



KL 2500

Tume-Agri Oy



KYLVÖLANNOITIN
COMBINE DRILL
KOMBISÅMASKIN

**VARAOSAKIRJA
SPARE PARTS BOOK
RESERVDELS KATALOG**

OIKEUDET RAKENTEEN MUUTOKSIIN PIDÄTETÄÄN

Från och med tillverkningsnummer:

Alkaen valmistusnumerosta: AG 52793 --->

Valid for serial number:

N0: C-99205604

14.02.2017

R:/VARAOSAKIRJAT/ C-99205604 KL2500 VARAOSAKIRJA

VARAOSIEN TILAAMINEN: SPARE PART ORDERS:

Varaosia tilatessa ilmoita aina seuraavat tiedot:

- Koneen nimi
- Koneen valmistusnumero
- Varaosan Part No ja nimi
- Tilaajan nimi ja osoite
- Varaosan toimitustapa

Älä tilaa ainoastaan kuvan mukaan, vaan vertaa aina varaosan nimitykseen. Tilaa tarvitsemasi varaosa hyvissä ajoin kauppialtasi.

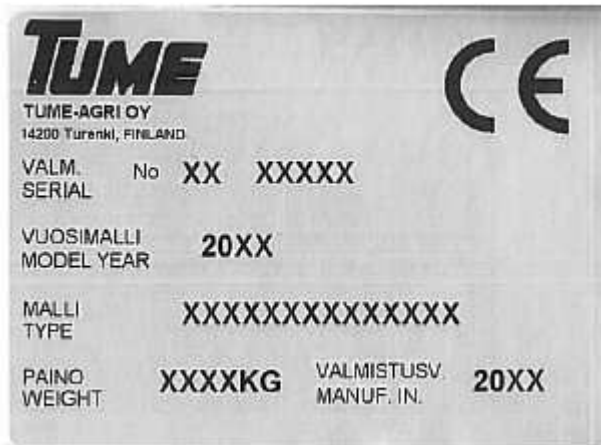
Use block letters when ordering:

Name of type, Serial number of model, Order number and name of spare parts

Your name, address, telefon number, e-mail

Way to delivery

Place Your order well in advance with the machine dealer.



Konekilpeen on merkitty koneen valmistusnumero, vuosimalli, malli, paino ja valmistusvuosi.
In number plate you will find serial number, model year, type, weight and manufacturing year.

Konekilpi löytyy koneen säiliön etupuolelta vasemman päädyn sisäpuolelta.

Lisävarusteista löytyy omat konekilvet.

You will find number plate in front of hopper inside of left end.

Extra equipment has own number plates.

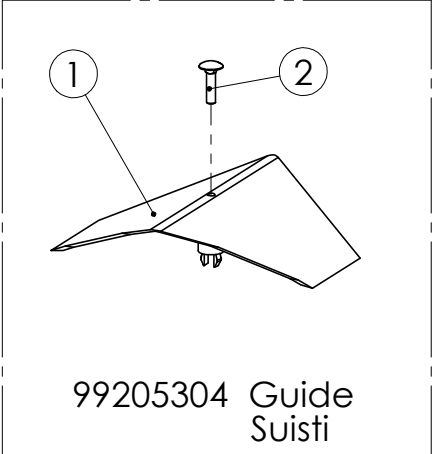
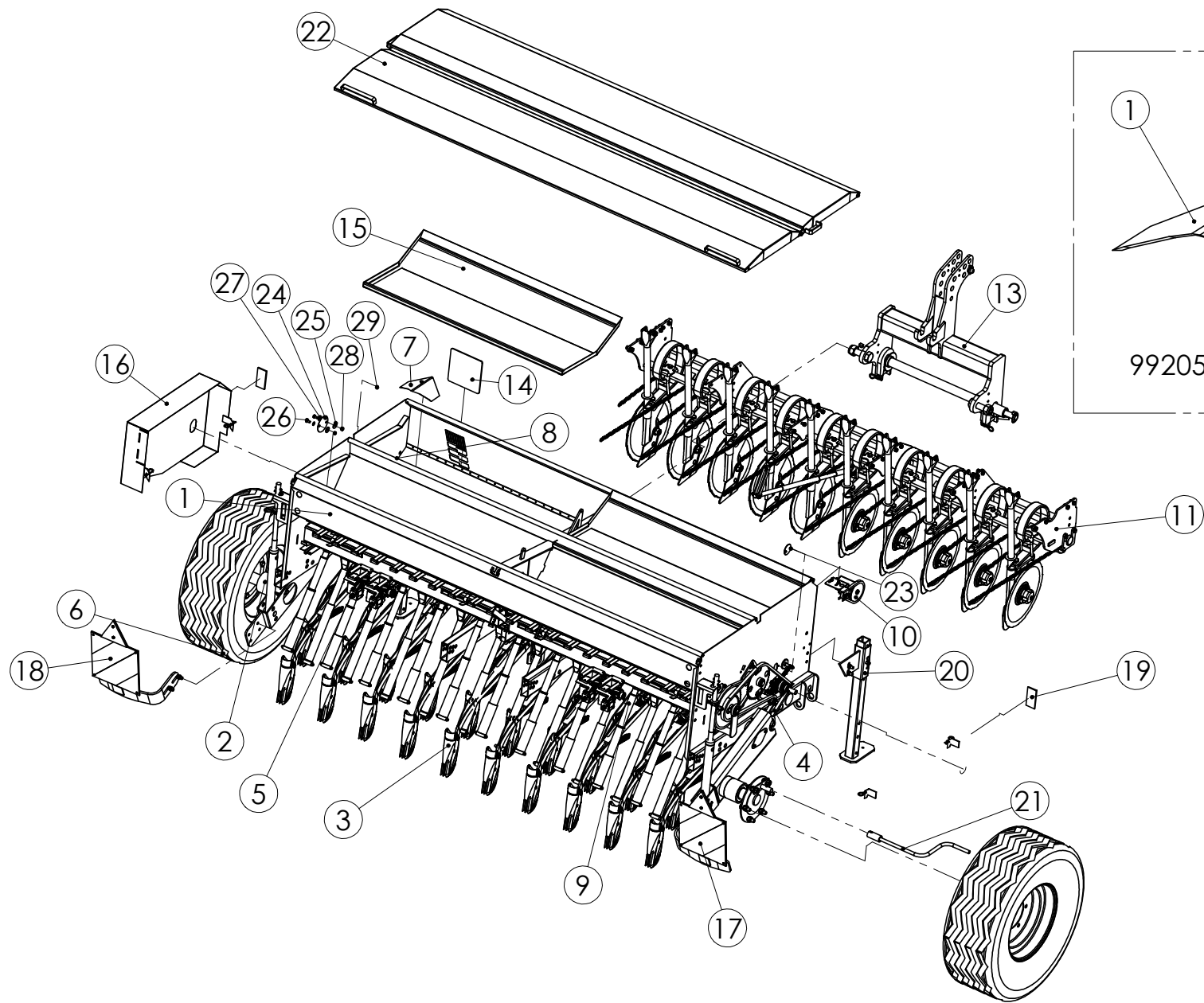
Merkitse koneen valmistusnumero alla olevaan kohtaan.

Write down serial number of your machine below.

| SISÄLLYSLUETTELO | CONTENTS LIST | INNEHÅLLSFÖRTECKNING | PAGE |
|---|--------------------------------------|--|-------------|
| <u>KL 2500 II</u> | KL 2500 II | KL 2500 II | 5,6 |
| <u>Tukivarsi</u> | Wheel arm | Hjularm | 7,8 |
| <u>Voimansiirto</u> | Transmission | Transmission | 9-12 |
| <u>Syöttölaitteisto siemen</u> | Feeding mechanism | Matningsmekanism | 13,14 |
| <u>Siemenajourakammio+käyttölaite</u> | Feeding tramline chamber+governor | Körspår utmatningshus+regulator | 15,16 |
| <u>Syöttölaitteisto lannoite</u> | Feeding mechanism fertilizer | Matningsmekanism gödsel | 17,18 |
| <u>Lannoiteajourakammio+käyttölaite</u> | Tramline chamber fertilizer+governor | Körspår utmatningshus gödsel+regulator | 19,20 |
| <u>Käsipyörä</u> | Hand wheel | Handhjul | 21,22 |
| <u>Syöttölaitteisto lannoite (Alumiini)</u> | Feeding mechanism fertilizer (Al.) | Matningsmekanism gödsel (Aluminium) | 23,24 |
| <u>Hyllykkö</u> | Shelves | Hylla | 25,26 |
| <u>Lannoitevantaisto</u> | | | |
| <u>Lannoitevantaat (Laser)</u> | Fertilizercoulters (Laser) | Gödselbillar (Laser) | 27,28 |
| <u>Laservannas oikea</u> | Laser coulter right | Laser bill höger | 29,30 |
| <u>Laservannas vasen</u> | Laser coulter left | Laser bill vänster | 31,32 |
| <u>Keskussäätö</u> | Adjuster sleeve | Ansättarbussning | 33,34 |
| <u>Lannoitevantaat (Laaha)</u> | Fertilizercoulters | Gödselbillar | 35,36 |
| <u>Siemenvantaisto</u> | | | |
| <u>Laahavantaat</u> | Suffolk coulters | Släpbillar | 37,38 |
| <u>Laahavannas etu</u> | Suffolk coulter front | Släpbill fram | 39,40 |
| <u>Laahavannas taka</u> | Suffolk coulter rear | Släpbill bakom | 41,42 |
| <u>Lautasvantaat JC</u> | Wedge disc coulters | Tallrikkbillar | 43,44 |
| <u>Lautasvannas oikea</u> | Disc coulter right | Tallrikkbill höger | 45,46 |
| <u>Lautasvannas vasen</u> | Disc coulter left | Tallrikkbill vänster | 47,48 |
| <u>Lautasvannas 2 oikea/vasen</u> | Disc coulter 2 right/left | Tallrikkbill 2 höger/vänster | 49,50 |
| <u>Lautasvantaat 2-kiekkö</u> | Wedge disc coulters 2-disc | Tallrikkbillar 2-tallrik | 51,52 |
| <u>Lautasvannas taka 2-kiekkö</u> | Disc coulter rear 2-disc | Tallrikkbill bakom 2-tallrik | 53,54 |
| <u>Lautasvannas etu 2-kiekkö</u> | Disc coulter front 2-disc | Tallrikkbill fram 2-tallrik | 55,56 |
| <u>2-kiekkövannas</u> | 2-disc coulter | 2-tallrikkbill | 57,58 |
| <u>HA-laskin</u> | Counter | Räkneverk | 59,60 |
| <u>Kannet</u> | Cover plates | Skydd | 61,62 |
| <u>Tukijalka</u> | Support leg | Stödben | 63,64 |
| <u>Heijastimet+päätysuojat</u> | Reflectors+end covers | Reflektorer+ändstycke | 65,66 |
| <u>Vetolaite</u> | Drawbar | Draganordning | 67,68 |
| <u>Renkaat</u> | Tyres | Däcken | 69,70 |

Lisävarusteet:**Extra equipment:****Extrautrustning:**

| | | | |
|-----------------------------------|---------------------------------------|-----------------------------------|----------------|
| <u>Merkitsimet hydraulinen</u> | <u>Markers hydraulic</u> | <u>Markörer hydraulik</u> | <u>71,72</u> |
| <u>Vaihtaja hydraulinen</u> | <u>Marker changer hydraulic</u> | <u>Markör regulator hydraulik</u> | <u>73,74</u> |
| <u>Merkitsimet käsikäyttöinen</u> | <u>Markers manually</u> | <u>Markörer manuell</u> | <u>75,76</u> |
| <u>Vaihtaja käsikäyttöinen</u> | <u>Marker changer manually</u> | <u>Markör regulator manuell</u> | <u>77,78</u> |
| <u>Astintasot</u> | <u>Steps</u> | <u>Stegen</u> | <u>79,80</u> |
| <u>Jälkiäes</u> | <u>Rear harrow</u> | <u>Efterharv</u> | <u>81,82</u> |
| <u>Nauhajyräpyörästö</u> | <u>Band press wheel</u> | <u>Hjuluppsättning</u> | <u>83,84</u> |
| <u>Jyräpyöräyksikkö</u> | <u>Press wheel</u> | <u>Hjul</u> | <u>85,86</u> |
| <u>Kuohkeutin</u> | <u>Fluffer</u> | <u>Lucker</u> | <u>87,88</u> |
| <u>Lisäsäiliö</u> | <u>Hopper</u> | <u>Behållar</u> | <u>89,90</u> |
| <u>Sekoitinakseli lannoite</u> | <u>Shaft mixer fertilizer</u> | <u>Stam blandare gödsel</u> | <u>91,92</u> |
| <u>Sekoitinakseli siemen</u> | <u>Shaft mixer seed</u> | <u>Stam blandare frö</u> | <u>93,94</u> |
| <u>Kiinnitysosat HST</u> | <u>Fastening parts Grass feed box</u> | <u>Fästdetaljer Frösålåda</u> | <u>95,96</u> |
| <u>Heinänkylvölaite</u> | <u>Grass feed box</u> | <u>Frösålåda</u> | <u>97-100</u> |
| <u>Sekoitinakseli HST</u> | <u>Shaft mixer Grass feed box</u> | <u>Stam blandare Frösålåda</u> | <u>101,102</u> |
| <u>Starttilannoitelaite</u> | <u>Start fertilizer equipment</u> | <u>Startgödslingsaggregatet</u> | <u>103-106</u> |
| <u>Starttiputkimoduuli</u> | <u>Tube module</u> | <u>Slang modul</u> | <u>107</u> |
| <u>Siemenseula</u> | <u>Sieve seed</u> | <u>Sikt frö</u> | <u>108</u> |



99189607 KL 2500 II

99189607

KL 2500 II

| Pos. | Part No | Pcs | Osan nimi | Description | Beschreibung | Benämning | Наименование | Tyyppi |
|------|----------|-----|---------------------------|----------------------------------|------------------------------|------------------|----------------------|--------------------------|
| 1 | 99198462 | 1 | Säiliö | Hopper | Tank | Behållar | Бункер | |
| 2 | 99184703 | 1 | Tukivarsi | Wheel arm | Råderarm | Hjularm | Кронштейн опорный | |
| 3 | 99199002 | 1 | Laahavantaat | Suffolk coulters | | Slåpbill | | |
| 4 | 99193602 | 1 | Voimansiirto | Transmission | Transmission | Transmission | Трансмиссия | |
| 5 | 99200201 | 1 | Syöttölaitteisto siemen | Feeding mechanism | Vorschubmechanismus | Matningsmekanism | | KL 2500 II |
| 6 | 97604424 | 2 | Rengas ja vanne | Tyre and rim | Reifen und Felge | Däck och fälg | Шина + Диск | |
| 7 | 99205304 | 9 | Suisti | Guiding | | Styrning | Слот | |
| 8 | 99200401 | 1 | Syöttölaitteisto lannoite | Feeding mechanism | Vorschubmechanismus | Matningsmekanism | | |
| 9 | 99199903 | 1 | Hyllykkö | Shelves | Regal | Hylla | Полка | |
| 10 | 99205103 | 1 | HA-laskin | Counter | Zähler | Räkneverk | Счётчик гектара | |
| 11 | 99199803 | 1 | Laservantaisto | Frame for fertiilizercoulters (L | Ram för gödselbillar (Laser) | Stamm | | |
| 12 | 99197503 | 1 | Päätysuoja | End cover | | Ändstycke | Стенка блоковая | |
| 13 | 99192002 | 1 | Vetolaite | Drawbar | Deichsel | Draganordning | Прицепное устройство | |
| 14 | 99195104 | 2 | Ikkuna | Window | Fender | Fönster | Крышка | |
| 15 | 95861013 | 2 | Lannoiteseula | Sieve | Sieb | Säll | Крышка - решётка | |
| 16 | 99202403 | 1 | Päätysuoja | End cover | | Ändstycke | Стенка блоковая | Vasen |
| 17 | 99201703 | 1 | Heijastin | Reflector | Reflektor | Reflektor | Звёздочка | Oikea |
| 18 | 99201903 | 1 | Heijastin | Reflector | Reflektor | Reflektor | Звёздочка | Vasen |
| 19 | 02041110 | 2 | Heijastin | Reflector | Reflektor | Reflektor | | 55x105 VALKOINEN |
| 20 | 97579704 | 2 | Tukijalka | Support leg | | Stödben | | |
| 21 | 95673434 | 1 | Säätöveivi | Regulating bar | | | | |
| 22 | 99204303 | 1 | Kannet | Lids | | | | |
| 23 | 94430164 | 1 | Peitelevy | Cover plate | | Skuddsplåt | | |
| 24 | 96103954 | 2 | Peitelevy | Cover plate | Abschlussdeckel | Lock | Крышка | |
| 25 | 02071448 | 4 | Korilaatta | Washer | Scheibe | Bricka | | M8 DIN440 |
| 26 | 05011856 | 4 | Kuusioruuvi | Hexagon bolt | Sechskantbolzen | Sexkantskruv | Болт | M8x16 DIN 933 8.8ZNkuuma |
| 27 | 05061656 | 4 | Aluslaatta | Washer | Scheibe | Bricka | Пластина | M8 DT DIN 125 |
| 28 | 02151051 | 4 | Lukitusmutteri | Locking nut | Feststellmutter | Låsmutter | | M8 DIN985 DT NYLOC |
| 29 | 02045864 | 2 | Tulppa | Plug | Pfropf | Plugg | | DBI 6 |

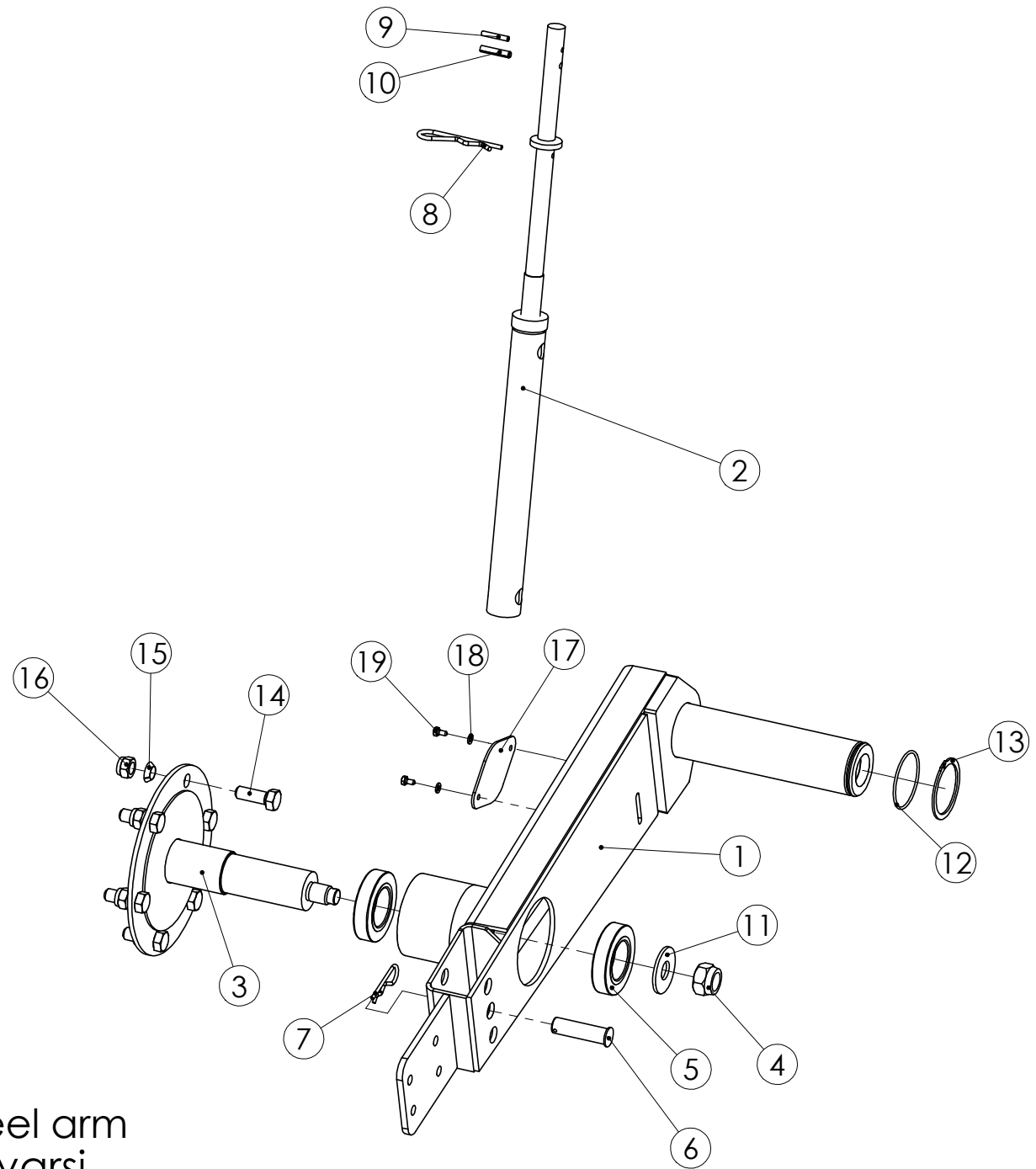
99205304

Suisti kp.

Guide

Styrning

| Pos. | Part No | Pcs | Osan nimi | Description | Beschreibung | Benämning | Наименование | Tyyppi |
|------|----------|-----|------------|-------------|---------------|------------|--------------|------------------|
| 1 | 99197303 | 1 | Suisti | Guide | | | | |
| 2 | 02081280 | 1 | Lukkoruuvi | Set-screw | Stellschraube | Ställskruv | | M6x25 DIN 603 A4 |



99184703

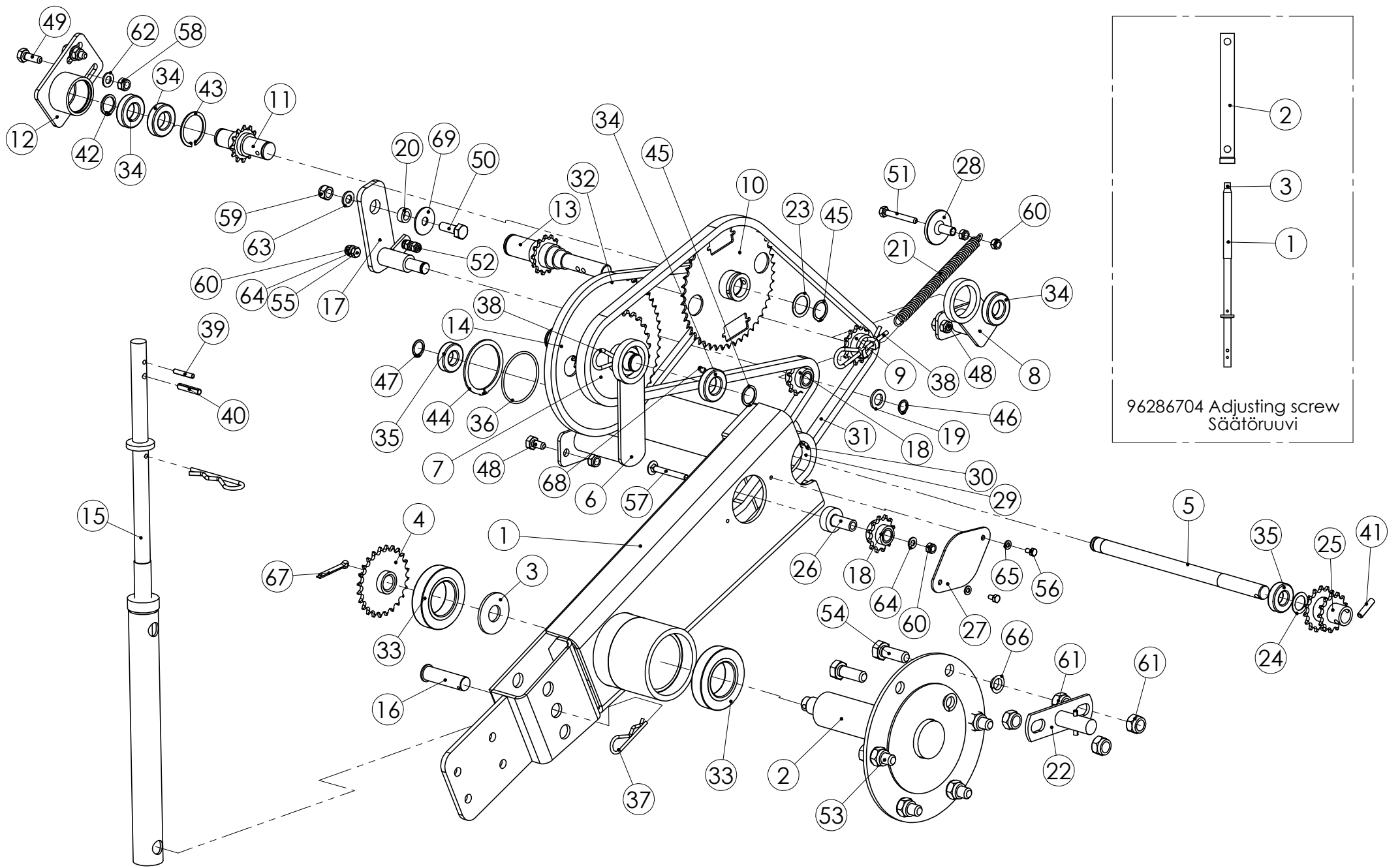
Wheel arm
Tukivarsi

99184703 Tukivarsi

Wheel arm Räderarm Hjularm

Кронштейн опорный

| Pos. | Part No | Pcs | Osan nimi | Description | Beschreibung | Benämning | Наименование | Tyyppi |
|------|----------|-----|---------------------|------------------------|-----------------------|---------------------------|---------------------|-----------------------|
| 1 | 99187062 | 1 | Tukivarsi | Wheel arm | Räderarm | Hjularm | Кронштейн опорный | |
| 2 | 96286704 | 1 | Säätöruuvi | Adjusting screw | Stellschraube | Ställsskruv | Винт регулировочный | |
| 3 | 97583573 | 1 | Akseli | Axle | Achse | Axel | Ось | |
| 4 | 02162085 | 1 | Lukitusmutteri | Locking nut | Feststellmutter | Låsmutter | | M24 DIN985 DT 8 NYLOC |
| 5 | 01314592 | 2 | Laakeri | Bearing | Lager | Lager | | 6210-2RS |
| 6 | 99193744 | 1 | Tappi | Stud | Zapfen | Bult | | |
| 7 | 02061954 | 1 | Haarajousisokka | Snap pin | Federstrecker | Fjäderpinne, R-Sprint | | 4x74 FEZN8 |
| 8 | 02062282 | 1 | Haarajousisokka | Snap pin | Federstrecker | Fjäderpinne, R-Sprint | | 5x107 FEZN8 |
| 9 | 02062475 | 1 | Jousisokka | Spring pin | Federstrecker | Fjäderpinne | | 6x36 DIN1481 ZN |
| 10 | 02061506 | 1 | Jousisokka | Spring pin | Federstrecker | Fjäderpinne | | 8x40 DIN1481 55SI7ZN |
| 11 | 96073044 | 1 | Aluslaatta | Washer | Scheibe | Bricka | Шайба | 60/24 -4 |
| 12 | 01340070 | 1 | O-rengas | Gasket ring | | | | 69.5x3 |
| 13 | 01351731 | 1 | Varmistusrengas | Circlip | Sicherungring | Låsring | | 70x2,5 DIN471 FE |
| 14 | 05013296 | 6 | Kuusioruuvi | Hexagon bolt | Sechskantbolzen | Sexkantskruv | | M16x40 DIN 933 8.8 ZN |
| 15 | 02070116 | 6 | Kartioj. aluslaatta | Spring washer, conical | Federring, keilförmig | Konisk fjäder rund bricka | | C16,5 DIN74361 FEZN |
| 16 | 02151083 | 6 | Lukitusmutteri | Locking nut | Feststellmutter | Låsmutter | | M16 DIN985 DT 8 NYLOC |
| 17 | 99187564 | 1 | Peitelevy | Cover plate | | Skuddsplåt | Пластина защитная | |
| 18 | 05061631 | 2 | Aluslaatta | Washer | Scheibe | Bricka | | 6,6 SFS2042 FEZN |
| 19 | 05011479 | 2 | Kuusioruuvi | Hexagon bolt | Sechskantbolzen | Sexkantskruv | | M6x12 DIN931 M8.8ZN |



99193602

Transmission
Voimansiirto

99193602

Voimansiirto

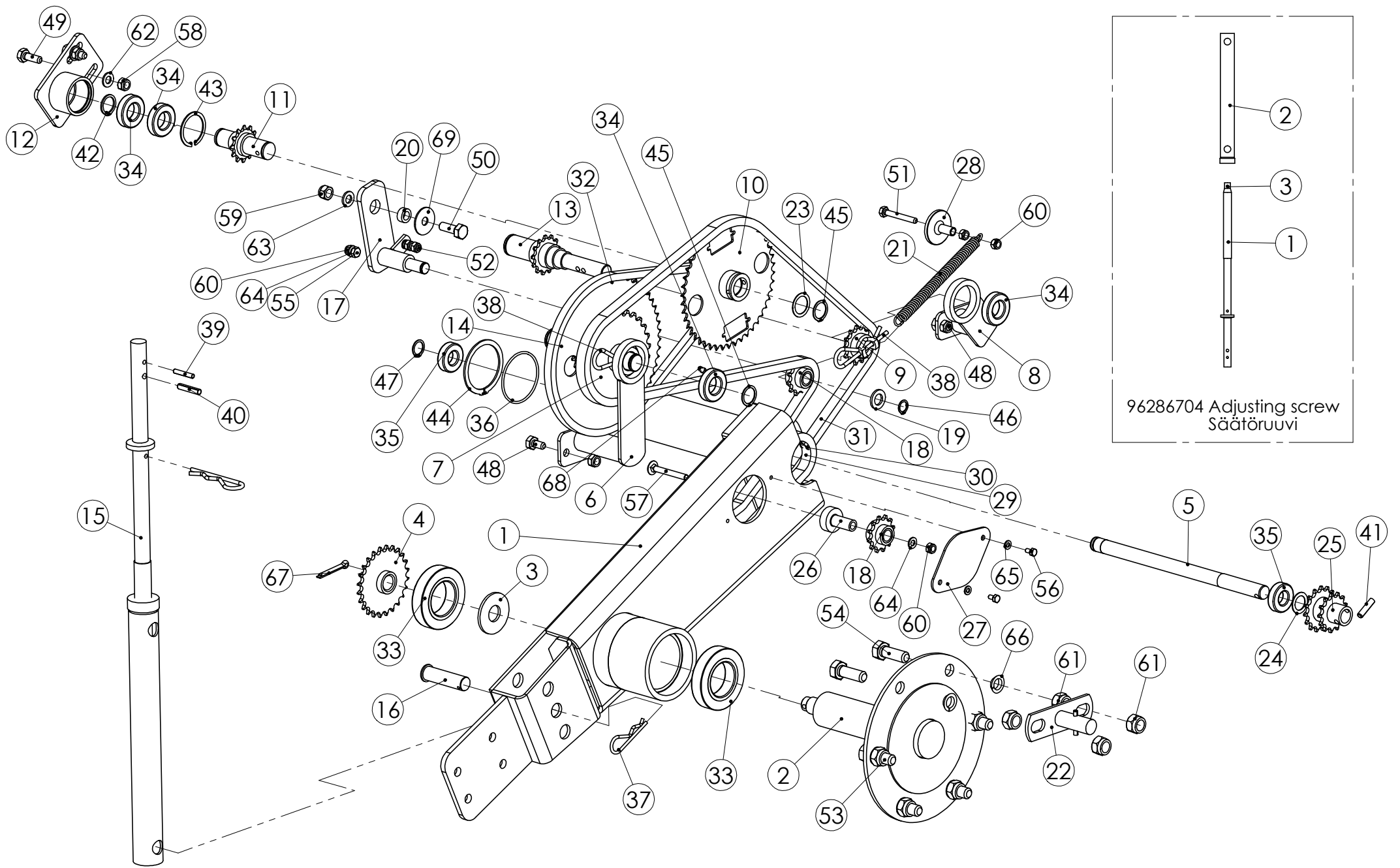
Transmission

Transmission

Transmission

Трансмиссия

| Pos. | Part No | Pcs | Osan nimi | Description | Beschreibung | Benämning | Наименование | Tuoppi |
|------|----------|-----|---------------|-----------------|-----------------|----------------|-------------------------|-------------------|
| 1 | 99187062 | 1 | Tukivarsi | Wheel arm | Räderarm | Hjularm | Кронштейн опорный | |
| 2 | 97583573 | 1 | Akseli | Axle | Achse | Axel | Ось | |
| 3 | 96073044 | 1 | Aluslaatta | Washer | Scheibe | Bricka | Шайба | 60/24 -4 |
| 4 | 99186644 | 1 | Ketjupyörä | Sprocket | Kettenrad | Kedjehjul | Звёздочка | |
| 5 | 99187744 | 1 | Akseli | Axle | Achse | Axel | Ось | |
| 6 | 96289063 | 1 | Kannatin | Support | Gestell | Konsol | Кронштейн | |
| 7 | 96280944 | 1 | Ketjupyörä | Sprocket | Kettenrad | Kedjehjul | Звёздочка | |
| 8 | 96289163 | 1 | Laakeripesä | Bearing housing | Lagergehäuse | Lagerhus | Корпус подшипника | |
| 9 | 99214044 | 1 | Ketjupyörä | Sprocket | Kettenrad | Kedjehjul | Звёздочка | Z13 |
| 10 | 96280044 | 1 | Ketjupyörä | Sprocket | Kettenrad | Kedjehjul | Звёздочка | |
| 11 | 96279844 | 1 | Akseli | Axle | Achse | Axel | Ось | |
| 12 | 96280464 | 1 | Laakeripesä | Bearing housing | Lagergehäuse | Lagerhus | Корпус подшипника | |
| 13 | 96281744 | 1 | Akseli | Axle | Achse | Axel | Ось | |
| 14 | 99214244 | 1 | Akseli | Axle | Achse | Axel | Ось | Z16/Z13/Z56 |
| 15 | 96286704 | 1 | Säätöruuvi | Adjusting screw | Stellschraube | Ställsskruv | Винт регулировочный | |
| 16 | 99193744 | 1 | Tappi | Stud | Zapfen | Bult | | |
| 17 | 96282063 | 1 | Vipu | Lever | | Handspak | Рычаг | |
| 18 | 96282744 | 2 | Ketjupyörä | Sprocket | Kettenrad | Kedjehjul | Звёздочка | |
| 19 | 96793044 | 1 | Aluslaatta | Washer | Scheibe | Bricka | | 16,5x28x3 |
| 20 | 96792944 | 1 | Holkki | Bushing | Buchse | Hylsa | Отражатель | |
| 21 | 96790244 | 1 | Jousi | Spring | Feder | Fjäder | Пружина | |
| 22 | 96777674 | 1 | Vääntökappale | Rotation piece | | Rotationstycke | Регулировочная пластина | |
| 23 | 94580944 | 1 | Aluslaatta | Washer | Scheibe | Bricka | | 26x35x1 |
| 24 | 95777444 | 1 | Aluslaatta | Washer | Scheibe | Bricka | | 21x31x1 |
| 25 | 99213944 | 1 | Ketjupyörä | Sprocket | Kettenrad | Kedjehjul | Звёздочка | Z15/Z13 |
| 26 | 99187444 | 1 | Akseli | Axle | Achse | Axel | | L=48 |
| 27 | 99187564 | 1 | Peitelevy | Cover plate | | Skuddsplåt | Пластина защитная | |
| 28 | 96791864 | 1 | Kiinnitin | Fastening parts | | Fästdetaljer | Кронштейн крепёжный | |
| 29 | 01832555 | 1 | Rullaketju | Roller chain | Rollenkette | Rullkedja | | 08B-1x86 SFS 2392 |
| 30 | 01831022 | 1 | Lukituslevy | Locking plate | Feststellplatte | Lås plåt | Стопорная пластина | 08B-1 DIN 8187 |
| 31 | 01831156 | 1 | Rullaketju | Roller chain | Rollenkette | Rullkedja | Цепь | 08B-1 x 138 |
| 32 | 01830091 | 1 | Rullaketju | Roller chain | Rollenkette | Rullkedja | Цепь | 083-1 x 74 |
| 33 | 01314592 | 2 | Laakeri | Bearing | Lager | Lager | | 6210-2RS |
| 34 | 01311351 | 4 | Laakeri | Bearing | Lager | Lager | | 6005-2RS |
| 35 | 01311023 | 2 | Laakeri | Bearing | Lager | Lager | | 6004-2RS |
| 36 | 01340070 | 1 | O-rengas | Gasket ring | | | | 69.5x3 |



99193602

Transmission
Voimansiirto

99193602

Voimansiirto

Transmission

Transmission

Transmission

Трансмиссия

| Pos. | Part No | Pcs | Osan nimi | Description | Beschreibung | Benämning | Наименование | Tyyppi |
|------|----------|-----|---------------------|------------------------|-----------------------|---------------------------|--------------|--------------------------|
| 37 | 02061954 | 1 | Haarajousisokka | Snap pin | Federstrecker | Fjäderpinne, R-Sprint | | 4x74 FEZN8 |
| 38 | 02062282 | 3 | Haarajousisokka | Snap pin | Federstrecker | Fjäderpinne, R-Sprint | | 5x107 FEZN8 |
| 39 | 02062475 | 1 | Jousisokka | Spring pin | Federstrecker | Fjäderpinne | | 6x36 DIN1481 ZN |
| 40 | 02061506 | 1 | Jousisokka | Spring pin | Federstrecker | Fjäderpinne | Шплинт | 8x40 DIN1481 55SI7ZN |
| 41 | 02063373 | 1 | Jousisokka | Spring pin | Federstrecker | Fjäderpinne | | 8x32 DIN1481 55SI7ZN |
| 42 | 01351935 | 1 | Varmistusrengas | Circlip | Sicherungring | Låsring | | 25x2 DIN471 AS FE |
| 43 | 01351179 | 1 | Varmistusrengas | Circlip | Sicherungring | Låsring | | 47x1,75 DIN472 FE |
| 44 | 01351731 | 1 | Varmistusrengas | Circlip | Sicherungring | Låsring | | 70x2,5 DIN471 FE |
| 45 | 01351040 | 2 | Varmistusrengas | Circlip | Sicherungring | Låsring | | 25x1,2 DIN471 FE |
| 46 | 01351682 | 1 | Varmistusrengas | Circlip | Sicherungring | Låsring | | 16x1 DIN 471 FE |
| 47 | 01351065 | 1 | Varmistusrengas | Circlip | Sicherungring | Låsring | | 20x1,2 DIN 471 FE |
| 48 | 05012306 | 4 | Kuusioruuvi | Hexagon bolt | Sechskantbolzen | Sexkantskruv | | M10x20 DT DIN933 8.8 |
| 49 | 05012384 | 2 | Kuusioruuvi | Hexagon bolt | Sechskantbolzen | Sexkantskruv | Болт | M10x30 DIN 933 M8.8ZN |
| 50 | 05012828 | 1 | Kuusioruuvi | Hexagon bolt | Sechskantbolzen | Sexkantskruv | | M12x35 SFS2064 M8.8ZN |
| 51 | 05011574 | 1 | Kuusioruuvi | Hexagon bolt | Sechskantbolzen | Sexkantskruv | | M6x20 SFS2064 M8.8ZN |
| 52 | 05011976 | 1 | Kuusioruuvi | Hexagon bolt | Sechskantbolzen | Sexkantskruv | | M8x30 DIN 933 M 8.8ZN |
| 53 | 05013296 | 4 | Kuusioruuvi | Hexagon bolt | Sechskantbolzen | Sexkantskruv | | M16x40 DIN 933 8.8 ZN |
| 54 | 02081291 | 2 | Kuusioruuvi | Hexagon bolt | Sechskantbolzen | Sexkantskruv | | M16x45 DIN 933 M 8.8ZN |
| 55 | 05011856 | 1 | Kuusioruuvi | Hexagon bolt | Sechskantbolzen | Sexkantskruv | Болт | M8x16 DIN 933 8.8ZNkuuma |
| 56 | 05011479 | 2 | Kuusioruuvi | Hexagon bolt | Sechskantbolzen | Sexkantskruv | | M6x12 DIN931 M8.8ZN |
| 57 | 02081453 | 1 | Lukkoruuvi | Set-screw | Stellschraube | Låsskruv | | M8x30 SFS2458 8.8ZN |
| 58 | 02161444 | 6 | Lukitusmutteri | Locking nut | Feststellmutter | Låsmutter | | M10 DIN985 DT 8 NYLOC |
| 59 | 02161451 | 1 | Lukitusmutteri | Locking nut | Feststellmutter | Låsmutter | Гайка Nyloc | M12 DIN985 DT 8 NYLOC |
| 60 | 02151051 | 6 | Lukitusmutteri | Locking nut | Feststellmutter | Låsmutter | | M8 DIN985 DT 8 NYLOC |
| 61 | 02151083 | 8 | Lukitusmutteri | Locking nut | Feststellmutter | Låsmutter | | M16 DIN985 DT 8 NYLOC |
| 62 | 05061141 | 2 | Aluslaatta | Washer | Scheibe | Bricka | | M10 DIN125 DT |
| 63 | 02071480 | 1 | Aluslaatta | Washer | Scheibe | Bricka | | M12 DIN125 DT |
| 64 | 05061656 | 2 | Aluslaatta | Washer | Scheibe | Bricka | | M8 DIN125 DT |
| 65 | 05061631 | 2 | Aluslaatta | Washer | Scheibe | Bricka | | 6,6 SFS2042 FEZN |
| 66 | 02070116 | 6 | Kartioj. aluslaatta | Spring washer, conical | Federring, keilförmig | Konisk fjäder rund bricka | | C16,5 DIN74361 FEZN |
| 67 | 02062556 | 1 | Saksisokka | Split pin | Splint | Saxpinne | | 4x32 DIN94 FEZNA2 |
| 68 | 02011158 | 1 | Kaulanippa | Grease nipple | Schmiernippel | Smörjnippel | Переходник | AM6 DIN71412 |
| 69 | 05061065 | 1 | Korialuslaatta | Washer | Scheibe | Bricka | | 12x40x2 ZN |

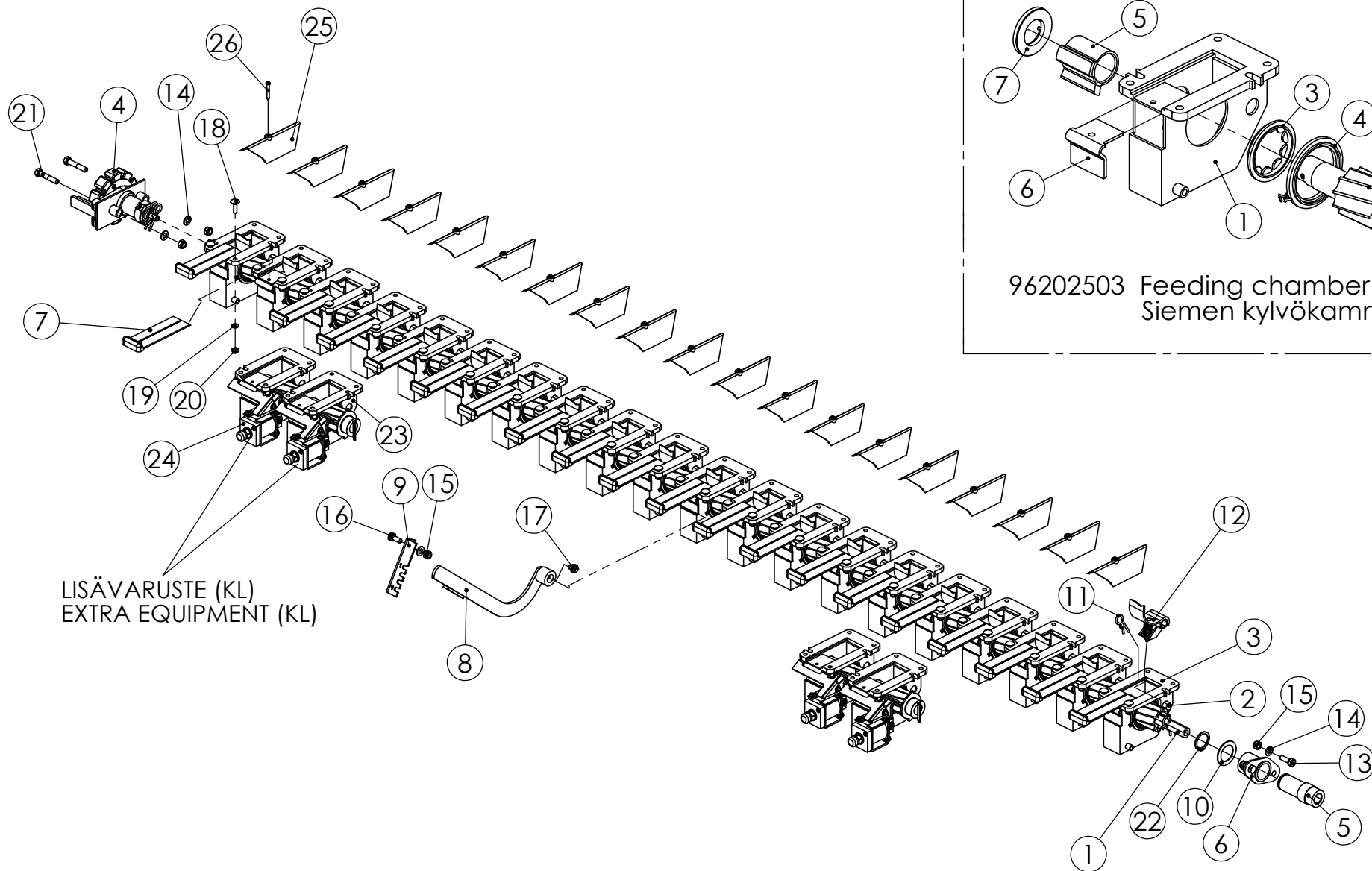
96286704 Säätoruuvi

Adjusting screw

Stellschraube

Stålsskruv

| Pos. | Part No | Pcs | Osan nimi | Description | Beschreibung | Benämning | Наименование | Tyyppi |
|------|----------|-----|------------|------------------|----------------|---------------|-----------------------|----------------------|
| 1 | 96286843 | 1 | Säätoruuvi | Adjusting screw | Stellschraube | Stålsskruv | Винт регулировочный | |
| 2 | 95721264 | 1 | Säätohokki | Adjuster bushing | Ansetzerbuchse | Ansätтарыльса | Втулка регулировочная | |
| 3 | 02062531 | 1 | Jousisokka | Spring pin | Federstrecker | Fjäderpinne | | 6x28 DIN1481 55SI7ZN |



96202503 Feeding chamber seed
Siemen kylvökammio

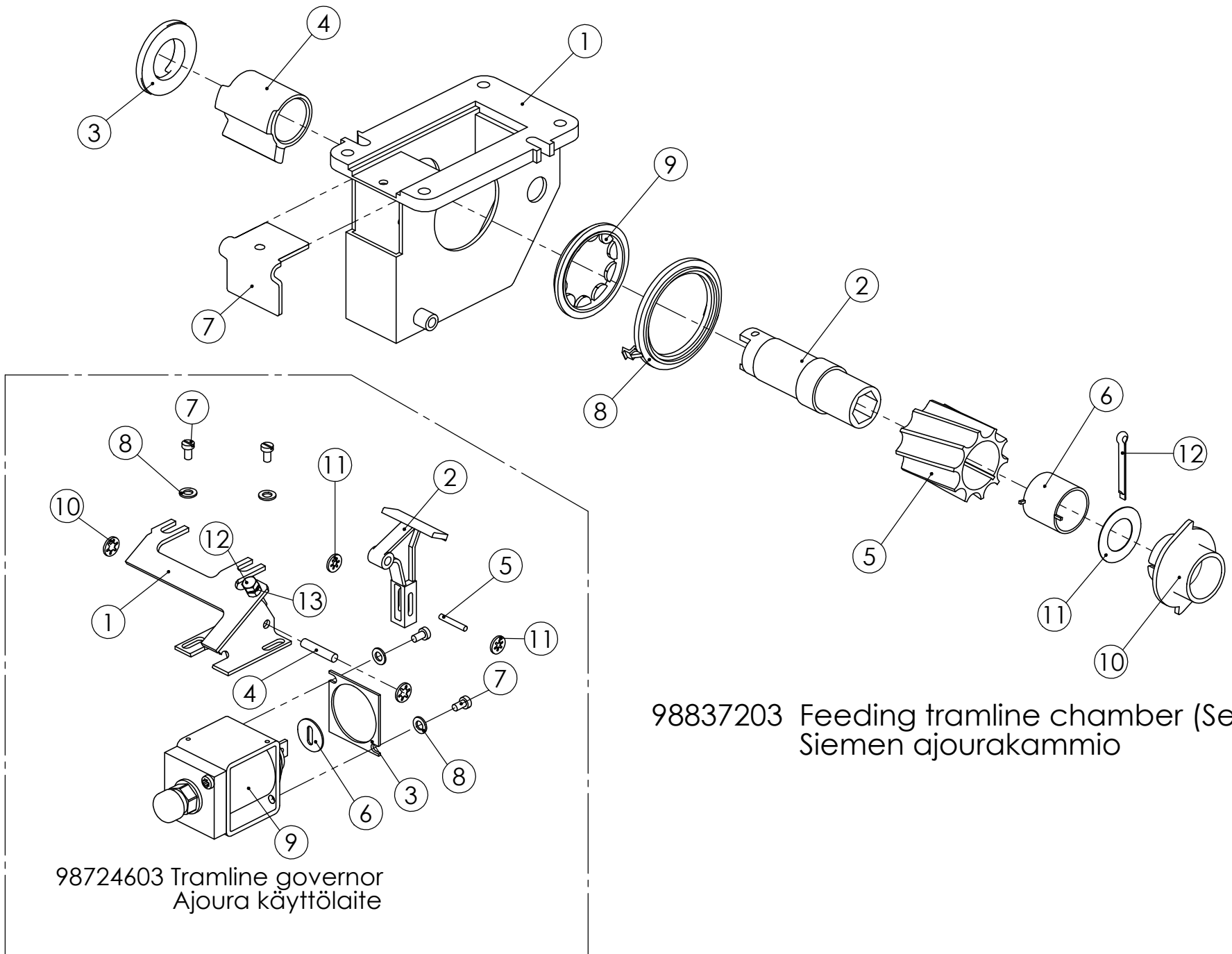
99200201 Feeding mechanism
Syöttölaitteisto siemen

99200201 Syöttölaitteisto siemen Feeding mechanism Matningsmekanism Vorschubmechanismus

| Pos. | Part No | Pcs | Osan nimi | Description | Beschreibung | Benämning | Наименование | Tyyppi |
|------|----------|-----|--------------------|---------------------------|-------------------|-----------------------|--------------|--------------------------|
| 1 | 99200303 | 1 | Akseli | Axle | Achse | Axel | | 17x2452 |
| 2 | 95660914 | 1 | Pohjal. akseli | Axle | Achse | Axel | Ось | |
| 3 | 96202503 | 20 | Kylvökammio siemen | Feeding chamber assembly | Dosiereinheitsatz | Utmatningshuserie | | |
| 4 | 97980803 | 1 | Siemenkäsipyörä | Hand wheel | Handrad | Handhjul | | |
| 5 | 98837144 | 1 | Holkki | Bushing | Buchse | Hylsa | | |
| 6 | 94411514 | 1 | Laakeri | Bearing | Lager | Lager | | |
| 7 | 95418613 | 20 | Sulkuluisti | Parallel slide stop valve | Absperrschieber | Avstängningsslid | | |
| 8 | 95469913 | 1 | Vipu | Lever | | Handspak | | |
| 9 | 94497144 | 1 | Hahlolevy | Backing plate | Laschenplatte | Gaffelplåt | | |
| 10 | 94501244 | 1 | Aluslaatta | Washer | Scheibe | Bricka | | 31x45x1,5 |
| 11 | 94407644 | 20 | Haarajousisokka | Snap pin | Federstrecker | Fjäderpinne, R-Sprint | | Ø3 |
| 12 | 95524804 | 20 | Pohjaläppä | Bottom flap valve | Bodenklappe | Bottenklaff | | |
| 13 | 05011937 | 2 | Kuusioruuvi | Hexagon bolt | Sechskantbolzen | Sexkantskruv | Болт | M8x25 DIN 933 8.8ZNkuuma |
| 14 | 05061656 | 5 | Aluslaatta | Washer | Scheibe | Bricka | | M8 DIN125 DT |
| 15 | 02151051 | 5 | Lukitusmutteri | Locking nut | Feststellmutter | Låsmutter | | M8 DIN985 DT 8 NYLOC |
| 16 | 05011895 | 1 | Kuusioruuvi | Hexagon bolt | Sechskantbolzen | Sexkantskruv | | M8x20 DT DIN 933 8.8 |
| 17 | 05011831 | 1 | Kuusioruuvi | Hexagon bolt | Sechskantbolzen | Sexkantskruv | | M8x12 SFS2064 M8.8ZN |
| 18 | 02081278 | 40 | Lukkoruuvi | Set-screw | Stellschraube | Ställskruv | | M6x22 SFS2458 4.6ZN |
| 19 | 05061632 | 40 | Aluslaatta | Washer | Scheibe | Bricka | | 6,6 DIN125 ZN |
| 20 | 02161758 | 40 | Lukitusmutteri | Locking nut | Feststellmutter | Låsmutter | | M6 DIN985 DT 8 NYLOC |
| 21 | 05001765 | 2 | Kuusioruuvi | Hexagon bolt | Sechskantbolzen | Sexkantskruv | | M8x45 SFS2063 M 8.8ZN |
| 22 | 01351731 | 1 | Varmistusrenkas | Circlip | Sicherungsring | Låsring | | 30x1,5 DIN471 FE |
| 23 | 98837203 | 4 | Siemenajourakammio | Feeding chamber assembly | Dosiereinheitsatz | Utmatningshuserie | | |
| 24 | 98724603 | 4 | Ajourakäyttölaite | Operating device | Bedienungshebel | Manöverspak | | |
| 25 | 96996513 | 19 | Suisti | Filler plate | Füllblech | Fyllnadsplåt | | |
| 26 | 02161110 | 19 | Ruuvi | Screw | Bolzen | Skruv | | 4,2x32 DIN7981 |

96202503 Siemen syöttökammio Feeding chamber seed Dosiereinheitsatz Utmatningshuserie

| Pos. | Part No | Pcs | Osan nimi | Description | Beschreibung | Benämning | Наименование | Tyyppi |
|------|----------|-----|----------------|------------------|-----------------|---------------|--------------|--------|
| 1 | 96176512 | 1 | Syöttökammio | Feeding chamber | Dosiereinheit | Utmatningshus | | |
| 2 | 94496514 | 1 | Syöttötela | Feeding roller | Dosiereinwalze | Skjutvals | | |
| 3 | 94496704 | 1 | Tiivisterengas | Dictungsring | Seal ring | Packningsring | | |
| 4 | 96176614 | 1 | Pidätinrenkas | Retaining ring | Sicherungsring | Stoppring | | |
| 5 | 95415513 | 1 | Säätöholkki | Adjuster bushing | Ansetzerbuchse | Ansättarhylsa | | |
| 6 | 95415704 | 1 | Kansi | Cover plate | Abschlussdeckel | Lock | | |
| 7 | 94407514 | 1 | Paininlevy | Press ring | Ring | Tryckskiva | | |

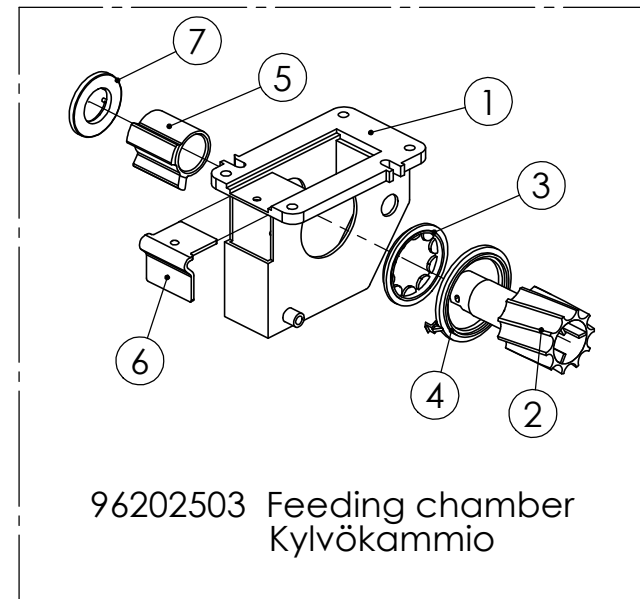
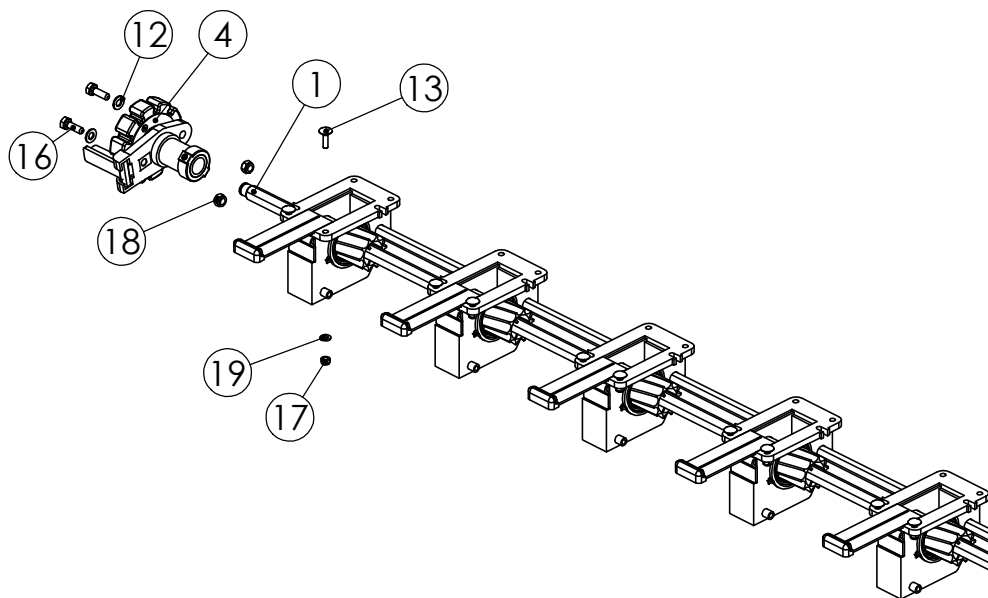


98724603 Ajoura käyttölaite Tramline governor Regler Körspår regulator

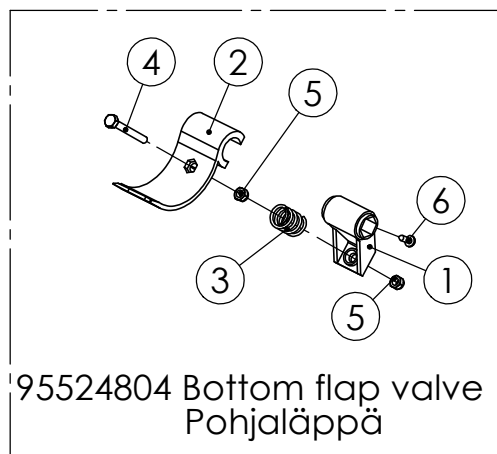
| Pos. | Part No | Pcs | Osan nimi | Description | Beschreibung | Benämning | Наименование | Тyyppi |
|------|----------|-----|---------------|----------------|-----------------|---------------|--------------|----------------------|
| 1 | 96186813 | 1 | Runko | Frame | Ram | Stamm | | |
| 2 | 96182202 | 1 | Käyttövipu | Operating | Bedienungshebel | Manöverspak | | |
| 3 | 96187144 | 1 | Levy | Plate | Platte | Plåt | | |
| 4 | 96149844 | 1 | Tappi | Stud | Zapfen | Bult | | Ø5x25 |
| 5 | 96149944 | 1 | Tappi | Stud | Zapfen | Bult | | Ø3x20 |
| 6 | 96186604 | 1 | Levy | Plate | Platte | Plåt | | |
| 7 | 05061254 | 4 | Ruuvi | Screw | Bolzen | Skruv | | M4x10 SFS2176 5.8ZN |
| 8 | 05061663 | 4 | Aluslaatta | Washer | Scheibe | Bricka | | 5,5 SFS2042 FEZN |
| 9 | 98724704 | 1 | Säädin | Governor | Regler | Regulator | | |
| 10 | 02070130 | 2 | Pidätinrenkas | Retaining ring | Sicherungsring | Stoppring | | 5 STARLOCK |
| 11 | 02070148 | 2 | Pidätinrenkas | Retaining ring | Sicherungsring | Stoppring | | 3 STARLOCK |
| 12 | 05011292 | 1 | Kuusioruuvi | Hexagon bolt | Sechskantbolzen | Sexkantskruv | | M5x20 SFS2064 M8.8ZN |
| 13 | 02161950 | 1 | Kuusiomutteri | Hexagon nut | Sechskantmutter | Sexkantmutter | | M5 SFS2067 RUOST. |

98837203 Siemen ajourakammio Feeding tramline chamber (Seed) Dosiereinheit Körspår utmatningshus

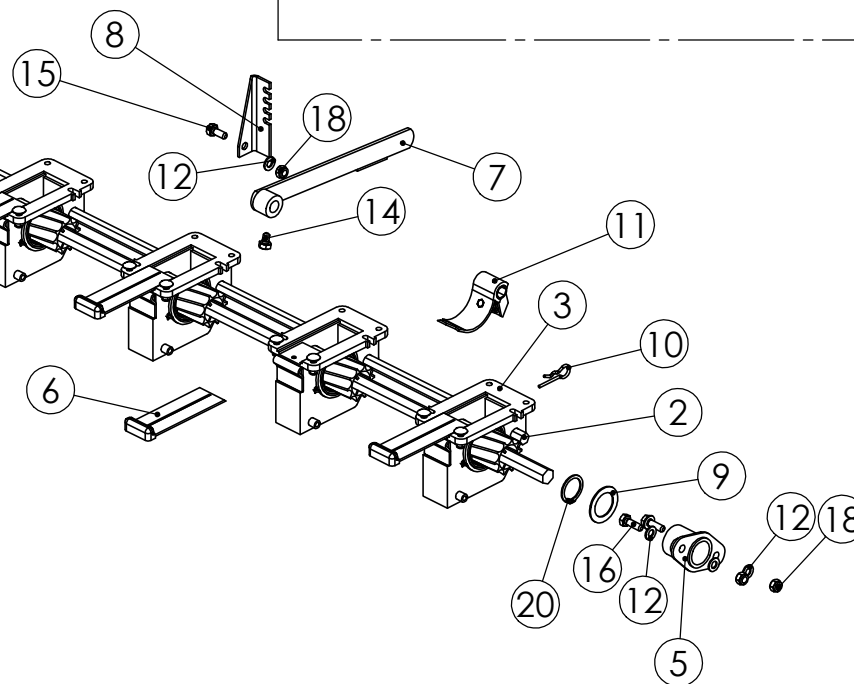
| Pos. | Part No | Pcs | Osan nimi | Description | Beschreibung | Benämning | Наименование | Тyyppi |
|------|----------|-----|----------------|------------------|--------------------|----------------|--------------|-----------------|
| 1 | 96176512 | 1 | Syöttökammio | Feeding chamber | Dosiereinheit | Utmatningshus | | |
| 2 | 96161514 | 1 | Holkki | Bushing | Buchse | Hylsa | | |
| 3 | 94407514 | 1 | Paininlevy | Press ring | Ring | Tryckskiva | | |
| 4 | 95415513 | 1 | Säätöholkki | Adjuster bushing | Ansetzerbuchse | Ansätthylsa | | |
| 5 | 96187914 | 1 | Syöttötela | Feeding roller | Dosiereinwalze | Skjutvals | | |
| 6 | 96161644 | 1 | Jousi | Spring | Feder | Fjäder | | |
| 7 | 95415704 | 1 | Kansi | Cover plate | Abschlussdeckel | Lock | | |
| 8 | 96176614 | 1 | Pidätinrenkas | Retaining ring | Sicherungsring | Stoppring | | |
| 9 | 94496704 | 1 | Tiivisterengas | Dictungsring | Seal ring | Packningsring | | |
| 10 | 96064404 | 1 | Pysäytin | Stop motion | Abstellvorrichtung | Stoppanordning | | |
| 11 | 94412404 | 1 | Aluslaatta | Washer | Scheibe | Bricka | | |
| 12 | 02062556 | 1 | Saksisokka | Split pin | Splint | Saxpinne | | 4x32 DIN94 FEZN |



96202503 Feeding chamber
Kylvökammio



95524804 Bottom flap valve
Pohjaläppä



99200401 Feeding mechanism (Fertilizer)
Syöttölaitteisto lannoite

99200401 Syöttölaitteisto lannoite Feeding mechanism Matningsmekanism Vorschubmechanismus

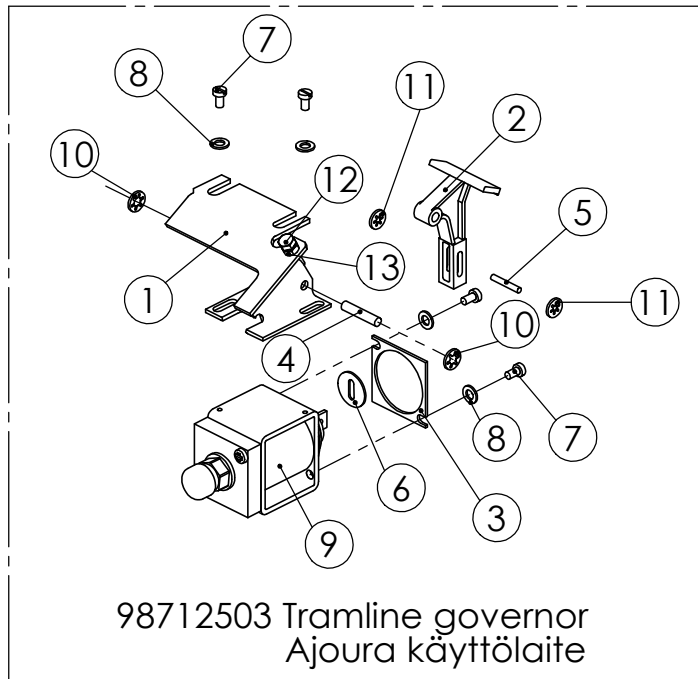
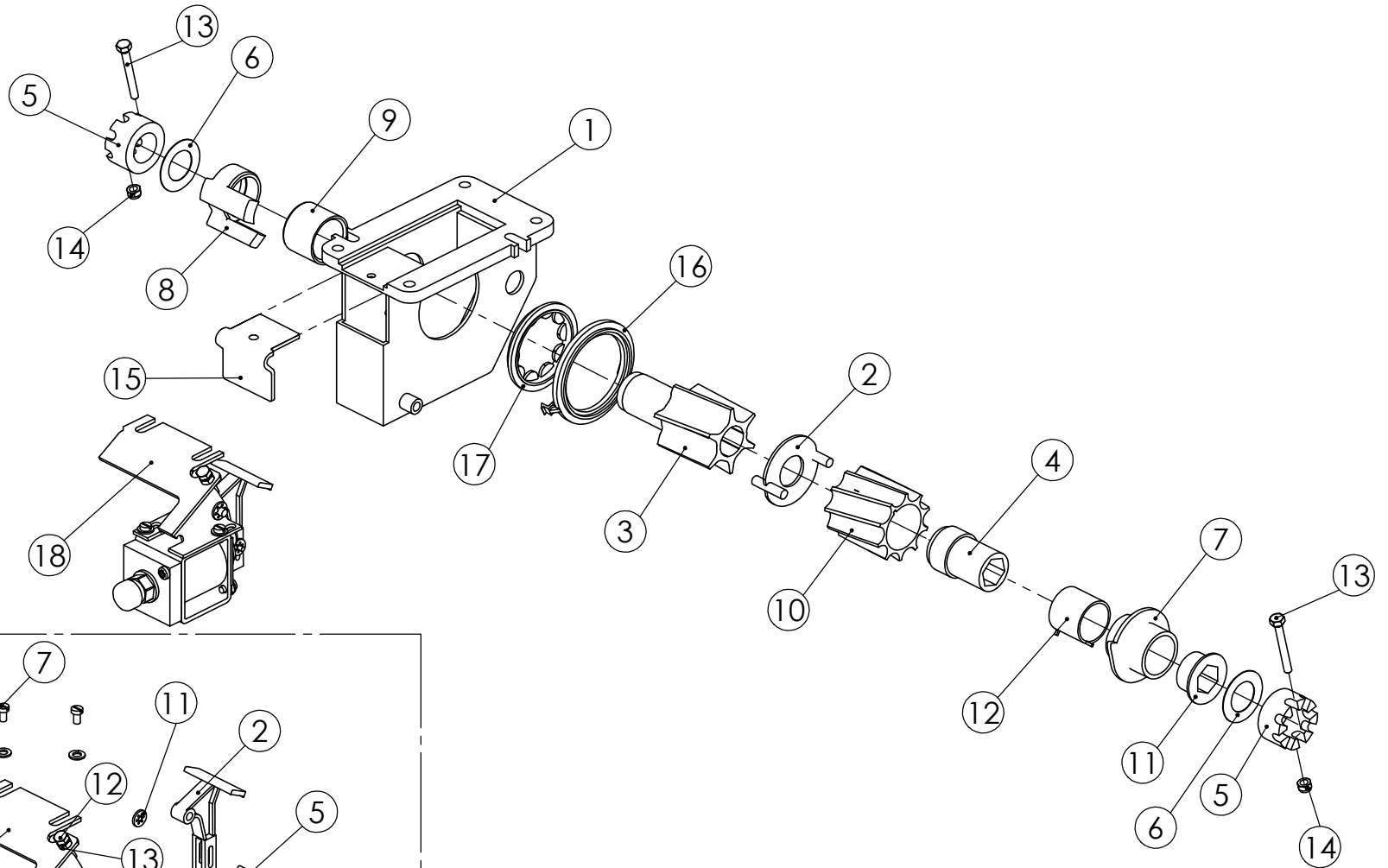
| Pos. | Part No | Pcs | Osan nimi | Description | Beschreibung | Benämning | Наименование | Tyyppi |
|------|----------|-----|--------------------|---------------------------|-----------------|-----------------------|--------------|----------------------|
| 1 | 99200503 | 1 | Akseli | Axle | Achse | Axel | | 17x2517 |
| 2 | 95660914 | 1 | Pohjal. akseli | Axle | Achse | Axel | Ось | |
| 3 | 96202503 | 10 | Kylvökammio siemen | Feeding chamber assembly | Dosiereinheit | Utmatningshusserie | | |
| 4 | 98837403 | 1 | Lannoite käsipyörä | Hand wheel | Handrad | Handhjul | | |
| 5 | 94411514 | 1 | Laakeri | Bearing | Lager | Lager | | |
| 6 | 95418613 | 10 | Sulkuluisti | Parallel slide stop valve | Absperrschieber | Avstängningsslid | | |
| 7 | 98840213 | 1 | Vipu | Lever | | Handspak | | KL |
| 8 | 94497144 | 1 | Hahlolevy | Backing plate | Laschenplatte | Gaffelplåt | | |
| 9 | 94501244 | 1 | Aluslaatta | Washer | Scheibe | Bricka | | 31x45x1,5 |
| 10 | 94407644 | 10 | Haarajousisokka | Snap pin | Federstrecker | Fjäderpinne, R-Sprint | | Ø3 |
| 11 | 95524804 | 10 | Pohjaläppä | Bottom flap valve | Bodenklappe | Bottenklaff | | |
| 12 | 05061656 | 7 | Aluslaatta | Washer | Scheibe | Bricka | | M8 DIN125 DT |
| 13 | 02081278 | 20 | Lukkoruuvi | Set-screw | Stellschraube | Ställskruv | | M6x22 SFS2458 4.6ZN |
| 14 | 05011831 | 1 | Kuusioruuvi | Hexagon bolt | Sechskantbolzen | Sexkantskruv | | M8x12 DIN 933 8.8ZN |
| 15 | 05011895 | 1 | Kuusioruuvi | Hexagon bolt | Sechskantbolzen | Sexkantskruv | | M8x20 DT DIN 933 8.8 |
| 16 | 05011937 | 4 | Kuusioruuvi | Hexagon bolt | Sechskantbolzen | Sexkantskruv | | M8x25 DIN 933 DT 8.8 |
| 17 | 02161758 | 20 | Lukitusmutteri | Locking nut | Feststellmutter | Låsmutter | | M6 DIN985 DT 8 NYLOC |
| 18 | 02151051 | 5 | Lukitusmutteri | Locking nut | Feststellmutter | Låsmutter | | M8 DIN985 DT 8 NYLOC |
| 19 | 05061631 | 20 | Aluslaatta | Washer | Scheibe | Bricka | | M6 DIN125 ZN |
| 20 | 01351731 | 1 | Varmistusrenkas | Circlip | Sicherungsring | Låsring | | 30x1,5 DIN471 FE |

96202503 Syöttökammio Feeding chamber Dosiereinheit Utmatningshus

| Pos. | Part No | Pcs | Osan nimi | Description | Beschreibung | Benämning | Наименование | Tyyppi |
|------|----------|-----|----------------|------------------|-----------------|---------------|--------------|--------|
| 1 | 96176512 | 1 | Syöttökammio | Feeding chamber | Dosiereinheit | Utmatningshus | | |
| 2 | 94496514 | 1 | Syöttötela | Feeding roller | Dosiereinwalze | Skjutvals | | |
| 3 | 94496704 | 1 | Tiivisterengas | Dictungsring | Seal ring | Packningsring | | |
| 4 | 96176614 | 1 | Pidätinrenkas | Retaining ring | Sicherungsring | Stoppring | | |
| 5 | 95415513 | 1 | Säätöholkki | Adjuster bushing | Ansetzerbuchse | Ansätthylsa | | |
| 6 | 95415704 | 1 | Kansi | Cover plate | Abschlussdeckel | Lock | | |
| 7 | 94407514 | 1 | Paininlevy | Press ring | Ring | Trycksiva | | |

95524804 Pohjaläppä Bottom flap valve Bodenklappe Bottenklaff

| Pos. | Part No | Pcs | Osan nimi | Description | Beschreibung | Benämning | Наименование | Tyyppi |
|------|----------|-----|----------------|-------------------|-----------------|--------------|--------------|-----------------------|
| 1 | 94379714 | 1 | Runko | Frame | Ram | Stamm | | |
| 2 | 95415614 | 1 | Pohjaläppä | Bottom flap valve | Bodenklappe | Bottenklaff | | |
| 3 | 96257644 | 1 | Jousi | Spring | Feder | Fjäder | | Ø1,8xØ14x23 |
| 4 | 05011447 | 1 | Kuusioruuvi | Hexagon bolt | Sechskantbolzen | Sexkantskruv | | M5x40 SFS2064 RUOST. |
| 5 | 02161959 | 2 | Lukitusmutteri | Locking nut | Feststellmutter | Låsmutter | | M5 DIN985 A4 NYLOC |
| 6 | 02084038 | 1 | Ruuvi | Screw | Bolzen | Skruv | | 3,5x13 DIN7971 RUOST. |



98712503 Tramline governor
Ajoura käyttölaite

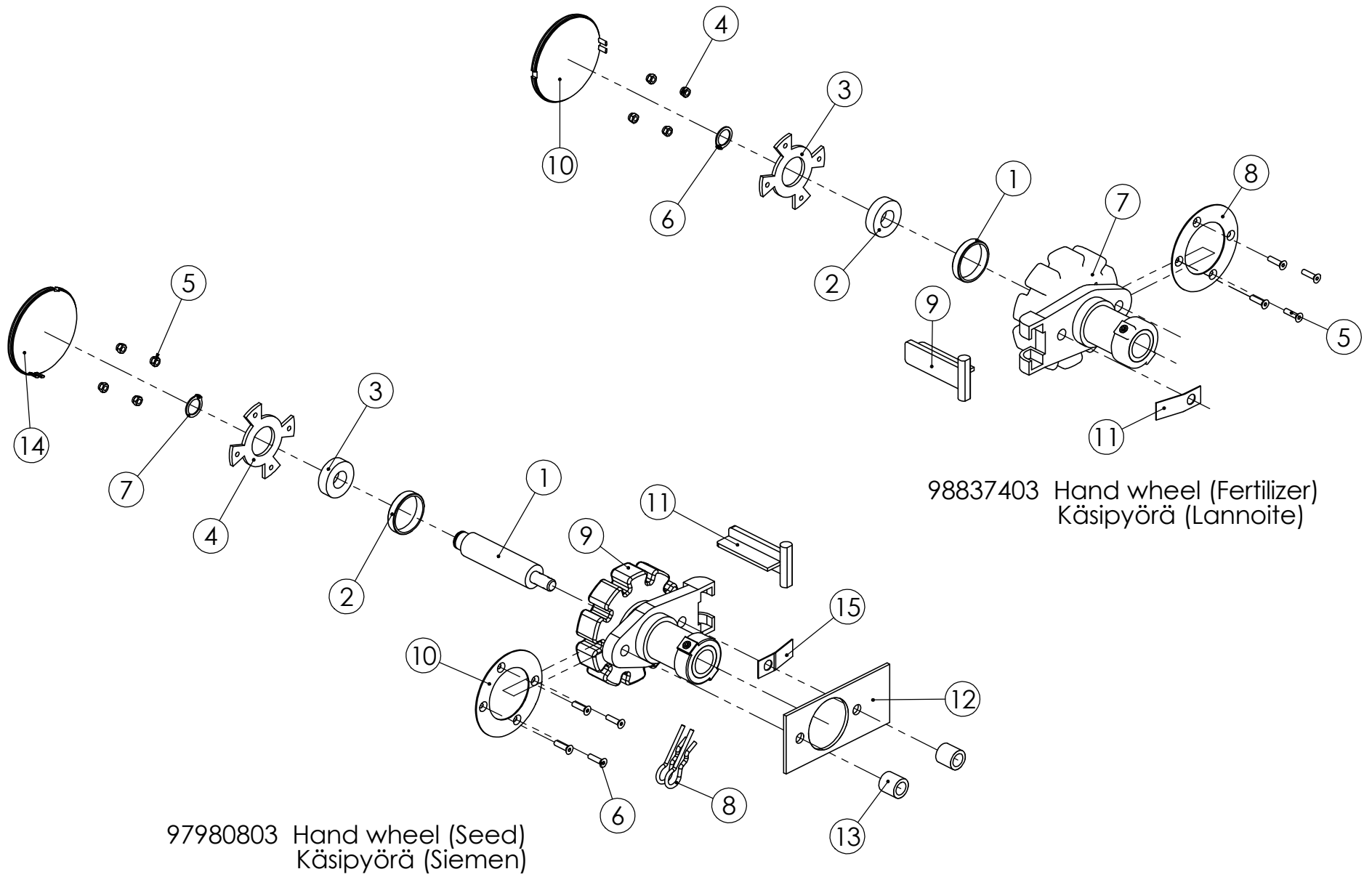
98451703 Feeding tramline chamber (Fertilizer)
Lannoite ajourakammio

98712503 Ajoura käyttölaite Tramline governor Regler Körspår regulator

| Pos. | Part No | Pcs | Osan nimi | Description | Beschreibung | Benämning | Наименование | Tyyppi |
|------|----------|-----|---------------|----------------|-----------------|---------------|--------------|----------------------|
| 1 | 98487772 | 1 | Runko | Frame | Ram | Stamm | | |
| 2 | 96182202 | 1 | Käyttövipu | Operating | Bedienungshebel | Manöverspak | | |
| 3 | 96187144 | 1 | Levy | Plate | Platte | Plåt | | |
| 4 | 96149844 | 1 | Tappi | Stud | Zapfen | Bult | | Ø5x25 |
| 5 | 96149944 | 1 | Tappi | Stud | Zapfen | Bult | | Ø3x20 |
| 6 | 96186604 | 1 | Levy | Plate | Platte | Plåt | | |
| 7 | 05061254 | 4 | Ruuvi | Screw | Bolzen | Skruv | | M4x10 SFS2176 5.8ZN |
| 8 | 05061663 | 4 | Aluslaatta | Washer | Scheibe | Bricka | | 5,5 SFS2042 FEZN |
| 9 | 98724704 | 1 | Säädin | Governor | Regler | Regulator | | |
| 10 | 02070130 | 2 | Pidätinrenas | Retaining ring | Sicherungsring | Stoppring | | 5 STARLOCK |
| 11 | 02070148 | 2 | Pidätinrenas | Retaining ring | Sicherungsring | Stoppring | | 3 STARLOCK |
| 12 | 05011292 | 1 | Kuusioruuvi | Hexagon bolt | Sechskantbolzen | Sexkantskruv | | M5x20 SFS2064 M8.8ZN |
| 13 | 02161950 | 1 | Kuusiomutteri | Hexagon nut | Sechskantmutter | Sexkantmutter | | M5 SFS2067 RUOST. |

98451703 Lannoite ajourakammio Feeding tramline chamber (Fertilizer) Dosiereinheit Körspår utmatningshus

| Pos. | Part No | Pcs | Osan nimi | Description | Beschreibung | Benämning | Наименование | Tyyppi |
|------|----------|-----|----------------|------------------|--------------------|----------------|--------------|----------------------|
| 1 | 96176512 | 1 | Syöttökammio | Feeding chamber | Dosiereinheit | Utmatningshus | | |
| 2 | 98451943 | 1 | Vääntiö | Driver | Mitnehmer | Medbringare | | |
| 3 | 98451803 | 1 | Syöttötela | Feeding roller | Dosiereinwalze | Skjutvals | | |
| 4 | 98452404 | 1 | Holkki | Bushing | Buchse | Hylsa | | |
| 5 | 94412314 | 2 | Säätöholkki | Adjuster bushing | Ansetzerbuchse | Ansättarhylsa | | |
| 6 | 94412404 | 2 | Aluslaatta | Washer | Scheibe | Bricka | | |
| 7 | 96064404 | 1 | Pysäytin | Stop motion | Abstellvorrichtung | Stoppanordning | | |
| 8 | 97084413 | 1 | Säätöholkki | Adjuster bushing | Ansetzerbuchse | Ansättarhylsa | | |
| 9 | 97084514 | 1 | Holkki | Bushing | Hylsa | Buchse | | |
| 10 | 96187914 | 1 | Syöttötela | Feeding roller | Dosiereinwalze | Skjutvals | | |
| 11 | 95749114 | 1 | Holkki | Bushing | Buchse | Hylsa | | |
| 12 | 96161644 | 1 | Jousi | Spring | Feder | Fjäder | | |
| 13 | 05011447 | 2 | Kuusioruuvi | Hexagon bolt | Sechskantbolzen | Sexkantskruv | | M5x40 SFS2064 RUOST. |
| 14 | 02161973 | 2 | Lukitusmutteri | Locking nut | Feststellmutter | Låsmutter | | M5 DIN985 8ZN NYLOC |
| 15 | 95415704 | 1 | Kansi | Cover plate | Abschlussdeckel | Lock | | |
| 16 | 96176614 | 1 | Pidätinrenas | Retaining ring | Sicherungsring | Stoppring | | |
| 17 | 94496704 | 1 | Tiivisterengas | Dictungsring | Seal ring | Packningsring | | |
| 18 | 98712503 | 1 | Käyttölaite | Operating | Bedienungshebel | Manöverspak | | |



98837403 Hand wheel (Fertilizer)
Käsipyörä (Lannoite)

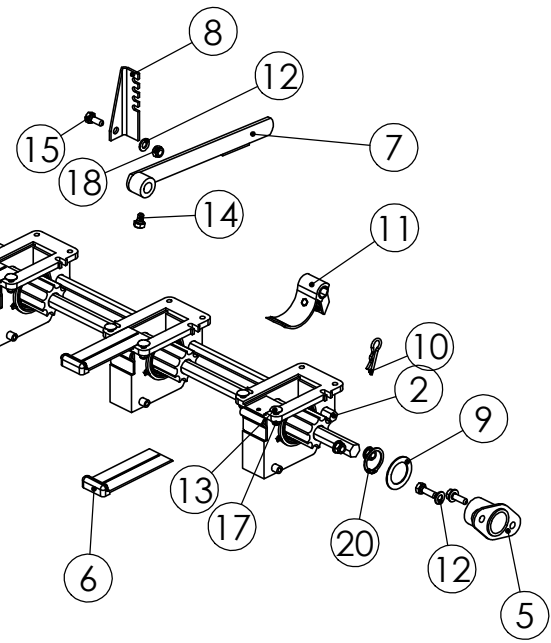
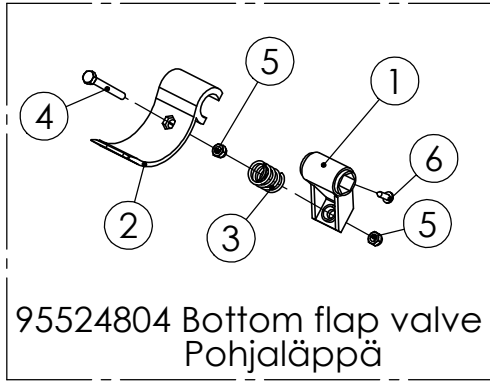
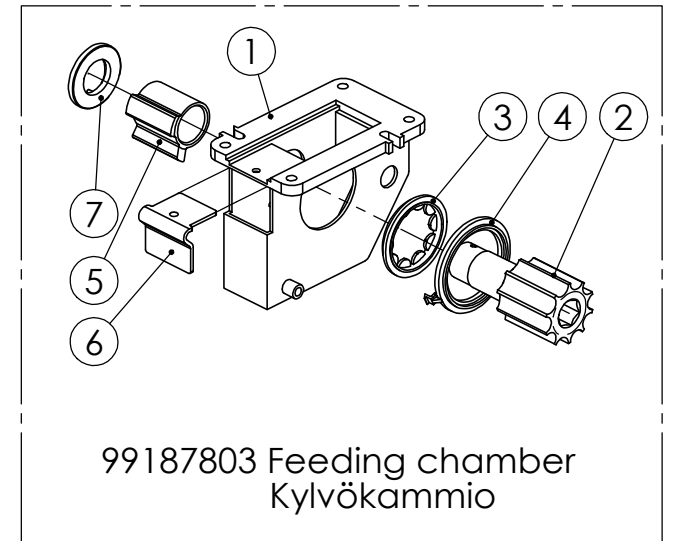
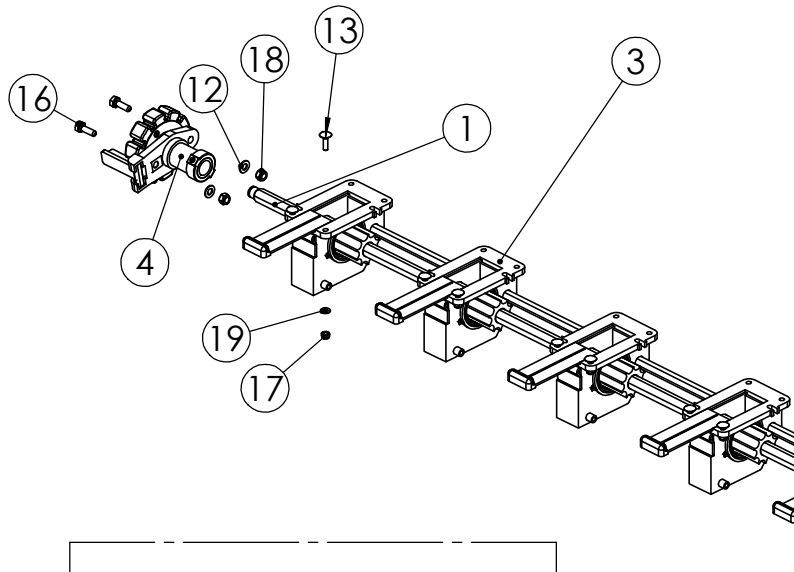
97980803 Hand wheel (Seed)
Käsipyörä (Siemen)

98837403 Käsipyörä (Lannoite) Hand wheel (Fertilizer) Handrad Handhjul (Gödsel)

| Pos. | Part No | Pcs | Osan nimi | Description | Beschreibung | Benämning | Наименование | Tyyppi |
|------|----------|-----|-----------------|--------------|-----------------|--------------|--------------|-------------------|
| 1 | 97981004 | 1 | Holkki | Bushing | Hylsa | Buchse | | Ø40xØ20x7 |
| 2 | 01311858 | 1 | Laakeri | Bearing | Lager | Lager | | 6002-2RS |
| 3 | 97981164 | 1 | Levy | Plate | Platte | Plåt | | |
| 4 | 02151044 | 4 | Lukitusmutteri | Locking nut | Feststellmutter | Låsmutter | | M4 DIN985 NYLOC |
| 5 | 02102461 | 4 | Kuusioruuvi | Hexagon bolt | Sechskantbolzen | Sexkantskruv | | M4x16 DIN 7991 ZN |
| 6 | 01351683 | 1 | Varmistusrengas | Circlip | Sicherungring | Låsring | | 15x1 DIN471 FE |
| 7 | 95599704 | 1 | Käsipyörä | Hand wheel | Handrad | Handhjul | | |
| 8 | 98305543 | 1 | Levy | Plate | Platte | Plåt | | 1xØ76 |
| 9 | 95580864 | 1 | Pidin | Holder | Zwinge | Klammer | | |
| 10 | 94287064 | 1 | Kansi | Cover plate | Abschlussdeckel | Lock | | |
| 11 | 95581244 | 1 | Jousi | Spring | Feder | Fjäder | | |

97980803 Käsipyörä (Siemen) Hand wheel (Seed) Handrad Handhjul (Frö)

| Pos. | Part No | Pcs | Osan nimi | Description | Beschreibung | Benämning | Наименование | Tyyppi |
|------|----------|-----|-----------------|--------------|-----------------|-----------------------|--------------|-------------------|
| 1 | 97980944 | 1 | Akseli | Axle | Achse | Axel | | |
| 2 | 97981004 | 1 | Holkki | Bushing | Hylsa | Buchse | | Ø40xØ20x7 |
| 3 | 01311858 | 1 | Laakeri | Bearing | Lager | Lager | | 6002-2RS |
| 4 | 97981164 | 1 | Levy | Plate | Platte | Plåt | | |
| 5 | 02151044 | 4 | Lukitusmutteri | Locking nut | Feststellmutter | Låsmutter | | M4 DIN985 NYLOC |
| 6 | 02102461 | 4 | Kuusioruuvi | Hexagon bolt | Sechskantbolzen | Sexkantskruv | | M4x16 DIN 7991 ZN |
| 7 | 01351683 | 1 | Varmistusrengas | Circlip | Sicherungring | Låsring | | 15x1 DIN471 FE |
| 8 | 94407644 | 2 | Haarajousisokka | Snap pin | Federstrecker | Fjäderpinne, R-Sprint | | Ø3 |
| 9 | 95599704 | 1 | Käsipyörä | Hand wheel | Handrad | Handhjul | | |
| 10 | 98305543 | 1 | Levy | Plate | Platte | Plåt | | 1xØ76 |
| 11 | 95580864 | 1 | Pidin | Holder | Zwinge | Klammer | | |
| 12 | 96096244 | 1 | Levy | Plate | Platte | Plåt | | |
| 13 | 96096344 | 2 | Putki | Tube | Rohr | Rör | | Ø17,2x2,9x17 |
| 14 | 94287064 | 1 | Kansi | Cover plate | Abschlussdeckel | Lock | | |
| 15 | 95581244 | 1 | Jousi | Spring | Feder | Fjäder | | |



99200901 Feeding mechanism (Aluminum)
Syöttölaitteisto lannoite (Alumiini)

99200901 Syöttölaitteisto lannoite Feeding mechanism Matningsmekanism Vorschubmechanismus

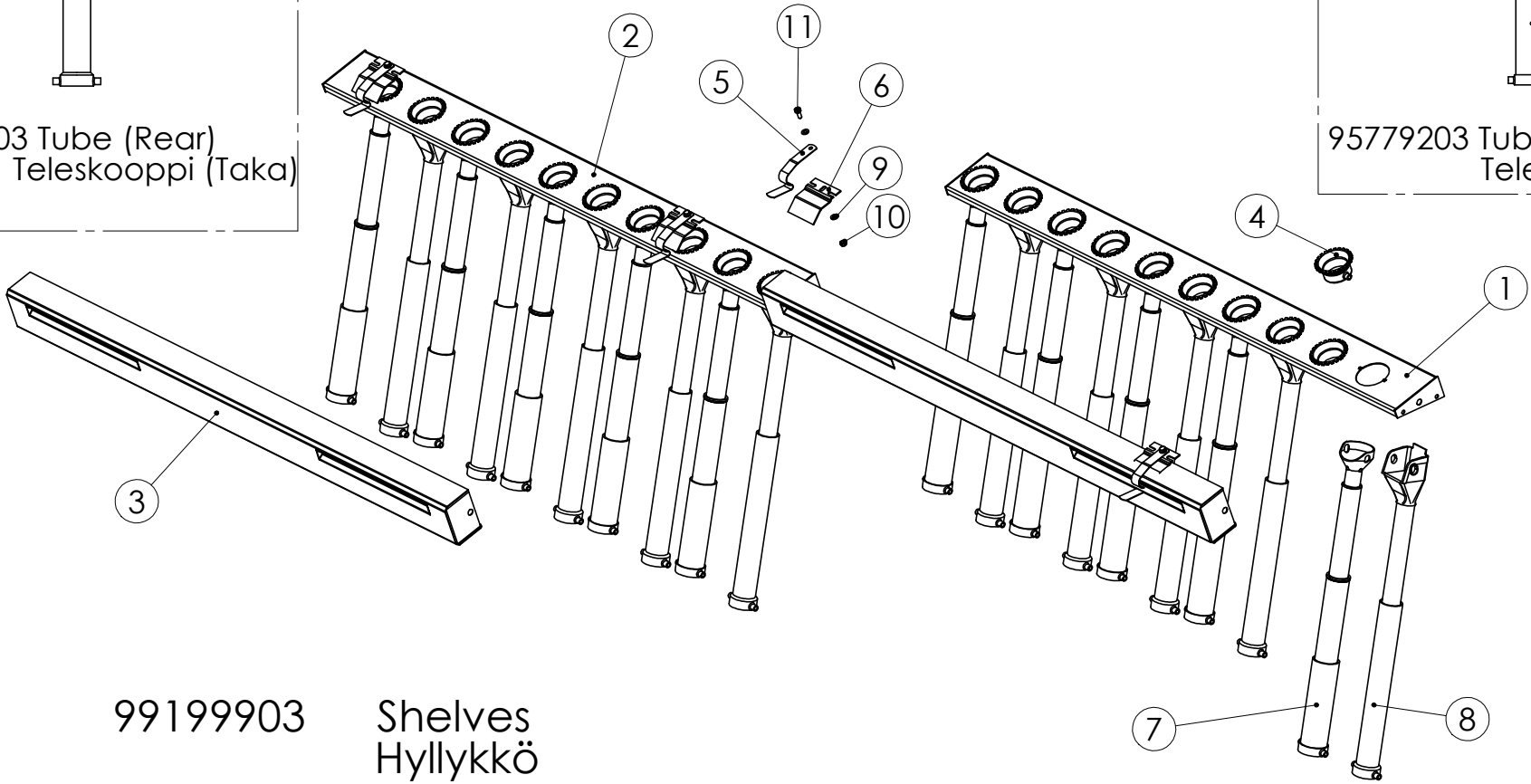
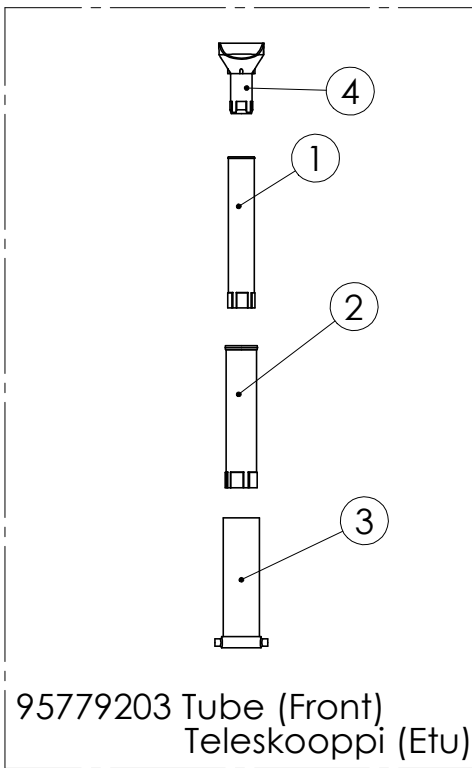
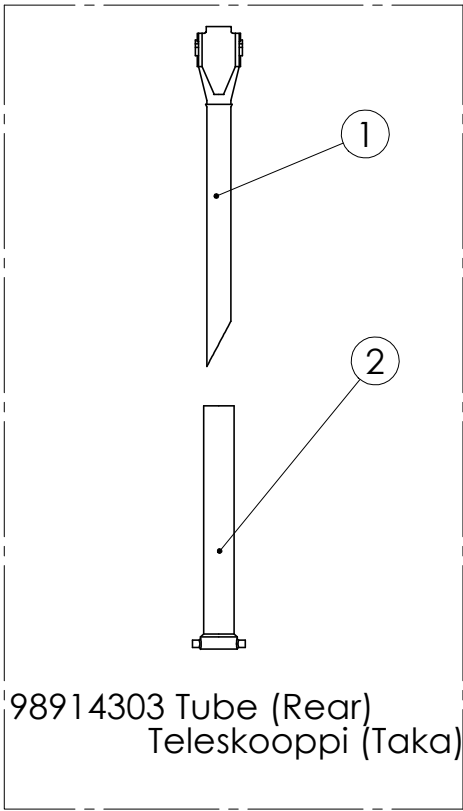
| Pos. | Part No | Pcs | Osan nimi | Description | Beschreibung | Benämning | Наименование | Tyyppi |
|------|----------|-----|--------------------|---------------------------|-------------------|-----------------------|--------------|----------------------|
| 1 | 99200503 | 1 | Akseli | Axle | Achse | Axel | | 17x2517 |
| 2 | 95660914 | 1 | Pohjal. akseli | Axle | Achse | Axel | Ось | |
| 3 | 99187803 | 10 | Kylvökammio | Feeding chamber assembly | Dosiereinheitsatz | Utmatningshuserie | | |
| 4 | 98837403 | 1 | Lannoite käsipyörä | Hand wheel | Handrad | Handhjul | | |
| 5 | 94411514 | 1 | Laakeri | Bearing | Lager | Lager | | |
| 6 | 95418613 | 10 | Sulkuluisti | Parallel slide stop valve | Absperrschieber | Avstängningsslid | | |
| 7 | 98840213 | 1 | Vipu | Lever | | Handspak | | KL |
| 8 | 94497144 | 1 | Hahlolevy | Backing plate | Laschenplatte | Gaffelplåt | | |
| 9 | 94501244 | 1 | Aluslaatta | Washer | Scheibe | Bricka | | 31x45x1,5 |
| 10 | 94407644 | 10 | Haarajousisokka | Snap pin | Federstrecker | Fjäderpinne, R-Sprint | | Ø3 |
| 11 | 95524804 | 10 | Pohjaläppä | Bottom flap valve | Bodenklappe | Bottenklaff | | |
| 12 | 05061656 | 7 | Aluslaatta | Washer | Scheibe | Bricka | | M8 DIN125 DT |
| 13 | 02081278 | 20 | Lukkoruuvi | Set-screw | Stellschraube | Ställskruv | | M6x22 SFS2458 4.6ZN |
| 14 | 05011831 | 1 | Kuusioruuvi | Hexagon bolt | Sechskantbolzen | Sexkantskruv | | M8x12 DIN 933 8.8ZN |
| 15 | 05011895 | 1 | Kuusioruuvi | Hexagon bolt | Sechskantbolzen | Sexkantskruv | | M8x20 DT DIN 933 8.8 |
| 16 | 05011937 | 4 | Kuusioruuvi | Hexagon bolt | Sechskantbolzen | Sexkantskruv | | M8x25 DIN 933 DT 8.8 |
| 17 | 02161758 | 20 | Lukitusmutteri | Locking nut | Feststellmutter | Låsmutter | | M6 DIN985 DT 8 NYLOC |
| 18 | 02151051 | 5 | Lukitusmutteri | Locking nut | Feststellmutter | Låsmutter | | M8 DIN985 DT 8 NYLOC |
| 19 | 05061631 | 20 | Aluslaatta | Washer | Scheibe | Bricka | | M6 DIN125 ZN |
| 20 | 01351731 | 1 | Varmistusrenkas | Circlip | Sicherungsring | Låsring | | 30x1,5 DIN471 FE |

99187803 Kylvökammio Feeding chamber Dosiereinheitsatz Utmatningshus

| Pos. | Part No | Pcs | Osan nimi | Description | Beschreibung | Benämning | Наименование | Tyyppi |
|------|----------|-----|-----------------------|---------------------------|-----------------|-----------------------|--------------|--------|
| 1 | 96176512 | 1 | Syöttökammio | Feeding chamber | Dosiereinheit | Utmatningshus | | |
| 2 | 99188204 | 1 | Syöttötela (Alumiini) | Feeding roller (Aluminum) | Dosiereinwalze | Skjutvals (Aluminium) | | |
| 3 | 94496704 | 1 | Tiivisterengas | Dictungsring | Seal ring | Packningsring | | |
| 4 | 96176614 | 1 | Pidätinrenkas | Retaining ring | Sicherungsring | Stoppring | | |
| 5 | 99188404 | 1 | Säätöholkki | Adjuster bushing | Ansetzerbuchse | Ansättarhylsa | | |
| 6 | 95415704 | 1 | Kansi | Cover plate | Abschlussdeckel | Lock | | |
| 7 | 94407514 | 1 | Paininlevy | Press ring | Ring | Tryckskiva | | |

95524804 Pohjaläppä Bottom flap valve Bodenklappe Bottenklaff

| Pos. | Part No | Pcs | Osan nimi | Description | Beschreibung | Benämning | Наименование | Tyyppi |
|------|----------|-----|----------------|-------------------|-----------------|--------------|--------------|-----------------------|
| 1 | 94379714 | 1 | Runko | Frame | Ram | Stamm | | |
| 2 | 95415614 | 1 | Pohjaläppä | Bottom flap valve | Bodenklappe | Bottenklaff | | |
| 3 | 96257644 | 1 | Jousi | Spring | Feder | Fjäder | | Ø1,8xØ14x23 |
| 4 | 05011447 | 1 | Kuusioruuvi | Hexagon bolt | Sechskantbolzen | Sexkantskruv | | M5x40 SFS2064 RUOST. |
| 5 | 02161959 | 2 | Lukitusmutteri | Locking nut | Feststellmutter | Låsmutter | | M5 DIN985 A4 NYLOC |
| 6 | 02084038 | 1 | Ruuvi | Screw | Bolzen | Skruv | | 3,5x13 DIN7971 RUOST. |



99199903 Hyllykkö Shelves Hylla Regal Полка

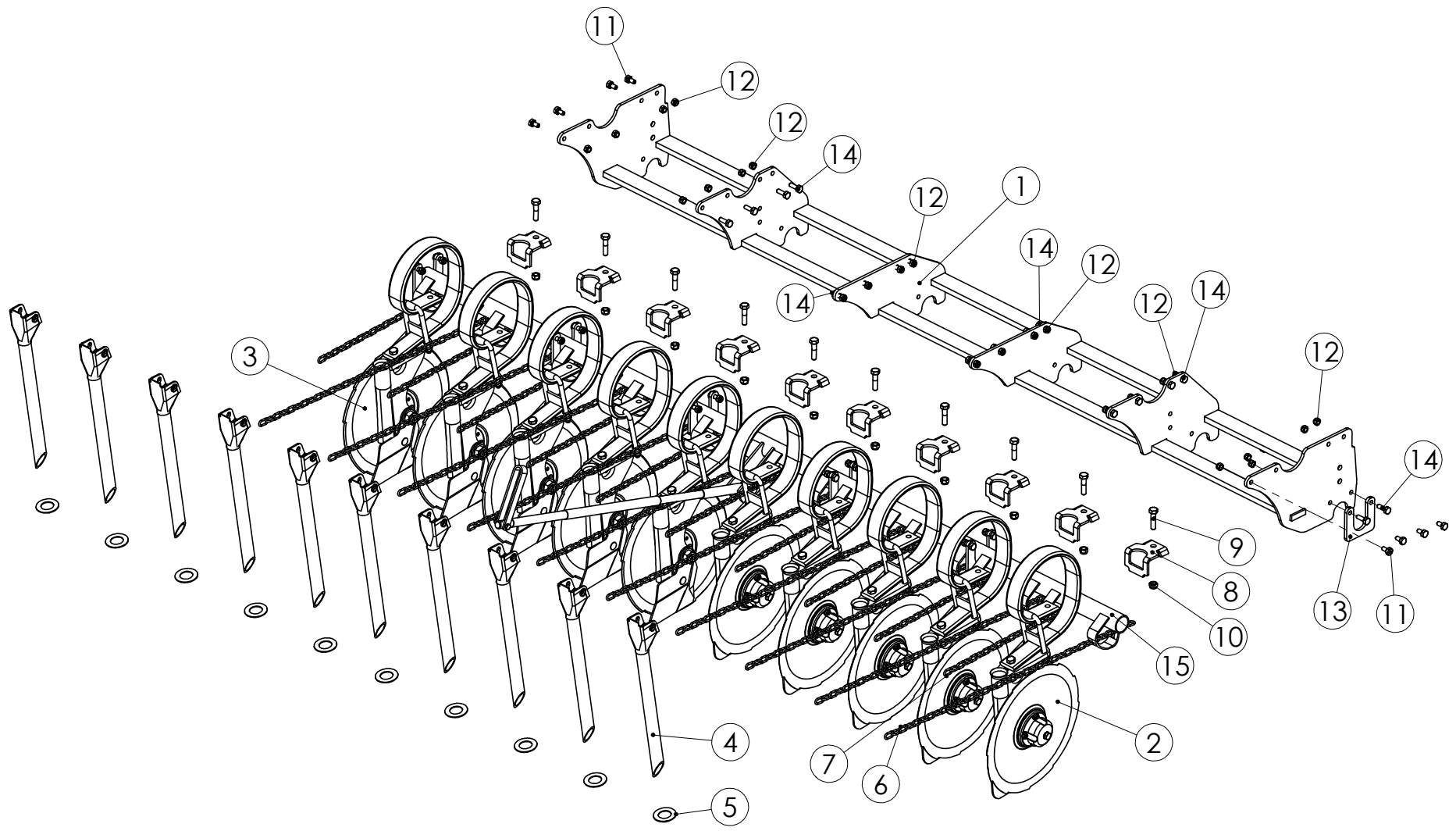
| Pos. | Part No | Pcs | Osan nimi | Description | Beschreibung | Benämning | Наименование | Тyyppi |
|------|----------|-----|-------------------------|--------------------|-----------------|---------------|--------------|----------------------|
| 1 | 95734863 | 1 | Kannatin | Support | Gestell | Konsol | Кронштейн | |
| 2 | 95734963 | 1 | Kannatin | Support | Gestell | Konsol | Кронштейн | |
| 3 | 95672173 | 2 | Koekylvökaukalo | Calibration trough | Abdrehtrog | Vridprovstrag | Лоток | |
| 4 | 95675413 | 20 | Nivelosa | Link | Glied | Led | | |
| 5 | 95766944 | 4 | Jousi | Spring | Feder | Fjäder | | |
| 6 | 95766844 | 4 | Kannatin | Support | Gestell | Konsol | Кронштейн | |
| 7 | 95779203 | 10 | Etuvantaan teleskooppi | Tube | Rohr | Rör | | |
| 8 | 98914303 | 10 | Takavantaan teleskooppi | Tube | Rohr | Rör | | |
| 9 | 05061632 | 8 | Aluslaatta | Washer | Scheibe | Bricka | | 6,6 DIN125 ZN |
| 10 | 02161758 | 4 | Lukitusmutteri | Locking nut | Feststellmutter | Låsmutter | | M6 DIN985 DT 8 NYLOC |
| 11 | 05011510 | 4 | Kuusioruuvi | Hexagon bolt | Sechskantbolzen | Sexkantskruv | | M6x16 SFS2064 M8.8ZN |

95779203 Teleskooppi (Etuvannas) Tube (Front) Rohr Rör (Fram)

| Pos. | Part No | Pcs | Osan nimi | Description | Beschreibung | Benämning | Наименование | Тyyppi |
|------|----------|-----|-----------|-------------|--------------|------------------|--------------|--------|
| 1 | 95768204 | 1 | Putki | Tube | Rohr | Rör | | |
| 2 | 95771904 | 1 | Putki | Tube | Rohr | Rör | | |
| 3 | 95675704 | 1 | Putki | Tube | Rohr | Rör | | |
| 4 | 95675619 | 1 | Suppilo | Cone | Konus | Nedmatningstratt | | |

98914303 Teleskooppi (Takavannas) Tube (Rear) Rohr Rör (Bakom)

| Pos. | Part No | Pcs | Osan nimi | Description | Beschreibung | Benämning | Наименование | Тyyppi |
|------|----------|-----|-----------|-------------|--------------|-----------|--------------|--------|
| 1 | 98914104 | 1 | Letku | Hose | Schlauch | Slang | | L=360 |
| 2 | 98837874 | 1 | Putki | Tube | Rohr | Rör | | |



99199803 Fertilizer coulters (Laser)
Lannoitevantaat (Laser)

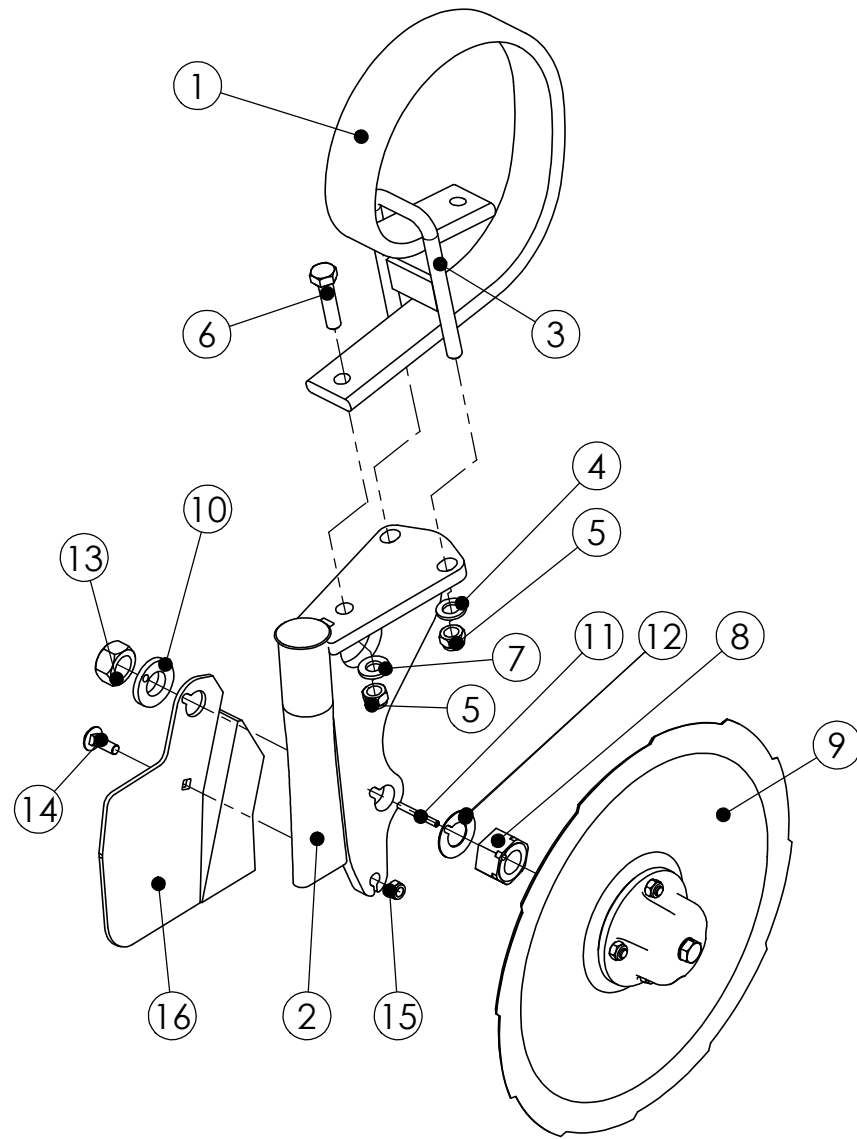
99199803

Laservantaisto

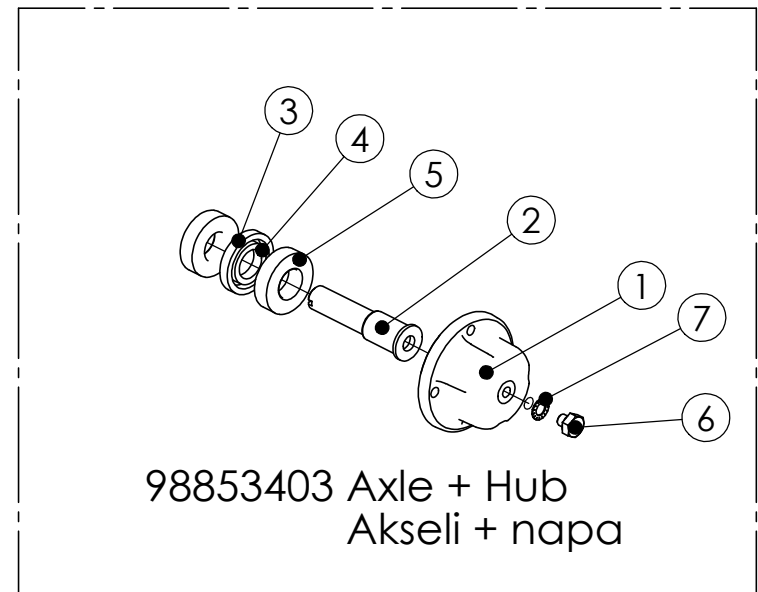
Fertilizer coulters (Laser)

Stamm Gödselbillar (Laser)

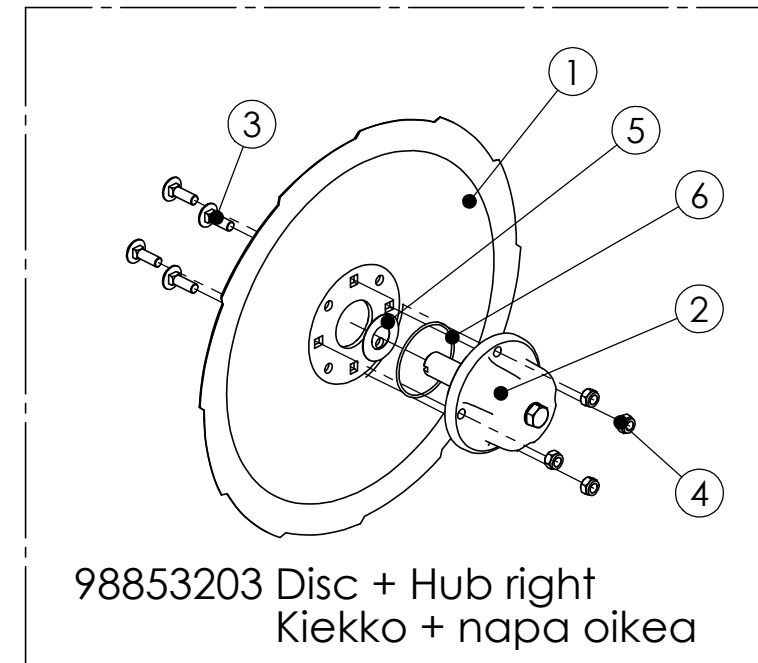
| Pos. | Part No | Pcs | Osan nimi | Description | Beschreibung | Benämning | Наименование | Tyyppi |
|------|----------|-----|-------------------------|-----------------|-----------------|-----------------|--------------|--------------------------------------|
| 1 | 99199763 | 1 | Runko | Frame | Stamm | Ram | Рама | |
| 2 | 98853002 | 5 | Laservannas oikea lann. | Laser-coulter | Laser-schar | Laser-bill | | |
| 3 | 98853102 | 5 | Laservannas vasen lann. | Laser-coulter | Laser-schar | Laser-bill | | |
| 4 | 97008204 | 10 | Letku | Hose | Schlauch | Slang | | L=420 |
| 5 | 99014644 | 10 | Peitelevy | Cover plate | | Skuddsplåt | | 58/33 |
| 6 | 97709044 | 10 | Ketju | Chain | Kette | Kedja | | PP 4x24x9 36 LENKKIÄ |
| 7 | 97709144 | 10 | Ketju | Chain | Kette | Kedja | | PP 4x24x9 22 LENKKIÄ |
| 8 | 97501313 | 10 | Jousenpidin | Holder | Zwinge | Klammer | | |
| 9 | 05002800 | 10 | Kuusioruuvi | Hexagon bolt | Sechskantbolzen | Sexkantskruv | | M12x50 SFS 2063 M 10.9 Musta nitratu |
| 10 | 02161452 | 10 | Lukitusmutteri | Locking nut | Feststellmutter | Låsmutter | | M12 DIN985 10.9ZN NYLOC |
| 11 | 05012306 | 8 | Kuusioruuvi | Hexagon bolt | Sechskantbolzen | Sexkantskruv | | M10x20 DT DIN933 8.8 |
| 12 | 02161444 | 36 | Lukitusmutteri | Locking nut | Feststellmutter | Låsmutter | | M10 DIN985 DT 8 NYLOC |
| 13 | 95769854 | 6 | Kiinnityskorva | Tension bar | Klemmstange | Spännstång | | |
| 14 | 05012384 | 28 | Kuusioruuvi | Hexagon bolt | Sechskantbolzen | Sexkantskruv | | M10x30 DIN 933 M8.8ZN |
| 15 | 99199503 | 1 | Keskussäätöputki | Adjuster sleeve | Regler | Ansättarbusning | Фиксатор | |



98853002 Laser couler (Right) fertilizer
Laservannas oikea lanfroite



98853403 Axle + Hub
Akseli + napa



98853203 Disc + Hub right
Kiekkö + napa oikea

98853403 Akseli+napa Axle+hub Achse+nabe Axel+nab

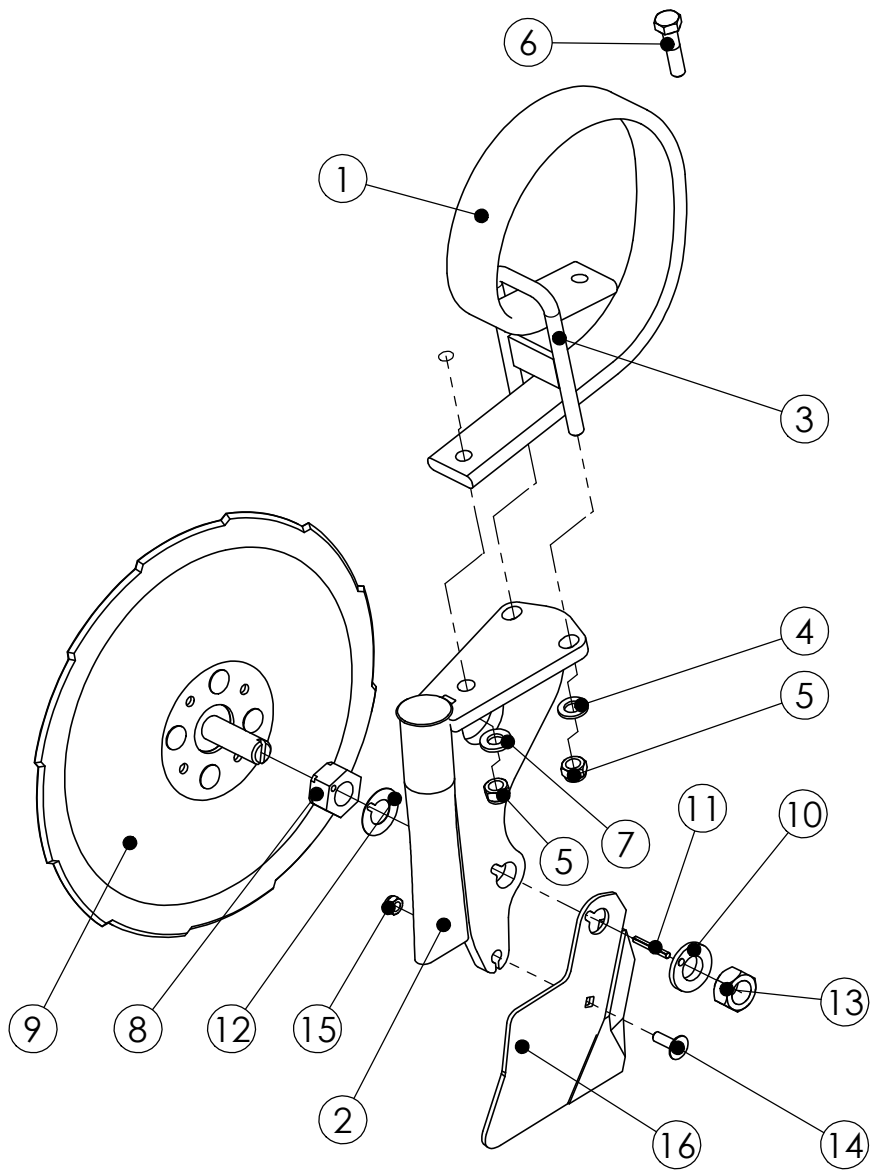
| Pos. | Part No | Pcs | Osan nimi | Description | Beschreibung | Benämning | Наименование | Tyyppi |
|------|----------|-----|-----------------|-----------------|-----------------|---------------|--------------|-----------------------|
| 1 | 98840673 | 1 | Laakeripesä | Bearing housing | | Lagerhus | | |
| 2 | 97769904 | 1 | Akseli | Axle | Achse | Axel | | |
| 3 | 97770004 | 1 | Holkki | Bushing | Buchse | Hylsa | | Ø52/Ø42x8,4 |
| 4 | 97502604 | 1 | Väliholkki | Spacer | Abstandhülse | Distansstycke | | Ø35/Ø25x8,5 |
| 5 | 01311270 | 2 | Laakeri | Bearing | Lager | Lager | | 6205-2RS |
| 6 | 05010970 | 1 | Kuusioruuvi | Hexagon bolt | Sechskantbolzen | Sexkantskruv | | M10x10 SFS2064 M8.8ZN |
| 7 | 02071235 | 1 | Tähtialuslaatta | Washer | Scheibe | Bricka | | M10 DIN6798 FEZN |

98853203 Kiekko+napa oikea Disc+hub right Scheibe+nabe recht Tallrik+nab höger

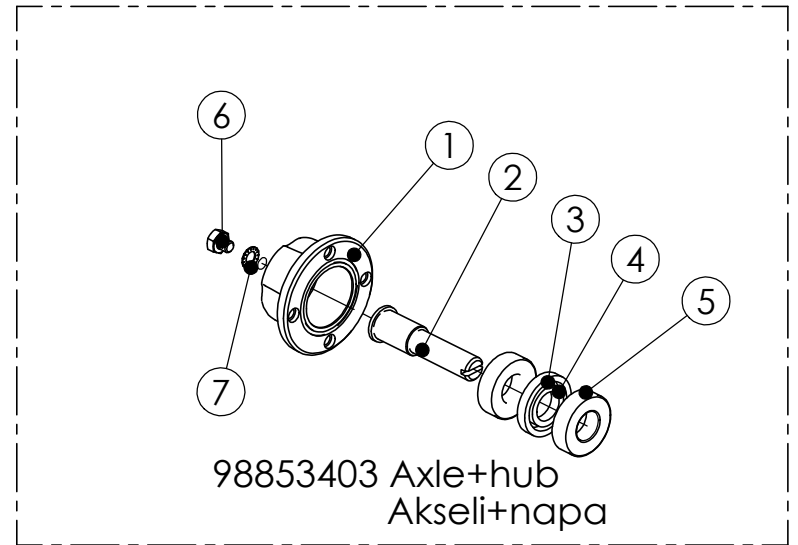
| Pos. | Part No | Pcs | Osan nimi | Description | Beschreibung | Benämning | Наименование | Tyyppi |
|------|----------|-----|-----------------|-------------|-----------------|------------|--------------|----------------------|
| 1 | 97500813 | 1 | Kiekko | Disc | Scheibe | Tallrik | | 360 OIKEA |
| 2 | 98853403 | 1 | Akseli+napa kp. | Axle+hub | Achse+nabe | Axel+nab | | |
| 3 | 02081492 | 4 | Lukkoruuvi | Set-screw | Stellschraube | Ställskruv | | M8x25 DIN 603 8.8ZN |
| 4 | 02151051 | 4 | Lukitusmutteri | Locking nut | Feststellmutter | Låsmutter | | M8 DIN985 DT 8 NYLOC |
| 5 | 98804104 | 1 | Tiiviste | Gasket | Packung | Tätning | | 0,5xØ40xØ20 |
| 6 | 01340074 | 1 | Tiiviste | Gasket | Packung | Tätning | | 60x2 SMS1586 NBR |

98853002 Laser vannas oikea lannoiteLasercoulter right Laser char recht Laser bill höger

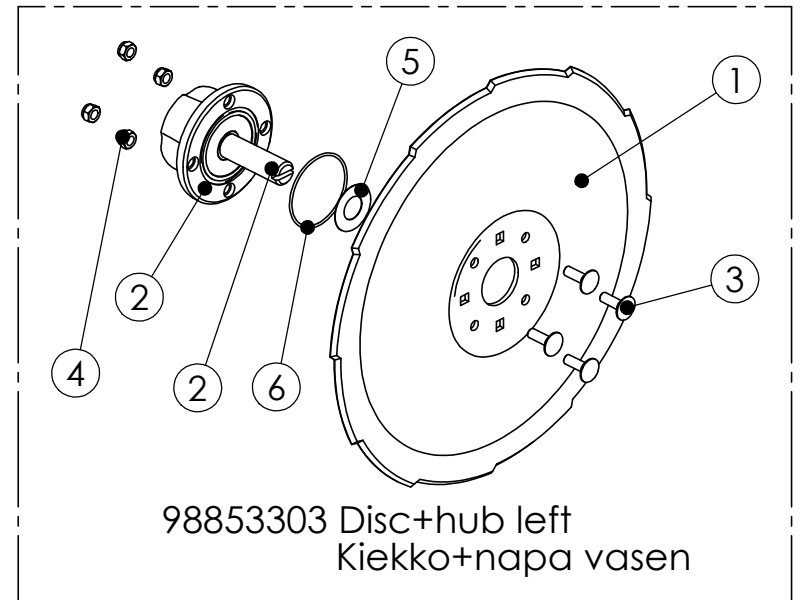
| Pos. | Part No | Pcs | Osan nimi | Description | Beschreibung | Benämning | Наименование | Tyyppi |
|------|----------|-----|-----------------------|----------------|--------------------|-------------------|--------------|---------------------------------------|
| 1 | 97473512 | 1 | Jousi | Spring | Feder | Fjäder | | |
| 2 | 97500213 | 1 | Runko | Frame | Ram | Stamm | | |
| 3 | 97501714 | 1 | Pidin | Holder | Zwinge | Klammer | | |
| 4 | 05061092 | 2 | Aluslaatta | Washer | Scheibe | Bricka | | 14 DIN 125 8.8ZN |
| 5 | 02161452 | 3 | Lukitusmutteri | Locking nut | Feststellmutter | Låsmutter | | M12 DIN985 10.9ZN NYLOC |
| 6 | 05002800 | 1 | Kuusioruuvi | Hexagon bolt | Sechskantbolzen | Sexkantskruv | | M12x50 SFS 2063 M 10.9 Musta nitrattu |
| 7 | 02071480 | 1 | Aluslaatta | Washer | Scheibe | Bricka | Шайба | M12 DIN125 DT |
| 8 | 97501144 | 1 | Holkki | Bushing | Buchse | Hylsa | | |
| 9 | 98853203 | 1 | Kiekko+napa oikea kp. | Disc+hub right | Scheibe+nabe recht | Tallrik+nab höger | | |
| 10 | 97501244 | 1 | Holkki | Bushing | Buchse | Hylsa | | |
| 11 | 02062468 | 1 | Jousisokka | Spring pin | Federstrecker | Fjäderpinne | | 5x40 DIN1481ZN |
| 12 | 97546144 | 2 | Säätölevy | Governor | Regler | Regulator | | |
| 13 | 02161028 | 1 | Kuusiomutteri | Hexagon nut | Sechskantmutter | Sexkantmutter | | M20x1,5 SFS2069ZN |
| 14 | 02081492 | 1 | Lukkoruuvi | Set-screw | Stellschraube | Ställskruv | | M8x25 DIN 603 8.8ZN |
| 15 | 02151051 | 1 | Lukitusmutteri | Locking nut | Feststellmutter | Låsmutter | | M8 DIN985 DT 8 NYLOC |
| 16 | 97902313 | 1 | Raappa | Scraper | Schrapper | Skrap | | |



98853102 Laser coulter (Left) fertilizer
Laser vannas vasen lannoite



98853403 Axle+hub
Akseli+napa



98853303 Disc+hub left
Kiekko+napa vasen

98853403 Akseli+napa Axle+hub Achse+nabe Axel+nab

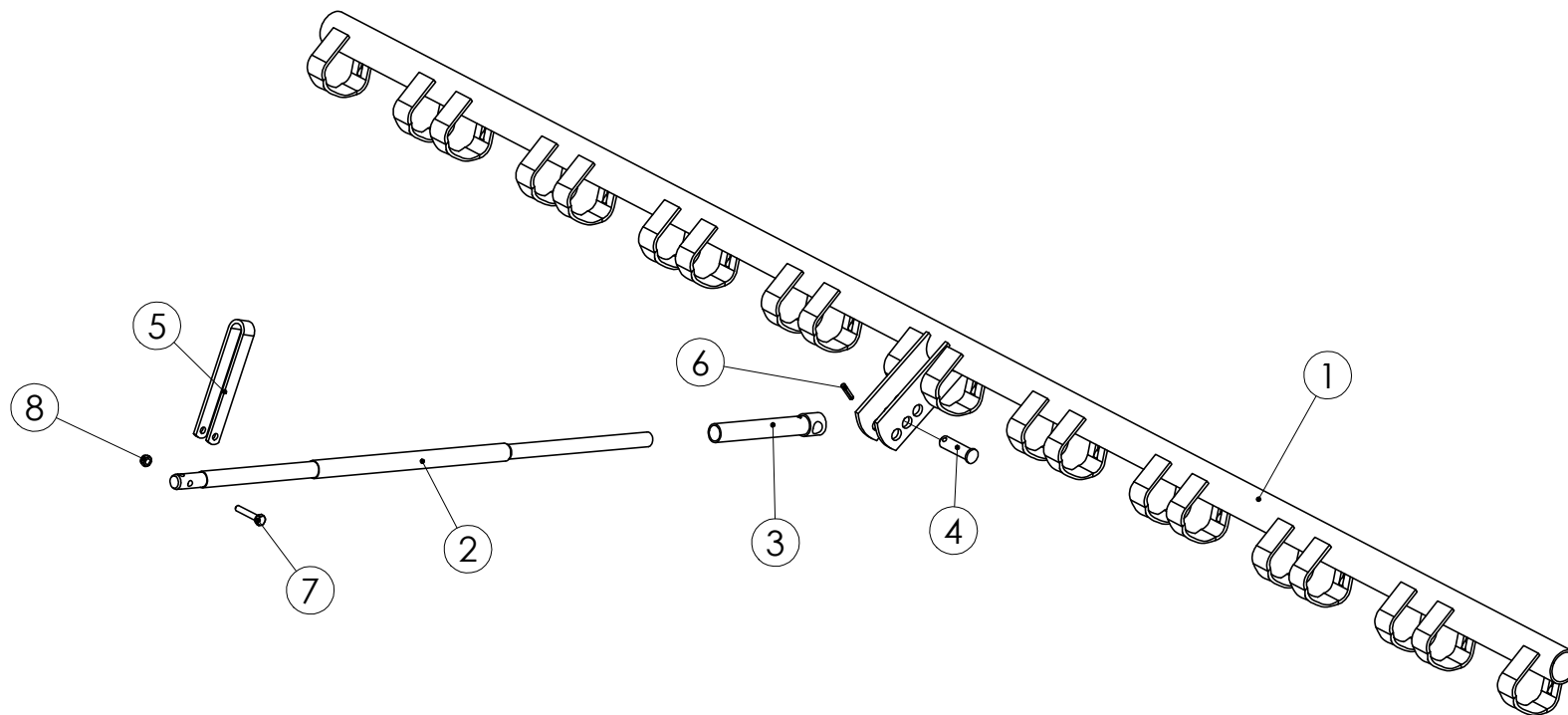
| Pos. | Part No | Pcs | Osan nimi | Description | Beschreibung | Benämning | Наименование | Tyyppi |
|------|----------|-----|-----------------|-----------------|-----------------|---------------|--------------|-----------------------|
| 1 | 98840673 | 1 | Laakeripesä | Bearing housing | | Lagerhus | | |
| 2 | 97769904 | 1 | Akseli | Axle | Achse | Axel | | |
| 3 | 97770004 | 1 | Holkki | Bushing | Buchse | Hylsa | | Ø52/Ø42x8,4 |
| 4 | 97502604 | 1 | Väliholkki | Spacer | Abstandhülse | Distansstycke | | Ø35/Ø25x8,5 |
| 5 | 01311270 | 2 | Laakeri | Bearing | Lager | Lager | | 6205-2RS |
| 6 | 05010970 | 1 | Kuusioruuvi | Hexagon bolt | Sechskantbolzen | Sexkantskruv | | M10x10 SFS2064 M8.8ZN |
| 7 | 02071235 | 1 | Tähtialuslaatta | Washer | Scheibe | Bricka | | M10 DIN6798 FEZN |

98853303 Kiekko+napa vasen Disc+hub left Scheibe+nabe links Tallrik+nab vänster

| Pos. | Part No | Pcs | Osan nimi | Description | Beschreibung | Benämning | Наименование | Tyyppi |
|------|----------|-----|-----------------|-------------|-----------------|------------|--------------|----------------------|
| 1 | 97500913 | 1 | Kiekko | Disc | Scheibe | Tallrik | | 360 VASEN |
| 2 | 98853403 | 1 | Akseli+napa kp. | Axle+hub | Achse+nabe | Axel+nab | | |
| 3 | 02081492 | 4 | Lukkoruuvi | Set-screw | Stellschraube | Ställskruv | | M8x25 DIN 603 8.8ZN |
| 4 | 02151051 | 4 | Lukitusmutteri | Locking nut | Feststellmutter | Låsmutter | | M8 DIN985 DT 8 NYLOC |
| 5 | 98804104 | 1 | Tiiviste | Gasket | Packung | Tätning | | 0,5xØ40xØ20 |
| 6 | 01340074 | 1 | Tiiviste | Gasket | Packung | Tätning | | 60x2 SMS1586 NBR |

98853102 Laser vannas vasen lannoiteLasercoulter leftLaser char linksLaser bill vänster

| Pos. | Part No | Pcs | Osan nimi | Description | Beschreibung | Benämning | Наименование | Tyyppi |
|------|----------|-----|-----------------------|---------------|--------------------|---------------------|--------------|--------------------------------------|
| 1 | 97473512 | 1 | Jousi | Spring | Feder | Fjäder | | |
| 2 | 97500213 | 1 | Runko | Frame | Ram | Stamm | | |
| 3 | 97501714 | 1 | Pidin | Holder | Zwinge | Klammer | | |
| 4 | 05061092 | 2 | Aluslaatta | Washer | Scheibe | Bricka | | 14 DIN 125 8.8ZN |
| 5 | 02161452 | 3 | Lukitusmutteri | Locking nut | Feststellmutter | Låsmutter | | M12 DIN985 10.9ZN NYLOC |
| 6 | 05002800 | 1 | Kuusioruuvi | Hexagon bolt | Sechskantbolzen | Sexkantskruv | | M12x50 SFS 2063 M 10.9 Musta nitratu |
| 7 | 02071480 | 1 | Aluslaatta | Washer | Scheibe | Bricka | Шайба | M12 DIN125 DT |
| 8 | 97501144 | 1 | Holkki | Bushing | Buchse | Hylsa | | |
| 9 | 98853303 | 1 | Kiekko+napa vasen kp. | Disc+hub left | Scheibe+nabe links | Tallrik+nab vänster | | |
| 10 | 97501244 | 1 | Holkki | Bushing | Buchse | Hylsa | | |
| 11 | 02062468 | 1 | Jousisokka | Spring pin | Federstrecker | Fjäderpinne | | 5x40 DIN1481ZN |
| 12 | 97546144 | 2 | Säätölevy | Governor | Regler | Regulator | | |
| 13 | 02161028 | 1 | Kuusiomutteri | Hexagon nut | Sechskantmutter | Sexkantmutter | | M20x1,5 SFS2069ZN |
| 14 | 02081492 | 1 | Lukkoruuvi | Set-screw | Stellschraube | Ställskruv | | M8x25 DIN 603 8.8ZN |
| 15 | 02151051 | 1 | Lukitusmutteri | Locking nut | Feststellmutter | Låsmutter | | M8 DIN985 DT 8 NYLOC |
| 16 | 97902413 | 1 | Raappa | Scraper | Schrapper | Skrap | | |

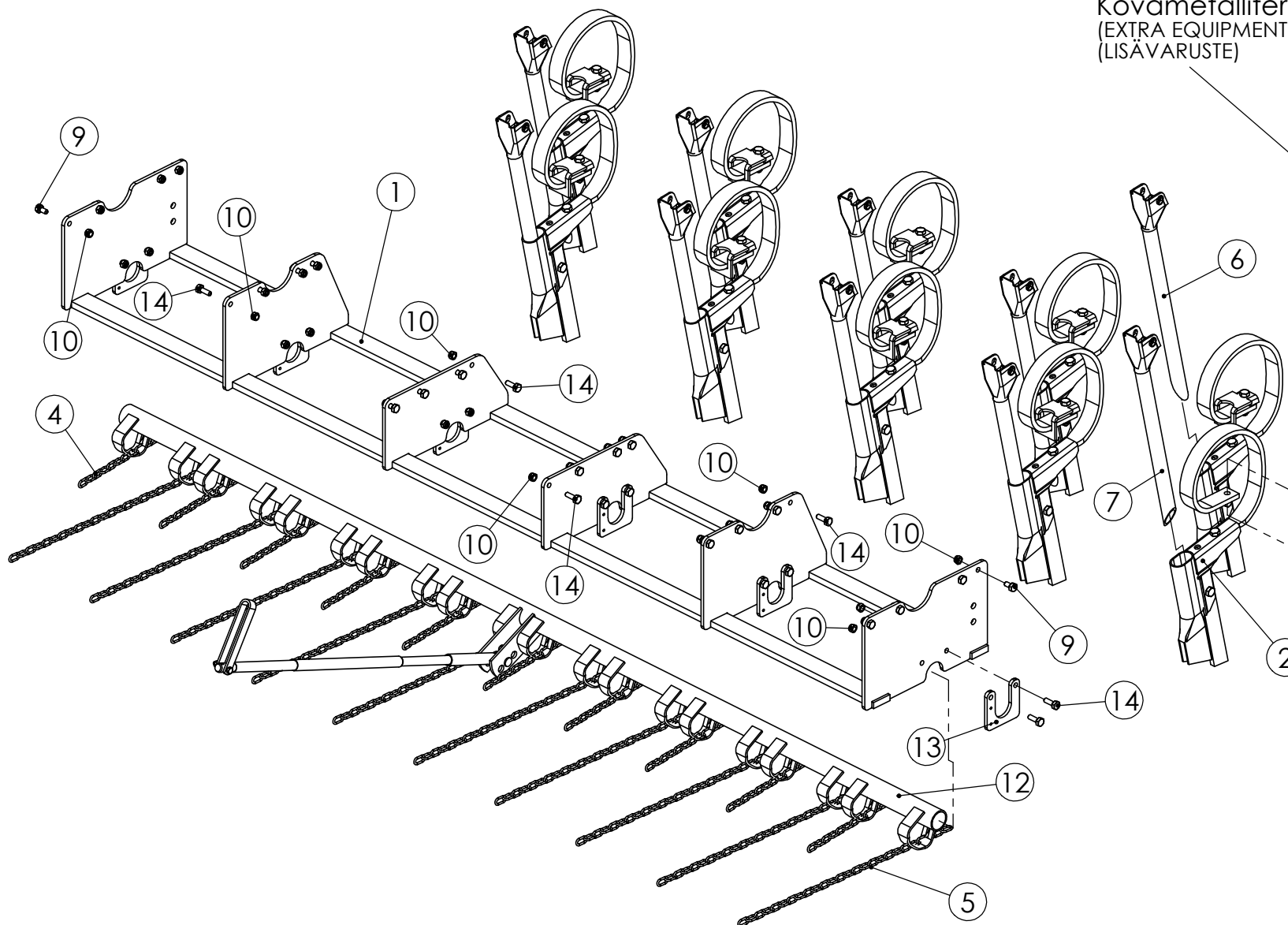


99199503

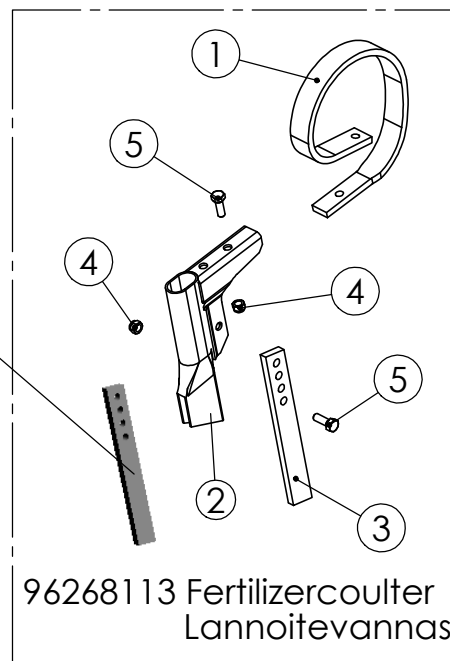
Adjuster sleeve
Keskussäätöputki

99199503 Keskussäätöputki Adjuster sleeve Ansättarbussning Regler Фиксатор

| Pos. | Part No | Pcs | Osan nimi | Description | Beschreibung | Benämning | Наименование | Tyyppi |
|------|----------|-----|------------------|-----------------|-----------------|------------------|--------------|----------------------|
| 1 | 95863163 | 1 | Keskussäätöputki | Adjuster sleeve | Ansetzerbuchse | Ansättarbussning | | |
| 2 | 95862543 | 1 | Ruuvi | Screw | Bolzen | Skruv | | L=856 |
| 3 | 95862644 | 1 | Vastaputki | Tube | Rohr | Rör | | |
| 4 | 95862944 | 1 | Tappi | Stud | Zapfen | Bult | | Ø16x60 |
| 5 | 95872364 | 1 | Säätövipu | Regulating bar | | Inställningsspak | | |
| 6 | 02062531 | 1 | Jousisokka | Spring pin | Federstrecker | Fjäderpinne | | 6x28 DIN1481 55SI7ZN |
| 7 | 05011574 | 1 | Kuusioruuvi | Hexagon bolt | Sechskantbolzen | Sexkantskruv | | M6x20 SFS2064 M8.8ZN |
| 8 | 02151051 | 1 | Lukitusmutteri | Locking nut | Feststellmutter | Låsmutter | | M8 DIN985 DT 8 NYLOC |



96533364
 Hard alloy
 Kovametalliterä
 (EXTRA EQUIPMENT)
 (LISÄVARUSTE)



96268113 Fertilizercoulter
 Lannoitevannas

99199403 Frame for fertilizer coulters
 S-piikkirunko

99199403 S-piikkirunko Frame for fertilizer coulters Ram för gödselbillar Ram

| Pos. | Part No | Pcs | Osan nimi | Description | Beschreibung | Benämning | Наименование | Tyyppi |
|------|----------|-----|------------------|-----------------|-----------------|-----------------|--------------|-----------------------|
| 1 | 99199363 | 1 | Piikkirunko | Tine frame | Zinkenrahmen | Pinnram | Рама | |
| 2 | 96268113 | 10 | Vannas | Coulter | Schar | Bill | | |
| 3 | 96772963 | 10 | Pidin | Holder | Zwinge | Klammer | | 1 x (11x40) |
| 4 | 95867344 | 10 | Ketju | Chain | Kette | Kedja | | PP 4x24x9 12 LENKKIÄ |
| 5 | 95867444 | 10 | Ketju | Chain | Kette | Kedja | | PP 4x24x9 26 LENKKIÄ |
| 6 | 98257204 | 5 | Letku | Hose | Schlauch | Slang | | L=485 |
| 7 | 98713104 | 5 | Letku | Hose | Schlauch | Slang | | L=460 |
| 8 | 05002795 | 10 | Kuusioruuvi | Hexagon bolt | Sechskantbolzen | Sexkantskruv | | M12x50 DIN931 ZN8.8 |
| 9 | 05012306 | 8 | Kuusioruuvi | Hexagon bolt | Sechskantbolzen | Sexkantskruv | | M10x20 DT DIN933 8.8 |
| 10 | 02161444 | 36 | Lukitusmutteri | Locking nut | Feststellmutter | Låsmutter | | M10 DIN985 DT 8 NYLOC |
| 11 | 02161451 | 10 | Lukitusmutteri | Locking nut | Feststellmutter | Låsmutter | Гайка Nyloc | M12 DIN985 DT 8 NYLOC |
| 12 | 99199503 | 1 | Keskussäätöputki | Adjuster sleeve | Regler | AnsätARBussning | Фиксатор | |
| 13 | 95769854 | 6 | Kiinnityskorva | Tension bar | Klemmstange | Spännstång | | |
| 14 | 05012384 | 28 | Kuusioruuvi | Hexagon bolt | Sechskantbolzen | Sexkantskruv | Болт | M10x30 DIN 933 M8.8ZN |

96268113 Lannoitevannas Fertilizercoulter Gödselbill

| Pos. | Part No | Pcs | Osan nimi | Description | Beschreibung | Benämning | Наименование | Tyyppi |
|------|----------|-----|----------------|--------------|-----------------|--------------|--------------|-----------------------|
| 1 | 96773712 | 1 | Jousi | Spring | Feder | Fjäder | | 11x40 |
| 2 | 96092512 | 1 | Runko | Frame | Ram | Stamm | | |
| 3 | 96092213 | 1 | Terä | Flat bar | Flachstange | Plattstång | | 12x40 |
| 4 | 02161451 | 2 | Lukitusmutteri | Locking nut | Feststellmutter | Låsmutter | Гайка Nyloc | M12 DIN985 DT 8 NYLOC |
| 5 | 05012828 | 2 | Kuusioruuvi | Hexagon bolt | Sechskantbolzen | Sexkantskruv | | M12x35 SFS2064 M8.8ZN |



99199002

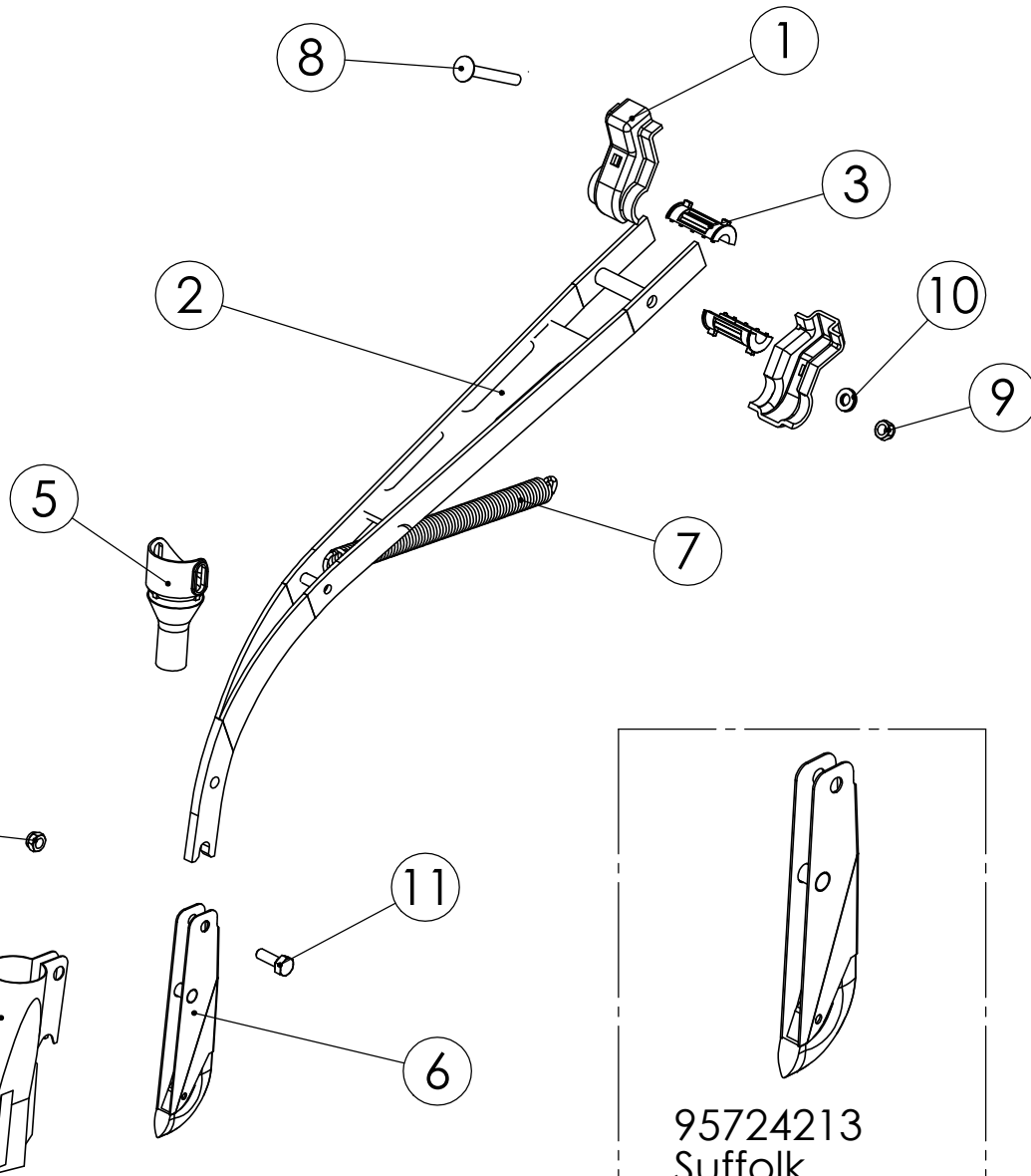
Suffolk coulters
Laahavantaat

99199002 Laahavantaat Suffolk coulters Släpbill

| Pos. | Part No | Pcs | Osan nimi | Description | Beschreibung | Benämning | Наименование | Тyyppi |
|------|----------|-----|--------------------|-------------|--------------|-----------|--------------|--------|
| 1 | 98840403 | 10 | Laahavannas (Etu) | Coulter | Schar | Bill | | |
| 2 | 98840503 | 10 | Laahavannas (Taka) | Coulter | Schar | Bill | | |



97813464
Seed tube - HST
Siemenputki - HST



96056213
Tive coulters
Tive vannas



95724213
Suffolk
Laahavannas



96537863
Ceramic suffolk
Keraaminen
laahavannas

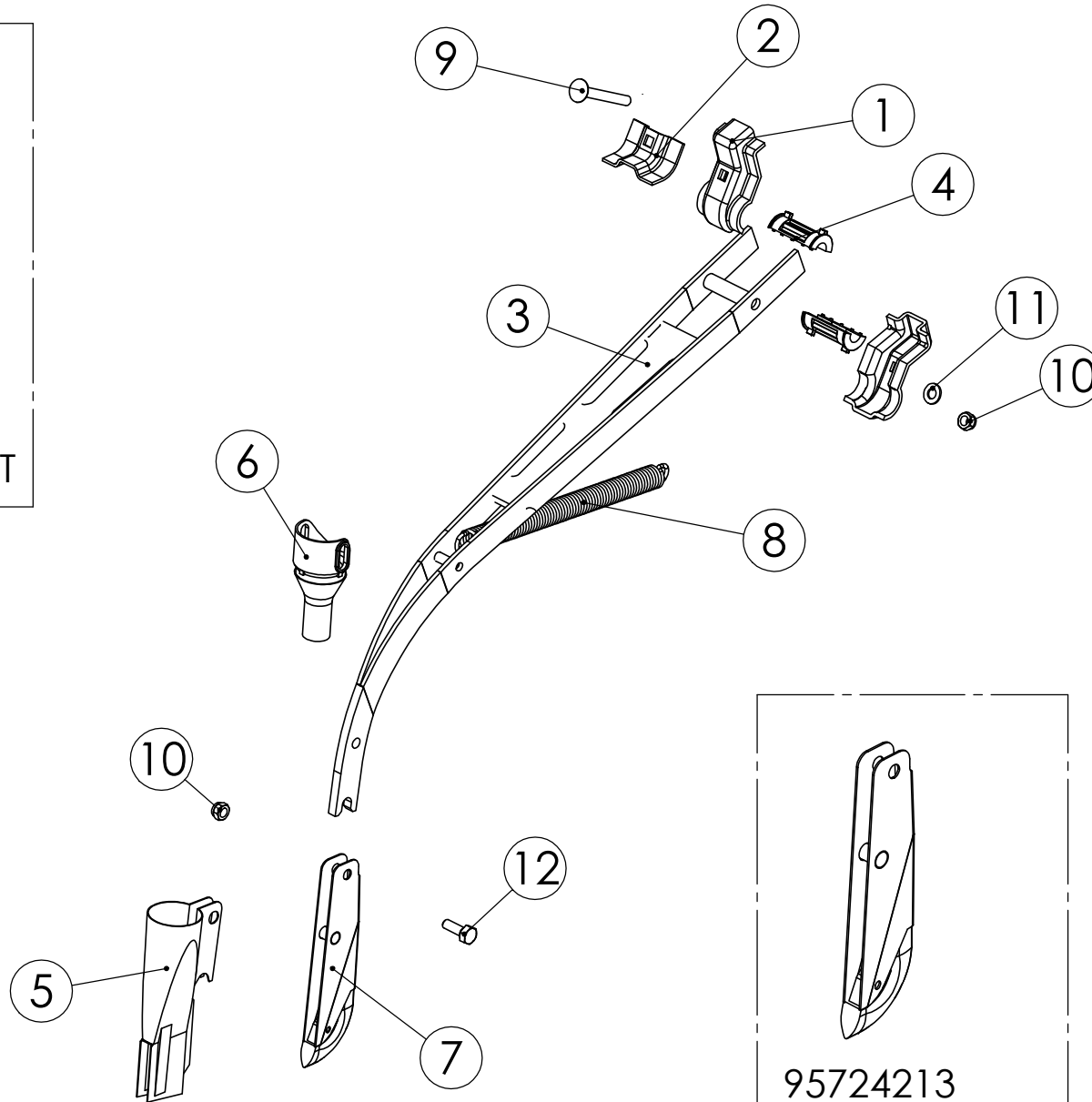
98840403 Suffolk coulters (Front)
Laahavannas (Etu)

98840403 Laahavannas (Etu) Suffolk coulter (Front) Släpbill (Fram) Schar

| Pos. | Part No | Pcs | Osan nimi | Description | Beschreibung | Benämning | Наименование | Tyyppi |
|------|----------|-----|------------------------|------------------------|-------------------------|-----------------|--------------|------------------------|
| 1 | 95718613 | 2 | Laakerin kiinnityslevy | Bearing mounting plate | Lagerbefestigungsplatte | Lagerfästplatta | | |
| 2 | 98638973 | 1 | Vantaanvarsi | Coulter arm | Schararm | Billarm | Диск | |
| 3 | 98561604 | 2 | Laakeri | Bearing | Lager | Lager | | HD |
| 4 | 95670912 | 1 | Vannas | Coulter | Schar | Bill | | |
| 5 | 95675813 | 1 | Nivelosa | Link | Glied | Led | | |
| 6 | 95724213 | 1 | Kulutusosa | Wear part | | Slitdetalj | | |
| 7 | 02040422 | 1 | Jousi | Spring | Feder | Fjäder | | TR 85x4x21x300 |
| 8 | 02080386 | 1 | Lukkoruuvi | Set-screw | Stellschraube | Ställskruv | | M10x80 SFS2458 8.8 DT |
| 9 | 02161444 | 2 | Lukitusmutteri | Locking nut | Feststellmutter | Låsmutter | | M10 DIN985 DT 8 NYLOC |
| 10 | 05061141 | 2 | Aluslaatta | Washer | Scheibe | Bricka | | 05061141 M10 DIN125 DT |
| 11 | 05012384 | 1 | Kuusioruuvi | Hexagon bolt | Sechskantbolzen | Sexkantkruv | | M10x30 DIN 933 M8.8ZN |



97813464
Seed tube - HST
Siemenputki - HST



96056213
Tive coulters
Tive vannas



95724213
Suffolk
Laahavannas

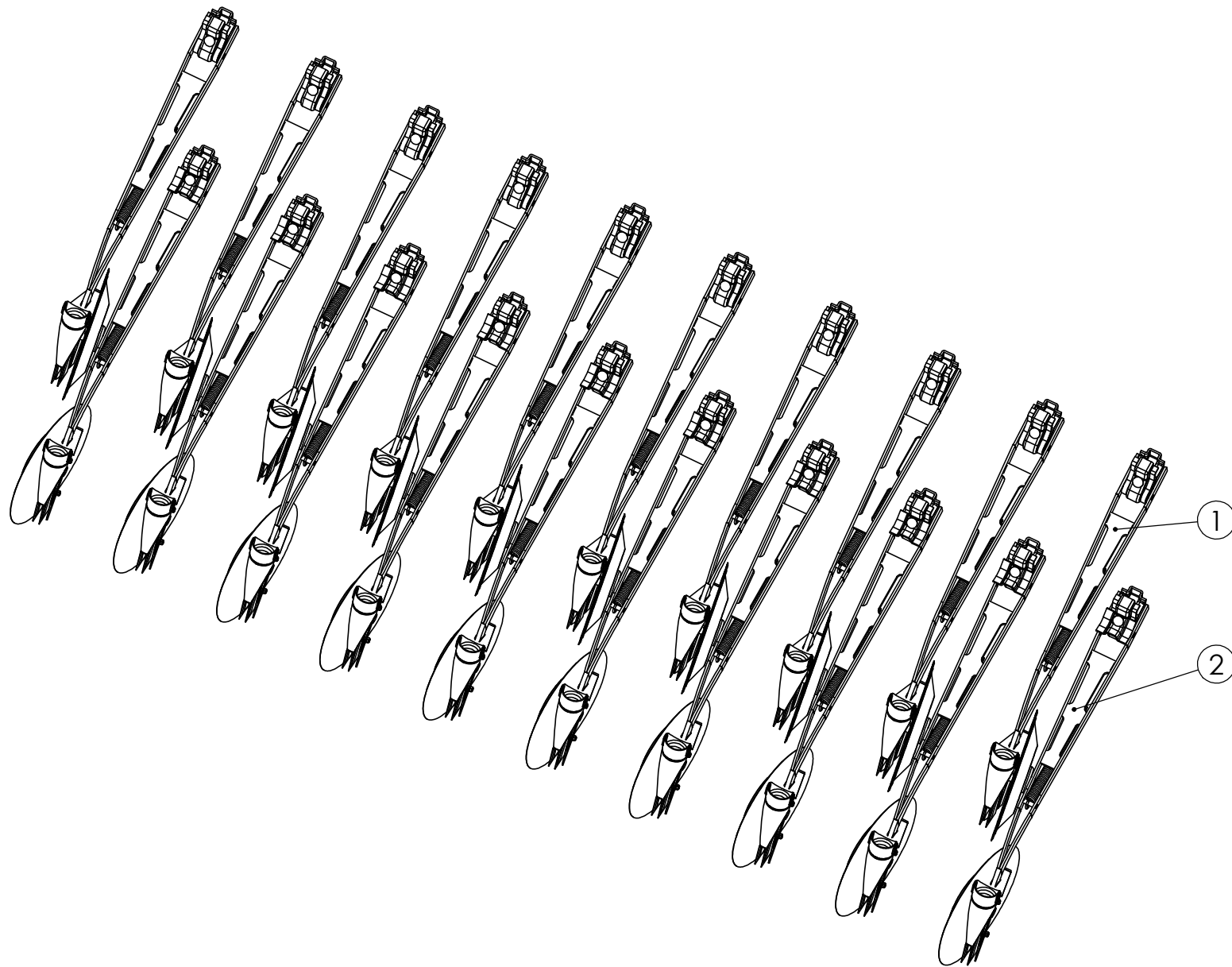


96537863
Ceramic suffolk
Keraaminen
laahavannas

98840503 Suffolk coulters (Rear)
Laahavannas (Taka)

98840503 Laahavannas (Taka) Suffolk coulter (Rear) Släpbill (Bakom) Schar

| Pos. | Part No | Pcs | Osan nimi | Description | Beschreibung | Benämning | Наименование | Tyyppi |
|------|----------|-----|------------------------|------------------------|-------------------------|-----------------|--------------|------------------------|
| 1 | 95718613 | 2 | Laakerin kiinnityslevy | Bearing mounting plate | Lagerbefestigungsplatte | Lagerfästplatta | | |
| 2 | 95741344 | 1 | Rajoitin | Delimiter | Begrenzer | Begränsare | | |
| 3 | 98638973 | 1 | Vantaanvarsi | Coulter arm | Schararm | Billarm | Диск | |
| 4 | 98561604 | 2 | Laakeri | Bearing | Lager | Lager | | HD |
| 5 | 95670912 | 1 | Vannas | Coulter | Schar | Bill | | |
| 6 | 95675813 | 1 | Nivelosa | Link | Glied | Led | | |
| 7 | 95724213 | 1 | Kulutusosa | Wear part | | Slitdetalj | | |
| 8 | 02040422 | 1 | Jousi | Spring | Feder | Fjäder | | TR 85x4x21x300 |
| 9 | 02080386 | 1 | Lukkoruuvi | Set-screw | Stellschraube | Ställskruv | | M10x80 SFS2458 8.8 DT |
| 10 | 02161444 | 2 | Lukitusmutteri | Locking nut | Feststellmutter | Låsmutter | | M10 DIN985 DT 8 NYLOC |
| 11 | 05061141 | 1 | Aluslaatta | Washer | Scheibe | Bricka | | 05061141 M10 DIN125 DT |
| 12 | 05012384 | 1 | Kuusioruuvi | Hexagon bolt | Sechskantbolzen | Sexkantkruv | | M10x30 DIN 933 M8.8ZN |

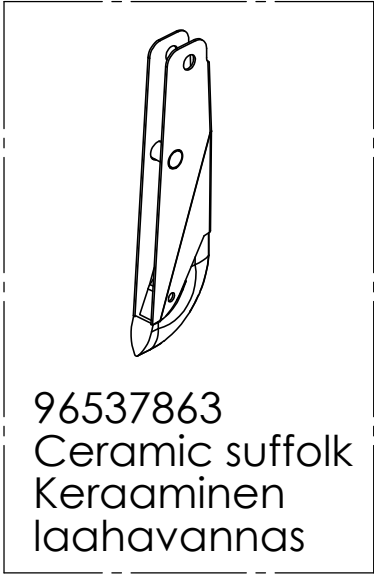
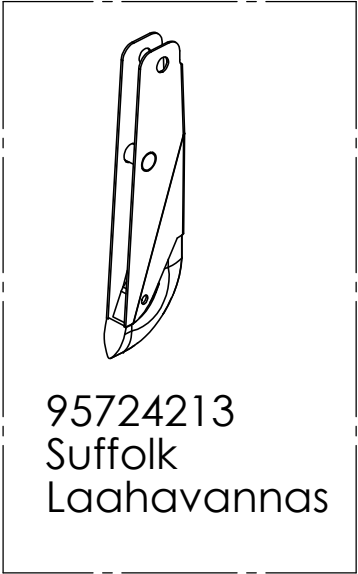
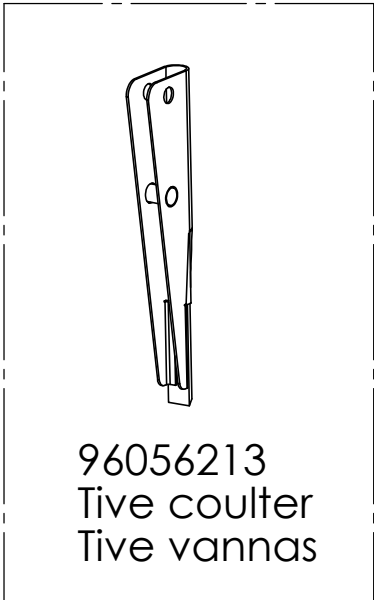
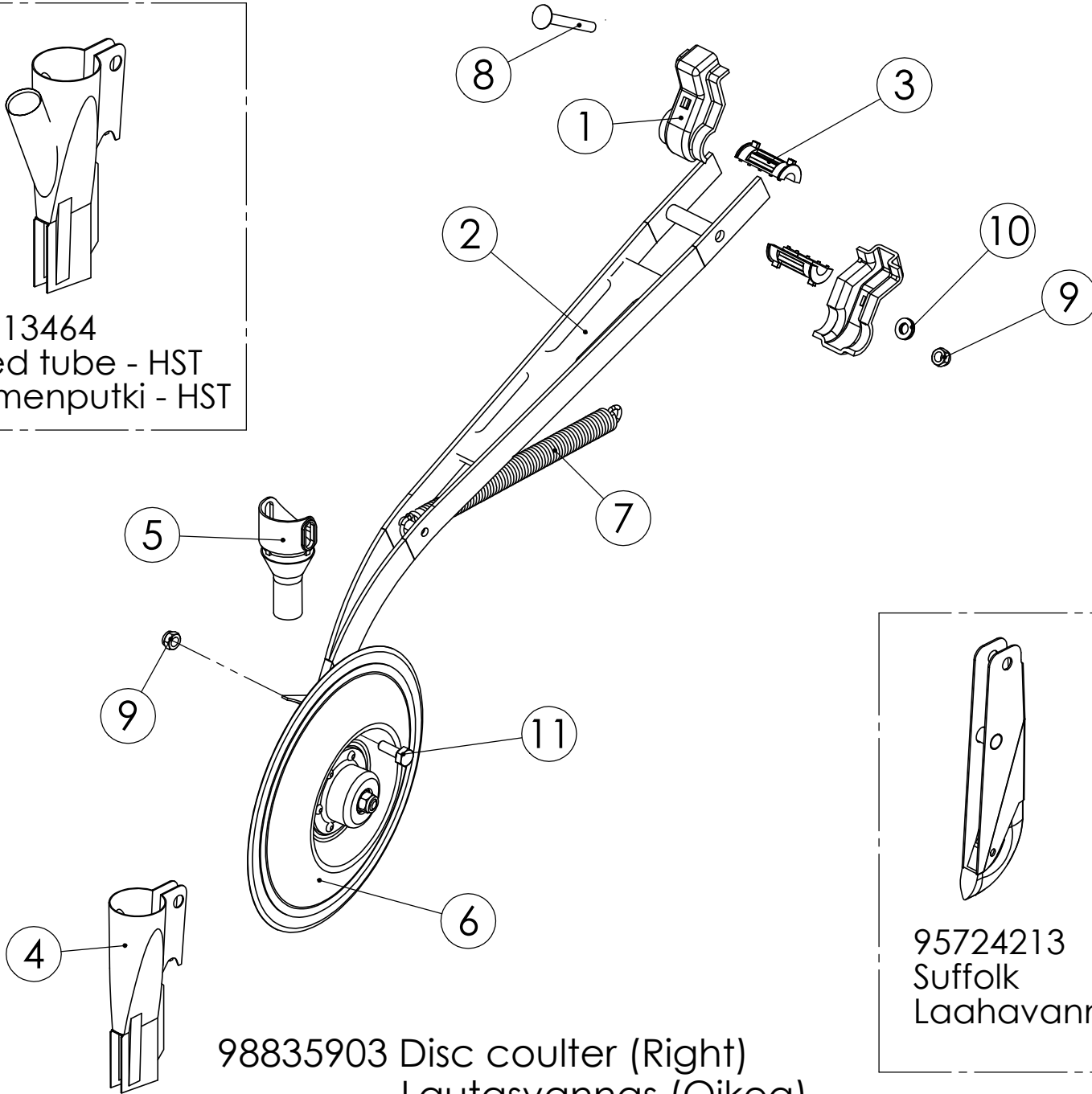
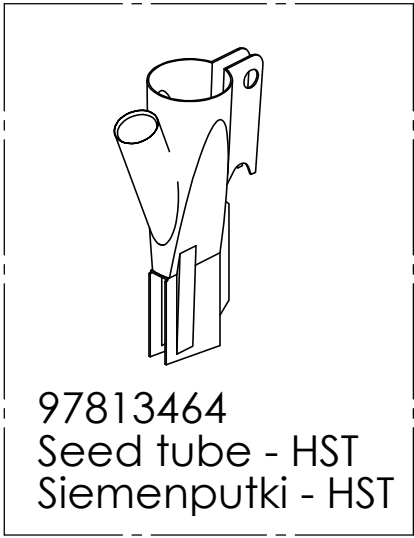


99198902

Wedge disc coulters
Lautasvantaisto

99198902 Lautasvantaisto Wedge disc coulters Tallrikkbill

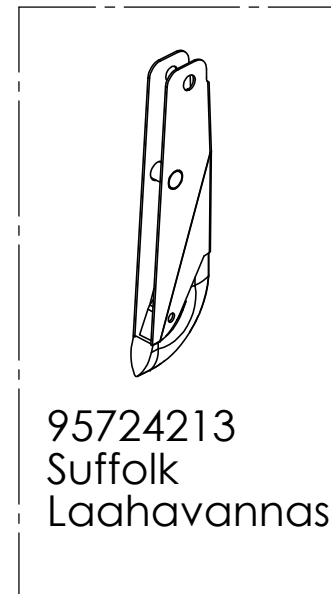
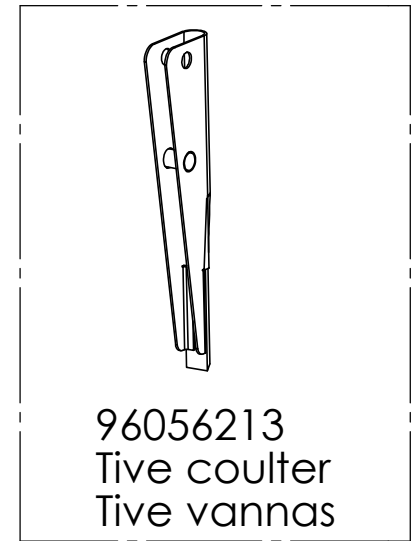
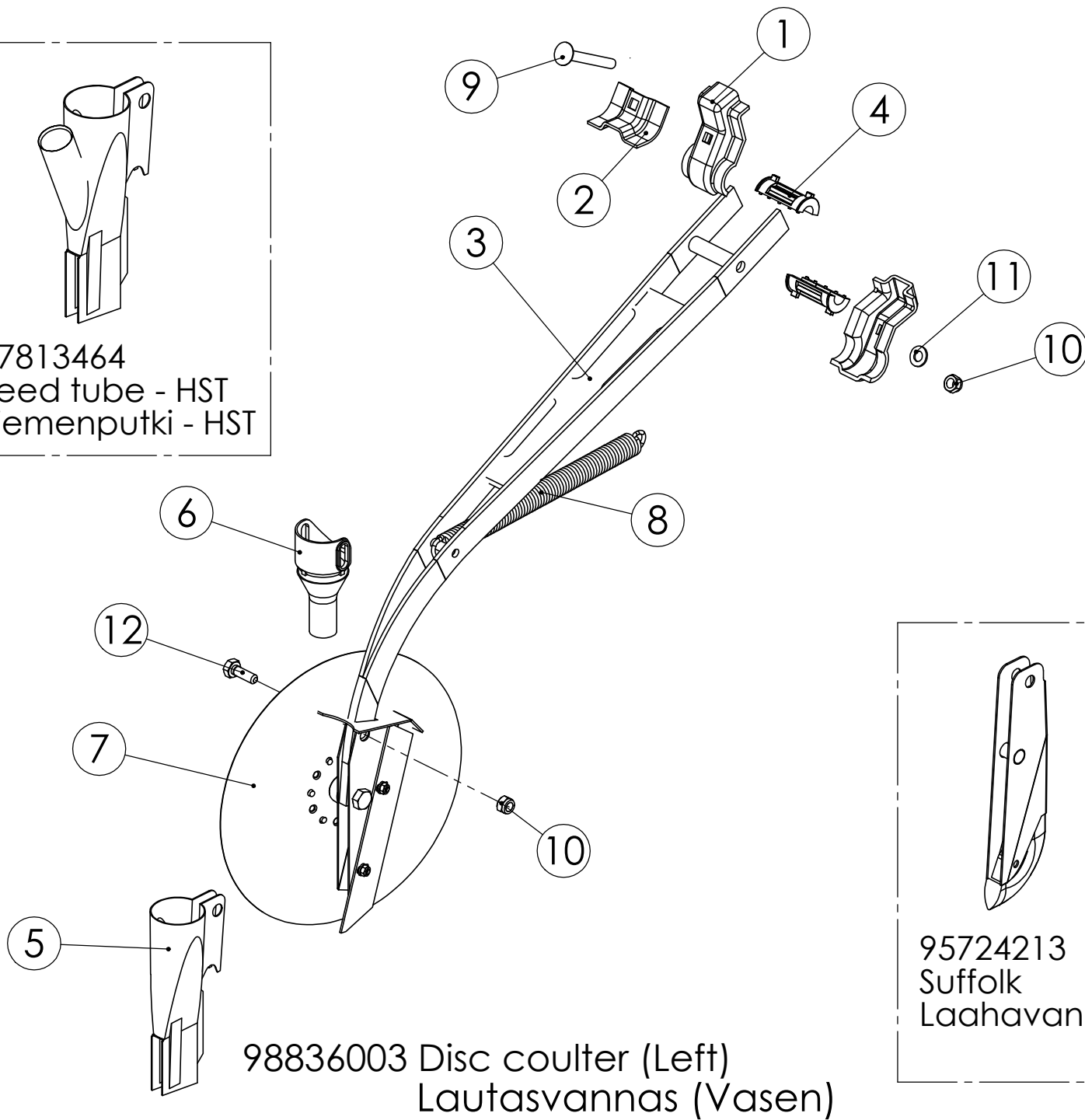
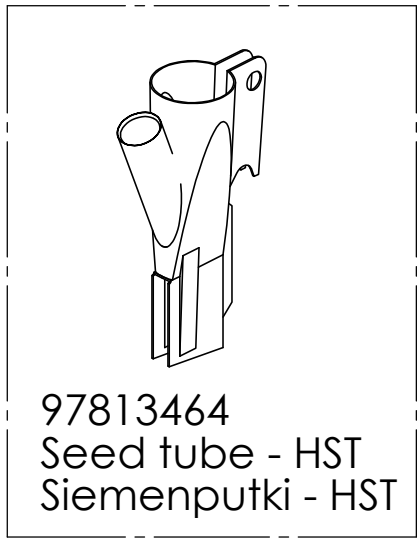
| Pos. | Part No | Pcs | Osan nimi | Description | Beschreibung | Benämning | Наименование | Тyyppi |
|------|----------|-----|--------------------|-----------------------|--------------|------------------------|--------------|--------|
| 1 | 98835903 | 10 | Lautasvannas oikea | Disc coultter (Right) | Schar | Tallrikkbill (Höger) | | |
| 2 | 98836003 | 10 | Lautasvannas vasen | Disc coultter (Left) | Schar | Tallrikkbill (Vänster) | | |



98835903 Disc coulters (Right)
Lautasvannas (Oikea)

98835903 Lautasvannas oikea Disc coulter (Right) Tallrikkbill (Höger) Schar

| Pos. | Part No | Pcs | Osan nimi | Description | Beschreibung | Benämning | Наименование | Тyyppi |
|------|----------|-----|------------------------|------------------------|-------------------------|-----------------|--------------|------------------------|
| 1 | 95718613 | 2 | Laakerin kiinnityslevy | Bearing mounting plate | Lagerbefestigungsplatte | Lagerfästplatta | | |
| 2 | 98638973 | 1 | Vantaanvarsi | Coulter arm | Schararm | Billarm | Диск | |
| 3 | 98561604 | 2 | Laakeri | Bearing | Lager | Lager | | HD |
| 4 | 95670912 | 1 | Vannas | Coulter | Schar | Bill | | |
| 5 | 95675813 | 1 | Nivelosa | Link | Glied | Led | | |
| 6 | 97962703 | 1 | Lautasvannas 2 | Coulter | Schar | Bill | | |
| 7 | 02040422 | 1 | Jousi | Spring | Feder | Fjäder | | TR 85x4x21x300 |
| 8 | 02080386 | 1 | Lukkoruuvi | Set-screw | Stellschraube | Ställskruv | | M10x80 SFS2458 8.8 DT |
| 9 | 02161444 | 2 | Lukitusmutteri | Locking nut | Feststellmutter | Låsmutter | | M10 DIN985 DT 8 NYLOC |
| 10 | 05061141 | 2 | Aluslaatta | Washer | Scheibe | Bricka | | 05061141 M10 DIN125 DT |
| 11 | 05012384 | 1 | Kuusioruuvi | Hexagon bolt | Sechskantbolzen | Sexkantskruv | | M10x30 DIN 933 M8.8ZN |

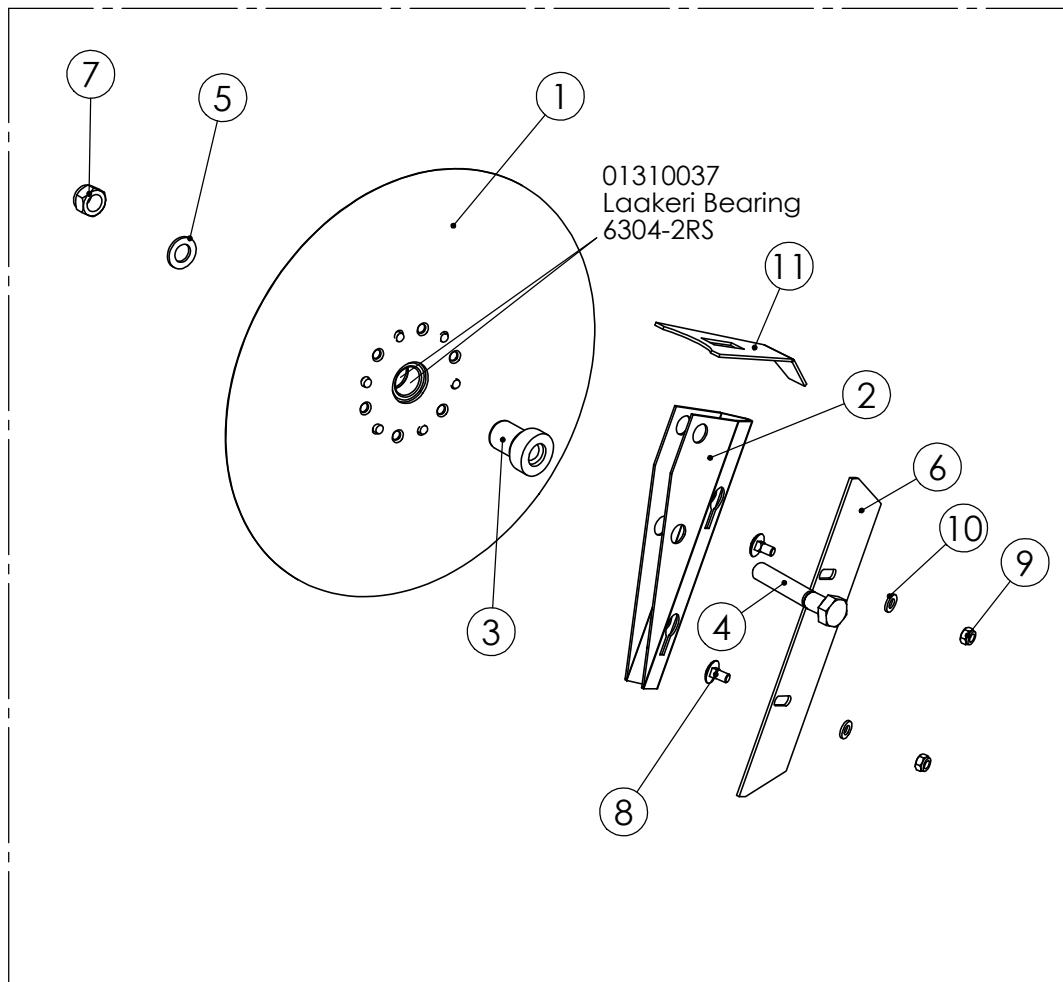


98836003 Disc couler (Left)
Lautasvannas (Vasen)

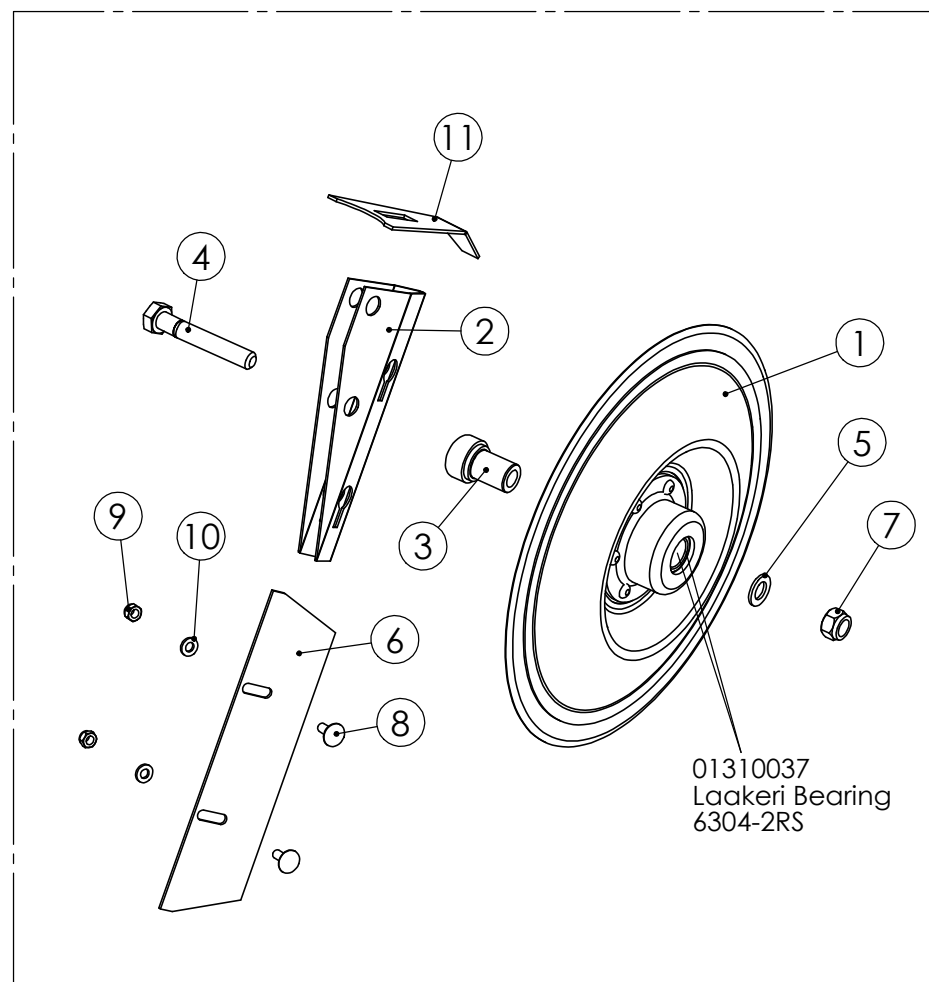
98836003 Lautasvannas vasen Disc coulter (Left) Tallrikkbill (Vänster) Schar

| Pos. | Part No | Pcs | Osan nimi | Description | Beschreibung | Benämning | Наименование | Tyyppi |
|------|----------|-----|------------------------|------------------------|-------------------------|-----------------|--------------|------------------------|
| 1 | 95718613 | 2 | Laakerin kiinnityslevy | Bearing mounting plate | Lagerbefestigungsplatte | Lagerfästplatta | | |
| 2 | 95741344 | 1 | Rajoitin | Delimiter | Begrenzer | Begränsare | | |
| 3 | 98638973 | 1 | Vantaanvarsi | Coulter arm | Schararm | Billarm | Диск | |
| 4 | 98561604 | 2 | Laakeri | Bearing | Lager | Lager | | HD |
| 5 | 95670912 | 1 | Vannas | Coulter | Schar | Bill | | |
| 6 | 95675813 | 1 | Nivelosa | Link | Glied | Led | | |
| 7 | 97962703 | 1 | Lautasvannas 2 | Coulter | Schar | Bill | | |
| 8 | 02040422 | 1 | Jousi | Spring | Feder | Fjäder | | TR 85x4x21x300 |
| 9 | 02080386 | 1 | Lukkoruuvi | Set-screw | Stellschraube | Ställskruv | | M10x80 SFS2458 8.8 DT |
| 10 | 02161444 | 2 | Lukitusmutteri | Locking nut | Feststellmutter | Låsmutter | | M10 DIN985 DT 8 NYLOC |
| 11 | 05061141 | 1 | Aluslaatta | Washer | Scheibe | Bricka | | 05061141 M10 DIN125 DT |
| 12 | 05012384 | 1 | Kuusioruuvi | Hexagon bolt | Sechskantbolzen | Sexkantskruv | | M10x30 DIN 933 M8.8ZN |

VASEN LEFT



OIKEA RIGHT



97962703 Disc couler 2 Right/Left
Lautasvannas 2 oikea/vasen

97962703

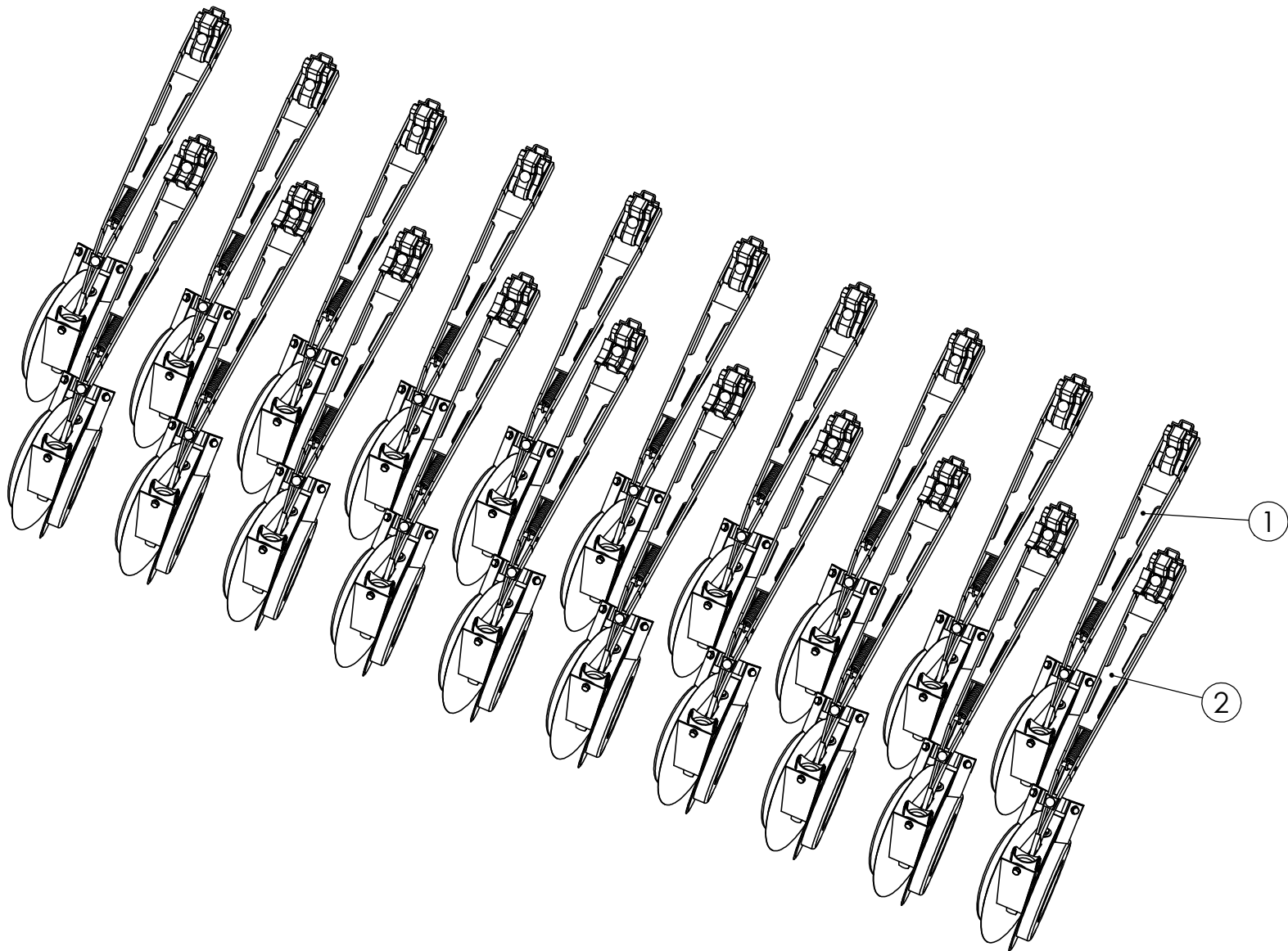
Lautasvannas 2 Right/Left

Disc coulter 2 Right/Left

Tallrikkbill 2 Höger/Vänster

Schar

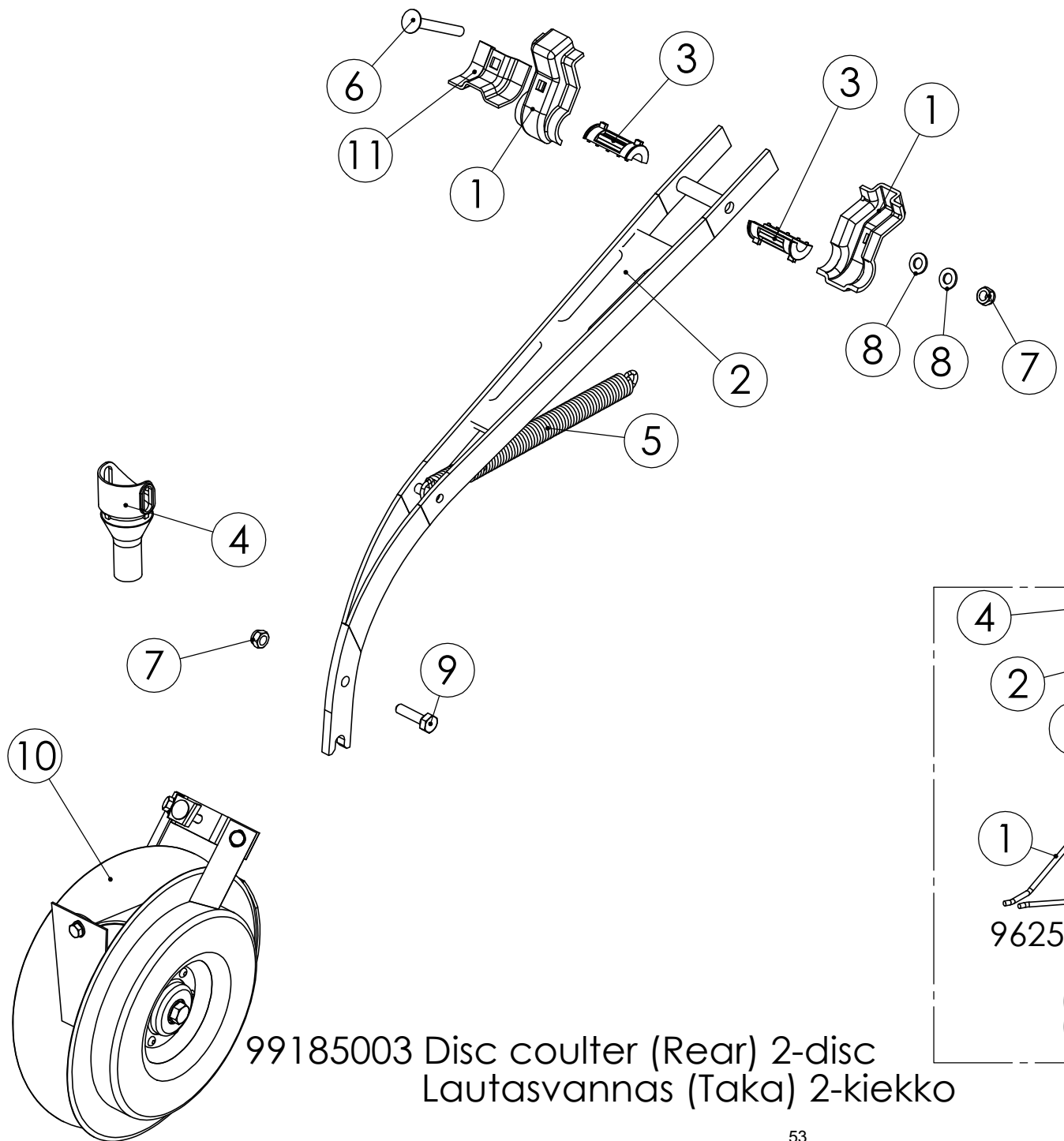
| Pos. | Part No | Pcs | Osan nimi | Description | Beschreibung | Benämning | Наименование | Тyyppi |
|------|----------|-----|----------------|-------------|-----------------|------------|--------------|-------------------------|
| 1 | 97962613 | 1 | Kiekko | Disc | Scheibe | Tallrik | | |
| 2 | 96399513 | 1 | Runko | Frame | Ram | Stamm | | |
| 3 | 97946044 | 1 | Holkki | Bushing | Buchse | Hylsa | | |
| 4 | 97946144 | 1 | Ruuvi | Screw | Bolzen | Skruv | | |
| 5 | 96865804 | 1 | Aluslaatta | Washer | Scheibe | Bricka | | Ø22x12,5x2 |
| 6 | 96399614 | 1 | Raappa | Scraper | Schraper | Skrap | | |
| 7 | 02161451 | 1 | Lukitusmutteri | Locking nut | Feststellmutter | Låsmutter | Гайка Nyloc | M12 DIN985 DT 8 NYLOC |
| 8 | 02080474 | 2 | Lukkoruuvi | Set-screw | Stellschraube | Ställskruv | | M6x16 SFS2458 4,6RUOST. |
| 9 | 02161758 | 2 | Lukitusmutteri | Locking nut | Feststellmutter | Låsmutter | | M6 DIN985 DT 8 NYLOC |
| 10 | 05061632 | 2 | Aluslaatta | Washer | Scheibe | Bricka | | 6,6 DIN125 A4 |
| 11 | 97259014 | 1 | Levy | Plate | Platte | Plåt | | |



99199102 Wedge disc coulters 2-disc
Lautasvantaisto 2-kieppo

99199102 Lautasvantaisto 2-kiekko Wedge disc coulters 2-disc Tallrikkillar 2-tallrik

| Pos. | Part No | Pcs | Osan nimi | Description | Beschreibung | Benämning | Наименование | Тyyppi |
|------|----------|-----|----------------------------|-----------------------------|--------------|-------------------------------|--------------|--------|
| 1 | 99184603 | 10 | Lautasvannas etu 2-kiekko | Disc coulter (Front) 2-disc | Schar | Tallrikkill (Fram) 2-tallrik | | |
| 2 | 99185003 | 10 | Lautasvannas taka 2-kiekko | Disc coulter (Rear) 2-disc | Schar | Tallrikkill (Bakom) 2-tallrik | | |



99185003 Disc coulters (Rear) 2-disc
Lautasvannas (Taka) 2-kieppo

95724213
Suffolk
Laahavannas

96056213
Tive coulters
Tive vannas

96254804 Leveller
Multaja
(EXTRA EQUIPMENT)
(LISÄVARUSTE)

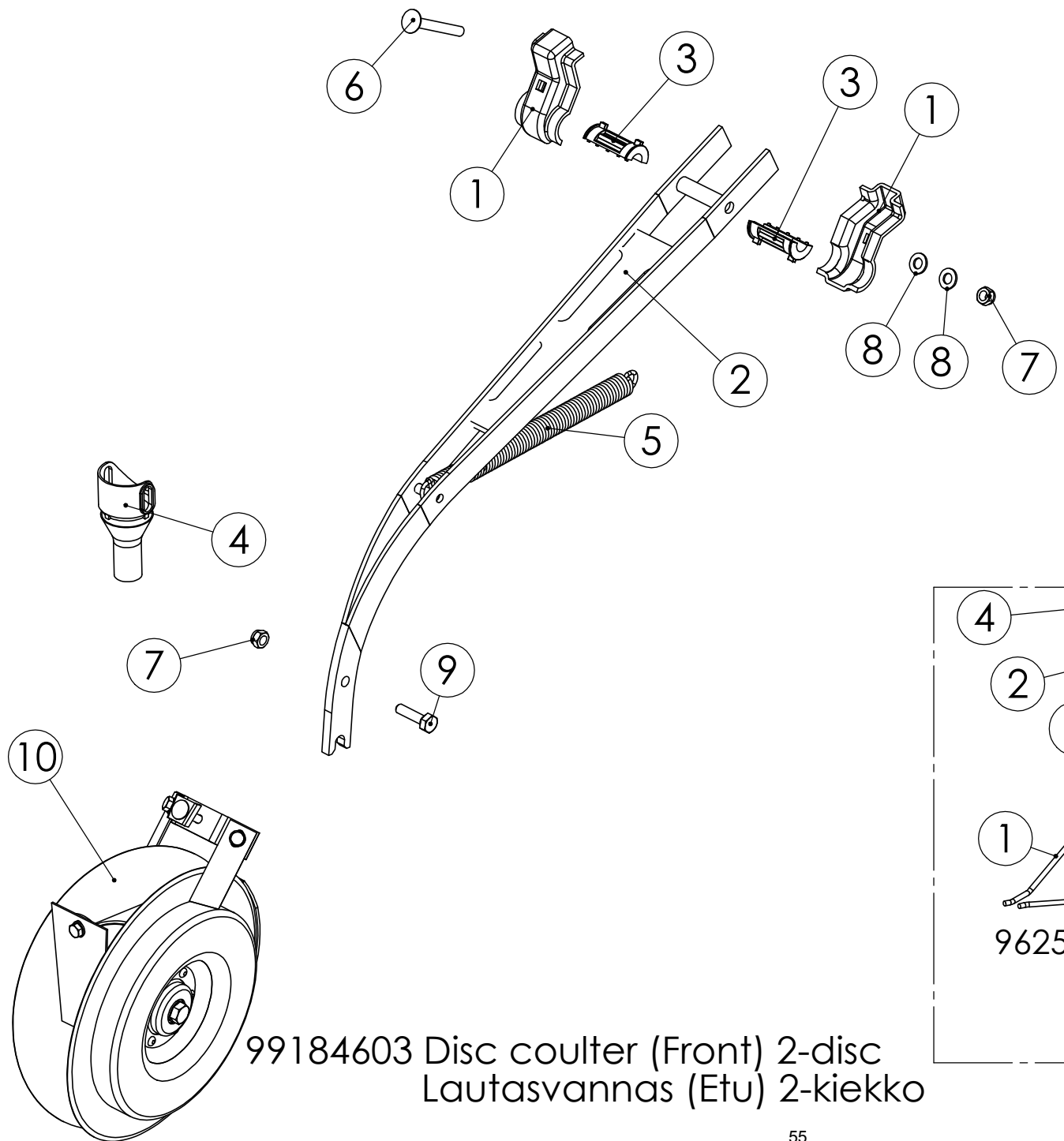
96537863
Ceramic suffolk
Keraaminen
laahavannas

99185003 Lautasvannas (Taka) 2-kiekkö Disc coultter (Rear) 2-disc Tallrikbill (Bakom) 2-tallrik Schar

| Pos. | Part No | Pcs | Osan nimi | Description | Beschreibung | Benämning | Наименование | Тyyppi |
|------|----------|-----|------------------------|------------------------|-------------------------|-----------------|--------------|-----------------------|
| 1 | 95718613 | 2 | Laakerin kiinnityslevy | Bearing mounting plate | Lagerbefestigungsplatte | Lagerfästplatta | | |
| 2 | 98638973 | 1 | Vantaanvarsi | Coulter arm | Schararm | Billarm | Диск | |
| 3 | 98561604 | 2 | Laakeri | Bearing | Lager | Lager | | HD |
| 4 | 95675813 | 1 | Nivelosa | Link | Glied | Led | | |
| 5 | 02040422 | 1 | Jousi | Spring | Feder | Fjäder | | TR 85x4x21x300 |
| 6 | 02080386 | 1 | Lukkoruuvi | Set-screw | Stellschraube | Ställskruv | | M10x80 SFS2458 8.8ZN |
| 7 | 02161444 | 2 | Lukitusmutteri | Locking nut | Feststellmutter | Låsmutter | | M10 DIN985 DT 8 NYLOC |
| 8 | 05061141 | 1 | Aluslaatta | Washer | Scheibe | Bricka | | M10 DIN125 DT |
| 9 | 05002273 | 1 | Kuusioruuvi | Hexagon bolt | Sechskantbolzen | Sexkantskruv | | M10x40 DIN933 8.8Zn |
| 10 | 96249001 | 1 | 2-Kiekkovannas | 2- Disc coultter | Schar | 2 -Tallrikbill | Сошник | |
| 11 | 95741344 | 1 | Rajoitin | Delimiter | Begrenzer | Begränsare | | |

96254804 Multaaja (Lisävaruste) Leveller (Extra equipment)

| Pos. | Part No | Pcs | Osan nimi | Description | Beschreibung | Benämning | Наименование | Тyyppi |
|------|----------|-----|----------------|--------------|-----------------|--------------|--------------|------------------------|
| 1 | 96247813 | 1 | Jousi | Spring | | Fjäder | | |
| 2 | 96135544 | 2 | Aluslaatta | Washer | | Bricka | | |
| 3 | 96296814 | 1 | Aluslevy | Washer | | Bricka | | |
| 4 | 05002442 | 1 | Kuusioruuvi | Hexagon bolt | Sechskantbolzen | Sexkantskruv | | M10x65 SFS2063 M 8.8ZN |
| 5 | 02161444 | 1 | Lukitusmutteri | Locking nut | Feststellmutter | Låsmutter | | M10 DIN985 DT 8 NYLOC |



99184603 Disc coulters (Front) 2-disc
Lautasvannas (Etu) 2-kieppo

95724213
Suffolk
Laahavannas

96056213
Tive coulters
Tive vannas

96254804 Leveller
Multaja
(EXTRA EQUIPMENT)
(LISÄVARUSTE)

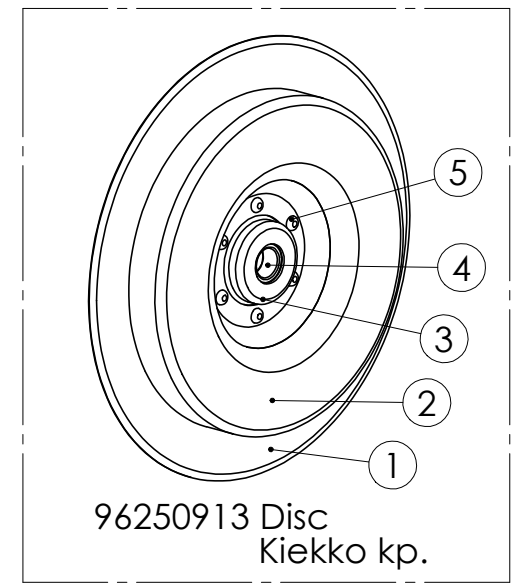
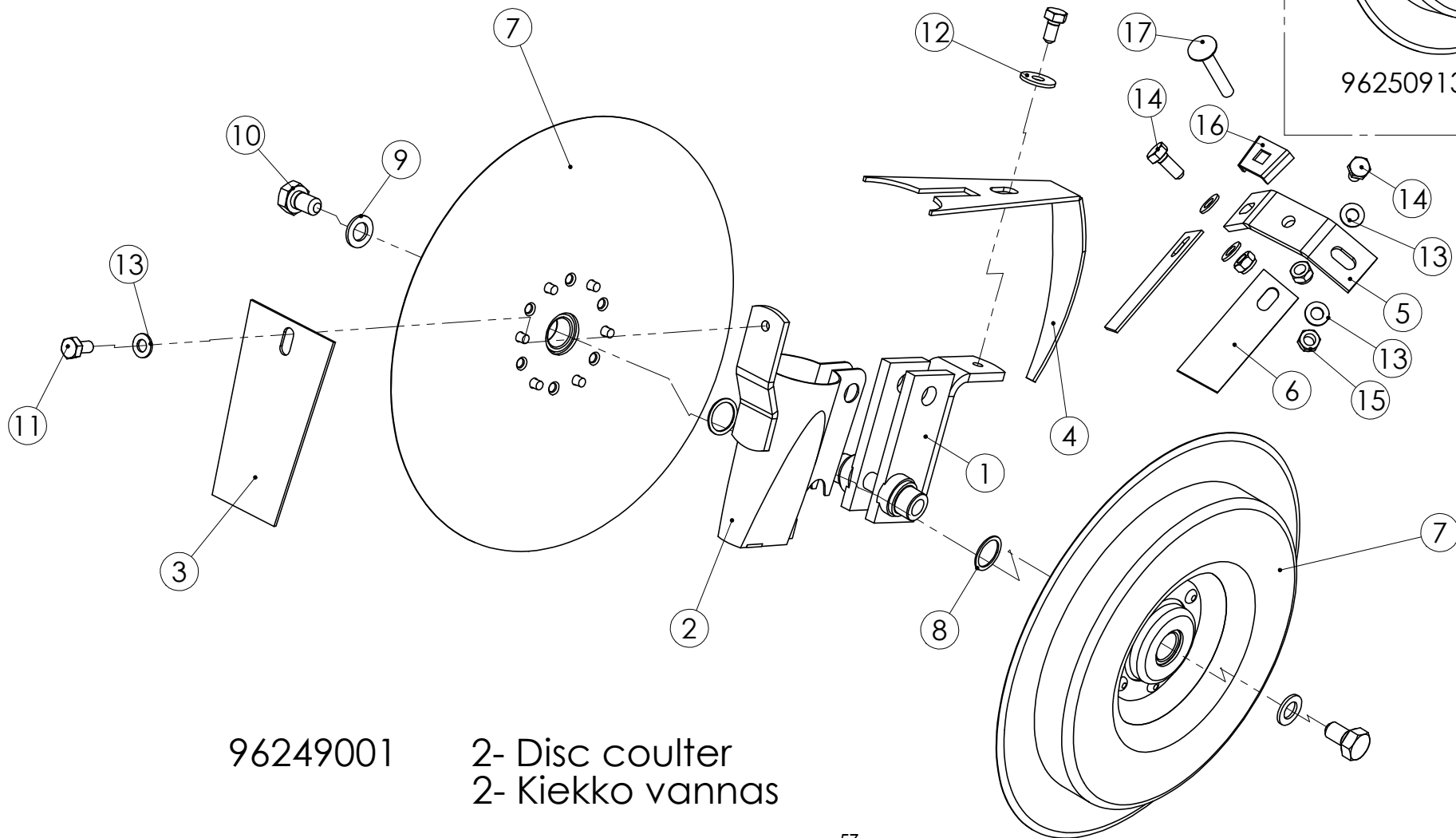
96537863
Ceramic suffolk
Keraaminen
laahavannas

99184603 Lautasvannas etu 2-kiekkö Disc coulter (Front) 2-disc Tallrikkbill (Fram) 2-tallrik Schar

| Pos. | Part No | Pcs | Osan nimi | Description | Beschreibung | Benämning | Наименование | Тyyppi |
|------|----------|-----|------------------------|------------------------|-------------------------|-----------------|--------------|-----------------------|
| 1 | 95718613 | 2 | Laakerin kiinnityslevy | Bearing mounting plate | Lagerbefestigungsplatte | Lagerfästplatta | | |
| 2 | 98638973 | 1 | Vantaanvarsi | Coulter arm | Schararm | Billarm | Диск | |
| 3 | 98561604 | 2 | Laakeri | Bearing | Lager | Lager | | HD |
| 4 | 95675813 | 1 | Nivelosa | Link | Glied | Led | | |
| 5 | 02040422 | 1 | Jousi | Spring | Feder | Fjäder | | TR 85x4x21x300 |
| 6 | 02080386 | 1 | Lukkoruuvi | Set-screw | Stellschraube | Ställskruv | | M10x80 SFS2458 8.8ZN |
| 7 | 02161444 | 2 | Lukitusmutteri | Locking nut | Feststellmutter | Låsmutter | | M10 DIN985 DT 8 NYLOC |
| 8 | 05061141 | 2 | Aluslaatta | Washer | Scheibe | Bricka | | M10 DIN125 DT |
| 9 | 05002273 | 1 | Kuusioruuvi | Hexagon bolt | Sechskantbolzen | Sexkantskruv | | M10x40 DIN933 8.8Zn |
| 10 | 96249001 | 1 | 2-Kiekkovannas | 2- Disc coulter | Schar | 2 -Tallrikkbill | Сошник | |

96254804 Multaaja (Lisävaruste) Leveller (Extra equipment)

| Pos. | Part No | Pcs | Osan nimi | Description | Beschreibung | Benämning | Наименование | Тyyppi |
|------|----------|-----|----------------|--------------|-----------------|--------------|--------------|------------------------|
| 1 | 96247813 | 1 | Jousi | Spring | | Fjäder | | |
| 2 | 96135544 | 2 | Aluslaatta | Washer | | Bricka | | |
| 3 | 96296814 | 1 | Aluslevy | Washer | | Bricka | | |
| 4 | 05002442 | 1 | Kuusioruuvi | Hexagon bolt | Sechskantbolzen | Sexkantskruv | | M10x65 SFS2063 M 8.8ZN |
| 5 | 02161444 | 1 | Lukitusmutteri | Locking nut | Feststellmutter | Låsmutter | | M10 DIN985 DT 8 NYLOC |

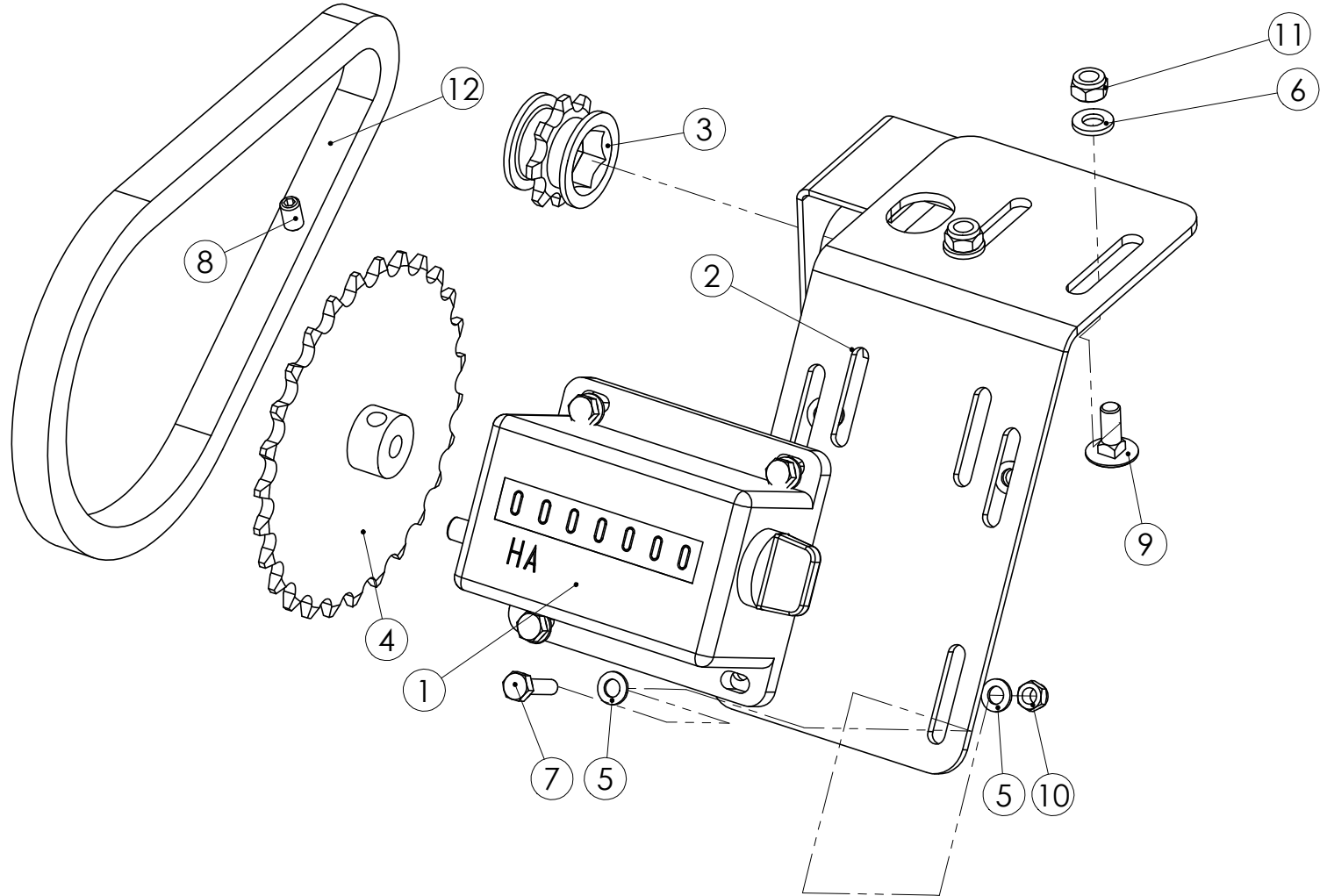


96249001 2-Kiekkovannas 2- Disc coulter 2 -Tallrikkbill Schar Сошник

| Pos. | Part No | Pcs | Osan nimi | Description | Beschreibung | Benämning | Наименование | Tyyppi |
|------|----------|-----|----------------|-----------------|-----------------|---------------|----------------------|---------------------------|
| 1 | 96249343 | 1 | Kiinnitin | Fastening parts | | Fästdetaljer | Кронштейн крепёжный | |
| 2 | 96249913 | 1 | Vannas | Coulter | Schar | Bill | Сошник | |
| 3 | 96250214 | 1 | Levy | Plate | Platte | Plåt | Пластина | |
| 4 | 96250313 | 1 | Suojus | Cover | | | | |
| 5 | 96250614 | 1 | Pidin | Holder | Zwinge | Klammer | Держатель | |
| 6 | 96249144 | 2 | Raappa | Scraper | Schrappier | Skrap | | |
| 7 | 96250913 | 2 | Kiekko | Disc | Scheibe | Tallrik | Диск | |
| 8 | 96250804 | 2 | Väliholkki | Spacer | Abstandhülse | Distansstycke | Втулка промежуточная | |
| 9 | 96865804 | 2 | Aluslaatta | Washer | Scheibe | Bricka | Шайба | |
| 10 | 05012708 | 2 | Kuusioruuvi | Hexagon bolt | Sechskantbolzen | Sexkantskruv | Болт | M12x20 DIN 933 8.8 ZN |
| 11 | 05011856 | 2 | Kuusioruuvi | Hexagon bolt | Sechskantbolzen | Sexkantskruv | Болт | M8x16 DIN 933 8.8Znkuumaa |
| 12 | 02071448 | 1 | Korilaatta | Washer | Scheibe | Bricka | | M8 SFSBV157 FEZN |
| 13 | 05061656 | 5 | Aluslaatta | Washer | Scheibe | Bricka | | M8 DIN125 DT |
| 14 | 05011895 | 2 | Kuusioruuvi | Hexagon bolt | Sechskantbolzen | Sexkantskruv | | M8x20 DT DIN 933 8.8 |
| 15 | 02151051 | 3 | Lukitusmutteri | Locking nut | Feststellmutter | Låsmutter | | M8 DIN985 DT 8 NYLOC |
| 16 | 99024604 | 1 | Kiinnitin | Fastening parts | | Fästdetaljer | | |
| 17 | 02100000 | 1 | Lukkoruuvi | Set-screw | Stellschraube | Låsskruv | | M8x50 SFS2458 8.8ZN |

96250913 Kiekko kp. Disc Tallrik Scheibe

| Pos. | Part No | Pcs | Osan nimi | Description | Beschreibung | Benämning | Наименование | Tyyppi |
|------|----------|-----|-------------|-----------------|--------------|-----------|-------------------|-----------------|
| 1 | 95455514 | 1 | Kiekko | Disc | Scheibe | Tallrik | Диск | |
| 2 | 96250712 | 1 | Kuppi | Cub | Tasse | Kopp | Диск | |
| 3 | 95464714 | 1 | Laakeripesä | Bearing housing | Lagergehäuse | Lagerhus | Корпус подшипника | |
| 4 | 01310037 | 1 | Laakeri | Bearing | Lager | Lager | | 6304-2RS |
| 5 | 05061624 | 6 | Niitti | Rivet | | Nit | | 4x13 SFS BV 202 |

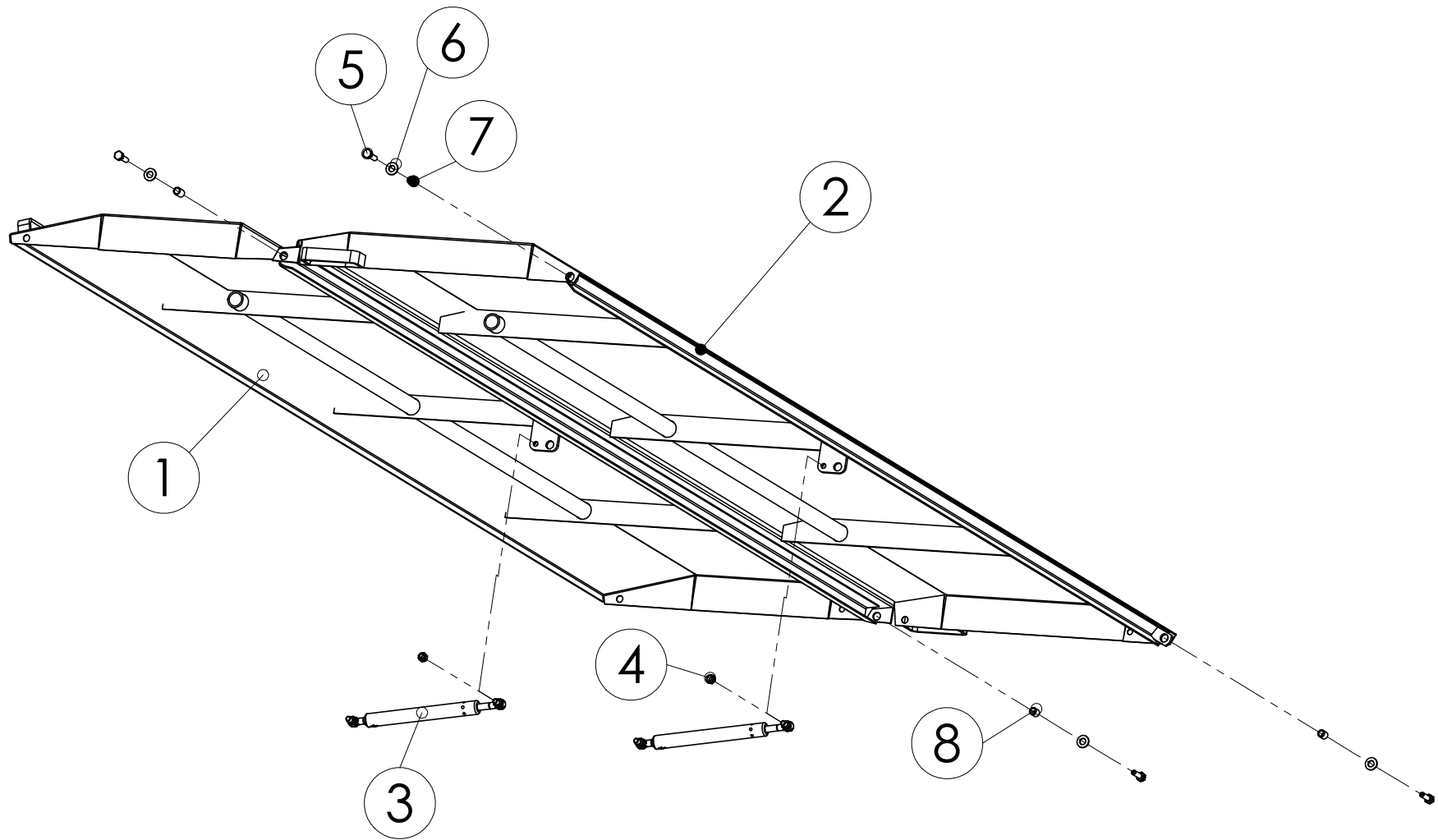


99205103

Counter
HA-laskin

99205103 HA-laskin Counter Räkneverk Zähler Счётчик гектара

| Pos. | Part No | Pcs | Osan nimi | Description | Beschreibung | Benämning | Наименование | Тyyppi |
|------|----------|-----|----------------|--------------|-----------------|---------------|-----------------|-------------------------|
| 1 | 02040471 | 1 | HA-laskin | Counter | Zähler | Räkneverk | Счётчик гектара | |
| 2 | 99196664 | 1 | Kannatin | Support | Gestell | Konsol | Кронштейн | |
| 3 | 97305944 | 1 | Ketjupyörä | Sprocket | Kettenrad | Kedjehjul | Звёздочка | |
| 4 | 99214344 | 1 | Ketjupyörä | Sprocket | Kettenrad | Kedjehjul | Звёздочка | |
| 5 | 05061663 | 8 | Aluslaatta | Washer | Scheibe | Bricka | | 5,5 SFS2042 FEZN |
| 6 | 05061632 | 2 | Aluslaatta | Washer | Scheibe | Bricka | | 6,6 DIN125 A4 |
| 7 | 05011292 | 4 | Kuusioruuvi | Hexagon bolt | Sechskantbolzen | Sexkantsskruv | | M5x20 SFS2064 M8.8ZN |
| 8 | 02090005 | 1 | Pidätinruuvi | Stop bolt | Anschlagbolzen | Anslagsskruv | | 6x10 DIN 916 |
| 9 | 02080474 | 2 | Lukkoruuvi | Set-screw | Stellschraube | Ställskruv | | M6x16 SFS2458 4.6 RUOST |
| 10 | 02161973 | 4 | Lukitusmutteri | Locking nut | Feststellmutter | Låsmutter | | M5 DIN985 8ZN NYLOC |
| 11 | 02161758 | 2 | Lukitusmutteri | Locking nut | Feststellmutter | Låsmutter | | M6 DIN985 DT 8 NYLOC |
| 12 | 01830151 | 1 | Rullaketju | Roller chain | Rollenkette | Rullkedja | Цепь | 083-1x38 DIN 8187 |

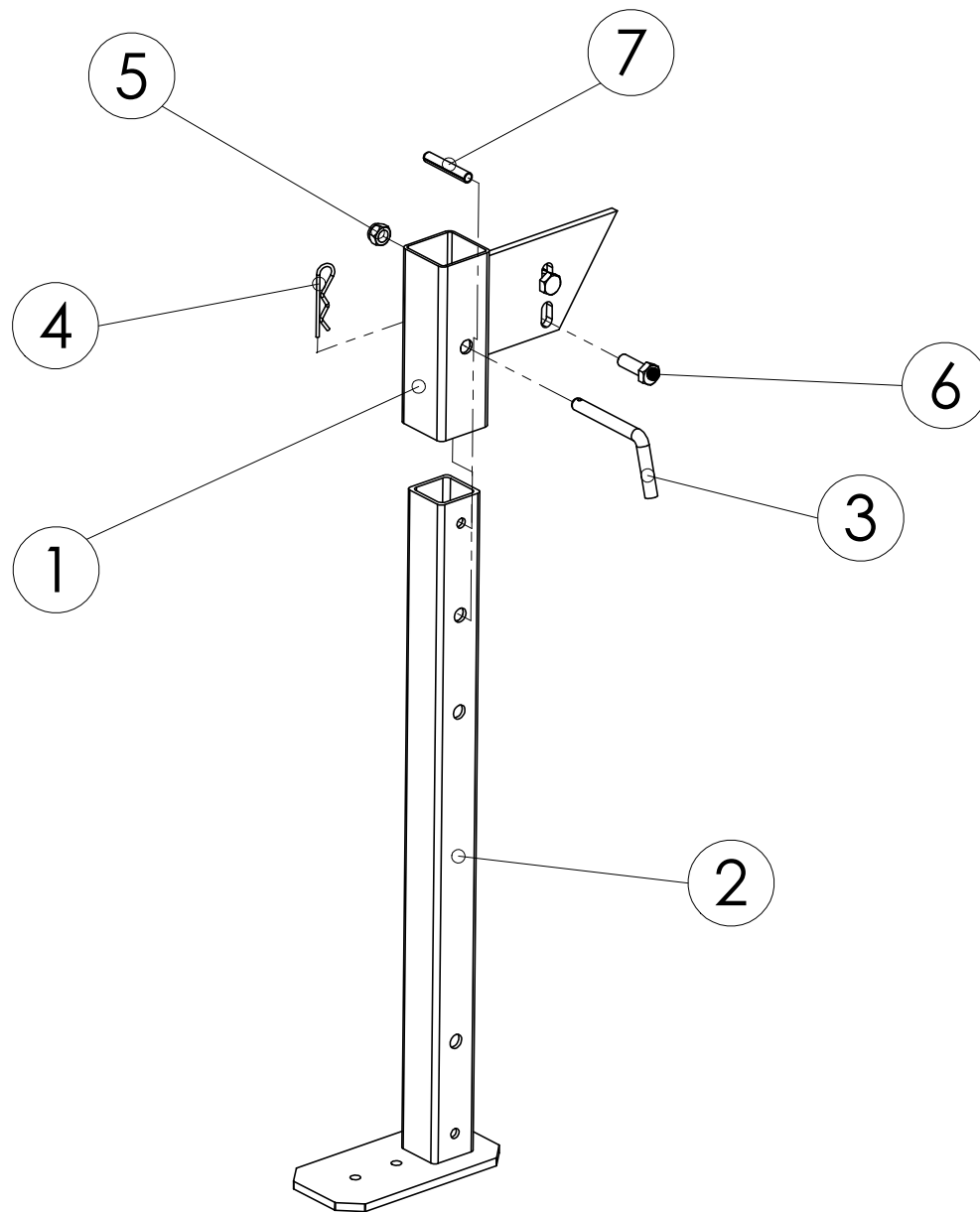


99204303

Cover plates
Kannet

99204303 Kannel Cover plates Skydd

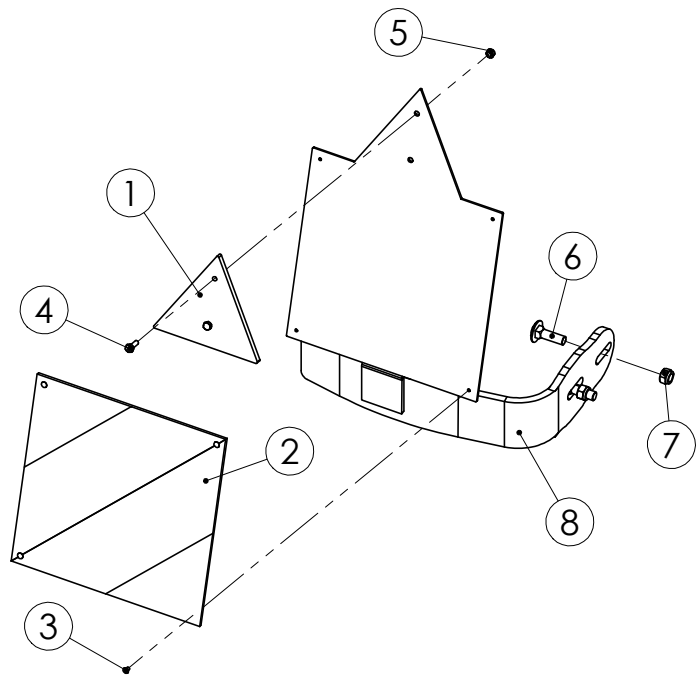
| Pos. | Part No | Pcs | Osan nimi | Description | Beschreibung | Benämning | Наименование | Тyyppi |
|------|----------|-----|----------------|--------------------------|-----------------|--------------|--------------|-------------------------------|
| 1 | 99200072 | 1 | Siemenkansi | Cover plate (Seed) | Abschlussdeckel | Lock | Крышка | |
| 2 | 99200172 | 1 | Lannoitekansi | Cover plate (Fertilizer) | Abschlussdeckel | Lock | Крышка | |
| 3 | 02050322 | 2 | Kaasujousi | Spring | Feder | Fjäder | Пружина | KJ.16-4-133-85-A207-B207-700N |
| 4 | 02151051 | 2 | Lukitusmutteri | Locking nut | Feststellmutter | Låsmutter | | M8 DIN985 DT 8 NYLOC |
| 5 | 05011976 | 4 | Kuusioruuvi | Hexagon bolt | Sechskantbolzen | Sexkantskruv | | M8x30 DIN 933 M 8.8ZN |
| 6 | 05061141 | 4 | Aluslaatta | Washer | Scheibe | Bricka | | M10 DIN125 DT |
| 7 | 96087944 | 2 | Holkki | Bushing | Buchse | Hylsa | | |
| 8 | 96077644 | 2 | Holkki | Bushing | Buchse | Hylsa | | |



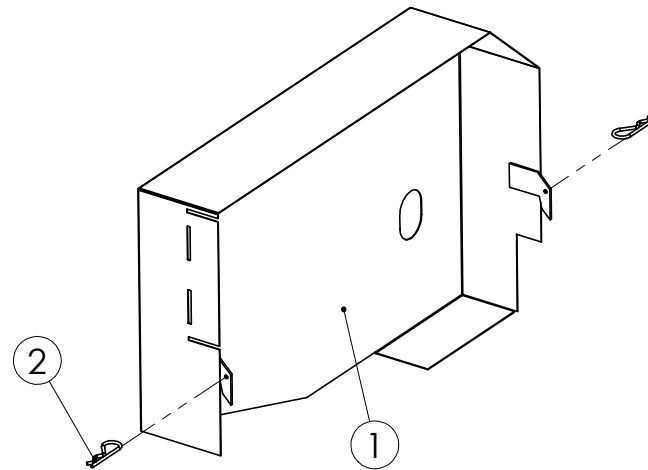
97579704 Support leg
Tukijalka kp.

97579704 Tukijalka Support leg Stödben

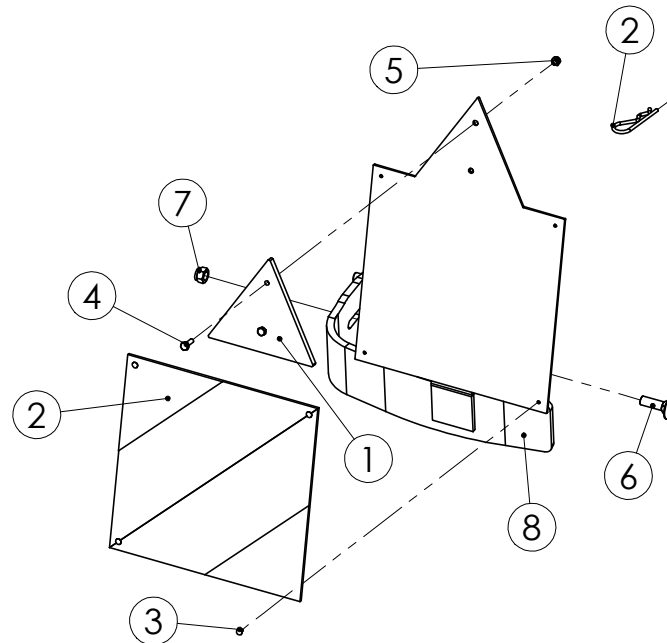
| Pos. | Part No | Pcs | Osan nimi | Description | Beschreibung | Benämning | Наименование | Тyyppi |
|------|----------|-----|-----------------|-------------|-----------------|-----------------------|------------------|-----------------------|
| 1 | 97579813 | 1 | Runkoputki | Shaft tube | Rahmenrohr | Stamrör | Труба рамочная | |
| 2 | 97580214 | 1 | Jalkaputki | Leg | Fuss | Ben | Подножка опорная | |
| 3 | 94509844 | 1 | Lukituskahva | Bent stud | Zapfen gebogen | Böjd bult | | |
| 4 | 02060125 | 1 | Haarajousisokka | Snap pin | Federstrecker | Fjäderpinne, R-Sprint | | 3x72 FEZN |
| 5 | 02161451 | 2 | Lukitusmutteri | Locking nut | Feststellmutter | Låsmutter | Гайка Nyloc | M12 DIN985 DT 8 NYLOC |
| 6 | 05002795 | 2 | Kuusioruuvi | Screw | Bolzen | Skruv | Болт | DIN 933 M12 x 35 DT |
| 7 | 02062570 | 1 | Jousisokka | Spring pin | Federstrecker | Fjäderpinne | | 10x60DIN1481 55SI7ZN |



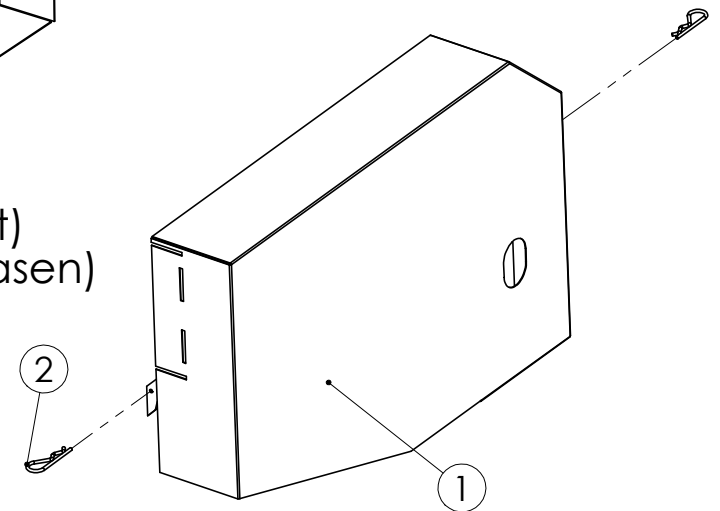
99201903 Reflector (Left)
Heijastin (Vasen)



99202403 End cover (Left)
Päätysuoja (Vasen)



99201703 Reflector (Right)
Heijastin (Oikea)



99197503 End cover (Right)
Päätysuoja (Oikea)

99201703 Heijastin (Oikea) Reflector (Right) Reflektor Reflektor (Höger) Звёздочка

| Pos. | Part No | Pcs | Osan nimi | Description | Beschreibung | Benämning | Наименование | Tyyppi |
|------|----------|-----|----------------|--------------|-----------------|--------------|--------------|-------------------------------|
| 1 | 02041114 | 1 | Heijastin | Reflector | Reflektor | Reflektor | | 150x150x150 |
| 2 | 02041113 | 1 | Heijastin | Reflector | Reflektor | Reflektor | | TPESC 282x282 0012 3M 282x282 |
| 3 | 02201261 | 4 | Vetoniitti | Pop-rivet | Pop-Niete | Pop-nit | | 4x8,5 TAP/D56/LF |
| 4 | 05011574 | 2 | Kuusioruuvi | Hexagon bolt | Sechskantbolzen | Sexkantskruv | | M6x20 SFS2064 M8.8ZN |
| 5 | 02161758 | 2 | Lukitusmutteri | Locking nut | Feststellmutter | Låsmutter | | M6 DIN985 DT 8 NYLOC |
| 6 | 02080259 | 2 | Lukkoruuvi | Set-bolt | Stellschraube | Ställskruv | Шуруп | M12x40 DIN 603 8.8 |
| 7 | 02161451 | 2 | Lukitusmutteri | Locking nut | Feststellmutter | Låsmutter | Гайка Nyloc | M12 DIN985 DT 8 NYLOC |
| 8 | 99201673 | 1 | Heijastinrunko | Frame | Stamm | Ram | Рама | Oikea |

99201903 Heijastin (Vasen) Reflector (Left) Reflektor Reflektor (Vänster) Звёздочка

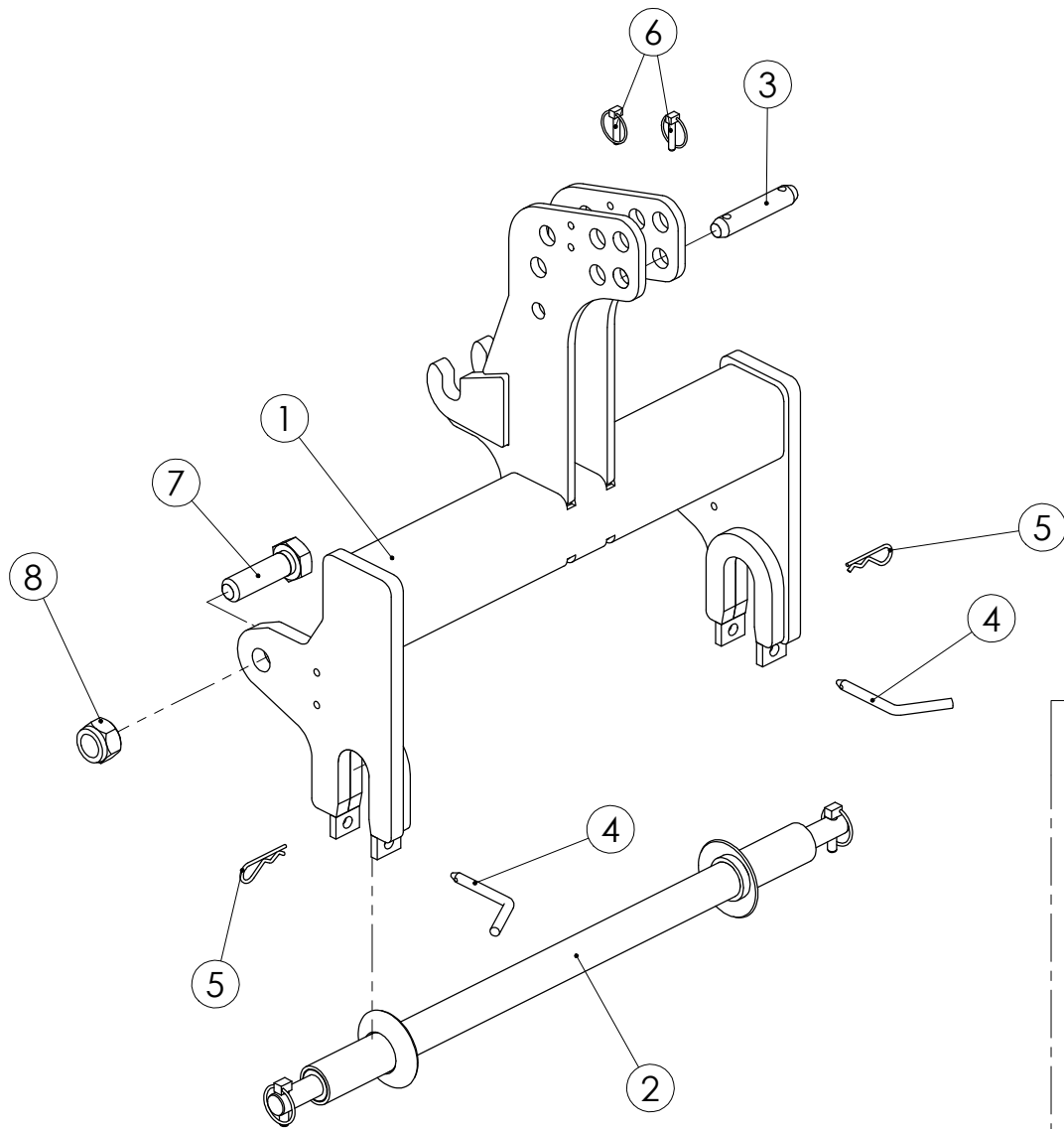
| Pos. | Part No | Pcs | Osan nimi | Description | Beschreibung | Benämning | Наименование | Tyyppi |
|------|----------|-----|----------------|--------------|-----------------|--------------|--------------|-------------------------------|
| 1 | 02041114 | 1 | Heijastin | Reflector | Reflektor | Reflektor | | 150x150x150 |
| 2 | 02041113 | 1 | Heijastin | Reflector | Reflektor | Reflektor | | TPESC 282x282 0012 3M 282x282 |
| 3 | 02201261 | 4 | Vetoniitti | Pop-rivet | Pop-Niete | Pop-nit | | 4x8,5 TAP/D56/LF |
| 4 | 05011574 | 2 | Kuusioruuvi | Hexagon bolt | Sechskantbolzen | Sexkantskruv | | M6x20 SFS2064 M8.8ZN |
| 5 | 02161758 | 2 | Lukitusmutteri | Locking nut | Feststellmutter | Låsmutter | | M6 DIN985 DT 8 NYLOC |
| 6 | 02080259 | 2 | Lukkoruuvi | Set-bolt | Stellschraube | Ställskruv | Шуруп | M12x40 DIN 603 8.8 |
| 7 | 02161451 | 2 | Lukitusmutteri | Locking nut | Feststellmutter | Låsmutter | Гайка Nyloc | M12 DIN985 DT 8 NYLOC |
| 8 | 99201873 | 1 | Heijastinrunko | Frame | Stamm | Ram | Рама | Vasen |

99202403 Päätysuoja (Vasen) End cover (Left) Ändstycke (Vänster) Стенка блоковая

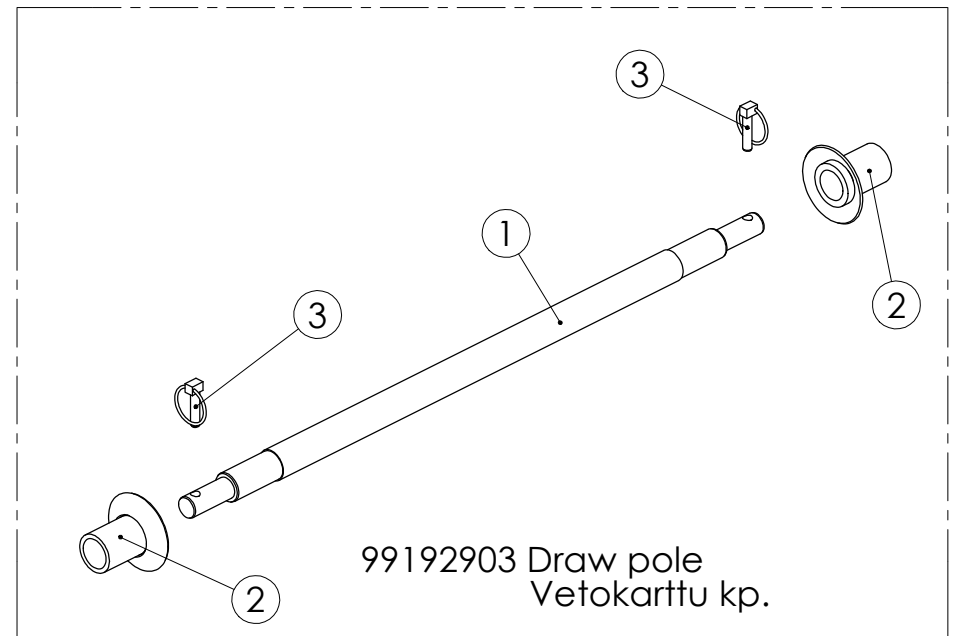
| Pos. | Part No | Pcs | Osan nimi | Description | Beschreibung | Benämning | Наименование | Tyyppi |
|------|----------|-----|------------------|-------------|---------------|-----------------------|-----------------|------------|
| 1 | 99202373 | 1 | Päätysuoja vasen | End cover | | Ändstycke | Стенка блоковая | |
| 2 | 02061954 | 2 | Haarajousisokka | Snap pin | Federstrecker | Fjäderpinne, R-Sprint | | 4x74 FEZN8 |

99197503 Päätysuoja (Oikea) End cover (Right) Ändstycke (Höger) Стенка блоковая

| Pos. | Part No | Pcs | Osan nimi | Description | Beschreibung | Benämning | Наименование | Tyyppi |
|------|----------|-----|------------------|-------------|---------------|-----------------------|-----------------|------------|
| 1 | 99197473 | 1 | Päätysuoja oikea | End cover | | Ändstycke | Стенка блоковая | |
| 2 | 02061954 | 2 | Haarajousisokka | Snap pin | Federstrecker | Fjäderpinne, R-Sprint | | 4x74 FEZN8 |



99192002 Drawbar
Vetolaite



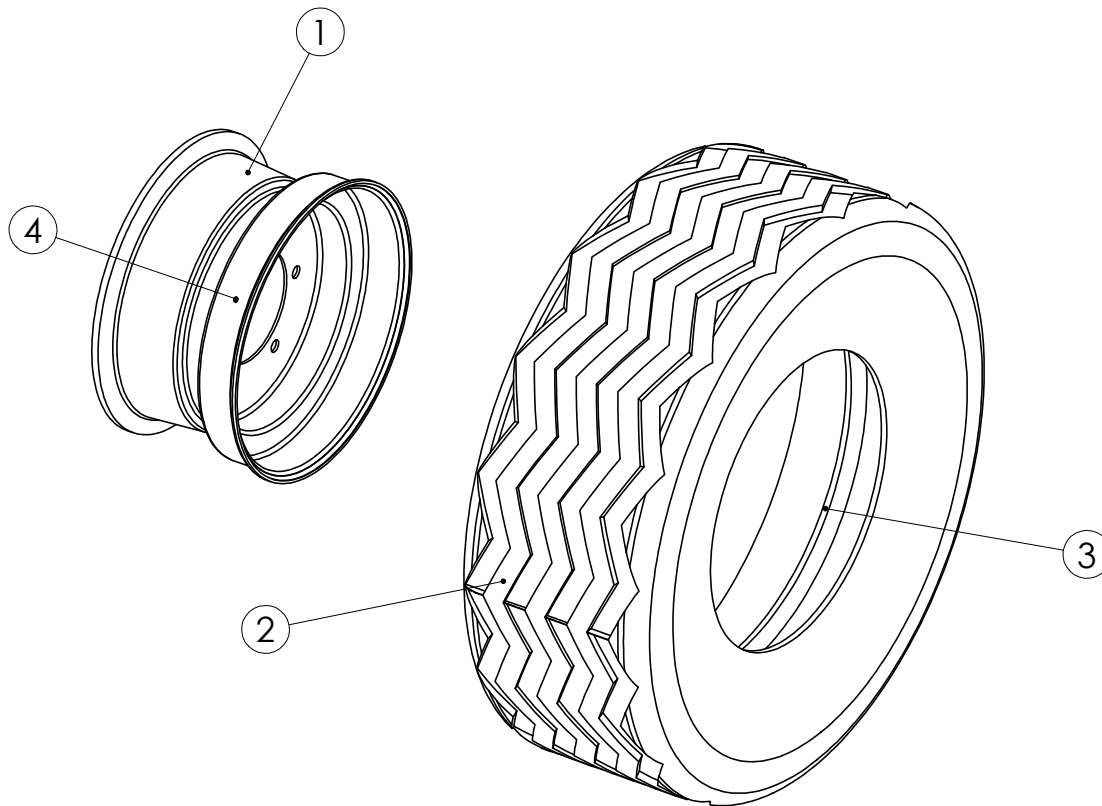
99192903 Draw pole
Vetokarttu kp.

99192002 Vetolaite Drawbar Deichsel Draganordning

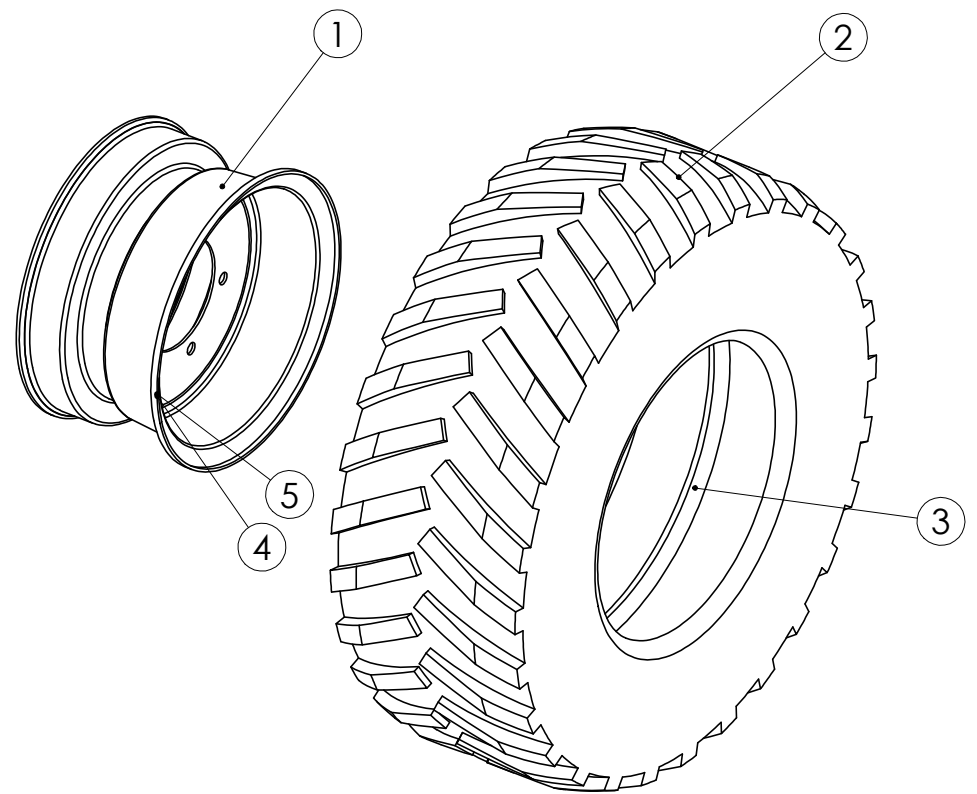
| Pos. | Part No | Pcs | Osan nimi | Description | Beschreibung | Benämning | Наименование | Тyyppi |
|------|----------|-----|-----------------|--------------|-----------------|-----------------------|--------------|----------------------|
| 1 | 99192172 | 1 | Vetolaite | Drawbar | Deichsel | Draganordning | | |
| 2 | 99192903 | 1 | Vetokarttu kp. | Draw pole | Deichsel | Dragstång | | |
| 3 | 98334844 | 1 | Tappi 25x130 | Stud 25x130 | Zapfen 25x130 | Bult 25x130 | | Ø25x130 |
| 4 | 97418444 | 2 | Tappi | Stud | Zapfen | Bult | | Ø12 |
| 5 | 02061954 | 2 | Haarajousisokka | Snap pin | Federstrecker | Fjäderpinne, R-Sprint | | 4x74 FEZN8 |
| 6 | 02060143 | 2 | Rengassokka | Linch pin | Lunse | Sprint | | 8x40 FEZN |
| 7 | 05011574 | 2 | Kuusioruuvi | Hexagon bolt | Sechskantbolzen | Sexkantskruv | | M6x20 SFS2064 M8.8ZN |
| 8 | 02160031 | 2 | Mutteri | Nut | Mutter | Mutter | | M30 DIN985 8ZN NYLOC |

99192903 Vetokarttu kp. Draw pole Deichsel Dragstång

| Pos. | Part No | Pcs | Osan nimi | Description | Beschreibung | Benämning | Наименование | Тyyppi |
|------|----------|-----|-------------|-------------|--------------|-----------|--------------|------------|
| 1 | 99193073 | 1 | Tanko | Pole | Pfahl | Stång | | |
| 2 | 99193143 | 2 | Kannatin | Support | Gestell | Konsol | | |
| 3 | 02061635 | 2 | Rengassokka | Linch pin | Lunse | Sprint | | 11x43 FEZN |



97604424 Tyre and rim
Rengas ja vanne JPN



98298324 Tyre and rim
Rengas ja vanne
(Traktorikuvio)

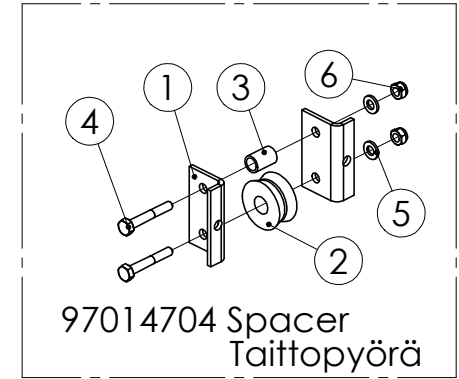
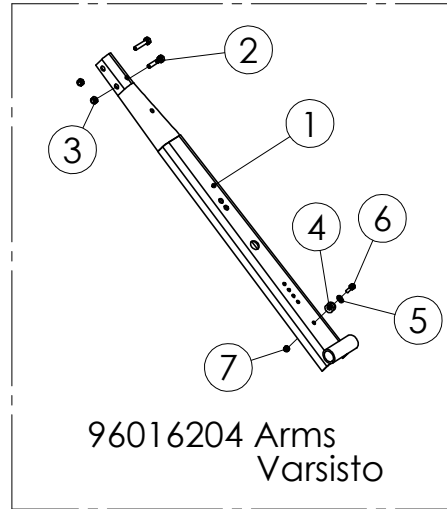
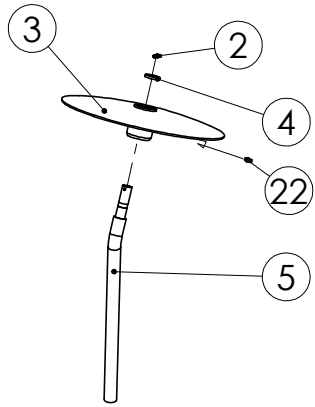
97604424 Rengas ja vanne JPN Tyre and rim Däck och fälg Reifen und Felge Шина + Диск

| Pos. | Part No | Pcs | Osan nimi | Description | Beschreibung | Benämning | Наименование | Тууппи |
|------|----------|-----|-------------|-------------|--------------|-----------|----------------------|--------------|
| 1 | 96955824 | 1 | Vanne | Rim | Felge | fälg | Сошниковой кронштейн | |
| 2 | | 1 | Ulkorengas | Tyre | Reifen | Däck | Шина | 11.5/80-15.3 |
| 3 | 01931177 | 1 | Sisärengas | Tube | Schlauch | Slang | Камера к покрышку | 11,5/80-15.3 |
| 4 | | 1 | Juuriholkki | | | | | |

98298324 Rengas ja vanne (Traktorikuvio) Tyre and rim Däck och fälg Reifen und Felge Шина + Диск

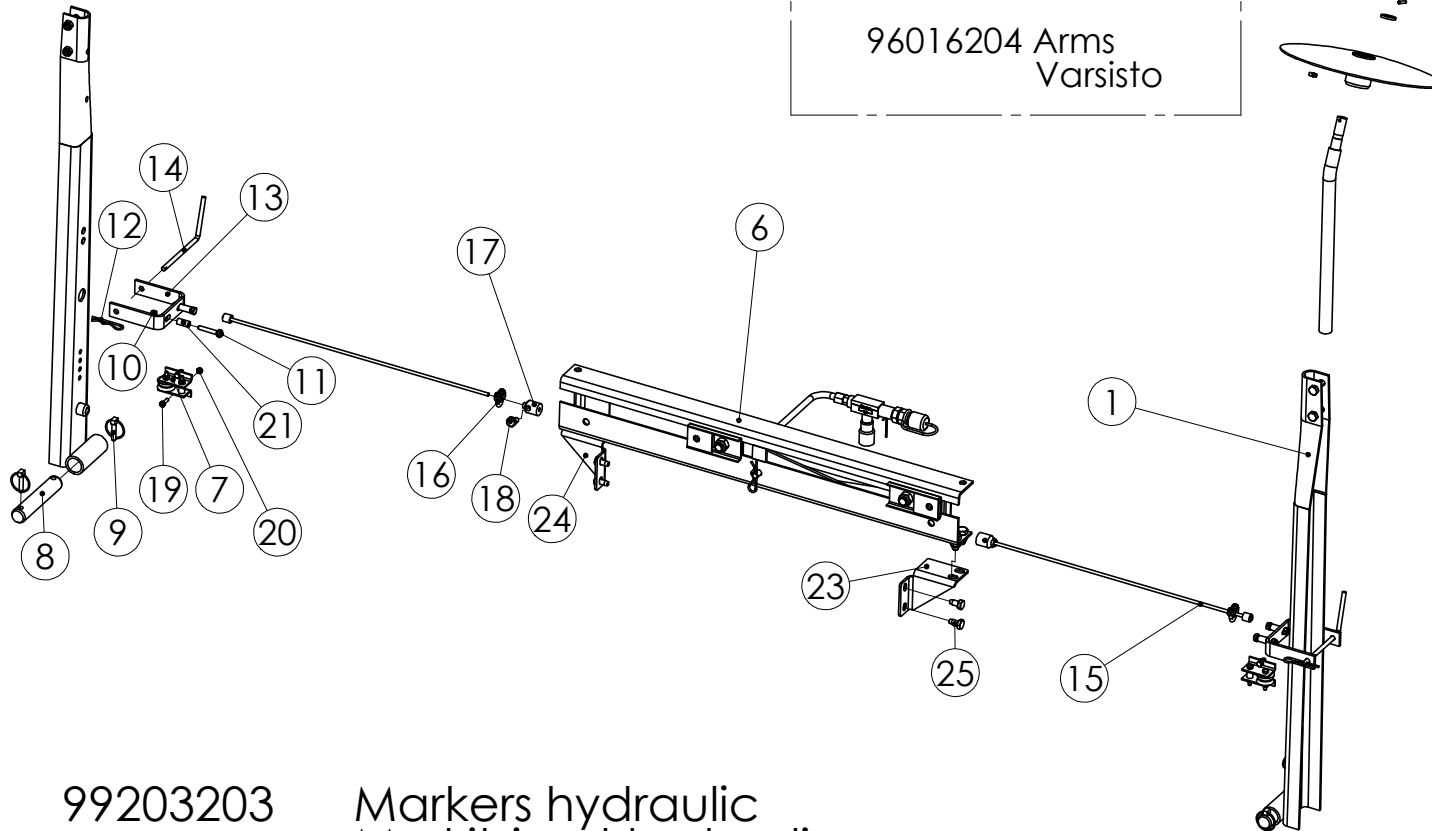
| Pos. | Part No | Pcs | Osan nimi | Description | Beschreibung | Benämning | Наименование | Тууппи |
|------|----------|-----|-------------------|-------------|--------------|-----------|----------------------|------------------|
| 1 | 96955824 | 1 | Vanne | Rim | Felge | fälg | Сошниковой кронштейн | |
| 2 | 98554904 | 1 | Rengas | Tyre | Reifen | Däck | | AN -13 7,50-16/6 |
| 3 | 01931180 | 1 | Sisärengas | Tube | Schlauch | Slang | Камера к покрышку | 10,0/75-15,3 |
| 4 | | 1 | Juuriholkki | | | | | |
| 5 | 97252404 | 1 | Rengaspaineteippi | Decal | Aufkleber | Decal | Наклейка | 1,5 bar |

EXTRA EQUIPMENT
LISÄVARUSTE



97014704 Spacer
Taittopyörä

96016204 Arms
Varsisto



99203203

Markers hydraulic
Merkitsemet hydraulinen

99203203

Merkitsemet hyd.

Markers hydraulic

Märkörer hydraulik

Spuranreiser

Маркёры

| Pos. | Part No | Pcs | Osan nimi | Description | Beschreibung | Benämning | Наименование | Tyyppi |
|------|----------|-----|----------------------------|----------------|-----------------|-----------------------|---------------------|----------------------|
| 1 | 96016204 | 2 | Varsisto | Arms | | Armar | Кронштейн крепёжный | |
| 2 | 02063172 | 2 | Jousisokka | Spring pin | Federstrecker | Fjäderpinne | | 5x30 DIN1481 55SI7ZN |
| 3 | 96863613 | 2 | Lautanen | Disc | Scheibe | Tallrik | Диск | |
| 4 | 94325144 | 2 | Aluslevy | Washer | Scheibe | Bricka | Пластина | |
| 5 | 94323913 | 2 | Säätövarsi | Adjuster arm | Ansetzerarm | Ansättar arm | Тяга регулировочная | |
| 6 | 95578502 | 1 | Vaihtaja | Marker changer | Spuranreiser | Märkörer | Маркёры | |
| 7 | 97014704 | 2 | Taittopyörä | Spacer | Abstandhülse | Distanstycke | | |
| 8 | 95702244 | 2 | Tappi | Stud | Zapfen | Bult | Палец | |
| 9 | 02060143 | 4 | Rengassokka | Linch pin | Lunse | Sprint | | 8x40 FEZN |
| 10 | 02151051 | 4 | Lukitusmutteri | Locking nut | Feststellmutter | Låsmutter | | M8 DIN985 DT 8 NYLOC |
| 11 | 05001765 | 4 | Kuusioruuvi | Hexagon bolt | Sechskantbolzen | Sexkantskruv | | M8x45 SFS2064 M8.8ZN |
| 12 | 02060125 | 2 | Haarajousisokka | Snap pin | Federstrecker | Fjäderpinne, R-Sprint | | 3x72 FEZN |
| 13 | 96490064 | 2 | Lukitusrauta | Locking iron | Sperren | Låsa | запереть | |
| 14 | 96490144 | 2 | Lukitustappi | Stud | Zapfen | Bult | Палец | |
| 15 | 96016344 | 2 | Teräsköysi | Wire | Stahlseil | Stålvajer | Трос | |
| 16 | 01841084 | 2 | Köysilukko | Lock | Sperren | Låsa | запереть | |
| 17 | 97015044 | 2 | Vaijerilukko | Lock | Sperren | Låsa | запереть | |
| 18 | 05012306 | 2 | Kuusioruuvi | Hexagon bolt | Sechskantbolzen | Sexkantskruv | | M10x20 DT DIN933 8.8 |
| 19 | 05011574 | 4 | Kuusioruuvi | Hexagon bolt | Sechskantbolzen | Sexkantskruv | | M6x20 SFS2064 M8.8ZN |
| 20 | 02161758 | 4 | Lukitusmutteri | Locking nut | Feststellmutter | Låsmutter | | M6 DIN985 DT 8 NYLOC |
| 21 | 98684544 | 4 | Väliholkki | Bushing | Buchse | Hylsa | Отражатель | |
| 22 | 02011158 | 2 | Kaulanippa | Grease nipple | Schmiernippel | Smörjnippel | Переходник | AM6 DIN71412 |
| 23 | 99193474 | 1 | Kiinnityslevy vasen | Plate left | Platte | Plåt | Пластина | |
| 24 | 99193374 | 1 | Kiinnityslevy oikea | Plate right | Platte | Plåt | Пластина | |
| 25 | 05012308 | 4 | Kuusioruuvi (kierteyttävä) | Hexagon bolt | Sechskantbolzen | Sexkantskruv | Болт | M10*20 DIN7500 D |

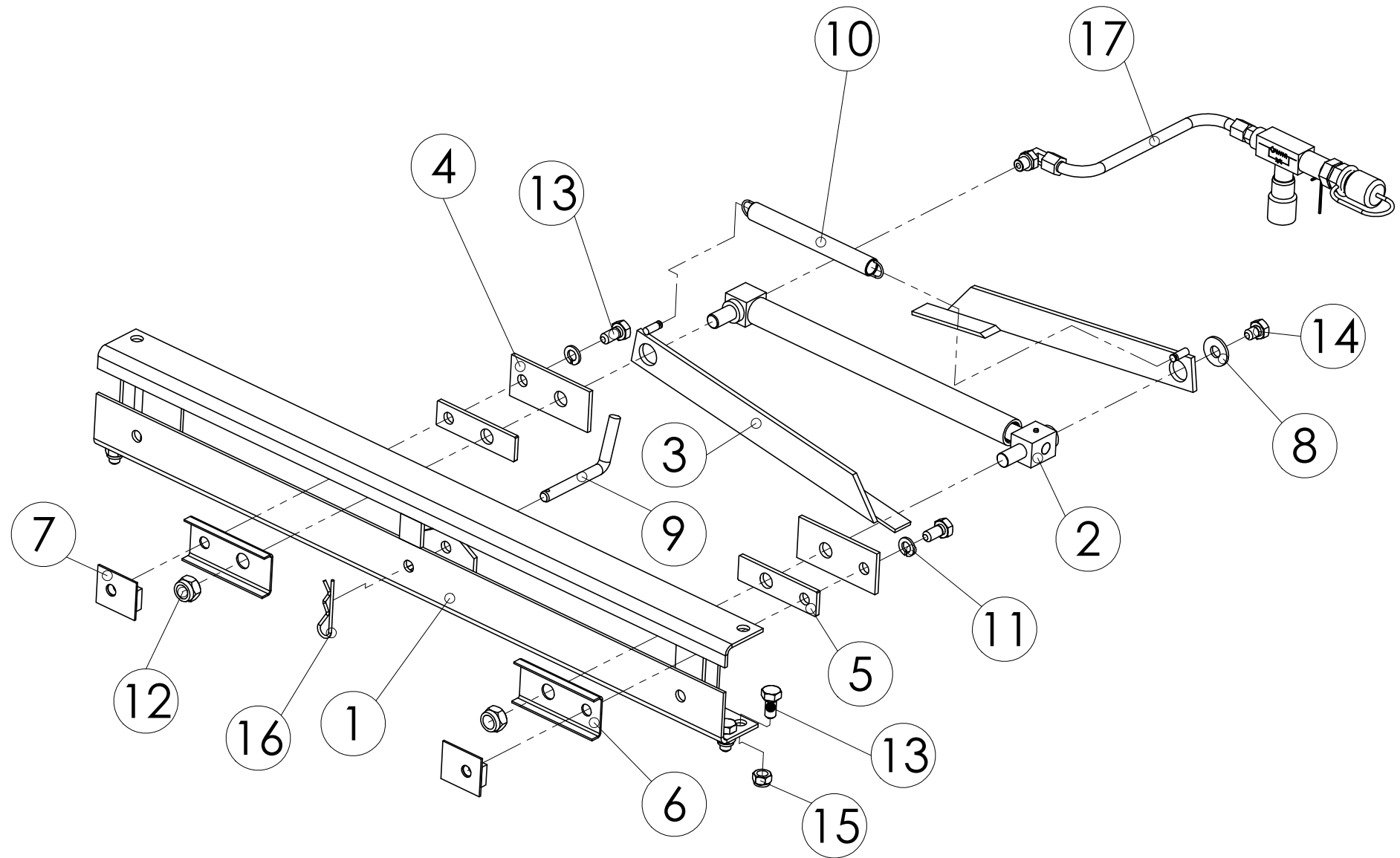
96016204 Varsisto Arms Armar

| Pos. | Part No | Pcs | Osan nimi | Description | Beschreibung | Benämning | Наименование | Tyyppi |
|------|----------|-----|----------------|--------------|-----------------|--------------|---------------------|-----------------------|
| 1 | 95700413 | 1 | Varsi | Arm | | Arm | Кронштейн крепёжный | |
| 2 | 05012486 | 2 | Kuusioruuvi | Hexagon bolt | Sechskantbolzen | Sexkantskruv | | M10x50 SFS2064 M8.8ZN |
| 3 | 02161444 | 2 | Lukitusmutteri | Locking nut | Feststellmutter | Låsmutter | | M10 DIN985 DT 8 NYLOC |
| 4 | 02050418 | 1 | Pysäytin | Stop bolt | Anschlagbolzen | Anslagsskruv | Стопорный болт | ETRA 8700H |
| 5 | 05061656 | 1 | Aluslaatta | Washer | Scheibe | Bricka | | M8 DIN125 DT |
| 6 | 05011937 | 1 | Kuusioruuvi | Hexagon bolt | Sechskantbolzen | Sexkantskruv | | M8x25 DIN 933 DT 8.8 |
| 7 | 02151051 | 1 | Lukitusmutteri | Locking nut | Feststellmutter | Låsmutter | | M8 DIN985 DT 8 NYLOC |

97014704 Taittopyörä Spacer Abstandhülse Distanstycke

| Pos. | Part No | Pcs | Osan nimi | Description | Beschreibung | Benämning | Наименование | Tyyppi |
|------|----------|-----|----------------|--------------|-----------------|--------------|----------------------|-----------------------|
| 1 | 97014944 | 2 | Runko | Frame | Stamm | Ram | | |
| 2 | 97014804 | 1 | Rissapyörä | Spacer | Abstandhülse | Distanstycke | Втулка промежуточная | |
| 3 | 96087944 | 1 | Holkki | Bushing | Buchse | Hylsa | | |
| 4 | 05001368 | 2 | Kuusioruuvi | Hexagon bolt | Sechskantbolzen | Sexkantskruv | | M6x40 SFS2063 M 8.8ZN |
| 5 | 05061631 | 2 | Aluslaatta | Washer | Scheibe | Bricka | | M6 DIN125 ZN |
| 6 | 02161758 | 2 | Lukitusmutteri | Locking nut | Feststellmutter | Låsmutter | | M6 DIN985 DT 8 NYLOC |

EXTRA EQUIPMENT
LISÄVARUSTE



95578502 Marker changer
Vaihtaja

95578502

Vaihtaja

Marker changer

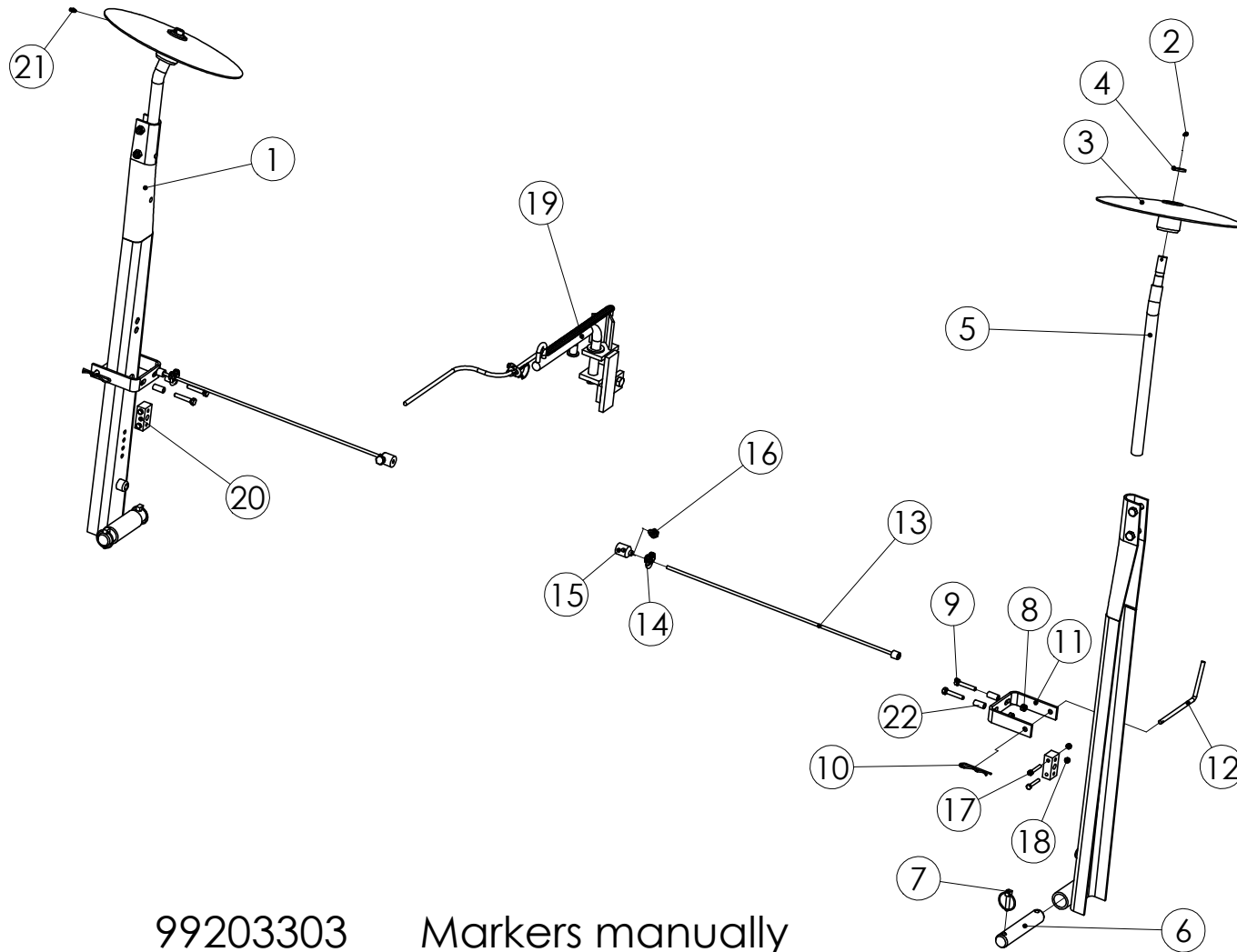
Märkörer

Spuranreiser

Маркёры

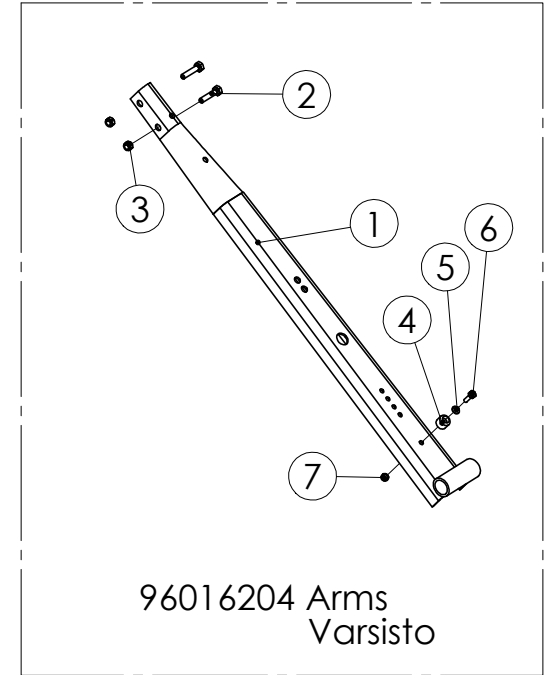
| Pos. | Part No | Pcs | Osan nimi | Description | Beschreibung | Benämning | Наименование | Tyyppi |
|------|----------|-----|-----------------|-------------------|------------------|-----------------------|--------------------|-----------------------|
| 1 | 95579242 | 1 | Runko | Frame | Stamm | Ram | Рама | |
| 2 | 96944303 | 1 | Sylinteri kp | Cylinder assembly | Zylinder Montage | Cylinder montering | Цилиндр в сборе | D20-280 |
| 3 | 95578844 | 2 | Lukitusvipu | Locking plate | Feststellplatte | Lås plåt | Стопорная пластина | |
| 4 | 95579944 | 2 | Ohjauslista | Guiding | | Styrning | Слот | |
| 5 | 95580044 | 2 | Välilista | Flat bar | Flachstange | Plattstång | | |
| 6 | 95580144 | 2 | Luistilevy | Plate | Platte | Plåt | Пластина | |
| 7 | 95595344 | 2 | Rajoitinos | Stopper rod | Gegenstange | Motplatta | Пластина | |
| 8 | 95580244 | 1 | Aluslevy | Bottom plate | Bodenplatte | Bottenplatta | Шайба | |
| 9 | 94509844 | 1 | Lukituskahva | Bent stud | Zapfen gebogen | Böjd bult | | |
| 10 | 95193644 | 1 | Jousi | Spring | Feder | Fjäder | Пружина | |
| 11 | 05061053 | 2 | Aluslaatta | Washer | Scheibe | Bricka | | B12 DIN127 FEZN |
| 12 | 02151083 | 2 | Lukitusmutteri | Locking nut | Feststellmutter | Låsmutter | | M16 DIN985 DT 8 NYLOC |
| 13 | 02091042 | 6 | Kuusioruuvi | Hexagon bolt | Sechskantbolzen | Sexkantskruv | Болт | M12x25 DIN933 8.8ZN |
| 14 | 02091074 | 1 | Kuusioruuvi | Hexagon bolt | Sechskantbolzen | Sexkantskruv | | M12x16 SFS2064 M8.8ZN |
| 15 | 02161451 | 4 | Lukitusmutteri | Locking nut | Feststellmutter | Låsmutter | Гайка Nyloc | M12 DIN985 DT 8 NYLOC |
| 16 | 02060125 | 1 | Haarajousisokka | Snap pin | Federstrecker | Fjäderpinne, R-Sprint | | 3x72 FEZN |
| 17 | 95601704 | 1 | Hydrauliikka | Hydraulic hose | Hydraulslang | | Гидравлика | |

EXTRA EQUIPMENT LISÄVARUSTE



99203303

Markers manually
Merkitsimet käsikäyttöinen



96016204 Arms
Varisto

99203303

Merkitsemät käsikäyttöinen

Markers manually

Märkörer

Spuranreiser

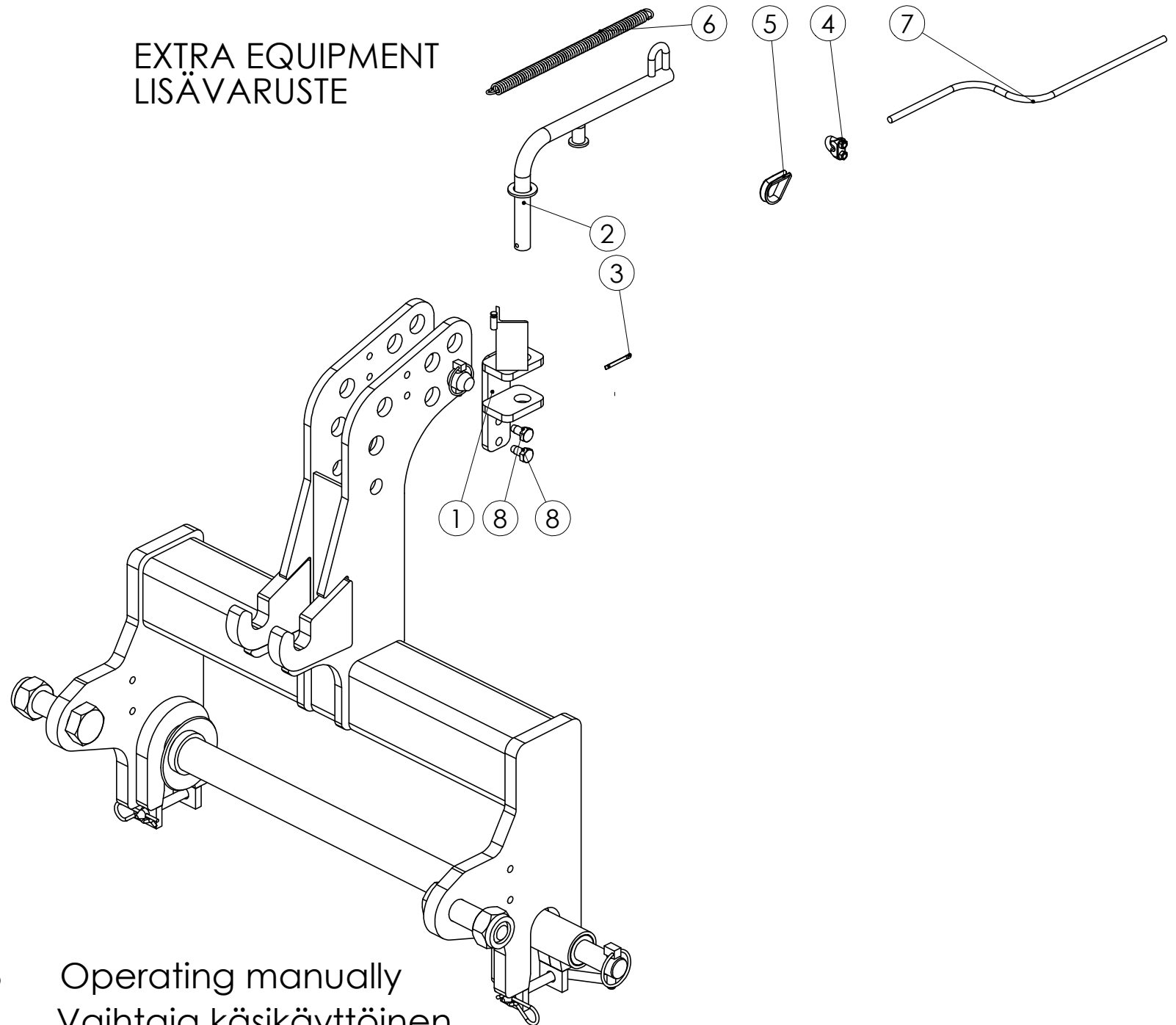
Маркёры

| Pos. | Part No | Pcs | Osan nimi | Description | Beschreibung | Benämning | Наименование | Tyyppi |
|------|----------|-----|---------------------------|---------------|-----------------|-----------------------|---------------------|----------------------|
| 1 | 96016204 | 2 | Varsisto | Arms | | Armar | Кронштейн крепёжный | |
| 2 | 02063172 | 2 | Jousisokka | Spring pin | Federstrecker | Fjäderpinne | | 5x30 DIN1481 55SI7ZN |
| 3 | 96863613 | 2 | Lautanen | Disc | Scheibe | Tallrik | Диск | |
| 4 | 94325144 | 2 | Aluslevy | Washer | Scheibe | Bricka | Пластина | |
| 5 | 94323913 | 2 | Säätövarsi | Adjuster arm | Ansetzerarm | Ansättar arm | Тяга регулировочная | |
| 6 | 95702244 | 2 | Tappi | Stud | Zapfen | Bult | Палец | |
| 7 | 02060143 | 4 | Rengassokka | Linch pin | Lunse | Sprint | | 8x40 FEZN |
| 8 | 02151051 | 4 | Lukitusmutteri | Locking nut | Feststellmutter | Låsmutter | | M8 DIN985 DT 8 NYLOC |
| 9 | 05001765 | 4 | Kuusioruuvi | Hexagon bolt | Sechskantbolzen | Sexkantskruv | | M8x45 SFS2064 M8.8ZN |
| 10 | 02060125 | 2 | Haarajousisokka | Snap pin | Federstrecker | Fjäderpinne, R-Sprint | | 3x72 FEZN |
| 11 | 96490064 | 2 | Lukitusrauta | Locking iron | Sperren | Låsa | запереть | |
| 12 | 96490144 | 2 | Lukitustappi | Stud | Zapfen | Bult | Палец | |
| 13 | 96016344 | 2 | Teräsköysi | Wire | Stahlseil | Stålvajer | Трос | |
| 14 | 01841084 | 2 | Köysilukko | Lock | Sperren | Låsa | запереть | |
| 15 | 97015044 | 2 | Vajjerilukko | Lock | Sperren | Låsa | запереть | |
| 16 | 05012306 | 2 | Kuusioruuvi | Hexagon bolt | Sechskantbolzen | Sexkantskruv | | M10x20 DT DIN933 8.8 |
| 17 | 02081742 | 4 | Kuusioruuvi | Hexagon bolt | Sechskantbolzen | Sexkantskruv | | M6x40 SFS2064 M8.8ZN |
| 18 | 02161758 | 4 | Lukitusmutteri | Locking nut | Feststellmutter | Låsmutter | | M6 DIN985 DT 8 NYLOC |
| 19 | 95421303 | 1 | Käyttövipu + kiinn.käsik. | Operating | Bedienungshebel | Manöverspak | Рычаг | |
| 20 | 95700504 | 2 | Ohjain | Guiding | | Styrning | Слот | |
| 21 | 02011158 | 2 | Kaulanippa | Grease nipple | Schmiernippel | Smörjnippel | Переходник | AM6 DIN71412 |
| 22 | 98684544 | 4 | Väliholkki | Bushing | Buchse | Hylsa | Отражатель | |

96016204 Varsisto Arms Armar

| Pos. | Part No | Pcs | Osan nimi | Description | Beschreibung | Benämning | Наименование | Tyyppi |
|------|----------|-----|----------------|--------------|-----------------|--------------|---------------------|-----------------------|
| 1 | 95700413 | 1 | Varsi | Arm | | Arm | Кронштейн крепёжный | |
| 2 | 05012486 | 2 | Kuusioruuvi | Hexagon bolt | Sechskantbolzen | Sexkantskruv | | M10x50 SFS2064 M8.8ZN |
| 3 | 02161444 | 2 | Lukitusmutteri | Locking nut | Feststellmutter | Låsmutter | | M10 DIN985 DT 8 NYLOC |
| 4 | 02050418 | 1 | Pysäytin | Stop bolt | Anschlagbolzen | Anslagsskruv | Стопорный болт | ETRA 8700H |
| 5 | 05061656 | 1 | Aluslaatta | Washer | Scheibe | Bricka | | M8 DIN125 DT |
| 6 | 05011937 | 1 | Kuusioruuvi | Hexagon bolt | Sechskantbolzen | Sexkantskruv | | M8x25 DIN 933 DT 8.8 |
| 7 | 02151051 | 1 | Lukitusmutteri | Locking nut | Feststellmutter | Låsmutter | | M8 DIN985 DT 8 NYLOC |

EXTRA EQUIPMENT
LISÄVARUSTE



95421303

Operating manually
Vaihtaja käsikäyttöinen

95421303

Käyttövipu + kiinn.käsik.

Operating

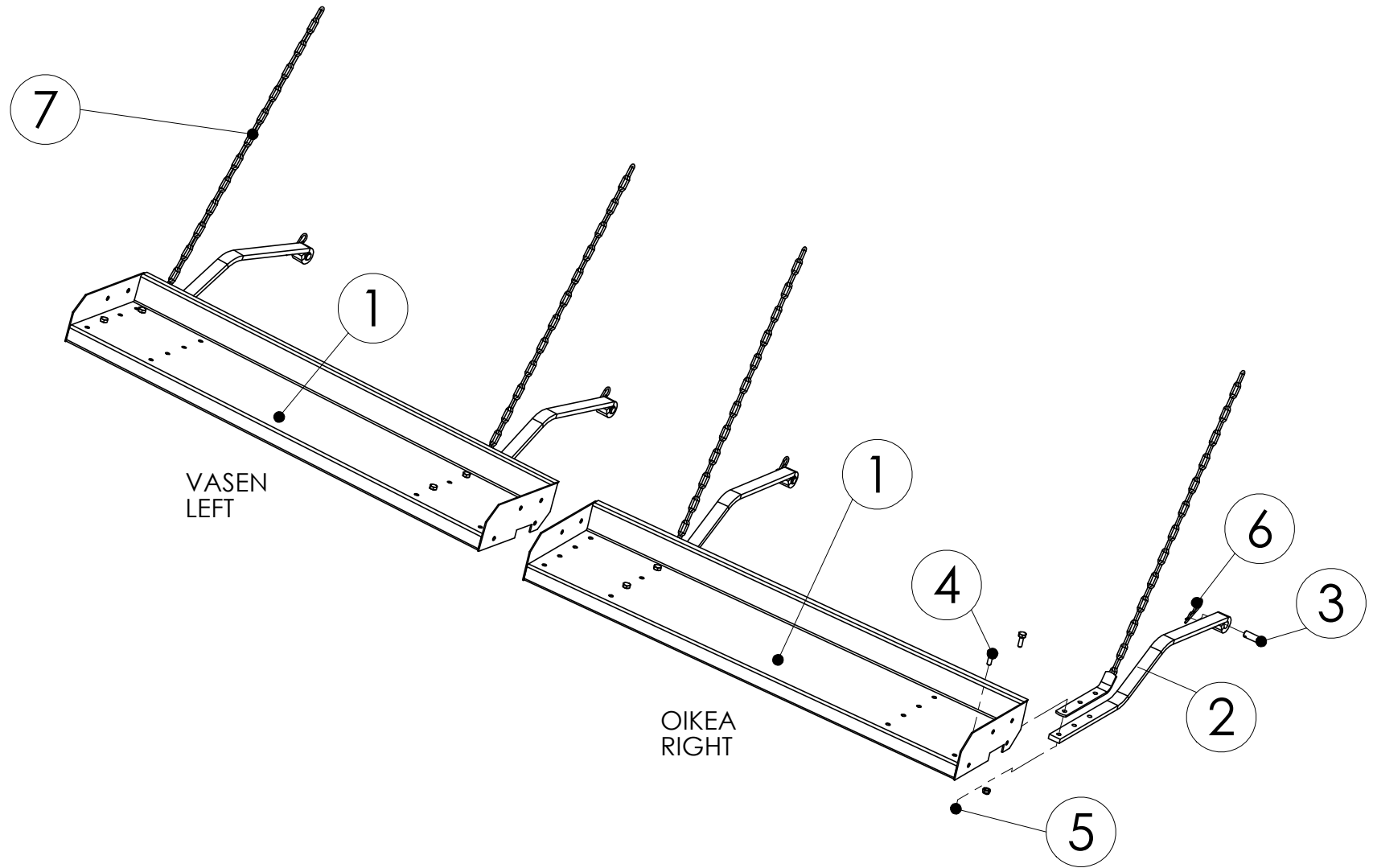
Manöverspak

Bedienungshebel

Рычаг

| Pos. | Part No | Pcs | Osan nimi | Description | Beschreibung | Benämning | Наименование | Tyyppi |
|------|----------|-----|----------------------------|-----------------|-----------------|--------------|--------------|------------------|
| 1 | 94629162 | 1 | Käyttövivun kiinnitin | Operating | Bedienungshebel | Manöverspak | Рычаг | |
| 2 | 94733163 | 1 | Käyttövipu | Operating lever | Bedienungshebel | Manöverspak | Рычаг | |
| 3 | 02062556 | 1 | Saksisokka | Split pin | Splint | Saxpinne | | 4x32 DIN94 FEZN |
| 4 | 01841084 | 4 | Köysilukko | Lock | Sperren | Låsa | запереть | |
| 5 | 01841239 | 2 | Koussi | Wire thimble | Stahlseil | Stålvajer | Трос | |
| 6 | 94494004 | 1 | Jousi | Spring | Feder | Fjäder | Пружина | |
| 7 | 01841133 | 1 | Vetoköysi | Drawing rope | Stahlseil | Stålvajer | Трос | 8 x 2700 |
| 8 | 05012308 | 2 | Kuusioruuvi (kierteyttävä) | Hexagon bolt | Sechskantbolzen | Sexkantskruv | Болт | M10*20 DIN7500 D |

EXTRA EQUIPMENT
LISÄVARUSTE



96070104 Steps
Astintasot

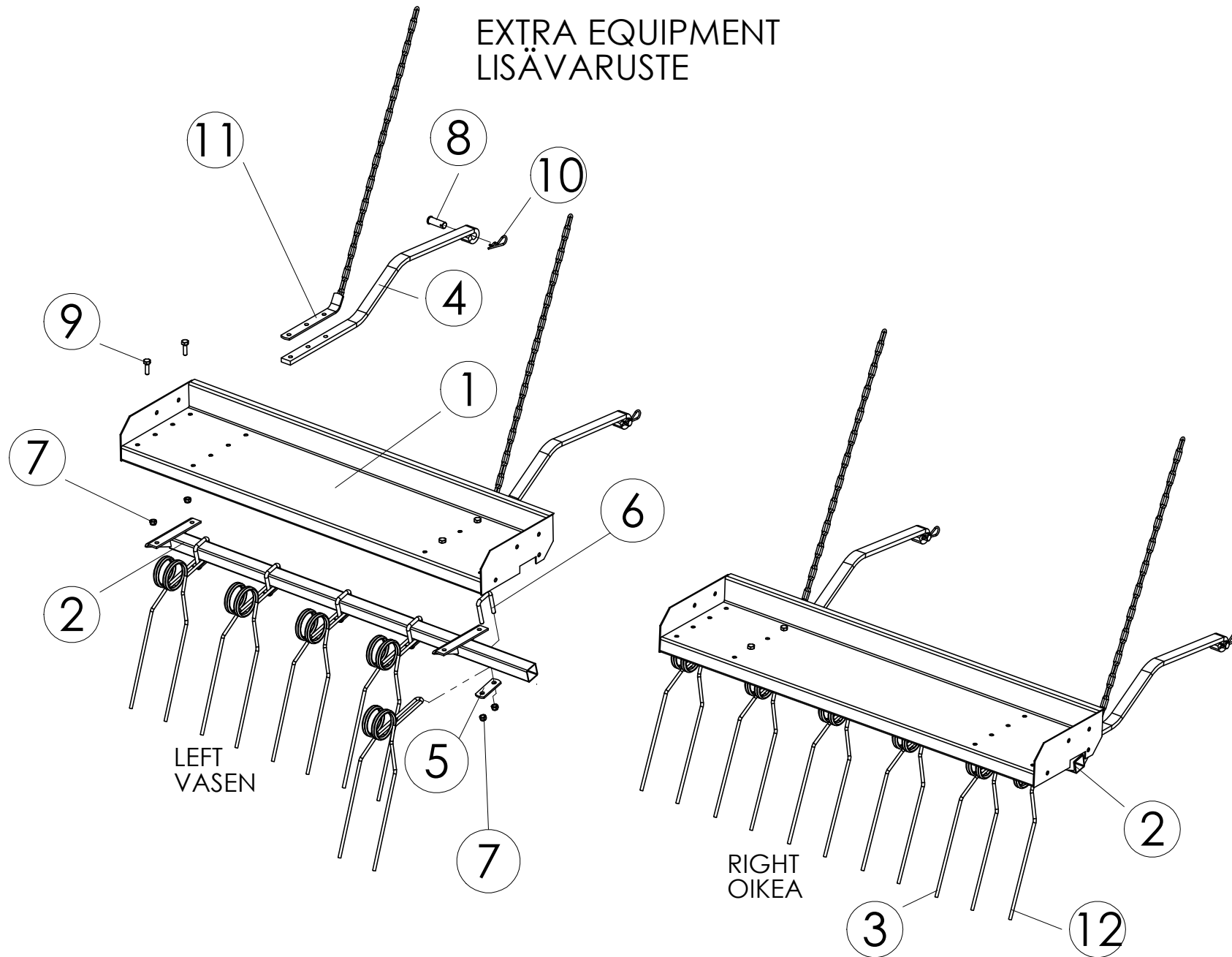
96069003 Astintaso oikea Step (Right) Stege (Höger) Ступеньки

| Pos. | Part No | Pcs | Osan nimi | Description | Beschreibung | Benämning | Наименование | Тууппи |
|------|----------|-----|-----------------|--------------|-----------------|-----------------------|--------------|-----------------------|
| 1 | 95867113 | 1 | Astintaso | Step | | Stege | Шланг | |
| 2 | 95866013 | 2 | Jousivarsi | Spring | Feder | Fjäder | Пружина | |
| 3 | 95675144 | 2 | Tappi | Stud | Zapfen | Bult | | Ø16x54 |
| 4 | 05012384 | 4 | Kuusioruuvi | Hexagon bolt | Sechskantbolzen | Sexkantskruv | | M10x30 SFS2064 M8.8ZN |
| 5 | 02161444 | 4 | Lukitusmutteri | Locking nut | Feststellmutter | Låsmutter | | M10 DIN985 DT 8 NYLOC |
| 6 | 02061954 | 2 | Haarajousisokka | Snap pin | Federstrecker | Fjäderpinne, R-Sprint | | 4x74 FEZN8 |
| 7 | 95781444 | 2 | Ketju | Chain | Kette | Kedja | Цепь | |

96069103 Astintaso vasen Step (Left) Stege (Vänster) Ступеньки

| Pos. | Part No | Pcs | Osan nimi | Description | Beschreibung | Benämning | Наименование | Тууппи |
|------|----------|-----|-----------------|--------------|-----------------|-----------------------|--------------|-----------------------|
| 1 | 95867113 | 1 | Astintaso | Step | | Stege | Шланг | |
| 2 | 95866013 | 2 | Jousivarsi | Spring | Feder | Fjäder | Пружина | |
| 3 | 95675144 | 2 | Tappi | Stud | Zapfen | Bult | | Ø16x54 |
| 4 | 05012384 | 4 | Kuusioruuvi | Hexagon bolt | Sechskantbolzen | Sexkantskruv | | M10x30 SFS2064 M8.8ZN |
| 5 | 02161444 | 4 | Lukitusmutteri | Locking nut | Feststellmutter | Låsmutter | | M10 DIN985 DT 8 NYLOC |
| 6 | 02061954 | 2 | Haarajousisokka | Snap pin | Federstrecker | Fjäderpinne, R-Sprint | | 4x74 FEZN8 |
| 7 | 95781444 | 2 | Ketju | Chain | Kette | Kedja | Цепь | |

EXTRA EQUIPMENT
LISÄVARUSTE



96063404 Rear harrow 2500
Jälkiäes 2500

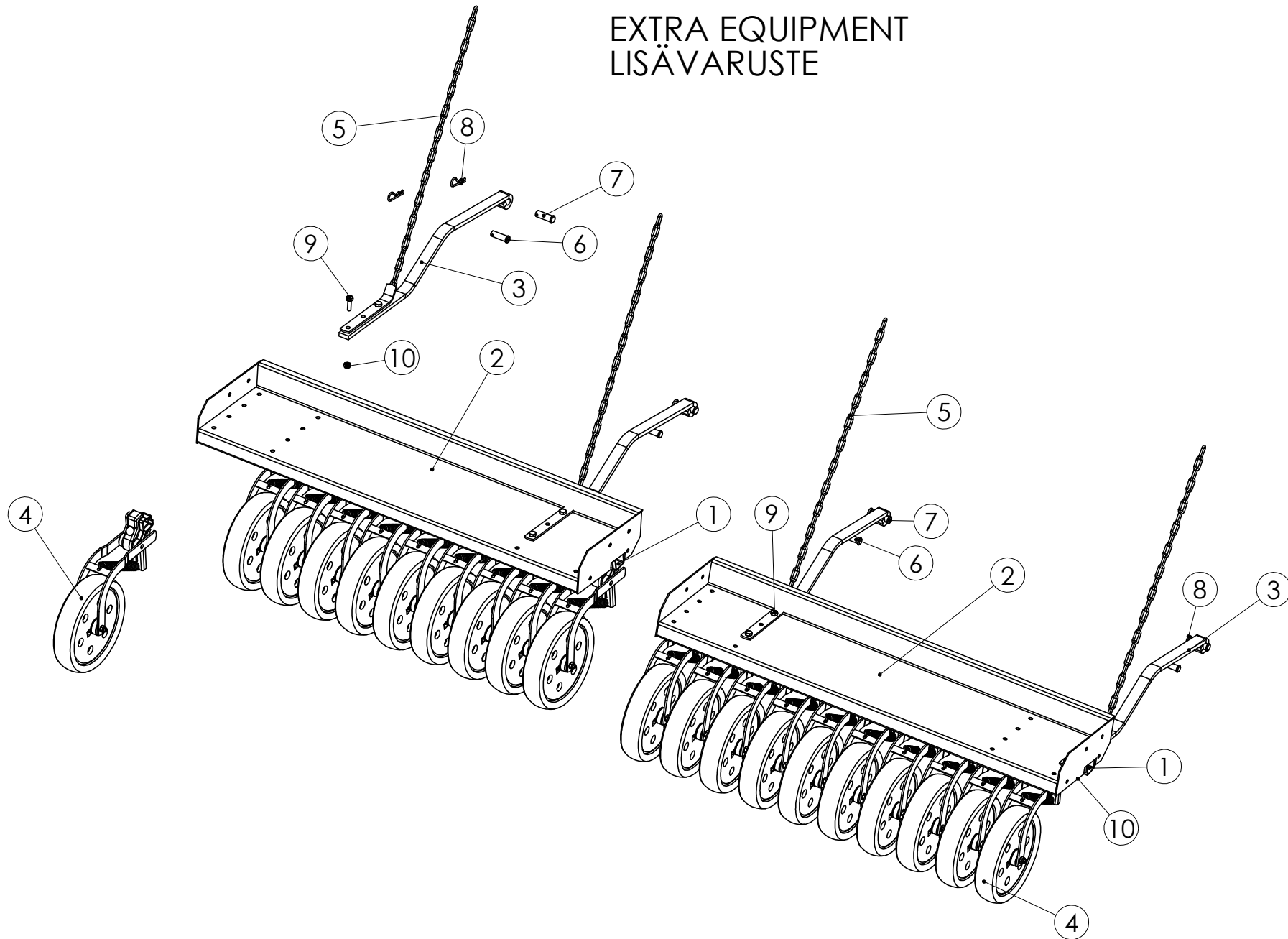
96075602 Jälkiäes 2500 (Vasen) Rear harrow (Left) Efterharv (Vänster) Striegel Следовая борона

| Pos. | Part No | Pcs | Osan nimi | Description | Beschreibung | Benämning | Наименование | Тyyppi |
|------|----------|-----|--------------------|---------------|-----------------|-----------------------|-------------------|-----------------------|
| 1 | 95867113 | 1 | Astintaso | Step | | Stege | Шланг | |
| 2 | 95869913 | 1 | Runko vasen | Frame (Left) | Stamm | Ram (Vänster) | Рама | |
| 3 | 96071512 | 5 | Kaksoisjousipiikki | 2-Spring tine | 2-Federzinke | 2-Efterharvpinne | 2-Зубья | |
| 4 | 95866013 | 2 | Jousivarsi | Spring | Feder | Fjäder | Пружина | |
| 5 | 96073244 | 5 | Latta | Flat bar | Flachstange | Plattstång | | 5x30x82 |
| 6 | 96073144 | 5 | U-pultti | U Bolt | U-Bolzen | U-bult | Болт U — образный | |
| 7 | 02161444 | 14 | Lukitusmutteri | Locking nut | Feststellmutter | Låsmutter | | M10 DIN985 DT 8 NYLOC |
| 8 | 95675044 | 2 | Tappi | Stud | Zapfen | Bult | Палец | L=54 |
| 9 | 05012426 | 4 | Kuusioruuvi | Hexagon bolt | Sechskantbolzen | Sexkantskruv | | M10x35 DIN933 8.8 ZN |
| 10 | 02061954 | 2 | Haarajousisokka | Snap pin | Federstrecker | Fjäderpinne, R-Sprint | | 4x74 FEZN8 |
| 11 | 95781444 | 2 | Ketju | Chain | Kette | Kedja | Цепь | |

96075502 Jälkiäes 2500 (Oikea) Rear harrow (Right) Efterharv (Höger) Striegel Следовая борона

| Pos. | Part No | Pcs | Osan nimi | Description | Beschreibung | Benämning | Наименование | Тyyppi |
|------|----------|-----|--------------------|---------------|-----------------|-----------------------|-------------------|-----------------------|
| 1 | 95867113 | 1 | Astintaso | Step | | Stege | Шланг | |
| 2 | 95869613 | 1 | Runko oikea | Frame (Right) | Stamm | Ram (Höger) | Рама | |
| 3 | 96071512 | 5 | Kaksoisjousipiikki | 2-Spring tine | 2-Federzinke | 2-Efterharvpinne | 2-Зубья | |
| 4 | 95866013 | 2 | Jousivarsi | Spring | Feder | Fjäder | Пружина | |
| 5 | 96073244 | 6 | Latta | Flat bar | Flachstange | Plattstång | | 5x30x82 |
| 6 | 96073144 | 6 | U-pultti | U Bolt | U-Bolzen | U-bult | Болт U — образный | |
| 7 | 02161444 | 16 | Lukitusmutteri | Locking nut | Feststellmutter | Låsmutter | | M10 DIN985 DT 8 NYLOC |
| 8 | 95675044 | 2 | Tappi | Stud | Zapfen | Bult | Палец | L=54 |
| 9 | 05012426 | 4 | Kuusioruuvi | Hexagon bolt | Sechskantbolzen | Sexkantskruv | | M10x35 DIN933 8.8 ZN |
| 10 | 02061954 | 2 | Haarajousisokka | Snap pin | Federstrecker | Fjäderpinne, R-Sprint | | 4x74 FEZN8 |
| 11 | 95781444 | 2 | Ketju | Chain | Kette | Kedja | Цепь | |
| 12 | 96071612 | 1 | Jousipiikki | Spring tine | Federzinke | Efterharvpinne | Зубья | |

EXTRA EQUIPMENT
LISÄVARUSTE



95869304 Band press wheel (KL 2500)
Nauhajyräpyörästö

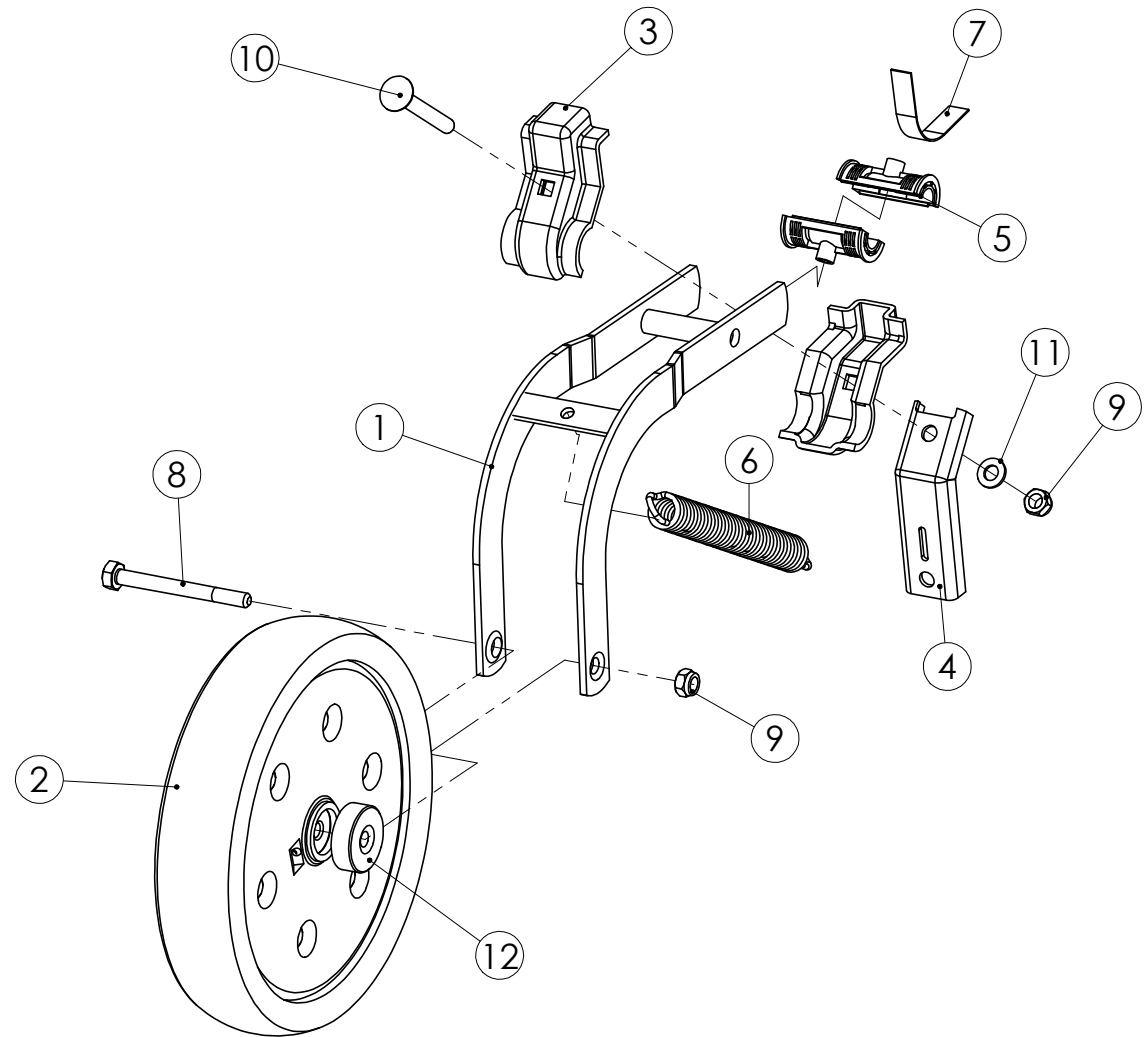
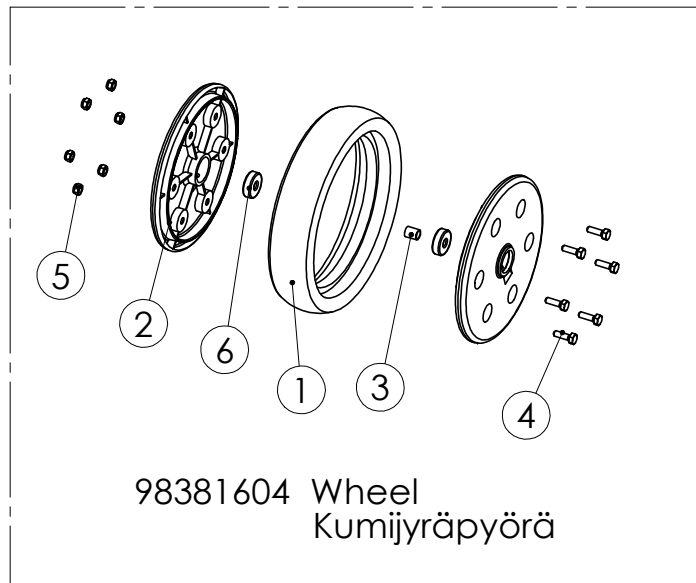
95869502 Jyräpyörästö vasen Wheel set (Left) Radsatz Hjuluppsättning (Vänster)

| Pos. | Part No | Pcs | Osan nimi | Description | Beschreibung | Benämning | Наименование | Tyyppi |
|------|----------|-----|------------------|--------------|-----------------|-----------------------|--------------|-----------------------|
| 1 | 95869913 | 1 | Runko vasen | Frame (Left) | Stamm | Ram (Vänster) | Рама | |
| 2 | 95867113 | 1 | Astintaso | Step | | Stege | Шланг | |
| 3 | 95866013 | 2 | Jousivarsi | Spring | Feder | Fjäder | Пружина | |
| 4 | 98381903 | 10 | Jyräpyöräyksikkö | Wheel | Räder | Hjul | Кронштейн | |
| 5 | 95781444 | 2 | Ketju | Chain | Kette | Kedja | Цепь | |
| 6 | 95675144 | 2 | Tappi | Stud | Zapfen | Bult | | Ø16x54 |
| 7 | 95675044 | 2 | Tappi | Stud | Zapfen | Bult | Палец | L=54 |
| 8 | 02061954 | 4 | Haarajousisokka | Snap pin | Federstrecker | Fjäderpinne, R-Sprint | | 4x74 FEZN8 |
| 9 | 05012426 | 4 | Kuusioruuvi | Hexagon bolt | Sechskantbolzen | Sexkantskruv | | M10x35 DIN933 8.8 ZN |
| 10 | 02161444 | 4 | Lukitusmutteri | Locking nut | Feststellmutter | Låsmutter | | M10 DIN985 DT 8 NYLOC |

95869402 Jyräpyörästö oikea Wheel set (Right) Radsatz Hjuluppsättning (Höger)

| Pos. | Part No | Pcs | Osan nimi | Description | Beschreibung | Benämning | Наименование | Tyyppi |
|------|----------|-----|------------------|---------------|-----------------|-----------------------|--------------|-----------------------|
| 1 | 95869613 | 1 | Runko oikea | Frame (Right) | Stamm | Ram (Höger) | Рама | |
| 2 | 95867113 | 1 | Astintaso | Step | | Stege | Шланг | |
| 3 | 95866013 | 2 | Jousivarsi | Spring | Feder | Fjäder | Пружина | |
| 4 | 98381903 | 10 | Jyräpyöräyksikkö | Wheel | Räder | Hjul | Кронштейн | |
| 5 | 95781444 | 2 | Ketju | Chain | Kette | Kedja | Цепь | |
| 6 | 95675144 | 2 | Tappi | Stud | Zapfen | Bult | | Ø16x54 |
| 7 | 95675044 | 2 | Tappi | Stud | Zapfen | Bult | Палец | L=54 |
| 8 | 02061954 | 4 | Haarajousisokka | Snap pin | Federstrecker | Fjäderpinne, R-Sprint | | 4x74 FEZN8 |
| 9 | 05012426 | 4 | Kuusioruuvi | Hexagon bolt | Sechskantbolzen | Sexkantskruv | | M10x35 DIN933 8.8 ZN |
| 10 | 02161444 | 4 | Lukitusmutteri | Locking nut | Feststellmutter | Låsmutter | | M10 DIN985 DT 8 NYLOC |

EXTRA EQUIPMENT LISÄVARUSTE



98381903 Press wheel
Jyräpyöräyksikkö

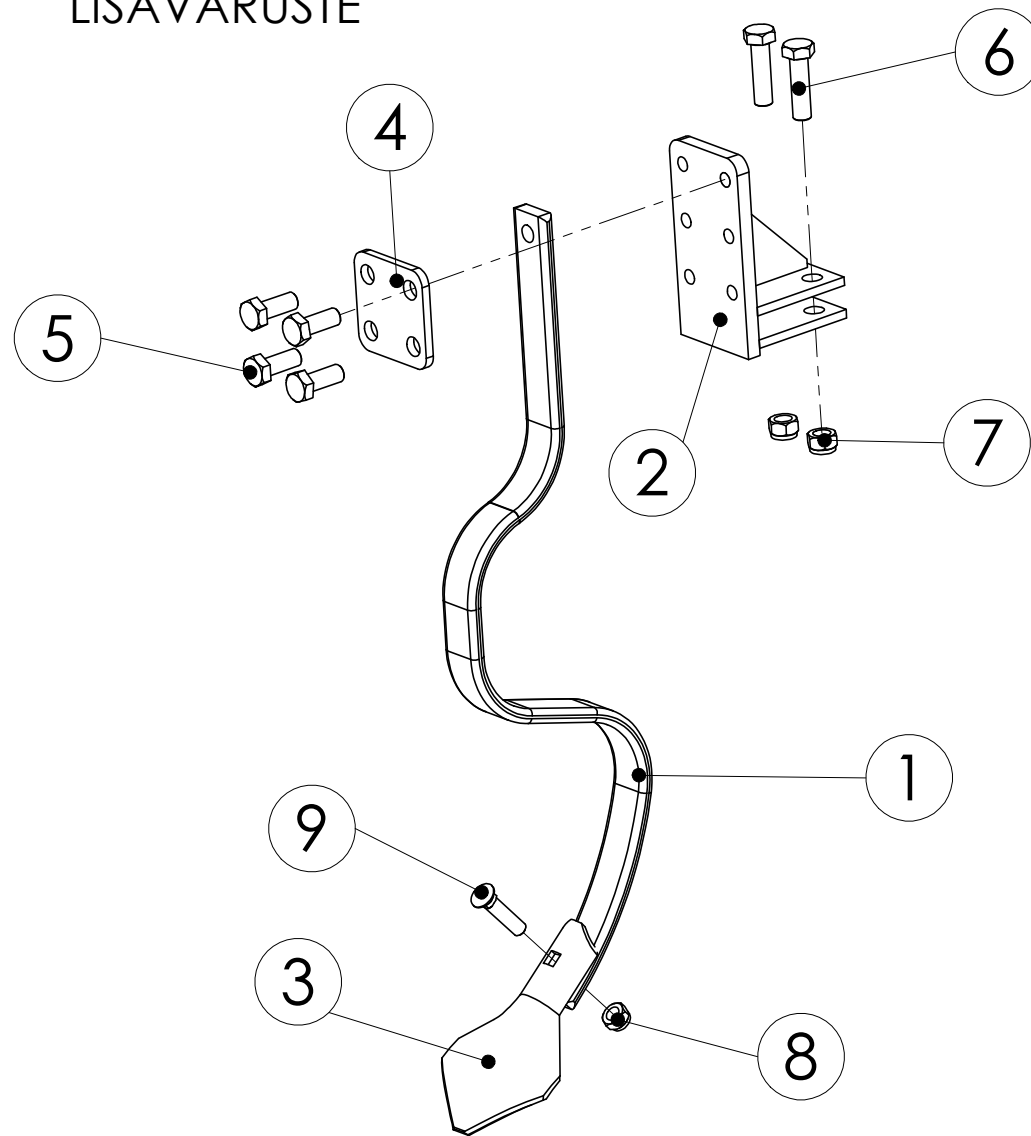
98381903 Jyräpyöräyksikkö Wheel Hjul Räder Кронштейн

| Pos. | Part No | Pcs | Osan nimi | Description | Beschreibung | Benämning | Наименование | Tyyppi |
|------|----------|-----|------------------------|------------------------|-------------------------|-----------------|---------------------|-------------------------|
| 1 | 95868112 | 1 | Runko | Frame | Stamm | Ram | Рама | |
| 2 | 98381604 | 1 | Kumijyräpyörä kuulal. | Wheel | Räder | Hjul | Кронштейн | |
| 3 | 95718613 | 2 | Laakerin kiinnityslevy | Bearing mounting plate | Lagerbefestigungsplatte | Lagerfästplatta | | |
| 4 | 95869013 | 1 | Kiinnitin | Fastening parts | | Fästdetaljer | Кронштейн крепёжный | |
| 5 | 95719303 | 2 | Laakeri | Bearing | Lager | Lager | | |
| 6 | 95869244 | 1 | Jousi | Spring | Feder | Fjäder | | Ø4 x Ø25 L=175 |
| 7 | 95768004 | 1 | Levy | Plate | Platte | Plåt | Пластина | |
| 8 | 05002636 | 1 | Kuusioruuvi | Hexagon bolt | Sechskantbolzen | Sexkantskruv | | M10x100 SFS2063 M 8.8ZN |
| 9 | 02161444 | 2 | Lukitusmutteri | Locking nut | Feststellmutter | Låsmutter | | M10 DIN985 DT 8 NYLOC |
| 10 | 02080386 | 1 | Lukkoruuvi | Set-screw | Stellschraube | Ställskruv | | M10x80 DIN603 8.8ZN |
| 11 | 05061141 | 1 | Aluslaatta | Washer | Scheibe | Bricka | | M10 DIN125 DT |
| 12 | 98381444 | 2 | Päätyholkki | Bushing | Buchse | Hylsa | Отражатель | |

98381604 Kumijyräpyörä Wheel Hjul Räder Кронштейн

| Pos. | Part No | Pcs | Osan nimi | Description | Beschreibung | Benämning | Наименование | Tyyppi |
|------|----------|-----|----------------|--------------|-----------------|--------------|--------------|----------------------|
| 1 | 02041373 | 1 | Rengas | Tyre | Reifen | Däck | | FARMFLEX Ø280x65 |
| 2 | 98162004 | 2 | Levy | Plate | Platte | Plåt | | |
| 3 | 98381544 | 1 | Väliholkki | Bushing | Buchse | Hylsa | Отражатель | |
| 4 | 05011937 | 6 | Kuusioruuvi | Hexagon bolt | Sechskantbolzen | Sexkantskruv | | M8x25 DIN 933 DT 8.8 |
| 5 | 02151051 | 6 | Lukitusmutteri | Locking nut | Feststellmutter | Låsmutter | | M8 DIN985 DT 8 NYLOC |
| 6 | 01310141 | 2 | Laakeri | Bearing | Lager | Lager | | 6005-2RS |

EXTRA EQUIPMENT
LISÄVARUSTE



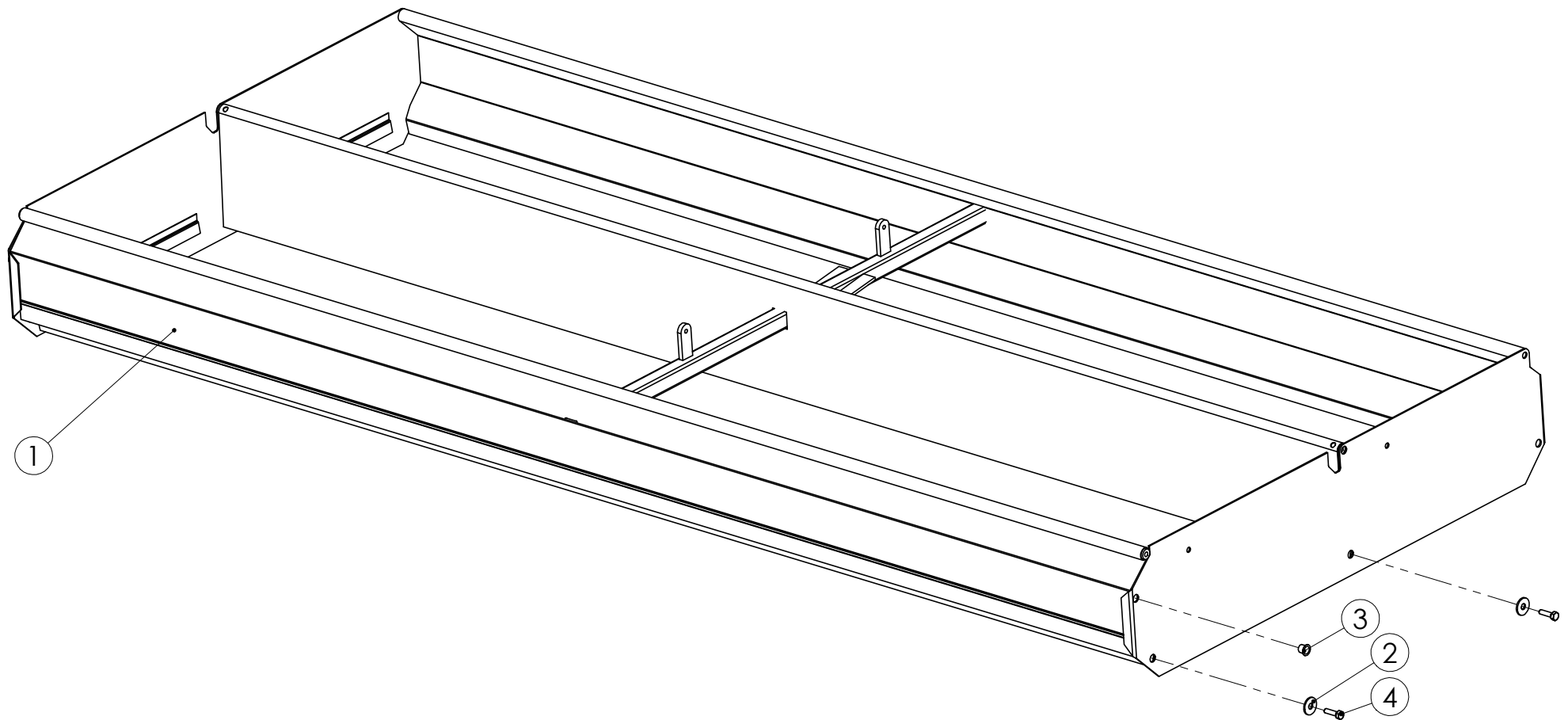
96863403

Fluffer
Kuohkeutin

96863403 Kuohkeutin Fluffer Lucker

| Pos. | Part No | Pcs | Osan nimi | Description | Beschreibung | Benämning | Наименование | Тyyppi |
|------|----------|-----|----------------------|----------------|-----------------|------------|------------------|-----------------------|
| 1 | 98899614 | 1 | Jousi | Spring | Feder | Fjäder | Пружина | |
| 2 | 96836814 | 1 | Kiinnitysosa | Fastening part | | Fästdetalj | Деталь крепёжная | |
| 3 | 98899714 | 1 | Terä | Bushing | Buchse | Hylsa | Отражатель | |
| 4 | 95793214 | 1 | Kiinnitin | Fastening part | | Fästdetalj | | |
| 5 | 05012786 | 4 | Kuusioruuvi | Screw | Bolzen | Skruv | Болт | DIN 933 M12 x 30 DT |
| 6 | 05012874 | 2 | Kuusioruuvi | Screw | Bolzen | Skruv | Болт | DIN 933 M12 x 45 DT |
| 7 | 02161451 | 2 | Lukitusmutteri | Locking nut | Feststellmutter | Låsmutter | Гайка Nyloc | M12 DIN985 DT 8 NYLOC |
| 8 | 02161444 | 1 | Lukitusmutteri | Locking nut | Feststellmutter | Låsmutter | | M10 DIN985 DT 8 NYLOC |
| 9 | 02083605 | 1 | Uppokanta lukkoruuvi | Screw | Bolzen | Skruv | Болт | M10x45 DIN608 M8.8ZN |

EXTRA EQUIPMENT
LISÄVARUSTE

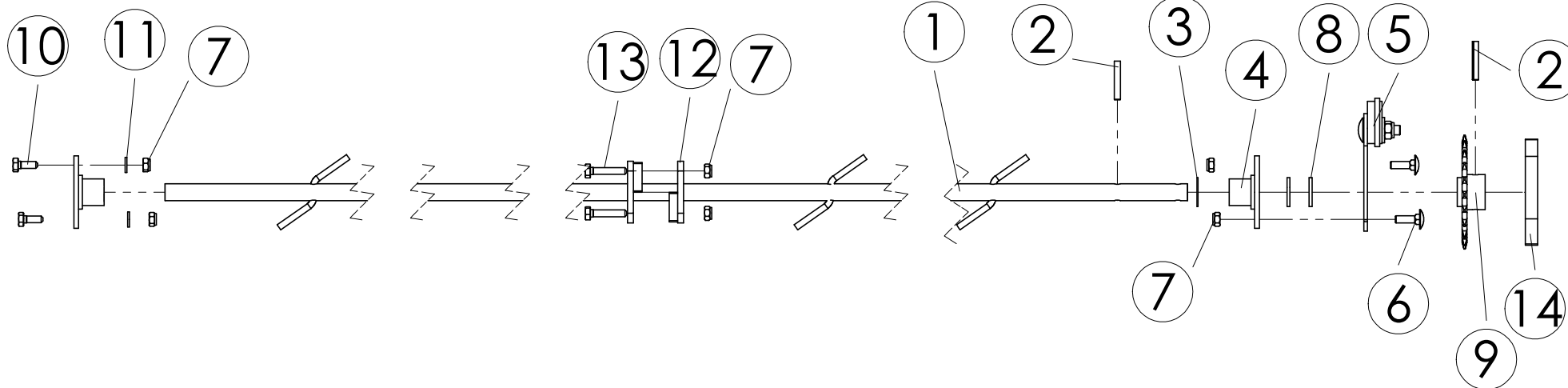
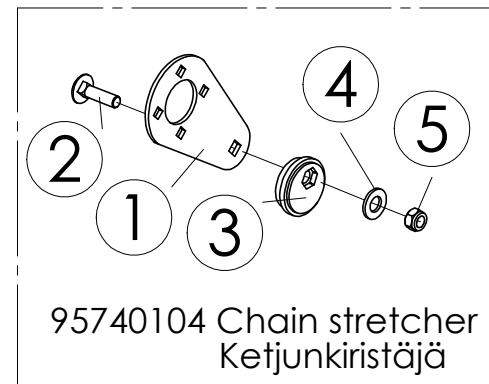


96240901 Hopper
Lisäsäiliö

96240901 Säiliö Hopper Behållar Tank Бункер

| Pos. | Part No | Pcs | Osan nimi | Description | Beschreibung | Benämning | Наименование | Tyyppi |
|------|----------|-----|-------------|--------------|-----------------|--------------|--------------|-----------------------|
| 1 | 96776301 | 1 | Teippi | Decal | Aufkleber | Decal | Наклейка | |
| 2 | 05061061 | 4 | Aluslaatta | Washer | Scheibe | Bricka | | B10 DIN 9021 |
| 3 | 02050474 | 2 | Tulppa | Plug | Pfropf | Plugg | | DBI 18 |
| 4 | 05011976 | 4 | Kuusioruuvi | Hexagon bolt | Sechskantbolzen | Sexkantskruv | | M8x30 DIN 933 M 8.8ZN |

EXTRA EQUIPMENT
LISÄVARUSTE



95899502 Shaft mixer (Fertilizer) KL 2500
Sekoitinakseli (Lannoite)

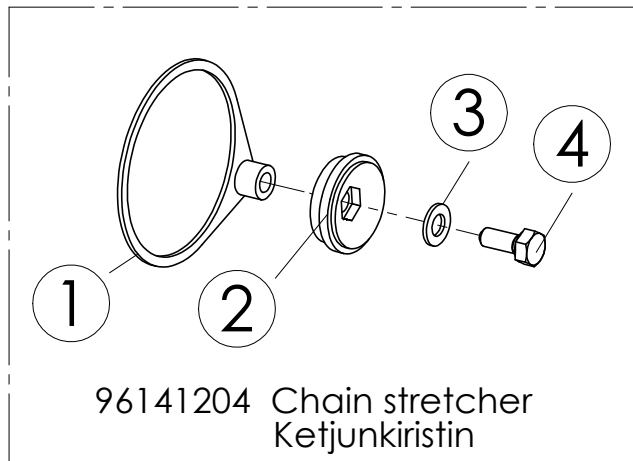
95899502 Sekoitin akseli (Lannoite) Shaft mixer (Fertilizer) Stam blandare (Gödsel) Rahmen Труба

| Pos. | Part No | Pcs | Osan nimi | Description | Beschreibung | Benämning | Наименование | Tyyppi |
|------|----------|-----|-----------------|-----------------|-----------------|---------------|----------------|----------------------|
| 1 | 95899813 | 1 | Sekoitin akseli | Shaft | Rahmen | Stam | Труба | L=2512 |
| 2 | 02062771 | 2 | Jousisokka | Spring pin | Federstrecker | Fjäderpinne | | 5x32 DIN1481 55SI7ZN |
| 3 | 94301505 | 1 | Aluslaatta | Washer | Scheibe | Bricka | | |
| 4 | 94301164 | 2 | Laakeri | Bearing | Lager | Lager | | |
| 5 | 95740104 | 1 | Ketjünkirstin | Chain stretcher | Kettenspanner | Kedjespännare | Кронштейн цепи | |
| 6 | 02081277 | 2 | Lukkoruuvi | Set-screw | Stellschraube | Ställskruv | | M6x20 DT 4.6 |
| 7 | 02161758 | 6 | Lukitusmutteri | Locking nut | Feststellmutter | Låsmutter | | M6 DIN985 DT 8 NYLOC |
| 8 | 05061092 | 2 | Aluslaatta | Washer | Scheibe | Bricka | | 14 DIN 125 8.8ZN |
| 9 | 95678544 | 1 | Ketjupyörä | Sprocket | Kettenrad | Kedjehjul | Звездочка | Z22/083 |
| 10 | 05011510 | 2 | Kuusioruuvi | Hexagon bolt | Sechskantbolzen | Sexkantskruv | | M6x16 SFS2064 M8.8ZN |
| 11 | 05061632 | 2 | Aluslaatta | Washer | Scheibe | Bricka | | 6,6 DIN125 ZN |
| 12 | 94311864 | 2 | Laakeri | Bearing | Lager | Lager | | |
| 13 | 05011655 | 2 | Kuusioruuvi | Hexagon bolt | Sechskantbolzen | Sexkantskruv | | M6x30 SFS2064 M8.8ZN |
| 14 | 01830332 | 1 | Rullaketju | Chain | Kette | Kedja | Цепь | 083-1x32 |

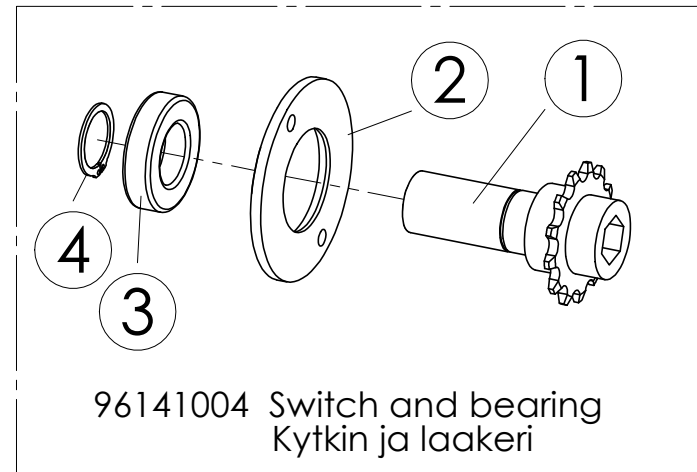
95740104 Ketjünkirstin Chain stretcher Kettenspanner Kedjespännare Кронштейн цепи

| Pos. | Part No | Pcs | Osan nimi | Description | Beschreibung | Benämning | Наименование | Tyyppi |
|------|----------|-----|----------------|------------------|-----------------|---------------|--------------|------------------------|
| 1 | 95740244 | 1 | Runko | Frame | Stamm | Ram | Рама | |
| 2 | 02081453 | 1 | Lukkoruuvi | Set-screw | Stellschraube | Låsskruv | | M8x30 SFS2458 8.8ZN |
| 3 | 95662414 | 1 | Säätöholkki | Adjuster bushing | Ansetzerbuchse | Ansättarhylsa | | |
| 4 | 05061141 | 1 | Aluslaatta | Washer | Scheibe | Bricka | | 05061141 M10 DIN125 DT |
| 5 | 02151051 | 1 | Lukitusmutteri | Locking nut | Feststellmutter | Låsmutter | | M8 DIN985 DT 8 NYLOC |

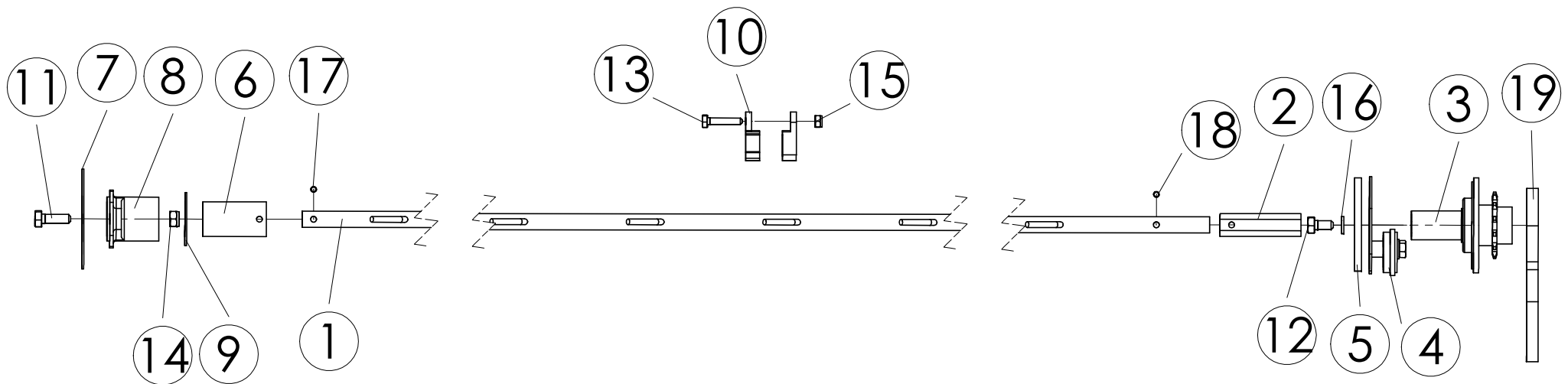
EXTRA EQUIPMENT
LISÄVARUSTE



96141204 Chain stretcher
Ketjunkiristin



96141004 Switch and bearing
Kytin ja laakeri



95899402 Shaft mixer (Seed) KL 2500
Sekoitinakseli (Siemen)

95899402 Sekoitin akseli (Siemen) Shaft mixer (Seed) Stam blandare (Frö) Rahmen Труба

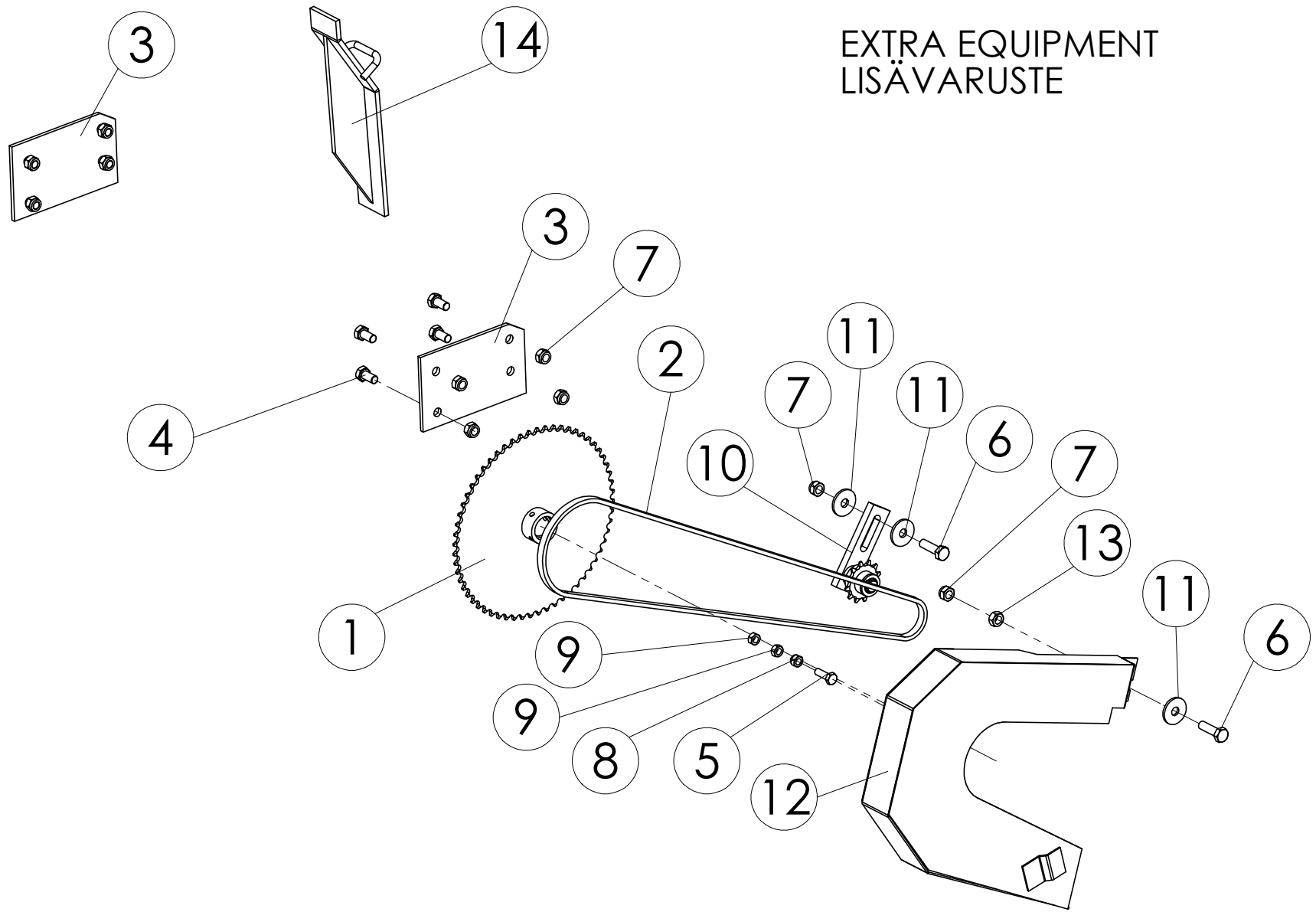
| Pos. | Part No | Pcs | Osan nimi | Description | Beschreibung | Benämning | Наименование | Тyyppi |
|------|----------|-----|-------------------|--------------------|-----------------|---------------|----------------|--------------------------|
| 1 | 96153403 | 1 | Akseli | Axle | Achse | Axel | Ось | L=2432 |
| 2 | 96154244 | 1 | Akselin jatke | Axle | Achse | Axel | | |
| 3 | 96141004 | 1 | Kytkin ja laakeri | Switch and bearing | Lager | Lager | Подшипник | |
| 4 | 96141204 | 1 | Ketjünkieristin | Chain stretcher | Kettenspanner | Kedjespännare | Кронштейн цепи | |
| 5 | 96142044 | 1 | Laippa | Flange | Flansch | Fläns | | |
| 6 | 96154344 | 1 | Holkki | Bushing | Hylsa | Buchse | | |
| 7 | 96154464 | 1 | Levy | Plate | Platte | Plät | | |
| 8 | 94411514 | 1 | Laakeri | Bearing | Lager | Lager | | |
| 9 | 94501244 | 1 | Aluslaatta | Washer | Scheibe | Bricka | | 31x45x1,5 |
| 10 | 94311864 | 2 | Laakeri | Bearing | Lager | Lager | | |
| 11 | 05011937 | 2 | Kuusioruuvi | Hexagon bolt | Sechskantbolzen | Sexkantskruv | Болт | M8x25 DIN 933 8.8ZNkuuma |
| 12 | 05011856 | 2 | Kuusioruuvi | Hexagon bolt | Sechskantbolzen | Sexkantskruv | Болт | M8x16 DIN 933 8.8ZNkuuma |
| 13 | 05011655 | 2 | Kuusioruuvi | Hexagon bolt | Sechskantbolzen | Sexkantskruv | | M6x30 SFS2064 M8.8ZN |
| 14 | 02151051 | 2 | Lukitusmutteri | Locking nut | Feststellmutter | Låsmutter | | M8 DIN985 DT 8 NYLOC |
| 15 | 02161758 | 2 | Lukitusmutteri | Locking nut | Feststellmutter | Låsmutter | | M6 DIN985 DT 8 NYLOC |
| 16 | 05061649 | 2 | Aluslaatta | Washer | Scheibe | Bricka | | B8 DIN127 FEZN |
| 17 | 02063197 | 1 | Jousisokka | Spring pin | Federstrecker | Fjäderpinne | | 5x50 DIN1481 55SI7ZN |
| 18 | 02063172 | 1 | Jousisokka | Spring pin | Federstrecker | Fjäderpinne | | 5x30 DIN1481 55SI7ZN |
| 19 | 01832562 | 1 | Rullaketju | Chain | Kette | Kedja | Цепь | 083 - 1 x 28 DIN8187 |

96141204 Ketjünkieristin Chain stretcher Kettenspanner Kedjespännare Кронштейн цепи

| Pos. | Part No | Pcs | Osan nimi | Description | Beschreibung | Benämning | Наименование | Тyyppi |
|------|----------|-----|-------------|------------------|-----------------|---------------|--------------|----------------------|
| 1 | 96141744 | 1 | Säätöosa | Adjusterpart | Ansetzer | Ansättarpart | Тяга | |
| 2 | 95662414 | 1 | Säätöholkki | Adjuster bushing | Ansetzerbuchse | Ansättarhylsa | | |
| 3 | 05061656 | 1 | Aluslaatta | Washer | Scheibe | Bricka | | M8 DIN125 DT |
| 4 | 05011895 | 1 | Kuusioruuvi | Hexagon bolt | Sechskantbolzen | Sexkantskruv | | M8x20 DT DIN 933 8.8 |

96141004 Kytkin ja laakeri Switch and bearing Lager Lager Подшипник

| Pos. | Part No | Pcs | Osan nimi | Description | Beschreibung | Benämning | Наименование | Тyyppi |
|------|----------|-----|-----------------|----------------|----------------|-----------|--------------|------------------|
| 1 | 96141644 | 1 | Kytkinholkki | Bushing | Buchse | Hylsa | Отражатель | |
| 2 | 96141544 | 1 | Laippa | Flange | Flansch | Fläns | | |
| 3 | 01311351 | 1 | Urakuulalaakeri | Bearing | Lager | Lager | Подшипник | 6005-2RS |
| 4 | 01351040 | 1 | Pidätinrenkas | Retaining ring | Sicherungsring | Stoppring | | 25x1,2 DIN471 FE |



EXTRA EQUIPMENT
LISÄVARUSTE

97906904 Fastening parts HST
Kiinnitysosat HST

97906904

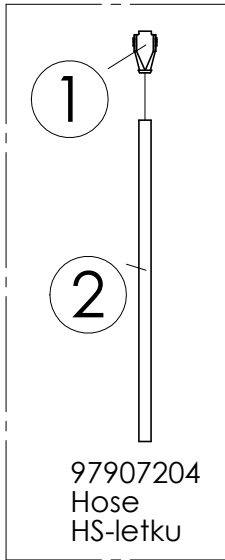
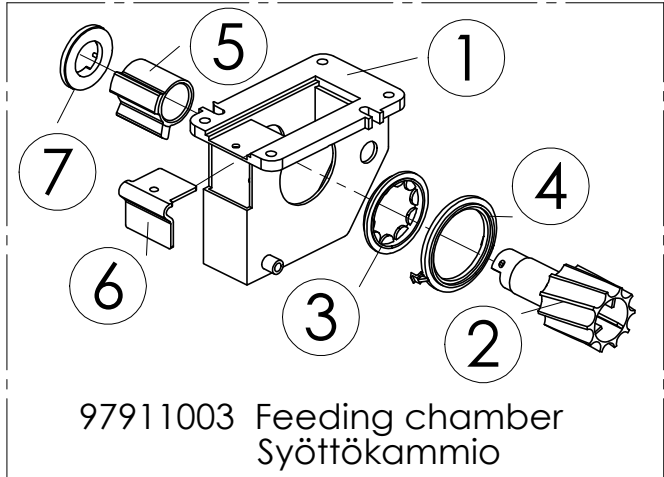
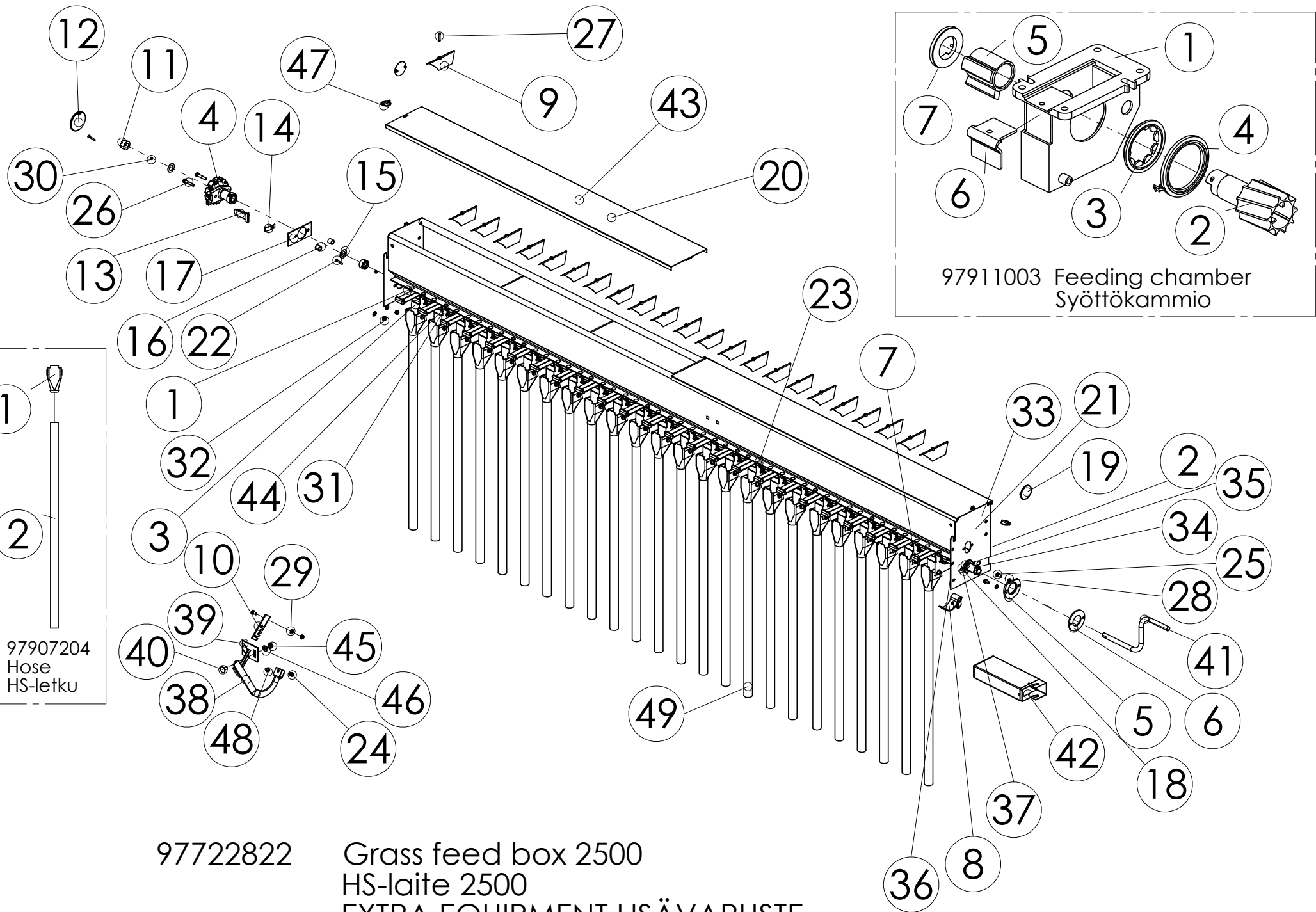
Kiinnitysosat

Fastening parts

Fästdetaljer

Деталь крепёжная

| Pos. | Part No | Pcs | Osan nimi | Description | Beschreibung | Benämning | Наименование | Тyyppi |
|------|----------|-----|----------------|-----------------|-----------------|---------------|----------------|------------------------|
| 1 | 97811444 | 1 | Ketjupyörä | Sprocket | Kettenrad | Kedjehjul | Звёздочка | Z60/Z13 |
| 2 | 01830127 | 1 | Rullaketju | Roller chain | Rollenkette | Rullkedja | | 083-1x110 |
| 3 | 97806264 | 2 | Päätykiinnike | Fastening | | Fästdetalj | Деталь | |
| 4 | 05012306 | 8 | Kuusioruuvi | Screw | Bolzen | Skruv | Болт | DIN 933 M10x20 DT |
| 5 | 05011937 | 1 | Kuusioruuvi | Screw | Bolzen | Skruv | Болт | DIN 933 M8x25 DT |
| 6 | 05012426 | 2 | Kuusioruuvi | Screw | Bolzen | Skruv | Болт | DIN 933 M10x35 DT |
| 7 | 02161444 | 10 | Lukitusmutteri | Locking nut | Feststellmutter | Låsmutter | | M10 DIN985 DT 8 NYLOC |
| 8 | 02151051 | 1 | Lukitusmutteri | Locking nut | Feststellmutter | Låsmutter | | M8 DIN985 DT 8 NYLOC |
| 9 | 02161067 | 2 | Kuusiomutteri | Hexagon nut | Sechskantmutter | Sexkantmutter | | M8 DIN 934 8.8 ZN |
| 10 | 97806704 | 1 | Ketjunkiristin | Chain stretcher | Kettenspanner | Kedjespännare | Кронштейн цепи | |
| 11 | 05061062 | 3 | Korialuslaatta | Washer | Scheibe | Bricka | | M10 DIN 440 ZN (S=3mm) |
| 12 | 97221163 | 1 | Ketjusuoja | Cover | | Skudd | Пластина | |
| 13 | 02161638 | 1 | Kuusiomutteri | Hexagon nut | Sechskantmutter | Sexkantmutter | | M12 |
| 14 | 97813664 | 1 | (Keskituki) | (Support) | (Gestell) | (Konsol) | (Кронштейн) | |

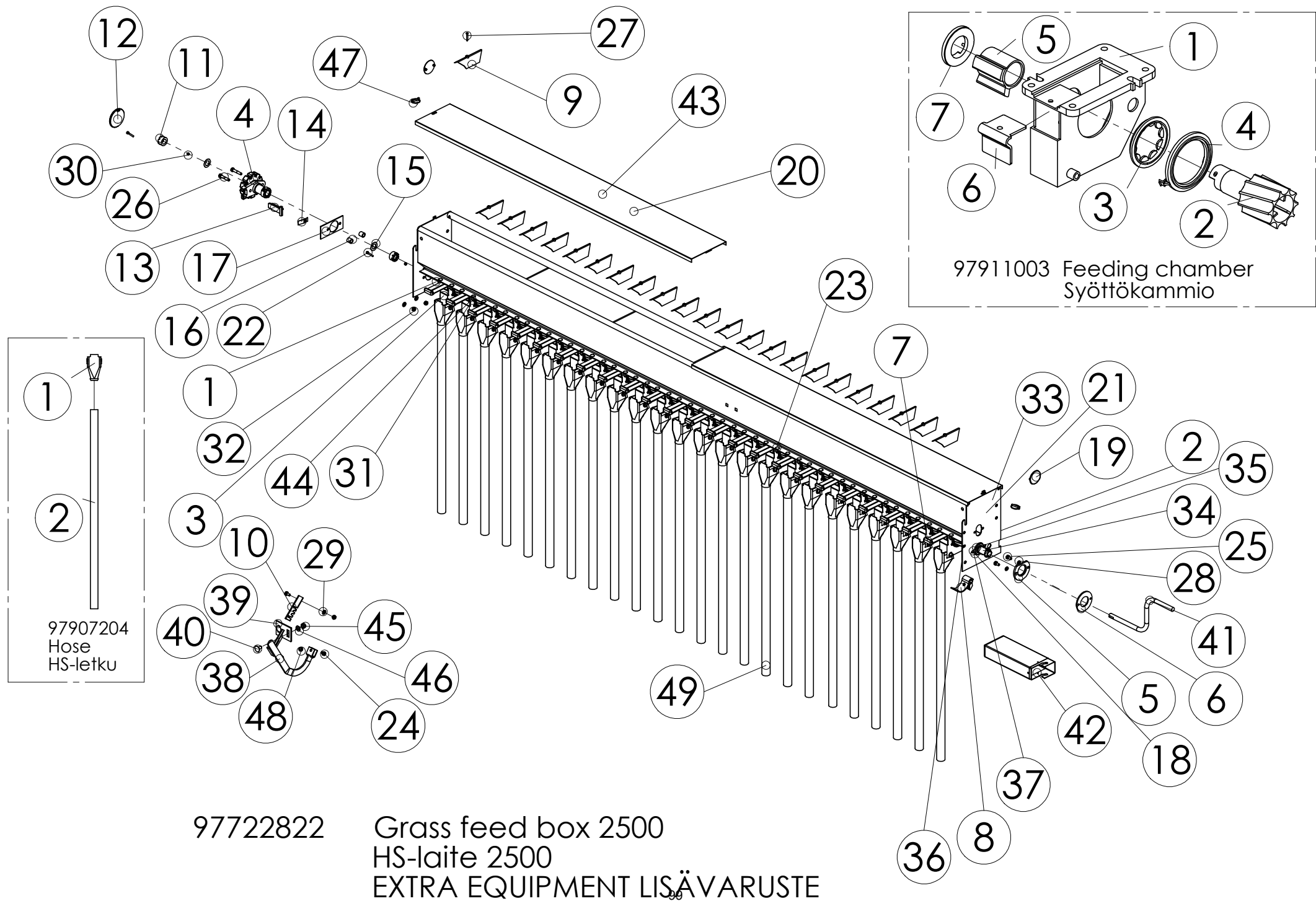


97722822 Grass feed box 2500
HS-laite 2500
EXTRA EQUIPMENT LISÄVARUSTE

97722822

HS-laite 2500 Grass feed box 2500 Frösälåda Tank

| Pos. | Part No | Pcs | Osan nimi | Description | Beschreibung | Benämning | Наименование | Тyyppi |
|------|----------|-----|------------------|---------------------------|-------------------|-----------------------|--------------|--------------------------|
| 1 | 97811903 | 1 | Akseli | Axle | Achse | Axel | | L=2572 |
| 2 | 95660914 | 1 | Akseli | Axle | Achse | Axel | | 13x2300 |
| 3 | 97911003 | 20 | Syöttökammio kp. | Feeding chamber assembly | Dosiereinheitsatz | Utmatningshusserie | | |
| 4 | 95599704 | 1 | Käsipyörä | Hand wheel | Handrad | Handhjul | | |
| 5 | 97812844 | 1 | Laippa | Flange | Flansch | Fläns | | |
| 6 | 96141544 | 1 | Laippa | Flange | Flansch | Fläns | | |
| 7 | 95418613 | 20 | Sulkuluisti | Parallel slide stop valve | Absperrschieber | Avstängningsslid | | |
| 8 | 95524804 | 20 | Pohjaläppä | Bottom flap valve | Bodenklappe | Bottenklaff | | |
| 9 | 96996513 | 19 | Suisti | Filler plate | Füllblech | Fyllnadsplåt | | |
| 10 | 94497144 | 1 | Hahlolevy | Backing plate | Laschenplatte | Gaffelplåt | | |
| 11 | 94412314 | 2 | Säätöholkki | Adjuster bushing | Ansetzerbuchse | Ansättarhylsa | | |
| 12 | 94287064 | 1 | Kansi | Cover plate | Abschlussdeckel | Lock | | |
| 13 | 95580864 | 1 | Pidin | Holder | Zwinge | Klammer | | |
| 14 | 95581244 | 1 | Jousi | Spring | Feder | Fjäder | | |
| 15 | 94412404 | 2 | Aluslaatta | Washer | Scheibe | Bricka | | |
| 16 | 96096344 | 2 | Putki | Tube | Rohr | Rör | | Ø17,2x2,9x17 |
| 17 | 96096244 | 1 | Levy | Plate | Platte | Plåt | | |
| 18 | 94407644 | 20 | Haarajousisokka | Snap pin | Federstrecker | Fjäderpinne, R-Sprint | | Ø3 |
| 19 | 94430164 | 2 | Peitelevy | Cover plate | | Skuddsplåt | | |
| 20 | 98841603 | 1 | Kylvötaulukko | Sowing chart | Saattabelle | Såtabel | | JC Star |
| 21 | 93884304 | 1 | Konekilpi | Identification decal | Aufkleber | Maskinskyt | | |
| 22 | 05011447 | 2 | Kuusioruuvi | Hexagon bolt | Sechskantbolzen | Sexkantskruv | | M5x40 SFS2064 RUOST. |
| 23 | 02081277 | 40 | Lukkoruuvi | Set-screw | Stellschraube | Ställskruv | | M6x20 DT 4.6 |
| 24 | 05011831 | 1 | Kuusioruuvi | Hexagon bolt | Sechskantbolzen | Sexkantskruv | | M8x12 SFS2064 M8.8ZN |
| 25 | 05011856 | 3 | Kuusioruuvi | Hexagon bolt | Sechskantbolzen | Sexkantskruv | Болт | M8x16 DIN 933 8.8ZNkuuma |



97722842 HS-laite 2500 Grass feed box 2500 Frösälåda Tank

| Pos. | Part No | Pcs | Osan nimi | Description | Beschreibung | Benämning | Наименование | Tyyppi |
|------|----------|-----|-----------------|---------------|-----------------|---------------|--------------------|-----------------------|
| 26 | 05001765 | 2 | Kuusioruuvi | Hexagon bolt | Sechskantbolzen | Sexkantskruv | | M8x45 SFS2063 M 8.8ZN |
| 27 | 02161110 | 19 | Ruuvi | Screw | Bolzen | Skruv | | 4,2x32 DIN7981 |
| 28 | 05061649 | 2 | Aluslaatta | Washer | Scheibe | Bricka | | B8 DIN127 FEZN |
| 29 | 05061656 | 3 | Aluslaatta | Washer | Scheibe | Bricka | | M8 DIN125 DT |
| 30 | 02161973 | 2 | Lukitusmutteri | Locking nut | Feststellmutter | Låsmutter | | M5 DIN985 8ZN NYLOC |
| 31 | 02161758 | 40 | Lukitusmutteri | Locking nut | Feststellmutter | Låsmutter | | M6 DIN985 DT 8 NYLOC |
| 32 | 02151051 | 3 | Lukitusmutteri | Locking nut | Feststellmutter | Låsmutter | | M8 DIN985 DT 8 NYLOC |
| 33 | 97803762 | 1 | Säiliö | Hopper | Tank | Behållar | Бункер | |
| 34 | 97795344 | 1 | Holkki | Bushing | Buchse | Hylsa | | Ø25 L=93 |
| 35 | 01311351 | 1 | Laakeri | Bearing | Lager | Lager | | 6005-2RS |
| 36 | 01351040 | 1 | Varmistusrenkas | Circlip | Sicherungsring | Låsring | | 25x1,2 DIN471 FE |
| 37 | 94580944 | 2 | Aluslaatta | Washer | Scheibe | Bricka | | 26x35x1 |
| 38 | 97905013 | 1 | Säätövipu | Control lever | Regulierhebel | Regleringspak | | |
| 39 | 97905464 | 1 | Lukituskorva | Locking plate | Feststellplatte | Lås plåt | Стопорная пластина | |
| 40 | 02081541 | 2 | Lukkoruuvi | Set-screw | Stellschraube | Ställskruv | | M10x20 SFS2458 4.8ZN |
| 41 | 96175533 | 1 | Säätöveivi | Crank lever | Kurbel | Vev | Рукоятка | |
| 42 | 97251604 | 4 | Koekylvöpussi | Calibration | Abdrehtrog | Vridprovstrag | Лоток | |
| 43 | 97587513 | 2 | Kansi | Cover | Cover | Skudd | Пластина | L=1250 |
| 44 | 05061631 | 40 | Aluslaatta | Washer | Scheibe | Bricka | | 6,6 SFS2042 FEZN |
| 45 | 02161444 | 2 | Lukitusmutteri | Locking nut | Feststellmutter | Låsmutter | | M10 DIN985 DT 8 NYLOC |
| 46 | 05061085 | 2 | Aluslaatta | Washer | Scheibe | Bricka | Шайба | M10 DIN125 8ZNKUUMA |
| 47 | 02062242 | 3 | Rengassokka | Linch pin | Lunse | Sprint | | 4,5x40 FEZN |
| 48 | 02151051 | 1 | Lukitusmutteri | Locking nut | Feststellmutter | Låsmutter | | M8 DIN985 DT 8 NYLOC |
| 49 | 97907204 | 20 | Putki | Tube | Rohr | Rör | | L=850 |

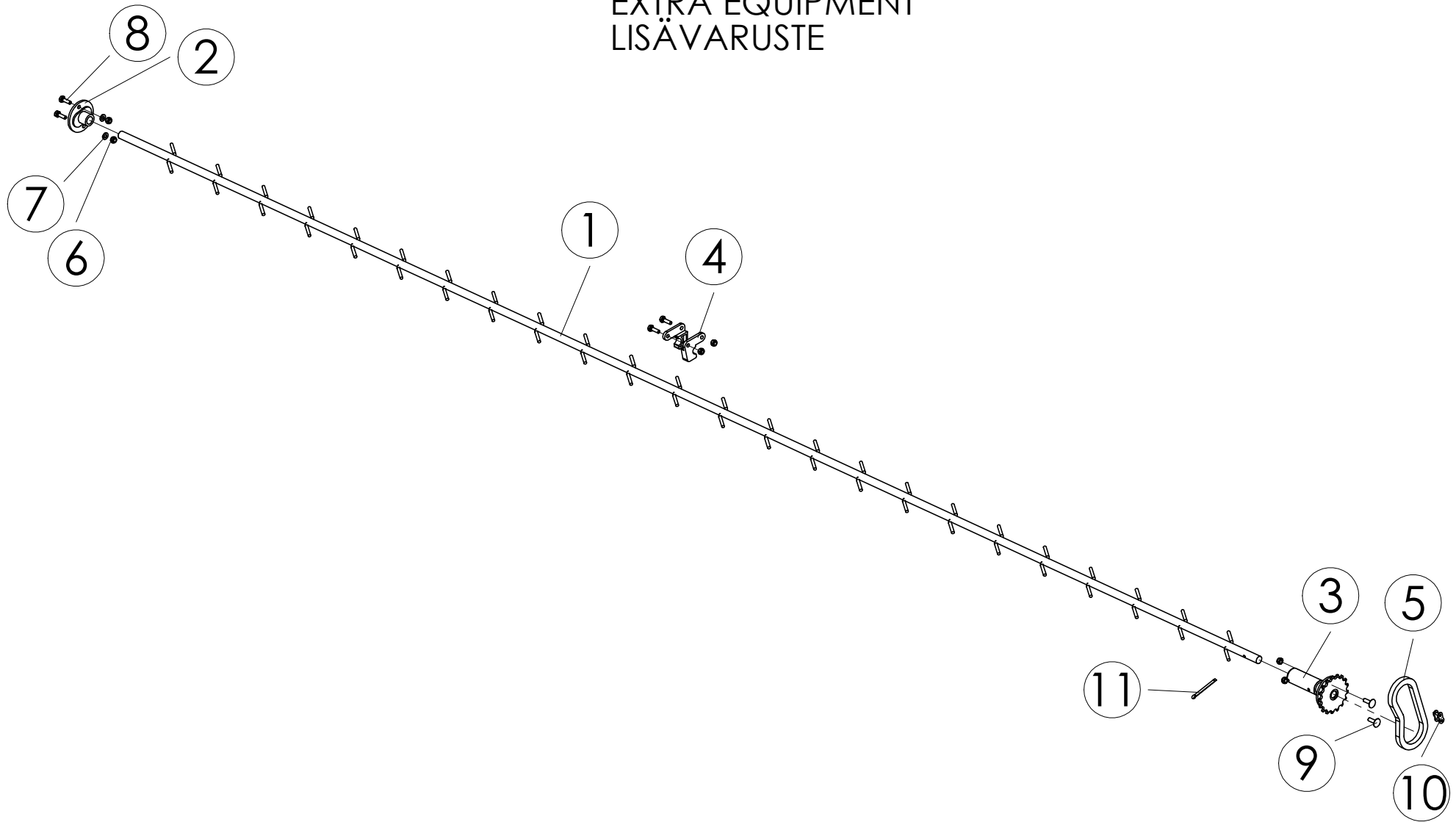
97911003 Syöttökammio Feeding chamber Dosiereinheit Utmatningshus

| Pos. | Part No | Pcs | Osan nimi | Description | Beschreibung | Benämning | Наименование | Tyyppi |
|------|----------|-----|----------------|------------------|-----------------|---------------|--------------|--------|
| 1 | 96176512 | 1 | Syöttökammio | Feeding chamber | Dosiereinheit | Utmatningshus | | |
| 2 | 96582024 | 1 | Syöttötela | Feeding roller | Dosiereinwalze | Skjutvals | | |
| 3 | 94496704 | 1 | Tiivisterengas | Dictungsring | Seal ring | Packningsring | | |
| 4 | 96176614 | 1 | Pidätinrenkas | Retaining ring | Sicherungsring | Stoppring | | |
| 5 | 95415513 | 1 | Säätöholkki | Adjuster bushing | Ansetzerbuchse | Ansättarhylsa | | |
| 6 | 95415704 | 1 | Kansi | Cover plate | Abschlussdeckel | Lock | | |
| 7 | 94407514 | 1 | Paininlevy | Press ring | Ring | Tryckskiva | | |

97907204 Letku Hose Schlauch Slang

| Pos. | Part No | Pcs | Osan nimi | Description | Beschreibung | Benämning | Наименование | Tyyppi |
|------|----------|-----|-----------|-------------|--------------|------------------|------------------------|--------|
| 1 | 95751014 | 1 | Suppilo | Cone | Konus | Nedmatningstratt | Параллельный кронштейн | |
| 2 | 96329704 | 1 | Putki | Tube | Rohr | Rör | | 850 |

EXTRA EQUIPMENT
LISÄVARUSTE

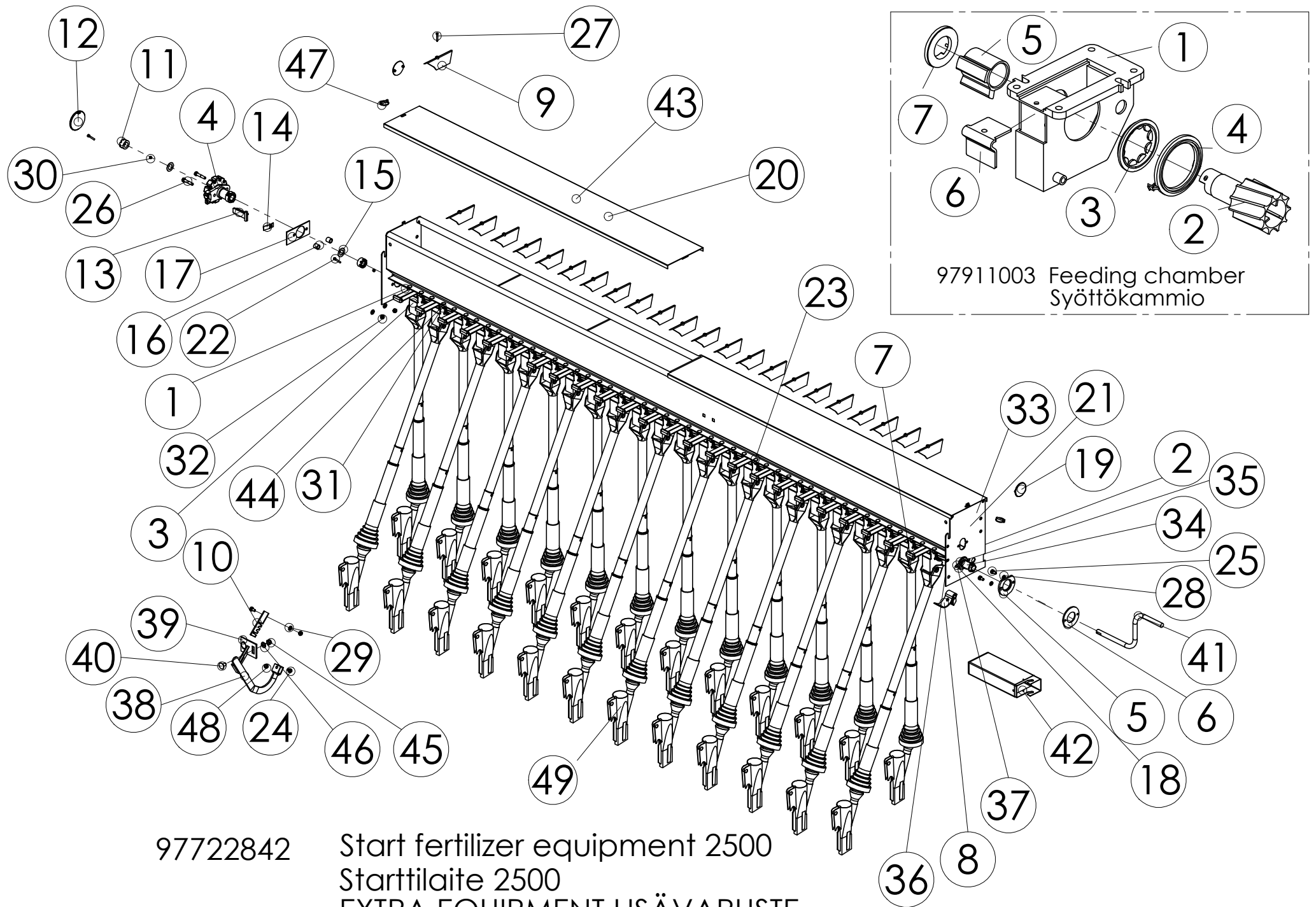


97803103

Axle for start fertilizer equipment 2500
Sekoitinakseli HST 2500

97803103 Sekoitin akseli HST 2500 Axle for start fertilizer equipment Axel för startgödslingaggregatet 2500

| Pos. | Part No | Pcs | Osan nimi | Description | Beschreibung | Benämning | Наименование | Tyyppi |
|------|----------|-----|-------------------------|---------------|-----------------|--------------|--------------|----------------------|
| 1 | 97815113 | 1 | Sekoitin akseli 2500 | Axle | Achse | Axel | Ось | L=2422 |
| 2 | 94301164 | 1 | Laakeri | Bearing | Lager | Lager | | |
| 3 | 97814204 | 1 | Sekoitin akselin käyttö | Sprocket unit | Kettenrad | Kedjehjul | Звёздочка | |
| 4 | 94311864 | 2 | Laakeri | Bearing | Lager | Lager | | |
| 5 | 01832562 | 1 | Rullaketju | Chain | Kette | Kedja | Цепь | 083 - 1 x 28 DIN8187 |
| 6 | 02161758 | 6 | Lukitusmutteri | Locking nut | Feststellmutter | Låsmutter | | M6 DIN985 DT 8 NYLOC |
| 7 | 05061631 | 2 | Aluslaatta | Washer | Scheibe | Bricka | | 6,6 SFS2042 FEZN |
| 8 | 05011574 | 4 | Kuusioruuvi | Hexagon bolt | Sechskantbolzen | Sexkantskruv | | M6x20 SFS2064 M8.8ZN |
| 9 | 02081277 | 2 | Lukkoruuvi | Set-screw | Stellschraube | Ställskruv | | M6x20 DT 4.6 |
| 10 | 01831713 | 1 | Lukituslevy | Locking plate | Feststellplatte | Lås plåt | | 083-1 |
| 11 | 02062556 | 1 | Saksisokka | Split pin | Splint | Saxpinne | | 4x32 DIN94 FEZNA2 |



97722842

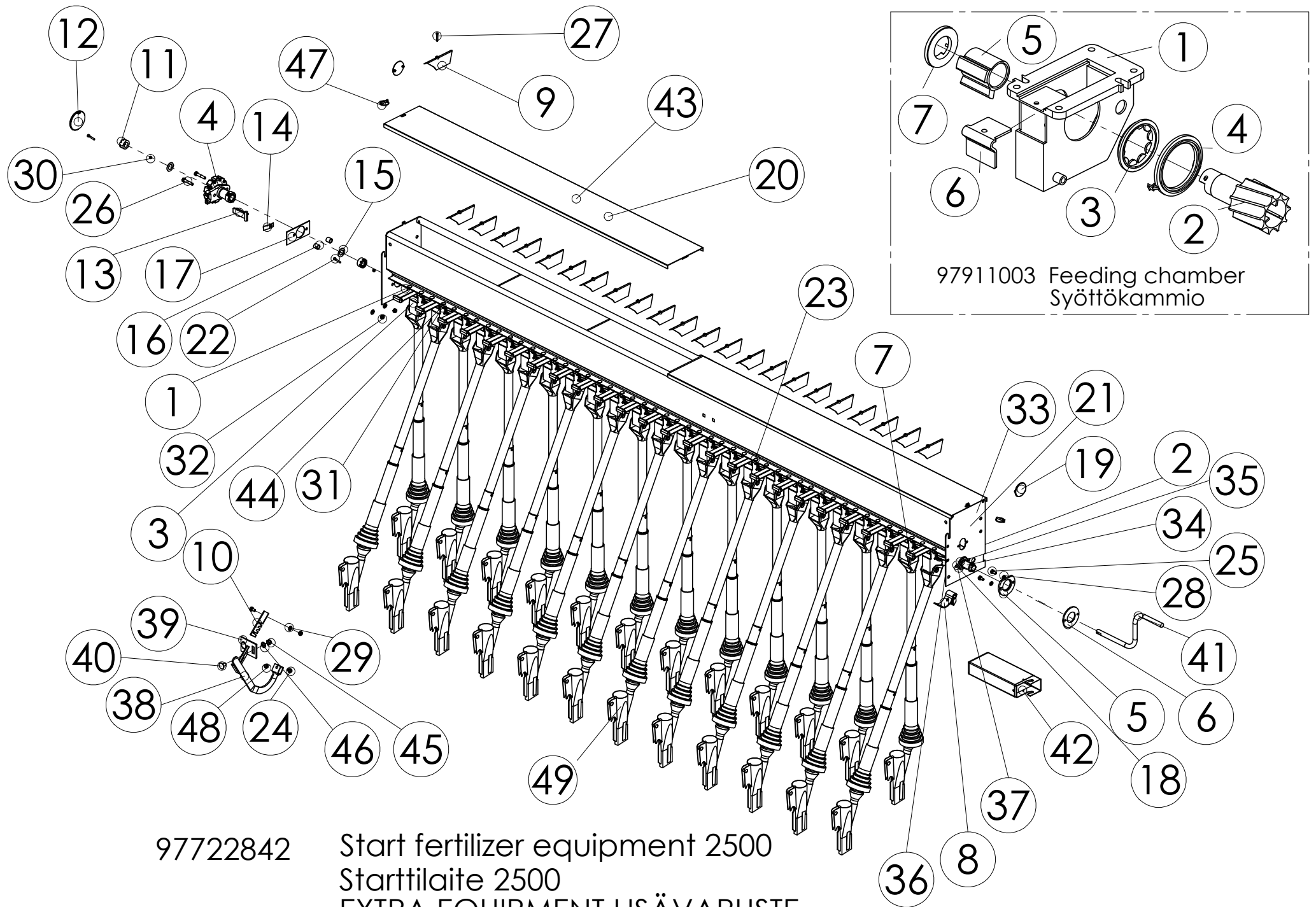
Start fertilizer equipment 2500

Starttilaite 2500

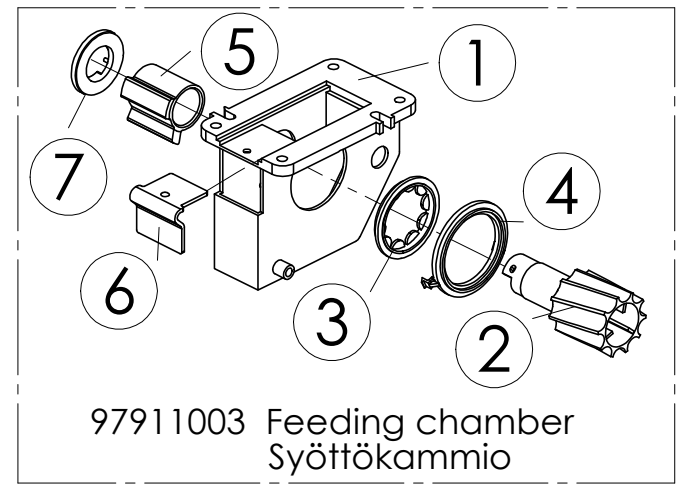
EXTRA EQUIPMENT LISÄVARUSTE

97722842 Starttilaite 2500 Start fertilizer equipment 2500 Startgödslingsaggregatet

| Pos. | Part No | Pcs | Osan nimi | Description | Beschreibung | Benämning | Наименование | Тyyppi |
|------|----------|-----|------------------|---------------------------|-------------------|-----------------------|--------------|--------------------------|
| 1 | 97811903 | 1 | Akseli | Axle | Achse | Axel | | L=2572 |
| 2 | 95660914 | 1 | Akseli | Axle | Achse | Axel | | 13x2300 |
| 3 | 97911003 | 20 | Syöttökammio kp. | Feeding chamber assembly | Dosiereinheitsatz | Utmatningshusserie | | |
| 4 | 95599704 | 1 | Käsiympäri | Hand wheel | Handrad | Handhjul | | |
| 5 | 97812844 | 1 | Laippa | Flange | Flansch | Fläns | | |
| 6 | 96141544 | 1 | Laippa | Flange | Flansch | Fläns | | |
| 7 | 95418613 | 20 | Sulkuluisti | Parallel slide stop valve | Absperrschieber | Avstängningsslid | | |
| 8 | 95524804 | 20 | Pohjaläppä | Bottom flap valve | Bodenklappe | Bottenklaff | | |
| 9 | 96996513 | 19 | Suisti | Filler plate | Füllblech | Fyllnadsplåt | | |
| 10 | 94497144 | 1 | Hahlolevy | Backing plate | Laschenplatte | Gaffelplåt | | |
| 11 | 94412314 | 2 | Säätöholkki | Adjuster bushing | Ansetzerbuchse | Ansättarhylsa | | |
| 12 | 94287064 | 1 | Kansi | Cover plate | Abschlussdeckel | Lock | | |
| 13 | 95580864 | 1 | Pidin | Holder | Zwinge | Klammer | | |
| 14 | 95581244 | 1 | Jousi | Spring | Feder | Fjäder | | |
| 15 | 94412404 | 2 | Aluslaatta | Washer | Scheibe | Bricka | | |
| 16 | 96096344 | 2 | Putki | Tube | Rohr | Rör | | Ø17,2x2,9x17 |
| 17 | 96096244 | 1 | Levy | Plate | Platte | Plåt | | |
| 18 | 94407644 | 20 | Haarajousisokka | Snap pin | Federstrecker | Fjäderpinne, R-Sprint | | Ø3 |
| 19 | 94430164 | 2 | Peitelevy | Cover plate | | Skuddsplåt | | |
| 20 | 98841603 | 1 | Kylvötaulukko | Sowing chart | Saattabelle | Såtabel | | JC Star |
| 21 | 93884304 | 1 | Konekilpi | Identification decal | Aufkleber | Maskinskyt | | |
| 22 | 05011447 | 2 | Kuusioruuvi | Hexagon bolt | Sechskantbolzen | Sexkantskruv | | M5x40 SFS2064 RUOST. |
| 23 | 02081277 | 40 | Lukkoruuvi | Set-screw | Stellschraube | Ställskruv | | M6x20 DT 4.6 |
| 24 | 05011831 | 1 | Kuusioruuvi | Hexagon bolt | Sechskantbolzen | Sexkantskruv | | M8x12 SFS2064 M8.8ZN |
| 25 | 05011856 | 3 | Kuusioruuvi | Hexagon bolt | Sechskantbolzen | Sexkantskruv | Болт | M8x16 DIN 933 8.8ZNkuuma |



97722842 Start fertilizer equipment 2500
 Starttilaite 2500
 EXTRA EQUIPMENT LISÄVARUSTE



97911003 Feeding chamber
 Syöttökammio

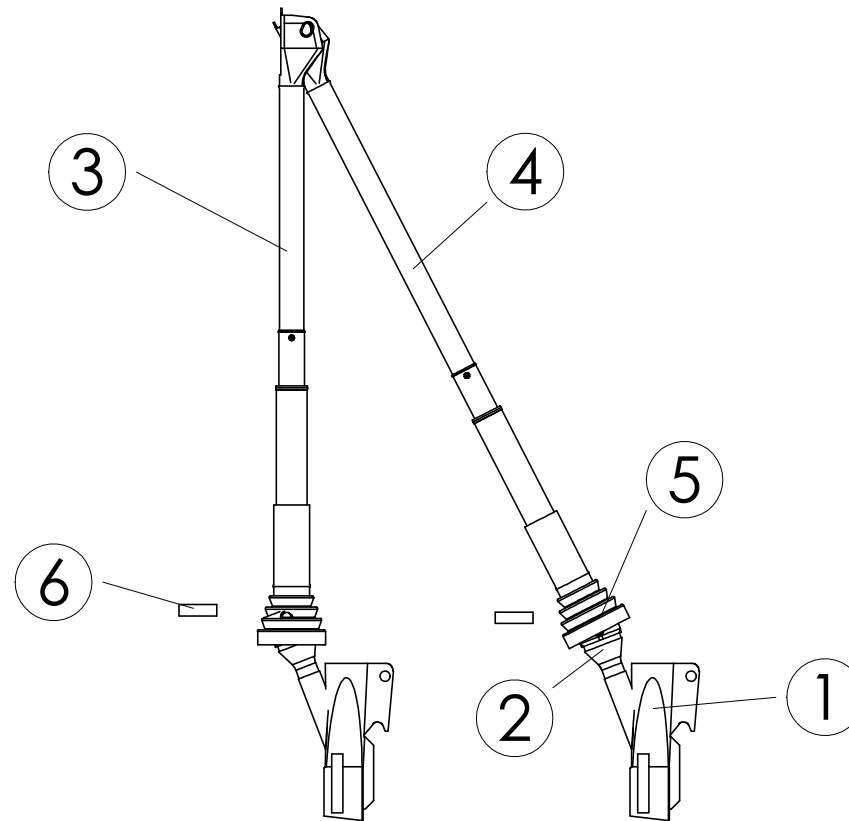
97722842 Starttilaite 2500 Start fertilizer equipment 2500 Startgödslingsaggregatet

| Pos. | Part No | Pcs | Osan nimi | Description | Beschreibung | Benämning | Наименование | Tyyppi |
|------|----------|-----|----------------------|---------------|-----------------|---------------|--------------------|-----------------------|
| 26 | 05001765 | 2 | Kuusioruuvi | Hexagon bolt | Sechskantbolzen | Sexkantskruv | | M8x45 SFS2063 M 8.8ZN |
| 27 | 02161110 | 19 | Ruuvi | Screw | Bolzen | Skruv | | 4,2x32 DIN7981 |
| 28 | 05061649 | 2 | Aluslaatta | Washer | Scheibe | Bricka | | B8 DIN127 FEZN |
| 29 | 05061656 | 3 | Aluslaatta | Washer | Scheibe | Bricka | | M8 DIN125 DT |
| 30 | 02161973 | 2 | Lukitusmutteri | Locking nut | Feststellmutter | Låsmutter | | M5 DIN985 8ZN NYLOC |
| 31 | 02161758 | 40 | Lukitusmutteri | Locking nut | Feststellmutter | Låsmutter | | M6 DIN985 DT 8 NYLOC |
| 32 | 02151051 | 3 | Lukitusmutteri | Locking nut | Feststellmutter | Låsmutter | | M8 DIN985 DT 8 NYLOC |
| 33 | 97803762 | 1 | Säiliö | Hopper | Tank | Behållar | Бункер | |
| 34 | 97795344 | 1 | Holkki | Bushing | Buchse | Hylsa | | Ø25 L=93 |
| 35 | 01311351 | 1 | Laakeri | Bearing | Lager | Lager | | 6005-2RS |
| 36 | 01351040 | 1 | Varmistusrenkas | Circlip | Sicherungsring | Låsring | | 25x1,2 DIN471 FE |
| 37 | 94580944 | 2 | Aluslaatta | Washer | Scheibe | Bricka | | 26x35x1 |
| 38 | 97905013 | 1 | Säätövipu | Control lever | Regulierhebel | Regleringspak | | |
| 39 | 97905464 | 1 | Lukituskorva | Locking plate | Feststellplatte | Lås plåt | Стопорная пластина | |
| 40 | 02081541 | 2 | Lukkoruuvi | Set-screw | Stellschraube | Ställskruv | | M10x20 SFS2458 4.8ZN |
| 41 | 96175533 | 1 | Säätöveivi | Crank lever | Kurbel | Vev | Рукоятка | |
| 42 | 97251604 | 4 | Koekylvöpussi | Calibration | Abdrehtrog | Vridprovstrag | Лоток | |
| 43 | 97587513 | 2 | Kansi | Cover | Cover | Skudd | Пластина | L=1250 |
| 44 | 05061631 | 40 | Aluslaatta | Washer | Scheibe | Bricka | | 6,6 SFS2042 FEZN |
| 45 | 02161444 | 2 | Lukitusmutteri | Locking nut | Feststellmutter | Låsmutter | | M10 DIN985 DT 8 NYLOC |
| 46 | 05061085 | 2 | Aluslaatta | Washer | Scheibe | Bricka | Шайба | M10 DIN125 8ZNUUMA |
| 47 | 02062242 | 3 | Rengassokka | Linch pin | Lunse | Sprint | | 4,5x40 FEZN |
| 48 | 02151051 | 1 | Lukitusmutteri | Locking nut | Feststellmutter | Låsmutter | | M8 DIN985 DT 8 NYLOC |
| 49 | 97907304 | 10 | Starttiputki moduuli | Tube module | Schlauch | Slang modul | Камера к крышке | |

97911003 Syöttökammio Feeding chamber Dosiereinheit Utmatningshus

| Pos. | Part No | Pcs | Osan nimi | Description | Beschreibung | Benämning | Наименование | Tyyppi |
|------|----------|-----|----------------|------------------|-----------------|---------------|--------------|--------|
| 1 | 96176512 | 1 | Syöttökammio | Feeding chamber | Dosiereinheit | Utmatningshus | | |
| 2 | 96582024 | 1 | Syöttötela | Feeding roller | Dosiereinwalze | Skjutvals | | |
| 3 | 94496704 | 1 | Tiivisterengas | Dictungsring | Seal ring | Packningsring | | |
| 4 | 96176614 | 1 | Pidätinrenkas | Retaining ring | Sicherungsring | Stoppring | | |
| 5 | 95415513 | 1 | Säätöholkki | Adjuster bushing | Ansetzerbuchse | Ansätthylsa | | |
| 6 | 95415704 | 1 | Kansi | Cover plate | Abschlussdeckel | Lock | | |
| 7 | 94407514 | 1 | Paininlevy | Press ring | Ring | Tryckskiva | | |

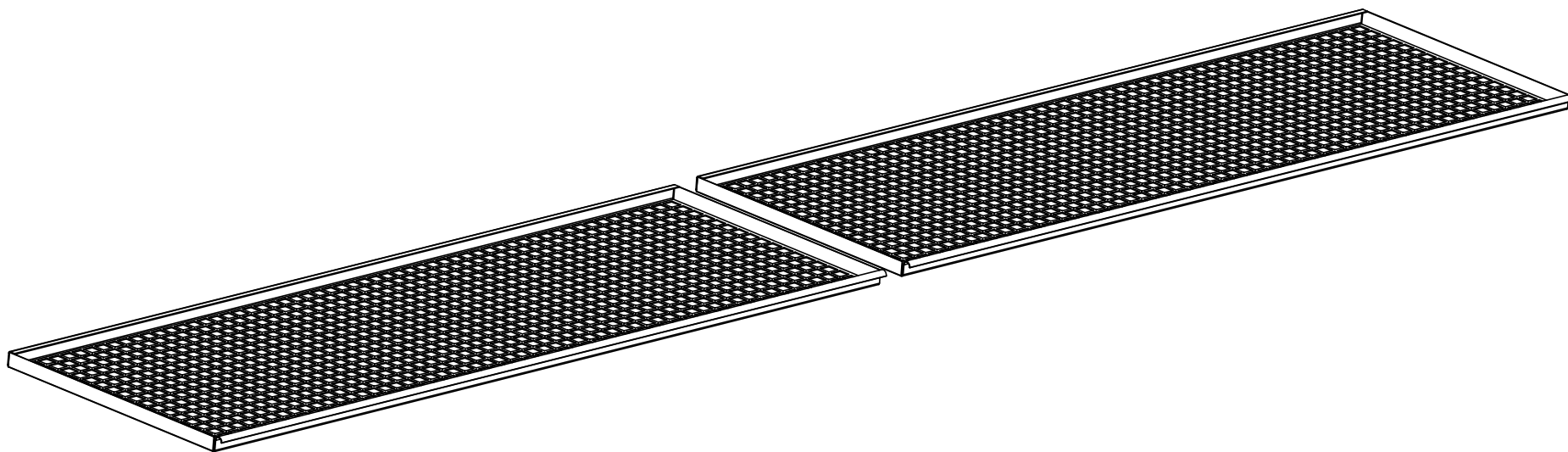
EXTRA EQUIPMENT LISÄVARUSTE



97907304 Starttiputki moduuli Tube module Schlauch Slang modul

| Pos. | Part No | Pcs | Osan nimi | Description | Beschreibung | Benämning | Наименование | Tyyppi |
|------|----------|-----|--------------------|--------------|--------------|------------------|--------------|-------------|
| 1 | 97813464 | 2 | Liitin | Fitting | Ring | Anslutning | | |
| 2 | 95675813 | 2 | Nivelosa | Link | Glied | Led | | |
| 3 | 97726603 | 1 | Putki (Takavannas) | Tube (Rear) | Rohr | Rör (Bakom) | | L max =780 |
| 4 | 97726503 | 1 | Putki (Etuvannas) | Tube (Front) | Rohr | Rör (Fram) | | L max = 860 |
| 5 | 96234014 | 2 | Suppilo | Cone | Konus | Nedmatningstratt | | |
| 6 | 97840004 | 2 | Tulppa | Plug | Pfropf | Plugg | | Ø50x15 |

EXTRA EQUIPMENT
LISÄVARUSTE



95925712

Sieve (Seed) 3000
Siemenseula 3000

95860812

Sieve (Seed) 2500
Siemenseula 2500



Tume-Agri Oy

PL 77

14201 TURENKI

FINLAND

PUH. 0207 433 060 TEL. (int.) +358 207 433 060

FAX 03 6882305 FAX. (int.) +358 3 6882305