

HKL JC 3000 / 4000 SV

Varaosaluettelo
ReseIvdelskatalog
Reservedelsliste



Alkaen koneesta JJ-44070

Oikeudet rakenteen muutoksiin pidetään
Rätten att ändra konstruktionerna förbehålles
Rett til forandring av konstruksjoner forbeholdes

SISÄLLYSLUETTELO

SIVU	
1-4	SÄILIÖ
5-8	LISÄSÄILIÖ
9-10	VETOLAITE
11-14	SYÖTTÖLAITTEISTO SIEMEN
15-18	SYÖTTÖLAITTEISTO LANNOITE
19-20	SIEMENPUTKISTO
21-24	VANTAISTO
25-26	S-PIIKKIRUNKO
27-32	PYÖRÄSTÖ JA VOIMANSIIRTO
33-36	HYDRAULIKAAVIO
37-38	KESKI- JA SIVUKOTELOT
39-40	JÄLKIÄES
41-42	LANNOITTEEN KIERTOKOE LAITE
43-44	KÄYTTÖPANEELI
45-48	ETULATA 1
1-4	BEHÅLLARE
5-8	TILLÄGGSBEHÅLLARE
9-10	DRAGANORDNING
11-14	UTMATNINGSMEKANISM FÖR UTSÅDE
15-18	UTMATNINGSMEKANISM FÖR GÖDSEL
19-20	SÅRÖR
21-24	BILLSYSTEM
25-26	RAM FÖR GÖDSELBILLAR
27-32	HJUL OCH TRANSMISSION
33-36	SCHEMA ÖVER HYDRAULSYSTEM
37-38	MELLAN FODRAL
39-40	EFTERHARV
41-42	VRIDPROVSANORDNING FÖR GÖDSEL
43-44	MANÖVERPANEL
45-48	SLADD 1
1-4	SÅKASSE
5-8	TILLEGGSBEHOLDER
9-10	DRAGANORDNING
11-14	UTMATNINGSYSTEM FOR FRØ
15-18	UTMATNINGSYSTEM FOR GJØDSEL
19-20	SÅRØR
21-24	LABBSYSTEM
25-26	RAMME FOR GJØDSELLABBER
27-32	HJUL OG TRANSMISSION
33-36	HYDRAULIKK
37-38	MIDDLE BOX+SIDE BOX
39-40	EFTERHARV
41-42	SÅPRØVFE FOR GØDSEL
43-44	MANØVERPANEL
45-48	SLODD 1

VARAOSIEN TILAAMINEN

Kylvölannoittimen malli
Kylvölannoittimen valmistusnumero
Varaosan tilausnumero
Varaosan nimi
Tilaajan nimi ja osoite
Varaosan toimitustapa

Älkää tilatko ainoastaan kuvan mukaan , vaan verratkaa aina varaosan nimitykseen. Tilatkaa tarvitsemanne varaosat hyvissä ajoin koneenmyyjältä. Mikäli varaosaluettelo on kadonnut , lähettäkää kulunuttai särkynyt osa näytteeksi.

Esimerkki

TUME kylvölannoitin HKL 2500
1 KPL 94422301 ketjupyörä Z16

Nimi.....

Osoite.....

VID BESTÄLLNING AV RESERVDELAR BÖR BEAKTAS

Skriv beställning tydligt , texta helst:

Typ av kombimaskin
Maskinens tillverkningsnummer
Delens beställningsnummer
Delens benämning
Beställarens namn och adress
Leveransätt

Beställ ej delen enbart på basis av bilden , jämför även med reservdelsbenämningen.

Beställ de erforderliga delarna i god tid gemon er maskinhandlare. Ifall ni e har reservdelskatalogen tillgänglig , sänd söndriga eller slitna delen med beställningen.

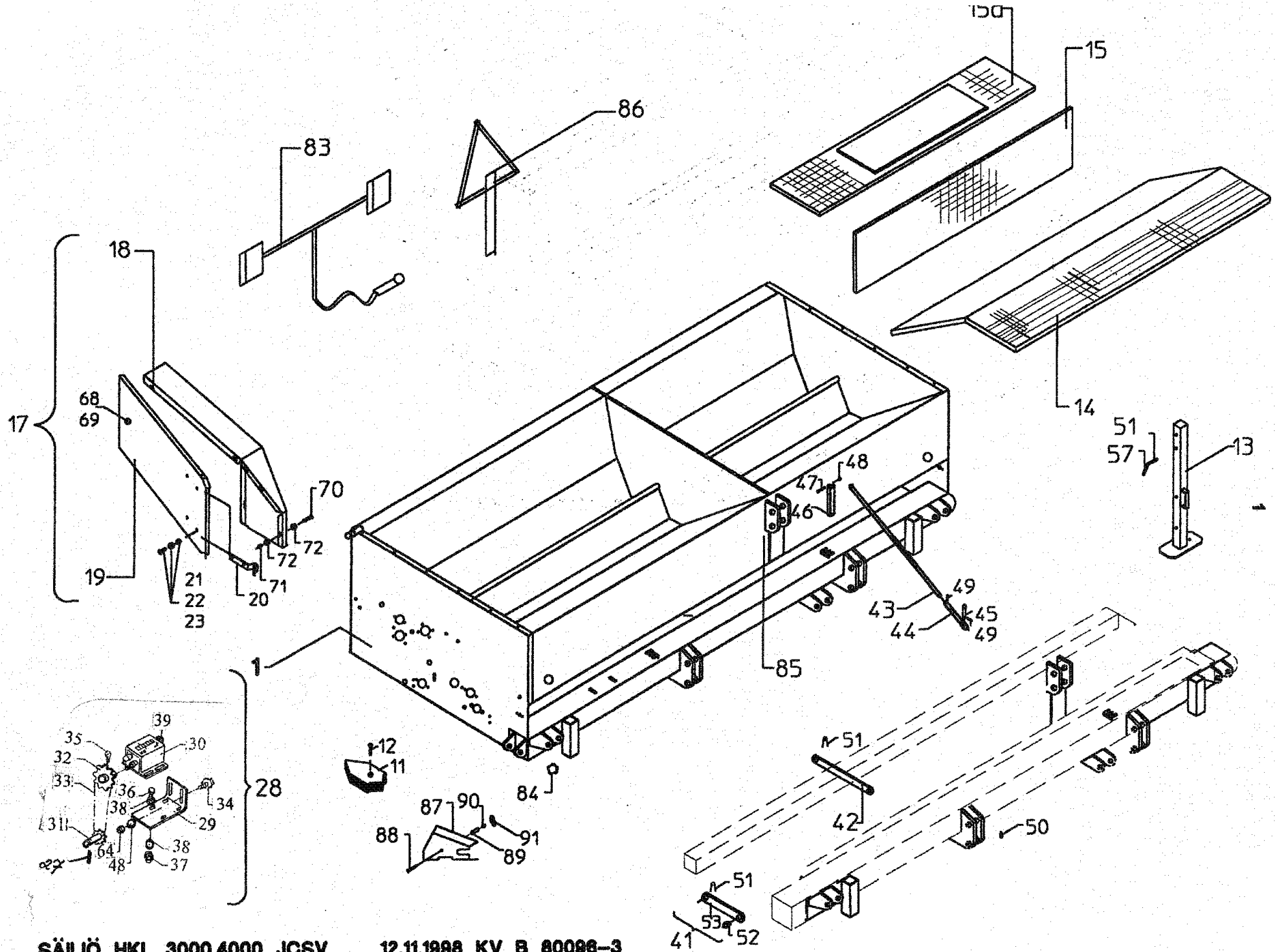
Exempel:

TUME HKL 2500
1 st Kedjehjul 94422301 Z16

Namn.....

Adress.....

Leverans : som postpaket



SÄILIÖ HKL 3000,4000 JCSV

12.11.1998 KV B 80098-3

SÄILIÖ, HKL JC 98

16.11.98 KV

BEHÄLLARE

SÄKASSE

Viite Ref.nr Ref.No	Til.n:o Detaljnr Part No	HKL- 3000 JC	HKL- 4000 JC	Varaosan nimi	Benämning	Beskrivelse
1	98002961	1	-	SÄILIÖ	BEHÄLLARE	BEHOLDER
1	98003061	-	1	SÄILIÖ	BEHÄLLARE	BEHOLDER
11	96996513	23	31	SUISTI	ÄS	FESTE
12	02161110	23	31	LEVYRUUVI 4,2x32	SKRUV	SKRUE
13	95934114	1	1	TUKIJALKA	STÖDBEN	STOTTEBEIN
14	98013213	2	-	LANNOITeseula	SÄLL FÖR GÖDSEL	SÄLL FOR GJODSEL
14	98013113	-	2	LANNOITeseula	SÄLL FÖR GÖDSEL	SÄLL FOR GJODSEL
15a	98009871	2	-	SIEMENSEULA 1460 TAKA	SÄLL FÖR UTSÄDE BAKRE	SÄLL F/KORN, BAKRE
15a	98010472	-	2	SIEMENSEULA 1710 TAKA	SÄLL FÖR UTSÄDE, BAKRE	SÄLL F/KORN, BAKRE
15	98009971	2	-	SIEMENSEULA 1460 ETU	SÄLL FÖR UTSÄDE, FRÄMRE	SÄLL F/KORN, FRÄMRE
15	98010571	-	2	SIEMENSEULA 1710 ETU	SÄLL FÖR UTSÄDE, FRÄMRE	SÄLL F/KORN, FRÄMRE
17	98007303	1	1	SUOJUS, OIKEA KP.	SKYDD, HÖGER	
17	98007403	1	1	SUOJUS, VÄSEN KP.	SKYDD, VÄNSTER	
18	98016361	1	1	ETUKOTELO, OIKEA HITS.KP.	FODRAL, HÖGER	FOTBRETT, H.
18	98016261	1	1	ETUKOTELO, VÄSEN HITS.KP.	FODRAL, VÄNSTER	FOTBRETT, V.
19	98017062	1	1	OVI, OIK. HITS.KP.	DÖRR, HÖGER	
19	98016962	1	1	OVI, VÄS. HITS.KP.	DÖRR, VÄNSTER	
20	98015043	2	2	SARANA, OIK. HITS.KP.	SVÄNGTAPP, HÖGER	
20	98015143	2	2	SARANA, VÄS. HITS.KP.	SVÄNGTAPP, VÄNSTER	
21	02091052	4	4	KUPUKANTAR. M10x20 ISO 7380 ZN	SKRUV	SKRUE
22	02161444	4	4	LUKITUSMUTTERI M10	LÄSMUTTER	LÄSEMUTTER
23	05061085	4	4	ALUSLAATTA 11	BRICKA	SKIVE
27	02062450	1	1	JOUSISOKKA 5x28	FJÄDERSPRINT	SPENNSTIFT
28	95924503	1	-	PINTA-ALAN MITTAUSLAITE	AREALMÄTARE	AREALMÄLER
28	95993503	-	1	PINTA-ALAN MITTAUSLAITE	AREALMÄTARE	AREALMÄLER
29	95924654	1	1	KANNATINKORVA	FASTPLATTA	FESTEPLATE
30	02040471	1	1	HA-LASKIN TYYPPI 110	AREALMÄTARE	AREA METERING DEVICE
31	96203944	1	1	KETJUPYÖRÄ Z 12	KEDJEHJUL	KEDJEHJUL
32	95926644	1	-	KETJUPYÖRÄ Z17	KEDJEHJUL	KEDJEHJUL
32	95993644	-	1	KETJUPYÖRÄ Z13	KEDJEHJUL	KEDJEHJUL

Piir. n:o 80096-3

1 (2)

SÄILIÖ, HKL JC 98

26.01.99 KV

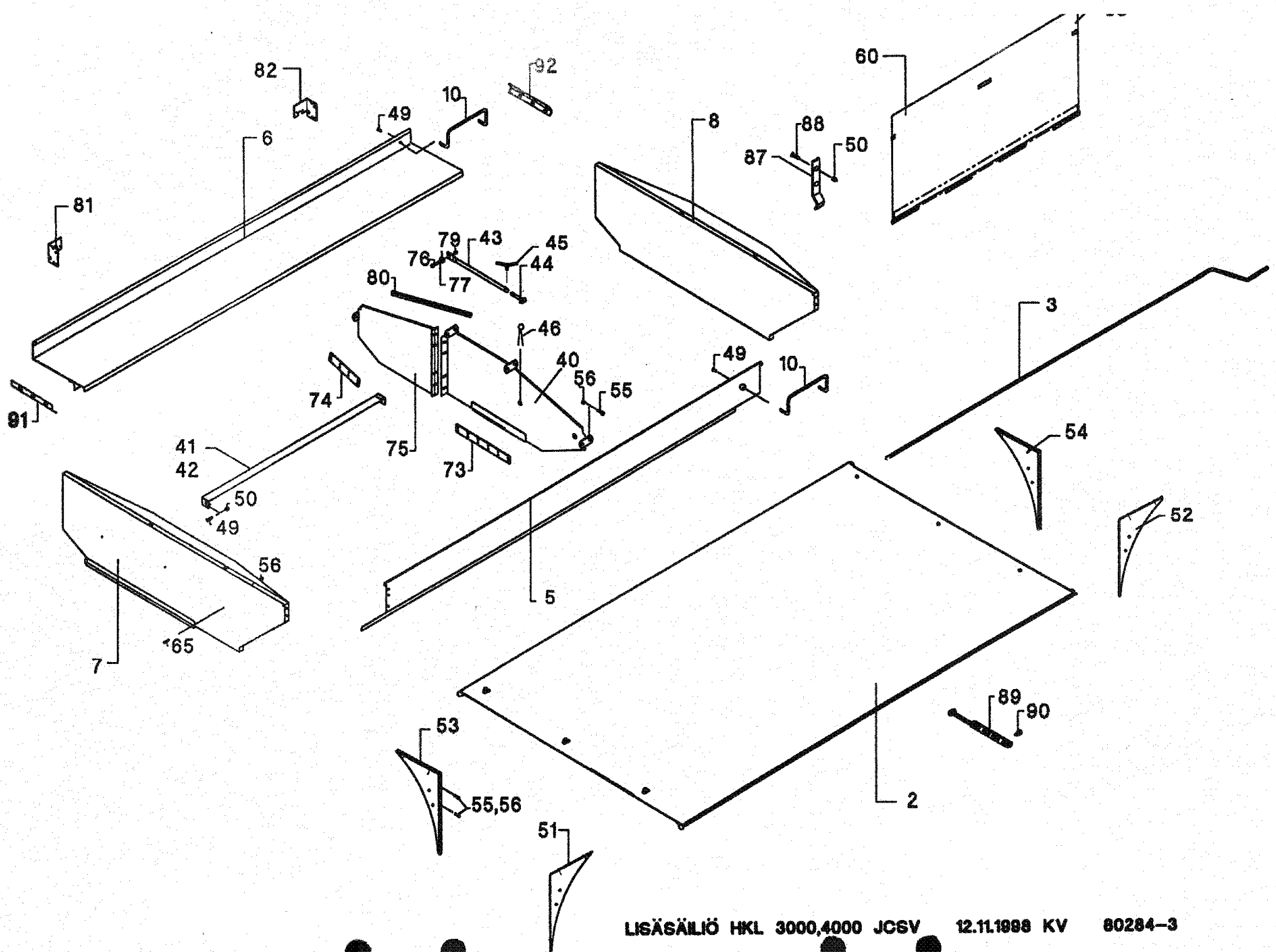
BEHÄLLARE

SÄKASSE

Viite Ref.nr Ref.No	Til.n:o Detaljn Part No	HKL- 3000 JC	HKL- 4000 JC	Varaosan nimi	Benämning	Beskrivelse
33	01830276	1	1	RULLAKETJU 083-1x94	RULLKEDJA	KJEDE
35	02090005	1	1	PIDÄTINRUUVI M6x10	STOPPSKRUV	STOPPSKRUE
36	05011292	4	4	KUUSIORUUVI M5x20	SKRUV	SKRUE
37	02161973	4	4	LUKITUSMUTTERI M5	LÄSMUTTER	LÄSEMUTTER
38	05061663	8	8	ALUSLAATTA 5,5	BRICKA	SKIVE
39	02040472	1	1	NOLLAUSNUPPI	KNOPP	KNOPP
-	95911602	1	-	VANNASAUTOMATIikka	BILLAUTOMATIK	SÄLABBAUTOMATIikk
-	95971602	-	1	VANNASAUTOMATIikka	BILLAUTOMATIK	SÄLABBAUTOMATIikk
41	95911704	2	2	VETOTANKO	DRAGSTÄNG	TREKKSTANG
42	95862364	2	5	YHDYSTANKO	FÖRBINDELSESTÄNG	STAGG
43	95862543	1	1	SÄÄTÖRUUVI	INSTÄLLNINGSSKRUV	INNSTILLGSSKRUE
44	95862644	1	1	VASTAPUTKI	TELESKOPRÖR	TELESKOPRØR
45	95862944	1	1	TAPPI	TAPP	TAPP
46	95872334	1	1	VIPU	HANDTAG	HÄNDTAK
47	05001765	1	1	KUUSIORUUVI M8x45 8.8 ZN	SKRUV	SKRUE
48	02151051	1	1	LUKITUSMUTTERI M8 8 ZN	LÄSMUTTER	LÄSEMUTTER
49	02062531	2	2	JOUSISOKKA 6x28 ZN	RÖRSTIFT	SPENNSTIFT
50	02011158	1	1	KAULANIPPA AM 6	SMØRJNIPPEL	SMØRENIPPEL
51	02061954	9	15	HAARAJOUSISOKKA 4x74 FE	GRENFJÄDERSPRINT	HÄRNÄLSPLINT
52	96255244	2	2	HOLKKI	HYLSA	HYLSE
53	96255164	1	1	LATTA	PLATT	STAGG
57	94509844	2	2	LUKITUSKAHVA	LÄSTAPP	LÄSETAPP
64	02161067	2	2	KUUSIOMUTTERI M8 8 ZN	SEKANTSMUTTER	MUTTER
68	01791526	1	1	OVEN PIDIN NO 1014702	HÄLLARE	
69	01791525	1	1	OVEN PIDIN No 1014701	HÄLLARE	
70	05011895	6	6	KUUSIORUUVI M8x20 8.8 ZN	SKRUV	SKRUE
71	02151051	6	6	LUKITUSMUTTERI M8 8 ZN NYLOC	LÄSMUTTER	LÄSEMUTTER
72	05061656	12	12	ALUSLAATTA 9 FE ZN	BRICKA	SKIVE
83	98013903	1	1	VALOSARJA	IJUS SERIE	
84	96183304	2	2	NÄYTTÖIKKUNA	FÖNSTER	VINDU

Piir. n:o 80096-3

2 (3)



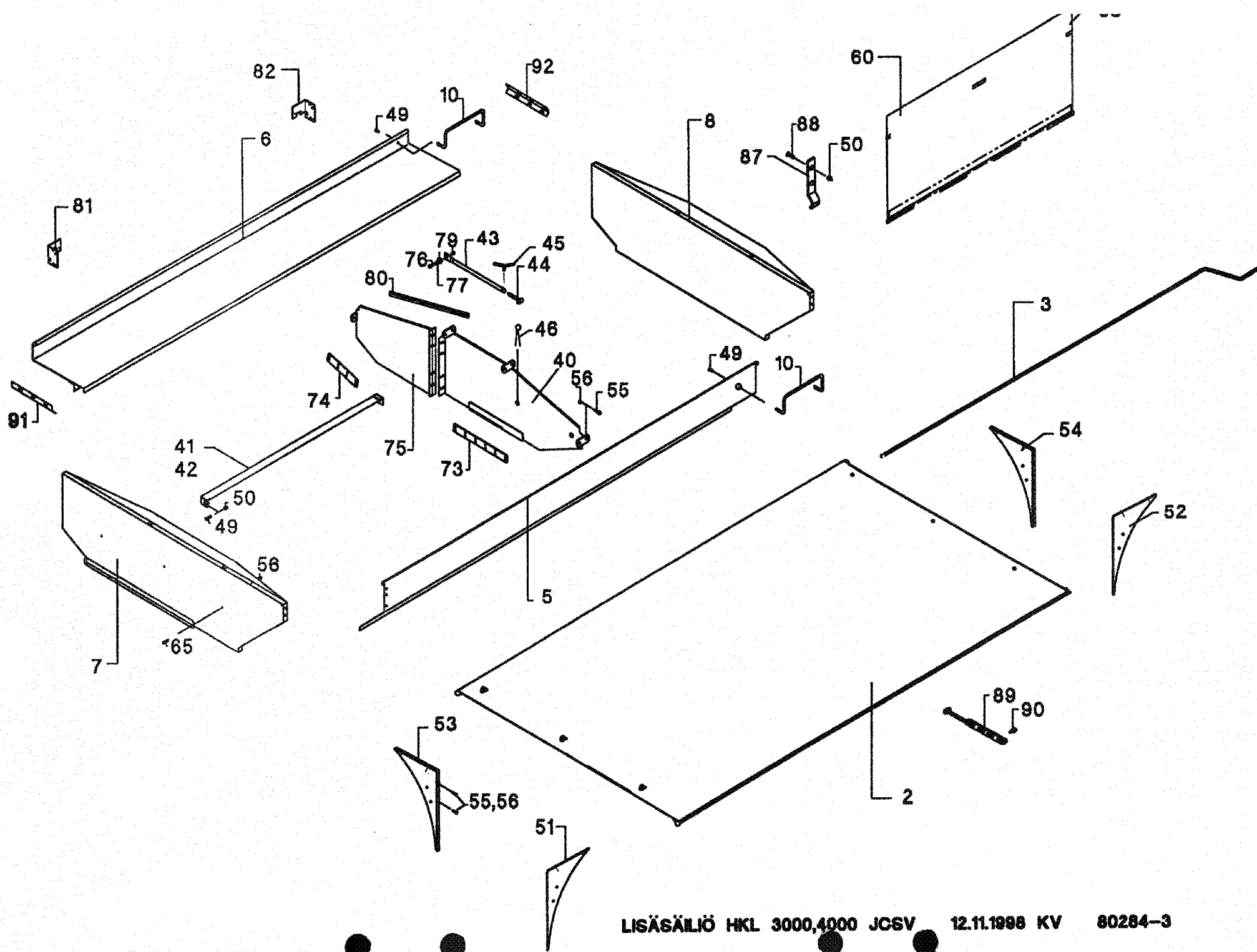
LISÄSÄLIÖ HKL 3000,4000 JCSV 12.11.1998 KV 80284-3

LISÄSÄILIÖ, HKL JC SC 16.11.98 KV

Viite Ref.nr Ref.No	Til.n:o Detaljnr Part No	HKL- 3000 JC	HKL- 4000 JC	Varaosan nimi	Benämning	Beskrivelse
2	97547323	1	-	PRESSUKANSI	PRESENNINGSLOCK	LOKK
2	97547423	-	1	PRESSUKANSI	PRESENNINGSLOCK	LOKK
3	97518664	2	-	VEIVI PRESSUKANSI	VEV	SVEIV
3	97521164	-	2	VEIVI PRESSUKANSI	VEV	SVEIV
-	98004402	1	-	LISÄSÄILIÖ	TILLÄGGSBEHÅLLARE	TILLEGGSBEHOLDER
-	98004502	-	1	LISÄSÄILIÖ	TILLÄGGSBEHÅLLARE	TILLEGGSBEHOLDER
5	98006163	1	-	ETULEVY, HITS.	FRÄMMRESKIVA	FREMRE PLATE
5	97985763	-	1	ETULEVY, HITS.	FRÄMMRESKIVA	FREMRE PLATE
6	98005862	1	-	TAKALEVY, HITS.KP	BAKSKIVA	BAKRE PLATE
6	97990962	-	1	TAKALEVY, HITS.KP	BAKSKIVA	BAKRE PLATE
7	97958461	1	1	LISÄLEVY, OIKEA HITS.KP.	GAVEL SKIVA, HÖGER	ENDEPLATE, H.
8	97958661	1	1	LISÄLEVY, VASEN HITS.KP.	GAVEL SKIVA, VÄNSTER	ENDEPLATE, V.
10	97797064	4	4	KAHVA	HANDTAG	HÄNDTAK
40	97986462	1	1	VÄLILEVY, HITS.KP.	MELLANSKIVA	MELLOMSKIVE
41	97547163	4	-	VÄLITUKI, LIS.SÄIL. L=1446	MELLANSTÖD	
42	97547263	-	4	VÄLITUKI, LIS.SÄIL. L=1946	MELLANSTÖD	
43	98008313	4	4	SÄÄTÖPUTKI, HITS.KP.	RÖR	ROR
44	98008214	4	4	SÄÄTÖVARSI HITS.KP.	ARM	ARM
45	97593114	4	4	LUKITUSKAHVA, HITS.KP.	LÄSHANDTAG	LÄSEHÄNDTAK
46	02061954	4	4	HAARAJOUSISOKKA 4x74	GRENFJÄDERSPRINT	HÄRNÄLSPLINT
49	02081566	8	8	LUKKORUUVI M10x25	LÄSSKRUV	LÄSESKRUE
50	02161444	20	20	LUKITUSMUTTERI M10	LÄSMUTTER	LÄSEMUTTER
51	97994364	1	1	ETUKULMA, OIK.	BÄGE, HÖGER	
52	97994464	1	1	ETUKULMA, VAS.	BÄGE, VÄNSTER	
53	97993464	1	1	TAKAKULMA, OIK.	BÄGE, HÖGER	
54	97994264	1	1	TAKAKULMA, VAS.	BÄGE, VÄNSTER	
55	05011937	16	16	KUUSIORUUVI M8x25	SKRUV	SKRUE
56	02151051	55	55	LUKITUSMUTTERI M8	LÄSMUTTER	LÄSEMUTTER

Piir. n:o 80284-3

1 (2)



LISÄSÄILIÖ, HKL JCSV

16.11.98 KV

BEHÄLLARE

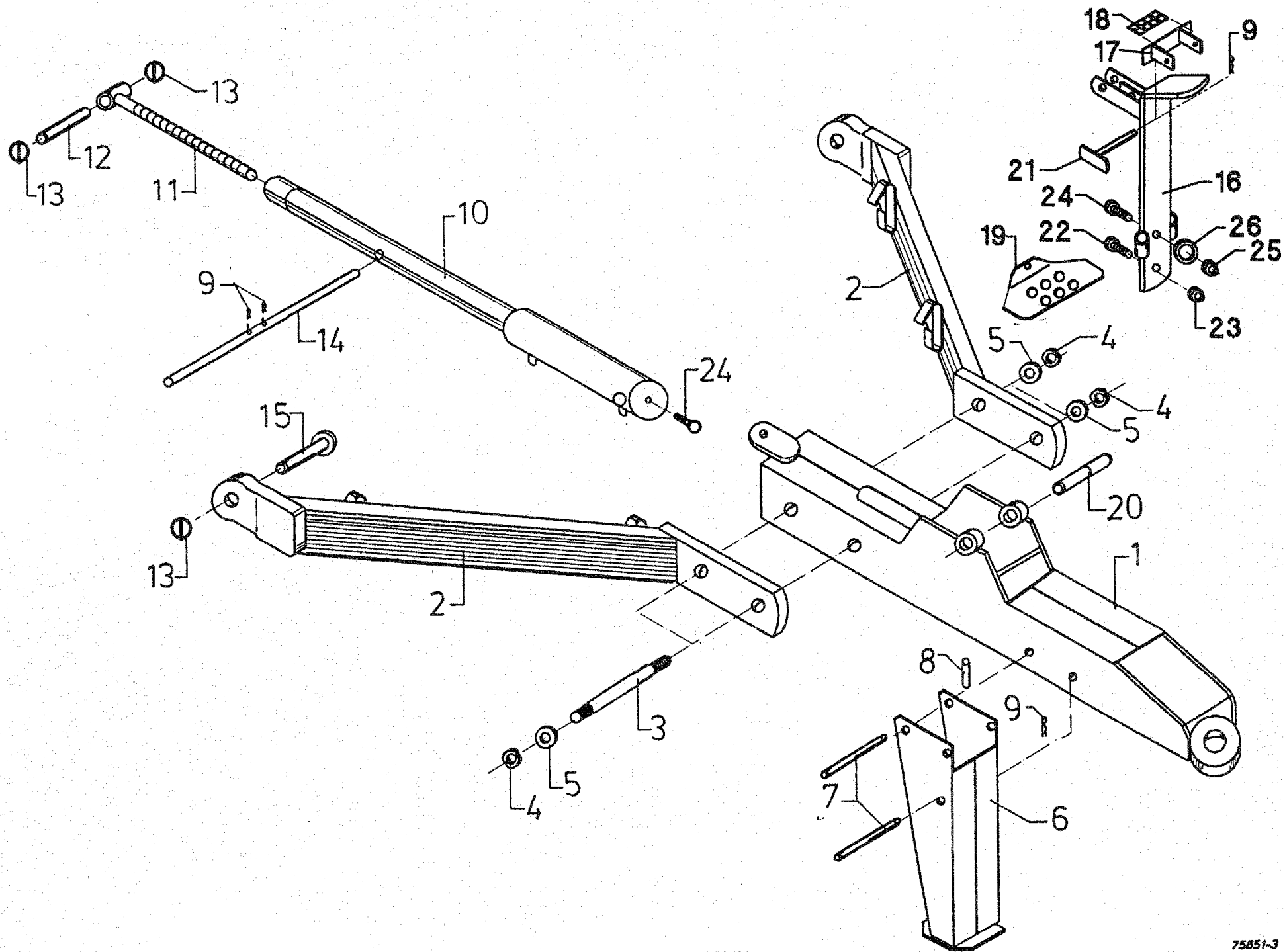
SÄKASSE

Viite Ref.nr Ref.No	Til.n:o Detaljnr Part No	HKL- 3000 JC	HKL- 4000 JC	Varaosan nimi	Benämning	Beskrivelse
60	97967563	2	-	VALISEINA, HITS.KP.	MELLANPLÄT	
60	97980163	-	2	VALISEINA, HITS.KP.	MELLANPLÄT	
63	01341168			MUOTONAUHA M7004	BAND	
65	05011895	45	45	KUUSIORUUVI M8x20	SKRUV	SKRUE
73	97986763	2	2	TUKIPALA PITKÄ	BAKSKIVA	BAKRE PLATE
74	97986663	2	2	TUKIPALA LYHYT	BAKSKIVA	BAKRE PLATE
75	97986363	1	1	TAKAPALA HITS.KP.	BAKSKIVA	BAKRE PLATE
76	05012786	4	4	KUUSIORUUVI M12x30	SKRUV	SKRUE
77	02071480	4	4	ALUSLAATTA 12	BRICKA	SKIVE
79	02161451	4	4	LUKITUSMUTTERI M12 8ZN NYLOC	LÄSMUTTER	LÄSEMUTTER
80	97918414	2	2	KESKISUOJANAUHA	SKYDDSBAND	
81	97943013	1	1	VALON KORVA, OIKEA	ÖRA, HÖGER	
82	97943113	1	1	VALON KORVA, VASEN	ÖRA, VÄNSTER	
87	97967464	12	12	KOUKKU	KROK	
88	05012306	12	12	KUUSIORUUVI M10x20 8.8 ZN	SKRUV	SKRUE
89	01930017	6	6	PRESSUN KIINNITYSKUMI		
90	01930018	6	6	KIINNITYSTAPPI	ANFÄSTNINGSTAPP	BOLT
91	98012914	1	1	KULMALEVY	VINKEL PLATE	VINKELPLATE
92	98013014	1	1	KULMALEVY	VINKELPLATE	VINKELPLATE

Piir. n:o 80284-3

2 (2)

00



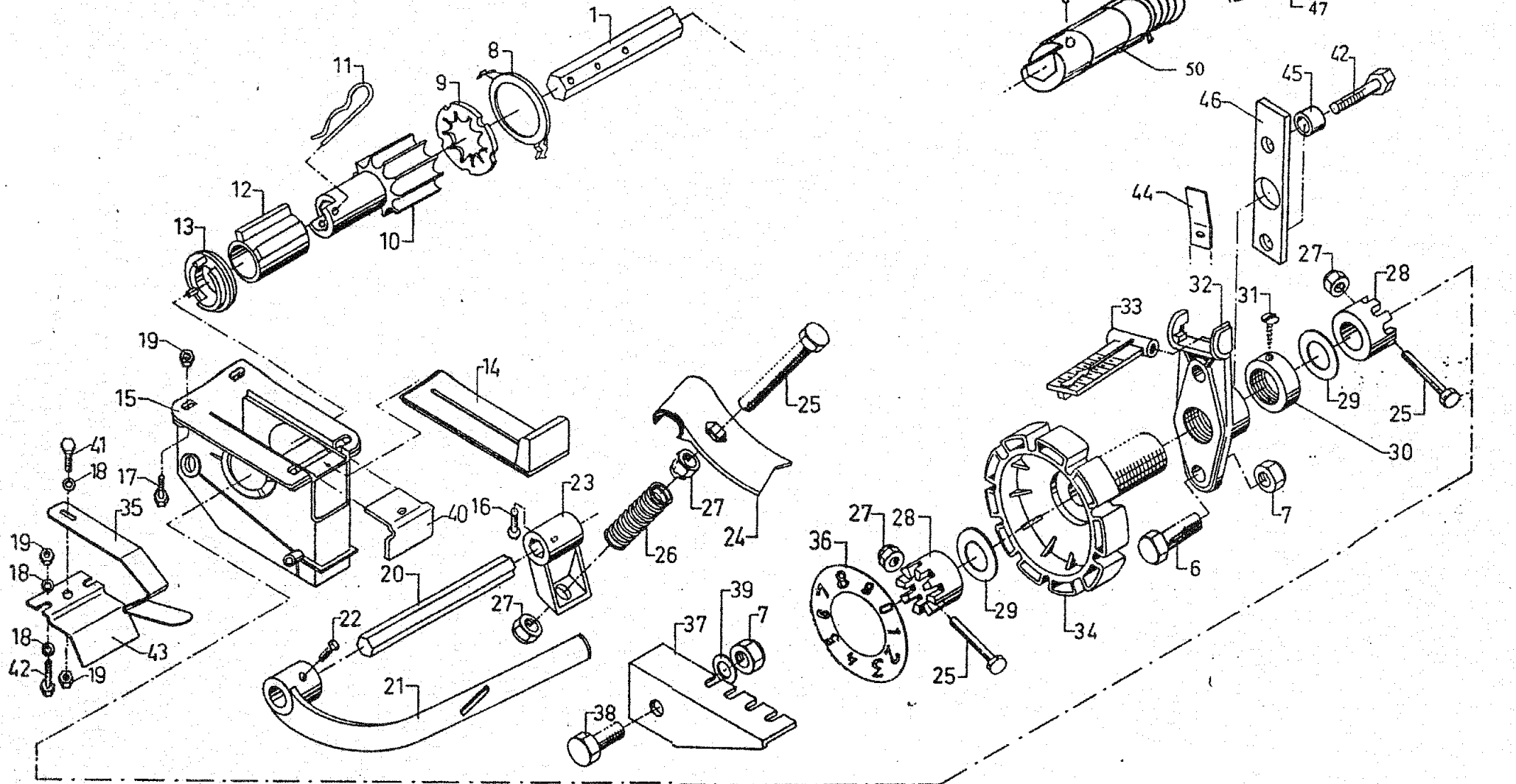
VETOLAITE, HKL-JC, -DC, HKK 29.11.94 KV

DRAGANORDNING

DRAGANORDNING

VIITE REF.nr REF.No	TILAUS n:o DETALJNR PART No	KPL	VARAOSAN NIMI	BENÄMNING	BESKRIVELSE
-	97557402	1	VETOLAITE	DRAGANORDNING	DRAGANORDNING
1	97547513	1	VETOPALKKI	DRAGBOM	DRAGBOM
2	97551213	2	AISA 358/686	DRAGSTÄNG	SKRÅSTAGG
3	97553944	2	KIERRETAPPI L=246	TAPP	FESTEBOLT
4	02162085	4	LUKITUSMUTTERI M24 8 ZN	LÅSMUTTER	LÅSEMUTTER
5	05061127	4	ALUSLAATTA 26 FE ZN	BRICKA	SKIVE
6	96905613	1	JALKA	STÖD	STOTTEFOT
7	96906044	2	TAPPI 16x158	TAPP	BOLT
8	02063172	2	JOUSISOKKA 5x30 ZN	FJÄDERSPRINT	SPENNSTIFT
9	02061954	6	HAARAJOUSISOKKA 4x74 FE 8	GRENFJÄDERSPRINT	HÄRNÄLSPLINT
10	96905513	1	SYLINTERI 80 ISKU 80	CYLINDER	SYLINDER
11	96838344	1	SÄÄTÖRUUVI	INSTÄLLNINGSSKRUV	STILLSKRUV
12	96547844	1	SYLINTERIN TAPPI 25x115	CYLINDER TAPP	BOLT
13	02061633	4	RENGASSOKKA 11 ZN	RINGSPRINT	RINGSPLINT
14	96838644	1	SÄÄTÖTAPPI 20x500	INSTÄLLNINGSTAPP	STANG
15	95778244	2	VETOTAPPI 28x124	DRAGTAPP	BOLT
16	97554014	1	LETKUTELINE	SLANGSTÄLLNING	SLANGEBRAKETT
17	97554514	1	LETKUPIDIN	SLANGHÅLLARE	SLANGEHOLDER
18	97557304	1	NUMEROTEIPPI	NUMMERDEKAL	NUMMERDEKAL
19	97555114	1	REIKÄLEVY	ÖPPNING SKIVA	HOLDERPLATE
20	96838244	1	SYLINTERIN TAPPI 28x122	CYLINDER TAPP	CYLINDER BOLT
21	97554844	2	KAHVATAPPI 16x122	TAPP	BOLT
22	05013296	1	KUUSIORUUVI M16x40 8.8 ZN	SKRUV	SKRUE
23	02151083	1	LUKITUSMUTTERI M16 8 ZN	LÅSMUTTER	LÅSEMUTTER
24	05012828	2	KUUSIORUUVI M12x35 8.8 ZN	SKRUV	SKRUE
25	02161035	1	LUKITUSMUTTERI M12 8 ZN	LÅSMUTTER	LÅSEMUTTER
26	05061092	1	ALUSLAATTA 14 FE ZN	BRICKA	SKIVE

Syöttölaitteisto



SYÖTTÖLAITTEISTO, SIEMENPUOLI HKL 3000, 4000 AM 26.05.95 KV

76518-3

SYÖTTÖLAITTEISTO, SIEMEN HKL-JC SV 23.08.2000 KV

UTMATNINGSMEKANISM
FÖR UTSÄDE

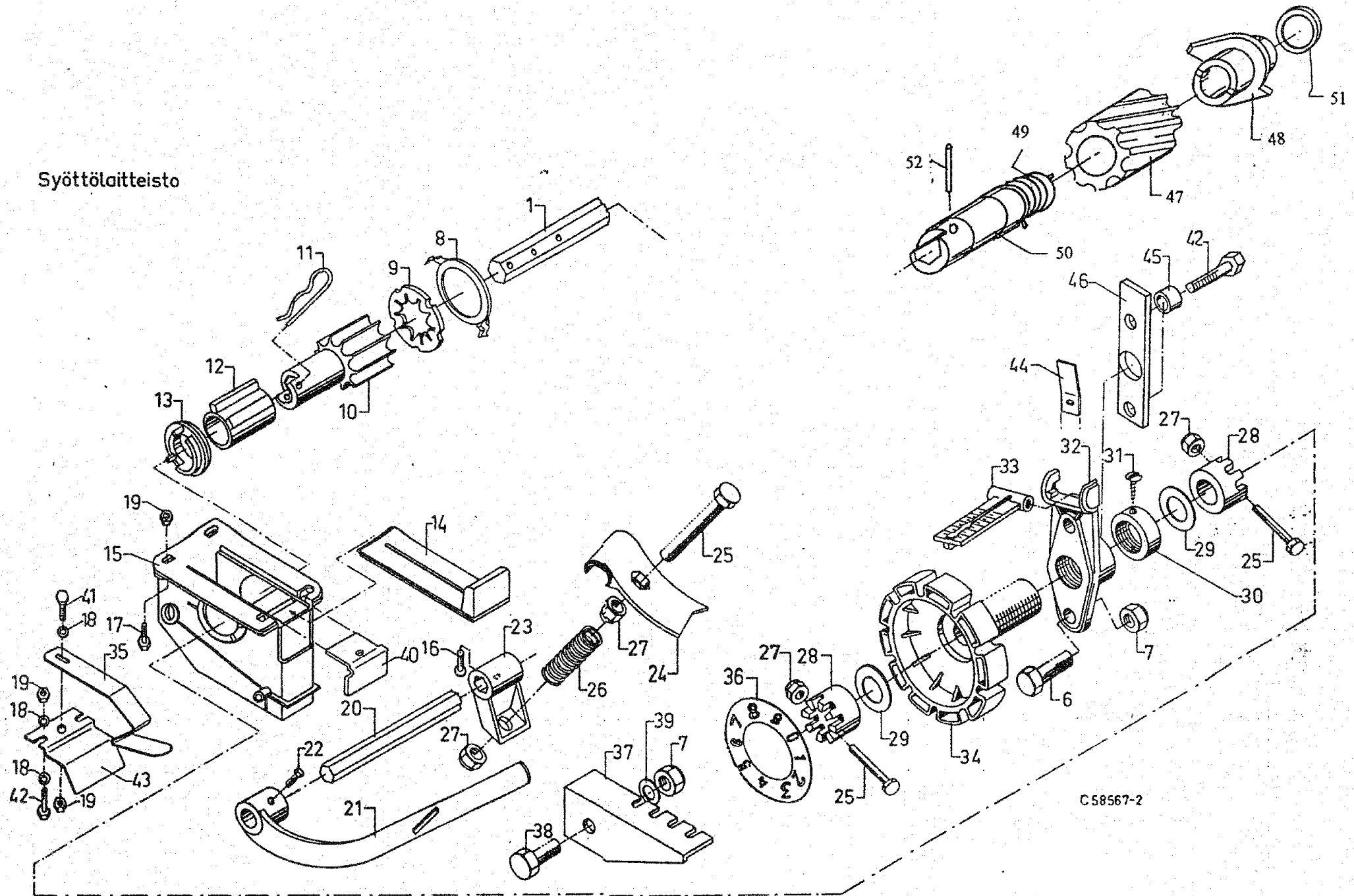
UTMATNINGSSYSTEM FOR FRØ

Ref.nr Ref.No	Til.n:o Detaljn Part No	HKL- 3000 JC	HKL- 4000 JC	Varaosan nimi	Benämning	Beskrivelse
-	95927501	1	-	SYÖTTÖLAITTEISTO, SIEMENPUOLI	UTMATNINGSMEKANISM	UTMATNINGSMEKANISME
-	95987801	-	1	SYÖTTÖLAITTEISTO, SIEMENPUOLI	UTMATNINGSMEKANISM	UTMATNINGSMEKANISME
1	95927603	1	-	SYÖTTÖTELAKSELI L=3045	MATARVALSAXEL	MATERVALSEAKSEL
1	95987703	-	1	SYÖTTÖTELAKSELI L=4045	MATARVALSAXEL	MATERVALSEAKSEL
2	95658344	1	1	KYTKINKAPPALE Z=16	KOPPLINGSDEL	KOBLINGSDEL
3	94411514	1	1	LAIPPALAAKERI	FLÄNSLAGER	FLENSLAGER
4	94501244	1	1	ALUSLAATTA	BRICKA	SKIVE
5	01351731	1	1	VARMISTINRENGAS 30x1,5 ZN	LÄSRING	LÄSERING
6	05011937	2	2	KUUSIORUUVI M8x25 8.8 ZN	SKRUV	SKRUE
7	02151051	5	5	LUKITUSMUTTERI M8 ZN	LÄSMUTTER	LÄSEMUTTER
8	96176614	24	32	PIDÄTINRENGAS	STÖDRING	STØTTERING
9	94496704	24	32	TIIVISTERENGAS	PACKNINGSRING	PAKNINGSRING
10	94496514	24	32	SYÖTTÖTELA	SKJUTVALS	UTMATER
11	94407644	24	32	HAARAJOUSISOKKA	GRENFJÄDERSPRINT	HÄTNÄLSPLINT
12	95415513	24	32	SÄÄTÖHOLKKI	INSTÄLLNINGSHYLSA	INNSTILLNINGSHYLSE
13	94407514	24	32	PAININLEVY	TRYCKSKIVA	TRYKKS KIVE
14	95418613	24	32	SULKULÄPPÄ	SKJUTLUCKA	SKYVELUKE
15	96176512	24	32	KYLVÖKAMMIO	SÄHUS	SÄHUS
16	02084038	24	32	LEVYRUUVI B 3,5x13	PLÅTSKRUV	SKRUE
17	05011574	48	64	KUUSIORUUVI M6x20 8.8 ZN	SKRUV	PALATESKRUE
18	05061631	44	56	ALUSLAATTA 6.6 FE ZN	BRICKA	SKIVE
19	02161758	52	68	LUKITUSMUTTERI M6	LÄSMUTTER	LÄSEMUTTER
20	95927714	1	-	POHJALÄPP.AKS. L=2800	AXEL FÖR BOTTENKLAFFAR	AKSEL F/BOTNKLAFFER
20	95986414	-	1	POHJALÄPP.AKS. L=3800	AXEL FÖR BOTTENKLAFFAR	AKSEL F/BOTNKLAFFER
21	95469913	1	1	SÄÄTÖVIPU	INSTÄLLNINGSSPAK	INNSTILLINGSSPAK
22	05011831	1	1	KUUSIORUUVI M8x12 8.8 ZN	SKRUV	SKRUE
23	94379714	24	32	KIINNITYSRUNKO	ANFÄSTNINGSRAM	FESTEBRACKETT
24	95415614	24	32	KIELI	BOTTENKLAFF	BOTENKLAFF
25	05011447	26	34	KUUSIORUUVI 5x40 RUOSTUM.	SKRUV	SKRUE
26	96257644	24	32	JOUSI	FJÄDER	FJÆR
27	02161959	50	66	LUKITUSMUTTERI M5 8 RUOST.	LÄSMUTTER	LÄSEMUTTER
28	94412314	2	2	SÄÄTÖRENGAS	INSTÄLLNINGSRING	INNSTILLINGSRING

Piir. n:o 76518-3

1 (2)

Syöttölaitteisto



C58567-2

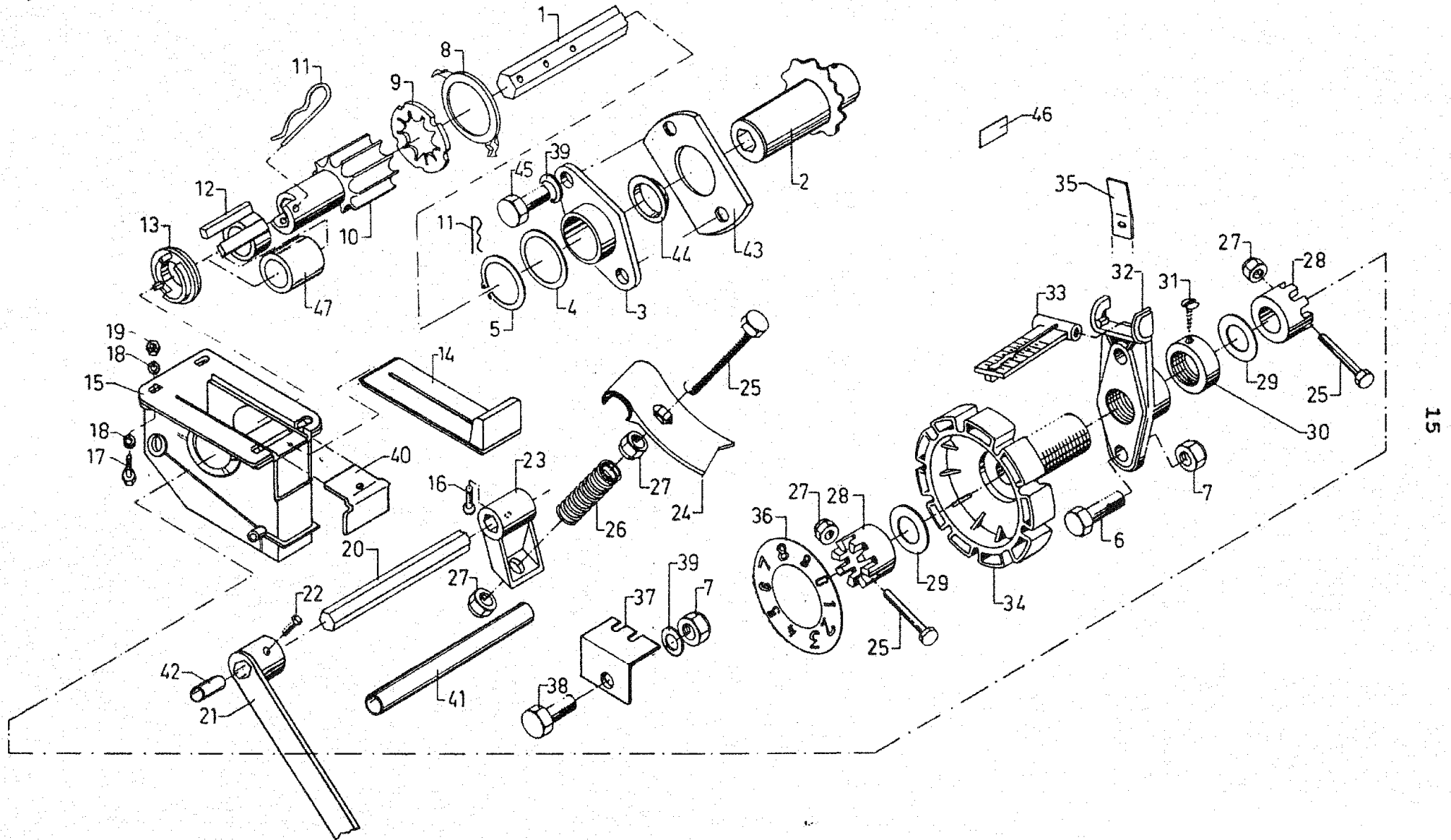
SYÖTTÖLAITTEISTO, SIEMEN HKL-JC SV 23.08.2000 KV

UTMATNINGSMEKANISM
FÖR UTSÄDE

UTMATNINGSSYSTEM FOR FRØ

Viite Ref.nr Ref.No	Til.n:o Detailnr Part No	HKL- 3000 JC	HKL- 4000 JC	Varaosan nimi	Benämning	Beskrivelse
29	94412404	2	2	VALILEVY	MELLANSKIVA	MELLOMSKIVE
30	94497014	1	1	RAJOITINRENGAS	BEGRÄNSARRING	STOPPRING
31	02084045	1	1	LEVYRUUVI B3,5x9,5 ZN	PLÅTSKRUV	PLATERSKRUE
32	95580713	1	1	LAIPPAMUTTERI	FLÄNSMUTTER	FLENSMUTTER
33	95580864	1	1	LUKITSIN	LÅSKLAFF	LÅSEKLAFF
34	94286913	1	1	KÄSIPYÖRÄ	INSTÄLLNINGSRATT	INNSTILLINGSRATT
35	95766944	4	4	SALPAJOUSI	SPÄRRFJÄDER	SPERREFÆR
36	94287064	1	1	ASTEIKKOKANSI	LOCK MED SKALA	LOKK MED SKALA
37	94497144	1	1	LUKITSIN	LÅSKLAFF	LÅSEKLAFF
38	05011856	1	1	KUUSIORUUVI M8x16 8.8 ZN	SKRUV	SKRUE
39	05061656	3	3	ALUSLAATTA 9 FE ZN	BRICKA	SKIVE
40	95415704	24	32	KANSI	LOCK	LOKK
41	05011479	4	4	KUUSIORUUVI M6x12 8.8 ZN	SKRUV	SKRUE
42	05001765	2	2	KUUSIORUUVI M8x45 8.8 ZN	SKRUV	SKRUE
43	95766844	4	6	KANNATIN	STÖDPLÅT	STØTTEPLATE
44	95581244	1	1	LATTAJOUSI	FJÄDER	FJÆR
45	96096344	2	2	VÄLIPUTKI	MELLANRÖR	MELLOMRØR
46	96096244	1	1	REIKALEVY	HÅLPLÅT	PLATE
47	96187914	6	6	SYÖTTÖTELA	SKJUTVALS	UTMATERVÅLSE
48	96064404	6	6	PYSÄYTINPYÖRÄ	STANNARRING	
49	96161644	6	6	VÄÄNTÖJOUSI	FJÄDER	FJAER
50	96161504	6	6	HOLKKI	HYLSA	HYLSE
51	94580944	12	12	SOVITUSALUSLEVY	BRICKA	SKIVE
52	02062556	6	6	SAKSISOKKA 4x32	SAXPRINT	SAKSESPLINT

Syöttölaitteisto



Nastasyöttö. Syöttölaitteisto lannoitepuoli
 CD620, CD825, CD1525, CD1830, CD2440 HKL2500,3000,4000

F 59883-2

SYÖTTÖLAITTEISTO, LANNOITE HKL-JC 12.10.98 KV

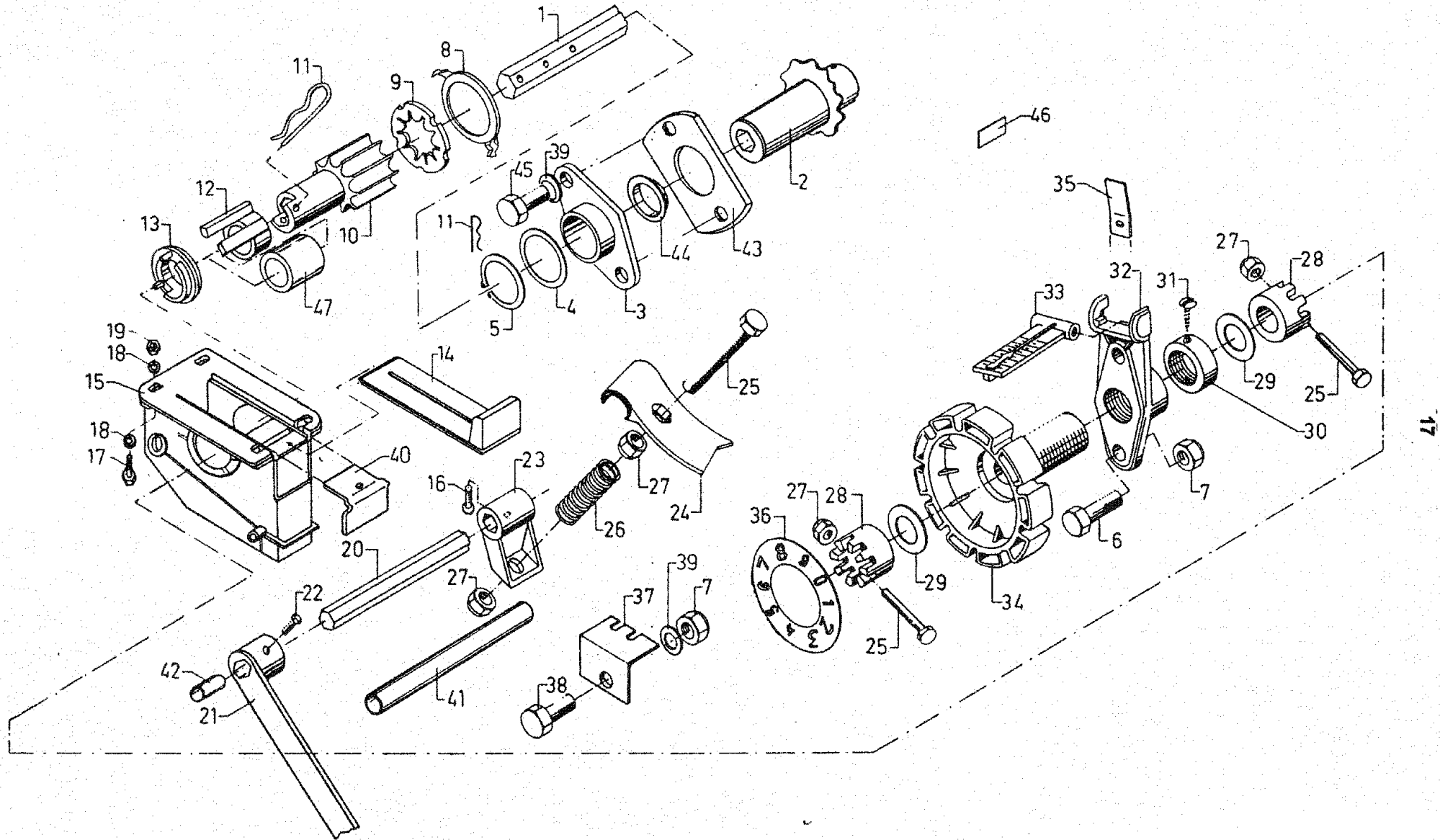
UTMAININGSMEKANISMEN FÖR UTMATNINGSSYSTEM FOR
GÖDSEL GJÖDSEL

Viite Ref.nr Ref.No	Til.n:o Detailnr Part No	HKL- 3000 JC	HKL- 4000 JC	Varaosan nimi	Benämning	Beskrivelse
-	96984901	1	-	SYÖTTÖLAITTEISTO, LANNOITE	UTMATNINGSMEK.FÖR GÖDSEL	UTMAT.MEK.FOR GJØDSEL
-	96984801	-	1	SYÖTTÖLAITTEISTO, LANNOITE	UTMATNINGSMEK.FÖR GÖDSEL	UTMAT.MEK.FOR GJØDSEL
1	95928203	1	-	SYÖTTÖTEL.AKSELI L=3030	MATARVALSAXEL	MATERVALSAKSEL
1	95986303	-	1	SYÖTTÖTEL.AKSELI L=4025	MATARVALSAXEL	MATERVALSAKSEL
2	95658144	1	1	KYTKINKAPPALE	KOPPLINGSDEL	KPBLINGSDEL
3	94411514	1	1	LAIPPALAAKERI	FLÄNSLAGER	FLENSLAGER
4	94501244	1	1	ALUSLAATTA	BRICKA	SKIVE
5	01351731	1	1	VARMISTINRENGAS 30x1,5 ZN	LÄSRING	LÄSERING
6	05011937	2	2	KUUSIORUUVI M8x25 8.8 ZN	SKRUV	SKRUE
7	02151051	3	3	LUKITUSMUTTERI M8 ZN	LÄSMUTTER	LÄSEMUTTER
-	97252703	12	16	KYLVÖKAMMIO, KOK.PANO	SÄHUS, KOMPLETT.	SÄHUS KPL.
8	96176614	12	16	PIDÄTINRENGAS	STÖDRING	STØTTERING
9	96088904	12	16	TIIVISTERENGAS	PAKKNINGSRING	PAKNINGSRING
10	96088814	12	16	SYÖTTÖTELA	SKJUTVALS	UTMATERVÅLSE
11	94407644	12	16	HAARAJOUSISOKKA	GRENFÄDERSPRINT	HÄRNÄLSPLINT
12	97084413	12	16	SÄÄTÖHOLKKI	INSTÄLLNINGSHYLSA	INNSTILLINGSHYLSE
13	94407514	12	16	PAININLEVY	TRYCKSKIVA	TRYKKS KIVE
14	95418613	12	16	SULKULÄPPÄ	SKJUTLUCKA	SKYVELUKE
15	96176512	12	16	KYLVÖKAMMIO	SÄHUS	SÄHUS
16	02084038	12	16	LIERIÖK.LEVYR. B3,5x13	PLÄTSKRUV	PLATESKRUE
17	05011574	24	32	KUUSIORUUVI M6x20	SKRUV	SKRUE
18	05061631	24	32	ALUSLAATTA 6,6 FE ZN	BRICKA	SKIVE
19	02161758	24	32	LUKITUSMUTTERI M6 8	LÄSMUTTER	LÄSEMUTTER
20	95627714	1	-	POHJALÄPP.AKSELI L=2800	AXEL FÖR BOTTENKLAFFAR	AKSEL FOR BOTNKLAFF
20	95986414	-	1	POHJALÄPP.AKSELI L=3800	AXEL FÖR BOTTENKLAFFAR	AKSEL FOR BOTNKLAFF
21	95661813	-1	-1	SÄÄTÖVIPIU	INSTÄLLNINGSSPAK	INNSTILLINGSSPAK
22	05011831	1	1	KUUSIORUUVI M8x12 8.8 ZN	SKRUV	SKRUE
23	94379714	12	16	KIINNITYSRUNKO	ANFÄSTNINGSRAM	FESTEBRAKETT
24	95415614	12	16	KIELI	BOTTENKLAFF	BOTNKLAFF
25	05011447	14	18	KUUSIORUUVI 5x40 RUOST.	SKRUV	SKRUE
26	96257644	12	16	JOUSI	FJÄDER	FJÆR
27	02161959	24	32	LUKITUSMUTTERI M5 8 ZN	LÄSMUTTER	LÄSEMUTTER
28	94412314	2	2	SÄÄTÖRENGAS	INSTÄLLNINGSRING	INNSTILLINGSRING
29	94412404	2	2	VÄLILEVY	MELLANSKIVA	MELLOMSKIVE

Piir. n:o F 59883-2

1 (2)

Syöttölaitteisto



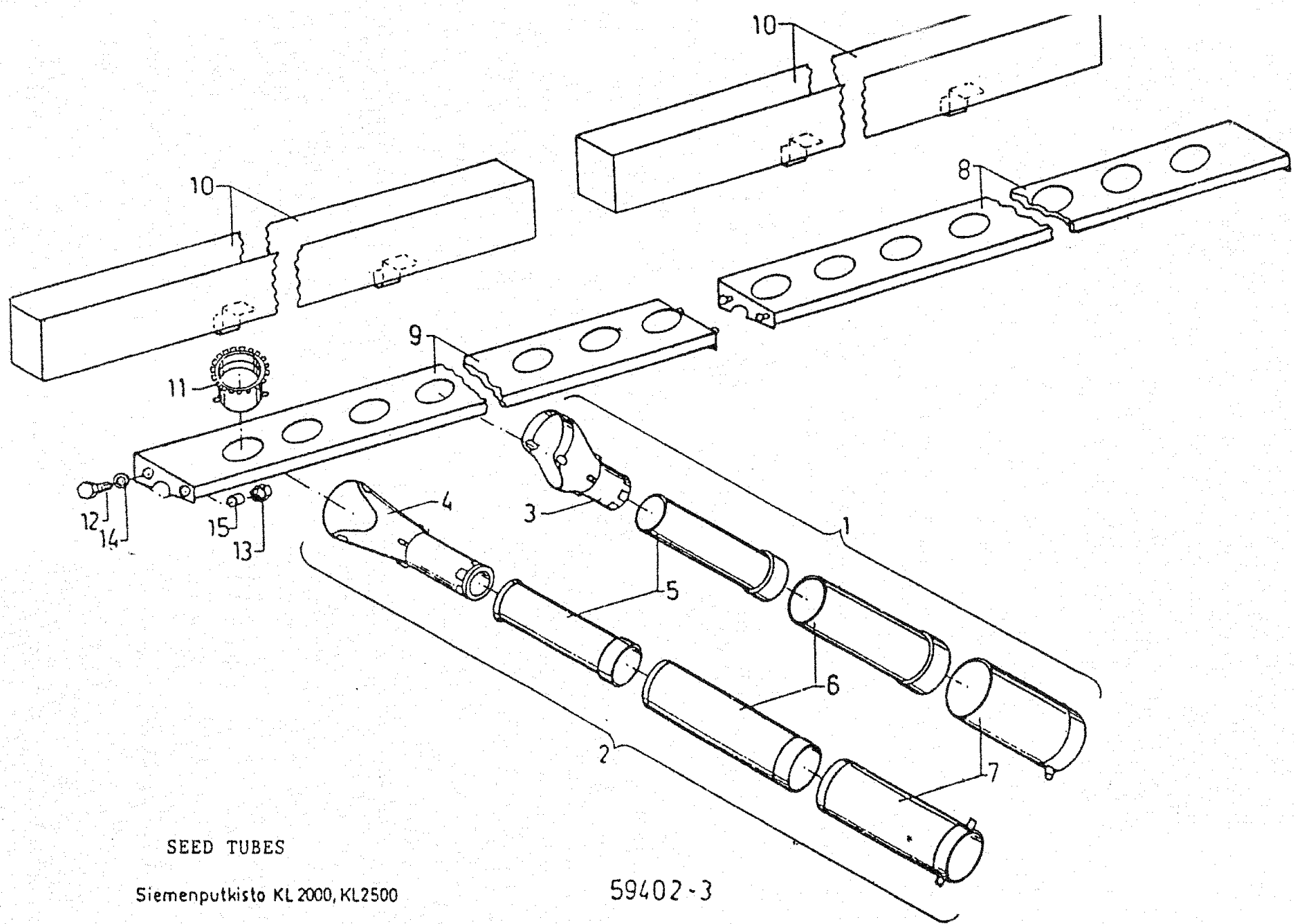
Nastasyötto. Syöttölaitteisto lannoitepuoli
 CD620, CD825, CD1525, CD1830, CD2440 HKL 2500, 3000, 4000

F 59883-2

SYÖTTÖLAITTEISTO, LANNOITE HKL-JC 12.10.98 KV

UTMAININGSMEKANISMEN FÖR UTMATNINGSSYSTEM FOR GÖDSEL
GÖDSEL

Viite Ref.nr Ref.No	Til.n:o Detailnr Part No	HKL- 3000 JC	HKL- 4000 JC	Varaosan nimi	Benämning	Beskrivelse
30	94497014	1	1	RAJOITINRENGAS	BEGRÄNSARRING	BEGRENSNINGSRING
31	02084045	1	1	LEVYRUUVI B3,5x9,5 ZN	PLÅTSKRUV	PLATERKRUE
32	95580713	1	1	LAIPPAMUTTERI	FLÄNSMUTTER	FLENSMUTTER
33	95580864	1	1	LUKITSIN	LÄSKLAFF	LÄSEKLAFF
34	94286913	1	1	KÄSIPYÖRÄ	INSTÄLLNINGSRATT	INNSTILLINGSRATT
35	95581244	1	1	LATTAJOUSI	FJÄDER	FJÆR
36	94287064	1	1	ASTEIKKOKANSI	LOCK MED SKALA	LOKK MED SKALA
37	95861744	1	1	LUKITSIN	LÄSKLAFF	LÄSEKLAFF
38	05011856	1	1	KUUSIORUUVI M8x16 8.8 ZN	SKRUV	SKRUE
39	05061656	3	3	ALUSLAATTA 9 FE ZN	BRICKA	SKIVE
40	95415704	12	16	KANSI	LOCK	LOKK
41	95764664	1	1	PUTKI	RÖR	RØR
42	95928364	1	1	HOLKKI	HYLSA	HYLSE
43	96123244	1	1	TUKILAAKERIN RUNKO	RAM FÖR STÖDLAGER	HOLDER FOR STØTTELAGER
44	96108504	1	1	HOLKKI	HYLSA	HYLSE
45	05011895	2	2	KUUSIORUUVI M8x20 8.8 ZN	SKRUV	SKRUE
46	96412404	1	1	VAROITUSTEIPPI	VARNINGSDKAL	VARSELDEKAL
47	97084514	12	16	SUOJAHOLKKI	HYLSA	HYLSE



SEED TUBES

Siemenputkisto KL 2000, KL2500

59402-3

SIEMENPUTKISTO, HKL-JC

13.10.1998 KV

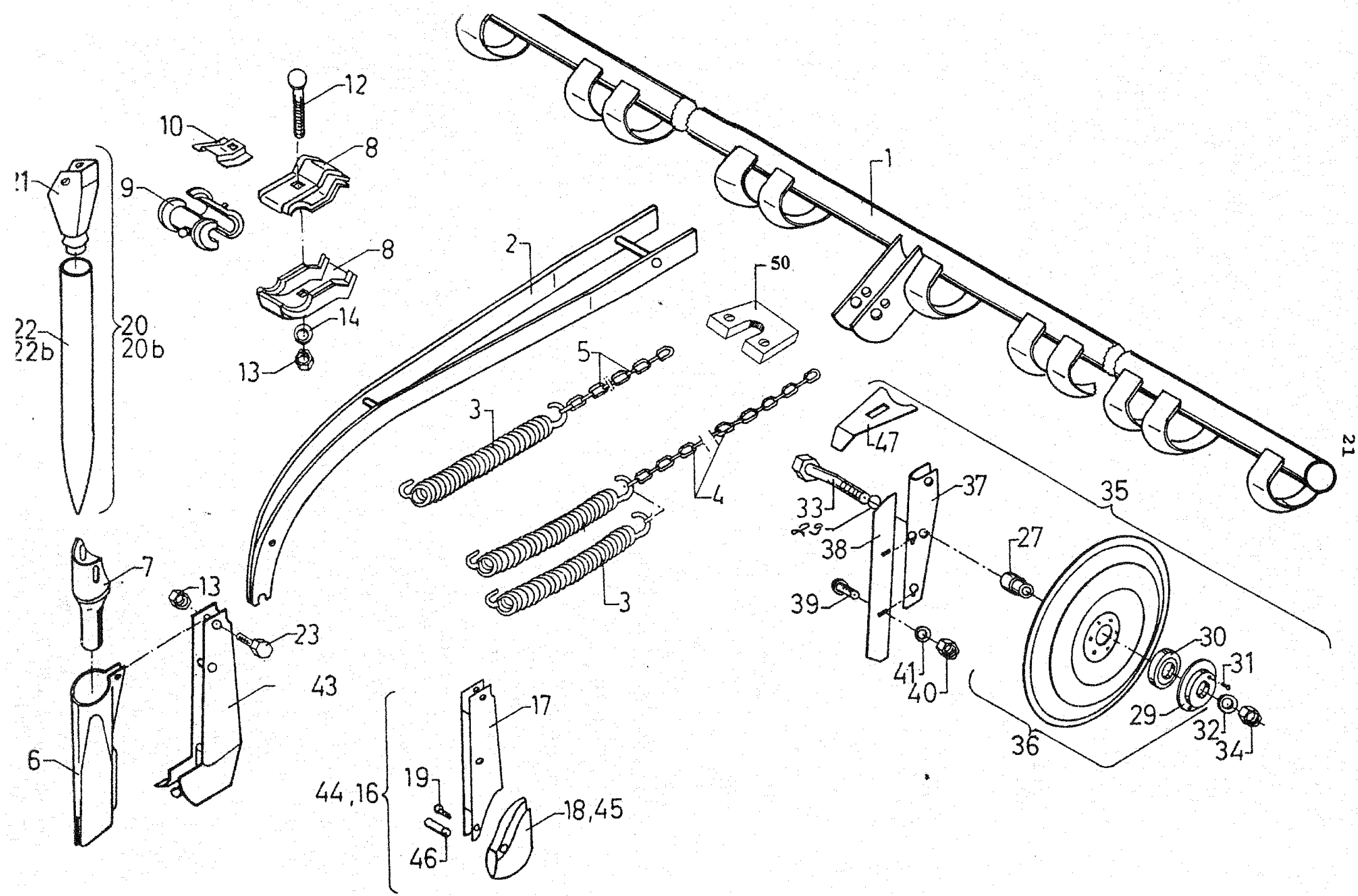
SÄRÖR

SÄRØR

Viite Ref.nr Ref.No	Til.n:o Detailnr Part No	HKL- 3000 JC	HKL- 4000 JC	Varaosan nimi	Benämning	Beskrivelse
-	95926701	1	-	SIEMENPUTKISTO	SÄRÖR, KOMPL.	SÄRØR, KPL
-	95987901	-	1	SIEMENPUTKISTO	SÄRÖR, KOMPL.	SÄRØR, KPL
1	95779203	12	16	ETUVANTAAN TELESKOOPPI	TELESKOPRÖR, FRÄMRE BILL	TELESKOPRØR, FREMRE LABB
2	95779304	12	16	TAKAVANTAAN TELESKOOPPI	TELESKOPRÖR, BAKRE BILL	TELESKOPRØR, BAKRE LABB
3	95675614	12	16	SUPPILO, ETUVANTAALLE	NEDMATNINGSTRATT,FR.BILL	TRAKT, RFEMRE LABB
4	95675513	12	16	SUPPILO, TAKAVANTAALLE	NEDMATNINGSTRATT,BAKRE B.	TRAKT, BAKRE LABB
5	95768214	24	32	YLÄPUTKI	RÖR, ÖVRE	RØR, ØVERST
6	95771914	24	32	KESKIPUTKI	FÖR, MELLERSTA	RØR, MELLOM
7	95675714	24	32	ALAPUTKI	RÖR, NEDRE	RØR, NEDERST
8	95926963	1	-	TELESK.KANNATIN, OIK.	SÄRÖRSKONSOLL, HÖGER	SÄRØRSKONSOLL, H.
8	95988563	-	1	TELESK.KANNATIN, OIK.	SÄRÖRSKONSOLL, HÖGER	SÄRØRSKONSOLL, H.
9	95927063	1	-	TELESK.KANNATIN, VAS.	SÄRÖRSKONSOLL, VÄNSTER	SÄRØRSKONSOLL, V.
9	95988063	-	1	TELESK.KANNATIN, VAS.	SÄRÖRSKONSOLL, VÄNSTER	SÄRØRSKONSOLL, V.
10	95927323	2	-	KOEKYLÖKAUKALO	VRIDPROVSTRÅG	SÄPRØVEBOKS
10	95988123	-	2	KOEKYLÖKAUKALO	VRIDPROVSTRÅG	SÄPRØVEBOKS
11	95675413	24	32	NIVELOSA	LED	LEDD
12	05011616	4	4	KUUSIORUUVI M6x25 8.8 ZN	SKRUV	SKRUE
13	02161758	4	4	LUKITUSMUTTERI M6 8 ZN	LÄSMUTTER	LÄSEMUTTER
14	02071430	4	4	ALUSLAATTA 6 FE ZN	BRICKA	SKIVE
15	95858644	4	4	HOLKKI	HYLSA	HYLSE

Piir. n:o 59402-3

1 (1)



Vantaisto:

E 59403 - 3

VANTAISTO, HKL-JC

16.11.1998 KV

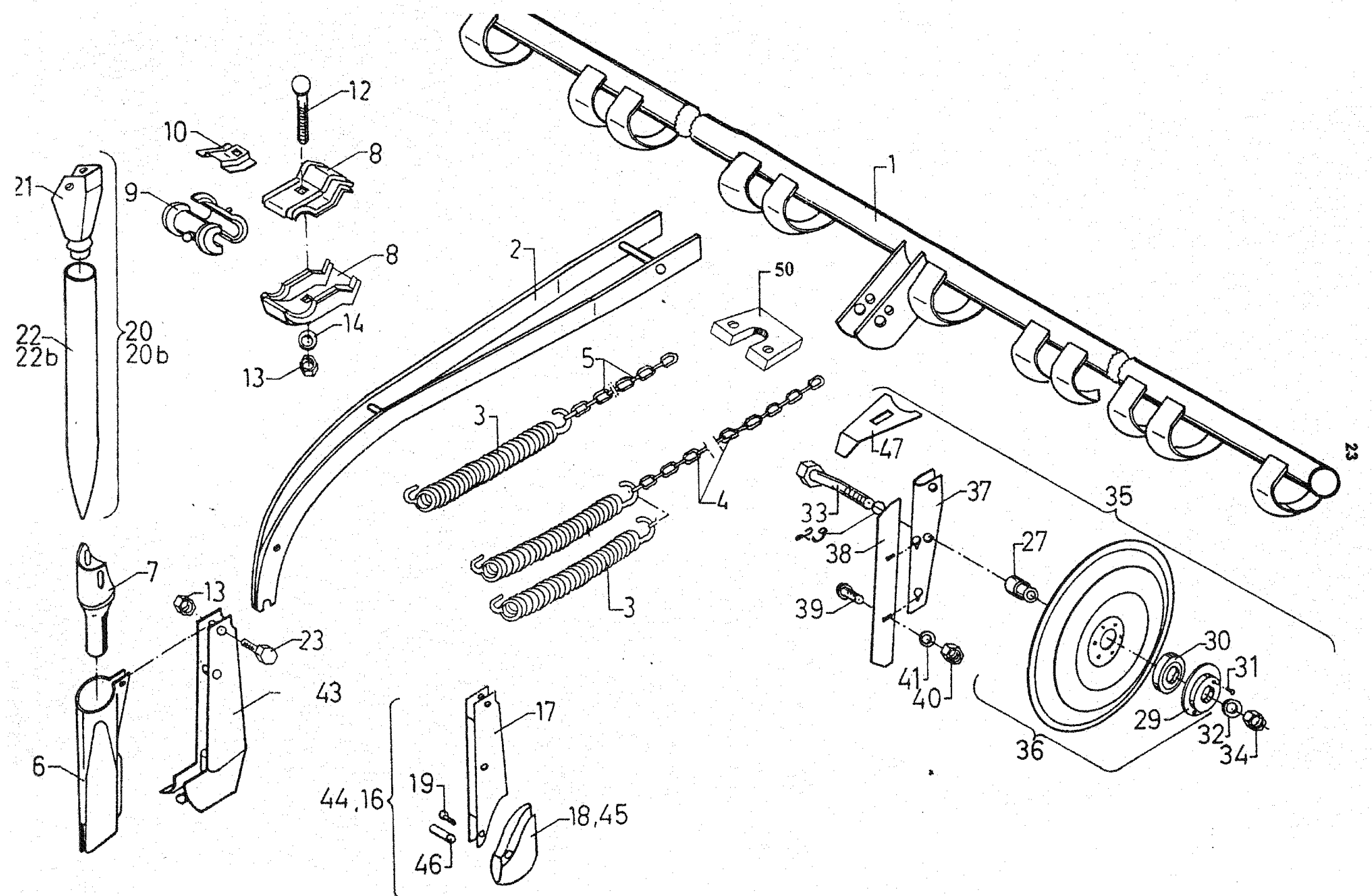
BILLSYSTEM

LABBSYSTEM

Viite Ref.nr Ref.No	Til.n:o Detaljnr Part No	HKL- 3000 JC	HKL- 4000 JC	Varaosan nimi	Benämning	Beskrivelse
1	95910613	1	-	KESKUSSAATÖPUTKI	CENTRALINSTÄLLINGSRÖR	SENTRALINNST.RÖR
1	95970613	-	1	KESKUSSAATÖPUTKI	CENTRALINSTÄLLINGSRÖR	SENTRALINNST.RÖR
-	95910802	1	-	VANTAIDEN VARSISTO	BILLARMAR	LABBARM
-	95986102	-	1	VANTAIDEN VARSISTO	BILLARMAR	LABBARM
2	95661413	24	32	VARSI	ARM	ARM
3	95661344	24	32	JOUSI	FJÄDER	FJÆR
4	95867444	12	16	KETJU, TAKAVANT. 26 LENKKIÄ	KEDJA, BAKRE BILL 26 LÄNK.	KJETTING, BAKRE LABB
5	95867344	12	16	KETJU, ETUVANT. 12 LENKK.	KEDJA, FRÄMRE BILL 12 LÄNK.	KJETTING, FREMRE LABB
6	95670912	24	32	VANNASPUTKI	BILLRÖR	SÄLABB, RETT
7	95675813	24	32	NIVELPUTKI	RÖR MED LED	RÖR MED TRAKT
8	95718613	48	64	KIINNITYSKAPPALE	INFÄSTNINDSDEL	FESTE
9	95719313	48	64	LAAKERIPUOLISKO	LAGER	LAGER
10	95741344	12	16	YLÄRAJOITIN	ÖVRE BEGRÄNSARE	ØVRE BEGRENSER
11						
12	02080386	24	32	LUKKORUUVI M10x80 8.8 ZN	LÄSSKRUV	LÄSESKRUE
13	02161444	24	32	LUKITUSMUTTERI M10 8 ZN	LÄSMUTTER	LÄSEMUTTER
14	05061085	24	32	ALUSLAATTA 11 FE ZN	BRICKA	SKIVE
16	95724213	24	32	LAHAVANNAS	SLÄPBILL	SÄLABB, SLEP
17	95724012	24	32	RUNKO	RAM	RAMME
18	95724113	24	32	KÄRKI	SPETS	SPISS, SLEP
19	05061180	24	32	UPPOK.NIITTI 6x25	NIT	NAGLE
20	09570904	6	8	LANNOITELETKU, ETUMM.	GÖDSELRÖR	GJØDSELRØR
20b	97008204	6	8	LANNOITELETKU, TAKIMM.KP.	GÖDSELRÖR	GJØDSELRØR
21	95751014	12	16	SUPPILO	TRATT	TRAKT
22	95751104	6	8	LETKU, ETUMM.	SLANG	SLANGE
22b	97008304	6	8	LETKU, TAKIMM.	SLANG	SLANGE
23	05012384	24	32	KUUSIORUUVI M10x30 8.8 ZN	SKRUV	SKRUE
27	95947744	24	32	HOLKKI	HYLSA	HYLSE
29	05061092	24	32	ALUSLEVY 14 FE ZN	BRICKA	SKIVE
30	01310037	24	32	URAKUULALAAKERI 20/52	KULLAGER	KULELAGER
31	05061624	144	192	KUPOK.NIITTI 4x13	NIT. KULLRIG	NAGLE
32	96865804	24	32	ALUSLAATTA B12	FJÄDERBRICKA	SKRUE

Piir. n:o E 59403-3

1 (2)



Vantaistoit

E 59403 - 3

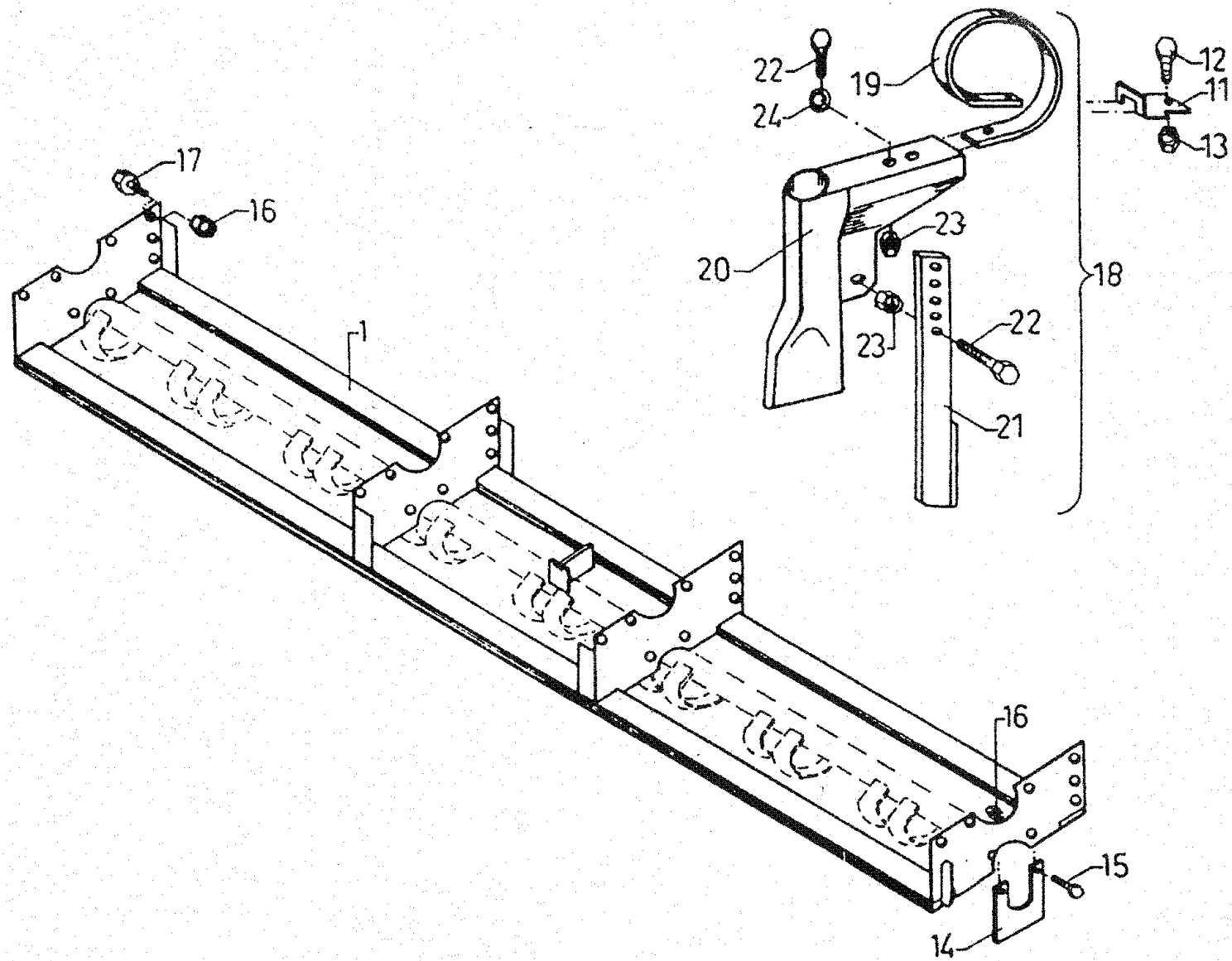
VANTAISTO, HKL-JC

20.09.2000 KV

BILLSYSTEM

LABBSYSTEM

Viite Ref.nr Ref.No	Til.n:o Detailnr Part No	HKL- 3000 JC	HKL- 4000 JC	Varaosan nimi	Benämning	Beskrivelse
33	95947844	24	32	KIINNITYSRUUVI	INFÄSTNINGSSKRUV	SKRUE
34	02161451	24	32	LUKITUSMUTTERI M12 8	LÄSMUTTER	LÄSEMUTTER
35	96512702	24	32	LAUTASVANNAS, OIK. JA VAS.VAIHTOEHTO	TALLRIKBILL, HÖGER,VÄNSTER	SKIVE, H + V
36	96512513	24	32	KIEKKO JA KUPPI	TALLRIK	SKIVE
37	96399513	24	32	RUNKO	RAM	LABBFESTE
38	96399614	24	32	RAAPPA	SKRAPA	
39	02080472	48	64	LUKKORUUVI M6x12 4.6	LÄSKRUV	SKRUE
40	02161758	48	64	LUKITUSMUTTERI M6 8	LÄSMUTTER	LÄSEMUTTER
41	05061631	48	64	ALUSLAATTA 6,6 FE ZN	BRICKA	SKIVE
43	95670413	24	32	SIIPIVANNAS, VAIHTOEHTO	VINGBILL	
47	97259014	24	32	ROISKESUOJA	SKYDDPLÅT	
50	97081514	24	32	TUPLAJOUSEN PALA	DUPPELSFJÄDER BIT	
51	96056213	24	32	TIVE KYLVÖVANNAS	UNIVERSALBILL	SÅLABB



S-piikkirunko KL2000,2500
HKL

D59404-3

S-PIIKKIRUNKO HKL-JC

23.06.1999 KV

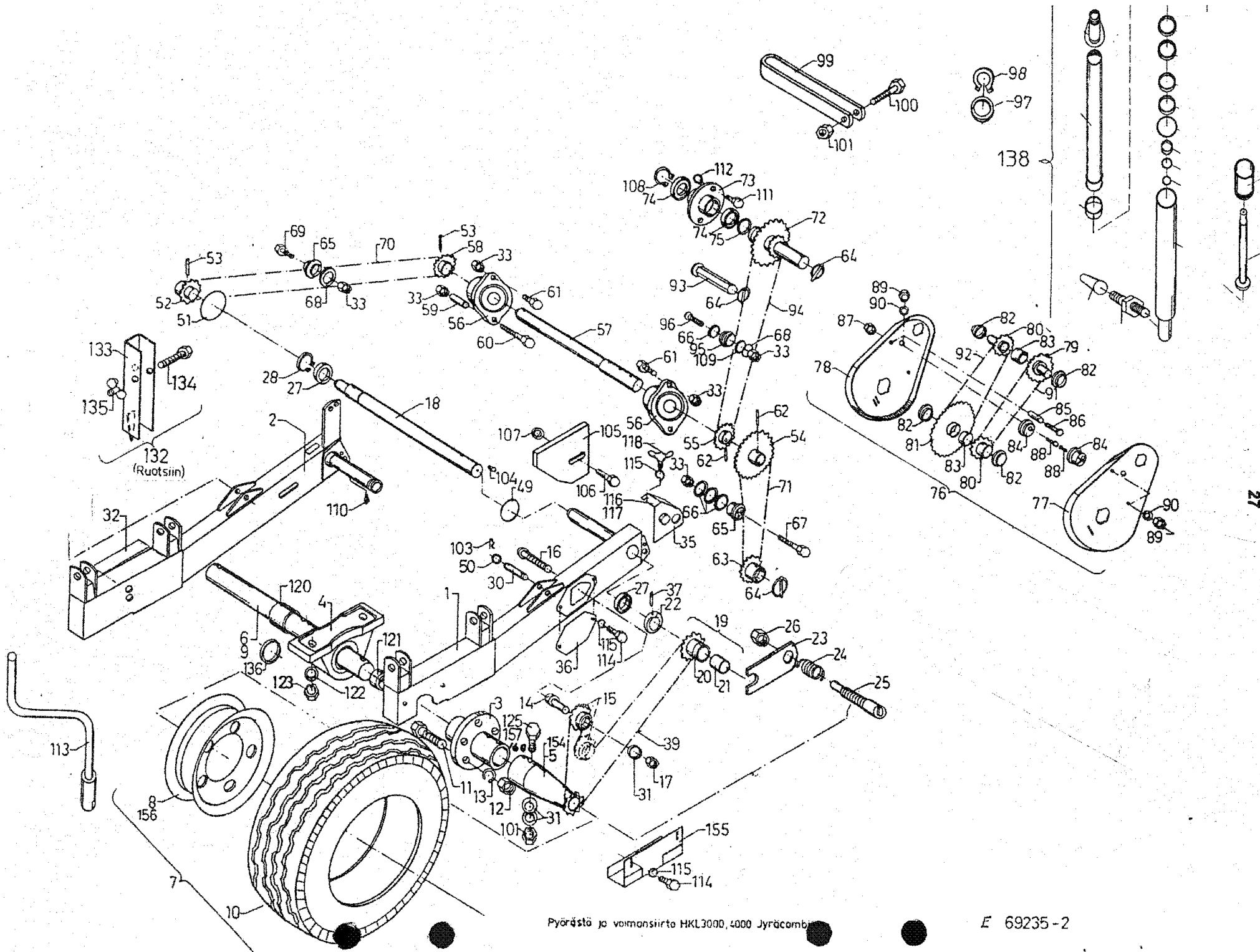
RAM FÖR GÖDSELBILLAR

RAMME FOR GJØDSELLABBER

Viite Ref.nr Ref.No	Til.n:o Detaljnr Part No	HKL- 3000 JC	HKL- 4000 JC	Varaosan nimi	Benämning	Beskrivelse
-	95910301	1	-	S-PIIKKIRUNKO, KOK.PANO	RAM FÖR GÖDSELBILLAR KOMP.	RAMME FOR GJ.LABBER KPL.
-	95970401	-	1	S-PIIKKIRUNKO, KOK.PANO	RAM FÖR GÖDSELBILLAR KOMP.	RAMME FOR GJ.LABBER KPL.
1	96071462	1	-	S-PIIKKIRUNKO	RAM FÖR GÖDSELBILLAR	RAMME FOR GJ.LABBER
1	96081462	-	1	S-PIIKKIRUNKO	RAM FÖR GÖDSELBILLAR	RAMME FOR GJ.LABBER
11	96772963	12	16	PIDIN	FÄSTKLAMMER	FESTEKLAMMER
12	05002795	12	16	KUUSIORUUVI M12x50 8.8	SKRUV	SKRUE
13	02161451	12	16	LUKITUSMUTTERI M12 8 ZN	LÄSMUTTER	LÄSEMUTTER
14	95769854	4	6	KIINNITYSKORVA	ANFÄSTNINGSDDEL	FESTE
15	05012384	8	12	KIINNITYSR. M10x30 8.8 ZN	SKRUV	SKRUE
16	02161444	28	34	LUKITUSMUTTERI M10 8 ZN	LÄSMUTTER	LÄSEMUTTER
17	05012306	20	22	KUUSIORUUVI M10x20 8.8	SKRUV	SKRUE
18	96268103	12	16	LANNOITEVANNAS 40x12	GÖDSELBILLAR	GJØDSELLABB
19	96773712	12	16	JOUSI	FJÄDER	FJÆR
20	96092512	12	16	RUNKO	RAM	RAMME
21	96092213	12	16	TERÄ	BETT	SPISS
21	96533364	12	16	KOVAMETALLITERÄ	BETT	SPISS
22	05012828	24	32	KUUSIORUUVI M12x35 8.8	SKRUV	SKRUE
23	02161074	24	32	KUUSIOMUTTERI M12 8 ZN	MUTTER	MUTTER
24	96135544	12	16	ALUSLAATTA 12	BRICKA	SKIVE

Piir. n:o D 59404-3

1 (1)



PYÖRÄSTÖ JA VOIMANSIIRTO HKL-JC

01.12.1999 KV

HJUL OCH TRANSMISSION

HJUL OG TRANSMISSION

Viite Ref.nr Ref.No	Til.n:o Detaljnr Part No	HKL- 3000 JC	HKL- 4000 JC	Varaosan nimi	Benämning	Beskrivelse
-	96985401	1	1	PYÖRÄSTÖ- JA VOIMANSIIRTO	HJUL OCH TRANSMISSION	HJUL OG TRANSMISSION
-	97288901	1	1	PYÖR.TUKIVARSI OIK. KOK.PANO	HJULARM HÖGER, KOMPLE	HJULARM H KPL
1	97274911	1	1	TUKIVARSI, OIKEA	HJULARM HÖGER	HJULARM H
2	97274611	1	1	TUKIVARSI, VASEN	HJULARM, VÄNSTER	HJULARM V.
3	96901843	4	4	PYÖRÄN NAPA	HJULNAV	HJULNAV
3	97249443	8	12	PYÖRÄN NAPA	HJULNAV	HJULNAV
4	01310190	4	6	PYSTYLAAKERIYKS. UCP-210	LAGER	LAGER
5	97077443	1	1	VETOAKSELI, RENGAS Z=13	DRIVAXEL	DRIVAKSEL
6	96902103	2	2	SIVUAKSELI L=1429	SIDO AXEL	SIDEAKSEL
7	97661224	12	16	RENGAS VANT. 685/190x15	HJUL MED DÄCK KOMPLETT	HJUL, KPL M/DEKK
8	96909424	12	16	LEVYPYÖRÄ 5 ½ Jx15	FÄLG	FELG
9	96902203	-	1	KESKIAKSELI L=924	MELLANAXEL	MELLOMAKSEL
10	97556214	12	16	ULKORENGAS 685(190x15	DÄCK	DEKK
11	05012786	60	80	KUUSIORUUVI M12x30	SKRUV	SKRUE
12	02161451	60	80	LUKITUSMUTTERI M12 ZN	LÄSMUTTER	LÄSEMUTTER
13	02070081	60	80	KARTIOJOUSILAATTA C12,5	KONISK FJÄDERBRICKA	KONISK SPRENGSKIVE
14	96908444	2	2	AKSELI	AXEL	AKSEL
15	96282744	2	2	KIRISTINPYÖRÄ	SPÄNNINGSHJUL	SPENNRULLER
15B	96282904	2	2	HOLKKI	HYLSA	HYLSE
16	02080386	2	2	LUKKORUUVI M10x80	LÄSSKRUV	LÄSESKRUV
17	02161444	2	2	LUKITUSMUTTERI M10	LÄSMUTTER	LÄSEMUTTER
18	95914203	1	1	AKSELI	AXEL	AKSEL
19	95916604	1	1	KYTKINPYÖRÄ KOK.PANO	KOPPLINGSHJUL, KOMPLET	KOBLINGSHJUL KPL.
20	95916744	1	1	KYTKINPYÖRÄ HITS.KOK.P.	KOPPLINGSHJUL	KKOBLINGSHJUL
21	02040866	1	1	LAAKERIH. 777 20/26x30	LAGERHYLSA	LAGERHYLSE
22	95908044	1	1	KYTKINLAIPPA	KOPPLINGSFLÄNS	KOBLINGSFLENS
23	95916944	1	1	SIIRTOVIPU	KOPPLINGSFÖRARE	KOBLINGSSPAK
24	95610844	1	1	PURISTINJOUSI No 143230	TRYCKFJÄDER	TRYCKFJAER
25	95917244	1	1	TAPPI 25x107	TAPP	TAPP
26	95917344	1	1	KUUSIOMUTTERI	MUTTER	MUTTER
27	01313736	2	2	URAKUULALAAKERI 20/47x14	KULLAGER	KULELAGER
28	01351065	1	1	VARMISTINRENGAS 20x1,2	LÄSRING	LÄSERING

Piir. n:o E 69235-2

1 (5)

PYÖRÄSTÖ JA VOIMANSIIRTO HKL-JC

21.10.1998 KV

HJUL OCH TRANSMISSION

HJUL OG TRANSMISSION

Viite Ref.nr Ref.No	Til.n:o Detaljnr Part No	HKL- 3000 JC	HKL- 4000 JC	Varaosan nimi	Benämning	Beskrivelse
29	02062595	12	16	JOUSISOKKA 10x70 ZN	FJÄDERSPRINT	SPENNSTIFT
30	96913844	2	2	TAPPI	TAPP	TAPP
31	05061141	2	2	ALUSLAATTA 10	BRICKA	SKIVE
32	96913114	2	2	LIUKASTUMISESTE PIT. 300	FRIKTIONSTAPE	FRIKSJONSTAPE
33	02151051	7	7	LUKITUSMUTTERI M8 8 ZN	LÄSMUTTER	LÄSEMUTTER
35	96906113	1	1	PEITELEVY	TÄCKSKIVA	DEKSEL
36	96912513	1	1	SUOJAKANSI	SKYDDSLÖCK	DEKSEL
37	02062570	1	1	JOUSISOKKA 8x45 ZN	FJÄDERSPRINT	SPENNSTIFT
39	01831154	1	1	RULLAKETJU 08B-1x252	RULLKEDJA	KJEDE
-	01832040	1	1	SUORALENKKI 08B-1	SKARVDEL	KJEDELÄS
49	01340070	2	2	O-RENGAS OR 69,5x3	O-RING	O-RING
50	05061118	8	8	ALUSLAATTA 22 FE ZN	BRICKA	SKIVE
51	01351139	2	2	VARM.RENGAS 70x2,5	LÄSRING	LÄSERING
52	95720944	1	1	KETJUPYÖRÄ Z15	KEDJEHJUL	KJEDEHJUL
53	02063373	2	2	JOUSISOKKA 8x32 ZN	RÖRSTIFT	SPENNSTIFT
54	95902944	1	1	KETJUPYÖRÄ Z 30	KEDJEHJUL	KJEDEHJUL
55	95659444	1	1	KETJUPYÖRÄ Z 15	KEDJEHJUL	KJEDEHJUL
56	01310090	2	2	LAIPPALAAKERI UBPF 204	FLÄNSLAGER	FLENSLAGER
57	95767943	1	1	VÄLIAKSELI I	MELLANAXEL I	MELLOMAKSEL I
58	95720844	1	1	KETJUPYÖRÄ Z13	KEDJEHJUL	KJEDEHJUL
59	95859444	1	1	VÄLIPUTKI	MELLANRÖR	MELLOMRÖR
60	05001946	1	1	KUUSIORUUVI M8x70 8.8 ZN	SKRUV	SKRUE
61	05011895	3	3	KUUSIORUUVI M8x20 8.8 ZN	SKRUV	SKRUE
62	02062475	2	2	JOUSISOKKA 6x36	FJÄDERSPRINT	SPENNSTIFT
63	96985544	1	1	KETJUPYÖRÄ Z25	KEDJEHJUL	KJEDEHJUL
64	02061619	3	3	RENGASSOKKA 6x40	RINGSPRINT	RINGSPLINT
65	95662514	2	2	KIRISTINPYÖRÄ	SPÄNNINGSHJUL	SPENNRULLE
66	95662744	5	5	ALUSLAATTA	BRICKA	SKIVE
67	05001791	1	1	KUUSIORUUVI M8x50 8.8 ZN	SKRUV	SKRUE
68	05061656	2	2	ALUSLAATTA 9 FE ZN	BRICKA	SKIVE
69	05001765	1	1	KUUSIORUUVI M8x45 8.8 ZN	SKRUV	SKRUE
70	01830163	1	1	RULLAKETJU 08B-1x40	RULLKEDJA	KJEDE

Piiir. n:o 69235-2

2 (5)

Viite Ref.nr Ref.No	Til.n:o Detaljnr Part No	HKL- 3000 JC	HKL- 4000 JC	Varaosan nimi	Benämning	Beskrivelse
71	01830291	1	1	RULLAKETJU 08B-1x58	RULLAKEDJA	KJEDE
-	01832040	2	2	SUORA LENKKI 08B-1	SKARVDEL	KJEDELÄS
72	95657844	1	1	VÄLIAKSELI II	MELLANAXEL II	MELLOMAKSEL 2
73	95661553	1	1	LAAKERIPESÄ	LAGERHUS	LAGERHUS
74	01311351	2	2	URAKUULALAAKERI 25/47x12	KULLAGER	KULELAGER
75	94580944	1	1	ALUSLAATTA	BRICKA	SKIVE
76	95662102	1	1	KASETTIVAIHDE	KASETTVÄXEL	KASETTGEAR
77	95662262	1	1	SIVULEVY I	SIDOPLÅT II	SIDEDEKSEL 1
78	95662362	1	1	SIVULEVY II	SIDOPLÅT II	SIDEDEKSEL 2
79	95698544	1	1	KETJUPYÖRÄ Z17	KEDJEHJUL	KJEDEHJUL
80	95660244	2	2	KETJUPYÖRÄ Z13	KEDJEHJUL	KJEDEHJUL
81	95659944	1	1	KETJUPYÖRÄ Z41	KEDJEHJUL	KJEDEHJUL
82	95660614	4	4	HOLKKI	HYLSA	HYLSE
83	02040866	2	2	LAAKERIH. 777 20/26x30	LAGERHYLSA	LAGERHYLSE
84	95662414	2	2	KIRISTYSPYÖRÄ	SPÄNNINGSHJUL	SPENNRULLE
85	95662644	2	2	HOLKKI	HYLSA	HYLSE
86	05001402	2	2	KUUSIORUUVI M6x45 8.8	SKRUV	SKRUE
87	02161758	2	2	LUKITUSMUTTERI M6 8 ZN	LÄSMUTTER	LÄSEMUTTER
88	05011895	2	2	KUUSIORUUVI M8x20 8.8	SKRUV	SKRUE
89	02161067	4	4	KUUSIOMUTTERI M8 8 ZN	MUTTER	MUTTER
90	05061656	2	2	ALUSLAATTA 9 FE ZN	BRICKA	SKIVE
91	01830149	1	1	RULLAKETJU 083-1x46 R	RULLKEDJA	KJEDE
92	01830156	1	1	RULLAKETJU 083-1x60 R	RULLKEDJA	KJEDE
93	95859044	1	1	AKSELI	AXEL	AKSEL
94	01830075	1	1	RULLAKETJU 083-1x70	RULLKEDJA	KJEDE
-	01831713	1	1	SUORA LIITOSLENKKI	SKARVDEL	KJEDELÄS
95	95662414	1	1	KIRISTINPYÖRÄ	SPÄNNINGSHJUL	SPENNRULLE
96	02081502	1	1	LUKKORUUVI M8x35 4.4 ZN	LÄSSKRUV	LÄSESKRUE
97	95829044	2	-	HOLKKI	HYLSA	HYLSE
98	01350093	2	-	VARMISTINRENG .38x1,75	LÄSRING	LÄSERING
99	95829133	2	2	SÄÄTÖVIPU	INSTÄLLNINGSSPAK	INNSTILLINGSSPSK
100	02080033	2	2	KUUSIORUUVI M10x50 8.8	SKRUV	SKRUE

Viite Ref.nr Ref.No	Til.n:o Detaljnr Part No	HKL- 3000 JC	HKL- 4000 JC	Varaosan nimi	Benämning	Beskrivelse
101	02161444	14	18	LUKITUSMUTTERI M10 8 ZN	LÄSMUTTER	LÄSEMUTTER
103	02061954	4	4	HAARAJOUSISOKKA 4x74	GRENFJÄDERSPRINT	HÄRNÄLSPLINT
104	02011336	1	1	KAULANIPPA BM 6	HALSNIPPEL	SMØRENIPPEL
105	95914553	1	1	LUISTI	INSTÄLLNINGSPLÅT	INNSTILLINGSPLATE
106	05012786	1	1	KUUSIORUUVI M12x30 ZN	SKRUV	SKRUE
107	05061092	1	1	ALUSLAATTA 14 FE ZN	BRICKA	SKIVE
108	01351040	1	1	VARMISTINRENGAS 25x1,2	LÅSRING	LÅSERING
109	05061085	24	32	ALUSLAATTA 11 FE ZN	BRICKA	SKIVE
110	02011158	2	2	KAULANIPPA AM 6	HALSNIPPEL	SMØRENIPPEØ
111	05011856	2	2	KUUSIORUUVI M8x16 8.8	SKRUV	SKRUE
112	05061649	2	2	JOUSIALUSLAATTA B8 ZN	FJÄDERBRICKA	SPRENGSKIVE
113	95930974	1	1	SÄÄTÖVEIVI	VEV	SVEIV
114	05011831	4	4	KUUSIORUUVI M8x12 8.8 ZN	SKRUV	SKRUE
115	05061649	5	5	JOUSIALUSLAATTA B8	FJÄDERBRICKA	SPRENGSKIVE
116	96199004	1	1	20 H TEIPPI	20 H DEKAL	20 H DEKAL
117	96198804	1	1	VOITELUKANNUTEIPPI	DEKAL	DEKAL
118	01400033	1	1	SIIPIRUUVI M6x12	VINGSKRUV	VINGESKRUE
119	96198904	3	3	RASVAPURISTINTEIPPI	DEKAL	DEKAL
120	96902444	4	6	VÄLIHOLKKI	DISTANSHYLSA	AVSTANDSHYLSE
121	96902544	4	6	VÄLIHOLKKI	DISTANSHYLSA	AVSTANDSHYLSE
122	02071039	8	12	ALUSLAATTA 18 FE ZN	BRICKA	SKIVE
123	02151083	8	12	LUKITUSMUTTERI M16	LÄSMUTTER	LÄSEMUTTER
124	02062595	12	16	JOUSISOKKA 10x70 ZN	RÖRSTIFT	SPENNSTIFT
132	96964204	2	-	HYDRAULIIKAN TUKI (RUOTSI)	STÖD FÖR HYDRAULIK	STØTTE KPL.
132	97019914	-	2	HYDRAULIIKAN TUKI (RUOTSI)	STÖD FÖR HYDRAULIK	STØTTE KPL.
133	96964334	2	2	TUKIKOURU	STÖDRÄNNA	BRAKETT
134	05002604	2	2	KUUSIORUUVI M10x90 8.8 ZN	SKRUV	SKRUE
135	02161789	2	2	SIIPIMUTTERI M10 G 4 ZN	VINGMUTTER	VINGEMUTTER
136	96956944	4	6	VÄLIHOLKKI	DISTANSHYLSA	AVSTANDSHYLSE
137	97003602	1	1	PYÖRÄSTÖN ASENNUSOHJE	MONTERINGSINSTRUCTION AV	MONTERINGSINSTR. AV

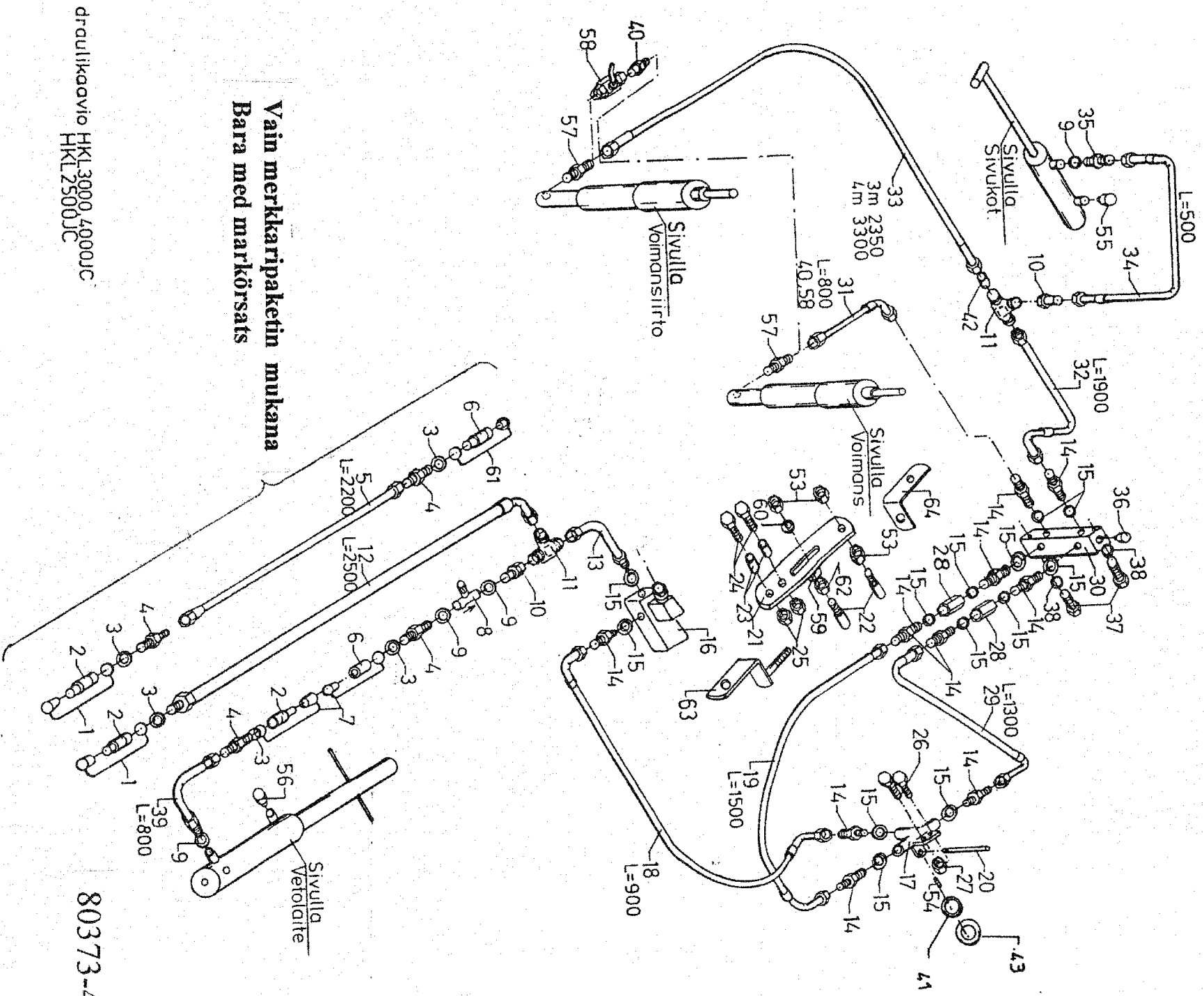
PYÖRÄSTÖ JA VOIMANSIIRTO HKL-JC JC 31.08.2000 KV

HJUL OCH TRANSMISSION

HJUL OG TRANSMISSION

Viite Ref.nr Ref.No	Til.n:o Detaljnr Part No	HKL- 3000 JC	HKL- 4000 JC	Varaosan nimi	Benämning	Beskrivelse
138	98230973	2		SYLINTERI Ø 60x340	HYDRAULCYLINDER, KOMPLET	HYDRAULIKKSYL. KPL.
138	98199873		2	SYLINTERI Ø 80x340	HYDRAULCYLINDER, KOMPLET	HYDRAULIKKSYL. KPL.
155	97072013	1	1	KETJUNSUOJUS	KEDJESKYDD	KJEDEDEKSEL
156	97252404	1	1	PAINETEIPPI	DEKAL	DEKAL
157	97570914	1	1	KUUSIORUUVI M12x70/85	SKRUV	SKRUE
160	97570814	3	3	KUUSIORUUVI M12x60/75 10.9	SKRUV	SKRUE

32



Vain merkkaripaketin mukana
Bara med markörsats

draulikaavio HKL3000 4000JC
 HKL2500JC

80373-4

HYDRAULIKAAVIO HKL-JC 3000,4000

23.06.1999 KV

SCHEMA ÖVER HYDRAULSYSTEM

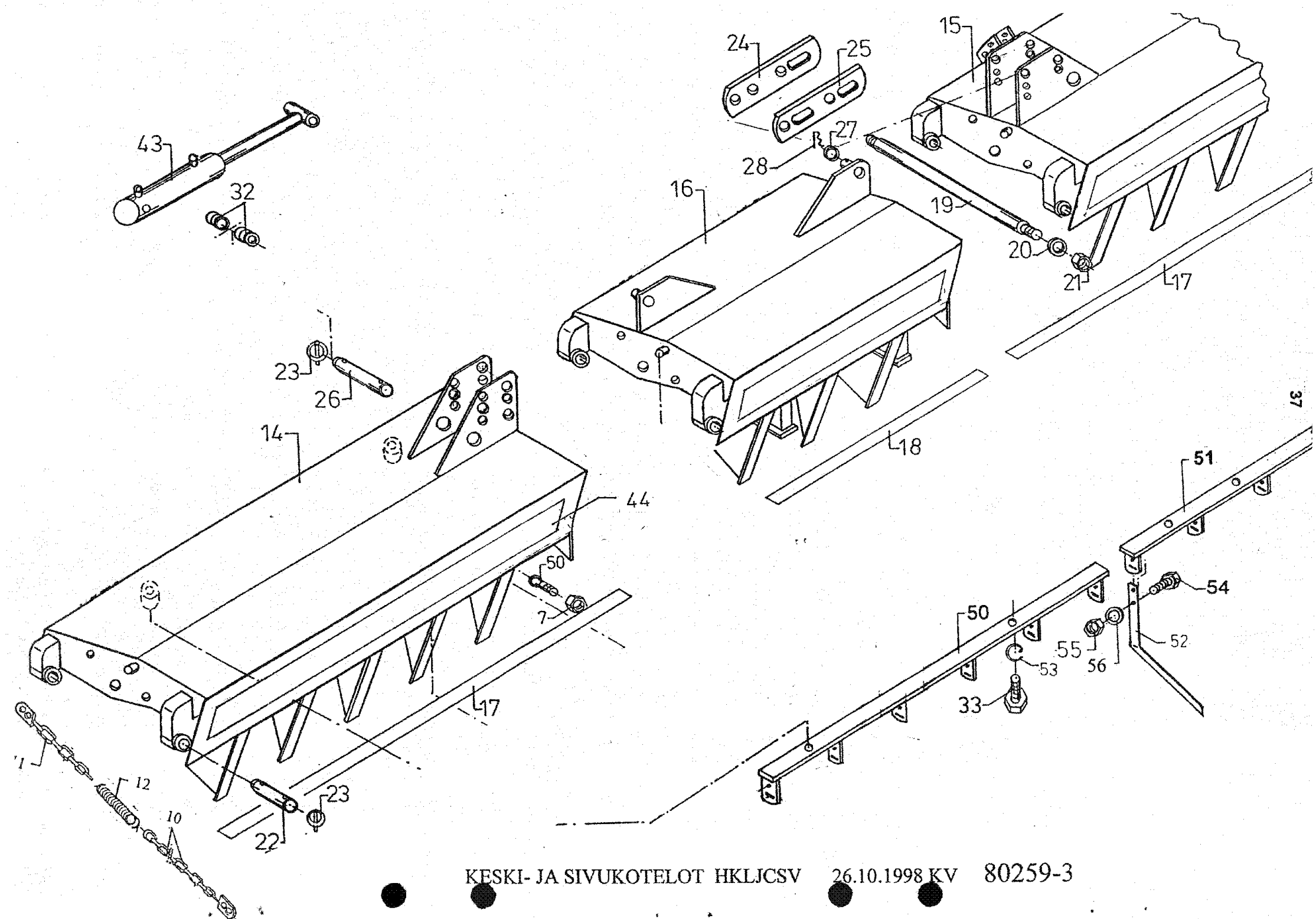
HYDRAULIKK

Viite Ref.nr Ref.No	Til.n:o Detaljnr Part No	HKL- 3000 JC	HKL- 4000 JC	Varaosan nimi	Benämning	Beskrivelse
-	96910901	1	-	HYDRAULIKAAVIO	SCHEMA ÖVER HYDRAULSYSTEM	HYDRAULIKKSKJEMA
-	96911001	-	1	HYDRAULIKAAVIO	SCHEMA ÖVER HYDRAULSYSTEM	HYDRAULIKKSKJEMA
1	01371142	3	3	SUOJATULPPA C 26914-8	SKYDDSPROPP	KOBLING
2	01391036	3	3	NIPPAOSA R 1/2" C 23072-08	ANSLUTNINGSNIPPEL	NIPPEL
3	01343272	5	5	TIIVISTE USIT 1/2"	PACKNING	PAKNING
4	01440318	4	4	SUPIST.NIPPA R 1/4"/R 1/2" 04000-04-08	ANSLUTNINGSNIPPEL	NIPPEL
5	01451330	1	1	ASENELMA 5701-04/H198-04/5701-04 L=2200	HYDRAULSLANG L=2200	SLANGE L= 2200
6	01391609	2	2	RUNKO-OSA C 23071-08	ANSLUTNINGSNIPPEL	NIPPEL
7	01371135	2	2	SUOJATULPPA C 26915-08	SKYDDSPROPP	KOBLING
8	01860094	1	1	VASTUSVASTAVENTTIILI 9F-400-S	STRÖMNINGSBEGRÄNSARE	STRUPEVENTIL
9	01340056	4	4	TIIVISTE USIT 1/4"	PACKNING	PAKNING
10	01451324	2	2	YHD.NIPPA 04010-04-06	ANSLUTNINGSNIPPEL	NIPPEL
11	01451325	2	2	T-LIITIN 04860-06	T-NIPPEL	T-NIPPEL
12	01451352	1	1	ASENELMA 5712-08-06/H198-06/5751-06, L = 2800	HYDRAULSLANG L=2800	SLANGE L=2800
13	01451332	1	1	ASENNELMA 5701-06/H198-06/5712-06 L=600	HYDRAULSLANG L=600	SLANG L=600
14	01440390	10	10	KAKS.NIPPA 04000-06	ANSLUTNINGSNIPPEL, DUBBEL	NIPPEL, DOB
15	01343265	14	14	TIIVISTE USIT 3/8"	PACKNING	PAKNING
16	01451301	1	1	SÄHKÖVENTT.TTLNK 6/08-12V+PERUSLEVY NK 61 R 3/8"	VENTIL	VENTIL
17	96914514	1	1	VENTTIILI	VENTIL	VENTIL
18	01451333	1	-	ASENNELMA 5751-06/H198-06/ 5751-06-90° L=1500	HYDRAULSLANG L=1500	SLANGE L=1500
18	01451343	-	1	ASENNELMA 5751-06/H198-06/ 5751-06-90° L=2000	HYDRAULSLANG L=2000	SLANG L=2000
19	01451335	1	1	ASENNELMA 5751-06/H198-06/ 5701-06 L=1500	HYDRAULSLANG L=1500	SLANGE L=1500
20	96911744	1	1	VIPI	HANDTAG	SPAK
21	96911443	1	1	SAÄTÖLATTA	REGLERPLATTA	REGULERINGSPLATE
22	96911544	2	2	SAÄTÖTAPPI L=130	INSTÄLLNINGSTAPP	INSTILLINGSTAPP
23	96911644	2	2	HOLKKI	HYLSA	HYLSE
24	05002900	2	2	KUUSIORUUVI M12x65 8.8 ZN	SEKANTSKRUV	SKRUE

Piir. n:o 80373-4

1 (3)

Viite Ref.nr Ref.No	Til.n:o Detaljn Part No	HKL- 3000 JC	HKL- 4000 JC	Varaosan nimi	Benämning	Beskrivelse
25	02161451	2	2	LUKITUSMUTTERI M12 8 ZN	LÄSMUTTER	LÄSEMUTTER
27	02151051	7	7	LUKITUSMUTTERI M8 8 ZN	LÄSMUTTER	LÄSEMUTTER
28	01451326	2	2	VASTAVENTTIILI VUR-6 R 3/8"	VENTIL	VENTIL
29	01451336	1	1	A SENNELMA 5751-06/H198-06/ 5701-06 L=1300	HYDRAULSLANG L=1300	SLANG L=1300
30	96908504	1	1	JAKO-OSA	DELARE	FORDELERBLOKK
31	01451340	1	1	A SENNELMA 5751-06/H198-06/ 5701-06 L=800	HYDRAULSLANG L=800	SLANGE L=800
32	01451337	1	1	A SENNELMA 5751-06/H198-06/ 5701-06 L=1900	HYDRAULSLANG L=1900	SLANGE L=1900
33	01451339	1	-	A SENNELMA 5701-06/H198-06/ 5701-06 L=2350	HYDRAULSLANG L=2350	SLANGE L=2350
33	01451344	-	1	A SENNELMA 5701-06/H198-06/ 5701-06 L=3300	HYDRAULSLANG L=3300	SLANGE L=3300
34	01451338	1	1	A SENNELMA 5701-04/H198-04/ 5751-04 L=500	HYDRAULSLANG L=500	SLANGE L=500
35	01451341	1	1	KAKSOISNIPPA 04000-04	ANSLUTNINGSNIPPEL, DUBBEL	NIPPEL, DOB.
36	01451328	1	1	TULPPA HF 3/8"	PROPP	PLUGG
37	05011510	2	2	KUUSIORUUVI M6x16 8.8 ZN	SEKANTSKRUV	SKRUE
38	05061631	2	2	ALUSLEVY 6.6 FE ZN	BRICKA	SKIVE
39	01451331	1	1	A SENNELMA 5701-04/H198-08/ 5712-04 L=800	HYDRAULSLANG L=800	SLANGE L=800
40	01440438	1	1	KAKSOISNIPPA 04030-06 (KARTIO)	ANSLUTNINGSNIPPEL	NIPPEL, DOB.
41	97937904	1	1	HUOPATIIVISTE 3-TIEVENTT.	PACKNING	PAKNING
42	97003504	2	2	RAJOITIN	BRGRÄNSARE	STRUPEPLUGG
43	94412404	1	1	VÄLILEVY	MELLANSKIVA	MELLOM SKIVE
53	02161148	5	5	KUUSIOMUTTERI M16	SEKANTMUTTER	MUTTER
54	02090005	1	1	PIDÄTINRUUVI M6x10	STOPPSKRUV	STOPPSKRUE
55	01861028	1	1	HUOHOTIN TSF 1-R ¼ (MINTOR)	LUFTFILTER	LUFTFILTER



KESKI- JA SIVUKOTELOT HKLJCSV 26.10.1998 KV 80259-3

KESKI- JA SIVUKOTELO

23.08.2000 KV

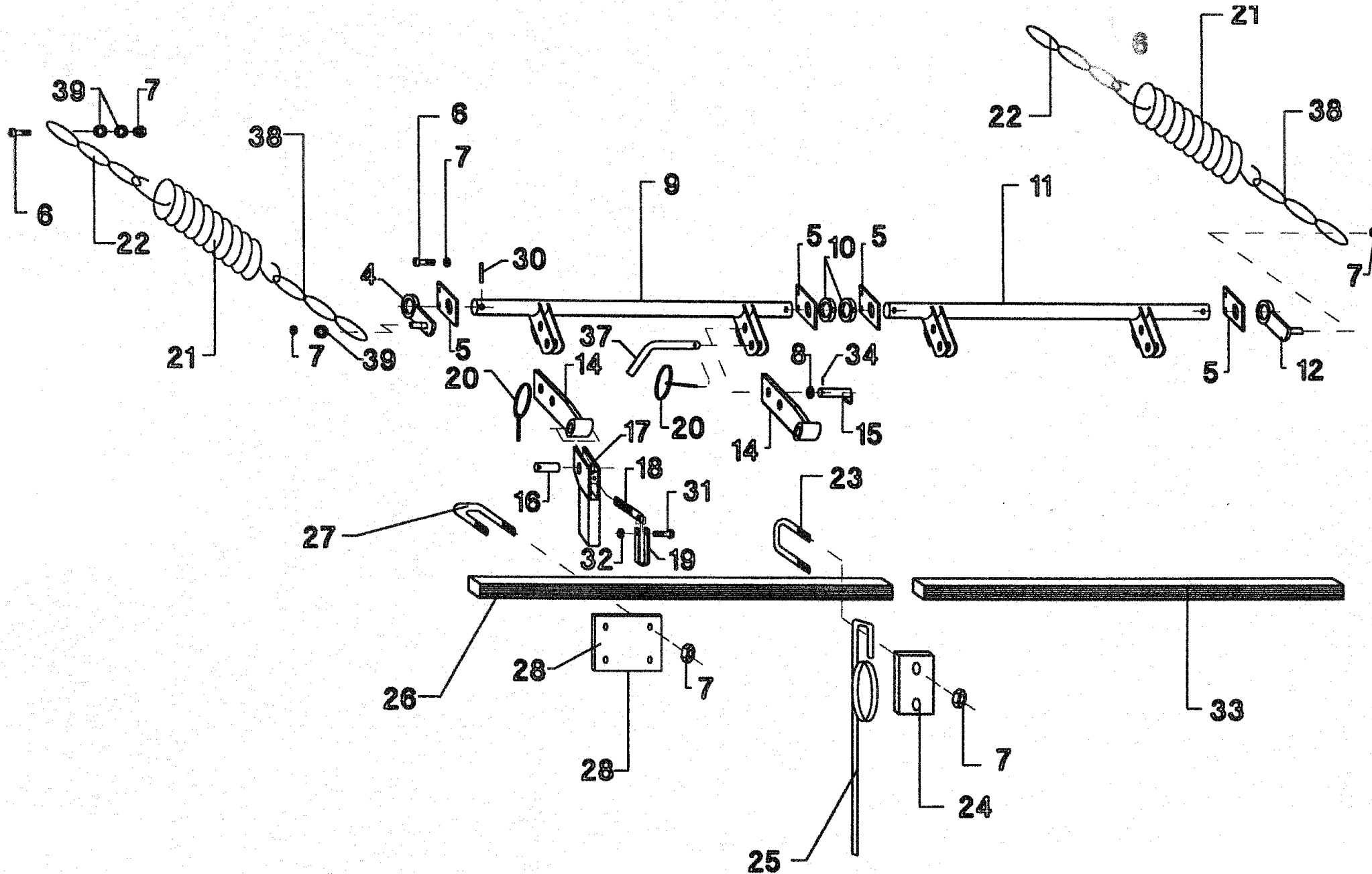
MELLAN FODRAL

MIDDLE BOX+SIDE BOX

Viite Ref.nr Ref.No	Til.n:o Detaljnr Part No	HKL- 3000 JC	HKL- 4000 JC	Varaosan nimi	Benämning	Beskrivelse
14	98005511	1	1	SIVUKOTELO, VASEN	SIDOFODRAL, VÄNSTER	SIDEFOTBRETT. V.
15	98005611	1	1	SIVUKOTELO, OIKEA	SIDOFODRAL, HÖGER	SIDEFOTBRETT. H.
16	98005711	-	1	KESKIKOTELO	MELLAN FODRAL	MIDTFOTBRETT
17	96912914	6	6	LIUKASTUMISESTE PIT. 1380	SKYDD	ANTISKLITAPE
18	96913014	-	3	LIUKASTUMISENESTE PIT. 790	SKYDD	ANTISKLITAPE
19	96902344	1	2	AKSELI L=592	AXEL	AKSEL
20	05061127	2	4	ALUSLAATTA 26 FE ZN	BRICKA	SKIVE
21	02162085	2	4	LUKITUSMUTTERI M24 8 ZN	LÄSMUTTER	LÄSEMUTTER
22	96903344	4	4	KIINNITYSTAPPI L=120	ANFÄSTNINGSTAPP	BOLT
23	02061633	12	12	JOUSIRENGASSOKKA 11 FE ZN	RINGSPRINT	RINGPINNE
24	96899114	-	2	RAJOITIN	BEGRÄNSARE	BRAKETT
25	96902914	1	-	RAJOITIN	BEGRÄNSARE	BRAKETT
26	98030144	2	2	SYLINTERIN TAPPI L=185	CYLINDERTAPP	BOLT
27	05061134	2	4	ALUSLAATTA 33 FE ZN	BRICKA	SKIVE
28	02061954	2	4	HAARAJOUSISOKKA 4x74 FE	GRENFJÄDERSPRINT	HÄRNÄLSPLINT
32	96899344	4	-	VÄLIHOLKKI	MELLANHYLSA	HYLSE
33	02081291	12	18	KUUSIORUUVI M16x45	SKRUV	SKRUE
43	97281913	1	-	SYLINTERI 80/50x110	CYLINDER	SYLINDER
-	01860310	1	-	TIIVISTESARJA SYL. 97281913	PACKINGSSERIE	CASKET SET
43	97540713	-	1	SYLINTERI 90/30-160	CYLINDER	SYLINDER
-	01860316	-	1	TIIVISTESARJA SYLINT.97540713	PACKINGSSERIE	CASKET SET
44	96137803	4	5	JATKOTEIPPI	DEKAL	TAPE
50	97309213	2	2	RAAPAN PIDIN, LISÄVARUSTE	SKRAPAHÄLLARE, TILL.UTR.	DRAG HOLDER, EXTRA EQ
51	97309413	-	1	RAAPAN PIDIN, LISÄVARUSTE	SKRAPAHÄLLARE, TILL.UTR.	DRAG HOLDER, EXTRA EQ
52	97309314	12	16	RAAPPA, LISÄVARUSTE	SKRAPA, TILL.UTR.	DRAG, EXTRA EQUIPMENT
53	02071462	4	6	JOUSIALUSLAATTA B16	FJÄDERBRICKA	SPRING WASHER
54	02091081	24	32	KUUSIORUUVI M12x40 8.8 ZN	SKRUV	SKRUE
55	02161451	24	32	LUKITUSMUTTERI M12 8 ZN	LÄSMUTTER	LÄSEMUTTER
56	05061092	24	32	ALUSLAATTA 14 FE ZN	BRICKA	SKIVE

Piir. n:o 80259-3

1 (1)



39

MEKAANINEN JÄLKIÄES HKL 3000,4000 JC89 02.11.1998 KV 80303-2

JÄLKIÄES HKL 3000,4000 JCSV

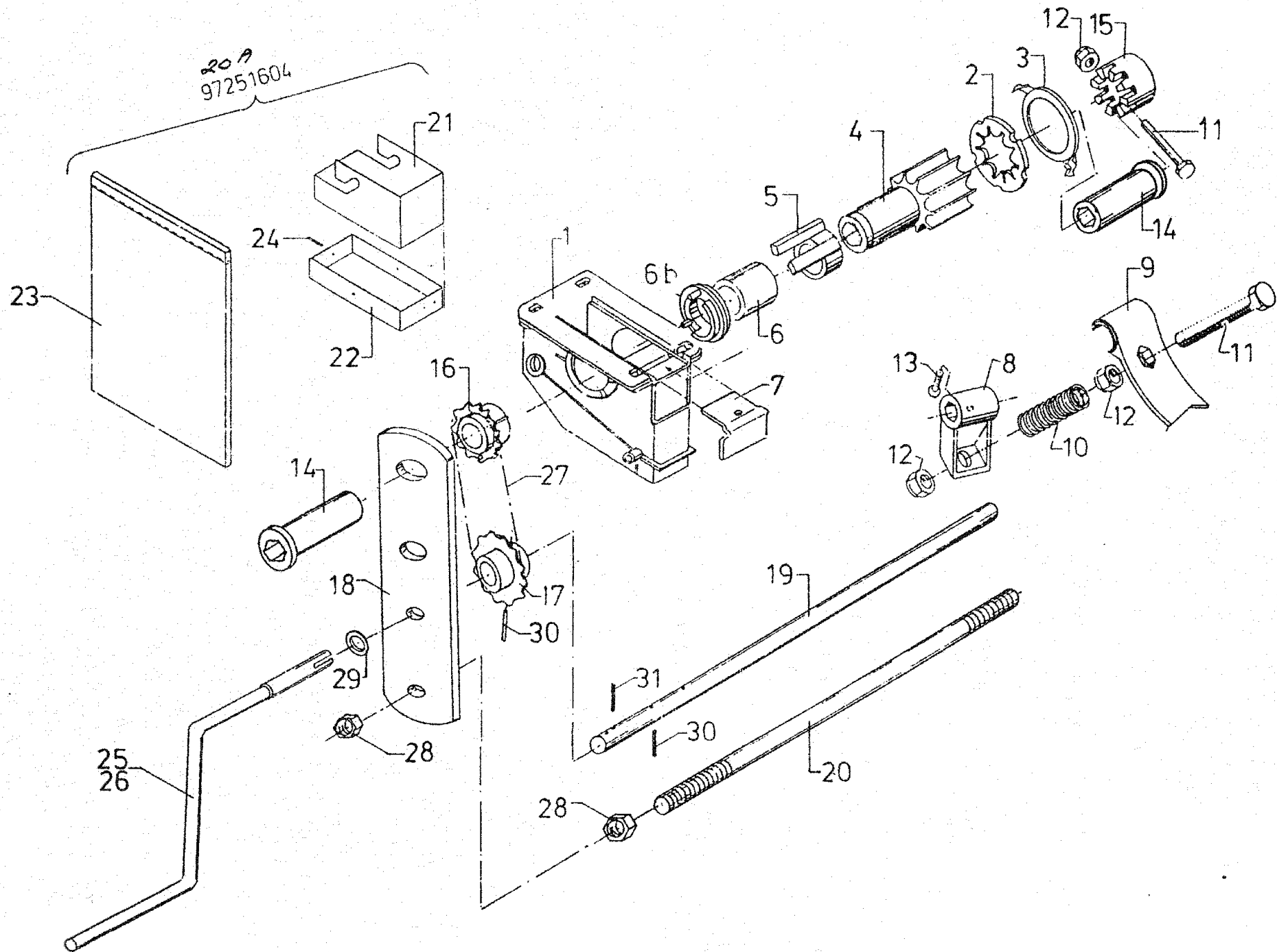
25.11.1999 KV

EFTERHARV

Vilite Ref.nr Ref.No	Til.n:o Detailnr Part No	HKL- 3000 JC	HKL- 4000 JC	Varaosan nimi	Benämning	Beskrivelse
4	98014613	1	1	PAATYVAANNIN VAS. HITS.KP.	HANDTAG	HÅNDAK
5	97928514	4	4	PAÄTYLEVY	GAVELPLÅT	ENDEPLATE
6	02091081	12	12	KUUSIORUUVI M12x40 8.8 ZN	SKRUV	SKRUE
7	02161451	80	104	LUKITUSMUTTERI M12 8 ZN NYLOC	LÅSMUTTER	LÅSEMUTTER
8	02040489	4	4	LIUKULAAKERI 20/23x15 DRYMET 701	LAGER	LAGER
9	97927813	1	1	VÄÄNTÖTANKO VAS. HITS.KP.	VÄNDSTÅNG	STAGG
10	97928104	2	2	HOLKKI 40,3/63x32	HYLSA	HYLSE
11	97927713	1	1	VÄÄNTÖTANKO OIK. HITS.KP.	VÄNDSTÅNG HÖGER	STAGG, H.
12	98014713	1	1	PAATYVAANNIN OIK. HITS.KP.	HANDTAG	HÅNDAK
14	97936814	4	4	NOSTIN HITS.KP.	LYFTANORDNING	
15	97936544	4	4	TAPPI 20x55 HITS.KP.	TAPP	BOLT
16	97772144	4	4	TAPPI L=60	TAPP	BOLT
17	97761414	4	4	SÄÄTÖOSA	INSTÄLLNINGSD	
18	97657044	4	4	RUUVI 16x82	SKRUV	SKRUE
19	95872364	4	4	KAHVA	HANDTAG	HÅNDAK
20	02061619	4	4	JOUSISOKKA 6x40	FJÄDERSPRINT	SPENNSTIFT
21	98229214	2	2	JOUSI 2-LENKKINEN	FJÄDER	FJAER
22	97607914	2	2	KETJU, ETUKETJU	KEDJA FRÄMRE 4 LÄNK	KJETTING, FREMRE
23	97656644	25	33	U-RUUVI	U-SKRUV	U-SKRUE
24	97658714	25	33	KIINNITYSLATTA	INFÄSTNINGSD	FESTE
25	97768114	25	33	PIIKKI 10x470	FJÄDERPINNE	FJAERTINNE
26	97768214	1	-	NELIÖPUTKI 1460	RÖR	RØR
26	97937714	-	1	NELIÖPUTKI 1960	RÖR	RØR
27	97766944	8	8	URARUUVI	U-SKRUV	U-SKRUE
28	97767014	4	6	NELIÖLATTA	PLATTA	PLATE
30	02061993	4	4	JOUSISOKKA 12x60	RÖRSTIFT	SPENNSTIFT
31	05012017	4	4	KUUSIORUUVI M8x35 8.8	SKRUV	SKRUE
32	02151051	4	4	LUKITUSMUTTERI M8 8	LÅSMUTTER	LÅSEMUTTER
33	97761914	1	-	NELIÖPUTKI 1580	RÖR	RØR
33	97937614	-	1	NELIÖPUTKI 2085rör	RÖR	RØR
34	02062450	4	4	JOUSISOKKA 5x28	RÖRSTIFT	SPENNSTIFT
37	94482944	4	4	JOUSEN LUKITUSTAPPI	FJÄDER LÅSTAPP	TAPP
38	98015214	2	2	TAKAKETJU KP. 20 LENKK.	KEDJA, BAKRE 20 LÄNK	KJETTING, BAKRE
39	05061092	6	6	ALUSLAATTA 14 FE ZN	BRICKA	SKIVE

Piir. n:o 80303-2

1 (1)



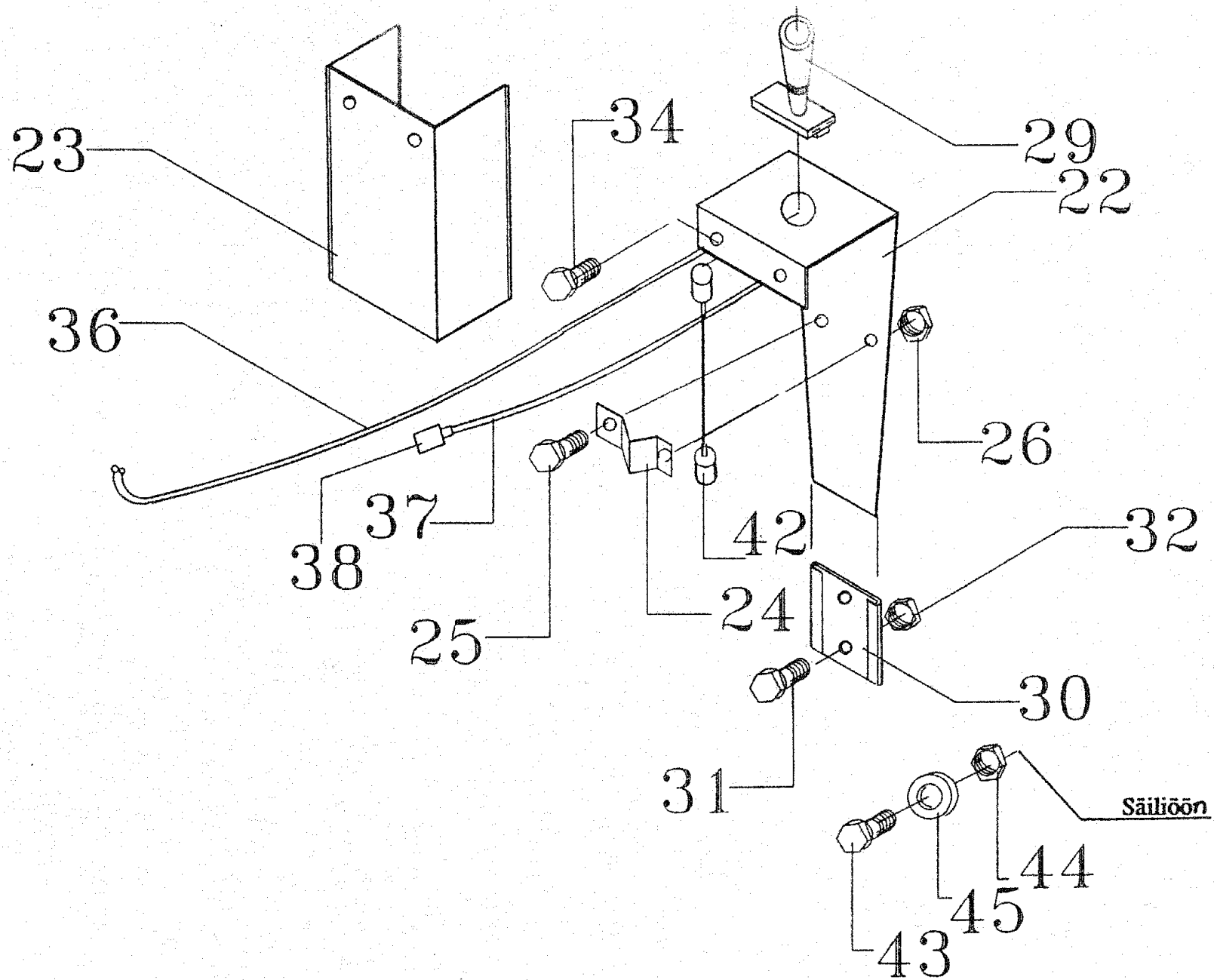
LANNOITTEEN KIERTOKOELAITE

HKL3000,4000 JC 09.11.1998 KV

VRIDPROVSANORDNING FÖR GÖDSEL

SÄPRÖVE FÖR GÖDSEL

Viite Ref.nr Ref.No	Til.n:o Detaljnr Part No	HKL- 3000 JC	HKL- 4000 JC	Varaosan nimi	Benämning	Beskrivelse
-	97250302	1	1	LANNOITTEEN KIETOKOELAITE	VRIDPROVSANORDNING FÖR GÖDSEL	SÄPRÖVE FÖR GÖDSEL
1	96176512	2	2	KYLVÖKAMMIO	SÄHUS	SÄHUS
2	96088904	2	2	TIIVISTERENGAS	PACKNINGSRING	PAKNINGSRING
3	96176614	2	2	PIDÄTINRENGAS	STÖDRING	LÄSERING
4	97250414	2	2	SYÖTTÖTELA	MATAVALS	UTMATERVALS
5	97084413	2	2	SÄÄTÖHOLKKI	INSTÄLLNINGSHYLSA	REGULERINGSHYLSE
6	97084514	2	2	SUOJAHOLKKI	HYLSA	HYLSE
6b	94407514	2	2	PAININLEVY	TRYCKSKIVA	TRYKSKIVE
7	95415704	2	2	KANSI	LOCK	DEKSEL
8	94379714	2	2	KIINNITYSRUNKO	ANFÄSTNINGSRAM	FESTEBRACKETT
9	95415614	2	2	KIELI	BOTTENKLAFF	BUNNKLAFF
10	96257644	2	2	JOUSI	FJÄDER	FJÆR
11	05011447	4	4	KUUSIORUUVI 5x40 RUOST.	SKRUV	SKRUE
12	02161959	4	4	LUKITUSMUTTERI M5 8 ZN	LÄSMUTTER	MUTTER
13	02084038	2	2	LIERIÖK LEVYRUUVI B 3,5x13	PLÅTSKRUV	SKRUE
14	97250544	4	4	LAAKERIHOLKKI L=59	HYLSA	HYLSE
15	94412314	2	2	SÄÄTÖRENGAS	INSTÄLLNINGSRING	INNSTILLINGSRING
16	97250644	2	2	KETJUPYÖRÄ Z12	KEDJEHJUL	KJEDEHJUL
17	97251044	2	2	KETJUPYÖRÄ Z12	KEDJEHJUL	KJEDEHJUL
18	97251343	2	2	RUNKO	RAM	RAMME
19	97251444	1	1	KÄYTTÖAKSELI	DRIVAXEL	DRIVAKSEL
20	97251544	1	1	KIERRETANKO L=295	GÄNGSTÄNG	GJENGEBOLT
20A	97251604	2	2	KOEKYLÖPUSSI	VRIDPROVSPÅSE	SÄPRØVEPOSE
21	97251813	2	2	RIPUSTINOSA	HÄNGANORDNING	HOLDER
22	97251914	2	2	VANNE	SPÄNNRAM	HOLDER
23	97252003	2	2	KANGASPUSSI	TYGPÅSE	TØYPOSE
24	02201075	2	2	SOKKONIITTI 3,2x10,2 TLP/D/BS 440	BLINDNIT	NAGLE
25	97251714	1	-	VEIVI	VEV	SVEIV
26	97253514	-	1	VEIVI	VEV	SVEIV
27	01832562	2	2	RULLAKETJU 083-1x28 DIN 8187	RULLKEDJA	KJEDE
28	02161074	4	4	KUUSIOMUTTERI M12 8 ZN	MUTTER	MUTTER
29	02071060	1	1	ALUSLAATTA 14 FE ZN	BRICKA	SKIVE
30	02063126	2	2	JOUSISOKKA 4x28 ZN	RÖRSTIFT	SPENNSTIFT
31	02063124	2	2	JOUSISOKKA 4x24 ZN	RÖRSTIFT	SPENNSTIFT



Käyttöpaneeli sähköv. hydr.painotus HKL 3000,4000 JCDC

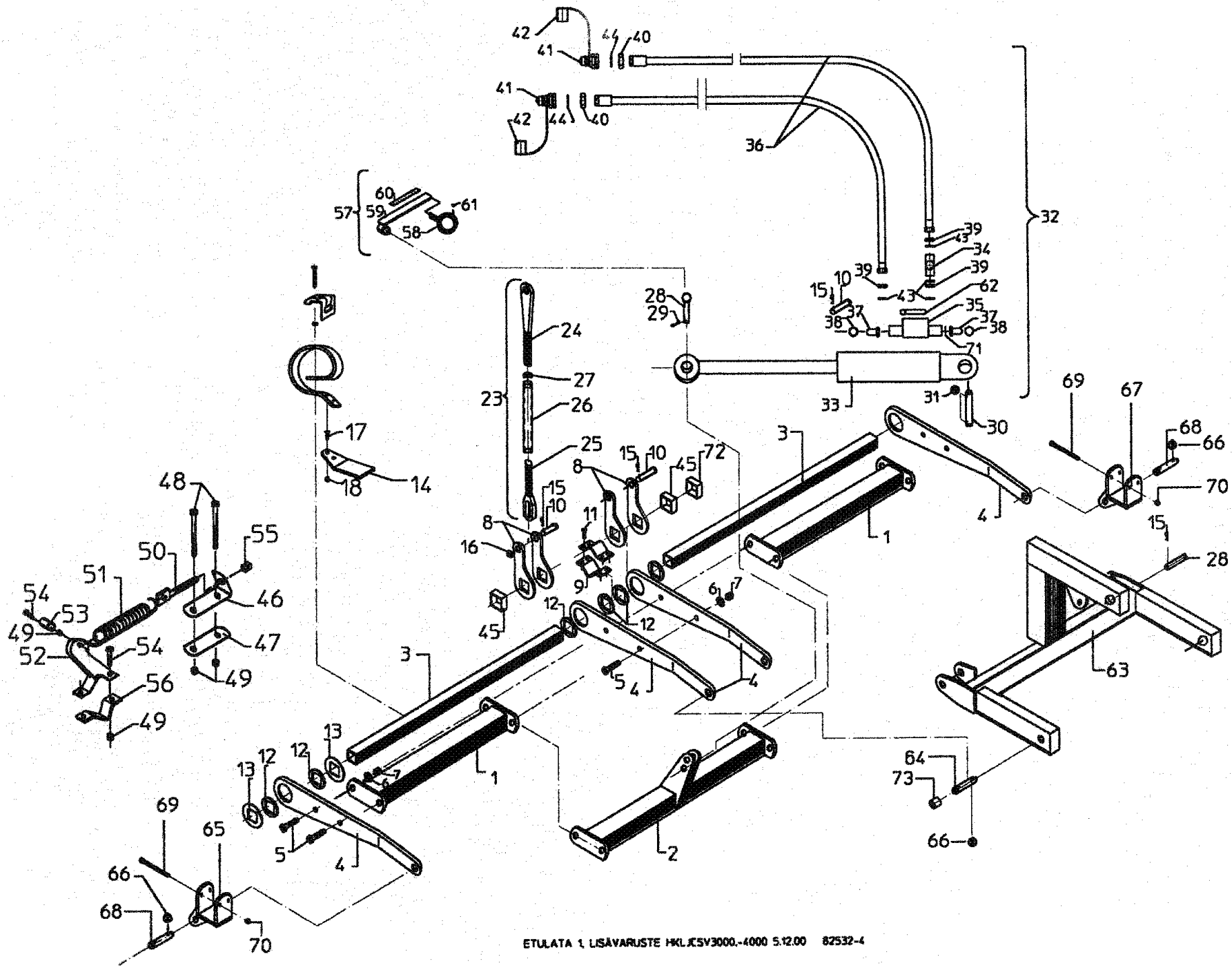
B72618-4

KÄYTTÖPANEELI, SÄHKÖV. HYDR. PAINOTUS 09.11.1998 KV

MANÖVERPANEL

MANØVERPANEL

Viite Ref.nr Ref.No	Til.n:o Detaljn Part No	HKL- 3000 JC	HKL- 4000 JC	Varaosan nimi	Benämning	Beskrivelse
-	97421002	1	1	KÄYTTÖPANEELI	MANÖVERPANEL	MANØVERPANEL
22	97832913	1	1	KIINNITYSKORVA KATKAISIJALLA	ANFÄSTINGSDEL	FESTEBRACKETT
23	97421214	1	1	SUOJUS	SKYDD	DEKSEL
24	97256514	1	1	KIINNITYSLEVY	ANFÄSTNINGSPLATTA	FESTEPLATE
25	05011207	2	2	KUUSIORUUVI M5x12 8.8 ZN	SKRUV	SKRUE
26	02161973	2	2	LUKITUSMUTTERI M5 8 ZN	LÄSMUTTER	MUTTER
29	02050401	1	1	VETOKATKAISIJA 4401400000 ORANSSI	DRAGBRYTARE	BRYTER
30	01780032	2	2	KIINNITYSHAHLO 73-0400-6	ANFÄSTNINGSSKÅRA	FESTEPLATE
31	05011895	2	2	KUUSIORUUVI M8x20	SKRUV	SKRUE
32	02151051	2	2	LUKITUSMUTTERI M8 8 ZN	LÄSMUTTER	LÄSEMUTTER
34	02082844	2	2	LEVYRUUVI B 4,8x9,5	PLÅTSKRUV	SKRUE
36	97421304	1	1	SÄHKÖJOHTO	ELLEDNING	LEDNING
37	97258104	1	1	SÄHKÖJOHTO	ELLEDNING	LEDNING
38	02050409	1	1	PISTOTULPPA 7-NAPAINEN	STICKPROPP	STØPSEL
42	97421404	1	1	SÄHKÖJOHTO	ELLEDNING	LEDNING
43	02080474	2	2	LUKKORUUVI M6x16	LÅSKRUV	SKRUE
44	02161758	2	2	LUKITUSMUTTERI M6	LÄSMUTTER	MUTTER
45	05061631	2	2	ALUSLAATTA 6,6 FE ZN	BRICKA	SKIVE
46	01500013	4	4	NIPPUSIDE SST-4 HD 400x7,6	KNIPPE BINDEL	LEDNINGHOLDER



ETULATA 1. HKLJCSV-3000,-4000 5.12.00

SLADD 1

Viite Ref.nr Ref.No	Til.n:o Detailnr Part No	HKL 3000	HKL 4000	Varaosan nimi	Benämning	Beskrivelse
-	98252302	1	-	ETULATA 1, KOK.PANO	SLADD 1, KOMPLET	SLODD 1 MONTERT
-	98252402	-	1	ETULATA 1, KOK.PANO	SLADD 1, KOMPLET	SLODD 1 MONTERT
-	98249702	1	-	SIVULOHKO, OIKEA	SIDOSEKTION, HÖGER	SIDESEKTION HOYRE
-	98249902	-	1	SIVULOHKO, OIKEA	SIDOSEKTION, HÖGER	SIDESEKTION HOYRE
-	98249602	1	-	SIVULOHKO, VASEN	SIDOSEKTION, VÄNSTER	SIDESEKTION VENSTRE
-	98249802	-	1	SIVULOHKO, VASEN	SIDOSEKTION, VÄNSTER	SIDESEKTION VENSTRE
1	97645514	2	-	SIVURUNKO, OIKEA JA VASEN	SIDOSEKTION, HÖGER, OCH VÄNSTER	SIDESEKTION HÖYRE OG VENSTRE
1	97552813	-	2	SIVURUNKO, OIKEA JA VASEN	SIDOSEKTION, HÖGER, OCH VÄNSTER	SIDESEKTION HÖYRE OG VENSTRE
2	97551013	1	1	VÄLIRUNKO	MELLANRAM	RAMME
3	97521714	2	-	PUTKI L=1540	RÖR	ROR
3	97613814	-	2	PUTKI L=2040	RÖR	ROR
4	98248713	4	4	VARSI	ARM	ARM
5	05004065	8	8	KUUSIORUUVI M20x70 8.8 ZN	SKRUV	SKRUE
6	02071159	8	8	JOUSIALUSLAATTA B20 FE ZN	FJÄDERBRICKA	SPRENGSKIVE
7	02161892	8	8	LUKITUSMUTTERI M20 8 ZN	LÄSMUTTER	LÄSEMUTTER
8	97552014	4	4	VÄÄNTÖKORVA	TORSION ÖRA	TOKSION ORE
9	97614414	2	2	YHDYSKAPPALE	SAMMANBINDNINGSDDEL	LENK
10	95551544	2	2	TAPPI 25x65	TAPP	TAPP
11	05012786	4	4	KUUSIORUUVI M12x30 8.8 ZN	SKRUV	SKRUE
12	97553144	8	8	LAAKERILEVY	LAGERSKIVA	LAGER SKIVE
13	97613714	4	6	ESTELEVY	BRICKA	SKIVE
14	97720314	24	32	KULUTUSOSA	FÖRSLITNINGSDDEL	SLITDEL
15	02062282	2	2	HAARAJOUSISOKKA 5x107 FEZN	GRENFJÄDERSPRINT	HÄRNÄLSPLINT
16	05061127	2	2	ALUSLAATTA 26 FE ZN	BRICKA	SKIVE
17	02081655	48	64	LUKKORUUVI M10x35 8.8 ZN	LÄSSKRUV	LÄSESKRUE
18	02161444	48	64	LUKITUSMUTTERI M10	LÄSMUTTER	LÄSEMUTTER
19	95701513	24	32	S-PIIKKI	S-PINNE	S-PINNE
20	95435513	24	32	S-PIIKIN PIDIN	FÄSTKLAMMER	FESTEKLAMMER
21	05003051	24	32	KUUSIORUUVI M12x90 8.8 ZN	SKRUV	SKRUE
22	02161035	28	36	LUKITUSMUTTERI M12 8 ZN	LÄSMUTTER	LÄSEMUTTER
23	97770503	2	2	SÄÄDETTÄVÄ VETOTANKO	DRAGSTÄNG	DRAG STANG
24	97638244	2	2	SÄÄTÖOSA, OIKEA	INSTÄLLNINGSDDEL, HÖGER	INNSTILLINGSDEL, H.

Piir. n:o 82532-4

1 (3)

Vilte Ref.nr Ref.No	Til.n:o Detailnr Part No	HKL 3000	HKL 4000	Varaosan nimi	Benämning	Beskrivelse
25	97720744	2	2	SÄÄTÖOSA, VASEN	INSTALLINGSDEL, VÄNSTER	INNSTILLINGSDEL, V.
26	97613214	2	2	KESKIOSA	MELLANDEL	MELLOMDEL
27	02161992	2	2	KUUSIOMUTTERI M24 MATALA	MUTTER	MUTTER
28	97614344	2	2	SYLINTERIN TAPPI 25x110	CYLINDERTAPP	SYL.TAPP
29	02062282	3	3	HAARAJOUSISOKKA 5x107 FE ZN	GRENFJÄDERSPRINT	HÄRNÄLSPLINT
30	95048400	1	1	TAPPI 25x92	TAPP	TAPP
31	02061633	2	2	JOUSIRENGASSOKKA 11 FE ZN	RINGSPRINT	RINGSPLINT
32	97644904	1	1	HYDRAULIIKKA, ETULATA	HYDRAULSYSTEM	HYDRAULIKK
33	97641214	1	1	SYLINTERI 2-TOIM. 63x30x130	HYDRAULCYLINDER, KOMPLET	HYDRAULIKKSYL. KPL.
34	01451600	1	1	VASTUSVENTTIILI JN-B2 R1/4"	VENTIL	VENTIL
35	01860110	1	1	KAKSOISLUKKOVENTTIILI FPD 1/4" HTR	VENTIL	VENTIL
36	01451606	2	2	ASENNELMA 5701-04/H198-04/5701-04 L=4700	HYDRAULSLANG L=4700	SLANGE L=4700
37	01451618	1	1	KULMANIPPA 26-04500-04	NIPPEL	NIPPEL
38	01451619	2	2	BANJO-LIITIN DSVWL-10R	BANJO-ADAPTER	BANJO-ADAPTER
39	01451341	3	3	KAKSOISNIPPA 04000-04	ANSLUTNINGSNIPPEL, DUBBEL	NIPPEL, DOB.
40	01440318	2	2	SUPISTUSNIPPA 04000-04-08	ANSLUTNINGSNIPPEL	NIPPEL
41	01391036	2	2	NIPPAOSA R½ C23072-08	ANSLUTNINGSNIPPEL	NIPPEL
42	01371142	2	2	SUOJATULPPA C26914-8	SKYDDSPROPP	KOBLING
43	01340056	4	4	USIT-TIIVISTE 1/4"	PACKNING	PAKNING
44	01343272	2	2	USIT-TIIVISTE ½"	PACKNING	PAKNING
45	97720014	2	2	VÄLIPUTKI	MELLANRÖR	MELLOMRÖR
46	97723814	4	6	KULMAKORVA	HÖRN ANFÄSTNINGSDEL	
47	97723914	4	6	KIINNITYSKORVA	ANFÄSTNINGSDEL	
48	05003157	8	12	KUUSIORUUVI M12x120 8.8 ZN	SKRUV	SKRUE
49	02161035	12	18	LUKITUSMUTTERI M12 8	LÄSMUTTER	LÄSEMUTTER
50	97582244	4	6	KIERRETANKO HITS.	SNODDTÄNG	
51	93201743	4	6	JOUSI L=185	FJÄDER	FJAER
52	97724014	4	6	ETUKORVA HITS. KP	ANFÄSTNINGSDEL	
53	97697544	4	6	JOUSEN HOLKKI	FJÄDER HYLSA	FJAER HYLSE
54	05012826	12	18	KUUSIORUUVI M12x35 8.8. AN	SKRUV	SKRUE
55	02161148	4	6	KUUSIOMUTTERI M16 8 ZN	MUTTER	MUTTER
56	97724214	4	6	KIINNITIN	FÄSTE	FESTE



TUME-AGRI OY
PL 77
14201 TURENKI
FINLAND

PUH. 0207 433 060 TEL. (int.) 358-207 433 060
FAX 03-688 2305 FAX (int.) 358- 3-6882305