



Tume-Agri Oy

C98031904 / 03.2002

HKL JC 3000 / 4000 PLUS

Varaosaluettelo
ReseIvdelskatalog
Reservedelsliste



Alkaen koneesta JA-44399

Oikeudet rakenteen muutoksiin pidetään
Rätten att ändra konstrukdonerna förbehålles
Rett dl forandring av konstruksjoner forbeholdes

SISÄLLYSLUETTELO

SIVU	
1-4	SÄILIÖ
5-8	LISÄSÄILIÖ
9-10	VETOLAITE
11-14	SYÖTTÖLAITTEISTO SIEMEN
15-18	SYÖTTÖLAITTEISTO LANNOITE
19-20	SIEMENPUTKISTO
21-24	VANTAISTO
25-26	S-PIIKKIRUNKO
27-32	PYÖRÄSTÖ JA VOIMANSIIRTO
33-36	HYDRAULIKAAVIO
37-38	KESKI- JA SIVUKOTELOT
39-40	JÄLKIÄES
41-42	LANNOITTEEN KIERTOKOE LAITE
43-44	KÄYTTÖPANEELI
45-48	ETULATA 1
1-4	BEHÅLLARE
5-8	TILLÄGGSBEHÅLLARE
9-10	DRAGANORDNING
11-14	UTMATNINGSMEKANISM FÖR UTSÄDE
15-18	UTMATNINGSMEKANISM FÖR GÖDSEL
19-20	SÅRÖR
21-24	BILLSYSTEM
25-26	RAM FÖR GÖDSELBILLAR
27-32	HJUL OCH TRANSMISSION
33-36	SCHEMA ÖVER HYDRAULSYSTEM
37-38	MELLAN FODRAL
39-40	EFTERHARV
41-42	VRIDPROVSANORDNING FÖR GÖDSEL
43-44	MANÖVERPANEL
45-48	SLADD 1
1-4	SÅKASSE
5-8	TILLEGGSEBEHOLDER
9-10	DRAGANORDNING
11-14	UTMATNINGSSYSTEM FOR FRØ
15-18	UTMATNINGSSYSTEM FOR GJØDSEL
19-20	SÅRØR
21-24	LABBSYSTEM
25-26	RAMME FOR GJØSELLEBBER
27-32	HJUL OG TRANSMISSION
33-36	HYDRAULIKK
37-38	MIDDLE BOX+SIDE BOX
39-40	EFTERHARV
41-42	SÅPRØVFE FOR GØDSEL
43-44	MANØVERPANEL
45-48	SLODD 1

VARAOSIEN TILAAMINEN

Kylvölannoittimen malli
Kylvölannoittimen valmistusnumero
Varaosan tilausnumero
Varaosan nimi
Tilaaajan nimi ja osoite
Varaosan toimitustapa

Älkää tilatko ainoastaan kuvan mukaan , vaan verratkaa aina varaosan nimitykseen. Tilatkaa tarvitsemanne varaosat hyvissä ajoin koneenmyyjältä. Mikäli varaosaluettelo on kadonnut , lähettäkää kulunuttai särkynyt osa näytteeksi.

Esimerkki

TUME kylvölannoitin HKL 2500
1 KPL 94422301 ketjupyörä Z16
Nimi.....
Osoite.....

VID BESTÄLLNING AV RESERVDELAR BÖR BEAKTAS

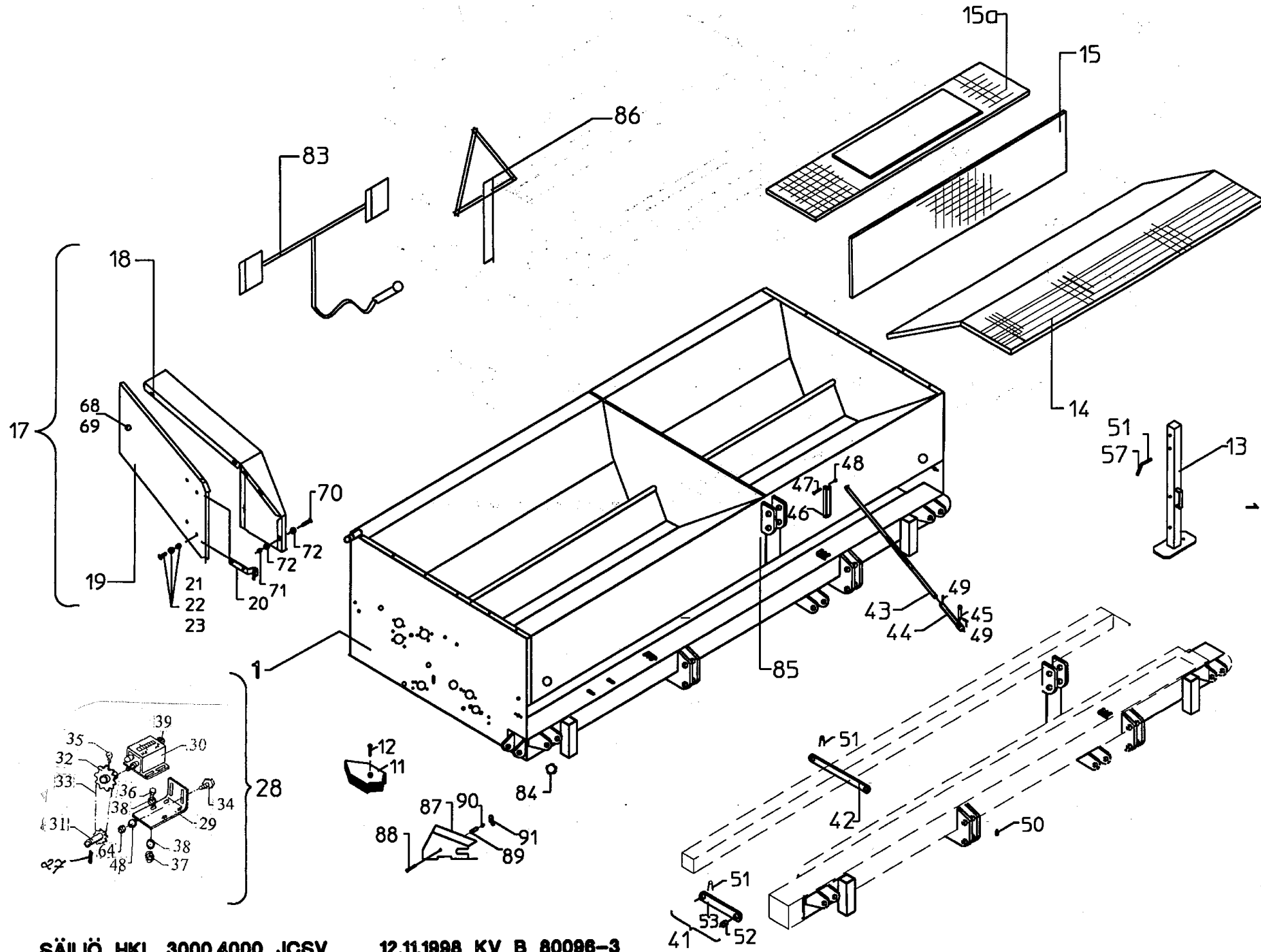
Skriv beställning tydligt , texta helst:

Typ av kombimaskin
Maskinens tillverkningsnummer
Delens beställningsnummer
Delens benämning
Beställarens namn och adress
Leveransätt

Beställ ej delen enbart på basis av bilden , jämför även med reservdelsbenämningen.
Beställ de erforderliga delarna i god tid gemon er maskinhandlare. Ifall ni in e har reservdelskatalogen tillgänglig , sänd söndriga eller slitna delen med beställningen.

Exempel:

TUME HKL 2500
1 st Kedjehjul 94422301 Z16
Namn.....
Adress.....
Leverans : som postpaket



SÄILIÖ HKL 3000,4000 JCSV

12.11.1998 KV B 80098-3

SÄILIÖ, HKL JC 98

16.11.98 KV

BEHÄLLARE

SÄKASSE

Viite Ref.nr Ref.No	Til.n:o Detaljnr Part No	HKL- 3000 JC	HKL- 4000 JC	Varaosan nimi	Benämning	Beskrivelse
1	98002961	1	-	SÄILIÖ	BEHÄLLARE	BEHOLDER
1	98003061	-	1	SÄILIÖ	BEHÄLLARE	BEHOLDER
11	96996513	23	31	SUISTI	ÄS	FESTE
12	02161110	23	31	LEVYRUUVI 4,2x32	SKRUV	SKRUE
13	95934114	1	1	TUKIJALKA	STÖDBEN	STOTTEBEIN
14	98013213	2	-	LANNOITSEULA	SÄLL FÖR GÖDSEL	SÄLL FOR GJODSEL
14	98013113	-	2	LANNOITSEULA	SÄLL FÖR GÖDSEL	SÄLL FOR GJODSEL
15a	98009871	2	-	SIEMENSEULA 1460 TAKA	SÄLL FÖR UTSÄDE BAKRE	SÄLL F/KORN, BAKRE
15a	98010472	-	2	SIEMENSEULA 1710 TAKA	SÄLL FÖR UTSÄDE, BAKRE	SÄLL F/KORN, BAKRE
15	98009971	2	-	SIEMENSEULA 1460 ETU	SÄLL FÖR UTSÄDE, FRÄMRE	SÄLL F/KORN, FRÄMRE
15	98010571	-	2	SIEMENSEULA 1710 ETU	SÄLL FÖR UTSÄDE, FRÄMRE	SÄLL F/KORN, FRÄMRE
17	98007303	1	1	SUOJUS, OIKEA KP.	SKYDD, HÖGER	
17	98007403	1	1	SUOJUS, VASEN KP.	SKYDD, VÄNSTER	
18	98016361	1	1	ETUKOTELO, OIKEA HITS.KP.	FODRAL, HÖGER	FOTBRETT, H.
18	98016261	1	1	ETUKOTELO, VASEN HITS.KP.	FODRAL, VÄNSTER	FOTBRETT, V.
19	98017062	1	1	OVI, OIK. HITS.KP.	DÖRR, HÖGER	
19	98016962	1	1	OVI, VAS. HITS.KP.	DÖRR, VÄNSTER	
20	98015043	2	2	SARANA, OIK. HITS.KP.	SVÄNGTAPP, HÖGER	
20	98015143	2	2	SARANA, VAS. HITS.KP.	SVÄNGTAPP, VÄNSTER	
21	02091052	4	4	KUUKANTAR. M10x20 ISO 7380 ZN	SKRUV	SKRUE
22	02161444	4	4	LUKITUSMUTTERI M10	LÄSMUTTER	LÄSEMUTTER
23	05061085	4	4	ALUSLAATTA 11	BRICKA	SKIVE
27	02062450	1	1	JOUSISOKKA 5x28	FJÄDERSPRINT	SPENNSTIFT
28	95924503	1	-	PINTA-ALAN MITTAUSLAITE	AREALMÄTARE	AREALMÄLER
28	95993503	-	1	PINTA-ALAN MITTAUSLAITE	AREALMÄTARE	AREALMÄLER
29	95924654	1	1	KANNATINKORVA	FÄSTPLATTA	FESTEPLATE
30	02040471	1	1	HA-LASKIN TYYPPI 110	AREALMÄTARE	AREA METERING DEVICE
31	96203944	1	1	KETJUPYÖRÄ Z 12	KEDJEHJUL	KEDJEHJUL
32	95926644	1	-	KETJUPYÖRÄ Z17	KEDJEHJUL	KEDJEHJUL
32	95993644	-	1	KETJUPYÖRÄ Z13	KEDJEHJUL	KEDJEHJUL

Piir. n:o 80096-3

1 (2)

SÄILIÖ, HKL JC 98

26.01.99 KV

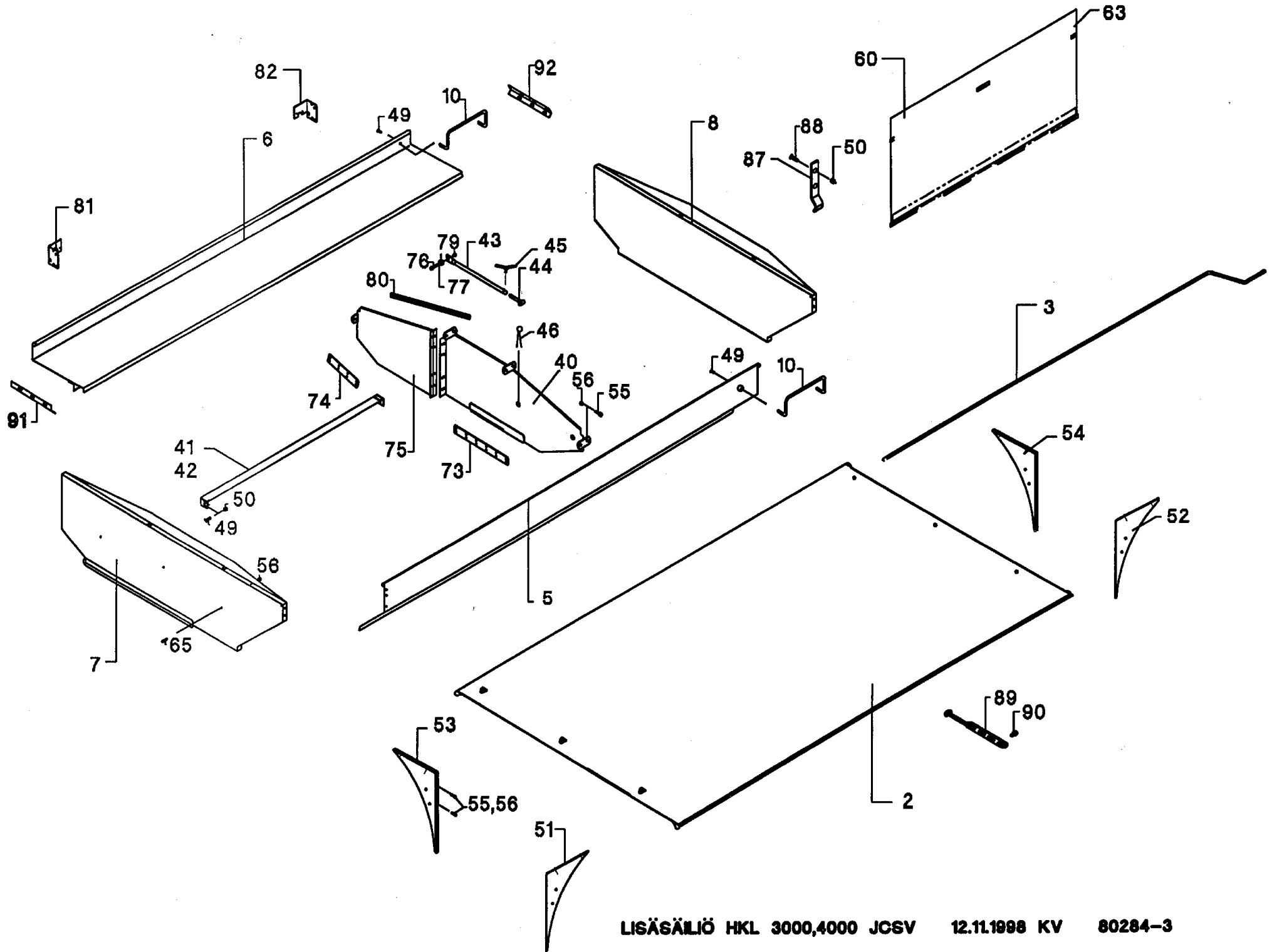
BEHÄLLARE

SÄKASSE

Viite Ref.nr Ref.No	Til.n:o Detaljnr Part No	HKL- 3000 JC	HKL- 4000 JC	Varaosan nimi	Benämning	Beskrivelse
33	01830276	1	1	RULLAKETJU 083-1x94	RULLKEDJA	KJEDE
35	02090005	1	1	PIDÄTINRUUVI M6x10	STOPPSKRUV	STOPPSKRUE
36	05011292	4	4	KUUSIORUUVI M5x20	SKRUV	SKRUE
37	02161973	4	4	LUKITUSMUTTERI M5	LÄSMUTTER	LÄSEMUTTER
38	05061663	8	8	ALUSLAATTA 5,5	BRICKA	SKIVE
39	02040472	1	1	NOLLAUSNUPPI	KNOPP	KNOPP
-	95911602	1	-	VANNASAUTOMATIIKKA	BILLAUTOMATIK	SÄLABBAUTOMATIKK
-	95971602	-	1	VANNASAUTOMATIIKKA	BILLAUTOMATIK	SÄLABBAUTOMATIKK
41	95911704	2	2	VETOTANKO	DRAGSTÄNG	TREKKSTANG
42	95862364	2	5	YHDYSTANKO	FÖRBINDELSESTÄNG	STAGG
43	95862543	1	1	SÄÄTÖRUUVI	INSTÄLLNINGSSKRUV	INNSTILLGSSKRUE
44	95862644	1	1	VASTAPUTKI	TELESKOPRÖR	TELESKOPRØR
45	95862944	1	1	TAPPI	TAPP	TAPP
46	95872334	1	1	VIPU	HANDTAG	HÄNDTAK
47	05001765	1	1	KUUSIORUUVI M8x45 8.8 ZN	SKRUV	SKRUE
48	02151051	1	1	LUKITUSMUTTERI M8 8 ZN	LÄSMUTTER	LÄSEMUTTER
49	02062531	2	2	JOUSISOKKA 6x28 ZN	RÖRSTIFT	SPENNSTIFT
50	02011158	1	1	KAULANIPPA AM 6	SMÖRJNIPPEL	SMØRENIPPEL
51	02061954	9	15	HAARAJOUSISOKKA 4x74 FE	GRENFJÄDERSPRINT	HÄRNÄLSPLINT
52	96255244	2	2	HOLKKI	HYLSA	HYLSE
53	96255164	1	1	LATTA	PLATT	STAGG
57	94509844	2	2	LUKITUSKAHVA	LÄSTAPP	LÄSETAPP
64	02161067	2	2	KUUSIOMUTTERI M8 8 ZN	SEKANTSMUTTER	MUTTER
68	01791526	1	1	OVEN PIDIN NO 1014702	HÄLLARE	
69	01791525	1	1	OVEN PIDIN No 1014701	HÄLLARE	
70	05011895	6	6	KUUSIORUUVI M8x20 8.8 ZN	SKRUV	SKRUE
71	02151051	6	6	LUKITUSMUTTERI M8 8 ZN NYLOC	LÄSMUTTER	LÄSEMUTTER
72	05061656	12	12	ALUSLAATTA 9 FE ZN	BRICKA	SKIVE
83	98013903	1	1	VALOSARJA	IJUS SERIE	
84	96183304	2	2	NÄYTTÖIKKUNA	FÖNSTER	VINDU

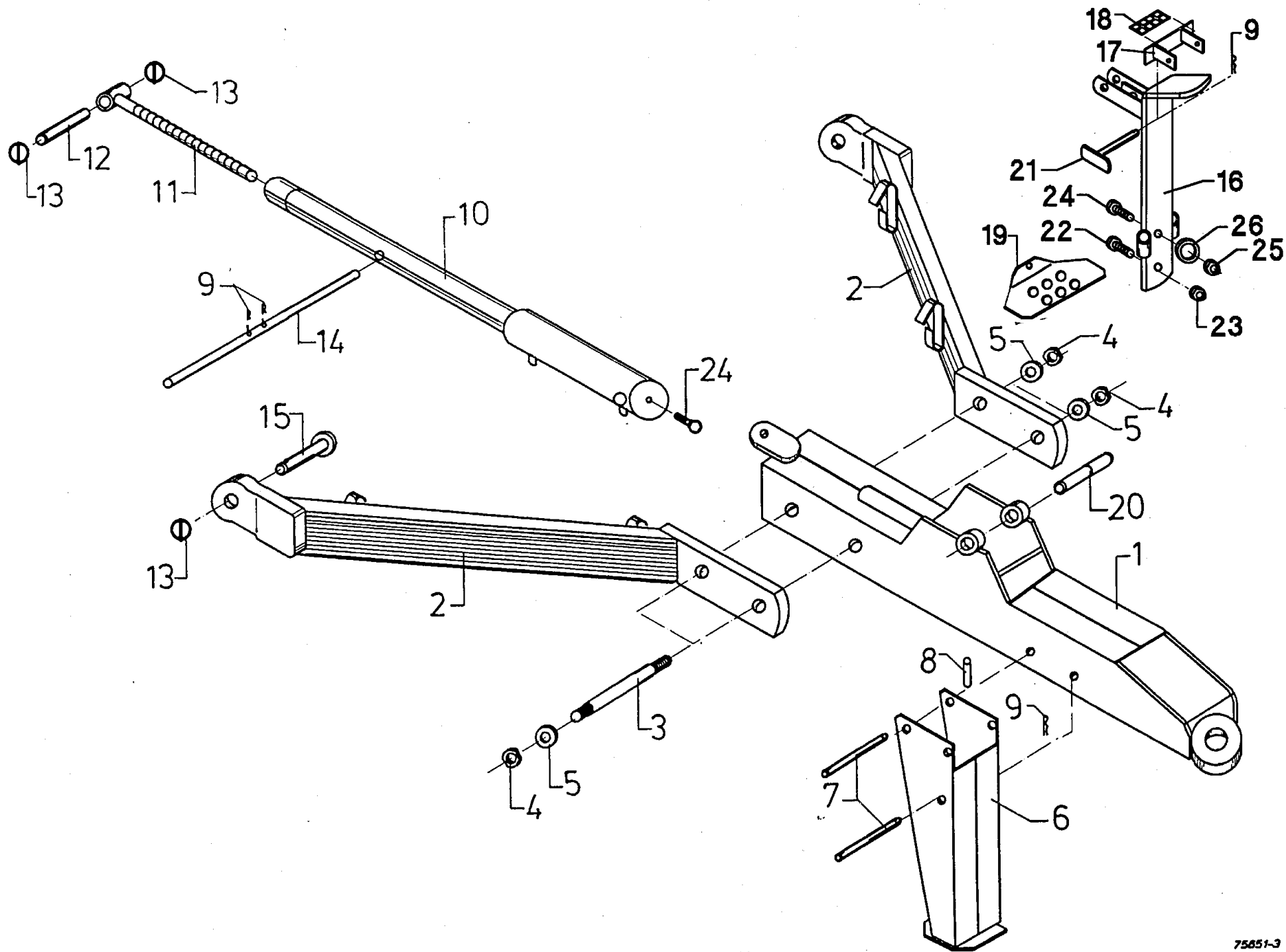
Piir. n:o 80096-3

2 (3)

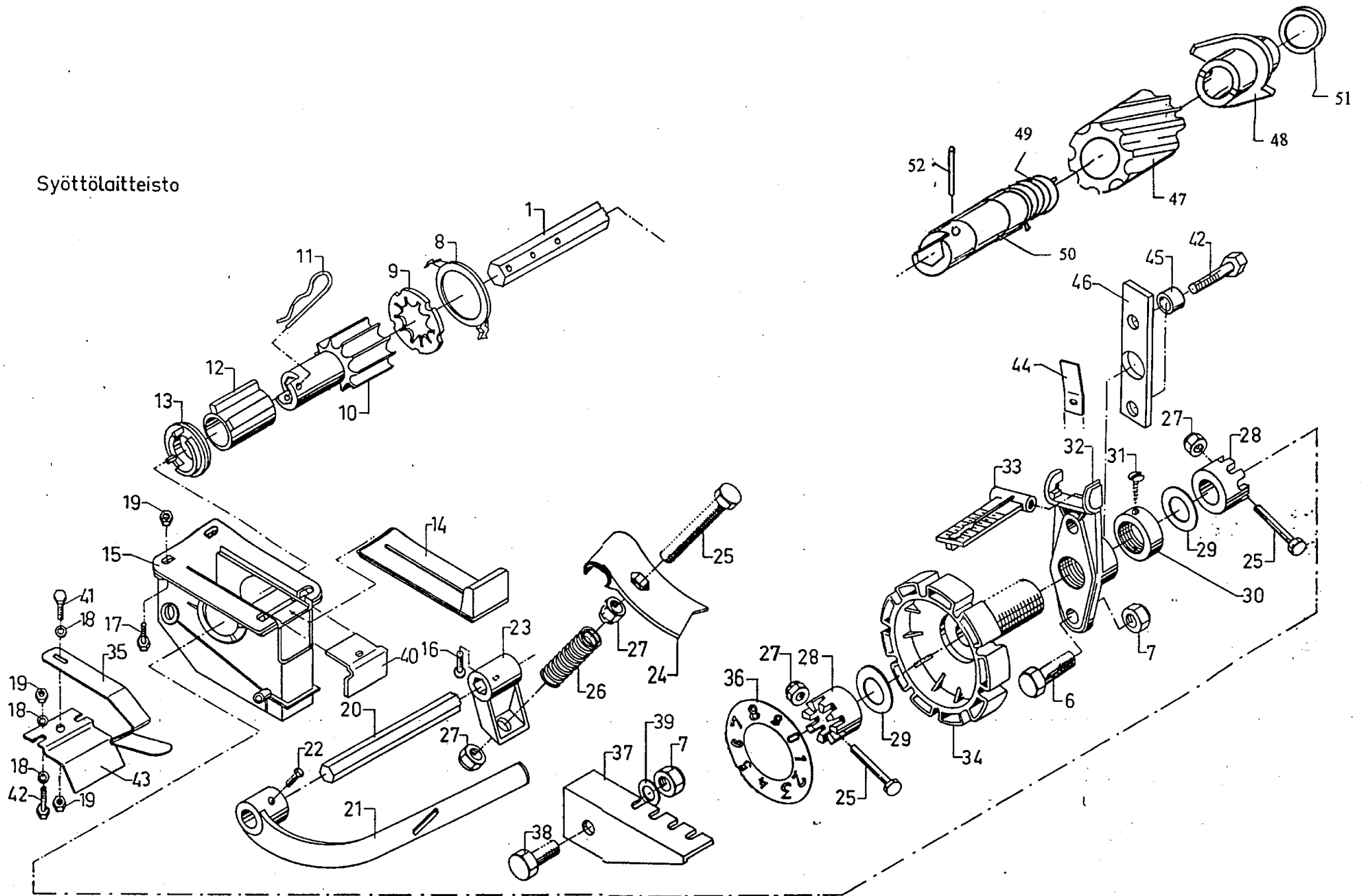


LISÄSÄILIÖ, HKL JCSV 16.11.98 KV

Viite Ref.nr Ref.No	Til.n:o Detaljnr Part No	HKL- 3000 JC	HKL- 4000 JC	Varaosan nimi	Benämning	Beskrivelse
2	97547323	1	-	PRESSUKANSI	PRESENNINGSLOCK	LOKK
2	97547423	-	1	PRESSUKANSI	PRESENNINGSLOCK	LOKK
3	97518664	2	-	VEIVI PRESSUKANSI	VEV	SVEIV
3	97521164	-	2	VEIVI PRESSUKANSI	VEV	SVEIV
-	98241602	1	-	LISÄSÄILIÖ KP 3000 N	TILLÄGGSBEHÅLLARE	TILLEGGSBEHOLDER
-	98241702	-	1	LISÄSÄILIÖ KP 4000 N	TILLÄGGSBEHÅLLARE	TILLEGGSBEHOLDER
5	98243163	1	-	ETULEVY, HITS. 3000 N	FRÄMRESKIVA	FREMRE PLATE
5	98243263	-	1	ETULEVY, HITS. 4000 N	FRÄMRESKIVA	FREMRE PLATE
6	98242062	1	-	TAKALEVY, HITS.KP 3000 N	BAKSKIVA	BAKRE PLATE
6	98242162	-	1	TAKALEVY, HITS.KP 4000 N	BAKSKIVA	BAKRE PLATE
7	98242361	1	1	LISÄLEVY, OIKEA HITS.KP. N	GAVEL SKIVA, HÖGER	ENDEPLATE, H.
8	98242561	1	1	LISÄLEVY, VASEN HITS.KP. N	GAVEL SKIVA, VÄNSTER	ENDEPLATE, V.
10	97797064	4	4	KAHVA	HANDTAG	HÄNDTAK
40	98242762	1	1	VÄLILEVY, HITS.KP. N	MELLANSKIVA	MELLOMSKIVE
41	97547163	4	-	VÄLITUKI, LIS.SÄIL. L=1446	MELLANSTÖD	
42	97547263	-	4	VÄLITUKI, LIS.SÄIL. L=1946	MELLANSTÖD	
43	98008313	4	4	SAÄTÖPUTKI, HITS.KP.	RÖR	ROR
44	98008214	4	4	SAÄTÖVARSI HITS.KP.	ARM	ARM
45	97593114	4	4	LUKITUSKAHVA, HITS.KP.	LÅSHANDTAG	LÅSEHÄNDTAK
46	02061954	4	4	HAARAJOUSISOKKA 4x74	GRENFJÄDERSPRINT	HÄRNÄLSPLINT
49	02081566	8	8	LUKKORUUVI M10x25	LÄSSKRUV	LÄSESKRUE
50	02161444	20	20	LUKITUSMUTTERI M10	LÄSMUTTER	LÄSEMUTTER
51	97994364	1	1	ETUKULMA, OIK.	BÄGE, HÖGER	
52	97994464	1	1	ETUKULMA, VAS.	BÄGE, VÄNSTER	
53	97993464	1	1	TAKAKULMA, OIK.	BÄGE, HÖGER	
54	97994264	1	1	TAKAKULMA, VAS.	BÄGE, VÄNSTER	
55	05011937	16	16	KUUSIORUUVI M8x25	SKRUV	SKRUE
56	02151051	55	55	LUKITUSMUTTERI M8	LÄSMUTTER	LÄSEMUTTER



Syöttölaitteisto



SYÖTTÖLAITTEISTO, SIEMENPUOLI HKL 3000, 4000 AM 26.05.95 KV

76518-3

SYÖTTÖLAITTEISTO, SIEMEN HKL-JC SV 23.08.2000 KV

UTMATNINGSMEKANISM
FÖR UTSÄDE

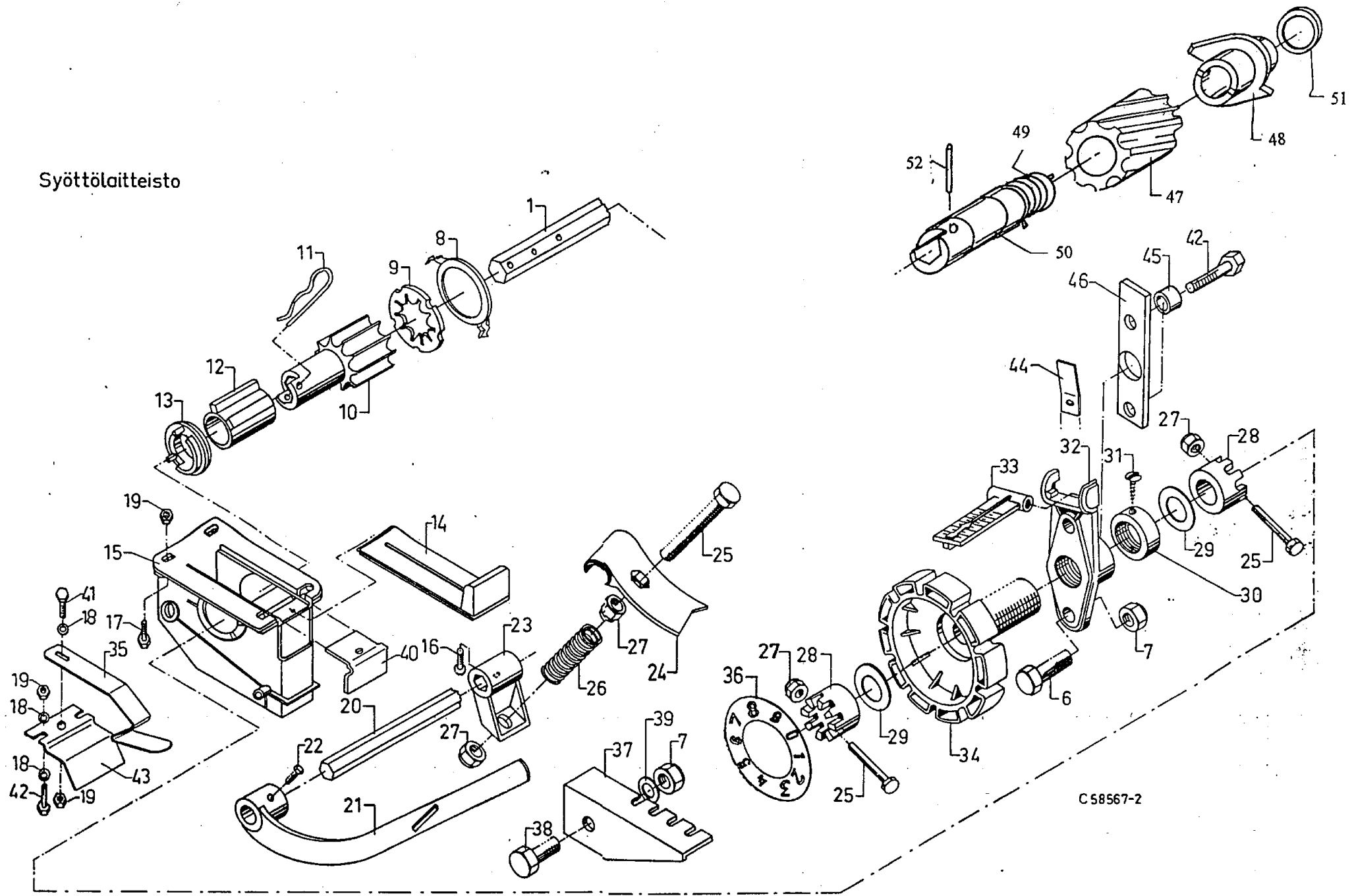
UTMATNINGSSYSTEM FOR FRØ

Ref.nr Ref.No	Til.n:o Detaljnr Part No	HKL- 3000 JC	HKL- 4000 JC	Varaosan nimi	Benämning	Beskrivelse
-	95927501	1	-	SYÖTTÖLAITTEISTO, SIEMENPUOLI	UTMATNINGSMEKANISM	UTMATNINGSMEKANISME
-	95987801	-	1	SYÖTTÖLAITTEISTO, SIEMENPUOLI	UTMATNINGSMEKANISM	UTMATNINGSMEKANISME
1	95927603	1	-	SYÖTTÖTELAKSELI L=3045	MATARVALSAXEL	MATERVALSEAKSEL
1	95987703	-	1	SYÖTTÖTELAKSELI L=4045	MATARVALSAXEL	MATERVALSEAKSEL
2	95658344	1	1	KYTKINKAPPALE Z=16	KOPPLINGSDEL	KOBLINGSDEL
3	94411514	1	1	LAIPPALAAKERI	FLÄNSLAGER	FLENSLAGER
4	94501244	1	1	ALUSLAATTA	BRICKA	SKIVE
5	01351731	1	1	VARMISTINRENGAS 30x1,5 ZN	LÄSRING	LÄSERING
6	05011937	2	2	KUUSIORUUVI M8x25 8.8 ZN	SKRUV	SKRUE
7	02151051	5	5	LUKITUSMUTTERI M8 ZN	LÄSMUTTER	LÄSEMUTTER
8	96176614	24	32	PIDÄTINRENGAS	STÖDRING	STØTTERING
9	94496704	24	32	TIIVISTERENGAS	PACKNINGSRING	PAKNINGSRING
10	94496514	24	32	SYÖTTÖTELA	SKJUTVALS	UTMATER
11	94407644	24	32	HAARAJOUSISOKKA	GRENFJÄDERSPRINT	HÄTNÄLSPLINT
12	95415513	24	32	SÄÄTÖHOLKKI	INSTÄLLNINGSHYLSA	INNSTILLNINGSHYLSE
13	94407514	24	32	PAININLEVY	TRYCKSKIVA	TRYKKSKIVE
14	95418613	24	32	SULKULÄPPÄ	SKJUTLUCKA	SKYVELUKE
15	96176512	24	32	KYLVÖKAMMIO	SÄHUS	SÄHUS
16	02084038	24	32	LEVYRUUVI B 3,5x13	PLÄTSKRUV	SKRUE
17	05011574	48	64	KUUSIORUUVI M6x20 8.8 ZN	SKRUV	PALATESKRUE
18	05061631	44	56	ALUSLAATTA 6.6 FE ZN	BRICKA	SKIVE
19	02161758	52	68	LUKITUSMUTTERI M6	LÄSMUTTER	LÄSEMUTTER
20	95927714	1	-	POHJALÄPP.AKS. L=2800	AXEL FÖR BOTTENKLÄFFAR	AKSEL F/BOTNKLÄFFER
20	95986414	-	1	POHJALÄPP.AKS. L=3800	AXEL FÖR BOTTENKLÄFFAR	AKSEL F/BOTNKLÄFFER
21	95469913	1	1	SÄÄTÖVIPU	INSTÄLLNINGSSPAK	INNSTILLINGSSPAK
22	05011831	1	1	KUUSIORUUVI M8x12 8.8 ZN	SKRUV	SKRUE
23	94379714	24	32	KIINNITYSRUNKO	ANFÄSTNINGSRAM	FESTEBRACKETT
24	95415614	24	32	KIELI	BOTTENKLÄFF	BOTENKLÄFF
25	05011447	26	34	KUUSIORUUVI 5x40 RUOSTUM.	SKRUV	SKRUE
26	96257644	24	32	JOUSI	FJÄDER	FJÆR
27	02161959	50	66	LUKITUSMUTTERI M5 8 RUOST.	LÄSMUTTER	LÄSEMUTTER
28	94412314	2	2	SÄÄTÖRENGAS	INSTÄLLNINGSRING	INNSTILLINGSRING

Piir. n:o 76518-3

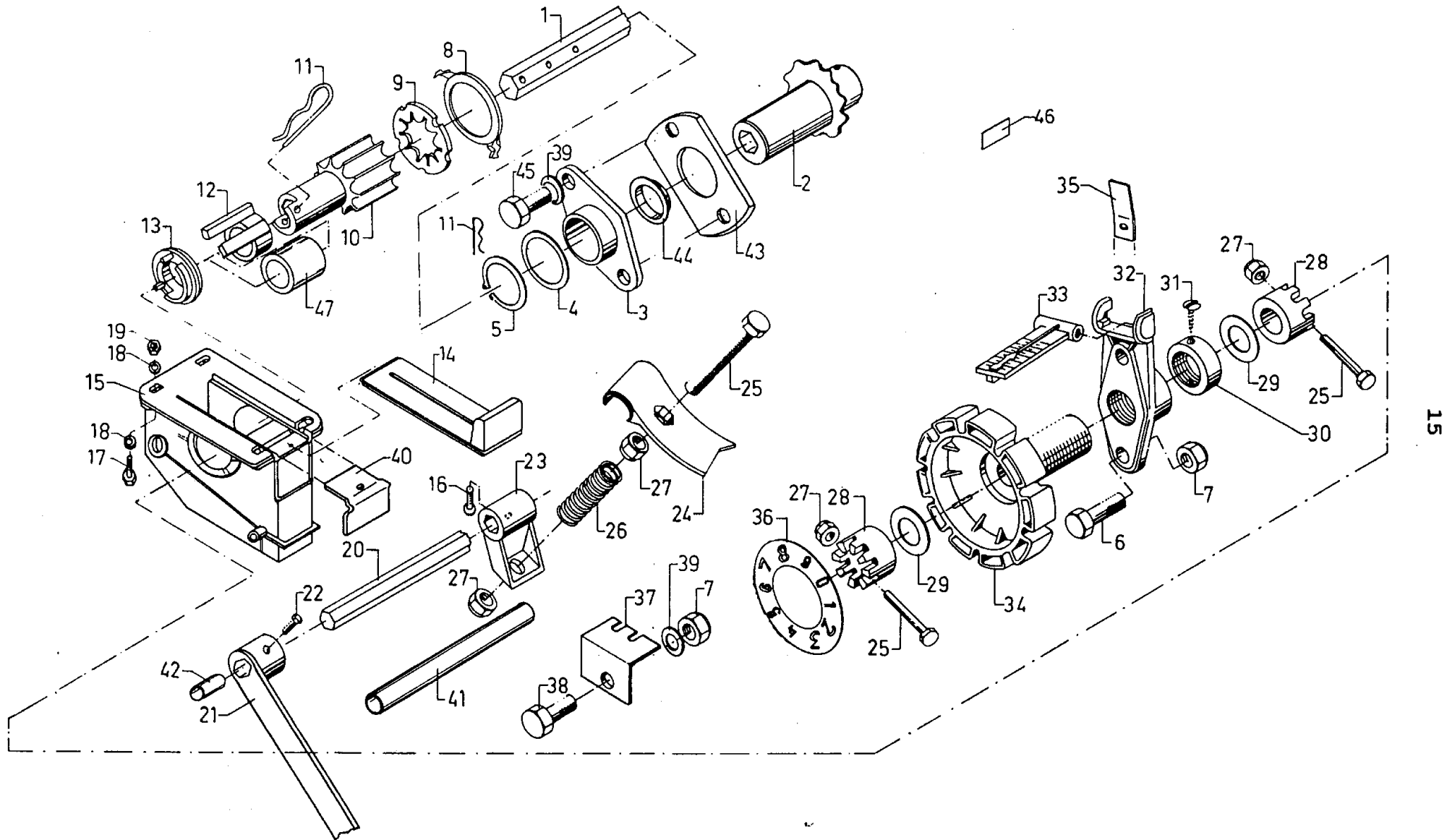
1 (2)

Syöttölaitteisto



C 58567-2

Syöttölaitteisto



Nastasyöttö. Syöttölaitteisto lannoitepuoli
 CD620, CD825, CD1525, CD1830, CD2440 HKL 2500, 3000, 4000

F 59883-2

SYÖTTÖLAITTEISTO, LANNOITE HKL-JC 12.10.98 KV

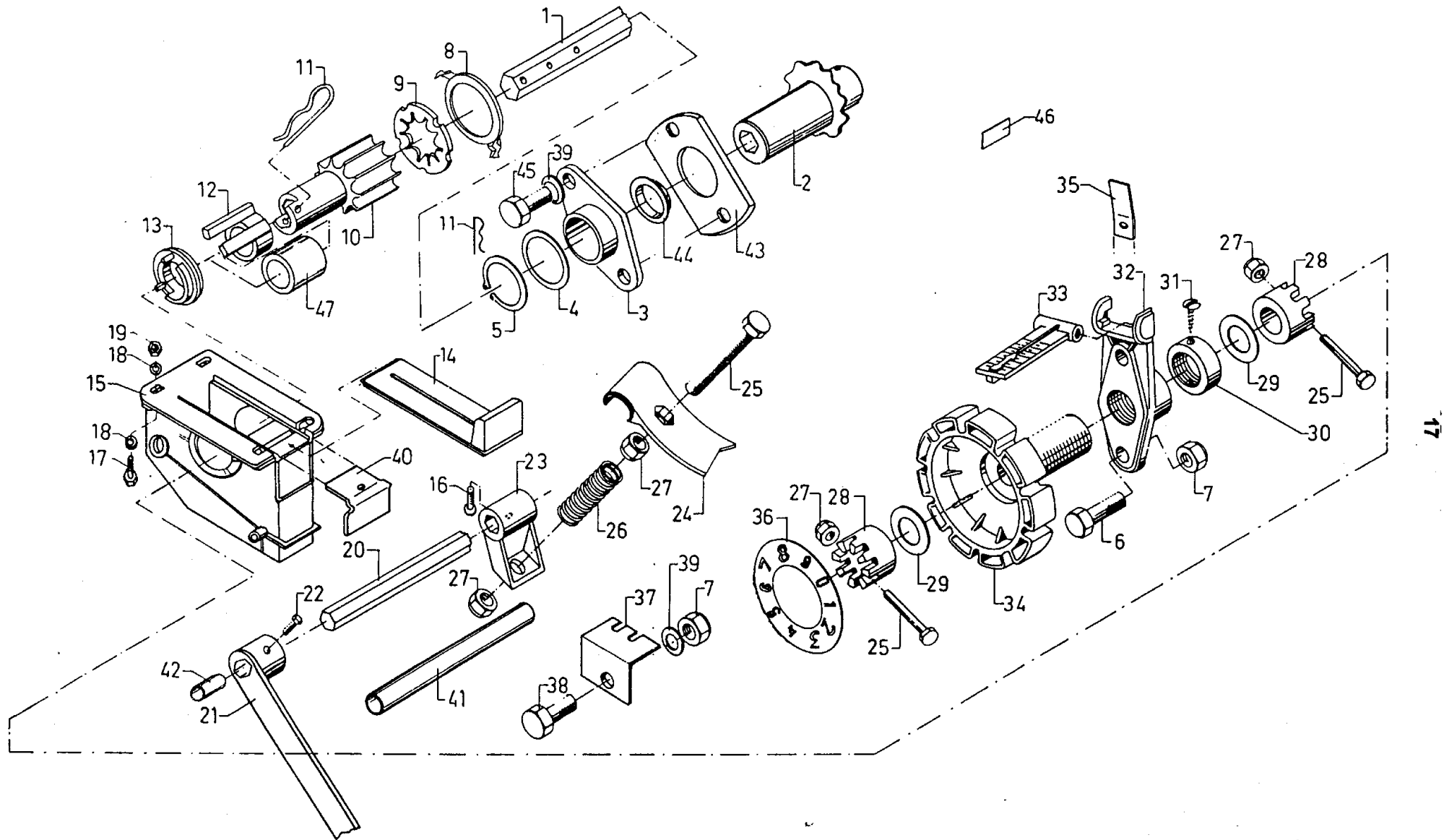
UTMAININGSMEKANISMIN FÖR UTMATNINGSSYSTEM FÖR
GÖDSEL GJÖDSEL

Viite Ref.nr Ref.No	Til.n:o Detaljnr Part No	HKL- 3000 JC	HKL- 4000 JC	Varaosan nimi	Benämning	Beskrivelse
-	96984901	1	-	SYÖTTÖLAITTEISTO, LANNOITE	UTMATNINGSMEK.FÖR GÖDSEL	UTMAT.MEK.FÖR GJÖDSEL
-	96984801	-	1	SYÖTTÖLAITTEISTO, LANNOITE	UTMATNINGSMEK.FÖR GÖDSEL	UTMAT.MEK.FÖR GJÖDSEL
1	95928203	1	-	SYÖTTÖTEL.AKSELI L=3030	MATARVALSAXEL	MATERVALSAKSEL
1	95986303	-	1	SYÖTTÖTEL.AKSELI L=4025	MATARVALSAXEL	MATERVALSAKSEL
2	95658144	1	1	KYTKINKAPPALE	KÖPPLINGSDEL	KPBLINGSDEL
3	94411514	1	1	LAIPPALAAKERI	FLÄNSLAGER	FLENSLAGER
4	94501244	1	1	ALUSLAATTA	BRICKA	SKIVE
5	01351731	1	1	VARMISTINRENGAS 30x1,5 ZN	LÄSRING	LÄSERING
6	05011937	2	2	KUUSIORUUVI M8x25 8.8 ZN	SKRUV	SKRUE
7	02151051	3	3	LUKITUSMUTTERI M8 ZN	LÄSMUTTER	LÄSEMUTTER
-	97252703	12	16	KYLVÖKAMMIO, KOK.PANO	SÄHUS, KOMPLETT.	SÄHUS KPL.
8	96176614	12	16	PIDÄTINRENGAS	STÖDRING	STÖTTERING
9	96088904	12	16	TIIVISTERENGAS	PACKNINGSRING	PAKNINGSRING
10	96088814	12	16	SYÖTTÖTELA	SKJUTVALS	UTMATERVALSE
11	94407644	12	16	HAARAJOUSISOKKA	GRENFÄDERSPRINT	HÄRNÄLSPLINT
12	97084413	12	16	SÄÄTÖHOLKKI	INSTÄLLNINGSHYLSA	INNSTILLINGSHYLSE
13	94407514	12	16	PAININLEVY	TRYCKSKIVA	TRYKKSKIVE
14	95418613	12	16	SULKULÄPPÄ	SKJUTLUCKA	SKYVELUKE
15	96176512	12	16	KYLVÖKAMMIO	SÄHUS	SÄHUS
16	02084038	12	16	LIERIÖK.LEVYR. B3,5x13	PLÄTSKRUV	PLATESKRUE
17	05011574	24	32	KUUSIORUUVI M6x20	SKRUV	SKRUE
18	05061631	24	32	ALUSLAATTA 6,6 FE ZN	BRICKA	SKIVE
19	02161758	24	32	LUKITUSMUTTERI M6 8	LÄSMUTTER	LÄSEMUTTER
20	95627714	1	-	POHJALÄPP.AKSELI L=2800	AXEL FÖR BOTTENKLÄFFAR	AKSEL FÖR BOTNKLÄFF
20	95986414	-	1	POHJALÄPP.AKSELI L=3800	AXEL FÖR BOTTENKLÄFFAR	AKSEL FÖR BOTNKLÄFF
21	95661813	1	1	SÄÄTÖVIPIU	INSTÄLLNINGSSPAK	INNSTILLINGSSPAK
22	05011831	1	1	KUUSIORUUVI M8x12 8.8 ZN	SKRUV	SKRUE
23	94379714	12	16	KIINNITYSRUNKO	ANFÄSTNINGSRAM	FESTEBRACKETT
24	95415614	12	16	KIELI	BOTTENKLÄFF	BOTNKLÄFF
25	05011447	14	18	KUUSUIORUUVI 5x40 RUOST.	SKRUV	SKRUE
26	96257644	12	16	JOUSI	FJÄDER	FJÆR
27	02161959	24	32	LUKITUSMUTTERI M5 8 ZN	LÄSMUTTER	LÄSEMUTTER
28	94412314	2	2	SÄÄTÖRENGAS	INSTÄLLNINGSRING	INNSTILLINGSRING
29	94412404	2	2	VÄLILEVY	MELLANSKIVA	MELLOMSKIVE

Piir. n:o F 59883-2

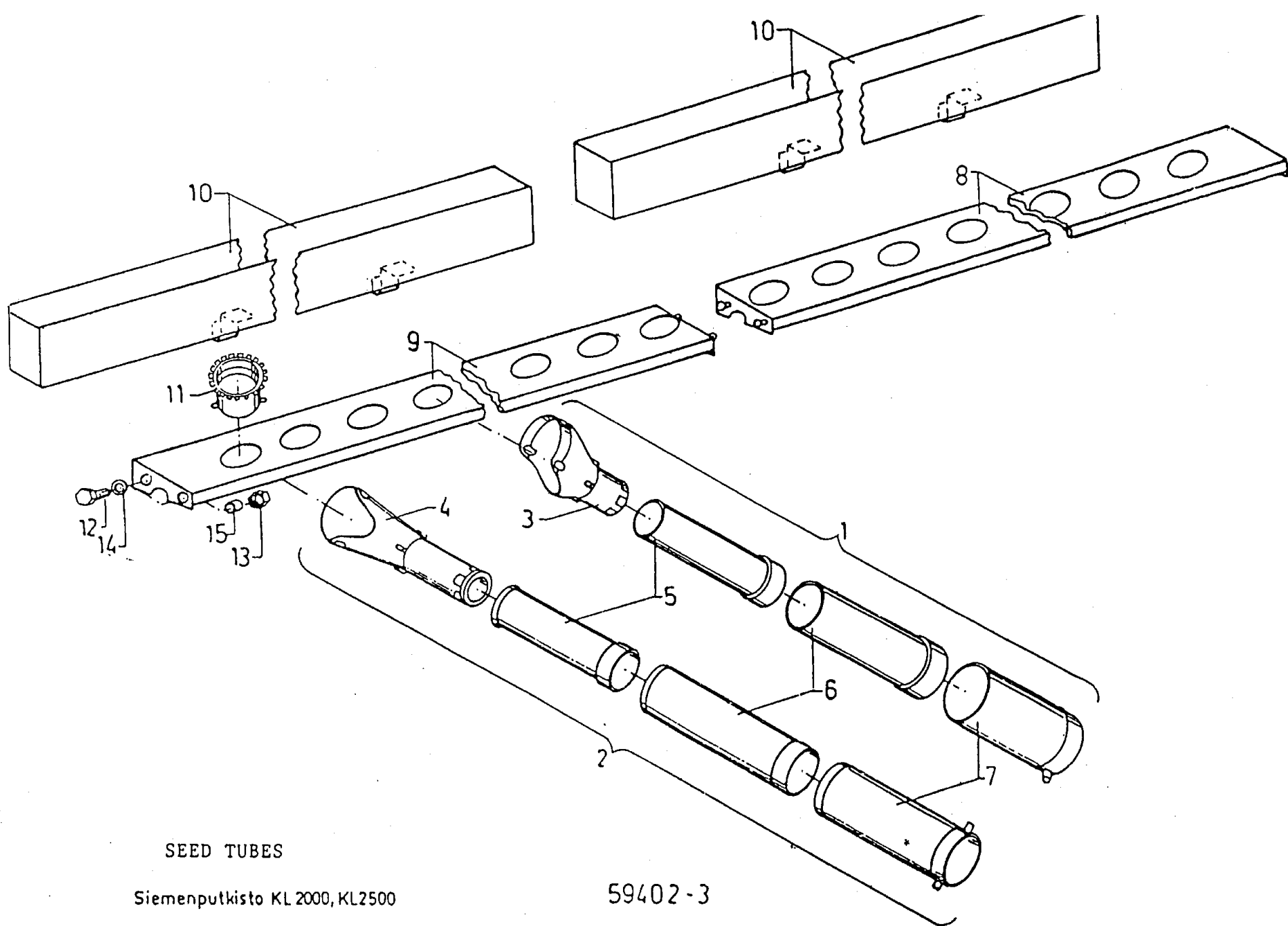
1 (2)

Syöttölaitteisto



Nastasyöttö. Syöttölaitteisto lannoitepuoli
 CD620, CD825, CD1525, CD1830, CD2440 HKL 2500, 3000, 4000

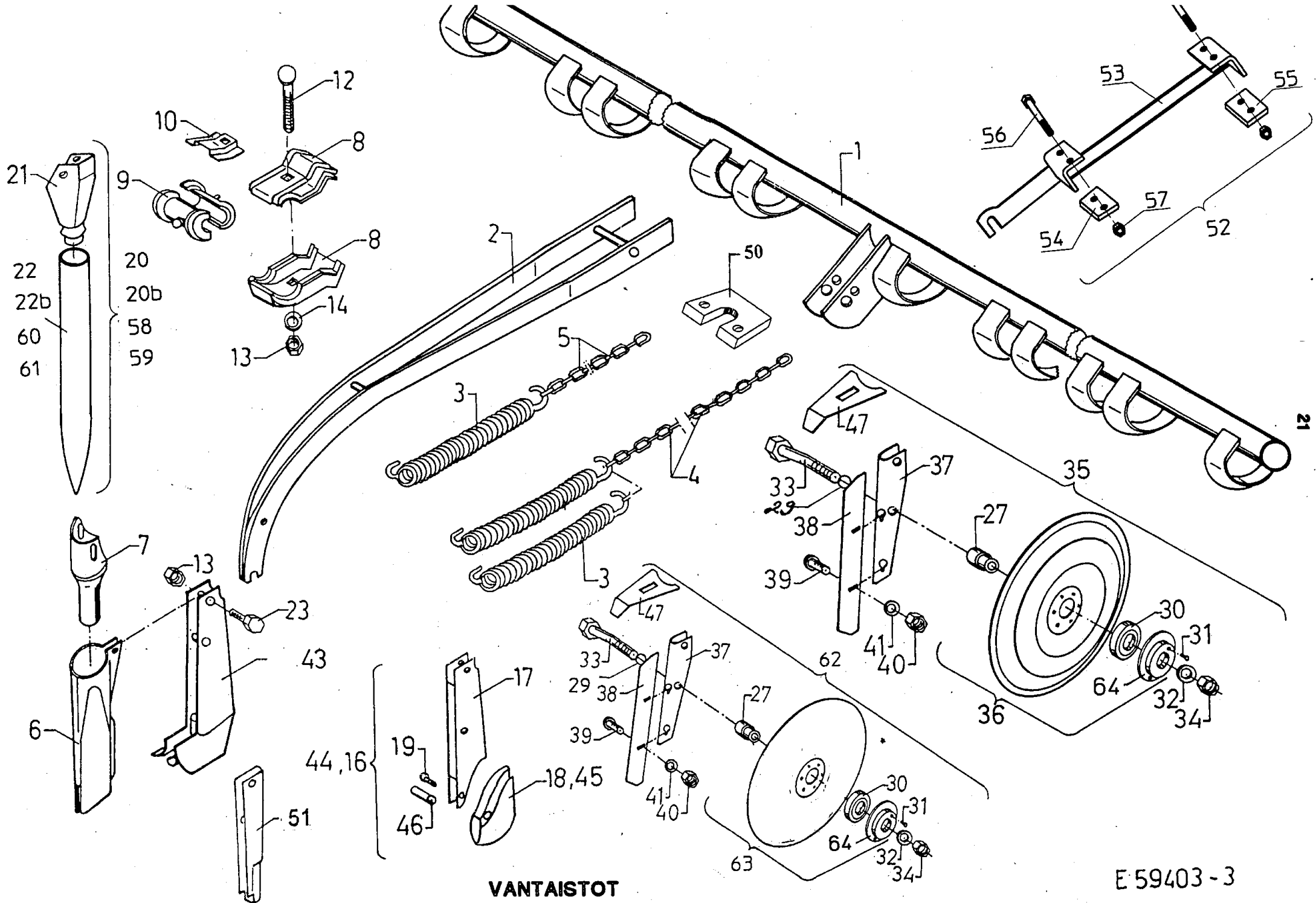
F 59883-2



SEED TUBES

Siemenputkisto KL 2000, KL2500

59402-3



VANTAISTOT

E 59403 - 3

VANTAISTO HKL

13.03.2002 HS

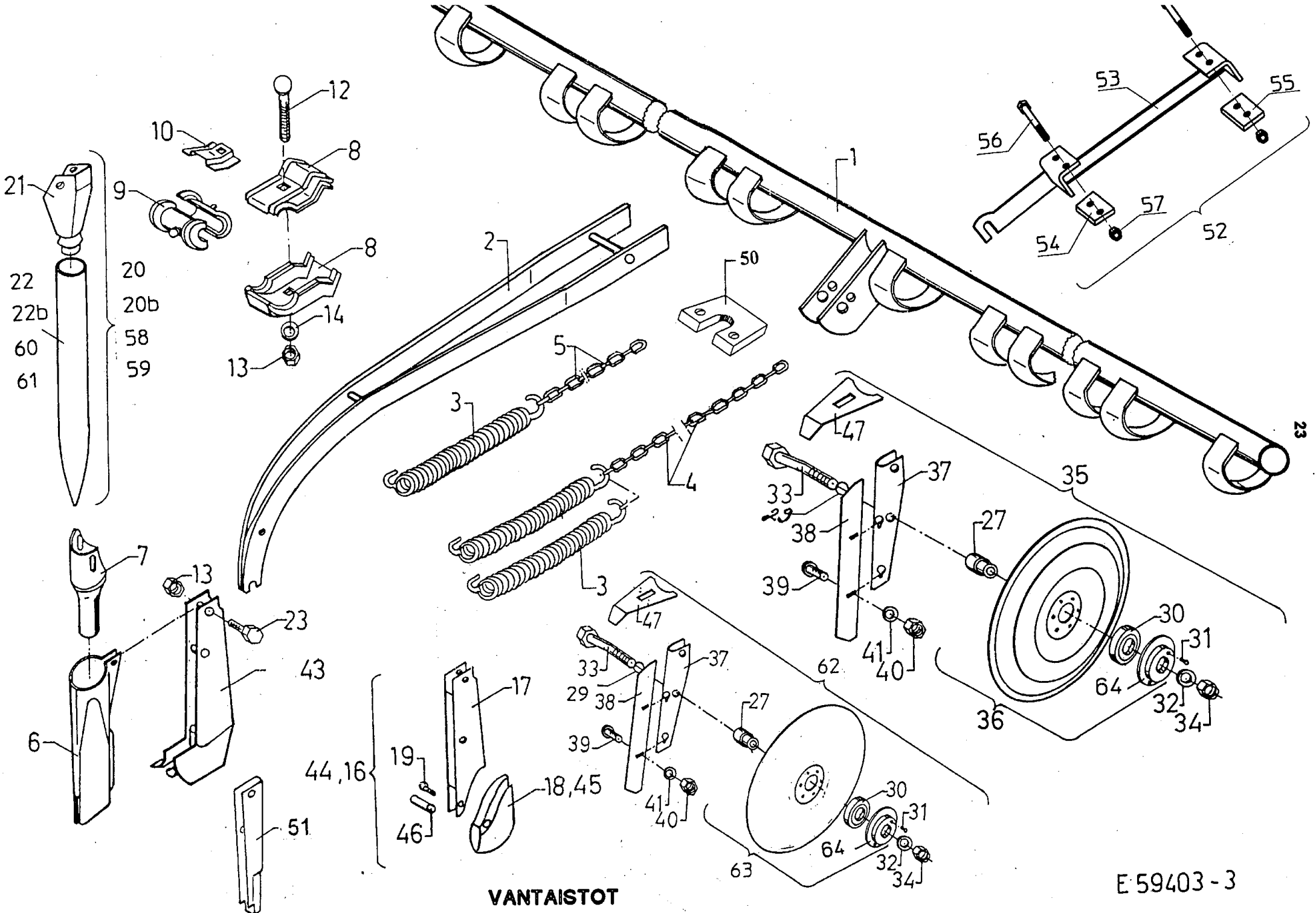
BILLSYSTEM

COULTERS

Viite	Til.n:o	HKL- 2500	HKL- 3000	HKL- 4000	Varaosan nimi	Benämning	Description
Ref.nr	Detaljnr						
Ref.No	Part No						
1	95863113	1			KESKUSSÄÄTÖPUTKI	CENTRALINSTALLINGSRÖR	CENTRAL REG. BAR
1	95910613		1		KESKUSSÄÄTÖPUTKI	CENTRALINSTÄLLINGSRÖR	CENTRAL REG.BAR
1	95970613			1	KESKUSSÄÄTÖPUTKI	CENTRALINSTÄLLINGSRÖR	CENTRAL REG.BAR
	95866102	1			VANTAIDEN VARSISTO	BILLARMAR	COULTER ARMS
-	95910802		1		VANTAIDEN VARSISTO	BILLARMAR	COULTER ARMS
-	95986102			1	VANTAIDEN VARSISTO	BILLARMAR	COULTER ARMS
2	95661413	20	24	32	VARS	ARM	ARM
3	95661344	20	24	32	JOUSI	FJÄDER	SPRING
4	95867444	10	12	16	KETJU, TAKAVANT. 26 LENKKIÄ	KEDJA, BAKRE BILL-26 LÄNK.	CHAIN, REAR
5	95867344	10	12	16	KETJU, ETUVANT. 12 LENKK.	KEDJA, FRÄMRE BILL 12 LÄNK.	CHAIN, FRONT
6	95670912	20	24	32	VANNASPUTKI	BILLRÖR	COULTER TUBE
7	95675813	20	24	32	NIVELPUTKI	RÖR MED LED	ARTICULATED TUBE
8	95718613	40	48	64	KIINNITYSKAPPALE	INFÄSTNINDSDEL	FIXING PIECE
9	95719313	40	48	64	LAAKERIPUOLISKO	LAGER	HALF OF THE BEARING
10	95741344	10	12	16	YLÄRAJOITIN	ÖVRE BEGRÄNSARE	UPPER LIMITED
11							
12	2080386	20	24	32	LUKKORUUVI M10x80 8.8 ZN	LÄSSKRUV	SCREW
13	2161444	20	24	32	LUKITUSMUTTERI M10 8 ZN	LÄSMUTTER	NUT
14	95061085	20	24	32	ALUSLAATTA 11 FE ZN	BRICKA	WASHER
16	95724213	20	24	32	LAHAVANNAS	SLÄPBILL	SUFFOLK COULTER
17	95724012	20	24	32	RUNKO	RAM	FRAME
18	95724113	20	24	32	KÄRKI	SPETS	POINT
19	5061180	20	24	32	UPPOK.NIITTI 6x25	NIT	COUNTERSUNK RIVET
20	95750904	5	6	8	LANNOITELETKU, ETUMM.	GÖDSELRÖR FRÄMSTA	FERTILIZER HOSE FRONT
20b	97008204	5	6	8	LANNOITELETKU, TAKIMM.KP.	GÖDSELRÖR BAKERST	FERTILIZER HOSE BACKMOST
21	95751014	10	12	16	SUPPILO	TRATT	CONE
22	95751104	5	6	8	LETKU, ETUMM.	SLANG FRÄMSTA	HOSE FRONT
22b	97008304	5	6	8	LETKU, TAKIMM.	SLANG BAKERST	HOSE BACKMOST
23	5012384	20	24	32	KUUSIORUUVI M10x30 8.8 ZN	SKRUV	SCREW
27	95947744	20	24	32	HOLKKI	HYLSA	BUSHING
29	5061092	20	24	32	ALUSLEVY 14 FE ZN	BRICKA	SKIVE
30	1310037	20	24	32	URAKUULALAAKERI 20/52	KULLAGER	BALL BEARING
31	5061624	120	144	192	KUUKUULALAAKERI 4x13	NIT. KULLRIG	ROUND HEAD RIVET
32	96865804	20	24	32	ALUSLAATTA B12	FJÄDERBRICKA	SKRUE

Piir. n:o E 59403-3

1 (2)



VANTAISTOT

E 59403 - 3

VANTAVSTO HKL

13.3.2002 TR

Viite	Til.n:o	HKL-	HKL-	HKL-	Varaosan nimi
Ref.nr	Detaljnr	2500	3000	4000	
Ref.No	Part No				
33	95947844	20	24	32	KIINNITYSRUUVI
34	2161451	20	24	32	LUKITUSMUTTERI M12 8
35	96512702	20	24	32	LAUTASVANNAS OIK. JA VAS.
36	96512513	20	24	32	KIEKKO JA KUPPI
37	96399513	20	24	32	RUNKO
38	96399614	20	24	32	RAAPPA
39	2080472	40	48	64	LUKKORUUVI M6x12 4.6
40	2161758	40	48	64	LUKITUSMUTTERI M6 8
41	5061631	40	48	64	ALUSLAATTA 6,6 FE ZN
43	95670413	20	24	32	SIIPIVANNAS, VAIHTOEHTO
44	96537863	20	24	32	KERAAMINEN LAAHAVANNAS
45	96537703	20	24	32	KÄRKI TIP
46	96537904	20	24	32	TAPPI 6x18
47	97259014	20	24	32	ROISKESUOJA
50	97081514	20	24	32	TUPLAJOUSEN PALA
51	96056213	20	24	32	TIVE KYLVÖVANNAS
52	98260803	20	24	32	VARREN JÄYKISTÄJÄ HD
53	98259973	20	24	32	VARREN JÄYKISTÄJÄ HITS.KP. HD
54	98259774	20	24	32	TAKALAIPPA HD
55	98259674	20	24	32	ETULAIPPA HD
56	5001791	80	96	128	KUUSIORUUVI M8X50 ZN HD
57	2151051	80	96	128	LUKITUSMUTTERI M8 HD
58	98257104	5	6	8	ETULANN.LETKU L=525 KP HD
59	98257204	5	6	8	TAKALANN.LETKU L=485 KP HD
60	98257004	5	6	8	ETULETKU L=525 HD
61	98256904	5	6	8	TAKALETKU L=485 HD
62	98237903	20	24	32	KIEKKOVANNAS 1 HD
63	95464614	20	24	32	KIEKON LAAKEROINTI HD
64	95464704	20	24	32	LAAKERIPESÄ HD

BILLSYSTEM

Benämning

INFÄSTNINGSSKRUV
LÅSMUTTER
TALLRIKBILL, HÖGER,VÄNSTER
TALLRIK
RAM
SKRAPA
LÅSKRUV
LÅSMUTTER
BRICKA

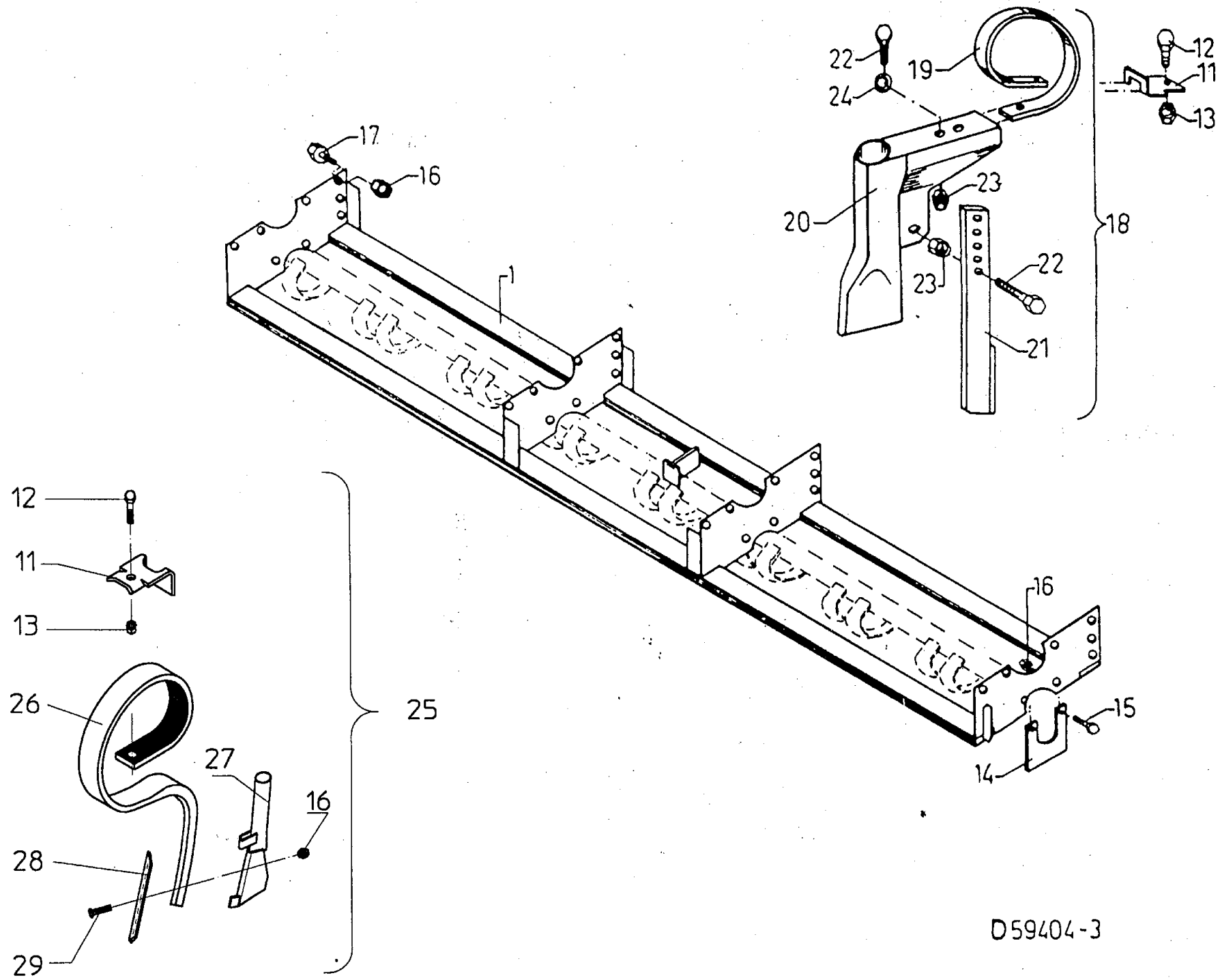
VINGBILL
KERAMISK STÅPBILL
SPETS
TAPP
SKYDDPLÅT
DUPPELSFJÄDER BIT
UNIVERSALBILL

COULTERS

Description

SCREW
NUT
DISC COULTER, RIGHT, LEFT
DISC, COMPL.
FRAME
SCRAPER
SCREW
NUT
WASHER

CERAMIC SUFFOLK COULTER
POINT
PIN
SPLASHAPRON



D59404-3

S-PIIKKIRUNKO HKL-JC

18.3.2002 TR

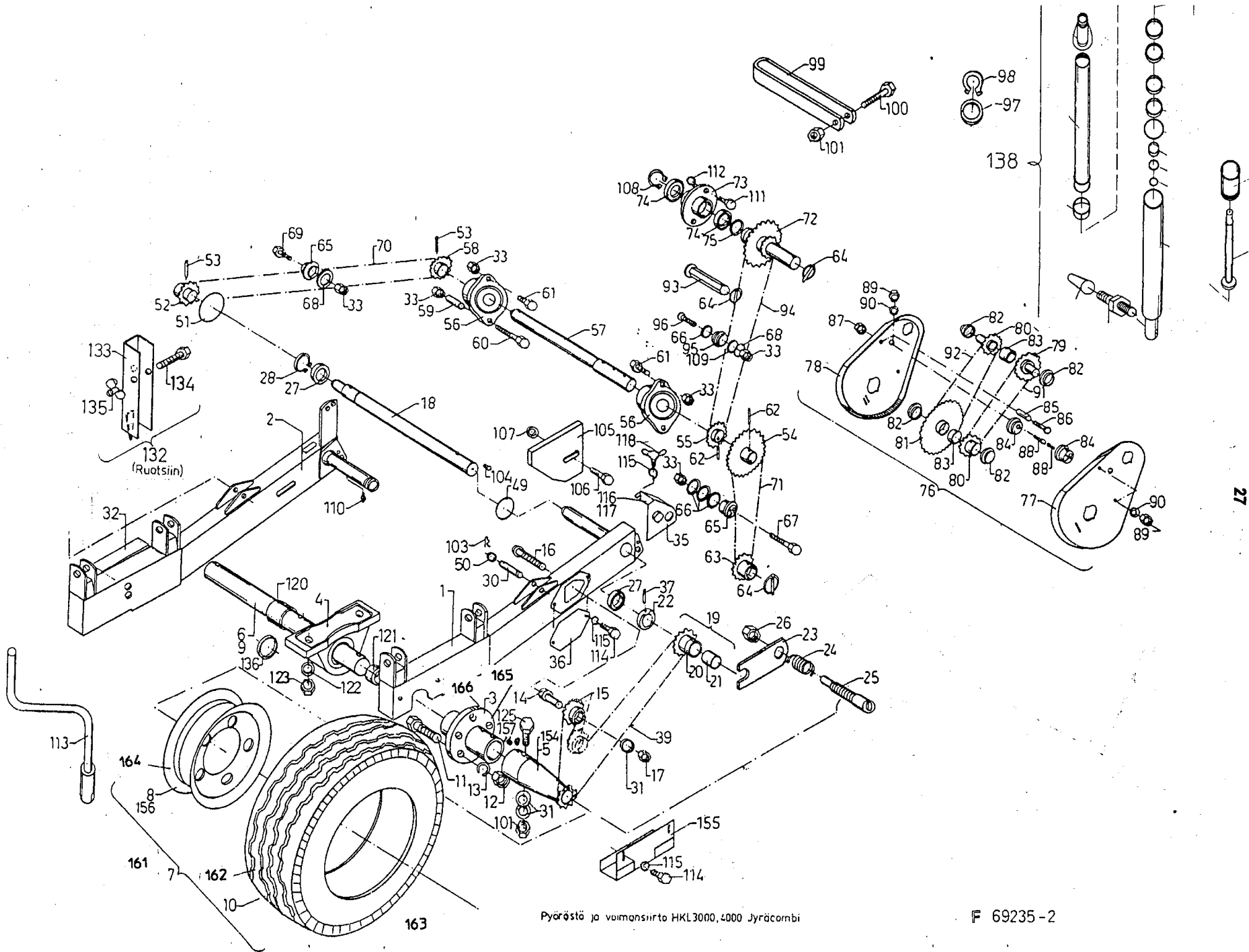
RAM FÖR GÖDSELBILLAR

RAMME FOR GJØDSELLABBER

Viite Ref.nr Ref.No	Til.n:o Detaljnr Part No	HKL / 2500 JC	HKL / 3000 JC	HKL / 4000 JC	Varaosan nimi	Benämning	Beskrivelse
-	96774202	1	-	-	S-PIIKKIRUNKO, KOK.PANO	RAM FÖR GÖDSELBILLAR KOMP.	RAMME FOR GJ.LABBER KPL.
-	95910301	-	1	-	S-PIIKKIRUNKO, KOK.PANO	RAM FÖR GÖDSELBILLAR KOMP.	RAMME FOR GJ.LABBER KPL.
-	95970401	-	-	1	S-PIIKKIRUNKO, KOK.PANO	RAM FÖR GÖDSELBILLAR KOMP.	RAMME FOR GJ.LABBER KPL.
-	98261102	-	-	1	S-PIIKKIRUNKO KP HD		
1	96774362	1	-	-	S-PIIKKIRUNKO		
1	96071462	-	1	-	S-PIIKKIRUNKO	RAM FÖR GÖDSELBILLAR	RAMME FOR GJ.LABBER
1	96081462	-	-	1	S-PIIKKIRUNKO	RAM FÖR GÖDSELBILLAR	RAMME FOR GJ.LABBER
1	98256872	-	-	1	S-PIIKKIRUNKO HD		
11	96772963	10	12	16	PIDIN	FÄSTKLAMMER	FESTEKLAMMER
12	05002795	10	12	16	KUUSIORUUVI M12x50 8.8	SKRUV	SKRUE
13	02161451	10	12	16	LUKITUSMUTTERI M12 8 ZN	LÄSMUTTER	LÄSEMUTTER
14	95769854	4	4	6	KIINNITYSKORVA	ANFÄSTNINGSDDEL	FESTE
15	05012384	8	8	12	KIINNITYSR. M10x30 8.8 ZN	SKRUV	SKRUE
16	02161444	8	28	34	LUKITUSMUTTERI M10 8 ZN	LÄSMUTTER	LÄSEMUTTER
17	05012306	12	20	22	KUUSIORUUVI M10x20 8.8	SKRUV	SKRUE
18	96268103	10	12	16	LANNOITEVANNAS 40x12	GÖDSELBILLAR	GJØDSELLABB
19	96773712	10	12	16	JOUSI	FJÄDER	FJÆR
20	96092512	10	12	16	RUNKO	RAM	RAMME
21	96092213	10	12	16	TERÄ	BETT	SPISS
21	96533364	10	12	16	KOVAMETALLITERÄ	BETT	SPISS
22	05012828	20	24	32	KUUSIORUUVI M12x35 8.8	SKRUV	SKRUE
23	02161074	20	24	32	KUUSIOMUTTERI M12 8 ZN	MUTTER	MUTTER
24	96135544	10	12	16	ALUSLAATTA 12	BRICKA	SKIVE
25	98257704			16	LANNOITEVANNAS HD		
26	97101713			16	S-PIIKKI HD		
27	98257314			16	LANNOITEPUTKI HD		
28				16	TERÄLAPPU SUORA HD		
29	02083605			16	UPPOK. LUKKOR. M 10 X 45 HD		

Piir. n:o E 59404-3

1 (1)



Pyöröstö ja voimansiirto HKL3000, 4000 Jyräcombi

F 69235-2

Viite Ref.nr Ref.No	Til.n:o Detaljnr Part No	HKL- 3000 JC	HKL- 4000 JC	Varaosan nimi	Benämning	Beskrivelse
-	96985401	1	1	PYÖRÄSTÖ- JA VOIMANSIIRTO	HJUL OCH TRANSMISSION	HJUL OG TRANSMISSION
-	97288901	1	1	PYÖR.TUKIVARSI OIK. KOK.PANO	HJULARM HÖGER, KOMPLE	HJULARM H KPL
1	97274911	1	1	TUKIVARSI, OIKEA	HJULARM HÖGER	HJULARM H
2	97274611	1	1	TUKIVARSI, VASEN	HJULARM, VÄNSTER	HJULARM V.
3	96901843	4	4	PYÖRÄN NAPA	HJULNAV	HJULNAV
3	97249443	8	12	PYÖRÄN NAPA	HJULNAV	HJULNAV
4	01310190	4	6	PYSTYLAAKERIYKS. UCP-210	LAGER	LAGER
5	97077443	1	1	VETOAKSELI, RENGAS Z=13	DRIVAXEL	DRIVAKSEL
6	96902103	2	2	SIVUAKSELI L=1429	SIDO AXEL	SIDEAKSEL
7	97661224	12	16	RENGAS VANT. 685/190x15	HJUL MED DÄCK KOMPLETT	HJUL, KPL M/DEKK
8	96909424	12	16	LEVYPYÖRÄ 5 ½ Jx15	FÄLG	FELG
9	96902203	-	1	KESKIAKSELI L=924	MELLANAXEL	MELLOMAKSEL
10	97556214	12	16	ULKORENGAS 685(190x15	DÄCK	DEKK
11	05012786	60	80	KUUSIORUUVI M12x30	SKRUV	SKRUE
12	02161451	60	80	LUKITUSMUTTERI M12 ZN	LÄSMUTTER	LÄSEMUTTER
13	02070081	60	80	KARTIOJOUSILAATTA C12,5	KONISK FJÄDERBRICKA	KONISK SPRENGSKIVE
14	96908444	2	2	AKSELI	AXEL	AKSEL
15	96282744	2	2	KIRISTINPYÖRÄ	SPÄNNINGSHJUL	SPENNRULLER
15B	96282904	2	2	HOLKKI	HYLSA	HYLSE
16	02080386	2	2	LUKKORUUVI M10x80	LÄSSKRUV	LÄSESKRUV
17	02161444	2	2	LUKITUSMUTTERI M10	LÄSMUTTER	LÄSEMUTTER
18	95914203	1	1	AKSELI	AXEL	AKSEL
19	95916604	1	1	KYTKINPYÖRÄ KOK.PANO	KOPPLINGSHJUL, KOMPLET	KOBLINGSHJUL KPL.
20	95916744	1	1	KYTKINPYÖRÄ HITS.KOK.P.	KOPPLINGSHJUL	KKOBLINGSHJUL
21	02040866	1	1	LAAKERIH. 777 20/26x30	LAGERHYLSA	LAGERHYLSE
22	95908044	1	1	KYTKINLAIPPA	KOPPLINGSFLÄNS	KOBLINGSFLENS
23	95916944	1	1	SIIRTOVIPU	KOPPLINGSFÖRARE	KOBLINGSSPAK
24	95610844	1	1	PURISTINJOUSI No 143230	TRYCKFJÄDER	TRYCKFJAER
25	95917244	1	1	TAPPI 25x107	TAPP	TAPP
26	95917344	1	1	KUUSIOMUTTERI	MUTTER	MUTTER
27	01313736	2	2	URAKUULALAAKERI 20/47x14	KULLAGER	KULELAGER
28	01351065	1	1	VARMISTINRENGAS 20x1,2	LÄSRING	LÄSERING

PYÖRÄSTÖ JA VOIMANSIIRTO HKL-JC

21.10.1998 KV

HJUL OCH TRANSMISSION

HJUL OG TRANSMISSION

Viite Ref.nr Ref.No	Til.n:o Detaljn Part No	HKL- 3000 JC	HKL- 4000 JC	Varaosan nimi	Benämning	Beskrivelse
29	02062595	12	16	JOUSISOKKA 10x70 ZN	FJÄDERSPRINT	SPENNSTIFT
30	96913844	2	2	TAPPI	TAPP	TAPP
31	05061141	2	2	ALUSLAATTA 10	BRICKA	SKIVE
32	96913114	2	2	LIUKASTUMISESTE PIT. 300	FRIKTIONSTAPE	FRIKSJONSTAPE
33	02151051	7	7	LUKITUSMUTTERI M8 8 ZN	LÄSMUTTER	LÄSEMUTTER
35	96906113	1	1	PEITELEVY	TÄCKSKIVA	DEKSEL
36	96912513	1	1	SUOJAKANSI	SKYDDSLÖCK	DEKSEL
37	02062570	1	1	JOUSISOKKA 8x45 ZN	FJÄDERSPRINT	SPENNSTIFT
39	01831154	1	1	RULLAKETJU 08B-1x252	RULLKEDJA	KJEDE
-	01832040	1	1	SUORALENKKI 08B-1	SKARVDEL	KJEDELÅS
49	01340070	2	2	O-RENGAS OR 69,5x3	O-RING	O-RING
50	05061118	8	8	ALUSLAATTA 22 FE ZN	BRICKA	SKIVE
51	01351139	2	2	VARM.RENGAS 70x2,5	LÄSRING	LÄSERING
52	95720944	1	1	KETJUPYÖRÄ Z15	KEDJEHJUL	KJEDEHJUL
53	02063373	2	2	JOUSISOKKA 8x32 ZN	RÖRSTIFT	SPENNSTIFT
54	95902944	1	1	KETJUPYÖRÄ Z 30	KEDJEHJUL	KJEDEHJUL
55	95659444	1	1	KETJUPYÖRÄ Z 15	KEDJEHJUL	KJEDEHJUL
56	01310090	2	2	LAIPPALAAKERI UBPFL 204	FLÄNSLAGER	FLENSLAGER
57	95767943	1	1	VÄLIAKSELI I	MELLANAXEL I	MELLOMAKSEL I
58	95720844	1	1	KETJUPYÖRÄ Z13	KEDJEHJUL	KJEDEHJUL
59	95859444	1	1	VÄLIPUTKI	MELLANRÖR	MELLOMRÖR
60	05001946	1	1	KUUSIORUUVI M8x70 8.8 ZN	SKRUV	SKRUE
61	05011895	3	3	KUUSIORUUVI M8x20 8.8 ZN	SKRUV	SKRUE
62	02062475	2	2	JOUSISOKKA 6x36	FJÄDERSPRINT	SPENNSTIFT
63	96985544	1	1	KETJUPYÖRÄ Z25	KEDJEHJUL	KJEDEHJUL
64	02061619	3	3	RENGASSOKKA 6x40	RINGSPRINT	RINGSPLINT
65	95662514	2	2	KIRISTINPYÖRÄ	SPÄNNINGSHJUL	SPENNRULLE
66	95662744	5	5	ALUSLAATTA	BRICKA	SKIVE
67	05001791	1	1	KUUSIORUUVI M8x50 8.8 ZN	SKRUV	SKRUE
68	05061656	2	2	ALUSLAATTA 9 FE ZN	BRICKA	SKIVE
69	05001765	1	1	KUUSIORUUVI M8x45 8.8 ZN	SKRUV	SKRUE
70	01830163	1	1	RULLAKETJU 08B-1x40	RULLKEDJA	KJEDE

Piir. n:o 69235-2

2 (5)

PYÖRÄSTÖ JA VOIMANSIIRTO HKL-JC

21.10.1998 KV

HJUL OCH TRANSMISSION

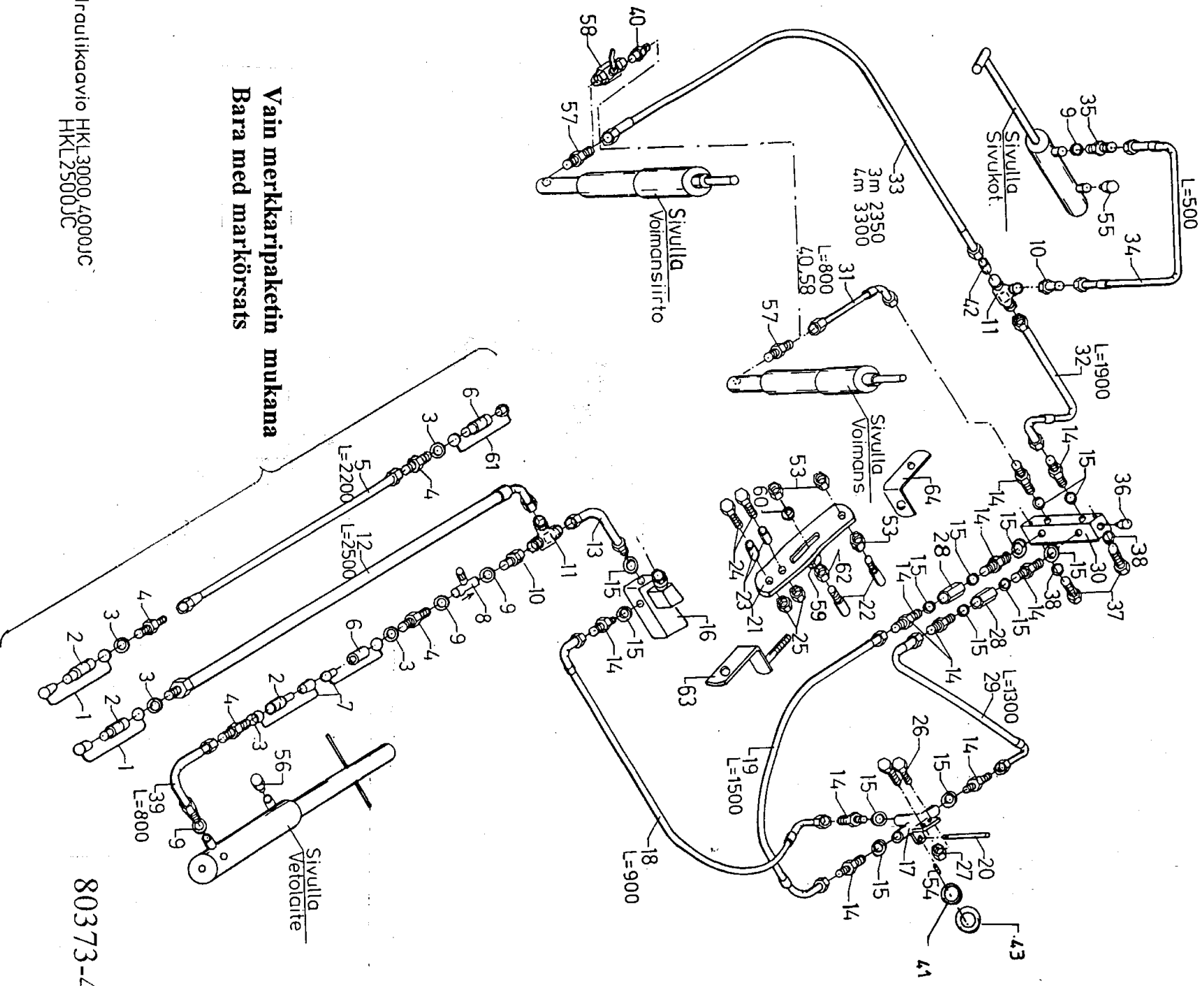
HJUL OG TRANSMISSION

Viite Ref.nr Ref.No	Til.n:o Detaljnr Part No	HKL- 3000 JC	HKL- 4000 JC	Varaosan nimi	Benämning	Beskrivelse
71	01830291	1	1	RULLAKETJU 08B-1x58	RULLAKEDJA	KJEDE
-	01832040	2	2	SUORA LENKKI 08B-1	SKARVDEL	KJEDELÅS
72	95657844	1	1	VÄLIAKSELI II	MELLANAXEL II	MELLOMAKSEL 2
73	95661553	1	1	LAAKERIPESÄ	LAGERHUS	LAGERHUS
74	01311351	2	2	URAKUULALAAKERI 25/47x12	KULLAGER	KULELAGER
75	94580944	1	1	ALUSLAATTA	BRICKA	SKIVE
76	95662102	1	1	KASETTIVAIHDE	KASETTVÄXEL	KASETTGEAR
77	95662262	1	1	SIVULEVY I	SIDOPLÅT II	SIDEDEKSEL 1
78	95662362	1	1	SIVULEVY II	SIDOPLÅT II	SIDEDEKSEL 2
79	95698544	1	1	KETJUPYÖRÄ Z17	KEDJEHJUL	KJEDEHJUL
80	95660244	2	2	KETJUPYÖRÄ Z13	KEDJEHJUL	KJEDEHJUL
81	95659944	1	1	KETJUPYÖRÄ Z41	KEDJEHJUL	KJEDEHJUL
82	95660614	4	4	HOLKKI	HYLSA	HYLSE
83	02040866	2	2	LAAKERIH. 777 20/26x30	LAGERHYLSA	LAGERHYLSE
84	95662414	2	2	KIRISTYSPYÖRÄ	SPÄNNINGSHJUL	SPENNRULLE
85	95662644	2	2	HOLKKI	HYLSA	HYLSE
86	05001402	2	2	KUUSIORUUVI M6x45 8.8	SKRUV	SKRUE
87	02161758	2	2	LUKITUSMUTTERI M6 8 ZN	LÅSMUTTER	LÅSEMUTTER
88	05011895	2	2	KUUSIORUUVI M8x20 8.8	SKRUV	SKRUE
89	02161067	4	4	KUUSIOMUTTERI M8 8 ZN	MUTTER	MUTTER
90	05061656	2	2	ALUSLAATTA 9 FE ZN	BRICKA	SKIVE
91	01830149	1	1	RULLAKETJU 083-1x46 R	RULLKEDJA	KJEDE
92	01830156	1	1	RULLAKETJU 083-1x60 R	RULLKEDJA	KJEDE
93	95859044	1	1	AKSELI	AXEL	AKSEL
94	01830075	1	1	RULLAKETJU 083-1x70	RULLKEDJA	KJEDE
-	01831713	1	1	SUORA LIITOSLENKKI	SKARVDEL	KJEDELÅS
95	95662414	1	1	KIRISTINPYÖRÄ	SPÄNNINGSHJUL	SPENNRULLE
96	02081502	1	1	LUKKORUUVI M8x35 4.4 ZN	LÅSSKRUV	LÅSESKRUE
97	95829044	2	-	HOLKKI	HYLSA	HYLSE
98	01350093	2	-	VARMISTINRENG .38x1,75	LÅSRING	LÅSERING
99	95829133	2	2	SÄÄTÖVIPU	INSTÄLLNINGSSPAK	INNSTILLINGSSPSK
100	02080033	2	2	KUUSIORUUVI M10x50 8.8	SKRUV	SKRUE

Piir. n:o D 69235-2

3 (5)

Viite Ref.nr Ref.No	Til.n:o Detaljnr Part No	HKL- 3000 JC	HKL- 4000 JC	Varaosan nimi	Benämning	Beskrivelse
101	02161444	14	18	LUKITUSMUTTERI M10 8 ZN	LÅSMUTTER	LÅSEMUTTER
103	02061954	4	4	HAARAJOUSISOKKA 4x74	GRENFJÄDERSPRINT	HÅRNÅLSPLINT
104	02011336	1	1	KAULANIPPA BM 6	HALSNIPPEL	SMØRENIPPEL
105	95914553	1	1	LUISTI	INSTÄLLNINGSPLÅT	INNSTILLINGSPLATE
106	05012786	1	1	KUUSIORUUVI M12x30 ZN	SKRUV	SKRUE
107	05061092	1	1	ALUSLAATTA 14 FE ZN	BRICKA	SKIVE
108	01351040	1	1	VARMISTINRENGAS 25x1,2	LÅSRING	LÅSERING
109	05061085	24	32	ALUSLAATTA 11 FE ZN	BRICKA	SKIVE
110	02011158	2	2	KAULANIPPA AM 6	HALSNIPPEL	SMØRENIPPEØ
111	05011856	2	2	KUUSIORUUVI M8x16 8.8	SKRUV	SKRUE
112	05061649	2	2	JOUSIALUSLAATTA B8 ZN	FJÄDERBRICKA	SPRENGSKIVE
113	95930974	1	1	SÄÄTÖVEIVI	VEV	SVEIV
114	05011831	4	4	KUUSIORUUVI M8x12 8.8 ZN	SKRUV	SKRUE
115	05061649	5	5	JOUSIALUSLAATTA B8	FJÄDERBRICKA	SPRENGSKIVE
116	96199004	1	1	20 H TEIPPI	20 H DEKAL	20 H DEKAL
117	96198804	1	1	VOITELUKANNUTEIPPI	DEKAL	DEKAL
118	01400033	1	1	SIIPIRUUVI M6x12	VINGSKRUV	VINGESKRUE
119	96198904	3	3	RASVAPURISTINTEIPPI	DEKAL	DEKAL
120	96902444	4	6	VÄLIHOLKKI	DISTANSHYLSA	AVSTANDSHYLSE
121	96902544	4	6	VÄLIHOLKKI	DISTANSHYLSA	AVSTANDSHYLSE
122	02071039	8	12	ALUSLAATTA 18 FE ZN	BRICKA	SKIVE
123	02151083	8	12	LUKITUSMUTTERI M16	LÅSMUTTER	LÅSEMUTTER
124	02062595	12	16	JOUSISOKKA 10x70 ZN	RÖRSTIFT	SPENNSTIFT
132	96964204	2	-	HYDRAULIIKAN TUKI (RUOTSI)	STÖD FÖR HYDRAULIK	STØTTE KPL.
132	97019914	-	2	HYDRAULIIKAN TUKI (RUOTSI)	STÖD FÖR HYDRAULIK	STØTTE KPL.
133	96964334	2	2	TUKIKOURU	STÖDRÄNNA	BRAKETT
134	05002604	2	2	KUUSIORUUVI M10x90 8.8 ZN	SKRUV	SKRUE
135	02161789	2	2	SIIPIMUTTERI M10 G 4 ZN	VINGMUTTER	VINGEMUTTER
136	96956944	4	6	VÄLIHOLKKI	DISTANSHYLSA	AVSTANDSHYLSE
137	97003602	1	1	PYÖRÄSTÖN ASENNUSOHJE	MONTERINGSINSTRUCTION AV	MONTERINGSINSTR. AV



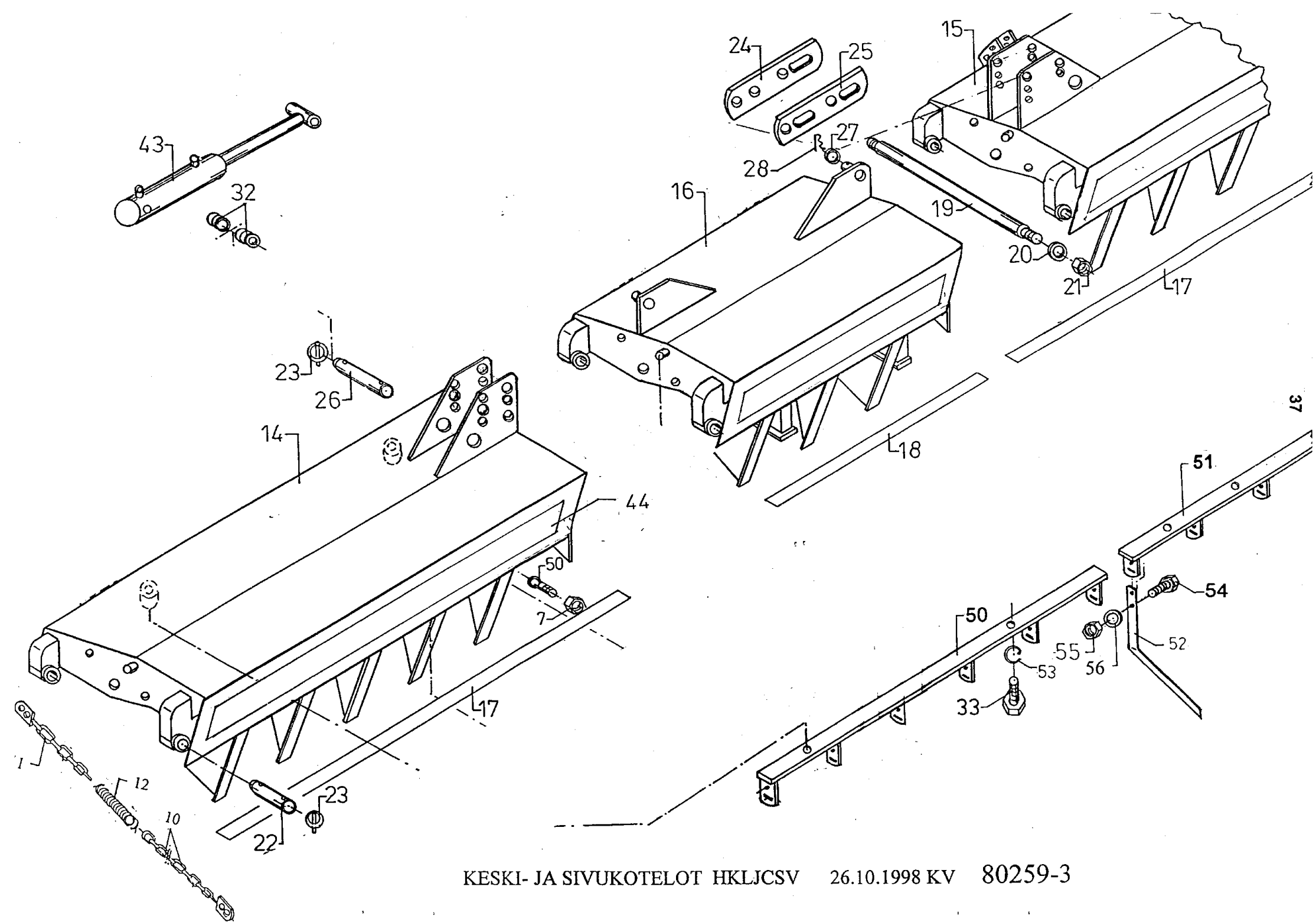
Vain merkaripaketin mukana
Bara med markörsats

ydraulikkaavio HKL3000,4000JC
HKL2500JC

80373-4

Viite Ref.nr Ref.No	Til.n:o Detaljnr Part No	HKL- 3000 JC	HKL- 4000 JC	Varaosan nimi	Benämning	Beskrivelse
-	96910901	1	-	HYDRAULIKAAVIO	SCHEMA ÖVER HYDRAULSYSTEM	HYDRAULIKKSKJEMA
-	96911001	-	1	HYDRAULIKAAVIO	SCHEMA ÖVER HYDRAULSYSTEM	HYDRAULIKKSKJEMA
1	01371142	3	3	SUOJATULPPA C 26914-8	SKYDDSPROPP	KOBLING
2	01391036	3	3	NIPPAOSA R 1/2" C 23072-08	ANSLUTNINGSNIPPEL	NIPPEL
3	01343272	5	5	TIIVISTE USIT 1/2"	PACKNING	PAKNING
4	01440318	4	4	SUPIST.NIPPA R 1/4"/R 1/2" 04000-04-08	ANSLUTNINGSNIPPEL	NIPPEL
5	01451330	1	1	ASENELMA 5701-04/H198-04/5701-04 L=2200	HYDRAULSLANG L=2200	SLANGE L= 2200
6	01391609	2	2	RUNKO-OSA C 23071-08	ANSLUTNINGSNIPPEL	NIPPEL
7	01371135	2	2	SUOJATULPPA C 26915-08	SKYDDSPROPP	KOBLING
8	01860094	1	1	VASTUSVASTAVENTTIILI 9F-400-S	STRÖMNINGSBEGRÄNSARE	STRUPEVENTIL
9	01340056	4	4	TIIVISTE USIT 1/4"	PACKNING	PAKNING
10	01451324	2	2	YHD.NIPPA 04010-04-06	ANSLUTNINGSNIPPEL	NIPPEL
11	01451325	2	2	T-LIITIN 04860-06	T-NIPPEL	T-NIPPEL
12	01451352	1	1	ASENELMA 5712-08-06/H198-06/5751-06, L = 2800	HYDRAULSLANG L=2800	SLANGE L=2800
13	01451332	1	1	ASENNELMA 5701-06/H198-06/5712-06 L=600	HYDRAULSLANG L=600	SLANG L=600
14	01440390	10	10	KAKS.NIPPA 04000-06	ANSLUTNINGSNIPPEL, DUBBEL	NIPPEL, DOB
15	01343265	14	14	TIIVISTE USIT 3/8"	PACKNING	PAKNING
16	01451301	1	1	SÄHKÖVENTT.TTLNK 6/08-12V+PERUSLEVY NK 61 R 3/8"	VENTIL	VENTIL
17	96914514	1	1	VENTTIILI	VENTIL	VENTIL
18	01451333	1	-	ASENNELMA 5751-06/H198-06/ 5751-06-90° L=1500	HYDRAULSLANG L=1500	SLANGE L=1500
18	01451343	-	1	ASENNELMA 5751-06/H198-06/ 5751-06-90° L=2000	HYDRAULSLANG L=2000	SLANG L=2000
19	01451335	1	1	ASENNELMA 5751-06/H198-06/ 5701-06 L=1500	HYDRAULSLANG L=1500	SLANGE L=1500
20	96911744	1	1	VIPU	HANDTAG	SPAK
21	96911443	1	1	SÄÄTÖLATTA	REGLERPLATTA	REGULERINGSPLATE
22	96911544	2	2	SÄÄTÖTAPPI L=130	INSTÄLLNINGSTAPP	INSTILLINGSTAPP
23	96911644	2	2	HOLKKI	HYLSA	HYLSE
24	05002900	2	2	KUUSIORUUVI M12x65 8.8 ZN	SEKANTSKRUV	SKRUE

Viite Ref.nr Ref.No	Til.n:o Detaljnr Part No	HKL- 3000 JC	HKL- 4000 JC	Varaosan nimi	Benämning	Beskrivelse
25	02161451	2	2	LUKITUSMUTTERI M12 8 ZN	LÄSMUTTER	LÄSEMUTTER
27	02151051	7	7	LUKITUSMUTTERI M8 8 ZN	LÄSMUTTER	LÄSEMUTTER
28	01451326	2	2	VASTAVENTTIILI VUR-6 R 3/8"	VENTIL	VENTIL
29	01451336	1	1	ASENNELMA 5751-06/H198-06/ 5701-06 L=1300	HYDRAULSLANG L=1300	SLANG L=1300
30	96908504	1	1	JAKO-OSA	DELARE	FORDELARBLOKK
31	01451340	1	1	ASENNELMA 5751-06/H198-06/ 5701-06 L=800	HYDRAULSLANG L=800	SLANGE L=800
32	01451337	1	1	ASENNELMA 5751-06/H198-06/ 5701-06 L=1900	HYDRAULSLANG L=1900	SLANGE L=1900
33	01451339	1	-	ASENNELMA 5701-06/H198-06/ 5701-06 L=2350	HYDRAULSLANG L=2350	SLANGE L=2350
33	01451344	-	1	ASENNELMA 5701-06/H198-06/ 5701-06 L=3300	HYDRAULSLANG L=3300	SLANGE L=3300
34	01451338	1	1	ASENNELMA 5701-04/H198-04/ 5751-04 L=500	HYDRAULSLANG L=500	SLANGE L=500
35	01451341	1	1	KAKSOISNIPPA 04000-04	ANSLUTNINGSNIPPEL, DUBBEL	NIPPEL, DOB.
36	01451328	1	1	TULPPA HF 3/8"	PROPP	PLUGG
37	05011510	2	2	KUUSIORUUVI M6x16 8.8 ZN	SEKANTSKRUV	SKRUE
38	05061631	2	2	ALUSLEVY 6.6 FE ZN	BRICKA	SKIVE
39	01451331	1	1	ASENNELMA 5701-04/H198-08/ 5712-04 L=800	HYDRAULSLANG L=800	SLANGE L=800
40	01440438	1	1	KAKSOISNIPPA 04030-06 (KARTIO)	ANSLUTNINGSNIPPEL	NIPPEL, DOB.
41	97937904	1	1	HUOPATIIVISTE 3-TIEVENTT.	PACKNING	PAKNING
42	97003504	2	2	RAJOITIN	BRGRÄNSARE	STRUPEPLUGG
43	94412404	1	1	VÄLILEVY	MELLANSKIVA	MELLOM SKIVE
53	02161148	5	5	KUUSIOMUTTERI M16	SEKANTMUTTER	MUTTER
54	02090005	1	1	PIDÄTINRUUVI M6x10	STOPPSKRUV	STOPPSKRUE
55	01861028	1	1	HUOHOTIN TSF 1-R ¼ (MINTOR)	LUFTFILTER	LUFTFILTER



KESKI- JA SIVUKOTELOT HKLJCSV 26.10.1998 KV 80259-3

KESKI- JA SIVUKOTELO

23.08.2000 KV

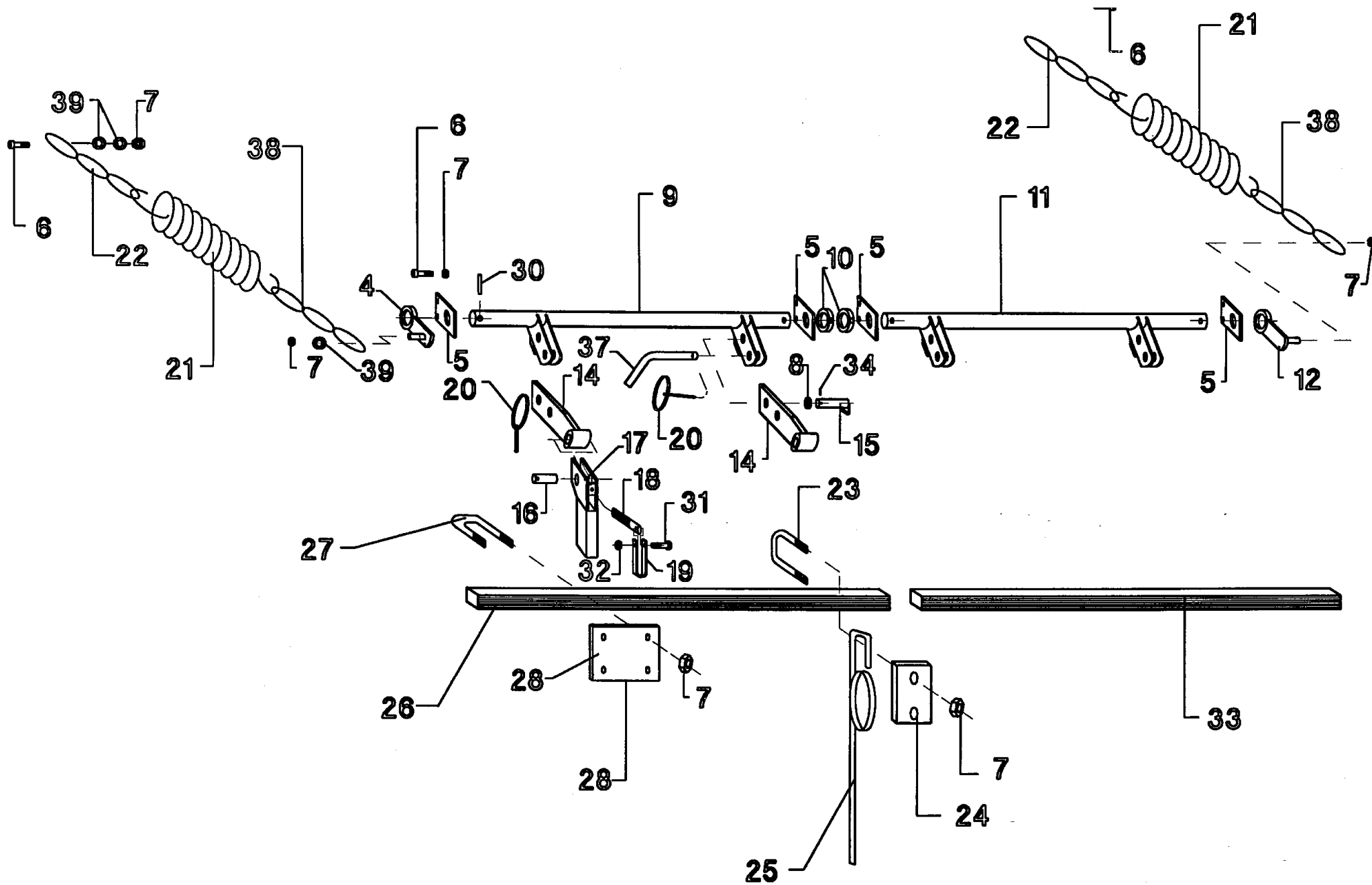
MELLAN FODRAL

MIDDLE BOX+SIDE BOX

Viite Ref.nr Ref.No	Til.n:o Detaljnr Part No	HKL- 3000 JC	HKL- 4000 JC	Varaosan nimi	Benämning	Beskrivelse
14	98005511	1	1	SIVUKOTELO, VASEN	SIDOFODRAL, VÄNSTER	SIDEFOTBRETT. V.
15	98005611	1	1	SIVUKOTELO, OIKEA	SIDOFODRAL, HÖGER	SIDEFOTBRETT. H.
16	98005711	-	1	KESKIKOTELO	MELLAN FODRAL	MIDTFOTBRETT
17	96912914	6	6	LIUKASTUMISESTE PIT. 1380	SKYDD	ANTISKLITAPE
18	96913014	-	3	LIUKASTUMISENESTE PIT. 790	SKYDD	ANTISKLITAPE
19	96902344	1	2	AKSELI L=592	AXEL	AKSEL
20	05061127	2	4	ALUSLAATTA 26 FE ZN	BRICKA	SKIVE
21	02162085	2	4	LUKITUSMUTTERI M24 8 ZN	LÅSMUTTER	LÅSEMUTTER
22	96903344	4	4	KIINNITYSTAPPI L=120	ANFÄSTNINGSTAPP	BOLT
23	02061633	12	12	JOUSIRENGASSOKKA 11 FE ZN	RINGSPRINT	RINGPINNE
24	96899114	-	2	RAJOITIN	BEGRÄNSARE	BRAKETT
25	96902914	1	-	RAJOITIN	BEGRÄNSARE	BRAKETT
26	98030144	2	2	SYLINTERIN TAPPI L=185	CYLINDERTAPP	BOLT
27	05061134	2	4	ALUSLAATTA 33 FE ZN	BRICKA	SKIVE
28	02061954	2	4	HAARAJOUSISOKKA 4x74 FE	GRENFJÄDERSPRINT	HÄRNÄLSPLINT
32	96899344	4	-	VÄLIHOLKKI	MELLANHYLSA	HYLSE
33	02081291	12	18	KUUSIORUUVI M16x45	SKRUV	SKRUE
43	97281913	1	-	SYLINTERI 80/50x110	CYLINDER	SYLINDER
-	01860310	1	-	TIIVISTESARJA SYL. 97281913	PACKINGSSERIE	CASKET SET
43	97540713	-	1	SYLINTERI 90/30-160	CYLINDER	SYLINDER
-	01860316	-	1	TIIVISTESARJA SYLINT.97540713	PACKINGSSERIE	CASKET SET
44	96137803	4	5	JATKOTEIPPI	DEKAL	TAPE
50	97309213	2	2	RAAPAN PIDIN, LISÄVARUSTE	SKRAPAHÅLLARE, TILL.UTR.	DRAG HOLDER, EXTRA EQ
51	97309413	-	1	RAAPAN PIDIN, LISÄVARUSTE	SKRAPAHÅLLARE, TILL.UTR.	DRAG HOLDER, EXTRA EQ
52	97309314	12	16	RAAPPA, LISÄVARUSTE	SKRAPA, TILL.UTR.	DRAG, EXTRA EQUIPMENT
53	02071462	4	6	JOUSIALUSLAATTA B16	FJÄDERBRICKA	SPRING WASHER
54	02091081	24	32	KUUSIORUUVI M12x40 8.8 ZN	SKRUV	SKRUE
55	02161451	24	32	LUKITUSMUTTERI M12 8 ZN	LÅSMUTTER	LÅSEMUTTER
56	05061092	24	32	ALUSLAATTA 14 FE ZN	BRICKA	SKIVE

Piir. n:o 80259-3

1 (1)



39

JÄLKIÄES HKL 3000,4000 JCSV

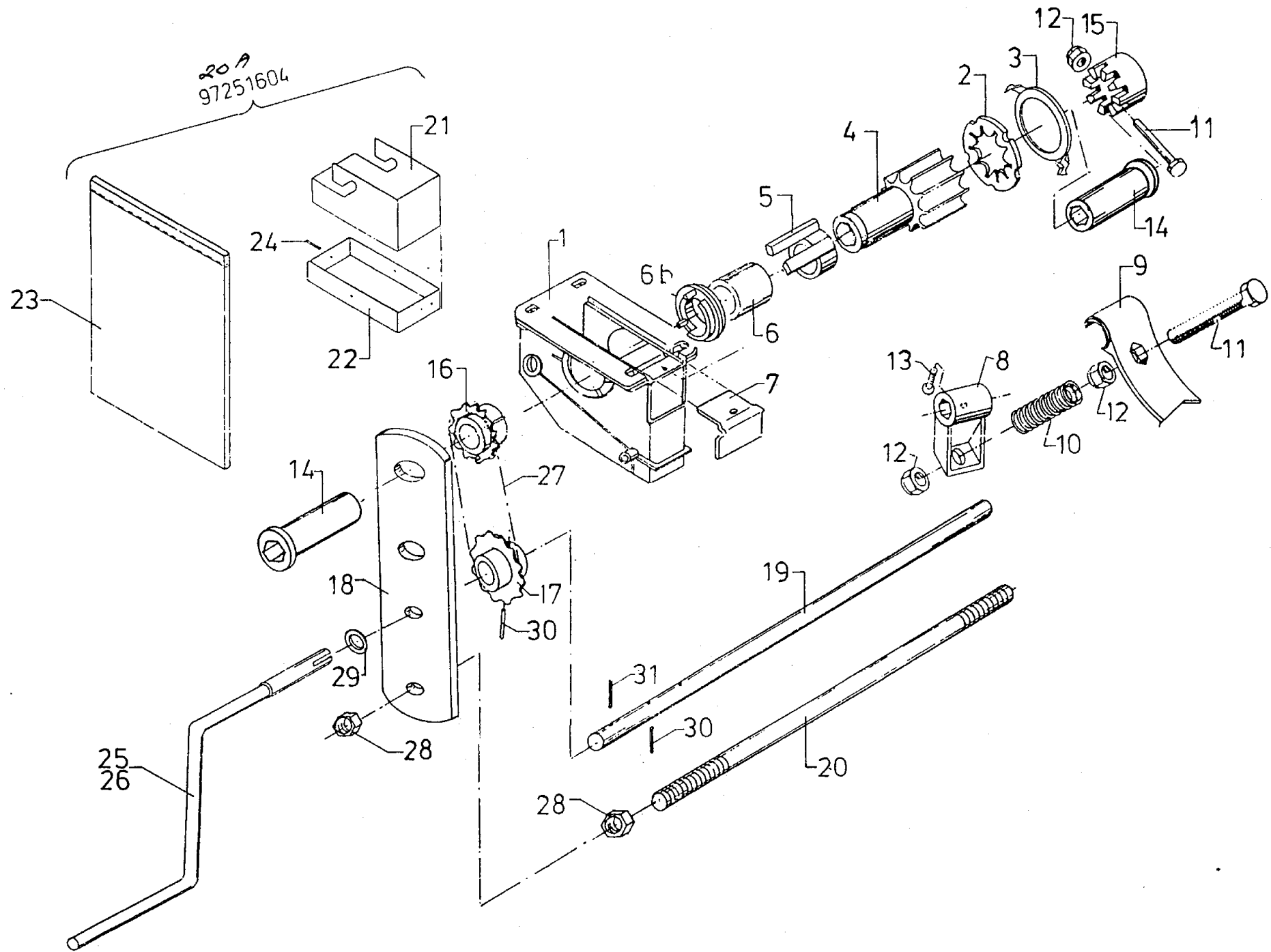
25.11.1999 KV

EFTERHARV

Viite Ref.nr Ref.No	Til.n:o Detaljnr Part No	HKL- 3000 JC	HKL- 4000 JC	Varaosan nimi	Benämning	Beskrivelse
4	98014613	1	1	PAÄTYVAANNIN VAS. HITS.KP.	HANDTAG	HÄNDAK
5	97928514	4	4	PÄÄTYLEVY	GAVELPLÅT	ENDEPLATE
6	02091081	12	12	KUUSIORUUVI M12x40 8.8 ZN	SKRUV	SKRUE
7	02161451	80	104	LUKITUSMUTTERI M12 8 ZN NYLOC	LÅSMUTTER	LÅSEMUTTER
8	02040489	4	4	LIUKULAAKERI 20/23x15 DRYMET 701	LAGER	LAGER
9	97927813	1	1	VÄÄNTÖTANKO VAS. HITS.KP.	VÄNDSTÄNG	STAGG
10	97928104	2	2	HOLKKI 40,3/63x32	HYLSA	HYLSE
11	97927713	1	1	VÄÄNTÖTANKO OIK. HITS.KP.	VÄNDSTÄNG HÖGER	STAGG, H.
12	98014713	1	1	PÄÄTYVÄÄNNIN OIK. HITS.KP.	HANDTAG	HÄNDAK
14	97936814	4	4	NOSTIN HITS.KP.	LYFTANORDNING	
15	97936544	4	4	TAPPI 20x55 HITS.KP.	TAPP	BOLT
16	97772144	4	4	TAPPI L=60	TAPP	BOLT
17	97761414	4	4	SÄÄTÖOSA	INSTÄLLNINGSEDEL	
18	97657044	4	4	RUUVI 16x82	SKRUV	SKRUE
19	95872364	4	4	KAHVA	HANDTAG	HÄNDAK
20	02061619	4	4	JOUSISOKKA 6x40	FJÄDERSPRINT	SPENNSTIFT
21	98229214	2	2	JOUSI 2-LENKKINEN	FJÄDER	FJAER
22	97607914	2	2	KETJU, ETUKETJU	KEDJA FRÄMRE 4 LÄNK	KJETTING, FREMRE
23	97656644	25	33	U-RUUVI	U-SKRUV	U-SKRUE
24	97658714	25	33	KIINNITYSLATTA	INFÄSTNINGSEDEL	FESTE
25	97768114	25	33	PIIKKI 10x470	FJÄDERPINNE	FJAERTINNE
26	97768214	1	-	NELIÖPUTKI 1460	RÖR	RØR
26	97937714	-	1	NELIÖPUTKI 1960	RÖR	RØR
27	97766944	8	8	URARUUVI	U-SKRUV	U-SKRUE
28	97767014	4	6	NELIÖLATTA	PLATTA	PLATE
30	02061993	4	4	JOUSISOKKA 12x60	RÖRSTIFT	SPENNSTIFT
31	05012017	4	4	KUUSIORUUVI M8x35 8.8	SKRUV	SKRUE
32	02151051	4	4	LUKITUSMUTTERI M8 8	LÅSMUTTER	LÅSEMUTTER
33	97761914	1	-	NELIÖPUTKI 1580	RÖR	RØR
33	97937614	-	1	NELIÖPUTKI 2085rör	RÖR	RØR
34	02062450	4	4	JOUSISOKKA 5x28	RÖRSTIFT	SPENNSTIFT
37	94482944	4	4	JOUSEN LUKITUSTAPPI	FJÄDER LÅSTAPP	TAPP
38	98015214	2	2	TAKAKETJU KP. 20 LENKK.	KEDJA, BAKRE 20 LÄNK	KJETTING, BAKRE
39	05061092	6	6	ALUSLATTA 14 FE ZN	BRICKA	SKIVE

Piir. n:o 80303-2

1 (1)



Lannoitteen kiertokoelaitte HKL3000,4000 CD3000
m.92

LANNOITTEEN KIERTOKOELAITE

HKL3000,4000 JC 09.11.1998 KV

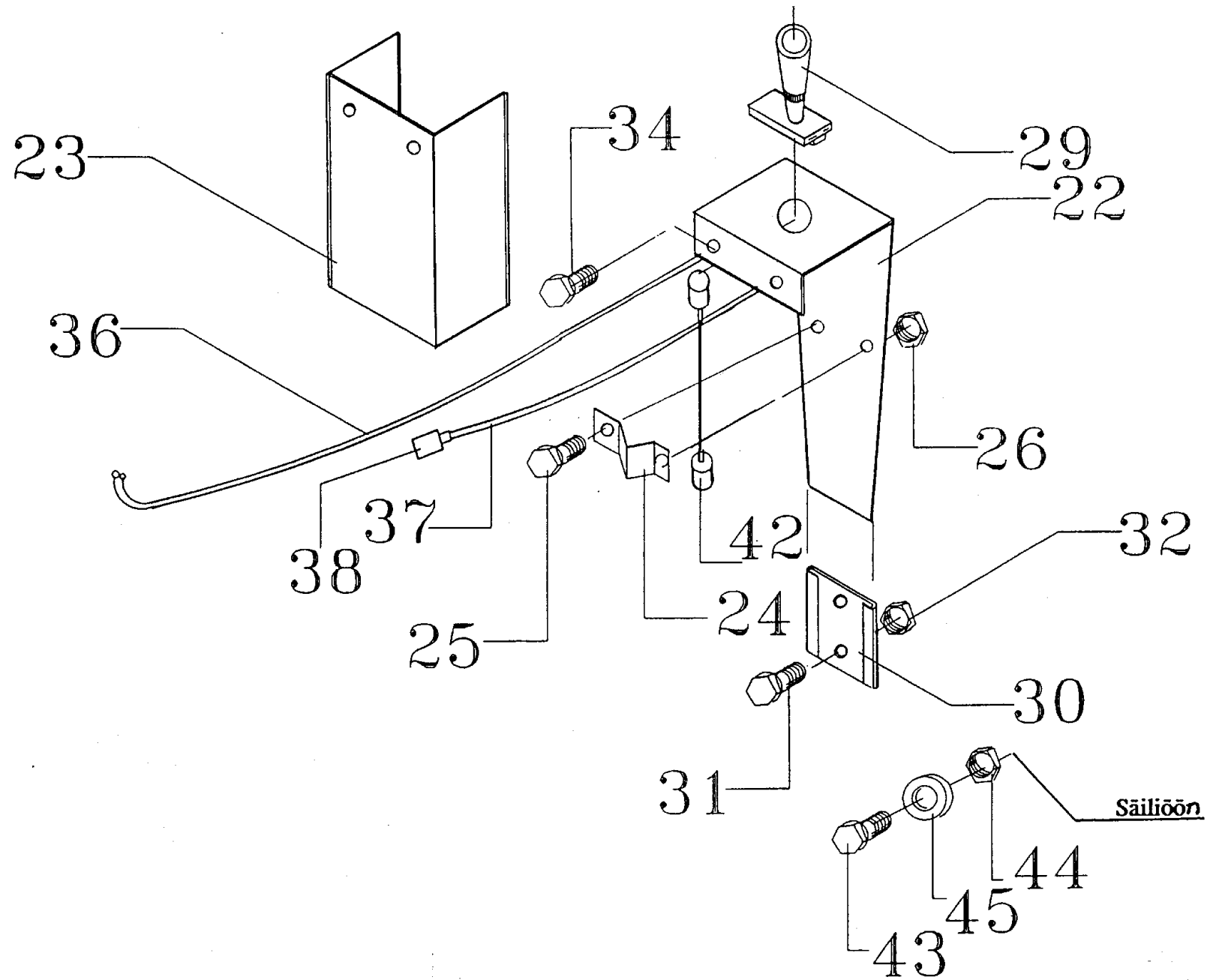
VRIDPROVSANORDNING FÖR GÖDSEL

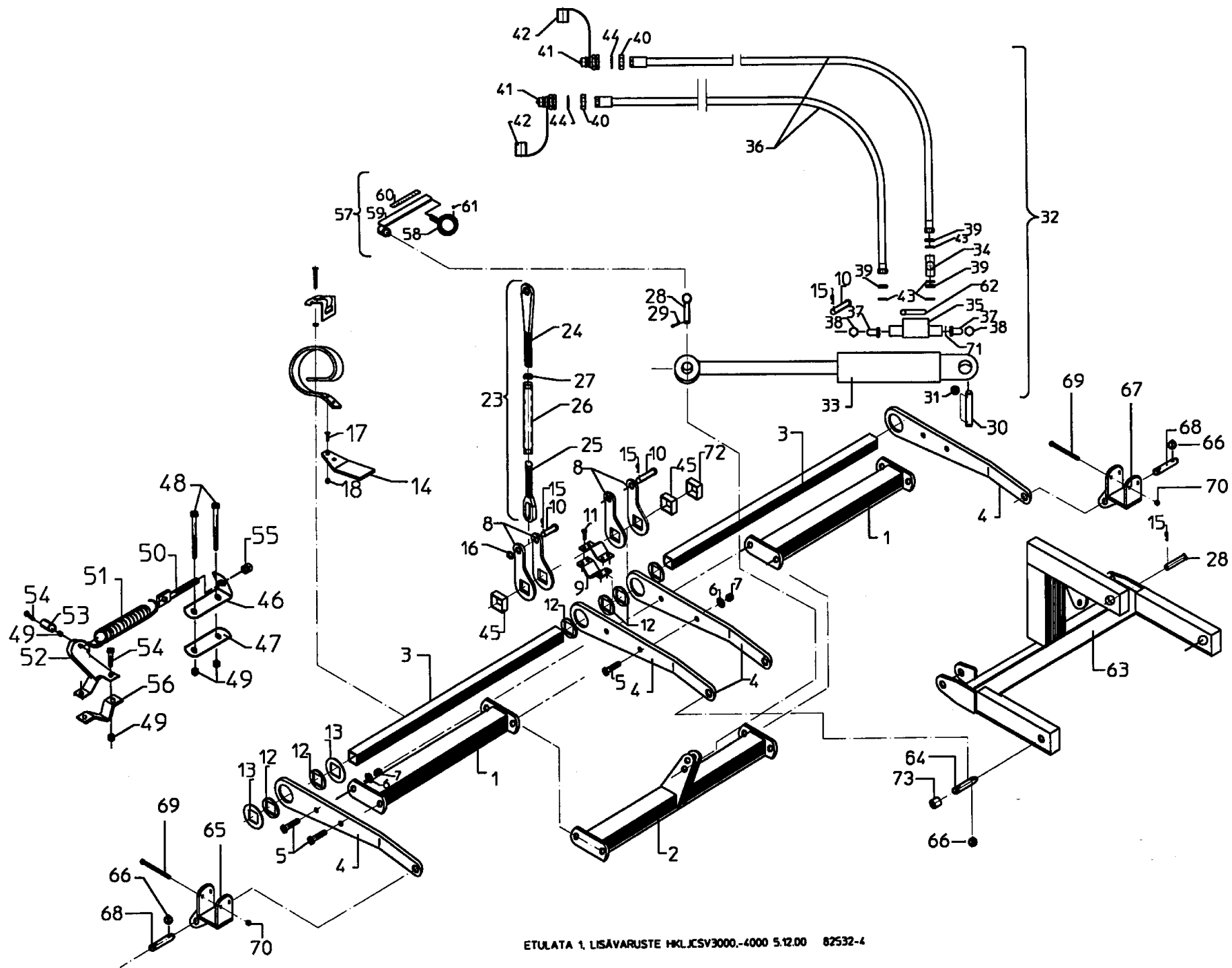
SÄPRÖVE FÖR GÖDSEL

Viite Ref.nr Ref.No	Til.n:o Detaljnr Part No	HKL- 3000 JC	HKL- 4000 JC	Varaosan nimi	Benämning	Beskrivelse
-	97250302	1	1	LANNOITTEEN KIETOKOELAITE	VRIDPROVSANORDNING FÖR GÖDSEL	SÄPRÖVE FÖR GÖDSEL
1	96176512	2	2	KYLVÖKAMMIO	SÄHUS	SÄHUS
2	96088904	2	2	TIIVISTERENGAS	PAKNINGSRING	PAKNINGSRING
3	96176614	2	2	PIDÄTINRENGAS	STÖDRING	LÄSERING
4	97250414	2	2	SYÖTTÖTELA	MATAVALS	UTMATERVALS
5	97084413	2	2	SÄÄTÖHOLKKI	INSTÄLLNINGSHYLSA	REGULERINGSHYLSE
6	97084514	2	2	SUOJAHOLKKI	HYLSA	HYLSE
6b	94407514	2	2	PAININLEVY	TRYCKSKIVA	TRYKSKIVE
7	95415704	2	2	KANSI	LOCK	DEKSEL
8	94379714	2	2	KIINNITYSRUNKO	ANFÄSTNINGSRAM	FESTEBRACKETT
9	95415614	2	2	KIELI	BOTTENKLAFF	BUNNKLAFF
10	96257644	2	2	JOUSI	FJÄDER	FJÆR
11	05011447	4	4	KUUSIORUUVI 5x40 RUOST.	SKRUV	SKRUE
12	02161959	4	4	LUKITUSMUTTERI M5 8 ZN	LÄSMUTTER	MUTTER
13	02084038	2	2	LIERIÖK LEVYRUUVI B 3,5x13	PLÅTSKRUV	SKRUE
14	97250544	4	4	LAAKERIHOLKKI L=59	HYLSA	HYLSE
15	94412314	2	2	SÄÄTÖRENGAS	INSTÄLLNINGSRING	INNSTILLINGSRING
16	97250644	2	2	KETJUPYÖRÄ Z12	KEDJEHJUL	KJEDEHJUL
17	97251044	2	2	KETJUPYÖRÄ Z12	KEDJEHJUL	KJEDEHJUL
18	97251343	2	2	RUNKO	RAM	RAMME
19	97251444	1	1	KÄYTTÖAKSELI	DRIVAXEL	DRIVAKSEL
20	97251544	1	1	KIERRETANKO L=295	GÄNGSTÅNG	GJENGEBOLT
20A	97251604	2	2	KOEKYLVOPUSSI	VRIDPROVSPÅSE	SÄPRØVEPOSE
21	97251813	2	2	RIPUSTINOSA	HÄNGANORDNING	HOLDER
22	97251914	2	2	VANNE	SPÄNNRAM	HOLDER
23	97252003	2	2	KANGASPUSSI	TYGPÅSE	TØYPOSE
24	02201075	2	2	SOKKONIITTI 3,2x10,2 TLP/D/BS 440	BLINDNIT	NAGLE
25	97251714	1	-	VEIVI	VEV	SVEIV
26	97253514	-	1	VEIVI	VEV	SVEIV
27	01832562	2	2	RULLAKETJU 083-1x28 DIN 8187	RULLKEDJA	KJEDE
28	02161074	4	4	KUUSIOMUTTERI M12 8 ZN	MUTTER	MUTTER
29	02071060	1	1	ALUSLAATTA 14 FE ZN	BRICKA	SKIVE
30	02063126	2	2	JOUSISOKKA 4x28 ZN	RÖRSTIFT	SPENNSTIFT
31	02063124	2	2	JOUSISOKKA 4x24 ZN	RÖRSTIFT	SPENNSTIFT

Piir. n:o 73067-3

1 (1)

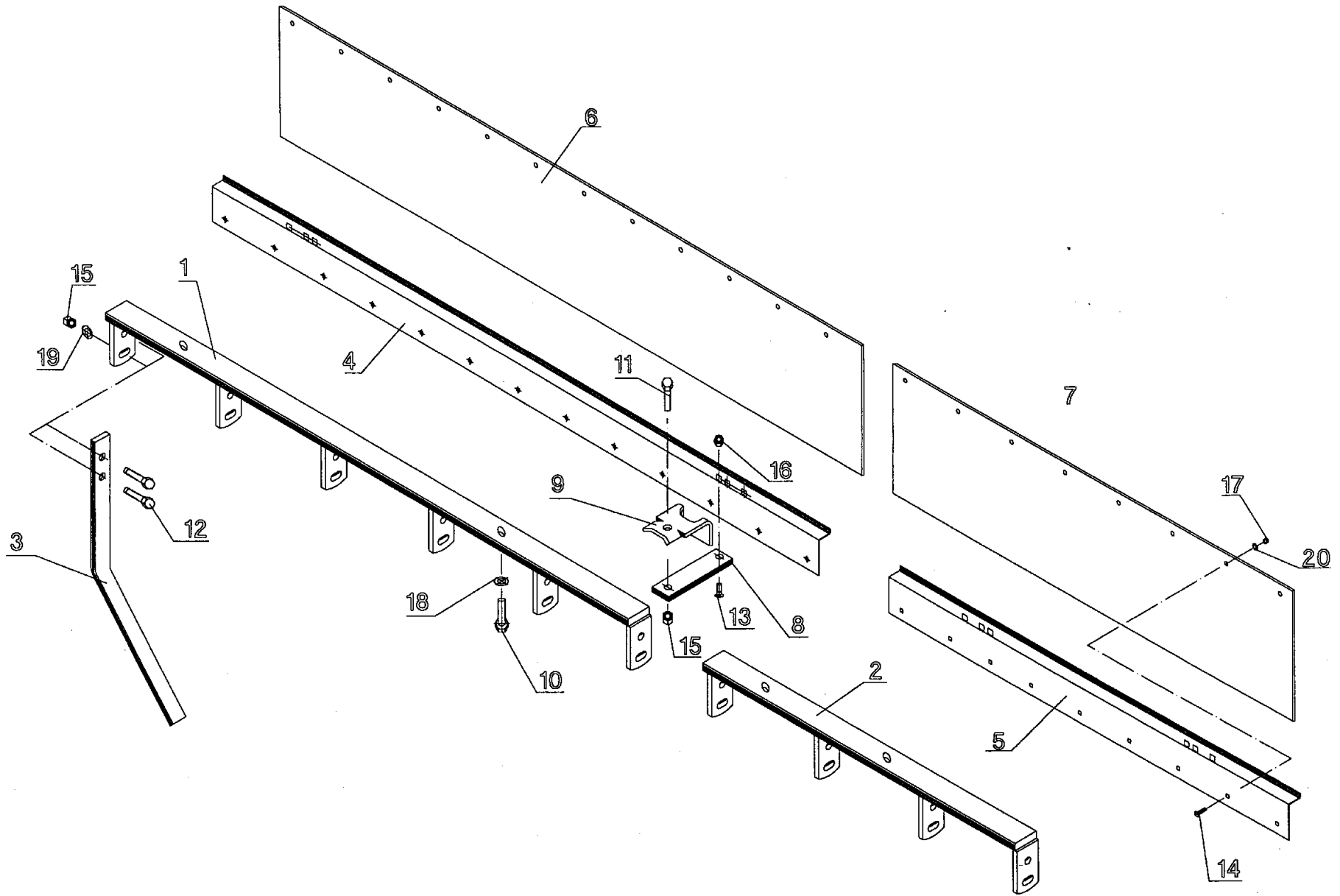




ETULATA 1. LISÄVARUSTE HKLJCSV3000.-4000 5.12.00 82532-4

Viite Ref.nr Ref.No	Til.n:o Detailnr Part No	HKL 3000	HKL 4000	Varaosan nimi	Benämning	Beskrivelse
-	98252302	1	-	ETULATA 1, KOK.PANO	SLADD 1, KOMPLET	SLODD 1 MONTERT
-	98252402	-	1	ETULATA 1, KOK.PANO	SLADD 1, KOMPLET	SLODD 1 MONTERT
-	98249702	1	-	SIVULOHKO, OIKEA	SIDOSEKTION, HÖGER	SIDESEKTION HOYRE
-	98249902	-	1	SIVULOHKO, OIKEA	SIDOSEKTION, HÖGER	SIDESEKTION HOYRE
-	98249602	1	-	SIVULOHKO, VASEN	SIDOSEKTION, VÄNSTER	SIDESEKTION VENSTRE
-	98249802	-	1	SIVULOHKO, VASEN	SIDOSEKTION, VÄNSTER	SIDESEKTION VENSTRE
1	97645514	2	-	SIVURUNKO, OIKEA JA VASEN	SIDOSEKTION, HÖGER, OCH VÄNSTER	SIDESEKTION HÖYRE OG VENSTRE
1	97552813	-	2	SIVURUNKO, OIKEA JA VASEN	SIDOSEKTION, HÖGER, OCH VÄNSTER	SIDESEKTION HÖYRE OG VENSTRE
2	97551013	1	1	VÄLIRUNKO	MELLANRAM	RAMME
3	97521714	2	-	PUTKI L=1540	RÖR	ROR
3	97613814	-	2	PUTKI L=2040	RÖR	ROR
4	98248713	4	4	VARSI	ARM	ARM
5	05004065	8	8	KUUSIORUUVI M20x70 8.8 ZN	SKRUV	SKRUE
6	02071159	8	8	JOUSIALUSLAATTA B20 FE ZN	FJÄDERBRICKA	SPRENGSKIVE
7	02161892	8	8	LUKITUSMUTTERI M20 8 ZN	LÄSMUTTER	LÄSEMUTTER
8	97552014	4	4	VÄÄNTÖKORVA	TORSION ÖRA	TOKSION ORE
9	97614414	2	2	YHDYSKAPPALE	SAMMANBINDNINGSDDEL	LENK
10	95551544	2	2	TAPPI 25x65	TAPP	TAPP
11	05012786	4	4	KUUSIORUUVI M12x30 8.8 ZN	SKRUV	SKRUE
12	97553144	8	8	LAAKERILEVY	LAGERSKIVA	LAGER SKIVE
13	97613714	4	6	ESTELEVY	BRICKA	SKIVE
14	97720314	24	32	KULUTUSOSA	FÖRSLITNINGSDDEL	SLITDEL
15	02062282	2	2	HAARAJOUSISOKKA 5x107 FEZN	GRENFJÄDERSPRINT	HÄRNÄLSPLINT
16	05061127	2	2	ALUSLAATTA 26 FE ZN	BRICKA	SKIVE
17	02081655	48	64	LUKKORUUVI M10x35 8.8 ZN	LÄSSKRUV	LÄSESKRUE
18	02161444	48	64	LUKITUSMUTTERI M10	LÄSMUTTER	LÄSEMUTTER
19	95701513	24	32	S-PIIKKI	S-PINNE	S-PINNE
20	95435513	24	32	S-PIIKIN PIDIN	FÄSTKLAMMER	FESTEKLAMMER
21	05003051	24	32	KUUSIORUUVI M12x90 8.8 ZN	SKRUV	SKRUE
22	02161035	28	36	LUKITUSMUTTERI M12 8 ZN	LÄSMUTTER	LÄSEMUTTER
23	97770503	2	2	SÄÄDETTÄVÄ VETOTANKO	DRAGSTÅNG	DRAG STANG
24	97638244	2	2	SÄÄTÖOSA, OIKEA	INSTÄLLNINGSDDEL, HÖGER	INNSTILLINGSDEL, H.

Vilite Ref.nr Ref.No	Til.n:o Detaljnr Part No	HKL 3000	HKL 4000	Varaosan nimi	Benämning	Beskrivelse
25	97720744	2	2	SAATOOSA, VASEN	INSTALLINGSDEL, VÄNSTER	INNSTILLINGSDEL, V.
26	97613214	2	2	KESKIOSA	MELLANDEL	MELLOMDEL
27	02161992	2	2	KUUSIOMUTTERI M24 MATALA	MUTTER	MUTTER
28	97614344	2	2	SYLINTERIN TAPPI 25x110	CYLINDERTAPP	SYL.TAPP
29	02062282	3	3	HAARAJOUSISOKKA 5x107 FE ZN	GRENFJÄDERSPRINT	HÄRNÄLSPLINT
30	95048400	1	1	TAPPI 25x92	TAPP	TAPP
31	02061633	2	2	JOUSIRENGASSOKKA 11 FE ZN	RINGSPRINT	RINGSPLINT
32	97644904	1	1	HYDRAULIIKKA, ETULATA	HYDRAULSYSTEM	HYDRAULIKK
33	97641214	1	1	SYLINTERI 2-TOIM. 63x30x130	HYDRAULCYLINDER, KOMPLET	HYDRAULIKKSYL. KPL.
34	01451600	1	1	VASTUSVENTTIILI JN-B2 R1/4"	VENTIL	VENTIL
35	01860110	1	1	KAKSOISLUKKOVENTTIILI FPD 1/4" HTR	VENTIL	VENTIL
36	01451606	2	2	ASENNELMA 5701-04/H198-04/5701-04 L=4700	HYDRAULSLANG L=4700	SLANGE L=4700
37	01451618	1	1	KULMANIPPA 26-04500-04	NIPPEL	NIPPEL
38	01451619	2	2	BANJO-LIITIN DSVWL-10R	BANJO-ADAPTER	BANJO-ADAPTER
39	01451341	3	3	KAKSOISNIPPA 04000-04	ANSLUTNINGSNIPPEL, DUBBEL	NIPPEL, DOB.
40	01440318	2	2	SUPISTUSNIPPA 04000-04-08	ANSLUTNINGSNIPPEL	NIPPEL
41	01391036	2	2	NIPPAOSA R½ C23072-08	ANSLUTNINGSNIPPEL	NIPPEL
42	01371142	2	2	SUOJATULPPA C26914-8	SKYDDSPROPP	KOBLING
43	01340056	4	4	USIT-TIIVISTE 1/4"	PACKNING	PAKNING
44	01343272	2	2	USIT-TIIVISTE ½"	PACKNING	PAKNING
45	97720014	2	2	VÄLIPUTKI	MELLANRÖR	MELLOMROR
46	97723814	4	6	KULMAKORVA	HÖRN ANFASTNINGSDEL	
47	97723914	4	6	KIINNITYSKORVA	ANFASTNINGSDEL	
48	05003157	8	12	KUUSIORUUVI M12x120 8.8 ZN	SKRUV	SKRUE
49	02161035	12	18	LUKITUSMUTTERI M12 8	LÄSMUTTER	LÄSEMUTTER
50	97582244	4	6	KIERRETANKO HITS.	SNODDTÄNG	
51	93201743	4	6	JOUSI L=185	FJÄDER	FJAER
52	97724014	4	6	ETUKORVA HITS. KP	ANFASTNINGSDEL	
53	97697544	4	6	JOUSEN HOLKKI	FJÄDER HYLSA	FJAER HYLSE
54	05012826	12	18	KUUSIORUUVI M12x35 8.8. AN	SKRUV	SKRUE
55	02161148	4	6	KUUSIOMUTTERI M16 8 ZN	MUTTER	MUTTER
56	97724214	4	6	KIINNITIN	FÄSTE	FESTE



ETURAAPAT JA ROISKESUOJAT

18.03.02 TR

Viite Ref.nr Ref.No	Til.n:o Detaljnr Part No	HKL- 3000 JC	HKL- 4000 JC	Varaosan nimi	Benämning
-	97829403	1		ROISKESUOJA 3001 KP	
-	97829503		1	ROISKESUOJA 4001 KP	
1	97309213	2	2	RAAPAN PIDIN	SKRAPAHALLARE
2	97309413		1	RAAPAN PIDIN	SKRAPAHALLARE
3	97635614	12	16	ETURAAPPA	SKRAPA
4	97889573	2	2	PELTI REUNA	
5	97889673		1	PELTI KESKI	
6	97889713	2	2	KUMILEVY REUNA	
7	97889813		1	KUMILEVY KESKI	
8	97889974	4	6	KIINNITIN	
9	96772973	4	6	JOUSEN PIDIN	
10	02081291	4	6	KUUSIORUUVI M16X45	SKRUV
11	05002795	4	6	KUUSIORUUVI M12X50	SKRUV
12	05012828	24	32	KUUSIORUUVI M12X35 8.8 ZN	SKRUV
13	02081566	4	6	LUKKORUUVI M10X25 SFS2458	LÄSSKRUV
14	02080474	26	34	LUKKORUUVI M6X16 SFS2458	LÄSSKRUV
15	02161451	28	38	LUKITUSMUTTERI M12 8 ZN	LÄSMUTTER
16	02161035	4	6	LUKITUSMUTTERI M10 8 ZN	LÄSMUTTER
17	02161758	26	34	LUKITUSMUTTERI M6 8 ZN	LÄSMUTTER
18	02071462	4	6	JOUSIALUSLAATTA M16	FJÄDERBRICKA
19	05061092	12	16	ALUSLAATTA 14 FEZN	BRICKA
20	02071430	26	34	ALUSLAATTA 6 SFSBV 157 FEZN	BRICKA

PIIR. NO 83886-4



TUME-AGRI OY
PL 77
14201 TURENKI
FINLAND

PUH. 0207 433 060 TEL. (int.) 358-207 433 060
FAX 03-688 2305 FAX (int.) 358- 3-6882305