

KYLVÖLANNOITIN

HKL 2500 / 2500 S

HKL 3000

HKL 4000



Varaosaluettelo / Reservdelskatalog / Spare part list

Oikeudet rakenteen muutokseen pidätetään
Rätten att ändra konstruktionerna förbehålles
The right for changes without prior notice reserved

Alkaen sarjanumerosta / from serial number AJ 49476 =>

RESERVDELS- FÖRTECKNING

VID BESTÄLLNING AV RESERVDELAR BÖR BEAKTAS

Skriv beställningen tydligt, texta helst:

Typ av kombimaskin
Maskinens tillverkningsnummer
Delens beställningsnummer
Delens benämning
Beställarens namn och adress
Leveranssätt
Beställ ej delen enbart på basis av bilden,
jämför även med reservdelsbenämningen.
Beställ de erforderliga delarna i god tid genom Er
maskinhandlare.
Ifall Ni inte har reservdelskatalogen tillgänglig, sänd den
söndriga eller slitna delen med beställningen.

Exempel:

TUME HKL 2500
1 st Kedjehjul 95720942 Z 15
N..... N..... (Namn)
M..... (Adress)
Leverans: som postpaket

INNEHÅLLSFÖRTECKNING

Behållare	1— 7
Utmatningsmekanismen	8—15
Sårer	16—17
Billsystem	18—21
Ram för gödselbillar	22—23
Hjul och transmission HKL 2500	24—29
Hjul och transmission HKL 3000, HKL 4000	30—35
Transportutrustning + Dragordning	36—39
Ömrörare för gödsel	40—41

VARAOSALUETTELO

SISÄLLYSLUETTELO

Säiliö	1— 7
Syöttölaitteisto	8—15
Siemenputkisto	16—17
Vantaisto	18—21
S-piikkirunko	22—23
Pyörästö- ja voimansiirto HKL 2500	24—29
Pyörästö- ja voimansiirto HKL 3000, 4000	30—35
Kuljetuspyörästö ja vetolaite	36—39
Lannoitteensekoittaja SC	40—41

SPARE PARTS LIST

SPARE PART ORDER

Use block letters when ordering.

Model of the machine
Number of the machine
Order number of spare part
Name of spare part
Your name and address
Way of delivery

Check always the picture and the name of the part.
Place your order well in advance with the machine seller.
In case the spare part list is not available, send the
outworn or damaged part as sample.

Example:

TUME HKL 2500
1 pc. DRILL 95720942 Z 15
Name
Address

SPARE PARTS LIST CONTENTS

Hopper	1— 7
Feeding system	8—15
Seed tubes	16—17
Coulters	18—21
S-tine frame	22—23
Wheels and transmission HKL 2500	24—29
Wheels and transmission HKL 3000, 4000	30—35
Transport wheels + drawbar	36—39
Fertilizer agitator	40—41

VARAOSIEN TILAAMINEN

Kylvölannoittimen malli
Kylvölannoittimen valmistusnumero
Varaosan tilausnumero
Varaosan nimi
Tilaaajan nimi ja osoite
Varaosan toimitustapa

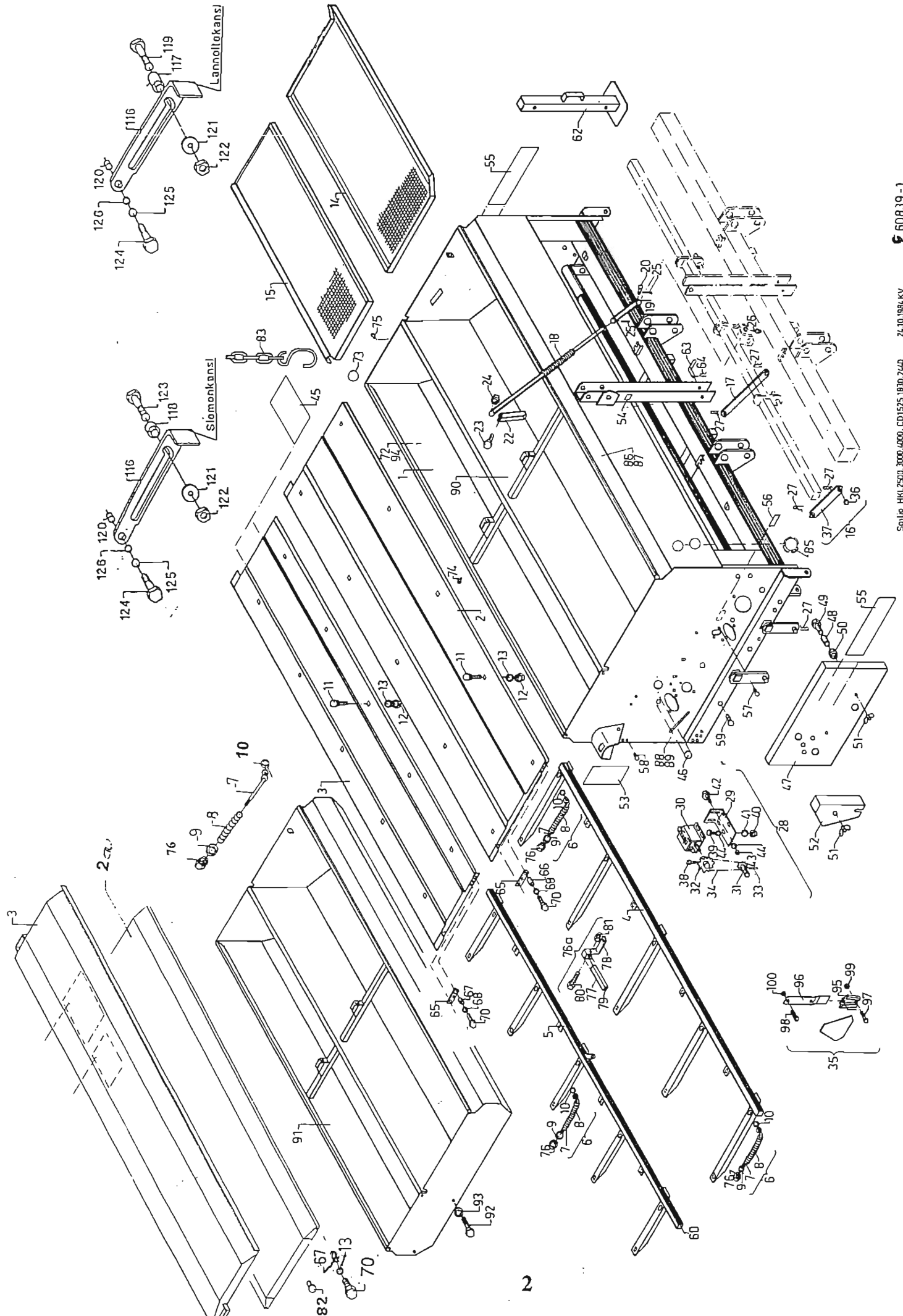
Älkää tilatko ainoastaan kuvan mukaan, vaan verratkaa ai-
na varaosan nimitykseen.
Tilatkaa tarvitsemanne varaosat hyvissä ajoin koneen myy-
jältä.

Mikäli varaosaluettelo on kadonnut, lähettäkää kulunut tai
särkynyt osa näytteeksi.

Esimerkki:

TUME kylvölannoitin HKL 2500
1 kpl 94422301 ketjupyörä Z 16

Nimi
Osoite



HOPPER

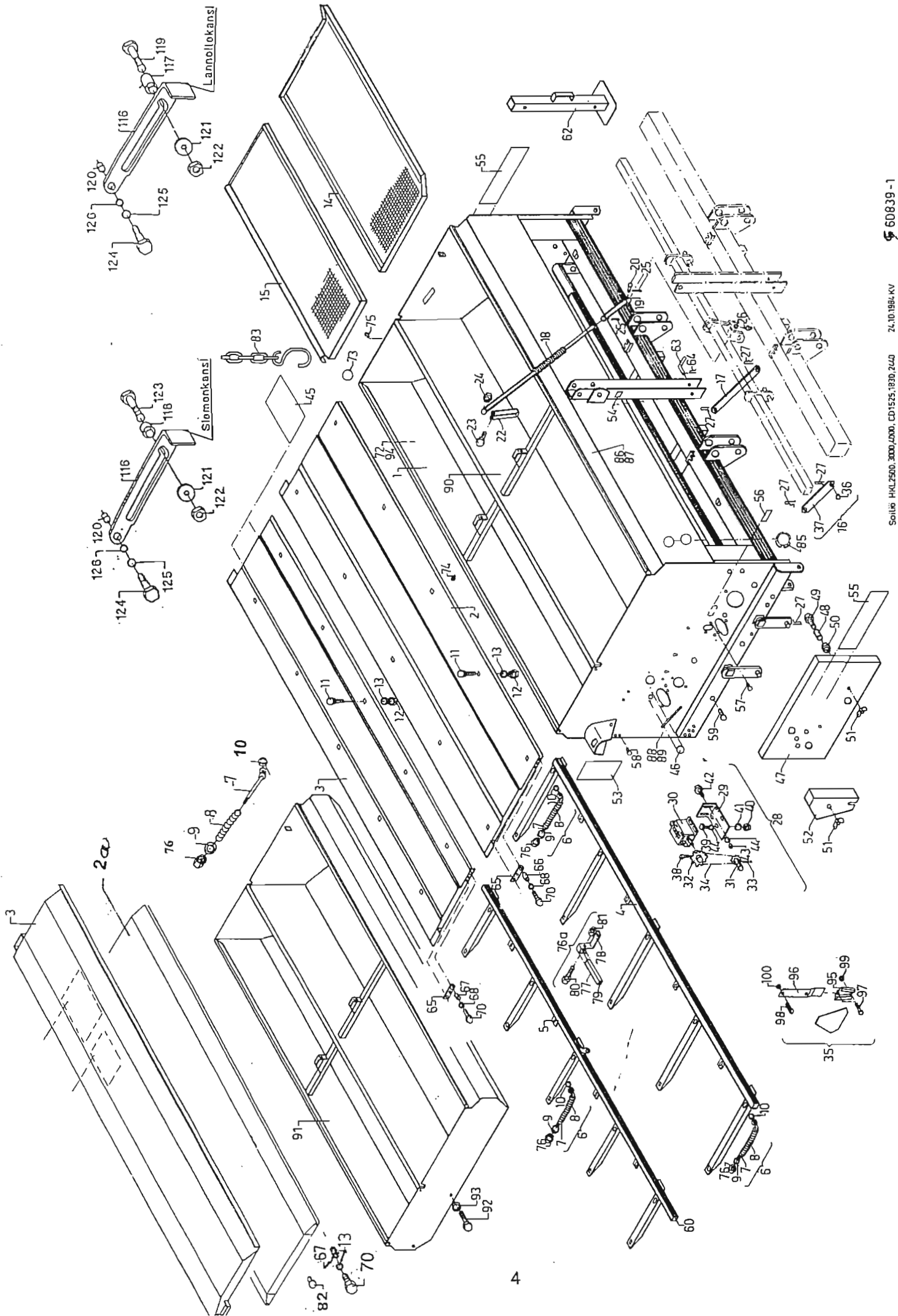
BEHÄLLARE

SÄILIÖ HKL 2500,3000,4000,2500SC,3000SC 30.11.99 KV

VIITE REF.Nr	TILAUS nro DETALJNR	HKL 2500 2500SC	HKL 3000 3000SC	HKL 4000	VARAOSAN NIMI	BENÄMNING	DESCRIPTION
1	96096961	1	-	-	Säiliö	Behällare	Hopper
1	96101261	-	1	-	Säiliö	Behällare	Hopper
1	95964961	-	-	1	Säiliö	Behällare	Hopper
2a	97768422	1	-	-	Kansi, lannoitesäiliöön	Lock, gödselbehällare	Lid, fertilizer hopper
2	96102521	-	1	-	Kansi, lannoitesäiliöön	Lock, gödselbehällare	Lid, fertilizer hopper
2	95989821	-	-	1	Kansi, lannoitesäiliöön	Lock, gödselbehällare	Lid, fertilizer hopper
3a	96791622	1	-	-	Kansi, siemensäiliöön	Lock, utsadesbehällare	Lid, seed hopper
3	96102621	-	1	-	Kansi, siemensäiliöön	Lock, utsadesbehällare	Lid, seed hopper
3	95989921	-	-	1	Kansi, siemensäiliöön	Lock, utsadesbehällare	Lid, seed hopper
4	96102722	-	1	-	Kannen vahvike, lann.s.	Förstärkning för lock, gb	Lid metal lining, fertl.h.
4	95990022	-	-	1	Kannen vahvike, lann.s.	Förstärkning för lock, gb	Lid metal lining, fertl.h.
5	96102822	-	1	-	Kannen vahvike, sieme.s.	Förstärkning för lock, uts.beh.	Lid metal lining, fertl.h.
5	95990122	-	-	1	Kannen vahvike, sieme.s.	Förstärkning för lock, uts.beh.	Lid metal lining, fertl.h.
6	96140704	3	3	4	Kannen aukipolaitte	Stöd för lock, vänster	Lid prop
7	96137044	3	3	4	Jousikara	Stödjärn för fjäder	Spindle
8	94561944	3	3	4	Jousi	Fjäder	Spring
9	02071060	4	4	4	Aluslaatta 14 fe zn	Bricka	Washer
10	02071021	3	3	4	Starlock-pikavarm. 10	Starlock snabbssäkring	Starlock
11	02080474	-	28	40	Lukkoruuvi m 6x16 4.6	Låsskruv	Screw
12	02161758	-	28	40	Lukitusmutteri m6 8 zn	Låsmutter	Nut
13	05061656	-	28	40	Aluslaatta 9 Fe Zn	Bricka	Washer
14	95939113	2	-	-	Lannoiteseula	Säll för gödsel	Sieve, fertilizer hopper
14	95925913	-	2	-	Lannoiteseula	Säll för gödsel	Sieve, fertilizer hopper
14	95993113	-	-	2	Lannoiteseula	Säll för gödsel	Sieve, fertilizer hopper
15	95860812	2	-	-	Siemensseula, lisävaruste	Säll för utsäde, till.uts.	Sieve, seed hopper extra equipment
15	95925712	-	2	-	Siemensseula, lisävaruste	Säll för utsäde, till.uts.	Sieve, seed hopper extra equipment
15	95978612	-	-	2	Siemensseula, lisävaruste	Säll för utsäde, till.uts.	Sieve, seed hopper extra equipment
-	95911602	1	1	-	Vannasautomatiikka	Billautomatik	Coulter system automatic
-	95971602	-	-	1	Vannasautomatiikka	Billautomatik	Coulter system automatic

Piir. no G 60839-1

1 (4)



Viite Ref.nr. Ref.no	Til.n:o Detailnr. Part No	HKL 2500 2500 SC	HKL 3000 3000 SC	HKL 4000	Varaosan nimi	Benämning	Description
16	95911704	2	2	2	Vetotanko	Dragstång	Drawbar
17	95862364	2	2	5	Yhdystanko	Förbindelsestång	Connecting rod
18	95862543	1	1	1	Säätöruuvi	Inställningsskruv	Regulating screw
19	95862644	1	1	1	Vastaputki	Teleskopprör	Counter tube
20	95862944	1	1	1	Tappi	Tapp	Pin
21	02040472	1	1	1	Nollausnuppi	Knopp	Knob
22	95872334	1	1	1	Vipu	Handtag	Lever
23	05001765	1	1	1	Kuusioruuvi M8 x 45 8.8 Zn	Skruv	Screw
24	02151051	1	1	1	Lukitusmutteri M8 8 Zn	Låsmutter	Nut
25	02062531	2	2	2	Jousisokka 6 x 28 Zn	Rörstift	Spring cotter
26	02011158	1	1	1	Kaulanippa AM 6	Smörjnippel	Nipple
27	02061954	8	8	14	Haarajousisokka 4 x 74 Fe	Grenfjädersprint	Spring cotter
28	95938603	1	—	—	Pinta-alan mittauslaite	Arealmätare	Area metering device
28	95924503	—	1	—	Pinta-alan mittauslaite	Arealmätare	Area metering device
28	95993503	—	—	1	Pinta-alan mittauslaite	Arealmätare	Area metering device
29	95924664	1	1	1	Kannatinkorva	Fästplatta	Support lug
30	02040471	1	1	1	ha-laskin tyyppi 110	Räkneverk	Counter type 110
31	96203944	1	1	1	Ketjupyörä Z12	Kedjehjul	Chain wheel
32	95723444	1	—	—	Ketjupyörä Z 20	Kedjehjul	Chain wheel
32	95926644	—	1	—	Ketjupyörä Z 17	Kedjehjul	Chain wheel
32	95993644	—	—	1	Ketjupyörä Z 13	Kedjehjul	Chain wheel
33	02062450	1	1	1	Jousisokka 5 x 28	Rörstift	Spring cotter
34	01830276	1	1	1	Rullakeiju 083-1 x 94	Rullkedja	Roll chain
34	01831713	1	1	1	Suora liitoslenkki 083-1	Skarvdel	Link
35	96200403	1	1	1	Hitaanajon kilpi + kiinnike	Skyilt + Fäste	Shield + Fastener
36	96255244	2	2	2	Holkki	Hylsa	Sleeve
37	96255164	1	1	1	Latta	Platt	Flat
38	02090005	1	1	1	Pidätinruuvi M6 x 10 45 H	Stoppskruv	Screw
39	05011292	4	4	4	Kuusioruuvi M5 x 20 8.8 Zn	Skruv	Screw
40	02161973	4	4	4	Lukitusmutteri M5 8 Zn	Låsmutter	Nut
41	05061663	8	8	8	Aluslaatta 5,5 Fe Zn	Bricka	Washer
42	02081598	2	2	2	Lukkoruuvi M8 x 20 4.6 Zn	Låsskruv	Screw
43	02161067	2	2	2	Kuusiomutteri M8 8 Zn	Mutter	Nut

Viite Ref.nr. Ref.no	Til.n:o Detailjnr. Part No	HKL 2500 2500 SC	HKL 3000 3000 SC	HKL 4000	Varaosan nimi	Benämning	Description
44	05061656	2	2	2	Aluslaatta 9 Fe Zn	Bricka	Washer
45	95938003	1	1	1	Kylvötaulukko	Sätäbelli	Sowing chart
46	94430164	2	2	2	Peitelevy	Täckskiva	Covering plate
47	95933162	1	1	1	Keijunsuojus	Kedjeskydd	Chain cover
48	95859444	2	2	2	Välihoikki	Distanshylsa	Intermediate sleeve
49	05001907	2	2	2	Kuusioruuvi M8 x 65 8.8 Zn	Skruv	Screw
50	02161067	2	2	2	Kuusiomutteri M8 Zn	Mutter	Nut
51	02161772	3	3	3	Siipimutteri M8	Vingmutter	Wing nut
52	95738063	1	1	1	Suojus	Kedjeskydd	Cover
53	94665704	3	3	3	Nostopaikan teippi	Dekal — lyftkrok	Tape lifter
54	93884304	1	1	1	Konekilpi	Maskinskylt	Shield
55	96137603	2	2	2	Tume-päätyteippi	Dekal Tume	Tume tape
56	94543004	2	2	2	Sätöteippi	Inställningsdekal	Regulating tape
57	02045864	2	2	2	Muovitulppa DBJ N:i 6	Plastpropp	Plastic plug
58	02040231	5	5	5	Muovitulppa DBJ N:o 15	Plastpropp	Plastic plug
59	02040538	10	10	10	Muovitulppa DBJ N:o 50	Plastpropp	Plastic plug
60	02040898	—	4	4	Sisätulppa SN-25 Musta	Tättingsplugg	Inside plug
61	96204404	1	1	1	Säätöohjeteippi	Dekal	Tape
62	95934114	1	1	1	Tukijalka	Stödben	Supporting foot
63	94509844	1	1	1	Lukituskahva	Låshandtag	Locking handle
64	02060125	1	1	1	Haarajousisokka 3 x 72 Fe Zn	Grenfjädersprint	Sprint gøtter
65	96077514	4	4	4	Sarana	Gångjärn	Hinge
66	96087944	2	2	2	Holkki	Hylsa	Sleeve
67	96077644	2	2	2	Holkki	Hylsa	Sleeve
68	05061656	4	4	4	Aluslaatta 9 Fe Zn	Bricka	Washer
70	05011976	4	4	4	Kuusioruuvi M8 x 30 8.8 Zn	Skruv	Screw
72	96137703	1	1	1	TUME-tausteippi	Dekal TUME	TUME tape
73	96103954	3	3	3	Peitelevy	Täckskiva	Cover plate
74	02050487	1	1	1	Muovitulppa n:o 10	Plastpropp	Plastic plug
75	02050474	4	4	4	Muovitulppa n:o 18	Plastpropp	Plastic plug
76	02161638	3	3	3	Kuusiomutteri M10	Mutter	Nut

SÄILIÖ HKL 2500, 3000, 4000, 2500 SC, 3000 SC

BEHÄLLÄRE

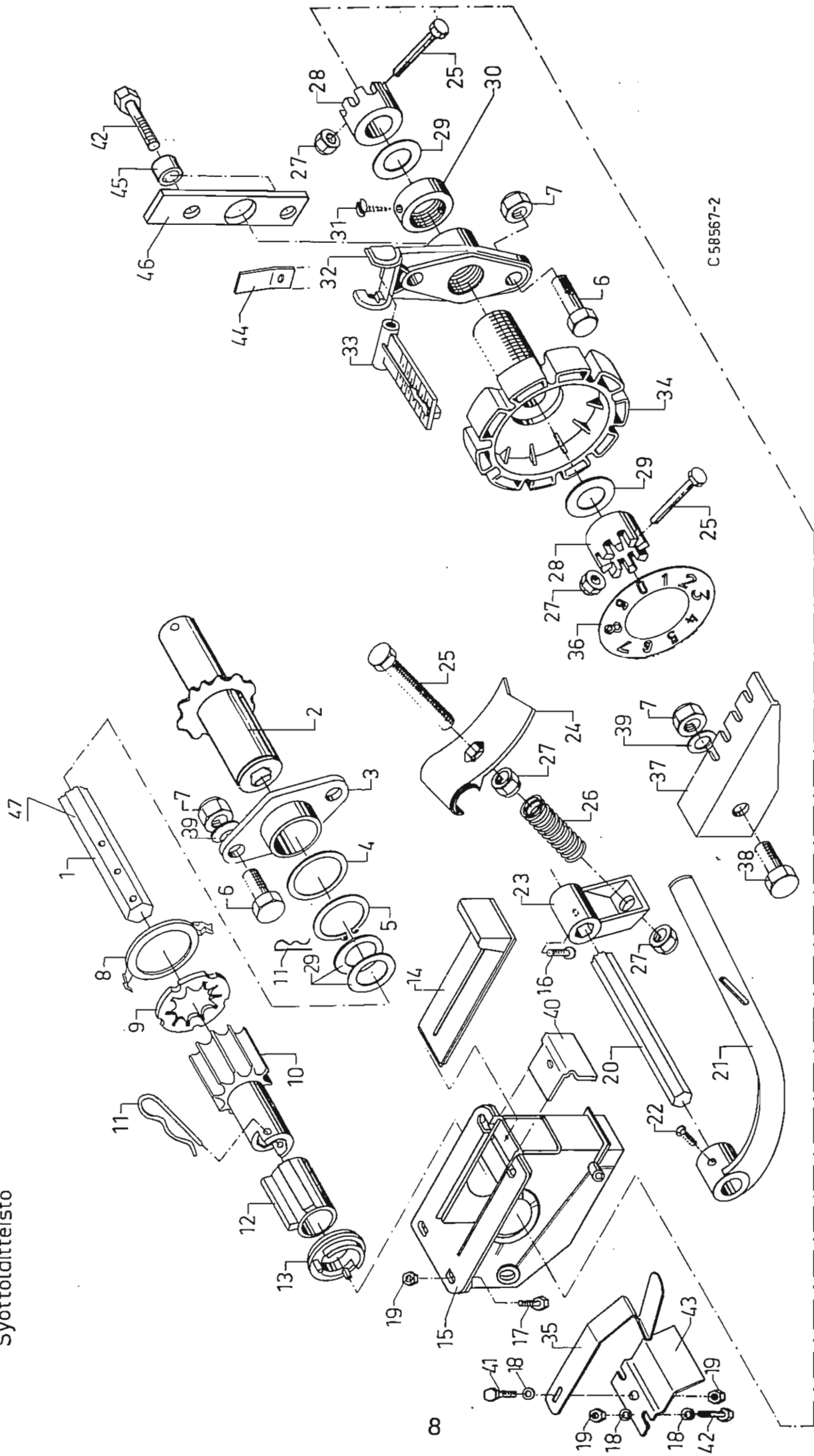
HOPPER

Viite Ref.nr. Ref.no	Til.n:o Detailnr. Part No	HKL 2500 HKL SC	HKL 3000 3000 SC	HKL 4000	Varaosan nimi	Benämning	Description
76a	96155304	—	1	1	Kannen kahva	Handtag	Handgrip
77	96155414	1	1	1	Putki	Rör	Tube
78	96155513	3	3	3	Korva	Anfästningsdel	Lug
79	02040898	2	2	2	Sisätulppa SN 25 musta	Täättingsplugg	Inside plugg
80	05001402	3	3	3	Kuusioruuvi M6x45 8.8 Zn	Skruv	Screw
81	02161758	3	3	3	Lukitusmutteri M6 8 Zn	Låsmutter	Nut
82	02040761	1	—	—	Muovitulppa DBI 44	Plastpropp	
83	94857054	2	2	2	Kannatuskettinki	Kedja	Chain
84	96084004	1	1	1	Varoitusteippi	Varningsdekal	Warningtape
85	96183304	2	2	2	Näyttöikkuna	Fönster	Window
86	96199004	1	1	1	20 h teippi	20 h dekal	20 h tape
87	96198804	1	1	1	Voitelukannuteippi	Dekal	Tape
88	96199104	2	2	2	40 h teippi	40 h dekal	40 h tape
89	96198904	3	3	3	Rasvapuriusteippi	Dekal	Tape
90	96243503	1	—	—	Tilavuusteippi, siemen	Dekal	Tape
90	96243603	—	1	—	Tilavuusteippi, siemen	Dekal	Tape
90	96243703	—	—	—	Tilavuusteippi, siemen	Dekal	Tape
91	96245661	1	—	—	Lisäsäiliö, suurkombi	Dekal	Tape
91	96778961	—	1	—	Lisäsäiliö, suurkombi	Tilläggs behållare	Additional hopper
92	05011976	4	—	—	Kuusioruuvi M8 x 30	Tilläggs behållare	Additional hopper
93	05061656	4	—	—	Aluslaatta 9 Fe Zn	Skruv	Screw
94	96137803	1	2	—	Tume-jatkoteippi	Bricka	Washer
95	01780032	1	1	3	Kiinnityshahlo 73-0400-658 Talmu	Dekal	Tape
96	01780025	1	1	1	Kiinnityslasta 73-0400-657 Talmu	Laskiplät	Cover plate
97	05011831	2	2	2	Kuusioruuvi M8 x 12 8.8 Zn	Infästningsplät	Cover latch
98	05011510	2	2	2	Kuusioruuvi M6 x 16 8.8 Zn	Skruv	Screw
99	02161051	2	2	2	Lukitusmutteri M8	Skruv	Screw
100	02161758	2	2	2	Lukitusmutteri M6	Skruv	Screw
116	97580603	2	2	2	TUULIHAKA ASENNUS	SKRUV	SKRUV
117	97578864	2	2	2	TUULIHAKA	VINDHAKE	SKRUV
118	97578944	1	1	1	OLAKEHOLKKI, PITKÄ	VINDHAKE	SKRUV
119	97580544	1	1	1	OLAKEHOLKKI, LYHYT	HYLSA L=21	SKRUV
120	05012017	1	1	1	KUUSIORUUVI M8x35 M 8.8	HYLSA L=14	SKRUV
121	97579044	2	2	2	NIVELHOLKKI L=6	HYLSA L=6	SKRUV
122	02071448	2	2	2	ALUSLAATTA 8 FE ZN	BRICKA	SKRUV
122	02151051	2	2	2	LUKITUSMUTTERI M8 8 ZN	LÅSMUTTER	SKRUV
123	05011976	1	1	1	KUUSIORUUVI M8x30 M 8.8	SKRUV	SKRUV
124	05011856	2	2	2	KUUSIORUUVI M8x16 M 8.8	SKRUV	SKRUV
125	05061649	2	2	2	JOUSIALUSLAATTA B8	FJÄDERBRICKA	BRICKA
126	05061656	2	2	2	ALUSLAATTA 9 FE ZN	BRICKA	BRICKA

3-1

4 (4)

Syöttölaitteisto



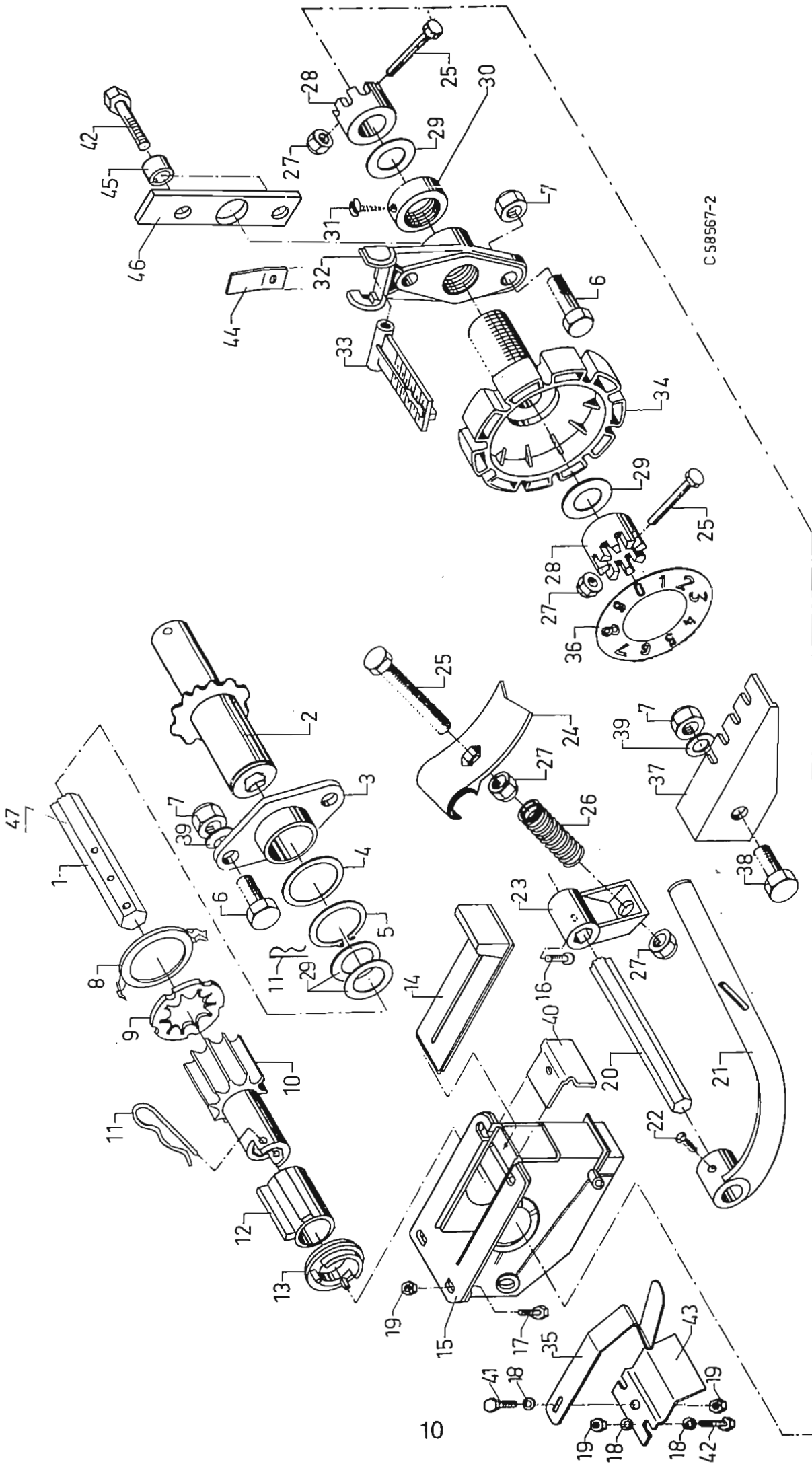
C 58567-2

Syöttölaitteisto

C 58567-2

SYÖTTÖLAITTEISTO (siemen) HKL 2500, 3000, 4000, 2500 SC, 3000 SC UTMANINGSMEKANISM FÖR UTSÄDE SEED FEEDING SYSTEM

Viite Ref.nr. Ref.no	Til.n:o Detailjnr. Part No	HKL 2500 2500 SC	HKL 3000 3000 SC	HKL 4000	Varaosan nimi	Benämning	Description
—	95660701	1	—	—	Syöttölaiteisto, siemen	Utmaningsmekanism, uts.	Seed feeding system
—	95927501	—	1	—	Syöttölaiteisto, siemen	Utmaningsmekanism, uts.	Seed feeding system
—	95987801	—	—	1	Syöttölaiteisto, siemen	Utmaningsmekanism, uts.	Seed feeding system
1	96096403	1	—	—	Syöttötel. aks. 1 = 2545	Matarvalsaxel	Feeding roller shaft
1	95927603	—	1	—	Syöttötel. aks. 1 = 3045	Matarvalsaxel	Feeding roller shaft
1	95987703	—	—	1	Syöttötel. aks. 1 = 4045	Matarvalsaxel	Feeding roller shaft
2	95658344	1	1	1	Kytinkappale Z = 16	Kopplingsdel	Coupling piece
3	94411514	1	1	1	Laippalaakeri	Flängslager	Flange bearing
4	94501244	1	1	1	Aluslaatta	Bricka	Washer
5	01351731	1	1	1	Varmistinrengas 30 x 1,5 Zn	Låsring	Ring
6	05011937	2	2	2	Kuusioruuvi M8 x 25 8.8 Zn	Skruv	Screw
7	02151051	5	5	5	Lukitusmutteri M8 Zn	Låsmutter	Nut
8	96176614	20	24	32	Pidätinrengas	Stödring	Locking ring
9	94496704	20	24	32	Tiivisterengas	Packningsring	Packing ring
10	94496514	20	24	32	Syöttötela	Skjutvals	Feeding roller
11	94407644	20	24	32	Haarajousisokka	Grenfjädersprint	Spring cotter
12	95415513	20	24	32	Säätöholkki	Inställningshylsa	Regulating sleeve
13	94407514	20	24	32	Paininlevy	Tryckskiva	Press ring
14	95418613	20	24	32	Sulkuläppä	Skjutlucka	Locking plate
15	96176512	20	24	32	Kylvökammio	Såhus	Feeding chamber
16	02084038	20	24	32	Levyruuvi B 3,5 x 13	Plåtskruv	Screw
17	05011574	40	48	64	Kuusioruuvi M6 x 20 8.8 Zn	Skruv	Screw
18	05061631	36	44	56	Aluslaatta 6,6 Fe Zn	Bricka	Washer
19	02161758	44	52	68	Lukitusmutteri M6	Låsmutter	Nut
20	95660914	1	—	—	Pohjaläpp.aks. L = 2300	Axel för bottenklaffar	Bottom valve shaft
20	95927714	—	1	—	Pohjaläpp.aks. L = 2800	Axel för bottenklaffar	Bottom valve shaft
20	95986414	—	—	1	Pohjaläpp.aks. L = 3800	Axel för bottenklaffar	Bottom valve shaft
21	95469913	1	1	1	Säätövipu	Inställningsspak	Regulating lever
22	05011831	1	1	1	Kuusioruuvi M8 x 12 8.8 Zn	Skruv	Screw
23	94379714	20	24	32	Kiinnitysrunko	Anfästningsram	Fastening frame
24	95415614	20	24	32	Kieli	Bottenklaff	Bottom flap valve
25	05011447	22	26	34	Kuusioruuvi 5 x 40 ruostum.	Skruv	Screw
26	96257644	20	24	32	Jousi	Fjäder	Spring

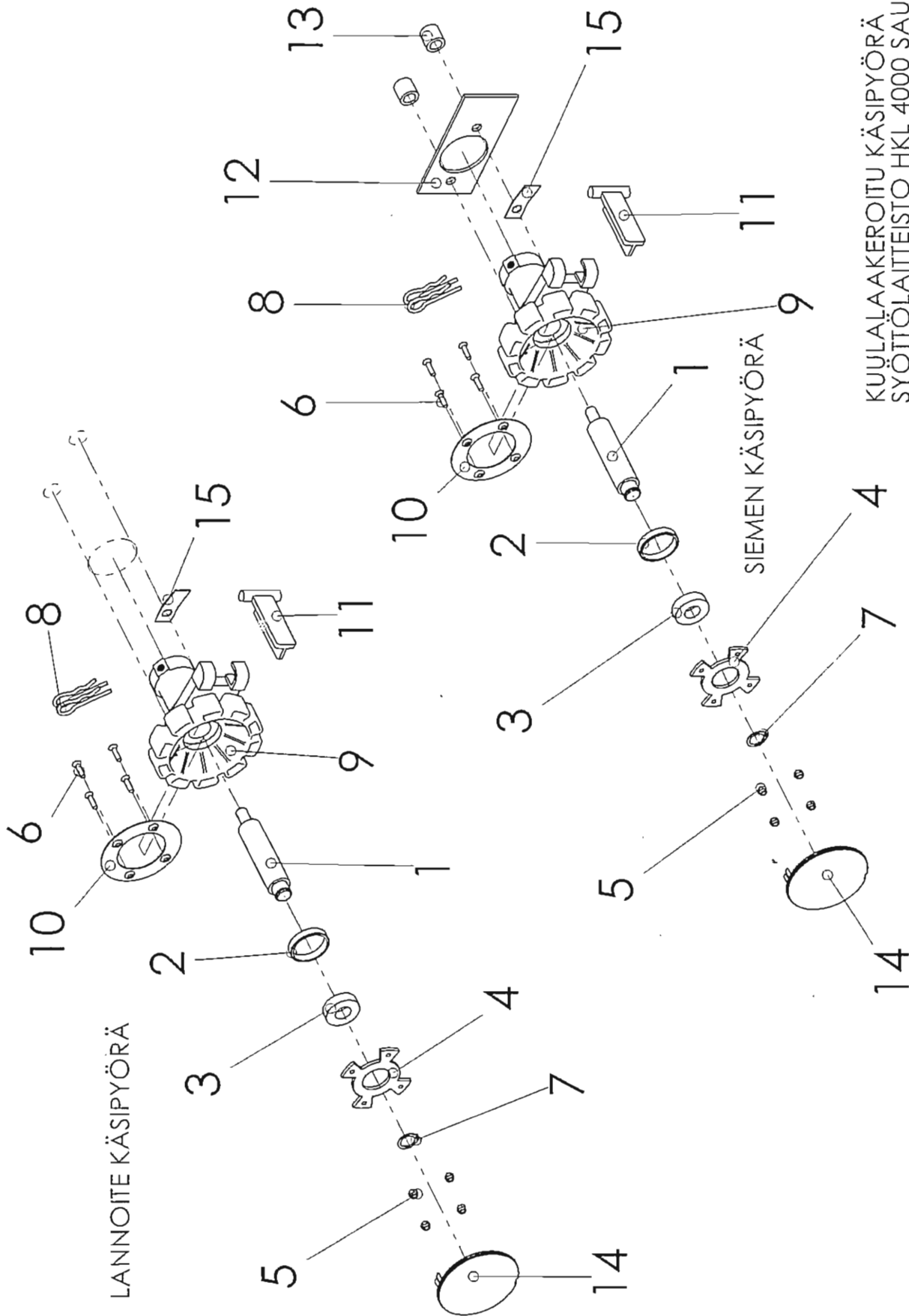


C 58567-2

HKL siem.
 Syöttölaitteisto CK4000 11.05.83JKV

C 58567 -2

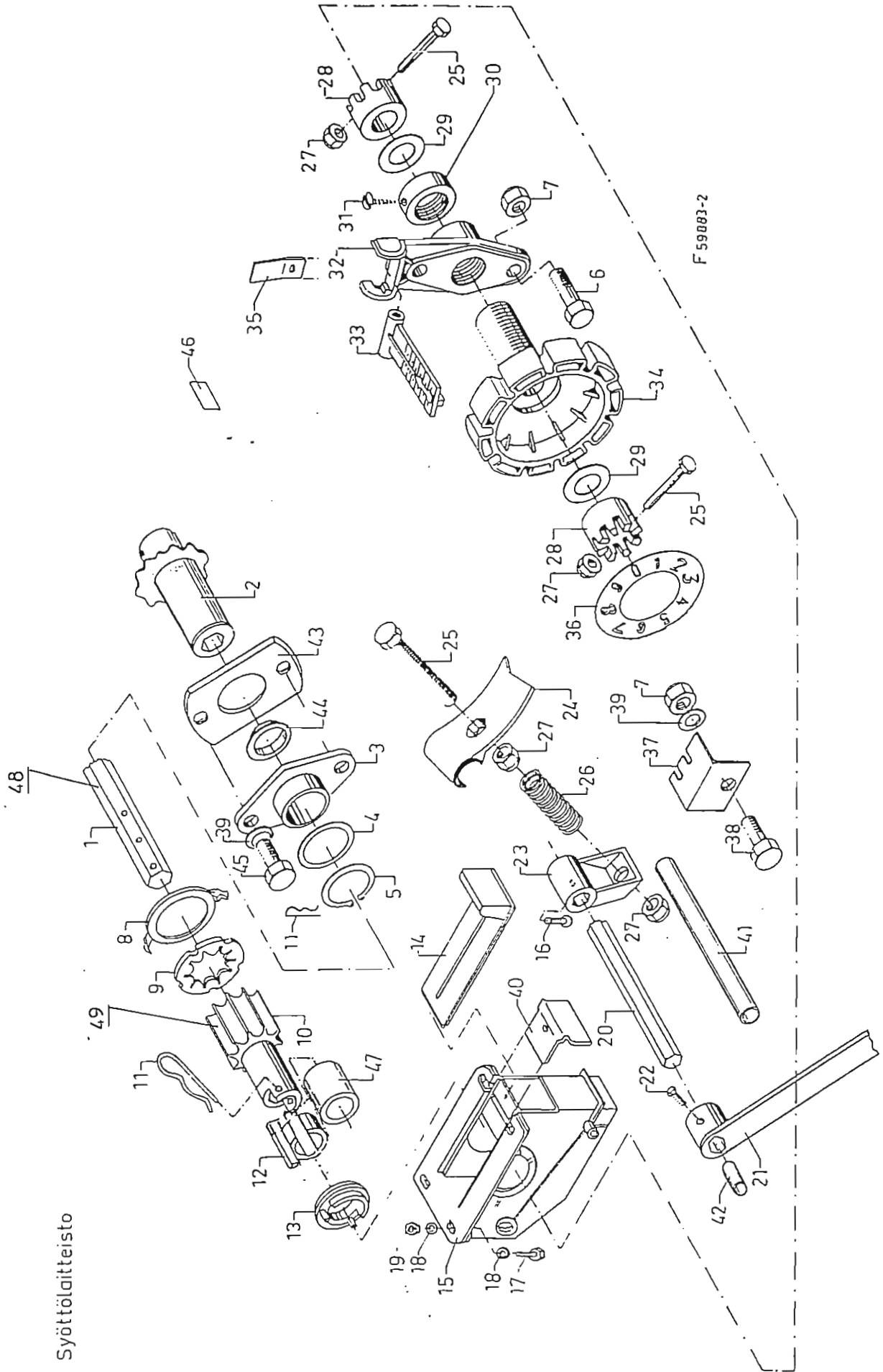
Viite Ref.nr. Ref.no	Til.n:o Detailjnr. Part No	HKL 2500 SC	HKL 3000	HKL 4000	Varaosan nimi	Benämning	Description
27	02161959	42	50	66	Lukitusmutteri M5 8 ruost.	Låsmutter	Nut
28	94412314	2	2	2	Säätörengas	Inställningsring	Regulating ring
29	94412404	2	2	2	Välilevy	Mellanskiva	Intermediate plate
30	94497014	1	1	1	Rajoitinrengas	Begränsarring	Stop ring
31	02084045	1	1	1	Levyruuvi B 3,5 x 9,5 Zn.	Plåtskruv	Screw
32	95580713	1	1	1	Laippamutteri	Flänsmutter	Flange nut
33	95580864	1	1	1	Lukitsin	Låsklaff	Locking plate
34	94286913	1	1	1	Käsipyörä	Inställningsratt	Hand wheel
35	95766944	4	4	4	Salpajousi	Spärrfjäder	Spring
36	94287064	1	1	1	Asteikkokansi	Lock med skala	Scale cover
37	94497144	1	1	1	Lukitsin	Låsklaff	Locking piece
38	05011856	1	1	1	Kuusioruuvi M8 x 16 8.8 Zn	Skruv	Screw
39	05061656	3	3	3	Aluslaatta 9 Fe Zn	Bricka	Washer
40	95415704	20	24	32	Kansi	Lock	Cover
41	05011479	4	4	4	Kuusioruuvi M6 x 12 8.8 Zn	Skruv	Screw
42	05001765	2	2	2	Kuusioruuvi M8 x 45 8.8 Zn	Skruv	Screw
43	95766844	4	4	6	Kannatin	Stödplåt	Supporter
44	95581244	1	1	1	Lattajousi	Fjäder	Spring
45	96096344	2	2	2	Väliputki	Mellanrör	Intermediate tube
46	96096244	1	1	1	Reikälevy	Hålplåt	Perforated plate
47	98705303			1	Syöttöteli. akseli L=3955 JF47390 alkaen	Matarvalsaxel JF47390	Feeding roller shaft From. JF47390



KUULALAAKEROITU KÄSIPYÖRÄ
 SYÖTTÖLAITTEISTO HKL 4000 SAUDI 9.5.2006

Pos.	Part No	Pcs	Osan nimi	Description	Benämning	Tyyppi
1	97980944	2	Akseli	Axle	Axel	
2	97981004	2	Holkki	Bushing	Buchse	Ø40xØ20x7
3	1311858	2	Laakeri	Bearing	Lager	6002-2RS
4	97981164	2	Levy	Plate	Plåt	
5	2151044	8	Lukitusmutteri	Locking nut	Låsmutter	M4 DIN985 NYLOC
6	2102461	8	Kuustoruuvi	Hexagon bolt	Sekantiskruv	M4x16 DIN7991 ZN
7	1351683	2	Varmistusrengas	Circlip	Låsring	15x1 DIN471 FE
8	94407644	4	Haarajousisokka	Snap pin	Fläderpinne, R-Sprint	Ø3
9	95599704	2	Käsiympörä	Hand wheel	Handhjul	
10	96305543	2	Levy	Plate	Plåt	1xØ76
11	95580864	2	Pidin	Holder	Klammer	
12	96096244	1	Levy	Plate	Plåt	
13	96096344	2	Puiki	Tube	Rör	Ø17,2x2,9x17
14	94287064	2	Kansi	Cover plate	Lock	
15	95581244	2	Jousi	Spring	Fjäder	

Syöttölaitteisto



F 59883-2

Nustosyolto, Syöttölaitteisto lannoitepuoli
 CD620, CD875, CD1525, CD1830, CD2440 HIL2500,3000,4000

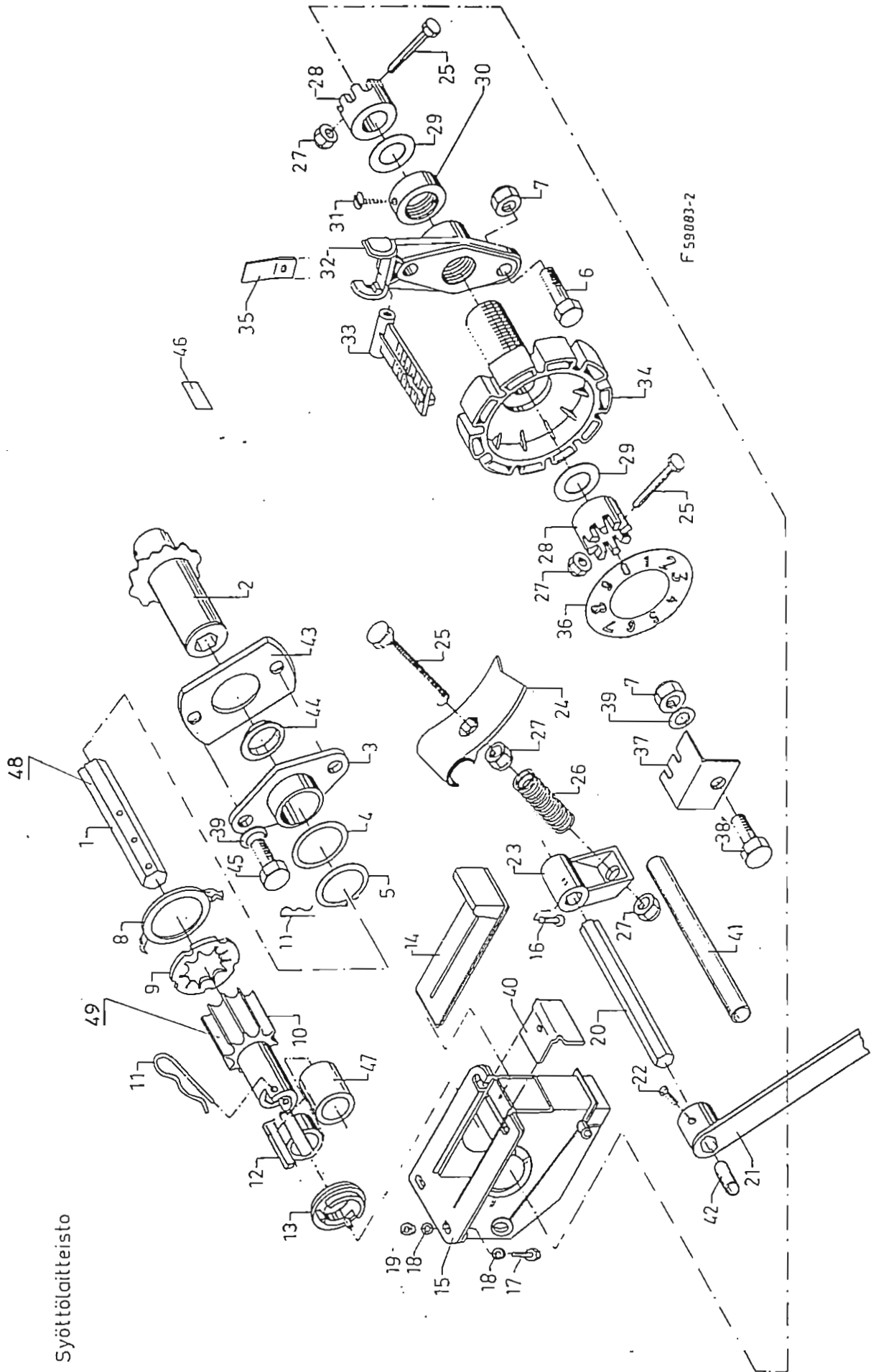
F 59883-2

SYÖTTÖLAIITEISTO (LANNOITE) HKL2500,3000,4000 3000SC 11.08.93 KV

VIITE REF.nr REF.No	TILAUS n:o DETALJNR PART No	HKL 2500 2500SC	HKL 3000 3000SC	HKL 4000 4000SC	VARAOSAN NIMI	BENÄMNING	DESCRIPTION
-	96985001	1	-	-	Syöttölaitteisto, lannoite	Utmaningsmek. för gödsel	Feeding system, fertlizer
-	96984901	-	1	-	Syöttölaitteisto, lannoite	Utmaningsmek. för gödsel	Feeding system, fertlizer
-	96984801	-	-	1	Syöttölaitteisto, lannoite	Utmaningsmek. för gödsel	Feeding system, fertlizer
1	95661703	1	-	-	Syöttötөл.akseli L=2525	Matarvalsaxel	Feeding roller shaft
1	95928203	-	1	-	Syöttötөл.akseli L=3030	Matarvalsaxel	Feeding roller shaft
1	95986303	-	-	1	Syöttötөл.akseli L=4025	Matarvalsaxel	Feeding roller shaft
2	95658144	1	1	1	Kytinkappale Z=13	Kopplingsdel	Coupling piece
3	94411514	1	1	1	Laippalaakeri	Flänslager	Flange bearing
4	94501244	1	1	1	Aluslaatta	Bricka	Washer
5	01351731	1	1	1	Varmistinrengas 30X1,5	Ring	Ring
6	05011937	2	2	2	Kuusioruuvi M8X25 8.8 Zn	Skruv	Screw
7	02151051	3	3	3	Lukitusmutteri M8 8 Zn	Låsmutter	Nut
-	96202503	10	12	16	Kyivökammio, kok.pano. Valm.n:o IJ32765 asti	Såhus, komplett. Till serienr. IJ32765	Feeding chamber, compl. To serialno. IJ32765
-	96524003	10	12	16	Kyivökammio, kok.pano. Valm.n:o IJ32765 alkaen	Såhus, komplett. Fr.o.m. serienr. IJ32765	Feeding chamber, compl. From serial no. IJ32765
-	97252703	10	12	16	Kyivökammio, kok.pano. Valm.n:o IC34296 alkaen	Såhus, komplett. Fr.o.m. serienr. IJ32765	Feeding chamber, compl. From serial no. IJ32765
8	96176614	10	12	16	Piätinrengas	Stödring	Locking ring
9	96088904	10	12	16	Tiivisterengas. Valm.n:o IJ32765 alkaen	Packingsring. Fr.o.m. serienr. IJ32765	Packing ring. From serial no. IJ32765
10	94496514	10	12	16	Syöttötөлa. Valm.n:o IJ32765 asti	Matarvals. Till serienr. IJ32765	Feeding roller. To serialno IJ32765
10	96088814	10	12	16	Syöttötөлa. Valm.n:o IJ32765 alkaen	Matarvals. Fr.o.m. serienr. IJ32765	Feeding roller. From serial no. IJ32765
11	94407644	10	12	16	Haarajousisokka	Grenfjädersprint	Spring cotter
12	95415513	10	12	12	Säätöholkki, Valm.n:o IC 34296 asti	Inställningshylsa, Till serienr. IC 34296	Regulating sleeve, To serialno. IC 34296
12	97084413	10	12	12	Säätöholkki, Valm.n:o IC 34296 alkaen	Inställningshylsa, Fr.o.m. serienr. IC 34296	Regulating sleeve, From serial no. IC34296
13	94407514	10	12	16	Paininlevy	Tryckskiva	Press ring
14	95418613	10	12	16	Sulkuläppä	Skjutlucka	Locking plate
15	96176512	10	12	16	Kyivökammio	Såhus	Feeding chamber
16	02084038	10	12	16	Lieriök.levyr. B 3,5X13	Piätskruv	Screw
17	05011574	20	24	32	Kuusioruuvi M6X20	Skruv	Screw
18	05061631	20	24	32	Aluslaatta 6,6 Fe Zn	Bricka	Washer
19	02161758	1	-	-	Lukitusmutteri M6 8 Zn	Låsmutteri	Nut
20	95660914	1	-	-	Pohjaläpp.akseli L=2300	Axel för bottenklaffar	Bottom valve shaft
20	95927714	-	1	-	Pohjaläpp.akseli L=2300	Axel för bottenklaffar	Bottom valve shaft
20	95986414	-	-	1	Pohjaläpp.akseli L=2300	Axel för bottenklaffar	Bottom valve shaft

Piir. no F 59883-2 1 (2)

Syöttölaitteisto



F 59083-2

Nastosyölliä. Syöttölaitteisto lammittepuoli
 CD620, CD025, CD1525, CD1830, CD2440 HKL2500,3000,4000

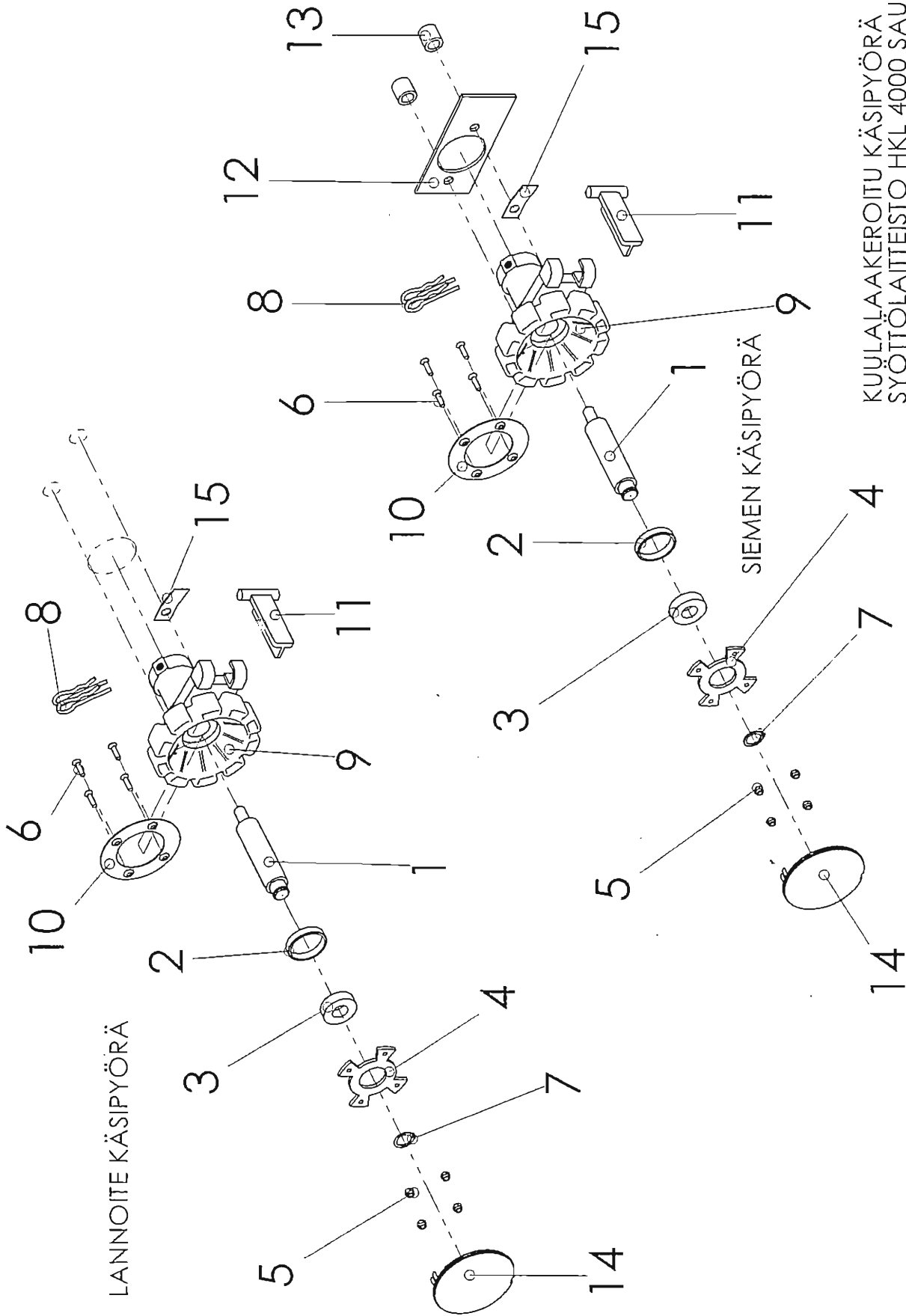
F 59083-2

SYÖTTÖLAITTEISTO (LANNOITE) HKL2500,3000,4000 3000SC 5.6.06 TR

VITE REF.nr	TILAUS n:o DETALJNR	HKL			VARAOSAN NIMI	BENÄMNING	DESCRIPTION
		2500 2500SC	3000 3000SC	4000 4000			
21	95661813	1	1	1	Säätövipu	Inställningsspak	Regulating lever
22	05011831	1	1	1	Kuusioruuvi M8X12 8.8 Zn	Skruv	Screw
23	94379714	10	12	16	Kiinnitysrunko	Anfästningsram	Fastening frame
24	95415614	10	12	16	Kieli	Bottenklaff	Bottom flap veive
25	05011447	12	14	18	Kuusioruuvi 5X40 ruostum.	Skruv	Screw
26	96257644	10	12	16	Jousi	Fläder	Spring
27	02161959	20	24	32	Lukitusmutteri M5 ruost.	Låsmutter	Nut
28	94412314	2	2	2	Säätörengas	Inställningsring	Ring
29	94412404	2	2	2	Välilevy	Mellanskiva	Intermediate plate
30	94497014	1	1	1	Rajoitinrengas	Begransarring	Stop ring
31	02084045	1	1	1	Levyruuvi B 3,5X9,5 Zn	Piätskruv	Screw
32	95580713	1	1	1	Laippalaakeri	Fläsmutter	Flange nut
33	95580864	1	1	1	Lukitsin	Låsklaff	Locking plate
34	94286913	1	1	1	Käsiyörä	Inställningsträtt	Hand wheel
35	95581244	1	1	1	Lattajousi	Piätfjäder	Flat bar spring
36	94287064	1	1	1	Asteikkokansi	Lock med skala	Scale cover
37	95861744	1	1	1	Lukitsin	Låsklaff	Locking piece
38	05011856	1	1	1	Kuusioruuvi M8X16 8.8 Zn	Skruv	Screw
39	05061656	3	3	3	Aluslaatta 9 Fe Zn	Bricka	Washer
40	95415704	10	12	16	Kansi	Lock	Cover
41	95764654	1	1	1	Putki	Rör	Tube
42	95928364	-?	1	1	Holkki	Hylsa	Sleeve
43	96123244	1	1	1	Tukilaakerin runko	Ram för stödlager	Supporting bearing frame
44	96108504	1	1	1	Holkki	Hylsa	Sleeve
45	05011895	2	2	2	Kuusioruuvi m8X20 8.8 Zn	Skruv	Screw
46	96412404	1	1	1	Varoitusteippi	Varningsdekal	Warningtape
47	97084514	10	12	16	Suojaholkki	Hylsa	Sleeve
48	98705403			1	Syöttötel.akseli L=3935 JF47390 alkaen	Matarvalsaxel JF47390	Feeding roller shaft From. JF47390
49	97469414			16	Syöttötelä Valm.no JF47390 alkaen	Matarvals. Fr.o.m. JF47390	Feeding roller. From. JF47390
	98705503			16	Kylvökammio Kp. JF47390 alkaen	Såhus, komplett Fr.o.m. JF47390	Feeding chamber, compl. From. JF47390

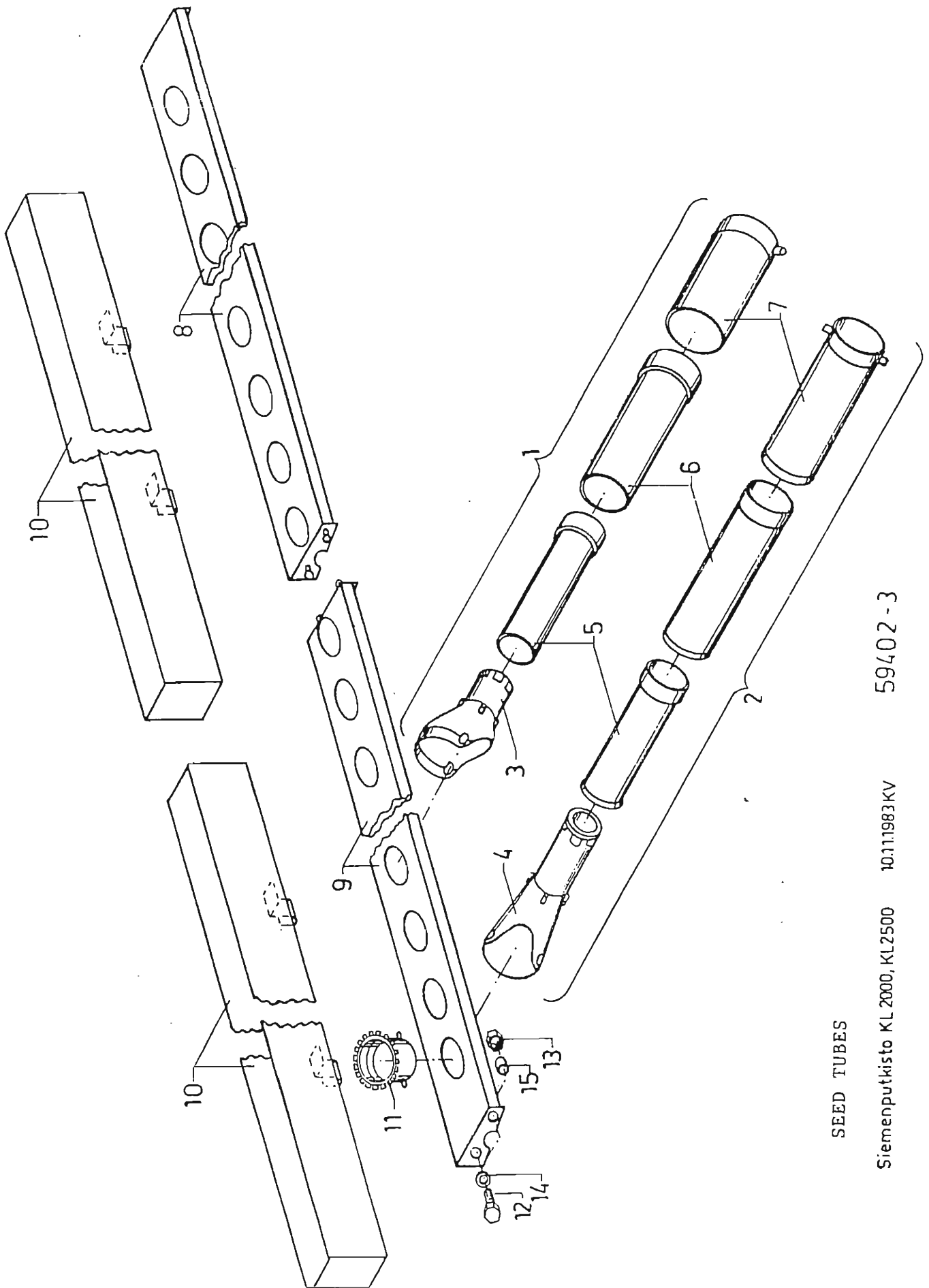
Piir. no F 59883-2

2 (2)



KUJULA AKEROITU KÄSIPYÖRÄ
SYÖTTÖLAITTEISTO HKL 4000 SAUDI 9.5.2006

Pos.	Part No	Pcs	Osan nimi	Description	Benämning	Tyyppi
1	97980944	2	Akseli	Axle	Axel	
2	97981004	2	Holkki	Bushing	Buchse	Ø40xØ20x7
3	1311858	2	Laakeri	Bearing	Lager	6002-2RS
4	97981164	2	Levy	Plate	Plåt	
5	2151044	8	Lukitusmutteri	Locking nut	Låsmutter	M4 DIN985 NYLOC
6	2102461	8	Kuusioruuvi	Hexagon bolt	Sexkantiskrurv	M4x16 DIN7991 ZN
7	1351683	2	Varmistusrenkas	Circlip	Låsring	15x1 DIN471 FE
8	94407644	4	Haarajousisokka	Snap pin	Flädderpinne, R-Sprint	Ø3
9	95599704	2	Käsiympäri	Hand wheel	Handhjul	
10	98305543	2	Levy	Plate	Plåt	1xØ76
11	95580864	2	Pidin	Holder	Klammer	
12	96096244	1	Levy	Plate	Plåt	
13	96096344	2	Putki	Tube	Rör	Ø17.2x2.9x17
14	94287064	2	Kansi	Cover plate	Lock	
15	95581244	2	Jousi	Spring	Flädder	



SEED TUBES

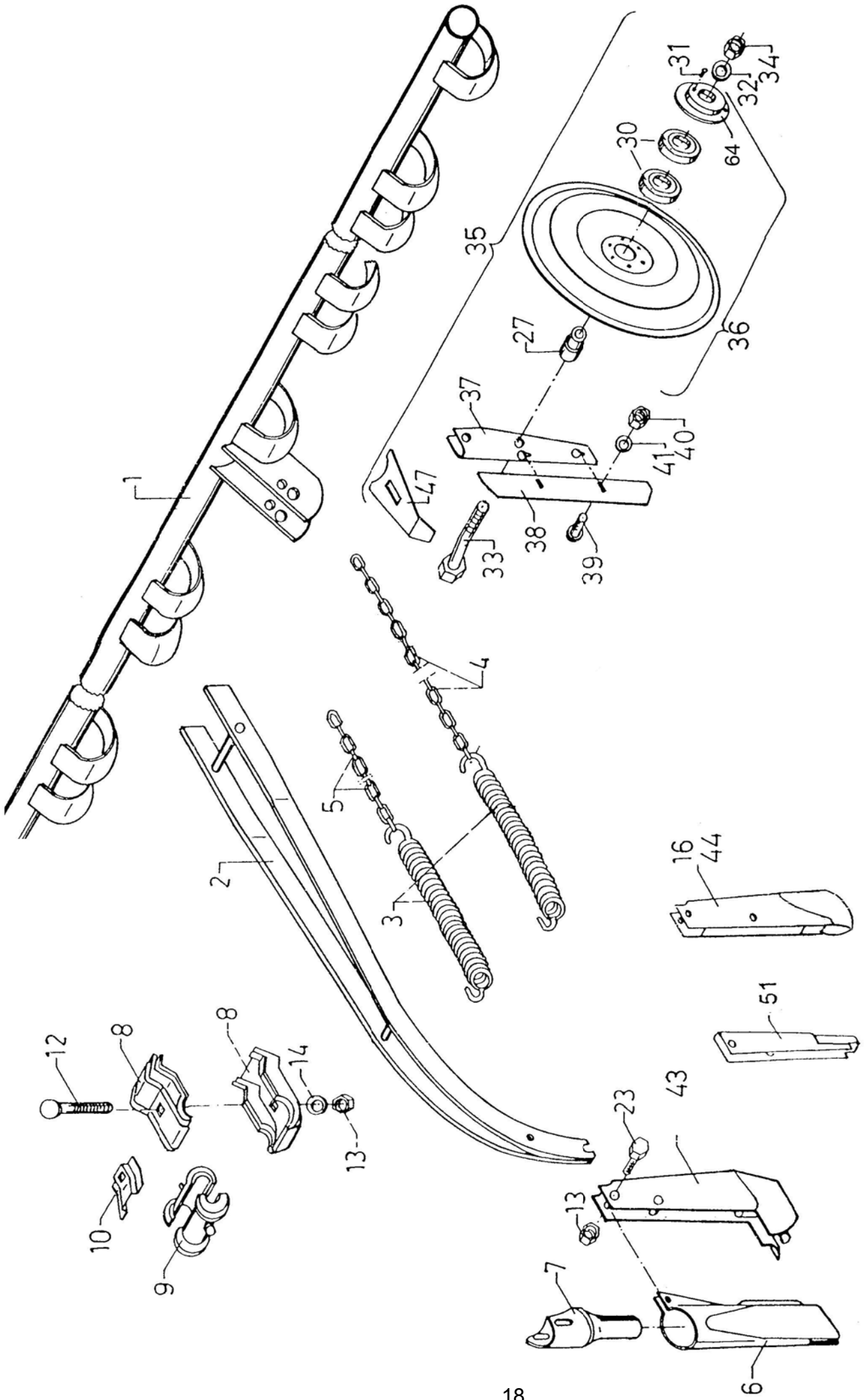
Siemenputkisto KL2000, KL2500 10.11.1983KV 59402-3

SIEMENPUTKISTO HKL 2500, 3000, 4000, 2500 SC, 3000 SC

SÄRÖR

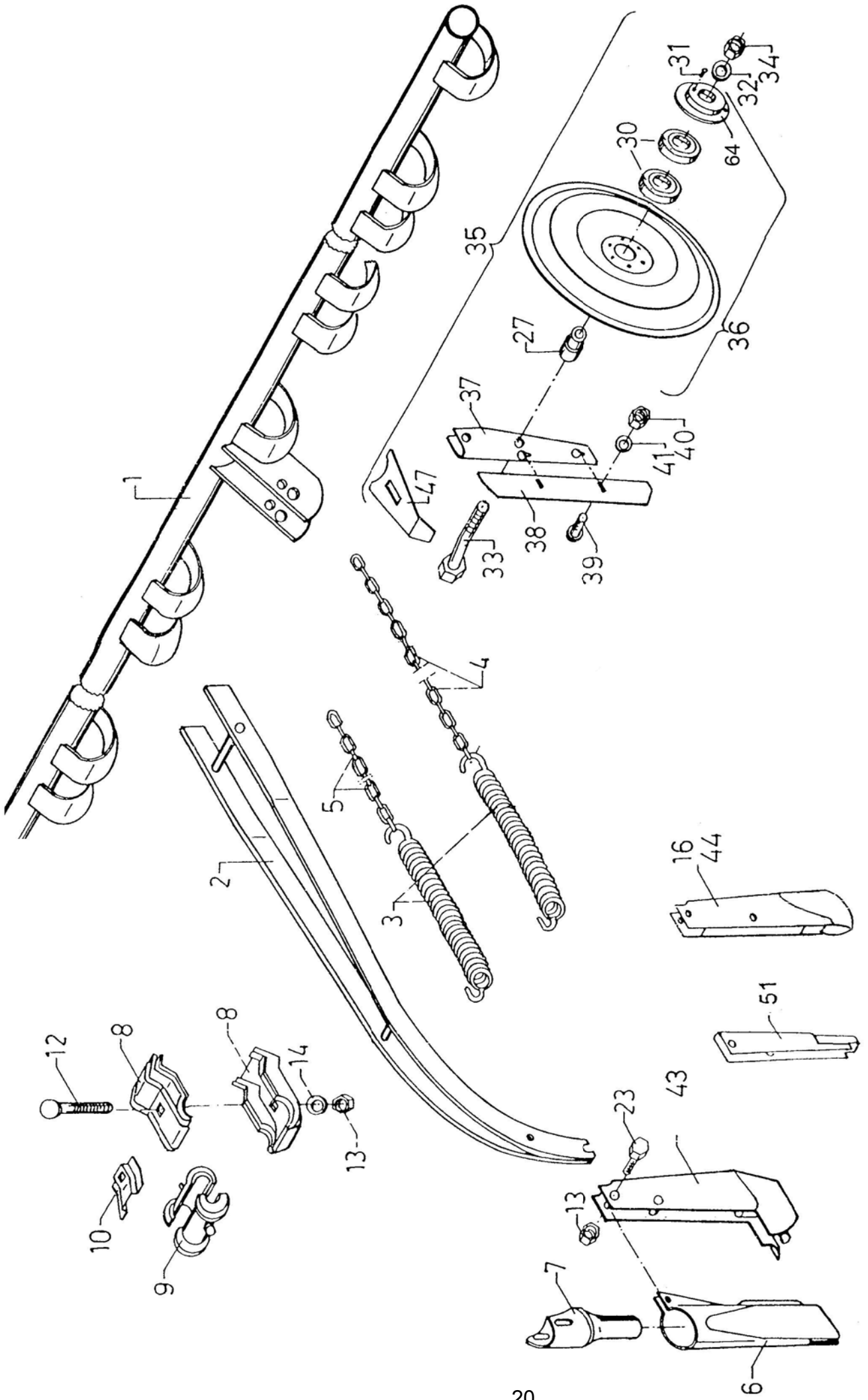
SEED TUBES

Viite Ref.nr. Ref.no	Til.n:o Detailnr. Part No	HKL 2500 2500 SC	HKL 3000 3000 SC	HKL 4000 4000	Varaosan nimi	Benämning	Description
—	95779101	1	—	—	Siemenputkisto, kok.pano	Särör, kompl.	Seed tubes
—	95926701	—	1	—	Siemenputkisto, kok.pano	Särör, kompl.	Seed tubes
—	95987901	—	—	1	Siemenputkisto, kok.pano	Särör, kompl.	Seed tubes
1	95779203	10	12	16	Etuvantaan teleskooppi	Teleskoprör, främre bill	Front telescope
2	95779303	10	12	16	Takavantaan teleskooppi	Teleskoprör, bakre bill	Rear telescope
3	95675614	10	12	16	Suppilo, etuvantaalle	Nedmatningsträtt, fr. bill	Cone, front coultter
4	95675513	10	12	16	Suppilo, takavantaalle	Nedmatningsträtt, bakre b	Cone, rear coultter
5	95768214	20	24	32	Yläputki	Rör, övre	Upper tube
6	95771914	20	24	32	Keskiputki	Rör, mellersta	Middle tube
7	95675714	20	24	32	Alaputki	Rör, nedre	Lower tube
8	95734863	1	—	—	Telesk.kannatin, oik.	Särörskonsoll, höger	Telescope supporter, right
8	95926963	—	1	—	Telesk.kannatin, oik.	Särörskonsoll, höger	Telescope supporter, right
8	95988563	—	—	1	Telesk.kannatin, oik.	Särörskonsoll, höger	Telescope supporter, right
9	95734963	1	—	—	Telesk.kannatin, vas.	Särörskonsoll, vänster	Telescope supporter, left
9	95927063	—	1	—	Telesk.kannatin, vas.	Särörskonsoll, vänster	Telescope supporter, left
9	95988063	—	—	1	Telesk.kannatin, vas.	Särörskonsoll, vänster	Telescope supporter, left
10	95672123	2	—	—	Koekylvökauk. oik. ja vas.	Vridprovstråg h och v	Calibration trough,
10	95927323	—	2	—	Koekylvökaukalo	Vridprovstråg	Calibration trough
10	95988123	—	—	2	Koekylvökaukalo	Vridprovstråg	Calibration trough
11	95675413	20	24	32	Nivelosa	Led	Link
12	05011616	4	4	4	Kuusioruuvi M6 x 25 8.8 Zn	Skruv	Screw
13	02161758	4	4	4	Lukitusmutteri M6 8 Zn	Låsmutter	Nut
14	02071430	4	4	4	Aluslaatta 6 Fe Zn	Bricka	Washer
15	95858644	4	4	4	Holkki	Hylsa	Sleeve



VANTAISTO HKL			20.02.2012 JL			BILLSYSTEM		COULTERS	
Väite Ref.nr Ref.No	Til.n:o Detailnr Part.No	HKL- 2500	HKL- 3000	HKL- 4000	Varaosan nimi	Benämning	Description		
1	95863113	1			KESKUSSÄÄTÖPUTKI	CENTRALINSTÄLLINGSRÖR	CENTRAL REG. BAR		
1	95910613		1		KESKUSSÄÄTÖPUTKI	CENTRALINSTÄLLINGSRÖR	CENTRAL REG. BAR		
1	95970613			1	KESKUSSÄÄTÖPUTKI	CENTRALINSTÄLLINGSRÖR	CENTRAL REG. BAR		
	95866102	1			VANTAIDEN VARSISTO	BILLARMAR	COULTER ARMS		
	95910802		1		VANTAIDEN VARSISTO	BILLARMAR	COULTER ARMS		
	95986102			1	VANTAIDEN VARSISTO	BILLARMAR	COULTER ARMS		
2	98638913	20	24	32	VARSI	ARM	ARM		
3	02040422	20	24	32	JOUSI	FJÄDER	SPRING		
4	95867444	10	12	16	KETJU, TAKAVANT. 26 LENKKIÄ	KEDJA, BAKRE BILL 26 LÄNK.	CHAIN, REAR		
5	95867344	10	12	16	KETJU, ETUVANT. 12 LENKK.	KEDJA, FRÄMRE BILL 12 LÄNK.	CHAIN, FRONT		
6	95670912	20	24	32	VANNASPUTKI	BILLRÖR	COULTER TUBE		
7	95675813	20	24	32	NIVELPUTKI	RÖR MED LED	ARTICULATED TUBE		
8	95718613	40	48	64	KIINITYSKAPPALE	INFÄSTNINGSDEL	FIXING PIECE		
9	98561604	40	48	64	LAAKERIPUOLISKO	LAGER	HALF OF THE BEARING		
10	95741344	10	12	16	YLÄRAJOITIN	ÖVRE BEGRÄNSARE	UPPER LIMITED		
12	02080386	20	24	32	LUKKORUUVI M10x80 8.8 ZN	LÄSSKRUV	SCREW		
13	02161444	20	24	32	LUKITUSMUTTERI M10 8 ZN	LÄSMUTTER	NUT		
14	95061085	20	24	32	ALUSLAATTA 11 FE ZN	BRICKA	WASHER		
16	95724213	20	24	32	LAHAVANNAS	SLÄPBILL	SUFFOLK COULTER		
23	05012384	20	24	32	KUUSIORUUVI M10x30 8.8 ZN	SKRUV	SCREW		
27	97946044	20	24	32	HOLKKI	HYLSA	BUSHING		
30	01310037	20	24	32	URAKUULALAAKERI 6304-2RS	KULLAGER	BALL BEARING		
31	05061624	120	144	192	KUPUKNIITTI 4x13	NIT. KULLRIG	ROUND HEAD RIVET		
32	96865804	20	24	32	ALUSLAATTA B12	FJÄDERBRICKA	SKRUE		

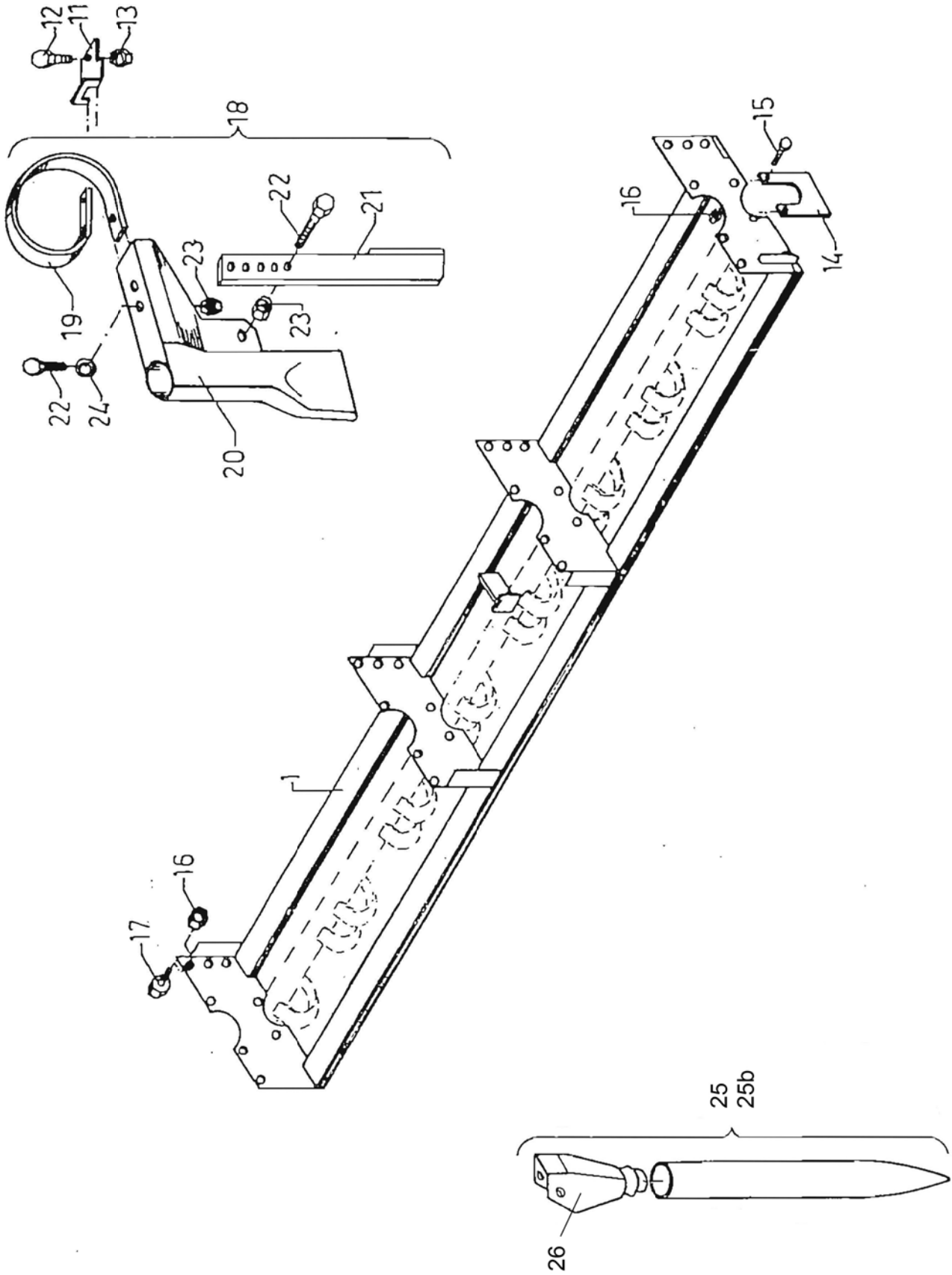
Piir. n:o E 59403-3 1 (2)



VANTAISTO HKL			20.02.2012 JL			BILLSYSTEM		COULTERS	
Viiite Ref.nr Ref.No	Til.n:o Detailnr Part.No	HKL- 2500	HKL- 3000	HKL- 4000	Varaosan nimi	Benämning	Description		
33	97946144	20	24	32	KIINITYSRUUVI	INFÄSTNINGSSKRUV	SCREW		
34	02161451	20	24	32	LUKITUSMUTTERI M12 8	LÄSMUTTER	NUT		
35	97962703	20	24	32	LAUTASVANNAS OIK. JA VAS.	TALLRIKBILL, HÖGER,VÄNSTER	DISC COULTER, RIGHT, LEFT		
36	97962603	20	24	32	KIEKKO JA KUPPI	TALLRIK	DISC, COMPL.		
37	96399513	20	24	32	RUNKO	RAM	FRAME		
38	96399614	20	24	32	RAAPPA	SKRAPA	SCRAPER		
39	02080472	40	48	64	LUKKORUUVI M6x12 4.6	LÄSKRUV	SCREW		
40	02161758	40	48	64	LUKITUSMUTTERI M6 8	LÄSMUTTER	NUT		
41	05061631	40	48	64	ALUSLAATTA 6,6 FE ZN	BRICKA	WASHER		
43	96263413	20	24	32	SIIPIVANNAS, VAIHTOEHTO	VINGBILL			
44	96537863	20	24	32	KERAAMINEN LAHAVANNAS	KERAMISK STÅPBILL	CERAMIC SUFFOLK COULTER		
45	96537703	20	24	32	KÄRKI TIP	SPETS	POINT		
46	96537904	20	24	32	TAPPI 6x18	TAPP	PIN		
47	97259014	20	24	32	ROISKESUOJA	SKYDDPLÅT	SPLASHAPRON		
51	96056213	20	24	32	TIVE KYLVÖVANNAS	UNIVERSALBILL			
64	97945904	20	24	32	LAAKERIPESÄ				

Piir. n:o E 59403-3

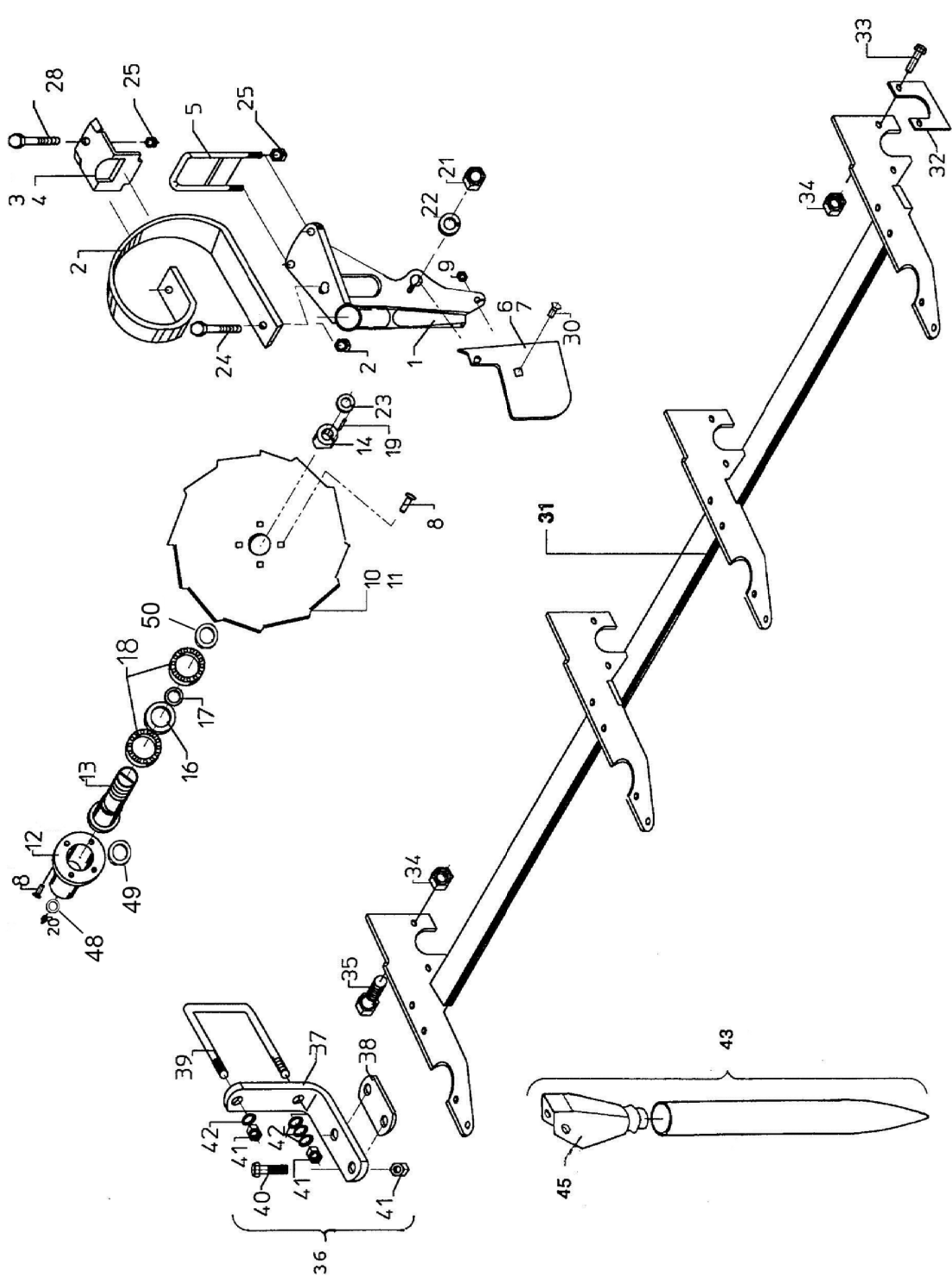
2 (2)



D59404-3

S-PIIKKIRUNKO HKL-JC		21.2.2012 JL		RAM FÖR GÖDSELBILLAR		
Viite	Til.n:o	HKL / 2500	HKL / 3000	HKL / 4000	Varaosan nimi	Benämning
Ref.nr	Detailnr					
Ref.No	Part No					
-	96774202	1	-	-	S-PIIKKIRUNKO, KOK.PANO	RAM FÖR GÖDSELBILLAR KOMP.
-	95910301	-	1	-	S-PIIKKIRUNKO, KOK.PANO	RAM FÖR GÖDSELBILLAR KOMP.
-	95970401	-	-	1	S-PIIKKIRUNKO, KOK.PANO	RAM FÖR GÖDSELBILLAR KOMP.
-	98261102	-	-	1	S-PIIKKIRUNKO KP HD	
1	96774362	1	-	-	S-PIIKKIRUNKO	
1	96071462	-	1	-	S-PIIKKIRUNKO	RAM FÖR GÖDSELBILLAR
1	96081462	-	-	1	S-PIIKKIRUNKO	RAM FÖR GÖDSELBILLAR
1	98256872	-	-	1	S-PIIKKIRUNKO HD	
11	96772963	10	12	16	PIDIN	FÄSTKLAMMER
12	05002795	10	12	16	KUUSIORUUVI M12x50 8.8	SKRUV
13	02161451	10	12	16	LUKITUSMUTTERI M12 8 ZN	LÄSMUTTER
14	95769854	4	4	6	KIINNITYSKORVA	ANFÄSTNINGSGDEL
15	05012384	8	8	12	KIINNITYSR. M10x30 8.8 ZN	SKRUV
16	02161444	8	28	34	LUKITUSMUTTERI M10 8 ZN	LÄSMUTTER
17	05012306	12	20	22	KUUSIORUUVI M10x20 8.8	SKRUV
18	96268103	10	12	16	LANNOITEVANNAS 40x12	GÖDSELBILLAR
19	96773712	10	12	16	JOUSI	FJÄDER
20	96092512	10	12	16	RUNKO	RAM
21	96092213	10	12	16	TERÄ	BETT
21	96533364	10	12	16	KOVAMETALLITERÄ	BETT
22	05012828	20	24	32	KUUSIORUUVI M12x35 8.8	SKRUV
23	02161074	20	24	32	KUUSIOMUTTERI M12 8 ZN	MUTTER
24	96135544	10	12	16	ALUSLAATTA 12	BRICKA
25	95750904	5	6	8	LANNOITELETKU, ETUMM. KP	GÖDSELRÖR FRAMSTA
25b	97008204	5	6	8	LANNOITELETKU, TAKIMM. KP	GÖDSELRÖR, BAKERST
26	95751014	10	12	16	SUPPILO	TRATT

Piir. n:o E 59404-3



Laservannas HKL 12.12.95 KV 876470-3

LASERVANNAS HKL 21.02.2012 JL

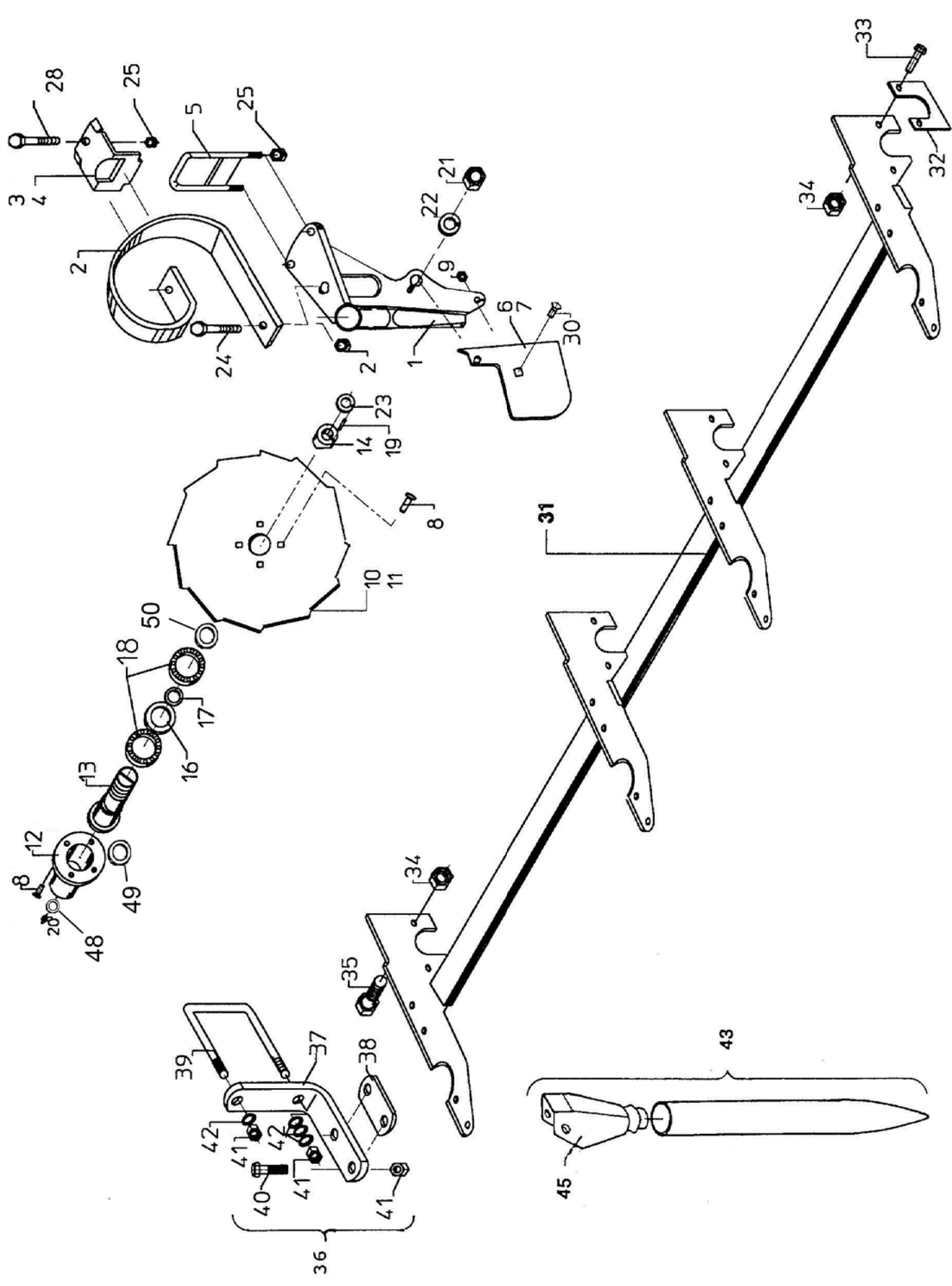
BILLFÄSTE

LABBFESTE

Viite Ref.n Ref.N	Til.n:o Detailnr Part No	HKL 2500	HKL 3000	HKL 4000	Varaosan nimi	Benämning	Beskrivelse
1	97500213	10	12	16	RUNKO	BILLFASTE	LABBFESTE
2	97473512	10	12	16	JOUSI	FJADER	FJAER
3	97501313	10	12	16	JOUSENPIDIN	FASTKLAMMER	KLAMMER
5	97501714	10	12	16	SIDE	HALLARE	U-BOLT
6	97902313	5	6	8	RAAPPA, OIKEA	SKRAPA, HÖGER	SKRAPA, H.
7	97902413	5	6	8	RAAPPA, VASEN	SKRAPA, VÄNSTER	SKRAPA, V.
8	02081599	32	48	80	LUKKORUUVI M8x20 8.8 ZN	LASKRUV	LÄSESKRUE
9	02151051	42	60	96	LUKITUSMUTTERI M8 8 ZN	LASEMUTTER	LASEMUTTER
10	97500813	5	6	8	KIEKKO, OIKEA	TALLRIK, HÖGER	SKIVE, H.
11	97500913	5	6	8	KIEKKO, VASEN	TALLRIK, VÄNSTER	SKIVE, V
12	98840673	10	12	16	LAAKERIPESA	TATNINGSBO	PAKKBOKS
13	97769904	10	12	16	AKSELI	AXEL	AKSEL
14	97501144	10	12	16	OJJAUSHOLKKI	HYLSA	HYLSE
16	97502704	10	12	16	VALIHOLKKI 47/37x8,5	HYLSA	HYLSE
17	97502604	10	12	16	VALIHOLKKI 35/25x8,5	HYLSA	HYLSE
18	01311270	20	24	32	URAKUULALAAKERI 6205-2RS	KULLAGER	KULELAGER
19	02063172	10	12	16	JOUISOKKA 5x30	FJADERSPRINT	SPENNSTIFT
20	05010970	10	12	16	KUUSIORUUVI M10x10	SEXKANTSKRUV	SKRUE
21	02161028	10	12	16	KUUSIORUUVI M20x1,5 8 ZN	SEXKANTSKRUV	SKRUE
22	97501244	10	12	16	OJJAUSHOLKKI 40x8,5	HYLSA	HYLSE
23	97546104	10	12	16	SÄÄTÖLEVY	BRICKA	SKIVE
24	05002799	10	12	16	KUUSIORUUVI M12x50 10.9 ZN	SEXKANTSKRUV	SKRUE
25	02161451	20	24	32	LUKITUSMUTTERI M12 8 ZN	MUTTER	MUTTER
27							
28	05012831	20	24	32	KUUSIORUUVI M12x60 10.9 LAN	SEXKANTSKRUV	SKRUE
29	02161451	20	24	32	LUKITUSMUTTERI M12 8 ZN	LASMUTTER	LÄSEMUTTER
30	02081600	10	12	16	LUKKORUUVI M8x25 8.8 ZN	LASKRUV	LÄSESKRUE
31	97706862	1			S-PIIKKIRUNKO	RAM FÖR GÖDSELBILLA	RAMME FOR GJ.LABBE
31	97706962		1		S-PIIKKIRUNKO	RAM FÖR GÖDSELBILLA	RAMME FOR GJ.LABBE
31	97707062				S-PIIKKIRUNKO	RAM FÖR GÖDSELBILLA	RAMME FOR GJ.LABBE
32	95769854	4	4	6	KIINNIYSKORVA	ANFASTNINGSDEL	FESTE
33	05012384	8	8	12	KIINNIYSR. M10x30 8.8 ZN	SKRUV	SKRUE
34	02161444	8	8	12	LUKITUSMUTTERI M10 8 ZN	LASMUTTER	LÄSEMUTTER
35	05012306	12	20	22	KUUSIORUUVI M10x20 8.8	SKRUV	SKRUE

PIIR.NO B 76470-3

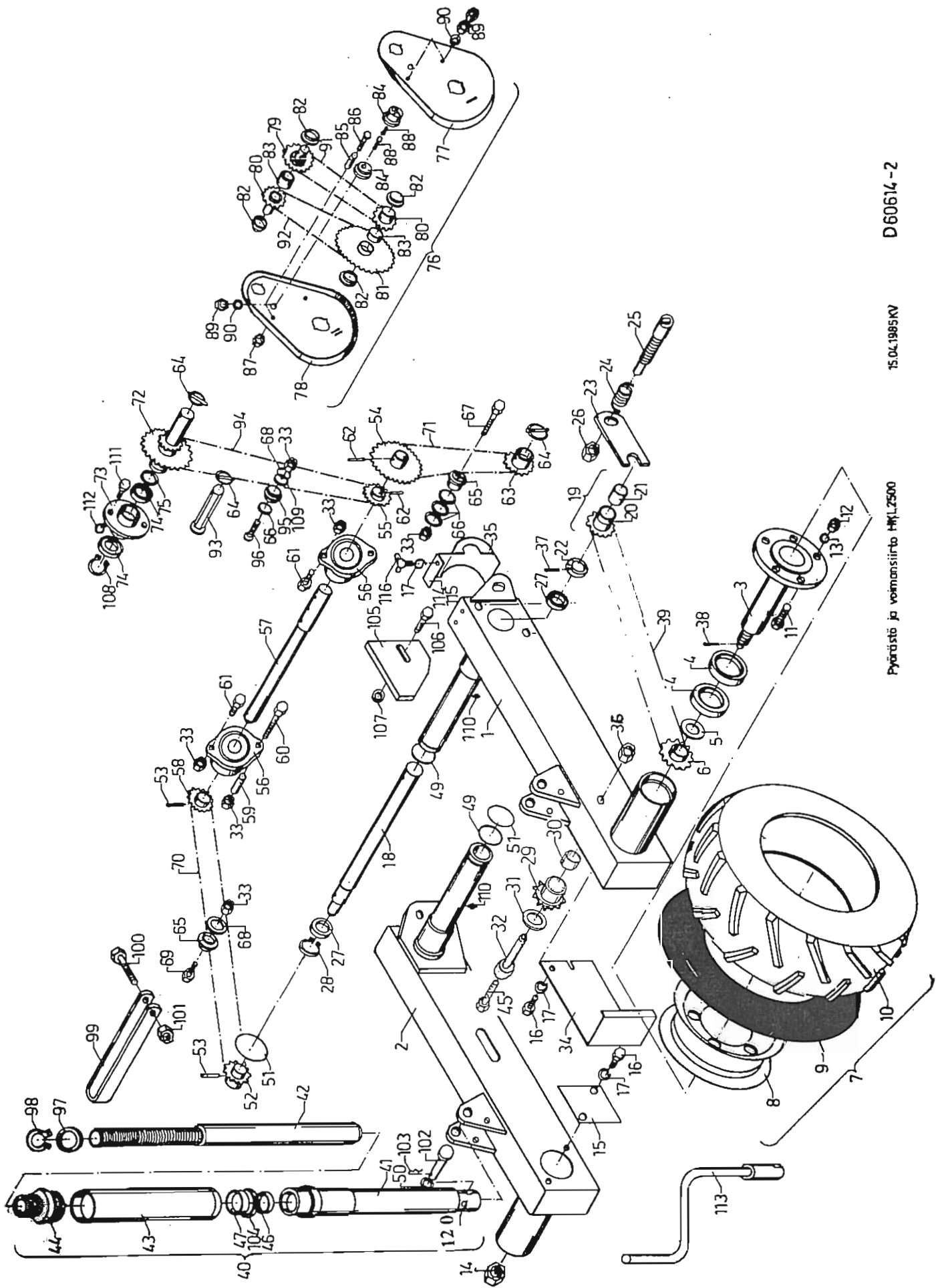
1 (2)



Laservannas HKL 12.12.95 KV 876470-3

LASERVANNAS HKL			21.02.2012 JL		BILLFÄSTE		LABBFESTE	
Viite	Til.n:o	HKL	HKL	HKL	Varaosan nimi	Benämning	Beskrivelse	
Ref.n	Detailnr	2500	3000	4000				
Ref.N	Part No							
36	97711404	2	2	2	TUKIKP.	STÖD	STÖTTE	
37	97711563	2	2	2	TUKILEVY	STÖDPLAT	STÖTTE PLATE	
38	97711664	2	2	2	TUKILATTA	STÖDSTAB	STÖTTE	
39	97232264	2	2	2	SANKA	BYGEL	ARM	
40	5013363	4	4	4	KUUSIORUUVI M16x50	SEKANTSKRUV	SKRUE	
41	2151083	8	8	8	LUKITUSMUTTERI M16 NYLOC	LÄSMUTTER	LÄSEMUTTER	
42	96159144	8	8	8	ALUSLAATTA 24/16,5x5	BRICKA	SKIVE	
43	97712204	10	12	16	LANNOITELETKU	GÖDSELRÖR	GJODSELROR	
45	95751014	10	12	16	SUPPILO	TRATT	TRAKT	
48	02071235	10	12	16	TÄHTIALUSLAATTA M10	BRICKA	SKIVE	
49	01340074	10	12	16	O-RENGAS 60,0x2,0 SMS 1586 N	TÄTNING	FORSEGLING	
50	98804104	10	12	16	TIIVISTE Ø40/20x0,5	TÄTNING	FORSEGLING	

PIIR.NO B 76470-3 2 (2)



D 60614 - 2

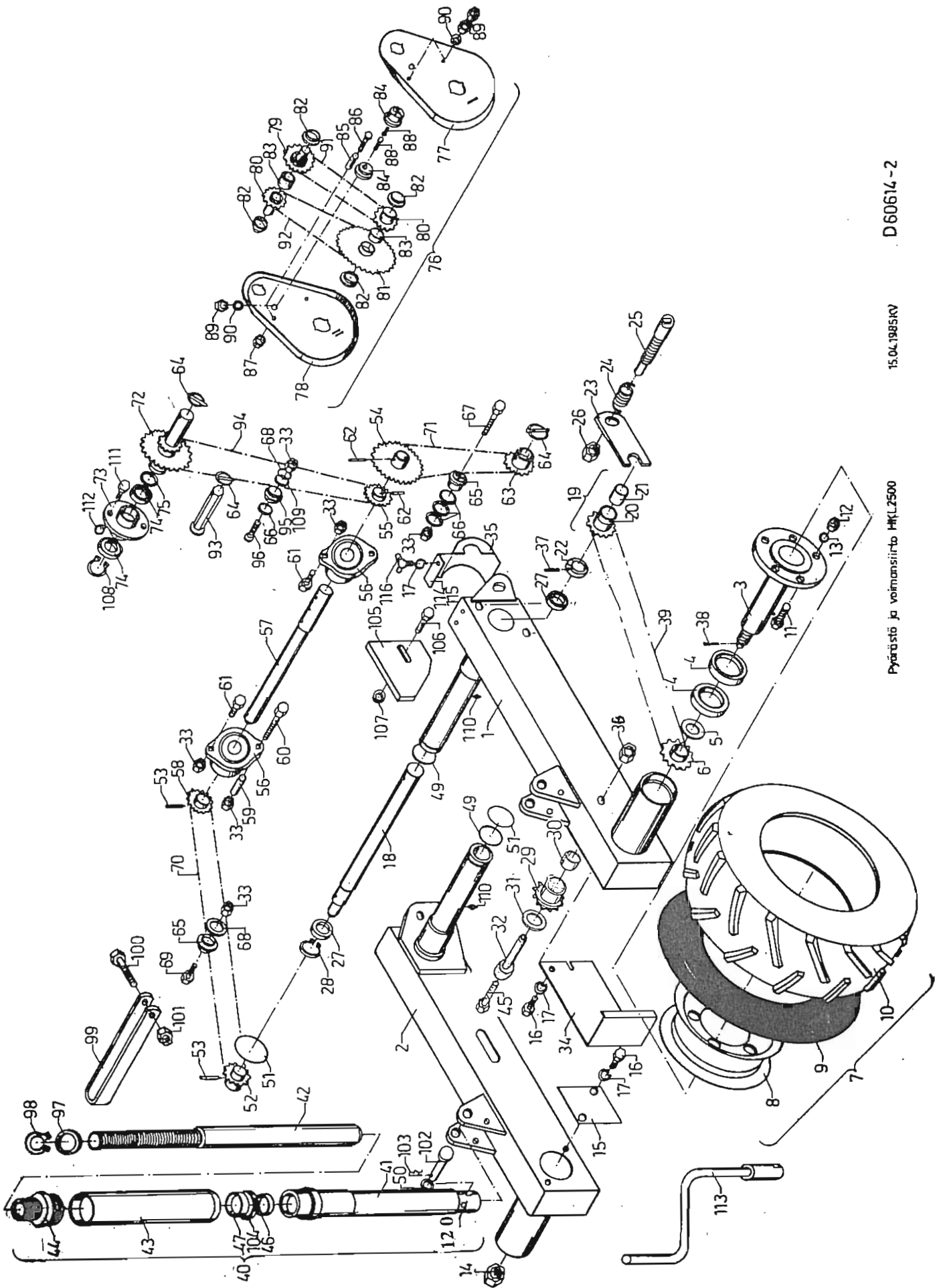
15.04.1985KV

Pyörätste ja voimanasiirto HK1.2500

PYÖRÄSTÖ JA VOIMANSIIRTO			02.10.96 KV		HJUL OCH TRANSMISSION		WHEELS AND TRANSMISSION	
VIITE	TILAUS n:o	HKL	VARAOSAN NIMI	BENÄMNING	DESCRIPTION	REF.nr	DETAILINR	REF.No
REF.No	PART No	2500						
		B						
	96144002	1	Kannatuspyörä, oikea (veto)	Hjul, höger komplett	Support wheel, right			
	96143902	1	Kannatuspyörä, vasen	Hjul, vänster komplett	Support wheel, left			
1	96126362	1	Pyörän tukivarsi, oikea	Hjularm, höger	Wheel support bar. left			
2	96126462	1	Pyörän tukivarsi, vasen	Hjularm, vänster	Wheel support bar. left			
3	96127462	2	Pyörän akseli	Hjulaxel	Wheel shaft			
4	01310051	4	Urakuulalaakeri 45/75X16	Kullager	Ball bearing			
5	96062844	2	Aluslaatta	Bricka	Washer			
6	96188744	1	Ketjupyörä Z19	Kedjehjul	Chain wheel			
7	97017624	2	Rengas vant. 290-508/11,2	Hjul med däck komplett	Tyre			
7	96143824	2	Rengas vant. 12,5/80-18 Vaihtoehto	Hjul med däck komplett	Tyre			
8	97017724	2	Vanne 9X20	Flälg	Rim			
8	96152924	2	Vanne 9X18	Flälg	Rim			
9	01931892	2	Sisärengas 290-508/11,2-20	Slang	Tube			
9	01931330	2	Sisärengas 12,5/80-18 + v	Slang	Tube			
10	01931890	2	Ulkorengas 290-508/11,2-20	Däck	Tyre			
10	01930182	2	Ulkorengas 12,5/80-18 AW	Däck	Tyre			
11	05013296	12	Kuusioruuvi m16X40 8.8 Zn	Skruv	Screw			
12	02151083	12	Lukitusmutteri m16 8 Zn	Låsmutter	Nut			
13	02070116	12	Kartiojusilaatta C16,5	Konisk fjäderbricka	Conical spring washer			
14	02162085	1	Lukitusmutteri M24 8 Zn	Låsmutter	Nut			
15	95938554	1	Peitelevy	Täckskira	Cover plate			
16	05011479	6	Kuusioruuvi M6X12 8.8 Zn	Skruv	Screw			
17	05061046	6	Jousialuslaatta B6 Zn	Fjäderbricka	Spring washer			
18	95914203	1	Akseli	Axel	Shaft			
19	95916604	1	Kytkinpyörä kok.pano	Kopplingshjul, komplet	Coupling wheel, compl.			
20	95916744	1	Kytkinpyörä hits.kok.p.	Kopplingshjul	Coupling wheel			
21	02040866	1	Laakerih. 777.20/26X30	Lagerhylsa	Bushing			
22	95908044	1	Kytkinlaippa	Kopplingsfläns	Coupling			
23	95916944	1	Siirtovipu	Kopplingsförare	Lever			
24	95610844	1	Puristusjousi no 143230	Tryckfjäder	Break spring			
25	95917244	1	Tappi	Tapp	Pin			
26	95917344	1	Kuusiomutteri	Mutter	Nut			
27	01313736	2	Urakuulalaakeri 20/47x14	Kullager	Ball bearing			
28	01351065	1	Varmistinrengas 20x1,2	Låsring	Ring			
29	96282744 x	1	Kiristinpyörä	Spänningshjul	Tightening wheel			
30	96282904 x	1	Holkki 2,1,15/16,40x25	Hylsa	Bushing			
31	05061141 x	1	Aluslevy 10	Bricka	Washer			

Piir. no E 60614-2

1 (2)



D 60614 - 2

15.04.1985KV

Pyörästä ja voimansiirto HKL2500

WHEELS AND TRANSMISSION

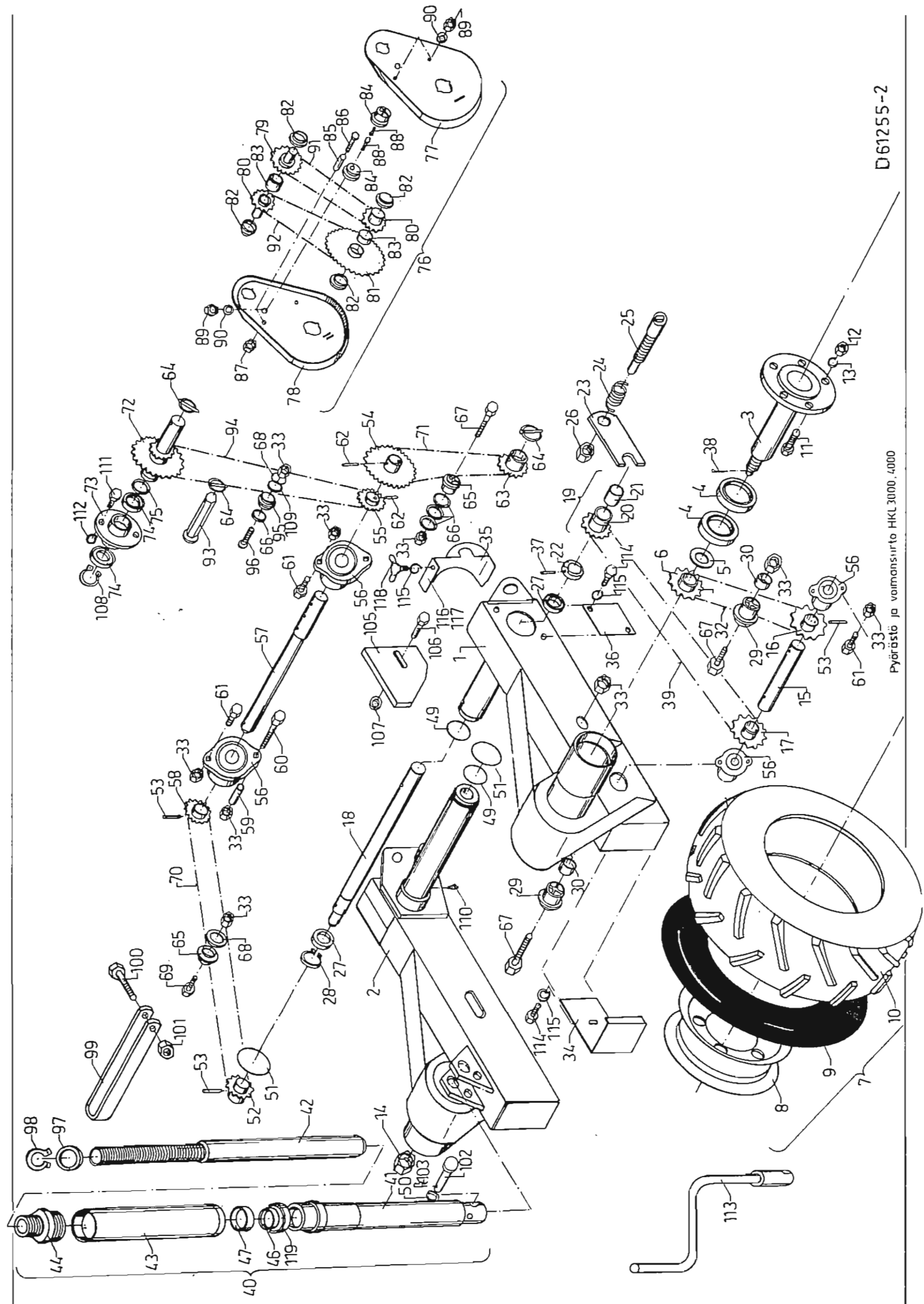
HJUL OCH TRANSMISSION

PYÖRÄSTÖ JA VOIMANSIIRTO HKL 2500

Viite Ref.nr. Ref.no	Til.n:o Detailnr. Part No	HKL	HKL 2500	HKL	Varaosan nimi	Benämning	Description
32	97349844		1		Akseli	Aksel	Aksel
33	02151051		8		Lukitusmutteri M8 8 Zn	Låsmutter	Nut
34	95938454		1		Peitelevy	Täckskiva	Cover plate
35	96062353		1		Peitelevy	Täckskiva	Cover plate
36	02161444		1		Lukitusmutteri M10	Låsmutter	Nut
37	02062570		1		Jousisokka 8 x 45 Zn	Rörstift	Spring cotter
38	02062965		1		Saksisokka 6,3 x 36	Saxprint	Cotter pin
39	01836422		1		Rullaketju 08B-1 x 98R	Rullkedja	Roll chain
—	01831022		1		Sup. liitoslenkki 08B-1	Skardel	Link
40	95980302		2		Sylinteri	Hydraulicylinder komplett	Cylinder
41	95984943		2		Sylinteriputki	Cylinderrör	Cylinder tube
42	95985043		2		Mäntä	Kolv	Piston
43	95985114		2		Rajoitinputki	Begränsningsring	Tube
44	95985244		2		Säätömutteri	Inställningsmutter	Nut
45	05002548		1		Kuusioruuvi M10x80 8.8 Zn	Skruv	Screw
46	01860195		2		Tiiviste BA 40x50x10 ultratan 28	Packning	Gasket
47	01860203		2		Pyyhkijä GA 40 x 50 x 5/8	Rengäringsring	Wiper ring
48							
49	01340070		2		O-rengas OR 69,5 x 3	O-ring	O-ring
50	05061118		8		Aluslaatta 22 Fe Zn	Bricka	Washer
51	01351139		2		Varmistinrengas 70 x 2,5	Låsring	Ring
52	95720944		1		Ketjupyörä Z 15	Kedjehjul	Chain wheel
53	02063373		2		Jousisokka 8 x 32 Zn	Rörstift	Spring cotter
54	95902944		1		Ketjupyörä Z 30	Kedjehjul	Chain wheel
55	95659444		1		Ketjupyörä Z 15	Kedjehjul	Chain wheel
56	01310090		2		Laippalaakeri UBPFLL 204	Flänslager	Flange bearing
57	95767943		1		Väliakseli 1	Mellanaxeli	Intermediate shaft
58	95720844		1		Ketjupyörä Z13	Kedjehjul	Chain wheel
59	95859444		1		Väliputki	Mellanrör	Intermediate tube
60	05001946		1		Kuusioruuvi M8 x 70 8.8 Zn	Skruv	Screw
61	05011895		3		Kuusioruuvi M8 x 20 8.8 Zn	Skruv	Screw
62	02062475		2		Jousisokka 6 x 36	Rörstift	Spring cotter
63	95903144		1		Ketjupyörä Z 18	Kedjehjul	Chain wheel

Vilite Ref.nr. Ref.no	Til.n:o Detailjnr. Part No	HKL	HKL 2500	HKL	Varaosan nimi	Benämning	Description
64	02061619		3		Rengassokka 6 x 40	Ringsprint	Ring cotter
65	95662514		2		Kiristinpyörä	Spänningshjül	Tightening wheel
66	95662744		5		Aluslaatta	Bricka	Washer
67	05001791		1		Kuusioruuvi M8 x 50 8.8 Zn	Skruv	Screw
68	05061656		2		Aluslaatta 9 Fe Zn	Bricka	Washer
69	05001765		1		Kuusioruuvi M8 x 45 8.8 Zn	Skruv	Screw
70	01830163		1		Rullaketju 08B-1 x 40	Rullkedja	Roll chain
71	01830290		1		Rullaketju 08B-1 x 54	Rullkedja	Roll chain
—	01832040		2		Suora lenkki 08B-1	Skarvdel	Link
72	95657844		1		Väliakseli II	Mellanaxel II	Intermediate shaft II
73	95661553		1		Laakeripesä	Lagerhus	Bearing housing
74	01311351		2		Urakuulalaak. 25/47 x 12	Kullager	Ball bearing
75	94580944		1		Aluslaatta	Bricka	Washer
76	95662102		1		Kasettivaihde	Kasettväxel	Cassette gear
77	95662262		1		Sivulevy I	Sidopliät I	Side plate I
78	95662362		1		Sivulevy II	Sidopliät II	Side plate II
79	95698544		1		Ketjupyörä Z 17	Kedjehjul	Chain wheel
80	95660244		2		Ketjupyörä Z 13	Kedjehjul	Chain wheel
81	95659944		1		Ketjupyörä Z 41	Kedjehjul	Chain wheel
82	95660614		4		Holkki	Hylsa	Sleeve
83	02040866		2		Laakerih. 777 20/26 x 30	Lagerhylsa	Bushing
84	95662414		2		Kiristyspyörä	Spänningshjül	Tightening wheel
85	95662644		2		Holkki	Hylsa	Sleeve
86	05001402		2		Kuusioruuvi M6 x 45 8.8	Skruv	Screw
87	02161758		2		Lukitusmutteri M6 8 Zn	Låsmutter	Nut
88	05011895		2		Kuusioruuvi M8 x 20 8.8	Skruv	Screw
89	02161067		4		Kuusiomutteri M8 8 Zn	Mutter	Nut
90	05061656		2		Aluslaatta 9 Fe Zn	Bricka	Washer
91	01830149		1		Rullaketju 083-1 x 46 R	Rullkedja	Roll chain
92	01830156		1		Rullaketju 083-1 x 60 R	Rullkedja	Roll chain
—	01831713		3		Suora liitoslenkki 083-1	Skarvdel	Link
93	95859044		1		Akseli	Axel	Shaft
94	01830075		1		Rullaketju 083-1 x 70	Rullkedja	Roll chain
95	95662414		1		Kiristinpyörä	Spänningshjül	Tightening wheel
96	02081502		1		Lukkoruuvi M8 x 35 4.6 Zn	Låsskruv	Screw

Viite Ref.nr. Ref.no	Til.n:o Detailnr. Part No	HKL	HKL 2500	HKL	Varaosan nimi	Benämning	Description
97	95829044		2		Holkki	Hylsa	Sleeve
98	01350093		2		Varmistinreng. 38 x 1,75	Låsring	Ring
99	95829133		2		Säätövipu	Inställningsspak	Regulating lever
100	02080033		2		Kuusioruuvi M10 x 50 8.8	Skruv	Screw
101	02161444		2		Lukitusmutteri M10 8 Z	Låsmutter	Nut
102	95918044		2		Tappi 20 x 68	Tapp	Pin
103	02061954		2		Haarajousisok. 4 x 74 Fe	Grenfjädersprint	Spring cotter
104	01341304		1		Ohjausrengas EI PWR 60x54x13	Styrning	Steering
105	95914553		1		Luiisti	Inställningsplåt	Slide
106	05012786		1		Kuusioruuvi M12 x 30 Zn	Skruv	Screw
107	05061092		1		Aluslaatta 14 Fe Zn	Bricka	Washer
108	01351040		1		Varmistinrengas 25 x 1,2	Låsring	Ring
109	05061085		1		Aluslaatta 11 Fe Zn	Bricka	Washer
110	02011158		2		Kaulanippa AM 6	Halsnippel	Nipple
111	05011856		2		Kuusioruuvi M8 x 16 8.8	Skruv	Screw
112	05061649		2		Jousialuslaatta B8 Zn	Fjäderbricka	Spring washer
113	95930934		1		Säätöveivi	Vev	Regulating bar
114	96199004		1		20 h teippi	Dekal	Tape
115	96198804		1		Voitelukannuteippi	Dekal	Tape
116	01400039		1		Siipiruuvi M6 x 12 Fe Zn	Vingskruv	Wingscrew
117	96198904		3		Rasvapuristinteippi	Dekal	Tape
118	97053904		1		Teippi, piensiemien	Dekal, smätt frö	Tape, fine seeds
119	97053804		1		Teippi, vilja	Dekal, utsäde kasett	Tape, grains cassette

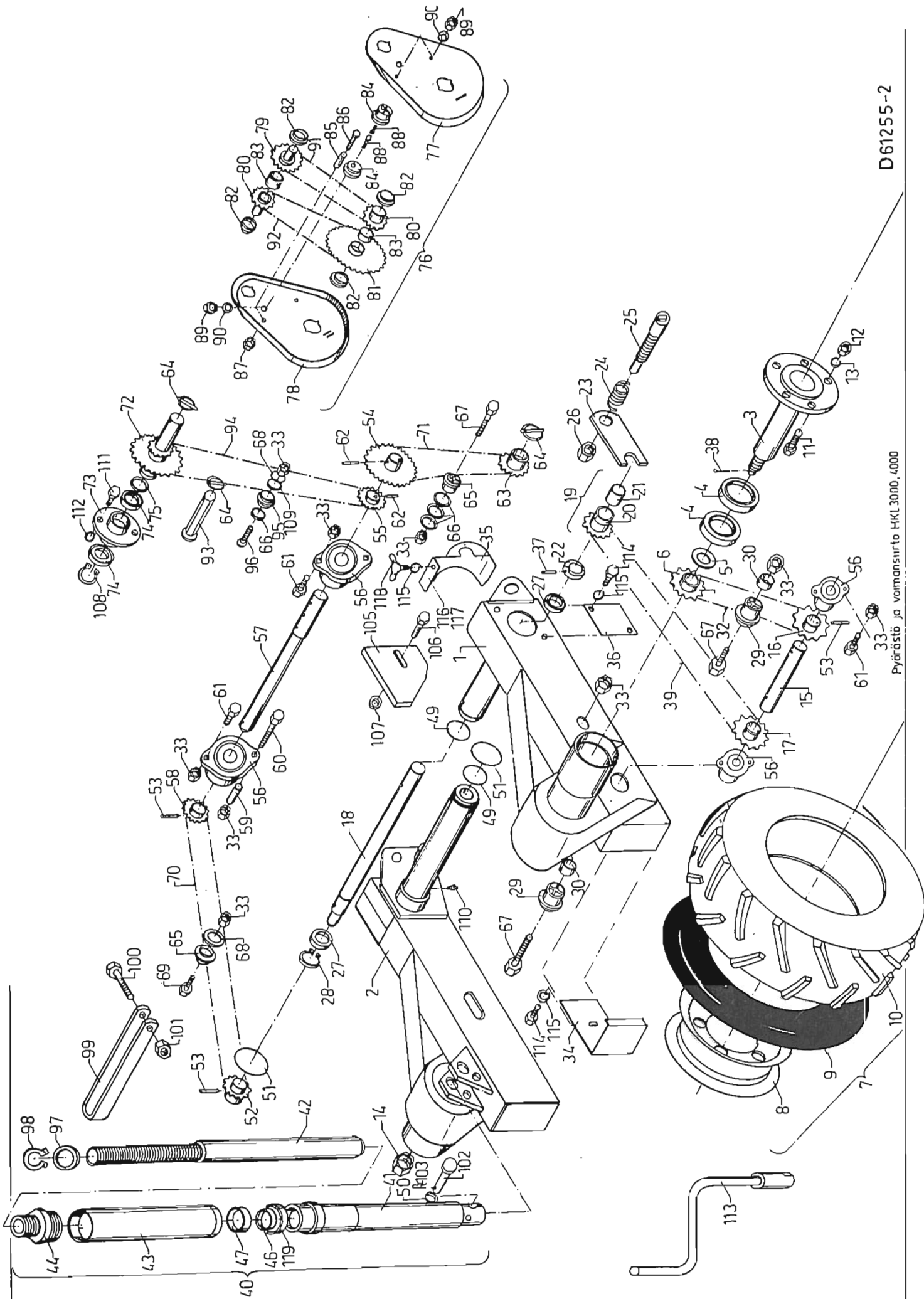


D 61255-2

Pyörästö ja voimansiirto HKL 3000, 4000

PYÖRÄSTÖ JA VOIMANSIIRTO HKL 3000, 4000, 2500 SC, 3000 SC HJUL OCH TRANSMISSION WHEELS AND TRANSMISSION

Viite Ref.nr. Ref.no	Til.n:o Detailnr. Part No	HKL 3000	HKL 4000 2500 SC 3000 SC	Varaosan nimi	Benämning	Description
—	96144402	—	1	Kannatuspyörä, vasen	Hjul, vänster komplett	Support wheel, left
—	96144302	—	1	Kannatuspyörä, oikea (veto)	Hjul, höger komplett	Support wheel, right
—	95912402	1	1	Kannatuspyörä, oikea (veto)	Hjul, höger komplett	Support wheel, right
—	95912502	1	1	Kannatuspyörä, vasen	Hjul, vänster komplett	Support wheel, left
1	95912762	1	1	Pyörän tukivarsi, oikea	Hjularm, höger	Support wheel bar, right
2	95912862	1	1	Pyörän tukivarsi, vasen	Hjularm, vänster	Support wheel bar, left
3	95912662	2	2	Pyörän akseli	Hjulaxel	Shaft
4	01314592	4	4	Urakuulalaakeri 50/90 x 20	Kullager	Ball bearing
5	96073044	2	2	Aluslaatta	Bricka	Washer
6	96072844	1	1	Ketjupyörä Z21	Kedjehjul	Chain wheel
7	95917524	2	—	Rengas vant. 12,4-28	Hjul med däck komplett	Tyre
7	96144224	—	2	Rengas vant. 14,9 R-24	Hjul med däck komplett	Tyre
8	96152824	2	—	Levyypörä W11 x 28	Fälg	Disc wheel
8	96152724	—	2	Levyypörä W13 x 24	Fälg	Disc wheel
9	01930136	2	—	Sisärengas 12,4-28 + vent	Slang	Tube
9	01930175	—	2	Sisärengas 14,9-24	Slang	Tube
10	01930129	2	—	Ulkorengas 12,4-28 PR6	Däck	Tyre
10	01930193	—	2	Ulkorengas 14,9 R-24	Däck	Tyre
11	05013296	12	—	Kuusioruuvi M16 x 40 8.8 Zn	Skruv	Screw
11	02081291	—	12	Kuusioruuvi M16 x 45 8.8 Zn	Skruv	Screw
12	02151083	12	12	Lukitusmutteri M16 8 Zn	Låsmutter	Nut
13	02070116	12	12	Kartiojousilaatta C16,5	Konisk fjäderbricka	Conical spring washer
14	02162085	1	1	Lukitusmutteri M24 8 Zn	Låsmutter	Nut
15	95914804	1	1	Väliakseli	Mellanaxel	Intermediate shaft
16	95916244	1	1	Ketjupyörä Z 13	Kedjehjul	Chain wheel
17	95916144	1	1	Ketjupyörä Z 15	Kedjehjul	Chain wheel
18	95914203	1	1	Akseli	Axel	Shaft
19	95916604	1	1	Kytinkyörä kok.pano	Kopplingshjul, komplett	Coupling wheel, compl.
20	95916744	1	1	Kytinkyörä hits.kok.p.	Kopplingshjul	Coupling wheel
21	02040866	1	1	Laakerih. 777 20/26 x 30	Lagerhylsa	Bushing
22	95908044	1	1	Kytinlaippa	Kopplingsfläns	Coupling flange
23	95916944	1	1	Siirtovipu	Kopplingsförare	Lever
24	25610844	1	1	Puristusjousi no 143230	Tryckfjäder	Break spring
25	95917244	1	1	Tappi 25 x 107	Tapp	Pin
26	95917344	1	1	Kuusiomutteri	Mutter	Nut
27	01313736	2	2	Urakuulalaakeri 20/47 x 14	Kullager	Ball bearing
28	01351065	1	1	Varmistinrengas 20 x 1,2	Låsring	Locking ring



D61255-2

Pyörästö ja voimanäirto HKL3000,4000

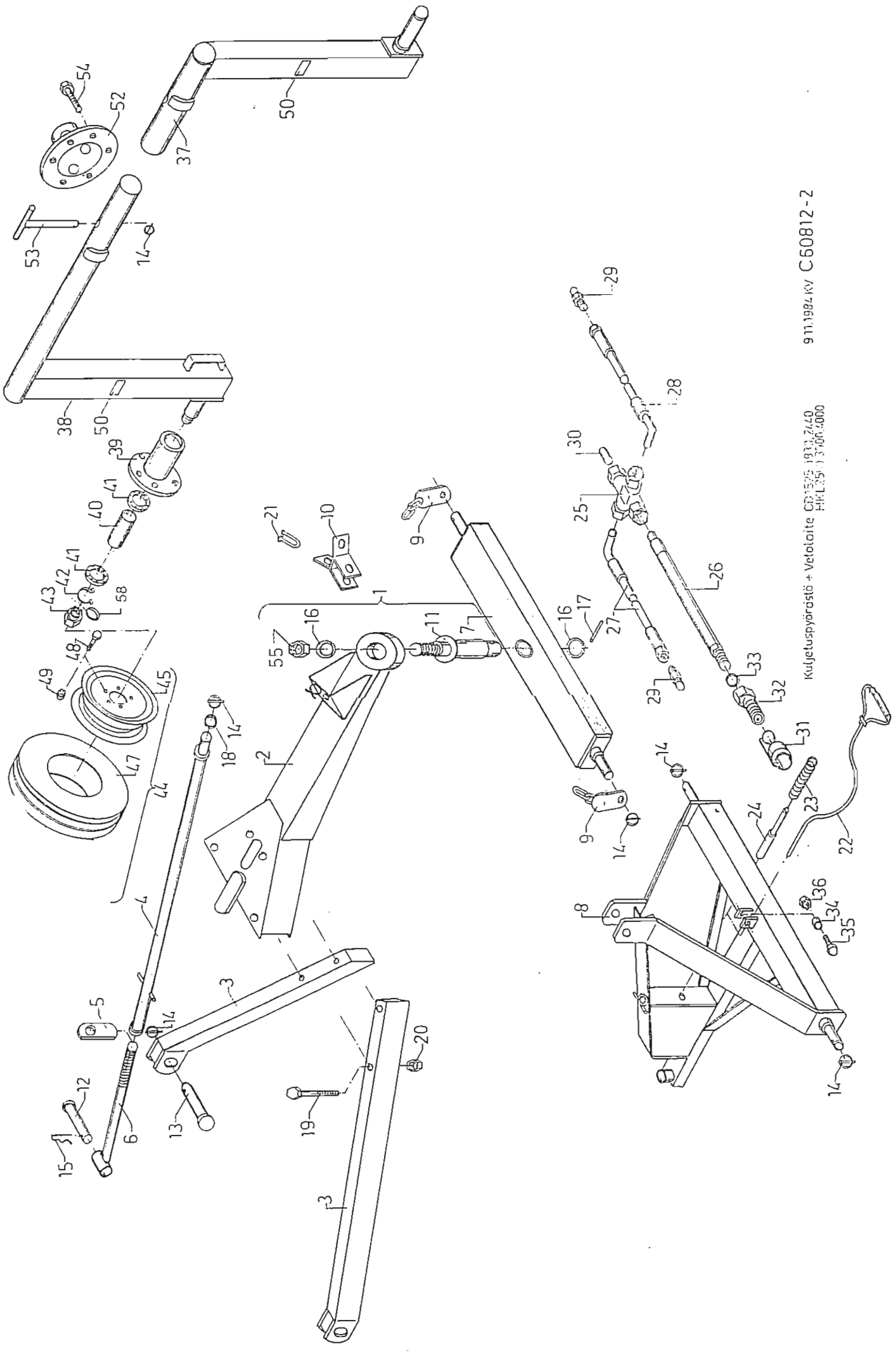
PYÖRÄSTÖ JA VOIMANSIIRTO HKL 3000, 4000, 2500 SC, 3000 SC HJUL OCH TRANSMISSION WHEELS AND TRANSMISSION

Viite Ref.nr. Ref.no	Til.n:o Detailnr. Part No	HKL 4000	HKL 3000 3000 SC	HKL 2500 SC 3000 SC	Varaosan nimi	Benämning	Description
29	95662514	2	2	2	Kiristinpyörä	Spänningshjul	Tightening wheel
30	95917644	2	2	2	Holkki	Hylsa	Bushing
31	01832587	1	1	1	Rullaketju 08B-1 x 44 R	Rullkedja	Roll chain
32	02151051	13	13	13	Lukitusmutteri M8 8 Zn	Låsmutter	Nut
33	95917754	1	1	1	Peitelevy	Täckskiva	Cover plate
34	96062353	1	1	1	Peitelevy	Täckskiva	Cover plate
35	95917954	1	1	1	Peitelevy	Täckskiva	Cover plate
36	02062570	1	1	1	Jousisokka 8 x 45 Zn	Rörstift	Cotter pin
37	02062965	1	1	1	Saksisokka 6,3 x 36	Saxsprint	Split cotter
38	01832548	1	1	1	Rullaketju 08B-1 x 84 R	Rullkedja	Roll chain
39	01832040	1	1	1	Suoralenkki 08B-1	Skarvdel	Link
40	95980302	2	2	2	Sylinteri	Hydraucylinder, komplett	Cylinder
41	96823502	2	2	2	Sylinteri ø50x390	Hydraucylinder	Cylinder
42	95984943	—	—	2	Sylinteriputki	Cylinderrör	Cylinder tube
43	95985043	—	—	2	Mäntä	Kolv	Piston
44	95985114	—	—	2	Rajoitinputki	Begränsningsring	Tube
45	95985244	—	—	2	Säätömutteri	Inställningsmutter	Nut
46	01860195	—	—	2	Tiiviste BA 40x50x10 ultratan 28	Packning	Packing
47	01860203	—	—	2	Pyyhkijä GA 40 x 50 x 5/8	Rengöringsring	Wiper
48	01340070	2	2	2	Pyyhkijä, pyyhkiä	Packning	Packing
49	05061118	8	8	8	O-rengas OR 69,5 x 3	O-ring	O-ring
50	01351139	2	2	2	Aluslaatta 22 Fe Zn	Bricka	Washer
51	95720944	2	2	2	Varm.rengas 70x2,5	Låsring	Ring
52	02063373	1	1	1	Keijupyörä Z 15	Kedjehjul	Chain wheel
53	95902944	2	2	2	Jousisokka 8 x 32 Zn	Rörstift	Spring cotter
54	95659444	1	1	1	Keijupyörä Z 30	Kedjehjul	Chain wheel
55	01310090	1	1	1	Keijupyörä Z 15	Kedjehjul	Chain wheel
56	95767943	4	4	4	Laippalaakeri UBPF 204	Flänslager	Flange bearing
57	95720844	1	1	1	Väliakseli I	Mellanaxel I	Intermediate shaft
58	95859444	1	1	1	Keijupyörä Z 13	Kedjehjul	Chain wheel
59	05001946	1	1	1	Väliputki	Mellanrör	Intermediate tube
60	05011895	1	1	1	Kuusioruuvi M8 x 70 8.8 Zn	Skruv	Screw
61	05011895	7	7	7	Kuusioruuvi M8 x 20 8.8 Zn	Skruv	Screw

Viite Ref.nr. Ref.no	Til.n:o Detailnr. Part No	HKL 3000	HKL 4000 2500 SC 3000 SC	Varaosan nimi	Benämning	Description
62	02062475	2	2	Jousisokka 6 x 36	Rörstift	Spring cotter
63	95903144	1	1	Ketjupyörä Z 18. Valm.n:o IJ32765 asti	Kedjehjul. Till serienr. IJ32765	Chain wheel. To serialno. IJ32765
63	96985544	1	1	Ketjupyörä Z25. Valm.n:o IJ32765 alkaan	Kedjehjul Z25. Fr.o.m. serienr. IJ32765	Chain wheel Z25. From serial no IJ32765
64	02061619	3	3	Rengassokka 6 x 40	Ringsprint	Ring cotter
65	95662514	2	2	Kiristinyörä	Spänningshjul	Tightening wheel
66	95662744	5	5	Aluslaatta	Bricka	Washer
67	05001791	1	1	Kuusioruuvi M8 x 50 8.8 Zn	Skruv	Screw
68	05061656	2	2	Aluslaatta 9 Fe Zn	Bricka	Washer
69	05001765	1	1	Kuusioruuvi M8 x 45 8.8 Zn	Skruv	Screw
70	01830163	1	1	Rullaketju 08B-1 x 40	Rullkedja	Roll chain
71	01830290	1	1	Rullaketju 08B-54. Valm.n:o IJ32765 asti	Rullkedja. Till serienr. IJ32765	Roll chain To serialno IJ32765
71	01830291	1	1	Rullaketju 08B x 58. Valm.n:o IJ32765 alk.	Rullkedja 08Bx58. Fr.o.m. serienr IJ32765	Roll chain 08B x 58. From serial no IJ32765
—	01832040	2	2	Suora lenkki 08B-1	Skarvel	Link
72	95657844	1	1	Väliakseli II	Mellanaxel II	Intermediate shaft II
73	95661553	1	1	Laakeripesä	Lagerhus	Bearing housing
74	01311351	2	2	Ulakuulalaak. 25/47 x 12	Kullager	Ball bearing
75	94580944	1	1	Aluslaatta	Bricka	Washer
76	95662102	1	1	Kasettivaihde	Kasettväxel	Cassette gear
77	95662262	1	1	Sivulevy I	Sidoplåt I	Side plate I
78	95662362	1	1	Sivulevy II	Sidoplåt II	Side plate II
79	95698544	1	1	Ketjupyörä Z 17	Kedjehjul	Chain wheel
80	95660244	2	2	Ketjupyörä Z 13	Kedjehjul	Chain wheel
81	95659944	1	1	Ketjupyörä Z 41	Kedjehjul	Chain wheel
82	95660614	4	4	Holkki	Hylsa	Sleeve
83	02040866	2	2	Laakerih. 777 20/26 x 30	Lagerhylsa	Bushing
84	95662414	2	2	Kiristypsyörä	Spänningshjul	Tightening wheel
85	95662644	2	2	Holkki	Hylsa	Sleeve
86	05001402	2	2	Kuusioruuvi M6 x 45 8.8	Skruv	Screw
87	02161758	2	2	Lukitusmutteri M6 8 Zn	Låsmutter	Nut
88	05011895	2	2	Kuusioruuvi M8 x 20 8.8	Skruv	Screw

PYÖRÄSTÖ JA VOIMANSIIRTO HKL 3000, 4000, 2500 SC, 3000 SC HJUL OCH TRANSMISSION WHEELS AND TRANSMISSION

Viite Ref.nr. Ref.no	Til.n:o Detailnr. Part No	HKL 3000	HKL 4000 2500 SC 3000 SC	Varaosan nimi	Benämning	Description
89	02161067	4	4	Kuusiomutteri M8 8 Zn	Mutter	Nut
90	05061656	2	2	Aluslaatta 9 Fe Zn	Bricka	Washer
91	01830149	1	1	Rullaketju 083-1 x 46 R	Rullkedja	Roll chain
92	01830156	1	1	Rullaketju 083-1 x 60 R	Rullkedja	Roll chain
93	95859044	1	1	Akseli	Axel	Shaft
94	01830075	1	1	Rullaketju 083-1 x 70	Rullkedja	Roll chain
—	01831713	1	1	Suora liitoslenkki	Skarvdel	Link
95	95662414	1	1	Kiristinpyörä	Spänningshjul	Tightening wheel
96	02081502	1	1	Lukkoruuvi M8 x 35 4.6 Zn	Låsskruv	Screw
97	95829044	2	2	Holkki	Hylsa	Sleeve
98	01350093	2	2	Varmistinreng. 38 x 1,75	Låsring	Ring
99	95829133	2	2	Säätövipu	Inställningsspak	Regulating lever
100	02080033	2	2	Kuusioruuvi M10 x 50 8.8	Skruv	Screw
101	02161444	2	2	Lukitusmutteri M10 8 Zn	Låsmutter	Nut
102	95918044	2	2	Tappi 20 x 68	Tapp	Pin
103	02061954	2	2	Haarajousisok. 4 x 74 Fe	Grenfjädersprint	Spring cotter
104						
105	95914553	1	1	Luisti	Inställningsplåt	Slide
106	05012786	1	1	Kuusioruuvi M12 x 30 Zn	Skruv	Screw
107	05061092	1	1	Aluslaatta 14 Fe Zn	Bricka	Washer
108	01351040	1	1	Varmistinrengas 25 x 1,2	Låsring	Ring
109	05061085	1	1	Aluslaata 11 Fe Zn	Bricka	Washer
110	02011158	2	2	Kaulanippa AM 6	Halsnippel	Nipple
111	05011856	2	2	Kuusioruuvi M8 x 16 8.8	Skruv	Screw
112	05061649	2	2	Jousialuslaatta B8 Zn	Fjäderbricka	Spring washer
113	95930934	1	1	Säätöveivi	Vev	Regulating bar
114	05011479	3	3	Kuusioruuvi M6 x 12 8.8 Zn	Skruv	Screw
115	05061046	4	4	Jousialuslaatta B6	Fjäderbricka	Spring washer
116	96199004	1	1	20 h teippi	20 h dekal	20 h tape
117	96198804	1	1	Voitelukannuteippi	Dekal	Tape
118	01400033	1	1	Siipiruuvi M6 x 12	Vingskruv	Wingscrew
119	01341304	2	2	Ohjausrengas EI PWR 60x54x13	Styrning	Steering
	96198904	3	3	Rasvapuristinteippi	Dekal	Tape



911.1984.KV C60812-2

Kuulutuspyörästö + Vetolaite CD:1525 1913 2140
 HK:135.13700:4000

TRANSPORTTRUSTING +
HJUL OCH TRANSMISSION

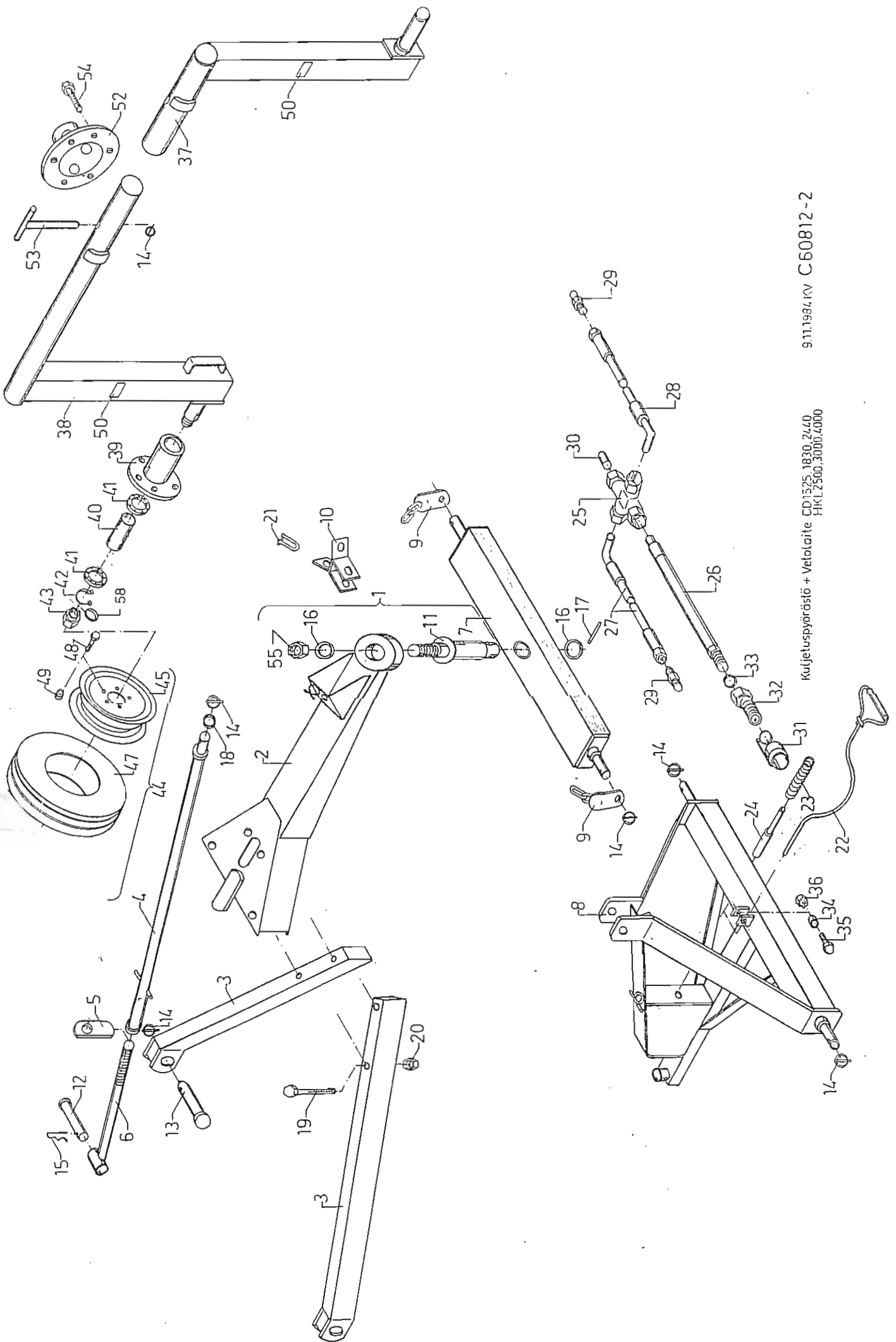
KULJETUSPYÖRÄSTÖ + VETOLAITE HKL 2500,3000,4000 8.11.96 KV

WHEELS AND TRANSMISSION

VIITE REF.nr REF.No	TILAUS n:o DETAILINR PART No	HKL 2500	HKL 3000	HKL 4000	VARAOSAN NIMI	BENÄMNING	DESCRIPTION
-	95930801	-	-	1	Kuljetuspyörästö	Transportutrustning, kompl.	Transport wheels compl.
-	95908602	1	1	-	Vetolaite	Draganordning, komplett.	Drawbar compl.
-	95996701	-	-	1	Vetolaite	Draganordning, komplett.	Drawbar compl.
1	95908703	1	1	1	Vetohahlo, kp.	Dragbom, komplett.	Drawbar, compl.
2	96866812	1	1	1	Vetopuomi	Dragbom	Drawbar
3	95909414	2	2	2	Vetoaisa	Dragstång	Draw beam
4	95909714	1	1	1	Työntötanko	Toppstång, övre del	Adjustable link
5	95910244	1	1	1	Lukitusvipu	Lässpak	Locking lever
6	96064544	1	1	1	Säätöruuvi	Toppstång, nedre del	Regulating screw
7	95548012	1	1	1	Vetopuomi	Dragbom	Crossbar
-	96087004	-	-	1	Vetokolmio kok.pano	Dragtriangel, komplett	Draw triangle compl.
8	96004212	-	-	1	Vetokolmio	Dragtriangel	Draw triangle
9	94616814	2	2	2	Kejju kiinnitin, alap.	Anfästningsdel för kedja, n	Chain fastener, lower
10	94616713	1	1	1	Kejju kiinnitin, yläp.	Anfästningsdel för kedja, övre	Chain fastener, upper
11	96435944	1	1	1	Vetotappi	Dragtapp	Drawing pin
12	94489844	1	1	1	Tappi 25x105	Tapp	Pin
13	95778244	2	2	2	Vetotappi 28X115	Dragtapp	Drawing pin
14	02061633	9	9	9	Jousirengassokka 11 Zn	Ringsprint	Spring ring pin
15	02061954	1	1	1	Haarajousisokka 4x74	Grenfjädersprint	Spring pin
16	02070067	2	2	2	Aluslaatta 39 Fe Zn	Bricka	Washer
17	02062644	1	1	1	Jousisokka 10x55 Zn	Rörstift	Spring pin
18	05061127	1	1	1	Aluslaatta 26 Fe Zn	Bricka	Washer
19	02081284	4	4	4	Kuusioruuvi M16x110 8.8	Skruv	Screw
20	02151083	4	4	4	Lukitusmutteri M16 Zn	Läsmutter	Nut
21	01841020	2	2	2	Sakkeli A 0,6 Fe Zn	Schackel	Shackle
22	96006004	-	-	1	Laukaisuköysi	Snöre, fränkoppling	Releasing rope
23	96081604	-	-	1	Jousi	Fjäder	Spring
24	96081744	-	-	1	Tappi	Tapp	Pin
25	01440244	1	1	1	Ristiyhde KL 10	Kryssanslutningsnippel	Cross KL 10
26	01450570	1	-	-	Asemnelma 5712-08-06/H198-06/ 5772-10-6 L=3100	Hydraulislang L=3100	Hydraulic hose l=3100
26	01450669	-	1	1	Asemnelma 5712-08-06/H198-06/ 5772-10-6 L=3600	Hydraulislang L=3600	Hydraulic hose L=3600
27	01450595	1	1	-	Asemnelma 57H4-10-6/H198-06/ 5701-06 L=3950	Hydraulislang L=3950	Hydraulic hose L=3950
27	01450676	-	-	1	Asemnelma 57H4-10-06/H198-06/ 5701-06 L=4400	Hydraulislang L=4400	Hydraulic hose L=4400

Piir. no E 60614-2

1 (2)



9.11.1994/KV C60812-2

Kuljetuspörräst + Vetolaite CD1525,1830,2440
HKL2500,3000,4000

TRANSPORTUTRUSTING +
HJUL OCH TRANSMISSION

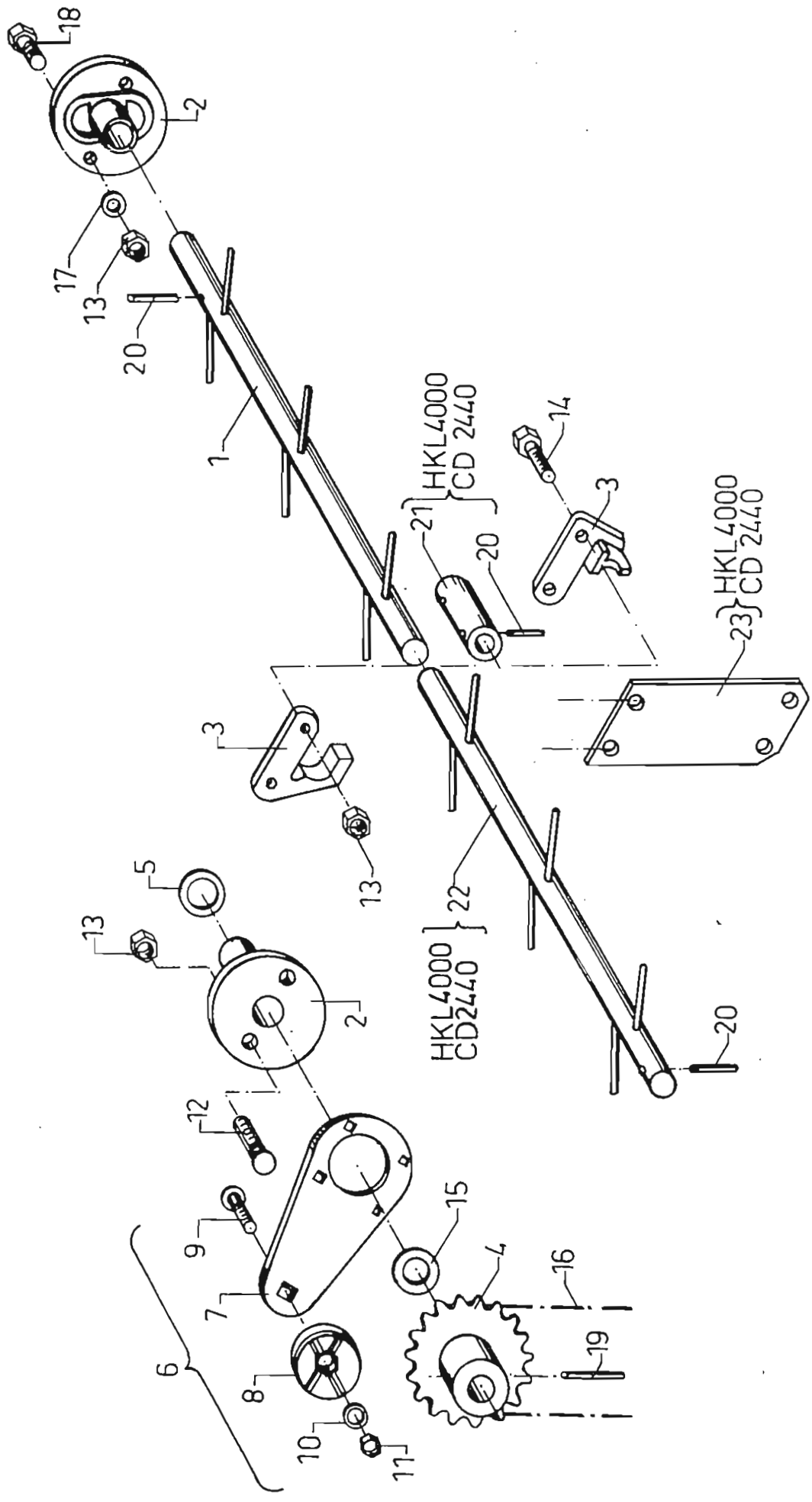
KULJETUSPYÖRÄSTÖ + VETOLAITE HKL 2500,3000,4000 11.11.196 KV

WHEELS AND TRANSMISSION

VIITE REF.nr REF.No	TILAUS n:o DETALJNR PART No	HKL 2500	HKL 3000	HKL 4000	VARAOSAN NIMI	BENÄMNING	DESCRIPTION
28	01450651	1	1	-	Asennelma 57H4-10-06/H198-06/ /5701-06 L= 2500	Hydraulislang L = 2500	Hydraulic hose L = 2500
28	01450683	-	-	1	Asennelma 57H4-10-06/H198-06/ 5701-06 L= 3000	Hydraulislang L = 3000	Hydraulic hose L = 3000
29	97575404	2	2	2	Sulkuventtiili	Ventil	Ventil
30	95692704	1	1	1	Tulppa	Propp	Plug
31	01371142	1	1	1	Suojatulppa C26914-8	Skyddspropp	Safety plug
32	01391036	1	1	1	Nippaosa R 1/2" C 23072-08	Anslutningsnippel	Coupling
33	01343272	1	1	1	Tiiviste USIT 1/2"	Packning	Packing
34	96086644	-	-	1	Rulla 20/11x18	Rulle	Roll
35	02080033	-	-	1	Kuusioruuvi M10X50 8.8 Zn	Skruv	Screw
36	02161444	-	-	1	Lukitusmutteri M10 8 Zn	Låsmutter	Nut
-	97801203	-	-	1	Pyörä, oikea	Hjul, höger	Wheel, right
-	97801103	-	-	1	Pyörä, vasen	Hjul, vänster	Wheel, left
37	97801013	-	-	1	Runko, oikea	Transportijularm, höger	Transport wheel arm, right
38	97800913	-	-	1	Runko, vasen	Transportijularm, vänster	Transport wheel arm, left
39	97787414	-	-	2	Napa	Nav	Disc hub
40	97789144	-	-	2	Väliputki	Mellanrör	Intermediate tube
41	01314063	-	-	4	Urakuulalaakeri 6008 RS SKF	Kullager	Ball bearing
42	01351749	-	-	2	Varm.rengas 68x2,5	Låsring	Ring
43	02162085	-	-	2	Lukitusmutteri M24	Mutter	Nut
44	97661224	-	-	2	Rengas + vanne 195/65-15	Hjul	Wheel
45	96909414	-	-	2	Levyppyörä 5 1/2 J-15	Fälg	Rim
47	97556213	-	-	2	Ulkorengas 685/190x15	Däck	Tyre
48	05031700	-	-	10	Kuusioruuvi M12X30	Skruv	Screw
49	02161451	-	-	10	Lukitusmutteri M12 Nyloc	Mutter	Nut
50	97252404	-	-	2	Rengaspaineteippi	Dekal för lufttryck i däck	Tyre pressure tape
51							
52	96006813	-	-	1	Vetolenkki	Transportdragkrok	Draw link
53	96010244	-	-	2	Lukitustappi	Låstapp	Pin
54	05013363	-	-	6	Kuusioruuvi m16X50 8.8 Zn	Skruv	Screw
55	02160031	1	1	1	Lukitusmutteri M30	Låsmutter	Nut
56	96204604	-	-	1	Kuormitusteippi	Dekal	Tape
57	02070081	-	-	5	Kartiojousilaatta C12,5 Fe Zn	Konisk fjäderbricka	Conical spring washer
58	96062844	2	2	2	Aluslevy	Bricka	Washer

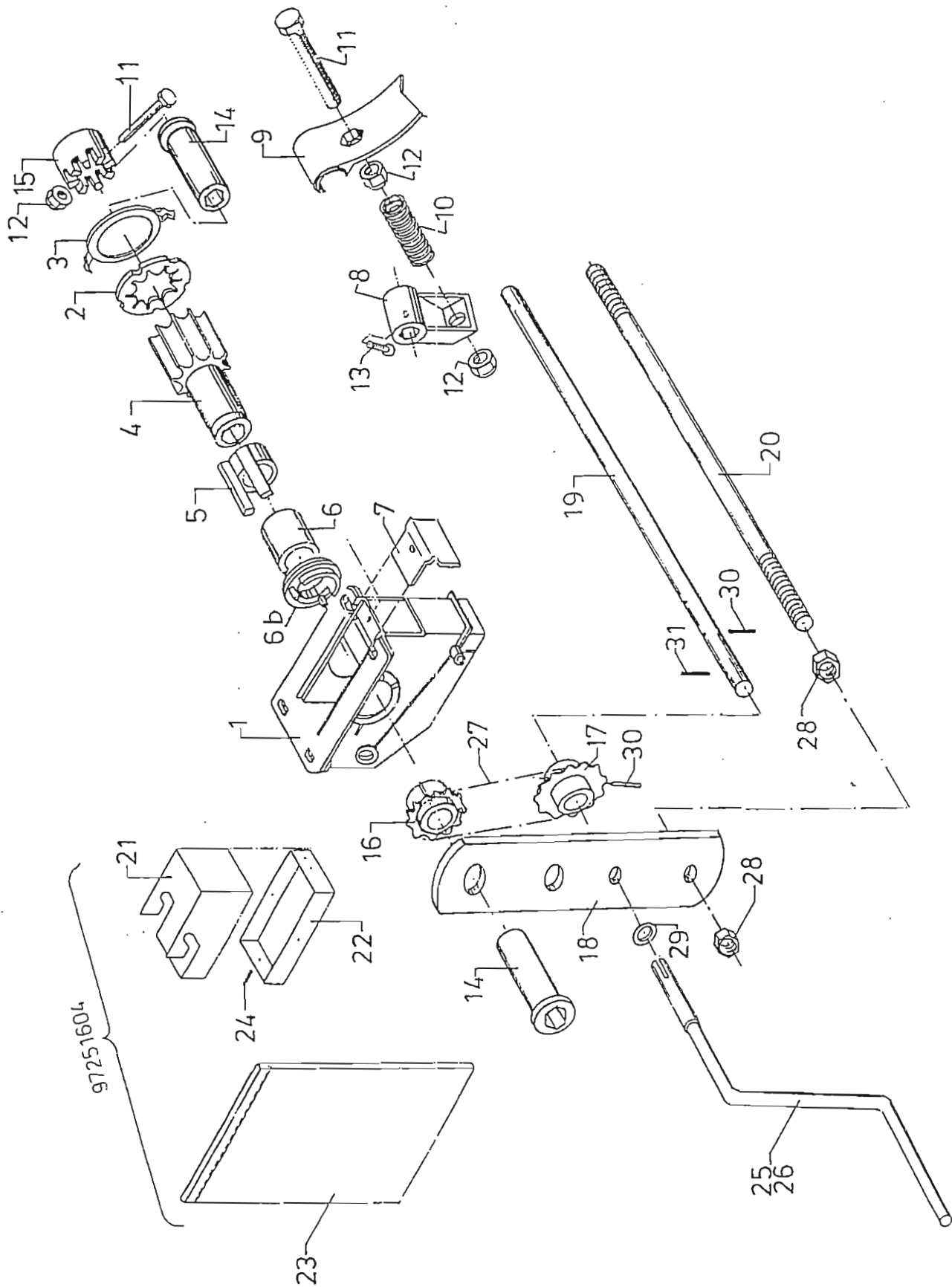
Piir. no E 60614-2

1 (2)



62901-3

Viite Ref.nr. Ref.no	Til.n:o Detailnr. Part No	HKL 2500 SC	HKL 3000 SC	Varaosan nimi	Benämning	Description
—	95899502	1	—	Lannoitteensekoittaja	Omrörare för gödsel	Fertilizer agitator
—	95950702	—	1	Lannoitteensekoittaja	Omrörare för gödsel	Fertilizer agitator
1	95899803	1	—	Sekoitinakseli	Axel	Shaft
1	95950803	—	1	Sekoitinakseli	Axel	Shaft
2	94301164	2	2	Laakeri	Lager	Bushing
3	94311864	2	2	Laakeri	Lager	Bushing
4	95678544	1	1	Ketjupyörä	Kedjehjul	Chain Wheel
5	94301505	1	1	Välilevy	Mellianskiva	Intermediate plate
6	95740104	1	1	Ketjunkiristin	Kedjespännare	Chain tightener
7	95740244	1	1	Runko	Ram	Frame
8	95662414	1	1	Kiristinpyörä	Spänningshjul	Tightening wheel
9	02081453	1	1	Lukkoruuvi M8 x 30 4.6Zn	Lasskruv	Screw
10	05061085	1	1	Aluslaatta 11 Fe Zn	Bricka	Washer
11	02151051	1	1	Lukitusmutteri M8 8Zn	Lasmutter	Nut
12	02081277	2	2	Lukkoruuvi M6 x 20 4.6Zn	Lasskruv	Screw
13	02161758	6	6	Lukitusmutteri M6 8Zn	Lasmutter	Nut
14	05011574	2	2	Kuusioruuvi M6 x 20 8.8Zn	Skruv	Screw
15	05061092	2	2	Aluslaatta 14 Fe Zn	Bricka	Washer
16	01830332	1	1	Rullaketju 083-1 x 32	Rullkedja	Roll Chain
17	05061631	2	2	Aluslaatta 6,6 Fe Zn	Bricka	Washer
18	05011510	2	2	Kuusioruuvi M6 x 16 8.8Zn	Skruv	Screw
19	02062771	1	1	Jousisokka 5 x 32 Zn	Rörstift	Spring Cotter
20	02062517	1	1	Jousisokka 5 x 24 Zn	Rörstift	Spring Cotter
21	96151144	1	1	Kytkinholkki	Koppling hylsa	Coupling Sleeve



Lannoittajan kiertokäyttölaite HIKL3000.4000 CD3000 170992KV 73067-2
 m.92

REF.Nr	REF.No	TLAUS n:o DETALJNR PART No	HKL 3000	HKL 4000	CD 3000	UUSI SYÖTTÖTELA VALM.N:o IC34296 alk. VARAOSAN NIMI	Fr.o.m. serienr. IC34296 BENÄMNING	From serial no IC34296 DESCRIPTION
-	97250302	1	1	1	1	LANNOITTEEN KIERTOKOELAITE	VRIDPROVSANORDNING FÖR GÖDSEL	FERTILIZER CALIBRATION DEVICE
1	96176512	2	2	2	2	KYLVÖKAMMIO	SÄHUS	FEEDING CHAMBER
2	96088904	2	2	2	2	TIIVISTERENGAS	PACKNINGSRING	PACKING RING
3	96176614	2	2	2	2	PIDÄTINRENGAS	STÖDRING	LOCKING RING
4	97250414	2	2	2	2	SYÖTTÖTELA	MATARVALS	FEEDING ROLLER
5	97084413	2	2	2	2	SÄÄTÖHOLKKI	INSTÄLLNINGSHYLSA	REGULATING SLEEVE
6	97084514	2	2	2	2	SUOJAHOLKKI	HYLSA	SLEEVE
6 b	94407514	2	2	2	2	PAININLEVY	TRYCKSKIVA	PRESS RING
7	95415704	2	2	2	2	KANSI	LOCK	COVER
8	94379714	2	2	2	2	KIINNITYSRUNKO	ANFÄSTNINGSRAM	FASTENING FRAME
9	95415614	2	2	2	2	KIELI	BOTTENKLAFF	BOTTOM FLAP VALVE
10	96257644	2	2	2	2	JOUSI	FJÄDER	SPRING
11	05011447	4	4	4	4	KUUSIORUUVI 5x40 RUOST.	SKRUV	SCREW
12	02161959	4	4	4	4	LUKITUSMUTTERI M5 8 ZN	LÄSMUTTER	NUT
13	02084038	2	2	2	2	LIERIÖK.LEVYRUUVI B 3,5x13	PLÅTSKRUV	SCREW
14	97250544	4	4	4	4	LAAKERIHOLKKI L= 59	HYLSA	SLEEVE
15	94412314	2	2	2	2	SÄÄTÖRENGAS	INSTÄLLNINGSRING	REGULATING RING
16	97250644	2	2	2	2	KETJUPYÖRÄ Z 12	KEDJEHJUL	CHAIN WHEEL
17	97251044	2	2	2	2	KETJUPYÖRÄ Z 12	KEDJEHJUL	CHAIN WHEEL
18	97251343	2	2	2	2	RUNKO	RAM	FRAME
19	97251444	1	1	1	1	KÄYTTÖAKSELI	DRIVAXEL	DRIVE SHAFT
20	97251544	1	1	1	1	KIERRETANKO L=295	GÄNGSTÄNG	SCREW BAR
-	97251604	2	2	2	2	KOEKYLVOPUSSI	VRIDPROVSPÅSE	CALIBRATION BAG
21	97251813	2	2	2	2	RIPUSTINOSA	HÄNGANORDNING	SUSPENSION PART
22	97251914	2	2	2	2	VANNE	SPÄNNRAM	TENSIONING FRAME
23	97252003	2	2	2	2	KANGASPUSSI	TYGPÅSE	CLOTH BAG
24	02201075	2	2	2	2	SOKKONIITTI 3,2x10,2 TLP/D/BS 440	BLINDNIT	BLIND RIVET
25	97251714	1	-	1	1	VEIVI	VEV	REGULATING BAR
26	97253514	-	1	-	-	VEIVI	VEV	REGULATING BAR
27	01832562	2	2	2	2	RULLAKETJU 083-1x28 DIN 8187	RULLKEDJA	ROLL CHAIN
28	02161074	4	4	4	4	KUUSIOMUTTERI M12 8 ZN	MUTTER	NUT
29	02071060	1	1	1	1	ALUSLAATTA 14 FE ZN	BRICKA	WASHER
30	02063126	2	2	2	2	JOUSISOKKA 4x28 ZN	RÖRSTIFT	SPRING COTTER
31	02063124	2	2	2	2	JOUSISOKKA 4x24 ZN	RÖRSTIFT	SPRING COTTER

TUME-AGRI OY

PL 77
14201 TURENKI
FINLAND

PUH. 0207 433 060 TEL. (int.) +358 207 433 060
FAX 03 6882305 FAX (int.) +358 3 6882305