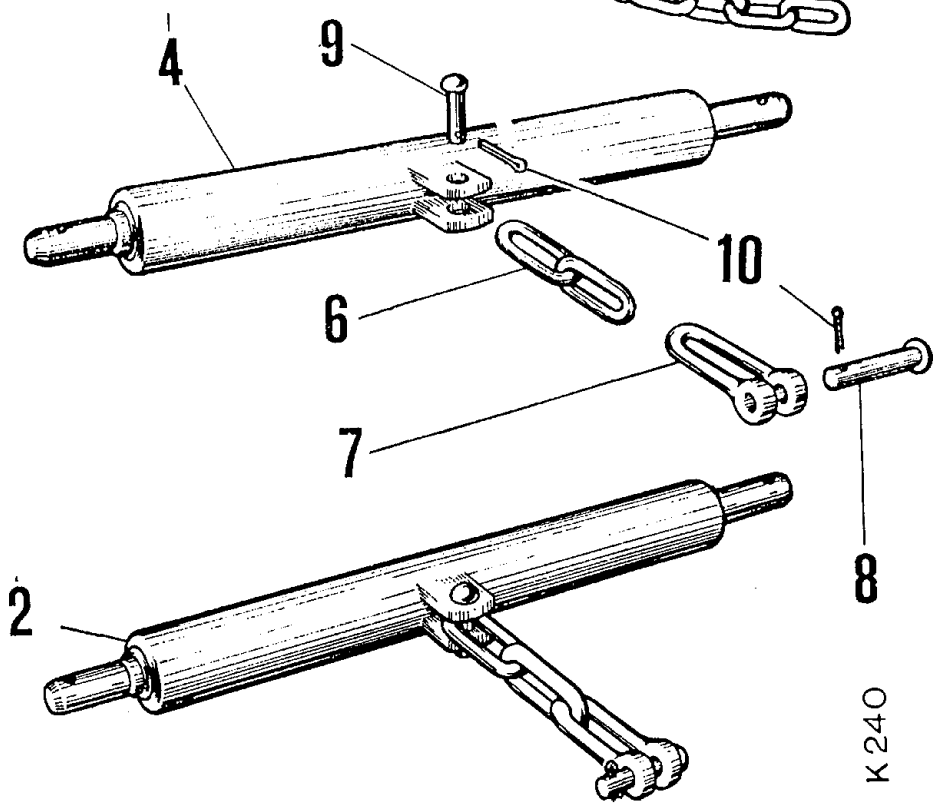
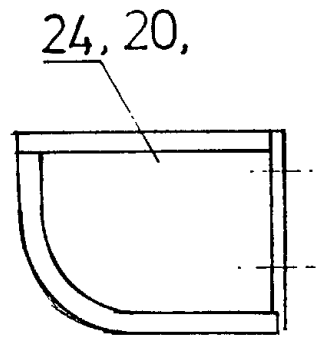
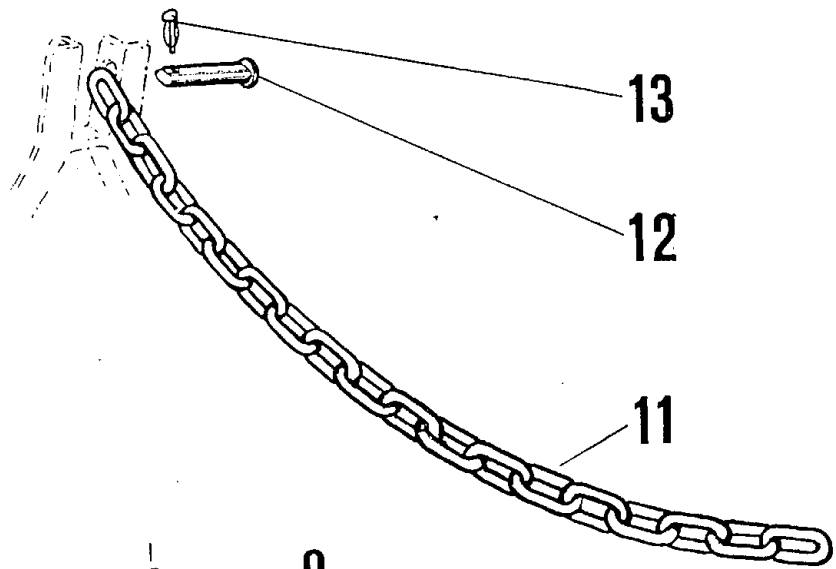


HANKMO – STARMIXER 90 / 320 / 300 S

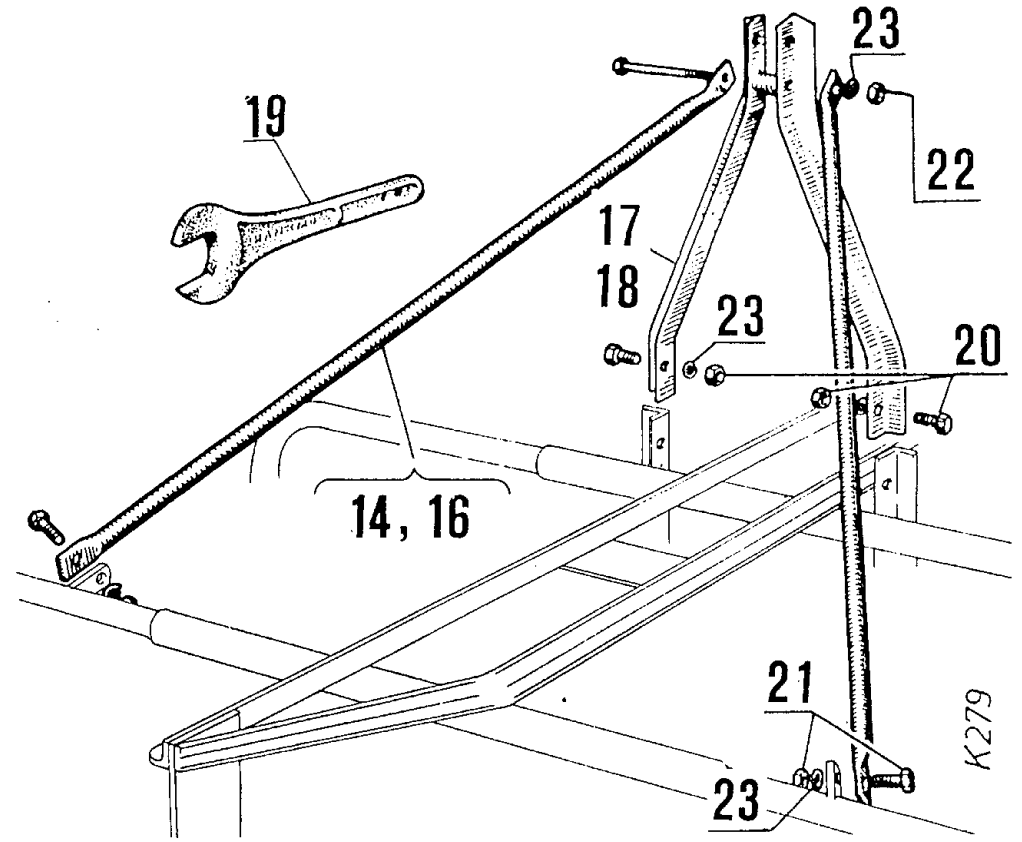
Varaosaluettelo



Oikeudet rakenteen muutoksiin pidetään

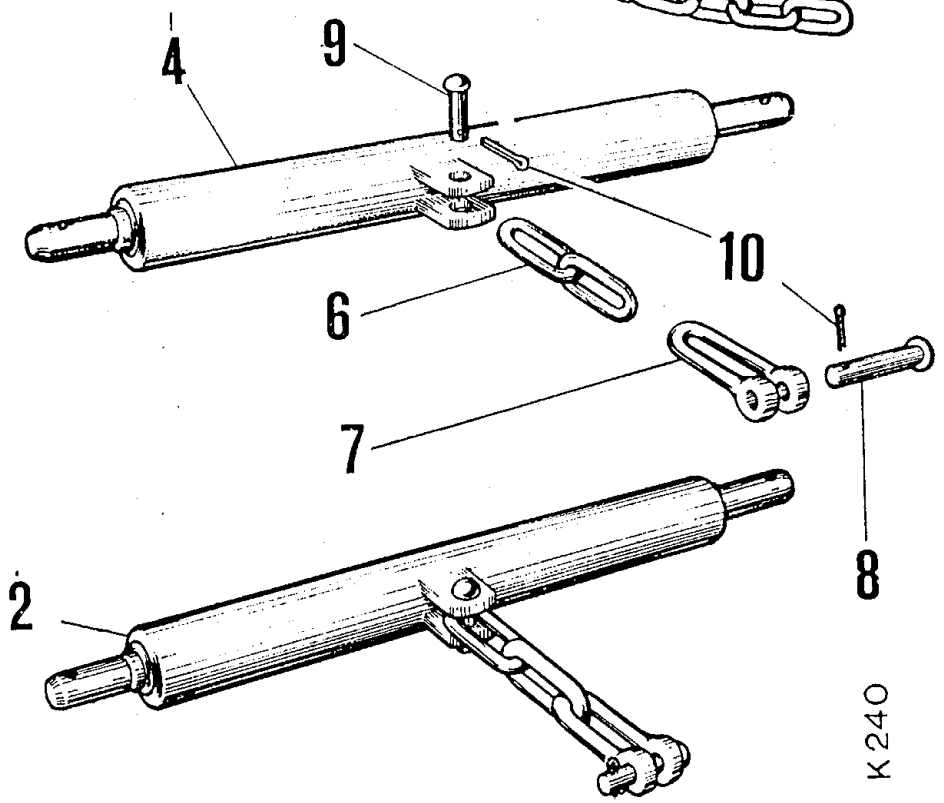
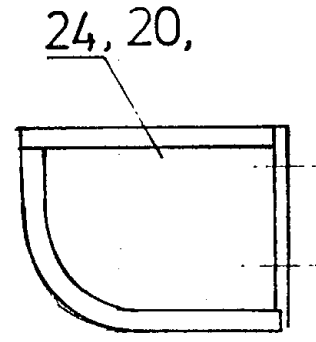
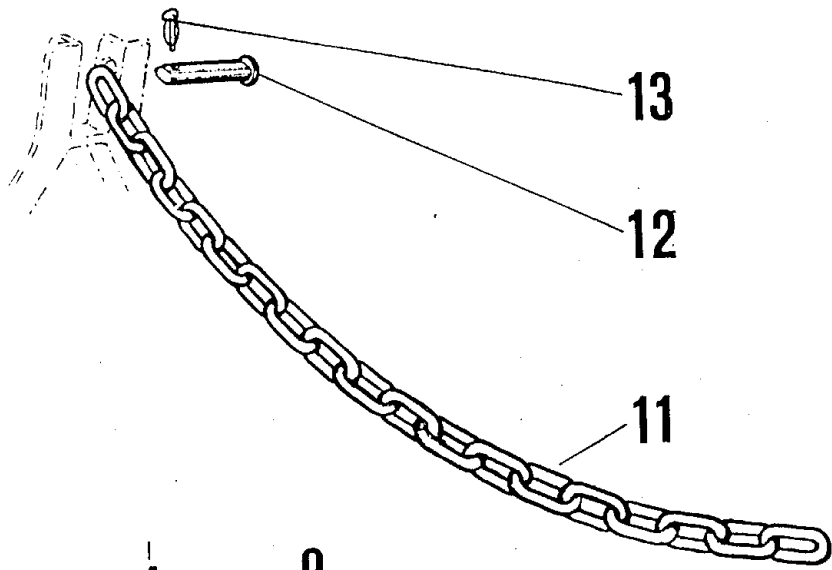


K 240

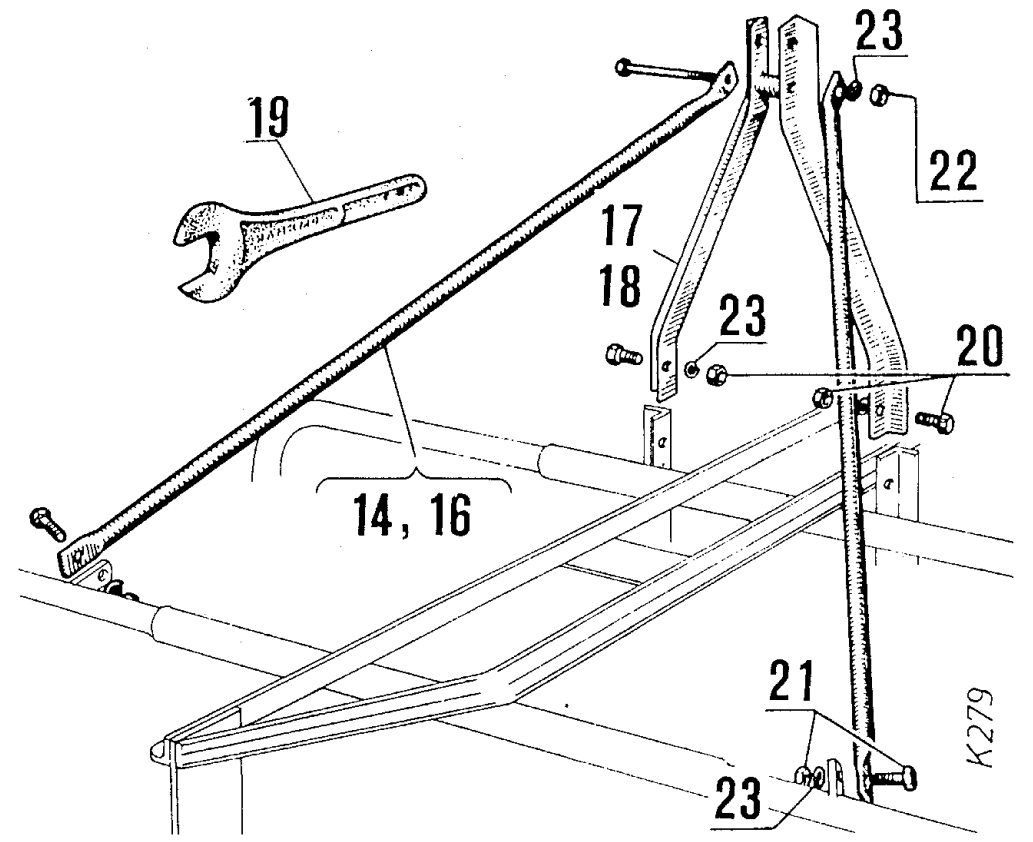


K 279

Viite No Nr. Ref Nr	Tilaus No Order Nr Dele nr. Ordrenr. Part No	Vanha tilaus No Tidigare Nr. Tidligere dele nr. Tidl. ordrenr. Earlier Order No	Kpl stk.	st Pcs	HANKMO		Varaosan nimi	Reservdelens namn	Reservdelens navn	Reservdelens navn	Name of spare part	Huom. Anm. Notes Anm. Anm.
			78	90	300S	320						
2	97218633	05 44 088	1	1	1	1	VETOKARTTU 2 TÄYD. L=825	DRAGBOM 2 KOMPL.	TREKKBOM 2 KPL	TRÆKBOM 2, KOMPL	DRAWBAR 2 COMPL.	
4	97218713	05 44 089	1	1	1	1	VETOKARTTU 2 L= 825	DRAGBOM 2	TREKKBOM 2	TRÆKBOM 2	DRAWBAR 2 .	
6	97211644	05 44 031	1	1	1	1	VETOKETJU 16x75,2	DRAGKEDJA	TREKKJETTING	TRÆKKÆDE	DRAW CHAIN	
7	97218544	05 44 126	1	1	1	1	SANKALENKKI Ø16x100	LÄNK	LENKE	FORBINDELSSESLED	LINK	
8	97183704	05 44 113	1	1	1	1	TAPPI Ø 19x7	TAPP	TAPP	TAP	PIN	
9	97210044	05 44 008	1	1	1	1	TAPPI 16x48	TAPP	TAPP	TAP	PIN	
10	02062429	00 55 100	2	2	2	2	SAKSISOKKA 5x32	SAXPRINT	SAKSESPLINT	SPLIT	COTTER	
11	97210344	05 44 124	1	1	1	1	NOSTOKETJU 14x70,18	LYFTKÄTTING	LØFTEKJETTING	LØFTEKÆDE	LIFT CHAIN	
12	97213844	05 44 123	1	1	1	1	TAPPI 19x90	TAPP	TAPP	TAP	PIN	
13	02062235	00 45 690	1	1	1	1	RENGASSOKKA 9x55	RINGSPRINT	RINGSPLINT	RINGSTIFT	LINK PIN	
16	97219563	05 44 144	2	2		2	TUKITANKO 1580	LYFTSTAG	LØFTESTAG	AFSTIVERSTANG	BRACKET	
16	97179013	05 74 026			2		TUKITANKO	LYFTSTAG	LØFTESTAG	AFSTIVERSTANG	BRACKET	
17	97240412	05 44 132	1				KIINNITYSKOLMIO	LYFTKÄTTINGS FÄSTE	LØFTEKJET- TINGFESTE	FASTGØRINGSTRE KANT	3 POINT SUPPORT	
18	97240312	05 91 085		1	1	1	KIINNITYSKOLMIO	LYFTKÄTTINGS FÄSTE	LØFTEKJET- TINGFESTE	FASTGØRINGSTRE KANT	3 POINT SUPPORT	
19	97210634	05 44 167	1	1	1	1	AVAIN	NYCKEL	NØKKEL	SKRUENØGLE	KEY	
20	02081213	00 44 350	2	2	2	2	MUTTERIRUUVI M16x30	MUTTERSKRUV	SKRUE	MØTRIKSKRUE	SCREW WITH NUT	



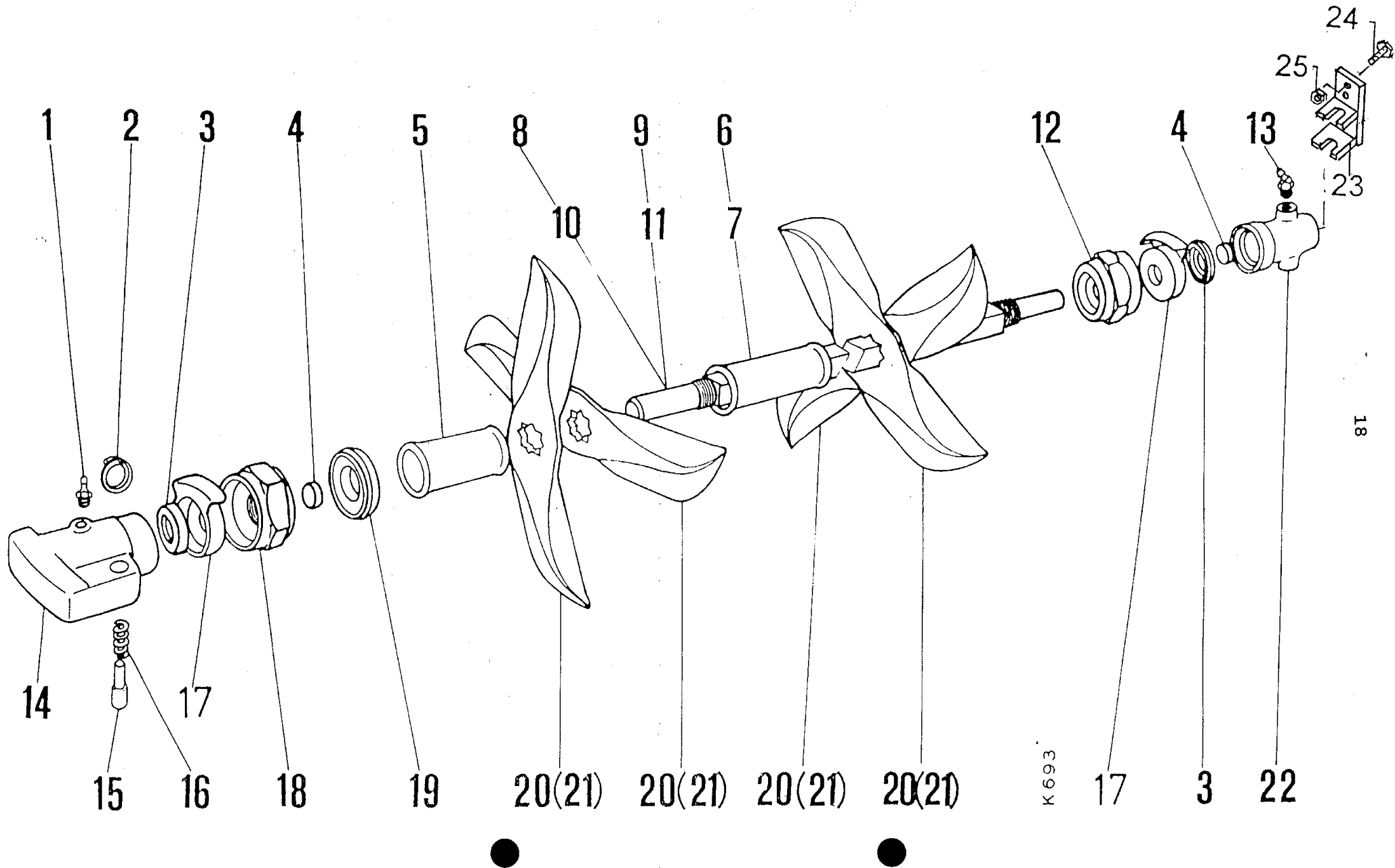
K 240



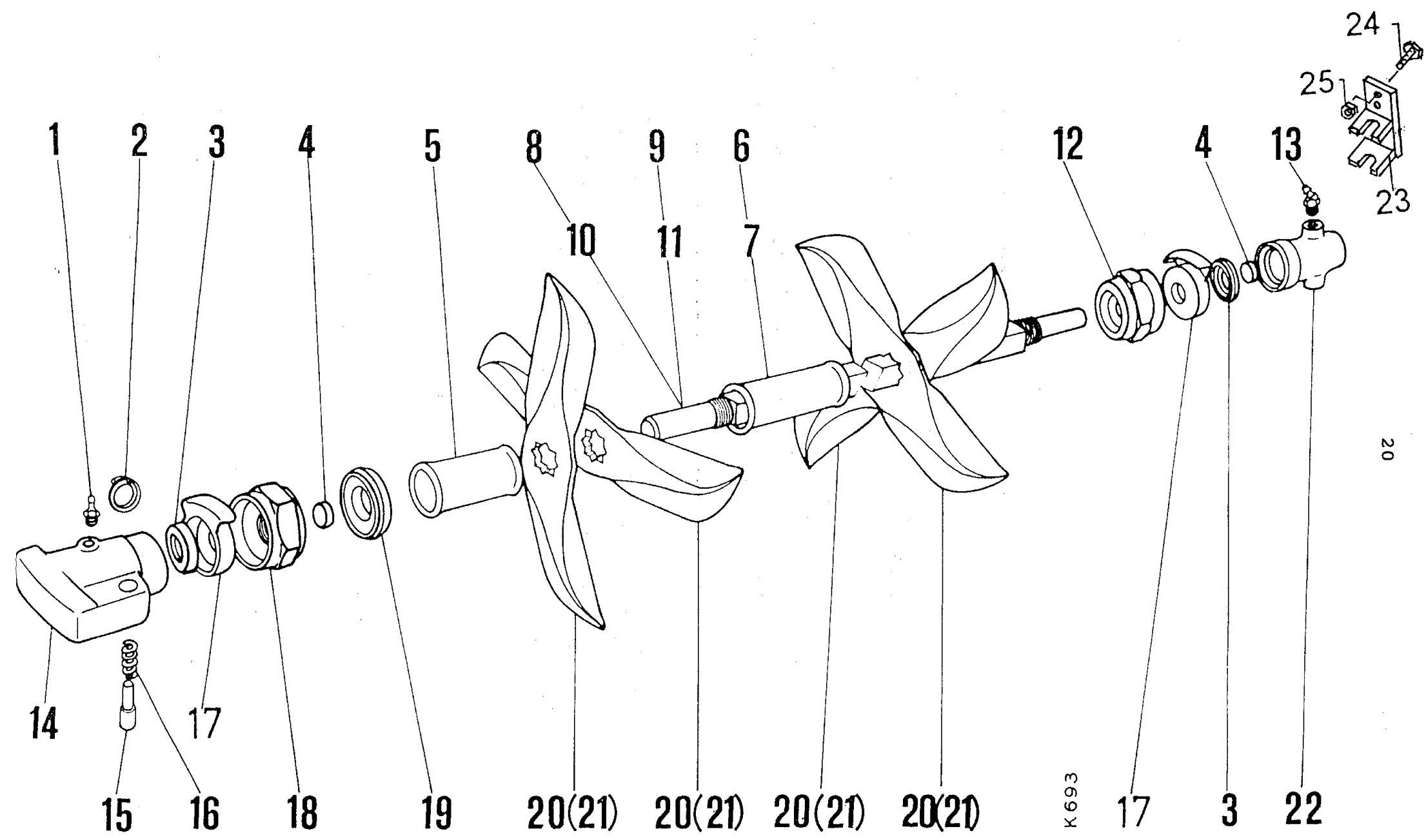
K 279

Viite No Nr. Ref Nr	Tilaus No Order Nr Dele nr. Ordrenr. Part No	Vanha tilaus No Tidigare Nr. Tidligere dele nr. Tidl. ordrenr. Earlier Order No	Kpl stk.	st Pcs	HANKMO		Varaosan nimi	Reservdelens namn	Reservdelens navn	Reservdelens navn	Name of spare part	Huom. Anm. Notes Anm. Anm.
			78	90	300S	320						
21	05013296	00 44 360	2	2	2	2	MUTTERIRUUVI M16x40	MUTTERSKRUV	SKRUE	MØTRIKSKRUE	SCREW WITH NUT	
22	05003615	00 44 370 00 44 070			1		MUTTERIRUUVI M16x100	MUTTERSKRUV	SKRUE	MØTRIKSKRUE	SCREW WITH NUT	
23	02071462	00 44 380 00 44 480	5	5	5	5	JOUSIALUSLAATTA BM 16	FJÄDERBRICKA	SPENNSKIVE	FJEDERSKIVE	SPRING WASHER	
24	97180163	05 46 027	1	1	1	1	VETORUNKO HITS.	DRAGRAM SV.	TREKKRAMME	TRÆKRAMME, SVEJSET	DRAW FRAME	

17



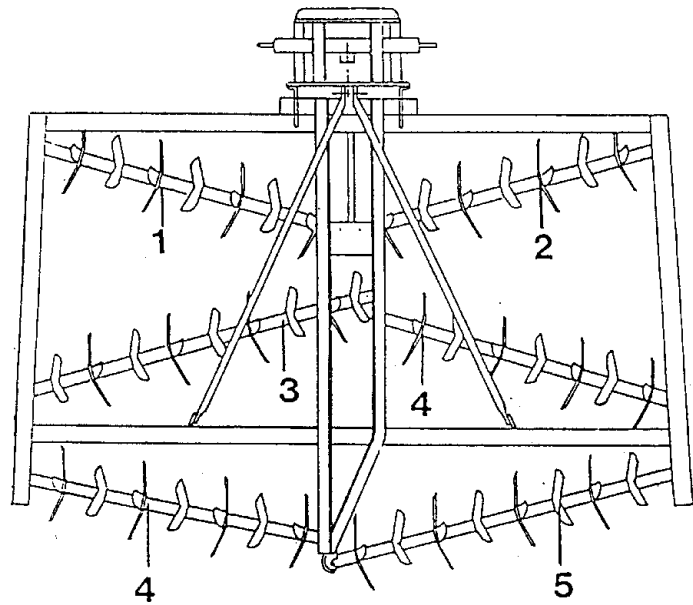
Viite No Nr. Ref Nr	Tilaus No Order Nr Dele nr. Ordrenr. Part No	Vanha tilaus No Tidigare Nr. Tidligere dele nr. Tidl. ordrenr. Earlier Order No	Kpl st stk. Pcs HANKMO 78 90 300S 320	Varaosan nimi	Reservdelens namn	Reservdelens navn	Reservdelens navn	Name of spare part	Huom. Anm. Notes Anm. Anm.
1	02011022	5280038	6 6 6 6	VOITELUNIPPA AM 10x1	SMÖRJNIPPEL	SMØRENIPPEL	SMØRENIPPEL	GREASE NIPPLE	
2	94540802	0045110	6 6 6 6	Rengas ø50/40	Ring	RING	RING	Ring	
3	01341110	0050430	12 12 12 12	THIVISTE 27-40-10	TÄTNING	TETNING	TÆTNING	SEALING	
4	97219804	0544033	12 12 12 12	POHJALEVY 25x4	LAGERBRICKA	LAGERBRIKKE	UNDERLAGSSKIVE	BEARING WASHER	
5	97224264	0544032	6 6 6 6	VÄLIPUTKI L=108	MELLANLÄGG	MELLOMLEGG	AFSTANDSSTYKKE	SPACER	
6	97224763	0544106	1 1 1 3	VÄLIPUTKI L=150	MELLANLÄGG	MELLOMLEGG	AFSTANDSSTYKKE	SPACER	
7	97204104	0574006	16	VÄLIPUTKI L=169	MELLANLÄGG	MELLOMLEGG	AFSTANDSSTYKKE	SPACER	
7	97224863	0544125	31 37 21 5	VÄLIPUTKI L=169	MELLANLÄGG	MELLOMLEGG	AFSTANDSSTYKKE	SPACER	
7	97154763	0572431	35	VÄLIPUTKI L=184	MELLANLÄGG	MELLOMLEGG	AFSTANDSSTYKKE	SPACER	
8	97241903	0545003	4	TERÄAKSELI L=1582	KNIVAXEL	KNIVAKSLING	KNIVAKSEL	CUTTER AXLE	
8	97241803	0545002	2	TERÄAKSELI L=1772	KNIVAXEL	KNIVAKSLING	KNIVAKSEL	CUTTER AXLE	
9	97220403	0544171	4	TERÄAKSELI L=1317	KNIVAXEL	KNIVAKSLING	KNIVAKSEL	CUTTER AXLE	
10	97220503	0547115	2 4 4	TERÄAKSELI L=1507	KNIVAXEL	KNIVAKSLING	KNIVAKSEL	CUTTER AXLE	
11	97220603	0542164	2 2	TERÄAKSELI L=1697	KNIVAXEL	KNIVAKSLING	KNIVAKSEL	CUTTER AXLE	
12	97234064	0544169	2 2 2 2	AKSELIMUTTERI, VAS M30x2	AXELMUTTER VÄNSTER	AKSLINGSMUT- TER VENSTRE	AKSELMØTRIK, VENSTRE	END NUT LEFT	
13	02011110	0201199	6 6 12 6	VOITELUNIPPA BM10x1	SMÖRJNIPPEL	SMØRENIPPEL	SMØRENIPPEL	GREASE NIPPLE	
14	97227903	0544094	6 6 6	ULKOLAAK.TÄYD.	YTTERLAGER, KOMPL.	YTTERLAGER KPL.	YDRE LEJE, KOMPL.	BEARING, ASS.	
15	97234304	0544147	6 6 12 6	LUKKOTAPPI ø20/12-63	LÅSTAPP	LÅSETAPP	LÅSETAP	LOCK PIN	
16	94379844	0045120	6 6 6	JOUSI 17/13-34	FJÄDER	FJÆR	FJEDER	SPRING	



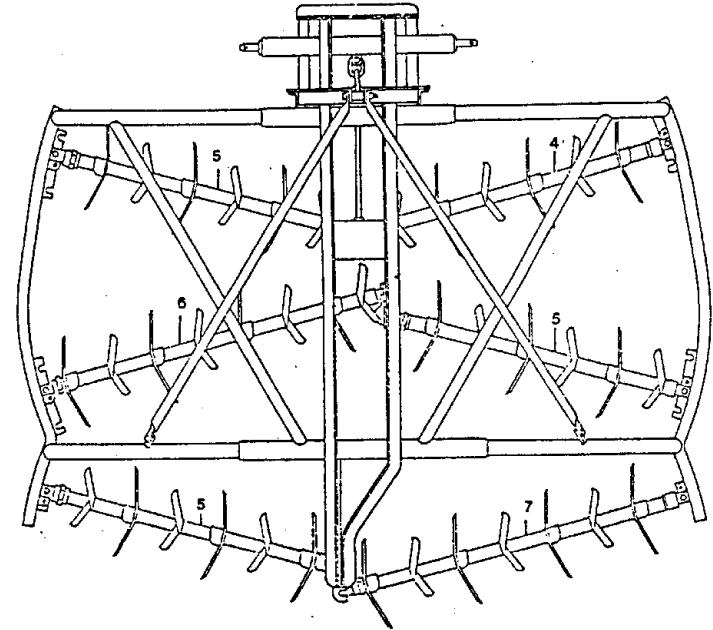
20

K 693

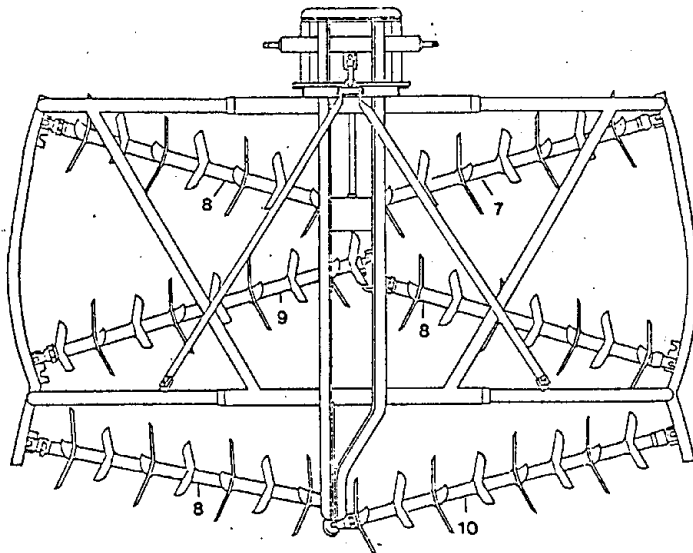
Viite No Nr. Ref Nr	Tilaus No Order Nr Dele nr. Ordrenr. Part No	Vanha tilaus No Tidigare Nr. Tidligere dele nr. Tidl. ordrenr. Earlier Order No	Kpl st				Varaosan nimi	Reservdelens namn	Reservdelens navn	Reservdelens navn	Name of spare part	Huom. Ann. Notes Ann. Ann.
			stk.	Pcs	HANKMO							
			78	90	300S 320							
17	97209464	05 44 092	12	12	12	12	LAAKERINSUOJUS 52/28x2	LAGERSKYDD	LAGER BESKYTTER	LEJEDÆKSEL	BEARING COVER	
18	97205744	05 44 168	6	6	6	6	KIRIST.MUTT.OIKEA M30x2	SPÄNNMUTT. HÖGER	SPENNMUTTER HØYRE	SPÆNDEMØTRIK, HØJRE	END NUT RIGHT	
19	97237363	05 44 107	6	6	6	6	VÄLILEVY S=10	MELLANBRICKA	MELLOMBRIKKE	MELLEMLÆGS- SKIVE	WASHER	
20	97203182	05 44 109	42	48		50	TERÄ, OIKEA	KNIV, HÖGER	KNIV, HØYRE	KNIV, HØJRE	CUTTER,RIGHT	
20	97244882	05 74 029			48		TERÄ, OIKEA	KNIV, HÖGER	KNIV, HØYRE	KNIV, HØJRE	CUTTER,RIGHT	
21	97203282	05 44 111	36	42		44	TERÄ, VASEN	KNIV, VÄNSTER	KNIV, VENSTRE	KNIV, VENSTRE	CUTTER,LEFT	
21	97245182	05 74 028			42		TERÄ, VASEN	KNIV, VÄNSTER	KNIV, VENSTRE	KNIV, VENSTRE	CUTTER,LEFT	
22	97219664	05 44 093	6	6	12	6	SISÄLAAK.TÄYDELL.	INNERLAGER, KOMPL.	INNERLAGER, KPL.	INDRE LEJE, KOMPL.	BEARING, ASS.	
23	97178614	0574017	6	6	12	6	LAAKERIN KIINNIKE	LAGERHÄLLARE				
24	05002770		12	12	24	12	KUUSIORUUVI M12x45	SKRUV	SKRUE			
25	02161451		12	12	24	12	LUKITUSMUTERI M12	LÄSMUTTER	LÄSEMUTTER		NUT	



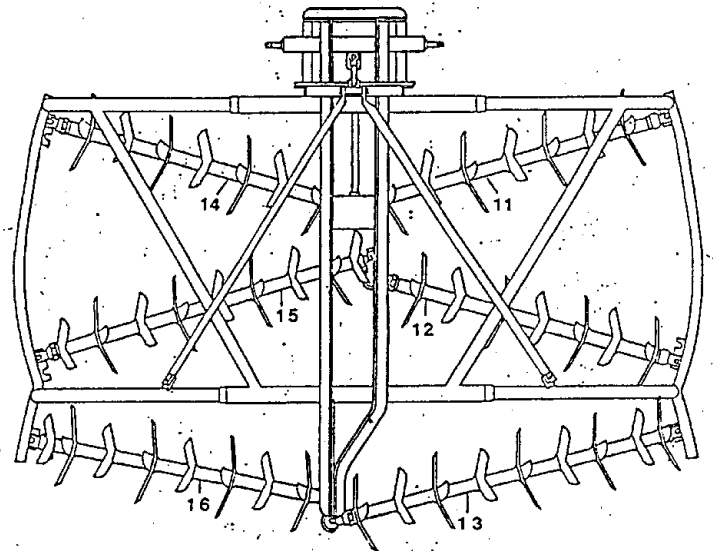
HANKMO 90 S



HANKMO 78 F

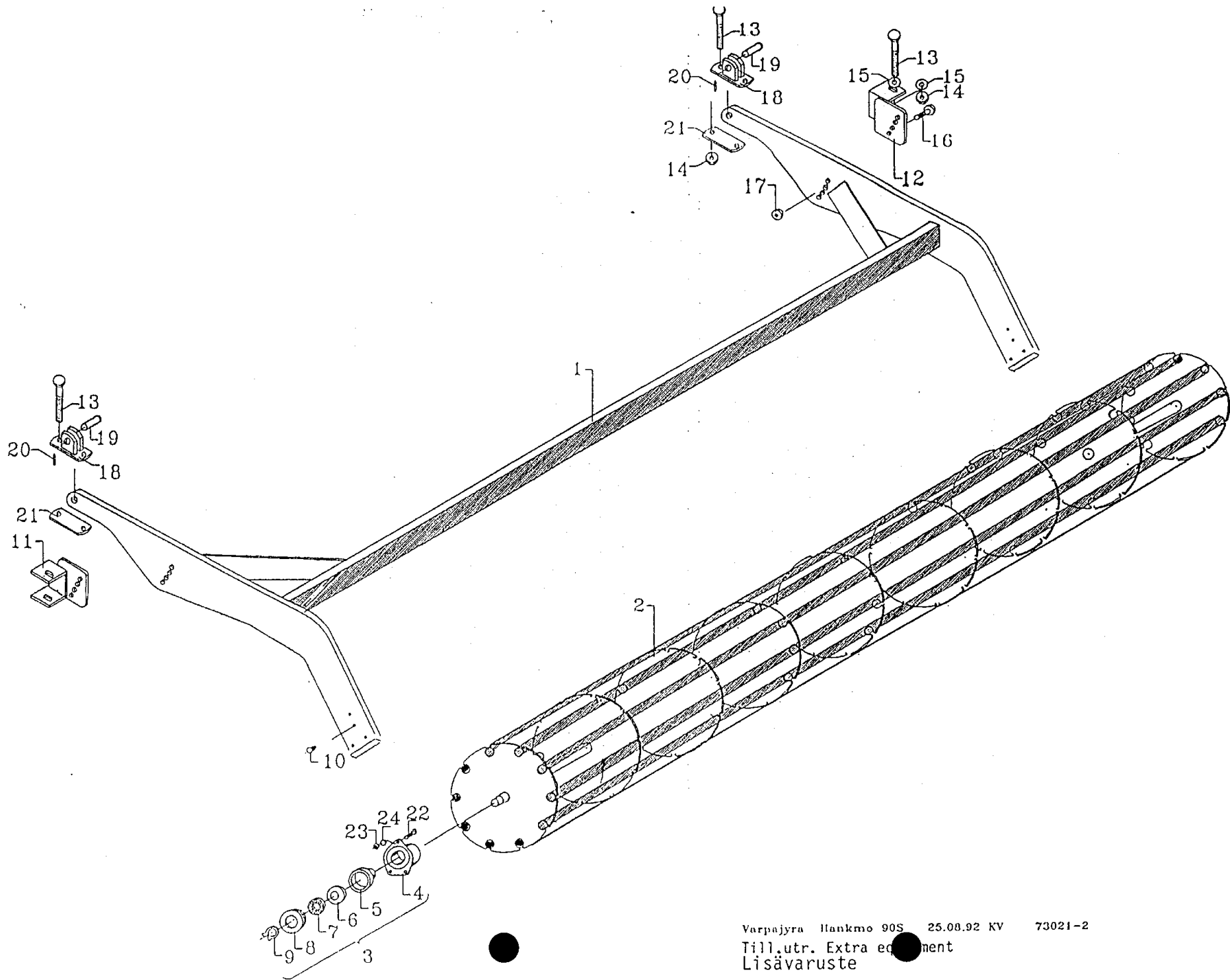


HANKMO 90 F



HANKMO 320 - 3

Viite No Nr. Ref Nr	Tilaus No Order Nr Dele nr. Ordrenr. Part No	Vanha tilaus No Tidigare Nr. Tidligere dele nr. Tidl. ordrenr. Earlier Order No	Kpl stk.	st Pcs	HANKMO	Varaosan nimi	Reservdelens namn	Reservedelens navn	Reservedelens navn	Name of spare part	Huom. Ann. Notes Ann. Ann.
			78	90	300S 320						
1	97183201	05 74 004			1	AKSELI KOOTTU	AXEL KOMPL.	AKSEL KOMPL.	AKSEL, MONTERET	AXLE COMPLETE	
2	97183101	05 74 003			1	AKSELI KOOTTU	AXEL KOMPL.	AKSEL KOMPL.	AKSEL, MONTERET	AXLE COMPLETE	
3	97183401	05 74 005			1	AKSELI KOOTTU	AXEL KOMPL.	AKSEL KOMPL.	AKSEL, MONTERET	AXLE COMPLETE	
4	97183301	05 74 034			2	AKSELI KOOTTU	AXEL KOMPL.	AKSEL KOMPL.	AKSEL, MONTERET	AXLE COMPLETE	
4	97181002	05 43 125	1			AKSELI KOOTTU	AXEL KOMPL.	AKSEL KOMPL.	AKSEL, MONTERET	AXLE COMPLETE	
5	97183501	05 74 035			1	AKSELI KOOTTU	AXEL KOMPL.	AKSEL KOMPL.	AKSEL, MONTERET	AXLE COMPLETE	
5	97181102	05 44 115	3			AKSELI KOOTTU	AXEL KOMPL.	AKSEL KOMPL.	AKSEL, MONTERET	AXLE COMPLETE	
6	97181302	05 44 112	1			AKSELI KOOTTU	AXEL KOMPL.	AKSEL KOMPL.	AKSEL, MONTERET	AXLE COMPLETE	
7	97181702	05 60 074	1	1		AKSELI KOOTTU	AXEL KOMPL.	AKSEL KOMPL.	AKSEL, MONTERET	AXLE COMPLETE	
8	97182501	05 42 113		3		AKSELI KOOTTU	AXEL KOMPL.	AKSEL KOMPL.	AKSEL, MONTERET	AXLE COMPLETE	
9	97182701	05 60 142		1		AKSELI KOOTTU	AXEL KOMPL.	AKSEL KOMPL.	AKSEL, MONTERET	AXLE COMPLETE	
10	97182801	05 42 115		1		AKSELI KOOTTU	AXEL KOMPL.	AKSEL KOMPL.	AKSEL, MONTERET	AXLE COMPLETE	
11	97186801	05 45 011			1	AKSELI KOOTTU	AXEL KOMPL.	AKSEL KOMPL.	AKSEL, MONTERET	AXLE COMPLETE	
12	97187001	05 45 008			1	AKSELI KOOTTU	AXEL KOMPL.	AKSEL KOMPL.	AKSEL, MONTERET	AXLE COMPLETE	
13	97187201	05 45 006			1	AKSELI KOOTTU	AXEL KOMPL.	AKSEL KOMPL.	AKSEL, MONTERET	AXLE COMPLETE	
14	97186901	05 45 009			1	AKSELI KOOTTU	AXEL KOMPL.	AKSEL KOMPL.	AKSEL, MONTERET	AXLE COMPLETE	
15	97187101	05 45 007			1	AKSELI KOOTTU	AXEL KOMPL.	AKSEL KOMPL.	AKSEL, MONTERET	AXLE COMPLETE	
16	97187301	05 45 005			1	AKSELI KOOTTU	AXEL KOMPL.	AKSEL KOMPL.	AKSEL, MONTERET	AXLE COMPLETE	



Varpajyry Hankmo 90S 25.08.92 KV 73021-2
 Till. utr. Extra equipment
 Lisävaruste

VARPAJYRÄ, HANKMO 300S, LISÄVARUSTE 11.02.97 KV

RIBBVÄLT

TINE ROLLER

ACKERWALZE

ROULEAU BRISE-MOTTES

Viite Ref.No Nr. Ref.	Tilaus n:o Part No Teil Nr No Piece	Vanha tilaus No Earlier Order No Fruhere Teil Nr Vierx nos	Kpl Psc St Qte	VARAOSAN NIMI	TILL.UTR. BENÄMNING	EXTRA EQUIPMENT DESCRIPTION	NAME DES ERSATZTEILES	NOM DE LA PIECE DE RECHANGE
-	97288702	-	1	VARPAJYRÄ, KOK.PANO	RIBBVÄLT, KOMPL	TINE ROLLER, COMPL.	ACKERWALZE, KOMPLETT	ROULEAU BRISE-MOTTES, COMPLET
1	97289112	-	1	VARPAJYRÄ, RUNKO L=3000	RIBBVÄLT RAM	TINE ROLLER FRAME	RAHMEN DER ACKERWALZE	CHASSIS DROIT DE BRISE
2	97286012	-	1	JYRÄRULLA	RULLE	TINE ROLLER	ACKERWALZE	ROULEAU BRISE-MOTTES
3	01312107	-	2	LAAKERI KOOTTUNA	LAGER, MONTERAD	BEARING, ASSEMBL.	LAGER, KOMPLETT	ENSEMBLE ROULEMENT
4	95570163	-	2	LAAKERIPESÄ	LAGERHUS	BEARING HOUSE	LAGERGEHAUSE	RONDELLE
5	95625704	-	2	HUULI-JOUSTORENGAS	LÄPP-ELASTISK RING	SPRING RING	SCHEIBE	RONDELLE
6	95545044	-	2	LAAKERIN SUOJUS	LAGERSKYDD	BEARING COVER	LAGER SCHUPPEN	
7	01312034	-	2	URAKUULALAAKERI 6206	KULLAGER	BALL BEARING	LAGER	ROULEMENT
8	95545504	-	2	JOUSTORENGAS	ELASTISK RING	SPRING RING	SCHEIBE	RONDELLE
9	01351731	-	2	VARMISTINRENGAS 30x1,5	LÄSRING	LOCKING PLATE	SICHERUNGSCHEIBE	PLAQUE DE BLOCAGE
10	02011022	-	2	KAULANIPPA AM 10x1 ZN	SMÖRJNIPPEL	LUBRICATING NIPPLE	SCHMIERNIPPEL	GRAISSEUR
11	97289514	-	1	SÄÄTÖKORVA, VASEN	INSTÄLLNINGSÖRA, VÄNSTER	REGULATING PIECE, LEFT	OHRPLATTE, LINGS	LEVIER, GAUCHE
12	97289314	-	1	SÄÄTÖKORVA, OIKEA	INSTÄLLNINGSÖRA HÖGER	REGULATING PIECE, RIGHT	OHRPLATTE, RECHTS	LEVIER, DROIT
13	02080178	-	6	KUUSIORUUVI M16x130 8.8	SKRUV	SCREW	SCHRAUBE	BAULON
14	02151083	-	6	LUKITUSMUTTERI M16	LÄSMUTTER	NUT	MUTTER	ÉCROU
15	05061102	-	4	ALUSLAATTA 18 FE ZN	BRICKA	WASHER	SCHEIBE	RONDELLE
16	02081291	-	2	KUUSIORUUVI M16x45 8.8 ZN	SKRUV	SCREW	SCHRAUBE	BAULON
17	02161148	-	2	KUUSIOMUTTERI M16 8 ZN	MUTTER	NUT	MUTTER	ÉCROU
18	97290014	-	2	KIINN.KORVA	INSTÄLLNINGSÖRA	REGULATING PIECE	OHRPLATTE	LEVIER
19	95551544	-	2	TAPPI 25x65	TAPP	PIN	ZAPFEN	CHEVILLE
20	02062475	-	2	JOUSISOKKA 6x36 ZN	FJÄDERSPRINT	SPRING PIN	FEDERSPLINT	GOUPILLE
21	95586664	-	2	POHJALEVY	LAGERBRICKA	POTTOM PLATE	LAGERSCHEIBE	RONDELLE
22	05012426	-	6	KUUSIORUUVI M10x35 8.8	SKRUV	SCREW	SCHRAUBE	BAULON
23	02161638	-	6	KUUSIOMUTTERI M10 8 ZN	MUTTER	NUT	MUTTER	ÉCROU
24	05061060	-	6	JOUSIALUSLAATTA B10 ZN	FJÄDERBRICKA	SPRING WASHER	FEDERSCHEIBE	RONDELLE BELLEVILLE

Piir.n:o 73021-2

SIVU 1 (1)



TUME-AGRI OY
PL 77
14201 TURENKI
FINLAND

PUH. 0207 433 060 TEL. (int.) 358-207 433 060
FAX 03-688 2305 FAX (int.) 358- 3-6882305