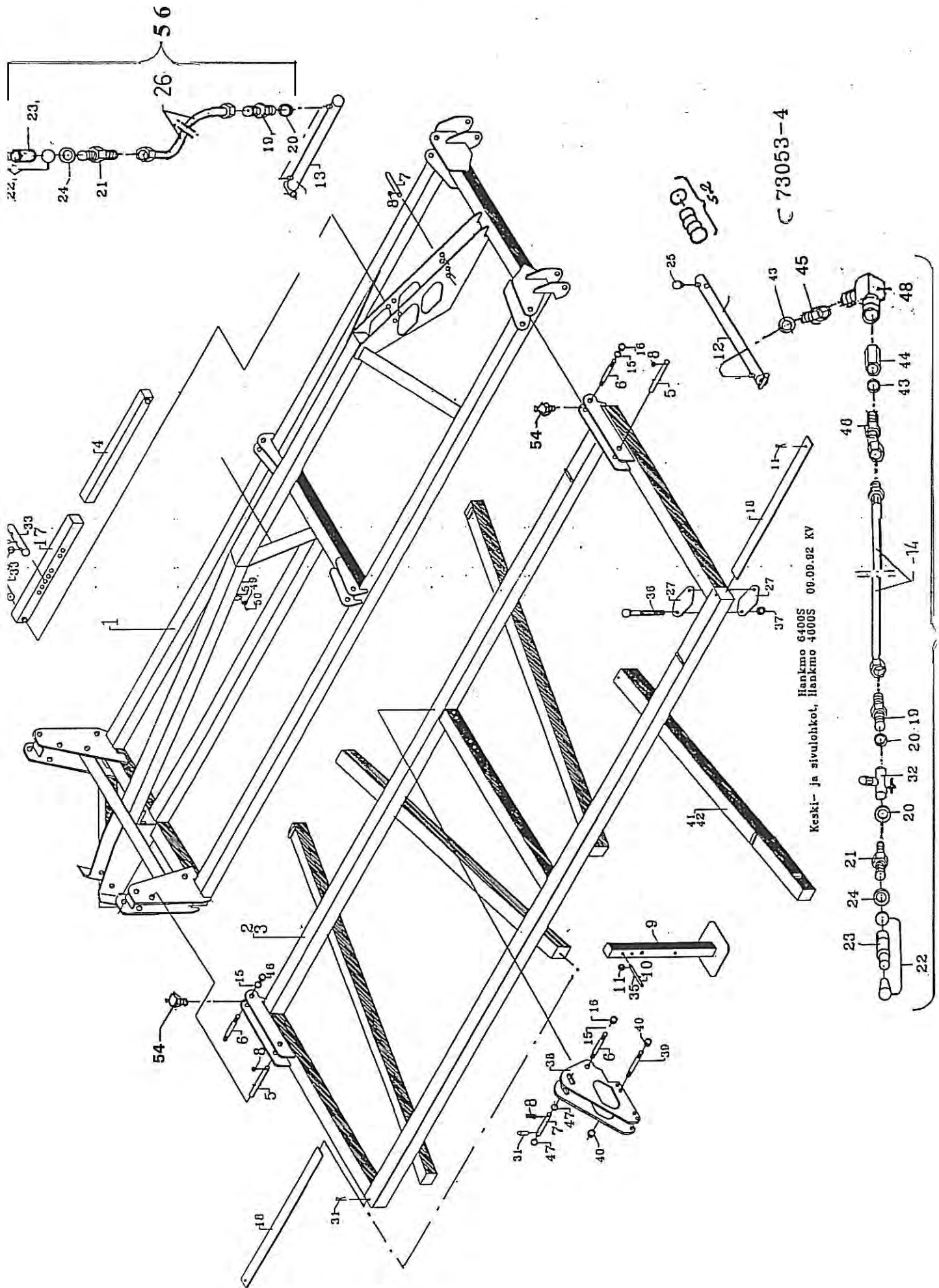


HANKMO – STARMIXER 4600 S / 6400 S

Varaosaluettelo



Oikeudet rakenteen muutoksiin pidetään



KESKI- JA SIVULOHKOT, HANKIMO 6400S, 4600S

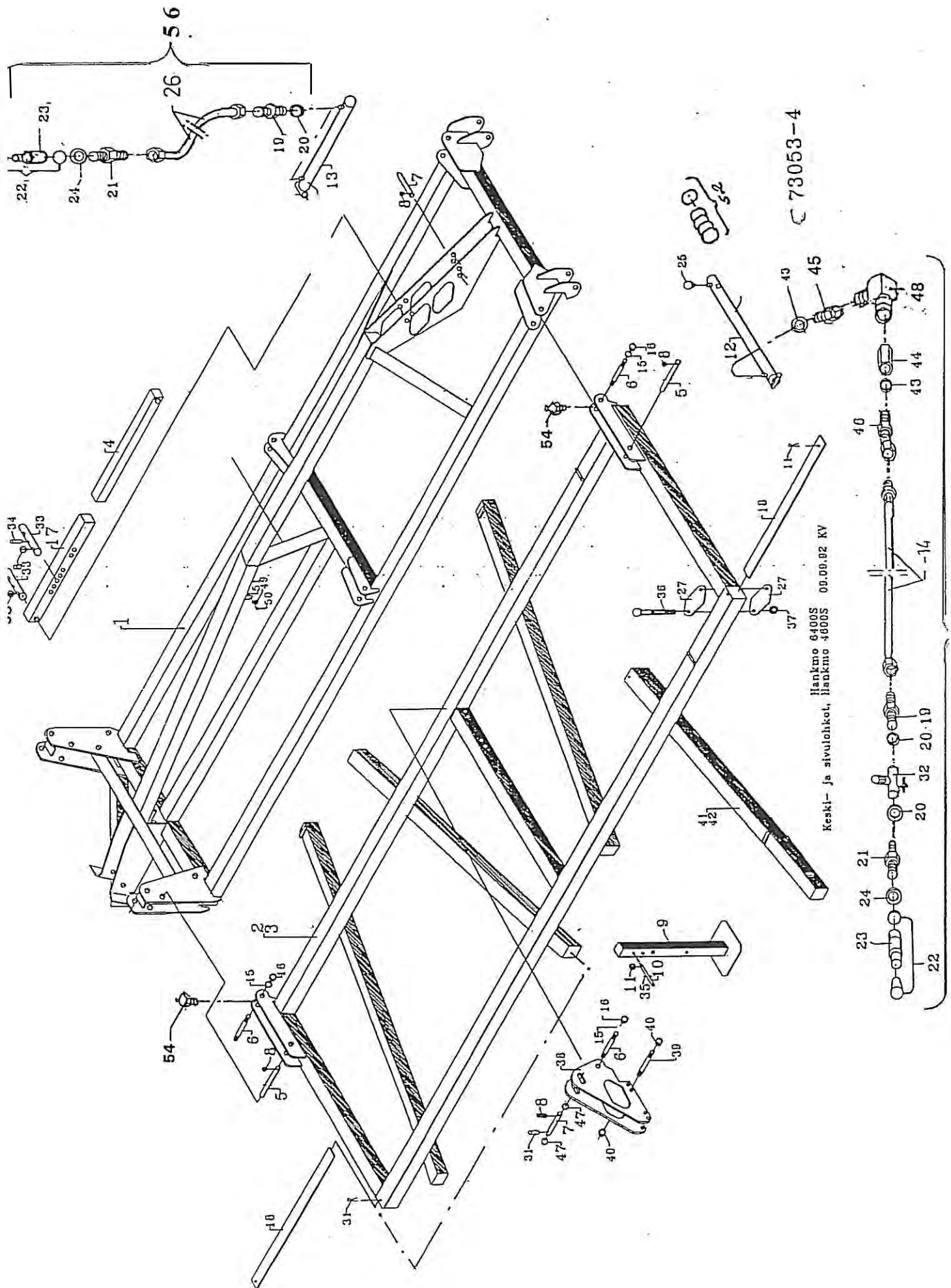
27.05 96 KV/EM

MIDDLE+SIDE SECTION

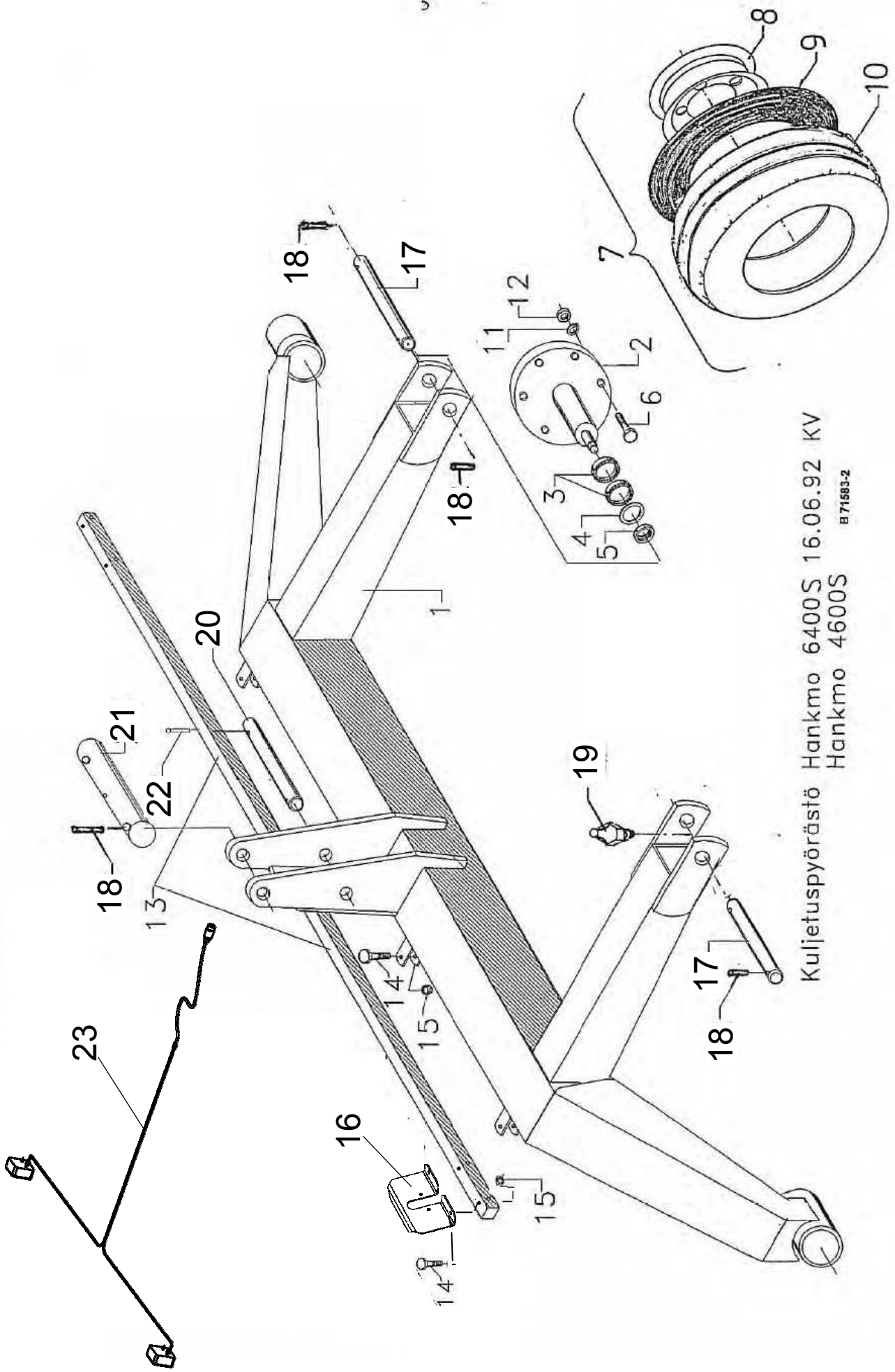
Vilite Ref.No Nr. Ref.	Tilaus n:o Part No Teil Nr No Piece	Vanha tilaus No Earlier Order No Frühere Teil Nr Vierx nos		Kpl Psc St Qty		VARAOSAN NIMI	DESCRIPTION	NAME DES ERSATZTEILES	NOM DE LA PIECE DE RECHANGE
		HANKIMO 6400	HANKIMO 4600	HANKIMO 6400	HANKIMO 4600				
1	97150961			1	-	KESKILOHKO, HITS.KOK.PANO	MIDDLE SECTION	MITTELTEIL	SECTION, CENTRE
1	97300661			-	1	KESKILOHKO, HITS.KOK.PANO	MIDDLE SECTION	MITTELTEIL	SECTION, CENTRE
2	97154661			1	-	SIVULOHKO, VASEN HITS. KOK.PANO	SIDE SECTION, LEFT	SEITENTEIL, LINKS	SECTION, COTE GAUCHE
2	97301761			-	1	SIVULOHKO, VASEN HITS. KOK.PANO	SIDE SECTION, LEFT	SEITENTEIL, LINKS	SECTION, COTE GAUCHE
3	97152961			1	-	SIVULOHKO, OIKEA HITS. KOK.PANO	SIDE SECTION, RIGHT	SEITENTEIL, RECHTS	SECTION, COTE DROITE
3	97301261			-	1	SIVULOHKO, OIKEA HITS. KOK.PANO	SIDE SECTION, RIGHT	SEITENTEIL, RECHTS	SECTION, COTE DROITE
4	97156814			1	1	TUKIPUTKI	SUPPORT	STÜTZE	SUPPORT
5	97158604			4	2	LUKITUSTAPPI L=248	LOCK PIN	SCHLOSSZAPFEN	VERRQUILLAGE
6	97158443			6	6	TAPPI 35x204	PIN	ZAPFEN	AXE
7	97158744			3	3	SYLINTERIN TAPPI 35x180	PIN	ZYLINDERZAPFEN	AXE
8	02061633			5	3	JOUSIRENGASSOKKA 11	LINK PIN	KLAPPSPLINT	GOUPILLE RABATTABLE
9	97157114			1	1	TUKIJALKA	SUPPORT	STÜTZE	BEQUILLE
10	97163404			1	1	TUKIJALAN TAPPI 16x180	PIN	ZAPFEN	AXE
11	02062282			13	13	HAARAJ.SOKKA 5x107	SPRING COTTER	BEFESTIGUNGSEISEN	RIVET
12	97154813			1	1	SYLINTERI 90/40x750	CYLINDER	ZYLINDER	CYLINDRE
13	97155213			1	1	SYLINTERI 90/40x420	CYLINDER	ZYLINDER	CYLINDRE
14	01450666	0580059		1	1	ASENNELMA 5701-04/HI-98-04/5701-04	HYDRAULIC HOSE L=6100	SCHLAUCH L=6100	TUYAU L=6100
15	05061134			12	12	ALUSLAATTA 33 FEZN	WASHER	ZWISCHENSCHIBE	BAGUE ENTRETROISÉ
16	02160031			12	12	LUKITUSMUTTERI M30 NYLOC	NUT	MUTTER	BOULON
17	97746713			1	1	SÄÄTÖPUTKI -96	TUBE -96	ROHR -96	TUBE -96
18	97227464	0017140		20	-	LISÄPAINO	EXTRA WEIGHT	ZUSATZGEWICHT	CONTREPOIDS
19	01451341			3	3	KAKSOISNIPPA 4000-04	DOUBLE NIPPLE	DOPPELNIPPEL	RACCORD DOUBLE
20	01340056			4	4	TIVISTE U 43,7x20,6x2 R 1/4" USIT	GASKET	SIMMERRING	BAGUE D'ETANCHÉITÉ
21	01440318			3	3	SUPIST.NIPPA R1/4"xR 1/2" No 04000-04-08	NIPPLE	SCHMIERNIPPEL	GRAISSEUR
22	01371135			3	3	SUOJATULPPA C 26915-8	PLUG	PFOPFEN	BOUCHON DU GRAISSEUR
23	01391036			3	3	NIPPAOSA R 1/2" C23072-08 HI-FLEX	NIPPLE	KUPPLUNG	PRISE
24	01343272			3	4	TIVISTE U 21,5x28,7x2,5 USIT 1/2"	GASKET	SIMMERRING	BAGUE D'ETANCHÉITÉ
25	01851035			1	1	HUHOTIN R 1/4"	AIR EXHAUST FILTER	ENTLÜFTUNG	RENIFLE
26	01451255			2	2	ASENNELMA 5701-04/HI-98-04/5751-04	HYDRAULIC HOSE L=8500	SCHLAUCH L=8500	TUYAU L=8500

Pllr.no C 73053-4

1 (2)

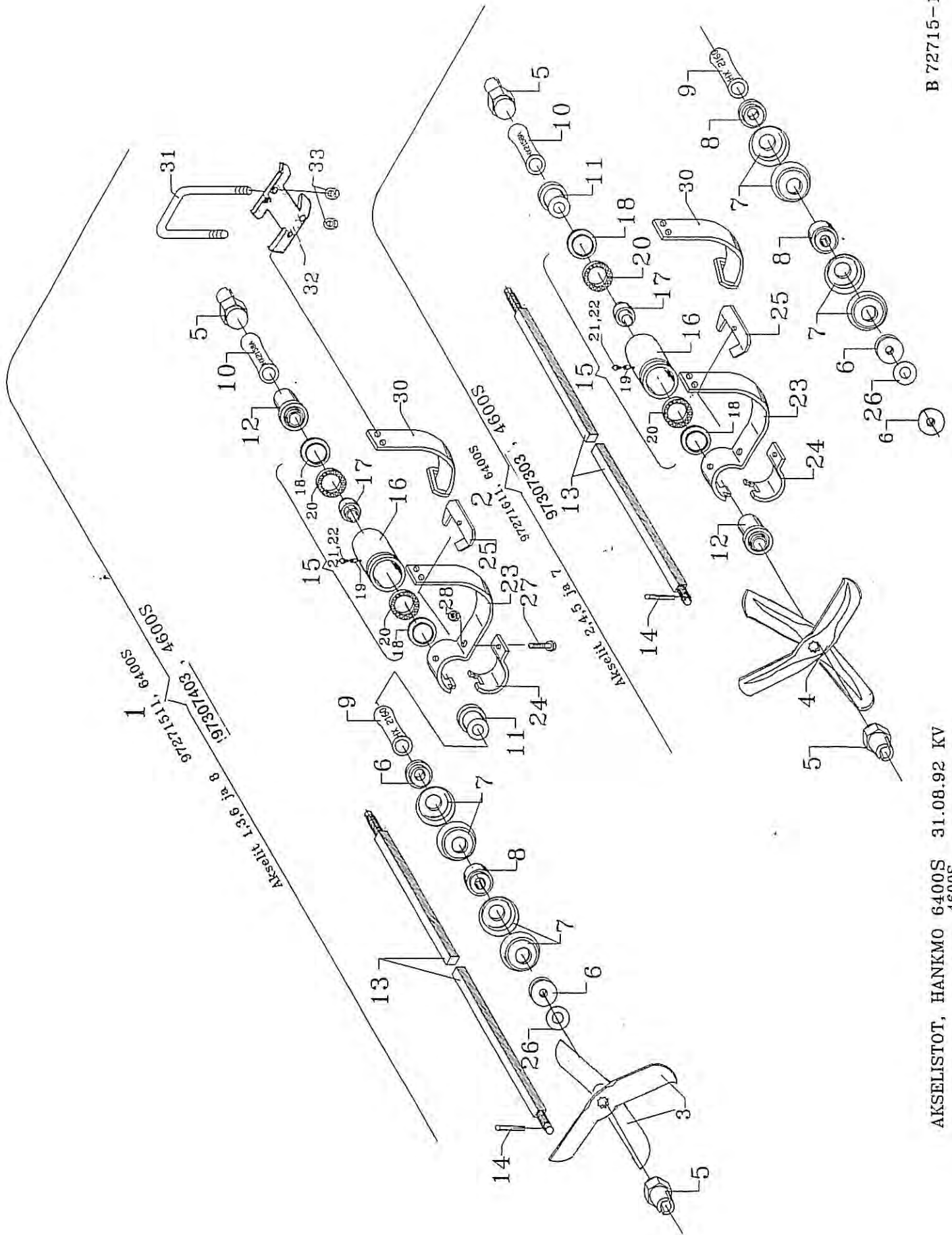


Vite Ref.No Nr. Ref.	Tiltaus n:o Part No Teil Nr No Piece	Vanha tiltaus No Earlier Order No Frühere Teil Nr Vierx nos	HANKIMO				HANKIMO				VARAOSAN NIMI	DESCRIPTION	NAME DES ERSATZTEILES	NOM DE LA PIECE DE RECHANGE
			Kpl	Psc	St	Qte	Kpl	Psc	St	Qte				
27	97302263		8			8				TERÄPALKIN KIINN.KORVA	FASTENING LUG	HALTERUNG	FIXATON	
28	93884304		1			1				KONEKILPI	SHIELD	SCHUTZ	PROTECTION	
29	97210614	HX 1708A	1			1				AVAIN	SPANNER	SCHLÜSSEL	CLEF	
31	02061993		4			4				JOUSISOKKA 12x60	SPRINT COTTER	SCHERENSPLINT	CHEVILLE	
32	01860094		1			1				VASTUSVASTAVENTTIILI 9F-400-S	RESISTIVE COUNTERVALV.	MENGENREGLER	REGLAGE DU DEBIT	
33	97158844		2			2				SÄÄTÖTAPPI 30x172	PIN	ZAPFEN	AXE	
34	02062041		5			3				JOUSISOKKA 8x70	SPRINT COTTER	SCHERENSPLINT	CHEVILLE	
35	02062475		1			1				JOUSISOKKA 6x36	SPRINT COTTER	SCHERENSPLINT	CHEVILLE	
36	05004180		-			8				KUUSIORUUVI M20x260	SCREW	SCHRAUBE	VIS	
37	02161892		-			8				LUKITUSMUTTERI M20	NUT	ACHSMUTTER	ECROU	
38	97304163		2			2				SYLINDERIN KORVA HITS.	CYLINDER LUG	ZYLINDERBEFESTIGUNG	FIXATION DU CYLINDRE	
39	97307144		8			8				KIINNITYSTAPPI	FASTENING PIN	ZAPFEN	AXE	
40	02162085		16			16				LUKITUSMUTTERI M24 FE ZN	NUT	ACHSMUTTER	ECROU	
41	97304363		-			1				TAKA-AKSELIPALKKI, OIKEA	BACK DISTANCE BALK,RIGHT	HINTERE ZWISCHENBALKEN, RECHTS	POUTRE ARRIERE, DROITE	
41	97306463		1			-				TAKA-AKSELIPALKKI, OIKEA	BACK DISTANCE BALK,RIGHT	HINTERE ZWISCHENBALKEN, RECHTS	POUTRE ARRIERE, DROITE	
42	97304463		-			1				TAKA-AKSELIPALKKI, VASEN	BACK DISTANCE BALK,LEFT	HINTERE ZWISCHENBALKEN, LINKS	POUTRE ARRIERE, GAUCHE	
42	97306563		1			-				TAKA-AKSELIPALKKI, VASEN	BACK DISTANCE BALK,LEFT	HINTERE ZWISCHENBALKEN, LINKS	POUTRE ARRIERE, GAUCHE	
43	01343265		2			2				TIIVISTE U 17,4*24*2,1 3/8" USIT	GASKET	SIMMERRING	BAGUE D'ETANCHEITE	
44	01440422		1			1				LETKURIKKOVENTTIILI SB-03/30	VALVE 3/8"-3/8"	VENTIL	VALVE	
45	01440391		1			1				YHDYSNIPPA 04010-06	NIPPLE	NIPPEL	RACCORD	
46	01451365		1			1				YHDYSNIPPA 04010-06-04	NIPPLE	NIPPEL	RACCORD	
47	02070067		1			1				ALUSLAATTA 39 FEZN	WASHER	ZWISCHENSCHIEBE	BAGUE ENTRETROISE	
48	01440302		1			1				KULMANIPPA 04490-06	CORNER NIPPLE	DOPELWINKELNIPPEL	RACCORD DOUBLE, RELT.	
49	01440412		1			1				LETKUNPIDIKE LEP-17	CLAMP	KLAMMER	PINCE	
50	05011510		1			1				KUUSIORUUVI M6x16 8.8ZN	SCREW	SCHRAUBE	VIS	
51	02161758		1			1				LUKITUSMUTTERI M6 ZN	NUT	MUTTER	ÉCROU	
52	01860081		1			1				TIIVISTESARJA	GASKET SET	DICHTUNGSATZ	JEU D'ETANCHEITE	
53	02063327		4			4				JOUSISOKKA 12x90	SPRINT COTTER	SCHERENSPLINT	CHEVILLE	
54	02011158		4			4				RASVANIPPA AM6	GREASE NIPPLE	SCHMIERNIPPEL	GRAISSEUR	
55	97164404		1			1				LETKUYHDISTELMÄ KP. TAITTO	HOSE	SCHLAUCH	FLEXIBLE	
56	98294904		2			2				LETKU KP.	WHEELS HOSE	RÄDER SCHLAUCH	ROUAGE FLEXIBLE	



Kuljetuspyörästö Hankmo 6400S 16.06.92 KV
 Hankmo 4600S B71583-2

KULJETUSYÖRÄSTÖ HANKMO 6400S, 4600 S				21.3.2013				TRANSPORT WHEELS+DRAWBAR		FAHRGESTELL + ZUGLEINRICHTUNG		PORTEUR + FLECHE	
Viite Ref.No Nr. Ref.	Tilaus n:o Part No Teil Nr No Piece	Vanha tilaus No Earlier Order No Frühere Teil Nr Vierx nos	Kpl Psc St Qte	Kpl Psc St Qte	HANKMO 6400S		HANKMO 4600S		DESCRIPTION	NAME DES ERSATZTEILES	NOM DE LA PIECE DE RECHANGE		
-	97158302		1	1	KULJETUSYÖRÄSTÖ, TÄYD.		TRANSPORT WHEELS+DRAWBAR		FAHRGESTELL + ZUGLEINRICHTUNG		PORTEUR + FLECHE		
1	97157261		1	1	KULJETUSYÖR. HITSATTU		TRANSPORT WHEELS		FAHRGESTELL + ZUGLEINRICHTUNG		PORTEUR + FLECHE		
2	95912662		2	2	PYÖRÄN AKSELI		WHEEL SHAFT		RADACHSE		ARBRE DE ROUE		
3	01314592		4	4	URAKUULALAAKERI 6210-2RS		BALL BEARING		KUGELLAGER		ROULEMENT BILLES		
4	96073044		2	2	ALUSLAATTA 24/60		WASHER		SCHEIBE		BAGUE ENTRETOISE		
5	02162085		2	2	LUKITUSMUTTERI M24 NYLOC		NUT		ACHSMUTTER		ECROU		
6	02081291		12	12	KUUUSIORUUVI M16x45 8.8		HEXAGON SCREW		SECHSKANTSCHRAUBE		BOULON		
7	961443824		2	2	RENGAS VANT. 12,5/80-18		WHEEL + TYRE COMPL		RAD KOMPLETT		PNEU COMPLET		
8	96152924		2	2	LEVYPYÖRÄ		RIM		FELGE		JANTE		
9	01931330		2	2	SISÄRENGAS 12,5/80-18		TYRE		LUFTSCHLAUCH		CHAMBRE		
10	01930182		2	2	ULKORENGAS 12,5/80-18 AW		TYRE		REIFEN		PNEU		
11	02070116		12	12	KATIOJ.LAATTA C16,5 FEZN		CONICAL SPRING WASHER		FEDERSCHEIBE		RONDELLE BELLEVILLE		
12	02151083		12	12	LUKITUSMUTTERI M16 8ZN		NUT		MUTTER		ÉCROU FILET		
13	97273314		2	2	TUKIPUTKI		TUBE		VIERKANTROHR		TUYAU CARRE		
14	05001791		8	8	KUUUSIORUUVI M8x50		SCREW		SCHRAUBE		VIS		
15	02151051		8	8	LUKITUSMUTTERI M8		NUT		ACHSMUTTER		ECROU		
16	98709674		2	2	TAUSTALEVY		PLATE		BLECH		TÔLE		
17	97273144		2	2	TAPPI 35x202		PIN		ZAPFEN		ACHSE		
18	02063327		6	6	JOUSISOKKA 12x90		SPRING COTTER		SCHERENSPLINT		CHEVILLE		
19	02011158		8	8	RASVANIPPA		GREASE NIPPLE		SCHMIERNIPPEL		GRAISSEUR		
20	97158744		1	1	SYLINTERIN TAPPI 35x180		PIN		ZAPFEN		ACHSE		
21	97158844		1	1	SÄÄTÖTAPPI 30x172		PIN		ZAPFEN		ACHSE		
22	02061993		2	2	JOUSISOKKA 12x60		SPRING COTTER		SCHERENSPLINT		CHEVILLE		
23	98013903		1	1	JOHTOSARJA		REAR LIGHT ASSY, COMPL		BELEUCHTUNGSEINRICHTUNG		ECLAIRAGE		

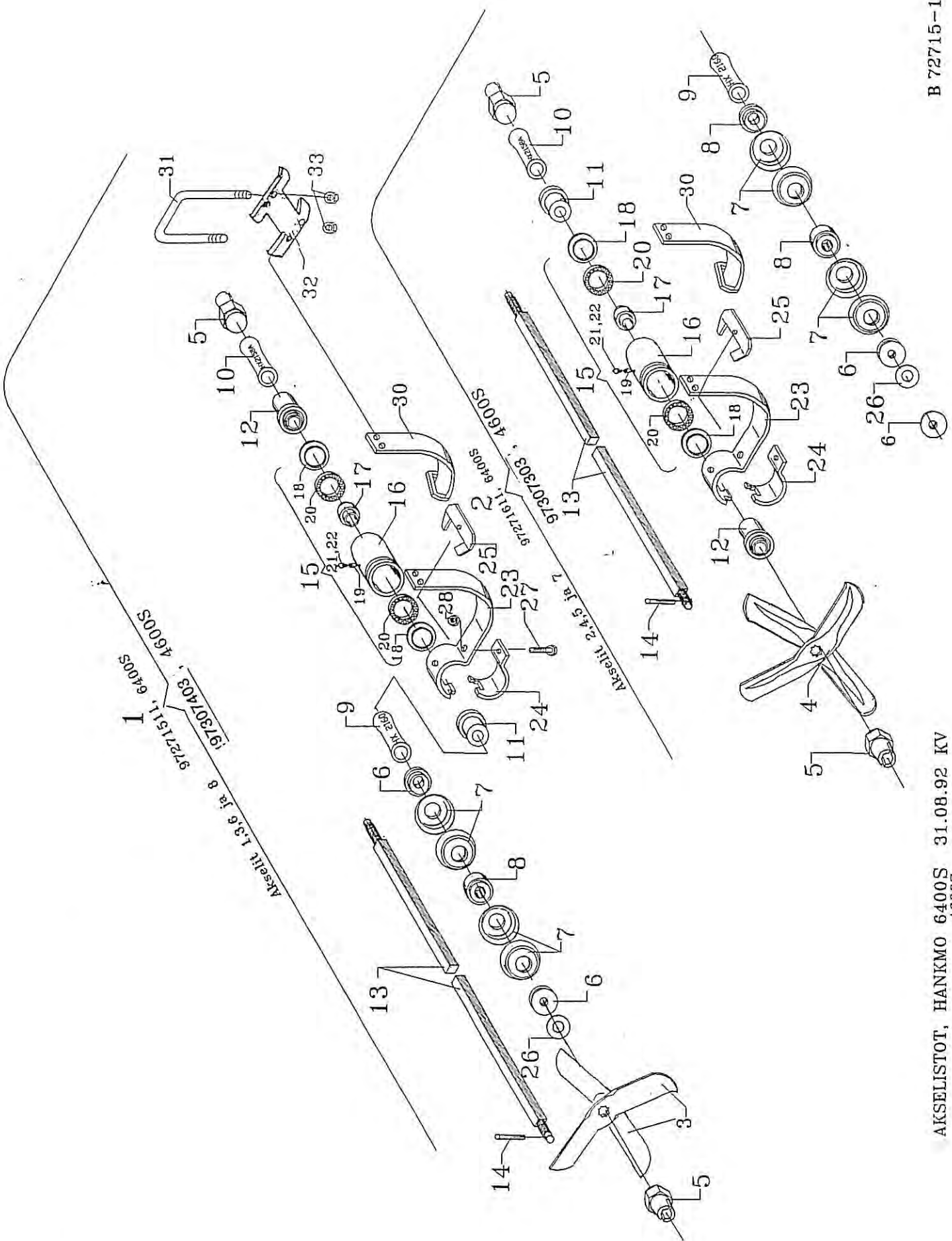


AKSELISTOT HANKMO 6400S, 4600S 21.03.2013

Vite Ref.No.	Tilaus n:o	Vanha tilaus No	Kpl	Kpl	VARAOSAN NIMI	DESCRIPTION	NAME DES ERSATZTEILES	NOM DE LA PIECE DE RECHANGE
Part No	Part No	Earlier Order No	Psc	Psc				
Teil Nr	Teil Nr	Frühere Teil Nr	St	St				
Ref. No Piece	Vierx nos		Qte	Qte				
			HANKMO 6400	HANKMO 4600				
1	97271511	-	4	-	AKSELI 1, 3, 6, 8 KOOTTU, VASEN	AXLE COMPLETE, LEFT	WELLE KOMPLETT, LINKS	ARBRE COMPLET, GAUCHE
1	97307403	-	-	4	AKSELI 1, 3, 6, 8 KOOTTU, VASEN	AXLE COMPLETE, LEFT	WELLE KOMPLETT, LINKS	ARBRE COMPLET, GAUCHE
2	97271611	-	4	-	AKSELI 2, 4, 5, 7 KOOTTU, OIKEA	AXLE COMPLETE, RIGHT	WELLE KOMPLETT, RECHTS	ARBRE COMPLET, DROITE
2	97307303	-	-	4	AKSELI 2, 4, 5, 7 KOOTTU, OIKEA	AXLE COMPLETE, RIGHT	WELLE KOMPLETT, RECHTS	ARBRE COMPLET, DROITE
3	97202982	HX 2215	136	96	VEITSITERÄ, VASEN	KNIFE, LEFT	MESSER, LINKS	BÊCHE, GAUCHE
4	97202882	HX 2214	136	96	VEITSITERÄ, OIKEA	KNIFE, RIGHT	MESSER, RECHTS	BÊCHE, DROITE
5	97222764	0048340	16	16	AKSELMUTTERI 27x2	END NUT	ACHSMUTTER	ECROU
6	97199904	0017740	32	16	VÄLILEVY	WASHER	ZWISCHENSCHIEBE	BAGUE ENTRETOISE
7	01891035		32	32	LAUTASJOUSI 7,7x64x125	SPRING	TELLERFEDER	RESSORT
8	97199804	0017740	8	8	VÄLILAAKKA, KESKIMM. 35/80-25	WASHER	ZWISCHENSCHIEBE	BAGUE ENTRETOISE
9	97223234	HX 2160A	8	8	VÄLIPUTKI L=108	SPACER	ZWISCHENBÜLSE	ENTRETOISE
10	97223064	HX 2158A	88	56	VÄLIPUTKI L=169	SPACER	ZWISCHENBÜLSE	ENTRETOISE
11	97228464	0079090	32	24	VÄLIHOLKKI, LYHYT L=41,5	BUSHING	HUELSE	ENTRETOISE
12	97210164	0079100	32	24	VÄLIHOLKKI, PITKÄ L=68	BUSHING	HUELSE	ENTRETOISE
13	97163104	0043660	8	-	AKSELI L=3170	AXEL	ACHSE	ARBRE
13	97241404	0043660	-	8	AKSELI L=2230	AXEL	ACHSE	ARBRE
14	02061520		16	16	JOUSISOKKA 8x50	SPRING COTTER	SCHERENSPLINT	CHEVILLE
15	97223364		32	24	LAAKERI TÄYDELLISENÄ	BEARING, COMPL. ASSY.	LAGER, VOLLST.	PALIER COMPL
16	97217363	0041250	32	24	LAAKERIPESÄ	BEARING	LAGERGEHAUSE	COUSSINETAGE
17	97223404	0210760	32	24	VÄLIHOLKKI 60x38	INTERMEDIATE SLEEVE	ZWISCHENHÜLSE	ENTRETOISE
18	97206804	0000090	64	48	LABYRINTTILAATTA	LABYRINT WASHER	LABYRINTHSCHIEBE	BAGUE ENTRETOISE
19	97223504	1510836	32	24	NIPAN JATKE 12x16	SPACER	ZWISCHENHÜLSE	ENTRETOISE
20	01311261	0049140	64	48	URAKUULALAAKERI 6209- 1 RS	BEARING	LAGER	PALIER
21	02011158		32	24	VOITELUNIPPA AM 6 DIN 71412	GREASE NIPPLE	SCHMIERNIPPEL	GRAISSEUR
22	02011190	0049260	32	24	VOITELUNIPAN SUOJAHATTU DIN 71412	PLASTIC PLUG	KAPPE	COUVERCLE
23	97233113	0050570	32	24	LISÄJOUSI	SPRING	FEDER	RESSORT
24	97230564	0043410	32	24	ALEMPI SANKA	CLAMP	GELENK	DEFLECTEUR

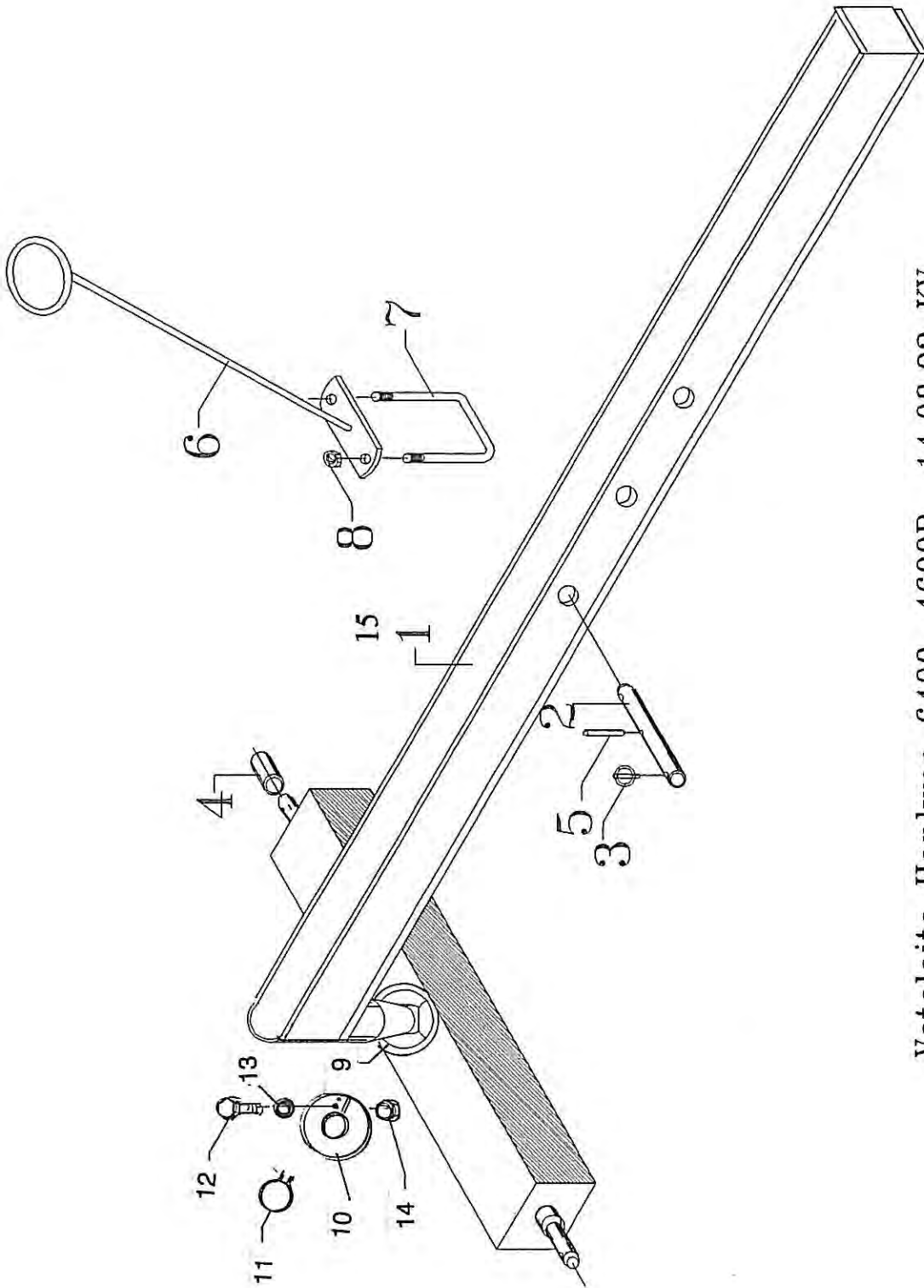
Piiir.n:o 72715-1

1 (2)



B 72715-1

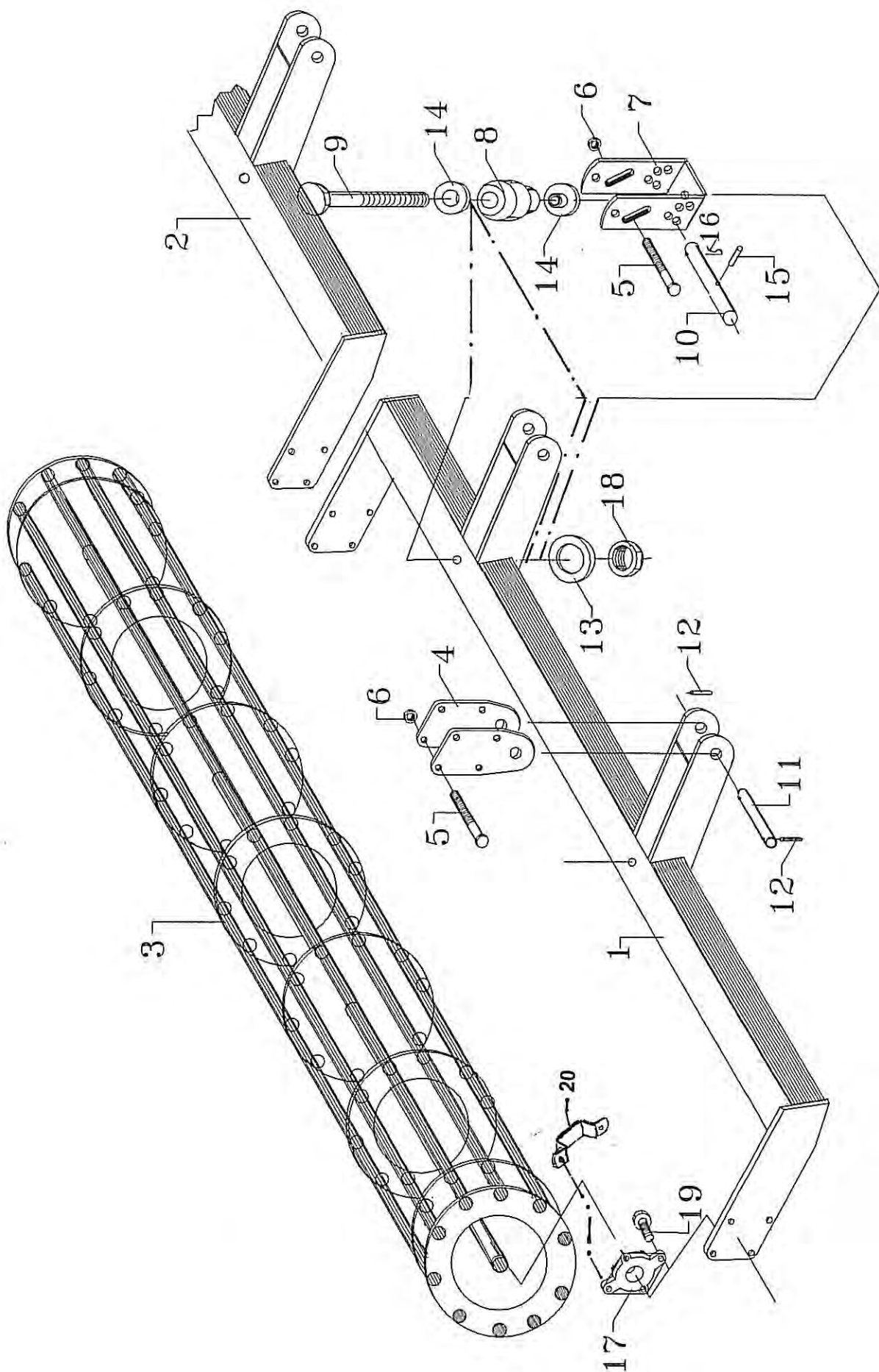
AKSELISTOT, HANKMO 6400S 31.08.92 KV
4600S



Vetolaite Hankmo 6400, 4600B 14.08.92 KV

VA 71551-1

VETOLAITE, HANKMO 6400S, 4600S		21.3.2013		DRAWBAR	ZUGDEICHSEL	FLECHE				
Vite Ref.No Nr. Ref.	Tiltaus n:o Part No Teil Nr No Piece	Vanha tiltaus No Earlier Order No Frühere Teil Nr Vierx nos	Kpl Psc St Qte	Kpl Psc St Qte	HANKMO 6400S	HANKMO 4600S	VARAOSAN NIMI	DESCRIPTION	NOME DES ERSATZTEILES	NOM DE LA PIECE DE RECHANGE
1	97155111		1	-			VETOLAITE	DRAWBAR	ZUGDEICHSEL	FLECHE
2	97158604		1	1			LUKITUSTAPPI 35x248	LOCK PIN	SCHLOSSZAPFEN	AXE
3	02061633		1	1			JOUSIRENGASSOKKA 11	LINK PIN	KLAPPSPLINT	GOUPILLE RABATTABLE
4	97163044		2	2			HYLSY 36,5/28,2-45	BUSHING	HUELSE	ENTRETOISE
5	02062041		1	1			JOUSISOKKA 8x70	SPRING COTTER	SCHERENSPLINT	CLAVETTE
-	97305003		1	1			LETKUTELINE KP.	HOSE BRACKET, ASS.	HALTERUNG	SUPPORT
6	97304663		1	1			LETKUTELINE HITS.KP.	HOSE BRACKET, WELD.	HALTERUNG	SUPPORT
7	97755944		1	1			SANKA	CROSS BAND WELDED	U-SCHRAUBE	U-BOULON
8	02151083		2	2			LUKITUSMUTTERI M16 8 ZN	NUT	MUTTER	ECROU
9	97444703		1	1			SUOJARENGAS	PROTECTION COLLAR	SCHUTZKRAGEN	COL DE PROTECTION
10	97445003		1	1			KUMISUOJA	COOP	MUFFE	MANCHON
11	01840100		1	1			LETKUNKIRISTIN	HOSE FASTENER	SCHLAUCHKLEMMME	RACCORD
12	02100030		1	1			HIHMARUUVI	SCREW	SCHRAUBE	BOULON
13	02071430		1	1			ALUSLAATTA	WASHER	ZWISCHENSCHHEIBE	BAGUE ENTRETOISE
14	02161807		1	1			KUUSIOMUTTERI	NUT	MUTTER	ECROU
15	97586261		1	-			VETOLAITE KAT 3 (LISÄV.)	DRAWBAR CAT 3 (OPTIONAL)	ZUGDEICHSEL KAT 3 (ZUSATZAUSRÜSTUNG)	FLECHE CAT 3 EQUIPMENT ADD.



LISÄVARUSTE
 Varpajyvä Hankmo 4600S, 6400S 08.10.92 KV B 73070-3
 TILL.UTR. EXTRA EQUIPMENT





TUME-AGRI OY
PL 77
14201 TURENKI
FINLAND

PUH. 0207 433 060 TEL. (int.) 358-207 433 060
FAX 03-688 2305 FAX (int.) 358- 3-6882305