

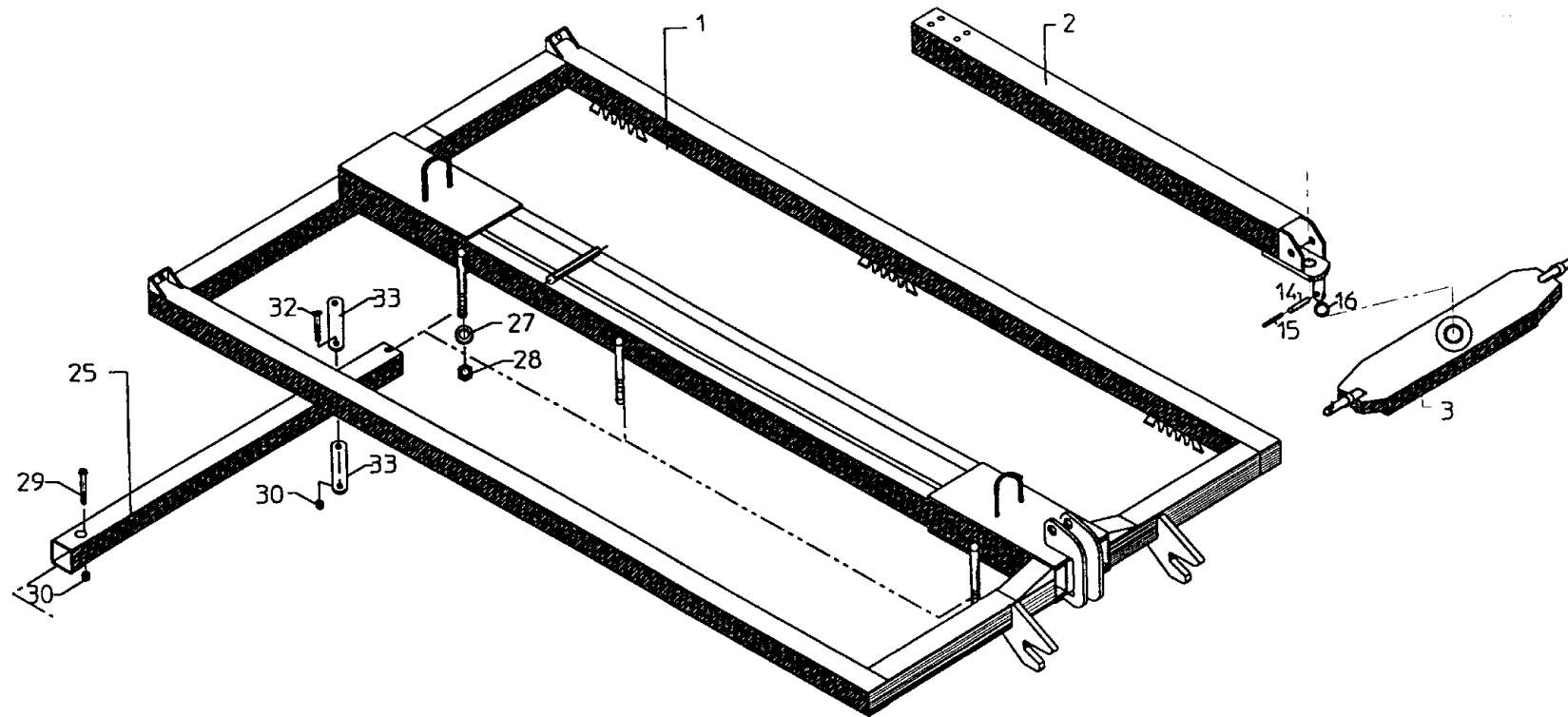
# **HANKMO – STARMIXER 3000 S / 3800 S / 4300 S**

Varaosaluettelo



Oikeudet rakenteen muutoksiin pidetään



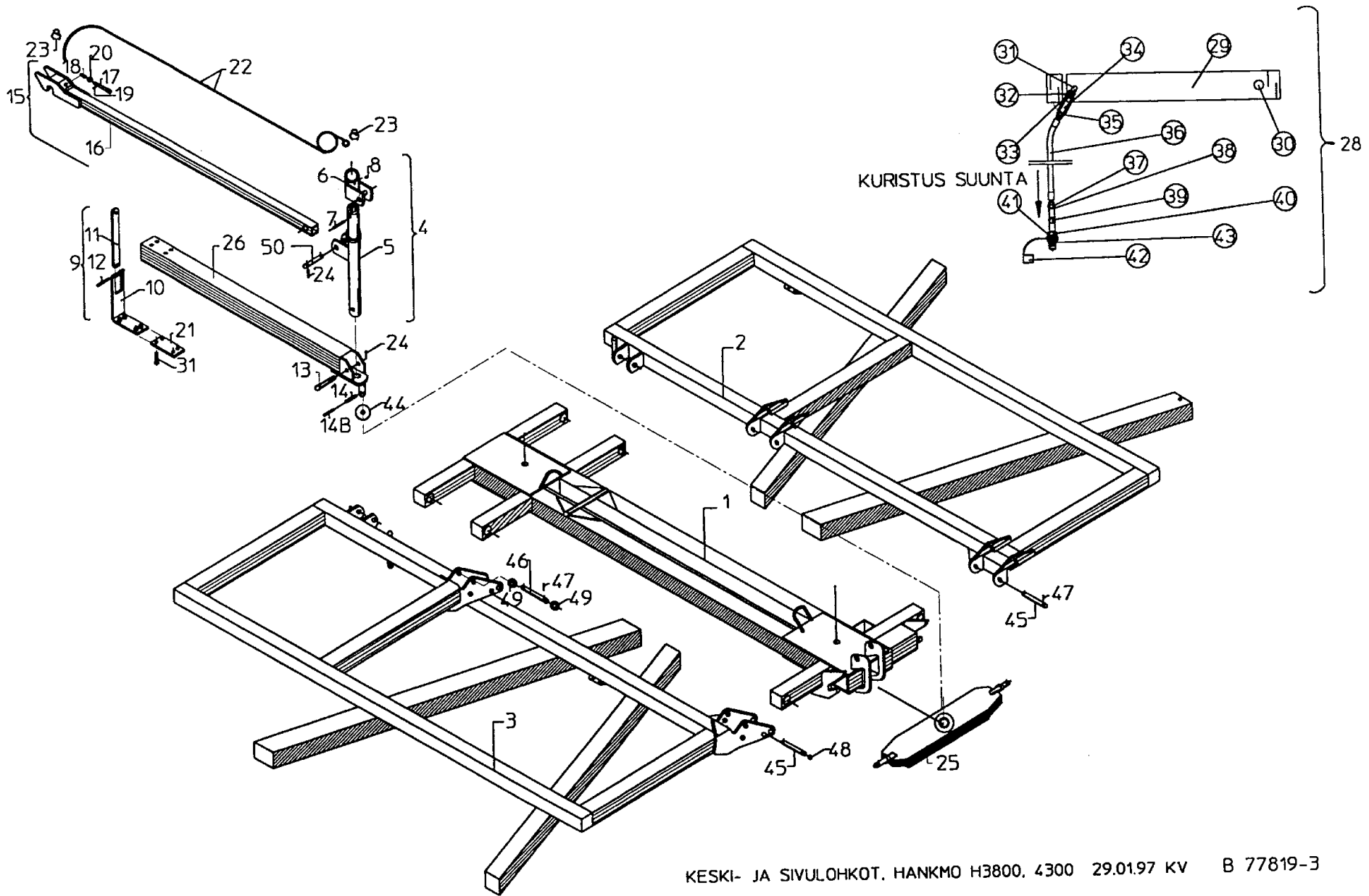


RUNKO HANKMO 3000

14.02.1997 KV

78303-3





KESKI- JA SIVULOHKOT, HANKMO H3800, 4300 29.01.97 KV B 77819-3

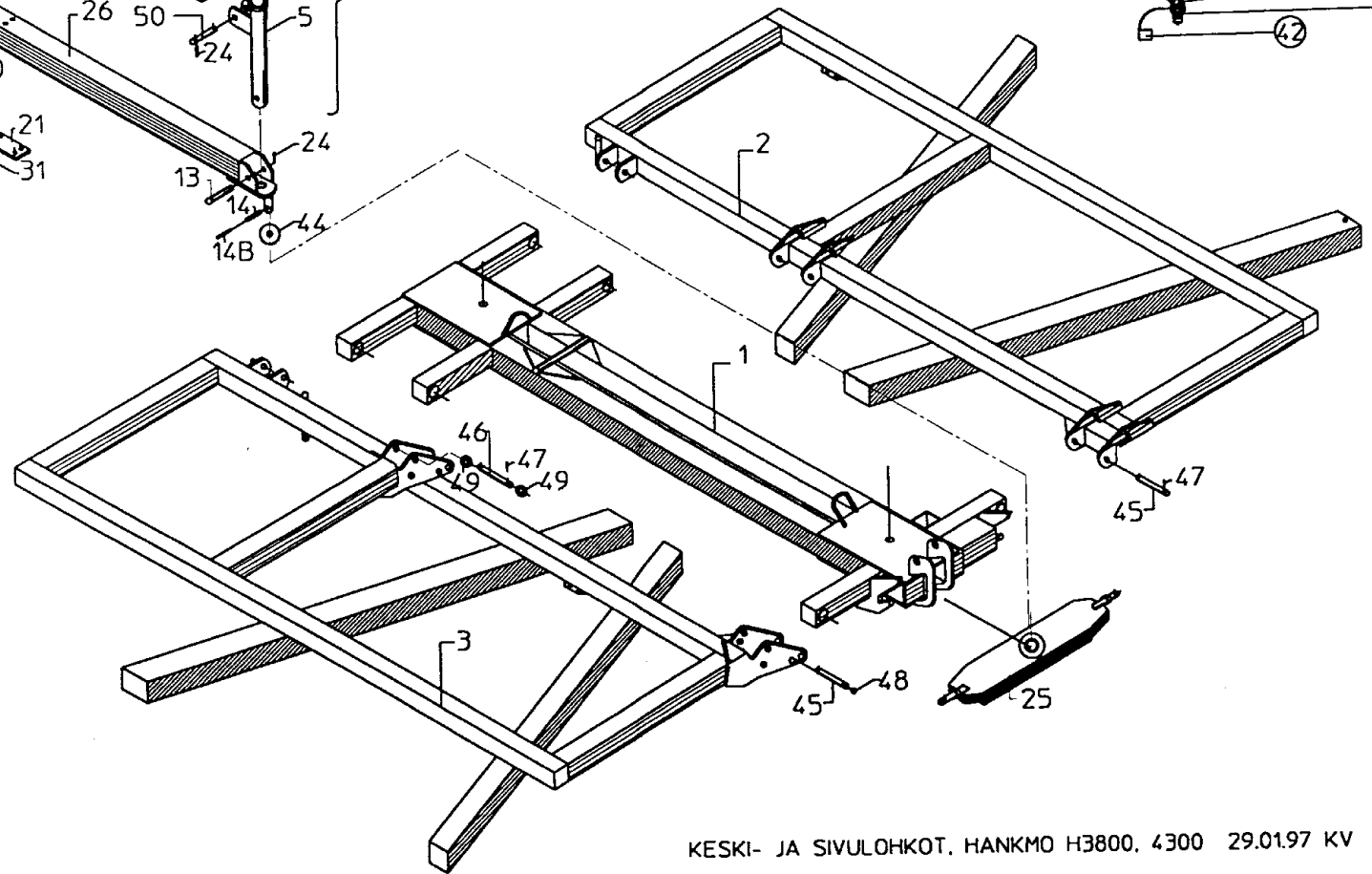
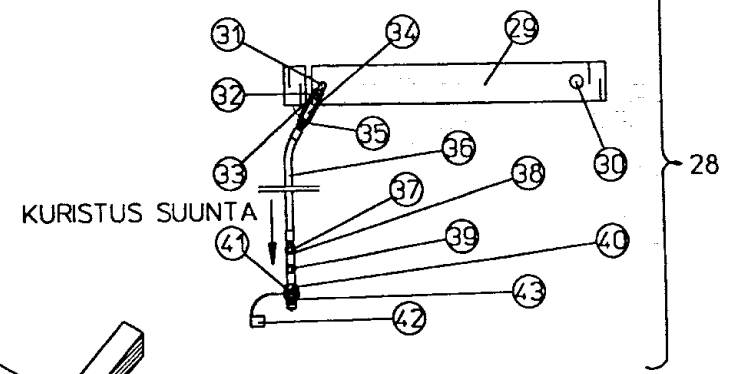
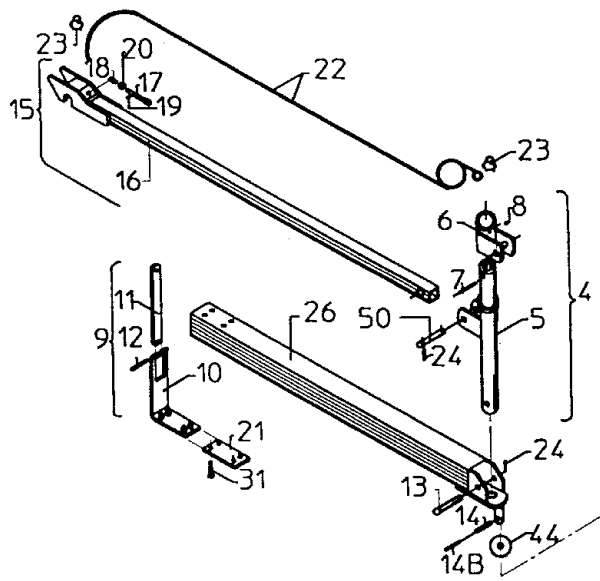
RUNKO HANKMO 3800,4300

11.04.97 KV

Vite Ref.No Nr. Ref.	Tilaus n:o Part No Teil Nr No Piece	Kpl Psc St Qty	Kpl Psc St Qty	VARAOSAN NIMI SUOMI	BENÄMNING SVERIGE	BESKRIVELSE NORGE	NAME DES ERSATZTEILES SAKSA	DESCRIPTION ENGLANTI
		HANKMO 3800	HANKMO 4300					
1	97754361	1	1	KESKILOHKO HITS.KP.	MITTSEKTIONENS RAM	MITTRAMME	MITTELTEIL	MIDDLE SECTION
2	97750461	1	-	SIVULOHKO VAS. HITS.KP.	RAM, SIDOSEKTION, VÄNSTER	RAMME, VENSTRE	SEITENTEIL, LINKS	SIDE SECTION, LEFT
2	97753461	-	1	SIVULOHKO VAS. HITS.KP.	RAM, SIDOSEKTION, VÄNSTER	RAMME, VENSTRE	SEITENTEIL, LINKS	SIDE SECTION, LEFT
3	97750361	1	-	SIVULOHKO OIK. HITS.KP.	RAM, SIDOSEKTION, HÖGER	RAMME, HØYRE	SEITENTEIL, RECHTS	SIDE SECTION,RIGHT
3	97753361	-	1	SIVULOHKO OIK. HITS.KP.	RAM, SIDOSEKTION, HÖGER	RAMME, HØYRE	SEITENTEIL, RECHTS	SIDE SECTION,RIGHT
4	97676303	1	1	TOLPPA KOK.PANO	STOLP	TÄRN	PFOSTEN	BAR, COMPL.
5	97675513	1	1	PYSTYTOLPPA HITS.KP.	VERTIKAL STOLP	TÄRN SVETS.	AUFRECHT PFOSTEN	VERTIKAL BAR
6	97675914	1	1	KÄÄNTÖNIVEL, TOLPPA	LED	LINK	GELENK	HINGE
7	02060171	1	1	JOUSISOKKA 10x80	FJÄDERSPRINT	SPENNSTIFT	SPLINT	SPRING COTTER
8	02011158	1	1	KAULANIPPA AM6	HALSNIPPEL	SMÖRENIPPEL	DOPPELNIPPEL	NIPPLE
9	97708103	1	1	KANNATTIMEN NOSTIN	STÖDPLÄT LYFTARM	STØTTE	ABHEBER	LIF FARM
10	97708514	1	1	LAUKAISURUNKO	RAM	RAMME	RAHMEN	FRAME
11	97707814	1	1	KÄÄNTÖLATTA	PLATTA	PLATE	UMDREHEN PLATTE	PLATE
12	02061995	1	1	JOUSISOKKA 12x80	FJÄDERSPRINT	SPENNSTIFT	SPLINT	SPRING COTTER
13	95219044	1	1	TAPPI 25x130	TAPP	TAPP	BOLZEN	PIN
14	02060196	1	1	JOUSISOKKA 16x70	FJÄDERSPRINT	SPENNSTIFT	SPLINT	SPRING COTTER
14B	02062595	1	1	JOUSISOKKA 10x70	FJÄDERSPRINT	SPENNSTIFT	SPLINT	SPRING COTTER
15	97677402	1	1	KANNATIN	STÖDPLÄT	STØTTEPLATE	UNTERLAGE	SUPPORTER
16	97677312	1	1	PIKAKIINNITYSKOUKUKU	KROK	KROK	HAKEN	HOOK
17	97678844	1	1	VETOTAPPI L=114	DRAGTAPP	TAPP	BOLZEN	PIN
18	97678914	1	1	JOUSI	FJÄDER	FJÆDER	FEDER	SPRING
19	02062517	1	1	JOUSISOKKA 5x24	FJÄDERSPRINT	SPENNSTIFT	SPLINT	SPRING COTTER
20	02070035	1	1	ALUSLEVY 16	BRICKA	SKIVE	SCHEIBE	WASHER
21	97674214	1	1	STOPPARILEVY	PLATTA	PLATE	SCHEIBE	PLATE
22	97714404	1	1	LAUKAISUNARU L=4500	KABEL	SNØRE	KABEL	CABLE
23	01841077	5	5	KÖYSILUKKO 8 FE ZN	VAJERLÄS	WIRELÄS	SEILSCHLOSS	WIRE CRAMP
24	02063260	3	3	JOUSISOKKA 10X40	FJÄDERSPRINT	SPENNSTIFT	SPLINT	SPRING COTTER
25	97674113	1	1	VETOKARTTU HITS.KP.	DRAGBOM	TREKKBOM	ZUGSTANGE	CROSSBAR
26	97674413	1	1	VETOAISIA, HITS.KP.	DRAGSTÅNG	SKRÅSTAG	DEICHSEL	DRAWBAR
28	97763204	1	1	TAITTOSYLINTERI KP	CYLINDER	SYLINDER	ZYLINDER	CYLINDER
29	97751404	1	1	SYLINTERI	CYLINDER	SYLINDER	ENTL	CYLINDER
30	01861028	1	1	HUOHOTIN 36-53937 ELESA 1/4"	LUFTFILTER	LUFTFILTER	ENTLÜFTUNG	AIR EXHAUST FILTER
31	05003446	4	4	KUUSIORUUVI M16x65 8.8 ZN	SKRUV	SKRUE	SCHRAUBE	SCREW
32	01451365	1	1	YHDYSNIPPA 04010-06-04	ANSLUTNINGSNIPPEL	NIPPEL	NIPPEL	NIPPLE
33	01343265	2	2	TIIVISTE 17,4x24x2,1 3/8" USIT	PACKNING	PAKNING	SIMMERRING	GASKET

Pir.n:o B 77819-3

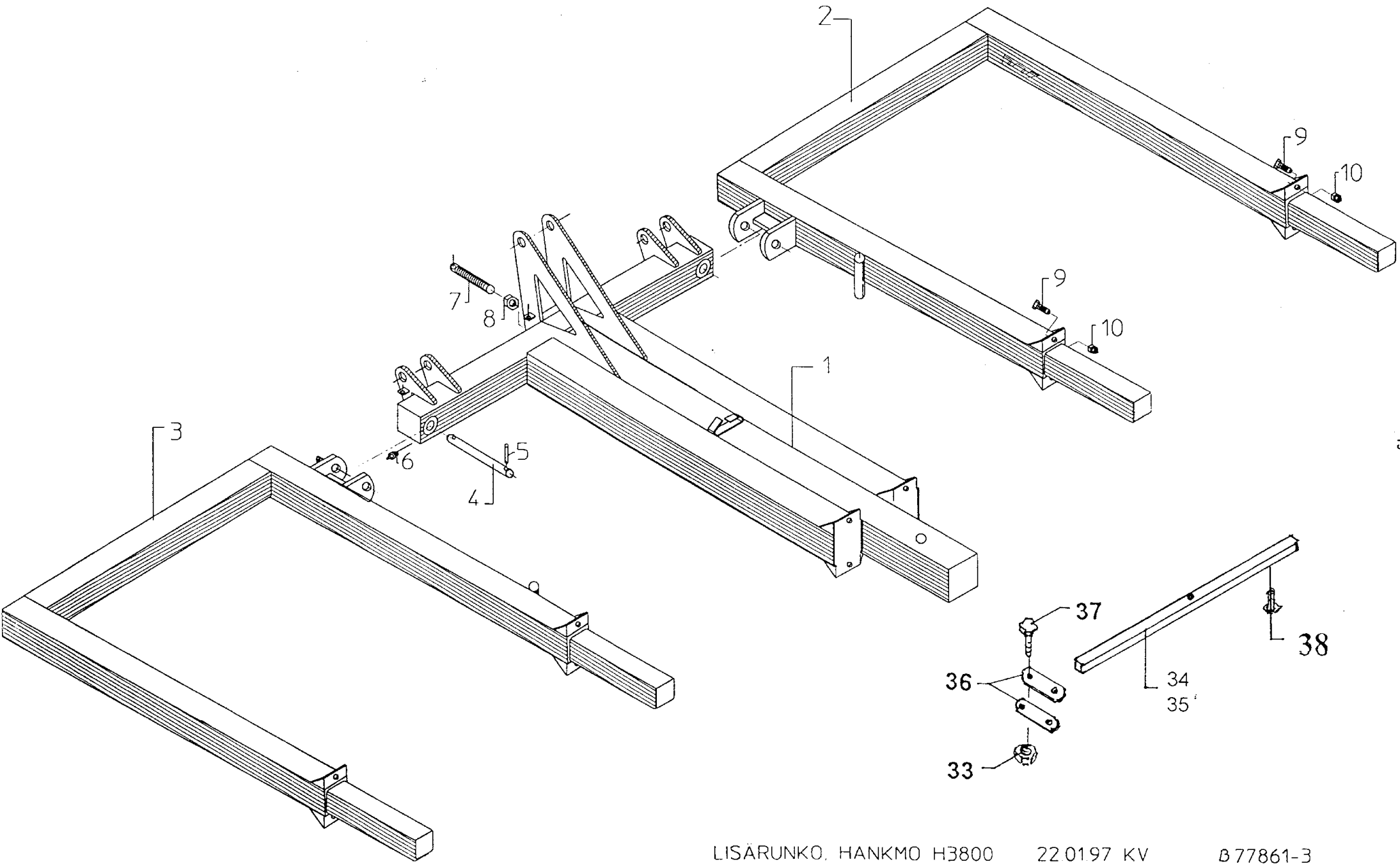
SIVU 1 (2)



KESKI- JA SIVULOHKOT, HANKMO H3800, 4300 29.01.97 KV B 77819-3







LISÄRUNKO, HANKMO H3800

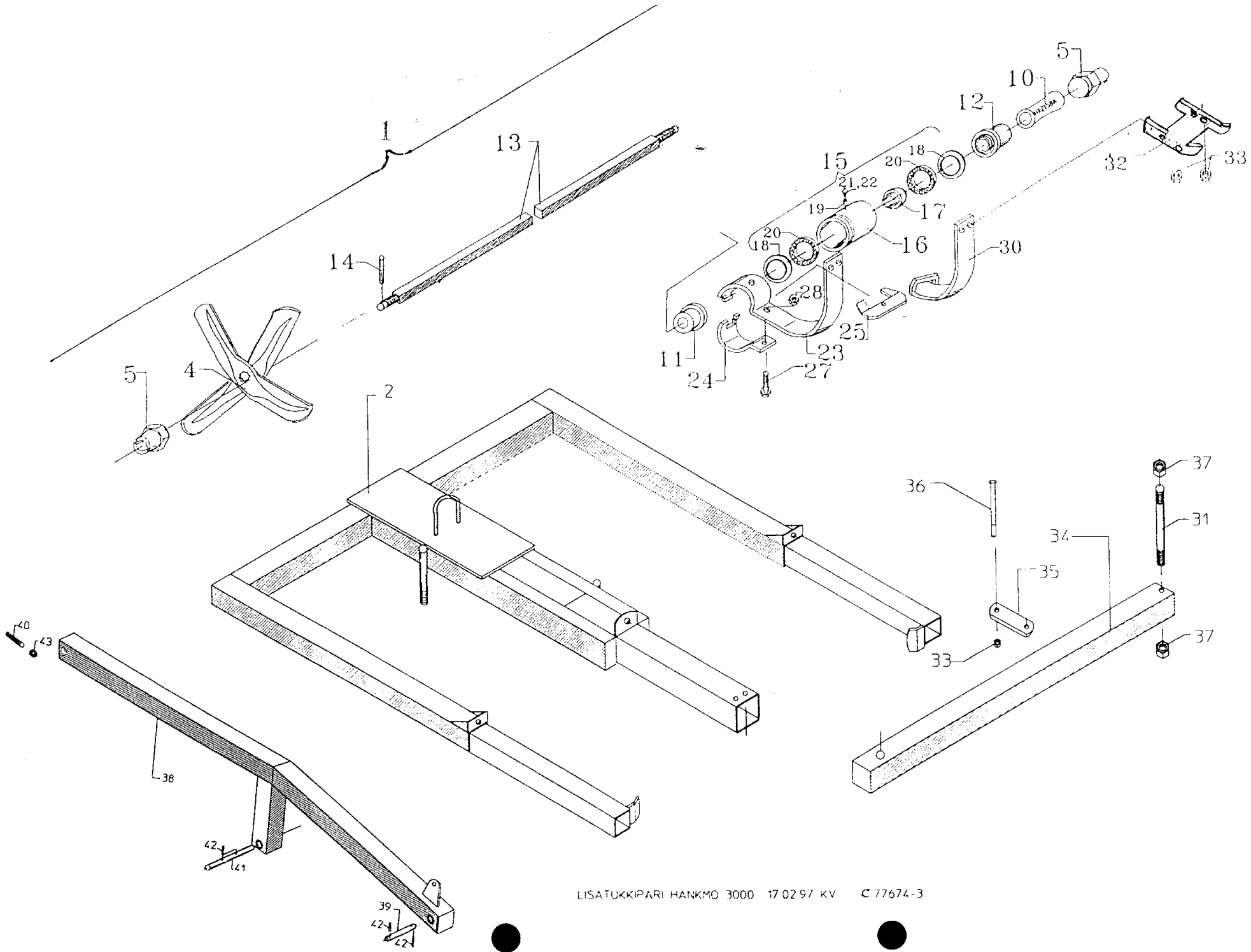
22 0197 KV

B 77861-3

LISÄRUNKO HANKMO 3800 , 4300

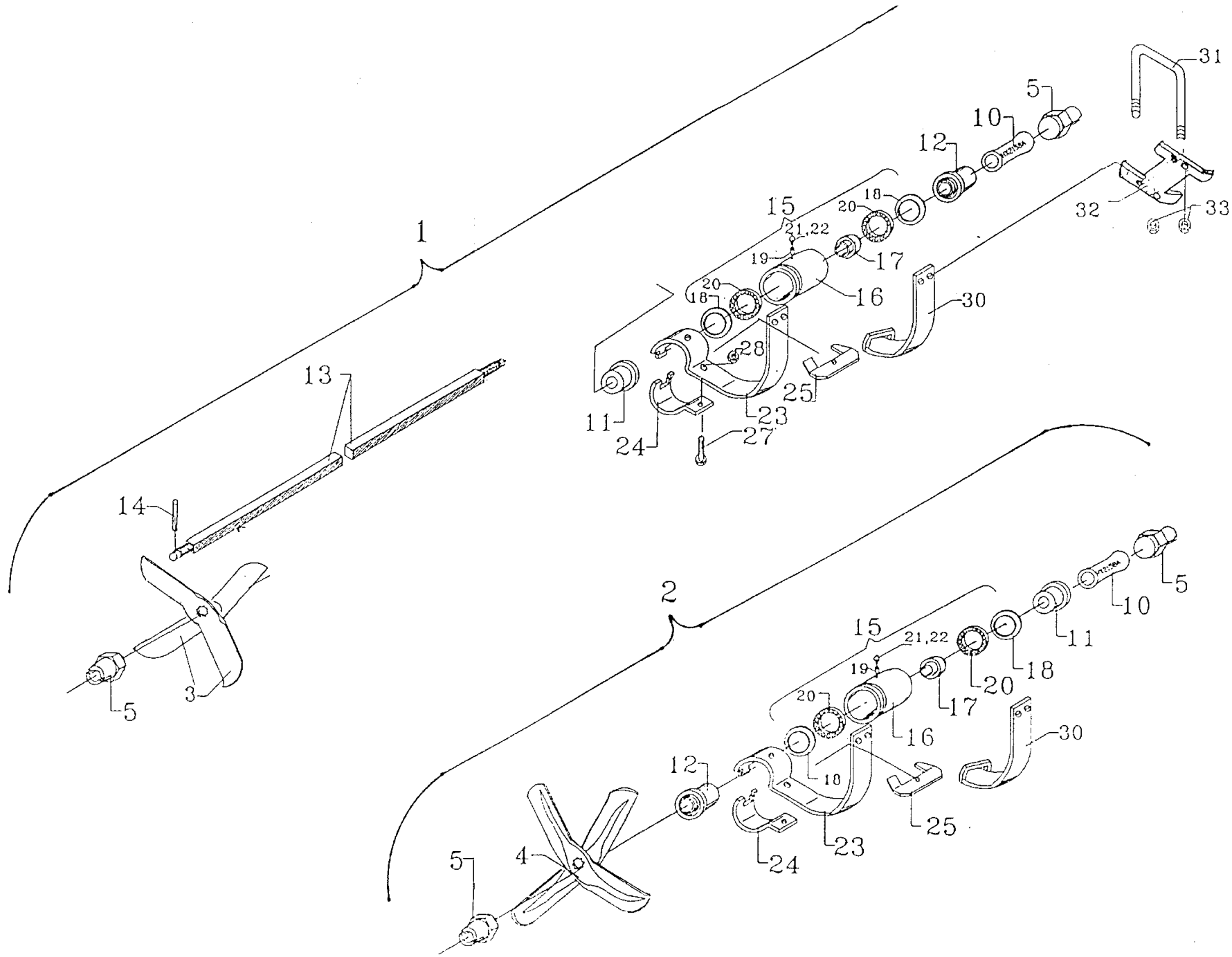
11.04.97 KV

Viite Ref.No Nr. Ref.	Tilaus n:o Part No Teil Nr No Piece	Kpl Psc St Qte	Kpl Psc St Qte	VARAOSAN NIMI	BENÄMNING	BESKRIVELSE	NAME DES ERSATZTEILES SAKSA	DESCRIPTION
		HANKMO 3800	HANKMO 4300	SUOMI	SVERIGE	NORGE		ENGLANTI
					TILLÄGGSRAM	TILLEGGSRAMME	ZUSATZRAHMEN	ADDITIONAL FRAME
-	97766502	1	1	LISÄRUNKO KP.	TILLÄGGSRAM	TILLEGGSRAMME	ZUSATZRAHMEN	ADDITIONAL FRAME
1	97756563	1	1	4 TUKIN KESKILOHKO HITS.KP.	MITTSEKTIONENS RAM	MITTRAMME	MITTELTEIL	MIDDLE SECTION
2	97756463	1	1	4 TUKIN SIVULOHKO VAS.	RAM, SEDOSEKTION, VÄNSTER	RAMME, VENSTRE	SEITENTEIL, LINKS	SIDE SECTION, LEFT
3	97756363	1	1	4 TUKIN SIVULOHKO OIK.	RAM, SIDOSEKTION, HÖGER	RAMME, HØYRE	SEITENTEIL, RECHTS	SIDE SECTION, RIGHT
4	97780144	2	2	TAPPI 25x208	TAPP	TAPP	ZAPFEN	PIN
5	02062690	4	4	JOUSISOKKA 10x50	FJÄDERSPRINT	SPENNSTIFT	SCHERENSPLINT	SPRING COTTER
6	02011158	2	2	KAULANIPPA AM 6	SMÖRJNIPPEL	SMØRENIPPEL	SCHMIERNIPPEL	LUBRICATING NIPPLE
7	97780544	1	1	SÄÄTÖAKSELI 25x125	AXEL	AKSLING	ACHSE	AXLE
8	02162092	1	1	KUUSIOMUTTERI M24	MUTTER	MUTTER	MUTTER	NUT
9	05013296	12	12	KUUSIORUUVI M16x40	SKRUV	SKRUE	SCHRAUBE	SCREW
10	02151083	12	12	LUKITUSMUTTERI M16 8 ZN	LÄSMUTTER	LÄSEMUTTER	MUTTER	NUT
33	02151083	4	4	LUKITUSMUTTERI M16	LÄSMUTTER	LÄSEMUTTER	MUTTER	HEXA CON NUT
34	97763064	2	-	PUTKI HITS.KP. L=1770	RÖR	RØR	ROHR	TUBE
35	97753263	-	2	PUTKI HITS.KP. L=1960	RÖR	RØR	ROHR	TUBE
36	97765464	4	4	KIINNITYSLATTA	FÄSTPLATTA	FESTEPLATE	BEFESTIGUNGSPLATTE	MOUNTING PLATE
37	05003863	4	4	KUUSIORUUVI M16x240 8.8 ZN	SKRUV	SKRUE	SCHRAUBE	SCREW
38	02160031	2	2	LUKITUSMUTTERI M30	LÄSMUTTER	LÄSEMUTTER	MUTTER	HEXA CON NUT



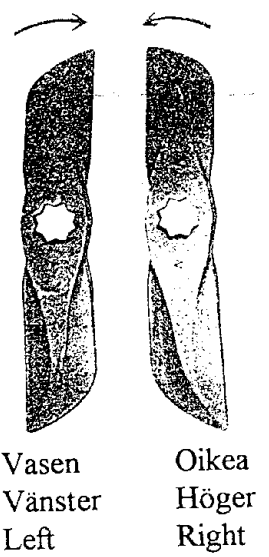
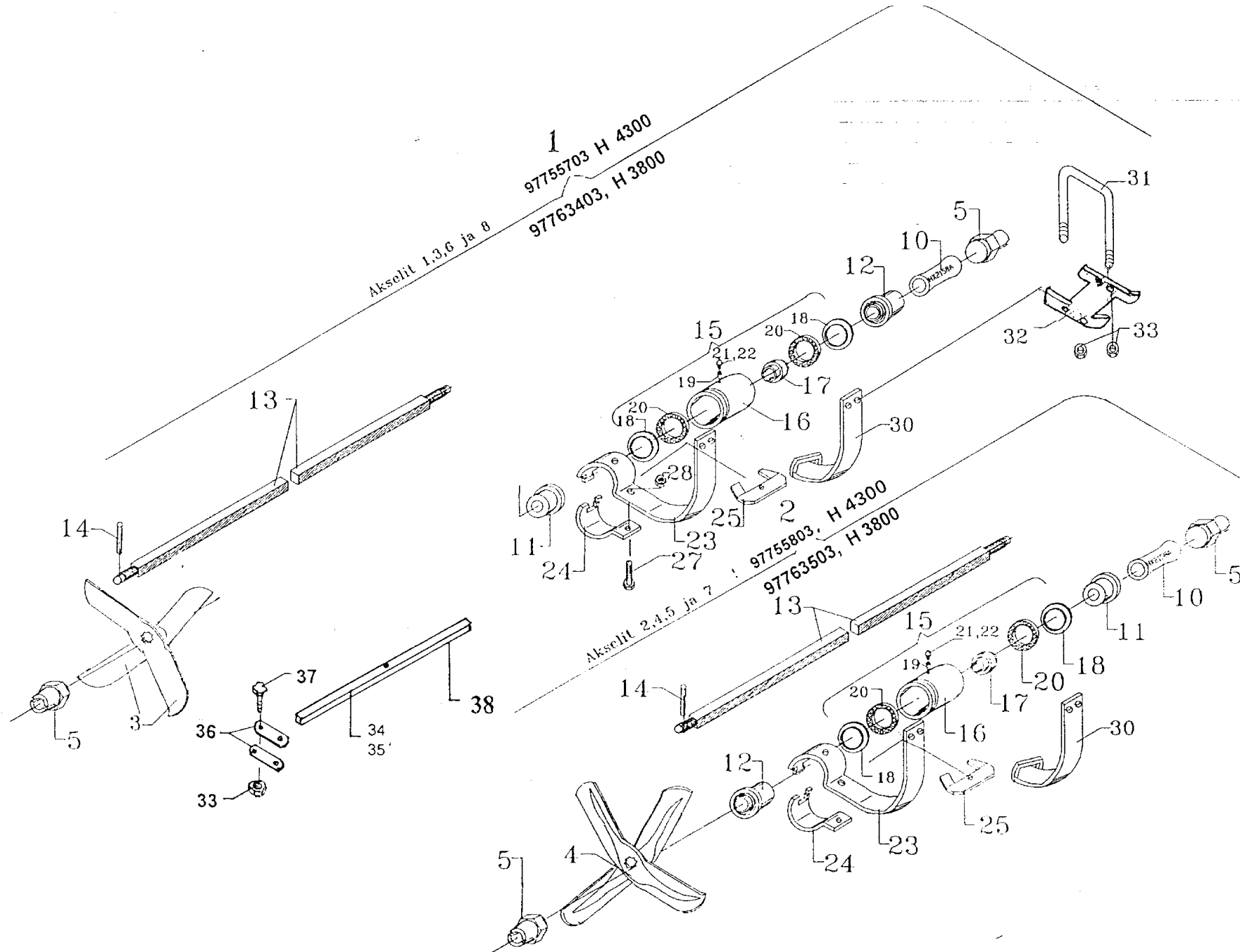
LISATUKKIPARI HANKMO 3000 17 02 97 KV C 77674-3

Vilte Ref.No Nr. Ref.	Tiltaus n:o Part No Tell Nr No Piece	Kpl Psc St Qty	VARAOSAN NIMI	BENÄMNING	BESKRIVELSE	NAME DES ERSATZTEILES	DESCRIPTION
		HANKMO 3000	LISÄVARUSTE	TILLUTR.		ZUSATZAURÜSTUNG	EXTRA EQUIPMENT
-	97694903	1	LISÄTUUKKIPARI KP.	TILLÄGGSAXLAR	EKSTRA AKSEL	ZUZATZWELLEN	ADDITIONAL AXELS
1	97693802	2	TUKKI, OIKEA	AXEL, HÖGER	AKSLING, HØYRE	WELLE RECHTS	AXLE?
2	97695863	1	LISÄTUUKKIPARI, RUNKO	RAM	RAMME	RAHMEN F.ZUSATZ WELLE	FRAME
4	97202882	32	VEITSITERÄ, OIKEA	KNIV, HÖGER	KNIV, HØYRE	MESSER, RECHTS	KNIFE, RIGHT
5	97222764	4	AKSELIMUTTERI 27x2	AXELMUTTER	AKSLINGSMUTTER	ACHSENMUTTER	END NUT
10	97223034	10	VÄLIPUTKI L=169	MELLANLÄGG	MELLOMLEGG	ZWISCHENHÜLSE	SPACER
11	97228464	4	VÄLIHOLKKI, LYHYT L=41,5	MELLANHYLSA	HYLSE	HUELSE	SPACER
12	97210164	4	VÄLIHOLKKI, PITKÄ L=68	MELLANHYLSA	HYLSE	HUELSE	BUSHING
13	97694014	2	AKSELI, OIKEA L=1474	AXEL, HÖGER	AKSLING, HØYRE	ACHSE, RECHTS	AXEL RIGTH
14	02061520	4	JOUSISOKKA 8x50	FJÄDERSPRINT	SPENNSTIFT	SCHERENSPLINT	SPRING COTTER
15	97223364	4	LAAKERI TÄYDELLISENÄ	LAGER, KOMPL.	LAGER, KPL.	LAGER, KPL	BEARING, COMPL.ASSY.
16	97217363	12	LAAKERIPESÄ	LAGERHUS	LAGERHUS	LAGERGEHAUSE	BEARING, COMPL.ASSY
17	97223404	12	VÄLIHOLKKI 60x38	MELLANHYLSA	HYLSE	ZWISCHENHÜLSE	INTERMEDIATE SLEEVE
18	97206804	24	LABYRINTTILAATTA	BRICKA	SKIVE	LABYRINTHSCHIEBE	LABYRINT WASHER
19	97223504	12	NIPAN JATKE 12x16	NIPPEL FÖRLÄNGNING	NIPPEL FORLENGNING	ZWISCHENHÜLSE	SPACER
20	01311261	8	URAKUULALAAKERI 6209-1RS	KULLAGER	KULELAGER	LAGER	BEARING
21	02011158	4	VOITELUNIPPA AM6	SMÖRJNIPPEL	SMØRENIPPEL	SCHMIERNIPPEL	LUBRICATING NIPPLE
22	02011190	4	VOITELUNIPAN SUOJAHATTU	NIPPELHATT	NIPPEL	SCHUTZKAPPE	PLASTIC PLUG
23	97233163	4	LISÄJOUSI	FJÄDER	FJÆR	FEDER	SPRING
24	97230564	4	ALEMPI SANKA	NEDRE SKALM	NEDRE FESTE	KLEMMBYGEL	CROSS BAND
25	97210464	4	KIETOMISSUOJA	LIDNINGSSKYDD	LINDINGSVERN	WICKELSCHUTZ	WINDING PROTECTOR
27	02091050	4	KUUSIOKOLOR.M12x60	SKRUV	SKRUE	SCHRAUBE	SCREW
28	02161451	4	LUKITUSMUTTERI M12 8	LÄSMUTTER	LÄSEMUTTER	MUTTER	NUT
30	97213163	4	APUJOUSI	TILLÄGGSFJÄDER	TILLEGGSFJÆR	STÜTZFEDER	SUPPORT SPRING
31	97765244	2	TAPPI 30x280	TAPP	TAPP	ZAPFEN	PIN
32	97759863	4	PIDINLEVY 80x80	BRICKA	SKIVE	UNTERLAGE	WASHER
33	02151083	16	LUKITUSMUTTERI M16	LÄSMUTTER	LÄSEMUTTER	MUTTER	HEXACON NUT
34	97672264	2	TUKIN KIINNITYSTANKO	FÄSTSPAK	FESTEBJELKE		MOUNTING BAR
35	97672064	4	KIINNITYSLATTA	FÄSTPLATTA	FESTEPLATE	BEFESTIGUNGSPLATTE	MOUNTING PLATE
36	05003862	4	KUUSIORUUVI M16x220 8.8	SKRUV	SKRUE	SCHRAUBE	SCREW
37	02160031	4	LUKITUSMUTTERI M30 8	LÄSMUTTER	LÄSEMUTTER	MUTTER	NUT
-	97863803	1	PAARRE KP.	FLÄNS	FLENS	SAUM	TOP FLANGE
38	97863963	1	PAARRE HITS.	FLÄNS	FLENS	SAUM	TOP FLANGE
39	95702244	1	TAPPI 30x160	TAPP	TAPP	BOLZEN	PIN
40	97780544	1	SÄÄTÖAKSELI 25x105	AXEL	AKSLING	ACHSE	AXLE
41	97864444	1	TAPPI 30x200	TAPP	TAPP	BOLZEN	PIN
42	02062690	4	JOUSISOKKA 10x50	FJÄDERSPRINT	SPENNSTIFT	SPLINT	COTTER PIN
43	02162092	1	KUUSIOMUTTERI M24 8 ZN	MUTTER	MUTTER	MUTTER	NUT



AKSELISTOT, HANKMO 3000 25.06.96 KV 77684-4

Vilite Ref.No Nr. Ref.	Tilauk n:o Part No Tell Nr No Piece	Kpl Psc St Qty	VARAOSAN NIMI SUOMI	BENÄMNING RUOTSI	BESKRIVELSE NORJA	NAME DES ERSATZTEILES SAKSA	DESCRIPTION ENGLANTI
		HANKMO 3000					
1	97693802	2	TUKKI, OIKEA	AXEL, HÖGER	AKSEL, HØYRE	WELLE, RECHTS	AXEL, RIGHT
2	97693902	4	TUKKI, VASEN	AXEL, VÄNSTER	AKSEL, VENSTRE	WELLE, LINKS	AXEL, LEFT
3	97202982	64	VEITSITERÄ, VASEN 450x26	KNIV, VÄNSTER	KNIV, VENSTRE	MESSER, LINKS	KNIFE, LEFT
4	97202882	32	VEITSITERÄ, OIKEA 450x26	KNIV, HÖGER	KNIV, HØYRE	MESSER, RECHTS	KNIFE, RIGHT
5	97222764	12	AKSELIMUTTERI 27x2	AXELMUTTER	AKSLINGSMUTTER	ACHSENMUTTER	NUT
10	97223004	30	VÄLIPUTKI L=169	MELLANLÄGG	MELLOMLEGG	ZWISCHENHÜLSE	SPACER
11	97228464	12	VÄLIHOLKKI, LYHYT L=41,5	MELLANHYLSA	HYLSE	HUELSE	BUSHING
12	97210164	12	VÄLIHOLKKI, PITKÄ L=68	MELLANHYLSA	HYLSE	HUELSE	BUSHING
13	97694004	6	AKSELI L=1474	AXEL	AKSLING	ACHSE	AXLE
14	02061520	12	JOUSISOKKA 8x50	FJÄDERSPRINT	SPENNSTIFT	SCHERENSPLINT	SPRING COTTER
15	97223364	12	LAAKERI TÄYDELLISENÄ	LAGER, KOMPL.	LAGER, KPL.	LAGER, KPL	BEARING, COMPL.ASSY
16	97217363	12	LAAKERIPESÄ	LAGERHUS	LAGERHUS	LAGERGEHAUSE	HOUSING
17	97223404	12	VÄLIHOLKKI 60x38	MELLANHYLSA	HYLSE	ZWISCHENHÜLSE	SPACER
18	97206804	24	LABYRINTTILAATTA 85/59	BRICKA	SKIVE	LABYRINTHSCHIEBE	LABYRINT WASHER
19	97223504	12	NIPAN JATKE 12x16	FÖRLÄNGNING	NIPPEL FORLENGNING	ZWISCHENBÜLSE	SPACER
20	01311261	24	URAKUULALAAKERI 6209-1RS	KULLAGER	KULELAGER	LAGER	BEARING
21	02011158	12	VOITELUNIPPA AM6	SMÖRJNIPPEL	SMØRENIPPEL	SCHMIERNIPPEL	GREASE NIPPLE
22	02011190	12	VOITELUNIPAN SUOJAHATTU	SKYDDHATT	TOPPHATT	KAPPE	PLASTIC PLUG
23	97233163	12	LISÄJOUSI	FJÄDER	FJÆR	FEDER	SPRING
24	97230564	12	ALEMPI SANKA	NODRE SKALM	NEDRE FESTE	GELENK	CROSS BAND WELDED
25	97210464	12	KIETOMISSUOJA	LIDNINGSSKYDD	LINDINGSVERN	WICKELSCHUTZ	WINDING PROTECTOR
27	02091051	12	KUUSIOKOLOR.M16x65	SKRUV	SKRUE	SCHRAUBE	SCREW
28							
30	97213163	12	APUJOUSI	TILLÄGGSFJÄDER	TILLEGGSFJÆR	STÜTZFEDER	SUPPORT SPRING
31	97759944	24	U-RUUVI	U-SKRUV	U-SKRUE	U-SCHRAUBE	U-SCREW
32	97759863	12	PIDINLEVY	BRICKA	SKIVE	STÜTZE	SUPPORT
33	02151083	48	LUKITUSMUTTERI M16	LÄSMUTTER	LÄSEMUTTER	MUTTER	HEXACON NUT

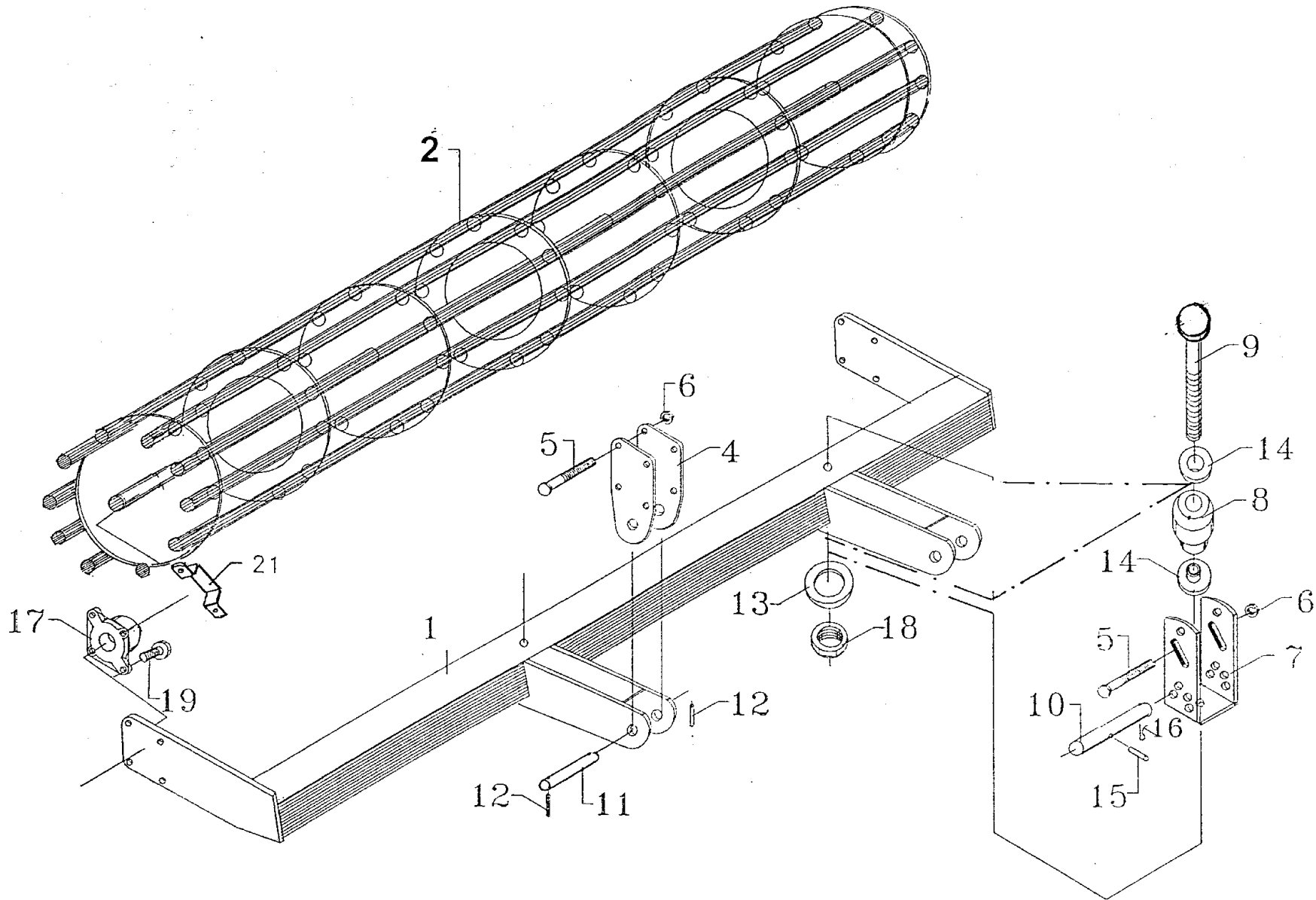


## AKSELISTOT, HANKMO 3800,4300

11.04.97 KV

Vike Ref.No Nr. Ref.	Täus n:o Part No Teil Nr No Piece	HANKMO H 3800	Kpl Pec St Qty HANKMO H 4300	VARAOSAN NIMI SUOMI	BENÄMNING SVERIGE	BESKRIVELSE NORGE	NAME DES ERSATZTEILES SAKSA	DESCRIPTION ENGLANTI
1	97763403	3	-	AKSELI OIKEA KOK.PANO	AXEL, HÖGER	AKSEL, HØYRE	WELLE, RECHTS KPL	AXLE, RIGHT
1	97755703	-	3	AKSELI OIKEA KOK.PANO	AXEL, HÖGER	AKSEL, HØYRE	WELLE, RECHTS KPL	AXLE, RIGHT
2	97763503	3	-	AKSELI VASEN KOK.PANO	AXEL, VÄNSTER	AKSEL, VENSTRE	WELLE, LINKS KPL	AXLE, RIGHT
2	97755803	-	3	AKSELI VASEN KOK.PANO	AXEL, VÄNSTER	AKSEL, VENSTRE	WELLE, LINKS KPL	AXLE, LEFT
3	97202982	66	72	VEITSITERÄ, VASEN	KNIV, VÄNSTER	KNIV, VENSTRE	MESSER, LINKS	AXLE, LEFT
4	97202882	66	72	VEITSITERÄ, OIKEA 450x26	KNIV, HÖGER	KNIV, HØYRE	MESSER, RECHTS	KNIFE, LEFT
5	97222764	12	12	AKSELIMUTTERI 27x2	AXELMUTTER	AKSLINGSMUTTER	ACHSENMUTTER	KNIFE, RIGHT
								NUT
10	97223004	42	48	VÄLIPUTKI L=169	MELLANLÄGG	MELLOMLEGG	ZWISCHENHÜLSE	SPACER
11	97228464	18	18	VÄLIHOLKKI, LYHYT L=41,5	MELLANHYLSA	HYLSE	HUELSE, KURZ	BUSHING
12	97210164	18	18	VÄLIHOLKKI, PITKÄ L=68	MELLANHYLSA	HYLSE	HUELSE, LANG	BUSHING
13	97723304	6	-	AKSELI L=2040	AXEL	AKSLING	ACHSE	BUSHING
13	97241404	-	6	AKSELI L=2230	AXEL	AKSLING	ACHSE	AXLE
14	02061520	12	12	JOUSISOKKA 8x50	FJÄDERSPRINT	SPENNSTIFT	SCHERENSPLINT	AXLE
15	97223364	18	18	LAAKERI TÄYDELLISENÄ	LAGER, KOMPL.	LAGER, KPL.	LAGER, KPL	SPRING COTTER
16	97217363	18	18	LAAKERIPESÄ	LAGERHUS	LAGERHUS	LAGERGEHAUSE	BEARING, COMPLASSY
17	97223404	18	18	VÄLIHOLKKI 60x38	MELLANHYLSA	HYLSE	ZWISCHENHÜLSE	HOUSING
18	97206804	36	36	LABYRINTTILAATTA 85/59	BRICKA	SKIVE	LABYRINTHSCHEIBE	SPACER
19	97223504	18	18	NIPAN JATKE 12x16	NIPPEL FÖRLÄNGNING	NIPPEL FORLENGNING	ZWISCHENHÜLSE	LABYRINT WASHER
20	01311261	36	36	URAKUULALAAKERI 6209-1RS	KULLAGER	KULELAGER	LAGER	SPACER
21	02011158	18	18	VOITELUNIPPA AM6	SMÖRJNIPPEL	SMØRENIPPEL	SCHMIERNIPPEL	BEARING
22	02011190	18	18	VOITELUNIPAN SUOJAHATTU	SKYDDHATT	TOPPHATT	KAPPE	GREASE NIPPLE
23	97233163	18	18	JOUSI	FJÄDER	FJÆR	FEDER	PLASTIC PLUG
24	97230564	18	18	ALEMPI SANKA	NEDRE SKALM	U-SKRUE	GELENK	SPRING
25	97210464	18	18	KIETOMISSUOJA	LINDNINGSSKYDD	BESKYTTER	WICKELSCHUTZ	CROSS BAND WELDED
27	02091051	18	18	KUUSIOKOLOR.M16x65	SKRUV	SKRUE	SCHRAUBE	WINDING PROTECTOR
28	02151083	18	18	LUKITUSMUTTERI M16 8	LÄSMUTTER	LÄSEMUTTER	MUTTER	SCREW
30	97213163	18	18	APUJOUSI	TILLÄGGSFJÄDER	TILLEGGSFJÆR	STÜTZFEDER	NUT
31	97755944	36	36	U-RUUVI 100x100	U-SKRUV	U-SKRUE	U-SCHRAUBE	SUPPORT SPRING
32	97737063	18	18	PIDINLEVY	BRICKA	SKIVE	STÜTZE	U-SCREW
33	02151083	76	76	LUKITUSMUTTERI M16	LÄSMUTTER	LÄSEMUTTER	MUTTER	SUPPORT
34	97763064	2	-	PUTKI HITS.KP. L=1770	RÖR	RØR	ROHR	HEXAGON NUT
35	97763263	-	2	PUTKI HITS.KP. L=1960	RÖR	RØR	ROHR	TUBE
36	97765464	4	4	KIINNITYSLATTA	FÄSTPLATTA	FESTEPLATE	BEFESTIGUNGSPLATTE	TUBE
37	05003863	4	4	KUUSIORUUVI M16x240 8.8 ZN	SKRUV	SKRUE	SCHRAUBE	MOUNTING PLATE
38	02160031	4	4	LUKITUSMUTTERI M30	LÄSMUTTER	LÄSEMUTTER	MUTTER	SCREW
								NUT





LISÄVARUSTE

PAKKERI HANKMO 3000

TILL.UTR. EXTRA EQUIPMENT

17.02.97 KV

78315-3

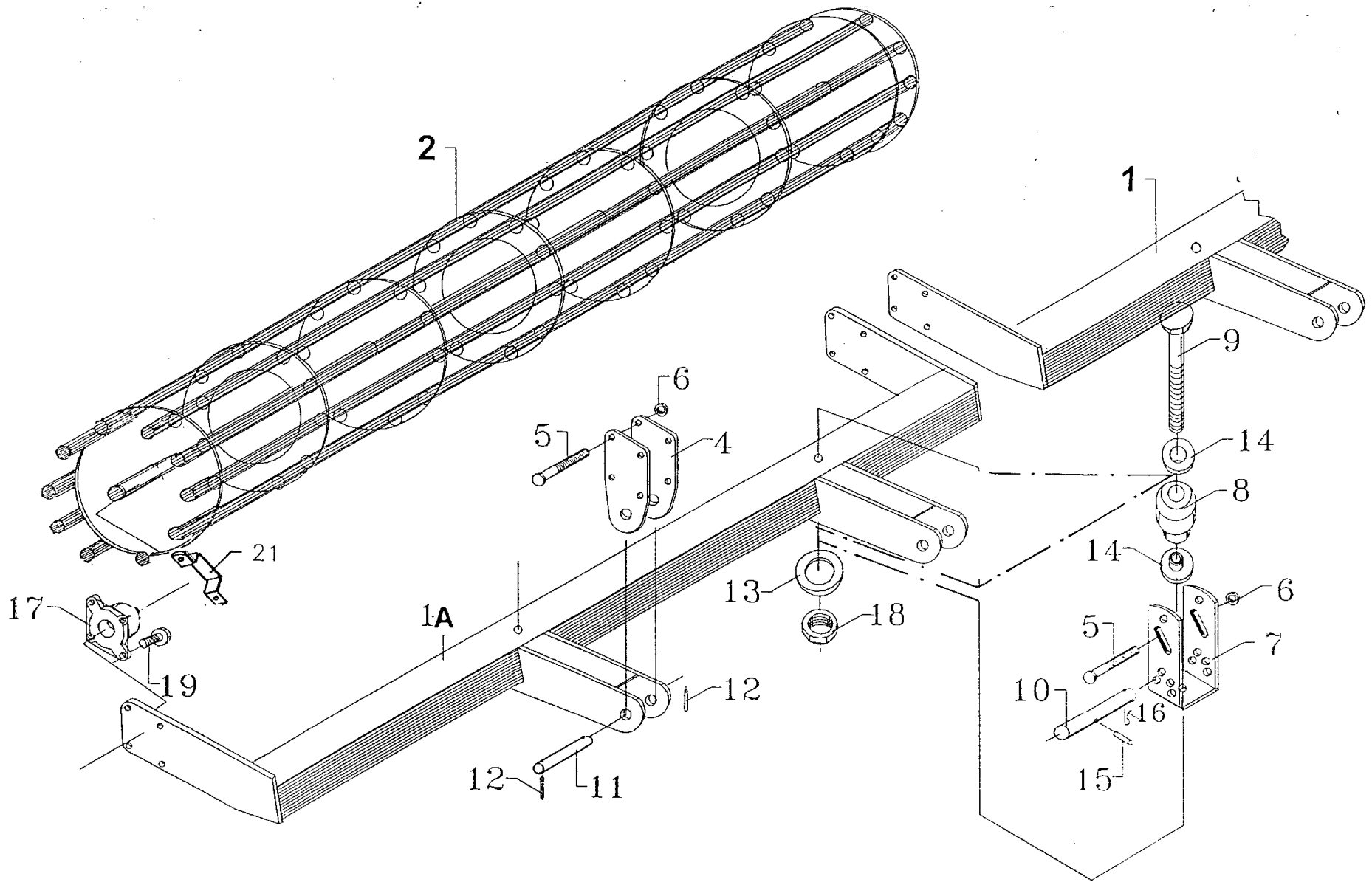
PAKKERI HANKMO 3000

18.02.97 KV

Viite Ref.No Nr. Ref.	Tilaus n:o Part No Tell Nr No Piece	Kpl Psc St Qte	RIBBVÄLT		RIBBETROMMEL		KRÜMLERWALZE		ROTARY CRUMBLER	
			VARAOSAN NIMI	BENÄMNING	BESKRIVELSE	NAME DES ERSATZTEILES	DESCRIPTION			
		HANKMO 3000	LISÄVARUSTE	TILLUTR.		ZUSATZAUSRÜSTUNG	EXTRA EQUIPMENT			
	97712702	1	PAKKERI KP.	RIBBVÄLT	RIBBETROMMEL	KRÜMLERWALZE	ROTARY CRUMBLER			
1	97764513	1	PAKKERIRUNKO	RAM	RAMME	RAHMEN	FRAME			
2	97764412	1	JYRÄRULLA	RULLE	RULLE	ACKERWALZE	TINE ROLLER			
3										
4	97757714	4	KIINNITYSKORVA	ANFÄSTNINGSDEL	FESTE	HALTER	REGULATING PIECE			
5	02080180	8	KUUSIORUUVI M16x160 8.8 ZN	SKRUV	SKRUE	SCHRAUBE	SCREW			
6	02151083	10	LUKITUSMUTTERI M16 8 ZN	LÄSMUTTER	LÄSEMUTTER	MUTTER	NUT			
7	97817913	1	SÄÄTÖKORVA HITS. VAS	ANFÄSTNINGSDEL, VÄNSTER	FESTE, V.	HALTER, LINKS	REGULATING PIECE, LEFT			
7	97818013	1	SÄÄTÖKORVA HITS. OIK.	ANFÄSTNINGSDEL, HÖGER	FESTE, H.	HALTER, RECHTS	REGULATING PIECE, RIGHT			
8	01450760	2	KUMIJOUSI E-13993 ÖVERUM	GUMMIFJÄDER	FJAER	SPIRALFEDER	SPRING			
9	05004180	2	KUUSIORUUVI M20x260 8.8 ZN	SKRUV	SKRUE	SCHRAUBE	SCREW			
10	97303844	2	TAPPI 20x210	TAPP	TAPP	ZAPFEN	PIN			
11	97303744	2	KIINNITYSTAPPI 30x154	TAPP	TAPP	ZAPFEN	PIN			
12	02061520	4	JOUSISOKKA 8x50	FJÄDERSPRINT	SPENNSTIFT	SCHERENSPLINT	SPRING COTTER			
13	02071046	2	ALUSLAATTA 22 ZN	BRICKA	PLATE	SCHEIBE	WASHER			
14	97302814	4	OHJAUSHOLKKI	MELLANHYLSA	HYLSE	HUELSE	BUSHING			
15	02062475	2	JOUSISOKKA 6x36	FJÄDERSPRINT	SPENNSTIFT	SCHERENSPLINT	SPRING COTTER			
16	02062282	2	HAARAJOUSISOKKA 5x107 FEZE	GRENFJÄDERSPRINT	HÄRNÄLSPLINT	BEFESTIGUNGSEISEN	SPRING COTTER			
17	01311205	2	LAIPPALAAKERI UCF-208	FLÄNSLAGER	FLENSLAGER	LAGER	FLANGE BEARING			
18	02161892	2	LUKITUSMUTTERI M20 8 ZN NYLOC	LÄSMUTTER	LÄSEMUTTER	MUTTER	NUT			
19	02081213	8	KUUSIORUUVI M16x30 8.8 ZN	SKRUV	SKRUE	SCHRAUBE	SCREW			
21	97774014	2	SUOJALEVY	SKYDD	DEKSEL	ABSCHIRMEN	SHIELD			

Piir.n:o 78315-3

SIVU 1 (1)



LISÄVARUSTE

PAKKERI HANKMO 3800 10.09.96 KV

77847-3

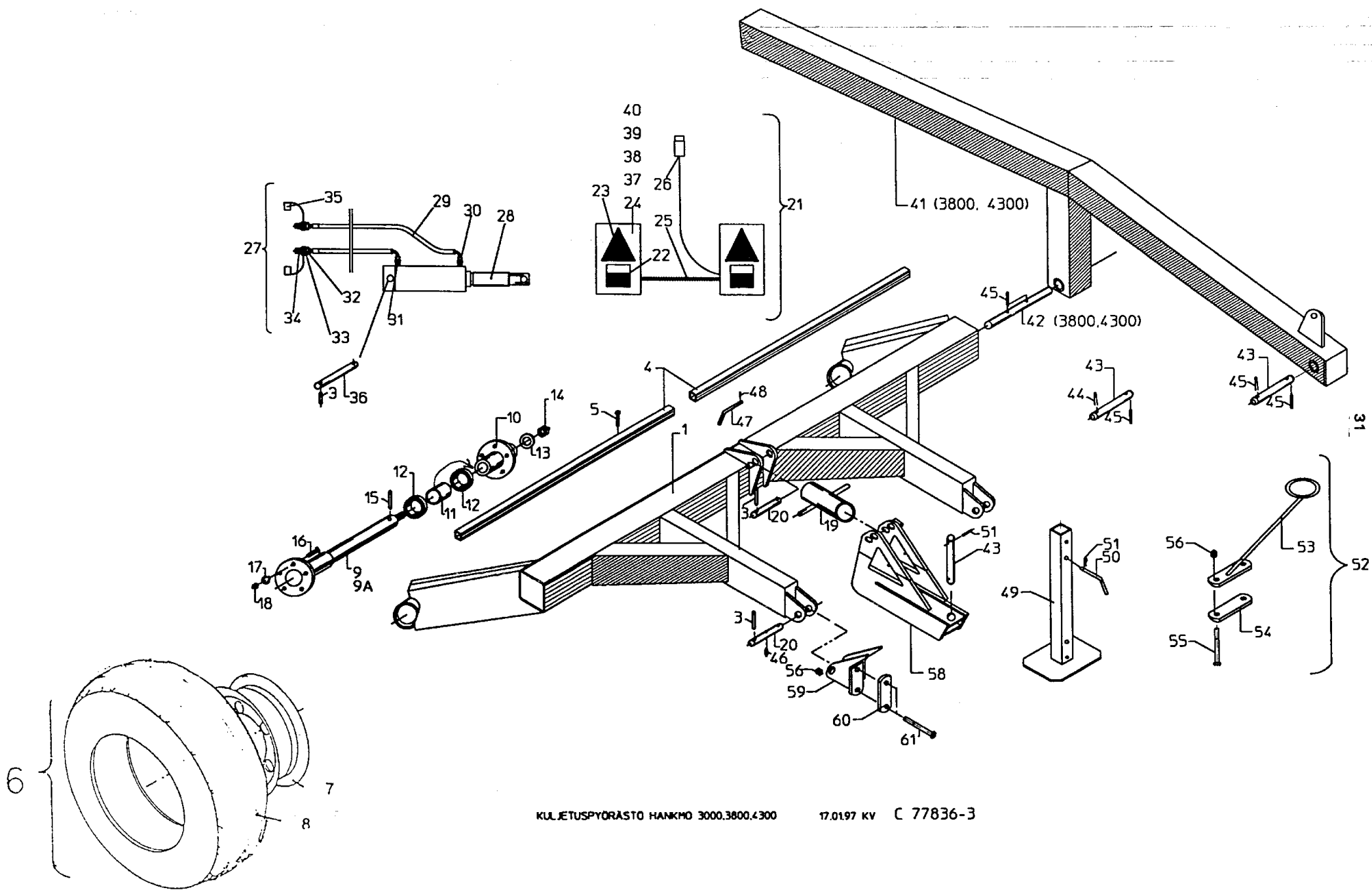
TILL.UTR. EXTRA EQUIPMENT

7300

PAKKERI HANKMO 3800, 4300

17.02.97 KV

				RIBBVÄLT	RIBBETROMMEL	KRÜMLERWALZE	ROTARY CRUMBLER	
Vilte Ref.No Nr. Ref.	Tilau n:o Part No Teil Nr No Piece	Kpl Psc St Qte	Kpl Psc St Qte	VARAOSAN NIMI	BENÄMNING	BESKRIVELSE	NAME DES ERSATZTEILES	DESCRIPTION
		HANKMO 3800	HANKMO 4300	LISÄVARUSTE	TILLUTR.		ZUSATZAUSRÜSTUNG	EXTRA EQUIPMENT
-	97765902	1	-	PAKKERI KP	RIBBVÄLT	RIBBETROMMEL	KRÜMLERWALZE	ROTARY CRUMBLER
-	97769302	-	1	PAKKERI KP	RIBBVÄLT	RIBBETROMMEL	KRÜMLERWALZE	ROTARY CRUMBLER
1A	97756613	1	-	PAKKERIN RUNKO, OIK.	RAM, HÖGER	RAMME, H.	RAHMEN, RECHTS	FRAME, RIGHT
1	97766413	1	-	PAKKERIN RUNKO, VAS.	RAM, VÄNSTER	RAMME, V.	RAHMEN, LINKS	FRAME, LEFT
1A	97770813	-	1	PAKKERIN RUNKO, OIK.	RAM, HÖGER	RAMME, H.	RAHMEN, RECHTS	FRAME, RIGHT
1	97770913	-	1	PAKKERIN RUNKO, VAS.	RAM, VÄNSTER	RAMME, V.	RAHMEN, LINKS	FRAME, LEFT
2	97767712	2	-	JYRÄRULLA HITS.KP.	RULLE	RULLE	ACKERWALZE	TINE ROLLER
2	97815712	-	2	JYRÄRULLA HITS. KP.	RULLE	RULLE	ACKERWALZE	TINE ROLLER
3								
4	97757714	8	8	KIINNITYSKORVA	ANFÄSTNINGSDEL	FESTE	HALTER	REGULATING PIECE
5	02080178	20	20	KUUSIORUUVI M16x130 8.8 ZN	SKRUV	SKRUE	SCHRAUBE	SCREW
6	02151083	20	20	LUKITUSMUTTERI M16 8 ZN	LÄSMUTTER	LÄSEMUTTER	MUTTER	NUT
7	97766013	4	4	SÄÄTÖKORVA HITS.KP.	ANFÄSTNINGSDEL	FESTE	HALTER	REGULATING PIECE
8	01450760	4	4	KUMIJOUSI	GUMMIFJÄDER	FJAER	SPIRALFEDER	SPRING
9	05004180	4	4	KUUSIORUUVI M20x260	SKRUV	SKRUE	SCHRAUBE	SCREW
10	97303844	4	4	TAPPI 20x210	TAPP	TAPP	ZAPFEN	PIN
11	97303744	4	4	KIINNITYSTAPPI 30x154	TAPP	TAPP	ZAPFEN	PIN
12	02061520	8	8	JOUSISOKKA 8x50	FJÄDERSPRINT	SPENNSTIFT	SICHERUNGSSPLINT	SPRING COTTER
13	02071046	4	4	ALUSLAATTA 22 ZN	BRICKA	PLATE	SCHIEBE	WASHER
14	97302814	8	8	OHJAUSHOLKKI	MELLANHYLSA	SKIVE	HUELSE	BUSHING
15	02062475	4	4	JOUSISOKKA 6x36	FJÄDERSPRINT	SPENNSTIFT	SICHERUNGSSPLINT	SPRING COTTER
16	02062282	4	4	HAARAJOUSISOKKA 5x107 FEZN	GRENFJÄDERSPRINT	HÄRNÄLSPLINT	BEFESTIGUNGSEISEN	SPRING COTTER
17	01311205	4	4	LAIPPALAAKERI UCF-208	FLÄNSLAGER	FLENSLAGER	LAGER	FLANGE BEARING
18	02161892	4	4	LUKITUSMUTTERI M20 8 ZN	LÄSMUTTER	LÄSEMUTTER	MUTTER	NUT
19	02081213	16	16	KUUSIORUUVI M16x30	SKRUV	SKRUE	SCHRAUBE	SCREW
21	97774014	4	4	SUOJALEVY	SKYDD	DEKSEL	ABSCHIRMEN	SHIELD



KULJETUSPYÖRÄSTO HANKKO 3000,3800,4300

17.0197 KV C 77836-3

KULJETUSPYÖRÄSTÖ, HANKMO 3000,3800,4300

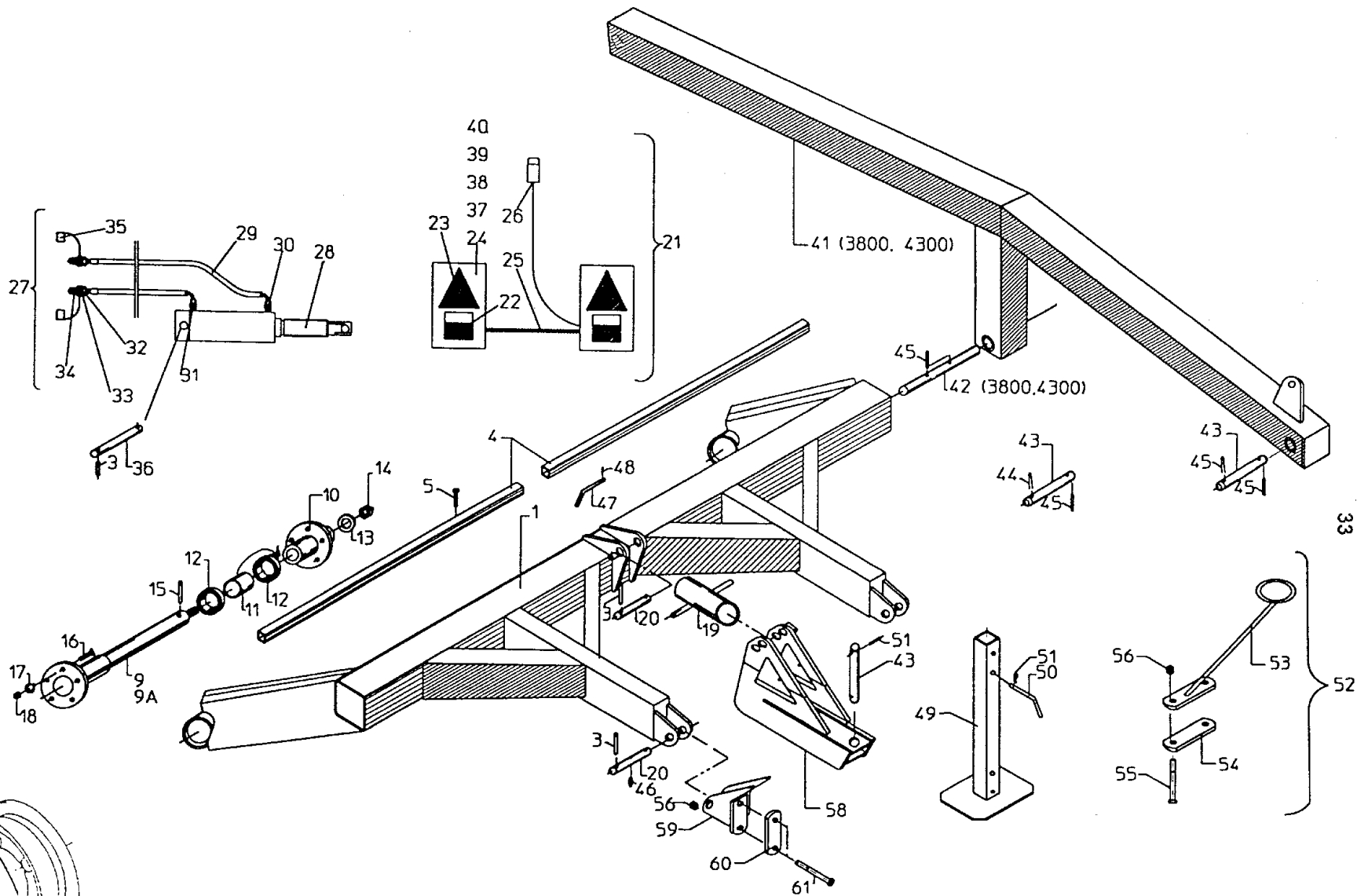
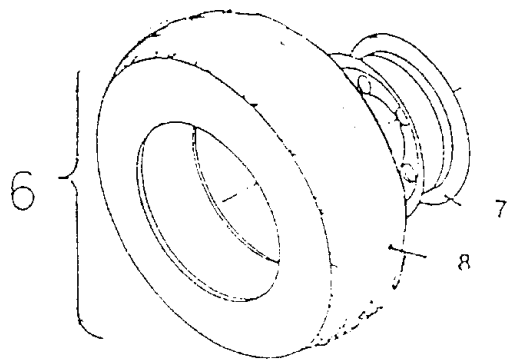
10.04.97 KV

TRANSPORTUTRUSTING  
HJUL OCH TRANSMISSION

Vike Ref.No Nr. Ref.	Tilaus n:o Part No Teil Nr No Piece	Kpl Psc St Qte	Kpl Psc St Qta	VARAOSAN NIMI SUOMI	BENÄMNING SVERIGE	BESKRIVELSE NORGE	FAHRGESTELL+ZUGENRICHTUNG	WHEELS AND TRANSMISSION
							NAME DES ERSATZTEILES SAKSA	DESCRIPTION ENGLANTI
-	97778802	1		KULJETUSPYÖRÄSTÖ KP.	TRANSPORTUTRUSTNING, KOMPL.	TRANSPORTUTRUSTNING, KOMPL.	FAHRGESTELL+ZUGENRICHTUNG	TRANSPORT WHEELS+DRAWBAR
1	97759062	1		KULJETUSPYÖRÄSTÖ HITS.KP.	TRANSPORTUTRUSTNING, KOMPL.	TRANSPORTUTRUSTNING, KOMPL.	FAHRGESTELL+ZUGENRICHTUNG	TRANSPORT WHEELS+DRAWBAR
2								
3	02063260	9		JOUSISOKKA 10x40	FJÄDERSPRINT	SPENNSTIFT	SCHERENSPLINT	SPRING COTTER
4	97273314	2		TUKIPUTKI	RÖR	RÖR	ROHR	TUBE
5	05001971	4		KUUSIORUUVI M8x50	SKRUV	SKRUE	SCHRAUBE	SCREW
6	97661224	4		RENGAS VANTEINEEN	HJUL MED DÄCK KOMPLET	HJUL,KPL M/DEKK	RAD,KOMP,MIT NABE	TYRE+DISC WHEEL+HUB
7	96909424	4		LEVYPYÖRÄ 5 ½ J15	FÄLG	FELG	FELGE	RIM
8	97556203	4		ULKORENGAS 685/190x15	DÄCK	DEKK	FEDERSCHEIBE	TYRE
9	97760563	2		AKSELI HITS.KP. L=445	AXEL	AKSLING	ACHSE	AXLE
9A	97809004	2		AKSELI HITS.KP. L=256, (H3000S)	AXEL	AKSLING	ACHSE	AXLE
10	96901843	2		PYÖRÄN NAPA	HJULNAV	HJULNAV	RADNABE	WHEEL SHAFT
11	97767564	2		VÄLIHOLKKI 60,3x56	MELLANHYLSA	HYLSE	HUELSE	BUSHING
12	01314592	4		URAKUULALAAKERI 6210-2RS	KULLAGER	KULELAGER	LAGER	BEARING
13	96073044	2		ALUSLAATTA 24/60x4	PLATTA	PLATE	UMDREHEN PLATTE	PLATE
14	02162085	2		LUKITUSMUTTERI M24 NYLOC	LÄSMUTTER	LÄSEMUTTER	MUTTER	NUT
15	02061993	2		JOUSISOKKA 12x60 ZN	FJÄDERSPRINT	SPENNSTIFT	SCHERENSPLINT	SPRING COTTER
16	05012786	20		KUUSIORUUVI M12x30 8.8 ZN	SKRUV	SKRUE	SCHRAUBE	SCREW
17	02070081	20		KARTIOJOUSILAATTA C12,5	KONISK FJÄDERBRICKA	KONISK SPRENGSKIVE	FEDERSCHEIBE	CONICAL SPRING WASHER
18	02161451	20		LUKITUSMUTTERI M12 8 ZN	LÄSMUTTER	LÄSEMUTTER	MUTTER	NUT
19	97762614	1		KANNATUSHOLKKI HITS.KP.	HYLSA	HYLSE	HUELSE	BUSHING
20	97769044	3		TAPPI 25x114	TAPP	TAPP	ZAPFEN	PIN
21	97431504	1		VALOSARJA	LJUS SERIE	LYSSERIE	LICHT REIHE	LIGHT SERIES
22	02050594	2		2-KAMMIOVALAISIN	BELYSNINGSARMATUR	LAMPE	RÜCKSTRAHLER	REAR LIGHT
23	02050591	2		KOLMIOHEIJASTIN	REFLEKTOR	REFLEKTOR	DREIECKREFLEKTOR	REFLECTOR
24	02041099	2		POHJALEVY	PLÁT	PLATE	HALTEPLATTE	BOTTOM PLATE
25	02041100	1		VÄLIJOHTO	ELLEDNING	LEDNING	KABEL	WIRE
26	02041101	1		SÄHKÖJOHTO L=10 M	ELLEDNING	LEDNING	KABEL	WIRE
27	97775403	1		SYLINTERI KP.	CYLINDER KOMPLETT	SYLINDER KPL.	ZYLINDER, KOMPL.	CYLINDER
28	97751313	1		SYLINTERI 90/60x150	CYLINDER	SYLINDER	ZYLINDER	CYLINDER
29	01450652	2		ASENNELMA 5701-04H198-04/5751-04 L=6500	HYDRAULSLANG L=6500	SLANGR L=6500	HYDRAULIKSLAUCH L=6500	HYDRAULIC HOSE L=3300
30	01340056	2		TIVISTE 13,7x20,6x2 R1/4" USIT	TAPP	TAPP	ZAPFEN	PIN
31	01451341	2		KAKSOISNIPPA 4000-04	PACKNING	PAKNING	DICHTUNG	GASKET
32	01440318	2		SUPIST.NIPPA R1/4"xR1/2" No 04000-04	ANSLUTNINGSNIPPEL	NIPPEL, DOB.	DOPPELNIPPEL	NIPPLE, DOUBLE
33	01343272	2		TIVISTE 21,5x28,7x2,5 1/2"USIT	ANSLUTNINGSNIPPEL	NIPPEL	DOPPELNIPPEL	NIPPLE
34	01391036	2		NIPPAOSA C23072-08 R 1/2"	PACKNING	PAKNING	DICHTUNG	GASKET
35	01371135	2		SUOJATULPPA C 26915-8	ANSLUTNINGSNIPPEL	NIPPEL	DOPPELNIPPEL	NIPPLE
36	97769144	1		SKYDDSPROPP	SKYDDSPROPP	KOBLING	SCHUTZKAPPE	SAFETY PLUG
37	97273213	2		TAPPI 25x170	TAPP	TAPP	ZAPFEN	PIN
38	05011976	8		TAUSTALEVY	PLÁT	PLATE	BLECH	PLATE
39	05001865	4		KUUSIORUUVI M8x30 8.8 ZN	SKRUV	SKRUE	SCHRAUBE	SCREW
				KUUSIORUUVI M8x60	SKRUV	SKRUE	SCHRAUBE	SCREW

Piiir.n:o B 77836-3

SIVU 1 (2)



KULJETUSPYÖRÄSTÖ HANKKO 3000.3800.4300

17.01.97 KV C 77836-3

KULJETUSPYÖRÄSTÖ, HANKMO3000, 3800,4300

17.02.97 KV

TRANSPORTUTRUSTING  
HJUL OCH TRANSMISSION

FAHRGESTELL+ZUGEINRICHTUNG

WHEELS AND TRANSMISSION

Viite Ref.No Nr. Ref.	Tilaus n:o Part No Teil Nr No Piece	Kpl Psc St Qte	Kpl Psc St Qte	VARAOSAN NIMI SUOMI	BENÄMNING SVERIGE	BESKRIVELSE NORGE	NAME DES ERSATZTEILES SAKSA	DESCRIPTION ENGLANTI
		HANKMO						
40	02151051	16		LUKITUSMUTTERI M8	LÄSMUTTER	LÄSEMUTTER	MUTTER	NUT
41	97774863	1		PAARRE HITS.KP.	FLÄNS	FLENS	SAUM	TOP FLANGE
42	97780444	1		AKSELI 30x300	AXEL	AKSLING	ACHSE	AXLE
43	97780244	3		TAPPI 30x172	TAPP	TAPP	ZAPFEN	PIN
44	02063038	1		SAKSISOKKA 8x50 FEZN	SAXSPRINT	SPLINT	SPLINT	COTTER PIN
45	02062690	5		JOUSISOKKA 10x50	FJÄDERSPRINT	SPENNSTIFT	SCHERENSPLINT	SPRING COTTER
46	02011158	2		KAULANIPPA AM 6	HALSNIPPEL	SMORENIPPEL	DOPPELNIPPEL	NIPPLE
47	97753144	1		KIINNITYSTAPPI	ANFÄSTNINGSTAPP	TAPP	ZAPFEN	FASTENING PIN
48	02061954	2		HAARAJOUSISOKKA 4x74 FE ZN	GRENFJÄDERSPRINT	HÄRNÄLSPLINT	BEFESTIGUNGSEISEN	SPRING COTTER
49	97157114	1		TUKIJALKA	STÖDBEN	STÖTTEBEIN	STÜTZE	SUPPORTTING FOOT
50	97163404	1		TUKIJALAN TAPPI	TAPP	TAPP	ZAPFEN	PIN
51	02062282	1		HAARAJOUSISOKKA 5x107 FE ZN	GRENFJÄDERSPRINT	HÄRNÄLSPLINT	BEFESTIGUNGSEISEN	SPRING COTTER
52	97817203	1		LETKUTELINE KP.				
53	97304663	1		LETKUTELINE HITS.KP.				
54	97672064	1		KIINNITYSLATTA	ANFÄSTNINGSDDEL	FESTEBRACKETT	FLACH	FLAT
55	05003756	2		KUUSIORUUVI M16x140 8.8 ZN	SKRUV	SKRUE	SCHRAUBE	SCREW
56	02151083	6		LUKITUSMUTTERI M16 8 ZN	LÄSMUTTER	LÄSEMUTTER	MUTTER	NUT
57								
58	97757463	1		SOVITUSRUNKO HITS.				
59	97763713	2		ALAKORVA HITS.KP.				
60	97770464	2		LATTA	PLATTA	PLATE	UMDREHEN PLATTE	PLATE
61	02080178	4		KUUSIORUUVI M16x130	SKRUV	SKRUE	SCHRAUBE	SCREW

Piir.n:o B 77836-3

SIVU 2 (2)







TUME-AGRI OY  
PL 77  
14201 TURENKI  
FINLAND

PUH. 0207 433 060 TEL. (int.) 358-207 433 060  
FAX 03-688 2305 FAX (int.) 358- 3-6882305