



Tume-Agri Oy

97588504 A

## **AGRIMASTER 3000 / 4000**

Varaosaluettelo  
ReseIvdelskatalog  
Reservedelsliste



**Alkaen koneesta JJ-43728**

Oikeudet rakenteen muutoksiin pidetään  
Rätten att ändra konstruktionerna förbehålles  
Rett dl forandring av konstruksjoner forbeholdes



## SISÄLLYSLUETTELO

SIVU	
1-5	SÄILIÖ
6-7	VETOLAITE
8-15	SYÖTTÖLAITTEISTO
16-17	SIEMENPUTKISTO JA KANNATTIMET
18-21	VANTAISTO
22-23	LASERVANNAS
24-29	PYÖRÄSTÖ JA VOIMANSIIRTO
30-33	HYDRAULIIKKA
34-37	KESKI- JA SIVUTASOT
38-41	VARSISTO KESKIMERKKARI
42-45	JÄLKIÄES
46-49	HYDRAULIIKKA JÄLKIÄES
50-51	HYDRAULIIKKA MERKKARIT
52-53	SYLINTERIN OSOITIN
54-57	ETULATA 1
58-60	ETULATA 2
61-62	PÄÄTYSUOJAT
63-68	VARIAATTORI

1-5	BEHÅLLARE
6-7	DRAGANORDNING
8-15	UTMAININGMEKANISMEN
16-17	TELESKOP OCH KONSOL
18-21	BILLSYSTEM
22-23	BILFÄSTE
24-29	TRANSMISSION
30-33	SCHEMA ÖVER HYDRAULSYSTEM
34-37	MELLAN FODRAL
38-41	AUTOM. MÄRKÖRER
42-45	EFTERHARV
46-49	HYDRAULSYSTEM EFTERHARV
50-51	HYDRAUL MÄRKÖRER
52-53	CYLINDER VISARE
54-57	SLADD 1
58-60	SLADD 2
61-62	SKYDD
63-68	VARIATOR

1-5	BEHOLDER
6-7	DRAGANORDNING
8-15	UTMATNINGSSYSTEM
16-17	TELESKOP KONSOL
18-21	LABBER
22-23	LABBFESTE
24-29	TRANSMISSION
30-33	HYDRAULIKK
34-37	MELLAN FODRAL
38-41	AUTOM. MARKÖRER
42-45	EFTERHARV
46-49	HYDRAULSYSTEM EFTERHARV
50-51	HYDRAUL MARKERS
52-53	CYLINDER VISARE
54-57	SLODD 1
58-60	SLODD2
61-62	KASSE
63-68	VARIATOR

## VARAOSIEN TILAAMINEN

Kylvölannoittimen malli  
Kylvölannoittimen valmistusnumero  
Varaosan tilausnumero  
Varaosan nimi  
Tilaaajan nimi ja osoite  
Varaosan toimitustapa

Älkää tilatko ainoastaan kuvan mukaan , vaan verratkaa aina varaosan nimitykseen.  
Tilatkaa tarvitsemanne varaosat hyvissä ajoin koneen myyjältä.  
Mikäli varaosaluettelo on kadonnut , lähetetään kulunut tai särkyntyt osa näytteeksi.

Esimerkki

TUME kylvölannoitin HKL 2500  
1 KPL 94422301 ketjupyörä Z16  
Nimi.....  
Osoite.....

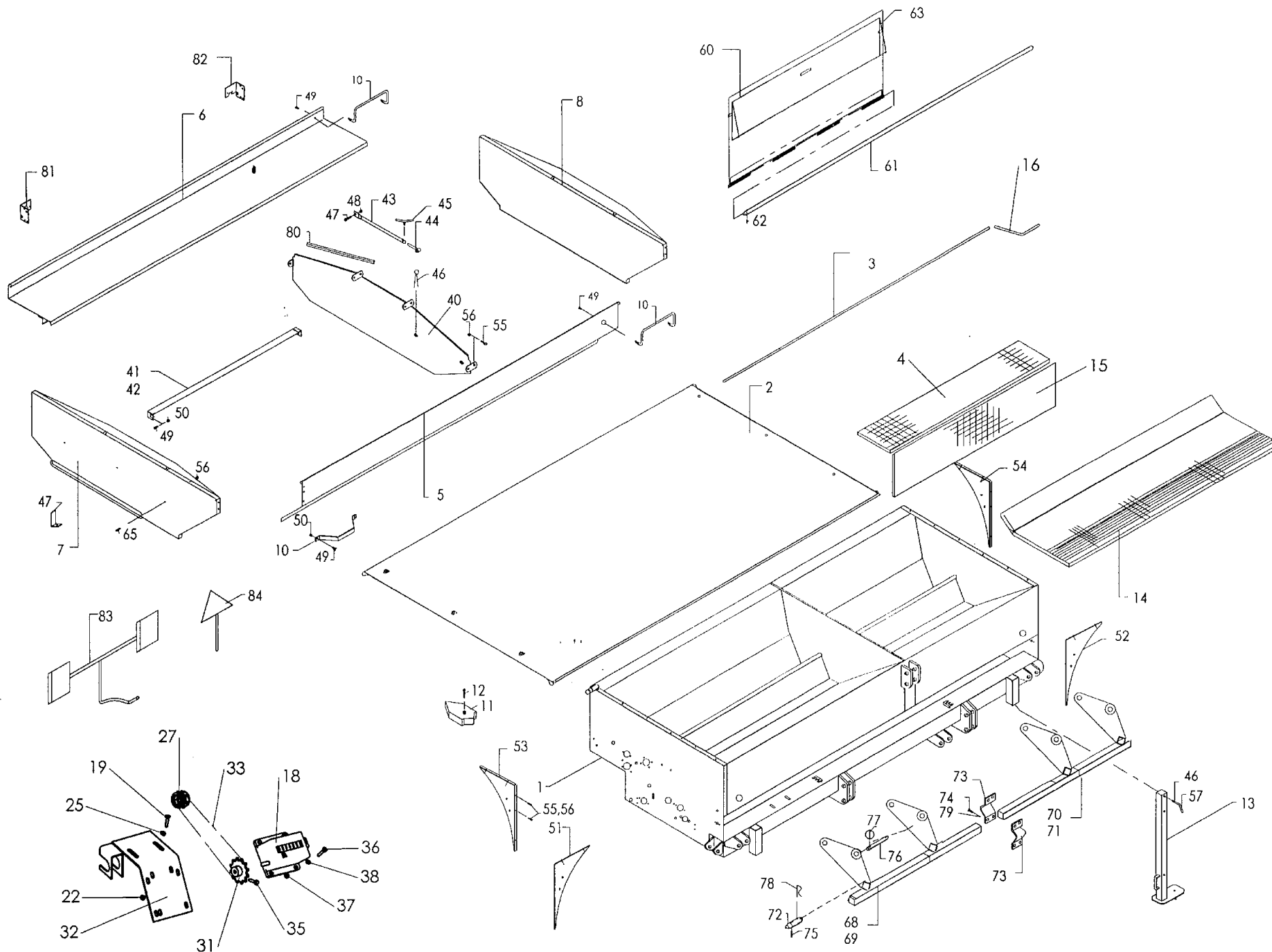
## VID BESTÄLLNING AV RESERVDELAR BÖR BEAKTAS

Skriv beställning tydligt , texta helst:

Typ av kombimaskin  
Maskinens tillverkningsnummer  
Delens beställningsnummer  
Delens benämning  
Beställarens namn och adress  
Leveransätt  
Beställ ej delen enbart på basis av bilden , jämför även med reservdelsbenämningen..  
Beställ de erforderliga delarna i god tid gemon er Maskinhandlare.  
Ifall ni inte har reservdelskatalogen tillgänglig , sänd söndriga eller slitna delen med beställningen

Exempel:

TUME HKL 2500  
1 st Kedjehjul 94422301 Z16  
Namn.....  
Adress.....  
Leverans : som postpaket



SÄILIÖ HKL 3000,4000 AM 03.02.97 KV G 76361

SÄILIÖ, HKL AM 03.02.97 KV

BEHÄLLARE

SÄKASSE

Viite Ref.nr Ref.No	Til.n:o Detaljnr Part No	HKL AM 0000	HKL AM 4000	Varaosan nimi	Benämning	Beskrivelse
1	97603461	1	-	SÄILIÖ	BEHÄLLARE	BEHOLDER
1	97603561	-	1	SÄILIÖ	BEHÄLLARE	BEHOLDER
2	97547323	1	-	PRESSUKANSI	PRESENNINGSLOCK	LOKK
2	97547423	-	1	PRESSUKANSI	PRESENNINGSLOCK	LOKK
3	98221064	2	-	PUTKI	RÖR	ROR
3	98220964	-	2	PUTKI	RÖR	ROR
4	98219611	2	-	SEULAKANSI 1460	SÄLL LOCK	SÄLL LOKK
4	98219911	-	2	SEULAKANSI 1960	SÄLL LOCK	SÄLL LOKK
5	97544963	1	-	ETULEVY, HITS.	FRÄNMRESKIVA	FREMRE PLATE
5	97545063	-	1	ETULEVY, HITS.	FRÄNMRESKIVA	FREMRE PLATE
6	97544263	1	-	TAKALEVY, HITS.KP	BAKSKIVA	BAKRE PLATE
6	97544363	-	1	TAKALEVY, HITS.KP	BAKSKIVA	BAKRE PLATE
7	97545762	1	1	PÄÄTYLEVY, OIK.	GAVEL SKIVA, HÖGER	ENDEPLATE, H.
8	97545862	1	1	PÄÄTYLEVY, VAS.	GAVEL SKIVA, VÄNSTER	ENDEPLATE, V.
10	97797064	4	4	KAHVA	HANDTAG	HÄNDTAK
11	96996513	23	31	SUISTI	ÄS	FESTE
12	02161110	23	31	LEVYRUUVI 4,2x32	SKRUV	SKRUE
13	97557814	2	2	TUKIJALKA	STÖDBEN	STOTTEBEIN
14	97563913	2	-	LANNOITSEULA 1470	SÄLL FÖR GÖDSEL	SÄLL FOR GJODSEL
14	97566013	-	2	LANNOITSEULA 1970	SÄLL FÖR GÖDSEL	SÄLL FOR GJODSEL
15	98219711	2	-	SIEMENSEULA TAKA 1440	SÄLL FÖR UTSÄDE	SÄLL F/KORN
15	98220011	-	2	SIEMENSEULA TAKA 1940	SÄLL FÖR UTSÄDE	SÄLL F/KORN
16	98221264	4	4	VEIVOSA	VEV	SVEIV
18	02040471	1	1	HA-LASKIN tyyppi 110	AREALMÄTARE	AREA METERING DEVICE
19	02080474	2	2	LUKKORUUVI M6x16	LÄSSKRUV	LÄSESKRUE
22	02161758	2	2	LUKITUSMUTTERI M6	LÄSMUTTER	LÄSEMUTTER
25	05061631	2	2	ALUSLAATTA 6,6	BRICKA	SKIVE
27	97305944	1	1	KETJUPYÖRÄ Z8	KEDJEHJUL	KJEDEHJUL
31	97019244	1	-	KETJUPYÖRÄ Z16/083	KEDJEHJUL	KEDJEHJUL
31	97612044	-	1	KETJUPYÖRÄ Z12 083	KEDJEHJUL	KEDJEHJUL
32	96778464	1	1	KANNATINKORVA	FÄSTPLATTA	FESTEPLATE

Piir. n:o G 76361-3

1 (3)

SÄILIÖ, HKL AM

01.12.98 KV

BEHÄLLARE

SÄKASSE

Viite Ref.nr Ref.No	Til.n:o Detailnr Part No	HKL AM 3000	HKL AM 4000	Varaosan nimi	Benämning	Beskrivelse
33	01830152	1	-	RULLAKETJU 083-1x36	RULLKEDJA	KJEDE
33	01830153	-	1	RULLAKERTJU 083-1x34	RULLKEDJA	KJEDE
35	02090005	1	1	PIDÄTINRUUVI M6x10	STOPPSKRUV	STOPPSKRUE
36	05011292	4	4	KUUSIORUUVI M5x20	SKRUV	SKRUE
37	02161973	4	4	LUKITUSMUTTERI M5	LÄSMUTTER	LÄSEMUTTER
38	05061663	8	8	ALUSLAATTA 5,5	BRICKA	SKIVE
39	02040472	1	1	NOLLAUSNUPPI	KNOPP	KNOPP
40	97546062	1	1	VÄLILEVY, HITS.KP.	MELLANSKIVA	MELLOMSKIVE
41	97547163	4	-	VÄLITUKI, LIS.SÄIL. L=1446	MELLANSTÖD	
42	97547263	-	4	VÄLITUKI, LIS.SÄIL. L=1946	MELLANSTÖD	
43	97592613	4	4	SÄÄTÖPUTKI, HITS.KP.	RÖR	ROR
44	97592814	4	4	SÄÄTÖVARSI HITS.KP.	ARM	ARM
45	97593114	4	4	LUKITUSKAHVA, HITS.KP.	LÄSHANDTAG	LÄSEHÄNDTAK
46	02061954	5	5	HAARAJOUSISOKKA 4x74	GRENFJÄDERSPRINT	HÄRNÄLSPLINT
47	97615764	2	2	VEIVIN KANNATIN	HÄLLARE VEV	
49	05012306	8	8	KUUSIORUUVI M10x20	SKRUV	SKRUE
50	02161444	8	8	LUKITUSMUTTERI M10	LÄSMUTTER	LÄSEMUTTER
51	97550663	1	1	ETUKAARI, OIK.	BÄGE, HÖGER	
52	97550763	1	1	ETUKAARI, VAS.	BÄGE, VÄNSTER	
53	97549763	1	1	TAKAKAARI, OIK.	BÄGE, HÖGER	
54	97549863	1	1	TAKAKAARI, VAS.	BÄGE, VÄNSTER	
55	05011937	16	16	KUUSIORUUVI M8x25	SKRUV	SKRUE
56	02151051	55	55	LUKITUSMUTTERI M8	LÄSMUTTER	LÄSEMUTTER
57	97418444	2	2	LUKITUSTAPPI 12x98	LÄSTAPP	LÄSETAPP
60	97541662	2	-	VÄLISEINÄ, HITS.KP.	MELLANPLÄT	
60	97542161	-	2	VÄLISEINÄ, HITS.KP.	MELLANPLÄT	
61	97596204	1	-	SARANA-AKSELI L=3022	GÄNGJÄRN AXEL	AKSEL
61	97596304	-	1	SARANA-AKSELI L=4022	GÄNGJÄRN AXEL	AKSEL
62	02062450	2	2	JOUSISOKKA 5x28 ZN	FJÄDERSPRINT	SPENNSTIFT
63	01341168			MUOTONAUHA	BAND	

Piir. n:o G 76361-3

2 (3)

SÄILIÖ, HKL AM

01.12.98 KV

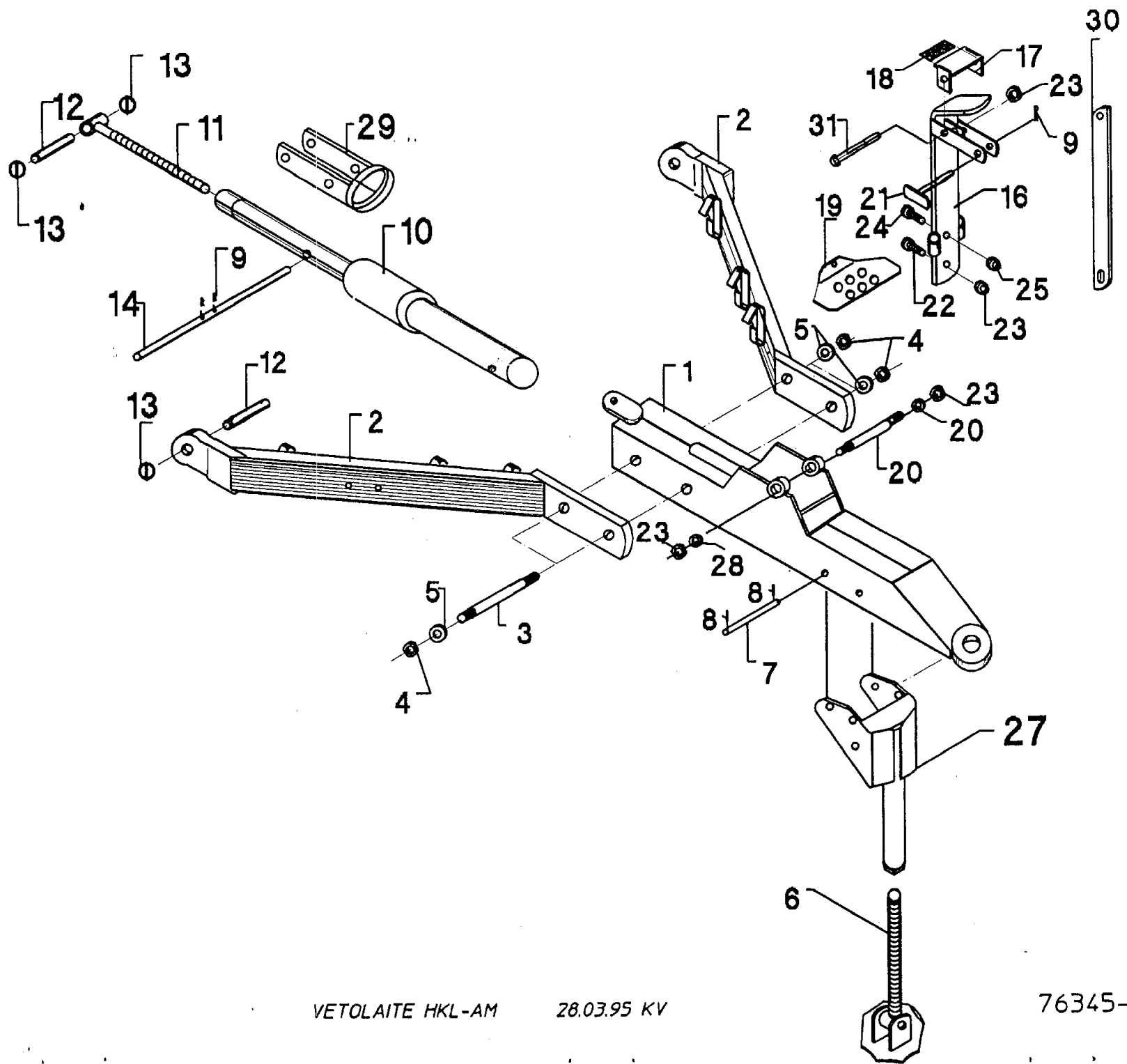
BEHÄLLARE

SÄKASSE

Viite Ref.nr Ref.No	Til.n:o Detaljn Part No	HKL AM 3000	HKL AM 4000	Varaosan nimi	Benämning	Beskrivelse
64	02161067	8	8	KUUSIOMUTTERI M8 8 ZN	SEKANTSMUTTER	MUTTER
65	05011895	45	45	KUUSIORUUVI M8x20	SKRUV	SKRUE
68	97537863	1	-	LANN.VANNASRUNKO, OIKEA	GÖDSEL BILLFÄST, HÖGER	RAMME, H
69	97538163	-	1	LANN.VANNASRUNKO, OIKEA	GÖDSEL BILLFÄST, HÖGER	RAMME, H
70	97614963	1	-	LANN.VANNASRUNKO, VASEN	GÖDSEL BILLFÄST, VÄNSTER	RAMME, V
71	97615063	-	1	LANN.VANNASRUNKO, VASEN	GÖDSEL BILLFÄST, VÄNSTER	RAMME, V
72	97604644	4	4	TAPPI 30x125	TAPP	BOLT
73	97614414	2	2	YHDYSKAPPALE	ANSLUTRINGSDEL	
74	05012786	4	4	KUUSIORUUVI M12x30 8.8	SKRUV	SKRUE
75	02062323	4	4	JOUSISOKKA 6X40	FJÄDERSPRINT	SPENNSTIFT
76	97914144	4	4	TAPPI 30x100	TAPP	BOLT
77	02061633	8	11	JOUSIRENGASSOKKA 11	RINGSPRINT	RINGSPLINT
78	02062282	2	2	HAARAJOUSISOKKA 5x107 FEZN	GRENFJÄDERSPRINT	HÄRNÄLSPLINT
79	02161451	4	4	LUKITUSMUTTERI M12 8ZN NYLOC	LÄSMUTTER	LÄSEMUTTER
80	97918414	2	2	KESKISUOJANAUHA	SKYDDSBAND	
81	97943013	1	1	VALON KORVA, OIKEA	ÖRA, HÖGER	
82	97943113	1	1	VALON KORVA, VASEN	ÖRA, VÄNSTER	
83	98013903	1	1	VALOSARJA	IJUS SERIE	
84	96200403	1	1	HIT.AJONKILPI	SKYLT.FÄSTE	SKILT M/FESTE

Piir. n:o G 76361-3

3 (3)



VETOLAITE HKL-AM

28.03.95 KV

76345-3



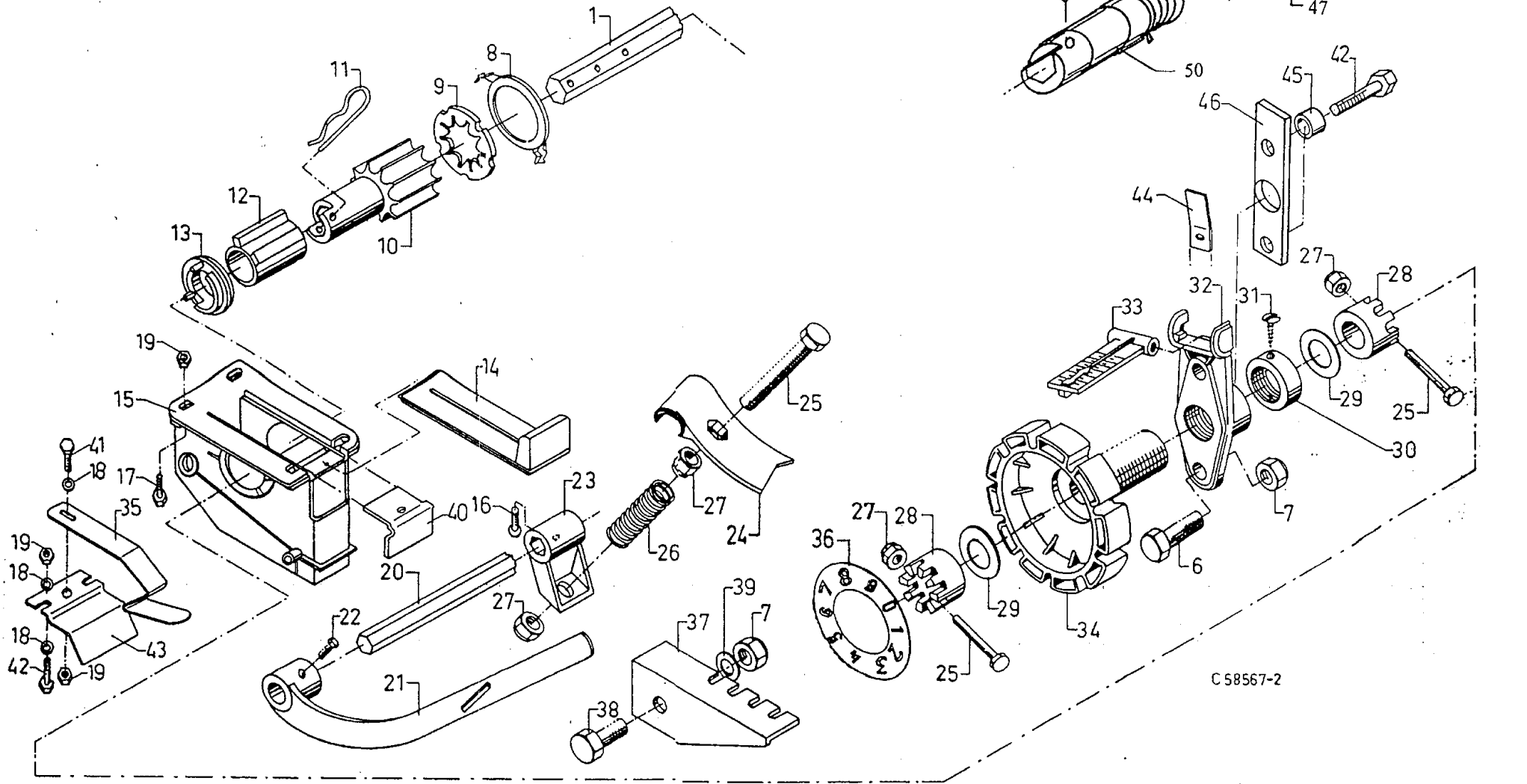
VETOLAITE, HKL AM 13.07.95 KV

Viite Ref.nr Ref.No	Til.n:o Detaljnr Part No	HKL AM 3000	HKL AM 4000	DRAGANORDNING	DRAGANORDNING	
				Varaosan nimi	Benämning	Beskrivelse
-	97604202	1	1	VETOLAITE	DRAGANORDNING	DRAGANORDNING
1	97547513	1	1	VETOPALKKI	DRAGBOM	DRAGBOM
2	97567913	2	2	AISA 420/1350	DRAGSTÄNG	SKRÄSTAGG
3	97553944	2	2	KIERRETAPPI L=246	TAPP	FESTEBOLT
4	02162085	4	4	LUKITUSMUTTERI M24 8 ZN	LÄSMUTTER	LÄSEMUTTER
5	05061127	4	4	ALUSLAATTA 26 FE ZN	BRICKA	SKIVE
6	97605413	1	1	SÄÄTÖOSA	REGLERDEL	REGULERBAR DEL
7	97610844	2	2	TAPPI 16x170	TAPP	BOLT
8	02063172	2	2	JOUSISOKKA 5x30 ZN	FJÄDERSPRINT	SPENNSTIFT
9	02061954	4	4	HAARAJOUSISOKKA 4x74 FE 8	GRENFJÄDERSPRINT	HÄRNÄSPLINT
10	97602113	1	1	SYLINTERI 110xISKU 90	CYLINDER	SYLINDER
11	97602344	1	1	SÄÄTÖRUUVI	INSTÄLLNINGSSKRUV	STILLSKRUV
12	97604644	3	3	TAPPI 30x125	TAPP	BOLT
13	02061633	6	6	RENGASSOKKA 11 ZN	RINGSPRINT	RINGSPLINT
14	96838644	1	1	SÄÄTÖTAPPI 20x500	INSTÄLLNINGSTAPP	STANG
16	97554014	1	1	LETKUTELINE	SLANGSTÄLLNING	SLANGEBRAKETT
17	97554514	1	1	LETKUPIDIN	SLANGHÄLLARE	SLANGEHOLDER
18	97557304	3	3	NUMEROTAIPPI	NUMMERDEKAL	NUMMERDEKAL
19	97555114	1	1	REIKÄLEVY	ÖPPNING SKIVA	HOLDERPLATE
20	97609544	3	3	TAPPI 28x194	TAPP	BOLT
21	97554844	2	2	KAHVATAPPI 16x122	TAPP	BOLT
22	05013296	1	1	KUUSIORUUVI M16x40 8.8 ZN	SKRUV	SKRUE
23	02151083	4	4	LUKITUSMUTTERI M16 8 ZN	LÄSMUTTER	LÄSEMUTTER
24	05012828	2	2	KUUSIORUUVI M12x35	SKRUV	SKRUE
25	02161035	2	2	LUKITUSMUTTERI M12	LÄSMUTTER	LÄSEMUTTER
27	97606813	1	1	TUKIPUTKI	STÖDRÖR	STOTTEROR
28	05061102	2	2	ALUSLAATTA 18 FE ZN	BRICKA	SKIVE
29	97606464	1	1	HYDRAULIIKAN TUKI	STÖD FÖR HYDRAULIK	STOTTE KPL
30	97607614	2	2	TUKILATTA	STÖDPLÅT	STOTTEPLATE
31	05003756	1	1	KUUSIORUUVI M16x140 8.8 ZN	SKRUV	SKRUE

Piir. n:o 76345-3

1 (1)

Syöttölaitteisto



C 58567-2

SYÖTTÖLAITTEISTO, SIEMENPUOLI HKL AM 31.08.95 KV

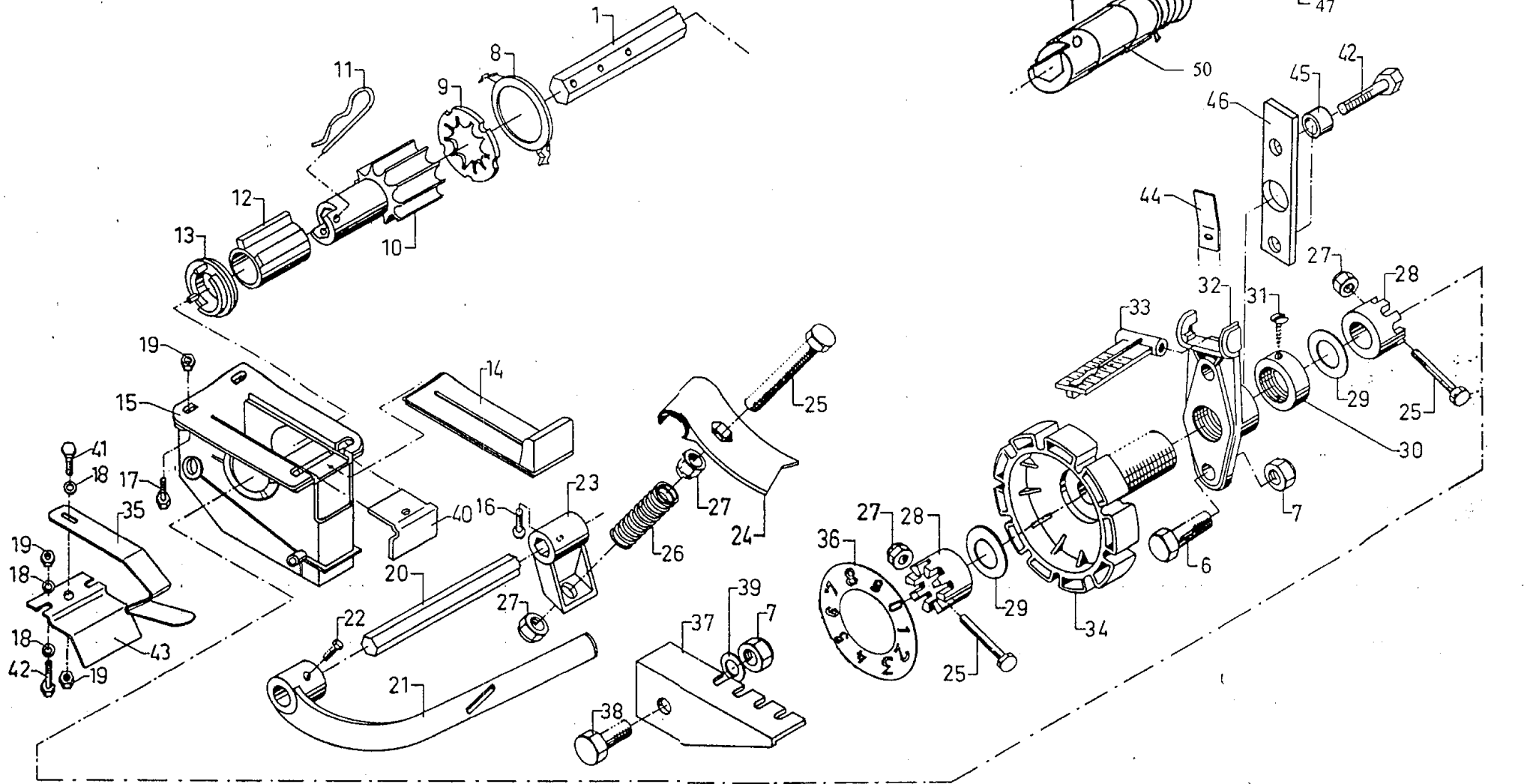
UTMAININGSMEKANISMEN FÖR UTMATNINGSSYSTEM FOR F

Viite Ref.nr Ref.No	Til.n:o Detaljnr Part No	HKL AM 3000	HKL AM 4000	Varaosan nimi	Benämning	Beskrivelse
1	95927603	1	-	SYÖTTÖTEL.AKSELI L=3045	MATARVALSAXEL	MATARVALSEAKSEL
1	95987703	-	1	SYÖTTÖTEL.AKSELI L=4045	MATARVALSAXEL	MATARVALSEAKSEL
2	95658344	1	1	KYTKINKAPPALE Z=16	KOPPLINGSDEL	KOBLINGSDEL
3	94411514	1	1	LAIPPALAAKERI	FLÄNSLAGER	FLENSLAGER
4	94501244	1	1	ALUSLAATTA	BRICKA	SKIVE
5	01351731	1	1	VARMISTINRENGAS 30x1,5 ZN	LÄSRING	LÄSERING
6	05011937	2	2	KUUSIORUUVI M8x25 8.8 ZN	SKRUV	SKRUE
7	02151051	5	5	LUKITUSMUTTERI M8 ZN	LÄSMUTTER	LÄSEMUTTER
8	96176614	24	32	PIDÄTINRENGAS	STÖDRING	STOTTERING
9	94496704	24	32	TIIVISTERENGAS	PACKNINGSRING	PAKNINGSRING
10	94496514	18	26	SYÖTTÖTELA	SKJUTVALS	UTMATER
11	94407644	18	26	HAARAJOUSISOKKA	GRENFJÄDERSPRINT	HÄSNÄLSPLINT
12	95415513	24	32	SÄÄTÖHOLKKI	INSTÄLLNINGSHYLSA	INNSTILLNINGSHYLSE
13	94407514	24	32	PAININLEVY	TRYCKSKIVA	TRYKKSKIVE
14	95418613	24	32	SULKULÄPPÄ	SKJUTLUCKA	SKYVELUKE
15	96176512	24	32	KYLVÖKAMMIO	SÄHUS	SÄHUS
16	02084038	24	32	LEVYRUUVI B 3,5x13	PLÅTSKRUV	PLATESKRUE
17	05011574	48	64	KUUSIORUUVI M6x20 8.8: ZN	SKRUE	SKRUE
18	05061631	44	56	ALUSLAATTA 6.6 FE ZN	BRICKA	SKIVE
19	02161758	56	68	LUKITUSMUTTERI M6	LÄSMUTTER	LÄSEMUTTER
20	95927714	1	-	POHJALÄPP.AKS. L=2800	AXEL FÖR BOTTENKLAFFAR	AKSEL F/BOTNKLAFFER
20	95986414	-	1	POHJALÄPP.AKS. L=3800	AXEL FÖR BOTTENKLAFFAR	AKSEL F/BOTNKLAFFER
21	97585113	1	1	SÄÄTÖVIPU	INSTÄLLNINGSSPAK	INSSTILLINGSSPAK
22	05011831	1	1	KUUSIORUUVI M8x12 8.8 ZN	SKRUV	SKRUE
23	94379714	24	32	KIINNITYSRUNKO	ANFÄSTNINGSRAM	FESTEBRACKETT
24	95415614	24	32	KIELI	BOTTENKLÄFF	BOTENKLÄFF
25	05011447	26	34	KUUSIORUUVI 5x40 RUOSTUM.	SKRUV	SKRUE
26	96257644	24	32	JOUSI	FJÄDER	FJÄER
27	02161959	50	66	LUKITUSMUTTERI M5 RUOST.	LÄSMUTTER	LÄSEMUTTER

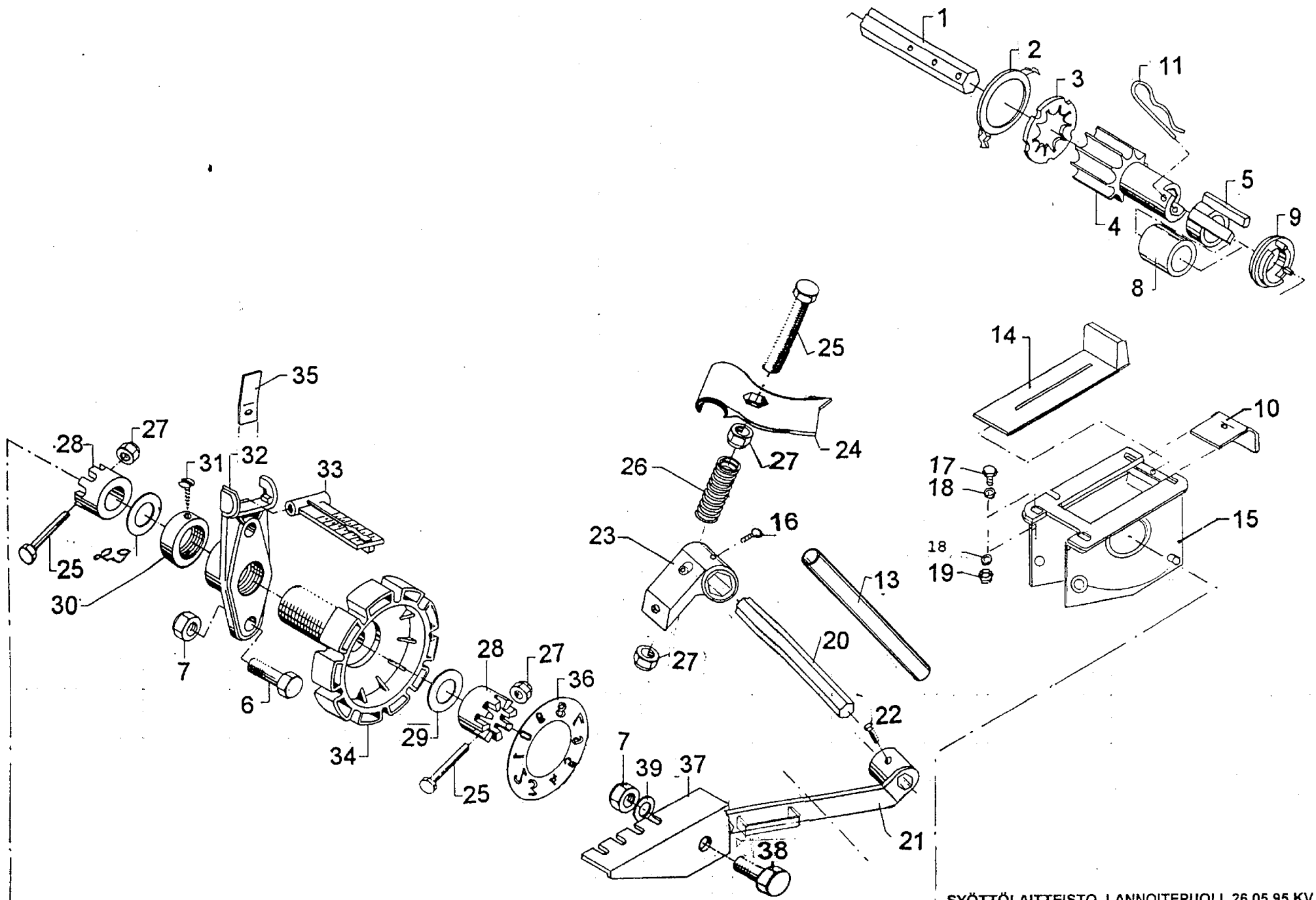
Piir. n:o 76506-3

1 (2)

Syöttölaitteisto







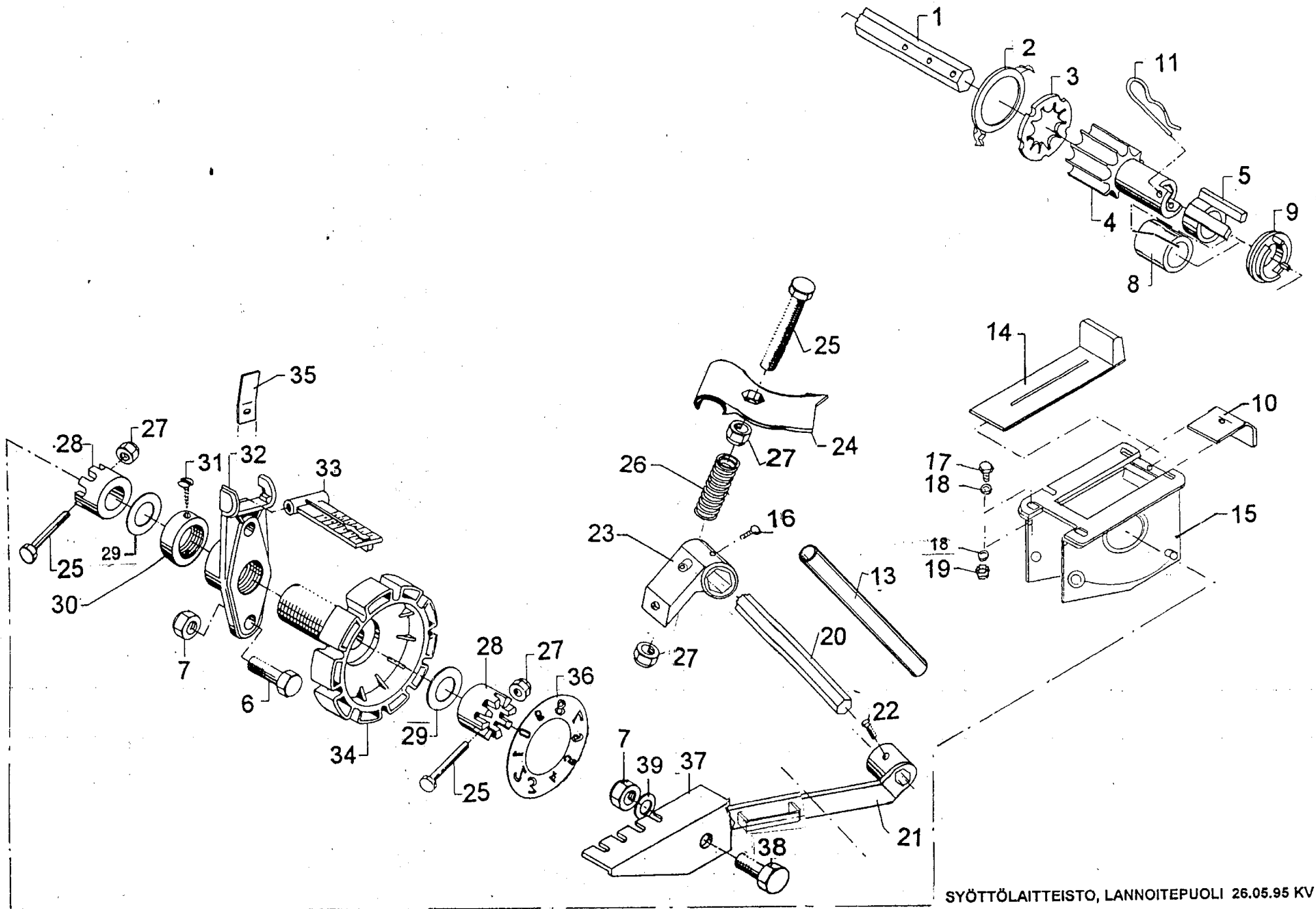
## SYÖTTÖLAITTEISTO, LANNOITE HKL AM 24.05.95 KV

## UTMAININGSMEKANISMEN FÖR UTMAT.MEK.GJODSEL

Viite Ref.nr Ref.No	Til.n:o Detaljnr Part No	HKL AM 3000	HKL AM 4000	Varaosan nimi	Benämning	Beskrivelse
-	96984901	1	-	SYÖTTÖLAITTEISTO, LANNOITIN	UTMATNINGSMEK.FÖR GÖDSEL	UTMAT.MEK.FOR GJODSEL
-	96984801	-	1	SYÖTTÖLAITTEISTO, LANNOITIN	UTMATNINGSMEK.FÖR GÖDSEL	UTMAT.MEK.FOR GJODSEL
1	95928203	1	-	SYÖTTÖTEL.AKSELI L=3030	MATARVALSAXEL	MATERVALSAKSEL
1	96986303	-	1	SYÖTTÖTEL.AKSELI L=4025	MATARVALSAXEL	MATERVALSAKSEL
2	96176614	12	16	PIDÄTINRENGAS	STÖDRING	STOTTERING
3	96088904	12	16	TIIVISTERENGAS	PACKNINGSRING	PAKNINGSRING
4	96088814	12	16	SYÖTTÖTELA	SKJUTVALS	UTMATERVASE
5	97084413	12	16	SÄÄTÖHOLKKI	INSTÄLLNINGSHYLSA	INNSTILLINGSHYLSE
6	05011937	2	2	KUUSIORUUVI M8x25 8.8 ZN	SKRUV	SKRUE
7	02151051	3	3	LUKITUSMUTTERI M8 ZN	LÄSMUTTER	LÄSEMUTTER
8	97084514	12	16	SUOJAHOLKKI	HYLSA	HYLSE
9	94407514	12	16	PAININLEVY	TRYCKSKIVA	TRYKKSKIVE
10	95415704	12	16	KANSI	LOCK	LOKK
11	94407644	12	16	HAARAJOUSISOKKA	GRENFJÄDERSPRINT	HÄRNÄLSPLINT
12	96412404	1	1	VAROITUSTEIPPI	VARNINGSEKAL	VARSELDEKAL
13	95764664	1	1	PUTKI	RÖR	ROR
14	95418613	12	16	SULKULÄPPÄ	SKJUTLUCKA	SKYVELUKE
15	96176512	12	16	KYLVÖKAMMIO	SÄHUS	SÄHUS
16	02084038	12	16	LIERIÖK.LEVYR. B 3,5 x 13	PLÅTSKRUV	PLATESKRUE
17	02080476	24	32	LUKKORUUVI M 6x20 8.8 ZN	SKRUV	SKRUE
18	05061631	24	32	ALUSLAATTA 6,6 FE ZN	BRICKA	SKIVE
19	02161758	24	32	LUKITUSMUTTERI M6 8	LÄSMUTTER	LÄSEMUTTER
20	95927714	1	-	POHJALÄPP.AKSELI L=2800	AXEL FÖR BOTTENKLAFFAR	AKSEL FOR BOTNKLAFF
20	95986414	-	1	POHJALÄPP.AKSELI L=3800	AXEL FÖR BOTTENKLAFFAR	AKSEL FOR BOTNKLAFF
21	97585613	1	1	SÄÄTÖVIPIU	INSTÄLLNINGSSPAK	INNSTILLINGSSPAK
22	05011831	1	1	KUUSIORUUVI M8x12 8.8 ZN	SKRUV	SKRUE
23	94379714	12	16	KIINNITYSRUNKO	ANFÄSTNINGSRAM	FESTEBRACKETT
24	95415614	12	16	KIELI	BOTTENKLAFF	BOTNKLAFF
25	05011447	14	18	KUUSIORUUVI 5x40 RUOST.	SKRUV	SKRUE
26	96257644	12	16	JOUSI	FJÄDER	FJÄER
27	02161959	24	32	LUKITUSMUTTERI M5 8 ZN	LÄSMUTTER	LÄSEMUTTER
28	94412314	2	2	SÄÄTÖRENGAS	INSTÄLLNINGSRING	INNSTILLINGSRING

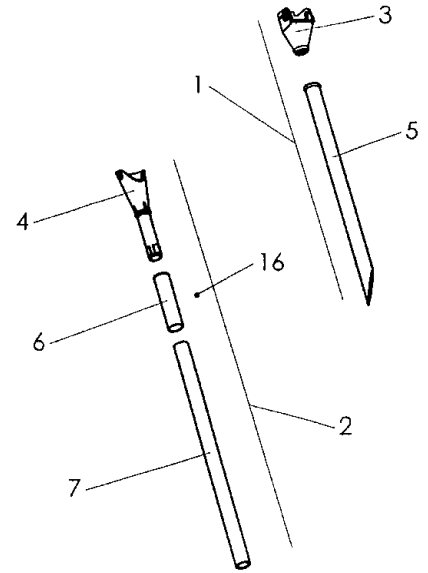
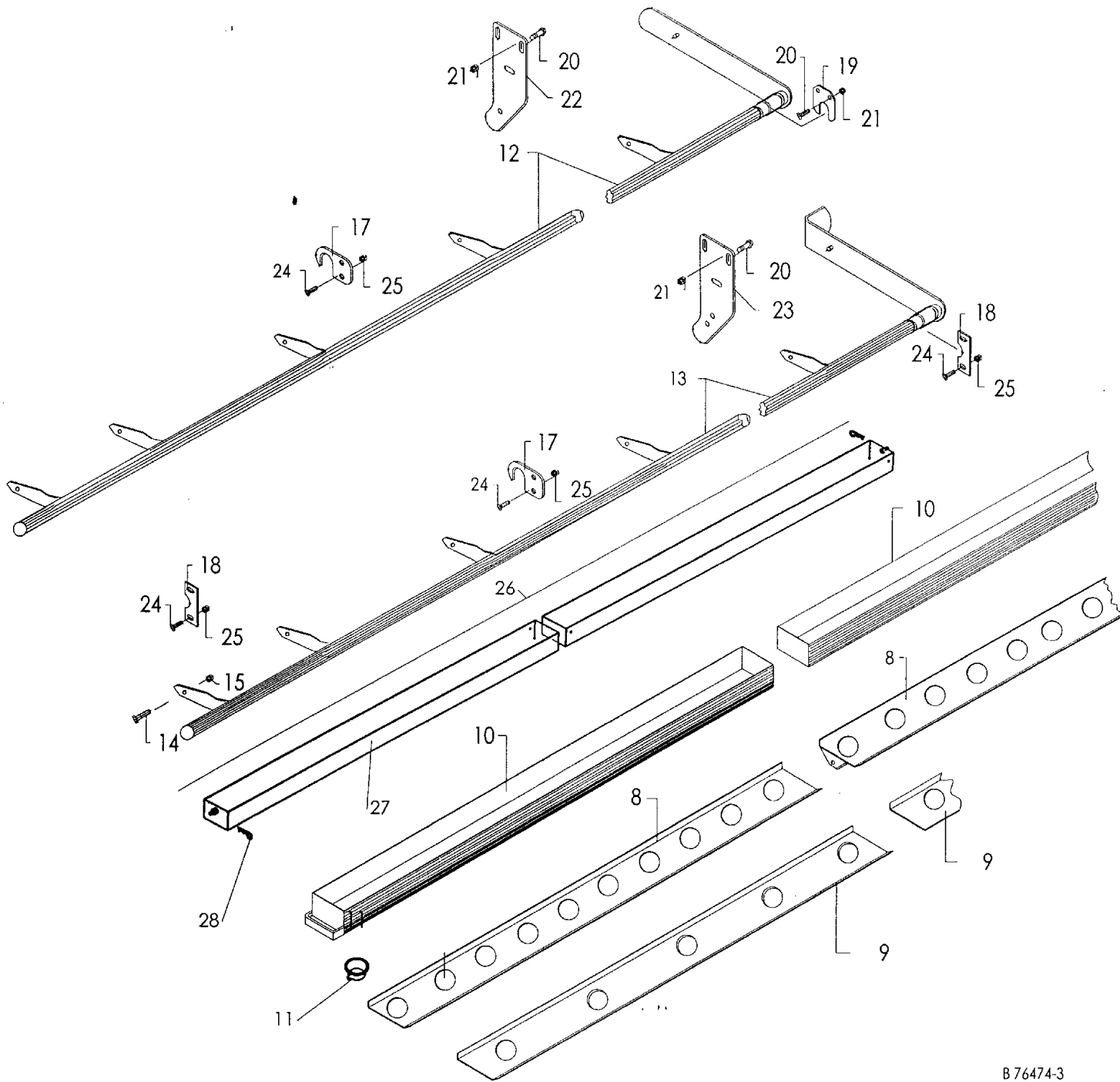
Piir. n:o 76506-3

1 (2)









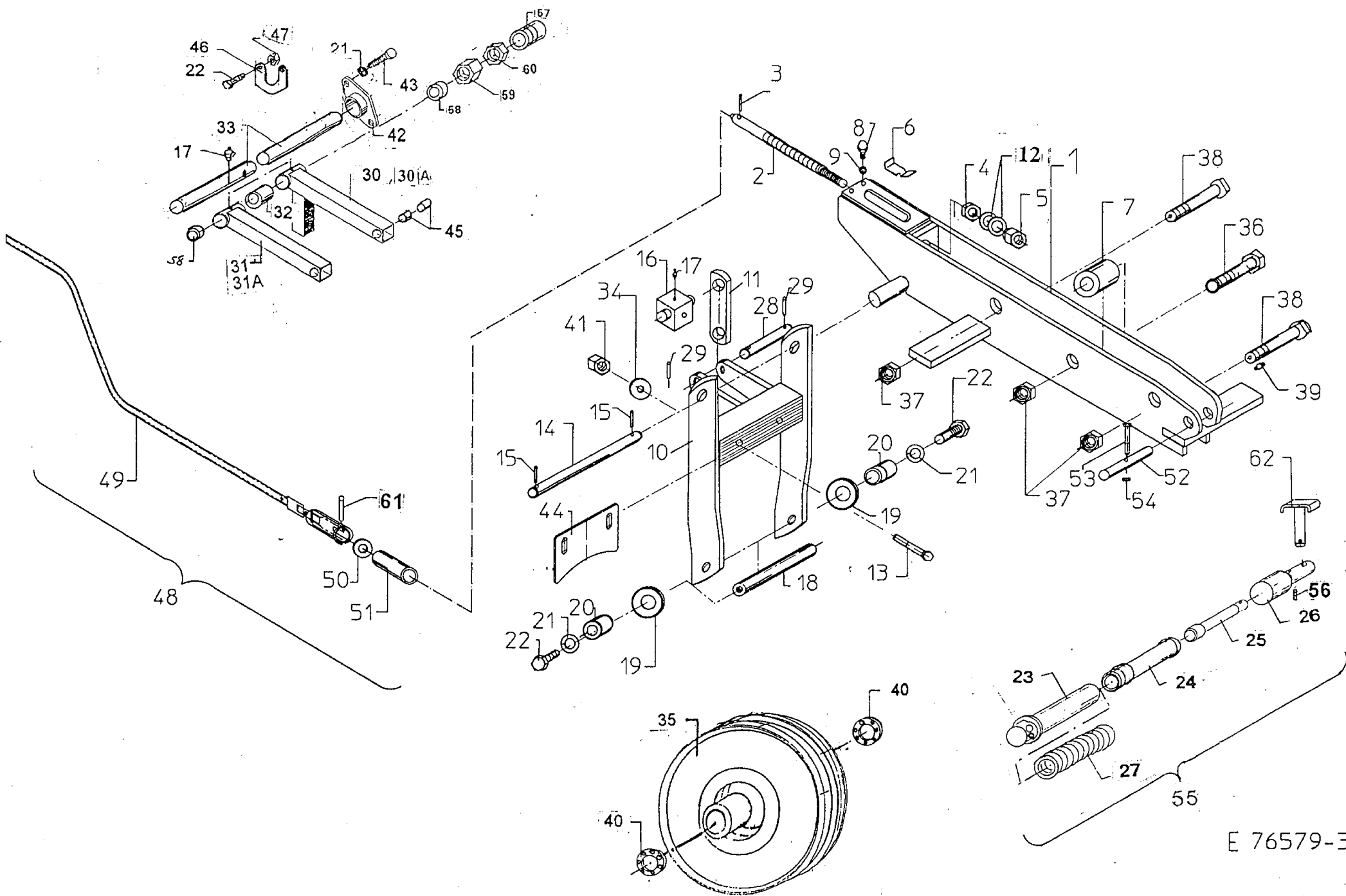
16

## SIEMENPUTKISTO JA KANNATTIMET HKL AM 12.05.00 KV

## TELESKOP OCH KONSOL

## TELESKOP KONSOLL

Viite Ref.nr Ref.No	Til.n:o Detailnr Part No	HKL AM 3000	HKL AM 4000	Varaosan nimi	Benämning	Beskrivelse
1	97450503	12	16	ETUVANTAAN TELESKOOPPI L=550	TELESKOPRÖR, FRÄMRE BILL	TELESKOPROR, FREMRE L
2	97647103	12	16	TAKAVANTAAN TELESKOOPPI	TELESKOPRÖR, BAKRE BILL	TELESKOPROR, BAKRE L
3	95751014	12	16	SUPPILO, ETUVANTAALLE	NEDMATNINGSTRATT, FR.BILL	TRAKT, FREMRE LABB
4	95675513	12	16	SUPPILO, TAKAVANTAALLE	NEDMATNINGSTRATT, BAKRE B	TRAKT, BAKRE LABB
5	97450603	12	16	LETKU L=550	SLANG	SLANGE
6	97279214	12	16	PUTKI L=130	RÖR	ROR
7	97647204	12	16	LETKU, L=560	SLANG	SLANGE
8	97548813	2		SIEMENPUTKISTON KANNATIN	SÄRÖRSKONSOL	SÄRORSKONSOLL
8	97548613		2	SIEMENPUTKISTON KANNATIN	SÄRÖRSKONSOL	SÄRORSKONSOLL
9	97548913	2		LANNOITEPUTKISTON KANNATIN	LANNOITEPUTKISTON KANNATI	GJODSELKONSOL
9	97548713		2	LANNOITEPUTKISTON KANNATIN	LANNOITEPUTKISTON KANNATI	GJODSELKONSOL
10	97563813	2		KOEKYLVÖKAUKALO	VRIDPROVSTRÄG	SÄPROVEBOKS
10	97566613		2	KOEKYLVÖKAUKALO	VRIDPROVSTRÄG	SÄPROVEBOKS
11	95675413	24	32	NIVELOSA	LED	
12	97549313	1		KÄÄNTÖPUTKI SIEMENPUOLI	RÖR, SÄRÖR	ROR, SÄROR
12	97549213		1	KÄÄNTÖPUTKI SIEMENPUOLI	RÖR, SÄRÖR	ROR, SÄROR
13	97549113	1	-	KÄÄNTÖPUTKI LANNOITEPUOLI	RÖR, SÄRÖR	ROR, SÄROR
13	97549013	-	1	KÄÄNTÖPUTKI LANNOITEPUOLI	RÖR, SÄRÖR	ROR, SÄROR
14	05011976	12	12	KUUSIORUUVI M8x30 8.8 ZN	SKRUV	SKRUE
15	02151051	12	12	LUKITUSMUTTERI M8	LÄSMUTTER	LÄSEMUTTER
16	02083073	12	16	LEVYRUUVI BZ 3,5x6,5 RUOST.	SKRUV	SKRUE
17	97414614	2	2	LUKKOLEVY	LÄSPLÄT	
18	97596864	2	2	ETUTELKI	BOM	
19	97596764	1	1	TAKATELKI	BOM	
20	05012786	10	10	KUUSIORUUVI M12x30	SKRUV	SKRUE
21	02161035	10	10	LUKITUSMUTTERI M12	LÄSMUTTER	LÄSEMUTTER
22	97597214	1	1	ETULUKKOLEVY	TILLSLUTA	
23	97597314	1	1	TAKALUKKOLEVY	TILLSLUTA	
24	05012384	4	4	KUUSIORUUVI M10x30 8.8 ZN	SKRUV	SKRUE
25	02161444	4	4	LUKITUSMUTTERI M10	LÄSMUTTER	LÄSEMUTTER
26	98230403	1		LISÄKOEKYLVÖKAUKALO SARJA 3000	EXTRA VRIDPROVSTRÄNG SERIE 3000	
26	98230503		1	LISÄKOEKYLVÖKAUKALO SARJA 4000	EXTRA VRIDPROVSTRÄNG SERIE 4000	
27	98230663	2		KOEKYLVÖKAUKALO	VRIDPROVSTRÄG	SÄPROVEBOKS
27	98223863		2	KOEKYLVÖKAUKALO	VRIDPROVSTRÄG	SÄPROVEBOKS
28	02062316	2	2	HAARAJOUSISOKKA	GRENFJÄRSPRINT	HÄRNÄLSPLINT



E 76579-3

VANTAISTO, HKL3000 AM, 4001 AM 27.11.98 KV

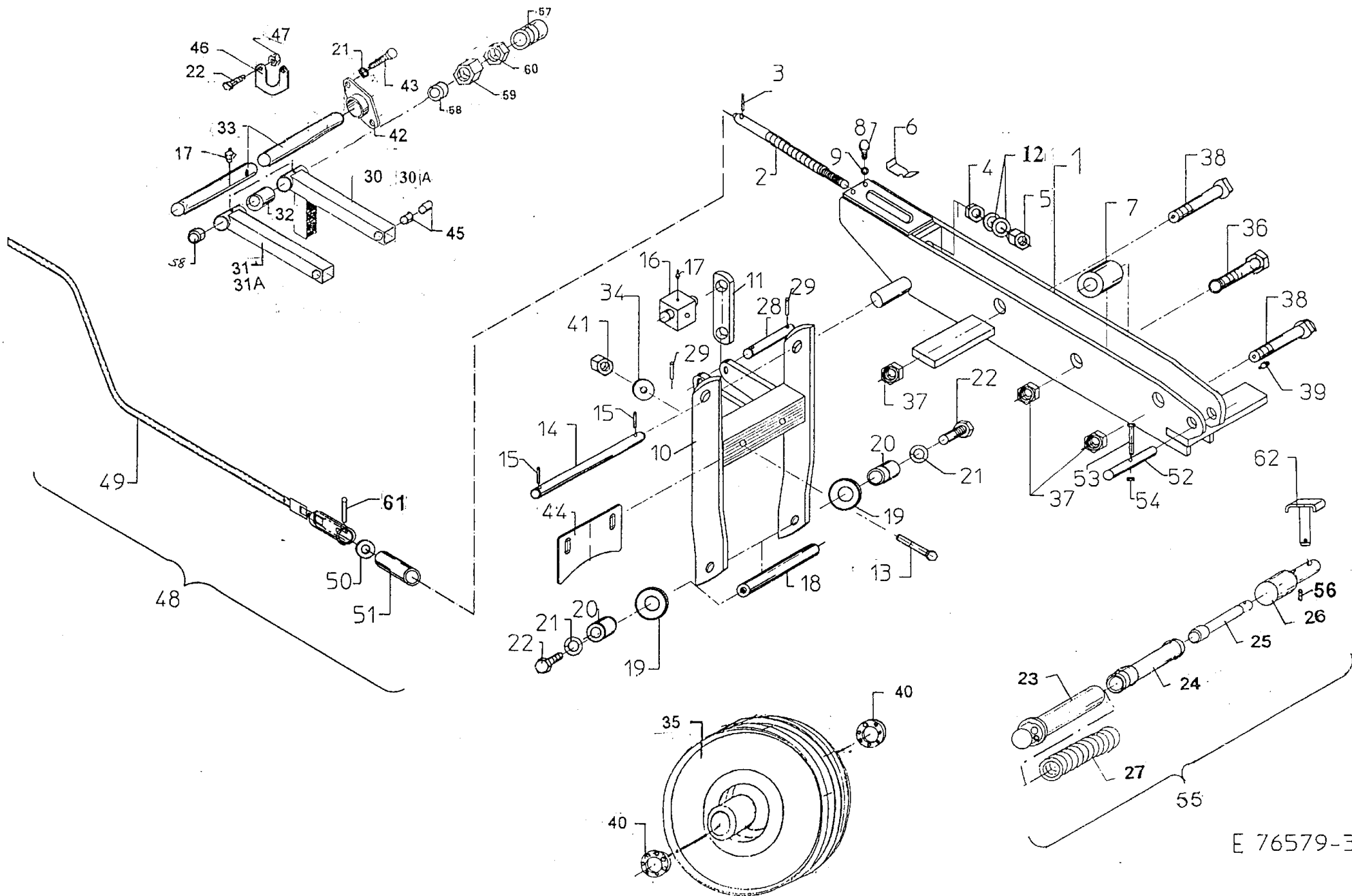
BILLSYSTEM

COULTERS

Viite Ref.nr Ref.No	Til.n:o Detaljnr Part No	HKL AM 3000	HKL AM 4000	Varaosan nimi	Benämning	Beskrivelse
1	97544713	12	16	VANNASRUNKO	RAM FOR GÖDSELBILLAR	RAMME
2	97542244	12	16	SÄÄTÖRUUVI	INSTÄLLNINGSSKRUV	STILLSKRUE
3	02062404	12	16	JOUSISOKKA M8x36	FJÄDERSPRINT	SPENNSTIFT
4	97805644	12	16	OLAKEMUTTERI	MUTTER	MUTTER
5	02151083	12	16	LUKITUSMUTTERI M16 8 ZN	LÄSMUTTER	LÄSEMUTTER
6	97611814	12	16	LEVYJOUSI	FJÄDER	FJAER
7	97543014	12	16	VÄLIHOLKKI L=50	HYLSA	HYLSE
8	02080111	24	32	KUUSIORUUVI M8x8 8.8 ZN	SEKANTSKRUV	SKRUE
9	05061656	24	32	ALUSLAATTA 9	BRICKA	SKIVE
10	97652613	12	16	HAARUKKA HITS.KP.	GAFFEL	
11	97542314	24	32	VÄLITANKO	MELLANSTÅNG	
12	05061118	2	2	ALUSLAATTA 22	BRICKA	SKIVE
13	05002474	24	32	KUUSIORUUVI M10x70 FE ZN	SKRUV	SKRUE
14	97418344	12	16	TAPPI 20x230	TAPP	PIN
15	02062475	36	48	JOUSISOKKA 6x36	FJÄDERSPRINT	SPENNSTIFT
16	97542644	12	16	SÄÄTÖMUTTERI	MUTTER	MUTTER
17	02011158	36	48	KAULANIPPA AM6	SMÖRJNIPPEL	TYRE + DISC WHEEL
18	97638804	12	16	PYÖRÄN AKSELI 25x160	AXEL	AKSEL
19	97647814	24	32	SUOJAKUPPI 61/59x6	SKYDDSPLÅT	NAVKAPSEL
20	97638914	24	32	VÄLIHOLKKI L=35	HYLSA	HYLSE
21	05061053	32	40	JOUSIALUSLAATTA B 12	FJÄDERSBRICKA	SPRENGSKIVE
22	05012786	24	32	KUUSIORUUVI M12x30 8.8 ZN	SEKANTSKRUV	SKRUE
23	97711214	12	16	ULKOPUTKI HITS.KP.	RÖR	ROR
24	97457214	12	16	SISÄPUTKI HITS.KP.	RÖR	ROR
25	97457414	12	16	KARA	STÖDJÄRN	
26	97598814	12	16	JOUSEN OHJAIN	STYRANFÄSTNING	
27	02050296	12	16	PURISTUSJOUSI	FJÄDER	FJAER
28	96913844	24	32	TAPPI 20x95	TAPP	TAPP
29	02062524	48	64	JOUSISOKKA 5x36	FJÄDERSPRINT	SPENNSTIFT
30	97416603	12	16	TAKATUKITANKO	BAKRE LYFTSTÅG	STOTTE
30A	97512713	12	16	TAKATUKITANKO	BAKRE LYFTSTÅG	STOTTE

Piir. n:o E 76579-3

1 ( 2 )



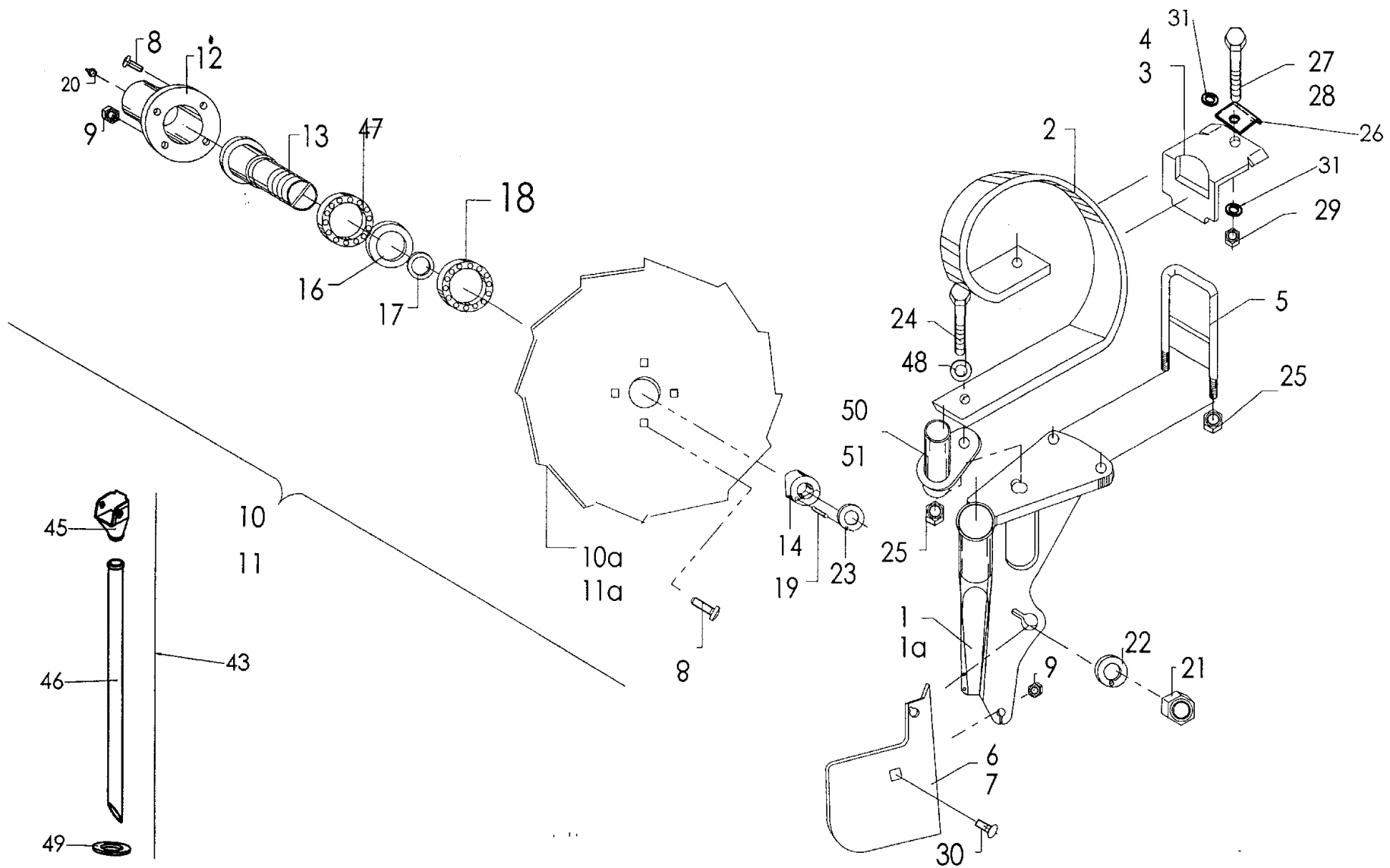
E 76579-3

VANTAISTO, HKL3000 AM, 4001 AM 27.11.98 KV

BILLSYSTEM

COULTERS

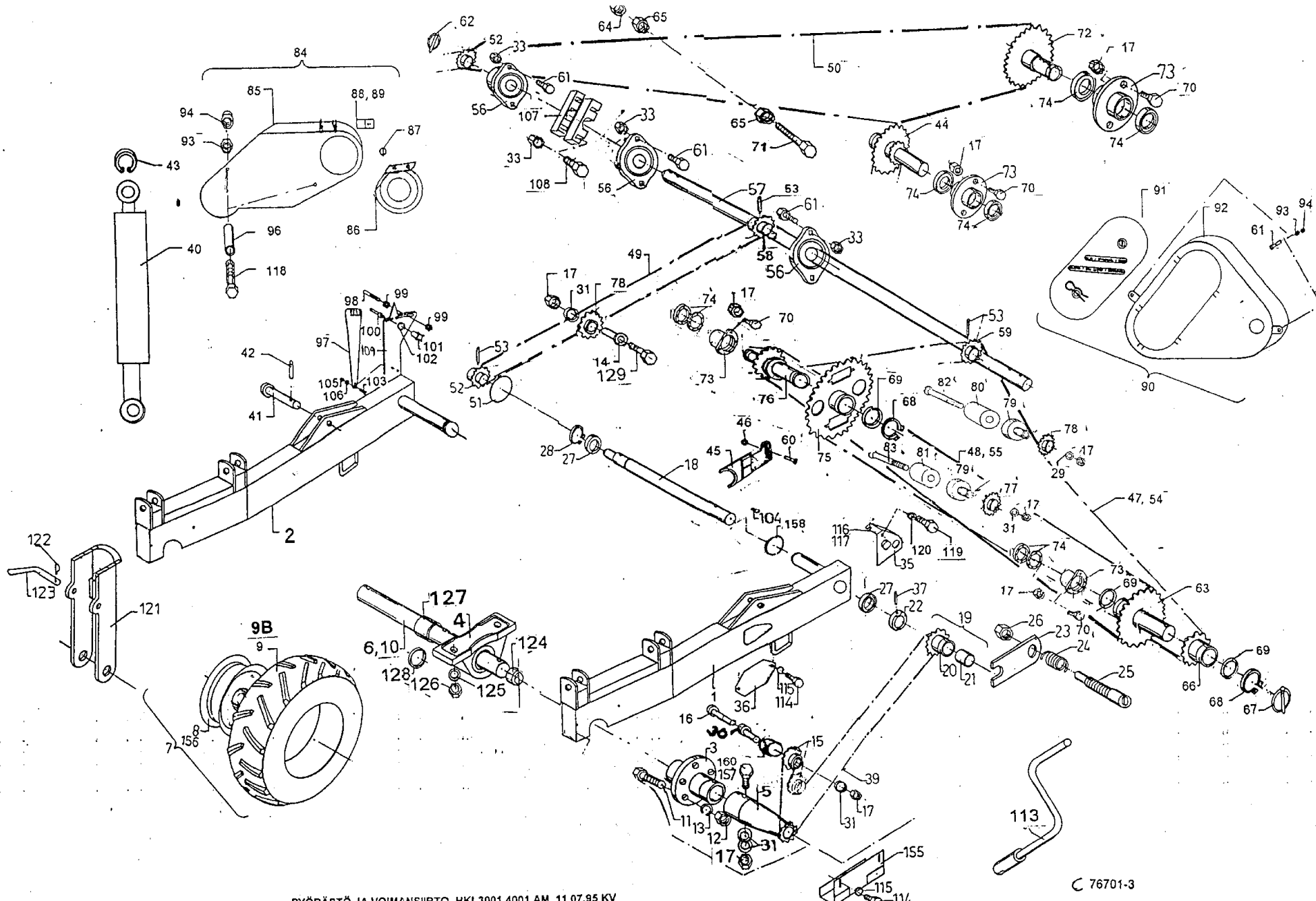
Viite Ref.nr Ref.No	Til.n:o Detailnr Part No	HKL AM 3000	HKL AM 4000	Varaosan nimi	Benämning	Beskrivelse
31	97512813	12	16	ETUTUKITANKO, HITS.	LYFTSTÄG	STOTTE
31A	97415703	12	16	TUKITANKO+ LAAK.	LYFTSTÄG	STOTTE + LAGER
32	97451014	22	30	VÄLIPUTKI	MELLANRÖR	MELLOMRÖR
33	97550804	2	-	AKSELI L=2958	AXEL	AKSEL
33	97550904	-	2	AKSELI L=3958	AXEL	AKSEL
34	05061085	24	32	ALUSLAATTA 11	BRICKA	SKIVE
35	01931590	12	16	RENGAS+VANNE 15x6-6 4PR NAPA PIT.90 REIKÄ 25 + HJUL DÄCK	HJUL + DÄCK	HJUL, KPL M/DEKK
36	97510444	12	16	RAJOITINRUUVI L=100	SKRUV	SKRUE
37	02162085	36	48	LUKITUSMUTTERI M24	LÄSMUTTER	LÄSEMUTTER
38	97418214	24	32	TAPPI 25x113	TAPP	TAPP
39	02011022	24	32	KAULANIPPA CM 10x1	SMÖRJNIPPEL	SMÖRENIPPEL
40	01311250	24	32	URAKUULALAAKERI 6205-Z	KULLAGER	KULELAGER
41	02161444	24	32	LUKITUSMUTTERI M10	LÄSMUTTER	LÄSEMUTTER
42	97592314	4	4	AKSELIN KANNATIN	AXEL STODPLÄT	KONSOL
43	05012828	8	8	KUUSIORUUVI M12x35 8.8. ZN	SKRUV	SKRUE
44	97419914	12	16	RAAPPA	SKRAPA	SKRAPE
45	02050008	48	64	LIUKULAAKERI AM 2525 DX (ATOX)	LAGER	LAGER
46	97560814	4	4	KANNATUSKORVA	ÖRA	FESTEBRAKETT
47	02161451	8	8	LUKITUSMUTTERI M12	LÄSMUTTER	LÄSEMUTTER
48	97627303	1	1	PYÖRÄN SÄÄTÖVEIVI KOK.P.	VEV	SVEIV
49	97567513	1	1	PYÖRÄN SÄÄTÖVEIVI	VEV	SVEIV
50	97567444	1	1	ALUSLAATTA	BRICKA	SKIVE
51	97627404	1	1	LETKU L=64	SLANG	SLANGE
52	97711744	12	16	TAPPI 20x80	TAPP	TAPP
53	05001833	12	16	KUUSIORUUVI M8x55 8.8 ZN	SKRUV	SKRUE
54	02151051	12	16	LUKITUSMUTTERI M8	LÄSMUTTER	LÄSEMUTTER
55	97768804	12	16	PAINOTUSTELESKOOPPI KP.	TELESKOPRÖR	TELESKOPRÖR
56	02062475	12	16	JOUSISOKKA 6x36 ZN	FJÄDERSPRINT	SPENNSTIFT
57	97997244	2	2	SÄÄTÖHOLKKI 60,3/83	HYLSA	HYLSE
58	97974714	2	2	LAAKERIHOLKKI	LAGERHYLSA	HYLSE
59	97997043	2	2	SÄÄTÖMUTTERI	MUTTER	MUTTER
60	97997144	2	2	LUKITUSMUTTERI	LÄSMUTTER	LÄSEMUTTER
61	02063172	1	1	JOUSISOKKA 5x30	FJÄDERSPRINT	SPENNSTIFT
62	97874344	12	16	TAPPI 20x66	TAPP	TAPP
					Piir. n:o E 76579-3	2 ( 2 )



Laservannas HKL-AM 17.04.98 KV C 79596-3



LASERVANNAS II, HKL AM, 21.04.98 KV				BILLFÄSTE	LABBFESTE	
Viite	Til.n:o	HKL	HKL	Varaosan nimi	Benämning	Beskrivelse
Ref.nr	Detaljnr	AM	AM			
Ref.No	Part No	3000	4000			
-	97901702	6	8	LASERVANNAS II, LANN. OIKEA	BILLFÄSTE II, GÖDSEL HÖGER	LABBFESTE II, GJØDSEL H.
-	97901802	6	8	LASERVANNAS II, LANN. VASEN	BILLFÄSTE II, GÖDSEL VÄNSTER	LABBFESTE II, GJØDSEL V.
-	97901902	12	16	LASERVANNAS II, SIEMEN. OIKEA	BILLFÄSTE, UTSÄDE HÖGER	LABBFESTE II, KORN H.
-	97902002	12	16	LASERVANNAS II, SIEMEN. VASEN	BILLFÄSTE, UTSÄDE VÄNSTER	LABBFESTE II, KORN V.
1	97500213	12	16	RUNKO, OIK.JA VAS. LA NN.	BILLFÄSTE, H. AND V. GÖDSEL	LABBFESTE II, GJØDSEL H.V..
1a	97725213	12	16	RUNKO, OIK. SIEMEN	BILLFÄSTE, UTSÄDE HÖGER	LABBFESTE, KORN H.
1a	97725113	12	16	RUNKO, VAS. SIEMEN	BILLFÄSTE, UTSÄDE VÄNSTER	LABBFESTE, KORN V.
2	97473512	36	48	JOUSI	FJÄDER	FJAER
3	97501313	24	32	JOUSENPIDIN	FÄSTKLAMMER	KLAMMER
4	97502413	12	16	JOUSENPIDIN 50x50	FÄSTKLAMMER	KLAMMER
5	97501714	36	48	SIDE	HÄLLARE	U-BOLT
6	97902313	18	24	RAAPPA, OIKEA	SKRAPA, HÖGER	SKRAPA, H
7	97902413	18	24	RAAPPA, VASEN	SKRAPA, VÄNSTER	SKRAPA, V.
8	02081599	144	192	LUKKORUUVI M8x20 8.8 ZN	LÄSKRUV	LÄSESKRUE
9	02151051	180	240	LUKITUSMUTTERI M8 8 ZN	LÄSMUTTER	LÄSEMUTTER
10	97902103	18	24	KIEKKO OIKEA, KP.	TALLRIK, HÖGER	SKIVE, H
10A	97500813	18	24	KIEKKO OIKEA	TALLRIK, HÖGER	SKIVE, H.
11	97902203	18	24	KIEKKO VASEN, KP.	TALLRIK, VÄNSTER	SKIVE, V
11A	97500913	18	24	KIEKKO VASEN	TALLRIK, VÄNSTER	SKIVE, V.
12	97769814	36	48	LAAKERIPESÄ	TÄTNINGSBO	PAKKBOKS
13	97769904	36	48	AKSELI	AXEL	AKSEL
14	97501144	36	48	OHJAUSHOLKKI	HYLSA	HYLSE
16	97770004	36	48	HOLKKI	HYLSA	HYLSE
17	97502604	36	48	VÄLIHOLKKI	HYLSA	HYLSE
18	01311265	36	48	URAKUULALAAKERI 6205-1RS	KULLAGER	KULELAGER
19	02062468	36	48	JOUSISOKKA 5x40	FJÄDERSPRINT	SPENNSTIFT
20	02011022	36	48	KAULANIPPA AM 10	HALSNIPPEL	SMORENIPPEL
21	02161028	36	48	KUUSIOMUTTERI M20x1,5 8 ZN	MUTTER	MUTTER
22	97501244	36	48	TUKIHOLKKI	HYLSA	HYLSE
23	97546104	108	144	SÄÄTÖLEVY	BRICKA	SKIVE
24	05002799	36	48	KUUSIORUUVI M12x50 10.9 ZN	SEKANTSKRUV	SKRUE
25	02161451	144	192	LUKITUSMUTTERI M12 8 ZN	MUTTER	MUTTER
26	98263214	36	48	LUKKO-OSA		
27	05003055	12	16	KUUSIORUUVI M12x1,5x100 10,9 LANN.P.	SEKANTSKRUV	SKRUE
28	05003056	24	32	KUUSIORUUVI M12x1,5x65 10,9	LÄSKRUV	LÄSESKRUE
29	02161072	36	48	KUUSIOMUTTERI M12x1,5 10,9	MUTTER	MUTTER
30	02081600	36	48	LUKKORUUVI M8x25 8.8 ZN	LÄSKRUV	LÄSESKRUE
31	02070055	72	96	ALUSLEVY NORDLOCK M12		
43	97077904	12	16	LANNOITELETKU L=670	GÖDSELRÖR	GJØDSELROR
45	95751014	12	16	SUPPILO	TRATT	TRAKT
46	97078004	12	16	LETKU L=670	SLANG	SLANGE
47	01312027	36	48	URAKUULALAAKERI 6205	KULLAGER	KULELAGER
48	96135544	36	48	ALUSLAATTA 12	BRICKA	WASHER
49	97107044	12	16	PEITEPRIKKA	BRICKA	WASHER
50	97450213	12	16	OHJAUSPUTKI	RÖR	ROR



PYÖRÄSTÖ JA VOIMANSIIRTO HKL3001,4001 AM 11.07.95 KV

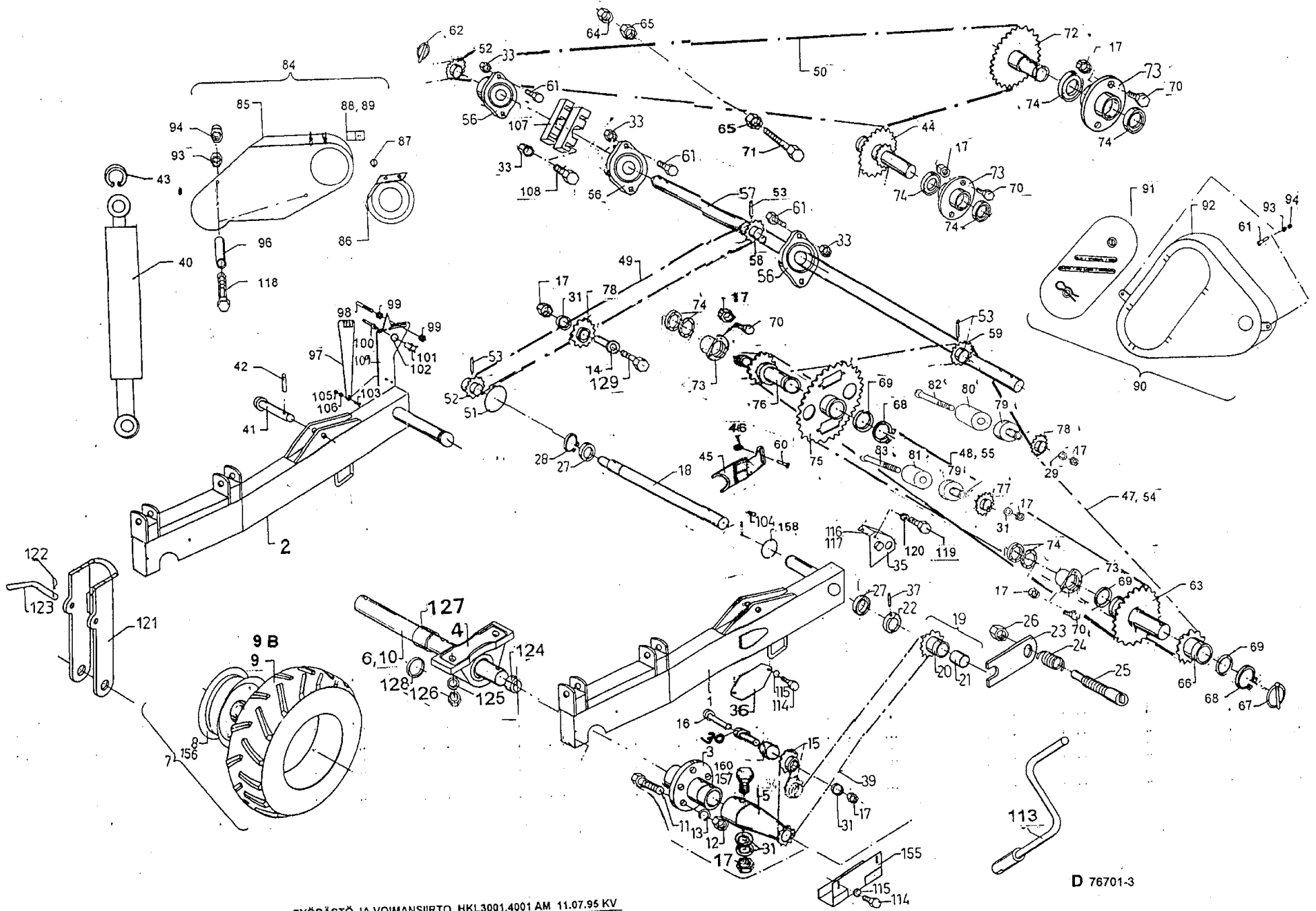
C 76701-3

## VOIMANSIIRTO HKL AM 3000, 4000 25.03.97 KV

Viite Ref.nr Ref.No	Til.n:o Detailnr Part No	HKL AM 3000	HKL AM 4000	Varaosan nimi	TRANSMISSION	TRANSMISSION
					Benämning	Beskrivelse
-	97558301	1	1	VOIMANSIIRTO	TRANSMISSION	TRANSMISSION
-	97610501	1	1	TUKIVARSI OIKEA, KP.	HJULARM HÖGER, KOMPLET	HJULARM H KPL
1	97600411	1	1	TUKIVARSI, OIKEA	HJULARM HÖGER	HJULARM H
-	97623801	1	1	TUKIVARSI, VASEN, KP.	HJULARM VÄNSTER, KOMPLET	HJULARM V KPL
2	97599311	1	1	TUKIVARSI, VASEN	HJULARM VÄNSTER	HJULARM V
3	96901843	4	4	PYÖRÄN NAPA	HJULNAV	HJULNAV
3	97249443	8	12	PYÖRÄN NAPA	HJULNAV	HJULNAV
4	01310190	4	6	PYSTYLAAKERIYKSIKKÖ UCP-210	LAGER	LAGER
5	97077443	1	1	VETOAKSELI, RENGAS	DRIVAXEL	DRIVAKSEL
6	96902103	2	2	SIVUAKSELI L=1429	SIDO AXEL	SIDEAKSEL
7	97817624	12	16	RENGAS VANT. 685/190x15	HJUL MED DÄCK KOMPLETT	HJUL, KPL M/DEKK
8	96909424	12	16	LEVYPYÖRÄ 5 1/2" Jx15	FÄLG	FELG
9	97556203	12	16	ULKORENGAS 685/190x15	DÄCK	DEKK
9B	01931615	12	16	SISÄRENGAS 185/70-15	SLANG	
10	96902203	-	1	KESKIAKSELI L=924	MELLANAXEL	MELLOMAKSEL
11	05012786	60	80	KUUSIORUUVI M12x30	SKRUV	SKRUE
12	02161451	60	80	LUKITUSMUTTERI M12 ZN	LÄSMUTTER	LÄSEMUTTER
13	02070081	60	80	KARTIOJOUSILAATTA C12,5	KONISK FJÄDERBRICKA	KONISK SPRENGSKIVE
14	97349844	1	1	AKSELI L=42	AXEL	AKSEL
15	96282744	2	2	KIRISTINPYÖRÄ Z12	SPÄNNINGSHJUL	SPENNRULLER
15b	96282904	2	2	HOLKKI	HYLSA	HYLSE
16	02080386	2	2	LUKKORUUVI M10x80	LÄSSKRUV	LÄSESKRUV
17	02161444	18	18	LUKITUSMUTTERI M10	LÄSMUTTER	LÄSEMUTTER
18	95914203	1	1	AKSELI	AXEL	AKSEL
19	95916604	1	1	KYTKINPYÖRÄ KOK.PANO	KOPPLINGSHJUL, KOMPLETT	KOBLINGSHJUL KPL
20	95916714	1	1	KYTKINPYÖRÄ HITS.KOK.P.	KOPPLINGSHJUL	KOBLINGSHJUL
21	02040866	1	1	LAAKERIH. 777 20/26x30	LAGERHYLSA	LAGERHYLSE
22	95908044	1	1	KYTKINLAIPPA	KOPPLINGSFLÄNS	KOBLINGSFLENS
23	95916944	1	1	SIIRTOVIPU	KOPPLINGSFÖRARE	KOBLINGSSPAK
24	95610844	1	1	PUTISTUSJOUSI No 143230	TRYCKFJÄDER	TRYCKFJAER
25	95917244	1	1	TAPPI 25x107	TAPP	TAPP
26	95917344	1	1	KUUSIOMUTTERI M20x1,5	MUTTER	MUTTER
27	01313736	2	2	URAKUULALAAKERI 20/47x14	KULLAGER	KULELAGER
28	01351065	1	1	VARMISTINRENGAS 20x1,2	LÄSRING	LÄSERING

Piir. n:o D 76701-3

1 (4)



PYÖRÄSTÖ JA VOIMANSIIRTO HKL3001,4001 AM 11.07.95 KV

D 76701-3

VOIMANSIIRTO HKL AM 3000, 4000 01.12.99 KV

Viite Ref.nr Ref.No	Til.n:o Detaljnr Part No	HKL AM 3000	HKL AM 4000	Varaosan nimi	TRANSMISSION	TRANSMISSION
					Benämning	Beskrivelse
29	05061141	10	10	ALUSLAATTA 10	BRICKA	SKIVE
30	96908444	2	2	AKSELI L=56	AXEL	AKSEL
31	05061141	10	10	ALUSLAATTA 10	BRICKA	SKIVE
33	02151051	12	12	LUKITUSMUTTERI M8 8 ZN	LÄSMUTTER	LÄSEMUTTER
34	96282904	2	2	LAAKERIHOLKKI 21,5x25	HYLSA	HYLSE
35	96906113	1	1	PEITELEVY	TÄCKSKIVA	DEKSEL
36	96912513	1	1	SUOJAKANSI	SKYDDSLÖCK	DEKSEL
37	02062570	1	1	JOUSISOKKA 8x45 ZN	FJÄDERSPRINT	SPENNSTIFT
39	01831154	1	1	RULLAKETJU 08B-1x252 R	RULLKEDJA	KJEDE
-	01832040	1	1	SUORALENKKI 08B-1	SKARVDEL	KJEDELÅS
40	97540113	2	2	NOSTOSYLINTERI 80/40x400	CYLINDER	SYLINDER
41	97614344	2	2	SYLINTERIN TAPPI 25x110	TAPP	TAPP
42	02062475	2	2	JOUSISOKKA 6x36	FJÄDERSPRINT	SPENNSTIFT
43	01351086	2	2	VARMISTINRENGAS 35x1,5 DIN 471	LÄSRING	LÄSERING
44	97560544	1	1	KYTKINAKSELI, LANNOITE	KOPPLINGSAXEL, GÖDSEL	KPBLINGAKSEL
45	97544614	1	1	SÄÄTÖVIIPU	INSTÄLLNINGSSPAK	INNSTILLINGSSPAK
46	96135544	1	1	ALUSLEVY	BRICKA	SKIVE
47	01830015	1	1	RULLAKETJU 08B-1x96 SFS 2392	RULLKEDJA	KJEDE
48	01830372	1	1	RULLAKETJU 083-1x68	RULLKEDJA	KJEDE
49	01830291	1	1	RULLAKETJU 018B-1x58	RULLKEDJA	KJEDE
50	01831272	1	1	RULLAKETJU 08B-1x92	RULLKEDJA	KJEDE
51	01351139	2	2	VARMISTINRENGAS 70x2,5	LÄSRING	LÄSERING
52	97371244	2	2	KETJUPYÖRÄ Z 18	KEDJEHJUL	KJEDEHJUL
53	02063373	2	2	JOUSISOKKA 8x32 ZN	RÖRSTIFT	SPENNSTIFT
54	01831022	1	1	SUPISTUSLENKKI 08B-1	REDUCERINGSLÄNK	
55	01831167	1	1	SUPISTUSLENKKI 083-1	REDUCERINGSLÄNK	
56	01310090	3	3	LAIPPALAAKERI UBPEL 204	FLÄNSLAGER	FLENSLAGER
57	97606603	1	-	VÄLIAKSELI L=3167	MELLANAKSEL	MELLOMAKSEL
57	97606503	-	1	VÄLIAKSELI L=4167	MELLANAKSEL	MELLOMAKSEL
58	95720844	1	1	KETJUPYÖRÄ Z 13	KEDJEHJUL	KJEDEHJUL
59	96199944	1	1	KETJUPYÖRÄ Z16 08B	KEDJEHJUL	KJEDEHJUL
60	02091081	1	1	KUUSIORUUVI M12x40 8.8 ZN	SKRUV	SKRUE
61	05011895	7	7	KUUSIORUUVI M8x20 8.8 ZN	SKRUV	SKRUE

Piir. n:o D 76701-3

2 (4)

VOIMANSIIRTO HKL AM 3000, 4000 04.09.95 KV

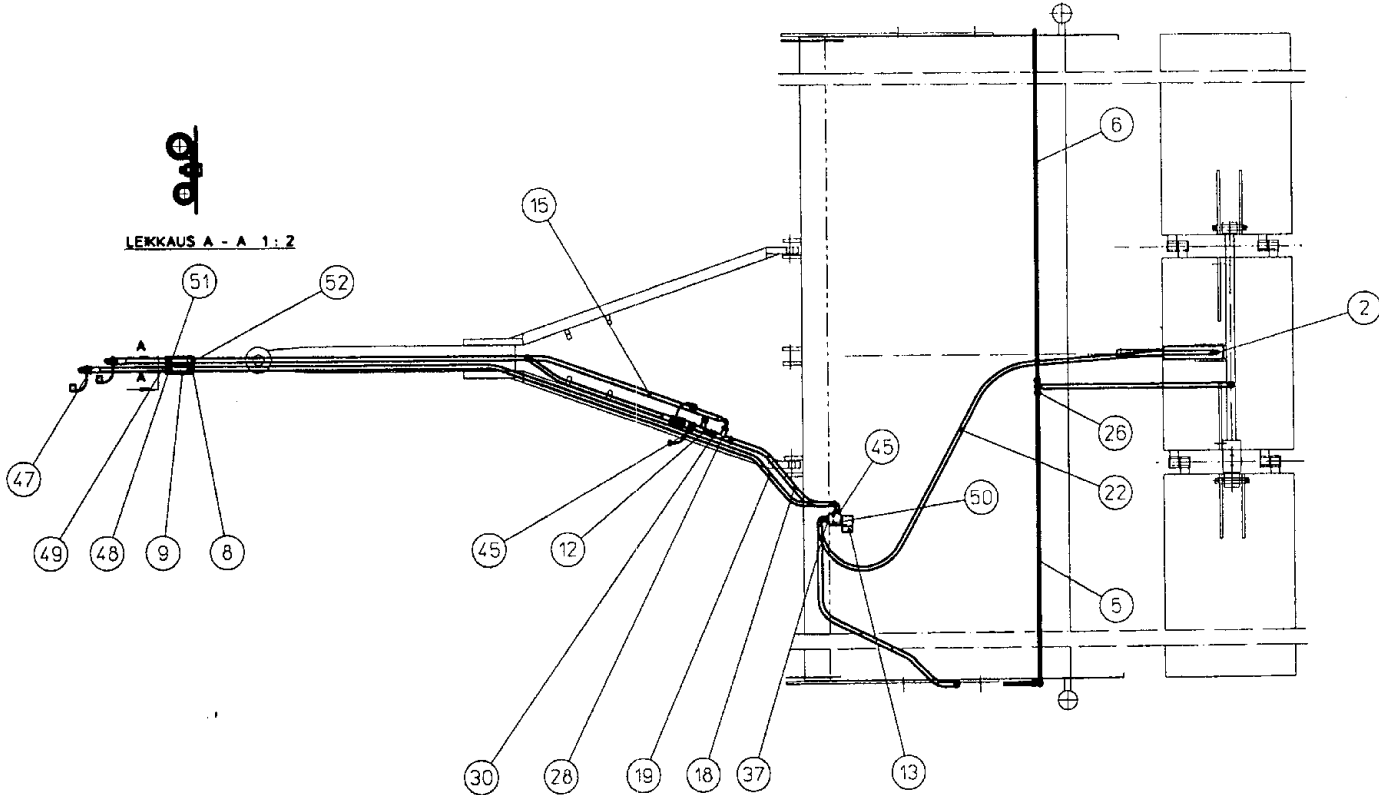
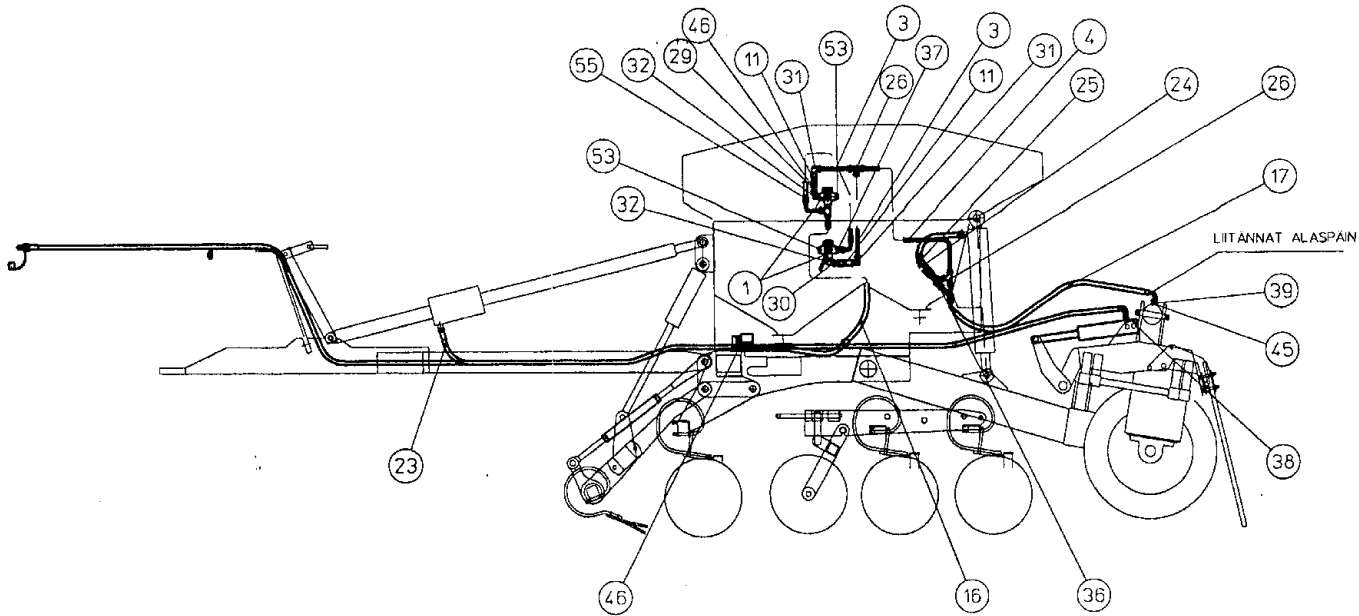
Viite Ref.nr Ref.No	Til.n:o Detaljnr Part No	HKL AM 3000	HKL AM 4000	Varaosan nimi	TRANSMISSION	TRANSMISSION
					Benämning	Beskrivelse
62	02060143	1	1	JOUSIRENGASSOKKA 7,5 JA 8	RINGSPRINT	RINGSPLINT
63	97560243	1	1	KYTKINAKSELI, VILJA	AXEL	AKSEL
64	02151051	12	12	LUKITUSMUTTERI M8	LÄSMUTTER	LÄSEMUTTER
65	02161067	6	6	KUUSIOMUTTERI M8 8 ZN	MUTTER	MUTTER
66	96280944	1	1	KETJUPYÖRÄ Z32	KEDJEHJUL	KJEDEHJUL
67	02062282	1	1	HAARAJOUSISOKKA 5x107	GRENFJÄDERSPRINT	HÄRNÄLSPLINT
68	01351040	2	2	VARMISTINRENGAS 25x12	LÄSRING	LÄSERING
69	94580944	2	2	SOVITUSALUSLEVY	BRICKA	SKIVE
70	05012306	15	15	KUUSIORUUVI M10x20 8.8. ZN	SKRUV	SKRUE
71	05001946	2	2	KUUSIORUUVI M8x70 8.8 ZN	SKRUV	SKRUE
72	97607344	1	1	TAITTOAKSELI	AXEL	AKSEL
73	97347963	4	4	LAAKERIPESÄ	LAGERHUS	LAGERHUS
74	01311351	8	8	URAKUULALAAKERI 25/47x12	KULLAGER	KULELAGER
75	96280044	1	1	KETJUPYÖRÄ Z46/08B	KEDJEHJUL	KJEDEHJUL
76	97560444	1	1	VÄLIAKSELI VILJA	MELLANAXEL	AKSEL
77	96296244	1	1	KETJUPYÖRÄ Z12/ 083	KEDJEHJUL	KJEDEHJUL
78	96282744	2	2	KETJUPYÖRÄ Z12/ 083	KEDJEHJUL	KJEDEHJUL
79	97459044	2	2	AKSELI L=40	AXEL	AKSEL
80	97607744	1	1	KOROKEHOLKKI 1	HYLSA	HYLSE
81	97607844	1	1	KOROKEHOLKKI 2	HYLSA	HYLSE
82	02080386	1	1	LUKKORUUVI M10x80	LÄSKRUV	LÄSESKRUE
83	02080387	1	1	LUKKORUUVI M10x100	LÄSKRUV	LÄSESKRUE
84	97562303	1	1	SUOJUS, LANN.PUOLI KOK.P.	KEDJESKYDD, GÖDSEL	KASSE, GJODSEL
85	97616163	1	1	SUOJUS, LANNOITE	KEDJESKYDD, GÖDSEL	KASSE, GJODSEL
86	97564064	1	1	LUUKKU	LUCKA	
87	02062242	1	1	JOUSIRENGASSOKKA 4,5x40	RINGSPRINT	RINGSPLINT
88	96198904	1	1	RASVAUSTARRA	DEKAL	DEKAL
89	96199104	1	1	40 H TARRA	DEKAL	DEKAL
90	97558803	1	1	SUOJUS, SIEMEN KP.	KEDJESKYDD, UTSÄDE	KASSE, GJODSEL
91	97561703	1	1	MUISTILEVY	SKIVA	DEKAL
92	97617162	1	1	SUOJUS, SIEMEN	SKYDD, UTSÄDE	KASSE
93	02161067	1	1	KUUSIOMUTTERI M8 8 ZN	MUTTER	MUTTER

Piltir.no D 76701-2

3(4)

VOIMANSIIRTO HKL AM 3000, 4000 14.05.96 KV

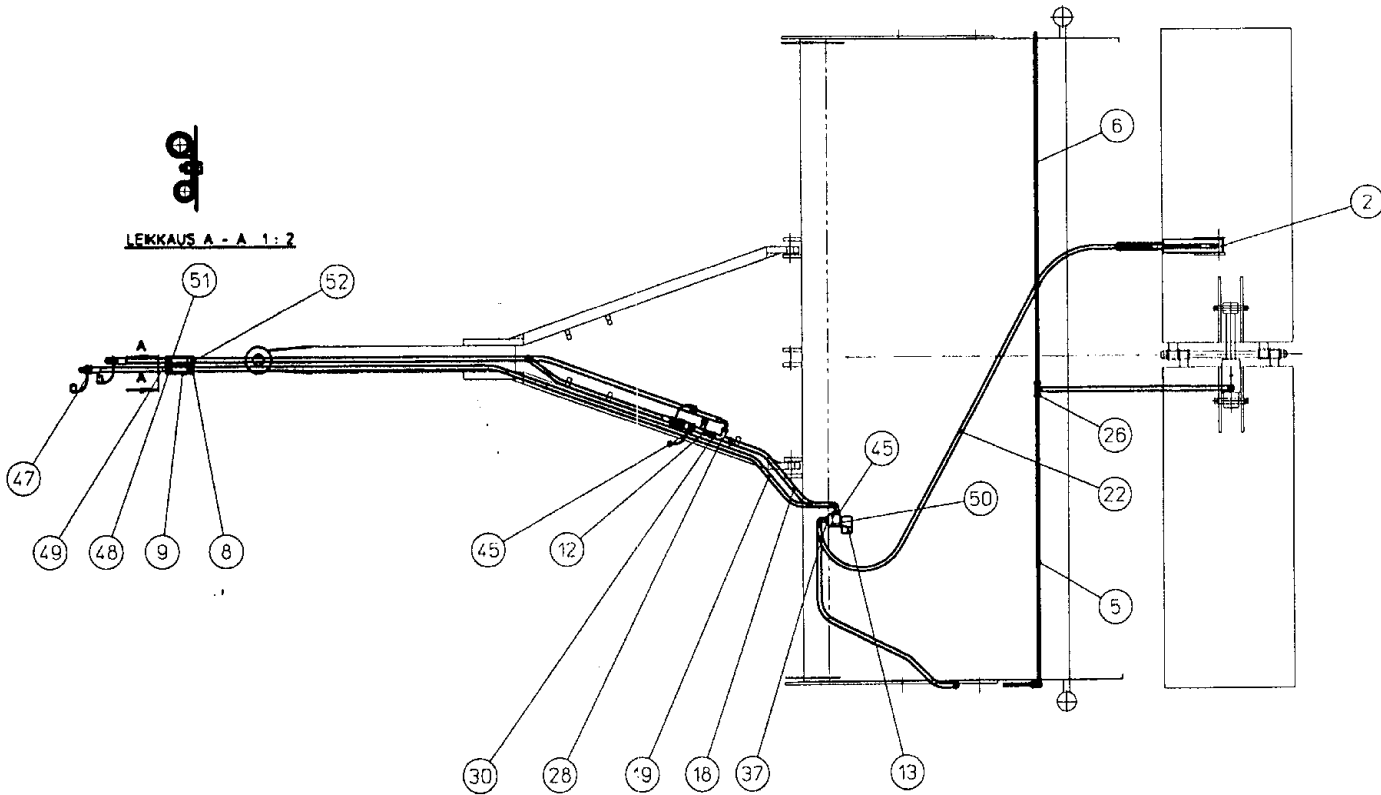
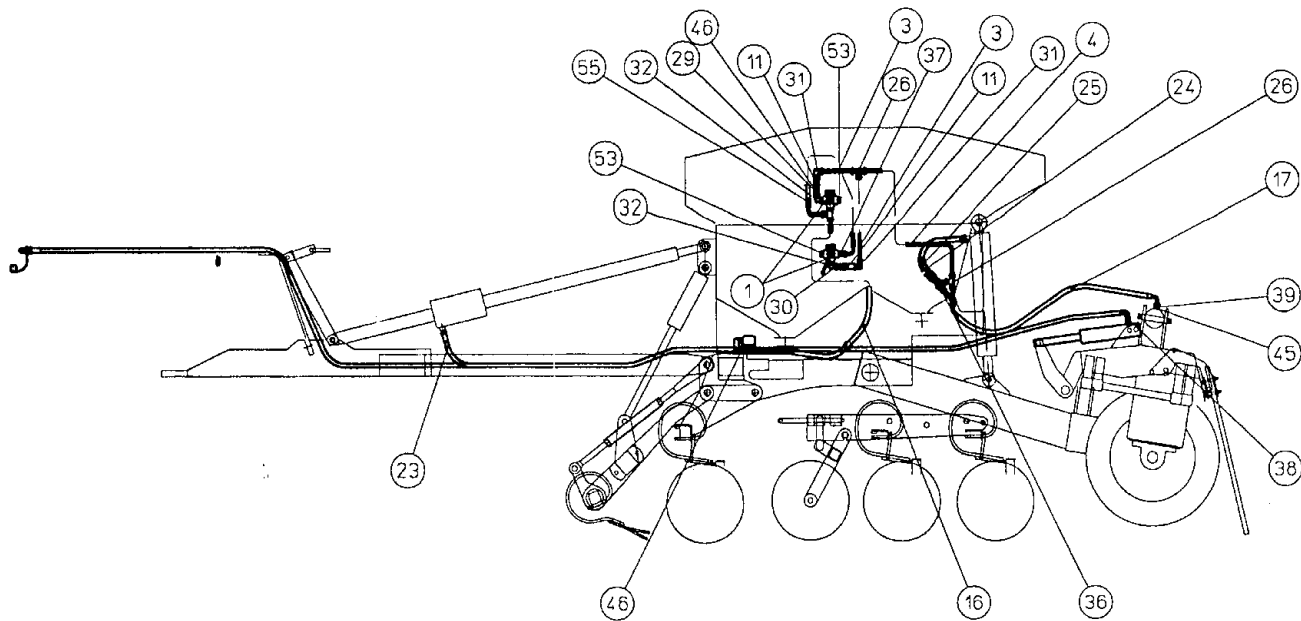
Viite Ref.nr Ref.No	Til.n:o Detaljnr Part No	HKL AM 3000	HKL AM 4000	Varaosan nimi	TRANSMISSION	TRANSMISSION
					Benämning	Beskrivelse
94	02161772	1	1	SIIPIMUTTERI M8 G 4Zn	VINGMUTTER	VINGEMUTTER
95	16517503	1	1	NUOLITARRA	DEKAL	DEKAL
96	97617544	1	1	HOLKKI L=50	HYLSA	HYLSE
97	97538403	1	1	ASTEIKKO	ASTERISK	
98	98252644	1	1	KUUSIOTANKO	TAPP	TAPP
99	02161069	1	1	KUUSIOMUTTERI M16 MATA LA	MUTTER	MUTTER
100	98252544	1	1	KUUSIOHOLKKI	HYLSA	HYLSE
101	02161640	1	1	MUTTERI M10 DIN 467	MUTTER	MUTTER
102	98233144	1	1	SÄÄTÖTAPPI	TAPP	TAPP
103	05011937	1	1	KUUSIORUUVI M8x25 8.8 Zn	SKRUV	SKRUE
104	02011336	1	1	KAULANIPPA BM 6	HALSNIPPEL	SMORENIPPEL
105	02161051	1	1	LUKITUSMUTTERI M8 8 Zn	LÄSMUTTER	LÄSEMUTTER
106	05061656	3	3	ALUSLAATTA 9 FE Zn	BRICKA	SKIVE
107	97610704	2	2	MUOVILAAKERI	LAGER	LAGER
108	05012017	2	2	KUUSIORUUVI M8x35	SKRUV	SKRUE
109	97538313	1	1	OSOITIN		
113	97422213	1	1	KIERTOKOEVEIVI	VEV	SVEIV
114	05011831	4	4	KUUSIORUUVI M8x12 8.8 Zn	SKRUV	SKRUE
115	05061649	5	5	JOUSIALUSLAATTA B8	FJÄDERBRICKA	SPRENGSKIVE
116	96199004	1	1	20 h TEIPPI	20 H DEKAL	20 H DEKAL
117	96198804	1	1	VOITELUKANNUTEIPPI	DEKAL	DEKAL
118	05001946	2	2	KUUSIORUUVI M8x70 8.8	SKRUV	SKRUE
119	05011856	2	2	KUUSIORUUVI M8x16	SKRUV	SKRUE
120	02071448	2	2	ALUSLAATTA 8	BRICKA	SKIVE
121	97665063	2	2	HYDRAULIIKAN TUKI	STÖD FÖR HYDRAULIK	STOTTE KPL
122	02061954	2	2	HAARAJOUSISOKKA 4x74 FE	GRENFJÄDERSPRINT	HÄRNÄLSPLINT
123	97418444	2	2	LUKITUSTAPPI 12x98	LÄSTAPP	LÄSETAPP
124	96902544	4	6	VÄLIHOLKKI	DISTANHYLSA	HYLSE
125	02071039	8	12	ALUSLAATTA 18 FEZn	BRICKA	SKIVE
126	02161083	8	12	LUKITUSMUTTERI 16	LÄSMUTTER	LÄSEMUTTER
127	96902444	4	6	VÄLIHOLKKI	DISTANSHYLSA	SLEEVE
128	96956944	4	6	VÄLIHOLKKI	DISTANSHYLSA	SLEEVE
129	02083796	1	1	LUKKORUUVI M10x60 8.8 Zn	LÄSSKRUV	LÄSESKRUE
155	97072013	1	1	KETJUNSUOJUS	KEDJESKYDD	KJEDEKSEL
156	97252404	1	1	PAINETEIPPI	DEKAL	DEKAL
157	97570914	1	1	KUUSIORUUVI M12x70/85 10.9	SKRUV	SKRUE
158	01340070	2	2	O-RENGAS 69,5x3	O-RING	O-RING
160	97570814	1	1	KUUSIORUUVI M12x60/75 10.9	SKRUV	SKRUE



55	ASENNELMA L-500 D om	01450230	5751-08A99-08/5751-08	1
54	LÄTIN SUUNNATTAVA 3/8	01411008	4470-08	1
53	TULPPA	01451378	1F 3/8"	2
52	LUOTUSMUTTER	02081758	DN 045 2NA1 M8	4
51	KALUSORLAIN	05018540	SF 5 2064 8.8 2NA2 M8x18	2
50	KALUSORLAIN	02080234	SF 5 2063 8.8 2NA2 M8x100	2
49	LETKUPÄIKKE	01410278	LEP-18	2
48	LETKUPÄIKKE	01410412	LEP-17	2
47	USI-TYVISTE	01343272	1/2"	4
46	USI-TYVISTE	01343295	3/8"	8
45	USI-TYVISTE	01402556	1/4"	7
44	SUUNNATULPPA	01371125	C2985-08	1
43	RUNKOLUOKA	01381809	C13071-08	1
42	SUUNNATULPPA	01371142	C2994-8	2
41	NEPPÄSA	01380238	R1/2" C13072-08	2
40	SUUNNATULPPA	01410278	0400-04-08	2
39	KANSOPIIPPI	01410283	0400-08-04	1
38	KANSOPIIPPI	01451241	0400-04	1
37	KANSOPIIPPI	01410300	0400-08	5
36	SUUNNATULPPA	01451230	CL-12	1
35	KANSOPIIPPI	01451817	28-04500-08	2
34	KANSOPIIPPI	01451816	CL-12 Rc	2
33	KANSOPIIPPI	01451324	0400-04-08	2
32	KANSOPIIPPI	01451816	0400-08	2
31	KANSOPIIPPI	01451325	0480-08 3/8"	1
30	TÄMPPI	01451813	TL-12	2
29	TÄMPPI	01451812	5701-08A98-08/5772-12-08	1
28	TÄMPPI	01451811	5701-08A98-08/5774-12-08	1
27	TÄMPPI	01451810	5701-08A98-08/5772-04	1
26	TÄMPPI	01451808	5751-04A98-08/5751-04	1
25	TÄMPPI	01451807	5751-04A98-08/5701-04	1
24	TÄMPPI	01451728	5751-08A98-08/57K-12-08	1
23	TÄMPPI	01451822	5701-08A98-08/5751-08	1
22	TÄMPPI	01451802	5712-08-08A98-08/5751-08	1
21	TÄMPPI	01451301	S20-HC12 RD8 PESALAC-PISTOKE	2
20	TÄMPPI	01451325	5F-100-S	1
19	TÄMPPI	01451325	VUR-8 RD8 HYTAR	2
18	TÄMPPI	97284514		1
17	TÄMPPI	97284504		1
16	TÄMPPI	78250-4		1
15	TÄMPPI	78249-4		1
14	TÄMPPI	81736-4		1
13	TÄMPPI	81735-4		2
12	TÄMPPI	74129-3		1
11	TÄMPPI	81756-4		1
10	TÄMPPI			1
09	TÄMPPI			1
08	TÄMPPI			1
07	TÄMPPI			1
06	TÄMPPI			1
05	TÄMPPI			1
04	TÄMPPI			1
03	TÄMPPI			2
02	TÄMPPI			1
01	TÄMPPI			1



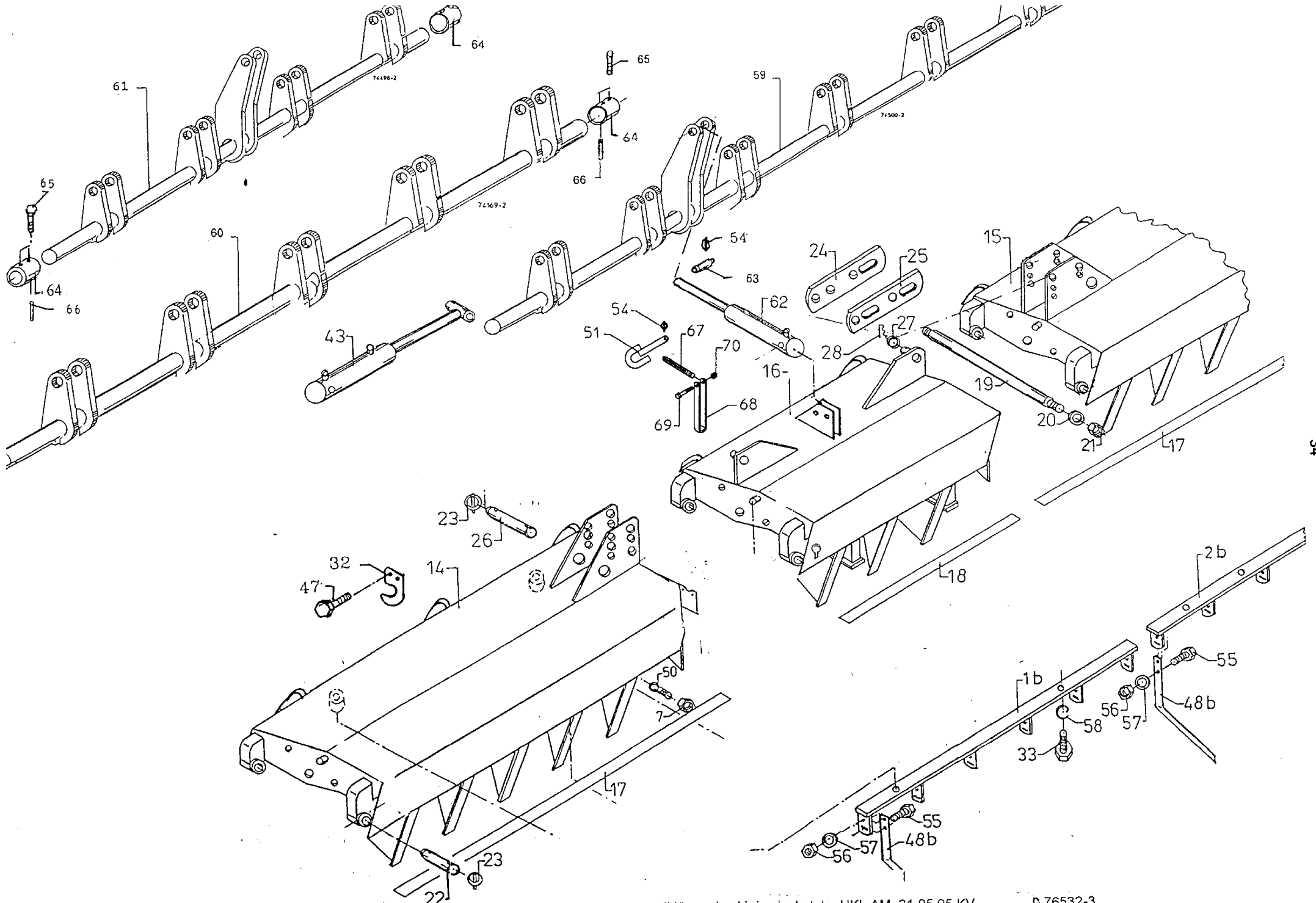
Viite Ref.nr Ref.No	Til.n:o Detaljnr Part No	HKL AM 3000	HKL AM 4000	Varaosan nimi	Benämning	Beskrivelse
-	98173201	1	-	HYDRAULIIKKA	SCHEMA ÖVER HYDRAULSYSTEM	HYDRAULIKKSKJEMA
-	98173301	-	1	HYDRAULIIKKA	SCHEMA ÖVER HYDRAULSYSTEM	HYDRAULIKKSKJEMA
1	98175904	1	1	KAKSOISKOLMITIEVENTT.KP.	VENTTI	VENTIL
2	97412913	1	1	SYLINTERI 30x160	CYLINDER	SYLINDER
3	98173504	2	2	VÄLIPUTKI L=157	MELLANRÖR	MELLOROR
4	98173604	2	2	MUTKAPUTKI SUORA L= 385	RÖR	ROR
5	97622404	1	-	VASEN PUTKI L=1394	RÖR, VÄNSTER	ROR
5	97624904	-	1	VASEN PUTKI L=1894	RÖR, VÄNSTER	ROR
6	97622504	1	-	OIKEA PUTKI L=1694	RÖR, HÖGEL	ROR
6	97625004	-	1	OIKEA PUTKI L=2194	RÖR, HÖGEL	ROR
8	97284504	1	1	OHJETEIPPI	DEKAL	DEKAL
9	97284614	1	1	ALUSLEVY	BRICKA	SKIVE
11	01451326	2	2	VASTAVENTTIILI VUR-6 R3/8" HYTAR	STRÖMNINGSBEGRÄNSARE	VENTIL
12	01860094	1	1	VASTUSVASTAVENTTIILI 9F-400-S	STRÖMNINGSBEGRÄNSARE	STRUPEVENTIL
13	01451301	2	2	PATRUUNAVENTTIILI S2G-HC12 R3/8"	VENTIL	VENTIL
				PESÄ+HC-PISTOKE		
15	01451602	1	1	A SENNELMA 5712-08-06/HI98-06/ 5751-06 L=4700	HYDRAULSLANG L=4700	SLANGE L=4700
16	01451337	1	-	A SENNELMA 5701-06/HI98-06/ /5751-06 L=1900	HYDRAULSLANG	SLANGE
16	01451622	-	1	A SENNELMA 5701-06/HI98-06/ 5751-06 L=2500	HYDRAULSLANG	SLANGE
17	01451603	1	-	A SENNELMA 5751-06/HI98-06/57K4- 12-06 L=1250	HYDRAULSLANG	SLANGE
17	01451728	-	1	A SENNELMA 5751-06/HI98-06/57K4- 12-06 L=1450	HYDRAULSLANG	SLANGE
18	01451631	1	1	A SENNELMA 5751-06/HI98-06/ 5701-06 L=700	HYDRAULSLANG	SLANGE
19	01451605	1	1	A SENNELMA 5751-04/HI98-04/5701-04 L=5200	HYDRAULSLANG	SLANGE
22	01451608	1	1	A SENNELMA 5751-04/HI98-04/ 5751-04 L=2800	HYDRAULSLANG	SLANGE
23	01451610	1	1	A SENNELMA 5701-04/HI98-04/ 5712-04 L=1800	HYDRAULSLANG	SLANGE
					Piir. n:o 81732-1, 81733-1	1 (2)



55	ASENVELMA L-500 Ø 40	01450236	5751-08498-06/5751-08	1
54	L-LITÄ SUUNNATTAVA 3/8	01441038	4470-06	1
53	TULPPA	01451378	HF 3/8"	2
52	LIIKUTUSKUITTIT	02181758	DN 665 2NAI MB	4
51	KLAUSORUMI	D801610	SFS 2054 8.8 2NA2 M6x16	2
50	KLAUSORUMI	02080234	SFS 2053 8.8 2NA2 M6x100	2
49	LETKUPONKE	01440278	LEP-30	2
48	LETKUPONKE	01440412	LEP-17	2
47	USTI-TYHSTE	01343272	1/2"	4
46	USTI-TYHSTE	01343285	3/8"	8
45	USTI-TYHSTE	01340058	1/4"	7
44	SUJATULPPA	01371125	C269B-08	1
43	RUNKO-GSA	01391809	C23071-08	1
42	SUJATULPPA	01371142	C269A-6	2
41	HPPAOSA	01391036	RV2' C23072-08	2
40	SUJATUSHPPA	01440248	04000-04-04	2
39	KAKSOSHPPA	01440283	04030-06-04	1
38	KAKSOSHPPA	01451341	04000-04	1
37	KAKSOSHPPA	01440360	04000-06	5
36	SUJIA TYHDE	01451820	DL-12	1
35	KILMÄHPPA	01451817	26-04500-06	2
34	KILMÄLITIN	01451816	CL-12 RK	2
33	TYÖTSHPPA	01451324	04010-04-06	2
32	TYÖTSHPPA	01451815	04010-06	2
31	T-HPPA	01451325	04880-08 3/4"	1
30	T-TYHDE	01451813	TL-12	2
29	ASENVELMA L-400	01451812	5701-08498-06/5772-12-08	1
28	ASENVELMA L-400	01451811	5701-08498-06/5714-12-06	1
27	ASENVELMA L-800	01451810	5701-08498-06/5710-04	1
26	ASENVELMA L-2900	01451809	5751-04498-04/5710-04	1
25	ASENVELMA L-5200	01451808	5751-04498-06/5710-08	1
24	ASENVELMA L-700	01451807	5751-08498-06/5710-08	1
23	ASENVELMA L-9250	01451806	5751-08498-06/5714-12-08	1
22	ASENVELMA L-800	01451327	5701-08498-06/5751-08	1
21	ASENVELMA L-1700	01451802	5712-06-08498-06/5751-08	1
20	PÄÄLÄYVENTTILI	01451907	520-HC12 R3/8" PES+HC-PSTOKE	2
19	VASTUSVÄSTÄVENTTILI	01880094	9F-400-5	1
18	VÄSTÄVENTTILI	01451328	VLR-B R3/8" HYTAR	2
17	ALUSLEVY	97284814		1
16	OHLETTI	97284504		1
15	OHJA PUTKI	78725-4		1
14	YASEN PUTKI	78724-4		1
13	MUTKAPUTKI	61736-4		1
12	VÄLPUTKI	61735-4		2
11	SYLINTERI 30x100	74129-3		1
10	KÄNSÖSKOLMIE V MP	61750-4		1

HYDRAULIKKA  
 HKL-AM 3000  
 81732-1

Viite Ref.nr Ref.No	Til.n:o Detaljnr Part No	HKL AM 3000	HKL AM 4000	Varaosan nimi	Benämning	Beskrivelse
24	01451611	1	1	ASENN 5701-06/HI98-06/57K4-12-06 L=400	HYDRAULSLANG	SLANGE
25	01451612	1	1	ASENN 5701-06/HI98-06/5772-012-06 L=400	HYDRAULSLANG	SLANGE
26	01451613	3	3	T-YHDE TL-12	KRYSSANSLUTNINGSNIPPEL	
28	01451325	1	1	T-NIPPA 04860-06 3/8"	T-NIPPEL	T-NIPPEL
29	01440391	2	2	YHDYSNIPPA 04010-06	ANSLUTNINGSNIPPEL	NIPPEL
30	01451324	2	2	YHDYSNIPPA 04010-04-06	ANSLUTNINGSNIPPEL	NIPPEL
31	01451616	2	2	KULMALIITIN CL-12 RK	RÖRNIPPEL	NIPPEL
32	01451617	2	2	KULMANIPPA 26-04500-06	RÖRNIPPEL	NIPPEL
36	01451620	2	2	SUORA YHDE DL-12	HYDRAULSLANG	SLANGE
37	01440390	5	5	KAKSOISNIPPA 04000-06	ANSLUTNINGSNIPPEL,DUBBEL	NIPPEL, DOB.
38	01451341	1	1	KAKSOISNIPPA 04000-04	ANSLUTNINGSNIPPEL,DUBBEL	NIPPEL, DOB.
39	01440283	1	1	KAKSOISNIPPA 04030-06-04	ANSLUTNINGSNIPPEL,DUBBEL	NIPPEL, DOB.
40	01440318	3	3	SUPISTUSNIPPA 04000-04-08	ANSLUTNINGSNIPPEL,DUBBEL	NIPPEL
41	01391036	3	3	NIPPAOSA R 1/2" C 23072-08	ANSLUTNINGSNIPPEL	NIPPEL
42	01371142	3	3	SUOJATULPPA C 26914-8	SKYDDSPROPP	KOBLING
43	01391609	1	1	RUNKO-OSA C23071-08	ANSLUTNINGSNIPPEL	NIPPEL
44	01371135	1	1	SUOJATULPPA C26915-08	SKYDDSPROPP	KOBLING
45	01340056	7	7	USIT-TIIVISTE 1/4"	PACKNING	PAKNING
46	01343265	8	8	USIT-TIIVISTE 3/8"	PACKNING	PAKNING
47	01343272	4	4	USIT-TIIVISTE 1/2"	PACKNING	PAKNING
48	01440412	2	2	LETKUNPIDIKE LEP-17	FÄSTKLAMMER	FESTERLAMMER
49	01440276	2	2	LETKUNPIDIKE LEP-19	FÄSTKLAMMER	FESTERLAMMER
50	02080234	2	2	KUUSIORUUVI M6x100 8.8 ZN	SEKANTSKRUV	SKRUE
51	05011510	2	2	KUUSIORUUVI M6x16 8.8 ZN	SEKANTSKRUV	SKRUE
52	02161758	4	4	LUKITUSMUTTERI M6 ZN	LÄSMUTTER	LÄSEMUTTER
53	01451328	2	2	TULPPA HF 3/8"	SKYDDSPROPP	KOBLING
54	01441106	1	1	L-LIITIN SUUNNATTAVA 3/8"	RÖRNIPPEL	NIPPEL
55	01450236	1	1	ASENNELMA L=500 0° 5751-06/ H198-06/5751-06	HYDRAULSLANG	SLANGE



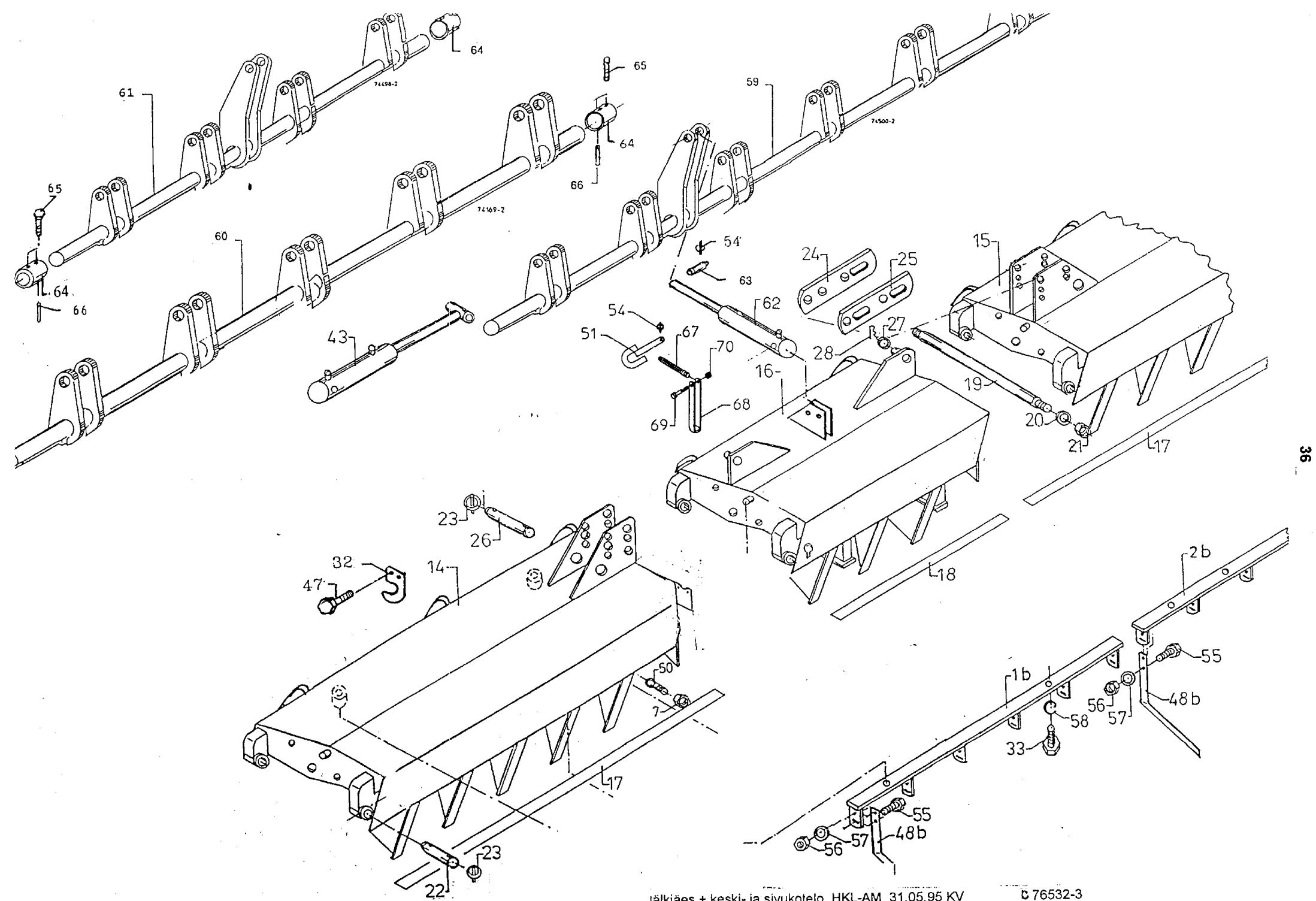
KESKI- JA SIVUKOTELO HKL 3000,4000 AM 08.12.99 KV

EFTERHARV+MELLAN FODRAL REAR HARROW+MIDDLE

Viite Ref.nr Ref.No	Til.n:o Detaljnr Part No	HKL AM 3000	HKL AM 4000	Varaosan nimi	Benämning	SIDE BOX Beskrivelse
1b	97309213	2	2	RAAPAN PIDIN	SKRAPAHÅLLARE	HOLDER FOR SKRAPE
2b	97309413	-	1	RAAPAN PIDIN	SKRAPAHÅLLARE	HOLDER FOR SKRAPE
7	02161444	20	23	LUKITUSMUTTERI M10	LÅSMUTTER	NUT
13	97754111	1	1	SIVUKOTELO, OIKEA	SIDOFODRAL HÖGER	SIDEFOTBRETT. H
14	97754011	1	1	SIVUKOTELO, VASEN	SIDOFODRAL VÄNSTER	SIDEFOTBRETT. V
16	97754211	-	1	KESKIKOTELO	MELLAN FODRAL	MIDTFOTBRETT
17	96912914	6	6	LIUKASTUMISESTE PIT.1380	FRIKTIONSTAPE	ANTISKLITAPE
18	96913014	-	3	LIUKASTUMISESTE PIT.790	FRIKTIONSTAPE	ANTISKLITAPE
18	96913114	2	2	LIUKASTUMISESTE PIT.300	FRIKTIONSTAPE	ANTISKLITAPE
19	96902344	1	1	AKSELI L=592	AXEL	SHAFT
20	05061127	2	4	ALUSLAATTA 26 FE ZN	BRICKA	SKIVE
21	02162085	2	4	LUKITUSMUTTERI M24 8 ZN	LÅSMUTTER	LÅSEMUTTER
22	96903344	4	4	KIINNITYSTAPPI L=120	ANFÄSTNINGSTAPP	BOLT
23	02061633	14	14	JOUSIRENGASSOKKA 11 FE ZN	RINGSPRINT	SPRING RING PIN
24	96899114	-	2	RAJOITIN	BEGRÄNSARE	BRAKETT
25	96902914	1	-	RAJOITIN	BEGRÄNSARE	BRAKETT
26	98030144	2	2	SYLINTERIN TAPPI L=185	CYLINDERTAPP	CYLINDER PIN
27	05061134	2	4	ALUSLAATTA 33 FE ZN	BRICKA	SKIVE
28	02061954	6	8	HAARAJOUSISOKKA 4x74 FE	GRENFJÄDERSPRINT	HÄRNÄLSPLINT
32	97414614	7	10	LUKKOLEVY	LÄSSKIVA	PLATE
33	02081291	8	10	KUUSIORUUVI M16x45	SKRUV	SKRUE
43	97540613	1	-	SYLINTERI 90/30x110	CYLINDER	SYLINDER
-	01860316	1	-	TIIVISTESARJA SYL..97540613	PACKINGSSERIE	PAKNINGSSETT
43	97540713	-	1	SYLINTERI 90/30x160	CYLINDER	SYLINDER
-		1	-	TIIVISTESARJA SYL..9754071313	PACKINGSSERIE	PAKNINGSSETT
44	96137803	4	5	JATKOTEIPPI	DEKAL	DEKAL

Piir. n:o C 76532-3

1 (2)



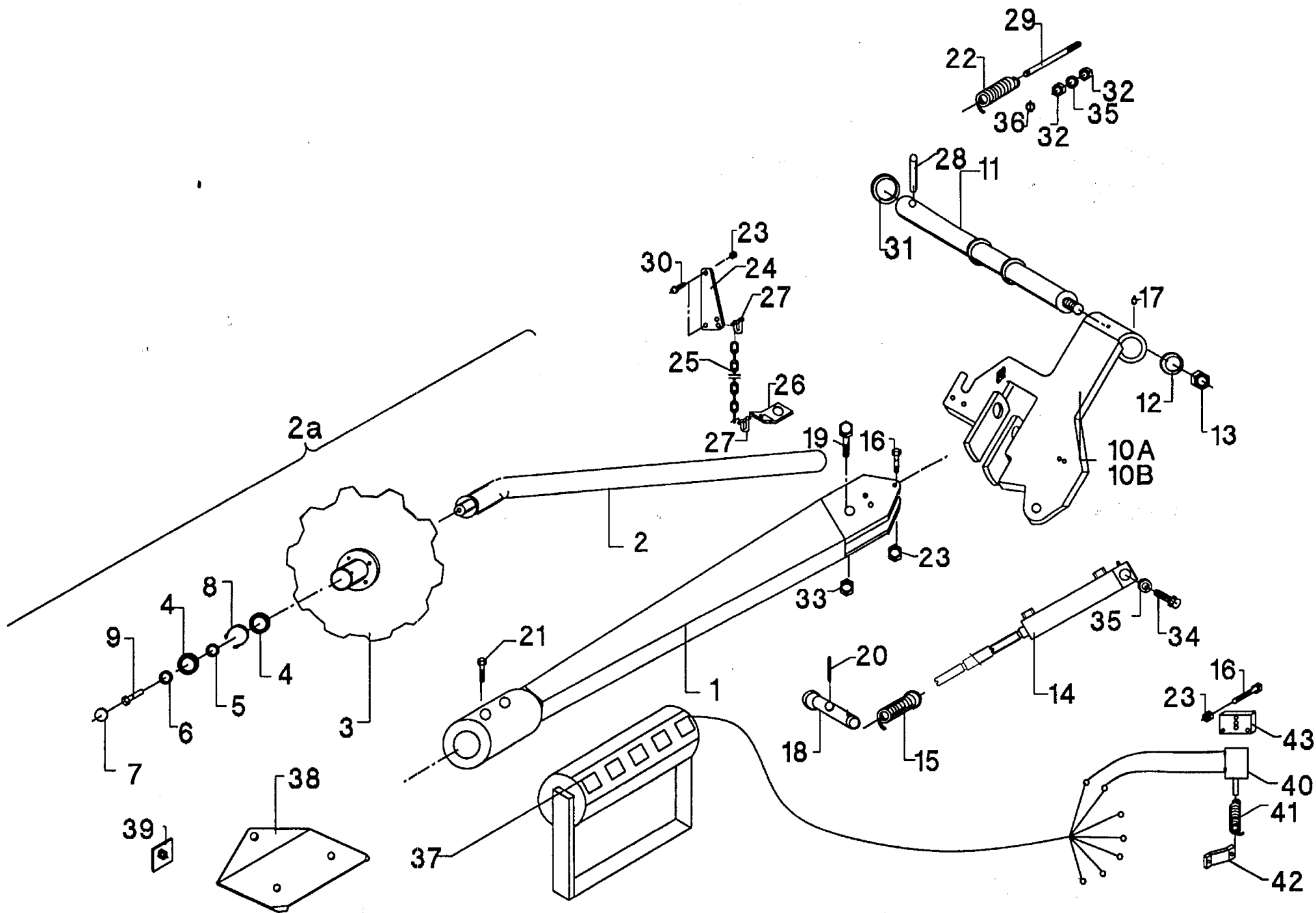
KESKI- JA SIVUKOTELO HKL 3000,4000 AM 27.11.98 KV

EFTERHARV+MELLAN FODRAL-REAR HARROW+MIDDLE

Viite Ref.nr Ref.No	Til.n:o Detaljnr Part No	HKL AM 3000	HKL AM 4000	Varaosan nimi	Benämning	SIDE BOX	Beskrivelse
47	05012786	16	22	KUUSIORUUVI M12x30 8.8 ZN	SKRUV	SKRUE	
48 b	97635614	12	16	ETURAAPPA	SKRAPA	SKRAPA	
50	02081541	12	16	LUKKORUUVI M10x20 8.8 ZN	LÄSSKRUV	LÄSESKRUE	
51	97874544	1	1	TAPPI 20x86	TAPP	TAPP	
53							
54	02061619	1	1	JOUSIRENGASSOKKA 6x40	RÖRSTIFT	SPENNSTIFT	
55	05012828	24	32	KUUSIORUUVI M12x35 8.8 ZN	SKRUV	SKRUE	
56	02161451	26	34	LUKITUSMUTTERI M12 8 ZN	LÄSMUTTER	LÄSEMUTTER	
57	05061092	24	32	ALUSLAATTA 14 FE ZN	BRICKA	SKIVE	
58	02071462	4	6	JOUSIALUSLAATTA M16	FJÄDERBRICKA	SPRENGSKIVE	
59	97450012	1	-	KÄÄNTÖRUNKO, OIKEA	RAM	RAMME	
60	97416912	1	2	KÄÄNTÖRUNKO, VASEN	RAM	RAMME	
61	97449812	-	1	KÄÄNTÖRUNKO, HITS.	RAM	RAMME	
62	97412913	1	1	SYLINTERI 30/160	CYLINDER	SYLINDER	
63	97874044	1	1	TAPPI 20x56	TAPP	TAPP	
64	97417114	1	2	KYTKINHOLKKI	KOPPLINGSHYLSA	HYLSE	
65	02060198	2	4	JOUSISOKKA 16x80	FJÄDERSPRINT	SPENNSTIFT	
66	02060171	2	4	JOUSISOKKA 10x80	FJÄDERSPRINT	SPENNSTIFT	
67	98029544	1	1	RUUVI	SKRUV	SKRUE	
68	95872334	1	1	VIPU	HANDTAG	HANDTAK	
69	05001765	1	1	KUUSIORUUVI M8x45 8.8 ZN	SKRUV	SKRUE	
70	02151051	1	1	LUKITUSMUTTERI M8 8.8 ZN	LÄSMUTTER	LÄSEMUTTER	

Piir. n:o C 76532-3

1 (2)





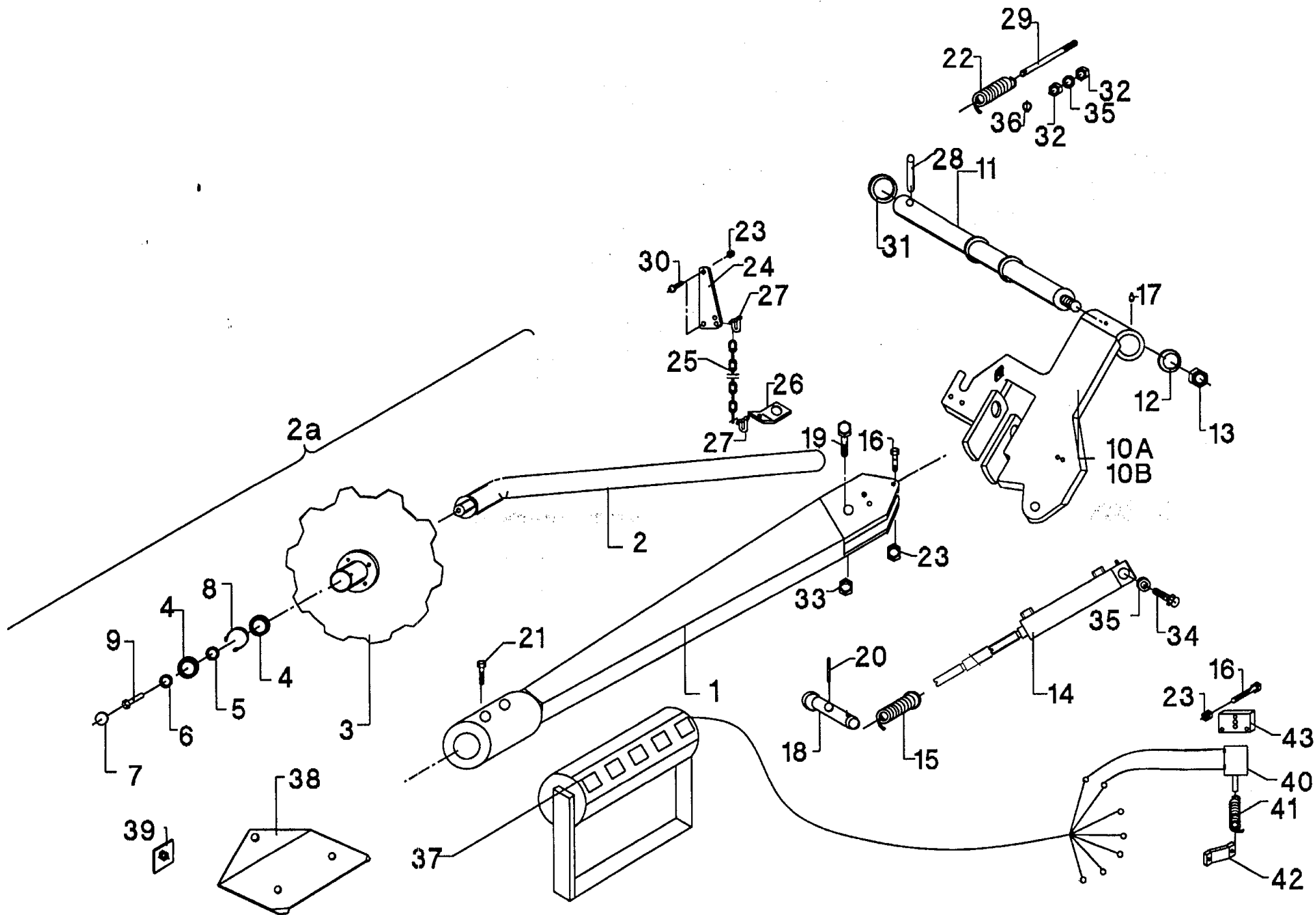
VARSISTO KESKIMERKKARI HKL 3000,4000 AM 17.09.98 KV

AUTOM.MARKÖRER

Viite Ref.nr Ref.No	Til.n:o Detaljnr Part No	HKL AM 3000	HKL AM 4000	Varaosan nimi	Benämning	Beskrivelse
-	97594003	1	1	VARSISTO KOK.P.	ARM	ARM
1	97558903	2	2	VARSI, KESKIMERKITSIJÄ	ARM MARKÖRER	ARM
-	97559703	2	2	LAUTANEN + VARS	TALLRIK + ARM	SKIVE + ARM
2a	97871903	2	-	SUORAKYLVÖLAUTANEN + VARS 3 M	TALLRIK + ARM	SKIVE + ARM
2a	97872003	-	2	SUORAKYLVÖLAUTANEN + VARS 4 M	TALLRIK + ARM	SKIVE + ARM
2	97518913	2	-	LAUTASEN VARS 3 M	TALLRIK ARM	ARM
2	97520513	-	2	LAUTASEN VARS 4 M	TALLRIK ARM	ARM
3	97871414	2	2	SUORAKYLVÖLAUTANEN	TALLRIK	SKIVE
4	01311023	4	4	URAKUULALAAKERI 6004-2RS	KULLAGER	KULELAGER
5	97417404	2	2	VÄLILEVY	BRICKA	PLATE
6	97431904	2	2	ALUSLEVY	BRICKA	SKIVE
7	01343102	2	2	PAISUNTATULPPA	PROPP	PLUGG
8	01351322	2	2	VARMISTINRENGAS 42x1,75	LÄSRING	SEEGERRING
9	05010910	2	2	KUUSIORUUVI M10x20 10.9	SKRUV	SKRUE
10A	97916513	1	1	JUURILEVY, OIKEA	PLÄT, HÖGER	
10B	97916613	1	1	JUURILEVY, VASEN	PLÄT, VÄNSTER	
11	97916013	2	2	TAPPI 50x391	TAPP	TAPP
12	96073044	2	2	ALUSLAATTA	BRICKA	SKIVE
13	02162085	2	2	LUKITUSMUTTERI M24	LÄSMUTTER	LÄSEMUTTER
14	97914013	2	2	SYLINTERI 40/25-150	CYLINDER	CYLINDER
15	97916414	2	2	VASTINJOUSI HITS.KP.	FJÄDER	FJAER
16	05001865	2	2	KUUSIORUUVI M8x60 8.8 ZN	SKRUV	SKRUE
17	02011158	2	2	KAULANIPPA AM 6	SMÖRJNIPPEL	NIPPLE
18	97916144	2	2	SÄÄTÖTAPPI 40x100	TAPP	BOLT
19	05004030	2	2	KUUSIORUUVI M20x80	SKRUV	SKRUE
20	02061150	2	2	JOUSISOKKA 6x50	RÖRSTIFT	SPENNSTIFT
21	02091042	4	4	KUUSIORUUVI M12x25	SKRUV	SKRUE
22	97934814	2	2	JOUSI HITS.KP.	FJÄDER	FJÆR
23	02151051	6	6	LUKITUSMUTTERI M8	LÄSMUTTER	LÄSEMUTTER
24	97566114	2	2	KORVAKE	ÖRA	ÖRA
25	97594144	2	2	RAJOITINKETJU, 32-LENKK.	KEDJA	KJEDE
26	97559014	2	2	PALA	ÖRA	
27	01840073	4	4	SAKKELI A 0,25 FE ZN	SCACKEL	
28	02062595	2	2	JOUSISOKKA 10x70 55Si7 ZN	RÖRSTIFT	SPENNSTIFT

Piir. n:o B 76796-3

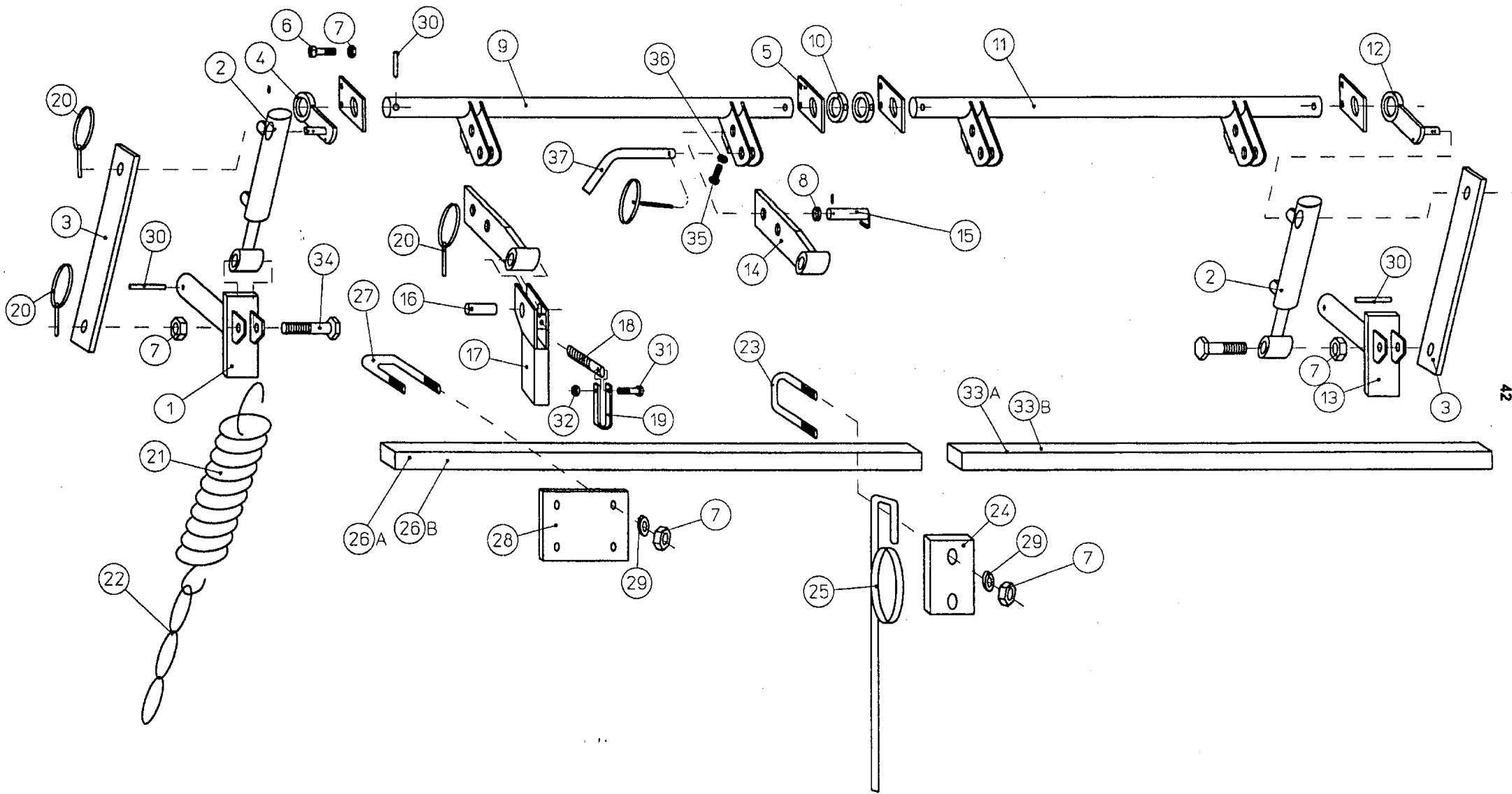
1 (2)



Varisto keskimerkari HKL-AM 25.08.95 KV

B 76796-3





JÄLKIÄES HKL3000,4000AM

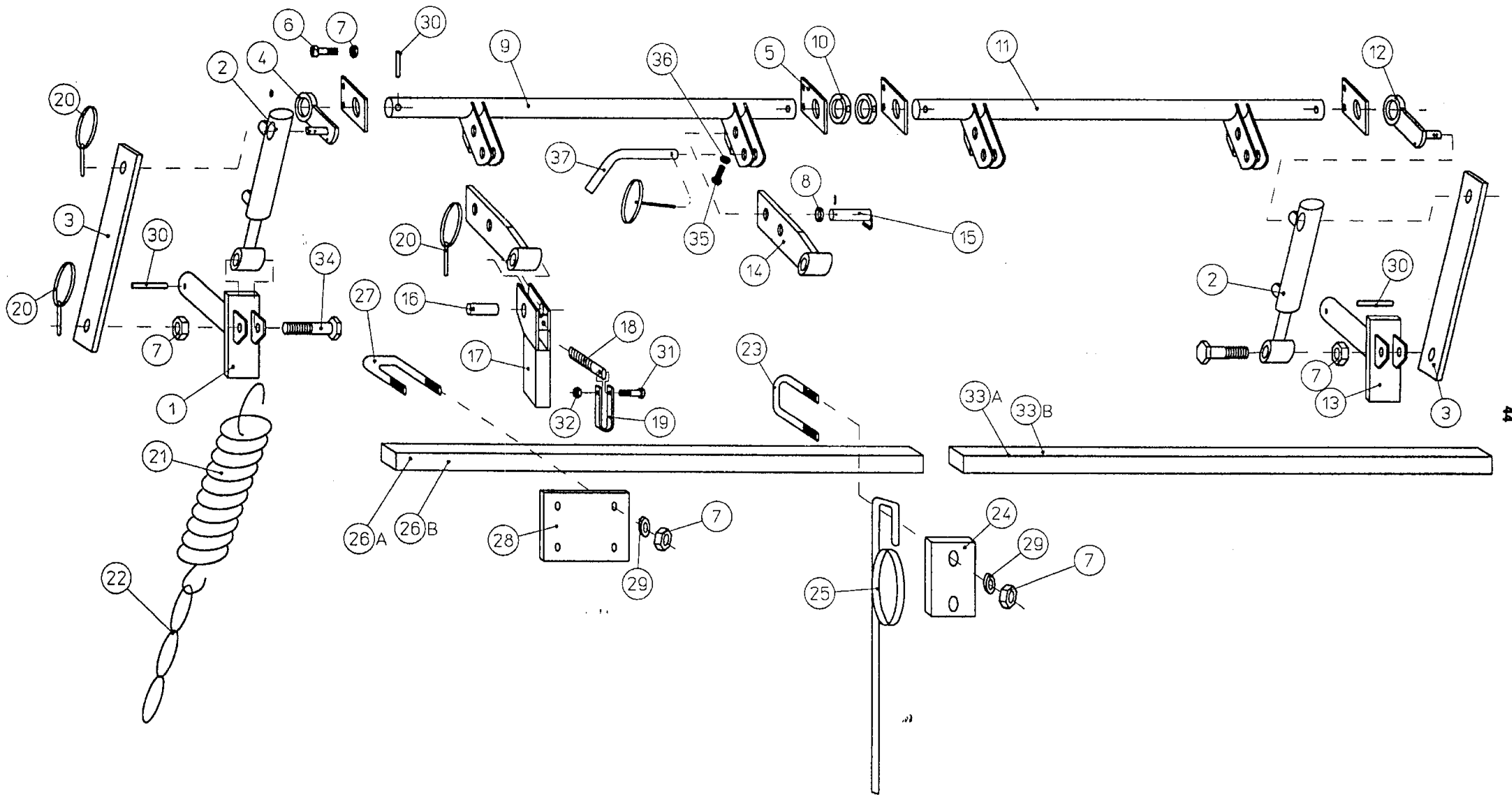
79458-4

JÄLKIÄES HKL 3000,4000 AM, HKK 3000,4000 16.03.99 KV

EFTERHARV

Viite Ref.nr Ref.No	Til.n:o Detaljnr Part No	HKL AM 3000	HKL AM 4000	Varaosan nimi	Benämning	Beskrivelse
1	97937543	1	1	TAKATAPPI VAS. HITS.KOPK.PANO	TAPP	TAPP
2	97655613	2	2	SYLINTERI 14/25x85	CYLINDER	SYLINDER
3	97920814	2	2	KULJETUSTUKI	TRANSPORT STÖD	
4	97928313	1	1	PÄÄTYVÄÄNNIN VAS.HITS.KP.	HANDTAG	HÄNDAK
5	97928514	4	4	PÄÄTYLEVY	GAVELPLÅT	PLATE
6	02091081	8	8	KUUSIORUUVI M12x40 8.8 ZN	SKRUV	SKRUE
7	02161451	48	56	LUKITUSMUTTERI M12 8 ZN NYLOC	LÅSMUTTER	LÅSEMUTTER
8	02040489	4	4	LIUKULAAKERI 20/23x15 DRYMET 701	LAGER	LAGER
9	97927813	1	1	VÄÄNTÖTANKO VAS. HITS.KP.	VÄNDSTÄNG	
10	97928104	2	2	HOLKKI 40,3/63x32	HYLSA	HYLSE
11	97927713	1	1	VÄÄNTÖTANKO OIK. HITS.KP.	VÄNDSTÄNG	
12	97928413	1	1	PÄÄTYVÄÄNNIN OIK.HITS.KP.	HANDTAG	HÄNDAK
13	97927243	1	1	TAKATAPPI OIK. HITS.KP.	TAPP	TAPP
14	97936814	4	4	NOSTIN HITS.KP.	LYFTANORDNING	
15	97936544	4	4	TAPPI 20x55 HITS.KP.	TAPP	BOLT
16	97772144	4	4	TAPPI L=60	TAPP	BOLT
17	97761414	4	4	SÄÄTÖOSA	INSTÄLLNINGSEDEL	
18	97657044	4	4	RUUVI 16x82	SKRUV	SKRUE
19	95872364	4	4	KAHVA	HANDTAG	HÄNDAK
20	02061619	8	8	JOUSISOKKA 6x40	FJÄDERSPRINT	SPENNSTIFT
21	02040422	2	4	VETOJOUSI TR 85x4x21x300	FJÄDER	FJAER
22	95867344	2	2	KETJU, ETUVANNAS 12-LENKKIÄ	KEDJA, FRÄMRE BILL 12 LÄNK	KJETTING, FREMRE LABB
23	97656644	25	33	U-RUUVI	U-SKRUV	U-SKRUE
24	97658714	25	33	KIINNITYSLATTA	INFÄSTNINGSEDEL	FESTE
25	98229214	25	33	PIIKKI 10x470 2-LENKKINEN	FJÄDERPINNE 2	FJAERTINNE 2
26A	97768214	1	-	NELIÖPUTKI 1460	RÖR	RØR
26B	97937714	-	1	NELIÖPUTKI 1960	RÖR	RØR
27	97766944	8	8	U-RUUVI	U-SKRUV	U-SKRUE
28	97767014	4	4	NELIÖLATTA	PLATTA	PLATE
29	05061092			ALUSLAATTA 14	BRICKA	SKIVE
30	02061993	6	6	JOUSISOKKA 12x60	RÖRSTIFT	SPENNSTIFT

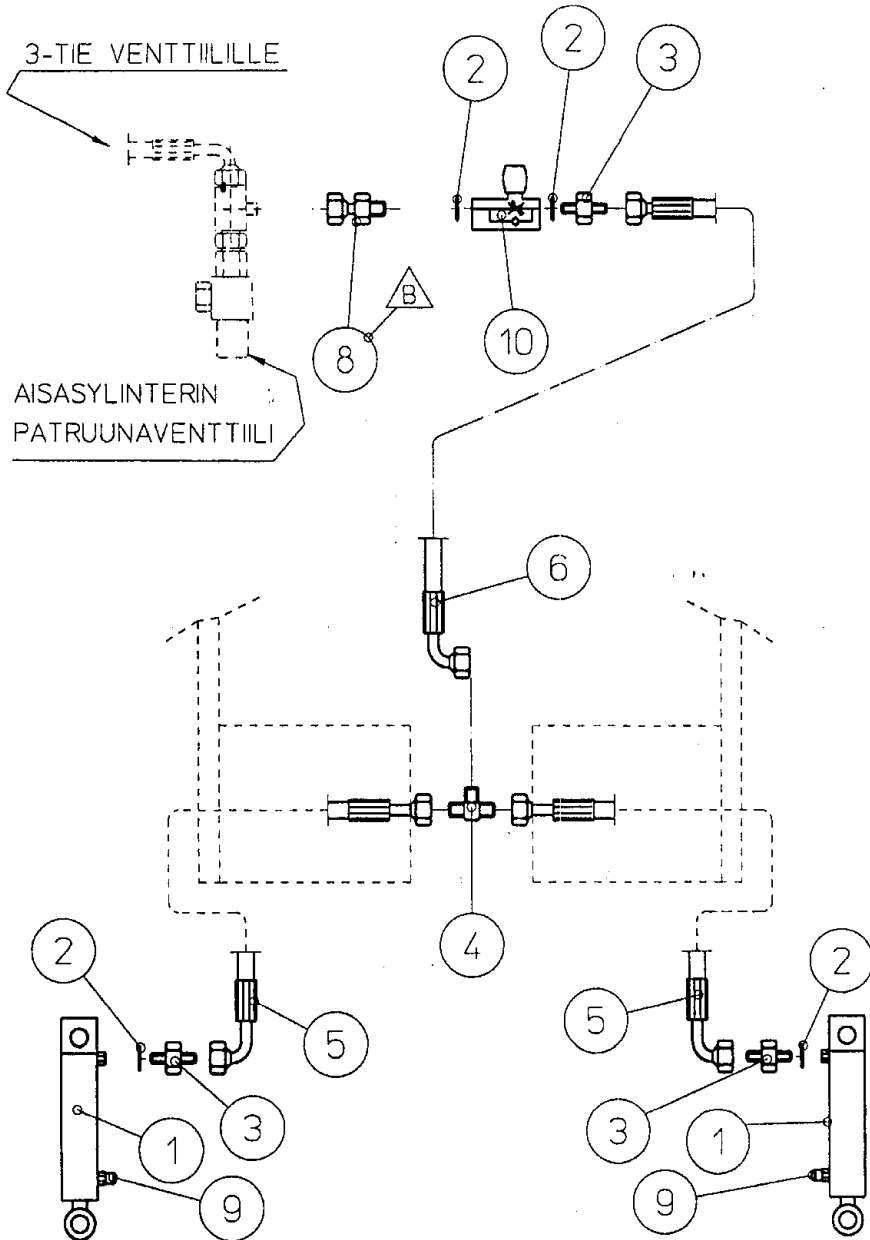
Piir. n:o B 79458-4



JÄLKIÄES HKL3000.4000AM

79458-4





10	VASTUSVASTAVENTTIILI SÄÄ	R 1-4		1
09	HUOHOTIN	01861027	36-53937 ELESA 1-4"-GAS	2
08	YHDYSNIPPA ULKO-SSÄ	04010-04-06		1
06	L.AS.	01450660	5701-04-HI98-04 5751-04 L=2650	1
05	L.AS.		5701-04-HI98-04 5751-04 L=2050	2
04	T-NIPPA 1-4	04860-06	01440103	1
03	KAKSOISNIPPA	26-04000-04	01451341	3
02	TIIV. USIT 1-4	01340056		4
01	SYLINDER	76556-3		2

OSA	OSAN TAI KOKONPANNON NIMITYS	PIIR. NO	LAATU	MITAT - MALLI	KPL
		OSAN LAJIMERKKI			
LITTYY			MITAT mm	SUHDE	PVRT. 06.03.98 KI
79270-2					TARK.
					HYV.
			ENTINEN		LUJUS
			PAINO	KD	RYHMÄ

13.11.98	HS	POIST.OSA 7, OSA 8 MUUT.	9492	B
PÄIVÄYS	MUUTTAMUT	HYVÄKSYNYT	MUUTOSLM	MERKKI
		MUUTOKSEN SELITYS		



HYDRAULIIKKA JÄES 98 3000  
JÄES 98 3000

**BCDEFGHIJ**

79426-3



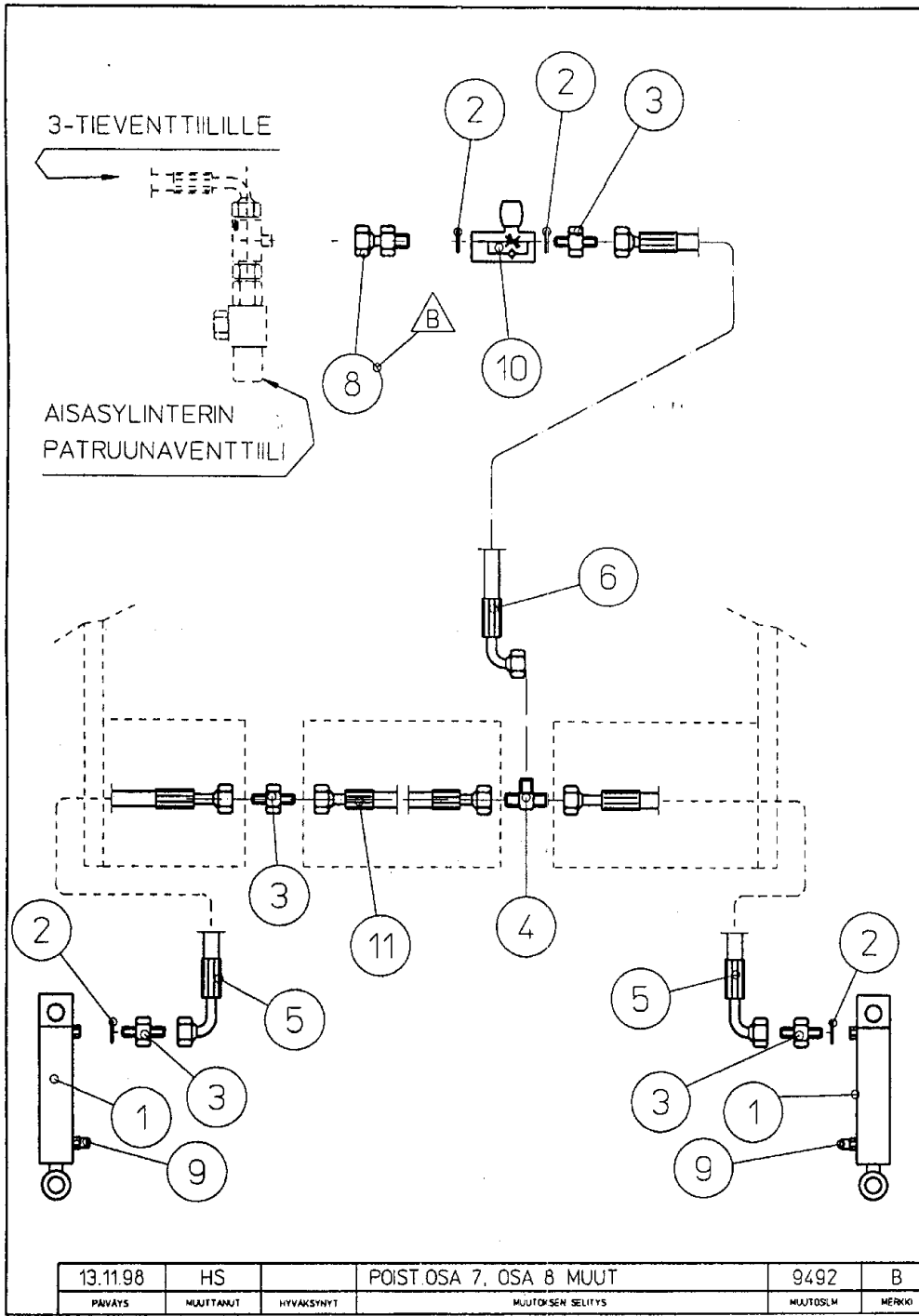
HYDRAULIIKKA JÄLKIÄES 98 3000 07.12.1998 KV

HYDRAULSYSTEM, EFTERHARV

Viite Ref.nr Ref.No	Til.n:o Detaljnr Part No	HKL AM 30Q0	Varaosan nimi	Benämning	Beskrivelse
-	97942603	1	HYDRAULIIKKA JÄES 98	HYDRAULSYSTEM	HYDRAULIHK
1	97655613	2	SYLINTERI 14/25x85	CYLINDER	SYLINDER
2	01340056	4	TIIVISTE USIT 1/4"	PACKNING	PAKNING
3	01451341	4	KAKSOISNIPPA 26-04000-04	ANSLUTNINGSNIPPEL, DUBBEL	NIPPEL, DOB
4	01440103	1	T-NIPPA 1/4" 04860-06	T-NIPPEL	T-NIPPEL
5	01451753	2	ASENNELMA 5701-04 HI98-04	HYDRAULSLANG	SLANGE
			5751-04 L=2050		
6	01450660	1	ASENNELMA 5701-04 HI98-04	HYDRAULSLANG	SLANGE
			5751-04 L=2650		
7					
8	01451324	1	YHDYSNIPPA ULKO-SISÄ 04010-04-06	ANSLUTNINGSNIPPEL	NIPPEL
9	01861028	2	HUOHOTIN 36-53937 ELESA 1/4" GAS	LUFTFILTER	LUFTFILTER
10	01860060	1	VASTUSVASTAVENTTIILI SÄÄD. R 1/4"	STRÖMNINGSBEGRÄNSARE	STRUPEVENTIL

Piir. n:o B 79426-3

1 (1)



11	L.A.S.		5701-04.HI98-04	5701-04 L=1000	1
10	VASTUSVASTAVENTTIILI SÄÄ	R 1-4			1
09	HUOHOTIN	01861027	36-53937	ELESA 1-4'-GAS	2
08	YHDYSNIPPA ULKO-SISÄ	04010-04-06			1
06	L.A.S.	01450660	5701-04.HI98-04	5751-04 L=2650	1
05	L.A.S.		5701-04.HI98-04	5751-04 L=2050	2
04	T-NIPPA 1-4	04860-06	01440103		1
03	KAKSOISNIPPA	26-04000-04	01451341		4
02	TIIV. USIT 1-4	01340056			4
01	SYLINDERI	76556-3			2

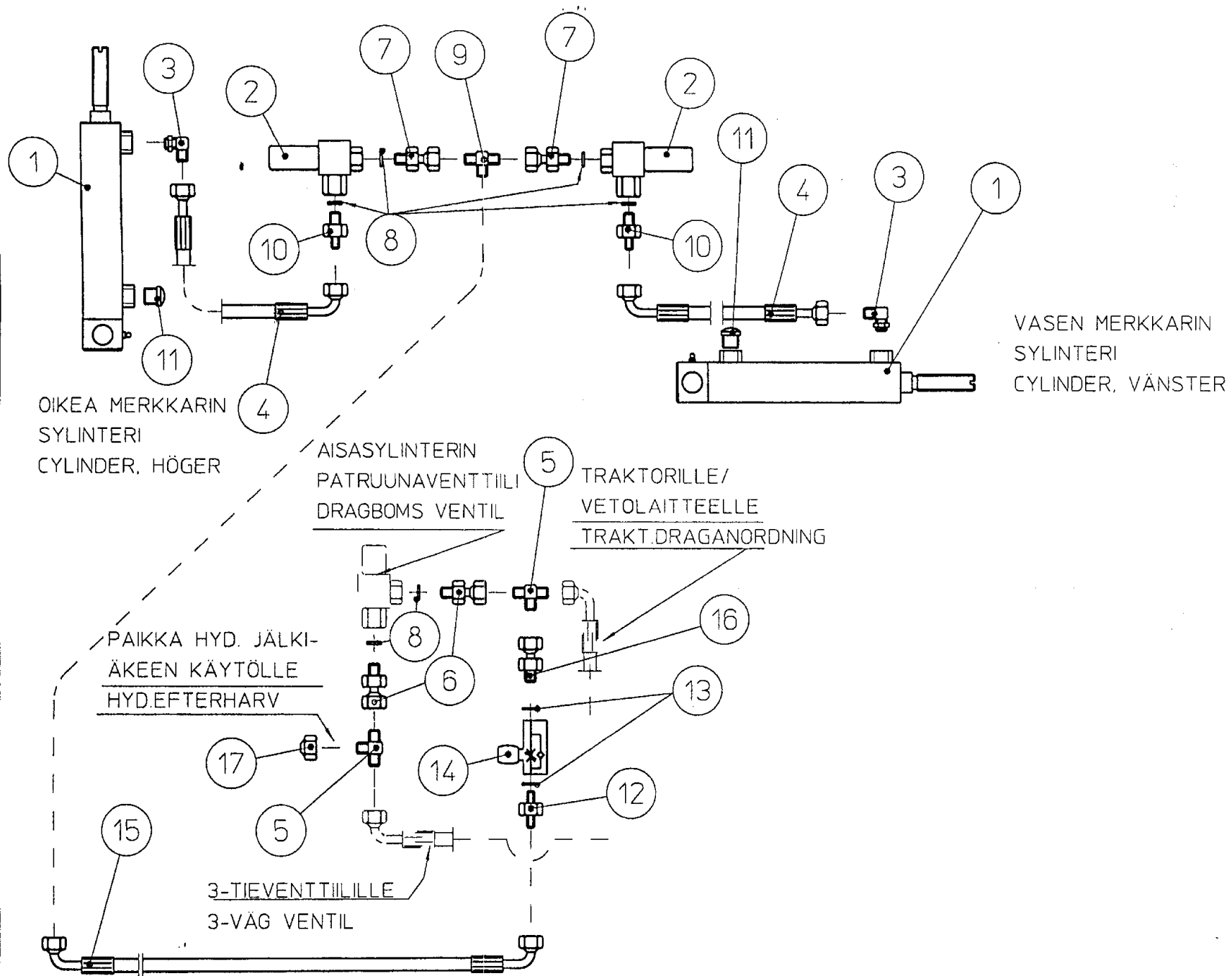
OSA	OSAN TAI KOKOONPANON NIMITYS	PIIR.NO	LAATU	MITAT - MALLI	KPL

13.11.98	HS		POIST.OSA 7, OSA 8 MUUT	9492	B
PÄIVÄYS	MUUTTANUT	HYVÄKSYNYT	MUUTOKSEN SELITYS	MUUTOSLM	MERKKI

**TUMEX** HYDRAULIIKKA JÄES 98 4000  
JÄES 98 4000

<b>B</b>	<b>C</b>	<b>D</b>	<b>E</b>	<b>F</b>	<b>G</b>	<b>H</b>	<b>I</b>	<b>J</b>
<b>79427-3</b>								





HYDR.MERKKARIT 3000.4000

79413-3

## HYDRAULIMERKKARIT AGRIMASTER 3000,4000 23.11.1998 KV

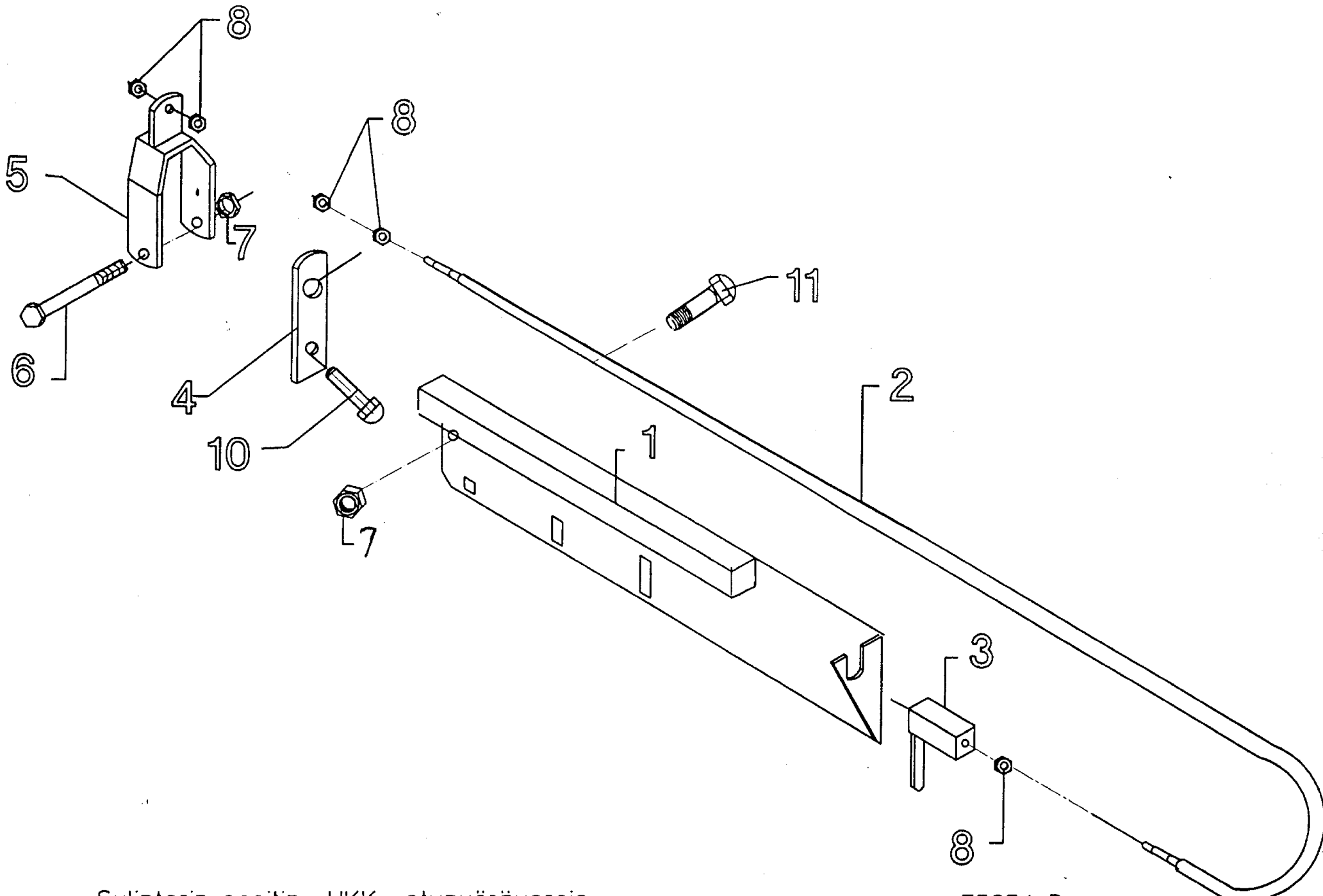
## HYDRAUL. MÄRKÖRER

## MARKERS

Viite Ref.nr Ref.No	Til.n:o Detaljnr Part No	HKL AM 3000	HKL AM 4000	Varaosan nimi	Benämning	Description
-	97917503	1	-	HYDRAULIMERKKARIT 3000	HYDRAUL. MÄRKÖRER	MARKERS
-	97934403	-	1	HYDRAULIMERKKARIT 4000	HYDRAUL. MÄRKÖRER	MARKERS
1	97914013	2	2	SYLINTERI 40/25-150	CYLINDER	CYLINDER
2	01860065	2	2	2/2 VENTTIILI 3/8" OD 15 05.56	VENTIL	VENTIL
3	01451618	2	2	SUUNNATTAVA KULMA 90° 26-04500-04	NIPPEL	CORNER
4	01451728	2	-	L.AS 5701-04/H198-04 5751-04 L=1800	HYDRAULSLANG	SLANGE
4	01451751	-	2	L.AS 5701-04 H198-04 5751-04 L=2300	HYDRAULSLANG	SLANGE
5	01440398	2	2	T-NIPPA 3/8" 04860-06	T-NIPPEL	T-NIPPEL
6	01440391	2	2	YHDYSNIPPA ULKO-SISÄ 04010-06-06	ANSLUTNINGSNIPPEL	NIPPEL
7	01451324	2	2	YHDYSNIPPA ULKO-SISÄ 04010-04-06	ANSLUTNINGSNIPPEL	NIPPEL
8	01341285	6	6	USIT-TIIVISTE 3/8"	PACKNING	PAKNING
9	01440103	1	1	T-NIPPA 1/4" 04860-04	T-NIPPEL	T-NIPPEL
10	01441212	2	2	SUPISTUSNIPPA 04000-04-06	ANSLUTNINGSNIPPEL	NIPPEL
11	01861028	2	2	HUOHOTIN 1/4"	LUFTFILTER	LUFTFILTER
12	01451341	1	1	KAKSOISNIPPA 26-04000-04	ANSLUTNINGSNIPPEL	NIPPEL, DOB.
13	01340056	2	2	TIIVISTE USIT 1/4"	PACKNING	PAKNING
14	01860060	1	1	VASTUSVASTAVENT. SAÄD. R 1-4	VENTIL	VENTIL
15	01451727	1	1	L.AS 5751-04 H198-04-5751-04 L=830	HYDRAULSLANG	SLANGE
16	01451365	1	1	YHDYSNIPPA ULKO-SISÄ 04010-06-04	ANSLUTNINGSNIPPEL	NIPPEL
17	01451729	1	1	TULPPA 3-8 SISÄKIERRE 05420-06	PROPP	PLUG

Piir. n:o 80390-3

1 (1)



Sylinterin osoitin HKK -etupyöräversio

01.08.94 KV

75254-3

## SYLINTERIN OSOITIN HKK , HKL 01.08.94 KV

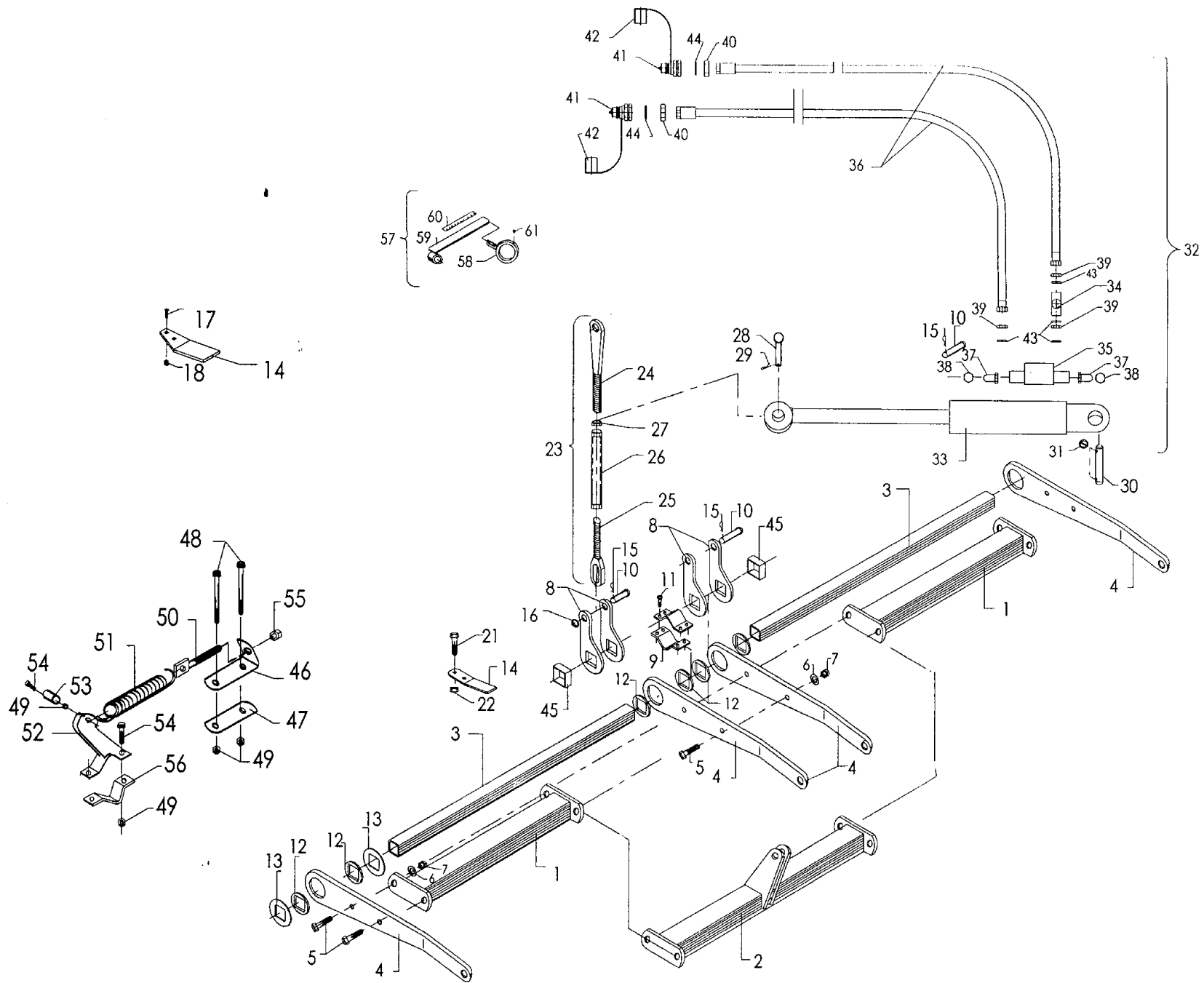
## HYDRAUL. MÄRKÖRER

## MARKERS

Viite Ref.nr Ref.No	Til.n:o Detaljnr Part No	HKL AM 3000	HKL AM 4000	Varaosan nimi	Benämning	Description
1	97515313	1	1	RUNKO	RAM	FRAME
2	02040136	1	1	KAAPELI VOFAFLEX TYYPPI 6 L=3000	KABEL	CABLE
3	97515634	1	1	OSOITINKAPPALE	VISARE	INDICATOR
4	97515014	1	1	PIDIN	FÄSTKLAMMER	HOLDER
5	97514914	1	1	SANKA	KLÄMBYGEL	CROSS BAND
6	05002019	1	1	KUUSIORUUVI M8x80	SKRUV	SCREW
7	02151051	3	3	LUKITUSMUTTERI M8	LÄSMUTTER	NUT
8	02161807	5	5	KUUSIOMUTTERI M6	LÄSMUTTER	NUT
10	05012264	1	1	KUUSIORUUVI M10x16	SKRUV	SCREW
11	05011937	2	2	KUUSIORUUVI M8x25	SKRUV	SCREW

Piir. n:o 80390-3

1 (1)





## ETULATA 1 LISÄVARUSTE

7.3.1996

SLADD 1

SLODD 1

Viite Ref.nr Ref.No	Til.n:o Detaljnr Part No	COMBI MASTER 3000	COMBI MASTER 4000	Varaosan nimi	Benämning	Beskrivelse
	97607104	1	-	ETULATA 1, KOK.PANO	SLADD 1, KOMPLET	SLODD 1 MONTERT
	97607204	-	1	ETULATA 1, KOK.PANO	SLADD 1, KOMPLET	SLODD 1 MONTERT
	97625502	1	-	SIVULOHKO, OIKEA	SIDSEKTIION, HÖGER	SIDSEKTIION HOYRE
	97625902	-	1	SIVULOHKO, OIKEA	SIDSEKTIION, HÖGER	SIDSEKTIION HOYRE
	97625602	1	-	SIVULOHKO, VASEN	SIDSEKTIION, VÄNSTER	SIDSEKTIION VENSTRE
	97626002	-	1	SIVULOHKO, VASEN	SIDSEKTIION, VÄNSTER	SIDSEKTIION VENSTRE
1	97552813	2	-	SIVURUNKO	SIDSEKTIION, HÖGER, OCH	SIDSEKTIION HÖYRE OG VE
1	97598313	-	2	SIVURUNKO	SIDSEKTIION, HÖGER, OCH	SIDSEKTIION HÖYRE OG VE
2	97551013	1	1	VÄLIRUNKO	MELLANRAM	RAMME
3	97521714	2	-	PUTKI L=1540	RÖR	RÖR
3	97613814	-	2	PUTKI L=2040	RÖR	RÖR
4	97552213	4	4	VARSII	ARM	ARM
5	05004065	8	8	KUUSIORUUVI M20x70 8.8 ZN	SKRUV	SKRUE
6	02071159	8	8	JOUSIALUSLAATTA B20 FE ZN	FJÄDERBRICKA	SPRENGSKIVE
7	02161892	8	8	LUKITUSMUTTERI M20 8 ZN	LÄSMUTTER	LÄSEMUTTER
8	97552014	4	4	VÄÄNTÖKORVA	TORSION ÖRA	TOKSION ORE
9	97614414	2	2	YHDYSKAPPALE	SAMMANBINDNINGSDDEL	LENK
10	95551544	2	2	TAPPI 25x65	TAPP	TAPP
11	05012786	4	4	KUUSIORUUVI M12x30 8.8 ZN	SKRUV	SKRUE
12	97553144	8	8	LAAKERILEVY	LAGERSKIVA	LAGER SKIVE
13	97613714	4	4	ESTELEVY	BRICKA	SKIVE
14	97720314	26	34	KULUTUSOSA	FÖRSLITNINGSDDEL	SLITDEL
15	02062282	2	2	HAARAJOUSISOKKA 5x107 FEZN	GRENFJÄDERSPRINT	HÄRNÄLSPLINT
16	05061127	2	2	ALUSLAATTA 26 FE ZN	BRICKA	SKIVE
17	02081655	52	68	LUKKORUUVI M10x35 8.8 ZN	LÄSSKRUV	LÄSESKRUE
18	02161444	52	68	LUKITUSMUTTERI M10	LÄSMUTTER	LÄSEMUTTER
19	95701513	26	34	S-PIIKKI	S-PINNE	S-PINNE
20	95435513	26	34	S-PIIKIN PIDIN	FÄSTKLAMMER	FESTEKLAMMER
21	05003051	26	34	KUUSIORUUVI M12x90 8.8 ZN	SKRUV	SKRUE
22	02161035	40	52	LUKITUSMUTTERI M12 8 ZN	LÄSMUTTER	LÄSEMUTTER
23	97720803	2	2	SÄÄDETTÄVÄ VETOTANKO	DRAGSTÄNG	DRAGSTANG
24	97612944	2	2	SÄÄTÖOSA, OIKEA	INSTÄLLNINGSDDEL, HÖGER	INNSTILLINGSDEL, H.

Piir. n:o 77113-3

1 (3)

## ETULATA 1 LISÄVARUSTE

7.3.1996

SLADD 1

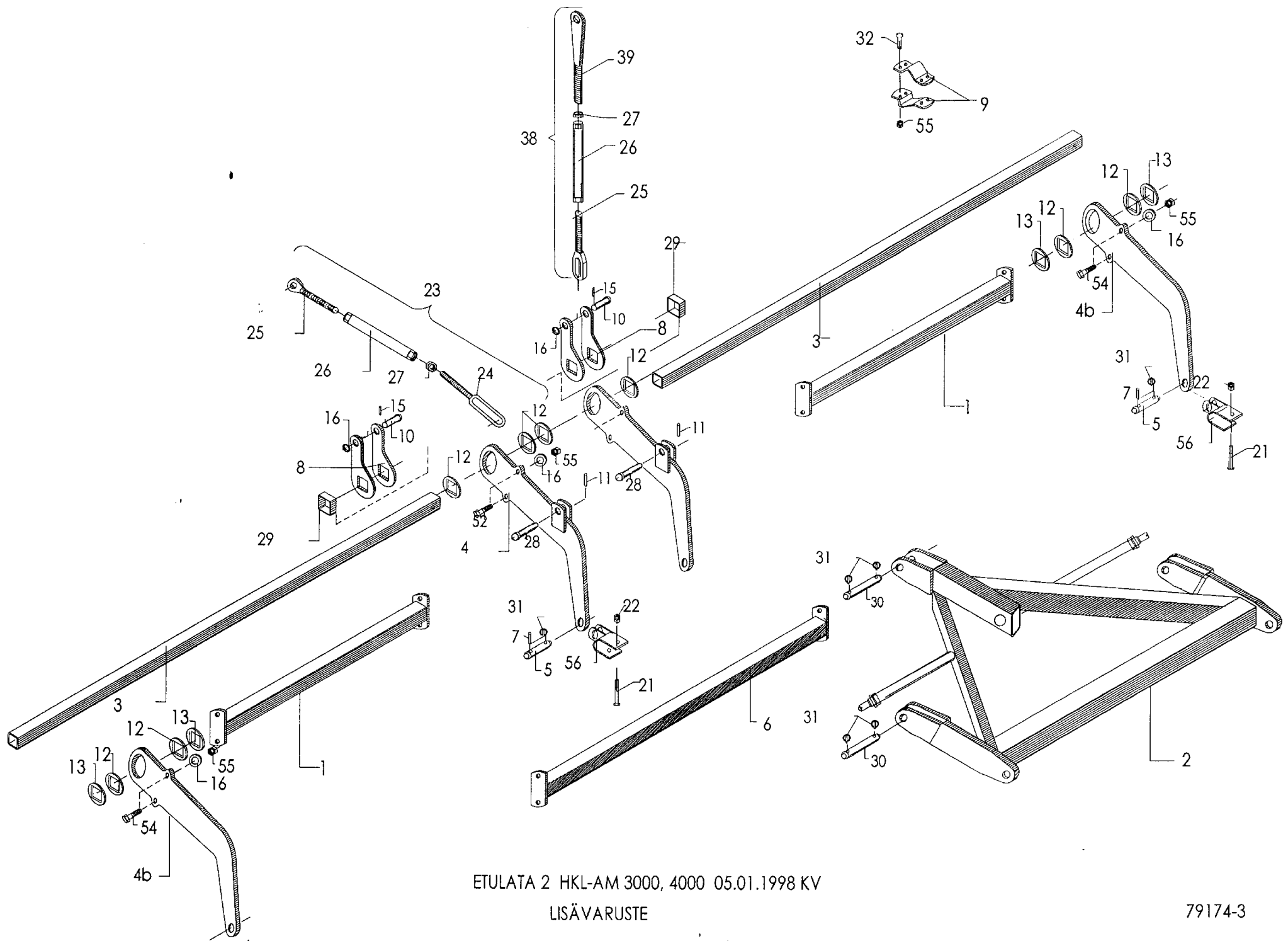
SLODD 1

Viite Ref.nr Ref.No	Til.n:o Detaljnr Part No	HKL AM 3000	HKL AM 4000	Varaosan nimi	Benämning	Beskrivelse
25	97720744	2	2	SÄÄTÖOSA, VASEN	INSTÄLLNINGSDDEL, VÄNSTER	INNSTÄLLINGSDEL, V.
26	97613244	2	2	KESKIOSA	MELLANDEL	MELLOM DEL
27	02161992	1	1	KUUSIOMUTTERI M24 MATALA	MUTTER	MUTTER
28	97614314	1	1	SYLINTERIN TAPPI 25x110	CYLINDERTAPP	SYL.TAPP
29	02062282	1	1	HAARAJOUSISOKKA 5x107 FE ZN	GRENFJÄDERSPRINT	HÄRNÄLSPLINT
30	97604644	1	1	TAPPI 30x125	TAPP	TAPP
31	02061633	2	2	JOUSIRENGASSOKKA 11 FE ZN	RINGSPRINT	RINGSPLINT
32	97645004	1	1	HYDRAULIikka, ETULATA	HYDRAULSYSTEM	HYDRAULIKK
33	97614514	1	1	SYLINTERI 2-TOIM. 63x30x130	HYDRAULCYLINDER, KOMPLET	HYDRAULIKKSYL. KPL.
34	01451600	1	1	VASTUSVENTTIILI JN-B2 R1/4"	VENTIL	VENTIL
35	01860110	1	1	KAKSOISLUKKOVENTTIILI FPD 1/4" HTR	VENTIL	VENTIL
36	01451606	2	2	ASENNELMA 5701-04/HI98-04/5701-04 L=4700	HYDRAULSLANG L=4700	SLANGE L=4700
37	01451618	2	2	KULMANIPPA 26-04500-04	NIPPEL	NIPPEL
38	01451619	2	2	YHDYSNIPPA 04010-04	NIPPEL	NIPPEL
39	01451341	3	3	KAKSOISNIPPA 04000-04	ANSLUTNINGSNIPPEL, DUBBEL	NIPPEL, DOB.
40	01440318	2	2	SUPISTUSNIPPA 04000-04-08	ANSLUTNINGSNIPPEL	NIPPEL
41	01391036	2	2	NIPPAOSA R½ C23072-08	ANSLUTNINGSNIPPEL	NIPPEL
42	01371142	2	2	SUOJATULPPA C26914-8	SKYDDSPROPP	KOBLING
43	01340056	4	4	USIT-TIIVISTE 1/4"	PACKNING	PAKNING
44	01343272	2	2	USIT-TIIVISTE ½"	PACKNING	PAKNING
45	97720014	2	2	VÄLIPUTKI	MELLANRÖR	MELLOMROR
46A	97721003	4	6	JOUSITUS KP.	FJÄDRING	FJÄR
46	97723814	4	6	KULMAKORVA	HÖRN ANFÄSTNINGSDDEL	FESTEJFERN
47	97723914	4	6	KIINNITYSKORVA	ANFÄSTNINGSDDEL	FESTE JERN
48	05003189	8	12	KUUSIORUUVI M12x130 8.8 ZN	SKRUV	SKRUE
49	02161035	12	18	LUKITUSMUTTERI M12 8	LÄSMUTTER	LÄSEMUTTER
50	97582244	4	6	KIERRETANKO HITS.	SNODDTÄNG	FJAER FESTE
51	93201743	4	6	JOUSI L=185	FJÄDER	FJAER
52	97724014	4	6	ETUKORVA HITS. KP	ANFÄSTNINGSDDEL	FRONT FESTE
53	97697544	4	6	JOUSEN HOLKKI	FJÄDER HYLSA	FJAER HYLSE
54	05012826	12	18	KUUSIORUUVI M12x35 8.8. AN	SKRUV	SKRUE
55	02161148	4	6	KUUSIOMUTTERI M16 8 ZN	MUTTER	MUTTER
56	97724214	4	6	KIINNITIN	FÄSTE	FESTE

Piir. n:o 77113-3

2 (3)





ETULATA 2 HKL-AM 3000, 4000 05.01.1998 KV  
 LISÄVARUSTE

## ETULATA 2. HKL- AM LISÄVARUSTE 16.01.98 KV

## SLADD 2

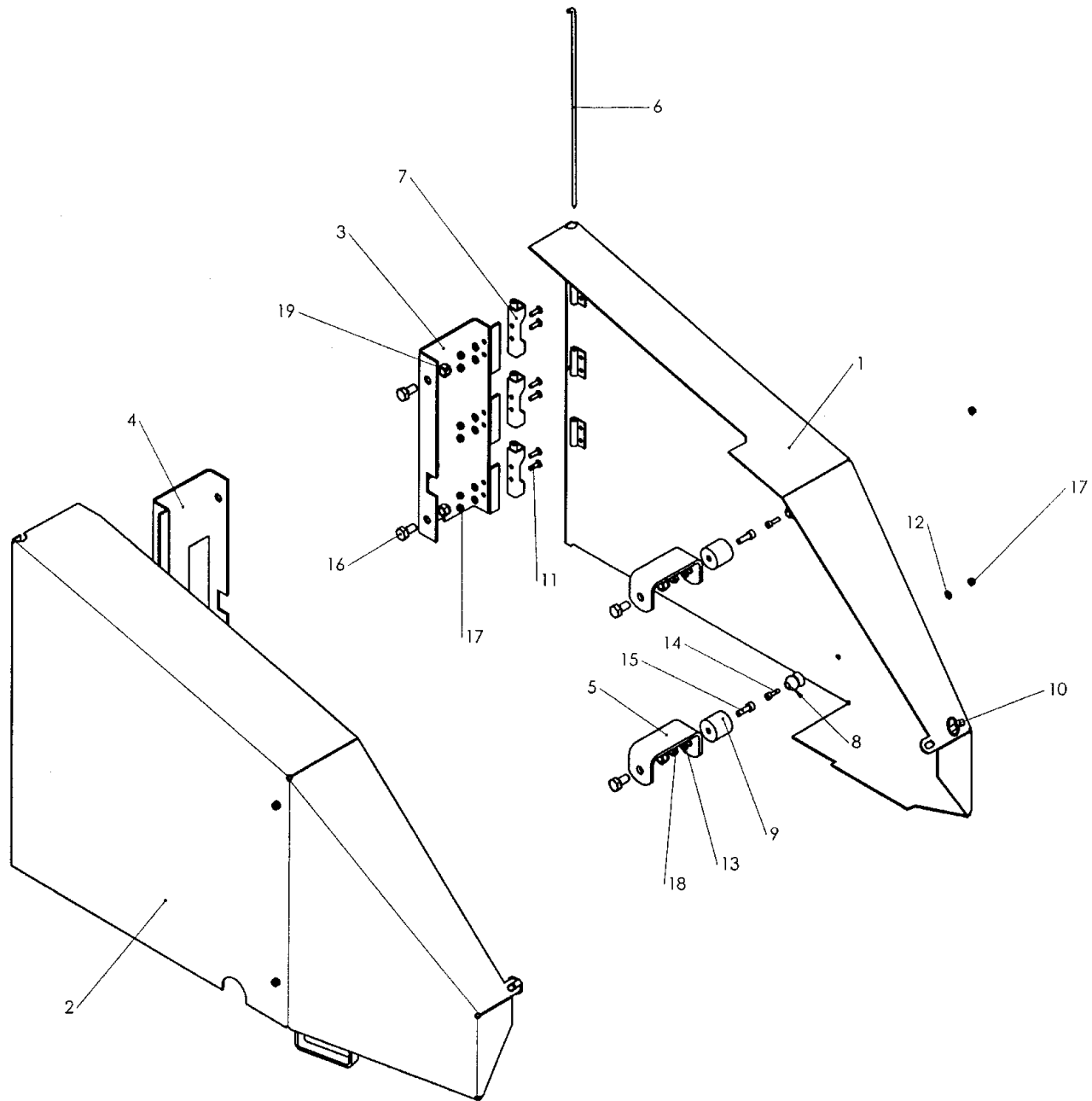
## SLODD 2

Viite Ref.nr Ref.No	Til.n:o Detailnr Part No	HKL AM 3000	HKL AM 4000	Varaosan nimi	Benämning	Beskrivelse
-	97643403	1	-	ETULATA 2, KOK.PANO	SLADD 2, KOMPLET	SLODD 2, MONTERT
-	97633403	-	1	ETULATA 2, KOK.PANO	SLADD 2, KOMPLET	SLODD 2, MONTERT
1	97634313	-	2	SIVULOHKO, OIK. JA VAS, L=994	SIDOSEKTION, HÖGER, OCH VÄN	SIDESEKTION HÖYRE OG V
2	97642313	1	1	VÄLIRUNKO	MELLANRAM	RAMME
3	97521714	2	-	PUTKI L=1540	RÖR	ROR
3	97613814	-	2	PUTKI L=2040	RÖR	ROR
4	97634013	2	2	VARSI	ARM	ARM
4b	97633513	2	2	TUKIVARSI	ARM	ARM
5	97595044	4	4	KÄÄNTÖRUNGON TAPPI L=94	TAPP	TAPP
6	97634413	1	1	KESKIPUTKI HITS.KP.	MEDEL RÖR	ROR
7	02063292	4	4	JOUSISOKKA 12x50	FJÄDERSPRINT	SPENNSTIFT
8	97552014	4	4	VÄÄNTÖKORVA	TORSION ÖRA	TOKSION ORE
9	97614414	2	2	YHDYSKAPPALE	SAMMANBINDNINGSDDEL	LENK
10	95551544	2	2	TAPPI 25x65	TAPP	TAPP
11	02063278	2	2	JOUSISOKKA 10x45	FJÄDERSPRINT	SPENNSTIFT
12	97553144	8	8	LAAKERILEVY	LAGERSKIVA	LAGER SKIVE
13	97613714	4	4	ESTELEVY	BRICKA	SKIVE
14	97720314	26	34	KULUTUSOSA	FÖRSLITNINGSDDEL	SLITDEL
15	02062282	2	2	HAARAJOUSISOKKA 5x107 FEZN	GREN FJÄDERSPRINT	HÄRNÄLSPLINT
16	05061127	4	4	ALUSLAATTA 26 FE ZN	BRICKA	SKIVE
17	02084052	52	68	LUKKORUUVI M10x40 8.8 ZN	LÄSSKRUV	LÄSESKRUE
18	02161444	52	68	LUKITUSMUTTERI M10	LÄSMUTTER	LÄSEMUTTER
19	95701513	26	34	S-PIIKKI	S-PINNE	S-PINNE
20	95435513	26	34	S-PIIKIN PIDIN	FÄSTKLAMMER	FESTEKLAMMER
21	05003052	30	38	KUUSIORUUVI M12x85 8.8 ZN	SKRUV	SKRUE
22	02161451	38	42	LUKITUSMUTTERI M12 8 ZN	LÄSMUTTER	LÄSEMUTTER
23	97638703	2	2	SÄÄDETTÄVÄ VETOTANKO, YLEMPI	DRAGSTÅNG	DRAGSTANG
24	97638444	2	2	SÄÄTÖOSA OIKEA, YLÄPÄÄ	INSTÄLLNINGSDDEL, HÖGER	INNSTILLINGSDEL, H.

Piir. n:o 79174-3

1 (2)



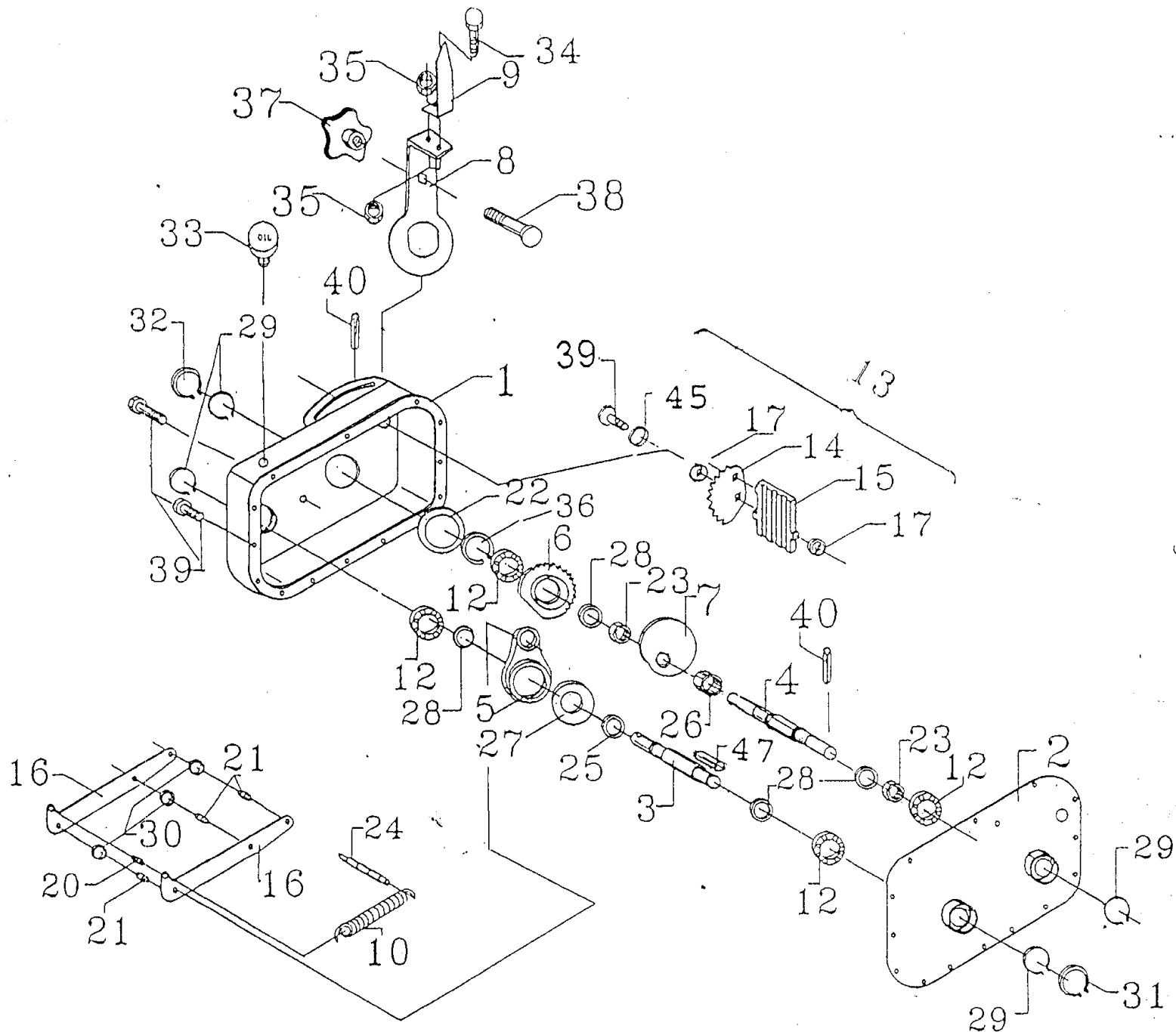


82344 PÄÄTYSUOJAT KP. HKL-AM, CM

## PÄÄTYSUOJAT KP. HKL-AM , CM

Viite Ref.nr Ref.No	Til.n:o Detaljnr Part No	HKL AM 3000	HKL AM 4000	Varaosan nimi	Benämning	Beskrivelse
-	98234402	1	1	PÄÄTYSUOJAT	KEDJESKYDD	KASSE
1	98222262	1	1	PÄÄTYSUOJUS VASEN	KEDJESKYDD VÄNSTER	KASSE H
2	98222362	1	1	PÄÄTYSUOJUS OIKEA	KEDJESKYDD HÖGER	KASSE V
3	98222663	1	1	KIINNITYSPALKKI VASEN	FÄSTPLATTA	FESTEPLATE
4	98223563	1	1	KIINNITYSPALKKI OIKEA	FÄSTPLATTA	FESTEPLATE
5	98219364	4	4	KIINNITIN RUNKO	FÄSTPLATTA	FESTEPLATE
6	98224304	2	2	SARANATAPPI	SVÄNGTAPP	
7	02050230	6	6	SARANA DIRAK 243-9104	SVÄNG	
8	01791526	4	4	OVENPIDIN No 1014702	HÄLLARE	
9	01791525	4	4	OVENPIDIN No 1014701	HÄLLARE	
10	02060143	2	2	JOUSIR. SOKKA 8x40 FEZN	RINGSPRINT	RINGSPLINT
11		12	12	UPPOK.URARUUVI M6x20 SFS2177 5.8ZN	SKRUV	SKRUE
12	02071430	16	16	ALUSLAATTA 6	BRICKA	SKIVE
13	05061656	4	4	ALUSLAATTA 9	BRICKA	SKIVE
14	02102409	4	4	KUUSIOKOLORUUVI M6x25 SFS2219	SKRUV	SKRUE
15	02101406	4	4	KUUSIOKOLORUUVI M8x25 SFS2219	SKRUV	SKRUE
16	02091042	8	8	KUUSIORUUVI M12x25 SFS2064	SKRUV	SKRUE
17	02161758	18	18	LUKITUSMUTTERI M6 DIN985	MUTTER	MUTTER
18	02151051	4	4	LUKITUSMUTTERI M8 DIN985	MUTTER	MUTTER
19	02161451	8	8	LUKITUSMUTTERI M12 DIN985	MUTTER	MUTTER





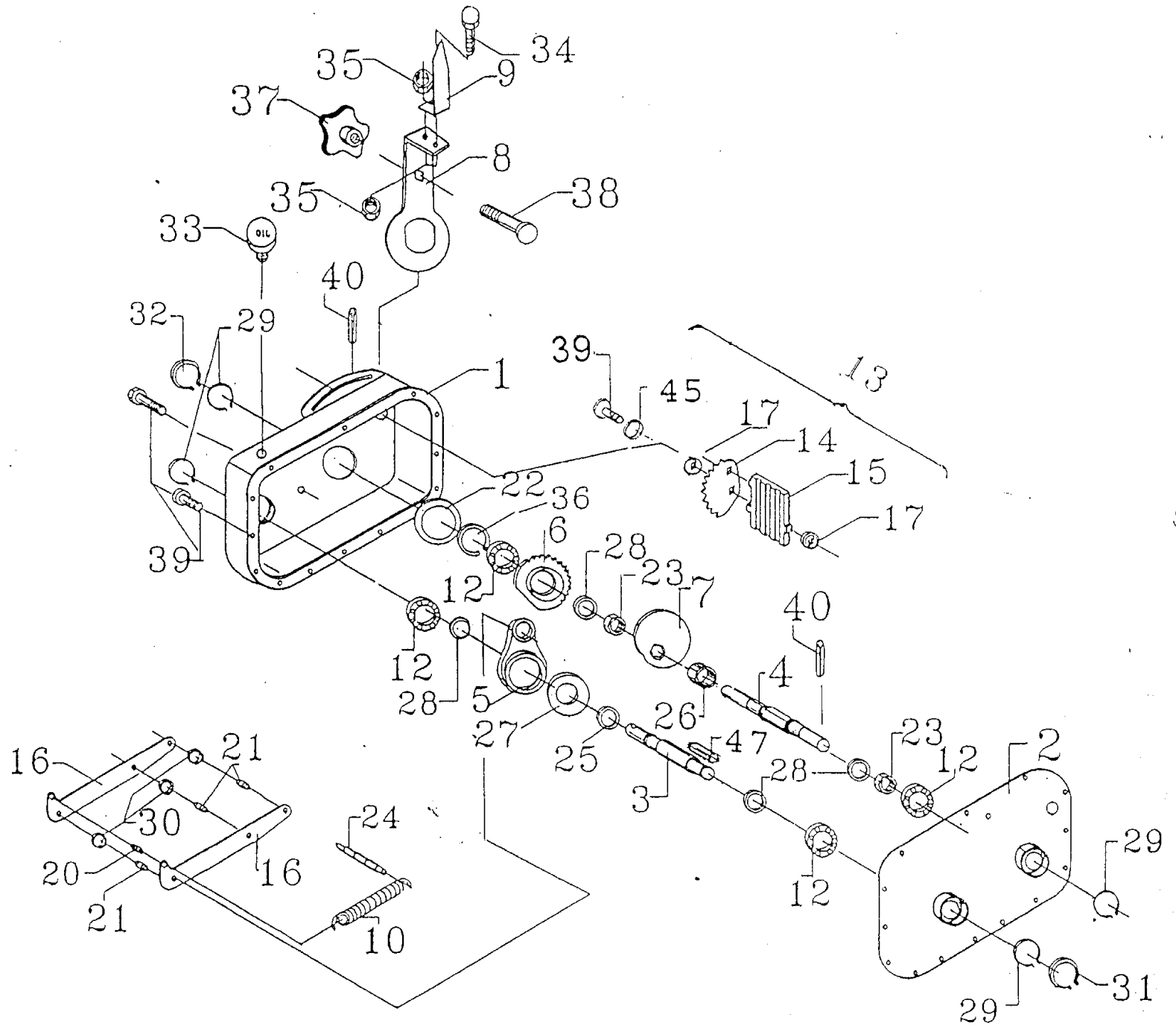
VARIAATTORI 2 12.06.97 KV

B 74492-3

VARIAATTORI 2 12.06.97 KV

VIITE POS.Nr REF.No	TILAUS n:o BEST.Nr PART No	HKL AM 3000	HKL AM 4000	VARAOSAN NIMI	BENÄMNING
-	97417501	1	1	VARIAATTORI 2	VARIATOR 2
1	97426913	1	1	KOTELO	INKAPSLING
2	97427013	1	1	KANSI	LOCK
3	97872944	1	1	AKSELI 2	AXEL2
4	97425843	1	1	AKSELI 1	AXEL1
5	97427204	3	3	VIPU + PESÄ	HANDTAG + HUS
6	97427144	1	1	SÄÄTÖOSA	INSTÄLLNINGSDDEL
7	97417704	3	3	EPÄKESKO	EXCENTER
8	97346113	1	1	SÄÄTÖVIPU	INSTÄLLNINGSSPAK
9	97379363	1	1	OSOITIN	VISARE
10	97451444	3	3	JOUSI	FJÄDER
12	01311023	4	4	LAAKERI 6004-2RS	LAGER
13	97450803	1	1	SÄÄTÖKAARI, KOOTTUNA	INSTÄLLNINGSSPAK KOMPL.
14	97418904	1	1	HAMMASPYÖRÄ Z=10 (Z32)	KUGGHJUL
15	97418603	1	1	SÄÄTÖKAARI	INSTÄLLNINGSBÄDE
16	97417803	6	6	SIVULEVY	SIDOPLÄT
17	97418744	2	2	LEVYLAAKERI	PLÄTLAGER
18	97379444	1	1	KIERRETANKO	GÄNGSTÄNG
19	97379514	1	1	NUPPI	KNOPP
20	97424404	3	3	AKSELI L=14,2	AXEL
21	97419604	6	6	AKSELI L=14,2	AXEL
22	97426204	1	1	VÄLILEVY	MELLANPLÄT
23	97426044	2	2	MUTTERI	MUTTER
24	97419744	1	1	URATAPPI	TAPP
25	97873004	2	2	VÄLILEVY	MELLANPLÄT
26	97426104	2	2	VÄLIHOLKKI	MELLANHYLSA
27	02040526	3	3	VAPAAKYTKIN STIBER CSK 25 P ILMAN	FRIKOPPLING
28	01347010	4	4	AKSELITIIIVISTE R20x30x5	AXELTÄTNING
29	01351065	4	4	VARM.RENGAS 20x1,2	LÄSRING
30	01314601	9	9	LAAKERI 6000-2 RS	LAGER
31	01351152	1	1	VARM.RENGAS 50x2	LÄSRING

PIIR. n:o B 74492-3

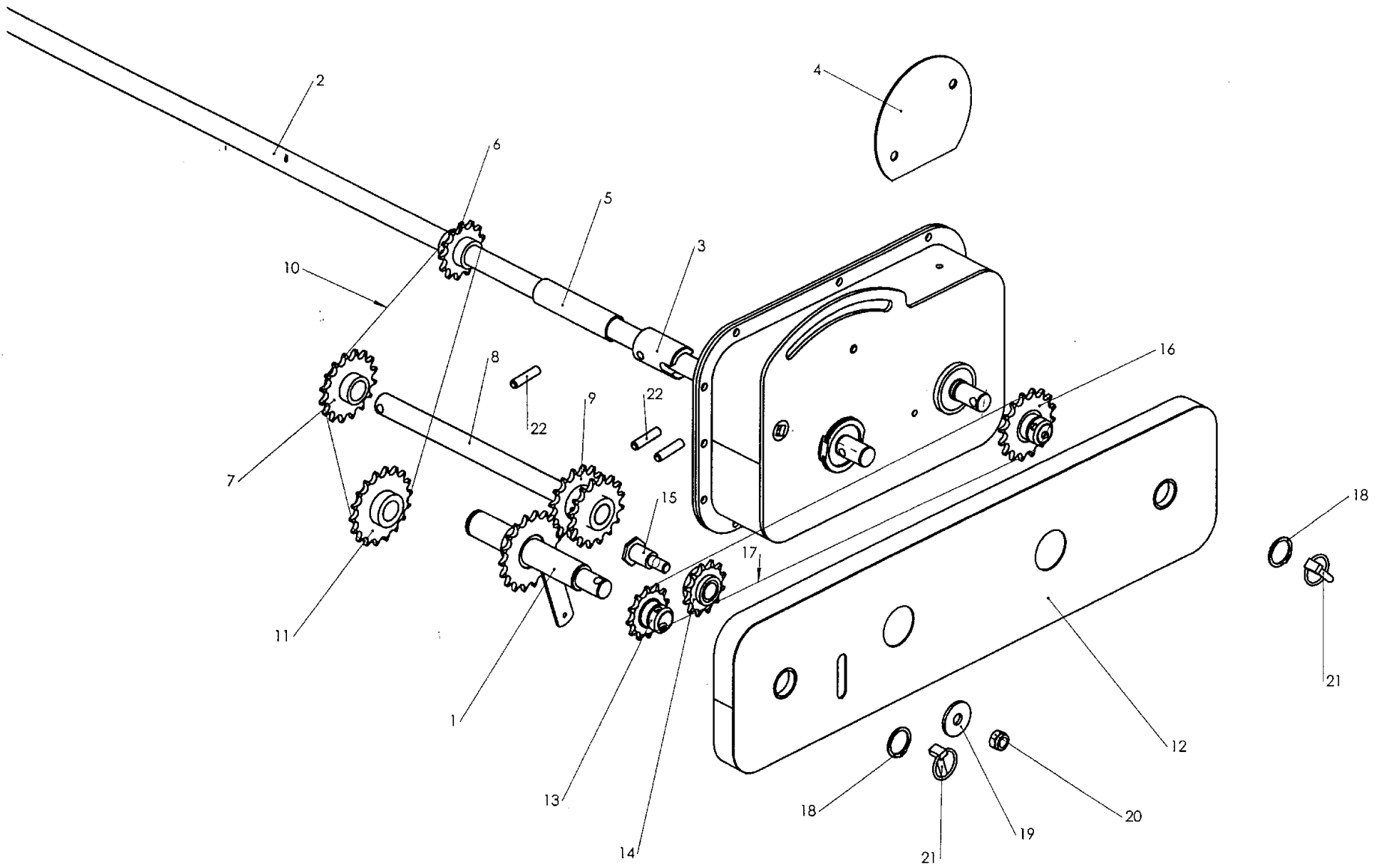


VARIAATTORI 2 12.06.97 KV

VARIATOR 2

VIITE POS.Nr REF.No	TILAUS n:o BEST.Nr PART No	HKL AM 3000	HKL AM 4000	VARAOSAN NIMI	BENÄMNING
32	01351178	1	1	VARM.RENGAS 55x2	LÄSRING
33	01861028	1	1	HUOHOTIN R 1/4"	LUFTFILTER
34	05011895	1	1	KUUSIORUUVI M8x20	SEKANTKRUV
35	02161067	3	3	KUUSIOMUTTERI M8	LÄSMUTTER
36	01341790	1	1	O-RENGAS 50x2 SMS 1856 NBR 70	O-RING
37	02011050	1	1	TÄHTINUPPI VC 192/50 BM10	KNOPP
38	02081541	1	1	LUKKORUUVI M10x20	LÄSSKRUV
39	05061045	16	16	URARUUVI M6x8	SKRUV
40	02062404	2	2	JOUSISOKKA 8x36	FJÄDERSPRINT
42		1 ltr	1 ltr	VOITELUÖLJY TELUS OCL C 22	SMÖRJOLJA
43				SILIKOONI TIIVISTEMASSA	SILIKONMASSA
44				LUKITUSNESTE	LÄSVAETSKA
45	02071430	1	1	ALUSLEVY 6	BRICKA
46	97422213	-	-	KIERTOKOEVEIVI	VEV
47	01161142	1	1	TASAKIILA A-8x7x49	KIL

PIIR. n:o B 74492-3









TUME-AGRI OY  
PL 77  
14201 TURENKI  
FINLAND

PUH. 0207 433 060 TEL. (int.) 358-207 433 060  
FAX 03-688 2305 FAX (int.) 358- 3-6882305