

KÄYTTÖOHJEKIRJA
TUMEVEGA
3000 / 4000



Alkaen valmistusnumerosta JF 47391
Oikeudet rakenteen muutoksiin pidetään
r/ohjekirjatuudet/VEGAOHJEFIN

EY-vaatimustenmukaisuusvakuutus

TUME-AGRI OY

PL 77

14201 TURENKI

vakuuttaa, että markkinoille saatettu kylvölannoitin Tume VEGA täyttää konedirektiivin 89/392/ETY ja siihen liittyvät muutokset 93/44/ETY ja 93/68/ETY.

Koneen suunnittelussa on sovellettu seuraavia kansallisia standardeja ja spesifikaatioita:

SFS-ISO5692



Eero Tommila
Toimitusjohtaja
Tume-Agri Oy

1. KONEEN KÄYTTÄJÄLLE JA KONEESTA VASTAAVILLE

Toivomme Teille parhainta menestystä TUME-kylvölannoittimenne kanssa. Tässä ohjekirjassa neuvotaan oikea tapa Tume VEGAn käyttöön, säätämiseen, huoltoon ja säilytykseen. Noudattaessanne tämän kirjan ohjeita koneenne palvelee Teitä pitkään ja moitteettomasti. On erittäin tärkeää tutustua ohjeisiin hyvissä ajoin ennen koneen käyttösesonkia. Pitäkää käyttöohje tallessa ja helposti saatavilla. Käyttöohjeelle on säilytyspaikka koneen oikeassa päädyssä olevassa kotelossa. Paikka on merkitty tarralla. Sekä valmistaja, Tume-Agri Oy, että valtuutettu jälleenmyyjä auttavat mielellään koneeseen liittyvissä asioissa.

Käyttöohjeen esitystavasta huomioitavaa

Koska tätä julkaisua jaetaan kansainvälisessä myyntiverkostossa, kuvien esittämät laitteet (sekä vakio- että lisävarusteet) saattavat vaihdella maakohtaisesti. Tietyissä maissa lakisääteiset sekä muutoinkin tärkeät suojukset on joissakin kuvissa avattu tai poistettu, jotta kuvattava kohde näkyisi selvemmin. Koneita ei saa käyttää ilman suojuksia. Varmistakaa oman turvallisuutenne vuoksi, että kaikki suojukset ovat ehjiä tai paikoilleen asennettuja ennen työskentelyn aloittamista.

Tässä ohjekirjassa mainittaessa koneen "vasen" ja "oikea" puoli, tarkoitetaan konetta takaa päin ajosuuntaan katsottuna.

Tume-Agri Oy kehittää jatkuvasti tuotteitaan ja pidättää siksi oikeuden tehdä niihin muutoksia ja parannuksia sitoutumatta tekemään niitä aiemmin myytyihin tuotteisiin.

2. YLEISET TURVAOHJEET

Kaikkien TUME-kylvölannoitinta käyttävien, huoltavien tai muuten konetta käsittelevien henkilöiden tulee tutustua tähän käyttöohjeeseen huolellisesti ennen toimeen ryhtymistä.

Tukemattoman hydrauliiikan varassa olevan koneen alla työskentely tai oleskelu on ehdottomasti kielletty. Varmista koneen ylhäällä pysyminen sulkemalla nostosylinterien turvaventtiilit. Laske kone alas, jos joudut jättämään sen ilman valvontaa.

Älä jätä konetta kaltevaan maastoon, kun irrotat sen traktorista.

Oleskelu koneen päällä tai astintasolla koneen liikuessa on kielletty. Kuljettajan on huolehdittava, ettei koneen lähetyvillä ole ihmisiä koneen liikuessa.

Työkoneen voitelu, säätö tai puhdistus on kielletty sen liikuessa. Sammuta traktorin moottori ja kytke käsijarru huoltotöiden ajaksi.

Kaikki suojukset on pidettävä paikoilleen kiinnitettyinä.

Varmista vetolaitteen, hydrauliletkujen ja sähköjohtojen oikea kytkentä traktoriin ja työkoneeseen.

Vioittuneet hydrauliletkut ja liittimet on uusittava välittömästi. Traktorin hydrauliventtiilien ja liitäntöjen on oltava vuotamattomat ja hyväkuntoiset. Koneen kuljetusasento on niiden varassa.

Lisävarusteena saatavat hydrauliset rivimerkitsimet saattavat liikkua erittäin nopeasti, erityisesti jos niiden hydrauliiikan kuristusventtiili on liian auki ja traktorin hydrauliiikan tuotto on suuri. Noudata erityistä varovaisuutta, kun kokeilet merkitsimien nostoa ja laskua ensimmäisen kerran. Pidä huoli, ettei kukaan ole hydrauliiikan varaan nostetun merkitsimen alla tai liikeradan ulottuvuudella.

Varmista, että traktorin etuakselille jää kaikissa olosuhteissa vähintään 20 prosenttia traktorin painosta. Käytä tarvittaessa lisäpainoja. Ole erityisen varovainen jos kylvölannoitin on kytkettynä välimuokkaimeen ja nostat sitä traktorin nostolaitteella esim. peruutuksen yhteydessä.

Suurin sallittu ajonopeus on hyvissä olosuhteissa 30 km/h. Epätasaisella alustalla on noudatettava erityistä varovaisuutta ja vähennettävä nopeutta. Siirrot on mieluiten tehtävä säiliöiden ollessa tyhjä. Kuorman kuljettaminen koneen päällä on kielletty. Vältä kivien ja muiden esteiden yli ajamista etteivät renkaat rikkoudu.

Älä milloinkaan valitse ajolinjaa, jossa koneen äärimmäiset pyörät joutuvat ”tyhjän päälle”. Tällöin kone voi päästä liikaa heilahtamaan. Väärän ajolinjan valinta voi johtaa koneen kaatumiseen.

Noudata varovaisuutta, kun liikut koneen päällä puhdistus- tai huoltotöissä tai täyttäessä säiliöitä.

Koneen maalipinnasta voi erittyä terveydelle vahingollisia kaasuja kuumennettaessa. Huolehdi työtilan tehokkaasta tuuleuksesta esim. mahdollisten hitsaustöiden aikana.

Käytä vain valmistajan hyväksymiä lisävarusteita ja -laitteita. Valmistajan ohjeista poikkeavista muutostöistä ja niiden seurauksista vastaa muutosten tekijä.

Suosittellemme hengityssuojainten käyttöä erityisesti lisävarusteena saatavaa peittauslaitetta täytettäessä. Kylvölannoitin ei aiheuta oleellista melutasoa lisäystä työskentelypaikalla traktorin ohjaamossa. Mahdollinen kuulosuojainten käyttötarve riippuu traktorin melutasosta. Painavia ja teräviä komponentteja (esim. vetoaisan ja vantaiston osat) käsiteltäessä suosittelemme turvasaappaiden käyttöä.

Pidä koneesi ajantasalla myös vaadittavien tieliikennevarusteiden osalta, mikäli konetta joudutaan kuljettamaan yleisillä teillä. Määräyksiin saattaa tulla useastikin muutoksia.

3. KONEEN KÄYTTÖTARKOITUS

Yleistä

Tume VEGA –kylvölannoitin on tarkoitettu samanaikaiseen kylvöön ja lannoitukseen etenkin minimimuokatuissa olosuhteissa. VEGA sopii kuitenkin hyvin myös perinteisesti muokatun maan kylvöön. Koneita voidaan käyttää niin haluttaessa pelkkään kylvöön tai pelkkään lannoitukseen jäljempänä esitetyin reunaehdoin. VEGAn kannatuspyörästä on rakenteeltaan sellainen, että se sekä sulkee siemenvaon että myös tiivistää maan sopivasti. Lisävarusteiden avulla Tume VEGAn ominaisuuksia voidaan lisätä, jolloin koneen ja lisälaitteen yhdistelmällä voidaan kylvön ja lannoituksen kanssa samalla ajokerralla mm. muokata tai tasata peltoa, kylvää heinäsiemeniä, peitata kylvettävää siementä, sekä muodostaa ajouria peltoon kasvinsuojeluruiskutusta varten.

Tume VEGAn käyttö muihin, kuin mainittuihin käyttötarkoituksiin on kielletty. Kone ei ole esim. tarkoitettu materiaalin siirtoon suurella nopeudella tai materiaalin varastointiin koneen säiliöissä. Koneen täyttöpaikan tulisi sijaita lähellä kylvettävää peltoa ja siirtymänopeuden tulee kuormitettuna olla kohtuullisen alhainen ja järkevissä suhteissa säiliöissä olevaan kuormaan ja ajoradan epätasaisuuksiin nähden. Henkilökuljetus koneella on kokonaan kielletty!

Koneen käyttö poikkeuksellisesti pelkkään kylvöön

Jos lannoitetta ei käytetä, kannattaa koneen säiliössä oleva väliseinä siirtää etummaiseen asentonsa, jolloin siemensäiliön tilavuus maksimoituu. Tietyin varauksin voidaan viljakasveja kylvää molempienkin säiliöiden kautta. Silloin koko säiliötilavuus voidaan hyödyntää siemenen kylvöön, ja kylvöstä saadaan peittävämpi (ei tilaa rikkakasveille). Näin toimiessa pitää huomioida eräitä tärkeitä seikkoja, mm: lannoitevantaa ei seuraa muokkaus pintaa, vaan ne kulkevat säädetyssä syvyydessä. Ole huolellinen ja varmista että kylvösyvyys on oikea! Emme suosittele kylvöä lannoitepuolen kautta, jos pelto on epätasaista, koska myös silloin kylvösyvyys vaihtelee liikaa. On myös otettava huomioon, että lannoitepuolen seulat eivät ehkä läpäise kylvettävää siementä. Tällöin seulat on poistettava. Kiertokoetta tehdessä kokonaiskylvömäärä saadaan laskemalla yhteen sekä lannoitepuolen että siemenpuolen kiertokoemäärät. Suositamme, että siemenpuolelta kylvetään noin 70 % kylvömäärästä, ja loput 30 % lannoitepuolelta. Esim. Jos haluttu kokonaiskylvömäärä on 300 kg/ha, silloin siemenpuolelta kylvetään 210 kg/ha ja lannoitepuolelta 90 kg/ha.

Huomioi myös, että kylvettäessä siementä sekä lannoite- että siemenkantaiden kautta, on kylvöriviväli epäsäännöllinen, koska lannoitekantaita on vain puolet siemenkantaiden määrästä.

Edellä mainituissa erikoistapauksissa on syytä muistaa, etteivät koneen mukana toimitetut kylvötaulukot päde.

Koneen käyttö pelkkään lannoitukseen

Tume VEGAA voidaan käyttää myös pelkkään lannoitteen sijoittamiseen, vähintäänkin minimimuokatuille pelloille. Lannoite täytetään tällöin joko lannoite- tai siemensäiliöön tai molempiin. Pelkän lannoitteen sijoittamiseen liittyvät erikoisohjeet ovat kutakuinkin yhteneväiset edellisen kappaleen ohjeiden kanssa. Täytettäessä koko kone lannoitteella, on otettava huomioon, että lannoite on yleensä siemeniä raskaampaa materiaalia. Näin ollen konetta ei saa täyttää aivan täyteen ja on noudatettava teknisissä tiedoissa annettuja suurimpia sallittuja kokonaispainoja.

4. YLEISIÄ KYLVÖÖN LIITTYVIÄ OHJEITA

Kylvösyvyyden valinta

Tume VEGA on varustettu erillisillä lannoite- sekä siemenkantaila. Ensin säädetään oikea, haluttu lannoitesyvyys, jonka jälkeen valitaan olosuhteisiin sopiva kylvökantaiden painotus. Pääsääntönä on, että kylvösyvyys määrittyy muokkauksen mukaan: Siemen kylvetään muokkauksen pohjaan, jolloin maan kapilaarinen kosteuden nousu saadaan parhaiten siemenen hyödyksi ja orastuksesta tulee tasaista. Kylvösyvyyttä valittaessa on otettava huomioon kylvettävän siemenen vaatimukset ja maan kosteusolosuhteet. Ota hyvissä ajoin selvää siemenelle sopivasta kylvösyvyydestä ja yritä sovittaa kylvöajankohta siten, että sopivassa syvyydessä on kylvöhetkellä riittävästi kosteutta. Piensiemennille sopiva työsyvyys vaihtelee yleensä 1-3 cm välillä ja normaaleilla viljoilla sopiva kylvösyvyys on 4-5 cm.

Oikea kylvöajankohta

Oikean kylvöajankohdan määrittäminen perustuu maan kosteuden ja lämpötilan, sekä vallitsevien ja ennustettujen tulevien säiden tarkkailuun. Maalaji ja kylvettävä kasvi vaikuttavat oleellisesti optimaaliseen kylvöajankohtaan, eikä yleispäteviä ohjeita voida antaa.

Kylvöhetkellä maan tulisi olla kylvösyvyydessä muokkautuvaa, mutta silti kosteaa. Maa on liian märkää kylvettäväksi, jos maa-aineksesta voi käsin leipoa koossa pysyviä "pitkoja".

Hallan- tai kylmänarkojen kasvien kylvöajankohtaa voidaan maan kosteusoloista riippumatta voida joutua siirtämään, jos odotettavissa olevat tai vallitsevat lämpöolot tätä edellyttävät.

Kylvö minimimuokattuun maahan

Tume VEGA soveltuu erinomaisesti minimimuokatun maan kylvöön. Minimimuokkauksessa kannattaa käyttää kalustoa, joka jättää tasaisen, sopivan hienon ja tiivistetyn jäljen ja jonka työsyvyys on säädettävissä riittävällä tarkkuudella.

Juuri ennen kylvöä tapahtuva minimimuokkaus tulisi ainakin savimailla suorittaa hieman kylvösyvyyttä matalampaan. Näin varmistetaan siitä, että kosteus kylvösyvyydessä voi säilyä.

Kevätkylvöjä ajatellen suositeltava minimimuokkausmenetelmä on muokkauksen suorittaminen syksyllä n. 10-12 cm syvyyteen, jolloin kasvijätteet sekoittuvat pintamaakerrokseen, eivätkä muodosta eristävää kerrosta pinnalle. Tämä menetelmä mahdollistaa normaaliaikaisen kylvöjen aloittamisen keväällä, millä on merkitystä etenkin maissa, joissa kasvuaika on lyhyt. Tume VEGAlla voidaan kylvää kevätkylvöä suoraan syksyllä kevytmuokattuun maahan, jos pelto on tarpeeksi tasainen. Haluttaessa voidaan kylvön yhteydessä tehdä kevyt pintamuokkaus kytkemällä Tume CultiPack –välimuokkain kylvölannoittimen eteen. Huomio myös tällöin, että varsinkaan keväällä ei muokkaus saa olla kylvösyvyyttä syvempää.

Kylvö normaalisti muokattuun maahan

Kylvömuokkaus tulee suorittaa matalaan, etenkin savimailla maksimimissaan kylvösyvyyteen. Tällä varmistetaan kosteuden parempi säilyminen ja sitä kautta orastuminen.

Siemenvantaiden painotuksen säätäminen on Tume VEGAassa helppoa, koska se tapahtuu hydraulisesti. Tähän tarvitaan yksitoiminen hydrauliventtiili. Tarkkaile siemenen kylvösyvyyttä. Varmista että esim. savimailla painotusta on varmasti riittävästi ja että siemen pääsee kylvöpohjaan asti. Toisaalta taas keveillä mailla pienennä vannaspainetta niin, että kylvö ei mene liian syvään.

Koska koneyhdistelmä Tume VEGA & traktori on varsin painava, suosittelemme erityisesti muokatun maan kylvössä käytettäväksi pyöränvälijyä (kuva alla) tasaamaan orastumista. VEGAan on saatavan myös yksirivinen etulata lisävarusteena



Pyöränvälijä(lisävaruste)

5. PELLOLLA LIIKKUVAN KALUSTON RENGASVARUSTUS

Liikuttaessa pelloilla kannattaa kiinnittää huomiota maan rakenteen säilyttämiseen ja parantamiseen, jotta vesitalous toimii. Lisäksi maan pinnan tulisi olla mahdollisimman tasainen.

Pelloilla tulisi liikkua vain riittävän alhaisen pintapaineen takaavalla rengasvarustuksella ja akselipainojen tulisi olla mahdollisimman alhaiset. Lisäksi tulisi välttää liikkumista pelloilla, jos olosuhteet ovat liian märät.

6. KONEEN KÄYTTÖÖNOTTO

Pyörästäön toimintaperiaate

Kannatuspyörästäö toimii siten, että koneen päädyissä olevat pitemmät sylinterit kääntävät koko koneen levyistä putkirunkoa, johon myös koneen uloimmat pyöräparit on kiinnitetty. Välipyöräparit taas on kiinnitetty nivelillä em. putkirunkoon ja ne toimivat omilla käyttösylintereillään. Kaikki nämä sylinterit on kytketty samaan hydraulipiiriin ja niissä on siten sama paine. Tämän vuoksi pyöräparit pystyvät mukautumaan maan pinnan epätasaisuuksiin mutta jyräysvoima on silti vakio koko työleveydellä (kuva 1).

Kannatuspyörästäön geometria on suunniteltu siten, että koneen työasennossa (koneen ollessa alhaalla) on paine kaikkien pyöräparien alla lähes sama. Sen sijaan kone nostettuna yläasentoon kantavat keskellä olevat irralliset pyöräparit hieman enemmän kuormaa. Näin vähennetään reunimmaisten pyöräparien vaurioitumisen todennäköisyyttä, joissa kuljetusajossa vaurio yleisimmin sattuu.

Nostettaessa Tume VEGA kuorma-autoon (esim koneen lastaus tehtaalla) käytetään apuna erikoisesti tähän käyttöön valmistettua nostovälinettä. Nosto suoritetaan koneen säiliöiden sisällä sijaitsevasta, ajosuuntaisesti olevasta keskiseinämästä. Siihen on tehty 2 kpl pitkänomaisia reikiä, joista em. nostovälineet pujotetaan (tarvitaan 2 kpl), ja joihin nostoketjut kiinnitetään. Varmista nostoketjujen tasapituus: VEGA pitää pysyä suorassa asennossa noston ajan. Avaa pressukansi kokonaan noston ajaksi, ettei se vaurioidu !

VEGA voidaan myös kuorma-auton kyytiin lastaussiltaa apuna käyttäen, tai sitten käyttää riittävän loivaramppista kuljetuslavettia, jossa ajosilta on koko koneen takapyörästäön levyinen. Välipyöräparit eivät saa päästä putoamaan lastaussiltojen väliin. Reunimmaisissa pyöräpareissa riittää, että toinen pyörä on lavalla jos konetta kuljetetaan ajosuunnassa.

Huomioi myös peruutettaessa takapyörästäön raapat. ne ovat lähellä maan pintaa. Varo esteitä! Korkean kynnyksen tms. yli peruutettaessa em. raapat kohoavat korkeammalle, jos konetta hieman lasketaan alaspäin. Tarkkaile, että vantaiden alle jää riittävästi tilaa etteivät ne osu esteeseen.



KUVA 1. Kannatuspyörästäö

Vetolaitteen asennus

Vetolaite kootaan kuvan 3 mukaiseksi jossa myös näkyy vetolaitteen kiinnitys koneeseen. Huomaa, että vetolaite kiinnitetään aina koneen alakorvakkeiden ylempiin reikiin. Alareiät ovat esim. lisävarusteena saatavan jousietuladan kiinnittämistä varten. Työntötanko kiinnitetään myös ylempään reikänsä.

Hydrauliletkut ja sähköjohdot kiinnitetään vetolaitteeseen huolellisesti siten, että ne eivät voi vaurioitua missään ajotilanteessa (esim. ajettaessa traktori linkkuun). Pujota letkut aisan kotelopalkin sisäkautta.



KUVA 3. Vetolaite

Säädä työntötangon pituus sellaiseksi, että kone on alas laskettuna ja traktorin vetokoukkuun kytkettyinä vaakasuorassa. Vetolaitteen hienosäätö tehdään pellolla kylvöolosuhteissa.

Koneen kiinnitys traktoriin

Tume VEGA kytketään normaalisti traktorin vetokoukkuun. Emme suosittele koneen kytkemistä traktorin vetovarsiin kiinnitettyyn vetokarttuun, koska se keventää traktorin etupäästä ja heikentää ohjattavuutta. Sen sijaan kone voidaan (ja on suositeltavaa) liittää Tume pyöränvälilyjään.

Kun kylvölannoitin on kytketty traktorin perään, nosta tukijalka ylös. Aseta traktorin vetovarret sellaiselle korkeudelle, etteivät ne käännöksissä osu aisaan tai hydrauliletkujen ohjaimeen.

VEGAN käyttöhydrauliikka kytketään traktorin ulkopuolisille yksitoimisille sylintereille tarkoitettuun hydrauliiikan ulosottoon. Jos koneessa on lisävarusteena saatavat merkitsimet, toimivat ne samalla hydrauliventtiilillä kuin koneen nosto ja lasku, mutta silloin on kone kytkettävä traktorin kaksitoimiseen hydrauliiikkaan. On huomioitava, että monissa traktorityypeissä on käytettävä traktorivalmistajan suosittelemaa, oman tyyppisiä hydrauliiikan pikaliittimiä. Vaihda ko. osat tarvittaessa traktoriin sopivan tyyppiseksi varmistaaksesi hydrauliiikan moitteettoman toiminnan. Jos vetolaitteeseen on lisävarusteena hankittu hydraulisynteri tarvitsee sen käyttö toisen 2-toimiliitännän.

Mikäli VEGA on liitetty lisävarusteena saatavaan CultiPackiin, pitää VEGA varustaa erityyppisellä vetolaitteella, jota kutsutaan monitoimivetoaisaksi. Aisa on mahdollista asentaa kahteen asentoon: Yläpuoliseksi taittaen tai suoraksi. Taitettua asentoa käytetään juuri CultiPackin yhteydessä. Suoraa, alapuolista asentoa taas vedettäessä suoraan traktorin vetokoukusta tai pyöränvälilyjään yhteydessä. Monitoimivetoaisaan hydr. letkut ja sähköjohdotukset asennetaan niin, että ne pujotetaan tyviosan läpi, ja johdetaan vetolenkki osan päällä olevien teräslenkkien kautta traktorille.

Ajo-ohjeet

Aina konetta alas laskettaessa on sitä siirrettävä samalla eteenpäin. Muussa tapauksessa voivat vantaat tukkeutua.

Vältä turhaa ajamista kylvetyllä alueella. Valitse ajotekniikka niin, että pyörän jälkiä jää kylvetylle alueelle mahdollisimman vähän.

Kone on yläasennossaan traktorin hydrauliventtiilin varassa. Tästä syystä on siirtoajossa varmistettava, ettei traktorin hydrauliventtiili pääse vahingossa avautumaan tai vuotamaan. Päätynostosylinterien turva-hanat on tiekuljetuksessa pidettävä aina auki! (kuva alla)

Koneen tulee toimia tasaisella maalla vaakasuorassa asennossa. Jos kone kulkee eteenpäin kallistuneena, tulee vetolaitteen työntötankoa pidentää. Jos kone kulkee taakse kallistuneena, tulee työntötankoa lyhentää. Tarkista ja säädä tarvittaessa kylvösyvytydet ajettuasi jonkin matkaa. Tarkista merkitsimien säätö tutkimalla myös kylvön saumakohtaa.

HUOM! Nosta ja laske konetta vain sen liikkeessa eteenpäin. Älä koskaan peruuta konetta vantaiden ollessa maassa ja voimansiirron kytkettyneenä.

Tarkista aika-ajoin, ettei vantaistossa ole tukoksia. Tarkista myös kaikkien siemen- ja lannoiteputkien kunto ja puhdista mahdolliset tukokset. Tarkkaile kylvön alussa pinta-alaa, joka voidaan kylvää yhdellä säiliöllisellä. Tämän jälkeen voit määrittää oikean täyttöajankohdan sähköisen pinta-alamittarin perusteella (lisävaruste).

Pidä säiliössä riittävästi siementä ja lannoitetta. Pohjan muotoilusta johtuen on etenkin alussa kiinnitettävä asiaan erityistä huomiota. Älä säilytä lannoitetta tai siementä säiliöissä useita päiviä varsinkaan kostealla säällä. Kostunut lannoite voi aiheuttaa syöttöhäiriöitä.

Tume VEGA on varustettu aina kiekkovantain, sekä siemen- että lannoitepuolella. Kiekkovantailla on suurilla kylvönopeuksilla kylvön pystysuuntainen vaihtelu yleisempää kuin laahavantaisella koneella. Tarkkaile siemenen kylvösyvytyttä, ja muuta kylvönopeutta tarpeen mukaan. Muokatulle maalle sopiva ajonopeus on yleensä noin 7-10 km/h. Herneen kylvössä max. nopeus on 6-7 km/h. Siirtoajossa max. nopeus on 30 km/h.



7. SYÖTTÖLAITTEISTON MAAPYÖRÄ

Syöttölaitteet saavat käyttövoimansa koneen vasemmassa päädyssä olevasta maapyörästä. Maapyörä on kiinnitetty säiliöön ja siten se nousee ylös konetta nostettaessa. Kun kone nostetaan ylös, maapyörä irtoaa maasta ja syöttö loppuu. Erillistä voimansiirron kytkintä ei koneessa täten tarvita.

HUOM! Älä pyöritä maapyörää peruutussuuntaan! Nosta kone aina ylös ennen kuin peruutat traktoria.

Syötön irrotus- ja kytkentähetkeä voidaan säätää säätämällä maapyörää joko ylemmäs tai alemmas säiliöön nähden. Tämä tapahtuu säätämällä käyttövaijerin kiinnityspistettä pyörästä putkirungon keskiössä .

Maapyörä on myös mahdollista työntää sisäänpäin kuljetusajon ajaksi. Näin saadaan koneen maksimi kokonaiskuljetusleveydeksi nimellislevyden: 3 tai 4 metriä. Asentovaihtoehdot on esitetty kuvissa 6 ja 7. Lukitse maapyörä kylvöasentoon kiertämällä sormin tukivarren holkin tyvessä oleva ruuvi kiinni, ja lukitse se lukitusmutterillaan (19 mm avain)



Kuva 6: Maapyörä työasennossa



Kuva 7: Maapyörä kuljetusasennossa

8. SÄILIÖIDEN TÄYTTÖ

Täytön ajoitus

Kylvöä aloitettaessa suositellaan, että kone siirretään pellolle tyhjänä. Lannoitteet ja siemen tuodaan pellolle esim. perävaunulla ja kylvölannoittimen täyttö tehdään peltolohkon reunalla. Mikäli kone joudutaan täyttämään kaukana kylvettävästä lohkosta, on siirtoajossa täysillä säiliöillä noudatettava varovaisuutta. Suurinta siirtonopeutta 30 km/h saa käyttää vain hyväkuntoisilla teillä säiliöt tyhjinä! Suurin sallittu ajonopeus säiliöt täynnä on 15 km/h! Pidä pressukannen kumilenkit kiinnitettyinä etenkin siirtoajon aikana!

Säiliöiden tyhjentymistä voidaan tarkkailla:

- Katsomalla aika-ajoin säiliöön , jolloin kone on pysäytettävä
- Tarkkailemalla koneen pinta-alamittaria (lisävaruste), kun on selvitetty, kuinka suuri ala säiliöllisellä voidaan kylvää ja edellisen täyttökerran mittarilukema on muistissa
- Lisävarusteena toimitettavien elektronisten valvontalaitteiden avulla. Laite antaa hälytyksen, kun säiliössä on tietty määrä lannoitetta tai siementä

Säädettävä säiliötilavuus

Lannoite- ja siemensäiliöiden väliseinä on säädettävä, joten säiliöiden tilavuussuhteita voidaan säätää. Säätö suoritetaan avaamalla väliseinien tukitankojen lukitusruuvit ja kääntämällä väliseinä haluttuun asentoon (kuva 8). Muista lukita tukitangot säädön jälkeen. Huomioi, että väliseinän korkeus on myös säädettävissä.



Kuva 8. Säiliön väliseinän säätötanko.

Täyttötapa

Koneen täyttökorkeus on suurehko ja säiliötilavuus suuri. Tästä syystä suosittelemme että käytetään suursäkkejä sekä siemenille että lannoitteille. (HUOM: riittävä nostinkalusto) tai esim. täyttöröuvitekniikkaa.

Suursäkkejä voidaan käsitellä erilaisilla kuormaimilla. Älä mene riippuvan taakan alle. Suursäkkiä ei saa laskea kylvölannoittimen rakenteiden päälle. Älä ylikuormita kylvölannoitinta. Ota selvää menetelmistä suursäkin osittaiseksi tyhjentämiseksi.

9. SÄILIÖIDEN TYHJENNYS

Lannoitesäiliön tyhjennys

Lannoitesäiliö tyhjenetään yleensä vantaiden kautta. Säädä syötön säätö maksimiasentoon, levitä esim. kuormapeite koneen alle ja laske lannoitepuolen syöttölaitteen pohjaläppien vipu täysin alas. Tällöin säiliö tyhjenee lähes kokonaan. Ohjaa jäljelle jäänyt lannoite esim. harjalla syöttökammioihin. Pyöritä syöttölaitetta kammella muutamia kierroksia, jotta kammiot tyhjenevät. Lopuksi heilauta pohjaläppiä vivun avulla nopeasti muutamia kertoja, jotta lannoitetta ei jäisi läppien päälle.

Siemensäiliön tyhjennys

Siemensäiliö tyhjenetään vastaavalla tavalla kuin lannoitesäiliö.

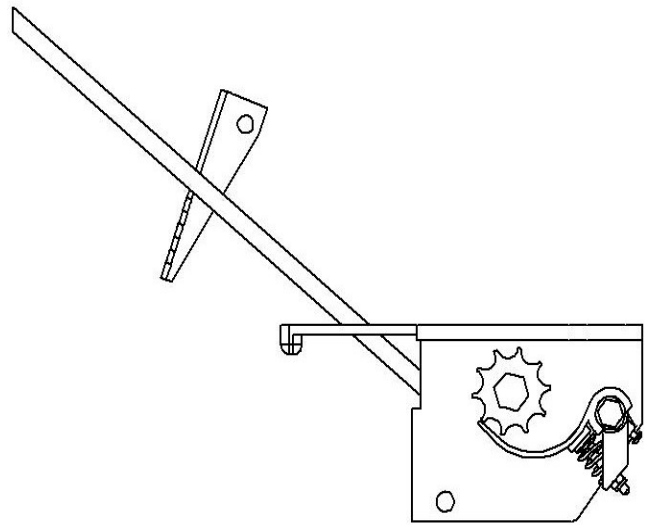
10. SIEMENEN SYÖTTÖLAITTEISTO JA SEN SÄÄTÖ

Yleiskuvaus

Syöttölaitteen muodostavat kierteiset telat, jousitetut pohjaläpät ja säädettävät sulkuluukut (kuva 10). Syöttökammiot on sijoitettu säiliön pohjaan. Tällä ratkaisulla on saatu aikaan kylvömäärän pysyminen lähes samana riippumatta kylvölannoittimen kallistumisesta sivu- tai ajosuunnassa. Syöttölaitteisto on valmistettu syöpymättömistä aineista. Syöttötelojen alla olevat pohjaläpät ovat säädettävät, säätövipu on takana koneen keskellä (kuva 10). Piensiementen kylvöä varten voidaan voimansiirron välityssuhdetta muuttaa voimansiirtokasettia kääntämällä.



KUVA 9. Syötön säätö käsipyörästä



KUVA10. Syöttölaitteen periaatekuva

Syöttömäärän säätö tapahtuu säätämällä syöttötelaa sivusuunnassa syöttökammioon nähden. Säätö suoritetaan koneen vasemmassa päädyssä olevan käsipyörän avulla. Käsipyörä on lukittu muovivivulla, johon on sijoitettu myös syötön pääasteikko 0-10, jossa numeroiden väli vastaa yhtä käsipyörän kierrosta. Säätö luetaan käsipyörän sisäpinnalta. Käsipyörällä on kutakin kierrosta kohti 10 lukitusasentoa, jotka on merkitty 0-9. Näin saadaan kaikkiaan 100 erilaista säätöasentoa. Piensiemenvälityksellä (kasettiasento II) saadaan vastaavasti 100 syötön säätöasentoa pienemmältä alueelta.

HUOM! Syötön säätämiseksi on muovista lukitusvipua painettava koneen pätyyn päin nuolen suuntaan ja samalla käännettävä 90 astetta, jolloin käsipyörän lukitus vapautuu

Pyöritettäessä käsipyörää vastapäivään syöttö kasvaa. Kun tiedetään haluttu siemenen kylvömäärä, saadaan koneen suojuksen sisäpuolelle sijoitetusta kylvötaulukosta ohjeellinen syötön säätöasento.

Huomaa käytettävä kasetin asento. Säätö on syytä tehdä siten, että tavoiteltua säätöasentoa lähestytään aina suuremmasta säätöasennosta. Jos alkuperäinen säätöasento on pienempi kuin haluttu, on käsipyörää kierrettävä vastapäivään 1/2-1 kierrosta yli aiotun säädön, jonka jälkeen pyörää kierretään takaisinpäin haluttuun säätöasentoon.

Säädön jälkeen käännetään lukitusvipu käsipyörän koloon, jolloin sekä pyörä, että vipu lukittuvat. On huomattava, että kylvötaulukon antama säätöasento on ohjeellinen ja todellinen syöttömäärä vaihtelee eri siemenerien välillä. Suosittelemme syöttömäärän tarkistamista kiertokokeen avulla.

Jos syöttölaitteeseen kertyy likaa, voivat syöttötelat tukkeutua. Tämä voi vaikuttaa ratkaisevasti syöttömäärään. Suosittelemme puhdistusta aika ajoin. Telat voidaan puhdistaa säätämällä syöttömäärä nolleen ja jälleen takaisin haluttuun säätöarvoon. Tällöin on muistettava edellä mainittu säätöohje, kierrä ensin 1/2-1 kierrosta yli halutun säätöarvon.

Jos koneessa on peittauslaite, tulee kiertokoe uusia n. hehtaarin kylvön jälkeen. Peittausaine voi vähentää syöttömäärää jopa 20 %!

HUOM! Käsipyörää ei saa kiertää väkisin nollassa-asentoon. Samanaikainen syöttöakselin pyörittäminen helpottaa säätöä. Kylvötaulukon käyttö ja kiertokokeen suoritusohjeet on käsitelty jäljempänä.

HUOM! Herneen ja pavun kylvössä maksiminopeus on 6 – 7 km/h

Voimansiirtokasetin kääntö



KUVA 11. Voimansiirtokasetti: Vilja / Piensiemien

Kun kasetin isompi ketjupyörä on eteenpäin, on kyseessä vilja-asetus. Kun taas pienempi ketjupyörä on eteenpäin, on asetus piensiemienille. Asetus on merkitty kasetin kuoreen sen näkyvälle puolelle. Kuvassa 11 on kyseessä vilja-asetus. Kääntö tehdään seuraavasti: Irrota rengassokat ja vedä kasetti pois akseiltaan. Käännä kasetti ylösalaisin. Kasetissa oleva tarra kertoo asetuksen.

Pohjaläpät

Syöttötarkkuus riippuu pohjaläpän ja syöttötelan välisestä etäisyydestä, joten on tärkeää, että pohjaläpät ovat oikeassa asennossa, eikä niitä säädetä kiertokokeen jälkeen uusimatta kiertokoetta. Pohjaläpät joustavat, mikäli jokin kova vieras esine pääsee pohjaläpän ja syöttötelan väliin.

Ohessa on kerrottu ohjeelliset säädöt yleisimmille kylvösiemenille. Jos kylvät muita, kuin mainittuja lajikkeita, vertaa siemeniä kokonsa ja ominaisuuksiensa mukaan ohessa mainittuihin ja tee kiertokoe sen mukaisilla säädöillä.



KUVA 12. Siemenen pohjaläppien säätö

Pohjaläppien säätöasennot :

Viljan siemenet	lovi 2
Herne	lovi 3
Piensiemenet	lovi 1
Papu	lovi 4

11. LANNOITTEEN SYÖTTÖLAITTEISTO JA SEN SÄÄTÖ

Yleiskuvaus

Koneessa on lannoitetta syöttäviä kammioita tasan puolet siementä kylvävien kammioiden määrästä . Syöttömäärän säätö tapahtuu säätämällä syöttötela sivusuunnassa syöttökammioon nähden. Säätö suoritetaan koneen oikeassa päädyssä olevan käsipyörän avulla.

Syöttökammiot on sijoitettu säiliön pohjaan. Tällä ratkaisulla on saatu aikaan kylvömäärän pysyminen lähes samana riippumatta kylvölannoittimen kallistumisesta sivu- tai ajosuunnassa. Syöttötelat ovat kierteisellä hammastuksella varustetut muovitelat. Syöttötelojen alla olevat pohjaläpät ovat säädettävät. Säätövipu on koneen etupuolella keskellä. Koko lannoitteen syöttölaitteisto on valmistettu syöpymättömistä materiaaleista. Lannoitesäiliön kautta voidaan kylvää kaikkia rakeisia lannoitteita. Syöttölaite ei sovellu jauhemaisten lannoitteiden annosteluun.

Lannoitteen syöttömäärän säätö

Syöttömäärä säädetään koneen oikeassa päädyssä olevasta käsipyörästä . Käsipyörä on lukittu muoviosalla, johon on sijoitettu myös syötön pääasteikko.

HUOM! Syötön säätämiseksi on muovista lukitusvipua painettava koneen pätyyn päin nuolen suuntaan ja samalla käännettävä 90 astetta, jolloin käsipyörän lukitus vapautuu.

Pyöritettäessä käsipyörää vastapäivään syöttö kasvaa. Kun tiedetään haluttu lannoitteen kylvömäärä, saadaan koneen suojuksen sisäpuolelle sijoitetusta kylvötaulukosta ohjeellinen syötön säätöasento.

Säätö on syytä tehdä siten, että tavoiteltua säätöasentoa lähestytään aina suuremmasta säätöasennosta. Jos alkuperäinen säätöasento on pienempi kuin haluttu, on käsipyörää kierrettävä vastapäivään 1/2-1 kierrosta yli aiotun säädön, jonka jälkeen pyörää kierretään takaisin päin haluttuun säätöasentoon.

Säädön jälkeen käännetään lukitusvipu käsipyörän koloon, jolloin sekä pyörä, että vipu lukittuvat. On huomattava, että kylvötaulukon antama säätöasento on ohjeellinen ja todellinen syöttömäärä vaihtelee eri lannoite-erien välillä. Suosittelemme syöttömäärän tarkistamista kiertokokeen avulla.

Kone voidaan varustaa myös lisävarusteena saatavilla sähköisillä säätölaitteilla (AgromasterCan ja CE-20). Silloin lannoitepuolella ei ole käsipyörää lainkaan, vaan säätö suoritetaan vivustolla jota käyttää karamoottori.

Pohjaläppien normaali asento on lovi 2. Jos syöttölaitteeseen joutuu märkää lannoitetta, voivat syöttötelat tukkeutua. Tämä saattaa vaikuttaa ratkaisevasti syöttömäärään.

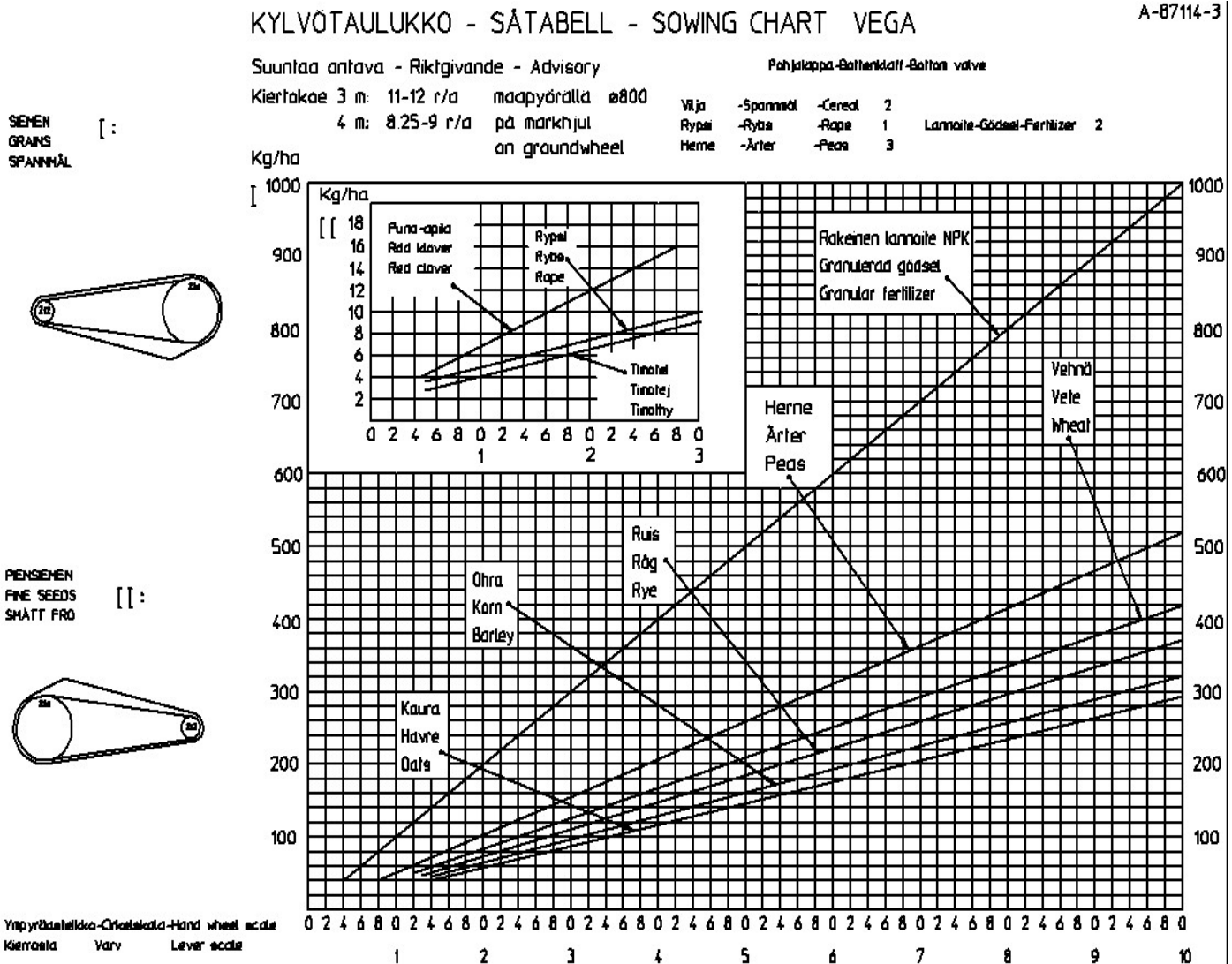
Telat voidaan puhdistaa säätämällä syöttömäärä nolnaan ja jälleen takaisin haluttuun säätöarvoon. Tällöin on muistettava edellä mainittu säätöohje; kierrä ensin 1/2-1 kierrosta yli halutun arvon ja sen jälkeen oikeaan arvoon (eli suuremmasta pienempään päin). Kylvötaulukon käyttöohjeet ja kiertokokeen suoritusohjeet on esitetty jäljempänä.

Lannoitteen syöttölaite voidaan kytkeä pois toiminnasta irrottamalla rengassokka lannoitteensyötön akselin päästä koneen oikeasta päädyssä.

12. KYLVÖTAULUKON KÄYTTÖESIMERKKEJÄ

Yleistä

Allaolevaan kylvötaulukko on piirretty kolme erilaista kylvötaulukon käyttöesimerkkiä. On huomattava, että kylvötaulukon osoittama kylvömäärä on vain suuntaa-antava. Todellinen kylvömäärä riippuu käytettävän siemenen ominaisuuksista, jotka vaihtelevat huomattavasti vuosittain ja lajikkeittain. Kylvömäärä on tarkistettava kiertokokeen avulla, jonka suoritus on selostettu jäljempänä.



KUVA 13. Kylvötaulukko

Säätöesimerkki viljaa kylvettäessä

Tapaus 1. Halutaan kylvää kauraa 200 kg/ha.

- Todetaan pohjaläppien oikea asento taulukon oikeasta ylälaidasta kohdasta "vilja". Oikea säätö on asento "2"
- Valitaan kuvaaja "kaura"
- Tarkistetaan koneen välitys, jonka on oltava "1"
- Lähdetään liikkeelle taulukon reunasta kohdasta 200 kg/ha
- Edetään vaakaviivaa kohtaan, jossa tämä viiva leikkaa kuvaajan "kaura"
- Leikkauspisteestä edetään suoraan alaspäin asteikolle, josta nähdään, että säädön tulee olla "6.8"

Eli käsipyörän tulee olla auki 6 täyttä kierrosta ja vielä 0.8 kierrosta päälle. Käsipyörän lukitsin lukitaan siis loveen jossa on lukema 8.

Säätöesimerkki kylvettäessä piensiemettä

Tapaus 2. Halutaan kylvää rypsiä 8 kg/ha

- Todetaan, että kylvötaulukon oikeassa yläkulmassa määritellään pohjaläppien oikeaksi säätöasennoksi "1"
- Tutkitaan pientä kylvötaulukkoa
- Haetaan lähtöpiste pienen kylvötaulukon vasemmasta laidasta 8 kg/ha
- Siirrytään vaakatasossa 8 kg/ha viivaa oikealle ko. viivan ja kuvaajan "rypsi" leikkauspisteeseen
- Siirrytään leikkauspisteestä suoraan ala-asteikolle, mistä nähdään, että oikea säätöarvo on "2.2"
- Todetaan, että pienen kylvötaulukon vasemmassa yläkulmassa on merkintä "välitys II". Voimansiirrosta on siis käytettävä piensiemenasetusta eli kasetti on käännettävä niin, että kasetti on asennon "II" osoittamalla tasolla.

Säätöesimerkki, lannoitepuoli

Tapaus 3. Halutaan kylvää NPK-seoslannoitetta 500 kg/ha

- Todetaan kylvötaulukon oikeasta ylälaidasta, että pohjaläppien oikea säätö rakeisella lannoitteella on "2".
- Lähdetään liikkeelle ison kylvötaulukon laidasta kohdasta "500 kg/ha"
- Edetään 500 kg/ha -viivaa vaakasuoraan oikealle tämän viivan ja kuvaajan "rakeinen lannoite" leikkauspisteeseen.
- Leikkauspisteestä edetään kohtisuoraan alas, mistä alimmaiselta asteikolta nähdään, että käsipyörän lukitusvipuun sijoitetun pääasteikon lukema tulee olla "5.0". Säätöjen jälkeen on syytä suorittaa kiertokokeet oikean kylvömäärän varmistamiseksi.

13. KIERTOKOE

Yleistä

Koska kylvötaulukon antamat säätöarvot ovat vain neuvoa-antavia, tulee ennen kylvöön ryhtymistä suorittaa kiertokoe. Ennen kiertokokeen aloittamista kone säädetään kylvötaulukon mukaisesti.

Tarkista:

- Voimansiirtokasetin asetus I / II
- Pohjaläppien asento (siemen ja lannoite)
- Siemensyötön määrä käsipyörästä
- Että mahd. lisävarusteena oleva ajouralaite ei ole käytössä
- Lannoitteen syötön määrä käsipyörästä
- Että sulkuluukut ovat täysin auki
- Että säiliöissä on lannoitetta ja siementä

Konetta nostetaan hieman maasta, jolloin maapyörä irtoaa maasta ja sitä voidaan pyörittää. Pyörittäminen on helppoa asentamalla kiertokappale paikalleen kuvan 14 mukaisesti. Em. kiertokappale sijaitsee koneen vasemmassa päädyssä olevan suojuksen alla.

Koneen putkisto (sekä siemen että lannoite) asetetaan kiertokoeasentoon helposti yhtä aikaa. Tämä tapahtuu koneen oikeassa päädyssä olevasta kahvasta. (kuva 15).

- Nosta lukitsinta ylöspäin
- Vedä kahva ulos tukevalla otteella , kahdella kädellä, rajoittimeensa asti

Kiertokoe voidaan tehdä kolmella tavalla:

- Siemenelle ja lannoitteelle samanaikaisesti, jolloin voimansiirron kaikki sokat ovat paikoillaan.
- Siemenelle erikseen, jolloin poistetaan jousirengassokka lannoiteakselin päästä. Muista laittaa sokka takaisin paikoilleen kiertokokeen jälkeen !
- Lannoitteelle erikseen, jolloin siemenpuolen kasetin sokka irrotetaan. Muista laittaa sokka takaisin paikoilleen kiertokokeen jälkeen !



KUVA 14. Maapyörä kiertokoeasennossa



KUVA 15. Letkuhyllyt kiertokoeasennossa

Tuome VEGAsa on vakiovarusteena kiertokoeaukalot sekä siemen- että lannoitepuolelle. Voit säilyttää em. aukalot paikoillaan myös kylvötyön aikana. Kuitenkin, muista aina tyhjentää aukalot pölystä yms. ennen kiertokokeen suorittamista

Kun kiertokoe on suoritettu, vedä kiertokoeaukalot ulos ja punnitse niissä olevat siemenet ja lannoitteet .

HUOM! Kun olet tehnyt kiertokokeet, muista työntää kiertokoevarustuksen kahva takaisin sisään (koneen oikeasta päädyistä) ja lukita se lukitsinjousellaan. Tämän jälkeen siemenet ja lannoitteet menevät jälleen vantaisiin kiertokoeaukaloiden sijaan. Sulje lopuksi oikean päädyn suojakansi.



KUVA 16. Kiertokoeaukalon tyhjentäminen

Kiertokoe lannoitteelle ja siemenelle yhtäaikaisesti

Pyöritä kampea muutama kierros, jotta syöttökammiot täyttyvät kunnolla. Tyhjennä tämän jälkeen kiertokoekaukalot huolellisesti.

Kierrä maapyörästä kierrosmäärä, joka on mainittu kyseisen konetyypin kohdalla kylvötaulukossa. Pyörimisnopeuden tulee vastata käytettyä ajonopeutta.

Punnitse kylvökaloihin tullut siemen ja lannoite. Jos kiertokoe tehtiin aaria vastaavalla kierrosmäärällä, saadaan kylvömäärä hehtaaria kohden kertomalla punnitustulokset sadalla.

Muista työntää kiertokokeen suorittamisen jälkeen letkuhylyt takaisin kylvöasentoon, ja lukita kahva.

Aseta maapyörän kiertokappale takaisin paikoilleen ja sulje suojakannet.

Lannoitepuolen kiertokoevarustuksen käyttö

Koe suoritetaan muuten vastaavasti kuin edellisessä, mutta siemenpuolen voimansiirron kasetin sokka irrotetaan kiertokokeen ajaksi.

Ohje kylvötarkkuuden parantamiseksi

Kylvötaulukossa ilmoitettu kiertokoearvo on ohjeellinen. Sen paikkansapitävyyteen vaikuttavat mm. maan laatu ja muokkaussyvyys.

Tämän vuoksi kylvötaulukoon on ohjeellisesti annettu vaihteluväli kiertokoearvoille:

VEGA 3000: 11 – 12 r/a

VEGA 4000: 8.25 – 9 r/a

Kylvömäärän tarkkuutta voidaan lisätä tekemällä vetokoe kylvöolosuhteissa. Vetokoe suoritetaan vetämällä konetta yhden aarin kylvöön tarvittava matka kylvöolosuhteissa ja laskemalla samalla maapyörän kierrokset. Kirjoita näin saatu kiertokokeen arvo muistiin ja käytä sitä tehdessäsi kiertokokeita.

Jos mittaamasi arvo poikkeaa suuresti kylvötaulukon ilmoittamasta arvosta, tee uusi koe. Alla olevassa taulukossa on vetokokeessa käytettävät matkat L eri työleveyksille.

L = 33,3 m, kun työleveys on 3,0 m

L = 25 m, kun työleveys on 4,0 m

Tarkista samalla mittauskerralla pinta-alamittarin tarkkuus (lisävaruste).

14. KENTTÄKOE

Kenttäkoe on ehdottomasti varmin syöttömäärän testausmuoto. Jos kenttäkoe suoritetaan kylvettävällä pellolla ja valmiiksi muokatussa kylvöalustassa, saadaan kylvötapahumaa erittäin tarkasti vastaavat olosuhteet. Kenttäkoe voidaan tehdä sekä siemenelle että lannoitteelle.

Kenttäkokeen suorittaminen:

- Säädä kone kuntoon kiertokokeen ohjeiden mukaisesti
- Mittaa aarin kylvöalaa vastaava ajomatka, joka on konetyypeittäin:

VEGA 3000	33,3 m
VEGA 4000	25 m

- Aja koematkan ulkopuolella n. 10 metriä kone työasennossa niin, että jokainen kylvökammio syöttää siementä
- Tyhjennä koekylvökaukaloiden sisältö
- Aja ylläolevan taulukon mukainen matka kone laskettuna kylvöasentoon normaalilla kylvönopeudella.
- Punnitse koekylvökaukalossa olevat siemenet ja/tai lannoitteet ja kerro punnitustulokset 100:lla niin saat siemenmäärän ja/tai lannoitemäärän kg/ha
- Jos tarkistukset ovat tarpeen, menettele kiertokokeen kohdalla kuvatulla tavalla

15. TYÖSYVYYDEN SÄÄTÖ

LANNOITTEEN SIOITUSSYVYYDEN SÄÄTÖ

Yleiskuvaus

Lannoitteen sijoitussyvyyttä voidaan säätää portaattomasti pintalannoituksesta n. 10 cm:n syvyyteen asti. Normaali lannoitesyvyys viljakasveilla on n. 8 cm. Syvyys säätö tehdään muuttamalla koneen oikeassa päädyssä olevan hydrauliventtiilin sulkeutumishetkeä. Itse venttiili sijaitsee koneen päätylevyn sisäpuolella, mutta säätö suoritetaan oikean suojakannen alta löytyvällä ruuvisäätäjällä (kuva 19).

HUOM ! Muista tarkistaa koneen vaakasuoruus kylvöasennossa. Säätö suoritetaan koneen vetoaisalla olevalla työntötangolla. Vähäinenkin työntötangon säätäminen vaikuttaa merkittävästi lannoitussyvyyteen !



Kuva 19 Lannoitteen sijoitussyvyyden säätö

Sulkeutumishetki muuttuu, kun säädintä 1 (kuva 19) siirretään hahlossa. Säätimen yläpuolella oleva asteikko 0 – 50 – 80 – 100 vastaa ohjeellisesti sijoitusyvyyttä millimetreissä. Vetolaitteen työntötankoa säädetään siten, että kone kulkee kylvöasennossa vaakasuorassa .

Tappi 2 (kuva 19) rajoittaa koneen nostokorkeutta sulkemalla venttiilin, kun kone nostetaan riittävän ylös. Asentamalla tappi takimmaiseen reikään, kone nousee ylimpään asentoonsa.

Säädön suoritus

Säätö on tehtävä pellolla tai pehmeällä maalla, jotta lannoitevantaat pääsevät painumaan maahan. Säädä tappin 1 (kuva 19) keskikohta halutun sijoitusyvyyden kohdalle (asteikko 0 – 50 – 80 - 100 mm).

Laske kone alas ajaen samanaikaisesti eteenpäin. Pysäytä traktori koneen ollessa alhaalla. Älä anna traktorin nytkähtää taaksepäin, etteivät vantaat tukkeutuisi. Tarkista koneen oikea asento. Koneen on oltava vaaka-suorassa. Säädä vaakasuoruus tarvittaessa vetolaitteen työntötangon säätöruuvista.

HUOM ! Koneen korkeutta säättävän venttiilin rakenteesta johtuen, nosta ja laske kone aina säätörajoihinsa. Tällöin venttiilin kanavat avautuvat täysin, ja liikkeet tapahtuvat nopeammin.

Jos kone on pellon pinnan suuntainen eikä vetolaitteen työntötankoa tarvitse säätää, voidaan mitata lannoitteen sijoitusyvyyttä. Sijoitusyvyyttä mitataan kylvöjäljestä kaivamalla lannoiterakeet näkyviin. Samalla mittauskerralla voit määrittellä myös siementen kylvöyvyyden .

Jos lannoitteen sijoitusyvyyttä ei ole oikea, suorita uudet säädöt ja tee uusi koe. Jos poikkeama halutusta sijoitusyvyydestä on pieni, voidaan säätö tehdä työntötangon säätöruuvista. Sijoitusyvyyttä vaihtelee jonkin verran koneen täyttöasteesta, käytettävästä traktorista ja maalajista riippuen. Em. seikkojen vaikutusta voidaan pienentää mittaamalla sijoitusyvyydet eri olosuhteissa ja säätämällä koneen sijoitusyvyyttä keskimääräisen arvon mukaan.

Lisävarusteena saatavan aisasynterin avulla voi lannoitteen sijoitusyvyyttä muuttaa ajon aikana.

KYLVÖSYVYYDEN SÄÄTÖ

Yleistä

Oikea kylvösyvyys ja siemenen saaminen muokkauspohjaan on tärkeimpiä orastumiseen vaikuttavia tekijöitä. Tume VEGAssa on suurihalkaisijaiset ja hyvin läpäisevät, reunastaan hammastetut kiekkovantaat. Vantaisto on suunniteltu käytettäväksi sekä minimimuokatuissa että perinteisesti muokatuissa olosuhteissa. Tarvittaessa VEGAn kylvövantaita voidaan painottaa jopa 50 kg:n voimalla. Painotus tapahtuu hydraulisynterin avulla käyttäen traktorin 1-toimista hydrauliventtiiliä. Vannaspainotus on riittävä, kun siemen saadaan oikeaoppisesti kylvöpohjaan tai jopa aavistuksen alapuolelle (= vantaan kiekko tekee pientä uraa kylvöpohjaan). HUOM ! Pidä huoli, että painotus ei myöskään ole liian voimakas, esim. rypsilä voi liian syvä kylvösyvyys estää orastumisen.

Pääsääntönä kylvömuokkauksen syvyydessä voidaan pitää, että muokkaus tulee tehdä aiottuun kylvösyvyyteen. Kylvösyvyys tulee valita kylvettävän kasvin ja maan kosteusolosuhteiden mukaan. Piensiemennillä oikea kylvösyvyys on 1 – 3 cm, viljoilla taas 2,5 – 5 cm. Kaikilla kasveilla on oleellista, että kylvö tapahtuu kosteaan maakerrokseen itämisen varmistamiseksi. Siemen ei saa jäädä kuivaan, löyhään maakerrokseen.

Myös ajonopeus on huomioitava. Liian suuri ajonopeus lisää siemenen sijoittumisen pystyhajontaa maassa. Tiettyissä olosuhteissa ei voida käyttää kovaa vannaspainotusta, ja juuri silloin vantaiden pomppiminen voi lisääntyä liikaa, jos ajonopeus on iso. Nyrkkisääntönä voi pitää, että aina ajettaessa yli 12 km/h , riskit kasvavat.

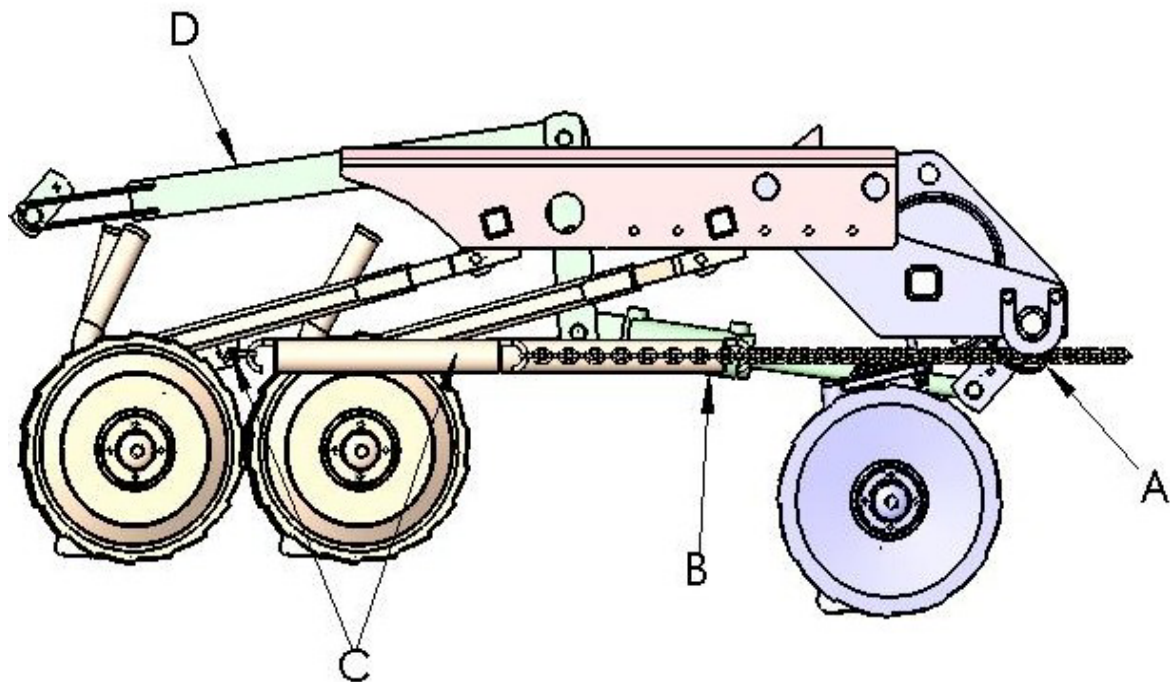
Säädön suoritus

Kylvösyvyyttä säädetään muuttamalla vantaiden vetojousten jousikuormitusta. Painotusjousten perussäätö tehdään vannaskohtaisesti vetojousten jatkeena olevien ketjujen avulla. Kylvössä säätö suoritetaan keskeisesti hydraulisynterin avulla.

VEGAssa on vannaspainotuksessa mekanismi, joka estää vantaiston turhan kuormittamisen, kun kone on nostettu yläasentoonsa (kuva 20 , kohta D). Ylös nostettaessa pääsee vannaspainotuksen säätösynteri siirtymään vivuston välityksellä taaksepäin ja vannaspainotus helpottuu aina konetta nostettaessa. HUOM ! Vannaskohtainen painotuksen säätö vetojousten ketjuista (kuva 20, kohta C) pitää suorittaa kun kone on yläasennossa ja jousivoima vapautettuna. Tarkista kylvöasennossa, että saat sylinterin avulla tarvittavan suuren vannaspainotuksen. Vältä liikaa painotusvoimaa !

Vantaiden kuormitusta maata vasten voidaan säätää välillä 10-50 kp. Vastaava työsyvyys riippuu muokkauksesta ja maalajista. Tarkkaile kylvösyvyyttä ajoittain myös työn edetessä.

Tume VEGAn vantaiden jousitus on suunniteltu siten, että vantaan korkeusasema ei sanottavasti vaikuta vantaan painotukseen. Täten esim. lannoitteen sijoitusyvyden muutos ei vaikuta siemenvantaiden painotukseen.



KUVA 20 Kylvövantaiden keskussäätö

16. JÄLKIÄKEEN SÄÄTÖ



KUVA 19. Jälkiäes.

Jälkiäkeen piikkien jako sivusuunnassa on tehty tehtaalla. Silti, säätö on syytä varmistaa kun kone on pellolla kylvöolosuhteissa ja siirtää piikkejä sivusuunnassa tarvittaessa. Sivusuunta säädetään siten, että piikit kulkevat kannatuspyörien väliin jäävän maavallin sekä pyörän jäljen keskellä. Lisäksi voidaan säätää työskentelykulmaa. Työskentelykulma säädetään tapeilla, jotka rajoittavat neliöputken (johon piikit on kiinnitetty) kääntymistä taaksepäin.

Pystysuuntainen säätö suoritetaan reunaketjuilla. Tämä säätö vaikuttaa paitsi työsyvyyteen, mutta myös nousuhetkeen, eli missä koneen nousuvaiheessa myös jälkiäkeet irtoavat maasta. Ketjujen alapää on varustettu suojaputkilla, joka samalla estävät jälkiäkeen ketjujen asentamista liian ylös. **Jos jälkiäes säädetään liian ylös, nostettaessa kone yläasentoon taka-astintaso vaurioituu.**

Aina kun muutetaan jälkiäkeen kulmasäätöä, pitää myös työskentelysyvyys tarkistaa

HUOM. Varmista säätöjen jälkeen että nostettaessa kone täysin ylös myös jälkiäes nousee riittävästi peruuttamista ja siirtoajoa varten. Muista, että jos lisävarusteena saatava matalanosto on kytkettynä, jälkiäes on maassa, eikä silloin saa peruuttaa !

17. KYLVÖLANNOITTIMEN HUOLTO

Vaativimmissa korjauksissa neuvomme kääntymään myyjäliikkeen puoleen. Seuraavassa on esitetty toimenpiteitä, jotka useimmiten voidaan suorittaa maatilalla. Lue tarkkaan huolto-ohjeet. Ohjeiden mukaan toimien TUME-kylvölannoitin toimii moitteettomasti vuodesta toiseen. Ohjeiden mukaisen huollon laiminlyöminen aiheuttaa takuun raukeamisen.

Sammuta aina traktorin moottori ennen huoltotöiden alkamista ja kytke käsijarru päälle.

VAARA! SULJE AINA MOLEMPIEN NOSTOSYLINTERIEN TURVAVENTTIILIT, JOS KONEEN TARVITSEE OLLA YLÖS NOSTETTUNA HUOLLON AIKANA. ÄLÄ MENE PELKÄN HYDRAULIIKAN VARASSA OLEVAN KONEEN ALLE!



KUVA 20. Nostosylinterin turvaventtiili avattuna

HUOM! Turvaventtiilit suljettuna ei saa suorittaa siirtoajoa

Koneen hydr.piirissä on paine silloinkin kun se on irrotettu traktorista

VAARA! KONEEN MAALIPINNASTA SAATTAA ERITYYÄ TERVEYDELLE VAHINGOLLISIA KAASUJA KUUMENNETTAESSA. HUOLEHDI TYÖTILAN RIITTÄVÄSTÄ TUULETUKSESTA ESIM. HITSAUSTÖIDEN AIKANA.

Kylvölannoittimen voitelu

Voimansiirron rullaketjut on voideltava noin 50 käyttötunnin välein tai tarvittaessa. Voiteluun voidaan käyttää esim. SAE 10 tai SAE 20 voiteluöljyä.

Vetolaitteen hydraulisen työntötangon säätöruuvi on voideltava voiteluöljyllä ja vaseliinilla vuosittain.

Vantaiden kiekkojen laakerit on kestovoideltu eikä niitä siten tarvitse huoltaa.

Voidepuristimella 100 käyttötunnin välein voideltavat nipat sijaitsevat seuraavissa paikoissa:

Pyörästö: -runkoputken liukupinnat säiliöön nähden
-sylinterien nivelet

Maapyörä: -säiliöholkki

Voim.siiro: -lannoiteakselin käyttöratas

Keskussäätö -sylinteriä liikuttavan keinuivun tappi

Lisävarusteena saatavissa keskimerkitsimissä on myös voidenippoja

Tarkista säännöllisin 100 käyttötunnin väliajoin kaikkien ruuviliitosten kireys. Uudella koneella em. tarkistus pitää tehdä kaksi kertaa 25 käyttötunnin jälkeen ja tämän jälkeen 100 tunnin välein.

Huomionarvoisia vinkkejä koneen käyttöön

Joillakin suurikokoisilla ja keveillä siemenillä (esim. eräät kauralaadut) saattaa siementen valumisessa seulojen läpi esiintyä vaikeutta. Poista tällöin mahdolliset seulat siemensäiliöstä. Noudata säiliön täytössä erityistä varovaisuutta, ettei mitään suuria partikkeleita pääse siemenen joukkoon ja vaurioita syöttölaitteita.

Nosta aina takatason portaat ylös kun ajat konetta: Sekä kylvötyössä että siirtoajossa.

Huomioi, että koneen etenemästä puhuttaessa, on erotettava toisistaan kaksi asiaa: Etenemä, joka määrittää kylvömäärien tarkkuuden tarkoittaa koneen syöttölaitteita pyörittävän maapyörän etenemää: Kuinka paljon kyseinen maapyörä pyörittää aarilla (vrt. kohta 13, Ohje kylvötarkkuuden parantamiseksi). Sen sijaan pinta-alan mittauksen tarkkuuteen vaikuttava etenemä määrittyy kannatinpyörien etenemällä. Selvitä vetokokeella paljonko kylvöolosuhteissanne kone etenee, kun kannatinpyörä pyörittää yhden kierroksen.

Koneen kiertokokeet tehdään sekä siemen- että lannoitepuolella syöttökammioiden alapuolella oleviin kaukaloihin. Noudata varovaisuutta, kun työnnet kouruja paikoilleen. Pidä niitä ehdottoman suorassa linjassa koneeseen nähden. Mikäli kouru työnnetään voimakkaasti siten, että sen pää suuntautuu ylöspäin, voi kouru osua joihinkin syöttökammioista ja vaurioittaa niitä.

Jos kylvölannoittimenne on varustettu elektronisella valvontalaitteella, jossa on siemenen ja lannoitteen pinta-anturit, noudata varovaisuutta ottaessasi seuloja säiliöistä. Seulan osuminen anturiin voi vaurioittaa sen. Samoin myös peittauslaitteen säiliöiden asentamisessa ja irrottamisessa tulee olla varovainen.

Jos koneen oikeanpuoleinen suojapelti ei mene kiinni, saattaa kiertokoeasetus olla unohtunut päälle. Kiertokokeen käyttökahvan ollessa ulos vedettynä, ei suojaa saada kiinni. Tämä on hyvä muistisääntö.

Varastointi

Kun konetta ei käytetä, on se säilytettävä katetussa tilassa puhdistettuna ja huollettuna. Laske kone alas. Älä jätä konetta traktorin hydraulikan varaan. Säiliöt tyhjennetään lannoitteesta ja siemenestä.

Kone pestään päältä ja sisältä vedellä. Käytä painepesuria varoen, (Max. veden lämpötila 60 astetta, paine 100 bar), älä suuntaa suihkua suoraan laakereihin, ja elektronisten lisävarusteiden komponentteihin kuten antureihin ja solenoideihin. Älä irrota tai turmele varoitus- nimi- tai ohjetarroja liian voimakkaalla pesulla.

Voitele kone ohjeiden mukaisesti. Kohdat, joista maali on kulunut pois voidaan suojata ruosteenestoöljyllä.

Puhdistuksen yhteydessä havaitut viat kirjataan ylös. Varaosat kannattaa tilata hyvissä ajoin ennen sesonkia, jotta korjaukset saadaan tehdyksi ajoissa.

18. TEKNISET TIEDOT

Tyyppi	VEGA 3000	VEGA 4000
Työleveys (m)	3,0	4,0
Säiliötilavuus (l) -Kokonais -Siemen, min -Siemen, max -Lannoite, max	4070 1720 2900 2350	5640 2380 4010 3260
Peruskoneen paino (kg) -Tyhjänä -Säiliöt täynnä vehnää ja lannoitetta	2950 6900	3900 9100
Peruskoneen mitat (cm) -Korkeus säiliön reunaan -Leveys -Pituus ilman vetolaitetta	208 300 307	208 400 307
Kannatinpyörät -Koko -lukumäärä -Paine (bar)	7,50 – 16 12 1,5 – 2,0	7,50 – 16 16 1,5 – 2,0
Vantaiden painotus -Vannaspaine / vannas (N) -Painotuksen säätö ajon aikana	100 – 500 hydr. Vakio	100 – 500 hydr. Vakio
Vantaiden lukumäärä (kpl) siemen Vantaiden lukumäärä (kpl) lann.	24 12	32 16
Hydrauliikka -Paine (bar) -Liitännä , vakiovarustein	150 2 kpl 1-toiminen	170 2 kpl 1-toiminen

19. LISÄVARUSTEET

TUME kehittää koneitaan ja lisävarusteitaan jatkuvasti. Jos vanhempiin koneisiin halutaan tilata uusia varusteita, kannattaa varmistaa laitteiden yhteensopivuus ottamalla yhteyttä valmistajan edustajiin.

TUME-kylvölannoittimissa saa käyttää vain seuraavia, alkuperäisiä TUME-lisävarusteita. Lisävarusteiden asennuksessa on ehdottomasti noudatettava tehtaan ohjeita. Virheellinen asennus tai muiden kuin alkuperäisten TUME-lisävarusteiden käyttö saattaa vaarantaa käyttäjän turvallisuuden tai aiheuttaa koneen vioittumisen. Valmistaja ei vastaa tehtaan ohjeiden vastaisista muutoksista aiheutuneista vahingoista.

- Rivimerkitsimet eli sitkaimet.
- Ajotietokone AgrimasterCan tai Agrocont
- Valvonta- ja ajouralaitte PAV-3000
- Elektroninen pinta-alamittari CE-30
- Sekoitusakselit
- Heinänsiemenen kylvölaite
- Starttilannoituslaite
- Peittauslaite
- Pyöränvälilyrä
- Etulata
- Välimuokkain CultiPack

Rivimerkitsimet

Mikäli kone on varustettu rivimerkitsimillä, pitää kylvölannoitin kytkeä traktorin kaksitoimiseen hydrauliventtiiliin. Merkitsimet on kytketty rinnan koneen nosto- ja laskupiirin kanssa. Itse kylvölannoitin toimii yksitoimisella hydraulikalla, mutta merkitsin vaatii kaksitoimisuuden: Varsi ei lähde laskemaan, jos sitä ei hydraulisesti työnnetä alaspäin.

Merkkarien ohjaustapoja on kaksi: Hydraulipainepulssilla tai sähköventtiileillä toteutettu.

Perusmallissa merkkarin vaihto toteutetaan hydraulisella pulssiventtiilillä. tällöin merkkarien toiminta ei vaadi lainkaan elektroniikkaa. Aina kun kone nostetaan ylös, painepulssi avaa venttiilin toisen kanavan, ja seuraavalla kerralla toimii toinen merkkari. Hydraulii piirissä on kääntöhanat, joiden avulla voidaan ohjaus ohittaa niin, että vain joko toinen tai toinen merkkarivarsi toimii. Tällaista asetusta tarvitaan esim. kylvettäessä peltoa ympäri. Em. hanojen avulla voidaan merkkarivarret myös jättää kokonaan yläasentoonsa.

Merkkarit ovat sähköisesti ohjatut, jos VEGA on varustettu seuraavilla elektronisilla ohjaimilla: AgromasterCan tai Agrocont. Tällöin merkkarien toiminta ohjataan traktorin ohjaamossa olevasta ohjausyksiköstä. Tässä mallissa on merkkarien hallinta esim sähkötolppien kohdalla helppoa, koska laite voidaan ohjata tolppanosto-tilaan: Silloin annettaessa hydraulijäähdytys koneelle, ainoastaan merkitsin nousee, mutta kone jää maahan. Tolpan ohituksen jälkeen sama merkitsin laskeutuu alas.

Kun VEGA on varustettu AgromasterCan tai Agrocont ajotietokoneella, voidaan samalla ohjaimella myös hallita lisävarusteena saatavaa koneen matalanostoa. Tämä tarkoittaa sitä, että kun matalanosto kytketään päälle, kone nousee maasta vain vähän, ja samalla myös jälkiäes jää maahan. Päistetyöskentely nopeutuu ja jälkiäes multaa pyöränjaljet päisteessä.

Merkkarien liikenopeutta voidaan säätää koneen etureunassa olevan säätöventtiilin avulla. Säädä venttiili aluksi pienelle virtaukselle. Näin siksi että merkkarivarsien liike olisi rauhallinen eikä aiheuta vaurioita eikä vaaratilanteita. Säädä em. venttiili sopivalle nopeudelle varsinaisen kylvötyön aikana, jolloin mm. traktorin käyttööljy on saavuttanut normaalin lämpötilan.

HUOM: Merkkarit saadaan lukittua yläasentoonsa hydraulipiirissä olevien kääntöventtiilien avulla. Suosittelemme merkitsimien lukitsemista tiekuljetusten ajaksi sekä huoltotöiden aikana.

Heinänsiemenen kylvölaite

Heinänsiemenen kylvölaite on tarkoitettu erilaisten heinänsiemenlaatuja ja seosten kylvämistä varten. Siemenet johdetaan peltoon letkuja pitkin. Letkut on asennettu niin, että kylvövannas hieman multaa siemeniä. Mm kylvönopeus vaikuttaa miten voimakkaasti heinänsiemenet peittyvät.

Heinänsiemenen kylvölaite on kiinnitetty integroidusti kylvölannoittimen takaseinään. Peruskoneen pressu peittää täten myös heinänsiemenlaitteen. Koska HS-kylvölaite kiinnitetään osittain peruskoneen sisään, se pienentää siemensäiliön tilavuutta n. 200 litraa työlevydestä riippuen.

HS-laitteen syöttölaitteiston muodostavat kierteistelat. Syöttömäärän säätö tapahtuu kierteisteloja sivusuunnassa siirtämällä. Säätö suoritetaan kylvölaitteen vasemmassa päädyssä olevalla säätöpyörällä, joka lukitaan haluttuun asentoon muovisella lukitsimella. Lukitsinta aukaistaessa on sitä painettava lukitsimessa olevan nuolen suuntaisesti koneen päätä kohti, jolloin lukitsin voidaan kääntää sivuun säätöpyörältä.

ÄLÄ KÄÄNNÄ LUKITSINTA VÄKIVALLOIN!

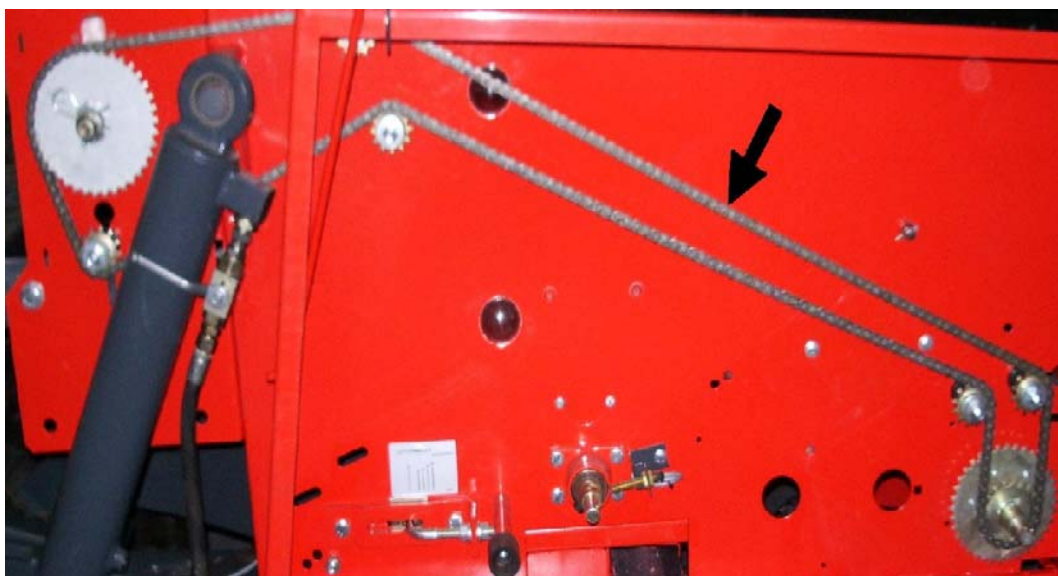
Lukitsimella oleva pääasteikko on jaettu väleihin 0 – 10, jossa yksi väli vastaa yhtä säätöpyörän kierrosta. Säätöpyörällä on kutakin kierrosta kohti 10 lukitusasentoa, jotka on merkitty 0 – 9. Näin saadaan kaikkiaan 100 erilaista säätöasentoa. Täydet kierrokset luetaan lukitsimen asteikolta säätöpyörän sisäpinnalta.

Syöttölaitteessa on säädettävät pohjaläpät. Säätövipu on koneen keskellä. Piensiemennillä käytetään normaalisti säätölovia 1

Säiliön pohjan ja syöttökammion välissä olevat sulkuluukut on säädettävä puoliksi kiinni olevaan asentoon, mikäli laitteella kylvetään pieniä ja helposti juoksevia materiaaleja (esim. apila). Sen sijaan kevyillä, helposti holvaavilla heinänsiemenillä (esim. nurminata) on sulkuluukut oltava täysin auki.

Suuntaa antava syötön säätö tehdään kylvötaulukon avulla. Valitse taulukon pystyakselilta haluamasi syöttömäärä (kg/ha) ja seuraa sillä kohdalla olevaa vaakaviivaa oikealle, kunnes viiva leikkaa kylvettävää materiaalia vastaavan käyrän. Leikkauspistettä vastaavalta kohdalta taulukon vaaka-akselilta voidaan lukea etsitty säätöarvo, akselilla olevat numerot vastaavat säätöpyörän lukitsimella olevaa pääasteikkoa (eli käsipyörän kierroksia). Kylvötaulukon arvot ovat vain ohjeellisia, tarkista oikea syöttömäärä aina kiertokokeen avulla!

Heinän siemenet kylvetään pellon pintaan, kylvövantaiden jälkeen mutta ennen takapyörästä. VEGAn heinänsiemenletkuille on ohjainrauta, joka takaa letkujen tasaisen sijainnin. HUOM: Molemmissa reunoissa olevat kaksi letkua asennetaan ristiin, että koneen nosto- /laskuliikkeen aikana letkut eivät vaurioidu.



KUVA 21. HS-laitteen ketjujen asennus

Kiertokoe

HS-laitteen kiertokoe tehdään laitteen mukana toimitettavien neljän kiertokoe pussin avulla. Irrota varovasti neljän syöttökammion siemenletkut ja sulje muiden kylvökammioiden sulkuluukut.

Irrota peruskoneen siemenen ja lannoitteen syöttö (ota sokat pois syöttöakseleilta).

Säädä käsipyörä haluamasi kylvömäärän mukaiseen asetukseen kylvötaulukon mukaisesti. Tarkista pohjaläppien oikea asento (lovi).

Kaada siemenet säiliöön.

Pyöritä maapyörästä joitakin kierroksia. Näin varmistetaan hs-syöttökammioiden täytyminen.

Asenna kiertokoe pussit niiden kammioiden alle, joista letkut on irroitettu.

Pyöritä maapyörää **10 aaria** vastaava määrä (VEGA 3000: 110 – 120 kierrosta, VEGA 4000: 82 – 90 kierrosta).

Punnitse saatu siemenmäärä, ja kerro se kerroinluvulla: **VEGA 3000: 60, VEGA 4000: 80**. Näin saatu summa kertoo kylvettävän määrän hehtaarille. Esim. Jos koneesi on VEGA 3000 ja neljässä pussissa oli siementä yhteensä 280 grammaa. Hehtaarille menee siten $60 \times 0,28 \text{ kg} = 16.8 \text{ kg}$. HUOM! Koneen tärinä ajossa saattaa jonkin verran suurentaa käytännön kylvömäärää kiertokokeeseen verrattuna varsinkin pienillä siemenmäärillä. Tarkkaile siemenen kulutusta kylvön edetessä.

Huom! Muista avata suljetut sulkuluukut ennen kylvöä.

HS-laite voidaan kytkeä pois käytöstä irrottamalla syöttöakselin päässä olevalla ketjupyörällä oleva rengassokka ja siirtämällä se akselin päässä olevaan vapaaseen reikään. Tällöin ketjupyörä pyörii vapaasti syöttöakselilla. HS-laitteen sekoitinakseli (lisävaruste) voidaan kytkeä tarvittaessa erikseen pois käytöstä irrottamalla säiliön sisäpuolella sekoitinakselin käyttöpäässä oleva sokka.

Varmista, että säiliötä täytettäessä säiliöön ei joudu kovia esineitä, lannoitepaakkuja tms. jotka saattavat vaurioittaa syöttölaitteita.

Erittäin pienikokoiset kylvettävän materiaalin rakeet saattavat sopia kylvökammion ja syöttötelan päällä olevan säätöholkin väliin. Tämä voi aiheuttaa kireyttä säädettäessä kylvömäärää käsipyörästä. Tällöin on laitetta pyöritettävä joitakin kierroksia aina kun säätö alkaa tuntua jäykältä.

Starttilannoitteen kylvövarustus

Tume VEGAn starttilannoitteen kylvölaite on sama kuin heinänsiemenen kylvölaite. Erona on, että starttilannoite syötetään siemenen sekaan erillisten syöttökourujen avulla. Eroa on myös tavassa suorittaa kiertokoe.

Syöttömäärän säätö tapahtuu samalla tavalla kuin heinänsiemenen kylvölaitteessa edellä kerrottiin. Jos starttilannoite on hyvin juoksevaa, voidaan syöttökammion sulkuluukkuja pitää puoliksi kiinni.

Kiertokoe

Koska starttilannoitelaitteessa lannoite johdetaan siemenputkiin, voidaan starttilannoitteen kiertokoe tehdä kätevästi VEGAn kiertokoeaukaloihin seuraavasti:

Laita VEGA kiertokoeasentoon (vetämällä käyttökahva ulos kohdan 13.Kiertokoe mukaisesti). Vedä siemenpuolen kiertokoeaukalo ulos ja puhdista se huolellisesti. Työnnä aukalo takaisin paikalleen.

Irrota VEGASTA syöttölaitteen käyttösokat sekä siemenen- että lannoitepuolelta (siemenpuoli: Ota rengas sokka pois voimansiirron kasetilta, kuva 11. Lannoitepuoli: sokka sijaitsee lannoitesyöttöakselin päässä).

Säädä käsipyörä haluamasi lannoitusmäärän mukaiseen asetukseen kylvötaulukon mukaisesti. Tarkista pohjaläppien oikea asento (lovi).

Kaada starttilannoite säiliöön.

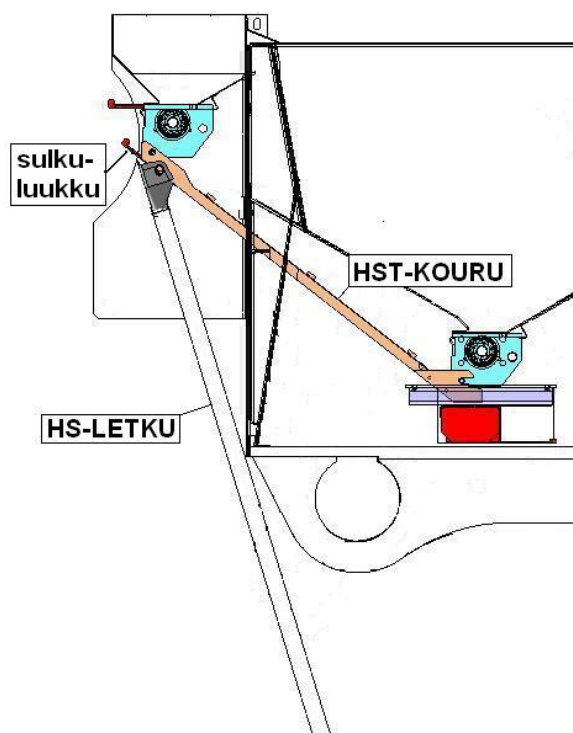
Pyöritä maapyörästä joitakin kierroksia. Näin varmistetaan syöttökammioiden täyttyminen.

Tyhjennä kiertokoe aukalo.

Pyöritä maapyörää **1 aaria** vastaava määrä (VEGA 3000: 11 – 12 kierrosta, VEGA 4000: 8,25 – 9 kierrosta).

Punnitse saatu siemenmäärä, ja kerro se luvulla **100**. Näin saatu summa kertoo kylvettävän määrän hehtaarille. Esim. Jos koneesi on VEGA 3000 ja neljässä pussissa oli siementä yhteensä 200 grammaa. Hehtaarille menee siten $100 \times 0,200 \text{ kg} = 20 \text{ kg}$. HUOM! Koneen tärinä ajossa saattaa jonkin verran suurentaa käytännön kylvömäärää kiertokokeeseen verrattuna varsinkin pienillä siemenmäärillä. Tarkkaile siemenen kulutusta kylvön edetessä.

Huoltovinkki : Muista koneen pesun yhteydessä pestä hyvin myös starttilaitteen syöttökourut



Jos VEGASSA on starttilannoitevarustus, ja sillä kylvetään heinäsiemeniä, voidaan hs-letkut pitää yhtäaikaaisesti paikallaan starttikourujen kanssa (kuva vieressä). Kun kylvetään heinäsiemeniä, poistetaan syöttökourujen yläpäässä olevat muoviset sulkuluukut, jolloin siemenet pääsevät valumaan suoraan heinäsiemenletkuihin. Lisätuna on, että voit käyttää myös starttikouruja kätevästi heinäsiemenen kiertokokeen tekoon seuraavasti: Laita sulkuluukut takaisin paikoilleen ja suorita heinäsiemenen kiertokoe kuten se edellä neuvottiin tehtäväksi starttilannoitteella.

Peittauslaite

TURVAOHJEITA PEITTAUSLAITETTA KÄYTETTÄESSÄ

- Kaikkien peittauslaitetta ja peittausaineita käsittelevien tulee tutustua tähän ohjeeseen ja käytettävän peittausaineen käyttöohjeeseen. Peittausaineet ovat myrkyllisiä.
- Peittausainetta käsiteltäessä on ehdottomasti käytettävä henkilökohtaisia suojaimeja, kuten suojakäsineitä, kasv suojusta, hengityssuojainta ja suojaavaa vaatetusta. Tarkemmat ohjeet mm. tarvittavista hengityssuojaimista ovat peittausaineen ohjeessa.
- Pidä huoli, etteivät lapset tai eläimet pääse koskettelemaan peittausaineen tahrimia osia.
- Jos joudut pesemään peittauslaitteen (esim. aineen vaihtamisen yhteydessä), huolehdi pesuvesien asianmukaisesta käsittelystä (vesien johtaminen, imeyttäminen tms).
- Mikäli kylvetään siemeniä, joita ei haluta peitata (esim. rypsi) on peittauslaitteen syöttökourut poistettava. Pienikin peittausainemäärä saattaa vahingoittaa sellaisia siemeniä, joille peittausaine ei ole tarkoitettu (mm. itävyys).
- Käyttämättä jääneet peitatut siemenet ovat ongelmajätettä, joka on toimitettava asianmukaiseen ongelmajätteen keräyspisteeseen.

Toiminta

Peittauslaite saa käyttövoimansa kylvölannoittimen siemenpuolella (oikeassa päädyssä) olevalta taaemmalta väliakselilta (akseli, jolla on siemenen voimansiirron kasetin takapää) rullaketjun välityksellä (katso sivu 11, kuva 11).

Käyttövoima johdetaan peittauslaitteelle sekoitinakselin avulla vasemman päädyn kautta. Vasemmassa päädyssä on epäkesko/vapaakytkinyhdistelmä, jonka avulla syöttömäärän säätö tapahtuu.

Jos otat peittauslaitteen syöttökourut (säiliöt) pois koneesta, Kiinnitä huomio purettaessa osien oikeaan järjestykseen ja paikkaan. Näin varmistat uudelleen asentamisen oikeellisuuden.

Peittausainetta täytettäessä pitää kylvölannoittimen seulaa siirtää sivuun, että saat syöttökourujen kannet avatuksi. Seuloja ei tarvitse ottaa kokonaan pois koneesta.

Käyttöohje

Peittauslaitetta käytettäessä säiliöissä pitää olla aina peittausainetta niin paljon, että sen pinta on sekoitusakselin keskiliinjan yläpuolella. Jos säiliössä on vähemmän peittausainetta, syöttömäärä pienenee taulukossa olevasta arvosta.

Peittausaineen syötön säätö tapahtuu siirtämällä vasemmassa päädyssä olevan kiertokangen yläpäätä syötönsäätövivun urassa.

Epäkeskokäytössä on kolme M8 kierreleikää. Näillä rei'illä asetetaan syötön perusasetus. Vertaa vaadittavaa asentoa peittausaineen mukana tulevasta taulukosta. Kun laitat ruuvit akselin keskiössä olevaan reikään, peittauslaite ei pyöri eikä peittausainetta syötetä, mutta sekoitusakseli pyörii. Jos haluat että myös sekoitusakseli pysähtyy, ota sokka pois koneen oikeassa päädyssä olevasta sekoitusakselin käytöstä. Laita sokka akselin päässä olevaan tyhjään reikään säilytykseen.

HUOM! Siemenen kylvömäärä pitää tarkistaa kiertokokeella noin puolen hehtaarin ajon jälkeen. Peittausaineen on todettu pienentävän siemenen syöttöä etenkin ohralla ja kauralla, koska niiden valuminen syöttölaitteistossa hidastuu peittausaineen ansiosta.

Käyttökauden jälkeen peittauslaite on parasta säilyttää pesemättömänä lämpimässä kuivassa paikassa. Jos laite kuitenkin pestään, on se myös kuivattava huolellisesti. Tämän jälkeen laite voidaan käsitellä ohuella ruosteenestoöljyllä. Tarkista, että syöttökammion raapan ja syöttötelan väliin ei ole kertynyt roskaa.

Tarkista vuosittain voimansiirron laakerit ja ketjujen kireydet. Voiteluun voidaan käyttää ohutta koneöljyä.

TAKUUEHDOT

Tume Agri Oy:n tuotteille myönnetään yhden (1) vuoden takuu.

Takuu astuu voimaan päivästä, jolloin kone luovutetaan lopulliselle käyttäjälle. Takuu koskee ainoastaan vaurioita, jotka on reklamoitu tehtaalle kolmen (3) vuoden kuluessa tuotteen luovuttamisesta tehtaan jälleenmyyjille.

Takuu koskee osoitettuja valmistus- ja ainevikoja.

Takuu ei korvaa normaalista kulumisesta, huolimattomuudesta tai virheellisestä käytöstä, virheellisestä asennuksesta tai puutteellisesta huollosta johtuvia vikoja. Takuu ei korvaa vikoja, jotka johtuvat koneen käytöstä epätavallisen vaikeissa tai kuluttavissa olosuhteissa. Kulutusosiin kuuluvat vantaat, raapat, letkut, renkaat, liittimet, tiivisteet yms. eivät kuulu takuun piiriin.

Tapahtuneesta vauriosta on välittömästi ilmoitettava valmistajalle, jolloin selvitetään, onko kyseessä takuutapaus. Jos katsomme aiheelliseksi, on kone/osa palautettava tehtaalle takuukäsittelyyn; ohessa on oltava seuraavat tiedot: Koneen tyyppi, valmistunumero, toimituspäivä, omistajan nimi ja osoite.

Takuukorvaus suoritetaan osana tai osan nettohinnalla, joka tapahtumahetkellä on voimassa. Takuukorvauksen anoja on velvollinen suorittamaan takuuosan rahti- ja asennuskustannukset. Takuuasiana ei käsitellä vaurioita, jotka oikeuttaisivat alle kahdenkymmenen (20) euron takuukorvaukseen. Takuu ei ole voimassa, mikäli konetta on muutettu niin, että se poikkeaa alkuperäisestä muodostaan esim. muunnoksilla, säädöillä, lisärakennelmilla tai vaihdoilla muihin, kuin valmistajan alkuperäisiin varaosiin tai lisävarusteisiin.

Takuu raukeaa, mikäli kone myydään toiselle takuuajana.



TUME-AGRI OY

PL 77

14201 TURENKI

FINLAND

PUH. 0207 433 060 TEL. (int.) +358 207 433 060

FAX 03-6882305 FAX (int.) +358- 3-6882305

www.tumeagri.fi