



99098304-B 06.02.2017

Tume-Agri Oy



PYÖRÄNVÄLIJYRÄ 7.50-16 SE MIDDLE PACKER

Käyttöohje
Varaosaluettelo
Bruksanvisning
Reservdelslista

Alkaen valmistusnumerosta AG 52640

Oikeudet rakenteen muutoksiin pidetään



Lue ohjekirja ennen koneen käyttöönottoa!

ALKUPERÄISET OHJEET

EY- vaatimustenmukaisuusvakuutus koneesta
(Konedirektiivi 2006/42/EY, Liite II A)

Valmistaja: Tume-Agri Oy
Osoite: Sudenkorventie 1, 14200 TURENKI

Henkilön nimi ja osoite, joka on valtuutettu kokoamaan teknisen tiedoston:

Nimi: Heimo Valli Osoite: Sudenkorventie 1, FI-14200 TURENKI

Vakuuttaa, että

Pyöränvälilyrä PVJ 16” Sarjanumero _____

- ovat konedirektiivin (2006/42/EY) asiaankuuluvien säädösten mukaisia ja lisäksi vakuuttaa, että
- seuraavia eurooppalaisia yhdenmukaistettuja standardeja on sovellettu

SFS-EN ISO 12100-1:2003

EG-försäkran om maskinens överensstämmelse
(Maskindirektivet 2006/42/EG, Bilaga II A)

Tillverkare: Tume-Agri Oy
Adress: PL 77 , FI-14201 TURENKI

Namn och adress till den person som är behörig att ställa samman den tekniska dokumentationen:

Namn: Heimo Valli Adress: Sudenkorventie 1, FI-14200 Turenki

Försäkrar härmed att

Middle packer PVJ 16” Serienummer _____

- överensstämmer med tillämpliga bestämmelser i maskindirektivet (2006/42/EG)

Vi försäkrar dessutom att

- följande europeiska harmoniserade standarder har använts

SFS-EN ISO 12100-1:2003

Paikka ja aika / Ort och datum: Turenki 01.12.2016

Allekirjoitus:

Patrik Jungarå
Toimitusjohtaja

TUME PYÖRÄVÄLIJYRÄ

Käyttöohje

Tume pyöräväljyrä on tarkoitettu kylvötraktorin pyöränjalkien väliin jäävän kylvöalustan tiivistämiseen kylvön yhteydessä. Jyrä on tarkoitettu kytkettäväksi traktorin II-kategorian mukaiseen nostolaitteeseen. Pyöräväljyrä on varustettu vetokoukulla, johon kytketään hinattava kylvölannoitin tai kylvökone. Pyöräväljyrän käyttäminen muihin tarkoituksiin tai vastoin valmistajan ohjeita on kielletty.

Varmista kylvökoneen vetolenkin kytkentä vetokoukun päällä olevalla varmistuslevyllä. Pyöräväljyrän rungossa on kannatinkoukku hydrauliletkuja varten. Koneen mukana toimitetaan 2 kpl jatkoletkuja. Varmista, että letkut eivät pääse kiristymään ylös nostettaessa ja jyrkissä käänöksissä.

Vetokoukun suurin sallittu pystykuormitus on 3000 kg. Pyöräväljyrää ja kylvökoneen aisaa voidaan tarvittaessa nostaa traktorin nostolaitteella. Siirtoajossa kylvökoneen säiliöiden on oltava mahdollisimman tyhjä. Suurin sallittu ajonopeus siirtoajossa on 30 km/h. Väljyrä voidaan pitää siirtoajon aikana joko ylös nostettuna tai maassa.

HUOM! Pyöräväljyrä siirtää kylvökoneen vetoaisan nivelpistettä huomattavasti taaksepäin. Tästä johtuu, että alas laskettu ja kuormitettu pyöräväljyrä pyrkii sivuttaispitonsa vuoksi vastustamaan jyrkkiä ohjausliikkeitä. Vastaavasti ylös nostettuna pyöräväljyrä saattaa aiheuttaa yhdistelmän voimakasta yliohtautumista erityisesti alamäessä, kun traktorin ohjaava akseli kevenee ja kylvökone pyrkii liikkumaan eteenpäin. Suosittelemme riittäväillä etupainoilla varustetun nelivetoisen traktorin käyttöä ohjattavuuden takaamiseksi.

VAARA! PYÖRÄVÄLIJYRÄN KÄYTTÖ HUONONTAA TRAKTORIN OHJATTAVUUTTA SIIRTOAJOSSA! NOUDATA ERITYISTÄ VAROVAISUUTTA JA VARMISTA, ETTÄ KYLVÖKONEEN SÄILIÖT OVAT MAHDOLLISIMMAN TYHJÄT JA TRAKTORIN KOKONAISPAINOSTA ON VÄHINTÄÄN 20 % ETUAKSELILLA!

HUOM! Laske kylvökone alas tukijalkojen tai vantaiden varaan, jos irrotat kylvökone-pyöräväljyräyhdistelmän traktorista. Traktorista irrotettu pyöräväljyrä voi kaatua vaarallisesti eteen- tai taaksepäin, jos sen vetokoukkuun kohdistuu painoa. Pyöräväljyrän tukijalka on tarkoitettu vain pelkän jyrän pystyssä pitämiseen kytkennän helpottamiseksi.

Melutaso: alle 70 dB (A)

TUME MELLANHJULVÄLT

Bruksanvisning

Tume mellanhjulvälden är ämnad för att packa till såbädden mellan traktorns hjulspår i samband med sådden. Välden kopplas till traktorns lyftaggregat av kategori II. Mellanhjulvälden är försedd med en dragkrok, till vilken en bogserad såmaskin eller combisåmaskin kopplas. Övriga användningsändamål eller användning av maskinen i strid med tillverkarens instruktioner är förbjudet.

Säkra kopplingen av såmaskinens dragögla med hjälp av säkringsplattan ovanför dragkroken. I mellanhjulväldens ram finns en ögla för hydraulslangarna. Med maskinen levereras 2 st förlängningsslangar. Försäkra dig om att slangarna inte spänns i skarpa svängar eller då maskinen lyfts upp.

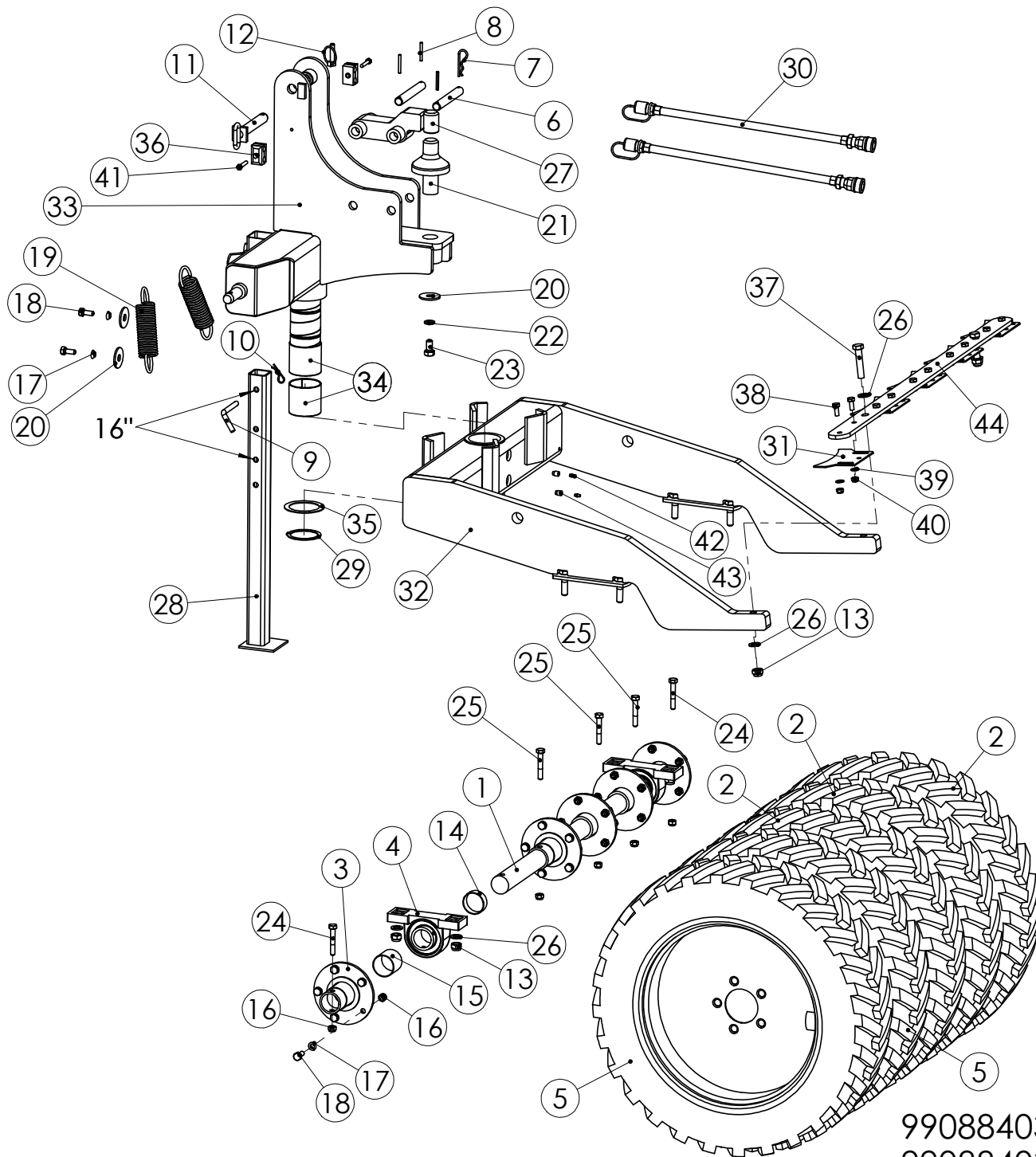
Den högsta tillåtna vertikala belastningen på dragkroken är 3000 kg. Mellanhjulvälden samt såmaskinens dragbom kan vid behov lyftas med hjälp av traktorns lyftaggregat. Vid transportkörning bör såmaskinens behållare vara möjligast tomma. Högsta tillåtna transporthastighet är 30 km/h. Välden kan vid transportkörning vara antingen upplyft eller nedsänkt på marken.

OBS! Mellanhjulvälden flyttar ledpunkten för såmaskinens dragbom betydligt bakåt. Härav följer att en nedsänkt och belastad mellanhjulvält genom sitt sidledes markfäste strävar till att motarbeta snabba styrrörelser. Motsvarande kan välden då den är upplyft förorsaka kraftig överstyrning speciellt i nedförsbackar, då traktorns styrande axel blir lättare och såmaskinen strävar till att röra sig framåt. Vi rekommenderar användning av en fyrhjuldriven traktor försedd med en tillräcklig mängd med frontvikter för att säkerställa styrförmågan.

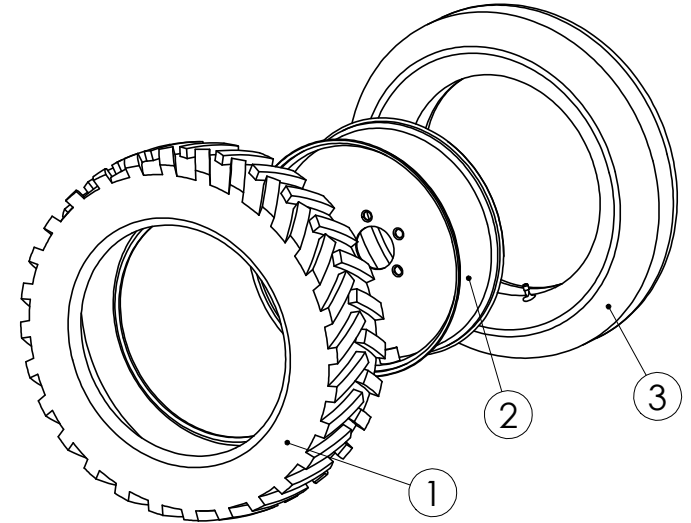
FARA! ANVÄNDANDE AV MELLANHJULVÄLTEN FÖRSÄMRAR TRAKTORNS STYRFÖRMÅGA VID TRANSPORTKÖRNING! IAKTTA VARSAMHET OCH FÖRSÄKRA DIG OM ATT SÅMASKINENS BEHÅLLARE ÄR MÖJLIGAST TOMMA OCH OM ATT MINST 20 % AV TRAKTORNS TOTALVIKT LIGGER PÅ FRAMAXELN!

OBS! Släpp ner såmaskinen på stödfoten och billarna, om du lösgör såmaskin-mellanhjulvältkombinationen från traktorn. Då mellanhjulvälden är lösgjord från traktorn kan den på ett farligt sätt falla framåt eller bakåt, om dess dragkrok är belastad. Mellanhjulväldens stödfot är avsedd att hålla endast välden upprätt för att underlätta tillkoppling till traktorn.

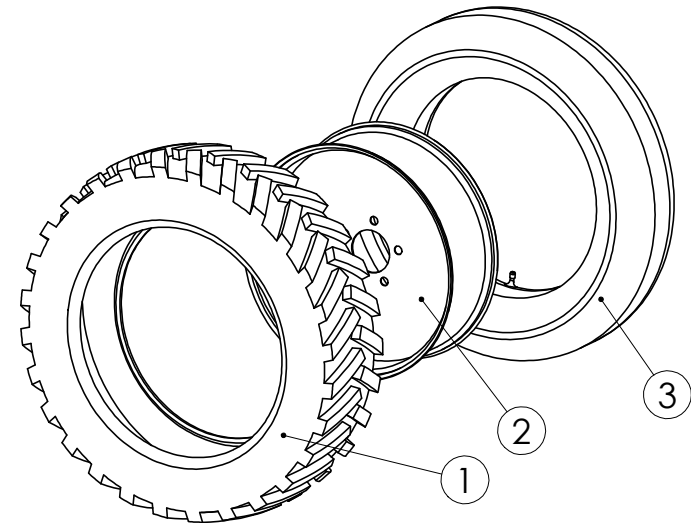
Ljudnivå: mindre än 70dB (A)



98726024 RENGAS 16" VASEN
98726024 TYRE 16" LEFT



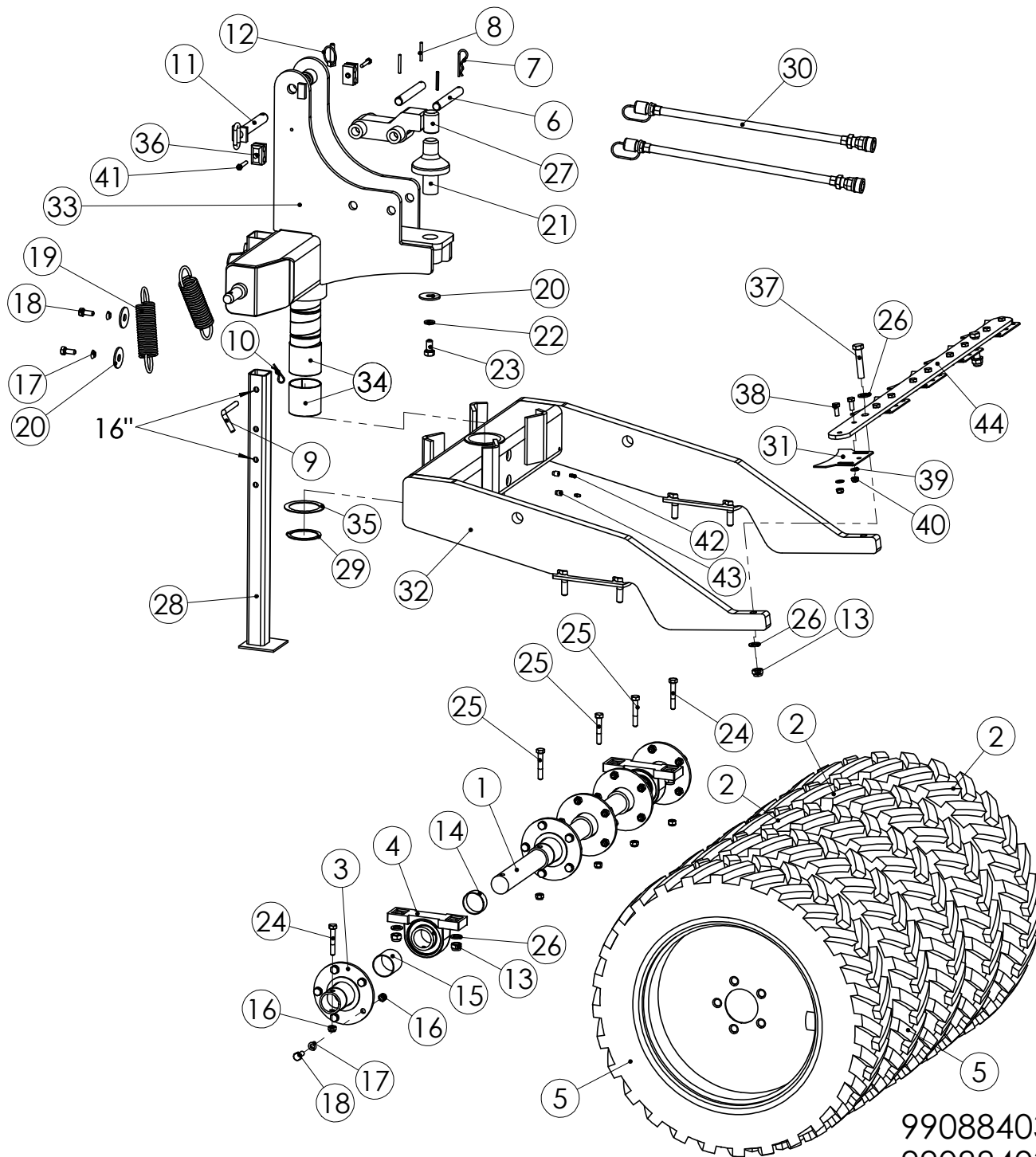
98725924 RENGAS 16" OIKEA
98725924 TYRE 16" RIGHT



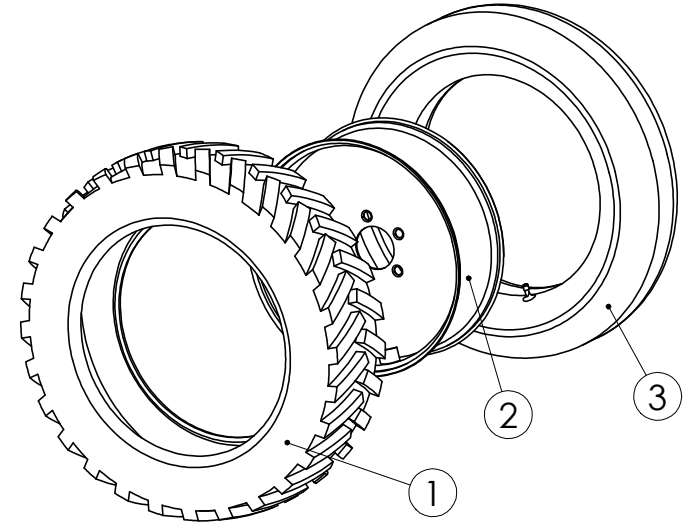
99088403 PYÖRÄN VÄLIJYRÄ 7,50 - 16 SE
99088403 MIDDLE PACKER 7,50 - 16 SE

99088403 PYÖRÄN VÄLIJYRÄ 7,50 - 16 SE
 99088403 MIDDLE PACKER 7,50 - 16 SE

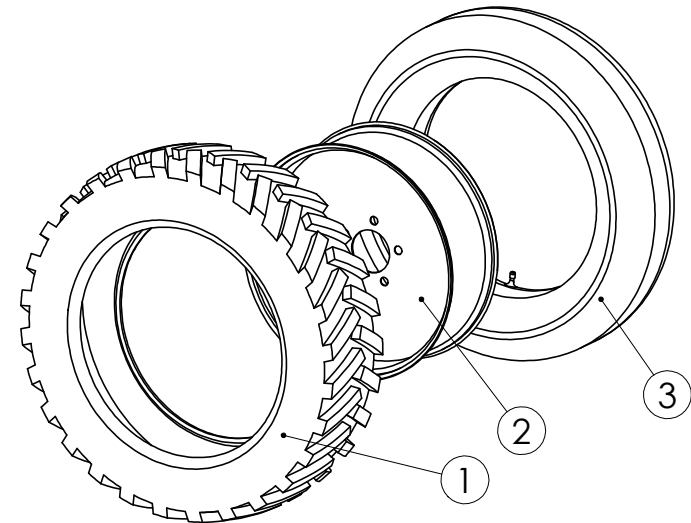
Pos.	Part No	Pcs	Osan nimi	Description	Beschreibung	Benämning	Наименование	Tyyppi
1	97637404	1	Akseli	Axle	Achse	Axel		
2	98726024	3	Rengas ja vanne	Tyre and rim	Reifen und Felge	Däck och fälg		7.50 - 16 FARMER vasen
3	98808543	5	Pyörännapa 50	Wheel hub 50	Radnabe 50	Hjulnav 50		
4	01310190	2	Pystylaakeriyksikkö	Bearing unit	Lagereinheit	Lagerenhet		UCP-210
5	98725924	2	Rengas ja vanne	Tyre and rim	Reifen und Felge	Däck och fälg		7.50 - 16 FARMER oikea
6	98629444	2	Tappi	Stud	Zapfen	Bult		d22x162
7	02061954	1	Haarajousisokka	Snap pin	Federstrecker	Fjäderpinne, R-Sprint		4x74 FEZN8
8	02061150	3	Jousisokka	Spring pin	Federstrecker	Fjäderpinne	Шплинт	6x50 DIN1481 55SI7ZN
9	94509844	1	Lukituskahva	Bent stud	Zapfen gebogen	Böjd bult		
10	02062316	1	Haarajousisokka	Snap pin	Federstrecker	Fjäderpinne		3x52 Fe Zn
11	98629644	1	Tappi	Stud	Zapfen	Bult		∅25x160
12	02062242	1	Rengassokka	Linch pin	Lunse	Sprint		11x43 FEZN
13	02151083	6	Lukitusmutteri	Locking nut	Feststellmutter	Låsmutter		M16 DIN985 8ZN NYLOC
14	97808214	2	Holkki	Bushing	Buchse	Hylsa		PUTKI NS50 60.3x3.65x21 DIN 2440
15	97808314	2	Holkki	Bushing	Buchse	Hylsa		PUTKI NS50 60.3x3.65x56 DIN 2440
16	02161451	30	Lukitusmutteri	Locking nut	Feststellmutter	Låsmutter	Гайка Nylor	M12 DIN985 8ZN NYLOC
17	02070081	27	Kartioj. aluslaatta	Spring washer, conical	Federring, keilförmig	Konisk fjäder rund bricka		C12,5 DIN74361 FEZN
18	05012786	27	Kuusioruuvi	Hexagon bolt	Sechskantbolzen	Sexkantskruv		M12x30 DT DIN 933 8.8
19	02046121	2	Jousi	Spring	Feder	Fjäder		TR85x8x52x180
20	02070035	3	Aluslaatta	Washer	Scheibe	Bricka		16 SFSBV 157 FEZN
21	98721764	1	Tappi	Stud	Zapfen	Bult		
22	02071462	1	Aluslaatta	Washer	Scheibe	Bricka		B16 DIN127
23	02081213	1	Kuusioruuvi	Hexagon bolt	Sechskantbolzen	Sexkantskruv		M16x30 SFS2064 M 8.8ZN
24	05002553	2	Kuusioruuvi	Hexagon bolt	Sechskantbolzen	Sexkantskruv		M12x75 SFS2063 M 10.9 MUSTA
25	05002964	3	Kuusioruuvi	Hexagon bolt	Sechskantbolzen	Sexkantskruv		M12x75 SFS2063 M8.8ZN
26	05061102	8	Aluslaatta	Washer	Scheibe	Bricka		18 SFS2042 FEZN
27	98721973	1	Lukituslevy	Locking plate	Feststellplatte	Lås plåt		
28	97913574	1	Tukijalka	Support leg	Stuts fuss	Stödben		L=795
29	01351731	1	Varmistusrengas	Circlip	Sicherungsring	Låsring		80x2,5 DIN471 FE
30	96173704	2	Hydrauliikka L=1500	Hydraulic	Hydraulik	Hydraulsystem		500120-08-06/221T-06/500120-08-06
31	98349274	5	Raappa	Scraper	Schraper	Skrap	Скребок	
32	99088273	1	Alarunko	Frame	Stamm	Ram	Рама	
33	99087373	1	Ylärunko	Frame	Stamm	Ram	Рама	
34	02050193	2	Laakeri	Bearing	Lager	Lager		85/80x80 WB702
35	97920744	1	Aluslevy	Washer	Scheibe	Bricka	Пластина	81/106x2
36	01441011	2	Hydrauliikkakiinnitin	Holder	Zwinge	Klammer	Держатель	Stauff putkikiinnitin kaksoissarja
37	05003257	2	Kuusioruuvi	Screw	Bolzen	Skruv	Болт	M16 x80 SFS2064 M8.8ZN
38	05012345	10	Kuusioruuvi	Hexagon bolt	Sechskantbolzen	Sexkantskruv		M10x25 SFS2064 M8.8ZN
39	05061085	10	Aluslaatta	Washer	Scheibe	Bricka		ALUSLAATTA 10,5 DIN125 ZN
40	02161444	10	Lukitusmutteri	Locking nut	Feststellmutter	Låsmutter		M10 DIN985 8ZN NYLOC
41	05001765	2	Kuusioruuvi	Screw	Bolzen	Skruv	Болт	M8x45 DIN 931 M8.8 ZN
42	02011158	2	Kaulanippa	Grease nipple	Schmiernippel	Smörjnippel	Переходник	AM6 DIN71412 45°
43	97223504	2	Nipan jatke	Adaptor				12 x 16
44	99088373	1	Raapparunko	Scraper frame				10 x 60 x 1172



98726024 RENGAS 16" VASEN
98726024 TYRE 16" LEFT



98725924 RENGAS 16" OIKEA
98725924 TYRE 16" RIGHT



99088403 PYÖRÄN VÄLIJYRÄ 7,50 - 16 SE
99088403 MIDDLE PACKER 7,50 - 16 SE

98726024 RENGAS 16" VASEN
 98726024 TYRE 16" LEFT

Pos.	Part No	Pcs	Osan nimi	Description	Beschreibung	Benämning	Наименование	Tyyppi
1	98554904	1	Rengas	Tyre	Reifen	Däck		AN -13 7,50-16/6
2	98726124	1	Vanne	Rim	Felge	fälg		5.00-16 5/94/140 ETO
3	98554804	1	Sisärengas	Tube	Schlauch	Slang		7,50x16

98725924 RENGAS 16" OIKEA
 98725924 TYRE 16" RIGHT

Pos.	Part No	Pcs	Osan nimi	Description	Beschreibung	Benämning	Наименование	Tyyppi
1	98554904	1	Rengas	Tyre	Reifen	Däck		AN -13 7,50-16/6
2	98726124	1	Vanne	Rim	Felge	fälg		5.00-16 5/94/140 ETO
3	98554804	1	Sisärengas	Tube	Schlauch	Slang		7,50x16



Tume-Agri Oy

PL 77

14201 TURENKI

FINLAND

PUH. 0207 433 060 TEL. (int.) +358 207 433 060

FAX 03 6882305 FAX. (int.) +358 3 6882305