



Tume-Agri Oy



PYÖRÄNVÄLIJYRÄ 7.00-12 MIDDLE PACKER

Käyttöohje
Varaosaluettelo
Spare part list

Oikeudet rakenteen muutoksiin pidätetään
The right for changes without prior notice reserved

99022104A 06.06.2013

EY-vaatimustenmukaisuusvakuutus EG-Försäkran om överensstämmelse för maskinell utrustning

Tume-Agri Oy
PL 77
14201 TURENKI

vakuuttaa, että markkinoille saatettu Tume pyöräväljyrä täyttää konedirektiivin 89/392/ETY ja siihen liittyvien muutosten 93/44/ETY ja 93/68/ETY asettamat vaatimukset. Tämä vakuutus koskee koneita alkaen valmistusnumerosta IE 40499.

försäkrar, att till marknader levererad Tume mellanhjulvält är tillverkad i överensstämmelse med maskindirektivet 89/392/ETY och till den tillhörande ändringar 93/44/ETY och 93/68/ETY. Denna försäkran gäller fr.o.m. tillverkningsnummer IE 40499.

Eero Tommila
Toimitusjohtaja

TUME PYÖRÄVÄLIJYRÄ

Käyttöohje

Tume pyöräväljyrä on tarkoitettu kylvötraktorin pyöränjalkien väliin jäävän kylvöalustan tiivistämiseen kylvön yhteydessä. Jyrä on tarkoitettu kytkettäväksi traktorin II-kategorian mukaiseen nostolaitteeseen. Pyöräväljyrä on varustettu vetokoukulla, johon kytketään hinattava kylvölannoitin tai kylvökone. Pyöräväljyrän käyttäminen muihin tarkoituksiin tai vastoin valmistajan ohjeita on kielletty.

Varmista kylvökoneen vetolenkin kytkentä vetokoukun päällä olevalla varmistuslevyllä. Pyöräväljyrän rungossa on kannatinkoukku hydrauliletkuja varten. Koneen mukana toimitetaan 2 kpl jatkoletkuja. Varmista, että letkut eivät pääse kiristymään ylös nostettaessa ja jyrkissä käänöksissä.

Vetokoukun suurin sallittu pystykuormitus on 3000 kg. Pyöräväljyrää ja kylvökoneen aisaa voidaan tarvittaessa nostaa traktorin nostolaitteella. Siirtoajossa kylvökoneen säiliöiden on oltava mahdollisimman tyhjä. Suurin sallittu ajonopeus siirtoajossa on 30 km/h. Väljyrä voidaan pitää siirtoajon aikana joko ylös nostettuna tai maassa.

HUOM! Pyöräväljyrä siirtää kylvökoneen vetoaisan nivelpistettä huomattavasti taaksepäin. Tästä johtuu, että alas laskettu ja kuormitettu pyöräväljyrä pyrkii sivuttaispitonsa vuoksi vastustamaan jyrkkiä ohjausliikkeitä. Vastaavasti ylös nostettuna pyöräväljyrä saattaa aiheuttaa yhdistelmän voimakasta ylioheutumista erityisesti alamäessä, kun traktorin ohjaava akseli kevenee ja kylvökone pyrkii liikkumaan eteenpäin. Suosittelemme riittäväillä etupainoilla varustetun nelivetoisen traktorin käyttöä ohjattavuuden takaamiseksi.

VAARA! PYÖRÄVÄLIJYRÄN KÄYTTÖ HUONONTAA TRAKTORIN OHJATTAVUUTTA SIIRTOAJOSSA! NOUDATA ERITYISTÄ VAROVAISUUTTA JA VARMISTA, ETTÄ KYLVÖKONEEN SÄILIÖT OVAT MAHDOLLISIMMAN TYHJÄT JA TRAKTORIN KOKONAISPAINOSTA ON VÄHINTÄÄN 20 % ETUAKSELILLA!

HUOM! Laske kylvökone alas tukijalkojen tai vantaiden varaan, jos irrotat kylvökonepyöräväljyräyhdistelmän traktorista. Traktorista irrotettu pyöräväljyrä voi kaatua vaarallisesti eteen- tai taaksepäin, jos sen vetokoukkuun kohdistuu painoa. Pyöräväljyrän tukijalka on tarkoitettu vain pelkän jyrän pystyssä pitämiseen kytkennän helpottamiseksi.

TUME MELLANHJULVÄLT

Bruksanvisning

Tume mellanhjulvälden är ämnad för att packa till såbädden mellan traktorns hjulspår i samband med sådden. Välden kopplas till traktorns lyftaggregat av kategori II. Mellanhjulvälden är försedd med en dragkrok, till vilken en bogserad såmaskin eller combisåmaskin kopplas. Övriga användningsändamål eller användning av maskinen i strid med tillverkarens instruktioner är förbjudet.

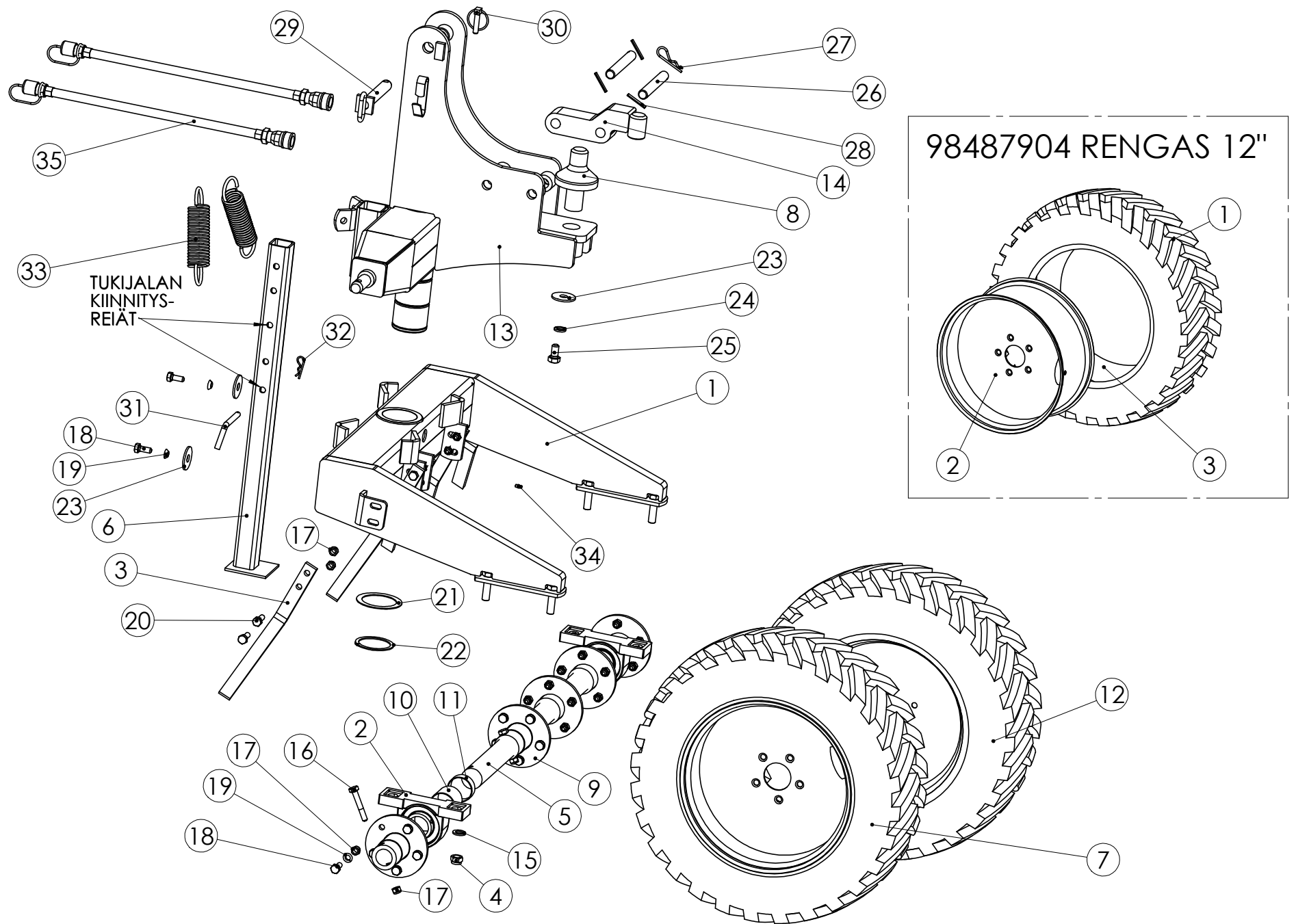
Säkra kopplingen av såmaskinens dragögla med hjälp av säkringsplattan ovanför dragkroken. I mellanhjulväldens ram finns en ögla för hydraulslangarna. Med maskinen levereras 2 st förlängningsslangar. Försäkra dig om att slangarna inte späns i skarpa svängar eller då maskinen lyfts upp.

Den högsta tillåtna vertikala belastningen på dragkroken är 3000 kg. Mellanhjulvälden samt såmaskinens dragbom kan vid behov lyftas med hjälp av traktorns lyftaggregat. Vid transportkörning bör såmaskinens behållare vara möjligast tomma. Högsta tillåtna transporthastighet är 30 km/h. Välden kan vid transportkörning vara antingen upplyft eller nedsänkt på marken.

OBS! Mellanhjulvälden flyttar ledpunkten för såmaskinens dragbom betydligt bakåt. Härav följer att en nedsänkt och belastad mellanhjulvält genom sitt sidledes markfäste strävar till att motarbeta snabba styrrörelser. Motsvarande kan välden då den är upplyft förorsaka kraftig överstyrning speciellt i nedförsbackar, då traktorns styrande axel blir lättare och såmaskinen strävar till att röra sig framåt. Vi rekommenderar användning av en fyrhjuldriven traktor försedd med en tillräcklig mängd med frontvikter för att säkerställa styrförmågan.

FARA! ANVÄNDANDE AV MELLANHJULVÄLTEN FÖRSÄMRAR TRAKTORNS STYRFÖRMÅGA VID TRANSPORTKÖRNING! IAKTTA VARSAMHET OCH FÖRSÄKRA DIG OM ATT SÅMASKINENS BEHÅLLARE ÄR MÖJLIGAST TOMMA OCH OM ATT MINST 20 % AV TRAKTORNS TOTALVIKT LIGGER PÅ FRAMAXELN!

OBS! Släpp ner såmaskinen på stödfoten och billarna, om du lösgör såmaskin-mellanhjulvältkombinationen från traktorn. Då mellanhjulvälden är lösgjord från traktorn kan den på ett farligt sätt falla framåt eller bakåt, om dess dragkrok är belastad. Mellanhjulväldens stödfot är avsedd att hålla endast välden upprätt för att underlätta tillkoppling till traktorn.



97620103 PYÖRÄN VÄLIJYRÄ 7.00 - 12 ₃

97620103 PYÖRÄN VÄLIJYRÄ 7.00 - 12

Pos.	Part No	Pcs	Osan nimi	Description	Benämning	Tyyppi
1	97626373	1	Runko	Frame	Ram	
2	01310190	2	Pystylaakeriyksikkö	Bearing unit	Lagerenhet	UCP-210
3	97616774	5	Raappa	Scraper	Skrap	
4	02151083	4	Lukitusmutteri	Locking nut	Låsmutter	M16 DIN985 8ZN NYLOC
5	97637404	1	Akseli	Axle	Axel	
6	97913574	1	Tukijalka	Support leg	Stödben	L=795
7	98487904	2	Rengas ja vanne	Tyre and rim	Däck och fälg	7.00 - 12 FARMER vasen
8	98721764	1	Tappi	Stud	Bult	
9	98252843	5	Napa jarruton	Wheel hub without brakes	Hjulnav utan bremse	7.00 - 12
10	97808314	2	Holkki	Bushing	Hylsa	PUTKI NS50 60.3x3.65x56 DIN 2440
11	97808214	2	Holkki	Bushing	Hylsa	PUTKI NS50 60.3x3.65x21 DIN 2440
12	98487904	3	Rengas ja vanne	Tyre and rim	Däck och fälg	7.00 - 12 FARMER oikea
13	98906473	1	Runko	Frame	Ram	
14	98721973	1	Lukituslevy	Locking plate	Lås plåt	
15	05061102	4	Aluslaatta	Washer	Bricka	18 SFS2042 FEZN
16	05002964	5	Kuusioruuvi	Hexagon bolt	Sexkantskruv	M12x75 SFS2063 M8.8ZN
17	02161451	40	Lukitusmutteri	Locking nut	Låsmutter	M12 DIN985 8ZN NYLOC
18	05012786	27	Kuusioruuvi	Hexagon bolt	Sexkantskruv	M12x30 SFS2064 M8.8ZN
19	02070081	27	Kartioj. aluslaatta	Spring washer, conical	Konisk fjäder rund bricka	C12,5 DIN74361 FEZN
20	05012828	10	Kuusioruuvi	Hexagon bolt	Sexkantskruv	M12x35 SFS2064 M8.8ZN
21	97920744	1	Aluslevy	Bottom plate	Bottenplatta	81/106x2
22	01350062	1	Varmistusrengas	Circlip	Låsring	80x2,5 DIN471 FE
23	02070035	3	Aluslaatta	Washer	Bricka	16 SFSBV 157 FEZN
24	02071462	1	Aluslaatta	Washer	Bricka	B16 DIN127
25	02081213	1	Kuusioruuvi	Hexagon bolt	Sexkantskruv	M16x30 SFS2064 M 8.8ZN
26	98629444	2	Tappi	Stud	Bult	d22x162
27	02061954	1	Haarajousisokka	Snap pin	Fjäderpinne, R-Sprint	4x74 FEZN8
28	02061150	3	Jousisokka	Spring pin	Fjäderpinne	6x50 DIN1481 55SI7ZN
29	98629644	1	Tappi	Stud	Bult	∅25x160
30	02061635	1	Rengassokka	Linch pin	Sprint	11x43 FEZN
31	94509844	1	Lukituskahva	Bent stud	Böjd bult	
32	02062316	1	Haarajousisokka	Snap pin	Fjäderpinne	3x52 Fe Zn
33	02046121	2	Jousi	Spring	Fjäder	TR85x8x52x180
34	02011158	2	Kaulanippa	Grease nipple	Smörjnippel	AM6 DIN71412
35	96173704	2	Hydrauliikka	Hydraulic	Hydraulsystem	500120-08-06/221T-06/500120-08-06 L=1500

98487904 RENGAS 12"

Pos.	Part No	Pcs	Osan nimi	Description	Benämning	Tyyppi
1	01931624	1	Rengas	Tyre	Däck	7.00 - 12
2	019310456	1	Vanne	Rim	fälg	7.00 - 12
3	01931789	1	Sisärengas	Tube	Slang	7.00 - 12, 155 - 12



Tume-Agri Oy

PL 77

14201 TURENKI

FINLAND

PUH. 0207 433 060 TEL. (int.) +358 207 433 060

FAX 03 6882305 FAX. (int.) +358 3 6882305