

# KÄYTTÖ- JA HUOLTO-OPAS

## POTKURISEKOITIN

### B-MIX: B-MIX 80



Lue tämä käyttöopas huolellisesti ennen laitteiden käyttöä.  
Se on säilytettävä käyttäjän saatavissa.

Przetłumaczono z oryginalnej instrukcji



## Alkusanat

Hyvä asiakas,

Onnittelen ja kiitän sinua, että olet valinnut meidän Potkurisekoitin B-MIX PICHON.

Olemme valmistelleet tämän käyttö- ja huolto-oppaan, jotta voisit käyttää kaikkia tämän laitteen ominaisuuksia täydellisesti. Tämän teknisesti erittäin luotettavan tuotteen avulla työsi hyötyy tulevaisuudessa PICHON-yrityksen keräämästä suuresta kokemuksesta sen intensiivisten tutkimusvuosien ansiosta. Tämän laitteen vaivaton käyttö ja laadukkaat hyödyt tekevät varmasti työstäsi mukavaa. Mikään ei kuitenkaan voita käyttäjän kokemusta, ja siksi kannustamme sinua kertomaan meille huomioistasi ja ehdotuksistasi, jotka ovat aina hyödyllisiä tuotteidemme parantamisessa.

Varaamme kuitenkin oikeuden tehdä muokkauksia tai parannuksia laitteisiimme ilmoittamatta siitä etukäteen, jos ne meistä ovat välttämättömiä, ilman, että meillä on velvollisuutta soveltaa näitä muokkauksia tai parannuksia aiemmin myytyihin laitteisiin.

Suosittelen, että luet käyttöoppaan kokonaan, ennen kuin käytät Potkurisekoitin B-MIX ensimmäistä kertaa.

Tämä kirjanen sisältää tietoja, neuvoja ja varoituksia, jotka ovat käytön kannalta tärkeitä, ja jotka auttavat sinua käyttämään parhaimpien teknisten ominaisuuksien mukaan Potkurisekoitin PICHON -laitetta.

Tutustu ominaisuuksiin ja erityisiin varotoimenpiteisiin, löydät kaikki tarvittavat tiedot Potkurisekoitin B-MIX turvallista huoltoa, ohjausta ja toimintaa varten ja sen ylläpitoa varten.

Kauppiaasi on käytettävissäsi vastaamaan kysymyksiin Potkurisekoitin PICHON -laitteestasi. PICHON-jälleenmyyjälläsi on myös varastossa täydellinen valikoima PICHON-varaosia.

Vain ne takaavat valmistajan laadun ja standardit

Toivotan sinulle hyvää Potkurisekoitin B-MIX PICHON käyttöä. Uskollisesti sinun, hyvä asiakas,

M. PICHON

## Yhteenveto

### Sisältö

1	Vaatimustenmukaisuusvakuutus .....	4
2	Turvallisuus ja varotoimenpiteet .....	5
2.1	Turvallisuusohjeet ja -säännöt .....	5
2.2	Tässä oppaassa esiintyvien symboleiden kuvaus .....	5
2.3	Laitteessa esiintyvien symboleiden kuvaus .....	5
2.3.1	Pääsymbolit .....	5
2.3.2	Täydentävät symbolit .....	6
2.4	Etikettien paikat laitteessa .....	7
3	Laitteen kuvaus .....	7
3.1	Yleisnäkymä .....	7
3.1.1	Potkurisekoitin B-MIX yleisnäkymä ja yleiset suuntaohjeet .....	7
3.2	Laitteen tunnistus .....	8
3.3	Kuvaus .....	9
3.3.1	<b>Lisälaitteet</b> .....	10
3.4	Tekniset ominaisuudet .....	11
3.4.1	Pääominaisuudet .....	11
3.4.2	Muut ominaisuudet .....	12
4	Käyttöolosuhteet .....	13
4.1	Kuvaus .....	13
4.2	Turvallisuusohjeet .....	14
4.2.1	Yleistä .....	14
4.2.2	Henkilönsuojaus .....	14
4.2.3	Myrkylliset aineet .....	14
4.2.4	Tulipalovaara .....	14
4.2.5	Sähkölinjat .....	15
4.2.6	Tukos .....	15
4.2.7	Kytkenä .....	15
4.2.8	Voiman ulosotto .....	15
4.2.9	Huolto ja korjaukset .....	16
4.2.10	Varastointi ja jätteen hävittäminen .....	17
5	Kokoaminen ja asennus .....	18
5.1	Laitteen vastaanotto .....	18
5.1.1	Laitteen vastaanotto, haltuunotto .....	18
5.1.2	Eri osien kokoaminen .....	18
5.2	Kytkenä ja liitäntä .....	18
5.2.1	Kytkenä .....	18
5.2.2	Seisontatuet .....	19
5.2.3	Nivelvoimansiirto .....	20
5.3	Hydrauli- ja sähköliitännät .....	21
5.3.1	Hydrauliliitäntä .....	21
6	Toiminta .....	22

6.1	Toiminnan kuvaus .....	22
6.2	Alustavat säätimet .....	22
6.3	Käyttö.....	22
6.4	Säädöt.....	23
7	Kuljetus ja siirto .....	24
7.1	Kuljetuksen valmistelu .....	24
7.2	Ajo julkisilla maanteillä. ....	24
8	Huolto ja korjaukset.....	25
8.1	Yleistä.....	25
8.2	Määräaikaishuollon taulukot .....	25
8.3	Voitelu .....	25
8.3.1	Voitelupisteiden määrittäminen.....	25
8.3.2	Rasvatyyppi .....	26
8.4	Yleinen huolto .....	26
8.5	Korjaukset .....	26
8.5.1	Yleistä .....	26
8.5.2	Toimintahäiriöiden taulukko.....	27
8.5.3	Vastaterän ja potkurin siipien välisen välyksen säätö.....	28
8.5.4	Tasauspyörästäön säätö .....	28
8.5.5	Murskainruuvien purkaminen.....	30
8.5.6	Murskainruuvien kokoaminen .....	31
8.5.7	Takalaakerin purkaminen .....	31
8.5.8	Takalaakerin kokoaminen takaisin.....	32
8.5.9	Muut korjaukset ja jälkimyyntipalvelu .....	32
	Apu ja jälkimyyntipalvelu.....	32
9	Puhdistus.....	33
9.1	Yleistä.....	33
9.2	Erikoismääräykset galvanisoiduille osille.....	33
9.3	Painepesurin käyttö.....	33
10	Purkaminen ja varastointi .....	34
10.1	Yleistä.....	34
11	Laitteen käytöstäpoisto .....	34
11.1	Käytöstäpoisto .....	34
11.2	Romuttaminen ja kierrätys.....	34
11.3	Jälleenmyynti .....	34
12	Liitteet .....	35
12.1	Nivelakselien pituussäätö .....	35
12.2	Etuakselin kuorman tarkistus. ....	36

## 1 Vaatimustenmukaisuusvakuutus



Eurooppalaisen direktiivin 89/392/EY ja sen lisäyksen 5 artiklan 2 kohdan A mukaisesti

Valmistajan nimi: Ets Michel PICHON

Osoite: Boulevard André Malraux  
LANDIVISIAU  
FRANCE

seuraavia määräyksiä:

Eurooppalainen konedirektiivi 2006/42/EY, annettu 17. toukokuuta 2006

Maatalouskoneiden yleiset turvallisuusvaatimukset NF EN ISO 4254-1

Equipment koskee:

B-MIX 80

Vakuuttaa, että tässä esitetty Potkurisekoitin mallia B-MIX vastaa

## 2 Turvallisuus ja varotoimenpiteet

### 2.1 Turvallisuusohjeet ja -säännöt

Käyttöopas sisältää kaikki tarvittavat käytännön tiedot laitteen asianmukaiseen toimintaan. Se voi myös sisältää tietoja koskien tiettyjä säätöjä ja laitteen huoltoa.

On tärkeää lukea huolellisesti ja ymmärtää laitteen mukana toimitettu käyttöopas. Käyttöohjeiden on pysyttävä käyttäjien saatavissa lukemista varten.

Tämä käyttöopas on säilytettävä ja oltava käytettävissä kaiken aikaa. Jos laite myydään eteenpäin, käyttöopas on myös toimitettava ostajalle.

Käyttäjien on noudatettava näitä suosituksia yleisten hygieni- ja turvallisuusohjeiden lisäksi. Julkisilla maanteilla on lisäksi noudatettava liikennelain sääntöjä.

Käytä riittäviä suojalaitteita (käsineet, suojalasit, vastamelukuulokkeet, tms...) tarvittaessa. Ei saa käyttää väljiä vaatteita eikä mennä käynnissä olevien koneiden lähelle.

Varoita paikalla olevia henkilöitä pysymään loitolla laitteen ollessa käytössä.

Ei saa muokata itse tai muokkauttaa toisella henkilöllä laitetta ja sen lisävarusteita (mekaaniset, sähkö-, hydraulit- ja pneumaattiset ominaisuudet) pyytämättä etukäteen kirjallista suostumusta PICHON-edustajaltasi.

Käytä ainoastaan PICHON-suositusten mukaisia vaihto-osia ja lisälaitteita.

Valmistaja kiistää kaiken vastuun käyttöoppaassa annettujen suositusten vastaisesta käytöstä.

### 2.2 Tässä oppaassa esiintyvien symboleiden kuvaus

Tässä käyttöoppaassa käytetään symboleita turvallisuus- ja toimintasuosituksia varten. Nämä suositukset on välitettävä kaikille koneen käyttäjille.



Tämä symboli osoittaa tärkeitä ohjeita, jotka ovat oleellisia käyttäjän ja muihin henkilöiden turvallisuudelle.



Tämä symboli osoittaa ohjeita, jotka ovat oleellisia laitteen asianmukaiselle käytölle.



Tämä symboli osoittaa kierrätykselle oleellisia ohjeita.

### 2.3 Laitteessa esiintyvien symboleiden kuvaus

Laitteessa olevia symboleita käytetään myös aina käyttäjän tai muiden henkilöiden turvallisuutta koskevien suositusten yhteydessä sekä laitteen asianmukaisen toiminnan yhteydessä.

Seuraavat symbolit, yksinään tai yhdessä toisen symbolin kanssa, osoittavat varoituksen tai varotoimenpiteen, johon on ryhdyttävä.

#### 2.3.1 Pääsymbolit



Yleinen vaara, noudata erityisiä varotoimenpiteitä.



Vaara! Paineistetut hydraulinesteet voivat tunkeutua ihoon ja aiheuttaa vakavia infektoita. Vamman tapauksessa hakeudu nopeasti lääkärin hoitoon.



Vaara! Leikkaavia osia liikkeessä! Viiltämisvaara käden tasolla.



Vaara! Murskaantumisvaara käden tasolla.



Vaara! Vaihdejärjestelmä liikkeessä Murskaantumis- ja tarttumisvaara kehon tasolla.

## 2.3.2 Täydentävät symbolit



Ennen laitteen käyttöä käyttäjän on tutustuttava tämän käyttöoppaan sisältämiin tietoihin ja suosituksiin.



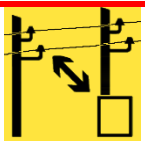
Ennen huoltotöitä käyttäjän on tehtävä laite turvalliseksi irrottamalla virta moottoriin, kytkemällä pysäköintijarru ja irrottamalla ajoneuvon tai vetovaunun avaimet kytketyn laitteen tapauksessa.



Ennen kunnossapito- tai korjaustöitä käyttäjän on tehtävä laite turvalliseksi irrottamalla virta moottoriin, kytkemällä pysäköintijarru ja irrottamalla ajoneuvon tai vetovaunun avaimet kytketyn laitteen tapauksessa.



Odota ennen huoltotöiden tekemistä laitteeseen, että liikkeessä olevat osat ovat täysin pysähtyneet.



Pidä riittävä turvaväli, kun käytät laitetta sähkölinjojen läheisyydessä.



Laite on suunniteltu käytettäväksi kierrosnopeudella 540 kierr./min



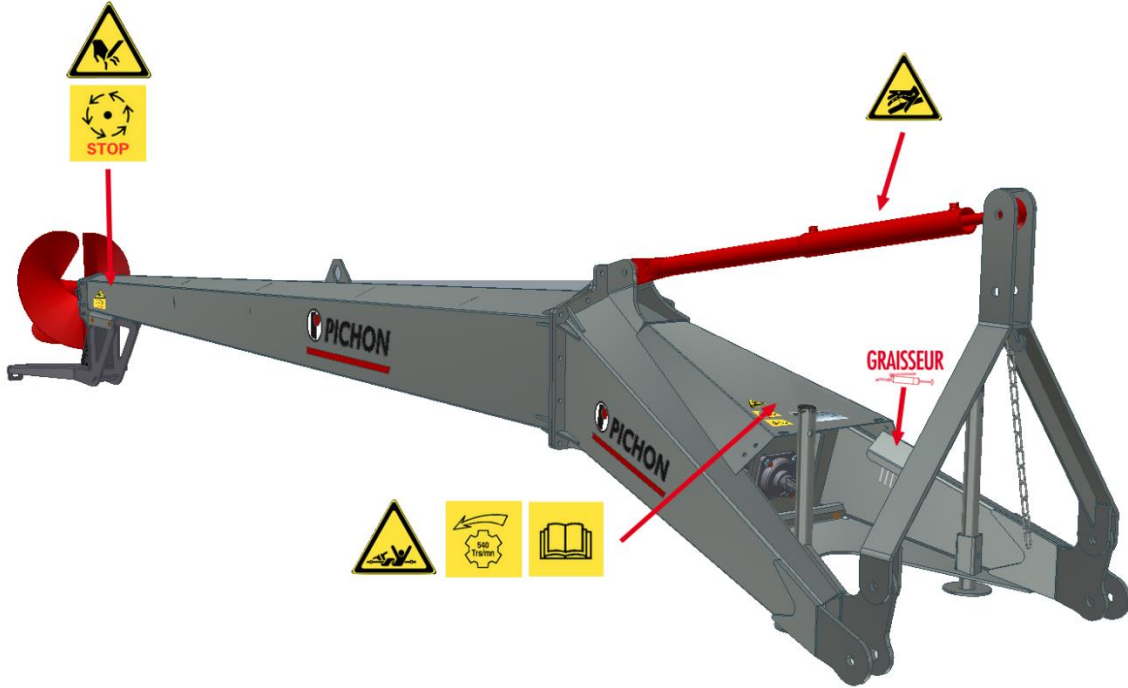
Laite on suunniteltu käytettäväksi kierrosnopeudella 1000 kierr./min



## 2.4 Etikettien paikat laitteessa

Erilaisia tarroja, jotka koskevat käyttöä ja turvallisuutta on asetettu Potkurisekoitin B-MIX Ne ovat välttämättömiä laitteen asianmukaiselle käytölle.

Varmista, että tarrat ovat puhtaita ja luettavissa, ja vaihda ne, kun niiden kunto huononee.



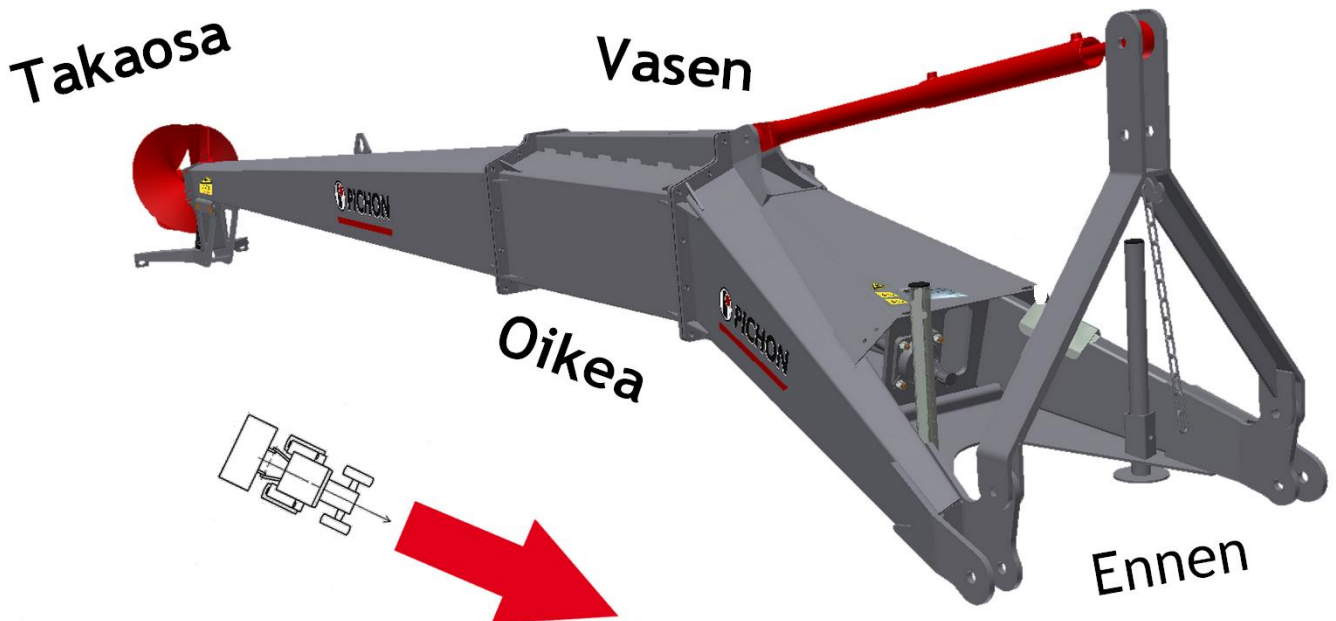
Huom: Koneeseen kiinnitettyjä turvallisuustarroja, valmistajan kilpiä ja CE-merkintää ei saa poistaa.

## 3 Laitteen kuvaus

### 3.1 Yleisnäkymä

#### 3.1.1 Potkurisekoitin B-MIX yleisnäkymä ja yleiset suuntaohjeet

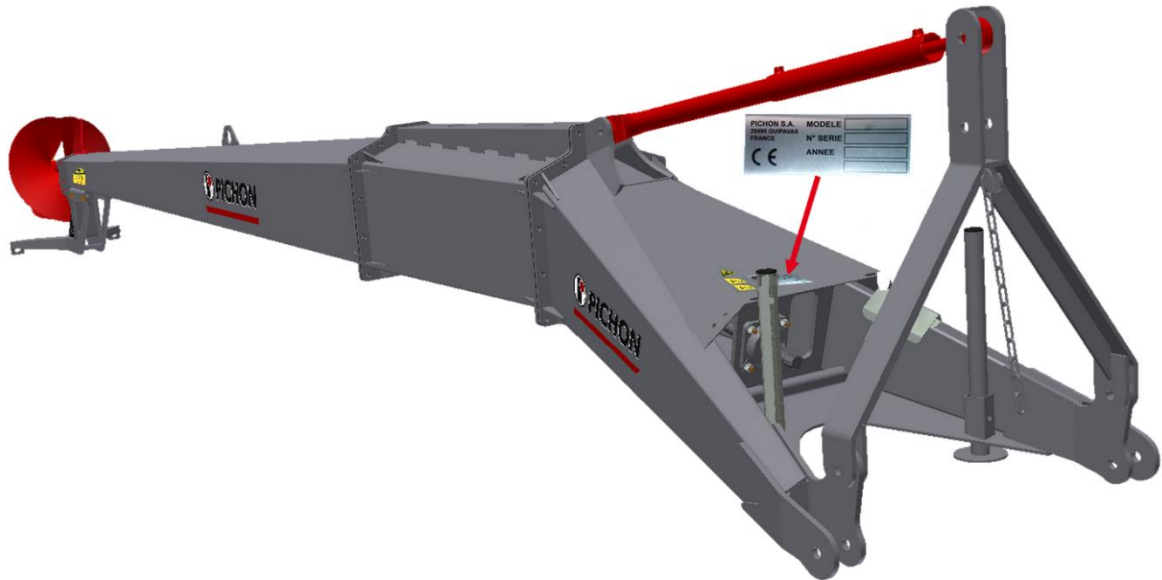
Tässä käyttöoppaassa ja yleisemmin ohjeissa, jotka koskevat Potkurisekoitin B-MIX, kun se mainitaan viitaten etu-, takaosaan, oikeaan tai vasempaan sivuun, tämä tehdään aina alla olevan kaavion mukaisesti.



## 3.2 Laitteen tunnistus


Potkurisekoitin B-MIX on kiinnitetty valmistajan PICHON arvokilpi. Tämä kilpi on laitteesi pääarvokilpi. Jos sinulla on kysyttävä takuusta, vaihto-osista, korjauksista, tämän kilven tietoja tarvitaan.

Sijainti levyn laitteistossa.



Suosittellemme, että merkitset ylös Potkurisekoitin B-MIX sarjanumeron alla olevaan taulukkoon.

Kaulapantaa PICHON

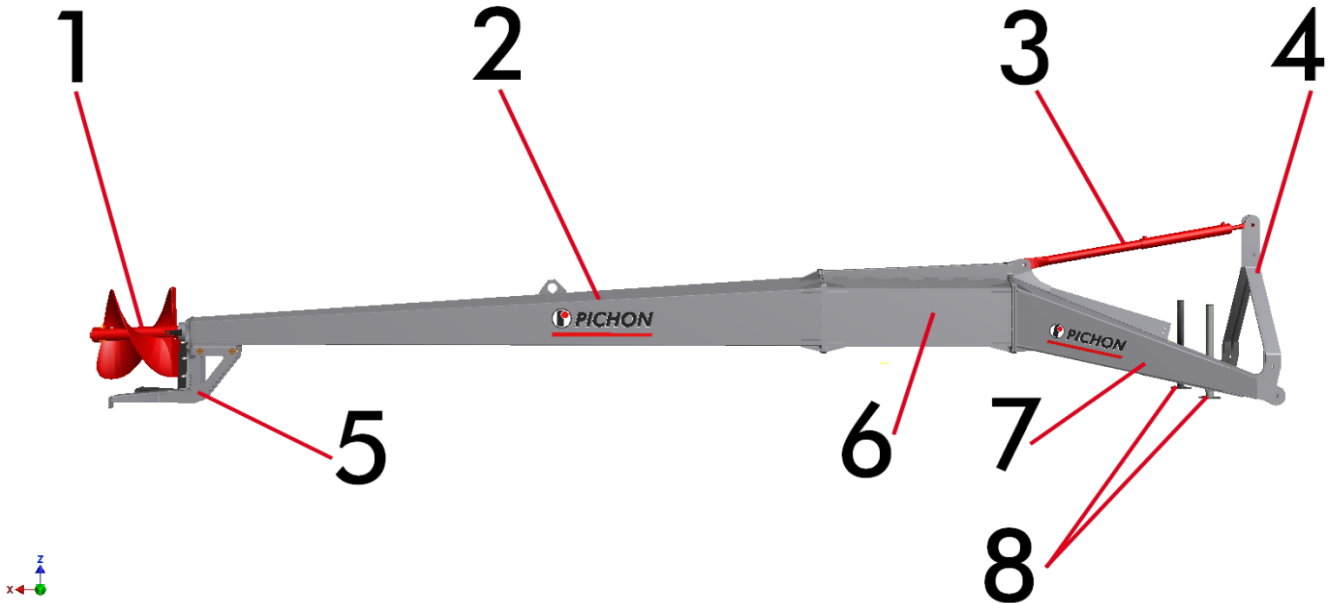
<b>PICHON S.A.</b> 29490 GUIPAVAS FRANCE	<b>MODELE</b>	<input type="text"/>
	<b>N°SERIE</b>	<input type="text"/>
	<b>ANNEE</b>	<input type="text"/>
		<input type="text"/>
		

:
:
:
:

## 3.3 Kuvaus

### 1.1.1 Yleistietoja

B-MIX 80 potkurisekoitin koostuu seuraavista osista.



#### 1. 2-lapainen murskaava sekoituspotkuri

Sekoittimen tärkein osa on 2-lapainen potkuri. Molempien lapojen etureuna muodostaa leikkaavan terän. Kiinteä vastaterä on asennettu sekoittimen runkoon. Potkurissa on myös kaksi leikkuriterää, jotka estävät narujen ja köysien kietoutumisen akselin ympärille ja sen myötä potkurin juuttumisen. Varustuksesta riippuen, voi potkuri olla:

Halkaisija Ø 600 mm, nousu 600 mm, työntävä malli.

Halkaisija Ø 600 mm, nousu 600 mm, vetävä malli

Halkaisija Ø 600 mm, nousu 700 mm, työntävä malli.

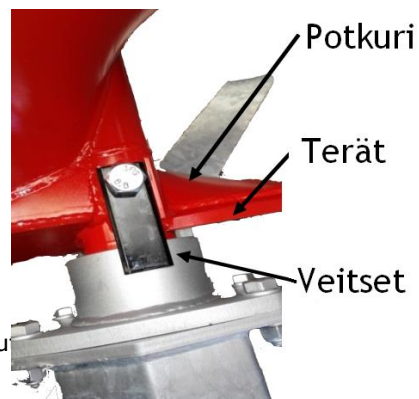
Halkaisija Ø 600 mm, nousu 700 mm, vetävä malli

Halkaisija Ø 600 mm, nousu 800mm, työntävä malli.

Halkaisija Ø 600 mm, nousu 700 mm, työntävä malli

#### 2. Potkuriakselin kotelo

Luonnollisen runkorakenteen lisäksi upotusmenetelmällä sinkitty profiilipuu



#### 3. Hydraulinen taitto

Liitettynä traktorihydrauliikkaan sylinteri mahdollistaa potkurisekoittimen tarkan asetuksen säiliöön.

#### 4. Vetolaite

Vetolaite on suunniteltu käytettäväksi kategorian 2 3-pistenostolaitteella.

#### 5. Alatuki

Alatuki suojaa potkuria säiliön pohjakosketukselta. Varustuksesta riippuen alatuki voi olla:

Yksittäinen metallijalka, joka estää pohjakosketuksen

Alatuki putkisuojuksella altaan materiaalin vaurioitumisen estämiseksi.

Pyörillä varustettu tuki liikuttamisen helpottamiseksi.

## 6. Voimansiirtoakselin kotelo

Tämä upotusmenetelmällä kuumasinkitty teräskotelo on kiinnitetty voimanottoon, potkurin voimansiirtoon, vetolaitteeseen ja kääntösynteriin.

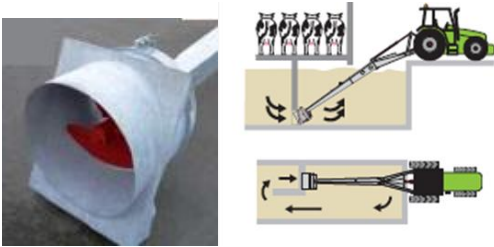
## 7. Seisontatuet

Seisontatuet pitävät sekoittimen pystyssä kun se on irrotettu traktorista.

## 3.3.1 Lisälaitteet

Peruslaitteiden täydennykseksi Potkurisekoitin B-MIX voidaan varustaa useilla lisälaitteilla.

### 3.3.1.1 Kotelo hollantilaistyyppisille likakaivoille



Tämä kotelo on suunniteltu erityisesti likakaivoille niin kutsutulla hollantilaismenetelmällä rakennettujen rakennuksien alla. Se on saatavissa vain D600 mm potkurien kanssa imuversiossa.

### 3.3.1.2 Asiakirjakotelo



Vesitiivis asiakirjakotelo asiakirjojen varastointiin (käyttöopas, huoltokirja) hyvissä olosuhteissa.

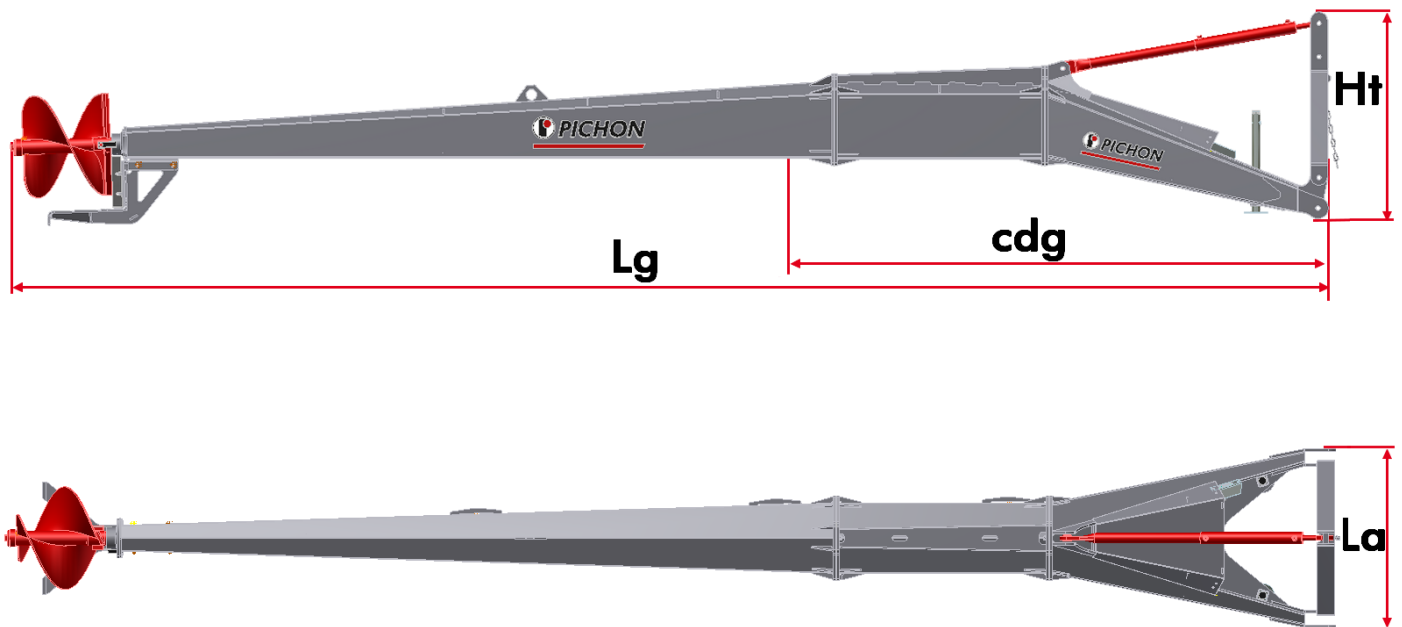
### 3.3.1.3 Tuntimittari



Itsenäinen tuntimittari mittaa laitteen käyttöajan. Toimii yhdellä 9V paristolla (6LR61).

## 3.4 Tekniset ominaisuudet

### 3.4.1 Pääominaisuudet

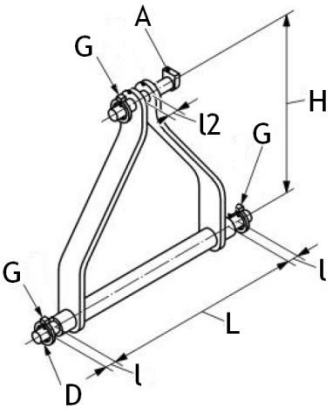


Potkurisekoitin B-MIX 80		
Pituus (Lg)	7720	mm
Leveys (La)	1000	mm
Korkeus (Ht)	1250	mm
Tyhjäpaino	700	kg
Paino kuormassa	700	kg
Kuorman painopiste (cdg)	3295	mm
Voiman ulosotto	540	Kierr. /min
Tehontarve		Kw(ch)

## 3.4.2 Muut ominaisuudet

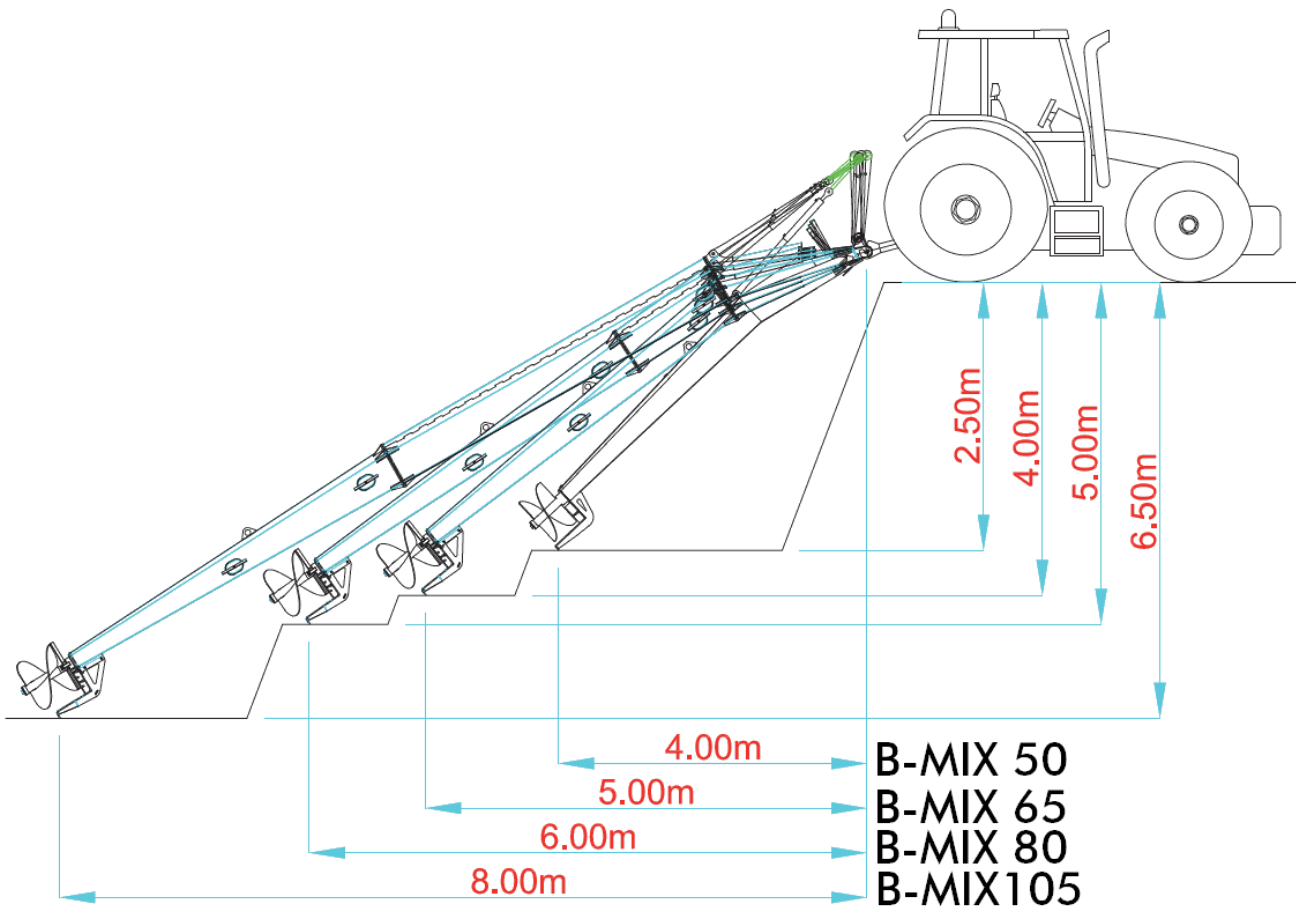
### KytKentätyyppi

Kolmen pisteen kytKentä



Luokka	Varstien väli (L)	Korkeus (K)	Pallonivelen suurin leveys (l/12)	Halkaisija Akseli (D)	Halkaisija Akseli (A)	Halkaisija Tapit (T)	
1	683	460	35/44	22	19	12	✗
2	825	610	45/51	28	25,5	12	✓
3	965	685	45/51	36,6	31,75	17	✗
4	1166,5	1100	57,5/64	50,8	45	17	✗

### Työsyvyys



## 4 Käyttöolosuhteet



Käyttäjän on ennen laitteen käyttöä tutustuttava tähän käyttöoppaaseen ja perehdyttävä laitteen toimintoihin ja käyttötoimenpiteisiin. Työn aikana se on liian myöhäistä.

### 4.1 Kuvaus



Potkurisekoitin B-MIX on käytettävä murskaamaan ja sekoittamaan lietettä rakennusten alla olevissa likakaivoissa ja altaissa. Murskaaminen vähentää pumppausaikaa, helpottaa levitystä, koska liete on löysempää.

Lisäksi säännöllinen murskaaminen levitysaikojen ulkopuolella mahdollistaa lietteen koostumuksen tasoittumisen. Hajut vähentyvät, ja liete imeytyy paremmin viljelmiin levityksen aikana.

Murskainta ei saa koskaan käyttää likakaivon ulkopuolella. Pysäytä traktorin moottori, irrota virta-avain ennen mitään huoltotöitä. Turvalaitteiden säätöjä ei saa koskaan muuttaa tai tehdä niistä tehottomia.

Valmistaja kieltää kaiken vastuun vioista tai vaurioista, jotka johtuvat:

- epänormaalista käytöstä;
- laitteeseen tehdyistä muokkauksista ilman PICHON-yrityksen suostumusta

Muu käyttö kuin lietteen murskaaminen likakaivon tai altaan sisällä katsotaan normaalin käytön vastaisena ja on siten kiellettyä.

## 4.2 Turvallisuusohjeet

### 4.2.1 Yleistä



Laite on valmistettu käytettäväksi ainoastaan traktorin ohjaamosta. Odota, kunnes laite ja/tai traktori (moottori, voiman ulosotto, voimansiirto- ja työlaitteet) ovat täysin pysähtyneet ennen mitään toimintaa.

Sovita kuljetus- ja käyttötoimien aikana toimintanopeus maaperän mukaan, aja konetta pienellä nopeudella erityisesti mutkissa ja vältä äkillisiä suunnanmuutoksia.

Matkustajia saa kuljettaa vain tähän tarkoitukseen varatuilla istuimilla voimassa olevien määräysten mukaisesti.

Julkisilla maanteilla pitää noudattaa liikennelain sääntöjä. Laite on varustettava sääntöjen mukaisilla opastinjärjestelmillä. Huolehdi valaistuslaitteiden puhtaudesta ja hyvästä kunnosta.

Kansien tai muiden koneen paikkojen päällä ei saa kävellä, lukuun ottamatta tähän tarkoitukseen varattuja alueita (portaat, lava, työpisteeseen käynti).

Ennen minkään huoltotyön tekemistä koneeseen varmista, että sitä ei voi käynnistää vahingossa.

Kaikki etähallintalaitteet (johto, kaapeli, sauva, joustoletkut, tms.) on laitettava niille varattuihin paikkoihin, jotta ne eivät voi vahingossa laukaista vaaroja aiheuttavia tapaturmia tai vahinkoja.

Ennen mitään käyttöä, tarkasta ruuvien, muttereiden ja liitäntöjen kireys. Kiristä tarvittaessa.

Varmista ennen jokaista käyttökertaa, ja jokaisen säädön ja huollon jälkeen, että kaikki suojalaitteet ovat paikallaan, asianmukaisessa kunnossa, ja että niiden lukot on lukittu.

Liikkuvia osia, ei edes hitaalla nopeudella liikkuvia, ei saa koskaan lähestyä käsillä, käsivarsilla tai jaloilla. Pysy loitolla sähköä sisältävistä osista.

Kun epätavallista melua tai ääntä esiintyy, pysäytä kone, etsi ja poista ongelman syy ennen työn jatkamista. Ilmoita asiasta PICHON-edustajallesi tarvittaessa.

### 4.2.2 Henkilönsuojaus



Ei saa käyttää väljiä vaatteita, pitkiä ja vapaana olevia hiuksia tai koruja, jotka voisivat tarttua tai jäädä kiinni koneen liikkuviin osiin. Käytä riittäviä henkilönsuojauslaitteita laitteen käytön ja huollon aikana. Käsineet, suojalasit, vastamelukuulokkeet, turvakengät, jotka ovat direktiivin 89/686/ETY mukaisia.

### 4.2.3 Myrkylliset aineet



Suosittellemme pitämään ensiapupakkauksen käden ulottuvilla. Vältä sellaisten aineiden kuin polttoaineet, öljyt, liuottimet, jäätymisenestoaineet ja puhdistusaineet, joutumista kosketuksiin ihon, silmien tai suun kanssa. Suurin osa niistä sisältää terveydelle haitallisia aineita. Onnettomuustapauksessa hakeudu lääkärin hoitoon.

Noudata tarkasti myrkyllisten aineiden astioiden turvaetiketeissä olevia ohjeita. Akut sisältävät rikkihappoa. Mikäli sitä pääsee kosketukseen ihon kanssa, huuhtelee runsaalla vedellä ja hakeudu lääkärin hoitoon.

Paineen alta vapaaksi pääsevällä hydraulineesteellä voi olla riittävä voima tunkeutua ihoon ja aiheuttaa vakavia vammoja. Mikäli se on kosketuksessa vartaloon, hakeudu heti lääkärin hoitoon.



Pakokaasut sisältävät myrkyllisiä aineita kuten hiilimonoksidia (CO), typpioksidia (NOx) ja hiilivetyhiukkaisia (HC), jotka voivat aiheuttaa kuoleman asfyksian vuoksi, jos pitoisuusmäärät ovat liian merkittäviä hengitysilmassa. Käytä laitetta aina hyvin ilmastoidussa tilassa.

### 4.2.4 Tulipalovaara



Vältä tulipaloriski pitämällä laite ja sen lisävarusteet puhtaina. Vältä kuivan heinän, lehtien tai liiallisen rasvan kerääntymät, jotka voisivat syttyä tuleen kuumentuessa.

Käsittele polttoainetta varovaisesti. Se on äärimmäisen herkästi syttyvää ja sen höyryt ovat räjähdysherkkiä.

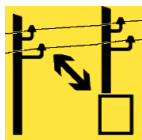
Älä koskaan täytä polttoainesäiliötä sisätiloissa. Ei saa tupakoida täytön aikana.

Älä koskaan irrota polttoainesäiliön korkkia tai lisää polttoainetta säiliöön, kun moottori on käynnissä (tai kuuma).



Tulipalotapauksessa pysäytä laite heti ja yritä sammuttaa tulen syttymiskohta asianmukaisella sammutuskeinolla. Jos tulipalo ei sammu, poistu heti koneen luota ja tarkasta, että ihmisiä ei ole sen läheisyydessä.

## 4.2.5 Sähkölinjat



Pidä riittävä turvaväli, kun käytät laitetta sähkölinjojen läheisyydessä. Tarkasta, että väli koneeseen nähden on riittävä kaikissa tapauksissa.

Mikäli kone osuu sähkölinjaan, pysäytä moottori välittömästi ja käytä pysäköintijarrua.

Tarkasta, onko mahdollista poistua nykyisestä paikasta koskettamatta sähkökaapeleita, hypää sitten paikaltasi siten, että kehosi ei ole samaan aikaan kosketuksessa koneeseen ja maahan poistumisesi aikana.

Älä kosketa konetta, ennen kuin sähkölinjoista on katkaistu jännite.

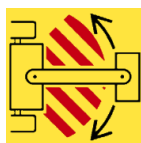
Varoita kaikkia laitetta lähestyviä henkilöitä, että he eivät saa koskettaa konetta ja pyydä, että sähkölinjasta katkaistaan jännite.

## 4.2.6 Tukos



Mikäli pyörivät osat (kuljettimet, levittimet, murskainterät, tms...) jumiutuvat, kytke voiman ulosotto tai laitteen hydraulinen käyttö pois. Pysäytä moottori ja poista virta-avain tai irrota akku. Ennen laitteeseen koskemista, odota, että kaikki liikkuvat osat ovat pysähtyneet. Laita paikalleen paikallaanpitovälineet (kiilat, tuki, tms.). Kun tukospaikkaan mennään, kansion tai minkään muun koneen osan päällä ei saa kävellä, lukuun ottamatta tähän tarkoitukseen varattuja alueita. Poista vierasesineet (kivet, narut, puupalat, yms...), jotka ovat aiheuttaneet jumiutumisen. Käytä suojakäsineitä, äläkä koske leikkaaviin osiin. Laita suojakannet takaisin ja käynnistä kone uudelleen. Jos tukos ei ole poistunut, vaikka näkyvää syytä ei ole, pysäytä laite ja ota yhteyttä valtuutettuun PICHON-korjaajaan.

## 4.2.7 Kytkentä



Koneen kytkentä traktoriin tehdään vain tähän tarkoitukseen varatuista kiinnityspisteistä.

Varmista koneen yhteensopivuus traktorin kanssa (moottorin vähimmäisteho, kytkentätyyppi, traktorin voiman ulosoton määritykset, tms.).

Traktorin ja koneen väliin ei saa mennä ilman etukäteen laitettua vaihdetta vapaalle, traktorin ja koneen pysäköintijarrun kytkemistä ja voiman ulosoton kytkemistä pois.

Traktorin ja koneen väliin ei saa mennä, kun traktorin nostinta käytetään, jota ohjataan ohjaamosta tai traktorin ulkopuolelta.

Valitse käsittelyitä varten traktorista mahdollisimman pieni vaihde.

Kytkenän aikana laita traktorin nostimen hallintalaitteet siten, että se ei pääse liikkumaan toimien aikana.

Kun kone on kytketty, kytkentälaite on lukittava kiinni. Tarkasta, että lukitus on asianmukainen ja kytkenän kunto ennen ajamista.

Varmista, että koneen kytkentä ei aiheuta ylikuormitusta, eikä painon huonoa jakaantumista traktorille, mikä voisi vaarantaa vakauden:

- Ei saa ylittää kiinnityspisteiden suurinta sallittua kuormaa
- Laita tarvittaessa paikalleen vastapainot tähän tarkoitukseen varatuille tuille traktorin valmistajan määräysten mukaisesti.

Laita kone aina tasaiselle ja vakaalle maalle, vältä pehmeitä maaperiä tai tukivälineitä (seisontatuet), jotka voisivat vajota ja vaarantaa laitteen vakauden. Kun konetta kytketään tai irrotetaan, muista laittaa kaikki tuki- ja vakausvälineet niiden omalle paikalleen (koneille, jotka niillä on varustettu) välttääksesi koneen epätasapainoriskin.

## 4.2.8 Voiman ulosotto



Tarkasta ennen käyttöä, että traktorin voiman ulosoton nopeus ja pyörimissuunta ovat yhteensopivia koneen aiotun käytön kanssa.

Traktorin voiman ulosottoa ei saa käyttää, kun moottori on pysäytetty.

Kytke voiman ulosotto pois, kun voimansiirtoakselin kulmarajan saavuttamisriski on olemassa, erityisesti käännoksissä, noustessa tai laskiessa.

Nivelvoimansiirtoakselien kosketus traktoriin tai koneeseen voi aiheuttaa vaurioita.

Käytä vain voimansiirtoakselia, joka toimitetaan koneen mukana tai jota valmistaja suosittelee.

Varmista nivelvoimansiirtoakselien putkien oikea peittävyys sekä työ- että kuljetusasennossa.

Noudata nivelvoimansiirtoakselin valmistajan turvallisuusohjeita.

Ennen nivelvoimansiirtoakselin kytkemistä tai irrottamista, kytke voiman ulosotto pois, pysäytä moottori ja irrota virta-avain.

Varmista ennen jokaista käyttökertaa, että nivelvoimansiirtoakseli on asianmukaisessa kunnossa ja että se on asennettu ja lukittu oikein.

Tarkasta, että voimansiirtoakselin suoja on aina paikallaan ja asianmukaisessa kunnossa. Vaihda heti, jos se on vaurioitunut.

Kun nivelvoimansiirtoakseli on irrotettu traktorin voiman ulosotosta, se on peitettävä sen suojakorkilla.

### 4.2.9 Huolto ja korjaukset

#### 4.2.9.1 Yleistä

Pätevien henkilöiden on suoritettava huolto- ja korjaustoimet.



Pidä kone ja sen lisälaitteen aina täydellisessä toimintakunnossa. Noudata huollon määräaikoja.

Ennen mitään huoltotöitä, pysäytä moottori, irrota virta-avain tai irrota akku, laita vaihde vapaalle ja kytke pysäköintijarru. Laita paikalleen paikallaanpitovälineet (kiilat, seisontatuet, tms.).

#### 4.2.9.2 Hitsaus



Laitteen (tai traktorin) hitsaustoimien ajaksi akku on irrotettava ja letkut (erityisesti kumiset) on suojattava, jotta vältettäisiin niiden pilalle meno hitsauskipinöistä, jotka voisivat aiheuttaa öljyn, hydraulinesteen tai jäähdytysnesteen vuodon. Säiliöiden tai akun lähellä ei saa hitsata.

#### 4.2.9.3 Renkaat



Renkasiin ei saa tehdä huoltotöitä, ellei käytössä ole erikoistyökaluja ja tarvittavaa kokemusta. Virheellinen asennus voi aiheuttaa vakavan vaaran turvallisuudellesi. Jos olet epävarma, kutsu paikalle pätevä henkilö.

Renkaiden, joilla on eri ominaisuudet kuin valmistajan suosittelemat, asentaminen on kiellettyä.

#### 4.2.9.4 Sähkö



Ennen kuin huoltotöitä tehdään sähköasennukseen, irrota akku (tai irrota sähköpistoke).

#### 4.2.9.5 Hydrauliikka



Ennen kuin hydraulipiiriin tehdään huoltotöitä, varmista, että asennus ei ole paineistettu. Poista paine ennen hydrauliohjainten kytkemistä pois päältä.

Laitteille, jotka on varustettu hydropneumaattisella akulla, akku ja sen kiinnitys on jatkuvasti pidettävä hyvässä kunnossa. Kaikkiin varotoimenpiteisiin on ryhdyttävä, jotta koskaan ei ylitetä paineakun suurinta sallittua painetta. Tarkastuksen tai säädön jälkeen siinä ei saa olla mitään kaasuvuotoa.

Ennen paineen palauttamista hydrauliohjaimiin, varmista, että kaikki liitännät ovat oikein kiristetty.

#### 4.2.9.6 Korjaukset

Poista tai poistata kaikki sellaiset viat, jotka voivat vaarantaa turvallisuuden.

Korjaa heti kaikki vuodot tai koneen hydraulipiirin ta jäähdytyspiirin ongelmat.

Älä etsi hydrauliohjaimen vuotoa (paineistettu) sormilla.

Letkut eivät saa olla peräisin putkista, joita on jo käytetty jossain piirissä.

Jäykissä letkuissa ei saa olla hitsauksia. Kun pehmeä tai jäykkä letku menee huonoksi, se on heti vaihdettava.

Vialliset tai vaurioituneet suojat ja lukot on heti vaihdettava. Mitään alun perin kiinteää suojaa koneessa ei saa poistaa tai muokata.

Korjaukset, jotka vaikuttavat paineen tai jännitteen alla oleviin osiin (jouset, akut, yms.) tarvitsevat erityisiä menettelyjä ja työkaluja. Pätevän henkilön on suoritettava ne.

### 4.2.10 Varastointi ja jätteiden hävittäminen



Varmista, ettet levitä maahan tai heitä viemäriin käytettyjä voiteluaineita tai aineita kuten moottoriöljy, hydraulioöljy, jäähdytysneste, jarruneste, polttoaine, yms.

Vuototapauksessa vältä mahdollisimman hyvin nesteiden leviäminen käyttäen keräysaltaita. Ota talteen mahdollisimman paljon levinnyttä nestettä käyttämällä asianmukaisia imutuotteita.

Kerää tyhjennetyt nesteet tiiviisiin astioihin, jotka ovat asianmukaisia ja varattu tähän tarkoitukseen. Vältä käyttämästä elintarvikkeiden astioita tai juomapulloja.

Laita öljysuodattimet ja käytetyt nesteet sekä akut, vaihdetut varaosat niille varattuun jätteenkeräykseen.

Vie käytetyt paristot ja akut valmistajalle (tai jälleenmyyjälle) tai niille varattuun jätteenkeräykseen.

Renkaiden varastointi, hylkääminen tai laittaminen luontoon tai polttaminen ulkona on kiellettyä. Vie ne jälleenmyyjälle tai valtuutettuun keräyspisteeseen.

## 5 Kokoaminen ja asennus

### 5.1 Laitteen vastaanotto

#### 5.1.1 Laitteen vastaanotto, haltuunotto

Kun vastaanotat laitteen, tarkista, että se on kokonainen ja tilauksen mukainen. Tarkasta, että laite ei ole kärsinyt vahinkoja kuljetuksen aikana. Vain laitetta vastaanotettaessa tehdyt vaatimukset voidaan ottaa käsittelyyn.

Mikäli olet epävarma tai kiistatilanteessa tilauksen sisällöstä, ota yhteyttä PICHON-jälleenmyyjään.

Totea mahdolliset vauriot laitteen toimituksesta vastuussa olevan kuljettajan kanssa.

Täytä mahdollisimman nopeasti laitteen takuulomake ja lähetä se siinä ilmoitettuun osoitteeseen.

#### 5.1.2 Eri osien kokoaminen

Jotta varmistettaisiin laitteen kuljetus ja toimitus asianmukaisessa kunnossa, on mahdollista, että tietyt laitteen osat on purettu ja toimitetaan erikseen.

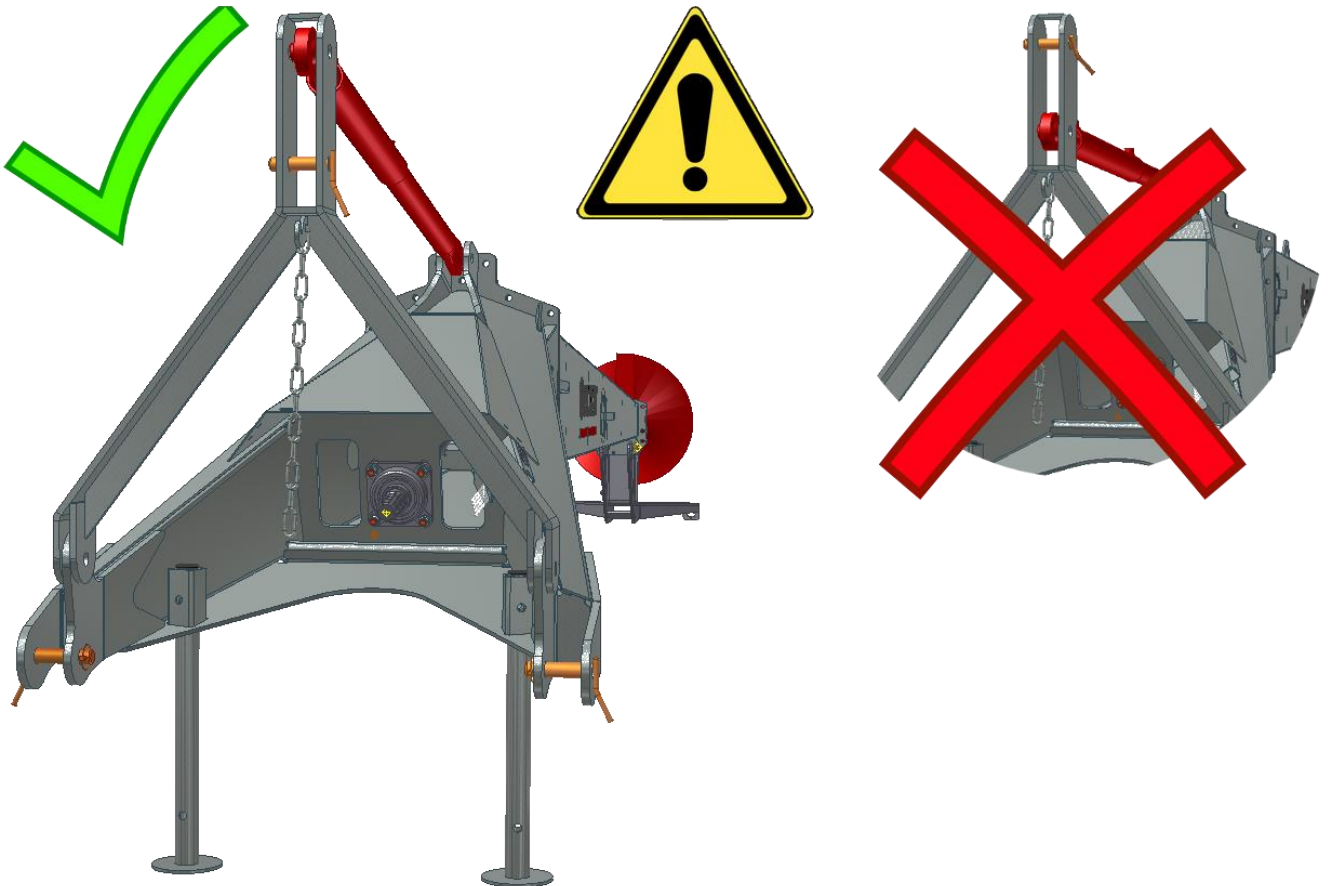
Joissakin tapauksissa järjestely voidaan järjestää varmuuskopioida osiin laitteiden hyvissä olosuhteissa.

## 5.2 Kytkeä ja liittää



Kytke laite kiinnityspisteistä. Varmista, että laitteen ympärillä ei ole ihmisiä käsittelyn aikana.  
Älä koskaan mene kuorman alle.  
Älä mene traktorin ja laitteen väliin.

### 5.2.1 Kytkeä



Potkurisekoitin B-MIX on varustettu kolmen kytkentäpisteen luokan 2 järjestelmällä

Kytke laite käyttämällä sopivia akselia ja tappeja:



1 yläakseli D25,5 tapilla D12



2 ala-akselia D28 tapeilla D12

Tarkasta kytkentätappien ja pallonivelten kunto. Vaihda vialliset tai käytetyt osat.



Ei saa koskaan käyttää rautalankaa, piikkejä tai ruuveja akselien lukitsemiseen. Käytä aina maataloustyypin kiinnitystappeja.

Tarkista työlaitteille:

- Vähimmäistehontarve
- Suurin sallittu paino kuormassa (F2 ex PTAC).
- Luvalliset kuormat akselia kohti.
- Luvallinen vetokuormitus traktorin kytkentäpisteessä.
- Traktoriin asennettujen renkaiden suurimmat sallitut kuormakapasiteetit.

Tarkasta myös, että traktorin etuakselin kuorma ei ole vähemmän kuin 20 % tyhjäpainosta. (Katso liitteestä etuakselin kuorman laskelma sivu 36). Lisää vastapainot vetovaunun sallittujen arvojen sisällä.



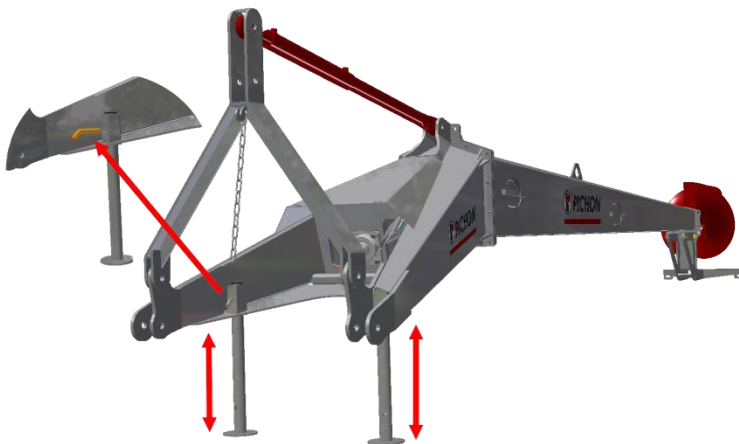
Kaikki tarvittavat merkinnät löytyvät rekisteritodistuksesta, arvokilvestä tai traktorin käyttöoppaasta.



Laitetta ei saa kytkeä, jos:

- Kokonaismassa ylittää suurimman sallitun kuormapainon(F2) laitteiden ajoon julkisilla maanteilla.
- Traktorin etuakselin kuorma on vähemmän kuin 20 % traktorin tyhjäpainosta(G1).

## 5.2.2 Seisontatuet

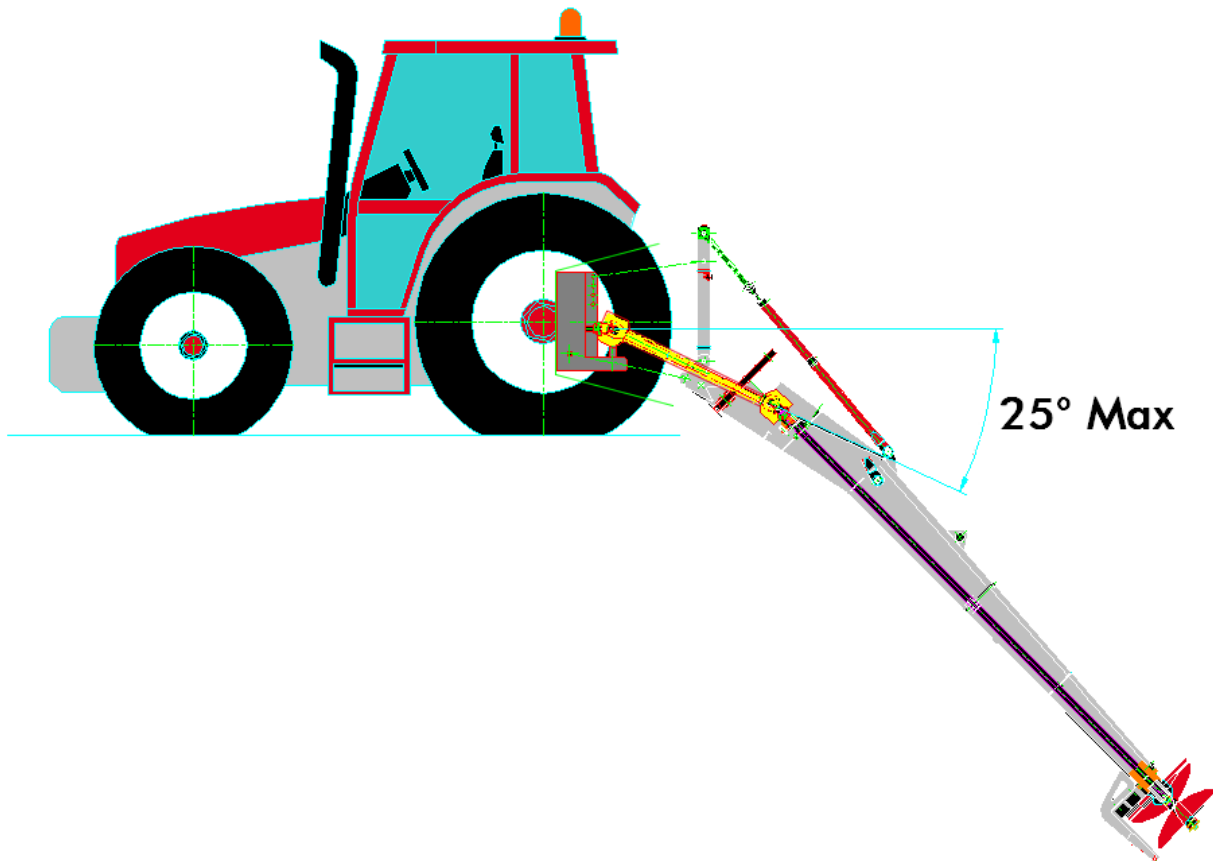


Irrota laite vetovaunusta aina tasaisella ja vakaalla maalla. Anna etusija aina päällystetyille tai kivetyille alueille. Laitetta ei saa jättää vilkasliikenteiseen paikkaan.

Kun laite on kytketty, muista taittaa ja lukita seisontatuet.

Seisontatukien lukitsemiseen ei saa käyttää rautalankaa, piikkejä tai ruuveja. Käytä aina laitteen mukana toimitettuja sokkia.

## 5.2.3 Nivelvoimansiirto



Tavanomaiset nivelakselit on suunniteltu toimimaan kulmassa, joka ei ylitä 25°. Mikäli käytetään voimansiirtoa, joka on varustettu suurikulmaisella nivelakselilla, aseta se traktorin puolelle.

Suurikulmainen nivelakseli, puoli.

traktorin →



← Vääntömomentin rajoitin, lukituspultti, vapaaratas, Laitteen puoli

Käytä vain nivelakselia, joka on toimitettu laitteen kanssa (tai jos sellainen puuttuu, nivelakselia, jolla on samat tekniset ominaisuudet).

Ennen ensimmäistä käyttöä, tarkasta ja säädä nivelakselin pituus (katso liitteestä nivelakselien pituussäätö sivu ). Tarkasta ennen jokaista käyttökertaa nivelakselien suojiin kunto. Vaihda vialliset suojat heti.

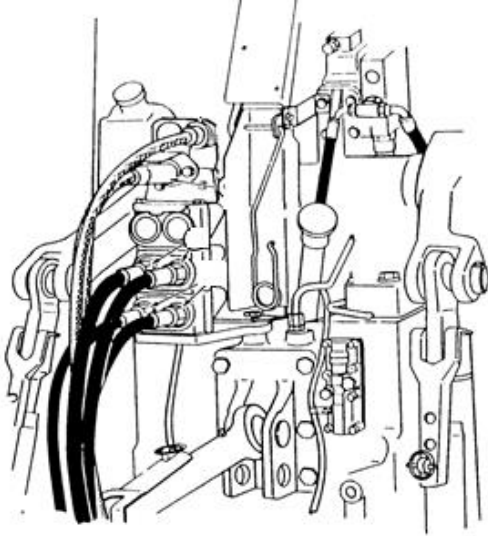
Kiinnitä pienet ketjut siten, että ne estävät nivelakselin suojiin pyörimisen varmistamalla voimansiirtoon riittävä väli kaikissa käyttöasennoissa. Lue nivelakselin mukana toimitettu käyttöopas.



Älä koskaan liitä nivelvoimansiirtoakselia traktorin voiman ulosottoon 1000 kierr./min, jos laite on suunniteltu käytettäväksi 540 kierr./min.

## 5.3 Hydraulii- ja sähköliitännät

### 5.3.1 Hydrauliliitäntä



Tarkasta vetovaunun hydraulikatkaisinten yhteensopivuus laitteen katkaisinten kanssa. Kytke hydrauliletkut varmistamalla, että juuttumis- tai kiskoutumisvaaraa ei ole käsittelyn aikana.

Tarkasta, että kaikki letkut on asianmukaisesti kytketty ja että piiristä ei ole vuotoja. Vaihda käytetyt tai rikkoontuneet letkut.



**Varoitus!** Hydraulipiiri pysyy paineistettuna myös laitteen sammutuksen jälkeen. Vapauta paine piireistä ennen kaikkia kytkentä-/irrotustoimia.

## 6 Toiminta

### 6.1 Toiminnan kuvaus

Potkurisekoitin on suunniteltu kytkettäväksi traktorin taakse kolmesta kiinnityspisteestä.

Laite on valmistettu käytettäväksi ainoastaan traktorin ohjaamosta käyttämällä seuraavia komentoja:

- Traktorin voiman ulosottokomento 540 kierr./min murskaimen potkurin käyttöön ja pysäytykseen.
- Traktorin kolmen pisteen järjestelmän nostokomento murskaimen nostoon tai laskuun
- Yksi traktorin kaksoisvaikutteinen hydraulijakaja murskaimen kallistussylinterin aktivoimiseksi.

Katso eri komentojen toiminta traktorin käyttöoppaasta.

### 6.2 Alustavat säätimet



Ennen mitään käyttöä tarkasta ruuvien, muttereiden ja liitäntöjen kireys. Kiristä tarvittaessa. Varmista, että kaikki suojalaitteet ovat paikallaan, asianmukaisessa kunnossa, ja että niiden lukot on lukittu. Ennen jokaista käyttökertaa ja laitteen kytkemisen aikana tehtyjen säätöjen viimeistelemiseksi, tarkasta yleinen kunto, eri osien (laakerit, liukuakselit, nivelakselit, tms.) asianmukainen voitelu. Tarkasta kulutusosien (terät, yms.) kunto ja vaihda kaikki vialliset osat.

### 6.3 Käyttö



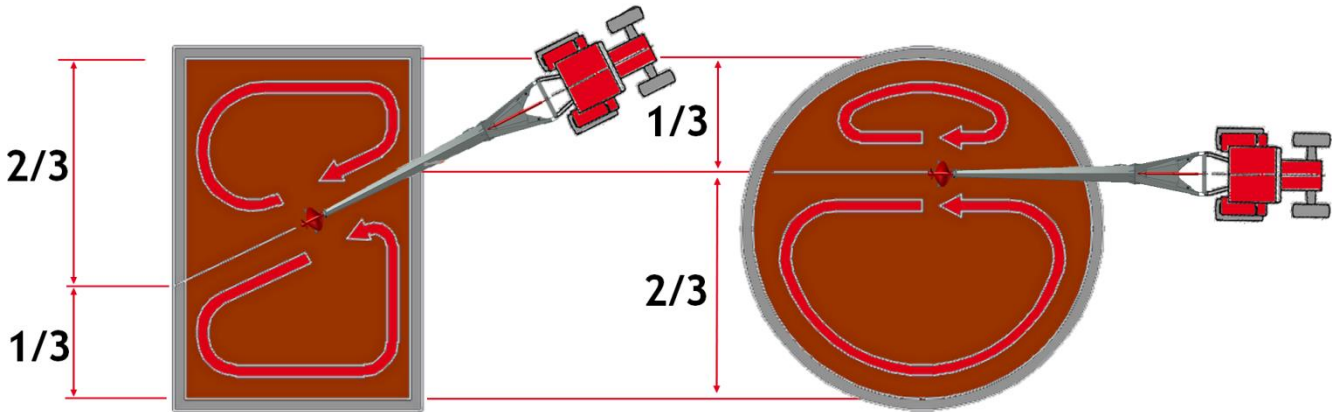
Tämä laite on suunniteltu toimivaksi enintään 540 kierr./min teholla. Tätä korkeampi kierrosnopeus voi aiheuttaa korjauskelvottomia vaurioita ja vaarantaa käyttäjän.



Potkurisekoitin B-MIX on käytettävä murskaamaan ja sekoittamaan lietettä rakennusten alla olevissa likakaivoissa ja altaissa. Murskaaminen vähentää pumppausaikaa, helpottaa levitystä, kun liete on löysempää. Lisäksi säännöllinen murskaaminen levitysaikojen ulkopuolella mahdollistaa lietteen koostumuksen tasoittumisen. Hajut vähentyvät, ja liete imeytyy paremmin viljelmiin levityksen aikana. Murskainta ei saa koskaan käyttää likakaivon ulkopuolella. Pysäytä traktorin moottori, irrota virta-avain ennen mitään huoltotöitä. Turvalaitteiden säätöjä ei saa koskaan muuttaa tai tehdä niistä tehottomia

Kun laite on kytketty traktoriin, laita nostin yläasentoon ja säädä traktorin jakelijalla murskain vaaka-asentoon. Peruuta traktori likakaivon reunan lähelle (kohtuullisuuden rajoissa), kytke pysäköintijarru ja laita traktori vapaalle.





Käytä traktorin jakajaa kallistaaksesi murskainta, kunnes ruuvi on muutaman senttimetrin päässä pinnasta.

Käytä traktorin voiman ulosottoa ja säädä moottorin kierrokset arvoon 540 kierr./min. Laske traktorin nostin upottaaksesi murskainruuvin, ja huolehdi, että murskaimen runko ei kosketa likakaivon reunaa ja että nivelvoimansiirron kulma ei ole suurempi kuin 25° (yksinkertaiselle nivelakselille).

Ensimmäisen murskaamisen aikana laita murskain likakaivoon ja anna pyöriä 15 min. ajan.

Saat paremman hyötysuhteen, kun et upota murskainta liian syväälle, vaan pidät potkurin lietteen tasalla luodaksesi imupyörteen. Kun murskain on levitysvaiheessa, säädä likakaivon tyhjennyksen mukaan murskaimen upotuskorkeutta käyttämällä traktorin hydraulijakajaa.

Pysäytä murskain, kun likakaivon tai altaan sisältö on riittävän tasaista, ja kytke traktorin voiman ulosotto pois. Kytke työn lopussa traktorin voiman ulosotto pois ja vähennä moottorin kierroksia. Laita nostin yläasentoon ja säädä traktorin jakajalla murskain vaaka-asentoon. Avaa pysäköintijarru ja kytke vaihde päälle välttämättä äkillistä käynnistymistä.



Puhdista laite käytön jälkeen ja sitten voitele se.

Vältä käytön aikana äkillisiä liikkeitä kallistuspyörän kanssa, mikä voi aiheuttaa laitteen rikkoontumisen, tai voivat aiheuttaa tapaturmia johtuen kuorman sinkoutumisesta traktorin edessä.



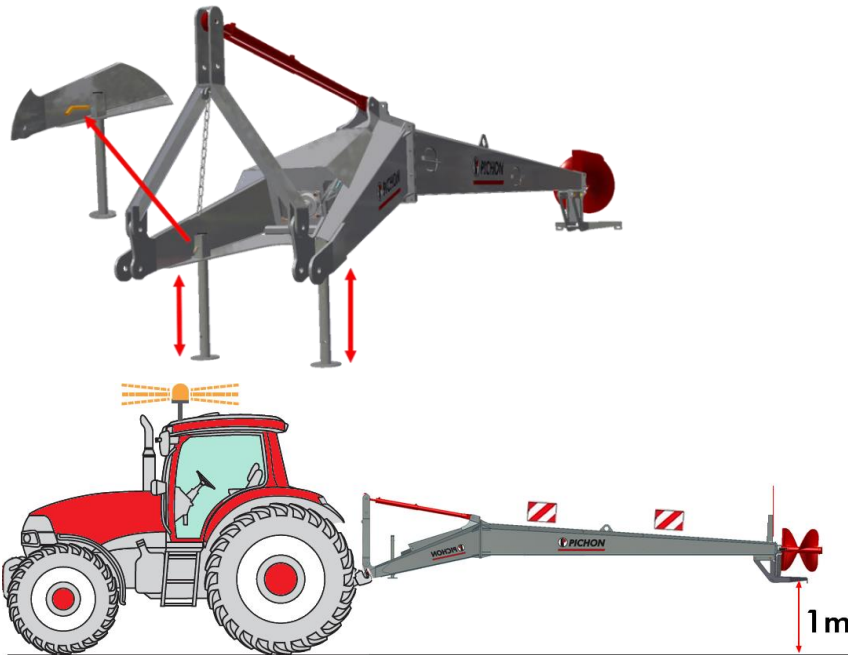
Käytön aikana, edes hitaalla nopeudella liikkuvia osia ei saa koskaan lähestyä käsillä, käsivarsilla tai jaloilla. Pysy loitolla sähköä sisältävistä osista. Vie sellaiset henkilöt kauemmaksi, jotka voivat olla laitteen lähellä käytön aikana. Kun epätavallista melua tai tärinää esiintyy, pysäytä laite, etsi ja poista ongelman syy ennen työn jatkamista. Ilmoita asiasta PICHON-edustajallesi tarvittaessa.

## 6.4 Säädöt

Potkurisekoitin B-MIX käyttö ei vaadi erityisiä säätöjä. Säädöt, jotka koskevat lietteen murskaamisen laatua ja murskaimen kallistusnopeutta, katso korjauslukua sivulla 27.

## 7 Kuljetus ja siirto

### 7.1 Kuljetuksen valmistelu



Laite on kytkettävä traktoriin kytkentäosan suositusten mukaisesti.

Tarkasta, että seisontatuet on asianmukaisesti taitettu ja lukittu, ja hydrauliletkut oikein liitetty.

Laita nostin yläasentoon ja säädä traktorin jakajalla murskain vaaka-asentoon.

Säädä nostimen korkeus siten, että murskaimen takajalka on noin 1 m maaperästä.

Kuljetustoimien aikana sovita toimintanopeus maaperän mukaan, aja konetta pienellä nopeudella erityisesti mutkissa ja vältä äkillisiä suunnanmuutoksia.



Kun laitetta valmistellaan kuljetusta varten, vie laitteen lähellä olevat henkilöt kauemmaksi.

### 7.2 Ajo julkisilla maanteillä.

Julkisella maantiellä pitää noudattaa liikennelain sääntöjä. Laite on varustettava määräysten mukaisella opastinjärjestelmällä (häätävalot, suuntavilkut, heijastinkilvet). Noudata enimmäismallia (leveys, pituus, korkeus) ja enimmäiskuormia (katso lukua KytKentä sivulla 36 )

Ennen julkisella maantiellä ajamista:

- Laita laite kuljetusasentoon,
- Tarkasta jarrulaitteiden toiminta
- Tarkasta valaistuslaitteiden puhtaus ja hyvä kunto. Vaihda palaneet polttimet, valot ja pilalle menneet heijastavat laitteet heti.
- Mikäli laite on varustettu liikkumattomilla opastinvälineillä, tarkasta, että ne on sijoitettu oikeaan paikkaan.



Julkisella tiellä ei saa ajaa työlaitteiden kanssa, jotka ovat yli 4 m traktorin etupolella tai 7 m traktorin takana.

## 8 Huolto ja korjaukset

### 8.1 Yleistä



Pätevien henkilöiden on suoritettava huolto- ja korjaustoimet.

Pidä laite aina täydellisessä toimintakunnossa ja noudata huoltovälejä.

Ennen mitään huoltotöiden tekemistä moottoriajoneuvoille, tai laitteen huoltotöitä, kun se on kytketty traktoriin, sammuta moottori, poista virta-avain tai irrota akku, laita vaihde vapaalle ja kytke pysäköintijarru.

Laita paikalleen paikallaanpitovälineet (kiilat, seisonta- ja nostotuet, tms.).



Jätteet, kuten käytetyt rasvat, moottoriöljy, hydraulioöljy, jäähdysneste, jarruneste, polttoaine, tms. ovat haitallisia ympäristölle ja ihmisille. Huolehdi, etteivät ne leviä maaperään eikä niitä heitetä viemäriin.

Kerää tyhjennetyt nesteet vesitiiviisiin astioihin, jotka ovat asianmukaisia ja varattu tähän tarkoitukseen. Vältä käyttämästä elintarvikkeiden astioita tai juomapulloja.

Laita öljysuodattimet ja käytetyt nesteet sekä akut ja vaihdetut varaosat niille varattuun jätteenkeräykseen.

Vie käytetyt paristot ja akut valmistajalle (tai jälleenmyyjälle) tai niille varattuun jätteenkäsittelylaitokseen.

Renkaiden varastointi, hylkääminen tai laittaminen luontoon tai polttaminen ulkona on kiellettyä. Vie ne jälleenmyyjälle tai valtuutettuun keräyspisteeseen.

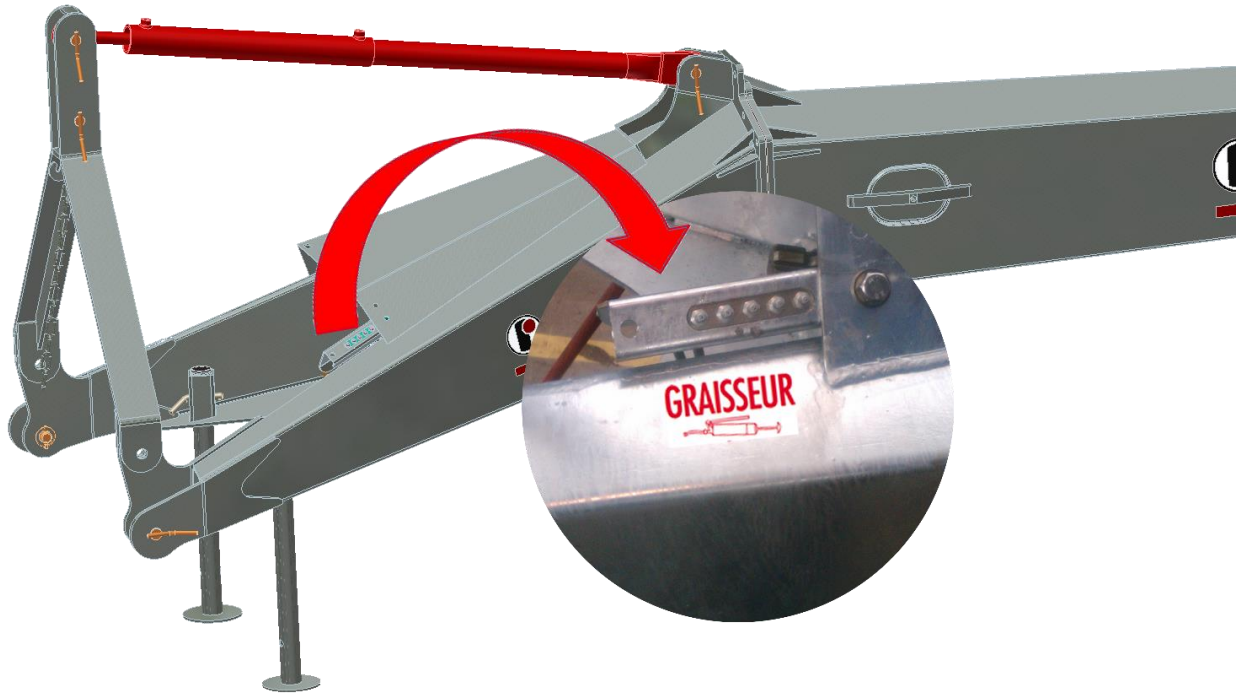
### 8.2 Määräaikaishuollon taulukot

Toiminta	Joka päivä/Jokaisen käyttökerran jälkeen	100 ensimmäisen tunnin jälkeen	500 h välein
Voitelu	✓		
Ruuvien kiristys		✓	
Tarkasta ja säädä vastaterän välily			✓
Tarkasta laakereiden kuluminen (välilyksen puuttuminen)			✓

### 8.3 Voitelu

#### 8.3.1 Voitelupisteiden määrittäminen

Potkurisekoitin B-MIX kaikki voitelupisteet on keskitetty etuosaan etulaatikon vasemmalle puolelle.



Voitele eri laitteen osat jokaisen käytön jälkeen. Voitele, kunnes rasvaa tulee hieman yli kotelosta. Vältä rasvan roiskuminen ja vesitiiviiden saumojen pilaantumien huolehtimalla, että ettet voitele liikaa laakereita ja palloniveliä.

Voitele voimansiirtonivelet valmistajan suositusten mukaan (katso nivelakselin mukana toimitetut ohjeet).

### 8.3.2 Rasvatyyppi

Käytä NLGI 2 -luokan voiteluaineita (erityisesti keskitetyn voitelun tapauksessa).

Käytä mieluiten puolisynteettistä voiteluainetta, joka on litiumsaippuapohjainen ja jolla on hyvä kosteudenkestävyys.



**Varoitus!** Laitteeseen ei saa tehdä huoltotoimenpiteitä ilman turvaseisontatukia.

## 8.4 Yleinen huolto

Laite on aina pidettävä täydellisessä toimintakunnossa ja täysin puhtaana. Pidä laitetta suojaisassa ja kuivassa paikassa. Käsittele iskujen aiheuttamat naarmut ja vauriot asianmukaisilla aineilla (galvaanisesti vaikuttava ruosteestomaali, yms...), heti kun ne ilmestyvät, jotta vältetään korroosiosta johtuvat vauriot. Tarkasta säännöllisesti eri osien kunto (sähköjohdot, letkut, ketjut, hihnat, kulutusosat, suojakotelo) ja vaihda heti vialliset tuotteen alkuperäsiin PICHON-osiin.

## 8.5 Korjaukset

### 8.5.1 Yleistä

Poista tai poistata kaikki sellaiset viat, jotka voivat vaarantaa turvallisuuden.

Korjaa tai korjauta heti kaikki vuodot tai koneen hydraulipiirin ta jäähdytyspiirin ongelmat.

Älä etsi hydraulioöljyn vuotoa (paineistettu) sormilla.

Letkut eivät saa olla peräisin putkista, joita on jo käytetty toisissa piireissä.

Jäykissä letkuissa ei saa olla hitsauksia. Kun pehmeä tai jäykkä letku menee huonoksi, se on heti vaihdettava.

Vialliset tai vaurioituneet suojat ja lukot on heti vaihdettava. Mitään alun perin kiinteää suojaa koneessa ei saa poistaa tai muokata.

Korjaukset, jotka vaikuttavat paineen tai jännitteen alla oleviin osiin (jouset, akut, yms.) tarvitsevat erityisiä menettelyjä ja työkaluja. Pätevän henkilön on suoritettava ne.



Ennen huoltotoimenpiteitä käyttäjän on tehtävä laitteesta turvallinen:

-Kytettävä moottori irti ja irrotettava ajoneuvon avaimet tai vetovaunun avaimet kiinnitetyn laitteen tapauksessa.

-Kytettävä pysäköintijarru.

Laita paikalleen varatut paikallaanpitovälineet (kiilat, seisontatuet, tms.) ennen mitään huoltotöitä.

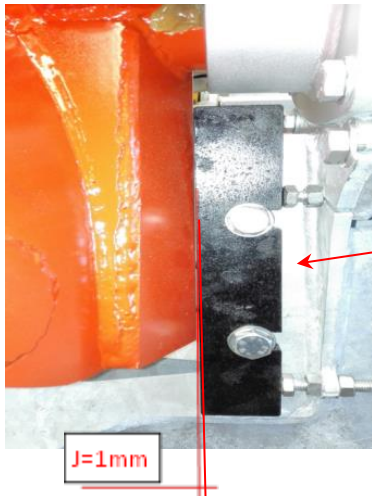
Laitte on asetettava tasaiselle ja vakaalle pinnalle.

## 8.5.2 Toimintahäiriöiden taulukko

Oireet	syyt	ratkaisut
Murskain tärisee epänormaalisti	Potkurissa (murskainruuvi) on suuri välys	Tarkasta potkurin kiinnitysmutterin kireys. Jos oireet jatkuvat potkurin kiristyksen jälkeen, vaihda takalaakeri
	Nivelakseli on vaurioitunut (akseli vääntynyt tai vialliset palkit)	Vaihda nivelakseli
	Potkuri (murskainruuvi) on vaurioitunut tai vääntynyt	Vaihda potkuri.
Potkuri ei pyöri	Nivelakselin varmistin on lauennut	Lataa uudestaan nivelakselinin varmistin (tai vaihda pultti mallin mukaisesti). Tarkasta, että murskainruuvi kääntyy vapaasti kädellä, poista jumiutumisen syyt
	Jumiin jääneet vierasesineet potkurin terien ja vastaterän välissä	Poista elementit, jotka estävät potkurin pyörimisen. Tarkasta terien ja vastaterän kunto. Vaihda osat tarvittaessa
	Lankamaisten elementtien kerääntyminen akselin ympärille	Poista lankamaiset elementit, jotka ovat kiertyneet akselin ympärille; Vaihda "siimaleikkuri"-terä, jos se on rikki
	Laakerit ovat jääneet kiinni	Voitele laakerit. Vaihda vialliset laakerit tarvittaessa.
Murskaaminen on riittämätöntä	Välys terien ja vastaterän välillä on liian suuri	Säädä välys 1 mm terien ja vastaterän välille
	Terät ja vastaterä ovat vaurioituneita	Vaihda vaurioituneet osat (Murskainruuvi/vastaterä)
Kallistussylinteri ei toimi	Letkut eivät ole oikein liitetty traktoriin	Tarkasta letkujen liitäntä traktoriin
	Sylinterin tasauspyörästäön säätöjä ei ole mukautettu käyttöön.	Säädä tasauspyörästäöä traktorin mukaan.
	Traktorin hydraulijakaja on viallinen tai väärin säädetty	Tarkasta ja korjaa traktorin hydraulijakaja.
Kallistussylinteri toimii synnyttäen äkillisiä liikkeitä	Sylinterin tasauspyörästäön säätöjä ei ole mukautettu käyttöön.	Säädä tasauspyörästäöä traktorin mukaan.

### 8.5.3 Vastaterän ja potkurin siipien välisen välyksen säätö.

Jotta varmistettaisiin lietteessä olevien kiintoaineiden oikea murskaaminen, ruuvien terien ja kiinteän vastaterän välinen välys ei saa olla liian suuri. Jotta säilytettäisiin optimaalisen murskaamisen suorituskyky ja kompensoitaisiin terien normaalia kulumista, on joskus välttämätöntä tarkistaa ja säätää välystä terien ja vastaterän välillä.

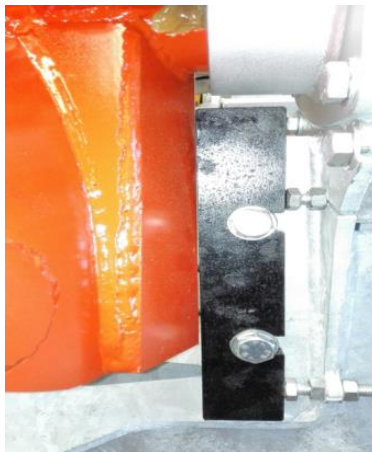


Vähimmäisvälyksen on oltava 1 mm vastaterän lähimpänä olevasta siivestä.

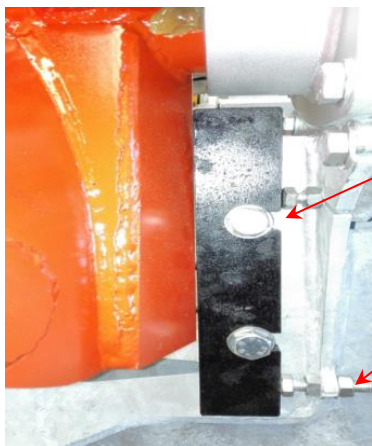
Käännä potkuria käsin ja päättele, kumpi kahdesta siivestä vaikuttaa olevan lähimpänä vastaterää.

Avaa vastaterän kaksi kiinnitysruuvia ja

Avaa kaksi säätöruuvien takamutteria.



1 mm kiilan avulla ja käyttämällä säätöruuvia, säädä vastaterän ja potkurin siiven välistä välystä. Käännä potkuria puoli kierrosta ja tarkista, että välys toisessa siivessä ei ole alle 1 mm. Jos se on alle 1 mm, tee säätö uudestaan toiselle siivelle.



Kiristä vastaterän kiristysruuvit. (kiristysmomentti 193 Nm).

Kiristä sitten säätöruuvien mutterit (kiristysmomentti 79 Nm).

Käännä potkuria käsin tarkistaaksesi, että se pyörii vapaasti.



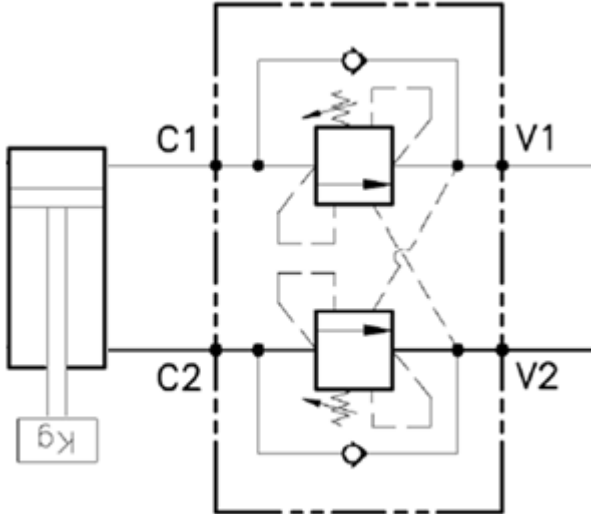
Jos osat ovat liian kuluneita tai pilalla, ne on vaihdettava uusiin alkuperäisiin PICHON-osiin

### 8.5.4 Tasauspyörästäön säätö

Tasauspyörästöt esisäädetään tehtaalla traktoreille, joissa on tavanomaiset ominaisuudet. Kuitenkin laitteesi mukaan tiettyjä säätöjä on ehkä muokattava käyttöönoton aikana.

Tasauspyörästäön tehtävä on välttää äkillisiä liikkeitä männänvarren sisäänmeno- ja ulostuloliikkeiden aikana. Tasauspyörästäö toimii ylläpitäen paine-eron vakiona kahden sylinterikammion välillä, mikä ylläpitää paine-eron mukaista öljynvirtausta, ja tehden siten kuorman karkaamisen mahdolliseksi. Laajennetusti tämä laite toimii turvalaitteena tehden liikkeen liikkumattomaksi (kuorman laskeutumisen) paluuletkun katketessa.

## 8.5.4.1 Esittely.



Pyörästäön ulostulo C2 on kytketty sylinterin rengasmaiseen kammioon (varren sisääntulo) ja ulostulo C1 pääkammioon (varren ulostulo).

Männänvarren ottamiseksi ulos, paineistettu öljy menee sisään pyörästäön aukon V1 kautta. Kun jäämäpaine on vähäistä lähtötilanteessa, venttiili linjassa C2/V2 on suljettu, paine kasvaa venttiilin avaamiseen tarvittavaan paineeseen.

Päinvastaisesti männänvarsi laitetaan sisään paineistettuun öljyyn pyörästäössä aukon V2 kautta. Kun jäämäpaine on vähäistä lähtötilanteessa, venttiili linjassa C1/V1 on suljettu, paine kasvaa venttiilin avaamiseen tarvittavaan paineeseen.

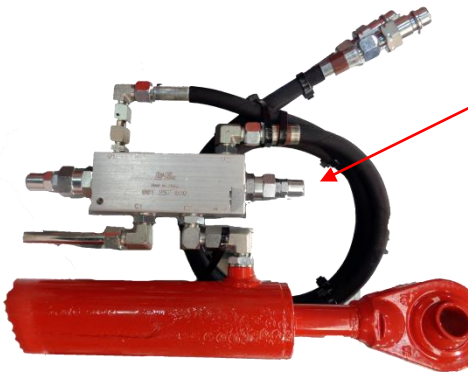
## 8.5.4.2 Säätoimenettely



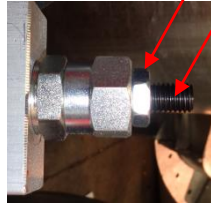
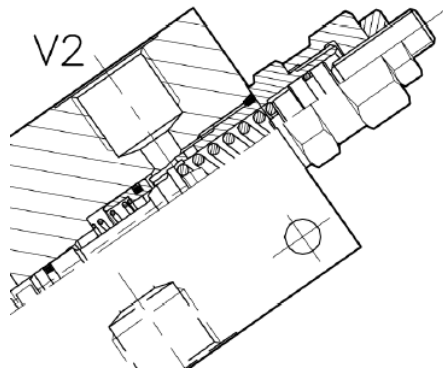
Männänvarren (V2/C2) sisäänmenonopeuden muokkaamiseksi on käytettävä venttiiliä, joka sijaitsee vastakkaisessa paluuputkessa (C1/V1).

Männänvarren (V1/C1) ulostulonopeuden muokkaamiseksi on käytettävä venttiiliä, joka sijaitsee vastakkaisessa paluuputkessa (C2/V2).

## 8.5.4.3 Murskaimen kallistusnopeuden säätö (varren ulostulo männästä)



Avaa venttiilin korkki, joka sijaitsee ennen pyörästäöä (sivu v2/c2)



Avaa vastamutteri ja tee toimia keskeiseen säätöruuviin.

-Kiristä ruuvia vähentääksesi kallistusnopeutta.

Kiristä tai avaa ruuvia puolen kierroksen verran saavutettavan säädön mukaan. Kiinnitä vastamutteri ja tee testi. Jos testi on tulokseton, toista toiminta.

Kun säätö on tehty, laita venttiilin korkki takaisin.

### 8.5.4.4 Murskaimen suoristusnopeuden säätö (varren sisäänmeno mäntään)

Toimi samalla tavoin käyttämällä tällä kertaa pyörästön takana olevaa venttiiliä.



#### Tehdasasetusten palautus.

-Murskaimen kallistusnopeuden säätö: ruuvaa kokonaan keskeinen säätöruuvi pyörästön edestä pohjaan asti ja avaa sitten ½ kierrosta.

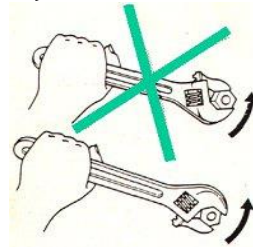
-Murskaimen suoristusnopeuden säätö: ruuvaa kokonaan takana sijaitseva keskeinen säätöruuvi pohjaan asti ja avaa sitten ¾ kierrosta.

### 8.5.5 Murskainruuvien purkaminen



Estä murskainruuvien kääntyminen puukiilan avulla.

Avaa korkki 2" ruuviavaimen avulla. Turvallisuussyistä varmista, että käytät ruuviavainta oikeassa suunnassa.



Työkalun PICHON 2901050 avulla (ei toimiteta mukana), avaa murskainruuvien kiinnitysmutteri M39. Poista mutteri.





Napauta nuijan avulla kevyesti ruuvin jokaiselle puolelle sen irrottamiseksi.  
Ota ruuvi pois

### 8.5.6 Murskainruuvin kokoaminen

Jatka vastakkaisessa järjestyksessä kuin purkaminen:



- Voitele akselin pää ja kiila ennen murskainruuvin asentamista takaisin.
- Asenna murskainruuvi takaisin käyttämättömällä mutterilla M39 Nylstrop (kiristys 2180 Nm).
- Voitele korkin 2" kierteet ennen takaisinasennusta juuttumisen välttämiseksi ja vesitiivyyden parantamiseksi.

### 8.5.7 Takalaakerin purkaminen



Kun murskainruuvi on irrotettu (katso vastaava luku) Avaa takalaakerin neljä kiinnitysruuvia.

Irrota laakeri kääntämällä sitä vasemmalle sitten pujottamalla voitelija sille varattuun loveen.

Irrota voiteluletku (laitteen mukaan) ja irrota laakeri.

### 8.5.8 Takalaakerin kokoaminen takaisin



Kiinnitä takalaakeri akseliin, jos mahdollista, putken avulla asennuksen helpottamiseksi ja laakeritiivisteiden suojaamiseksi kosketukselta akselin kierteisen osan kanssa.

Jatka vastakkaisessa järjestyksessä kuin purkaminen:

- Kytke voiteluletku (laitteen mukaan).
- Tarkasta O-renkaan asianmukainen sijainti kauluksessaan.
- Kallista laakeria vasemmalle voitelijan pujottamiseksi loveen. Laita laakeri takaisin oikealle, laita paikalleen sen ruuvien ja aluslevyjen kanssa. Kiristä ruuvit (kiristysmomentti 193 Nm).

### 8.5.9 Muut korjaukset ja jälkimyyntipalvelu

Säädöt ja korjaukset, joita ei ole kuvattu tässä käyttöoppaassa, on jätettävä pätevän henkilöstön suorittavaksi erityistyökaluilla. Siten PICHON valtuuttaman asentajan on suoritettava nämä toimet.

#### Apu ja jälkimyyntipalvelu.

Ota yhteyttä valtuutettuun PICHON-huoltoedustajaan koskien kaikkia korjaustöitä, neuvoja tai varaosien toimitusta.

Etsiäksesi valtuutetun PICHON-huoltoedustajan tai jos sinulla on mitään muuta kysyttävää, ota yhteyttä:

#### **-Jälkimyyntipalvelumme:**

puh: +33 256 452 123

SAV@pichonindustries.com

#### **-Varaosapalvelumme**

puh: +33 298 344 121

#### **Tai tapaaminen**

[PICHONINDUSTRIES.com](http://PICHONINDUSTRIES.com)

## 9 Puhdistus

### 9.1 Yleistä

Puhdista Potkurisekoitin säännöllisesti estääksesi toimintahäiriöt, jotka johtuvat lian kerääntymisestä mekaanisiin osiin. Laitteen puhdistus estää myös korroosion nopean ilmestymisen.

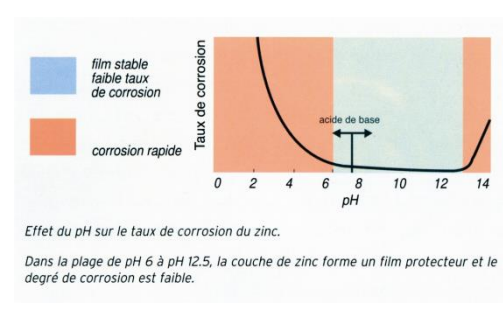
Puhdista laite aina asianmukaisella puhdistusalueella. Puhdistusalue ei saa olla lähellä vesistöjä tai sadevesien kerääjää. Pesuvedet on kerättävä ja ohjattava sopivaan käytettyjen vesien keräysjärjestelmään.

Laitetta pestessä ei saa käyttää syövyttäviä tai pH:ta muuttavia aineita (peroksidi, kaliumpermanganaatti, rikkihappo, fosforihappo, kalkki, lipeäkivi tms...). Ei saa myöskään käyttää nostolaitteiden, lypsyasemien teollisuuspuhdistusaineita (valkaisuainetta, Gradex-tyypin pesuaineita, tms.)

Pysäköi laite puhdistuksen jälkeen kuivalle ja ilmastoidulle alueelle. Tarkasta yleiskunto ja voitele kaikki voitelupisteet poistaaksesi laakereihin, kiristimiin, yms... kerääntynyt kosteus.

### 9.2 Erikoismääräykset galvanisoiduille osille

pH:n vaikutus sinkin korroosiotasolle



Galvanointi toimii huonommin **happamassa ympäristössä**, happamuuden ollessa tekijä sinkin liukenemiselle. Galvanoinnin keston optimoimiseksi suosittelemme pitämään pH:n yli 5,5.

pH-alueella 6-12,5 sinkkikerros muodostaa suojakalvon ja korrosio pysyy vähäisenä.

Neutraalissa tai hieman emäksisessä ympäristössä sinkki säilyttää asianmukaiset suojausominaisuutensa. Tämän alueen ulkopuolella ja korroosionestäjien puuttuessa, sinkin korroosionopeus lisääntyy ja galvanoinnin käyttöikä vähenee.

### 9.3 Painepesurin käyttö

Painepesurin käyttö on mahdollista laitteen pesuun, muutamia varotoimenpiteitä käytettäessä:

- Vesisuihkua ei saa suunnata kohti ihmisiä tai eläimiä.
- Pidä vesisuihku vähintään 40 cm etäisyydellä pestävistä pinnoista.
- Vältä suuntaamasta vesisuihkua sähköosiin, moottoriin tai sähköliitännöihin, hydrauliputkiin tai -letkuihin, liitoksiin, täyttökorkkeihin, yms.



Lue painepesurin käyttöopas ennen sen käyttöä.  
Käytä vain painepesurin kanssa yhteensopivia puhdistusaineita.



**Varoitus!** Painepesurit, jotka suihkuttavat vettä erittäin suurella paineella, voivat aiheuttaa vakavia vammoja. Älä koskaan suuntaa vesisuihkua kohti henkilöitä, eläimiä, sähköasennuksia tai särkyviä pintoja. Käytä henkilönsuojauslaitteita (käsineet, suojalasit, turvakengät) käytön aikana ja varmista, että kukaan ei ole puhdistusalueella.

## 10 Purkaminen ja varastointi

### 10.1 Yleistä

Laitteen varastointi on tehtävä paikassa, joka on suojassa huonolta säältä ja kosteudelta. Laite on pidettävä paikassa, joka on poissa lasten ja sen käyttöön kouluttamattomien henkilöiden ulottuvilta.

Irrota laite vetovaunusta aina tasaisella ja vakaalla maalla. Anna etusija aina päällystetyille, sementoiduille tai kivetyille alueille.

Laitetta ei saa laittaa pehmeälle maalle, tai sellaisten tukien (seisontatuet), jotka voisivat vajota ja vaarantaa laitteen vakauden.

Käytä aina alkuperäisiä seisontatukia varastoidun laitteen vakauttamiseen. Vältä jättämästä laitetta vilkasliikenteiseen paikkaan.

## 11 Laitteen käytöstäpoisto

### 11.1 Käytöstäpoisto

Kun laitteen käyttöikä loppuu (useiden vuosien käytön seurauksena, tai käyttö, joka ei enää sovellu käyttöolosuhteisiin tms.), sen käytöstäpoistaminen on välttämätöntä.

Laitteen kunnan ja iän mukaisesti useita vaihtoehtoja on olemassa, kuten jälleenmyynti tai romuttaminen.

### 11.2 Romuttaminen ja kierrätys

Käytetty laite tai käytetty laitteen osa voi sisältää saastuttavia aineita, eikä sitä saa hylätä luontoon. Laitteen talteenoton ja kierrätyksen järjestäminen voidaan jättää erikoisyrityksen tehtäväksi. Mikäli näin ei ole, voidaan toimia seuraavalla tavalla:

-Tyhjennä ja kerää tyhjennetyt nesteet vesitiiviisiin astioihin, jotka ovat asianmukaisia ja varattu tähän tarkoitukseen. Vältä käyttämästä elintarvikkeiden astioita tai juomapulloja.

-Lajittele eri materiaalityypit (metallit, muovit, kumi, renkaat, lasit, yms...).

Vie kaikki jätteet jätteenkäsittelylaitokseen



Renkaiden tai muiden jätteiden varastointi, hylkääminen tai laittaminen luontoon tai polttaminen ulkona on kiellettyä. Ne on kierrätettävä antamalla ne jälleenmyyjän tai valtuutetun keräyspisteen haltuun

### 11.3 Jälleenmyynti

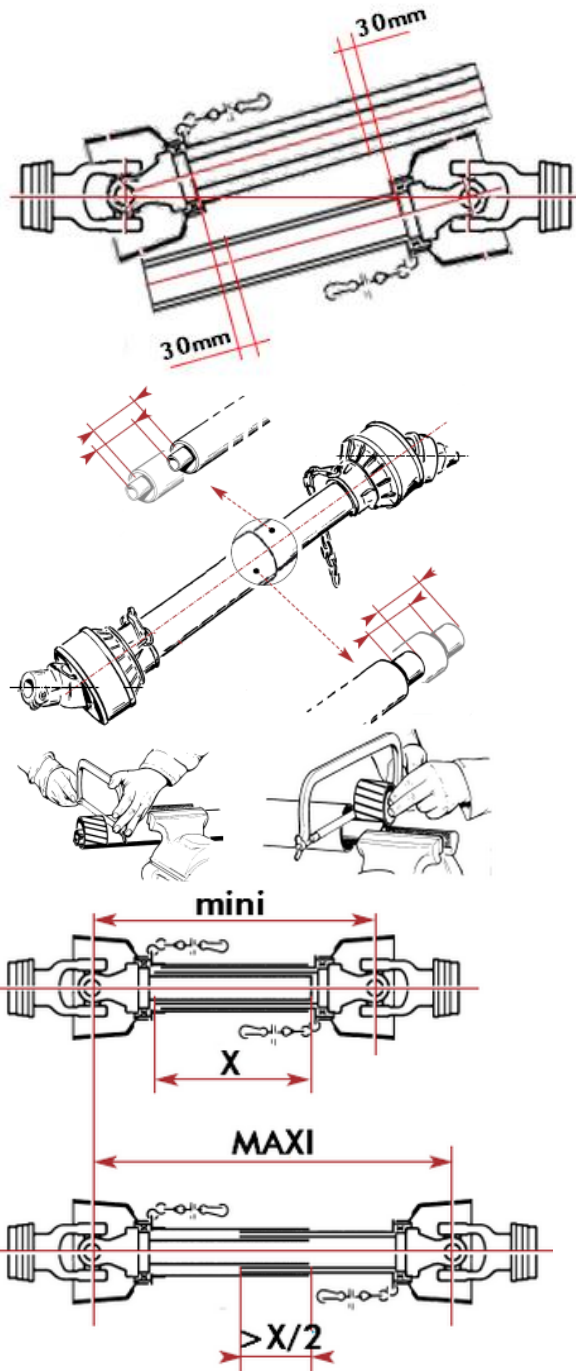
Jos laite ei enää vastaa käyttöolosuhteita, mutta se on vielä käytettävässä kunnossa, on mahdollista laittaa se myyntiin käytettynä laitteena.

Tässä tapauksessa ei saa unohtaa oikeudellista velvollisuutta myydä määräyksiä noudattavaa laitetta, ja tarkentaa, että mikäli laite ei ole alkuperäisessä kunnossa, laitteen tekeminen määräyksiä noudattavaksi voi olla tarpeen.

Kun laite myydään, tämä käyttöopas ja huoltokirja on toimitettava ostajalle.

## 12 Liitteet

### 12.1 Nivelaksien pituussäätö



Pituuden säätämiseksi laita kaksi voimansiirron puolikasta vierekkäin lyhimpään työasentoon (nivelakseli vaakasuuntaan) ja merkitse ne. Lisää 30 mm välys kuhunkin päähän.

Lyhennä kutakin suojaputkea merkittyyn arvoon. Leikkaa voimansiirtopuolikkaiden kaksi liukuprofiilia samaan arvoon, kuin se, joka poistetaan suojaputkista. Poista pusrkeet kaikista leikatuista osista, ja puhdista osat purujen poistamiseksi. Voitele liukuputket. Asenna voimansiirto takaisin.

Tarkasta, että nivelaxselin pituus on oikein sovitettu traktoriisi nähden:

-Ala-asennossa (suurin työsyvyys) välitysprofiilien on

ehdottomasti oltava osittain päällekkäin pituudella, joka on vähintään puolet päällekkäinmenon enimm. pituudesta, aina noudattaen vähimmäisarvoa, joka on yli 200 mm.

-Ala-asennossa (suurin työsyvyys)

nivelakselen (yksinkertaiset) työkulman on oltava alle 25°.

## 12.2 Etuakselin kuorman tarkistus.

Kun käytetään traktorin eteen kiinnitettyjä työlaitteita, etuakselin pidon ja liikkeen menetyksen ja traktorin keulumisen estämiseksi, etuakselin kuorman on pysyttävä vähintään 20 % traktorin tyhjäpainosta (käyntitilassa).

Tämän tekemiseksi käytetään seuraavaa kaavaa:

$$P1 = \frac{P \times d - M \times (b + c)}{e}, \text{ jossa } P1 \text{ on oltava suurempi kuin } \frac{P \times 20}{100}$$

P = Traktorin tyhjäpaino (\*)

d = etäisyys traktorin painopisteen ja taka-akselin välillä (\*)

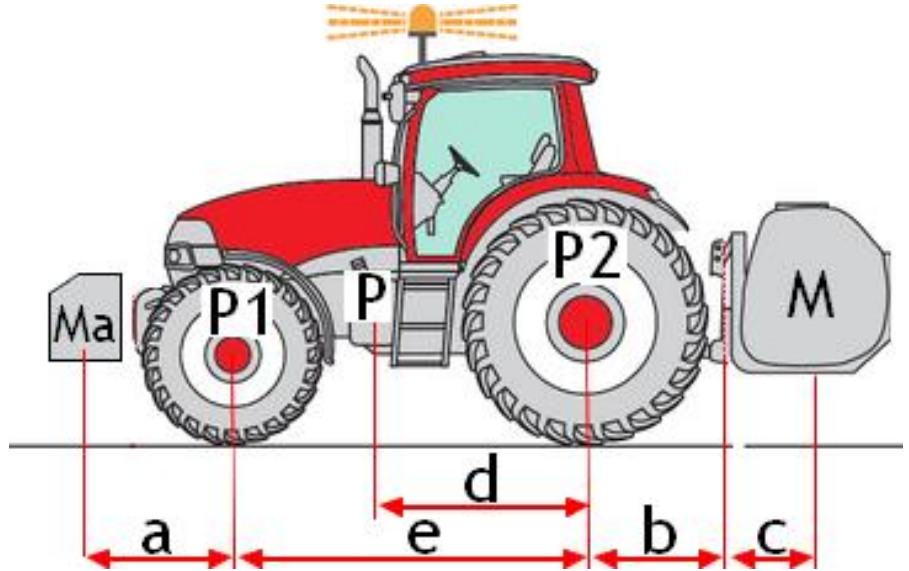
e = traktorin akseliväli (\*)

b = etäisyys traktorin taka-akselista nostovarren päähän (\*\*)

c = etäisyys laitteen kytchentäpisteestä painopisteeseen (arvo cdg (\*\*))

M = laitteen massa (\*\*)

P1 = kuorma etuakselilla



Jos P1 on alle  $P \times 20 / 100$ , painojen lisääminen traktorin eteen on välttämätöntä.

Tässä tapauksessa käytetään seuraavaa kaavaa:  $Ma \text{ väh.} = \frac{M \times (b + c) - P \times d + 0.2 \times P \times e}{(a + e)}$

Tämän jälkeen on välttämätöntä tarkistaa akseleiden kuormat.

Kuorma etuakselilla painojen kanssa:  $P1 = \frac{P \times d - M \times (b + c) + Ma \times (a + e)}{e}$

Kuorma taka-akselilla painojen kanssa:  $P2 = \frac{P \times (e - d) + M \times (e + b + c) - Ma \times (a)}{e}$

Tarkasta, että P1 ja P2 ovat yhteensopivia seuraavien kanssa:

-Luvalliset kuormat akselia kohti (\*).

-Traktoriin asennettujen renkaiden suurimmat sallitut kuormakapasiteetit (\*).

(\*) Katso traktorin asiakirjat

(\*\*) Katso määritysten taulukko tästä käyttöoppaasta







## Muistiinpanot

A series of horizontal dotted lines for taking notes, spanning the width of the page.

Muistiinpanot

A series of horizontal dotted lines spanning the width of the page, intended for taking notes.





Boulevard André Malraux  
29400LANDIVISIAU FRANCE

Puh: +33 256 452 100

Puh SAV +33 256 452 123

[info@pichonindustries.com](mailto:info@pichonindustries.com)

[SAV@pichonindustries.com](mailto:SAV@pichonindustries.com)