



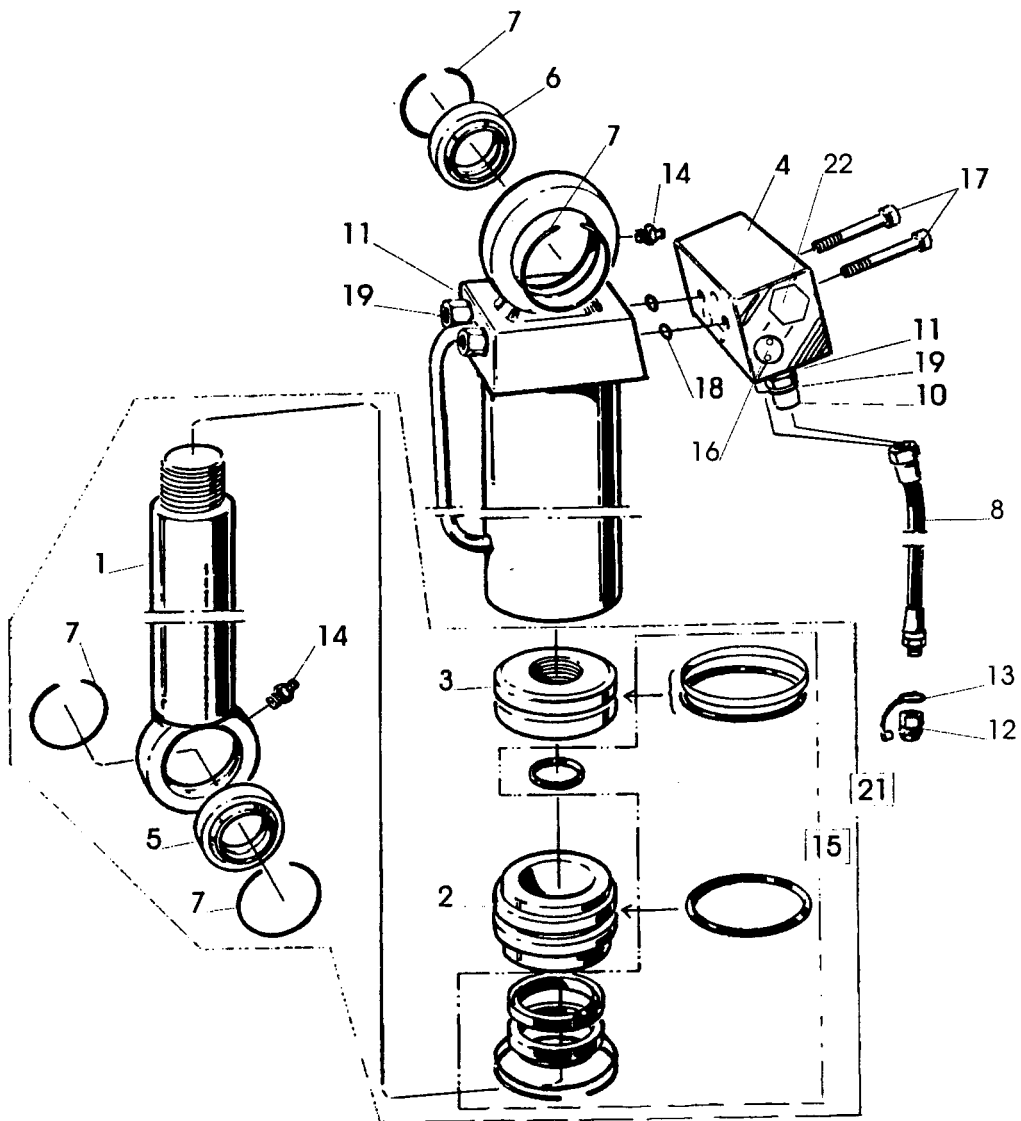
## VARI FLEX CX



*Reservdelsförteckning  
Ersatzteilliste  
Spare parts list  
Cataloge de pieces rechange*

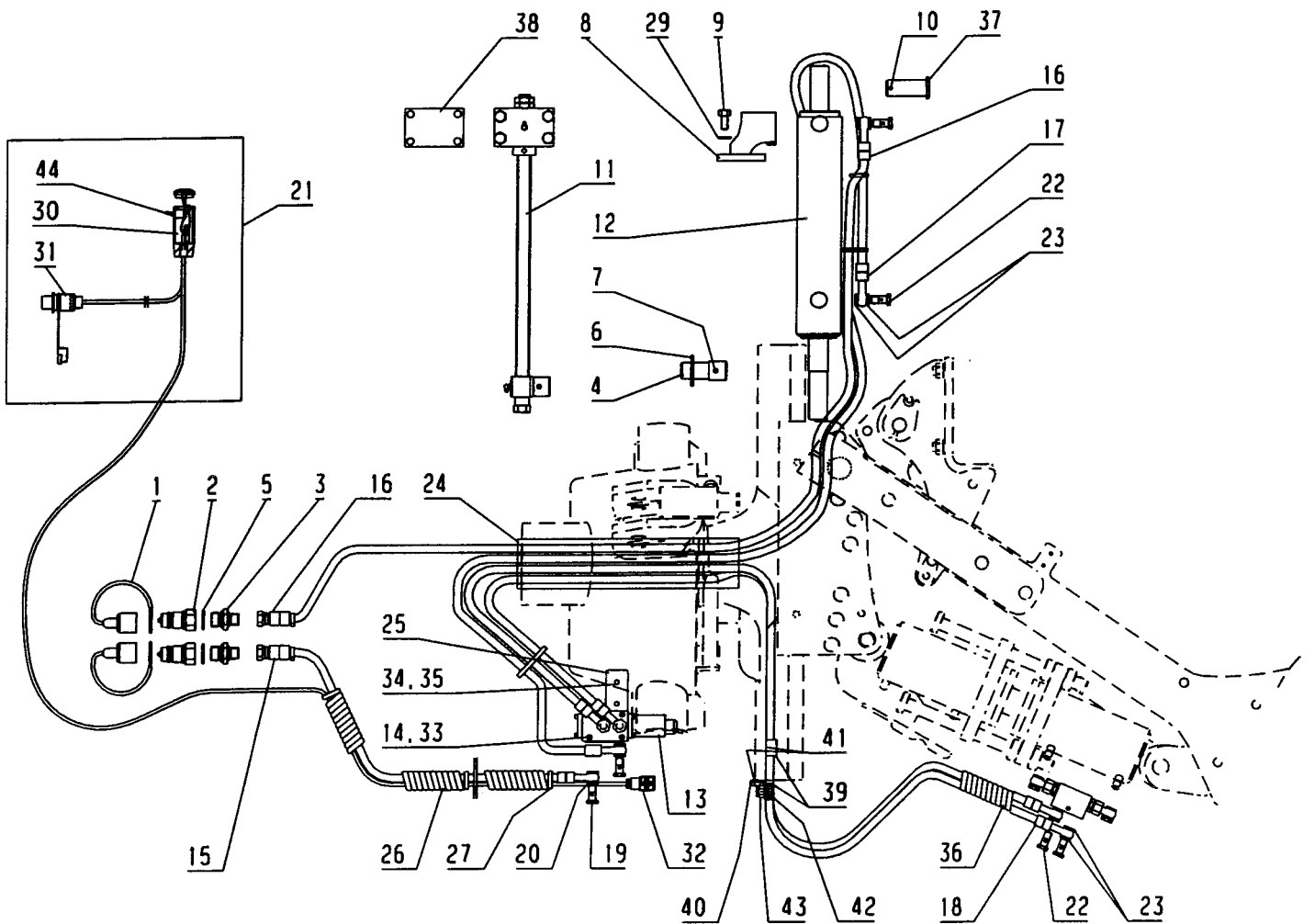
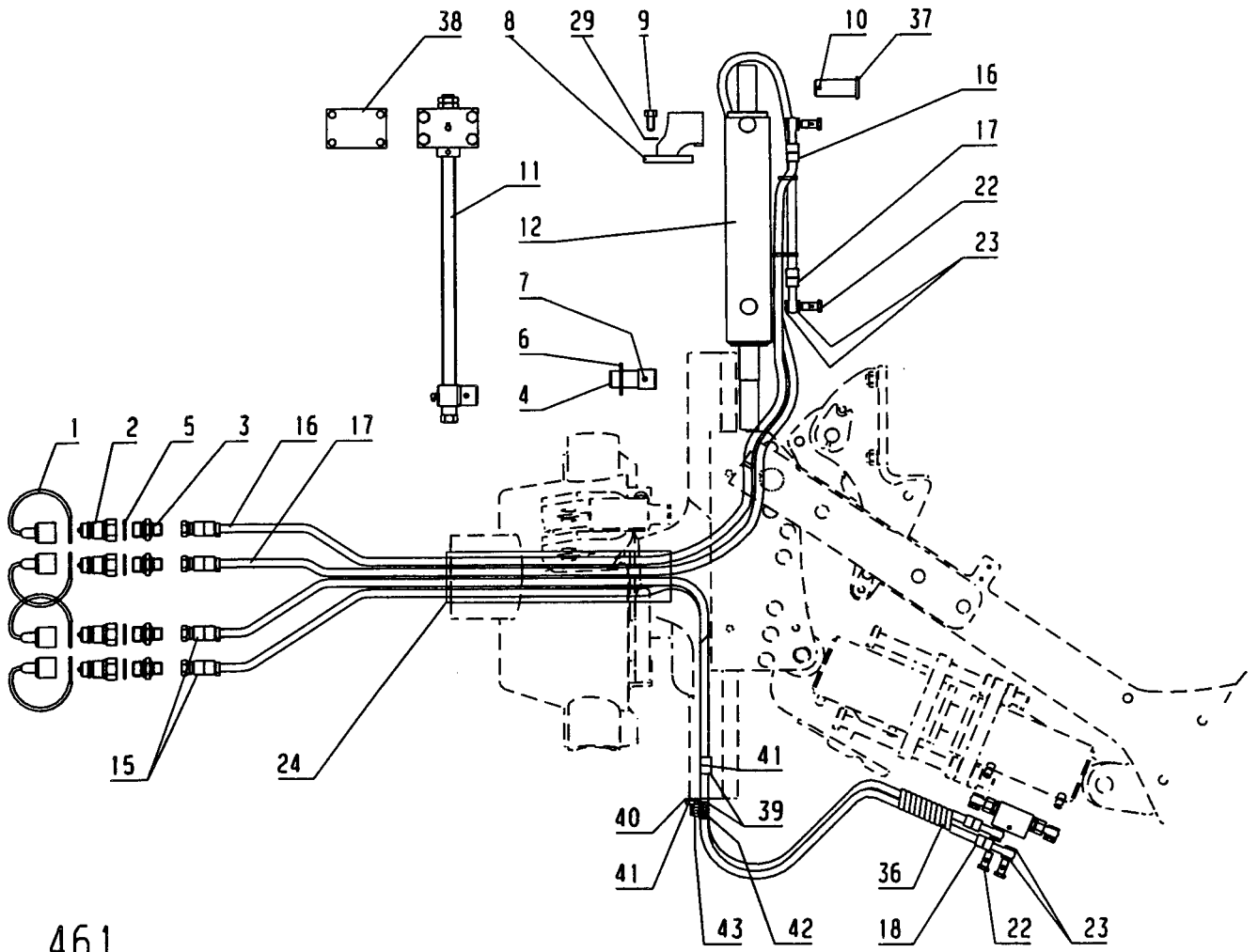
Sida Seite Page Page	Bild Bild Fig.No. Fig.N°.	Typ	Innehållsförteckning	Inhaltsverzeichnis	Index of contents	Table des matieres
3 5	80e 461	VARI FLEX	VÄNDCYLINDER TILTBREDDS- JUSTERING	WENDEZYLINDER SNITTBREITEN- VERSTELLUNG	REVERSING ADJUSTABLE FURROW WIDTH	VÉRIN CPL. LARGEUR DE TRAVIAL
7	462	VARI FLEX	HYDRAULISK UTRÄTNING ALL IN ONE-VENTIL	HYDRAULISCHE ALL IN ONE-VENTIL	HYDRAULIC ALL IN ONE-VENTIL	HYDRAULIQUE ALL IN ONE-VENTIL
9	328	VARI FLEX	MEKANISK JUSTERING AV 1:A TILTAN	MECHANISCHE EINSTELLUNG DER FRONTFURCHEN- BREITE	MECHANICAL FRONT FURROW WIDTH ADJUSTMENT	DEPORTATEURE MECANIQUE
9	190	VARI FLEX	HYDRAULISK SIDOREGLERING 1:A TILTAN	HYDRAULISCHE SCHNITTBREITEN- VERSTELLUNG	HYDRAULIC FRONT-FURROW ADJUSTER	DEPORTATEURE HYDRAULIQUE
9 11	327 465	VARI FLEX VARI FLEX	UTRÄTNINGSCYL STENSÄKRINGS- HYDRAULIK	ZENTRIRUNGZYL. HYDRAULISCHER STEINSICHERUNG	ALIGNMENT HYDRAULIC STONE TRIP	VÉRIN D'ALIGNEMENT DISPOSITIF DE SECURITE
13	455	VFCX	TOPP	KOPSTÜCK	HEADSTOCK	TETE
15	459	VARI FLEX	RAM	RAHMEN	MAIN	Châssis-poutre
19	453	VARI FLEX CX	ÅSHUS	GRINDELGEHÄUSE	BEAM HOUSING	SUPPORT D'AGE
21	460		KOMBIHJUL	KOMBIRAD	COMBINDE WHEEL	ROUE COMBINASION
23	458	Vari Flex CX	PENDELHJUL	PENDELRAD	PENDULUM WHELL	ROUE PENDULAIRE
25	466		SKIVRIST	SCHEIBENSECH	DISC COULTER	COUTRE
29	15	XL,XU,XS UC	SKUMVINGE	EINLEGER- STREICHBLECH	COVERBOARD	DEFLECTEUR
31 35	479 103d	XL,XLP	SKUMRIST PLOGKROPP	VORSCHÄLER PFLUGKÖRPER	SKIMMER PLOUGH BOTTOMS	RASETTE CORPS DE CHARRUE
37	182	XU	PLOGKROPP	PFLUGKÖRPER	PLOUGH BOTTOMS	CORPS DE CHARRUE
39	16d	UC	PLOGKROPP	PFLUGKÖRPER	PLOUGH BOTTOMS	CORPS DE CHARRUE
41	290	XS	PLOGKROPP	PFLUGKÖRPER	PLOUGH BOTTOMS	CORPS DE CHARRUE
43	467	VARIFLEX	PACKERARM	PACKERARM	PLOUGH ARM	BARRE DE TRACTION



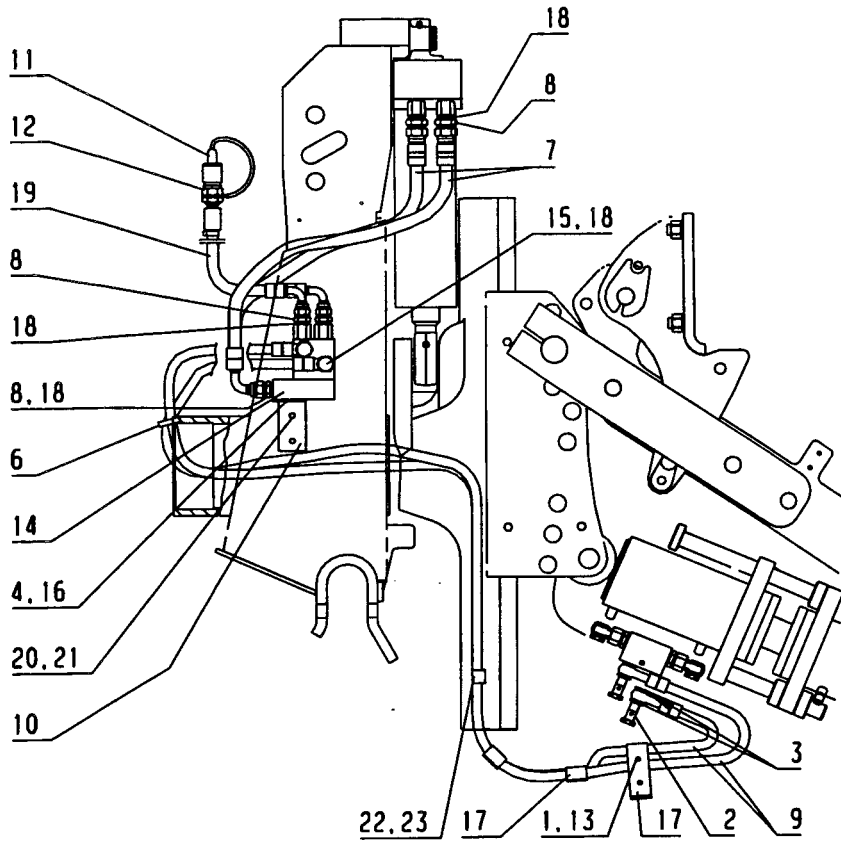


80 e

Pos nr Pos.Nr Ref.No Fig.N°.	Detalj nr Best.Nr Part No Code N°.		Benämning	Bezeichnung	Description	Description
80e			VÄNDCYLINDER	WENDEZYLINDER	REVERSING	VÉRIN CPL.
	1659 46 79 50		Vändcylinder kompl	Wendezylinder kompl.	Reversing cylinder compl.	Vérin cpl. sans flexible
1	1659 13 15 50		Kolvstång	Kolbenstange	Piston rod	Tige de piston
2	1659 46 66 00		Styrning	Führung	Guide	Guidage
3	1659 13 17 00		Kolv	Kolben	Piston	Piston
4	1652 24 12 50		Ventil kompl	Ventil kompl.	Valve compl.	Soupape cpl.
5	1659 13 08 01		Lager	Lager	Bearing	Palier
6	1658 64 05 03		Lager	Lager	Bearing	Palier
7	1658 64 08 03		Låsring	Kopfring	Lock ring	Bague d'arrêt
8	1659 88 35 00	L=1500	Slang	Schlauch	Hose	Tuyau flexible
10	1659 24 34 00		Adapt	Verbindungsstück	Union	Raccord
11	1659 44 17 00		Bricka	Scheibe	Washer	Rondelle
12	1657 48 14 00		Handel	Schnellkupplung M	Quick coupling M	Raccord rapide M
13	1657 83 83 00		Handelsskydd	Schutz	Guard	Protection
14	1659 13 36 00		Smörjnippel	Schmiernippel	Grease nipple	Graisseur
15	1659 46 68 00		Packningssats	Packungsgarnitur	Set of seals	Jeu de joints
16	1659 13 39 00		Backventil	Rückschlagklappe	Check valve	Valve f à levée
17	725 54 63 01	MC6S 8x60	Skruv	Schraube	Bolt	Vis
18	740 43 07 00		O-ring	O-ring	O-ring	Joint thorique
19	1659 46 67 00		Adapt med filter	Verbindungsstück mit Filter	Union with filter	Raccord avec filtre
21	1659 48 96 00		Kolvsats kompl	Kolbensatz kompl.	Piston set compl.	Jeu de piston cpl.
22	1652 44 30 00		Spole	Spule	Coil	Bobine



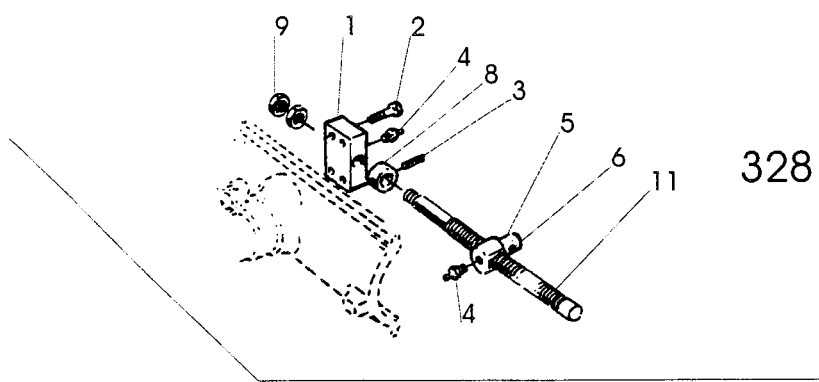
Pos nr Pos.Nr Ref.No Fig.N°.	Detalj nr Best.Nr Part No Code N°.	Benämning	Bezeichnung	Description	Description	
461		VARI FLEX	TILTBREDDS- JUSTERING	SNITTBREITEN- VERSTELLUNG	ADJUSTABLE FURROW WIDTH	LARGEUR DE TRAVIAL
	1652 42 23 01		Mekanisk justering av 1:a tiltan	Mechanische Einstell- ung der frontfurchen- breite	Mechanical front furrow width adjustment	Deportateure mecanique
	1652 42 23 02		Hydraulisk justering av 1:a tiltan	Hydraulische Einstell- ung der frontfurchen- breite	Hydraulic front furrow width adjustment	Deportateure hydraulique
	1652 42 23 03		Elstyrd ventil	Elek.gesteuerte ventil	Electric controlled valv	E'lectrique Soupape
1	1657 83 83 00		Handelsskydd	Schutz	Guard	Protection
2	1657 48 14 00		Handel	Schnellkupplung M	Quick coupling M	Raccord rapide M
3	1657 72 31 00	1/4"-1/2"	Adapt	Verbindungsstück	Union	Raccord
4	1659 71 02 00		Cylindertapp	Zylinderstift	Cylindrical pin	Cheville cylind.
5	1658 03 16 00	1/2"	Tättningsbricka	Dishtungsscheibe	Sealing washer	Rondelle d'étanchéité
6	734 12 04 01		Bricka	Scheibe	Washer	Rondelle
7	721 43 84 01	FRP 8x45	Rörpinne	Hohlstift	Tension pin	Goupille cannelée
8	1652 43 25 90		Cylinderhållare	Haltearm	Bracket	Support fixation
9	725 25 34 51	M6S 12x25	Skruv	Schraube	Bolt	Vis
10	721 43 50 01	FRP 6x55	Rörpinne	Hohlstift	Tension pin	Goupille cannelée
11	1659 62 90 00		Mekanisk justering	Mechanische	Mechanical	Commande f
12	1658 56 06 50		Hydraulicylinder	Hydr.Zylinder	Hydr. cylinder	VÚrin
13	1652 04 94 50		El.omkastarventil	Reversierventil	Reversing valve	Commutateur soupape
14	725 53 43 01	MC6S 5x60	Insexskruv	Schraube	Bolt	Vis
15	1652 39 32 00	L=1500	Slang	Schlauch	Hose	Tuyau flexible
16	1652 33 40 00	L=2250	Slang	Schlauch	Hose	Tuyau flexible
17	1652 33 41 00	L=2700	Slang	Schlauch	Hose	Tuyau flexible
	1652 45 88 00	L=1950	Slang	Schlauch	Hose	Tuyau flexible
18	1652 33 42 00	L=3040	Slang	Schlauch	Hose	Tuyau flexible
	1652 39 31 00	L=2250	Slang	Schlauch	Hose	Tuyau flexible
19	1659 57 74 00	3/8"	Anslutningsskruv	Schraube	Bolt	Vis
20	1659 44 17 00	3/8"	Tättningsbricka	Dishtungsscheibe	Sealing washer	Rondelle d'étanchéité
21	1652 39 72 00	in.pos 30,31,32	Kopplingsenhet	Elektrische kontroll	Range control unit	Electrique de contrôle
22	1652 33 39 00	1/4"	Anslutningsskruv	Schraube	Bolt	Vis
23	1651 29 83 01	1/4"	Tättningsbricka	Dishtungsscheibe	Sealing washer	Rondelle d'étanchéité
24	1652 10 43 00		Skyddslang	Schutzschlauch m	Guard	Manchon de protection
25	1652 39 19 00		Fästplåt	Halter	Bracket	Support
26	1659 89 19 00	L=100	Spiral	Spirale	Spiral	Spirale
27	1652 35 89 00		Buntband	Bundband	Self-locking ties	Collier de flexible
29	734 11 78 01	BRB 13x24	Bricka	Scheibe	Washer	Rondelle
30	1652 39 71 00		Kopplingshantag	Handgriff	Handle	Poignée
31	1652 24 45 00		Kontakt	Berührung	Contact electricity	Endroit conact
32	1651 71 09 00		Kontakt	Berührung	Contact electricity	Endroit conact
33	731 23 14 40	M6M 5	Mutter	Mutter	Nut	Ecrou
34	1652 44 57 00	M8	Blindnitter	Mutter	Nut	Ecrou
35	725 24 55 51	M6S 8x30	Skruv	Schraube	Bolt	Vis
36	1659 29 33 00		Spiral	Spirale	Spiral	Spirale
37	1658 54 69 00		Cylindrisk bult	Bolzen	Pivot pin	Cheville
38	1652 48 51 00		Distansplåt	Distanzplatte	Spacer plate	Entretoise
39	1652 34 96 00		Fäste	Halter	Bracket	Support
40	1652 50 71 00		Fäste	Halter	Bracket	Support
41	725 25 30 51	M6S 12x16	Skruv	Schraube	Bolt	Vis
42	725 25 36 51	M6S 12x30	Skruv	Schraube	Bolt	Vis
43	732 21 22 51	M6M 12	Låsmutter	Nyloc-Mutter	Lock nut	Ecrou freiné
44	1652 48 52 00		Strömbrytarsats	Satz	Set	Jeu de



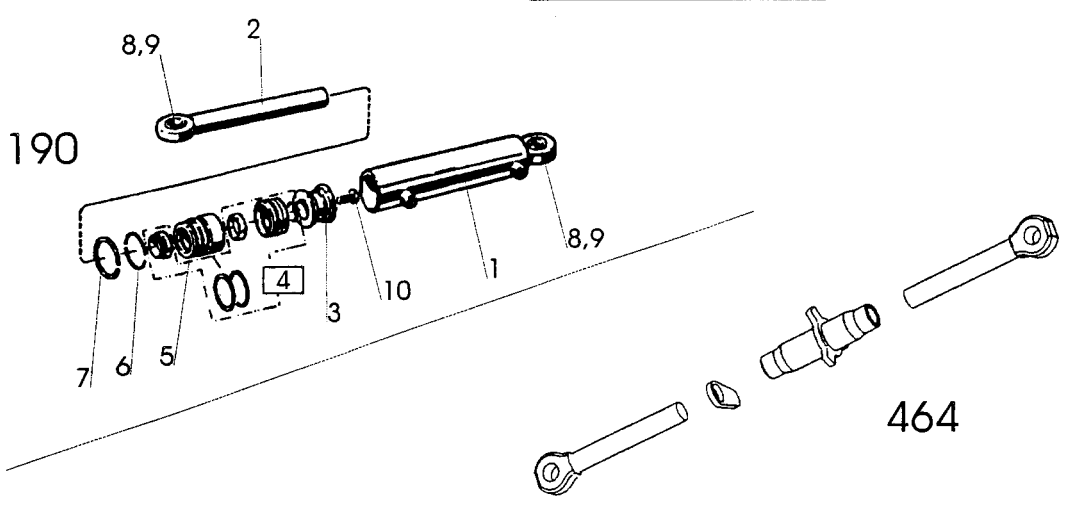
462



Pos nr Pos.Nr Ref.No Fig.Nº.	Detalj nr Best.Nr Part No Code N°.		Benämning	Bezeichnung	Description	Description
462		VARI FLEX	HYDRAULISK UTRÄTNING ALL IN ONE-VENTIL	HYDRAULISCHE ALL IN ONE-VENTIL	HYDRAULIC ALL IN ONE-VENTIL	HYDRAULIQUE ALL IN ONE-VENTIL
1	1652 42 31 00 725 23 72 51	M6S 6x25	All in one-ventil Skruv	All in one-ventil Schraube	All in one-ventil Bolt	All in one-ventil Vis
2	1652 33 39 00	1/4"	Anslutningsskruv	Schraube	Bolt	Vis
3	1651 29 83 01	1/4"	Tätningbricka	Dichtungsscheibe	Sealing washer	Rondelle d'étanchéité
4	731 23 18 07	M6M 8	Mutter	Mutter	Nut	Ecrou
6	1652 35 89 00		Buntband	Bundband	Self-locking ties	Collier de flexible
7	1659 75 47 00	L=700	Slang	Schlauch	Hose	Tuyau flexible
8	1659 24 34 00	3/8"-3/8"	Adapt	Verbindungsstück	Union	Raccord
9	1652 50 70 00	L=2450	Slang	Schlauch	Hose	Tuyau flexible
10	1652 42 26 00		Fästplåt	Halter	Bracket	Support
11	1657 83 83 00		Handelsskydd	Schutz	Guard	Protection
12	1657 48 14 00		Handel	Schnellkupplung M	Quick coupling M	Raccord rapide M
13	731 23 16 01	M6M 6	Mutter	Mutter	Nut	Ecrou
14	1652 11 00 50		Ventilblock	Ventilplatte	Valve manifold	Soupape
15	1659 57 74 00	3/8"	Anslutningsskruv	Schraube	Bolt	Vis
16	725 54 55 01	MC6S 8x30	Insexskruv	Schraube	Bolt	Vis
17	1652 13 91 00		Hållare	Haltearm	Bracket	Support fixation
18	1659 44 17 00	3/8"	Tätningbricka	Dichtungsscheibe	Sealing washer	Rondelle d'étanchéité
19	1652 01 36 00	L=1460	Slang	Schlauch	Hose	Tuyau flexible
20	1652 44 57 00	M8	Blindnitmutter	Mutter	Nut	Ecrou
21	725 24 55 51	M6S 8x30	Skruv	Schraube	Bolt	Vis
22	1652 34 96 00		Fäste	Halter	Bracket	Support
23	725 25 30 51	M6S 12x16	Skruv	Schraube	Bolt	Vis

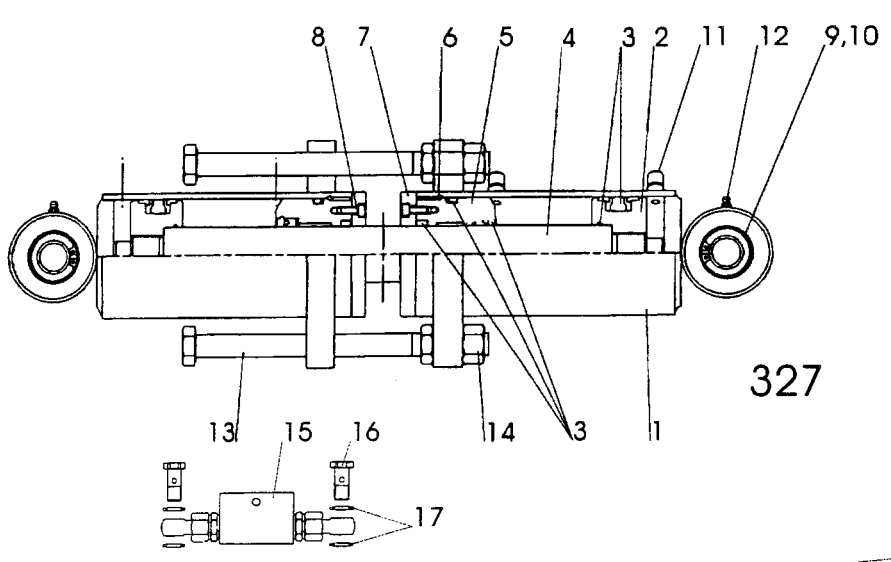


328

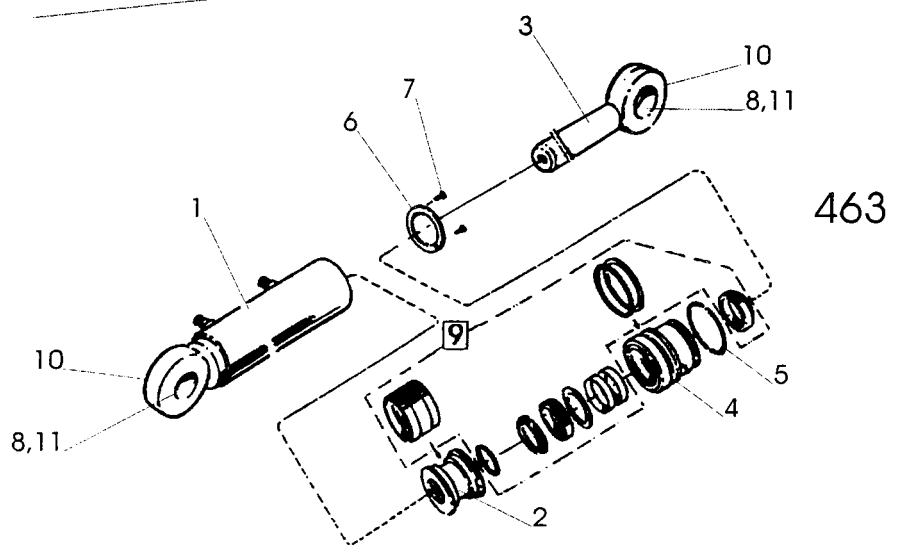


190

464

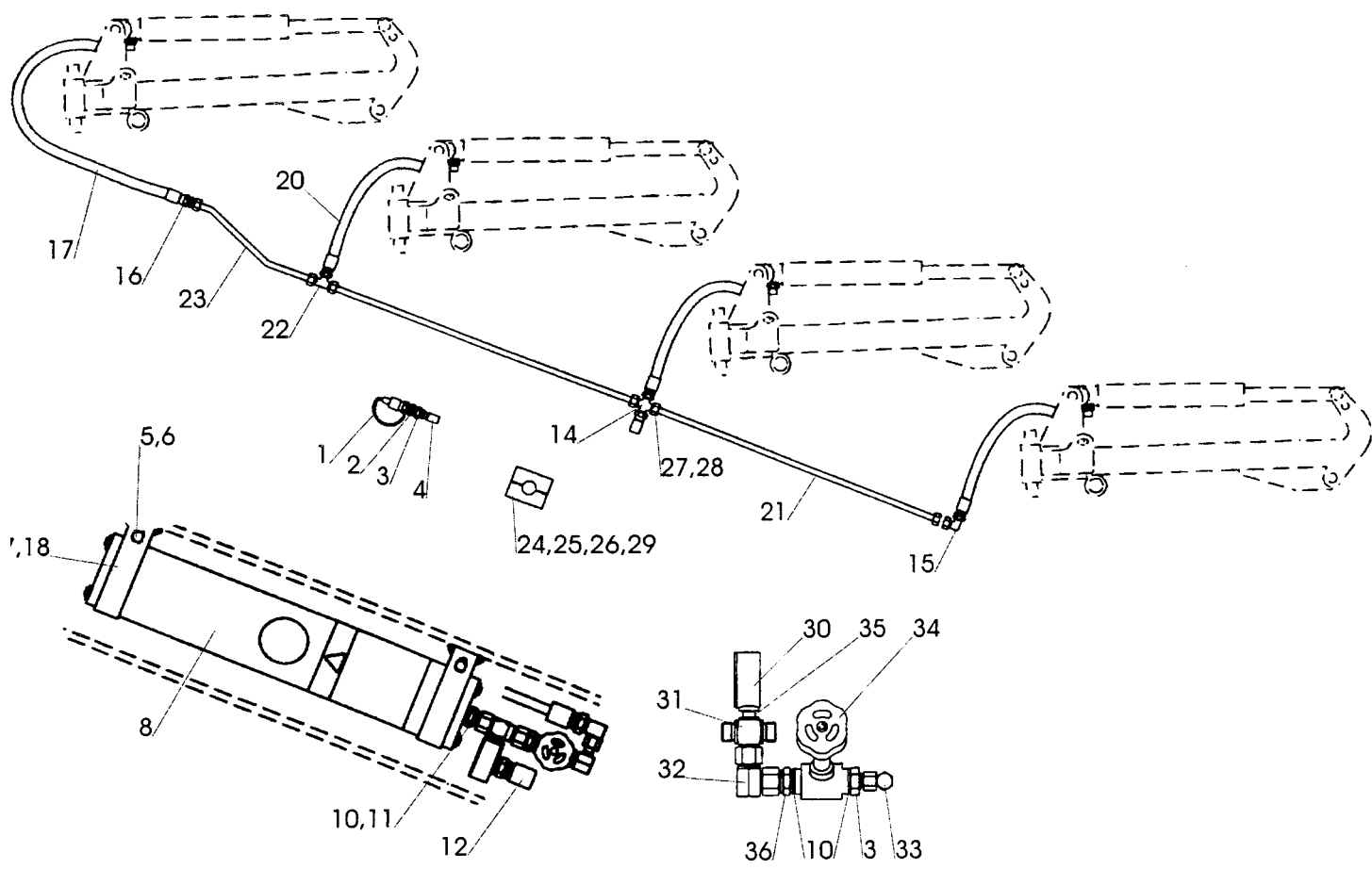


327

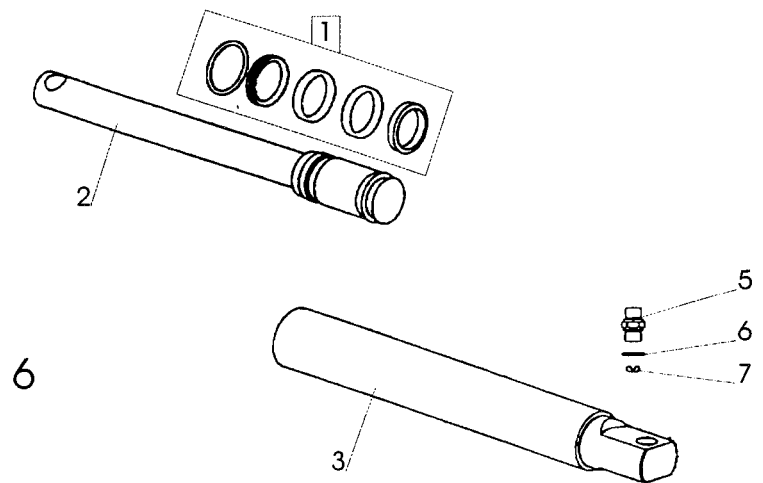


463

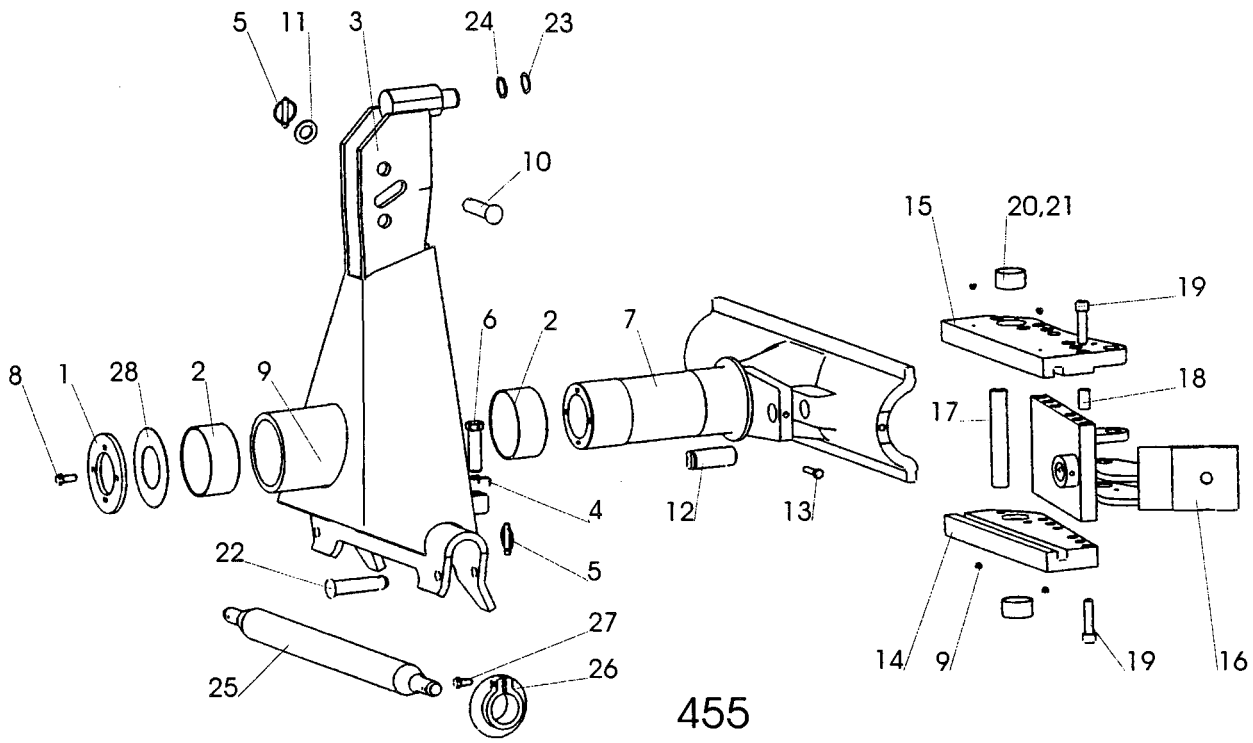
Pos nr Pos.Nr Ref.No Fig.Nº.	Detalj nr Best.Nr Part No Code Nº.	Benämning	Bezeichnung	Description	Description	
328		<b>VARI FLEX</b>	<b>MEKANISK JUSTERING AV 1:A TILTAN</b>	<b>MECHANISCHE EINSTELLUNG DER FRONTFURCHEN- BREITE</b>	<b>MECHANICAL FRONT FURROW WIDTH ADJUSTMENT</b>	<b>DEPORTATEURE MECANIQUE</b>
	1659 62 90 00		Mekanisk justering	Mechanische Einstell	Mechanical front furrow	Deportateure mecanique
1	1659 62 89 90		Låsplatta	Sicherungsplatte	Lock plate	Plaque d'arrêt
2	725 25 43 51	M6S 12x55	Skruv	Schraube	Bolt	Vis
3	721 43 47 01	FRP 6x40	Rörpinne	Hohlstift	Tension pin	Goupille cannelée
4	738 88 80 03	CM 8x1,25	Smörjnippel	Schmiernippel	Grease nipple	Graisseur
5	1659 51 42 00		Låstapp	Hohlstift	Tension pin	Goupille cannelée
6	721 43 85 01	FRP 8x50	Rörpinne	Hohlstift	Tension pin	Goupille cannelée
8	1659 57 95 90		Stoppring	Anschlaghülse	Collar	Manchon d'arrêt
9	731 43 26 01	ML6M 20	Mutter	Mutter	Nut	Ecrou
11	1659 51 39 00		Justerskruv	Einstellschraube	Adjusting screw	Vis reglage
190		<b>VARI FLEX</b>	<b>HYDRAULISK SIDOREGLERING 1:A TILTAN</b>	<b>HYDRAULISCHE SCHNITTBREITEN- VERSTELLUNG</b>	<b>HYDRAULIC FRONT-FURROW ADJUSTER</b>	<b>DEPORTATEURE HYDRAULIQUE</b>
	1658 56 06 50		Hydr cylinder	Hydr.Zylinder	Hydr.cylinder	Vérin cpl.
1	1652 33 46 50		Cylinderrör	Zylindermantel	Cylinder jacket	Corps de vérin
2	1658 65 53 00		Kolvstång	Kolbenstange	Piston rod	Tige de piston
3	1658 65 56 00		Kolv	Kolben	Piston	Piston
4	1658 69 84 00		Packningssats	Packungsgarnitur	Set of seals	Jeu de joints
5	1658 65 58 00		Styrning	Führung	Guide	Guidage
6	1658 65 50 00		Låsring	Kopfring	Lock ring	Bague d'arrêt
7	1658 65 49 00	AV 58	Låsring	Kopfring	Lock ring	Bague d'arrêt
8	1658 64 05 02		Ledlager	Lager	Bearing	Palier
9	735 31 40 11	SgH 47	Spårring	Nutring	Circlip	Circlips
10	725 26 74 51	M6S 20x50	Skruv	Schraube	Bolt	Vis
464		<b>VARI FLEX</b>	<b>VANTSKRUV</b>	<b>SPANNSCHLOSS</b>	<b>TUMBUCKLE</b>	<b>ECROU-TENDEUR</b>
	1652 42 33 00		Vantskruv	Spannschloss	Tumbuckle	Ecrou-tendeur
327		<b>VARI FLEX</b>	<b>UTRÄTNINGSCYL</b>	<b>ZENTRIRUNGZYL.</b>	<b>ALIGNMENT</b>	<b>VÉRIN D'ALIGNEMENT</b>
	1652 07 60 50	600-780 ø100	Uträtningscyliner	Zentrirungzyl.	Alignment	Vérin d'alignement
1	1652 38 30 50		Cylinderrör	Zylindermantel	Cylinder jacket	Corps de vérin
2	1659 38 26 00		Kolv	Kolben	Piston	Piston
3	1659 38 41 00		Packningssats	Packungsgarnitur	Set of seals	Jeu de joints
4	1652 07 62 00		Kolvstång	Kolbenstange	Piston rod	Tige de piston
5	1659 38 27 00		Styrning	Führung	Guide	Guidage
6	1652 37 29 00		Låsring	Kopfring	Lock ring	Bague d'arrêt
7	1659 38 29 00		Låsbricka	Sicherungsscheibe	Lock washer	Rondelle d'arrêt
8	725 53 68 01	MC6S 6x16	Skruv	Schraube	Bolt	Vis
9	1658 64 05 02		Ledlager	Lager	Bearing	Palier
10	735 31 40 11	SgH 47	Spårring	Nutring	Circlip	Circlips
11	1659 30 92 00		Skyddsplugg	Schutzpfropfen	Guard plug	Bouchon protection
12	738 88 10 01	AH M6	Smörjnippel	Schmiernippel	Grease nipple	Graisseur
13	1652 36 64 00	M6S 20x260	Skruv	Schraube	Bolt	Vis
14	731 23 26 01	M6M 20	Mutter	Mutter	Nut	Ecrou
15	1652 39 40 00		Backventil	Ventil	Valve	Soupape
16	1652 33 39 00	1/4"	Anslutningsskruv	Schraube	Bolt	Vis
17	1651 29 83 01	1/4"	Tätningbricka	Dishtungsscheibe	Sealing washer	Rondelle d'étanchéité
463			<b>UTRÄTNINGSCYL</b>	<b>ZENTRIRUNGZYL.</b>	<b>ALIGNMENT</b>	<b>VÉRIN D'ALIGNEMENT</b>
	1652 34 60 50	600-690 ø100	Uträtningscyliner CX	Zentrirungzyl. CX	Alignment CX	Vérin d'alignement CX
1	1652 34 62 50		Cylinderrör	Zylindermantel	Cylinder jacket	Corps de vérin
2	1659 38 26 00		Kolv	Kolben	Piston	Piston
3	1652 34 61 00		Kolvstång	Kolbenstange	Piston rod	Tige de piston
4	1659 38 27 00		Styrning	Führung	Guide	Guidage
5	1658 91 76 00		Låsring	Kopfring	Lock ring	Bague d'arrêt
6	1659 38 29 00		Låsbricka	Sicherungsscheibe	Lock washer	Rondelle d'arrêt
7	725 53 68 01	MC6S 6x16	Skruv	Schraube	Bolt	Vis
8	1658 64 05 02		Ledlager	Rotule	Bearing	Palier
9	1659 38 41 00		Packningssats	Packungsgarnitur	Set of seals	Jeu de joints
10	738 88 10 01	AH M6	Smörjnippel	Schmiernippel	Grease nipple	Graisseur
11	735 31 40 11	SgH 47	Spårring	Nutring	Circlip	Circlips



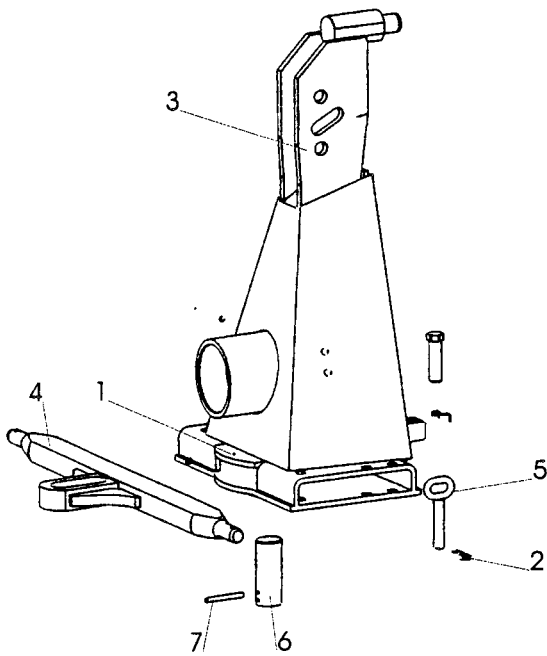
465



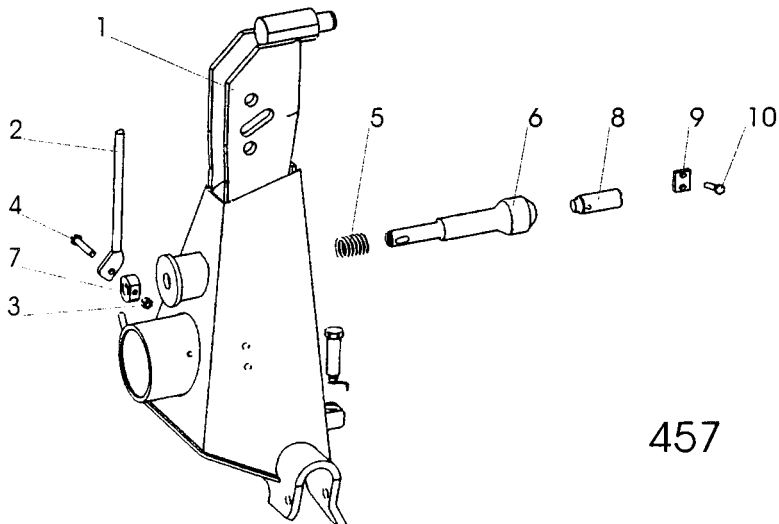
Pos nr Pos.Nr Ref.No Fig.N°.	Detalj nr Best.Nr Part No Code N°.	Benämning	Bezeichnung	Description	Description	
465		VARI FLEX	STENSÄKRINGS- HYDRAULIK	HYDRAUISCHER STEINSICHERUNG	HYDRAULIC STONE TRIP	DISPOSITIF DE SECURITE HYDRAULIQUE
1	1657 83 83 00		Handelsskydd	Schutz	Guard	Protection
2	1657 48 14 00		Handel	Schnellkupplung M	Quick coupling M	Raccord rapide M
3	1657 72 31 00		Adapt	Verbindungsstück	Union	Raccord
4	1651 66 06 60	L=3900	Slang	Schlauch	Hose	Tuyau flexible
5	725 25 50 51	M6S 12x90	Skruv	Schraube	Bolt	Vis
6	731 23 22 01	M6M 12	Mutter	Mutter	Nut	Ecrou
7	1659 17 79 50		Band	Halter	Cord	Support
8	1659 19 38 50		Kolvackumulator	Akkumulator	Accumulator	Accumulateur
10	1658 03 16 00		Tättningsbricka	Dishtungsscheibe	Sealing washer	Rondelle d'étanchéité
11	1659 21 38 00		Adapt	Verbindungsstück	Union	Raccord
12	1658 62 79 00	L=580	Slang	Schlauch	Hose	Tuyau flexible
14	1657 59 28 00		Kors-adapt	Kreuz-Stück	Four-way union	Raccord en croix
15	1658 30 50 00		L-adapt	Winkel-Stück	Elbow union	Raccord angle
16	1657 59 53 00		Adapt	Verbindungsstück	Union	Raccord
17	1659 90 09 00	L=790	Slang	Schlauch	Hose	Tuyau flexible
18	1652 48 42 02		List	Leiste	Strip	Lisière
20	1652 33 45 00	L=580	Slang	Schlauch	Hose	Tuyau flexible
21	1652 36 56 00	L=757	Rör 580	Rohr	Tube	Tuyau
	1659 19 36 00	L=857	Rör 390, 490	Rohr	Tube	Tuyau
	1658 62 76 00	L=957	Rör 3100, 4100	Rohr	Tube	Tuyau
22	1657 57 46 00		T-adapt	T-Stück	T-union	Raccord en T
23	1652 36 58 00	580	Rör	Rohr	Tube	Tuyau
	1652 36 59 00	390, 490	Rör	Rohr	Tube	Tuyau
25	1652 36 60 00	390, 490	Rör	Rohr	Tube	Tuyau
24	1659 12 05 00		Täckplatta	Deckblech	Covering plate	Plaque de recouvrement
25	1659 12 04 00	ø15	Klammerhalvor	Klammer	Clamps	Colliers
26	725 23 78 51	M6S 6x40	Skruv	Schraube	Bolt	Vis
27	1657 59 35 00		Skärring	Sceidring	Olive	Olive
28	1657 59 34 00	M 22	Mutter	Mutter	Nut	Ecrou
29	1652 28 16 00		Distans	Abstandstück	Spacer	Entretoise
30	1658 07 50 00		Manometer	Druckmesser	Pressure gauge	Manométré
31	1657 78 38 00		T-adapt	T-Stück	T-union	Raccord en T
32	1657 78 26 00		L-adapt	Winkel-Stück	Elbow union	Raccord angle
33	1658 56 36 00		L-adapt	Winkel-Stück	Elbow union	Raccord angle
34	1657 30 57 00		Ventil	Ventil	Valve	Soupape
35	1657 84 74 00	Or 10x3	O-ring	O-ring	O-ring	Joint thorique
36	1656 54 78 00		Adapt	Verbindungsstück	Union	Raccord
6			HYDRAULISK UTLÖSNINGS- CYLINDER	HYDRAULISCHER STEINSICHERUNG ZYLINDER	HYDRAULIC STONE TRIP CYLINDER	DISPOSITIF DE SECURITE HYDRAULIQUE
	1652 15 50 50	ø50	Hydr cylinder kompl	Hydr.Zylinder kompl.	Hydr.cylinder compl.	Vérin cpl.
1	1658 62 56 00		Packningssats	Packungsgarnitur	Set of seals	Jeu de joints
2	1652 38 02 50		Kolvstång	Kolbenstange	Piston rod	Tige de piston
3	1652 15 51 50		Cylinderrör	Zylindermantel	Cylinder jacket	Corps de cylindre
5	1658 03 17 00		Adapt	Verbindungsstück	Union	Raccord
6	1658 03 16 00		Tättningsbricka	Dishtungsscheibe	Sealing washer	Rondelle d'étanchéité
7	1657 78 52 00		Ventilkägla	Ventilkegel	Valve conical	Soupape a cone



455

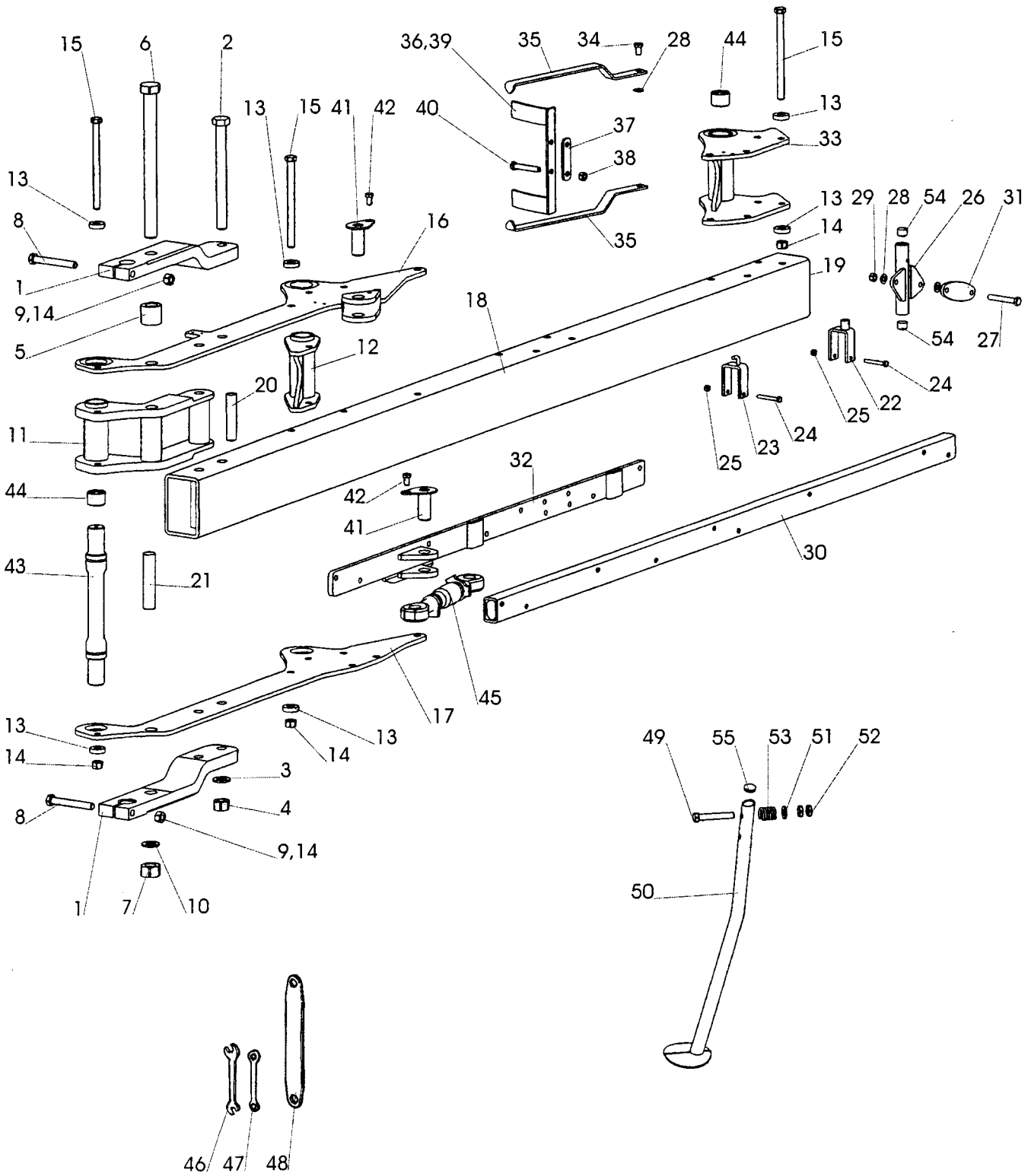


456



457

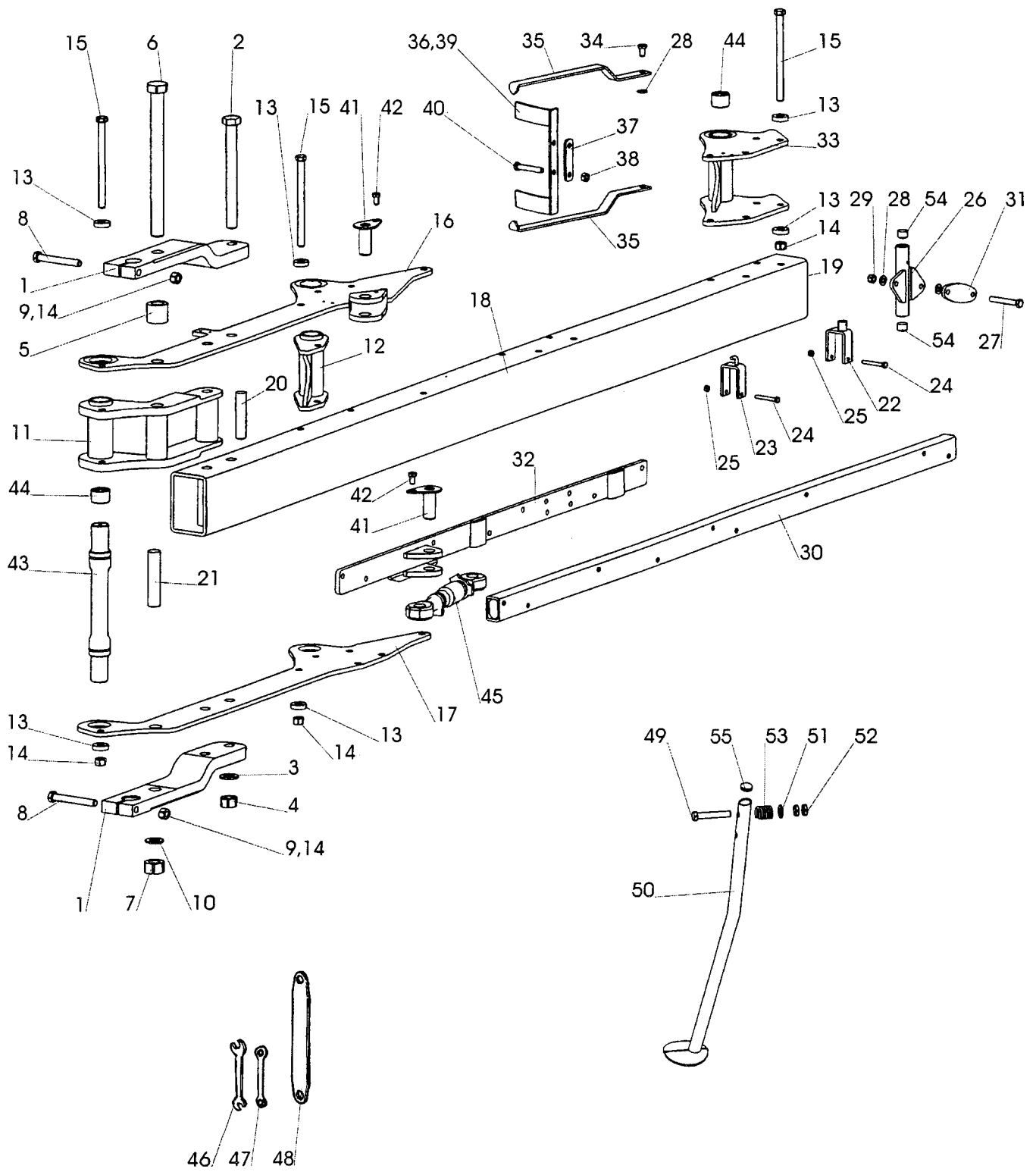
Pos nr Pos.Nr Ref.No Fig.Nº.	Detalj nr Best.Nr Part No Code Nº.		Benämning	Bezeichnung	Description	Description
<b>455</b>		<b>VFCX</b>	<b>TOPP</b>	<b>KOPSTÜCK</b>	<b>HEADSTOCK</b>	<b>TETE</b>
1	1659 54 96 00		Låsring	Kopfring	Lock ring	Bague d'arrêt
2	1658 53 00 00		Lager	Lager	Bearing	Palier
3	1659 38 70 90		Topp	Kopfstück	Headstock	Tête
4	1658 57 79 00		Friktionsfjäder	Reibungsfeder	Friction spring	Ressort friction
5	1658 50 05 00		Snabblås	Klappsplint	Linch pin	Goupille
6	1658 56 93 00		Skruv	Schraube	Bolt	Vis
7	1652 30 65 90		Gejder	Kopf-Schlitten	Turn-overarm	Bras de retournem.
8	725 25 34 51	M6S 12x25	Skruv	Schraube	Bolt	Vis
9	738 88 20 03	AM 8x1,25	Smörjnippel	Schmiernippel	Grease nipple	Graisseur
10	1658 67 19 00		Toppstängsbult	Oberlenkerbolzen	Top link pin	Axe de 3e point
11	734 12 00 01	BRB 26x45	Bricka	Scheibe	Washer	Rondelle
12	1659 00 34 00		Cylindertapp	Zylinderstift	Cylindrical pin	Cheville cylind.
13	725 25 01 51	M6S 10x50	Skruv	Schraube	Bolt	Vis
14	1652 31 79 90		Styrplåt undre	Platta unter	Plating lower	Plaque inférieur
15	1652 31 78 90		Styrplåt övre	Platta obere	Plating upper	Plaque supérieur
16	1652 31 81 90		Mellanled	Zwischenglied	Intermediate hinge	Pièce intermédiaire
17	1652 31 82 90		Hylsa	Hülse	Sleeve	Manchon
18	1658 62 40 09	FRP 20x36	Rörpinne	Hohlstift	Tension pin	Goupille cannelée
19	725 56 33 81	MCGS 16x65	Insexskruv	Schraube	Bolt	Vis
20	1652 44 84 00		Spännbussning	Spannbüchse	Pressure bush	Douille d'arrêt
21	735 31 47 11	SgH 60	Spårring	Nutring	Circlip	Circlips
22	1659 30 05 00		Tapp	Zylinderbolzen	Pivot pin	Axe
23	735 31 33 01	SgA 35	Spårring	Nutring	Circlip	Circlips
24	1659 03 74 00		Bricka	Scheibe	Washer	Rondelle
25	1658 60 85 90	ø28x825	Bäraxel	Tragachse	Cross shaft	Barre d'attelage
	1658 96 81 90	ø28x965	Bäraxel	Tragachse	Cross shaft	Barre d'attelage
	1658 60 86 90	ø36x965	Bäraxel	Tragachse	Cross shaft	Barre d'attelage
26	1659 30 20 90		Styrkon	Führungskegel	Guide cone	Cone de guidage
27	725 25 38 51	M6S 12x35	Skruv	Schraube	Bolt	Vis
28	1652 22 34 00		Bricka vid behov	Scheibe	Washer	Rondelle
<b>456</b>		<b>SPANSK</b>	<b>TOPP</b>	<b>KOPSTÜCK</b>	<b>HEADSTOCK</b>	<b>TETE</b>
1	738 88 50 03	BM 8x1,25	Smörjnippel	Schmiernippel	Grease nipple	Graisseur
2	1658 57 63 00		Låsfjäder	Klemmfeder	Locking spring	Goupille cavalier
3	1659 39 60 90		Topp	Kopfstück	Headstock	Tête
4	1659 90 23 90	ø28x825	Bäraxel	Tragachse	Cross shaft	Barre d'attelage
	1659 95 03 90	ø36x965	Bäraxel	Tragachse	Cross shaft	Barre d'attelage
5	1659 59 75 00		Tapp	Zylinderbolzen	Pivot pin	Axe
6	1659 39 62 00		Låstapp	Zylinderbolzen	Pivot pin	Cheville
7	721 44 27 01		Rörpinne	Hohlstift	Tension pin	Goupille cannelée
<b>457</b>		<b>BUTTERFLY</b>	<b>TOPP</b>	<b>KOPSTÜCK</b>	<b>HEADSTOCK</b>	<b>TETE</b>
1	1652 02 24 90		Topp	Kopfstück	Headstock	Tête
2	1659 70 25 60		Handtag	Handgriff	Handle	Poignée
3	732 21 22 51		Låsmutter	Nyloc-Mutter	Lock nut	Ecrou freiné
4	725 25 46 51	M6S 12x70	Skruv	Schraube	Bolt	Vis
5	1658 58 82 90		Tryckfjäder	Drückfeder	Compression spring	Ressort de linquet
6	1659 70 02 00		Topplås	Zylinderbolzen	Pivot pin	Axe
7	1659 70 01 00		Låsmuff	Kontermutter	Locking nut	Ecrou de verrouillage
8	1652 02 28 00		Tapp	Zylinderbolzen	Pivot pin	Axe
9	1652 28 16 00		Distans	Distanz	Spacing	Entretoise
10	725 23 79 51	M6S 6x45	Skruv	Schraube	Bolt	Vis



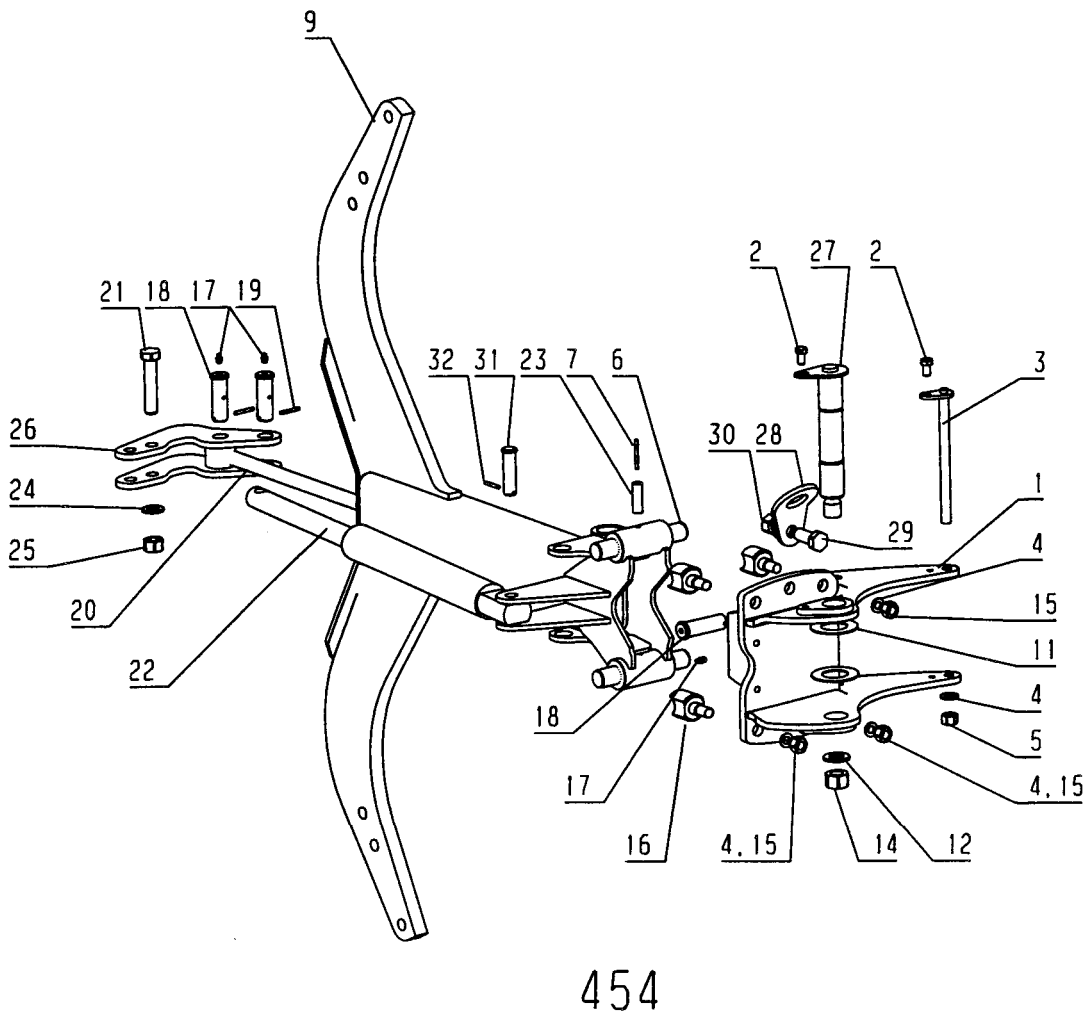
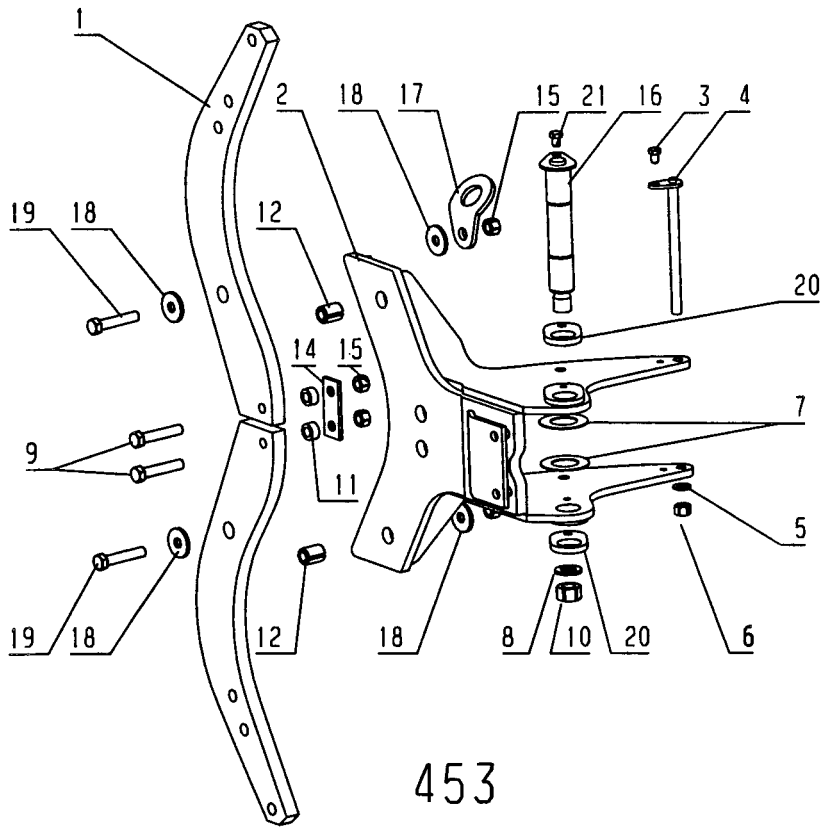
459



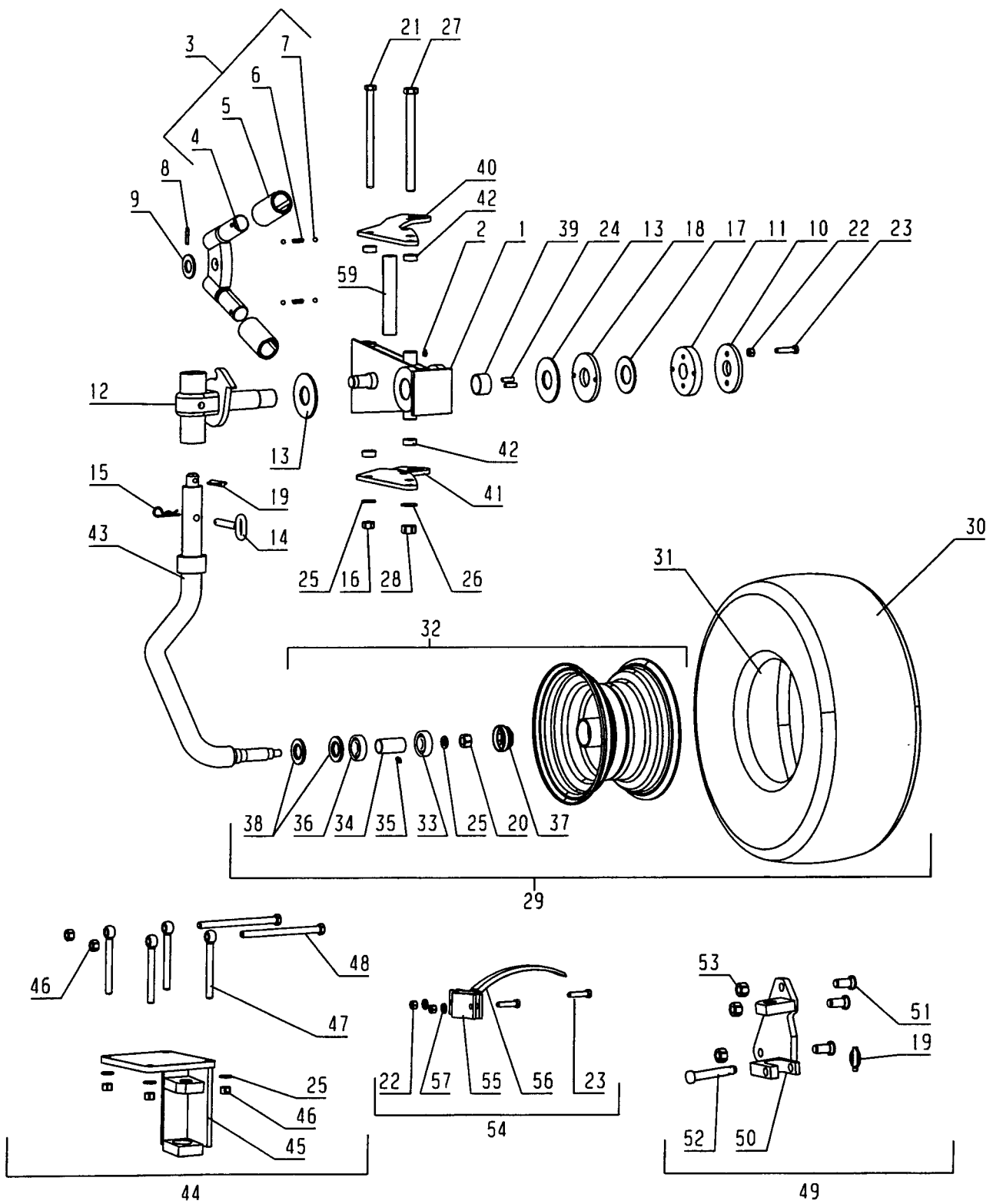
Pos nr Pos.Nr Ref.No Fig.N°.	Detalj nr Best.Nr Part No Code N°.	Benämning	Bezeichnung	Description	Description
459	VARI FLEX	RAM	RAHMEN	MAIN	Châssis-poutre
1	1652 31 72 90	Länk	Gelenk	Link	Charnon
2	725 27 44 81	M6S 24x260 Skruv	Schraube	Bolt	Vis
3	734 11 98 01	BRB 25x44 Bricka	Scheibe	Washer	Rondelle
4	731 23 28 51	M6M 24-10 Mutter	Mutter	Nut	Ecrou
5	1652 33 47 00	Hylsa	Hülse	Sleeve	Manchon
6	725 27 92 81	M6S 30x360 Skruv	Schraube	Bolt	Vis
7	731 23 30 51	M6M 30-10 Mutter	Mutter	Nut	Ecrou
8	725 56 44 91	M6S 16x120 Skruv	Schraube	Bolt	Vis
9	734 11 86 01	BRB 17x30 Bricka	Scheibe	Washer	Rondelle
10	734 12 04 01	BRB 31x56 Bricka	Scheibe	Washer	Rondelle
11	1652 36 30 90	Åshusfäste	Grindelgehäuse	Beam housing	Support d'age
12	1652 30 42 90	Länkhylsa	Hülse	Sleeve	Manchon
13	1658 58 84 00	Bricka	Scheibe	Washer	Rondelle
14	1650 36 07 05	M6M 16-12 Mutter	Mutter	Nut	Ecrou
15	1659 08 56 00	M6S 16x215 Skruv	Schraube	Bolt	Vis
16	1652 32 87 90	800 H Länklåt övre	Strebe oberer	Cross brace upper	Tringle supérieur
	1652 32 91 90	900 H Länklåt övre	Strebe oberer	Cross brace upper	Tringle supérieur
	1652 43 41 90	1000 H Länklåt övre	Strebe oberer	Cross brace upper	Tringle supérieur
	1652 32 95 90	900 F Länklåt övre	Strebe oberer	Cross brace upper	Tringle supérieur
	1652 48 22 90	1000 F Länklåt övre	Strebe oberer	Cross brace upper	Tringle supérieur
17	1652 32 88 90	800 H Länklåt undre	Strebe unterer	Cross brace lower	Tringle inférieur
	1652 32 92 90	900 H Länklåt undre	Strebe unterer	Cross brace lower	Tringle inférieur
	1652 43 43 90	1000 H Länklåt undre	Strebe unterer	Cross brace lower	Tringle inférieur
	1652 32 96 90	900 F Länklåt undre	Strebe unterer	Cross brace lower	Tringle inférieur
	1652 48 23 90	1000 F Länklåt undre	Strebe unterer	Cross brace lower	Tringle inférieur
18	1652 33 15 91	390 H Ram	Rahmen	Main frame	Châssis-poutre
	1652 33 15 92	490 H Ram	Rahmen	Main frame	Châssis-poutre
	1652 33 14 93	580 H Ram	Rahmen	Main frame	Châssis-poutre
	1652 43 44 91	3100 H Ram	Rahmen	Main frame	Châssis-poutre
	1652 43 44 92	4100 H Ram	Rahmen	Main frame	Châssis-poutre
	1652 33 16 91	390 F Ram	Rahmen	Main frame	Châssis-poutre
	1652 33 16 92	490 F Ram	Rahmen	Main frame	Châssis-poutre
	1652 33 16 93	590 F Ram	Rahmen	Main frame	Châssis-poutre
	1652 48 26 91	3100 F Ram	Rahmen	Main frame	Châssis-poutre
	1652 48 26 92	4100 F Ram	Rahmen	Main frame	Châssis-poutre
19	1652 33 99 00	Lock	Deckel	Cover	Chapeau de
20	1652 33 36 00	25/40 Hylsa	Hülse	Sleeve	Manchon
21	1652 47 74 00	32/50 F Hylsa	Hülse	Sleeve	Manchon
22	1652 36 41 00	Verktygsfäste bakre	Halter hinten	Bracket rear	Support arrière
23	1652 47 52 00	Verktygsfäste främre	Halter hinten	Bracket rear	Support arrière
24	725 24 63 51	M6S 8x60 Skruv	Schraube	Bolt	Vis
25	731 23 18 01	M6M 8 Mutter	Mutter	Nut	Ecrou
26	1652 30 47 90	Staginfästning Skruv	Verstärkung	Reinforcing	Renfort
27	725 25 48 81	M6S 12x80 Skruv	Schraube	Bolt	Vis
28	734 11 78 01	BRB 13x24 Bricka	Scheibe	Washer	Rondelle
29	732 21 22 51	M6M 12 NF Mutter	Mutter	Nut	Ecrou



Pos nr Pos.Nr Ref.No Fig.Nº.	Detalj nr Best.Nr Part No Code Nº.		Benämning	Bezeichnung	Description	Description
459		VARI FLEX	RAM	RAHMEN	MAIN	Châssis-poutre
30	1652 33 26 91	390 H	Inställningsstag	Einstellteil	Adjustement member	Glissière réglable
	1652 33 26 92	490 H	Inställningsstag	Einstellteil	Adjustement member	Glissière réglable
	1652 33 25 93	580 H	Inställningsstag	Einstellteil	Adjustement member	Glissière réglable
	1652 47 13 91	3100 H	Inställningsstag	Einstellteil	Adjustement member	Glissière réglable
	1652 47 13 92	4100 H	Inställningsstag	Einstellteil	Adjustement member	Glissière réglable
	1652 33 27 91	390 F	Inställningsstag	Einstellteil	Adjustement member	Glissière réglable
	1652 33 27 92	490 F	Inställningsstag	Einstellteil	Adjustement member	Glissière réglable
	1652 33 27 93	590 F	Inställningsstag	Einstellteil	Adjustement member	Glissière réglable
	1652 49 34 91	3100 F	Inställningsstag	Einstellteil	Adjustement member	Glissière réglable
	1652 49 34 92	4100 F	Inställningsstag	Einstellteil	Adjustement member	Glissière réglable
31	1652 40 89 90		Platta	Platte	Plate	Plaque
32	1652 36 33 90	H	Stagförstärkning	Verstärkung	Reinforcing	Renfort
	1652 35 99 90	F	Stagförstärkning	Verstärkung	Reinforcing	Renfort
33	1652 30 20 90		Åshusfäste	Grindelgehäuse	Beam housing	Support d'age
34	725 25 32 51	M6S 12x20	Skruv	Schraube	Bolt	Vis
35	1652 36 86 10		Visare	Indikator	Indicator	Indicateur
36	1652 36 87 00		Dekalhållare	Haltearm	Bracket	Support fixation
37	1652 36 91 00		Bricka	Scheibe	Washer	Rondelle
38	731 23 22 01	M6M 12	Mutter	Mutter	Nut	Ecrou
39	1652 17 03 00		Dekal	Aufkleber	Sticker	Decalcomanie
40	725 25 46 51	M6S 12x70	Skruv	Schraube	Bolt	Vis
41	1659 62 98 00		Tapp	Zylinderbolzen	Pivot pin	Axe
42	725 25 34 51	M6S 12x25	Skruv	Schraube	Bolt	Vis
43	1652 31 77 00		Ledaxel	Gelenkarm	Link arm	Bras d'articul
44	1652 44 82 00		Bussning	Büchse	Bush	Douille
45	1652 34 67 00		Vantskruv	Spannschloss	Tumbuckle	Ecrou-tendeur
46	1658 20 41 00		Plognyckel	Schlüssel	Spanner	Clé
47	1659 40 63 00		Plognyckel	Schlüssel	Spanner	Clé
48	1658 67 11 00		Plognyckel	Schlüssel	Spanner	Clé
49	725 26 90 51	M6S 20x130	Skruv	Schraube	Bolt	Vis
50	1659 55 27 90		Stödben	Stützbein	Stand	Beguille
51	1659 48 28 00		Bricka	Scheibe	Washer	Rondelle
52	731 43 26 01	ML6M 20	Mutter	Mutter	Nut	Ecrou
53	1658 58 82 90		Tryckfjäder	Drückfeder	Compression spring	Ressort de linquet
54	1652 30 62 00		Glidlager	Lager	Bearing	Palier
55	1659 73 72 00		Plastplugg	Kunststoffpropfen	Plastic plug	Bouchon plastique

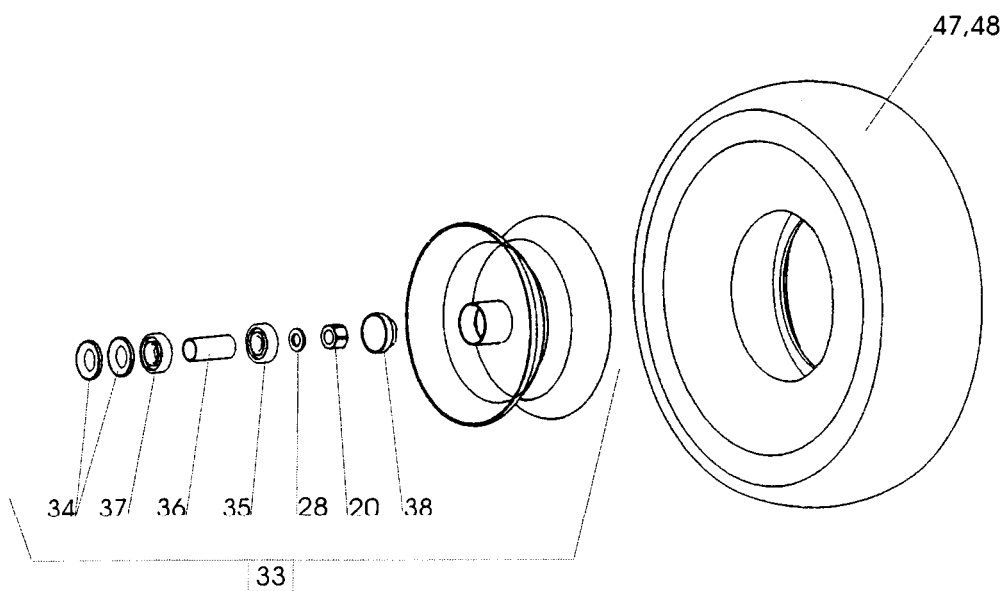
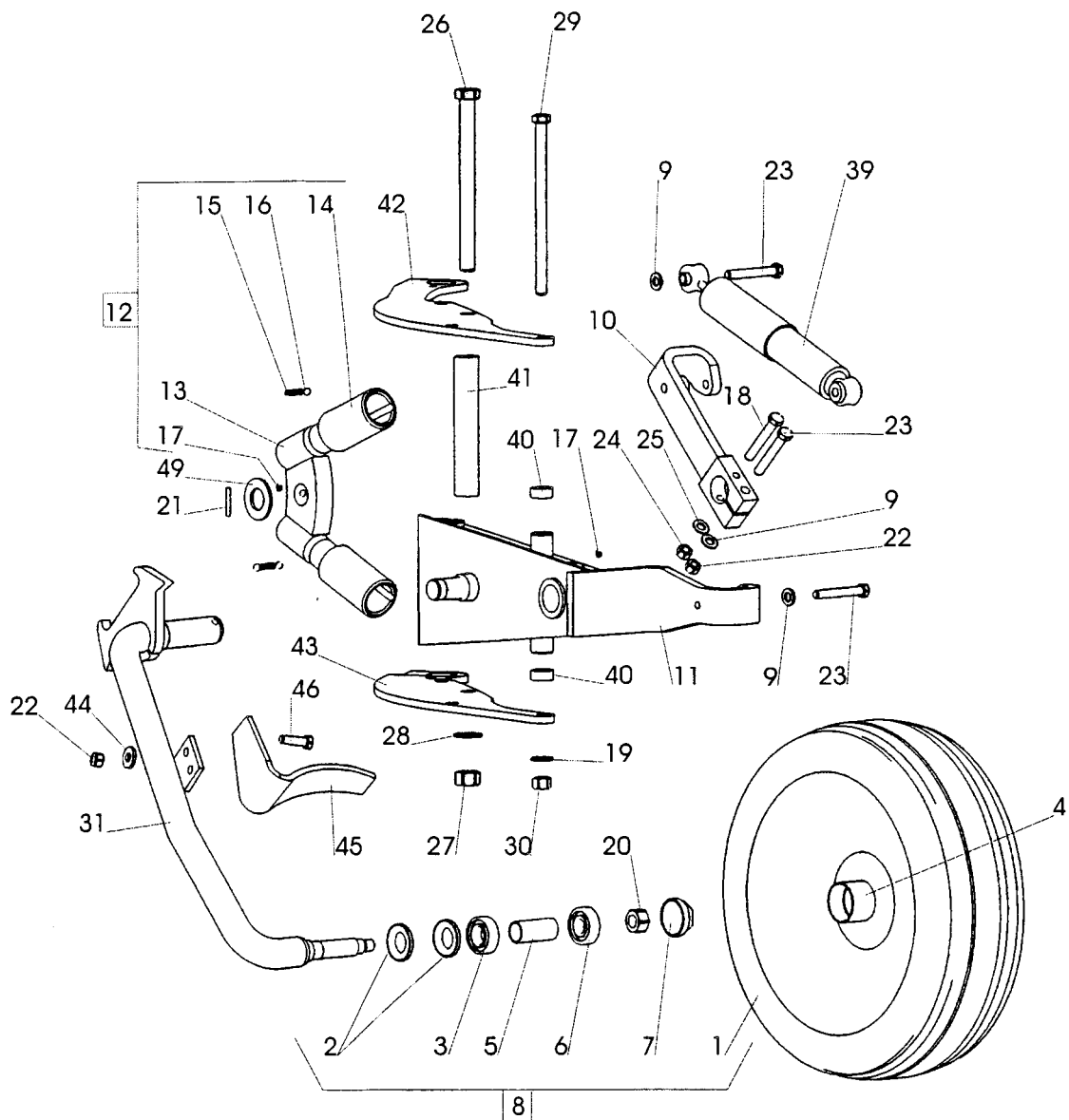


Pos nr Pos.Nr Ref.No Fig.N°.	Detalj nr Best.Nr Part No Code N°.	Benämning	Bezeichnung	Description	Description
<b>453</b>	<b>VARI FLEX CX F</b>	<b>ÅSHUS</b>	<b>GRINDELGEHÄUSE</b>	<b>BEAM HOUSING</b>	<b>SUPPORT D'AGE</b>
1	1659 21 27 90 750	Ås	Grindel	Beam	Age
	1659 45 44 90 800	Ås	Grindel	Beam	Age
2	1652 30 55 90	Åsfäste	Grindelgehäuse	Beam housing	Support d'age
3	725 25 30 51 M6S 12x16	Skruv	Schraube	Bolt	Vis
4	1652 31 30 00 L=220	Låstapp	Zylinderbolzen	Pivot pin	Chevilles
5	734 11 86 01 BRB 17x30	Bricka	Scheibe	Washer	Rondelle
6	732 21 24 51 M6M 16	Mutter	Mutter	Nut	Ecrou
7	1652 27 57 00	Slitbricka	Reibungsscheibe	Wearing washer	Rondelle d'usure
8	734 11 98 01 BRB 25x44	Bricka	Scheibe	Washer	Rondelle
9	1659 13 99 00 M6S 16x65	Brytbult	Bolzen	Bolt	Vis
10	731 23 28 51 M6M 24	Mutter	Mutter	Nut	Ecrou
11	1659 14 06 00	Hylsa	Hülse	Sleeve	Manchon
12	1658 62 40 08 FRP 28x40	Rörpinne	Hohlstift	Tension pin	Goupille cannelée
14	1659 14 03 90	Bricka	Scheibe	Washer	Rondelle
15	1650 36 07 05 M6M 16	Mutter	Mutter	Nut	Ecrou
16	1652 30 23 01 L=248	Låstapp	Zylinderbolzen	Pivot pin	Chevilles
	1652 30 23 03 L=268	Låstapp lång	Zylinderbolzen	Pivot pin	Chevilles
17	1652 42 93 60	Lyftfäste	Halter	Holder	Support
18	1658 64 33 00	Bricka	Scheibe	Washer	Rondelle
19	725 26 36 81 M6S 16x80	Skruv	Schraube	Bolt	Vis
20	1652 50 72 00	Platta	Platte	Plate	Plaque
21	725 25 34 51 M6S 12x25	Skruv	Schraube	Bolt	Vis
<b>454</b>	<b>VARI FLEX CX H</b>	<b>ÅSHUS</b>	<b>GRINDELGEHÄUSE</b>	<b>BEAM HOUSING</b>	<b>SUPPORT D'AGE</b>
1	1652 30 15 90	Åsfäste	Grindelgehäuse	Beam housing	Support d'age
2	725 25 30 51 M6S 12x16	Skruv	Schraube	Bolt	Vis
3	1652 31 30 00 L=220	Låstapp	Zylinderbolzen	Pivot pin	Chevilles
4	734 11 86 01 BRB 17x30	Bricka	Scheibe	Washer	Rondelle
5	732 21 24 51 M6M 16	Mutter	Mutter	Nut	Ecrou
6	1659 84 37 00 730	Tapp	Zylinderbolzen	Pivot pin	Axe
7	721 43 18 01 FRP 5x50	Rörpinne	Hohlstift	Tension pin	Goupille cannelée
9	1658 60 43 90 730	Ås	Grindel	Beam	Age
11	1652 27 57 00	Slitbricka	Reibungsscheibe	Wearing washer	Rondelle d'usure
12	734 11 98 01 BRB 25x44	Bricka	Scheibe	Washer	Rondelle
14	732 21 28 51 M6M 24	Mutter	Mutter	Nut	Ecrou
15	1650 36 07 05 M6M 16	Mutter	Mutter	Nut	Ecrou
16	1652 31 50 00 M6M 16	Säte	Sitz	Seat	Siège
17	738 88 20 01	Smörjnippl	Schmiernippel	Grease nipple	Graisseur
18	1658 60 79 00	Tapp	Zylinderbolzen	Pivot pin	Axe
19	721 43 15 01 FRP 5x36	Rörpinne	Hohlstift	Tension pin	Goupille cannelée
20	1652 15 54 90	Dragstång	Zugstange	Draw rod	Barre f d'attelage
21	1659 19 45 00	Skruv	Schraube	Bolt	Vis
22	1652 15 50 50 Page 11	Hydr cylinder	Hydr. Zylinder	Hydr. cylinder	Vérin hydraulique
23	721 43 85 01 FRP 8x50	Rörpinne	Hohlstift	Tension pin	Goupille cannelée
24	734 11 92 01 BRB 21x37	Bricka	Scheibe	Washer	Rondelle
25	1650 36 50 07 Locking 20	Mutter	Mutter	Nut	Ecrou
26	1652 15 55 90	Hävarm	Hebelarm	Walking beam	Bras de levier
27	1652 30 23 01 L=248	Låstapp	Zylinderbolzen	Pivot pin	Chevilles
	1652 30 23 03 L=268	Låstapp lång	Zylinderbolzen	Pivot pin	Chevilles
28	1652 22 43 60	Lyftfäste	Halter	Holder	Support
29	725 26 74 81 M6S 20x50	Skruv	Schraube	Bolt	Vis
30	731 23 26 51 M6M 20	Mutter	Mutter	Nut	Ecrou
31	1657 23 99 01	Tapp	Zylinderbolzen	Pivot pin	Axe
32	721 42 62 01 FRP 4x32	Rörpinne	Hohlstift	Tension pin	Goupille cannelée



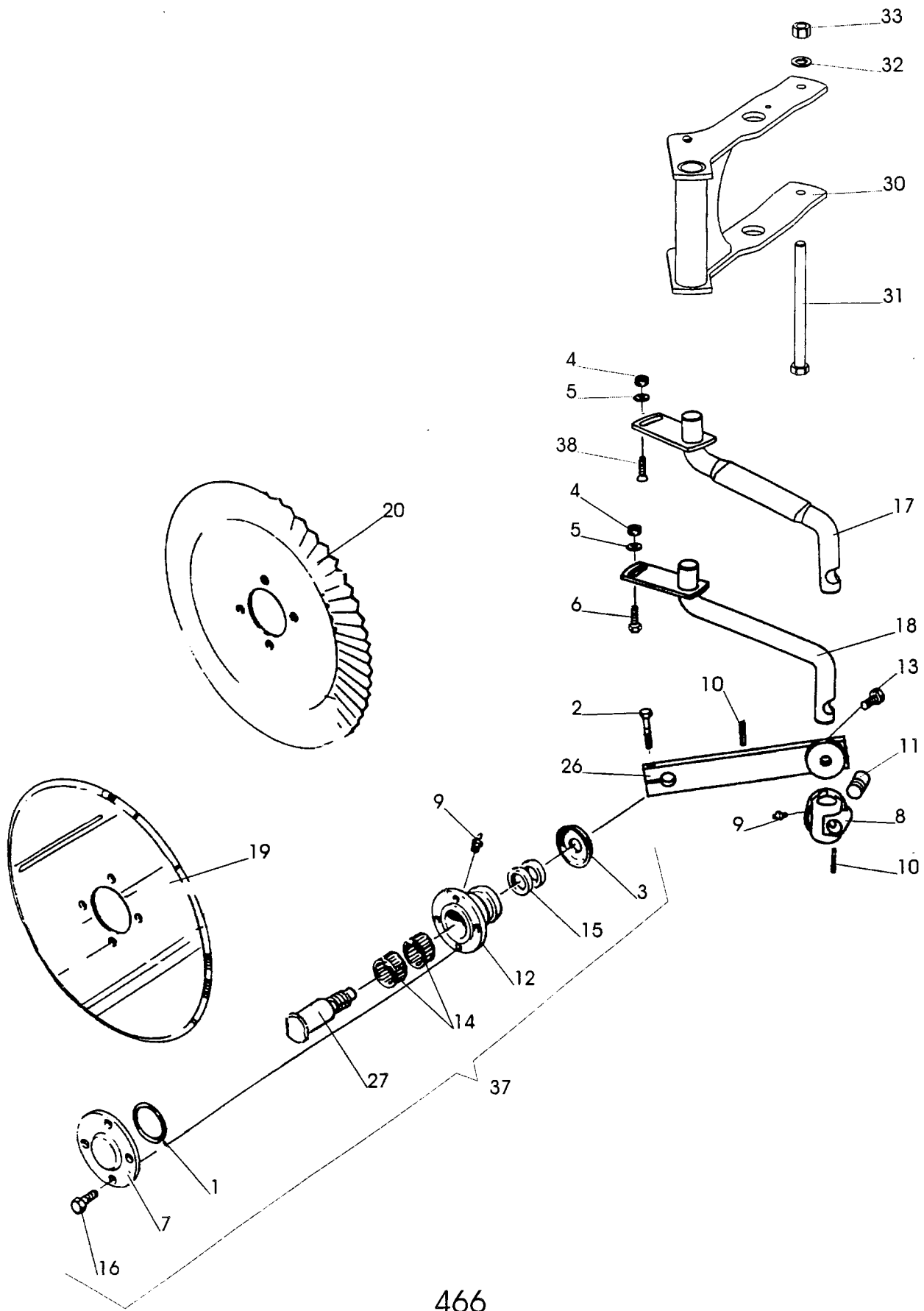
460

Pos nr Pos.Nr Ref.No Fig.Nº.	Detalj nr Best.Nr Part No Code Nº.	Benämning	Bezeichnung	Description	Description
460		KOMBIHJUL	KOMBIRAD	COMBINDE WHEEL	ROUE COMBINASION
	1652 35 90 01	Kombihjul	Kombirad	Combinde wheel	Roue combinasion
1	1659 83 21 90	Konsol	Halterung	Bracket	Support
2	738 88 20 03	AM 8x1,25 Smörjnippel	Schmiernippel	Grease nipple	Graisseur
3	1659 49 46 00	Spärrkläpp	Klinke	Catch	Loquet
4	1659 49 47 00	M42x2 kompl	kompl.	compl.	cpl.
5	1659 49 49 00	M42x2 Kläpp	Falle	Catch	Loquet
6	1658 30 46 00	Justerhylsa	Stellhülse	Adjusting sleeve	Manchon de
7	1658 30 46 00	Fjäder	Feder	Spring	Ressort
8	738 61 32 02	ø10 Kula	Kugel	Ball	Bille
9	721 43 47 01	FRP 6x40 Rörpinne	Hohlstift	Tension pin	Goupille cannelée
10	734 12 04 01	BRB 31x58 Bricka	Scheibe	Washer	Rondelle
11	1659 65 01 00	Låsbricka	Sicherungsscheibe	Lock washer	Rondelle d'arrêt
12	1659 64 99 00	Ledaxellås	Sicherungsplatte	Lock plate	Plaque d'arrêt
13	1652 40 68 90	Axelinfästning	Achsbefestigung	Axle bracket	Support d'essieu
14	1659 64 98 00	ø110/46 Bromslager	Lager	Bearing	Palier
15	1659 83 19 00	Cyl bult	Zylinderbolzen	Pivot pin	Cheville
16	1658 57 63 00	Låsfjäder	Klemmfeder	Locking spring	Goupille cavalier
17	1650 36 07 05	M6M 16 Mutter	Mutter	Nut	Ecrou
18	1659 72 75 00	Tallriksfjäder	Feder	Spring	Ressort
19	1659 72 73 00	Tallriksställare	Haltearm	Bracket	Support fixation
20	1658 50 05 00	Ringsprint	Klappsplint	Linch pin	Goupille
21	732 21 24 51	M6M 16 Låsmutter	Nyloc-Mutter	Lock nut	Ecrou freiné
22	725 26 55 81	M6S 16x240 Skruv	Schraube	Bolt	Vis
23	731 23 22 01	M6M 12 Mutter	Mutter	Nut	Ecrou
24	725 25 42 51	M6S 12x50 Skruv	Schraube	Bolt	Vis
25	1659 72 74 00	Styrtapp	Führungszapfen	Guide pin	Axe de guidage
26	734 11 86 01	BRB 17x30 Bricka	Scheibe	Washer	Rondelle
27	734 11 92 01	BRB 21x37 Bricka	Scheibe	Washer	Rondelle
28	725 27 01 81	M6S 20x240 Skruv	Schraube	Bolt	Vis
29	731 23 26 51	M6M 20 Mutter	Mutter	Nut	Ecrou
30	1659 73 36 60	10,0/8-12 Hjul kompl	Rad kompl.	Wheel compl.	Roue cpl.
31	1659 73 38 00	10,0/8-12 Däck	Reifen	Tyre	Pneu
32	1659 73 37 00	8,50-12/10 Slang	Schlauch	Hose	Tuyau flexible
33	1659 73 39 50	Fälg med nav	Felge mit nabe	Rim with hub	Jante avec moyeu
34	738 22 06 15	Kullager	Kugellager	Ball bearing	Palier a billes
35	1659 34 70 00	Distansrör	Distanzrohr	Spacing tube	Tuyau d'ecart
36	738 88 10 01	AHM6 Smörjnippel	Schmiernippel	Grease nipple	Graisseur
37	738 23 05 30	Kullager	Kugellager	Ball bearing	Palier a billes
38	1659 34 69 00	Navkapsel	Nabenkappe	Hub cap	Chapeau de moyeu
39	1659 34 73 00	Tätning	Dichtung	Sealing ring	Joint
40	1652 32 51 90	Hjulfäste övre	Halter obere	Bracket upper	Support supérieur
41	1652 33 00 90	Hjulfäste F	Halter F	Bracket F	Support F
42	1652 32 52 90	Hjulfäste nedre	Halter unterer	Bracket lower	Support inférieur
43	1652 47 75 00	t=13 H Bricka	Scheibe	Washer	Rondelle
44	1652 39 52 00	t=15 F Bricka	Scheibe	Washer	Rondelle
45	1652 40 67 90	Hjulaxel	Radachse	Wheel axle	Essieu de roue
46	1652 50 11 90	Hjulhållare	Haltearm	Bracket	Support fixation
47	1652 34 80 90	Hjulhållare	Haltearm	Bracket	Support fixation
48	1650 36 04 05	M6M 16 Mutter	Mutter	Nut	Ecrou
49	1652 50 12 00	Länkskruv	Schraube	Bolt	Vis
50	725 26 54 51	M6S 16x220 Skruv	Schraube	Bolt	Vis
51	1659 45 40 90	Fäste	Halter	Bracket	Support
52	1659 44 89 90	Fäste	Halter	Bracket	Support
53	1650 36 02 58	MFBK 20x75 Skruv	Schraube	Bolt	Vis
54	1659 30 05 00	Tapp	Zylinderbolzen	Pivot pin	Axe
55	1650 36 04 07	M6M 20 Mutter	Mutter	Nut	Ecrou
56	1659 74 37 50	Skrapa kompl	Abstreifer kompl.	Scraper	Décrottoir
57	1659 45 38 50	Fästplåt	Halter	Bracket	Support
58	1659 74 36 50	Skrapa	Abstreifer	Scraper	Décrottoir
59	734 11 78 01	BRB 13x24 Bricka	Scheibe	Washer	Rondelle
60	1650 36 02 60	MFBK 20x85 Skruv	Schraube	Bolt	Vis
61	1652 47 61 00	Ø21/32-194 Hylsa	Hülse	Sleeve	Manchon
62	1652 41 28 00	Ø21/32-198 Hylsa	Hülse	Sleeve	Manchon



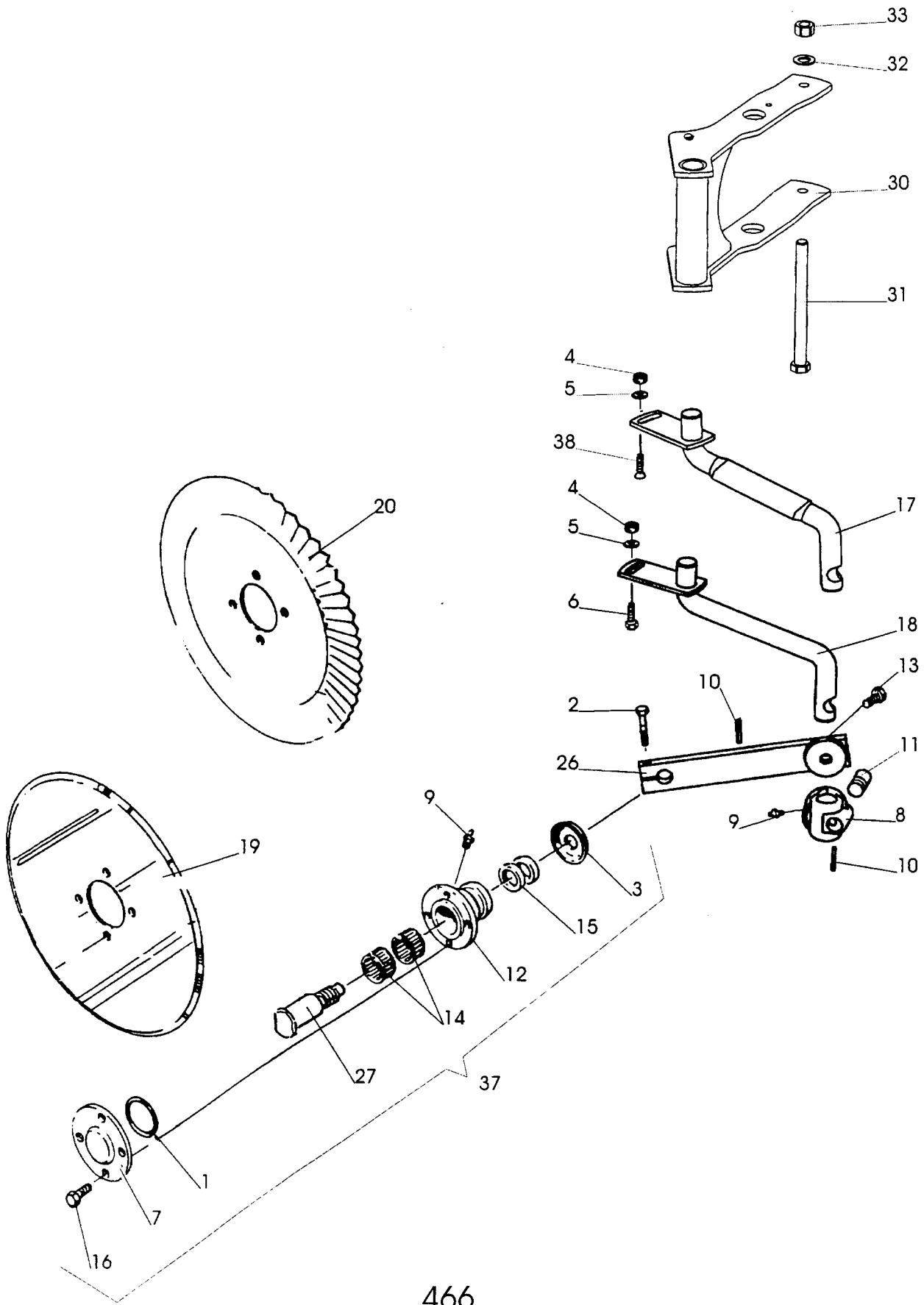


Pos nr Pos.Nr Ref.No Fig.Nº.	Detalj nr Best.Nr Part No Code Nº.	Benämning	Bezeichnung	Description	Description	
458		Vari Flex CX	PENDELHJUL	PENDELRAD	PENDULUM WHELL	ROUE PENDULAIRE
	1652 50 20 01	ø500	Pendelhjul plåt kompl	Rad Stahl kompl.	Wheel steel compl.	Roue metallique cpl.
	1652 50 20 02	7,00-12	Pendelhjul gummi kompl	Rad Gummi kompl.	Wheel rubber compl.	Roue matique cpl.
1	1658 52 43 50		Plåthjul	Rad Stahl	Wheel steel	Roue metallique
2	1658 52 44 00		Tätning	Dichtung	Sealing ring	Joint d'étanchéité
3	738 22 05 15		Kullager	Kugellager	Ball bearing	Palier a billes
4	738 88 10 01	AHM6	Smörjnippel	Schmiernippel	Grease nipple	Graisseur
5	1658 52 46 00		Distanshylsa	Distanzhülse	Spacing sleeve	Bague
6	738 23 04 30		Kullager	Kugellager	Ball bearing	Palier a billes
7	1658 52 47 00		Navkapsel	Nabenkappe	Hub cap	Chapeau de moyeu
8	1658 46 36 50	ø500	Plåthjul kompl	Rad Stahl kompl.	Wheel steel compl.	Roue metallique cpl.
9	734 11 78 01	BRB 13x24	Bricka	Scheibe	Washer	Rondelle
10	1659 72 70 90		Arm	Arm	Arm	Bras
11	1652 30 63 90		Konsol	Halterung	Bracket	Support
12	1659 49 46 00		Spärrkläpp kompl	Klinke kompl.	Catch compl.	Loquet cpl.
13	1659 49 47 00	M42x2	Kläpp	Falle	Catch	Loquet
14	1659 49 49 00	M42x2	Justerhylsa	Stellhülse	Adjusting sleeve	Manchon de
15	1658 30 46 00		Fjäder	Feder	Spring	Ressort
16	738 61 32 02	ø10	Kula	Kugel	Ball	Bille
17	738 88 20 03	AM 8x1,25	Smörjnippel	Schmiernippel	Grease nipple	Graisseur
18	725 25 07 91	M6S 10x80	Skruv	Schraube	Bolt	Vis
19	734 11 92 01	BRB 21x37	Bricka	Scheibe	Washer	Rondelle
20	732 21 24 51	M6M 16 NF	Mutter	Mutter	Nut	Ecrou
21	721 43 47 01	FRP 6x40	Rörpinne	Hohlstift	Tension pin	Goupille cannelée
22	731 23 22 01	M6M 12	Mutter	Mutter	Nut	Ecrou
23	725 25 48 81	M6S 12x80	Skruv	Schraube	Bolt	Vis
24	732 21 20 51	M6M 10 NF	Mutter	Mutter	Nut	Ecrou
25	734 11 73 01	BRB 10,5x20	Bricka	Scheibe	Washer	Rondelle
26	725 26 55 81	M6S 16x240	Skruv	Schraube	Bolt	Vis
27	1650 36 07 05	M6M 16	Mutter	Mutter	Nut	Ecrou
28	734 11 86 01	BRB 17x30	Bricka	Scheibe	Washer	Rondelle
29	725 27 01 01	M6S 20x240	Skruv	Schraube	Bolt	Vis
30	731 23 26 51	M6M 20-10	Mutter	Mutter	Nut	Ecrou
31	1658 61 00 90		Hjularm (plåthjul)	Radachse (Stahl)	Wheel axle (steel)	Essieu de roue (metallique)
	1659 38 64 90		Hjularm (gummi)	Radachse (Gummi)	Wheel axle (rubber)	Essieu de roue (pneumatique)
32	1659 33 18 00	7,00-12	Gummihjul kompl	Rad Gummi kompl.	Wheel rubber compl.	Roue pneumatique cpl.
33	1659 33 21 50	incl.pos	Fälg och nav	Felge und Nabe	Rim and hub	Jante et moyeu
34	1659 34 73 00		Tätning	Dichtung	Sealing ring	Joint d'étanchéité
35	738 22 06 15		Kullager	Kugellager	Ball bearing	Palier a billes
36	1659 34 70 00		Distanshylsa	Distanzhülse	Spacing sleeve	Bague d'entretoisement
37	738 23 05 30		Kullager	Kugellager	Ball bearing	Palier a billes
38	1659 34 69 00		Navkapsel	Nabenkappe	Hub cap	Chapeau de moyeu
39	1658 63 38 50		Stottdampare	Stossdämpfer	Shock absorber	Amortisseur
40	1652 47 75 00		Bricka	Scheibe	Washer	Rondelle
41	1652 47 61 00		Hylsa	Hülse	Sleeve	Manchon
42	1652 30 60 90		Hjulfäste övre	Halter obere	Bracket upper	Support supérieur
43	1652 30 61 90		Hjulfäste undre	Halter unterer	Bracket lower	Support inférieur
44	1658 07 35 00		Bricka	Scheibe	Washer	Rondelle
45	1658 53 95 90		Skrapa plåthjul	Abstreifer rad stahl	Scraper wheel steel	Décrottoir roue metallique
46	725 25 40 51	M6S 12x40	Skruv	Schraube	Bolt	Vis
47	1659 33 20 00		Slang	Schlauch	Hose	Tuyau flexible
48	1659 33 19 00	7,00-12	Däck	Reifen	Tyre	Pneu
49	734 12 04 01	BRB 31x58	Bricka	Scheibe	Washer	Rondelle



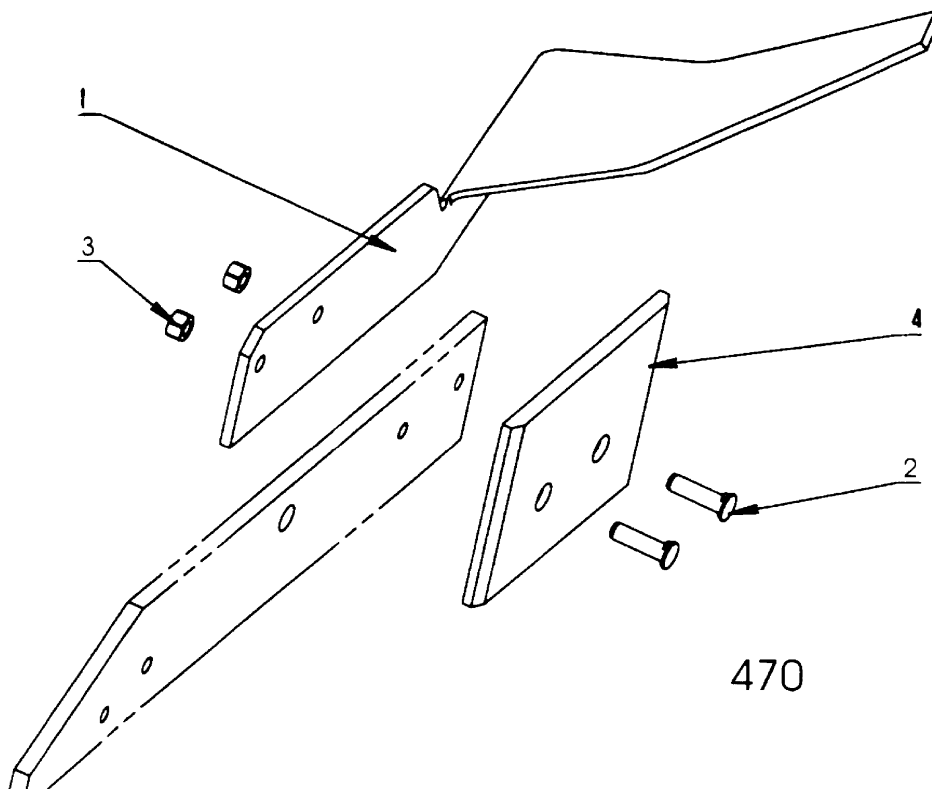
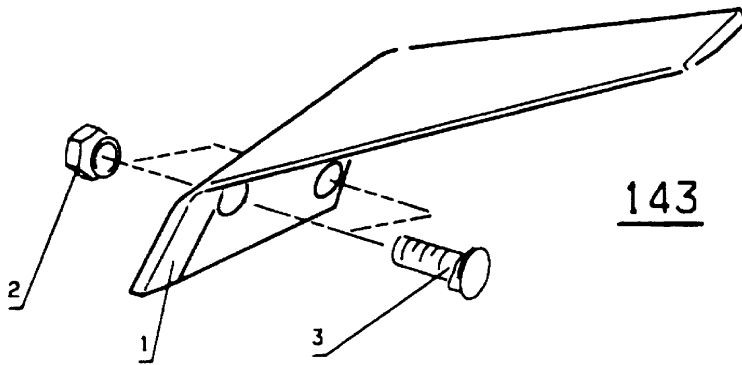
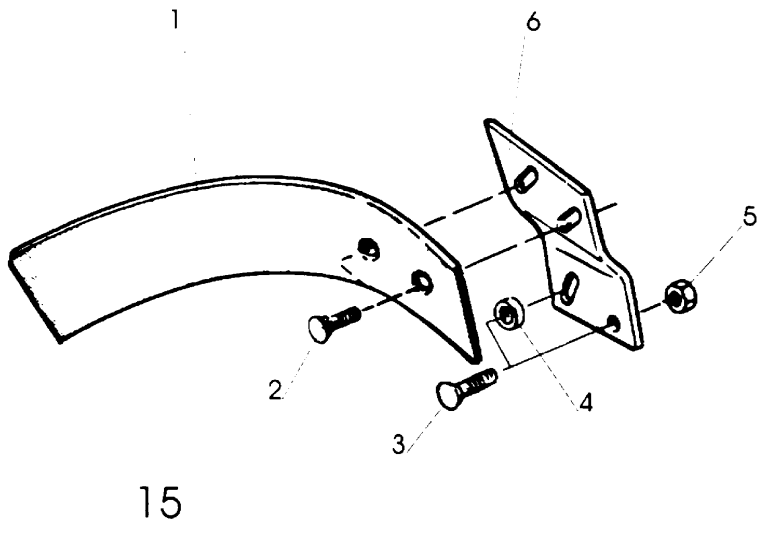
466

Pos nr Pos.Nr Ref.No Fig.Nº.	Detalj nr Best.Nr Part No Code Nº.		Benämning	Bezeichnung	Description	Description
466			<b>SKIVRIST</b>	<b>SCHEIBENSECH</b>	<b>DISC COULTER</b>	<b>COUTRE CIRCULAIRE</b>
		R= L=	Höger Vänster	Rechts Links	Right Left	Droite Gauche
	1659 47 30 91	ø450 R	Fjädrande skivrist med arm kompl	Gef. Scheibensech mit Arm kompl. kompl.	Spring-loaded disc coultter with arm kompl.	Coutre circulaire a ressort avec bras cpl.
	1659 47 30 92	ø450 L	Fjädrande skivrist med arm kompl	Gef. Scheibensech mit Arm kompl. kompl.	Spring-loaded disc coultter with arm kompl.	Coutre circulaire a ressort avec bras cpl.
	1659 47 30 95	ø500 R	Fjädrande skivrist med arm kompl	Gef. Scheibensech mit Arm kompl. kompl.	Spring-loaded disc coultter with arm kompl.	Coutre circulaire a ressort avec bras cpl.
	1659 47 30 96	ø500 L	Fjädrande skivrist med arm kompl	Gef. Scheibensech mit Arm kompl. kompl.	Spring-loaded disc coultter with arm kompl.	Coutre circulaire a ressort avec bras cpl.
	1659 47 30 99	ø500 L	Fjädrande skivrist ripplad med arm kompl	Gef. Scheibensech mit Arm kompl. Gewelltes	Spring-loaded disc coultter with arm kompl. wavy edge	Coutre circulaire a ressort avec bras cpl. ondule
	1659 47 30 80	ø500 R	Fjädrande skivrist ripplad med arm kompl	Gef. Scheibensech mit Arm kompl. Gewelltes	Spring-loaded disc coultter with arm kompl. wavy edge	Coutre circulaire a ressort avec bras cpl. ondule
	1652 44 12 91	ø450 R	Fast skivrist med arm kompl	Scheibensech mit Arm kompl.	Disc coultter with arm kompl.	Coutre circulaire avec bras cpl.
	1652 44 12 92	ø450 L	Fast skivrist med arm kompl	Scheibensech mit Arm kompl.	Disc coultter with arm kompl.	Coutre circulaire avec bras cpl.
	1652 44 12 93	ø500 R	Fast skivrist med arm kompl	Scheibensech mit Arm kompl.	Disc coultter with arm kompl.	Coutre circulaire avec bras cpl.
	1652 44 12 94	ø500 L	Fast skivrist med arm kompl	Scheibensech mit Arm kompl.	Disc coultter with arm kompl.	Coutre circulaire avec bras cpl.
	1652 44 12 95	ø500 R	Fast skivrist med arm kompl ripplad	Gewelltes Scheibensech mit Arm kompl.	Wavy edge disc coultter with arm kompl.	Coutre circulaire ondule avec bras cpl.
	1652 44 12 96	ø500 L	Fast skivrist med arm kompl ripplad	Gewelltes Scheibensech mit Arm kompl.	Wavy edge disc coultter with arm kompl.	Coutre circulaire ondule avec bras cpl.
1	740 48 48 04	Or 65,09x3,53	O-ring	O-ring	O-ring	Joint thorique
2	725 25 43 51	M6S 12x55	Skruv	Schraube	Bolt	Vis
3	1658 09 59 00		Tätningbricka	Dishtungsscheibe	Sealing washer	Rondelle d'étanchéité
4	731 23 24 01	M6M 16	Mutter	Mutter	Nut	Ecrou
5	1658 58 84 00		Bricka	Scheibe	Washer	Rondelle
6	725 26 29 81	M6S 16x45	Skruv	Schraube	Bolt	Vis
7	1658 09 66 00		Lock	Deckel	Cover	Chapeau de
8	1659 47 34 90		Lagerkuts	Lagerplatte	Bearing plate	Support de palier
9	738 88 20 03	AM 8x1,25	Smörjnippel	Schmiernippel	Grease nipple	Graisseur
10	721 43 49 01	FRP 6x50	Rörpinne	Hohlstift	Tension pin	Goupille cannelée
11	1659 50 89 00	H	Låstapp	Zylinderbolzen	Pivot pin	Cheville
	1652 43 72 00	F	Låstapp	Zylinderbolzen	Pivot pin	Cheville
12	1658 09 67 90		Nav	Nabe	Hub	Moyeu
13	725 26 75 51	M6S 20x55	Skruv	Schraube	Bolt	Vis
14	1657 55 45 00	2	Nållager	Nadellager	Needle bearing	Coussinet
15	740 51 77 00	A 35x52x7	Tätningring	Dichtungsring	Sealing ring	Bague d'usure
16	725 24 93 51	M6S 10x25	Skruv	Schraube	Bolt	Vis

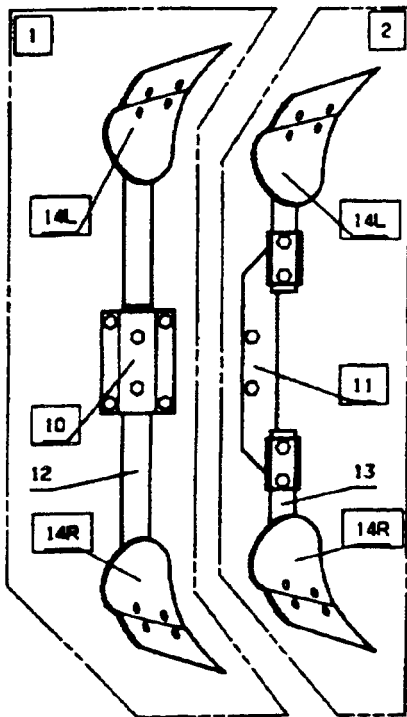


466

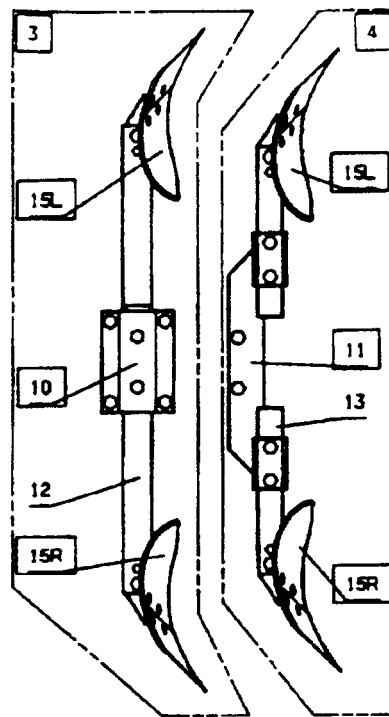
Pos nr Pos.Nr Ref.No Fig.Nº.	Detalj nr Best.Nr Part No Code Nº.		Benämning	Bezeichnung	Description	Description
466			<b>SKIVRIST</b>	<b>SCHEIBENSECH</b>	<b>DISC COULTER</b>	<b>COUTRE CIRCULAIRE</b>
		R=	Höger	Rechts	Right	Droite
		L=	Vänster	Links	Left	Gauche
17	1652 37 87 90	R	Skafth fjädrande	Schaft	Shank	Etanpon de rasette
	1652 37 88 90	L	Skafth fjädrande	Schaft	Shank	Etanpon de rasette
18	1659 42 44 90	R	Skafth fast	Schaft	Shank	Etanpon de rasette
	1659 42 43 90	L	Skafth fast	Schaft	Shank	Etanpon de rasette
19	1657 25 47 00	ø450	Skivristklinga slät	Sechscheibe flach	Coulter disc plain	Disque de coutre plain
	1658 06 62 00	ø500	Skivristklinga slät	Sechscheibe flach	Coulter disc plain	Disque de coutre plain
20	1658 06 63 00	ø500	Skivristklinga ripplad	Sechscheibe Gewellt	Coulter disc disc	Disque de coutre ondule
26	1652 07 69 90	R	Inställn. arm	Feststellhebel	Adjustment	Approche
	1652 07 70 90	L	Inställn. arm	Feststellhebel	Adjustment	Approche
27	1658 10 76 00	R	Axeltapp	Welle	Stube axle	Axe
	1658 56 71 00	L	Axeltapp	Welle	Stube axle	Axe
30	1652 31 00 90		Skivristfäste	Bracket	Bracket	Support
31	725 26 55 81	M6S 16x240	Skruv	Schraube	Bolt	Vis
33	731 23 22 01	M6M 16	Mutter	Mutter	Nut	Ecrou
37	1657 59 75 91	R	Skivristnav kompl	Nabe kompl.	Hub compl.	Moyeu cpl.
	1659 22 37 91	L	Skivristnav kompl	Nabe kompl.	Hub compl.	Moyeu cpl.
38	1650 36 02 33	MFBK 16x40	Skruv	Schraube	Bolt	Vis



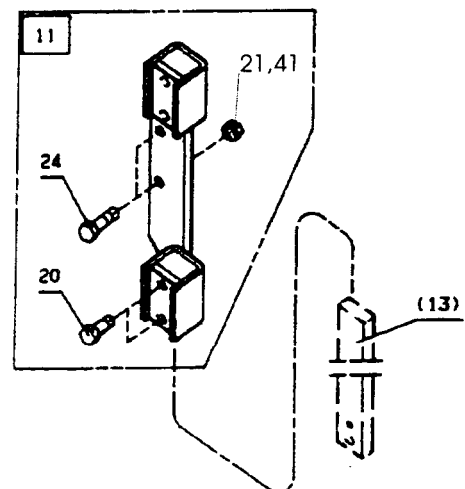
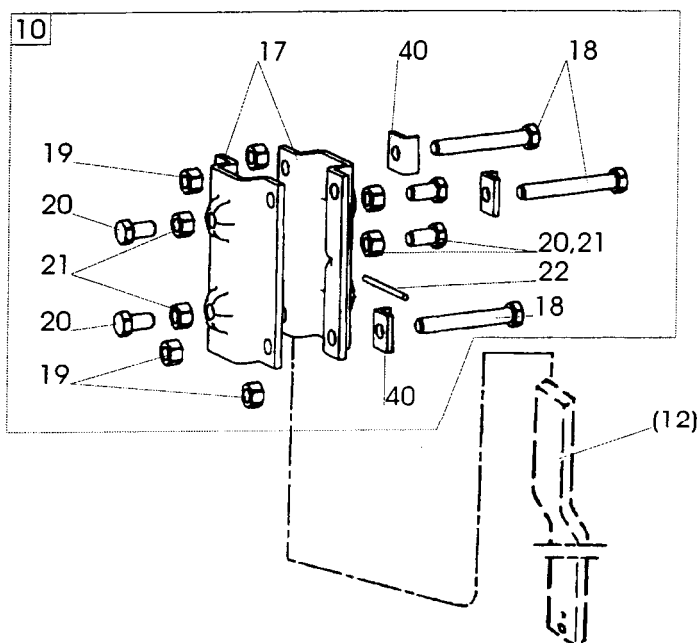
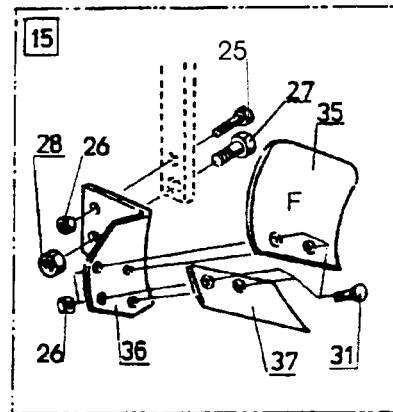
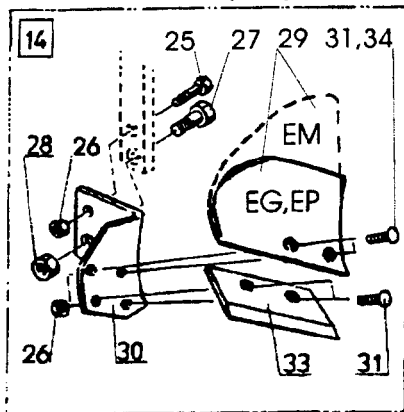
Pos nr Pos.Nr Ref.No Fig.N°.	Detalj nr Best.Nr Part No Code N°.	Benämning	Bezeichnung	Description	Description	
15		<b>XL,XU,XS UC</b>	<b>SKUMVINGE</b>	<b>Einleger- STREICHBLECH</b>	<b>COVERBOARD</b>	<b>DEFLECTEUR</b>
		R= L=	Höger Vänster	Rechts Links	Right Left	Droite Gauche
	1659 62 69 50	L,XL,UC	Skumvinge kompl	Einlegerstreich- blech kompl.	Coverboard compl.	DÚflecteur cpl.
	1659 62 68 50	R,XL,UC	Skumvinge kompl	Einlegerstreich- blech kompl.	Coverboard compl.	DÚflecteur cpl.
	1652 13 38 50	L,XU,XS	Skumvinge kompl	Einlegerstreich- blech kompl.	Coverboard compl.	DÚflecteur cpl.
	1652 13 37 50	R,XU,XS	Skumvinge kompl	Einlegerstreich- blech kompl.	Coverboard compl.	DÚflecteur cpl.
1	1659 60 65 50 1659 60 64 50	L R	Skumvinge Skumvinge	Streichblech Streichblech	Coverboard Coverboard	DÚflecteur DÚflecteur
2	1650 36 02 22	MFBK 12x35	Skruv	Schraube	Bolt	Vis
3	1650 36 02 23	MFBK 12x40	Skruv	Schraube	Bolt	Vis
4	1658 94 89 00	XL,UC	Hylsa	Hülse	Sleeve	Manchon
5	1650 36 15 05	M6M 12	Flänsmutter	Bundmutter	Collar nut	Ecrou d'accouplern.
6	1659 46 25 50 1659 46 24 50 1659 96 28 50 1659 96 27 50	L,XL,UC R,XL,UC L,XU,XS R,XU,XS	Fäste Fäste Fäste Fäste	Halter Halter Halter Halter	Bracket Bracket Bracket Bracket	Support Support Support Support
143			<b>FÄR- BREDDARE</b>	<b>FURCHEN- MESSER</b>	<b>FURROW WIDENING KNIFE</b>	<b>COUPEAU POUR PNEUS LARGES</b>
	1659 56 78 59	R	Färbreddare kompl	Furchen-Messer kompl.	Furrow knife compl.	Couteau cpl.
	1659 56 79 59	L	Färbreddare kompl	Furchen-Messer kompl.	Furrow knife compl.	Couteau cpl.
1	1659 56 78 50 1659 56 79 50	R L	Färbreddare Färbreddare	Furchen-Messer Furchen-Messer	Furrow knife Furrow knife	Couteau Couteau
2	1650 36 13 03	M6M 12x1,25	Mutter	Mutter	Nut	Ecrou
3	1650 36 12 21	MFBKF 12x29	Skruv	Schraube	Bolt	Vis
470			<b>FÄR- BREDDARE</b>	<b>FURCHEN- MESSER</b>	<b>FURROW WIDENING KNIFE</b>	<b>COUPEAU POUR PNEUS LARGES</b>
	1652 47 89 00	R	Färbreddare kompl	Furchen-Messer kompl.	Furrow knife compl.	Couteau cpl.
	1652 47 90 00	L	Färbreddare kompl	Furchen-Messer kompl.	Furrow knife compl.	Couteau cpl.
1	1652 38 68 50 1652 38 67 50	R L	Färbreddare Färbreddare	Furchen-Messer Furchen-Messer	Furrow knife Furrow knife	Couteau Couteau
2	1650 36 12 24	MFBKF 12x45	Skruv	Schraube	Bolt	Vis
3	1650 36 13 03	M6M 12x1,25	Mutter	Mutter	Nut	Ecrou
4	1659 42 89 00		Slitplatta	Verschleissplatte	Wearing plate	Plaque d'usure



EG, EP, EM

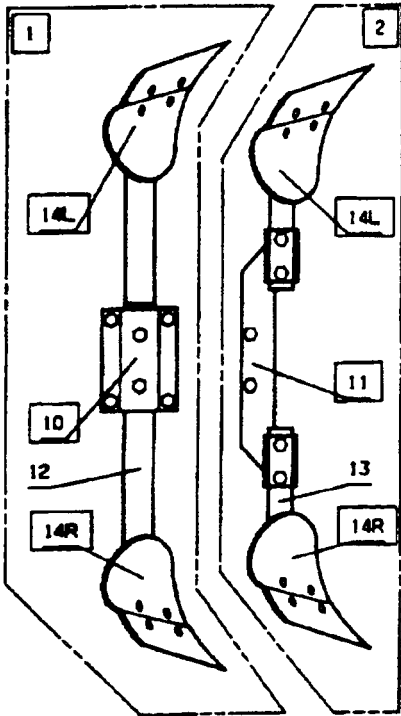


F

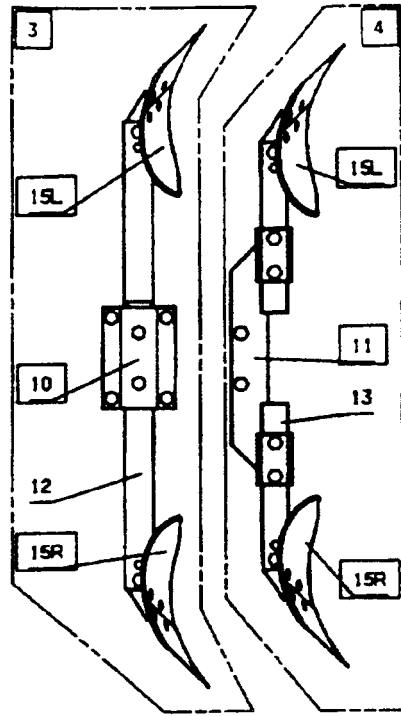




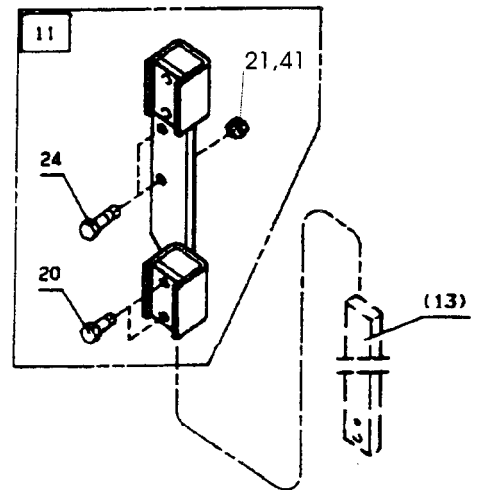
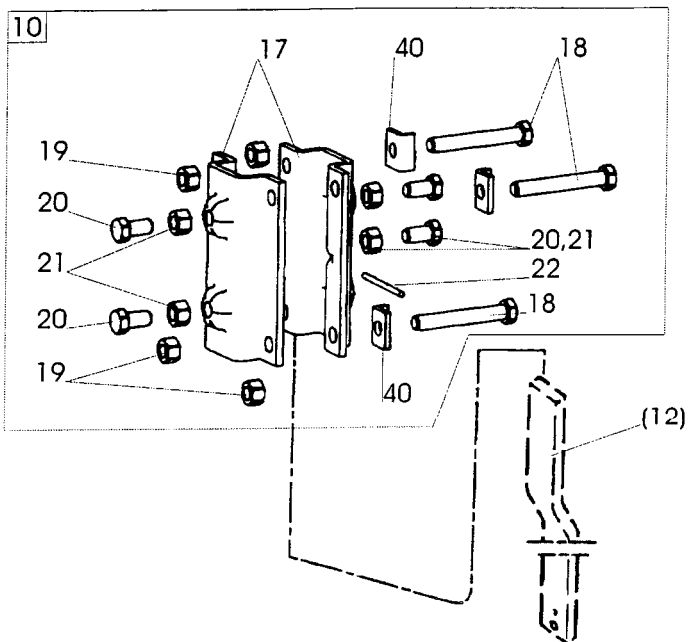
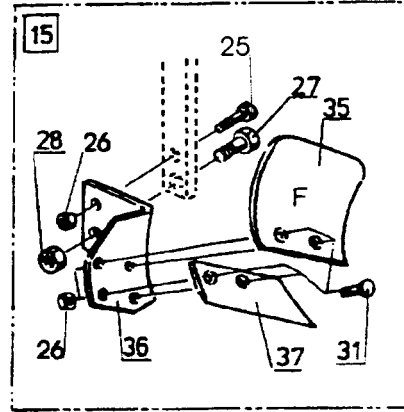
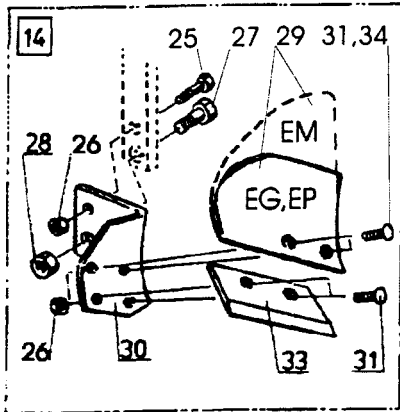
Pos nr Pos.Nr Ref.No Fig.Nº.	Detalj nr Best.Nr Part No Code Nº.		Benämning	Bezeichnung	Description	Description
479			<b>SKUMRIST</b>	<b>VORSCHÄLER</b>	<b>SKIMMER</b>	<b>RASETTE</b>
		R=	Höger	Rechts	Right	Droite
		L=	Vänster	Links	Left	Gauche
1	1659 90 51 50	80	EP-rist	Vorschäler typ EP	Skimmer type EP	Rasette type EP
	1652 08 34 50	75	EP-rist	Vorschäler typ EP	Skimmer type EP	Rasette type EP
	1659 82 51 50	80	EG-rist	Vorschäler typ EG	Skimmer type EG	Rasette type EG
	1652 08 31 50	75	EG-rist	Vorschäler typ EG	Skimmer type EG	Rasette type EG
	1652 47 84 50	80	EM-rist	Vorschäler typ EM	Skimmer type EM	Rasette type EM
	1652 47 85 50	75	EM-rist	Vorschäler typ EM	Skimmer type EM	Rasette type EM
2	1659 90 54 50	80	EP-rist	Vorschäler typ EP	Skimmer type EP	Rasette type EP
	1659 90 53 50	75	EP-rist	Vorschäler typ EP	Skimmer type EP	Rasette type EP
	1659 90 52 50	70	EP-rist	Vorschäler typ EP	Skimmer type EP	Rasette type EP
	1659 82 54 50	80	EG-rist	Vorschäler typ EG	Skimmer type EG	Rasette type EG
	1659 82 53 50	75	EG-rist	Vorschäler typ EG	Skimmer type EG	Rasette type EG
	1659 82 52 50	70	EG-rist	Vorschäler typ EG	Skimmer type EG	Rasette type EG
	1652 47 88 50	80	EM-rist	Vorschäler typ EM	Skimmer type EM	Rasette type EM
	1652 47 87 50	75	EM-rist	Vorschäler typ EM	Skimmer type EM	Rasette type EM
	1652 47 86 50	70	EM-rist	Vorschäler typ EM	Skimmer type EM	Rasette type EM
3	1659 90 35 50	80	F-rist	Vorschäler typ F	Skimmer type F	Rasette type F
	1652 08 32 50	75	F-rist	Vorschäler typ F	Skimmer type F	Rasette type F
4	1659 90 38 50	80	F-rist	Vorschäler typ F	Skimmer type F	Rasette type F
	1659 90 37 50	75	F-rist	Vorschäler typ F	Skimmer type F	Rasette type F
	1659 90 36 50	70	F-rist	Vorschäler typ F	Skimmer type F	Rasette type F
10	1659 45 46 50		Fäste	Haltearm	Bracket	Fixation de rasette
11	1659 22 73 50	80	Fäste	Haltearm	Bracket	Fixation de rasette
	1659 22 27 50	75	Fäste	Haltearm	Bracket	Fixation de rasette
	1659 74 45 50	70	Fäste	Haltearm	Bracket	Fixation de rasette
12	1652 08 29 50	L=570	Skافت	Schaft	Shank	Etançon de rasette
	1659 82 62 50	L=650	Skافت	Schaft	Shank	Etançon de rasette
13	1659 82 63 50		Skافت	Schaft	Shank	Etançon de rasette
14	1659 90 49 50	R	EP-rist	Vorschäler typ EP	Skimmer type EP	Rasette type EP
	1659 90 50 50	L	EP-rist	Vorschäler typ EP	Skimmer type EP	Rasette type EP
	1659 82 60 50	R	EG-rist	Vorschäler typ EG	Skimmer type EG	Rasette type EG
	1659 82 61 50	L	EG-rist	Vorschäler typ EG	Skimmer type EG	Rasette type EG
	1652 44 23 50	R	EM-rist	Vorschäler typ EM	Skimmer type EM	Rasette type EM
	1652 44 24 50	L	EM-rist	Vorschäler typ EM	Skimmer type EM	Rasette type EM
15	1659 90 33 50	R	F-rist	Vorschäler typ F	Skimmer type F	Rasette type F
	1659 90 34 50	L	F-rist	Vorschäler typ F	Skimmer type F	Rasette type F



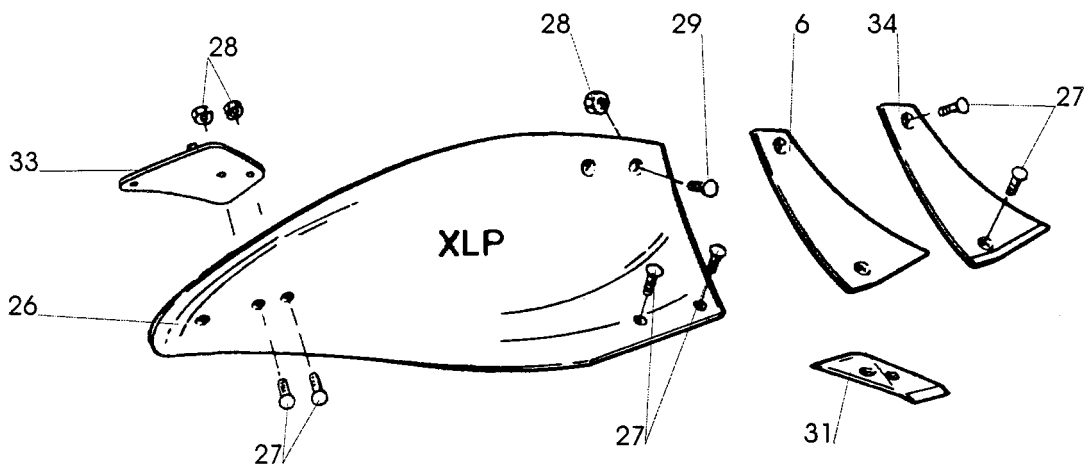
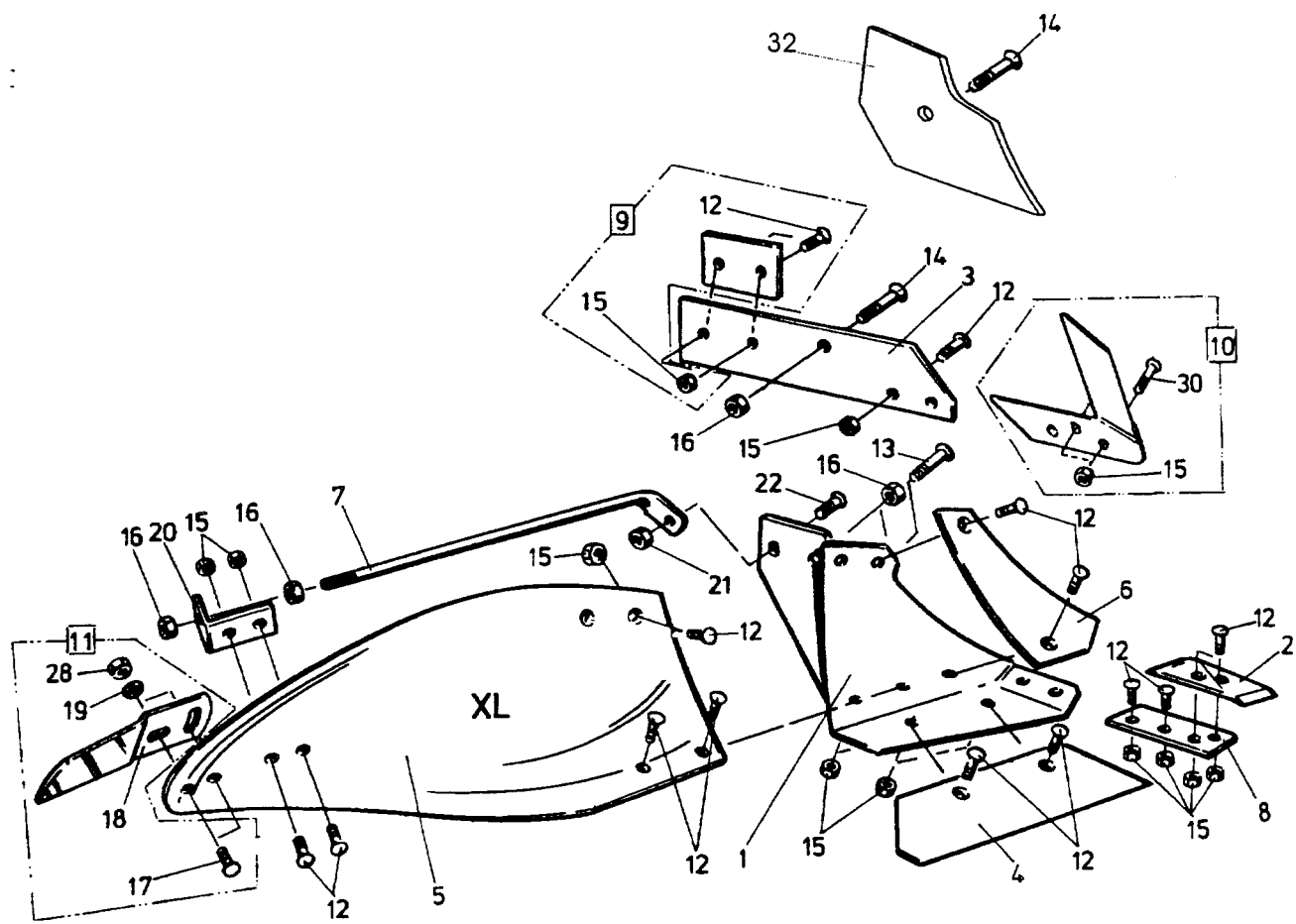
EG, EP, EM



F

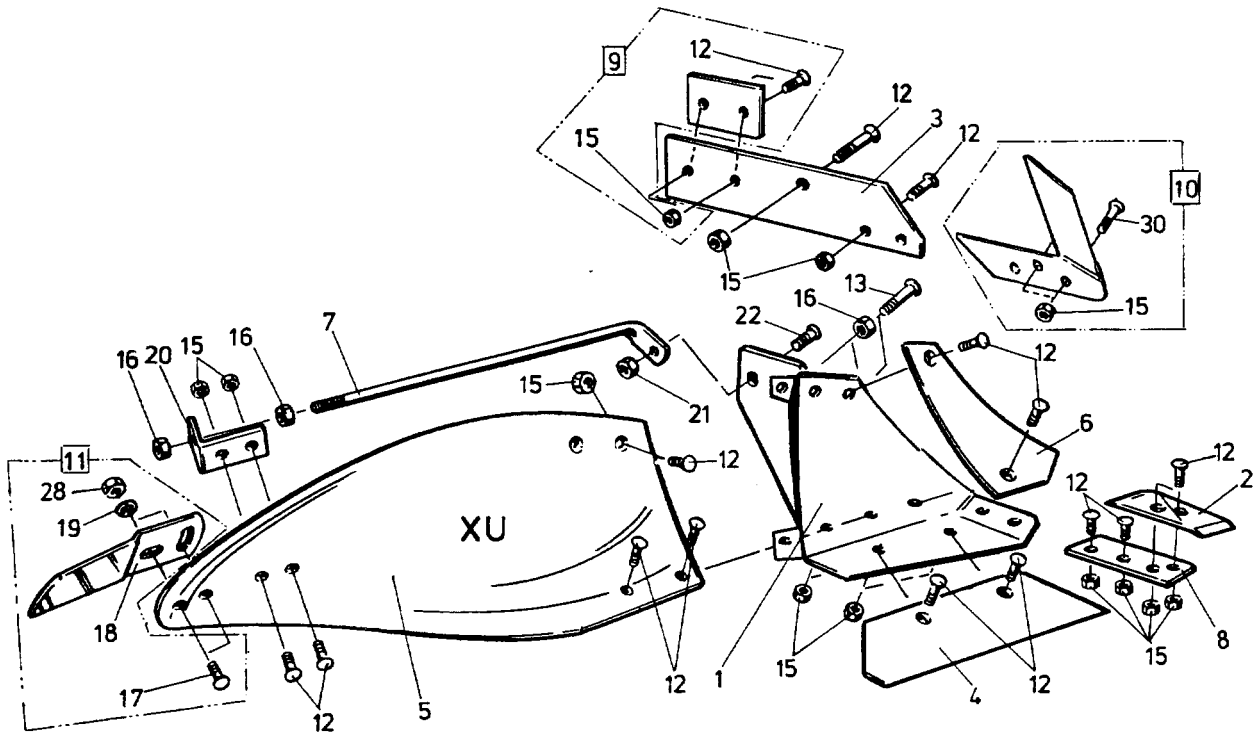


Pos nr Pos.Nr Ref.No Fig.Nº.	Detalj nr Best.Nr Part No Code Nº.		Benämning	Bezeichnung	Description	Description
479			<b>SKUMRIST</b>	<b>VORSCHÄLER</b>	<b>SKIMMER</b>	<b>RASETTE</b>
		R=	Höger	Rechts	Right	Droite
		L=	Vänster	Links	Left	Gauche
17	1659 44 42 50		Fäste	Halter	Bracket	Support
18	725 26 42 51	M6S 16x110	Skruv	Schraube	Bolt	Vis
19	731 23 24 01	M6M 16	Mutter	Mutter	Nut	Ecrou
20	1659 16 34 00		Justerskruv	Einstellschraube	Adjusting screw	Vis réglage
21	1650 36 04 05	M6M 16	Mutter	Mutter	Nut	Ecrou
22	1659 45 45 50		Pinne	Stift	Pin	Goupille
24	725 26 32 81	M6S 16x60	Skruv	Schraube	Bolt	Vis
25	1652 03 76 00	M6S 12x40	Skruv	Schraube	Bolt	Vis
26	731 23 22 01	M6M 12	Mutter	Mutter	Nut	Ecrou
27	1652 03 77 00	M6S 16x50	Skruv	Schraube	Bolt	Vis
28	732 21 24 51	M16	Låsmutter	Nyloc-Mutter	Lock nut	Ecrou freiné
29	1659 18 03 09	R	EG-vändskiva	EG-Streichblech	EG-Mouldboard	EG-versoir de raset.
	1659 18 04 09	L	EG-vändskiva	EG-Streichblech	EG-Mouldboard	EG-versoir de raset.
	1659 20 85 09	R	EP-vändskiva	EP-Streichblech	EP-Mouldbord	EP-versoir de raset.
	1659 20 86 09	L	EP-vändskiva	EP-Streichblech	EP-Mouldbord	EP-versoir de raset.
	1652 44 21 09	R	EM-vändskiva	EM-Streichblech	EM-Mouldbord	EM-versoir de raset.
	1652 44 22 09	L	EM-vändskiva	EM-Streichblech	EM-Mouldbord	EM-versoir de raset.
30	1659 82 58 50	R	EG-EP-EM-ställ	EG-EP-EM-Scharhalter	EG-EP-EM-frog	EG-EP-EM-Sep
	1659 82 59 50	L	EG-EP-EM-ställ	EG-EP-EM-Scharhalter	EG-EP-EM-frog	EG-EP-EM-Sep
31	1650 36 02 21	MFBK 12x28	Skruv	Schraube	Bolt	Vis
33	1659 18 01 09	R	EG-EP-EM-skär	EG-EP-EM-Schar	EG-EP-EM-share	EG-EP-EM-vannas
	1659 18 02 09	L	EG-EP-EM-skär	EG-EP-EM-Schar	EG-EP-EM-share	EG-EP-EM-vannas
34	1650 36 02 22	MFBK 12x35	Skruv	Schraube	Bolt	Vis
35	1659 30 62 00	R	F-vändskiva	F-Streichblech	F-mouldboard	F-versoir de raset.
	1659 30 61 00	L	F-vändskiva	F-Streichblech	F-mouldboard	F-versoir de raset.
36	1659 90 31 50	R	F-ställ	F-Rumpf	F-frog	F-sep
	1659 90 32 50	L	F-ställ	F-Rumpf	F-frog	F-sep
37	1659 30 55 09	R	F-skär	F-Schar	F-shar	F-soc de raset.
	1659 30 54 09	L	F-skär	F-Schar	F-shar	F-soc de raset.
40	1652 00 96 00		Låsbricka	Sicherungsscheibe	Lock washer	Rondelle d'arrêt



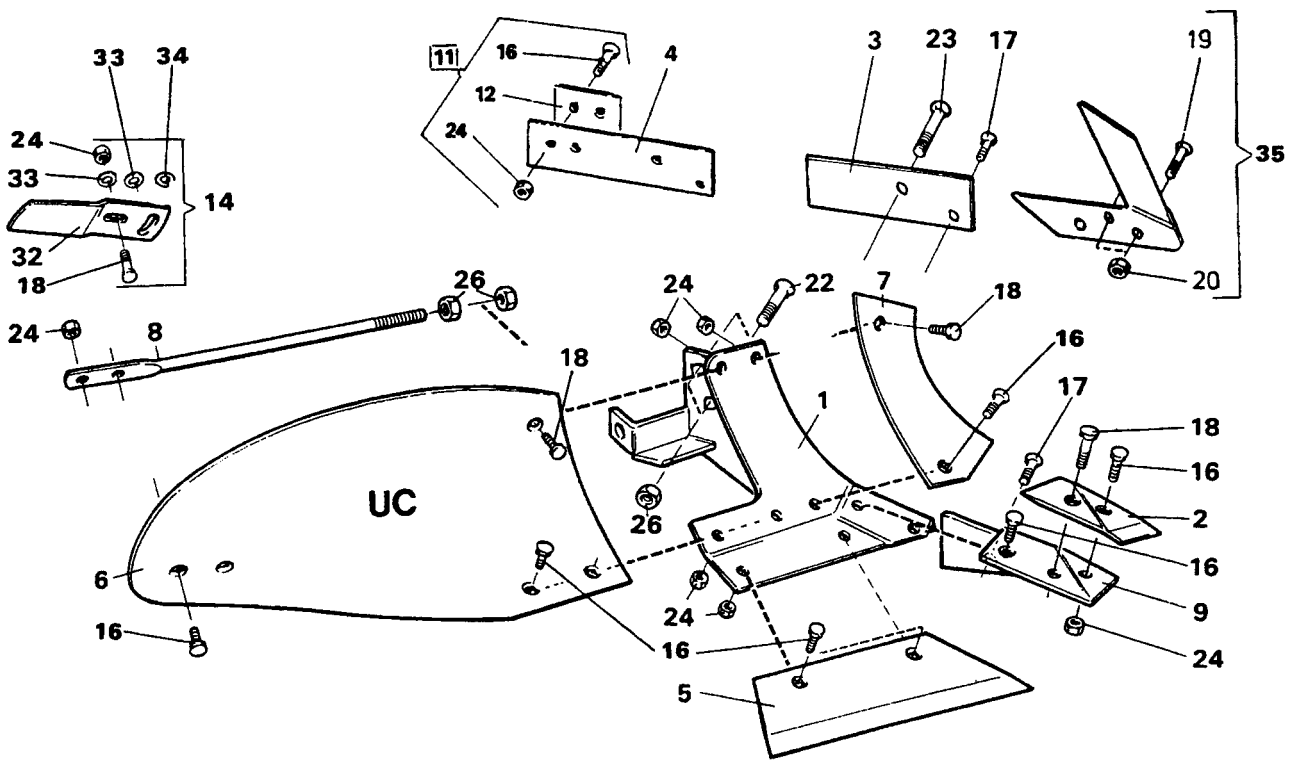
103d

os nr os.Nr ref.No lg.Nº.	Detalj nr Best.Nr Part No Code Nº.	Benämning	Bezeichnung	Description	Description	
03d		<b>XL,XLP</b>	<b>PLOGKROPP</b>	<b>PFLUGKÖRPER</b>	<b>PLOUGH BOTTOMS</b>	<b>CORPS DE CHARRUE</b>
		R=	Höger	Rechts	Right	Droite
		L=	Vänster	Links	Left	Gauche
1	1659 46 17 90	L	Ställ	Rumpf	Frog	Sep
	1659 46 16 90	R	Ställ	Rumpf	Frog	Sep
2	1659 46 09 09	L	Spets	Scharspitze	Share point	Pointe
	1659 46 08 09	R	Spets	Scharspitze	Share point	Pointe
3	1659 46 05 09	L	Landsida	Landseite	Landside	Contre-sep
	1659 46 04 09	R	Landsida	Landseite	Landside	Contre-sep
4	1659 45 99 09	14" L	Skär	Schar	Share	Soc
	1659 45 98 09	14" R	Skär	Schar	Share	Soc
	1659 46 01 09	16" L	Skär	Schar	Share	Soc
	1659 46 00 09	16" R	Skär	Schar	Share	Soc
	1659 46 03 09	18" L	Skär	Schar	Share	Soc
	1659 46 02 09	18" R	Skär	Schar	Share	Soc
5	1659 45 95 99	XL/L	Vändskiva	Streichblech	Mouldboard	Versoir
	1659 45 94 99	XL/R	Vändskiva	Streichblech	Mouldboard	Versoir
6	1659 45 97 09	L	Vändskivebröst	Streichblechbrust	Mouldboard shin	Epaulement de versoir
	1659 45 96 09	R	Vändskivebröst	Streichblechbrust	Mouldboard shin	Epaulement de versoir
7	1659 46 14 90		Stötta	Haltestrebe	Support stay	Renfort de versoir
8	1659 46 13 09	L	Fäste	Halter	Bracket plate	Plaque de serrage
	1659 46 12 09	R	Fäste	Halter	Bracket plate	Plaque de serrage
9	1659 42 89 09		Slitplatta kompl	Verschleissplatte kompl.	Wearing plate compl.	Plaque d'usure cpl.
10	1659 46 23 09	L	Knivrist	Anlagensech	Fin coulter	Coutre aileron
	1659 46 22 09	R	Knivrist	Anlagensech	Fin coulter	Coutre aileron
11	1658 54 62 50	XL/L	Tiltvinge kompl	Streichschiene kompl.	Mouldboard extens. compl.	Rallonge de versoir cpl.
	1658 54 61 50	XL/R	Tiltvinge kompl	Streichschiene kompl.	Mouldboard extens. compl.	Rallonge de versoir cpl.
12	1650 36 12 21	MFBKF 12x29	Skruv	Schraube	Bolt	Vis
13	1650 36 02 57	MFBK 20x60	Skruv	Schraube	Bolt	Vis
14	1650 36 02 58	MFBK 20x75	Skruv	Schraube	Bolt	Vis
15	1650 36 13 03	M6M 12x1,25	Mutter	Mutter	Nut	Ecrou
16	1650 36 04 07	M6M 20	Mutter	Mutter	Nut	Ecrou
17	1650 36 02 23	MFBK 12x40	Skruv	Schraube	Bolt	Vis
18	1658 05 59 50	XL/L	Tiltvinge	Streichschiene	Mouldboard extens.	Rallonge de versoir
	1657 49 22 50	XL/R	Tiltvinge	Streichschiene	Mouldboard extens.	Rallonge de versoir
19	734 11 78 01	BRB 13x24	Bricka	Scheibe	Washer	Rondelle
20	1659 46 15 90		Stöttvinkel	Halter	Bracket	Support
21	731 23 24 01	M6M 16	Mutter	Mutter	Nut	Ecrou
22	1650 36 02 33	MFBK 16x40	Skruv	Schraube	Bolt	Vis
25	1650 36 03 21	MFBK 12x28	Skruv	Schraube	Bolt	Vis
26	1659 46 27 09	XLP/L	Plastvändskiva	Streichblech Kunststoff	Mouldboard plastic	Versoir plastique
	1659 46 26 09	XLP/R	Plastvändskiva	Streichblech Kunststoff	Mouldboard plastic	Versoir plastique
27	1650 36 02 22	MFBK 12x35	Skruv	Schraube	Bolt	Vis
28	731 23 22 51	M6M 12	Mutter	Mutter	Nut	Ecrou
29	1650 36 01 25	MFBK 12x50	Skruv	Schraube	Bolt	Vis
30	1650 36 12 24	MFBKF 12x45	Skruv	Schraube	Bolt	Vis
31	1659 62 72 09	R	Spets special	Scharspitze spezial	Share point special	Pointe spÚcial
	1659 62 73 09	L	Spets special	Scharspitze spezial	Share point special	Pointe spÚcial
32	1652 39 24 09	R	Täckplåt	Deckblech	Covering plate	Plaque de recouvrement
	1652 39 25 09	L	Täckplåt	Deckblech	Covering plate	Plaque de recouvrement
33	1652 43 67 50	R	Stöttvinkel	Halter	Bracket	Support
	1652 47 97 50	L	Stöttvinkel	Halter	Bracket	Support
34	1652 48 01 50	R	Vändskivebröst fas	Streichblechbrust	Mouldboard shin	Epaulement de
	1652 48 02 50	L	Vändskivebröst fas	Streichblechbrust	Mouldboard shin	Epaulement de



182

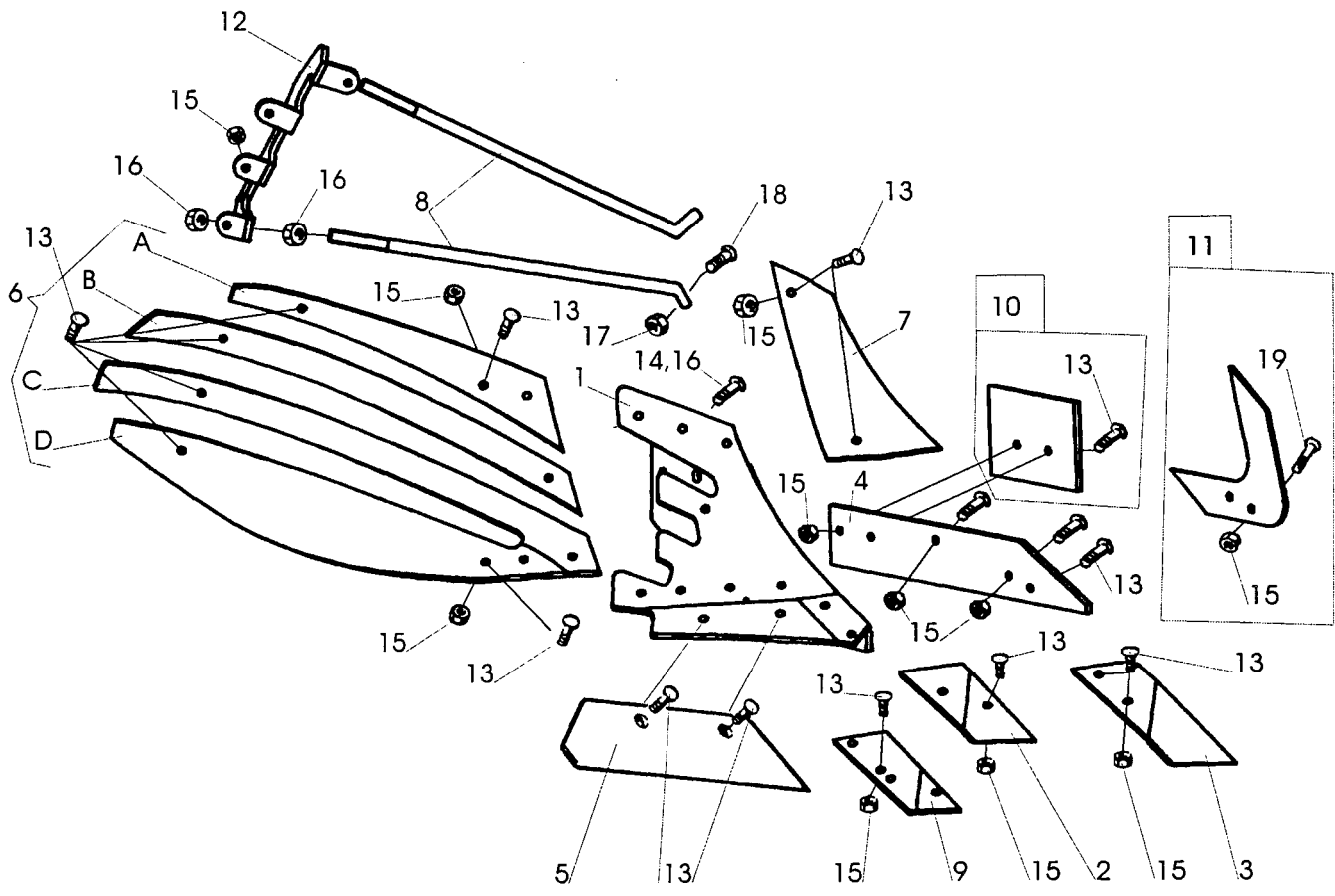
Pos nr Pos.Nr Ref.No Fig.Nº.	Detalj nr Best.Nr Part No Code Nº.		Benämning	Bezeichnung	Description	Description
182		XU	PLOGKROPP	PFLUGKÖRPER	PLOUGH BOTTOMS	CORPS DE CHARRUE
		R=	Höger	Rechts	Right	Droite
		L=	Vänster	Links	Left	Gauche
1	1652 05 40 90	L	Ställ	Rumpf	Frog	Sep
	1652 05 39 90	R	Ställ	Rumpf	Frog	Sep
2	1659 46 09 09	L	Spets	Scharspitze	Share point	Pointe
	1659 46 08 09	R	Spets	Scharspitze	Share point	Pointe
3	1659 60 95 09	L	Landsida	Landseite	Landside	Contre-sep
	1659 60 94 09	R	Landsida	Landseite	Landside	Contre-sep
4	1659 60 91 09	16" L	Skär	Schar	Share	Soc
	1659 60 90 09	16" R	Skär	Schar	Share	Soc
	1659 60 93 09	18" L	Skär	Schar	Share	Soc
	1659 60 92 09	18" R	Skär	Schar	Share	Soc
5	1659 60 85 99	XU/L	Vändskiva	Streichblech	Mouldboard	Versoir
	1659 60 84 99	XU/R	Vändskiva	Streichblech	Mouldboard	Versoir
6	1659 60 87 09	L	Vändskivebröst	Streichblechbrust	Mouldboard shin	Epaulement de versoir
	1659 60 86 09	R	Vändskivebröst	Streichblechbrust	Mouldboard shin	Epaulement de versoir
7	1659 61 04 90		Stötta	Haltestrebe	Support stay	Renfort de versoir
8	1659 46 13 09	L	Fäste	Halter	Bracket plate	Plaque de serrage
	1659 46 12 09	R	Fäste	Halter	Bracket plate	Plaque de serrage
9	1659 42 89 09		Slitplatta kompl	Verschleissplatte kompl.	Wearing plate compl.	Plaque d'usure cpl.
10	1659 46 23 99	L	Knivrist	Anlagensech	Fin coulter	Coutre aileron
	1659 46 22 99	R	Knivrist	Anlagensech	Fin coulter	Coutre aileron
11	1658 54 62 50	XU/L	Tiltvinge kompl	Streichschiene kompl.	Mouldboard extens. compl.	Rallonge de versoir cpl.
	1658 54 61 50	XU/R	Tiltvinge kompl	Streichschiene kompl.	Mouldboard extens. compl.	Rallonge de versoir cpl.
12	1650 36 12 21	MFBKF 12x29	Skruv	Schraube	Bolt	Vis
13	1650 36 02 57	MFBK 20x60	Skruv	Schraube	Bolt	Vis
15	1650 36 13 03	M6M 12x1,25	Mutter	Mutter	Nut	Ecrou
16	1650 36 04 07	M6M 20	Mutter	Mutter	Nut	Ecrou
17	1650 36 02 23	MFBK 12x40	Skruv	Schraube	Bolt	Vis
18	1658 05 59 50	XU/L	Tiltvinge	Streichschiene	Mouldboard extens.	Rallonge de versoir
	1657 49 22 50	XU/R	Tiltvinge	Streichschiene	Mouldboard extens.	Rallonge de versoir
19	734 11 78 01	BRB 13x24	Bricka	Scheibe	Washer	Rondelle
20	1659 46 15 90		Stöttvinkel	Halter	Bracket	Support
21	731 23 24 01	M6M 16	Mutter	Mutter	Nut	Ecrou
22	1650 36 02 33	MFBK 16x40	Skruv	Schraube	Bolt	Vis
28	1650 36 04 03	M6M 12	Mutter	Mutter	Nut	Ecrou
30	1650 36 12 24	MFBKF 12x45	Skruv	Schraube	Bolt	Vis



**16d**

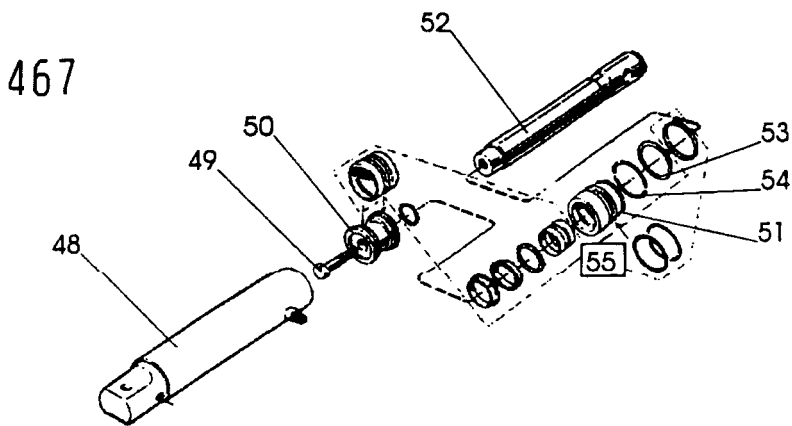
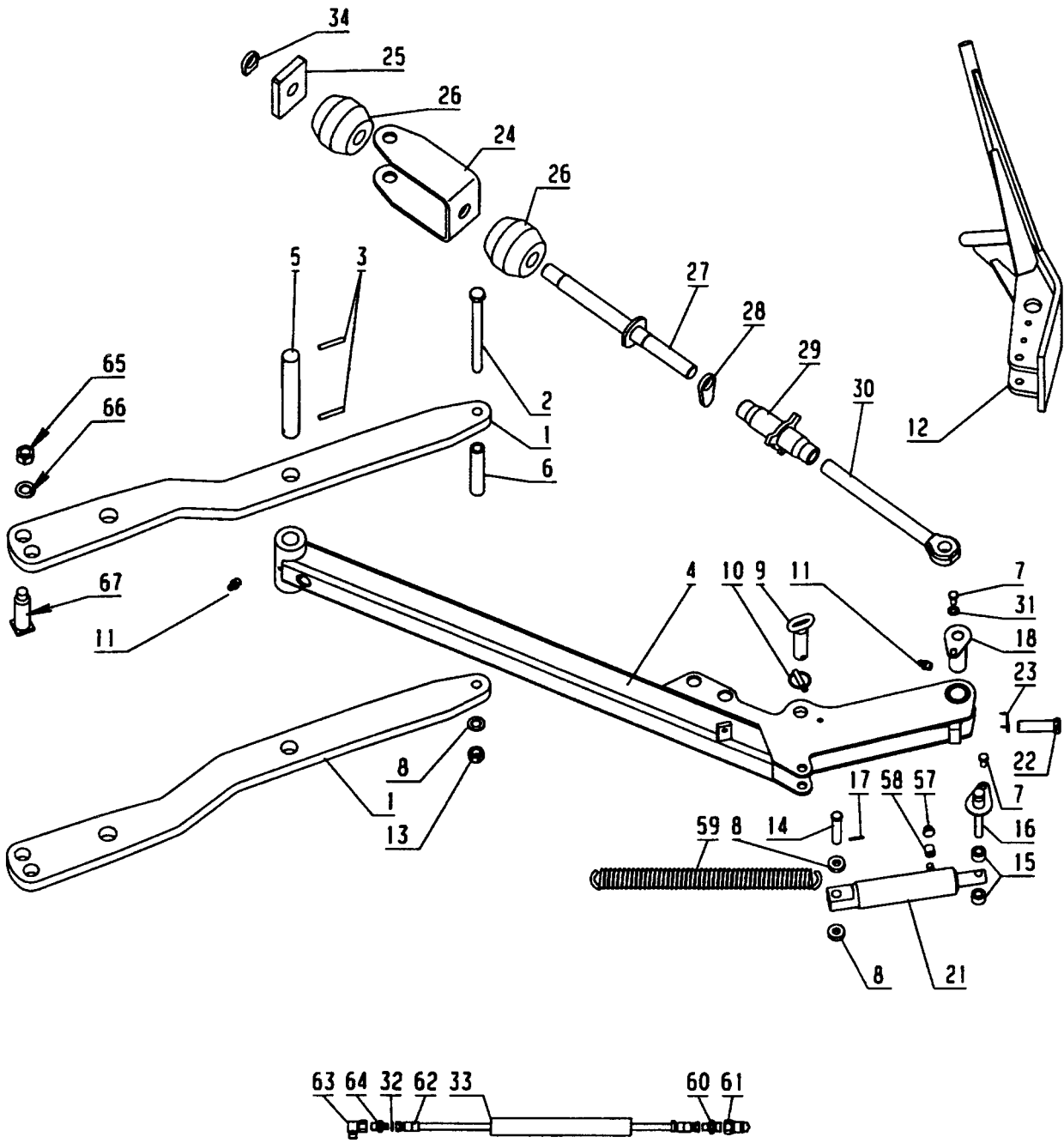


Pos nr Pos.Nr Ref.No Fig.Nº.	Detalj nr Best.Nr Part No Code Nº.		Benämning	Bezeichnung	Description	Description
16d		UC	PLOGKROPP	PFLUGKÖRPER	PLOUGH BOTTOMS	CORPS DE CHARRUE
		R= L=	Höger Vänster	Rechts Links	Right Left	Droite Gauche
1	1658 40 91 90	L	Ställ	Rumpf	Frog	Sep
	1658 40 90 90	R	Ställ	Rumpf	Frog	Sep
2	1659 22 07 09	L (85 143)	Spets	Scharspitze	Share point	Pointe
	1659 22 06 09	R (84 060)	Spets	Scharspitze	Share point	Pointe
3	1658 51 96 09	L	Landsida kort	Landseite kurz	Landside short	Contre-sep court
	1658 39 81 09	R	Landsida kort	Landseite kurz	Landside short	Contre-sep court
4	1659 42 87 09	L	Landsida lång	Landseite lang	Landside long	Contre-sep long
	1659 42 86 09	R	Landsida lång	Landseite lang	Landside long	Contre-sep long
5	1658 51 93 09	12" L	Skär	Schar	Share	Soc
	1658 50 03 09	12" R	Skär	Schar	Share	Soc
	1658 51 94 09	14" L	Skär	Schar	Share	Soc
	1658 50 04 09	14" R	Skär	Schar	Share	Soc
	1658 51 95 09	16" L	Skär	Schar	Share	Soc
	1658 50 39 09	16" R	Skär	Schar	Share	Soc
6	1658 40 87 99	UC/L	Vändskiva	Streichblech	Mouldboard	Versoir
	1658 40 31 99	UC/R	Vändskiva	Streichblech	Mouldboard	Versoir
7	1658 40 82 09	L	Vändskivebröst	Streichblechbrust	Mouldboard shin	Epaulement de versoir
	1658 40 33 09	R	Vändskivebröst	Streichblechbrust	Mouldboard shin	Epaulement de versoir
8	1658 60 06 90	UC	Stötta	Haltestrebe	Support stay	Renfort de versoir
9	1658 51 91 09	L	Fäste	Halter	Bracket plate	Plaque de serrage
	1658 49 58 09	R	Fäste	Halter	Bracket plate	Plaque de serrage
11	1659 42 89 09		Slitplatta kompl	Verschleissplatte kompl.	Wearing plate compl.	Plaque d'usure cpl.
12	1659 42 89 00		Slitplatta	Verschleissplatte	Wearing plate	Plaque d'usure
14	1658 54 62 50	V/L	Tiltvinge kompl	Streichschiene kompl.	Mouldboard extens. compl.	Rallonge de versoir cpl.
	1658 54 61 50	V/R	Tiltvinge kompl	Streichschiene kompl.	Mouldboard extenx. compl.	Rallonge de versoir cpl.
16	1650 36 02 21	MFBK 12x28	Skruv	Schraube	Bolt	Vis
17	1650 36 02 22	MFBK 12x35	Skruv	Schraube	Bolt	Vis
18	1650 36 02 23	MFBK 12x40	Skruv	Schraube	Bolt	Vis
19	1650 36 12 24	MFBKF 12x45	Skruv	Schraube	Bolt	Vis
20	1650 36 13 03	M6M 12x1,25	Mutter	Mutter	Nut	Ecrou
22	1650 36 02 57	MFBK 20x60	Skruv	Schraube	Bolt	Vis
23	1650 36 02 58	MFBK 20x75	Skruv	Schraube	Bolt	Vis
24	731 23 22 01	M6M 12	Mutter	Mutter	Nut	Ecrou
26	1650 36 04 07	M6M 20	Mutter	Mutter	Nut	Ecrou
32	1657 49 22 50	V/R	Tiltvinge	Streichschiene	Mouldboard extens.	Rallonge de versoir
	1658 05 59 50	V/L	Tiltvinge	Streichschiene	Mouldboard extens.	Rallonge de versoir
33	734 11 78 01	BRB 13x24	Bricka	Scheibe	Washer	Rondelle
34	1658 66 21 00		Bricka	Scheibe	Washer	Rondelle
35	1659 46 22 09	R	Knivrist kompl	Anlagensech kompl.	Fin coulter compl.	Coutre aileron cpl.
	1659 46 23 09	L	Knivrist kompl	Anlagensech kompl.	Fin coulter compl.	Coutre aileron cpl.



290

Pos nr Pos.Nr Ref.No Fig.Nº.	Detail nr Best.Nr Part No Code Nº.		Benämning	Bezeichnung	Description	Description
290		XS	PLOGKROPP	PFLUGKÖRPER	PLOUGH BOTTOMS	CORPS DE CHARRUE
		R=	Höger	Rechts	Right	Droite
		L=	Vänster	Links	Left	Gauche
1	1652 16 20 90	L	Ställ	Rumpf	Frog	Sep
	1652 16 19 90	R	Ställ	Rumpf	Frog	Sep
2	1659 46 09 09	L	Spets	Scharspitze	Share point	Pointe
	1659 46 08 09	R	Spets	Scharspitze	Share point	Pointe
3	1659 62 73 09	L	Spets nedsänkt	Scharspitze	Share point	Pointe
	1659 62 72 09	R	Spets nedsänkt	Scharspitze	Share point	Pointe
4	1659 60 95 09	L	Landsida	Landseite	Landside	Contre-sep
	1659 60 94 09	R	Landsida	Landseite	Landside	Contre-sep
5	1659 60 91 09	16" L	Skär	Schar	Share	Soc
	1659 60 90 09	16" R	Skär	Schar	Share	Soc
	1659 60 93 09	18" L	Skär	Schar	Share	Soc
	1659 60 92 09	18" R	Skär	Schar	Share	Soc
6	1652 02 77 99	XS/L	Vändskiva (Pos.nr A,B,C,D)	Streichblech (Pos.Nr A,B,C,D)	Mouldboard (Ref.No.A,B,C,D)	Versoir (Fig.No.A,B,C,D)
	1652 02 48 99	XS/R	Vändskiva (Pos.nr A,B,C,D)	Streichblech (Pos.Nr A,B,C,D)	Mouldboard (Ref.No.A,B,C,D)	Versoir (Fig.No.A,B,C,D)
A	1652 02 49 59	R	Strimla A	Streifen A	Stripe A	Bande A
	1652 08 94 59	L	Strimla A	Streifen A	Stripe A	Bande A
B	1652 02 50 59	R	Strimla B	Streifen B	Stripe B	Bande B
	1652 08 95 59	L	Strimla B	Streifen B	Stripe B	Bande B
C	1652 02 51 59	R	Strimla C	Streifen C	Stripe C	Bande C
	1652 08 96 59	L	Strimla C	Streifen C	Stripe C	Bande C
D	1652 02 52 59	R	Strimla D	Streifen D	Stripe D	Bande D
	1652 08 97 59	L	Strimla D	Streifen D	Stripe D	Bande D
7	1652 15 99 09	L	Vändskivebröst	Streichblechbrust	Mouldboard shin	Epaulement de versoir
	1652 14 70 09	R	Vändskivebröst	Streichblechbrust	Mouldboard shin	Epaulement de versoir
8	1659 61 04 90		Stötta	Hältestrebe	Support stay	Renfort de versoir
9	1659 46 13 09	L	Fäste	Halter	Bracket plate	Plaque de serrage
	1659 46 12 09	R	Fäste	Halter	Bracket plate	Plaque de serrage
10	1659 42 89 09		Slitplatta kompl	Verschleissplatte kompl.	Wearing plate compl.	Plaque d'usure cpl.
11	1659 46 23 99	L	Knivrist	Anlagensech	Fin coulter	Coutre aileron
	1659 46 22 99	R	Knivrist	Anlagensech	Fin coulter	Coutre aileron
12	1652 02 68 50	R	Brygga	Brücke	Bridge	Pont
	1652 02 78 50	L	Brygga	Brücke	Bridge	Pont
13	1650 36 12 21	MFBKF 12x29	Skruv	Schraube	Bolt	Vis
14	1650 36 02 57	MFBK 20x60	Skruv	Schraube	Bolt	Vis
15	1650 36 13 03	M6M 12x1,25	Mutter	Mutter	Nut	Ecrou
16	731 23 26 01	M6M 20	Mutter	Mutter	Nut	Ecrou
17	731 23 24 01	M6M 16	Mutter	Mutter	Nut	Ecrou
18	1650 36 02 33	MFBK 16x40	Skruv	Schraube	Bolt	Vis
19	1650 36 12 24	MFBKF 12x45	Skruv	Schraube	Bolt	Vis



Pos nr Pos.Nr Ref.No Fig.Nº.	Detalj nr Best.Nr Part No Code N°.	Benämning	Bezeichnung	Description	Description	
467		<b>VARIFLEX</b>	<b>PACKERARM</b>	<b>PACKERARM</b>	<b>PLOUGH ARM</b>	<b>BARRE DE TRACTION</b>
	1659 61 20 98		Dragarm	Zugarm	Draw arm	Barre de traction
1	1652 34 93 90		Packerfäste	Konsole	Main bracket	Support de barre
2	725 27 02 81	M6S 20x260	Skruv	Schraube	Bolt	Vis
3	721 44 23 01	FRP 10x60	Rörpinne	Hohlstift	Tension pin	Goupille cannelée
4	1659 64 38 90		Dragfäste	Halter	Holder	Support
5	1659 95 14 00		Cyl pinne	Zapfen	Axle	Axe
6	1652 21 47 00		Hylsa	Hülse	Sleeve	Manchon
7	725 25 32 51	M6S 12x20	Skruv	Schraube	Bolt	Vis
8	1658 35 87 00		Bricka	Scheibe	Washer	Rondelle
9	1659 64 44 00		Tapp	Zylinderbolzen	Pivot pin	Axe
10	1658 50 05 00		Snabblås	Klappsplint	Linch pin	Goupille
11	738 88 20 03	AM 8x1,25	Smörjnippel	Schmiernippel	Grease nipple	Graisseur
12	1659 59 46 90		Kläpp	Falle	Catch	Loquet
13	731 23 26 51	M6M 20	Mutter	Mutter	Nut	Ecrou
14	1657 32 24 01		Cyl.bult	Zylinderbolzen	Pivot pin	Cheville
15	1659 59 99 00		Distans	Abstandstück	Spacer	Entretoise
16	1659 70 68 00		Cyl.bult	Zylinderbolzen	Pivot pin	Cheville
17	721 42 62 01	FRP 4x32	Rörpinne	Hohlstift	Tension pin	Goupille cannelée
18	1659 70 67 00		Axeltapp	Welle	Axle	Axe
21	1659 26 28 50	320-460 ø50	Hydr cylinder	Hydr.Zylinder	Hydr. cylinder	VÜrin
22	1658 56 93 00		Skruv	Schraube	Bolt	Vis
23	1658 57 79 00		Friktionsfjäder	Reibungsfeder	Friction spring	Ressort de friction
24	1659 59 28 90		Hållare	Haltearm	Bracket	Support fixation
25	1659 59 26 00		Platta	Platte	Plate	Plaque
26	1657 39 93 00		Gummifjäder	Gummifeder	Rubber spring	Ressort en
27	1652 38 06 00		Dragstag	Zugstange	Draw rod	Barre d'attelage
28	1659 12 38 00		Låsarm	Kontermutter	Lockin nut	Ecrou de
29	1659 12 41 00		Hylsa	Hülse	Sleeve	Manchon
30	1659 36 38 02		Öglebult vänster	Ösensschraube links	Eye bolt left	Piton gauche
31	734 11 78 01	BRB 13x24	Bricka	Scheibe	Washer	Rondelle
32	1651 29 83 01		Tätningbricka	Dichtungsscheibe	Sealing washer	Rondelle d'étanchéité
33	1652 10 43 00		Skyddsslang	Schutzrohr	Guard tube	Tube de protection
34	1659 30 79 00		Låsarm	Kontermutter	Lockin nut	Ecrou de
48	1659 26 31 50		Cylinderrör	Zylindermantel	Cylinder jacket	Corps de cylindre
49	725 26 28 51	M6S 16x40	Skruv	Schraube	Bolt	Vis
50	1658 55 08 00		Kolv	Kolben	Piston	Piston
51	1659 13 31 00		Styrning	Führung	Guide	Guidage
52	1659 26 35 00		Kolvstång	Kolbenstange	Piston rod	Tige de piston
53	1658 40 48 00		Spårring	Nutring	Circlip	Circlips
54	1658 40 52 00		Låsring	Kopfring	Lock ring	Bague d'arrût
55	1659 26 38 00		Packningssats	Packungsgarnitur	Set of seals	Jeu de joints
57	1659 18 14 00		Filterpropp	Filter	Filter	filtre
58	1659 63 42 00		Adapt	Verbindungsstück	Union	Raccord
59	1658 22 83 50		Dragfjäder	Feder	Spring	Ressort
60	1659 24 38 00		Adapt	Verbindungsstück	Union	Raccord
61	1657 48 14 00		Handel	Schnellkupplung M	Quick coupling M	Raccord rapide M
62	1651 41 24 60	L=4900	Slang	Schlauch	Hose	Tuyau flexible
63	1659 29 39 00		L-adapt	Winkel-Stück	Elbow union	Raccord angle
64	1659 35 74 00		Adapt	Verbindungsstück	Union	Raccord
65	731 23 28 51	M 24	Mutter	Mutter	Nut	Ecrou
66	734 11 98 01	BRB 25x44	Bricka	Scheibe	Washer	Rondelle
67	1652 33 69 00		Tapp	Zylinderbolzen	Pivot pin	Axe

\*NUMMER REGISTER\*NUMMERNVERZEICHNIS\*NUMBER REGISTER\*LISTE DE PIECES PAR ORDRE NUMMERIQUE\*

Detalj nr	Sida	Pos.nr	Detalj nr	Sida	Pos.nr	Detalj nr	Sida	Pos.nr
Best.Nr	Seite	Pos.Nr	Best.Nr	Seite	Pos.Nr	Best.Nr	Seite	Pos.Nr
Part No	Page	Ref.No.	Part No	Page	Ref.No.	Part No	Page	Ref.No.
Code N°.	Page	Fig.N°.	Code N°.	Page	Fig.N°.	Code N°.	Page	Fig.N°.
721 42 62 01	19	32	731 23 16 01	7	13	738 22 06 15	21	33
721 42 62 01	43	17	731 23 18 01	15	25	738 22 06 15	23	35
721 43 15 01	19	19	731 23 18 07	7	4	738 23 04 30	23	6
721 43 18 01	19	7	731 23 22 01	11	6	738 23 05 30	21	36
721 43 47 01	9	3	731 23 22 01	17	38	738 23 05 30	23	37
721 43 47 01	21	8	731 23 22 01	21	22	738 61 32 02	21	7
721 43 47 01	23	21	731 23 22 01	23	22	738 61 32 02	23	16
721 43 49 01	25	10	731 23 22 01	27	33	738 88 10 01	9	12
721 43 50 01	5	10	731 23 22 01	33	26	738 88 10 01	9	10
721 43 84 01	5	7	731 23 22 01	39	24	738 88 10 01	21	35
721 43 85 01	9	6	731 23 22 51	35	28	738 88 10 01	23	4
721 43 85 01	19	23	731 23 24 01	25	4	738 88 20 01	19	17
721 44 23 01	43	3	731 23 24 01	33	19	738 88 20 03	13	9
721 44 27 01	13a	7	731 23 24 01	35	21	738 88 20 03	21	2
725 23 72 51	7	1	731 23 24 01	37	21	738 88 20 03	23	17
725 23 78 51	11	26	731 23 24 01	41	17	738 88 20 03	25	9
725 23 79 51	13b	10	731 23 26 01	9	14	738 88 20 03	43	11
725 24 55 51	5	35	731 23 26 01	41	16	738 88 50 03	13a	1
725 24 55 51	7	21	731 23 26 51	19	30	738 88 80 03	9	4
725 24 63 51	15	24	731 23 26 51	21	28	740 43 07 00	3	18
725 24 93 51	25	16	731 23 26 51	23	30	740 48 48 04	25	1
725 25 01 51	13	13	731 23 26 51	43	13	740 51 77 00	25	15
725 25 07 91	23	18	731 23 28 51	15	4	1650 36 01 25	35	29
725 25 30 51	5	41	731 23 28 51	19	10	1650 36 02 21	33	31
725 25 30 51	7	23	731 23 28 51	43	65	1650 36 02 21	39	16
725 25 30 51	19	3	731 23 30 51	15	7	1650 36 02 22	29	2
725 25 30 51	19	2	731 43 26 01	9	9	1650 36 02 22	33	34
725 25 32 51	17	34	731 43 26 01	17	52	1650 36 02 22	35	27
725 25 32 51	43	7	732 21 20 51	23	24	1650 36 02 22	39	17
725 25 34 51	5	9	732 21 22 51	5	43	1650 36 02 23	29	3
725 25 34 51	13	8	732 21 22 51	13b	3	1650 36 02 23	35	17
725 25 34 51	17	42	732 21 22 51	15	29	1650 36 02 23	37	17
725 25 34 51	19	21	732 21 24 51	19	6	1650 36 02 23	39	18
725 25 36 51	5	42	732 21 24 51	19	5	1650 36 02 33	27	38
725 25 38 51	13	27	732 21 24 51	21	20	1650 36 02 33	35	22
725 25 40 51	23	46	732 21 24 51	23	20	1650 36 02 33	37	22
725 25 42 51	21	23	732 21 24 51	33	28	1650 36 02 33	41	18
725 25 43 51	9	2	732 21 28 51	19	14	1650 36 02 57	35	13
725 25 43 51	25	2	734 11 73 01	23	25	1650 36 02 57	37	13
725 25 46 51	13b	4	734 11 78 01	5	29	1650 36 02 57	39	22
725 25 46 51	17	40	734 11 78 01	15	28	1650 36 02 57	41	14
725 25 48 81	15	27	734 11 78 01	21	57	1650 36 02 58	21	51
725 25 48 81	23	23	734 11 78 01	23	9	1650 36 02 58	35	14
725 25 50 51	11	5	734 11 78 01	35	19	1650 36 02 58	39	23
725 26 28 51	43	49	734 11 78 01	37	19	1650 36 02 60	21	58
725 26 29 81	25	6	734 11 78 01	39	33	1650 36 03 21	35	25
725 26 32 81	33	24	734 11 78 01	43	31	1650 36 04 03	37	28
725 26 36 81	19	19	734 11 86 01	15	9	1650 36 04 05	21	46
725 26 42 51	33	18	734 11 86 01	19	5	1650 36 04 05	33	21
725 26 54 51	21	48	734 11 86 01	19	4	1650 36 04 07	21	53
725 26 55 81	21	21	734 11 86 01	21	25	1650 36 04 07	35	16
725 26 55 81	23	26	734 11 86 01	23	28	1650 36 04 07	37	16
725 26 55 81	27	31	734 11 92 01	19	24	1650 36 04 07	39	26
725 26 74 51	9	10	734 11 92 01	21	26	1650 36 07 05	15	14
725 26 74 81	19	29	734 11 92 01	23	19	1650 36 07 05	19	15
725 26 75 51	25	13	734 11 98 01	15	3	1650 36 07 05	19	15
725 26 90 51	17	49	734 11 98 01	19	8	1650 36 07 05	21	16
725 27 01 01	23	29	734 11 98 01	19	12	1650 36 07 05	23	27
725 27 01 81	21	27	734 11 98 01	43	66	1650 36 12 21	29	3
725 27 02 81	43	2	734 12 00 01	13	11	1650 36 12 21	35	12
725 27 44 81	15	2	734 12 04 01	5	6	1650 36 12 21	37	12
725 27 92 81	15	6	734 12 04 01	15	10	1650 36 12 21	41	13
725 53 43 01	5	14	734 12 04 01	21	9	1650 36 12 24	29	2
725 53 68 01	9	8	734 12 04 01	23	49	1650 36 12 24	35	30
725 53 68 01	9	7	735 31 33 01	13	23	1650 36 12 24	37	30
725 54 55 01	7	16	735 31 40 11	9	9	1650 36 12 24	39	19
725 54 63 01	3	17	735 31 40 11	9	10	1650 36 12 24	41	19
725 56 33 81	13	19	735 31 40 11	9	11	1650 36 13 03	29	2
725 56 44 91	15	8	735 31 47 11	13	21	1650 36 13 03	29	3
731 23 14 40	5	33	738 22 05 15	23	3	1650 36 13 03	35	15

*NUMMER REGISTER*NUMMERNVERZEICHNIS*NUMBER REGISTER*LISTE DE PIECIES PAR ORDRE NUMMERIQUE*								
Detalj nr	Sida	Pos.nr	Detalj nr	Sida	Pos.nr	Detalj nr	Sida	Pos.nr
Best.Nr	Seite	Pos.Nr	Best.Nr	Seite	Pos.Nr	Best.Nr	Seite	Pos.Nr
Part No	Page	Ref.No.	Part No	Page	Ref.No.	Part No	Page	Ref.No.
Code N°.	Page	Fig.N°.	Code N°.	Page	Fig.N°.	Code N°.	Page	Fig.N°.
1650 36 13 03	37	15	1652 30 23 03	19		1652 36 59 00	11	
1650 36 13 03	39	20	1652 30 23 03	19		1652 36 60 00	11	25
1650 36 13 03	41	15	1652 30 42 90	15	12	1652 36 64 00	9	13
1650 36 15 05	29	5	1652 30 47 90	15	26	1652 36 86 10	17	35
1650 36 50 07	19	25	1652 30 55 90	19	2	1652 36 87 00	17	36
1651 29 83 01	5	23	1652 30 60 90	23	42	1652 36 91 00	17	37
1651 29 83 01	7	3	1652 30 61 90	23	43	1652 37 29 00	9	6
1651 29 83 01	9	17	1652 30 62 00	17	54	1652 37 87 90	27	17
1651 29 83 01	43	32	1652 30 63 90	23	11	1652 37 88 90	27	
1651 41 24 60	43	62	1652 30 65 90	13	7	1652 38 02 50	11a	2
1651 66 06 60	11	4	1652 31 00 90	27	30	1652 38 06 00	43	27
1651 71 09 00	5	32	1652 31 30 00	19	4	1652 38 30 50	9	1
1652 00 96 00	33	40	1652 31 30 00	19	3	1652 38 67 50	29	
1652 01 36 00	7	19	1652 31 50 00	19	16	1652 38 68 50	29	1
1652 02 24 90	13b	1	1652 31 72 90	15	1	1652 39 19 00	5	25
1652 02 28 00	13b	8	1652 31 77 00	17	43	1652 39 24 09	35	32
1652 02 48 99	41		1652 31 78 90	13	15	1652 39 25 09	35	
1652 02 49 59	41	A	1652 31 79 90	13	14	1652 39 31 00	5	
1652 02 50 59	41	B	1652 31 81 90	13	16	1652 39 32 00	5	15
1652 02 51 59	41	C	1652 31 82 90	13	17	1652 39 40 00	9	15
1652 02 52 59	41	D	1652 32 51 90	21	40	1652 39 52 00	21	
1652 02 68 50	41	12	1652 32 52 90	21	41	1652 39 71 00	5	30
1652 02 77 99	41	6	1652 32 87 90	15	16	1652 39 72 00	5	21
1652 02 78 50	41		1652 32 88 90	15	17	1652 40 67 90	21	43
1652 03 76 00	33	25	1652 32 91 90	15		1652 40 68 90	21	12
1652 03 77 00	33	27	1652 32 92 90	15		1652 40 89 90	17	31
1652 04 94 50	5	13	1652 32 95 90	15		1652 41 28 00	21	
1652 05 39 90	37		1652 32 96 90	15		1652 42 23 01	5	
1652 05 40 90	37	1	1652 33 00 90	21		1652 42 23 02	5	
1652 07 60 50	9		1652 33 14 93	15		1652 42 23 03	5	
1652 07 62 00	9	4	1652 33 15 91	15	18	1652 42 26 00	7	10
1652 07 69 90	27	26	1652 33 15 92	15		1652 42 31 00	7	
1652 07 70 90	27		1652 33 16 91	15		1652 42 33 00	9	
1652 08 29 50	31	12	1652 33 16 92	15		1652 42 93 60	19	17
1652 08 31 50	31		1652 33 16 93	15		1652 43 25 90	5	8
1652 08 32 50	31		1652 33 25 93	17		1652 43 41 90	15	
1652 08 34 50	31		1652 33 26 91	17	30	1652 43 43 90	15	
1652 08 94 59	41		1652 33 26 92	17		1652 43 44 91	15	
1652 08 95 59	41		1652 33 27 91	17		1652 43 44 92	15	
1652 08 96 59	41		1652 33 27 92	17		1652 43 67 50	35	33
1652 08 97 59	41		1652 33 27 93	17		1652 43 72 00	25	
1652 10 43 00	5	24	1652 33 36 00	15	20	1652 44 12 91	25	
1652 10 43 00	43	33	1652 33 39 00	5	22	1652 44 12 92	25	
1652 11 00 50	7	14	1652 33 39 00	7	2	1652 44 12 93	25	
1652 13 37 50	29		1652 33 39 00	9	16	1652 44 12 94	25	
1652 13 38 50	29		1652 33 40 00	5	16	1652 44 12 95	25	
1652 13 91 00	7	17	1652 33 41 00	5	17	1652 44 12 96	25	
1652 14 70 09	41		1652 33 42 00	5	18	1652 44 21 09	33	
1652 15 50 50	11a		1652 33 45 00	11	20	1652 44 22 09	33	
1652 15 50 50	19	22	1652 33 46 50	9	1	1652 44 23 50	31	
1652 15 51 50	11a	3	1652 33 47 00	15	5	1652 44 24 50	31	
1652 15 54 90	19	20	1652 33 69 00	43	67	1652 44 30 00	3	22
1652 15 55 90	19	26	1652 33 99 00	15	19	1652 44 57 00	5	34
1652 15 99 09	41	7	1652 34 60 50	9		1652 44 57 00	7	20
1652 16 19 90	41		1652 34 61 00	9	3	1652 44 82 00	17	44
1652 16 20 90	41	1	1652 34 62 50	9	1	1652 44 84 00	13	20
1652 17 03 00	17	39	1652 34 67 00	17	45	1652 45 88 00	5	
1652 21 47 00	43	6	1652 34 80 90	21	45	1652 47 13 91	17	
1652 22 34 00	13	28	1652 34 93 90	43	1	1652 47 13 92	17	
1652 22 43 60	19	28	1652 34 96 00	5	39	1652 47 52 00	15	23
1652 24 12 50	3	4	1652 34 96 00	7	22	1652 47 61 00	21	59
1652 24 45 00	5	31	1652 35 89 00	5	27	1652 47 61 00	23	41
1652 27 57 00	19	7	1652 35 89 00	7	6	1652 47 74 00	15	21
1652 27 57 00	19	11	1652 35 90 01	21		1652 47 75 00	21	42
1652 28 16 00	11	29	1652 35 99 90	17		1652 47 75 00	23	40
1652 28 16 00	13b	9	1652 36 30 90	15	11	1652 47 84 50	31	
1652 30 15 90	19	1	1652 36 33 90	17	32	1652 47 85 50	31	
1652 30 20 90	17	33	1652 36 41 00	15	22	1652 47 86 50	31	
1652 30 23 01	19	16	1652 36 56 00	11	21	1652 47 87 50	31	
1652 30 23 01	19	27	1652 36 58 00	11	23	1652 47 88 50	31	

\*NUMMER REGISTER\*NUMMERNVERZEICHNIS\*NUMBER REGISTER\*LISTE DE PIECIES PAR ORDRE NUMMERIQUE\*

Detalj nr Best.Nr Part No Code N°.	Sida Seite Page Page	Pos.nr Pos.Nr Ref.No. Fig.N°.	Detalj nr Best.Nr Part No Code N°.	Sida Seite Page Page	Pos.nr Pos.Nr Ref.No. Fig.N°.	Detalj nr Best.Nr Part No Code N°.	Sida Seite Page Page	Pos.nr Pos.Nr Ref.No. Fig.N°.
1652 47 89 00	29		1658 30 50 00	11	15	1658 65 49 00	9	7
1652 47 90 00	29		1658 35 87 00	43	8	1658 65 50 00	9	6
1652 48 01 50	35	34	1658 39 81 09	39		1658 65 53 00	9	2
1652 48 02 50	35		1658 40 31 99	39		1658 65 56 00	9	3
1652 48 22 90	15		1658 40 33 09	39		1658 65 58 00	9	5
1652 48 23 90	15		1658 40 48 00	43	53	1658 66 21 00	39	34
1652 48 26 91	15		1658 40 52 00	43	54	1658 67 11 00	17	48
1652 48 26 92	15		1658 40 82 09	39	7	1658 67 19 00	13	10
1652 48 42 02	11	18	1658 40 87 99	39	6	1658 69 84 00	9	4
1652 48 51 00	5	38	1658 40 90 90	39		1658 91 76 00	9	5
1652 48 52 00	5	44	1658 40 91 90	39	1	1658 94 89 00	29	4
1652 49 34 91	17		1658 46 36 50	23	8	1658 96 81 90	13	
1652 49 34 92	17		1658 49 58 09	39		1659 00 34 00	13	12
1652 50 11 90	21	44	1658 50 03 09	39		1659 03 74 00	13	24
1652 50 12 00	21	47	1658 50 04 09	39		1659 08 56 00	15	15
1652 50 20 01	23		1658 50 05 00	13	5	1659 12 04 00	11	25
1652 50 20 02	23		1658 50 05 00	21	19	1659 12 05 00	11	24
1652 50 70 00	7	9	1658 50 05 00	43	10	1659 12 38 00	43	28
1652 50 71 00	5	40	1658 50 39 09	39		1659 12 41 00	43	29
1652 50 72 00	19	20	1658 51 91 09	39	9	1659 13 08 01	3	5
1656 54 78 00	11	36	1658 51 93 09	39	5	1659 13 15 50	3	1
1657 23 99 01	19	31	1658 51 94 09	39		1659 13 17 00	3	3
1657 25 47 00	27	19	1658 51 95 09	39		1659 13 31 00	43	51
1657 30 57 00	11	34	1658 51 96 09	39	3	1659 13 36 00	3	14
1657 32 24 01	43	14	1658 52 43 50	23	1	1659 13 39 00	3	16
1657 39 93 00	43	26	1658 52 44 00	23	2	1659 13 99 00	19	9
1657 48 14 00	3	12	1658 52 46 00	23	5	1659 14 03 90	19	14
1657 48 14 00	5	2	1658 52 47 00	23	7	1659 14 06 00	19	11
1657 48 14 00	7	12	1658 53 00 00	13	2	1659 16 34 00	33	20
1657 48 14 00	11	2	1658 53 95 90	23	45	1659 17 79 50	11	7
1657 48 14 00	43	61	1658 54 61 50	35		1659 18 01 09	33	33
1657 49 22 50	35		1658 54 61 50	37		1659 18 02 09	33	
1657 49 22 50	37		1658 54 61 50	39		1659 18 03 09	33	29
1657 49 22 50	39	32	1658 54 62 50	35	11	1659 18 04 09	33	
1657 55 45 00	25	14	1658 54 62 50	37	11	1659 18 14 00	43	57
1657 57 46 00	11	22	1658 54 62 50	39	14	1659 19 36 00	11	
1657 59 28 00	11	14	1658 54 69 00	5	37	1659 19 38 50	11	8
1657 59 34 00	11	28	1658 55 08 00	43	50	1659 19 45 00	19	21
1657 59 35 00	11	27	1658 56 06 50	5	12	1659 20 85 09	33	
1657 59 53 00	11	16	1658 56 06 50	9		1659 20 86 09	33	
1657 59 75 91	27	37	1658 56 36 00	11	33	1659 21 27 90	19	1
1657 72 31 00	5	3	1658 56 71 00	27		1659 21 38 00	11	11
1657 72 31 00	11	3	1658 56 93 00	13	6	1659 22 06 09	39	
1657 78 26 00	11	32	1658 56 93 00	43	22	1659 22 07 09	39	2
1657 78 38 00	11	31	1658 57 63 00	13a	2	1659 22 27 50	31	
1657 78 52 00	11a	7	1658 57 63 00	21	15	1659 22 37 91	27	
1657 83 83 00	3	13	1658 57 79 00	13	4	1659 22 73 50	31	11
1657 83 83 00	5	1	1658 57 79 00	43	23	1659 24 34 00	3	10
1657 83 83 00	7	11	1658 58 82 90	13b	5	1659 24 34 00	7	8
1657 83 83 00	11	1	1658 58 82 90	17	53	1659 24 38 00	43	60
1657 84 74 00	11	35	1658 58 84 00	15	13	1659 26 28 50	43	21
1658 03 16 00	5	5	1658 58 84 00	25	5	1659 26 31 50	43	48
1658 03 16 00	11	10	1658 60 06 90	39	8	1659 26 35 00	43	52
1658 03 16 00	11a	6	1658 60 43 90	19	9	1659 26 38 00	43	55
1658 03 17 00	11a	5	1658 60 79 00	19	18	1659 29 33 00	5	36
1658 05 59 50	35	18	1658 60 85 90	13	25	1659 29 39 00	43	63
1658 05 59 50	37	18	1658 60 86 90	13		1659 30 05 00	13	22
1658 05 59 50	39		1658 61 00 90	23	31	1659 30 05 00	21	52
1658 06 62 00	27		1658 62 40 08	19	12	1659 30 20 90	13	26
1658 06 63 00	27	20	1658 62 40 09	13	18	1659 30 54 09	33	
1658 07 35 00	23	44	1658 62 56 00	11a	1	1659 30 55 09	33	37
1658 07 50 00	11	30	1658 62 76 00	11		1659 30 61 00	33	
1658 09 59 00	25	3	1658 62 79 00	11	12	1659 30 62 00	33	35
1658 09 66 00	25	7	1658 63 38 50	23	39	1659 30 79 00	43	34
1658 09 67 90	25	12	1658 64 05 02	9	8	1659 30 92 00	9	11
1658 10 76 00	27	27	1658 64 05 02	9	9	1659 33 18 00	23	32
1658 20 41 00	17	46	1658 64 05 02	9	8	1659 33 19 00	23	48
1658 22 83 50	43	59	1658 64 05 03	3	6	1659 33 20 00	23	47
1658 30 46 00	21	6	1658 64 08 03	3	7	1659 33 21 50	23	33
1658 30 46 00	23	15	1658 64 33 00	19	18	1659 34 69 00	21	37



*NUMMER REGISTER*NUMMERNVERZEICHNIS*NUMBER REGISTER*LISTE DE PIECES PAR ORDRE NUMMERIQUE*								
Detail nr Best.Nr Part No Code N°.	Sida Seite Page Page	Pos.nr Pos.Nr Ref.No. Fig.N°.	Detail nr Best.Nr Part No Code N°.	Sida Seite Page Page	Pos.nr Pos.Nr Ref.No. Fig.N°.	Detail nr Best.Nr Part No Code N°.	Sida Seite Page Page	Pos.nr Pos.Nr Ref.No. Fig.N°.
1659 34 69 00	23	38	1659 46 22 09	39	35	1659 62 72 09	35	31
1659 34 70 00	21	34	1659 46 22 99	37		1659 62 72 09	41	
1659 34 70 00	23	36	1659 46 22 99	41		1659 62 73 09	35	
1659 34 73 00	21	38	1659 46 23 09	35	10	1659 62 73 09	41	3
1659 34 73 00	23	34	1659 46 23 09	39		1659 62 89 90	9	1
1659 35 74 00	43	64	1659 46 23 99	37	10	1659 62 90 00	5	11
1659 36 38 02	43	30	1659 46 23 99	41	11	1659 62 90 00	9	
1659 38 26 00	9	2	1659 46 24 50	29		1659 62 98 00	17	41
1659 38 26 00	9	2	1659 46 25 50	29	6	1659 63 42 00	43	58
1659 38 27 00	9	5	1659 46 26 09	35		1659 64 38 90	43	4
1659 38 27 00	9	4	1659 46 27 09	35	26	1659 64 44 00	43	9
1659 38 29 00	9	7	1659 46 66 00	3	2	1659 64 98 00	21	13
1659 38 29 00	9	6	1659 46 67 00	3	19	1659 64 99 00	21	11
1659 38 41 00	9	3	1659 46 68 00	3	15	1659 65 01 00	21	10
1659 38 41 00	9	9	1659 46 79 50	3		1659 70 01 00	13b	7
1659 38 64 90	23		1659 47 30 80	25		1659 70 02 00	13b	6
1659 38 70 90	13	3	1659 47 30 91	25		1659 70 25 60	13b	2
1659 39 60 90	13a	3	1659 47 30 92	25		1659 70 67 00	43	18
1659 39 62 00	13a	6	1659 47 30 95	25		1659 70 68 00	43	16
1659 40 63 00	17	47	1659 47 30 96	25		1659 71 02 00	5	4
1659 42 43 90	27		1659 47 30 99	25		1659 72 70 90	23	10
1659 42 44 90	27	18	1659 47 34 90	25	8	1659 72 73 00	21	18
1659 42 86 09	39		1659 48 28 00	17	51	1659 72 74 00	21	24
1659 42 87 09	39	4	1659 48 96 00	3	21	1659 72 75 00	21	17
1659 42 89 00	29	4	1659 49 46 00	21	3	1659 73 36 60	21	29
1659 42 89 00	39	12	1659 49 46 00	23	12	1659 73 37 00	21	31
1659 42 89 09	35	9	1659 49 47 00	21	4	1659 73 38 00	21	30
1659 42 89 09	37	9	1659 49 47 00	23	13	1659 73 39 50	21	32
1659 42 89 09	39	11	1659 49 49 00	21	5	1659 73 72 00	17	55
1659 42 89 09	41	10	1659 49 49 00	23	14	1659 74 36 50	21	56
1659 44 17 00	3	11	1659 50 89 00	25	11	1659 74 37 50	21	54
1659 44 17 00	5	20	1659 51 39 00	9	11	1659 74 45 50	31	
1659 44 17 00	7	18	1659 51 42 00	9	5	1659 75 47 00	7	7
1659 44 42 50	33	17	1659 54 96 00	13	1	1659 82 51 50	31	
1659 44 89 90	21	50	1659 55 27 90	17	50	1659 82 52 50	31	
1659 45 38 50	21	55	1659 56 78 50	29	1	1659 82 53 50	31	
1659 45 40 90	21	49	1659 56 78 59	29		1659 82 54 50	31	
1659 45 44 90	19		1659 56 79 50	29		1659 82 58 50	33	30
1659 45 45 50	33	22	1659 56 79 59	29		1659 82 59 50	33	
1659 45 46 50	31	10	1659 57 74 00	5	19	1659 82 60 50	31	
1659 45 94 99	35		1659 57 74 00	7	15	1659 82 61 50	31	
1659 45 95 99	35	5	1659 57 95 90	9	8	1659 82 62 50	31	
1659 45 96 09	35		1659 59 26 00	43	25	1659 82 63 50	31	13
1659 45 97 09	35	6	1659 59 28 90	43	24	1659 83 19 00	21	14
1659 45 98 09	35		1659 59 46 90	43	12	1659 83 21 90	21	1
1659 45 99 09	35	4	1659 59 75 00	13a	5	1659 84 37 00	19	6
1659 46 00 09	35		1659 59 99 00	43	15	1659 88 35 00	3	8
1659 46 01 09	35		1659 60 64 50	29		1659 89 19 00	5	26
1659 46 02 09	35		1659 60 65 50	29	1	1659 90 09 00	11	17
1659 46 03 09	35		1659 60 84 99	37		1659 90 23 90	13a	4
1659 46 04 09	35		1659 60 85 99	37	5	1659 90 31 50	33	36
1659 46 05 09	35	3	1659 60 86 09	37		1659 90 32 50	33	
1659 46 08 09	35		1659 60 87 09	37	6	1659 90 33 50	31	15
1659 46 08 09	37		1659 60 90 09	37		1659 90 34 50	31	
1659 46 08 09	41		1659 60 90 09	41		1659 90 35 50	31	3
1659 46 09 09	35	2	1659 60 91 09	37	4	1659 90 36 50	31	
1659 46 09 09	37	2	1659 60 91 09	41	5	1659 90 37 50	31	
1659 46 09 09	41	2	1659 60 92 09	37		1659 90 38 50	31	4
1659 46 12 09	35		1659 60 92 09	41		1659 90 49 50	31	14
1659 46 12 09	37		1659 60 93 09	37		1659 90 50 50	31	
1659 46 12 09	41		1659 60 93 09	41		1659 90 51 50	31	1
1659 46 13 09	35	8	1659 60 94 09	37		1659 90 52 50	31	
1659 46 13 09	37	8	1659 60 94 09	41		1659 90 53 50	31	
1659 46 13 09	41	9	1659 60 95 09	37	3	1659 90 54 50	31	2
1659 46 14 90	35	7	1659 60 95 09	41	4	1659 95 03 90	13a	
1659 46 15 90	35	20	1659 61 04 90	37	7	1659 95 14 00	43	5
1659 46 15 90	37	20	1659 61 04 90	41	8	1659 96 27 50	29	
1659 46 16 90	35		1659 61 20 98	43		1659 96 28 50	29	
1659 46 17 90	35	1	1659 62 68 50	29				
1659 46 22 09	35		1659 62 69 50	29				

Överums Bruk AB , 590 96 Överum, Tel. 0493 – 36100  
Telephone: + 46 493 36100. Telefax 0493 – 30035  
Web adress <http://www.overums-bruk.se>  
E-mail: [sales@overums-bruk.se](mailto:sales@overums-bruk.se)

From serial No. 02 276025

1656 80 03 68

10.2002