



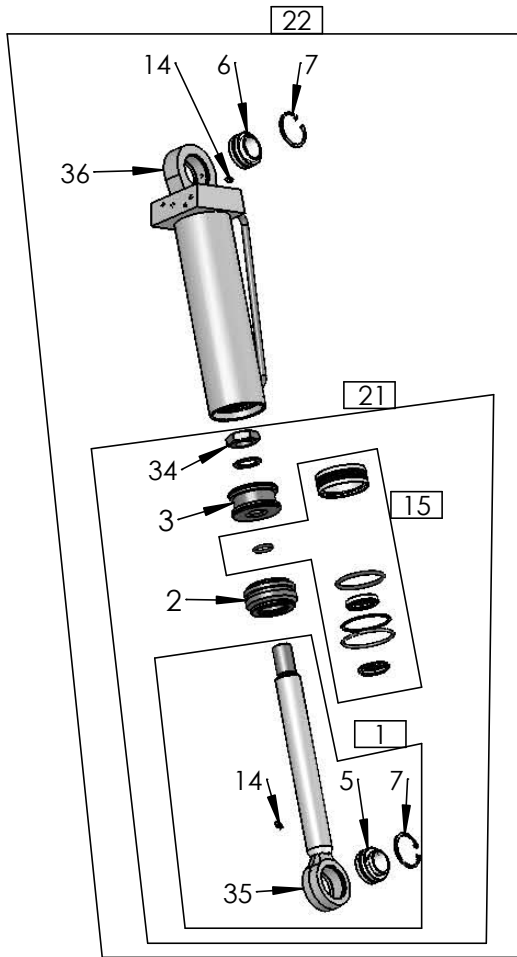
*CX*



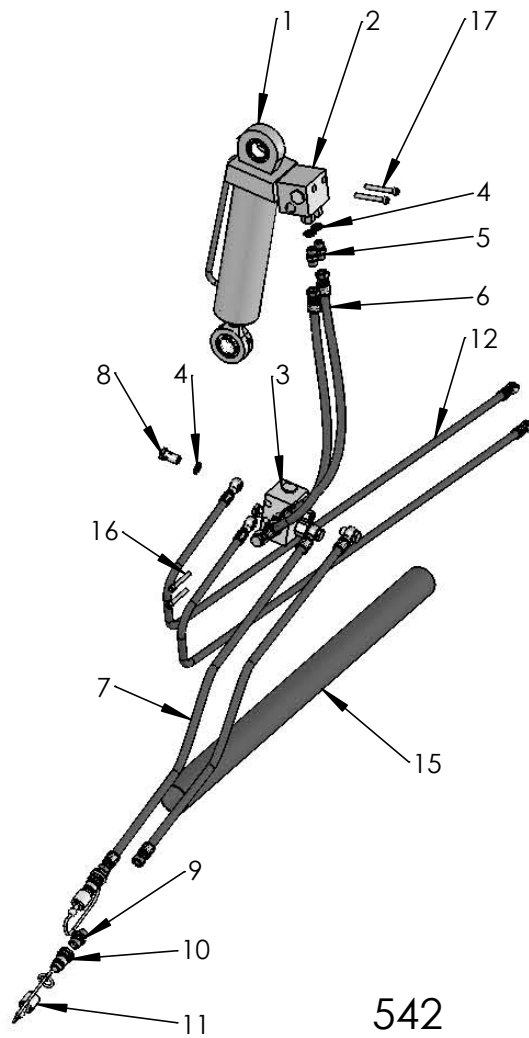
Reservdelsförteckning  
Ersatzteilliste  
Spare parts list  
Cataloge de pieces de rechange



Sida Seite Page Page	Bild Bild Fig.No. Fig.Nº.	Typ	Innehållsförteckning	Inhaltsverzeichnis	Index of contents	Table des matieres
3	529		VÄNDCYLINDER	WENDEZYLINDER	REVERSING	VÉRIN CPL.
5	534	CX	VÄXELVENTIL	VENTIL	VALVE	VANNE
7	543	CX	UTRÄTNINGSCYLIND.	ZENTRIRUNG- ZYLINDER	ALIGNMENT CYLINDER	VÉRIN D'ALIGNEM
9	536	CX	HYDRAULISK UTRÄTNING	HYDRAULISCHE VENTIL	HYDRAULIC VALVE	HYDRAULIQUE SOUPAPE
11	188c	CX	TOPP OCH RAM	KOPSTÜCK	HEADSTOCK	TETE
13	535, 390	CX	TOPP	KOPSTÜCK	HEADSTOCK	TETE
15	165, 388	CX 590	UTRÄTNINGSCYL	ZENTRIRUNGZYL.	ALIGNMENT	VÉRIN D'ALIGNEMENT
17	444, 445	F	ÅSHUS	GRINDELGEHÄUSE	BEAM HOUSING	SUPPORT D'AGE
19	190, 34	CX	HYDRAULISK SIDOREGLERING	HYDRAULISCHE SCHNITTBREITEN- VERSTELLUNG	HYDRAULIC FRONT-FURROW ADJUSTER	DEPORTATEURE HYDRAULIQUE
21	152, 6	CX	STENSÅKRINGS- HYDRAULIK	HYDRAULISCHER STEINSICHERUNG	HYDRAULIC STONE TRIP	DISPOSITIF DE SECURITE HYDRAULIQUE
23	65	CX	PENDELHJUL	PENDELRAD	PENDULUM WHELL	ROUE PENDULAIRE
25	187a	CX	KOMBIHJUL FRIKTIONSDÄMPAT	KOMBIRAD	COMBINDE WHEEL	ROUE COMBINASION
27	587	CX	DUBBELHJUL	DOPPELRAD	TWIN WHEEL	ROUE F.DOUBLE COAXIALE
29	515		SKIVRIST	SCHEIBENSECH	DISC COULTER WHEEL	COUTRE COMBINASION
33	15	XL,XU,XS UC	SKUMVINGE	EINLEGER- STREICHBLECH	COVERBOARD	DEFLECTEUR
35	479		SKUMRIST	VORSCHÄLER	SKIMMER	RASETTE
39	103d	XL,XLP	PLOGKROPP	PFLUGKÖRPER	PLOUGH BOTTOMS	CORPS DE CHARRUE
41	182	XU	PLOGKROPP	PFLUGKÖRPER	PLOUGH BOTTOMS	CORPS DE CHARRUE
43	16d	UC	PLOGKROPP	PFLUGKÖRPER	PLOUGH BOTTOMS	CORPS DE CHARRUE
45	290	XS	PLOGKROPP	PFLUGKÖRPER	PLOUGH BOTTOMS	CORPS DE CHARRUE
47	166	CX,DX	PACKERARM	PACKERARM	PLOUGH ARM	BARRE DE TRACTION
51	625		DEKALER	AUFKLEBER	STICKERS	DECALCOMANIE
52			NUMMERREGISTER	NUMMERN-	NUMBER	LIST DE PIECES

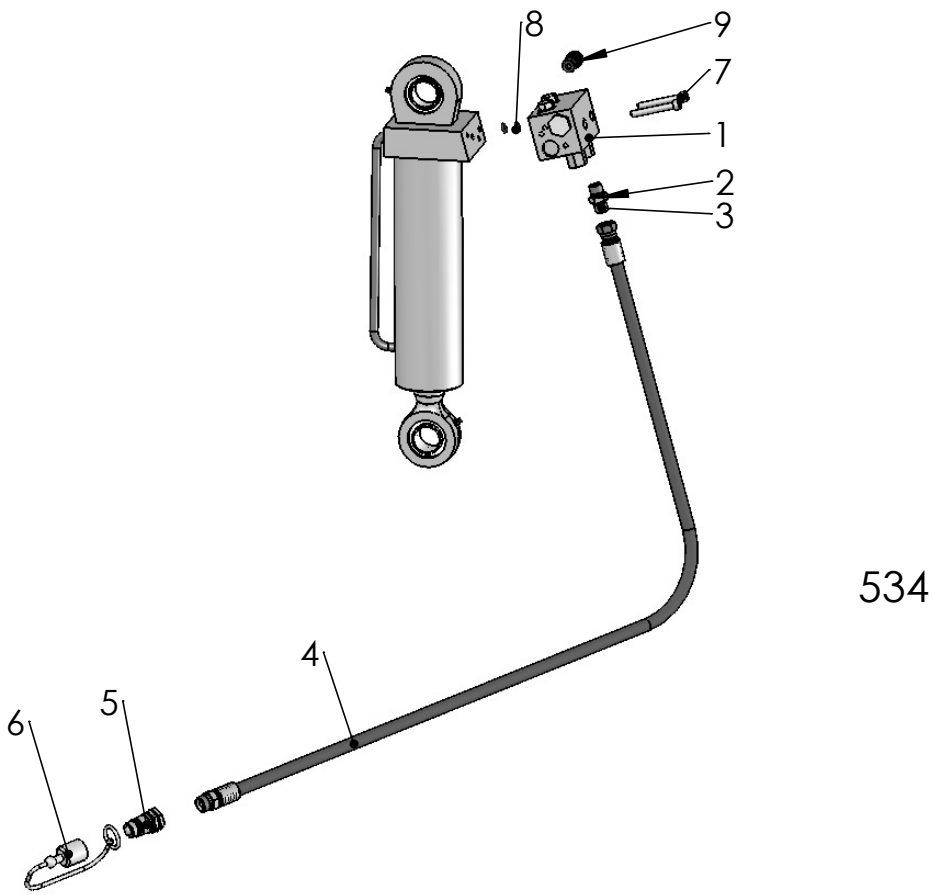


529

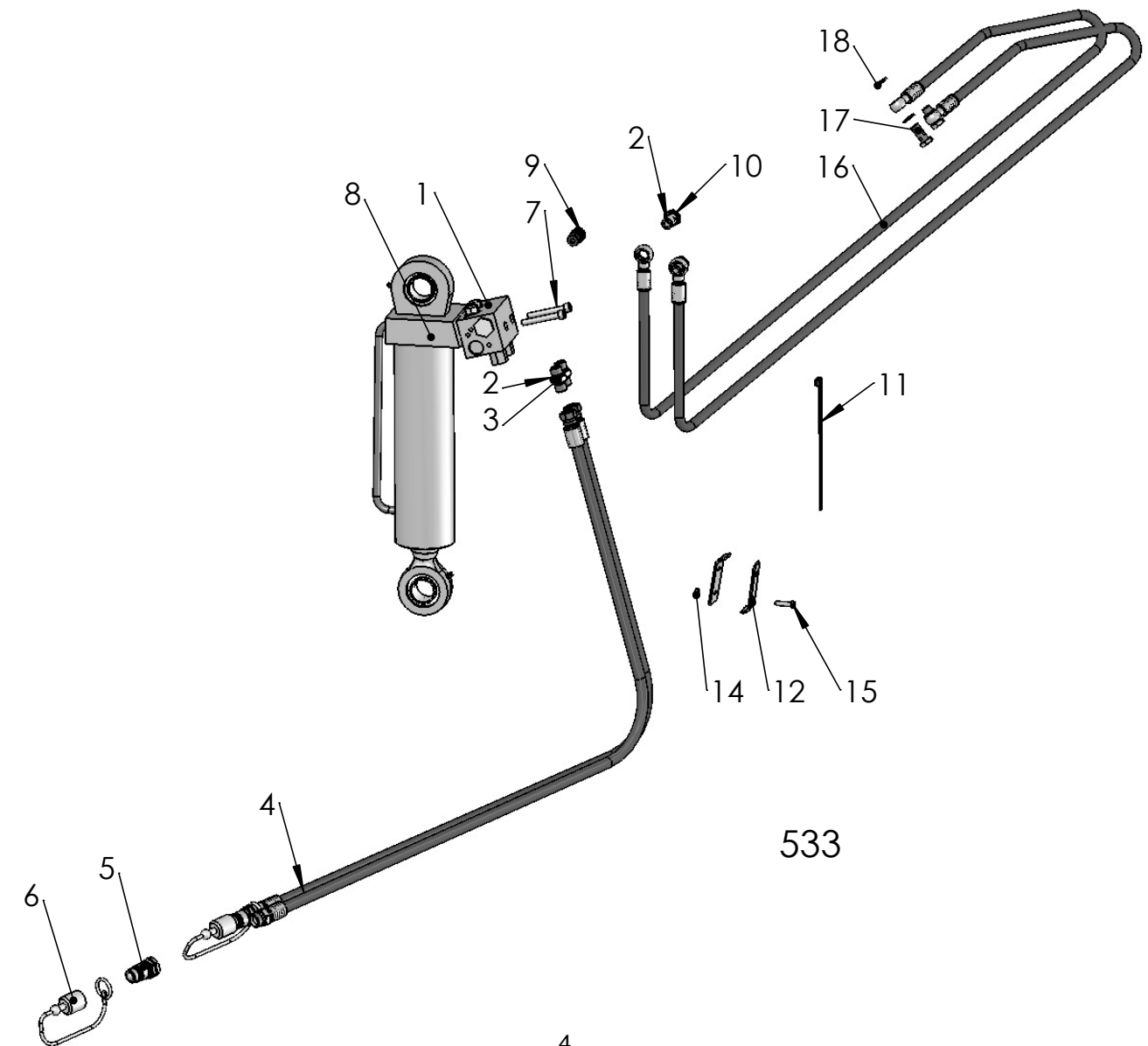


542

Pos nr Pos.Nr Ref.No Fig.Nº.	Detalj nr Best.Nr Part No Code Nº.		Benämning	Bezeichnung	Description	Description
<b>529</b>			<b>VÄNDCYLINDER</b>	<b>WENDEZYLINDER</b>	<b>REVERSING</b>	<b>VÉRIN CPL.</b>
1	1652 55 25 00		Kolvstång	Kolbenstange	Piston rod	Tige de piston
2	1659 46 66 00		Styrning	Führung	Guide	Guidage
3	1652 55 29 00		Kolv	Kolben	Piston	Piston
5	1659 13 08 01		Lager	Lager	Bearing	Palier
6	1658 64 05 03		Lager	Lager	Bearing	Palier
7	735 31 44 11		Låsring	Kopfring	Lock ring	Bague d'arrêt
14	738 88 20 02		Smörjnippel	Schmiernippel	Grease nipple	Graisser
15	1659 46 68 00		Packningssats	Packungsgarnitur	Set of seals	Jeu de joints
19	1659 46 67 00		Adapt med	Verbindungsstück	Union with	Raccord avec
21	1652 55 26 00		Kolvstång monterad	Kolbenstange kompl.	Piston rod compl.	Tige de piston cpl.
22	1652 55 14 50		Vändcylinder utan ventil	Wendezylinder	Reversing	Vérin cpl.
34	1652 60 25 00		Mutter	Mutter	Nut	Ecrou
35	1652 05 85 00		Kolvstångsöra kompl	Kolbenstange ohr kompl.	Rod piston ear compl.	Tige de piston oreielle
36	1659 69 45 00		Cylinderöra	Zylinder ohr	Cylinder ear	Vérin oreielle
<b>542</b>		<b>CX</b>	<b>UTRÄTNINGSCYLIND. ÖVERVÄNDNING</b>	<b>ZENTRIRUNG- ZYLINDER</b>	<b>ALIGNMENT CYLINDER</b>	<b>VÉRIN D'ALIGNEM</b>
1	1652 55 14 50		Vändcylinder utan ventil	Wendezylinder	Reversing cylinder	Vérin de retournement
2	1652 70 04 50		Ventilblock	Ventilplatte	Valve manifold	Soupape
3	1652 70 09 50		Ventilblock	Ventilplatte	Valve manifold	Soupape
4	1659 44 17 00	3/8	Tätningbricka	Dichtungsscheibe	Sealing washer	Rondelle d'étanchéité
5	1659 24 34 00	3/8-3/8	Rak adapt	Verbindungsstück	Union	Raccord
6	1652 14 29 00	L=600 3/8-3/8 Banjo	Slang	Schlauch	Hose	Tuyau flexible
7	1652 17 05 00	L=1500 3/8-3/8 Banjo	Slang	Schlauch	Hose	Tuyau flexible
8	1659 57 74 00	3/8	Banjoskruv	Schwenkschraube	Banjo bolt	Vis
9	1659 24 38 00	1/2-3/8	Rak adapt	Verbindungsstück	Union	Raccord
10	1657 48 14 00	ISO-G1/2	Handel	Schnellkupplung M	Quick coupling M	Raccord rapide M
11	1657 83 83 00		Handelsskydd	Schutz	Guard	Protection
12	1652 71 09 00	L=1750 1/4-1/4	Slang	Schlauch	Hose	Tuyau flexible
	1652 44 50 00	L=1750 1/4-3/8	Slang	Schlauch	Hose	Tuyau flexible
15	1652 10 43 00		Skyddslang	Schlauch	Hose	Tuyau flexible
16	725 54 64 01	MC6S 8x65	Skruv	Schraube	Bolt	Vis
17	725 54 63 91	MC6S 8x60	Skruv	Schraube	Bolt	Vis

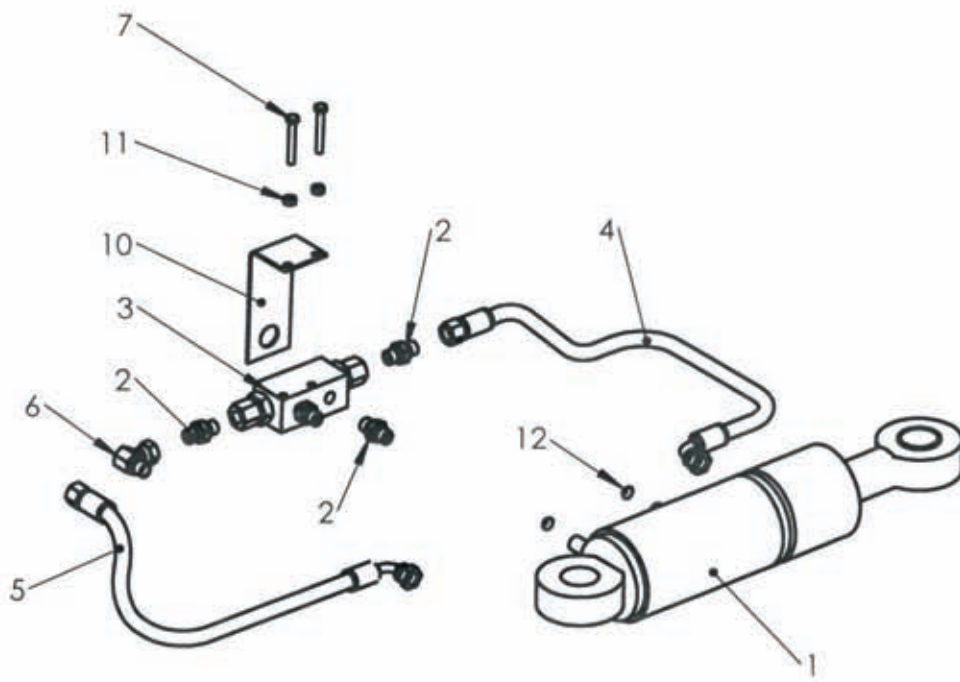


534

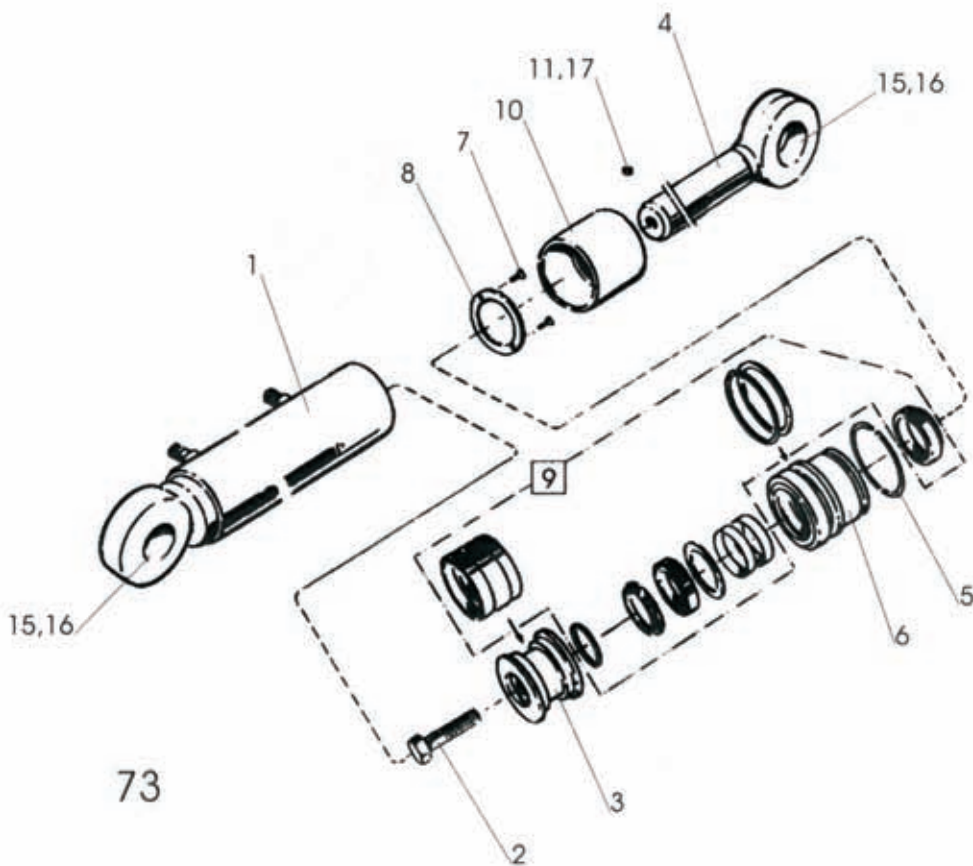


533

Pos nr Pos.Nr Ref.No Fig.Nº.	Detalj nr Best.Nr Part No Code Nº.	Benämning	Bezeichnung	Description	Description
<b>534</b>	<b>CX</b>	<b>VÄXELVENTIL</b>	<b>VENTIL</b>	<b>VALVE</b>	<b>VANNE</b>
1	1652 55 11 50	Ventilblock	Ventilplatte	Valve manifold	Soupape
2	1659 44 17 00	3/8 Tättningsbricka	Dichtungsscheibe	Sealing washer	Rondelle d'étanchéité
3	1659 24 34 00	3/8-3/8 Rak adapt	Verbindungsstück	Union	Raccord
4	1659 88 35 00	L=1500 3/8-1/2 Slang	Schlauch	Hose	Tuyau flexible
5	1657 48 14 00	ISO-G1/2 Handel	Schnellkupplung M	Quick coupling M	Raccord rapide M
6	1657 83 83 00	Handelsskydd	Schutz	Guard	Protection
7	725 54 63 91	MC6S 8x60 Skruv	Schraube	Bolt	Vis
8	740 43 07 00	O-ring	O-ring	O-ring	Joint thorique
9	1652 60 80 00	Backventil sats	Rückschlagklappe satz	Check valve set	Valve f à levée jeu de
<b>533</b>	<b>CX</b>	<b>UTRÄTNINGSHYDR. UNDERVÄNDNING</b>	<b>ZENTRIRUNG- ZYLINDER</b>	<b>ALIGNMENT CYLINDER</b>	<b>VÉRIN D'ALIGNEM</b>
1	1652 55 11 50	Ventilblock	Ventilplatte	Valve manifold	Soupape
2	1659 44 17 00	3/8 Tättningsbricka	Dichtungsscheibe	Sealing washer	Rondelle d'étanchéité
3	1659 24 34 00	3/8-3/8 Rak adapt	Verbindungsstück	Union	Raccord
4	1659 88 35 00	L=1500 3/8-1/2 Slang	Schlauch	Hose	Tuyau flexible
5	1657 48 14 00	ISO-G1/2 Handel	Schnellkupplung M	Quick coupling M	Raccord rapide M
6	1657 83 83 00	Handelsskydd	Schutz	Guard	Protection
7	725 54 63 91	MC6S 8x60 Skruv	Schraube	Bolt	Vis
8	740 43 07 00	O-ring	O-ring	O-ring	Joint thorique
9	1652 60 80 00	Backventil sats	Rückschlagklappe satz	Check valve set	Valve f à levée jeu de
10	1659 57 74 00	3/8 Banjoskruv	Schwenkschraube	Banjo bolt	Vis
11	1652 35 89 00	Buntband	Bundband	Self-locking ties	Collier de flexible
12	1652 13 91 00	Hållare	Halterarm	Bracket	Support fixation
14	731 23 16 01	M6M 6 Mutter	Mutter	Nut	Ecrou
15	725 23 72 51	M6S 6x25 Skruv	Schraube	Bolt	Vis
16	1652 62 14 00	L=2000 1/4-3/8 Banjo Slang	Schlauch	Hose	Tuyau flexible
17	1652 33 39 00	1/4 Banjoskruv	Schwenkschraube	Banjo bolt	Vis
18	1651 29 83 01	1/4 Tättningsbricka	Dichtungsscheibe	Sealing washer	Rondelle d'étanchéité

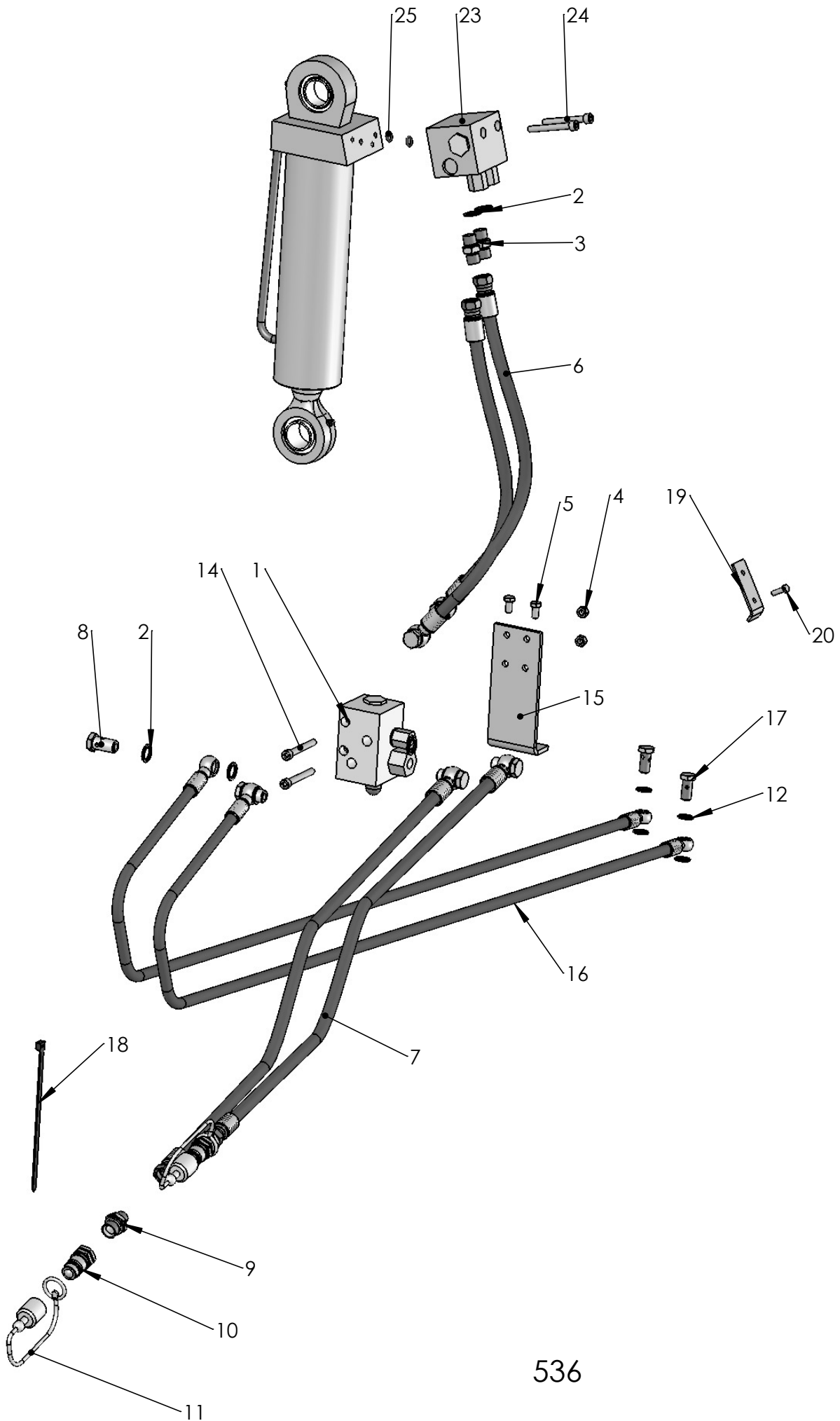


543



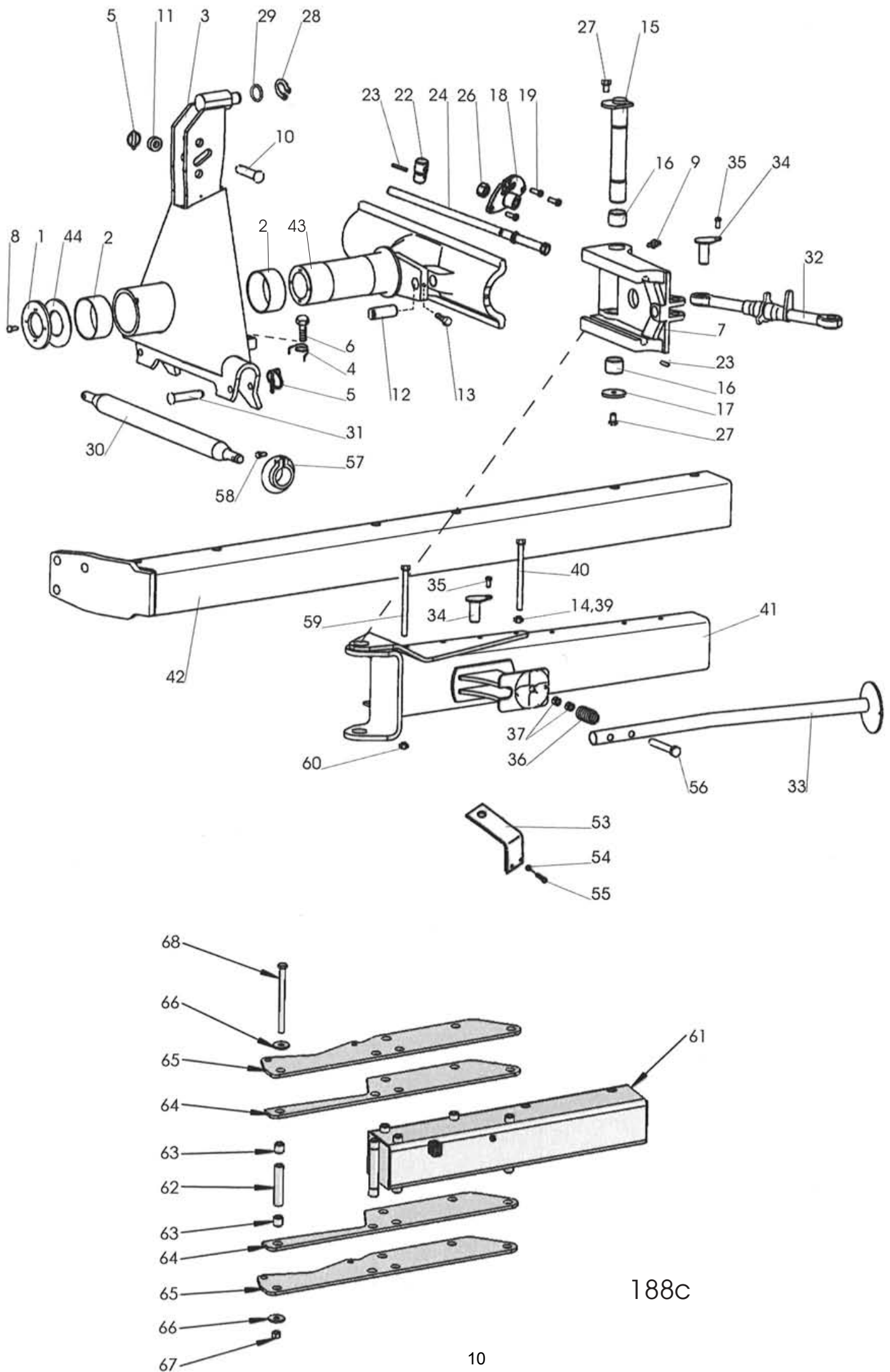


Pos nr Pos.Nr Ref.No Fig.Nº.	Detalj nr Best.Nr Part No Code Nº.		Benämning	Bezeichnung	Description	Description
<b>543</b>		<b>CX 3 o 4</b>	<b>UTRÄTNINGSCYLIND.</b>	<b>ZENTRIRUNG- ZYLINDER</b>	<b>ALIGNMENT CYLINDER</b>	<b>VÉRIN D'ALIGNEM</b>
1	1659 45 04 50		Uträtningscyliner	Zentrirungzyl.	Alignment	Vérin d'alignement
2	1657 90 31 00	1/4-1/4	Rak adapt	Verbindungsstück	Union	Raccord
3	1658 95 00 00		Pilotstyrd backventil	Ventil	Valve	Soupape
4	1659 87 72 00	L=500	Slang	Schlauch	Hose	Tuyau flexible
5	1659 87 71 00	L=400	Slang	Schlauch	Hose	Tuyau flexible
6	1658 56 36 00		L-adapt	Winkel-Stück	Elbow-union	Raccord angle
7	725 23 79 51	M6S 6x45	Skruv	Schraube	Bolt	Vis
10	1652 14 66 00		Hållare	Halterarm	Bracket	Support fixation
11	731 23 16 01	M6M 6	Mutter	Mutter	Nut	Ecrou
12	1659 18 11 00		Strypbricka	Drosselscheibe	Trottle washer	Restricteur
<b>73</b>		<b>CX 3 o 4</b>	<b>CENTRERINGS- CYLINDER</b>	<b>ZENTRIRUNG- ZYLINDER</b>	<b>ALIGNMENT CYLINDER</b>	<b>VERIN D'ALIGNEM.</b>
1	1659 45 04 50 1659 45 02 50		Uträtningscyliner kompl Cylinderrör	Zentrirungzyl. Zylindermantel	Alignment Cylinder jacket	Vérin d'alignement Corps de vérin
2	1650 36 06 91	M6S 20x55	Skruv	Schraube	Bolt	Vis
3	1659 38 05 00		Kolv	Kolben	Piston	Piston
4	1659 45 00 00		Kolvstång	Kolbenstange	Piston rod	Tige de piston
5	1658 92 06 00		Låsringshalvor	Sicherungsring	Lock ring	Bague d'arrêt
6	1659 42 02 00		Styrning	Führung	Guide	Guidage
7	725 53 28 01	MC6S 5x14	Skruv	Schraube	Bolt	Vis
8	1659 41 25 00		Låsbricka	Sicherungsscheibe	Lock washer	Rondelle d'arrêt
9	1659 38 10 00		Packningssats	Packungsgarnitur	Set of seals	Jeu de joints
10	1659 45 03 50	M56	Ställhylsa	Einstellhülse	Adjustment sleeve	Manchon réglable
11	1659 45 69 00		Friktionsstav	Reibungsstab	Friction pin	Goupille de friction
15	1658 64 05 02		Ledlager	Lager	Bearing	Palier
16	735 31 40 11	SgH 47	Spårring	Sicherungsring	Circlip	Circlips
17	728 84 43 01	SK6SS 8x8	Skruv	Schraube	Bolt	Vis



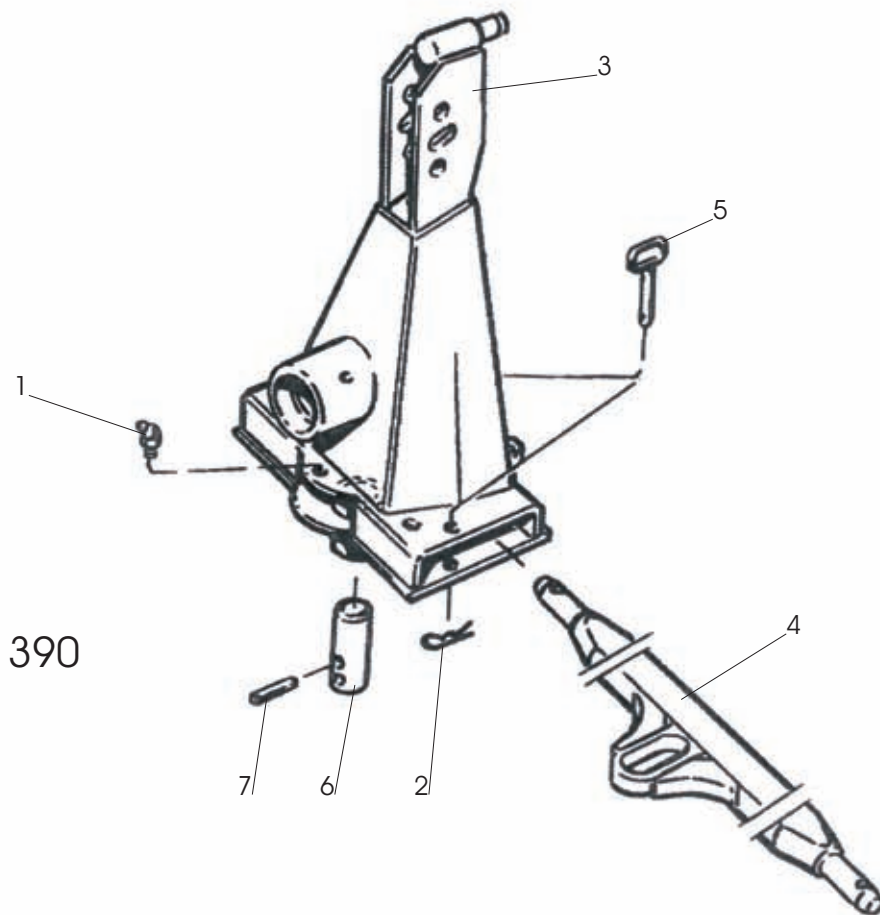
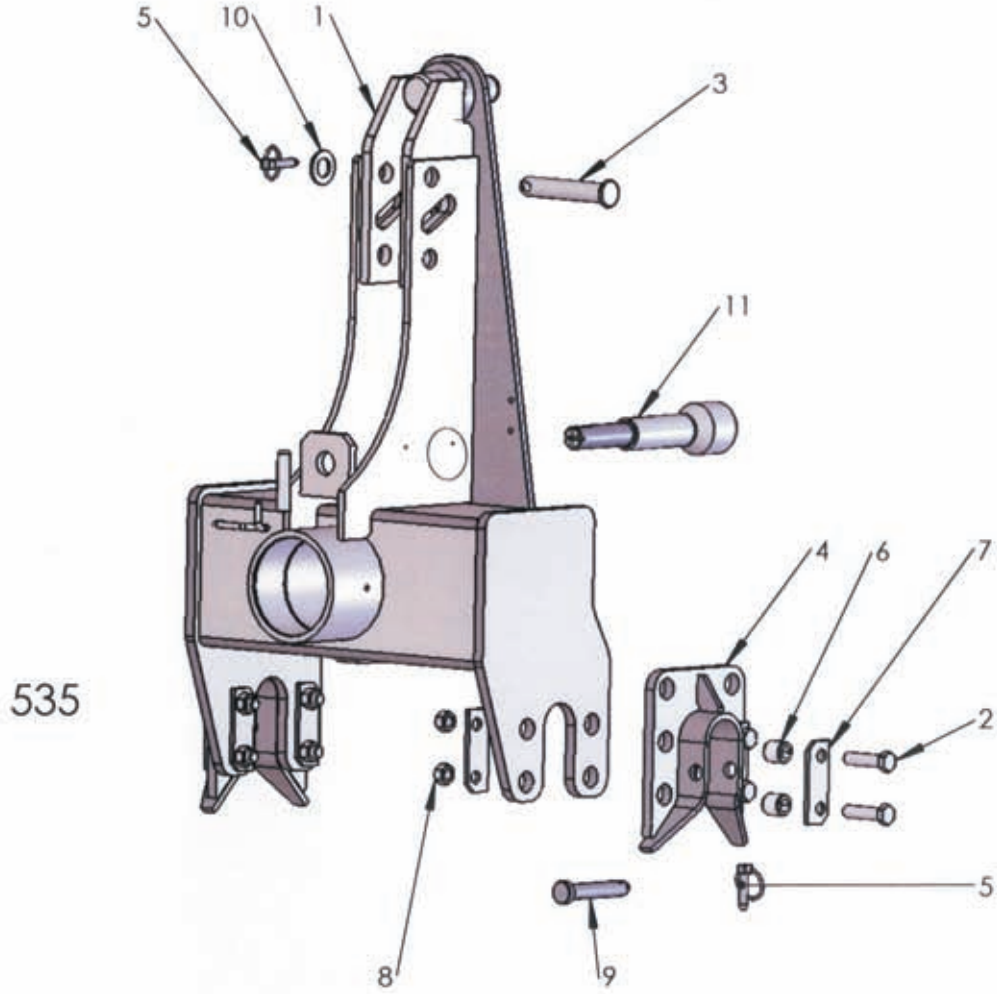
536

Pos nr Pos.Nr Ref.No Fig.Nº.	Detalj nr Best.Nr Part No Code Nº.	Benämning	Bezeichnung	Description	Description	
536		<b>CX 5</b>	<b>HYDRAULISK UTRÄTNING</b>	<b>HYDRAULISCHE VENTIL</b>	<b>HYDRAULIC VALVE</b>	<b>HYDRAULIQUE SOUPAPE</b>
1	1652 70 09 50		Ventilblock	Ventilplatte	Valve manifold	Soupape
2	1659 44 17 00	3/8	Tättningsbricka	Dishtungsscheibe	Sealing washer	Rondelle d'étanchéité
3	1659 24 34 00		Rak adapt	Verbindungsstück	Union	Raccord
4	731 23 18 01	M6M 8	Mutter	Mutter	Nut	Ecrou
5	725 24 49 51	M6S 8x16	Skruv	Schraube	Bolt	Vis
6	1652 14 29 00	L=600 3/8-3/8 Banjo	Slang	Schlauch	Hose	Tuyau flexible
7	1652 17 05 00	L=1500 3/8-3/8 Banjo	Slang	Schlauch	Hose	Tuyau flexible
8	1659 57 74 00	3/8	Anslutningsskruv	Schraube	Bolt	Vis
9	1659 24 38 00	3/8-3/8	Adapt	Verbindungsstück	Union	Raccord
10	1657 48 14 00	ISO-G1/2	Handel	Schnellkupplung M	Quick coupling M	Raccord rapide M
11	1657 83 83 00		Handelsskydd	Schutz	Guard	Protection
12	1651 29 83 01	1/4	Tättningsbricka	Dishtungsscheibe	Sealing washer	Rondelle d'étanchéité
14	725 54 65 01	MC6S 8x70	Skruv	Schraube	Bolt	Vis
15	1652 66 39 00		Ventilfäste			
16	1652 44 50 00	L=1750 1/4-3/8 Banjo	Slang	Schlauch	Hose	Tuyau flexible
17	1652 33 39 00	1/4	Anslutningsskruv	Schraube	Bolt	Vis
18	1652 35 89 00		Buntband	Bundband	Self-locking ties	Collier de flexible
19	1652 13 91 00		Hållare	Haltearm	Bracket	Support fixation
20	725 23 70 51	M6S 6x20	Skruv	Schraube	Bolt	Vis
23	1652 70 04 50		Ventil kompl	Ventil kompl.	Valve compl.	Soupape cpl.
24	725 54 63 91	MC6S 8x60	Skruv	Schraube	Bolt	Vis
25	740 43 07 00		O-ring	O-ring	O-ring	Joint thorique

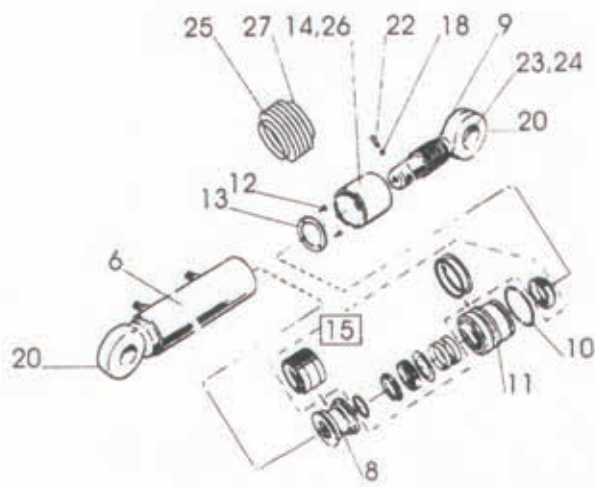


188c

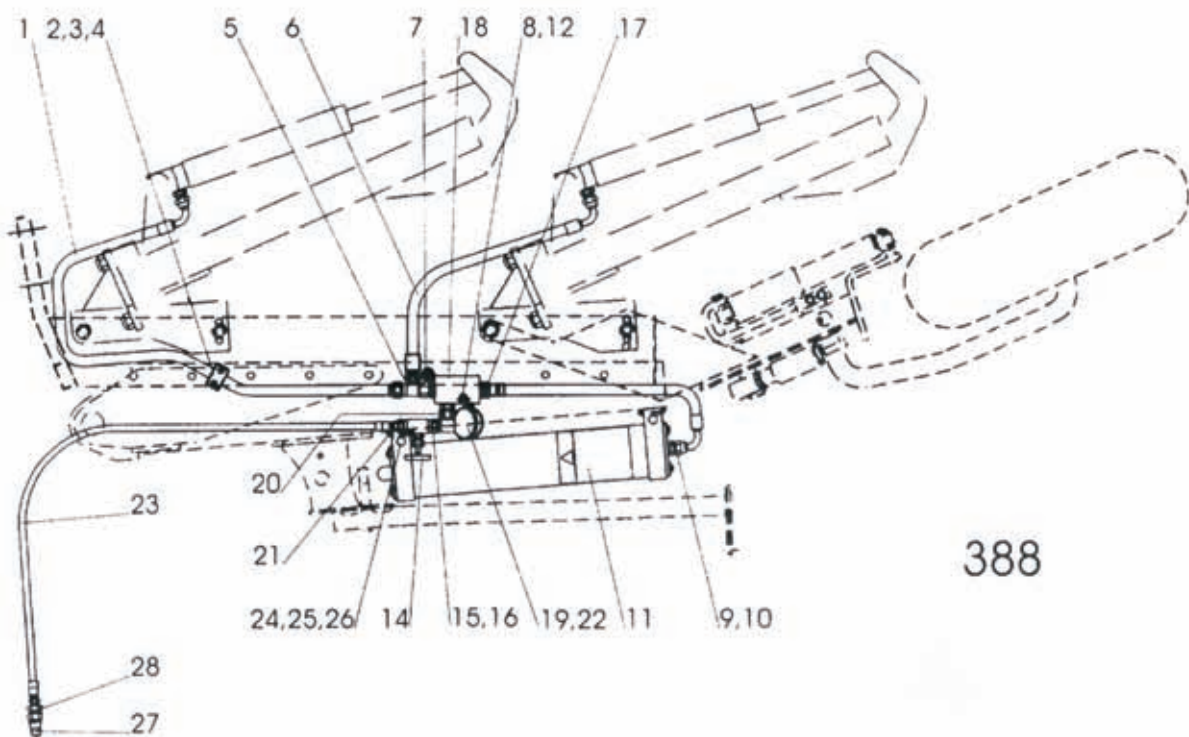
Pos nr Pos.Nr Ref.No Fig.Nº.	Detail nr Best.Nr Part No Code Nº.	Benämning	Bezeichnung	Description	Description	
<b>188c</b>		<b>CX</b>	<b>TOPP OCH RAM</b>	<b>KOPSTÜCK</b>	<b>HEADSTOCK</b>	<b>TETE</b>
1	1659 54 96 00		Låsring	Kopfring	Lock ring	Bague d'arrêt
2	1658 53 00 00		Lager	Lager	Bearing	Palier
3	1659 38 70 90		Topp	Kopfstück	Headstock	Tête
4	1658 57 79 00		Friktionsfjäder	Reibungsfeder	Friction spring	Ressort friction
5	1658 50 05 00		Snabblås	Klappsplint	Linch pin	Goupille
6	1658 56 93 00		Skruv	Schraube	Bolt	Vis
7	1659 75 35 90		Medbringare	Dreharm	Turn-over arm	Bras de retournem.
8	725 25 36 51	M6S 12x30	Skruv	Schraube	Bolt	Vis
9	738 88 20 03	AM 8x1,25	Smörjnippel	Schmiernippel	Grease nipple	Graisseur
10	1658 67 19 00		Toppstångsbult	Oberlenkerbolzen	Top link pin	Axe de 3e point
11	734 12 00 01	BRB 26x45	Bricka	Scheibe	Washer	Rondelle
12	1659 00 34 00		Cylindertapp	Zylinderstift	Cylindrical pin	Cheville cylind.
13	725 25 01 51	M6S 10x50	Skruv	Schraube	Bolt	Vis
14	1658 58 84 00		Bricka	Scheibe	Washer	Rondelle
15	1659 54 84 00		Ledaxel	Gelenkarm	Link arm	Bras d'articul
16	1659 73 71 00		Glidlager	Lager	Bearing	Palier
17	1658 98 22 00		Bricka	Scheibe	Washer	Rondelle
18	1652 51 08 90		Fäste	Halter	Bracket	Support
19	725 25 36 51	M6S 12x30	Skruv	Schraube	Bolt	Vis
22	1659 51 42 00		Låstapp	Zylinderbolzen	Pivot pin	Cheville
23	721 43 85 01	FRP 8x50	Rörpinne	Hohlstift	Tension pin	Goupille cannelée
24	1659 32 51 00		Spindel	Spindel	Spindle	Broche
26	731 43 28 01	M6M 24	Mutter	Mutter	Nut	Ecrou
27	725 26 22 51	M6S 16x25	Skruv	Schraube	Bolt	Vis
28	735 31 33 01	SgA 35	Spårring	Sicherungsring	Circlip	Circlips
29	1659 03 74 00		Bricka	Scheibe	Washer	Rondelle
30	1658 60 85 90	ø28x825	Bäraxel	Tragachse	Cross shaft	Barre d'attelage
	1658 96 81 90	ø28x965	Bäraxel	Tragachse	Cross shaft	Barre d'attelage
	1658 60 86 90	ø36x965	Bäraxel	Tragachse	Cross shaft	Barre d'attelage
31	1659 30 05 00		Tapp	Zylinderbolzen	Pivot pin	Axe
32	1659 48 91 00		Vantskruv	Spannschloss	Turnbuckle	Ecrou-tendeur
33	1659 55 27 90		Stödben	Stützbein	Stand	Beguille
34	1659 62 98 00		Tapp	Zylinderbolzen	Pivot pin	Axe
35	725 25 32 51	M6S 12x20	Skruv	Schraube	Bolt	Vis
36	1658 58 82 90		Tryckfjäder	Drückfeder	Compression spring	Ressort de linquet
37	1659 48 28 00		Bricka	Scheibe	Washer	Rondelle
39	1650 36 07 05	M6M 16	Mutter	Mutter	Nut	Ecrou
40	1659 08 56 00	M6S 16x215	Skruv	Schraube	Bolt	Vis
41	1659 62 85 90		Dragbom	Zugrahmen	Draw frame	Châssis d'attelage
	1659 77 41 90	3100,4100 F	Dragbom med 1 st fäste	Zugrahmen bracket	Draw frame bracket	Châssis d'attelage
	1652 13 86 90	590	Dragbom	Zugrahmen	Draw frame	Châssis d'attelage
42	1652 25 91 90	290 H,F	Ram	Rahmen	Main frame	Châssis-poutre
	1659 75 41 90	390 H,F	Ram	Rahmen	Main frame	Châssis-poutre
	1659 77 49 90	3100 F	Ram skivrister på alla	Rahmen	Main frame	Châssis-poutre
	1659 88 95 90	3100 H	Ram	Rahmen	Main frame	Châssis-poutre
	1659 75 42 90	490 H,F	Ram	Rahmen	Main frame	Châssis-poutre
	1659 77 50 90	4100 F	Ram skivrister på alla	Rahmen	Main frame	Châssis-poutre
	1659 88 96 90	4100 H,F	Ram	Rahmen	Main frame	Châssis-poutre
	1659 86 34 90	CX 590 F	Ram	Rahmen	Main frame	Châssis-poutre
	1659 91 16 90	CX 590 H	Ram	Rahmen	Main frame	Châssis-poutre
43	1652 30 65 90		Gejder	Kopf-Schlitten	Turn-overarm	Bras de retournement
44	1652 22 34 00		Bricka vid behov	Scheibe	Washer	Rondelle
53	1652 14 66 00		Hållare	Halterarm	Bracket	Support fixation
54	731 23 16 01	M6M 6	Mutter	Mutter	Nut	Ecrou
55	725 23 79 51	M6S 6x45	Skruv	Schraube	Bolt	Vis
56	725 26 90 51	M6S 20x130	Skruv	Schraube	Bolt	Vis
57	1659 30 20 90		Styrkon	Führungskegel	Guide cone	Cone de guidage
58	725 25 38 51	M6S 12x35	Skruv	Schraube	Bolt	Vis
59	1659 05 31 00	M6S 20x215	Skruv	Schraube	Bolt	Vis
60	1650 36 07 07	M6M 20	Mutter	Mutter	Nut	Ecrou
61	1652 55 94 90	190 H	Förlängning	Verlängerungsrohr	Extension tube	Rallonge de châs
	1652 68 93 90	190 F	Förlängning	Verlängerungsrohr	Extension tube	Rallonge de châs
	1652 68 58 90	1100 H	Förlängning	Verlängerungsrohr	Extension tube	Rallonge de châs
	1652 68 95 90	1100 F	Förlängning	Verlängerungsrohr	Extension tube	Rallonge de châs
62	1652 61 50 00		Hylsa	Huelse	Sleeve	Manchon
63	1658 62 40 01	FRP 28x28	Rörpinne	Hohlstift	Tension pin	Goupille cannelée
64	1652 55 93 90		Underläggsplåt	Platte Untere	Plate bottom	Plaque inférieur
65	1652 55 90 90		Skarvplåt	Platte	Plate	Plaque
66	1658 64 33 00		Bricka	Scheibe	Washer	Rondelle
67	1650 36 04 05	M6M 16-10	Mutter	Mutter	Nut	Ecrou
68	725 26 54 81	M6S 16x220	Skruv	Schraube	Bolt	Vis



Pos nr Pos.Nr Ref.No Fig.Nº.	Detalj nr Best.Nr Part No Code Nº.		Benämning	Bezeichnung	Description	Description
<b>535</b>		<b>CX</b>	<b>TOPP HD</b>	<b>KOPSTÜCK</b>	<b>HEADSTOCK</b>	<b>TETE</b>
1	1652 66 40 90		Topp	Kopfstück	Headstock	Tête
2	725 26 33 81	M6S 16x65	Skruv	Schraube	Bolt	Vis
3	1659 64 63 00		Toppstångstapp	Zylinderbolzen	Pivot pin	Axe
4	1659 45 50 90		Bäraxellager	Tragachsenlager	Shaft bearing	Pailer de barre d'attelage
5	1658 50 05 00		Snabblås	Klappsplint	Linch pin	Goupille
6	1658 62 40 01	FRP 28x28	Rörpinne	Hohlstift	Tension pin	Goupille cannelée
7	1659 45 52 00		Bricka	Scheibe	Washer	Rondelle
8	1650 36 04 05	M6M 16-10	Mutter	Mutter	Nut	Ecrou
9	1659 30 05 00		Tapp	Zylinderbolzen	Pivot pin	Axe
10	731 23 22 01		Bricka	Scheibe	Washer	Rondelle
11	1652 69 13 00		Topplås	Zylinderbolzen	Pivot pin	Cheville
<b>390</b>		<b>CX</b>	<b>TOPP</b>	<b>KOPSTÜCK</b>	<b>HEADSTOCK</b>	<b>TETE</b>
1	738 88 20 03	AM 8x1,25	Smörjnippel	Schmiernippel	Grease nipple	Graisseur
2	1658 57 63 00		Låsfjäder	Klemmfeder	Locking spring	Goupille cavalier
3	1659 39 60 90	Span CX	Topp	Kopfstück	Headstock	Tête
4	1659 90 23 90	ø28x825(Sp) CX	Bäraxel	Tragachse	Cross shaft	Barre d'attelage
	1659 95 03 90	ø36x965(Sp) CX	Bäraxel	Tragachse	Cross shaft	Barre d'attelage
5	1659 59 75 00	Span	Tapp	Zylinderbolzen	Pivot pin	Axe
6	1659 39 62 00	Span	Låstapp	Zylinderbolzen	Pivot pin	Cheville
7	721 44 27 01	Span	Rörpinne	Hohlstift	Tension pin	Goupille cannelée



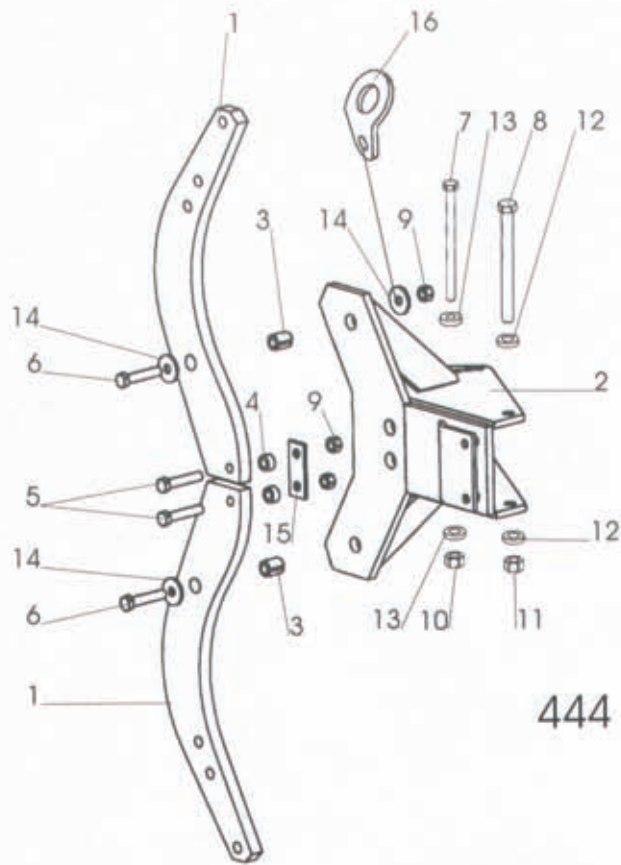
165



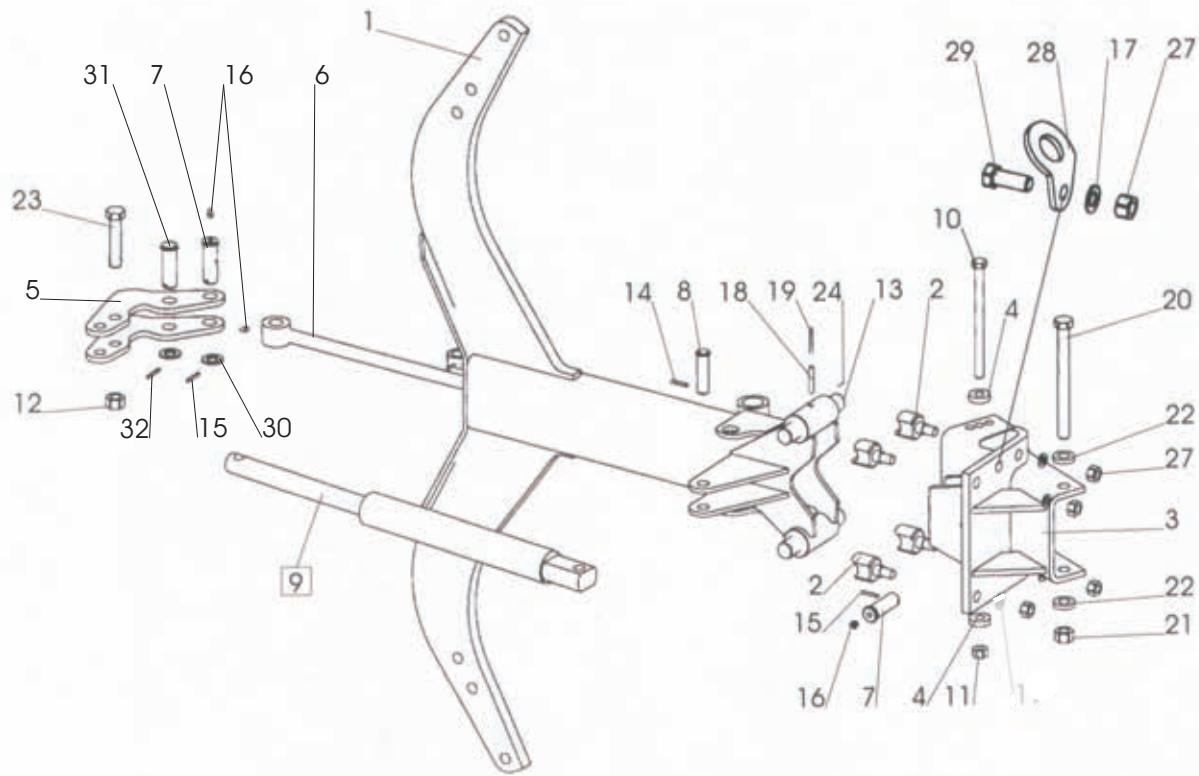
388



Pos nr Pos.Nr Ref.No Fig.Nº.	Detalj nr Best.Nr Part No Code Nº.	Benämning	Bezeichnung	Description	Description	
<b>165</b>		<b>CX 590</b>	<b>UTRÄTNINGSCYL</b>	<b>ZENTRIRUNGZYL.</b>	<b>ALIGNMENT</b>	<b>VÉRIN D'ALIGNEMENT</b>
	1659 87 43 50	440-530 ø100	Uträtningscylinde CX	Zentrirungzyl. CX	Alignment CX	Vérin d'alignement CX
6	1652 39 76 50	CX 590	Cylinderrör	Zylindermantel	Cylinder jacket	Corps de vérin
8	1659 38 26 00		Kolv	Kolben	Piston	Piston
9	1659 87 47 00	CX 590	Kolvstång	Kolbenstange	Piston rod	Tige de piston
10	1658 91 76 00		Låsring	Kopfring	Lock ring	Bague d'arrêt
11	1659 38 27 00		Styrning	Führung	Guide	Guidage
12	725 53 68 01	MC6S 6x16	Skruv	Schraube	Bolt	Vis
13	1659 38 29 00		Låsbricka	Sicherungsscheibe	Lock washer	Rondelle d'arrêt
14	1659 38 31 50		Ställhylsa	Einstellhülse	Adjustment sleeve	Manchon réglable
15	1659 38 41 00		Packningssats	Packungsgarnitur	Set of seals	Jeu de joints
18	1659 45 69 00		Friktionsstav	Reibungsfeder	Friction spring	Ressort de friction
20	738 88 10 01	AH M6	Smörjnippel	Schmiernippel	Grease nipple	Graisseur
22	728 84 43 01	SK6SS 8x8	Skruv	Schraube	Bolt	Vis
23	1658 64 05 02	CX 590	Ledlager	Rotule	Bearing	Palier
24	735 31 40 11	CX 590	Spårring	Nutring	Circlip	Circlips
25	1652 23 68 00		Bälg	Balg	Bellows	Soufflet
26	1659 14 53 00		Buntband	Bundband	Self-locking ties	Collier
27	736 28 52 90		Slangklämma	Schlauchklamme	Hose clip	Collier
<b>388</b>		<b>CX 290</b>	<b>STENSÅKRINGS- HYDRAULIK</b>	<b>HYDRAULISCHER STEINSICHERUNG</b>	<b>HYDRAULIC STONE TRIP</b>	<b>DISPOSITIF DE SECURITE</b>
1	1659 88 52 00	L=1240 1/2-M22	Slang	Schlauch	Hose	Tuyau flexible
2	1659 42 91 00		Klammerhalvor	Klammer	Clamps	Colliers
3	1659 18 53 00		Täckplatta	Deckblech	Covering plate	Plaque de recouvrement
4	725 23 78 51	M6S 6x40	Skruv	Schraube	Bolt	Vis
5	1659 06 30 00		T-adapt	T-Stück	T-union	Raccord en T
6	1659 88 51 00	L=690 1/2-M22	Slang	Schlauch	Hose	Tuyau flexible
7	1652 31 25 00		Hållare	Haltearm	Bracket	Support fixation
8	725 25 00 51	M6S 10x45	Skruv	Schraube	Bolt	Vis
9	1658 03 17 00		Adapt	Verbindungsstück	Union	Raccord
10	1658 03 16 00		Tätningbricka	Dichtungsscheibe	Sealing washer	Rondelle d'étanchéité
11	1659 19 38 50		Ackumulator	Akkumulator	Accumulator	Accumulateur
12	731 23 20 01	M6M 10	Mutter	Mutter	Nut	Ecrou
14	1657 30 57 00		Ventil	Ventil	Valve	Soupape
15	1659 21 38 00		Adapt	Verbindungsstück	Union	Raccord
16	1657 78 26 00		L-adapt	Winkel-Stück	Elbow union	Raccord angle
17	1657 57 52 00		Adapt	Verbindungsstück	Union	Raccord
18	1658 56 37 00		Kopplingsblock	Verbindungsblock	Union chest	Dispositif
19	1658 07 50 00		Manometer	Druckmesser	Pressure gauge	Manométré
20	1656 54 78 00		Adapt	Verbindungsstück	Union	Raccord
21	1657 72 31 00		Adapt	Verbindungsstück	Union	Raccord
22	1657 84 74 00	Or 10,3x3	O-ring	O-ring	O-ring	Joint thorique
23	1651 42 91 00	L=3100 1/4-1/4	Slang	Schlauch	Hose	Tuyau flexible
24	725 25 50 51	M6S 12x90	Skruv	Schraube	Bolt	Vis
25	731 23 22 01	M6M 12	Mutter	Mutter	Nut	Ecrou
26	1659 17 79 00		Band	Halter	Cord	Support
27	1657 48 14 00		Handel	Schnellkupplung M	Quick coupling M	Raccord rapide M
28	1657 72 31 00		Adapt	Verbindungsstück	Union	Raccord

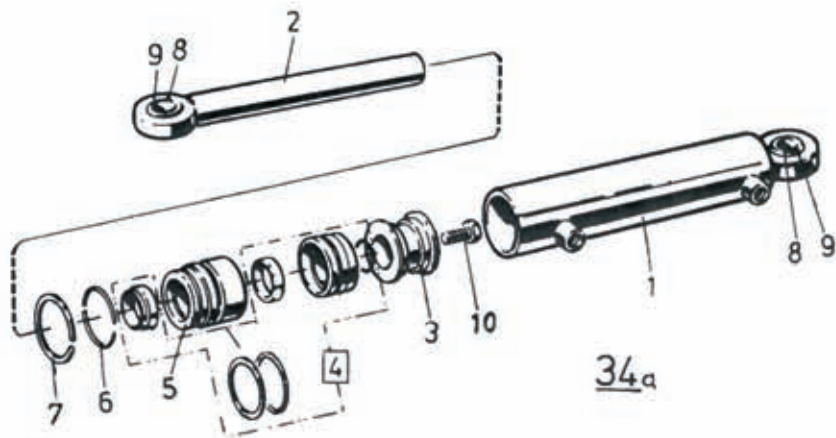
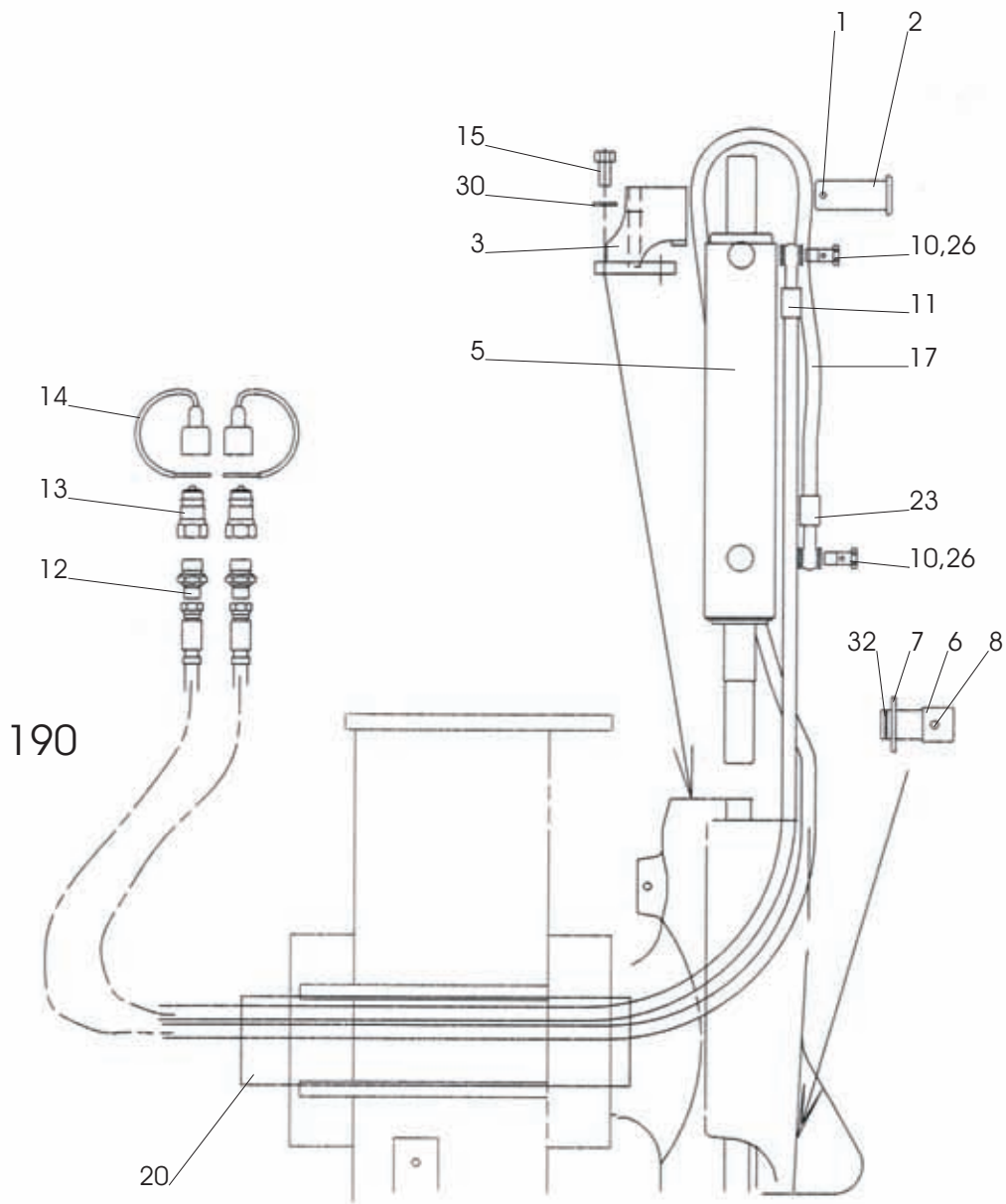


444



445

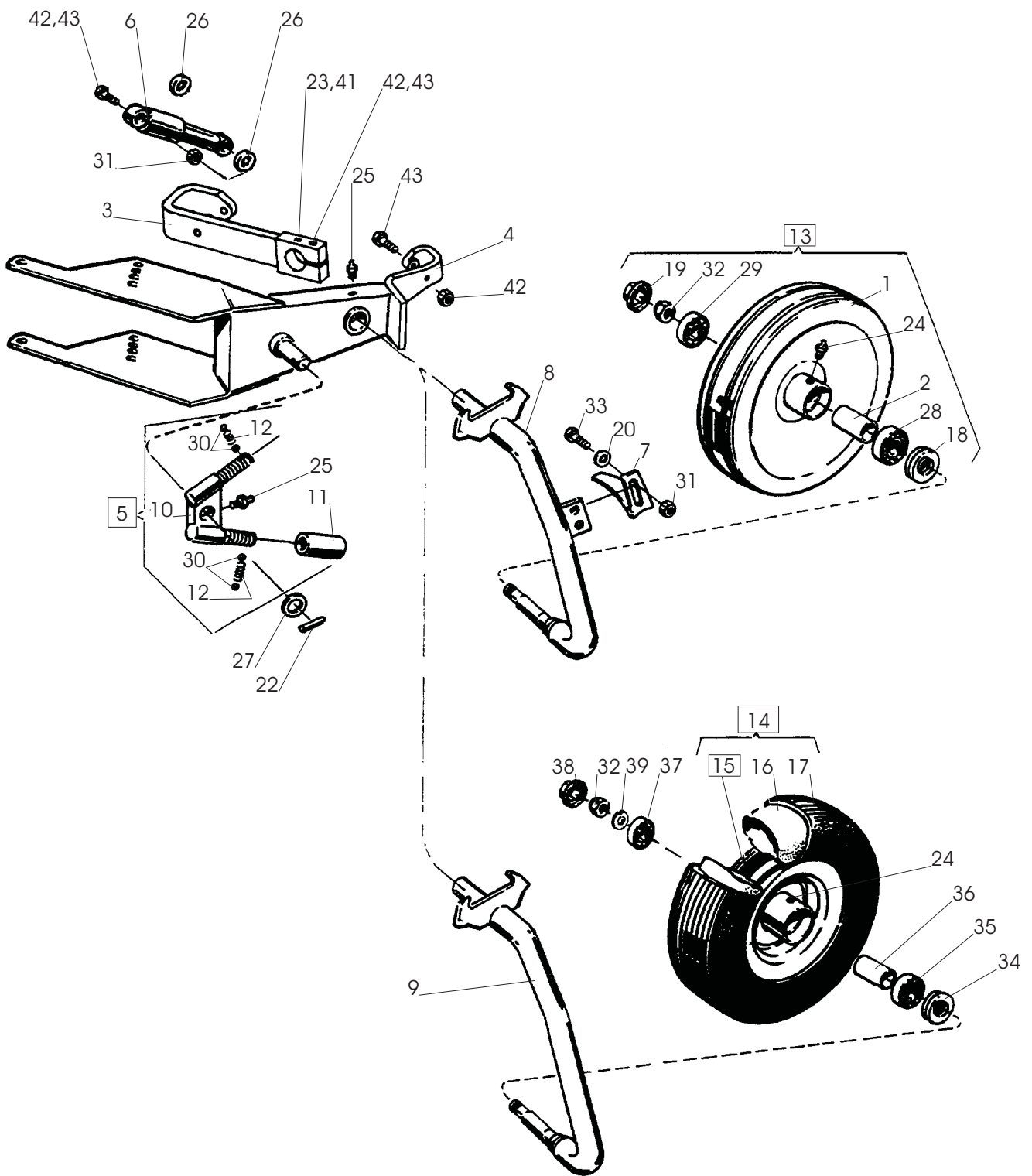
Pos nr Pos.Nr Ref.No Fig.Nº.	Detalj nr Best.Nr Part No Code Nº.	Benämning	Bezeichnung	Description	Description	
<b>444</b>	<b>F</b>	<b>ÅSHUS</b>	<b>GRINDELGEHÄUSE</b>	<b>BEAM HOUSING</b>	<b>SUPPORT D'AGE</b>	
1	1659 14 02 90	700	Åsben	Körperhalter	Leg	Etancon
	1659 21 27 90	750	Åsben	Körperhalter	Leg	Etancon
	1659 45 44 90	800	Åsben	Körperhalter	Leg	Etancon
2	1659 90 02 90		Åsfäste kompl	Grindelgehäuse kpl.	Beam housing cpl.	Support d'age cpl.
3	1658 62 40 03		Rörpinne	Hohlstift	Tension pin	Goupille cannelée
4	1659 14 06 00		Hylsa	Huelse	Sleeve	Manchon
5	1659 13 99 00		Brytbult	Bolzen	Bolt	Vis
6	725 26 36 81	M6S 16x80	Skruv	Schraube	Bolt	Vis
7	1659 08 56 00	M6S 16x215	Skruv	Schraube	Bolt	Vis
8	1659 05 31 00	M6S 20x215	Skruv	Schraube	Bolt	Vis
9	1650 36 04 05	M6M 16	Mutter	Mutter	Nut	Ecrou
10	1650 36 07 05	M6M 16	Mutter	Mutter	Nut	Ecrou
11	1650 36 07 07	M6M 20	Mutter	Mutter	Nut	Ecrou
12	1658 35 87 00		Bricka	Scheibe	Washer	Rondelle
13	1658 58 84 00		Bricka	Scheibe	Washer	Rondelle
14	1658 64 33 00		Bricka	Scheibe	Washer	Rondelle
15	1659 14 03 00		Bricka	Scheibe	Washer	Rondelle
16	1652 42 93 60		Lyftfäste	Transporthebeösen	Lifting device	Crochet de manurention
<b>445</b>	<b>H</b>	<b>ÅSHUS</b>	<b>GRINDELGEHÄUSE</b>	<b>BEAM HOUSING</b>	<b>SUPPORT D'AGE</b>	
1	1658 60 43 90	730	Ås	Grindel	Beam	Age
	1659 61 12 90	800	Ås	Grindel	Beam	Age
2	1658 60 80 00		Säte	Sitz	Seat	Siège
3	1659 95 00 90		Åsfäste	Grindelgehäuse	Beam housing	Support d'age
4	1658 58 84 00		Bricka	Scheibe	Washer	Rondelle
5	1652 15 55 90		Hävarm	Hebelarm	Walking beam	Bras de levier
6	1652 59 02 50		Dragstång	Zugstange	Draw rod	Barre f d'attelage
7	1658 60 79 00		Tapp	Zylinderbolzen	Pivot pin	Axe
8	1657 23 99 01	ø20	Cylindrisk bult	Bolzen	Pivot pin	Cheville
9	1652 15 50 50	Page 31	Hydr cylinder kompl	Hydr. Zylinder kompl.	Hydr. Cylinder compl.	Vérin hydraulique cpl.
10	1659 08 56 00	M6S 16x215	Skruv	Schraube	Bolt	Vis
11	1650 36 07 05	M6M 16 12	Mutter	Mutter	Nut	Ecrou
12	1650 36 50 07	Locking 20	Mutter	Mutter	Nut	Ecrou
13	1658 60 44 00		Tapp	Zylinderbolzen	Pivot pin	Axe
14	721 42 62 01	FRP 4x32	Rörpinne	Hohlstift	Tension pin	Goupille cannelée
15	721 43 15 01	FRP 5x36	Rörpinne	Hohlstift	Tension pin	Goupille cannelée
16	738 88 20 03	AM 8x1,25	Smörjnippel	Schmiernippel	Grease nipple	Graisseur
17	734 11 92 01	BRB 21x37	Bricka	Scheibe	Washer	Rondelle
18	721 43 85 01	FRP 8x50	Rörpinne	Hohlstift	Tension pin	Goupille cannelée
19	721 43 18 01	FRP 5x50	Rörpinne	Hohlstift	Tension pin	Goupille cannelée
20	1659 05 31 00	M6S 20x215	Skruv	Schraube	Bolt	Vis
21	1650 36 07 07	M6M 20 12	Mutter	Mutter	Nut	Ecrou
22	1658 35 87 00		Bricka	Scheibe	Washer	Rondelle
23	1659 19 45 00		Skruv	Schraube	Bolt	Vis
24	1659 80 96 00	800	Cylindrisk pinne	Zapfen	Pin	Axe
27	731 23 26 51	M6M 20	Mutter	Mutter	Nut	Ecrou
28	1652 22 43 60		Lyftfäste	Transporthebeösen	Lifting device	Crochet de manurention
29	725 26 74 81	M6S 20x50	Skruv	Schraube	Bolt	Vis
30	734 12 00 01	BRB 26x45	Bricka	Scheibe	Washer	Rondelle
31	1652 59 14 00	ø25	Cylindrisk bult	Bolzen	Pivot pin	Cheville
32	721 43 47 01	FRP 6x40	Rörpinne	Hohlstift	Tension pin	Goupille cannelée



Pos nr Pos.Nr Ref.No Fig.Nº.	Detalj nr Best.Nr Part No Code Nº.	Benämning	Bezeichnung	Description	Description	
190		<b>CX</b>	<b>HYDRAULISK SIDOREGLERING</b>	<b>HYDRAULISCHE SCHNITTBREITEN- VERSTELLUNG</b>	<b>HYDRAULIC FRONT-FURROW ADJUSTER</b>	<b>DEPORTATEURE HYDRAULIQUE</b>
	1652 50 53 00	CX	Hydraulisk sidoreglering	Hydraulische Schnittbreiten- verstellung	Hydraulic Front-furrow Adjuster	Deportateure Hydraulique
1	721 43 50 01	FRP6x55	Rörpinne	Hohlstift	Tension pin	Goupille cannelée
2	1658 54 69 00		Cyl bult	Zylinderbolzen	Pivot pin	Cheville
	1652 43 25 50	CX	Hållare	Haltearm	Bracket	Support fixation
5	1658 56 06 50	Picture 34	Hydr cylinder	Hydr.Zylinder	Hydr.cylinder	Vérin cpl.
6	1659 71 02 00		Tapp	Zylinderbolzen	Pivot pin	Axe
7	734 12 04 01	BRB 31x58	Bricka	Scheibe	Washer	Rondelle
8	721 43 85 10	FRP 8x50	Rörpinne	Hohlstift	Tension pin	Goupille cannelée
10	1652 33 39 00	1/4	Banjokravn	Schwenkschraube	Banjo bolt	Vis
11	1652 33 40 00	L=2250 1/4-1/4 Banjo	Slang	Schlauch	Hose	Tuyau flexible
12	1657 72 31 00		Adapt	Verbindungsstück	Union	Raccord
13	1657 48 14 00		Handel	Schnellkupplung M	Quick coupling M	Raccord rapide M
14	1657 83 83 00		Handelsskydd	Schutz	Guard	Protection
17	1652 35 88 00		Buntband	Bundband	Self-locking ties	Collier de flexible
20	1652 10 43 00		Skyddslang	Schlauch	Hose	Tuyau flexible
23	1652 33 41 00	L=2700 1/4-1/4 Banjo	Slang	Schlauch	Hose	Tuyau flexible
26	1651 29 83 01		Tätningbricka	Dichtungsscheibe	Sealing washer	Rondelle d'étanchéité
30	734 11 78 01	BRB 13x24	Bricka	Bundband	Washer	Rondelle
32	735 31 30 01	SgA 30	Spårring	Nutring	Circlip	Circlips
34		<b>CX</b>	<b>HYDRAULISK JUSTERING AV 1:A TILTAN</b>	<b>HYDR. ZYLINDER FÜR EIN- STELLUNG DER FRONT- FURCHEN- BREITE</b>	<b>HYRD. CYLINDER FOR ADJUSTMENT OF FRONT FURROW WIDTH</b>	<b>VERIN HYDRAULIQUE POUR CONTROLE DE LARGEUR DE SILLON AVANT</b>
	1658 56 06 50	495-765 ø63	Hydr cylinder	Hydr.Zylinder	Hydr. cylinder	Vérin hydraulique
1	1652 33 46 50		Cylinderrör	Zylindermantel	Cylinder jacket	Corps de vérin
2	1658 65 53 00		Kolvstång	Kolbenstange	Piston rod	Tige de piston
3	1658 65 56 00		Kolv	Kolben	Piston	Piston
4	1658 69 84 00		Packningssats	Packungsgarnitur	Set of seals	Jeu de joints
5	1658 65 58 00		Styrning	Führung	Guide	Guidage
6	1658 65 50 00		Låsring	Kopfring	Lock ring	Bague d'arrêt
7	1658 65 49 00	AV 58	Låsring	Kopfring	Lock ring	Bague d'arrêt
8	1658 64 05 02		Ledlager	Lager	Bearing	Palier
9	735 31 40 11	SgH 47	Spårring	Sicherungsring	Circlip	Circlips
10	725 26 74 51	M6S 20x50	Skruv	Schraube	Bolt	Vis



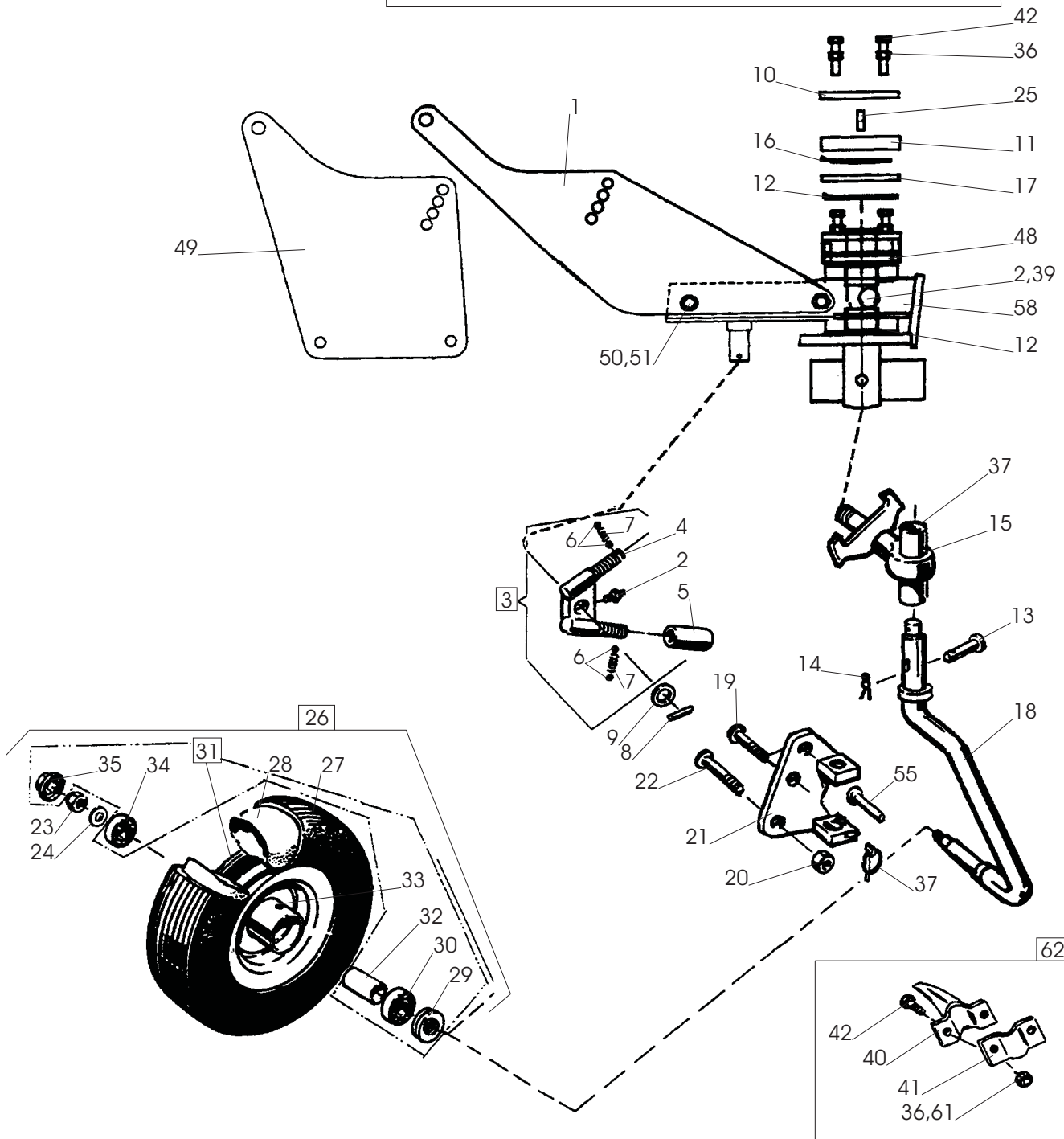
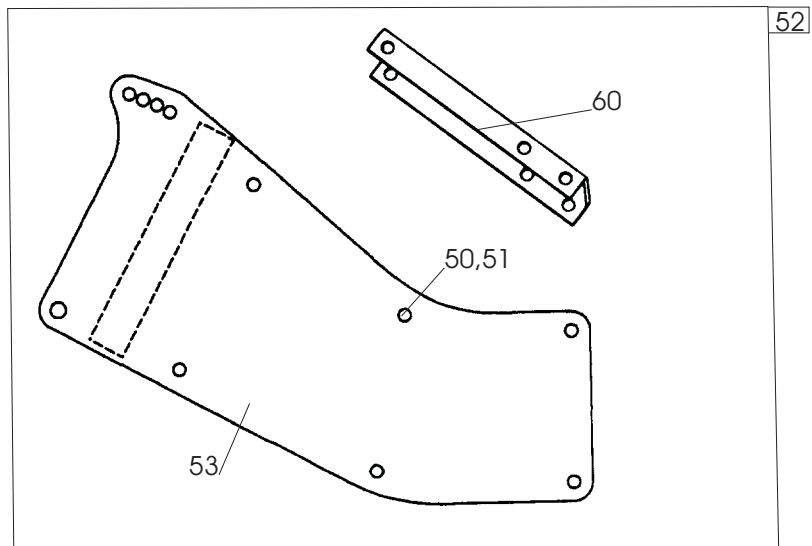
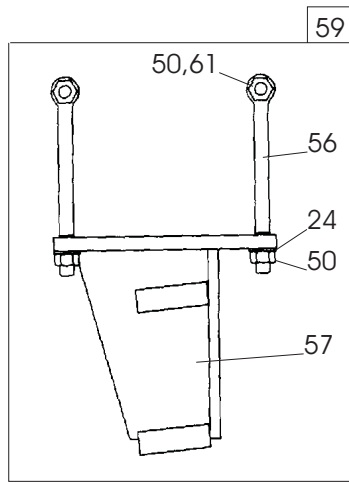
Pos nr Pos.Nr Ref.No Fig.Nº.	Detail nr Best.Nr Part No Code Nº.	Benämning	Bezeichnung	Description	Description	
<b>152</b>	<b>CX</b>	<b>STENSÄKRINGS- HYDRAULIK</b>	<b>HYDRAULISCHER STEINSICHERUNG</b>	<b>HYDRAULIC STONE TRIP</b>	<b>DISPOSITIF DE SECURITE HYDRAULIQUE</b>	
1	1659 88 52 00	L=1240 1/2-M22	Slang	Schlauch	Hose	Tuyau flexible
2	1659 42 91 00	ø22	Klammerhalvor	Klammer	Clamps	Colliers
3	725 25 50 51	M6S 12x90	Skruv	Schraube	Bolt	Vis
4	731 23 22 01	M6M 12	Mutter	Mutter	Nut	Ecrou
5	1659 19 38 50		Akkumulator	Akkumulator	Accumulator	Accumulateur
6	1659 17 79 50		Akkumulatorfäste	Halter	Bracket	Support
7	1658 03 16 00		Bricka	Scheibe	Washer	Rondelle
8	1658 03 17 00		Adapt	Verbindungsstück	Union	Raccord
9	1652 02 35 00	L=360 1/2-M22	Slang	Schlauch	Hose	Tuyau flexible
10	1657 59 28 00		Kors-adapt	Kreuz-Stück	Four-way union	Raccord en croix
11	1659 18 53 00		Täckplatta	Deckblech	Covering plate	Plaque de recouvrement
12	725 23 78 51	M6S 6x40	Skruv	Schraube	Bolt	Vis
13	1657 48 14 00		Handel	Schnellkupplung M	Quick coupling M	Raccord rapide M
14	1657 72 31 00		Adapt	Verbindungsstück	Union	Raccord
15	1651 42 91 00	L=3100 1/4-1/4	Slang	Schlauch	Hose	Tuyau flexible
16	1658 07 50 00		Manometer	Druckmesser	Pressure gauge	Manométré
17	1659 21 38 00		Adapt	Verbindungsstück	Union	Raccord
18	1657 30 57 00		Ventil	Ventil	Valve	Soupape
19	734 11 78 01	BRB 13x24	Bricka	Scheibe	Washer	Rondelle
20	1658 94 28 00		L-adapt	Winkel-Stück	Elbow union	Raccord angle
21	1657 78 26 00		L-adapt	Winkel-Stück	Elbow union	Raccord angle
22	1659 30 68 00		T-adapt	T-Stück	T-union	Raccord en T
23	1658 56 36 00		L-adapt	Winkel-Stück	Elbow union	Raccord angle
24	1657 78 38 00		T-adapt	T-Stück	T-union	Raccord en T
25	1657 83 83 00		Handelsskydd	Schutz	Guard	Protection
26	1659 18 52 00	ø25	Klammerhalvor	Klammer	Clamps	Colliers
27	1657 48 15 00		Hondel	Schnellkupplung F	Quick coupling F	Raccord rapide F
28	1659 88 51 00	L=690 1/2-M22	Slang	Schlauch	Hose	Tuyau flexible
29	1657 57 46 00		T-adapt	T-Stück	T-union	Raccord en T
30	1659 12 04 00	ø15	Klammerhalvor	Klammer	Clamps	Colliers
31	725 23 76 51	M6S 6x35	Skruv	Schraube	Bolt	Vis
32	1659 12 05 00		Täckplatta	Deckblech	Covering plate	Plaque de recouvrement
33	1659 19 36 00	L=860	Rör	Rohr	Tube	Tuyau
	1652 30 48 00	L=970	Rör	Rohr	Tube	Tuyau
34	1656 54 78 00		Adapt	Verbindungsstück	Union	Raccord
35	1659 61 38 00	L=875	Rör	Rohr	Tube	Tuyau
	1658 62 76 00	L=960	Rör	Rohr	Tube	Tuyau
37	1658 30 50 00		L-adapt	Winkel-Stück	Elbow union	Raccord angle
39	1657 72 21 00		L-adapt	Winkel-Stück	Elbow union	Raccord angle
<b>6</b>		<b>HYDRAULISK UTLÖSNINGS- CYLINDER</b>	<b>HYDRAULISCHER STEINSICHERUNG ZYLINDER</b>	<b>HYDRAULIC STONE TRIP CYLINDER</b>	<b>DISPOSITIF DE SECURITE HYDRAULIQUE</b>	
	1652 15 50 50	ø50	Hydr cylinder kompl utan Pos. nr 4	Hydr.Zylinder kompl.ohne Pos.Nr 4	Hydr.cylinder compl.without Ref.No.4	Vérin cpl.sons Fig.No. 4
1	1658 62 56 00		Packningssats	Packungsgarnitur	Set of seals	Jeu de joints
2	1652 38 02 50	Inkl A,B,C	Kolvstång	Kolbenstange	Piston rod	Tige de piston
3	1652 15 51 50		Cylinderrör	Zylindermantel	Cylinder jacket	Corps de cylindre
4	1657 78 26 00		L-adapt	Winkel-Stück	Elbow union	Raccord angle
5	1658 03 17 00		Adapt	Verbindungsstück	Union	Raccord
6	1658 03 16 00		Tätningbricka	Dishtungsscheibe	Sealing washer	Rondelle d'étanchéité
7	1657 78 52 00		Ventilkägla	Ventilkegel	Valve conical	Soupape a cone



65

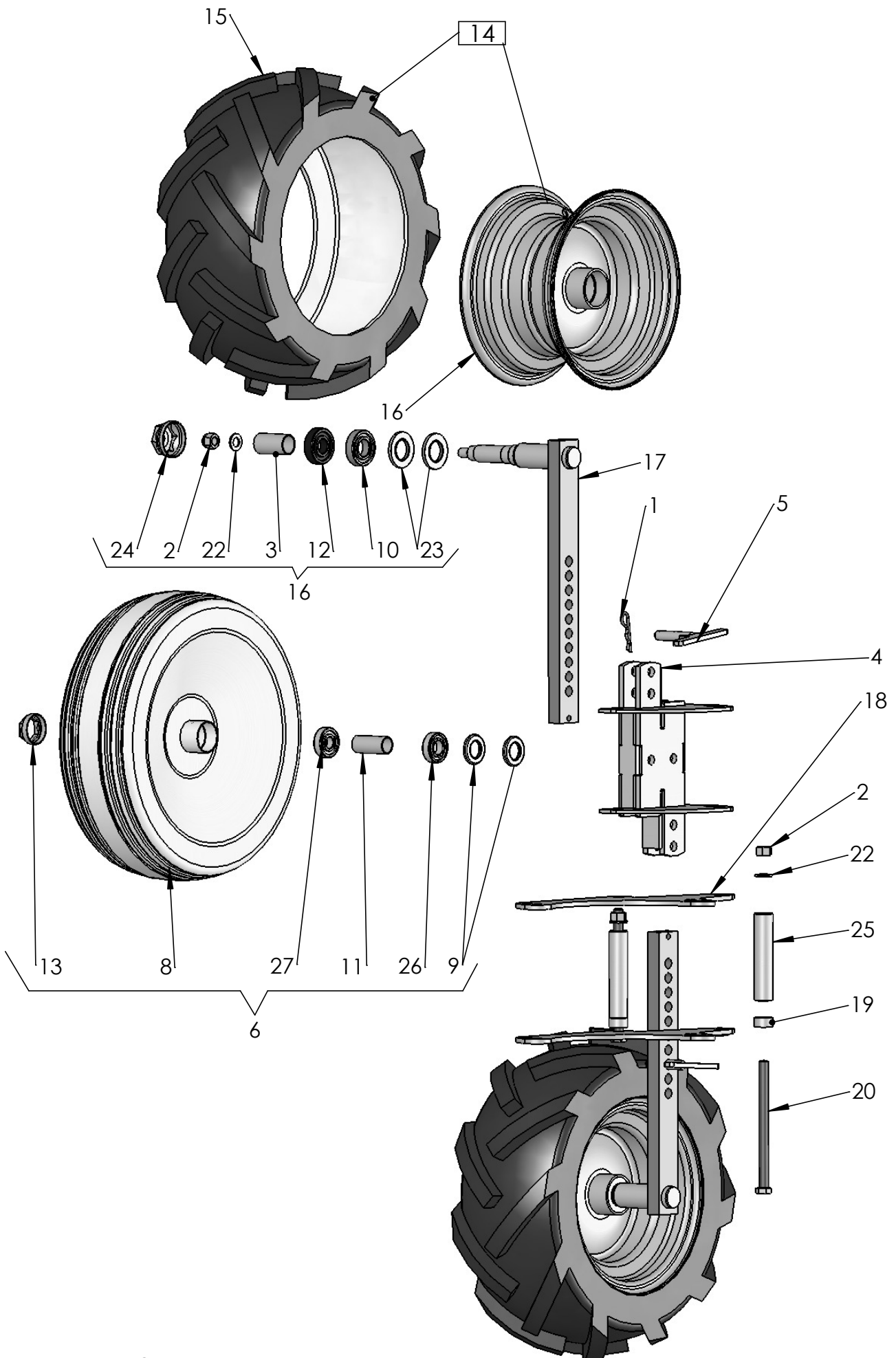


Pos nr Pos.Nr Ref.No Fig.Nº.	Detalj nr Best.Nr Part No Code Nº.	Benämning	Bezeichnung	Description	Description	
65		<b>CX</b>	<b>PENDELHJUL</b>	<b>PENDELRAD</b>	<b>PENDULUM WHELL</b>	<b>ROUE PENDULAIRE</b>
	1659 11 20 91	ø500	Pendelhjul plåt kompl	Rad Stahl kompl.	Wheel steel compl.	Roue metallique cpl.
	1659 11 20 92	7,00-12	Pendelhjul gummi kompl	Rad Gummi kompl.	Wheel rubber compl.	Roue matique cpl.
1	1658 52 43 60		Plåthjul	Rad Stahl	Wheel steel	Roue metallique
2	1658 52 46 00		Distanshylsa	Distanzhülse	Spacing sleeve	Bague d'entretoisement
3	1659 72 70 90		Arm	Arm	Arm	Bras
4	1659 01 75 90		Konsol	Halterung	Bracket	Support
5	1659 49 46 00		Spärrkläpp kompl	Klinke kompl.	Catch compl.	Loquet cpl.
6	1658 63 38 60		Stötdämpare	Stossdämpfer	Shock absorber	Amortisseur
7	1658 53 95 90		Skrapa	Abstreifer	Scraper	Décrottoir
8	1658 61 00 90		Hjularm (plåthjul)	Radachse (Stahl)	Wheel axle (steel)	Essieu de roue (metallique)
9	1659 38 64 90		Hjularm (gummi)	Radachse (Gummi)	Wheel axle (rubber)	Essieu de roue (pneumatique)
10	1659 49 47 00	M42x2	Kläpp	Falle	Catch	Loquet
11	1659 49 49 00	M42x2	Justerhylsa	Stellhülse	Adjusting sleeve	Manchon de réglage
12	1658 30 46 00		Fjäder	Feder	Spring	Ressort
13	1658 46 36 60	ø500	Plåthjul kompl	Rad Stahl kompl.	Wheel steel compl.	Roue metallique cpl.
14	1659 33 18 60	7,00-12	Gummihjul kompl	Rad Gummi kompl.	Wheel rubber compl.	Roue pneumatique cpl.
15	1659 33 21 60	incl.pos 24, 32,34,35,36, 37,38	Fälg och nav	Felge und Nabe	Rim and hub	Jante et moyeu
16	1659 33 20 00		Slang	Schlauch	Hose	Tuyau flexible
17	1659 33 19 00		Däck	Reifen	Tyre	Pneu
18	1658 52 44 00		Tätning	Dichtung	Sealing ring	Joint d'étanchéité
19	1658 52 47 00		Navmutter	Nabenmutter	Hub nut	Ecrou de moyeu
20	1658 07 35 00		Bricka	Scheibe	Washer	Rondelle
22	721 43 47 01	FRP 6x40	Rörpinne	Hohlstift	Tension pin	Goupille cannelée
23	725 25 07 91	M6S 10x80	Skruv	Schraube	Bolt	Vis
24	738 88 10 01	AHM6	Smörjnippel	Schmiernippel	Grease nipple	Graisseur
25	738 88 20 03	AM 8x1,25	Smörjnippel	Schmiernippel	Grease nipple	Graisseur
26	734 11 82 01	BRB 15x28	Bricka	Scheibe	Washer	Rondelle
27	734 12 04 01	BRB 31x58	Bricka	Scheibe	Washer	Rondelle
28	738 22 05 15		Kullager	Kugellager	Ball bearing	Palier a billes
29	738 23 04 30		Kullager	Kugellager	Ball bearing	Palier a billes
30	738 61 32 02	ø10	Kula	Kugel	Ball	Bille
31	731 23 22 01	M6M 12	Mutter	Mutter	Nut	Ecrou
32	732 21 24 51	M6M 16	Mutter	Mutter	Nut	Ecrou
33	725 25 40 51	M6S 12x40	Skruv	Schraube	Bolt	Vis
34	1659 34 73 00		Tätning	Dichtung	Sealing ring	Joint d'étanchéité
35	738 22 06 15		Kullager	Kugellager	Ball bearing	Palier a billes
36	1659 34 70 00		Distanshylsa	Distanzhülse	Spacing sleeve	Bague d'entretoisement
37	738 23 05 30		Kullager	Kugellager	Ball bearing	Palier a billes
38	1659 34 69 00		Navmutter	Nabenmutter	Hub nut	Ecrou de moyeu
39	734 11 86 01	BRB 17x30	Bricka	Scheibe	Washer	Rondelle
41	732 21 20 51	M6M 10 Loc	Mutter	Mutter	Nut	Ecrou
42	1650 36 04 03	M6M 12	Mutter	Mutter	Nut	Ecrou
43	725 25 48 81	M6S 12x80	Skruv	Schraube	Bolt	Vis



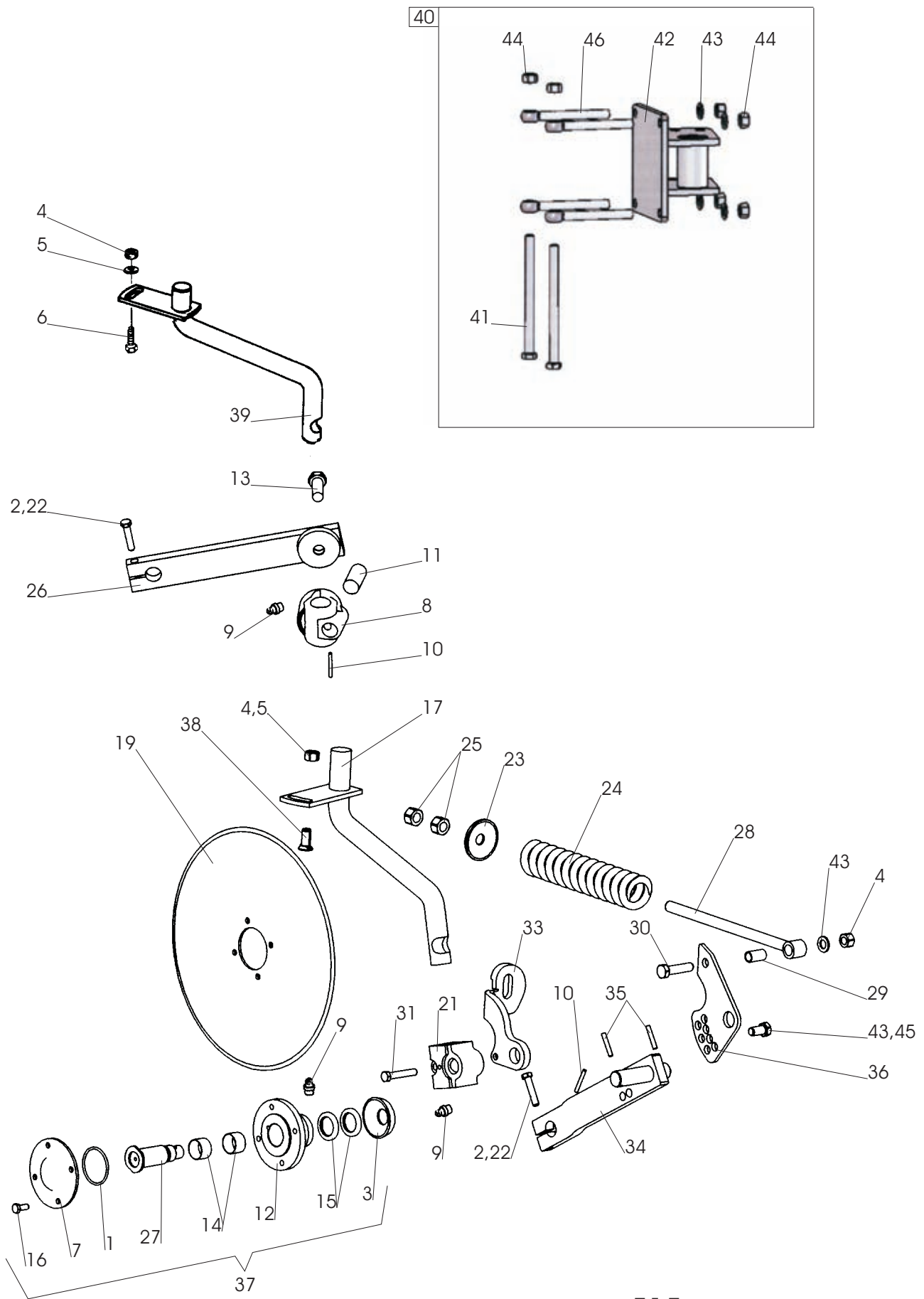
187 a

Pos nr Pos.Nr Ref.No Fig.Nº.	Detail nr Best.Nr Part No Code Nº.	Benämning	Bezeichnung	Description	Description	
187a		<b>CX</b>	<b>KOMBIHJUL FRIKTIONSDÄMPAT</b>	<b>KOMBIRAD</b>	<b>COMBINDE WHEEL</b>	<b>ROUE COMBINASION</b>
	1659 65 00 91		Kombihjul	Kombirad	Combinde wheel	Roue combinasion
1	1659 73 33 90		Konsol	Halterung	Bracket	Support
2	738 88 20 03	AM 8x1,25	Smörjnippel	Schmiernippel	Grease nipple	Graisseur
3	1659 49 46 00	M42x3	Spärrkläpp	Klinke	Catch	Loquet
4	1659 49 47 00	M42x3	Kläpp	Falle	Catch	Loquet
5	1659 49 49 00	M42x3	Justerhylsa	Stellhülse	Adjusting sleeve	Manchon de réglage
6	738 61 32 02	ø10	Kula	Kugel	Ball	Bille
7	1658 30 46 00		Fjäder	Feder	Spring	Ressort
8	721 43 47 01	FRP 6x40	Rörpinne	Hohlstift	Tension pin	Goupille cannelée
9	734 12 04 01	BRB 31x58	Bricka	Scheibe	Washer	Rondelle
10	1659 65 01 00		Låsbricka	Sicherungsscheibe	Lock washer	Rondelle d'arrêt
11	1659 64 99 00		Ledaxellås	Sicherungsplatte	Lock plate	Plaque d'arrêt
12	1659 64 98 00	ø110/46	Bromslager	Lager	Bearing	Palier
13	1659 83 19 00	ø16	Cylindrisk bult	Bolzen	Pivot pin	Cheville
14	1658 57 63 00		Låsfjäder	Klemmfeder	Locking spring	Goupille cavalier
15	1659 70 12 90		Axelinfästning	Achsbefestigung	Axle bracket	Support d'essieu
16	1659 72 75 00		Tallriksfjäder	Feder	Spring	Ressort
17	1659 72 73 00		Tallrikshållare	Haltearm	Bracket	Support fixation
18	1652 40 67 90		Hjulaxel	Radachse	Wheel axle	Essieu de roue
19	1650 36 02 58	MFBK 20x75	Skruv	Schraube	Bolt	Vis
20	1650 36 04 07	M6M 20	Mutter	Mutter	Nut	Ecrou
21	1659 44 89 90		Fäste	Halter	Bracket	Support
22	1650 36 02 60	MFBK 20x85	Skruv	Schraube	Bolt	Vis
23	732 21 24 51	M6M 16	Låsmutter	Nylock-Mutter	Lock nut	Ecrou freiné
24	734 11 86 01	BRB 17x30	Bricka	Scheibe	Washer	Rondelle
25	1659 72 74 00		Styrtapp	Führungszapfen	Guide pin	Axe de guidage
26	1659 73 36 60	10,0/8-12	Hjul kompl	Rad kompl.	Wheel compl.	Roue cpl.
27	1659 73 38 00	10,0/8-12	Däck	Reifen	Tyre	Pneu
28	1659 73 37 00	8,50-12/10	Slang	Schlauch	Hose	Tuyau flexible
29	1659 34 73 00		Tätning	Dichtung	Seal	Garniture
30	738 22 06 15		Kullager	Kugellager	Ball bearing	Palier a billes
31	1659 73 39 60		Fälg med nav	Felge mit nabe	Rim with hub	Jante avec moyeu
32	1659 34 70 00		Distans	Distance	Spacing	Distance
33	738 88 10 01	AHM 6	Smörjnippel	Schmiernippel	Grease nipple	Graisseur
34	738 23 05 30		Kullager	Kugellager	Ball bearing	Palier a billes
35	1659 34 69 00		Navmutter	Nabenmutter	Hub nut	Ecrou de moyeu
36	731 23 22 01	M6M 12	Mutter	Mutter	Nut	Ecrou
37	1658 50 05 00		Låsring	Kopfring	Lock ring	Bague d'arrêt
39	1659 47 11 00		Skydd	Schutz	Guard	Protecteur
40	1659 74 35 90		Avskrapare	Abstreifer	Scraper	Décrottoir
41	1659 45 38 90		Fäste	Halter	Bracket	Support
42	725 25 42 51	M6S 12x50	Skruv	Schraube	Bolt	Vis
48	1659 45 35 00		Lager	Lager	Bearing	Palier
49	1659 82 72 90	CXF	Sida	Seite	Page	Page
50	1650 36 07 05	M6M 16	Mutter	Mutter	Nut	Ecrou
51	1659 08 56 00	M6S 16x205	Skruv	Schraube	Bolt	Vis
52	1659 83 20 90		Moore's whell	Moore's whell	Moore's whell	Moore's whell
53	1659 83 71 91		Plåt undre	Platte untere	Lower plate	Base
	1659 83 71 92		Plåt övre	Platte Obere	Upper plate	Haute
55	1659 30 05 00		Tapp	Zylinderbolzen	Pivot pin	Axe
56	1659 13 49 00		Klamma	Klemme	Clamp	Bride
57	1659 64 29 90		Fäste	Halter	Bracket	Support
58	1659 83 21 90		Konsol	Halterarn	Bracket	Support
59	1659 64 31 00		Fäste	Halter	Bracket	Support
60	1652 03 21 90		U-profil	Profil	U-section	Profil
61	734 11 78 01	BRB 13x24	Bricka	Scheibe	Washer	Rondelle
62	1659 74 37 90		Skrapa	Abstreifer	Scraper	Décrottoir



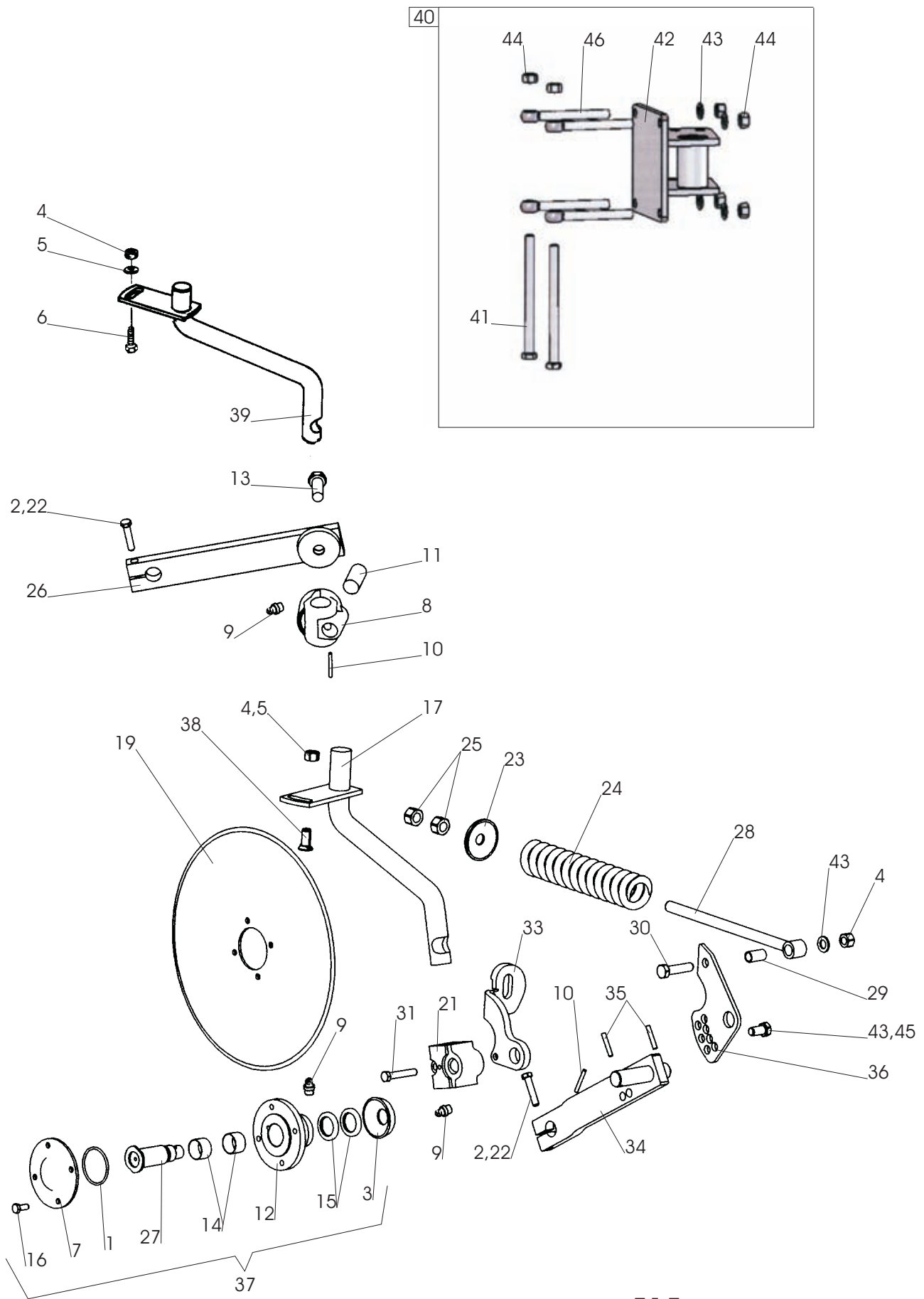
587

Pos nr Pos.Nr Ref.No Fig.Nº.	Detalj nr Best.Nr Part No Code Nº.		Benämning	Bezeichnung	Description	Description
587		CX	DUBBELHJUL	DOPPELRAD	TWIN WHEEL	ROUE F.DOUBLE COAXIALE
	1652 45 40 91	ø500	Dubbelhjul plåt kompl	Doppelrad Stahl kompl.	Twin Wheel steel compl.	Roue f. Double Coaxiale metallique cpl.
	1652 45 40 92	7,00-12	Dubbelhjul gummi kompl	Doppelrad Gummi kompl.	Twin wheel rubber compl.	Roue f. Double Coaxiale matique cpl.
1	1658 57 63 00	M6M 16	Låsfjäder	Klemmfeder	Locking spring	Goupille cavalier
2	732 21 24 51		Mutter	Mutter	Nut	Ecrou
3	1659 34 70 00		Distanshylsa	Distanzhülse	Spacing sleeve	Bague
4	1652 45 36 90		Konsol	Halterung	Bracket	Support
5	1652 49 76 00		Tapp	Zapfen	Pivot pin	Axe
6	1658 46 36 50	ø500	Plåthjul kompl	Rad Stahl kompl.	Wheel steel compl.	Roue metallique cpl.
8	1658 52 43 50		Plåthjul	Rad Stahl	Wheel steel	Roue metallique
9	1658 52 44 00		Tätning	Dichtung	Sealing ring	Joint
10	738 22 06 19		Kullager	Kugellager	Ball bearing	Palier a billes
11	1658 52 46 00		Distanshylsa	Distanzhülse	Spacing sleeve	Bague d'entretoisement
12	738 23 05 34		Kullager	Kugellager	Ball bearing	Palier a billes
13	1658 52 47 00		Navkapsel	Nabenkappe	Hub cap	Chapeau de moyeu
14	1652 12 27 01		Hjul komplett höger	Rad rechts	Wheel right	Roue droite
	1652 12 27 02		Hjul komplett vänster	Rad links	Wheel left	Roue gauche
15	1652 12 29 00	23x8,5-12 PR4	Däck	Reifen	Tyre	Pneu
16	1652 12 26 50	7,00x12	Fälg och nav	Felge und Nabe	Rim and hub	Jante et moyeu
17	1659 87 90 90	Plåt	Hjularm	Radachse	Wheel axle	Essieu de roue
	1652 52 47 90	Gummi	Hjularm	Radachse	Wheel axle	Essieu de roue
18	1652 49 74 90		Sidoplåt	Seitenplatte	Side plate	Plaque côté
19	1652 54 64 00	L=16	Distanshylsa	Distanzhülse	Spacing sleeve	Bague
20	725 26 54 51	M6S 16x220	Skruv	Schraube	Bolt	Vis
22	734 11 86 01	BRB 17x30	Bricka	Scheibe	Washer	Rondelle
23	1659 34 73 00		Tätning	Dichtung	Sealing ring	Joint
24	1659 34 69 00		Navkapsel	Nabenkappe	Hub cap	Chapeau de moyeu
25	1652 55 47 00		Hylsa	Hülse	Sleeve	Manchon
26	738 22 05 19		Kullager	Kugellager	Ball bearing	Palier a billes
27	738 23 04 34		Kullager	Kugellager	Ball bearing	Palier a billes



515

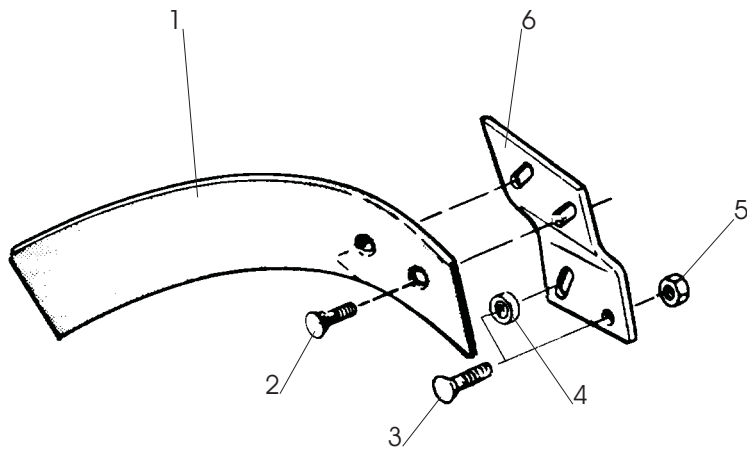
Pos nr Pos.Nr Ref.No Fig.Nº.	Detalj nr Best.Nr Part No Code Nº.	Benämning	Bezeichnung	Description	Description
515		<b>SKIVRIST</b>	<b>SCHEIBENSECH</b>	<b>DISC COULTER</b>	<b>COUTRE CIRCULAIRE</b>
	R= L=	Höger Vänster	Rechts Links	Right Left	Droite Gauche
	1652 55 00 91	∅450 R Fjädrande skivrist med arm kompl	Gef. Scheibensech mit Arm kompl. kompl.	Spring-loaded disc coultter with arm kompl.	Coutre circulaire a ressort avec bras cpl.
	1652 55 00 92	∅450 L Fjädrande skivrist med arm kompl	Gef. Scheibensech mit Arm kompl. kompl.	Spring-loaded disc coultter with arm kompl.	Coutre circulaire a ressort avec bras cpl.
	1652 55 00 93	∅500 R Fjädrande skivrist med arm kompl	Gef. Scheibensech mit Arm kompl. kompl.	Spring-loaded disc coultter with arm kompl.	Coutre circulaire a ressort avec bras cpl.
	1652 55 00 94	∅500 L Fjädrande skivrist med arm kompl	Gef. Scheibensech mit Arm kompl. kompl.	Spring-loaded disc coultter with arm kompl.	Coutre circulaire a ressort avec bras cpl.
	1652 55 00 95	∅500 R Fjädrande skivrist ripplad med arm kompl	Gef. Scheibensech mit Arm kompl. Gewelltes	Spring-loaded disc coultter with arm kompl. wavy edge	Coutre circulaire a ressort avec bras cpl. ondule
	1652 55 00 96	∅500 L Fjädrande skivrist ripplad med arm kompl	Gef. Scheibensech mit Arm kompl. Gewelltes	Spring-loaded disc coultter with arm kompl. wavy edge	Coutre circulaire a ressort avec bras cpl. ondule
	1659 47 30 03	∅450 R Fast skivrist med arm kompl	Scheibensech mit Arm kompl.	Disc coultter with arm kompl.	Coutre circulaire avec bras cpl.
	1659 47 30 04	∅450 L Fast skivrist med arm kompl	Scheibensech mit Arm kompl.	Disc coultter with arm kompl.	Coutre circulaire avec bras cpl.
	1659 47 30 07	∅500 R Fast skivrist med arm kompl	Scheibensech mit Arm kompl.	Disc coultter with arm kompl.	Coutre circulaire avec bras cpl.
	1659 47 30 08	∅500 L Fast skivrist med arm kompl	Scheibensech mit Arm kompl.	Disc coultter with arm kompl.	Coutre circulaire avec bras cpl.
	1659 47 30 11	∅500 R Fast skivrist med arm kompl ripplad	Gewelltes Scheibensech mit Arm kompl.	Wavy edge disc coultter with arm kompl.	Coutre circulaire ondule avec bras cpl.
	1659 47 30 12	∅500 L Fast skivrist med arm kompl ripplad	Gewelltes Scheibensech mit	Wavy edge disc coultter with arm	Coutre circulaire ondule avec bras
1	740 48 48 04	Or 65,09x3,53	O-ring	O-ring	Joint thorique
2	725 25 43 51	M6S 12x55	Skruv	Schraube	Vis
3	1658 09 59 00		Tätningbricka	Dishtungsscheibe	Rondelle
4	731 23 24 01	M6M 16	Mutter	Mutter	Ecrou
5	1658 58 84 00		Bricka	Scheibe	Rondelle
6	725 26 29 81	M6S 16x45	Skruv	Schraube	Vis
7	1658 09 66 50		Lock	Deckel	Chapeau de
8	1659 47 34 90		Lagerkuts	Lagerplatte	Support de palier
9	738 88 20 03	AM 8x1,25	Smörjnippel	Schmiernippel	Graisneur
10	721 43 49 01	FRP 6x50	Rörpinne	Hohlstift	Goupille cannelée
11	1652 43 72 00	F	Låstapp	Zylinderbolzen	Chevilles
12	1658 09 67 50		Nav	Nabe	Moyeu
13	725 26 75 51	M6S 20x55	Skruv	Schraube	Vis
14	1657 55 45 00	2	Nållager	Nadellager	Coussinet
15	740 51 77 00	A 35x52x7	Tätningring	Dichtungsring	Bague d'usure
16	725 24 93 51	M6S 10x25	Skruv	Schraube	Vis



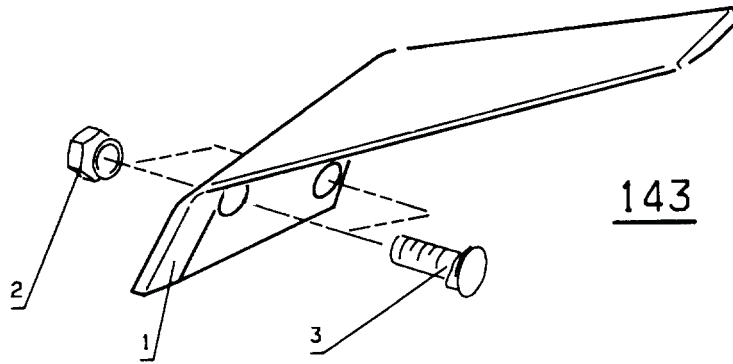
515



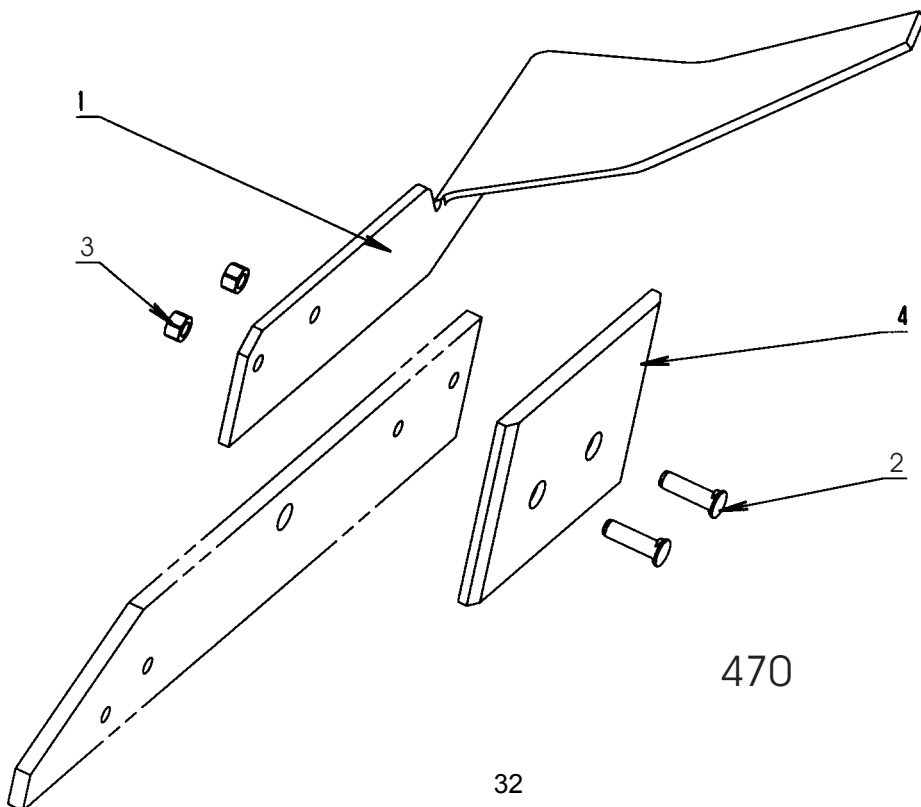
Pos nr Pos.Nr Ref.No Fig.Nº.	Detalj nr Best.Nr Part No Code Nº.		Benämning	Bezeichnung	Description	Description
515			<b>SKIVRIST</b>	<b>SCHEIBENSECH</b>	<b>DISC COULTER</b>	<b>COUTRE CIRCULAIRE</b>
17	1658 97 29 90 1658 97 30 90	R L	Skaft fjädrande Skaft fjädrande	Schaft Schaft	Shank Shank	Etanpon de rasette Etanpon de rasette
19	1657 25 47 00 1658 06 62 00 1658 06 63 00	ø450 ø500 ø500	Skivristklinga slät Skivristklinga slät Skivristklinga ripplad	Sechsscheibe flach Sechsscheibe flach Sechsscheibe Gewellt	Coulter disc plain Coulter disc plain Coulter disc disc	Disque de coutre plain Disque de coutre plain Disque de coutre ondule
21	1652 52 51 90		Lagerkuts	Lager	Bearing	Palier
22	734 11 78 01	BRB 13x24	Bricka	Scheibe	Washer	Plaquette
23	1658 09 61 00		Bricka	Scheibe	Washer	Rondelle
24	1658 15 29 00		Tryckfjäder	Feder	Spring	Ressort
25	731 43 26 01	M6LM 20	Mutter	Mutter	Nut	Ecrou
26	1652 07 69 90 1652 07 70 90	R L	Inställn. arm Inställn. arm	Feststellhebel Feststellhebel	Adjustment Adjustment	Approche Approche
27	1658 10 76 00 1658 56 71 00	R L	Axeltapp Axeltapp	Welle Welle	Stube axle Stube axle	Axe Axe
28	1658 54 38 00		Dragstång	Zugstange	Draw rod	Barre d'attelage
29	1658 62 40 09	FRP 20x36	Rörpinne	Hohlstift	Tension pin	Goupille cannelée
30	725 26 33 81	M6S 16x65	Skruv	Schraube	Bolt	Vis
31	725 25 45 51	M6S 12x65	Skruv	Schraube	Bolt	Vis
33	1652 52 50 90 1652 52 52 90	R L	Fjäderhållare Fjäderhållare	Haltearm Haltearm	Bracket Bracket	Support fixation Support fixation
34	1658 66 39 90 1658 66 42 90	R L	Arm Arm	Arm Arm	Arm Arm	Bras Bras
35	721 43 84 01	FRP 8x45	Rörpinne	Hohlstift	Tension pin	Goupille cannelée
36	1652 52 49 90		Hävarm	Hebelarm	Lever arm	Bras de levier
37	1657 59 75 91 1659 22 37 91	R L	Skivristnav kompl Skivristnav kompl	Nabe kompl. Nabe kompl.	Hub compl. Hub compl.	Moyeu cpl. Moyeu cpl.
38	1650 36 02 33	MFBK 16x40	Skruv	Schraube	Bolt	Vis
39	1659 42 44 90 1659 42 43 90	R L	Skaft fast Skaft fast	Schaft Schaft	Shank Shank	Etanpon de rasette Etanpon de rasette
40	1652 40 83 90 1659 63 75 90	BX CXF, DXF	Skivristfäste kompl Skivristfäste kompl	Halter kompl. Halter kompl.	Bracket compl. Bracket compl.	Support cpl. Support cpl.
41	725 26 54 51	M6S 16x220	Skruv	Schraube	Bolt	Vis
42	1652 45 90 90		Fäste	Halter	Bracket	Support
43	734 11 86 01	BRB 17x30	Bricka	Scheibe	Washer	Plaquette
44	731 23 24 01	M6M 16	Mutter	Mutter	Nut	Ecrou
45	725 26 24 51	M6S 16x30	Skruv	Schraube	Bolt	Vis
46	1652 50 12 00 1652 45 24 00	M16x150 M16x200	Länkskruv Länkskruv	Gelenkschraube Gelenkschraube	Swing bolt Swing bolt	Boulon d'articulation Boulon d'articulation



15

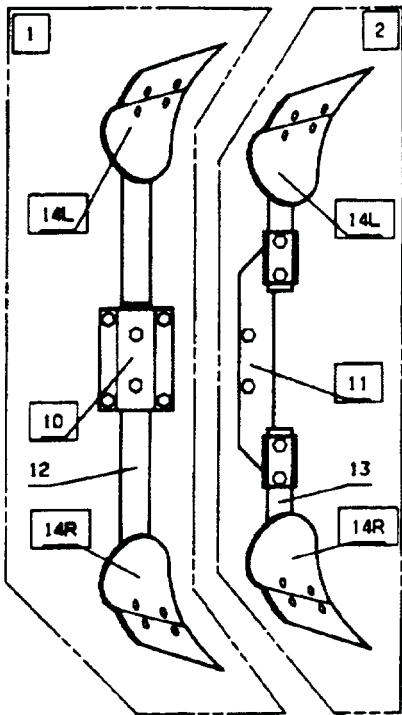


143

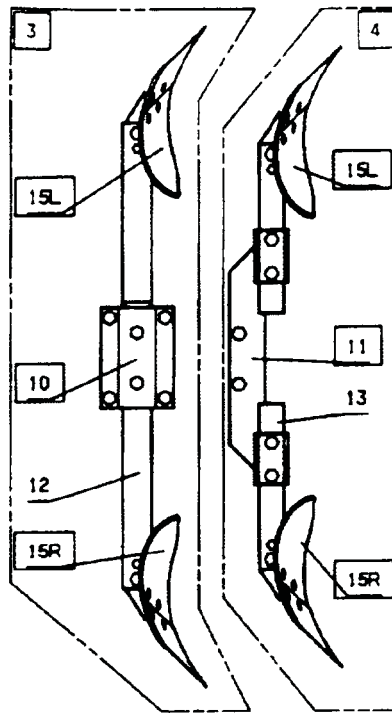


470

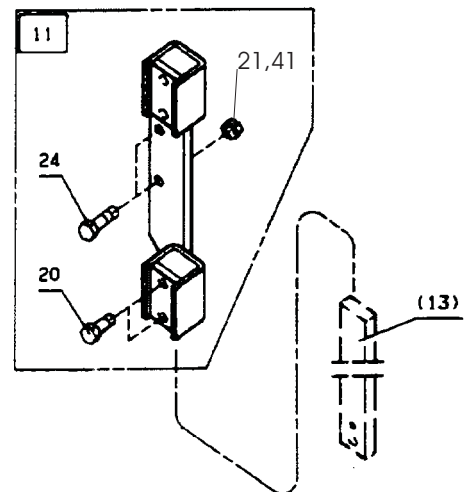
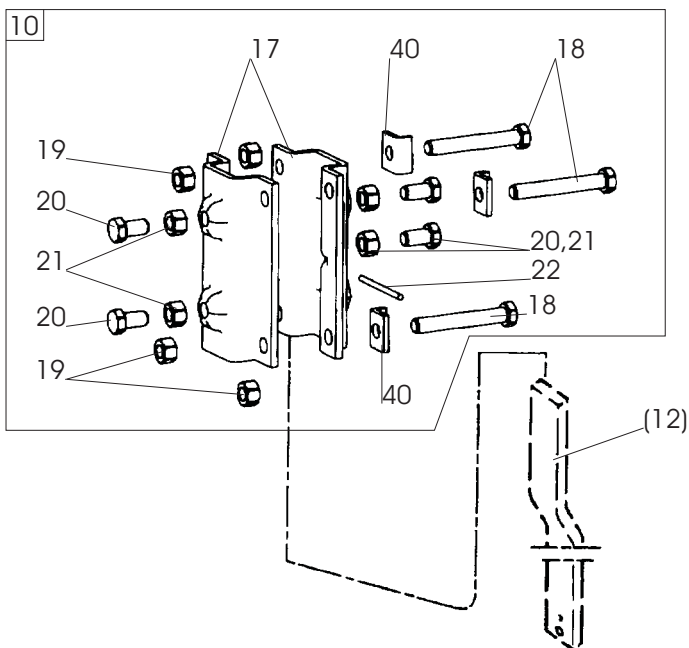
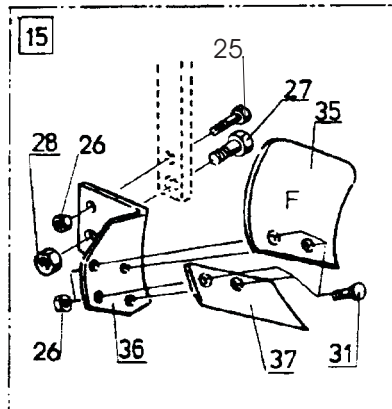
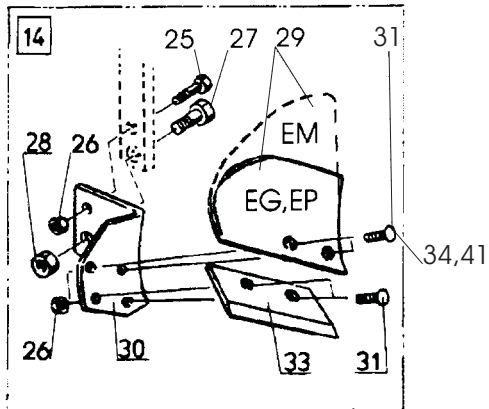
Pos nr Pos.Nr Ref.No Fig.Nº.	Detalj nr Best.Nr Part No Code Nº.	Benämning	Bezeichnung	Description	Description
15	<b>XL,XU,XS UC</b>	<b>SKUMVINGE</b>	<b>Einleger- STREICHBLECH</b>	<b>COVERBOARD</b>	<b>DEFLECTEUR</b>
	R= L=	Höger Vänster	Rechts Links	Right Left	Droite Gauche
	1659 62 69 50 L,XL,UC	Skumvinge kompl	Einlegerstreich- blech kompl.	Coverboard compl.	DÚflecteur cpl.
	1659 62 68 50 R,XL,UC	Skumvinge kompl	Einlegerstreich- blech kompl.	Coverboard compl.	DÚflecteur cpl.
	1652 13 38 50 L,XU,XS	Skumvinge kompl	Einlegerstreich- blech kompl.	Coverboard compl.	DÚflecteur cpl.
	1652 13 37 50 R,XU,XS	Skumvinge kompl	Einlegerstreich- blech kompl.	Coverboard compl.	DÚflecteur cpl.
1	1659 60 65 50 L 1659 60 64 50 R	Skumvinge Skumvinge	Streichblech Streichblech	Coverboard Coverboard	DÚflecteur DÚflecteur
2	1650 36 02 22 MFBK 12x35	Skruv	Schraube	Bolt	Vis
3	1650 36 02 23 MFBK 12x40	Skruv	Schraube	Bolt	Vis
4	1658 94 89 00 XL,UC	Hylsa	Hülse	Sleeve	Manchon
5	1650 36 15 05 M6M 12	Flänsmutter	Bundmutter	Collar nut	Ecrou d'accouplm.
6	1659 46 25 50 L,XL,UC 1659 46 24 50 R,XL,UC 1659 96 28 50 L,XU,XS 1659 96 27 50 R,XU,XS	Fäste Fäste Fäste Fäste	Halter Halter Halter Halter	Bracket Bracket Bracket Bracket	Support Support Support Support
<b>143</b>		<b>FÅR- BREDDARE</b>	<b>FURCHEN- MESSER</b>	<b>FURROW WIDENING KNIFE</b>	<b>COUPEAU POUR PNEUS LARGES</b>
	1659 56 78 59 R	Fårbreddare kompl	Furchen-Messer kompl.	Furrow knife compl.	Couteau cpl.
	1659 56 79 59 L	Fårbreddare kompl	Furchen-Messer kompl.	Furrow knife compl.	Couteau cpl.
1	1659 56 78 50 R 1659 56 79 50 L	Fårbreddare Fårbreddare	Furchen-Messer Furchen-Messer	Furrow knife Furrow knife	Couteau Couteau
2	1650 36 13 03 M6M 12x1,25	Mutter	Mutter	Nut	Ecrou
3	1650 36 12 21 MFBKF 12x29	Skruv	Schraube	Bolt	Vis
<b>470</b>		<b>FÅR- BREDDARE</b>	<b>FURCHEN- MESSER</b>	<b>FURROW WIDENING KNIFE</b>	<b>COUPEAU POUR PNEUS LARGES</b>
	1652 47 89 00 R	Fårbreddare kompl	Furchen-Messer kompl.	Furrow knife compl.	Couteau cpl.
	1652 47 90 00 L	Fårbreddare kompl	Furchen-Messer kompl.	Furrow knife compl.	Couteau cpl.
1	1652 38 68 50 R 1652 38 67 50 L	Fårbreddare Fårbreddare	Furchen-Messer Furchen-Messer	Furrow knife Furrow knife	Couteau Couteau
2	1650 36 12 24 MFBKF 12x45	Skruv	Schraube	Bolt	Vis
3	1650 36 13 03 M6M 12x1,25	Mutter	Mutter	Nut	Ecrou
4	1659 42 89 00	Slitplatta	Verschleissplatte	Wearing plate	Plaque d'usure



EG, EP, EM

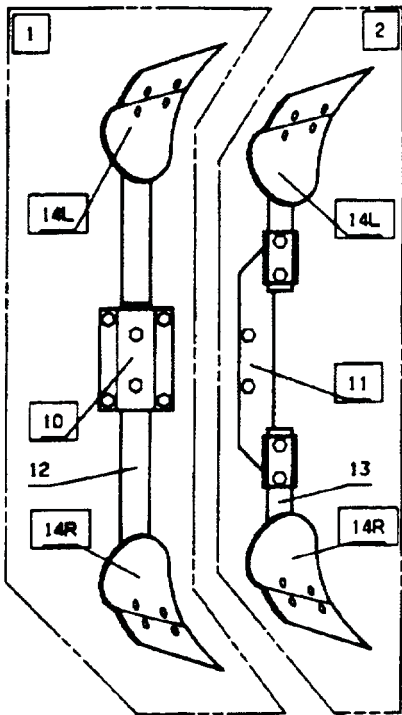


F

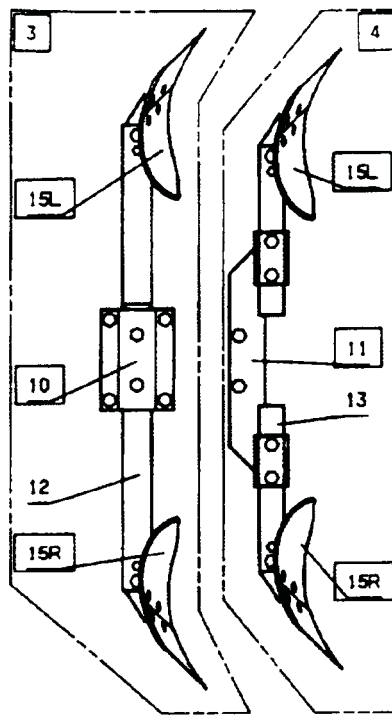


479

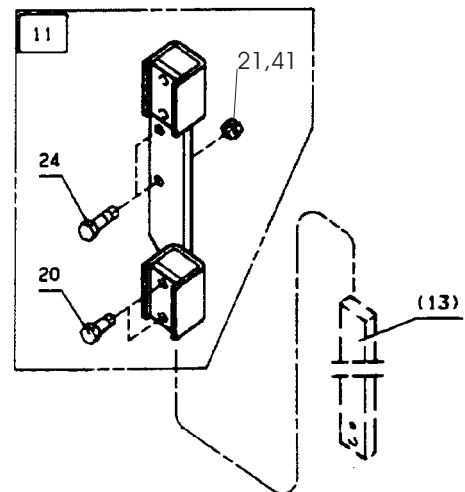
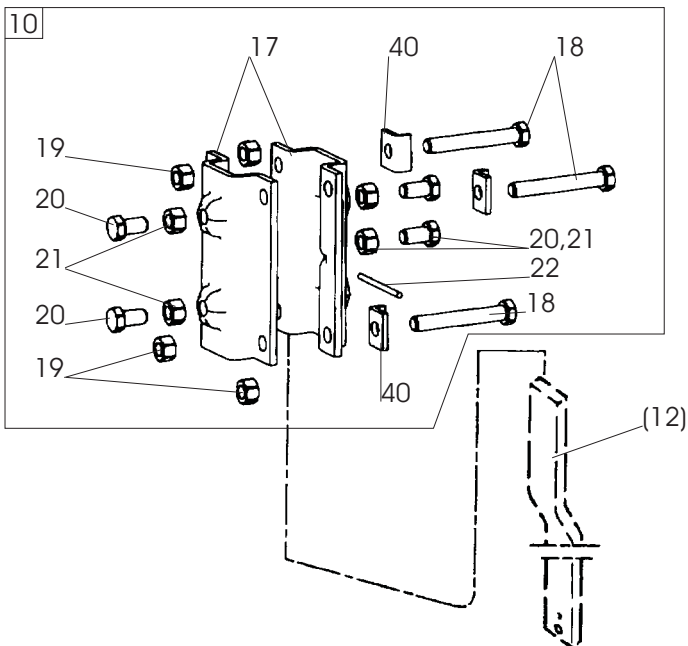
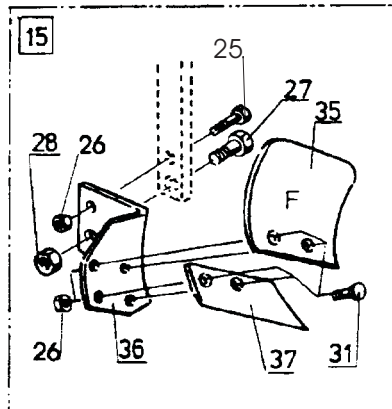
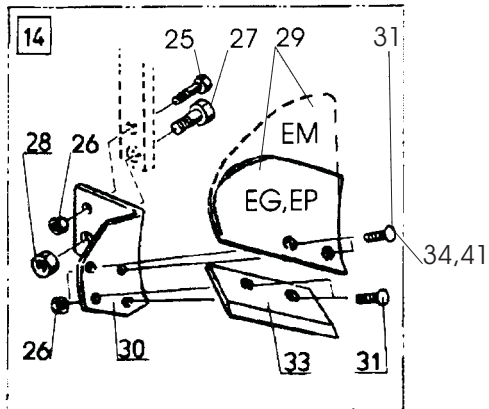
Pos nr Pos.Nr Ref.No Fig.Nº.	Detalj nr Best.Nr Part No Code Nº.	Benämning	Bezeichnung	Description	Description
479		<b>SKUMRIST</b>	<b>VORSCHÄLER</b>	<b>SKIMMER</b>	<b>RASETTE</b>
	R=	Höger	Rechts	Right	Droite
	L=	Vänster	Links	Left	Gauche
1	1659 90 51 50 80	EP-rist	Vorschäler typ EP	Skimmer type EP	Rasette type EP
	1652 08 34 50 75	EP-rist	Vorschäler typ EP	Skimmer type EP	Rasette type EP
	1659 82 51 50 80	EG-rist	Vorschäler typ EG	Skimmer type EG	Rasette type EG
	1652 08 31 50 75	EG-rist	Vorschäler typ EG	Skimmer type EG	Rasette type EG
	1652 47 84 50 80	EM-rist	Vorschäler typ EM	Skimmer type EM	Rasette type EM
	1652 47 85 50 75	EM-rist	Vorschäler typ EM	Skimmer type EM	Rasette type EM
2	1659 90 54 50 80	EP-rist	Vorschäler typ EP	Skimmer type EP	Rasette type EP
	1659 90 53 50 75	EP-rist	Vorschäler typ EP	Skimmer type EP	Rasette type EP
	1659 90 52 50 70	EP-rist	Vorschäler typ EP	Skimmer type EP	Rasette type EP
	1659 82 54 50 80	EG-rist	Vorschäler typ EG	Skimmer type EG	Rasette type EG
	1659 82 53 50 75	EG-rist	Vorschäler typ EG	Skimmer type EG	Rasette type EG
	1659 82 52 50 70	EG-rist	Vorschäler typ EG	Skimmer type EG	Rasette type EG
	1652 47 88 50 80	EM-rist	Vorschäler typ EM	Skimmer type EM	Rasette type EM
	1652 47 87 50 75	EM-rist	Vorschäler typ EM	Skimmer type EM	Rasette type EM
	1652 47 86 50 70	EM-rist	Vorschäler typ EM	Skimmer type EM	Rasette type EM
3	1659 90 35 50 80	F-rist	Vorschäler typ F	Skimmer type F	Rasette type F
	1652 08 32 50 75	F-rist	Vorschäler typ F	Skimmer type F	Rasette type F
4	1659 90 38 50 80	F-rist	Vorschäler typ F	Skimmer type F	Rasette type F
	1659 90 37 50 75	F-rist	Vorschäler typ F	Skimmer type F	Rasette type F
	1659 90 36 50 70	F-rist	Vorschäler typ F	Skimmer type F	Rasette type F
10	1659 45 46 50	Fäste	Haltearm	Bracket	Fixation de rasette
11	1659 22 73 50 80	Fäste	Haltearm	Bracket	Fixation de rasette
	1659 22 27 50 75	Fäste	Haltearm	Bracket	Fixation de rasette
	1659 74 45 50 70	Fäste	Haltearm	Bracket	Fixation de rasette
12	1652 08 29 50 L=570	Skaft	Schaft	Shank	Etançon de rasette
	1659 82 62 50 L=650	Skaft	Schaft	Shank	Etançon de rasette
13	1659 82 63 50	Skaft	Schaft	Shank	Etançon de rasette
14	1659 90 49 50 R	EP-rist	Vorschäler typ EP	Skimmer type EP	Rasette type EP
	1659 90 50 50 L	EP-rist	Vorschäler typ EP	Skimmer type EP	Rasette type EP
	1659 82 60 50 R	EG-rist	Vorschäler typ EG	Skimmer type EG	Rasette type EG
	1659 82 61 50 L	EG-rist	Vorschäler typ EG	Skimmer type EG	Rasette type EG
	1652 44 23 50 R	EM-rist	Vorschäler typ EM	Skimmer type EM	Rasette type EM
	1652 44 24 50 L	EM-rist	Vorschäler typ EM	Skimmer type EM	Rasette type EM
15	1659 90 33 50 R	F-rist	Vorschäler typ F	Skimmer type F	Rasette type F
	1659 90 34 50 L	F-rist	Vorschäler typ F	Skimmer type F	Rasette type F



EG, EP, EM

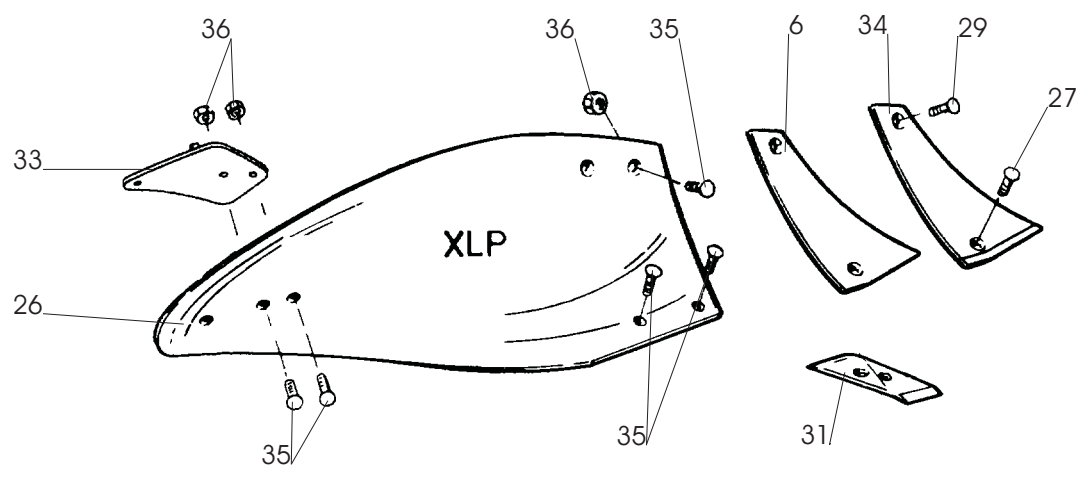
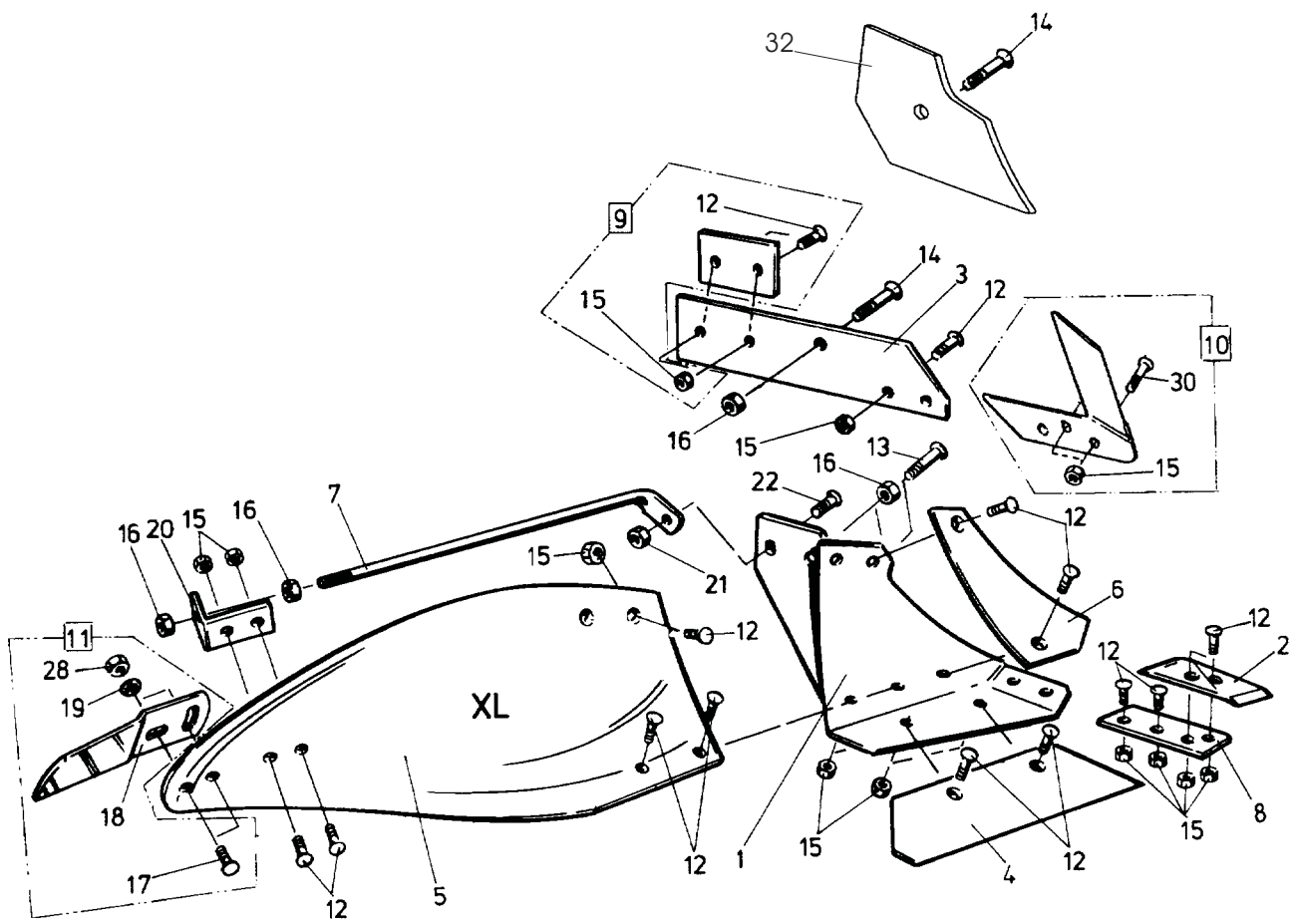


F



479

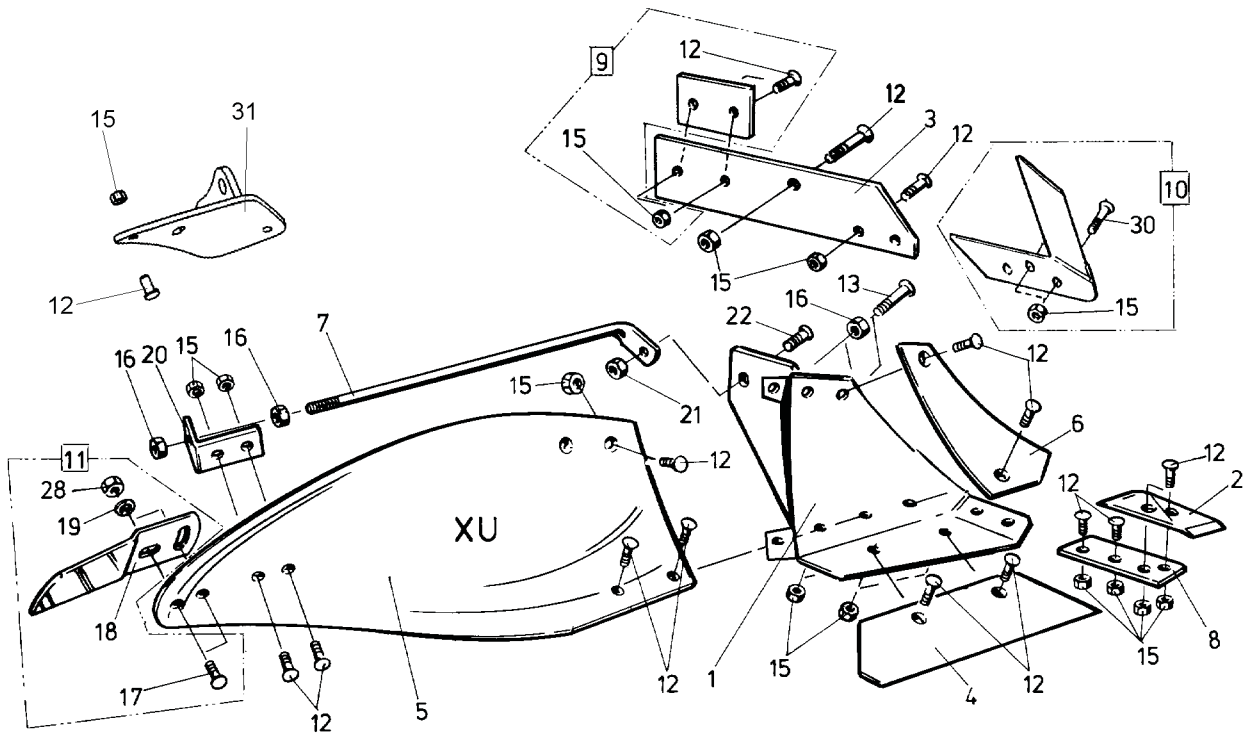
Pos nr Pos.Nr Ref.No Fig.Nº.	Detalj nr Best.Nr Part No Code Nº.	Benämning	Bezeichnung	Description	Description	
479			<b>SKUMRIST</b>	<b>VORSCHÄLER</b>	<b>SKIMMER</b>	<b>RASETTE</b>
		R= L=	Höger Vänster	Rechts Links	Right Left	Droite Gauche
17	1659 44 42 50		Fäste	Halter	Bracket	Support
18	725 26 42 51	M6S 16x110	Skruv	Schraube	Bolt	Vis
19	731 23 24 01	M6M 16	Mutter	Mutter	Nut	Ecrou
20	1659 16 34 00		Justerskruv	Einstellschraube	Adjusting screw	Vis reglage
21	1650 36 04 05	M6M 16	Mutter	Mutter	Nut	Ecrou
22	1659 45 45 50		Pinne	Stift	Pin	Goupille
24	725 26 32 81	M6S 16x60	Skruv	Schraube	Bolt	Vis
25	1652 03 76 00	M6S 12x40	Skruv	Schraube	Bolt	Vis
26	731 23 22 01	M6M 12	Mutter	Mutter	Nut	Ecrou
27	1652 03 77 00	M6S 16x50	Skruv	Schraube	Bolt	Vis
28	732 21 24 51	M16	Låsmutter	Nyloc-Mutter	Lock nut	Ecrou freiné
29	1659 18 03 09	R	EG-vändskiva	EG-Streichblech	EG-Mouldboard	EG-versoir de raset.
	1659 18 04 09	L	EG-vändskiva	EG-Streichblech	EG-Mouldboard	EG-versoir de raset.
	1659 20 85 09	R	EP-vändskiva	EP-Streichblech	EP-Mouldbord	EP-versoir de raset.
	1659 20 86 09	L	EP-vändskiva	EP-Streichblech	EP-Mouldbord	EP-versoir de raset.
	1652 44 21 09	R	EM-vändskiva	EM-Streichblech	EM-Mouldbord	EM-versoir de raset.
	1652 44 22 09	L	EM-vändskiva	EM-Streichblech	EM-Mouldbord	EM-versoir de raset.
30	1659 82 58 50	R	EG-EP-EM-ställ	EG-EP-EM-Scharhalter	EG-EP-EM-frog	EG-EP-EM-Sep
	1659 82 59 50	L	EG-EP-EM-ställ	EG-EP-EM-Scharhalter	EG-EP-EM-frog	EG-EP-EM-Sep
31	1650 36 02 21	MFBK 12x28	Skruv	Schraube	Bolt	Vis
33	1659 18 01 09	R	EG-EP-EM-skär	EG-EP-EM-Schar	EG-EP-EM-share	EG-EP-EM-vannas
	1659 18 02 09	L	EG-EP-EM-skär	EG-EP-EM-Schar	EG-EP-EM-share	EG-EP-EM-vannas
34	725 65 40 01	MF6S 12x40	Skruv EP	Schraube EP	Bolt EP	Vis EP
35	1659 30 62 00	R	F-vändskiva	F-Streichblech	F-mouldboard	F-versoir de raset.
	1659 30 61 00	L	F-vändskiva	F-Streichblech	F-mouldboard	F-versoir de raset.
36	1659 90 31 50	R	F-ställ	F-Rumpf	F-frog	F-sep
	1659 90 32 50	L	F-ställ	F-Rumpf	F-frog	F-sep
37	1659 30 55 09	R	F-skär	F-Schar	F-shar	F-soc de raset.
	1659 30 54 09	L	F-skär	F-Schar	F-shar	F-soc de raset.
40	1652 00 96 00		Låsbricka	Sicherungsscheibe	Lock washer	Rondelle d'arrêt
41	732 21 22 51	M6M 12	Låsmutter EP	Nyloc-Mutter EP	Lock nut EP	Ecrou freiné EP
42	734 11 86 01	BRB 17x30	Bricka	Scheibe	Washer	Plaque



103d

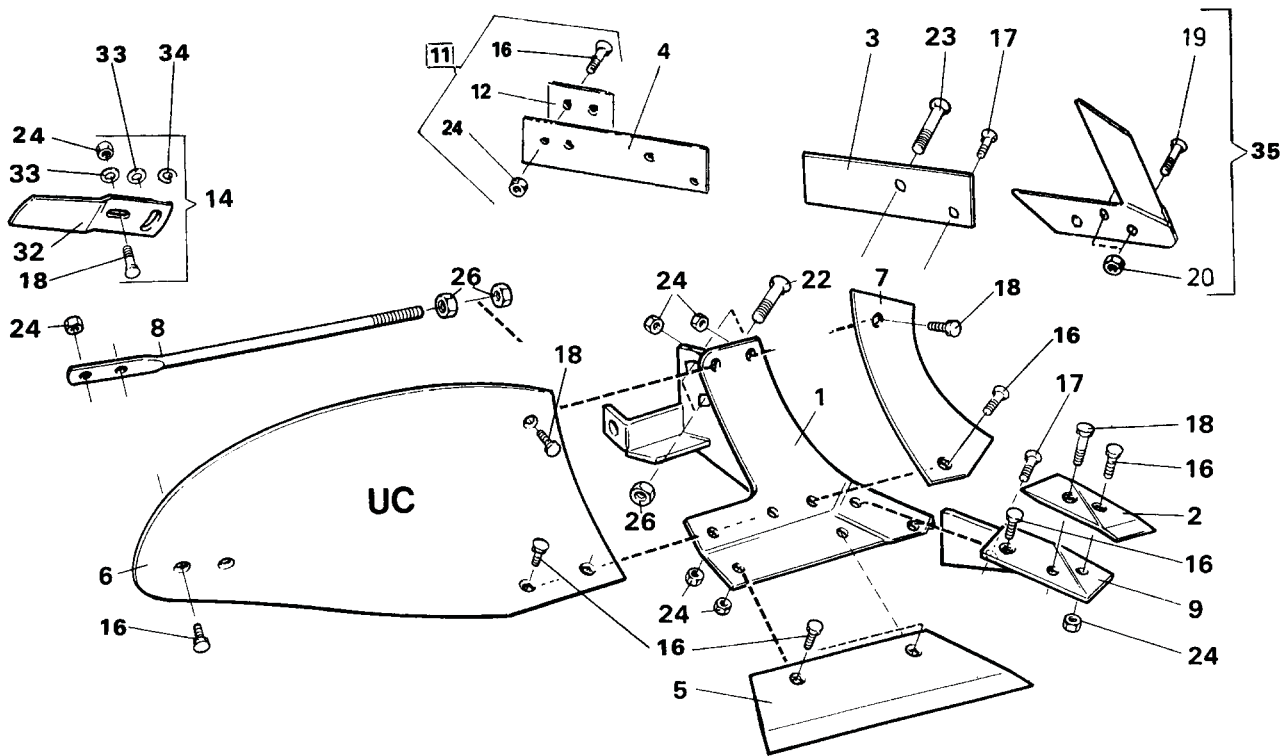


Pos nr Pos.Nr Ref.No Fig.Nº.	Detalj nr Best.Nr Part No Code Nº.	Benämning	Bezeichnung	Description	Description	
103d		<b>XL,XLP</b>	<b>PLOGKROPP</b>	<b>PFLUGKÖRPER</b>	<b>PLOUGH BOTTOMS</b>	<b>CORPS DE CHARRUE</b>
		R=	Höger	Rechts	Right	Droite
		L=	Vänster	Links	Left	Gauche
1	1659 46 17 90	L	Ställ	Rumpf	Frog	Sep
	1659 46 16 90	R	Ställ	Rumpf	Frog	Sep
2	1659 46 09 09	L	Spets	Scharspitze	Share point	Pointe
	1659 46 08 09	R	Spets	Scharspitze	Share point	Pointe
3	1659 46 05 09	L	Landsida	Landseite	Landside	Contre-sep
	1659 46 04 09	R	Landsida	Landseite	Landside	Contre-sep
4	1659 45 99 09	14" L	Skär	Schar	Share	Soc
	1659 45 98 09	14" R	Skär	Schar	Share	Soc
	1659 46 01 09	16" L	Skär	Schar	Share	Soc
	1659 46 00 09	16" R	Skär	Schar	Share	Soc
	1659 46 03 09	18" L	Skär	Schar	Share	Soc
	1659 46 02 09	18" R	Skär	Schar	Share	Soc
5	1659 45 95 99	XL/L	Vändskiva	Streichblech	Mouldboard	Versoir
	1659 45 94 99	XL/R	Vändskiva	Streichblech	Mouldboard	Versoir
6	1659 45 97 09	L	Vändskivebröst	Streichblechbrust	Mouldboard shin	Epaulement de versoir
	1659 45 96 09	R	Vändskivebröst	Streichblechbrust	Mouldboard shin	Epaulement de versoir
7	1659 46 14 90		Stötta	Haltestrebe	Support stay	Renfort de versoir
8	1659 46 13 09	L	Fäste	Halter	Bracket plate	Plaque de serrage
	1659 46 12 09	R	Fäste	Halter	Bracket plate	Plaque de serrage
9	1659 42 89 09		Slitplatta kompl	Verschleissplatte kompl.	Wearing plate compl.	Plaque d'usure cpl.
10	1659 46 23 09	L	Knivrist	Anlagensech	Fin coulter	Coutre aileron
	1659 46 22 09	R	Knivrist	Anlagensech	Fin coulter	Coutre aileron
11	1658 54 62 50	XL/L	Tiltvinge kompl	Streichschiene kompl.	Mouldboard extens. compl.	Rallonge de versoir cpl.
	1658 54 61 50	XL/R	Tiltvinge kompl	Streichschiene kompl.	Mouldboard extens. compl.	Rallonge de versoir cpl.
12	1650 36 12 21	MFBKF 12x32	Skruv	Schraube	Bolt	Vis
13	1650 36 02 57	MFBK 20x60	Skruv	Schraube	Bolt	Vis
14	1650 36 02 58	MFBK 20x75	Skruv	Schraube	Bolt	Vis
15	1650 36 13 03	M6M 12x1,25	Mutter	Mutter	Nut	Ecrou
16	1650 36 04 07	M6M 20	Mutter	Mutter	Nut	Ecrou
17	1650 36 02 23	MFBK 12x40	Skruv	Schraube	Bolt	Vis
18	1658 05 59 50	XL/L	Tiltvinge	Streichschiene	Mouldboard extens.	Rallonge de versoir
	1657 49 22 50	XL/R	Tiltvinge	Streichschiene	Mouldboard extens.	Rallonge de versoir
19	734 11 78 01	BRB 13x24	Bricka	Scheibe	Washer	Rondelle
20	1659 46 15 90		Stöttvinkel	Halter	Bracket	Support
21	731 23 24 01	M6M 16	Mutter	Mutter	Nut	Ecrou
22	1650 36 02 33	MFBK 16x40	Skruv	Schraube	Bolt	Vis
26	1659 46 27 09	XLP/L	Plastvändskiva	Streichblech Kunststoff	Mouldboard plastic	Versoir plastique
	1659 46 26 09	XLP/R	Plastvändskiva	Streichblech Kunststoff	Mouldboard plastic	Versoir plastique
27	1650 36 02 22	MFBK 12x35	Skruv	Schraube	Bolt	Vis
28	1650 36 04 03	M6M 12	Mutter	Mutter	Nut	Ecrou
29	1650 36 02 24	MFBK 12x45	Skruv	Schraube	Bolt	Vis
30	1650 36 12 24	MFBKF 12x45	Skruv	Schraube	Bolt	Vis
31	1659 62 73 09	L	Spets special	Scharspitze spezial	Share point special	Pointe spécial
	1659 62 72 09	R	Spets special	Scharspitze spezial	Share point special	Pointe spécial
32	1652 39 24 09	R	Täckplåt	Deckblech	Covering plate	Plaque de recouvrement
	1652 39 25 09	L	Täckplåt	Deckblech	Covering plate	Plaque de recouvrement
33	1652 43 67 50	R	Stöttvinkel	Halter	Bracket	Support
	1652 47 97 50	L	Stöttvinkel	Halter	Bracket	Support
34	1652 48 01 50	R	Vändskivebröst fas	Streichblechbrust	Mouldboard shin	Epaulement de
	1652 48 02 50	L	Vändskivebröst fas	Streichblechbrust	Mouldboard shin	Epaulement de
35	725 65 40 01	MF6S 12x40	Skruv EP	Schraube EP	Bolt EP	Vis EP
36	732 21 22 51	M6M 12	Låsmutter EP	Nyloc-Mutter EP	Lock nut EP	Ecrou freiné EP



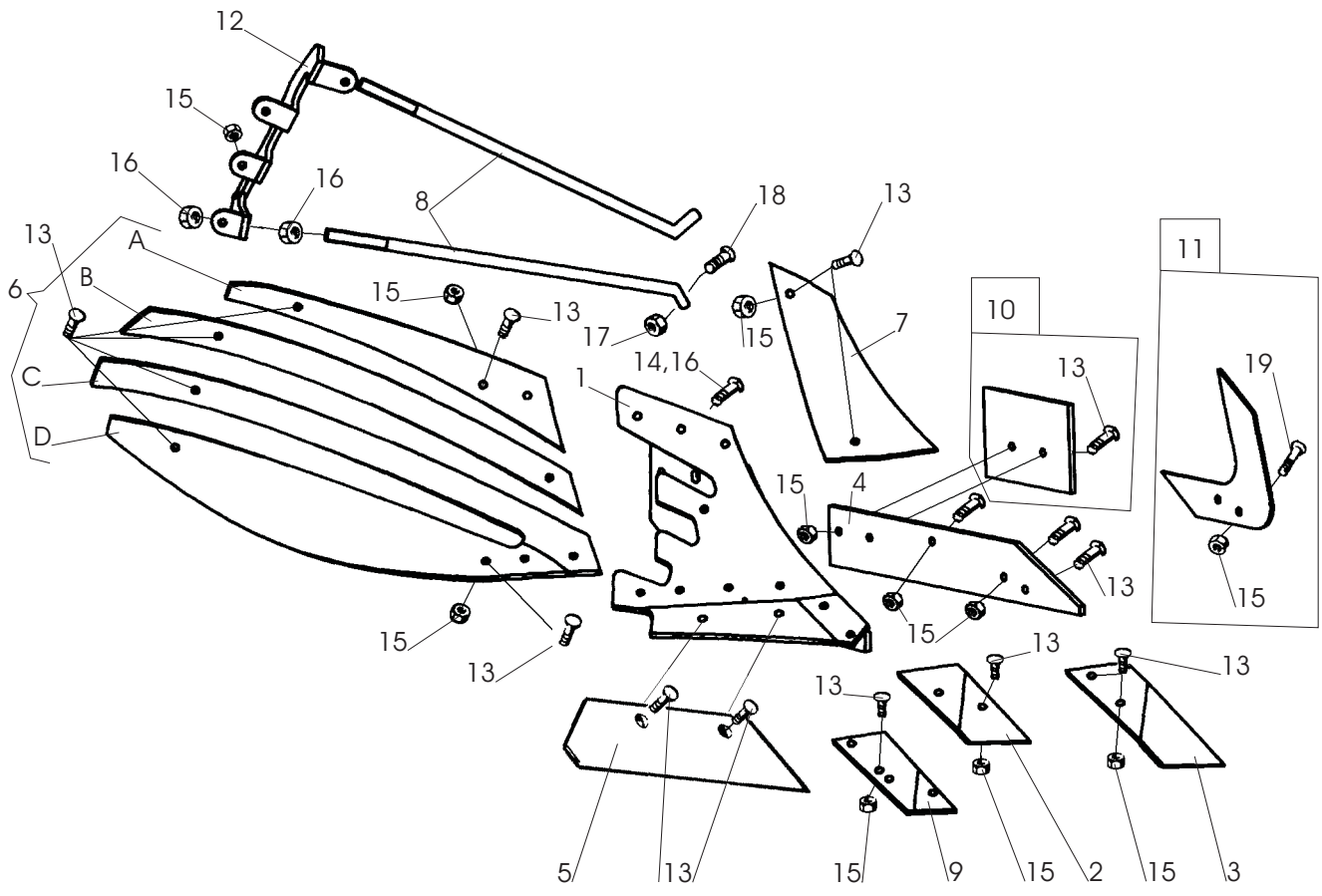
182

Pos nr Pos.Nr Ref.No Fig.Nº.	Detalj nr Best.Nr Part No Code Nº.		Benämning	Bezeichnung	Description	Description
182		XU	<b>PLOGKROPP</b>	<b>PFLUGKÖRPER</b>	<b>PLOUGH BOTTOMS</b>	<b>CORPS DE CHARRUE</b>
		R= L=	Höger Vänster	Rechts Links	Right Left	Droite Gauche
1	1652 05 40 90	L	Ställ	Rumpf	Frog	Sep
	1652 05 39 90	R	Ställ	Rumpf	Frog	Sep
2	1659 46 09 09	L	Spets	Scharspitze	Share point	Pointe
	1659 46 08 09	R	Spets	Scharspitze	Share point	Pointe
3	1659 60 95 09	L	Landsida	Landseite	Landside	Contre-sep
	1659 60 94 09	R	Landsida	Landseite	Landside	Contre-sep
4	1659 60 91 09	16" L	Skär	Schar	Share	Soc
	1659 60 90 09	16" R	Skär	Schar	Share	Soc
	1659 60 93 09	18" L	Skär	Schar	Share	Soc
	1659 60 92 09	18" R	Skär	Schar	Share	Soc
5	1659 60 85 99	XU/L	Vändskiva	Streichblech	Mouldboard	Versoir
	1659 60 84 99	XU/R	Vändskiva	Streichblech	Mouldboard	Versoir
6	1659 60 87 09	L	Vändskivebröst	Streichblechbrust	Mouldboard shin	Epaulement de versoir
	1659 60 86 09	R	Vändskivebröst	Streichblechbrust	Mouldboard shin	Epaulement de versoir
7	1659 61 04 90		Stötta	Haltestrebe	Support stay	Renfort de versoir
8	1659 46 13 09	L	Fäste	Halter	Bracket plate	Plaque de serrage
	1659 46 12 09	R	Fäste	Halter	Bracket plate	Plaque de serrage
9	1659 42 89 09		Slitplatta kompl	Verschleissplatte kompl.	Wearing plate compl.	Plaque d'usure cpl.
10	1659 46 23 99	L	Knivrist	Anlagensech	Fin coulter	Coutre aileron
	1659 46 22 99	R	Knivrist	Anlagensech	Fin coulter	Coutre aileron
11	1658 54 62 50	XU/L	Tiltvinge kompl	Streichschiene kompl.	Mouldboard extens. compl.	Rallonge de versoir cpl.
	1658 54 61 50	XU/R	Tiltvinge kompl	Streichschiene kompl.	Mouldboard extens. compl.	Rallonge de versoir cpl.
12	1650 36 12 21	MFBKF 12x32	Skruv	Schraube	Bolt	Vis
13	1650 36 02 57	MFBK 20x60	Skruv	Schraube	Bolt	Vis
15	1650 36 13 03	M6M 12x1,25	Mutter	Mutter	Nut	Ecrou
16	1650 36 04 07	M6M 20	Mutter	Mutter	Nut	Ecrou
17	1650 36 02 23	MFBK 12x40	Skruv	Schraube	Bolt	Vis
18	1658 05 59 50	XU/L	Tiltvinge	Streichschiene	Mouldboard extens.	Rallonge de versoir
	1657 49 22 50	XU/R	Tiltvinge	Streichschiene	Mouldboard extens.	Rallonge de versoir
19	734 11 78 01	BRB 13x24	Bricka	Scheibe	Washer	Rondelle
20	1659 46 15 90		Stöttvinkel	Halter	Bracket	Support
21	731 23 24 01	M6M 16	Mutter	Mutter	Nut	Ecrou
22	1650 36 02 33	MFBK 16x40	Skruv	Schraube	Bolt	Vis
28	1650 36 04 03	M6M 12	Mutter	Mutter	Nut	Ecrou
30	1650 36 12 24	MFBKF 12x45	Skruv	Schraube	Bolt	Vis
31	1652 42 62 50	L	Vinkelstötta	Halter	Bracket	Support
	1652 42 60 50	R	Vinkelstötta	Halter	Bracket	Support



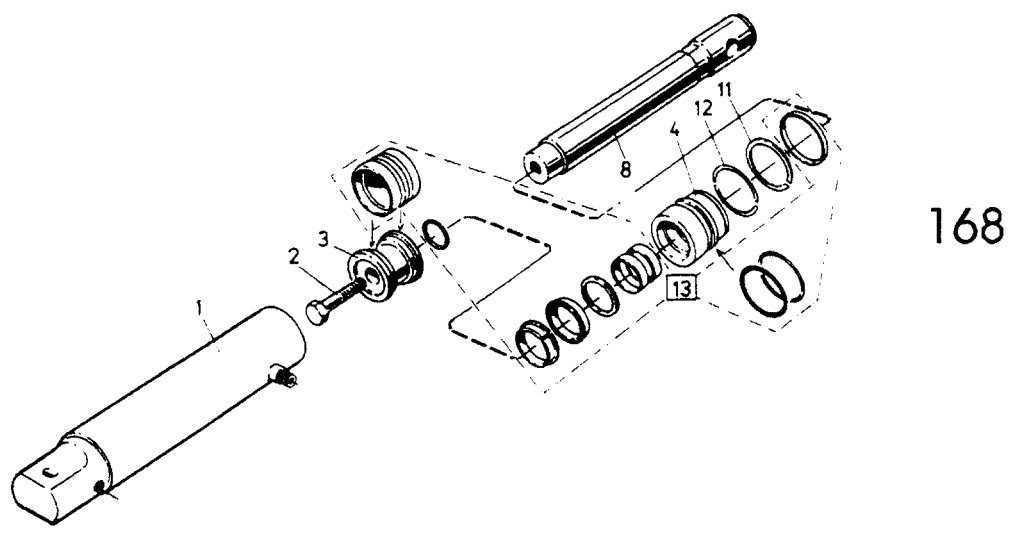
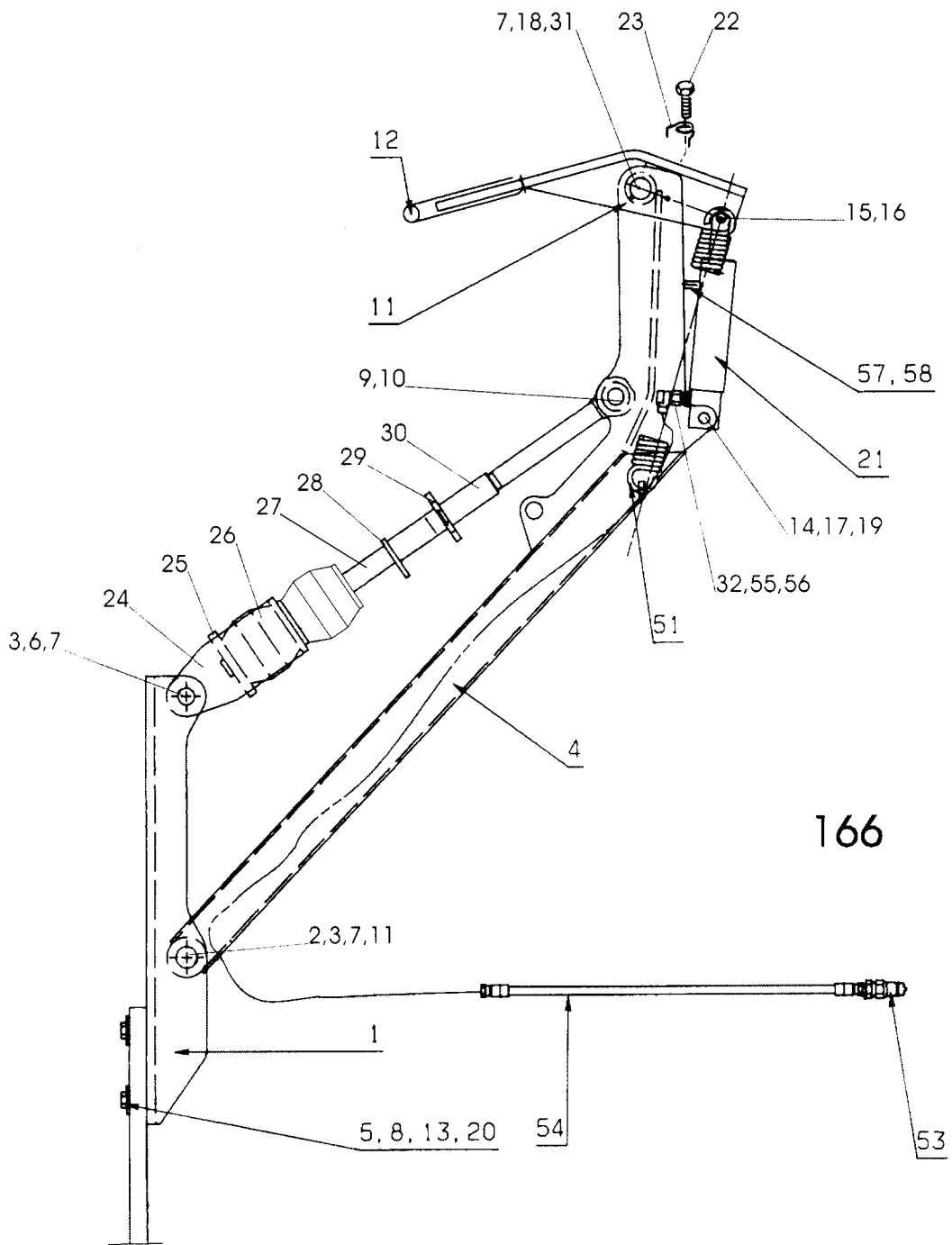
16<sub>d</sub>

Pos nr Pos.Nr Ref.No Fig.Nº.	Detalj nr Best.Nr Part No Code Nº.	Benämning	Bezeichnung	Description	Description	
16d		<b>UC</b>	<b>PLOGKROPP</b>	<b>PFLUGKÖRPER</b>	<b>PLOUGH BOTTOMS</b>	<b>CORPS DE CHARRUE</b>
		R= L=	Höger Vänster	Rechts Links	Right Left	Droite Gauche
1	1658 40 91 90	L	Ställ	Rumpf	Frog	Sep
	1658 40 90 90	R	Ställ	Rumpf	Frog	Sep
2	1659 22 07 09	L (85 143)	Spets	Scharspitze	Share point	Pointe
	1659 22 06 09	R (84 060)	Spets	Scharspitze	Share point	Pointe
3	1658 51 96 09	L	Landsida kort	Landseite kurz	Landside short	Contre-sep court
	1658 39 81 09	R	Landsida kort	Landseite kurz	Landside short	Contre-sep court
4	1659 42 87 09	L	Landsida lång	Landseite lang	Landside long	Contre-sep long
	1659 42 86 09	R	Landsida lång	Landseite lang	Landside long	Contre-sep long
5	1658 51 93 09	12" L	Skär	Schar	Share	Soc
	1658 50 03 09	12" R	Skär	Schar	Share	Soc
	1658 51 94 09	14" L	Skär	Schar	Share	Soc
	1658 50 04 09	14" R	Skär	Schar	Share	Soc
	1658 51 95 09	16" L	Skär	Schar	Share	Soc
	1658 50 39 09	16" R	Skär	Schar	Share	Soc
6	1658 40 87 99	UC/L	Vändskiva	Streichblech	Mouldboard	Versoir
	1658 40 31 99	UC/R	Vändskiva	Streichblech	Mouldboard	Versoir
7	1658 40 82 09	L	Vändskivebröst	Streichblechbrust	Mouldboard shin	Epaulement de versoir
	1658 40 33 09	R	Vändskivebröst	Streichblechbrust	Mouldboard shin	Epaulement de versoir
8	1658 60 06 90	UC	Stötta	Haltestrebe	Support stay	Renfort de versoir
9	1658 51 91 09	L	Fäste	Halter	Bracket plate	Plaque de serrage
	1658 49 58 09	R	Fäste	Halter	Bracket plate	Plaque de serrage
11	1659 42 89 09		Slitplatta kompl	Verschleissplatte kompl.	Wearing plate compl.	Plaque d'usure cpl.
12	1659 42 89 00		Slitplatta	Verschleissplatte	Wearing plate	Plaque d'usure
14	1658 54 62 50	V/L	Tiltvinge kompl	Streichschiene kompl.	Mouldboard extens. compl.	Rallonge de versoir cpl.
	1658 54 61 50	V/R	Tiltvinge kompl	Streichschiene kompl.	Mouldboard extenx. compl.	Rallonge de versoir cpl.
16	1650 36 02 21	MFBK 12x28	Skruv	Schraube	Bolt	Vis
17	1650 36 02 22	MFBK 12x35	Skruv	Schraube	Bolt	Vis
18	1650 36 02 23	MFBK 12x40	Skruv	Schraube	Bolt	Vis
19	1650 36 12 24	MFBKF 12x45	Skruv	Schraube	Bolt	Vis
20	1650 36 13 03	M6M 12x1,25	Mutter	Mutter	Nut	Ecrou
22	1650 36 02 57	MFBK 20x60	Skruv	Schraube	Bolt	Vis
23	1650 36 02 58	MFBK 20x75	Skruv	Schraube	Bolt	Vis
24	731 23 22 01	M6M 12	Mutter	Mutter	Nut	Ecrou
26	1650 36 04 07	M6M 20	Mutter	Mutter	Nut	Ecrou
32	1657 49 22 50	V/R	Tiltvinge	Streichschiene	Mouldboard extens.	Rallonge de versoir
	1658 05 59 50	V/L	Tiltvinge	Streichschiene	Mouldboard extens.	Rallonge de versoir
33	734 11 78 01	BRB 13x24	Bricka	Scheibe	Washer	Rondelle
34	1658 66 21 00		Bricka	Scheibe	Washer	Rondelle
35	1659 46 22 09	R	Knivrist kompl	Anlagensech kompl.	Fin coulter compl.	Coutre aileron cpl.
	1659 46 23 09	L	Knivrist kompl	Anlagensech kompl.	Fin coulter compl.	Coutre aileron cpl.



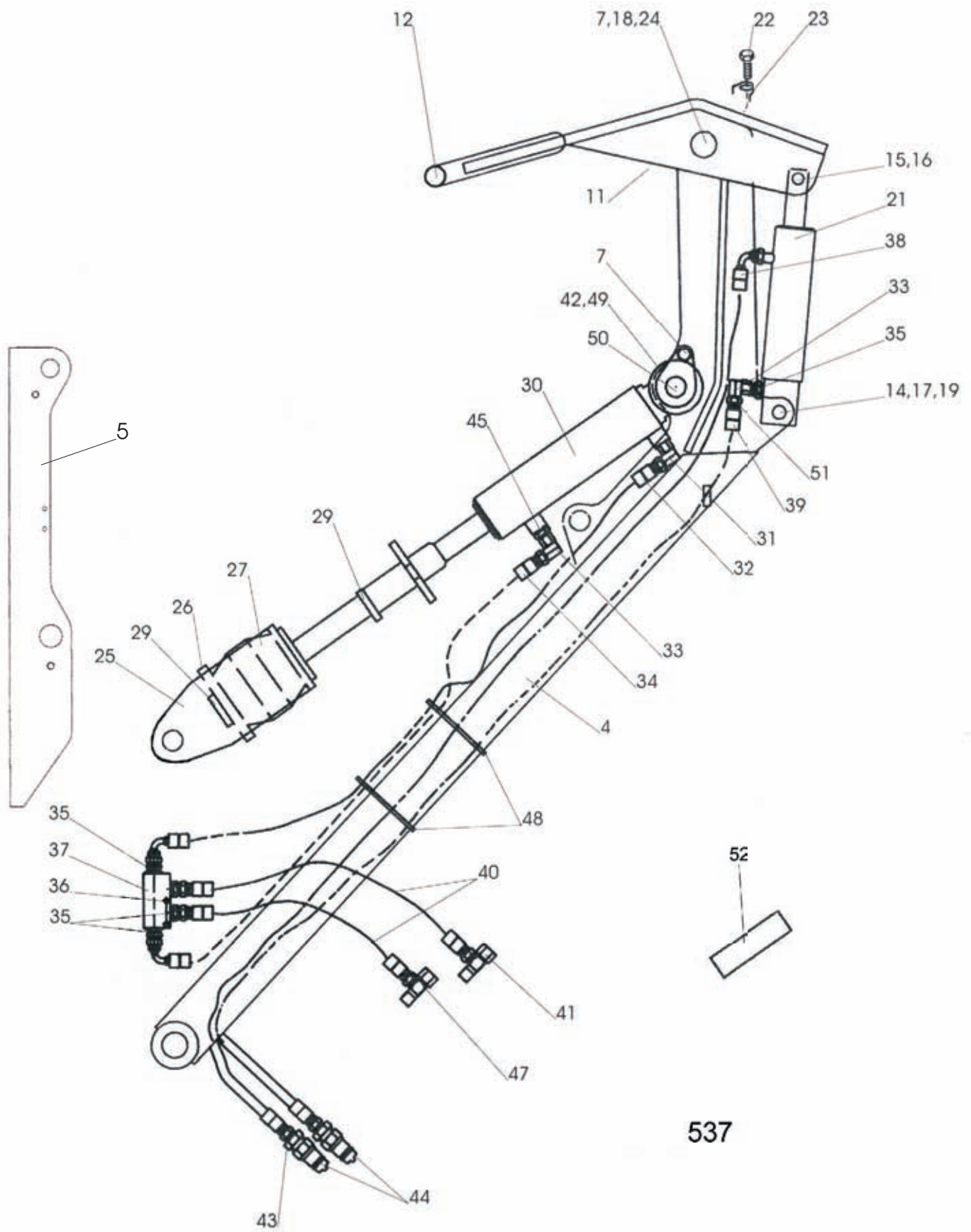
290

Pos nr Pos.Nr Ref.No Fig.Nº.	Detalj nr Best.Nr Part No Code Nº.		Benämning	Bezeichnung	Description	Description
290		XS	<b>PLOGKROPP</b>	<b>PFLUGKÖRPER</b>	<b>PLOUGH BOTTOMS</b>	<b>CORPS DE CHARRUE</b>
		R= L=	Höger Vänster	Rechts Links	Right Left	Droite Gauche
1	1652 16 20 90	L	Ställ	Rumpf	Frog	Sep
	1652 16 19 90	R	Ställ	Rumpf	Frog	Sep
2	1659 46 09 09	L	Spets	Scharspitze	Share point	Pointe
	1659 46 08 09	R	Spets	Scharspitze	Share point	Pointe
3	1659 62 73 09	L	Spets nedsänkt	Scharspitze	Share point	Pointe
	1659 62 72 09	R	Spets nedsänkt	Scharspitze	Share point	Pointe
4	1659 60 95 09	L	Landsida	Landseite	Landside	Contre-sep
	1659 60 94 09	R	Landsida	Landseite	Landside	Contre-sep
5	1659 60 91 09	16" L	Skär	Schar	Share	Soc
	1659 60 90 09	16" R	Skär	Schar	Share	Soc
	1659 60 93 09	18" L	Skär	Schar	Share	Soc
	1659 60 92 09	18" R	Skär	Schar	Share	Soc
6	1652 02 77 99	XS/L	Vändskiva	Streichblech	Mouldboard	Versoir
	1652 02 48 99	XS/R	Vändskiva (Pos.nr A,B,C,D) (Pos.nr A,B,C,D)	Streichblech (Pos.Nr A,B,C,D) (Pos.Nr A,B,C,D)	Mouldboard (Ref.No.A,B,C,D) (Ref.No.A,B,C,D)	Versoir (Fig.No.A,B,C,D) (Fig.No.A,B,C,D)
A	1652 02 49 59	R	Strimla A	Streifen A	Stripe A	Bande A
	1652 08 94 59	L	Strimla A	Streifen A	Stripe A	Bande A
B	1652 02 50 59	R	Strimla B	Streifen B	Stripe B	Bande B
	1652 08 95 59	L	Strimla B	Streifen B	Stripe B	Bande B
C	1652 02 51 59	R	Strimla C	Streifen C	Stripe C	Bande C
	1652 08 96 59	L	Strimla C	Streifen C	Stripe C	Bande C
D	1652 02 52 59	R	Strimla D	Streifen D	Stripe D	Bande D
	1652 08 97 59	L	Strimla D	Streifen D	Stripe D	Bande D
7	1652 15 99 09	L	Vändskivebröst	Streichblechbrust	Mouldboard shin	Epaulement de versoir
	1652 14 70 09	R	Vändskivebröst	Streichblechbrust	Mouldboard shin	Epaulement de versoir
8	1659 61 04 90		Stötta	Haltestrebe	Support stay	Renfort de versoir
9	1659 46 13 09	L	Fäste	Halter	Bracket plate	Plaque de serrage
	1659 46 12 09	R	Fäste	Halter	Bracket plate	Plaque de serrage
10	1659 42 89 09		Slitplatta kompl	Verschleissplatte kompl.	Wearing plate compl.	Plaque d'usure cpl.
11	1659 46 23 99	L	Knivrist	Anlagensech	Fin coulter	Coutre aileron
	1659 46 22 99	R	Knivrist	Anlagensech	Fin coulter	Coutre aileron
12	1652 02 68 50	R	Brygga	Brücke	Bridge	Pont
	1652 02 78 50	L	Brygga	Brücke	Bridge	Pont
13	1650 36 12 21	MFBKF 12x32	Skruv	Schraube	Bolt	Vis
14	1650 36 02 57	MFBK 20x60	Skruv	Schraube	Bolt	Vis
15	1650 36 13 03	M6M 12x1,25	Mutter	Mutter	Nut	Ecrou
16	731 23 26 01	M6M 20	Mutter	Mutter	Nut	Ecrou
17	731 23 24 01	M6M 16	Mutter	Mutter	Nut	Ecrou
18	1650 36 02 33	MFBK 16x40	Skruv	Schraube	Bolt	Vis
19	1650 36 12 24	MFBKF 12x45	Skruv	Schraube	Bolt	Vis

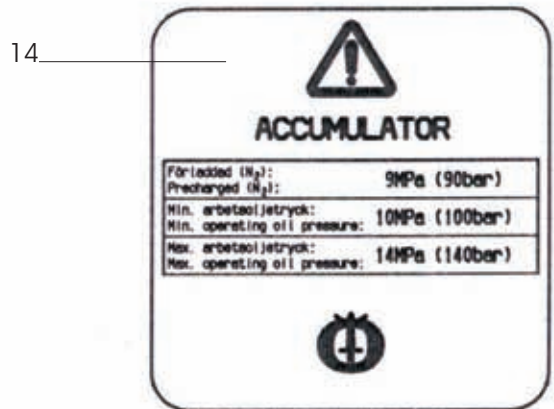




Pos nr Pos.Nr Ref.No Fig.Nº.	Detalj nr Best.Nr Part No Code Nº.		Benämning	Bezeichnung	Description	Description
<b>166</b>		<b>CX</b>	<b>PACKERARM</b>	<b>PACKERARM</b>	<b>PLOUGH ARM</b>	<b>BARRE DE TRACTION</b>
	1659 61 20 51		Dragarm	Zugarm	Draw arm	Barre de traction
1	1659 60 79 00		Hållare	Haltearm	Bracket	Support fixation
2	1659 65 08 00		Cylindrisk bult	Bolzen	Pivot pin	Cheville
3	721 43 84 01	FRP 8x45	Rörpinne	Hohlstift	Tension pin	Goupille cannelée
4	1659 64 38 50		Dragstång	Zugstange	Draw rod	Barre d'attelage
5	1658 64 33 00	BRB 17x50	Bricka	Scheibe	Washer	Rondelle
6	1659 65 30 00		Cylindrisk bult	Bolzen	Pivot pin	Cheville
7	725 25 32 51	M6S 12x20	Skruv	Schraube	Bolt	Vis
8	725 26 36 81	M6S 16x80	Skruv	Schraube	Bolt	Vis
9	1659 64 44 00	ø30	Tapp	Zylinderbolzen	Pivot pin	Axe
10	1658 50 05 00		Snabblås	Klappsplint	Linch pin	Goupille
11	738 88 20 03	AM 8x1,25	Smörjnippel	Schmiernippel	Grease nipple	Graisser
12	1659 59 46 50		Kläpp	Falle	Catch	Loquet
13	1650 36 04 05	M6M 16	Mutter	Mutter	Nut	Ecrou
14	1657 32 24 01		Cyl bult	Zylinderbolzen	Pivot pin	Cheville
15	1659 59 99 00		Distans	Distanz	Spacing	Entretoise
16	1659 70 68 00		Cylindrisk bult	Bolzen	Pivot pin	Cheville
17	721 42 62 01	FRP 4x32	Rörpinne	Hohlstift	Tension pin	Goupille cannelée
18	1659 70 67 00		Axeltapp	Welle	Axle	Axe
19	1658 35 87 00		Bricka	Scheibe	Washer	Rondelle
20	1658 62 40 08	FRP 28x40	Rörpinne	Hohlstift	Tension pin	Goupille cannelée
21	1659 26 28 50	Picture 168	Hydr cylinder	Hydr.Zylinder	Hydr.cylinder	Vérin cpl.
22	1658 56 93 00		Skruv	Schraube	Bolt	Vis
23	1658 57 79 00		Friktionsfjäder	Reibungsfeder	Friction spring	Ressort de friction
24	1659 59 28 50		Hållare	Haltearm	Bracket	Support fixation
25	1659 59 26 00		Platta	Platte	Plate	Plaque
26	1657 39 93 00		Gummifjäder	Gummifeder	Rubber spring	Ressort en
27	1659 64 40 50		Dragstag	Zugstange	Draw rod	Barre d'attelage
28	1659 12 38 00		Låsarm	Kontermutter	Locking nut	Ecrou de verrouillage
29	1659 12 41 00		Hylsa	Hülse	Sleeve	Manchon
30	1659 36 38 02		Öglebult	Gelenkkopf	Link head	Tete
31	734 11 78 01	BRB 13x24	Bricka	Scheibe	Washer	Rondelle
32	1651 29 83 01		Tätningbricka	Dichtungsscheibe	Sealing washer	Rondelle d'étanchéité
51	1658 22 83 50		Dragfjäder	Feder	Spring	Ressort
53	1657 48 14 00		Handel	Schnellkupplung M	Quick coupling M	Raccord rapide M
54	1652 15 85 00	L=4900 3/8-1/2	Slang	Schlauch	Hose	Tuyau flexible
55	1659 29 39 00		L-adapt	Winkel-Stück	Elbow union	Raccord angle
56	1659 35 74 00		Adapt	Verbindungsstück	Union	Raccord
57	1659 18 14 00		Filterpropp	Filter	Filter	Filtre
58	1659 63 42 00		Adapt	Verbindungsstück	Union	Raccord
<b>168</b>			<b>HYDR CYLINDER</b>	<b>HYDR.ZYLINDER</b>	<b>HYDR.CYLINDER</b>	<b>VÉRIN CPL.</b>
	1659 26 28 50	320-460 ø50	Hydr cylinder	Hydr.Zylinder	Hydr.cylinder	Vérin cpl.
1	1659 26 31 50		Cylinderrör	Zylindermantel	Cylinder jacket	Corps de cylindre
2	725 26 28 51	M6S 16x40	Skruv	Schraube	Bolt	Vis
3	1658 55 08 00		Kolv	Kolben	Piston	Piston
4	1659 13 31 00		Styrning	Führung	Guide	Guidage
8	1659 26 35 00		Kolvstång	Kolbenstange	Piston rod	Tige de piston
11	1658 40 48 00		Spärring	Sicherungsring	Circlip	Circlips
12	1658 40 52 00		Låsring	Kopfring	Lock ring	Bague d'arrêt
13	1659 26 38 00		Packningssats	Packungsgarnitur	Set of seals	Jeu de joints



Pos nr Pos.Nr Ref.No Fig.Nº.	Detalj nr Best.Nr Part No Code Nº.		Benämning	Bezeichnung	Description	Description
537		CX	PACKERARM	PACKERARM	PLOUGH ARM	BARRE DE TRACTION
	1659 61 20 80		Dragarm	Zugarm	Draw arm	Barre de traction
4	1659 71 58 90		Dragstång	Zugstange	Draw rod	Barre d'attelage
5	1659 60 79 90		Packerdrag	Deichsel	Draw bar	Barre d'attelage
7	725 25 32 51	M6S 12x20	Skruv	Schraube	Bolt	Vis
11	738 88 20 03	AM 8x1,25	Smörjnippel	Schmiernippel	Grease nipple	Graisseur
12	1659 59 46 50		Kläpp	Falle	Catch	Loquet
14	1657 32 24 01		Cyl.bult	Zylinderbolzen	Pivot pin	Cheville
15	1659 59 99 50		Distans	Abstandstück	Spacer	Entretoise
16	1659 70 68 00		Cyl.bult	Zylinderbolzen	Pivot pin	Cheville
17	721 42 62 01	FRP 4x32	Rörpinne	Hohlstift	Tension pin	Goupille cannelée
18	1659 70 67 00		Axeltapp	Welle	Axle	Axe
19	1658 35 87 00		Bricka	Scheibe	Washer	Rondelle
20	1658 62 40 08	FRP 28x40	Rörpinne	Hohlstift	Tension pin	Goupille cannelée
21	1659 26 28 50	Page 67	Hydr cylinder	Hydr.Zylinder	Hydr. cylinder	Vérin
22	1658 56 93 00		Skruv	Schraube	Bolt	Vis
23	1658 57 79 00		Friktionsfjäder	Reibungsfeder	Friction spring	Ressort de friction
24	734 11 78 01	BRB 13X24	Bricka	Scheibe	Washer	Rondelle
25	1659 59 28 50		Hållare	Haltearm	Bracket	Support
26	1659 59 26 50		Platta	Platte	Plate	Plaque
27	1657 39 93 00		Gummifjäder	Gummifeder	Rubber spring	Ressort en
28	1659 64 40 50		Dragstag	Zugstange	Draw rod	Barre d'attelage
29	1659 30 79 00		Låsarm	Kontermutter	Lockin nut	Ecrou de
30	1659 57 50 50		Styrcylinder	Hydr.Zylinder	Hydr.cylinder	Vérin
31	1657 72 21 00		L-adapt	Winkel-Stück	Elbow union	Raccord angle
32	1651 46 03 00	L=970	Slang	Schlauch	Hose	Tuyau flexible
33	1658 56 36 00		L-adapt	Winkel-Stück	Elbow union	Raccord angle
34	1659 33 01 01	L=600	Slang	Schlauch	Hose	Tuyau flexible
35	1657 90 31 00		Adapt	Verbindungsstück	Union	Raccord
36	725 23 80 51	M6S 6x50	Skruv	Schraube	Bolt	Vis
37	1658 95 00 00		Backventil	Welle	Valve	Soupape
38	1651 41 97 00	L=4000	Slang	Schlauch	Hose	Tuyau flexible
39	1659 21 60 00	L=3600	Slang	Schlauch	Hose	Tuyau flexible
40	1657 72 35 00	L=2490	Slang	Schlauch	Hose	Tuyau flexible
41	1659 39 68 00		T-adapt	T-Stück	T-union	Raccord en T
42	734 12 04 01	BRB 31X58	Bricka	Scheibe	Washer	Rondelle
43	1657 72 31 00		Adapt	Verbindungsstück	Union	Raccord
44	1657 48 14 00		Handel	Schnellkupplung M	Quick coupling M	Raccord rapide M
45	1659 35 74 00		Adapt	Verbindungsstück	Union	Raccord
46	731 23 16 01	M6M 6	Mutter	Mutter	Nut	Ecrou
47	1651 79 80 00		Adapt	Verbindungsstück	Union	Raccord
48	1651 20 02 82		Buntband	Band	Band	Band
49	738 88 10 01	AH M6	Smörjnippel	Schmiernippel	Grease nipple	Graisseur
50	1659 71 57 00		Tapp	Zylinderbolzen	Pivot pin	Cheville
51	1651 29 83 01		Tätningsbricka	Dichtungsscheibe	Sealing washer	Rondelle d'étanchéité
52	1652 10 43 00		Skyddsslang	Schutzrohr	Guard tube	Tube de protection



Pos nr Pos.Nr Ref.No Fig.Nº.	Detalj nr Best.Nr Part No Code Nº.		Benämning	Bezeichnung	Description	Description
625			<b>DEKALER</b>	<b>AUFKLEBER</b>	<b>STICKERS</b>	<b>DECALCOMANIE</b>
1	1652 48 59 00	140x460	Dekal	Aufkleber	Stickers	Decalcomanie
2	1652 49 02 00	XCELSIOR	Dekal	Aufkleber	Stickers	Decalcomanie
4	1659 91 01 00		Dekal	Aufkleber	Stickers	Decalcomanie
5	1659 83 01 00		Dekal	Aufkleber	Stickers	Decalcomanie
6	1659 83 00 00		Dekal	Aufkleber	Stickers	Decalcomanie
7	1659 83 02 00		Dekal	Aufkleber	Stickers	Decalcomanie
8	1652 48 60 00		Dekal	Aufkleber	Stickers	Decalcomanie
9	1652 48 05 00	XL	Dekal	Pflugkörper	Plough body	Corps
10	1652 48 06 00	XU	Dekal	Pflugkörper	Plough body	Corps
11	1652 49 20 00	UC	Dekal	Pflugkörper	Plough body	Corps
12	1652 49 08 00	XS	Dekal	Pflugkörper	Plough body	Corps
14	1652 44 73 00	9MPa	Dekal	Akkumulator	Accumulator	Accumulateur
15	1652 50 73 00		Dekal	Aufkleber	Stickers	Decalcomanie
16	1652 49 01 00	CX	Dekal	Aufkleber	Stickers	Decalcomanie
17	1652 49 03 00	DX	Dekal	Aufkleber	Stickers	Decalcomanie

**\*NUMMER REGISTER\*NUMMERNVERZEICHNIS\*NUMBER REGISTER\*LISTE DE PIECIES PAR ORDRE NUMMERIQUE\***

Detalj nr Best.Nr Part No Code N <sup>o</sup> .	Sida Seite Page Page	Pos.nr Pos.Nr Ref.No. Fig.N <sup>o</sup> .	Detalj nr Best.Nr Part No Code N <sup>o</sup> .	Sida Seite Page Page	Pos.nr Pos.Nr Ref.No. Fig.N <sup>o</sup> .	Detalj nr Best.Nr Part No Code N <sup>o</sup> .	Sida Seite Page Page	Pos.nr Pos.Nr Ref.No. Fig.N <sup>o</sup> .
725 53 28 01	7	7	725 65 40 01	37	34	738 23 05 30	23	37
728 84 43 01	7	17	725 65 40 01	39	35	738 23 05 34	27	12
735 31 40 11	7	16	728 84 43 01	15	22	738 61 32 02	25	6
738 88 20 03	13	1	731 23 16 01	7	11	738 61 32 02	23	30
721 42 62 01	49	17	731 23 16 01	5	14	738 88 10 01	15	20
721 42 62 01	47	17	731 23 16 01	49	46	738 88 10 01	25	33
721 42 62 01	17	14	731 23 16 01	11	54	738 88 10 01	23	24
721 43 15 01	17	15	731 23 18 01	9	4	738 88 10 01	49	49
721 43 18 01	17	19	731 23 20 01	15	12	738 88 20 02	3	14
721 43 47 01	25	8	731 23 22 01	21	4	738 88 20 03	25	2
721 43 47 01	23	22	731 23 22 01	13	10	738 88 20 03	49	11
721 43 47 01	17	32	731 23 22 01	37	26	738 88 20 03	11	9
721 43 49 01	29	10	731 23 22 01	25	36	738 88 20 03	47	11
721 43 50 01	19	1	731 23 22 01	43	24	738 88 20 03	17	16
721 43 84 01	47	3	731 23 22 01	23	31	738 88 20 03	23	25
721 43 84 01	31	35	731 23 22 01	15	25	738 88 20 03	29	9
721 43 85 01	11	23	731 23 24 01	37	19	740 43 07 00	5	8
721 43 85 01	17	18	731 23 24 01	29	4	740 43 07 00	5	8
721 43 85 10	19	8	731 23 24 01	31	44	740 43 07 00	9	25
721 44 27 01	13	7	731 23 24 01	45	17	740 48 48 04	29	1
725 23 70 51	9	20	731 23 24 01	41	21	740 51 77 00	29	15
725 23 72 51	5	15	731 23 24 01	39	21	1650 36 02 21	37	31
725 23 76 51	21	31	731 23 26 01	45	16	1650 36 02 21	43	16
725 23 78 51	21	12	731 23 26 51	17	27	1650 36 02 22	33	2
725 23 78 51	15	4	731 43 26 01	31	25	1650 36 02 22	43	17
725 23 79 51	7	7	731 43 28 01	11	26	1650 36 02 22	39	27
725 23 79 51	11	55	732 21 20 51	23	41	1650 36 02 23	33	3
725 23 80 51	49	36	732 21 22 51	37	41	1650 36 02 23	43	18
725 24 49 51	9	5	732 21 22 51	39	36	1650 36 02 23	39	17
725 24 93 51	29	16	732 21 24 51	25	23	1650 36 02 23	41	17
725 25 00 51	15	8	732 21 24 51	27	2	1650 36 02 24	39	29
725 25 01 51	11	13	732 21 24 51	37	28	1650 36 02 33	31	38
725 25 07 91	23	23	732 21 24 51	23	32	1650 36 02 33	45	18
725 25 32 51	49	7	734 11 78 01	31	22	1650 36 02 33	41	22
725 25 32 51	47	7	734 11 78 01	21	19	1650 36 02 33	39	22
725 25 32 51	11	35	734 11 78 01	49	24	1650 36 02 57	41	13
725 25 36 51	11	8	734 11 78 01	19	30	1650 36 02 57	43	22
725 25 36 51	11	19	734 11 78 01	47	31	1650 36 02 57	39	13
725 25 38 51	11	58	734 11 78 01	43	33	1650 36 02 57	45	14
725 25 40 51	23	33	734 11 78 01	41	19	1650 36 02 58	25	19
725 25 42 51	25	42	734 11 78 01	39	19	1650 36 02 58	43	23
725 25 43 51	29	2	734 11 78 01	25	61	1650 36 02 58	39	14
725 25 45 51	31	31	734 11 82 01	23	26	1650 36 02 60	25	22
725 25 48 81	23	43	734 11 86 01	25	24	1650 36 04 03	41	28
725 25 50 51	21	3	734 11 86 01	27	22	1650 36 04 03	39	28
725 25 50 51	15	24	734 11 86 01	37	42	1650 36 04 03	23	42
725 26 22 51	11	27	734 11 86 01	31	43	1650 36 04 05	37	21
725 26 24 51	31	45	734 11 86 01	23	39	1650 36 04 05	13	8
725 26 28 51	47	2	734 11 92 01	17	17	1650 36 04 05	17	9
725 26 29 81	29	6	734 12 00 01	11	11	1650 36 04 05	47	13
725 26 32 81	37	24	734 12 00 01	17	30	1650 36 04 07	25	20
725 26 33 81	13	2	734 12 04 01	25	9	1650 36 04 07	43	26
725 26 33 81	31	30	734 12 04 01	19	7	1650 36 04 07	39	16
725 26 36 81	17	6	734 12 04 01	49	42	1650 36 04 07	41	16
725 26 36 81	47	8	734 12 04 01	23	27	1650 36 06 91	7	2
725 26 42 51	37	18	735 31 30 01	19	32	1650 36 07 05	17	10
725 26 54 51	27	20	735 31 33 01	11	28	1650 36 07 05	17	11
725 26 54 51	31	41	735 31 40 11	15	24	1650 36 07 05	11	39
725 26 74 51	19	10	735 31 40 11	19	9	1650 36 07 05	25	50
725 26 74 81	17	29	735 31 44 11	3	7	1650 36 07 07	17	11
725 26 75 51	29	13	736 28 52 90	15	27	1650 36 07 07	17	21
725 26 90 51	11	56	738 22 05 15	23	28	1650 36 07 07	11	60
725 53 68 01	15	12	738 22 05 19	27	26	1650 36 12 21	41	12
725 54 63 91	5	7	738 22 06 15	25	30	1650 36 12 21	39	12
725 54 63 91	5	7	738 22 06 15	23	35	1650 36 12 21	33	3
725 54 63 91	9	24	738 22 06 19	27	10	1650 36 12 21	45	13
725 54 63 91	3	17	738 23 04 30	23	29	1650 36 12 24	43	19
725 54 64 01	3	16	738 23 04 34	27	27	1650 36 12 24	45	19
725 54 65 01	9	14	738 23 05 30	25	34	1650 36 12 24	41	30

**\*NUMMER REGISTER\*NUMMERNVERZEICHNIS\*NUMBER REGISTER\*LISTE DE PIECIES PAR ORDRE NUMMERIQUE\***

Detalj nr Best.Nr Part No Code N <sup>o</sup> .	Sida Seite Page Page	Pos.nr Pos.Nr Ref.No. Fig.N <sup>o</sup> .	Detalj nr Best.Nr Part No Code N <sup>o</sup> .	Sida Seite Page Page	Pos.nr Pos.Nr Ref.No. Fig.N <sup>o</sup> .	Detalj nr Best.Nr Part No Code N <sup>o</sup> .	Sida Seite Page Page	Pos.nr Pos.Nr Ref.No. Fig.N <sup>o</sup> .
1650 36 12 24	33	2	1652 16 19 90	45		1652 51 08 90	11	18
1650 36 12 24	39	30	1652 16 20 90	45	1	1652 52 47 90	27	
1650 36 13 03	43	20	1652 17 05 00	9	7	1652 52 49 90	31	36
1650 36 13 03	33	2	1652 17 05 00	3	7	1652 52 50 90	31	33
1650 36 13 03	41	15	1652 22 34 00	11	44	1652 52 51 90	31	21
1650 36 13 03	39	15	1652 22 43 60	17	28	1652 52 52 90	31	
1650 36 13 03	45	15	1652 23 68 00	15	25	1652 54 64 00	27	19
1650 36 13 03	33	3	1652 25 91 90	11	42	1652 55 00 91	29	
1650 36 15 05	33	5	1652 30 48 00	21		1652 55 00 92	29	
1650 36 50 07	17	12	1652 31 25 00	15	7	1652 55 00 93	29	
1651 20 02 82	49	48	1652 33 39 00	19	10	1652 55 00 94	29	
1651 29 83 01	9	12	1652 33 39 00	9	17	1652 55 00 95	29	
1651 29 83 01	19	26	1652 33 39 00	5	17	1652 55 00 96	29	
1651 29 83 01	5	18	1652 33 40 00	19	11	1652 55 11 50	5	1
1651 29 83 01	47	32	1652 33 41 00	19	23	1652 55 11 50	5	1
1651 29 83 01	49	51	1652 33 46 50	19	1	1652 55 14 50	3	22
1651 41 97 00	49	38	1652 35 88 00	19	17	1652 55 14 50	3	1
1651 42 91 00	21	15	1652 35 89 00	9	18	1652 55 25 00	3	1
1651 42 91 00	15	23	1652 35 89 00	5	11	1652 55 26 00	3	21
1651 46 03 00	49	32	1652 38 02 50	21	2	1652 55 29 00	3	3
1651 79 80 00	49	47	1652 38 67 50	33		1652 55 47 00	27	25
1652 00 96 00	37	40	1652 38 68 50	33	1	1652 59 02 50	17	6
1652 02 35 00	21	9	1652 39 24 09	39	32	1652 59 14 00	17	31
1652 02 48 99	45		1652 39 25 09	39		1652 60 25 00	3	34
1652 02 49 59	45	A	1652 39 76 50	15	6	1652 60 80 00	5	9
1652 02 50 59	45	B	1652 40 67 90	25	18	1652 60 80 00	5	9
1652 02 51 59	45	C	1652 40 83 90	31	40	1652 62 14 00	5	16
1652 02 52 59	45	D	1652 42 60 50	41		1652 66 39 00	9	15
1652 02 68 50	45	12	1652 42 62 50	41	31	1652 66 40 90	13	1
1652 02 77 99	45	6	1652 42 93 60	17	16	1652 69 13 00	13	11
1652 02 78 50	45		1652 43 25 50	19		1652 70 04 50	3	2
1652 03 21 90	25	60	1652 43 67 50	39	33	1652 70 04 50	9	23
1652 03 76 00	37	25	1652 43 72 00	29	11	1652 70 09 50	9	1
1652 03 77 00	37	27	1652 44 21 09	37		1652 70 09 50	3	3
1652 05 39 90	41		1652 44 22 09	37		1652 71 09 00	3	12
1652 05 40 90	41	1	1652 44 23 50	35		1656 54 78 00	21	34
1652 07 69 90	31	26	1652 44 24 50	35		1656 54 78 00	15	20
1652 07 70 90	31		1652 44 50 00	9	16	1657 23 99 01	17	8
1652 08 29 50	35	12	1652 44 50 00	3		1657 25 47 00	31	19
1652 08 31 50	35		1652 44 73 00	51	14	1657 30 57 00	21	18
1652 08 32 50	35		1652 45 24 00	31		1657 30 57 00	15	14
1652 08 34 50	35		1652 45 36 90	27	4	1657 32 24 01	49	14
1652 08 94 59	45		1652 45 40 91	27		1657 32 24 01	47	14
1652 08 95 59	45		1652 45 40 92	27		1657 39 93 00	49	27
1652 08 96 59	45		1652 45 90 90	31	42	1657 39 93 00	47	26
1652 08 97 59	45		1652 47 84 50	35		1657 48 14 00	5	5
1652 10 43 00	19	20	1652 47 85 50	35		1657 48 14 00	9	10
1652 10 43 00	3	15	1652 47 86 50	35		1657 48 14 00	21	13
1652 10 43 00	49	52	1652 47 87 50	35		1657 48 14 00	19	13
1652 12 26 50	27	16	1652 47 88 50	35		1657 48 14 00	5	5
1652 12 27 01	27	14	1652 47 89 00	33		1657 48 14 00	3	10
1652 12 27 02	27		1652 47 90 00	33		1657 48 14 00	47	53
1652 12 29 00	27	15	1652 47 97 50	39		1657 48 14 00	49	44
1652 13 37 50	33		1652 48 01 50	39	34	1657 48 14 00	15	27
1652 13 38 50	33		1652 48 02 50	39		1657 48 15 00	21	27
1652 13 86 90	11		1652 48 05 00	51	9	1657 49 22 50	43	32
1652 13 91 00	9	19	1652 48 06 00	51	10	1657 49 22 50	41	
1652 13 91 00	5	12	1652 48 59 00	51	1	1657 49 22 50	39	
1652 14 29 00	9	6	1652 48 60 00	51	8	1657 55 45 00	29	14
1652 14 29 00	3	6	1652 49 01 00	51	16	1657 57 46 00	21	29
1652 14 66 00	7	10	1652 49 02 00	51	2	1657 57 52 00	15	17
1652 14 66 00	11	53	1652 49 03 00	51	17	1657 59 28 00	21	10
1652 14 70 09	45		1652 49 08 00	51	12	1657 59 75 91	31	37
1652 15 50 50	17	9	1652 49 20 00	51	11	1657 72 21 00	49	31
1652 15 50 50	21		1652 49 74 90	27	18	1657 72 21 00	21	39
1652 15 51 50	21	3	1652 49 76 00	27	5	1657 72 31 00	21	14
1652 15 55 90	17	5	1652 50 12 00	31	46	1657 72 31 00	19	12
1652 15 85 00	47	54	1652 50 53 00	19		1657 72 31 00	49	43
1652 15 99 09	45	7	1652 50 73 00	51	15	1657 72 31 00	15	21

**\*NUMMER REGISTER\*NUMMERNVERZEICHNIS\*NUMBER REGISTER\*LISTE DE PIECIES PAR ORDRE NUMMERIQUE\***

Detalj nr Best.Nr Part No Code N <sup>o</sup> .	Sida Seite Page Page	Pos.nr Pos.Nr Ref.No. Fig.N <sup>o</sup> .	Detalj nr Best.Nr Part No Code N <sup>o</sup> .	Sida Seite Page Page	Pos.nr Pos.Nr Ref.No. Fig.N <sup>o</sup> .	Detalj nr Best.Nr Part No Code N <sup>o</sup> .	Sida Seite Page Page	Pos.nr Pos.Nr Ref.No. Fig.N <sup>o</sup> .
1657 72 31 00	15	28	1658 52 43 60	23	1	1658 67 19 00	11	10
1657 72 35 00	49	40	1658 52 44 00	27	9	1658 69 84 00	19	4
1657 78 26 00	21	21	1658 52 44 00	23	18	1658 91 76 00	15	10
1657 78 26 00	15	16	1658 52 46 00	23	2	1658 92 06 00	7	5
1657 78 26 00	21	4	1658 52 46 00	27	11	1658 94 28 00	21	20
1657 78 38 00	21	24	1658 52 47 00	27	13	1658 94 89 00	33	4
1657 78 52 00	21	7	1658 52 47 00	23	19	1658 95 00 00	7	3
1657 83 83 00	5	6	1658 53 00 00	11	2	1658 95 00 00	49	37
1657 83 83 00	9	11	1658 53 95 90	23	7	1658 96 81 90	11	
1657 83 83 00	19	14	1658 54 38 00	31	28	1658 97 29 90	31	17
1657 83 83 00	5	6	1658 54 61 50	41		1658 97 30 90	31	
1657 83 83 00	21	25	1658 54 61 50	43		1658 98 22 00	11	17
1657 83 83 00	3	11	1658 54 61 50	39		1659 00 34 00	11	12
1657 84 74 00	15	22	1658 54 62 50	43	14	1659 01 75 90	23	4
1657 90 31 00	7	2	1658 54 62 50	41	11	1659 03 74 00	11	29
1657 90 31 00	49	35	1658 54 62 50	39	11	1659 05 31 00	17	8
1658 03 16 00	21	7	1658 54 69 00	19	2	1659 05 31 00	17	20
1658 03 16 00	15	10	1658 55 08 00	47	3	1659 05 31 00	11	59
1658 03 16 00	21	6	1658 56 06 50	19	5	1659 06 30 00	15	5
1658 03 17 00	21	8	1658 56 06 50	19		1659 08 56 00	17	7
1658 03 17 00	15	9	1658 56 36 00	7	6	1659 08 56 00	17	10
1658 03 17 00	21	5	1658 56 36 00	21	23	1659 08 56 00	11	40
1658 05 59 50	43		1658 56 36 00	49	33	1659 08 56 00	25	51
1658 05 59 50	41	18	1658 56 37 00	15	18	1659 11 20 91	23	
1658 05 59 50	39	18	1658 56 71 00	31		1659 11 20 92	23	
1658 06 62 00	31		1658 56 93 00	11	6	1659 12 04 00	21	30
1658 06 63 00	31		1658 56 93 00	49	22	1659 12 05 00	21	32
1658 07 35 00	23	20	1658 56 93 00	47	22	1659 12 38 00	47	28
1658 07 50 00	21	16	1658 57 63 00	25	14	1659 12 41 00	47	29
1658 07 50 00	15	19	1658 57 63 00	27	1	1659 13 08 01	3	5
1658 09 59 00	29	3	1658 57 63 00	13	2	1659 13 31 00	47	4
1658 09 61 00	31	23	1658 57 79 00	11	4	1659 13 49 00	25	56
1658 09 66 50	29	7	1658 57 79 00	49	23	1659 13 99 00	17	5
1658 09 67 50	29	12	1658 57 79 00	47	23	1659 14 02 90	17	1
1658 10 76 00	31	27	1658 58 82 90	11	36	1659 14 03 00	17	15
1658 15 29 00	31	24	1658 58 84 00	11	14	1659 14 06 00	17	4
1658 22 83 50	47	51	1658 58 84 00	17	13	1659 14 53 00	15	26
1658 30 46 00	25	7	1658 58 84 00	17	4	1659 16 34 00	37	20
1658 30 46 00	23	12	1658 58 84 00	29	5	1659 17 79 00	15	26
1658 30 50 00	21	37	1658 60 06 90	43	8	1659 17 79 50	21	6
1658 35 87 00	17	12	1658 60 43 90	17	1	1659 18 01 09	37	33
1658 35 87 00	49	19	1658 60 44 00	17	13	1659 18 02 09	37	
1658 35 87 00	47	19	1658 60 79 00	17	7	1659 18 03 09	37	29
1658 35 87 00	17	22	1658 60 80 00	17	2	1659 18 04 09	37	
1658 39 81 09	43		1658 60 85 90	11	30	1659 18 11 00	7	12
1658 40 31 99	43		1658 60 86 90	11		1659 18 14 00	47	57
1658 40 33 09	43		1658 61 00 90	23	8	1659 18 52 00	21	26
1658 40 48 00	47	11	1658 62 40 01	13	6	1659 18 53 00	21	11
1658 40 52 00	47	12	1658 62 40 03	17	3	1659 18 53 00	15	3
1658 40 82 09	43	7	1658 62 40 08	49	20	1659 19 36 00	21	33
1658 40 87 99	43	6	1658 62 40 08	47	20	1659 19 38 50	21	5
1658 40 90 90	43		1658 62 40 09	31	29	1659 19 38 50	15	11
1658 40 91 90	43	1	1658 62 56 00	21	1	1659 19 45 00	17	23
1658 46 36 50	27	6	1658 62 76 00	21		1659 20 85 09	37	
1658 46 36 60	23	13	1658 63 38 60	23	6	1659 20 86 09	37	
1658 49 58 09	43		1658 64 05 02	15	23	1659 21 27 90	17	
1658 50 03 09	43		1658 64 05 02	7	15	1659 21 38 00	21	17
1658 50 04 09	43		1658 64 05 02	19	8	1659 21 38 00	15	15
1658 50 05 00	11	5	1658 64 05 03	3	6	1659 21 60 00	49	39
1658 50 05 00	13	5	1658 64 33 00	47	5	1659 22 06 09	43	
1658 50 05 00	47	10	1658 64 33 00	17	14	1659 22 07 09	43	2
1658 50 05 00	25	37	1658 65 49 00	19	7	1659 22 27 50	35	
1658 50 39 09	43		1658 65 50 00	19	6	1659 22 37 91	31	
1658 51 91 09	43	9	1658 65 53 00	19	2	1659 22 73 50	35	11
1658 51 93 09	43	5	1658 65 56 00	19	3	1659 24 34 00	5	3
1658 51 94 09	43		1658 65 58 00	19	5	1659 24 34 00	9	3
1658 51 95 09	43		1658 66 21 00	43	34	1659 24 34 00	5	3
1658 51 96 09	43	3	1658 66 39 90	31	34	1659 24 34 00	3	5
1658 52 43 50	27	8	1658 66 42 90	31		1659 24 38 00	9	9



**\*NUMMER REGISTER\*NUMMERNVERZEICHNIS\*NUMBER REGISTER\*LISTE DE PIECIES PAR ORDRE NUMMERIQUE\***

Detalj nr Best.Nr Part No Code N <sup>o</sup> .	Sida Seite Page Page	Pos.nr Pos.Nr Ref.No. Fig.N <sup>o</sup> .	Detalj nr Best.Nr Part No Code N <sup>o</sup> .	Sida Seite Page Page	Pos.nr Pos.Nr Ref.No. Fig.N <sup>o</sup> .	Detalj nr Best.Nr Part No Code N <sup>o</sup> .	Sida Seite Page Page	Pos.nr Pos.Nr Ref.No. Fig.N <sup>o</sup> .
1659 24 38 00	3	9	1659 45 02 50	7	1	1659 49 47 00	25	4
1659 26 28 50	49	21	1659 45 03 50	7	10	1659 49 47 00	23	10
1659 26 28 50	47	21	1659 45 04 50	7	1	1659 49 49 00	25	5
1659 26 28 50	47		1659 45 04 50	7		1659 49 49 00	23	11
1659 26 31 50	47	1	1659 45 35 00	25	48	1659 51 42 00	11	22
1659 26 35 00	47	8	1659 45 38 90	25	41	1659 54 84 00	11	15
1659 26 38 00	47	13	1659 45 44 90	17		1659 54 96 00	11	1
1659 29 39 00	47	55	1659 45 45 50	37	22	1659 55 27 90	11	33
1659 30 05 00	13	9	1659 45 46 50	35	10	1659 56 78 50	33	1
1659 30 05 00	11	31	1659 45 50 90	13	4	1659 56 78 59	33	
1659 30 05 00	25	55	1659 45 52 00	13	7	1659 56 79 50	33	
1659 30 20 90	11	57	1659 45 69 00	15	18	1659 56 79 59	33	
1659 30 54 09	37		1659 45 69 00	7	11	1659 57 50 50	49	30
1659 30 55 09	37	37	1659 45 94 99	39		1659 57 74 00	9	8
1659 30 61 00	37		1659 45 95 99	39	5	1659 57 74 00	5	10
1659 30 62 00	37	35	1659 45 96 09	39		1659 57 74 00	3	8
1659 30 68 00	21	22	1659 45 97 09	39	6	1659 59 26 00	47	25
1659 30 79 00	49	29	1659 45 98 09	39		1659 59 26 50	49	26
1659 32 51 00	11	24	1659 45 99 09	39	4	1659 59 28 50	49	25
1659 33 01 01	49	34	1659 46 00 09	39		1659 59 28 50	47	24
1659 33 18 60	23	14	1659 46 01 09	39		1659 59 46 50	49	12
1659 33 19 00	23	17	1659 46 02 09	39		1659 59 46 50	47	12
1659 33 20 00	23	16	1659 46 03 09	39		1659 59 75 00	13	5
1659 33 21 60	23	15	1659 46 04 09	39		1659 59 99 00	47	15
1659 34 69 00	25	35	1659 46 05 09	39	3	1659 59 99 50	49	15
1659 34 69 00	27	24	1659 46 08 09	41		1659 60 64 50	33	
1659 34 69 00	23	38	1659 46 08 09	45		1659 60 65 50	33	1
1659 34 70 00	27	3	1659 46 08 09	39		1659 60 79 00	47	1
1659 34 70 00	25	32	1659 46 09 09	41	2	1659 60 79 90	49	5
1659 34 70 00	23	36	1659 46 09 09	45	2	1659 60 84 99	41	
1659 34 73 00	25	29	1659 46 09 09	39	2	1659 60 85 99	41	5
1659 34 73 00	27	23	1659 46 12 09	41		1659 60 86 09	41	
1659 34 73 00	23	34	1659 46 12 09	39		1659 60 87 09	41	6
1659 35 74 00	47	56	1659 46 12 09	45		1659 60 90 09	41	
1659 35 74 00	49	45	1659 46 13 09	41	8	1659 60 90 09	45	
1659 36 38 02	47	30	1659 46 13 09	39	8	1659 60 91 09	41	4
1659 38 05 00	7	3	1659 46 13 09	45	9	1659 60 91 09	45	5
1659 38 10 00	7	9	1659 46 14 90	39	7	1659 60 92 09	41	
1659 38 26 00	15	8	1659 46 15 90	39	20	1659 60 92 09	45	
1659 38 27 00	15	11	1659 46 15 90	41	20	1659 60 93 09	41	
1659 38 29 00	15	13	1659 46 16 90	39		1659 60 93 09	45	
1659 38 31 50	15	14	1659 46 17 90	39	1	1659 60 94 09	41	
1659 38 41 00	15	15	1659 46 22 09	39		1659 60 94 09	45	
1659 38 64 90	23	9	1659 46 22 09	43	35	1659 60 95 09	41	3
1659 38 70 90	11	3	1659 46 22 99	41		1659 60 95 09	45	4
1659 39 60 90	13	3	1659 46 22 99	45		1659 61 04 90	41	7
1659 39 62 00	13	6	1659 46 23 09	39	10	1659 61 04 90	45	8
1659 39 68 00	49	41	1659 46 23 09	43		1659 61 12 90	17	
1659 41 25 00	7	8	1659 46 23 99	41	10	1659 61 20 51	47	
1659 42 02 00	7	6	1659 46 23 99	45	11	1659 61 20 80	49	
1659 42 43 90	31		1659 46 24 50	33		1659 61 38 00	21	35
1659 42 44 90	31	39	1659 46 25 50	33	6	1659 62 68 50	33	
1659 42 86 09	43		1659 46 26 09	39		1659 62 69 50	33	
1659 42 87 09	43	4	1659 46 27 09	39	26	1659 62 72 09	45	
1659 42 89 00	43	12	1659 46 66 00	3	2	1659 62 72 09	39	
1659 42 89 00	33	4	1659 46 67 00	3	19	1659 62 73 09	45	3
1659 42 89 09	41	9	1659 46 68 00	3	15	1659 62 73 09	39	31
1659 42 89 09	43	11	1659 47 11 00	25	39	1659 62 85 90	11	41
1659 42 89 09	39	9	1659 47 30 03	29		1659 62 98 00	11	34
1659 42 89 09	45	10	1659 47 30 04	29		1659 63 42 00	47	58
1659 42 91 00	21	2	1659 47 30 07	29		1659 63 75 90	31	
1659 42 91 00	15	2	1659 47 30 08	29		1659 64 29 90	25	57
1659 44 17 00	5	2	1659 47 30 11	29		1659 64 31 00	25	59
1659 44 17 00	9	2	1659 47 30 12	29		1659 64 38 50	47	4
1659 44 17 00	5	2	1659 47 34 90	29	8	1659 64 40 50	49	28
1659 44 17 00	3	4	1659 48 28 00	11	37	1659 64 40 50	47	27
1659 44 42 50	37	17	1659 48 91 00	11	32	1659 64 44 00	47	9
1659 44 89 90	25	21	1659 49 46 00	25	3	1659 64 63 00	13	3
1659 45 00 00	7	4	1659 49 46 00	23	5	1659 64 98 00	25	12

\*NUMMER REGISTER\*NUMMERNVERZEICHNIS\*NUMBER REGISTER\*LISTE DE PIECES PAR ORDRE NUMMERIQUE\*

Detalj nr Best.Nr Part No Code N°.	Sida Seite Page Page	Pos.nr Pos.Nr Ref.No. Fig.N°.	Detalj nr Best.Nr Part No Code N°.	Sida Seite Page Page	Pos.nr Pos.Nr Ref.No. Fig.N°.	Detalj nr Best.Nr Part No Code N°.	Sida Seite Page Page	Pos.nr Pos.Nr Ref.No. Fig.N°.
1659 64 99 00	25	11	1659 90 31 50	37	36			
1659 65 00 91	25		1659 90 32 50	37				
1659 65 01 00	25	10	1659 90 33 50	35	15			
1659 65 08 00	47	2	1659 90 34 50	35				
1659 65 30 00	47	6	1659 90 35 50	35	3			
1659 70 12 90	25	15	1659 90 36 50	35				
1659 70 67 00	49	18	1659 90 37 50	35				
1659 70 67 00	47	18	1659 90 38 50	35	4			
1659 70 68 00	49	16	1659 90 49 50	35	14			
1659 70 68 00	47	16	1659 90 50 50	35				
1659 71 02 00	19	6	1659 90 51 50	35	1			
1659 71 57 00	49	50	1659 90 52 50	35				
1659 71 58 90	49	4	1659 90 53 50	35				
1659 72 70 90	23	3	1659 90 54 50	35	2			
1659 72 73 00	25	17	1659 91 01 00	51	4			
1659 72 74 00	25	25	1659 91 16 90	11				
1659 72 75 00	25	16	1659 95 00 90	17	3			
1659 73 33 90	25	1	1659 95 03 90	13				
1659 73 36 60	25	26	1659 96 27 50	33				
1659 73 37 00	25	28	1659 96 28 50	33				
1659 73 38 00	25	27						
1659 73 39 60	25	31						
1659 73 71 00	11	16						
1659 74 35 90	25	40						
1659 74 37 90	25	62						
1659 74 45 50	35							
1659 75 34 90	11	43						
1659 75 35 90	11	7						
1659 75 41 90	11							
1659 75 42 90	11							
1659 77 41 90	11							
1659 77 49 90	11							
1659 77 50 90	11							
1659 80 96 00	17	24						
1659 82 51 50	35							
1659 82 52 50	35							
1659 82 53 50	35							
1659 82 54 50	35							
1659 82 58 50	37	30						
1659 82 59 50	37							
1659 82 60 50	35							
1659 82 61 50	35							
1659 82 62 50	35							
1659 82 63 50	35	13						
1659 82 72 90	25	49						
1659 83 00 00	51	6						
1659 83 01 00	51	5						
1659 83 02 00	51	7						
1659 83 19 00	25	13						
1659 83 20 90	25	52						
1659 83 21 90	25	58						
1659 83 71 91	25	53						
1659 83 71 92	25							
1659 86 34 90	11							
1659 87 43 50	15							
1659 87 47 00	15	9						
1659 87 71 00	7	5						
1659 87 72 00	7	4						
1659 87 90 90	27	17						
1659 88 35 00	5	4						
1659 88 35 00	5	4						
1659 88 51 00	21	28						
1659 88 51 00	15	6						
1659 88 52 00	21	1						
1659 88 52 00	15	1						
1659 88 95 90	11							
1659 88 96 90	11							
1659 90 02 90	17	2						
1659 90 23 90	13	4						



Överums Bruk AB , 590 96 Överum, Tel. 0493 – 36100  
Telephone: + 46 493 36100. Telefax 0493 – 30035  
Web adress <http://www.overums-bruk.se>  
E-mail: [sales@overums-bruk.se](mailto:sales@overums-bruk.se)

From serial No. 07 281507

**1656 80 05 78**

**04.2007**