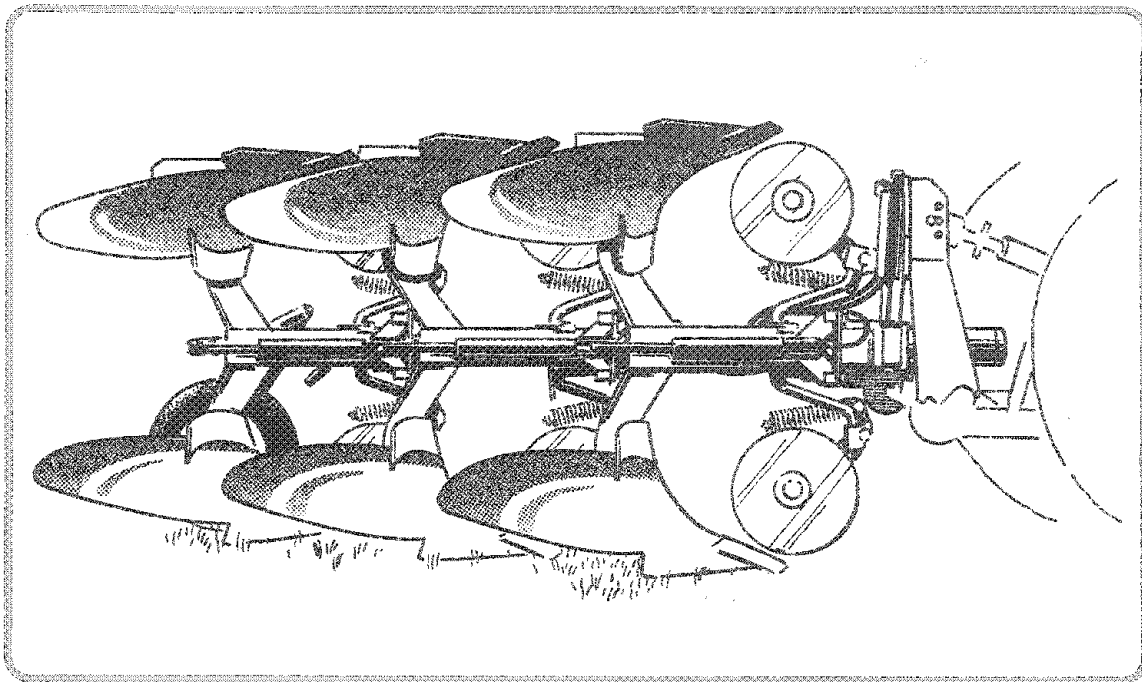


RESERVDLSFÖRTECKNING  
ERSATZTEILLISTE  
SPARE PARTS LIST  
CATALOGUE DE PIÉCES DE RECHANGE

CV

CV

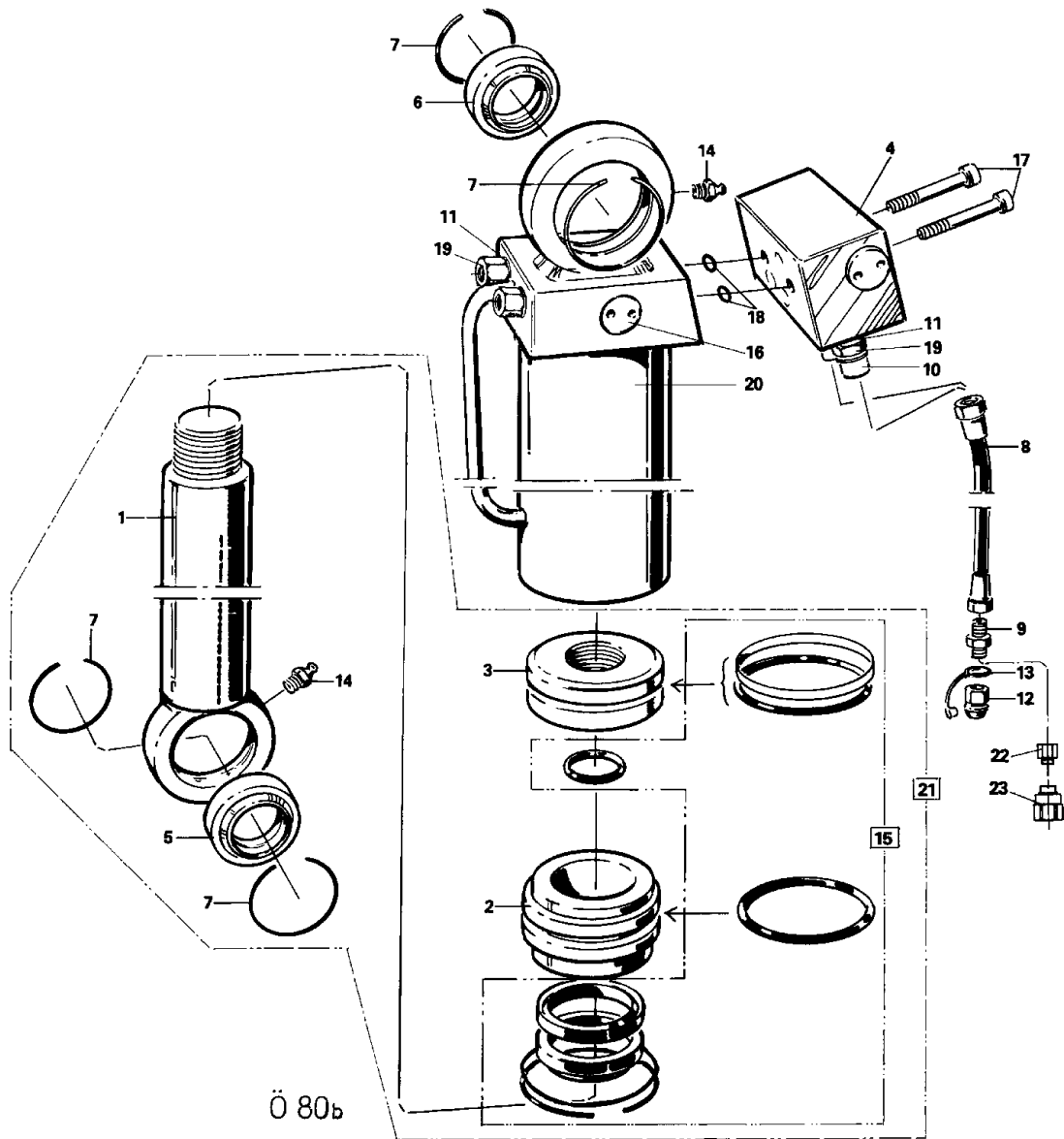
2 – 5 skär	Buren växelplog
2 – 5 furchen	Anbau Volldrehpfluge
2 – 5 furrows	Fully – Mounted reversible plougs
2 – 5 socs	Charrues reversibles portées



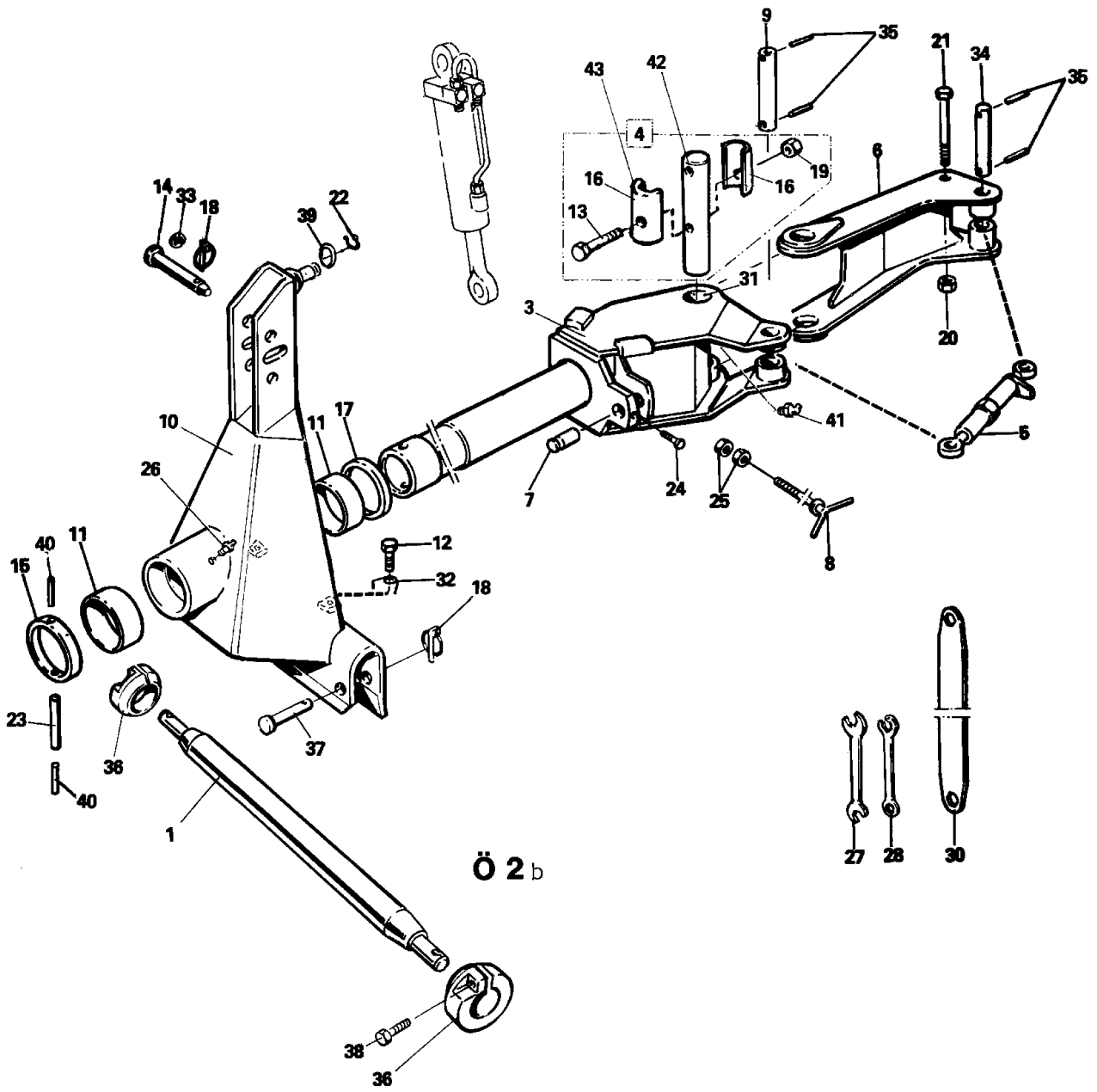
ÖVERUM

Sida Seite Page Page	Bild Bild Fig.No. Fig.N°	Typ	Innehållsförteckning	Inhaltsverzeichnis	Index of contents	Table des matieres
3	Ö80b		VÄNDCYLINDER	WENDEZYLINDER	REVERSING	VÉRIN CPL.
5	Ö2b		TOPP	KOPFSTÜCK	HEADSTOCK	TETE
7	Ö75	CV 598H	TOPP	KOPFSTÜCK	HEADSTOCK	TETE
9	Ö4a		RAM	RAHMEN	MAIN	Châssis – poutre
9	Ö6		HYDRAULISK UTLÖSNINGS- CYLINDER	HYDRAULISCHER STEINSINSICHERUNG	HYDRAULIC STONE TRIP	DISPOSITIF DE SECURITE
11	Ö5		HYDRAULISK SIDOREGLERING	HYDRAULISCHE SCHNITTBREITEN- VERSTELLUNG	HYDRAULIC FRONT-FURROW ADJUSTER	DÉPORTATEUR HYDRAULIQUE
11	Ö76a		UTRÄTNINGSCYL	ZENTRIRUNGZYL.	ALIGNMENT	VÉRIN D'ALIGNEMENT
13	Ö65		PENDELHJUL	PENDELRAD	PENDULUM WHELL	ROUE PENDULAIRE
15	Ö50c		KOMBINATIONSHJUL	KOMBIRAD	COMBINED WHEEL	ROUE COMBINASION
17	Ö187		KOMBIHJUL FRIKTIONSDÄMPAT	KOMBIRAD	COMBINDE WHEEL	ROUE COMBINASION
19	Ö9a	CV 298H	HYDRAULISKT SYSTEM	HYDRAULSYSTEM	HYDRAULIC SYSTEM	SYSTEM HYDRAULIQUE
21	Ö10b	CV 398,498H	HYDRAULISKT SYSTEM	HYDRAULSYSTEM	HYDRAULIC SYSTEM	SYSTEM HYDRAULIQUE
23	Ö77a	CV 598H	HYDRAULISKT SYSTEM	HYDRAULSYSTEM	HYDRAULIC SYSTEM	SYSTEM HYDRAULIQUE
25	Ö142		SKIVRIST	SCHEIBENSECH	DISC COULTER	COUTRE CIRCULAIRE
27	Ö142		SKIVRIST	SCHEIBENSECH	DISC COULTER	COUTRE CIRCULAIRE
29	Ö15b	XL,V,UC,VP	SKUMVINGE	EINLEGER- STREICHBLECH	COVERBOARD	DEFLECTEUR
29	Ö143		FÅR- BREDDARE	FURCHEN- MESSER	FURROW WIDENING KNIFE	COUTEAU POUR PNEUS LARGES
31	Ö129a		SKUMRIST	VORSCHÄLER	SKIMMER	RASETTE
33	Ö129a		SKUMRIST	VORSCHÄLER	SKIMMER	RASETTE
35	Ö103c	XL,XLP	PLOGKROPP	PFLUGKÖRPER	PLOUGH BOTTOMS	CORPS DE CHARRUE
37	182	XU	PLOGKROPP	PFLUGKÖRPER	PLOUGH BOTTOMS	CORPS DE CHARRUE
39	Ö16d	UC	PLOGKROPP	PFLUGKÖRPER	PLOUGH BOTTOMS	CORPS DE CHARRUE
41	Ö49e	V,VP	PLOGKROPP	PFLUGKÖRPER	PLOUGH BOTTOMS	CORPS DE CHARRUE
45	18 c	ST	PLOGKROPP	PFLUGKÖRPER	PLOUGH BOTTOMS	CORPS DE CHARRUE
47	71		HYDR CYLINDER	HYDR. ZYLINDER	HYDR. CYLINDER	VERIN
47	72		HYDR CYLINDER	HYDR. ZYLINDER	HYDR. CYLINDER	VERIN
49	69a		DRAGARM	ZUGARM	DRAW ARM	BARRE DE TRACTION



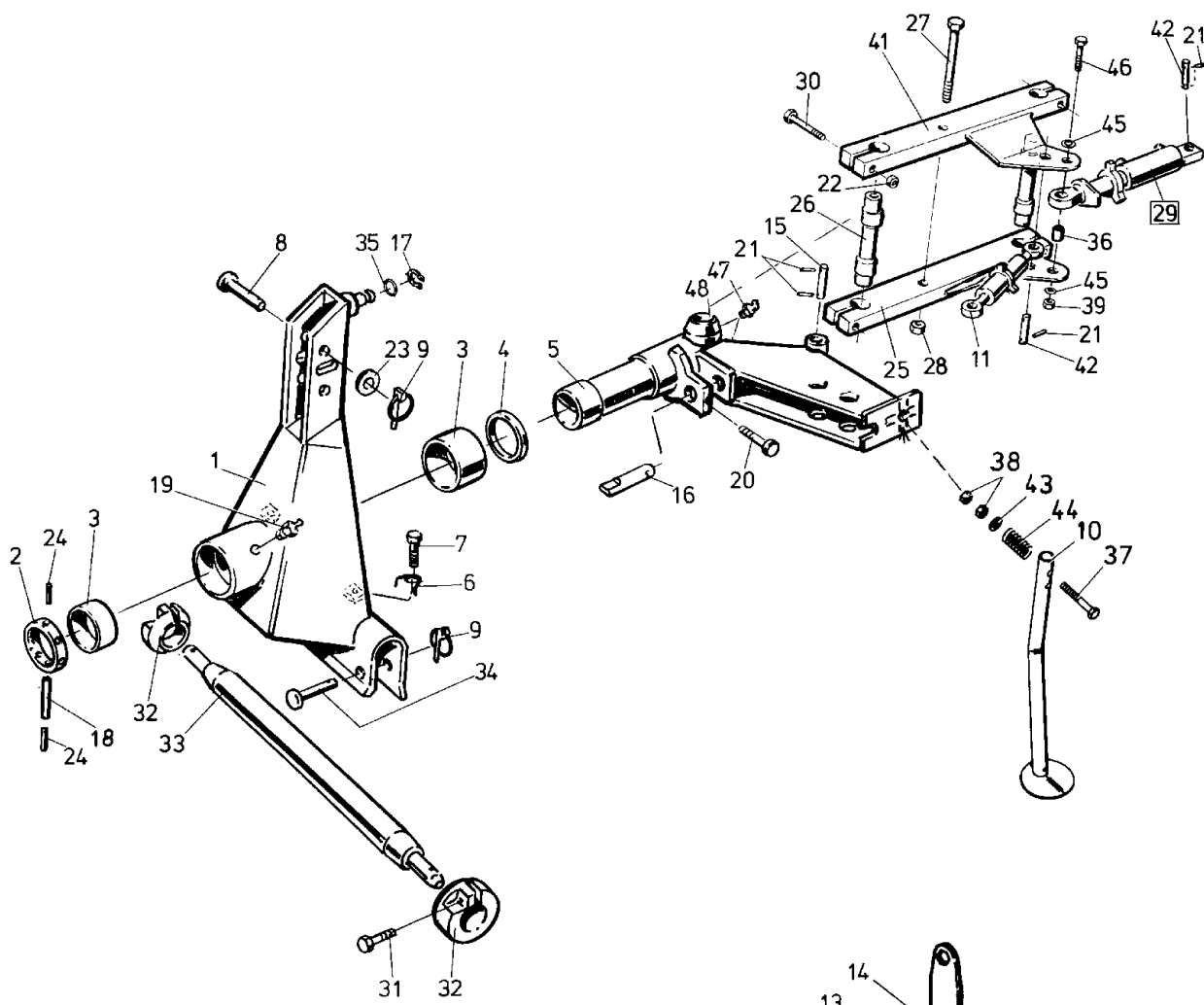


Pos nr Pos.Nr Ref.No Fig.Nº.	Detalj nr Best.Nr Part No Code N°.		Benämning	Bezeichnung	Description	Description
Ö80b			VÄNDCYLINDER	WENDEZYLINDER	REVERSING	VÉRIN CPL.
	1659 46 64 50		Vändcylinder kompl utan slang	Wendezylinder kompl.ohne Schlauch	Reversing cylinder compl. without hose	Vérin cpl. sans flexible
1	1659 13 15 00		Kolvstång	Kolbenstange	Piston rod	Tige de piston
2	1659 46 66 00		Styming	Führung	Guide	Guidage
3	1659 13 17 00		Kolv	Kolben	Piston	Piston
4	1659 46 58 50		Ventil kompl	Ventil kompl.	Valve compl.	Soupape cpl.
5	1659 13 08 01		Lager	Lager	Bearing	Palier
6	1658 64 05 03		Lager	Lager	Bearing	Palier
7	1658 64 08 03		Låsring	Nutring	Circlip	Circlip
8	1659 46 77 00	L=1500	Slang	Schlauch	Hose	Tuyau flexible
9	1659 24 38 00		Adapt	Verbindungsstück	Union	Raccord
10	1659 24 34 00		Adapt	Verbindungsstück	Union	Raccord
11	1659 44 17 00		Bricka	Scheibe	Washer	Rondelle
12	1657 48 14 00		Handel	Schnellkupplung M	Quick coupler M	Raccord rapide M
13	1657 83 83 00		Handelsskydd	Schutz	Guard	Protection
14	1659 13 36 00		Smörjnippel	Schmiemippel	Grease nipple	Graisneur
15	1659 46 68 00		Packningssats	Packungsgarnitur	Set of seals	Jeu de joints
16	1659 13 39 00		Packningssats till ventil	Packungsgarnitur für Ventil	Set of seals for valve	Jeu de joints pour soupape
17	725 54 63 01	MC6S 8x60	Skruv	Schraube	Bolt	Vis
18	740 43 07 00		O-ring	O-ring	O-ring	Joint thorique
19	1659 46 67 00		Adapt med filter	Verbindungsstück mit Filter	Union with filter	Raccord avec filtre
20	1659 46 65 50		Cylinderrör	Zylindermantel	Cylinder jacket	Corps de vérin
21	1659 48 96 00		Kolvsats kompl	Kolbensatz kompl.	Piston set compl.	Jeu de piston cpl.
22	1659 33 02 00	Frankrike	Adapt	Verbindungsstück	Union	Raccord
23	1659 35 28 00	Frankrike	Snabbkoppling	Schnellkupplung	Quick coupler	Raccord rapide

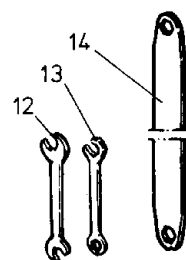


Ö 2 b

Pos nr Pos.Nr Ref.No Fig.N°.	Detalj nr Best.Nr Part No Code N°.		Benämning	Bezeichnung	Description	Description
Ö2b			TOPP	KOPFSTÜCK	HEADSTOCK	TETE
1	1658 60 85 90	∅28x825	Bärxaxel	Tragachse	Cross shaft	Barre d'attelage
	1658 60 86 90	∅36x965	Bärxaxel	Tragachse	Cross shaft	Barre d'attelage
3	1659 29 30 90	Incl pos 31	Medbringare	Dreharm	Turn-over arm	Bras de
4	1658 97 05 90		Länkaxel kompl	Gelenkwelle kompl.	Link axle compl.	Bras d'art- -iculation cpl.
5	1658 56 12 00	390-545	Vantskruv	Spannschloss	Turnbuckle	Ecrou-tendeur
6	1658 95 28 90		Länk	Gelenk	Link	Chamon
7	1659 00 34 90		Cylindertapp	Zylinderstift	Cylindrical pin	Cheville cylind.
8	1658 50 45 00		Spindel	Stellspindel	Adjustment spindle	Fuseau de devers
9	1658 94 42 90		Axel	Welle	Axle	Axe
10	1659 38 70 90		Topp	Kopfstück	Headstock	Tete
11	1658 53 00 00		Lager	Lagerung	Journal	Support
12	1658 56 93 00		Skruv	Schraube	Bolt	Vis
13	725 25 50 51	M6S 12x90	Skruv	Schraube	Bolt	Vis
14	1658 67 19 00		Toppstångsbult	Oberlenkerbolzen	Top link pin	Axe de 3e point
15	1658 61 65 90		Låsring	Kopfring	Lock ring	Bague d'arret
16	1659 03 60 90		Lagerlås	Lagerschloss	Bearing lock	Arret de palier
17	1659 29 28 00		Distansring	Distanzring	Spacing ring	Anneau d'ecart
18	1658 50 05 00		Snabblås	Klappsplint	Linch pin	Goupille
19	731 23 22 01	M6M 12	Mutter	Mutter	Nut	Ecrou
20	1650 36 50 07	M20 10	Låsmutter	Nyloc-Mutter	Lock nut	Ecrou freiné
21	1659 05 31 00		Skruv	Schraube	Bolt	Vis
22	735 31 33 01	SGA 35	Spårring	Nutring	Circlip	Circlips
23	721 45 80 01	FRP 16x150	Rörpinne	Hohlstift	Tension pin	Goupille cannelée
24	725 25 01 51	M6S 10x50	Skruv	Schraube	Bolt	Vis
25	731 43 28 01	ML6M 24	Mutter	Mutter	Nut	Ecrou
26	738 88 20 01	AHKR 1/8	Smörjnippel	Schmiemippel	Grease nipple	Graisneur
27	1658 20 41 00	24/30mm	Plognyckel	Schlüssel	Spanner	Clé
28	1659 40 63 00	18mm	Plognyckel	Schlüssel	Spanner	Clé
30	1658 67 11 00	24/30mm	Plognyckel	Schlüssel	Spanner	Clé
31	1659 43 21 00		Lager	Lager	Bearing	Palier
32	1658 57 79 00		Friktionsfjäder	Reibungsfeder	Friction spring	Ressort friction
33	734 12 00 01	BRB 26x45	Bricka	Scheibe	Washer	Rondelle
34	1658 95 06 90		Axel	Welle	Axle	Axe
35	721 43 84 01	FRP 8x45	Rörpinne	Hohlstift	Tension pin	Goupille cannelée
36	1659 30 20 90		Styrkon	Fuehrungskegel	Guide cone	Cone de guidage
37	1659 30 05 00		Tapp	Zylinderbolzen	Pivot pin	Cheville
38	725 25 38 51	M6S 12x35	Skruv	Schraube	Bolt	Vis
39	1659 03 74 00		Bricka	Scheibe	Washer	Rondelle
40	721 44 23 01	FRP 10x60	Rörpinne	Hohlstift	Tension pin	Goupille cannelée
41	738 88 30 01	BHKR 1/8	Smörjnippel	Schmiemippel	Grease nipple	Graisneur
42	1658 97 05 00	1991	Länkaxel	Gelenkwelle	Link axle	Bras d'articulation
43	1659 50 86 90	1991	Tapplås	Lagerschloss	Bearing lock	Arret de palier

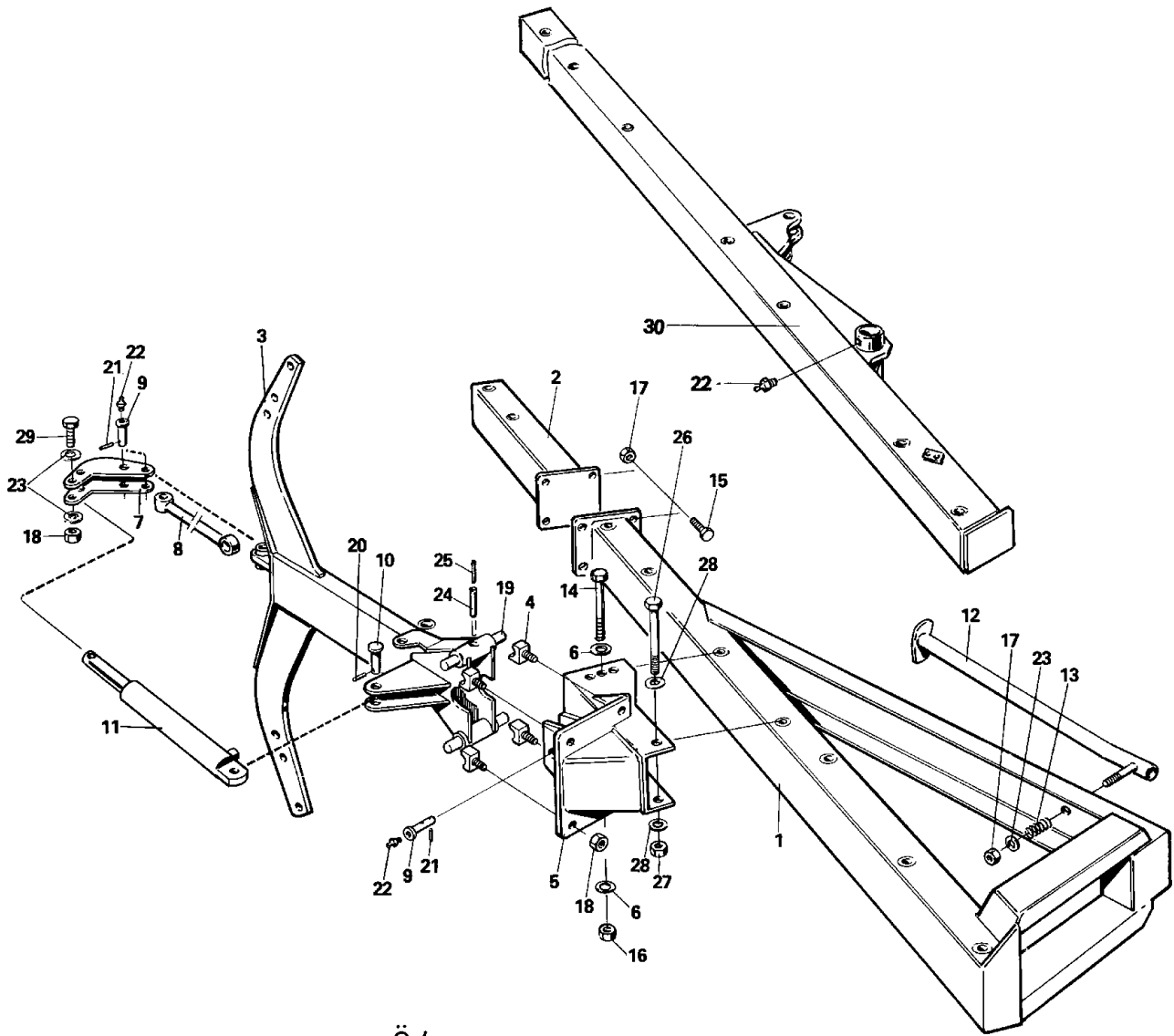


Ö 75

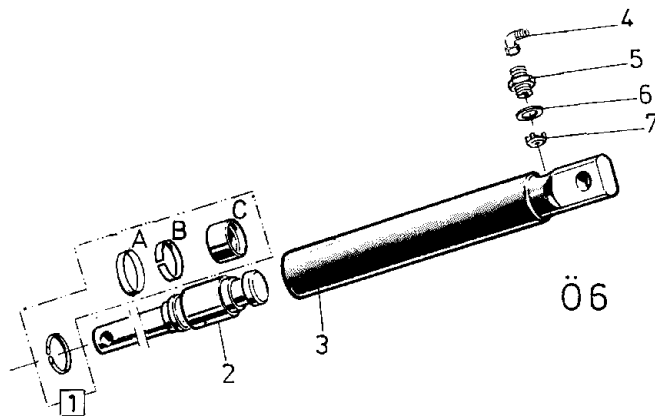




Pos nr Pos.Nr Ref.No Fig.N°.	Detalj nr Best.Nr Part No Code N°.		Benämning	Bezeichnung	Description	Description
Ö75		CV 598H	TOPP	KOPFSTÜCK	HEADSTOCK	TETE
1	1659 38 70 90		Topp	Kopfstück	Headstock	Tete
2	1658 61 65 90		Låsring	Kopfring	Lock ring	Bague d'arret
3	1658 53 00 00		Lager	Lager	Bearing	Palier
4	1658 61 66 00		Distansring	Distanzring	Spacer ring	Bague distance
5	1659 43 15 90		Medbringare	Dreharm	Turn-over arm	Ecamoussure
6	1658 57 79 00		Friktionsfjäder	Reibungsfeder	Friction spring	Ressort de friction
7	1658 56 93 00		Skruv	Schraube	Bolt	Vis
8	1658 67 19 00		Toppstångsbult	Oberlenkerbolzen	Top link pin	Axe de 3e point
9	1658 50 05 00		Snabblås	Klappsplint	Linch pin	Goupille
10	1659 48 24 90	L=800	Stödben	Stützbein	Stand	Béguille
	1659 55 27 90	L=960	Stödben	Stützbein	Stand	Béguille
11	1659 48 91 00	325-480	Vantskruv	Spannschloss	Turnbuckle	Ecrou-tendeur
12	1658 20 41 00	24/30mm	Plognyckel	Schlüssel	Spanner	Clé
13	1659 40 63 00	18mm	Plognyckel	Schlüssel	Spanner	Clé
14	1658 67 11 00	24/30mm	Plognyckel	Schlüssel	Spanner	Clé
15	1659 38 91 00		Cyl pinne	Zapfen	Axle	Axe de corps de vérin
16	1659 00 34 00		Cylindertapp	Zapfen	Axle	Axe de corps de vérin
17	735 31 33 01	SGA 35	Sparring	Nutring	Circlip	Circlips
18	721 45 80 01	FRP 16x150	Rörpinne	Hohlstift	Tension pin	Goupille cannelée
19	738 88 20 01	AHKR 1/8'	Smörjnippel	Schmiemippel	Grease nipple	Graisneur
20	725 25 00 51	M6S 10x45	Skruv	Schraube	Bolt	Vis
21	721 43 47 01	FRP 6x40	Rörpinne	Hohlstift	Tension pin	Goupille cannelée
22	1650 36 04 07	M6M 20	Mutter	Mutter	Nut	Ecrou
23	734 12 00 01	BRB 26x45	Bricka	Scheibe	Washer	Rondelle
24	721 44 23 01	FRP 10x60	Rörpinne	Hohlstift	Tension pin	Goupille cannelée
25	1659 43 16 90		Länkstag undre	Strebe unterer	Cross brace lower	Tirant inférieur
26	1659 43 20 00		Ledaxel	Gelenkwelle	Link axle	Bras d'articul
27	1659 43 35 00		Skruv	Schraube	Bolt	Vis
28	1650 36 50 07	M6M 20	Låsmutter	Nyloc-Mutter	Lock nut	Ecrou freiné
29	1659 43 87 51	Ö76	Hydr cylinder	Hydr.Zylinder	Hydr.cylinder	Vérin
30	725 26 88 80	M6S 20x120	Skruv	Schraube	Bolt	Vis
31	725 25 38 51	M6S 12x35	Skruv	Schraube	Bolt	Vis
32	1659 30 20 90		Styrkon	Fuehrungskegel	Guide cone	Cone de guidage
33	1658 60 85 90	ø28x825	Båraxel	Tragachse	Cross shaft	Barre d'attelage
	1658 96 81 90	ø28x965	Båraxel	Tragachse	Cross shaft	Barre d'attelage
	1658 60 86 90	ø36x965	Båraxel	Tragachse	Cross shaft	Barre d'attelage
34	1659 30 05 00		Låstapp	Bolzen	Pivot pin	Chevillon
35	1659 03 74 00		Bricka	Scheibe	Washer	Rondelle
36	1659 43 76 00		Distanshylsa	Distanzhülse	Spacing sleeve	Bague d'entretoisement
37	725 26 90 51	M6S 20x130	Skruv	Schraube	Bolt	Vis
38	731 43 26 01	ML6M 20	Mutter	Mutter	Nut	Ecrou pied
39	732 21 22 51	M6M 12	Låsmutter	Nyloc-Mutter	Lock nut	Ecrou freiné
41	1659 43 18 90		Länkstag övre	Strebe oberer	Cross bar upper	Tirant supérieur
42	1658 97 88 00		Cyl.pinne	Zapfen	Axle	Axe
43	1659 48 28 00		Bricka	Scheibe	Washer	Rondelle
44	1658 58 82 90		Tryckfjäder	Feder	Spring	Ressort
45	1659 28 51 00		Bricka	Scheibe	Washer	Rondelle
46	725 25 51 51	M6S 12x100	Skruv	Schraube	Bolt	Vis
47	738 88 30 01	BHKR 1/8'	Smörjnippel	Schmiemippel	Grease nipple	Graisneur
48	1659 43 21 00		Lager	Lager	Bearing	Palier

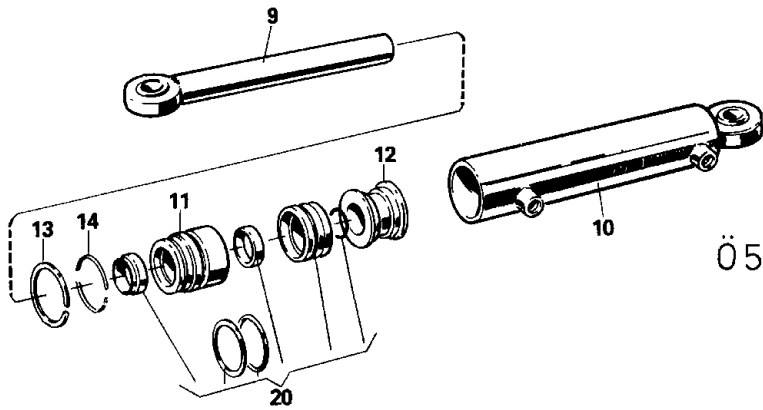
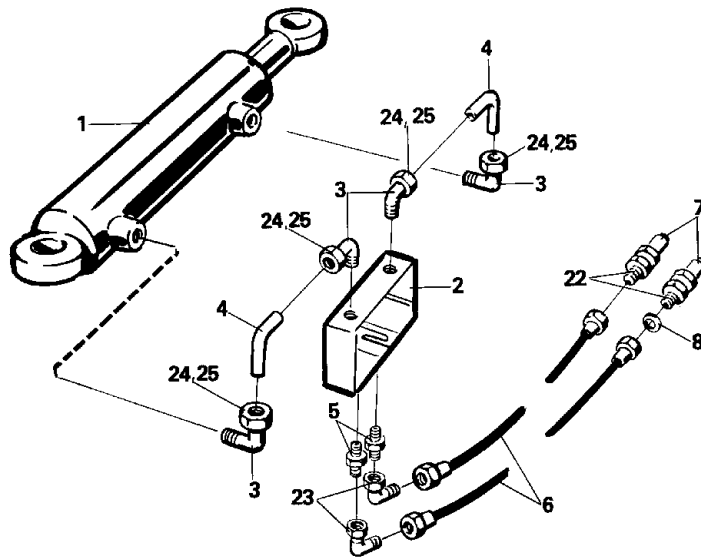


Ö4 a

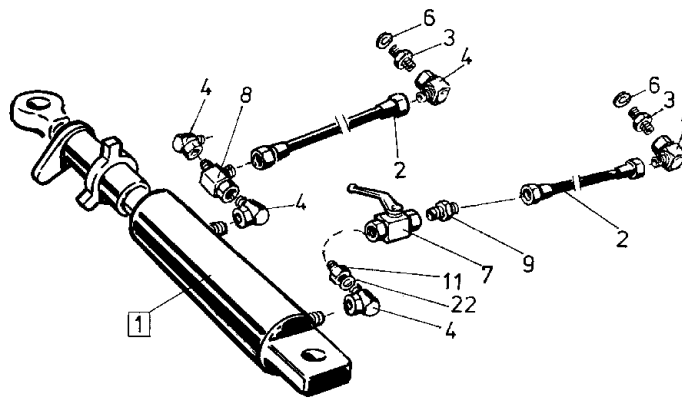


Ö6

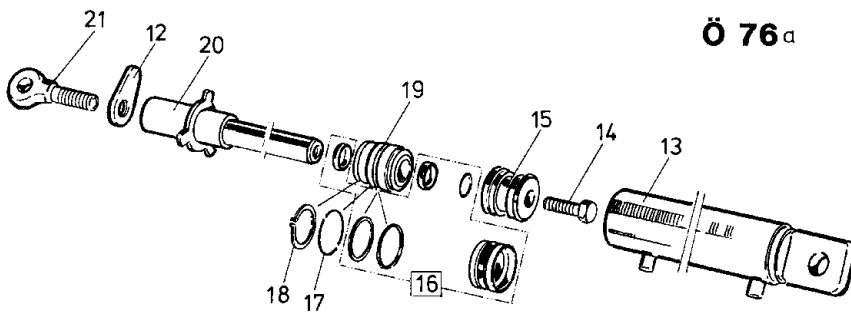
Pos nr Pos.Nr Ref.No Fig.N°.	Detalj nr Best.Nr Part No Code N°.		Benämning	Bezeichnung	Description	Description
Ö4a			<b>RAM</b>	<b>RAHMEN</b>	<b>MAIN</b>	<b>Châssis – poutre</b>
1	1659 08 52 90 298 1659 07 59 90 398 1659 07 60 90 498		Ram Ram Ram	Rahmen Rahmen Rahmen	Main frame Main frame Main frame	Chassis – poutre Chassis – poutre Chassis – poutre
2	1659 08 51 91 198		Förlängning	Verlängerung	Extension	Rallonge de chassis
3	1658 60 43 90 730 1659 61 12 90 800		Ås Ås	Grindel Grindel	Beam Beam	Age Age
4	1658 60 80 90		Säte	Sitz	Seat	Siège
5	1659 56 76 90		Åsfäste	Grindelgehäuse	Beam housing	Support d'age
6	1658 58 84 00		Bricka	Scheibe	Washer	Rondelle
7	1658 60 56 90		Hävarm	Hebelstück	Lever bracket	Support de levier
8	1658 60 66 90		Dragstång	Zugstange	Draw rod	Barre d'attelage
9	1658 60 79 00		Tapp	Zylinderbolzen	Pivot pin	Axe
10	1657 23 99 01		Tapp	Zylinderbolzen	Pivot pin	Axe
11	1658 58 00 50	Ö6	Hydr cylinder kompl	Hydr.Zylinder kompl.	Hydr.cylinder compl.	Vérin cpl.
12	1659 06 42 90		Stödben	Stützbein	Stand	Beguille
13	1658 58 82 90		Tryckfjäder	Druckfeder	Compression spring	Ressort de linquet
14	1659 08 56 00	M6S 16x205	Skruv	Schraube	Bolt	Vis
15	725 26 76 51	M6S 20x60	Skruv	Schraube	Bolt	Vis
16	1650 36 07 05	M6M 16	Mutter	Mutter	Nut	Ecrou
17	731 23 26 01	M6M 20	Mutter	Mutter	Nut	Ecrou
18	1650 36 50 07	Locking 20	Mutter	Mutter	Nut	Ecrou
19	1658 60 44 00		Tapp	Zylinderbolzen	Pivot pin	Axe
20	721 42 62 01	FRP 4x32	Rörpinne	Hohlstift	Tension pin	Goupille cannelée
21	721 43 15 01	FRP 5x36	Rörpinne	Hohlstift	Tension pin	Goupille cannelée
22	738 88 20 01	AHKR 1/8"	Smörjnippl	Schmiemippel	Grease nipple	Graisseur
23	1659 48 28 00		Bricka	Scheibe	Washer	Rondelle
24	721 43 85 01	FRP 8x50	Rörpinne	Hohlstift	Tension pin	Goupille cannelée
25	721 43 18 01	FRP 5x50	Rörpinne	Hohlstift	Tension pin	Goupille cannelée
26	1659 05 31 00	M6S 20x205	Skruv	Schraube	Bolt	Vis
27	1650 36 07 07	M6M 20	Mutter	Mutter	Nut	Ecrou
28	1658 35 87 00		Bricka	Scheibe	Washer	Rondelle
29	1659 19 45 00		Skruv	Schraube	Bolt	Vis
30	1659 37 49 90	598H	Ram	Rahmen	Main frame	Chassis – poutre
Ö6			<b>HYDRAULISK UTLÖSNINGS- CYLINDER</b>	<b>HYDRAULISCHER STEINSIN- SICHERUNG</b>	<b>HYDRAULIC STONE TRIP</b>	<b>DISPOSITIF DE SECURITE HYDRAULIQUE</b>
	1658 58 00 50	ø50	Hydr cylinder kompl utan Pos.nr 4	Hydr.Zylinder kompl.ohne Pos.Nr 4	Hydr.cylinder compl.without Ref.No. 4	Vérin cpl. sons Fig.No. 4
1	1658 62 56 00		Packningssats	Packungsgarnitur	Set of seals	Jeu de joints
2	1658 59 60 00	Inkl A,B,C	Kolvstång	Kolbenstange	Piston rod	Tige de piston
3	1658 59 56 50		Cylinderrör	Zylindermantel	Cylinder jacket	Corps de cylindre
4	1657 78 26 00		L – adapt	Winkel – Stück	Elbow union	Raccord angle
5	1658 03 17 00		Adapt	Verbindungsniessel	Union	Raccord
6	1658 03 16 00		Tättningsbricka	Dishtungsscheibe	Sealing washer	Rondelle d'étanchéité
7	1657 78 52 00		Ventilkägla	Ventilkegel	Valve conical	Soupape a cone



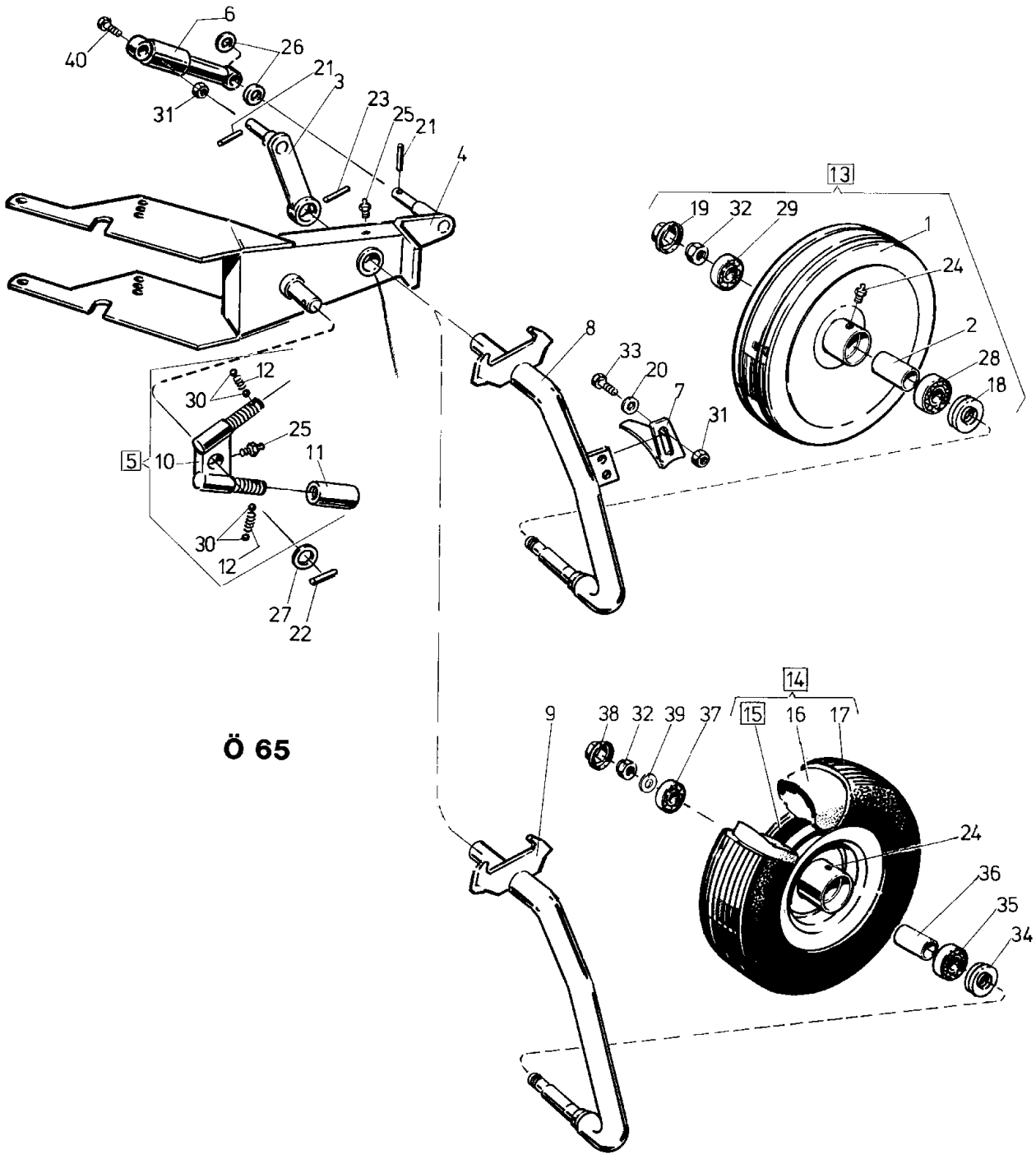
Ö5



Ö 76 a

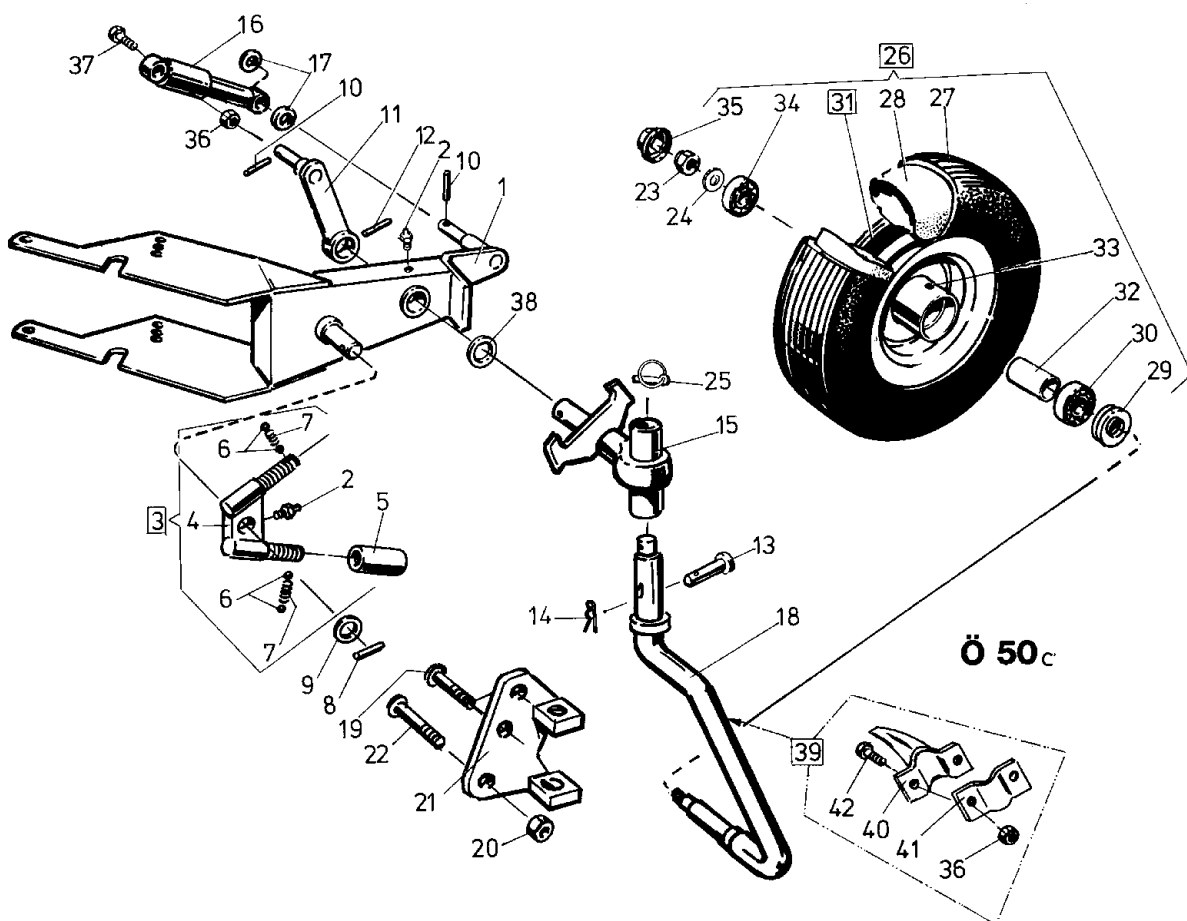


Pos nr Pos.Nr Ref.No Fig.N°.	Detalj nr Best.Nr Part No Code N°.		Benämning	Bezeichnung	Description	Description
Ö5			<b>HYDRAULISK SIDOREGLERING</b>	<b>HYDRAULISCHE SCHNITTBREITEN- VERSTELLUNG</b>	<b>HYDRAULIC FRONT-FURROW ADJUSTER</b>	<b>DEPORTATEURE HYDRAULIQUE</b>
	1658 62 15 50		Hydr cylinder kompl med slang	Hydr.Zylinder kompl.mit Schlauch	Hydr.cylinder compl.with hose	Vérin cpl. avec tuyaux flexibles
1	1658 58 48 50	384-508, ø80	Hydr cylinder kompl	Hydr.Zylinder kompl.	Hydr.cylinder compl.	Vérin cpl.
2	1658 62 10 50		Ventil	Ventil	Valve	Vanne
3	1658 34 54 00		Adapt	Verbindungsstück	Union	Raccord
4	1658 62 14 00		Rör	Rohr	Tube	Tuyau
5	1657 90 31 00		Adapt	Verbindungsstück	Union	Raccord
6	1657 72 28 00	L=1990	Slang	Schlauch	Hose	Tuyau flexible
7	1657 48 14 00		Handel	Schnellkupplung M	Quick coupling M	Raccord rapide M
8	1659 18 11 00		Strypbricka	Ventilkegel	Valve cone	Cone de soupa
9	1659 20 70 00		Kolvstång	Kolbenstange	Piston rod	Tige de piston
10	1659 20 71 50		Cylinderrör	Zylindermantel	Cylinder jacket	Corps de cylindre
11	1659 20 72 00		Styming	Führung	Guide	Guidage
12	1659 20 73 00		Kolv	Kolben	Piston	Piston
13	1659 34 94 00		Låsring	Nutring	Circlip	Circlips
14	1658 92 06 00		Låsring	Nutring	Circlip	Circlips
20	1658 99 04 00		Packningssats	Packungsgarnitur	Set of seals	Jeu de joints
22	1657 72 31 00		Adapt	Verbindungsstück	Union	Raccord
23	1658 56 36 00		Adapt	Verbindungsstück	Union	Raccord
24	1658 39 01 00		Mutter	Mutter	Nut	Ecrou
25	1658 38 99 00		Skärring	Schneidring	Olive	Olive
Ö76a			<b>UTRÄTNINGSCYL</b>	<b>ZENTRIRUNGZYL.</b>	<b>ALIGNMENT</b>	<b>VÉRIN D'ALIGNEMEN</b>
	1659 43 87 51		Hydr cylinder kompl med slang	Hydr.Zylinder kompl.mit Schlauch	Hydr.cylinder compl.with hose	Vérin cpl. avec tuyaux flexible
1	1659 43 85 50	365-404 ø80	Cylinder	Zylinder	Cylinder	Vérin
2	1657 72 35 00	L=2490	Slang	Schlauch	Hose	Tuyau flexible
3	1659 35 74 00		Adapt	Verbindungsstück	Union	Raccord
4	1658 56 36 00		Vinkeladapt	Winkel-Stück	Elbow union	Raccord angle
6	1659 44 17 00		Bricka	Scheibe	Washer	Rondelle
7	1658 40 96 00		Ventil	Ventil	Valve	Soupape
8	1659 10 77 00		T-adapt	T-Stück	T-union	Raccord en T
9	1657 90 31 00		Adapt	Verbindungsstück	Union	Raccord
11	1659 45 77 00		Adapt	Verbindungsstück	Union	Raccord
12	1659 12 38 00		Låsarm	Kontermutter	Locking nut	Ecrou de verrouillage
13	1659 44 93 50		Cylinderrör	Zylindermantel	Cylinder jacket	Corps de vérin
14	1650 36 06 91	M6S 20x55	Skruv	Schraube	Bolt	Vis
15	1659 38 05 00		Kolv	Kolben	Piston	Piston
16	1659 38 10 00		Packningssats	Packungsgarnitur	Set of seals	Jeu de joints
17	1658 92 06 00		Låsring	Nutring	Circlip	Circlips
18	1658 92 07 00	AV 75	Spårring	Nutring	Circlip	Circlips
19	1659 38 06 00		Styming	Führung	Guide	Guidage
20	1659 44 95 00		Kolvstång	Kolbenstange	Piston rod	Tige de piston
21	1659 36 38 03		Öglebult	Gelenkkopf	Link head	Tete d'articulation
22	1659 18 11 00		Strypbricka	Drosselscheibe	Trottle washer	Restricteur



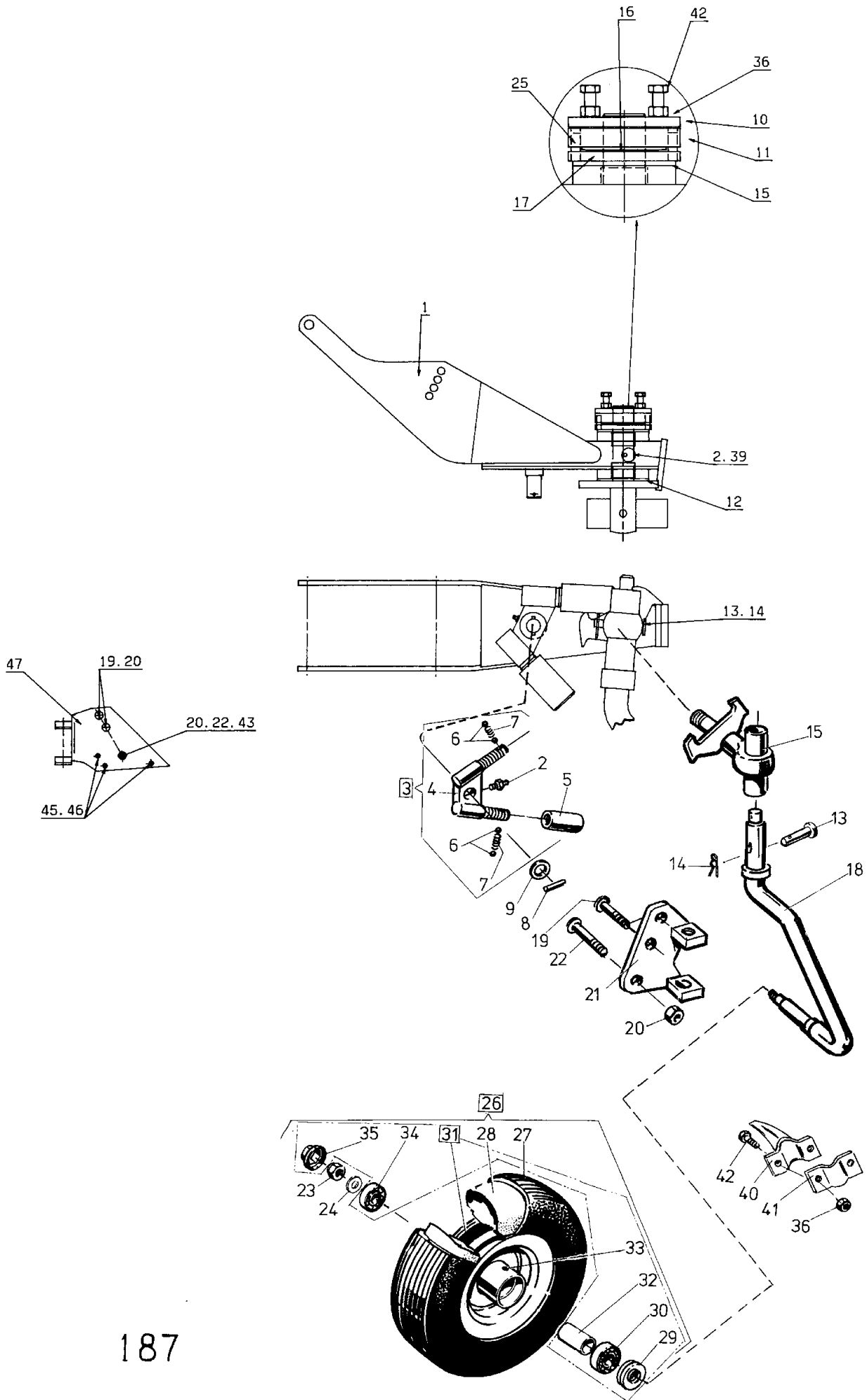
Ö 65

Pos nr Pos.Nr Ref.No Fig.Nº.	Detalj nr Best.Nr Part No Code Nº.		Benämning	Bezeichnung	Description	Description
Ö65			PENDELHJUL	PENDELRAD	PENDULUM WHELL	ROUE PENDULAIRE
	1659 11 20 91	ø500	Pendelhjul plåt kompl	Rad Stahl kompl.	Wheel steel compl.	Roue metallique cpl.
	1659 11 20 92	7,00-12	Pendelhjul gummi kompl	Rad Gummi kompl.	Wheel rubber compl.	Roue matique cpl.
1	1658 52 43 60		Plåthjul	Rad Stahl	Wheel steel	Roue metallique
2	1658 52 46 00		Distanshylsa	Distanzhülse	Spacing sleeve	Bague d'entretoisement
3	1659 01 84 90		Arm	Arm	Arm	Bras
4	1659 01 75 90		Konsol	Halterung	Bracket	Support
5	1659 10 32 00		Spärkläpp kompl	Klinke kompl.	Catch compl.	Loquet cpl.
6	1658 63 38 60		Stötdämpare	Stossdämpfer	Shock absorber	Amortisseur
7	1658 53 95 90		Skrapa	Abstreifer	Scraper	Décrottoir
8	1658 61 00 90		Hjularm (plåthjul)	Radachse (Stahl)	Wheel axle (steel)	Essieu de roue (metallique)
9	1659 38 64 90		Hjularm (gummi)	Radachse (Gummi)	Wheel axle (rubber)	Essieu de roue (pneumatique)
10	1659 10 33 00		Kläpp	Klinke	Catch	Loquet
11	1659 10 36 00		Justerhylsa	Stellhülse	Adjusting sleeve	Manchon de réglage
12	1658 30 46 00		Fjäder	Feder	Spring	Ressort
13	1658 46 36 60	ø500	Plåthjul kompl	Rad Stahl kompl.	Wheel steel compl.	Roue metallique cpl.
14	1659 33 18 60	7,00-12	Gummihjul kompl	Rad Gummi kompl.	Wheel rubber compl.	Roue pneumatique cpl.
15	1659 33 21 60	incl.pos 24, 32,34,35,36, 37,38	Fälg och nav	Felge und Nabe	Rim and hub	Jante et moyeu
16	1659 33 20 00		Slang	Schlauch	Innertube	Chambre a air
17	1659 33 19 00		Däck	Reifen	Tyre	Pneu
18	1658 52 44 00		Tätning	Dichtung	Sealing ring	Joint d'étanchéité
19	1658 52 47 00		Navmutter	Nabenmutter	Hub nut	Ecrou de moyeu
20	1658 07 35 00		Bricka	Scheibe	Washer	Rondelle
21	721 42 62 01	FRP 4x32	Rörpinne	Hohlstift	Tension pin	Goupille cannelée
22	721 43 47 01	FRP 6x40	Rörpinne	Hohlstift	Tension pin	Goupille cannelée
23	721 44 21 01	FRP 10x50	Rörpinne	Hohlstift	Tension pin	Goupille cannelée
24	738 88 10 01	AHM6	Smörjnippel	Schmiemippel	Grease nipple	Graisseur
25	738 88 20 01	AHKR 1/8"	Smörjnippel	Schmiemippel	Grease nipple	Graisseur
26	734 11 82 01	BRB 15x28	Bricka	Scheibe	Washer	Rondelle
27	734 12 04 01	BRB 31x58	Bricka	Scheibe	Washer	Rondelle
28	738 22 05 15		Kullager	Kugellager	Ball bearing	Palier a billes
29	738 23 04 30		Kullager	Kugellager	Ball bearing	Palier a billes
30	738 61 32 02	ø10	Kula	Kugel	Ball	Bille
31	731 23 22 01	M6M 12	Mutter	Mutter	Nut	Ecrou
32	732 21 24 51	M6M 16	Mutter	Mutter	Nut	Ecrou
33	725 25 40 51	M6S 12x40	Skruv	Schraube	Bolt	Vis
34	1659 34 73 00		Tätning	Dichtung	Sealing ring	Joint d'étanchéité
35	738 22 06 15		Kullager	Kugellager	Ball bearing	Palier a billes
36	1659 34 70 00		Distanshylsa	Distanzhülse	Spacing sleeve	Bague d'entretoisement
37	738 23 05 30		Kullager	Kugellager	Ball bearing	Palier a billes
38	1659 34 69 00		Navmutter	Nabenmutter	Hub nut	Ecrou de moyeu
39	734 11 86 01	BRB 17x30	Bricka	Scheibe	Washer	Rondelle
40	725 25 47 51	M6S 12x75	Skruv	Schraube	Bolt	Vis



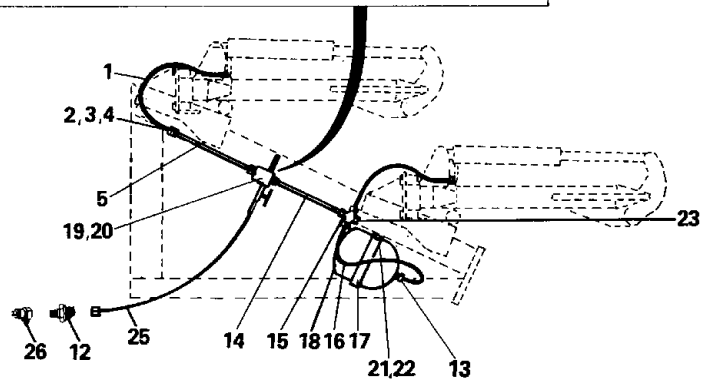
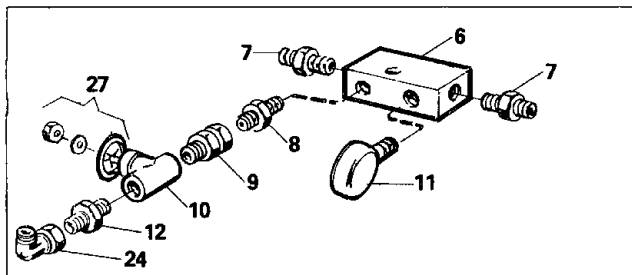


Pos nr Pos.Nr Ref.No Fig.N°.	Detalj nr Best.Nr Part No Code N°.		Benämning	Bezeichnung	Description	Description
Ö50c			<b>KOMBINATIONSHJUL</b>	<b>KOMBIRAD</b>	<b>COMBINED WHEEL</b>	<b>ROUE COMBINASION</b>
	1659 44 84 91		Kombinationshjul kompl	Kombirad kompl.	Combined wheel compl.	Roue combinaison cpl.
1	1659 45 26 90		Konsol	Halterung	Bracket	Support
2	738 88 20 01	AHKR 1/8"	Smörjnippel	Schmiemippel	Grease nipple	Graisseur
3	1659 10 32 00	M33x2	Spärkläpp kompl	Klinke kompl.	Catch compl.	Loquet cpl.
	1659 49 46 00	M42x3	Spärkläpp kompl	Klinke kompl.	Catch compl.	Loquet cpl.
4	1659 10 33 00	M33x2	Kläpp	Klinke	Catch	Loquet
	1659 49 47 00	M42x3	Kläpp	Klinke	Catch	Loquet
5	1659 10 36 00	M33x2	Justerhylsa	Stellhülse	Adjusting sleeve	Manchon de réglage
	1659 49 49 00	M42x3	Justerhylsa	Stellhülse	Adjusting sleeve	Manchon de réglage
6	738 61 32 02	ø10	Kula	Kugel	Ball	Bille
7	1658 30 46 00		Fjäder	Feder	Spring	Ressort
8	721 43 47 01	FRP 6x40	Rörpinne	Hohlstift	Tension pin	Goupille cannelée
9	734 12 04 01	BRB 31x58	Bricka	Scheibe	Washer	Rondelle
10	721 42 62 01	FRP 4x32	Rörpinne	Hohlstift	Tension pin	Goupille cannelée
11	1659 01 84 90		Arm	Arm	Arm	Bras
12	721 44 21 01	FRP 10x50	Rörpinne	Hohlstift	Tension pin	Goupille cannelée
13	1659 45 43 00	ø16	Cylindrisk bult	Bolzen	Pivot pin	Cheville
14	1658 57 63 00		Låsfjäder	Klemmfeder	Locking spring	Goupille cavalier
15	1659 45 27 90		Axelinfästning	Achsbefestigung	Axle bracket	Support d'essieu
16	1658 63 38 60		Stötdämpare	Stossdämpfer	Shock absorber	Amortisseur
17	734 11 82 01	BRB 15x28	Bricka	Scheibe	Washer	Rondelle
18	1659 44 85 90		Hjulaxel	Radachse	Wheel axle	Essieu de roue
19	1650 36 02 58	MFBK 20x75	Skruv	Schraube	Bolt	Vis
20	1650 36 04 07	M6M 20	Mutter	Mutter	Nut	Ecrou
21	1659 44 89 90		Fäste	Halter	Bracket	Support
22	1650 36 02 60	MFBK 20x85	Skruv	Schraube	Bolt	Vis
23	732 21 24 51	M6M 16	Låsmutter	Nylock - Mutter	Lock nut	Ecrou freiné
24	734 11 86 01	BRB 17x30	Bricka	Scheibe	Washer	Rondelle
25	1658 50 05 00		Låsring	Klappsplint	Linch pin	Goupille
26	1659 33 18 60	7,00 - 12	Hjul kompl	Rad kompl.	Wheel compl.	Roue cpl.
27	1659 33 19 00		Däck	Reifen	Tyre	Pneu
28	1659 33 20 00		Slang	Schlauch	Tube	Chambre a air
29	1659 34 73 00		Tätning	Dichtung	Seal	Garniture
30	738 22 06 15		Kullager	Kugellager	Ball bearing	Palier a billes
31	1659 33 21 60	Incl.pos 23, 29,30,32,33, 34,35	Fälg med nav	Felge mit Nabe	Rim with hub	Jante avec moyeu
32	1659 34 70 00		Distans	Distance	Spacing	Distance
33	738 88 10 01	AHM 6	Smörjnippel	Schmiemippel	Grease nipple	Graisseur
34	738 23 05 30		Kullager	Kugellager	Ball bearing	Palier a billes
35	1659 34 69 00		Navmutter	Nabenmutter	Hub nut	Ecrou de moyeu
36	731 23 22 01	M6M 12	Mutter	Mutter	Nut	Ecrou
37	725 25 47 51	M6S 12x75	Skruv	Schraube	Bolt	Vis
38	1659 45 42 90		Ring	Ring	Ring	Bague
39	1659 45 36 90		Avskrapare kompl	Abstreifer kompl.	Scraper compl.	Décrottoir cpl.
40	1659 45 37 90		Avskrapare	Abstreifer	Scraper	Décrottoir
41	1659 45 38 90		Fäste	Halter	Bracket	Support
42	725 25 42 51	M6S 12x50	Skruv	Schraube	Bolt	Vis



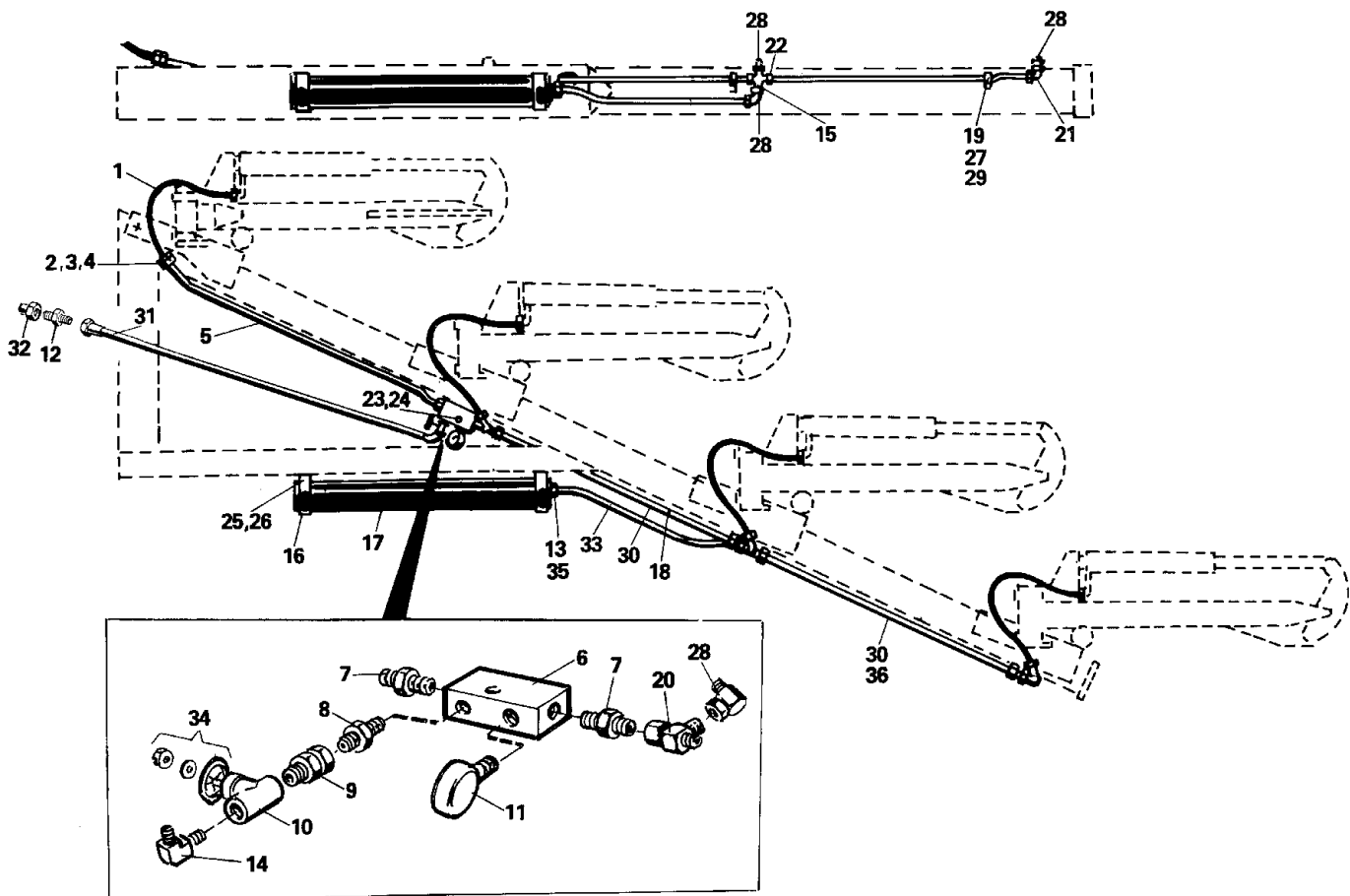
187

Pos nr Pos.Nr Ref.No Fig.N°	Detalj nr Best.Nr Part No Code N°		Benämning	Bezeichnung	Description	Description
Ö187			<b>KOMBIHJUL FRIKTIONSDÄMPAT</b>	<b>KOMBIRAD</b>	<b>COMBINDE WHEEL</b>	<b>ROUE COMBINASION</b>
	1659 65 00 90		KOMBIHJUL	KOMBIRAD	COMBINDE WHEEL	ROUE COMBINASION
1	1659 70 14 90		Konsol	Halterung	Bracket	Support
2	738 88 20 01	AHKR 1/8"	Smörjnippel	Schmiemippel	Grease nipple	Graisneur
3	1659 49 46 00	M42x3	Spärkläpp	Klinke	Catch	Loquet
4	1659 49 47 00	M42x3	Kläpp	Klinke	Catch	Loquet
5	1659 49 49 00	M42x3	Justerhylsa	Stellhülse	Adjusting sleeve	Manchon de réglage
6	738 61 32 02	ø10	Kula	Kugel	Ball	Bille
7	1658 30 46 00		Fjäder	Feder	Spring	Ressort
8	721 43 47 01	FRP 6x40	Rörpinne	Hohlstift	Tension pin	Goupille cannelée
9	734 12 04 01	BRB 31x58	Bricka	Scheibe	Washer	Rondelle
10	1659 65 01 00		Låsbricka	Sicherungsscheibe	Lock washer	Rondelle d'arrêt
11	1659 64 99 00		Ledaxellås	Sicherungsplatte	Lock plate	Plaque d'arrêt
12	1659 64 98 00	ø110/46	Bromslager	Lager	Bearing	Palier
13	1659 45 43 00	ø16	Cylindrisk bult	Bolzen	Pivot pin	Cheville
14	1658 57 63 00		Låsfjäder	Klemmfeder	Locking spring	Goupille cavalier
15	1659 70 12 90		Axelinfästning	Achsbefestigung	Axle bracket	Support d'essieu
16	1659 72 75 00		Taltriks fjäder	Feder	Spring	Ressort
17	1659 72 73 00		Taltrikshållare	Haltearm	Bracket	Support fixation
18	1659 44 85 90		Hjulaxel	Radachse	Wheel axle	Essieu de roue
19	1650 36 02 58	MFBK 20x75	Skruv	Schraube	Bolt	Vis
20	1650 36 04 07	M6M 20	Mutter	Mutter	Nut	Ecrou
21	1659 44 89 90		Fäste	Halter	Bracket	Support
22	1650 36 02 60	MFBK 20x85	Skruv	Schraube	Bolt	Vis
23	732 21 24 51	M6M 16	Låsmutter	Nylock-Mutter	Lock nut	Ecrou freiné
24	734 11 86 01	BRB 17x30	Bricka	Scheibe	Washer	Rondelle
25	1659 72 74 00		Styrtapp	Führungszapfen	Guide pin	Axe de guidage
26	1659 73 36 60	10,0/8-12	Hjul kompl	Rad kompl.	Wheel compl.	Roue cpl.
27	1659 73 38 00	10,0/8-12	Däck	Reifen	Tyre	Pneu
28	1659 73 37 00	8,50-12/10	Slang	Schlauch	Tube	Chambre a air
29	1659 34 73 00		Tätning	Dichtung	Seal	Garniture
30	738 22 06 15		Kullager	Kugellager	Ball bearing	Palier a billes
31	1659 73 39 60		Fälg med nav	Felge mit Nabe	Rim with hub	Jante avec moyeu
32	1659 34 70 00		Distans	Distance	Spacing	Distance
33	738 88 10 01	AHM 6	Smörjnippel	Schmiemippel	Grease nipple	Graisneur
34	738 23 05 30		Kullager	Kugellager	Ball bearing	Palier a billes
35	1659 34 69 00		Navmutter	Nabenmutter	Hub nut	Ecrou de moyeu
36	731 23 22 01	M6M 12	Mutter	Mutter	Nut	Ecrou
39	1659 47 11 00		Skydd	Schutz	Guard	Protecteur
40	1659 74 35 90		Avskrapare	Abstreifer	Scraper	Décrottoir
41	1659 45 38 90		Fäste	Halter	Bracket	Support
42	725 25 42 51	M6S 12x50	Skruv	Schraube	Bolt	Vis
43	1659 54 90 00		Distans	Distanz	Spacing	Entretoise
45	1650 36 02 24	MFBK 12x45	Skruv	Schraube	Bolt	Vis
46	1650 36 04 03	M6M 12 10	Mutter	Mutter	Nut	Ecrou
47	1659 54 57 90		Fäste	Halter	Bracket	Support



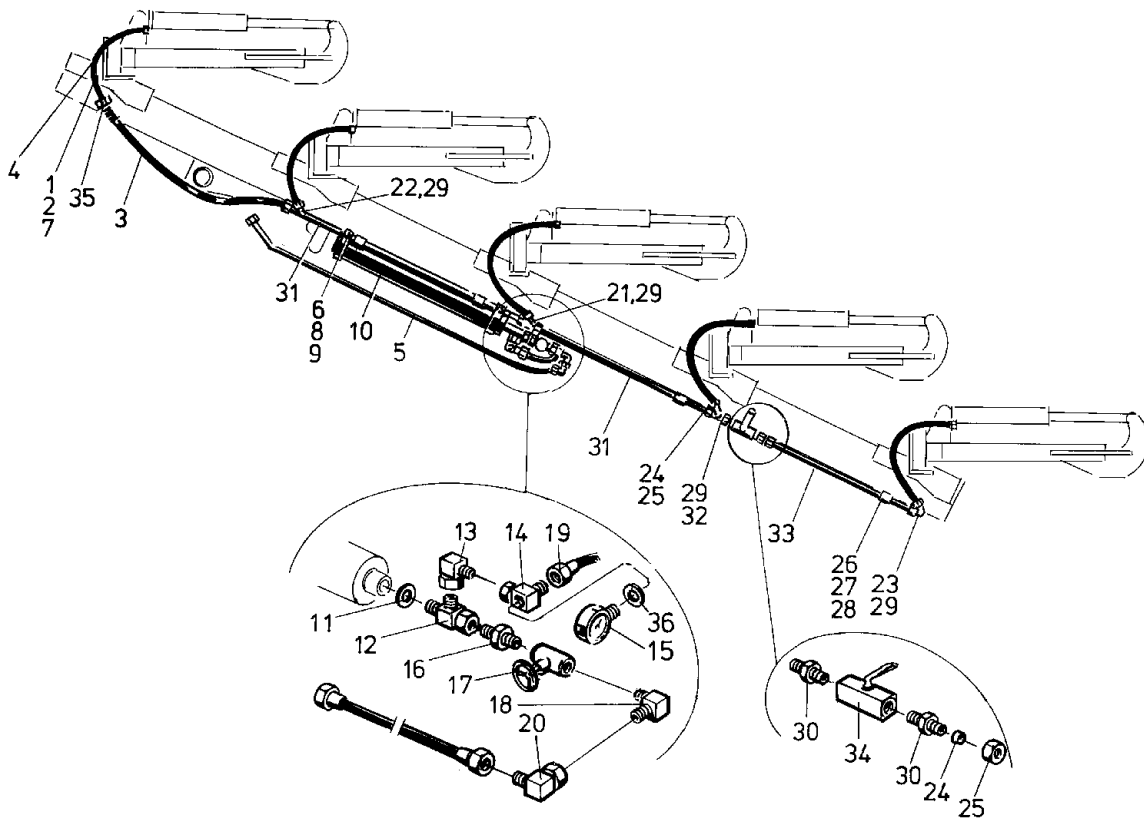
Ö9<sub>a</sub>

Pos nr Pos.Nr Ref.No Fig.Nº.	Detalj nr Best.Nr Part No Code N°.		Benämning	Bezeichnung	Description	Description
Ö9a		CV 298H	HYDRAULISKT SYSTEM	HYDRAULSYSTEM	HYDRAULIC SYSTEM	SYSTEM HYDRAULIQUE
1	1658 62 79 00	L=580	Slang	Schlauch	Hose	Tuyau flexible
2	1657 59 53 00		Adapt	Verbindungsstück	Union	Raccord
3	1657 59 34 00		Mutter	Mutter	Nut	Ecrou
4	1657 59 35 00		Skärring	Schneidring	Olive	Olive
5	1659 05 35 00	L=280	Hydraulrör	Rohr	Tube	Tuyau
6	1658 56 37 00		Kopplingsblock	Verbindungsblock	Union chest	Dispositif de raccord
7	1657 57 52 00		Adapt	Verbindungsstück	Union	Raccord
8	1656 54 78 00		Adapt	Verbindungsstück	Union	Raccord
9	1659 21 38 00		Adapt	Verbindungsstück	Union	Raccord
10	1657 30 57 00		Ventil	Ventil	Valve	Vanne
11	1658 07 50 00		Manometer	Manometer	Pressure gauge	Manomètre
12	1657 72 31 00		Adapt	Verbindungsstück	Union	Raccord
13	1658 30 50 00		L-adapt	Winkel-Stück	Elbow union	Raccord angle
14	1659 16 67 00	L=275	Hydraulrör	Rohr	Tube	Tuyau
15	1657 59 28 00		Korsadapt	Kreuzstück	Four-way union	Raccord en croix
16	1658 30 69 00	L=350	Slang	Schlauch	Hose	Tuyau flexible
17	1657 58 23 50		Akkumulatorfäste	Halter	Bracket	Support
18	1658 52 72 50	2,8 L	Akkumulator	Akkumulator	Accumulator	Accumulateur
19	731 23 20 01	M6M 10	Mutter	Mutter	Nut	Ecrou
20	725 25 01 51	M6S 10x50	Skriv	Schraube	Bolt	Vis
21	731 23 22 01	M6M 12	Mutter	Mutter	Nut	Ecrou
22	725 25 50 51	M6S 12x90	Skriv	Schraube	Bolt	Vis
23	1658 42 51 00		Plugg	Knopf	Knob	Bouchon
24	1658 56 36 00		Adapt	Verbindungsstück	Union	Raccord
25	1657 72 35 00	L=2490	Slang	Schlauch	Hose	Tuyau flexible
26	1657 48 14 00		Handel	Schnellkupplung M	Quick coupling M	Raccord rapide M
27	1659 29 51 00		Rattsats	Radsatz	Guide wheel	Volante



Ö10 b

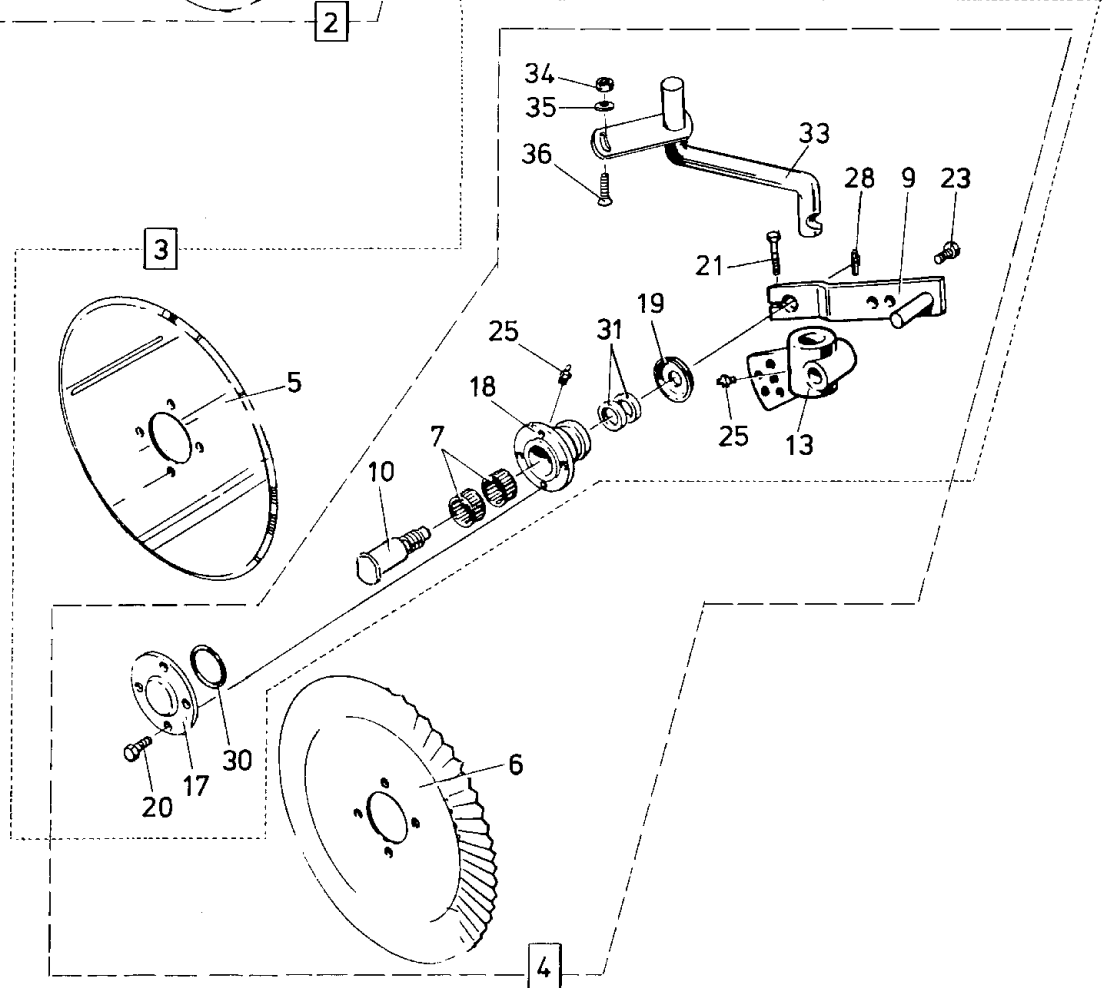
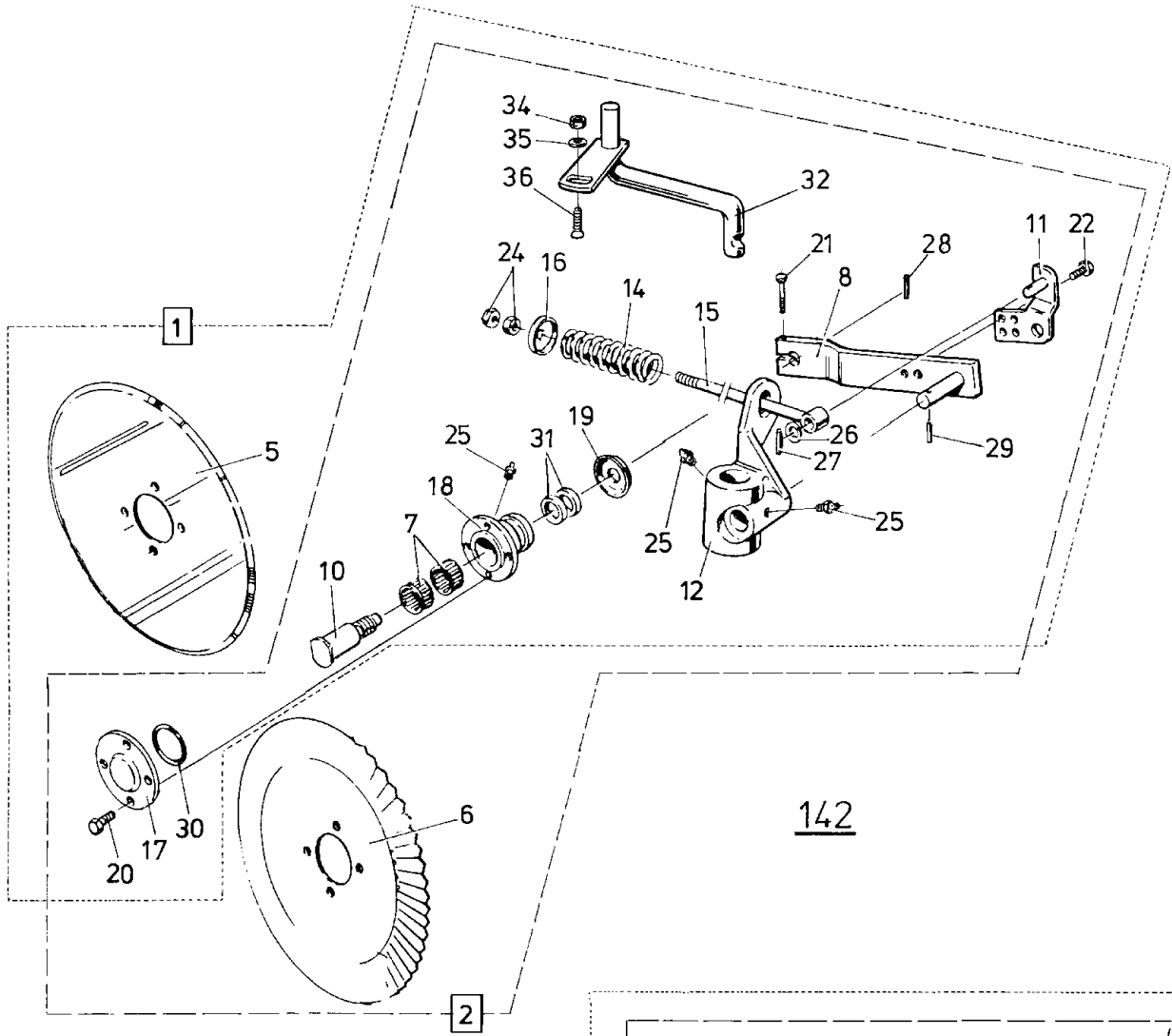
Pos nr Pos.Nr Ref.No Fig.Nº.	Detalj nr Best.Nr Part No Code Nº.		Benämning	Bezeichnung	Description	Description
Ö10b		CV 398,498H	HYDRAULISKT SYSTEM	HYDRAULSYSTEM	HYDRAULIC SYSTEM	SYSTEM HYDRAULIQI
1	1658 94 85 00	L=650	Slang	Schlauch	Hose	Tuyau flexible
2	1657 59 53 00		Adapt	Verbindungsstück	Union	Raccord
3	1657 59 34 00		Mutter	Mutter	Nut	Ecrou
4	1657 59 35 00		Skärring	Schneidring	Olive	Olive
5	1659 06 34 00	L=760	Hydraulrör	Rohr	Tube	Tuyau
6	1658 56 37 00		Kopplingsblock	Verbindungsblock	Union chest	Dispositif de raccord
7	1657 57 52 00		Adapt	Verbindungsstück	Union	Raccord
8	1656 54 78 00		Adapt	Verbindungsstück	Union	Raccord
9	1659 21 38 00		Adapt	Verbindungsstück	Union	Raccord
10	1657 30 57 00		Ventil	Ventil	Valve	Vanne
11	1658 07 50 00		Manometer	Manometer	Pressure gauge	Manométré
12	1657 72 31 00		Adapt	Verbindungsstück	Union	Raccord
13	1658 03 17 00		Adapt	Verbindungsstück	Union	Raccord
14	1657 72 21 00		Adapt	Verbindungsstück	Union	Raccord
15	1657 59 28 00		Kors-adapt	Kreuzstück	Four-way union	Raccord en croix
16	1659 17 79 50		Akkumulatorfäste	Halter	Bracket	Support
17	1659 19 38 50		Akkumulator	Akkumulator	Accumulator	Accumulateur
18	1659 32 39 50	Frankrike	Akkumulator	Akkumulator	Accumulator	Accumulateur
18	1659 19 36 00	L=860	Hydraulrör (4-skär)	Rohr (4-Schar)	Tube (4-share)	Tuyau (4-soc)
19	1659 12 04 00		Klammer	Klemme	Clamp	Bride
20	1659 06 30 00		T-adapt	T-Stück	T-shaped union	Raccord en T
21	1657 57 47 00		L-adapt	Winkel-Stück	Elbow union	Raccord angle
22	1658 42 51 00		Plugg	Knopf	Knob	Bouchon
23	725 25 01 51	M6S 10x50	Skruv	Schraube	Bolt	Vis
24	731 23 20 01	M6M 10	Mutter	Mutter	Nut	Ecrou
25	725 25 50 51	M6S 12x90	Skruv	Schraube	Bolt	Vis
26	731 23 22 01	M6M 12	Mutter	Mutter	Nut	Ecrou
27	725 23 76 51	M6S 6x35	Skruv	Schraube	Bolt	Vis
28	1658 30 50 00		L-adapt	Winkel-Stück	Elbow union	Raccord angle
29	1659 12 05 00		Platta	Platte	Plate	Plaque
30	1659 19 31 00	L=835	Hydraulrör	Rohr	Tube	Tuyau
31	1657 72 35 00	L=2490	Slang	Schlauch	Hose	Tuyau flexible
32	1657 48 14 00		Handel	Schnellkupplung M	Quick coupling M	Raccord rapide M
33	1658 62 79 00	L=580	Slang	Schlauch	Hose	Tuyau flexible
34	1659 29 51 00		Rattsats	Radsatz	Guide wheel	Volante
35	1658 03 16 00		Bricka	Scheibe	Washer	Rondelle
36	1659 11 19 00	L=850	Hydraulrör förlängning	Verlängerungsrohr	Extension tube	Rallonge de tuyau



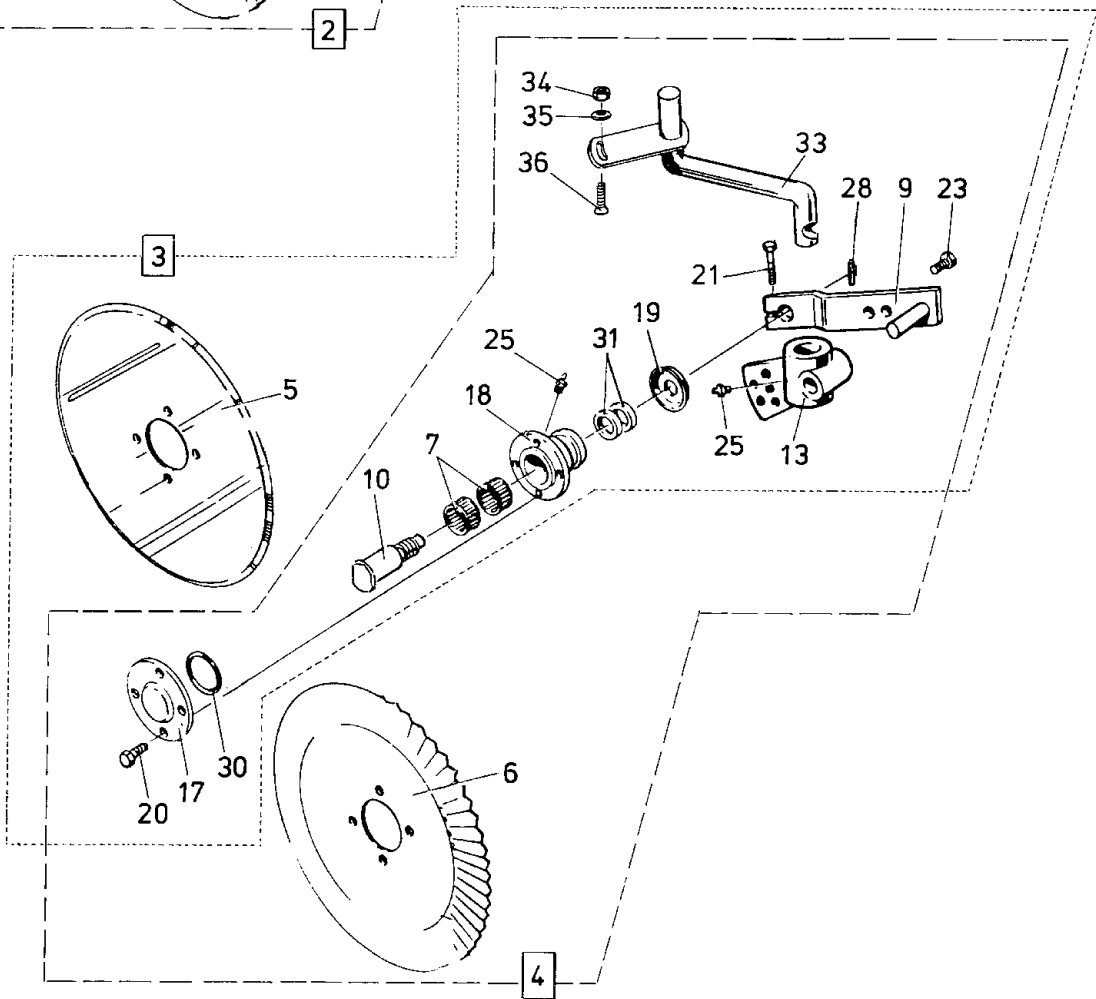
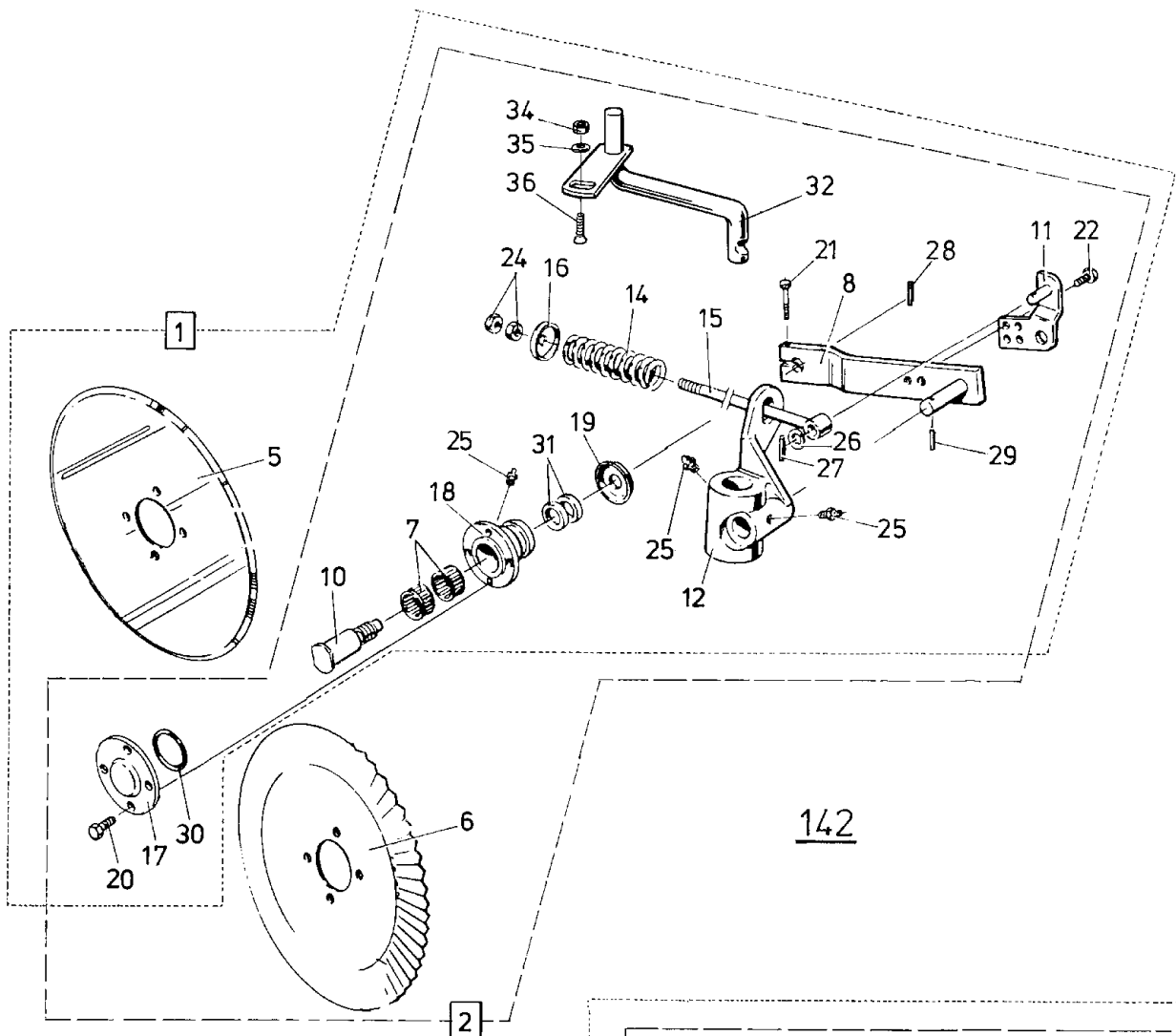
Ö 77a



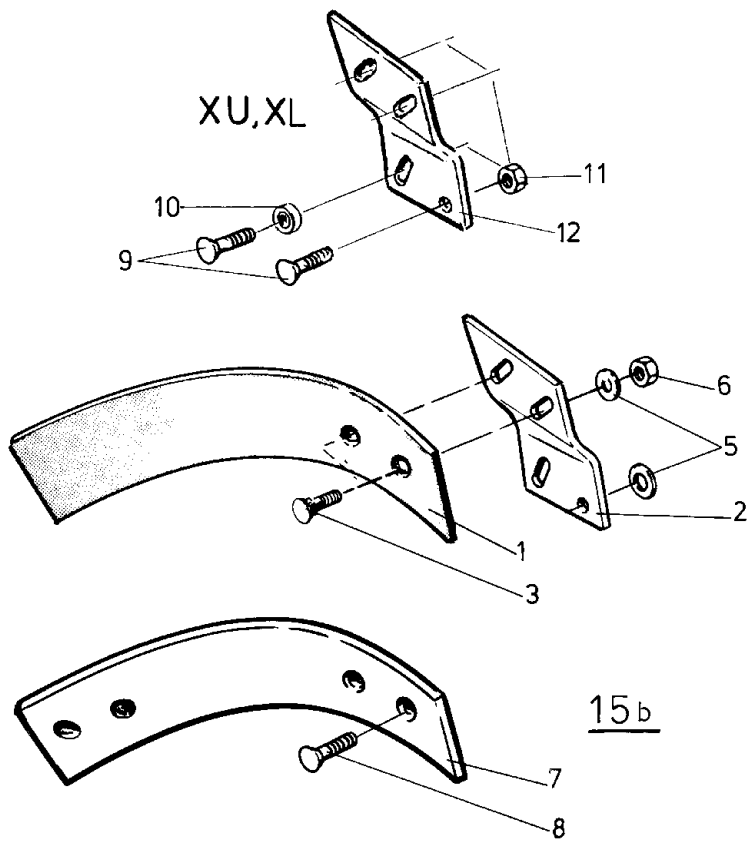
Pos nr Pos.Nr Ref.No Fig.Nº.	Detalj nr Best.Nr Part No Code N°.	Benämning	Bezeichnung	Description	Description
Ö77a	CV 598H	HYDRAULISKT SYSTEM	HYDRAULSYSTEM	HYDRAULIC SYSTEM	SYSTEM HYDRAULIQ
1	1659 18 53 00	Täckplatta	Deckblech	Covering plate	Plaque de recouvrement
2	1659 18 52 00	Klammerhalvor	Klammer	Clamps	Colliers
3	1658 30 47 00	L=1100 Slang	Schlauch	Hose	Tuyau flexible
4	1658 94 85 00	L=650 Slang	Schlauch	Hose	Tuyau flexible
5	1659 06 16 00	L=1200 Slang	Schlauch	Hose	Tuyau flexible
6	1659 17 79 50	Akkumulator-fäste	Akkumulator-halter	Accumulator bracket	Support d'accumulateur
7	725 23 78 51	M6S 6x40 Skruv	Schraube	Bolt	Vis
8	725 25 50 51	M6S 12x90 Skruv	Schraube	Bolt	Vis
9	731 23 22 01	M6M 12 Mutter	Mutter	Nut	Ecrou
10	1659 19 38 50	Akkumulator	Akkumulator	Accumulator	Accumulateur
	1659 32 39 50	Frankrike Akkumulator	Akkumulator	Accumulator	Accumulateur
	1659 38 39 50	Tyskland Akkumulator	Akkumulator	Accumulator	Accumulateur
11	1658 03 16 00	Tättningsbricka	Dichtungsscheibe	Sealing washer	Rondelle d'étanchéité
12	1659 30 68 00	T-adapt	T-Stück	T-union	Raccord en T
13	1657 78 26 00	L-adapt	Winkel-Stück	Elbow-union	Raccord-angle
14	1658 94 28 00	L-adapt	Winkel-Stück	Elbow-union	Raccord-angle
15	1658 07 50 00	Manometer	Manometer	Pressure gauge	Manomètre
16	1659 21 38 00	Adapt	Verbindungsstück	Union	Raccord
17	1657 30 57 00	Ventil	Ventil	Valve	Vanne
18	1657 72 21 00	L-adapt	Winkel-Stück	Elbow-union	Raccord
19	1659 27 10 00	L=540 Slang	Schlauch	Hose	Tuyau flexible
20	1658 56 36 00	L-adapt	Winkel-Stück	Elbow-union	Raccord-angle
21	1657 59 28 00	Korsadapt	Kreuz-Stück	Four-way union	Raccord en croix
22	1657 57 46 00	T-adapt	T-Stück	T-union	Raccord en T
23	1657 57 47 00	L-adapt	Winkel-Stück	Elbow-union	Raccord-angle
24	1657 59 35 00	Skärring	Schneidring	Olive	Olive
25	1657 59 34 00	Mutter	Mutter	Nut	Ecrou
26	1659 12 04 00	Klammerhalvor	Klammer	Clamps	Colliers
27	1659 12 05 00	Täckplatta	Deckblech	Covering plate	Plaque de recouvrement
28	725 23 76 51	M6S 6x35 Skruv	Schraube	Bolt	Vis
29	1658 30 50 00	L-adapt	Winkel-Stück	Elbow-union	Raccord-angle
30	1657 57 52 00	Adapt	Verbindungsstück	Union	Raccord
31	1659 19 31 00	L=835 Oljerör	Rohr	Tube	Tuyau
32	1659 06 30 00	T-adapt	T-Stück	T-union	Raccord en T
33	1659 44 51 00	L=705 Oljerör	Rohr	Tube	Tuyau
34	1659 44 52 00	Ventil	Ventil	Valve	Vanne
35	1657 59 53 00	Adapt	Verbindungsstück	Union	Raccord
36	734 11 78 01	BRB 13x24 Bricka	Scheibe	Washer	Rondelle



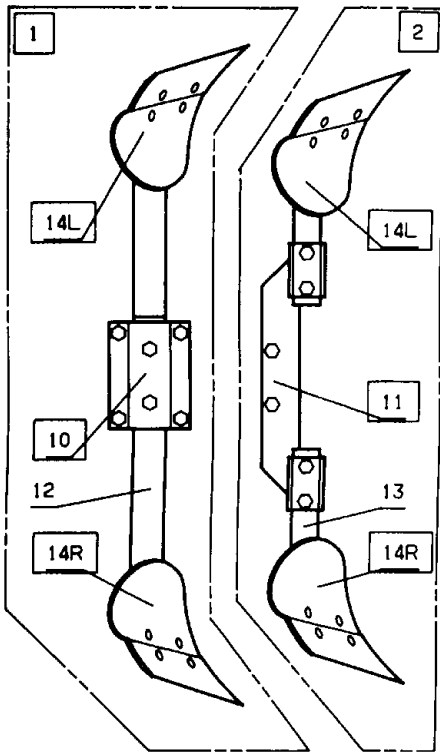
Pos nr Pos.Nr Ref.No Fig.Nº.	Detalj nr Best.Nr Part No Code Nº.		Benämning	Bezeichnung	Description	Description
Ö142			<b>SKIVRIST</b>	<b>SCHEIBENSECH</b>	<b>DISC COULTER</b>	<b>COUTRE CIRCULAIRE</b>
		R= L=	Höger Vänster	Rechts Links	Right Left	Droite Gauche
1	1658 62 27 01	ø450 L	Fjädrande skivrist med arm kompl	Gef. Scheibensech mit Arm kompl.	Spring-loaded disc coulters with arm compl.	Coutre circulaire a ressort avec bras cpl.
	1658 62 26 01	ø450 R	Fjädrande skivrist med arm kompl	Gef. Scheibensech mit Arm kompl.	Spring-loaded disc coulters with arm compl.	Coutre circulaire a ressort avec bras cpl.
	1658 62 27 03	ø500 L	Fjädrande skivrist med arm kompl	Gef. Scheibensech mit Arm kompl.	Spring-loaded disc coulters with arm compl.	Coutre circulaire a ressort avec bras cpl.
	1658 62 26 03	ø500 R	Fjädrande skivrist med arm kompl	Gef. Scheibensech mit Arm kompl.	Spring-loaded disc coulters with arm compl.	Coutre circulaire a ressort avec bras cpl.
2	1658 62 27 05	ø500 L	Fjädrande skivrist ripplad med arm kompl	Gef. Scheibensech mit Arm kompl. Gewelltes	Spring-loaded disc coulters with arm compl. wavy edge	Coutre circulaire a ressort avec bras cpl. ondule
	1658 62 26 05	ø500 R	Fjädrande skivrist ripplad med arm kompl	Gef. Scheibensech mit Arm kompl. Gewelltes	Spring-loaded disc coulters with arm compl. wavy edge	Coutre circulaire a ressort avec bras cpl. ondule
3	1658 62 27 41	ø450 L	Skivrist med arm kompl	Scheibensech mit Arm kompl.	Disc coulters with arm compl.	Coutre circulaire avec bras cpl.
	1658 62 26 41	ø450 R	Skivrist med arm kompl	Scheibensech mit Arm kompl.	Disc coulters with arm compl.	Coutre circulaire avec bras cpl.
	1658 62 27 42	ø500 L	Skivrist med arm kompl	Scheibensech mit Arm kompl.	Disc coulters with arm compl.	Coutre circulaire avec bras cpl.
	1658 62 26 42	ø500 R	Skivrist med arm kompl	Scheibensech mit Arm kompl.	Disc coulters with arm compl.	Coutre circulaire avec bras cpl.
4	1658 62 27 43	ø500 L	Ripplad skivrist med arm kompl	Gewelltes Scheibensech mit Arm kompl.	Wavy edge disc coulters with arm compl.	Coutre circulaire ondule avec bras cpl.
	1658 62 26 43	ø500 R	Ripplad skivrist med arm kompl	Gewelltes Scheibensech mit Arm kompl.	Wavy edge disc coulters with arm compl.	Coutre circulaire ondule avec bras cpl.
5	1657 25 47 00	ø450	Skivristklinga slät	Sechscheibe	Coulter disc plain	Disque de coutre plain
	1658 06 62 00	ø500	Skivristklinga slät	Sechscheibe	Coulter disc plain	Disque de coutre plain
6	1658 06 63 00	ø500	Skivristklinga ripplad	Sechscheibe Gewellt	Wavy edge coulters disc	Disque de coutre ondule
7	1657 55 45 00	2	Nållager	Nadellager	Needle bearing	Coussinet
8	1658 66 42 90	L	Arm	Scheibensecharm	Disc coulters arm	Bras de coutre
	1658 66 39 90	R	Arm	Scheibensecharm	Disc coulters arm	Bras de coutre
9	1658 66 47 90	L	Arm	Scheibensecharm	Disc coulters arm	Bras de coutre
	1658 66 44 90	R	Arm	Scheibensecharm	Disc coulters arm	Bras de coutre
10	1658 56 71 00	L	Axeltapp	Welle	Stube axle	Axe
	1658 10 76 00	R	Axeltapp	Welle	Stube axle	Axe
11	1658 97 32 90	L	Hävarm	Hebel-Stück	Lever bracket	Support de levier
	1658 95 80 90	R	Hävarm	Hebel-Stück	Lever bracket	Support de levier



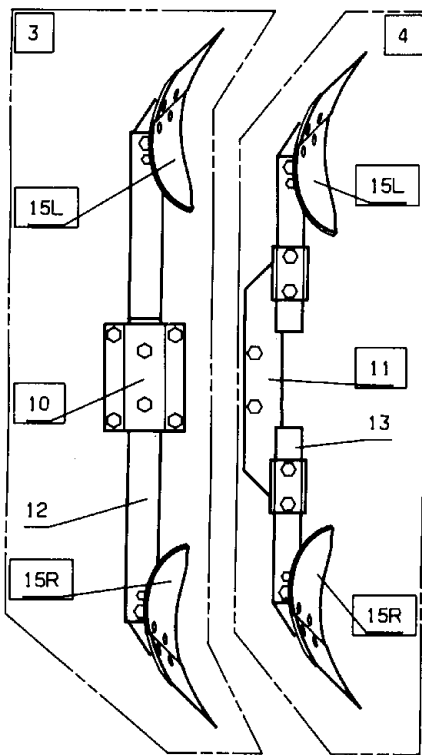
Pos nr Pos.Nr Ref.No Fig.N°.	Detail nr Best.Nr Part No Code N°.		Benämning	Bezeichnung	Description	Description
Ö142			SKIVRIST	SCHEIBENSECH	DISC COULTER	COUTRE CIRCULAIRE
		R= L=	Höger Vänster	Rechts Links	Right Left	Droite Gauche
12	1658 66 17 90	L	Lagring	Lagerung	Journal	Support
	1658 66 16 90	R	Lagring	Lagerung	Journal	Support
13	1658 66 19 90	L	Lagring	Lagerung	Journal	Support
	1658 66 18 90	R	Lagring	Lagerung	Journal	Support
14	1658 15 29 90		Tryckfjäder	Drückfeder	Compression spring	Ressort de compression
15	1658 54 38 00		Spännskruv	Spannschraube	Spring holder	Tige de ressort
16	1658 09 61 00		Bricka	Scheibe	Washer	Rondelle
17	1658 09 66 00		Lock	Deckel	Cover	Chapeau de
18	1658 09 67 90		Nav	Nabe	Hub	Moyeu
19	1658 09 59 00		Tättningsbricka	Dishtungsscheibe	Sealing washer	Rondelle d'étanchéité
20	725 24 93 51	M6S 10x25	Skruv	Schraube	Bolt	Vis
21	725 25 43 51	M6S 12x55	Skruv	Schraube	Bolt	Vis
22	725 26 24 51	M6S 16x30	Skruv	Schraube	Bolt	Vis
23	725 26 26 51	M6S 16x35	Skruv	Schraube	Bolt	Vis
24	731 43 26 01	ML6M 20	Mutter	Mutter	Nut	Ecrou
25	738 88 20 01	AHKR 1/8"	Smörjnippel	Schmiemippel	Grease nipple	Graisneur
26	734 11 92 01	BRB 21x37	Bricka	Scheibe	Washer	Rondelle
27	721 43 47 01	FRP 6x40	Rörpinne	Hohlstift	Tension pin	Goupille cannelée
28	721 43 49 01	FRP 6x50	Rörpinne	Hohlstift	Tension pin	Goupille cannelée
29	721 43 84 01	FRP 8x45	Rörpinne	Hohlstift	Tension pin	Goupille cannelée
30	740 48 48 04	65,09x3,53	O-ring	O-ring	O-ring	Joint thorique
31	740 51 77 00	A35x52x7	Tättningsring	Dichtungsring	Sealing ring	Bague d'usure
32	1658 97 30 90	L	Skivristskaft	Scheibensech - schaft	Disc coulter shank	Montant
	1658 97 29 90	R	Skivristskaft	Scheibensech - schaft	Disc coulter shank	Montant
33	1659 42 43 90	L	Skivristskaft	Scheibensech - schaft	Disc coulter shank	Montant
	1659 42 44 90	R	Skivristskaft	Scheibensech - schaft	Disc coulter shank	Montant
34	731 23 24 01	M6M 16	Mutter	Mutter	Nut	Ecrou
35	1658 58 84 00		Bricka	Scheibe	Washer	Rondelle
36	1650 36 02 33	MFBK 16x40	Skruv	Schraube	Bolt	Vis



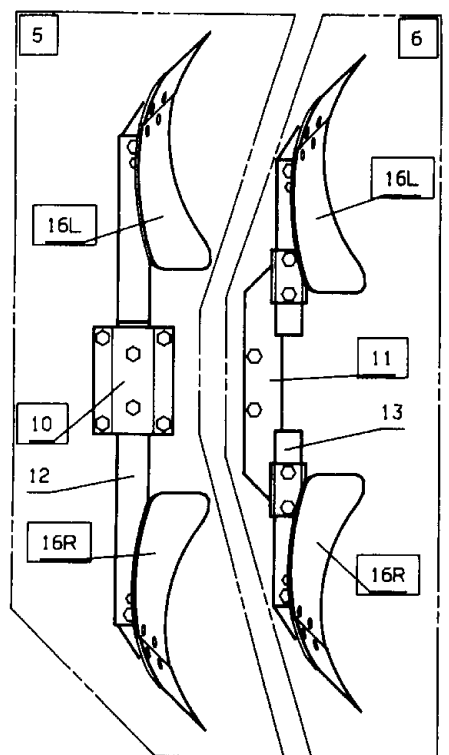
Pos nr Pos.Nr Ref.No Fig.N°	Detailj nr Best.Nr Part No Code N°	Benämning	Bezeichnung	Description	Description	
Ö15b		<b>XL,V,UC,VP</b>	<b>SKUMVINGE</b>	<b>EINLEGER- STREICHBLECH</b>	<b>COVERBOARD</b>	<b>DEFLECTEUR</b>
		R= L=	Höger Vänster	Rechts Links	Right Left	Droite Gauche
	1659 62 69 50	L,XL	Skumvinge kompl	Einlegerstreich- blech kompl.	Coverboard compl.	Défecteur cpl.
	1659 62 68 50	R,XL	Skumvinge kompl	Einlegerstreich- blech kompl.	Coverboard compl.	Défecteur cpl.
	1658 40 21 50	L,V,UC	Skumvinge kompl	Einlegerstreich- blech kompl.	Coverboard compl.	Défecteur cpl.
	1658 40 20 50	R,V,UC	Skumvinge kompl.	Einlegerstreich- blech kompl.	Coverboard compl.	Défecteur cpl.
	1659 05 20 59	L,V,UC	Plastskumvinge kompl	Einlegerstreich- blech kompl. Kunststoff	Coverboard compl.plastic	Défecteur cpl.plastique
	1658 93 99 59	R,V,UC	Plastskumvinge kompl	Einlegerstreich- blech kompl. Kunststoff	Coverboard compl.plastic	Défecteur cpl.plastique
1	1658 39 68 50	L,V,UC	Skumvinge	Streichblech	Coverboard	Défecteur
	1658 39 69 50	R,V,UC	Skumvinge	Streichblech	Coverboard	Défecteur
	1659 60 65 50	L,XL	Skumvinge	Streichblech	Coverboard	Défecteur
	1659 60 64 50	R,XL	Skumvinge	Streichblech	Coverboard	Défecteur
2	1658 40 23 50	L,V,UC	Fäste	Halter	Bracket plate	Plaque de fixation
	1658 40 22 50	R,V,UC	Fäste	Halter	Bracket plate	Plaque de fixation
3	1650 36 02 22	MFBK 12x35	Skruv	Schraube	Bolt	Vis
5	1658 07 35 00		Bricka	Scheibe	Washer	Rondelle
6	731 23 22 01	M6M 12	Mutter	Mutter	Nut	Ecrou
7	1658 67 87 09		Plastskumvinge	Einlegestreich- blech Kunststoff	Coverboard plastic	Défecteur plastique
8	1650 36 02 24	MFBK 12x45	Skruv	Schraube	Bolt	Vis
9	1650 36 02 23	MFBK 12x40	Skruv	Schraube	Bolt	Vis
10	1658 94 89 00		Hylsa	Hülse	Sleeve	Manchon
11	1650 36 15 05	M6M 12	Flänsmutter	Bundmutter	Collar nut	Ecrou d'accouplem.
12	1659 46 25 50	L,XL	Fäste	Halter	Bracket	Support
	1659 46 24 50	R,XL	Fäste	Halter	Bracket	Support
Ö143			<b>FÅR- BREDDARE</b>	<b>FURCHEN- MESSER</b>	<b>FURROW WIDENING KNIFE</b>	<b>COUPEAU POUR PNEUS LARGES</b>
	1659 56 78 59	R,XL	Fårbreddare kompl	Furchen-Messer kompl.	Furrow knife compl.	Couteau cpl.
	1659 56 79 59	L,XL	Fårbreddare kompl	Furchen-Messer kompl.	Furrow knife compl.	Couteau cpl.
1	1659 56 78 50	R,XL	Fårbreddare	Furchen-Messer	Furrow knife	Couteau
	1659 56 79 50	L,XL	Fårbreddare	Furchen-Messer	Furrow knife	Couteau
2	1650 36 12 21	MFBKF 12x29	Skruv	Schraube	Bolt	Vis
3	1650 36 13 03	M6M 12x1,25	Mutter	Mutter	Nut	Ecrou



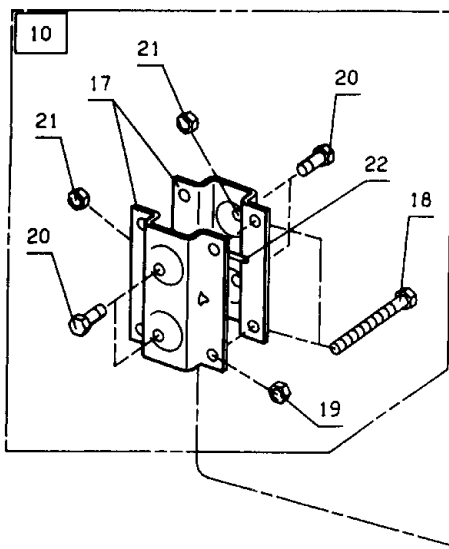
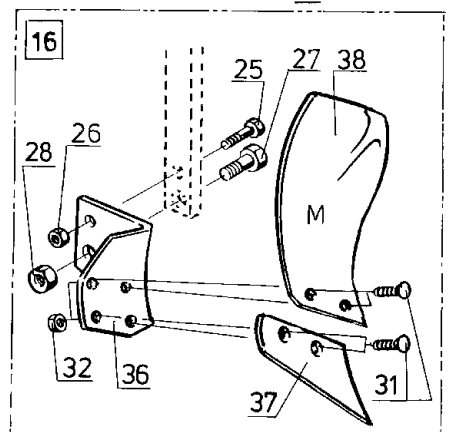
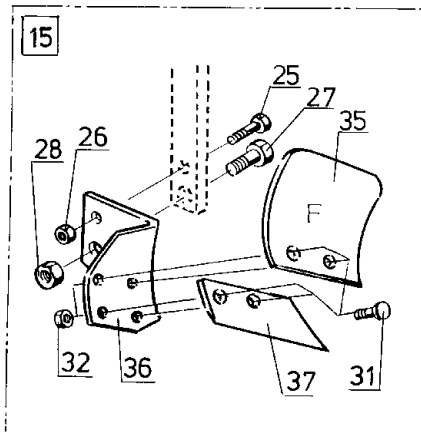
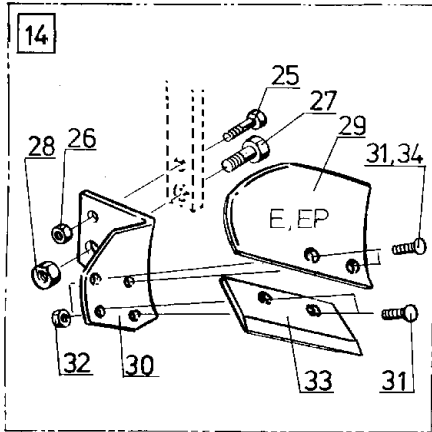
E, EP



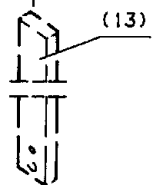
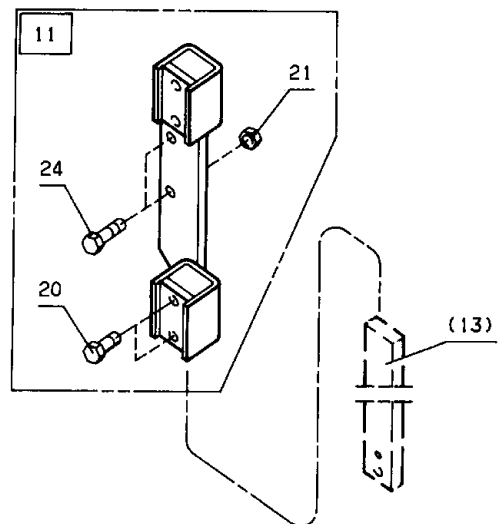
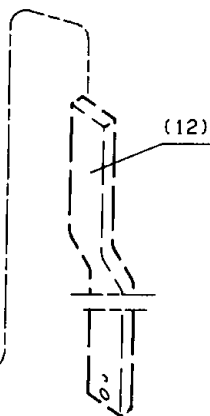
F



M

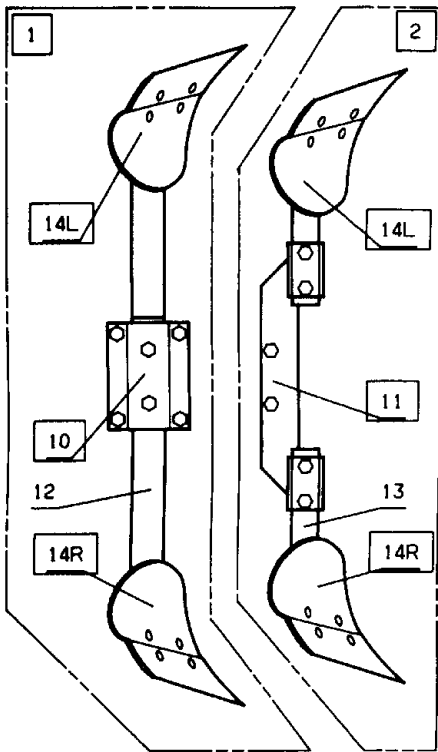


129a

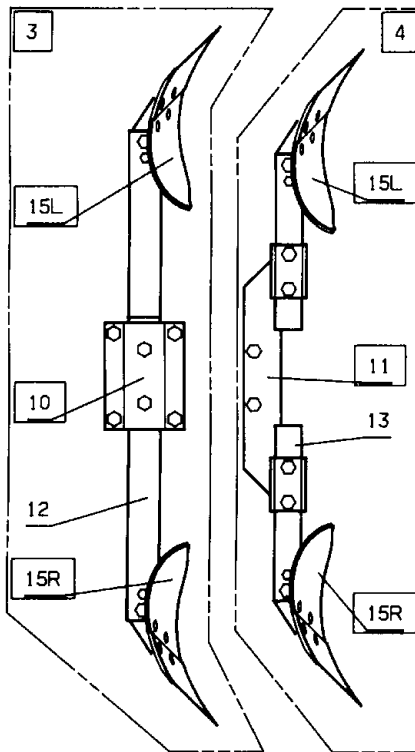




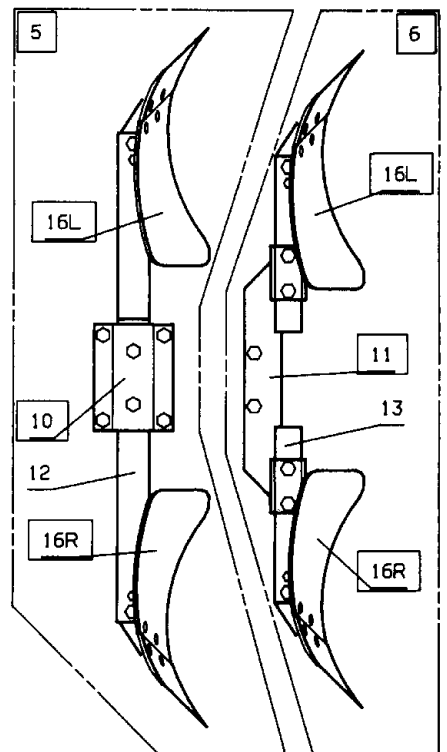
Pos nr Pos.Nr Ref.No Fig.Nº.	Detalj nr Best.Nr Part No Code N°.		Benämning	Bezeichnung	Description	Description
Ö129a			SKUMRIST	VORSCHÄLER	SKIMMER	RASETTE
		R=	Höger	Rechts	Right	Droite
		L=	Vänster	Links	Left	Gauche
1	1659 43 10 50		E-rist	Vorschäler typ E	Skimmer type E	Rasette type E
	1659 46 92 50		EP-rist	Vorschäler typ EP	Skimmer type EP	Rasette type EP
2	1659 49 55 50		E-rist	Vorschäler typ E	Skimmer type E	Rasette type E
	1659 49 54 50	97	E-rist	Vorschäler typ E	Skimmer type E	Rasette type E
	1659 49 57 50		EP-rist	Vorschäler typ EP	Skimmer type EP	Rasette type EP
	1659 49 56 50	97	EP-rist	Vorschäler typ EP	Skimmer type EP	Rasette type EP
3	1659 48 22 50		F-rist	Vorschäler typ F	Skimmer type F	Rasette type F
4	1659 31 24 50		F-rist	Vorschäler typ F	Skimmer type F	Rasette type F
	1659 31 23 50	97	F-rist	Vorschäler typ F	Skimmer type F	Rasette type F
5	1659 55 16 50		M-tist	Vorschäler typ M	Skimmer type M	Rasette type M
6	1659 55 15 50		M-tist	Vorschäler typ M	Skimmer type M	Rasette type M
	1659 55 14 50	97	M-tist	Vorschäler typ M	Skimmer type M	Rasette type M
10	1659 45 46 50		Fäste	Haltearm	Bracket	Fixation de rasette
11	1659 22 73 50		Fäste	Haltearm	Bracket	Fixation de rasette
	1659 22 27 50	97	Fäste	Haltearm	Bracket	Fixation de rasette
12	1659 44 48 50		Skافت	Schaft	Shank	Etançon de rasette
13	1659 31 21 50		Skافت	Schaft	Shank	Etançon de rasette
14	1659 55 21 50	R	E-rist	Vorschäler typ E	Skimmer type E	Rasette type E
	1659 55 22 50	L	E-rist	Vorschäler typ E	Skimmer type E	Rasette type E
	1659 55 23 50	R	EP-rist	Vorschäler typ EP	Skimmer type EP	Rasette type EP
	1659 55 24 50	L	EP-rist	Vorschäler typ EP	Skimmer type EP	Rasette type EP
15	1659 55 25 50	R	F-rist	Vorschäler typ F	Skimmer type F	Rasette type F
	1659 55 26 50	L	F-rist	Vorschäler typ F	Skimmer type F	Rasette type F
16	1659 55 11 50	R	M-rist	Vorschäler typ M	Skimmer type M	Rasette type M
	1659 55 12 50	L	M-rist	Vorschäler typ M	Skimmer type M	Rasette type M



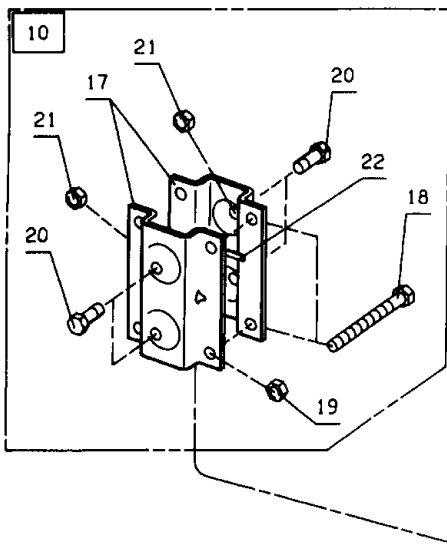
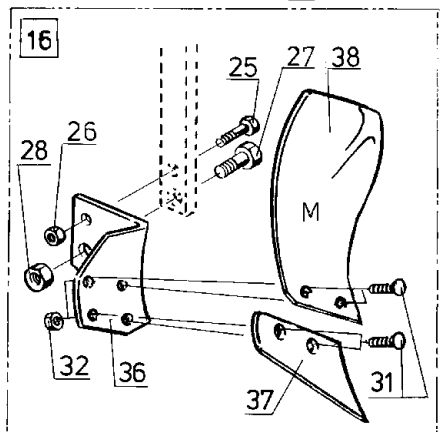
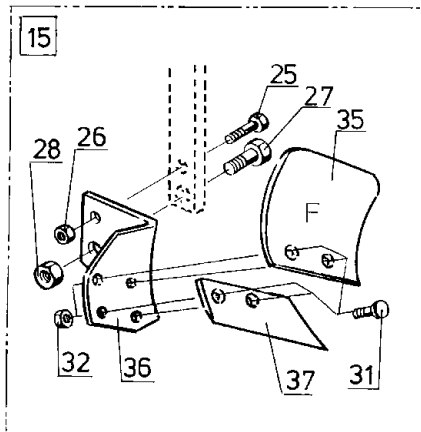
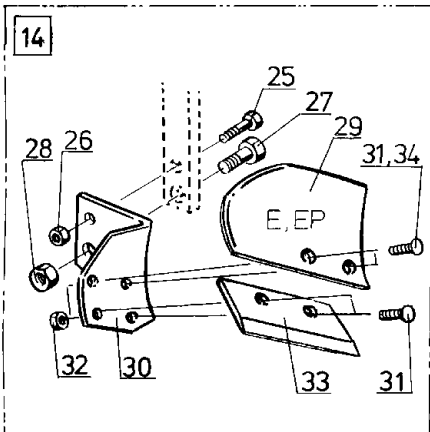
E, EP



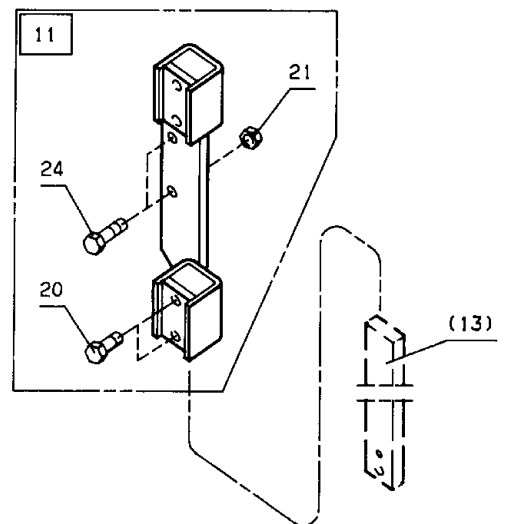
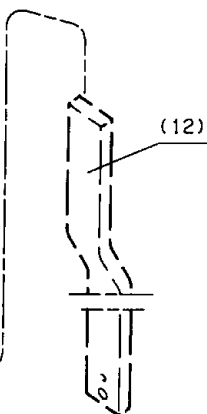
F



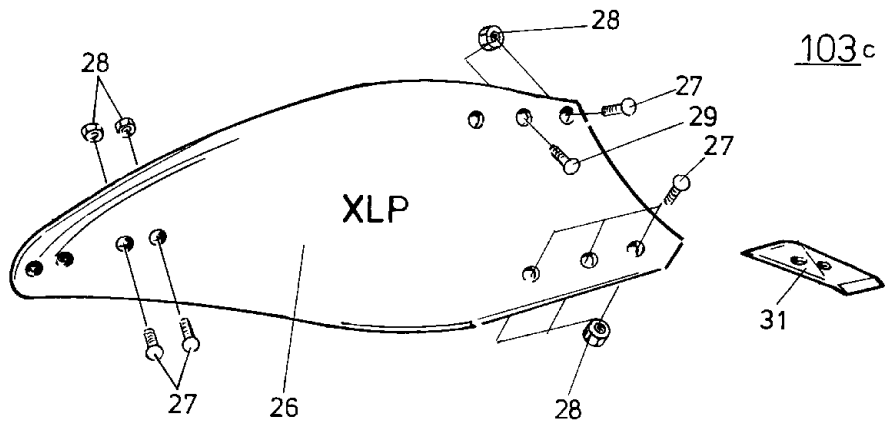
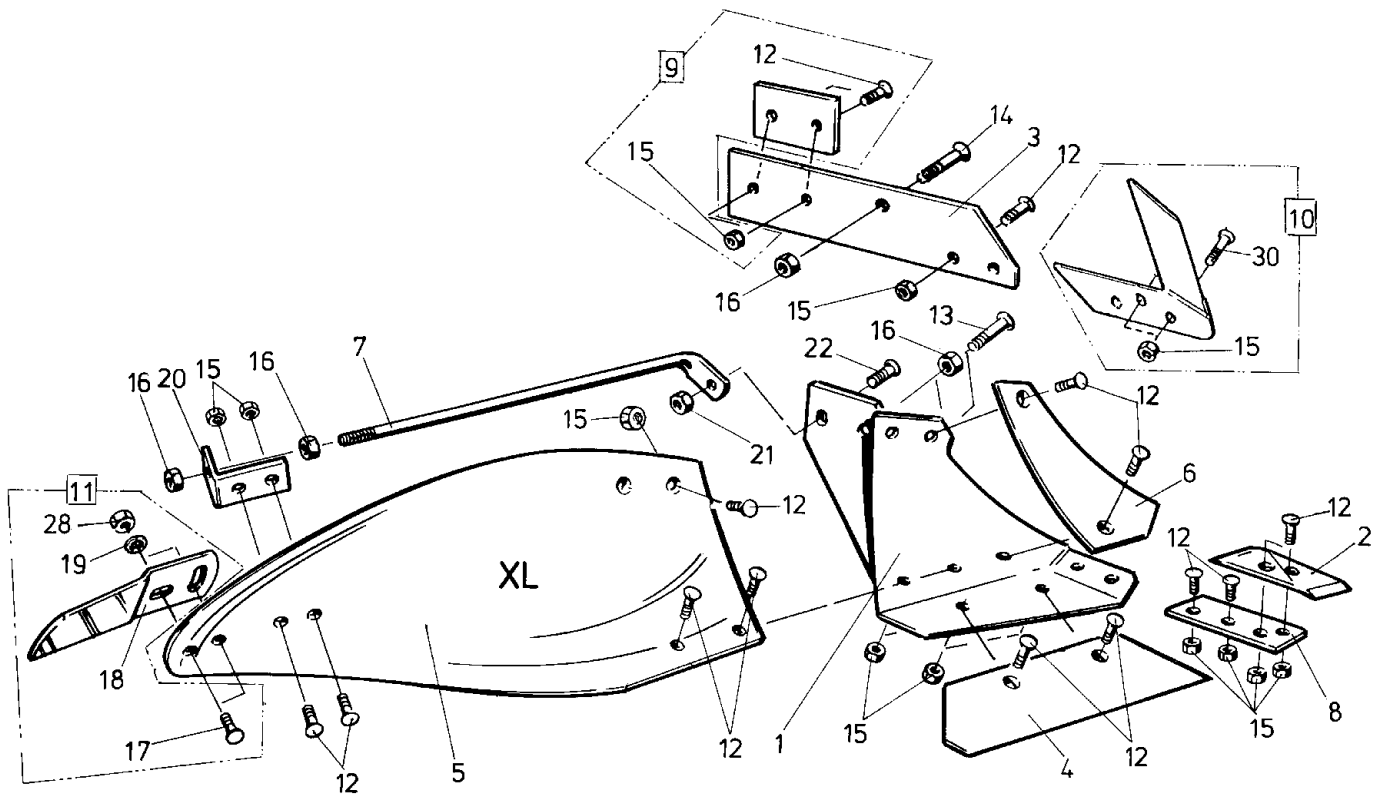
M



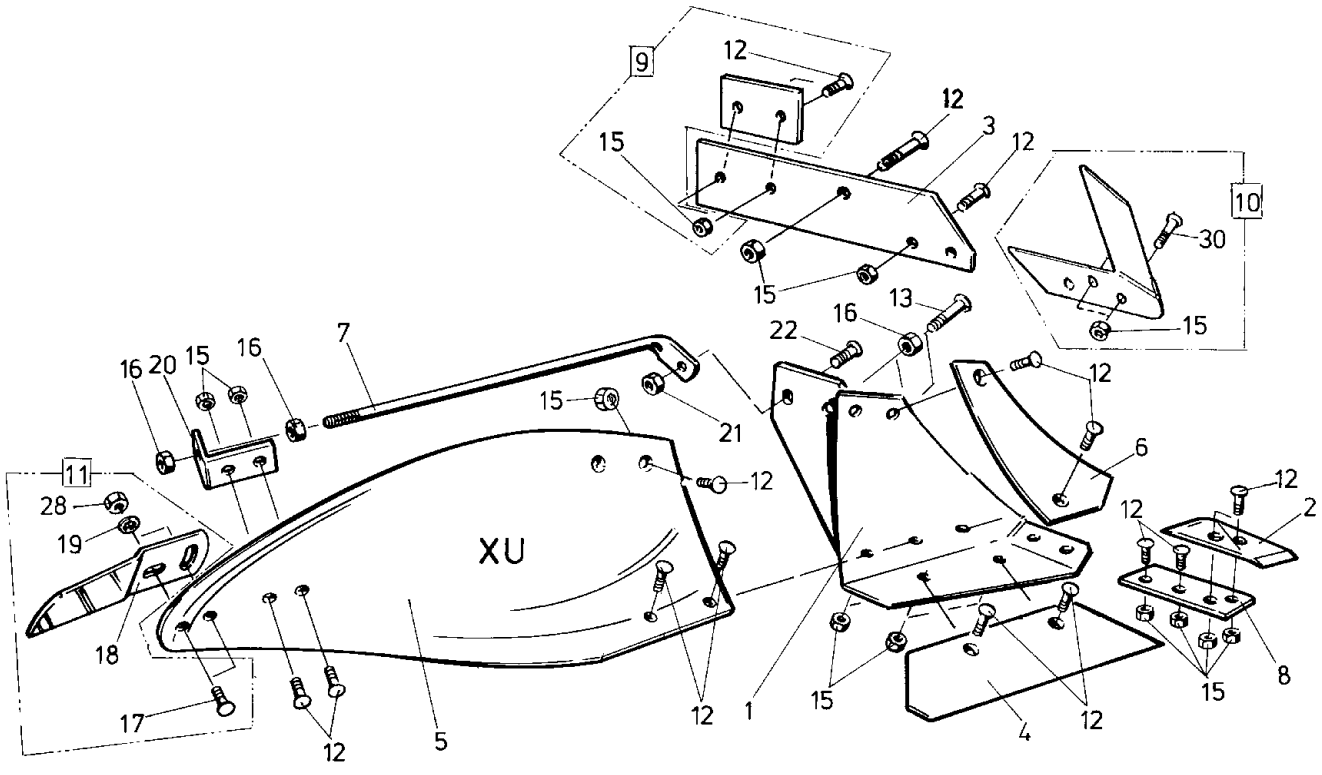
129a



Pos nr Pos.Nr Ref.No Fig.N°.	Detalj nr Best.Nr Part No Code N°.		Benämning	Bezeichnung	Description	Description
Ö129a			<b>SKUMRIST</b>	<b>VORSCHÄLER</b>	<b>SKIMMER</b>	<b>RASETTE</b>
		R= L=	Höger Vänster	Rechts Links	Right Left	Droite Gauche
17	1659 44 42 50		Fäste	Halter	Bracket	Support
18	725 26 42 51	M6S 16x110	Skruv	Schraube	Bolt	Vis
19	731 23 24 01	M6M 16	Mutter	Mutter	Nut	Ecrou
20	1659 16 34 00		Justerskruv	Einstellschraube	Adjusting screw	Vis réglage
21	1650 36 04 05	M6M 16	Mutter	Mutter	Nut	Ecrou
22	1659 45 45 50		Pinne	Stift	Pin	Goupille
24	1659 42 84 00		Skruv	Schraube	Bolt	Vis
25	1650 36 06 60	M6S 10x40	Skruv	Schraube	Bolt	Vis
26	731 23 20 01	M6M 10	Mutter	Mutter	Nut	Ecrou
27	725 26 30 81	M6S 16x50	Skruv	Schraube	Bolt	Vis
28	732 21 24 51	M16	Låsmutter	Nyloc-Mutter	Lock nut	Ecrou freiné
29	1659 18 03 00	R	E-vändskiva	E-Streichblech	E-Mouldboard	E-versoir de raset.
	1659 18 04 00	L	E-vändskiva	E-Streichblech	E-Mouldboard	E-versoir de raset.
	1659 20 85 00	R	EP-vändskiva	EP-Streichblech	EP-Mouldbord	EP-versoir de raset.
	1659 20 86 00	L	EP-vändskiva	EP-Streichblech	EP-Mouldbord	EP-versoir de raset.
30	1659 42 92 50	R	E-EP-ställ	E-EP-Scharhalter	E-EP-frog	E-EP-Sep
	1659 42 93 50	L	E-EP-ställ	E-EP-Scharhalter	E-EP-frog	E-EP-Sep
31	1650 36 02 21	MFBK 12X28	Skruv	Schraube	Bolt	Vis
32	731 23 22 01	M6M 12	Mutter	Mutter	Nut	Ecrou
33	1659 18 01 00	R	E-EP-skär	E-EP-Schar	E-EP-share	E-EP-vannas
	1659 18 02 00	L	E-EP-skär	E-EP-Schar	E-EP-share	E-EP-vannas
34	1650 36 02 22	MFBK 12X35	Skruv	Schraube	Bolt	Vis
35	1659 30 62 00	R	F-vändskiva	F-Streichblech	F-mouldboard	F-versoir de raset.
	1659 30 61 00	L	F-vändskiva	F-Streichblech	F-mouldboard	F-versoir de raset.
36	1659 31 19 50	R	F-M-ställ	F-M-Rumpf	F-M-frog	F-M-sep
	1659 31 20 50	L	F-M-ställ	F-M-Rumpf	F-M-frog	F-M-sep
37	1659 30 55 00	R	F-M-skär	F-M-Schar	F-M-shar	F-M-soc de raset.
	1659 30 54 00	L	F-M-skär	F-M-Schar	F-M-shar	F-M-soc de raset.
38	1659 55 09 00	R	M-vändskiva	M-Streichblech	M-mouldboard	M-versoir de raset.
	1659 55 10 00	L	M-vändskiva	M-Streichblech	M-mouldboard	M-versoir de raset.

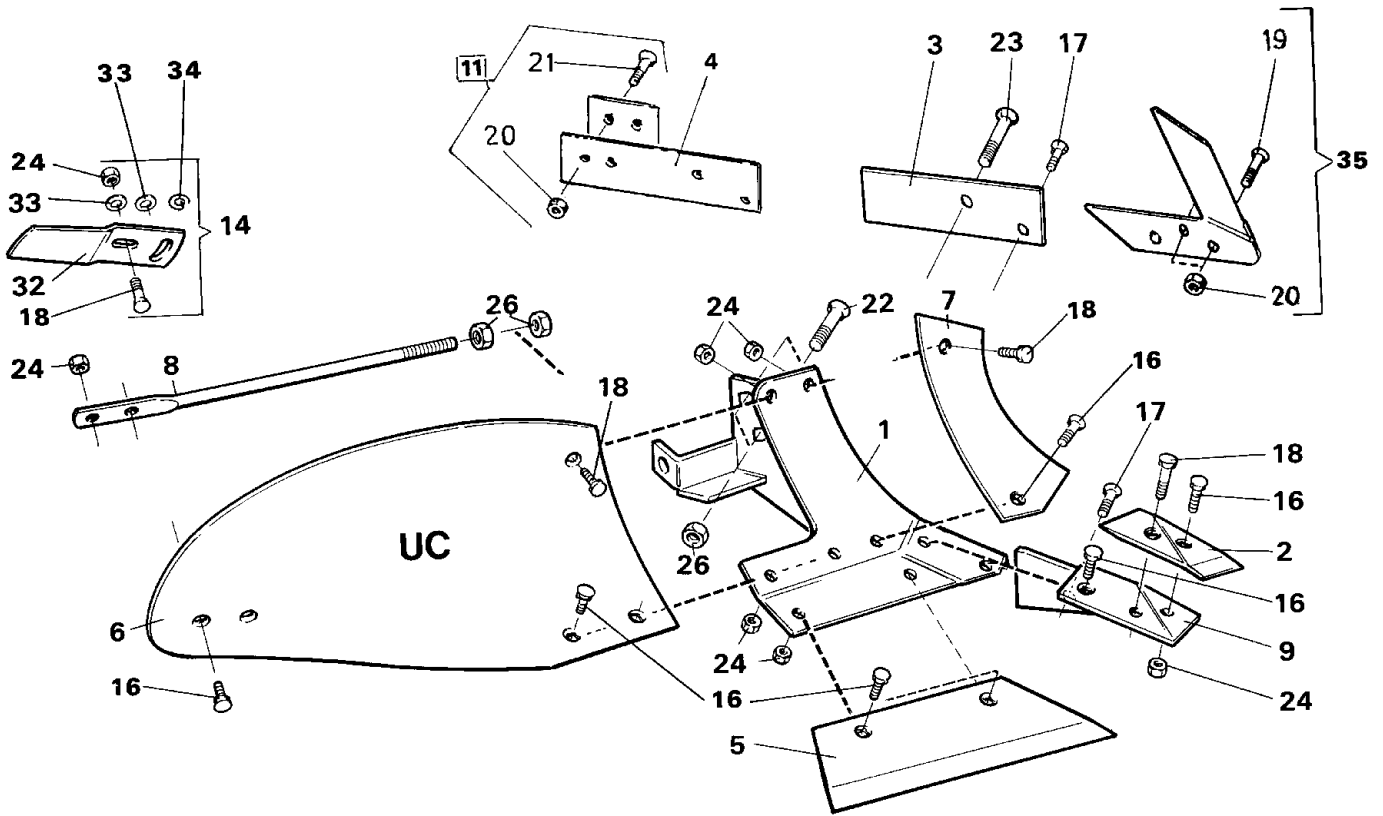


Pos nr Pos.Nr Ref.No Fig.N°.	Detail nr Best.Nr Part No Code N°.		Benämning	Bezeichnung	Description	Description
Ö103c		XL,XLP	PLOGKROPP	PFLUGKÖRPER	PLOUGH BOTTOMS	CORPS DE CHARRUE
		R= L=	Höger Vänster	Rechts Links	Right Left	Droite Gauche
1	1659 46 17 90	L	Stäl	Rumpf	Frog	Sep
	1659 46 16 90	R	Stäl	Rumpf	Frog	Sep
2	1659 46 09 09	L	Spets	Scharspitze	Share point	Pointe
	1659 46 08 09	R	Spets	Scharspitze	Share point	Pointe
3	1659 46 05 09	L	Landsida	Landseite	Landside	Contre-sep
	1659 46 04 09	R	Landsida	Landseite	Landside	Contre-sep
4	1659 45 99 09	14" L	Skär	Schar	Share	Soc
	1659 45 98 09	14" R	Skär	Schar	Share	Soc
	1659 46 01 09	16" L	Skär	Schar	Share	Soc
	1659 46 00 09	16" R	Skär	Schar	Share	Soc
	1659 46 03 09	18" L	Skär	Schar	Share	Soc
	1659 46 02 09	18" R	Skär	Schar	Share	Soc
5	1659 45 95 99	XL/L	Vändskiva	Streichblech	Mouldboard	Versoir
	1659 45 94 99	XL/R	Vändskiva	Streichblech	Mouldboard	Versoir
6	1659 45 97 09	L	Vändskivebröst	Streichblechbrust	Mouldboard shin	Epaulement de versoir
	1659 45 96 09	R	Vändskivebröst	Streichblechbrust	Mouldboard shin	Epaulement de versoir
7	1659 46 14 90		Stötta	Haltestrebe	Support stay	Renfort de versoir
8	1659 46 13 09	L	Fäste	Halter	Bracket plate	Plaque de serrage
	1659 46 12 09	R	Fäste	Halter	Bracket plate	Plaque de serrage
9	1659 42 89 09		Slitplatta kompl	Verschleissplatte kompl.	Wearing plate compl.	Plaque d'usure cpl.
10	1659 46 23 09	L	Knivrist	Anlagensech	Fin coulter	Coutre aileron
	1659 46 22 09	R	Knivrist	Anlagensech	Fin coulter	Coutre aileron
11	1658 54 62 50	XL/L	Tiltvinge kompl	Streichschiene kompl.	Mouldboard extens. compl.	Rallonge de versoir cpl.
	1658 54 61 50	XL/R	Tiltvinge kompl	Streichschiene kompl.	Mouldboard extens. compl.	Rallonge de versoir cpl.
12	1650 36 12 21	MFBKF 12x29	Skruv	Schraube	Bolt	Vis
13	1650 36 02 57	MFBK 20x60	Skruv	Schraube	Bolt	Vis
14	1650 36 02 58	MFBK 20x75	Skruv	Schraube	Bolt	Vis
15	1650 36 13 03	M6M 12x1,25	Mutter	Mutter	Nut	Ecrou
16	1650 36 04 07	M6M 20	Mutter	Mutter	Nut	Ecrou
17	1650 36 02 23	MFBK 12x40	Skruv	Schraube	Bolt	Vis
18	1658 05 59 50	XL/L	Tiltvinge	Streichschiene	Mouldboard extens.	Rallonge de versoir
	1657 49 22 50	XL/R	Tiltvinge	Streichschiene	Mouldboard extens.	Rallonge de versoir
19	734 11 78 01	BRB 13x24	Bricka	Scheibe	Washer	Rondelle
20	1659 46 15 90		Stöttvinkel	Halter	Bracket	Support
21	731 23 24 01	M6M 16	Mutter	Mutter	Nut	Ecrou
22	1650 36 02 33	MFBK 16x40	Skruv	Schraube	Bolt	Vis
25	1650 36 03 21	MFBK 12x28	Skruv	Schraube	Bolt	Vis
26	1659 46 27 09	XLP/L	Plastvändskiva	Streichblech Kunststoff	Mouldboard plastic	Versoir plastique
	1659 46 26 09	XLP/R	Plastvändskiva	Streichblech Kunststoff	Mouldboard plastic	Versoir plastique
27	1650 36 02 22	MFBK 12x35	Skruv	Schraube	Bolt	Vis
28	1650 36 04 03	M6M 12	Mutter	Mutter	Nut	Ecrou
29	1650 36 01 25	MFBF 12x50	Skruv	Schraube	Bolt	Vis
30	1650 36 12 24	MFBKF 12x45	Skruv	Schraube	Bolt	Vis
31	1659 62 73 09	L	Spets special	Scharspitze spezial	Share point special	Pointe spécial
	1659 62 72 09	R	Spets special	Scharspitze spezial	Share point special	Pointe spécial



182

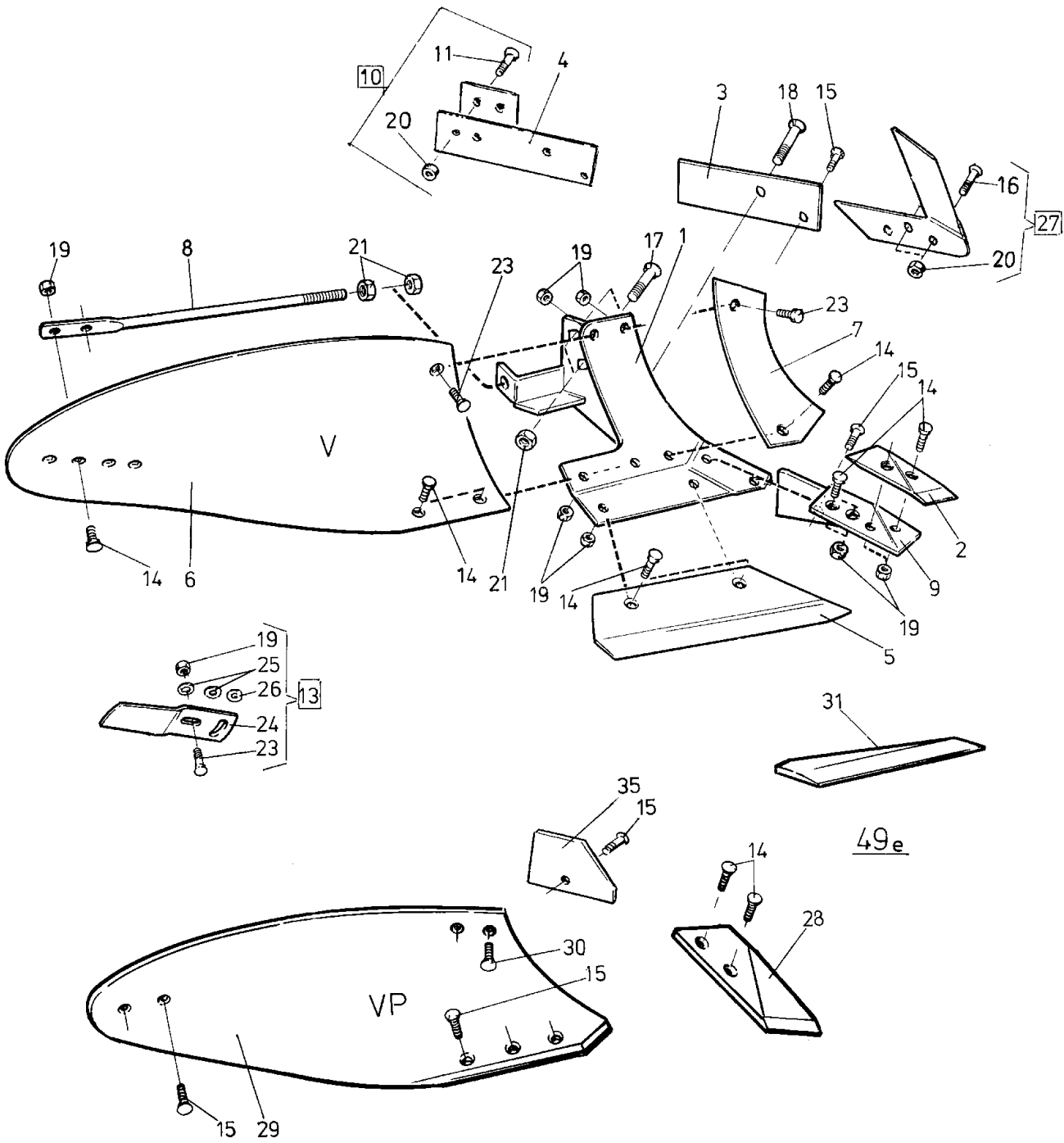
Pos nr Pos.Nr Ref.No Fig.N°.	Detalj nr Best.Nr Part No Code N°.		Benämning	Bezeichnung	Description	Description
182		XU	PLOGKROPP	PFLUGKÖRPER	PLOUGH BOTTOMS	CORPS DE CHARRUE
		R= L=	Höger Vänster	Rechts Links	Right Left	Droite Gauche
1	1659 60 99 90	L	Ställ	Rumpf	Frog	Sep
	1659 60 98 90	R	Ställ	Rumpf	Frog	Sep
2	1659 46 09 09	L	Spets	Scharspitze	Share point	Pointe
	1659 46 08 09	R	Spets	Scharspitze	Share point	Pointe
3	1659 60 95 09	L	Landsida	Landseite	Landside	Contre-sep
	1659 60 94 09	R	Landsida	Landseite	Landside	Contre-sep
4	1659 60 91 09	16" L	Skär	Schar	Share	Soc
	1659 60 90 09	16" R	Skär	Schar	Share	Soc
	1659 60 93 09	18" L	Skär	Schar	Share	Soc
	1659 60 92 09	18" R	Skär	Schar	Share	Soc
5	1659 60 85 99	XU/L	Vändskiva	Streichblech	Mouldboard	Versoir
	1659 60 84 99	XU/R	Vändskiva	Streichblech	Mouldboard	Versoir
6	1659 60 87 09	L	Vändskivebröst	Streichblechbrust	Mouldboard shin	Epaulement de versoir
	1659 60 86 09	R	Vändskivebröst	Streichblechbrust	Mouldboard shin	Epaulement de versoir
7	1659 61 04 90		Stötta	Haltestrebe	Support stay	Renfort de versoir
8	1659 46 13 09	L	Fäste	Halter	Bracket plate	Plaque de serrage
	1659 46 12 09	R	Fäste	Halter	Bracket plate	Plaque de serrage
9	1659 42 89 09		Slitplatta kompl	Verschleissplatte kompl.	Wearing plate compl.	Plaque d'usure cpl.
10	1659 46 23 99	L	Knivrist	Anlagensech	Fin coulter	Coutre aileron
	1659 46 22 99	R	Knivrist	Anlagensech	Fin coulter	Coutre aileron
11	1658 54 62 50	XU/L	Tiltvinge kompl	Streichschiene kompl.	Mouldboard extens. compl.	Rallonge de versoir cpl.
	1658 54 61 50	XU/R	Tiltvinge kompl	Streichschiene kompl.	Mouldboard extens. compl.	Rallonge de versoir cpl.
12	1650 36 12 21	MFBKF 12x29	Skruv	Schraube	Bolt	Vis
13	1650 36 02 57	MFBK 20x60	Skruv	Schraube	Bolt	Vis
15	1650 36 13 03	M6M 12x1,25	Mutter	Mutter	Nut	Ecrou
16	1650 36 04 07	M6M 20	Mutter	Mutter	Nut	Ecrou
17	1650 36 02 23	MFBK 12x40	Skruv	Schraube	Bolt	Vis
18	1658 05 59 50	XU/L	Tiltvinge	Streichschiene	Mouldboard extens.	Rallonge de versoir
	1657 49 22 50	XU/R	Tiltvinge	Streichschiene	Mouldboard extens.	Rallonge de versoir
19	734 11 78 01	BRB 13x24	Bricka	Scheibe	Washer	Rondelle
20	1659 46 15 90		Stöttvinkel	Halter	Bracket	Support
21	731 23 24 01	M6M 16	Mutter	Mutter	Nut	Ecrou
22	1650 36 02 33	MFBK 16x40	Skruv	Schraube	Bolt	Vis
28	1650 36 04 03	M6M 12	Mutter	Mutter	Nut	Ecrou
30	1650 36 12 24	MFBKF 12x45	Skruv	Schraube	Bolt	Vis



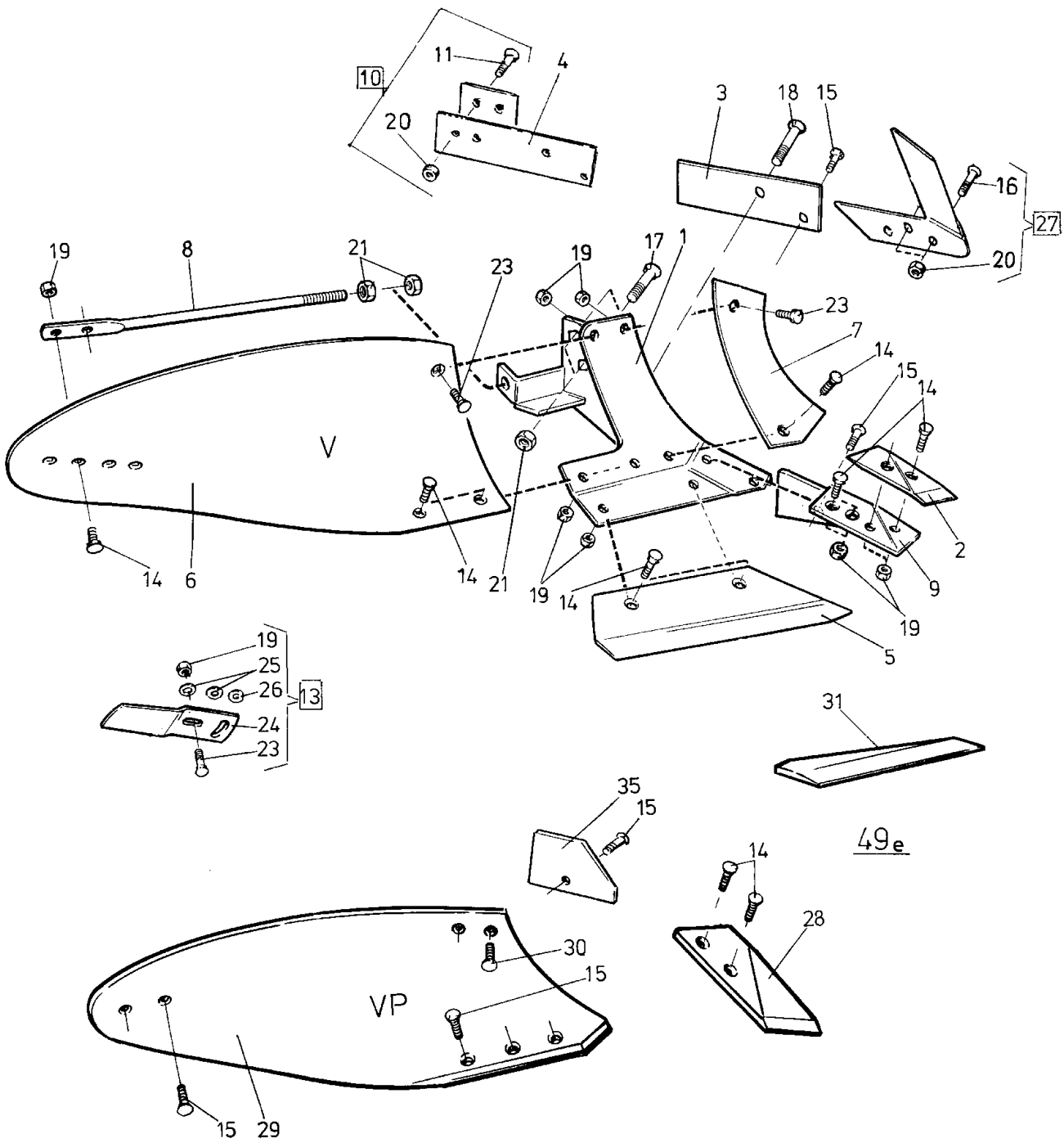
**16d**



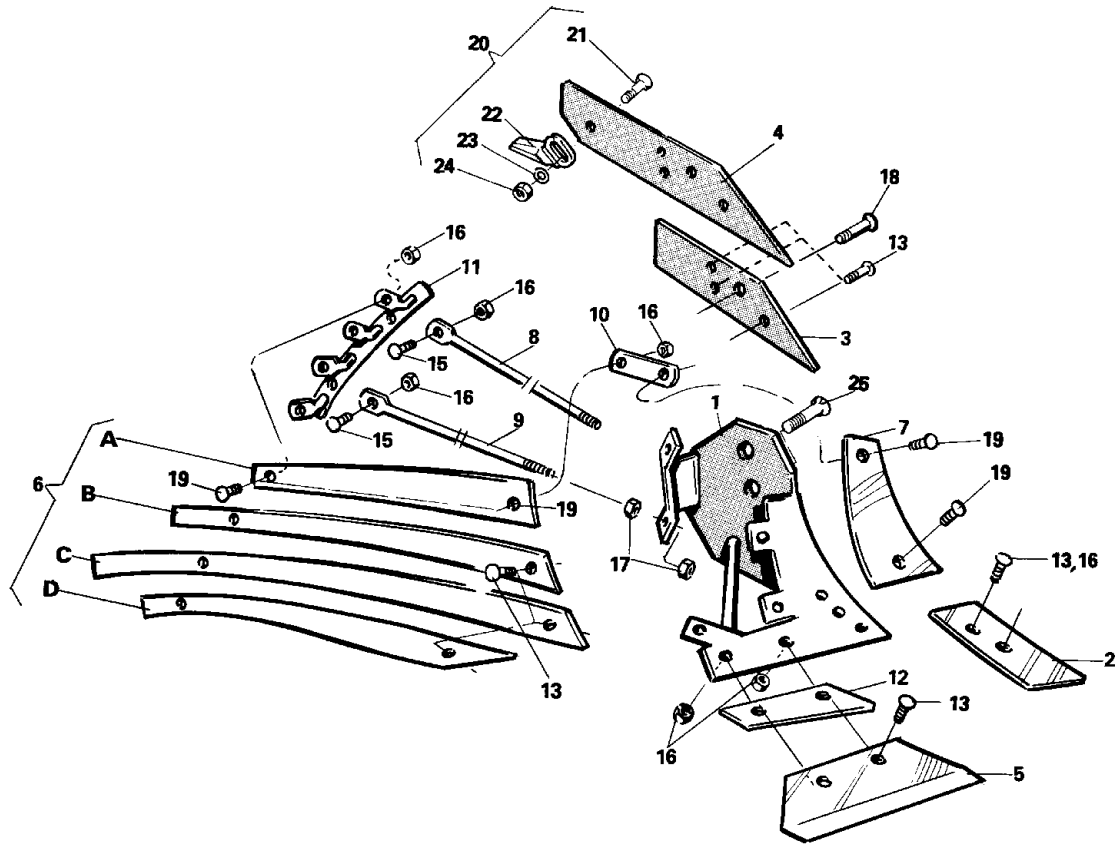
Pos nr Pos.Nr Ref.No Fig.N°.	Detail nr Best.Nr Part No Code N°.		Benämning	Bezeichnung	Description	Description
Ö16d		UC	PLOGKROPP	PFLUGKÖRPER	PLOUGH BOTTOMS	CORPS DE CHARRUE
		R= L=	Höger Vänster	Rechts Links	Right Left	Droite Gauche
1	1658 40 91 90	L	Ställ	Rumpf	Frog	Sep
	1658 40 90 90	R	Ställ	Rumpf	Frog	Sep
2	1659 22 07 09	L (85 143)	Spets	Scharspitze	Share point	Pointe
	1659 22 06 09	R (84 060)	Spets	Scharspitze	Share point	Pointe
3	1658 51 96 09	L	Landsida kort	Landseite kurz	Landside short	Contre-sep court
	1658 39 81 09	R	Landsida kort	Landseite kurz	Landside short	Contre-sep court
4	1659 42 87 09	L	Landsida lång	Landseite lang	Landside long	Contre-sep long
	1659 42 86 09	R	Landsida lång	Landseite lang	Landside long	Contre-sep long
5	1658 51 93 09	12" L	Skär	Schar	Share	Soc
	1658 50 03 09	12" R	Skär	Schar	Share	Soc
	1658 51 94 09	14" L	Skär	Schar	Share	Soc
	1658 50 04 09	14" R	Skär	Schar	Share	Soc
	1658 51 95 09	16" L	Skär	Schar	Share	Soc
	1658 50 39 09	16" R	Skär	Schar	Share	Soc
6	1658 40 87 99	UC/L	Vändskiva	Streichblech	Mouldboard	Versoir
	1658 40 31 99	UC/R	Vändskiva	Streichblech	Mouldboard	Versoir
7	1658 40 82 09	L	Vändskivebröst	Streichblechbrust	Mouldboard shin	Epaulement de versoir
	1658 40 33 09	R	Vändskivebröst	Streichblechbrust	Mouldboard shin	Epaulement de versoir
8	1658 60 06 90	UC	Stötta	Haltestrebe	Support stay	Renfort de versoir
9	1658 51 91 09	L	Fäste	Halter	Bracket plate	Plaque de serrage
	1658 49 58 09	R	Fäste	Halter	Bracket plate	Plaque de serrage
11	1659 42 89 09		Slitplatta kompl	Verschleissplatte kompl.	Wearing plate compl.	Plaque d'usure cpl.
12	1659 42 89 00		Slitplatta	Verschleissplatte	Wearing plate	Plaque d'usure
14	1658 54 62 50	V/L	Tiltvinge kompl	Streichschiene kompl.	Mouldboard extens. compl.	Rallonge de versoir cpl.
	1658 54 61 50	V/R	Tiltvinge kompl	Streichschiene kompl.	Mouldboard extenx. compl.	Rallonge de versoir cpl.
16	1650 36 02 21	MFBK 12x28	Skruv	Schraube	Bolt	Vis
17	1650 36 02 22	MFBK 12x35	Skruv	Schraube	Bolt	Vis
18	1650 36 02 23	MFBK 12x40	Skruv	Schraube	Bolt	Vis
19	1650 36 12 24	MFBKF 12x45	Skruv	Schraube	Bolt	Vis
20	1650 36 13 03	M6M 12x1,25	Mutter	Mutter	Nut	Ecrou
22	1650 36 02 57	MFBK 20x60	Skruv	Schraube	Bolt	Vis
23	1650 36 02 58	MFBK 20x75	Skruv	Schraube	Bolt	Vis
24	731 23 22 01	M6M 12	Mutter	Mutter	Nut	Ecrou
26	1650 36 04 07	M6M 20	Mutter	Mutter	Nut	Ecrou
32	1657 49 22 50	V/R	Tiltvinge	Streichschiene	Mouldboard extens.	Rallonge de versoir
	1658 05 59 50	V/L	Tiltvinge	Streichschiene	Mouldboard extens.	Rallonge de versoir
33	734 11 78 01	BRB 13x24	Bricka	Scheibe	Washer	Rondelle
34	1658 66 21 00		Bricka	Scheibe	Washer	Rondelle
35	1659 46 22 09	R	Knivrist kompl	Anlagensech kompl.	Fin coulter compl.	Coutre aileron cpl.
	1659 46 23 09	L	Knivrist kompl	Anlagensech kompl.	Fin coulter compl.	Coutre aileron cpl.



Pos nr Pos.Nr Ref.No Fig.N°.	Detalj nr Best.Nr Part No Code N°.		Benämning	Bezeichnung	Description	Description
Ö49e		V,VP	PLOGKROPP	PFLUGKÖRPER	PLOUGH BOTTOMS	CORPS DE CHARRUE
		R= L=	Höger Vänster	Rechts Links	Right Left	Droite Gauche
1	1658 40 92 90	L	Stäl	Rumpf	Frog	Sep
	1658 39 23 90	R	Stäl	Rumpf	Frog	Sep
2	1658 51 43 09	L	Spets	Scharspitze	Share point	Pointe
	1658 40 60 09	R	Spets	Scharspitze	Share point	Pointe
3	1658 51 96 09	L	Landsida kort	Landseite kurz	Landside short	Contre-sep court
	1658 39 81 09	R	Landsida kort	Landseite kurz	Landside short	Contre-sep court
4	1659 42 87 09	L	Landsida lång	Landseite lang	Landside long	Contre-sep long
	1659 42 86 09	R	Landsida lång	Landseite lang	Landside long	Contre-sep long
5	1658 40 78 09	14" L	Skär	Schar	Share	Soc
	1658 40 69 09	14" R	Skär	Schar	Share	Soc
	1658 53 81 09	16" L	Skär	Schar	Share	Soc
	1658 53 83 09	16" R	Skär	Schar	Share	Soc
	1658 53 82 09	18" L	Skär	Schar	Share	Soc
	1658 53 84 09	18" R	Skär	Schar	Share	Soc
6	1658 52 62 99	V/L	Vändskiva	Streichblech	Mouldboard	Versoir
	1658 52 61 99	V/R	Vändskiva	Streichblech	Mouldboard	Versoir
7	1658 40 83 09	L	Vändskivebröst	Streichblechbrust	Mouldboard shin	Epaulement de versoir
	1658 39 80 09	R	Vändskivebröst	Streichblechbrust	Mouldboard shin	Epaulement de versoir
8	1658 49 43 90		Stötta	Haltestrebe	Support stay	Renfort de versoir
9	1658 42 89 09	L	Fäste	Halter	Bracket plate	Plaque de serrage
	1658 42 88 09	R	Fäste	Halter	Bracket plate	Plaque de serrage
10	1659 42 89 09		Slitplatta kompl	Verschleissplatte kompl.	Wearing plate compl.	Plaque d'usure cpl.
11	1659 42 89 00		Slitplatta	Verschleissplatte	Wearing plate	Plaque d'usure
13	1658 54 62 50	L	Tiltvinge kompl	Streichschiene kompl.	Mouldboard extens. compl.	Rallonge de versoir cpl.
	1658 54 61 50	R	Tiltvinge kompl	Streichschiene kompl.	Mouldboard extens. compl.	Rallonge de versoir cpl.
14	1650 36 02 21	MFBK 12x28	Skruv	Schraube	Bolt	Vis
15	1650 36 02 22	MFBK 12x35	Skruv	Schraube	Bolt	Vis
16	1650 36 12 24	MFBKF 12x45	Skruv	Schraube	Bolt	Vis
17	1650 36 02 57	MFBK 20x60	Skruv	Schraube	Bolt	Vis
18	1650 36 02 58	MFBK 20x75	Skruv	Schraube	Bolt	Vis
19	731 23 22 01	M6M 12	Mutter	Mutter	Nut	Ecrou
20	1650 36 13 03	M6M 12x1,25	Mutter	Mutter	Nut	Ecrou
21	1650 36 04 07	M6M 20	Mutter	Mutter	Nut	Ecrou
23	1650 36 02 23	MFBK 12x40	Skruv	Schraube	Bolt	Vis
24	1657 49 22 50	V, R	Tiltvinge	Streichschiene	Mouldboard extens.	Rallonge de versoir
	1658 05 59 50	V, L	Tiltvinge	Streichschiene	Mouldboard extens.	Rallonge de versoir
25	734 11 78 01	BRB 13x24	Bricka	Scheibe	Washer	Rondelle
26	1658 66 21 00		Bricka	Scheibe	Washer	Rondelle
27	1659 46 22 09	R	Knivrist kompl	Anlagensech kompl.	Fin coulter compl.	Coutre aileron cpl.
	1659 46 23 09	L	Knivrist kompl	Anlagensech kompl.	Fin coulter compl.	Coutre aileron cpl.
28	1659 28 25 09	R	Spets	Scharspitze	Share point	Pointe
	1659 28 26 09	L	Spets	Scharspitze	Share point	Pointe
29	1658 67 86 91	VP/R	Plastvändskiva	Streichblech Kunststoff	Mouldboard plastic	Versoir Plastique
	1658 67 86 92	VP/L	Plastvändskiva	Streichblech Kunststoff	Mouldboard plastic	Versoir plastique

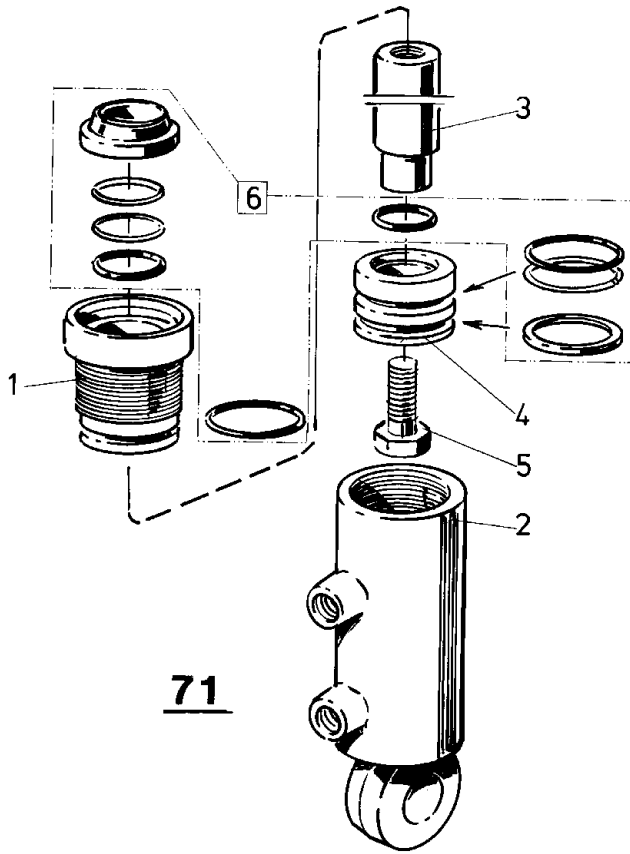


Pos nr Pos.Nr Ref.No Fig.N°.	Detalj nr Best.Nr Part No Code N°.		Benämning	Bezeichnung	Description	Description
		R= L=	Höger Vänster	Rechts Links	Right Left	Droite Gauche
30	1650 36 01 25	MFBF 12x50	Skruv	Schraube	Bolt	Vis
31	1659 06 00 00	14" R	Skärkant	Gerade Kante	Straight edge	Bord droit
	1659 06 03 00	14" L	Skärkant	Gerade Kante	Straight edge	Bord droit
	1659 06 01 00	16" R	Skärkant	Gerade Kante	Straight edge	Bord droit
	1659 06 04 00	16" L	Skärkant	Gerade Kante	Straight edge	Bord droit
	1659 06 02 00	18" R	Skärkant	Gerade Kante	Straight edge	Bord droit
	1659 06 05 00	18" L	Skärkant	Gerade Kante	Straight edge	Bord droit

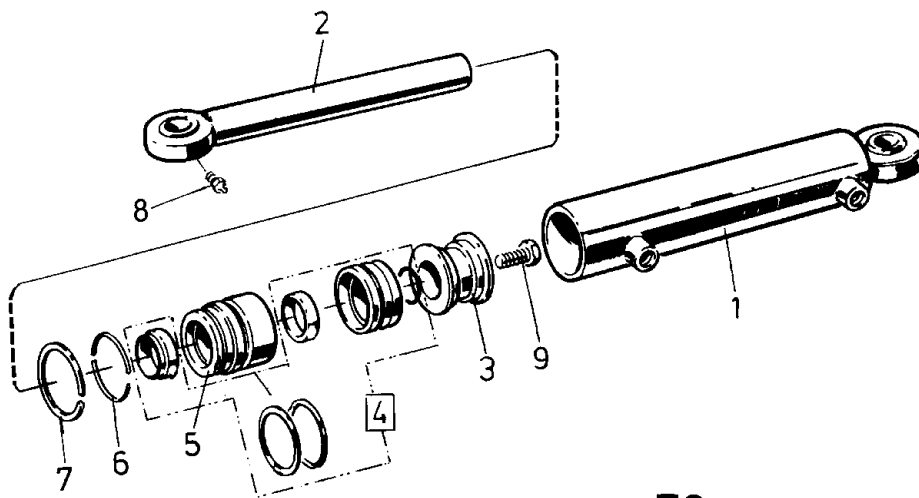


18c

Pos nr Pos.Nr Ref.No Fig.Nº.	Detail nr Best.Nr Part No Code N°.		Benämning	Bezeichnung	Description	Description
18 c		ST	PLOGKROPP	PFLUGKÖRPER	PLOUGH BOTTOMS	CORPS DE CHARRUE
		R= L=	Höger Vänster	Rechts Links	Right Left	Droite Gauche
1	1659 22 54 90	R	Ställ	Rumpf	Frog	Sep
	1659 22 46 90	L	Ställ	Rumpf	Frog	Sep
2	1659 21 99 09	R	Spets	Scharspitze	Share point	Pointe
	1659 22 00 09	L	Spets	Scharspitze	Share point	Pointe
3	1659 22 30 09	R	Landsida kort	Landseite kurz	Landside short	Contre-sep court
	1659 22 29 09	L	Landsida kort	Landseite kurz	Landside short	Contre-sep court
4	1659 22 32 09	R	Landsida lång	Landseite lang	Landside long	Contre-sep long
	1659 22 31 09	L	Landsida lång	Landseite lang	Landside long	Contre-sep long
5	1659 21 98 09	12" R	Skär	Schar	Share	Soc
	1659 22 15 09	12" L	Skär	Schar	Share	Soc
	1659 22 18 09	14" R	Skär	Schar	Share	Soc
	1659 22 16 09	14" L	Skär	Schar	Share	Soc
	1659 22 19 00	16" R	Skär	Schar	Share	Soc
	1659 22 17 00	16" L	Skär	Schar	Share	Soc
6	1659 22 52 99	R	Vändskiva (Pos.nr A,B,C,D)	Streichblech (Pos.Nr A,B,C,D)	Mouldboard (Ref.No. A,B,C,D)	Versoir (Fig.No. A,B,C,D)
	1659 22 41 99	L	Vändskiva (Pos.nr A,B,C,D)	Streichblech (Pos.Nr A,B,C,D)	Mouldboard (Ref.No. A,B,C,D)	Versoir (Fig.No. A,B,C,D)
A	1659 22 56 99	R	Strimla A	Streifen A	Stripe A	Bande A
	1659 22 47 99	L	Strimla A	Streifen A	Stripe A	Bande A
B	1659 22 57 99	R	Strimla B	Streifen B	Stripe B	Bande B
	1659 22 48 99	L	Strimla B	Streifen B	Stripe B	Bande B
C	1659 22 58 99	R	Strimla C	Streifen C	Stripe C	Bande C
	1659 22 49 99	L	Strimla C	Streifen C	Stripe C	Bande C
D	1659 22 59 99	R	Strimla D	Streifen D	Stripe D	Bande D
	1659 22 50 99	L	Strimla D	Streifen D	Stripe D	Bande D
7	1659 22 53 00	R	Vändskivebröst	Streichblechbrust	Mouldboard shin	Epaulement de versoir
	1659 22 45 00	L	Vändskivebröst	Streichblechbrust	Mouldboard shin	Epaulement de versoir
8	1659 22 43 90	(370)	Stötta övre	Haltestrebe obere	Support stay upper	Renfort de versoir haut
9	1659 22 44 90	(580)	Stötta nedre	Haltestrebe untere	Support stay lower	Renfort de versoir base
10	1659 22 42 90	R	Överfall	Lasche	Clamp plate	Contre-plaque
	1659 22 83 90	L	Överfall	Lasche	Clamp plate	Contre-plaque
11	1659 22 55 90	R	Brygga	Brücke	Bridge	Pont
	1659 22 51 90	L	Brygga	Brücke	Bridge	Pont
12	1659 22 01 00		Mellanlägg	Scharunterlage	Share adapting plate	Entretoise
13	1650 36 02 22	MFBK 12x35	Skruv	Schraube	Bolt	Vis
15	1659 22 40 00	M 12x30 DIN	Skruv	Schraube	Bolt	Vis
16	1650 36 04 03	M6M 12	Mutter	Mutter	Nut	Ecrou
17	1650 36 04 07	M6M 20	Mutter	Mutter	Nut	Ecrou
18	1650 36 02 58	MFBK 20x75	Skruv	Schraube	Bolt	Vis
19	1650 36 02 21	MFBK 12x28	Skruv	Schraube	Bolt	Vis
20	1658 54 60 00		Slitklack kompl	Sohle kompl.	Heel compl.	Talon cpl.
21	1650 36 02 35	MFBK 16x50	Skruv	Schraube	Bolt	Vis
22	1658 05 51 00		Slitklack	Sohle	Heel	Talon
23	734 11 86 01	BRB 17x30	Bricka	Scheibe	Washer	Rondelle
24	731 23 24 01	M6M 16	Mutter	Mutter	Nut	Ecrou
25	1650 36 02 57	MFBK 20x60	Skruv	Schraube	Bolt	Vis



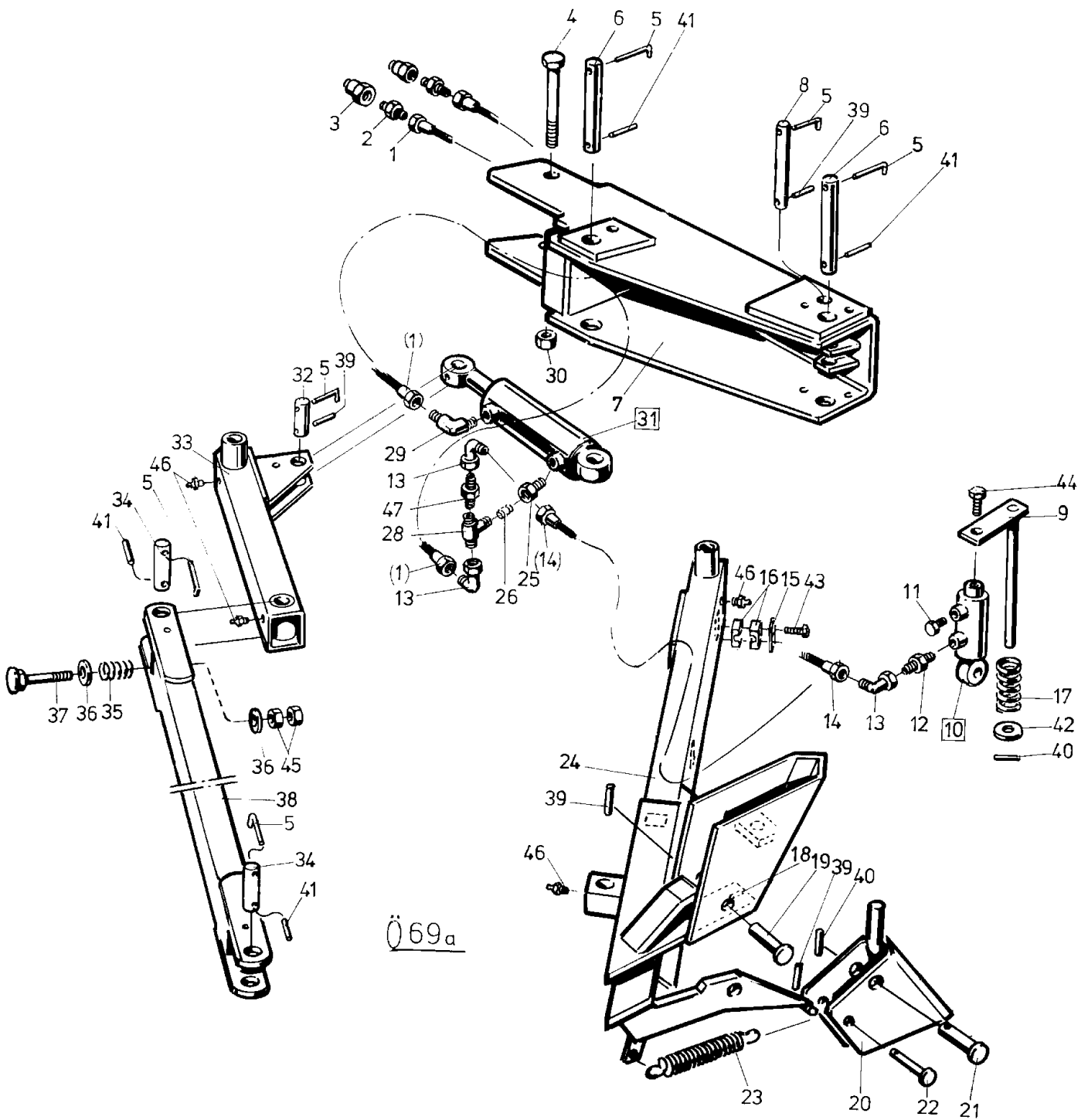
**71**



**72**



Pos nr Pos.Nr Ref.No Fig.N°.	Detalj nr Best.Nr Part No Code N°.		Benämning	Bezeichnung	Description	Description
71			<b>HYDR CYLINDER</b>	<b>HYDR. ZYLINDER</b>	<b>HYDR. CYLINDER</b>	<b>VERIN</b>
	1659 18 13 50	ø25/16	Hydr cylinder kompl	Hydr.Zylinder kompl.	Hydr.cylinder compl.	Vérin cpl.
1	1659 31 04 00		Styming	Führung	Guide	Guidage
2	1659 31 03 50		Cylinderrör	Zylindermantel	Cylinder jacket	Corps de vérin
3	1659 31 02 00		Kolvstång	Kolbenstange	Piston rod	Tige de piston
4	1659 31 01 00		Kolv	Kolben	Piston	Piston
5	725 24 53 51	M6S 8x25	Skruv	Schraube	Bolt	Vis
6	1659 29 96 00		Packningssats	Packungsgarnitur	Set of seals	Jeu de joints
72			<b>HYDR CYLINDER</b>	<b>HYDR. ZYLINDER</b>	<b>HYDR. CYLINDER</b>	<b>VERIN</b>
	1659 43 70 50	ø50/32	Hydr cylinder kompl	Hydr.Zylinder kompl.	Hydr.cylinder compl.	Vérin cpl.
1	1659 43 81 50		Cylinderrör	Zylindermantel	Cylinder jacket	Corps de vérin
2	1659 43 75 00		Kolvstång	Kolbenstange	Piston rod	Tige de piston
3	1658 55 08 00		Kolv	Kolben	Piston	Piston
4	1658 40 76 00		Packningssats	Packungsgarnitur	Set of seals	Jeu de joints
5	1659 43 82 00		Styming	Führung	Guide	Guidage
6	1658 40 52 00		Låsring	Sicherungsring	Lock ring	Bague d'arrêt
7	1658 40 48 00	AV 47x1,75	Låsring	Sicherungsring	Lock ring	Bague d'arrêt
8	738 88 10 01	AH M6	Smörjnippel	Schmiemippel	Grease nipple	Graisneur
9	725 26 28 51	M6S 16x40	Skruv	Schraube	Bolt	Vis



Pos nr Pos.Nr Ref.No Fig.N°.	Detalj nr Best.Nr Part No Code N°.		Benämning	Bezeichnung	Description	Description
69a			<b>DRAGARM</b>	<b>ZUGARM</b>	<b>DRAW ARM</b>	<b>BARRE DE TRACTION</b>
	1659 21 15 51		Dragarm kompl	Zugarm kompl.	Draw arm compl.	Barre de traction cpl.
1	1659 55 58 00	L=2800	Slang	Schlauch	Hose	Tuyau flexible
2	1657 72 31 00		Adapt	Verbindungsstück	Union	Raccord
3	1657 48 14 00		Handel	Schnellkupplung M	Quick coupling M	Raccord rapide M
4	1659 05 31 00	M6S 20x205	Skruv	Schraube	Bolt	Vis
5	1659 09 30 00		Låstapp	Haltestift	Axle locking pin	Goupille d'arret
6	1659 21 17 00		Tapp	Zapfen	Pivot pin	Axe
7	1659 21 18 50		Packerarmsfäste	Konsole	Main bracket	Support de barre de traction
8	1659 21 16 00		Tapp	Zapfen	Pivot pin	Axe
9	1659 16 74 50		Styrtapp	Führungszapfen	Guide pin	Axe de guidage
10	1659 18 13 50	71	Hydr cylinder	Hydr.Zylinder	Hydr.cylinder	Vérin
11	1659 18 14 00		Filterpropp	Filter	Filter	Filtre
12	1657 90 31 00		Adapt	Verbindungsstück	Union	Raccord
13	1658 56 36 00		L-adapt	Winkel-Stück	Elbow union	Raccord angle
14	1659 06 16 00	L=1200	Slang	Schlauch	Hose	Tuyau flexible
15	1659 12 05 00		Täckplatta	Deckblech	Covering plate	Plaque couvrole
16	1659 42 90 00		Klammerhalvor	Klammer	Clamps	Colliers
17	1659 18 12 50		Fjäder	Zugfeder	Spring	Ressort
18	1658 62 40 01		Fj rörhylsa	Federhülse	Spring sleeve	Ressort
19	1657 33 01 01		Cyl bult	Zylinderbolzen	Pivot pin	Cheville
20	1659 13 80 50		Utlösningskläpp	Auslösehaken	Release hook	Déclencheur
21	1659 12 69 00		Cyl bult	Zylinderbolzen	Pivot pin	Cheville
22	1659 12 62 00		Cyl bult	Zylinderbolzen	Pivot pin	Cheville
23	1659 12 63 50		Fjäder	Zugfeder	Spring	Ressort
24	1659 21 08 50		Dragarm	Zugarm	Draw arm	Barre de traction
25	1658 33 61 00		Adapt	Verbindungsstück	Union	Raccord
26	1659 17 74 00		Strypskruv	Drosselschraube	Throttle screw	Vis d'étranglement
28	1659 14 51 00		T-adapt	T-Stück	T-union	Raccord en T
29	1657 72 21 00		L-adapt	Winkel-Stück	Elbow union	Raccord angle
30	1650 36 07 07	M6M 20	Mutter	Mutter	Nut	Ecrou
31	1659 43 70 50	72	Hydr cylinder	Hydr.Zylinder	Hydr.cylinder	Vérin
32	1659 21 13 00		Tapp	Zapfen	Pivot pin	Axe
33	1659 21 05 50		Knäledsarm	Gelenkarm	Link arm	Bras de commande
34	1659 21 14 00		Tapp	Zapfen	Pivot pin	Cheville
35	1659 11 17 50		Fjäder	Zugfeder	Spring	Ressort
36	1658 35 87 00		Bricka	Scheibe	Washer	Rondelle
37	1659 05 16 00		Skruv	Schraube	Bolt	Vis
38	1659 21 09 50		Ledarm	Gelenkarm	Link arm	Bras de commande
39	721 42 62 01	FRP 4x32	Rörpinne	Hohlstift	Tension pin	Goupille cannelée
40	721 43 47 01	FRP 6x40	Rörpinne	Hohlstift	Tension pin	Goupille cannelée
41	721 43 49 01	FRP 6x50	Rörpinne	Hohlstift	Tension pin	Goupille cannelée
42	734 11 86 01	BRB 17x30	Bricka	Scheibe	Washer	Rondelle
43	725 23 76 51	M6S 6x35	Skruv	Schraube	Bolt	Vis
44	725 25 32 51	M6S 12x20	Skruv	Schraube	Bolt	Vis
45	731 23 26 01	M6M 20	Mutter	Mutter	Nut	Ecrou
46	738 88 10 01	AH M6	Smörjnippel	Schmiemippel	Grease nipple	Graisneur
47	1659 22 26 00		Adapt	Verbindungsstück	Union	Raccord

**\*NUMMER REGISTER\*NUMMERNVERZEICHNIS\*NUMBER REGISTER\*LISTE DE PIECIES PAR ORDRE NUMMERIQUE\***

Detailj nr Best.Nr Part No Code N°.	Sida Seite Page Page	Pos.nr Pos.Nr Ref.No. Fig.N°.	Detailj nr Best.Nr Part No Code N°.	Sida Seite Page Page	Pos.nr Pos.Nr Ref.No. Fig.N°.	Detailj nr Best.Nr Part No Code N°.	Sida Seite Page Page	Pos.nr Pos.Nr Ref.No. Fig.N°.
721 42 62 01	49	39	731 23 22 01	19	21	1650 36 02 22	29	3
721 43 47 01	49	40	731 23 22 01	21	26	1650 36 02 22	33	34
721 43 49 01	49	41	731 23 22 01	23	9	1650 36 02 22	35	27
725 23 76 51	49	43	731 23 22 01	29	6	1650 36 02 22	39	17
725 24 53 51	47	5	731 23 22 01	33	32	1650 36 02 22	41	15
725 25 32 51	49	44	731 23 22 01	39	24	1650 36 02 22	45	13
725 26 28 51	47	9	731 23 22 01	41	19	1650 36 02 23	29	9
731 23 24 01	37	21	731 23 24 01	27	34	1650 36 02 23	35	17
731 23 26 01	49	45	731 23 24 01	33	19	1650 36 02 23	37	17
734 11 78 01	37	19	731 23 24 01	35	21	1650 36 02 23	39	18
734 11 86 01	49	42	731 23 24 01	45	24	1650 36 02 23	41	23
738 88 10 01	47	8	731 23 26 01	9	17	1650 36 02 24	17	45
738 88 10 01	49	46	731 43 26 01	7	38	1650 36 02 24	29	8
721 42 62 01	9	20	731 43 26 01	27	24	1650 36 02 33	27	36
721 42 62 01	13	21	731 43 28 01	5	25	1650 36 02 33	35	22
721 42 62 01	15	10	732 21 22 51	7	39	1650 36 02 33	37	22
721 43 15 01	9	21	732 21 24 51	13	32	1650 36 02 35	45	21
721 43 18 01	9	25	732 21 24 51	15	23	1650 36 02 57	35	13
721 43 47 01	7	21	732 21 24 51	17	23	1650 36 02 57	37	13
721 43 47 01	13	22	732 21 24 51	33	28	1650 36 02 57	39	22
721 43 47 01	15	8	734 11 78 01	23	36	1650 36 02 57	41	17
721 43 47 01	17	8	734 11 78 01	35	19	1650 36 02 57	45	25
721 43 47 01	27	27	734 11 78 01	39	33	1650 36 02 58	15	19
721 43 49 01	27	28	734 11 78 01	41	25	1650 36 02 58	17	19
721 43 84 01	5	35	734 11 82 01	13	26	1650 36 02 58	35	14
721 43 84 01	27	29	734 11 82 01	15	17	1650 36 02 58	39	23
721 43 84 01	27	29	734 11 86 01	13	39	1650 36 02 58	41	18
721 43 85 01	9	24	734 11 86 01	15	24	1650 36 02 58	45	18
721 44 21 01	13	23	734 11 86 01	17	24	1650 36 02 60	15	22
721 44 21 01	15	12	734 11 86 01	45	23	1650 36 02 60	17	22
721 44 23 01	5	40	734 11 92 01	27	26	1650 36 03 21	35	25
721 44 23 01	7	24	734 12 00 01	5	33	1650 36 04 03	17	46
721 45 80 01	5	23	734 12 00 01	7	23	1650 36 04 03	35	28
721 45 80 01	7	18	734 12 04 01	13	27	1650 36 04 03	37	28
725 23 76 51	21	27	734 12 04 01	15	9	1650 36 04 03	45	16
725 23 76 51	23	28	734 12 04 01	17	9	1650 36 04 05	33	21
725 23 78 51	23	7	735 31 33 01	5	22	1650 36 04 07	7	22
725 24 93 51	27	20	735 31 33 01	7	17	1650 36 04 07	15	20
725 25 00 51	7	20	738 22 05 15	13	28	1650 36 04 07	17	20
725 25 01 51	5	24	738 22 06 15	13	35	1650 36 04 07	35	16
725 25 01 51	19	20	738 22 06 15	15	30	1650 36 04 07	37	16
725 25 01 51	21	23	738 22 06 15	17	30	1650 36 04 07	39	26
725 25 38 51	5	38	738 23 04 30	13	29	1650 36 04 07	41	21
725 25 38 51	7	31	738 23 05 30	13	37	1650 36 04 07	45	17
725 25 40 51	13	33	738 23 05 30	15	34	1650 36 06 60	33	25
725 25 42 51	15	42	738 23 05 30	17	34	1650 36 06 91	11	14
725 25 42 51	17	42	738 61 32 02	13	30	1650 36 07 05	9	16
725 25 43 51	27	21	738 61 32 02	15	6	1650 36 07 07	9	27
725 25 47 51	13	40	738 61 32 02	17	6	1650 36 07 07	49	30
725 25 47 51	15	37	738 88 10 01	13	24	1650 36 12 21	29	2
725 25 50 51	5	13	738 88 10 01	15	33	1650 36 12 21	35	12
725 25 50 51	19	22	738 88 10 01	17	33	1650 36 12 21	37	12
725 25 50 51	21	25	738 88 20 01	5	26	1650 36 12 24	35	30
725 25 50 51	23	8	738 88 20 01	7	19	1650 36 12 24	37	30
725 25 51 51	7	46	738 88 20 01	9	22	1650 36 12 24	39	19
725 26 24 51	27	22	738 88 20 01	13	25	1650 36 12 24	41	16
725 26 26 51	27	23	738 88 20 01	15	2	1650 36 13 03	29	3
725 26 30 81	33	27	738 88 20 01	17	2	1650 36 13 03	35	15
725 26 42 51	33	18	738 88 20 01	27	25	1650 36 13 03	37	15
725 26 76 51	9	15	738 88 30 01	5	41	1650 36 13 03	39	20
725 26 88 80	7	30	738 88 30 01	7	47	1650 36 13 03	41	20
725 26 90 51	7	37	740 43 07 00	3	18	1650 36 15 05	29	11
725 54 63 01	3	17	740 48 48 04	27	30	1650 36 50 07	5	20
731 23 20 01	19	19	740 51 77 00	27	31	1650 36 50 07	7	28
731 23 20 01	21	24	1650 36 01 25	35	29	1650 36 50 07	9	18
731 23 20 01	33	26	1650 36 01 25	43	30	1656 54 78 00	19	8
731 23 22 01	5	19	1650 36 02 21	33	31	1656 54 78 00	21	8
731 23 22 01	13	31	1650 36 02 21	39	16	1657 23 99 01	9	10
731 23 22 01	15	36	1650 36 02 21	41	14	1657 25 47 00	25	5
731 23 22 01	17	36	1650 36 02 21	45	19	1657 30 57 00	19	10

\*NUMMER REGISTER\*NUMMERNVERZEICHNIS\*NUMBER REGISTER\*LISTE DE PIECIJS PAR ORDRE NUMMERIQUE\*

Detalj nr Best.Nr Part No Code N°.	Sida Seite Page Page	Pos.nr Pos.Nr Ref.No. Fig.N°.	Detalj nr Best.Nr Part No Code N°.	Sida Seite Page Page	Pos.nr Pos.Nr Ref.No. Fig.N°.	Detalj nr Best.Nr Part No Code N°.	Sida Seite Page Page	Pos.nr Pos.Nr Ref.No. Fig.N°.
1657 30 57 00	21	10	1658 09 67 90	27	18	1658 52 62 99	41	6
1657 30 57 00	23	17	1658 10 76 00	25	10	1658 52 72 50	19	18
1657 33 01 01	49	19	1658 15 29 90	27	14	1658 53 00 00	5	11
1657 48 14 00	3	12	1658 20 41 00	5	27	1658 53 00 00	7	3
1657 48 14 00	11	7	1658 20 41 00	7	12	1658 53 81 09	41	5
1657 48 14 00	19	26	1658 30 46 00	13	12	1658 53 82 09	41	5
1657 48 14 00	21	32	1658 30 46 00	15	7	1658 53 83 09	41	5
1657 48 14 00	49	3	1658 30 46 00	17	7	1658 53 84 09	41	5
1657 49 22 50	35	10	1658 30 47 00	23	3	1658 53 95 90	13	7
1657 49 22 50	37	18	1658 30 50 00	19	13	1658 54 38 00	27	15
1657 49 22 50	39	32	1658 30 50 00	21	28	1658 54 60 00	45	20
1657 49 22 50	41	24	1658 30 50 00	23	29	1658 54 61 50	35	11
1657 55 45 00	25	7	1658 30 69 00	19	16	1658 54 61 50	37	11
1657 57 46 00	23	22	1658 33 61 00	49	25	1658 54 61 50	39	14
1657 57 47 00	21	21	1658 34 54 00	11	3	1658 54 61 50	41	13
1657 57 47 00	23	23	1658 35 87 00	9	28	1658 54 62 50	35	11
1657 57 52 00	19	7	1658 35 87 00	49	36	1658 54 62 50	37	11
1657 57 52 00	21	7	1658 38 99 00	11	25	1658 54 62 50	39	14
1657 57 52 00	23	30	1658 39 01 00	11	24	1658 54 62 50	41	13
1657 58 23 50	19	17	1658 39 23 90	41	1	1658 55 08 00	47	3
1657 59 28 00	19	15	1658 39 68 50	29	1	1658 56 12 00	5	5
1657 59 28 00	21	15	1658 39 69 50	29	1	1658 56 36 00	11	23
1657 59 28 00	23	21	1658 39 80 09	41	7	1658 56 36 00	11	4
1657 59 34 00	19	3	1658 39 81 09	39	3	1658 56 36 00	19	24
1657 59 34 00	21	3	1658 39 81 09	41	3	1658 56 36 00	23	20
1657 59 34 00	23	25	1658 40 20 50	29		1658 56 36 00	49	13
1657 59 35 00	19	4	1658 40 21 50	29		1658 56 37 00	19	6
1657 59 35 00	21	4	1658 40 22 50	29	2	1658 56 37 00	21	6
1657 59 35 00	23	24	1658 40 23 50	29	2	1658 56 71 00	25	10
1657 59 53 00	19	2	1658 40 31 99	39	6	1658 56 93 00	5	12
1657 59 53 00	21	2	1658 40 33 09	39	7	1658 56 93 00	7	7
1657 59 53 00	23	35	1658 40 48 00	47	7	1658 57 63 00	15	14
1657 72 21 00	21	14	1658 40 52 00	47	6	1658 57 63 00	17	14
1657 72 21 00	23	18	1658 40 60 09	41	2	1658 57 79 00	5	32
1657 72 21 00	49	29	1658 40 69 09	41	5	1658 57 79 00	7	6
1657 72 28 00	11	6	1658 40 76 00	47	4	1658 58 00 50	9	11
1657 72 31 00	11	22	1658 40 78 09	41	5	1658 58 00 50	9	
1657 72 31 00	19	12	1658 40 82 09	39	7	1658 58 48 50	11	1
1657 72 31 00	21	12	1658 40 83 09	41	7	1658 58 82 90	7	44
1657 72 31 00	49	2	1658 40 87 99	39	6	1658 58 82 90	9	13
1657 72 35 00	11	2	1658 40 90 90	39	1	1658 58 84 00	9	6
1657 72 35 00	19	25	1658 40 91 90	39	1	1658 58 84 00	27	35
1657 72 35 00	21	31	1658 40 92 90	41	1	1658 59 56 50	9	3
1657 78 26 00	9	4	1658 40 96 00	11	7	1658 59 60 00	9	2
1657 78 26 00	23	13	1658 42 51 00	19	23	1658 60 06 90	39	8
1657 78 52 00	9	7	1658 42 51 00	21	22	1658 60 43 90	9	3
1657 83 83 00	3	13	1658 42 88 09	41	9	1658 60 44 00	9	19
1657 90 31 00	11	5	1658 42 89 09	41	9	1658 60 56 90	9	7
1657 90 31 00	11	9	1658 46 36 60	13	13	1658 60 66 90	9	8
1657 90 31 00	49	12	1658 49 43 90	41	8	1658 60 79 00	9	9
1658 03 16 00	9	6	1658 49 58 09	39	9	1658 60 80 90	9	4
1658 03 16 00	21	35	1658 50 03 09	39	5	1658 60 85 90	5	1
1658 03 16 00	23	11	1658 50 04 09	39	5	1658 60 85 90	7	33
1658 03 17 00	9	5	1658 50 05 00	5	18	1658 60 86 90	5	1
1658 03 17 00	21	13	1658 50 05 00	7	9	1658 60 86 90	7	33
1658 05 51 00	45	22	1658 50 05 00	15	25	1658 61 00 90	13	8
1658 05 59 50	35	18	1658 50 39 09	39	5	1658 61 65 90	5	15
1658 05 59 50	37	18	1658 50 45 00	5	8	1658 61 65 90	7	2
1658 05 59 50	39	32	1658 51 43 09	41	2	1658 61 66 00	7	4
1658 05 59 50	41	24	1658 51 91 09	39	9	1658 62 10 50	11	2
1658 06 62 00	25	5	1658 51 93 09	39	5	1658 62 14 00	11	4
1658 06 63 00	25	6	1658 51 94 09	39	5	1658 62 15 50	11	
1658 07 35 00	13	20	1658 51 95 09	39	5	1658 62 26 01	25	1
1658 07 35 00	29	5	1658 51 96 09	39	3	1658 62 26 03	25	1
1658 07 50 00	19	11	1658 51 96 09	41	3	1658 62 26 05	25	2
1658 07 50 00	21	11	1658 52 43 60	13	1	1658 62 26 41	25	3
1658 07 50 00	23	15	1658 52 44 00	13	18	1658 62 26 42	25	3
1658 09 59 00	27	19	1658 52 46 00	13	2	1658 62 26 43	25	4
1658 09 61 00	27	16	1658 52 47 00	13	19	1658 62 27 01	25	1
1658 09 66 00	27	17	1658 52 61 99	41	6	1658 62 27 03	25	1

**\*NUMMER REGISTER\*NUMMERNVERZEICHNIS\*NUMBER REGISTER\*LISTE DE PIECES PAR ORDRE NUMMERIQUE\***

Detalj nr Best.Nr Part No Code N°.	Sida Seite Page Page	Pos.nr Pos.Nr Ref.No. Fig.N°.	Detalj nr Best.Nr Part No Code N°.	Sida Seite Page Page	Pos.nr Pos.Nr Ref.No. Fig.N°.	Detalj nr Best.Nr Part No Code N°.	Sida Seite Page Page	Pos.nr Pos.Nr Ref.No. Fig.N°.
1658 62 27 05	25	2	1659 06 16 00	49	14	1659 21 09 50	49	38
1658 62 27 41	25	3	1659 06 30 00	21	20	1659 21 13 00	49	32
1658 62 27 42	25	3	1659 06 30 00	23	32	1659 21 14 00	49	34
1658 62 27 43	25	4	1659 06 34 00	21	5	1659 21 15 51	49	
1658 62 40 01	49	18	1659 06 42 90	9	12	1659 21 16 00	49	8
1658 62 56 00	9	1	1659 07 59 90	9	1	1659 21 17 00	49	6
1658 62 79 00	19	1	1659 07 60 90	9	1	1659 21 18 50	49	7
1658 62 79 00	21	33	1659 08 51 91	9	2	1659 21 38 00	19	9
1658 63 38 60	13	6	1659 08 52 90	9	1	1659 21 38 00	21	9
1658 63 38 60	15	16	1659 08 56 00	9	14	1659 21 38 00	23	16
1658 64 05 03	3	6	1659 09 30 00	49	5	1659 21 98 09	45	5
1658 64 08 03	3	7	1659 10 32 00	13	5	1659 21 99 09	45	2
1658 66 16 90	27	12	1659 10 32 00	15	3	1659 22 00 09	45	2
1658 66 17 90	27	12	1659 10 33 00	13	10	1659 22 01 00	45	12
1658 66 18 90	27	13	1659 10 33 00	15	4	1659 22 06 09	39	2
1658 66 19 90	27	13	1659 10 36 00	13	11	1659 22 07 09	39	2
1658 66 21 00	39	34	1659 10 36 00	15	5	1659 22 15 09	45	5
1658 66 21 00	41	26	1659 10 77 00	11	8	1659 22 16 09	45	5
1658 66 39 90	25	8	1659 11 17 50	49	35	1659 22 17 00	45	5
1658 66 42 90	25	8	1659 11 19 00	21	36	1659 22 18 09	45	5
1658 66 44 90	25	9	1659 11 20 91	13		1659 22 19 00	45	5
1658 66 47 90	25	9	1659 11 20 92	13		1659 22 26 00	49	47
1658 67 11 00	5	30	1659 12 04 00	21	19	1659 22 27 50	31	11
1658 67 11 00	7	14	1659 12 04 00	23	26	1659 22 29 09	45	3
1658 67 19 00	5	14	1659 12 05 00	21	29	1659 22 30 09	45	3
1658 67 19 00	7	8	1659 12 05 00	23	27	1659 22 31 09	45	4
1658 67 86 91	41	29	1659 12 05 00	49	15	1659 22 32 09	45	4
1658 67 86 92	41	29	1659 12 38 00	11	12	1659 22 40 00	45	15
1658 67 87 09	29	7	1659 12 62 00	49	22	1659 22 41 99	45	6
1658 92 06 00	11	14	1659 12 63 50	49	23	1659 22 42 90	45	10
1658 92 06 00	11	17	1659 12 69 00	49	21	1659 22 43 90	45	8
1658 92 07 00	11	18	1659 13 08 01	3	5	1659 22 44 90	45	9
1658 93 99 59	29		1659 13 15 00	3	1	1659 22 45 00	45	7
1658 94 28 00	23	14	1659 13 17 00	3	3	1659 22 46 90	45	1
1658 94 42 90	5	9	1659 13 36 00	3	14	1659 22 47 99	45	A
1658 94 85 00	21	1	1659 13 39 00	3	16	1659 22 48 99	45	B
1658 94 85 00	23	4	1659 13 80 50	49	20	1659 22 49 99	45	C
1658 94 89 00	29	10	1659 14 51 00	49	28	1659 22 50 99	45	D
1658 95 06 90	5	34	1659 16 34 00	33	20	1659 22 51 90	45	11
1658 95 28 90	5	6	1659 16 67 00	19	14	1659 22 52 99	45	6
1658 95 80 90	25	11	1659 16 74 50	49	9	1659 22 53 00	45	7
1658 96 81 90	7	33	1659 17 74 00	49	26	1659 22 54 90	45	1
1658 97 05 00	5	42	1659 17 79 50	21	16	1659 22 55 90	45	11
1658 97 05 90	5	4	1659 17 79 50	23	6	1659 22 56 99	45	A
1658 97 29 90	27	32	1659 18 01 00	33	33	1659 22 57 99	45	B
1658 97 30 90	27	32	1659 18 02 00	33	33	1659 22 58 99	45	C
1658 97 32 90	25	11	1659 18 03 00	33	29	1659 22 59 99	45	D
1658 97 88 00	7	42	1659 18 04 00	33	29	1659 22 73 50	31	11
1658 99 04 00	11	20	1659 18 11 00	11	8	1659 22 83 90	45	10
1659 00 34 00	7	16	1659 18 11 00	11	22	1659 24 34 00	3	10
1659 00 34 90	5	7	1659 18 12 50	49	17	1659 24 38 00	3	9
1659 01 75 90	13	4	1659 18 13 50	47		1659 27 10 00	23	19
1659 01 84 90	13	3	1659 18 13 50	49	10	1659 28 25 09	41	28
1659 01 84 90	15	11	1659 18 14 00	49	11	1659 28 26 09	41	28
1659 03 60 90	5	16	1659 18 52 00	23	2	1659 28 51 00	7	45
1659 03 74 00	5	39	1659 18 53 00	23	1	1659 29 28 00	5	17
1659 03 74 00	7	35	1659 19 31 00	21	30	1659 29 30 90	5	3
1659 05 16 00	49	37	1659 19 31 00	23	31	1659 29 51 00	19	27
1659 05 20 59	29		1659 19 36 00	21	18	1659 29 51 00	21	34
1659 05 31 00	5	21	1659 19 38 50	21	17	1659 29 96 00	47	6
1659 05 31 00	9	26	1659 19 38 50	23	10	1659 30 05 00	5	37
1659 05 31 00	49	4	1659 19 45 00	9	29	1659 30 05 00	7	34
1659 05 35 00	19	5	1659 20 70 00	11	9	1659 30 20 90	5	36
1659 06 00 00	43	31	1659 20 71 50	11	10	1659 30 20 90	7	32
1659 06 01 00	43	31	1659 20 72 00	11	11	1659 30 54 00	33	37
1659 06 02 00	43	31	1659 20 73 00	11	12	1659 30 55 00	33	37
1659 06 03 00	43	31	1659 20 85 00	33	29	1659 30 61 00	33	35
1659 06 04 00	43	31	1659 20 86 00	33	29	1659 30 62 00	33	35
1659 06 05 00	43	31	1659 21 05 50	49	33	1659 30 68 00	23	12
1659 06 16 00	23	5	1659 21 08 50	49	24	1659 31 01 00	47	4

**\*NUMMER REGISTER\*NUMMERNVERZEICHNIS\*NUMBER REGISTER\*LISTE DE PIECES PAR ORDRE NUMMERIQUE\***

Detalj nr Best.Nr Part No Code N°.	Sida Seite Page Page	Pos.nr Pos.Nr Ref.No. Fig.N°.	Detalj nr Best.Nr Part No Code N°.	Sida Seite Page Page	Pos.nr Pos.Nr Ref.No. Fig.N°.	Detalj nr Best.Nr Part No Code N°.	Sida Seite Page Page	Pos.nr Pos.Nr Ref.No. Fig.N°.
1659 31 02 00	47	3	1659 43 76 00	7	36	1659 46 65 50	3	20
1659 31 03 50	47	2	1659 43 81 50	47	1	1659 46 66 00	3	2
1659 31 04 00	47	1	1659 43 82 00	47	5	1659 46 67 00	3	19
1659 31 19 50	33	36	1659 43 85 50	11	1	1659 46 68 00	3	15
1659 31 20 50	33	36	1659 43 87 51	7	29	1659 46 77 00	3	8
1659 31 21 50	31	13	1659 43 87 51	11		1659 46 92 50	31	1
1659 31 23 50	31	4	1659 44 17 00	3	11	1659 47 11 00	17	39
1659 31 24 50	31	4	1659 44 17 00	11	6	1659 48 22 50	31	3
1659 32 39 50	21	17	1659 44 42 50	33	17	1659 48 24 90	7	10
1659 32 39 50	23	10	1659 44 48 50	31	12	1659 48 28 00	7	43
1659 33 02 00	3	22	1659 44 51 00	23	33	1659 48 28 00	9	23
1659 33 18 60	13	14	1659 44 52 00	23	34	1659 48 91 00	7	11
1659 33 18 60	15	26	1659 44 84 91	15		1659 48 96 00	3	21
1659 33 19 00	13	17	1659 44 85 90	15	18	1659 49 46 00	15	3
1659 33 19 00	15	27	1659 44 85 90	17	18	1659 49 46 00	17	3
1659 33 20 00	13	16	1659 44 89 90	15	21	1659 49 47 00	15	4
1659 33 20 00	15	28	1659 44 89 90	17	21	1659 49 47 00	17	4
1659 33 21 60	13	15	1659 44 93 50	11	13	1659 49 49 00	15	5
1659 33 21 60	15	31	1659 44 95 00	11	20	1659 49 49 00	17	5
1659 34 69 00	13	38	1659 45 26 90	15	1	1659 49 54 50	31	2
1659 34 69 00	15	35	1659 45 27 90	15	15	1659 49 55 50	31	2
1659 34 69 00	17	35	1659 45 36 90	15	39	1659 49 56 50	31	2
1659 34 70 00	13	36	1659 45 37 90	15	40	1659 49 57 50	31	2
1659 34 70 00	15	32	1659 45 38 90	15	41	1659 50 86 90	5	43
1659 34 70 00	17	32	1659 45 38 90	17	41	1659 54 57 90	17	47
1659 34 73 00	13	34	1659 45 42 90	15	38	1659 54 90 00	17	43
1659 34 73 00	15	29	1659 45 43 00	15	13	1659 55 09 00	33	38
1659 34 73 00	17	29	1659 45 43 00	17	13	1659 55 10 00	33	38
1659 34 94 00	11	13	1659 45 45 50	33	22	1659 55 11 50	31	16
1659 35 28 00	3	23	1659 45 46 50	31	10	1659 55 12 50	31	16
1659 35 74 00	11	3	1659 45 77 00	11	11	1659 55 14 50	31	6
1659 36 38 03	11	21	1659 45 94 99	35	5	1659 55 15 50	31	6
1659 37 49 90	9	30	1659 45 95 99	35	5	1659 55 16 50	31	5
1659 38 05 00	11	15	1659 45 96 09	35	6	1659 55 21 50	31	14
1659 38 06 00	11	19	1659 45 97 09	35	6	1659 55 22 50	31	14
1659 38 10 00	11	16	1659 45 98 09	35	4	1659 55 23 50	31	14
1659 38 39 50	23		1659 45 99 09	35	4	1659 55 24 50	31	14
1659 38 64 90	13	9	1659 46 00 09	35	4	1659 55 25 50	31	15
1659 38 70 90	5	10	1659 46 01 09	35	4	1659 55 26 50	31	15
1659 38 70 90	7	1	1659 46 02 09	35	4	1659 55 27 90	7	10
1659 38 91 00	7	15	1659 46 03 09	35	4	1659 55 58 00	49	1
1659 40 63 00	5	28	1659 46 04 09	35	3	1659 56 76 90	9	5
1659 40 63 00	7	13	1659 46 05 09	35	3	1659 56 78 50	29	1
1659 42 43 90	27	33	1659 46 08 09	35	2	1659 56 78 59	29	
1659 42 44 90	27	33	1659 46 08 09	37	2	1659 56 79 50	29	1
1659 42 84 00	33	24	1659 46 09 09	35	2	1659 56 79 59	29	
1659 42 86 09	39	4	1659 46 09 09	37	2	1659 60 64 50	29	1
1659 42 86 09	41	4	1659 46 12 09	35	8	1659 60 64 50	29	1
1659 42 87 09	39	4	1659 46 12 09	37	8	1659 60 65 50	29	1
1659 42 87 09	41	4	1659 46 13 09	35	8	1659 60 84 99	37	5
1659 42 89 00	39	12	1659 46 13 09	37	8	1659 60 84 99	37	5
1659 42 89 00	41	11	1659 46 14 90	35	7	1659 60 85 99	37	5
1659 42 89 09	35	9	1659 46 15 90	35	20	1659 60 86 09	37	6
1659 42 89 09	37	9	1659 46 15 90	37	20	1659 60 87 09	37	6
1659 42 89 09	39	11	1659 46 16 90	35	1	1659 60 90 09	37	4
1659 42 89 09	41	10	1659 46 17 90	35	1	1659 60 91 09	37	4
1659 42 90 00	49	16	1659 46 22 09	35	10	1659 60 92 09	37	4
1659 42 92 50	33	30	1659 46 22 09	39	35	1659 60 93 09	37	4
1659 42 93 50	33	30	1659 46 22 09	41	27	1659 60 94 09	37	3
1659 43 10 50	31	1	1659 46 22 99	37	10	1659 60 95 09	37	3
1659 43 15 90	7	5	1659 46 23 09	35	10	1659 60 98 90	37	1
1659 43 16 90	7	25	1659 46 23 09	39	35	1659 60 99 90	37	1
1659 43 18 90	7	41	1659 46 23 09	41	27	1659 61 04 90	37	7
1659 43 20 00	7	26	1659 46 23 99	37	10	1659 61 12 90	9	
1659 43 21 00	5	31	1659 46 24 50	29	12	1659 61 20 50	37	
1659 43 21 00	7	48	1659 46 25 50	29	12	1659 62 68 50	29	
1659 43 35 00	7	27	1659 46 26 09	35	26	1659 62 69 50	29	
1659 43 70 50	47		1659 46 27 09	35	26	1659 62 72 09	35	
1659 43 70 50	49	31	1659 46 58 50	3	4	1659 62 73 09	35	31
1659 43 75 00	47	2	1659 46 64 50	3		1659 64 98 00	17	12

**\*NUMMER REGISTER\*NUMMERNVERZEICHNIS\*NUMBER REGISTER\*LISTE DE PIECES PAR ORDRE NUMMERIQUE**

Detalj nr	Sida	Pos.nr	Detalj nr	Sida	Pos.nr	Detalj nr	Sida	Pos.nr
Best.Nr	Seite	Pos.Nr	Best.Nr	Seite	Pos.Nr	Best.Nr	Seite	Pos.Nr
Part No	Page	Ref.No.	Part No	Page	Ref.No.	Part No	Page	Ref.No.
Code N°.	Page	Fig.N°.	Code N°.	Page	Fig.N°.	Code N°.	Page	Fig.N°.

1659 64 99 00	17	11
1659 65 00 90	17	
1659 65 01 00	17	10
1659 70 12 90	17	15
1659 70 14 90	17	1
1659 72 73 00	17	17
1659 72 74 00	17	25
1659 72 75 00	17	16
1659 73 36 60	17	26
1659 73 37 00	17	28
1659 73 38 00	17	27
1659 73 39 60	17	31
1659 74 35 90	17	40