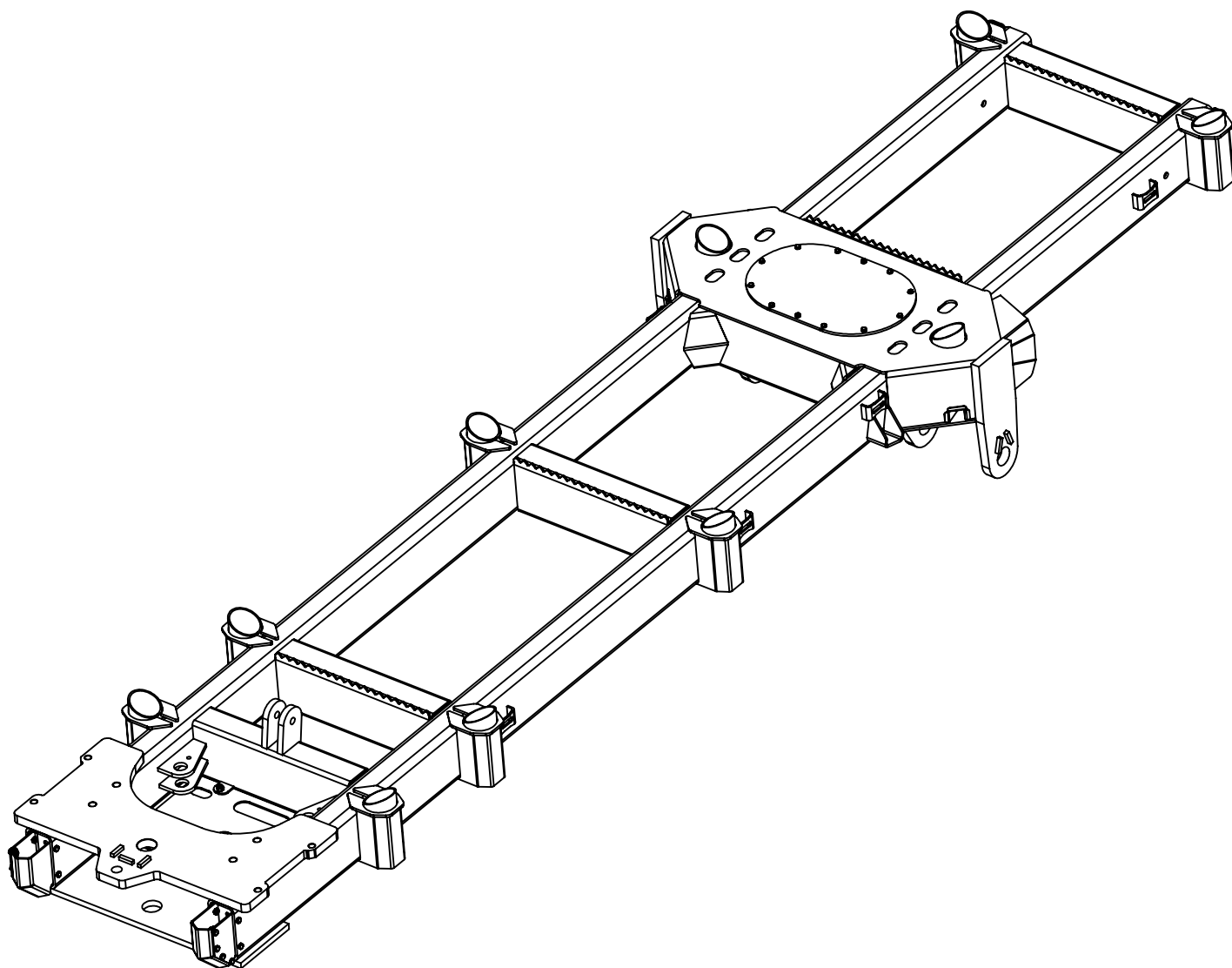


DETAIL A
SCALE 1 : 10

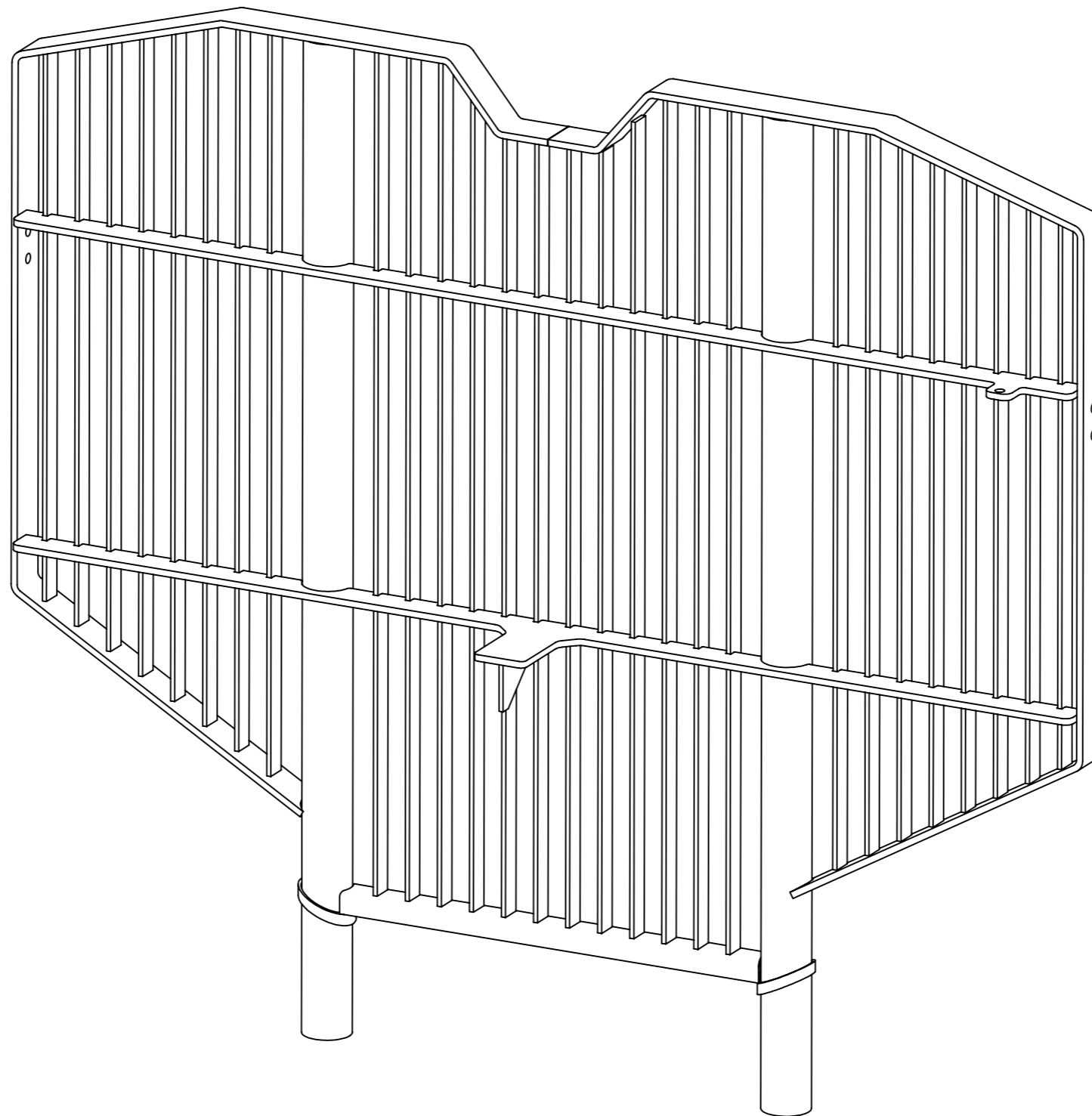
91433H 13T RAAM

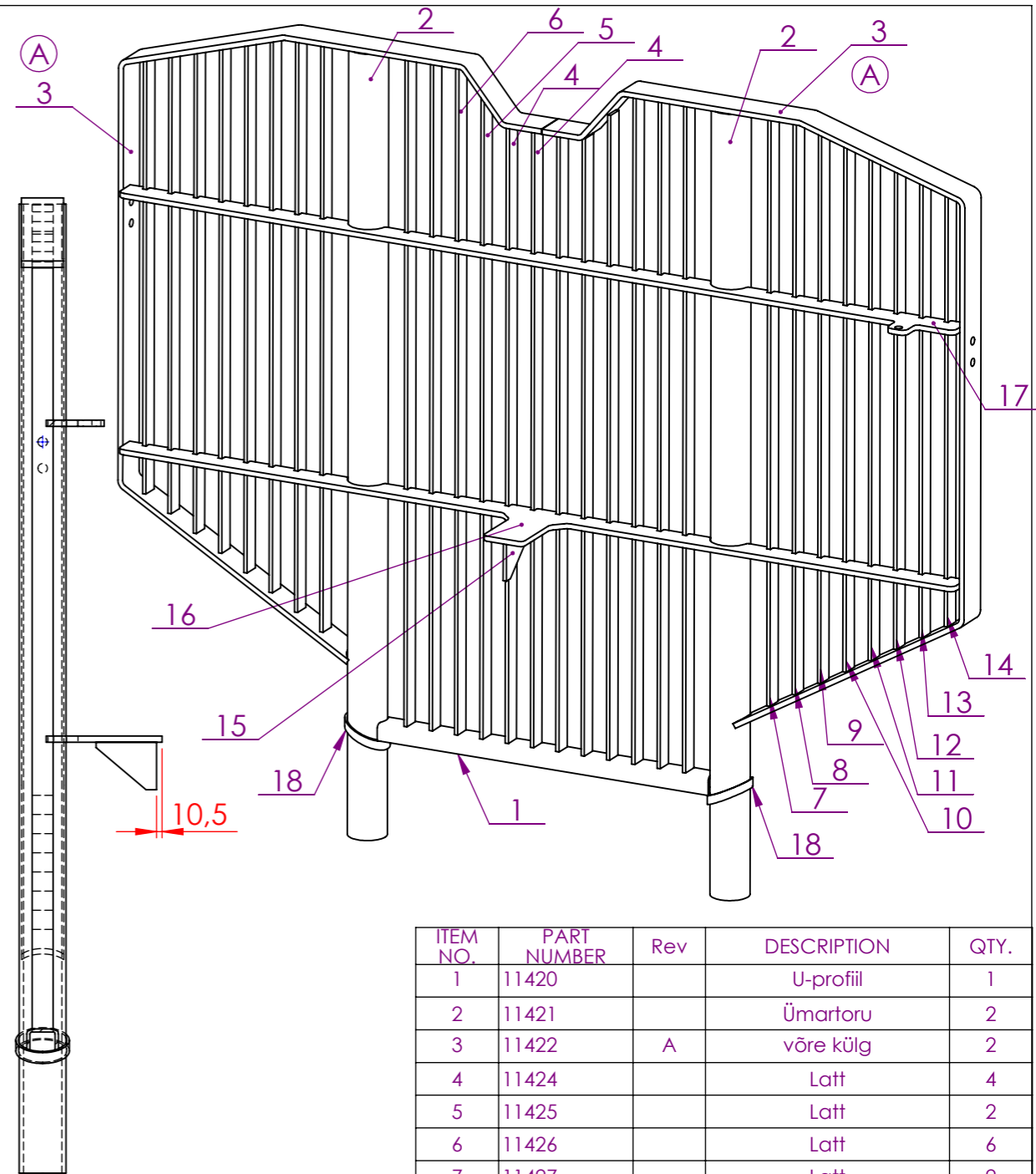
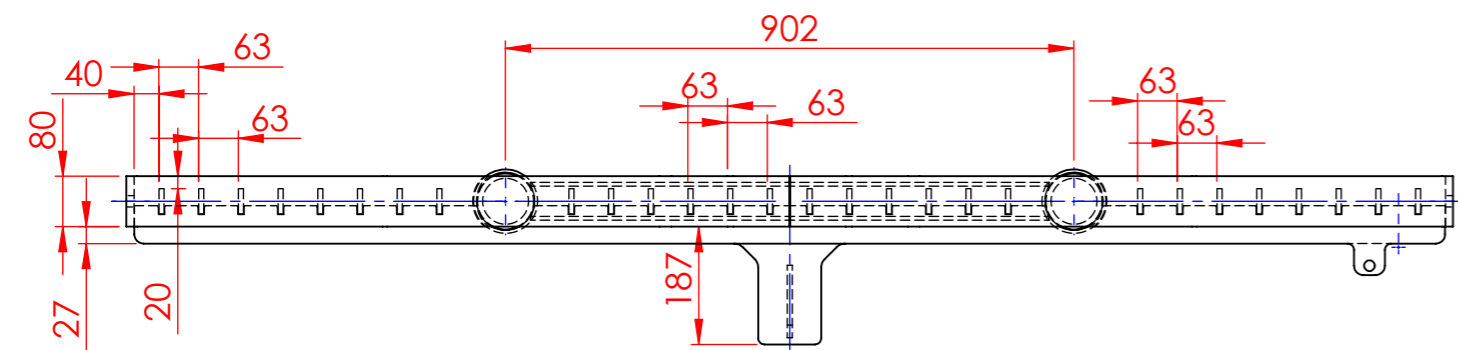
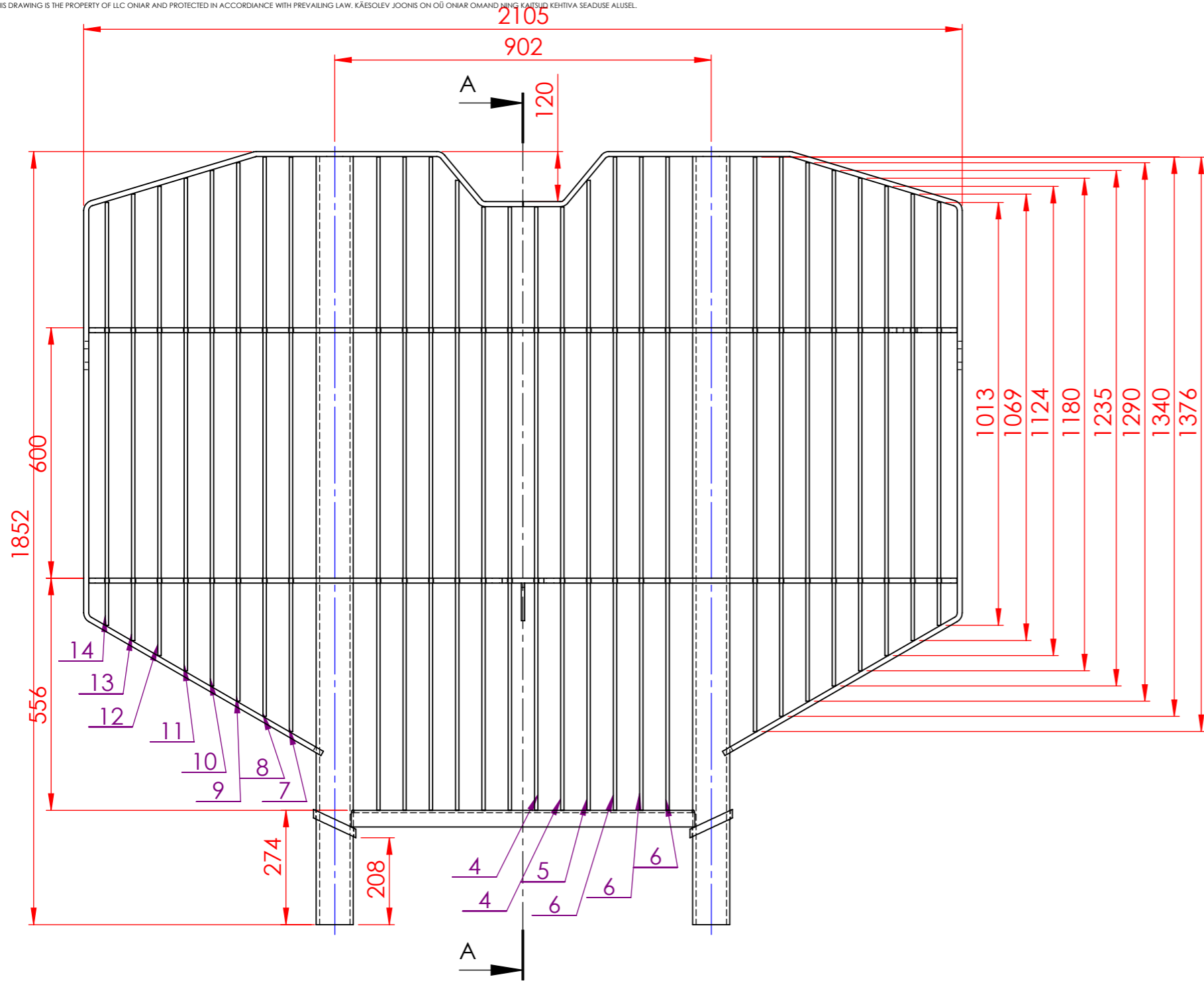
ITEM NO.	PART NUMBER	Rev	DESCRIPTION	QTY.
1	91441	G	Raam	1
2	91901	B	Parema tala voolikute kronstein	1
3	91902	A	2wd voolikute kate parem	1
4	91706	B	Vasaku tala voolikute kronstein	1
5	91983	A	2wd voolikute kate vasak	1
6	12506	A	kate	1
7	12171		hüdrokarbi kaas	1
8	12255		Elektrikarbi kronstein	1
9	T01010131		Bolt DIN 933 8,8 ZN M8x25	2
10	T01010133		Bolt DIN 933 8,8 ZN M8x35	12
11	T01010103		Bolt DIN 933 8,8 ZN M10x20	8
12	T01010104		Bolt DIN 933 8,8 ZN M10x25	8
13	T01010114		Bolt DIN 933 8,8 ZN M12x30	4
14	T01020205		Nut DIN 934 ZN M8	2
15	T01030212		Washer DIN 125 ZN M8	16
16	T01030203		Washer DIN 125 ZN M12	4

REVISIONS			
REV.	DESCRIPTION	DATE	APPROVED
A	lisatud detailid 10057 2tk, 09-0100-28 1tk	8.01.2013	K.Kuusk
B	Keevisõmbluse viide lisatud	06.06.2013	T.Rehtla
C	Balanssiiri piirajad 11789 lisatud	19.08.2013	T.Rehtla
D	Lisatud alumine katteplaat. Raami keeviskoostu 91441 muudatused. Lisatud voolikute katted 91901, 91902, 91706 ja 91983. Lisatud elektrikarbi kronstein 12255.	03.03.2014	E. Kantsik
E	Põhjaplaadis 12506 avad muudetud	27.11.2014	M. Järvpöld
F	Hüdrokarbi kaas 10560 asendatud 12171ga	05.12.2014	T. Rehtla
G	Raamiplaadi kontuur muutus	27-10-2015	K.Kuusk
H	Raamiplaadi kontuur muutus	11.11.2015	M. Järvpöld



91433 H





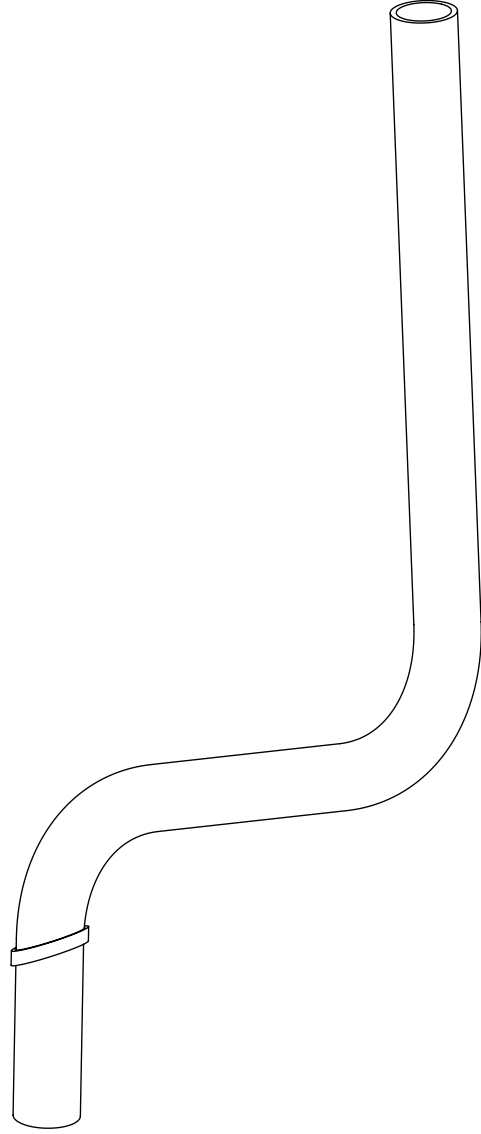
SECTION A-A

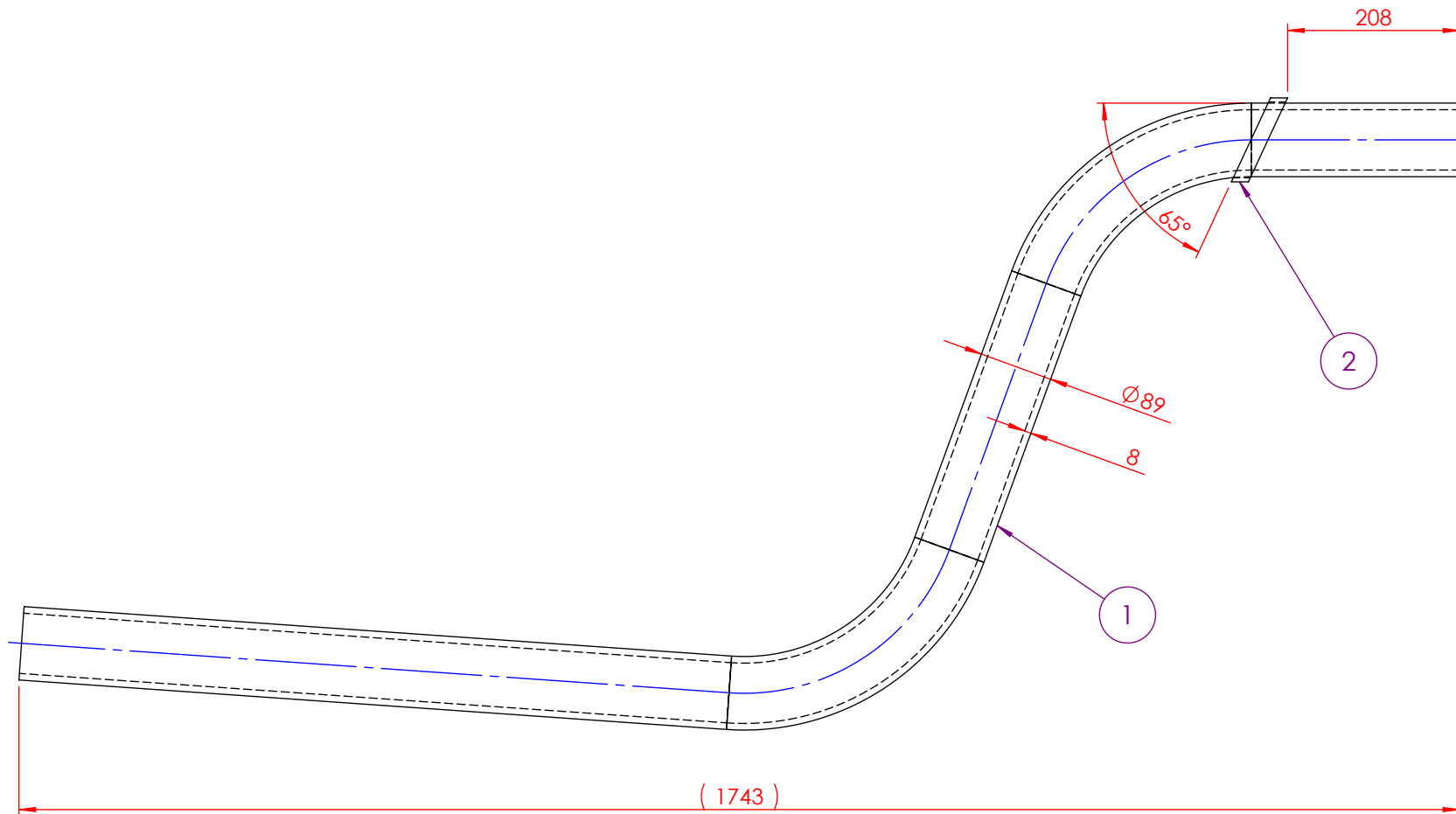
ITEM NO.	PART NUMBER	Rev	DESCRIPTION	QTY.
1	11420		U-profil	1
2	11421		Ümartoru	2
3	11422	A	võre külg	2
4	11424		Latt	4
5	11425		Latt	2
6	11426		Latt	6
7	11427		Latt	2
8	11428		Latt	2
9	11429		Latt	2
10	11430		Latt	2
11	11431		Latt	2
12	11432		Latt	2
13	11433		Latt	2
14	11434		Latt	2
15	11437		Kolmnurk	1
16	11438		Risti latt alumine	1
17	11439		Risti latt ülemine	1
18	10552		posti võru	2

Materjal/Material:	Profil/Profile:	Arv/Qty:	Puhaskaal/Neto weight (kg):	Tooriku kaal/Gross weight (kg):
		1		
Pinnakate/Surf.coat.:	Konstrueeris/Designed:	Kuupäev/Date:	Märkimata piirhalded:	Kaal/Weight (kg):
		21.09.2012	H12,h12, ±IT14/2	222.66
Trükitud/Printed out date:	Joonestas/Drawn By:	Kuupäev/Date:	Toode/Title	Format: Leht/Sheet:
12.11.2014	T.Rehtla	24.09.2012	14T Käru	A3 1/1
	Kontrollis/Checked By:	Kuupäev/Date:	Detail/det	Mõõt/Scale: REV:
				1:12 A
	Viimati salvestatud/Last saved by:	Kuupäev/Date:	Võre	Joonise nr/Drawing No:
	W7	12.11.2014		91740

REVISIONS				
ZONE	REV.	DESCRIPTION	DATE	APPROVED
	A	DETAIL 11422 muudetud	12.11.2014	M. Järvpõld



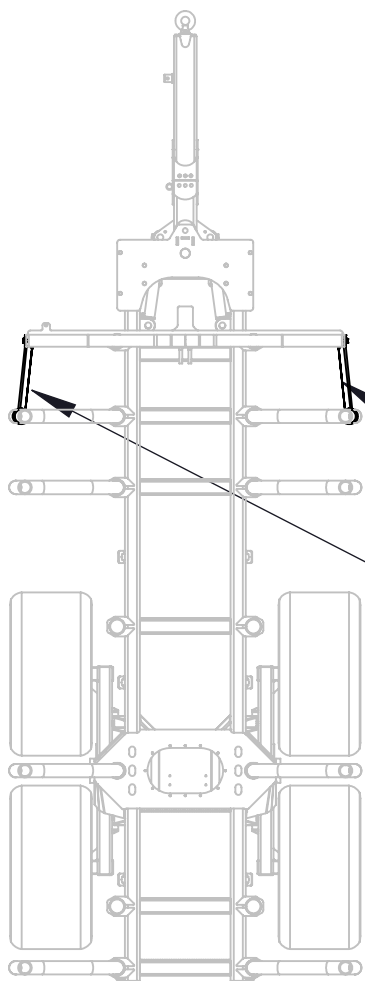




ITEM NO.	PART NUMBER	Rev	DESCRIPTION	QTY.
1	12300		Tugipost	1
2	10552		posti võru	1

Materjal/Material:		Arv/Qty:	Märkimata piirhälbed / Unspecified tolerances	Kaal/Weight (kg):	
		0	H12,h12, ±IT14/2	34.07	
Pinnakate/Surf.coat.:		Konstrueeris/Designed By:	Kuupäev/Date:	Toode/Title	Format:
		K.Kuusk	15.07.2011	14T	A4
		Joonestas/Drawn By:	Kuupäev/Date:	Detail/det	Leht/Sheet:
		M.Mätas	6.12.2014		2/2
		Kontrollis/Checked By:	Kuupäev/Date:	Post	Mõõt/Scale:
					1:8
 WWW.ONIAR.EU				REV:	
				Joonise nr/Drawing No:	
				92411	

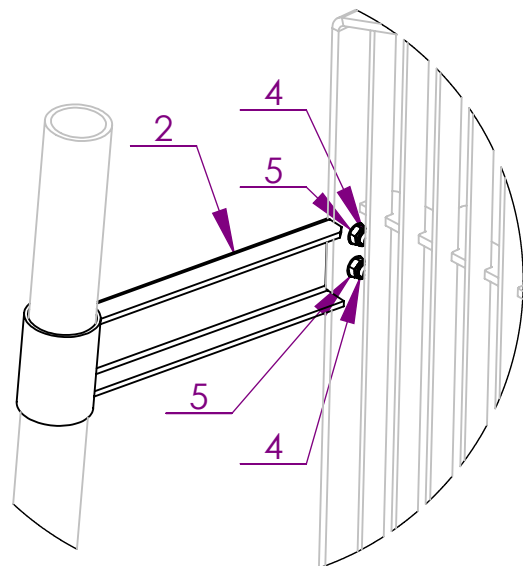
TOP PLANE



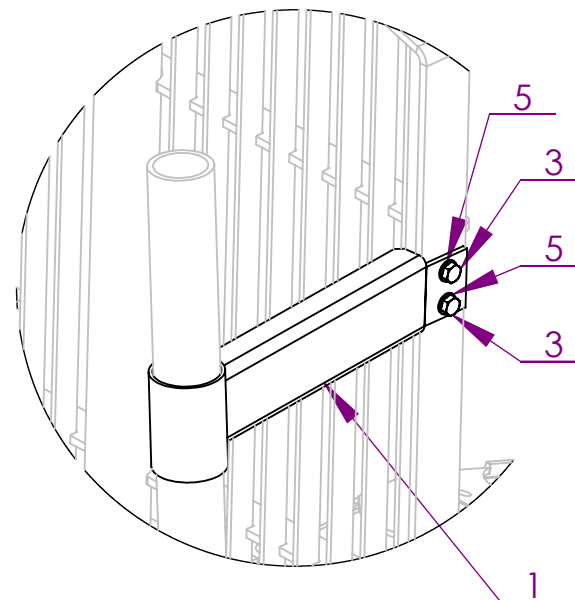
DETAIL B

DETAIL A

DETAIL A

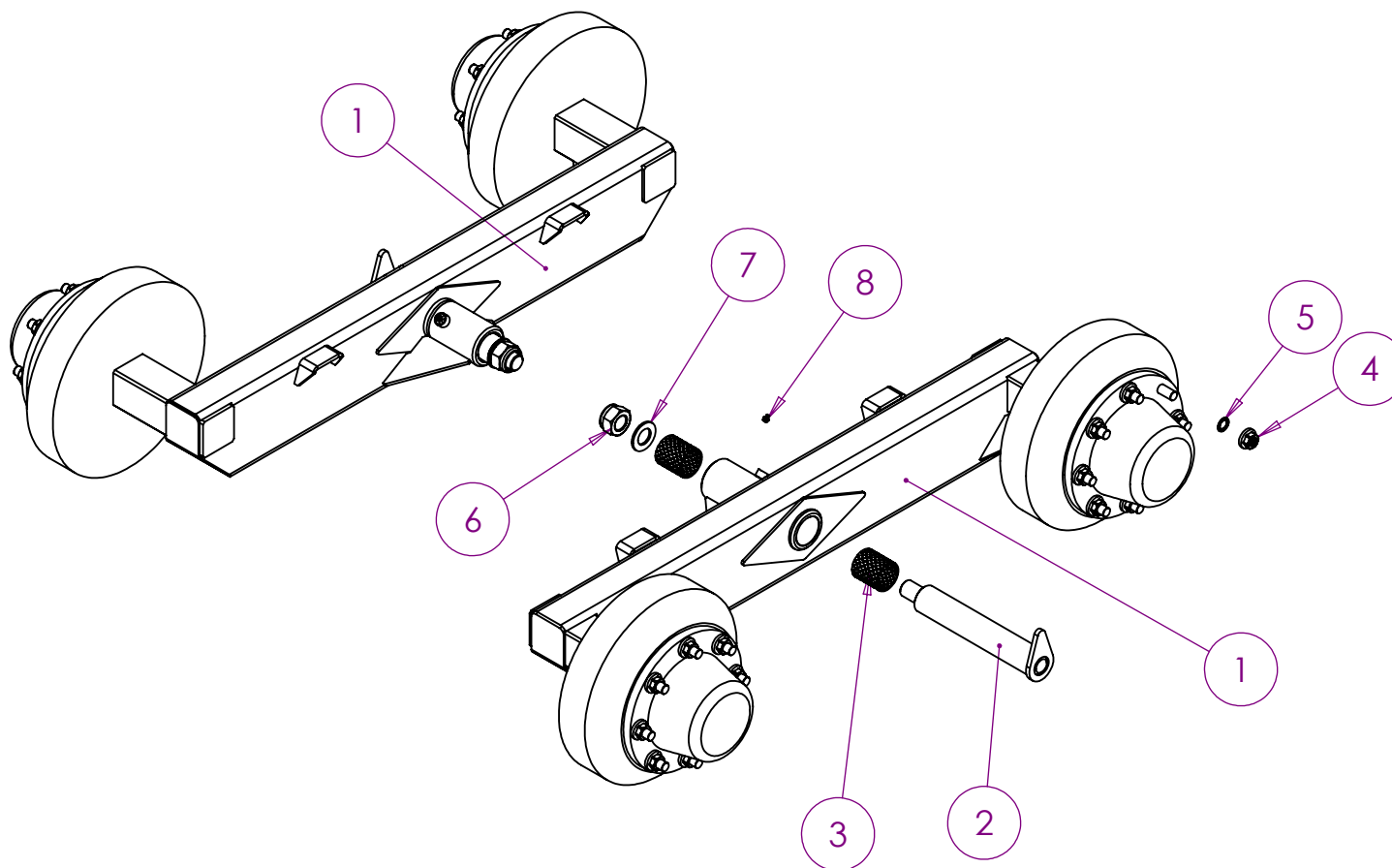


DETAIL B



ITEM NO.	PART NUMBER	Rev	DESCRIPTION	QTY.
1	92600		14T Posti klamber parem	1
2	92604		14T Posti klamber vasak	1
3	T01010122		Bolt DIN933 8,8 ZN M16x50	4
4	T01020303		Nut DIN 985 ZN M16	4
5	T01030204		Washer DIN 125 ZN M16	8

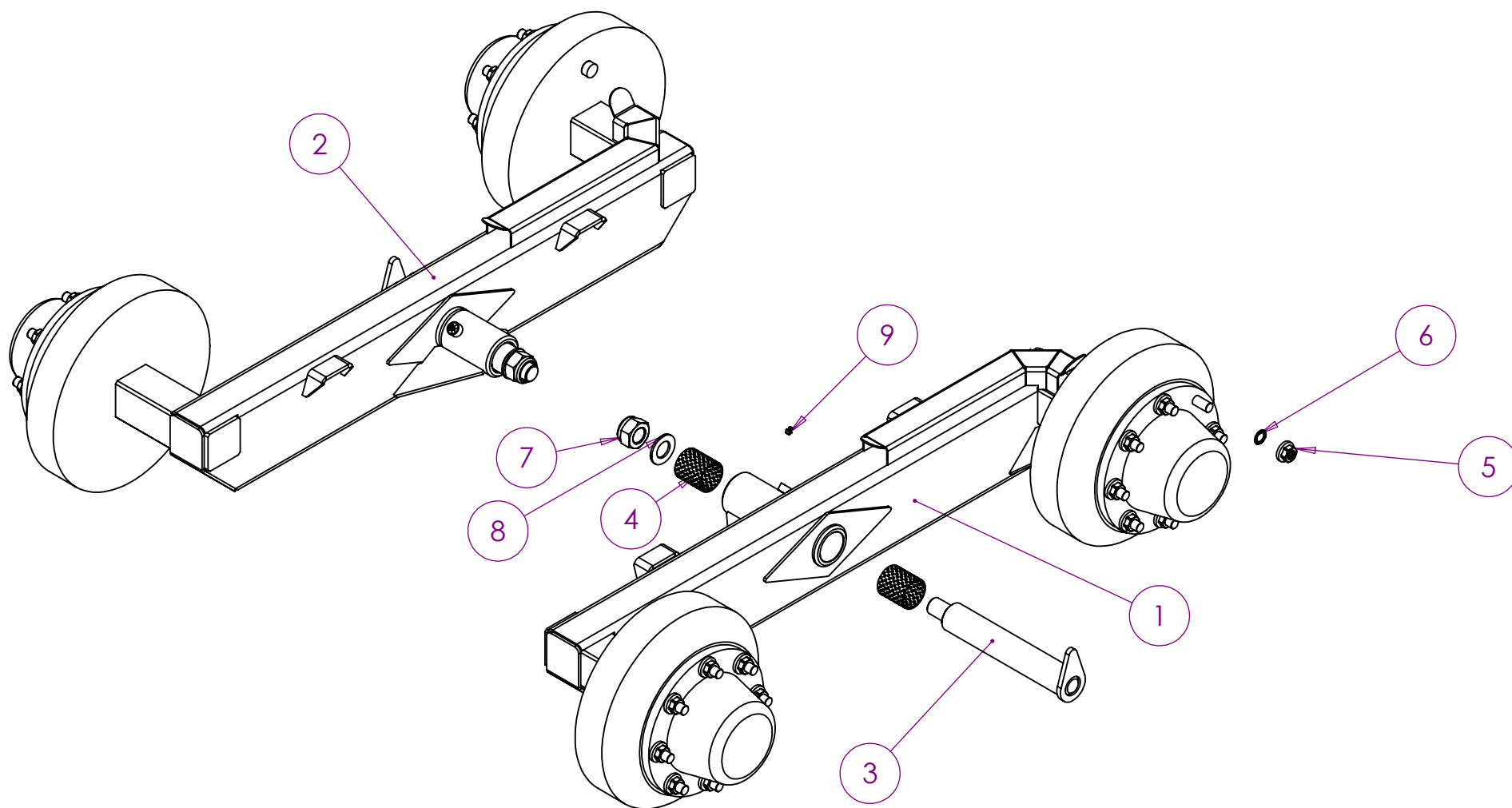
Materjal/Material:	Profiil/Profile:	Puhaskaal/Neto weight (kg):	Tooniku kaal/Gross weight (kg):
Kuupäev/Date: 13.11.2014		Materjal/Material:	Arv/Qty:
Muudatus/Change:		Märkimata piirhälbed: H12,h12, ±IT14/2	Kaal/Weight (kg): 11911.49
	Pinnakate/Surf.coat:	Mõõt/Scale: 1:10	Toode/Title
		Joonestus/Designed:	Detail/def
Kontrollis/Checked:		14T käru klambriid	
			Joonise nr/Drawing No: 92607



ITEM NO.	PART NUMBER	DESCRIPTION	Revision	xxx/QTY.
1	91689	balansiir TVZ 90 IP	A	2
2	91448	balansiiri sõrm		2
3	PL-d60D65L70	Pronkslaager		4
4	M20x1,5	Rattamutter		32
5	Seib M20 koonus	koonus-vedru seib		32
6	M36 DIN985	Mutter		2
7	M36 DIN125	Seib		2
8	M10x1 DIN 71412	Määrdenippel		2

91688A 90 IP

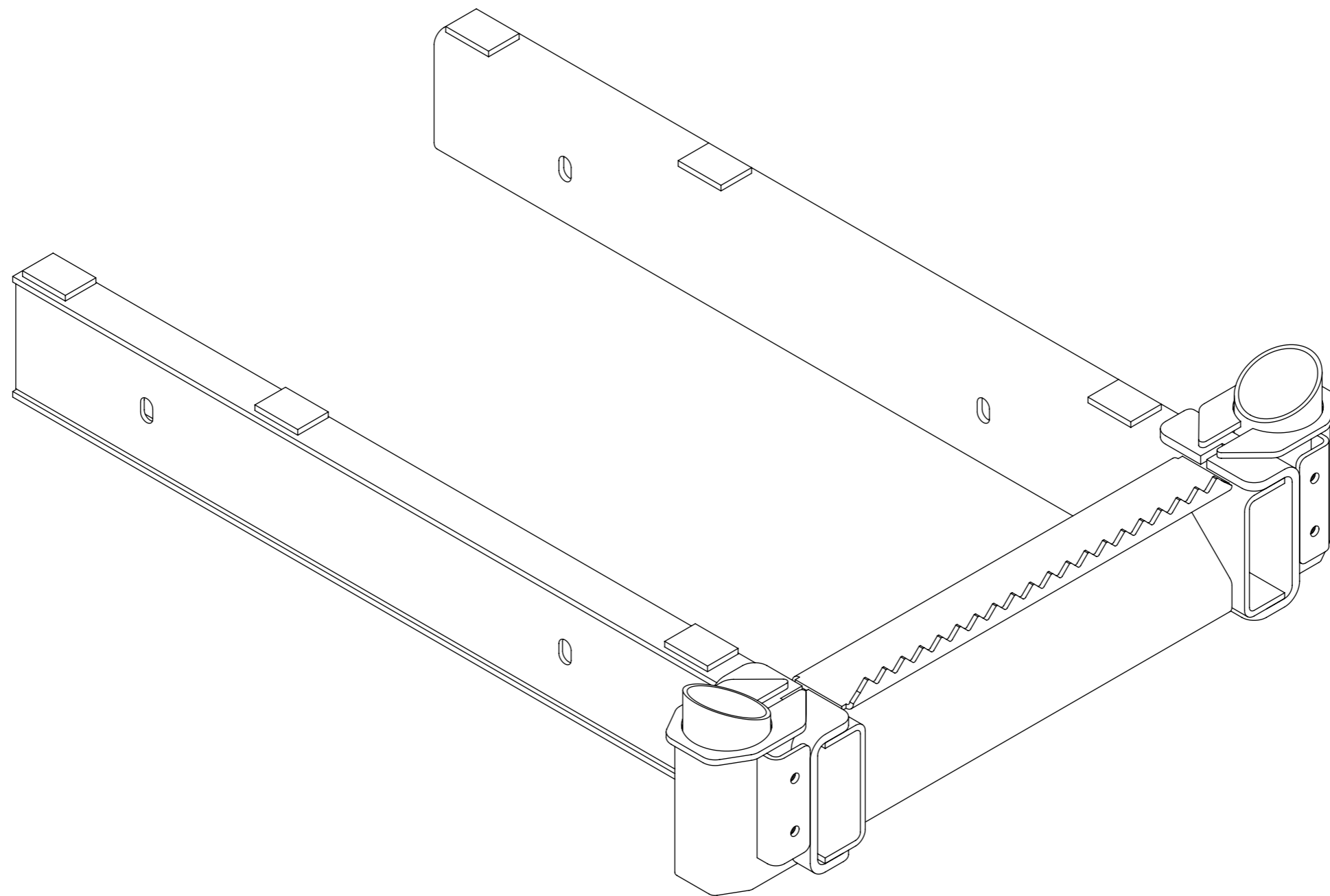
REVISIONS			
REV.	DESCRIPTION	DATE	APPROVED
A	Balanssiiri piiraja 10548 asendus 11782ga	21.08.2013	T.Rehtla



91685C 90 1SP

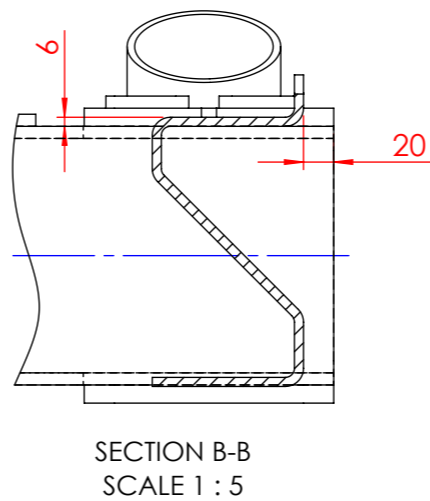
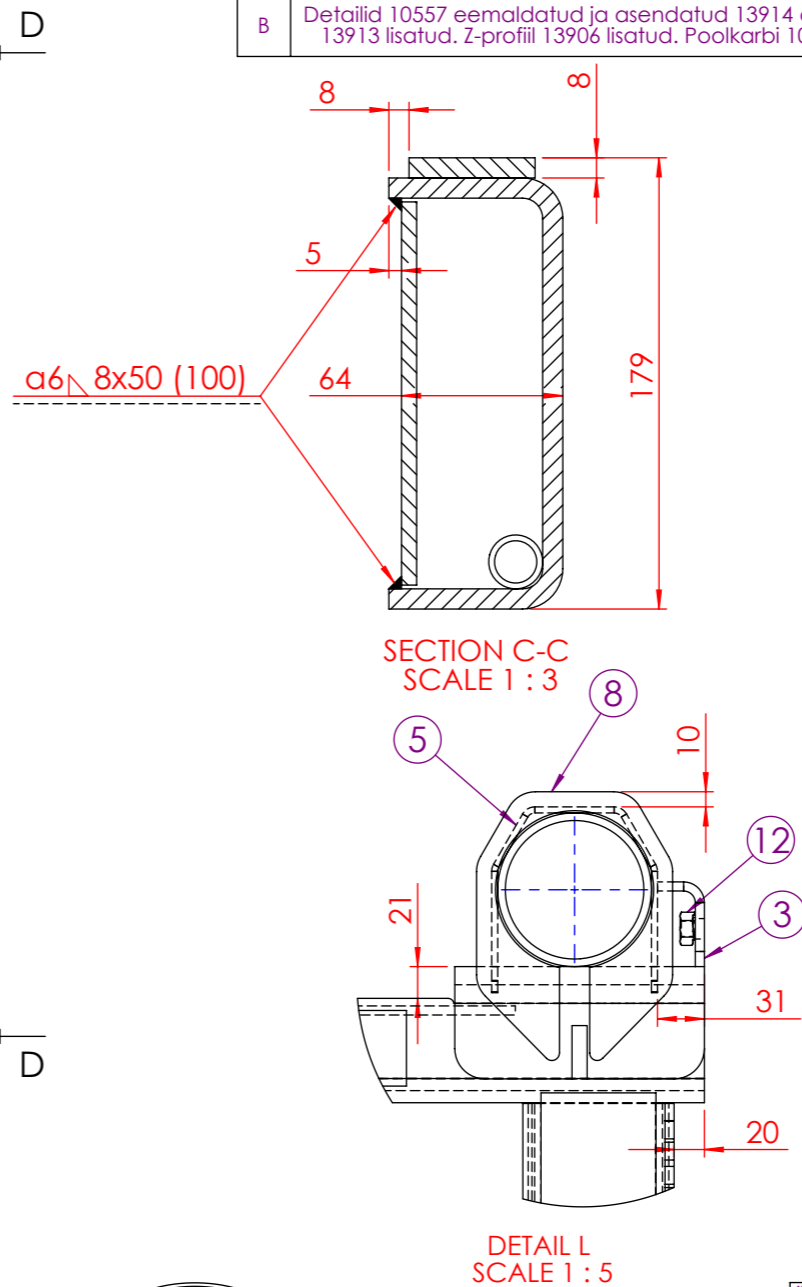
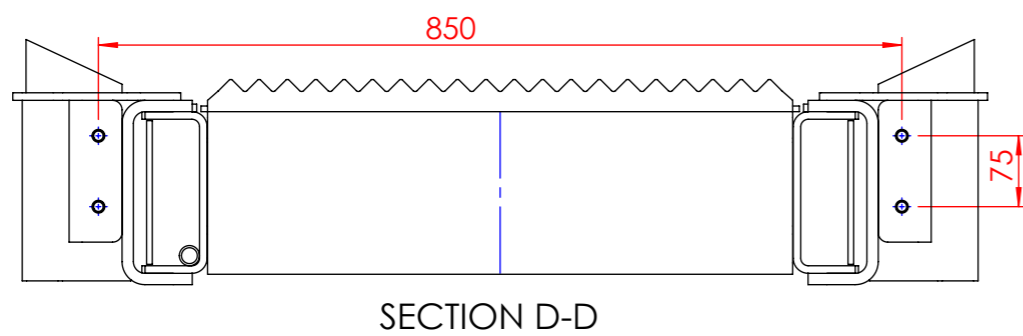
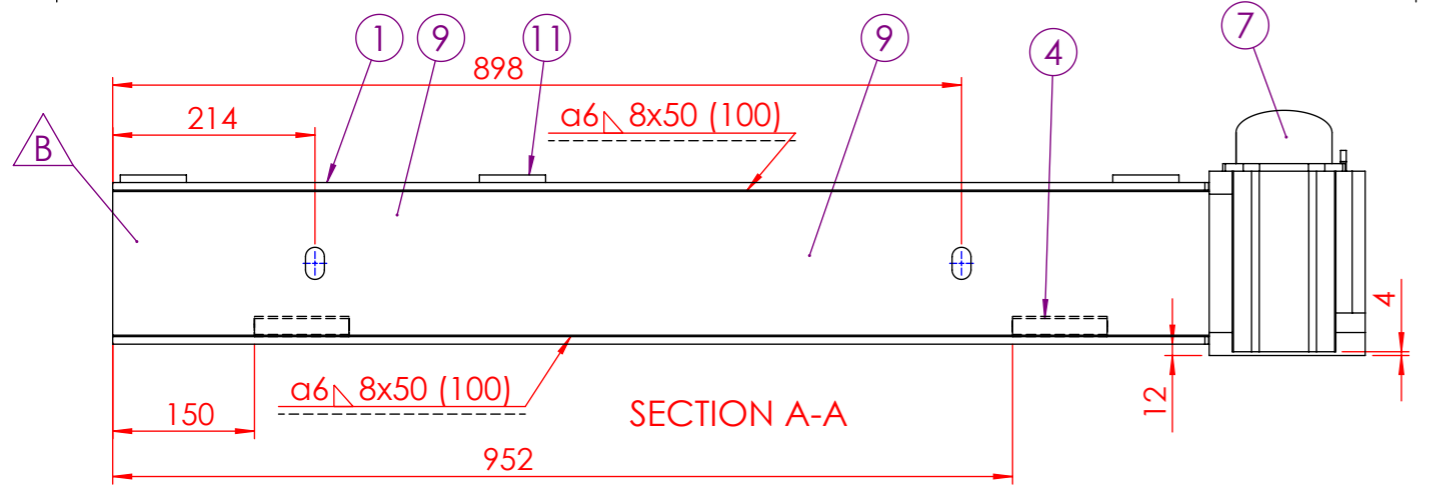
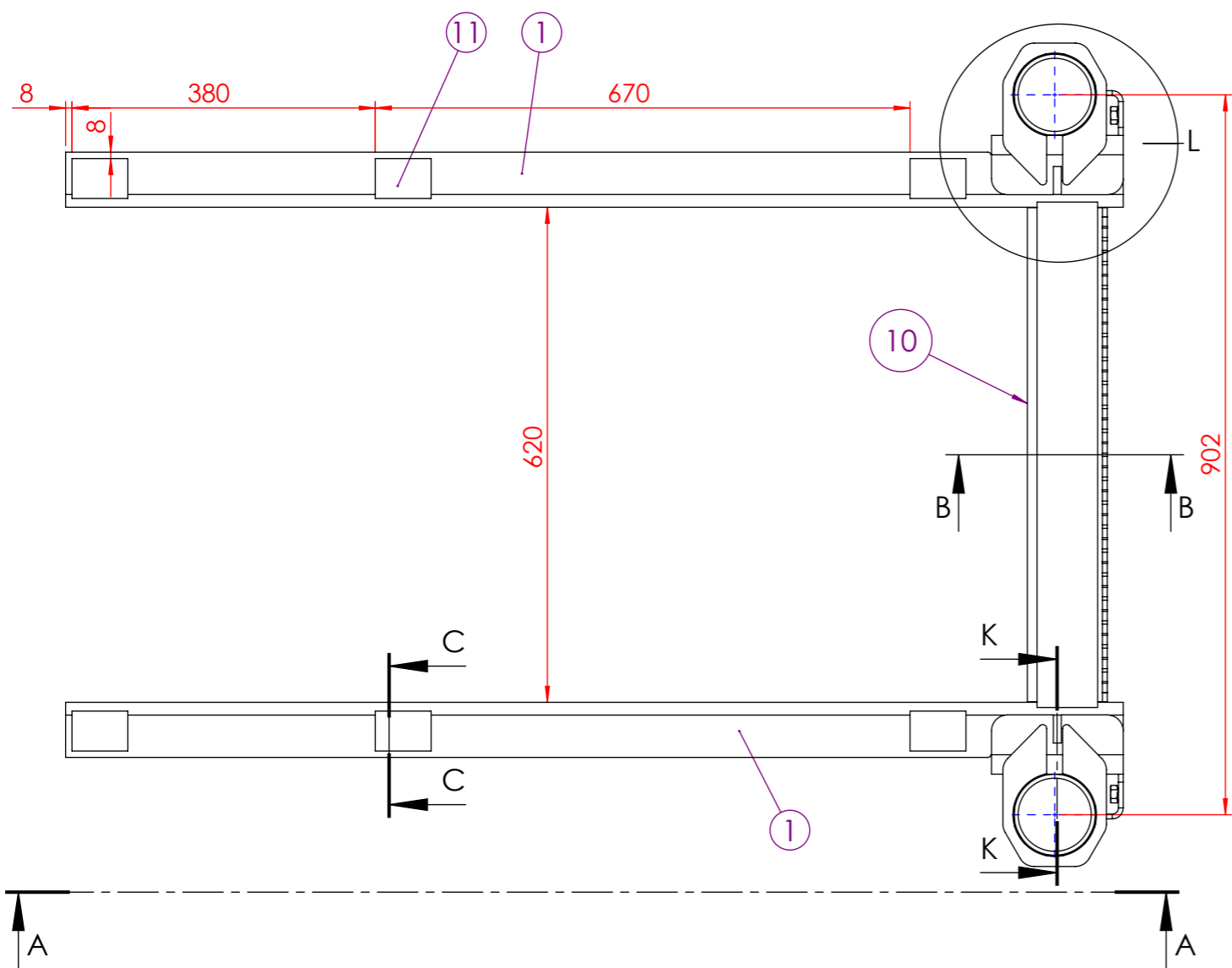
ITEM NO.	PART NUMBER	Rev	DESCRIPTION	/QTY.
1	91686	C	balansiir 90 SP parem	1
2	91687	C	balansiir 90 SP vasak	1
3	91448		balansiiri sõrm	2
4	T04111015		Slide bearing bronze FB 092 60/65x70	4
5	M20x1,5		Rattamutter	32
6	Seib M20 koonus		koonus-vedru seib	32
7	T01020309		Nut DIN 985 ZN M36	2
8	T01030209		Washer DIN 125 ZN M36	2
9	T01040102		Grease nipple DIN 71412 ZN M10x1	2

REVISIONS			
REV.	DESCRIPTION	DATE	APPROVED
A	detail 10032 muutus	6.02.2013	T.Rehla
B	Balanssiiri piiraja 10548 asendus 11782ga	21.08.2013	T.Rehla
C	Balanssiiride keeviskoostud muutused. Detailid 10032 asendusid 12280 ja 12281ga. Piduritega rummude asend muutus 90 kraadi ja väljaulatuvus 298mm -> 302mm. Hüdrokarbi kaas 91233 lisatud.	17.03.2014	E. Kantsik



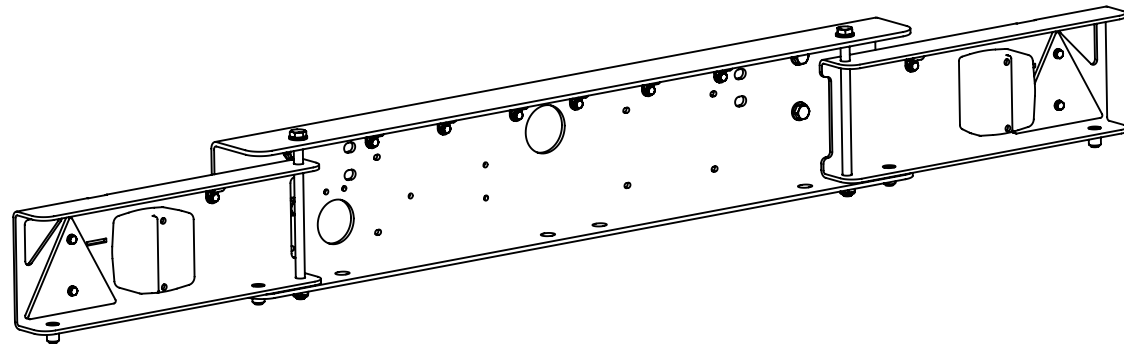
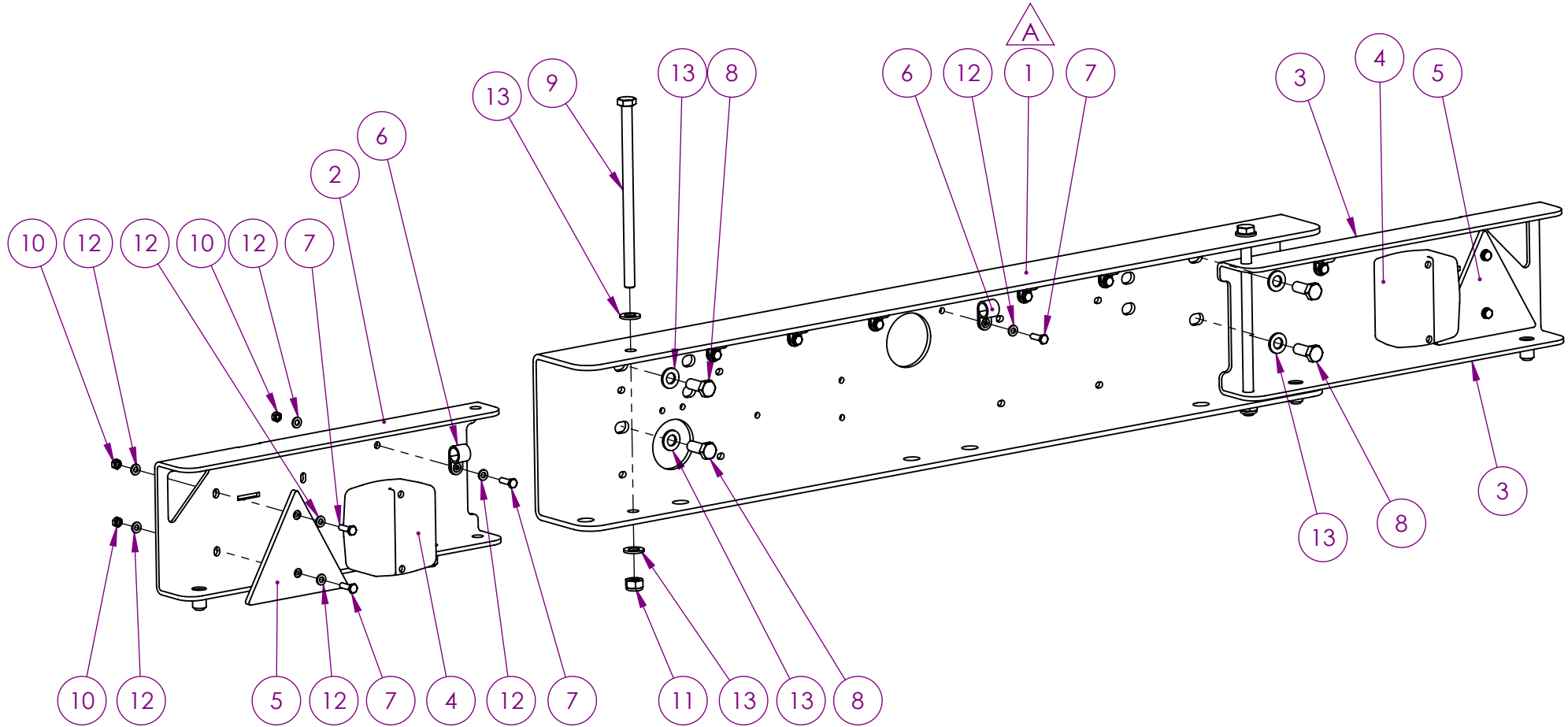
91445 B 14T Pikendus 14T Extension

REV.	DESCRIPTION	DATE	APPROVED
A	detaili paksus muutus S12 - S8	11.04.2013	Kuusk
B	Detailid 10557 eemaldatud ja asendatud 13914 detailidega. Tugevdusribi 13913 lisatud. Z-profiil 13906 lisatud. Poolkarbi 10554 kontuuri muudatus	1.02.2016	T.Rehtla



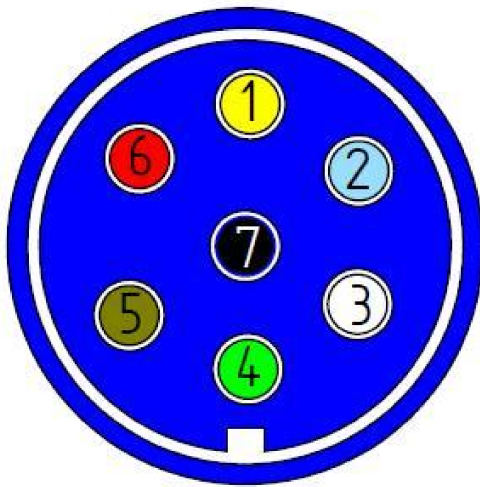
ITEM NO.	PART NUMBER	Rev	DESCRIPTION	QTY.
1	10554	B	Poolkarp	2
2	10041		vahelatt	1
3	102043		Tagumise posti tugi	2
4	10424		Kaabitoru	2
5	10555		kannu tugi	2
6	10556		rang	2
7	10503		Tugiposti kann	2
8	10515		kannu krae	2
9	13913		Tugevdusribi	2
10	13906		Pikenduse ristitala	1
11	13914		Liugurklots	6
12	T01020104		Nut DIN 929-8 ST M12	4

Materjal/Material:	Arv/Qty:	Märkimata piirhälbed / Unspecified tolerances	Kaal/Weight (kg):
	0	H12,h12, ±IT14/2	106.61
Pinnakate/Surf.coat.:	Konstrueeris/Designed By:	Kuupäev/Date:	Toode/Title:
	K.Kuusk		14T Pikendus
	Joonestas/Drawn By:	Kuupäev/Date:	Detail/det
	T.Rehtla		
	Kontrollis/Checked By:	Kuupäev/Date:	
			Format: A3 Leht/Sheet: 2/2 Mõõt/Scale: 1:8 REV: B Joonise nr/Drawing No: 91445



ITEM NO.	PART NUMBER	Rev	DESCRIPTION	/QTY.
1	92008		Tagastange	1
2	91994	A	Tulealus vasak	1
3	91996	A	Tulealus parem	1
4	taga_tuli		Haagise tuli	2
5	kolmnurk_helkur		Kolmnurk helkur	2
6	klamber DIN 1542		klamber 6mm	8
7	T01010124		Bolt DIN 933 8,8 ZN M6x20	12
8	T01010114		Bolt DIN 933 8,8 ZN M12x30	4
9	T01010406		Bolt DIN 931 8,8 ZN M12x220	2
10	T01020310		Nut DIN 985 ZN M6	6
11	T01020302		Nut DIN 985 ZN M12	2
12	T01030211		Washer DIN 125 ZN M6	18
13	T01030203		Washer DIN 125 ZN M12	8

91995 C



7-pin connector

1 - Left turn signal - yellow wire

2 - Rear fog light - blue wire

3 - Ground (connected to chassis) - white wire

4 - Right turn signal - green wire

5 - Rear light, side marker and registration plate lights

Right side - brown wire

6 - Stop light - red wire

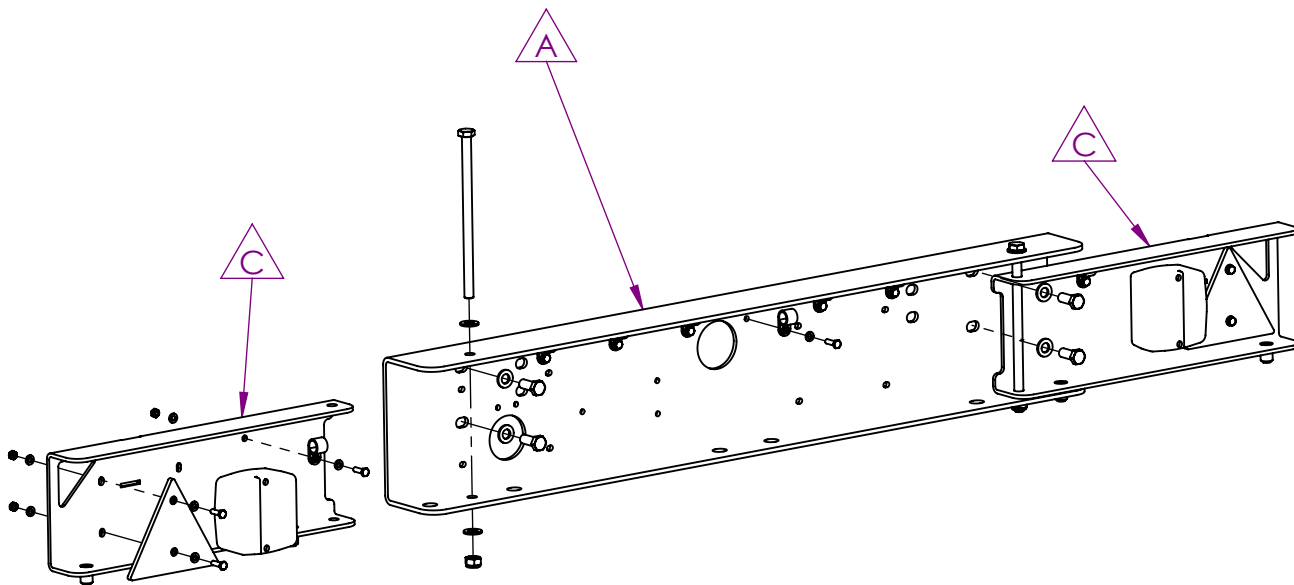
7 - Rear light, side marker and registration plate lights

Left side - black wire

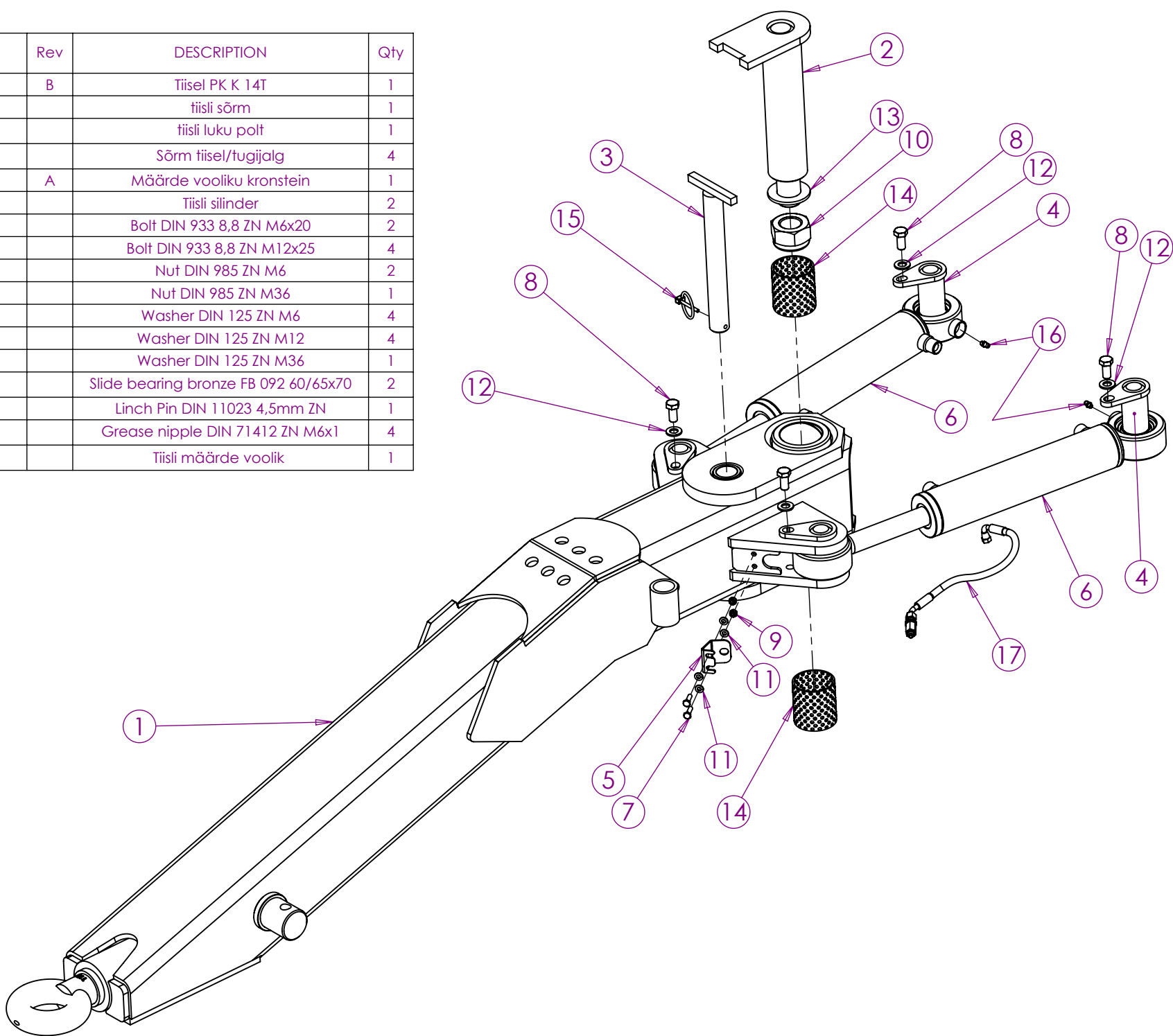
REVISIONS

REV.	DESCRIPTION	DATE	APPROVED
A	Detail 10706 asendus 92008ga	19.12.2013	T.Rehla
B	Käru pistiku elektriskeem lisatud.	25.02.2014	E. Kantsik
C	Tulealuste 91994 ja 91996 muudatus	14.11.2014	T.Rehla

B

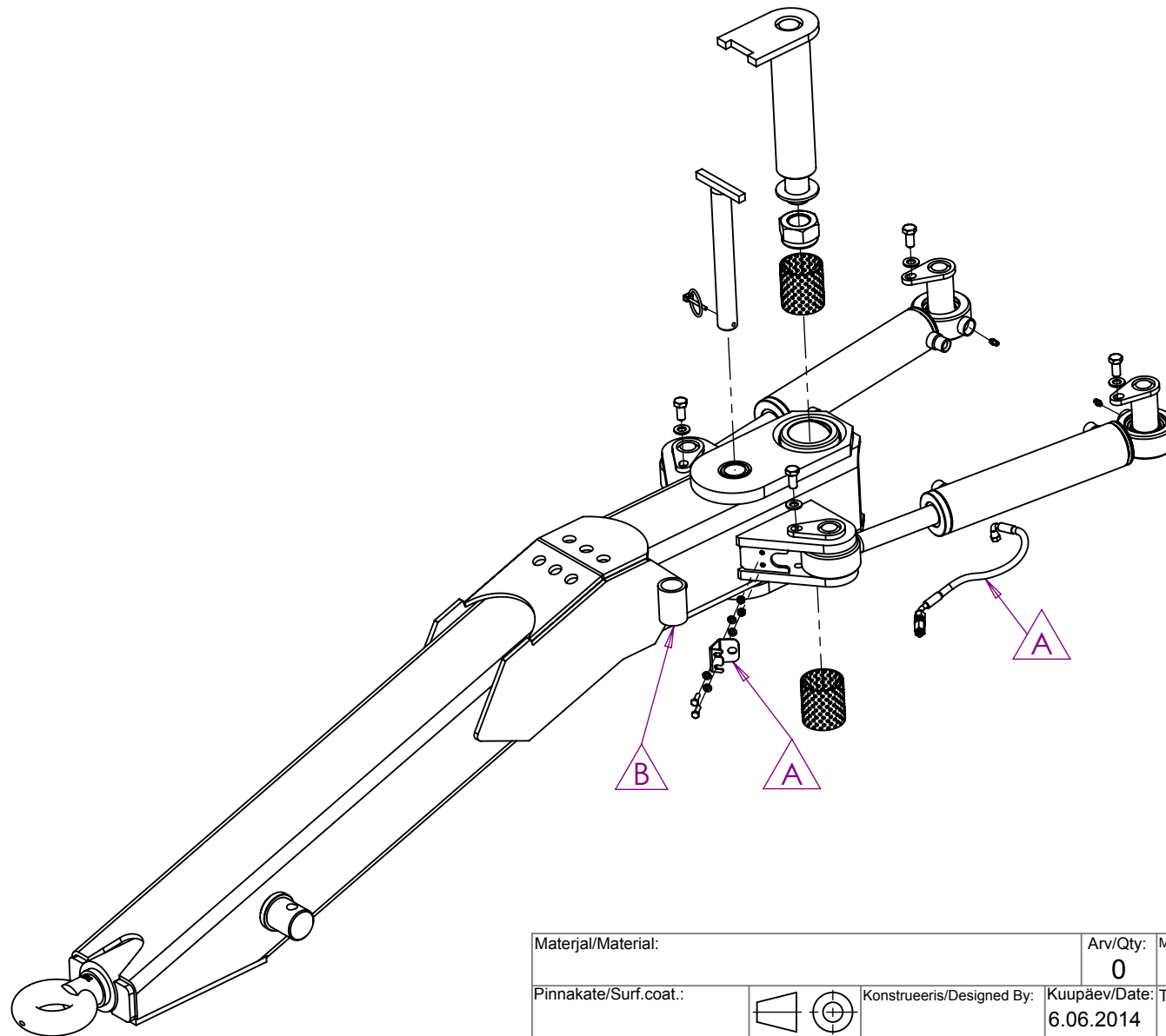


ITEM NO.	PART NUMBER	Rev	DESCRIPTION	Qty
1	92351	B	Tiisel PK K 14T	1
2	91447		tiisli sõrm	1
3	91444		tiisli luku polt	1
4	09-0003-00		Sõrm tiisel/tugijalg	4
5	12858	A	Määrde vooliku kronstein	1
6	91239		Tiisli silinder	2
7	T01010124		Bolt DIN 933 8,8 ZN M6x20	2
8	T01010113		Bolt DIN 933 8,8 ZN M12x25	4
9	T01020310		Nut DIN 985 ZN M6	2
10	T01020309		Nut DIN 985 ZN M36	1
11	T01030211		Washer DIN 125 ZN M6	4
12	T01030203		Washer DIN 125 ZN M12	4
13	T01030209		Washer DIN 125 ZN M36	1
14	T04111015		Slide bearing bronze FB 092 60/65x70	2
15	T01060502		Linch Pin DIN 11023 4,5mm ZN	1
16	T01040104		Grease nipple DIN 71412 ZN M6x1	4
17	20124		Tiisli määrde voolik	1

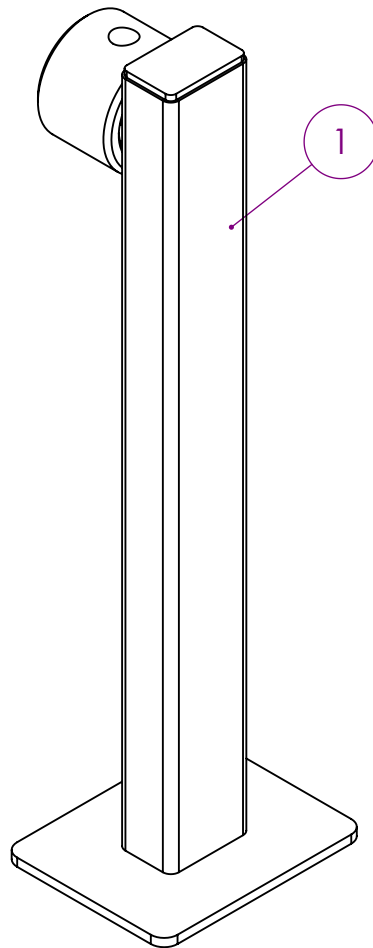
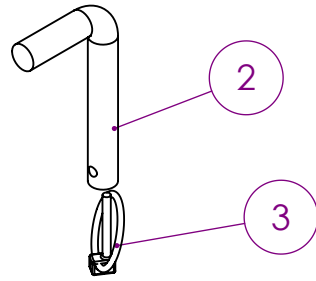


92352B 14T PK K Draw bar 14T

REVISIONS			
REV.	DESCRIPTION	DATE	APPROVED
A	Määrdenipli voolik + kronsia lisatud	12.12.2014	T.Rehtla
B	Keeviskoostu 92351muudatus	4.01.2016	T.Rehtla



Materjal/Material:		Arv/Qty:	Märkimata piirhälbed / Unspecified tolerances	Kaal/Weight (kg):		
		0	H12,h12, ±IT14/2	132.30		
Pinnakate/Surf.coat.:		Konstrueeris/Designed By:	Kuupäev/Date:	Toode/Title	Format:	Leht/Sheet:
		T. Rehtla	6.06.2014	14T	A4	2/2
		Joonestas/Drawn By:	Kuupäev/Date:	Detail/det	Mõõt/Scale:	REV:
www.oniar.eu		T. Rehtla	17.09.2007		1:10	B
		Kontrollis/Checked By:	Kuupäev/Date:	Joonise nr/Drawing No:		
		K. Kuusk		92352		



91340 A

ITEM NO.	PART NUMBER	DESCRIPTION	QTY.
1	10-0301-00	Tiisli tugijalg	1
2	10561	parkjala polt	1
3	A4,5_D40 DIN11023	Rõngassplint	1

REV.	DESCRIPTION	DATE	APPROVED
A	Keeviskoostule lapp lisatud	27-08-2013	Kuusk