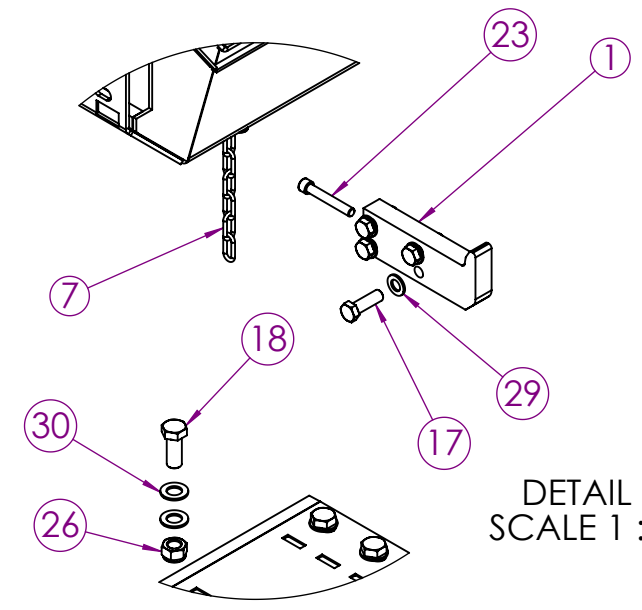
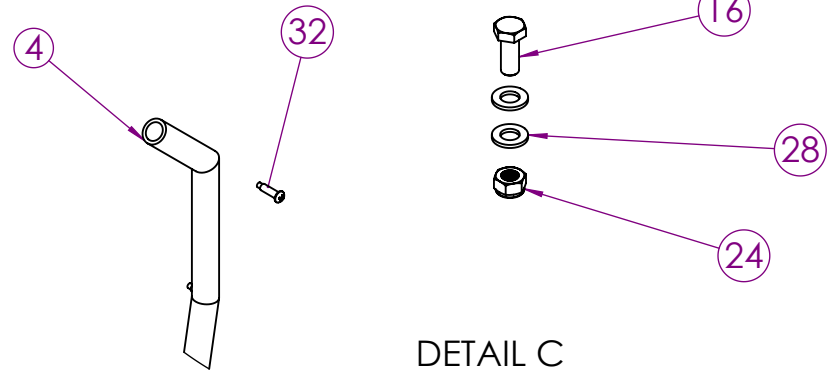


DETAIL A
SCALE 1 : 10



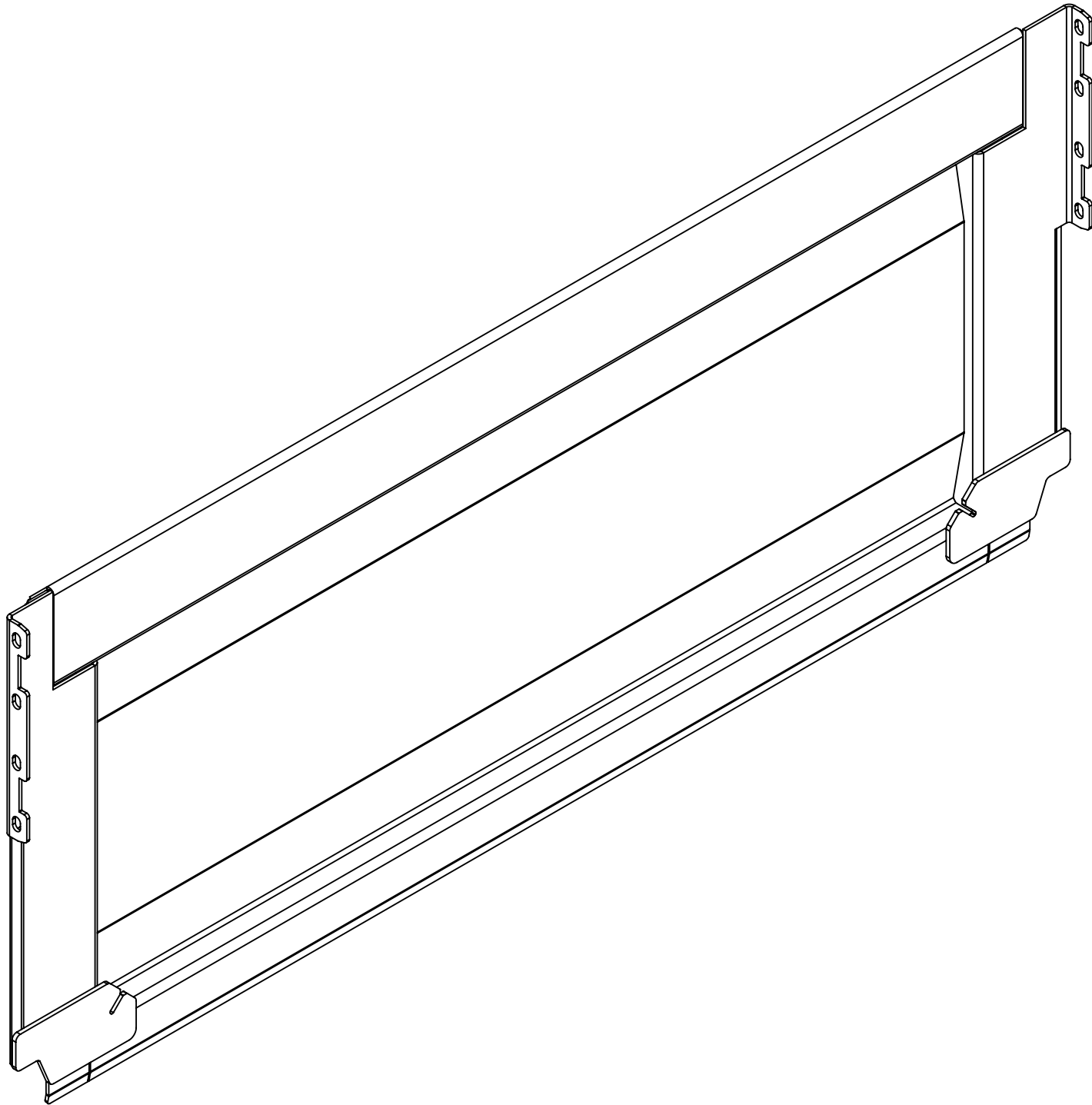
DETAIL B
SCALE 1 : 10

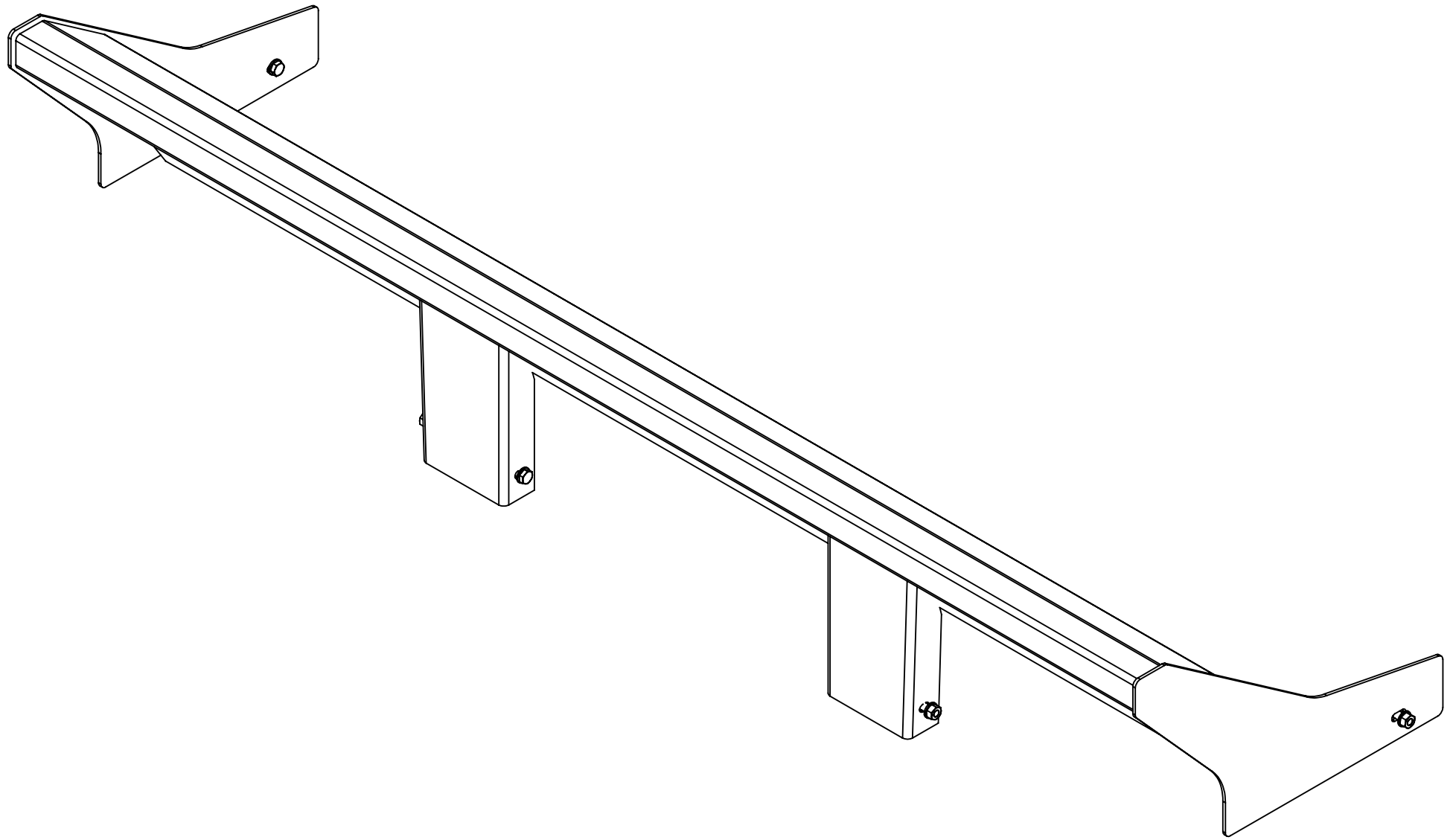


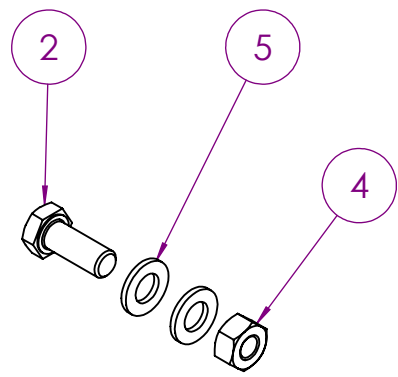
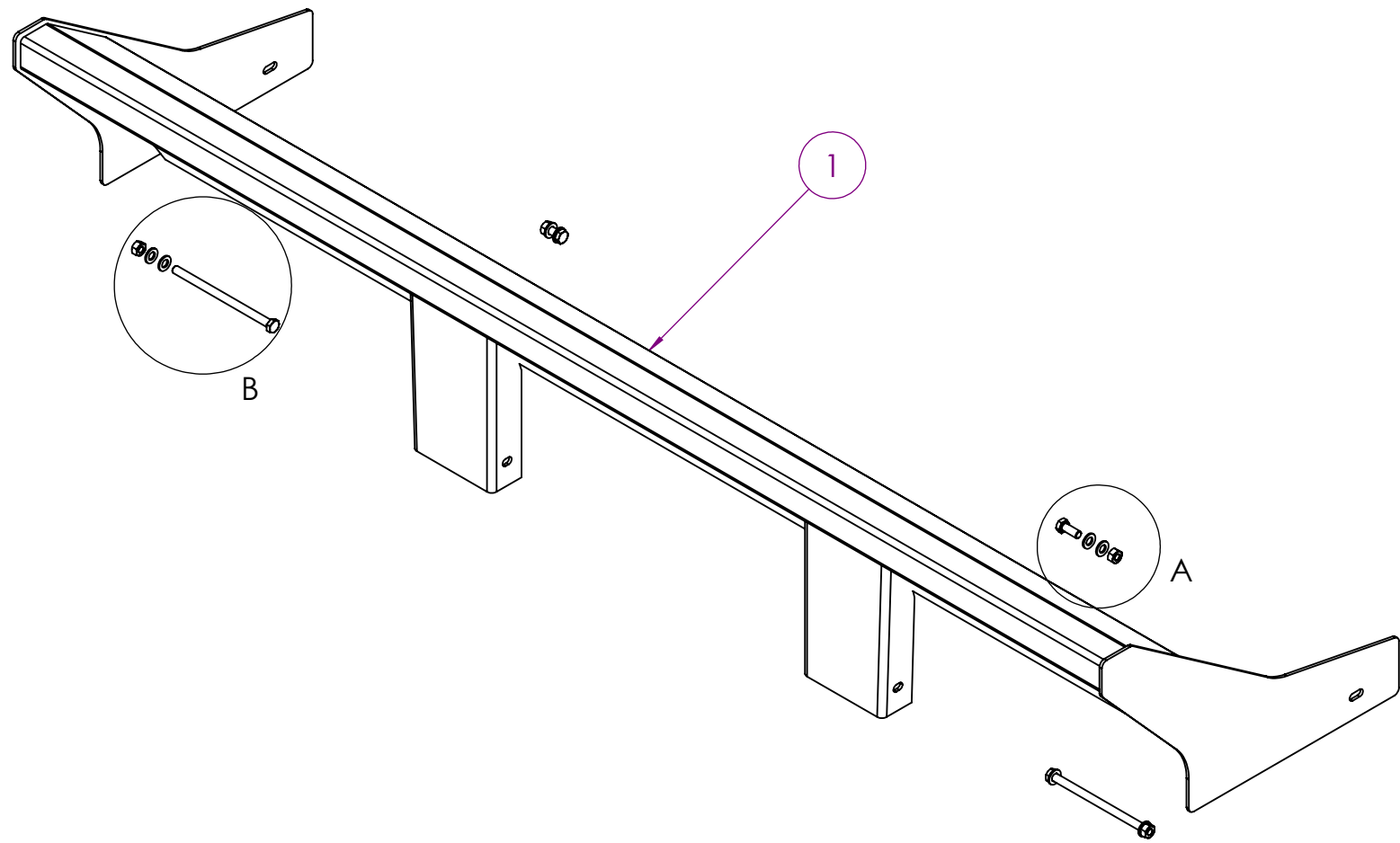
DETAIL C
SCALE 1 : 5

94095 Dumper 18t

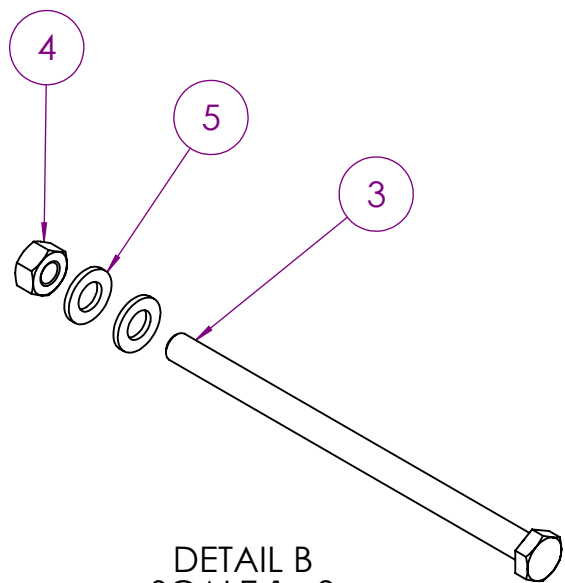
ITEM NO.	PART NUMBER	DESCRIPTION	Default
1	15470	Luugi kinnituskonks	2
2	15489	Ketihoidja alumine	4
3	15543	Luugi sõrm ees	2
4	15567	Tihend	1
5	15628	Silindri tugirõngas	4
6	15630	Sõrm D30	2
7	15651	Kett	2
8	94051	Luugi tõstesilinder	2
9	94052	Kasti kronstein vasak alumine	1
10	94053	Kasti kinnituskronstein parem alumine	1
11	94067	Luugi käpp parem	1
12	94068	Luugi käpp vasak	1
13	94072	Vann	1
14	A417951	Sõrm D30x68	2
15	A417952	Sõrmelapp	2
16	T01010114	Bolt DIN 933 8,8 ZN M12x30	4
17	T01010122	Bolt DIN 933 8,8 ZN M16x50	8
18	T01010158	Bolt DIN 933 8,8 ZN M20x50	12
19	T01010159	Bolt DIN 933 8,8 ZN M10x16	2
20	T01010161	Bolt DIN 933 8,8 ZN M16x45	8
21	T01010165	Bolt DIN 933 8,8 ZN M20x80	2
22	T01010166	Bolt DIN 931 8,8 ZN M16x70	4
23	T01010262	Bolt DIN 912 8,8 ZN M12x40	2
24	T01020302	Nut DIN 985 ZN M12	4
25	T01020303	Nut DIN 985 ZN M16	16
26	T01020304	Nut DIN 985 ZN M20	14
27	T01030106	Washer DIN 125 ZN M20	2
28	T01030203	Washer DIN 125 ZN M12	8
29	T01030204	Washer DIN 125 ZN M16	32
30	T01030205	Washer DIN 125 ZN M20	24
31	T01030208	Washer DIN125 ZN M30	2
32	T01050203	Self Drilling Screw Pan Head DIN 7504-N ZN 4,8x19	21
33	T01060303	Spring pin DIN 1481 ST M6x40	2





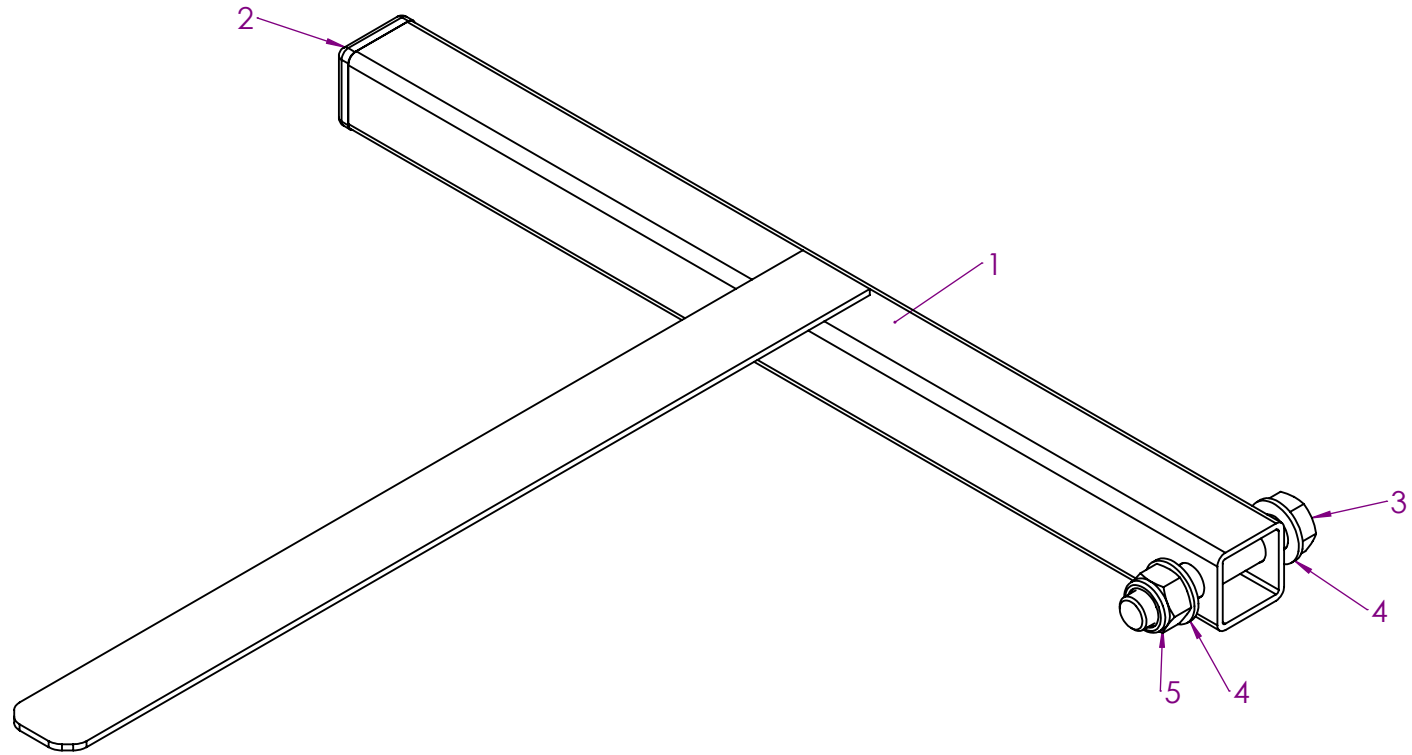


DETAIL A
SCALE 1 : 3

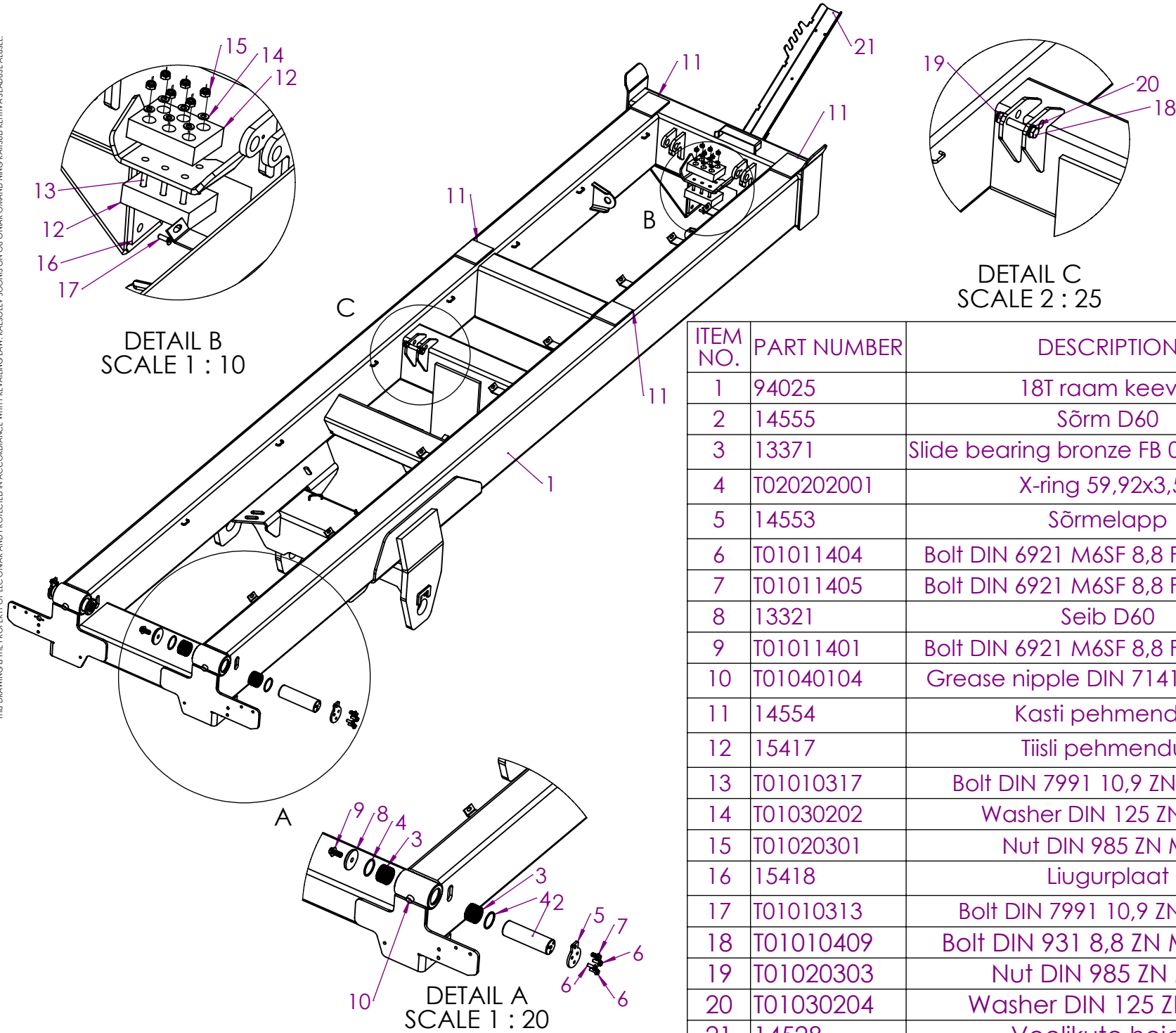


DETAIL B
SCALE 1 : 3

ITEM NO.	PART NUMBER	DESCRIPTION	Default
1	94092	Sirm	1
2	T01010114	Bolt DIN 933 8,8 ZN M12x30	2
3	T01010157	Bolt DIN 933 8,8 ZN M12x200	2
4	T01020202	Nut DIN 934 ZN M12	4
5	T01030203	Washer DIN 125 ZN M12	8



ITEM NO.	PART NUMBER	DESCRIPTION	Default
1	94027	Kasti tugi	1
2	T99002004	Plastic cap VL 50x50x3-5 Black	1
3	T01010466	Bolt DIN 931 8,8 ZN M20x110	1
4	T01030205	Washer DIN 125 ZN M20	2
5	T01020304	Nut DIN 985 ZN M20	1



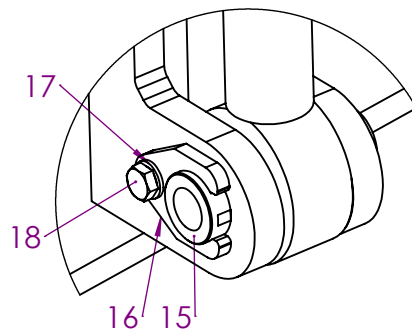
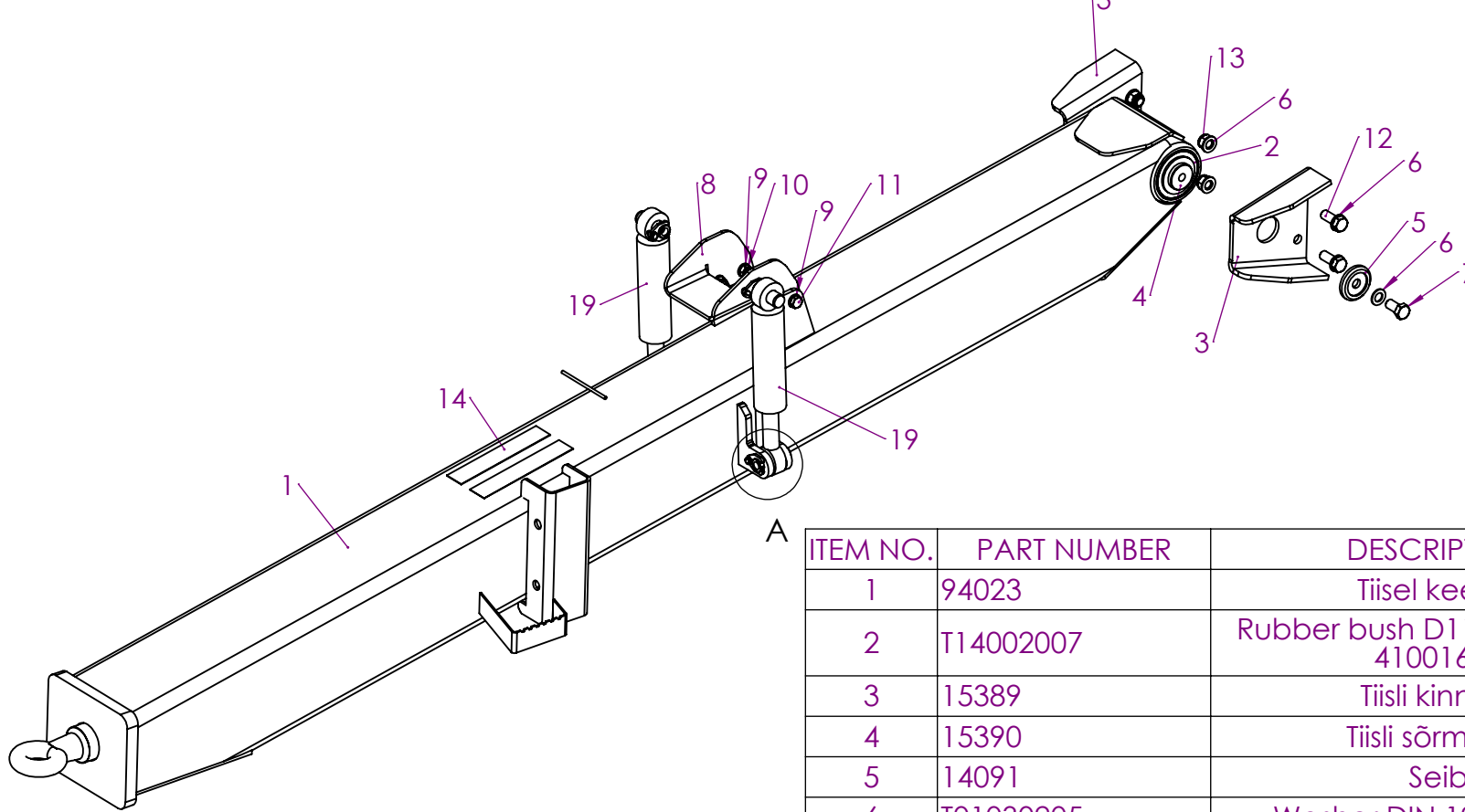
DETAIL B
SCALE 1 : 10

DETAIL C
SCALE 2 : 25

DETAIL A
SCALE 1 : 20

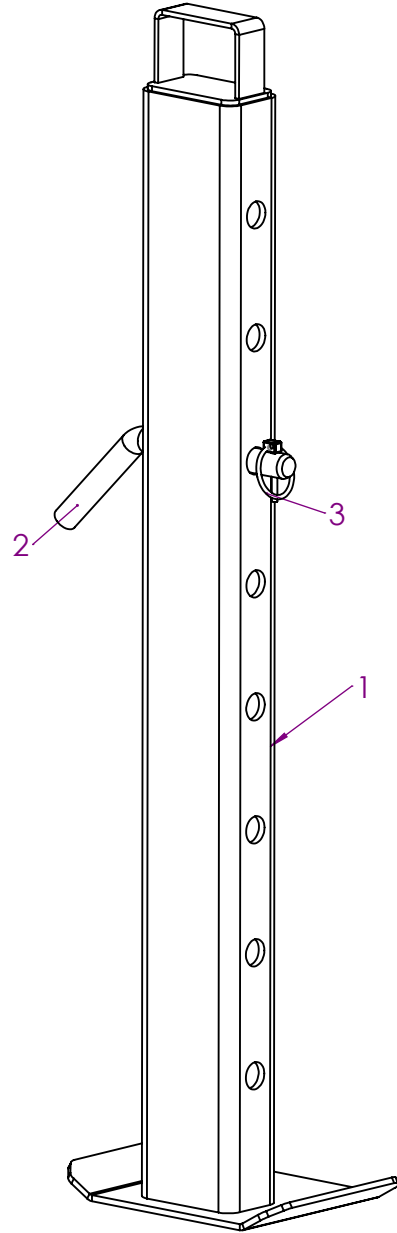
ITEM NO.	PART NUMBER	DESCRIPTION	Default	Revision
1	94025	18T raam keevis.	1	
2	14555	Sõrm D60	2	
3	13371	Slide bearing bronze FB 092 60/65x40	4	
4	T020202001	X-ring 59,92x3,53	4	
5	14553	Sõrmelapp	2	
6	T01011404	Bolt DIN 6921 M6SF 8,8 FZY M10x30	6	
7	T01011405	Bolt DIN 6921 M6SF 8,8 FZY M12x25	2	
8	13321	Seib D60	2	
9	T01011401	Bolt DIN 6921 M6SF 8,8 FZY M16x35	2	
10	T01040104	Grease nipple DIN 71412 ZN M6x1	2	
11	14554	Kasti pehmendus	4	A
12	15417	Tiisli pehmendus	2	
13	T01010317	Bolt DIN 7991 10,9 ZN M10x50	6	
14	T01030202	Washer DIN 125 ZN M10	10	
15	T01020301	Nut DIN 985 ZN M10	8	
16	15418	Liugurplaat	2	
17	T01010313	Bolt DIN 7991 10,9 ZN M8x25	16	
18	T01010409	Bolt DIN 931 8,8 ZN M16X100	1	
19	T01020303	Nut DIN 985 ZN M16	1	
20	T01030204	Washer DIN 125 ZN M16	2	
21	14528	Voolikute hoidja	1	A
22	T01010105	Bolt DIN933 8,8 ZN M10x30	2	

94026 18T raam



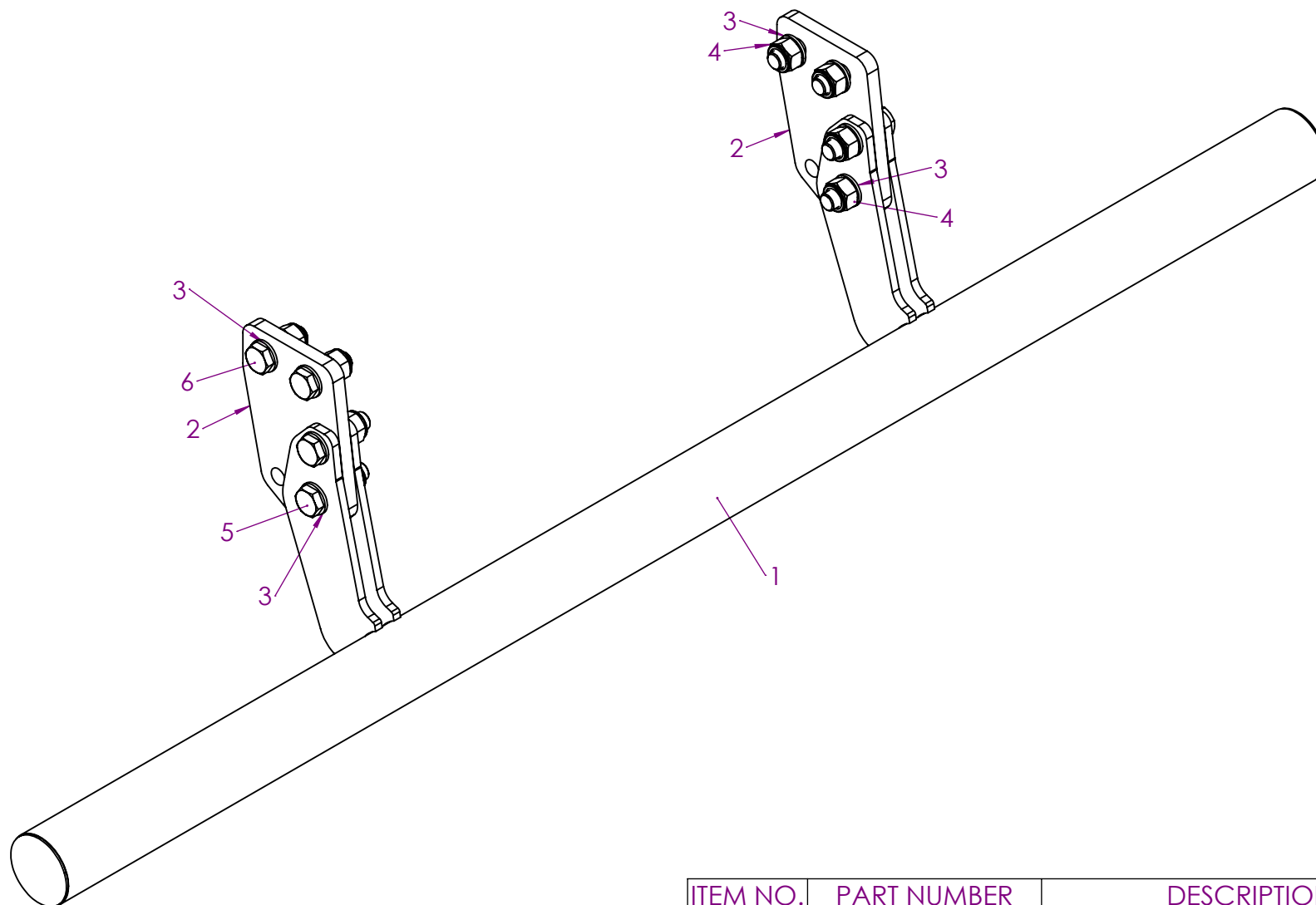
DETAIL A
SCALE 1 : 3

ITEM NO.	PART NUMBER	DESCRIPTION	Default	Revision
1	94023	Tiisel keevis.	1	
2	T14002007	Rubber bush D118d60 60ShA 41001601	2	
3	15389	Tiisli kinnitus	2	
4	15390	Tiisli sõrm D60	1	
5	14091	Seib	2	
6	T01030205	Washer DIN 125 ZN M20	10	
7	T01010164	M20x40 DIN933 Polt	2	
8	15391	Tiisli piiraja	1	
9	T01030204	Washer DIN 125 ZN M16	8	
10	T01020303	Nut DIN 985 ZN M16	4	
11	T01010122	Bolt DIN933 8,8 ZN M16x50	4	
12	T01010158	Bolt DIN 933 8,8 ZN M20x50	4	
13	T01020304	Nut DIN 985 ZN M20	4	
14	14550	Libisemisvastane teip	2	A
15	A417951	Sõrm D30x68	4	
16	A417952	Sõrmelapp	4	
17	T01030212	Washer DIN 125 ZN M8	4	
18	T01010101	Bolt DIN 933 8,8 ZN M8x20	4	
19	T02150005	Cylinder with brake 70/40-100-GE30	2	

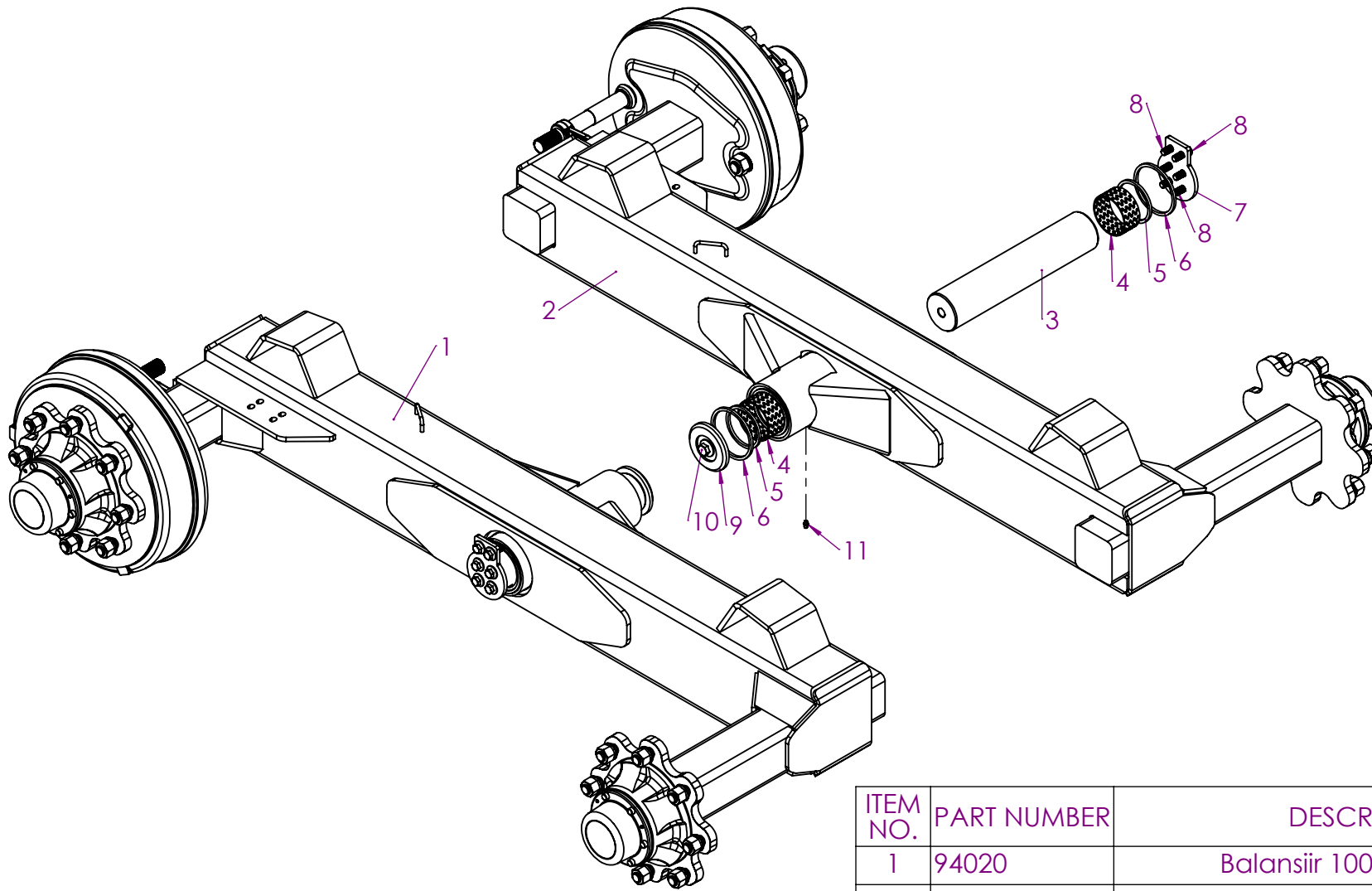


93420 Parkjalg

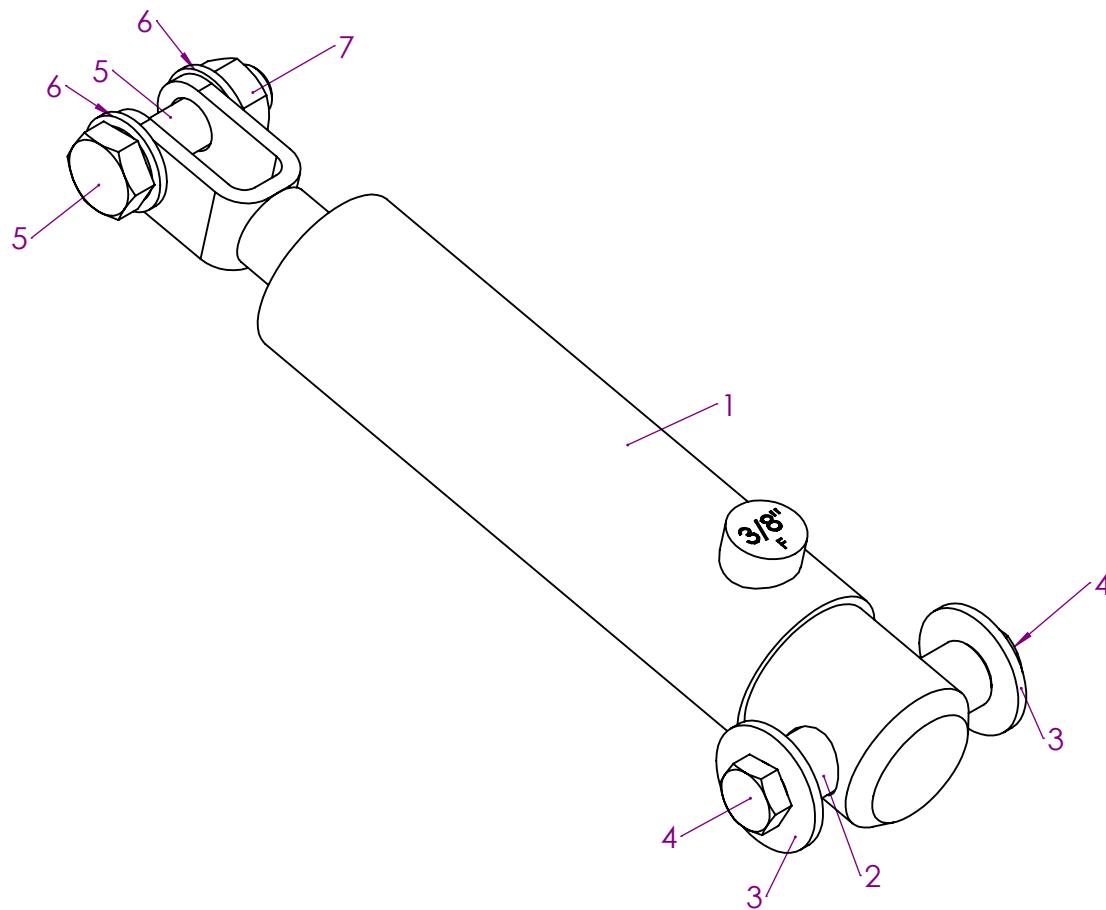
ITEM NO.	PART NUMBER	DESCRIPTION	Default
1	93416	Parkjalg	1
2	14089	Parkjala fiksaator	1
3	T01060502	Linch Pin DIN 11023 4,5mm ZN	1



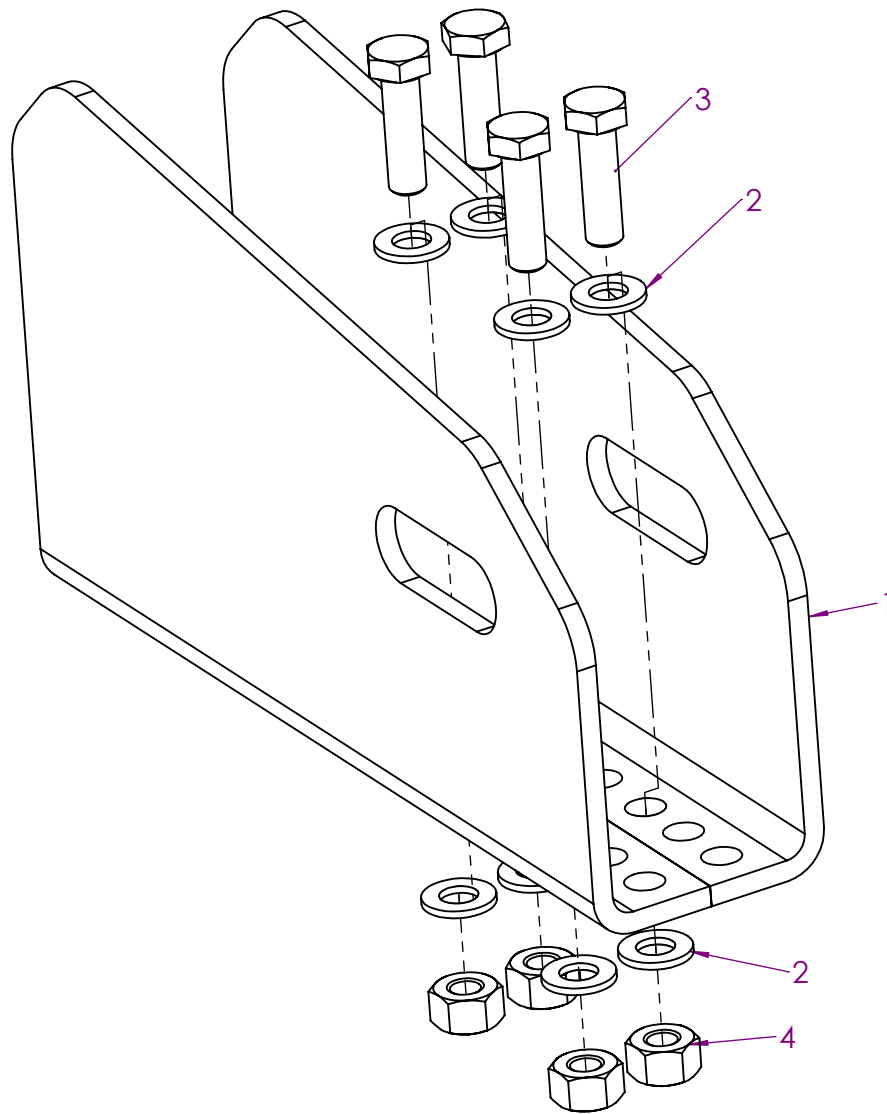
ITEM NO.	PART NUMBER	DESCRIPTION	Default
1	94035	Allasõidutõke	1
2	15432	Allasõidutõkke kinnitus	2
3	T01030207	Washer DIN 125 ZN M24	16
4	T01020306	Nut DIN 985 ZN M24	8
5	T01010167	Bolt DIN933 8,8 ZN M24x90	4
6	T01010168	Bolt DIN933 8,8 ZN M24x70	4



ITEM NO.	PART NUMBER	DESCRIPTION	Default
1	94020	Balansiir 100x100 parem	1
2	94021	Balansiir 100x100 vasak	1
3	15375	Balansiiri sõrm	2
4	T04111030	Slide bearing bronze FB 092 80/85x40	4
5	T020202005	X-ring 78,74x5,33	4
6	T020202007	X-ring 97,99x5,33	4
7	15376	Sõrmelapp	2
8	T01011408	Bolt DIN 6921 M6SF 8,8 FZY M12x30	12
9	15377	Seib	2
10	T01011401	Bolt DIN 6921 M6SF 8,8 FZY M16x35	2
11	T01040104	Grease nipple DIN 71412 ZN M6x1	2

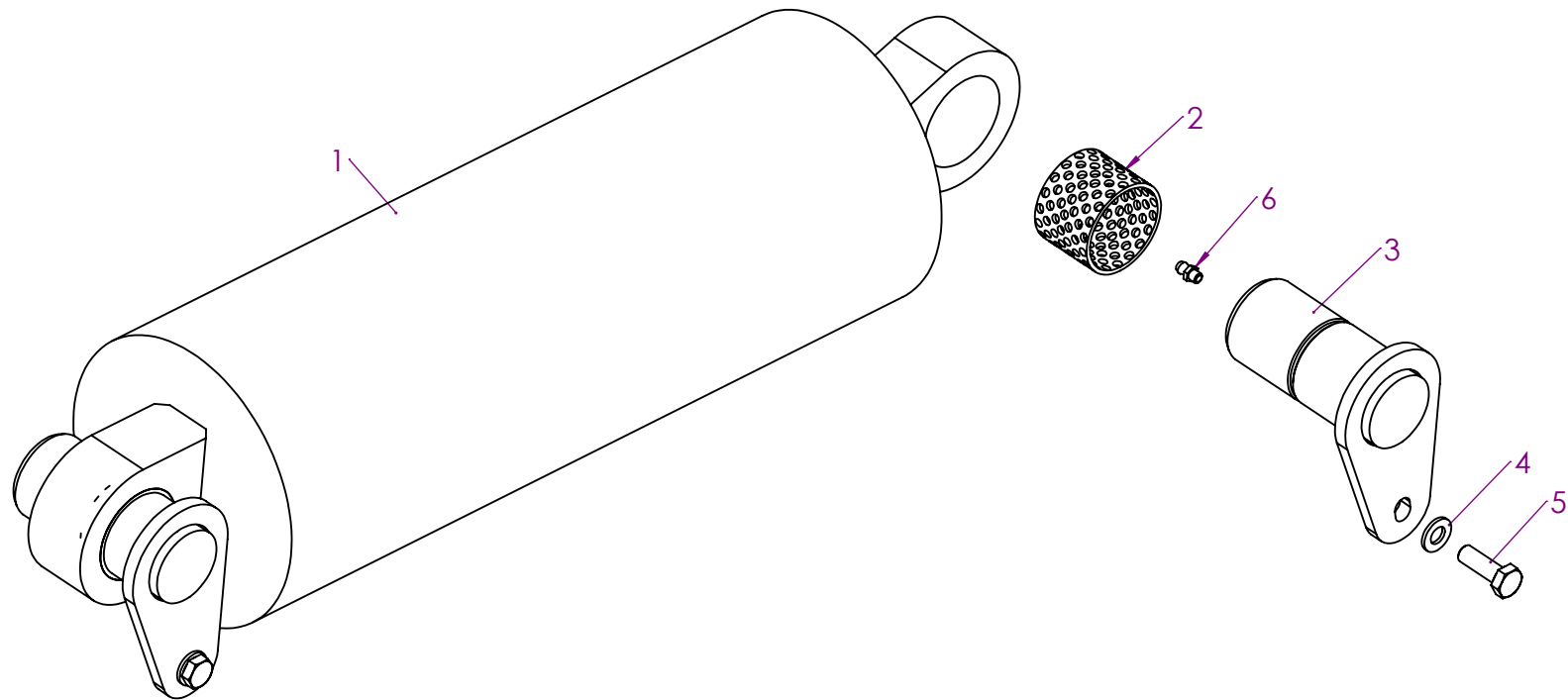


ITEM NO.	PART NUMBER	DESCRIPTION	Default
1	93567	BHC pidurisilinder D25	1
2	14117	Hüdrocilindri sõrm	1
3	T01030503	Washer DIN 9021 ZN M12	2
4	T01010112	Bolt DIN 933 8,8 ZN M12x20	2
5	T01010467	Bolt DIN931 8,8 ZN M14x50	1
6	T01030216	Washer DIN 125 ZN M14	2
7	T01020211	Nut DIN 934 ZN M14	1



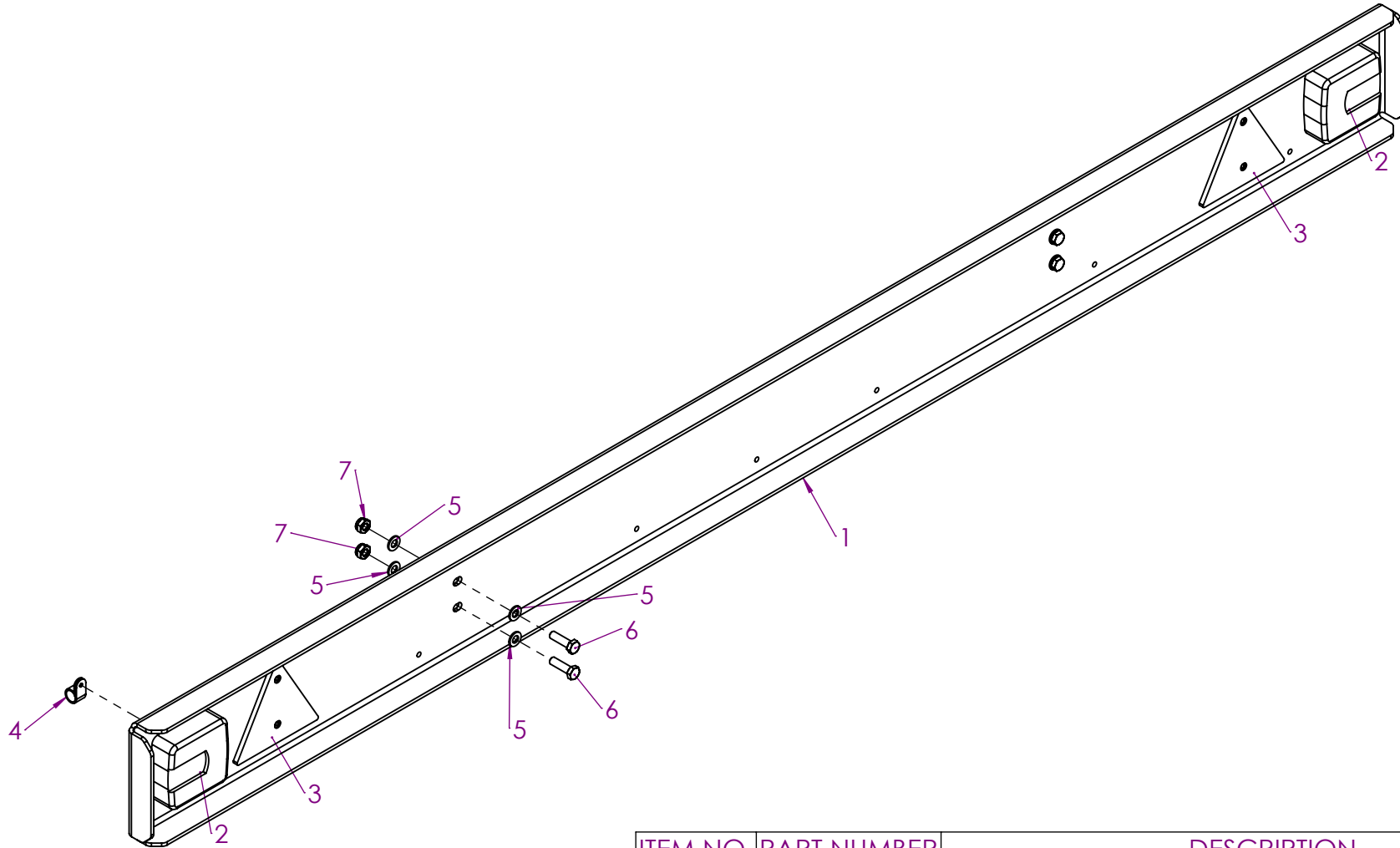
94033 Pidurikate 100x100 rummule

ITEM NO.	PART NUMBER	DESCRIPTION	Default
1	94032	Pidurisilindri kinnitus	1
2	T01030202	Washer DIN 125 ZN M10	8
3	T01010106	Bolt DIN933 8,8 ZN M10x35	4
4	T01020201	Nut DIN 934 ZN M10	4



ITEM NO.	PART NUMBER	DESCRIPTION	Default
1	94029	Silinder NAT7 keevis.	1
2	T04111022	Slide bearing bronze FB 092 50/55x40	2
3	94031	NAT7 silindri sõrm	2
4	T01030202	Washer DIN 125 ZN M10	2
5	T01010105	Bolt DIN933 8,8 ZN M10x30	2
6	T01040104	Grease nipple DIN 71412 ZN M6x1	2

94030 NAT7 silinder koos sõrmedega



ITEM NO.	PART NUMBER	DESCRIPTION	Default
1	15428	Tagastange	1
2	T0302005	LED rear light 12V set (2 pcs) 106x98x35 - turn, brake, park	1
3	T0303002	Triangle reflector Motoral red 140mm (M5/70)	2
4	T01080402	P-Clip DIN 3016 6mm	7
5	T01030202	Washer DIN 125 ZN M10	8
6	T01010106	Bolt DIN933 8,8 ZN M10x35	4
7	T01020301	Nut DIN 985 ZN M10	4