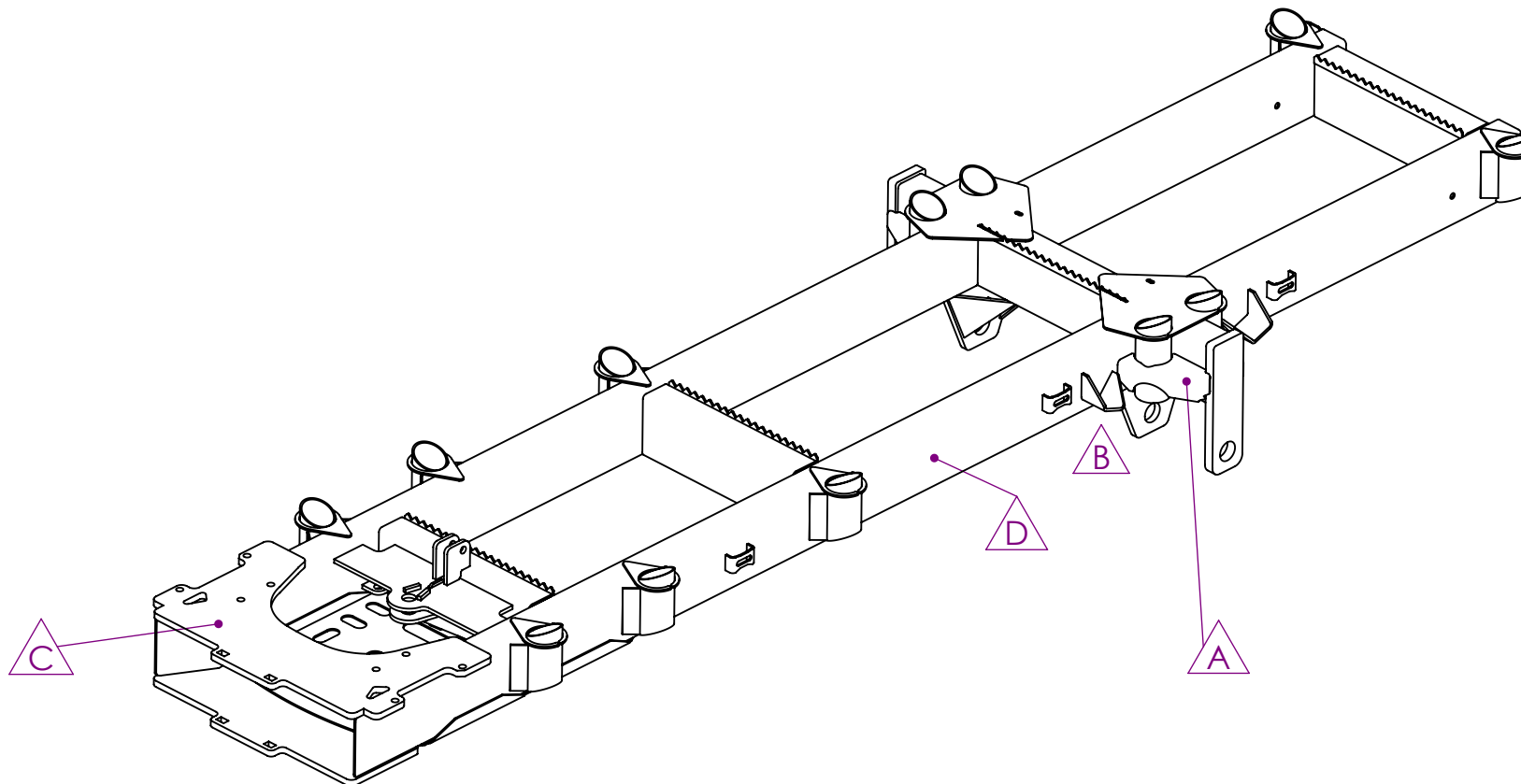


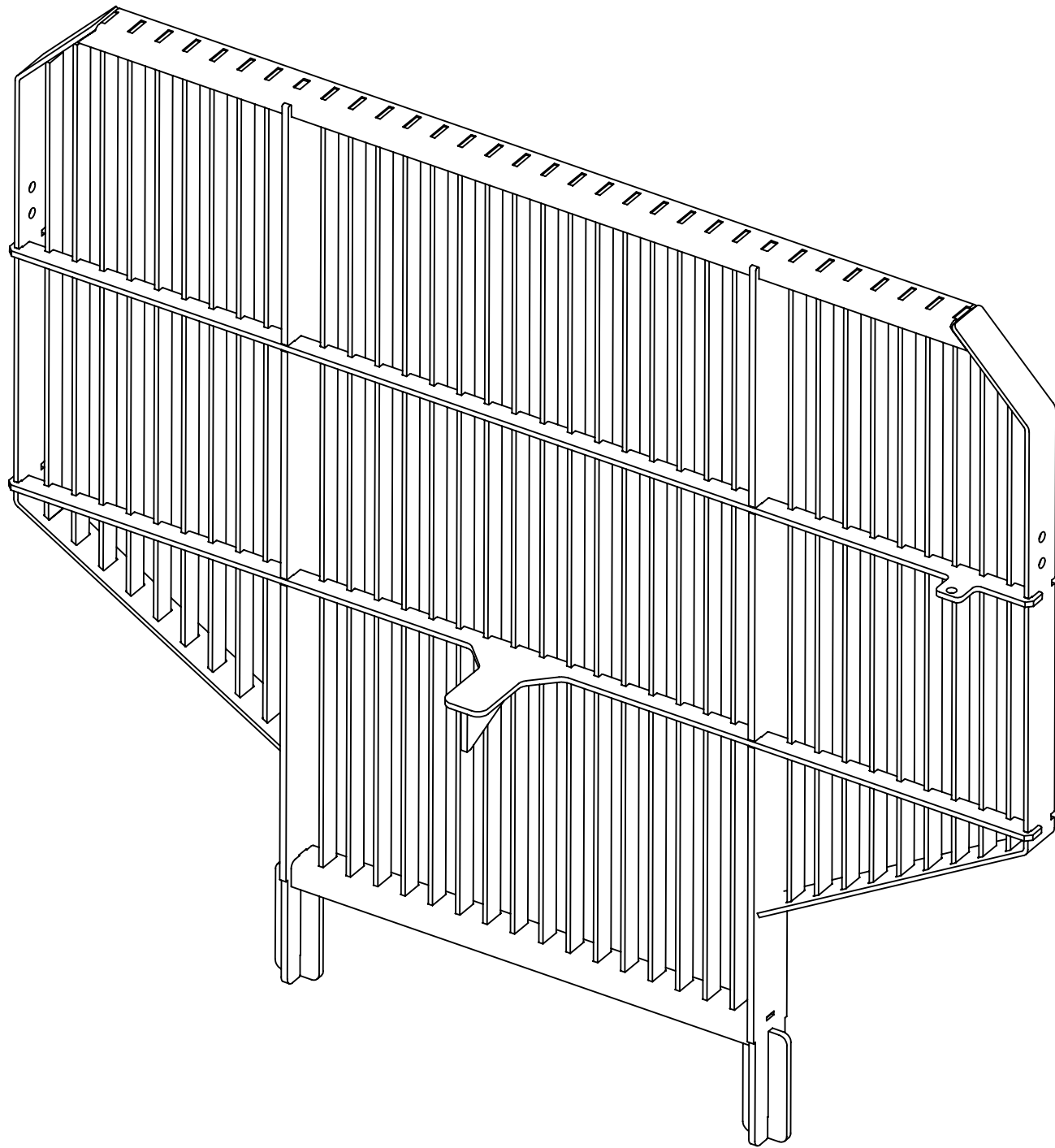
92181D 12T RAAM

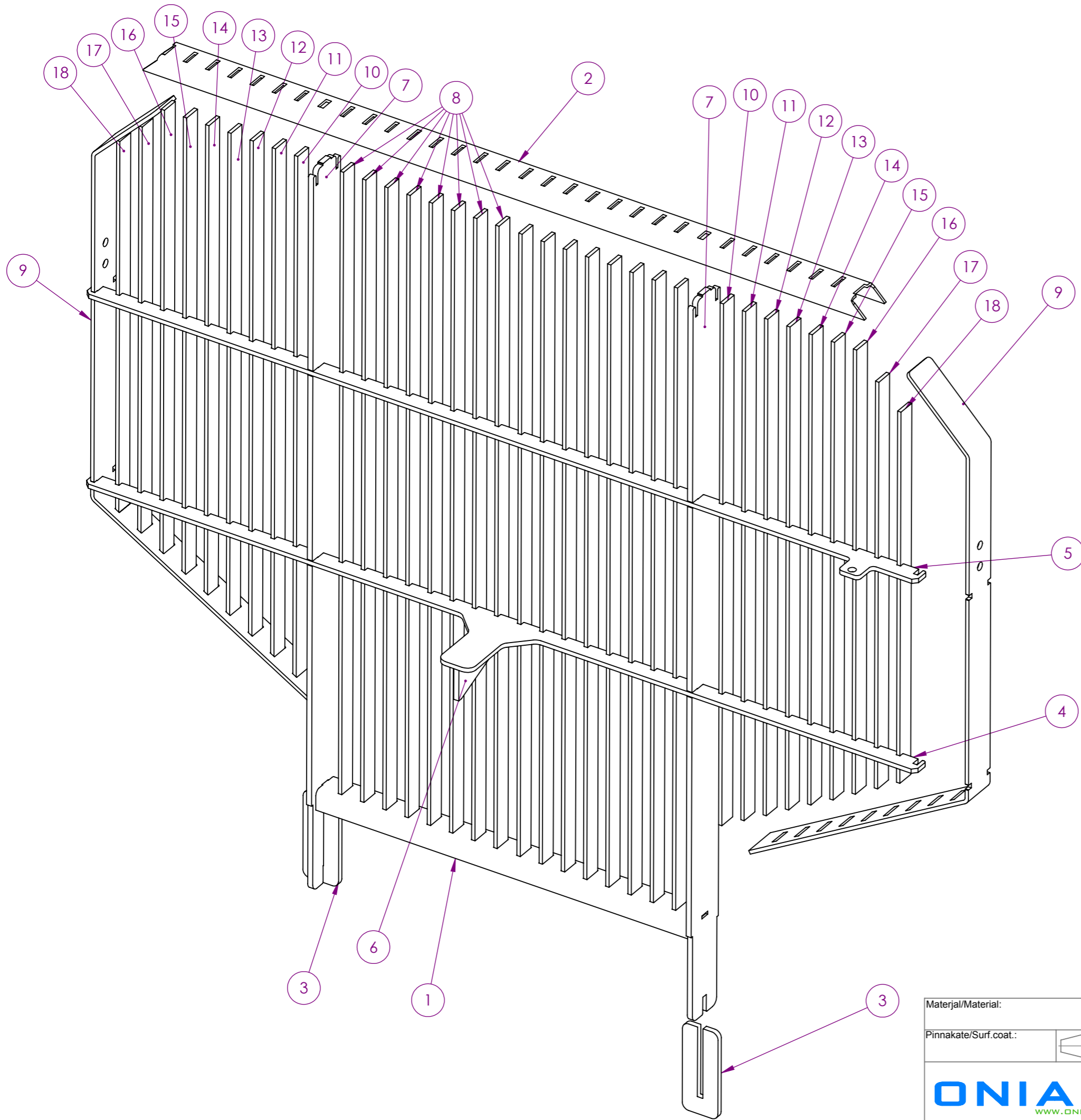
ITEM NO.	PART NUMBER	Rev	DESCRIPTION	/QTY
1	90601	H	Raam 12T	1
2	12504	B	Kate	1
3	T01010118		Bolt DIN 933 8,8 ZN M12x50	4
4	T01020302		Nut DIN 985 ZN M12	2
5	T01030203		Washer DIN 125 ZN M12	6

REVISIONS			
REV.	DESCRIPTION	DATE	APPROVED
A	Raami keeviskoostu 90601 muudatus	8.01.2015	T.Rehla
<del>B</del>	<del>Raami keeviskoostu 90601 muudatus</del>	<del>2.02.2015</del>	<del>M.Mätas</del>
C	Raami keeviskoostu 90601 muudatus	9.11.2015	M. Järvpõld
D	Raami 90601 keeviskoostu muudatus	12.01.2016	T.Rehla




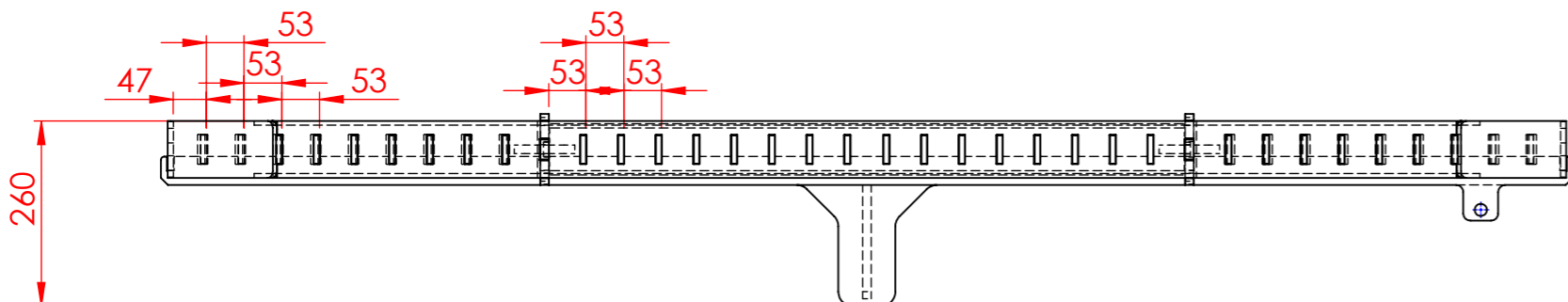
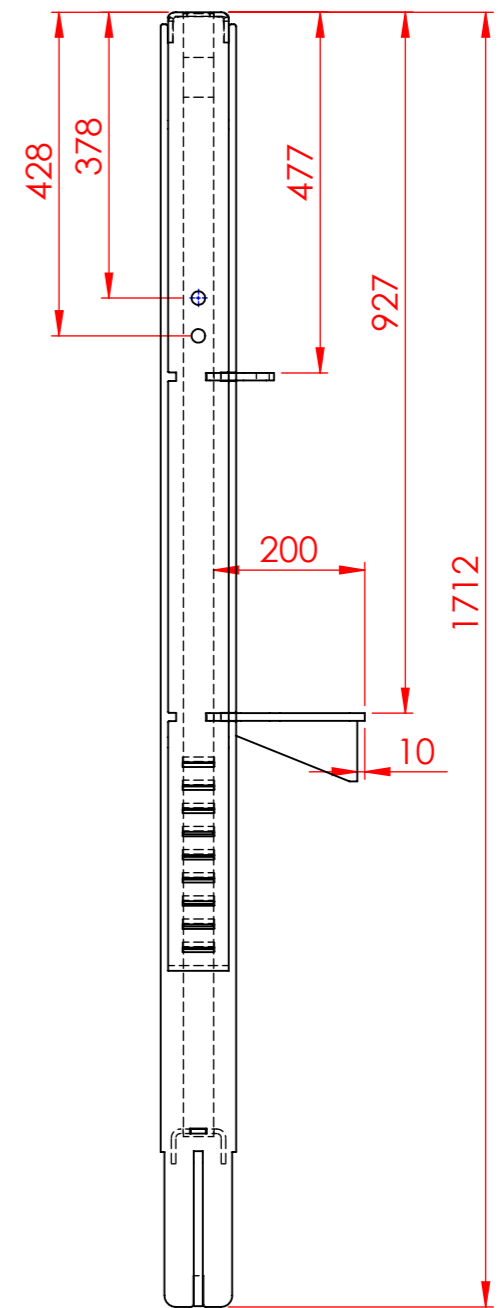
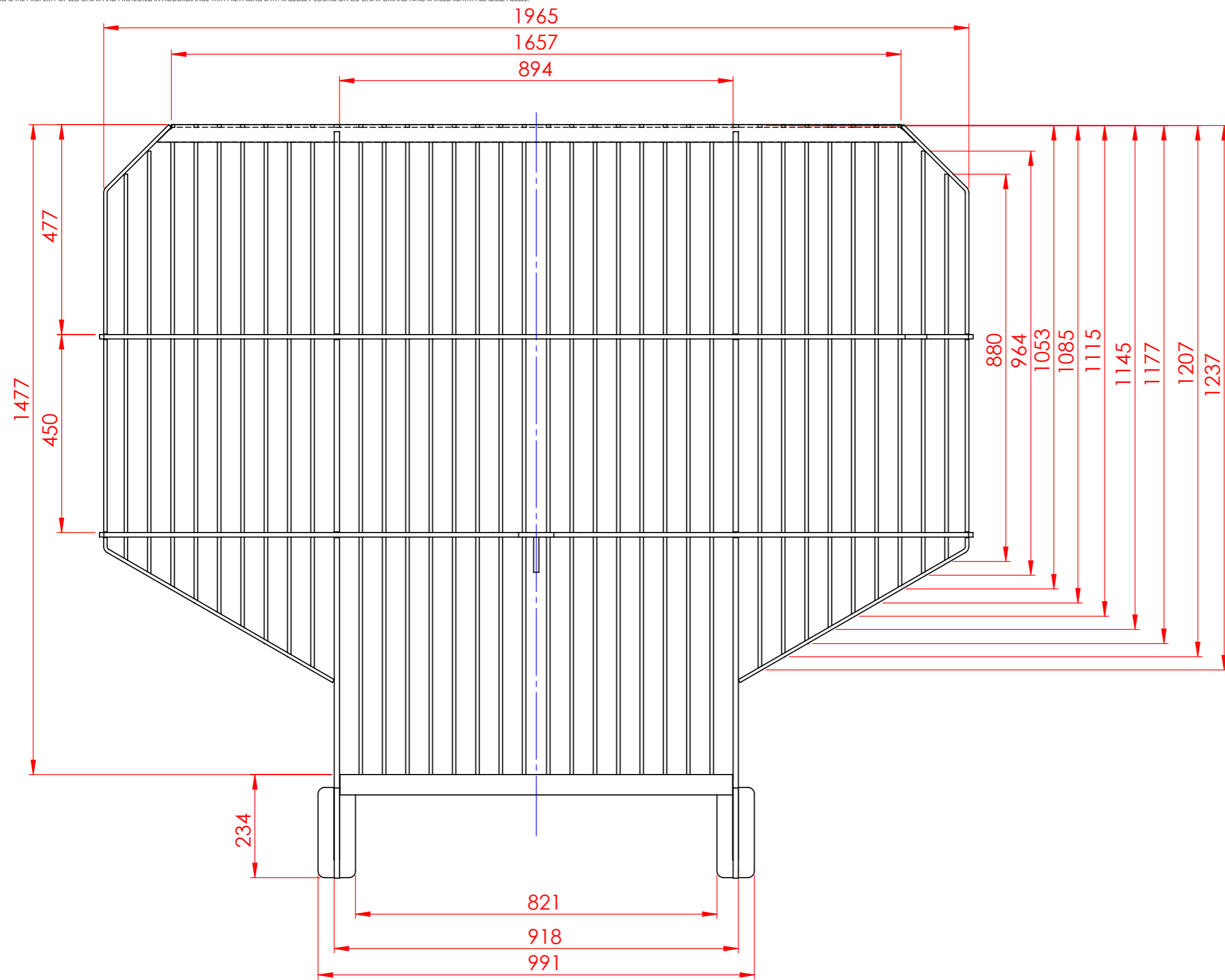
Materjal/Material:		Arv/Qty:	Märkimata piirhälbed / Unspecified tolerances	Kaal/Weight (kg):	
		0	H12,h12, ±IT14/2	535.27	
Pinnakate/Surf.coat.:		Konstrueeris/Designed By:	Kuupäev/Date:	Toode/Title	Format: Leht/Sheet:
		K.Kuusk		12T	A4 2/2
 WWW.ONIAR.EU		Joonestas/Drawn By:	Kuupäev/Date:	Detail/det	Mõõt/Scale: REV:
		T.Rehla	1.08.2015	Raam 12T	1:20 D
		Kontrollis/Checked By:	Kuupäev/Date:	Joonise nr/Drawing No:	
				92181	





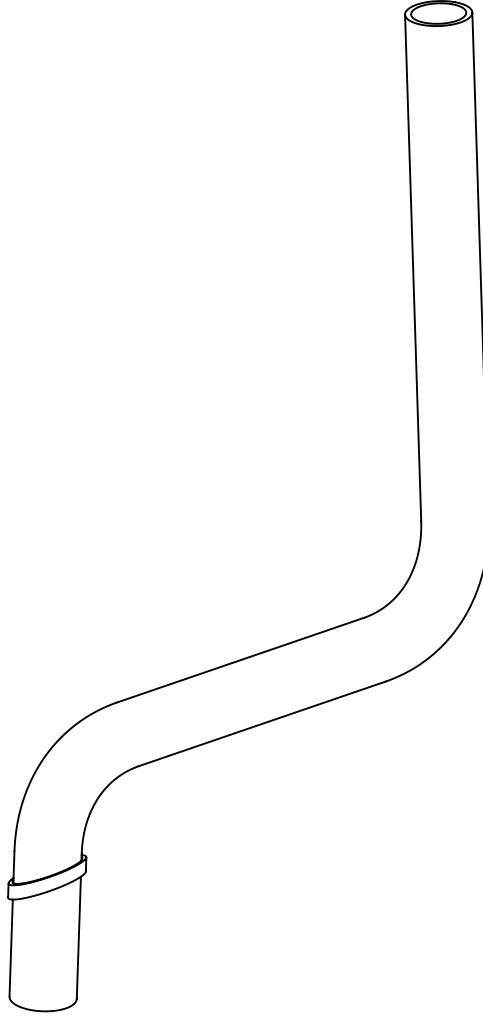
ITEM NO.	PART NUMBER	Rev	DESCRIPTION	QTY.
1	11759		Võre aluslatt	1
2	11760		U-profiil	1
3	10714		Ristiribi	2
4	11771	A	Ristolatt alumine	1
5	11774	A	Ristolatt ülemine	1
6	11474		Kolmnurk	1
7	13601		Võre post	2
8	13602		Võre latt	16
9	13600		Võre külglatt	2
10	13603		Võre latt	2
11	13604		Võre latt	2
12	13605		Võre latt	2
13	13606		Võre latt	2
14	13607		Võre latt	2
15	13608		Võre latt	2
16	13609		Võre latt	2
17	13610		Võre latt	2
18	13611		Võre latt	2

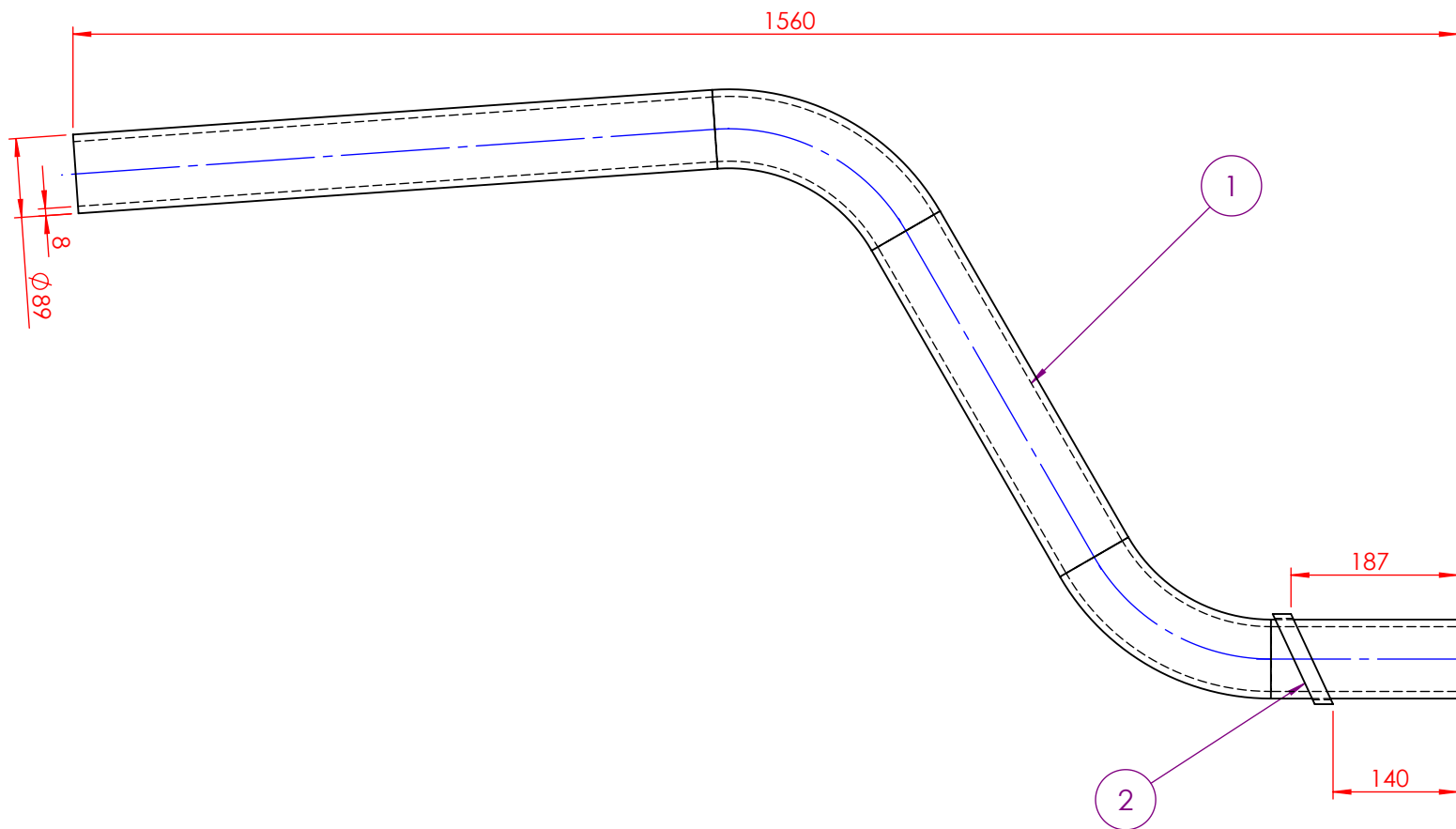
Materjal/Material:	Arv/Qty:	Märkimata piirhääbed / Unspecified tolerances	Kaal/Weight (kg):
	0	H12,h12, ±IT14/2	188.94
Pinnakate/Surf.coat:	Konstrueeris/Designed By:	Kuupäev/Date:	Toode/Title
	M.Mätas		
	Joonestas/Drawn By:	Kuupäev/Date:	Detail/det
	M.Mätas	25.08.2015	
	Kontrollis/Checked By:	Kuupäev/Date:	12T võre
			Format: A3 Leht/Sheet: 2/3 Mõõt/Scale: 1:8 REV: Joonise nr/Drawing No: 93164



Materjal/Material:		Arv/Qty:	Märkimata piirhätbed / Unspecified tolerances	Kaal/Weight (kg):	
		0	H12,h12, ±IT14/2	188.94	
Pinnakate/Surf.coat.:	Konstrueeris/Designed By:	Kuupäev/Date:	Toode/Title	Format:	Leht/Sheet:
	M.Mätas			A3	3/3
	Joonestas/Drawn By:	Kuupäev/Date:	Detail/det	Mõõt/Scale:	REV:
	M.Mätas	25.08.2015		1:10	
	Kontrollis/Checked By:	Kuupäev/Date:	12T võre	Joonise nr/Drawing No:	
				93164	



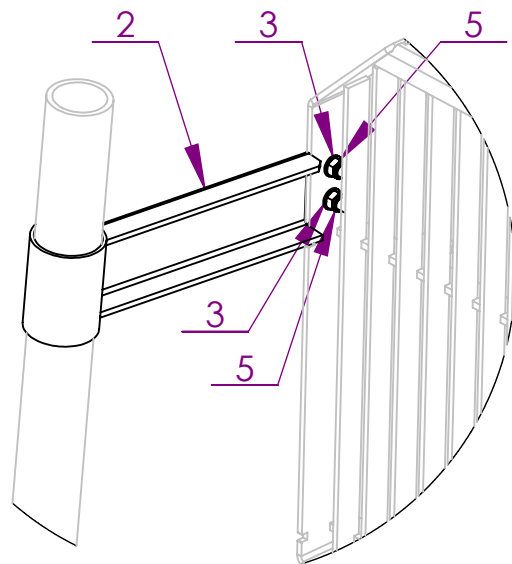




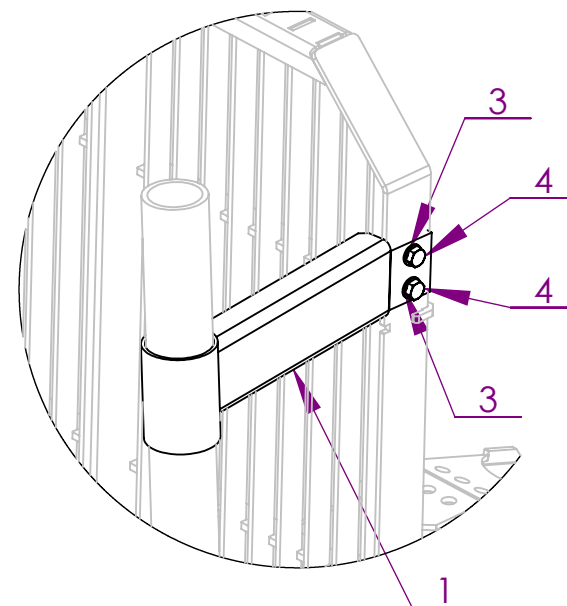
ITEM NO.	PART NUMBER	Rev	DESCRIPTION	QTY.
1	12299		Tugipost	1
2	09-0701-02		Tugiposti fiksaator võru	1

Materjal/Material: <b>S355</b>		Arv/Qty: <b>0</b>	Märkimata piirhälbed / Unspecified tolerances <b>H12,h12, ±IT14/2</b>	Kaal/Weight (kg): <b>29.88</b>	
Pinnakate/Surf.coat.:		Konstrueeris/Designed By: <b>T.Rehtla</b>	Kuupäev/Date: <b>14.12.2009</b>	Toode/Title <b>12T</b>	Format: <b>A4</b>
 <a href="http://www.oniar.eu">www.oniar.eu</a>		Joonestas/Drawn By: <b>M.Mätas</b>	Kuupäev/Date: <b>6.12.2014</b>	Detail/det <b>Tugipost</b>	Leht/Sheet: <b>2/2</b>
		Kontrollis/Checked By:	Kuupäev/Date:		Mõõt/Scale: <b>1:8</b>
				REV:	
				Joonise nr/Drawing No: <b>92410</b>	

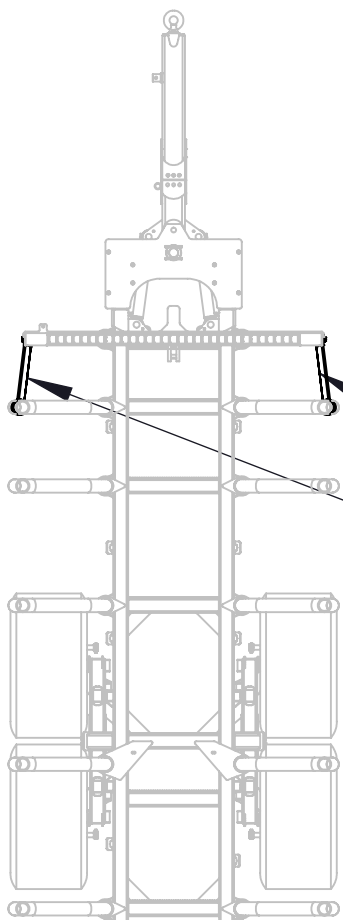
DETAIL A



DETAIL B



TOP PLANE



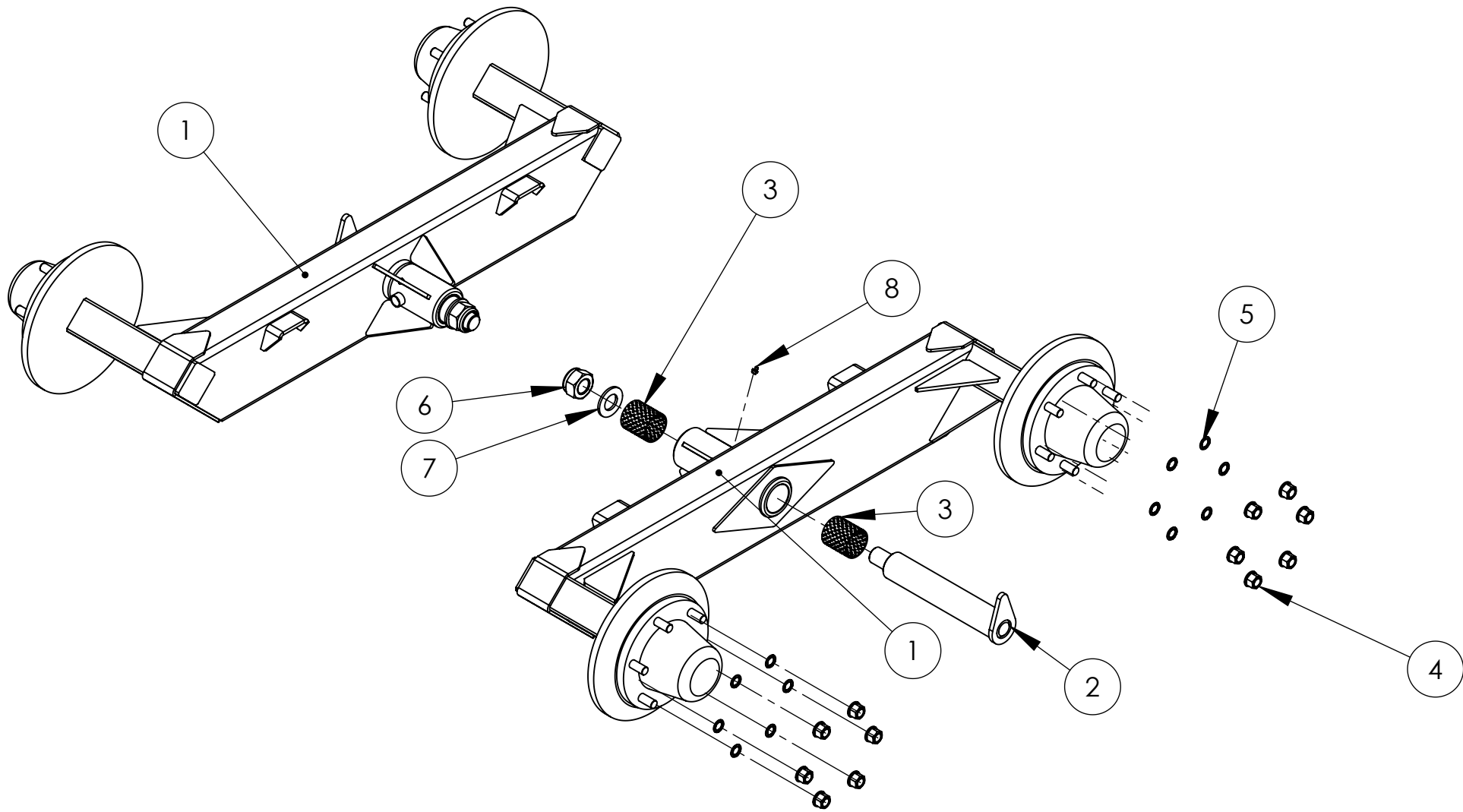
DETAIL B

DETAIL A

ITEM NO.	PART NUMBER	Rev	DESCRIPTION	QTY.
1	92602		12T Posti klamber parem	1
2	92606		12T Posti klamber vasak	1
3	T01030204		Washer DIN 125 ZN M16	8
4	T01010122		Bolt DIN933 8,8 ZN M16x50	4
5	T01020303		Nut DIN 985 ZN M16	4

Materjal/Material:	Profiil/Profile:	Puhaskaal/Neto weight (kg):	Tooriku kaal/Gross weight (kg):
Kuupäev/Date: 13.11.2014		Materjal/Material:	Arv/Qty:
Muudatus/Change:		Märkimata piirhälbed: H12,h12, ±IT14/2	Kaal/Weight (kg): 1924.95
	Pinnakate/Surf.coat:	Mõõt/Scale: 1:10	Toode/Title
		Joonestus/Designed:	Detail/def
Kontrollis/Checked:		12T käru klambrid	
			Joonise nr/Drawing No: 92609





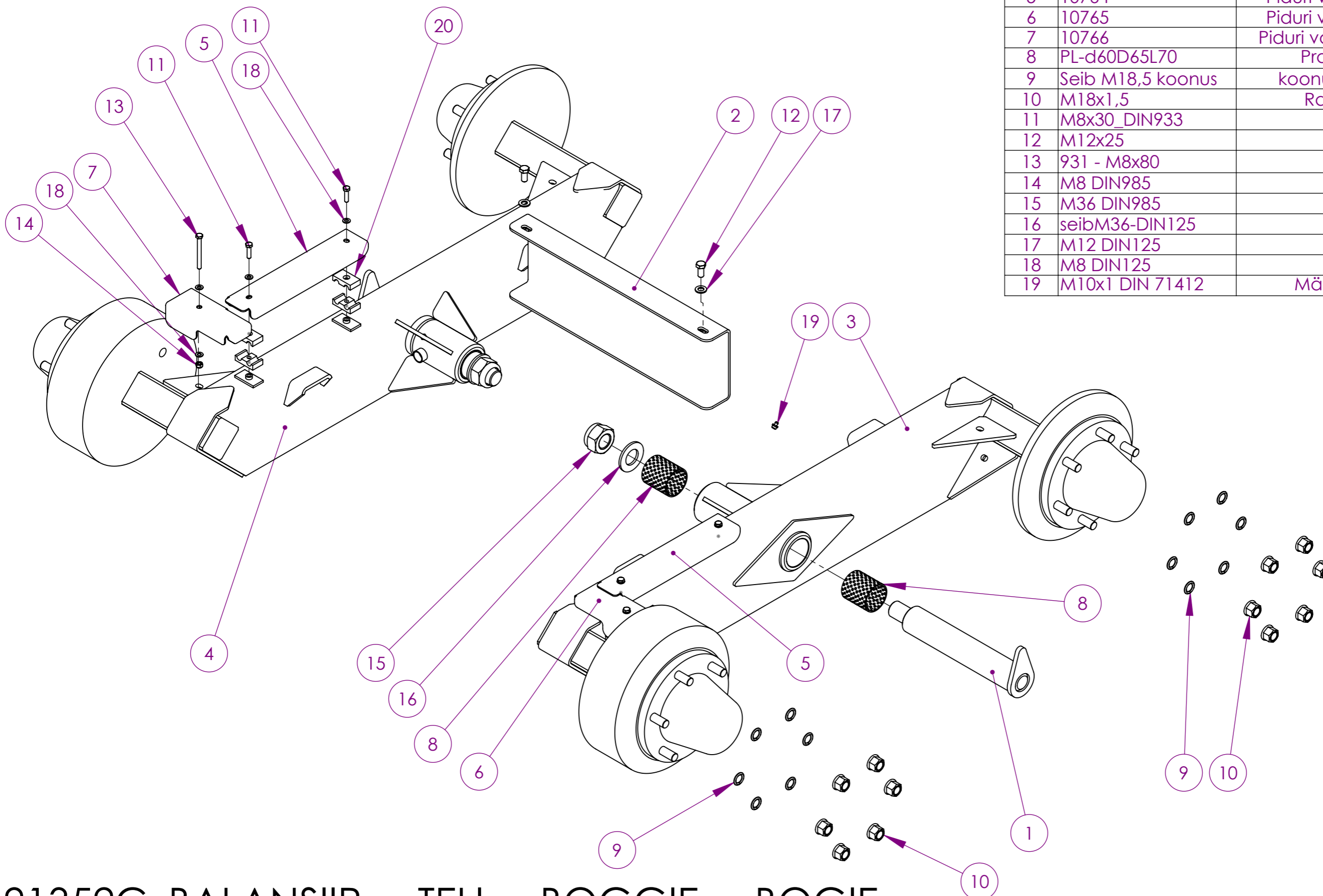
## 91353 BALANSIIR TELI BOGGIE BOGIE

ITEM NO.	PART NUMBER	DESCRIPTION	QTY.
1	90603	Balansiir IP 80	2
2	90609	Balansiiri sõrm	2
3	PL-d60D65L70	Pronkslaager	4
4	M18x1,5	Rattamutter	24
5	Seib M18,5 koonus	koonus-vedru seib	24
6	M36 DIN985	Mutter	2
7	seibM36-DIN125	Seib	2
8	M10x1 DIN 71412	Määrdenippel	2

## REVISIONS

REV.	DESCRIPTION	DATE	APPROVED
A	Balanssiiri piiraja 102049 asendus 11782ga	13.08.2013	T.Rehtla

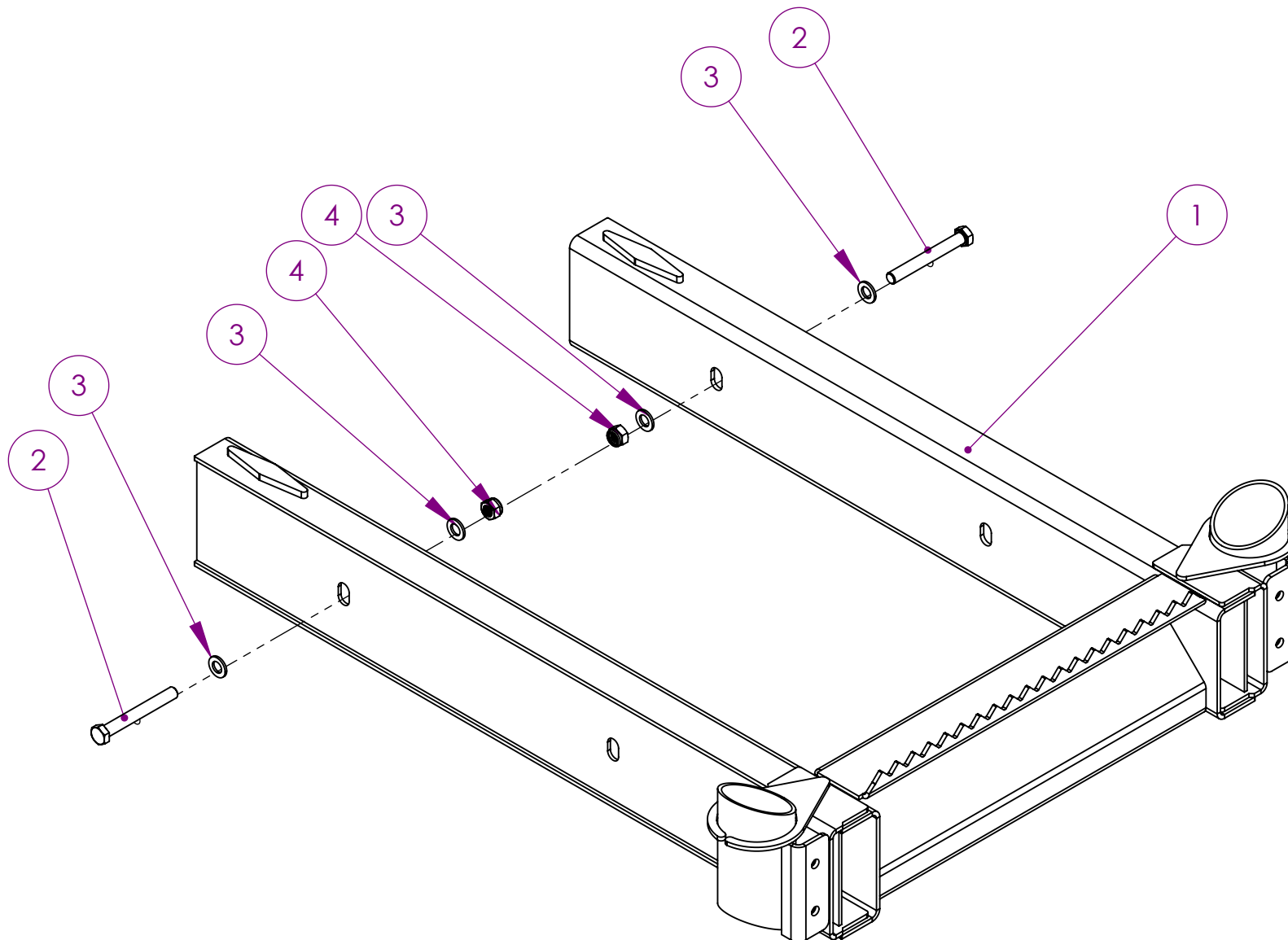
ITEM NO.	PART NUMBER	DESCRIPTION	QTY.
1	90609	Balanssiiri sõrm	2
2	91233	hüdrokarbi kaas	1
3	91218	Balansiir 1SP80 vasak	1
4	91221	Balansiir 1SP80 parem	1
5	10764	Piduri vooliku kaitse 1	2
6	10765	Piduri vooliku kaitse 2	1
7	10766	Piduri vooliku kaitse 2 P	1
8	PL-d60D65L70	Pronkslaager	4
9	Seib M18,5 koonus	koonus-vedru seib	24
10	M18x1,5	Rattamutter	24
11	M8x30_DIN933	Polt	4
12	M12x25	Polt	2
13	931 - M8x80	Polt	2
14	M8 DIN985	Mutter	2
15	M36 DIN985	Mutter	2
16	seibM36-DIN125	Seib	2
17	M12 DIN125	Seib	2
18	M8 DIN125	Seib	8
19	M10x1 DIN 71412	Määrdenippel	2



91352C BALANSIIR TELI BOGGIE BOGGIE

## REVISIONS

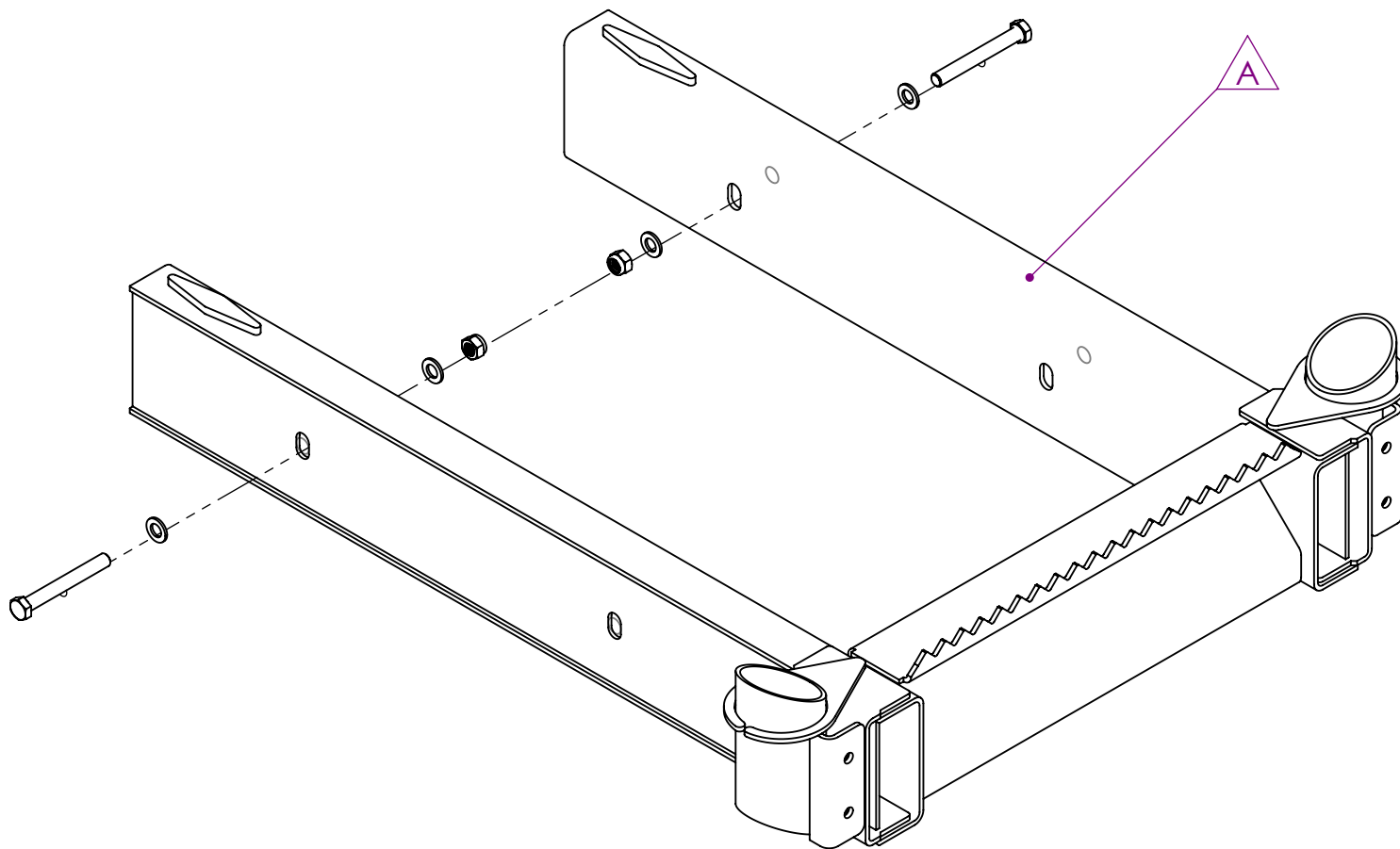
REV.	DESCRIPTION	DATE	APPROVED
A	detail 10032 muutus	6.02.2013	
B	Detail 102049 asendus 11782ga	12.08.2013	T.Rehlla
C	Pidurivooliku kaitsmed lisatud	03.10.2013	T.Rehlla



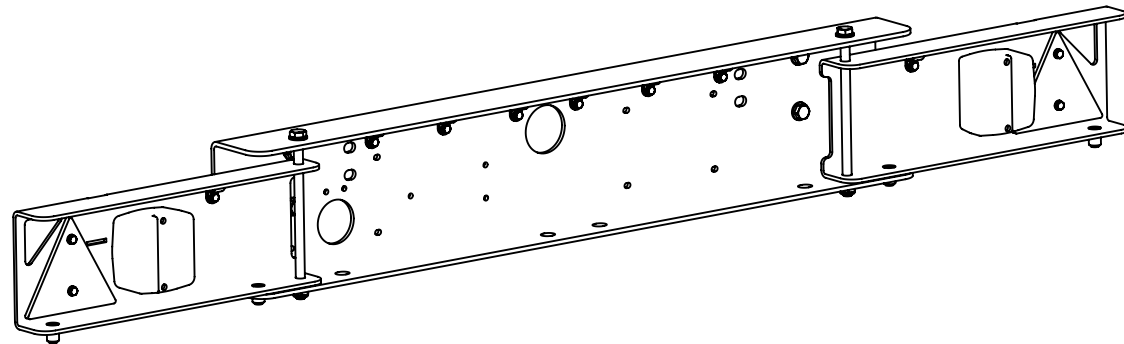
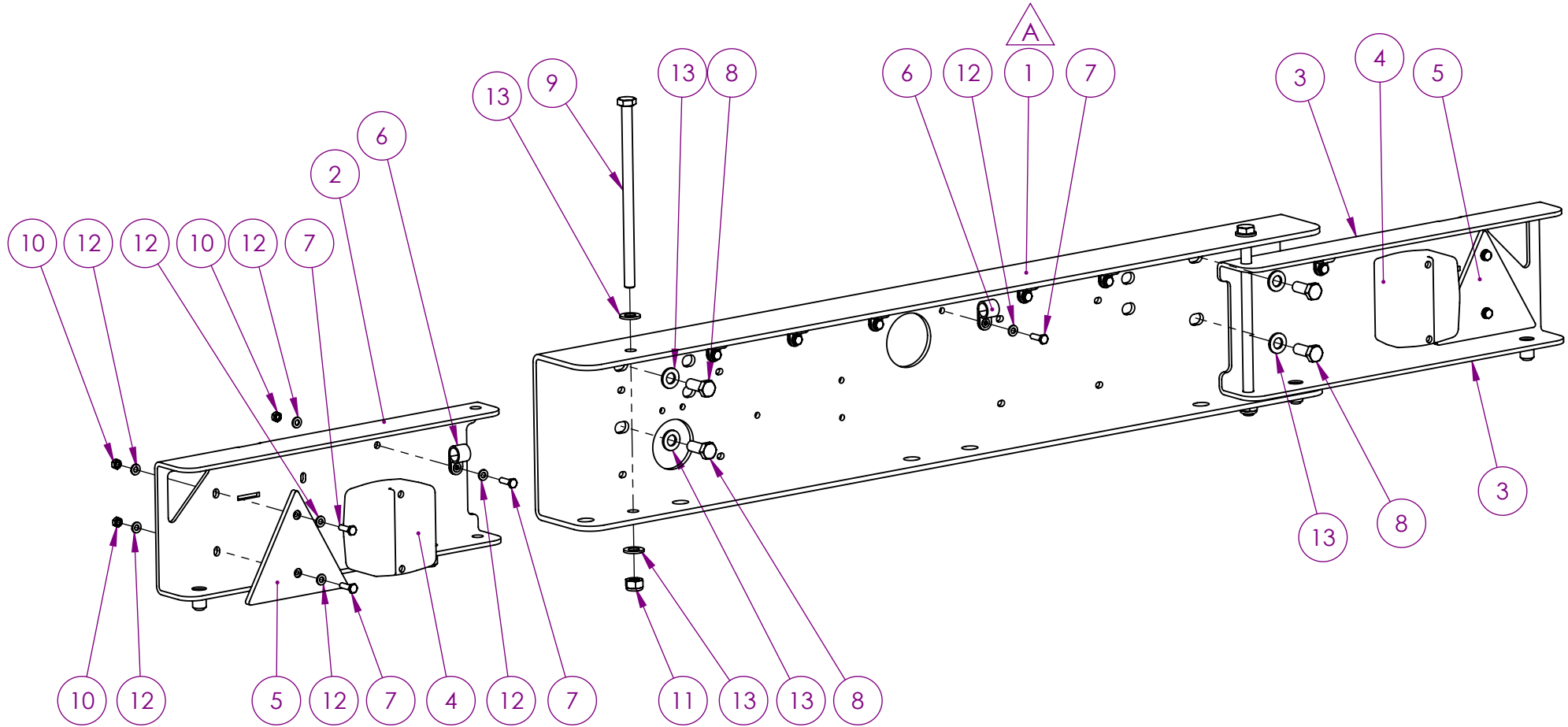
**91292A 12T Pikendus 12T trailer extension**

ITEM NO.	PART NUMBER	Rev	DESCRIPTION	QTY.
1	91222	B	Pikendus 12T	1
2	T01010410		Bolt DIN 931 8,8 ZN M16x130	2
3	T01030204		Washer DIN 125 ZN M16	4
4	T01020303		Nut DIN 985 ZN M16	2

REVISIONS			
REV.	DESCRIPTION	DATE	APPROVED
A	Keeviskoostu 91222 muudatus	25.01.2016	T.Rehtla

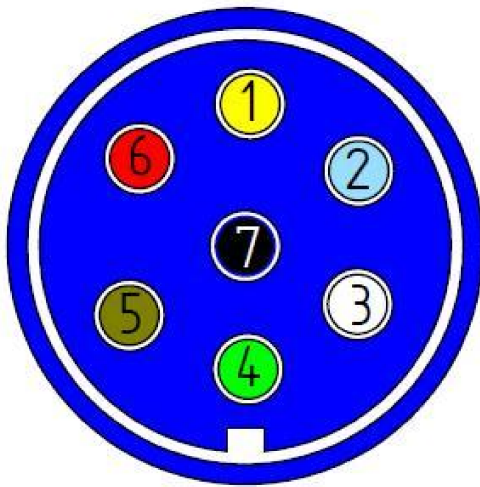


Materjal/Material:		Arv/Qty:	Märkimata piirhälbed / Unspecified tolerances	Kaal/Weight (kg):	
		0	H12,h12, ±IT14/2	70.60	
Pinnakate/Surf.coat.:		Konstrueeris/Designed By:	Kuupäev/Date:	Toode/Title	Format: Leht/Sheet:
		K.Kuusk			A4 2/2
		Joonestas/Drawn By:	Kuupäev/Date:	Detail/det	Mõõt/Scale: REV:
		T.Rehtla	25.01.2016	12T Pikendus	1:8 A
		Kontrollis/Checked By:	Kuupäev/Date:	Joonise nr/Drawing No:	
				91292	



ITEM NO.	PART NUMBER	Rev	DESCRIPTION	/QTY.
1	92008		Tagastange	1
2	91994	A	Tulealus vasak	1
3	91996	A	Tulealus parem	1
4	taga_tuli		Haagise tuli	2
5	kolmnurk_helkur		Kolmnurk helkur	2
6	klamber DIN 1542		klamber 6mm	8
7	T01010124		Bolt DIN 933 8,8 ZN M6x20	12
8	T01010114		Bolt DIN 933 8,8 ZN M12x30	4
9	T01010406		Bolt DIN 931 8,8 ZN M12x220	2
10	T01020310		Nut DIN 985 ZN M6	6
11	T01020302		Nut DIN 985 ZN M12	2
12	T01030211		Washer DIN 125 ZN M6	18
13	T01030203		Washer DIN 125 ZN M12	8

91995 C



### 7-pin connector

1 - Left turn signal - yellow wire

2 - Rear fog light - blue wire

3 - Ground (connected to chassis) - white wire

4 - Right turn signal - green wire

5 - Rear light, side marker and registration plate lights

Right side - brown wire

6 - Stop light - red wire

7 - Rear light, side marker and registration plate lights

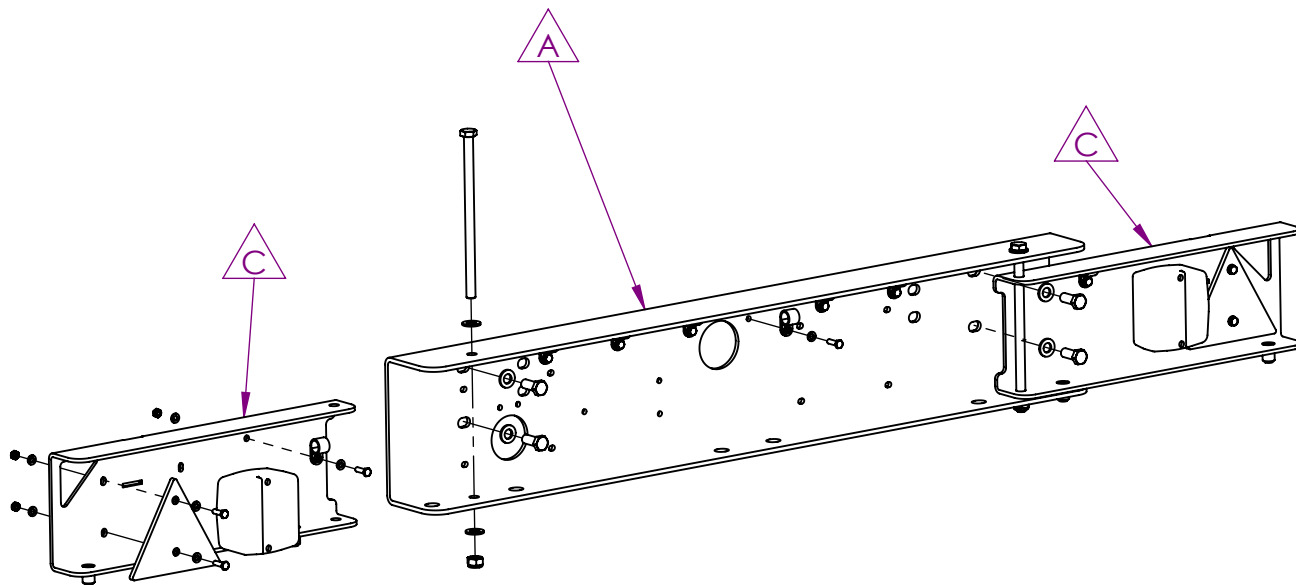
Left side - black wire

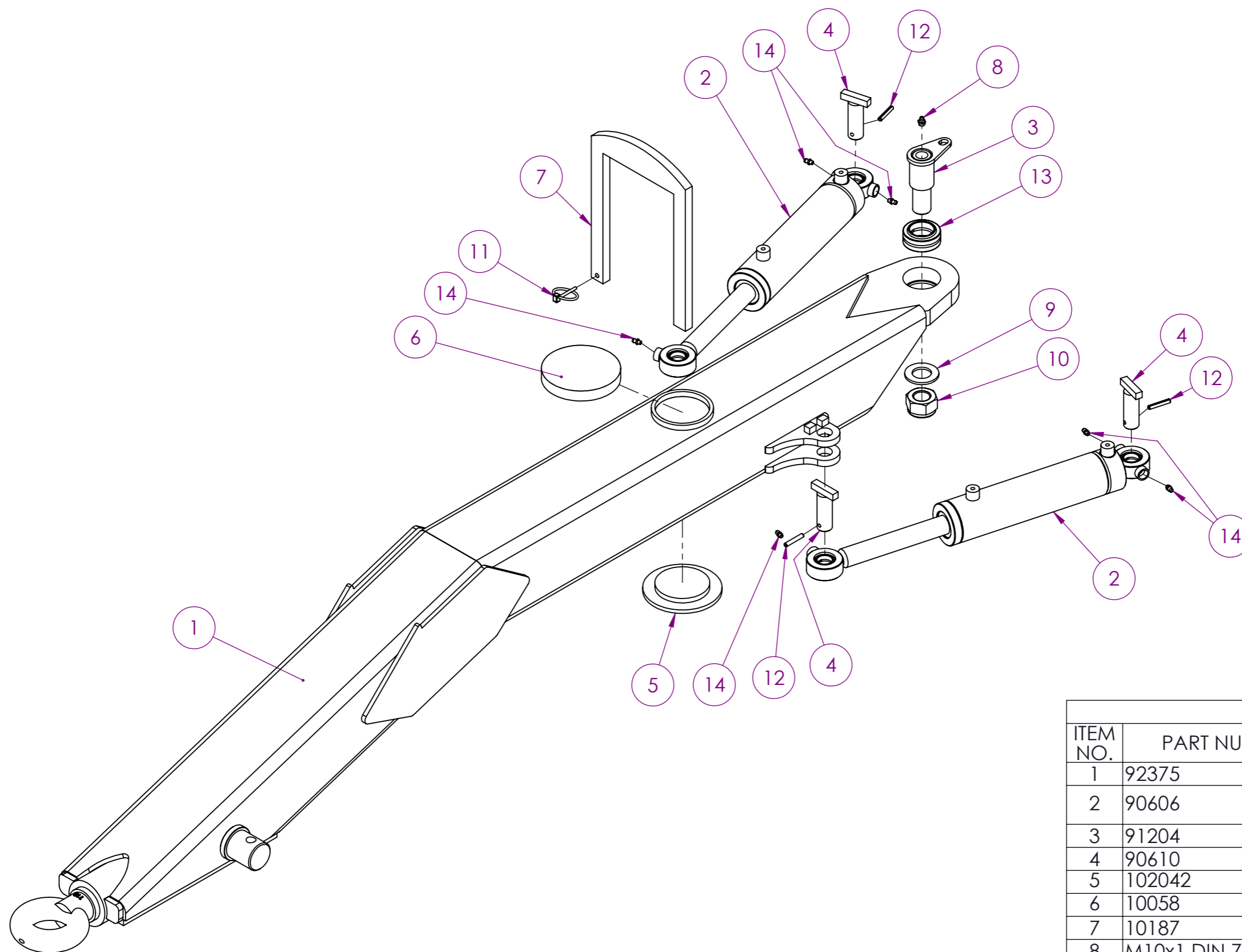


REVISIONS

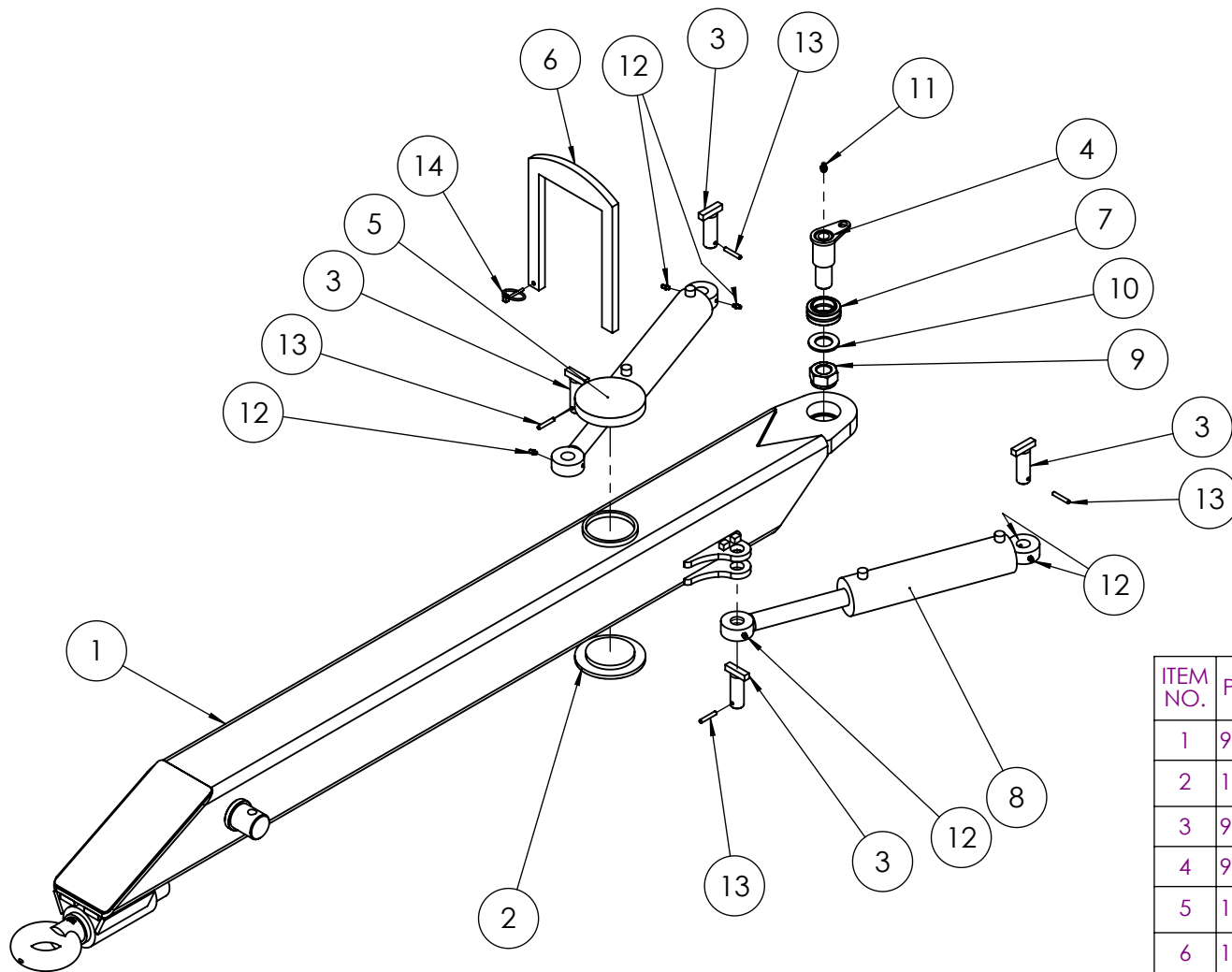
REV.	DESCRIPTION	DATE	APPROVED
A	Detail 10706 asendus 92008ga	19.12.2013	T.Rehtla
B	Käru pistiku elektriskeem lisatud.	25.02.2014	E. Kantsik
C	Tulealuste 91994 ja 91996 muudatus	14.11.2014	T.Rehtla

B





Tiisel PK K			
ITEM NO.	PART NUMBER	DESCRIPTION	QTY.
1	92375	Tiisel PK	1
2	90606	Tiisli pöördsilinder	2
3	91204	tiisli sõrm	1
4	90610	tiisli silindri sõrm	4
5	102042	tiisli liugur	1
6	10058	tiisli liugur	1
7	10187	tiisli fixaator	1
8	M10x1 DIN 71412	Määrdenippel	1
9	seibM30DIN125	Seib	1
10	M30 DIN985	Mutter	1
11	A4,5_D40 DIN11023	Rõngassplint	1
12	D6L40_DIN1481	Vedrutihvt	4
13	GE40ES	sfääriline laager	1
14	M6x1 DIN71412	Määrdenippel	6



ITEM NO.	PART NUMBER	Rev	DESCRIPTION	Qty.
1	92416		Tiisel PS	1
2	102042		tiisli liugur	1
3	90610		tiisli silindri sõrm	4
4	91204		tiisli sõrm	1
5	10058		tiisli liugur	1
6	10187		tiisli fixaator	1
7	GE40ES		sfääriline laager	1
8	90606		tiisli pöörsilinder	2
9	T01020308		Nut DIN 985 ZN M30	1
10	T01030208		Washer DIN 125 ZN M30	1
11	T01040102		Grease nipple DIN 71412 ZN M10x1	1
12	T01040104		Grease nipple DIN 71412 ZN M6x1	6
13	T01060303		Spring pin DIN 1481 ST M6x40	4
14	T01060502		Linch Pin DIN 11023 4,5mm ZN	1

## 92530 TIISEL VETOAISA ZUGDEICHSEL DRAW BAR

## 92530 TIISEL VETOAISA ZUGDEICHSEL DRAW BAR

ITEM NO.	PART NUMBER	DESCRIPTION	tiisel
1	102042	tiisli liugur	1
2	90610	tiisli silindri sõrm	4
3	91204	tiisli sõrm	1
4	10058	tiisli liugur	1
5	10187	tiisli fixaator	1
6	T01020308	Nut DIN 985 ZN M30	1
7	T01060502	Linch Pin DIN 11023 4,5mm ZN	1
8	GE40ES	sfääriline laager	1
9	T01040102	Grease nipple DIN 71412 ZN M10x1	1
10	92416	Tiisel PS	1
11	T01040104	Grease nipple DIN 71412 ZN M6x1	6
12	T01030208	Washer DIN 125 ZN M30	1
13	T01060303	Spring pin DIN 1481 ST M6x40	4
14	90606	tiisli pöördsilinder	2