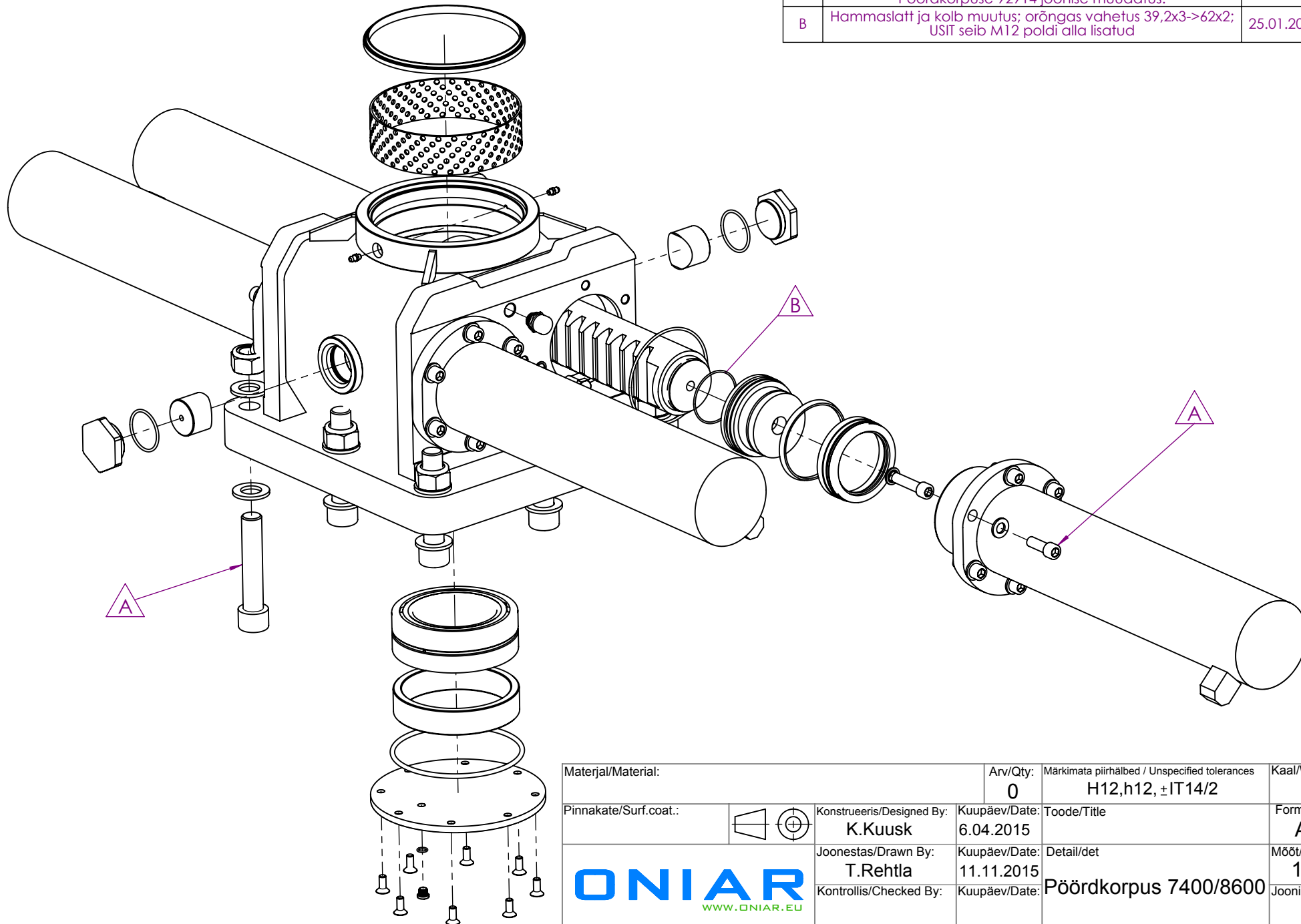


ITEM NO.	PART NUMBER	Rev	DESCRIPTION	QTY.
1	92914	A	Pöördkorpus	1
2	13276	A	Hammaslatt	2
3	13277	A	Hammaslati kolb	4
4	12871		Põhjakaas	1
5	13275		Hammaslati tugi	2
6	12876		Liuguri kork	2
7	92916		Pöördsilinder 1	2
8	92917		Pöördsilinder 2	2
9	12870		Tugivõru	1
10	T04302002		Spherical roller bearing 24020 CC/W33 100x150x50	1
11	T04111019		Slide bearing bronze FB 092 175/180x50	1
12			Piston seal CR SWRR 100x80x14,5	4
13			Wiper ring A1 180x192x5,5/10 NBR	1
14			Scraper PPW 100x91,4x5,3 PU	4
15	o-ring_9,25x1,78		o-ring	1
16	o-ring_46,2x3		O-ring	2
17	o-ring_115x3		O-ring	4
18	o-ring_146,05x5,33		o-ring	1
19	T01010113		Bolt DIN 933 8,8 ZN M12x25	1

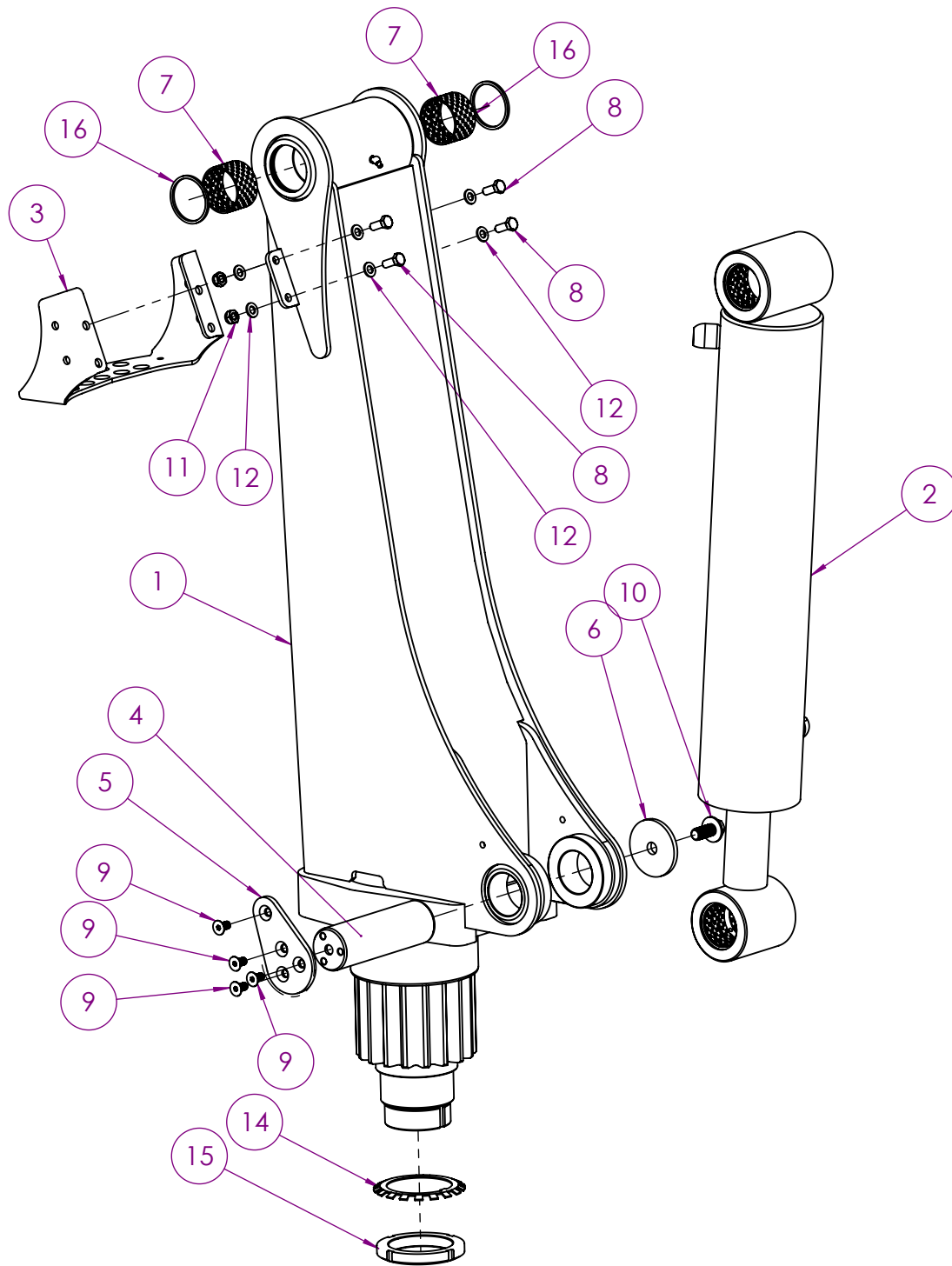
ITEM NO.	PART NUMBER	Rev	DESCRIPTION	QTY.
20	T01010244		Bolt DIN 912 8,8 ZN M12x35	24
21	T01010212		Bolt DIN 912 8,8 ZN M12x50	4
22	T01010243		Bolt DIN 912 8,8ZN M24x120	8
23	T01020306		Nut DIN 985 ZN M24	8
24	T01030203		Washer DIN 125 ZN M12	24
25	T01030207		Washer DIN 125 ZN M24	16
26	T01040104		Grease nipple DIN 71412 ZN M6x1	2
27	T01130301		Oil filling plug with breather TSF2G	1
28	T01130201		Hex.socket screw plug PL DIN 908 M10x1	1
29	T01130101		Hex Flange Screw Plugs DIN 910 ZN G3/8" MAGNET+O-RING 13,94x2,62	1
30	T01031001		Copper sealing washer DIN 7603 M12x16x1,5	1
31	T01010305		Bolt DIN 7991 10,9 ZN M8x16	8
32	o-ring_62x2 NBR90		O-Ring	4
33	5601-01-04		USIT 1/4"	4

REVISIONS			
REV.	DESCRIPTION	DATE	APPROVED
A	Poldid M24x100 asendatud M24x120 poltidega. Pöörsilindrite poldid M12x40 asendatud M12x35 poltidega. Pöördkorpuse 92914 joonise muudatus.	2.11.2015	T.Rehtla
B	Hammaslatt ja kolb muutus; orõngas vahetus 39,2x3->62x2; USIT seib M12 poldi alla lisatud	25.01.2016	K.Kuusk



Materjal/Material:		Arv/Qty:	Märkimata piirhälbed / Unspecified tolerances	Kaal/Weight (kg):	
		0	H12,h12, ±IT14/2	204.71	
Pinnakate/Surf.coat.:		Konstrueeris/Designed By:	Kuupäev/Date:	Toode/Title	Format: Leht/Sheet:
		K.Kuusk	6.04.2015		A4 2/2
		Joonestas/Drawn By:	Kuupäev/Date:	Detail/det	Mõõt/Scale: REV:
		T.Rehtla	11.11.2015		1:6 B
		Kontrollis/Checked By:	Kuupäev/Date:	Pöördkorpuse 7400/8600	Joonise nr/Drawing No:
					92915

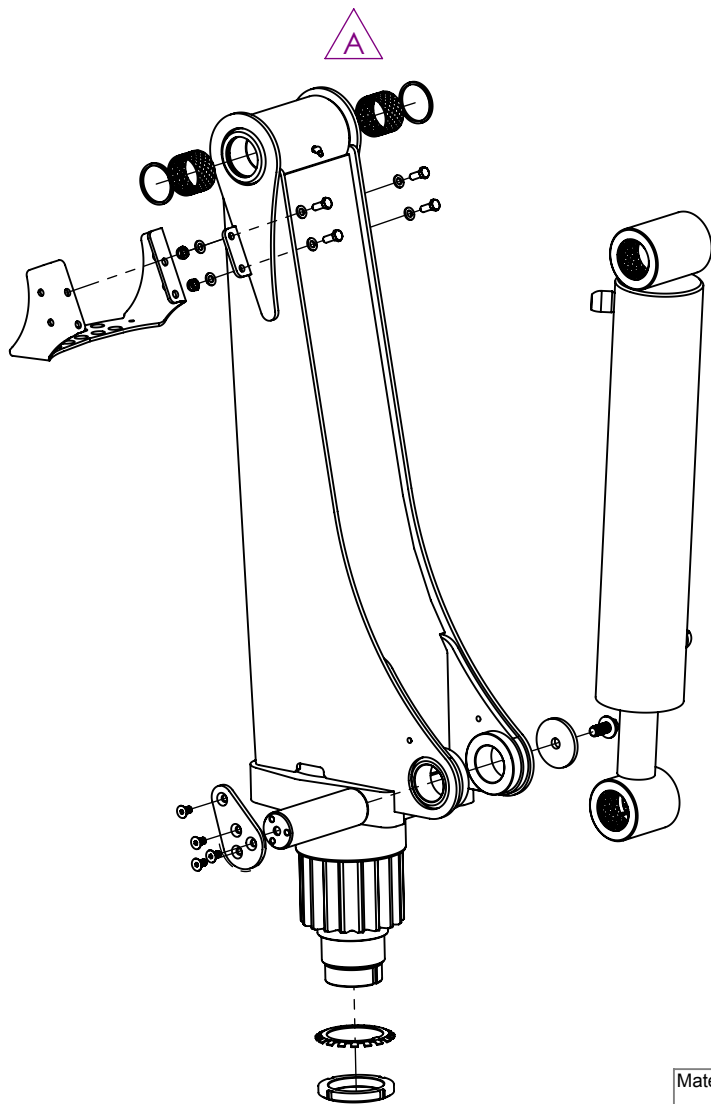
ONIAR
WWW.ONIAR.EU



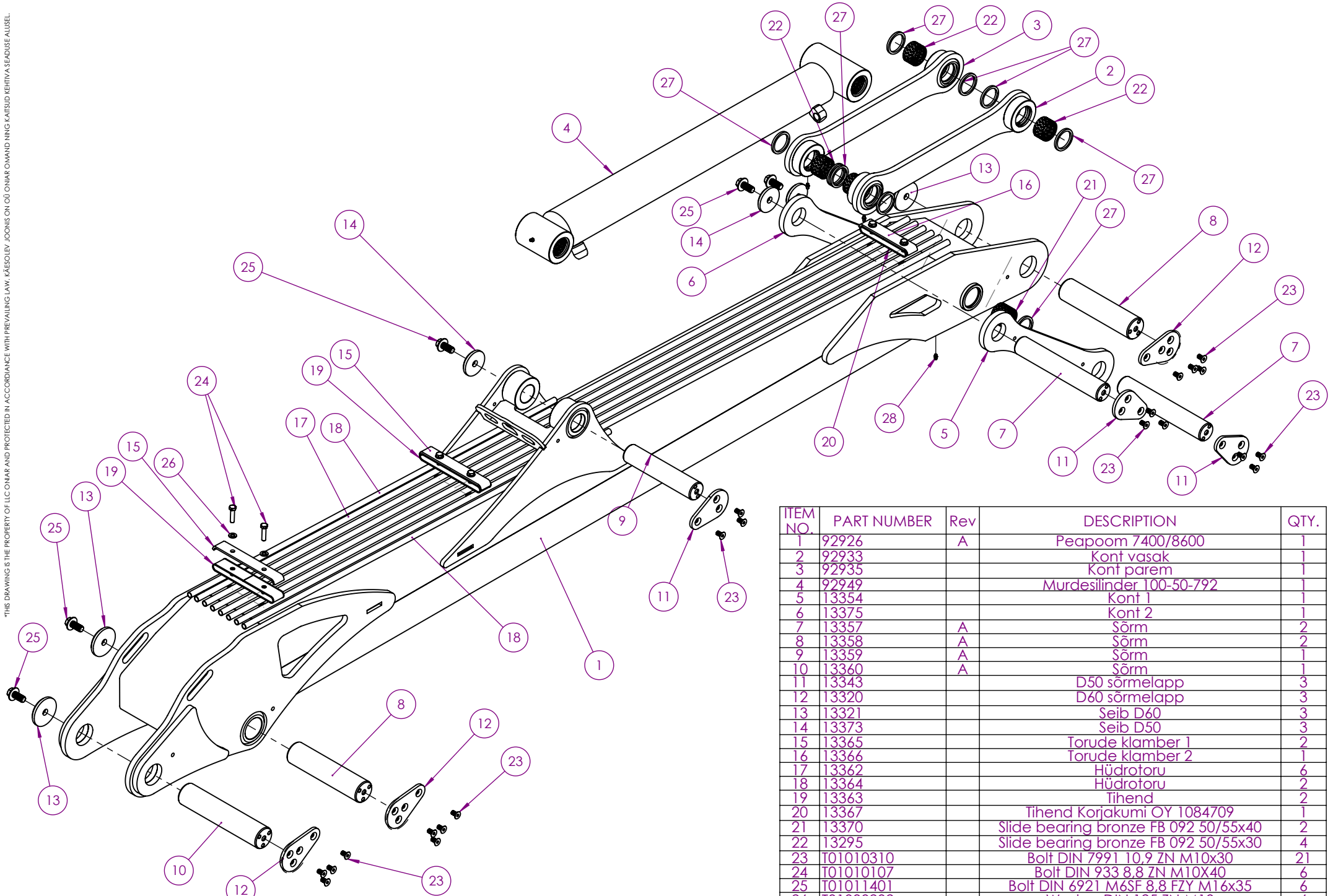
ITEM NO.	PART NUMBER	Rev	DESCRIPTION	Qty
1	92921	A	Püstmast 74 & 86	1
2	92899		Töstesilinder 125-60-535	1
3	13318	A	Voolikute kronstein	1
4	13319	A	Sõrm	1
5	13320		D60 sõrmelapp	1
6	13321		Seib D60	1
7	13371		Slide bearing bronze FB 092 60/65x40	2
8	T01010104		Bolt DIN 933 8,8 ZN M10x25	4
9	T01010310		Bolt DIN 7991 10,9 ZN M10x30	4
10	T01011401		Bolt DIN 6921 M6SF 8,8 FZY M16x35	1
11	T01020301		Nut DIN 985 ZN M10	4
12	T01030202		Washer DIN 125 ZN M10	8
13	T01040106		Grease nipple DIN 71412 ZN M6x1 45 GR	1
14	T01030903		Bearing lock washer MB18 90x126x1,75mm	1
15	T01020603		Shaft nut DIN 981 KM18	1
16	T020202001		X-ring 59,92x3,53	2

92920 A Püstmast 74 & 86 King boom 74 & 86

REVISIONS			
REV.	DESCRIPTION	DATE	APPROVED
A	Püstmasti 92921 keeviskoostu muudatus	3.11.2015	T.Rehtla



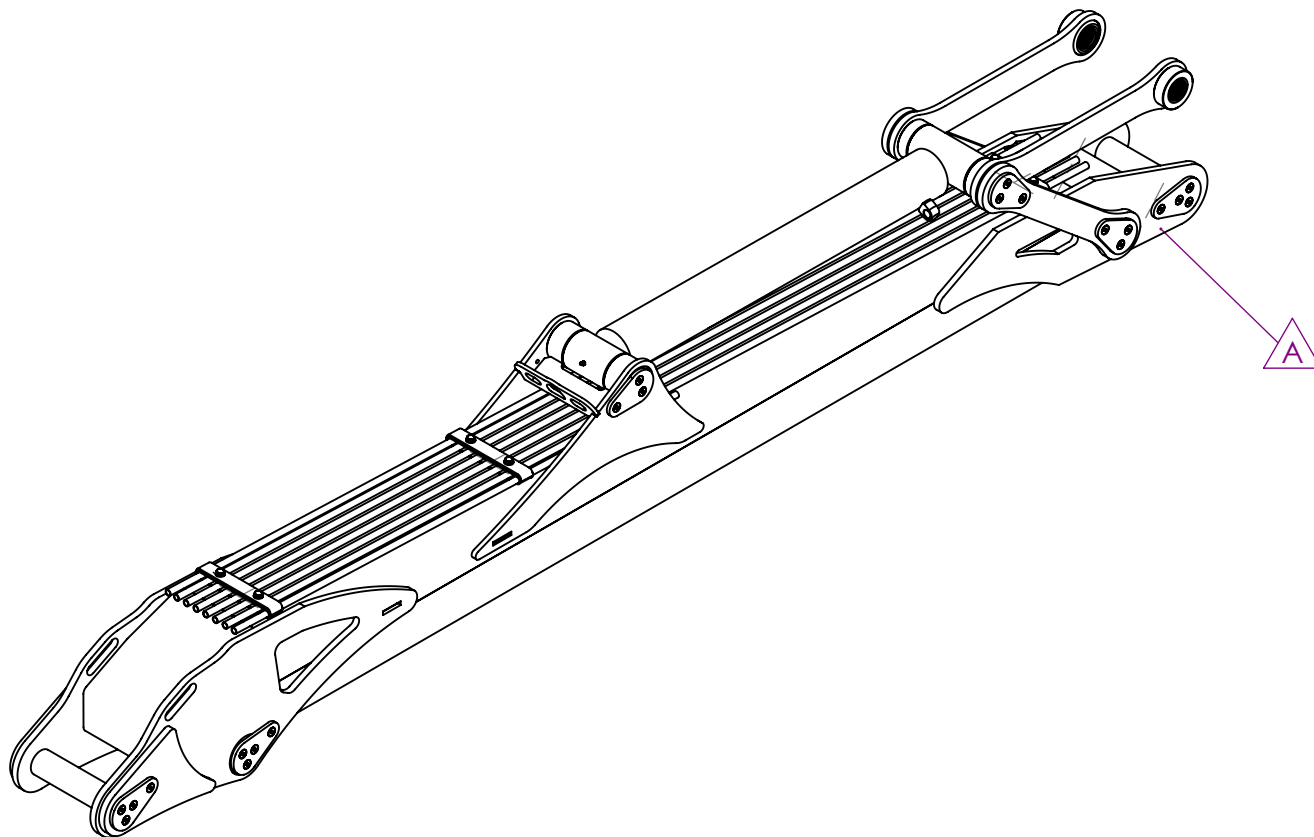
Materjal/Material:		Arv/Qty:	Märkimata piirhälbed / Unspecified tolerances	Kaal/Weight (kg):	
		0	H12,h12, ±IT14/2	190.54	
Pinnakate/Surf.coat.:		Konstrueeris/Designed By:	Kuupäev/Date:	Toode/Title	Format: Leht/Sheet:
		K.Kuusk	6.04.2015		A4 2/2
		Joonestas/Drawn By:	Kuupäev/Date:	Detail/det	Mõõt/Scale: REV:
		T.Rehtla	3.11.2015	Püstmast 74 & 86	1:9 A
		Kontrollis/Checked By:	Kuupäev/Date:	Joonise nr/Drawing No:	
				92920	



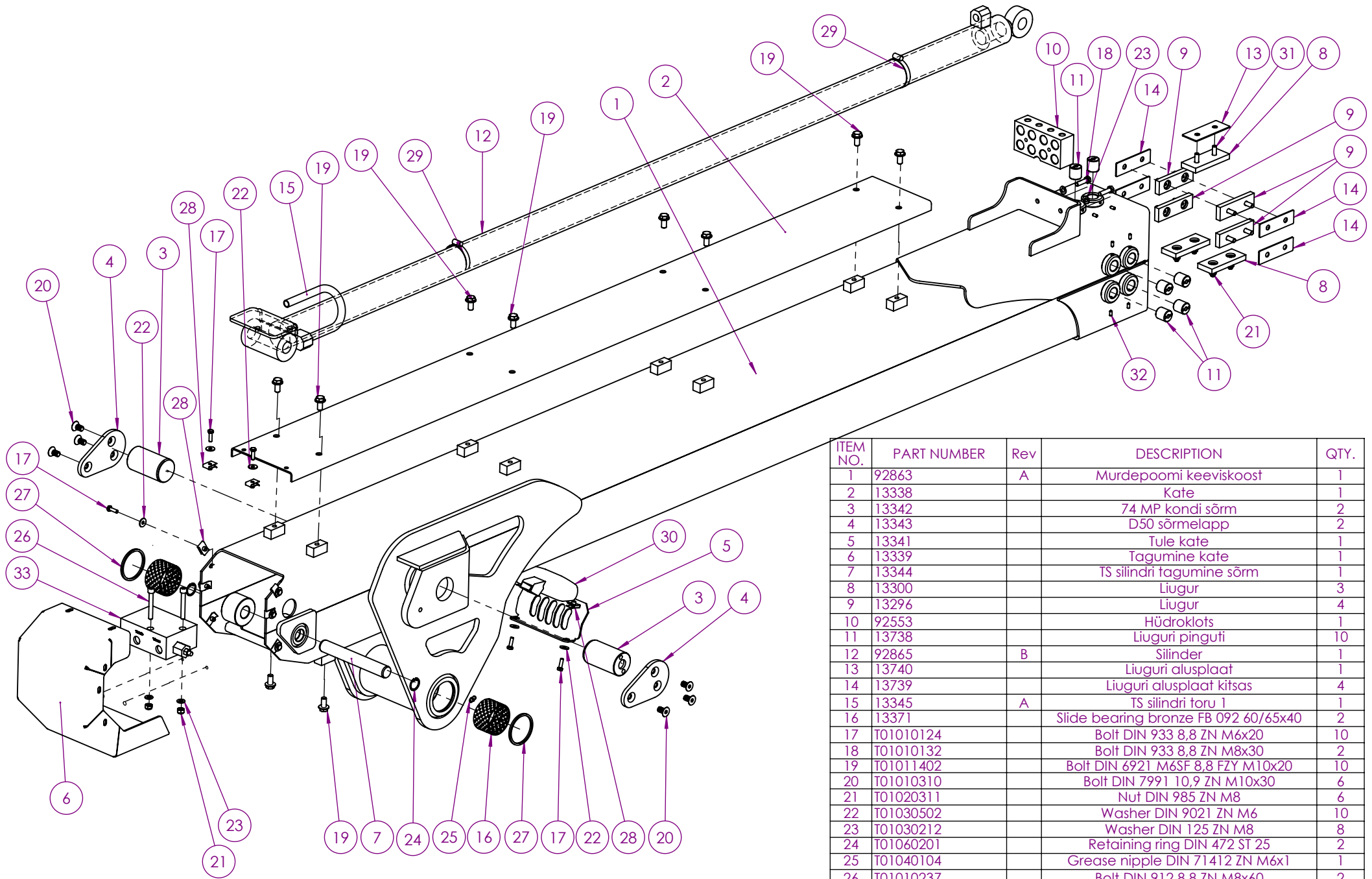
ITEM NO.	PART NUMBER	Rev	DESCRIPTION	QTY.
1	92926	A	Peapoom 7400/8600	1
2	92933		Kont vasak	1
3	92935		Kont parem	1
4	92949		Murdesilinder 100-50-792	1
5	13354		Kont 1	1
6	13375		Kont 2	1
7	13357	A	Sõrm	2
8	13358	A	Sõrm	2
9	A	Sõrm	1	
10	13360	A	Sõrm	1
11	13343		D50 sõrmelapp	3
12	13320		D60 sõrmelapp	3
13	13321		Seib D60	3
14	13373		Seib D50	3
15	13365		Torude klamber 1	2
16	13366		Torude klamber 2	1
17	13362		Hüdrotoru	6
18	13364		Hüdrotoru	2
19	13363		Tihend	2
20	13367		Tihend Korjakumi OY 1084709	1
21	13370		Slide bearing bronze FB 092 50/55x40	2
22	13295		Slide bearing bronze FB 092 50/55x30	4
23	T01010310		Bolt DIN 7991 10,9 ZN M10x30	21
24	T01010107		Bolt DIN 933 8,8 ZN M10x40	6
25	T01011401		Bolt DIN 6921 M6SF 8,8 FZY M16x35	6
26	T01030202		Washer DIN 125 ZN M10	6
27	T020202003		X-ring 50,17x5,33	10
28	T01040104		Grease nipple DIN 71412 ZN M6x1	5

92925 A Peapoom 7400/8600 Main boom 7400/8600

REVISIONS			
REV.	DESCRIPTION	DATE	APPROVED
A	Peapoomi keeviskoostu 92926 muudatus. + murdesilindri ja sõrmede muudatused	12.11.2015	T.Rehtla



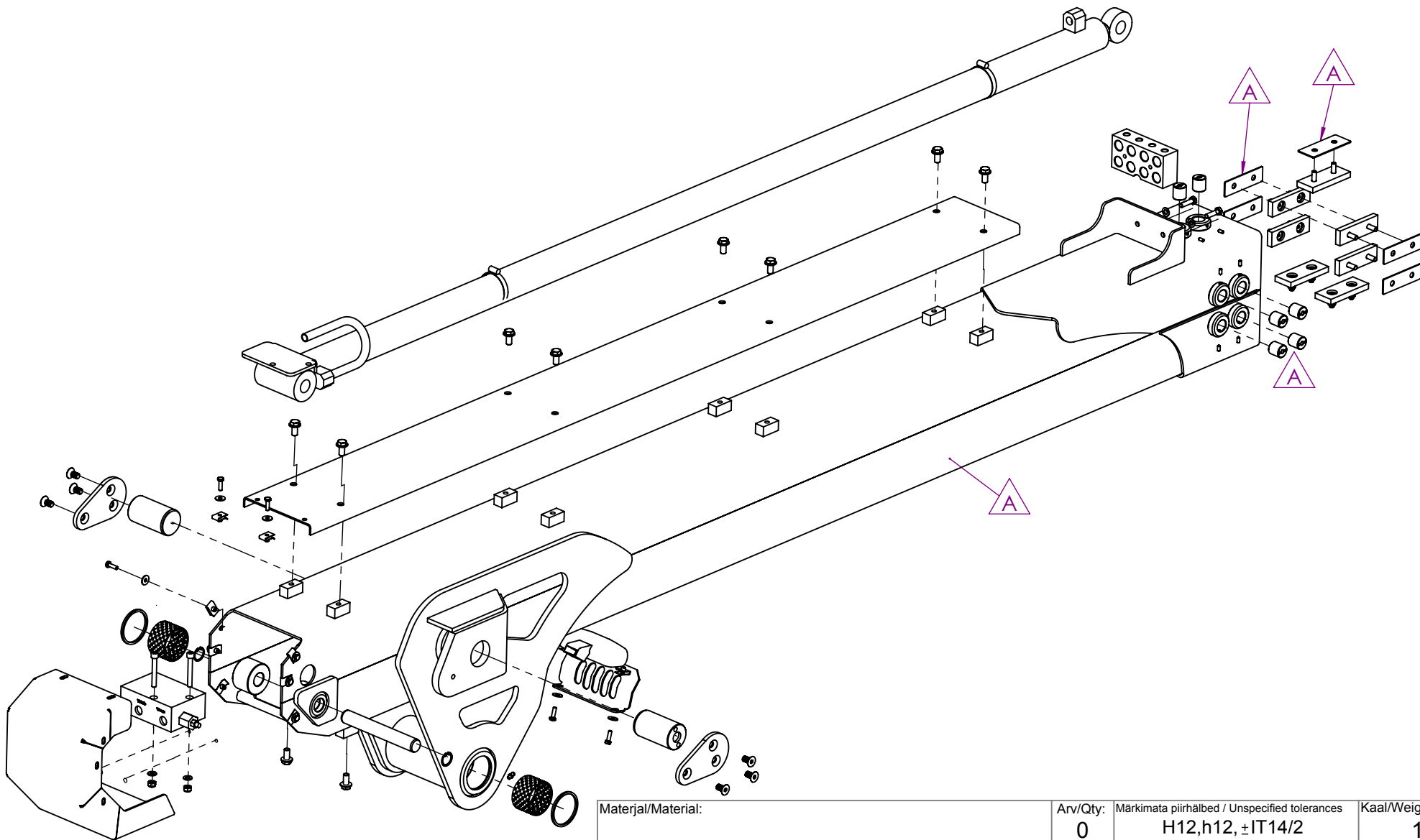
Materjal/Material:		Arv/Qty:	Märkimata piirhälbed / Unspecified tolerances	Kaal/Weight (kg):	
		0	H12,h12, ±IT14/2	281.03	
Pinnakate/Surf.coat.:		Konstrueeris/Designed By:	Kuupäev/Date:	Toode/Title	Format: Leht/Sheet:
		K.Kuusk		92945	A4 2/2
		Joonestas/Drawn By:	Kuupäev/Date:	Detail/det	Mõõt/Scale: REV:
		T.Rehtla	12.11.2015	Peapoom 7400/8600	1:16 A
		Kontrollis/Checked By:	Kuupäev/Date:	Joonise nr/Drawing No:	
				92925	



ITEM NO.	PART NUMBER	Rev	DESCRIPTION	QTY.
1	92863	A	Murdepoomi keeviskoost	1
2	13338		Kate	1
3	13342		74 MP kondi sõrm	2
4	13343		D50 sõrmelapp	2
5	13341		Tule kate	1
6	13339		Tagumine kate	1
7	13344		TS silindri tagumine sõrm	1
8	13300		Liugur	3
9	13296		Liugur	4
10	92553		Hüdroklots	1
11	13738		Liuguri pinguti	10
12	92865	B	Silinder	1
13	13740		Liuguri alusplaat	1
14	13739		Liuguri alusplaat kitsas	4
15	13345	A	TS silindri toru 1	1
16	13371		Slide bearing bronze FB 092 60/65x40	2
17	T01010124		Bolt DIN 933 8,8 ZN M6x20	10
18	T01010132		Bolt DIN 933 8,8 ZN M8x30	2
19	T01011402		Bolt DIN 6921 M6SF 8,8 FZY M10x20	10
20	T01010310		Bolt DIN 7991 10,9 ZN M10x30	6
21	T01020311		Nut DIN 985 ZN M8	6
22	T01030502		Washer DIN 9021 ZN M6	10
23	T01030212		Washer DIN 125 ZN M8	8
24	T01060201		Retaining ring DIN 472 ST 25	2
25	T01040104		Grease nipple DIN 71412 ZN M6x1	1
26	T01010237		Bolt DIN 912 8,8 ZN M8x60	2
27	T020202001		X-ring 59,92x3,53	2
28	T01020501		U-nut ZN M6 0,5-4mm	10
29	T01080102		Hose clamp ABA 58-75mm ZN W2	2
30	T0302004		Worklight 15W slim Black 1603-300404	1
31	T01010313		Bolt DIN 7991 10,9 ZN M8x25	14
32	M5x12_DIN914_St		Hex socket set screw cone point	10
33	regeklapp			1

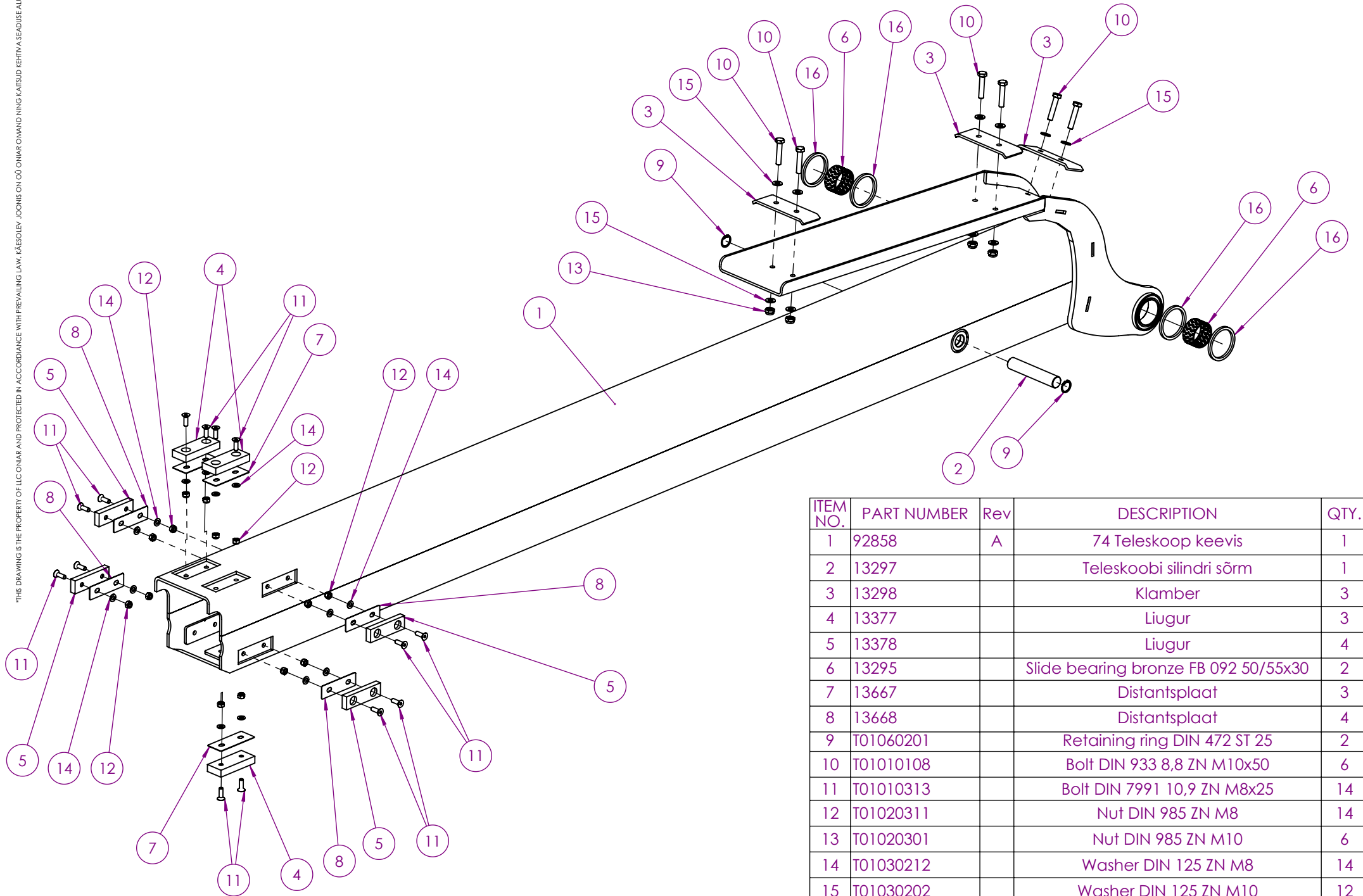
92864 A 7400 Murdepoom 7400 Folding boom

REVISIONS			
REV.	DESCRIPTION	DATE	APPROVED
A	Keeviskoostu 92863 muudatus. Liuguri pinguti detailid 13738, 13739 ja 13739 lisatud. Detaili 13345 muudatus.	26.11.2015	T.Rehtla



Materjal/Material:		Arv/Qty:	Märkimata piirhälbed / Unspecified tolerances	Kaal/Weight (kg):	
		0	H12,h12, ±IT14/2	189.41	
Pinnakate/Surf.coat.:		Konstrueeris/Designed By:	Kuupäev/Date:	Toode/Title	Format: Leht/Sheet:
		K.Kuusk			A4 2/2
		Joonestas/Drawn By:	Kuupäev/Date:	Detail/det	Mõõt/Scale: REV:
		T.Rehtla			1:10 A
		Kontrollis/Checked By:	Kuupäev/Date:	7400 Murdepoom	Joonise nr/Drawing No:
					92864

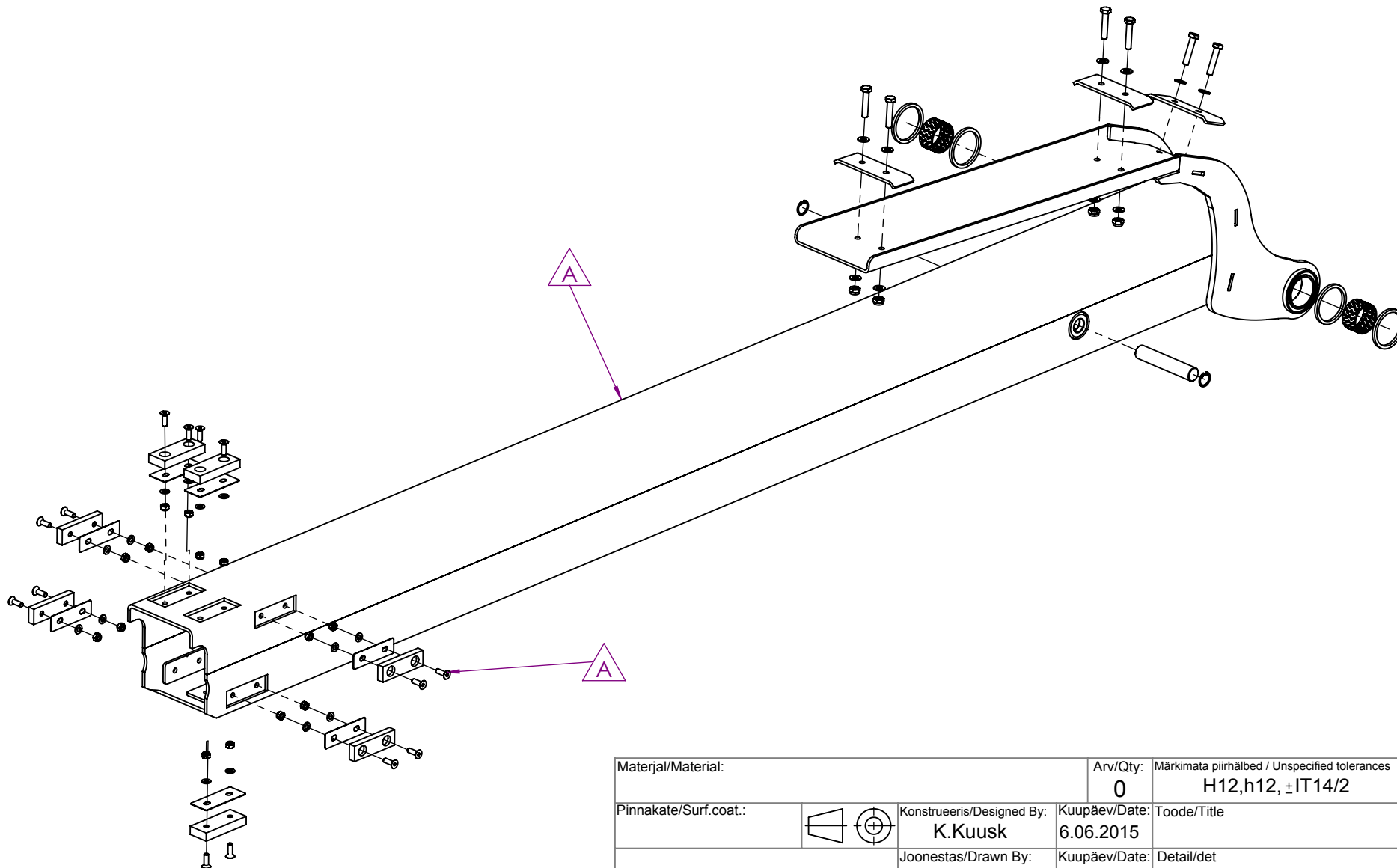
ONIAR
WWW.ONIAR.EU



ITEM NO.	PART NUMBER	Rev	DESCRIPTION	QTY.
1	92858	A	74 Teleskoop keevis	1
2	13297		Teleskoobi silindri sõrm	1
3	13298		Klamber	3
4	13377		Liugur	3
5	13378		Liugur	4
6	13295		Slide bearing bronze FB 092 50/55x30	2
7	13667		Distsantsplaat	3
8	13668		Distsantsplaat	4
9	T01060201		Retaining ring DIN 472 ST 25	2
10	T01010108		Bolt DIN 933 8,8 ZN M10x50	6
11	T01010313		Bolt DIN 7991 10,9 ZN M8x25	14
12	T01020311		Nut DIN 985 ZN M8	14
13	T01020301		Nut DIN 985 ZN M10	6
14	T01030212		Washer DIN 125 ZN M8	14
15	T01030202		Washer DIN 125 ZN M10	12
16	T020202002		X-ring 62,87x5,33	4

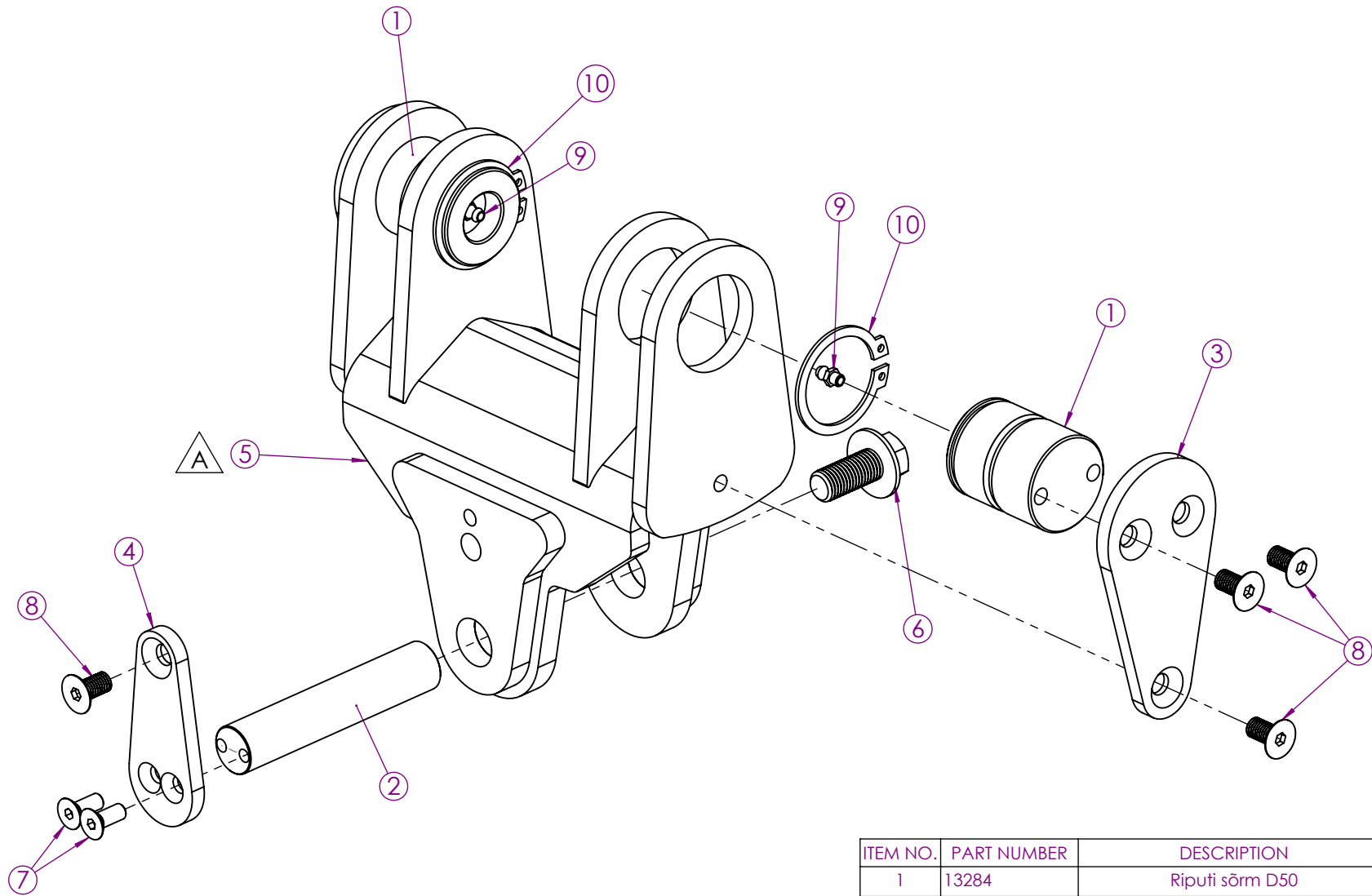
92859 A Teleskoop 74 Telescope 74

REVISIONS			
REV.	DESCRIPTION	DATE	APPROVED
A	92858 keeviskoostu muudatus. M8x20 DIN7991 poldid asendatud M8x25 DIN7991 poltidega	19.11.2015	T.Rehtla



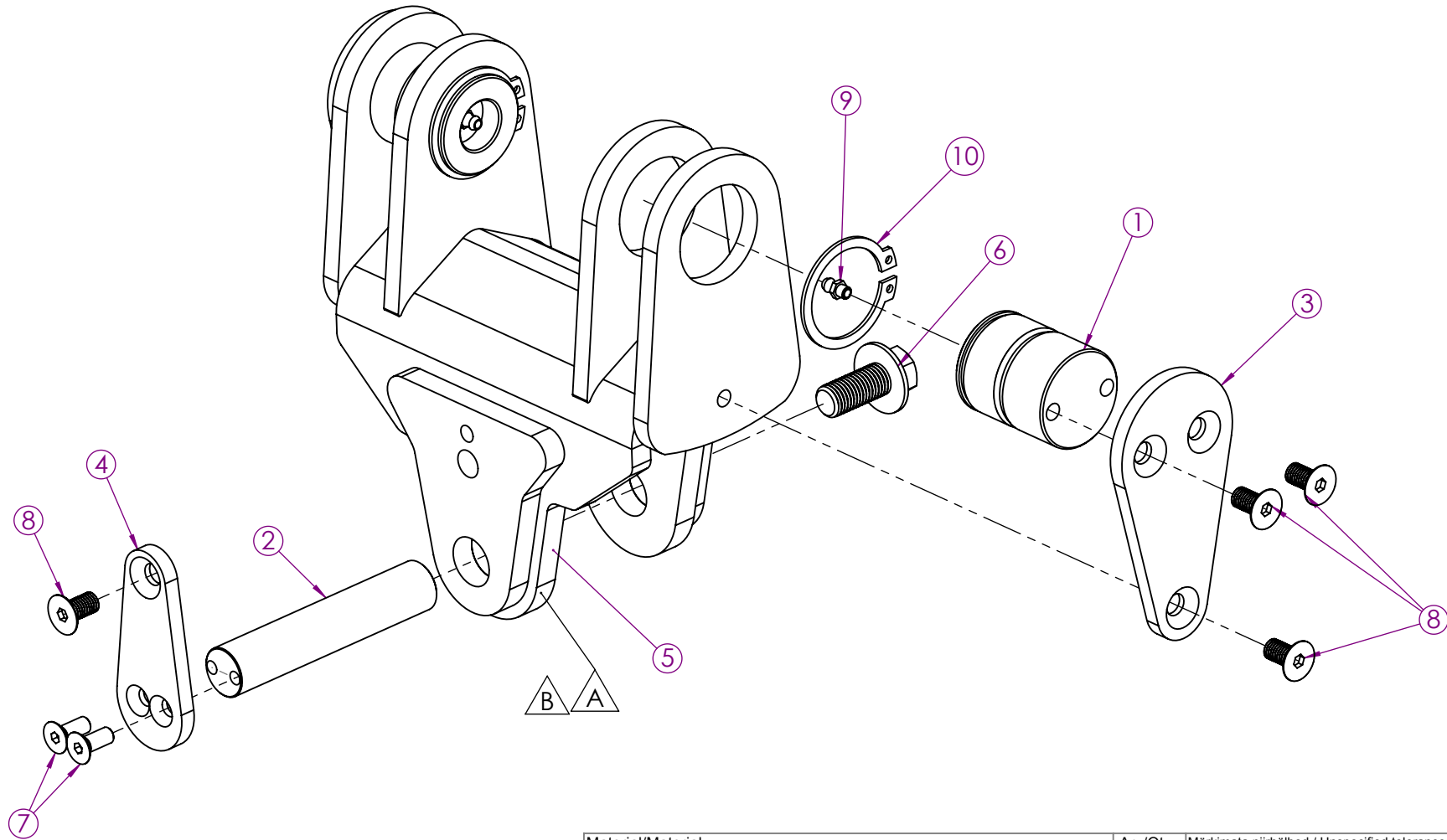
Materjal/Material:		Arv/Qty:	Märkimata piirhälbed / Unspecified tolerances	Kaal/Weight (kg):	
		0	H12,h12, ±IT14/2	104.97	
Pinnakate/Surf.coat.:		Konstrueeris/Designed By:	Kuupäev/Date:	Toode/Title	Format: Leht/Sheet:
		K.Kuusk	6.06.2015		A4 2/2
		Joonestas/Drawn By:	Kuupäev/Date:	Detail/det	Mõõt/Scale: REV:
		T.Rehtla	19.11.2015	Teleskoop 74	1:10 A
		Kontrollis/Checked By:	Kuupäev/Date:		Joonise nr/Drawing No:
					92859

ONIAR
WWW.ONIAR.EU

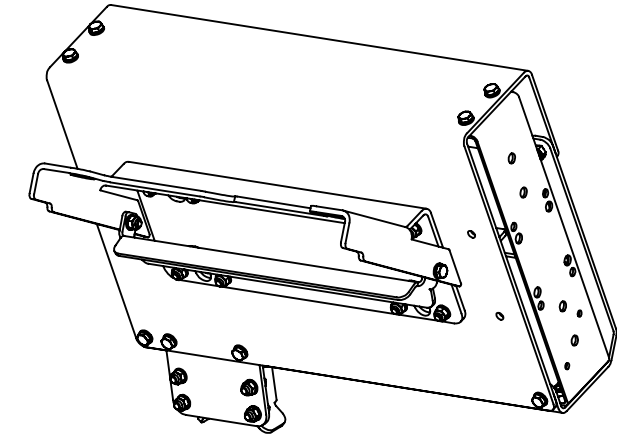
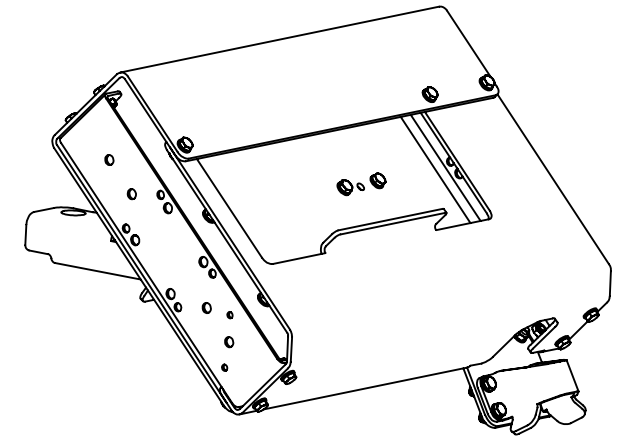
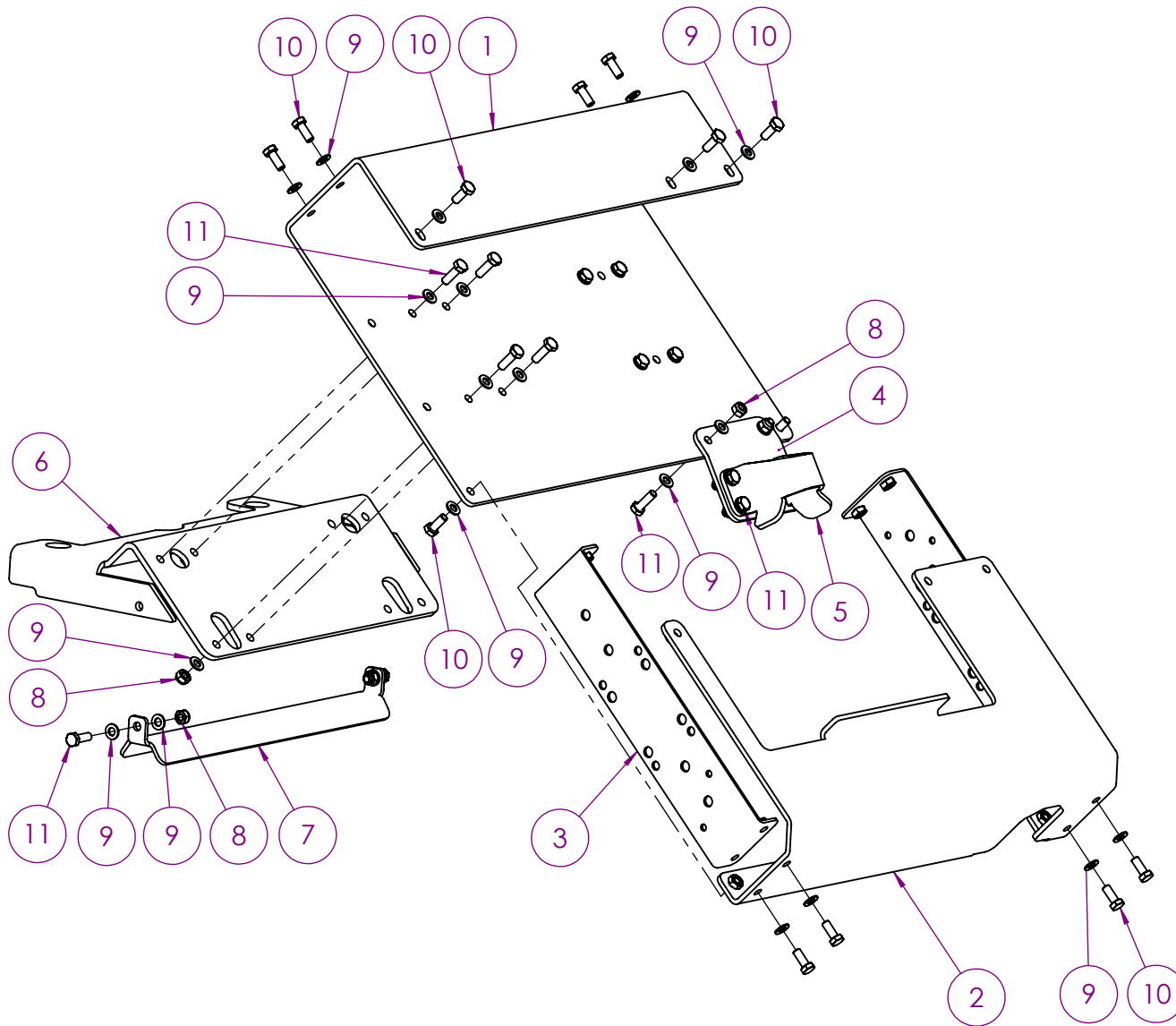


ITEM NO.	PART NUMBER	DESCRIPTION	Revision	Default
1	13284	Riputi sõrm D50		2
2	13285	Rotatori sõrm		1
3	13286	Riputi sõrme lapp		2
4	13287	Rotatori sõrme lapp		1
5	92856	74 Riputi keeviskoost	A	1
6	T01011401	Bolt DIN 6921 M6SF 8,8 FZY M16x35		1
7	T01010307	Bolt DIN 7991 10,9 ZN M8x20		2
8	T01010310	Bolt DIN 7991 10,9 ZN M10x30		7
9	T01040104	Grease nipple DIN 71412 ZN M6x1		2
10	T01060111	Retaining ring DIN 471 ST 50mm		2

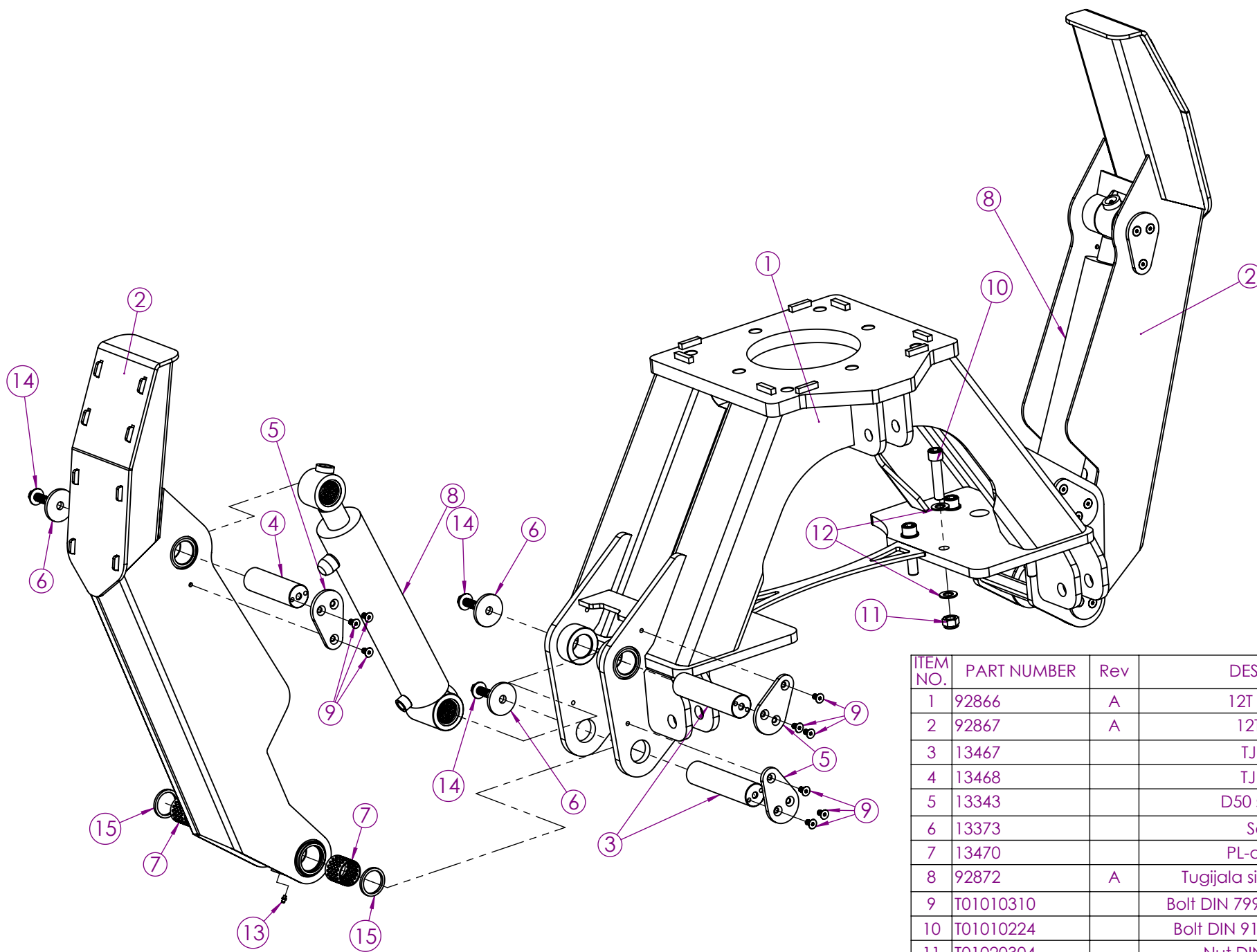
REV.	DESCRIPTION	DATE	APPROVED
A	Riputi keeviskoost 92856 muutus.	19.08.2015	E. Kantsik
B	Riputi keeviskoostu 92856 muudatus.	8.01.2016	T.Rehla



Materjal/Material:		Arv/Qty:	Märkimata piirhälbed / Unspecified tolerances	Kaal/Weight (kg):	
		0	H12,h12, ±IT14/2	11.48	
Pinnakate/Surf.coat.:		Konstrueeris/Designed By:	Kuupäev/Date:	Toode/Title	Format:
		K.Kuusk	18.08.2015	74 Riputi	A4
		Joonestas/Drawn By:	Kuupäev/Date:	Detail/det	Leht/Sheet:
		E.Kantsik	19.08.2015		2/2
		Kontrollis/Checked By:	Kuupäev/Date:		Mõõt/Scale:
					1:3
 WWW.ONIAR.EU				REV:	B
				Joonise nr/Drawing No:	92857

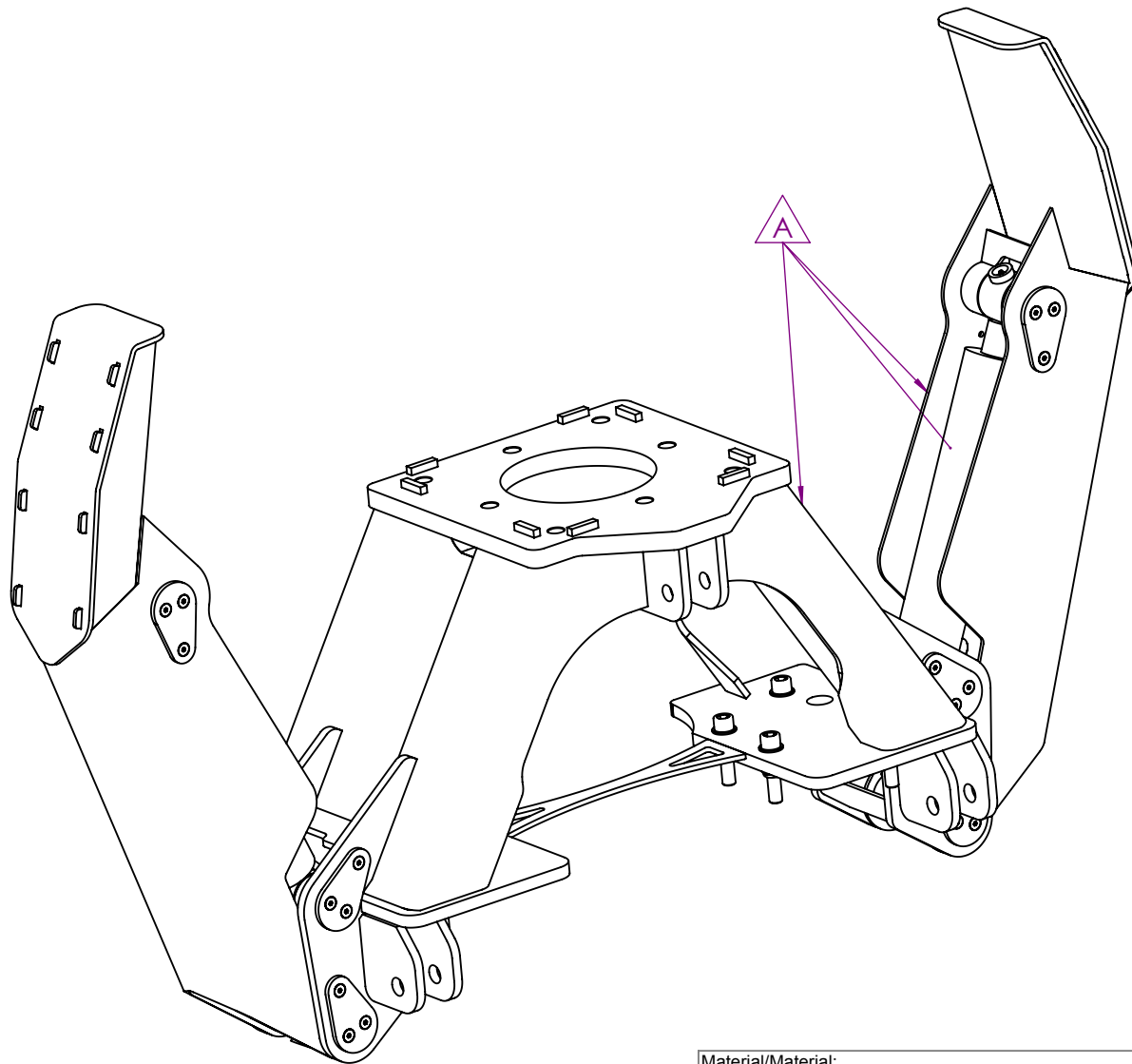


ITEM NO.	PART NUMBER	DESCRIPTION	QTY.
1	13940	Alusplaat EO	1
2	93322	EO jagaja pealne kaas	1
3	93323	EO jagaja külg	2
4	13943	Vooliku kinnitusalus	1
5	13944	Vooliku kinnitusklamber	1
6	13946	Jagaja kinnitus pöördkorpusele	1
7	13948	Voolikute hoidja	1
8	T01020311	Nut DIN 985 ZN M8	16
9	T01030212	Washer DIN 125 ZN M8	45
10	T01010101	Bolt DIN 933 8,8 ZN M8x20	13
11	T01010131	Bolt DIN 933 8,8 ZN M8x25	16

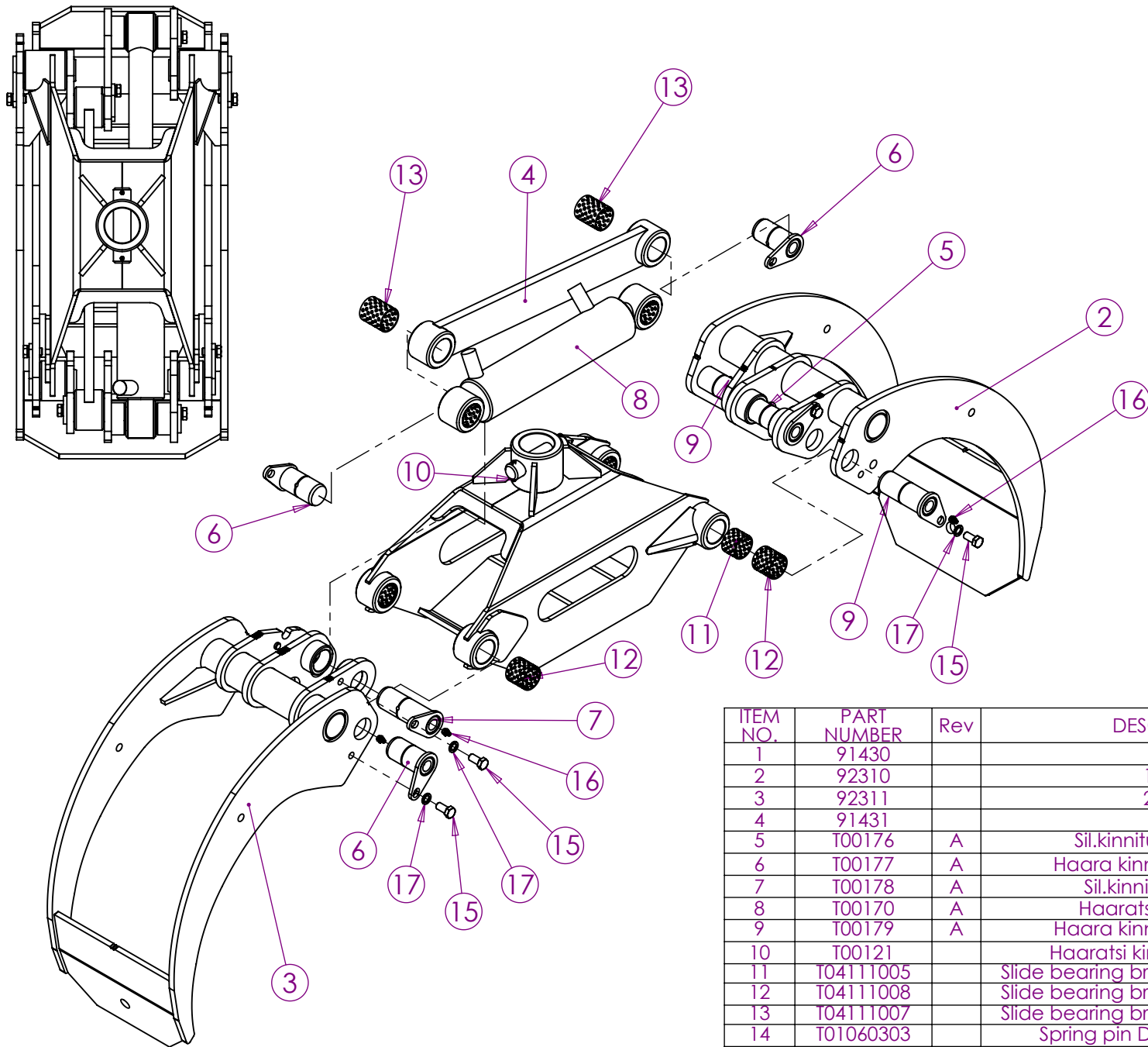


ITEM NO.	PART NUMBER	Rev	DESCRIPTION	Qty.
1	92866	A	12T Tumba KJ	1
2	92867	A	12T Tugijalg	2
3	13467		TJ ül. sõrm	4
4	13468		TJ al. sõrm	2
5	13343		D50 sõrmelapp	6
6	13373		Seib D50	6
7	13470		PL-d50D55L50	4
8	92872	A	Tugijala silinder 90-50-346	2
9	T01010310		Bolt DIN 7991 10,9 ZN M10x30	18
10	T01010224		Bolt DIN 912 12,9 ST M20x90	8
11	T01020304		Nut DIN 985 ZN M20	8
12	T01030205		Washer DIN 125 ZN M20	16
13	T01040104		Grease nipple DIN 71412 ZN M6x1	2
14	T01011401		Bolt DIN 6921 M6SF 8,8 FZY M16x35	6
15	T020203003		X-ring 50,17x5,33	4

REVISIONS			
REV.	DESCRIPTION	DATE	APPROVED
A	Tugijala 92867 muudatus + silindri 92872 muudatus. 92866 jala kõrva muudatus	3.11.2015	T.Rehtla



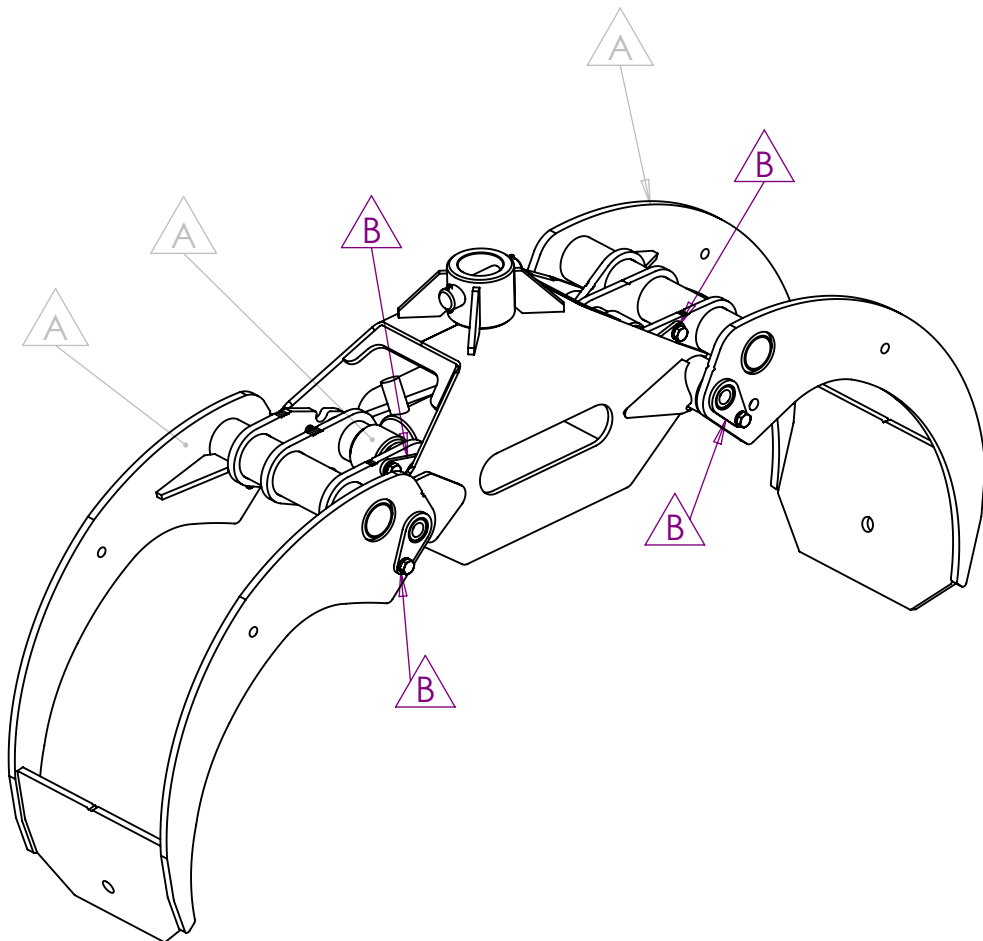
Materjal/Material:		Arv/Qty:	Märkimata piirhälbed / Unspecified tolerances	Kaal/Weight (kg):	
		0	H12,h12, ±IT14/2	371.34	
Pinnakate/Surf.coat.:		Konstrueeris/Designed By:	Kuupäev/Date:	Toode/Title	Format: Leht/Sheet:
		K.Kuusk	12.08.2015		A4 2/2
 WWW.ONIAR.EU		Joonestas/Drawn By:	Kuupäev/Date:	Detail/det	Mõõt/Scale: REV:
		T.Rehtla	3.11.2015	12T Tugijalad	1:11 A
		Kontrollis/Checked By:	Kuupäev/Date:	Joonise nr/Drawing No:	
				92868	




91450B G23 haarats

ITEM NO.	PART NUMBER	Rev	DESCRIPTION	/QTY.
1	91430		Korv	1
2	92310		1 haar	1
3	92311		2 haar	1
4	91431		kont	1
5	T00176	A	Sil.kinnitussõrm pikem	1
6	T00177	A	Haara kinnitussõrm lühem	4
7	T00178	A	Sil.kinnitus sõrm lüh.	1
8	T00170	A	Haaratsi silinder G23	1
9	T00179	A	Haara kinnitussõrm pikem	2
10	T00121		Haaratsi kinnitus sõrm FR10	1
11	T04111005		Slide bearing bronze FB 092 40/44x30	2
12	T04111008		Slide bearing bronze FB 092 40/44x40	4
13	T04111007		Slide bearing bronze FB 092 40/44x50	2
14	T01060303		Spring pin DIN 1481 ST M6x40	2
15	T01010113		Bolt DIN 933 8,8 ZN M12x25	8
16	T01040102		Grease nipple DIN 71412 ZN M10x1	8
17	T01030103		Washer DIN 25201 ZN M12	8

REVISIONS			
REV.	DESCRIPTION	DATE	APPROVED
A	Haarad 91428 ja 91429 asendusid haarade 92310 ja 92311 ga; silindri muudatus.	20.02.2014	T.Rehla
B	Lisatud Nord lock seib M12; Muudetud koostusid T00176, T00177, T00178, T00179	6.11.2014	M. Järvpõld



Materjal/Material:		Arv/Qty:	Märkimata piirhälbed / Unspecified tolerances	Kaal/Weight (kg):	
		0	H12,h12, ±IT14/2	107.98	
Pinnakate/Surf.coat.:		Konstrueeris/Designed By:	Kuupäev/Date:	Toode/Title	Format: Leht/Sheet:
		K. Kuusk	26.04.2011		A4 1/1
 WWW.ONIAR.EU		Joonestas/Drawn By:	Kuupäev/Date:	Detail/det	Mõõt/Scale: REV:
		T. Rehla	20.02.2014	G23 haarats	1:10 B
		Kontrollis/Checked By:	Kuupäev/Date:	Joonise nr/Drawing No:	
		K. Kuusk		91450	