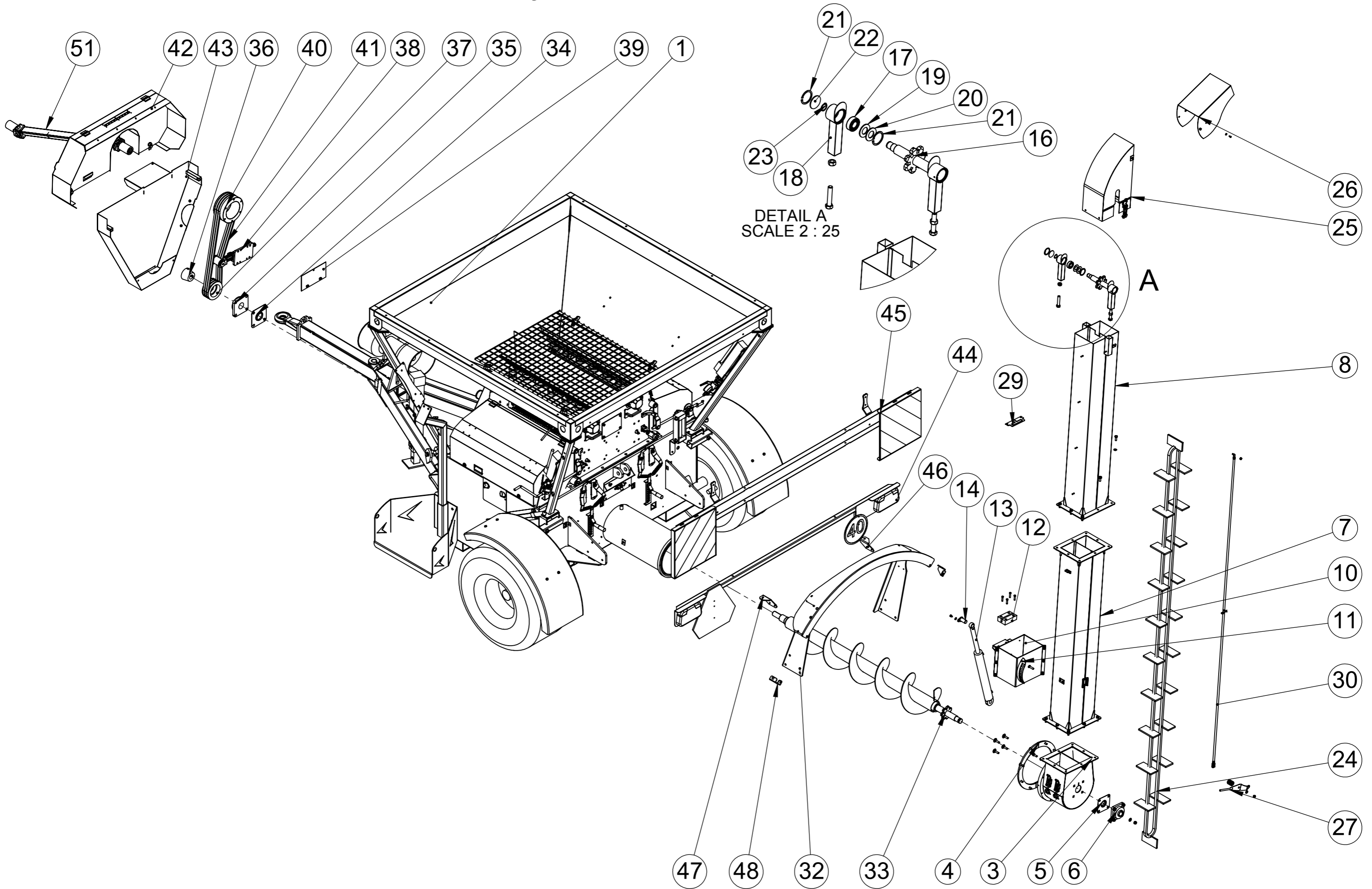


## Murska MM1400 – 2000.14

Varaosakirja / Spare parts catalogue



1005119 -MM1400.14 elevaattori kokoonpano  
elevator assembly

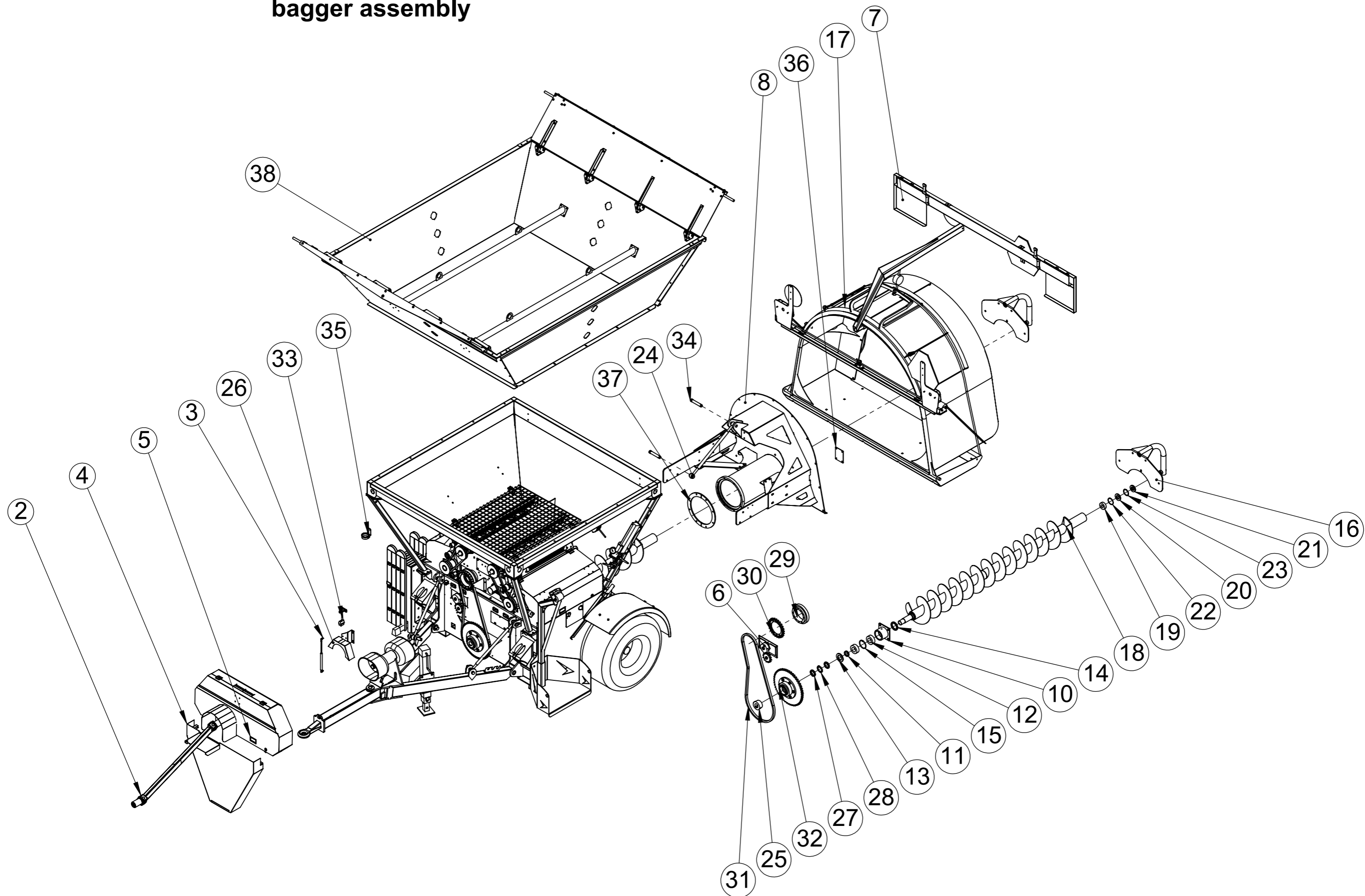


# 1005119 -MM1400.14 elevaattori kokoonpano elevator assembly



51	Nivelakseli	PTO shaft					1
50	Sylinterin tappi	Cylinder pin	AKK-1331				1
49	Toppari	Plate	1004569		S355J2G3		1
48	Toppari	Plate	1004570		S355J2G3		1
47	Valorausdan kiinnike	Plate	1002008_peilaus				1
46	Valorausdan kiinnike	Plate	1002008		S355J2G3	PL5 x	1
45	Leveä kylttisarja elev.	Wide machine sign assembly	1004992				1
44	Takavalosarja elevaattori	Rear light assembly	1002022				1
43	Hihnasuojan alaosa	Belt guard plate, bottom	AKK-1260				1
42	Hihnasuoja yläosa	Belt guard, top cover	AKK-1241			PL x	1
41	Kiilahihna B73	V-belt B73	259372		ABS		3
40	Hihnapyörä laippa akselille	Three-furrow spline pulley	1000353				1
39	Suojaluukku veitsien alle	Hatch	MP20218		S355J2G3	PL1,5 x	1
38	Pohjaruuvien hihnankiristäjä	Belt clamp, complete	MP7689				1
37	Kiilahihnapyörä	Pulley SPB 140-3	251661	DIN 2211		SPB Dm=140 n=3	1
36	Kartioholkki 2012-35	Taper-hub	251676				1
35	Laakeri UCF210	Bearing UCF 210	209242				1
34	Laakeritiiviste UCF 210	Bearing sealing UCF 210	MP9558				1
33	Pohjaruuvi	Screw auger M1400S2x2	MP9462				1
32	Elevaattorin kaari	Elevator adj. arc	AKK-1611				1
31	Työkalujousi 32/16x38	Spring Ø32/16x38	7012024		S355J2G3		1
30	Lipan säätötanko kok.	Adjusting rod, complete	1005134				1
29	Tangon tuki	Bracket	1003011		Sinkitty	PL3 x	1
28	Haarukkapään tappi	Pin	708386		S355J2G3		1
27	Säätövipu	Control lever	AKK-1620				1
26	Lippa	Elevator hat vizor	1001108				1
25	Elevaattorin hattu	Elevator hat	MP4257				1
24	Elevaattorin ketju CA550, 6,8 m	Elevator chain CA550 6,8 m	MP20510				1
23	Pidätinrenkas A25	Circlip A25	601705	DIN 471		25	2
22	Tiivisterengas	Packing	MP5030		ABS		2
21	Pidätinrenkas sisäpuolinen i52	Circlip Internal 52 x 2	601710	DIN 472		52	4
20	Tiivisterengas	Packing	MP4527		ABS		2
19	Tiivisterengas	Seal Ø 52 / 28 mm	205029				2
18	Laakeripesä	Bearing housing	MP11556				2
17	Laakeri 22205 25/52x18	Bearing	201703				2
16	Elevaattorin taittopyörä	Chain tensioner unit	MP4477				1
15	Ketjunkiristäjä	Chain tensioner	MP11570				1
14	Sylinterin tappi	Cylinder pin	AKK-1331				1
13	Hydrauli sylinteri	Hydraulic cylinder	5011762				1
12	Tukimuovi	Sliding piece	1000763		PE-HD		1
11	Elevaattorin panta	Elevator collar	1001095				1
10	Elevaattorin panta	Elevator collar	1001093				1
9	Elevaattorin panta	Elevator collar	1001096				1
8	Elevaattori 1,5m yläpää	Elevator tube 1.5m top half	1000418				1
7	Elevaattorin alaosa 1,5m	Elevator tube 1.5m bottom half	1000416				1
6	Laakeri UCF 207	Bearing UCF 207	203993				1
5	Laakeritiiviste UCF 207 ø40/50	Seal ø40x50	MP8826				1
4	Laippa	Plate	AKK-1182	ISO	S355J2G3	PL10 x	2
3	Elevaattorin alapääty, vers. -07	Bottom auger end housing	AKK-1170				1
2	Elevaattori 3m	Elevator 3m, assembly	1002812				1
1	1400 S2x2	1400 S2x2 assembly	1004098				1
<b>Osa Item</b>	<b>DescriptionFinnish</b>	<b>English description</b>	<b>Piir. no. Dwg no.</b>	<b>Standard</b>	<b>Materiaali Material</b>	<b>Mitat Dimensions</b>	<b>Kpl Qty</b>

# 1004916 -MM1400.14 bagger kokoonpano bagger assembly

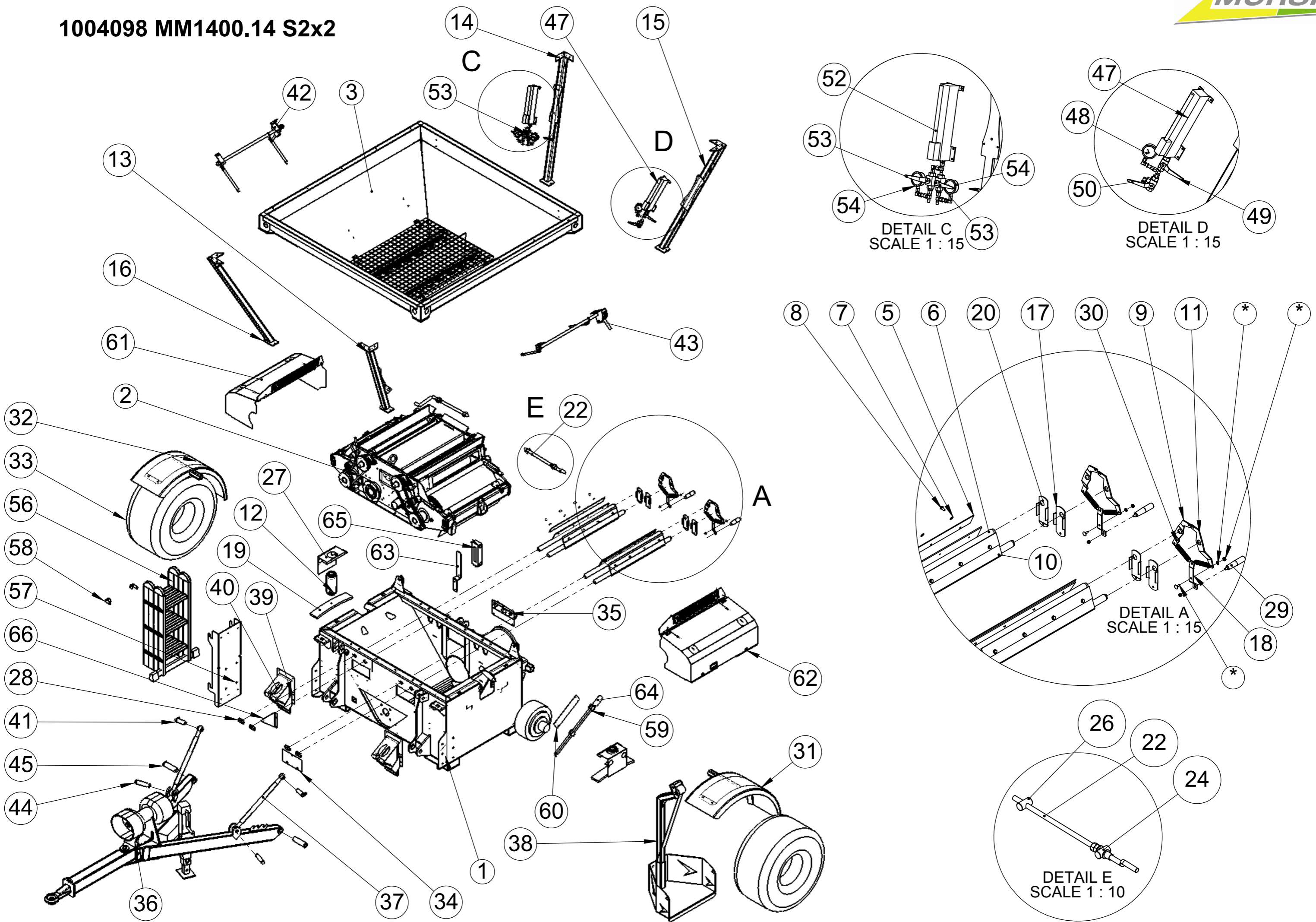


# 1004916 -MM1400.14 bagger kokoonpano bagger assembly



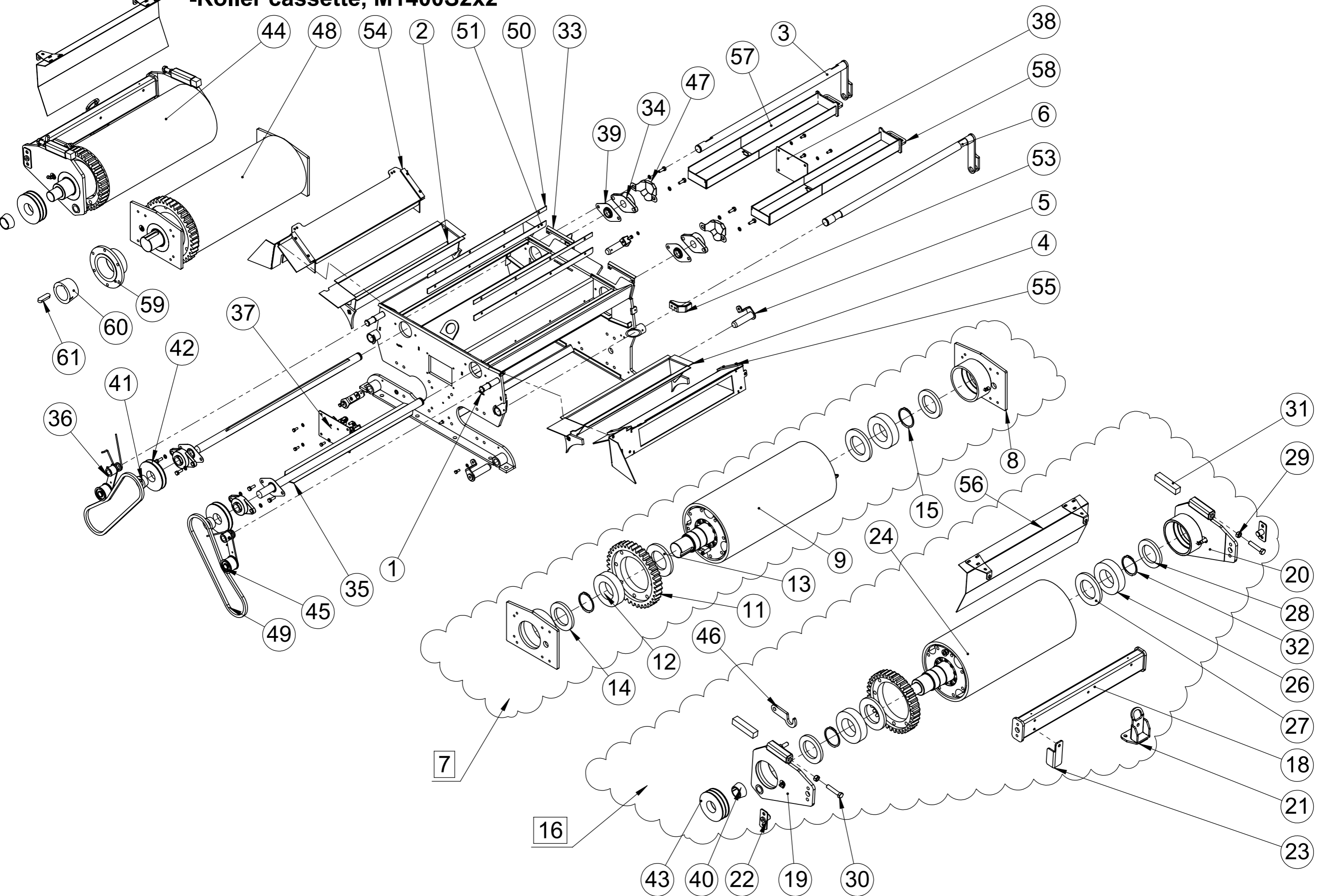
38	Lisälaita + siivet	Extension hopper + wings	1004090				1
37	Laippa	Plate	AKK-1182	ISO	S355J2G3	PL10 x	2
36	Peitelevy painelevyyn	Cover plate	1000939				1
35	Rasvapullon teline	Grease bottle holder	MP11780				1
34	Tappi 25x110	Pin 25x110	707581		S355J2G3		2
33	Rasvausharja A410	Greasing Brush A410	9027				1
32	ketjupyörä 1-49 / 2517	Chain sprocket 1-49 / 2517	1001033				1
31	rullaketju wiperman 548 1"	Chain 1"	258594				1
30	ketjupyörä 1-25	Chain sprocket 1-25	1000332				1
29	väliholkki hammaspyörälle	Collar for chain sprocket P1-25	1000443		S355J2G3		1
28	Akselimutterin lukitysläppä MB 10	Securing plate MB10	208674		S355J2G3		1
27	Akselimutteri KM 10	Nut KM10	209232		S355J2G3		2
26	Ketjurasvarin suoja	Greasing unit frame	MP9552				1
25	Kartioholkki 2517 / 45	Taper-hub 2517 / 45	259065				1
24	Työntövarsi T0069	Top link	1005106				1
23	Rengastiiviste Ø72x2mm	Sealing Ø72x2mm	7011282				1
22	Pidätinrenas sisäpuolinen i72	Circlip i 72 inner	608678	DIN472			1
21	Pidike rengastiivisteelle Ø72mm	Fastening for sealing Ø72mm	MP11283				1
20	Akselitiiviste 40x72x10	Sealing	208587				1
19	Laakeri Ø 35/72x23	Bearing	208689				1
18	Pohjaruuvi 1400 CB	Bottom Auger 1400CB	AKK-2435				1
17	Painekartio kokoonpano 2,0m	Compression tunnel 2,0 assembly	1003324				1
16	Pohjaruuvien laaakerituki	Auger Bearing Support	AKK-2324	DIN			1
15	Pidätinrenas i 90	Circlip inner i 90	609231				1
14	Akselitiiviste 68x90x10	Sealing 68x90x10	209956				1
13	Akselitiiviste 55x90x10	Sealing 55x90x10	205633		ABS		1
12	Kartio rullalaakeri	Bearing Ø50x90x32	209045		S355J2G3		2
11	Stefan holkki	Sealing support ring	MP9224		S355J2G3		1
10	Pohjaruuvien painelaakerin pesä	Thrust bearing housing	1005107				1
9	Pohjaruuvien painelaakerin pesä	Thrust bearing housing	MP9127				1
8	Painekartio adapteri	Compression tunnel adapter	1004100				1
7	Leveä kylttisarja	Wide machine -warning signs kit	1004687				1
6	Kiristin paketti	Chain tensioner assembly	1001922				1
5	Hihnasuojan yläosa	Belt guard, top cover	AKK-1241			PL x	1
4	Hihnasuojan alaosa	Belt guard plate, bottom	AKK-1260				1
3	Kaasujousi 203 mm - 150 mm 600N	Gas spring	7011847				1
2	Nivelakseli	PTO shaft					1
1	1400 S2x2	1400 S2x2 assembly	1004098				1
<b>Osa Item</b>	<b>DescriptionFinnish</b>	<b>English description</b>	<b>Piir. no. Dwg no.</b>	<b>Standard</b>	<b>Materiaali Material</b>	<b>Mitat Dimensions</b>	<b>Kpl Qty</b>

1004098 MM1400.14 S2x2



66	Korvake kaasujouselle	Spring Handle	AKK-1710		S355J2G3	PL3 x	1
65	Virtausmittari pieni, HP20	Acid flow meter HP20	4512112		S355J2G3		1
64	Näytteenottoputki	Sampling shovel	MP20205		RST		2
63	Virtausmittarin teline	Plate	1004123		S355J2G3		1
62	Valssin suoja kokoonpano	Adj roller cover, right	1004253				1
61	Keinuvalssin suoja	Adj roller cover, left	1004246				1
60	Kauhan taustalevy	Background Plate	1004935		Sinkitty	PL2 85x345	2
59	Korvake	Bracket	AKK-1680	ISO	Sinkitty	PL1,5 x	4
58	Tikkaan lukituslevy	Plate	1001461		S355J2G3	PL3 x	2
57	Tikasteline	Ladder carrier	1002844		S355J2G3	PL5 x	1
56	Niveltikas	Ladder	7012203				1
55	Tikassarja	Ladder assembly	1004071				1
54	Painemittari 160 bar	Pressure gauge max 160 bar	509550				2
53	Kuulahana 3/8", hydrauliiikka	Closing tap 3/8"	504068				2
52	Power Team käsipumppu	Hydraulic hand pump	509631				1
51	Valssinsäätö pumppu	Hydraulic pump assembly	1004998				1
50	Palloventtiili 3-tie	Valve 3-way					1
49	Kuulahana 3/8", hydrauliiikka	Closing tap 3/8"	504068				1
48	Painemittari 160 bar	Pressure gauge max 160 bar	509550				1
47	Power Team käsipumppu	Hydraulic hand pump	509631				1
46	Jarrupaketti	Hydraulic handbrake	1004997				1
45	Vetoaisan alatappi	Pivot pin	MP20077				2
44	Tappi 25x110	Pin 25x110	707581		S355J2G3		2
43	Syöttöluukun vivusto vas	Feeder door controller	1005080				1
42	Syöttöluukun vivusto	Feeder door controller	1004163				1
41	Työntövarren tappi	Pivot pinn Ø25mm	1004138				2
40	Pyöräkiila	Wheel chock	7012043				2
39	Pyöräkiilan taustalevy	Plate	1004119		S355J2G3		2
38	Happotynnyriteline	Acid barrel holder fo 200 l barrel	LH9273				1
37	Työntövarsi T0066	Top link	707691				2
36	M1400-2000.14 vetoaisa	Drawbar assembly	1004885				1
35	Happosuutinjärjestelmä	Acid spraying system for M1400S2x2	MP10568				1
34	Suojaluukku veitsien alle	Hatch	MP20218		S355J2G3	PL1,5 x	1
33	Rengaspaketti 400/60	Tire 400/60	7012197				2
32	Lokasuoja oikeap	Mudguard right	AKK-1817				1
31	Lokasuoja vasen	Mudguard left	AKK-1816				1
30	Vetojousi 1,75x16,51x114,3	Spring	7011727				4
29	Käsikahva I601	Handle	24972				2
28	Säätöpalikka kuorintaveitselle	Plate	AKK-1682	ISO	S355J2G3	PL5 x	4
27	Sylinterin suoja runkoon	Cover plate for hydraulic ram	AKK-1245	ISO	S235J2G3	PL1,5 x	2
26	Valssin pikasäädön holkki M16	Thread sleeve	MP8550				1
25	Kuusiomutteri	Hex nut		DIN 934		M16	2
24	Valssin pikasäädön holkki	Guideliner	MP8551				1
23	Aluslaatta M16	Washer M16		DIN 125		A16	2
22	Pikasäädön kampi	Adjustment crank	MP6936				1
21	Pikasäädön kampi	Adjustment crack assembly	MP11088				2
20	Kiinnikelevy kuorintaveitelle	Fixation support plate, right	AKK-1302	ISO	S355J2G3	PL3 x	2
19	Jousilatta 90x20x465 mm	Leaf spring 90x20x465mm	MP7478				2
18	Jousen kiristyskahva	Spring tightening handle	AKK-1300	ISO	S355J2G3	PL5 x	2
17	Kiinnikelevy kuorintaveitelle	Fixation support plate, left	AKK-1301	ISO	S355J2G3	PL3 x	2
16	Nurkkaputki vasen	Hopper leg, left	AKK-1375				1
15	Nurkkaputki takaoikea	Hopper leg, rear right	AKK-2522				1
14	Nurkkaputki takavasen	Hopper leg, rear left	1004304				1
13	Nurkkaputki oikeap	Hopper leg, right	AKK-1376			PL x	1
12	Hydraulisyliinteri 60-63x89	Hydraulic cylinder, adj. roller	509720				2
11	Kampi vasenkätinen	Arm, left	AKK-1387	ISO	S355J2G3	PL5 x	2
10	kuorintaveitsi	Scraper knife 1400S2x2, fix	AKK-1297				2
9	Kampi oikeakätinen	Arm, right	AKK-1585	ISO	S355J2G3	PL5 x	2
8	Kuusioruuvi	Hexagon head screw	601057816	DIN 933		M8x16	4
7	Aluslaatta			DIN EN ISO 7089		A8	4
6	Veitsen tuki	Scraper knife 1400S2x2	1001240				1
5	kuorintaveitsi terä	M1400 scraper blade	AKK-1203	ISO	Raex AR 400	PL3 60x700	1
4	Kuorintaveitsi	Scraper knife 1400S2x2, adj.	AKK-1298				2
3	Suppilon kokoonpano 1400	Hopper assembly 1400	1005103				1
2	Valssikasetti täydellinen	Roller casette	MMk1400.07				1
1	Runko aisalla	Frame	1003861				1
<b>Osa Item</b>	<b>DescriptionFinnish</b>	<b>English description</b>	<b>Piir. no. Dwg no.</b>	<b>Standard</b>	<b>Materiaali Material</b>	<b>Mitat Dimensions</b>	<b>Kpl Qty</b>

**MMK1400.14 -Murska valssikasetti, 1400S2x2**  
**-Roller cassette, M1400S2x2**





# MMK1400.14 -Murska valssikasetti, 1400S2x2

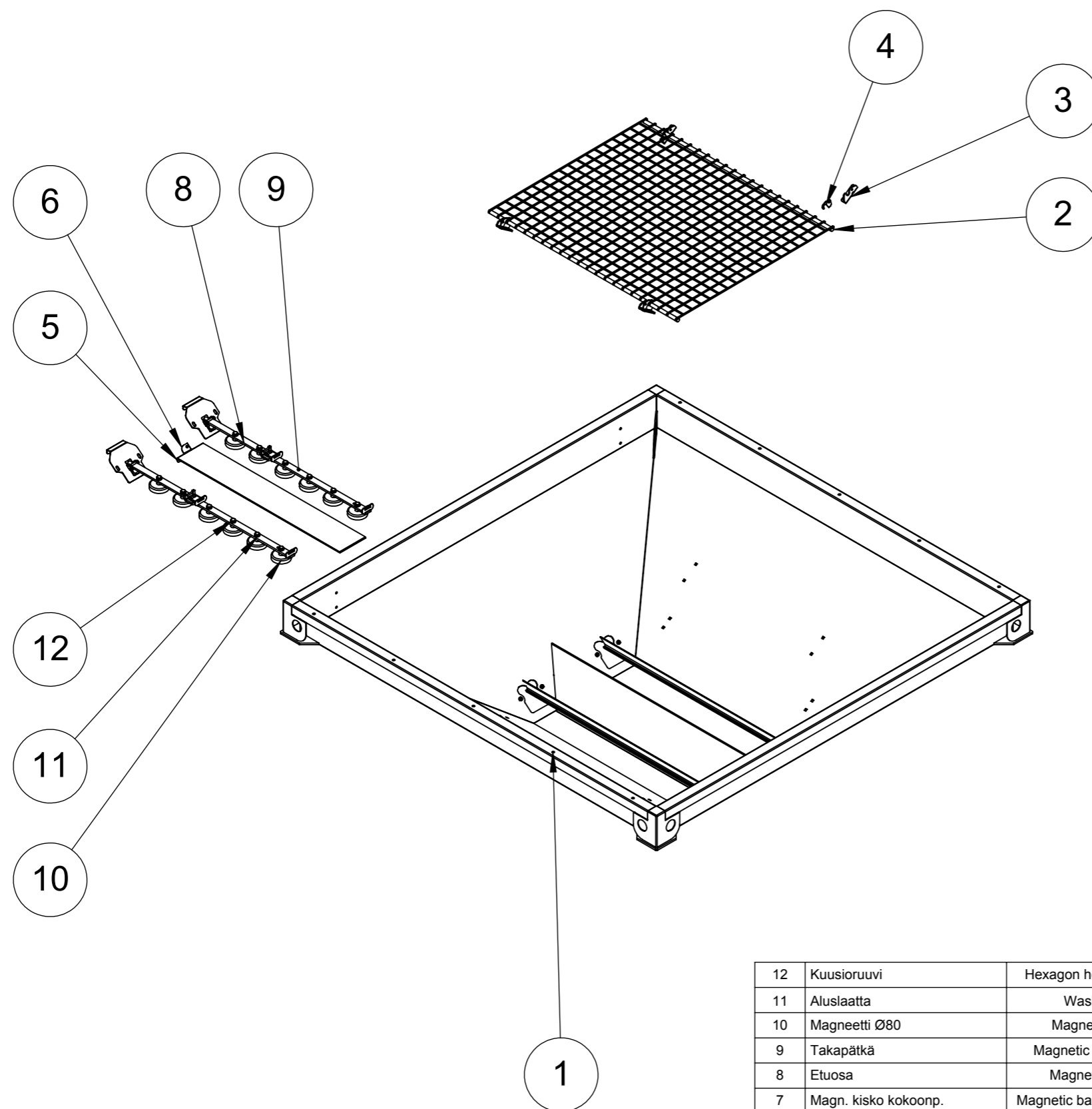
## -Roller cassette, M1400S2x2



61	Kartioholkin kiila 20x12 L=70	Parallel key 20x12	1002754			Kiilateräs		1
60	Kartioholkki 3030-75	Taper hub	2511402					1
59	Kiinnityskartioholkki ura-akselille	Fixing flange for splined shaft	AKK-1236					1
58	Kivitasku	Stone trap M1400, right	1001338					1
57	Kivitasku	Stone trap M1400, left	1001358			S355J2G3		1
56	Roiskesuoja	Splash guard	MP11124					2
55	Syöttöluukku kokoonpano	Feeding door assembly	1004150				PL x	1
54	Syöttöluukku kokoonpano	Feeding door assembly	1004219					1
53	Toppari pikasäädölle	Limiter	1003018					1
52	Toppari pikasäädölle	Limiter	1002866					1
51	Kiskolevy	Plate	1001353					2
50	Välilevy	Plate	1001352					2
49	Kiilahihna B46	V-belt B46	251737					2
48	Kiinteävalssi	Fixed roller with bearing	MP20057					1
47	Laakerin suojakuppi UCFL 207	Bearing Guard	MP4252					2
46	Keinuvälssin koukku	Adj. roller locking hook	MP20420			S355J2G3	PL10 x	2
45	Hihnankiristäjä, vasenkätinen	Belt Tensioner 1400-2000, left-hand	MP7274					1
44	Keinupaketti vasen	Adjustable roller with frame left	AKK-2424					1
43	Hihnap. SPB 140-2 / 2012	Pulley SPB 140-2 / 2012	251665	DIN 2211			SPB Dm=140 n=2	2
42	Hihnap. SPB 140-1 / 1610	Pulley SPB 140-1 / 1610	251663			S355J2G3		2
41	Kartioholkki 1610-35	Taper-hub 1610 / 35	257459					2
40	Kartioholkki 2012 / 50	Taper-hub 2012 / 50	251673					2
39	Laakeritiiviste UCFL 207	Seal fo bearing UCFL 207	MP8828				PL x	4
38	Peitelevy kasettiin	Cover	AKK-1798	ISO		S355J2G3	PL3 x	1
37	Rasvasudin teline	Stand for greasing brush	AKK-1797					1
36	Hihnankiristäjä, oikeankätinen	Belt Tensioner 1400-2000,right-hand	MP7279					1
35	Karistaja M1400S 2x2	Feeder shaft M1400S2x2	MP5315					2
34	Laakeri UCFL 207	Bearing UCFL 207	203991					4
33	Suojapelti kasettiin	Protection Plate	AKK-1737	ISO		Sinkitty	PL2 x	2
32	Pidätinrenkas A 90	Circlip A90	608987			S355J2G3		2
31	Keinun säädettävä vastin,neliötanko	Bar, roller adjustment	MP11107	ISO		S355J2G3		2
30	Kuusioruuvi	Hex screw	6010571680	DIN 933			M16x80	2
29	Kuusiomutteri	Hex nut		DIN 934			M16	2
28	Akselitiiviste R90x140x13 NBR	Packing	206111383					2
27	Akselitiiviste R95x160x13 NBR	Packing	206111785					2
26	Laakeri 22218 W33 lieriö	Bearing 22218 W33	2012028					2
25	Hammaspyörä z=37	Sprocket z=37	205395					1
24	Valssi 700HD keinu	Roller 700HD	MPVK700HD.super					1
23	Keinun toppari	Adj. roller limiter	1001816-p				PL 6x	1
22	Keinun tappi	Pin for adj.roller balk	1001312					2
21	Tunkin vastin	Front balk ear	1001725			S355J2G3		1
20	Keinunlaippa	Flange for adj.roller balk	1001311					1
19	Keinunlaippa	Flange for adj.roller balk	1001377					1
18	Välipalkki	Front balk for adj.roller frame	1001779					1
17	Keinun runko	Frame	1004088					1
16	Keinupaketti oikea	Adj. Roller with frame, right	AKK-2426					1
15	Pidätinrenkas A 90	Circlip A90	608987			S355J2G3		2
14	Akselitiiviste R90x140x13 NBR	Packing	206111383					2
13	Akselitiiviste R95x160x13 NBR	Packing	206111785					2
12	Laakeri 22218 W33 lieriö	Bearing 22218 W33	2012028					2
11	Hammaspyörä z=38	Sprocket z=38	205394					1
10	Laakeripesä kiinteävalssi, oikea	Bearing housing, front right	MP6114					1
9	Valssi 700HD kiinteä	Roller 700HD	MPVV700HD.super					1
8	Laakeripesä kiinteävalssi, vasen	Bearing housing, front left	MP11544					1
7	Kiinteävalssi	Fixed Roller with bearings	MP20058					1
6	Valssin säätöakseli	Adjustment shaft M1400, left	MP20006					1
5	Saranatappi keinuvälssille	Pivot pinn Ø30mm	AKK-1408					4
4	Viljan ohjain Oikeap	Grain guide right	1001186					1
3	Valssinsäätöakseli	Adjustment shaft M1400, right	MP6935					1
2	Viljan ohjain vasen	Grain guide left	1001185					1
1	Kasetin runko	Roller cassette	AKK-1155					1
Osa Item	DescriptionFinnish	English description	Piir. no. Dwg no.	Standard	Materiaali Material	Mitat Dimensions	Kpl Qty	

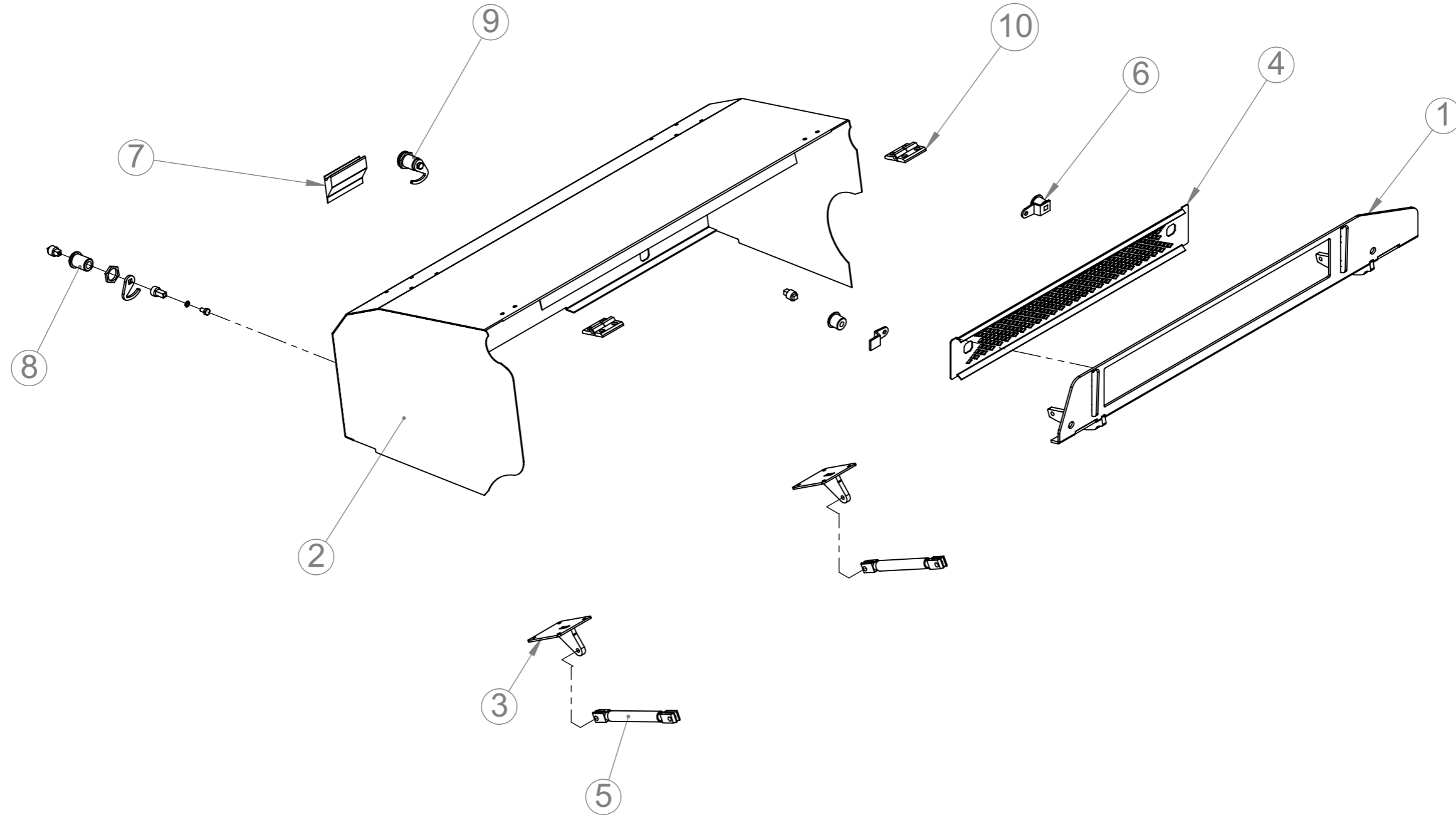
# 1005103 Suppilon kokoonpano 1400

## Hopper assembly 1400

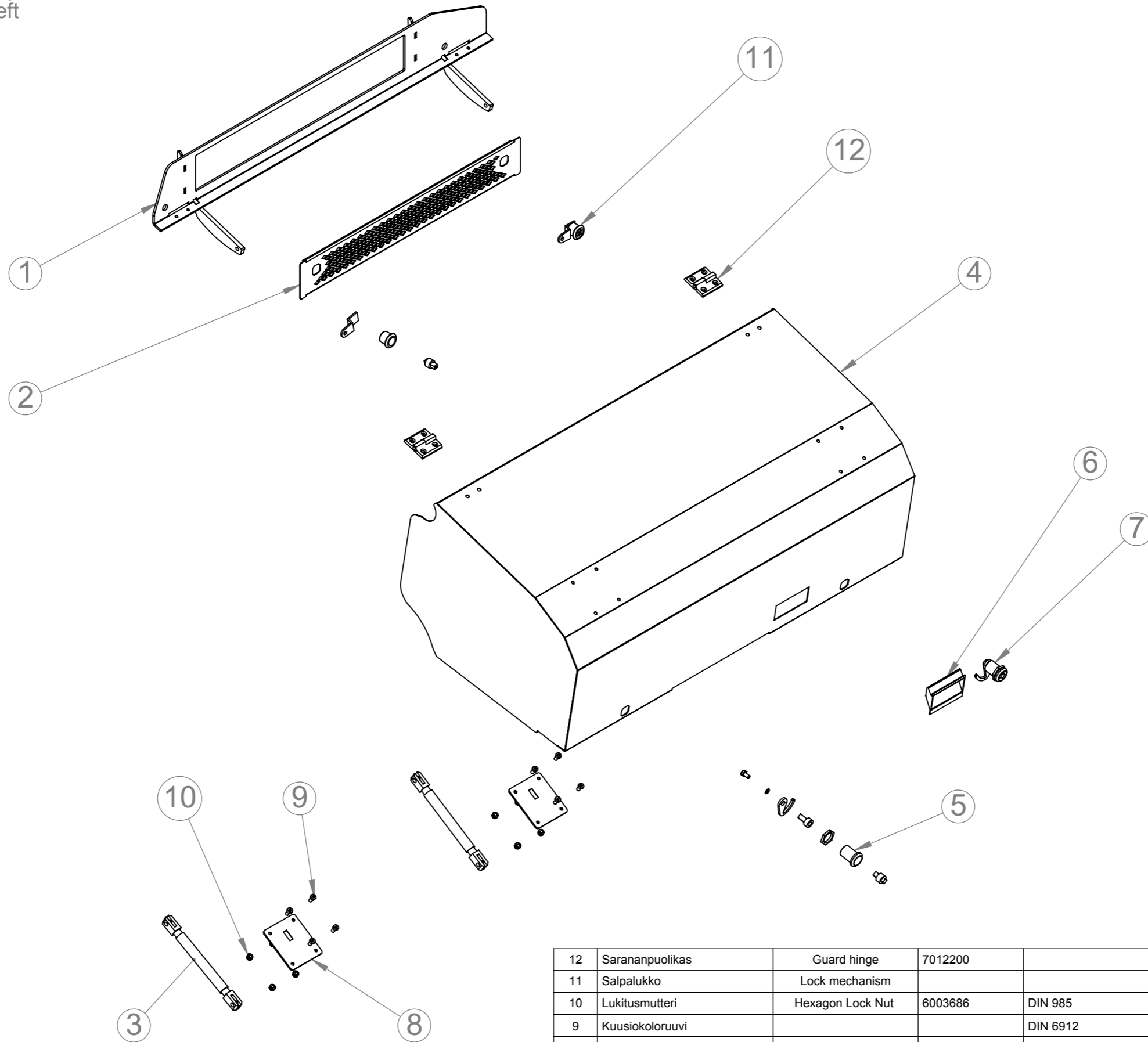


12	Kuusioruuvi	Hexagon head screw	6010571025	DIN 933		M10x25	6
11	Aluslaatta	Washer	60040710	DIN 125	Zn	A10	6
10	Magneetti Ø80	Magnet Ø80	1828				6
9	Takapätkä	Magnetic bar, rear	1000838				1
8	Etuosa	Magnetic bar	1000839				1
7	Magn. kisko kokoonp.	Magnetic bar, assembly	1000837				2
6	Pidike sulkuluukulle	Holder for cut off plate	AKK-1771	ISO	Sinkitty	PL1,5 x	1
5	Sulkuluukku	Cut-off plate	AKK-1397	ISO	Alumiini	PL2 x	2
4	Ritilän kiinnike	Safety net bracket	1001842		S355J2G3	PL3 x	4
3	Ritilän kiinnike	Safety net bracket	1001841		S355J2G3	PL4 x	4
2	Suojaritiä	Safety net	1002493				1
1	Suppilo	Hopper	AKK-1248				1
<b>Osa</b>	<b>DescriptionFinnish</b>	<b>English description</b>	<b>Piir. no.</b>	<b>Standard</b>	<b>Materiaali</b>	<b>Mitat</b>	<b>Kpl</b>
<b>Item</b>			<b>Dwg no.</b>		<b>Material</b>	<b>Dimensions</b>	<b>Qty</b>

1004253 - Keinuvälssin suoja, oikea MM1400.14  
 - Adj. roller cover, right

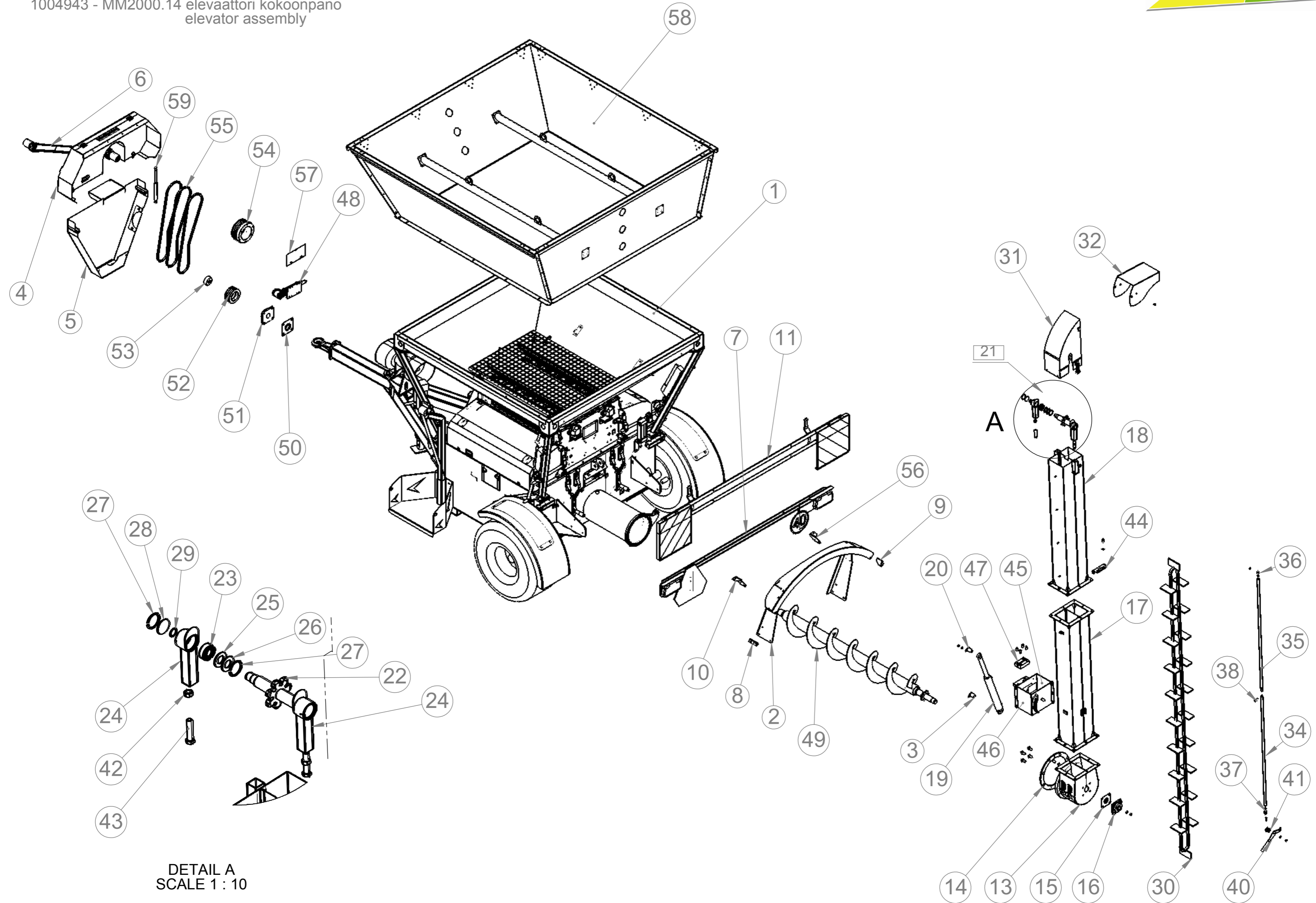


10	Sarananpuolikas	Guard hinge	7012200				4
9	Koukkulukko, vasen	Lock mechanism, left					1
8	Koukkulukko, oikea	Lock mechanism, right					1
7	Kahva 213-0703.03	Handle	7011715				1
6	Salpalukko	Lock mechanism					2
5	Kaasujousi 131-90mm 200N	Gas Spring 131mm-90mm	11568				2
4	Ikkunapelti	Plate	1004156		S355J2G3		1
3	Kaasuojouksen korvake	Gas spring bracket	1004153				2
2	Keinusuoja oikea	Adj. oller cover, right	1001249				1
1	Valssisuojan saranarauta	Mounting bracket	1004149				1
<b>Osa Item</b>	<b>DescriptionFinnish</b>	<b>English description</b>	<b>Piir. no. Dwg no.</b>	<b>Standard</b>	<b>Materiaali Material</b>	<b>Mitat Dimensions</b>	<b>Kpl Qty</b>



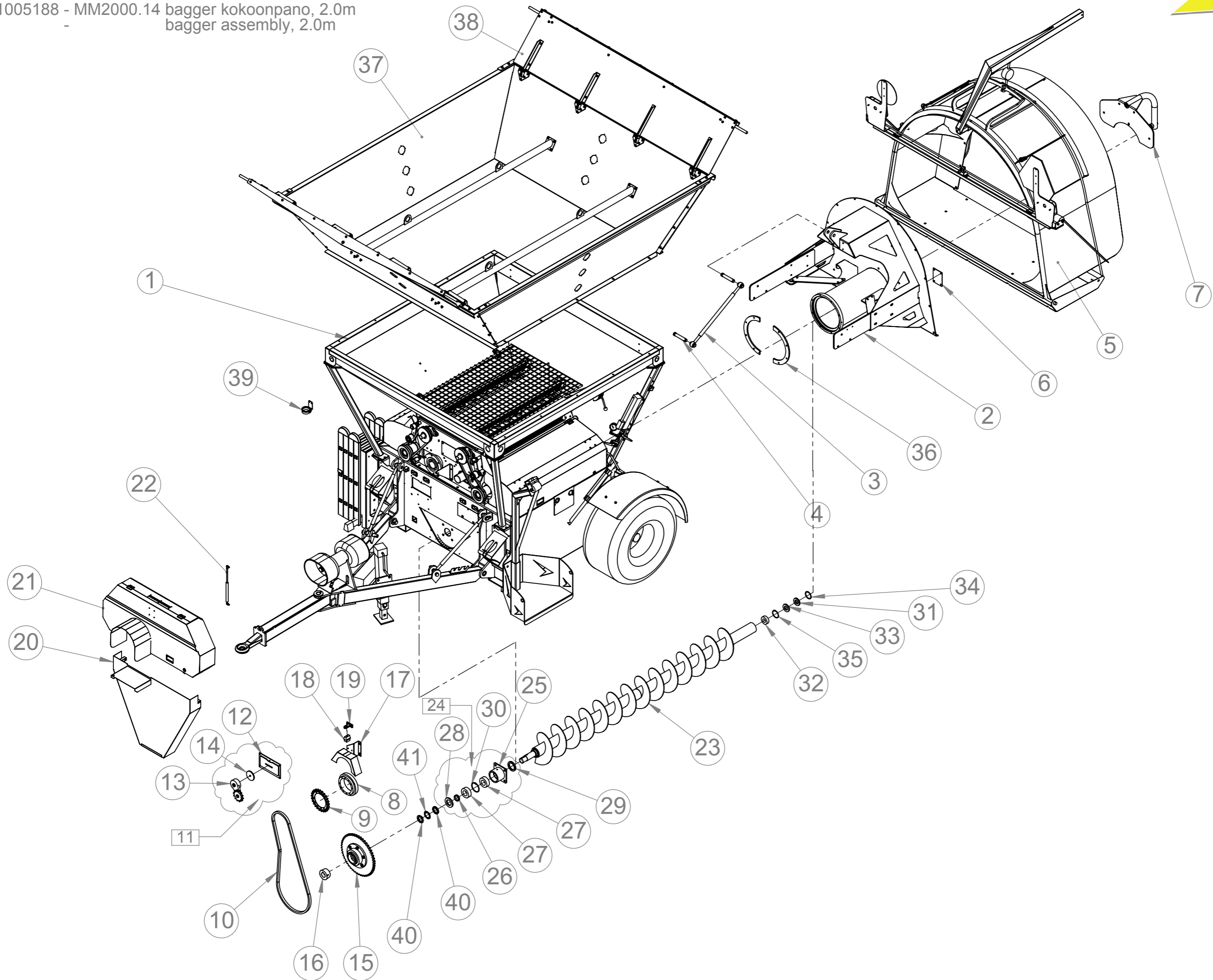
12	Sarananpuolikas	Guard hinge	7012200				4
11	Salpalukko	Lock mechanism					2
10	Lukitusmutteri	Hexagon Lock Nut	6003686	DIN 985		M6	8
9	Kuusiokoloruuvi			DIN 6912		M6x12	8
8	Kaasuojousen korvake	Gas spring bracket	1004153				2
7	Koukkulukko, oikea	Lock mechanism, right					1
6	Kahva 213-0703.03	Handle	7011715				1
5	Koukkulukko, vasen	Lock mechanism, left					1
4	Keinusuoja vasen	Adj. roller cover, left	1001250				1
3	Kaasuojousi 131-90mm 200N	Gas Spring 131mm-90mm	11568				2
2	Ikkunapelti	Plate	1004156			S355J2G3	1
1	Valssisuojan saranarauta	Mounting bracket	1004214				1
<b>Osa Item</b>	<b>DescriptionFinnish</b>	<b>English description</b>	<b>Piir. no. Dwg no.</b>	<b>Standard</b>	<b>Materiaali Material</b>	<b>Mitat Dimensions</b>	<b>Kpl Qty</b>





DETAIL A  
SCALE 1 : 10

59	Kaasujousi 203 mm - 150 mm 600N	Gas spring	7011847				1
58	Lisälaidat S2x2	Extension hopper 3,4m <sup>3</sup> , elevator	LL10015		S355J2G3		1
57	Suojaluukku veitsien alle	Hatch	MP20218		S355J2G3	PL1,5 x	1
56	Valoraudan kiinnike	Plate	1002008		S355J2G3	PL5 x	1
55	Kiilahihna B73	V-belt B73	259372		ABS		3
54	Hihnapyörä laippa akselille	Three-furrow spline pulley	1000353				1
53	Kartioholkki 2012-35	Taper-hub 2012/35	257460				1
52	Kiilahihnapyörä	Pulley SPB 140-3	257457	DIN 2211		SPB Dm=140 n=3	1
51	Laakeri UCF210	Bearing UCF 210	209242				1
50	Laakeritiiviste UCF 210	Bearing sealing UCF 210	MP9558				1
49	Pohjaruuvi elevaattorille	Bottom Auger M2000S2x2	MP9460				1
48	Pohjaruuvin hihnankiristäjä	Belt clamp, complete	MP7689				1
47	Tukimuovi	Sliding piece	1000763		PE-HD		1
46	Elevaattorin panta	Elevator collar	1001095				1
45	Elevaattorin panta	Elevator collar	1001093				1
44	Tangon tuki	Bracket	1003011		Sinkitty	PL3 x	1
43	Kuusioruuvi	Hex screw	6010571680	DIN 933		M16x80	2
42	Kuusiomutteri	Hex nut		DIN 934		M16	2
41	Työkäljousi 32/16x38	Spring Ø32/16x38	7012024		S355J2G3		1
40	Säätövipu	Control lever	AKK-1620				1
39	Kuusiomutteri		6003178	DIN 934		M8	2
38	Neulasokka	Secure pin	80W04733-1				1
37	Haarukkapää A21_B21		8379				1
36	Kuulanivel 20375	Ball joint	708378				1
35	Lipan säätötanko 2	Adjusting rod	1005131				1
34	Lipan säätötanko 1	Adjusting rod	1005130				1
33	Lipan säätötanko kok.	Adjusting rod, complete	1005134				1
32	Lippa	Elevator hat vizor	1001108				1
31	Elevaattorin hattu	Elevator hat	MP4257				1
30	Elevaattorin ketju CA550, 6,8 m	Elevator chain CA550 6,8 m	MP20510				1
29	Pidätinrenkas A25	Circlip A25	601705	DIN 471		25	2
28	Tiivisterengas	Packing	MP5030		ABS		2
27	Pidätinrenkas sisäpuolinen i52	Circlip Internal 52 x 2	601710	DIN 472		52	4
26	Tiivisterengas	Packing	MP4527		ABS		2
25	Tiivisterengas	Seal Ø 52 / 28 mm	205029				2
24	Laakeripesä	Bearing housing	MP11556				2
23	Laakeri 22205 25/52x18	Bearing	201703				2
22	Elevaattorin taittopyörä	Chain tensioner unit	MP4477				1
21	Ketjunkiristäjä	Chain tensioner	MP11570				1
20	Sylinterin tappi	Cylinder pin	AKK-1331				1
19	Hydrauli sylinteri	Hydraulic cylinder	5011762				1
18	Elevaattori 1,5m yläpää	Elevator tube 1.5m top half	1000418				1
17	Elevaattorin alaosa 1,5m	Elevator tube 1.5m bottom half	1000416				1
16	Laakeri UCF 207	Bearing UCF 207	203993				1
15	Laakeritiiviste UCF 207 ø40/50	Seal ø40x50	MP8826				1
14	Laippa	Plate	AKK-1182	ISO	S355J2G3	PL10 x	2
13	Elevaattorin alapääty, vers. -07	Bottom auger end housing	AKK-1170				1
12	Elevaattori 3m	Elevator 3m, assembly	1002812				1
11	Leveä kylttisarja elev.	Wide machine sign assembly	1004992				1
10	Valoraudan kiinnike	Plate	1002008_peilaus				1
9	Toppari	Plate	1004570		S355J2G3		1
8	Toppari	Plate	1004569		S355J2G3		1
7	Takavalosarja elevaattori	Rear light assembly	1002022				1
6	Nivelakseli	PTO-shaft					2
5	Hihnasuojan alaosa	Belt guard plate, bottom	AKK-1260				1
4	Hihnasuojan yläosa	Belt guard, top cover	AKK-1241			PL x	1
3	Sylinterin tappi	Cylinder pin	AKK-1331				1
2	Elevaattorin kaari	Elevator adj. arc	AKK-1611				1
1	M2000.14 myllypaketti	M2000.14 assembly	1005031				1
<b>Osa Item</b>	<b>DescriptionFinnish</b>	<b>English description</b>	<b>Piir. no. Dwg no.</b>	<b>Standard</b>	<b>Materiaali Material</b>	<b>Mitat Dimensions</b>	<b>Kpl Qty</b>



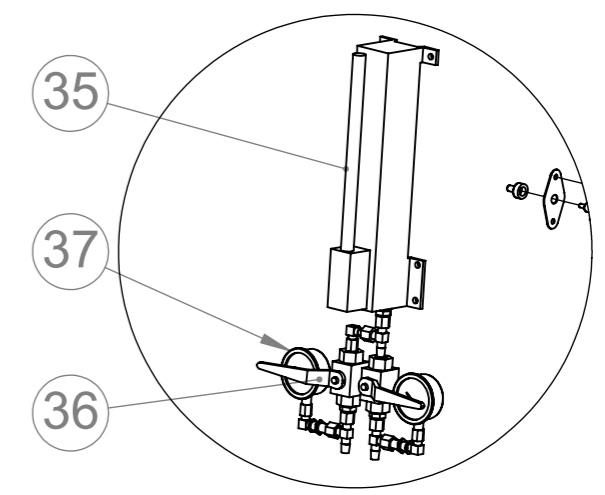


1005188 - MM2000.14 bagger kokoonpano, 2.0m  
-  
bagger assembly, 2.0m

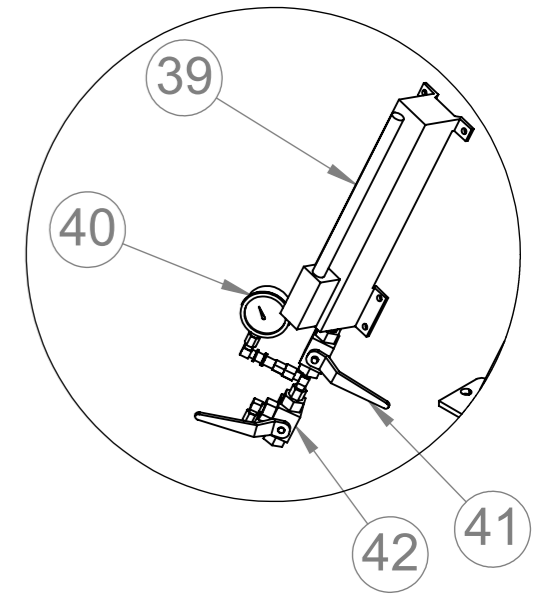
41	Akselimutterin lukityslevy MB 10	Securing plate MB10	208674		S355J2G3		1
40	Akselimutteri KM 10	Nut KM10	209232		S355J2G3		2
39	Rasvapullon teline	Grease bottle holder	MP11780				1
38	Lisäsiipi kokoonpano	Extension wings for hopper	1000240				2
37	Lisälaidat	Extension hopper 3,9 m³	1000719				1
36	Laippa	Plate	AKK-1182	ISO	S355J2G3	PL10 x	2
35	Pidätinrenkas sisäpuolinen i72	Circlip i 72 inner	608678	DIN472			1
34	Rengastiiviste ø72x2mm	Sealing ø72x2mm	7011282				1
33	Akselitiiviste 40x72x10	Sealing	208587				1
32	Laakeri ø 35/72x23	Bearing	208689				1
31	Pidike rengastiivisteelle ø72mm	Fastening for sealing Ø72mm	MP11283				1
30	Pidätinrenkas i 90	Circlip inner i 90	609231				1
29	Akselitiiviste 68x90x10	Sealing 68x90x10	209956				1
28	Akselitiiviste 55x90x10	Sealing 55x90x10	205633		ABS		1
27	Kartio rullalaakeri	Bearing ø50x90x32	209045		S355J2G3		2
26	Stefan holkki	Sealing support ring	MP9224		S355J2G3		1
25	Pohjaruuvien painelaakerin pesä	Thrust bearing housing	1005107				1
24	Pohjaruuvien painelaakerin pesä	Thrust bearing housing	MP9127				1
23	Pohjaruuvi 2000 CB	Bottom Auger 2000CB	AKK-2432				1
22	Kaasujousi 203 mm - 150 mm 600N	Gas spring	7011847				1
21	Hihnasuoja yläosa	Belt guard, top cover	AKK-1241			PL x	1
20	Hihnasuojan alaosa	Belt guard plate, bottom	AKK-1260				1
19	Rasvasudin kiinnike	Mounting plate for grease brush					1
18	Rasvausharja A410	Greasing Brush A410	9027				1
17	Ketjurasvarin suoja	Greasing unit frame	MP9552				1
16	Kartioholkki 2517 / 45	Taper-hub 2517 / 45	259065				1
15	ketjupyörä 1-49 / 2517	Chain sprocket 1-49 / 2517	1001033				1
14	Korokelevy kiristimeen	Plate	1001923		S355J2G3	PL8 x	1
13	Ketjunkturistin	Chain tensioner TCR 2 1"	2512060				1
12	Kiristimen alusta	Mounting plate for chain tensioner	1001921				1
11	Kiristin paketti	Chain tensioner assembly	1001922				1
10	rullaketju wipperman 548 1"	Chain 1"	258594				1
9	ketjupyörä 1-25	Chain sprocket 1-25	1000332				1
8	väliholkki hammaspyörälle	Collar for chain sprocket P1-25	1000443		S355J2G3		1
7	Pohjaruuvien laaakerituki	Auger Bearing Support	AKK-2324	DIN			1
6	Peitelevy painelevyyn	Cover plate	1000939				1
5	Painekartio kokoonpano 2,0m	Compression tunnel 2,0 assembly	1003324				1
4	Tappi 25x110	Pin 25x110	707581		S355J2G3		2
3	Työntövarsi T0069	Top link	1005106				1
2	Painekartio adapteri	Compression tunnel adapter	1004100				1
1	M2000.14 myllypaketti	M2000.14 assembly	1005031				1
<b>Osa Item</b>	<b>DescriptionFinnish</b>	<b>English description</b>	<b>Piir. no. Dwg no.</b>	<b>Standard</b>	<b>Materiaali Material</b>	<b>Mitat Dimensions</b>	<b>Kpl Qty</b>

1005031 - MM2000.14 myllypaketti

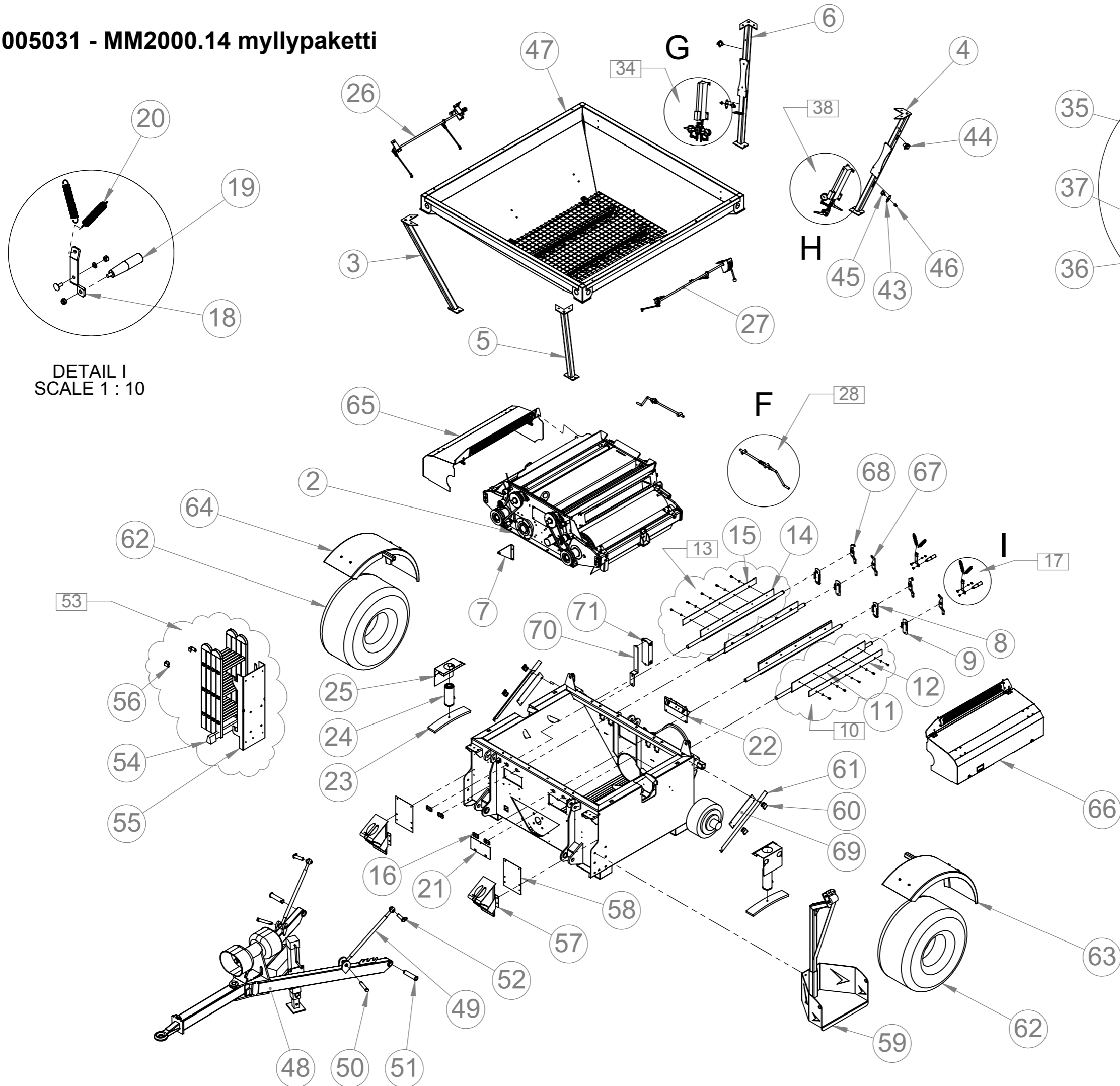
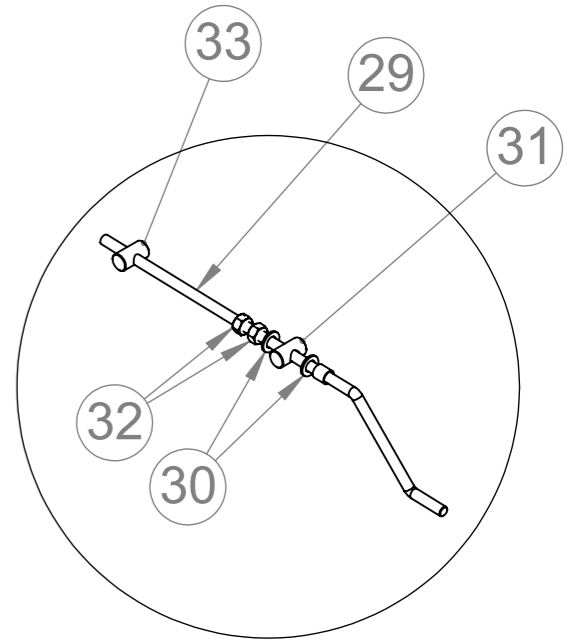
DETAIL G  
SCALE 1 : 10



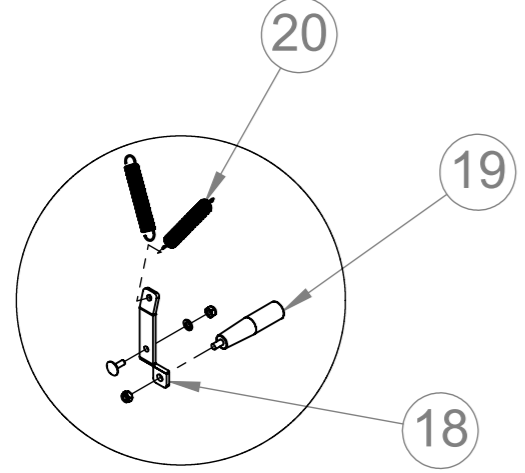
DETAIL H  
SCALE 1 : 10



DETAIL F  
SCALE 1 : 10

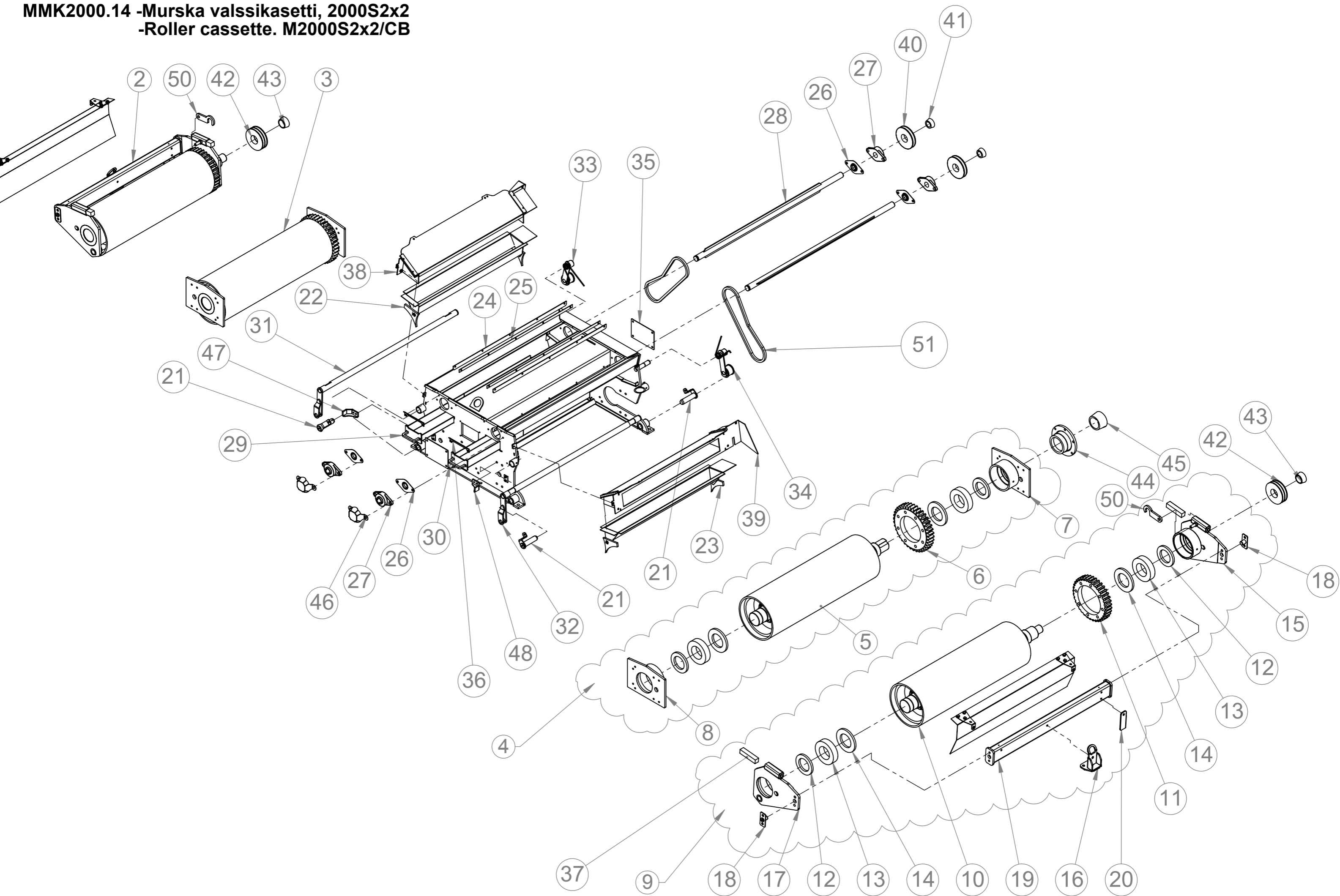


DETAIL I  
SCALE 1 : 10



71	Virtausmittari pieni, HP20	Acid flow meter HP20	4512112		S355J2G3		1
70	Virtausmittarin teline	Plate	1004123		S355J2G3		1
69	Kauhan taustalevy	Background Plate	1004935		Sinkitty	PL2 85x345	2
68	Kampi oikeakätinen	Arm, right	AKK-1585	ISO	S355J2G3	PL5 x	2
67	Kampi vasenkätinen	Arm, left	AKK-1387	ISO	S355J2G3	PL5 x	2
66	Keinuvälssin suoja, vasen	Adj. roller cover left	1004966				1
65	Keinuvälssin suoja, oikea	Adj. roller cover, right	1004965				1
64	Lokasuoja oikeap	Mudguard right	AKK-1817				1
63	Lokasuoja vasen	Mudguard left	AKK-1816				1
62	Rengaspaketti 400/60	Tire 400/60	7012197				2
61	Näytteenottoputki	Sampling shovel	MP20205		RST		2
60	Korvake	Bracket	AKK-1680	ISO	Sinkitty	PL1,5 x	4
59	Happotyynyriteline	Acid barrel holder fo 200 l barrel	LH9273				1
58	Pyöräkiilan taustalevy	Plate	1004119		S355J2G3		2
57	Pyöräkiila	Wheel chock	7012043				2
56	Tikkaan lukituslevy	Plate	1001461		S355J2G3	PL3 x	2
55	Tikasteline	Ladder carrier	1002844		S355J2G3	PL5 x	1
54	Niveltikas	Ladder	7012203				1
53	Tikassarja	Ladder assembly	1004071				1
52	Työntövarren tappi	Pivot pinn Ø25mm	1004138				2
51	Vetoaisan alatappi	Pivot pin	MP20077				2
50	Tappi 25x110	Pin 25x110	707581		S355J2G3		2
49	Työntövarsi T0066	Top link	707691				2
48	M1400-2000.14 vetoaisa	Drawbar assembly	1004885				1
47	Suppilon kokoonpano M2000	Hopper assembly M2000	1005096				1
46	Suojus+tiiviste vipukatkaisijaan	Rubber cover	4512011				2
45	Vipukatkaisin 2-napainen on/off	Toggle switch on-off 1-line	4512010				2
44	Pistorasia Euro	Socket 3-pin	4512043				2
43	Valokatkasijan levy	Plate	AKK-2464	DIN	RST	PL1,5 x	2
42	Palloventtiili 3-tie	Valve 3-way					1
41	Kuulahana 3/8", hydraulikka	Closing tap 3/8"	504068				1
40	Painemittari 160 bar	Pressure gauge max 160 bar	509550				1
39	Power Team käsipumppu	Hydraulic hand pump	509631				1
38	Jarrupaketti	Hydraulic handbrake	1004997				1
37	Painemittari 160 bar	Pressure gauge max 160 bar	509550				2
36	Kuulahana 3/8", hydraulikka	Closing tap 3/8"	504068				2
35	Power Team käsipumppu	Hydraulic hand pump	509631				1
34	Valssinsäätö pumppu	Hydraulic pump assembly	1004998				1
33	Valssin pikasäädön holkki M16	Thread sleeve	MP8550				1
32	Kuusiomutteri	Hex nut		DIN 934		M16	2
31	Valssin pikasäädön holkki	Guideliner	MP8551				1
30	Aluslaatta M16	Washer M16		DIN 125		A16	2
29	Pikasäädön kampi	Adjustment crank	MP6936				1
28	Pikasäädön kampi	Adjustment crack assembly	MP11088				2
27	Syöttöluukun vivusto vas	Feeder door controller, left	1004962				1
26	Syöttöluukun vivusto oik	Feeder door controller, right	1004963				1
25	Sylinterin suoja runkoon	Cover plate for hydraulic ram	AKK-1245	ISO	S235J2G3	PL1,5 x	2
24	Hydraulisyylinteri 60-63x89	Hydraulic cylinder, adj. roller	509720				2
23	Jousilatta 90x20x465 mm	Leaf spring 90x20x465mm	MP7478				2
22	Happosuutinjärjestelmä	Acid spraying system for M1400S2x2	MP10568				1
21	Suojaluukku veitsien alle	Hatch	MP20218		S355J2G3	PL1,5 x	1
20	Vetojousi 1,75x16,51x114,3	Spring	7011727				2
19	Käsikahva I601	Handle	24972				1
18	Jousen kiristyskahva	Spring tightening handle	AKK-1300	ISO	S355J2G3	PL5 x	1
17	Kuorintaveitsien kiristin	Scraper tensioner	1004945				2
16	Säätöpalikka kuorintaveitselle	Plate	AKK-1682	ISO	S355J2G3	PL5 x	4
15	Kuorintaveitsen lapa 2007	M2000 scraper blade	AKK-1770	ISO	Raex AR 400	PL3 60x950	1
14	Kuorimaveitsen runko	Scraper frame	1005101				1
13	Kuorintaveitsi	Scraper knife 2000S2x2, adj.	AKK-1767				2
12	Kuorintaveitsen lapa 2007	M2000 scraper blade	AKK-1770	ISO	Raex AR 400	PL3 60x950	1
11	Kuorimaveitsen runko	Scraper frame	1005100				1
10	Kuorintaveitsi	Scraper knife 2000S2x2, fix	AKK-1766				2
9	Kiinnikelevy kuorintaveitelle	Fixation support plate, left	AKK-1301	ISO	S355J2G3	PL3 x	2
8	Kiinnikelevy kuorintaveitelle	Fixation support plate, right	AKK-1302	ISO	S355J2G3	PL3 x	2
7	Korvake kaasujouselle	Spring Handle	AKK-1710		S355J2G3	PL3 x	1
6	Nurkkaputki_takavasen	Hopper leg, rear left	1004947			PL x	1
5	Nurkkaputki oikeap	Hopper leg, right	1004946			PL x	1
4	Nurkkaputki takaoikea	Hopper leg, rear right	AKK-2526				1
3	Nurkkaputki vasen	Hopper leg, left	AKK-1762				1
2	Valssi kasetti	Roller cassette	MMK2000.14				1
1	Runko M2000	Frame	1004398				1
<b>Osa Item</b>	<b>DescriptionFinnish</b>	<b>English description</b>	<b>Piir. no. Dwg no.</b>	<b>Standard</b>	<b>Materiaali Material</b>	<b>Mitat Dimensions</b>	<b>Kpl Qty</b>

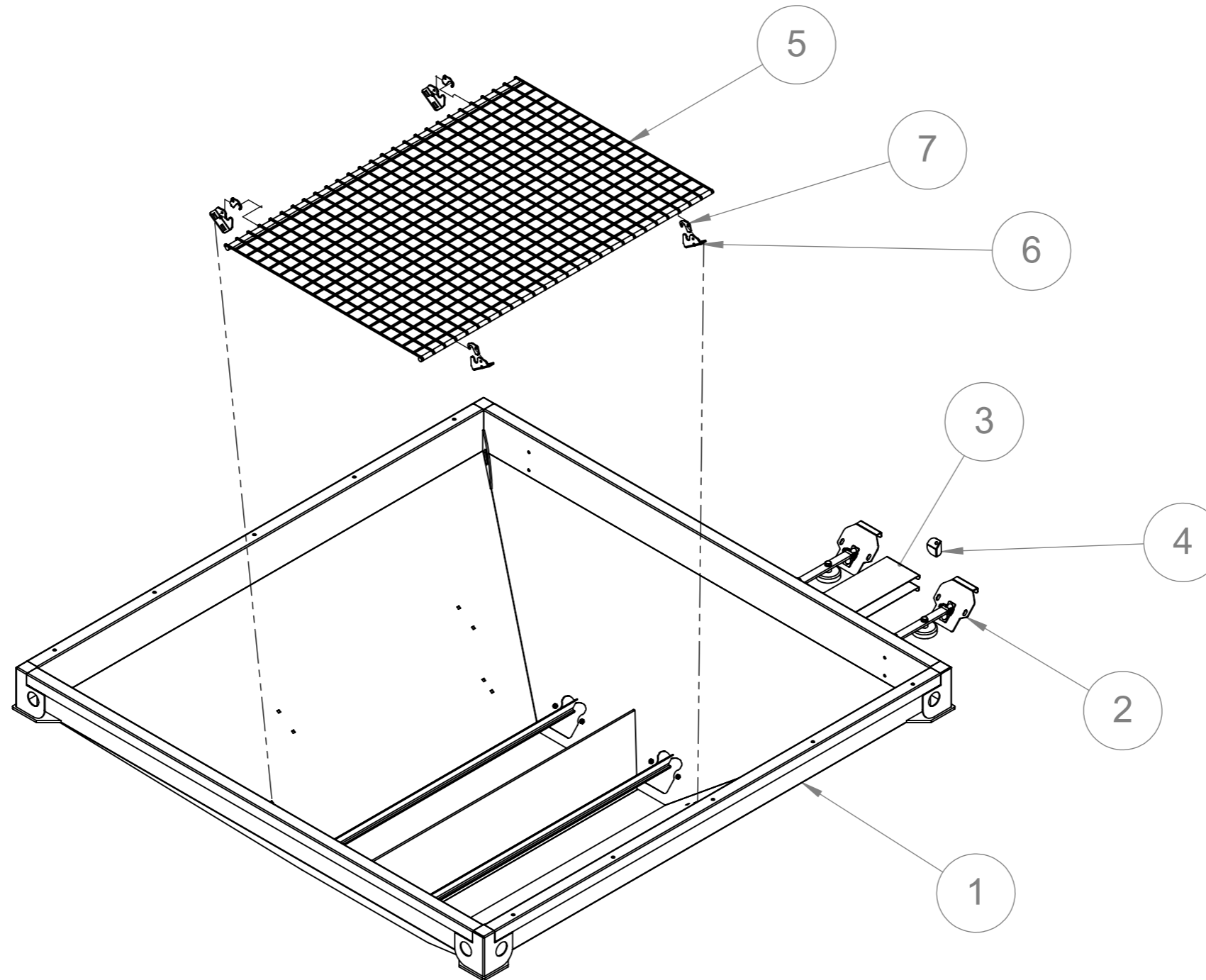
MMK2000.14 -Murska valssikasetti, 2000S2x2  
-Roller cassette. M2000S2x2/CB



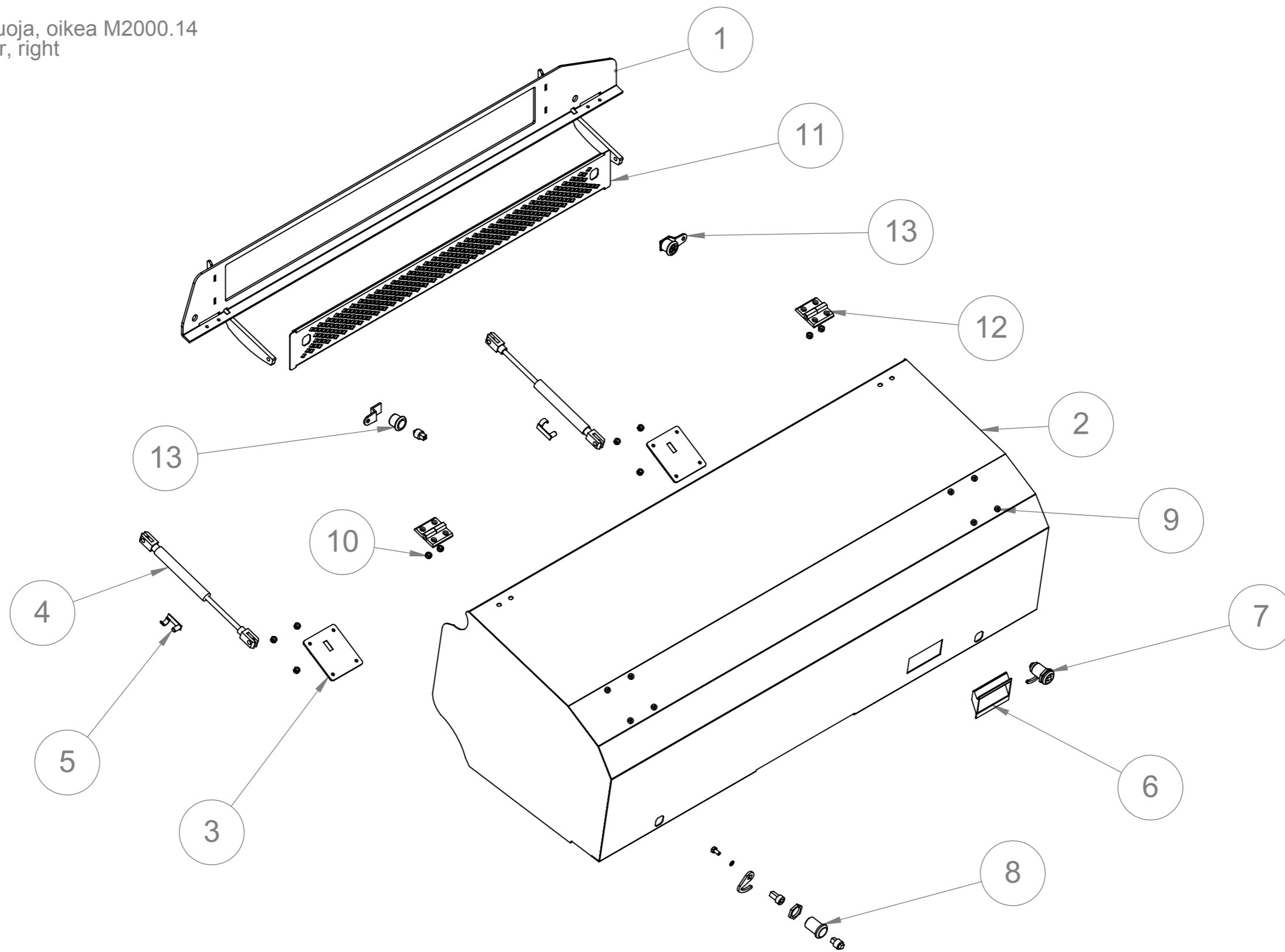
**MMK2000.14 -Murska valssikasetti, 2000S2x2  
-Roller cassette. M2000S2x2/CB**

51	Kiilahihna B46	V-belt B46	251737				2
50	Keinuvalssin koukku	Adj. roller locking hook	MP20420		S355J2G3	PL10 x	2
49	Roiskesuoja	Splash guard	MP11405				2
48	Toppari pikasäädölle	Limiter	1003018				1
47	Toppari pikasäädölle	Limiter	1002866				1
46	Laakerin suojakuppi UCFL 207	Bearing Guard	MP4252				2
45	Kartioholkki 3030-75	Taper hub	2511402				1
44	Kiinnityskartioholkki ura-akselille	Fixing flange for splined shaft	AKK-1236				1
43	Kartioholkki 2012 / 50	Taper-hub 2012 / 50	251673				2
42	Hihnap. SPB 140-2 / 2012	Pulley SPB 140-2 / 2012	251665	DIN 2211		SPB Dm=140 n=2	2
41	Kartioholkki 1610-35	Taper-hub 1610 / 35	251678				2
40	Hihnap. SPB 140-1 / 1610	Pulley SPB 140-1 / 1610	251663		S355J2G3		2
39	Syöttöluukun runko	Feeding door frame	1004420				1
38	Syöttöluukun kehikko	Feeding door frame	1004413				1
37	Keinun säädettävä vastin,neliötanko	Bar, roller adjustment	MP11107	ISO	S355J2G3		4
36	Suojapelti kasettiin	Protection Plate	AKK-1737	ISO	Sinkitty	PL1,5 x	2
35	Peitelevy kasettiin	Cover	AKK-1798	ISO	S355J2G3	PL3 x	2
34	Hihnankiristäjä, oikeankätinen	Belt Tensioner 1400-2000,right-hand	MP7279				1
33	Hihnankiristäjä, vasenkätinen	Belt Tensioner 1400-2000, left-hand	MP7274				1
32	Valssinsäätöakseli 1000HD/2000S2x2, vasen	Adjustment shaft M1000HD/2000, left	MP6643				1
31	Valssinsäätöakseli 2000S2x2, oikea	Adjustment shaft M2000, right	MP6643v				1
30	Kivitasku vasen	Stone trap, left	1001414		S355J2G3		1
29	Kivitasku oikea	Stone trap, right	1001411		S355J2G3		1
28	Karistaja M2000S2x2	Feeder shaft M2000S2x2	MP4880				2
27	Laakeri UCFL 207	Bearing UCFL 207	203991				4
26	Laakeritiiviste UCFL 207	Seal for bearing UCFL 207	MP8828			PL x	4
25	Kivitasku välilatta	Plate	1001557		S355J2G3		2
24	Kivitaskun pidikeolake	Plate	1001556		S355J2G3	PL3 x	2
23	Viljanohjain, vasen	Grain Guide left	1001384				1
22	Viljanohjain, oikea	Grain Guide, right	1001383				1
21	Saranatappi keinuvalssille	Pivot pinn Ø30mm	AKK-1408				4
20	Keinun toppari	Adj. roller limiter	1001816		S355J2G3		1
19	Keinun välipalkki	Front balk for adj. roller frame	1001263				1
18	Keinun tappi	Pin for adj.roller balk	1001312				2
17	Keinunlaippa	Flange for adj.roller balk	1001377				1
16	Tunkin vastin	Front balk ear	1001725		S355J2G3		1
15	Keinunlaippa	Flange for adj.roller balk	1001311				1
14	Akselitiiviste R95x160x13 NBR	Packing	206111785				2
13	Laakeri 22218 W33 lieriö	Bearing 22218 W33	2012028				2
12	Akselitiiviste R90x140x13 NBR	Packing	206111383				2
11	Hammaspyörä z=37	Sprocket z=37	205395				1
10	Paksukuorivalssi	Roller	MMVK1000HD.super				1
9	Keinuvalssipaketti vas.	Adjustable roller with frame left	1004291				1
8	Laakeripesä kiinteävalssi, oikea	Bearing housing, front right	MP6114				1
7	Laakeripesä kiinteävalssi, vasen	Bearing housing, front left	MP11544				1
6	Hammaspyörä z=38	Sprocket z=38	205394				1
5	Paksukuorivalssi	Roller	MMVV100HD.super				1
4	Kiinteävalssi laakereineen	Fixed roller assembly	MP20095				1
3	Kiinteävalssi laakereineen	Fixed roller assembly	MP20094				1
2	Keinuvalssipaketti oik.	Adjustable roller with frame right	1004292				1
1	Kasetin runko	Cassette frame	AKK-1698		S355J2G3	PL12 x950	1
<b>Osa Item</b>	<b>DescriptionFinnish</b>	<b>English description</b>	<b>Number</b>	<b>Standard</b>	<b>Materiaali Material</b>	<b>Mitat Dimensions</b>	<b>Kpl Qty</b>

1005096 - Suppilon kokoonpano M2000  
Hopper assembly M2000

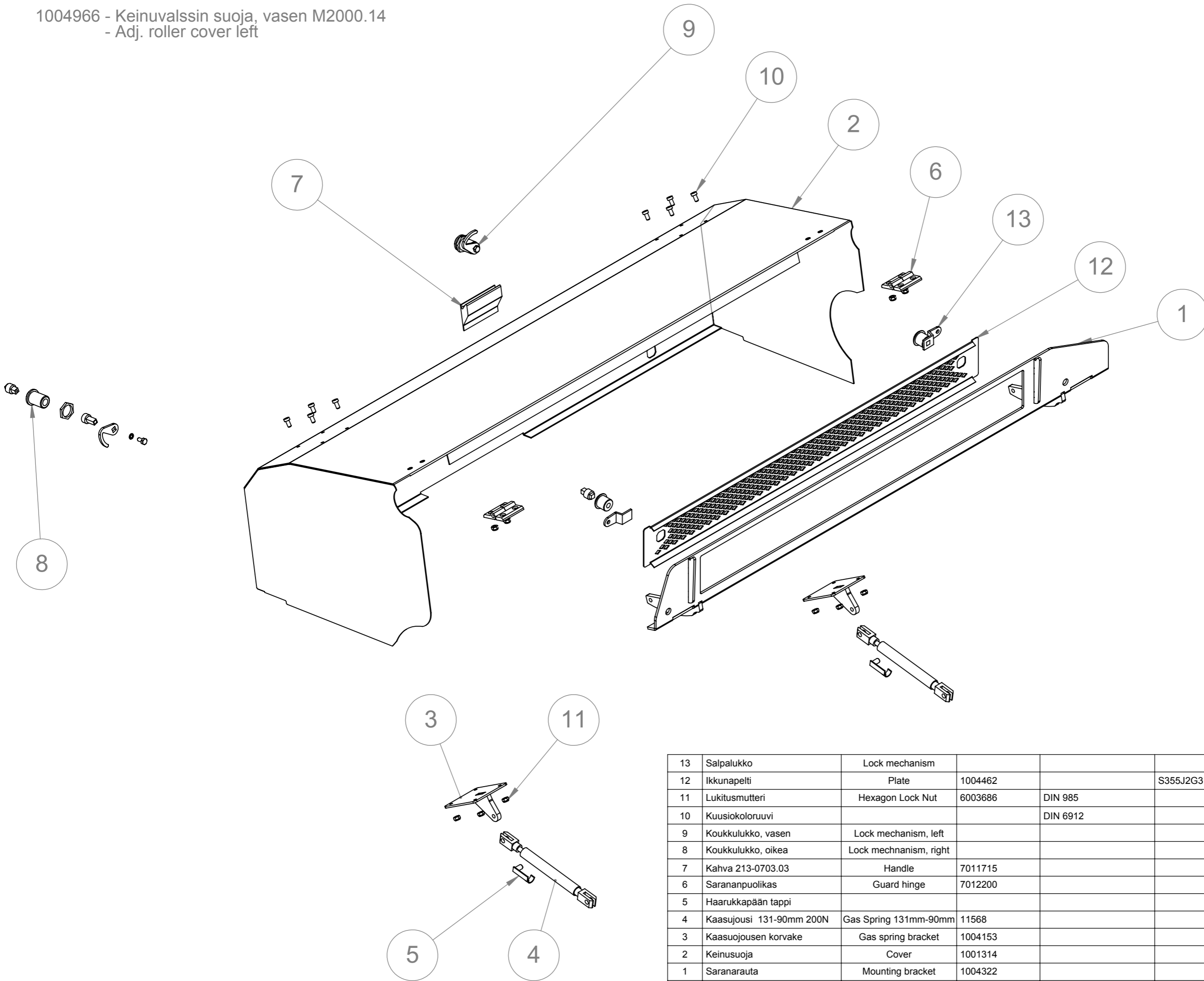


7	Ritilän kiinnike	Safety net bracket	1001842		S355J2G3	PL3 x	4
6	Ritilän kiinnike	Safety net bracket	1001841		S355J2G3	PL4 x	4
5	Suojaritilä suppiloon M2000	Safety net	1002537				1
4	Pidike sulkuluukulle	Holder for cut off plate	AKK-1771	ISO	Sinkitty	PL1,5 x	1
3	Sulkupelti	Cut-off plate M2000	AKK-1759	ISO	Alumiini	PL2 x	2
2	Suojamagneettisarja M2000	Magnetic bar M2000	MP20179				2
1	Suppilo 2000.14	Hopper	1004950				1
<b>Osa Item</b>	<b>DescriptionFinnish</b>	<b>English description</b>	<b>Piir. no. Dwg no.</b>	<b>Standard</b>	<b>Materiaali Material</b>	<b>Mitat Dimensions</b>	<b>Kpl Qty</b>



13	Salpalukko	Lock mechanism					2
12	Sarananpuolikas	Guard hinge	7012200				4
11	Ikkunapelti	Plate	1004462		S355J2G3		1
10	Lukitusmutteri	Hexagon Lock Nut	6003686	DIN 985		M6	12
9	Kuusiokoloruuvi			DIN 6912		M6x12	8
8	Koukkulukko, vasen	Lock mechanism, left					1
7	Koukkulukko, oikea	Lock mechanism, right					1
6	Kahva 213-0703.03	Handle	7011715				1
5	Haarukkapään tappi						2
4	Kaasujousi 131-90mm 200N	Gas Spring 131mm-90mm	11568				2
3	Kaasuojousen korvake	Gas spring bracket	1004153				2
2	Keinusoija	Cover	1001315				1
1	Valssisuojan saranapelti	Mounting bracket	1004417				1
<b>Osa Item</b>	<b>DescriptionFinnish</b>	<b>English description</b>	<b>Piir. no. Dwg no.</b>	<b>Standard</b>	<b>Materiaali Material</b>	<b>Mitat Dimensions</b>	<b>Kpl Qty</b>

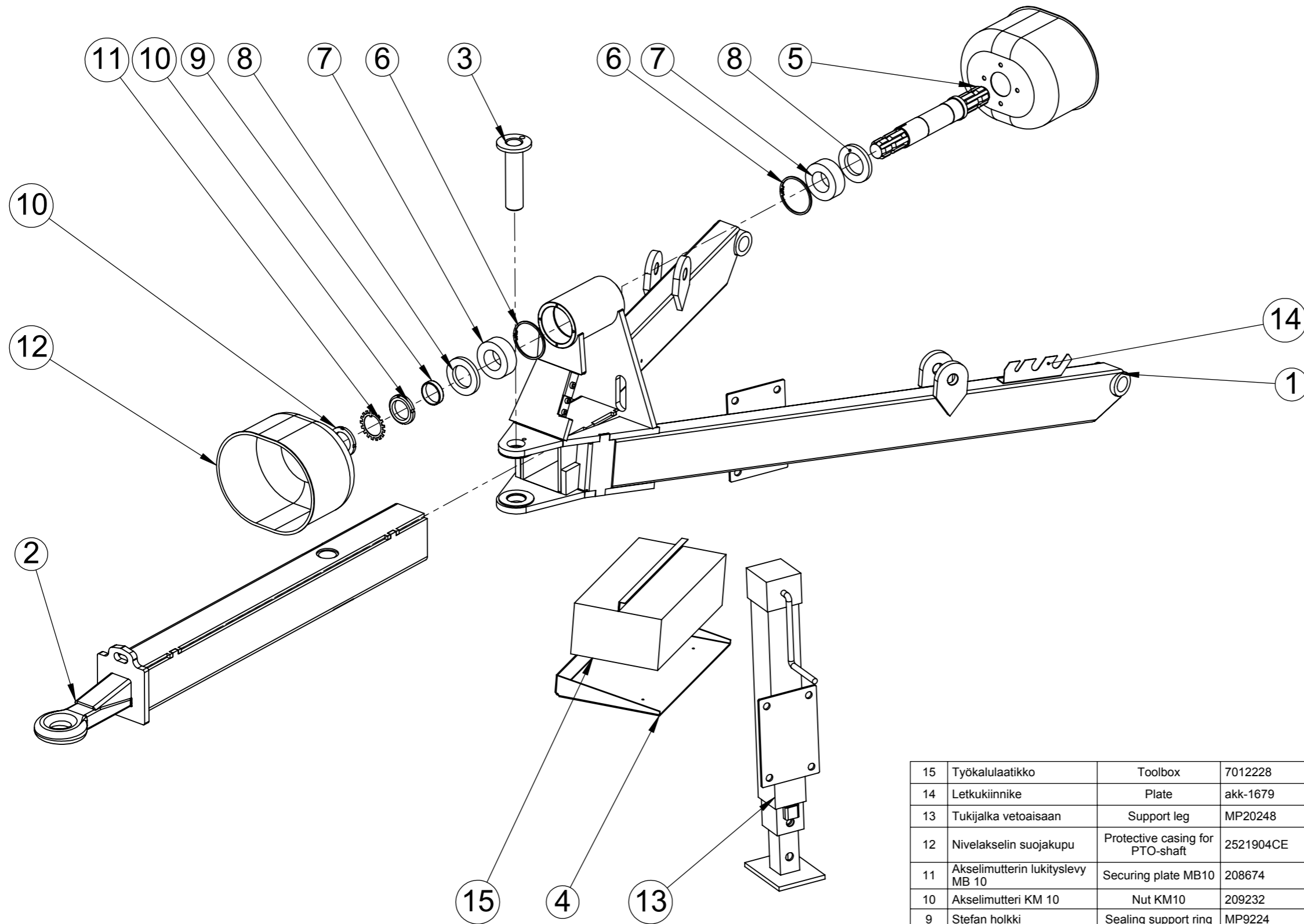
1004966 - Keinuvälssin suoja, vasen M2000.14  
- Adj. roller cover left



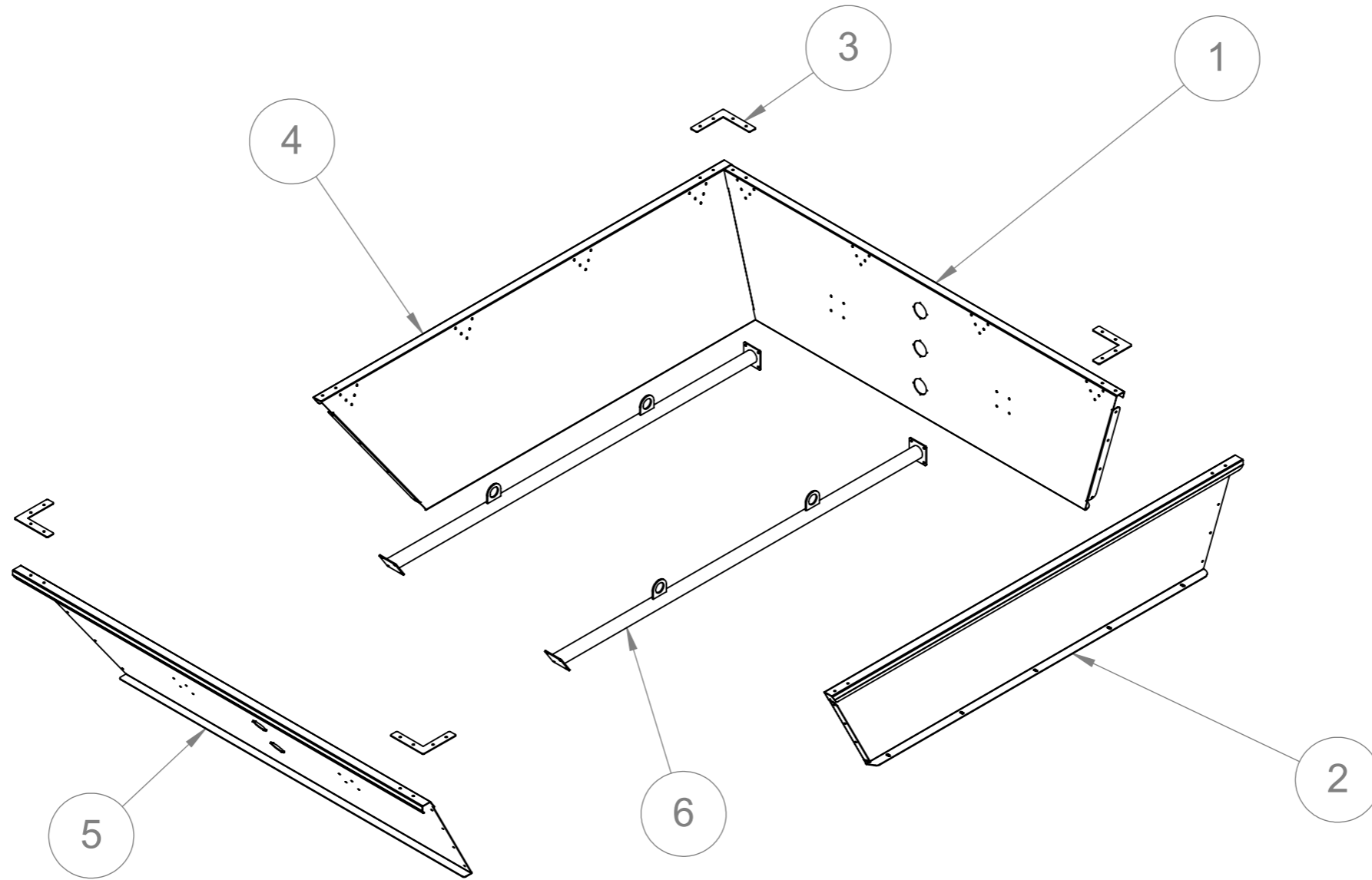
13	Salpalukko	Lock mechanism					2
12	Ikkunapeltti	Plate	1004462		S355J2G3		1
11	Lukitusmutteri	Hexagon Lock Nut	6003686	DIN 985		M6	12
10	Kuusiokoloruuvi			DIN 6912		M6x12	8
9	Koukkulukko, vasen	Lock mechanism, left					1
8	Koukkulukko, oikea	Lock mechanism, right					1
7	Kahva 213-0703.03	Handle	7011715				1
6	Sarananpuolikas	Guard hinge	7012200				4
5	Haarukkapään tappi						2
4	Kaasujousi 131-90mm 200N	Gas Spring 131mm-90mm	11568				2
3	Kaasuojousen korvake	Gas spring bracket	1004153				2
2	Keinusuoja	Cover	1001314				1
1	Saranarauta	Mounting bracket	1004322				1
<b>Osa Item</b>	<b>DescriptionFinnish</b>	<b>English description</b>	<b>Piir. no. Dwg no.</b>	<b>Standard</b>	<b>Materiaali Material</b>	<b>Mitat Dimensions</b>	<b>Kpl Qty</b>



1004885 M1400-2000.14 Vetoaisa  
M1400-2000.14 Drawbar

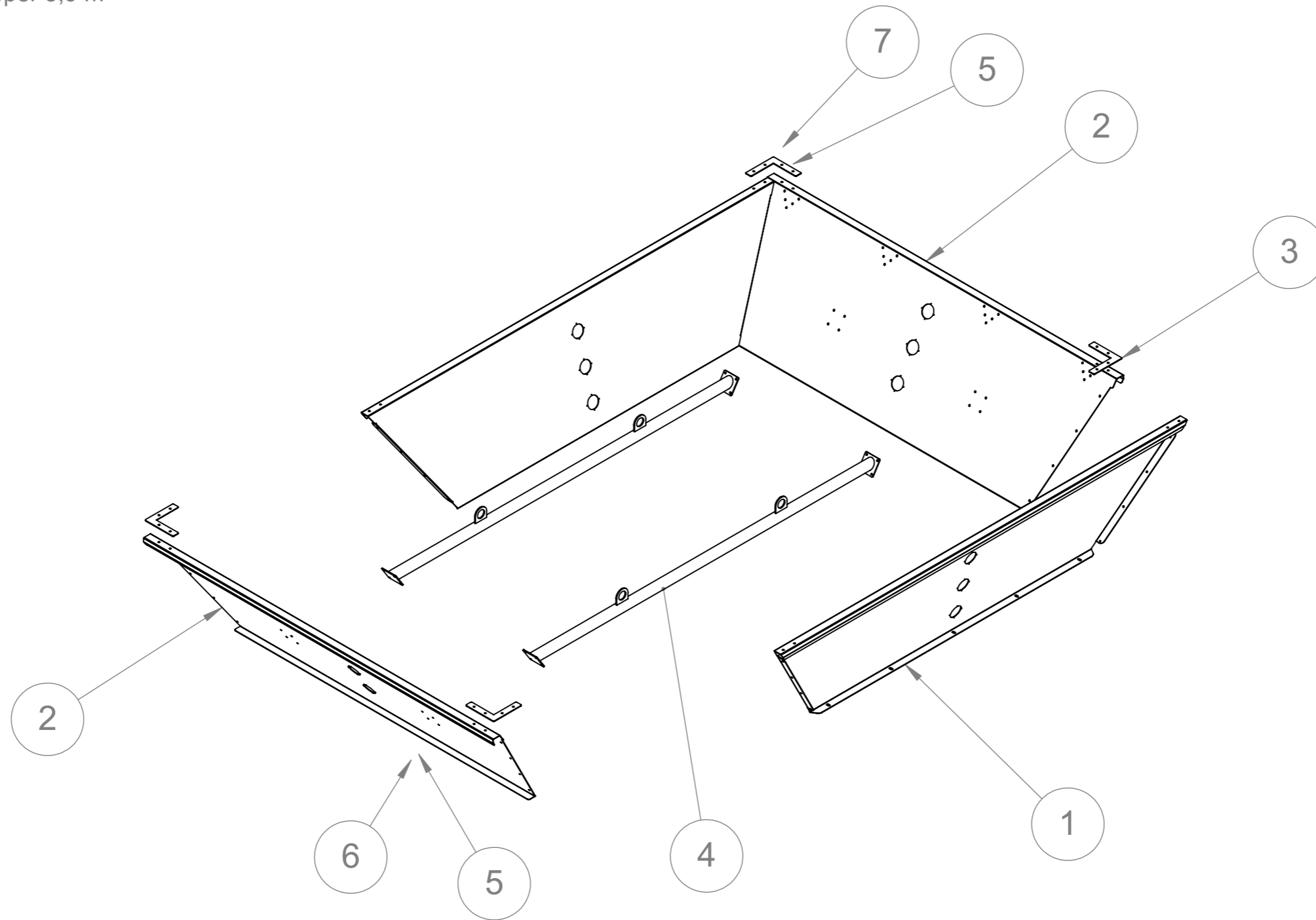


15	Työkalulaatikko	Toolbox	7012228		S355J2G3		1
14	Letkukiinnike	Plate	akk-1679	ISO	Sinkitty	PL1,5 x	1
13	Tukijalka vetoaisaan	Support leg	MP20248				1
12	Nivelaksin suojakupu	Protective casing for PTO-shaft	2521904CE		PE-HD		2
11	Akselimutterin lukityslevy MB 10	Securing plate MB10	208674		S355J2G3		1
10	Akselimutteri KM 10	Nut KM10	209232		S355J2G3		2
9	Stefan holkki	Sealing support ring	MP9224		S355J2G3		1
8	Akselitiiviste 55x90x10	Sealing 55x90x10	205633		ABS		2
7	Kartio rullalaakeri	Bearing ø50x90x32	209045		S355J2G3		2
6	Pidätinrenkas i 90	Circlip inner i 90	609231				2
5	Ura-akseli 1 3_4	Splined shaft, double-ended 1 3/4"	MP20491	ISO	IMACRO		1
4	Työkalulaatikon teline	Toolbox stand	1003095		S355J2G3		1
3	Pystynivelen tappi	Pivot Pin 40mm	MP20110				1
2	Vetoaisa	Drawbar	1004908				1
1	Vetoaisan runko	drawbar frame	1004924				1
<b>Osa Item</b>	<b>DescriptionFinnish</b>	<b>English description</b>	<b>Piir. no. Dwg no.</b>	<b>Standard</b>	<b>Materiaali Material</b>	<b>Mitat Dimensions</b>	<b>Kpl Qty</b>



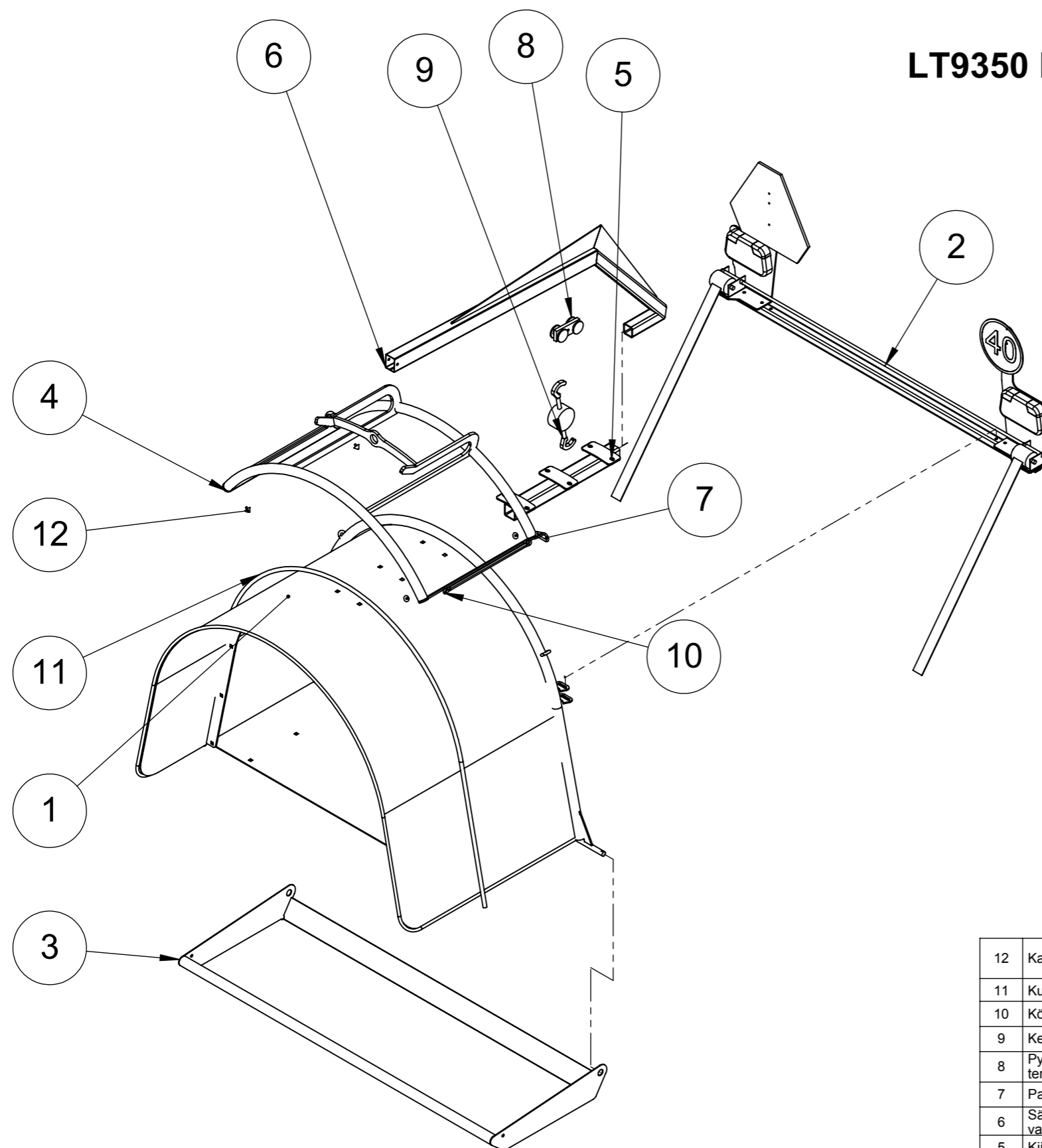
6	Lisälaidan sisätuki	Support beam	AKK-2550				2
5	Lisälaidan etupelti	Front plate	LL10013		S355J2G3		1
4	Lisälaidan oikea sivupelti	Side plate	LL10011		S355J2G3	PL3 x	1
3	Lisälaidan kulmajäykkäri	Angle Stiffler for. Ext. Hopper	LL10014		S355J2G3	PL4 x	4
2	Vasen sivupelti	Side plate	LL10010		S355J2G3	PL 3x	1
1	Lisälaidan takapelti	Back plate for extension hopper	LL10012		S355J2G3	PL3 x	1
<b>Osa Item</b>	<b>DescriptionFinnish</b>	<b>English description</b>	<b>Piir. no. Dwg no.</b>	<b>Standard</b>	<b>Materiaali Material</b>	<b>Mitat Dimensions</b>	<b>Kpl Qty</b>

1000719 - Lisälaidat 1400-2000 bagger  
Extension hopper 3,9 m<sup>3</sup>



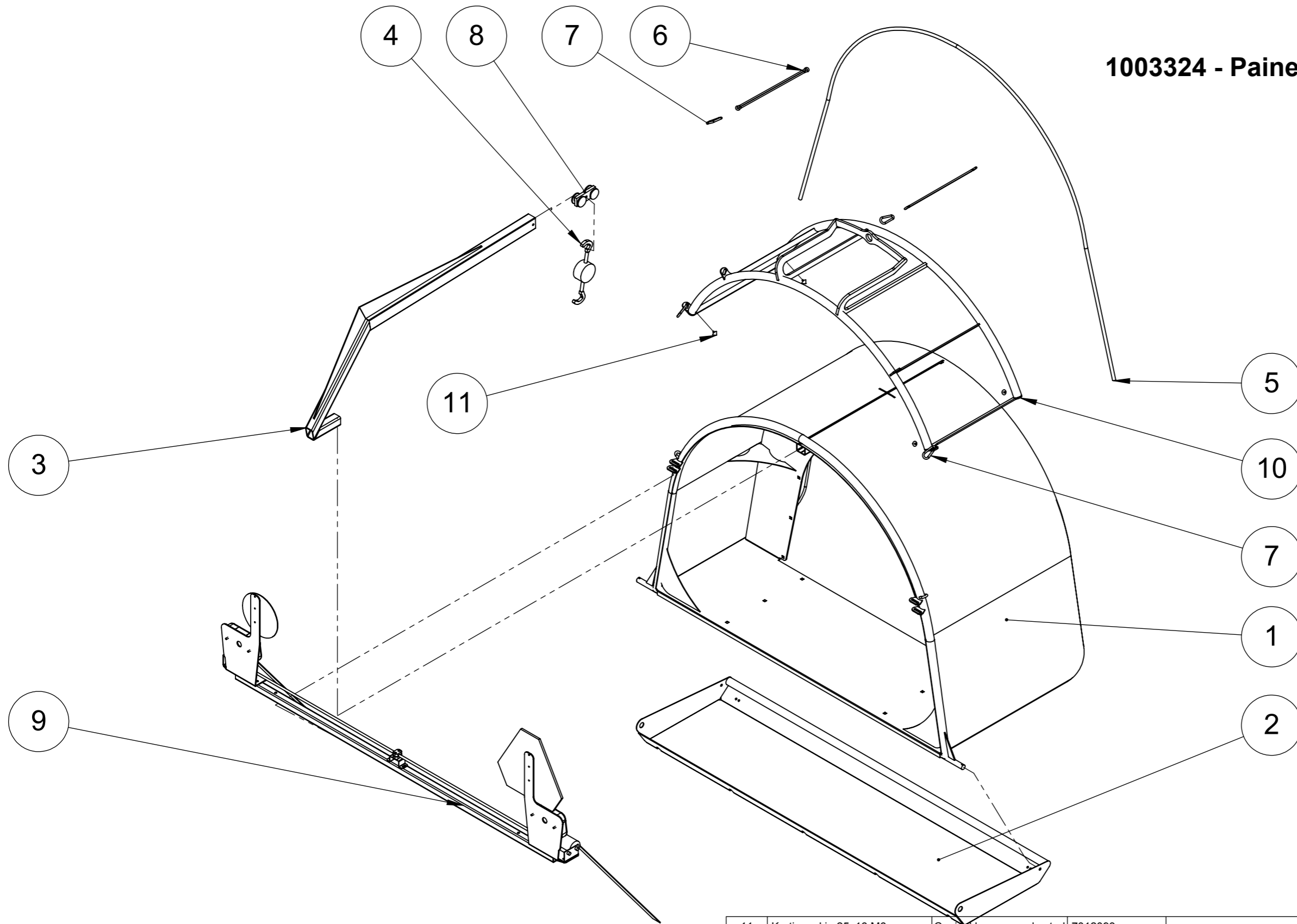
7	Kuusioruuvi	Hexagon head screw	601057825	DIN 933		M8x25	48
6	Lukitusmutteri	Hexagon Lock Nut	6003688	DIN 985		M8	48
5	Aluslaatta	Washer	6004078	DIN 125	Zn	A8	64
4	Tukiputki	Support beam	1000709				2
3	Lisälaidan kulmajäykkäri	Angle Stiffener for. Ext. Hopper	LL10014		S355J2G3	PL4 x	4
2	Lisälaidan etupelti	Front plate	LL10013		S355J2G3		2
1	Lisälaidan sivupelti	Side plate	1000669		S355J2G3	PL3 x	2
<b>Osa Item</b>	<b>DescriptionFinnish</b>	<b>English description</b>	<b>Piir. no. Dwg no.</b>	<b>Standard</b>	<b>Materiaali Material</b>	<b>Mitat Dimensions</b>	<b>Kpl Qty</b>

## LT9350 Painekartio 1,5m



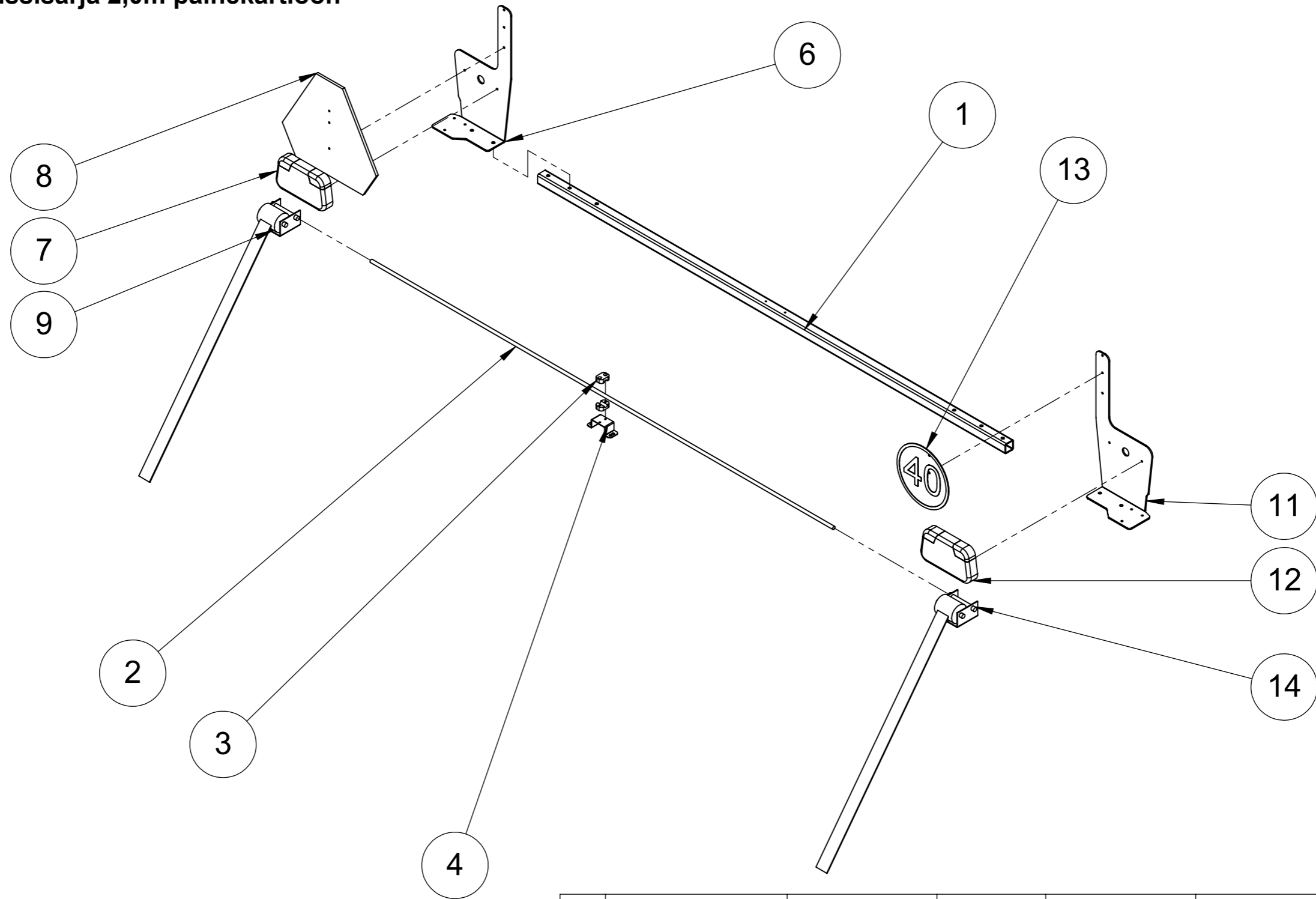
12	Kartiopuskin 25x16 M6	Conical bumper male stud	7012093		S355J2G3		4
11	Kuminauha	rubber band	709269		S355J2G3		1
10	Köysi 8mm lenkipäät	nylon rope 8mm	1012106				2
9	Ketjunostin MCH-0,25T	Chain lifter	2510024				1
8	Pyörästö MP-300-500 teräs	Hanger	7010044				1
7	Palomiehen haka 8x80	Clasp 8mm	605645				2
6	Säkinnosto orsi, vahvistettu	Boom	1001968				1
5	Kiinnitystuppi	Boom support	MP10349				1
4	Nostoteline 1,5m säkille	Bag cradle for Ø1,5m tunnel	MP10133				1
3	Alasuoja 1,5m	Bottom plate for 1,5m tunnel	MP8815				1
2	Alasuojan nostin	Bottom plate lifter 1,5m	LT10802				1
1	Painekartio Ø1,5m	Compression tunnel Ø1,5m	MP20231				1
<b>Osa Item</b>	<b>DescriptionFinnish</b>	<b>English description</b>	<b>Piir. no. Dwg no.</b>	<b>Standard</b>	<b>Materiaali Material</b>	<b>Mitat Dimensions</b>	<b>Kpl Qty</b>

# 1003324 - Painekartio kokoonpano 2,0m



11	Kartiopuskin 25x16 M6	Conical bumper male stud	7012093		S355J2G3		4
10	Nostoteline 2m säkille	Bag cradle for Ø2,0m tunnel	MP10134				1
9	Bagger vinssi- ja valosarja	Bottom plate lifter 2,0m	1002750				1
8	Pyörästö MP-300-500 teräs	Hanger	7010044				1
7	Palomiehen haka 8x80	Clasp 8mm	605645				4
6	Köysi 8mm lenkipäät	nylon rope 8mm	1012106				2
5	Kumiköysi kangaspäällysteinen	Rubber band	709269				1
4	Ketjunostin MCH-0,25T	Chain lifter	2510024				1
3	Säkinnosto orsi, vahvistettu	Boom	1001968				1
2	Säkin alasuojia 2m	Bottom plate for 2,0m tunnel	MP9351				1
1	Painekartio runko 2.0m	Compression tunnel 2.0m	AKK-2634				1
<b>Osa Item</b>	<b>DescriptionFinnish</b>	<b>English description</b>	<b>Piir. no. Dwg no.</b>	<b>Standard</b>	<b>Materiaali Material</b>	<b>Mitat Dimensions</b>	<b>Kpl Qty</b>

# 1002750 - Valo- ja vinssisarja 2,0m painekartioon



14	Liinavinssi Strongline 350kg	Winch for botom plate of bag	7010997				1
13	40km/h pohjalevy	Speed limit sign	1000447				1
12	Sim led yhdistelmätakavalot oikea	SIM Led light, right side	4512073				1
11	Vinssin teline	Winch stand	1002198		S355J2G3		1
10	takavalon kokoonpano oikea	Rearlight assembly right	1005095				1
9	Liinavinssi Strongline 350kg	Winch for botom plate of bag	7010997				1
8	Hitaan ajoneuvon kilpi alumiini	SMV-sign	7012163				1
7	Sim led yhdistelmätakavalot vasen	SIM Led light, left side	4512072				1
6	Vinssin teline	Winch stand	1002197		S355J2G3		1
5	Takavalon kokoonpano vasen	Rearlight assembly left	1005085				1
4	Valotelineen koroike	Fastener	1003407		S355J2G3	PL2 x	1
3	Hydrauliputken kiinnike N215	Pipe fastener	504251		PVC		2
2	Vinssien välitanko 2m	Winch stick 2m	1003359		S355J2G3	Ø12 L=2161	1
1	Valoteline	Rearlight support	1002194		S355J2G3		1
<b>Osa Item</b>	<b>DescriptionFinnish</b>	<b>English description</b>	<b>Piir. no. Dwg no.</b>	<b>Standard</b>	<b>Materiaali Material</b>	<b>Mitat Dimensions</b>	<b>Kpl Qty</b>





Aimo Kortteen Konepaja Oy

PL 161, (Pohjolantie 2)  
**FI-84101 YLIVIESKA, Finland**

Tel. +358 8 411 0500

Fax: +358 8 425 422

E-mail:

[info@murska.fi](mailto:info@murska.fi)

Web:

[www.murska.fi](http://www.murska.fi)

