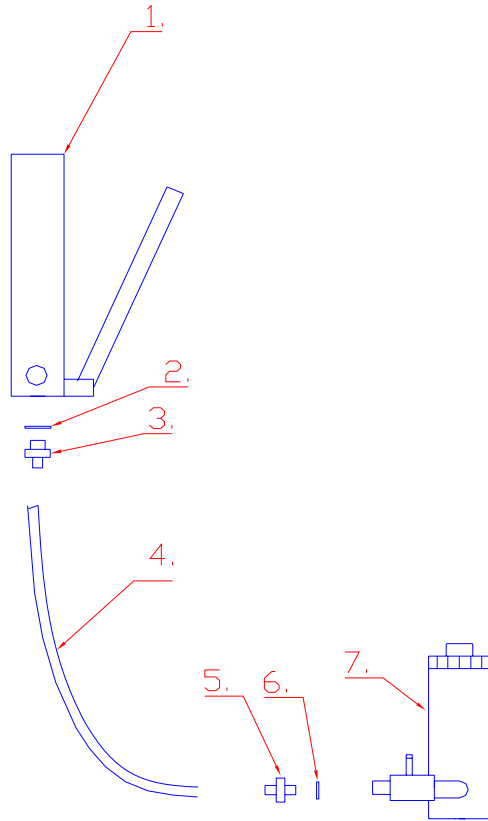


Varaosakuva nro 1
Valssit

Partspicture Nr 1
Rollers

Viite Ref.	Osa nro Part No.	Kpl Pcs	Nimitys	Description	Koko Size
1	4920	1	valssi 1000HD (kiinteä)	roller 1000HD (fixed)	Ø300x950
	4771		valssi 700HD (kiinteä)	roller 700HD (fixed)	Ø300x700
2	4921	1	valssi 1000HD (keinu)	roller 1000HD (adj.)	Ø300x950
	4772		valssi 700HD (keinu)	roller 700HD (adj.)	Ø300x700
1.1	2306	1	hammaspyörä	gear wheel	z = 37
2.1	2306	1	hammaspyörä (keinu)	gear wheel (adj. roller)	z = 37
1.2	4842	1	ura-akseli	spline-shaft	1 3/8" - 6 spline
	4843		ura-akseli	spline-shaft	1 3/4" - 6 spline
1.4	5340	16	Kiinnityspultti	Fixing bolt	M16x65 12.9 DIN912
	W042716	16	Aluslevy	Washer	" Nord-Lock " Ø16
3	1684	4	valssinlaakeri	roller-bearing	22218 W33, Ø90/160x40
4	6111785	4	tiiviste	packing	GV 95x160x13 NBR
6	6111383	4	tiiviste	packing	R 90x140x13 NBR
	5537	4	rasvanippa	grease nipple	1/8"
	5154	4	rasvanipan jatkoholkki 90°	extension 90°	
7	1562	2	neliötanko	square bar	30x30
8	3900	2	saranatappi	pivot shaft	Ø 25
9		2	lukituslevy + ruuvi	locking plate + screw	
10	W105716 80	2	valssin säätöpultti	roller adjusting screw	M16x80 8.8 Zn DIN 933
11		2	lukitusmutteri	locking screw	M16
12.1	7487	1	Kasettirunko M700HD	Cassette framework M700HD	
	7566	1	Kasettirunko M1000HD	Cassette framework M1000HD	
12.2	W105716 40	2	Kiinnityspultti	Fixing bolt	M16 x 40 8.8 Zn
12	7508 b	2	keinun runko 700HD (elev. puoli)	Adj. Roller frame 700HD, back side	
13	7508 f	2	keinun runko 700HD (hinnan puoli)	Adj. Roller frame 700HD, front side	
12	7580 b	2	keinun runko 1000HD (elev. puoli)	Adj. Roller frame 1000HD, back side	
13	7580 f	2	keinun runko 1000HD (hinnan puoli)	Adj. Roller frame 1000HD, front side	
14	W105712 20	2	ruuvi	screw	M12x20
15		2	mutteri	nut	M12
16	7478	1	lehtijousipakka	leaf spring	90x20x465 mm, Ø12 mm hole
17	7981	1	Sylinteripaketti valssinsäätöön 700HD kts. kuva 1B	Cylinder unit for roller adjusting 700HD, see pict.nr. 1B	
	9847	1	Sylinteripaketti valssinsäätöön 1000HD kts. kuva 1B	Cylinder unit for roller adjusting 1000HD, see pict.nr. 1B	
19	1665	1	hihnapyörä (keinu), karistajan käyttö	pulley (adj. roller), Feeder drive	SPB 140-2 / 2012
	1673	1	kartioholkki	taper-hub	2012 / 50
20	2608	1	hihnapyörä (veto), pohjaruuvien käyttö M1000HD	pulley (fixed. roller), Auger drive M1000HD	SPB 200-3 / 2517
	1675	1	kartioholkki M1000HD	taper-hub M1000HD	2517 / 65
20	1664	1	hihnapyörä (veto), pohjaruuvien käyttö M700HD	pulley (fixed. roller), Auger drive M700HD	SPB 140-5 / 2517
	1675	1	kartioholkki M700HD	taper-hub M700HD	2517 / 65
21	6643	1	säätöakseli 1000HD	adj. shaft 1000HD	1190 x Ø 35
	6935	1	säätöakseli 700HD	adj. shaft 700HD	940 x Ø 35
22	6936	1	veivi	grank	
23	3907	1	ohjausholkki	guideliner	Ø 25
24		1	mutteri	nut	M16
25		2	ruuvi	screw	M8x20
26		2	aluslevy	washer	8
27	2587	2	ohjainmuovi	plastic wedge	
30	W105712 25	12	ruuvi (laakeripesä)	screw (bearing housing fix.)	M12x25 DIN 933
31		4	putkisokka	guide-pinn	Ø 10 x 30
38	6112	2	laakeripesä (kiinteä)	bearing housing (fixed roller.)	Ø160
39		1	kierreholkki	thread sleeve	Ø25

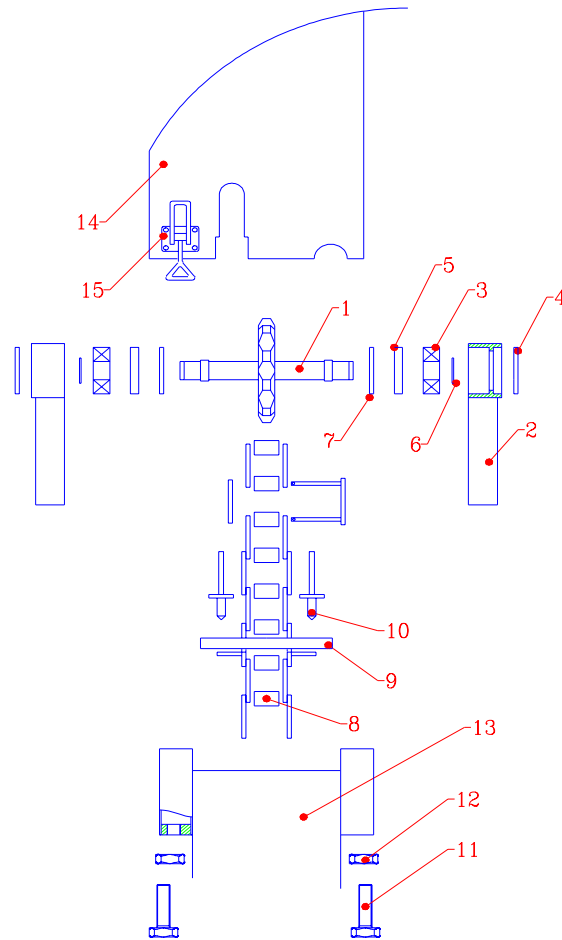


Varaosakuva nro 1 / Osa 17
Sylinteripaketti valssinsäätöön

Partspicture No 1 / Part 17
Roller tensioning hydraulics

Viite	Osa nro	Kpl	Nimitys	Description	Koko
Ref.	Part No	Pcs			Size
	7981		700 S2/HD paketti, täydellinen	700 S2/HD complete system	
	9847		1000HD paketti, täydellinen	1000HD complete system	
1	9706	1	Käsipumppu P19-120bar-1740psi	Hydraulic hand pump P19-120bar-1740psi	P19-120bar-1740psi
2	4063	1	Tiiviste R3/8	Sealing R 3/8"	R3/8
3	9551	1	Kaksoisnipa 1/4-3/8"	Double nipple 1/4-3/8"	
4	7983	1	Hydrauliletku 700HD l=680mm	Hydraulic tube 700HD, flexible (680mm)	1/4"
	9842	1	Hydrauliletku1000HD l=800mm	Hydraulic tube 1000HD, flexible (800mm)	1/4"
5	6149	2	Kaksoisnipa 1/4-1/4"	Double nipple 1/4-1/4"	
6	7982	2	Tiiviste R1/4"	Sealing R1/4"	R1/4
7	9720	2	Hydraulisylinteri	Hydraulic cylinder	Ø60/63x89

PARTSPICTURE 2

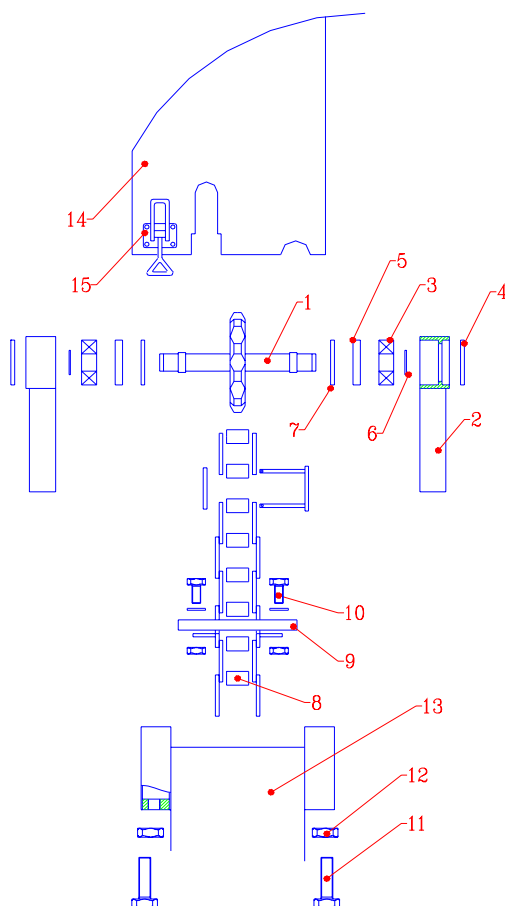


Varaosakuva nro 2
M700HD Kiristyspyörä

Partspicture Nr 2
M700HD Tightening pulley

Viite	Osa nro	Kpl	Nimitys	Description	Koko
Ref.	Part No	Pcs			Size
1	3767	1	hammaspyörä	chain tensioner sprocket	z=7
2		2	laakeripesä	bearing housing	
3	1703	2	laakeri	bearing	22205CW33, Ø 25/52x18
4	5030	2	tiiviste	packing	Ø52
5	4527	2	tiiviste	packing	Ø52/25
6	1705	2	lukkorengas	circlip	Ø25 x 1.2 DIN 471
7	1710	2	lukkorengas	circlip	Ø52 x 2 DIN 472
8	2568	6,6m	ketju HD	chain HD, complete	CA550
	3511	1	liitoslenkki	connection link	CA550
9	2530	39	kumilappu	rubber pad	10x50x130
10	2426	78	vetoniitti	rivet	6.4 x 30
11		2	ruuvi	screw	M 16x80
12		2	mutteri	nut	M 16
13	2558	1	putki	housing tube 3m	150x200
14	2559	1	hattu	hat	
15	2579	2	lukko + vastakappale	lock + lock hook	Ojob 703 RLA
1-7	2557	1	kiristyspyörä, täydell.	tensioning sprocket unit	complete
-					
-	6937	1	koko elevaattori	elevator complete	3m (CA550 chain)

PARTSPICTURE 2

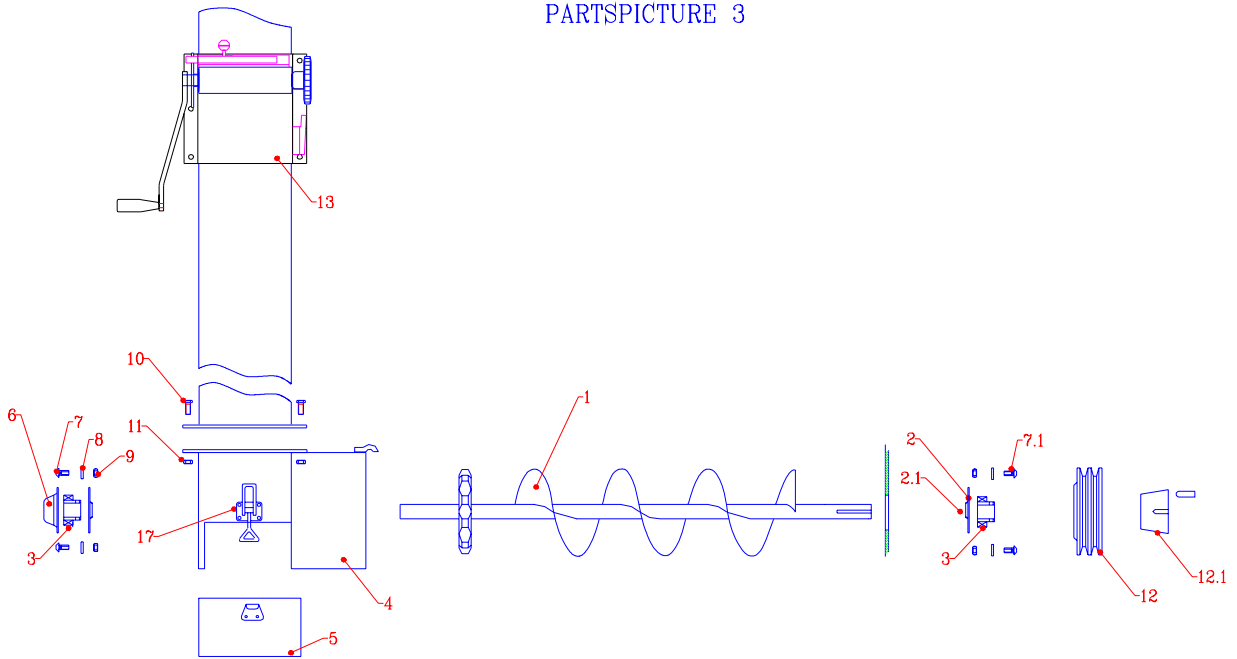


Varaosakuva nro 2
M1000HD Kiristyspyörä

Partspicture Nr 2
M1000HD Tightening pulley

Viite Ref.	Osa nro Part No	Kpl Pcs	Nimitys	Description	Koko Size
1	3767	1	kiristyspyörä	chain tensioner sprocket	z=7, Ø35 shaft
2	7392	2	laakeripesä	bearing housing	
3	1703	2	laakeri	bearing	22205CW33, Ø 25/52x18
4	5030	2	tiiviste	packing	Ø52
5	4527	2	tiiviste	packing	Ø52/35
6	1705	2	lukkorengas	circlip	Ø25 DIN 471
7	1710	2	lukkorengas	circlip	iØ52 DIN 472
		6,6m	ketju 700S	chain 700S	CA550
	3511	1	liitoslenkki	chain coupler link	CA550
9	6446	39	kumilappu	rubber pad	10x50x130
		39	kumilappu 700S2	rubber pad	
9.1	2564	39	tukilevy	support plate	galvanized steelplate s=3
10	W1057830	78	ruuvi	screw	M8x35 DIN933 8.8 ZN
10.1		78	aluslevy	washer	8x25
10.2		78	mutteri	nut	Nyloc M8 DIN985 ZN
11	W105716 80	2	ruuvi	screw	M16x80 DIN 933
12		2	mutteri	nut	M 16
13	4475	1	elevaattorin putki	housing tube 3m	150x200
14	4257	1	hattu	hat	
	8387	1	hatun lippa + säätövivusto	adjustable hat vizor	
15	2579	2	lukko + vastakappale	lock + lock hook	Ojob 703 RLA
1-7	4477	1	kiristyspyörä	tensioning sprocket unit	
-					
-	4259	1	koko elevaattori	elevator complete	3,3m
	5153	1	elevaattoriketjun rasvauslaite	Chain greasing unit	
	5074	1	Elevaattorin jatko 2m	Elevator extension 2m	2m

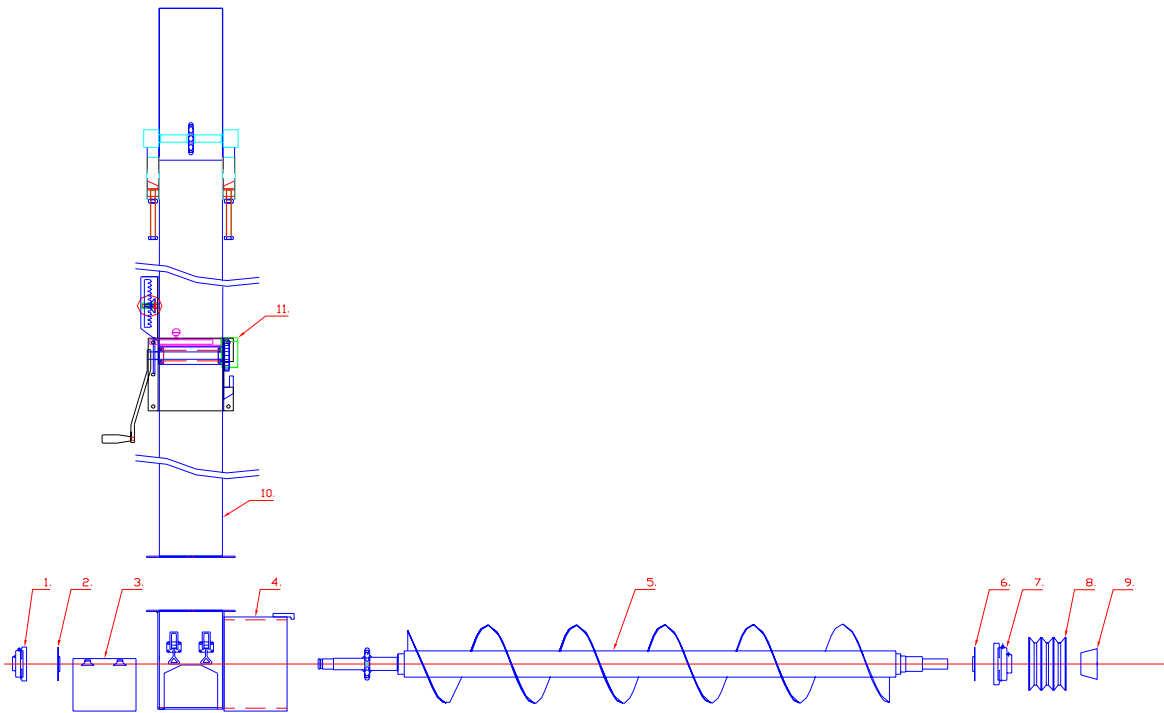
PARTSPICTURE 3



Varaosakuva nro 3
M700HD Alakuljetin

Partspicture Nr 3
M700HD Feeder auger

Viite	Osa nro	Kpl	Nimitys	Description	Koko
Ref.	Part No	Pcs			Size
1	2580	1	ruuvi 700HD	screw conveyor 700HD	Ø35/150
2	4047	2	tiiviste	sealing	GA 35.45.7/10
3	3991	2	laakeri	bearing	UCFL 207, Ø35/72x28
4	3201	1	pääty 700HD	auger end plate 700HD	
5	4529	1	puhdistusluukku	bottom cover	
5.1		1	tiivistekumi	rubber packing	
6	4252	1	suojakuppi	bearing guard cup	
7		4	lukkoruuvi	lock screw	M12x40 DIN 603
8		4	aluslevy	washer	Ø10 DIN 125
9		4	mutteri	nut	M10 Nyloc
10	W10578 20	8	elevaattorin kiinnitysruuvi	screw	M 8x20 DIN933
11		8	mutteri	nut	M 8
12	1665	1	pohjaruuvien hihnapyörä	pulley	SPB 140-2/2012
12.1	1676	1	kartioliikkeen kartio	taper-hub	2012 / 35
13	7466	1	elevaattorin kallistusmekanismi	elevator adjustment crank	
	7387	1	hammastankokaari	toothed rack bow	
17	2579	1	lukko + vastakappale	lock + hook	Ojob 703 RLA
18		2	rajoitinpultti	safety bolt	



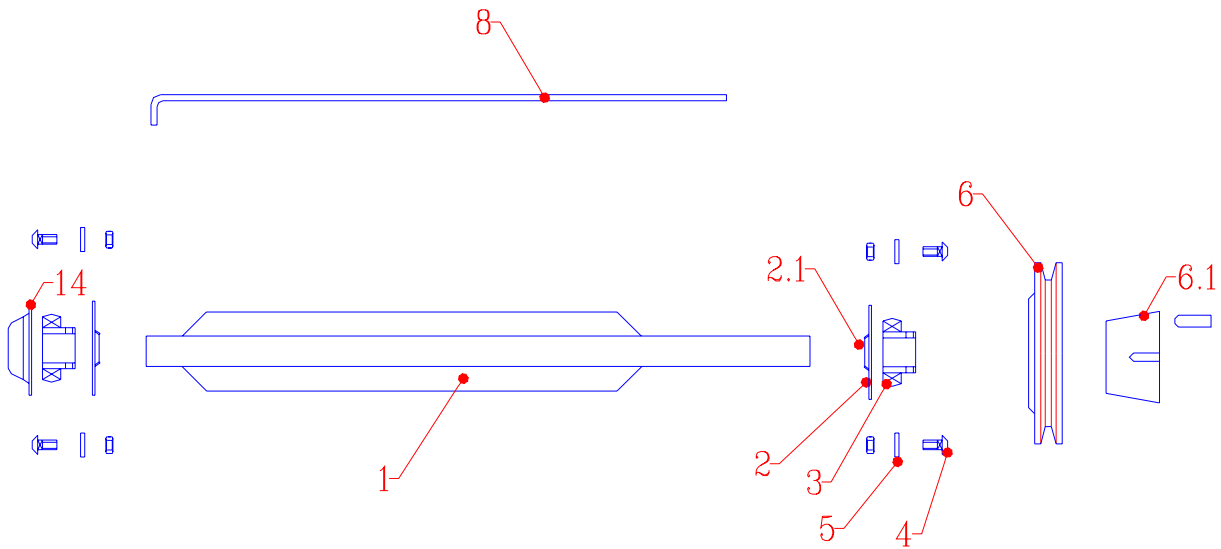
Varaosakuva nro 3
M1000HD Alakuljetin

Partspicture Nr 3
M1000HD Feeder auger

Viite	Osa nro	Kpl	Nimitys	Description	Koko
Ref.	Part No	Pcs			Size

1	3993	1	Laakeri UCF 207	Bearing UCF 207	Ø35/72x28
2	8826	1	Laakeritiiviste	Sealing	Ø40x50x7/10
3	9466	1	Alapäädyn luukku	Door	
4	9474	1	Alapäätty	Elevator end-housing	
5	9460	1	Pohjaruuvi 1000HD	Auger 1000HD	Ø270
6	9558	1	Laakeritiiviste	Sealing	Ø55x60x7/10
7	9242	1	Laakeri UCF 210 valupesä, neliö	Bearing UCF 210 + housing	Ø50
8	1661	1	Hihnapyörä	Pulley	SPB 140-3 / 2012
9	1676	1	Kartioholkki	conical hub	2012/35
10	4475	1	Elevaattorin putki	Elevator tube	3m
11	4851	1	Elevaattorin kallistusmekanismi	Elevator adjusting	
	10915	1	hammastankokaari	toothed rack bow	

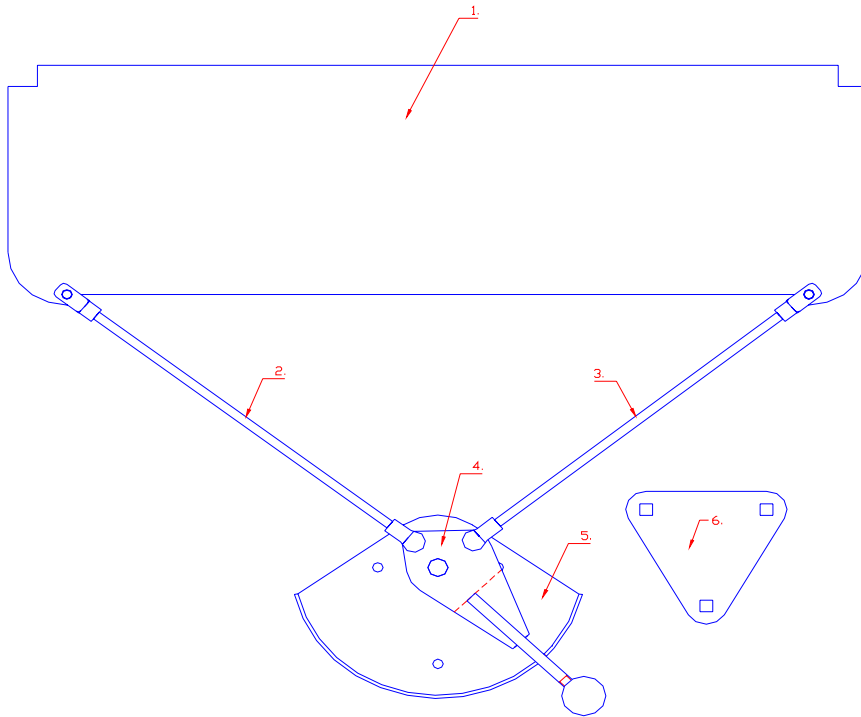
PARTSPICTURE 4



Varaosakuva nro 4
Karistaja

Partspicture Nr 4
Feeder

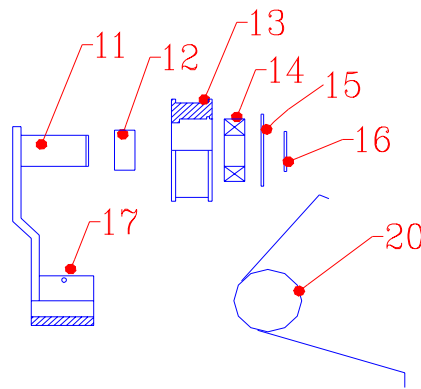
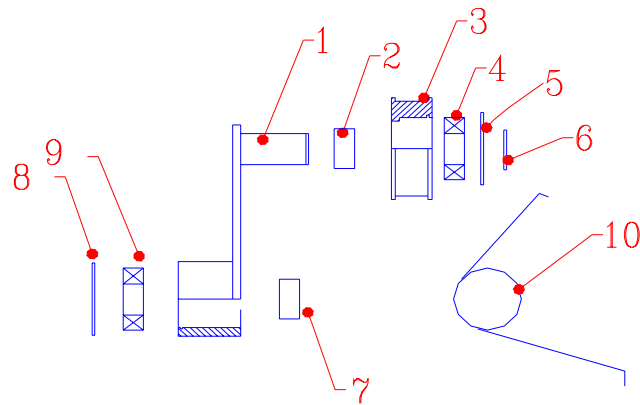
Viite	Osa nro	Kpl	Nimitys	Description	Koko
Ref.	Part No	Pcs			Size
1	5314	1	karistaja-akseli 1000HD	feedershaft 1000HD	Ø 25, steel blade
	5313	1	karistaja-akseli 700HD	feedershaft 700HD	Ø 25, steel blade
2	4044	2	tiiviste	seal	GA 25.35.7/10
3	3992	2	laakeri	bearing	UCFL 205, Ø25/52x22
4		4	ruuvi + mutteri	screw + nut	M10x30 DIN 933
5		4	aluslevy	washer	Ø10 DIN 125
6	1663	1	karistajan hihnapyörä	pulley	SPB 140-1/ 1610
6.1	1674		kartioholkki	taper-hub	1610/25
8	6284	1	sulkupelti 700HD	cut-off plate 700HD	2x160x930
	5519	1	sulkupelti 1000HD	cut-off plate 1000HD	2x160x1200
9	5600	1	tiiviste	packing	3
10	5601	1	tukilevy	supportplate	1.5
11		2	ruuvi	screw	M6x16
12		2	mutteri	nut	M6 nyloc
13		2	aluslevy	washer	6
14	5152	1	suojakuppi	guard-cup	
	1828		suojamagneetti	protective magnet	Ø 80 mm BM31.033



Varaosakuva nro 5 **Partspicture Nr 5**
Syöttöluukku **Feed controller**

Viite	Osa nro	Kpl	Nimitys	Description	Koko
Ref.	Part No	Pcs			Size
1	9303	1	Syöttöluukku 700HD	Feeder door 700HD	3x728x228
	9304	1	Syöttöluukku 1000HD	Feeder door 1000HD	3x980x238
2	9306	1	Säätötanko 330	Adjusting rod 330	
3	9307	1	Säätötanko 340	Adjusting rod 340	
4	9477	1	Säätövipu	Handle	
5	9476	1	Säätövivun runko	Feed controller frame	
6	9299	1	Säätövivun taustatuki	Backing plate	

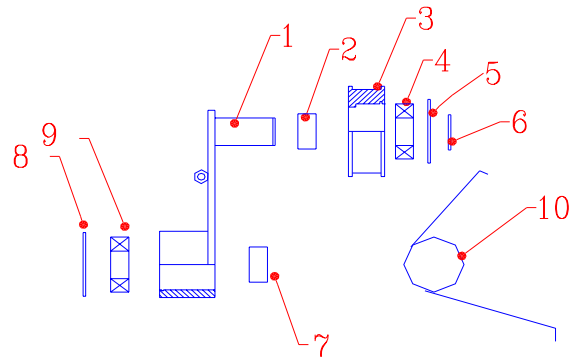
PARTSPICTURE 6



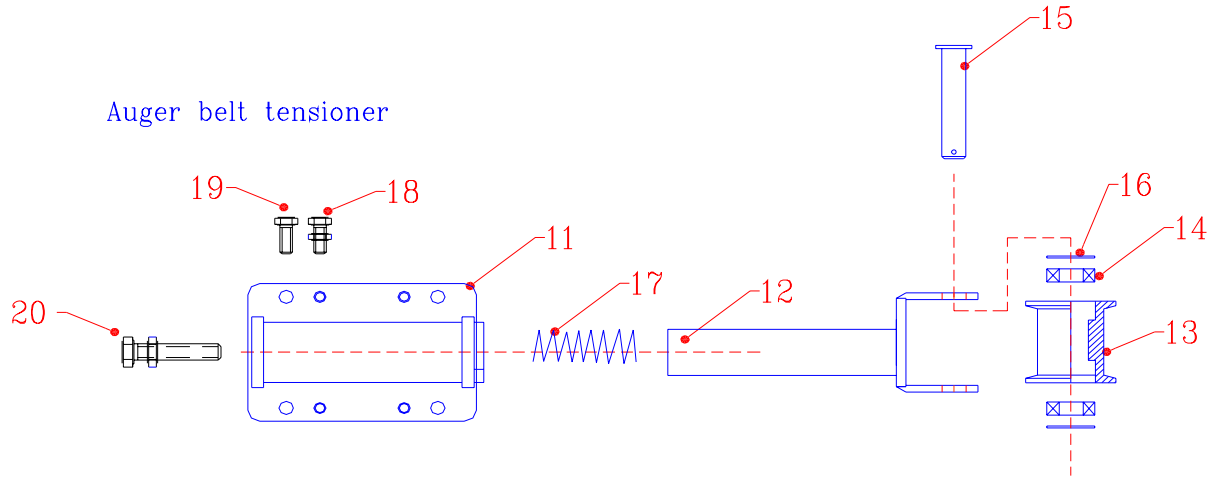
Varaosakuva nro 6
M700HD Hihnankiristäjät

Partspicture Nr 6
M700HD Beltclamps

Viite Ref.	Osa nro Part No	Kpl Pcs	Nimitys	Description	Koko Size
			Karistajan hihnankiristäjä	Feeder	
1	7280	1	kiristäjän runko	frame	
2	5595	1	holkki	bush	Ø28
3	1651	1	hihnapyörä	pulley (alum.)	SPB 72-2 / 25
4	1691	1	laakeri	bearing	6205 2RS 25/52x15 mm
5	1710	1	pidätinrenkas	circlip	Ø52 x 2 DIN 472
6	1705	1	pidätinrenkas	circlip	Ø25 x 1,2 DIN 471
7		1	holkki	bush	Ø28x16
8	1710	1	pidätinrenkas	circlip	Ø52 x 2 DIN 472
9	1691	2	laakeri	bearing	6205 2RS
10	2480	1	jousi	spring	Ø 5
			Ruuvikuljettimen hihnankiristäjä	Screw Auger	
11		1	kiristäjän runko	clamp frame	
12		1	holkki	bush	Ø 28
13	1651	1	hihnapyörä	pulley (alum.)	SPB 72-2 / 25
14	1691	2	laakeri	bearing	6205 2RS
15	1710	1	pidätinrenkas	circlip	Ø52 x 2 DIN 472
16	1705	1	pidätinrenkas	circlip	Ø25 x 1,2 DIN 471
17	5537	1	rasvanippa	grease nipple	1/8"
20	11102	1	jousi	spring	Ø5



Auger belt tensioner



Varaosakuva nro 6
M1000HD Hihnankiristäjät

Partspicture Nr 6
M1000HD Beltclamps

Viite	Osa nro	Kpl	Nimitys	Description	Koko
Ref.	Part No	Pcs			Size

Karistajan hihnankiristäjä

Feeder belt clamp

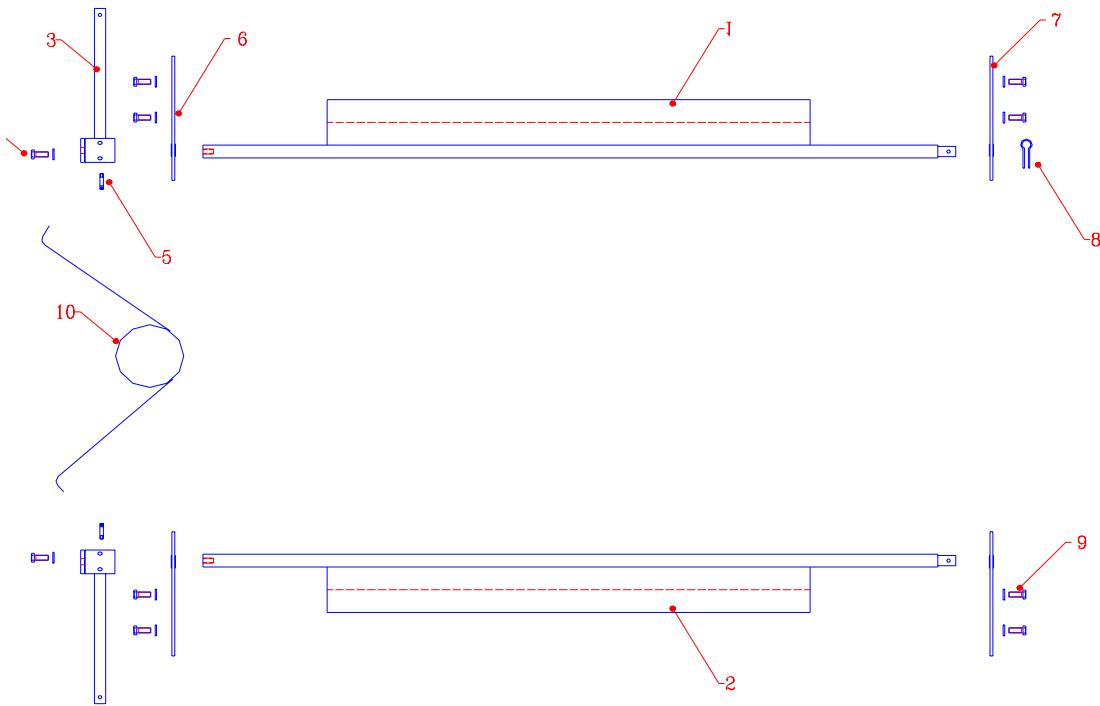
1	5594	1	kiristäjän runko	frame	
2	5595	1	holkki	bush	Ø28
3	1651	1	hihnapyörä	pulley (alum.)	SPB 72-2 / 25
4	1691	1	laakeri	bearing	6205 2RS
5	1710	1	pidätinrenkas	circlip	Ø52 x 2 DIN 472
6	1705	1	pidätinrenkas	circlip	Ø25 x 1,2 DIN 471
7		1	holkki	bush	Ø28x16
8	1710	1	pidätinrenkas	circlip	Ø52 x 2 DIN 472
9	1691	2	laakeri	bearing	6205 2RS
10	2480	1	jousi	spring	Ø 5

Ruuvikuljettimen hihnankiristäjä

Screw Auger belt tensioner

	7689		hihnan kiristäjä, täydellinen	auger belt tensioner, complete	
11	7694	1	kiristäjän runko	tensioner frame	
12	7690	1	kiristäjä	tensioner arm	
13	7693	1	hihnapyörä	pulley (steel)	
14	1693	2	laakeri	bearing	6204 2RS, Ø 20/47x14
15	7695	1	akselitappi	shaft	Ø20
16		2	liukutiiviste	sealing	
17	4511	1	jousi	spring	3,5x24x100 mm
18	W10571040	4	säätöpultti	adjusting bolt	8,8 ZN M10x40
19		4	kiinnityspultti	fastening bolt	M10
20	W10571680	1	kiristyspultti	tensioning bolt	8,8 ZN M16x80

PARTSPICTURE 7

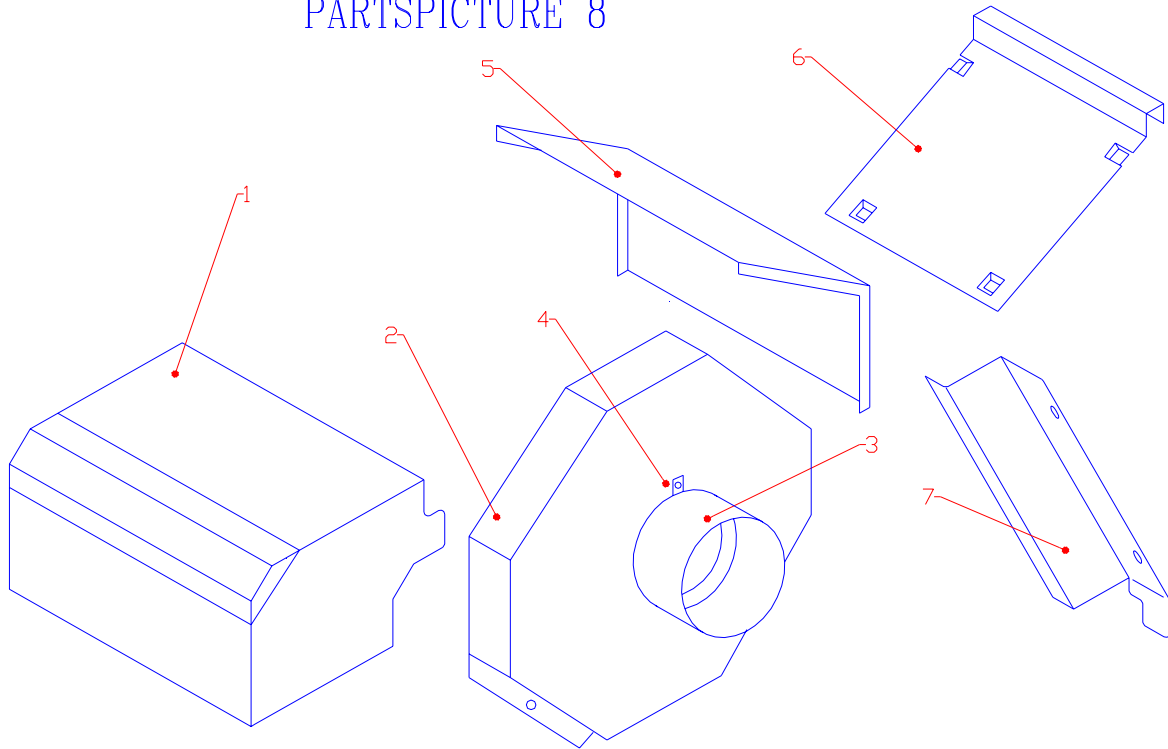


Varaosakuva nro 7
Kuorintaveitset

Partspicture Nr 7
Scrapers

Viite Ref.	Osa nro Part No	Kpl Pcs	Nimitys	Description	Koko Size
1	4785 L	1	veitsi 700HD (kiinteä) (täydellinen)	scraper knife 700HD (fixed roller) (complete)	Ø16
2	4785 R	1	veitsi 700HD (keinu) (täydellinen)	scraper knife 700HD (adj. roller) (complete)	Ø16
1	5317 L	1	veitsi 1000HD (kiinteä) (täydellinen)	scraper knife 1000HD (fixed roller) (complete)	Ø16
2	5317 R	1	veitsi 1000HD (keinu) (täydellinen)	scraper knife 1000HD (adj. roller) (complete)	Ø16
3	7733	2	kahva	handle	
4		2	kuusiokoloruuvi + aluslevy	Allen screw + washer	M8 x 20
5		4	pidätinruuvi	clamp screw	M6
6		2	kiinnitys- / säätölaippa	fixing / adjusting flange (rear)	
7		2	kiinnitys- / säätölaippa	fixing / adjusting flange (front)	
8		2	lukitusoska	spline pin	
9		8	kuusiokoloruuvi + aluslevy	Allen screw + washer	M8 x 20
10	6331	1	kuormitusjousi	spring	Ø 5

PARTSPICTURE 8



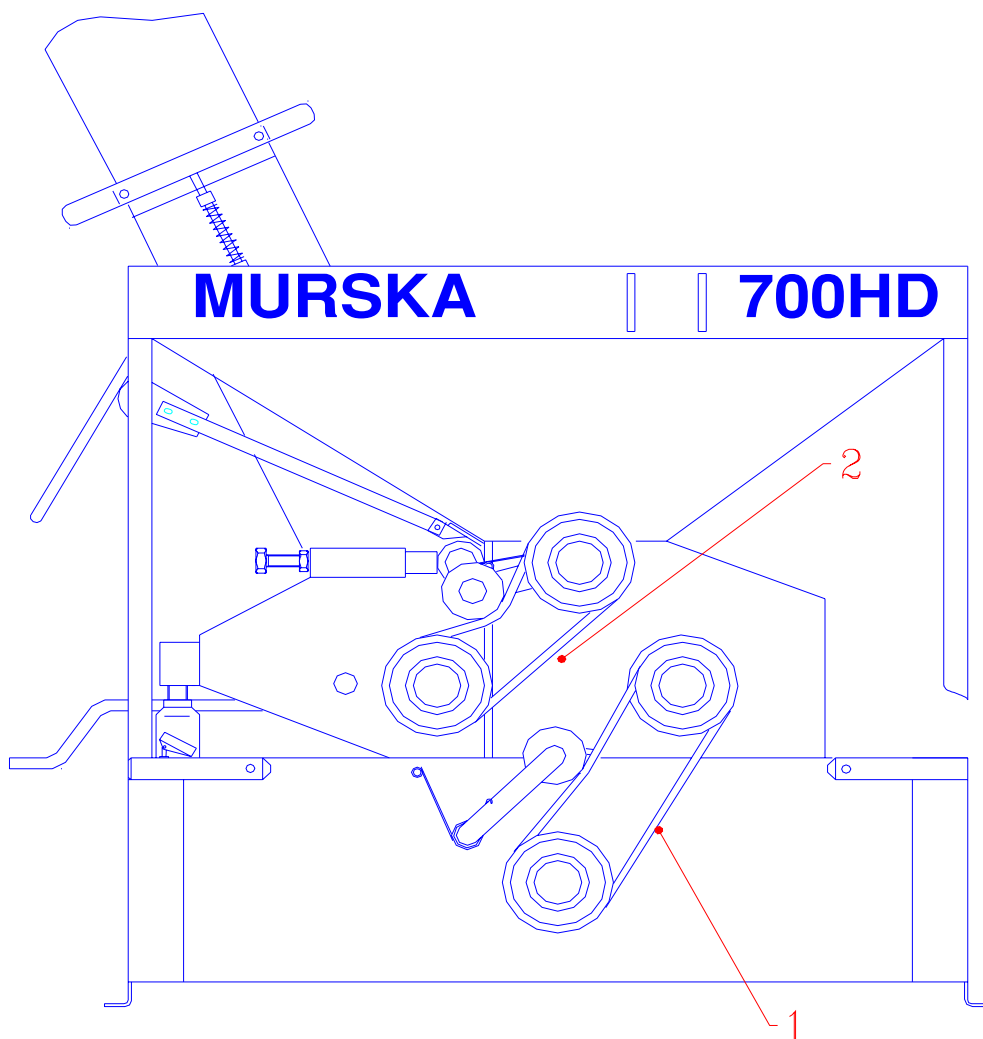
Varaosakuva nro 8
Suojat

Partspicture Nr 8
Guards

Viite Ref.	Osa nro Part No	Kpl Pcs	Nimitys	Description	Koko Size
---------------	-----------------------	------------	---------	-------------	--------------

1		1	valssisuoja 700HD	rollerguard 700HD (sdj. roller)	1.5
		1	valssisuoja 1000HD	rollerguard 1000HD (adj. roller)	1.5
2		1	hihnasuoja	beltguard	1.5
3		1	lieriö	PTO guard	1.5
4		1	ruuvi	screw	M8x20
5		1	valssisuoja 700HD	rollerguard 700HD (fixed roller)	1.5
		1	valssisuoja 1000HD	rollerguard 1000HD (fixed roller)	1.5
6		1	pohjaluukku 700HD	bottom door 700HD	1.5
		1	pohjaluukku 1000HD	bottom door 1000HD	1.5
7		1	tarkastusluukku	inspection door	1.5
		1	hihnasuoja sähkösovitukselle	Beltguard for Electrical Drive	

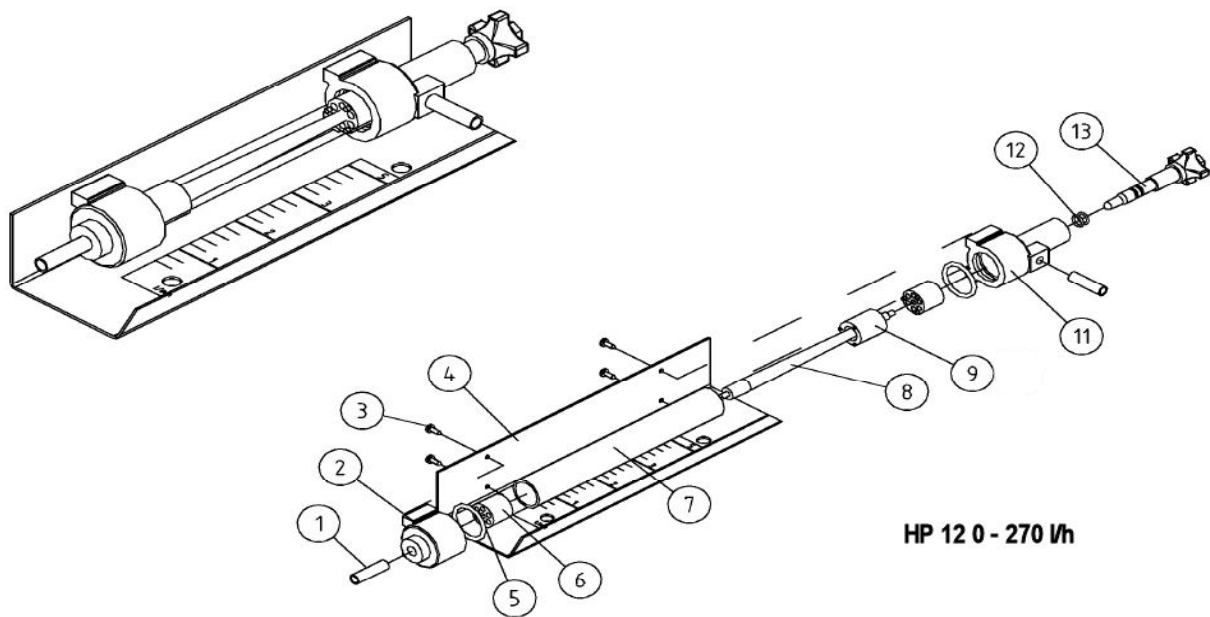
PARTSPICTURE 9



Varaosakuva nro 9
Kiilahihnat

Partspicture Nr 9
V-belts

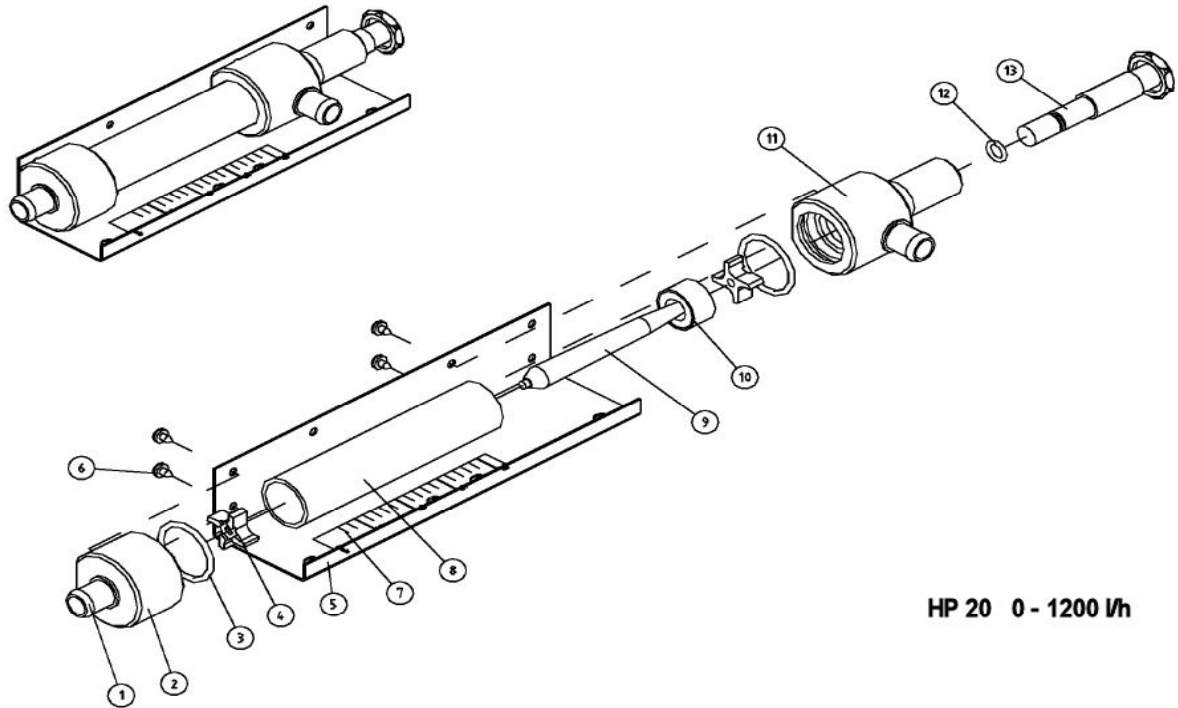
Viite Ref.	Osa nro Part No	Kpl Pcs	Nimitys		Koko Size
1	9317	2	kiilahihna 700HD (ruuvikuljetin)	v-belt 700HD (screw conveyor)	Hi-Power MN B52 1370
	9371	3	kiilahihna 1000HD (ruuvikuljetin)	v-belt 1000HD (screw conveyor)	Hi-Power MN B54 1425
2	1727	1	kiilahihna 700 / 1000HD (karistaja)	v-belt 700 / 1000HD (feeder)	Hi-Power MN B45 1195
	4064	4	kiilahihna, sähkömoottorikäyttö	v-belt for 700HD electrical motor drive	XPB 2360 Quad Power II



Varaosakuva nro 10
Virtausmittari

Partspicture No 10
Flowmeter

Viite	Osa nro	Kpl	Nimitys	Description	Koko
Ref.	Part Nr	Pcs			Size
	323460		Virtausmittari HP12	Flowmeter HP12	0 - 270 l / min
1	303200	2	Putki kierteellä	Threaded pipe	
2	303180	1	Mittarin pohja	Lower housing	
3	133040	4	Uralevyruuvi	Screw	DIN 7981C2,9X9,5A2 PZ
4	303260	1	Kiinnityspelti	Fasteningbracket	
5	303190	1	O-rengas	O-Ring	
6	303230	2	Tuki	Support	
7	303240	1	Lasiputki	Glasspipe	
8	303270	1	Kartio	Cone	
9	303280	1	Koho, valkoinen	Float, white	
11	303300	1	Mittarin yläosa	Upper housing	
12	303310	2	O-rengas	O-Ring	Ø11x3 NBR 70
13	303320	1	Säätöruuvi	Adjustmentscrew	



HP 20 0 - 1200 l/h

Varaosakuva nro 10
Virtausmittari

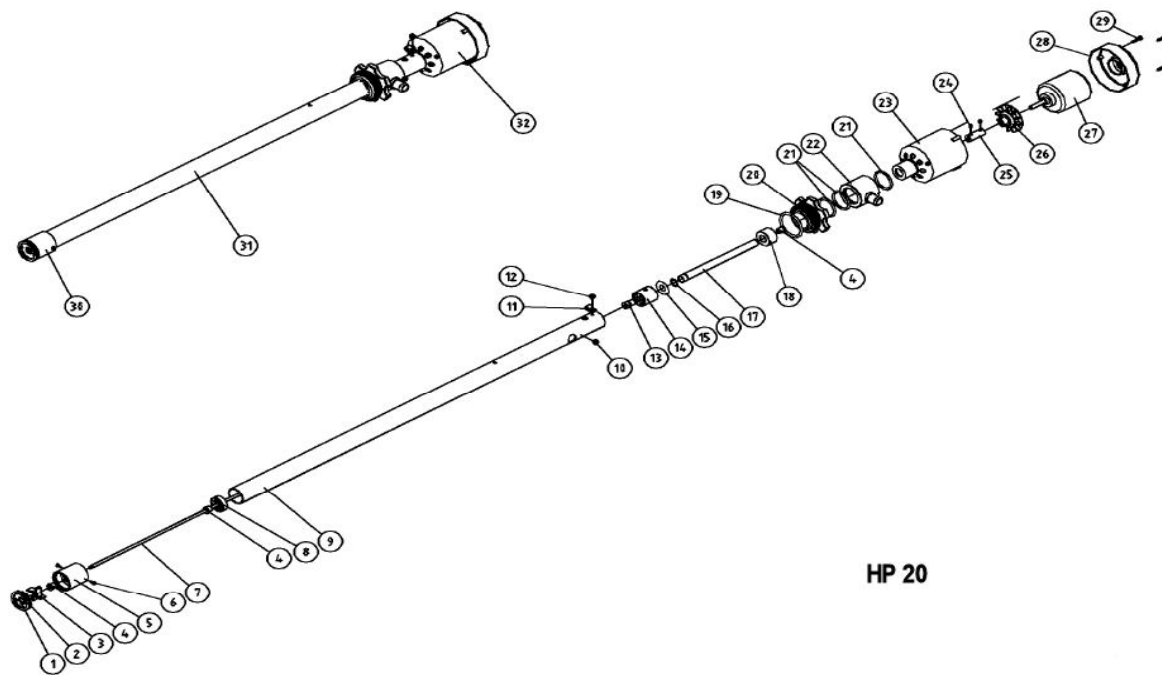
Partspicture No 10
Flowmeter

Viite	Osa nro	Kpl	Nimitys	Description	Koko
Ref.	Part Nr	Pcs			Size

	323460		Virtausmittari HP20	Flowmeter HP20	0 - 1200 l / h
1	320101	2	Letkunliitin	Hose coupling	
2	323010	1	Pohja	Lower housing	
3	144985	2	O-Rengas	O-Ring	Ø40x4
4	323060	2	Tuki	Support	
5	323050	1	Kiinnityspeltti	Fasteningbracket	
6	133130	4	Uralevyruuvi	Screw	DIN 7981C4,8X9,5A4
7	323090	1	Asteikko	Scale	
8	323080	1	Lasiputki	Glasspipe	
9	323030	1	Kartio	Cone	
10	323070	1	Koho	Float	
11	323020	1	Mittarin yläosa	Upper housing	
12	144973	1	O-rengas	O-Ring	Ø11x3 NBR 70
13	323040	1	Säätöruuvi	Adjustmentscrew	

	10568		Hapotinsuutinjärjestelmä 1400	Acid spraying system 1400	2 x
	10674		Hapotinsuutinjärjestelmä 2000	Acid spraying system 2000	2 x

	10470		Lattasuihkusuutin 316SS8006	Spraying Nozzle 316SS8006	2,4l/min 80°/3bar
	10471		Lattasuihkusuutin 316SS8008	Spraying Nozzle 316SS8008	3,2l/min 80°/3bar
	10472		Lattasuihkusuutin 316SS8010	Spraying Nozzle 316SS8010	3,9l/min 80°/3bar
	10839		Lattasuihkusuutin 316SS8015	Spraying Nozzle 316SS8015	5,9l/min 80°/3bar
	10840		Lattasuihkusuutin 316SS8020	Spraying Nozzle 316SS8020	7,9l/min 80°/3bar



Varaosakuva nro 11 Partspicture No 11
Pumppu Pump

Viite Ref.	Osa nro Part Nr	Kpl Pcs	Nimitys	Description	Koko Size
	320002		Pumppu HP20	Pump HP20	
1	133121	2	Uravevyruuvi	Screw	DIN 7983 2,9X9,5 A4 POZ
2	320090	1	Pohjalevy	Endplate	
3	303471	1	Siipi	Propeller	Ø 6mm
4	303171	3	Liukulaakeri	Bearing	
5	320080	1	Pumpunpää	Pumphousing	
6	133120	1	Uravevyruuvi	Screw	DIN 7981 C 2,9X9,5 A4 POZ
7	303142	2	Akseli	Axel	L=980 mm
8	320070	1	Laakerituki	Bearngsupport	
9	320060	1	Putki	Pipe	
10	133124	1	Uravevyruuvi	Screw	DIN 7981 C 2,9X13 A4 POZ
11	303110	1	Vedonpoistaja		
12	133130	1	Uravevyruuvi	Screw	DIN 7981 C 4,8X9,5 A4 POZ
13	303173	1	Liukulaakeri	Bearing	
14	320050	1	Virtausholkki	Pressurehousing	
15	320055	1	Kalvo	Membrane	
16	144980	1	O-rengas	O-Ring	Ø16x2
17	320040	1	Paineputki	Pressurepipe	
18	320010	1	Holkki	Housing	
19	144976	1	O-rengas	O-Ring	NBR70 Ø53x5
20	320030	1	Mutteri	Nut	
21	144985	3	O-Rengas	O-Ring	Ø40x4
22	320020	1	Rengas	Ring	
23	303080	1	Moottorinsuoja	Cover	
24	132500	2	Pidätinruuvi	Socket set screw	DIN 913 45H M6X6
25	303071	1	Holkki	Case	6mm/8mm
26	303050	1	Tuuletin	Fan	
27	303040	1	Moottori	Motor	
28	303030	1	Hattu	Cap	
29	303010	3	Peltiruuvi	Screw	
30	320085	1	Pumpunpesä	Pumphousing	
31	113200	1	Pumpun alaosa	Lower pump	
32	303055	1	Moottori, täyd.	Motor, compl.	
	303045	1	Virtakaapeli	Powercable	