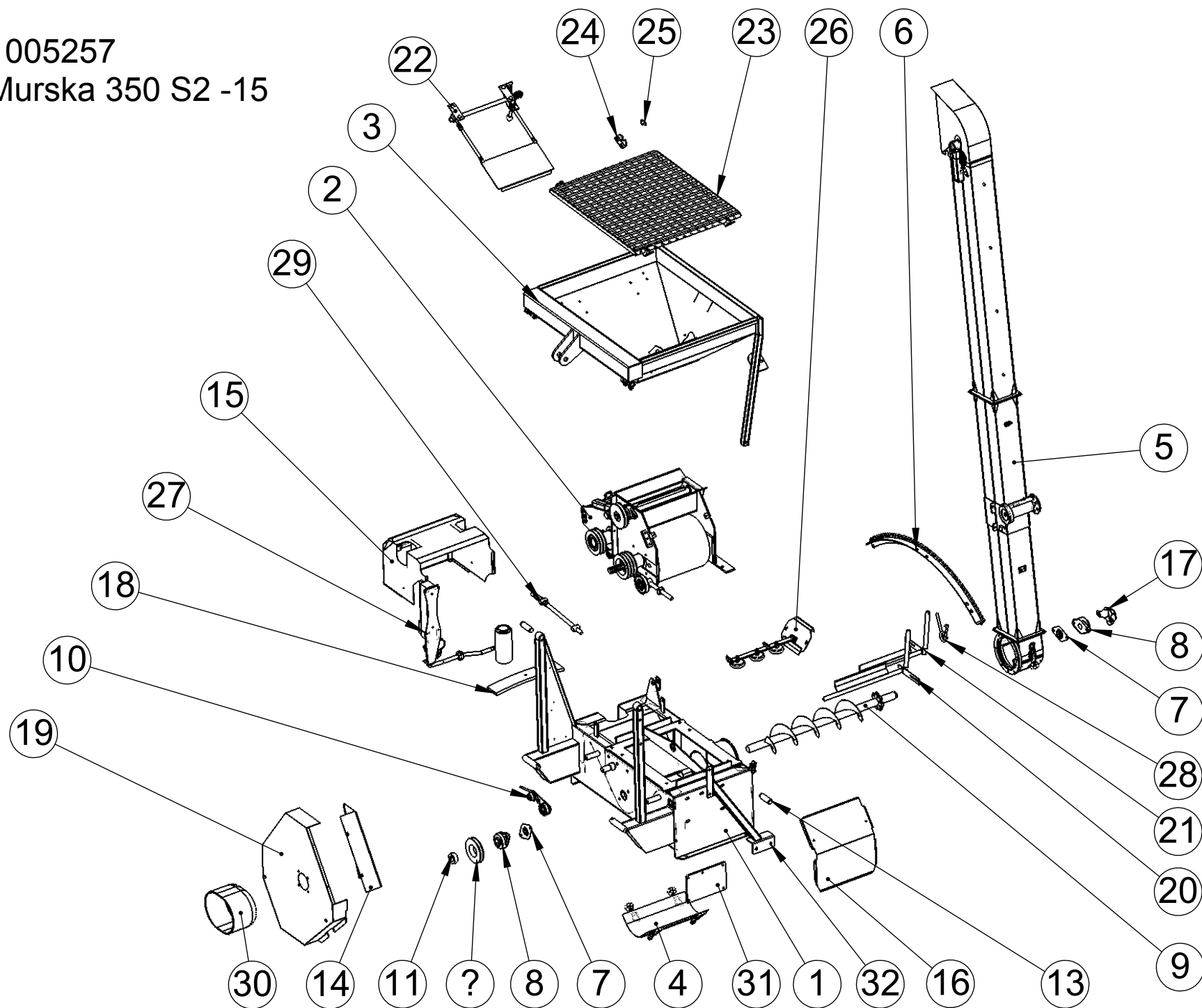




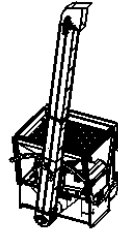
Murska 350S2 2015 varaosakirja



1005257
Murska 350 S2 -15

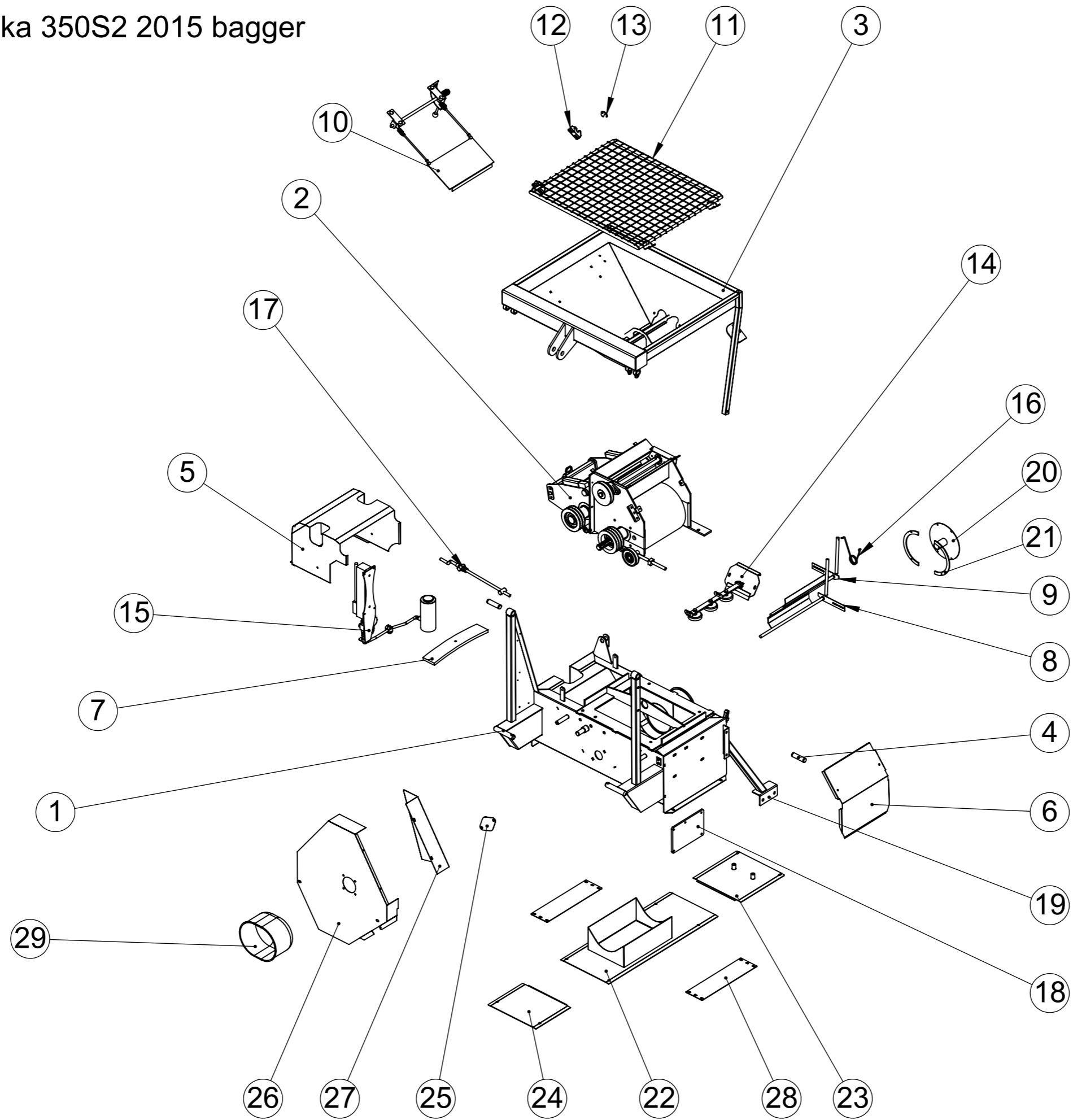


1005257
Murska 350 S2 -15



32	Suppilontuki	Support beam	MP20357		S355J2G3		1
31	Kierrelevy	Bracket	1005629		S355J2G3		1
30	Nivelakselin suojakupu	Protective casing for PTO-shaft	2521904CE		PE-HD		1
29	Pikasäädön kampi	Adjustment crack assembly	MP11088				1
28	Kuorintaveitsen jousi	Torsion spring Ø4mm	MP2479		S355J2G3	Ø5 L=52	1
27	Hydraulisarja	Roller ram system	1005453				1
26	Magneetti rauta	Magnetic bar assembly	1001252				1
25	Ritilän kiinnike	Safety net bracket	1001842		S355J2G3	PL3 x	4
24	Ritilän kiinnike	Safety net bracket	1001841		S355J2G3	PL4 x	4
23	Suppilon suojaverkko	Safety net	1003781				1
22	Syöttöluukku	The feed hatch with levers	MP11925				1
21	Kuorintaveitsi kiinteä	Scraper knife 350S2, adj.	MP2556ke				1
20	Kuorintaveitsi kiinteä	Scraper knife 350S2, adj.	MP2556ke				1
19	Hihnasuoja	Belt cover	1005580				1
18	Jousilatta 90x17x465	Leaf spring 90x17x465mm	MP7477		S355J2G3		1
17	Laakerin suojakuppi UCFL 207	Bearing Guard	MP4252				1
16	Kiinteän valssin suoja	Plate	MP4699				1
15	Keinuvälssin suoja	Guide for adjustable roller	MP4697				1
14	Hihnasuojan lisäosa	Plate	MP20016				1
13	Saranatappi	Hinge pin	MP9613				2
12	Hihnap. SPB 140-1 / 1610	Pulley	257455	DIN 2211		SPB Dm=140 n=1	1
11	Kartioholkki 1610-35	Taper-hub 1610 / 35	257459				1
10	Hihnakiristin	Belt tensioner, complete	MP5369				1
9	Pohjaruuvi	Bottom auger M350-15	1005330				1
8	Laakeri UCFL 207	Bearing UCFL 207	203991				2
7	Laakeritiiviste UCFL 207	Seal fo bearing UCFL 207	MP8828			PL x	2
6	Elevaatorin kaari	Elevator adj. arc	MP7387				1
5	Elevaattoripaketti	M350 S2 elevator equipment	1005455				1
4	Pohjaluukku	Bottom door	1005260				1
3	Suppilo täydellinen	Hopper M350 S2	MP7481 hits.				1
2	Kasetti kokoonpano	Roller cassette M350.15	1005394				1
1	Allepudottava runko	Frame	1005181				1
Osa Item	DescriptionFinnish	English description	Piir. no. Dwg no.	Standard	Materiaali Material	Mitat Dimensions	Kpl Qty

1005679 Murska 350S2 2015 bagger

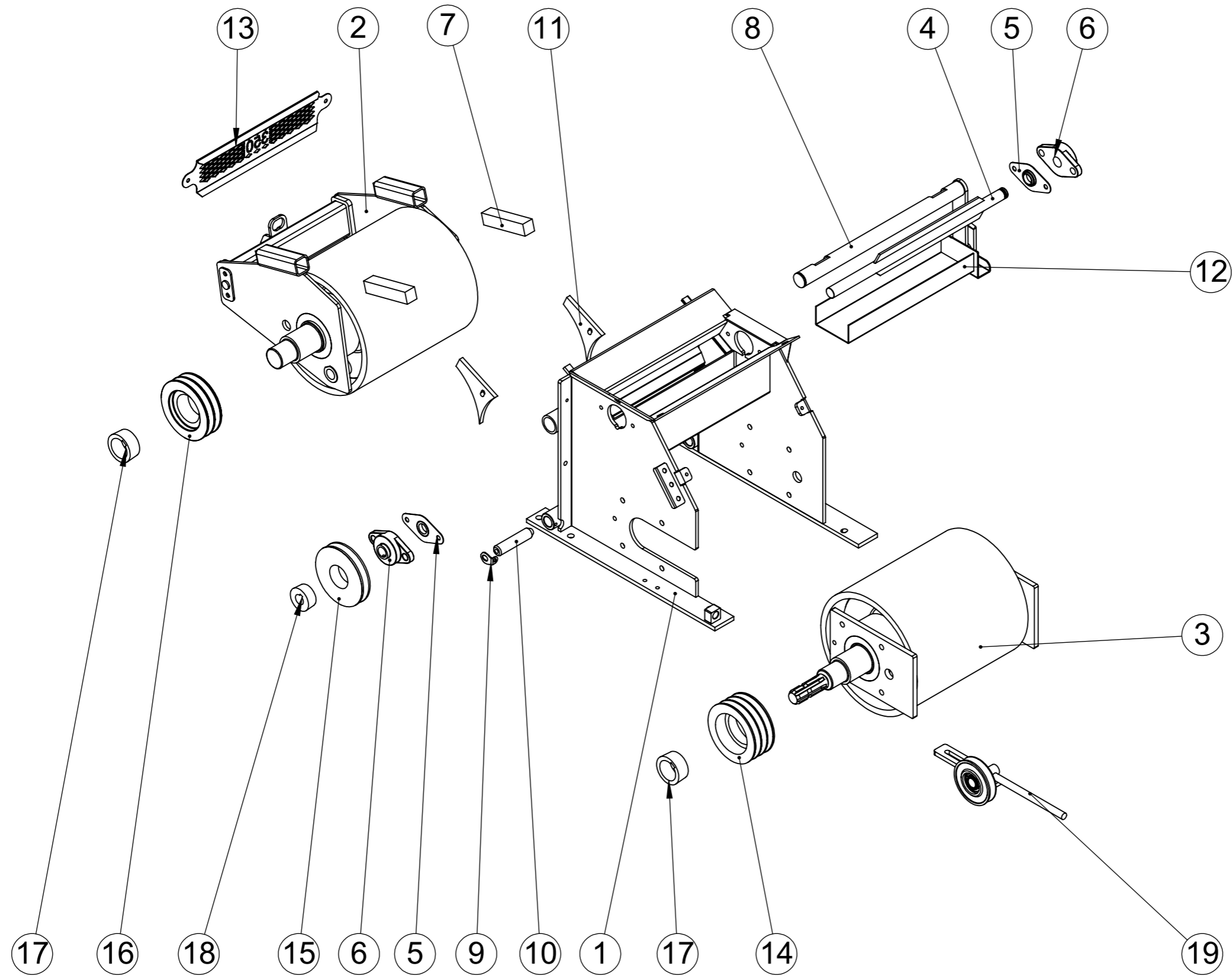


1005679 Murska 350S2 bagger

29	Nivelakselin suojakupu	Protective casing for PTO-shaft	2521904CE		PE-HD		1
28	Tilke pelti	Plate	1004084		S355J2G3		2
27	Hihnasuojan lisäosa	Plate	MP20016				1
26	Hihnasuoja	Belt cover	1005580				1
25	Peitelevy		1005680		Sinkitty	PL1,5 x	1
24	Kannen etuosa	M700HD fixing part to MB front	1003647				1
23	Kannen takaosa	M700HD fixing part to MB rear	1003646				1
22	Soviteosa	M350.15 fixing part to MB	1005727				1
21	Tulpan kiinnityslaippa	Brackett	1005735		S355J2G3		2
20	Peitelevy	Covering plate	1005827				1
19	Suppilontuki	Support beam	MP20357		S355J2G3		1
18	Kierrelevy	Bracket	1005629		S355J2G3		1
17	Pikasäädön kampi	Adjustment crack assembly	MP11088				1
16	Kuorintaveitsen jousi	Torsion spring Ø4mm	MP2479		S355J2G3	Ø5 L=52	1
15	Hydraulisarja	Roller ram system	1005453				1
14	Magneetti rauta	Magnetic bar assembly	1001252				1
13	Ritilän kiinnike	Safety net bracket	1001842		S355J2G3	PL3 x	4
12	Ritilän kiinnike	Safety net bracket	1001841		S355J2G3	PL4 x	4
11	Suppilon suojaverkko	Safety net	1003781				1
10	Syöttöluukku	The feed hatch with levers	MP11925				1
9	Kuorintaveitsi kiinteä	Scraper knife 350S2, adj.	MP2556ke				1
8	Kuorintaveitsi kiinteä	Scraper knife 350S2, adj.	MP2556ke				1
7	Jousilatta 90x17x465	Leaf spring 90x17x465mm	MP7477		S355J2G3		1
6	Kiinteän valssin suoja	Plate	MP4699				1
5	Keinuvälssin suoja	Guide for adjustable roller	MP4697				1
4	Saranatappi	Hinge pin	MP9613				2
3	Suppilo täydellinen	Hopper M350 S2	MP7481 hits.				1
2	Kasetti kokoonpano	Roller cassette M350.15	1005394				1
1	Allepuodottava runko	Frame	1005181				1
Osa Item	DescriptionFinnish	English description	Piir. no. Dwg no.	Standard	Materiaali Material	Mitat Dimensions	Kpl Qty

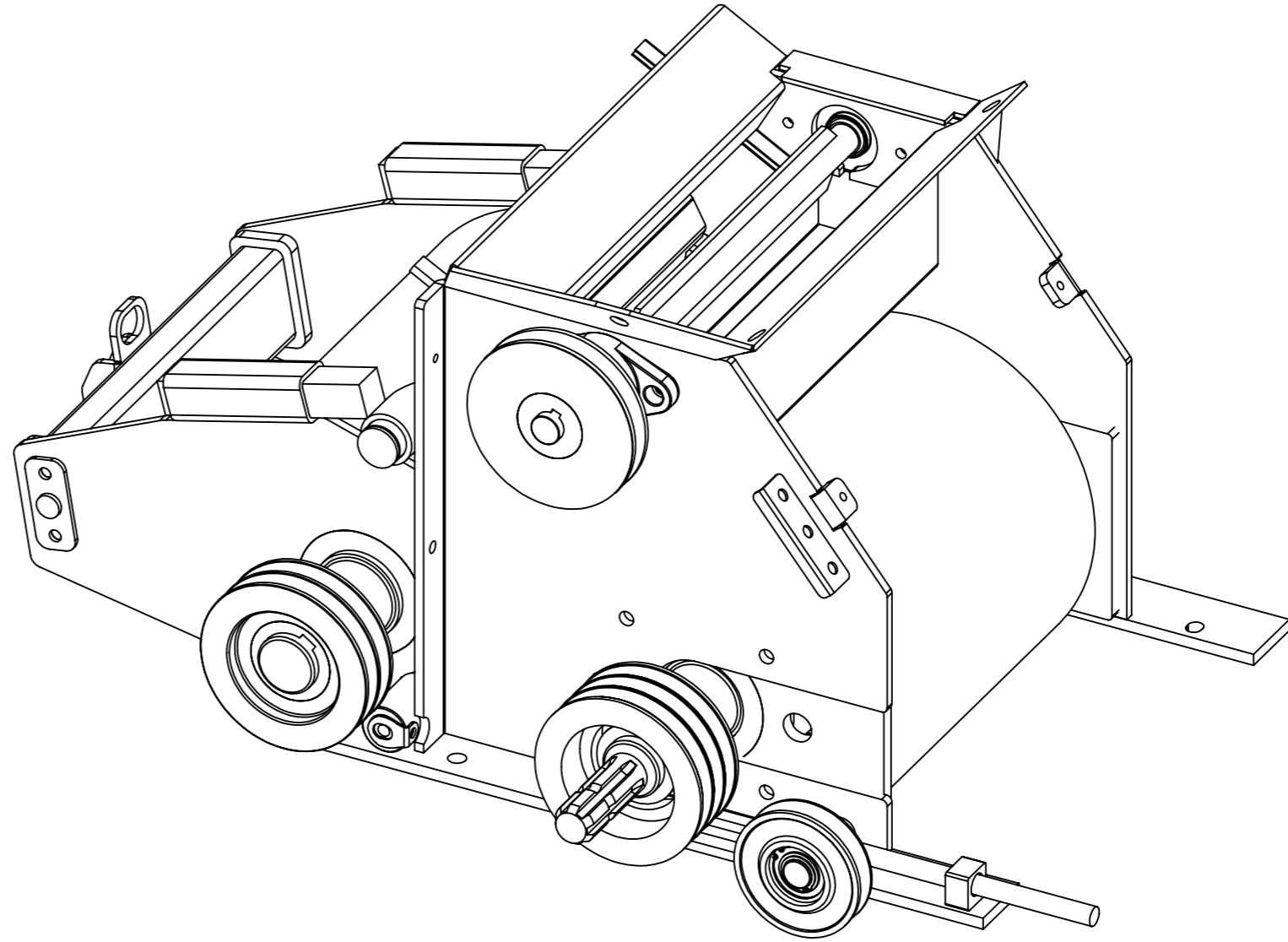
1005394

Valssikasetti M350.15
Roller cassette M350.15



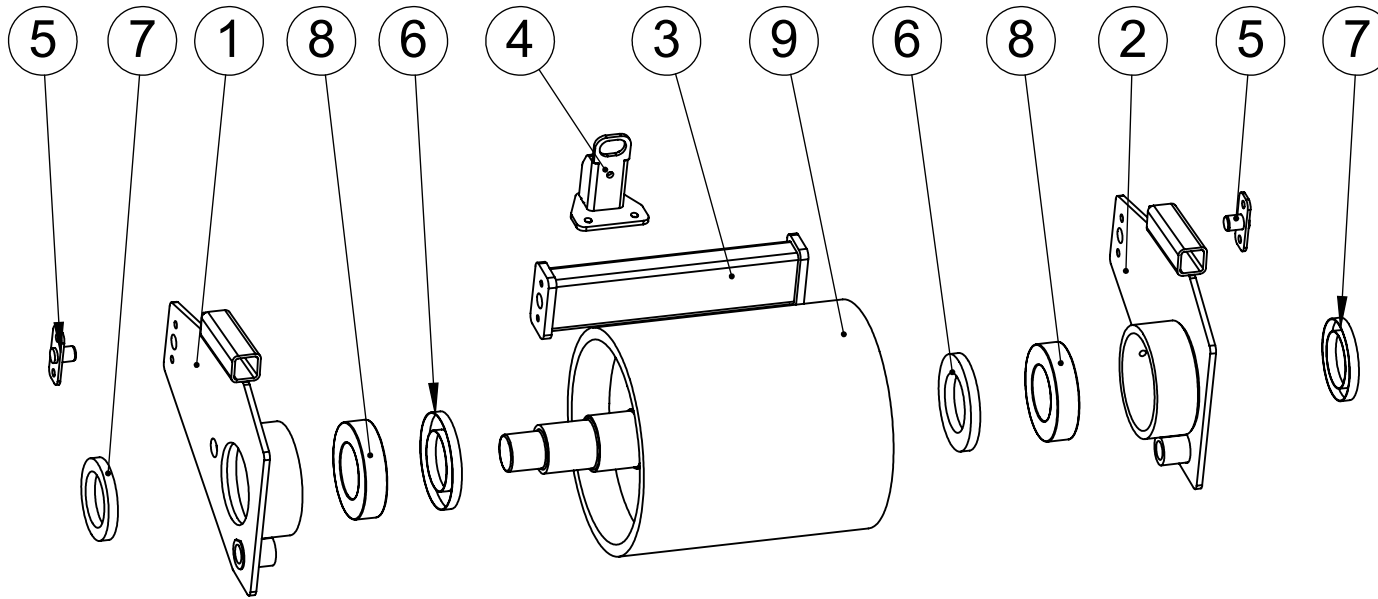
1005394

Valssikasetti M350S2 -15
Roller cassette M350S2 -15



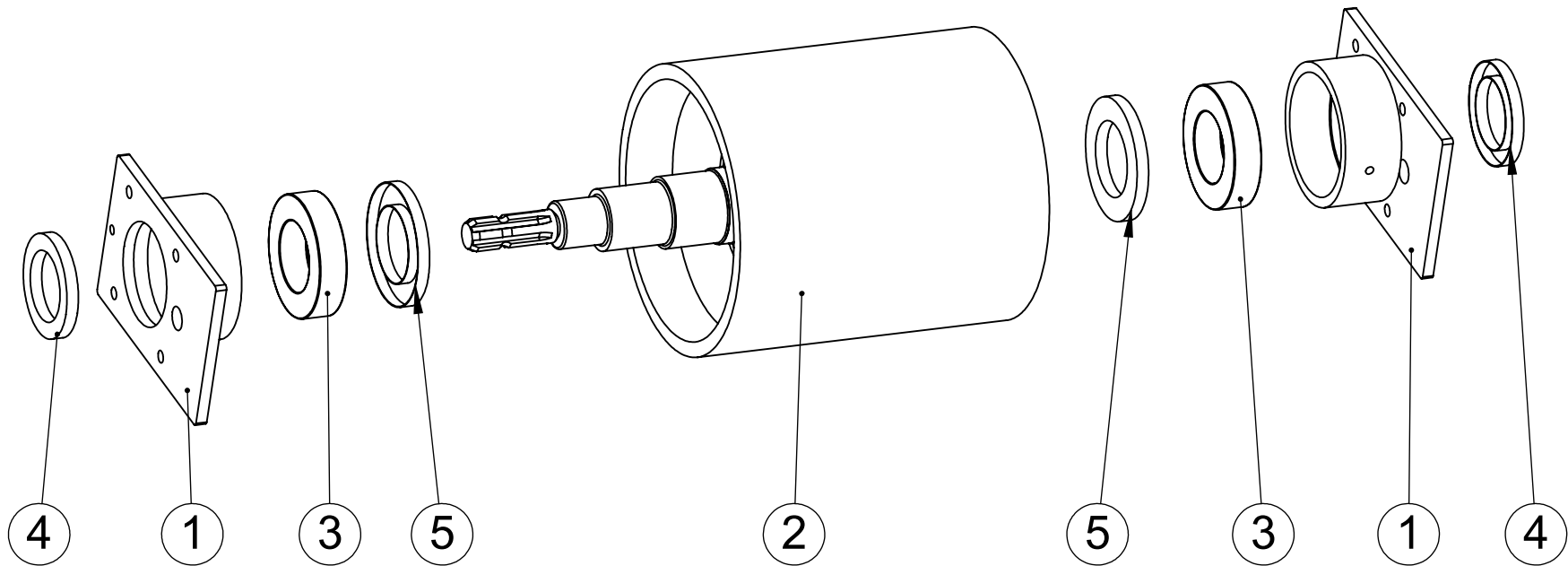
19	Hihnakiristin	Belt tensioner, complete	MP5800				1
18	Kartioholkki 1610/25	Taper lock 1610/25	251674				1
17	Kartioholkki 2012 / 50	Taper lock 2012/50	251673				2
16	Hihnap SPB 140-2 / 2012	Puley SPB 140-2 / 2012	251665		S355J2G3		1
15	Hihnap. SPB 140-1 / 1610	Pulley SPB 140-1 / 1610	251663		S355J2G3		1
14	Kiilahiinapyörä	Pulley SPB 140-3	257457	DIN 2211		SPB Dm=140 n=3	1
13	Tarkistusikkuna	Plate	MP7718				1
12	Kivitasku	Stone trap	MP12047				1
11	Ohjainmuovi valssille	Plastic wedge	mp2587				2
10	Kasetin saranatappi	Pivot pin Ø25mm	MP9266		S355J2G3		2
9	Saranatapin lukituslevy	Locking plate	MP7159		AISI 304		2
8	Valssin säätöakseli	Adjustment shaft	MP6942				1
7	Keinun säädettävä vastin,neliötanko	Bar, roller adjustment	MP11107	ISO	S355J2G3		2
6	Laakeri UCFL 205	Bearing	203992				2
5	Tiiviste UCFL 205	Seal for bearing UCFL 205	MP8827				2
4	Karistaja	Feeder shaft	MP2555				1
3	Kiinteä valssi laakereineen	Fixed roller with bearings	MP20176				1
2	Keinuvälssi rungolla	Adjustable roller with frame	MP20175				1
1	Kasetin runko	Roller cassette framework	1005207				1
Osa Item	DescriptionFinnish	English description	Piir. no. Dwg no.	Standard	Materiaali Material	Mitat Dimensions	Kpl Qty

MP20175 Keinuvälssi rungolla
Adjustable roller with frame



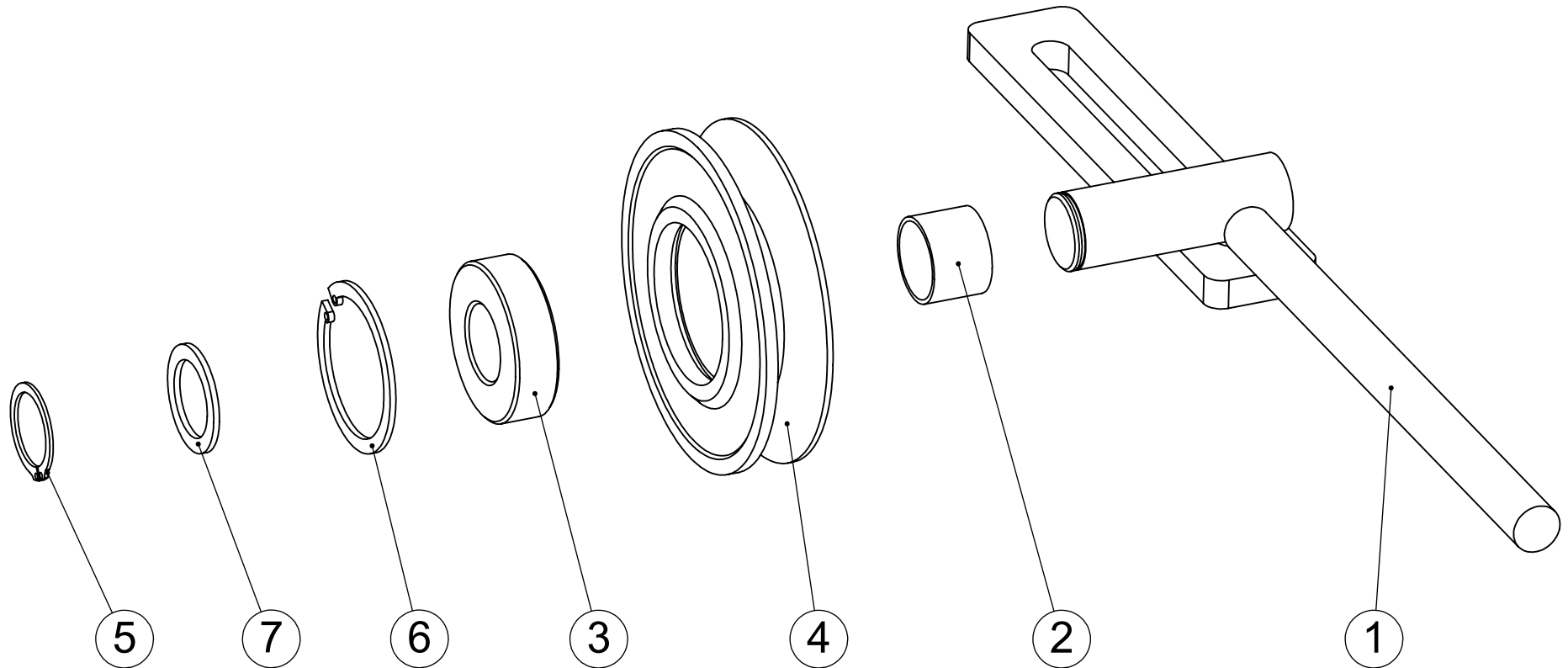
9	Valssi	Roller M350S2 , adjustable	MPVK350				1
8	Laakeri 22215 W33 lieriö	bearing	201683		S355J2G3		2
7	Akselitiiviste R 75x110x13	Packin R 75x110x13 NBR	206110000		POM Acetal Copolymer		2
6	Akselitiiviste R 80x130x13	Packing R 80x130x13 NBR	206110500		POM Acetal Copolymer		2
5	Keinun tappi	Pin for adj. roller balk	1003712				2
4	Tunkin vastin	Front balk ear	1003678				1
3	Keinun välipalkki	Front balk for adj. roller frame	1003675				1
2	Keinunlaippa vasen	Flange for adj. roller balk	1003694				1
1	Keinunlaippa oikea	Flange for adj. roller balk	1003695				1
Osa Item	DescriptionFinnish	English description	Piir. no. Dwg no.	Standard	Materiaali Material	Mitat Dimensions	Kpl Qty

MP20176 Kiinteävalssi laakereineen Fixed roller with bearings



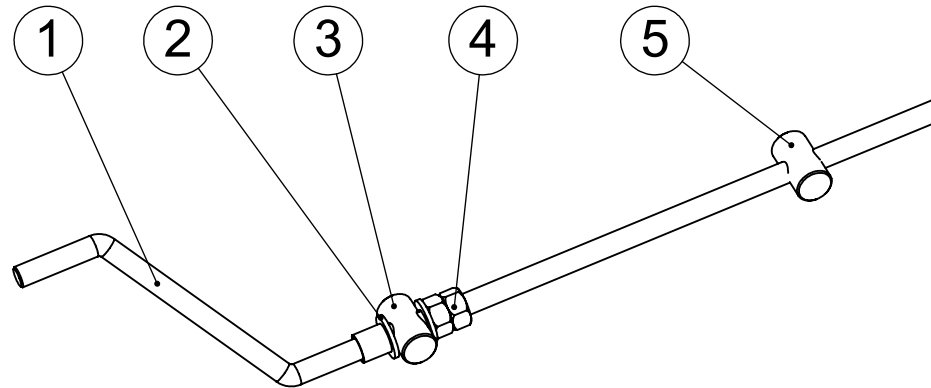
5	Akselitivist R 80x130x13	Packing R 80x130x13 NBR	206110500		POM Acetal Copolymer		2
4	Akselitivist R 75x110x13	Packin R 75x110x13 NBR	206110000		POM Acetal Copolymer		2
3	Laakeri 22215 W33 lieriö	bearing	201683		S355J2G3		2
2	Vetävä valssi	Roller M350S2, fixed	MPVV350				1
1	Laakeripesä kiinteä	Fixed roller bearing housing	MP12034				2
Osa Item	DescriptionFinnish	English description	Piir. no. Dwg no.	Standard	Materiaali Material	Mitat Dimensions	Kpl Qty

MP5800 Hihnakiristin pohjaruuville
Belt tensioner, complete



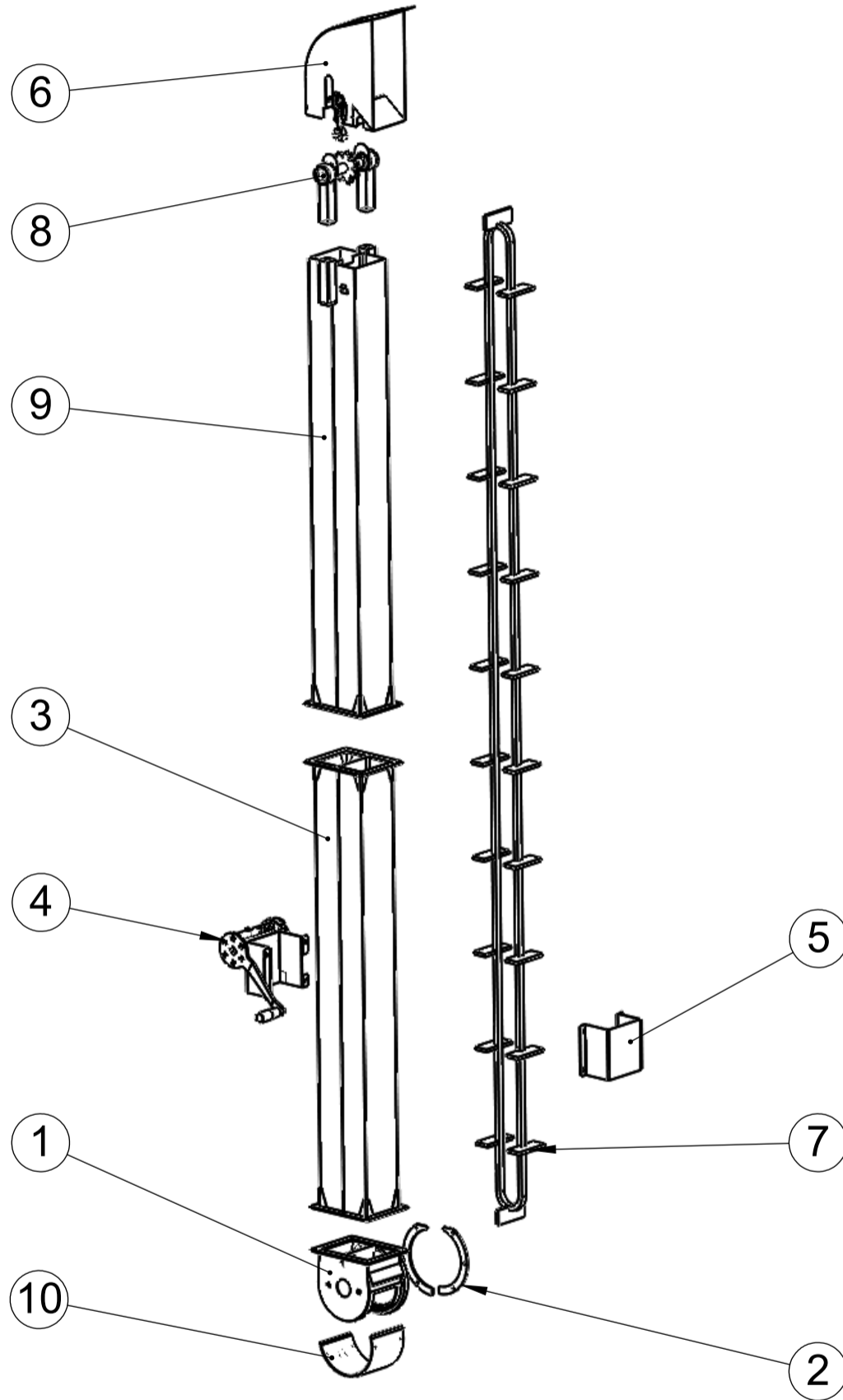
7	Soviterengas	Bushing	1001567		S355J2G3		1
6	Pidätinrenkas i52	Retaining ring	601710	DIN 472		52	1
5	Pidätinrenkas A25	Retaining ring	601705	DIN 471		25	1
4	Hihnapyörä	V-belt pulley	255805		AlMg		1
3	Laakeri 6205 2RS	Bearing	201691				1
2	Putkiholkki	Bushing	MP11528		S355J2G3		1
1	Hihnakiristin runko	Clamp frame	MP5597				1
Osa Item	DescriptionFinnish	English description	Piir. no. Dwg no.	Standard	Materiaali Material	Mitat Dimensions	Kpl Qty

MP11088 Valssin pikasäätö
Adjustment crank, complete



5	Valssin pikasäädön holkki M16	Thread sleeve	MP8550				1
4	Kuusiomutteri	Hex nut		DIN 934		M16	2
3	Valssin pikasäädön holkki	Guideliner	MP8551				1
2	Aluslaatta M16	Washer M16		DIN 125		A16	2
1	Pikasäädön kampi	Adjustment crank	MP6936				1
Osa Item	DescriptionFinnish	English description	Piir. no. Dwg no.	Standard	Materiaali Material	Mitat Dimensions	Kpl Qty

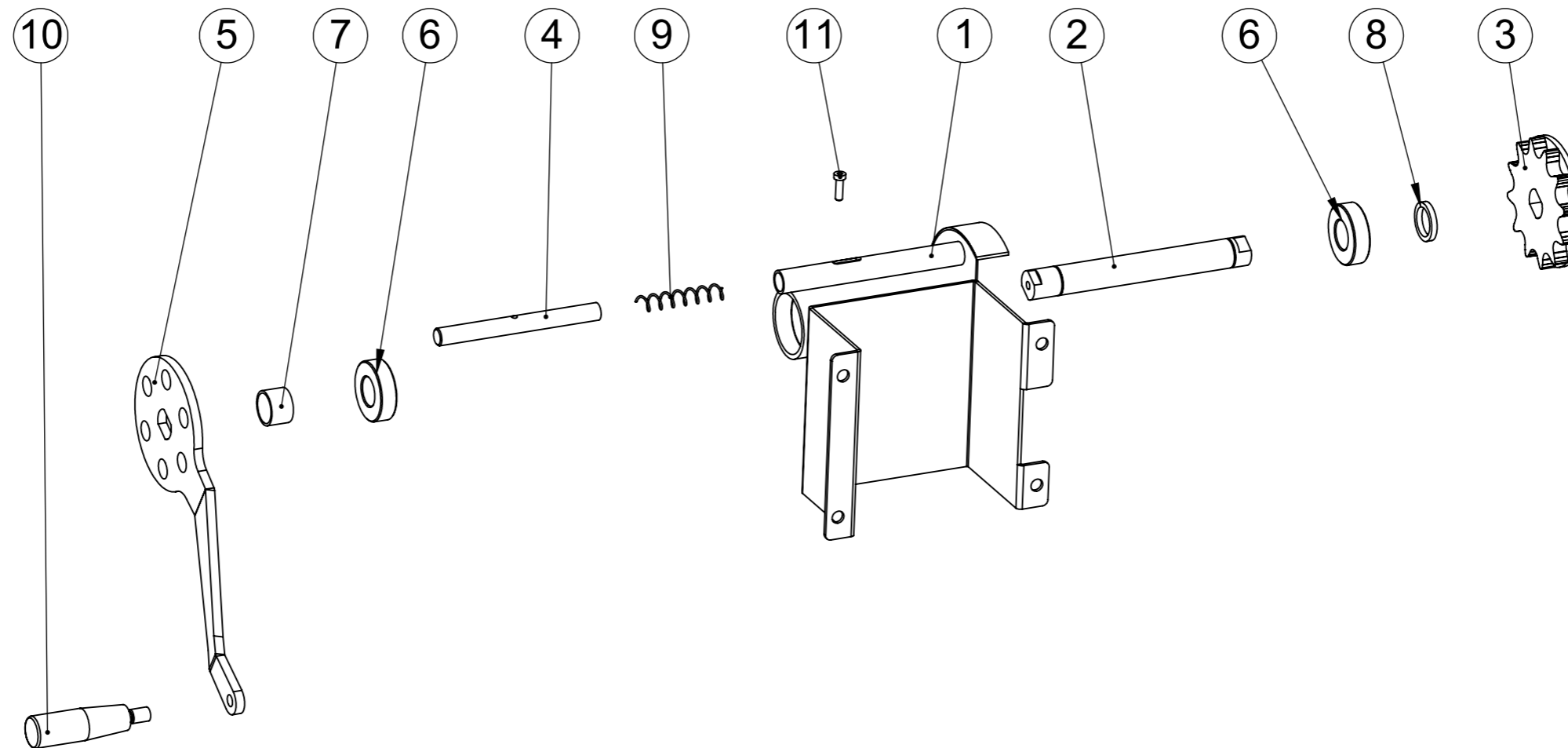
1005455 Elevaattori M350.15
Elevator equipment M350.15



10	Elevaattorin puhdistusluukku	Bottom cover, complete	1005601				1
9	Elevaattori yläosa	Elevator tube 350/700 top part	1001283				1
8	Elevaattorin ketjun kiristin	Tension sprocket unit	MP10950				1
7	Elevaattorin ketju 160 lenkkiä	Elevator chain CA550 6,6 m	MP2568				1
6	Elevaattorin hattu	Elevator top hat	MP2559				1
5	Kallistuslukon vaippa	Mounting plate	MP7547-p				1
4	Elev. kallistuslukko	Elevator adjusting M350.15	1005287				1
3	Elevaattorin alaosa	Elevator tube 350/700 bottom part	1001282				1
2	Kiinnityslaippa	Mounting plate	1005202		S355J2G3		2
1	Elevaattorin alapää	Auger end housing 350.15	1005197				1
Osa Item	DescriptionFinnish	English description	Piir. no. Dwg no.	Standard	Materiaali Material	Mitat Dimensions	Kpl Qty

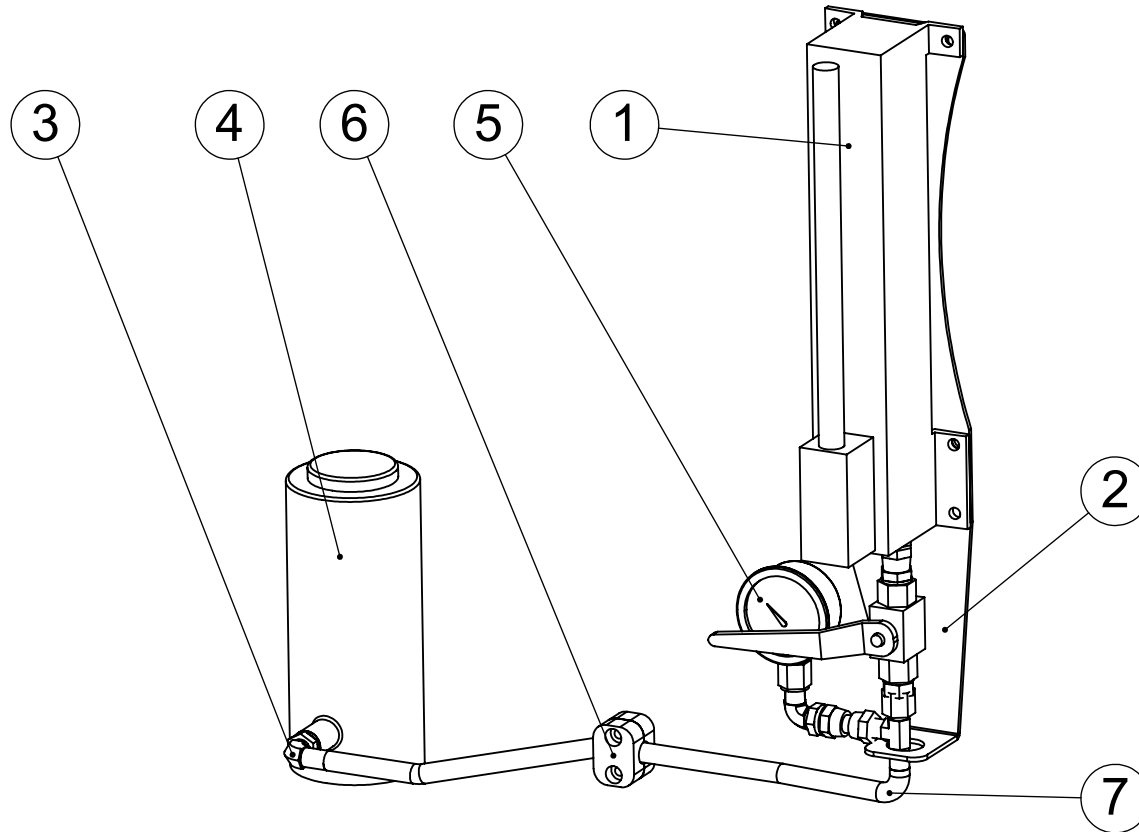
1005287

Elevaattorin kallistusmekanismi M350 S2 -15
Elevator adjusting M350 S2 -15



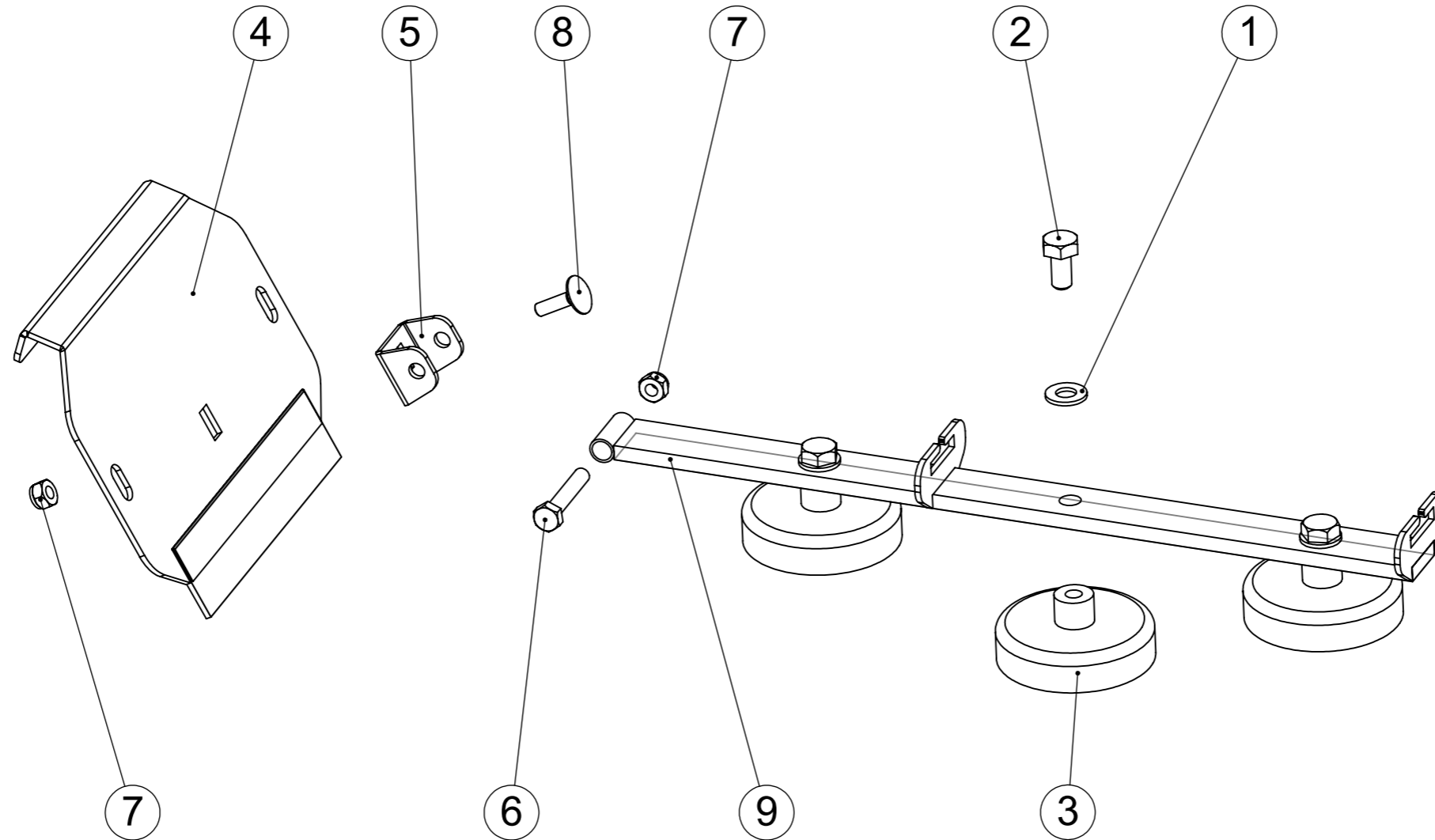
11	Kuusiokoloruuvi 6x20			DIN 6912		M6x20	1
10	Käsikahva elevaattorin säätöön	Handle for elevator winder	704152				1
9	Puristusjousi 1,5x13x80	Spring 1,5x13x80	704510				1
8	Holkki kallistukseen	Bushing	1005294		S355J2G3		1
7	Holkki kallistukseen	Bushing	1005295		S355J2G3		1
6	Laakeri 6205 2RS	Bearing	201691				2
5	Kallistuksen veivi	Adjustment lever	1005288				1
4	Lukkosalpa 2	Locking pawl	1005290		S355J2G3		1
3	Hammaspyörä	Elevator adjustment gear	1005286				1
2	Kallistus akseli	Shaft	1005284		S355J2G3		1
1	Kallistuslukko	Elevator adjusting winder	1005296				1
Osa Item	DescriptionFinnish	English description	Piir. no. Dwg no.	Standard	Materiaali Material	Mitat Dimensions	Kpl Qty

MP7981 Hydraulisarja M700HD
Roller ram system M700HD



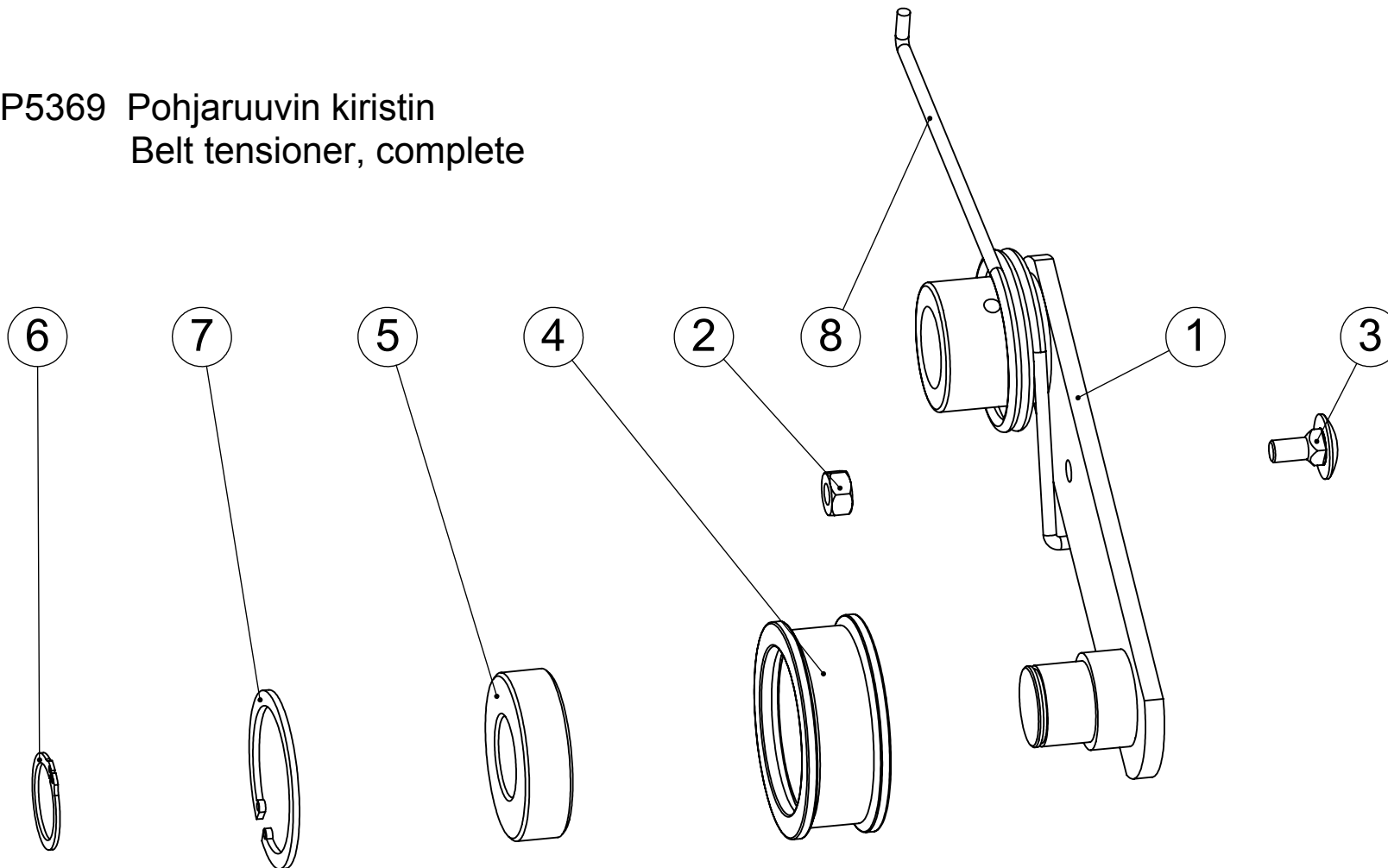
7	Sylinterin letku	Hydraulic tube 1/4" I=500mm	50Murska-SL500		S355J2G3		1
6	Hydrauliputken kiinnike N215		504251		PVC		2
5	Hydrauliosat		1005135				1
4	Hydraulis. 60/63x89	Hydraulic cylinder, adj. roller	509720				1
3	Suunnattava kulmanippa 1/4 uk		6004500-04		AISI 304		1
2	Käsipumpun teline		MP7779		S355J2G3		1
1	Power team käsipumppu	Hydraulic hand pump	509706				1
Osa Item	DescriptionFinnish	English description	Piir. no. Dwg no.	Standard	Materiaali Material	Mitat Dimensions	Kpl Qty

1001252 M350S2 Magneettisarja
M350S2 Magnetic bar assembly



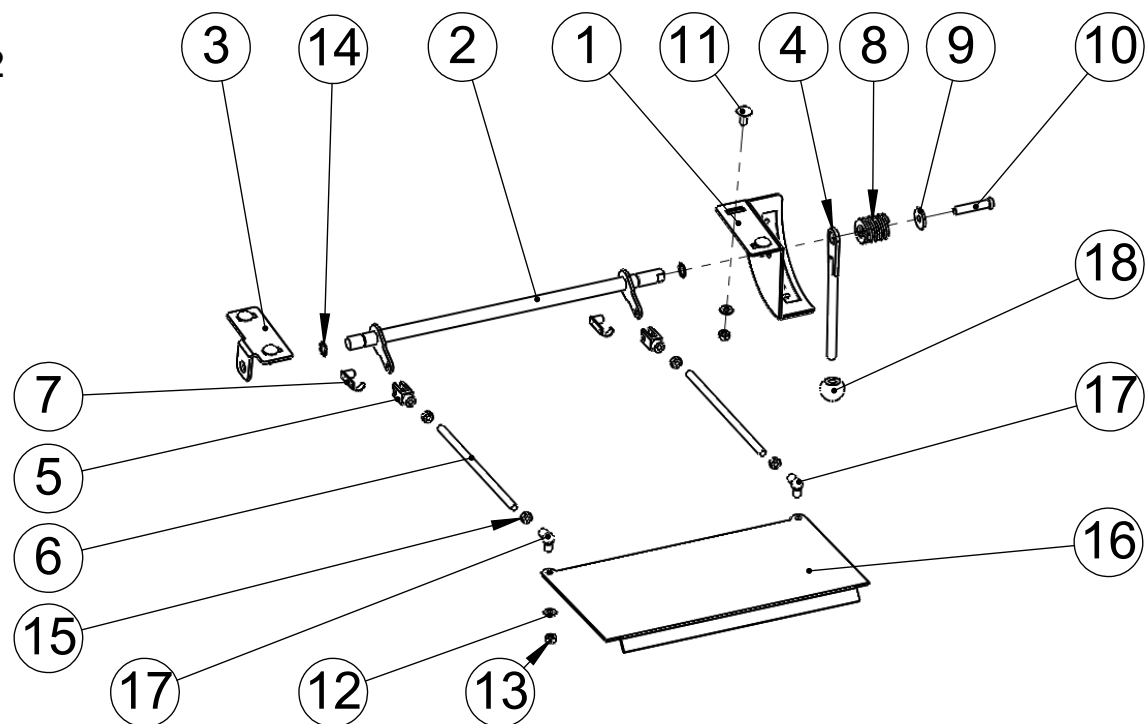
9	Magneetti rauta	Magnetic bar welded	1001253				1
8	Lukkoruuvi			DIN 603		M8x25	1
7	Lukitusmutteri	Hexagon Lock Nut	6003688	DIN 985		M8	2
6	Kuusioruuvi	Screw		DIN931			1
5	Magneetti sarana	Hinge for magnetic bar	1000846		S355J2G3		1
4	Magneetikiskon luukku	Door for magnetic bar	MP10928				1
3	Magneetti Ø80	Protective magnet Ø80mm	701828		Sinkitty		3
2	Kuusioruuvi			DIN 933		M10x20	3
1	Aluslaatta			DIN 125		A10	3
Osa Item	DescriptionFinnish	English description	Piir. no. Dwg no.	Standard	Materiaali Material	Mitat Dimensions	Kpl Qty

MP5369 Pohjaruuvin kiristin
Belt tensioner, complete

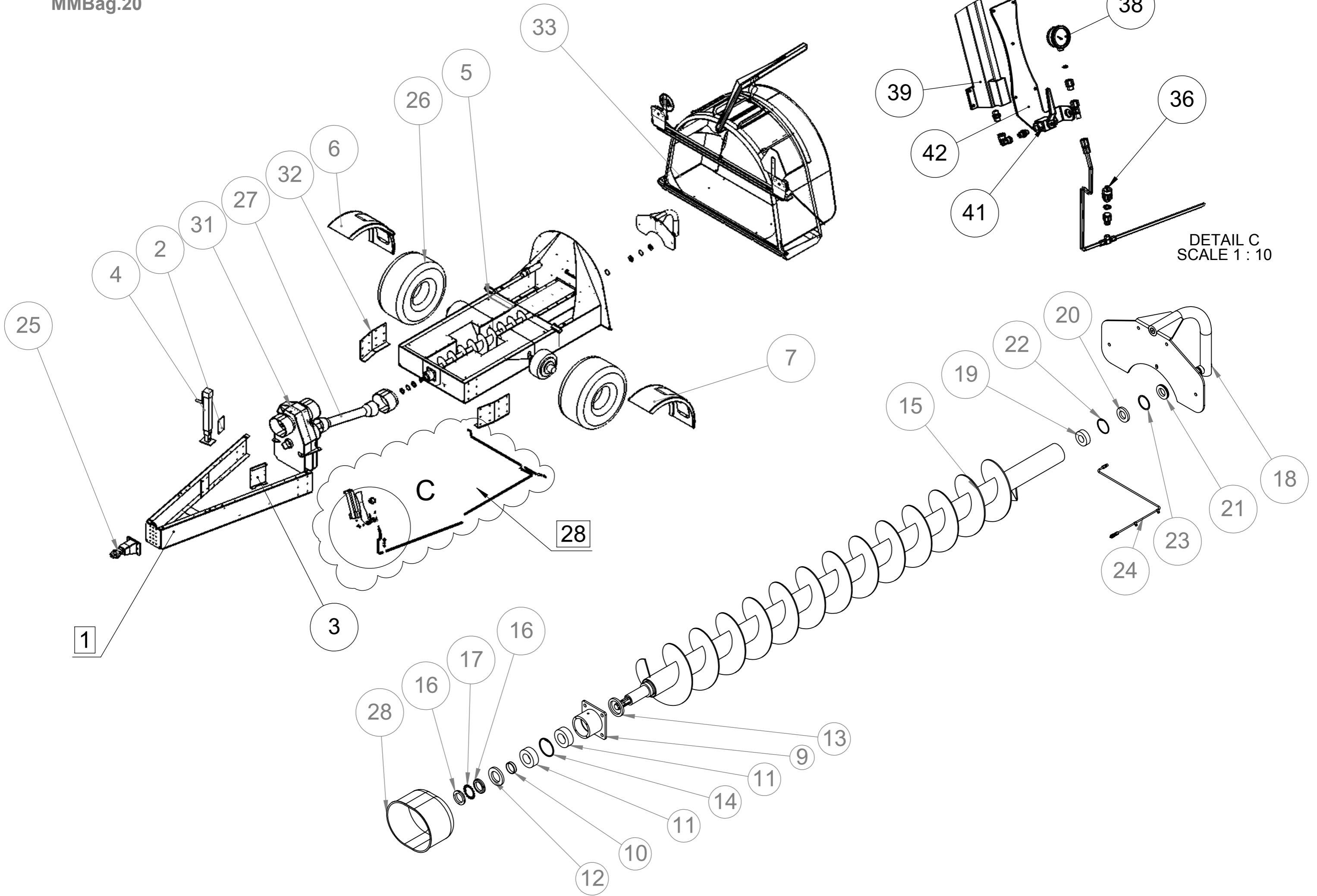


8	Hihnak. jousi	Belt tensioner spring Ø4	MP7978				1
7	Pidätinrenas i52	Retaining ring	601710	DIN 472		52	1
6	Pidätinrenas A25	Retaining ring	601705	DIN 471		25	1
5	Laakeri 6205 2RS	Bearing	201691				1
4	Kiristysrulla	Murska 350S2 pulley	255807		AlMg		1
3	Lukkoruuvi			DIN 603		M8x20	1
2	Kuusiomutteri			DIN 934		M8	1
1	Hihnakiristin runko	Clamp frame	MP5593				1
Osa Item	DescriptionFinnish	English description	Piir. no. Dwg no.	Standard	Materiaali Material	Mitat Dimensions	Kpl Qty

MP11925 Syöttöluukku M350S2
Feeding door M350S2



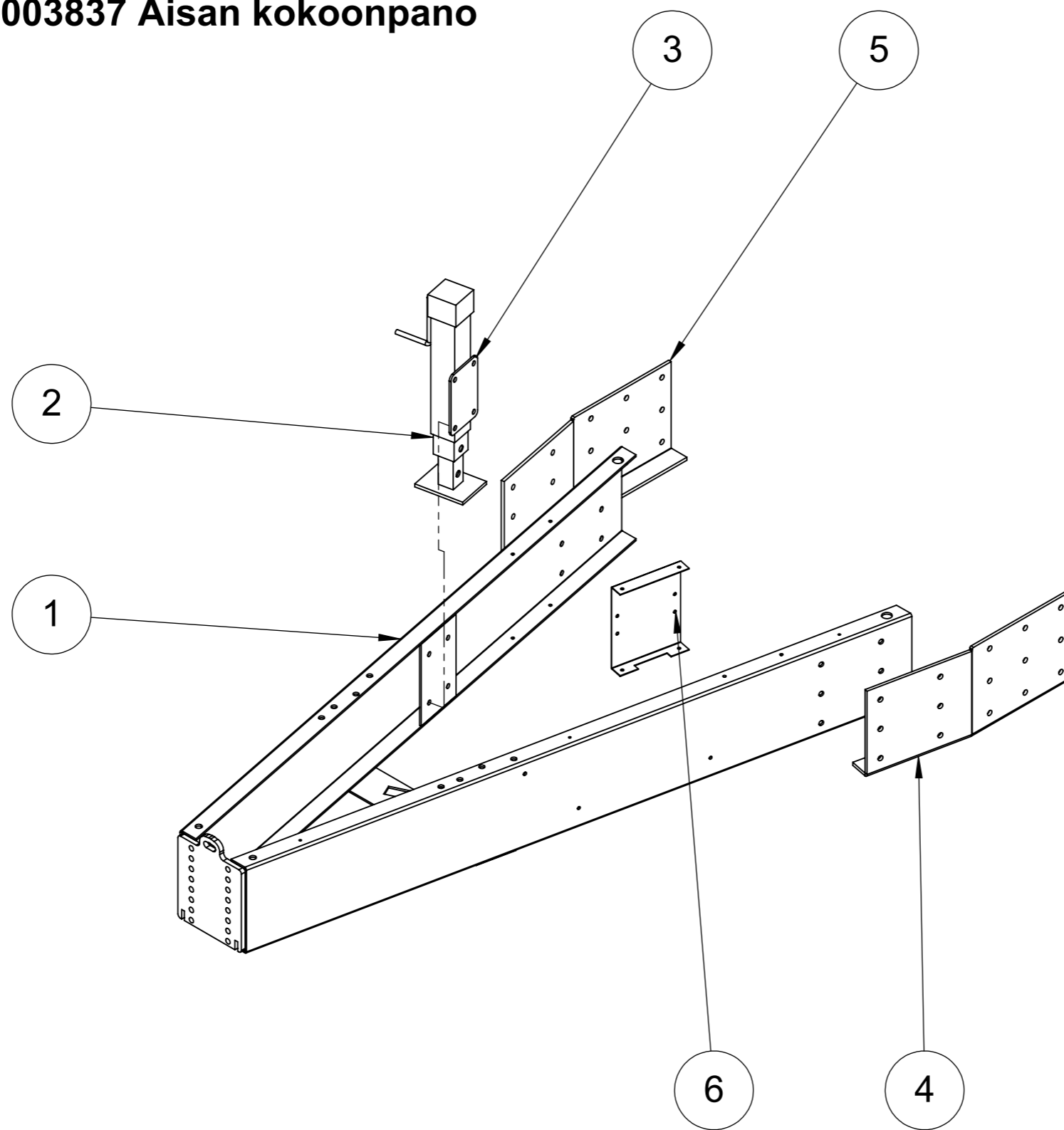
18	Kuulanuppi ø30 M10	Knob Ø30 M10	708380	DIN319			1
17	Kuulanivel 20375	Ball joint	708378				2
16	Syöttöluukku	Feeding door	MP9302		S355J2G3		1
15	Kuusiomutteri		6003178	DIN 934		M8	4
14	Pidätinrengas	Circlip A15	606150	DIN 471		15	2
13	Kuusiomutteri			DIN 934		M8	6
12	Aluslaatta M8		6004078	DIN 125	Zn	A8	6
11	Lukkoruuvi			DIN 603		M8x20	4
10	Kuusiokoloruuvi			DIN 6912		M8x50	1
9	Korilaatta M8			DIN 440		M8	1
8	Työkalujousi 32/16x38	Spring Ø32/16x38	7012024		S355J2G3		1
7	Haarukkapään tappi	Pin	708386		S355J2G3		2
6	Syöttöluukun tanko	Adjustment crank shaft	MP9660		S355J2G3		2
5	Haarukkapää A21_B21	Clevis A21/B21	708379		Sinkitty		2
4	Syöttöluukun vipu	Feeding door handle	1000675				1
3	korvakko	Fixation bracket	1000183				1
2	Säätötanko	Adjustment crank shaft	1001511		S355J2G3		1
1	Säätöasteikko	Feeding adjustment scale	1000676				1
Osa Item	DescriptionFinnish	English description	Piir. no. Dwg no.	Standard	Materiaali Material	Mitat Dimensions	Kpl Qty



MMBag.20

43	Jarrusarja takaosa	Brake kit, rear	1001554				1
42	Käsipumpun teline	Handpump stand	1001838		S355J2G3		1
41	Kuulahana 3/8", hydrauliiikka	Closing tap 3/8"	504068				1
40	Jarruputki 1	Brake tube 1	1001837		S355J2G3		1
39	Power team käsipumppu	Hydraulic hand pump	509706				1
38	Painemittari 160 bar	Pressure gauge max 160 bar	509550				1
37	Jarruputki 1150	brake tube 1150	1005174				1
36	Painekello	Pressure sensor	4510607				1
35	Jarrusarja, etuosa	Brake kit, front	1001553				1
34	Jarrujärjestelmä	Brake system	MP20243				1
33	Painekartio kokoonpano 2,0m	Compression tunnel 2,0 assembly	1003324				1
32	Aisan kiinnityslevy	Mounting plate	1005166				2
31	Ketjuvälitys	Chain drive	1003834				1
30	Ohjekirjaputkilo	Document case	7012139				1
29	Pohjaruuvien kansi	Cover plate	1001318		S355J2G3		1
28	Nivelakselin suojakupu	Protective casing for PTO-shaft	2521904CE		PE-HD		1
27	Nivelakseli 6-860	PTO shaft	2512169				1
26	Rengaspaketti 400/60	Tire 400/60	7012197				2
25	Vetolenkki	Towing eye	AKK-1525				1
24	Kärsän rasvaus	Greasing pipe	1001551				1
23	Rengastiiviste ø72x2mm	Sealing ø72x2mm	7011282				1
22	Pidätinrenas sisäpuolinen i72	Circlip i 72 inner	608678	DIN472			1
21	Pidike rengastiivisteelle ø72mm	Fastening for sealing Ø72mm	MP11283				1
20	Akselitiiviste 40x72x10	Sealing	208587				1
19	Laakeri ø 35/72x23	Bearing	208689				1
18	Pohjaruuvien laaakerituki	Auger Bearing Support	AKK-2324	DIN			1
17	Akselimutterin lukityslevy MB 10	Securing plate MB10	208674		S355J2G3		1
16	Akselimutteri KM 10	Nut KM10	209232		S355J2G3		2
15	POHJARUUVI 2870	Bottom Auger 08	AKK-2388				1
14	Pidätinrenas i 90	Circlip inner i 90	609231				1
13	Akselitiiviste 68x90x10	Sealing 68x90x10	209956				1
12	Akselitiiviste 55x90x10	Sealing 55x90x10	205633		ABS		1
11	Kartio rullalaakeri	Bearing ø50x90x32	209045		S355J2G3		2
10	Stefan holkki	Sealing support ring	MP9224		S355J2G3		1
9	Pohjaruuvien painelaakerin pesä	Thrust bearing housing	1005107				1
8	Pohjaruuvien painelaakerin pesä	Thrust bearing housing	MP9127				1
7	Lokasuoja oikeap	Mudguard right	AKK-1817				1
6	Lokasuoja vasen	Mudguard left	AKK-1816				1
5	Rungon kokoonpano	Frame, welded	AKK-2631				1
4	Tukijalka DG 706	Support leg	7012110				1
3	Pyöräkiilan kiinnike	Mounting plate	1001784		Sinkitty		1
2	Jalan kiinnikelevy vetoaisaan	Mounting plate	1000714		S355J2G3	PL6 x	1
1	Aisa kokoonpano	drawbar assembly	1003837				1
Osa Item	DescriptionFinnish	English description	Piir. no. Dwg no.	Standard	Materiaali Material	Mitat Dimensions	Kpl Qty

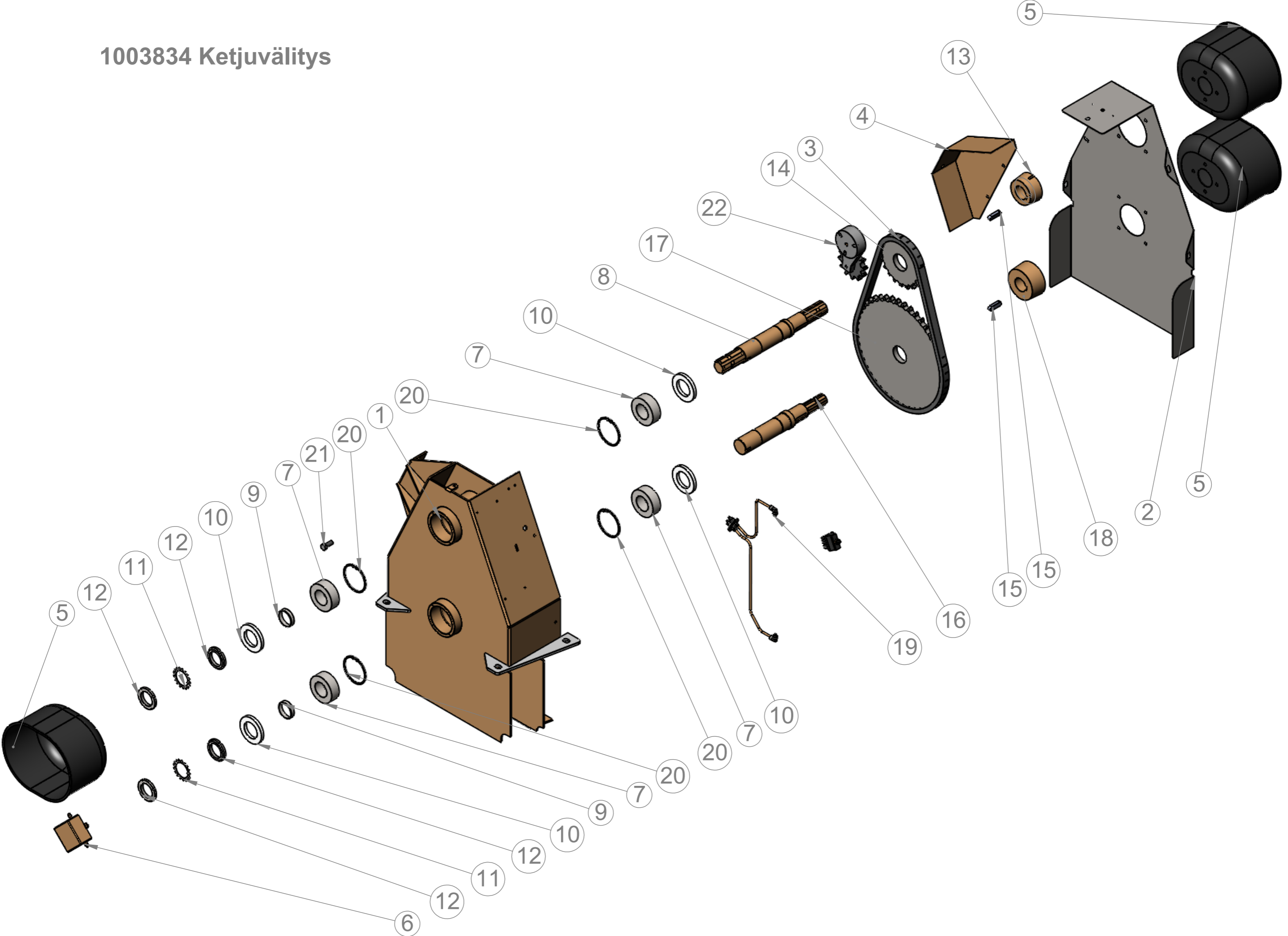
1003837 Aisan kokoonpano



1003837 Aisan kokoonpano

6	Pyöräkiilan kiinnike	1001784		Sinkitty		1
5	Tukilevy	1000760-p				1
4	Tukilevy	1000760				1
3	jalan kiinnikelevy	1000714				1
2	Tukijalka DG 701	9249				1
1	Vetoaisa baggeri	1003835				1
Osa Item	DescriptionFinnish	Piir. no. Dwg no.	Standardi Standard	Materiaali Material	Mitat Dimensions	Kpl Qty

1003834 Ketjuvälitys



1003834 Ketjuvälitys

22	Ketjunkiristin	Chain tensioner TCR 2 1"	2512060				1
21	Kuusioruuvi			DIN 933		M12x30	1
20	Pidätinrenkas i 90	Circlip inner i 90	609231				4
19	Vetoaisan rasvasarja	Greasing system	1001552				1
18	Karioholkki 3020/45	Taper-hub 3020 / 45	259823				1
17	Ketjupyörä S1-45-3020	Chain Sprocket S1-45/3020	2512055				1
16	Booriakseli ketjupyörälle	Splined shaft	1000681				1
15	Kiiläteräs 14x9	parallel key	102773		S355J2G3		2
14	Ketjupyörä S1-20-2517	Chain sprocket S1-20/2517	258593				1
13	Kartioholkki 2517 / 45	Taper-hub 2517 / 45	259065				1
12	Akselimutteri KM 10	Nut KM10	209232		S355J2G3		4
11	Akselimutterin lukityslevy MB 10	Securing plate MB10	208674		S355J2G3		2
10	Akselitiiviste 55x90x10	Sealing 55x90x10	205633		ABS		4
9	Stefan holkki	Sealing support ring	MP9224		S355J2G3		2
8	Booriakseli kaksipäinen	Double splined shaft	1000680				1
7	Kartio rullalaakeri	Bearing ø50x90x32	209045		S355J2G3		4
6	Suojakuppi	Shaft cover	1001289		Sinkitty		1
5	Nivelakselin suojakuppu	Protective casing for PTO-shaft	2521904CE		PE-HD		3
4	kiristimen suoja kotelo	Cover box	AKK-1646		S235J2G3		1
3	Rullaketju 1"	Chain 1"	258594				1
2	Tukilaakerin levy	Cover plate	1000806		KyVa		1
1	Ketjukotelo	Chainbox	1003827				1
Osa Item	DescriptionFinnish	English description	Piir. no. Dwg no.	Standard	Materiaali Material	Mitat Dimensions	Kpl Qty