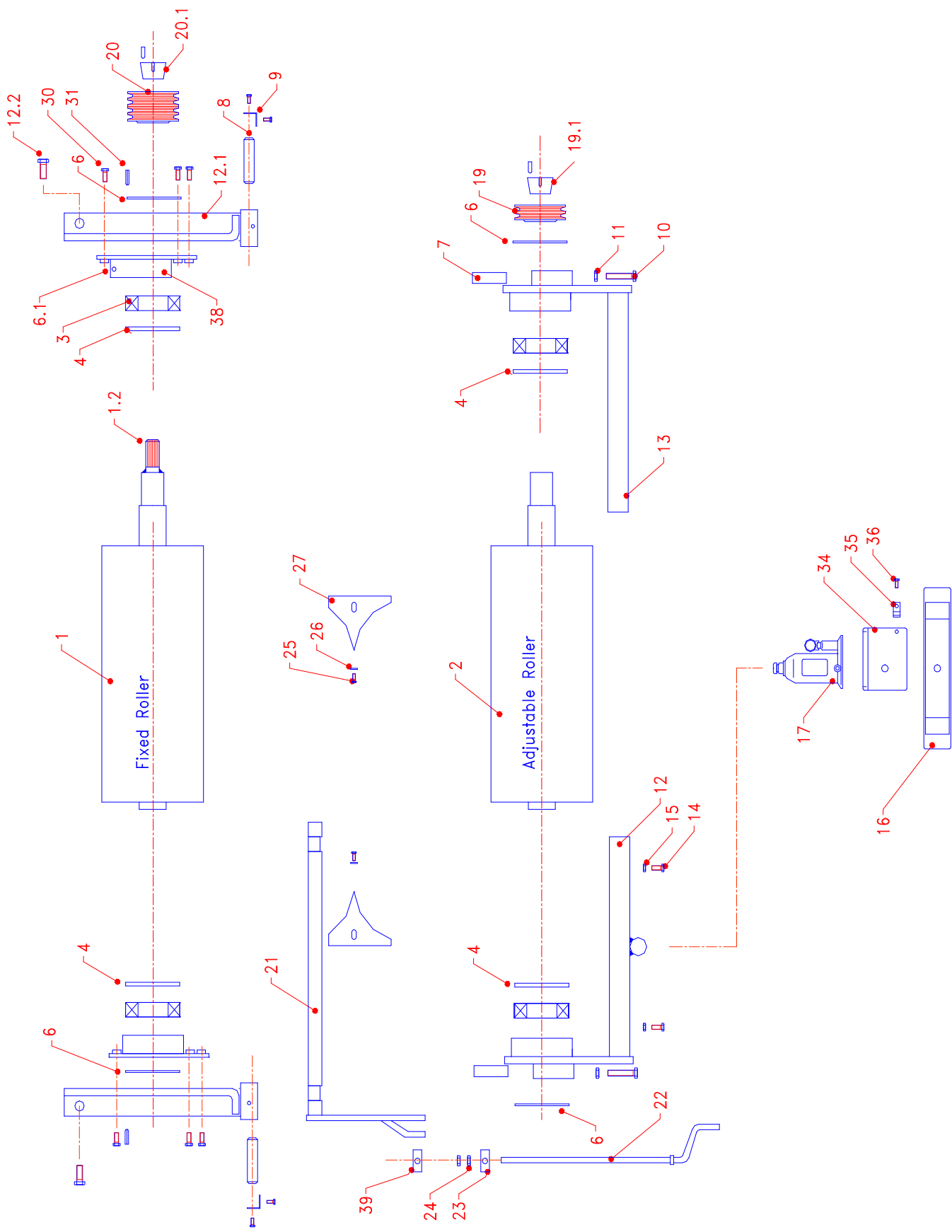


OSALUETTELO

350 S2

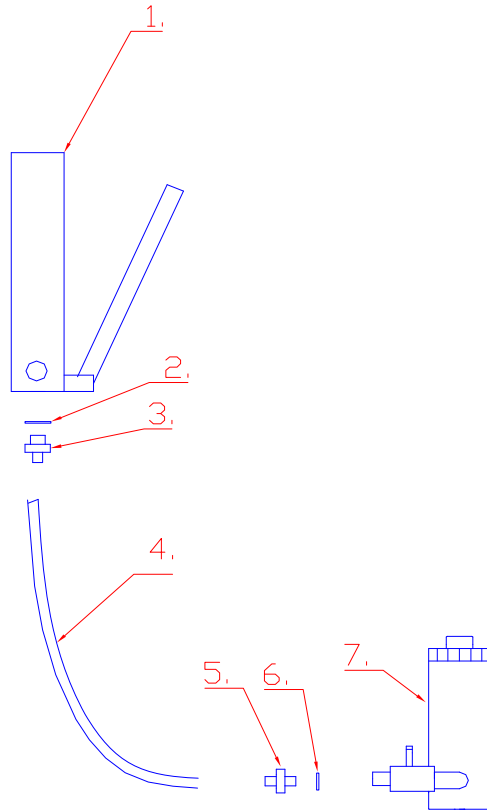
700 S2



Varaosakuva nro 1
Valssit

Partspicture Nr 1
Rollers

Ref.	Part Nr	Pcs	Description	Size	
1	2315	1	valssi 350S2 (vetovalssi)	roller 350S2, spot-fluted (drive)	Ø300x350
	10217		valssi 350S2 (vetovalssi), karkaistu	roller 350S2, spot-fluted (drive), tempered	
1	2627	1	valssi 700S2 (vetovalssi)	roller 700S2, spot-fluted (drive)	Ø300x700
	10219		valssi 700S2 (vetovalssi), karkaistu	roller 700S2, spot-fluted (drive), tempered	
2	2316	1	valssi 350S2 (keinu)	roller 350S2, spot-fluted (adj.)	Ø300x350
			valssi 350S2 (keinu), karkaistu	roller 350S2, spot-fluted (adj.), tempered	
2	2628	1	valssi 700S2 (keinu)	roller 700S2, spot-fluted (adj.)	Ø300x700
	10220		valssi 700S2 (keinu), karkaistu	roller 700S2, spot-fluted (adj.), tempered	
1.2	4842	1	ura-akseli (hitsattava)	spline shaft (welded)	1 3/8" 6-spline
3	1683	4	laakeri 350S2	bearing 350S2	22215 W33, Ø75/130x31
3	1684	4	laakeri 700S2	bearing 700S2	22218 W33, Ø90/160x40
4	6110500	4	tiiviste 350S2	packing 350S2	R80x130x13NBR
	6111785	4	tiiviste 700S2	packing 700S2	GV 95x160x13 NBR
6	6110000	4	tiiviste 350S2	packing 350S2	R75x110x13 NBR
	6111383	4	tiiviste 700S2	packing 700S2	R 90x140x13 NBR
6.1	5537	4	rasvaniippa	grease nipple	1/8"
6.2	5154	4	rasvanipan jatkoholkki + 90°	extension + 90°	
7	1562	2	neliötanko	bar	30x30
8	3900	2	saranatappi	pivot shaft	Ø25
9		2	lukituslevy + ruuvi	locking plate + screw	
10	W105716	80	valssin säätöruuvi	adjusting screw	M16x80 8.8 Zn DIN 933
11		2	lukitusmutteri	lock nut	M16
12.1	7398	1	Valssikasetin runko 350S2	cassette framework 350S2	
	7378		Valssikasetin runko 700S2	cassette framework 700S2	
12.2	W10571640	2	Kiinnityspultti	Fixing bolt	M16 x 40 8.8 Zn
12	7007 B	1	keinun sivulevy 350S2 (elev. puoli)	Adj. Roller frame 350S2, back side	
13	7007 F	1	keinun sivulevy 350S2 (hinnan puoli)	Adj. Roller frame 350S2, front side	
12	7495 B	1	keinun sivulevy 700S2 (elev. puoli)	Adj. Roller frame 700S2, back side	
13	7495 F	1	keinun sivulevy 700S2 (hinnan puoli)	Adj. Roller frame 700S2, front side	
14	W10571220	2	ruuvi	screw	M12x20
15		2	mutteri	nut	M12
16	7477	1	lehtijousipakka 350S2	spring 350S2	90x17x465 mm, Ø12 mm hole
	7478	1	lehtijousipakka 700S2	spring 700S2	90x20x465 mm, Ø12 mm hole
17	7441	1	pullonostin 350S2 (säädetty)	jack 350S2 (max pressure adjusted for M350S2)	4 t, Enerpac EBJ-4GC
	7981	1	pullonostin 700S2 (säädetty)	700S2, see partspicture Nr 1b, compensatory parts	
19	1665	1	hihnapyörä 350S2 (keinu)	pulley 350S2 (adj. roller)	SPB 140-2/2012
19.1	1673	1	kartioholkki	taper-hub	2012 / 50
	1665	1	hihnapyörä 700S2 (keinu)	pulley 700S2 (adj. roller)	SPB 140-2/2012
	1673	1	kartioholkki	taper-hub	2012 / 50
20	1661	1	hihnapyörä 350S2 (kiinteä)	pulley 350S2 (fixed roller)	SPB 140-3/2012
20.1	1673	1	kartioholkki	taper-hub	2012 / 50
	1664	1	hihnapyörä 700S2 (kiinteä)	pulley 700S2 (fixed roller)	SPB 140-5/2517
	1675	1	kartioholkki	taper-hub	2517 / 65
21	6942	1	säätöakseli 350S2	adj. shaft 350S2	Ø35 x 500
	6943	1	säätöakseli 700S2	adj. shaft 700S2	Ø35 x 850
22	6936	1	veivi	grank	
23	3907	1	ohjausholkki	guideliner	Ø25
24		1	mutteri	nut	M16
25		2	ruuvi	screw	M8x20
26		2	aluslevy	washer	8
27	2587	2	ohjainmuovi	plastic wedge	
30	W10571225	8	ruuvi 350S2 (laakeripesä)	screw 350S2 (bearing housing)	M12x25 DIN 933
	W10571225	12	ruuvi 700S2 (laakeripesä)	screw 700S2 (bearing housing)	M12x25 DIN 933
31		4	putkisokka	guide-pinn	Ø 10 x 30
34	7741	1	tunkin alusta 350	jack bottomplate 350	
35		1	kiinnike	holder	
36		1	ruuvi	screw	M6x16
38	6108	2	laakeripesä 350S2 (kiinteä)	bearing housing 350S2 (stat.)	Ø130
	6112	2	laakeripesä 700S2 (kiinteä)	bearing housing 700S2 (stat.)	Ø160
39		1	kierreholkki	thread sleeve	Ø25

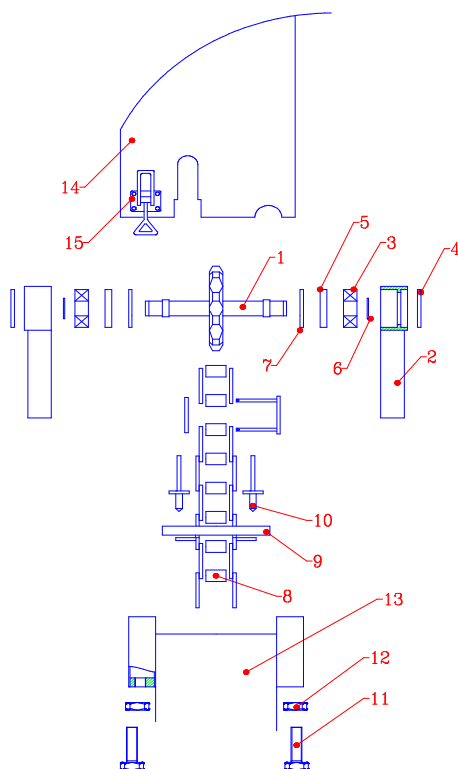


Varaosakuva nro 1 / Osa 17
Sylinteripaketti valssinsäätöön

Partspicture No 1 / Part 17
Roller tensioning hydraulics

Viite	Osa nro	Kpl	Nimitys	Description	Koko
Ref.	Part No	Pcs			Size
	7981		700 S2/HD paketti, täydellinen	700 S2/HD complete system	
1	9706	1	Käsipumppu P19-120bar-1740psi	Hydraulic hand pump P19-120bar-1740psi	P19-120bar-1740psi
2	4063	1	Tiiviste R3/8	Sealing R 3/8"	R3/8
3	9551	1	Kaksoisnipa 1/4-3/8"	Double nipple 1/4-3/8"	
4	7983	1	Hydrauliletku 700HD l=680mm	Hydraulic tube 700HD, flexible (680mm)	1/4"
5	6149	2	Kaksoisnipa 1/4-1/4"	Double nipple 1/4-1/4"	
6	7982	2	Tiiviste R1/4"	Sealing R1/4"	R1/4
7	9720	2	Hydraulisyylinteri	Hydraulic cylinder	Ø60/63x89

PARTSPICTURE 2



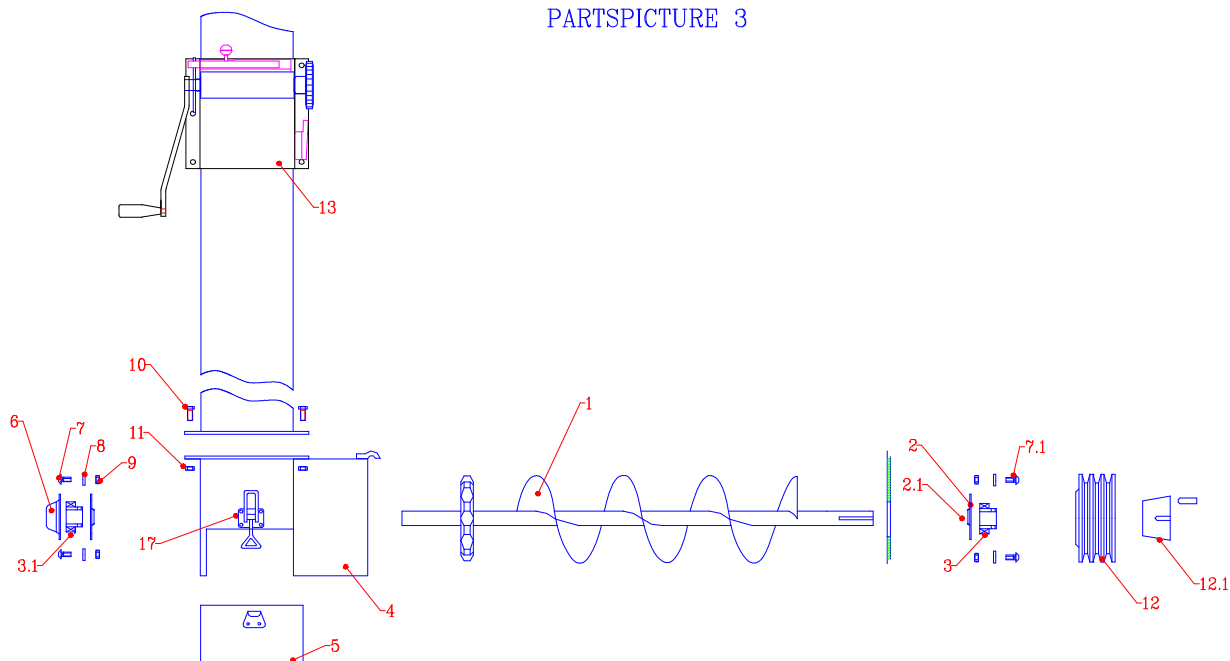
Varaosakuva nro 2
Kirstystpyörä

Reservdelsbild nr 2
Spännskiva

Partspicture No 2
Tightening pulley

Viite Ref.	Osa nro Part No	Kpl Pcs	Nimitys	Description	Koko Size
1	3767	1	hammaspyörä	chain tensioner sprocket	z=7
2		2	laakeripesä	bearing housing	
3	1703	2	laakeri	bearing	22205CW33, Ø 25/52x18
4	5030	2	tiiviste	packing	Ø52
5	4527	2	tiiviste	packing	Ø52/25
6	1705	2	lukkorengas	circlip	Ø25 x 1.2 DIN 471
7	1710	2	lukkorengas	circlip	Ø52 x 2 DIN 472
8	2560	6,6m	ketju 350S2	chain 350S2, complete	S55
	2568	6,6m	ketju 700S2	chain 700S2, complete	CA550
	590570	1	liitoslenkki S55	connection link S55	S55
	3511	1	liitoslenkki CA550	connection link CA550	CA550
9	2530	39	kumilappu 350S2	rubber pad	10x50x130
		39	kumilappu 700S2	rubber pad	10x50x130
10	2426	78	vetoniitti	rivet	6.4 x 30
11		2	ruuvi	screw	M 16x80
12		2	mutteri	nut	M 16
13	2558	1	putki	housing tube 3m	150x200
14	2559	1	hattu	hat	
15	2579	2	lukko + vastakappale	lock + lock hook	Ojob 703 RLA
1-7	2557	1	kirstystpyörä, täydell.	tensioning sprocket unit	complete
-					
	4850	1	koko elevaattori 350S2	elevator complete 350S2	3m (S55 chain)
-	6937	1	koko elevaattori 700S2	elevator complete 700S2	3m (CA550 chain)

PARTS PICTURE 3

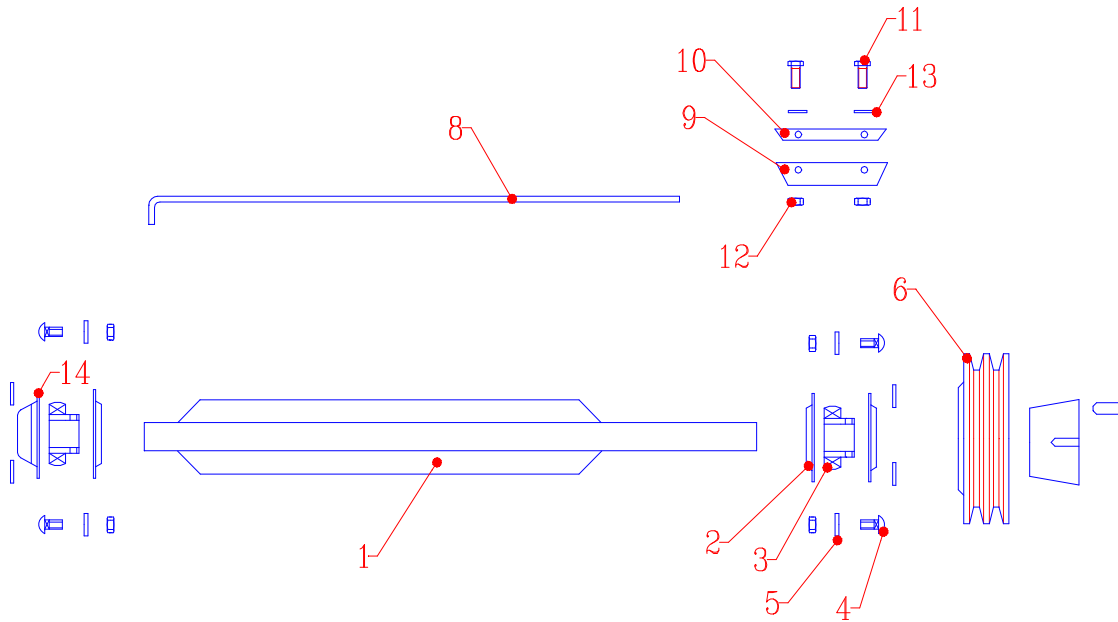


Varaosakuva nro 3
Alakuljetin

Partspicture No 3
Feeder auger

Ref.	Part No	Pcs	Description	Size	
1	2496	1	ruuvi 350S2	screw conveyor 350S2	Ø25/150
	5151	1	ruuvi 700S2	screw conveyor 700S2	Ø35/150
2	4044	2	tiiviste 350S2	sealing 350S2	GA 25.35.7/10
	4047	2	tiiviste 700S2	sealing 700S2	GA 35.45.7/10
3	3992	2	laakeri 350S2	bearing 350S2	UCFL 205, Ø25/52x22
	3991	2	laakeri 700S2	bearing 700S2	UCFL 207, Ø35/72x28
4	2500	1	pääty 350S2	auger end plate 350S2	
	3201	1	pääty 700S2	auger end plate 700S2	
5	4529	1	puhdistusluukku	bottom cover	
6	4252	1	suojakuppi	guard	
7		4	lukkoruuvi 350S2	lock screw 350S2	
		4	lukkoruuvi 700S2	lock screw 700S2	M12x40 DIN 603
8		4	aluslevy 350S2	washer 350S2	8
		4	aluslevy 700S2	washer 700S2	Ø10 DIN 125
9		6	mutteri 350S2	nut 350S2	M 8
		6	mutteri 700S2	nut 700S2	M10 Nyloc
10		8	elevaattorin kiinnitysruuvi	screw	M 8x20
11		8	mutteri	nut	M 8
12	1663	1	pohjaruuvien hihnapyörä 350S2	pulley 350S2	SPB 140-1/1610
12.1	1674	1	kartiioholkki	taper-hub	1610 / 25
	1665	1	pohjaruuvien hihnapyörä 700S2	pulley 700S2	SPB 140-2/2012
	1676	1	kartiioholkki	taper-hub	2012 / 35
13	7466	1	elevaattorin kallistusmekanismi	elevator adjustment crank	
	7387	1	hammastankokaari		
17	2579	1	lukko + vastakappale	lock + hook	Ojob 703 RLA
18		2	rajoitinpultti	safety bolt	

PARTSPICTURE 4



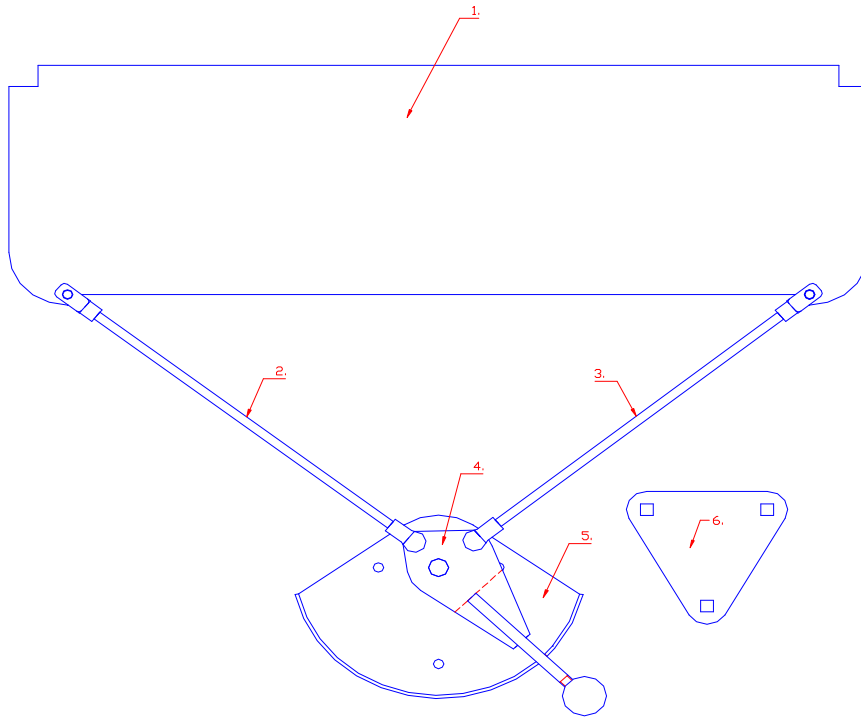
Varaosakuva nro 4
Karistaja

Partspicture No 4
Feeder

Ref.	Part No	Pcs
------	---------	-----

Description	Size
-------------	------

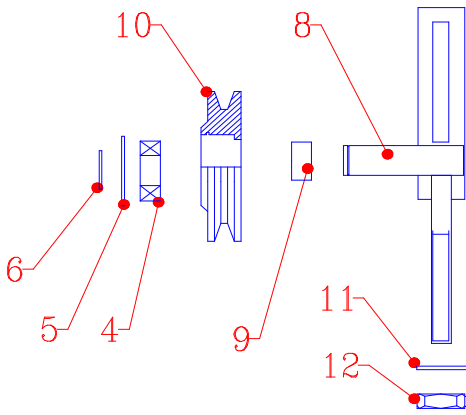
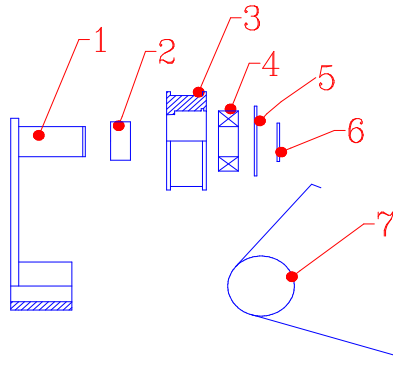
Ref.	Part No	Pcs	Description	Size
1	2555	1	karistaja-akseli 350S2	shaft 350S2
	2593	1	karistaja-akseli 700S2	shaft 700S2
2	4044	2	tiivistelaippa	sealing
3	3992	2	laakeri	bearing
4		4	ruuvi	screw
5		4	aluslevy	washer
6	1663	1	karistajan hihnapyörä 350S2	pulley 350S2
6.1	1674		kartioliukka	taper-hub
	1665	1	karistajan hihnapyörä 700S2	pulley 700S2
	1677		kartioliukka	taper-hub
8	5517	1	sulkupelti 350S2	cut-off plate 350S2
	5518	1	sulkupelti 700S2	cut-off plate 700S2
9	5600	1	tiiviste	packing
10	5601	1	tukilevy	supportplate
11		2	ruuvi	screw
12		2	mutteri	nut
13		2	aluslevy	washer
14	5152	1	suojakuppi	guard



Varaosakuva nro 5 Partspicture Nr 5
Syöttöluukku Feed controller

Ref.	Part Nr	Pcs	Description	Size
1	7559	1	syöttöluukku 350S2	Feeder-door 350S2
	7558	1	syöttöluukku 700S2	Feeder-door 700S2
2	9306	1	säätötanko 340	340mm
	9307	1	säätötanko 330	330mm
4	9477	1	Säätövipu	Handle
5	9476	1	Säätövivun runko	Feed controller frame
6	9299	1	Säätövivun taustatuki	Backing plate

PARTSPICTURE 6

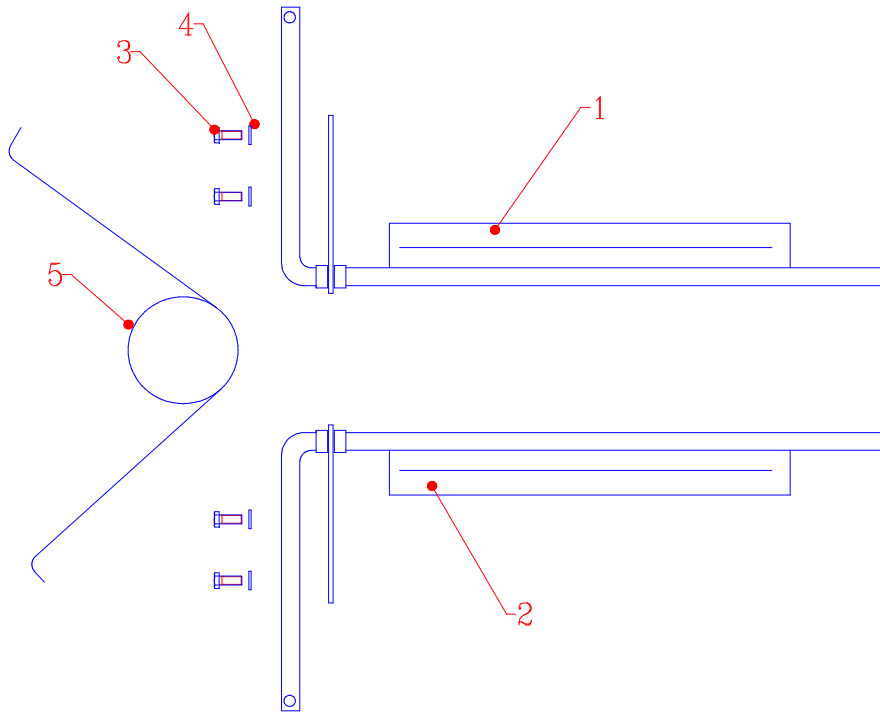


Varaosakuva nro 6
Hihnankiristäjät

Partspicture No 6
Beltclamp

Ref.	Part No	Pcs	Description	Size	
1	5593	1	kiristäjän runko 350S2	frame 350S2	
	5594	1	kiristäjän runko 700S2	frame 700S2	
2	5595	1	holkki	bush	Ø28
3	1648	1	hihnapyörä 350S2 1 B75	pulley 350S2 (alum.)	1B 75
	1651	1	hihnapyörä 700S2 2B75	pulley 700S2 (alum.)	SPB 72-2 / 25
4	1691	1	laakeri	bearing	6205 2RS, Ø25/52x15
	1691	2	laakeri	bearing	6205 2RS, Ø25/52x15
5	1710	2	lukkorengas	circlip	Ø52 x 2 DIN 472
6	1705	2	lukkorengas	circlip	Ø25 x 2 DIN 471
7	2480	1	jousi 350S2	spring 350S2	Ø5
	2480	1	jousi 700S2	spring 700S2	Ø5
8	5597	1	kiristäjän runko 350S2	frame 350S2	
	5598	1	kiristäjän runko 700S2	frame 700S2	
9		1	holkki	bush	Ø28
10	1647	1	hihnapyörä 350S2 1B125	pulley 350S2	SPB 125-1 / 25
	1652	1	hihnapyörä 700S2 2B125	pulley 700S2	SPB 125-2x1 / 25
11		1	aluslevy	washer	Ø16
12		1	mutteri	nut	M 16
	5800	1	350S2 Pohjaruuvien hihnankiristäjä, täydellinen	350S2 Bottom auger belt tensioner, complete	
	7737	1	700S2 Pohjaruuvien hihnankiristäjä, täydellinen	700S2 Bottom auger belt tensioner, complete	

PARTSPICTURE 7

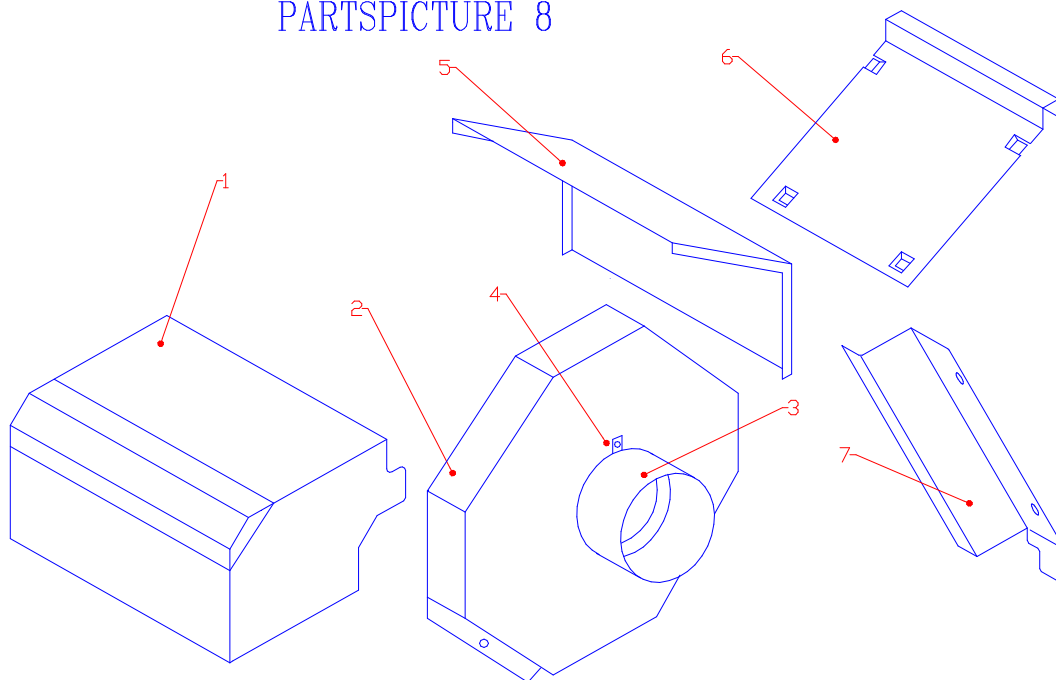


Varaosakuva nro 7
Kuorintaveitset

Partspicture No 7
Scrapers

Ref.	Part No	Pcs	Description	Size	
1	2556 F	1	veitsi 350S2 (kiinteä)	scraper knife 350S2 (fixed roller)	Ø16
	2594 F	1	veitsi 700S2 (kiinteä)	scraper knife 700S2 (fixed roller)	Ø16
2	2556 A	1	veitsi 350S2 (keinu)	scraper knife 350S2 (adj. roller)	Ø16
	2594 A	1	veitsi 700S2 (keinu)	scraper knife 700S2 (adj. roller)	Ø16
3		4	ruuvi	screw	M8x16
4		4	aluslevy	washer	8
5	2595	1	kuormitusjousi	spring	Ø5

PARTSPICTURE 8



Varaosakuva nro 8
Suojat

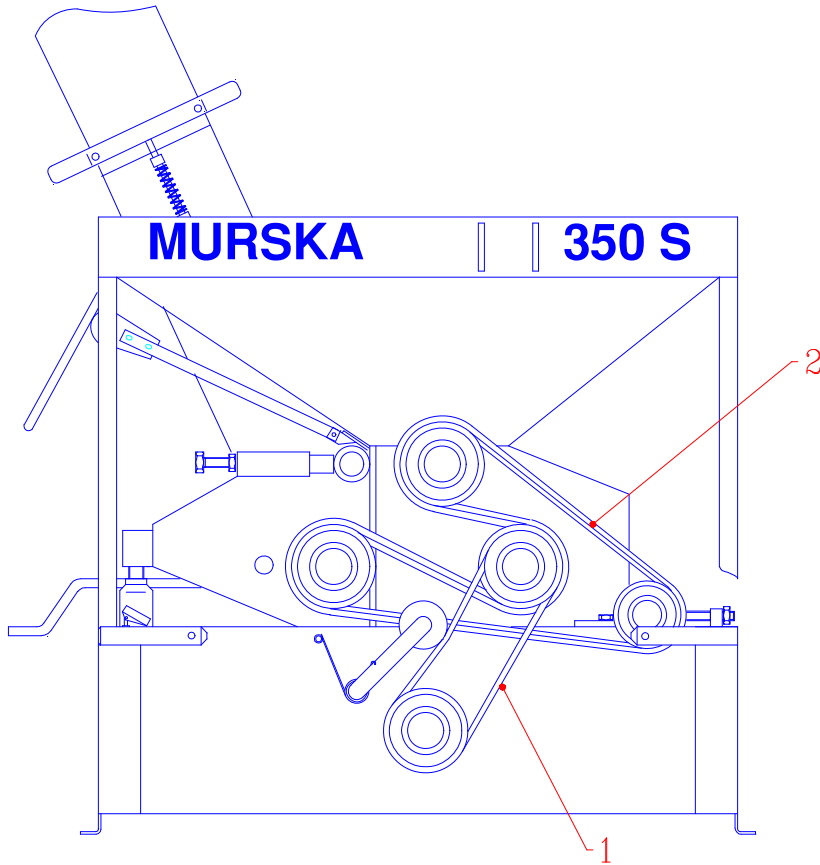
Partspicture No 8
Guards

Ref.	Part No	Pcs
------	---------	-----

Description	Size
-------------	------

Ref.	Part No	Pcs	Description	Size	
1	4697	1	valssisuoja 350S2	rollerguard 350S2 (sdj. roller)	1.5
	3894	1	valssisuoja 700S2	rollerguard 700S2 (adj. roller)	1.5
2	4698	1	hihnasuoja 350S2	beltguard 350S2	1.5
	3895	1	hihnasuoja 700S2	beltguard 700S2	1.5
3	3896	1	lieriö	PTO guard	1.5
	3897	1	ruuvi	screw	M8x20
5	4699	1	valssisuoja 350S2	rollerguard 350S2 (fixed roller)	1.5
	3898	1	valssisuoja 700S2	rollerguard 700S2 (fixed roller)	1.5
6	5582	1	pohjaluukku 350S2	bottom door 350S2	1.5
	3899	1	pohjaluukku 700S2	bottom door 700S2	1.5
7	5583	1	tarkastusluukku	inspection door	1.5
	3892	1	tarkastusluukku	inspection door	1.5
		1	hihnasuoja sähkösovitukselle	Beltguard for Electrical Drive	

PARTSPICTURE 9



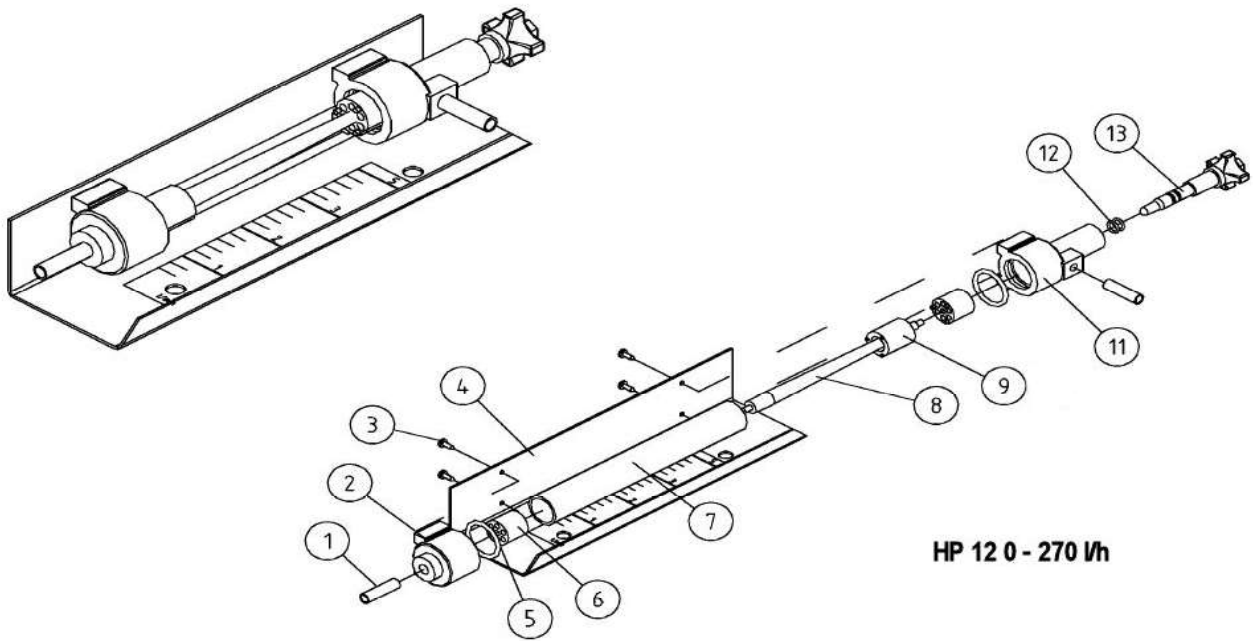
Varaosakuva nro 9 Kiilahihnat

Partspicture No 9 V-belts

Ref.	Part No	Pcs
------	---------	-----

Description	Size
-------------	------

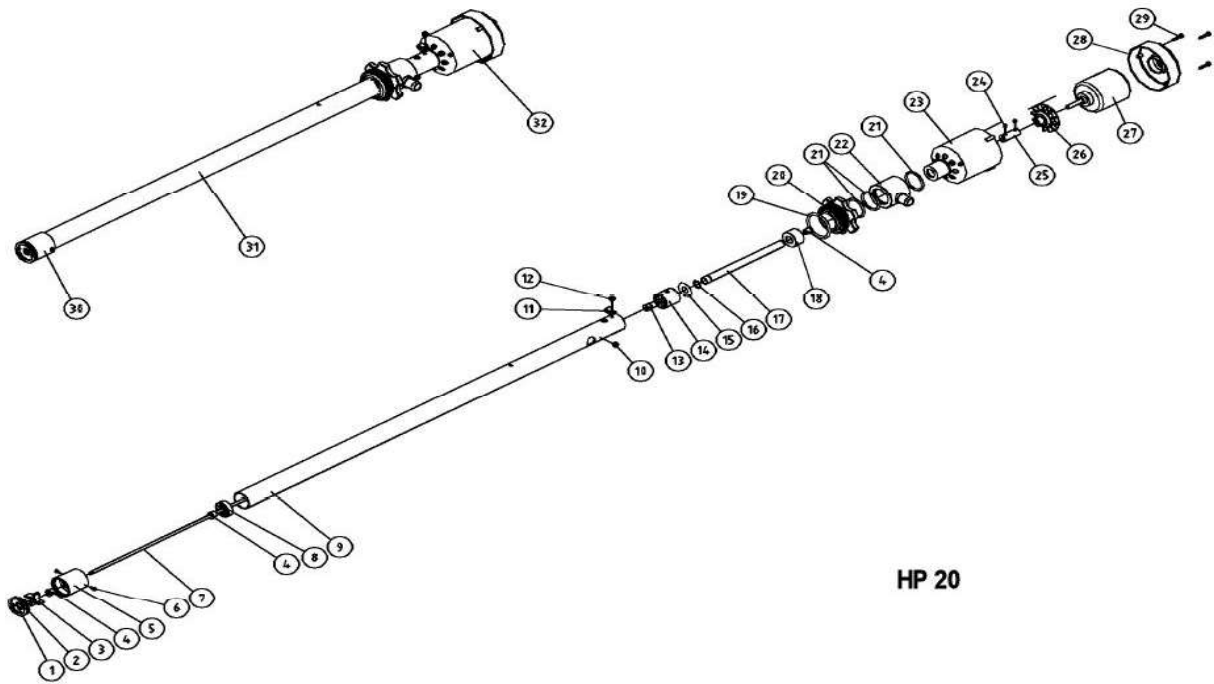
1	1729	1	kiilahihna 350S2	v-belt 350S2 (screw conveyor)	Hi-Power MN B39 1040
	1725	2	kiilahihna 700S2	v-belt 700S2 (screw conveyor)	Hi-Power MN B41 1095
2	4919	1	kaksoiskiilahihna 350S2	v-belt 350S2 (drive)	BB 85
	4919	2	kaksoiskiilahihna 700S2	v-belt 700S2 (drive)	BB 85
	1740	4	350S2 kiilahihna, sähkömoottorikäyttö	350S2 v- belt, electrical drive	SPA 1800
	4064	5	700S2 kiilahihna, sähkömoottorikäyttö	700S2 v- belt, electrical drive	XPB 2360 Quad Power II



Varaosakuva nro 10
Virtausmittari

Partspicture No 10
Flowmeter

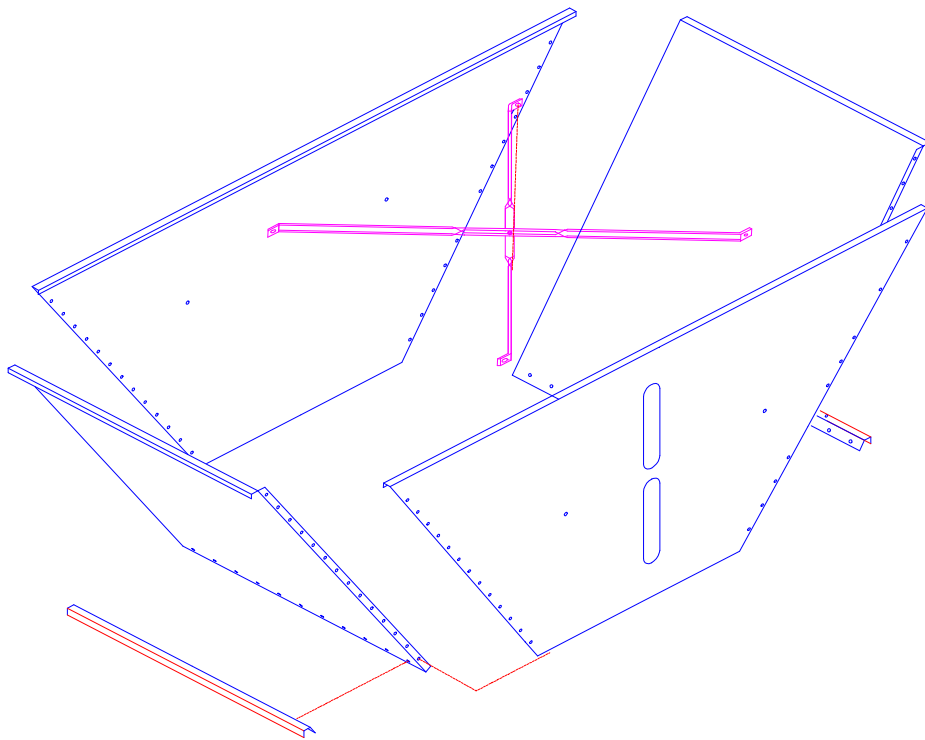
Viite	Osa nro	Kpl	Nimitys	Description	Koko
Ref.	Part Nr	Pcs			Size
	323460		Virtausmittari HP12	Flowmeter HP12	0 - 270 l / min
1	303200	2	Putki kierteellä	Threaded pipe	
2	303180	1	Mittarin pohja	Lower housing	
3	133040	4	Uralevyruuvi	Screw	DIN 7981C2,9X9,5A2 PZ
4	303260	1	Kiinnityspelti	Fasteningbracket	
5	303190	1	O-rengas	O-Ring	
6	303230	2	Tuki	Support	
7	303240	1	Lasiputki	Glasspipe	
8	303270	1	Kartio	Cone	
9	303280	1	Koho, valkoinen	Float, white	
11	303300	1	Mittarin yläosa	Upper housing	
12	303310	2	O-rengas	O-Ring	Ø11x3 NBR 70
13	303320	1	Säätöruuvi	Adjustmentscrew	



HP 20

Varaosakuva nro 11 **Partspicture No 11**
Pumppu Pump

Viite Ref.	Osa nro Part Nr	Kpl Pcs	Nimitys	Description	Koko Size
	320002		Pumppu HP20	Pump HP20	
1	133121	2	Uralevyruuvi	Screw	DIN 7983 2,9X9,5 A4 POZ
2	320090	1	Pohjalevy	Endplate	
3	303471	1	Siipi	Propeller	Ø 6mm
4	303171	3	Liukulaakeri	Bearing	
5	320080	1	Pumpunpää	Pumphousing	
6	133120	1	Uralevyruuvi	Screw	DIN 7981 C 2,9X9,5 A4 POZ
7	303142	2	Akseli	Axel	L=980 mm
8	320070	1	Laakerituki	Bearngsupport	
9	320060	1	Putki	Pipe	
10	133124	1	Uralevyruuvi	Screw	DIN 7981 C 2,9X13 A4 POZ
11	303110	1	Vedonpoistaja		
12	133130	1	Uralevyruuvi	Screw	DIN 7981 C 4,8X9,5 A4 POZ
13	303173	1	Liukulaakeri	Bearing	
14	320050	1	Virtausholkki	Pressurehousing	
15	320055	1	Kalvo	Membrane	
16	144980	1	O-rengas	O-Ring	Ø16x2
17	320040	1	Paineputki	Pressurepipe	
18	320010	1	Holkki	Housing	
19	144976	1	O-rengas	O-Ring	NBR70 Ø53x5
20	320030	1	Mutteri	Nut	
21	144985	3	O-Rengas	O-Ring	Ø40x4
22	320020	1	Rengas	Ring	
23	303080	1	Moottorinsuoja	Cover	
24	132500	2	Pidätinruuvi	Socket set screw	DIN 913 45H M6X6
25	303071	1	Holkki	Case	6mm/8mm
26	303050	1	Tuuletin	Fan	
27	303040	1	Moottori	Motor	
28	303030	1	Hattu	Cap	
29	303010	3	Peltiruuvi	Screw	
30	320085	1	Pumpunpesä	Pumphousing	
31	113200	1	Pumpun alaosa	Lower pump	
32	303055	1	Moottori, täyd.	Motor, compl.	
	303045	1	Virtakaapeli	Powercable	



Parts and assembly of extra hopper





Aimo Kortteen Konepaja Oy

PL 161, (Pohjolantie 2)
84101 YLIVIESKA

Puh. (08) 411 0500
Fax. (08) 425 422

Sähköposti:
info@murska.fi

Kotisivu:
www.murska.fi

