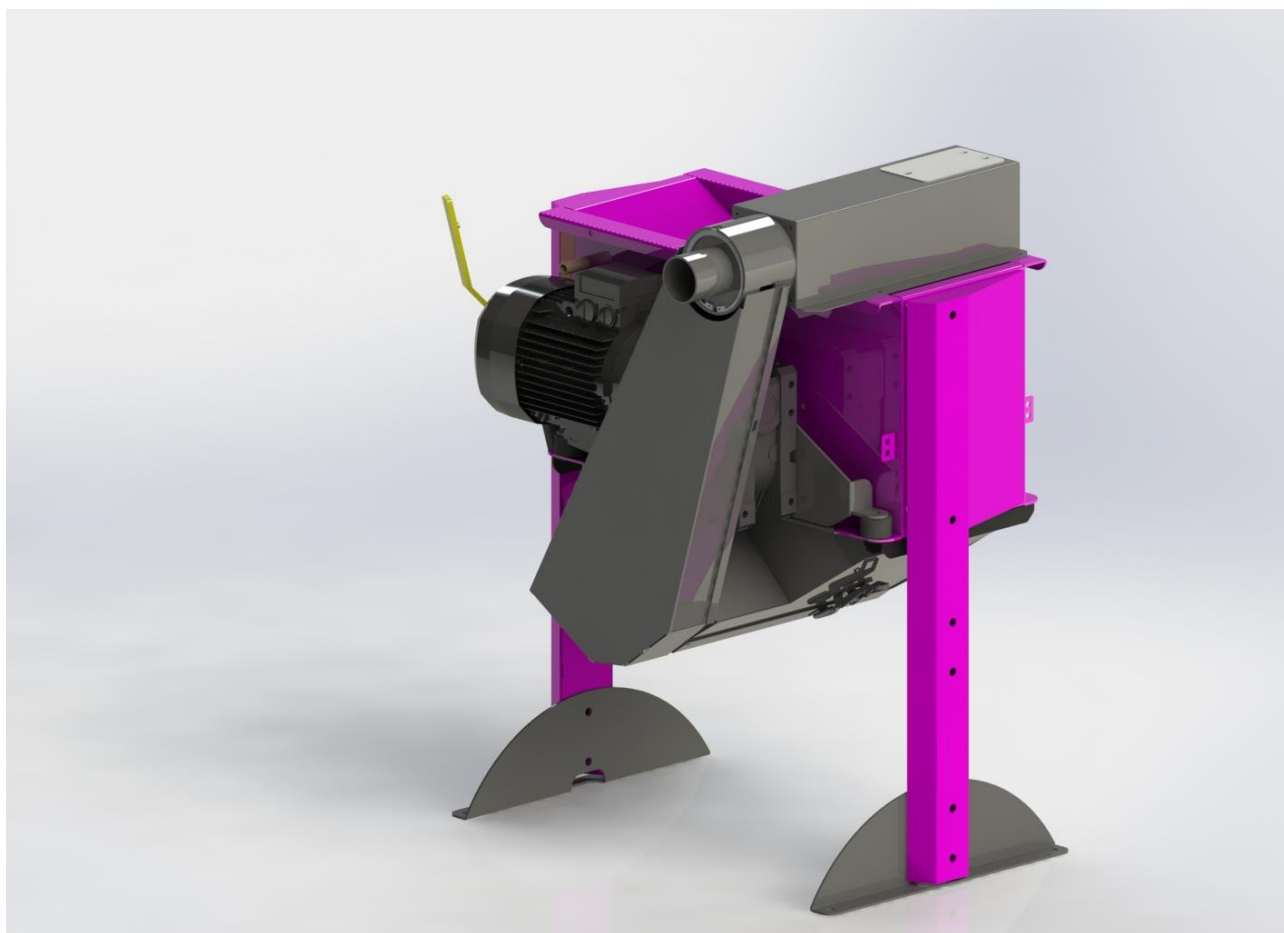


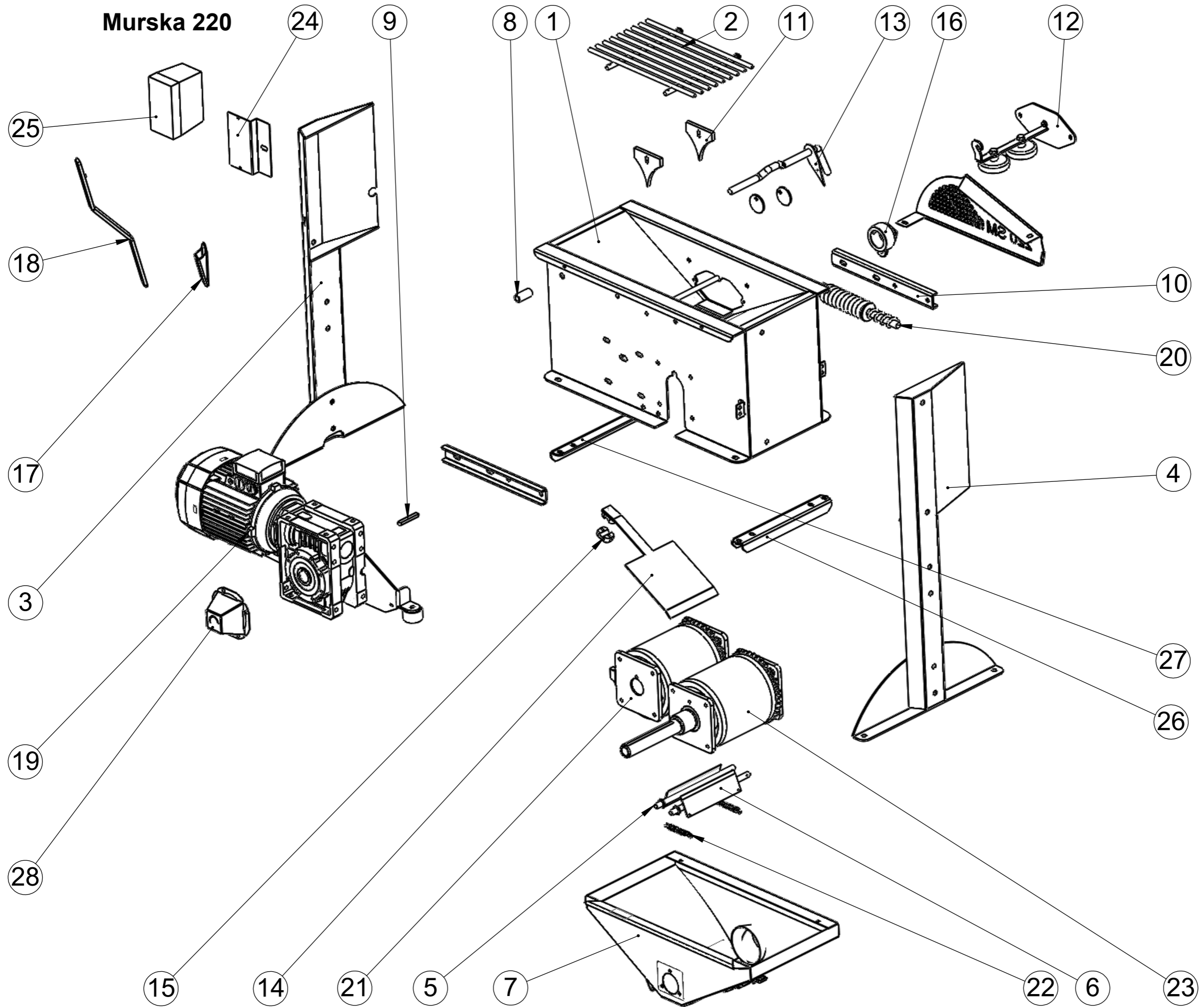


Murska 220

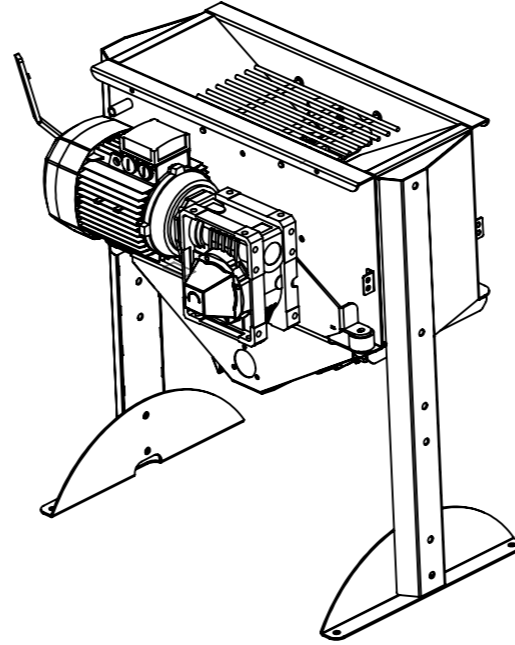
Varaosakirja / Spare parts catalogue



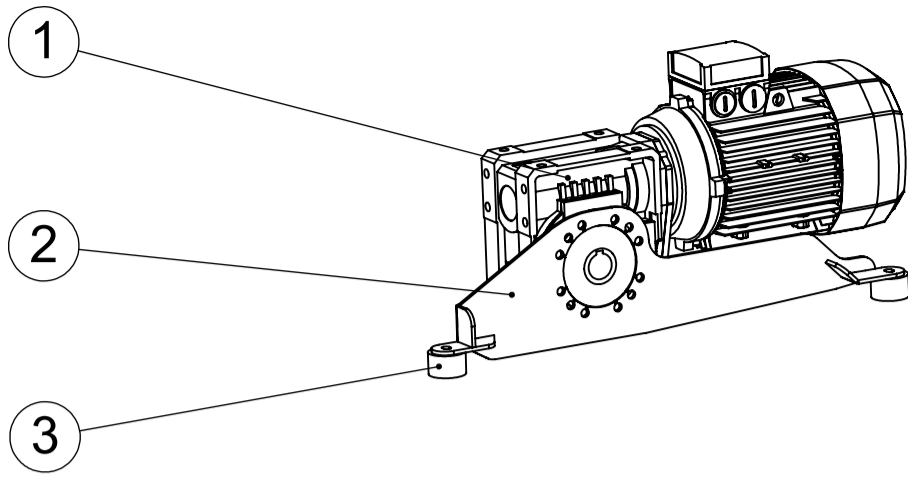
Murska 220



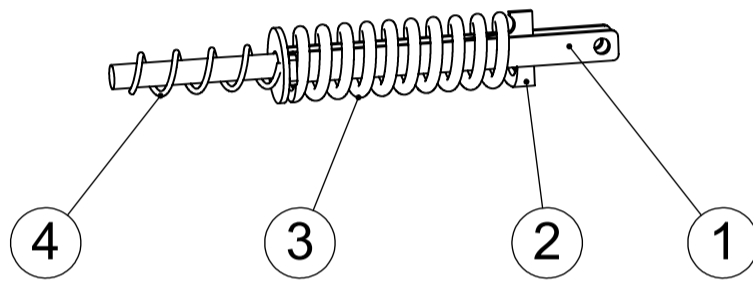
Murska 220



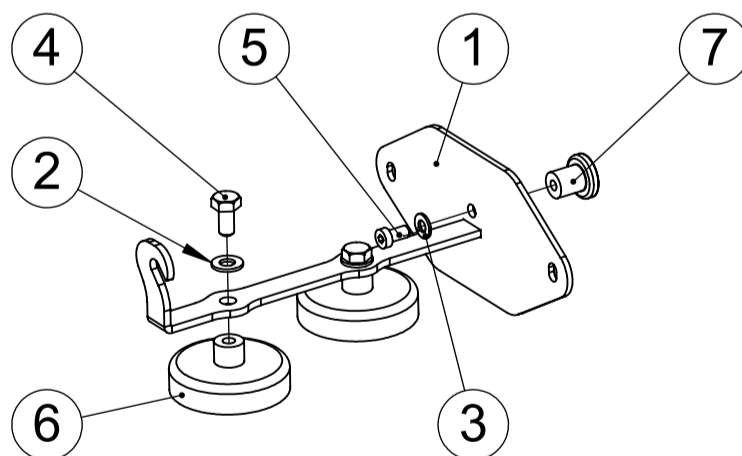
30	Syötönsäädön säätöprikka	Plate	MP20489		S355J2G3		2
29	Jousensuoja	Cover	MP6242		KyVa	PL1,5 x	1
28	Akselin suoja	Axle cover	MP20345		S355J2G3		1
27	Alatuki L-profiili	Support	1006621		S355J2G3		1
26	Alatuki U-profiili	Support	1006616		S355J2G3		1
25	Käynnistin	Electro-motor-drive Kit 4kW	KO1126		Custom Plastic		1
24	Käynnistimen teline	Brackett	1003631		Sinkitty		1
23	Vetävä valssipaketti	Roller assembly	1006579				1
22	Vetojousi	Spring	MP1786				2
21	M220	Adjustable roller with bearings	1006574				1
20	Valssin jousipaketti	Roller tensioner, assembly	MP20531				1
19	Sähkömoottori paketti	Electric motor assembly	MP20530				1
18	Valssin säätökampi	Regulation handle for roller	MP1783		S355J2G3		1
17	Kammen tuppi	Holder for regulation handle	1006535		Rubber		1
16	Valssinsäätövivun hahlo	Loop for regulation lever of roller	MP1782		S355J2G3		1
15	Hydrauliputken kiinnike N215	Pipe fastener	504251		PVC		2
14	Syöttöluukku	Feeder door	MP1792				1
13	Syötön säätökahva	Handle for feeding door	MP1791				1
12	Magneettirauta kokoonpano	Magnetic bar assembly	MP2633				1
11	Ohjainmuovi	Plastic seal	MP2251				2
10	Rungon ulkotuki	Bracket	MP6215		S355J2G3	PL4 x	2
9	Kiila 10x8x70	Parellel key	(101564)		S355J2G3		1
8	Peltim. holkki	Bushing	1002141		S355J2G3		1
7	Myllyn pohja	Bottom bin	MP2720				1
6	Kuorintaveitsi vasen	Scaper blade, left	MP1785				1
5	Kuorintaveitsi, oikea	Scaper blde, right	MP1785v				1
4	Jalka, vasen	Leg, left	MP7012				1
3	Jalka oikea	Leg, right	MP7011				1
2	Suojaritiä	Safety grid	MP1777				1
1	Murska 220 runko	Murska 220 frame	MP6216				1
Osa Item	DescriptionFinnish	English description	Piir. no. Dwg no.	Standard	Materiaali Material	Mitat Dimensions	Kpl Qty



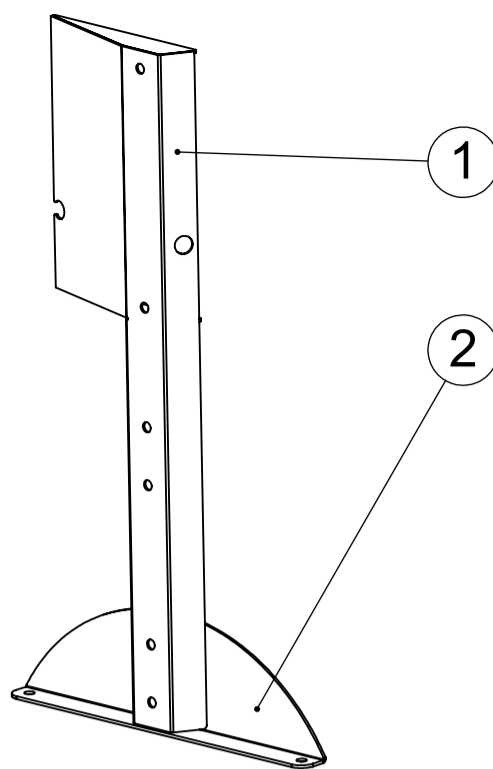
3	Lierieristin 50/30xM10	Vibration damper	7012137				2
2	Momenttituki	Torque support	1004696				1
1	Kierukkavaihde + moottori	Electric motor 4kW	4512124				1
Osa Item	DescriptionFinnish	English description	Piir. no. Dwg no.	Standard	Materiaali Material	Mitat Dimensions	Kpl Qty



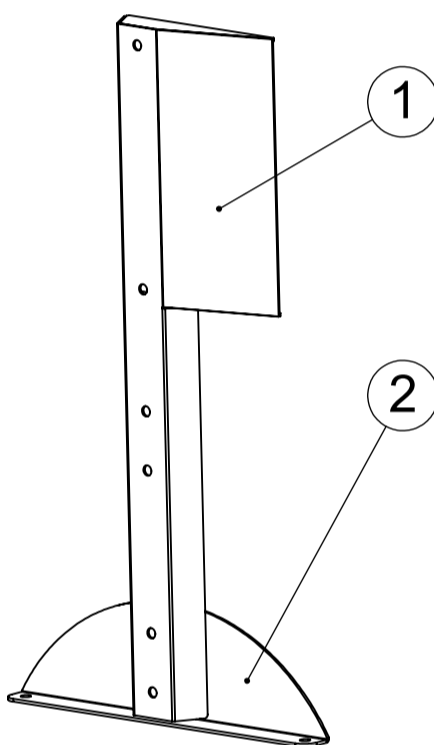
4	Puristusjousi 3,5x24x100	Compression spring 3,5xØ24x100	704511				1
3	Puristusjousi	Spring 8x50x150 mm	704512		S355J2G3		1
2	Asetusjousen kara	Spring spindle M16	MP1789				1
1	Säätöjousen runko	Spring frame	MP1781				1
Osa Item	DescriptionFinnish	English description	Piir. no. Dwg no.	Standard	Materiaali Material	Mitat Dimensions	Kpl Qty



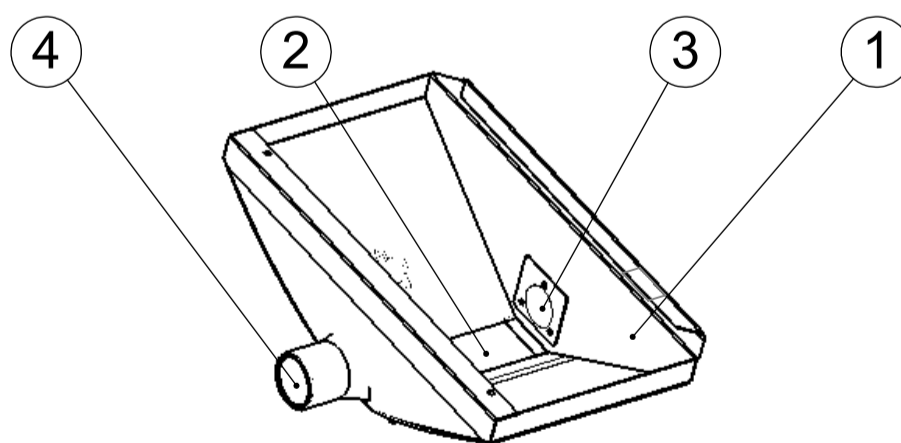
7	Sorinuppi Elesa M8		7036-242311				1
6	Magneetti Ø80	Protective magnet Ø80mm	701828		Sinkitty		2
5	Kuusiokoloruuvi			DIN 6912		M8x16	1
4	Kuusioruuvi			DIN 933		M10x20	2
3	Aluslaatta		6004078	DIN 125	Zn	A8	1
2	Aluslaatta			DIN 125		A10	2
1	Magneettiteline	Magnetic bar	MP7233				1
Osa Item	DescriptionFinnish	English description	Piir. no. Dwg no.	Standard	Materiaali Material	Mitat Dimensions	Kpl Qty



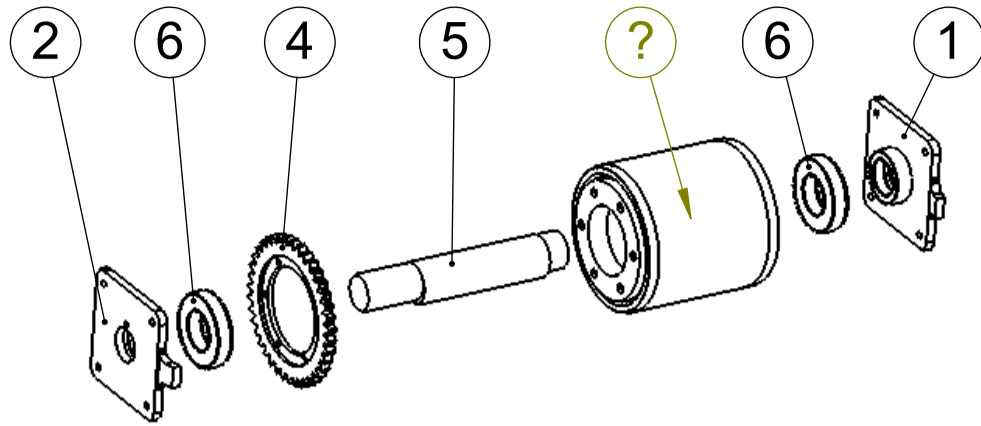
2	Jalan kenkäosa	Mounting plate	MP6976		S355J2G3		1
1	Myllyn jalka	Leg, right	MP20162				1
Osa Item	Description Finnish	English description	Piir. no. Dwg no.	Standard	Materiaali Material	Mitat Dimensions	Kpl Qty



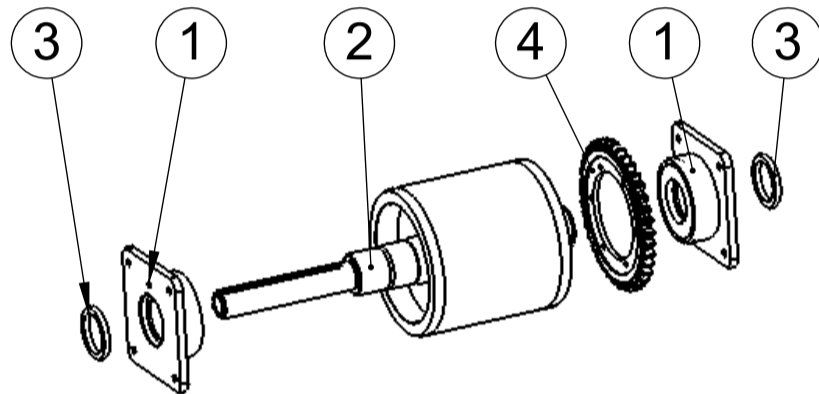
2	Jalan kenkäosa	Mounting plate	MP6976		S355J2G3		1
1	Myllyn jalka	Leg, left	MP20163				1
Osa Item	Description Finnish	English description	Piir. no. Dwg no.	Standard	Materiaali Material	Mitat Dimensions	Kpl Qty



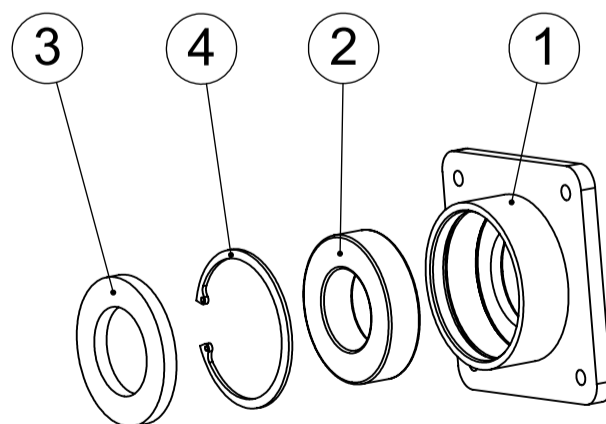
4	Putken tulppa	Cover	1006591		S355J2G3		1
3	laakerin reijän peitelevy	Cover	1000979		KyVa		1
2	Pohjaluukku	Bottom door	1006590				1
1	Lähtösuppilo spiraalille	Bottom bin	MP20160				1
Osa Item	Description Finnish	English description	Piir. no. Dwg no.	Standard	Materiaali Material	Mitat Dimensions	Kpl Qty



6	Laakeri 6211 2rs	Bearing 6211 2rs	201688		S355J2G3		2
5	Valssiakseli säädettävä	Axle for M220 adj. roller	MP2301				1
4	Hammasyövä	Gear wheel for M220 roller	MP7951	ISO	S355J2G3	PL15 x	1
3	Valssi säädettävä, hammasveto	Roller M220, adjustable	MPVK220.P				1
2	Keinun laakeripesä	Bearing housing	MP2275				1
1	Keinun laakeripesä	Bearing housing	MP2274				1
Osa Item	DescriptionFinnish	English description	Piir. no. Dwg no.	Standard	Materiaali Material	Mitat Dimensions	Kpl Qty



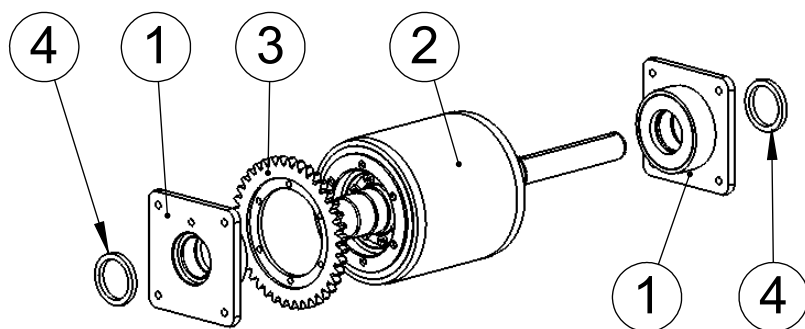
4	Hammasyövä	Gear wheel for M220 roller	MP7951	ISO	S355J2G3	PL15 x	1
3	akselitiiviste	Seal	205908		S355J2G3		2
2	Kiinteä valssi	Roller M220, fixed	MPVV220				1
1	Laakeripesä laakereineen	Bearing housing assembly	1006459				2
Osa Item	DescriptionFinnish	English description	Piir. no. Dwg no.	Standard	Materiaali Material	Mitat Dimensions	Kpl Qty



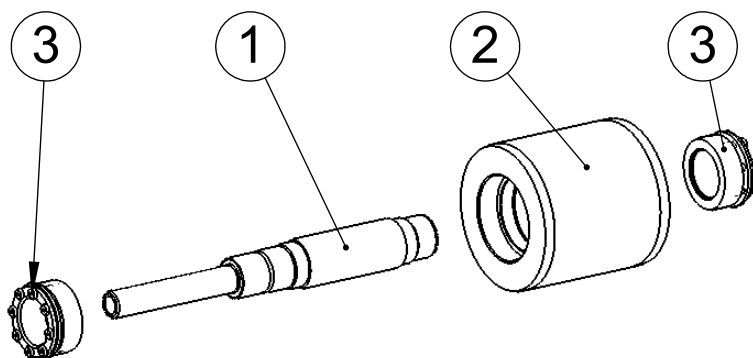
4	Pidätinrenkas sisäp. i 100	Retaining ring i 100	601711				1
3	Akselitiiviste	Seal	205909		S355J2G3		1
2	22211 W33	Bearing	201685		S355J2G3		1
1	Laakeripesä kiinteä	Bearing housing	MP2273				1
Osa Item	DescriptionFinnish	English description	Piir. no. Dwg no.	Standard	Materiaali Material	Mitat Dimensions	Kpl Qty

M220 Supervalssit 4kW

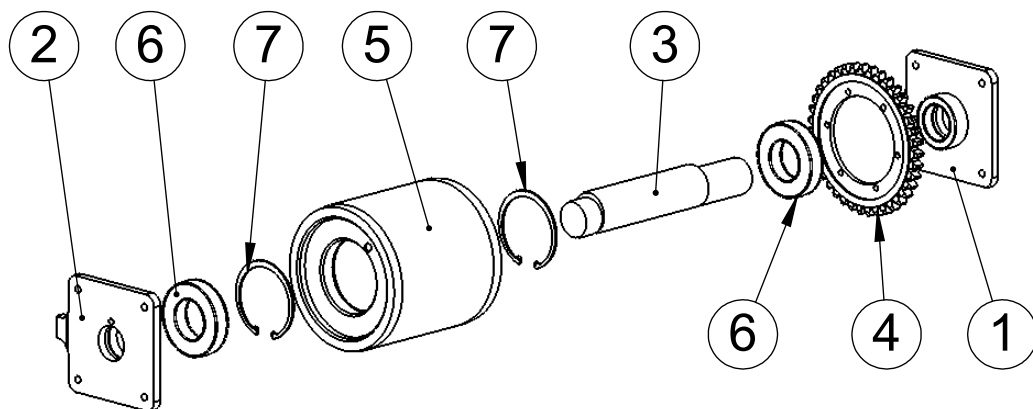
Rollers "HD" 4kW



4	akselitiiviste	Seal	205908		S355J2G3		2
3	Hammaspyörä	Gear wheel for M220 roller	MP7951	ISO	S355J2G3	PL15 x	1
2	Supervalssi M220	Roller M220 "HD"	1004044				1
1	Laakeripesä laakereineen	Bearing housing assembly	1006459				2
Osa Item	DescriptionFinnish	English description	Piir. no. Dwg no.	Standard	Materiaali Material	Mitat Dimensions	Kpl Qty

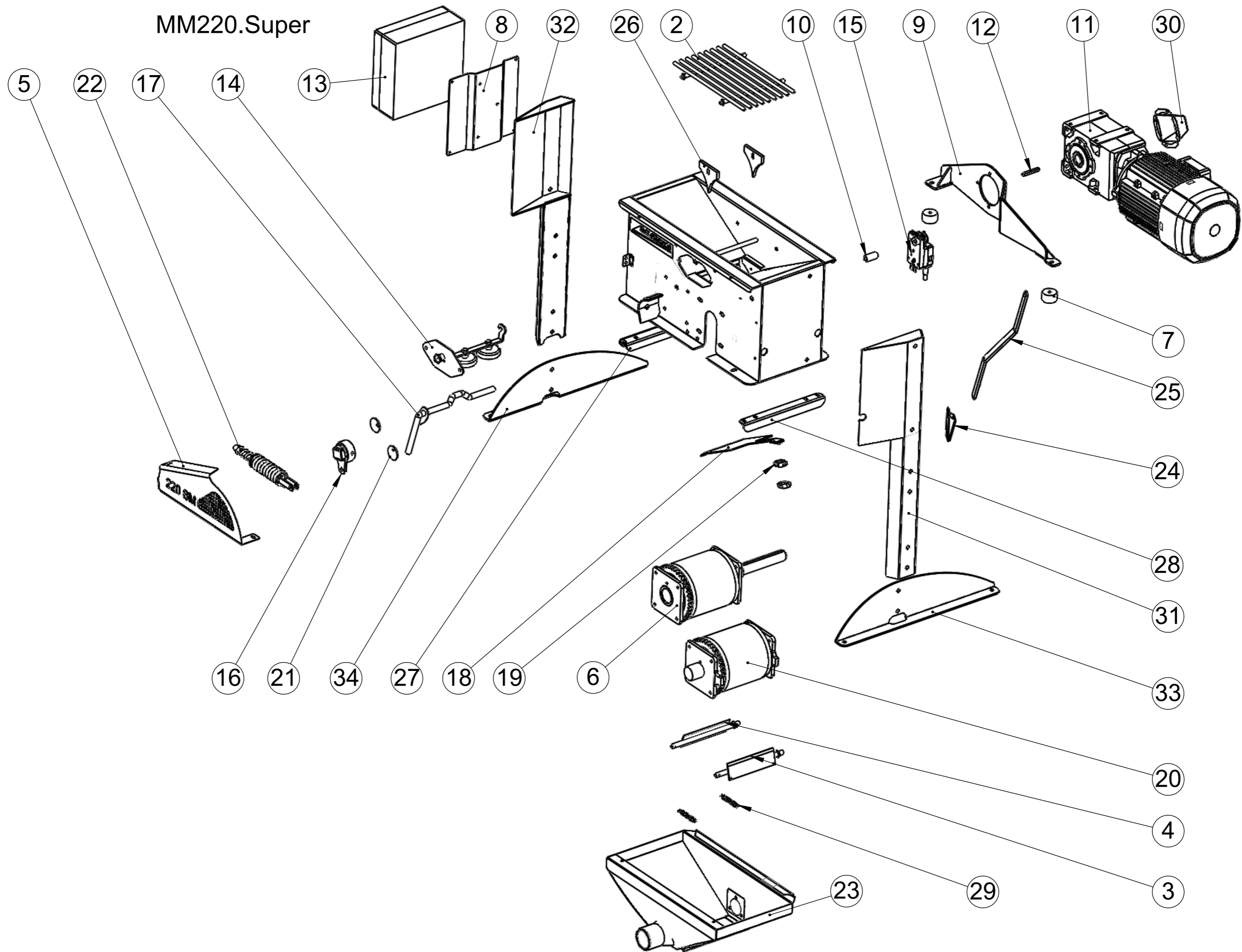


3	Kitkaliitosholkki Ø 65/95mm lieriö	Taper-hub Ø 65/95mm	2512070				2
2	Valssi 220 nuorrutusteräs	Roller M220 "HD"	1002984		Hiiletysteräs	Ø196 L=206	1
1	Valssi akseli 220	HD roller shaft	1002986		S355J2G3	Ø70 L=509	1
Osa Item	DescriptionFinnish	English description	Piir. no. Dwg no.	Standard	Materiaali Material	Mitat Dimensions	Kpl Qty

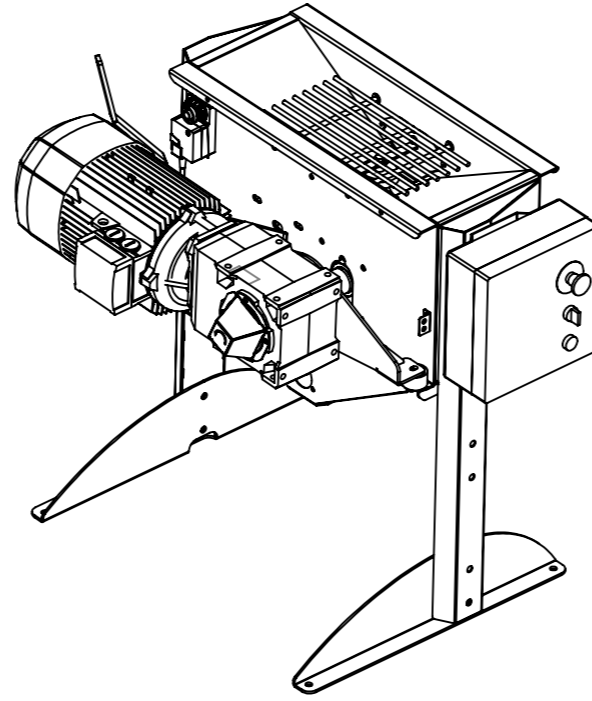


7	Pidätinrennas sisäp. i 100	Retaining ring i 100	601711				2
6	Laakeri 6211 2rs	Bearing 6211 2rs	201688		S355J2G3		2
5	Supervalssi M220 säädettävä	Roller M220 HD, adjustable	1002981		Hiiletysteräs	Ø196 L=206	1
4	Hammaspyörä	Gear wheel for M220 roller	MP7951	ISO	S355J2G3	PL15 x	1
3	Valssiakseli säädettävä	Axle for M220 adj. roller	MP2301				1
2	Keinun laakeripesä	Bearing housing	MP2274				1
1	Keinun laakeripesä	Bearing housing	MP2275				1
Osa Item	DescriptionFinnish	English description	Piir. no. Dwg no.	Standard	Materiaali Material	Mitat Dimensions	Kpl Qty

MM220.Super

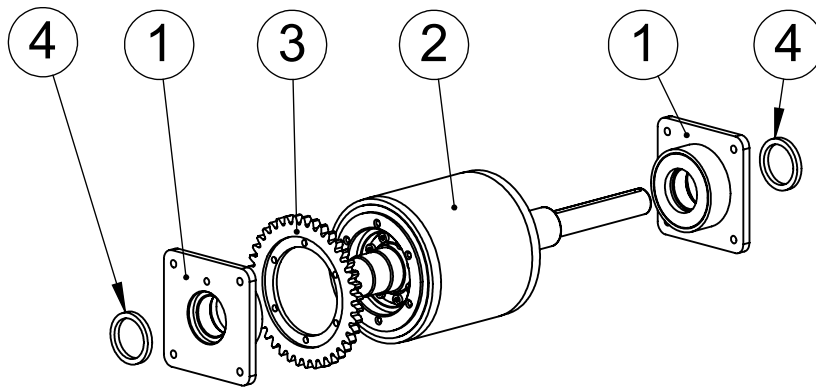


MM220.Super

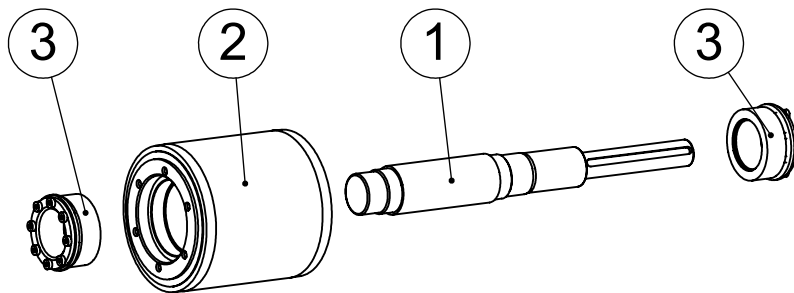


34	Jalan kenkäosa	Foot	1002364		S355J2G3		1
33	Jalan kenkäosa	Foot	1001926		S355J2G3		1
32	Myllyn jalka	Leg, left	MP20163				1
31	Myllyn jalka	Leg, right	MP20162				1
30	Akselin suoja	Axle cover	MP20345		S355J2G3		1
29	Vetojousi	Spring	MP1786				2
28	Alatuki L-profiili	Support	1006621		S355J2G3		1
27	Alatuki U-profiili	Support	1006616		S355J2G3		1
26	Ohjainmuovi	Plastic seal	MP2251				2
25	Valssin säätökampi	Regulation handle for roller	MP1783		S355J2G3		1
24	Kammen tупpi	Holder for regulation handle	1006535		Rubber		1
23	Myllyn pohja	Bottom bin	MP2720				1
22	Valssin jousipaketti	Roller tensioner, assembly	MP20531				1
21	Syötönsäädön säätöprikka	Plate	MP20489		S355J2G3		2
20	Säädettävä valssi laakereineen	Adjustable roller with bearings	1006777				1
19	Hydrauliputken kiinnike N215	Pipe fastener	504251		PVC		2
18	Syöttöluukku	Feeder door	MP1792				1
17	Syötön säätökahva	Handle for feeding door	MP1791				1
16	Valssinsäätövivun hahlo	Loop for regulation lever of roller	MP1782		S355J2G3		1
15	Peltimoottori Belimo LMC230A	Belimo LMC230A	4512087		S355J2G3		1
14	Magneettirauta kokoonpano	Magnetic bar assembly	MP2633				1
13	Käynnistin 9,2kW	Electro motor drive kit 9,2kW	KO10005		ABS PC		1
12	Kiila 10x8x70	Parallel key	(101564)		S355J2G3		1
11	Hammasv.moot.9,2kw	Motor 9,2kw	4512088		S355J2G3		1
10	Peltim. holkki	Bushing	1002141		S355J2G3		1
9	Momenttituki	Torque support	1006626				1
8	Käynnistimen teline	Mounting plate	1001932		S355J2G3		1
7	Lieriöeristin 50/30xM10	Vibration damper	7012137				2
6	Supervalssi laakereilla	Roller with bearings	1006770				1
5	Jousensuoja	Cover	MP6242		KyVa	PL2 x	1
4	Kuorintaveitsi vasen	Scaper blade, left	MP1785				1
3	Kuorintaveitsi, oikea	Scaper blade, right	MP1785v				1
2	Suojaritilä	Safety grid	MP1777				1
1	Murska 220 runko	Murska 220 frame	MP6216				1
Osa Item	DescriptionFinnish	English description	Piir. no. Dwg no.	Standard	Materiaali Material	Mitat Dimensions	Kpl Qty

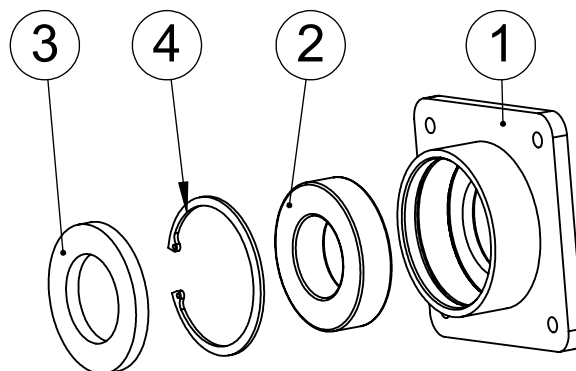
M220 Supervalssi 9,2kW Roller "HD" 9,2kW



4	akselitiiviste	Seal	205908		S355J2G3		2
3	Hammaspyörä	Gear wheel for M220 roller	MP7951	ISO	S355J2G3	PL15 x	1
2	220 valssi akselilla	220 roller	1006779				1
1	Laakeripesä laakereineen	Bearing housing assembly	1006459				2
Osa Item	DescriptionFinnish	English description	Piir. no. Dwg no.	Standard	Materiaali Material	Mitat Dimensions	Kpl Qty

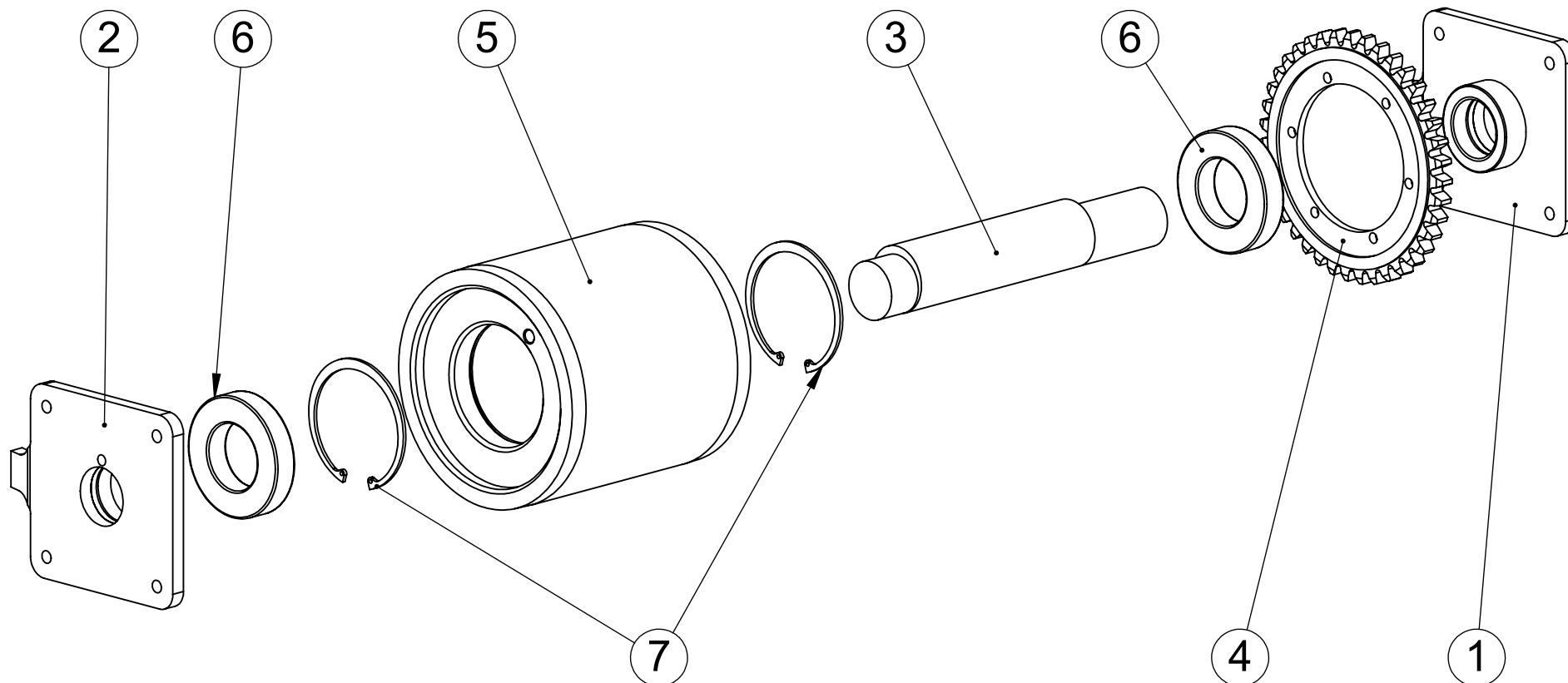


3	Kitkaliitosholkki Ø 65/95mm lieriö	Taper-hub Ø 65/95mm	2512070				2
2	Valssi 220 nuorrutusteräs	Roller M220 "HD"	1002984		Hiiletysteräs	Ø196 L=206	1
1	Valssi akseli 220 super		1006360		S355J2G3	Ø70 L=530	1
Osa Item	DescriptionFinnish	English description	Piir. no. Dwg no.	Standard	Materiaali Material	Mitat Dimensions	Kpl Qty

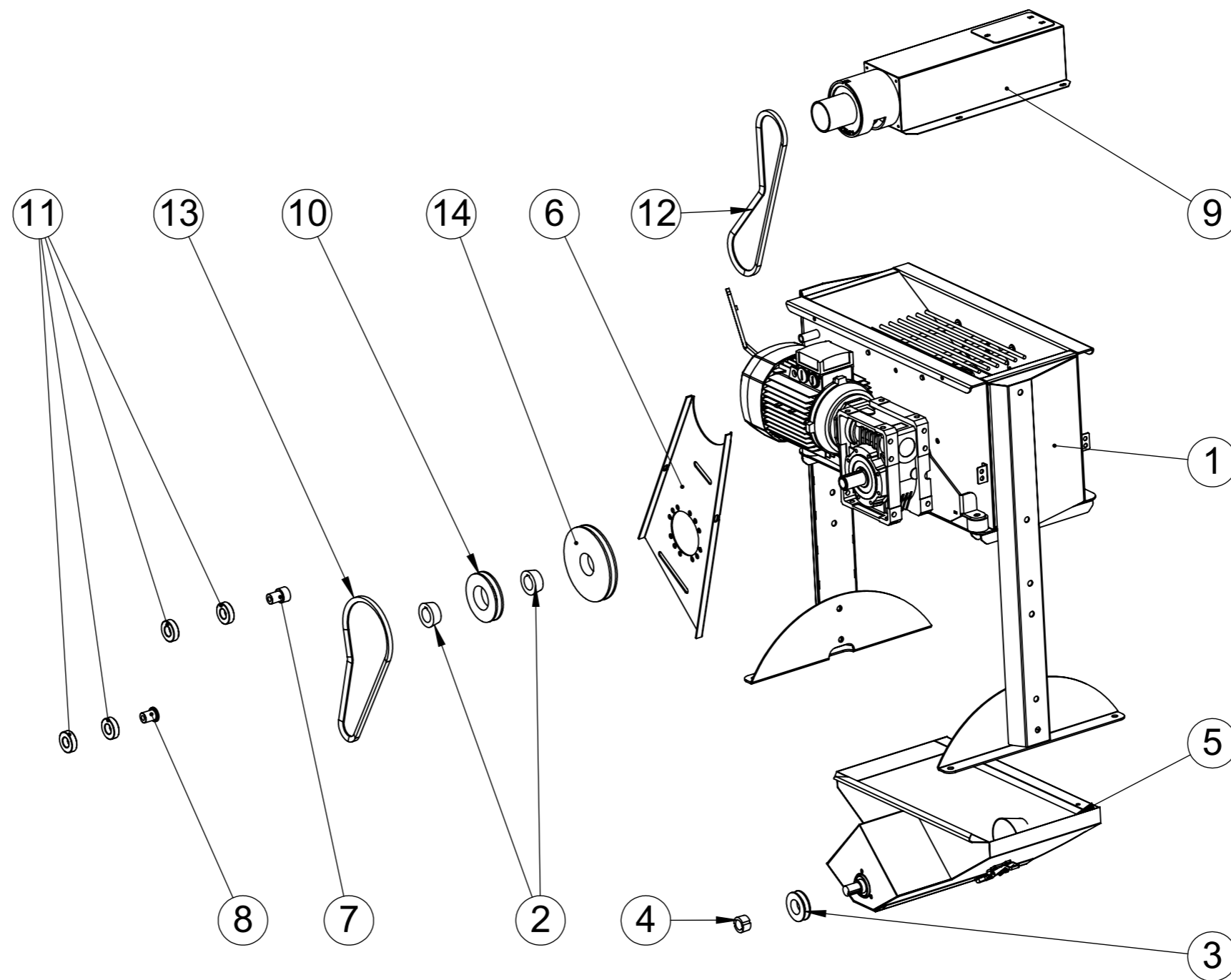


4	Pidätinrenkas sisäp. i 100	Retaining ring i 100	601711				1
3	Akselitiiviste	Seal	205909		S355J2G3		1
2	22211 W33	Bearing	201685		S355J2G3		1
1	Laakeripesä kiinteä	Bearing housing	MP2273				1
Osa Item	DescriptionFinnish	English description	Piir. no. Dwg no.	Standard	Materiaali Material	Mitat Dimensions	Kpl Qty

Säädettävä M220 supervalssi
Roller M220 "HD", adjustable



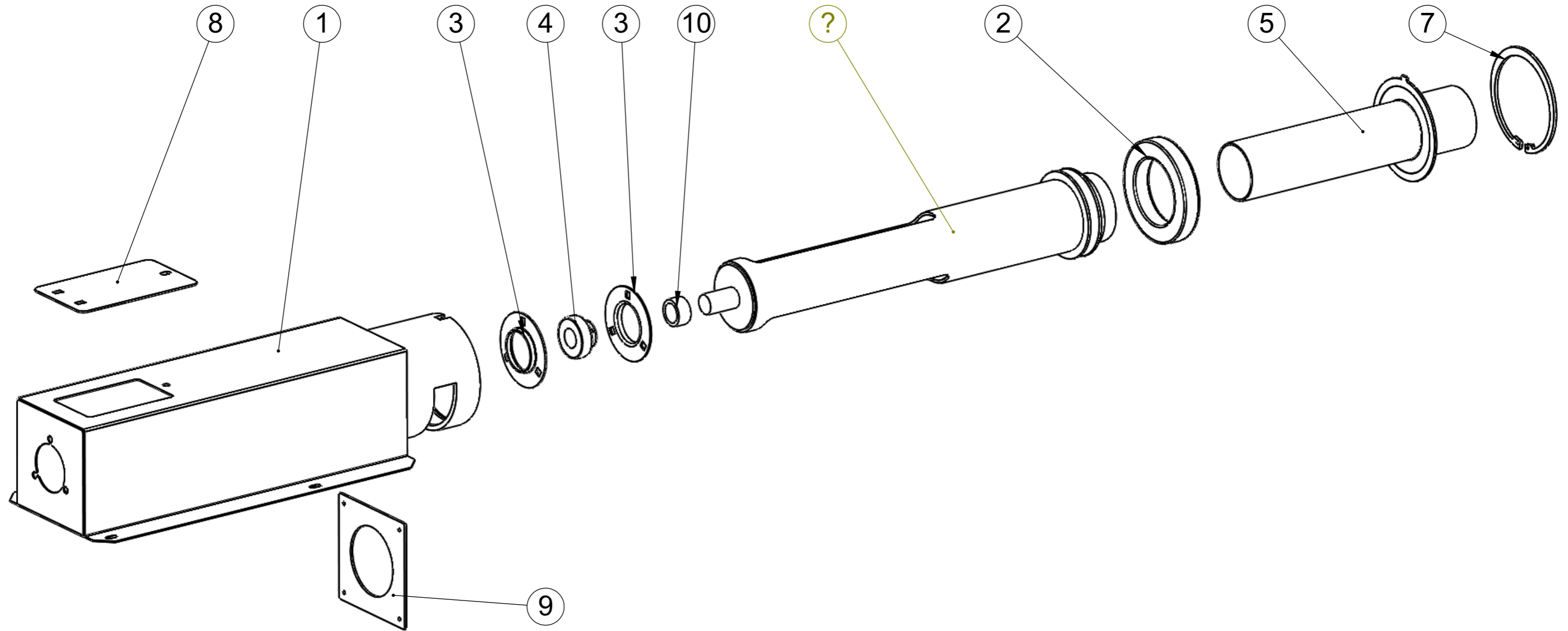
7	Pidätinrenkas sisäp. i 100	Retaining ring i 100	601711				2
6	Laakeri 6211 2rs	Bearing 6211 2rs	201688		S355J2G3		2
5	Supervalssi M220 säädettävä	Roller M220 HD, adjustable	1002981		Hiiletysteräs	Ø196 L=206	1
4	Hammaspyörä	Gear wheel for M220 roller	MP7951	ISO	S355J2G3	PL15 x	1
3	Valssiakseli säädettävä	Axle for M220 adj. roller	MP2301				1
2	Keinun laakeripesä	Bearing housing	MP2274				1
1	Keinun laakeripesä	Bearing housing	MP2275				1
Osa Item	DescriptionFinnish	English description	Piir. no. Dwg no.	Standard	Materiaali Material	Mitat Dimensions	Kpl Qty



14	Hihnapyörä 180-1 / 1610	Pulley 180-1 / 1610	2510964		S355J2G3		1
13	Kiilahiha XPA 1000	V-belt XPA 1000	251741		Rubber		1
12	Kiilahiha XPA 1120	V-belt XPA 1120	251732		Rubber		1
11	Laakeri 6205 2RS	Bearing 6205 2RS, Ø25/52x15	201691				4
10	Hihnapyörä	Pulley 118-1 / 1610	2510452		S355J2G3		1
9	Ylävetolaite	Drive unit for input spiral	KK1041				1
8	Hihnakiristinrunko	Frame for belt tensioner	MP7980		S355J2G3		1
7	Yläveto kiristäjän runko	Frame for belt tensioner	MP7096		S355J2G3		1
6	Hihnasuojan takalevy	Belt guard	KP2231		S355J2G3		1
5	Alavetolaite kokoonpano	Drive unit fo output spiral	1006738				1
4	Kartioholkki 1108 / 25	Taper-hub 1108 / 25	251679		S355J2G3		1
3	Hihnapyörä SPA 67-1 / 1108	Pulley SPA 67-1 / 1108	2510963		S355J2G3		1
2	Kartioholkki 1610-35	Taper-hub 1610 / 35	257459				2
1	Mylly kokoonpano	Roller mil assembly	MM220				1
Osa Item	DescriptionFinnish	English description	Piir. no. Dwg no.	Standard	Materiaali Material	Mitat Dimensions	Kpl Qty

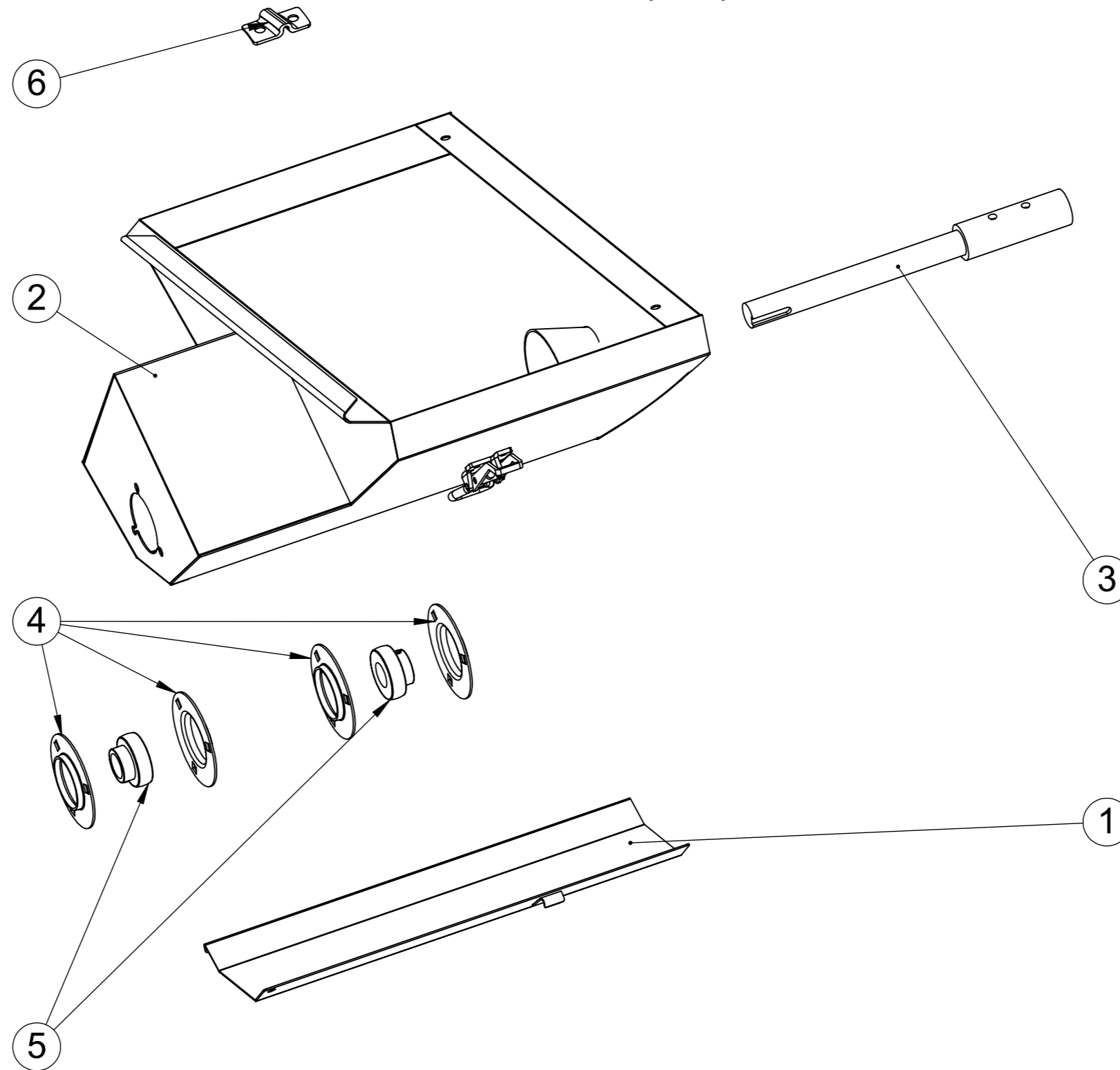
KK1041 Ylävetolaite

Drive unit for input spindle



10	Holkki	Bushing	1006720		S355J2G3		1
9	Luonnokumi Z600 3*139*139	Natural rubber	MP8314		Rubber		1
8	Tarkistuskansi	Cleaning hatch	AKK-2369	DIN		PL2 x	1
7	Pidätinrenas i30	Circlip	601712	DIN 472			1
6	Ylävetolaitteen sisäosa		KP7095				1
5	Ylävetolaitteen tuloputki		KP7094				1
4	Laakeri SB205	Bearing SB205	201699		S235J2G3		1
3	Laakerin peltipesä, pyöreä	Bearing housing	203502		S235J2G3		2
2	Laakeri 6017 2RS, Ø 85/130x22	Bearing 6017 2RS, Ø 85/130x22	201702		S355J2G3		1
1	Runko	Frame	KP7091				1
Osa Item	DescriptionFinnish	English description	Piir. no. Dwg no.	Standard	Materiaali Material	Mitat Dimensions	Kpl Qty

1006738 Alavetolaite
Drive unit for output spiral



6	Spiraalin kiinnityslatta	Fastening bracket for spiral, met.	KK5391		S235J2G3		1
5	Laakeri SB205	Bearing SB205	201699		S235J2G3		2
4	Laakerin peltipesä, pyöreä	Bearing housing	203502		S235J2G3		4
3	Alavetolaitteen akseli	Shaft for M220 output spiral drive	KP5931				1
2	Alavetopohja	Frame of drive unit for output spiral	KP10107				1
1	Pohjaluukku	Bottom door	1006713				1
Osa Item	DescriptionFinnish	English description	Piir. no. Dwg no.	Standard	Materiaali Material	Mitat Dimensions	Kpl Qty