

VARAOSAKIRJA/RESEVDELSKATALOG/SPARE PARTS LIST
VM SUORAKYLVÖKONEET/
DIREKTSÅDMASKINER/
DIRECT SEEDING MACHINES

300L

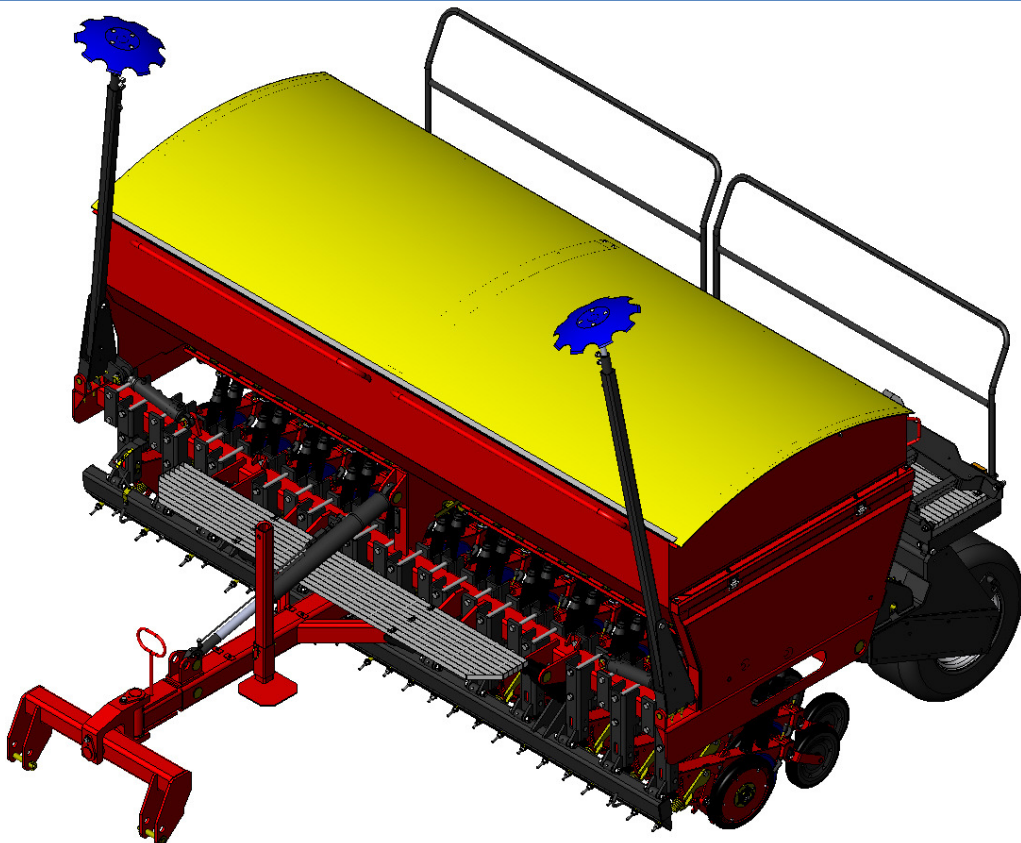
400L

300C

400C

300DS

400DS



Dometal Oy

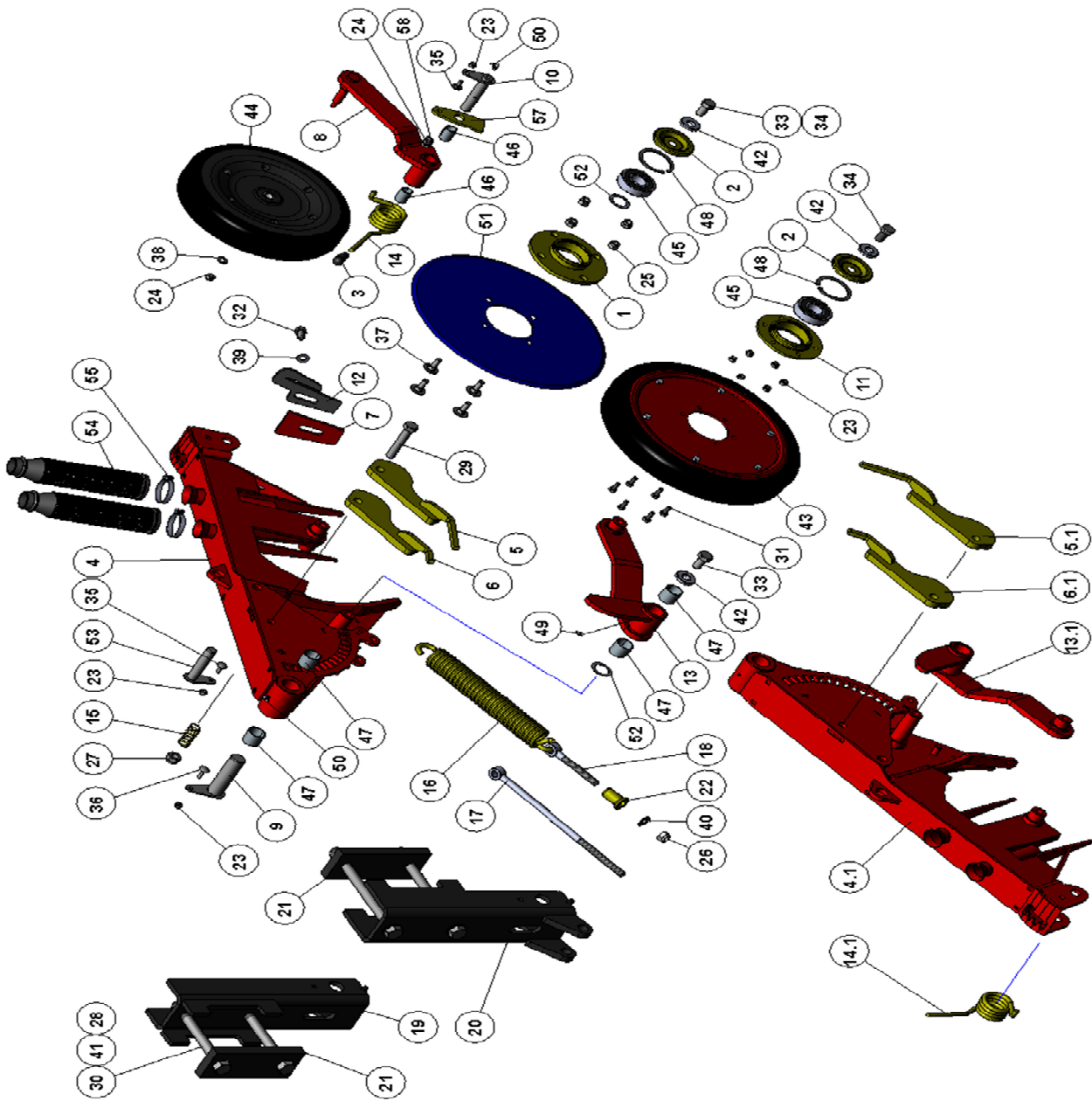
Kotimäentie 1
32210 Loimaa FINLAND
Puh. +358 (0)10 8437 000
www.vm-koneet.fi

2016 ver. 1.0

SISÄLLYSLUETTELO / INDEX / TABLE OF CONTENTS

	Sivu Sida Page
1. Tarkkuusvannas / Precision såbillen / Precision coulter	3
2. Classic-vannas / Classic- såbilelen / Classic coulter.....	5
3. L-vannas / L- såbilelen / L coulter.....	7
4. Syötin / Utmatare / Feeder	9
5. Voimansiirto / Kraftöverföring / Transmission	10
6. Etupää / Framdel / Front end	15
7. Säiliö / Behållare / Hopper	16
8. Vannaspainatus DS / Såbillsvikten DS / Coulter pressure DS	22
9. Vannaspainatus C / Såbillsvikten C / Coulter pressure C.....	23
10. Takapää / Bakdel / Rear end	24
11. Rengaspaketit 3m / Bakaxels 3m / Rear axels 3m.....	25
12. Rengaspaketit L 3m / Bakaxels L 3m / Rear axels L 3m.....	26
13. Rengaspaketit 4m / Bakaxels 4m / Rear axels 4m.....	27
14. Rengaspaketit L 4m / Bakaxels L 4m / Rear axels L 4m.....	28
15. Takataso / Bak platform / Rear platform.....	29
16. Vannaspainohydrauliikka / Såbillsviktens hydraulik / Coulter pressure hydraulics	30
17. Etunostosylinteri / Framlyftscylinder / Front lift cylinder	31
18. Takanostohydrauliikka ja sitkainhydrauliikka	32
Baklyftshydraulik och centerlinje märkare hydraulik Rear lift hydraulics and centre-line markers hydraulics	
19. Kiristysmomentit / Åtdragningsmomenter / Tightening torques	34

1. Tarkkuusvannas / Precision såbillen / Precision coulter



Osa Del Part	Kpl St. Pcs.	Osan numero Delnummer Part number	Nimitys Benämning Description
1	40/52	5231006E	Leikkurin laakeripesä / Skivbills lagerhus / Cutter blade bearing housing
2	60/78	5231008	Laakerisuoja / Lagerskydd / Bearing cover
3	20/26	5231290	Nuppi / Knopp / Knob
4	10/13	5231350	Vannasrunko, vasen / Såbillens ram, vänster / Coulter frame, left
4.1	110/3	5231349	Vannasrunko, oikea / Såbillens ram, höger / Coulter frame, right
5	5/6	5231361	Epäkesko, takimmainen, vasen / Bakexcenter, vänster / Rear eccentric cam, left
5.1	5/7	5231475	Epäkesko, takimmainen, oikea / Bakexcenter, höger / Rear eccentric cam, right
6	5/7	5231362	Epäkesko, etummainen, vasen / Framexcenter, vänster / Front eccentric cam, left

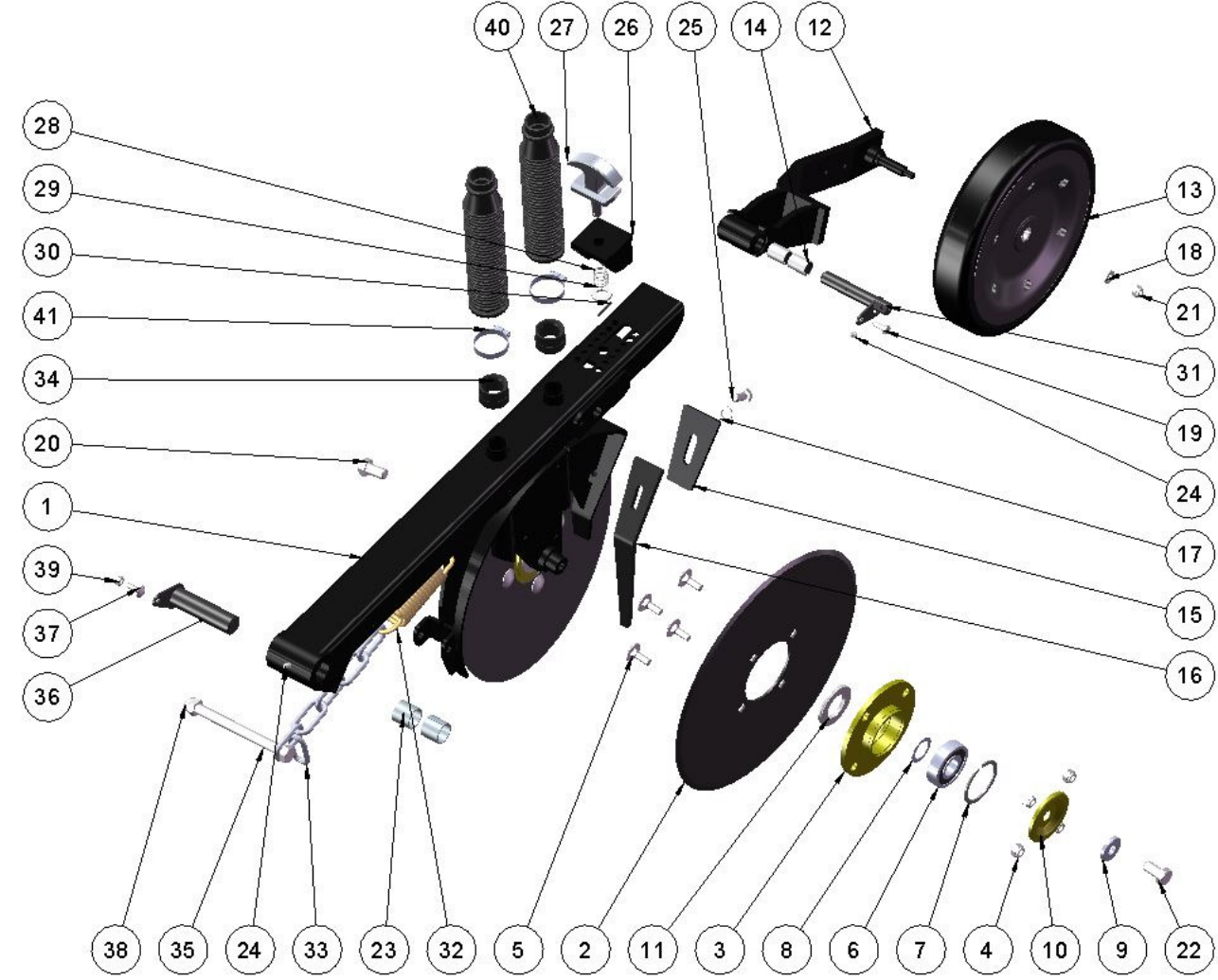
6.1	5/6	5231470	Epäkesko, etummainen, oikea / Framexcenter, höger / Front eccentric cam, right
7	20/26	5231376	Raappalevy / Skrapa / Scraper
8	20/26	5231393	Peittopyörän varsi / Bakhjul arm / Covering wheel arm
9	20/26	5231396	Tappi / Tapp / Pivot: Ø30-107
10	20/26	5231397	Tappi / Tapp / Pivot: Ø20-96
11	20/26	5231400	Kylkipyörän laakeripesä / Sidhjuls lagerhus / Side-wheel bearing housing
12	20/26	5231420	Raappalevy / Skrapa / Scraper
13	10/13	5231430	Kylkipyörän varsi, vasen / Sidhjuls arm, vänster / Side-wheel arm, left
13.1	10/13	5231460	Kylkipyörän varsi, oikea / Sidhjuls arm, höger / Side-wheel arm, right
14	10/13	5231500	Peittopyörän jousi, vasen / Bakhjul fjäder, vänster / Covering wheel spring, left
14.1	10/13	5231503	Peittopyörän jousi, oikea / Bakhjul fjäder, höger / Covering wheel spring, right
15	20/26	5231501	Puristusjousi / Fjäder / Spring: 2,5x20-54
16	20/26	5231502	Vetojousi / Fjäder / Spring: 10x40-350
17	10/13	5231504	Säätöruuvi, takimmainen / Justeringskruv, bak / Adjustment screw, rear
18	10/13	5231505	Säätöruuvi, etummainen / Justeringskruv, fram / Adjustment screw, front
19	10/13	5231600	Vannasvarsi, takimmainen / Såbillens bakarm / Rear coultter arm
20	110/3	5231601	Vannasvarsi, etummainen / Såbillens framarm / Front coultter arm
21	19/24	5233303	Kiinnityslevy / Fästplåt / Attachment plate
22	20/26	5462001	Suojaholkki / Holk / Bushing
23	160/208	9010003	Kuusiomutteri / Sexkanmutter / Hex nut: M8 Nyloc DIN985
24	20/28	9010004	Kuusiomutteri / Sexkanmutter / Hex nut: M10 Nyloc DIN985
25	160/208	9010005	Kuusiomutteri / Sexkanmutter / Hex nut: M12 Nyloc DIN985
26	20/26	9010006	Kuusiomutteri / Sexkanmutter / Hex nut: M14 Nyloc DIN985
27	20/26	9010007	Kuusiomutteri / Sexkanmutter / Hex nut: M16 Nyloc DIN985
28	40/52	9010009	Kuusiomutteri / Sexkanmutter / Hex nut: M20 Nyloc DIN985
29	20/26	9100104	Kuusioruuvi / Sexkantskruv / Hex screw: M16x90 DIN931
30	38/48	9100162	Kuusioruuvi / Sexkantskruv / Hex screw: M20x260 DIN931
31	120/156	9110037	Kuusioruuvi / Sexkantskruv / Hex screw: M8x20 DIN933
32	20/26	9110069	Kuusioruuvi / Sexkantskruv / Hex screw: M12x25 DIN933
33	40/52	9110092	Kuusioruuvi / Sexkantskruv / Hex screw: M16x30 DIN933
34	40/52	9110093	Kuusioruuvi, vasenkät. / Sexkantskruv, vänsterhänt / Hex screw, left handed: M16x30
35	40/52	9120002	Lukkoruuvi / Låsskruv / Lock screw: M8x25 DIN603
36	40/26	9120002	Lukkoruuvi / Låsskruv / Lock screw: M8x25 DIN603
37	160/208	9120020	Lukkoruuvi / Låsskruv / Lock screw: M12x30 DIN603
38	20/26	9200005	Aluslevy / Bricka / Washer: B10.5 DIN125
39	20/26	9200006	Aluslevy / Bricka / Washer: B13 DIN125
40	20/26	9200016	Aluslevy / Bricka / Washer: M16 DIN7349
41	80/104	9200010	Aluslevy / Bricka / Washer: B21 DIN125
42	80/104	9200016	Aluslevy / Bricka / Washer: M16 DIN7349
43	20/26	9310100	Kylkipyörä / Sidhjuls / Side-wheel: 2 1/8" x 15"
44	20/26	9310110	Peittopyörä / Bakhjul / Covering wheel: 330x65
45	60/78	9250011	Urakuulalaakeri / Kullager / Ball bearing: 6306 2RS
46	40/52	9250083	Liukulaakeri / Glidlager / Plain bearing: Frimet 23x20x30
47	80/104	9250085	Liukulaakeri / Glidlager / Plain bearing: Frimet 34x30x30
48	60/78	9270001	Reikävarmistin / Låsring / Lock ring: 72x2,5 DIN472
49	20/26	9900058	Rasvanippa, suora / Smörjnippel, rak / Grease nipple, straight: M8x1.25
50	40/52	9900066	Rasvanippa / Smörjnippel / Grease nipple: M8x1.25 90°
51	40/52	9900200	Leikkuri / Skivbill / Cutter blade: 16" 3,5x410
52	60/78	9900210	Sovituslevy / Shimsen / Shim: 30x42x1,0 DIN988
53	20/26	1006R	Tappi / Tapp / Pivot: Ø20-93
54	40/52	5250010	Siemenletku / Gummi rör / Rubber tube: 10039 ND
55	80/104	9900034	Letkunkiristin / Klämmare / Clamp: 32-44
56	2/4	9100147	Kuusioruuvi / Sexkantskruv / Hex screw: M20x80 DIN931
57	20/26	5231481	Stoppari / Stoppare / Stopper
58	20/26	9110050	Kuusioruuvi / Sexkantskruv / Hex screw: M10x35 DIN933

2.Classic-vannas / Classic såbillen / Classic coultter



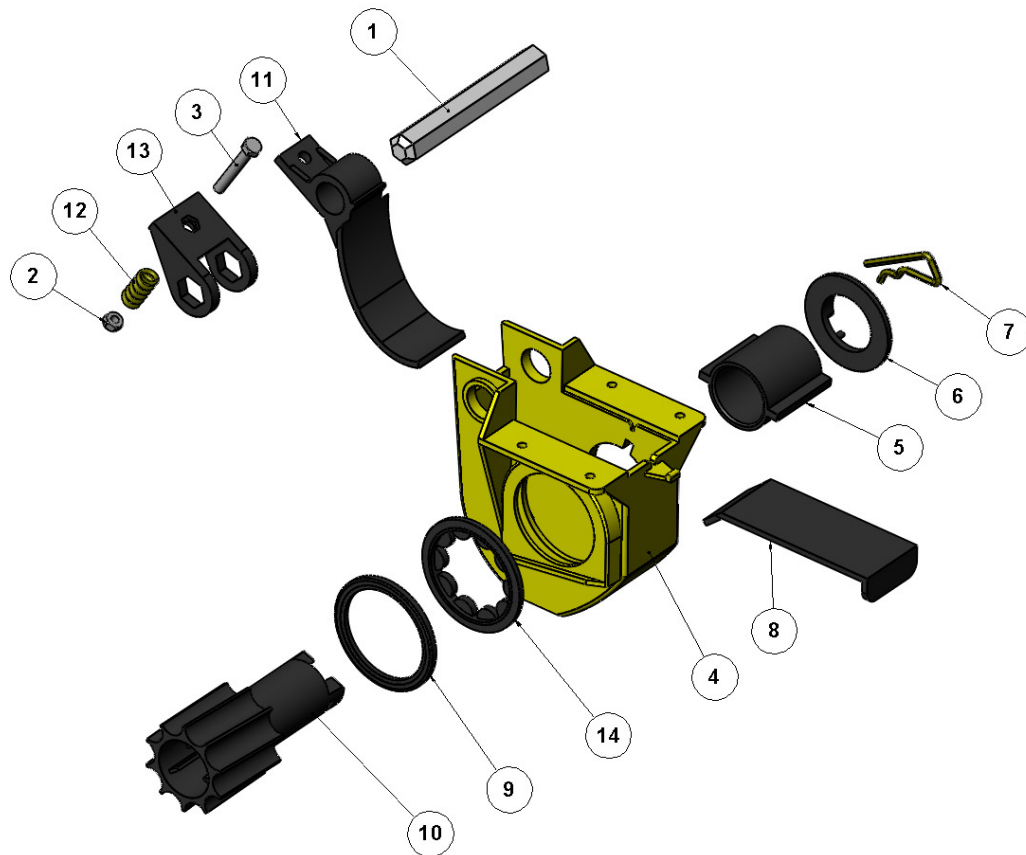
Osa Del Part	Kpl St. Pcs.	Osan numero Delnummer Part number	Nimitys Benämning Description
1	20/26	5233303	Kiinnityslevy / Fästplåt / Attachment plate
2	10/13	5231016	Vannasvarsi takimmainen / Såbillens bakarm / Rear coulter arm
3	10/13	5231015	Vannasvarsi etummainen / Såbillens framarm / Front coulter arm
4	64/80/112	9200010	Aluslevy / Bricka / Washer: M20 DIN125
5	32/40/56	9010009	Kuusiomutteri / Sexkantmutter / Hex nut: M20 Nyloc DIN985
6	16/20/28	5231200	Nivelen varsi ylempi / Arm övre / Upper arm
7	160/200/280	9250083	Liukulaakeri / Glidlager / Plain bearing: FRIMET 202330
8	48/60/84	9120001	Lukkoruuvi / Låsskruv / Locking screw: M8x20 DIN603
9	80/100/140	9010003	Kuusiomutteri / Sexkantmutter / Hex nut: M8 Nyloc DIN985
10	16/20/28	9270009	Akselivarmistin / Låsring / Lock ring: 20x1.2 DIN471
11	16/20/28	9900034	Letkunkiristin / Klämmare / Clamp: 32/44
12	40/52	5250010	Siemenletku / Gummi rör / Rubber tube: 10039 ND
13	16/20/28	5231000B	Vannasrunko / Såbillens ram / Coulter frame
14	16/20/28	5231043A	Säätökahva / Justeringshandtag / Adjustment handle
15	16/20/28	9900092	Puristusjousi / Fjäder / Spring: 2x22-40
16	16/20/28	9200008	Aluslevy / Bricka / Washer: M16 DIN125
17	16/20/28	9260010	Jousisokka / Sprint / Cotter pin: 4x25 DIN1481
18	16/20/28	5231046	Luisti, umpikumipyörä / Slid, res gummidäck / Slide, solid tyre
19	16/20/28	5232000	Tukipyörän varsi / Stöd hjulsarm / Support wheel arm
20	16/20/28	9310002U	Umpikumipyörä / Res gummidäck / Solid tyre: 350x90x2,0 EK
21	16/20/28	9010007	Kuusiomutteri / Sexkantmutter / Hex nut: M16 Nyloc DIN985
22	16/20/28	9310004	Laakerisuojaus / Lagerskydd / Bearing cover
23	64/80/112	9900057	Rasvanippa, suora / Smörjnippel, rak / Grease nipple, straight: M6x1
24	16/20/28	9110???	Kuusioruuvi / Sexkantskrav / Hex screw: M10x30 DIN933
25	16/20/28	9200005	Aluslevy / Bricka / Washer: M10 DIN125
26	20/26	5235200	Sisä vannasviiksi / Inre gummiskrapa / Inner rubber scraper
27	16/20/28	5231032B	Raappalevy / Skrapa / Scraper
28	32/40/56	9900200	Leikkuri / Skivbill / Cutter blade: 16" 3,5x410
29	128/160/224	9010005	Kuusiomutteri / Sexkantmutter / Hex nut: M12 Nyloc DIN985
30	48/60/84	9900210	Sovituslevy / Shimmen / Shim: 30x42x1,0 DIN988
31	32/40/56	9250011	Urakuulalaakeri / Kullager / Ball bearing: 6306 2RS
32	32/40/56	9270001	Reikävarmistin / Låsring / Lock ring: 72x2,5 DIN472
33	32/40/56	9200016	Aluslevy / Bricka / Washer: M16 Zn DIN7349
34	16/20/28	9110093	Kuusioruuvi, vasenkätinen / Sexkantskrav, vänsterhänt / Hex screw, left handed: M16x30
35	16/20/28	9110092	Kuusioruuvi / Sexkantskrav / Hex screw: M16x30 DIN933
36	32/40/56	5231008	Laakerisuojaus / Lagerskydd / Bearing cover
37	32/40/56	5231006E	Leikkurin laakeripesä / Lagerhus för skivbill / Bearing housing for cutter blade
38	128/160/224	9120020	Kuusioruuvi / Sexkantskrav / Hex screw: M12x30 DIN603 8.8
39	48/60/84	1006R	Tappi / Tapp / Pivot: Ø20-93 RST
40	16/20/28	9900100	Vetojousi / Fjäder / Spring: 9x41-320
41	16/20/28	5231202A	Vannaspainatuksen säätöruuvi / Justeringskrav för såbillsvikten / Adjustment screw for coulter pressure
42	16/20/28	9900064	Rasvanippa / Smörjnippel / Grease nipple: 90°
43	32/40/56	1005R	Tappi / Tapp / Pivot: Ø20-113
44	32/40/56	9120002	Lukkoruuvi / Låsskrav / Locking screw: M8x25 DIN603
45	32/40	9100162	Kuusioruuvi / Sexkantskrav / Hex screw: M20x260 DIN931 (VM 250SK / VM 300SK)
46	56	9100164	Kuusioruuvi / Sexkantskrav / Hex screw: M20x300 DIN931 (VM 400SK)
47	16/20/28	9010006	Kuusiomutteri / Sexkantmutter / Hex nut: M14 Nyloc DIN985
48	16/20/28	1007	Tappi / Tapp / Pivot: Ø20-94
49	16/20/28	9250009	Laakeri / Lager / Bearing: 6204 2RS
50	16/20/28	9250004	Laakeri / Lager / Bearing: 6005 2RS
51	16/20/28	9280010	Tiiviste / Tätning / Gasket: Stefa 304710
52	40/52	5231005	Laakerisuojaus Ertalon/ Lagerskydd Ertalon / Bearing cover Ertalon

3.L-vannas / L såbillen / L coulter



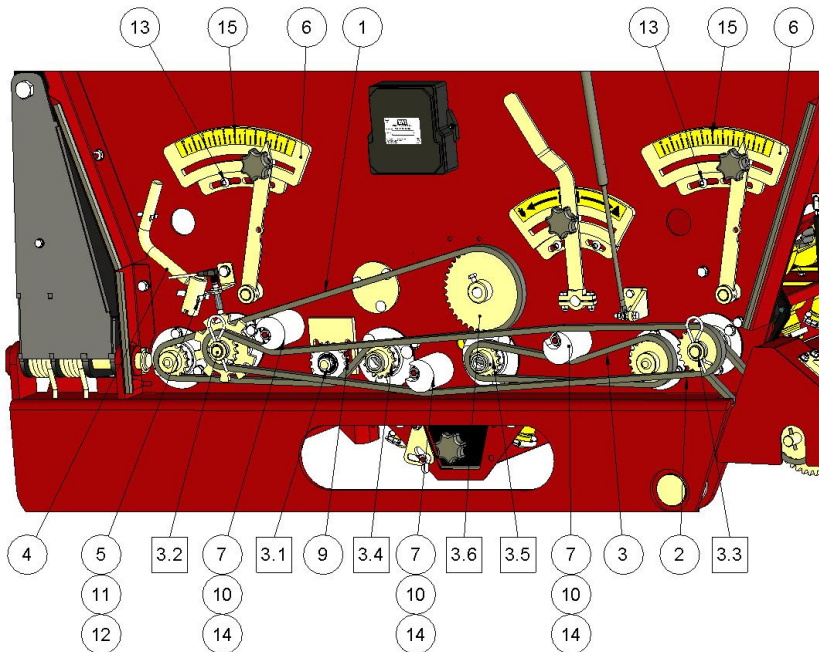
Osa Del Part	Kpl St. Pcs.	Osan numero Delnummer Part number	Nimitys Benämning Description
1	1	5231810	Vannasrunko / Såbillens ram / Coulter frame
2	2	9900200	Leikkuri / Skivbill / Cutter blade: 16" 3,5x410
3	2	5231006E	Leikkurin laakeripesä / Lagerhus för skivbill / Bearing housing for cutter blade
4	8	9010005	Kuusiomutteri / Sexkantmutter / Hex nut: M12 Nyloc DIN985
5	8	9120020	Kuusioruuvi / Sexkantskruv / Hex screw: M12x30 DIN603 8.8
6	2	9250011	Urakuulalaakeri / Kullager / Ball bearing: 6306 2RS
7	2	9270001	Reikävarmistin / Låsring / Lock ring: 72x2,5 DIN472
8	2	9900210	Sovituslevy / Shimmen / Shim: 30x42x1,0 DIN988
9	2	9200016	Aluslevy / Bricka / Washer: M16 Zn DIN7349
10	2	5231008	Laakerisuoja / Lagerskydd / Bearing cover
11	2	5231005	Laakerisuoja Ertalon / Lagerskydd Ertalon / Bearing cover Ertalon
12	1	5231840	Peittopyörän varsi / Bakhjul arm / Covering wheel arm
13	1	9310110	Peittopyörä / Bakhjul / Covering wheel: 330x65
14	2	9250083	Liukulaakeri / Glidlager / Plain bearing: Frimet 23x20x30
15	1	5231376	Raappalevy / Skrapa / Scraper
16	1	5235201	Sisä vannasviiksi / Inre gummiskrapa / Inner rubber scraper
17	1	9200006	Aluslevy / Bricka / Washer: B13 DIN125
18	1	9200005	Aluslevy / Bricka / Washer: M10 DIN125
19	1	9110037	Kuusioruuvi / Sexkantskruv / Hex screw: M8x20 DIN961
20	1	9110092	Kuusioruuvi / Sexkantskruv / Hex screw: M16x30 DIN933
21	1	9010004	Kuusiomutteri / Sexkantmutter / Hex nut: M10 Nyloc DIN985
22	1	9110093	Kuusioruuvi, vasenkätinen / Sexkantskruv, vänsterhänt / Hex screw, left handed:
23	2	9250085	Liukulaakeri / Glidlager / Plain bearing: FRIMET 202330
24	2	9900058	Rasvanippa, suora / Smörjnippel, rak / Grease nipple, straight: M8x1.25
25	1	9110069	Kuusioruuvi / Sexkantskruv / Hex screw: M12x25 DIN933
26	1	5231046	Luisti, umpikumipyörä / Slid, res gummidäck / Slide, solid tyre
27	1	5231043A	Säätökahva / Justeringshandtag / Adjustment handle
28	1	9900092	Puristusjousi / Fjäder / Spring: 2x22-4
29	1	9200016	Aluslevy / Bricka / Washer: M16 Zn DIN7349
30	1	9260010	Jousisokka / Sprint / Cotter pin: 4x25 DIN1481
31	1	5231397	Tappi / Tapp / Pivot: Ø20-105
32	1	9900052	Vetojousi / Fjäder / Spring: 7x50-160
33	10/10 13/13	9900111	Ketju, 6/10 lenkkiä / Kedje, 6/10 länkar / Chain, 6/10 links
34	2	5250015	Yhde / Tee / Tee
35	1	9100111	Kuusioruuvi / Sexkantskruv / Hex screw: M18x180 DIN931
36	1	5231396	Tappi / Tapp / Pivot: Ø30-112
37	1	9120002	Lukkoruuvi / Låsskruv / Locking screw: M8x25 DIN603
38	1	9010007	Kuusiomutteri / Sexkantmutter / Hex nut: M16 Nyloc DIN985
39	1	9010003	Kuusiomutteri / Sexkantmutter / Hex nut: M8 Nyloc DIN985
40	2	5250010	Siemenletku / Gummi rör / Rubber tube: 10039 ND
41	2	9900034	Letkunkiristin / Klämmare / Clamp: 32/44

4. Syötin / Utmatare / Feeder



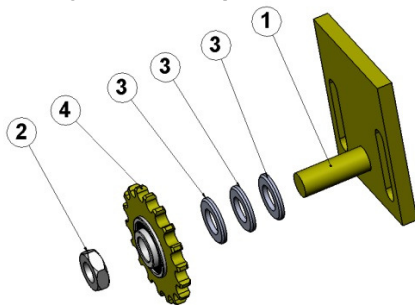
Osa Del Part	Kpl St. Pcs.	Osan numero Delnummer Part number	Nimitys Benämning Description
1	1/2	5464011/5564011	Pohjaläpän akseli / Bottenklaffsaxel / Bottom flap axle: 6K14
2	40/52	9130051	Kuusiomutteri / Sexkantmutter / Hex nut: M5 DIN934
3	40/52	9130039	Kuusioruuvi / Sexkantskruv / Hex screw: M5x35 DIN933
4	40/52	9900039	Syötinkammio / Utmatningskammare / Feeder chamber
5	40/52	9900040	Sulkukappale / Avstängningsdel / Shutter part
6	40/52	9900041	Päätylevy / Gavelplåt / End plate
7	40/52	9900042	Sokka / Sprint / Pin
8	40/52	9900043	Sulkuluukku / Avstängningslucka / Shutter hatch
9	40/52	9900045	Lukitusrengas / Låsring / Lock ring
10	40/52	9900046	Syöttötela / Utmatningsvals / Feeder roller
11	40/52	9900047	Pohjaläppä / Bottenklaff / Bottom flap
12	40/52	9900049	Jousi / Fjäder / Spring
13	40/52	9900050	Säätökappale / Justeringsdel / Adjustment part
14	40/52	9900054	Piparkakku / Pepparkaka del / Gingerbread part

5. Voimansiirto / Kraftöverföring / Transmission



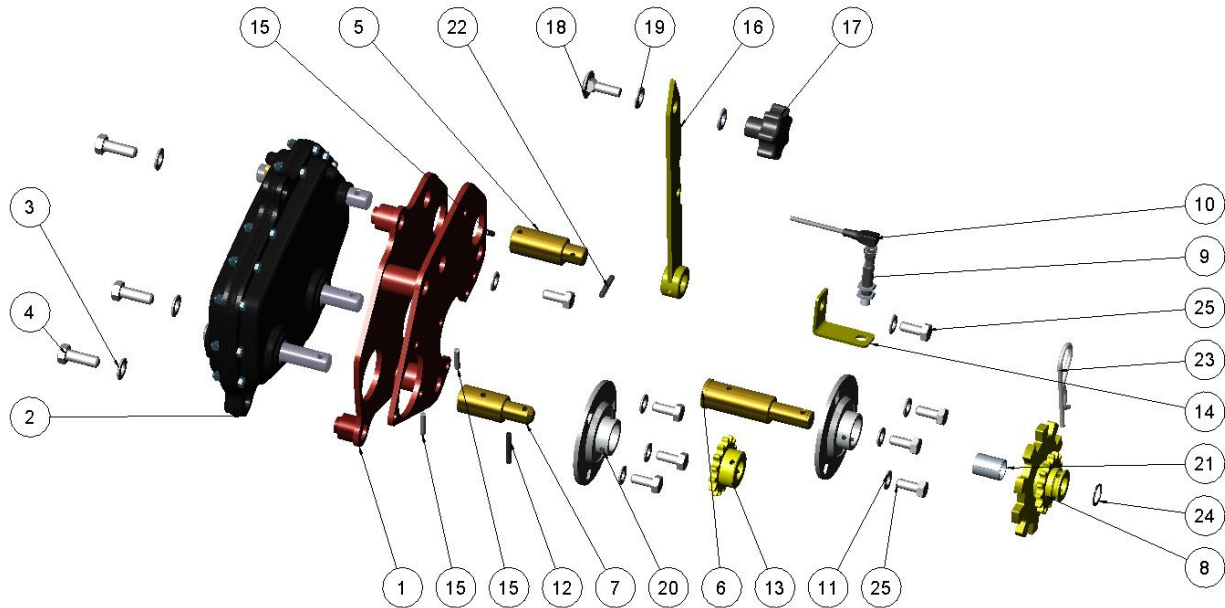
Osa Del Part	Kpl St. Pcs.	Osan numero Delnummer Part number	Nimitys Benämning Description
1	1	5220010	Ketju, 131 lenkkiä / Kedje, 131 länkar / Chain, 131 links: 08B-1 1/2" L=1670
2	1	5220036	Ketju, 172 lenkkiä / Kedje, 172 länkar / Chain, 172 links: 08B-1 1/2" L=2185
3	1	5220038	Ketju, 73 lenkkiä / Kedje, 73 länkar / Chain, 73 links: 08B-1 1/2" L=921
4	1	5220589	Kiertokoeveivi / Vev / Crank
5	1	5220595	Veivin teline / Hållare för vev / Holder for crank
6	2	5416011	Asteikko / Skala / Scale
7	2	5463001	Ketjunkiristin / Spännrulle / Tensioning wheel: Ø60 L=80
8	1	5463002	Ketjunkiristin / Spännrulle / Tensioning wheel: Ø60 L=48
9	2	9010004	Kuusiomutteri / Sexkantmutter / Hex nut: M10 Nyloc DIN985
10	3	9010005	Kuusiomutteri / Sexkantmutter / Hex nut: M12 Nyloc DIN985
11	2	9010010	Kuusiomutteri / Sexkantmutter / Hex nut: M3 Nyloc DIN985
12	2	9130008	Kuusiokoloruuvi / Skruv / Screw: M3x16 DIN912
13	4	9130015	Kuusiokoloruuvi / Skruv / Screw: M10x30 ISO7380
14	3	9200006	Aluslevy / Bricka / Washer: B13 DIN125
15	2	9240058	Tarra, asteikko / Dekal, skala / Decal, scale
16	3	9400052	Liitoslenkki / Förbindelse länk / Joint link: 08B n:o 11

5.1 Ketjunkiristin / Spännrulle / Tensioning wheel: 5410604



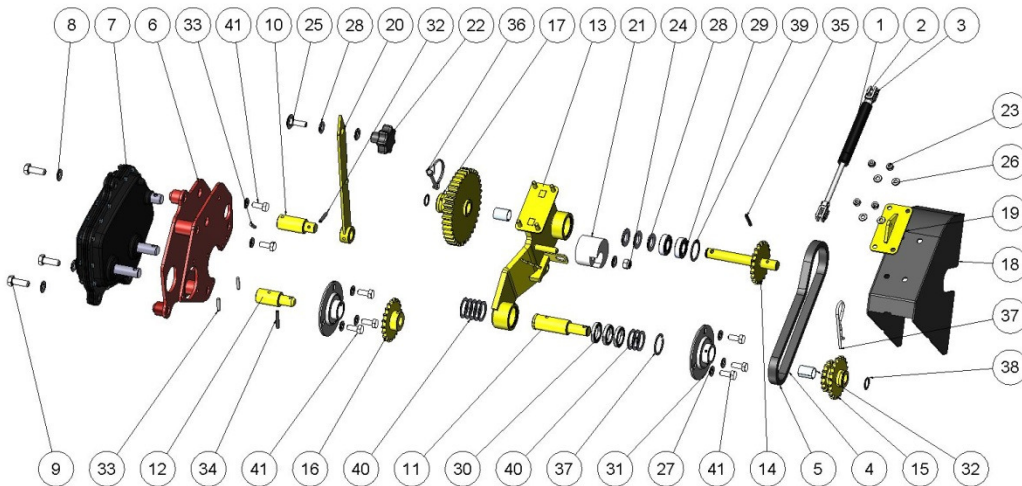
1	1	5221106HI	Pohjalevy / Bottenplatta / Bottom plate
2	1	9020013	Kuusiomutteri / Sexkantmutter / Hex nut: M16 DIN936
3	3	9200008	Aluslevy / Bricka / Washer: B17 DIN125
4	1	9400030	Ketjunkiristin / Spännrulle / Tensioning wheel: CPK18 1/2"x5/16"

5.2 Vaihdelaatikko, etu / Växellåda, fram / Gear box, front: 5410601



Osa Del Part	Kpl St. Pcs.	Osan numero Delnummer Part number	Nimitys Benämning Description
1	1	5410110	Vaihdelaatikon kiinnike / Fäste för växellåda / Gear box fastening part
2	1	5223000	Vaihdelaatikko / Växellåda / Gear box
3	3	9200006	Aluslevy / Bricka / Washer: B13 DIN125
4	3	9110071	Kuusioruuvi / Sexkantskrav / Hex screw: M12x35 DIN933
5	1	5451011	Akseli, säätö / Axel, justering / Axle, adjustment: Ø30-75
6	1	5451012	Akseli, ensiö / Axel, primär / Axle, primary: Ø30-87
7	1	5451013	Akseli, toisio / Axel, sekundär / Axle, secondary: Ø30-79
8	1	5416044	Ketjuras liukulaakerilla / Kedjehjul med glidlager / Chain gear with plain bearing: Z=15
9	1	99000352	Anturi / Sensor / Sensor: IA12DSN08NO NPN10-40VDC, 8mm
10	1	99000353	Anturin johto / Sensor kabel / Sensor cable : CONG1A-A5
11	8	9200005	Aluslevy / Bricka / Washer: B10.5 DIN125
12	1	9260021	Jousisokka / Sprint / Pin: 6x40 DIN1481
13	1	5416045	Ketjuras / Kedjehjul / Chain gear: Z=15
14	1	5220594	Anturin kiinnikelevy / Sensor fästplåt / Sensor attachment plate
15	3	9260021	Lieriösokka / Sprint / Pin: 6*28 DIN 6325
16	1	5418071	Viisari / Visare / Pointer
17	1	5464000	Nuppi / Knopp / Knob: M12
18	1	9120021	Lukkoruuvi / Låsskrav / Lock screw: M12x35 DIN603
19	2	9200006	Aluslevy / Bricka / Washer: B13 DIN125
20	2	9250013	Peltipesälaakeri / Lager / Bearing: Ø30 LUBPF206
20	4	9250017	Peltipesäpari XPF206
21	1	9250083	Liukulaakeri / Glidlager / Plain bearing: Frimet 23x20x30
22	1	9260020	Jousisokka / Sprint / Pin: 6x32 DIN1481
23	1	9260041	Neulasokka / Sprint / Pin: 5mm DIN473
24	1	9270009	Akselivarmistin / Låsring / Lock ring: 20x1,2 DIN471
25	8	91100481	Kuusioruuvi / Sexkantskrav / Hex screw: M10x25 DIN933

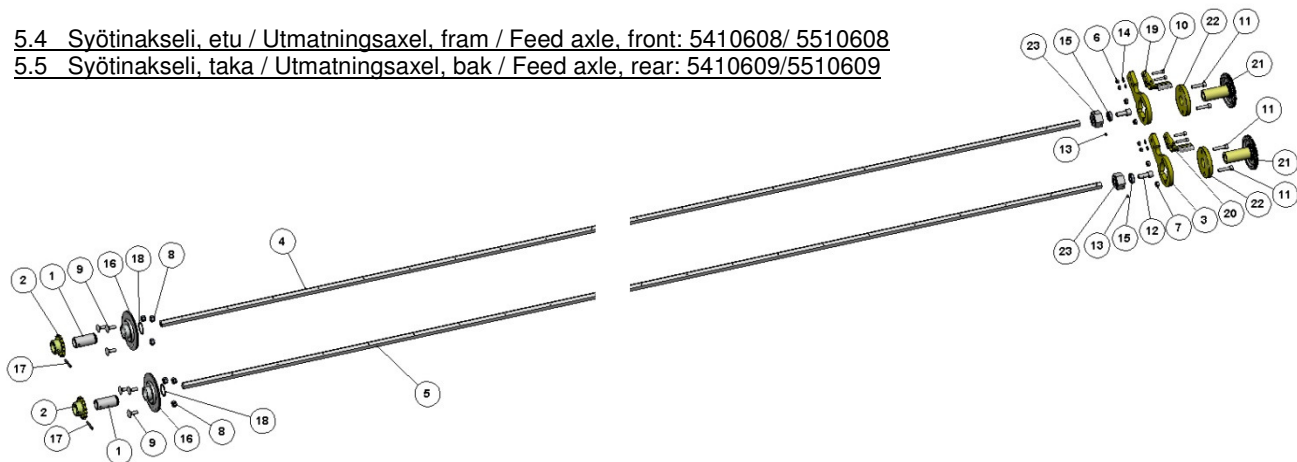
5.3 Vaihdelaatikko, taka / Växellåda, bak / Gear box, rear: 5410602



Osa Del Part	Kpl St. Pcs.	Osan numero Delnummer Part number	Nimitys Benämning Description
1	1	9900152	Kaasujousi / Gasfjäder / Gas spring:
2	2	9900154	Haarukka nivel / Clevis / Gaffelfäste: M8
3	2	9900156	Tappi lukituksella / Locking clip / Låsclips: Ø8
4	1	5220039	Ketju, 55 lenkkiä / Kedje, 55 länkar / Chain, 55 links: 08B-1 1/2" L=720
5	1	9400052	Liitoslenkki / Förbindelse länk / Joint link: 08B n:o 11
6	1	5410110	Vaihdelaatikon kiinnike / Fäste för växellåda / Gear box fastening part
7	1	5223000	Vaihdelaatikko / Växellåda / Gear box
8	3	9200006	Aluslevy / Bricka / Washer: B13 DIN125
9	3	9110071	Kuusioruuvi / Sexkantkrav / Hex screw: M12x35 DIN933
10	1	5451011	Akseli, säätö / Axel, justering / Axle, adjustment: Ø30-75
11	1	5451012	Akseli, ensiö / Axel, primär / Axle, primary: Ø30-87
12	1	5451013	Akseli, toisio / Axel, sekundär / Axle, secondary: Ø30-79
13	1	5416031	Varsi / Arm / Arm
14	1	5416040	Akseli ketjurattaalla / Axel med kedjehjul / Axle with chain gear: Z=21
15	1	5416041	Ketjuratas / Kedjehjul / Chain gear: Z21/Z15
16	1	5416042	Ketjuratas / Kedjehjul / Chain gear: Z21
17	1	5416043	Hammasratas / Kuggghjul / Gear wheel: Mod4 Z=38
18	1	5416075	Suoja 3 / Skydd / Cover
19	1	5416076	Jousen korva, ala / Fäste för gasfjäder / Bracket for gas spring
20	1	5418071	Viisari / Visare / Pointer
21	1	5463002	Ketjunkturistin / Spännrulle / Tensioning wheel: Ø60 L=48
22	1	5464000	Nuppi / Knopp / Knob: M12
23	4	9010003	Kuusiomutteri / Sexkantmutter / Hex nut: M8 Nyloc DIN985
24	1	9010005	Kuusiomutteri / Sexkantmutter / Hex nut: M12 Nyloc DIN985
25	1	9120021	Lukkoruuvi / Låsskrav / Lock screw: M12x35 DIN603
26	4	9200004	Aluslevy / Bricka / Washer: B8.4 DIN125
27	8	9200005	Aluslevy / Bricka / Washer: B10.5 DIN125
28	3	9200010	Aluslevy / Bricka / Washer: B21 DIN125
29	2	9250002	Urakuulalaakeri / Lager / Bearing: 6004 2RSR
30	3	9250005	Urakuulalaakeri / Lager / Bearing: 6806 2RSR
31	2	9250013	Peltipesälaakeri / Lager / Bearing: Ø30 LUBPF206
31	4	9250017	Peltipesäpari XPF206
32	2	9250083	Liukulaakeri / Glidlager / Plain bearing: Frimet 23x20x30
33	3	9260021	Lieriösokka / Sprint / Pin: 6*28 DIN 6325
34	1	9260020	Jousisokka / Sprint / Pin: 6x32 DIN1481
35	2	9260021	Jousisokka / Sprint / Pin: 6x40 DIN1481
36	1	9260024	Rengassokka / Sprint / Pin: Ø6 mm
37	1	9260041	Neulasokka / Sprint / Pin: 5mm DIN473
38	2	9270009	Akselivarmistin / Låsring / Lock ring: 20x1,2 DIN471
39	2	9270012	Reikävarmistin / Låsring / Lock ring: 42x1,75 DIN472
40	8	9900210	Sovituslevy / Shim / Shim: 30x42x1,0 DIN988
41	8	91100481	Kuusioruuvi / Sexkantkrav / Hex screw: M10x25 DIN933

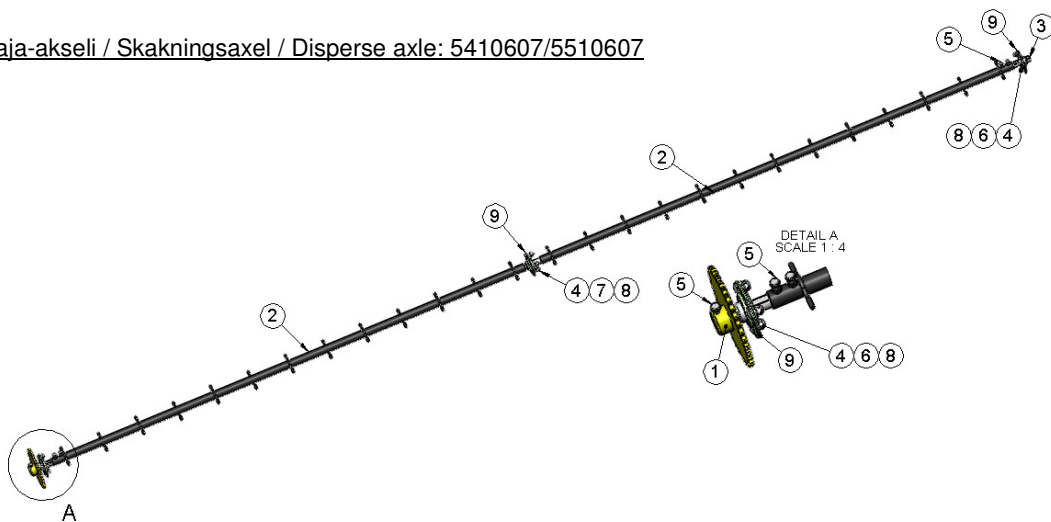
5.4 Syötin akseli, etu / Utmatningsaxel, fram / Feed axle, front: 5410608/ 5510608

5.5 Syötin akseli, taka / Utmatningsaxel, bak / Feed axle, rear: 5410609/5510609



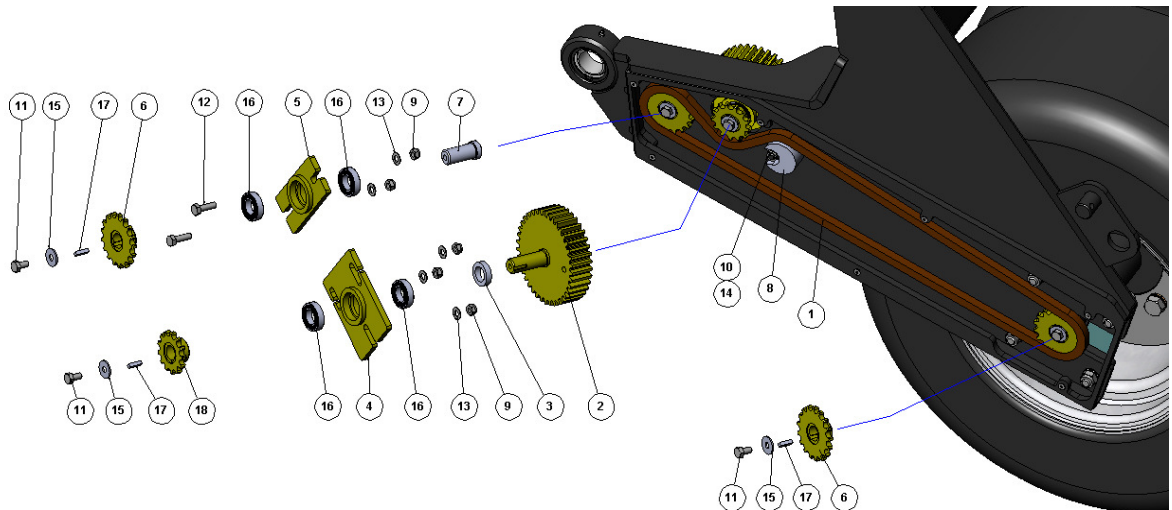
Osa Del Part	Kpl St. Pcs.	Osan numero Delnummer Part number	Nimitys Benämning Description
1	2	5416035/5416035	Akseli / Axel / Axle
2	2	5416046	Ketjuratas / Kedjehjul / Chain gear: Z15
3	2	5430305	Korokelevy / Förhöjningsplatta / Riser plate: S=12
4	1	5564001	Syötin akseli, etu / Utmatningsaxel, fram / Feed axle, front: 6K AV17
5	1	5564002	Syötin akseli, taka / Utmatningsaxel, bak / Feed axle, rear: 6K AV17
6	4	9010002	Kuusiomutteri / Sexkantmutter / Hex nut: M6 Nyloc DIN985
7	4	9010003	Kuusiomutteri / Sexkantmutter / Hex nut: M8 Nyloc DIN985
8	6	9010004	Kuusiomutteri / Sexkantmutter / Hex nut: M10 Nyloc DIN985
9	6	9120005	Lukkoruuvi / Låsskruv / Lock screw: M10x25 DIN603
10	4	9130009	Kuusiokoloruuvi / Skruv / Screw: M6x30 DIN912
11	4	9130012	Kuusiokoloruuvi / Skruv / Screw: M8x35 DIN912
12	2	9130015	Kuusiokoloruuvi / Skruv / Screw: M12x20 DIN912
13	2	9130100	Pidätinruuvi / Skruv / Screw: M6x8
14	4	9200003	Aluslevy / Bricka / Washer: B6.4 DIN125
15	2	9250003	Urakuulalaakeri / Lager / Bearing: 6001 2RS
16	2	9250013	Peltipesälaakeri / Lager / Bearing: Ø30 LUBPF206
17	2	9260021	Jousisokka / Sprint / Pin: 6x40 DIN1481
18	2	9270003	Akselivarmistin / Låsring / Lock ring: 30x1,5 DIN471
19	1	9900004	Pääasteikko, etu / Huvudskala, fram / Main scale, front
20	1	9900004T	Pääasteikko, taka / Huvudskala, bak / Main scale, rear
21	2	9900010A	Sääätöpyörä / Reglerhjul / Adjustment wheel
22	2	9900012	Runkomutteri / Mutter / Nut
23	2	9900016	Siirtomutteri / Mutter / Nut: M33x3,5

5.6 Karistaja-akseli / Skakningsaxel / Disperse axle: 5410607/5510607



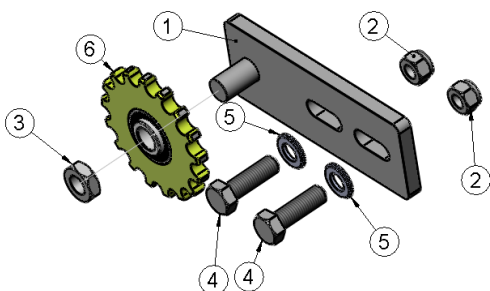
Osa Del Part	Kpl St. Pcs.	Osan numero Delnummer Part number	Nimitys Benämning Description
1	1	5416047	Ketjuratas / Kedjehjul / Chain gear: Z38
2	1	5416037/5516037	Karistajaputki / Skakningsrör / Disperse tube
3	1	5473502/5573502	Karistaja-akseli / Skakningsaxel / Disperse axle
4	9	9010003	Kuusiomutteri / Sexkantmutter / Hex nut: M8 Nyloc DIN985
5	5	9110037	Kuusiuruuvi / Sexkantskruv / Hex screw: M8x20 DIN933
6	1	9120001	Lukkoruuvi / Låsskruv / Lock screw: M8x20 DIN603
7	3	9120006	Lukkoruuvi / Låsskruv / Lock screw: M8x30 DIN603
8	9	9200004	Aluslevy / Bricka / Washer: B8.4 DIN125
9	3	9250018	Peltipesälaakeri / Lager / Bearing: BPF4

5.7 Voimansiirto, takapää / Kraftöverföring, bakdel / Transmission, Rear end



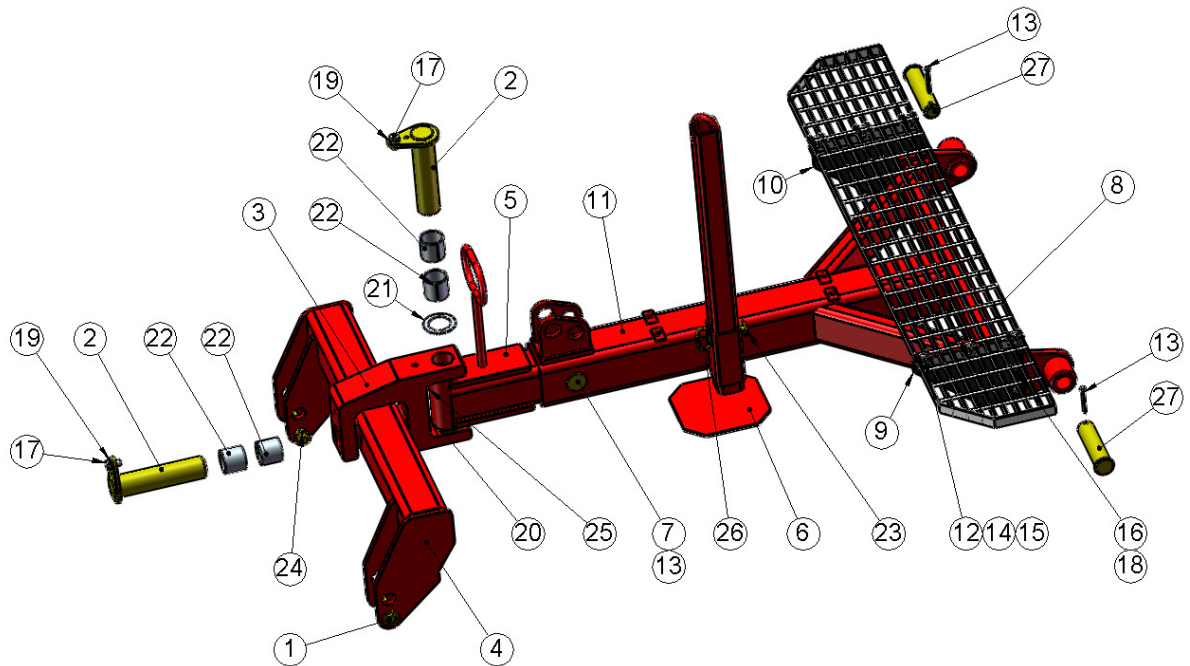
Osa Del Part	Kpl St. Pcs.	Osan numero Delnummer Part number	Nimitys Benämning Description
1	1	5220035	Ketju, 113 lenkkiä / Kedje, 113 länkar / Chain, 113 links: 10B01, 5/8" L=1800
1	1	9400053	Liitoslenkki / Förbindelse länk / Joint link: 10B n:o 11
2	1	5220515B	Akseli hammasrattaalla / Axel med kuggghjul / Axle with gear wheel
3	1	5221125	Holkki / Holk / Bushing
4	1	5221150A	Laakeripesä laipalla / Lagerhus med fläns / Bearing housing with flange
5	1	5416036	Laakeripesä laipalla / Lagerhus med fläns / Bearing housing with flange
6	2	5416048	Ketjuratas / Kedjehjul / Chain gear: Z17
7	1	5450107	Akseli / Axel / Axle: Ø30-64
8	1	5463003	Ketjunkturistin / Spännrulle / Tensioning wheel: Ø60 L=35
9	5	9010004	Kuusiomutteri / Sexkantmutter / Hex nut: M10 Nyloc DIN985
10	1	9010005	Kuusiomutteri / Sexkantmutter / Hex nut: M12 Nyloc DIN985
11	3	9110048	Kuusioruuvi / Sexkantskruv / Hex screw: M10x20 DIN933
12	2	9110050	Kuusioruuvi / Sexkantskruv / Hex screw: M10x35 DIN933
13	5	9200005	Aluslevy / Bricka / Washer: B10.5 DIN125
14	1	9200006	Aluslevy / Bricka / Washer: B13 DIN125
15	3	9210014	Korilaatta / Bricka / Washer: M10 DIN9021
16	4	9250004	Laakeri / Lager / Bearing: 6005RS
17	3	9400045	Kiila / Kil / Wedge
18	1	5416049	Ketjuratas / Kedjehjul / Chain gear: Z13

Ketjunkturistin, uusi malli / Spännrulle, ny model / Tensioning wheel, new model: 5410650



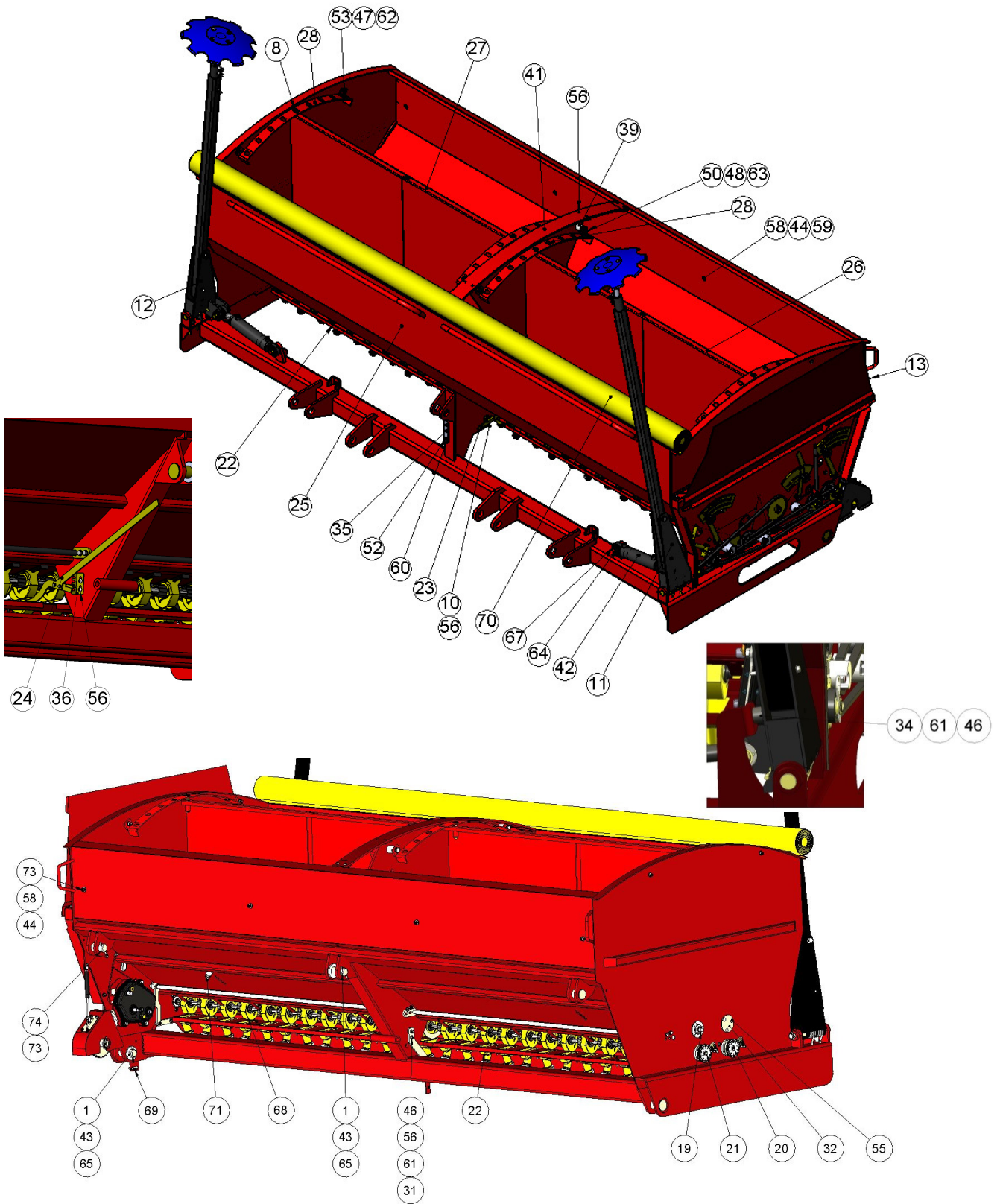
Osa Del Part	Kpl St. Pcs.	Osan numero Delnummer Part number	Nimitys Benämning Description
1	1	5416050	Ketjunkturistimen runko / Spännrulle ram / Tensioning wheel frame
2	2	9010005	Kuusiomutteri / Sexkantmutter / Hex nut: M12 Nyloc DIN985
3	1	9020013	Kuusiomutteri / Sexkantmutter / Hex nut: M16 DIN936
4	2	9110072	Kuusioruuvi / Sexkantskruv / Hex screw: M12x40 DIN933
5	2	9200006	Aluslevy / Bricka / Washer: B13 DIN125
6	1	9400031	Ketjunkturistin / Spännrulle / Tensioning wheel: 5/8"x3/8" Z=17

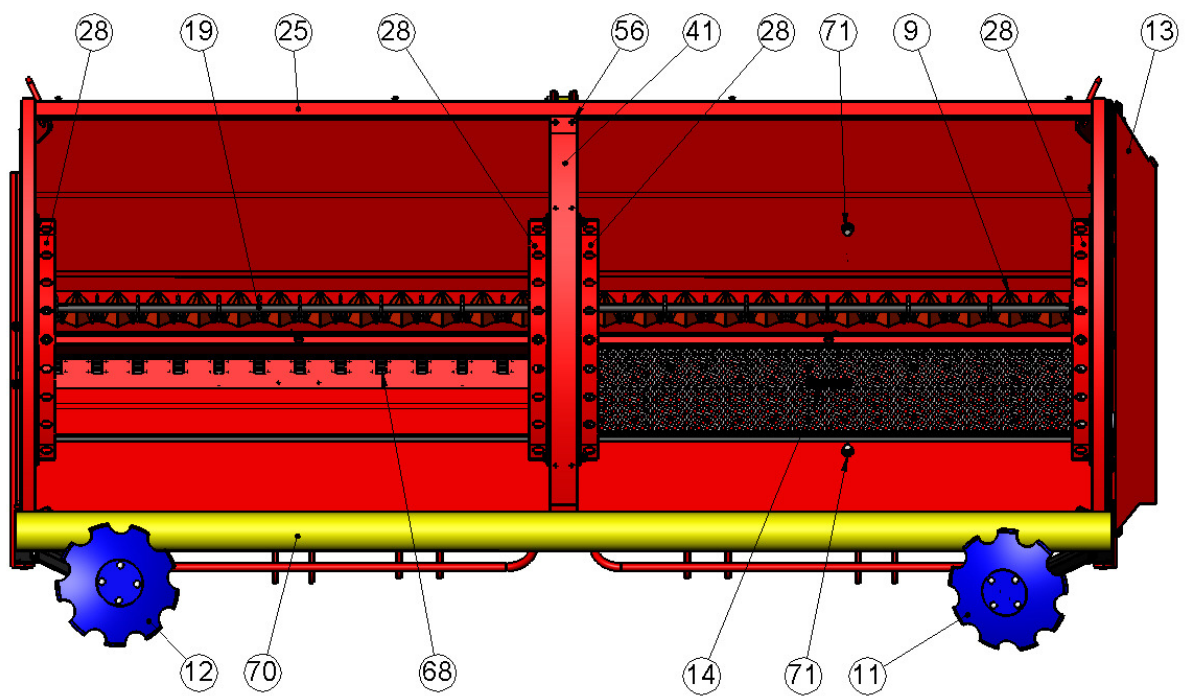
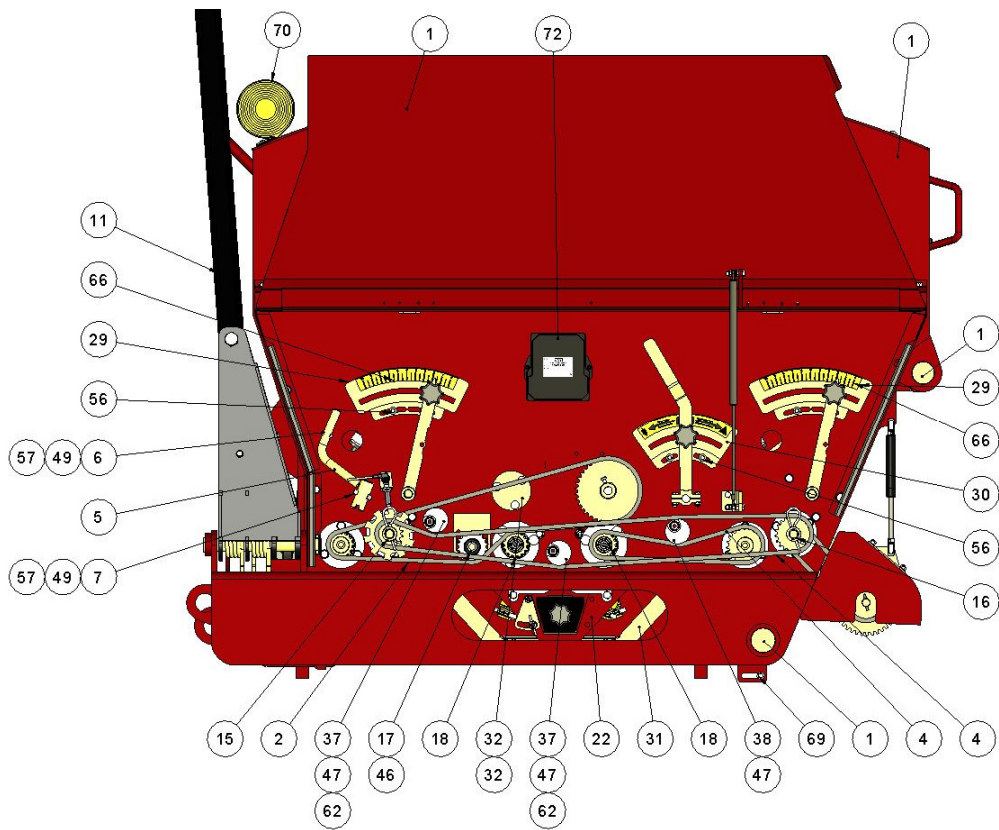
6. Etupää / Framdel / Front end



Osa Del Part	Kpl St. Pcs.	Osan numero Delnummer Part number	Nimitys Benämning Description
1	2	65119	Tappi / Tapp / Pivot
2	2	5210010	Tappi / Tapp / Pivot
3	1	5210100	Vetoaisan nivel / Dragbomsled / Draw boom joint
4	1	5210301	Vetokarttu / Dragstång / Draw bar
5	1	5210304	Vetopalkki / Dragbom / Draw boom
6	1	5210600	Tukijalka / Stödben / Support leg
7	1	5210902	Tappi / Tapp / Pivot: Ø45-195
8	1	5280031	Eturitulä / Framgaller / Front grating
9	1	5280032	Eturitulän kannake, vasen / Framgaller fäste, vänster / Front grating fastener, left
10	1	5280033	Eturitulän kannake, oikea / Framgaller fäste, höger / Front grating fastener, right
11	1	5411011	Vetoaisa takaosa / Dragbom, bakdel / Draw boom, rear end
12	6	8100062	N3-kiinnitin / N3-fästare / N3-fastener
13	3	8770010	Saksisokka / Sprint / Pin: 8x70
14	6	9010003	Kuusiomutteri / Sexkantmutter / Hex nut: M8 Nyloc DIN985
15	6	9110041	Kuusioruuvi / Sexkantskruv / Hex screw: M8x40 DIN933
16	4	9110049	Kuusioruuvi / Sexkantskruv / Hex screw: M10x30 DIN933
17	2	9110092	Kuusioruuvi / Sexkantskruv / Hex screw: M16x30 DIN933
18	4	9200005	Aluslevy / Bricka / Washer: B10.5 DIN125
19	2	9200008	Aluslevy / Bricka / Washer: B17 DIN125
20	1	9250079	Painelaakeri / Trycklager / Thrust bearing: JTW 60.3x90x8
21	1	9250080	Painelaakeri / Trycklager / Thrust bearing: FRIMET 2.5x90x60.5
22	4	9250084	Liukulaakeri / Glidlager / Plain bearing: FRIMET 606560
23	1	9260019	Rengassokka / Sprint / Pin: Ø6 mm
24	2	9260023	Rengassokka / Sprint / Pin: Ø10 mm
25	2	9900058	Rasvanippa, suora / Smörjnippel, rak / Grease nipple, straight: M8x1.25
26	1	5210603	Tappi / Tapp / Pivot
27	2	5210902	Tappi / Tapp / Pivot

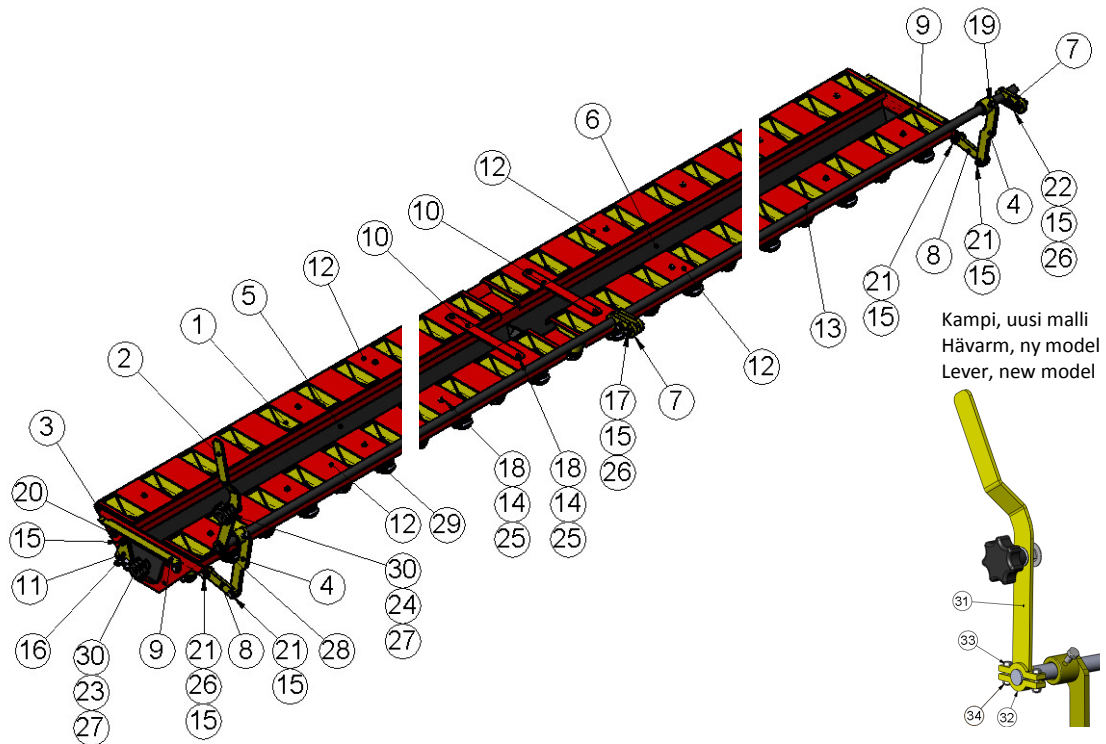
7. Säiliö / Behållare / Hopper





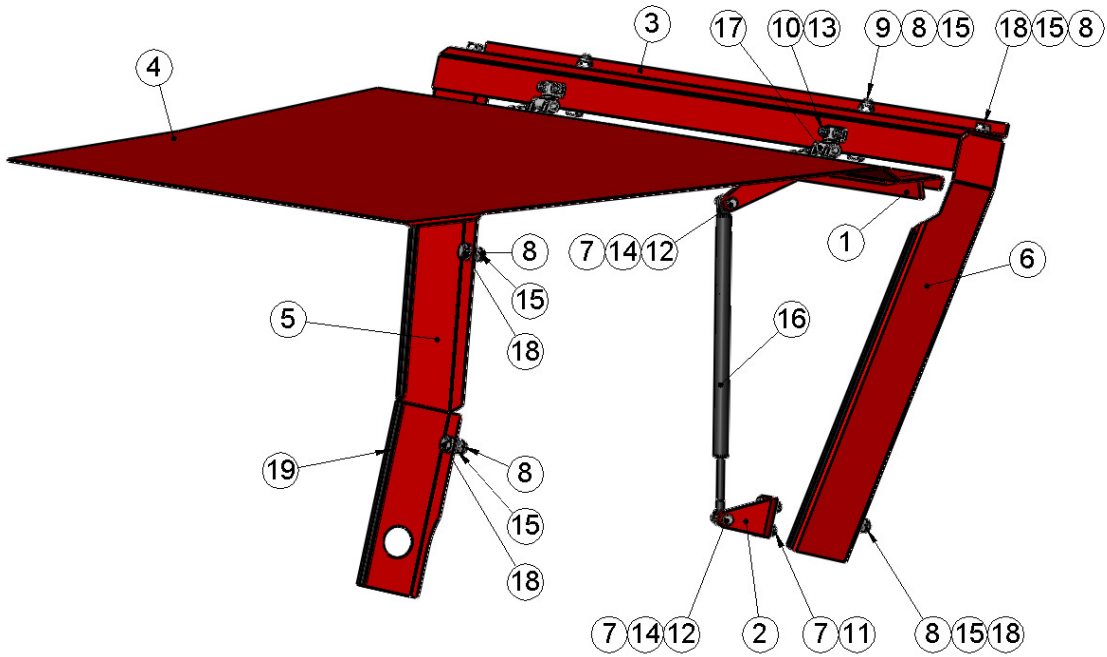
Osa Del Part	Kpl St. Pcs.	Osan numero Delnummer Part number	Nimitys Benämning Description
1	3	5210901	Tappi / Tapp / Pivot
2	1	5220010	Ketju, 131 lenkkiä / Kedje, 131 länkar / Chain, 131 links: 08B-1 1/2" L=1670
3	1	5220036	Ketju, 172 lenkkiä / Kedje, 172 länkar / Chain, 172 links: 08B-1 1/2" L=2185
4	1	5220038	Ketju, 73 lenkkiä / Kedje, 73 länkar / Chain, 73 links: 08B-1 1/2" L=921
5	1	5220589	Kampi / Vev / Crank
6	1	5220590	Veivin teline / Vev ställning / Crank holder: Ø20
7	1	5220591	Veivin teline / Vev ställning / Crank holder: Ø32
8	4	5240077	Tappi / Tapp / Pivot
9	20/26	5250300	Kaurakartio / Kon / Cone
10	1	5255003	Säätövivun asteikko / Skala / Scale
11	1	5510201	Sitkain vasen kp / Centerlinje märkare vänster kompl. / Centre-line marker left comp.
12	1	5510202	Sitkain oikea kp / Centerlinje märkare höger kompl. / Centre-line marker right comp.
13	1	5410311	Vaihteistonsuoja kp / Kraftöverföringsskydd komplett / Transmission cover complete
14	2/2	5410321/5510321	Seula / Sikt / Screen
15	1	5410601	Vaihdelaatikko etu kp / Växellåda fram komplett / Gear box front complete
16	1	5410602	Vaihdelaatikko taka kp / Växellåda bak komplett / Gear box rear complete
17	1	5410604	Ketjunkturistin / Spännrulle / Tensioning wheel
18	2	5410606	Ketjuratas kp / Kedjehjul komplett / Chain gear complete
19	1	5510607	Karistaja-akseli kp / Skakningsaxel komplett / Disperse axle complete
20	1	5510608	Syötinakseli etu kp / Utmatningsaxel fram komplett / Feed axle front complete
21	1	5510609	Syötinakseli taka kp / Utmatningsaxel bak komplett / Feed axle rear complete
22	1	5510611	Syöttösuppiloisto kp / Matartratta, komplett / Feeder funnel, complete
23	1	5510621	Pohjaläpän vipu etu kp/Bottenklaffshävarm fram kompl./Bottom flap lever front compl.
24	1	5510622	Pohjaläpän vipu taka kp/Bottenklaffshävarm bak kompl./Bottom flap lever rear compl.
25	1/1	5413000/5513000	Säiliö / Behållare / Hopper
26	1/1	5413101/5513101	Väliseinä vasen / Mellanvägg vänster / Intermediate wall left
27	1/1	5413102/5513102	Väliseinä oikea / Mellanvägg höger / Intermediate wall right
28	4	5413111	Tukikaari / Båge / Arc
29	2	5416011	Asteikko / Skala / Scale
30	1	5416012	Kammen lukitus / Vev låsningsdel / Crank locking plate
31	1	5430441	Tukilevy syöttösuppiloistolle / Stöd för matartratta / Support for feeder funnel
32	2	5430731	Tulppauslevy / Plugg / Plug
33	4	5530931	Tukilevy roiske-suojalle / Stöd för stänkskydd / Support for mudflap
34	1	9900037	Tasapuskin / Dampfer / Dämpare: 35/20*M10
35	1	5430951	Kiinnityslevy / Fästplåt / Fastening plate
36	1	5431041	Säätöasteikko taka / Skala, bak / Scale, rear
37	2	5463001	Ketjunkturistin / Spännrulle / Tensioning wheel
38	1	5463002	Ketjunkturistin / Spännrulle / Tensioning wheel
39	4	5463004	Muoviholkki / Holk / Bushing
40	2	5564011	Pohjaläpän akseli / Bottenklaffsaxel / Bottom flap axle
41	1	5471451	Keskikaari / Mellanbåge / Middle arc
42	2	8760317	Sylinteri, sitkain / Cylinder, centerlinje märkare / Cylinder, centre-line marker
43	3	8770010	Saksisokka / Sprint / Pin: 8x70
44	4	9010001	Kuusiomutteri / Sexkantmutter / Hex nut: M5 Nyloc DIN985
45	6	9010002	Kuusiomutteri / Sexkantmutter / Hex nut: M6 Nyloc DIN985
46	14	9010004	Kuusiomutteri / Sexkantmutter / Hex nut: M10 Nyloc DIN985
47	8	9010005	Kuusiomutteri / Sexkantmutter / Hex nut: M12 Nyloc DIN985
48	2	9010007	Kuusiomutteri / Sexkantmutter / Hex nut: M16 Nyloc DIN985
49	2	9010010	Kuusiomutteri / Sexkantmutter / Hex nut: M3 Nyloc DIN985
50	2	9100110	Kuusioruuvi / Sexkantskruv / Hex screw: M16x150 DIN931
51	5	9110025	Kuusioruuvi / Sexkantskruv / Hex screw: M6x20 DIN933
52	4	9110037	Kuusioruuvi / Sexkantskruv / Hex screw: M8x20 DIN933
53	4	9110071	Kuusioruuvi / Sexkantskruv / Hex screw: M12x35 DIN933
54	1	9110072	Kuusioruuvi / Sexkantskruv / Hex screw: M12x40 DIN933
55	6	9120001	Lukkoruuvi / Låsskruv / Locking screw: M8x20 DIN603
56	18	9130002	Pallokantakuusiokoloruuvi / Skruv / Screw: M10x30
57	2	9130008	Kuusiokoloruuvi / Skruv / Screw: M3x16 DIN912
58	4	9130033	Uraruuvi / Skruv / Screw: M5x25 DIN965
59	4	9200002	Aluslevy / Bricka / Washer: B5.3 DIN125
60	4	9200004	Aluslevy / Bricka / Washer: B8.4 DIN125
61	4	9200005	Aluslevy / Bricka / Washer: B10.5 DIN125
62	6	9200006	Aluslevy / Bricka / Washer: B13 DIN125
63	4	9200008	Aluslevy / Bricka / Washer: B17 DIN125
64	1	9200017	Aluslevy / Bricka / Washer: B31 DIN125
65	5	9200126	Aluslevy / Bricka / Washer: 45x78x7 DIN126
66	2	9240058	Tarra, asteikko / Dekal, skala / Decal, scale
67	1	9260019	Rengassokka / Sprint / Pin: Ø6 mm
68	40/52	9900019	Syötin täydellinen / Utmatare komplett / Feeder complete
69	1	9900088	Anturi, nosto / Sensor, lyft / Sensor, lift: IA12DSN08NO NPN10-40VDC, 8mm
70	1	9900124	Suojapeite / Täck / Cover
71	2	99000352	Anturi, pinnankorkeus / Sensor / Sensor: EC3025NPAPL-1
72	1	99000904	IO-laite / IO-apparat / IO-device
73	4	99000971	Peitenasta / Nabb / Stud
74	2	1011	Tappi / Tapp / Pivot

7.1 Syöttösuppilosto / Matartratta, komplett / Feeder funnel, complete: 5410611/5510611



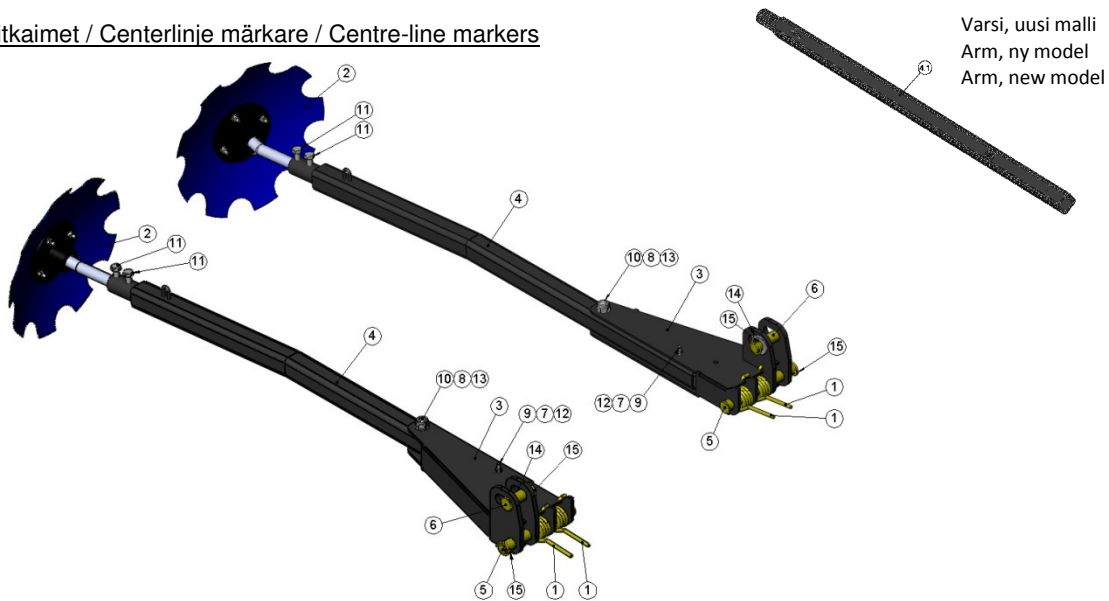
Osa Del Part	Kpl St. Pcs.	Osan numero Delnummer Part number	Nimitys Benämning Description
1	40/52	5251015	Syöttösuppilo / Matartratta / Feeder funnel
2	1	5418022	Kampi / Hävarm / Lever
3	1	5516071	Syöttösuppiloston runko / Matartrattaram / Feeder funnel frame
4	2	5416072	Vipu / Arm / Arm
5	1/1	5416073/5516073	Kiertokoekaukalo, vasen / Vridprovsstråg, vänster / Calibration test trough, left
6	1/1	5416074/5516074	Kiertokoekaukalo, oikea / Vridprovsstråg, höger / Calibration test trough, right
7	3	5430436	Tukilevy / Stödplatta / Support bar
8	2	5430515	Linkku / Arm / Arm
9	2	5430913	Kisko / Räl / Rail
10	2	5430915	Tukilatta / Stödplatta / Support bar
11	1	5430916	Läppä / Klaff / Flap
12	4/4	5431113/5531113	Kansi / Däck / Cover
13	1/1	5473503/5573503	Vivun akseli / Hävarm axel / Axle fo lever
14	20/24	9150020	Kuusiomutteri RST / Sexkantmutter / Hex nut: M6 Nyloc DIN985
15	13	9010004	Kuusiomutteri / Sexkantmutter / Hex nut: M10 Nyloc DIN985
16	1	9040004	Siipimutteri / Mutter / Nut: M10 DIN315
17	2	9100052	Kuusioruuvi / Sexkantskruv / Hex screw: M10x50 DIN931
18	20/24	9140020	Kuusioruuvi RST / Sexkantskruv / Hex screw: M6x50 DIN933
19	2	9110037	Kuusioruuvi / Sexkantskruv / Hex screw: M8x20 DIN933
20	4	9110048	Kuusioruuvi / Sexkantskruv / Hex screw: M10x20 DIN933
21	4	9110049	Kuusioruuvi / Sexkantskruv / Hex screw: M10x30 DIN933
22	2	9110050	Kuusioruuvi / Sexkantskruv / Hex screw: M10x35 DIN933
23	1	9110069	Kuusioruuvi / Sexkantskruv / Hex screw: M12x25 DIN933
24	1	9120021	Lukkoruuvi / Låsskruv / Locking screw: M12x35 DIN603
25	40/48	9230020	Aluslevy RST / Bricka / Washer: B6.4 DIN125
26	12	9200005	Aluslevy / Bricka / Washer: B10.5 DIN125
27	4	9200006	Aluslevy / Bricka / Washer: B13 DIN125
28	1	9260020	Jousisokka / Sprint / Pin: 6x32 DIN1481
29	52	9900034	Letkunkiristin / Klämmare / Clamp: 32/44mm
30	2	5464000	Nuppi / Knopp / Knob: M12
31	1	5416023	Kampi / Hävarm / Lever
32	1	5430261	Panta / Bandet / Band
33	2	9110026	Kuusioruuvi / Sexkantskruv / Hex screw: M6x25 DIN933
34	2	9010002	Kuusiomutteri / Sexkantmutter / Hex nut: M6 Nyloc DIN985

7.2 Voimansiirron suojaapelti / Skydd för kraftöverföring / Transmission cover: 5410311



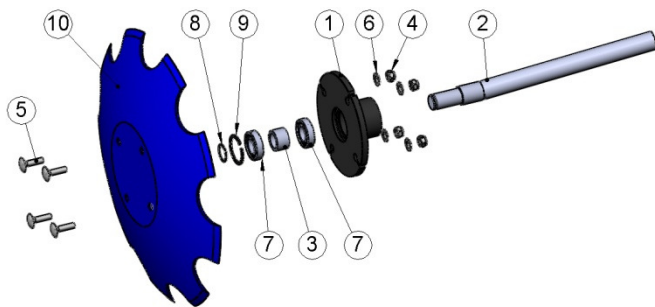
Osa Del Part	Kpl St. Pcs.	Osan numero Delnummer Part number	Nimitys Benämning Description
1	1	5416061	Tukikulma / Stödjärn / Support beam
2	1	5430512	Jousen korva, ala / Fäste för gasfjäder / Bracket for gas spring
3	1	5431011	Yläpelti / Övre plåt / Upper plate
4	1	5431015	Suojaapelti / Skydd / Cover
5	1	5431021	Etupelti / Framplåt / Front plate
6	1	5431025	Takapelti / Bakplåt / Rear plate
7	6	9010003	Kuusiomutteri / Sexkantmutter / Hex nut: M8 Nyloc DIN985
8	7	9010004	Kuusiomutteri / Sexkantmutter / Hex nut: M10 Nyloc DIN985
9	2	9100054	Kuusioruuvi / Sexkantskruv / Hex screw: M10x70 DIN931
10	12	9110025	Kuusioruuvi / Sexkantskruv / Hex screw: M6x20 DIN933
11	2	9110038	Kuusioruuvi / Sexkantskruv / Hex screw: M8x25 DIN933
12	2	9110041	Kuusioruuvi / Sexkantskruv / Hex screw: M8x40 DIN933
13	20	9200003	Aluslevy / Bricka / Washer: B6.4 DIN125
14	6	9200004	Aluslevy / Bricka / Washer: B8.4 DIN125
15	12	9200005	Aluslevy / Bricka / Washer: B10.5 DIN125
16	1	9900150	Kaasujousi / Gasfjäder / Gas spring: 600/250 King 069-1088
17	2	9900160	Sarana / Gångjärn / Hinge
18	5	91100481	Kuusioruuvi / Sexkantskruv / Hex screw: M10x25 DIN933
19	3		Kumilista / Gummilista / Rubber strip

7.3 Sitkaimet / Centerlinje märkare / Centre-line markers



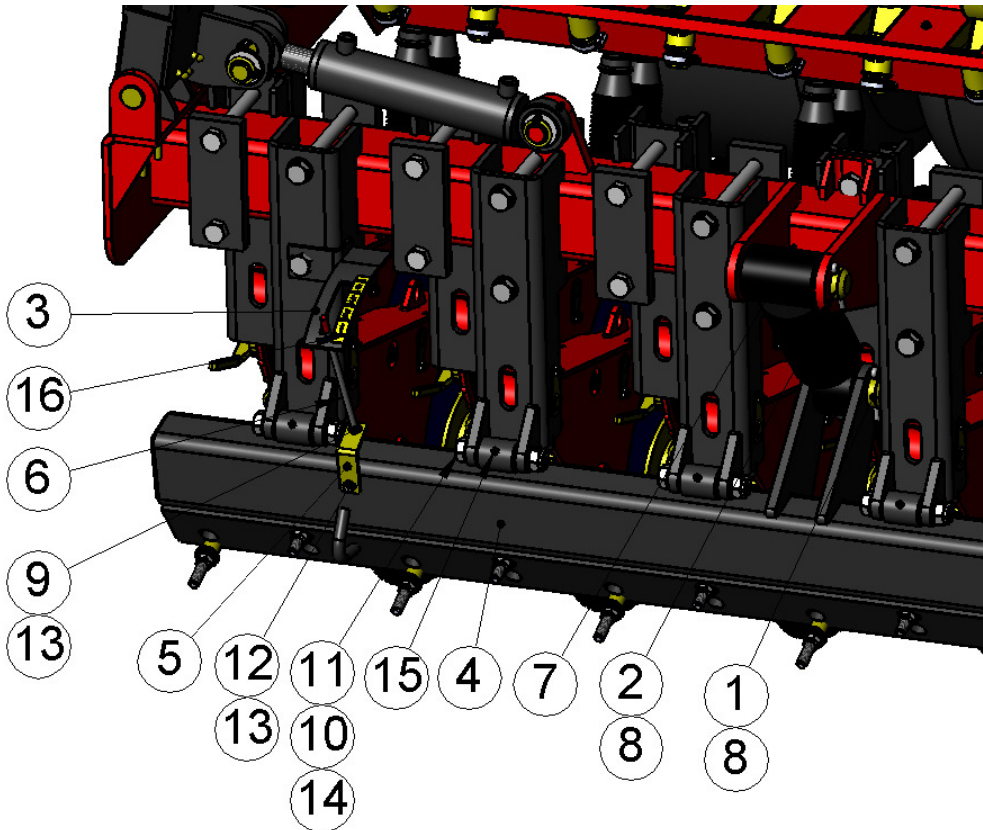
Osa Del Part	Kpl St. Pcs.	Osan numero Delnummer Part number	Nimitys Benämning Description
1	4	5231507	Jousi / Fjäder / Spring
2	2	5256100	Merkkari, täydellinen / Märkare, komplett / Marker, complete
3	1	5412001	Sitk. runko, vasen / Centerlinje märkare ram, vänster / Centre-line marker frame, left
3	1	5412002	Sitk. runko, oikea / Centerlinje märkare ram, höger / Centre-line marker frame, right
4	2	5512011	Sitkaimen varsi / Centerlinje märkare arm / Centre-line marker arm
4.1	2	5512015	Sitkaimen varsi, suora / Centerlinje märkare arm, rak / Centre-line marker arm, straight
5	2	5461401	Tappi / Tapp / Pivot: Ø30-285
6	2	5461402	Tappi / Tapp / Pivot: Ø30-95
7	2	9010003	Kuusiomutteri / Sexkantmutter / Hex nut: M8 Nyloc DIN985
8	2	9010009	Kuusiomutteri / Sexkantmutter / Hex nut: M20 Nyloc DIN985
9	2	9100046	Kuusioruuvi / Sexkantskruv / Hex screw: M8x100 DIN931
10	2	9100149	Kuusioruuvi / Sexkantskruv / Hex screw: M20x100 DIN931
11	4	9110092	Kuusioruuvi / Sexkantskruv / Hex screw: M16x30 DIN931
12	4	9200004	Aluslevy / Bricka / Washer: B8.4 DIN125
13	2	9200010	Aluslevy / Bricka / Washer: B21 DIN125
14	2	9200017	Aluslevy / Bricka / Washer: B31 DIN125
15	4	9260019	Rengassokka / Sprint / Pin: Ø6 mm

7.3.1 Merkkari, täydellinen / Märkare, komplett / Markers, complete: 525610



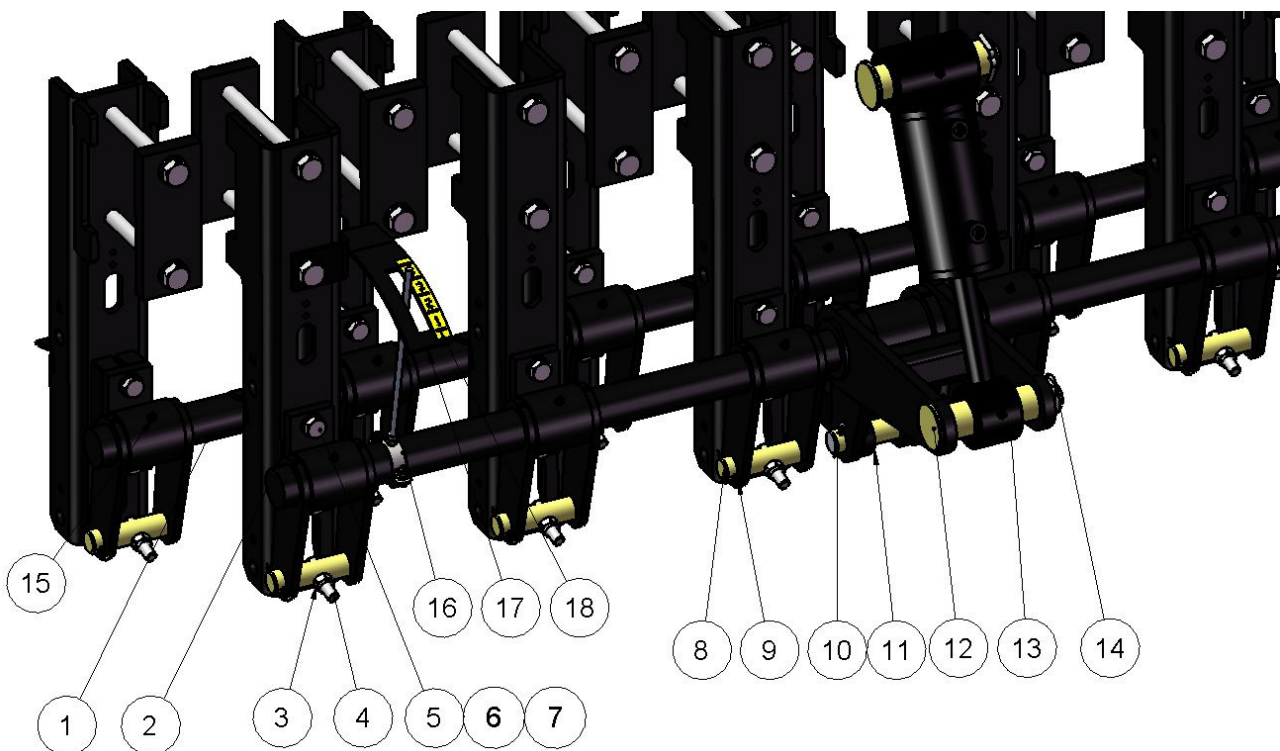
Osa Del Part	Kpl St. Pcs.	Osan numero Delnummer Part number	Nimitys Benämning Description
1	1	5256230H	Merkkarin laippa / Fläns / Flange
2	1	5256241	Sitkaimen akseli / Axel / Axle
3	1	5256250	Merkkarin holkki / Holk / Bushing
4	4	9010004	Kuusiomutteri / Sexkantmutter / Hex nut: M10 Nyloc DIN985
5	4	9120003	Lukkoruuvi / Låsskruv / Locking screw: M10x35 DIN603
6	4	9200005	Aluslevy / Bricka / Washer: B10.5 DIN125
7	2	9250004	Laakeri / Lager / Bearing: 6005RS
8	1	9270002	Akselivarmistin / Låsring / Lock ring: 25x1,2 DIN471
9	1	9270008	Reikävarmistin / Låsring / Lock ring: 47x1,75 DIN472
10	1	9900201	Leikkuri / Skivbill / Cutter blade: 3.5x460

8. Vannaspainatus DS-L / Såbillsvikten DS-L / Coulter pressure DS-L



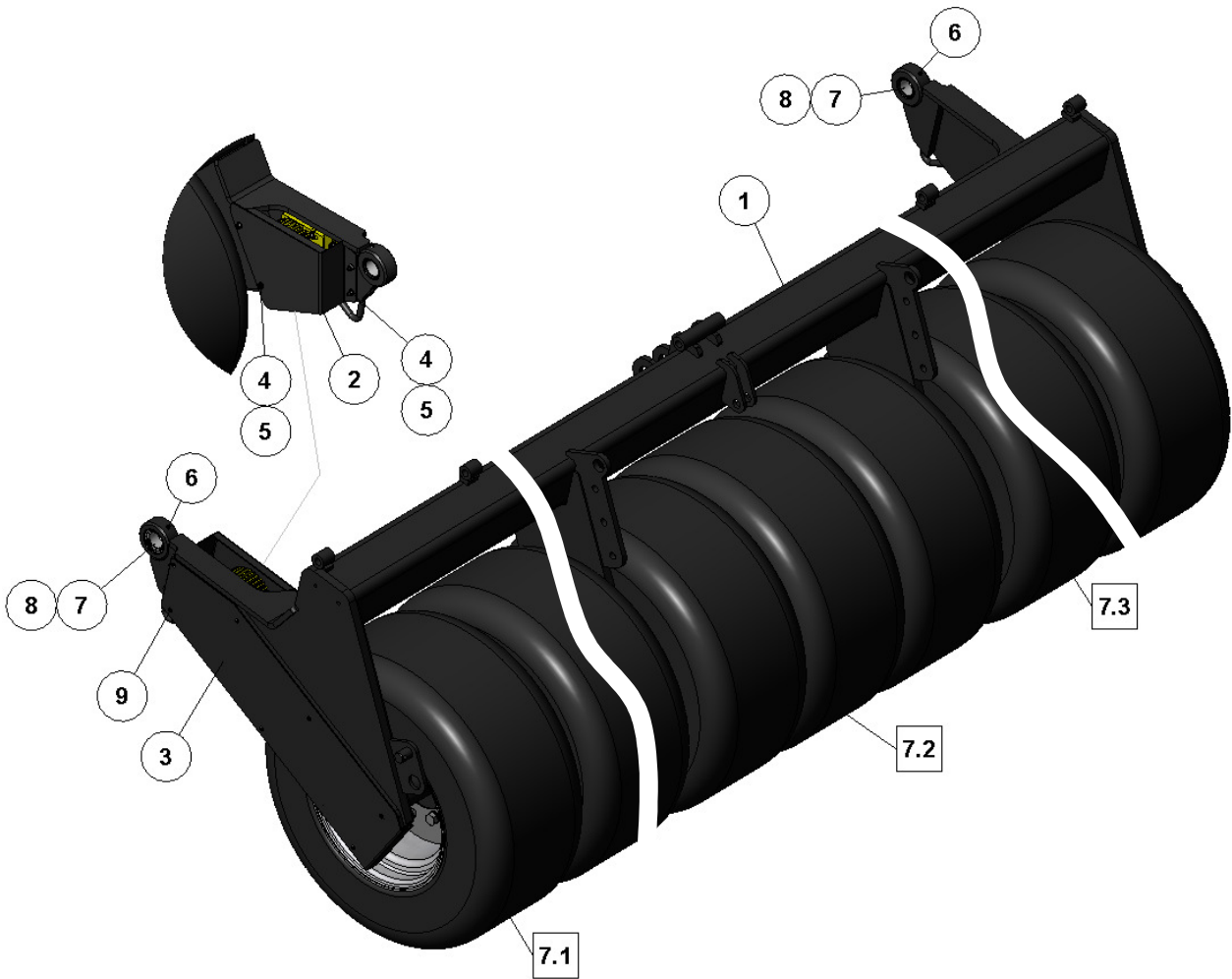
Osa Del Part	Kpl St. Pcs.	Osan numero Delnummer Part number	Nimitys Benämning Description
1	1	5210901	Tappi / Tapp / Pivot: Ø45-115
2	1/2	5230014	Tappi / Tapp / Pivot: Ø45-175
3	1	5234000	Vannaspainomittari / Såbillsviktens mätare / Coulter pressure gauge
4	1	5515001	Vannaspainoakseli / Såbillsviktens axel / Coulter pressure axle
5	1	5430945	Kiinnitysrauta / Fästplatta / Fastening plate
6	1	8080020	Viisaritanko / Visare / Pointer
7	1/2	8760319	Sylinteri, vannaspaino / Cylinder / Cylinder: 90/30-82, 344
8	1/4	8770010	Saksisokka / Sprint / Pin: 8x70
9	2	9010003	Kuusiomutteri / Sexkantmutter / Hex nut: M8 Nyloc DIN985
10	10/13	9010009	Kuusiomutteri / Sexkantmutter / Hex nut: M20 Nyloc DIN985
11	10/13	9100151	Kuusioruuvi / Sexkantskruv / Hex screw: M20x120 DIN931
12	1	9110037	Kuusioruuvi / Sexkantskruv / Hex screw: M8x20 DIN933
13	3	9200004	Aluslevy / Bricka / Washer: B8.4 DIN125
14	20/26	9200010	Aluslevy / Bricka / Washer: B21 DIN125
15	10/13	9900058	Rasvanippa, suora / Smörjnippel, rak / Grease nipple, straight: M8x1.25
16	1		Tarra / Dekal / Decal

9. Vannaspainatus C / Såbillsvikten C / Coulter pressure C



Osa Del Part	Kpl St. Pcs.	Osan numero Delnummer Part number	Nimitys Benämning Description
1	1/1	5236200 / 5236270	Vannaspainatusakseli takimmainen / Såbillsviktens bakaxel / Rear axle of coulter pressure
2	1/1	5236180 / 5236170	Vannaspainatusakseli etummainen / Såbillsvikten framaxel / Front axle of coulter pressure
3	20/26	9010006	Kuusiomutteri / Sexkantmutter / Hex nut: M14 Nyloc DIN985
4	20/26	5231202	Vannaspainatuksen säätöruuvi / Justeringskrav för såbillsvikten / Adjustment screw for coulter pressure
5	40/56	9110096	Kuusioruuvi / Sexkantskrav / Hex screw: M16x50 DIN933
6	40/56	9010007	Kuusiomutteri / Sexkantmutter / Hex nut: M16 Nyloc DIN985
7	40/56	9200008	Aluslevy / Bricka / Washer: M16 DIN125
8	18/54	5230012	Tappi / Tapp / Pivot: Ø30-112,5
9	20/56	9260002	Haarasokka / Sprint / Spring: 5x50 DIN94
10	2/4	5230013	Tappi / Tapp / Pivot: Ø30-136,5
11	1/2	5233116	Välitanko / Link / Link
12	2/4	5230014	Tappi / Tapp / Pivot: Ø45-175
13	1/2	8760319	Sylinteri, vannaspaino / Cylinder / Cylinder: 90/30-82, 344
14	2/4	8770010	Haarasokka / Sprint / Spring: 8x70 DIN94
15	20/26	9900058	Rasvanippa, suora / Smörjnippel, rak / Grease nipple, straight: M8x1.25
16	1	5231010	Vannaspainoviisari / Såbillsviktens pekare / Coulter pressure pointer
17	1	5234000	Vannaspainomittari / Såbillsviktens mätare / Coulter pressure gauge
18	1		Tarra / Dekal / Decal

10. Takapää / Bakdel / Rear end



Osa Del Part	Kpl St. Pcs.	Osan numero Delnummer Part number	Nimitys Benämning Description
1	1/1	5414000/5514000	Takapään runko / Bakdelsram / Rear end frame
2	1	5414023	Suoja 2 / Skydd 2 / Cover 2
3	1	5430929	Suoja 1 / Skydd 1 / Cover 1
4	4	9010003	Kuusiomutteri / Sexkantmutter / Hex nut: M8 Nyloc DIN985
5	4	9200004	Aluslevy / Bricka / Washer: B8.4 DIN125
6	2	9900058	Rasvanippa, suora / Smörjnippel, rak / Grease nipple, straight: M8x1.25
7	2	8760002	Nivellaakeri / Ledlager / Joint bearing: GE45ES
8	2	9270013	Reikävarmistin / Låsring / Lock ring: 68x2,5 DIN472
9	7		Kuusiokolouppokantaruuvi / Skruv / Screw: M6x12 DIN7991

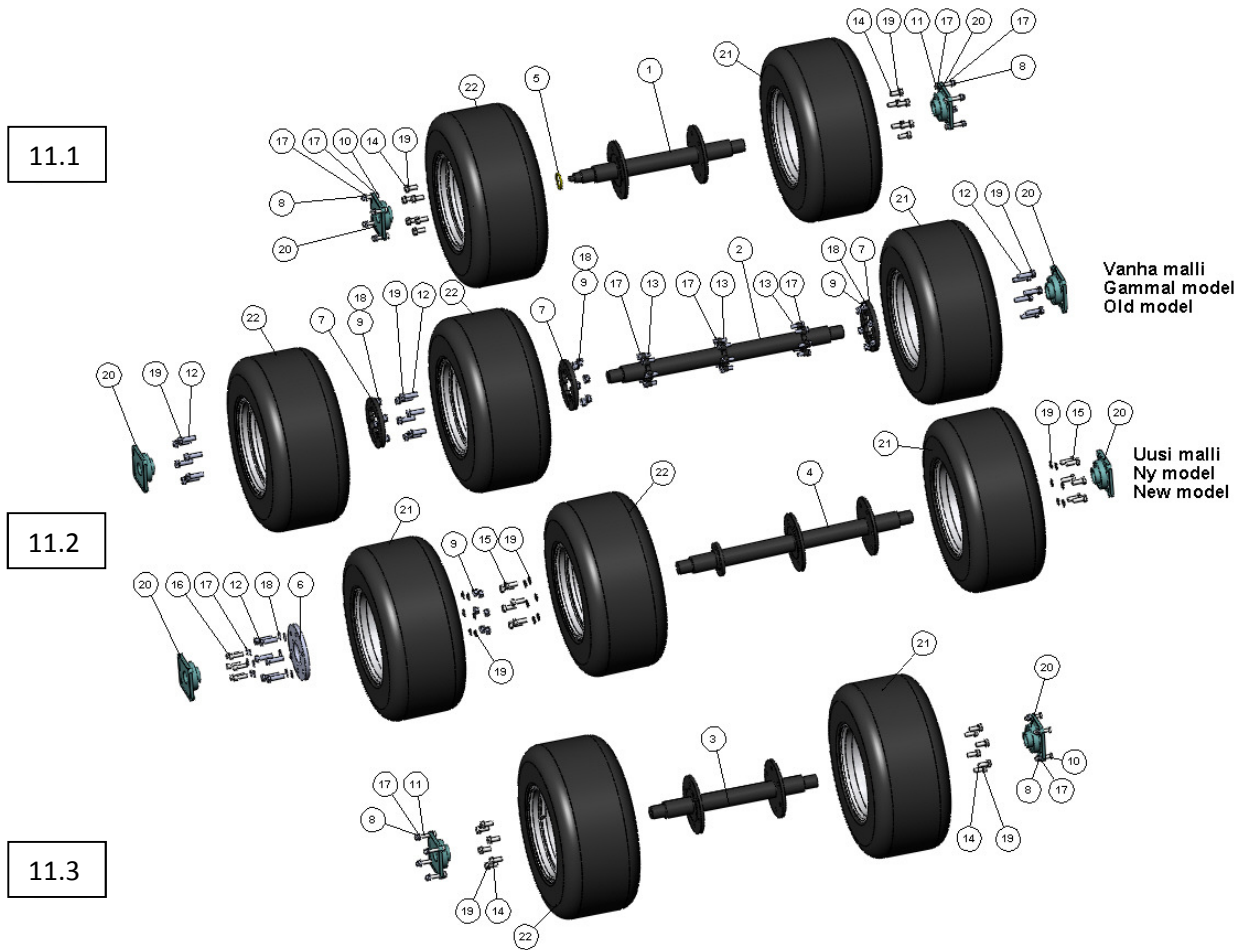
Takapään voimansiirron osat ks. kohta 3.7
 Bakdel kraftöverförings delar se punkt 3.7
 Rear end transmission parts see point 3.7

11 Rengaspaketit 3m / Bakaxels 3m / Rear axles 3m

11.1 Rengaspaketti, vasen / Bakaxel komplett, vänster / Rear axle complete, left

11.2 Rengaspaketti, keski / Bakaxel komplett, mellerst / Rear axle complete, middle

11.3 Rengaspaketti, oikea / Bakaxel komplett, höger / Rear axle complete, right



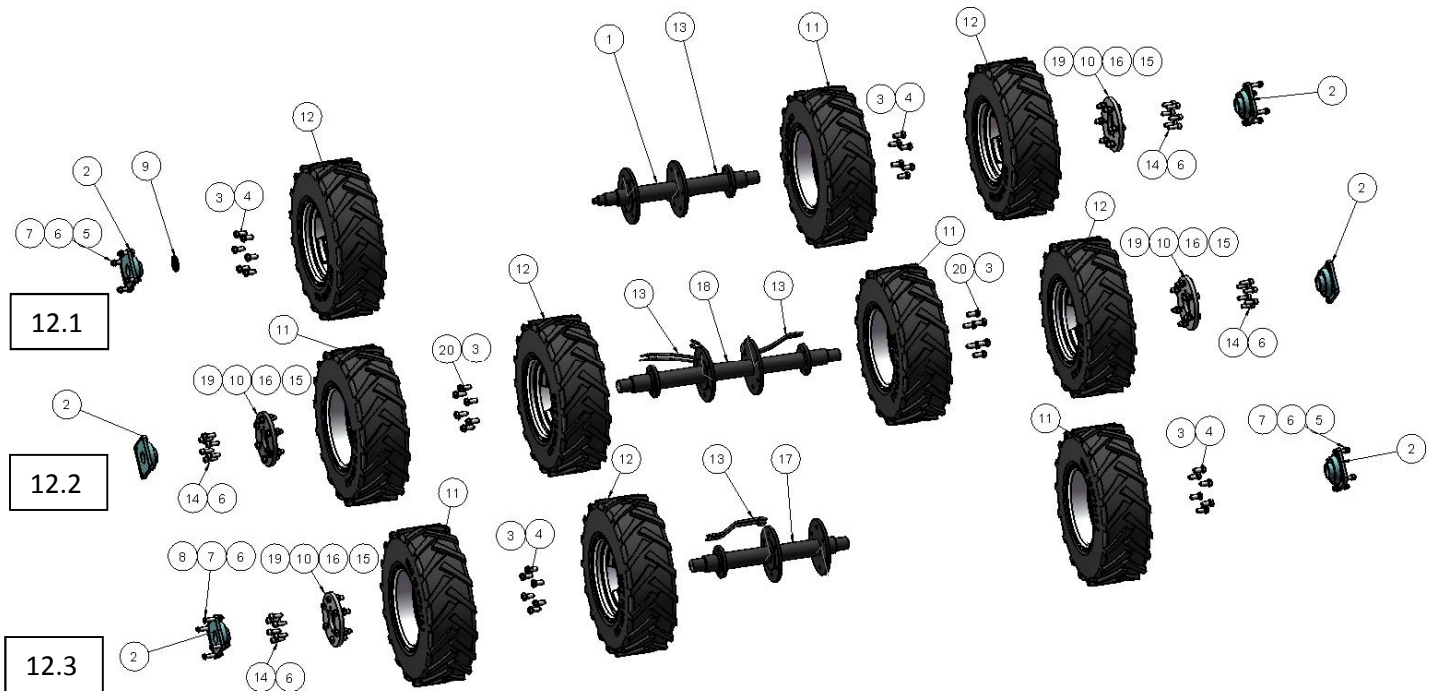
Osa Del Part	Kpl (Vanha/ Uusi) St. (Gamml / Ny) Pcs. (Old / New)	Osan numero Delnummer Part number	Nimitys Benämning Description
1	1 / 1	5414011	Akseli, vasen / Axel, vänster / Axle, left
2	1 / 0	5414012	Akseli, keski / Axel, mellerst / Axle, middle
3	1 / 1	5414013	Akseli, oikea / Axel, höger / Axle, right
4	0 / 1	5414015	Akseli, keski / Axel, mellerst / Axle, middle
5	1 / 1	5430535	Soviterengas / Distansring / Distance ring
6	0 / 1	6030191	Laippa vanteeseen / Fläns för hjulring / Flange for rim
7	3 / 0	6040126	Laippa vanteeseen / Fläns för hjulring / Flange for rim
8	16 / 8	9010007	Kuusiomutteri / Sexkantmutter / Hex nut: M16 Nyloc DIN985
9	18 / 18	9010009	Kuusiomutteri / Sexkantmutter / Hex nut: M20 Nyloc DIN985
10	8 / 8	9100099	Kuusioruuvi / Sexkantskruv / Hex screw: M16x70 DIN931
11	8 / 8	9100104	Kuusioruuvi / Sexkantskruv / Hex screw: M16x90 DIN931
12	18 / 6	9100146	Kuusioruuvi / Sexkantskruv / Hex screw: M20x70 DIN931
13	18 / 0	9110096	Kuusioruuvi / Sexkantskruv / Hex screw: M16x50 DIN933
14	24 / 24	9110142	Kuusioruuvi / Sexkantskruv / Hex screw: M20x45 DIN933
15	0 / 12	9110143	Kuusioruuvi / Sexkantskruv / Hex screw: M20x50 DIN933
16	0 / 6	9130018	Kuusiokoloruuvi / Skruv / Screw: M16x50 DIN912 12.9
17	46 / 34	9200008	Aluslevy / Bricka / Washer: B17 DIN125
18	18 / 6	9200010	Aluslevy / Bricka / Washer: B21 DIN125
19	42 / 42	9210017	Kartioaluslevy / Bricka / Washer: 20mm
20	6 / 6	9250032	Laippalaakeri / Lager / Bearing: UCF212
21	3 / 4	9310040	Rengas, oikea / Däck, höger / Tyre, right: 15.0/55-17
22	4 / 3	9310041	Rengas, vasen / Däck, vänster / Tyre, left: 15.0/55-17

12 Rengaspaketit L 3m / Bakaxels L 3m / Rear axels L 3m

12.1 Rengaspaketti, vasen / Bakaxel komplett, vänster / Raer axle complete, left

12.2 Rengaspaketti, keski / Bakaxel komplett, mellerst / Raer axle complete, middle

12.3 Rengaspaketti, oikea / Bakaxel komplett, höger / Raer axle complete, right



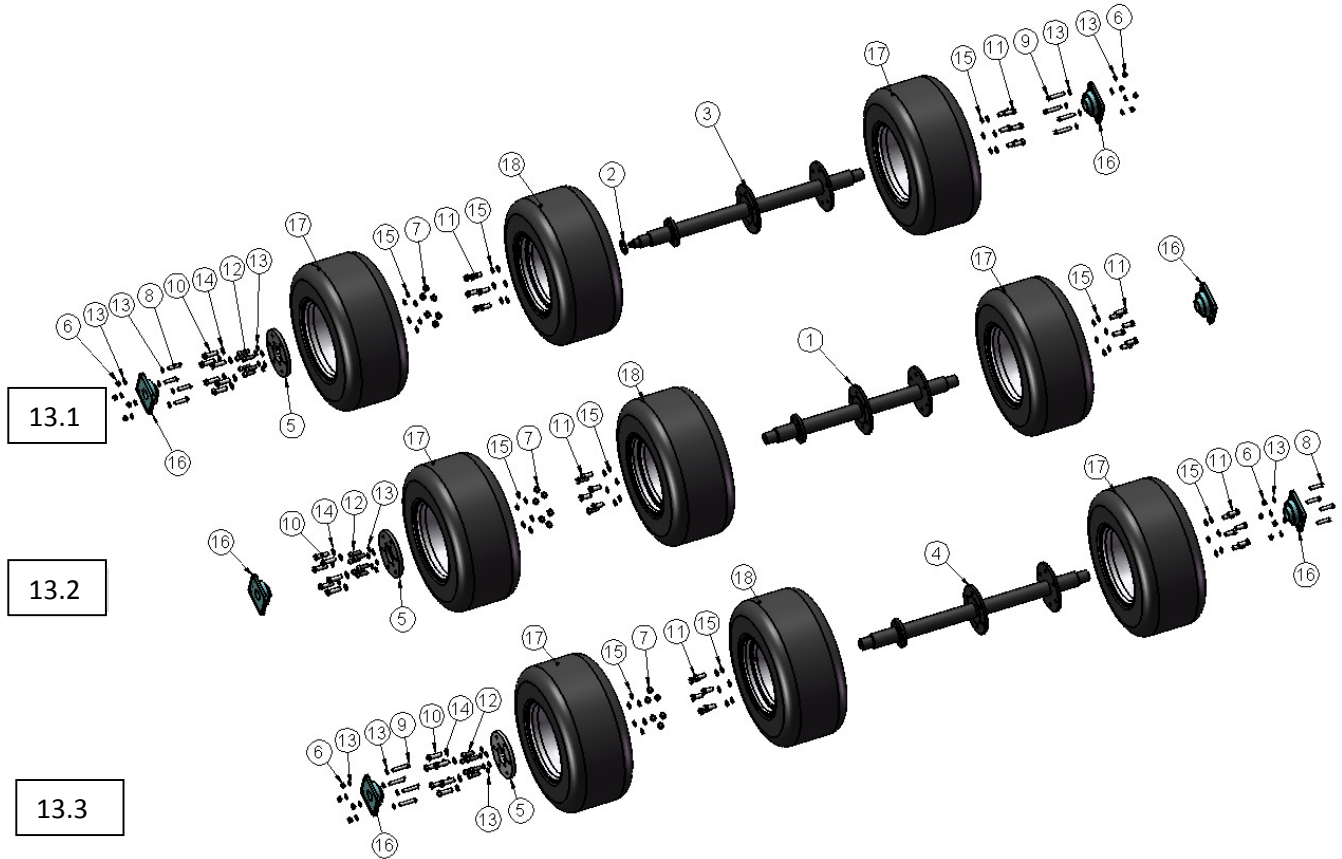
Osa Del Part	Kpl St. Pcs.	Osan numero Delnummer Part number	Nimitys Benämning Description
1	1	5414012	Akseli, vasen / Axel, vänster / Axle, left
2	6	9250032	Laippalaakeri / Lager / Bearing: UCF212
3	60	9210017	Kartioaluslevy / Bricka / Washer: 20mm
4	24	9110142	Kuusioruuvi / Sexkantskrav / Hex screw: M20x45 DIN933
5	8	9100099	Kuusioruuvi / Sexkantskrav / Hex screw: M16x70 DIN931
6	56	9200008	Aluslevy / Bricka / Washer: B17 DIN125
7	16	9010007	Kuusiomutteri / Sexkantmutter / Hex nut: M16 Nyloc DIN985
8	8	9100104	Kuusioruuvi / Sexkantskrav / Hex screw: M16x90 DIN931
9	1	5430535	Soviterengas / Distansring / Distance ring
10	4	6030191	Laippa vanteeseen / Fläns för hjulring / Flange for rim
11	5	9310045	Rengas, oikea / Däck, höger / Tyre, right: 10.0/75-15,3
12	5	9310046	Rengas, vasen / Däck, vänster / Tyre, left: 10.0/75-15,3
13	4	9900105	Ilmaventtiilin jatke / Luftventilen förlängning / Air valve extension: 600mm
14	24	9130018	Kuusikoloruuvi / Skrav / Screw: M16x50 DIN912 12.9
15	24	9010009	Kuusiomutteri / Sexkantmutter / Hex nut: M20 Nyloc DIN985
16	24	9200010	Aluslevy / Bricka / Washer: B21 DIN125
17	1	5414014	Akseli, oikea / Axel, höger / Axle, right
18	1	5414016	Akseli, keski / Axel, mellerst / Axle, middle
19	24	9100146	Kuusioruuvi / Sexkantskrav / Hex screw: M20x70 DIN931
20	12	9110143	Kuusioruuvi / Sexkantskrav / Hex screw: M20x50 DIN933

13 Rengaspaketit 4m / Bakaxels 4m / Rear axles 4m

13.1 Rengaspaketti, vasen / Bakaxel komplett, vänster / Raer axle complete, left

13.2 Rengaspaketti, keski / Bakaxel komplett, mellerst / Raer axle complete, middle

13.3 Rengaspaketti, oikea / Bakaxel komplett, höger / Raer axle complete, right



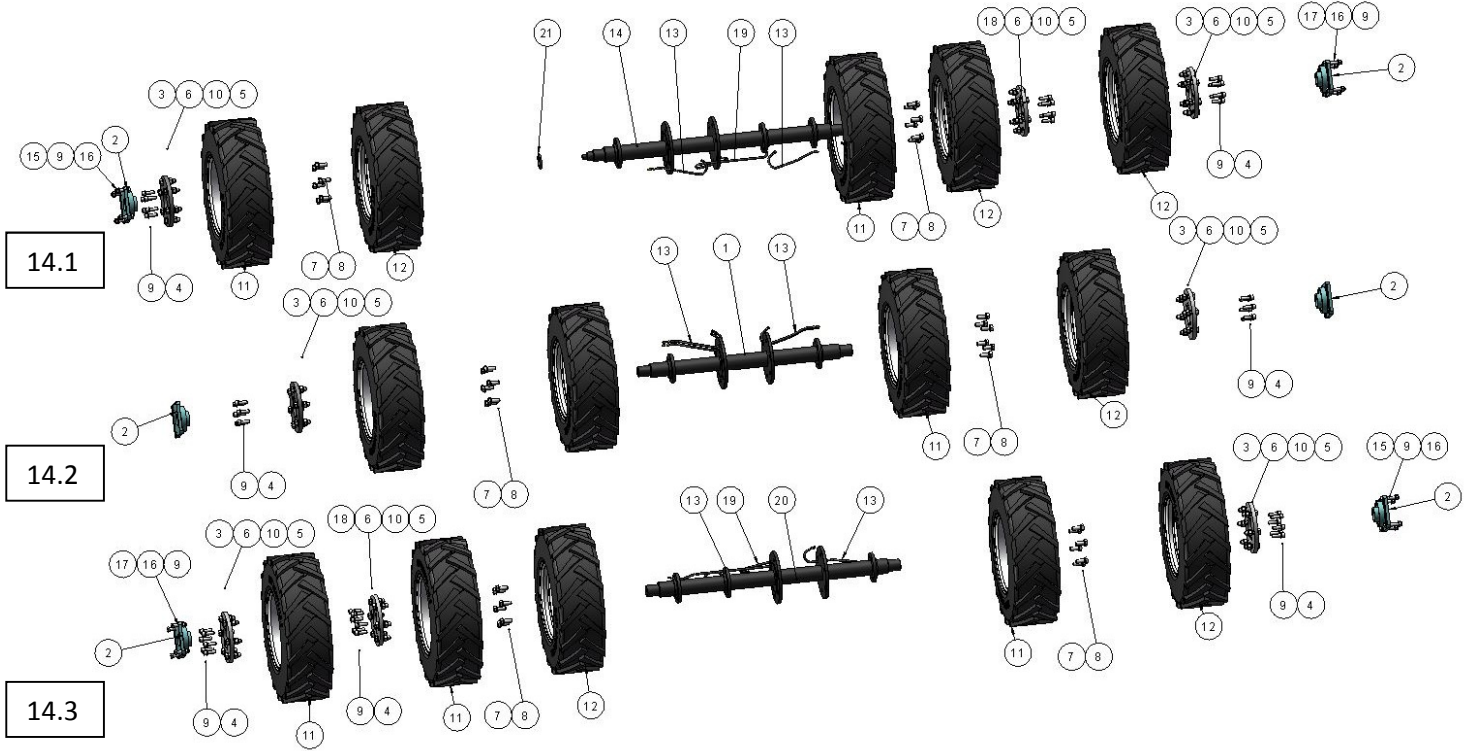
Osa Del Part	Kpl St. Pcs.	Osan numero Delnummer Part number	Nimitys Benämning Description
1	1	5414015	Akseli, keski / Axle, mellerst / Axle, middle
2	1	5430535	Soviterengas / Distansring / Distance ring
3	1	5514011	Akseli, vasen / Axle, vänster / Axle, left
4	1	5514015	Akseli, oikea / Axle, höger / Axle, right
5	3	6030191	Laippa vanteeseen / Fläns för hjulring / Flange for rim
6	16	9010007	Kuusiomutteri / Sexkantmutter / Hex nut: M16 Nyloc DIN985
7	18	9010009	Kuusiomutteri / Sexkantmutter / Hex nut: M20 Nyloc DIN985
8	8	9100099	Kuusioruuvi / Sexkantskruv / Hex screw: M16x70 DIN931
9	8	9100104	Kuusioruuvi / Sexkantskruv / Hex screw: M16x90 DIN931
10	18	9100146	Kuusioruuvi / Sexkantskruv / Hex screw: M20x70 DIN931
11	36	9110143	Kuusioruuvi / Sexkantskruv / Hex screw: M20x50 DIN933
12	18	9130018	Kuusiokoloruuvi / Skruv / Screw: M16x50 DIN912 12.9
13	46	9200008	Aluslevy / Bricka / Washer: B17 DIN125
14	18	9200010	Aluslevy / Bricka / Washer: B21 DIN125
15	54	9210017	Kartioaluslevy / Bricka / Washer: 20mm
16	6	9250032	Laippalaakeri / Lager / Bearing: UCF212
17	6	9310040	Rengas, oikea / Däck, höger / Tyre, right: 15.0/55-17
18	3	9310041	Rengas, vasen / Däck, vänster / Tyre, left: 15.0/55-17

14 Rengaspaketit L 4m / Bakaxels L 4m / Rear axels L 4m

14.1 Rengaspaketti, vasen / Bakaxel komplett, vänster / Raer axle complete, left

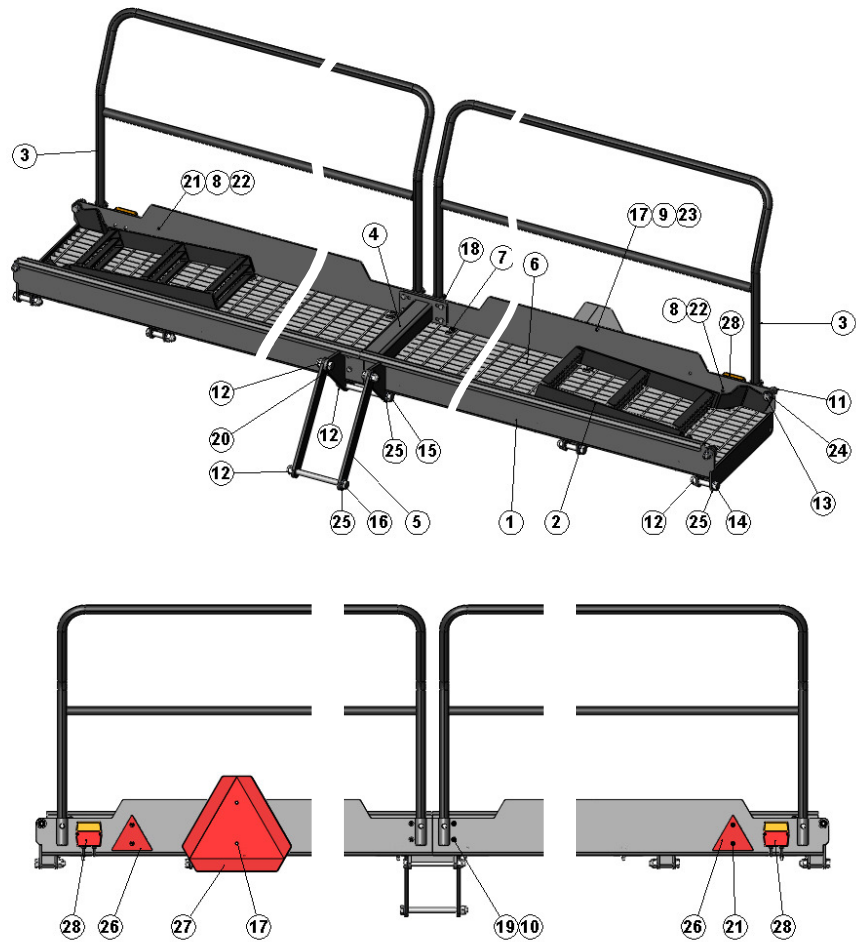
14.2 Rengaspaketti, keski / Bakaxel komplett, mellerst / Raer axle complete, middle

14.3 Rengaspaketti, oikea / Bakaxel komplett, höger / Raer axle complete, right



Osa Del Part	Kpl St. Pcs.	Osan numero Delnummer Part number	Nimitys Benämning Description
1	1	5414016	Akseli, keski / Axel, mellerst / Axle, middle
2	6	9250032	Laippalaakeri / Lager / Bearing: UCF212
3	6	6030191	Laippa vanteeseen / Fläns för hjulring / Flange for rim
4	48	9130018	Kuusiokoloruuvi / Skruv / Screw: M16x50 DIN912 12,9
5	48	9010009	Kuusiomutteri / Sexkantmutter / Hex nut: M20 Nyloc DIN985
6	48	9100146	Kuusioruuvi / Sexkantskrav / Hex screw: M20x70 DIN931
7	84	9210017	Kartioaluslevy / Bricka / Washer: 20mm
8	36	9110143	Kuusioruuvi / Sexkantskrav / Hex screw: M20x50 DIN933
9	80	9200008	Aluslevy / Bricka / Washer: B17 DIN125
10	48	9200010	Aluslevy / Bricka / Washer: B21 DIN125
11	7	9310045	Rengas, oikea / Däck, höger / Tyre, right: 10.0/75-15,3
12	7	9310046	Rengas, vasen / Däck, vänster / Tyre, left: 10.0/75-15,3
13	6	9900105	Ilmaventtiilin jatke/ Luftventilen förlängning / Air valve extension: 600mm
14	1	5514012	Akseli, vasen / Axel, vänster / Axle, left
15	8	9100099	Kuusioruuvi / Sexkantskrav / Hex screw: M16x70 DIN931
16	16	9010007	Kuusiomutteri / Sexkantmutter / Hex nut: M16 Nyloc DIN985
17	8	9100104	Kuusioruuvi / Sexkantskrav / Hex screw: M16x90 DIN931
18	4	6030190	Laippa vanteeseen puolikas / Fläns för hjulring halv / Flange for rim half
19	2	9900106	Ilmaventtiilin jatke/ Luftventilen förlängning / Air valve extension: 1000mm
20	1	5514016	Akseli, oikea / Axel, höger / Axle, right
21	1	5430535	Soviterengas / Distansring / Distance ring

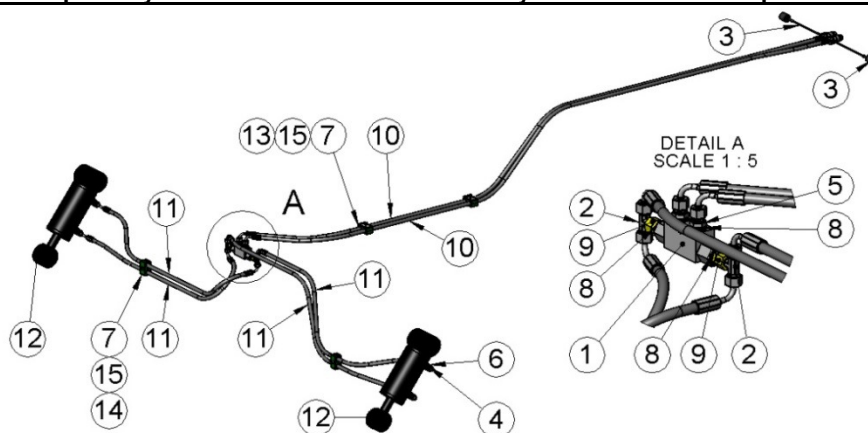
15 Takataso / Bak platform / Rear platform



Osa Del Part	Kpl St. Pcs.	Osan numero Delnummer Part number	Nimitys Benämning Description
1	1/1	5414031/5514031	Takataso / Bak platform / Rear platform
2	2	5414032	Askelma / Trappa / Step
3	2/2	5414034/5514034	Kaide / Räcke / Railing
4	1	5414041	Tason välituki / Mellan stag / Middle support
5	2	5430306	Linkku / Arm / Arm
6	1/1	8100010A/8100061B	Takapään ritilä / Gallerdurk / Grating
7	12	8100062	Kiinnitin / Fästare / Fastener: N3 T=33
8	8	9010001	Kuusiomutteri / Sexkantmutter / Hex nut: M5 Nyloc DIN985
9	2	9010002	Kuusiomutteri / Sexkantmutter / Hex nut: M6 Nyloc DIN985
10	8	9010004	Kuusiomutteri / Sexkantmutter / Hex nut: M10 Nyloc DIN985
11	4	9010007	Kuusiomutteri / Sexkantmutter / Hex nut: M16 Nyloc DIN985
12	8	9010009	Kuusiomutteri / Sexkantmutter / Hex nut: M20 Nyloc DIN985
13	4	9100098	Kuusioruuvi / Sexkantskruv / Hex screw: M16x60 DIN931
14	2	9100144	Kuusioruuvi / Sexkantskruv / Hex screw: M20x50 DIN931
15	4	9100149	Kuusioruuvi / Sexkantskruv / Hex screw: M20x100 DIN931
16	1	9100160	Kuusioruuvi / Sexkantskruv / Hex screw: M20x220 DIN931
17	1	9100161	Kuusioruuvi / Sexkantskruv / Hex screw: M20x240 DIN931
18	2	9110025	Kuusioruuvi / Sexkantskruv / Hex screw: M6x20 DIN933
19	4	9110048	Kuusioruuvi / Sexkantskruv / Hex screw: M10x20 DIN933
20	8	9110050	Kuusioruuvi / Sexkantskruv / Hex screw: M10x35 DIN933
21	4	9130032	Uppokantaruuvi / Skruv / Screw: M5x20 DIN965
22	8	9200002	Aluslevy / Bricka / Washer: B5.3 DIN125
23	4	9200003	Aluslevy / Bricka / Washer: B6.4 DIN125
24	8	9200008	Aluslevy / Bricka / Washer: B17 DIN125
25	14	9200010	Aluslevy / Bricka / Washer: B21 DIN125
26	2	9900021	Heijastin / Reflektor / Reflector
27	1	9900023	Varoituskolmio / Varningstriangel / Warning triangle
28	2	9900249	Takavallo / Bakljus / Tail light

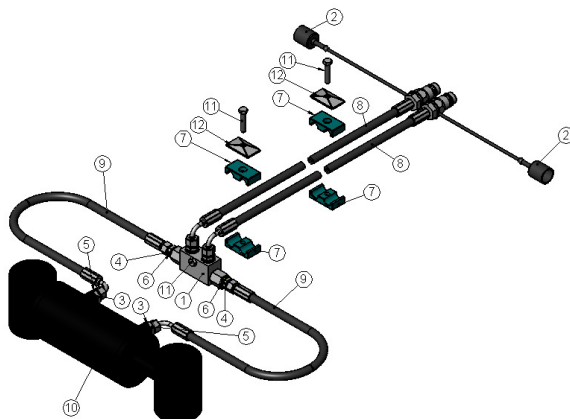
16 Vannaspainohydrauliikka / Såbillsviktens hydraulik / Coulter pressure hydraulics

16.1 Vannaspainohydrauliikka 4m / Såbillsviktens hydraulik 4m / Coulter pressure hydraulics 4m



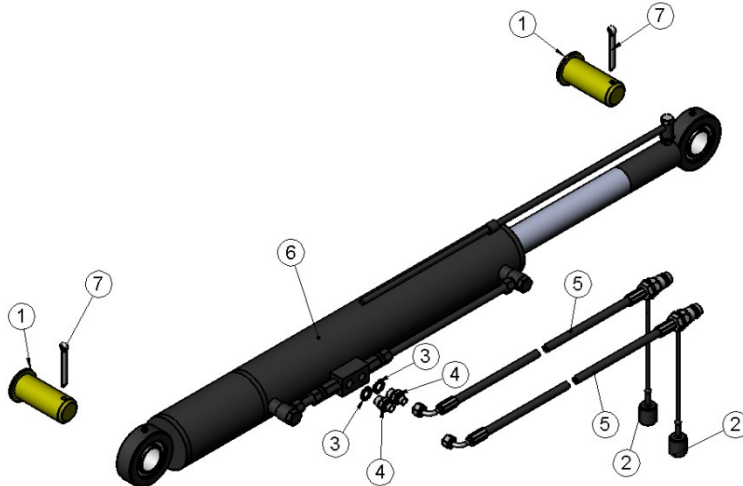
Osa Del Part	Kpl St. Pcs.	Osan numero Delnummer Part number	Nimitys Benämning Description
1	1	8760108	Kaksoislukkoventtiili / Dubbellåsventil / Double locking valve: VBD-04
2	2	8760148	T-liitin / T-kopplingsstycke / T-coupling: 1/4"
3	2	8760151	Suojahattu / Dammskydd / Dust cover: C26914-08MU
4	4	8760153	Tiiviste / Tätning / Gasket: USIT R3/8"
5	2	8760159	Kaksoisnipa / Dubbel nipple / Double nipple: 1/4" 04000-04 BSP-UK
6	4	8760160	Supistusnipa / Reduceringsnippel / Reducing nipple: R1/4" – R3/8"
7	8	8760161	Kaksoiskiinnike / Dubbelfäste / Double clamp: CF2 14-14
8	4	8760162	Tiiviste / Tätning / Gasket: USIT R1/4"
9	2	8760200	Yhdysnipa / Nippel / Nipple: 3/8" – 3/8"
10	2	8760231	Letku / Slang / Hose: 1/4" L=4300
11	4	8760296	Letku / Slang / Hose: 1/4" L=1500
12	2	8760319	Sylinteri, vannaspaino / Cylinder, såbillsvikt / Cylinder, coulter pressure: 90/30-82
13	2	9110040	Kuusioruuvi / Sexkantskrav / Hex screw: M8x35 DIN933
14	2	9110041	Kuusioruuvi / Sexkantskrav / Hex screw: M8x40 DIN933
15	4	87601662	Kaksoiskiinnikkeen kansi / Dubbelfästeskydd / Double clamp cover: CF2U

16.2 Vannaspainohydrauliikka 3m / Såbillsviktens hydraulik 3m / Coulter pressure hydraulics 3m



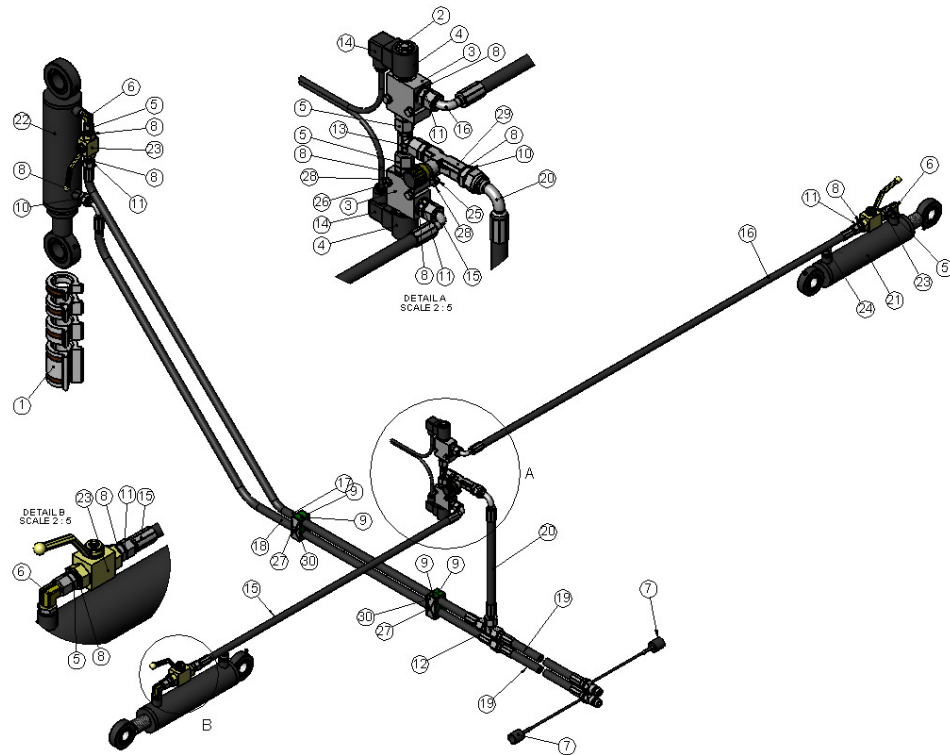
Osa Del Part	Kpl St. Pcs.	Osan numero Delnummer Part number	Nimitys Benämning Description
1	1	8760108	Kaksoislukkoventtiili / Dubbellåsventil / Double locking valve: VBD-04
2	2	8760151	Suojahattu / Dammskydd / Dust cover: C26914-08MU
3	2	8760153	Tiiviste / Tätning / Gasket: USIT R3/8"
4	4	8760159	Kaksoisnipa / Dubbel nipple / Double nipple: 1/4" 04000-04 BSP-UK
5	2	8760160	Supistusnipa / Reduceringsnippel / Reducing nipple: R1/4" – R3/8"
6	4	8760162	Tiiviste / Tätning / Gasket: USIT R1/4"
7	4	8760165	Kaksoiskiinnike / Dubbelfäste / Double clamp: CF2 16-16
8	2	8760231	Letku / Slang / Hose: 1/4" L=3800
9	2	8760250	Letku / Slang / Hose: 1/4" L=550
10	1	8760314	Sylinteri, vannaspaino / Cylinder, såbillsvikt / Cylinder, coulter pressure: 90/30-82
11	3	9110041	Kuusioruuvi / Sexkantskrav / Hex screw: M8x40 DIN933
12	2	87601662	Kaksoiskiinnikkeen kansi / Dubbelfästeskydd / Double clamp cover: CF2U

17. Etunostosylinteri / Framlyftscylinder / Front lift cylinder



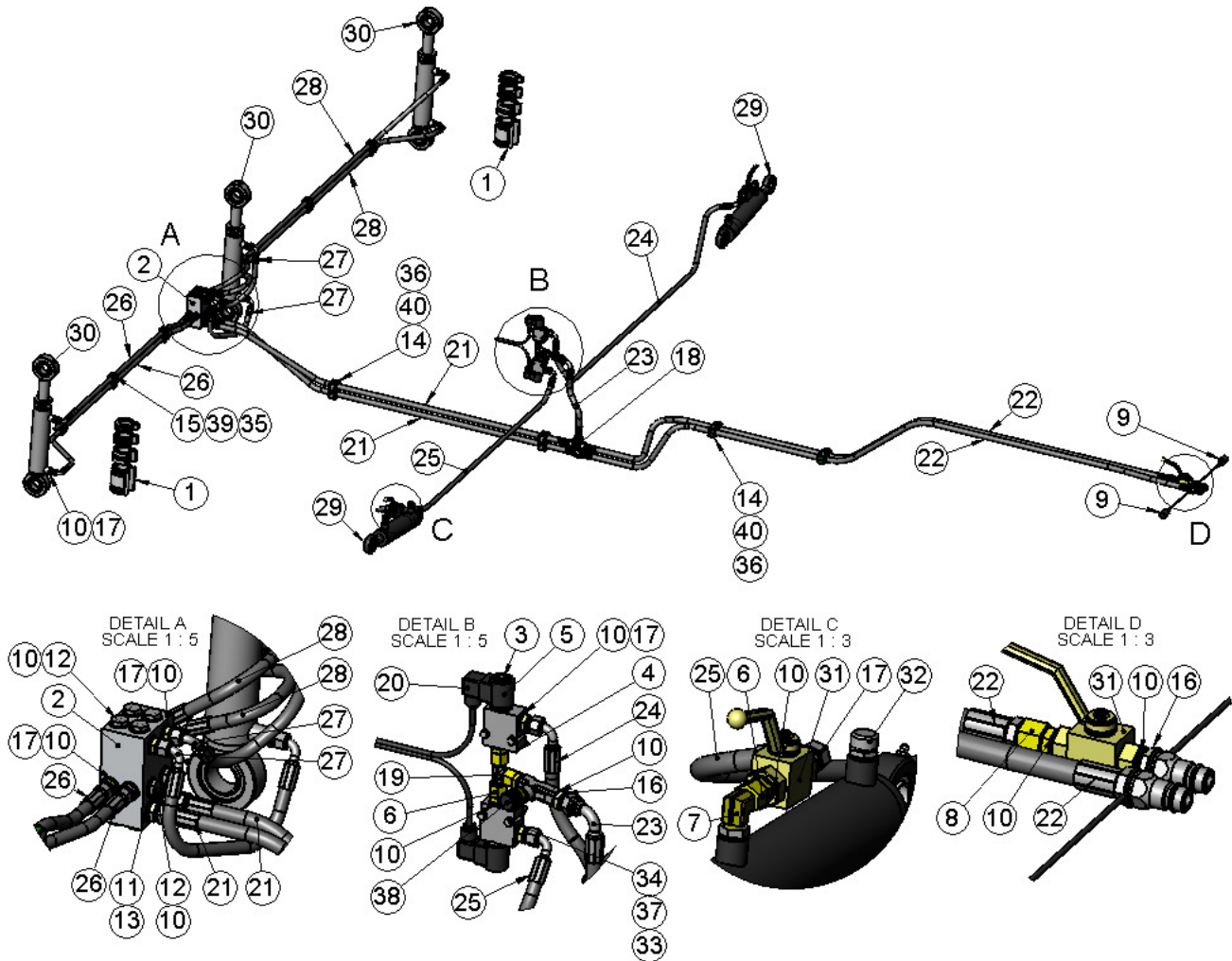
Osa Del Part	Kpl St. Pcs.	Osan numero Delnummer Part number	Nimitys Benämning Description
1	2	5210901	Tappi / Tapp / Pivot: Ø45 L=115
2	2	8760151	Suojahattu / Dammskydd / Dust cover: C26914-08MU
3	2	8760153	Tiiviste / Tätning / Gasket: USIT R3/8"
4	2	8760160	Supistusnipa / Reduceringsnippel / Reducing nipple: R1/4" – R3/8"
5	2	8760231	Letku / Slang / Hose: 1/4" L=3800
6	1	8760331	Sylinteri, etunosto / Cylinder, fram lyft / Cylinder, front lift: 90/50-500
7	2	8770010	Saksisokka / Sprint / Pin: 8x70

18. Takanostohydrauliikka ja sitkainhydrauliikka 3m
Baklyftshydraulik och centerlinje märkare hydraulik
Rear lift hydraulics and centre-line markers hydraulics



Osa Del Part	Kpl St. Pcs.	Osan numero Delnummer Part number	Nimitys Benämning Description
1	1	8760010	Hydro-clip sarja / Hydro-clip sats / Hydro-clip kit: 1x1.00" 1x1.50" 1x2.00" 1x4.25"
2	2	8760114	2/2 Suuntaventtiilipatruuna / 2/2 Ventil / 2/2 Valve
3	2	8760115	Pesä 2-tie / 2-väg ventilsram / 2-way valve housing: R3/8"
4	2	8760116	Kela / Spole / Coil: 12 VDG 08
5	6	8760120	Yhdysnipa / Nippel / Nipple: 04010-06
6	3	8760121	Suunnattava kulmaliitin / Koplingsnippel / Coupling nipple: 90° 04500-06
7	2	8760151	Suojahattu / Dammskydd / Dust cover: C26914-08MU
8	13	8760153	Tiiviste / Tätning / Gasket: USIT R3/8"
9	4	8760164	Kaksoiskiinnike / Dubbefäste / Double clamp: CF3 20-20
10	2	8760167	Supistusnipa / Reduceringsnippel / Reducing nipple: R3/8" – R1/2" 04000-06-08
11	5	8760169	Kaksoisnipa / Nippel / Nipple: R3/8" 201-06-06
12	1	8760173	T-liitin / T-kopplingsstycke / T-coupling: X30416 SDKO
13	1	8760174	T-liitin, ulkokierre / T-kopplingsstycke / T-coupling: R3/8" 702- 06- 06
14	2	8760177	Sähköpistoke / Kontaktpropp / Electric plug: P2 MSH-P460000
15	1	8760220	Letku / Slang / Hose: L=1000 2SC-06/20513-06/20593-06
16	1	8760221	Letku / Slang / Hose: L=1450 2SC-06/20513-06/20593-06
17	1	8760222	Letku / Slang / Hose: L=1900 2SC-08/20513-08/21613-0824
18	1	8760223	Letku / Slang / Hose: L=1800 2SC-08/20593-08/21613-0824
19	2	8760224	Nostoletku / Slang / Hose: L=4300 1/2"
20	1	8760246	Letku / Slang / Hose: L=400 2T8 / 21613-08-24 / 20593-08-08
21	2	8760317	Sylinteri, sitkain / Cylinder, centerlinje märkare / Cylinder, centre-line marker: 63x36-205/435
22	1	8760330	Sylinteri, takanosto / Cylinder, bak lyft / Cylinder, rear lift: 90/50-210
23	3	8760701	Pallohana / Bollventil / Ball valve: BKH-06 R3/8"
24	2	8760800	Huohotin / Flämtventil / Breather valve: TSF2G 3/8"
25	4	9010002	Kuusiomutteri / Sexkantmutter / Hex nut: M6 Nyloc DIN985
26	4	9110030	Kuusioruuvi / Sexkantskruv / Hex screw: M6x50 DIN933
27	2	9110041	Kuusioruuvi / Sexkantskruv / Hex screw: M8x40 DIN933
28	8	9200003	Aluslevy / Bricka / Washer: B6.4 DIN125
29	1	87601051	Vastusvastaventtiili / Ventil / Valve: R3/8" 1251/5-01-38
30	2	87601663	Kaksoiskiinnikkeen kansi / Dubbefästeskydd / Double clamp cover: CF3U
31	1	9500009	Suojaspiraali / Skyddspiräl / Covering spiral: 55mm

18.1 Takanostohydrauliikka ja sitkainhydrauliikka 4m
Baklyftshydraulik och centerlinje märkare hydraulik
Rear lift hydraulics and centre-line markers hydraulics



Osa Del Part	Kpl St. Pcs.	Osan numero Delnummer Part number	Nimitys Benämning Description
1	2	8760010	Hydro-clip sarja / Hydro-clip sats / Hydro-clip kit: 1x1.00" 1x1.50" 1x2.00" 1x4.25"
2	1	8760103	Jakotukki / Block / Block
3	2	8760114	2/2 Suuntaventtiilipatruuna / 2/2 Ventil / 2/2 Valve
4	2	8760115	Pesä 2-tie / 2-väg ventilsram / 2-way valve housing: R3/8"
5	2	8760116	Kela / Spole / Coil: 12 VDG 08
6	5	8760120	Yhdysnipa / Nippel / Nipple: 04010-06
7	2	8760121	Suunnattava kulmaliitin / Kopplingsnippel / Coupling nipple: 90° 04500-06
8	1	8760142	Yhdysnipa / Nippel / Nipple: 301613
9	2	8760151	Suojahattu / Dammskydd / Dust cover: C26914-08MU
10	33	8760153	Tiiviste / Tätning / Gasket: USIT R3/8"
11	2	8760154	Tiiviste / Tätning / Gasket: USIT R1/2"
12	9	8760156	Tulppa / Plug / Plugg: 3/8"
13	2	8760158	Kaksoisnipa / Nippel / Nipple: 1/2"
14	8	8760164	Kaksoiskiinnike / Dubbefäste / Double clamp: CF3 20-20
15	12	8760165	Kaksoiskiinnike / Dubbefäste / Double clamp: CF3 16-16
16	2	8760167	Supistusnipa / Reduceringsnippel / Reducing nipple: R3/8" – R1/2" 04000-06-08
17	16	8760169	Kaksoisnipa / Nippel / Nipple: R3/8" 201-06-06
18	1	8760173	T-liitin / T-kopplingsstycke / T-coupling: X30416 SDKO
19	1	8760174	T-liitin, ulkokierre / T-kopplingsstycke / T-coupling: R3/8" 702- 06- 06
20	2	8760177	Sähköpistoke / Kontaktpropp / Electric plug: P2 MSH-P460000
21	2	8760222	Letku / Slang / Hose: L=1900 2SC-08/20513-08/21613-0824
22	2	8760224	Letku / Slang / Hose: L=4300 1/2"
23	1	8760246	Letku / Slang / Hose: L=400 2T8 / 21613-08-24 / 20593-08-08
24	1	8760247	Letku / Slang / Hose: L=2000
25	1	8760249	Letku / Slang / Hose: L=1700

26	2	8760291	Letku / Slang / Hose: L=1700
27	2	8760293	Letku / Slang / Hose: L=420
28	2	8760295	Letku / Slang / Hose: L=2350
29	2	8760317	Sylinteri, sitkain / Cylinder, centerlinje märkare / Cylinder, centre-line marker: 63x36-205/435
30	3	8760332	Sylinteri, takanosto / Cylinder, bak lyft / Cylinder, rear lift
31	3	8760701	Pallohana / Bollventil / Ball valve: BKH-06 R3/8"
32	2	8760800	Huohotin / Flämtventil / Breather valve: TSF2G 3/8"
33	4	9010002	Kuusiomutteri / Sexkantmutter / Hex nut: M6 Nyloc DIN985
34	4	9110030	Kuusioruuvi / Sexkantskruv / Hex screw: M6x50 DIN933
35	6	9110040	Kuusioruuvi / Sexkantskruv / Hex screw: M8x35 DIN933
36	4	9110042	Kuusioruuvi / Sexkantskruv / Hex screw: M8x45 DIN933
37	8	9200003	Aluslevy / Bricka / Washer: B6.4 DIN125
38	1	87601051	Vastusvastaventtiili / Ventil / Valve: R3/8" 1251/5-01-38
39	6	87601662	Kaksoiskiinnikkeen kansi / Dubbelfästeskydd / Double clamp cover: CF2U
40	4	87601663	Kaksoiskiinnikkeen kansi / Dubbelfästeskydd / Double clamp cover: CF3U
41	1	9500009	Suojaspiraali / Skyddspiräl / Covering spiral: 55mm

19. Kiristysmomentit / Åtdragningsmomenter / Tightening torques

TERÄSRUUVIT JA MUTTERIT LUJUUS 8.8 Zn
STÅL SKRUVAR OCH MUTTRAR HÅLLFASTHET 8.8 Zn
STEEL SCREWS AND NUTS STRENGTH 8.8 Zn

KIERRE MOMENTTI (kpm)
GÅNGA MOMENT (kpm)
THREAD MOMENT (kpm)

M6 0,9
M8 2,2
M10 4,2
M12 7,3
M16 16,0
M20 20,0
M20 25,0

KIRISTYSRUUVIT, TAKAPÄÄ / SKRUVAR, BAKDEL / SCREWS, REAR END
KIRISTYSRUUVIT, VANNAS / SKRUVAR, SÅBILL / SCREWS, COULTER