

VARAOSALUETTELO SPARE PARTS CATALOGUE

TopLine Super XL

TopLine Super Cross

11 / 2015

Joustopiikkiäkeet
S-tine harrows

www.multiva.info

Multiva

TRACKING THE FUTURE

TopLine Super XL ja TopLine Cross 2015=>

				sivu/ page
Vetopuomi	Drawbar	500-700	50020220	3
Vetopuomi	Drawbar	800-900	50020230	4
Vetopuomi, vienti	Drawbar, export	800-1500	50020235	5
Akselisto	Axle	500-700	50020240	6
Akselisto	Axle	600-700 340 rengas	50020245	7
Akselisto	Axle	800-900	50020250	8
Akselisto	Axle	1000-1500	50020260	9
Sivulohkoteli	Wing section bogie	500-700	50020270	10
Sivulohkoteli	Wing section bogie	600-700 340 rengas	50020280	11
Sivulohkoteli	Wing section bogie	800-900	50020290	12
Sivulohkoteli	Wing section bogie	1000-1500	50020300	13
Syvyysäättö	Depth adjustment	500-700	50020310	14
Syvyysäättö	Depth adjustment	800-1500	50020320	15
Sivulohkosylinteri	Wing folding cylinder	500-700	50020330	16
Sivulohkosylinteri	Wing folding cylinder	800-900	50020340	17
Sivulohkosylinteri	Wing folding cylinder	1000-1500	50020350	18
Lisälohkosylinteri	Extra section cylinder	1250-1500	50020360	19
Etulata	Leveling board	500-1500	50020370	20
Välilata	Middle leveling board	600-1000	50020380	21
Takalata	Rear board	600-1000	50020390	22
Varpajyrä	Cage roller	500-1500	50020400	23
2 rivinen jälkihara	2 row following harrow	500-1500	50020420	24
Piikit ja terälaput	Tines and points	500-1500	50020430	25
Muut	Other parts	500-1500	50020440	26
Pyörännapa	Stub axle	500-700	50020450	27
Pyörännapa	Stub axle	800-1500	50020460	28
Etutukipyörä	Support wheel	700-900	50020470	29
Etutukipyörän säätö	Support wheel adjustment	700-900	50020480	30
Etutukipyörä	Support wheel	1000-1500	50020490	31
Etutukipyörän säätö	Support wheel adjustment	1000-1500	50020500	32
Lohko-osat	Section parts	1000-1500	50020510	33

Syvyysäättö	Depth adjustment	500-700	50021070	34
Syvyysäättö	Depth adjustment	800-900	50021080	35
Syvyysäättö	Depth adjustment	1000	50021100	36
Syvyysäättö	Depth adjustment	1250	50021110	37
Syvyysäättö	Depth adjustment	1500	50021120	38
Etulata	Leveling board	500-700	50021130	39
Etulata	Leveling board	800-900	50021140	40
Etulata	Leveling board	1000	50021170	41
Etulata	Leveling board	1250-1500	50021180	42
Sivulohkosylinteri	Wing folding cylinder	500-700	50021190	43
Sivulohkosylinteri	Wing folding cylinder	800-900	50021200	44
Sivulohkosylinteri	Wing folding cylinder	1000	50021210	45
Sivulohkosylinteri	Wing folding cylinder	1250-1500	50021220	46

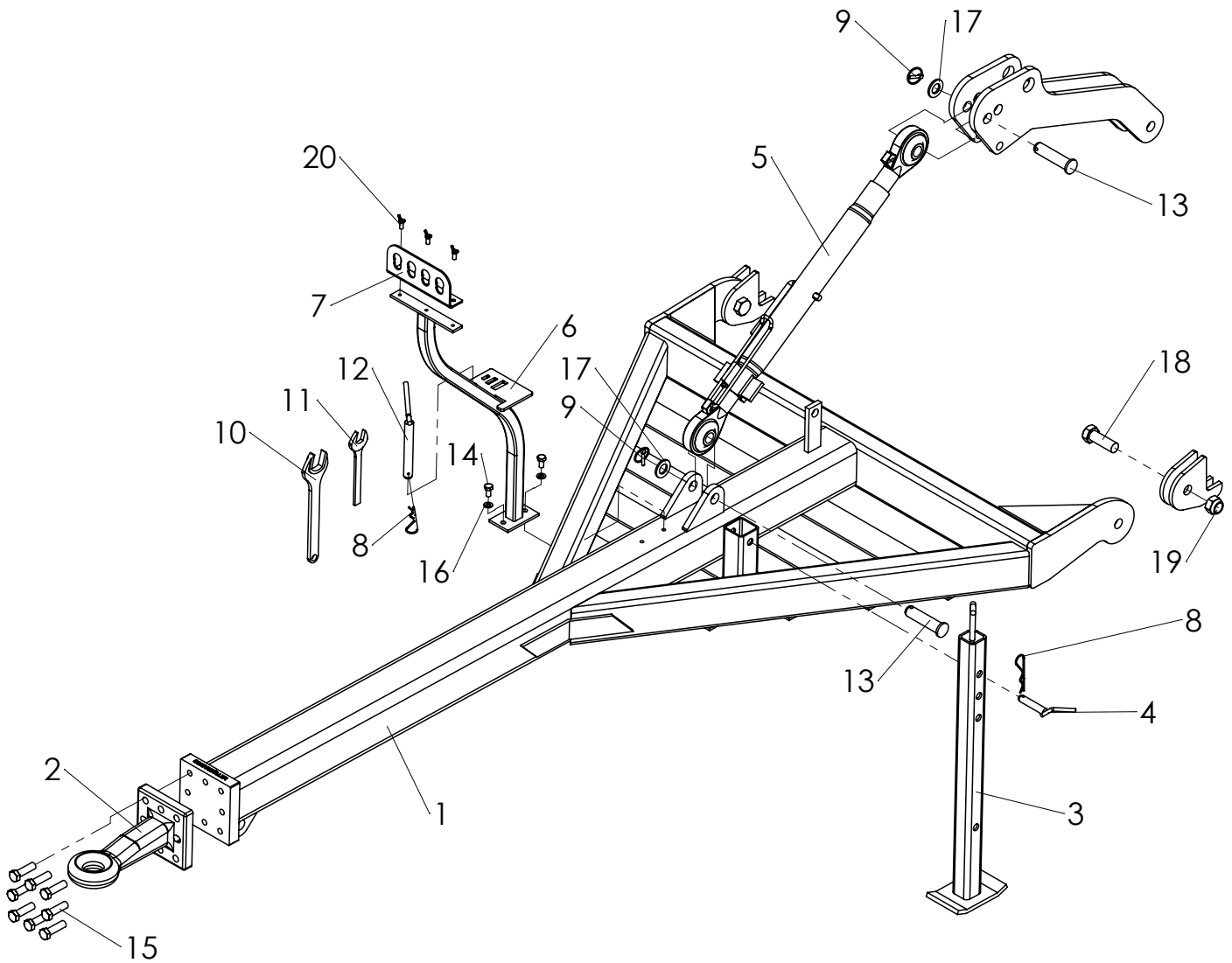
**Varaosia tilatessasi ilmoita osien sopivuuden
varmistamiseksi seuraavat tiedot:**

- Koneen malli ja valmistusnumero
- Varaosan koodi (kahdeksan numeroa)

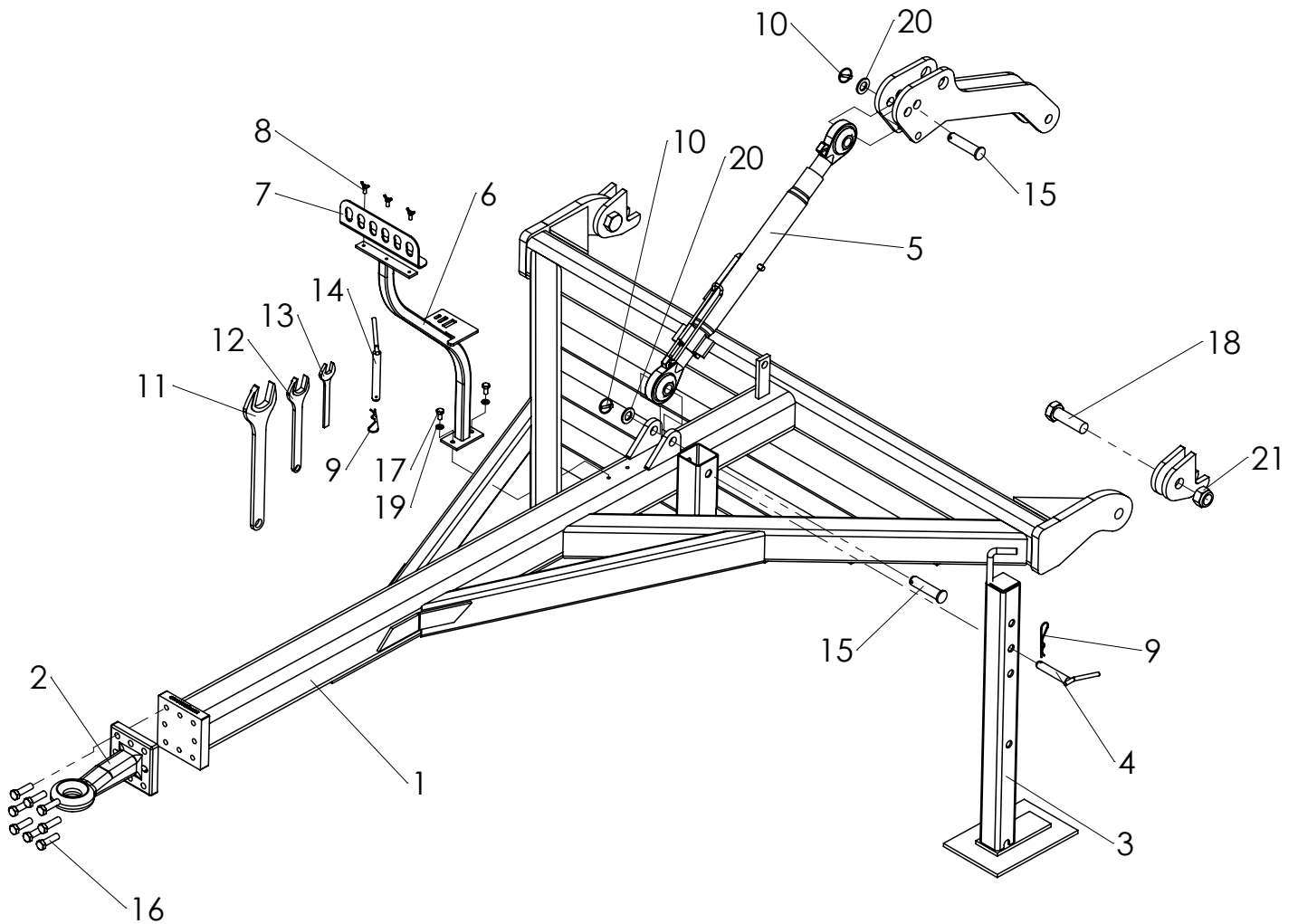
**When you are ordering spare parts let us know the
following information in order to make sure that parts will fit:**

- Model and serial number of the machine
- Spare part code (eight digits)

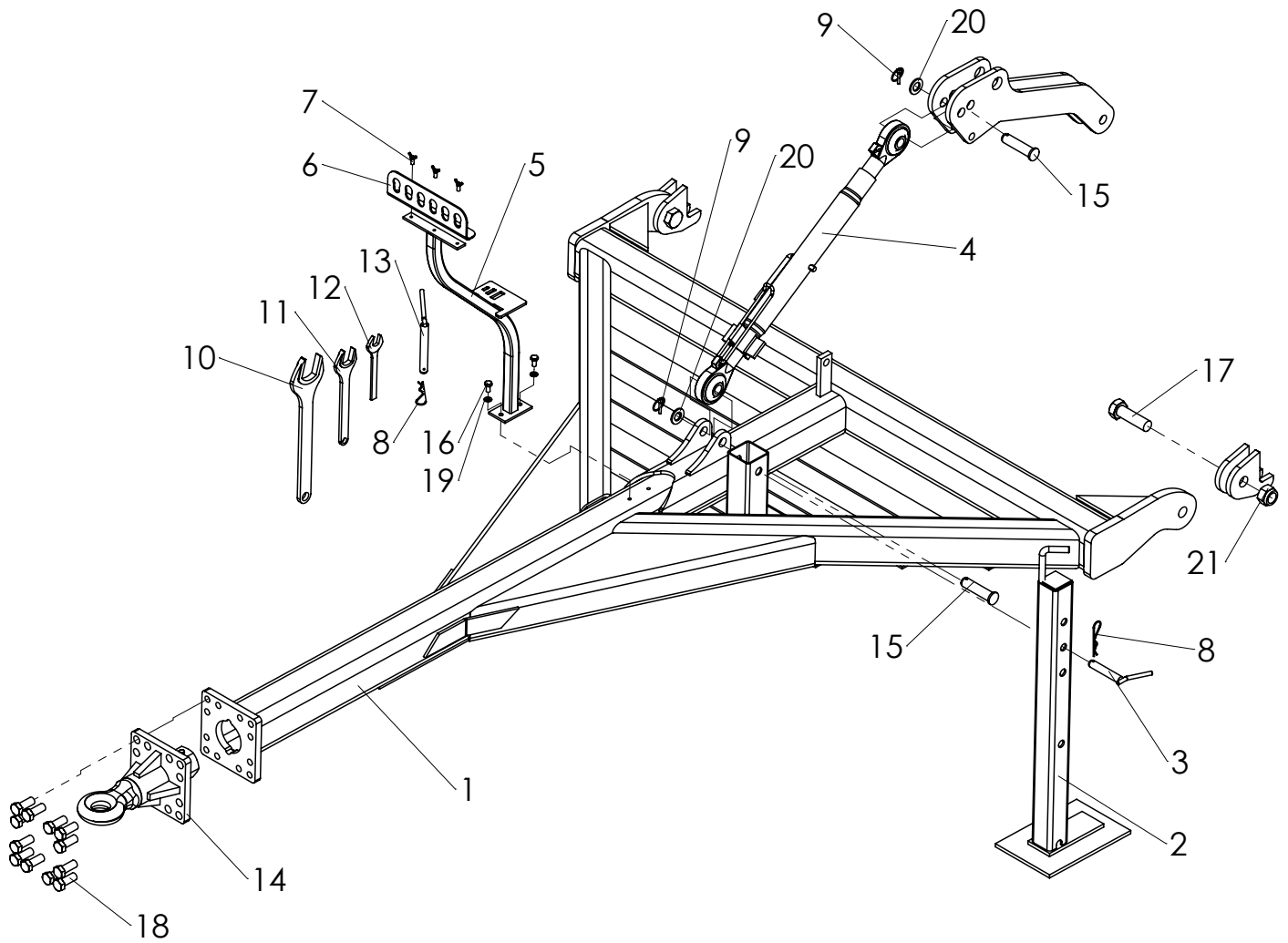
**Valmistusnumero löytyy koneen konekilvestä
Serial number is located in the identification decal**



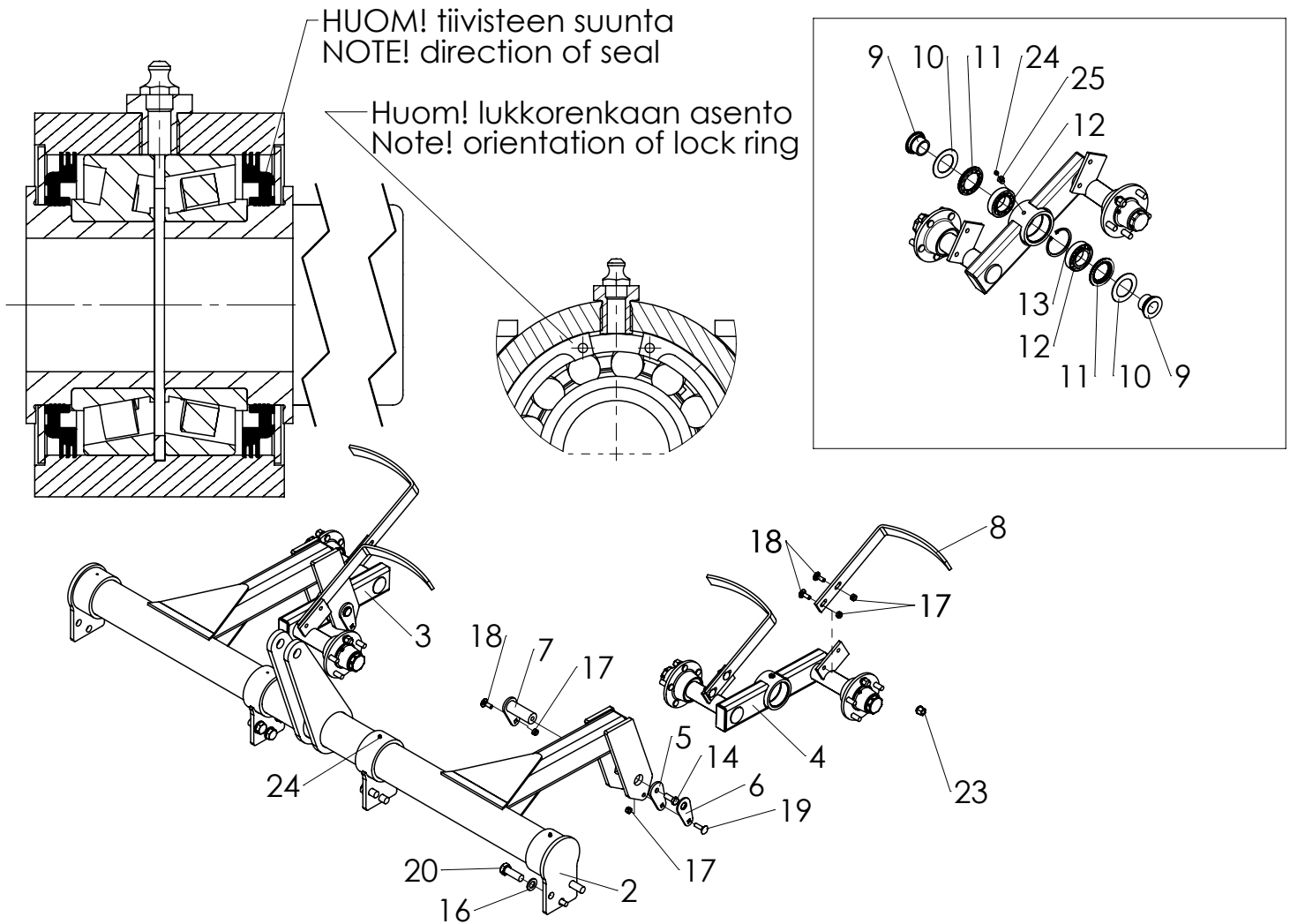
	Code	Nimitys	Description	Type
1	50510530	Vetopuomi kapea, kiinn, laipalla	Drawbar, narrow, flange	100x110
2	50510570	Vetosilmukka, pultattava pieni	Towing eye, small flange	ø50, 100x110
3	50500610	Tukijalka	Support	50x50
4	50501200	Jalkatappi	Pin	ø16-80
5	50100730	Työntövarsi	Top link	
6	50500510	Letkuteline	Hose holder	
7	50500540	Letkutelineen levy	Plate	4 hoses
8		Neulasokka	Spring pin	ø4 DIN 11024
9		Rengassokka	Linch pin	ø6mm
10	01010020	Kiintoavain 36mm	Open end wrench 36mm	
11	01010010	Kiintoavain 24mm	Open end wrench 24mm	
12	70701160	Tappi	Pin	ø20-150
13	50503560	Tappi	Pin	ø25.5-105
14		Kuusioruuvi	Screw	M10-20 8.8 DIN 933
15		Kuusioruuvi	Screw	M16-55 8.8 DIN 933
16		Aluslaatta	Washer	M10 DIN 125
17		Aluslaatta	Washer	M24 DIN 125
18	01000730	Kuusioruuvi	Screw	M24-70 8.8 DIN 7990
19		Lukkomutteri	Lock Nut	M24 8 nylock DIN 985
20	01000560	Siipiruuvi	Screw	M8-35 DIN 316



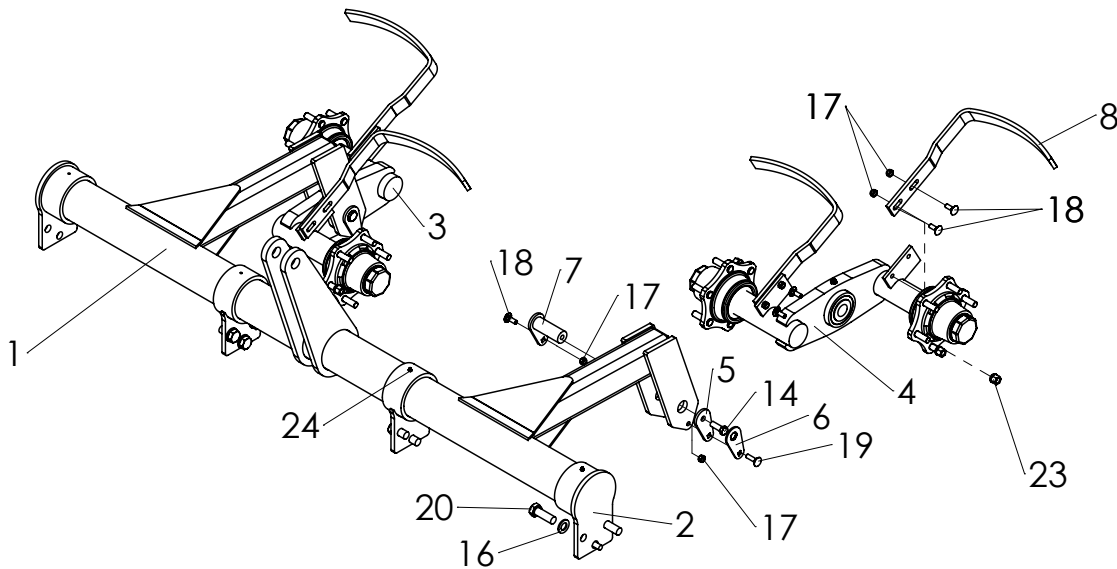
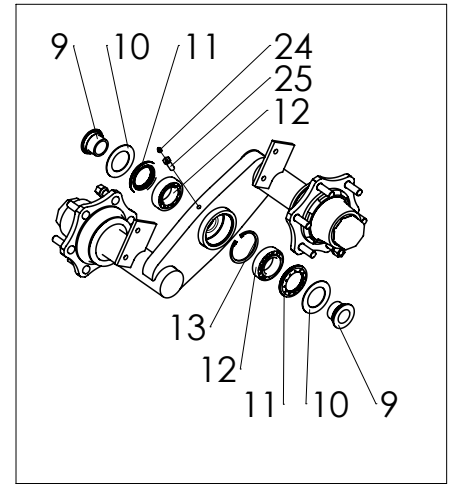
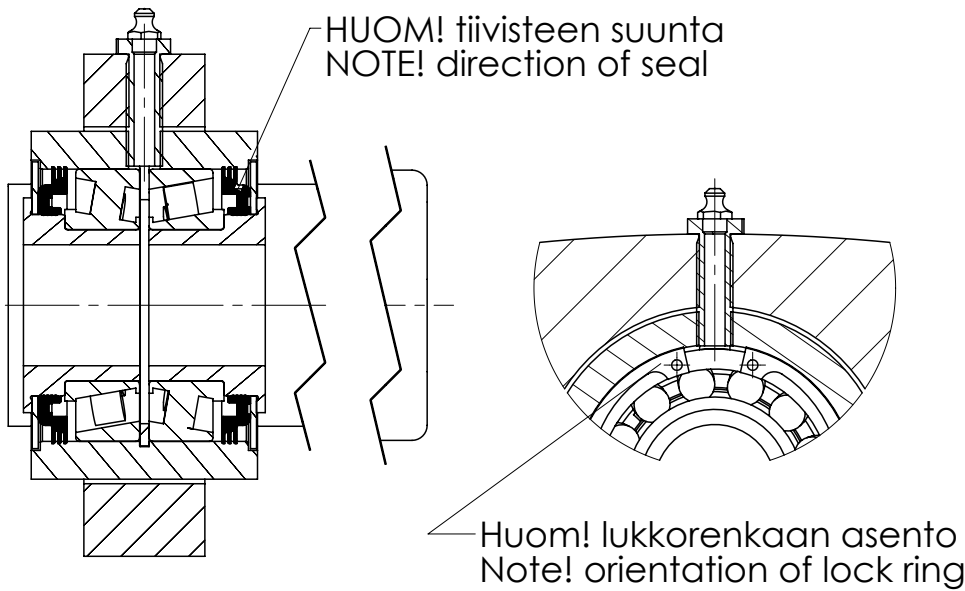
	Code	Nimitys	Description	Type
1	50510540	Vetopuomi leveä pieni laippa	Drawbar, wide, small flange	100x110
2	50510570	Vetosilmukka, pultattava pieni	Towing eye, small flange	ø50, 100x110
3	70700790	Tukijalka	Support	
4	70701150	Jalan tappi	Pin	ø20-110
5	50100730	Työntövarsi	Top link	
6	50500510	Letkuteline	Hose holder	
7	50500520	Letkutelineen levy	Plate	6 hoses
8	01000560	Siipiruuvi	Screw	M8-35 DIN 316
9		Neulasokka	Spring pin	ø4 DIN 11024
10		Rengassokka	Linch pin	ø6mm
11	01010030	Kiintoavain 55mm	Open end wrench 55mm	
12	01010020	Kiintoavain 36mm	Open end wrench 36mm	
13	01010010	Kiintoavain 24mm	Open end wrench 24mm	
14	70701160	Tappi	Pin	ø20-150
15	50503560	Tappi	Pin	ø25.5-105
16		Kuusioruuvi	Screw	M16-55 8.8 DIN 933
17		Kuusioruuvi	Screw	M10-20 8.8 DIN 933
18	01000990	Kuusioruuvi	Screw	M30-100 8.8 DIN 7990
19		Aluslaatta	Washer	M10 DIN 125
20		Aluslaatta	Washer	M24 DIN 125
21		Lukkomutteri	Lock Nut	M30 8 nylock DIN 985



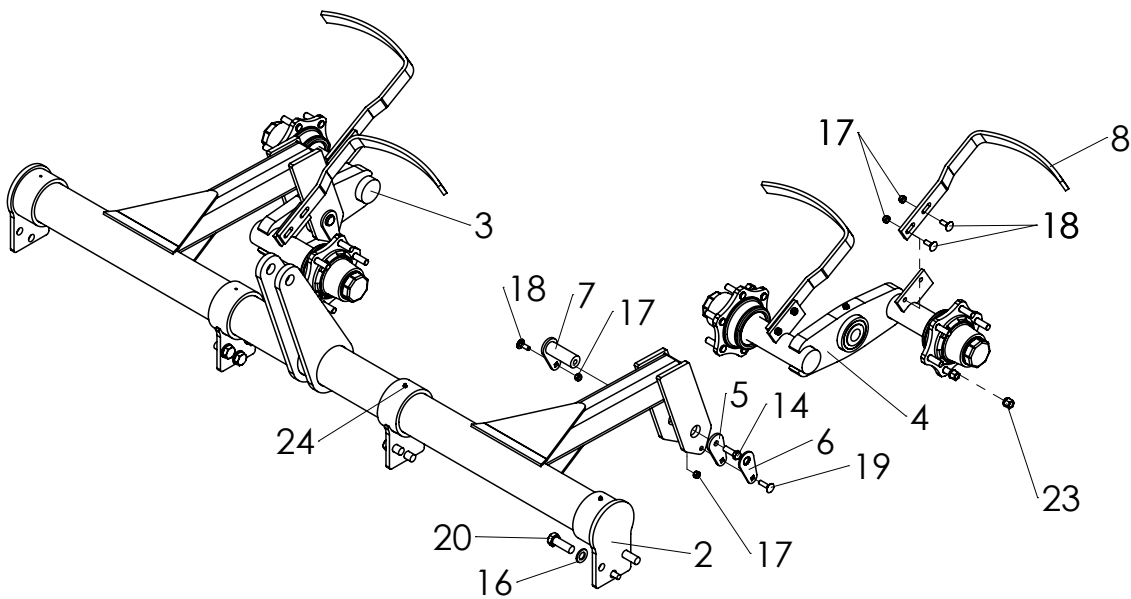
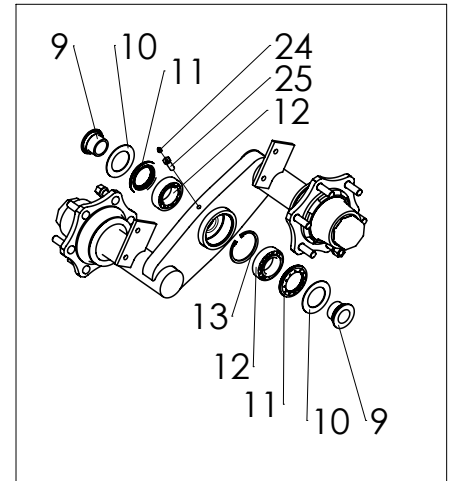
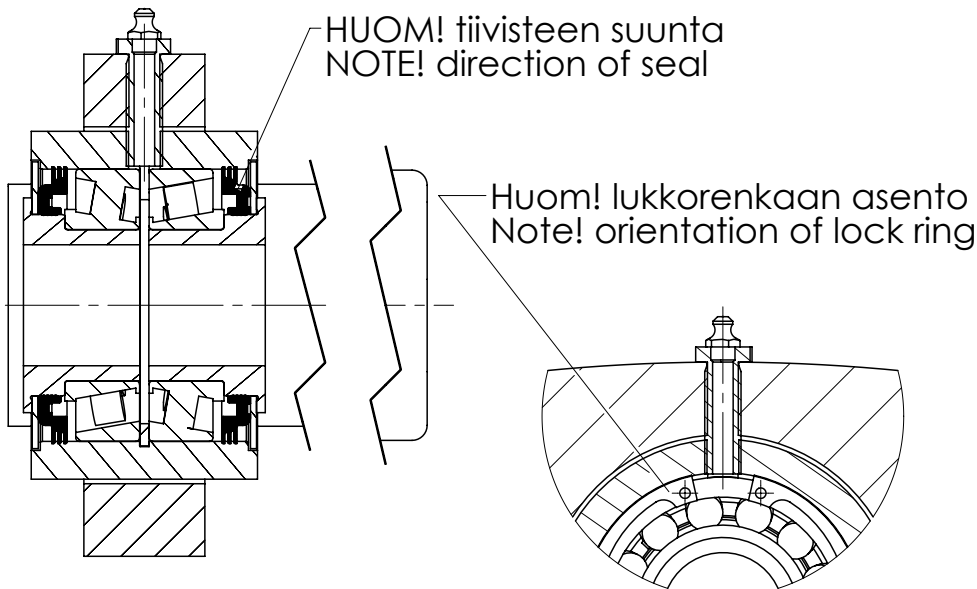
	Code	Nimitys	Description	Type
1	50504256	Vetopuomi, vienti	Drawbar, export	160x160
2	70700790	Tukijalka	Support	
3	70701150	Jalan tappi	Pin	ø20-110
4	50100730	Työntövarsi	Top link	
5	50500510	Letkuteline	Hose holder	
6	50500520	Letkutelineen levy	Plate	6 hoses
7	01000560	Siipiruuvi	Screw	M8-35 DIN 316
8		Neulasokka	Spring pin	ø4 DIN 11024
9		Rengassokka	Linch pin	ø6mm
10	01010030	Kiintoavain 55mm	Open end wrench 55mm	
11	01010020	Kiintoavain 36mm	Open end wrench 36mm	
12	01010010	Kiintoavain 24mm	Open end wrench 24mm	
13	70701160	Tappi	Pin	ø20-150
14	20201890	Vetolenkki, pultattava	Coupling eye, bolted	Ø50, 160x160
15	50503560	Tappi	Pin	ø25.5-105
16		Kuusioruuvi	Screw	M10-20 8.8 DIN 933
17	01000990	Kuusioruuvi	Screw	M30-100 8.8 DIN 7990
18		Kuusioruuvi	Screw	M20-50 8.8 DIN 933
19		Aluslaatta	Washer	M10 DIN 125
20		Aluslaatta	Washer	M24 DIN 125
21		Lukkomutteri	Lock Nut	M30 8 nylock DIN 985



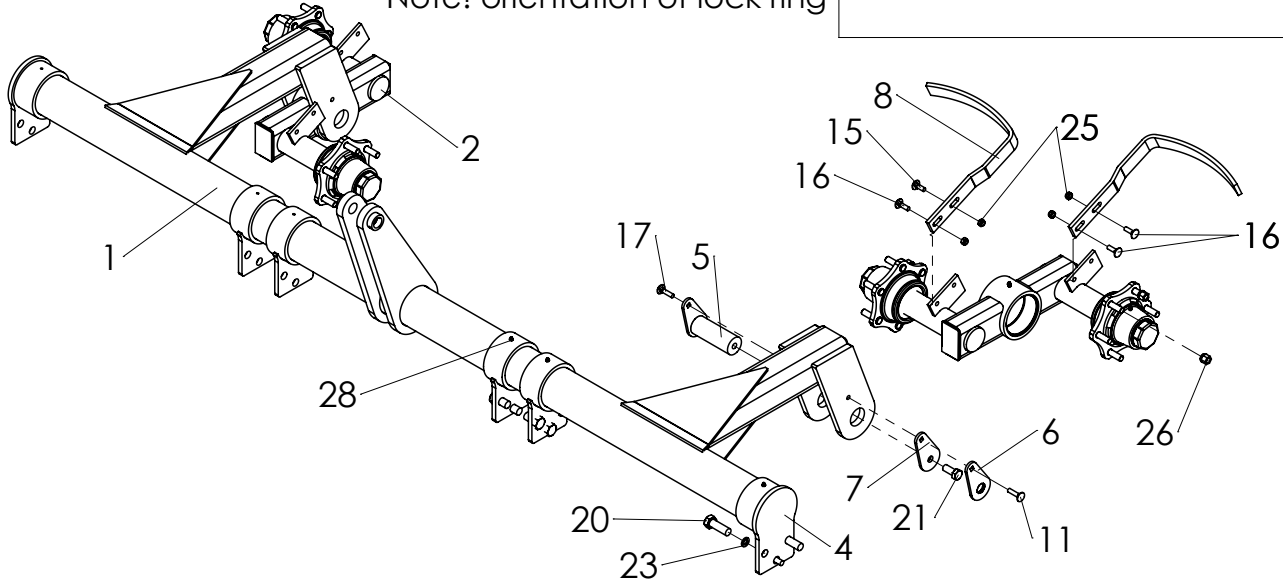
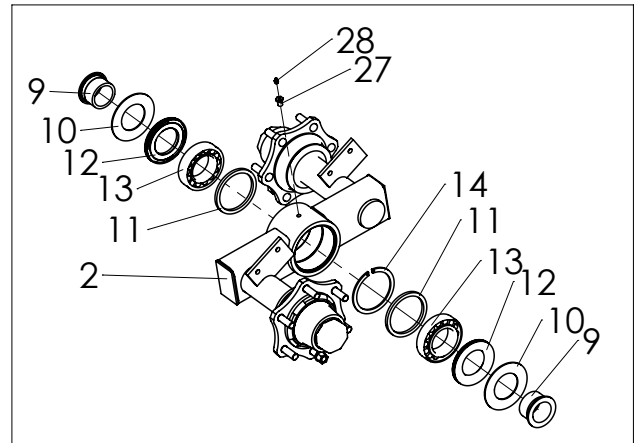
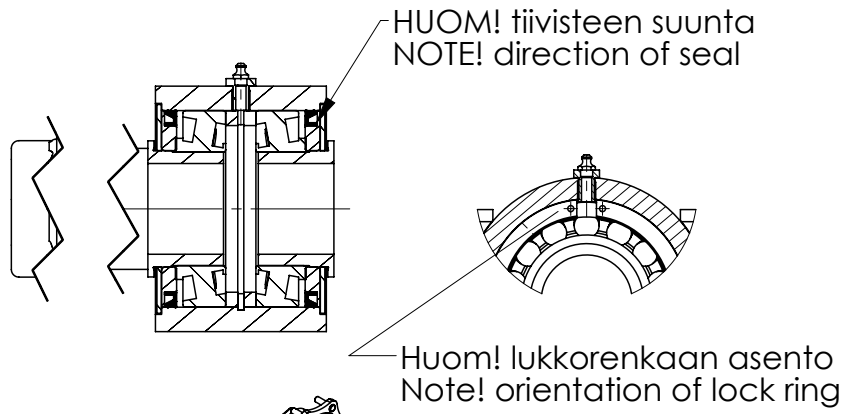
	Code	Nimitys	Description	Type
1	50510060	Akselisto	Axle	
2	50504360	Akselikiinnike	Axle clamp	
3	50510550	Teli	Bogie	Oikea/right 300 tyre
4	50504700	Teli	Bogie	Vasen/left 300 tyre
5	50504690	Telitapin vastelevy	Stop plate	128x30x8
6	50504680	Telitapin lukituslevy	Lock plate	128x30x5
7	50504660	Telitappi	Bogie pin	ø40-121
8	50501380	Pyöränkaavin	Scraper	300mm
9	50504720	Väliholkki	Sleeve	ø70/40 -39
10	50504640	Tiivistelevy	Seal plate	ø94/60-2
11	50102960	Tiivisterengas	Seal ring	Ø90-60-8/9.5
12	70102830	Laakeri	Bearing	32210
13	01001010	Lukkorengas	Circlip	ø90x3 DIN 472
14	01010180	Kuusioruuvi	Screw	M16-40 8.8 DIN 961
15		Aluslaatta	Washer	M8 DIN 125
16		Aluslaatta	Washer	M24 DIN 125
17		Lukkomutteri	Lock Nut	M12 8 nylock DIN 985
18	01000720	Lukkoruuvi	Screw	M12-35 8.8 DIN 603
19	01000720	Lukkoruuvi	Screw	M12-45 8.8 DIN 603
20		Kuusioruuvi	Screw	M24-70 8.8 DIN 933
21		Kuusioruuvi	Screw	M16-40 8.8 DIN 933
22		Kuusioruuvi	Screw	M24-45 8.8 DIN 933
23	50101850	Pyöränmutteri	Wheel nut	M16x1,5
24		Rasvanippa	Grease nipple	M8x1,25 DIN 71412
25	50510210	Rasvanipan holkki	Grease nipple sleeve	



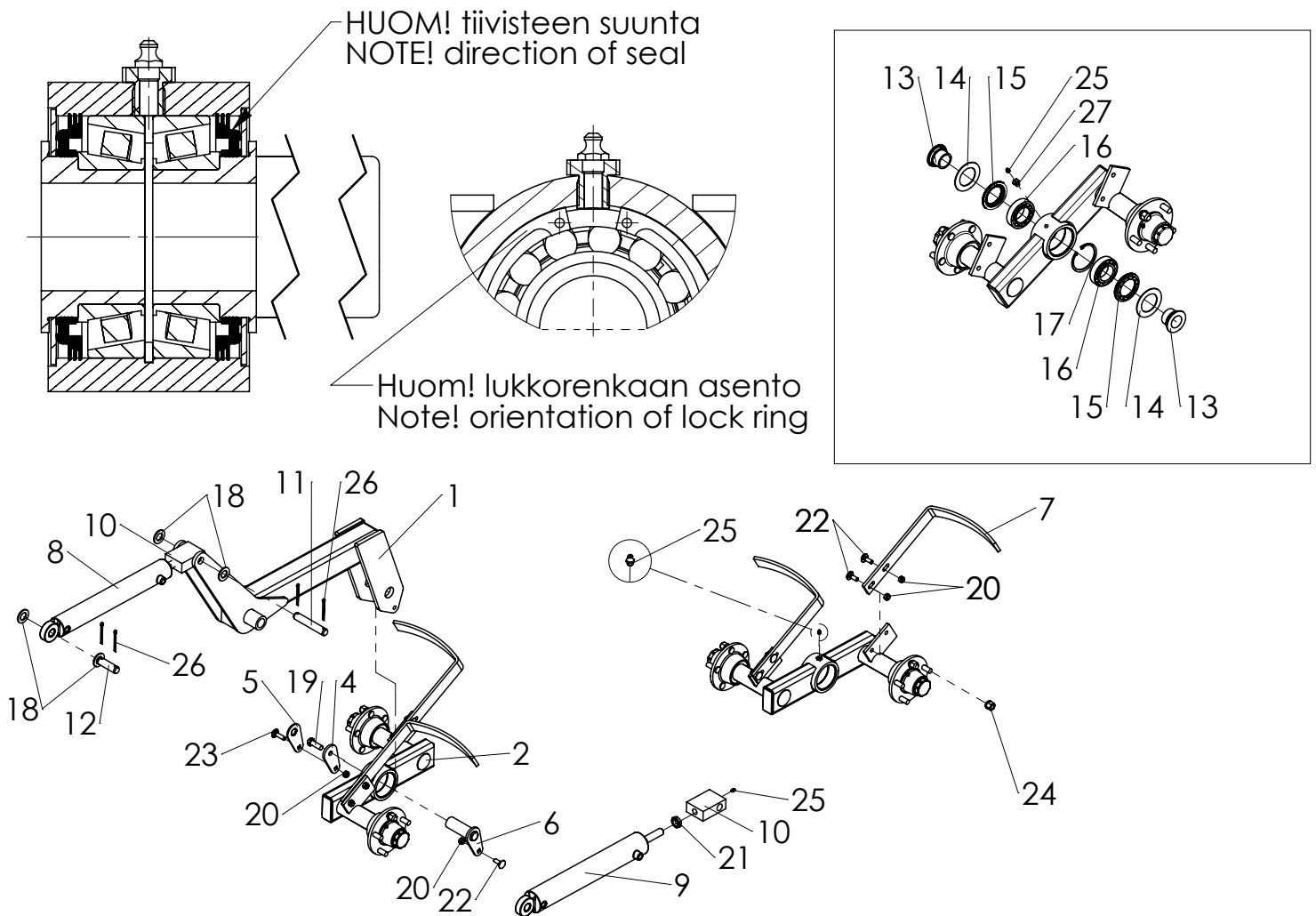
	Code	Nimitys	Description	Type
1	50510060	Akselisto	Axle	
2	50504360	Akselikiinnike	Axle clamp	
3	50510780	Teli isolle renkaalle	Bogie	oikea, right
4	50510020	Teli isolle renkaalle	Bogie	vasen, left
5	50504690	Telitapin vastelevy	Stop plate	128x30x8
6	50504680	Telitapin lukituslevy	Lock plate	128x30x5
7	50504660	Telitappi	Bogie pin	ø40-121
8	50504380	Pyöränkaavin	Scraper	340mm
9	50504720	Väliholkki	Sleeve	ø70/40 -39
10	50504640	Tiivistelevy	Seal plate	ø94/60-2
11	50102960	Tiivisterengas	Seal ring	Ø90-60-8/9.5
12	70102830	Laakeri	Bearing	32210
13	01001010	Lukkorengas	Circlip	ø90x3 DIN 472
14	01010180	Kuusioruuvi	Screw	M16x1,5-45 8.8 DIN 961
15		Aluslaatta	Washer	M8 DIN 125
16		Aluslaatta	Washer	M24 DIN 125
17		Lukkomutteri	Lock Nut	M12 8 nylock DIN 985
18	01000720	Lukkoruuvi	Screw	M12-35 8.8 DIN 603
19	01000720	Lukkoruuvi	Screw	M12-45 8.8 DIN 603
20		Kuusioruuvi	Screw	M24-70 8.8 DIN 933
21		Kuusioruuvi	Screw	M16-40 8.8 DIN 933
22		Kuusioruuvi	Screw	M24-45 8.8 DIN 933
23	70101510	Pyöränmutteri	Wheel nut	M18x1,5
24		Rasvanippa	Grease nipple	M8x1,25 DIN 71412
25	50510200	Rasvanipan holkki	Grease nipple sleeve	



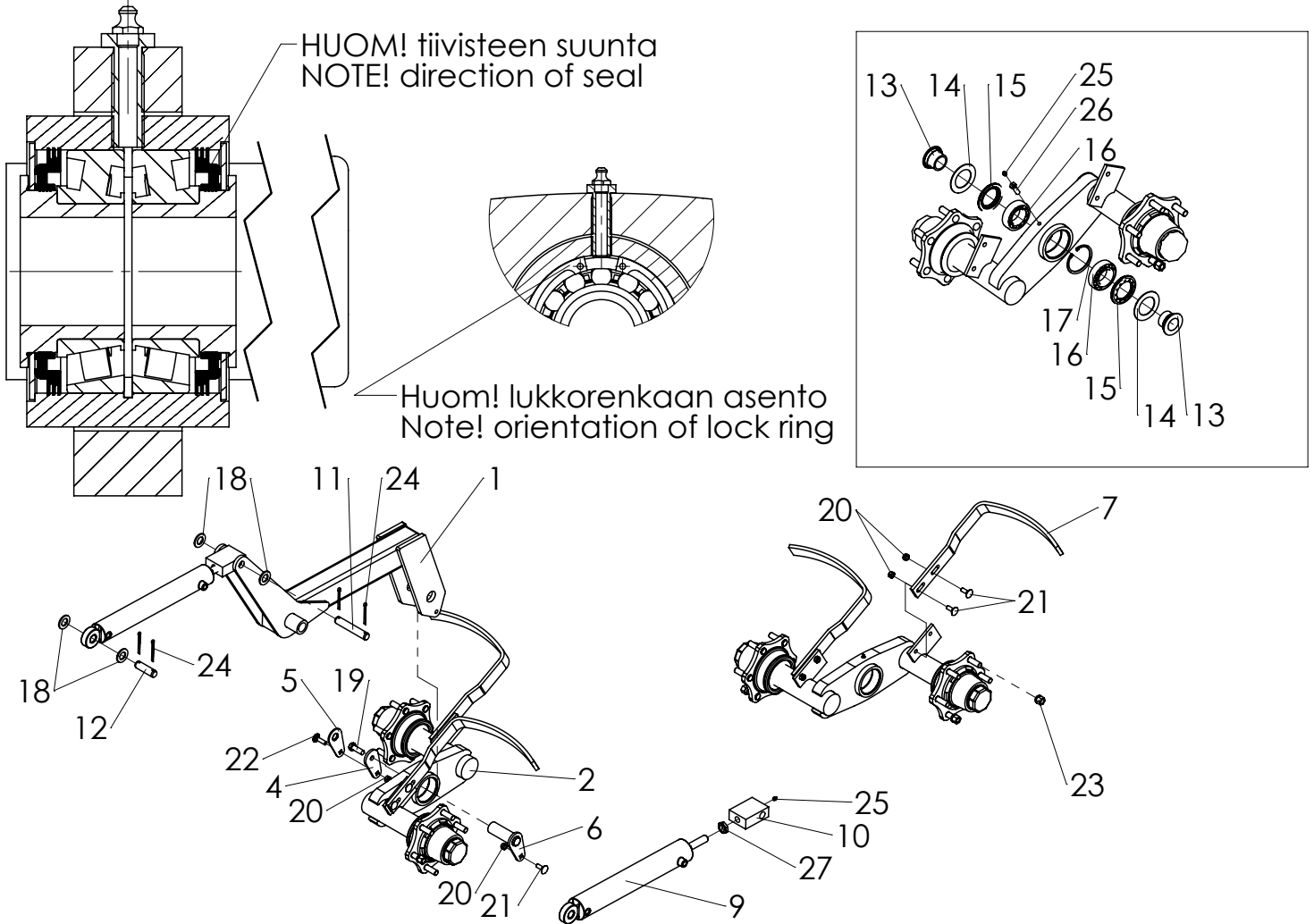
	Code	Nimitys	Description	Type
1	50510080	Akselisto	Axle	
2	50504360	Akselikiinnike	Axle clamp	
3	50510780	Teli isolle renkaalle	Bogie	oikea, right
4	50510020	Teli isolle renkaalle	Bogie	vasen, left
5	50504690	Telitapin vastelevy	Stop plate	128x30x8
6	50504680	Telitapin lukituslevy	Lock plate	128x30x5
7	50504660	Telitappi	Bogie pin	ø40-121
8	50504380	Pyöränkaavin	Scraper	340mm
9	50504720	Väliholkki	Sleeve	ø70/40 -39
10	50504640	Tiivistelevy	Seal plate	ø94/60-2
11	50102960	Tiivisterengas	Seal ring	Ø90-60-8/9.5
12	70102830	Laakeri	Bearing	32210
13	01001010	Lukkorengas	Circlip	ø90x3 DIN 472
14	01010180	Kuusioruuvi	Screw	M16x1,5-45 8.8 DIN 961
15		Aluslaatta	Washer	M8 DIN 125
16		Aluslaatta	Washer	M24 DIN 125
17		Lukkomutteri	Lock Nut	M12 8 nylock DIN 985
18	01000720	Lukkoruuvi	Screw	M12-35 8.8 DIN 603
19	01000720	Lukkoruuvi	Screw	M12-45 8.8 DIN 603
20		Kuusioruuvi	Screw	M24-70 8.8 DIN 933
21		Kuusioruuvi	Screw	M16-40 8.8 DIN 933
22		Kuusioruuvi	Screw	M24-45 8.8 DIN 933
23	70101510	Pyöränmutteri	Wheel nut	M18x1,5
24		Rasvanippa	Grease nipple	M8x1,25 DIN 71412
25	50510200	Rasvanipan holkki	Grease nipple sleeve	



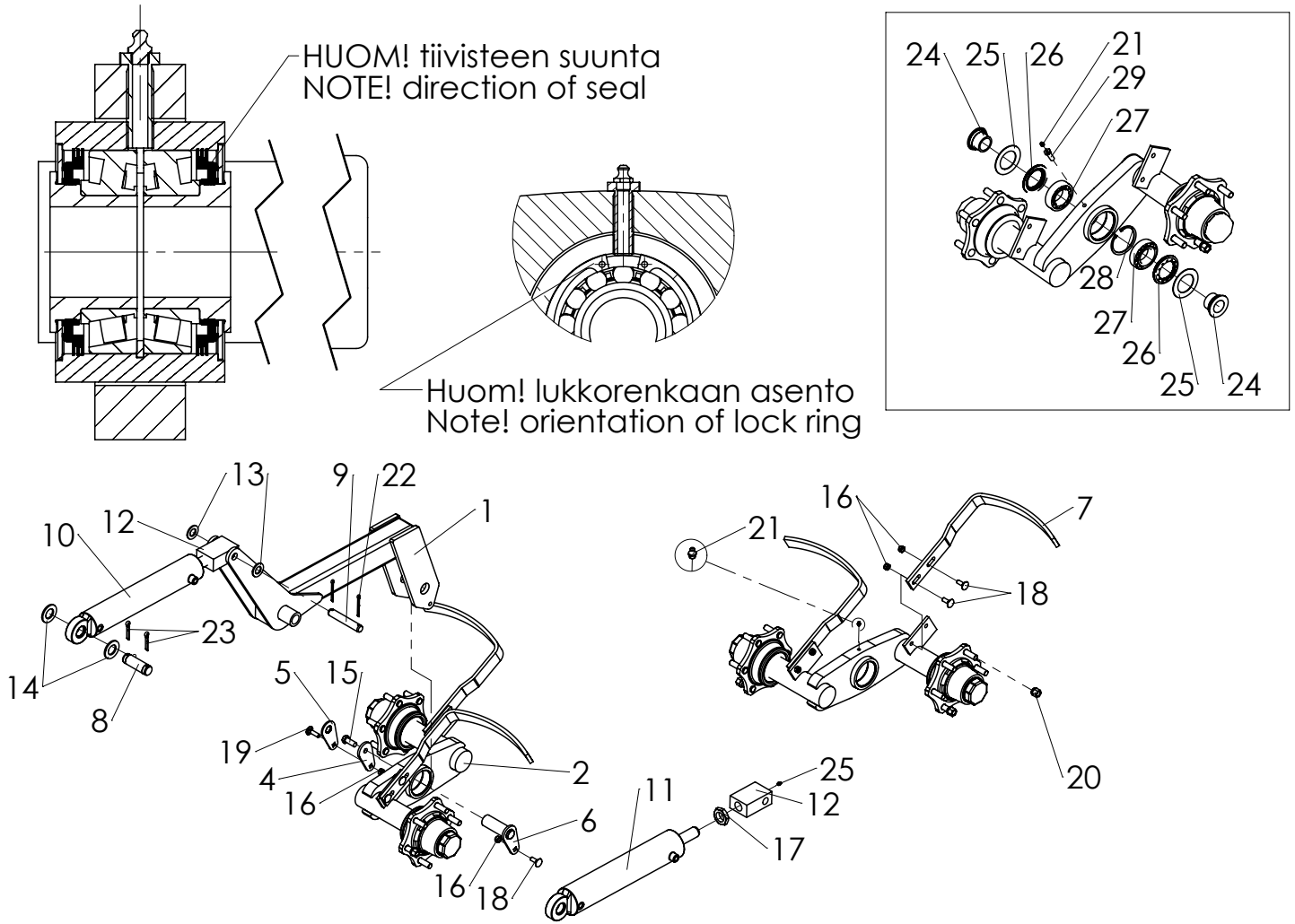
	Code	Nimitys	Description	Type
1	50504230	Akselisto, leveä	Axle, wide	
2	50511090	Teli	Bogie	Oikea/right 340 tyre
3	50504160	Teli	Bogie	Vasen/left 340 tyre
4	50504360	Akselikiinnike	Axle clamp	
5	50504450	Telitappi	Bogie pin	ø60-171
6	50504500	Telitapin lukituslevy	Lock plate	
7	50504490	Telitapin vastelevy	Stop plate	
8	50504380	Pyöränkaavin	Scraper	340mm
9	50504200	Telilaakeroinnin holkki	Sleeve	ø90/60-50
10	50504210	Tiivistelevy	Seal plate	ø138/60-3
11	50504220	Väliholkki	Sleeve	ø130/110-8
12	70103070	Tiivisterengas	Sealing ring	ø130/77-10
13	70103080	Laakeri	Bearing	32215
14	01001140	Varmistinrenkas	Circlip	130x4 DIN 472
15	01000880	Lukkoruuvi	Screw	M12-35 8.8 DIN 603
16		Lukkoruuvi	Screw	M12-40 8.8 DIN 603
17		Lukkoruuvi	Screw	M12-50 8.8 DIN 603
18		Kuusioruuvi	Screw	M16-40 8.8 DIN 933
19		Kuusioruuvi	Screw	M24-45 8.8 DIN 933
20		Kuusioruuvi	Screw	M24-70 8.8 DIN 933
21	01010180	Kuusioruuvi	Screw	M20-45 8.8 DIN 961
22		Aluslaatta	Washer	M8 DIN 125
23		Aluslaatta	Washer	M16 DIN 125
24		Aluslaatta	Washer	M24 DIN 125
25		Lukkomutteri	Lock Nut	M12 8 nylock DIN 985
26	70101510	Pyöränmutteri	Wheel nut	M18x1,5
27	50510220	Rasvanipan holkki	Grease nipple sleeve	
28		Rasvanippa	Grease nipple	M8x1,25 DIN 71412



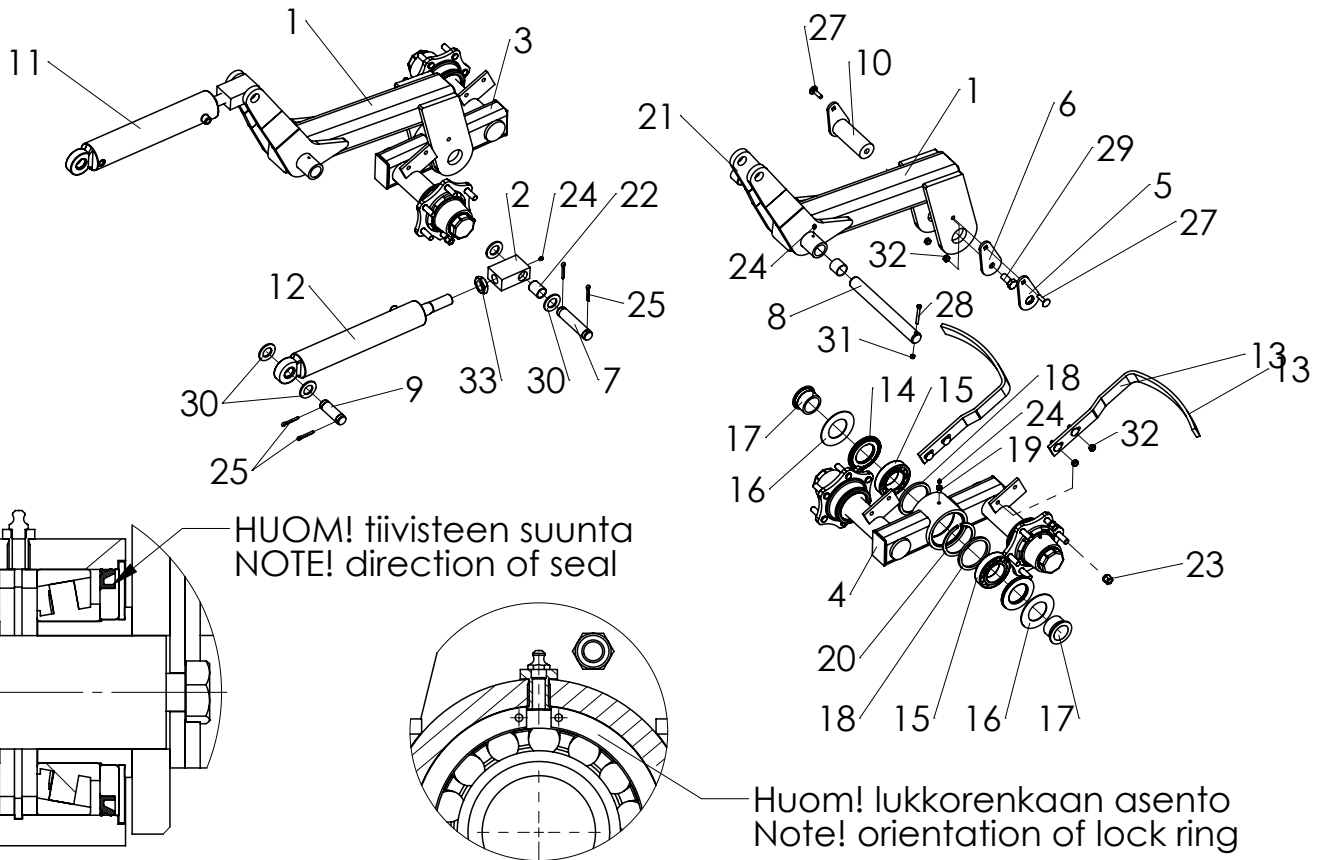
	Code	Nimitys	Description	Type
1	50510030	Sivulohkotelin varsi	Bogie bracket	
2	50510550	Teli	Bogie	Oikea/right 300 tyre
3	50504700	Teli	Bogie	Vasen/left 300 tyre
4	50504690	Telitapin vastelevy	Stop plate	128x30x8
5	50504680	Telitapin lukituslevy	Lock plate	128x30x5
6	50504660	Telitappi	Bogie pin	ø40-121
7	50501380	Pyöränkaavin	Scraper	300mm
8	50102551	Syvyssylinteri	Hydraulic cylinder	ø60/32-380
9	50102541	Syvyssylinteri	Hydraulic cylinder	ø70/36-380
10	50503050	Nivelkiinnike	Joint	
11	50501300	Tappi	Pin	ø25- 145
12	50501220	Tappi	Pin	ø25- 85
13	50504720	Väliholkki	Sleeve	ø70/40 -39
14	50504640	Tiivistelevy	Seal plate	ø94/60-2
15	50102960	Tiivisterengas	Seal ring	Ø90-60-8/9.5
16	70102830	Laakeri	Bearing	32210
17	01001010	Lukkorengas	Circlip	ø90x3 DIN 472
18		Aluslaatta	Washer	M27 DIN 125
19	01010180	Kuusioruuvi	Screw	M16x1,5-45 8.8 DIN 961
20		Lukkomutteri	Lock Nut	M12 8 nylock DIN 985
21	01000900	Matala kuusiomutteri	Nut	M24 8 DIN 936
22	01000720	Lukkoruuvi	Screw	M12-35 8.8 DIN 603
23	01000720	Lukkoruuvi	Screw	M12-45 8.8 DIN 603
24	50101850	Pyöränmutteri	Wheel nut	M16x1,5
25		Rasvanippa	Grease nipple	M8x1,25 DIN 71412
26		Haarasokka	Split pin	6,3x72 DIN 94
27	50510210	Rasvanipan holkki	Grease nipple sleeve	



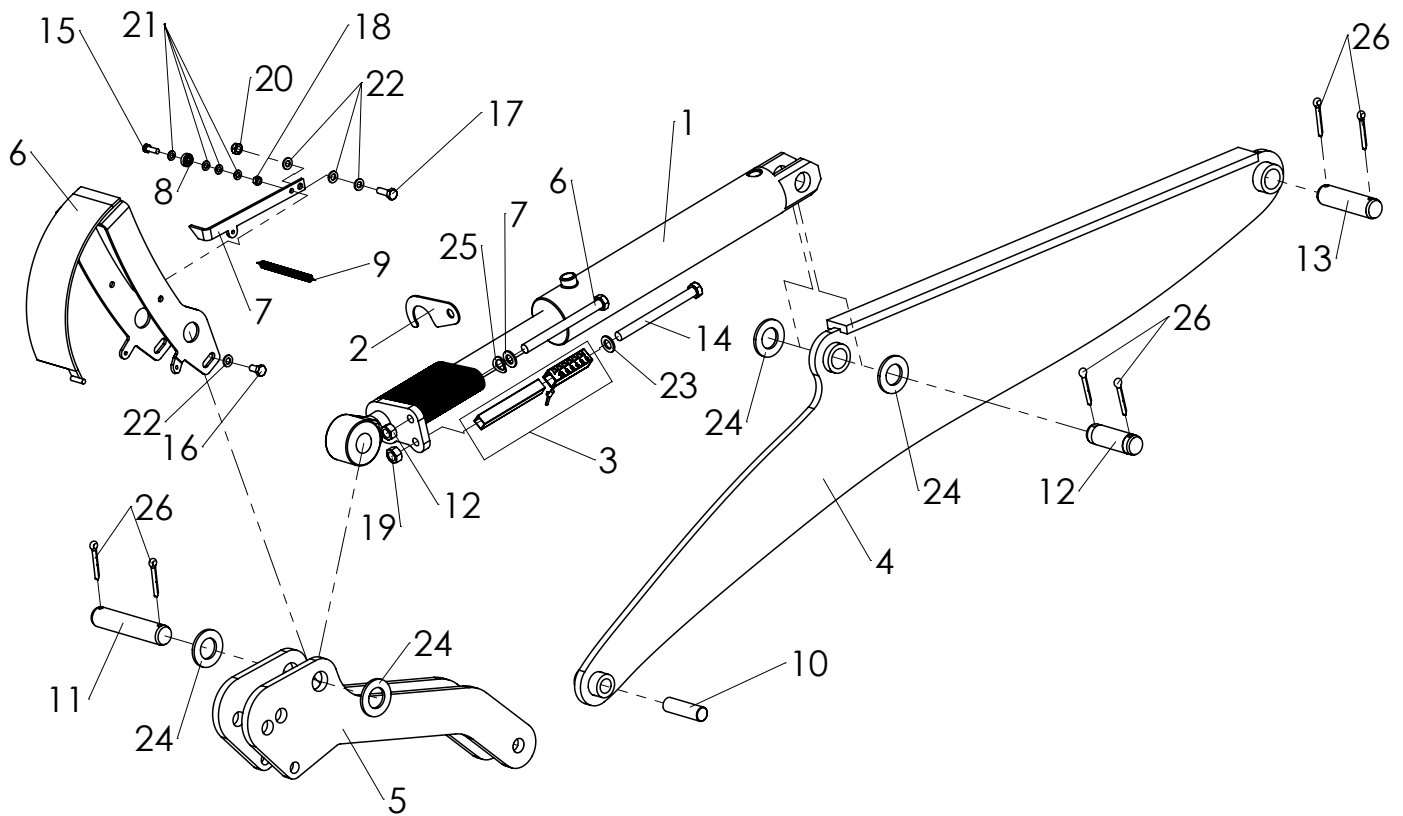
	Code	Nimitys	Description	Type
1	50510030	Sivulohkotelin varsi	Bogie bracket	
2	50510780	Teli isolle renkaalle	Bogie	oikea, right
3	50510020	Teli isolle renkaalle	Bogie	vasen, left
4	50504690	Telitapin vastelevy	Stop plate	128x30x8
5	50504680	Telitapin lukituslevy	Lock plate	128x30x5
6	50504660	Telitappi	Bogie pin	ø40-121
7	50504380	Pyöränkaavin	Scraper	340mm
8	50102551	Syvyys sylinteri	Hydraulic cylinder	ø60/32-380
9	50102541	Syvyys sylinteri	Hydraulic cylinder	ø70/36-380
10	50503050	Nivelkiinnike	Joint	
11	50501300	Tappi	Pin	ø25- 145
12	50501220	Tappi	Pin	ø25- 85
13	50504720	Väliholkki	Sleeve	ø70/40 -39
14	50504640	Tiivistelevy	Seal plate	ø94/60-2
15	50102960	Tiivisterengas	Seal ring	Ø90-60-8/9.5
16	70102830	Laakeri	Bearing	32210
17	01001010	Lukkorengas	Circlip	ø90x3 DIN 472
18		Aluslaatta	Washer	M27 DIN 125
19	01010180	Kuusioruuvi	Screw	M16x1,5-45 8.8 DIN 961
20		Lukkomutteri	Lock Nut	M12 8 nylock DIN 985
21	01000720	Lukkoruuvi	Screw	M12-35 8.8 DIN 603
22	01000720	Lukkoruuvi	Screw	M12-45 8.8 DIN 603
23	70101510	Pyöränmutteri	Wheel nut	M18x1,5
24		Haarasokka	Split pin	6,3x72 DIN 94
25		Rasvanippa	Grease nipple	M8x1,25 DIN 71412
26	50510200	Rasvanipan holkki	Grease nipple sleeve	
27	01000900	Matala kuusiomutteri	Nut	M24 8 DIN 936



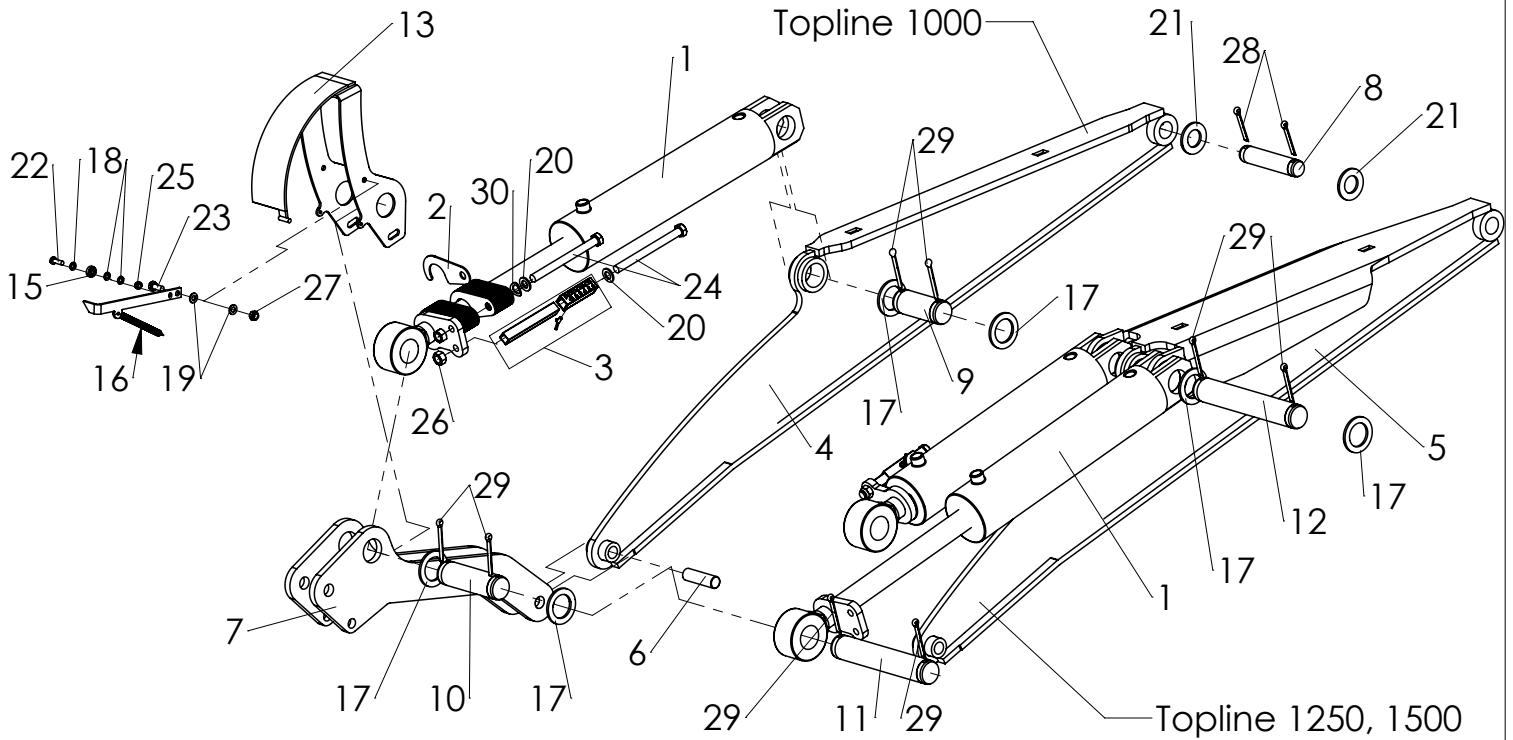
	Code	Nimitys	Description	Type
1	50510030	Sivulohkotelin varsi	Bogie bracket	
2	50510780	Teli isolle renkaalle	Bogie	oikea, right
3	50510020	Teli isolle renkaalle	Bogie	vasen, left
4	50504690	Telitapin vastelevy	Stop plate	128x30x8
5	50504680	Telitapin lukituslevy	Lock plate	128x30x5
6	50504660	Telitappi	Bogie pin	ø40-121
7	50504380	Pyöränkaavin	Scraper	340mm
8	50503650	Tappi	Pin	ø35- 110
9	50501300	Tappi	Pin	ø25- 145
10	50102951	Syvyys sylinteri	Hydraulic cylinder	Vasen/left, ø80/40-380
11	50102941	Syvyys sylinteri	Hydraulic cylinder	Oikea/right, ø90/40-380
12	50510070	Nivelkiinnike	Joint	
13		Aluslaatta	Washer	M27 DIN 125
14		Aluslaatta	Washer	M36 DIN 125
15	01010180	Kuusioruuvi	Screw	M16-40 8.8 DIN 961
16		Lukkomutteri	Lock Nut	M12 8 nylock DIN 985
17	01001120	Matala kuusiomutteri hienok	Nut fine	M36x3 8 DIN 936
18	01000720	Lukkoruuvi	Screw	M12-35 8.8 DIN 603
19	01000720	Lukkoruuvi	Screw	M12-45 8.8 DIN 603
20	70101510	Pyöränmutteri	Wheel nut	M18x1,5
21		Rasvanippa	Grease nipple	M8x1,25 DIN 71412
22		Haarasokka	Split pin	6,3x72 DIN 94
23		Saksisokka DIN 94	Split pin DIN 94	Ø8x50
24	50504720	Väliholkki	Sleeve	ø70/40 -39
25	50504640	Tiivistelevy	Seal plate	ø94/60-2
26	50102960	Tiivisterengas	Seal ring	Ø90-60-8/9.5
27	70102830	Laakeri	Bearing	32210
28	01001010	Lukkorengas	Circlip	ø90x3 DIN 472
29	50510200	Rasvanipan holkki	Grease nipple sleeve	



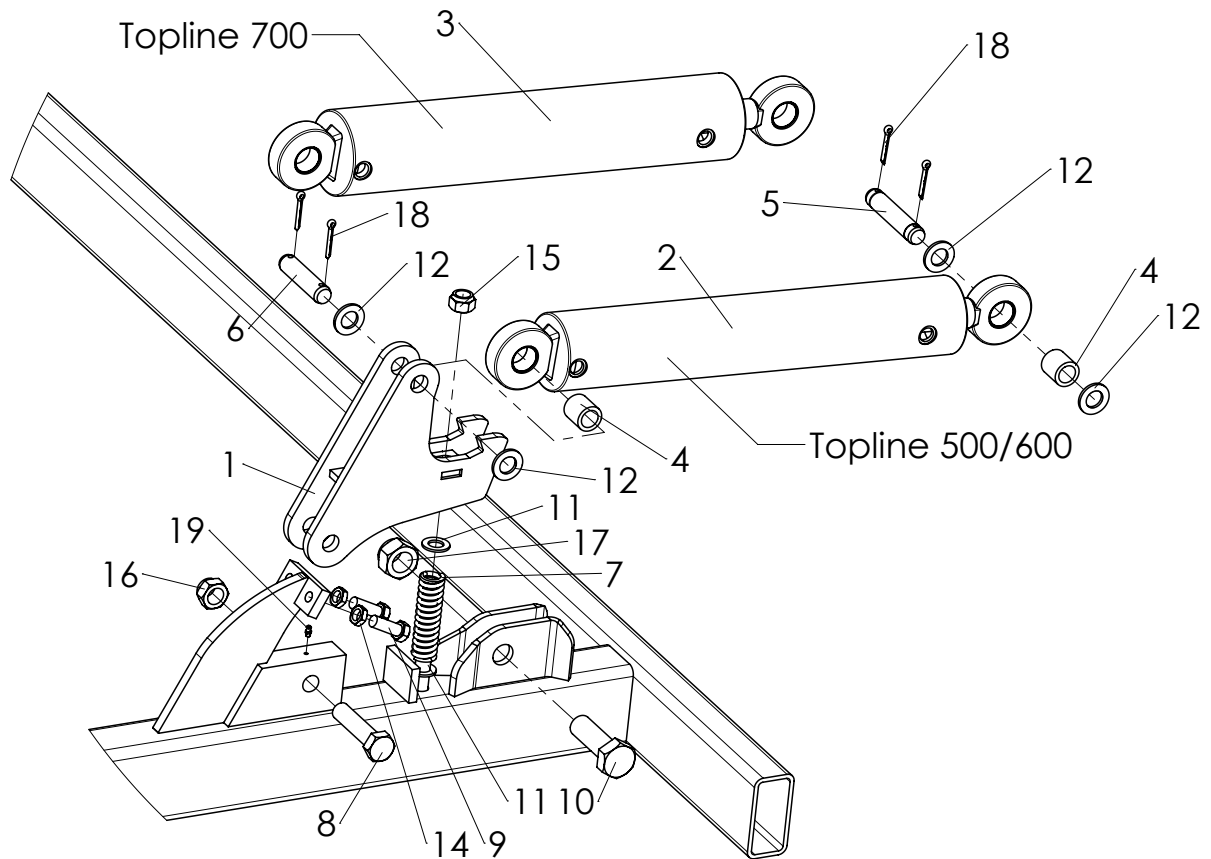
	Code	Nimitys	Description	Type
1	50504240	Sivulohkotelin varsi	Bogie bracket	
2	50505530	Nivelkiinnike	Joint	
3	50511090	Teli	Bogie	Oikea/right 340 tyre
4	50504160	Teli	Bogie	Vasen/left 340 tyre
5	50504500	Telitapin lukituslevy	Lock plate	
6	50504490	Telitapin vastelevy	Stop plate	
7	50505060	Sivulohkotelivarren tappi	Pin	ø35-165
8	50504430	Telivarren tappi	Pin	ø40-370
9	50503650	Tappi	Pin	ø35- 110
10	50504450	Telitappi	Bogie pin	ø60-171
11	50102941	Syvyysylinteri	Hydraulic cylinder	Oikea/right, ø90/40-380
12	50102951	Syvyysylinteri	Hydraulic cylinder	Vasen/left, ø80/40-380
13	50504380	Pyöränkaavin	Scraper	340mm
14	70103070	Tiivisterengas	Sealing ring	ø130/77-10
15	70103080	Laakeri	Bearing	32215
16	50504210	Tiivistelevy	Seal plate	ø138/60-3
17	50504200	Telilaakeroinnin holkki	Sleeve	ø90/60-50
18	50504220	Väliholkki	Sleeve	ø130/110-8
19	50510220	Rasvanipan holkki	Grease nipple sleeve	
20	01001140	Varmistinrenkas	Circlip	130x4 DIN 472
21	50102910	Liukulaakeri	Bearing	ø40- 40
22	50103120	Liukulaakeri	Bearing	ø35- 50
23	70101510	Pyöränmutteri	Wheel nut	M18x1,5
24		Rasvanippa	Grease nipple	M8x1,25 DIN 71412
25		Saksisokka	Split pin	ø8-50 8.8 DIN 94
26	01000720	Lukkoruuvi	Screw	M12-35 8.8 DIN 603
27	01000720	Lukkoruuvi	Screw	M12-45 8.8 DIN 603
28		Kuusioruuvi	Screw	M8-70 8.8 DIN 931
29	01010180	Kuusioruuvi	Screw	M20-45 8.8 DIN 961
30		Aluslaatta	Washer	M36 DIN 125
31		Lukkomutteri	Lock Nut	M8 8 nylock DIN 985
32		Lukkomutteri	Lock Nut	M12 8 nylock DIN 985
33	01001120	Matala kuusiomutteri hienok	Nut fine	M36x3 8 DIN 936



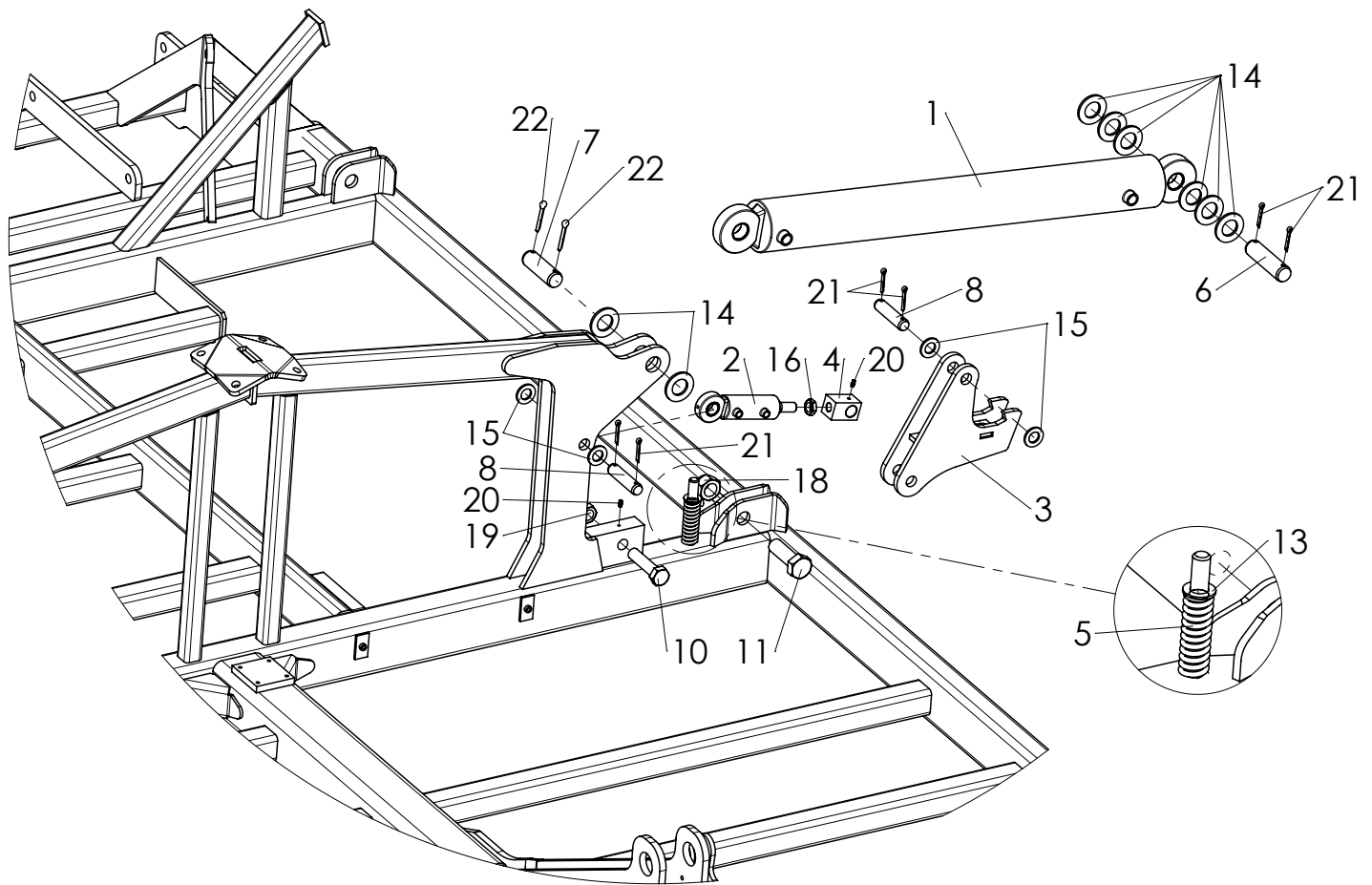
	Code	Nimitys	Description	Type
1	50102531	Syvyyssylinteri	Hydraulic cylinder	Keski/middle
2	50510190	Säätöpala	Spacer	3mm
3	50511050	Syvyysasteikko	Depth scale	0-10
4	50510370	Vakaintanko	Stabilizer bar	
5	50503340	Vakain	Stabilizer	15x325x625
6	50502310	Syvyysosoittimen runko	Depth scale	
7	50502291	Osoitin	Depth scale pointer	
8	50100620	Kuulalaakeri	Bearing	608 2RS
9	50101470	Syvyysosoitin jousi	Spring	ø12x1- 140
10	50503090	Tappi	Pin	ø25- 88
11	50503230	Tappi	Pin	ø35-172
12	50503650	Tappi	Pin	ø35- 110
13	50505050	Akseliston tappi	Pin	ø35- 133
14		Kuusioruuvi	Screw	M16-180 8.8 DIN 931
15		Kuusioruuvi	Screw	M8-25 8.8 DIN 933
16		Kuusioruuvi	Screw	M10-20 8.8 DIN 933
17		Kuusioruuvi	Screw	M10-30 8.8 DIN 933
18		Kuusiomutteri	Nut	M8 8 DIN 934
19		Kuusiomutteri	Nut	M16 8 DIN 934
20		Lukkomutteri	Lock Nut	M10 8 nylock DIN 985
21		Aluslaatta	Washer	M8 DIN 125
22		Aluslaatta	Washer	M10 DIN 125
23		Aluslaatta	Washer	M16 DIN 125
24		Aluslaatta	Washer	M36 DIN 125
25		Jousialuslevy	Spring washer	M16 DIN 137B
26		Saksisokka	Split pin	ø8-50 8.8 DIN 94



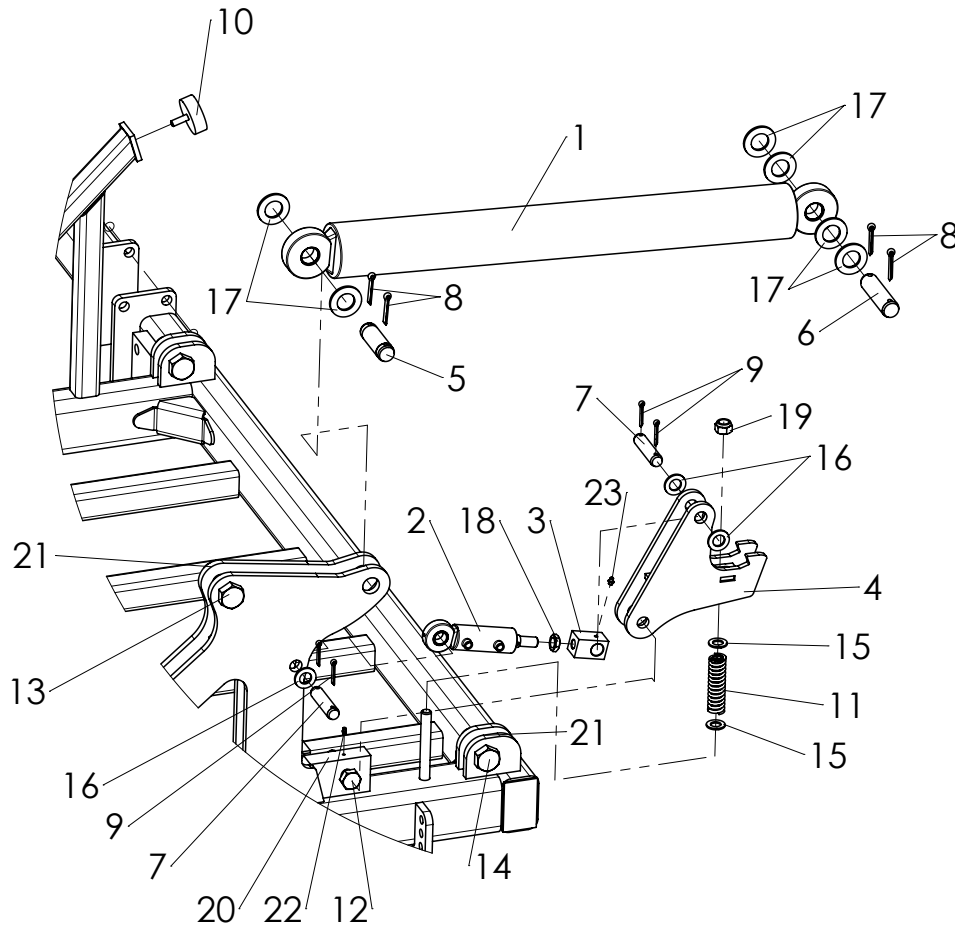
	Code	Nimitys	Description	Type
1	50102930	Syvyyssylinteri, keski	Hydraulic cylinder	ø100/40- 380
2	50510190	Säätöpala	Spacer	3mm
3	50511050	Syvyysasteikko	Depth scale	0-10
4	50504520	Vakaajatanko	Stabilizer beam	1000
5	50500330	Vakaajatanko	Stabilizer beam	1250-1500
6	50503090	Tappi	Pin	ø25- 88
7	50505030	Vakain	Stabilizer	15x325x625
8	50505060	Sivulohkotelivarren tappi	Pin	ø35-165
9	50505010	Syvyyssylinterin tappi	Pin	ø50- 130
10	50505020	Syvyyssylinterin tappi	Pin	ø50- 170
11	50500270	Syvyyssylinterin tappi	Pin	ø50-280
12	50500280	Syvyyssylinterin tappi	Pin	ø50-310
13	50510100	Syvyysosoitin runko	Depth scale frame	
14	50502291	Osoitin	Depth scale pointer	
15	50100620	Kuulalaakeri	Bearing	608 2RS
16	50101470	Syvyysdenosoitin jousi	Spring	ø12x1- 140
17	50500380	Aluslevy	Washer	ø75/50-4
18		Aluslaatta	Washer	M8 DIN 125
19		Aluslaatta	Washer	M10 DIN 125
20		Aluslaatta	Washer	M16 DIN 125
21		Aluslaatta	Washer	M36 DIN 125
22		Kuusioruuvi	Screw	M8-25 8.8 DIN 933
23		Kuusioruuvi	Screw	M10-25 8.8 DIN 933
24		Kuusioruuvi	Screw	M16-180 8.8 DIN 931
25		Kuusiomutteri	Nut	M8 8 DIN 934
26		Kuusiomutteri	Nut	M16 8 DIN 934
27		Lukkomutteri	Lock Nut	M10 8 nylock DIN 985
28		Saksisokka	Split pin	Ø8-63 8.8 DIN 94
29		Saksisokka	Split pin	Ø8-71 8.8 DIN 94
30		Jousialuslevy	Spring washer	M16 DIN 137B



	Code	Nimitys	Description	Type
1	50503850	Lukkokappale	Wing lock	
2	50101110	Sivulohkosylinteri	Hydraulic cylinder	ø90/40- 470
3	50103220	Sivulohkosylinteri	Hydraulic cylinder	ø100/40- 470
4	50501440	Sivulohkosylinterin holkki	Sleeve	ø35/25- 38
5	50503660	Tappi	Pin	ø25-125
6	50501240	Tappi	Pin	ø25- 105
7	50101520	Lukkokappaleen jousi	Spring	ø25x7- 120
8		Kuusioruuvi	Screw	M24-100 8.8 DIN 931
9		Kuusioruuvi	Screw	M16-45 8.8 DIN 933
10	01001130	Kuusioruuvi	Screw	M30-90 8.8 DIN 7990
11		Aluslaatta	Washer	M20 DIN 125
12		Aluslaatta	Washer	M24 DIN 125
13		Aluslaatta	Washer	M30 DIN 125
14		Matala kuusiomutteri	Nut	M16 8 DIN 936
15		Lukkomutteri	Lock Nut	M20 8 nylock DIN 985
16		Lukkomutteri	Lock Nut	M24 8 nylock DIN 985
17		Lukkomutteri	Lock Nut	M30 8 nylock DIN 985
18		Haarasokka	Split pin	6x40
19		Rasvanippa	Grease nipple	M6x1 DIN 71412

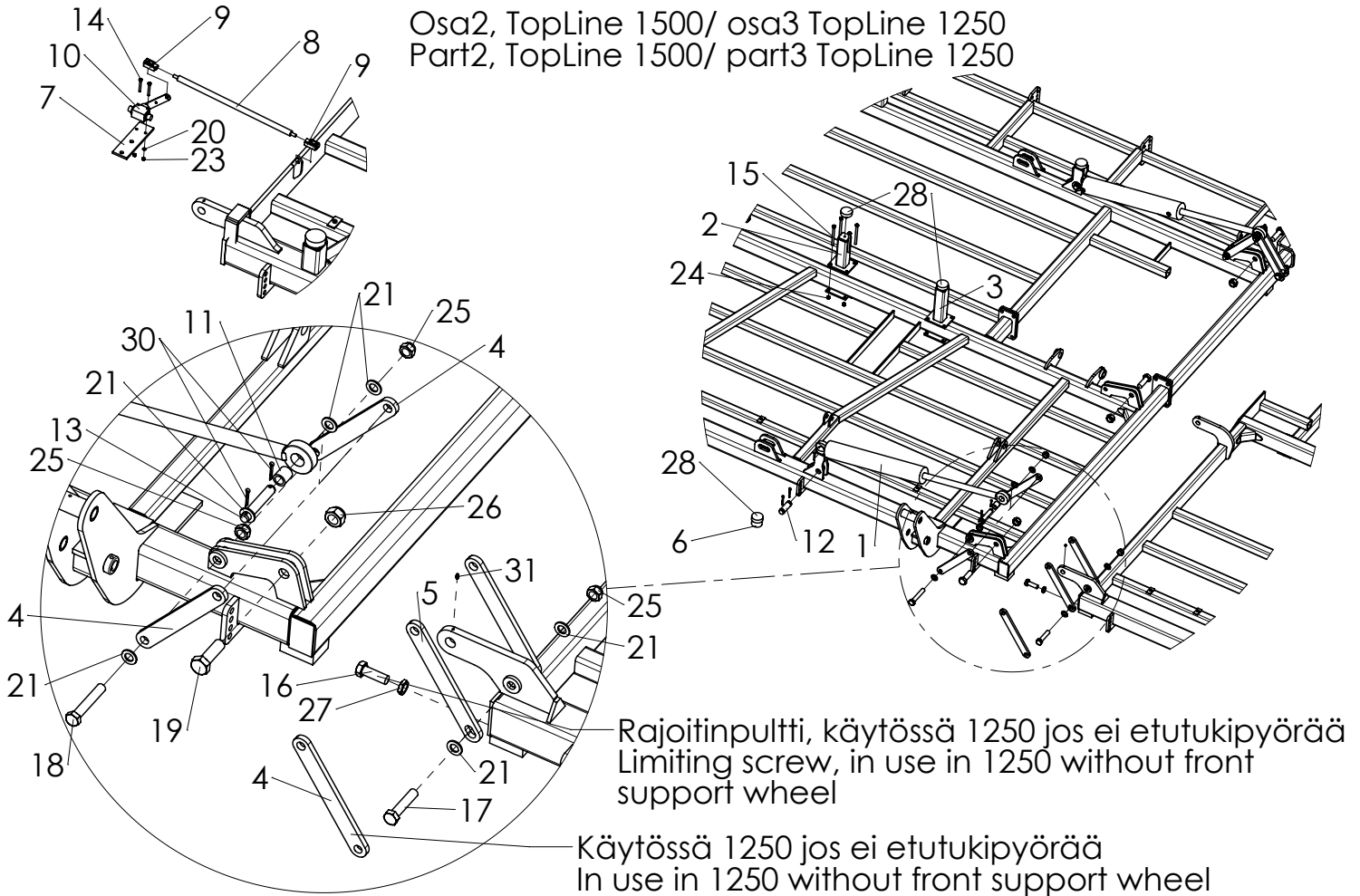


	Code	Nimitys	Description	Type
1	50103040	Sivulohkosylinteri	Hydraulic cylinder	ø100/40- 800
2	50102680	Lukkosylinteri	Hydraulic cylinder	ø40/25- 30
3	50503850	Lukkokappale	Wing lock	
4	50503840	Lukkosylinterin pää	Joint	40x40x65
5	50101520	Lukkokappaleen jousi	Spring	ø25x7- 120
6	50505050	Akseliston tappi	Pin	ø35- 133
7	50503650	Tappi	Pin	ø35- 110
8	50501240	Tappi	Pin	ø25- 105
9		Kuusioruuvi	Screw	M16-55 8.8 DIN 931
10		Kuusioruuvi	Screw	M24-100 8.8 DIN 931
11	01001130	Kuusioruuvi	Screw	M30-90 8.8 DIN 7990
12		Aluslaatta	Washer	M16 DIN 125
13		Aluslaatta	Washer	M20 DIN 125
14		Aluslaatta	Washer	M36 DIN 125
15		Aluslaatta	Washer	M24 DIN 125
16	01000960	Matala mutteri, hienokierre	Nut fine	M20x1,5 8 DIN 936
17		Lukkomutteri	Lock Nut	M16 8 nylock DIN 985
18		Lukkomutteri	Lock Nut	M30 8 nylock DIN 985
19		Lukkomutteri	Lock Nut	M24 8 nylock DIN 985
20		Rasvanippa	Grease nipple	M6x1 DIN 71412
21		Saksisokka	Split pin	ø6,3-40 8.8 DIN 94
22		Saksisokka	Split pin	ø8-50 8.8 DIN 94

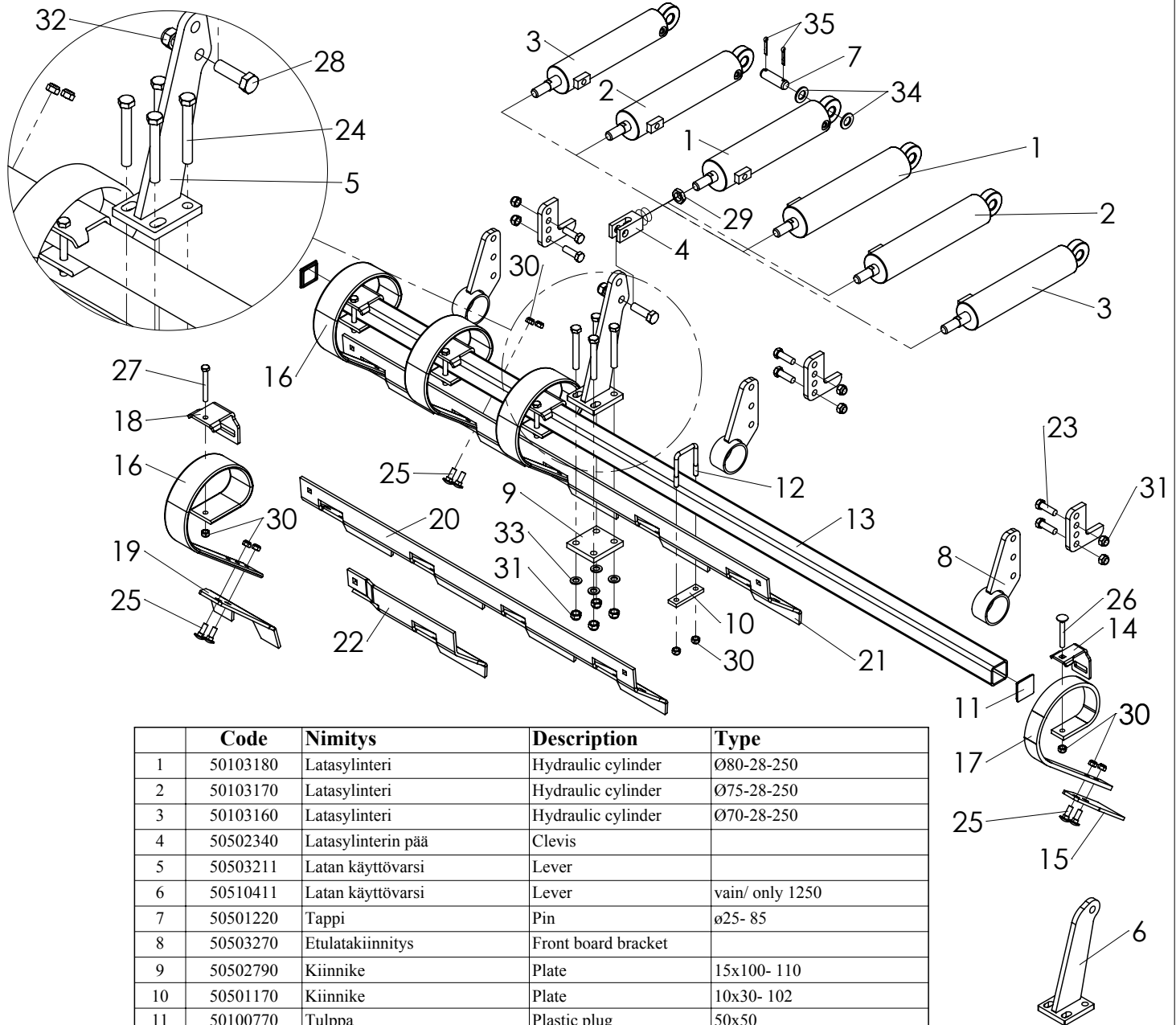


	Code	Nimitys	Description	Type
1	50103040	Sivulohkosylinteri	Hydraulic cylinder	ø100/40- 800
2	50102680	Lukkosylinteri	Hydraulic cylinder	ø40/25- 30
3	50503840	Lukkosylinterin pää	Joint	40x40x65
4	50503850	Lukkokappale	Wing lock	
5	50503650	Tappi	Pin	ø35- 110
6	50505050	Akseliston tappi	Pin	ø35- 133
7	50501240	Tappi	Pin	ø25- 105
8		Saksisokka	Split pin	ø8-50 8.8 DIN 94
9		Saksisokka	Split pin	ø6,3-40 8.8 DIN 94
10	50100600	Topparikumi	Rubber stop	ø75-25
11	50101520	Lukkokappaleen jousi	Spring	ø25x7- 120
12		Kuusioruuvi	Screw	M24-100 8.8 DIN 931
13	01000990	Kuusioruuvi	Screw	M30-100 8.8 DIN 7990
14	01001130	Kuusioruuvi	Screw	M30-90 8.8 DIN 7990
15		Aluslaatta	Washer	M20 DIN 125
16		Aluslaatta	Washer	M24 DIN 125
17		Aluslaatta	Washer	M36 DIN 125
18	01000960	Matala mutteri, hienokierre	Nut fine	M20x1,5 8 DIN 936
19		Lukkomutteri	Lock Nut	M20 8 nylock DIN 985
20		Lukkomutteri	Lock Nut	M24 8 nylock DIN 985
21		Lukkomutteri	Lock Nut	M30 8 nylock DIN 985
22		Rasvanippa	Grease nipple	M6x1 DIN 71412
23		Rasvanippa	Grease nipple	M8x1,25 DIN 71412

Osa2, TopLine 1500/ osa3 TopLine 1250
Part2, TopLine 1500/ part3 TopLine 1250

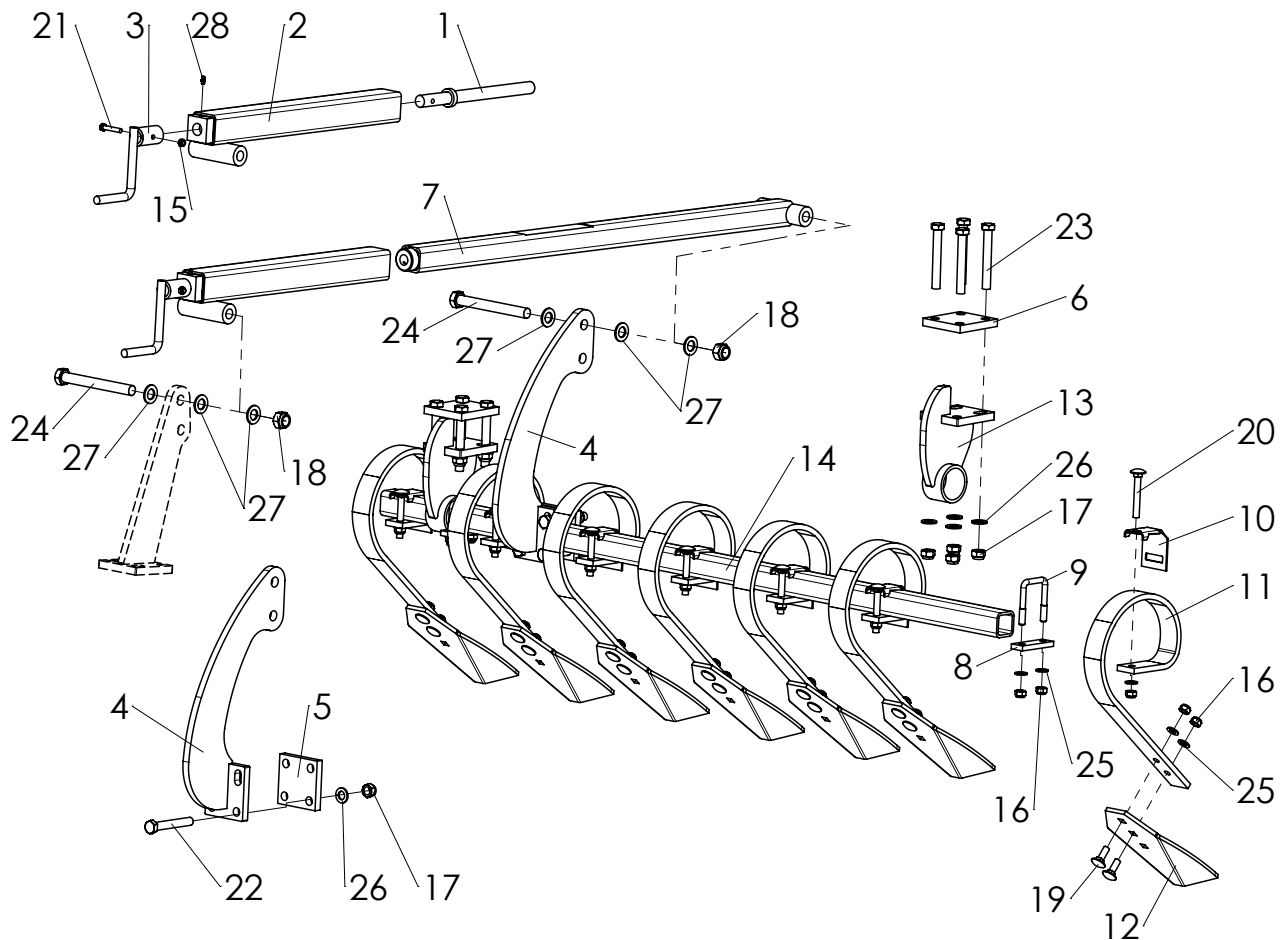


	Code	Nimitys	Description	Type
1	50103050	Sivulohkosylinteri	Hydraulic cylinder	ø100/40- 550
2	50500060	Sivulohkotoppari, pultattava 1500	Wing section stop, bolted 1500	
3	50510170	Sivulohkotoppari, pultattava 1250	Wing section stop, bolted 1250	
4	50505230	Nivelvarsi, sisempi	Joint arm, internal	
5	50505240	Nivelvarsi, ulompi	Joint arm, outer	
6	50510180	Topparin koroke 1250	Raising piece 1250	
7	50505520	Venttiilin kiinnike, 900-1500	Valve mount, 900-1500	
8	50503670	Vaihtoventtiilin käyttötanko	Change-over valve bar	
9	20100750	Haarukkakiinnike	Fork joint	
10	50103140	Rajoitinventtiili	Isolator valve	HKHB
11	50501440	Sivulohkosylinterin holkki	Sleeve	ø35/25- 38
12	50503650	Tappi	Pin	ø35- 110
13	50501300	Tappi	Pin	ø25- 145
14		Kuusioruuvi	Screw	M6-55 8.8 DIN 931
15		Kuusioruuvi	Screw	M12-160 8.8 DIN 931
16		Kuusioruuvi	Screw	M24-70 8.8 DIN 933
17		Kuusioruuvi	Screw	M24-110 8.8 DIN 931
18		Kuusioruuvi	Screw	M24-140 8.8 DIN 931
19	01001130	Kuusioruuvi	Screw	M30-90 8.8 DIN 7990
20		Aluslaatta	Washer	M6 DIN 125
21		Aluslaatta	Washer	M24 DIN 125
22		Aluslaatta	Washer	M36 DIN 125
23		Lukkomutteri	Lock Nut	M6 8 nylock DIN 985
24		Lukkomutteri	Lock Nut	M12 8 nylock DIN 985
25		Lukkomutteri	Lock Nut	M24 8 nylock DIN 985
26		Lukkomutteri	Lock Nut	M30 8 nylock DIN 985
27	01000900	Matala kuusiomutteri	Nut	M24 8 DIN 936
28	50100600	Topparikumi	Rubber stop	ø75-25
29		Saksisokka	Split pin	Ø8-63 8.8 DIN 94
30		Saksisokka	Split pin	Ø6,3-45 8.8 DIN 94
31		Rasvanippa	Grease nipple	M6x1 DIN 71412

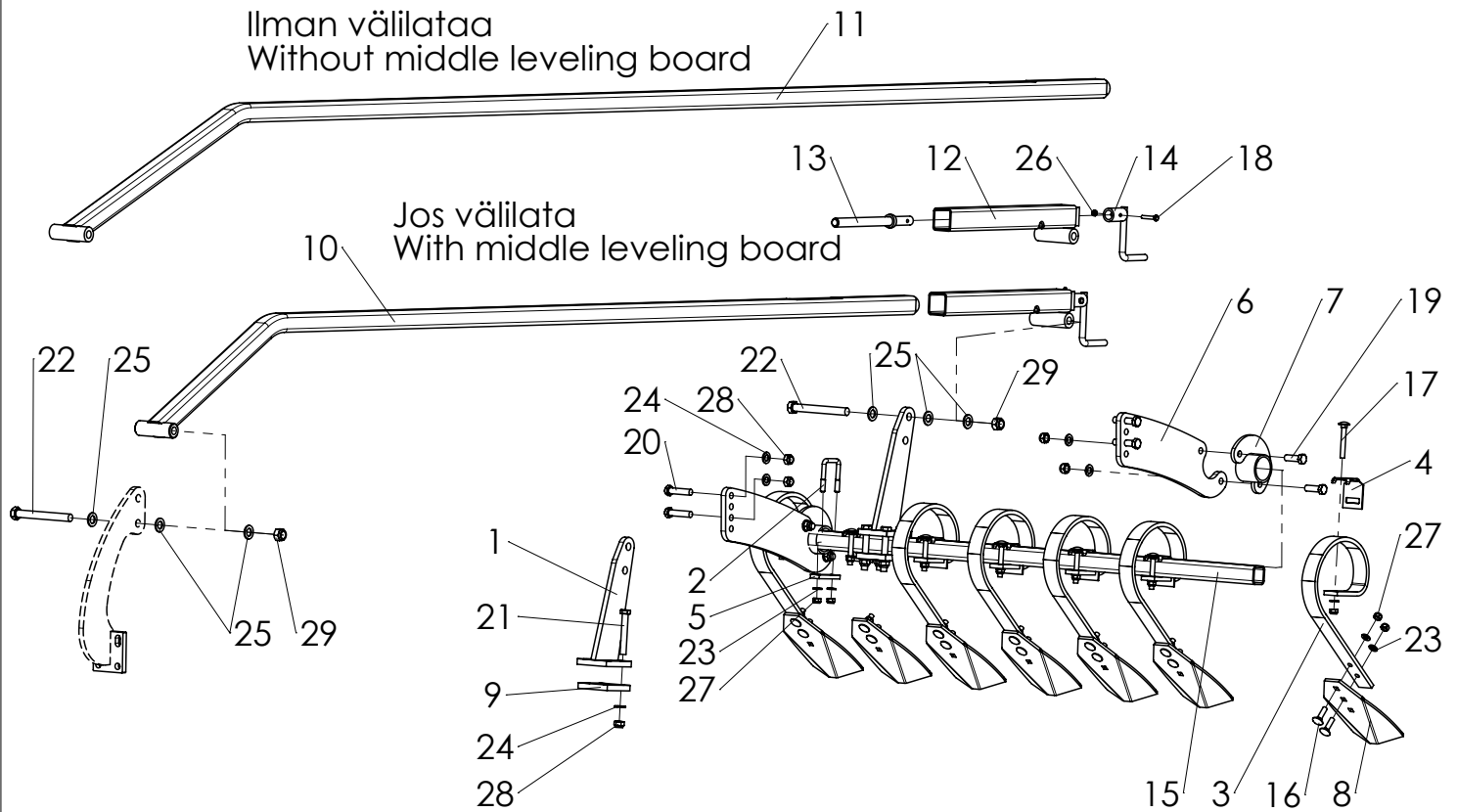


	Code	Nimitys	Description	Type
1	50103180	Latasylinteri	Hydraulic cylinder	Ø80-28-250
2	50103170	Latasylinteri	Hydraulic cylinder	Ø75-28-250
3	50103160	Latasylinteri	Hydraulic cylinder	Ø70-28-250
4	50502340	Latasylinterin pää	Clevis	
5	50503211	Latan käyttövarsi	Lever	
6	50510411	Latan käyttövarsi	Lever	vain/ only 1250
7	50501220	Tappi	Pin	ø25- 85
8	50503270	Etulatakiinnitys	Front board bracket	
9	50502790	Kiinnike	Plate	15x100- 110
10	50501170	Kiinnike	Plate	10x30- 102
11	50100770	Tulppa	Plastic plug	50x50
12	50100820	U-pultti	U-bolt	60x60xM12
13		Etulataputki	Axle	60x60x5
14	50101270	Kiinnike	Clamp	11x45, 60mm
15	50502180	Latalappu	Point	100mm
16	50101260	Latapiikki	Leveling tine	10x80, 051080L
17	50101530	Latapiikki	Leveling tine	11x45, 061145L
18	50101250	Kiinnike	Clamp	10x80, 60mm
19	50502161	Latalappu	Point	240mm
20	50504910	Etulatalevy	Front leveling plate	1240mm
21	50504920	Etulatalevy	Front leveling plate	1580mm
22	50504930	Etulatalevy	Front leveling plate	400mm
23		Kuusioruuvi	Screw	M16-50 8.8 DIN 931
24		Kuusioruuvi	Screw	M16-120 8.8 DIN 931
25	01000880	Lukkoruuvi	Screw	M12-35 8.8 DIN 603
26		Lukkoruuvi	Screw	M12-90 8.8 DIN 603
27		Kuusioruuvi	Screw	M12-100 DIN 931 10.9
28	01000890	Kuusioruuvi	Screw	M20-65 8.8 DIN 7990
29	01000900	Matala kuusiomutteri	Nut	M24 8 DIN 936
30		Lukkomutteri	Lock Nut	M12 8 nylock DIN 985
31		Lukkomutteri	Lock Nut	M16 8 nylock DIN 985
32		Lukkomutteri	Lock Nut	M20 8 nylock DIN 985
33		Aluslaatta	Washer	M16 DIN 125
34		Aluslaatta	Washer	M24 DIN 125
35		Saksisokka	Split pin	ø6,3-40 8.8 DIN 94

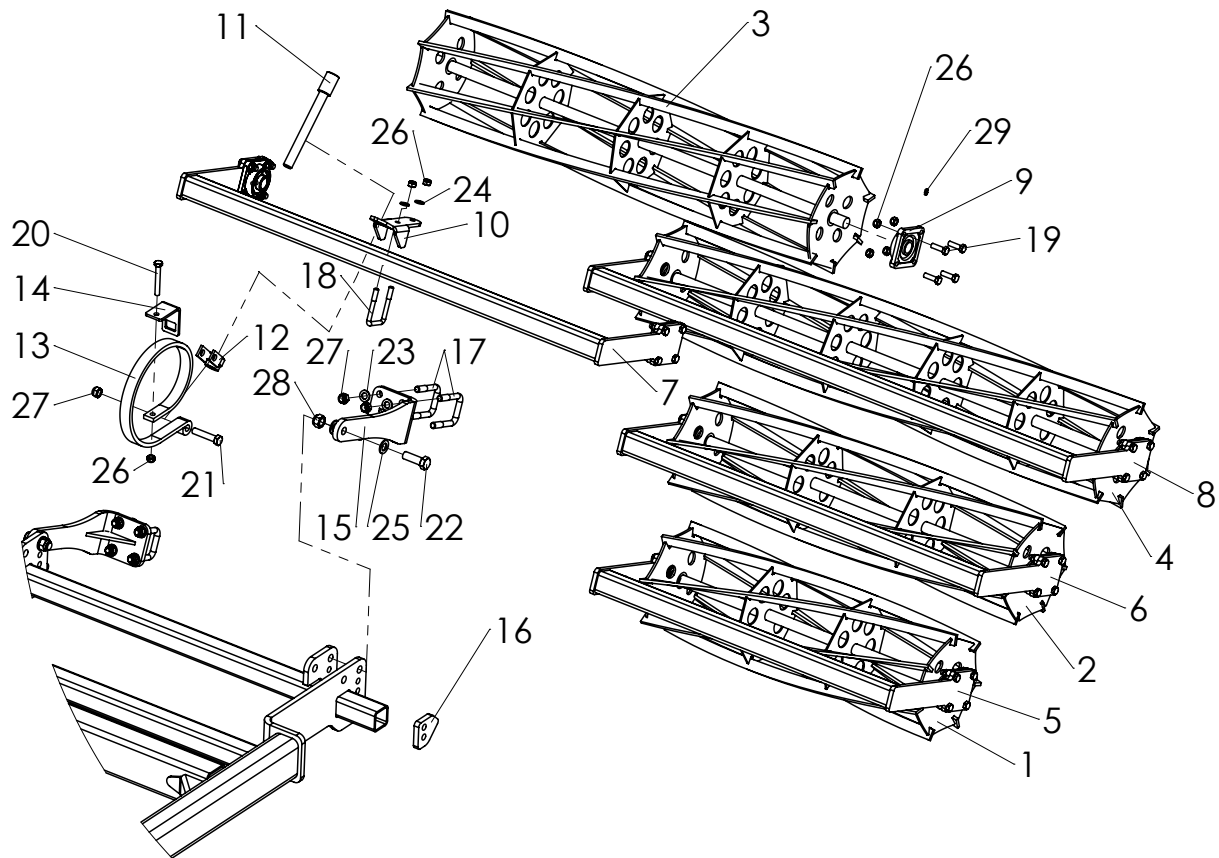
1250 uloimmat
lohkot
1250 outer wing
sections



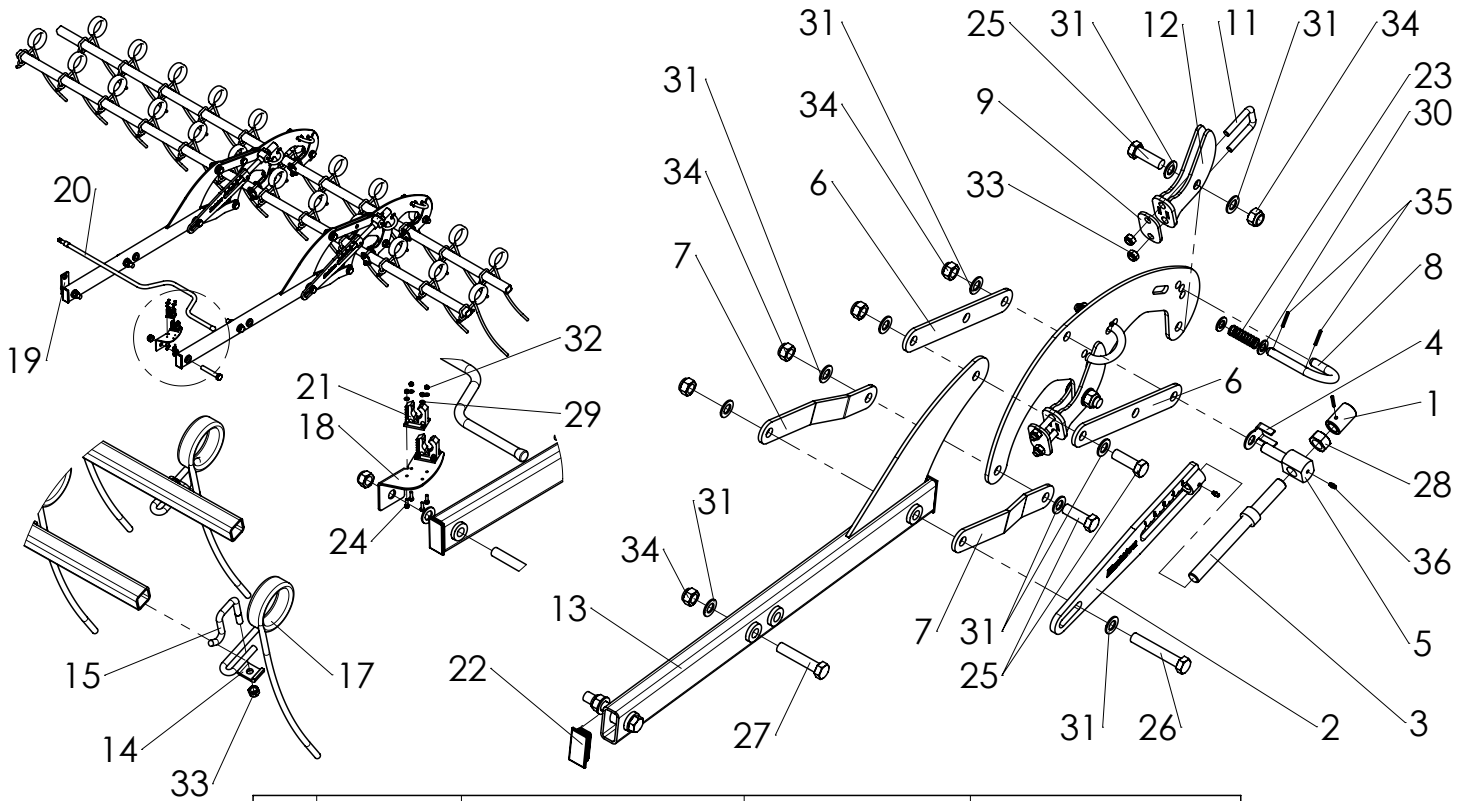
	Code	Nimitys	Description	Type
1	50502570	Latasäädön kierre	Threaded rod	
2	50502560	Latasäädön putki	Adjustment tube	
3	50502580	Latasäädön kahva	Crank	
4	50510230	Latakampi, keski	Lever, middle	
5	50502800	Kiinnike	Plate	15x100x100
6	50502790	Kiinnike	Plate	15x100- 110
7	50510240	Välilatavarsi	Middle beam	
8	50501160	Etulatatoppari	Plate	30x10- 92
9	50100800	U-pultti	U-bolt	M12 50x50
10	50101290	Kiinnike	Clamp	11x45, 50mm
11	50101530	Latapiikki	Leveling tine	11x45, 061145L
12	50510250	Latalappu	Point	170mm
13	50510260	Keskilatakorvake	Bracket	
14		Putkipalkki	Hollow section	50x50x5
15		Lukkomutteri	Lock Nut	M8 8 nylock DIN 985
16		Lukkomutteri	Lock Nut	M12 8 nylock DIN 985
17		Lukkomutteri	Lock Nut	M16 8 nylock DIN 985
18		Lukkomutteri	Lock Nut	M20 8 nylock DIN 985
19	01000880	Lukkoruuvi	Screw	M12-35 8.8 DIN 603
20		Lukkoruuvi	Screw	M12-90 8.8 DIN 603
21		Kuusioruuvi	Screw	M8-45 8.8 DIN 931
22		Kuusioruuvi	Screw	M16-110 8.8 DIN 931
23		Kuusioruuvi	Screw	M16-120 8.8 DIN 931
24		Kuusioruuvi	Screw	M20-180 8.8 DIN 931
25		Aluslaatta	Washer	M12 DIN 125
26		Aluslaatta	Washer	M16 DIN 125
27		Aluslaatta	Washer	M20 DIN 125
28		Rasvanippa	Grease nipple	M6x1 DIN 71412



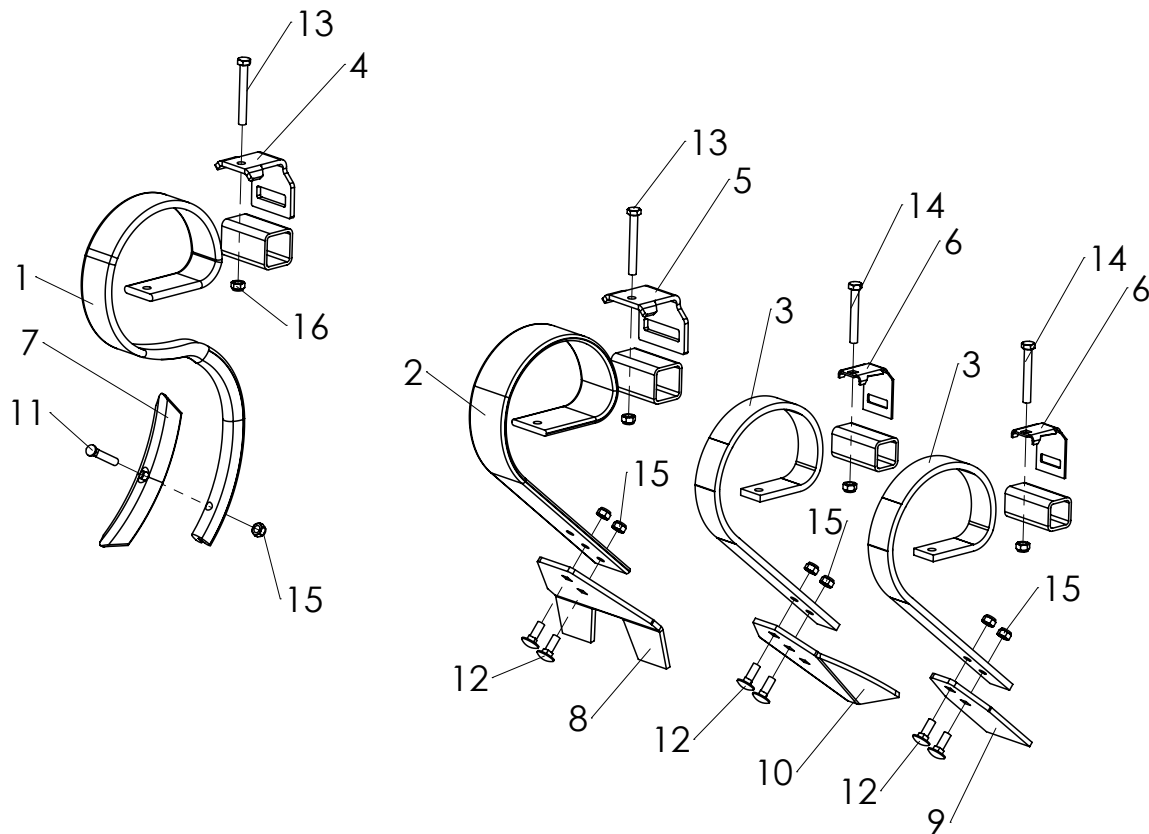
	Code	Nimitys	Description	Type
1	50501980	Käyttövarsi	Lever	
2	50100800	U-pultti	U-bolt	M12 50x50
3	50101530	Latapiikki	Leveling tine	11x45, 061145L
4	50101290	Kiinnike	Clamp	11x45, 50mm
5	50501160	Etulatatoppari	Plate	30x10- 92
6	50510270	Takalatakiinnitys	Bracket	
7	50510280	Takalatakorvake	Bracket	
8	50510250	Latalappu	Point	170mm
9	50502800	Kiinnike	Plate	15x100x100
10	50510290	Takalatavarsi	Rear beam	
11	50510300	Takalatavarsi, pitkä	Rear beam, long	
12	50502560	Latasäädön putki	Adjustment tube	
13	50502570	Latasäädön kierre	Threaded rod	
14	50502580	Latasäädön kahva	Crank	
15		Putkipalkki	Hollow section	50x50x5
16	01001020	Lukkoruuvi	Screw	M12-45 8.8 DIN 603
17		Lukkoruuvi	Screw	M12-90 8.8 DIN 603
18		Kuusioruuvi	Screw	M8-45 8.8 DIN 931
19		Kuusioruuvi	Screw	M16-50 8.8 DIN 931
20		Kuusioruuvi	Screw	M16-70 8.8 DIN 931
21		Kuusioruuvi	Screw	M16-110 8.8 DIN 931
22		Kuusioruuvi	Screw	M20-180 8.8 DIN 931
23		Aluslaatta	Washer	M12 DIN 125
24		Aluslaatta	Washer	M16 DIN 125
25		Aluslaatta	Washer	M20 DIN 125
26		Lukkomutteri	Lock Nut	M8 8 nylock DIN 985
27		Lukkomutteri	Lock Nut	M12 8 nylock DIN 985
28		Lukkomutteri	Lock Nut	M16 8 nylock DIN 985
29		Lukkomutteri	Lock Nut	M20 8 nylock DIN 985



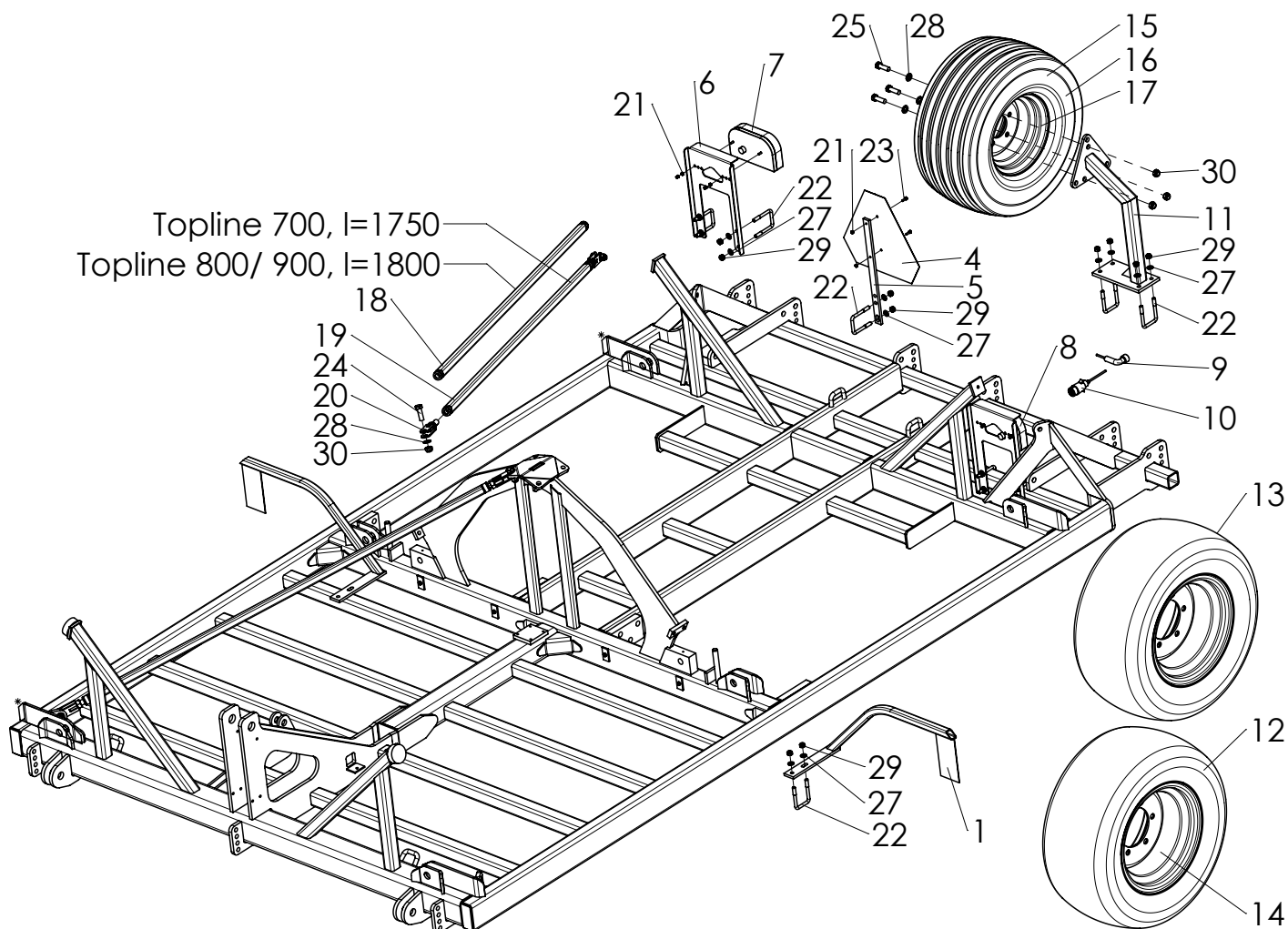
	Code	Nimitys	Description	Type
1	50504820	Varpajyrän rulla	Cage roller	1000mm
2	50504870	Varpajyrän rulla	Cage roller	1200mm
3	50504860	Varpajyrän rulla	Cage roller	1400mm
4	50504880	Varpajyrän rulla	Cage roller	1600mm
5	50504810	Varpajyrän kiinnike	Roller frame	1000mm
6	50504840	Varpajyrän kiinnike	Roller frame	1200mm
7	50504830	Varpajyrän kiinnike	Roller frame	1400mm
8	50504850	Varpajyrän kiinnike	Roller frame	1600mm
9	50102250	Laippalaakeriyksikkö	Bearing	UCF 206
10	50510110	Vastekappale	Bracket	
11	50500100	Säätökierre	Adjustment thread	
12	50502370	Vastemutteri	Adjustment nut	
13	50101480	Jousi	Spring	12x32mm
14	50102610	Kiinnike	Clamp	60mm
15	50500111	Jyrän varsi	Bracket	
16	50510120	Rajoitin	Limiter	
17	50100830	U-pultti	U-bolt	60x60xM16
18	50100820	U-pultti	U-bolt	60x60xM12
19		Kuusioruuvi	Screw	M12-40 8.8 DIN 933
20		Kuusioruuvi	Screw	M12-90 8.8 DIN 931
21		Kuusioruuvi	Screw	M16-75 8.8 DIN 931
22		Kuusioruuvi	Screw	M20-60 8.8 DIN 931
23		Aluslaatta	Washer	M16 DIN 125
24		Aluslaatta	Washer	M12 DIN 125
25		Aluslaatta	Washer	M20 DIN 125
26		Lukkomutteri	Lock Nut	M12 8 nylock DIN 985
27		Lukkomutteri	Lock Nut	M16 8 nylock DIN 985
28		Lukkomutteri	Lock Nut	M20 8 nylock DIN 985
29		Rasvanippa	Grease nipple	M6x1 DIN 71412



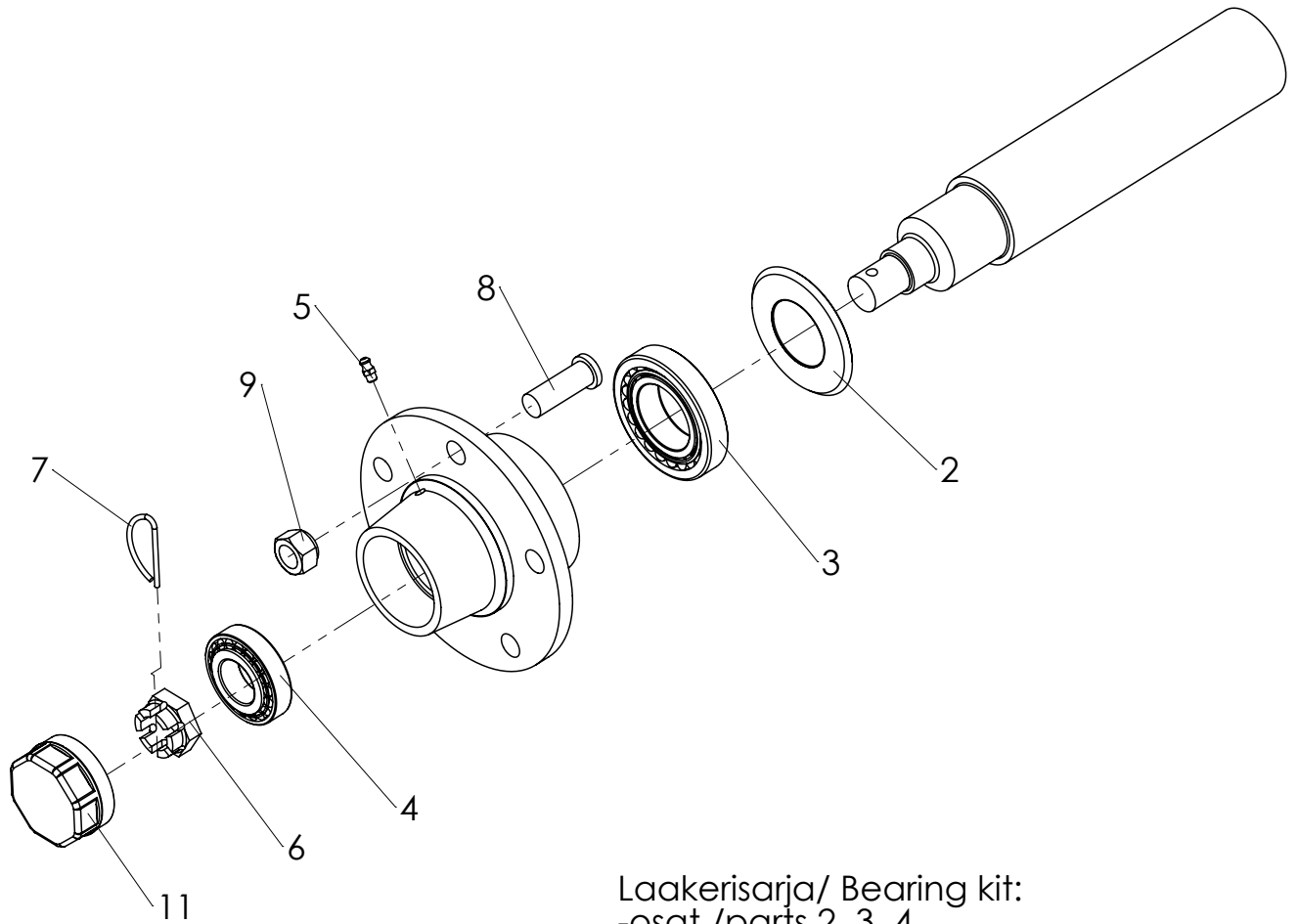
	Code	Nimitys	Description	Type
1	50500230	Säätöruuvien hylsy	Bush	
2	50500220	Säätölevy	Adjusting plate	
3	50500210	Säätöruuvi	Threaded rod	
4	50500200	Salpajousi	Spring	
5	50500190	Tappiholkki	Pin	
6	50500180	Nivelvarsi, suora	Arm	
7	50500170	Nivelvarsi, taivutettu	Arm bend	
8	50500160	Jälkiharatappi	Pin	Ø16
9	50500150	U -pultin latta	Plate	
10	50500140	Suunnikaslevy, taka	Plate	
11	50500320	U -Pultti	U-bolt	40x40xM12
12	50500131	Hara-akselin kiinnike	Clamp	
13	50500120	Harapuomi	Following harrow bar	
14	50500700	Harapiikin latta	Plate	
15	50500750	Harapiikin kiinnike	Clamp	M12
16		Putkipalkki	Axle	40x40x4
17	50101430	Harapiikki	Tine	ø12
18	50500240	Säätöveivin lukituslevy	Plate	
19	50500250	Säätöveivin pidike	Fastener	
20	50500260	Säätöveivi	Crank	
21	50500310	Kiinnityspanta	Fastener	
22	50500300	Päätytulppa	Plastic plug	80x40
23	50500290	Puristusjousi	Spring	ø1,6x20x110
24		Kuusioruuvi	Screw	M5-16 8.8 DIN 933
25		Kuusioruuvi	Screw	M20-60 8.8 DIN 931
26		Kuusioruuvi	Screw	M20-120 8.8 DIN 931
27		Kuusioruuvi	Screw	M20-100 8.8 DIN 931
28		Kuusiomutteri	Nut	M24 8 DIN 934
29		Aluslaatta	Washer	M5 DIN 125
30		Aluslaatta	Washer	M16 DIN 125
31		Aluslaatta	Washer	M20 DIN 125
32		Lukkomutteri	Lock Nut	M5 8 nylock DIN 985
33		Lukkomutteri	Lock Nut	M12 8 nylock DIN 985
34		Lukkomutteri	Lock Nut	M20 8 nylock DIN 985
35		Putkisokka DIN1481	Roll pin	ø5-32
36		Rasvanippa	Grease nipple	M6x1 DIN 71412



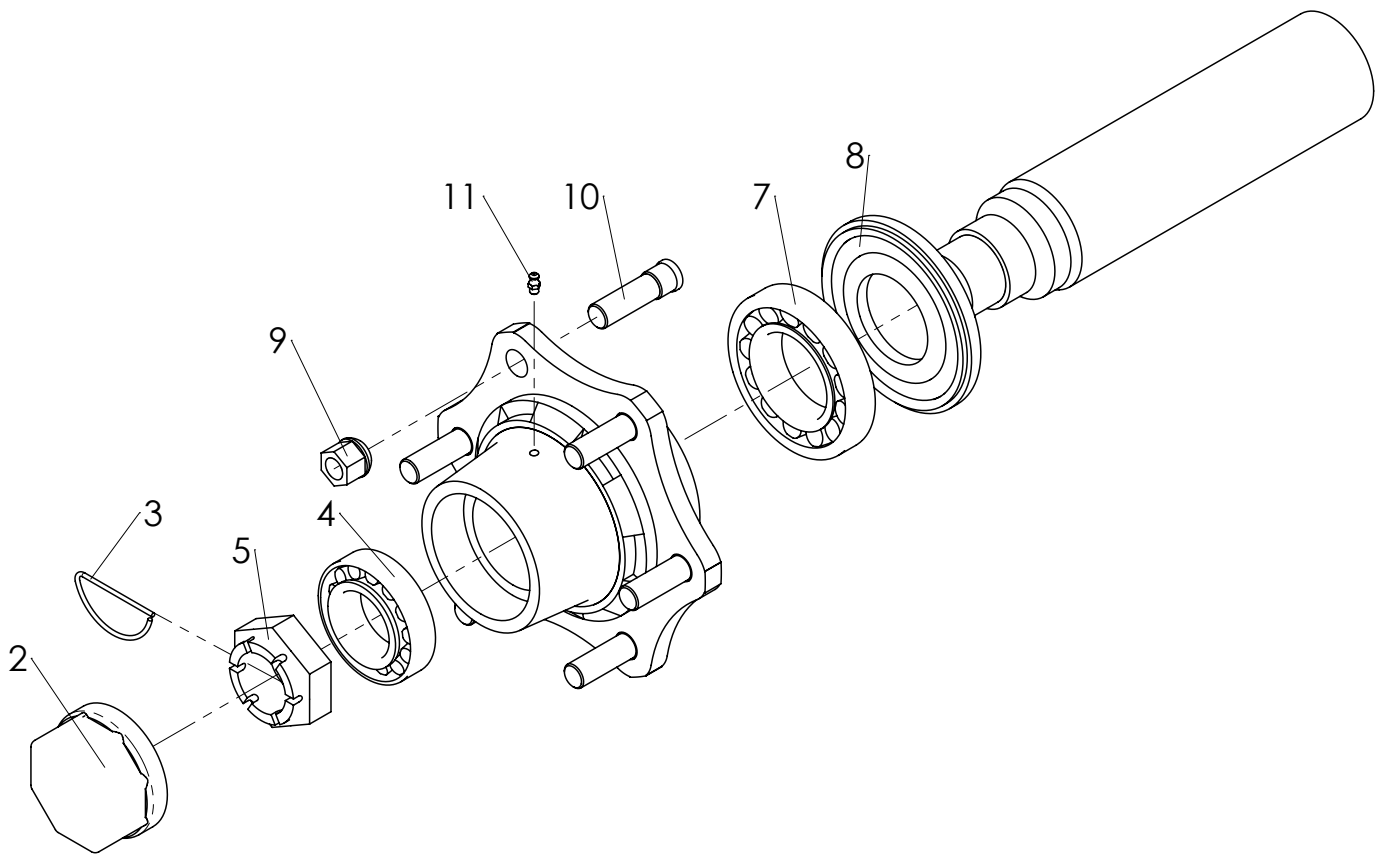
	Code	Nimitys	Description	Type	
1	50102640	S-piikki	S-tine	TerraSuper 051265S	
2	50101260	Latapiikki	Leveling tine	10x80, 051080L	
3	50101530	Latapiikki	Leveling tine	11x45, 061145L	
4	50102630	Kiinnike	Clamp	12x65, 60mm	
5	50101250	Kiinnike	Clamp	10x80, 60mm	
6	50101290	Kiinnike	Clamp	11x45, 50mm	
7	50102801	Piikin kärki	Point	260x8	
8	50502161	Latalappu	Point	240mm	
9	50502180	Latalappu	Point	100mm	
10	50510250	Latalappu	Point	170mm	
11	50102811	Ruuvi	Screw	M12- 60 DS 6007	
12	01000880	Lukkoruuvi	Screw	M12-35 8.8 DIN 603	
13	01001030	Kuusioruuvi	Screw	M12-100 10.9 DIN 931	
14		Kuusioruuvi	Screw	M12-90 8.8 DIN 931	
15		Lukkomutteri	Lock Nut	M12 8 nylock DIN 985	
16	01000750	Lukkomutteri	Lock Nut	M12 10 nylock DIN 985	



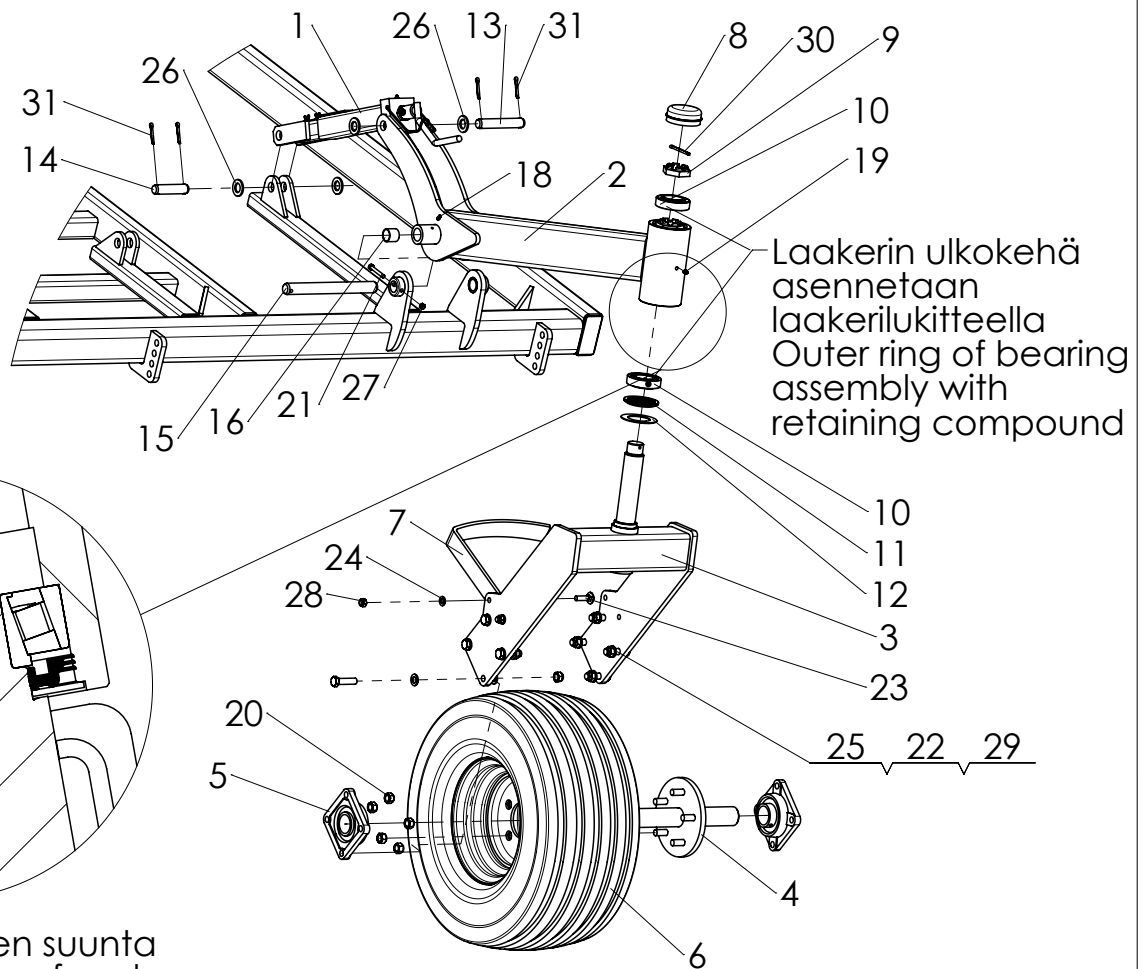
	Code	Nimitys	Description	Type
1	50502840	Heijastinteline	Reflector bracket	Vasen/left
2	50502850	Heijastinteline	Reflector bracket	Oikea/right
3	50100600	Topparikumi	Rubber stop	ø75-25
4	03000010	Hitaan ajoneuvon kolmio	Plate slow vehicle	
5	50500740	Kolmion kiinnike	Plate bracket	10x30- 475
6	50510400	Takavaloteline	Rear light bracket	
7	03000210	Takavallo, oikea	Rear light, right	Multipoint 2
8	03000220	Takavallo, vasen	Rear light, left	Multipoint 2
9	20100700	Johtosarja	Wiring set	
10	03000080	Sähköpistoke	Plug	7-napainen, 7 pole
11	50505551	Varapyöräteline	Wheel bracket	
12	50102841	Pyörä 340/55-16 ET0	Wheel	340-55-16 ET 0 Vredestein
13	50102840	Pyörä 340/55-16 ET0	Wheel	340-55-16 ET 0 Starco
14	50103450	Vanne 11x16	Rim 11x16	
15	50100880	Pyörä	Wheel	300/65-12
16	50103430	Rengas 300/65-12	Tyre 300/65-12	
17	50103440	Vanne 9x12	Rim 9x12	
18	50510380	Vinotuki	Support	L=1800
19	50510390	Vinotuki	Support	L=1750
20	50505100	Haarukkapää, M20 oikeak.	Clevis, right-handed thread	M20
21		Kuusiomutteri	Nut	M6 8 DIN 934
22	50100820	U-pultti	U-bolt	60x60xM12
23		Kuusioruuvi	Screw	M6-20 8.8 DIN 933
24		Kuusioruuvi	Screw	M16-50 8.8 DIN 931
25		Kuusioruuvi	Screw	M16-50 8.8 DIN 933
26		Aluslaatta	Washer	M6 DIN 125
27		Aluslaatta	Washer	M12 DIN 125
28		Aluslaatta	Washer	M16 DIN 125
29		Lukkomutteri	Lock Nut	M12 8 nylock DIN 985
30		Lukkomutteri	Lock Nut	M16 8 nylock DIN 985



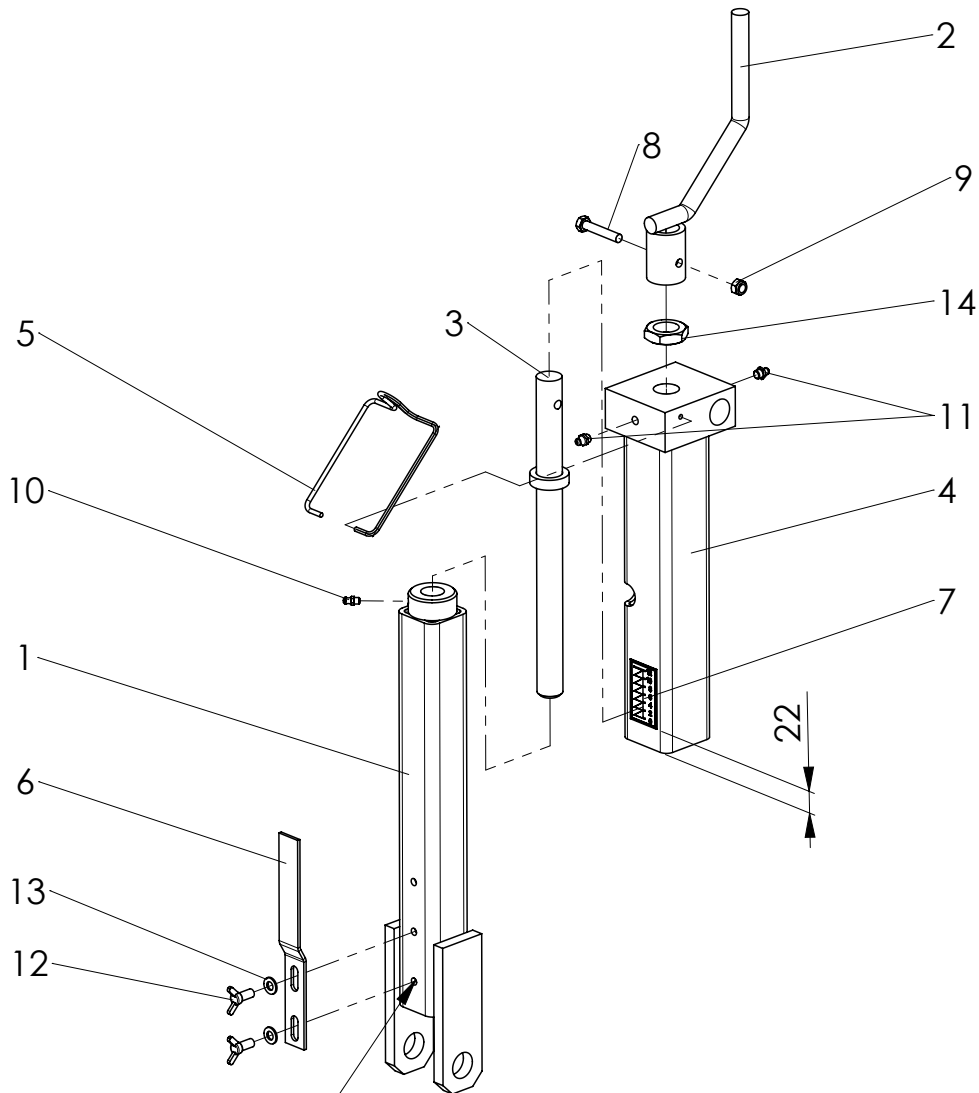
	Code	Nimitys	Description	Type
1	50102590	Napa, täydellinen	Stub axle, complete	300mm wheel, TVZ
2	50102280	Tiiviste	Seal	ø45/85
3	50102690	Laakeri	Bearing	30209
4	50102700	Laakeri	Bearing	30206
5		Rasvanippa	Grease nipple	M6x1 DIN 71412
6	50102710	Kruunumutteri	Crown nut	M27x1,5 TVZ
7	50102720	Jousisokka	Spring pin	M27 ø4, TVZ
8	50102740	Pyörän pultti	Wheel bolt	M16x1,5- 50, TVZ
9	50101850	Pyörän mutteri	Wheel nut	M16x1,5
10	50102770	Laakerisarja	Bearing kit	
11	50510330	Napakapseli	Hup cap	Ø62, with thread



	Code	Nimitys	Description	Type
1	50500420	Napa, 6-pulttinen	Stub axle 6 bolt	340mm wheel, TVZ
2	70104340	Napakapseli	Hub cap	ø92, with thread
3	70102810	Jousisokka	Spring pin	M39 ø4
4	70102830	Laakeri	Bearing	32210
5	70102820	Kruunumutteri	Crown nut	M39x1,5
6		Navan keskiö	Hub	6 bolt
7	70102860	Laakeri	Bearing	30213
8	50103070	Tiivisterengas	Sealing ring	ø120/67
9	70101510	Pyöränmutteri	Wheel nut	M18x1,5
10	70103010	Pyörän pultti	Wheel bolt	M18x1,5 -54
11		Rasvanippa	Grease nipple	M6x1 DIN 71412
12	50103320	Laakerisarja	Bearing kit	Incl. parts: 4,7,8

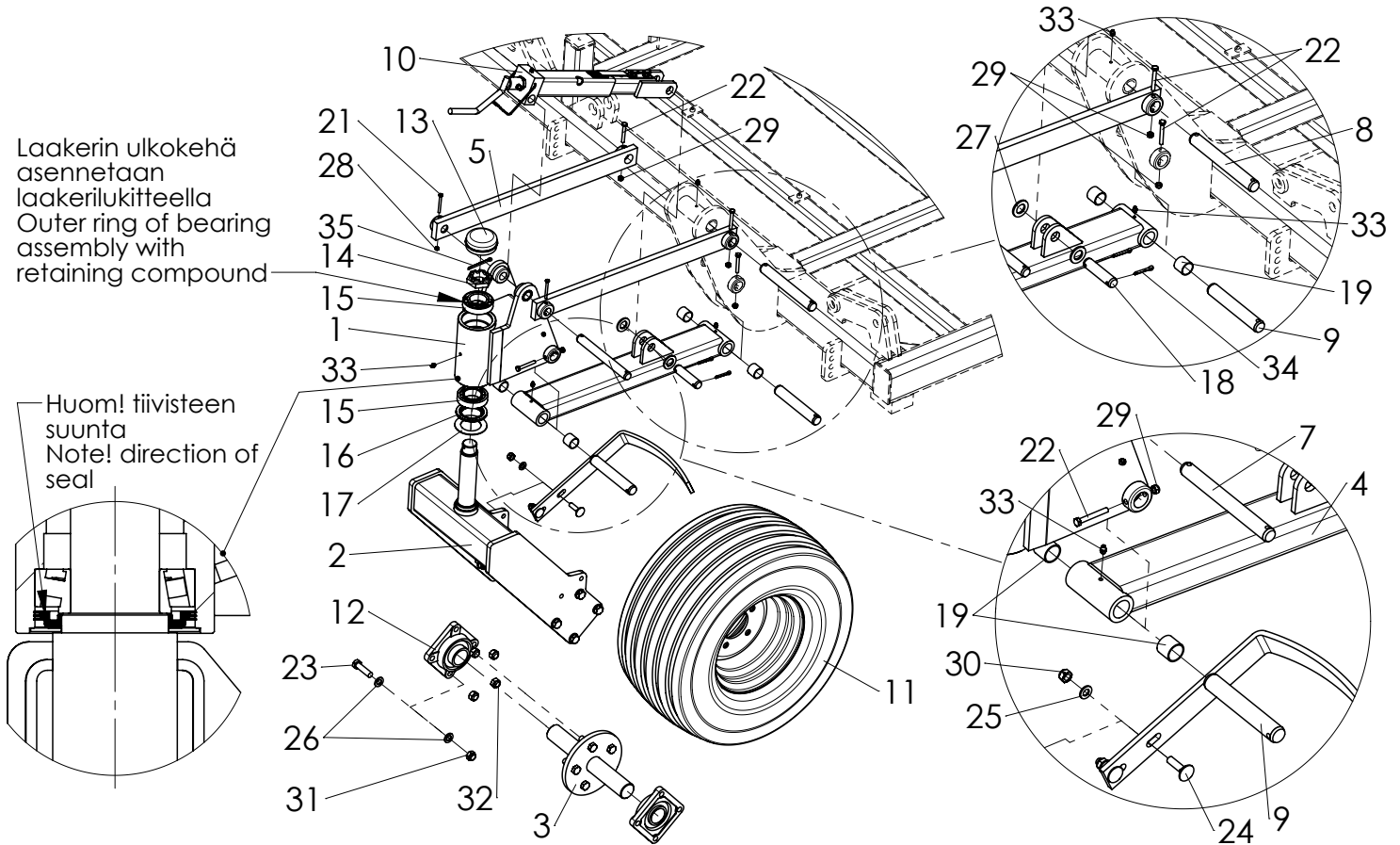


	Code	Nimitys	Description	Type
1		Etutukipyörän säätö	Front wheel adjustment	kts. sivu /see page 50020500
2	50504530	Etutukipyörän varsi	Front wheel beam	
3	50504590	Etutukipyörän tuenta	Wheel support	
4	50504580	Etutukipyörän akseli	Front wheel axle	
5	20100580	Laippalaakeriyksikkö	Bearing	UCF 210
6	50100880	Pyörä	Wheel	300/65-12
7	50501380	Pyöränkaavin	Scraper	300mm
8	70102800	Napakapseli	Hub cap	Ø90mm
9	01001080	Kruunumutteri	Crown nut	M42x1,5
10	70102830	Laakeri	Bearing	32210
11	50102960	Tiivisterengas	Seal ring	Ø90-60-8/9,5
12	50504640	Tiivistelevy	Seal plate	ø94/60-2
13	50501300	Tappi	Pin	ø25- 145
14	50501240	Tappi	Pin	ø25- 105
15	50503450	Telivarren tappi	Bogie pin	ø30- 290
16	50102600	Liukulaakeri	Bearing	ø30- 30
17	50102480	Laakerilukite	Retaining compound	Loctite 638
18		Rasvanippa	Grease nipple	M6x1 DIN 71412
19		Rasvanippa	Grease nipple	M8x1,25 DIN 71412
20	50101850	Pyörän mutteri	Wheel nut	M16x1,5
21		Kuusioruuvi	Screw	M8-60 8.8 DIN 931
22		Kuusioruuvi	Screw	M16-60 8.8 DIN 931
23	01001020	Lukkoruuvi	Screw	M12-45 8.8 DIN 603
24		Aluslaatta	Washer	M12 DIN 125
25		Aluslaatta	Washer	M16 DIN 125
26		Aluslaatta	Washer	M24 DIN 125
27		Lukkomutteri	Lock Nut	M8 8 nylock DIN 985
28		Lukkomutteri	Lock Nut	M12 8 nylock DIN 985
29		Lukkomutteri	Lock Nut	M16 8 nylock DIN 985
30		Haarasokka	Split pin	6,3x72 DIN 94
31		Haarasokka	Split pin	6,3x40 DIN 94

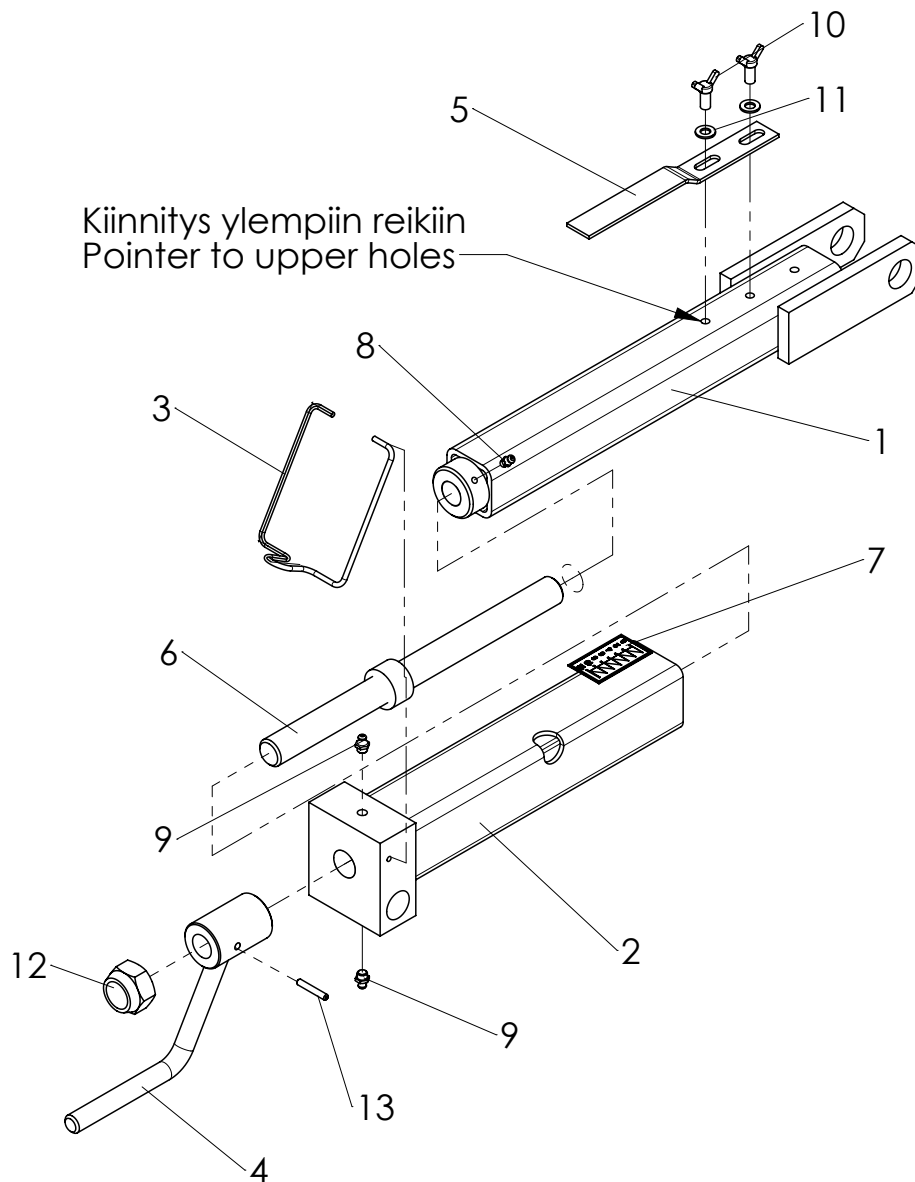


TopLine Super XL/ Cross: kiinnitys alempiin reikiin
TopLine Super XL/ Cross: pointer to lower holes

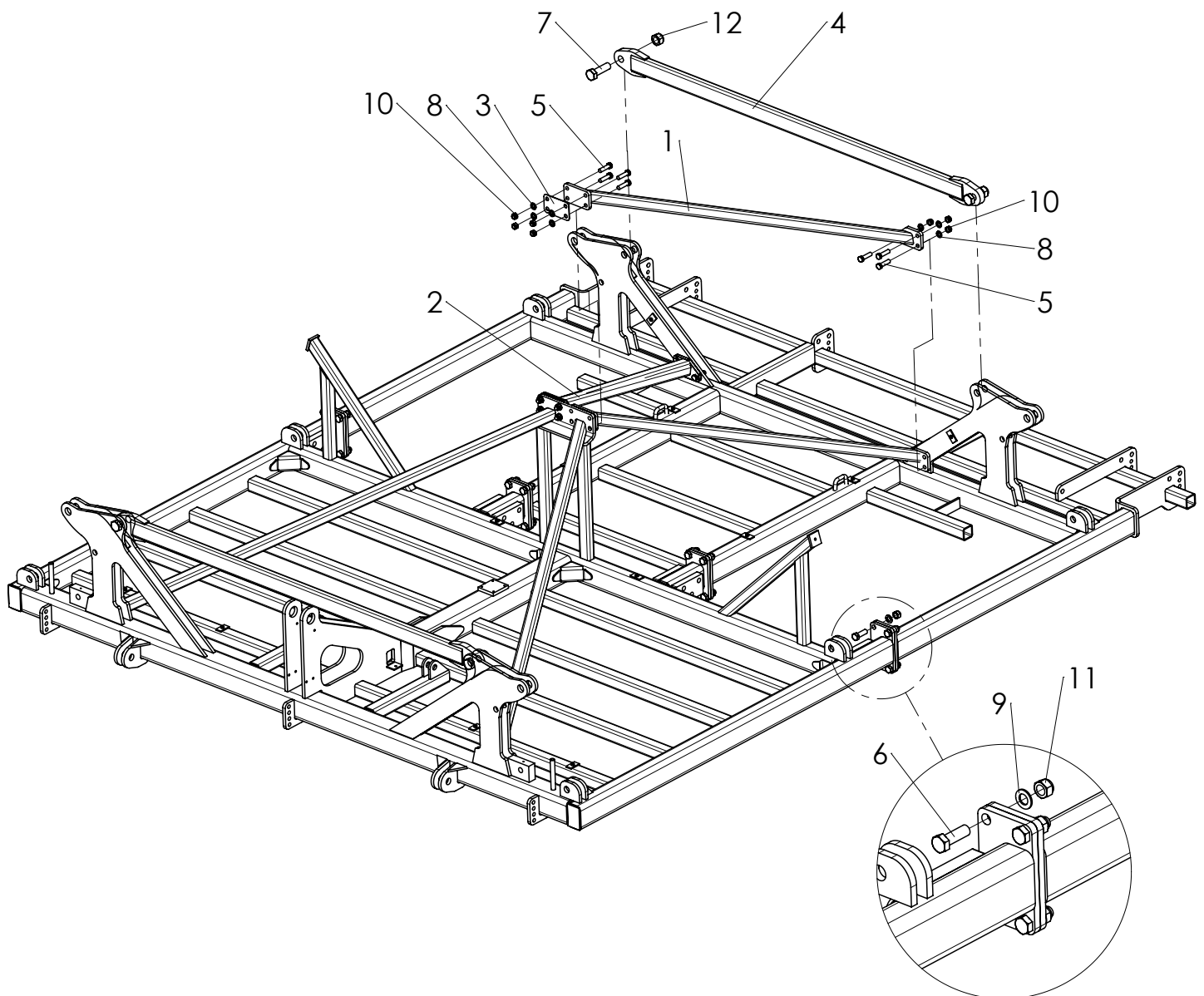
Pos	Code	Nimitys	Description	Type
1	50503980	Säätövarsi	Adjustment bracket	
2	50501091	Sivulohkosäädön kahva	Crank	
3	50504030	Säädön kierre	Threaded rod	M24x2-320
4	50503990	Säätöputki	Adjustment tube	
5	50504020	Veivin lukitsin	Crank lock	ø4-416
6	50504780	Säädön latta	Depth scale pointer	3x25-215
7	02000440	Syvyystarra	Depth sticker	35x60
8		Kuusioruuvi	Screw	M8-45 8.8 DIN 931
9		Lukkomutteri	Lock Nut	M8 8 nylock DIN 985
10		Rasvanippa	Grease nipple	M6x1 DIN 71412
11		Rasvanippa	Grease nipple	M8x1,25 DIN 71412
12	01000560	Siipiruuvi	Screw	M8-35 DIN 316
13		Aluslaatta	Washer	M8 DIN 125
14		Matala kuusiomutteri	Nut fine	M24x2 8 DIN 936



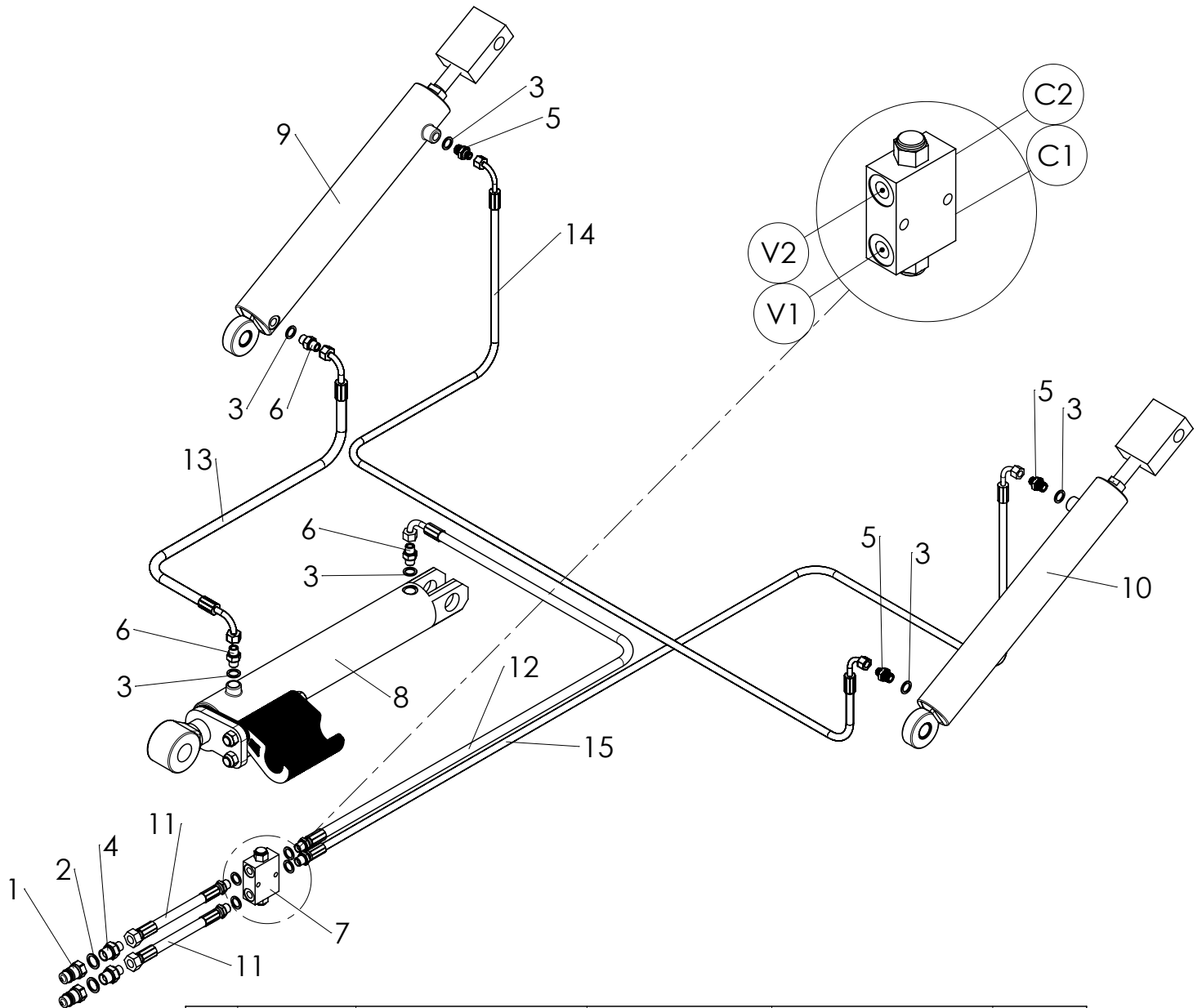
	Code	Nimitys	Description	Type
1	50505320	Etutukipyörän kiinnike	Front wheel bracket	
2	50504590	Etutukipyörän tuenta	Wheel support	
3	50504580	Etutukipyörän akseli	Front wheel axle	
4	50505290	Etutukipyörän alatuenta	Front wheel beam	
5	50505310	Etutukipyörän ylätuenta	Front wheel beam	
6	50501380	Pyöränkaavin	Scraper	300mm
7	50505390	Etutukipyörän tappi	Pin	ø25-235
8	50505400	Etutukipyörän tappi	Pin	ø30-239
9	50505410	Etutukipyörän tappi	Pin	ø30-190
10		Etutukipyörän säätö	Front wheel adjustment	kts. sivu /see page 50020500
11	50100880	Pyörä	Wheel	300/65-12
12	20100580	Laippalaakeriyksikkö	Bearing	UCF 210
13	70102800	Napakapseli	Hub cap	Ø90mm
14	01001080	Kruunumutteri	Crown nut	M42x1,5
15	70102830	Laakeri	Bearing	32210
16	50102960	Tiivisterengas	Seal ring	Ø90-60-8/9.5
17	50504640	Tiivistelevy	Seal plate	ø94/60-2
18	50501240	Tappi	Pin	ø25- 105
19	50102600	Liukulaakeri	Bearing	ø30- 30
20	50102480	Laakerilukite	Retaining compound	Loctite 638
21		Kuusioruuvi	Screw	M6-60 8.8 DIN 931
22		Kuusioruuvi	Screw	M8-60 8.8 DIN 931
23		Kuusioruuvi	Screw	M16-60 8.8 DIN 931
24	01001020	Lukkoruuvi	Screw	M12-45 8.8 DIN 603
25		Aluslaatta	Washer	M12 DIN 125
26		Aluslaatta	Washer	M16 DIN 125
27		Aluslaatta	Washer	M24 DIN 125
28		Lukkomutteri	Lock Nut	M6 8 nylock DIN 985
29		Lukkomutteri	Lock Nut	M8 8 nylock DIN 985
30		Lukkomutteri	Lock Nut	M12 8 nylock DIN 985
31		Lukkomutteri	Lock Nut	M16 8 nylock DIN 985
32	50101850	Pyörän mutteri	Wheel nut	M16x1,5
33		Rasvanippa	Grease nipple	M8x1,25 DIN 71412
34		Haarasokka	Split pin	6,3x40 DIN 94
35		Haarasokka	Split pin	6,3x72 DIN 94



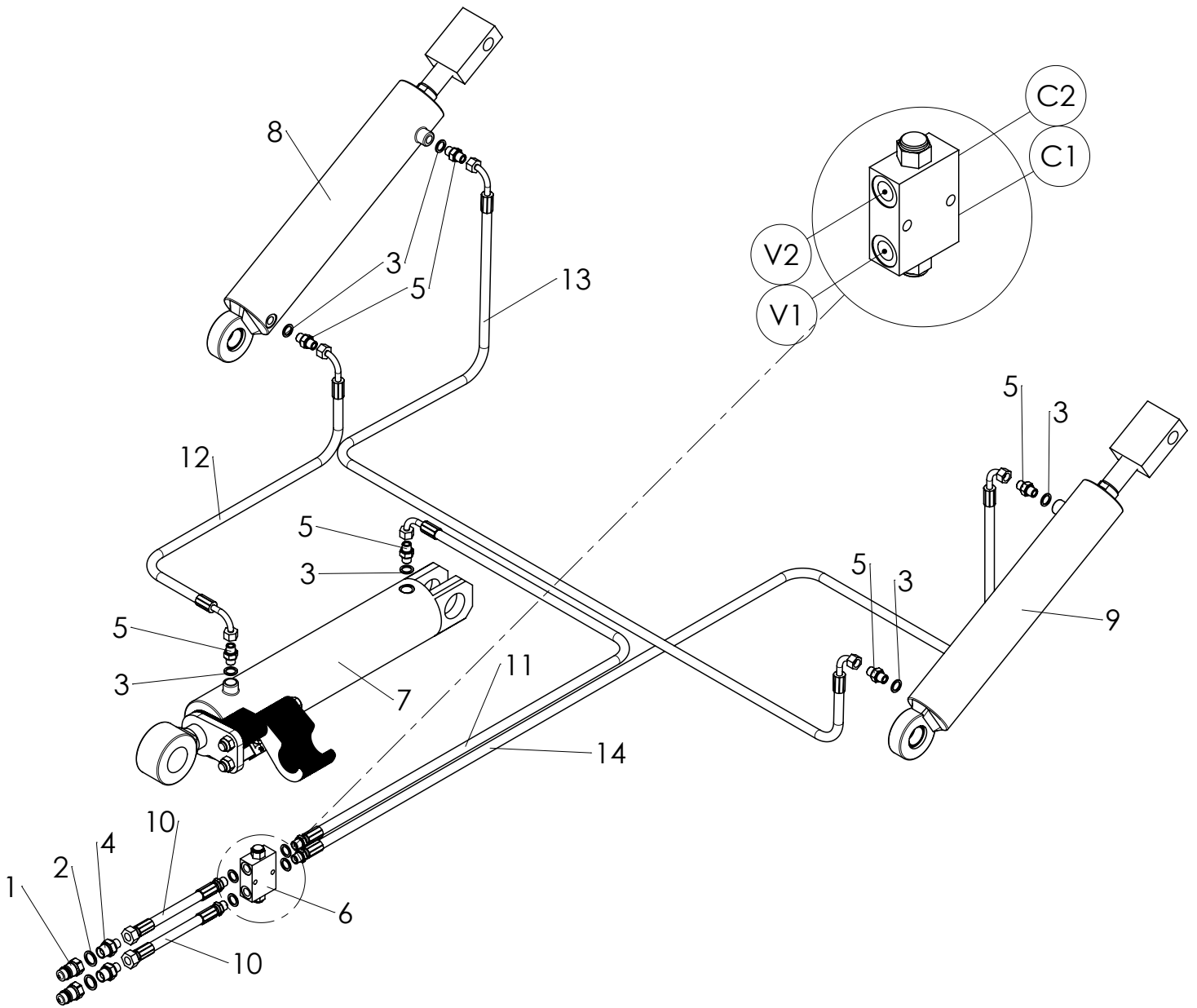
	Code	Nimitys	Description	Type
1	50510160	Säätövarsi	Adjustment bracket	
2	50503990	Säätöputki	Adjustment tube	
3	50504020	Veivin lukitsin	Crank lock	ø4-416
4	50510140	Säätökampi	Crank	
5	50504780	Säädön latta	Depth scale pointer	3x25-215
6	50510150	Säätöruuvi	Set screw	M24x3
7	02000440	Syvyystarra	Depth sticker	35x60
8		Rasvanippa	Grease nipple	M6x1 DIN 71412
9		Rasvanippa	Grease nipple	M8x1,25 DIN 71412
10	01000560	Siipiruuvi	Screw	M8-35 DIN 316
11		Aluslaatta	Washer	M8 DIN 125
12		Lukkomutteri	Lock Nut	M24 8 nylock DIN 985
13		Putkisokka DIN1481	Roll pin	ø5-32



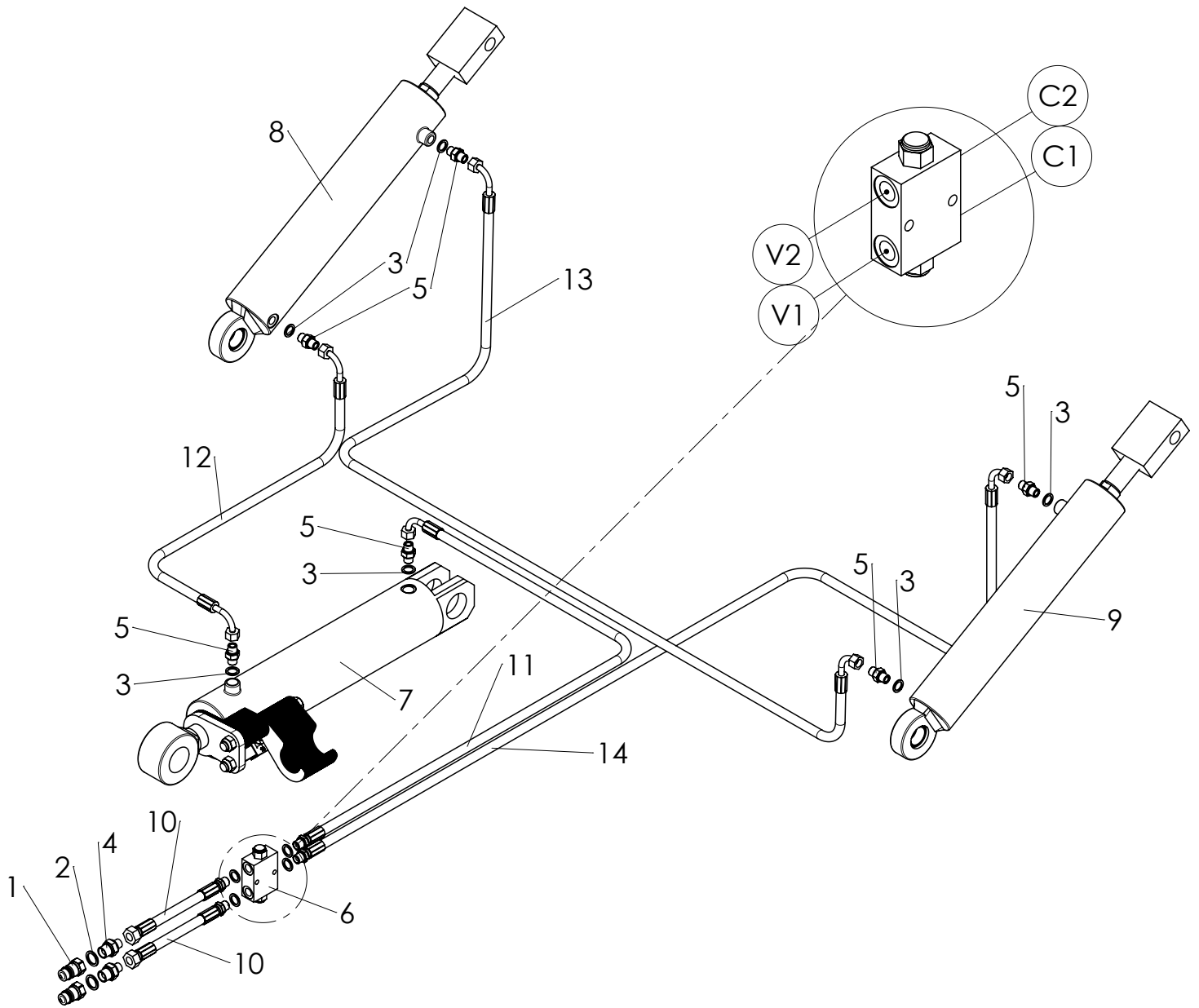
	Code	Nimitys	Description	Type
1	50500030	Vinotuki, pultattu	Support, bolted	Vasen/left
2	50500040	Vinotuki, pultattu	Support, bolted	Oikea/right
3	50500050	Vinotuen säätölevy	Adjusting plate	2x90x150
4	50505510	Tukitanko	Support	
5		Kuusioruuvi	Screw	M16-60 8.8 DIN 931
6		Kuusioruuvi	Screw	M20-60 8.8 DIN 931
7	01000990	Kuusioruuvi	Screw	M30-100 8.8 DIN 7990
8		Aluslaatta	Washer	M16 DIN 125
9		Aluslaatta	Washer	M20 DIN 125
10		Lukkomutteri	Lock Nut	M16 8 nylock DIN 985
11		Lukkomutteri	Lock Nut	M20 8 nylock DIN 985
12		Lukkomutteri	Lock Nut	M30 8 nylock DIN 985



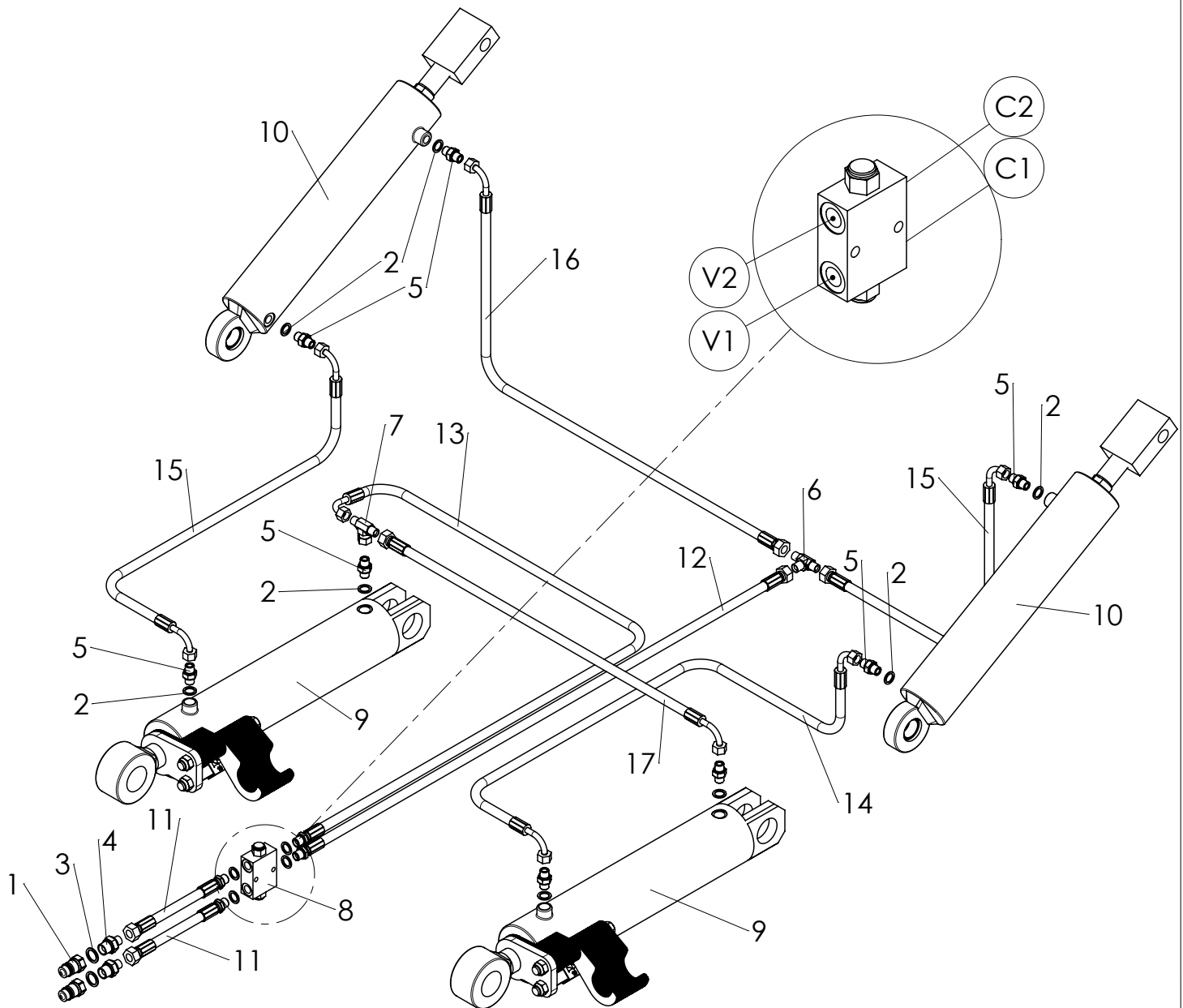
	Code	Nimitys	Description	Type	
1		Pikaliitin	Quick coupling	1/2"	
2		Tiivisterengas	Sealing ring	1/2"	
3		Tiivisterengas	Sealing ring	3/8"	
4		Kaksoisnippa	Nipple	1/2"-3/8"	
5		Kaksoisnippa	Nipple	3/8"- 1/4"	
6		Kaksoisnippa	Nipple	3/8"-3/8"	
7	50100570	Kaksoislukkoventtiili	Double check valve		
8	50102531	Syvyyssylinteri	Hydraulic cylinder	ø80/40- 380	
9	50102541	Syvyyssylinteri	Hydraulic cylinder	ø70/36-380	
10	50102551	Syvyyssylinteri	Hydraulic cylinder	ø60/32-380	
11		Letkuasennelma	Hydraulic hose	3/8" L=4000	
12		Letkuasennelma	Hydraulic hose	3/8" L=1100	
13		Letkuasennelma	Hydraulic hose	500 3/8" L=3180	
13		Letkuasennelma	Hydraulic hose	600 3/8" L=3600	
13		Letkuasennelma	Hydraulic hose	700 3/8" L=3700	
14		Letkuasennelma	Hydraulic hose	500 1/4" L=5600	
14		Letkuasennelma	Hydraulic hose	600 1/4" L=6400	
14		Letkuasennelma	Hydraulic hose	700 1/4" L=7100	
15		Letkuasennelma	Hydraulic hose	500 1/4" L=3690	
15		Letkuasennelma	Hydraulic hose	600 1/4" L=4150	
15		Letkuasennelma	Hydraulic hose	700 1/4" L=4500	



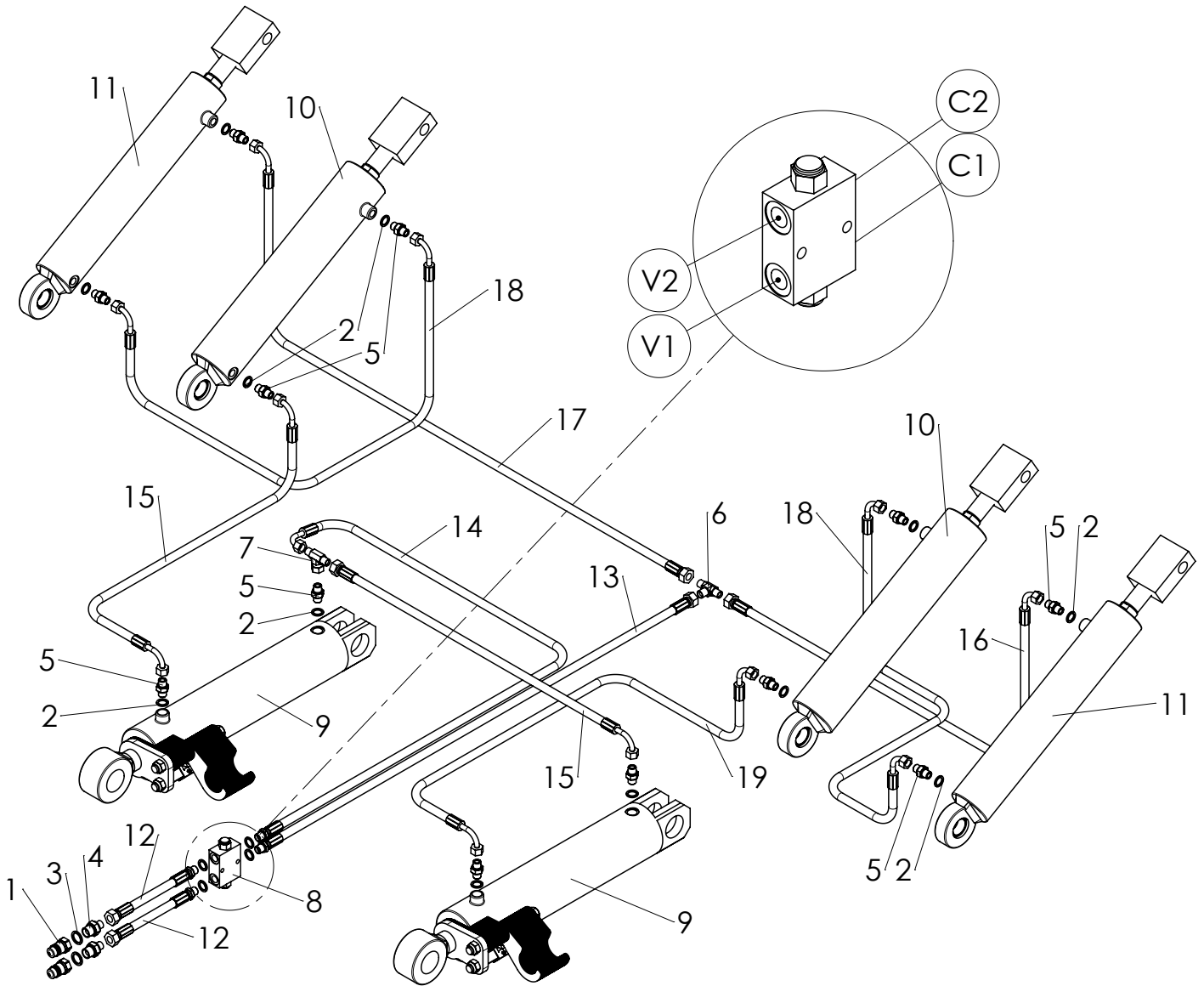
	Code	Nimitys	Description	Type	
1		Pikaliitin	Quick coupling	1/2"	
2		Tiivisterengas	Sealing ring	1/2"	
3		Tiivisterengas	Sealing ring	3/8"	
4		Kaksoisnippa	Nipple	1/2"-3/8"	
5		Kaksoisnippa	Nipple	3/8"-3/8"	
6	50100570	Kaksoislukkoventtiili 3/8"	Double check valve 3/8"		
7	50102930	Syvyyssylinteri, keski	Hydraulic cylinder	ø100/40- 380	
8	50102941	Syvyyssylinteri	Hydraulic cylinder	Oikea/right, ø90/40-380	
9	50102951	Syvyyssylinteri	Hydraulic cylinder	Vasen/left, ø80/40-380	
10		Letkuasennelma	Hydraulic hose	3/8" L=4300	
11		Letkuasennelma	Hydraulic hose	3/8" L=1100	
12		Letkuasennelma	Hydraulic hose	3/8" L=4450	
13		Letkuasennelma	Hydraulic hose	3/8" L=8300	
14		Letkuasennelma	Hydraulic hose	3/8" L=5100	



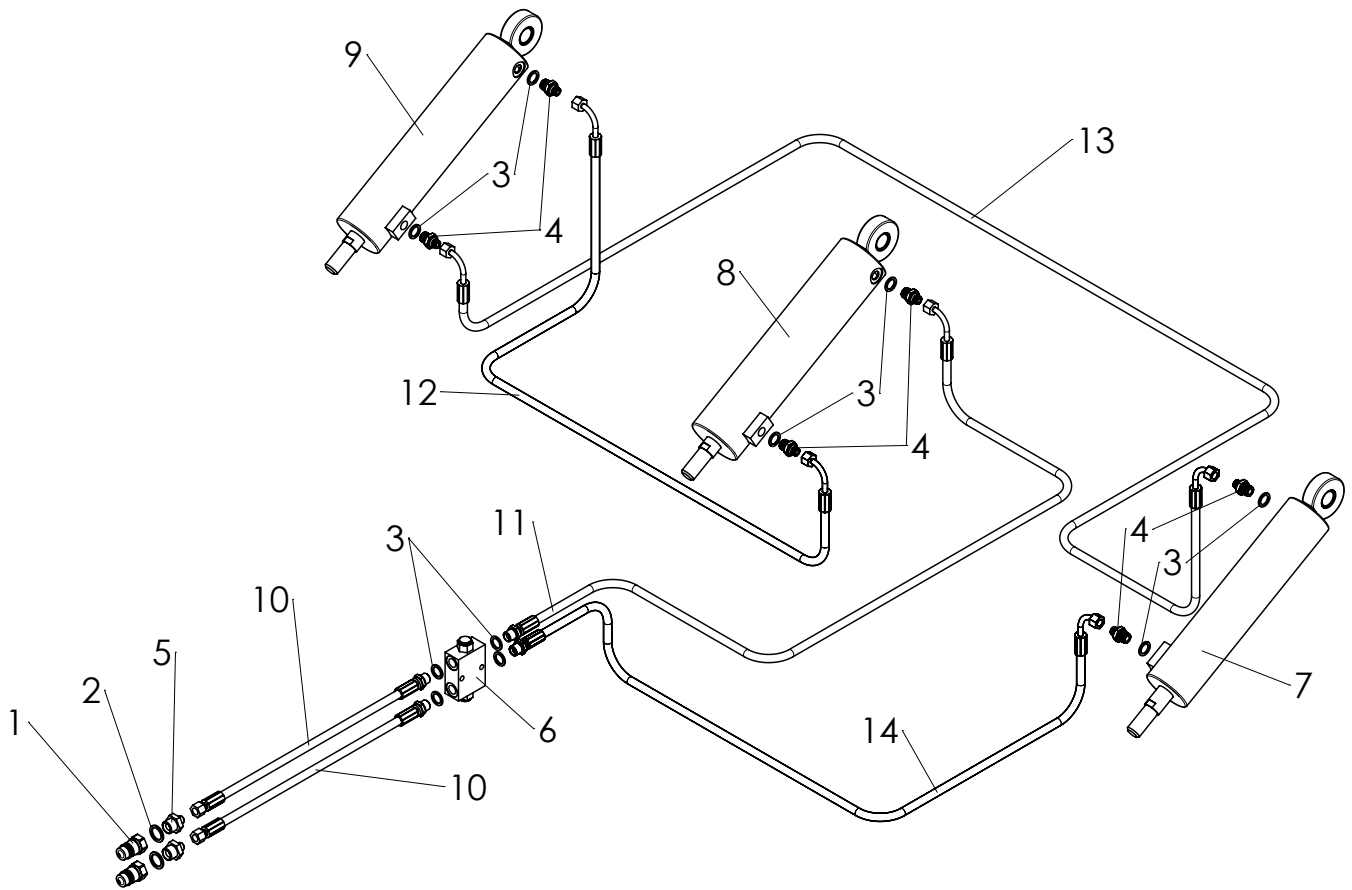
	Code	Nimitys	Description	Type	
1		Pikaliitin	Quick coupling	1/2"	
2		Tiivisterengas	Sealing ring	1/2"	
3		Tiivisterengas	Sealing ring	3/8"	
4		Kaksoisnippa	Nipple	1/2"-3/8"	
5		Kaksoisnippa	Nipple	3/8"-3/8"	
6	50100570	Kaksoislukkoventtiili 3/8"	Double check valve 3/8"		
7	50102930	Syvyyssylinteri, keski	Hydraulic cylinder	ø100/40- 380	
8	50102941	Syvyyssylinteri	Hydraulic cylinder	Oikea/right, ø90/40-380	
9	50102951	Syvyyssylinteri	Hydraulic cylinder	Vasen/left, ø80/40-380	
10		Letkuasennelma	Hydraulic hose	3/8" L=4300	
11		Letkuasennelma	Hydraulic hose	3/8" L=1100	
12		Letkuasennelma	Hydraulic hose	3/8" L=5450	
13		Letkuasennelma	Hydraulic hose	3/8" L=10500	
14		Letkuasennelma	Hydraulic hose	3/8" L=6200	



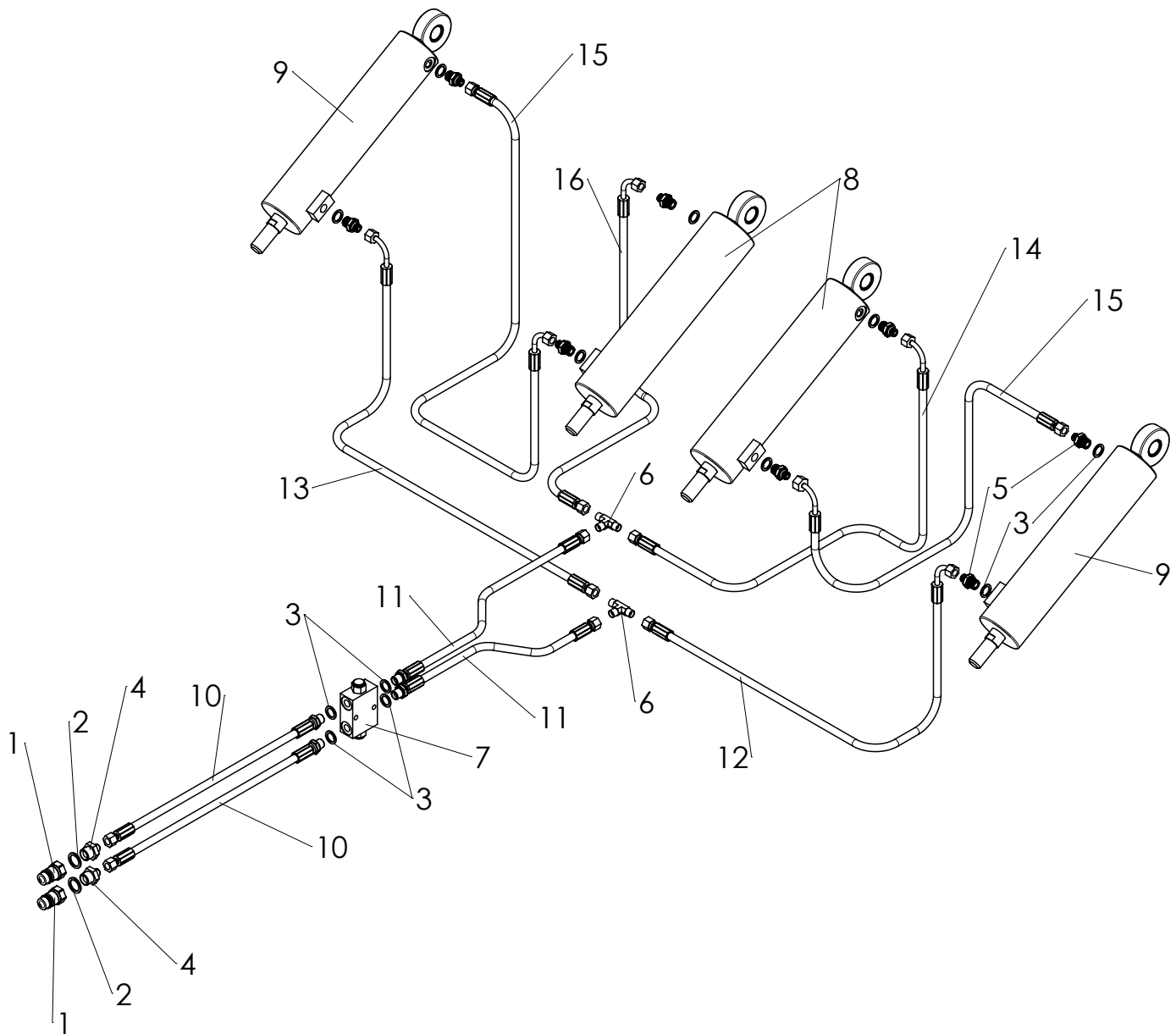
	Code	Nimitys	Description	Type
1		Pikaliitin	Quick coupling	1/2"
2		Tiivisterengas	Sealing ring	3/8"
3		Tiivisterengas	Sealing ring	1/2"
4		Kaksoisnipa	Nipple	1/2"-3/8"
5		Kaksoisnipa	Nipple	3/8"-3/8"
6		T-liitin	T-nipple	3/8"
7		T-Nippa ulk./sis. kierre 3/8"	T-nipple 3/8" female/ 2x male	
8	50100570	Kaksoislukkoventtiili 3/8"	Double check valve 3/8"	
9	50102930	Syvyysylinteri, keski	Hydraulic cylinder	ø100/40- 380
10	50102941	Syvyysylinteri	Hydraulic cylinder	Oikea/right, ø90/40-380
11		Letkuasennelma	Hydraulic hose	3/8" L=4300
12		Letkuasennelma	Hydraulic hose	3/8" L=480
13		Letkuasennelma	Hydraulic hose	3/8" L=1100
14		Letkuasennelma	Hydraulic hose	3/8" L=5750
15		Letkuasennelma	Hydraulic hose	3/8" L=5850
16		Letkuasennelma	Hydraulic hose	3/8" L=5600
17		Letkuasennelma	Hydraulic hose	3/8" L=115



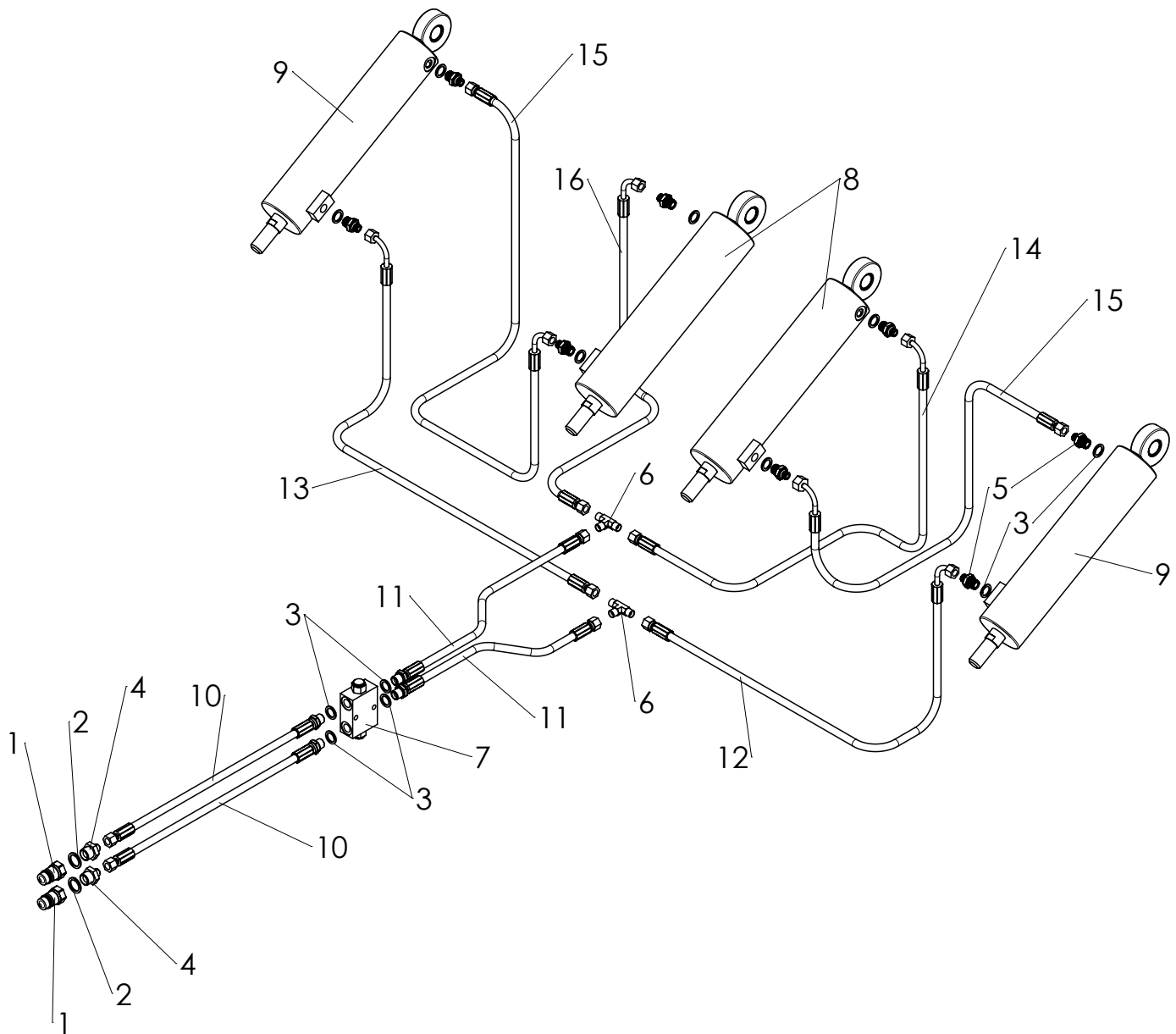
	Code	Nimitys	Description	Type
1		Pikaliitin	Quick coupling	1/2"
2		Tiivisterengas	Sealing ring	3/8"
3		Tiivisterengas	Sealing ring	1/2"
4		Kaksoisnipa	Nipple	1/2"-3/8"
5		Kaksoisnipa	Nipple	3/8"-3/8"
6		T-liitin	T-nipple	3/8"
7		T-Nippa ulk./sis. kierre 3/8"	T-nipple 3/8" female/ 2x male	
8	50100570	Kaksoislukkoventtiili 3/8"	Double check valve 3/8"	
9	50102930	Syvyyssylinteri, keski	Hydraulic cylinder	ø100/40- 380
10	50102941	Syvyyssylinteri	Hydraulic cylinder	Oikea/right, ø90/40-380
11	50102951	Syvyyssylinteri	Hydraulic cylinder	Vasen/left, ø80/40-380
12		Letkuasennelma	Hydraulic hose	3/8" L=4300
13		Letkuasennelma	Hydraulic hose	3/8" L=480
14		Letkuasennelma	Hydraulic hose	3/8" L=1100
15		Letkuasennelma	Hydraulic hose	3/8" L=115
16		Letkuasennelma	Hydraulic hose	3/8" L=7550
17		Letkuasennelma	Hydraulic hose	3/8" L=7300
18		Letkuasennelma	Hydraulic hose	3/8" L=3650
19		Letkuasennelma	Hydraulic hose	3/8" L=5750



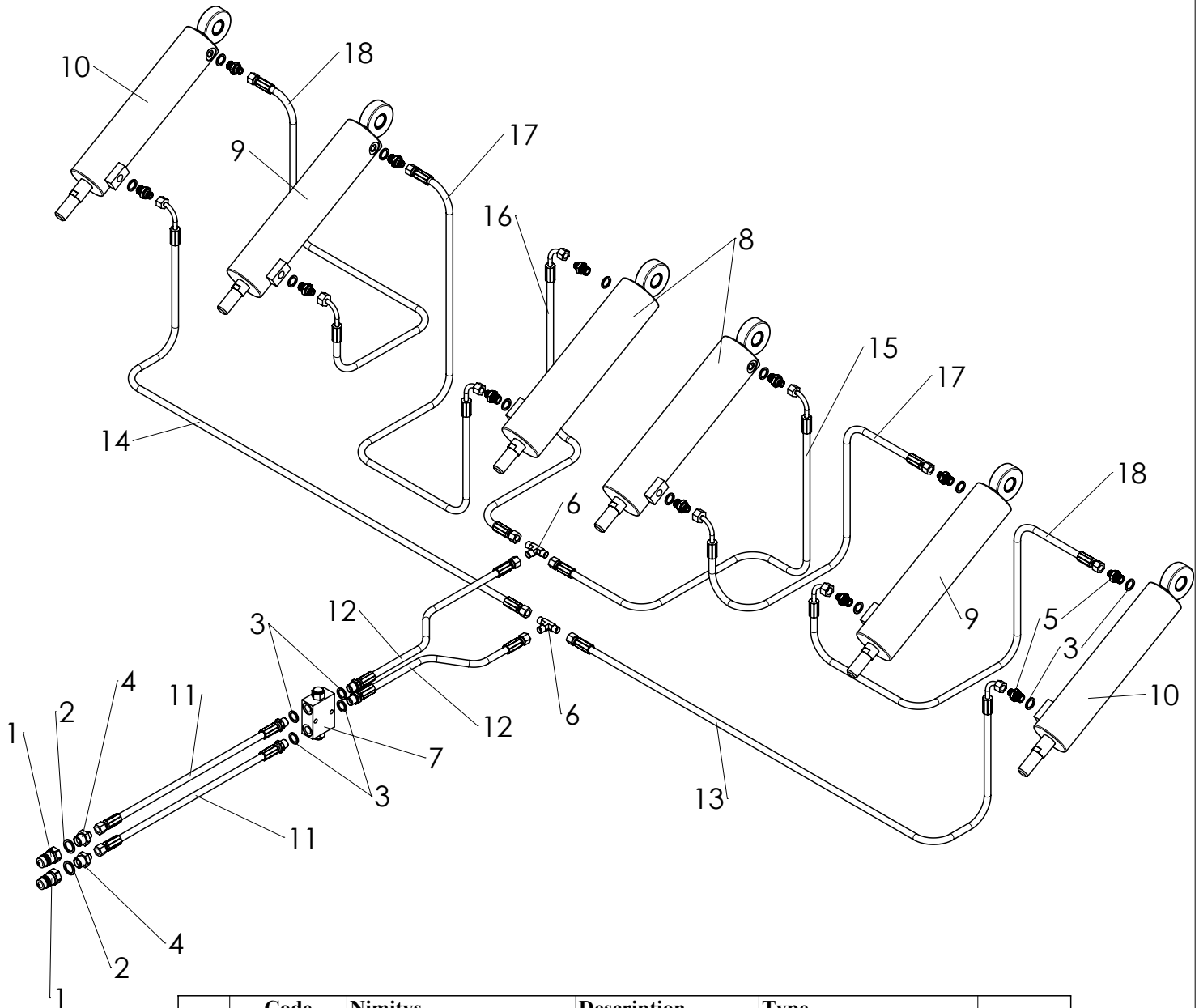
	Code	Nimitys	Description	Type
1		Pikaliitin	Quick coupling	1/2"
2		Tiivisterengas	Sealing ring	1/2"
3		Tiivisterengas	Sealing ring	3/8"
4		Kaksoisnippa	Nipple	3/8"- 1/4"
5		Kaksoisnippa	Nipple	1/2"-1/4"
6	50100570	Kaksoislukkoventtiili 3/8"	Double check valve 3/8"	
7	50103160	Latasylinteri	Hydraulic cylinder	Ø70-28-250
8	50103180	Latasylinteri	Hydraulic cylinder	Ø80-28-250
9	50103170	Latasylinteri	Hydraulic cylinder	Ø75-28-250
10		Letkuasennelma	Hydraulic hose	1/4" L=4000
11		Letkuasennelma	Hydraulic hose	1/4" L=920
12		Letkuasennelma	Hydraulic hose	500-600 1/4" L=2250
12		Letkuasennelma	Hydraulic hose	700 1/4" L=2370
13		Letkuasennelma	Hydraulic hose	500-600 1/4" L=3900
13		Letkuasennelma	Hydraulic hose	700 1/4" L=4300
14		Letkuasennelma	Hydraulic hose	500-600 1/4" L=2250
14		Letkuasennelma	Hydraulic hose	700 1/4" L=2370



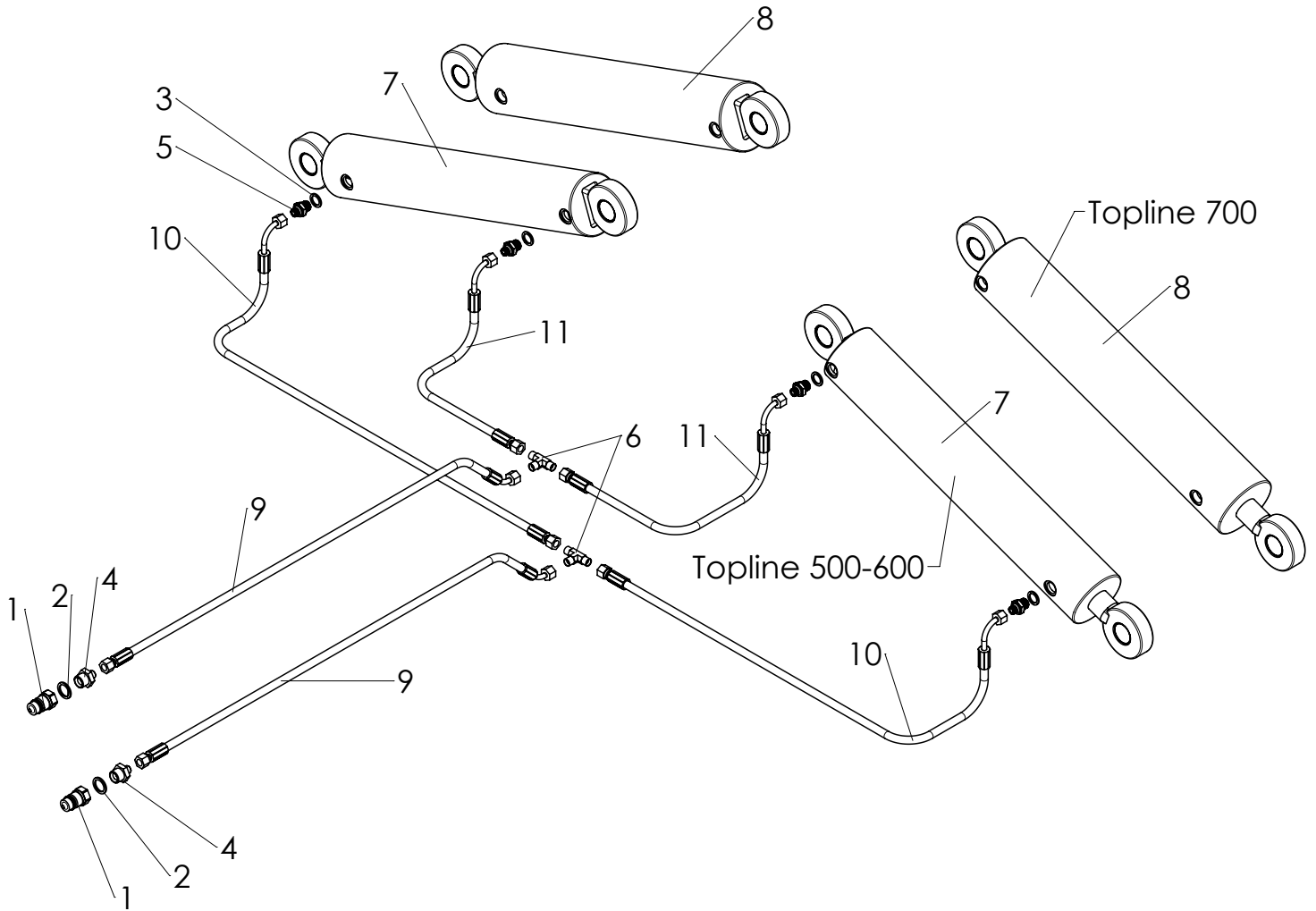
	Code	Nimitys	Description	Type	
1		Pikaliitin	Quick coupling	1/2"	
2		Tiivisterengas	Sealing ring	1/2"	
3		Tiivisterengas	Sealing ring	3/8"	
4		Kaksoisnipa	Nipple	1/2"-1/4"	
5		Kaksoisnipa	Nipple	3/8"- 1/4"	
6		T-liitin	T-nipple	1/4"	
7	50100570	Kaksoislukkoventtiili	Double check valve		
8	50103180	Latasylinteri	Hydraulic cylinder	Ø80-28-250	
9	50103170	Latasylinteri	Hydraulic cylinder	Ø75-28-250	
10		Letkuasennelma	Hydraulic hose	1/4" L=4300	
11		Letkuasennelma	Hydraulic hose	1/4" L=480	
12		Letkuasennelma	Hydraulic hose	1/4" L=2570	
13		Letkuasennelma	Hydraulic hose	1/4" L=2850	
14		Letkuasennelma	Hydraulic hose	1/4" L=300	
15		Letkuasennelma	Hydraulic hose	1/4" L=2200	
16		Letkuasennelma	Hydraulic hose	1/4" L=700	



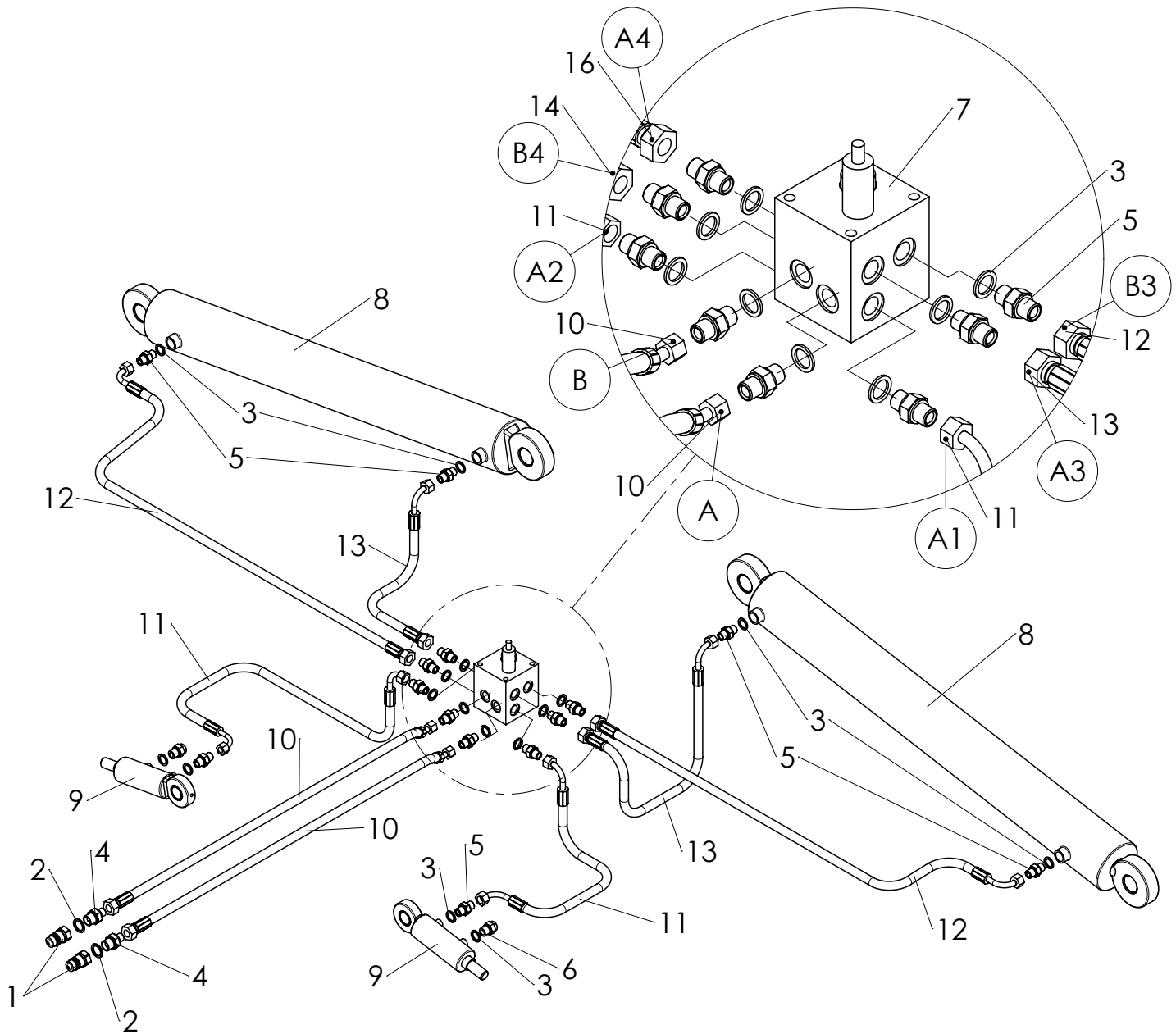
	Code	Nimitys	Description	Type
1		Pikaliitin	Quick coupling	1/2"
2		Tiivisterengas	Sealing ring	1/2"
3		Tiivisterengas	Sealing ring	3/8"
4		Kaksoisnipa	Nipple	1/2"-1/4"
5		Kaksoisnipa	Nipple	3/8"- 1/4"
6		T-liitin	T-nipple	1/4"
7	50100570	Kaksoislukkoventtiili 3/8"	Double check valve 3/8"	
8	50103180	Latasylinteri	Hydraulic cylinder	Ø80-28-250
9	50103170	Latasylinteri	Hydraulic cylinder	Ø75-28-250
10		Letkuasennelma	Hydraulic hose	1/4" L=4300
11		Letkuasennelma	Hydraulic hose	1/4" L=480
12		Letkuasennelma	Hydraulic hose	1/4" L=3350
13		Letkuasennelma	Hydraulic hose	1/4" L=3850
14		Letkuasennelma	Hydraulic hose	1/4" L=350
15		Letkuasennelma	Hydraulic hose	1/4" L=3200
16		Letkuasennelma	Hydraulic hose	1/4" L=800



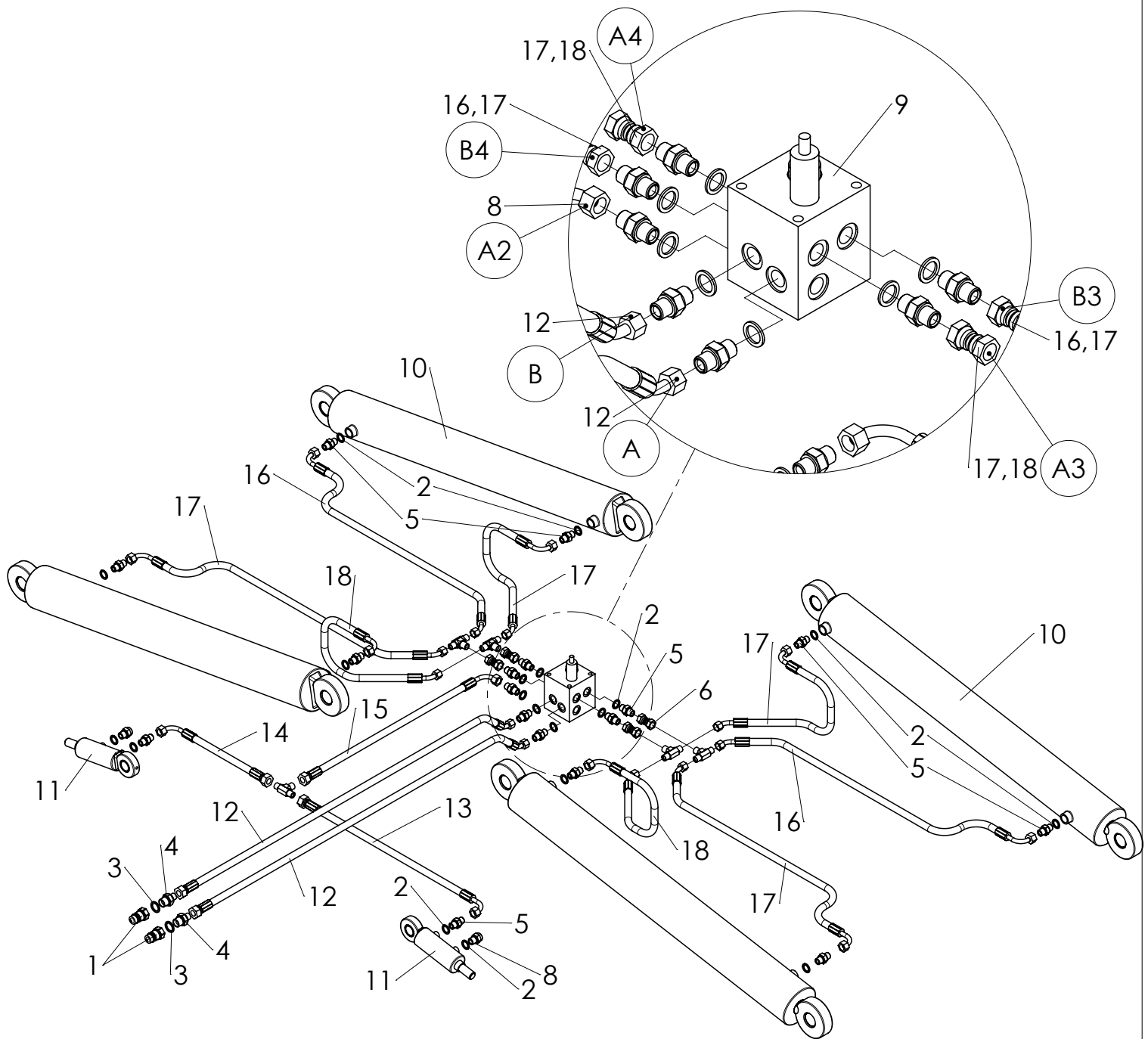
	Code	Nimitys	Description	Type	
1		Pikaliitin	Quick coupling	1/2"	
2		Tiivisterengas	Sealing ring	1/2"	
3		Tiivisterengas	Sealing ring	3/8"	
4		Kaksoisnippa	Nipple	1/2"-1/4"	
5		Kaksoisnippa	Nipple	3/8"- 1/4"	
6		T-liitin	T-nipple	1/4"	
7	50100570	Kaksoislukkoventtiili 3/8"	Double check valve 3/8"		
8	50103180	Latasylinteri	Hydraulic cylinder	Ø80-28-250	
9	50103170	Latasylinteri	Hydraulic cylinder	Ø75-28-250	
10	50103160	Latasylinteri	Hydraulic cylinder	Ø70-28-250	
11		Letkuasennelma	Hydraulic hose	1/4" L=4300	
12		Letkuasennelma	Hydraulic hose	1/4" L=480	
13		Letkuasennelma	Hydraulic hose	1/4" L=6430	
14		Letkuasennelma	Hydraulic hose	1/4" L=6700	
15		Letkuasennelma	Hydraulic hose	1/4" L=350	
16		Letkuasennelma	Hydraulic hose	1/4" L=800	750
17		Letkuasennelma	Hydraulic hose	1/4" L=3200	
18		Letkuasennelma	Hydraulic hose	1/4" L=3200	



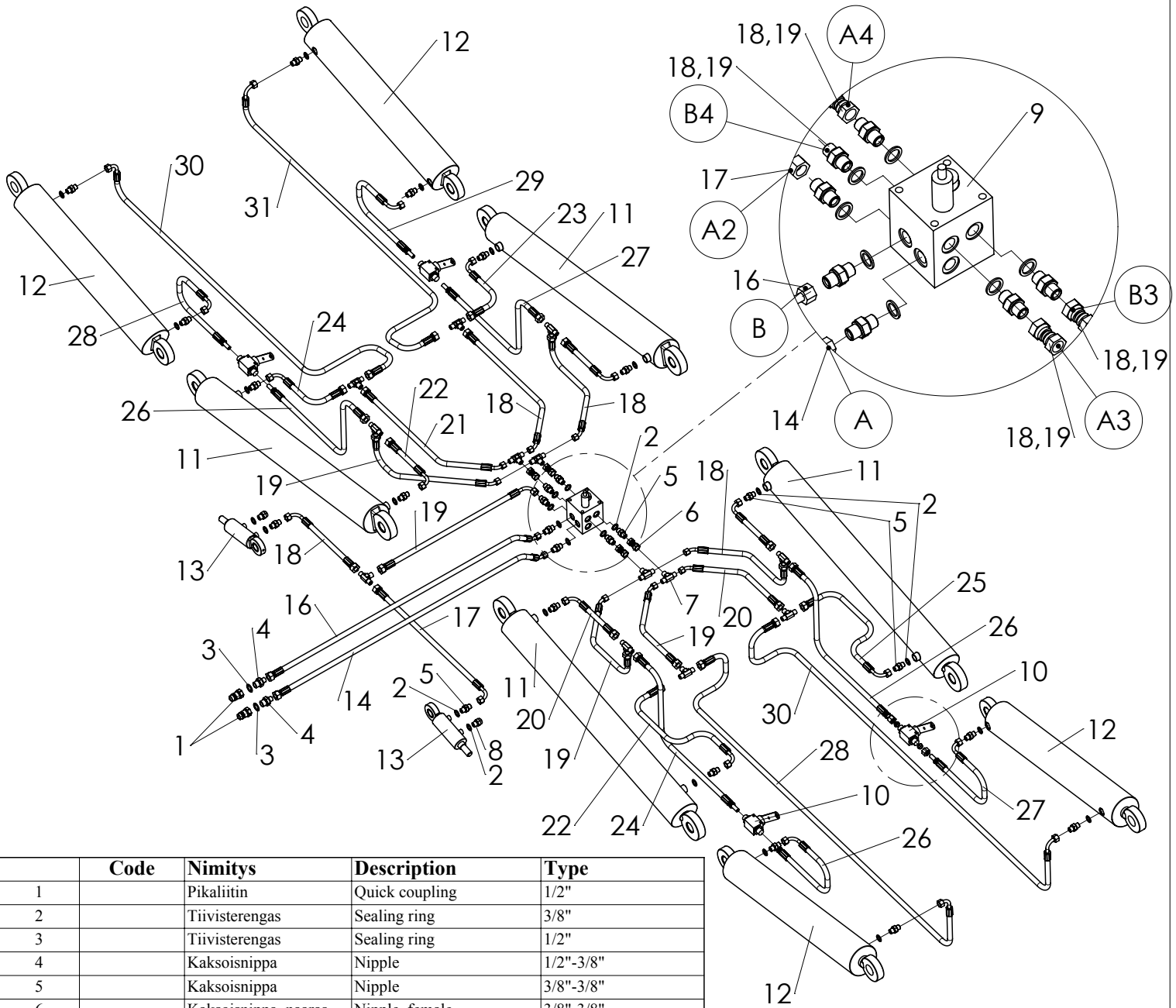
	Code	Nimitys	Description	Type
1		Pikaliitin	Quick coupling	1/2"
2		Tiivisterengas	Sealing ring	1/2"
3		Tiivisterengas	Sealing ring	3/8"
4		Kaksoisnipa	Nipple	1/2"-1/4"
5		Kaksoisnipa	Nipple	3/8"- 1/4"
6		T-liitin	T-nipple	1/4"
7	50101110	Sivulohkosylinteri	Hydraulic cylinder	ø90/40- 470
8	50103220	Sivulohkosylinteri	Hydraulic cylinder	ø100/40- 470
9		Letkuasennelma	Hydraulic hose	1/4" L=5700
10		Letkuasennelma	Hydraulic hose	1/4" L=1650
11		Letkuasennelma	Hydraulic hose	1/4" L=1150



	Code	Nimitys	Description	Type
1		Pikaliitin	Quick coupling	1/2"
2		Tiivisterengas	Sealing ring	1/2"
3		Tiivisterengas	Sealing ring	3/8"
4		Kaksoisnippa	Nipple	1/2"-3/8"
5		Kaksoisnippa	Nipple	3/8"-3/8"
6		Huuhotin	Breather	3/8"
7	50103131	Virranjakolohko	Flow divider block	
8	50103040	Sivulohkosylinteri	Hydraulic cylinder	ø100/40- 800
9	50102680	Lukkosylinteri	Hydraulic cylinder	ø40/25- 30
10		Letkuasennelma	Hydraulic hose	3/8" L=5940
11		Letkuasennelma	Hydraulic hose	3/8" L=1000
12		Letkuasennelma	Hydraulic hose	3/8" L=2300
13		Letkuasennelma	Hydraulic hose	3/8" L=1450



	Code	Nimitys	Description	Type
1		Pikaliitin	Quick coupling	1/2"
2		Tiivisterengas	Sealing ring	3/8"
3		Tiivisterengas	Sealing ring	1/2"
4		Kaksoisnipa	Nipple	1/2"-3/8"
5		Kaksoisnipa	Nipple	3/8"-3/8"
6		Kaksoisnipa, naaras	Nipple, female	3/8"-3/8"
7		T-liitin	T-nipple	3/8"
8		Huohotin	Breather	3/8"
9	50103131	Virranjakolohko	Flow divider block	
10	50103040	Sivulohkosylinteri	Hydraulic cylinder	ø100/40- 800
11	50102680	Lukkosylinteri	Hydraulic cylinder	ø40/25- 30
12		Letkuasennelma	Hydraulic hose	3/8" L=5300
13		Letkuasennelma	Hydraulic hose	3/8" L=1400
14		Letkuasennelma	Hydraulic hose	3/8" L=1730
15		Letkuasennelma	Hydraulic hose	3/8" L=690
16		Letkuasennelma	Hydraulic hose	3/8" L=3900
17		Letkuasennelma	Hydraulic hose	3/8" L=3050
18		Letkuasennelma	Hydraulic hose	3/8" L=2200



	Code	Nimitys	Description	Type
1		Pikaliitin	Quick coupling	1/2"
2		Tiivisterengas	Sealing ring	3/8"
3		Tiivisterengas	Sealing ring	1/2"
4		Kaksoisnipa	Nipple	1/2"-3/8"
5		Kaksoisnipa	Nipple	3/8"-3/8"
6		Kaksoisnipa, naaras	Nipple, female	3/8"-3/8"
7		T-liitin	T-nipple	3/8"
8		Huohotin	Breather	3/8"
9	50103131	Virranjakolohko	Flow divider block	
10	50103140	Rajoitinventtiili	Isolator valve	HKHB
11	50103040	Sivulohkosylinteri	Hydraulic cylinder	ø100/40- 800
12	50103050	Sivulohkosylinteri	Hydraulic cylinder	ø100/40- 550
13	50102680	Lukkosylinteri	Hydraulic cylinder	ø40/25- 30
14		Vaippamutteri	Union nut	M18x1.5 DIN 3870
15		Leikku rengas	Cutting ring	Ø12 L12 DIN3861
16		Letkuasennelma	Hydraulic hose	3/8" L=5570
17		Letkuasennelma	Hydraulic hose	3/8" L=1400
18		Letkuasennelma	Hydraulic hose	3/8" L=1730
19		Letkuasennelma	Hydraulic hose	3/8" L=690
20		Letkuasennelma	Hydraulic hose	3/8" L=2150
21		Letkuasennelma	Hydraulic hose	3/8" L=900
22		Letkuasennelma	Hydraulic hose	3/8" L=1200
23		Letkuasennelma	Hydraulic hose	3/8" L=1000
24		Letkuasennelma	Hydraulic hose	3/8" L=2050
25		Letkuasennelma	Hydraulic hose	3/8" L=1850
26		Letkuasennelma	Hydraulic hose	3/8" L=480
27		Letkuasennelma	Hydraulic hose	3/8" L=660
28		Letkuasennelma	Hydraulic hose	3/8" L=2750
29		Letkuasennelma	Hydraulic hose	3/8" L=2700
30		Letkuasennelma	Hydraulic hose	3/8" L=3800
31		Letkuasennelma	Hydraulic hose	3/8" L=4200

