

# VARAOSALUETTELO SPARE PARTS CATALOGUE

**Forte S ja XT 300-400**

01 / 2018

Kylvölannoittimet  
Combi seed drills

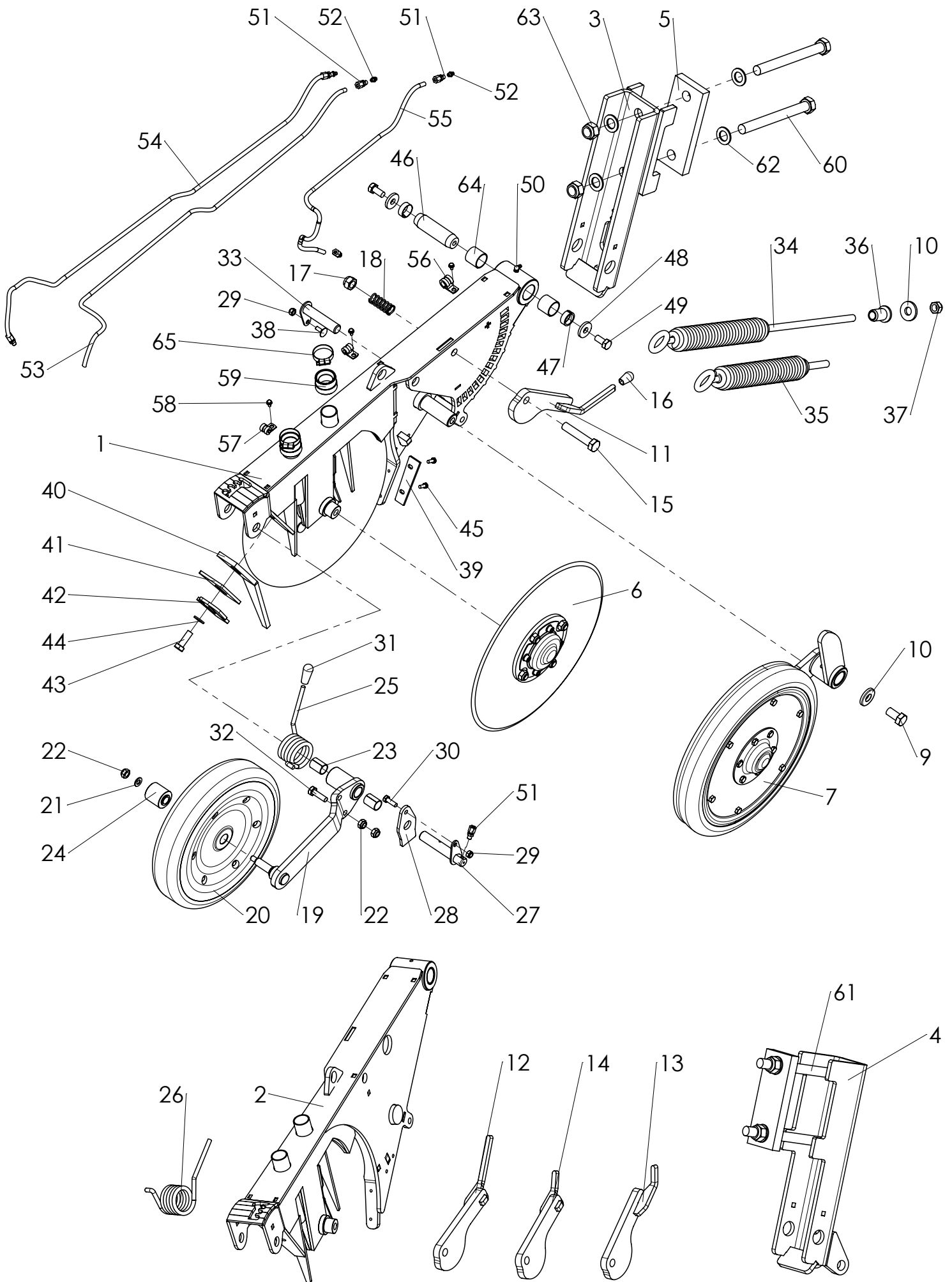
[www.multiva.info](http://www.multiva.info)

**Multiva**

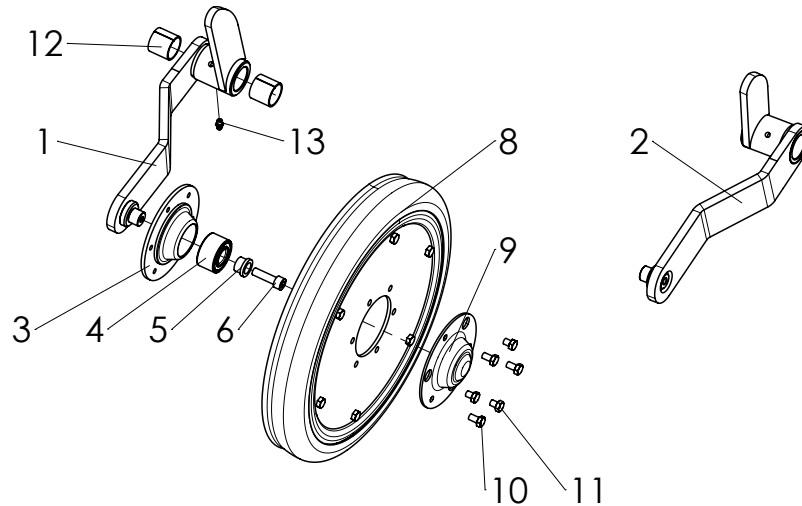
**TRACKING THE FUTURE**



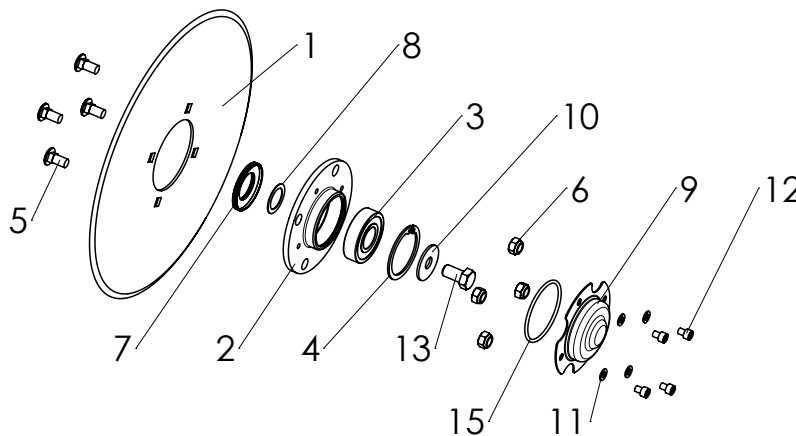
<b>Varaosakirja Multiva Forte XT, S 300-400</b>			
<b>Selitys</b>	<b>Description</b>	<b>Drawing</b>	<b>Page</b>
Vannas, XT	Coulter, XT	90020010	4
Vannaspainatus XT	Coulter weight adjustment XT	90020020	7
Vannas, S	Coulter, S	90020030	8
Vannaspainatus S	Coulter weight adjustment S	90020040	10
Syötinyksikkö	Feeder	90020070	12
Voimansiirto	Chain drive	90020080	13
Vaihdelaatikko, taka	Transmission, rear	90020090	14
Vaihdelaatikko, etu	Transmission, front	90020100	16
Syötinakseli	Seed shaft	90020110	18
Karistaja-akseli	Dispersing axle	90020120	20
Voimansiirto, takapää	Transmission, rear and	90020130	21
Vetoaisa	Drawbar	90020140	22
Pyöränvälijyvä	Wheel packer	90020150	24
Säiliö, sivut	Hopper, sides	90020160	26
Säiliö, ylhäältä	Hopper, top	90020170	28
Syöttösuppilosto	Feeder funnel	90020180	30
Voimansiirron suoja	Transmission cover	90020190	32
Keskimerkkaimet	Markers	90020200	33
Takapää	Rear end	90020210	35
Rengaspaketit 300	Rear axle, 300	90020220	36
Rengaspaketit 400	Rear axle, 400	90020230	37
Takataso	Rear platform	90020240	38
RDS ohjaus	RDS control	90020250	39
Lannoitteen kaukosäätö	Fertilizer remote control	90020260	40
Piensiemensäiliö, säiliö ja putket	Small seed hopper, hopper and hoses	90020270	42
Piensiemensäiliö, voimansiirto	Small seed hopper, transmission	90020280	44
Etumuokkain, runko	Front disc harrow, frame	90020290	46
Etumuokkain, tasaimet	Front disc harrow, levelers	90020300	48
Etumuokkain, kiekot ja navat	Front disc harrow, discs and bearings	90020310	50
Etuhara	Front harrow	90020320	52
Etulata	Front leveling board	90020330	54
Jälkihara ja merkkari	rear harrow and marker	90020340	56
Sivutasain	Side leveler	90020350	58
Etunostohydrauliikka	Front lift hydraulics	90020360	59
Vannaspainohydrauliikka, XT, S300	Coulter pressure hydraulics, XT, S 300	90020370	60
Vannaspainohydrauliikka, XT, S400	Coulter pressure hydraulics, XT, S 400	90020380	61
Nostohydrauliikka, 300	Lift hydraulics, 300	90020410	62
Nostohydrauliikka, 400	Lift hydraulics, 400	90020420	64
Jälkihara- ja merkkarihydrauliikka	Rear harrow and marker hydraulics	90020430	66
Etumuokkainhydrauliikka	Front disc cultivator hydraulics	90020440	67
Etulatahydrauliikka, 300	Front board hydraulics, 300	90020450	68
Etulatahydrauliikka, 400	Front board hydraulics, 400	90020460	69
Etuharahydrauliikka, 300	Front harrow hydraulics, 300	90020470	70
Etuharahydrauliikka, 400	Front harrow hydraulics, 400	90020480	71
Merkkarihydrauliikka, 300	Marker hydraulics, 300	90020490	72
Merkkarihydrauliikka, 400	Marker hydraulics, 400	90020500	74



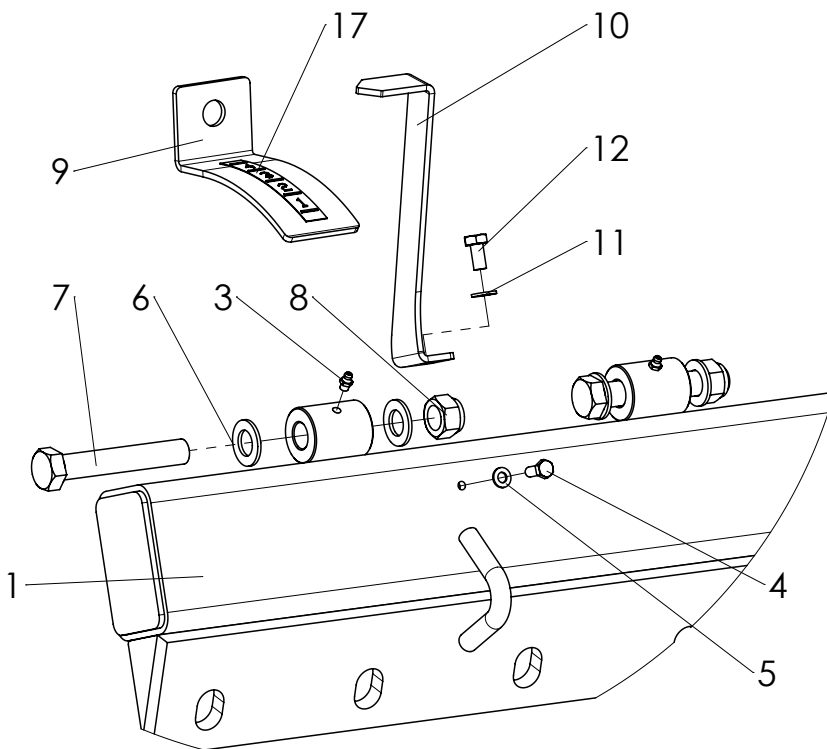
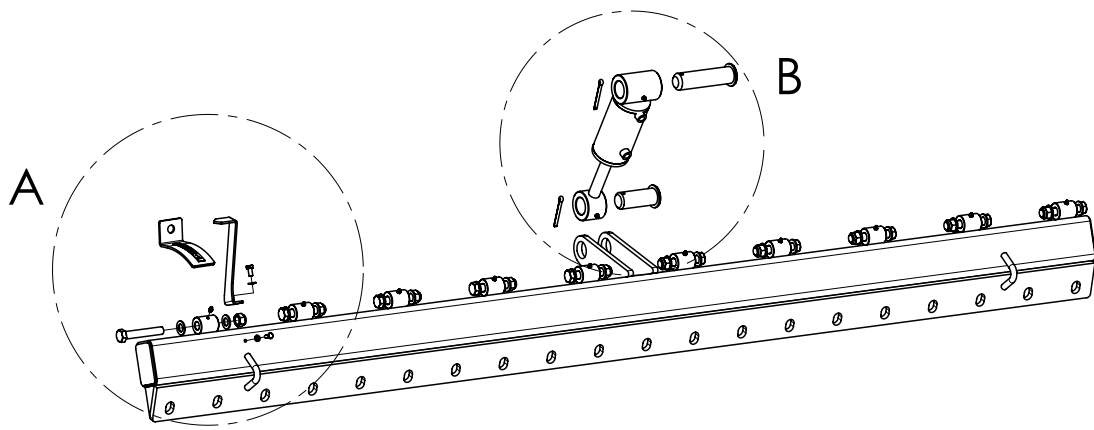
	Code	Nimitys	Description	Type
1	95231349	Vannasrunko	Coulter frame	Oikea / Right
2	95231350	Vannasrunko	Coulter frame	Vasen / Left
3	95231600	Vannasvarsi	Coulter arm	Taka / Rear
4	95231601	Vannasvarsi	Coulter arm	Etu / Front
5	95233303	Kiinnityslatta	Attachment plate	
6	95610077	Leikkuri, kp	Disc, assy	
7	95610082	Kylkipyörä kp	Side-wheel assy	Oikea / Right
8	95610085	Kylkipyörä kp	Side-wheel assy	Vasen / Left
9		Kuusioruuvi	Screw	M16-30 8.8 DIN 933
10		Aluslaatta	Washer	M16 DIN 7349
11	95231475	Epäkesko	Eccentric cam	Taka oikea / Rear right
12	95231361	Epäkesko	Eccentric cam	Taka vasen / Rear left
13	95231470	Epäkesko	Eccentric cam	Etu oikea / Front right
14	95231362	Epäkesko	Eccentric cam	Etu vasen / Front left
15		Kuusioruuvi	Screw	M16-80 8.8 DIN 933
16	95231291	Epäkeskon nuppi	Eccentric cam knob	
17		Lukkomutteri	Lock Nut	M16 8 nylock DIN 985
18	95231501	Korkeudensäätö puristusjousi	Spring	Ø2,5x20-54
19	95231393	Peittopyörän varsi	Cover wheel arm	
20	99310110	Peittopyörä	Cover wheel	Ø330x65
21		Aluslaatta	Washer	M10 DIN 125
22		Lukkomutteri	Lock Nut	M10 8 nylock DIN 985
23	99250085	Liukulaakeri	Plain bearing	Frimet 23x20x30
24	99250028	Laakeri	Bearing	5203
25	95610063.1	Peittopyörän jousi	Cover wheel spring	Oikea / Right
26	95610062.1	Peittopyörän jousi	Cover wheel spring	Vasen / Left
27	95231397	Peittopyörän niveltappi	Cover wheel pin	Ø20-120
28	95231481.1	Stoppari, peittopyörä	Cover wheel stopper	
29		Lukkomutteri	Lock Nut	M8 8 nylock DIN 985
30		Kuusioruuvi	Screw	M8-25 8.8 DIN 933
31	95231290	Peittopyörän jousen nuppi	Cover wheel spring knob	
32		Kuusioruuvi	Screw	M10-35 8.8 DIN 933
33	91006R	Tappi	Pin	Ø20-93
34	95610089	Vetojousi	Extension spring	Pitkä / Long
35	95610090	Vetojousi	Extension spring	Lyhyt / Short
36	95462001	Suojaholkki	Bushing	
37		Lukkomutteri	Lock Nut	M14 8 nylock DIN 985
38		Lukkoruuvi	Lock screw	M8-20 DIN 603
39	95231423	Etulevy	Front plate	
40	95235201	Sisäviiksi	Inner plate	
41	95231376	Raappalevy	Scraper	
42	95231420	Raappa	Scraper	
43		Kuusioruuvi	Screw	M12-35 8.8 DIN 933
44		Aluslaatta	Washer	M12 DIN 125
45		Kuusioruuvi	Screw	M6-16 8.8 DIN 933
46	95610097	Kartiotappi	Pin	Ø30-105
47	95610098	Kartioholkki	Taper sleeve	
48		Kova korialuslevy	Washer	M12 DIN 6340
49		Kuusioruuvi	Screw	M12-25 8.8 DIN 933
50		Rasvanippa	Grease nipple	M8x1.25 90°
51	95610091	Nippa	Grease nipple	POS 4007
52		Rasvanippa, suora	Grease nipple	M8x1.25
53	95610092	Peittopyörän nivelen rasvaletku	Cover wheel hinge grease hose	Oikea vannas, L=880
54	95610111	Peittopyörän nivelen rasvaletku	Cover wheel hinge grease hose	Vasen vannas, L=950
55	95610093	Kylkipyörän varren rasvaletku	Side-wheel arm grease hose	L=520
56	95610094	Letkun kiinnike	Hose clip	Kahdelle letkulle
57	95610095	Letkun kiinnike	Hose clip	Yhdelle letkulle
58		Laippapultti	Screw	M5-10 8.8 DIN 6921
59	95250015	Putkiyhde	Pipe fitting	
60		Kuusioruuvi	Screw	M20-200 8.8 DIN 931
61		Kuusioruuvi	Screw	M20-260 8.8 DIN 931
62		Aluslaatta	Washer	M20 DIN 126
63		Lukkomutteri	Lock Nut	M20 8 nylock DIN 985
64	99250085	Liukulaakeri	Plain bearing	Frimet 34x30x30
65	99900034	Letkunkiristin	Clamp	Ø32/44



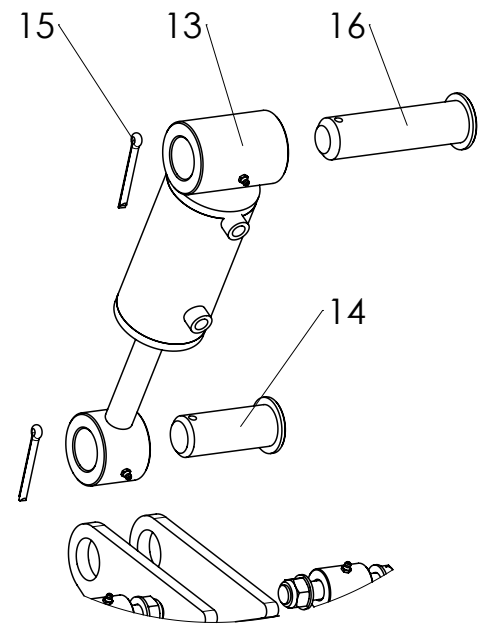
	Code	Nimitys	Description	Type
1	95610081	Kylkipyörän varsi	Side-wheel arm	Oikea / Right
2	95610088	Kylkipyörän varsi	Side-wheel arm	Vasen / Left
3	95231418	Laakeripesä	Bearing housing	
4	99250025	Laakeri	Bearing	Ø20/47-26
5	95231416	Kiinnitysholkki	Bushing	
6	99900832	Kuusiokoloruuvi	Hex. Socket Screw	Oikea kylkipyörä / Right side-wheel M10-35 12.9 DIN 912
7	99900831	Kuusiokoloruuvi, vasenkätinen	Hex. Socket Screw, left handed	Vasen kylkipyörä / Left side-wheel M10-35 12.9 DIN 912
8	99310100	Kylkipyörä	Side-wheel	Ø400x55
9	95231004	Laakerisuoja	Bearing cover	
10		Kuusioruuvi	Screw	M8-14 8.8 DIN 933
11		Kuusioruuvi	Screw	M8-10 8.8 DIN 933
12	99250085	Liukulaakeri	Plain bearing	Frimet 34x30x30
13		Rasvanippa, suora	Grease nipple	M8x1.25



	Code	Nimitys	Description	Type
1	99900200	Leikkuri	Disc	Ø410x3,5
2	95610078	Leikkurin laakeripesä	Bearing housing	
3	99250011	Laakeri	Bearing	6306-2RS
4		Reikävarmistin	Lock ring	DIN 472 Ø72x2,5
5		Lukkoruuvi	Screw	M12-25 8.8 DIN 603
6		Lukkomutteri	Lock Nut	M12 8 nylock DIN 985
7	95231511	Laakerisuoja	Bearing seal	
8	99900210	Sovituslevy	Shim	Ø42/30x1 DIN 988
9	95610079	Napakuppi	Hub cap	
10		Aluslevy	Washer	M16 DIN 9021
11		Aluslaatta	Washer	M8 DIN 125
12		Kuusiokoloruuvi	Hex. Socket Screw	M8-10 8.8 DIN 912
13	99110092	Kuusioruuvi	Screw	M16-30 8.8 DIN 933
14	99110093	Kuusioruuvi, vasenkätinen	Screw, left handed	Vasen leikkuri/Left disc, M16-30 8.8 DIN 933
15	95610080	O-rengas	O-ring	Ø80x4 NBR70

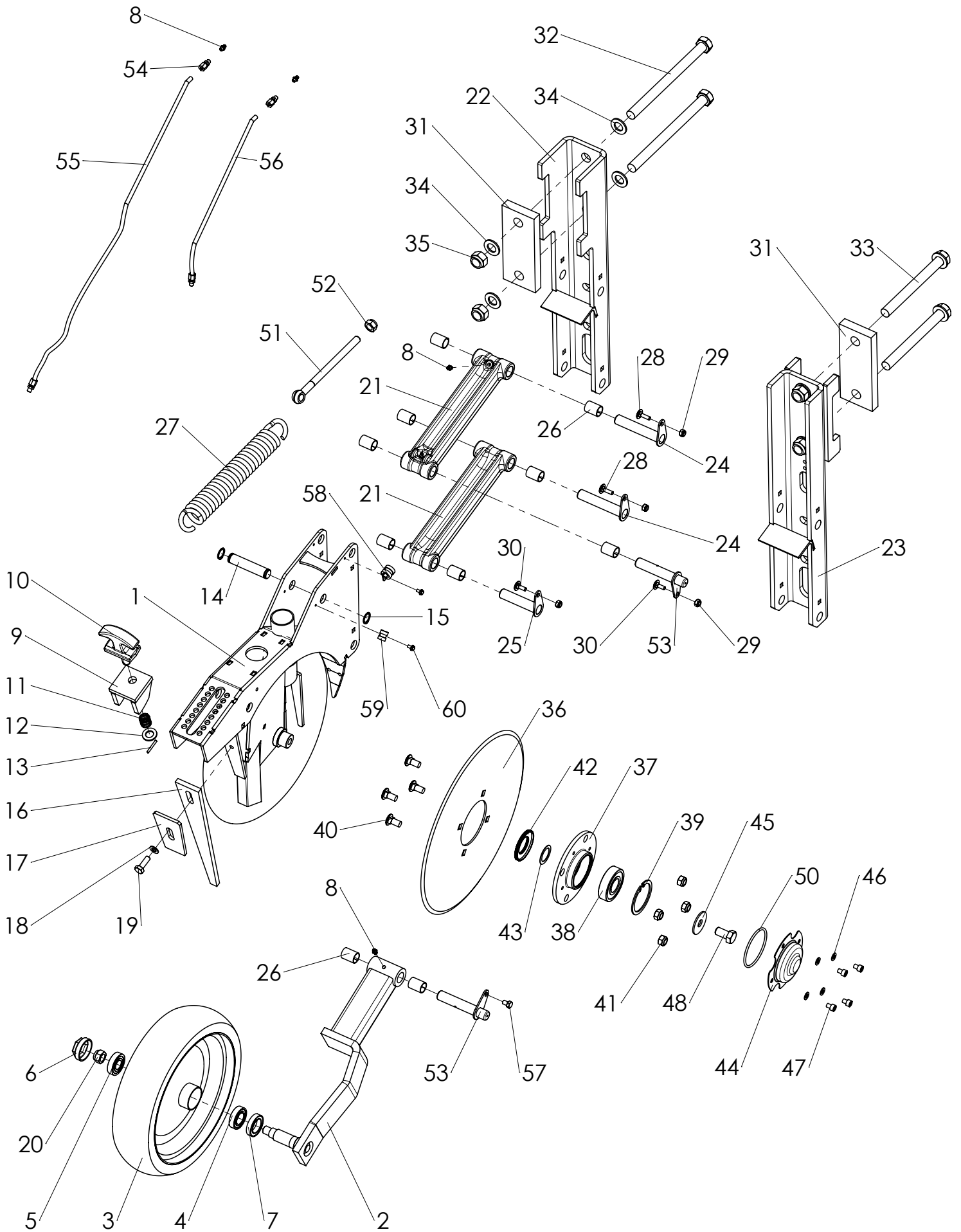


DETAIL A  
SCALE 1 : 6



DETAIL B  
SCALE 1 : 8

	Code	Nimitys	Description	Type
1	95415001	Vannaspainoakseli	Coulter weight axle	300
2	95515001	Vannaspainoakseli	Coulter weight axle	400
3		Rasvanippa, suora	Grease nipple	M8x1.25
4		Kuusioruuvi	Screw	M8-20 8.8 DIN 933
5		Aluslaatta	Washer	M8 DIN 125
6		Aluslaatta	Washer	M20 DIN 125
7		Kuusioruuvi	Screw	M20-120 8.8 DIN 931
8		Lukkomutteri	Lock Nut	M20 8 nylock DIN 985
9		Vannaspainomittari	Coulter pressure gauge	
10		Viisari	Pointer	
11		Aluslaatta	Washer	M10 DIN 125
12		Kuusioruuvi	Screw	M10-20 8.8 DIN 933
13	98760319	Sylinteri	Hydraulic cylinder	Ø90/30-82
14	95210901	Tappi	Pin	Ø45-110
15		Saksisokka	Pin	Ø8-71 DIN 94
16	95230014	Tappi	Pin	Ø45-170
17	902000860	Tarra	Decal	

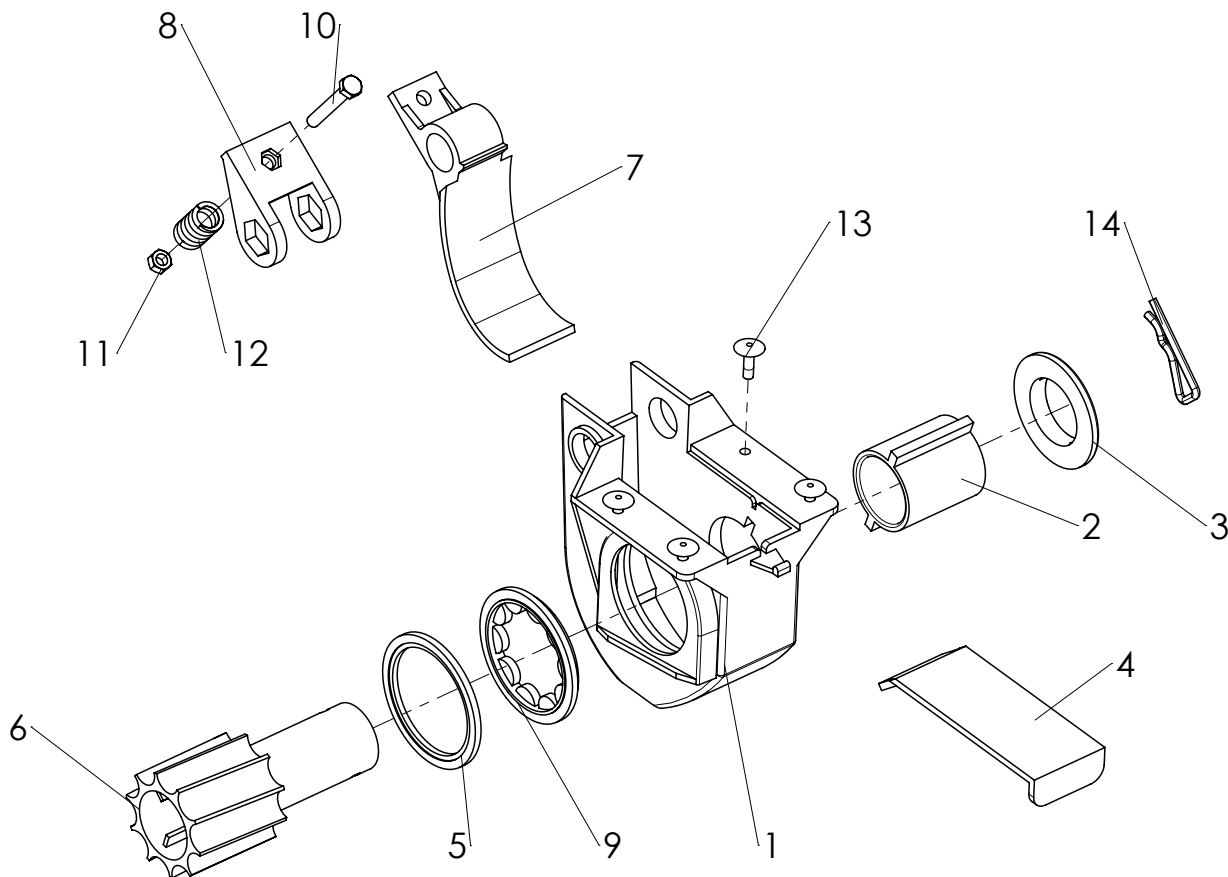




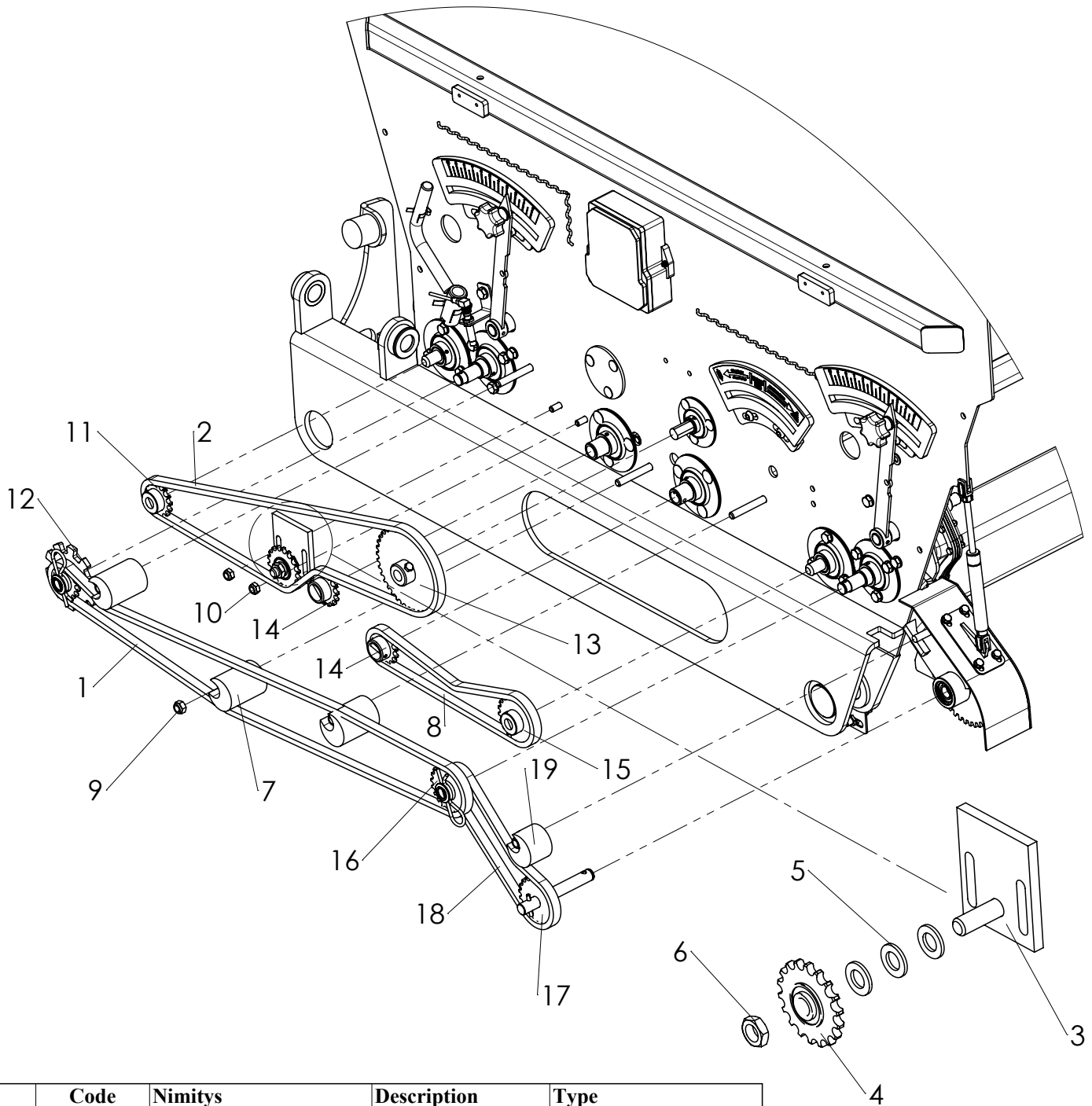
	Code	Nimitys	Description	Type
1	95237000	Vannasrunko	Coulter frame	
2	95232010	Tukipyörän varsi	Support wheel arm	
3	99310002U	Pyörä	Wheel	Ø350x90
4	99250004	Laakeri	Bearing	6005 2RS
5	99250009	Laakeri	Bearing	6204 2RS
6	993100041	Suojakuppi	Hub cap	
7	99280010	Tiiviste	Seal	Ø47/30-10
8		Rasvanippa, suora	Grease nipple	M8x1.25
9	95231046	Syvyysäädön luisti	Slide	
10	95231043	Säätökahva	Adjustment handle	
11	99900092	Puristusjousi	Spring	Ø2x22-40
12		Aluslaatta	Washer	M16 DIN 125
13		Jousisokka	Pin	Ø4x32 DIN 1481
14	91007A	Tappi	Pin	Ø20-95
15		Akselivarmistin	Lock ring	DIN 471 Ø20x1,2
16	95235200	Vannasviiksi	Rubber scraper	
17	95231032	Raappalevy	Scraper	
18		Aluslaatta	Washer	M10 DIN 125
19		Kuusioruuvi	Screw	M10-30 8.8 DIN 933
20		Lukkomutteri	Lock Nut	M16 8 nylock DIN 985
21	95231200	Nivelen varsi	Joint arm	
22	95231015	Vannasvarsi	Coulter arm	Etu / Front
23	95231016	Vannasvarsi	Coulter arm	Taka / Rear
24	91005R	Tappi	Pin	Ø20-113
25	91006R	Tappi	Pin	Ø20-93
26	99250083	Liukulaakeri	Plain bearing	Frimet 23x20x30
27	99900100	Vetojousi	Extension spring	Ø9x41-320
28		Lukkoruuvi	Lock screw	DIN603 M8x25
29		Lukkomutteri	Lock Nut	M8 8 nylock DIN 985
30		Lukkoruuvi	Lock screw	M8-20 DIN 603
31	95233303	Kiinnityslatta	Attachment plate	
32		Kuusioruuvi	Screw	M20-260 8.8 DIN 931
33		Kuusioruuvi	Screw	M20-200 8.8 DIN 931
34		Aluslaatta	Washer	M20 DIN 125
35		Lukkomutteri	Lock Nut	M20 8 nylock DIN 985
36	99900200	Leikkuri	Disc	Ø410x3,5
37	95610078	Leikkurin laakeripesä	Bearing housing	
38	99250011	Laakeri	Bearing	6306-2RS
39		Reikävarmistin	Lock ring	DIN 472 Ø72x2,5
40		Lukkoruuvi	Screw	M12-25 8.8 DIN 603
41		Lukkomutteri	Lock Nut	M12 8 nylock DIN 985
42	95231511	Laakerisuoja	Bearing seal	
43	99900210	Sovituslevy	Shim	Ø42/30x1 DIN 988
44	95610079	Napakuppi	Hub cap	
45		Aluslevy	Washer	M16 DIN 9021
46		Aluslaatta	Washer	M8 DIN 125
47		Kuusikoloruuvi	Hex. Socket Screw	M8-10 8.8 DIN 912
48	99110092	Kuusioruuvi	Screw	M16-30 8.8 DIN 933
49	99110093	Kuusioruuvi, vasenkätinen	Screw, left handed	Vasen leikkuri/Left disc, M16-30 8.8 DIN 933
50	95610080	O-rengas	O-ring	Ø80x4 NBR70
51	95231202	Säätöruuvi	Adjustment screw	M14-200
52		Lukkomutteri	Lock Nut	M14 8 nylock DIN 985
53	95231397	Peittopyörän niveltappi	Cover wheel pin	Ø20-120
54	95610091	Nippa	Grease nipple	POS 4007
55	95610113	Rasvaletku	Grease hose	L=720
56	95610112	Rasvaletku	Grease hose	L=520
57		Kuusioruuvi	Screw	M8-12 8.8 DIN 933
58	95610094	Letkun kiinnike	Hose clip	Kahdelle letkulle
59	95610095	Letkun kiinnike	Hose clip	Yhdelle letkulle
60		Laippapultti	Screw	M5-10 8.8 DIN 6921



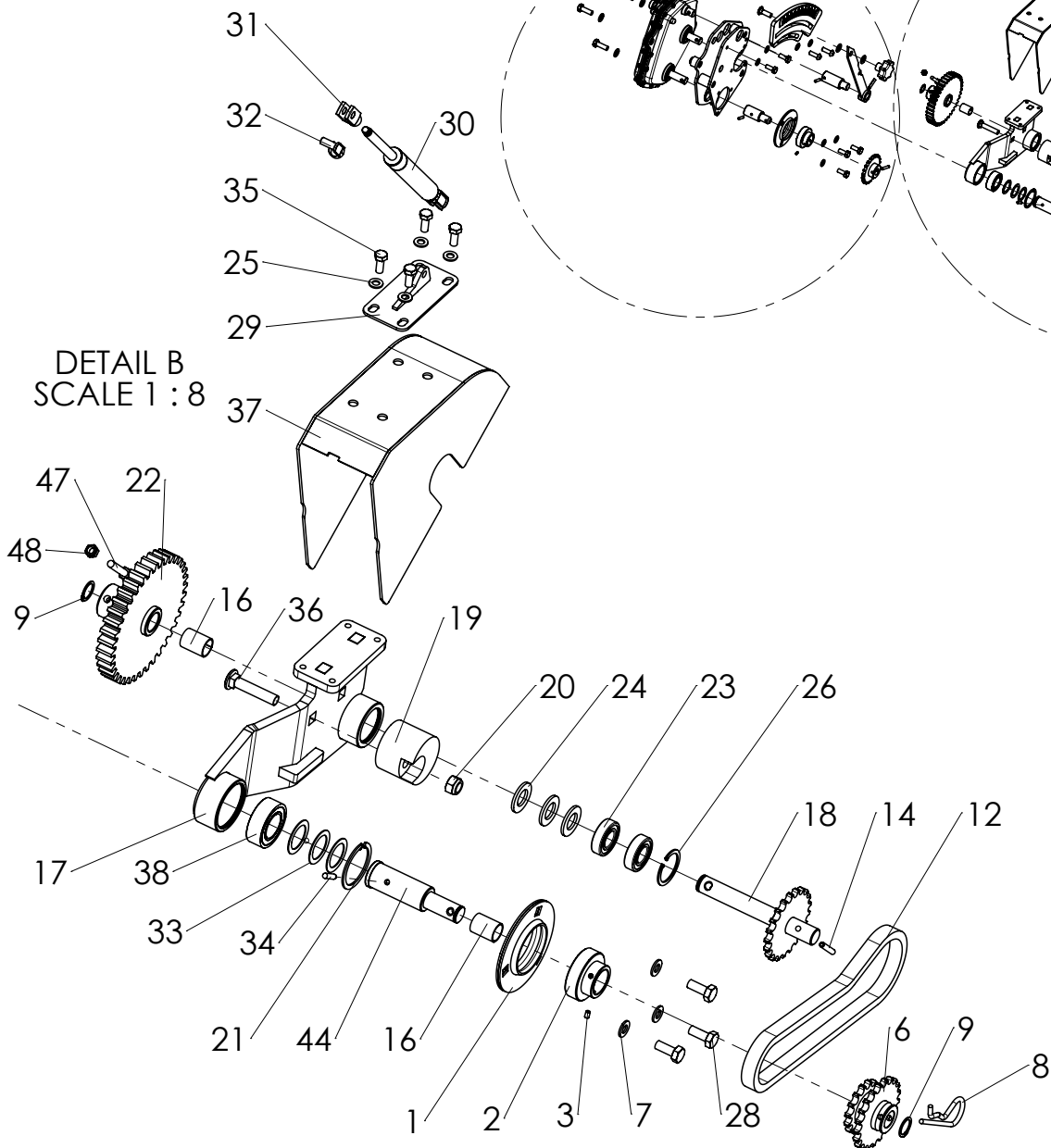
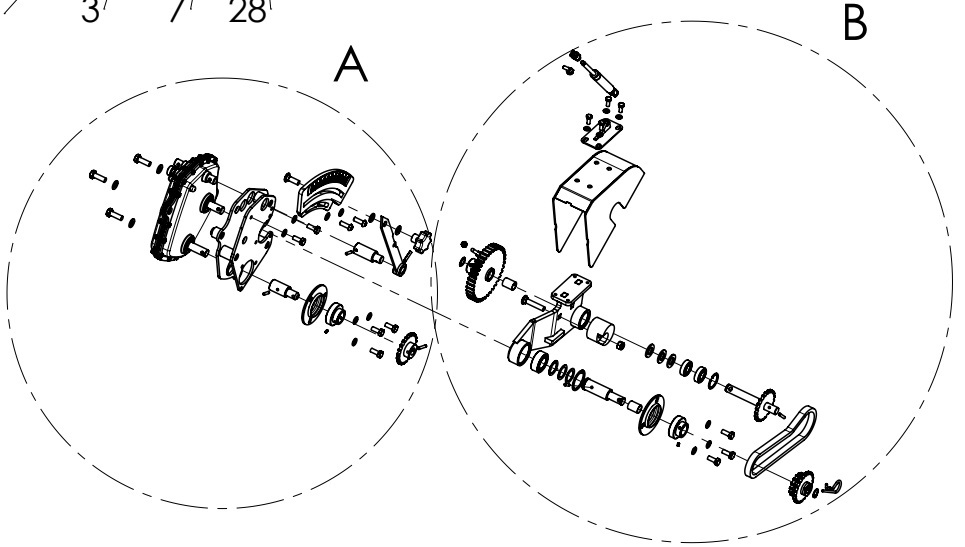
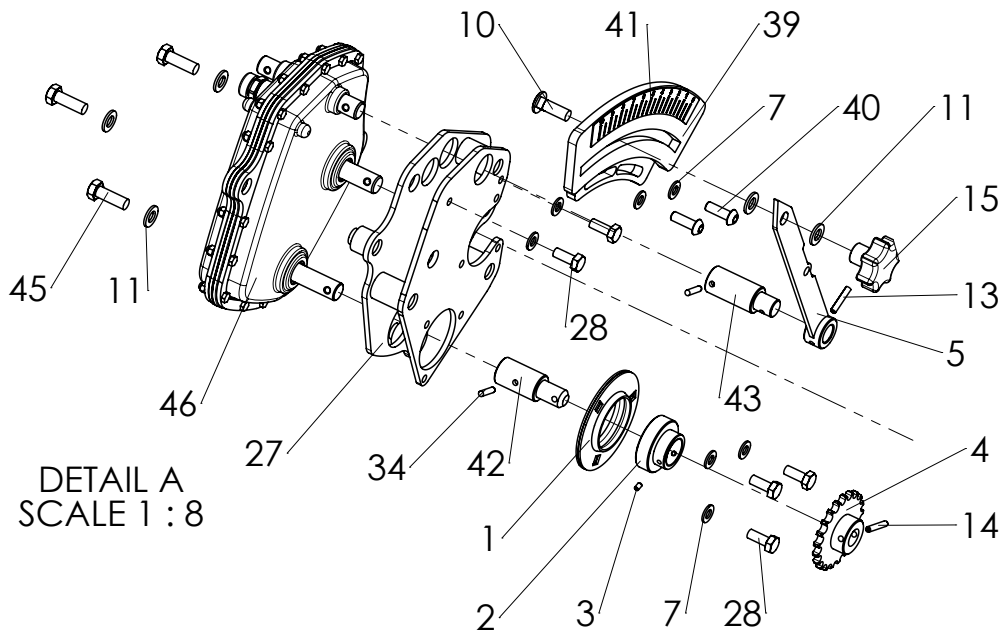
	<b>Code</b>	<b>Nimitys</b>	<b>Description</b>	<b>Type</b>
1	95236180	Vannaspainoakseli	Coulter weight axle	300, etu / front
2	95236200	Vannaspainoakseli	Coulter weight axle	300, taka / rear
3	95236170	Vannaspainoakseli	Coulter weight axle	400, etu / front
4	95236270	Vannaspainoakseli	Coulter weight axle	400, taka / rear
5	95233116	Välitanko	Link	
6	95231015	Vannasvarsi	Coulter arm	Etu / Front
7	95231016	Vannasvarsi	Coulter arm	Taka / Rear
8	95230012	Tappi	Pin	Ø30-112,5
9	95230013	Tappi	Pin	Ø30-136,5
10	95230014	Tappi	Pin	Ø45-170
11	95234000	Vannaspainomittari	Coulter pressure gauge	
12	95233107	Korotuspala	Spacer	
13	98760319	Sylinteri	Hydraulic cylinder	Ø90/30-82
14		Saksisokka	Pin	Ø5-50 8.8 DIN 94
15		Kuusioruuvi	Screw	M16-55 8.8 DIN 931
16		Kuusioruuvi	Screw	M16-80 8.8 DIN 931
17		Aluslaatta	Washer	M16 DIN 125
18		Lukkomutteri	Lock Nut	M16 8 nylock DIN 985
19		Kuusioruuvi	Screw	M20-200 8.8 DIN 931
20		Kuusioruuvi	Screw	M20-260 8.8 DIN 931
21		Aluslaatta	Washer	M20 DIN 125
22		Lukkomutteri	Lock Nut	M20 8 nylock DIN 985
23	95233303	Kiinnityslatta	Attachment plate	
24		Saksisokka	Pin	Ø8-71 8.8 DIN 94
25		Rasvanippa, suora	Grease nipple	M8x1.25
26	99900102	Vannaspainoviisari	Coulter pressure pointer	
27	902000860	Tarra	Decal	



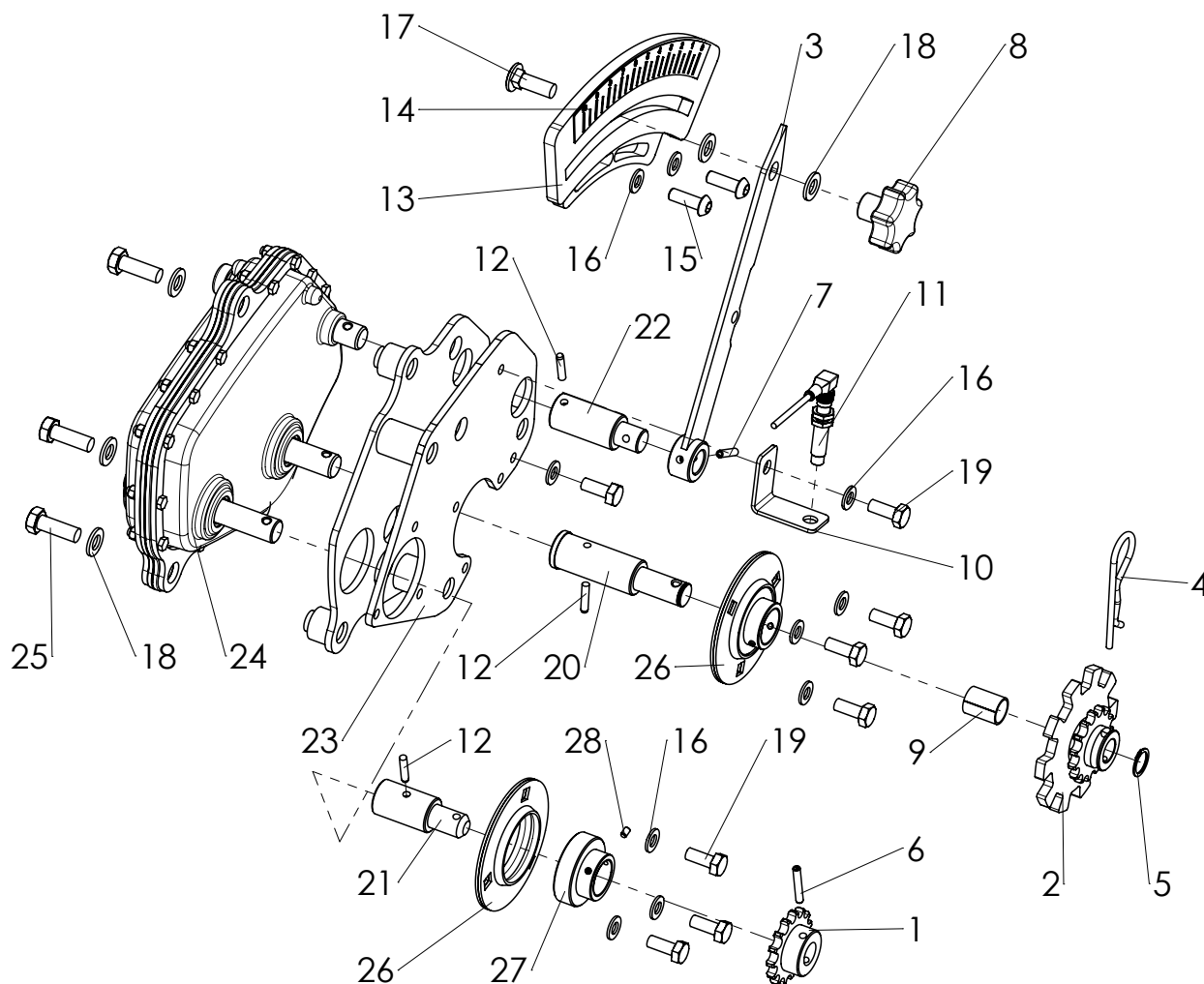
	Code	Nimitys	Description	Type
1	99900039	Syötinkammio	Feeder chamber	
2	99900040	Sulkukappale	Shutter tube	
3	99900041	Päätylevy	End plate	
4	99900043	Sulkuluukku	Shutter	
5	99900045	Lukitusrengas	Lock ring	
6	99900046	Syöttötela	Feeder roller	
7	99900047	Pohjaläppä	Bottom flap	
8	99900050	Säätökappale	Adjustment part	
9	99900054	Piparkakku	Seal part	
10		Kuusioruuvi	Screw	M5-35 8.8 DIN 933, RST / Stainless
11		Kuusiomutteri	Nut	M5 8 DIN 934, RST / Stainless
12	99900049	Jousi pohjaläpälle	Spring	Ø2x10-20 RST
13	99900080	Vetoniitti	Rivet	Ø4-14
14	99900042	Sokka	Pin	Ø3



	Code	Nimitys	Description	Type
1	99400050	Ketju	Chain	08B-1, L=2185, 172 lenkkiä
2	99400050	Ketju	Chain	08B-1, L=1670, 131 lenkkiä
3	95221106HI	Kiristyspyörän runko	Tension sprocket frame	
4	99400030	Kiristyspyörä	Tension sprocket	Z18, 08B
5		Aluslaatta	Washer	M16 DIN 125
6		Matala kuusiomutteri	Nut	M16 8 DIN 936
7	95463001	Ketjunkturistin	Tensioning wheel	Ø60-80
8	99400050	Ketju	Chain	08B-1, L=921, 73 lenkkiä
9		Lukkomutteri	Lock Nut	M12 8 nylock DIN 985
10		Lukkomutteri	Lock Nut	M10 8 nylock DIN 985
11	95416045	Ketjuratas	Chain gear	Z15, 08B
12	95416044	Ketjuratas	Chain gear	Z15, 08B
13	95416047	Ketjuratas	Chain gear	Z38, 08B
14	95416046	Ketjuratas	Chain gear	Z15, 08B
15	95416042	Ketjuratas	Chain gear	Z21, 08B
16	95416041	Ketjuratas	Chain gear	Z21/Z15, 08B
17	95416040.1	Akseli ketjurattaalla	Axle with chain gear	Z21, 08B
18	99400050	Ketju	Chain	08B-1, L=699, 55 lenkkiä
19	95463002	Ketjunkturistin	Tensioning wheel	Ø60-48



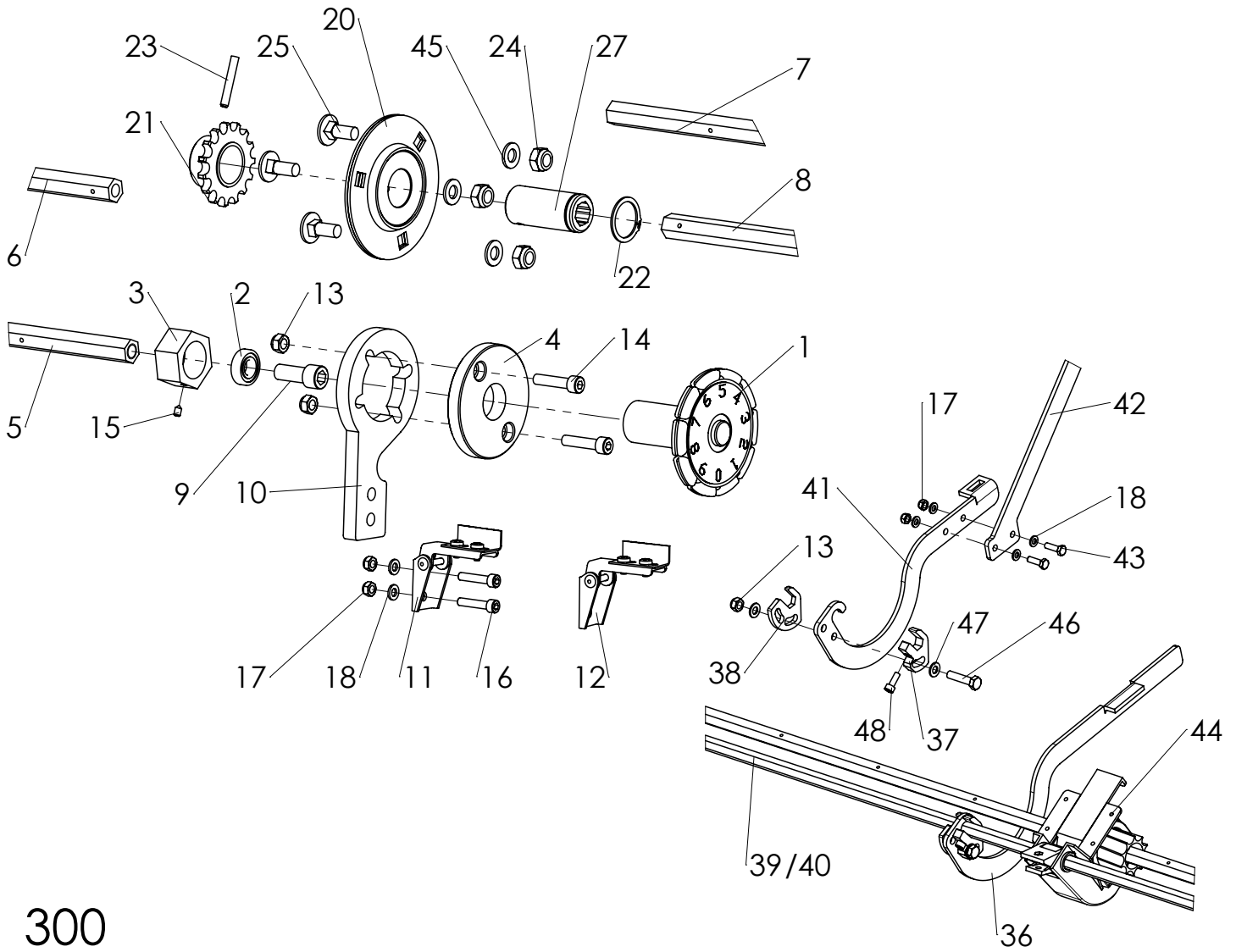
	Code	Nimitys	Description	Type
1	99250017	Peltipesäpari	Pressed steel housing	XPF206
2	99250013	Laakeri	Bearing	CSB206
3		Pidätinruuvi	Screw	M6 DIN 913
4	95416042	Ketjuratas	Chain gear	Z21, 08B
5	95418071.1	Viisari	Pointer	
6	95416041	Ketjuratas	Chain gear	Z21/Z15, 08B
7		Aluslaatta	Washer	M10 DIN 125
8		Neulasokka	Pin	Ø5 mm
9		Akselivarmistin	Lock ring	DIN 471 Ø20x1,2
10		Lukkoruuvi	Screw	M12-35 8.8 DIN 603
11		Aluslaatta	Washer	M12 DIN 125
12	99400050	Ketju	Chain	08B-1, L=699, 55 lenkkiä
13		Jousisokka	Pin	Ø6x32 DIN 1481
14		Jousisokka	Pin	Ø6x40 DIN 1481
15		Tähtinuppi	Knob	DIN 6336 R600xM12
16	99250085	Liukulaakeri	Plain bearing	Frimet 23x20x30
17	95416032	Moduulipyörän varsi	Arm	
18	95416040.1	Akseli ketjurattaalla	Axle with chain gear	Z21, 08B
19	95463002	Ketjunkiristin	Tensioning wheel	Ø60-48
20		Lukkomutteri	Lock Nut	M12 8 nylock DIN 985
21		Reikävarmistin	Lock ring	DIN 472 Ø55x2,0
22	95416043.1	Hammasratas	Gear wheel	Z38
23	99250002	Laakeri	Bearing	6004 2RSR
24		Aluslaatta	Washer	M20 DIN 125
25		Aluslaatta	Washer	M8 DIN 125
26		Reikävarmistin	Lock ring	DIN 472 Ø42x1,75
27	95410110.1	Vaihteiston kiinnike	Gearbox fastening part	
28		Kuusioruuvi	Screw	M10-25 8.8 DIN 933
29	95416076	Kaasujousen kiinnike	Bracket for gas spring	
30	99900152	Kaasujousi	Gas spring	22-10 E 248-100-1000N
31	99900154	Haarukkanivel	Clevis	M8
32	99900156	Tappi lukituksella	Locking clip	Ø8
33	99900210	Sovituslevy	Shim	Ø42/30x1 DIN 988
34		Lieriösokka	Pin	ISO 2338 Ø6x28
35		Kuusioruuvi	Screw	M8-20 8.8 DIN 933
36		Lukkoruuvi	Screw	M12-60 8.8 DIN 603
37	95416075	Suoja 3	Cover 3	
38	99250029	Laakeri	Bearing	3006 2RS
39	95416011	Vaihdelaatikon säätöasteikko	Scale	
40		Kuusikoloruuvi	Screw	M10-30 ISO 7380
41	99240058	Vaihdelaatikon asteikko tarra	Decal, scale	30x240 keltamusta 10 - 0
42	95451013	Akseli, toisio	Axle, secondary	Ø30 L=81
43	95451011	Akseli, säätö	Axle, adjustment	Ø30 L=80,2
44	95451012	Akseli, ensiö	Axle, primary	Ø32 L=120
45		Kuusioruuvi	Screw	M12-35 8.8 DIN 933
46	95223000	Vaihdelaatikko	Gearbox	
47		Kuusioruuvi	Screw	M8-50 8.8 DIN 931
48		Lukkomutteri	Lock Nut	M8 8 nylock DIN 985



	Code	Nimitys	Description	Type
1	95416045	Ketjuratas	Chain gear	Z15, 08B
2	95416044	Ketjuratas	Chain gear	Z15, 08B
3	95418071.1	Viisari	Pointer	
4		Neulasokka	Pin	Ø5 mm
5		Akselivarmistin	Lock ring	DIN 471 Ø20x1,2
6		Jousisokka	Pin	Ø6x40 DIN 1481
7		Jousisokka	Pin	Ø6x32 DIN 1481
8		Tähtinuppi	Knob	DIN 6336 R600xM12
9	99250085	Liukulaakeri	Plain bearing	Frimet 23x20x30
10	95220594	Pinta-ala anturin teline	Sensor bracket	
11	99900088	Induktiivi anturi	Inductive sensor	
12		Lieriösokka	Pin	ISO 2338 Ø6x28
13	95416011	Vaihdelaatikon säätöasteikko	Scale	
14	99240058	Vaihdelaatikon asteikko tarra	Decal, scale	30x240 keltamusta 10 - 0
15		Kuusiokoloruuvi	Screw	M10-30 ISO 7380
16		Aluslaatta	Washer	M10 DIN 125
17		Lukkoruuvi	Screw	M12-35 8.8 DIN 603
18		Aluslaatta	Washer	M12 DIN 125
19		Kuusioruuvi	Screw	M10-25 8.8 DIN 933
20	95451012	Akseli, ensiö	Axle, primary	Ø32 L=120
21	95451013	Akseli, toisio	Axle, secondary	Ø30 L=81
22	95451011	Akseli, säätö	Axle, adjustment	Ø30 L=80,2
23	95410110.1	Vaihteiston kiinnike	Gearbox fastening part	
24	95223000	Vaihdelaatikko	Gearbox	
25		Kuusioruuvi	Screw	M12-35 8.8 DIN 933
26	99250017	Peltipesäpari	Pressed steel housing	XPF206
27	99250013	Laakeri	Bearing	CSB206
28		Pidätinruuvi	Screw	M6 DIN 913

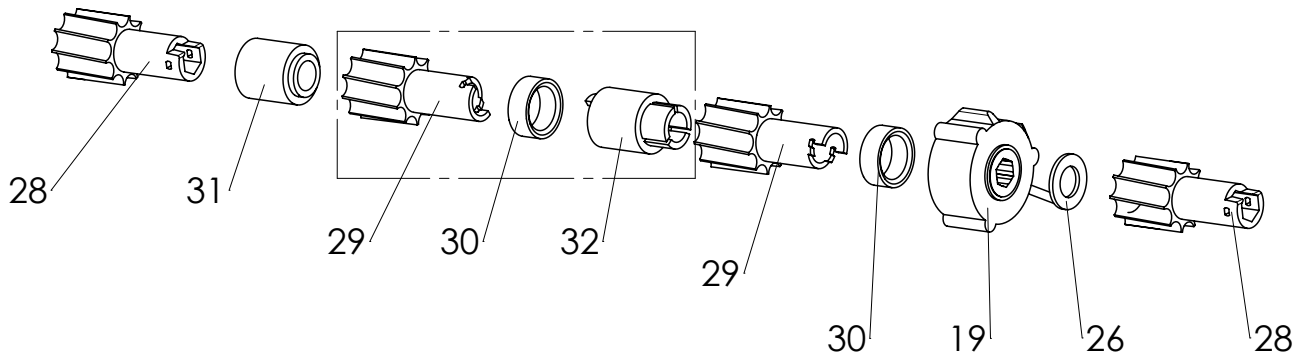






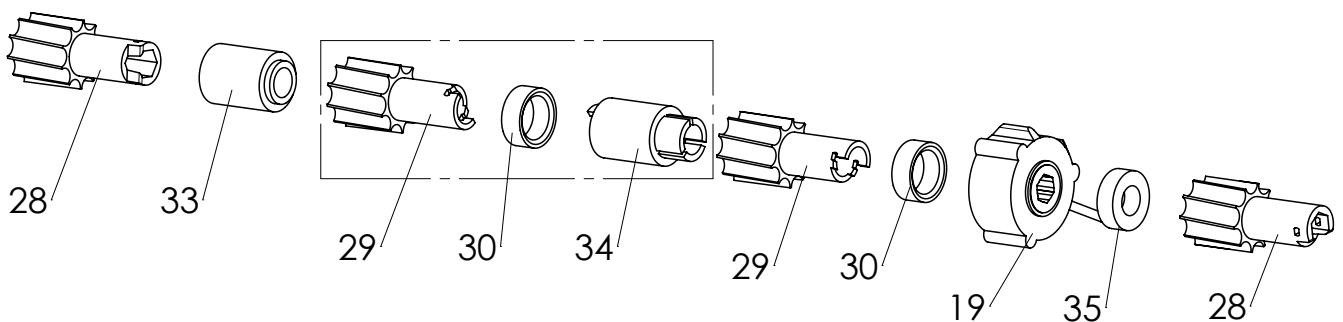
**300**

300 Levityssarja/Extension kit

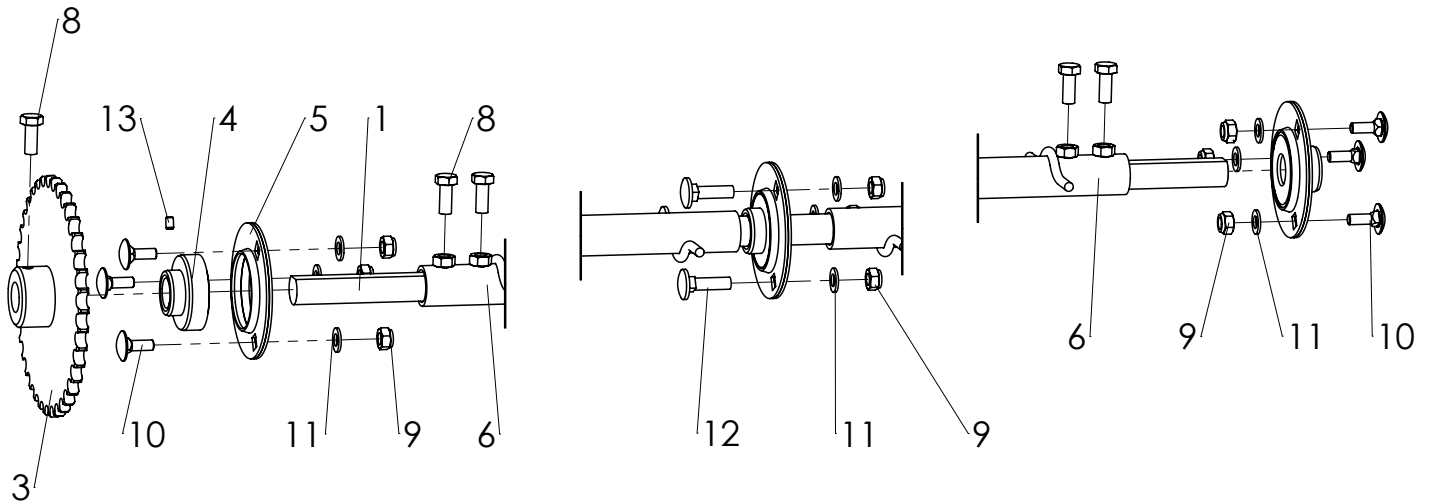


**400**

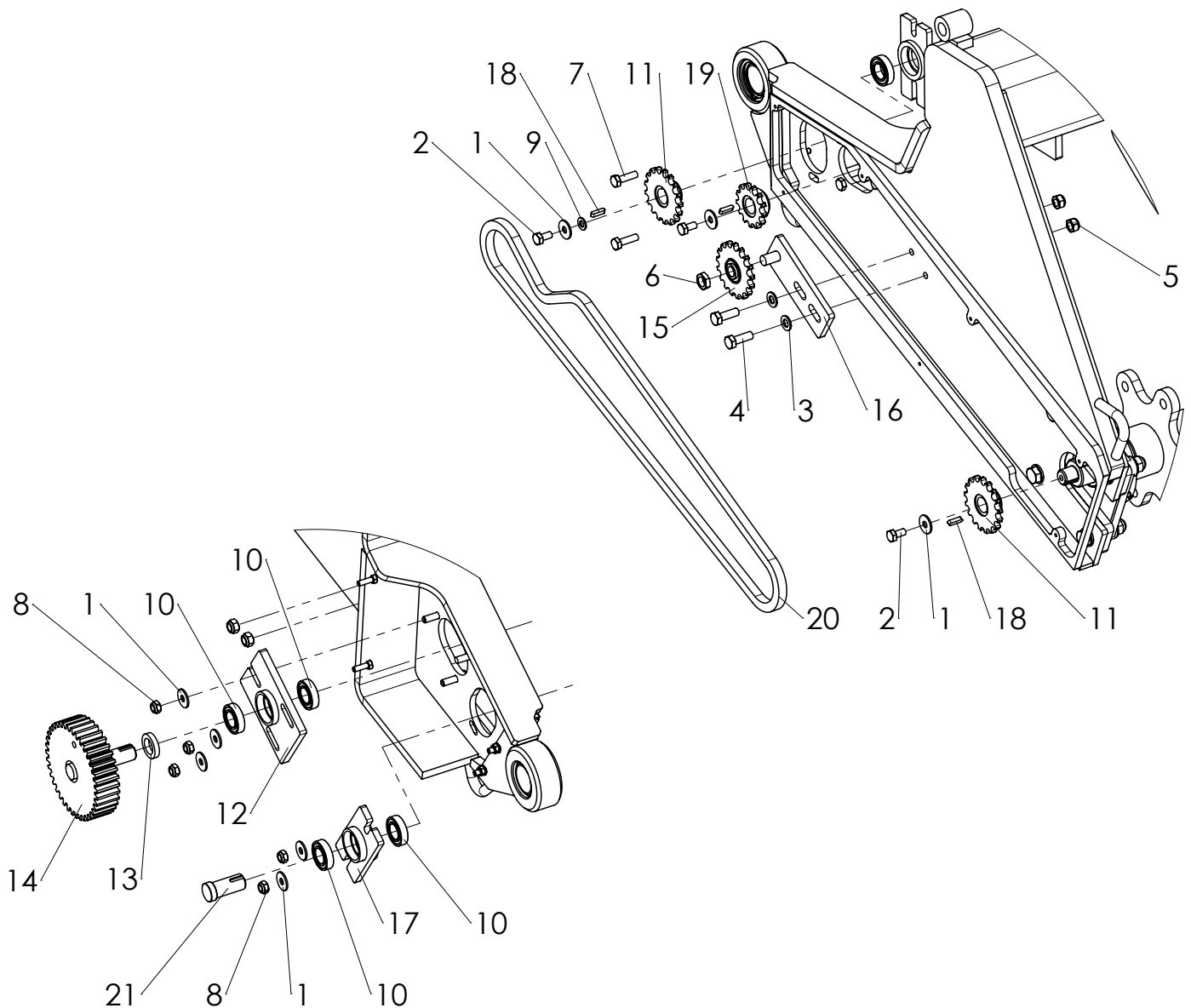
400 Levityssarja/Extension kit



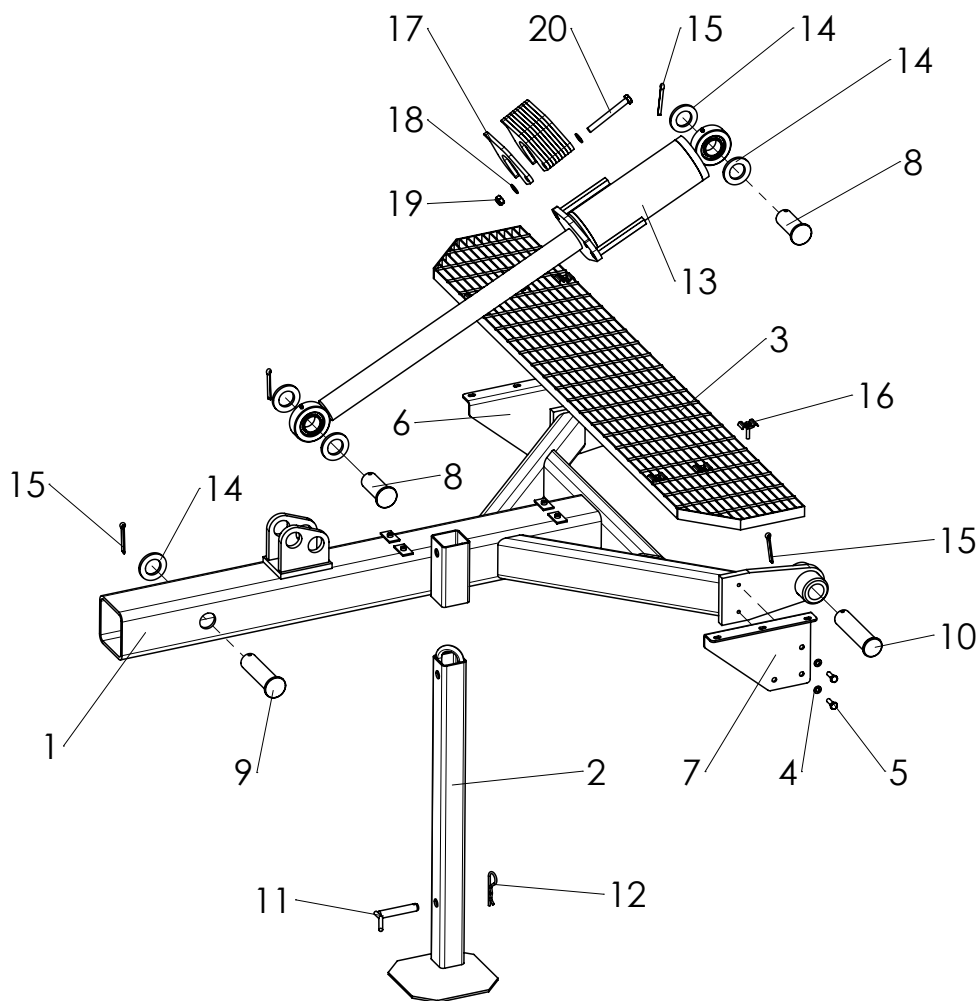
	Code	Nimitys	Description	Type
1	99900010A	Säätöpyörä	Adjustment wheel	
2	99250003	Laakeri	Bearing	6001 2RS
3	99900015	Siirtomutteri	Nut	M33x3.5
4	99900012	Runkomutteri	Nut	
5	95464001.2	Syötinakseli	Seed shaft	300, etu / front, L=2825
6	95464002.2	Syötinakseli	Seed shaft	300, taka / rear, L=2825
7	95564001.1	Syötinakseli	Seed shaft	400, etu / front, L=3915
8	95564002.1	Syötinakseli	Seed shaft	400, taka / rear, L=3915
9		Kuusiokoloruuvi	Hex. Socket Screw	M12-30 8.8 DIN 912
10	95430305	Korokelevy	Riser plate	S=12
11	99900004	Pääasteikko	Main scale	Etu / Front
12	99900004T	Pääasteikko	Main scale	Taka / Rear
13		Lukkomutteri	Lock Nut	M8 8 nylock DIN 985
14		Kuusiokoloruuvi	Hex. Socket Screw	M8-35 8.8 DIN 912
15		Pidätinruuvi	Screw	M6x8 DIN 914
16		Kuusiokoloruuvi	Hex. Socket Screw	M6-30 8.8 DIN 912
17		Lukkomutteri	Lock Nut	M6 8 nylock DIN 985
18		Aluslaatta	Washer	M6 DIN 125
19	99900051	Ruiskutusurakela	Clutch	
20	99250013	Peltipesälaakeri	Bearing	CSB206
21	95416046	Ketjuratas	Chain gear	Z15, 08B
22		Akselivarmistin	Lock ring	DIN 471 Ø30x1,5
23		Jousisokka	Pin	Ø6x40 DIN 1481
24		Lukkomutteri	Lock Nut	M10 8 nylock DIN 985
25		Lukkoruuvi	Screw	M10-25 8.8 DIN 603
26		Aluslaatta	Washer	M20 DIN 125, RST / Stainless
27	95416035.2	Akseli prikalla	Axle	Ø30 L=66
28	99900046	Syöttötela	Feeder roller	
29	999000461	Syöttötela, lovettu	Feeder roller, drilled	
30	999000464	Väliholkki	Sleeve	300, 400
31	999000474	Väliholkki	Sleeve	300
32	999000475	Väliholkki	Sleeve	300
33	999000467	Väliholkki	Sleeve	400
34	999000468	Väliholkki	Sleeve	400
35	999000469	Väliholkki	Sleeve	400
36	95255021	Pohjaläpän säätövipu	Bottom flap lever	Etu / front
37	95255014	Pohjaläpän säädön kiristyskappale	Lever plate	
38	95255015	Pohjaläpän säädön säätökappale	Lever adjustment plate	
39	95464011	Pohjaläpän akseli	Bottom flap shaft	300, L=2770
40	95564011	Pohjaläpän akseli	Bottom flap shaft	400, L=3860
41	95430781	Pohjaläpän säätövipu	Bottom flap lever	Taka / Rear
42	95430783	Kahva pohjaläpän säädölle	Lever handle	
43		Kuusioruuvi	Screw	M6-20 8.8 DIN 933
44	99900019K	Syötinyksikkö	Feeder	
45		Aluslaatta	Washer	M10 DIN 125
46		Kuusioruuvi	Screw	M8-35 8.8 DIN 933
47		Aluslaatta	Washer	M8 DIN 125
48		Kuusiokoloruuvi	Hex. Socket Screw	M6-16 8.8 DIN 912, RST / Stainless



	Code	Nimitys	Description	Type
1	95473502	Karistajan akseli	Disperse axle	300, L=2920, RST / Stainless
2	95573502	Karistajan akseli	Disperse axle	400, L=4010, RST / Stainless
3	95416047	Ketjuratas	Chain gear	Z38, 08B
4	99250018	Laakeri	Bearing	CSB204
5	99250019	Peltipesäpari	Pressed steel housing	XPF204
6	95416037	Karistaja-akselin putki	Disperse tube	300, L=1350
7	95516037	Karistaja-akselin putki	Disperse tube	400, L=1895
8		Kuusioruuvi	Screw	M8-20 8.8 DIN 933
9		Lukkomutteri	Lock Nut	M8 8 nylock DIN 985
10		Lukkoruuvi	Lock screw	M8-20 DIN 603
11		Aluslaatta	Washer	M8 DIN 125
12		Lukkoruuvi	Screw	M8-30 8.8 DIN 603
13		Pidätinruuvi	Screw	M6 DIN 913

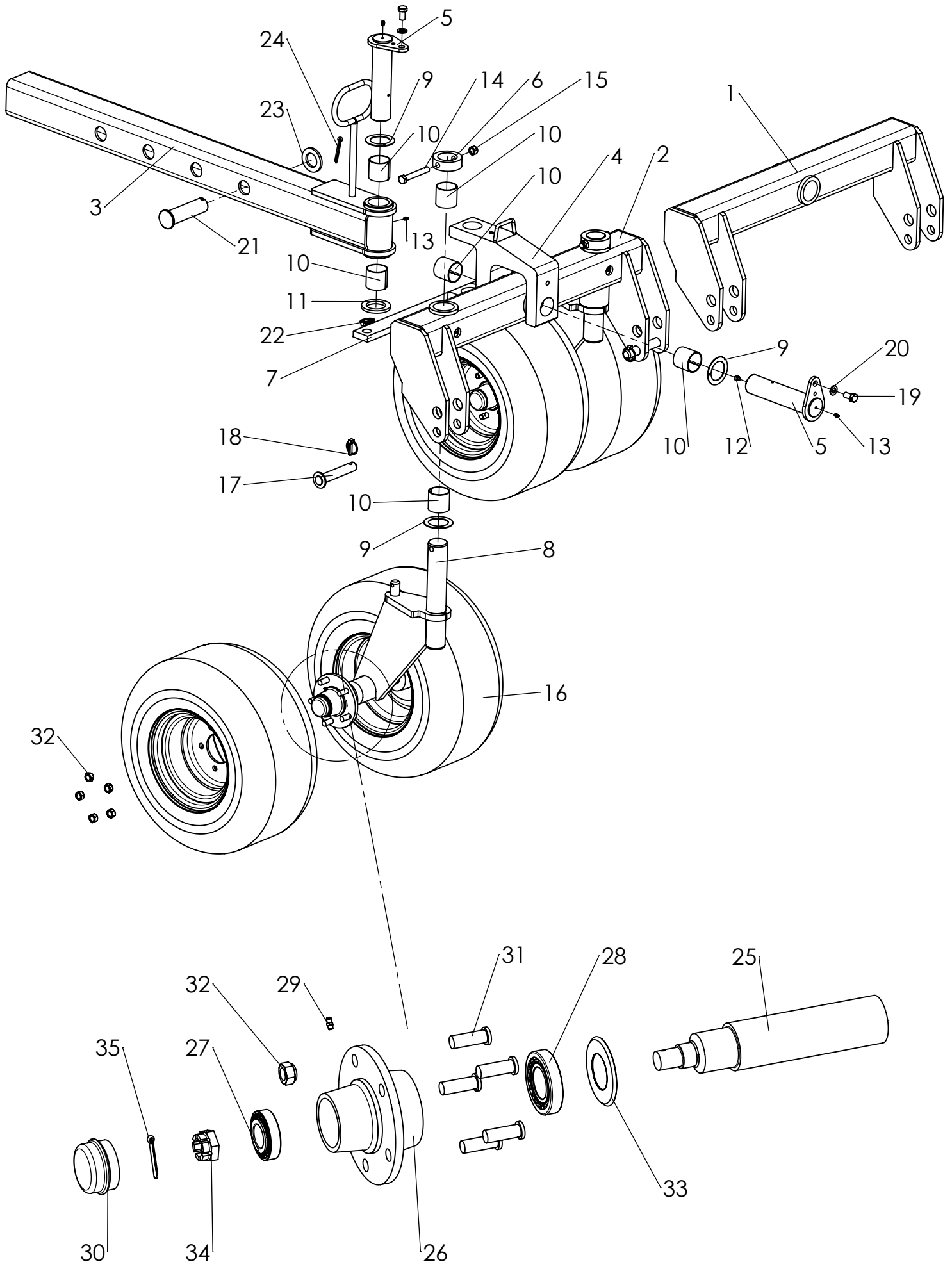


	Code	Nimitys	Description	Type
1		Aluslaatta	Washer	M10 DIN 9021
2		Kuusioruuvi	Screw	M10-20 8.8 DIN 933
3		Aluslaatta	Washer	M12 DIN 125
4		Kuusioruuvi	Screw	M12-35 8.8 DIN 933
5		Lukkomutteri	Lock Nut	M12 8 nylock DIN 985
6		Matala kuusiomutteri	Nut	M16 8 DIN 936
7		Kuusioruuvi	Screw	M10-35 8.8 DIN 933
8		Lukkomutteri	Lock Nut	M10 8 nylock DIN 985
9		Aluslaatta	Washer	M10 DIN 125
10	99250004	Laakeri	Bearing	6005 2RS
11	95416048	Ketjuratas	Chain gear	Z17, 10B
12	95221150A	Laakerilaippa	Bearing housing	
13	95221125	Holkki	Sleeve	Ø40/26
14	95220515B	Hammaspyörä akselilla	Axle with gear wheel	Z=38, Ø25
15	99400031	Kiristyspyörä	Tensioning wheel	517K Z17
16	95416050	Ketjunkturistimen runko	Tensioning wheel frame	
17	95416036	Laakerilaippa	Bearing housing	
18		Tasakiila	Key	DIN 6885, 6x6x25
19	95416049	Ketjuratas	Chain gear	Z13, 10B
20	99400051	Ketju	Chain	10 B-1, L=1778, 112 lenkkiä
21	95450107	Akseli	Axle	Ø30 L=64, takapää / rear end



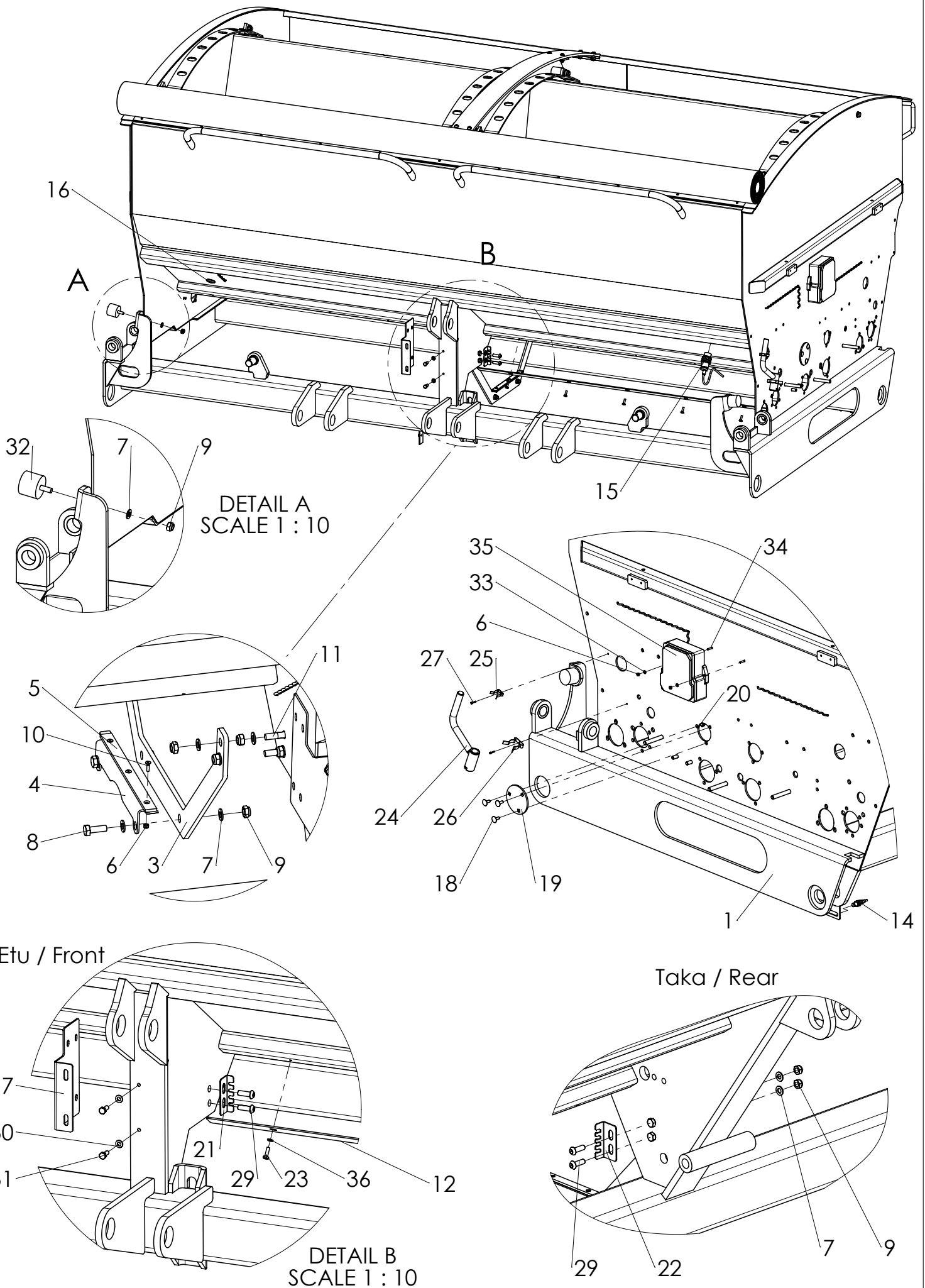
	Code	Nimitys	Description	Type
1	95213202	Vetoaisa	Drawbar	Takaosa / Rear part
2	95210600	Tukijalka	Support	
3	95280031	Eturitilä	Front platform	
4		Aluslaatta	Washer	M10 DIN 125
5		Kuusioruuvi	Screw	M10-30 8.8 DIN 933
6	95280033.1	Eturitilän kannake	Platform support	
7	95280034	Eturitilän kannake	Platform support	
8	95210901	Tappi	Pin	Ø45-110
9	95230014	Tappi	Pin	Ø45-170
10	95210902	Tappi	Pin	Ø45-195
11	70701150	Jalan tappi	Pin	Ø20-110
12		Neulasokka	Pin	Ø5 mm
13	98760333	Sylinteri	Hydraulic cylinder	Ø115/63-200
14		Aluslaatta	Washer	M45 DIN 126
15		Saksisokka	Pin	Ø8-71 DIN 94
16	98100062	Ritilän kiinnitin	Grid bracket	
17	96030490	Säätöpala	Spacer	
18		Aluslaatta	Washer	M14 DIN 125
19		Lukkomutteri	Lock Nut	M14 8 nylock DIN 985
20		Kuusioruuvi	Screw	M14-130 8.8 DIN 931



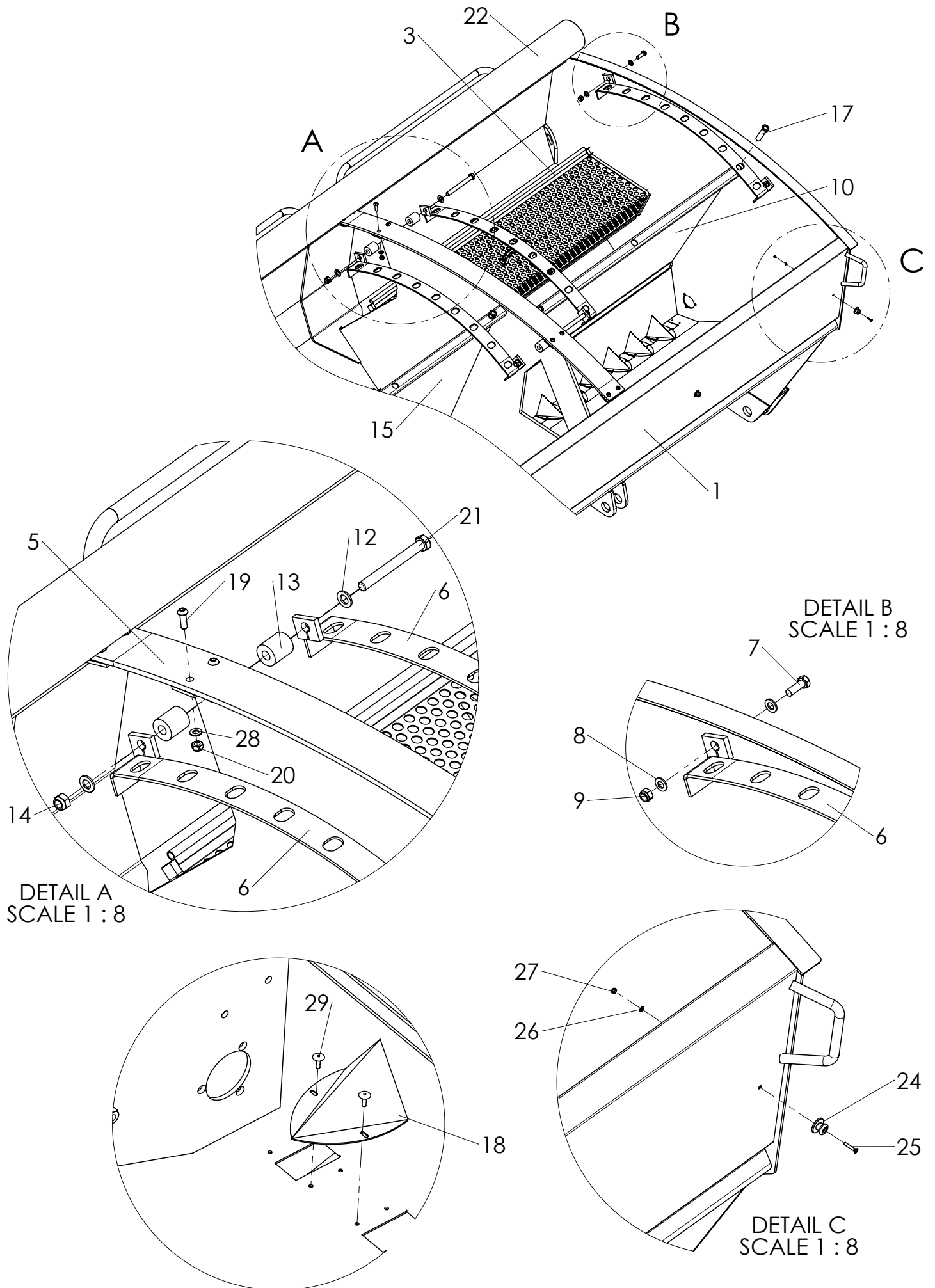




	Code	Nimitys	Description	Type
1	95210301	Vetokarttu	Draw bar	
2	95210455	Vetokarttu, pvj	Draw bar, wheel packer	
3	95210304	Pitkittäispalkki, pyöränvälijyvä	Draw boom	
4	95210100	Pyöränvälijyrän nivel	Draw boom joint	
5	95210010.2	Niveltappi, pyörävälijyvä	Pin	Ø60-268
6	95210468	Holkki	Sleeve	Ø90/60-30
7	95210469	Reaktiotanko	Strut bar	
8	95210470	Pyöränrunko, pvj	Wheel frame, wheel packer	
9	99250080	Painelaakeri	Plain bearing	Ø90/60,5-2,5
10	99250084	Liukulaakeri	Plain bearing	Ø65/60-60
11	99250079	Painelaakeri	Plain bearing	Ø90/60.3x8
12		Rasvanippa	Grease nipple	M8 45°
13		Rasvanippa, suora	Grease nipple	M8x1.25
14		Kuusioruuvi	Screw	M16-110 8.8 DIN 931
15		Lukkomutteri	Lock Nut	M16 8 nylock DIN 985
16	99310017	Rengas vanteella	Wheel	26x12.00-12/8
17	965119	Tappi	Pin	Ø28x165
18		Rengassokka	Pin	Ø10 mm
19		Kuusioruuvi	Screw	M16-30 8.8 DIN 933
20		Aluslaatta	Washer	M16 DIN 125
21	95230014	Tappi	Pin	Ø45-170
22		Rengassokka	Linchpin	8mm
23		Aluslaatta	Washer	M45 DIN 126
24		Saksisokka	Pin	Ø8-71 DIN 94
25	50100650	Napa, täydellinen	Stub axle, complete	GKN-FAD, incl. parts 25-35
26		Napa	Hub	
27	50102700	Laakeri	Bearing	30206
28	50102790	Laakeri	Bearing	30208
29		Rasvanippa	Grease nipple	M6x1 DIN 71412
30	50101860	Napakapseli	Hub cap	ø62
31	50101840	Pyörän pultti	Wheel bolt	M16x1,5- 49
32	50101850	Pyöränmutteri	Wheel nut	M16x1,5
33	50102290	Tiiviste	Sealing ring	
34	50102270	Kruunumutteri	Crown nut	
35		Saksisokka	Split pin	Ø5-40 DIN 94



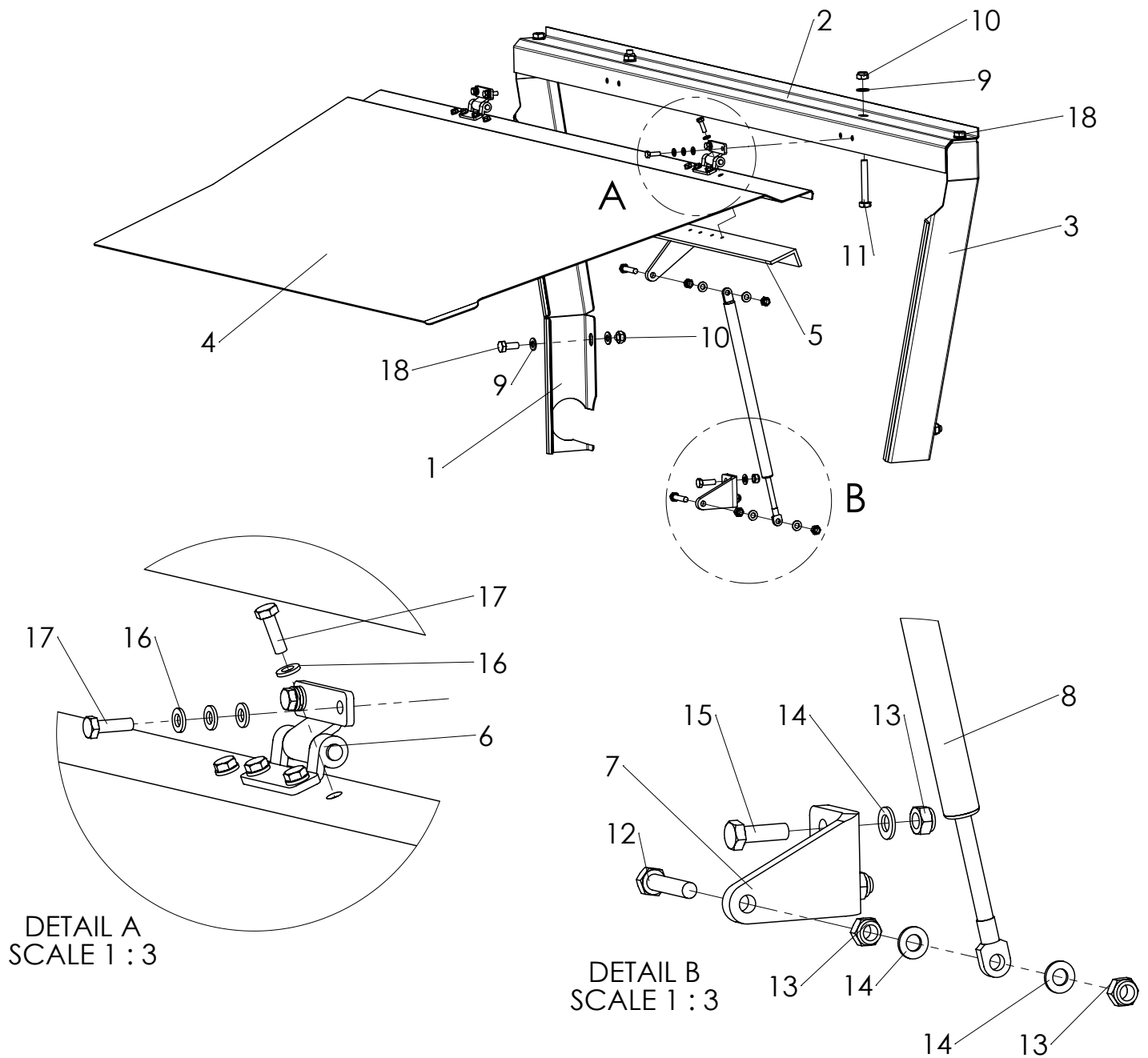
	Code	Nimitys	Description	Type
1	95413000	Säiliö	Hopper	300
2	95513000	Säiliö	Hopper	400
3	95530511	Tukirauta suppilostolle	Support for feeder funnel	Vain 400 / Only 400
4	95430913	Kisko	Rail	
5	95475401	Liukupala	Slipper pad	
6		Lukkomutteri	Lock Nut	M5 8 nylock DIN 985
7		Aluslaatta	Washer	M10 DIN 125
8		Kuusioruuvi	Screw	M10-30 8.8 DIN 933
9		Lukkomutteri	Lock Nut	M10 8 nylock DIN 985
10		Uraruuvi	Slot-headed screw	M5-16 DIN963
11		Kuusioruuvi	Screw	M10-50 8.8 DIN 933
12	95430931	Tukilevy roiskesuojalle	Bracket	300
13	95530931	Tukilevy roiskesuojalle	Bracket	400
14	99900088	Työasento tunnistin	Work position sensor	
15	999000352	Pinnankorkeusanturi	Hopper level sensor	
16	99900095	Kumitulppa	Plug	
17	95430951	Sitkainventtiin kiinn.levy	Fastening plate	
18		Lukkoruuvi	Lock screw	M8-20 DIN 603
19	95430731	Tulppauslevy	Plug	Ø95
20		Lukkomutteri	Lock Nut	M8 8 nylock DIN 985
21	95255003	Säätövivun asteikko	Scale	Etu / Front
22	95431041	Säätövivun asteikko	Scale	Taka / Rear
23		Kuusioruuvi	Screw	M6-20 8.8 DIN 933
24	95220589	Kiertokoeveivi	Crank	
25	95220590	Kiertokoeveivin teline	Crank holder	
26	95220591	Kiertokoeveivin teline	Crank holder	
27		Kuusiokoloruuvi	Hex. Socket Screw	M3-16 8.8 DIN 912
28		Lukkomutteri	Lock Nut	M3 8 nylock DIN 985
29		Kuusiokoloruuvi	Screw	M10-30 ISO 7380
30		Aluslaatta	Washer	M8 DIN 125
31		Kuusioruuvi	Screw	M8-20 8.8 DIN 933
32	99900037	Tasapuskin	Damper	M10-25
33		Aluslaatta	Washer	M5 DIN 125
34		Uraruuvi	Screw	M5-25 DIN 965
35		KytKentärasia	Connection box	
36		Aluslaatta	Washer	M6 DIN 125



	Code	Nimitys	Description	Type
1	95413000	Säiliö	Hopper	300
2	95513000	Säiliö	Hopper	400
3	95410321	Seulaverkko	Screen	300
4	95510321	Seulaverkko	Screen	400
5	95471451	Keskikaari	Middle arc	
6	95413111	Väliseinän kaari	Arc	
7		Kuusioruuvi	Screw	M12-35 8.8 DIN 933
8		Aluslaatta	Washer	M12 DIN 125
9		Lukkomutteri	Lock Nut	M12 8 nylock DIN 985
10	95413102	Väliseinä	Divider	300, oikea / right
11	95513102	Väliseinä	Divider	400, oikea / right
12		Aluslaatta	Washer	M16 DIN 125
13	95463004	Holkki	Sleeve	Ø40/17-46
14		Lukkomutteri	Lock Nut	M16 8 nylock DIN 985
15	95413101	Väliseinä	Divider	300, vasen / left
16	95513101	Väliseinä	Divider	400, vasen / left
17	95240077	Väliseinien lukitustappi	Pin	Ø20-90
18	95250300	Kaurakartio	Cone	
19		Kuusiokoloruuvi	Screw	M10-30 ISO 7380
20		Lukkomutteri	Lock Nut	M10 8 nylock DIN 985
21		Kuusioruuvi	Screw	M16-150 8.8 DIN 931
22	99900122	Suojapeite	Cover	300, 1750x2970
23	99900124	Suojapeite	Cover	400, 1750x4060
24		Peitenasta	Stud	
25		Uraruuvi	Screw	M5-25 DIN 965
26		Aluslaatta	Washer	M5 DIN 125
27		Lukkomutteri	Lock Nut	M5 8 nylock DIN 985
28		Aluslaatta	Washer	M10 DIN 125
29	99900080	Vetoniitti	Rivet	Ø4-14
30	95240023	Pressun kiinnityslatta	Cover fixing plate	300
31	95240022	Pressun kiinnityslatta	Cover fixing plate	400



	Code	Nimitys	Description	Type
1	95416071	Syöttösuppilo runko	Feeder funnel frame	300
2	95516071	Syöttösuppilo runko	Feeder funnel frame	400
3	95431113	Kansi	Cover	300, RST / Stainless
4	95531113	Kansi	Cover	400, RST / Stainless
5	95251010	Syöttösuppilo	Feeder funnel	
6	95430915	Tukilatta	Support bar	
7	95430913	Kisko	Rail	
8	95473503	Vivun akseli	Axle for lever	300, L=2865mm, RST / Stainless
9	95573503	Vivun akseli	Axle for lever	400, L=3955mm, RST / Stainless
10	95416072	Vipu hits.	Arm welded	
11	95430515	Linkku	Arm	
12	95416073	Kiertokoekaukalo vasen	Calibration test tray, left	300
13	95416074	Kiertokoekaukalo oikea	Calibration test tray, right	300
14	95516073	Kiertokoekaukalo vasen	Calibration test tray, left	400
15	95516074	Kiertokoekaukalo oikea	Calibration test tray, right	400
16	95430916	Läppä	Flap	
17		Kuusioruuvi	Screw	M10-20 8.8 DIN 933
18		Siipimutteri	Nut	M10 DIN315
19		Nuppi	Knob	M12
20		Aluslaatta	Washer	M10 DIN 125
21		Lukkoruuvi	Screw	M12-35 8.8 DIN 603
22		Kuusioruuvi	Screw	M8-20 8.8 DIN 933
23		Kuusiokoloruuvi	Screw	M10-30 ISO 7380
24		Kuusioruuvi	Screw	M12-25 8.8 DIN 933
25		Kuusioruuvi	Screw	M6-50 8.8 DIN 933
26		Lukkomutteri	Lock Nut	M6 8 nylock DIN 985
27	95430436	Tukilevy	Support bar	
28		Lukkomutteri	Lock Nut	M10 8 nylock DIN 985
29		Kuusioruuvi	Screw	M10-50 8.8 DIN 931
30	99900034	Letkunkiristin	Clamp	Ø32/44
31	95416023B.1	Kampi hits.	Lever welded	
32	95430261	Panta	Band	
33		Kuusioruuvi	Screw	M8-30 8.8 DIN 933
34		Lukkomutteri	Lock Nut	M8 8 nylock DIN 985
35	95475401	Liukupala	Slipper pad	
36		Uruuvi	Slot-headed screw	M5-16 DIN963
37		Lukkomutteri	Lock Nut	M5 8 nylock DIN 985
38		Kuusioruuvi	Screw	M10-35 8.8 DIN 933
39	95416012	Kiertokoekammen asteikko	Scale	
40	99240059	Tarra	Decal	
41	95250010	Siemenputki	Seed tube	Etu / Front, 300 mm
42	95610108	Siemenputki	Seed tube	Taka / Rear, 350 mm

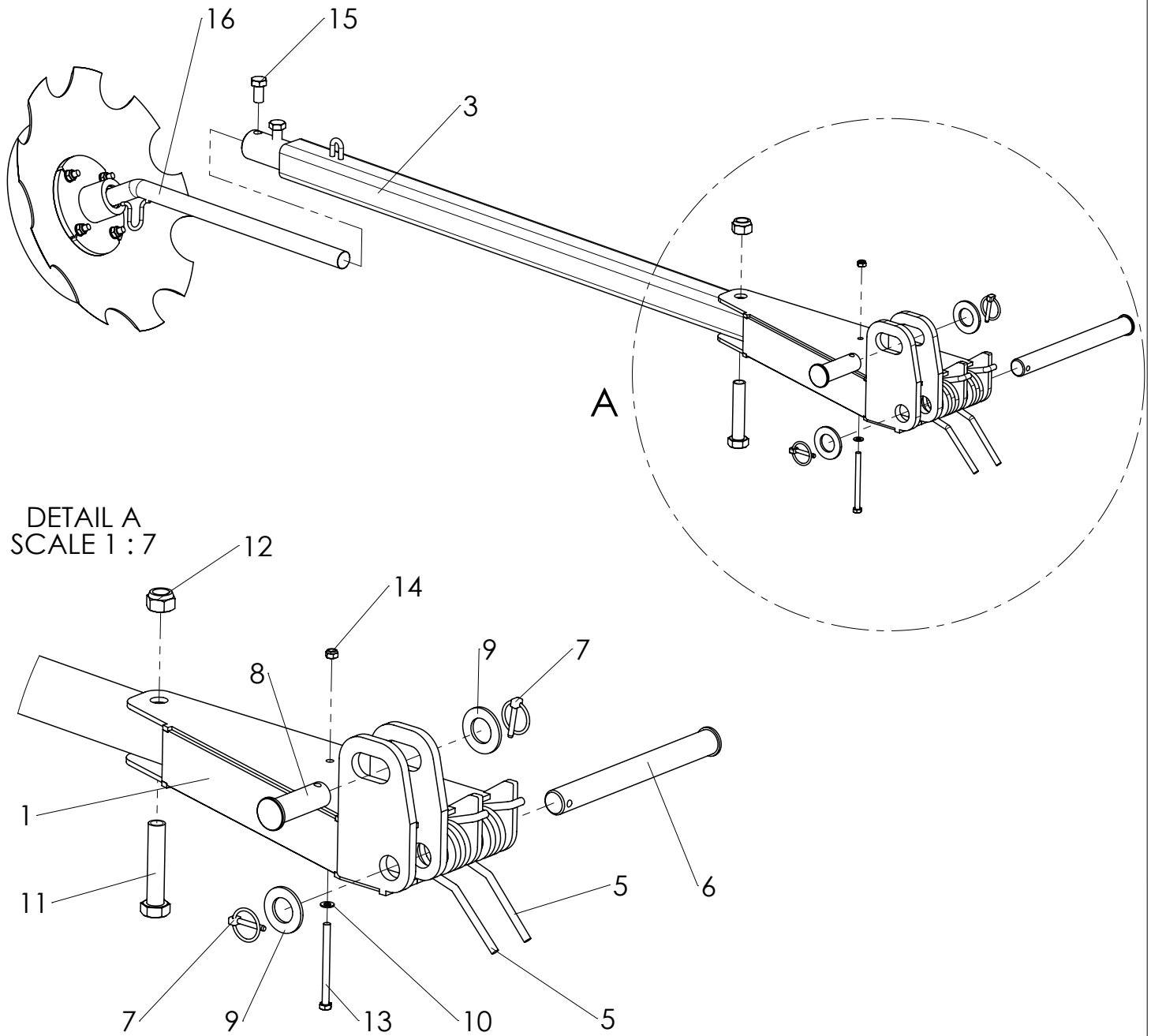


DETAIL A  
SCALE 1 : 3

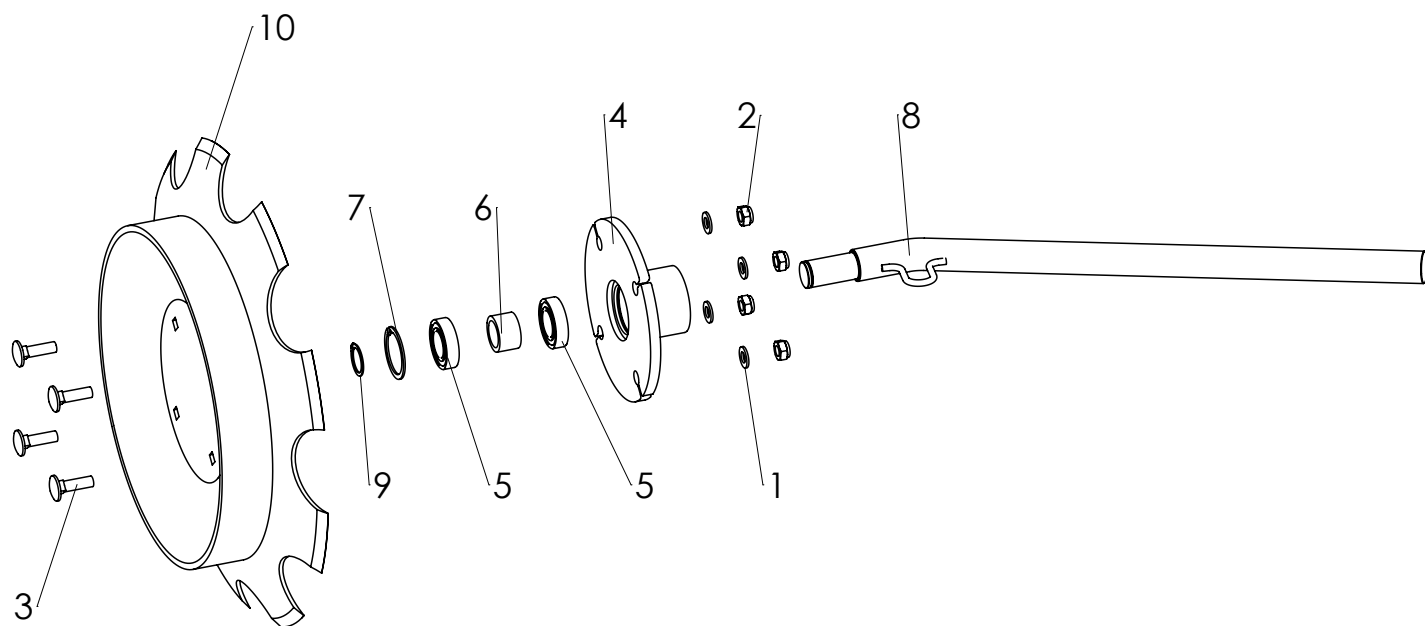
DETAIL B  
SCALE 1 : 3

	Code	Nimitys	Description	Type
1	95431021	Etupelti	Front plate	
2	95431011	Yläpelti	Upper plate	
3	95431025	Takapelti	Rear plate	
4	95431015	Suojapelti	Cover	
5	95416061	Tukikulma	Support	
6	99900160	Sarana	Hinge	FG-30 ZN 41411
7	95430512	Jousen korv.ala vaiht. kaasujousi	Bracket	
8	99900150	Kaasujousi	Gas spring	
9		Aluslaatta	Washer	M10 DIN 125
10		Lukkomutteri	Lock Nut	M10 8 nylock DIN 985
11		Kuusioruuvi	Screw	M10-70 8.8 DIN 931
12		Kuusioruuvi	Screw	M8-40 8.8 DIN 933
13		Lukkomutteri	Lock Nut	M8 8 nylock DIN 985
14		Aluslaatta	Washer	M8 DIN 125
15		Kuusioruuvi	Screw	M8-25 8.8 DIN 933
16		Aluslaatta	Washer	M6 DIN 125
17		Kuusioruuvi	Screw	M6-20 8.8 DIN 933
18		Kuusioruuvi	Screw	M10-25 8.8 DIN 933

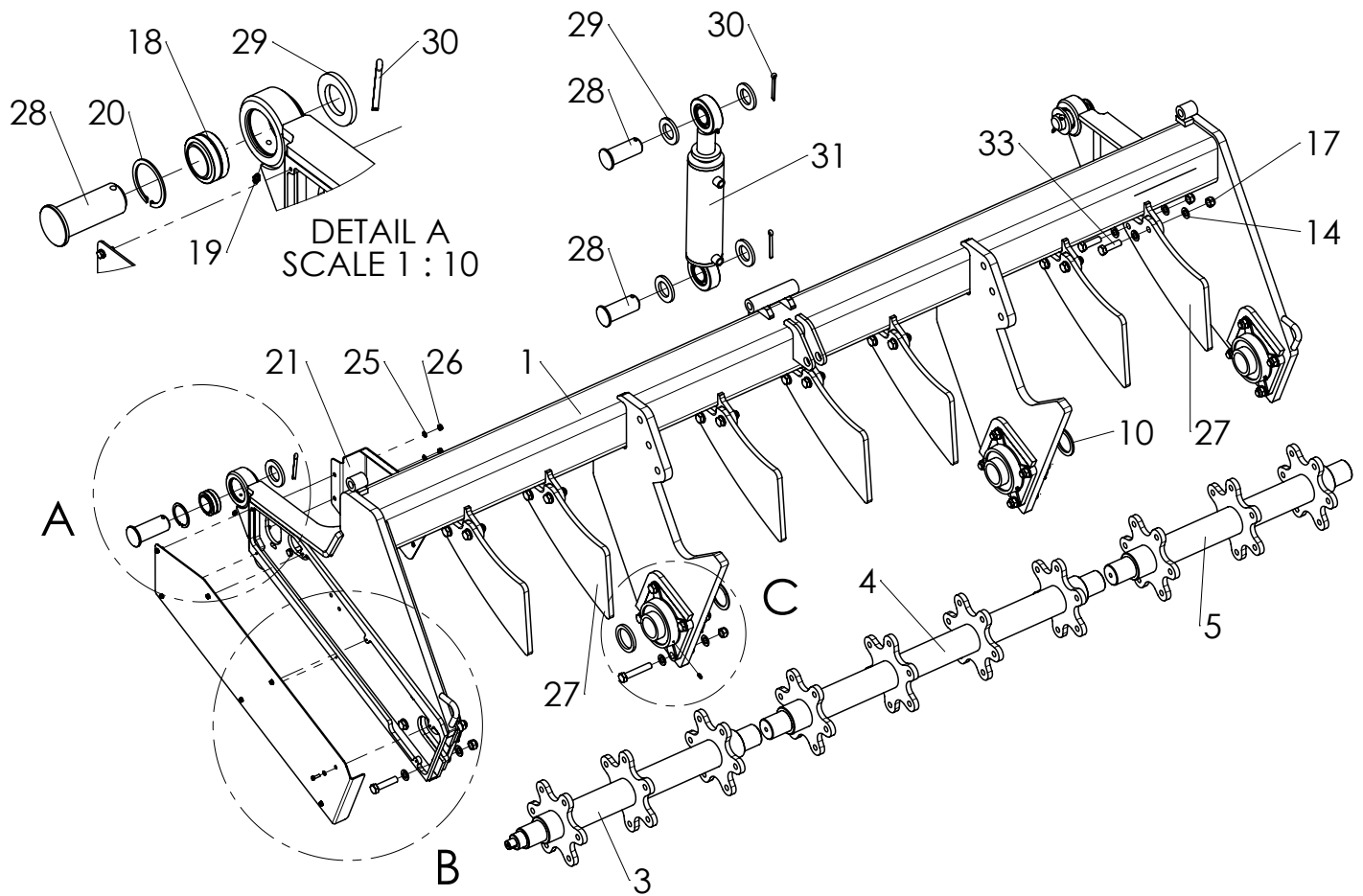




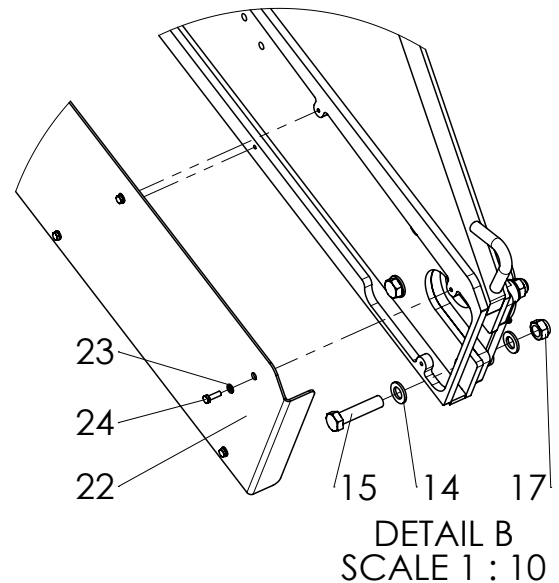
	Code	Nimitys	Description	Type
1	95412001	Sitkaimen runko	Marker frame	Vasen / Left
2	95412002	Sitkaimen runko	Marker frame	Oikea / Right
3	95412015	Sitkaimen varsi	Marker arm	300, 60x60x5 - 1405
4	95512015	Sitkaimen varsi	Marker arm	400, 60x60x5 - 1820
5	95231507	Sitkaimen jousi	Spring	
6	95461401	Tappi	Pin	Ø35 L=285
7		Rengassokka	Pin	Ø6
8	95461402	Tappi	Pin	Ø40 L=95
9		Aluslaatta	Washer	M30 DIN 125
10		Aluslaatta	Washer	M8 DIN 125
11		Kuusioruuvi	Screw	M20-100 8.8 DIN 931
12		Lukkomutteri	Lock Nut	M20 8 nylock DIN 985
13		Kuusioruuvi	Screw	M8-100 8.8 DIN 931
14		Lukkomutteri	Lock Nut	M8 8 nylock DIN 985
15		Kuusioruuvi	Screw	M16-30 8.8 DIN 933
16	95293010	Sitkain	Marker	



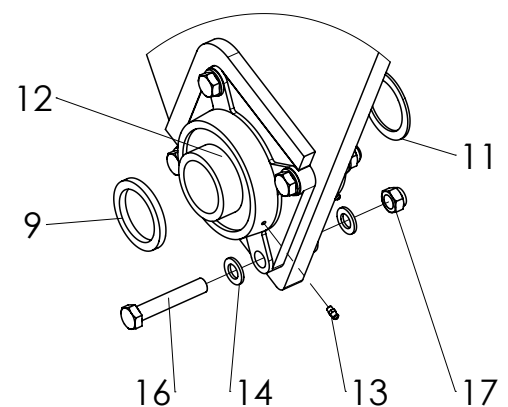
	Code	Nimitys	Description	Type
1		Aluslaatta	Washer	M10 DIN 125
2		Lukkomutteri	Lock Nut	M10 8 nylock DIN 985
3		Lukkoruuvi	Screw	M10-35 8.8 DIN 603
4	95256230H	Merkkarin laakeripesä	Bearing housing	
5	99250004	Laakeri	Bearing	6005 2RS
6	95256250	Holkki	Sleeve	Ø35/25,4 L=21
7		Reikävarmistin	Lock ring	DIN 472 Ø47x1,75
8	95256241	Sitkaimen kiekon akseli	Marker axle	PT 30 L=595
9		Akselivarmistin	Lock ring	DIN 471 Ø25x1,2
10	95293002	Kiekko	Cutter blade	

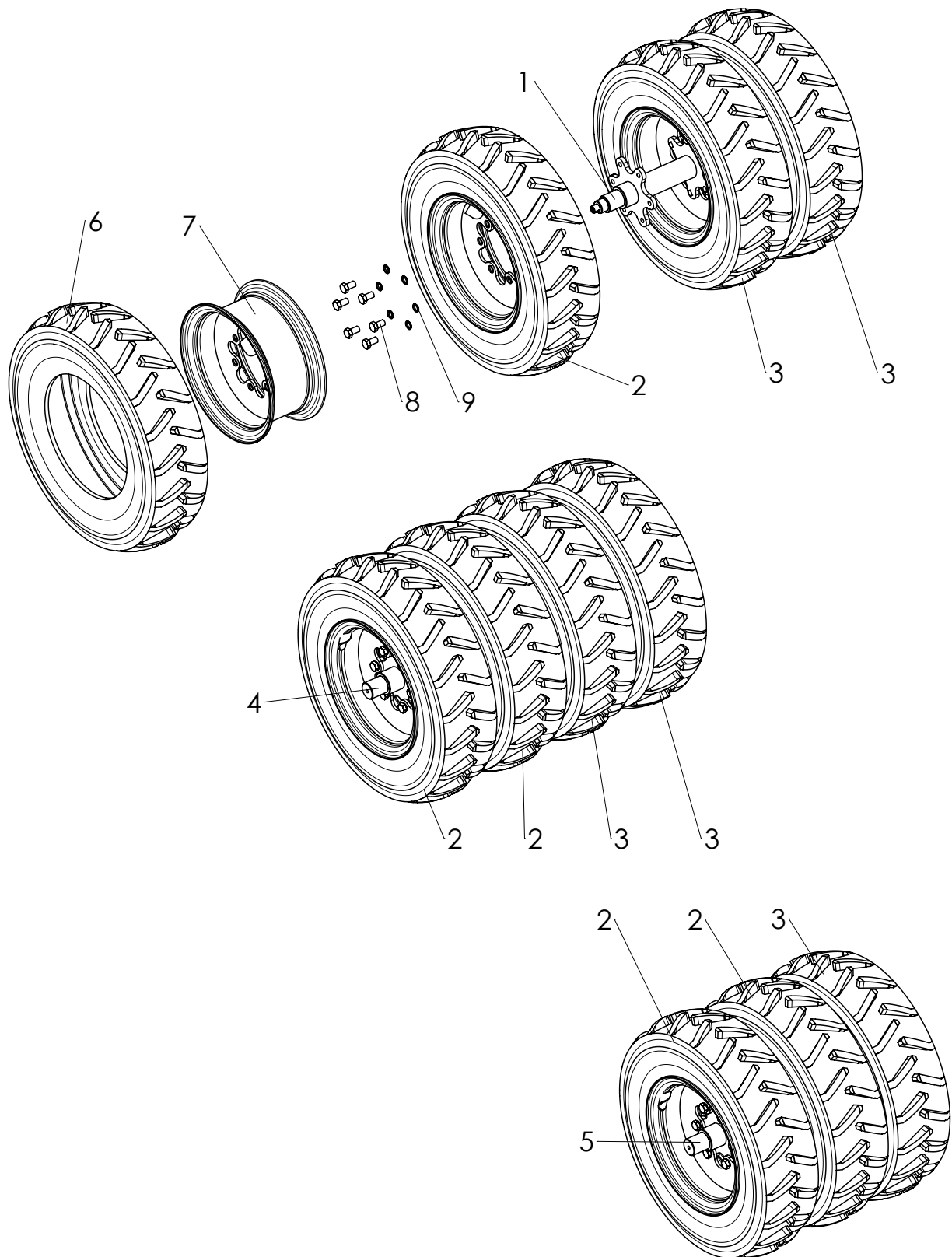


	Code	Nimitys	Description	Type
1	95414000.1	Takapää	Rear end	300
2	95514000.1	Takapää	Rear end	400
3	95610016.2	Akseli	Axle	300, vasen / left
4	95610017.2	Akseli	Axle	300, keski / middle
5	95610018.2	Akseli	Axle	300, oikea / right
6	95610026.2	Akseli	Axle	400, vasen / left
7	95610027.1	Akseli	Axle	400, keski / middle
8	95610028.2	Akseli	Axle	400, oikea / right
9	95430535	Soviterengas	Shim	Ø80/60.5-8
10	95430536	Soviterengas	Shim	Ø80/60.5-5
11	95430537	Soviterengas	Shim	Ø80/60.5-3
12	99250032	Laippalaakeri	Bearing	UCF212
13		Rasvanippa	Grease nipple	M6x1 DIN 71412
14		Aluslaatta	Washer	M16 DIN 125
15		Kuusioruuvi	Screw	M16-70 8.8 DIN 931
16		Kuusioruuvi	Screw	M16-90 8.8 DIN 931
17		Lukkomutteri	Lock Nut	M16 8 nylock DIN 985
18	98760002	Nivellaakeri	Bearing	GE 45 ES
19		Rasvanippa, suora	Grease nipple	M8x1.25
20		Lukkorengas	Lock ring	DIN472
21	95414023	Suoja 2	Cover 2	
22	95430929	Suoja 1	Cover 1	
23		Aluslaatta	Washer	M6 DIN 125
24		Kuusioruuvi	Screw	M6-20 8.8 DIN 933
25		Aluslaatta	Washer	M8 DIN 125
26		Lukkomutteri	Lock Nut	M8 8 nylock DIN 985
27	95610101	Kiviraappa	Scraper	
28	95210901	Tappi	Pin	Ø45-110
29		Aluslaatta	Washer	M45 DIN 126
30		Saksisokka	Pin	Ø8-71 DIN 94
31	98760330	Sylinteri	Hydraulic cylinder	300, Ø90/50-210
32	98760332	Sylinteri	Hydraulic cylinder	400, Ø60/40-210
33		Kuusioruuvi	Screw	M16-55 8.8 DIN 933

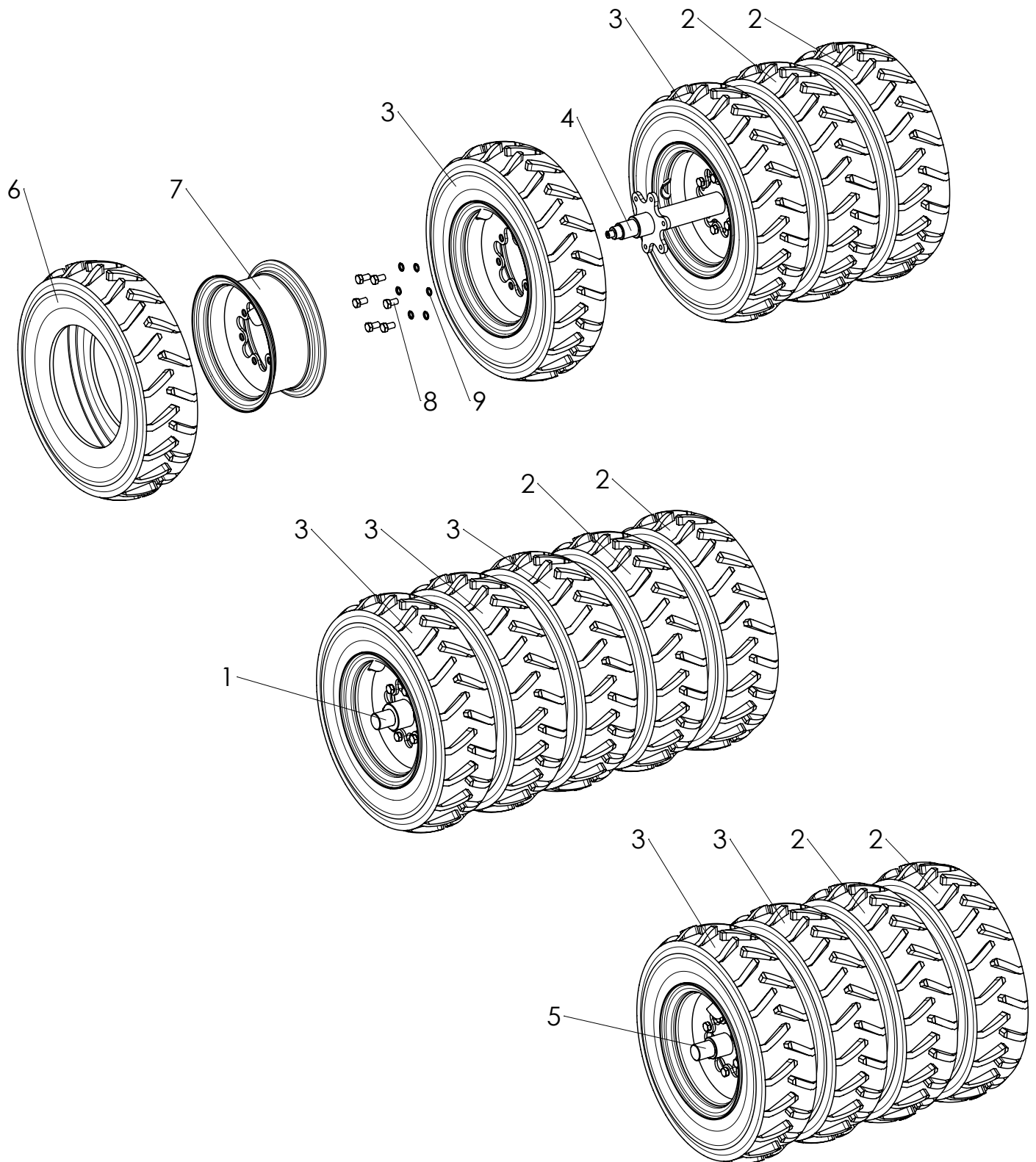


DETAIL C  
SCALE 1 : 8

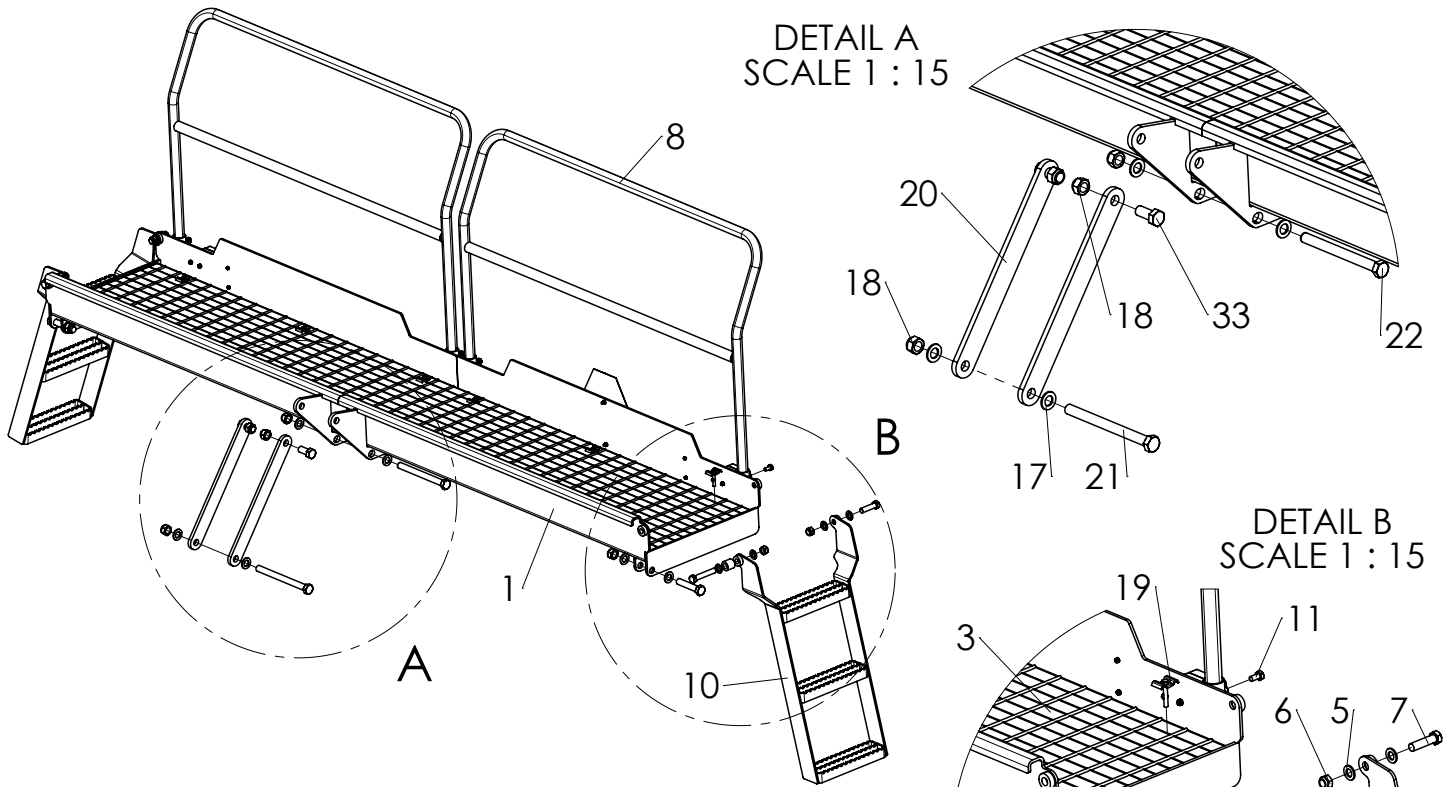




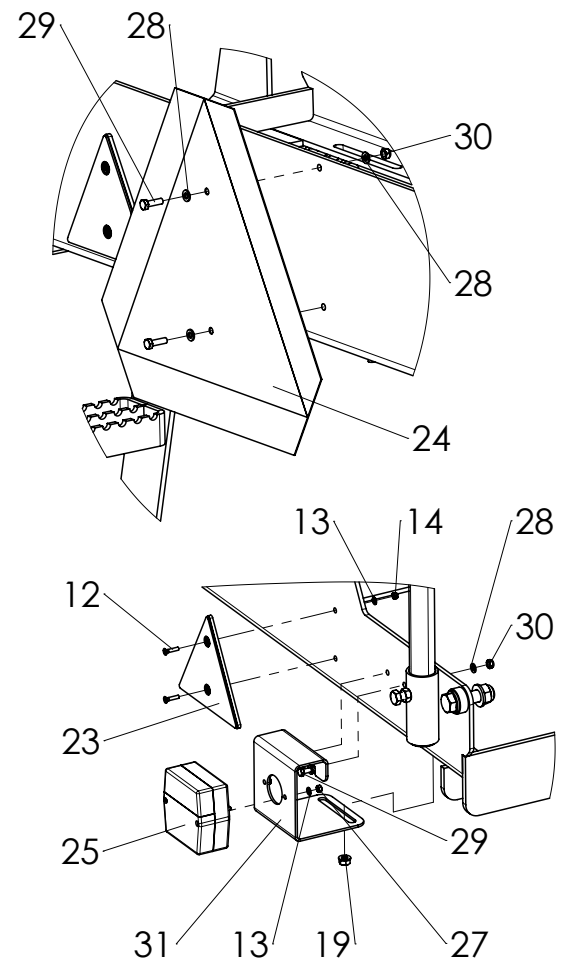
	Code	Nimitys	Description	Type
1	95610016.2	Akseli	Axle	300, vasen / left
2	99310053	Pyörä	Wheel	250/80-18, vasen / left
3	99310052	Pyörä	Wheel	250/80-18, oikea / right
4	95610017.2	Akseli	Axle	300, keski / middle
5	95610018.2	Akseli	Axle	300, oikea / right
6	99310054	Rengas	Tyre	250/80-18
7	99310055	Vanne	Rim	W8x18
8		Kuusioruuvi	Screw	M20x1,5-35 10.9 DIN 961
9	70103150	Jousialuslevy	Spring washer	M20

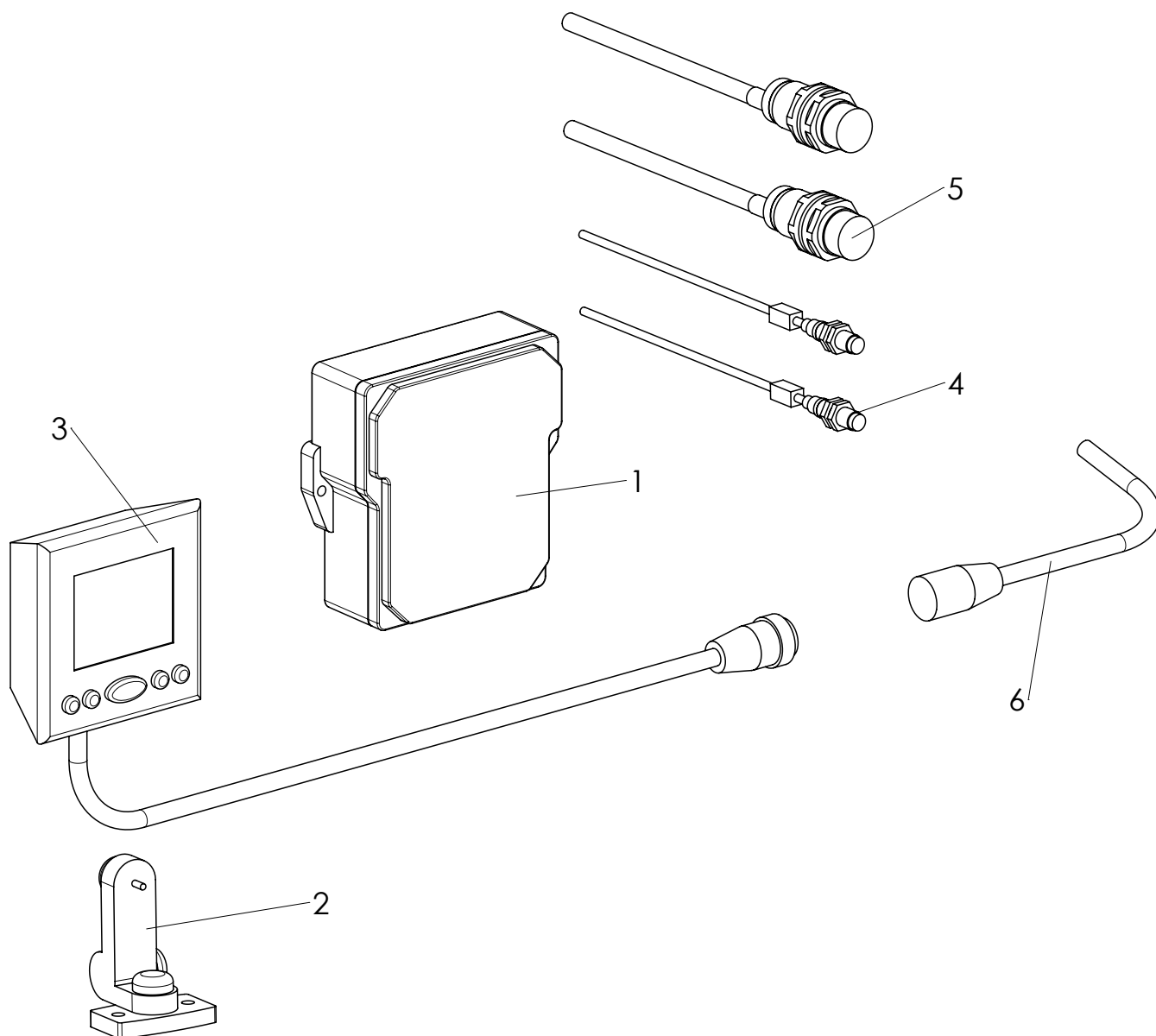


	Code	Nimitys	Description	Type
1	95610027.1	Akseli	Axle	400, keski / middle
2	99310052	Pyörä	Wheel	250/80-18, oikea / right
3	99310053	Pyörä	Wheel	250/80-18, vasen / left
4	95610026.2	Akseli	Axle	400, vasen / left
5	95610028.2	Akseli	Axle	400, oikea / right
6	99310054	Rengas	Tyre	250/80-18
7	99310055	Vanne	Rim	W8x18
8		Kuusioruuvi	Screw	M20x1,5-35 10.9 DIN 961
9	70103150	Jousialuslevy	Spring washer	M20

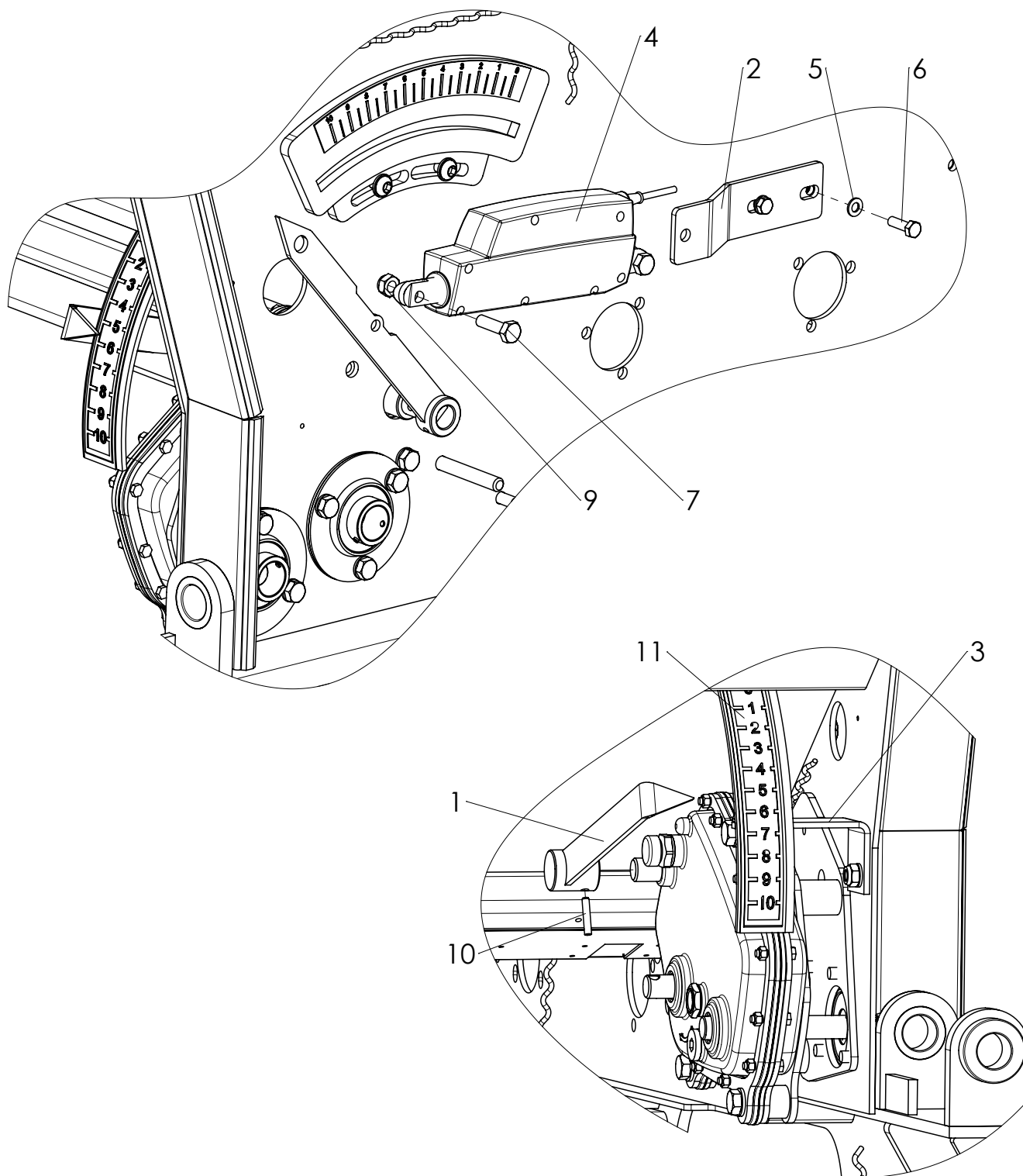


	Code	Nimitys	Description	Type
1	95414031	Takasilta	Rear platform	300
2	95514031	Takasilta	Rear platform	400
3	98100010	Ritiläaihiö	Grid plate	300, 34x75/30x3 2933x449
4	98100061B	Ritiläaihiö	Grid plate	400, 34x75/30x3 3890x449
5		Aluslaatta	Washer	M16 DIN 125
6		Lukkomutteri	Lock Nut	M16 8 nylock DIN 985
7		Kuusioruuvi	Screw	M16-60 8.8 DIN 931
8	95414034	Kaide	Handrail	300
9	95514034	Kaide	Handrail	400
10	95414032	Askelma	Ladder	
11		Kuusioruuvi	Screw	M10-20 8.8 DIN 933
12		Uraruuvi	Screw	M5-20 8.8 DIN 965
13		Aluslaatta	Washer	M5 DIN 125
14		Lukkomutteri	Lock Nut	M5 8 nylock DIN 985
15		Kuusioruuvi	Screw	M16-90 8.8 DIN 931
16		Kuusioruuvi	Screw	M20-100 8.8 DIN 931
17		Aluslaatta	Washer	M20 DIN 125
18		Lukkomutteri	Lock Nut	M20 8 nylock DIN 985
19	98100062	Ritilän kiinnitin	Grid bracket	
20	95430306	Linkku	Bracket	
21		Kuusioruuvi	Screw	M20-240 8.8 DIN 931
22		Kuusioruuvi	Screw	M20-220 8.8 DIN 931
23	99900021	Varoituskolmio	Warning triangle	Pieni / Small
24	03000010	Hitaan ajoneuvon kolmio	Plate slow vehicle	
25	99900265	Takavalo	Rear light	
26	99900250	Takavalo sarja	Rear light set	
27		Kuusiomutteri	Nut	M5 8 DIN 934
28		Aluslaatta	Washer	M6 DIN 125
29		Kuusioruuvi	Screw	M6-20 8.8 DIN 933
30		Lukkomutteri	Lock Nut	M6 8 nylock DIN 985
31	95430619	Takavalon kiinnike	Light bracket	
32	95430325	Takarappusen levikeholkki	Ladder sleeve	Ø31,8/17,6-30
33		Kuusioruuvi	Screw	M20-45 8.8 DIN 933





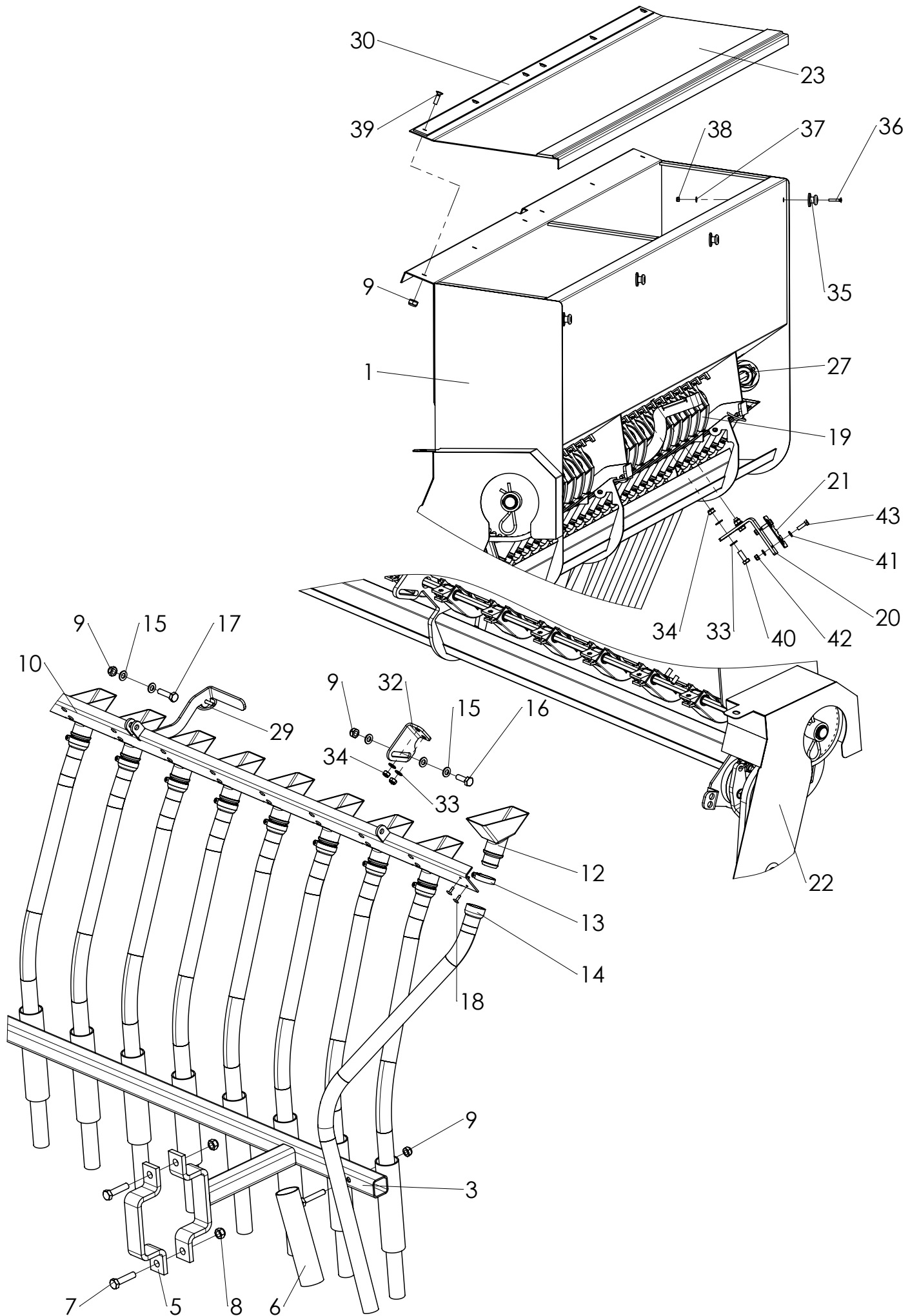
	Code	Nimitys	Description	Type
1		Kytentärasia	Connection box	
2	95410203	Kiinnikesarja	Mounting bracket	
3	95410204	Näyttö	Monitor	
4	99900088	Työasento tunnistin	Work position sensor	
5	999000352	Pinnankorkeusanturi	Hopper level sensor	
6	95410205	Kaapeli	Cable	



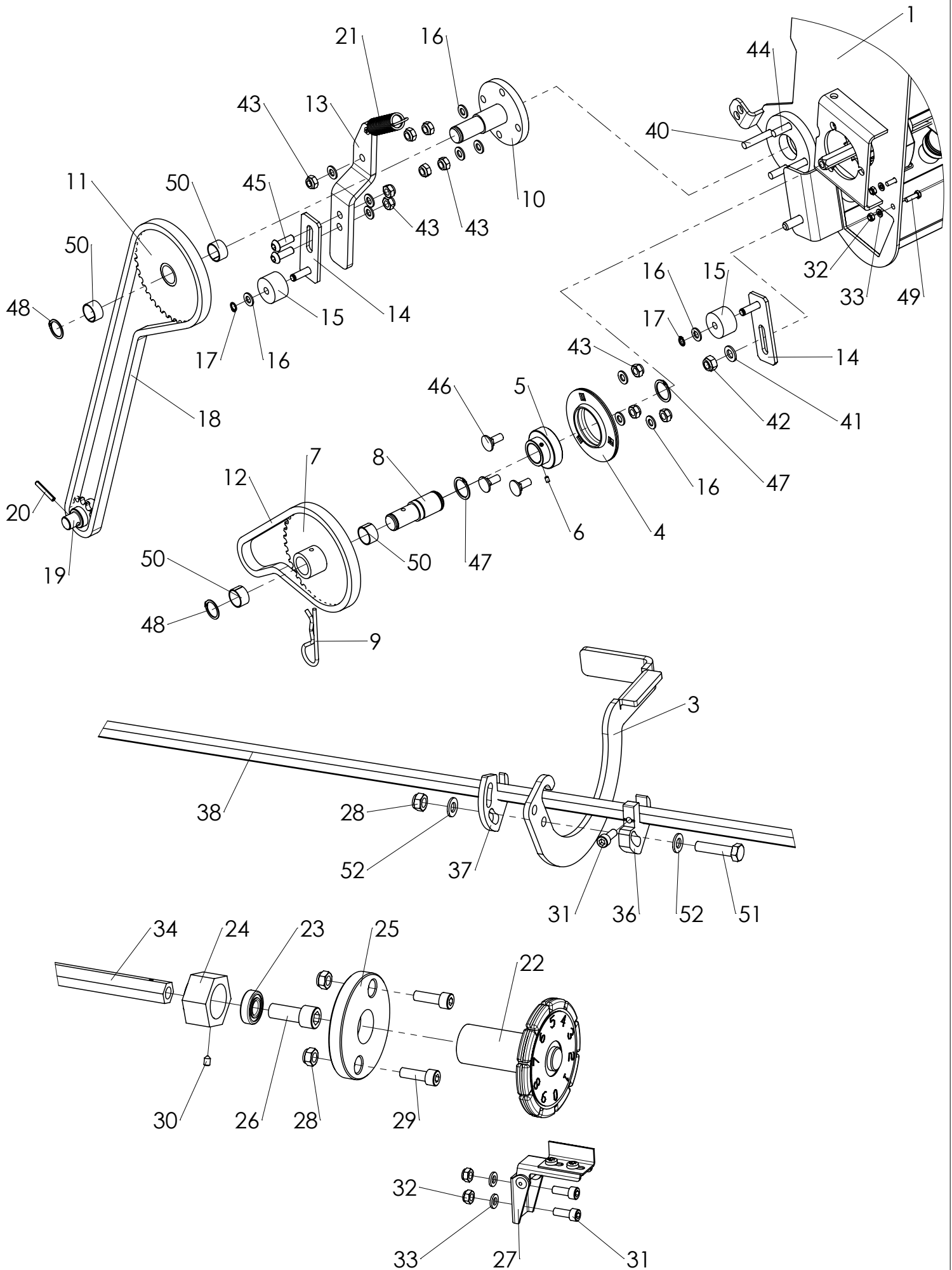
	Code	Nimitys	Description	Type
1	95418072	Viisari	Pointer	
2	95472515	Kiinnike	Bracket	
3	95418051	Sähkösäätö runko	Scale frame	
4	99900190	Karamoottori	Linear actuator	
5		Aluslaatta	Washer	M8 DIN 125
6		Kuusioruuvi	Screw	M8-25 8.8 DIN 933
7		Kuusioruuvi	Screw	M10-35 8.8 DIN 933
8		Lukkomutteri	Lock Nut	M8 8 nylock DIN 985
9		Lukkomutteri	Lock Nut	M10 8 nylock DIN 985
10		Jousisokka	Pin	Ø6x32 DIN 1481
11	902000890	Tarra	Decal	



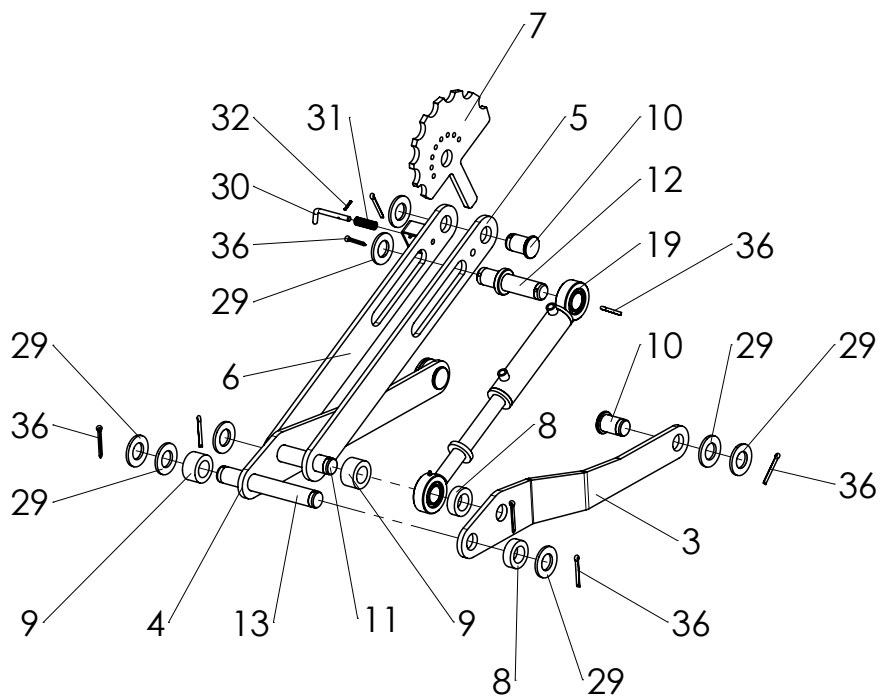
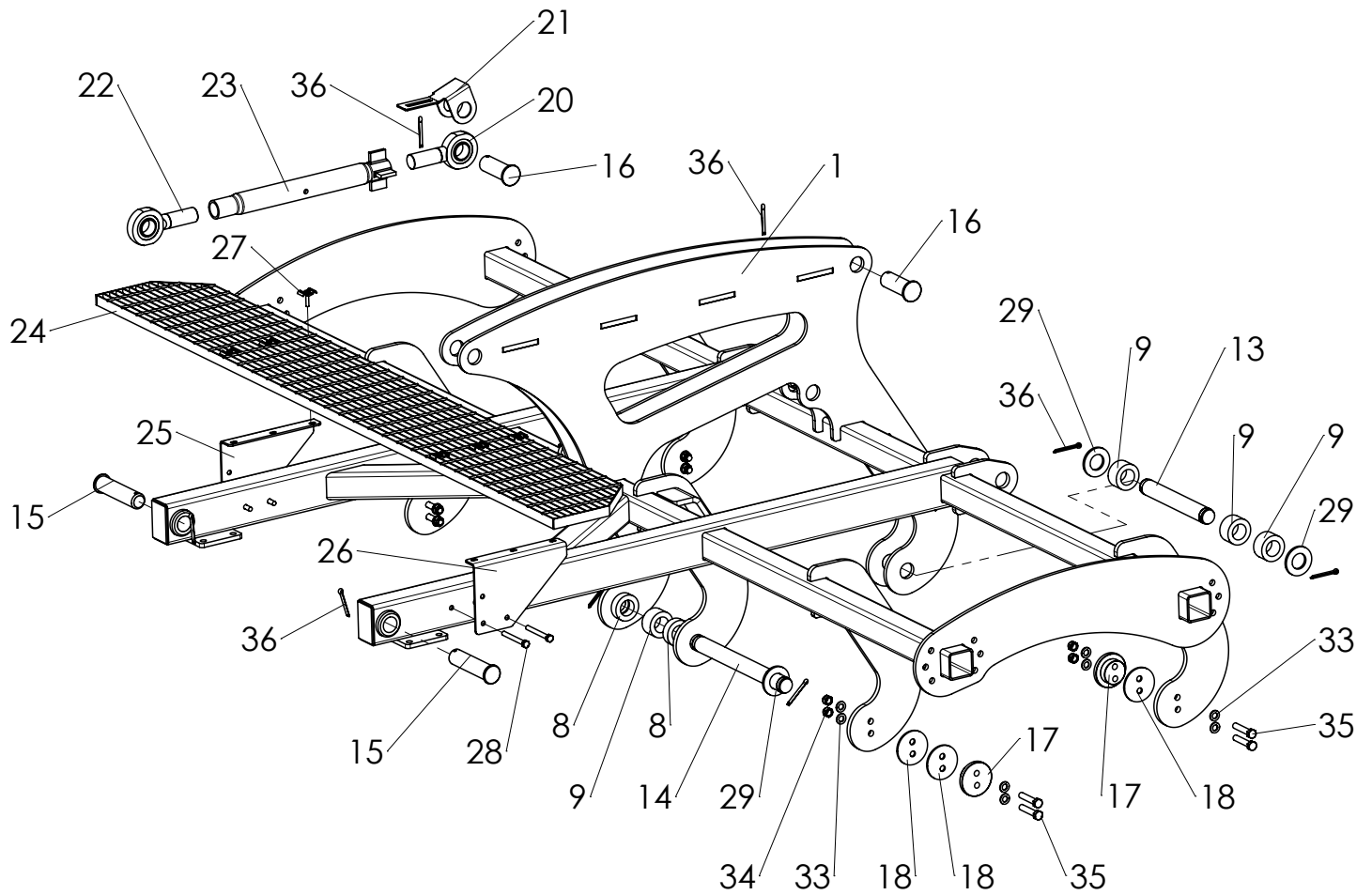




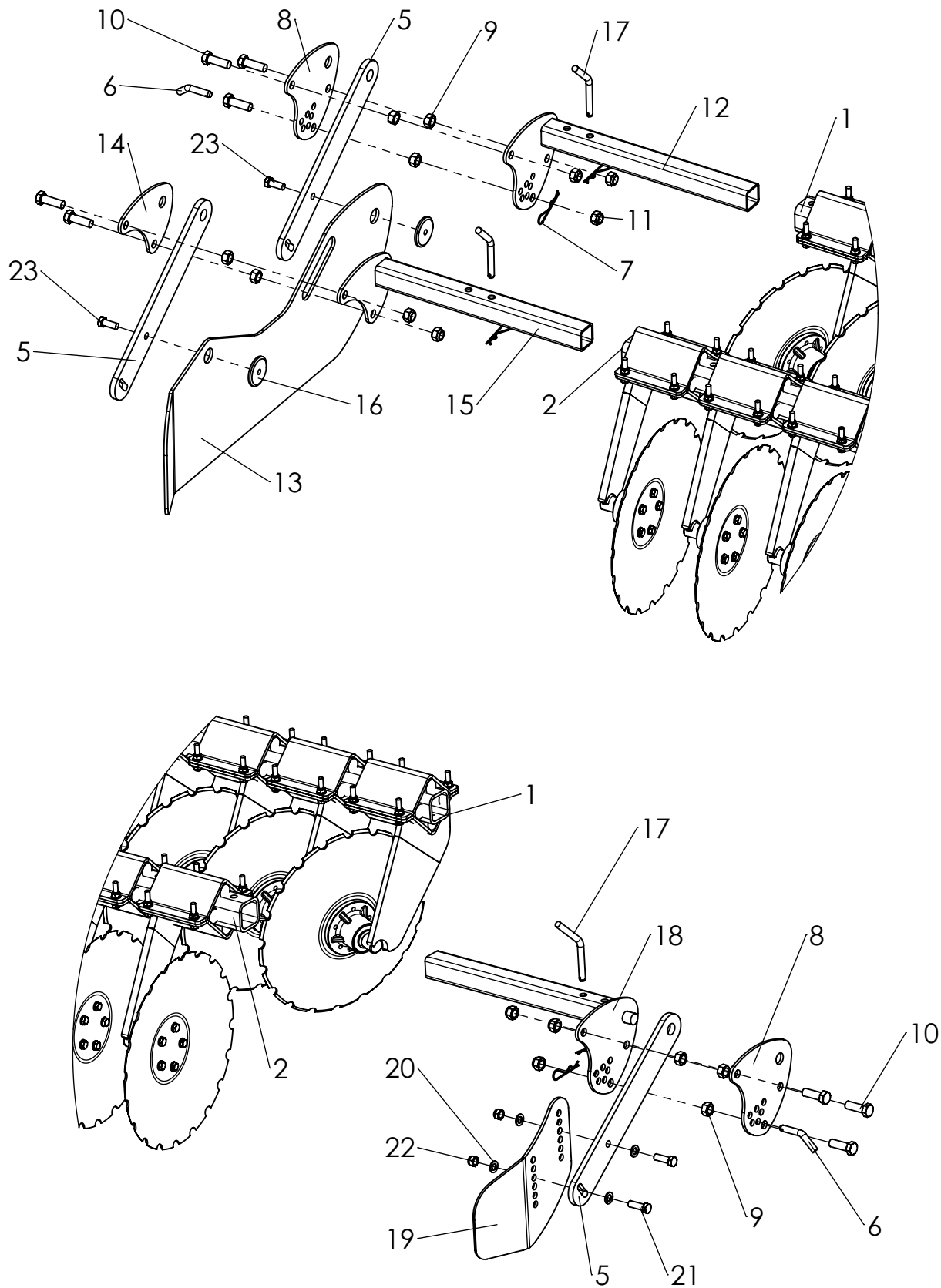
	Code	Nimitys	Description	Type
1	95518041	Piensiemensäiliö	Small seed hopper	400
2	95418041	Piensiemensäiliö	Small seed hopper	300
3	95518047	Putkiston runko	Hose bracket	400
4	95418047	Putkiston runko	Hose bracket	300
5	95471401	Kiinnityspanta	Bracket	
6	95418048	Laitaputki	Outer bracket	
7		Kuusioruuvi	Screw	M12-50 8.8 DIN 931
8		Lukkomutteri	Lock Nut	M12 8 nylock DIN 985
9		Lukkomutteri	Lock Nut	M10 8 nylock DIN 985
10	95518042	Suppiloston runko	Funnel frame	400
11	95418042	Suppiloston runko	Funnel frame	300
12	95251010	Syöttösuppilo	Feeder funnel	
13	99900034	Letkunkiristin	Clamp	Ø32/44
14	99900070	Siemenputki	Seed tube	
15		Aluslaatta	Washer	M10 DIN 125
16		Kuusioruuvi	Screw	M10-30 8.8 DIN 933
17		Kuusioruuvi	Screw	M10-40 8.8 DIN 933
18	99900080	Vetoniitti	Rivet	Ø4-14
19	99900019K	Syötinyksikkö	Feeder	
20	952550071A	Säätövivun asteikko	Lever scale	Taka / Rear
21	95255009	Asteikon pohjalatta	Scale	
22	95418049	Suojapelti	Cover	Piensienvaihteisto
23	99900125	Suojapeite	Cover	400
24	99900123	Suojapeite	Cover	300
25	99900126	Suojapeite	Cover	400, Iso / Large
26	99900127	Suojapeite	Cover	300, Iso / Large
27	95510610	Syötinakseli	Seed shaft	400, piensiemensäiliö
28	95410610	Syötinakseli	Seed shaft	300, piensiemensäiliö
29		Rengassokka	Pin	Ø6
30	95240022	Pressun kiinnityslatta	Cover fixing plate	400
31	95240023	Pressun kiinnityslatta	Cover fixing plate	300
32	95430774	Johde	Rail	
33		Aluslaatta	Washer	M8 DIN 125
34		Lukkomutteri	Lock Nut	M8 8 nylock DIN 985
35		Peitenasta	Stud	
36		Urraruuvi	Screw	M5-25 DIN 965
37		Aluslaatta	Washer	M5 DIN 125
38		Lukkomutteri	Lock Nut	M5 8 nylock DIN 985
39		Urraruuvi	Screw	M8-25 DIN 965
40		Kuusioruuvi	Screw	M8-22 8.8 DIN 933
41		Aluslaatta	Washer	M6 DIN 125
42		Lukkomutteri	Lock Nut	M6 8 nylock DIN 985
43		Kuusioruuvi	Screw	M6-20 8.8 DIN 933



	Code	Nimitys	Description	Type
1	95518041	Piensiemensäiliö	Small seed hopper	400
2	95418041	Piensiemensäiliö	Small seed hopper	300
3	95430772	Vipu pohjaläppä	Bottom flap lever	
4	99250017	Peltipesäpari	Pressed steel housing	XPF206
5	99250013	Laakeri	Bearing	CSB206
6		Pidätinruuvi	Screw	M6 DIN 913
7	95220504D	Ketjuras	Chain gear	Z38, 08B
8	95418045	Akseli	Axle	Ø25/30
9		Neulasokka	Pin	Ø5 mm
10	95418044	Väliakseli	Shaft	Ø25
11	95222400	Muuntoras	Chain gear	Z13/38, 08B
12		Ketju	Chain	08B-1, L=680, 53 lenkkiä
13	95430452	Varsi	Arm	
14	95221115	Runko	Tensioner frame	
15	95221114	Muovipyörä	Wheel	Ø40/10,5-25
16		Aluslaatta	Washer	M10 DIN 125
17		Akselivarmistin	Lock ring	DIN 471 Ø10x1,0
18		Ketju	Chain	08B-1, L=1524, 120 lenkkiä
19	95418043	Akseli ketjupyörällä	Axle with chain gear	Z13, 08B
20		Jousisokka	Pin	Ø6x40 DIN 1481
21	99900053	Vetojousi	Spring	Ø3x25-100
22	99900010A	Säätöpyörä	Adjustment wheel	
23	99250003	Laakeri	Bearing	6001 2RS
24	99900015	Siirtomutteri	Nut	M33x3.5
25	99900012	Runkomutteri	Nut	
26		Kuusiokoloruuvi	Hex. Socket Screw	M12-30 8.8 DIN 912
27	99900004T	Pääasteikko	Main scale	Taka / Rear
28		Lukkomutteri	Lock Nut	M8 8 nylock DIN 985
29		Kuusiokoloruuvi	Hex. Socket Screw	M8-25 8.8 DIN 912
30		Pidätinruuvi	Screw	M6x8 DIN 914
31		Kuusiokoloruuvi	Hex. Socket Screw	M6-16 8.8 DIN 912
32		Lukkomutteri	Lock Nut	M6 8 nylock DIN 985
33		Aluslaatta	Washer	M6 DIN 125
34	95564002.1	Syötinakseli	Seed shaft	400, taka / rear, L=3915
35	95464002.2	Syötinakseli	Seed shaft	300, taka / rear, L=2825
36	95255014	Pohjaläpän säädön kiristyskappale	Lever plate	
37	95255015	Pohjaläpän säädön säätökappale	Lever adjustment plate	
38	95564011	Pohjaläpän akseli	Bottom flap shaft	400, L=3860
39	95464011	Pohjaläpän akseli	Bottom flap shaft	300, L=2770
40		Kuusioruuvi	Screw	M10-70 8.8 DIN 933
41		Aluslaatta	Washer	M12 DIN 125
42		Lukkomutteri	Lock Nut	M12 8 nylock DIN 985
43		Lukkomutteri	Lock Nut	M10 8 nylock DIN 985
44		Kuusioruuvi	Screw	M10-50 8.8 DIN 931
45		Kuusiokoloruuvi	Screw	M10-30 ISO 7380
46		Lukkoruuvi	Screw	M10-25 8.8 DIN 603
47		Akselivarmistin	Lock ring	DIN 471 Ø29x1,5
48		Akselivarmistin	Lock ring	DIN 471 Ø25x1,2
49		Kuusioruuvi	Screw	M6-20 8.8 DIN 933
50	99250082	Liukulaakeri	Plain bearing	Frimet 28x25x15
51		Kuusioruuvi	Screw	M8-35 8.8 DIN 933
52		Aluslaatta	Washer	M8 DIN 125

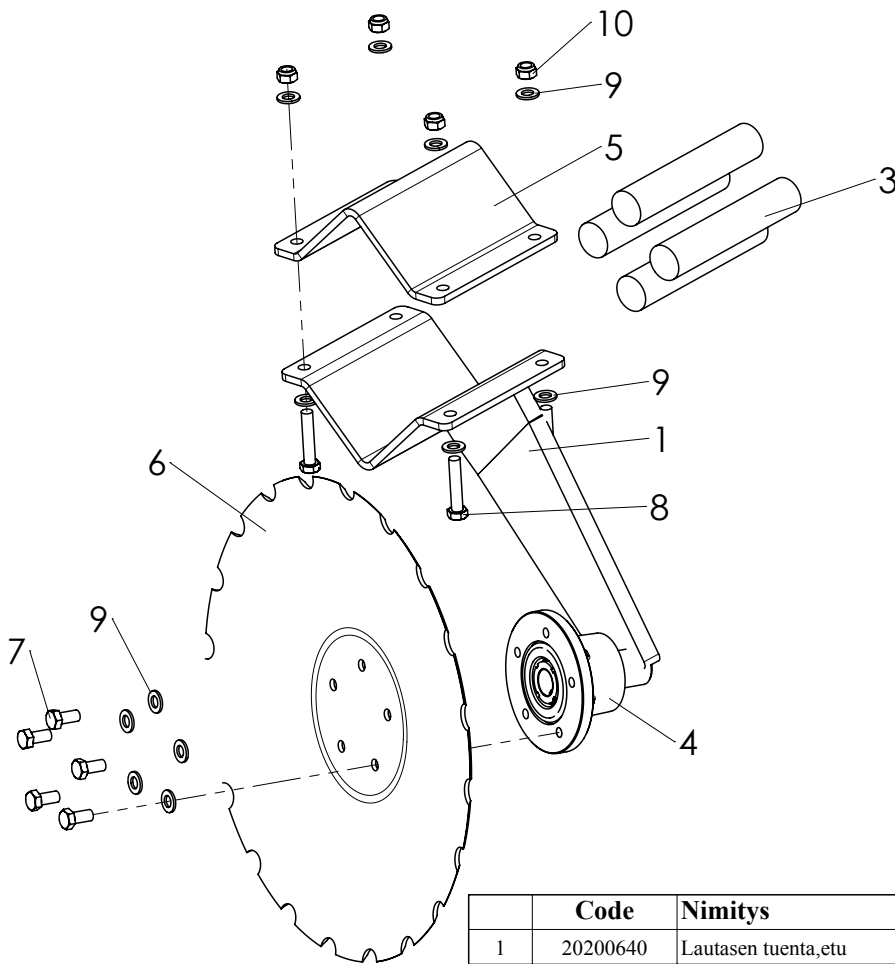


	Code	Nimitys	Description	Type
1		Etumuokkain runko	Disc harrow frame	400
2		Etumuokkain runko	Disc harrow frame	300
3		Välitin levy, taivutettu	Link plate, bended	
4		Välitin levy	Link plate	
5		Säätölatta	Plate	
6		Lukkosäätö	Adjustment plate	
7		Säätökiekko	Adjustment disc	
8		Väliholkki	Sleeve	Ø76,3/46,1-24
9		Väliholkki	Sleeve	Ø76,3/46,1-42
10		Tappi	Pin	Ø45-75
11		Tappi	Pin	Ø45-220
12		Runkotappi	Pin	Ø45-210
13		Tappi	Pin	Ø45-325
14		Tappi	Pin	Ø45-455
15	95210902	Tappi	Pin	Ø45-195
16	95610071	Tappi	Pin	Ø45-135
17		Laippapultti	Bolt	Ø70
18		Välilevy	Shim	
19	98760332	Sylinteri	Hydraulic cylinder	400, Ø60/40-210
20		Nivelpää	Rod end	Ø45, vasenkätinen kierre / left handed thread
21		Lukituslevy	Lock plate	
22		Nivelpää	Rod end	Ø45
23		Työntövarren putki	Toplink tube	M42x3
24		Eturitulä	Front platform	
25	95280033.1	Eturitulän kannake	Platform support	
26	95280034	Eturitulän kannake	Platform support	
27	98100062	Ritulän kiinnitin	Grid bracket	
28		Kuusioruuvi	Screw	M12-110 8.8 DIN 931
29		Aluslaatta	Washer	M45 DIN 125
30		Lukitustappi	Pin	
31	50500290	Puristusjousi	Spring	Ø1,6x20x110
32		Putkisokka	Roll pin	Ø5-32 DIN 1481
33		Aluslaatta	Washer	M16 DIN 125
34		Lukkomutteri	Lock Nut	M16 8 nylock DIN 985
35		Kuusioruuvi	Screw	M16-80 8.8 DIN 933
36		Saksisokka	Pin	Ø8-71 DIN 94

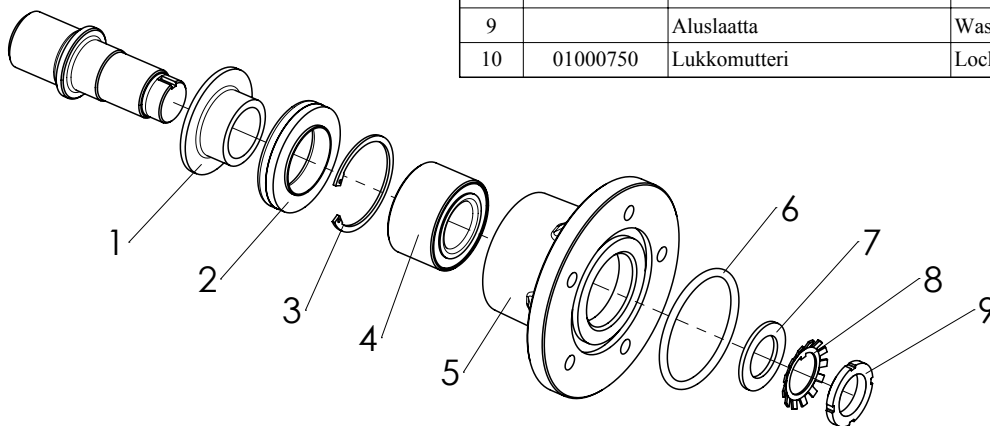




	Code	Nimitys	Description	Type
1		Putkipalkki	Tube	400, etu / front, 80x80x8 L=3845
2		Putkipalkki	Tube	400, taka / rear, 80x80x8 L=3845
3		Putkipalkki	Tube	300, etu / front, 80x80x8 L=2850
4		Putkipalkki	Tube	300, taka / rear, 80x80x8 L=2850
5		Varsilevy	Lever	
6	50501190	Jälkiharatappi	Harrow pin	Ø16-60
7		Neulasokka	Spring pin	Ø4 DIN 11024
8		Tukilevy	Support	
9		Kuusiomutteri	Nut	M20 8 DIN 934
10		Kuusioruuvi	Screw	M20-60 8.8 DIN 933
11		Lukkomutteri	Lock Nut	M20 8 nylock DIN 985
12		Säätöputki	Adjustment bar	Vasen / Left
13		Sivurajoitin	Limiter	Vasen / Left
14		Tukilevy	Support	
15		Säätöputki	Adjustment bar	Taka / Rear
16		Laippamutteri	Bolt	M16
17	50511270	Kahvatappi	Pin	Ø16
18		Säätöputki	Adjustment bar	Oikea / Right
19		Rajoitinlevy	Limiter	Oikea / Right
20		Aluslaatta	Washer	M16 DIN 125
21		Kuusioruuvi	Screw	M16-50 8.8 DIN 931
22		Lukkomutteri	Lock Nut	M16 8 nylock DIN 985
23		Kuusioruuvi	Screw	M16-40 8.8 DIN 933

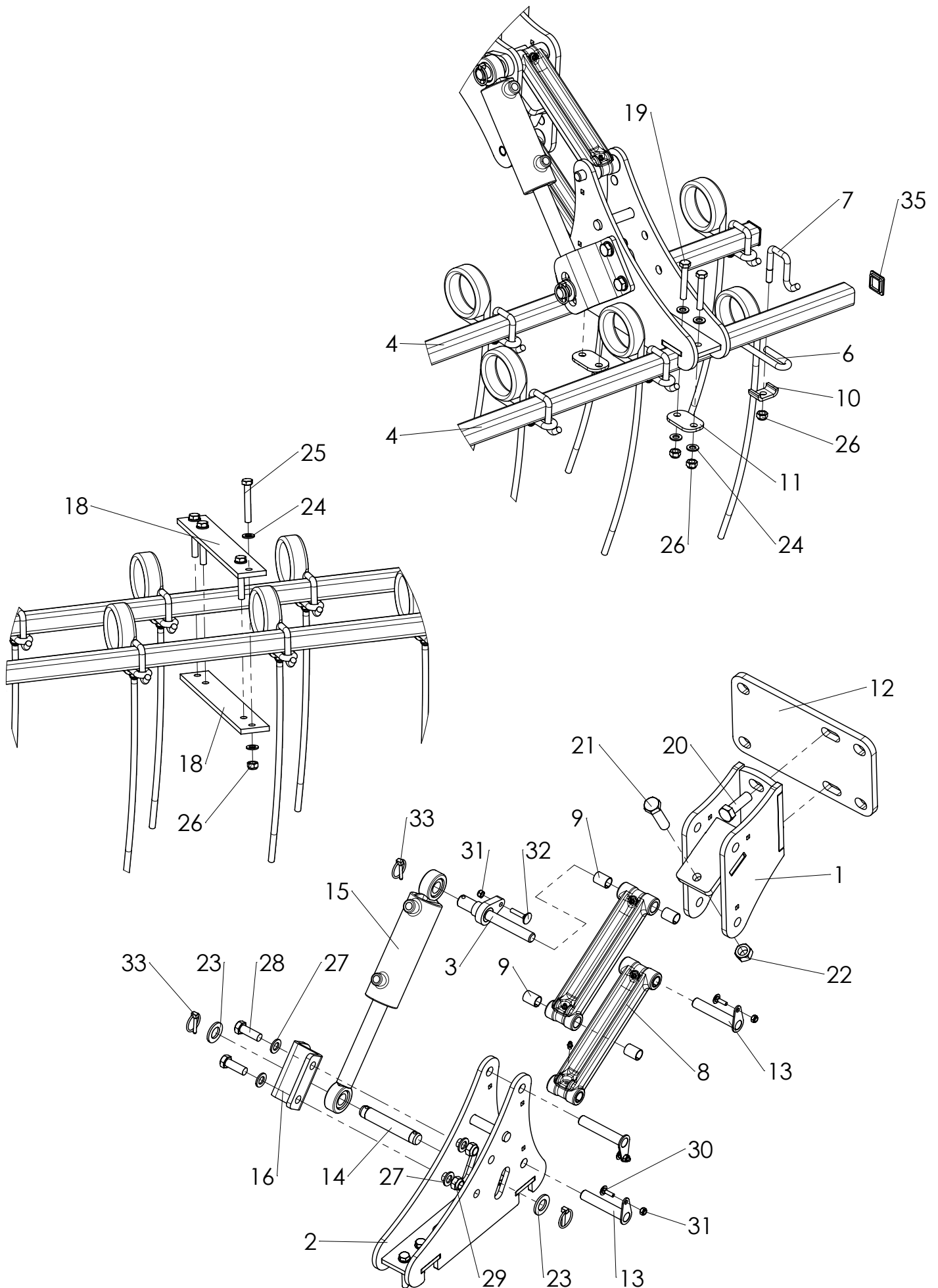


	Code	Nimitys	Description	Type
1	20200640	Lautasen tuenta,etu	Disc arm front	
2	20200660	Lautasen tuenta,taka	Disc arm rear	
3	20100560	Kumipyörötanko	Rubber bar	ø40-200
4	20100860	Kiekon napa	Hub, complete	
5	20200690	Kiinnityslevy	Plate	
6	20210060	Muokkainlautanen	Disc	ø520x5
7	01000650	Muokkainkiekon kiinnitysruuvi	DM disc screw	M12x1,5-25 8.8 DIN 961
8	01010060	Kuusioruuvi	Screw	M12-60 10.9 DIN 931
9		Aluslaatta	Washer	M12 10 DIN 125
10	01000750	Lukkomutteri	Lock Nut	M12 10 nylock DIN 985

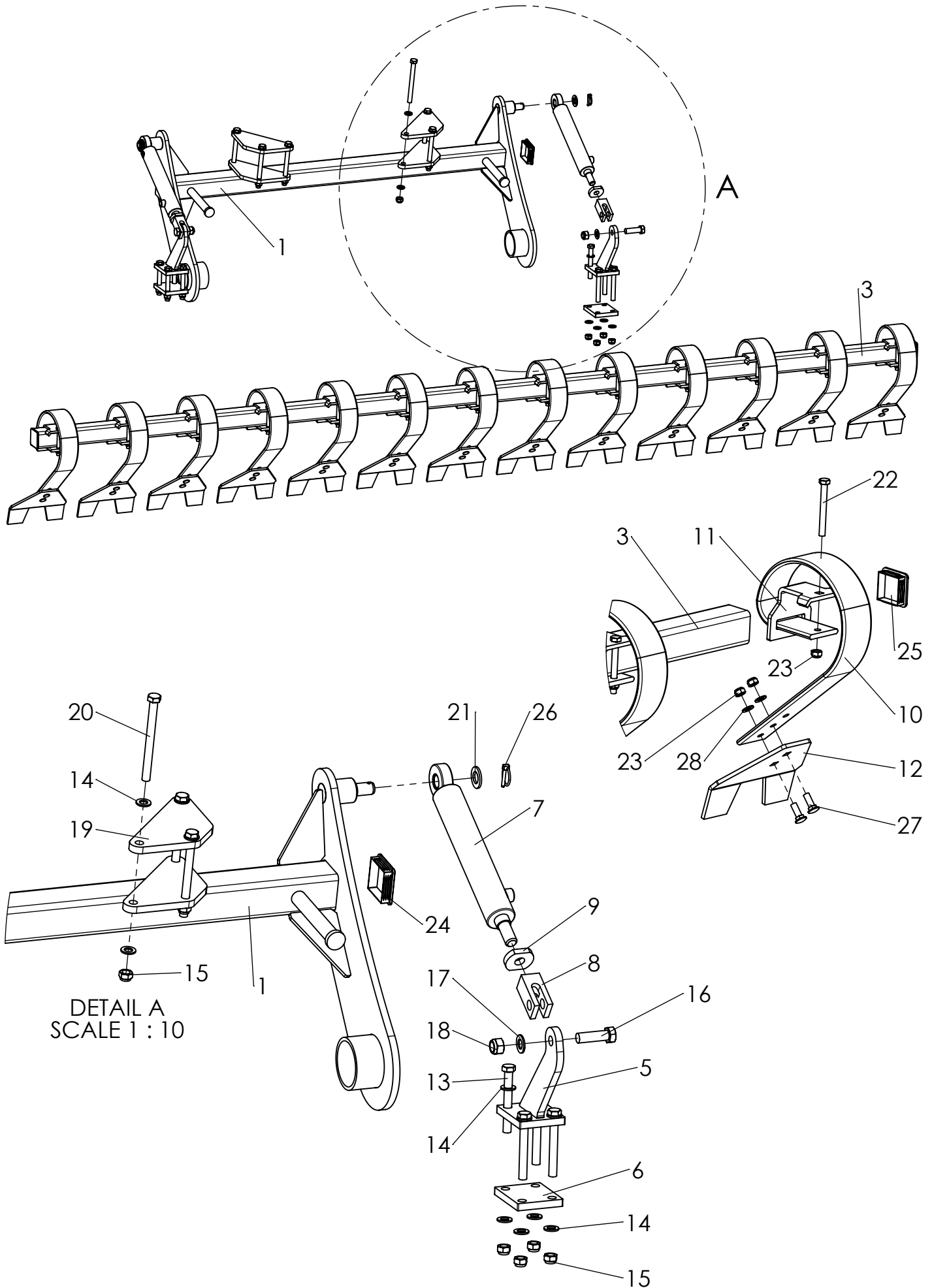


	Code	Nimitys	Description	Type
1		Olakerengas	Shoulder ring	TVZ
2	20100890	Sokkeliiviste	Cassette seal	
3	01010070	Pidätinrennas	Circlip	ø64x2 DIN 472
4	20210410	Laakeri	Bearing	Ø64/34-37
5		Navan keskiö	Hub	
6	20100900	O-rennas	O-ring	Ø5.3x74
7		Aluslevy	Washer	TVZ
8		Akselialuslevy	Tab washer	M30 DIN5406
9		Akselimutteri	Locknut	KM6 M30x1.5 DIN981

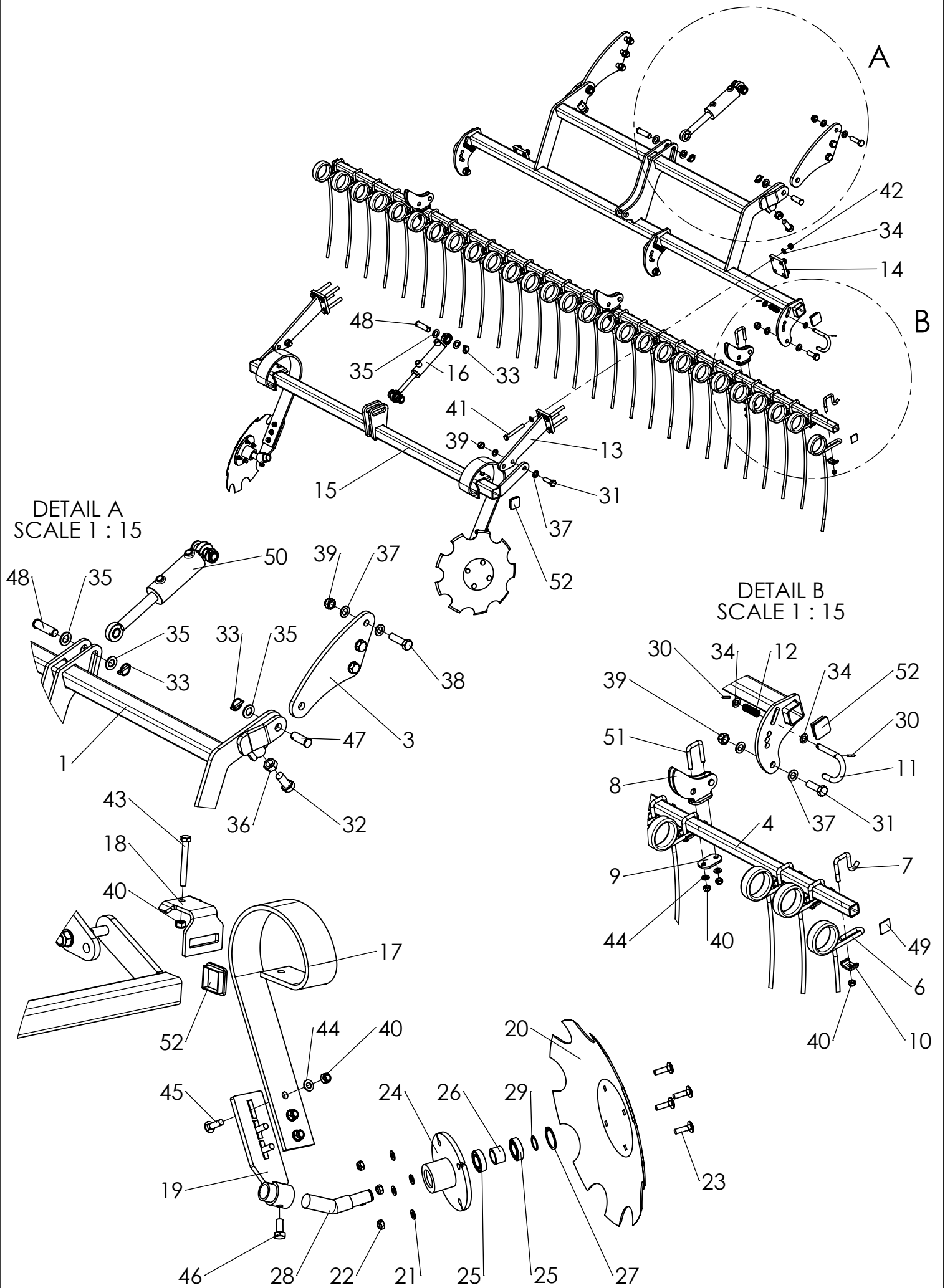




	<b>Code</b>	<b>Nimitys</b>	<b>Description</b>	<b>Type</b>
1		Hararipustus, runko	Harrow bracket, frame	
2		Hararipustus, putket	Harrow bracket, bars	
3		Kaksoistappi	Double pin	Ø25/20-187
4		Putkipalkki	Tube	400, 40x40x4 L=3920
5		Putkipalkki	Tube	300, 40x40x4 L=2920
6	50101430	Harapiikki	Tine	Ø12
7	50500750	Harapiikin kiinnike	Clamp	M12
8	95231200	Nivelen varsi	Joint arm	
9	99250083	Liukulaakeri	Plain bearing	Frimet 23x20x30
10	50500700	Harapiikin latta	Plate	
11	50500150	U-pultin latta	Plate	
12		Sovitelevy	Frame bracket	S ja XT / S and XT
13	91005R	Tappi	Pin	Ø20-113
14	50501300	Tappi	Pin	Ø25-145
15	70101221	Puomisylinteri	Hydraulic cylinder	Ø60/32-130
16		Sylinterilevy	Cylinder bracket	
17		Sylinterilevy	Cylinder bracket	
18		Lattatanko	Flat Bar	
19		Kuusioruuvi	Screw	M12-75 8.8 DIN 931
20		Kuusioruuvi	Screw	M20-60 8.8 DIN 933
21		Kuusioruuvi	Screw	M20-80 8.8 DIN 933
22		Kuusiomutteri	Nut	M20 8 DIN 934
23		Aluslaatta	Washer	M24 DIN 125
24		Aluslaatta	Washer	M12 DIN 125
25		Kuusioruuvi	Screw	M12-80 8.8 DIN 931
26		Lukkomutteri	Lock Nut	M12 8 nylock DIN 985
27		Aluslaatta	Washer	M16 DIN 125
28		Kuusioruuvi	Screw	M16-45 8.8 DIN 933
29		Lukkomutteri	Lock Nut	M16 8 nylock DIN 985
30		Lukkoruuvi	Lock screw	DIN603 M8x25
31		Lukkomutteri	Lock Nut	M8 8 nylock DIN 985
32		Lukkoruuvi	Screw	M8-40 8.8 DIN 603
33		Rengassokka	Pin	Ø6
34		Rasvanippa, suora	Grease nipple	M8x1.25
35	50100750	Tulppa	Plastic plug	40x40

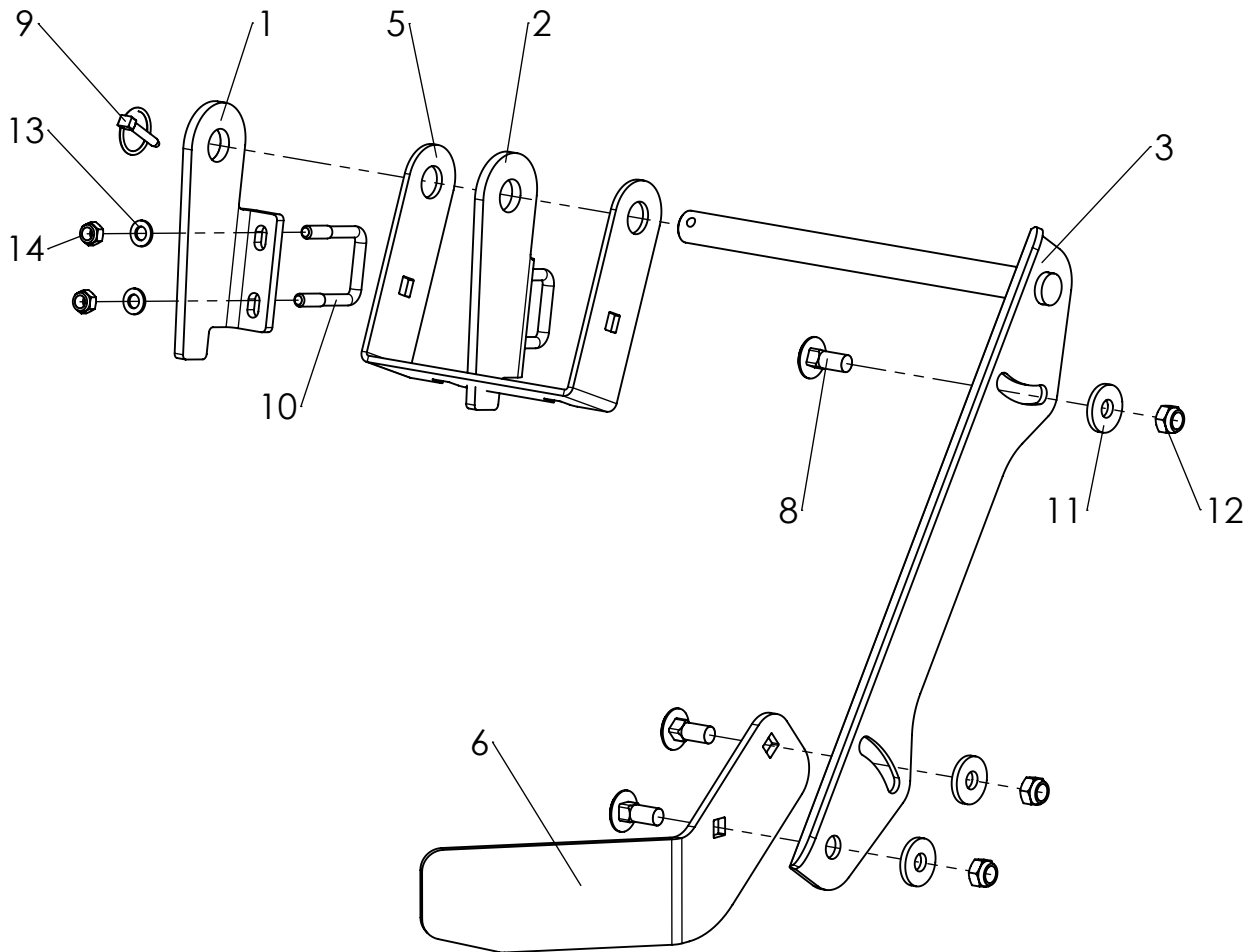


	Code	Nimitys	Description	Type
1		Etuladan runko	Front board frame	400
2		Etuladan runko	Front board frame	300
3		Putkipalkki	Tube	400, 70x70x5 L=3868
4		Putkipalkki	Tube	300, 70x70x5 L=2870
5		Latan käyttövarsi	Lever	
6		Latta käyttövarrelle	Plate	120x100x15
7	50100971	Sylinteri	Hydraulic cylinder	Ø50/30- 200
8	50502340	Latasynterinin pää	Clevis	
9		Vastinlevy	Stop	
10	50101260	Latapiikki	Leveling tine	10x80
11	427373	Kiinnike	Clamp	10x80, 70 mm
12	50502161	Latalappu	Point	240mm
13		Kuusioruuvi	Screw	M16-130 8.8 DIN 931
14		Aluslaatta	Washer	M16 DIN 125
15		Lukkomutteri	Lock Nut	M16 8 nylock DIN 985
16	01000890	Kuusioruuvi	Screw	M20-65 8.8 DIN 7990
17		Aluslaatta	Washer	M20 DIN 125
18		Lukkomutteri	Lock Nut	M20 8 nylock DIN 985
19	95610001	Etuladan kiinnike	Fastening plate	
20		Kuusioruuvi	Screw	M16-180 8.8 DIN 931
21		Aluslaatta	Washer	M24 DIN 125
22		Kuusioruuvi	Screw	M12-110 8.8 DIN 931
23		Lukkomutteri	Lock Nut	M12 8 nylock DIN 985
24	20210400	Tulppa	Plug	80x80x4
25	43J6SISAQ70704	Tulppa	Plug	70x70x4
26		Rengassokka	Pin	Ø6
27		Lukkoruuvi	Screw	M12-35 8.8 DIN 603
28		Aluslaatta	Washer	M12 DIN 125

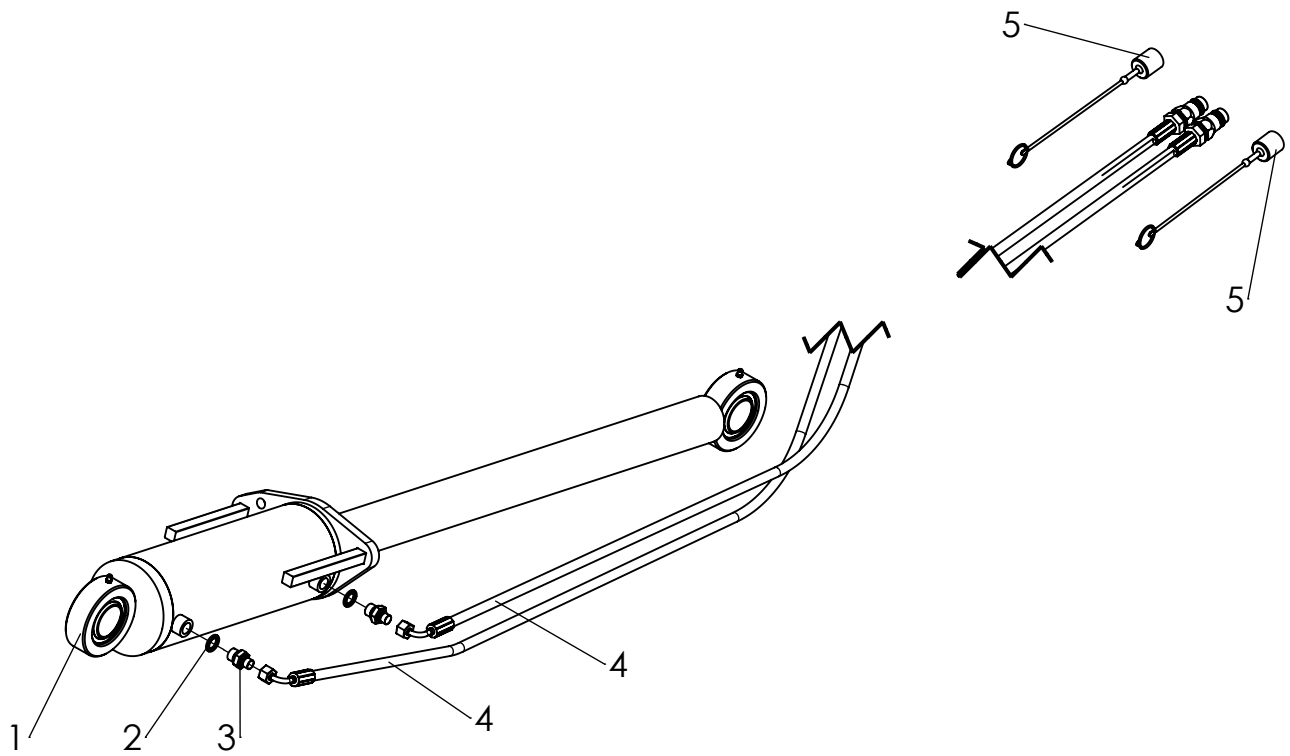




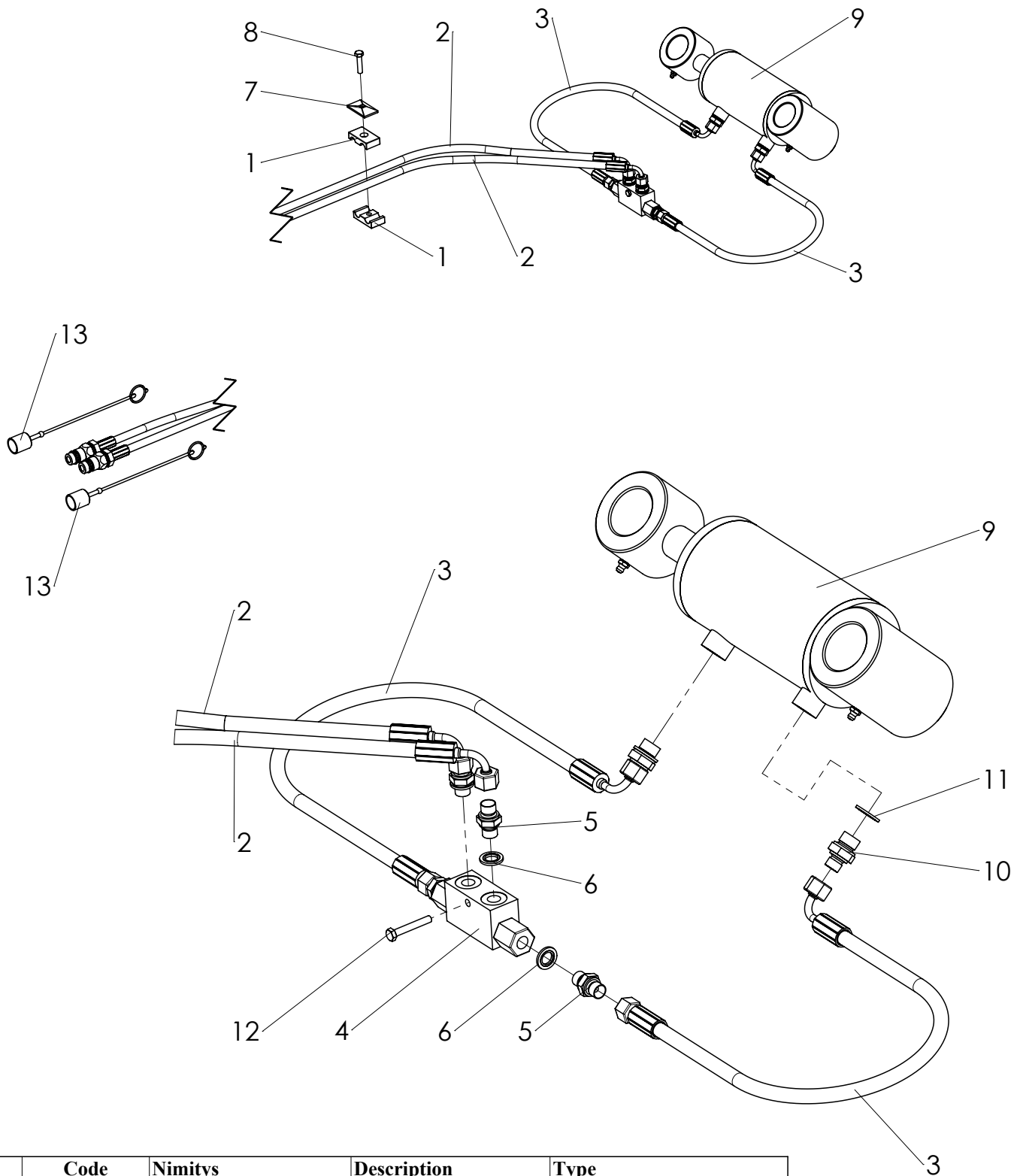
	Code	Nimitys	Description	Type
1		Jälkiäkeen runko	Harrow frame	400
2		Jälkiäkeen runko	Harrow frame	300
3		Takaharan kiinnike	Bracket	
4		Putkipalkki	Tube	400, 40x40x4 L=4060
5		Putkipalkki	Tube	300, 40x40x4 L=3056
6	50101430	Harapiikki	Tine	Ø12
7	50500750	Harapiikin kiinnike	Clamp	M12
8		Hara-akselin kiinnike	Clamp	
9	50500150	U-pultin latta	Plate	
10	50500700	Harapiikin latta	Plate	
11	50500160	Jälkiharatappi	Pin	Ø16
12	50500290	Puristusjousi	Spring	Ø1,6x20x110
13	50503211	Latan käyttövarsi	Lever	
14	50502790	Kiinnike	Plate	15x100- 110
15	95418065	Merkkarin runko	Marker frame	
16	98760650	Sylinteri	Hydraulic cylinder	Ø40/20-125
17	43J3ELPII1080	Latajousi	Leveling tine	10x80
18	50101250	Kiinnike	Clamp	10x80, 60mm
19	95418066	Merkkarin kiinnike	Marker bracket	
20	99900201	Merkkarikiekko	Center marker disc	
21		Aluslaatta	Washer	M10 DIN 125
22		Lukkomutteri	Lock Nut	M10 8 nylock DIN 985
23		Lukkoruuvi	Screw	M10-35 8.8 DIN 603
24	95256230H	Merkkarin laakeripesä	Bearing housing	
25	99250004	Laakeri	Bearing	6005 2RS
26	95256250	Holkki	Sleeve	Ø35/25,4 L=21
27		Reikävarmistin	Lock ring	DIN 472 Ø47x1,75
28	95256240	Merkkarin kiekon akseli	Axle	
29		Akselivarmistin	Lock ring	DIN 471 Ø25x1,2
30		Putkisokka	Roll pin	Ø5-32 DIN 1481
31		Kuusioruuvi	Screw	M20-60 8.8 DIN 933
32		Kuusioruuvi	Screw	M24-55 8.8 DIN 933
33		Rengassokka	Pin	Ø6
34		Aluslaatta	Washer	M16 DIN 125
35		Aluslaatta	Washer	M24 DIN 125
36		Kuusiomutteri	Nut	M24 8 DIN 934
37		Aluslaatta	Washer	M20 DIN 125
38		Kuusioruuvi	Screw	M20-70 8.8 DIN 931
39		Lukkomutteri	Lock Nut	M20 8 nylock DIN 985
40		Lukkomutteri	Lock Nut	M12 8 nylock DIN 985
41		Kuusioruuvi	Screw	M16-120 8.8 DIN 931
42		Lukkomutteri	Lock Nut	M16 8 nylock DIN 985
43		Kuusioruuvi	Screw	M12-100 10,9 DIN 931
44		Aluslaatta	Washer	M12 DIN 125
45		Lukkoruuvi	Screw	M12-40 8.8 DIN 603
46		Kuusioruuvi	Screw	M14-30 8.8 DIN 933
47	95215030	Tappi	Pin	Ø25-71
48	95211660	Tappi	Pin	Ø25-92
49	50100750	Tulppa	Plastic plug	40x40
50	70101210	Puomisyylinteri	Hydraulic cylinder	Ø60/32-100, TR200
51	50500320	U -Pultti	U-bolt	40x40xM12
52	50100790	Muovitulppa	Plastic plug	60x60



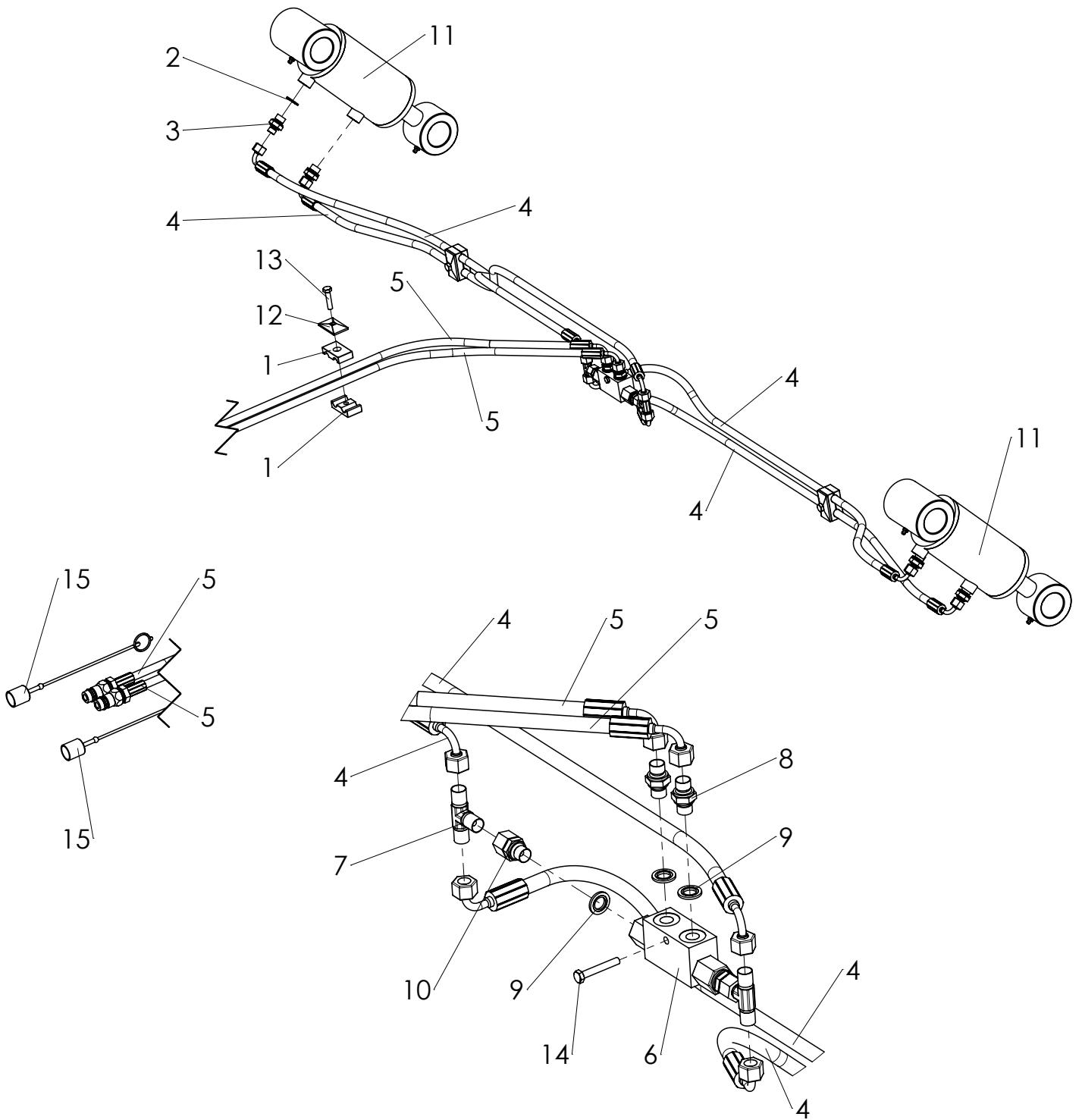
	Code	Nimitys	Description	Type
1		Laakerilevy	Bracket	
2		Laakerilevy	Bracket	
3		Tasaimen varsi, oikea	Arm, right	
4		Tasaimen varsi, vasen	Arm, left	
5		Rajoitinlevy	Limiter	
6		Tasainlevy, oikea	Leveling plate, right	
7		Tasainlevy, vasen	Leveling plate, left	
8		Lukkoruuvi	Lock screw	M16-40 8.8 DIN 603
9		Rengassokka	Linchpin	8mm
10	50100800	U-pultti	U-bolt	M12 50x50
11		Kova korialuslevy	Washer	M12 DIN 6340
12		Lukkomutteri	Lock Nut	M16 8 nylock DIN 985
13		Aluslaatta	Washer	M12 DIN 125
14		Lukkomutteri	Lock Nut	M12 8 nylock DIN 985



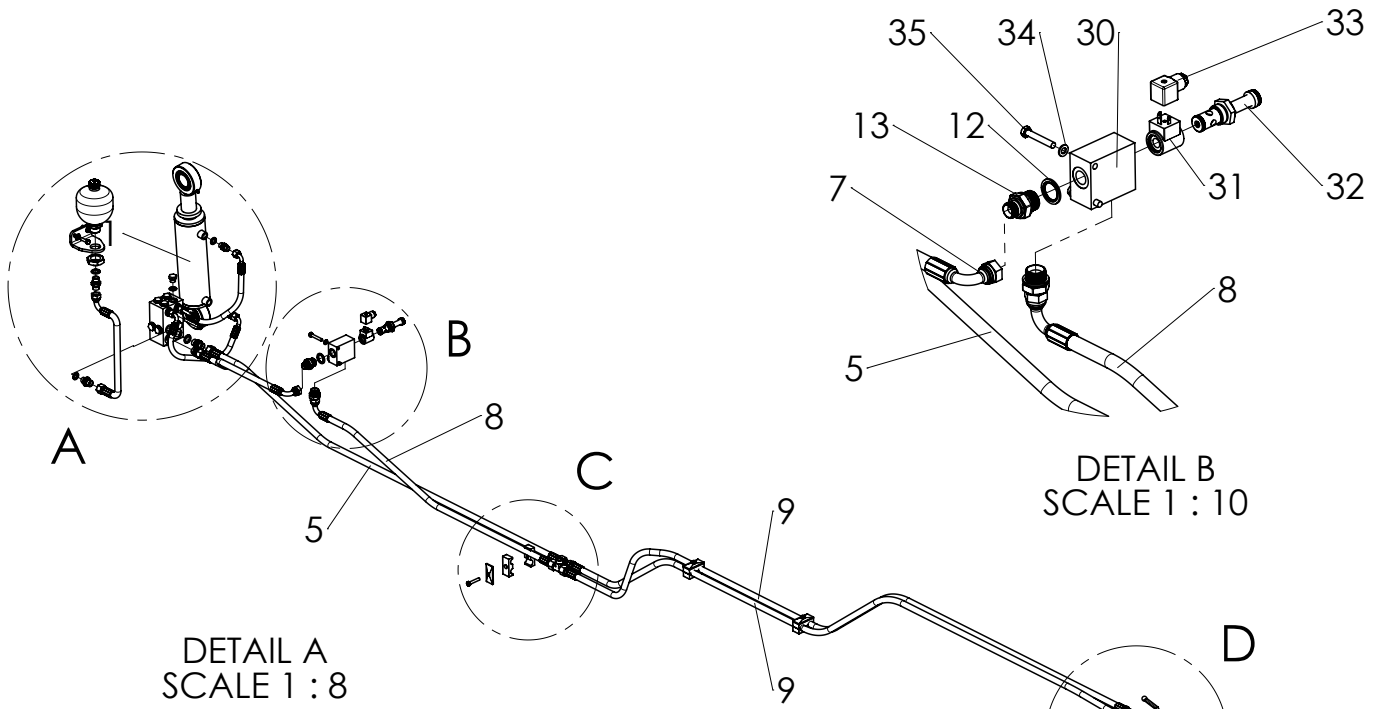
	Code	Nimitys	Description	Type
1	98760333	Sylinteri	Hydraulic cylinder	Ø115/63-200
2	98760153	Tiivisterengas	Sealing ring	3/8"
3	98760160	Supistusnipa	Reducing nipple	1/4" - 3/8"
4	98760231	Letku	Hose	1/4" L=3800
5	98760151	Suojahattu	Dust cover	



	Code	Nimitys	Description	Type
1	98760161	Kaksoiskiinnike	Double clamp	Ø14-14
2		Letku	Hose	1/4" L=3800
3		Letku	Hose	1/4" L=550
4	98760108	Kaksoislukkoventtiili	Double check valve	1/4"
5	98760159	Kaksoisnippa	Nipple	1/4"
6	98760162	Usit-tiiviste	Gasket	1/4"
7	987601662	Kaksoiskiinnike kansi	Double clamp cover	
8		Kuusioruuvi	Screw	M8-35 8.8 DIN 933
9	98760319	Sylinteri	Hydraulic cylinder	Ø90/30-82
10	98760160	Supistusnippa	Reducing nipple	1/4" - 3/8"
11	98760153	Tiivisterengas	Sealing ring	3/8"
12		Kuusioruuvi	Screw	M6-40 8.8 DIN 933
13	98760151	Suojahattu	Dust cover	



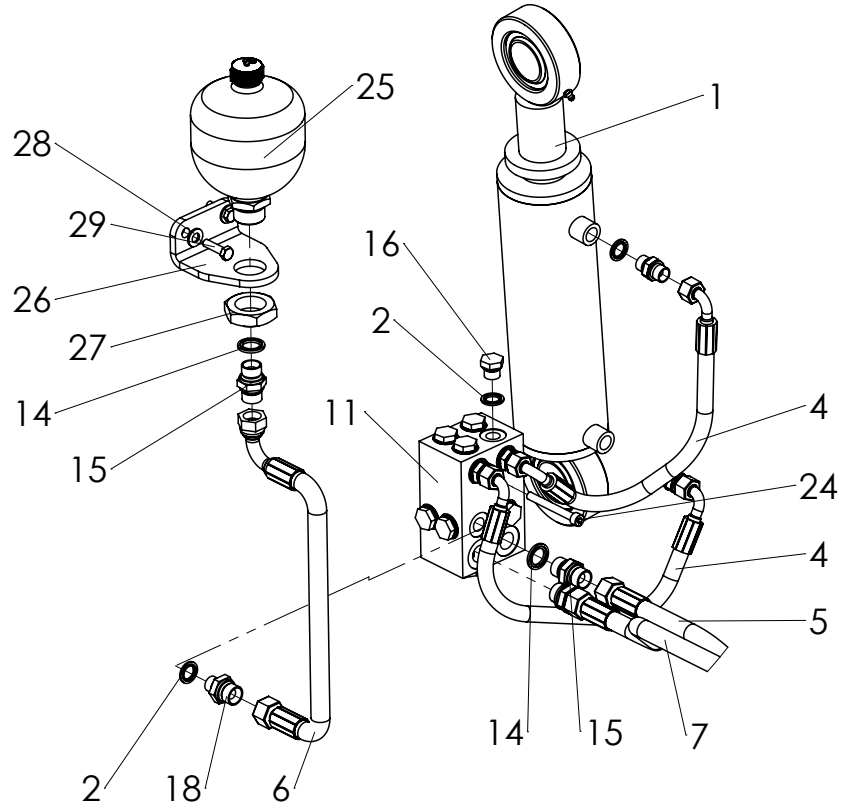
	Code	Nimitys	Description	Type
1	98760161	Kaksoiskiinnike	Double clamp	Ø14-14
2	98760153	Tiivisterengas	Sealing ring	3/8"
3	98760160	Supistusnipa	Reducing nipple	1/4" - 3/8"
4		Letku	Hose	1/4" L=1500
5		Letku	Hose	1/4" L=3800
6	98760108	Kaksoislukkoventtiili	Double check valve	1/4"
7	98760148	T-liitin	T-nipple	1/4"
8	98760159	Kaksoisnipa	Nipple	1/4"
9	98760162	Tiivisterengas	Sealing ring	1/4"
10	98760200	Yhdysnipa	Nipple	1/4"
11	98760319	Sylinteri	Hydraulic cylinder	Ø90/30-82
12	987601662	Kaksoiskiinnike kansi	Double clamp cover	
13		Kuusioruuvi	Screw	M8-35 8.8 DIN 933
14		Kuusioruuvi	Screw	M6-40 8.8 DIN 933
15	98760151	Suojahattu	Dust cover	



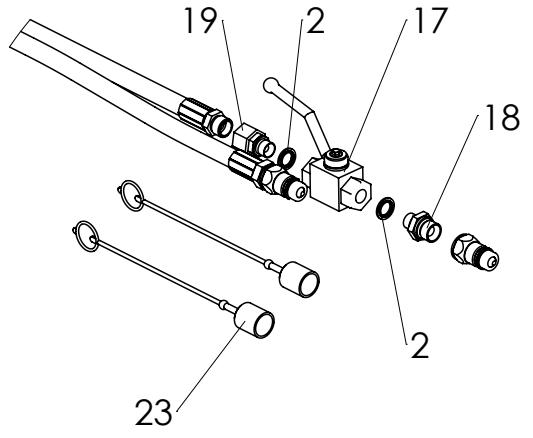
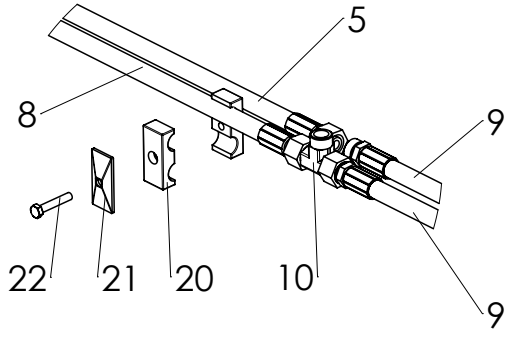
DETAIL A  
SCALE 1 : 8

DETAIL B  
SCALE 1 : 10

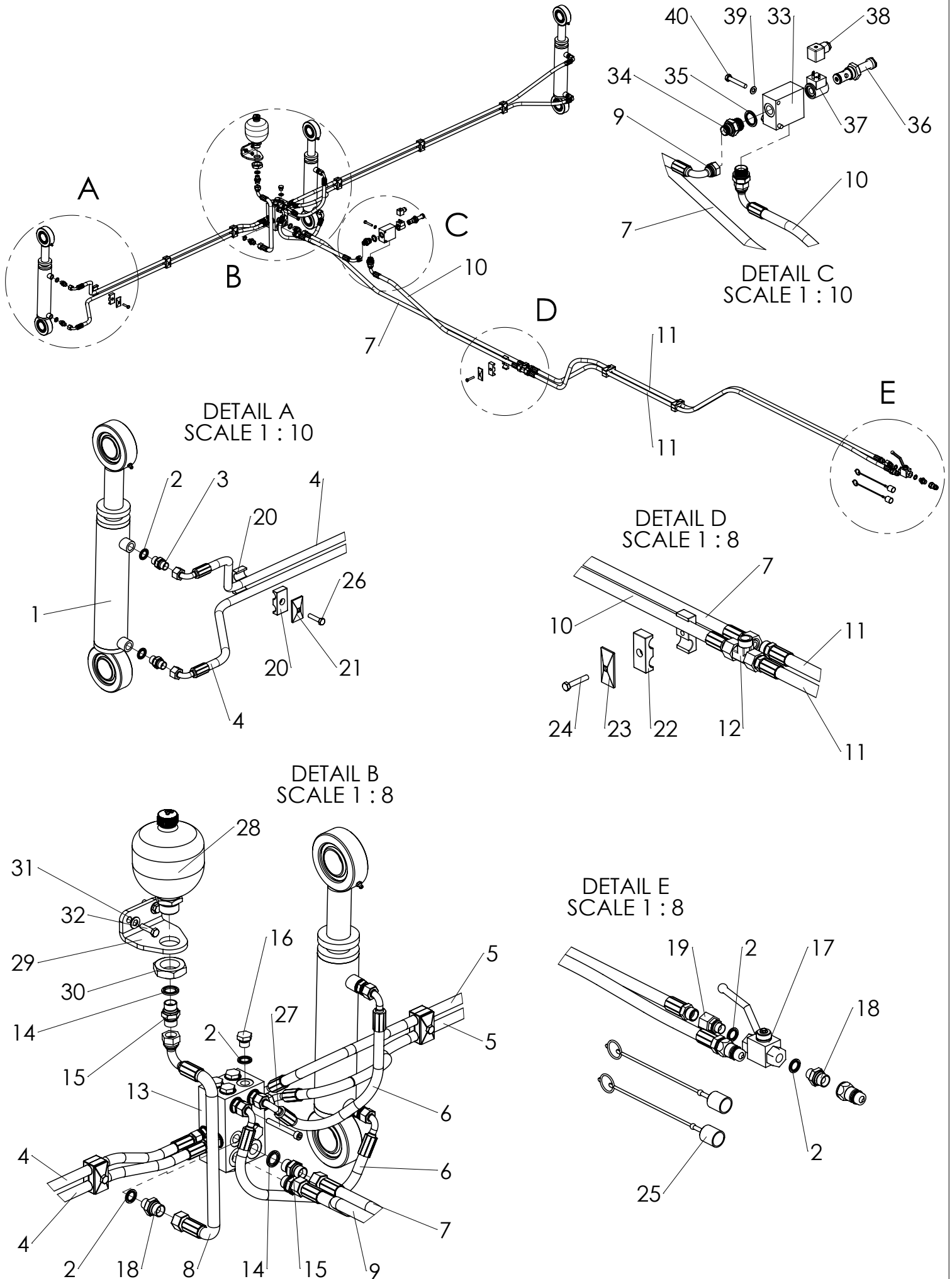
DETAIL D  
SCALE 1 : 8



DETAIL C  
SCALE 1 : 8

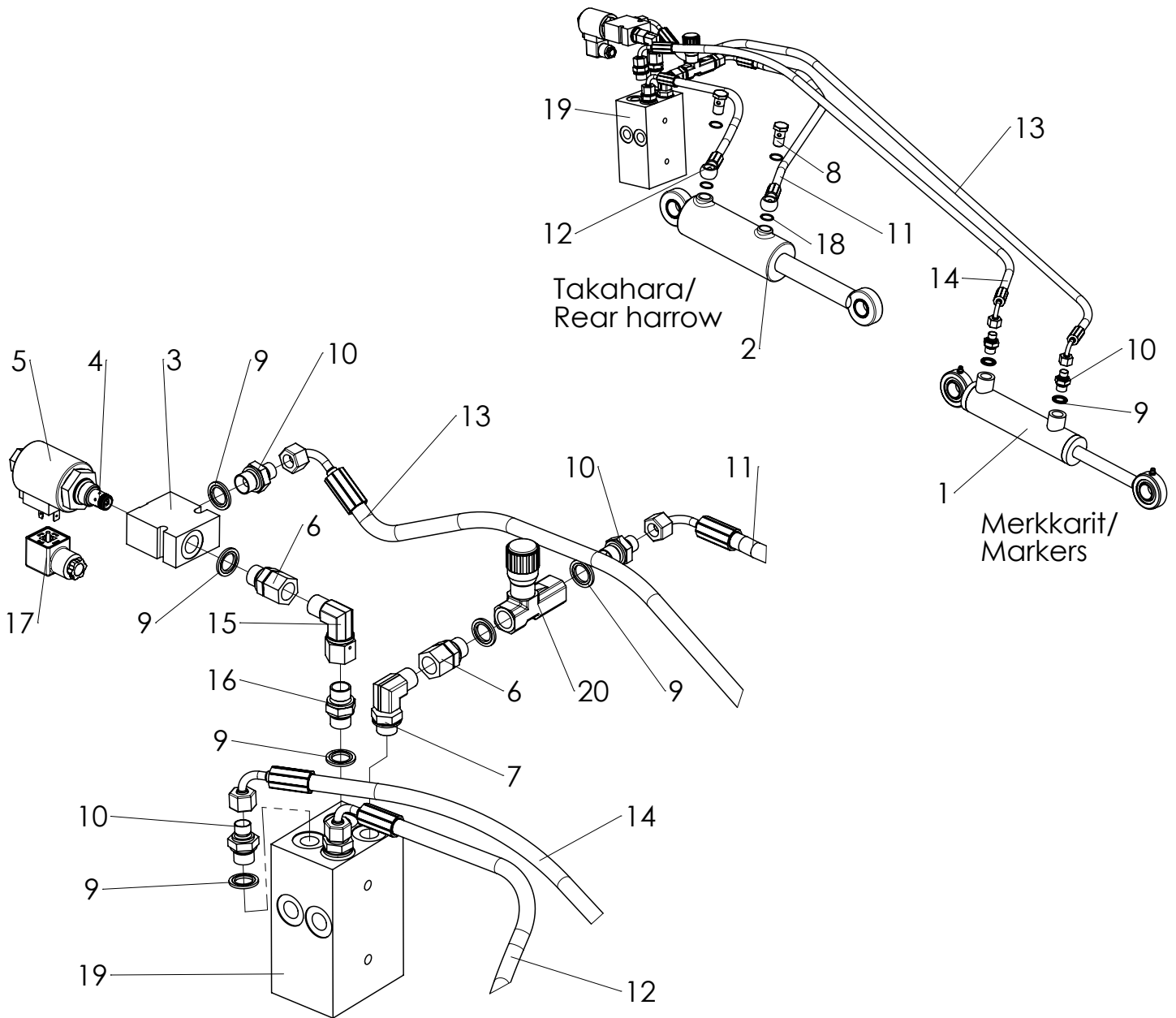


	<b>Code</b>	<b>Nimitys</b>	<b>Description</b>	<b>Type</b>
1	98760330	Sylinteri	Hydraulic cylinder	300, Ø90/50-210
2	98760153	Tiivisterengas	Sealing ring	3/8"
3	98760169	Kaksoisnippa	Nipple	3/8"
4		Letku	Hose	3/8" L=420
5		Letku	Hose	1/2" L=1750
6		Letku	Hose	1/2" L=800
7		Letku	Hose	1/2" L=650
8		Letku	Hose	1/2" L=1200
9		Letku	Hose	1/2" L=4300
10	98760173	T-liitin	T-nipple	
11	98760103	Jakotukki	Hydraulic manifold	
12	98760145	Tiivisterengas	Sealing ring	3/4"
13	98760179	Supistusnippa	Reducing nipple	1/2" - 3/4"
14	98760154	Tiivisterengas	Sealing ring	1/2"
15	98760158	Kaksoisnippa	Nipple	1/2"
16	98760156	Tulppa	Plug	3/8"
17	98760701	Pallohana	Ball valve	3/8"
18	98760167	Supistusnippa	Reducing nipple	3/8" - 1/2"
19	98760142	Yhdysnippa	Nipple	3/8" - 1/2"
20	98760164	Kaksoiskiinnike	Double clamp	Ø20-20
21	987601663	Kaksoiskiinnike kansi	Double clamp cover	
22		Kuusioruuvi	Screw	M8-45 8.8 DIN 933
23	98760151	Suojahattu	Dust cover	
24		Kuusiokoloruuvi	Hex. Socket Screw	M8-70 8.8 DIN 912
25	98760052	Paineakku	Hydraulic accumulator	0,7 l, 160 bar
26	95610047	Paineakun kiinnike	Accumulator bracket	
27	99030100	Matala kuusiomutteri	Nut	M33x1,5
28		Aluslaatta	Washer	M10 DIN 125
29		Kuusioruuvi	Screw	M8-30 8.8 DIN 933
30	98760102	Patruunaventtiili pesä	Manifold	3/4"
31	98760116	Kela	Coil	12 VDG
32	98760101	2/2-Suuntaventtiilipatruuna	2/2 directional cartridge	
33	98760177	Liitin	Connector	
34		Aluslaatta	Washer	M8 DIN 125
35		Kuusioruuvi	Screw	M8-50 8.8 DIN 933

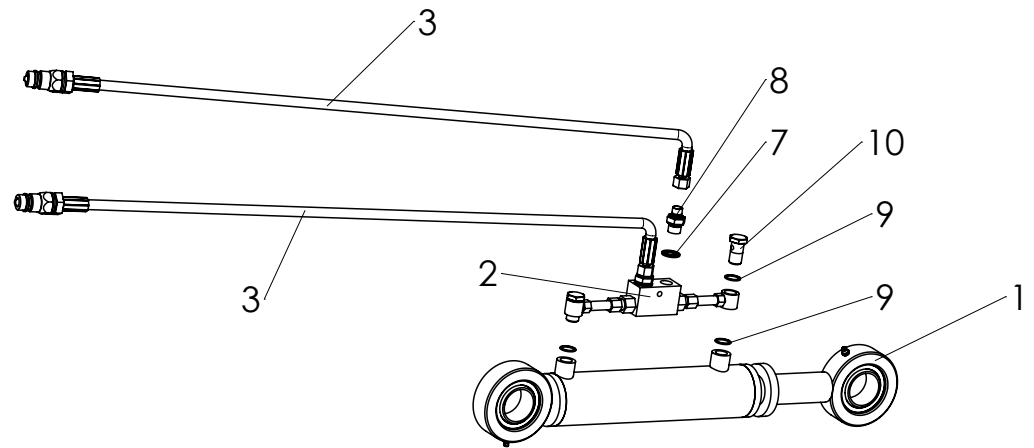




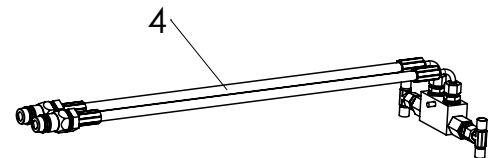
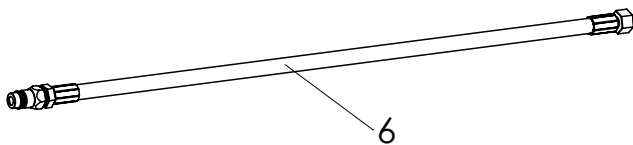
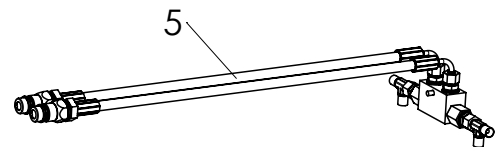
	<b>Code</b>	<b>Nimitys</b>	<b>Description</b>	<b>Type</b>
1	98760332	Sylinteri	Hydraulic cylinder	400, Ø60/40-210
2	98760153	Tiivisterengas	Sealing ring	3/8"
3	98760169	Kaksoisnipa	Nipple	3/8"
4		Letku	Hose	3/8" L=1700
5		Letku	Hose	3/8" L=2350
6		Letku	Hose	3/8" L=420
7		Letku	Hose	1/2" L=1750
8		Letku	Hose	1/2" L=800
9		Letku	Hose	1/2" L=650
10		Letku	Hose	1/2" L=1200
11		Letku	Hose	1/2" L=4300
12	98760173	T-liitin	T-nipple	
13	98760103	Jakotukki	Hydraulic manifold	
14	98760154	Tiivisterengas	Sealing ring	1/2"
15	98760158	Kaksoisnipa	Nipple	1/2"
16	98760156	Tulppa	Plug	3/8"
17	98760701	Pallohana	Ball valve	3/8"
18	98760167	Supistusnipa	Reducing nipple	3/8" - 1/2"
19	98760142	Yhdysnipa	Nipple	3/8" - 1/2"
20	98760165	Kaksoiskiinnike	Double clamp	Ø16-16
21	987601662	Kaksoiskiinnike kansi	Double clamp cover	
22	98760164	Kaksoiskiinnike	Double clamp	Ø20-20
23	987601663	Kaksoiskiinnike kansi	Double clamp cover	
24		Kuusioruuvi	Screw	M8-45 8.8 DIN 933
25	98760151	Suojahattu	Dust cover	
26		Kuusioruuvi	Screw	M8-35 8.8 DIN 933
27		Kuusiokoloruuvi	Hex. Socket Screw	M8-70 8.8 DIN 912
28	98760052	Paineakku	Hydraulic accumulator	0,7 l, 160 bar
29	95610047	Paineakun kiinnike	Accumulator bracket	
30	99030100	Matala kuusiomutteri	Nut	M33x1,5
31		Aluslaatta	Washer	M10 DIN 125
32		Kuusioruuvi	Screw	M8-30 8.8 DIN 933
33	98760102	Patruunaventtiili pesä	Manifold	3/4"
34	98760179	Supistusnipa	Reducing nipple	1/2" - 3/4"
35	98760145	Tiivisterengas	Sealing ring	3/4"
36	98760101	2/2-Suuntaventtiilipatruuna	2/2 directional cartridge	
37	98760116	Kela	Coil	12 VDG
38	98760177	Liitin	Connector	
39		Aluslaatta	Washer	M8 DIN 125
40		Kuusioruuvi	Screw	M8-50 8.8 DIN 933



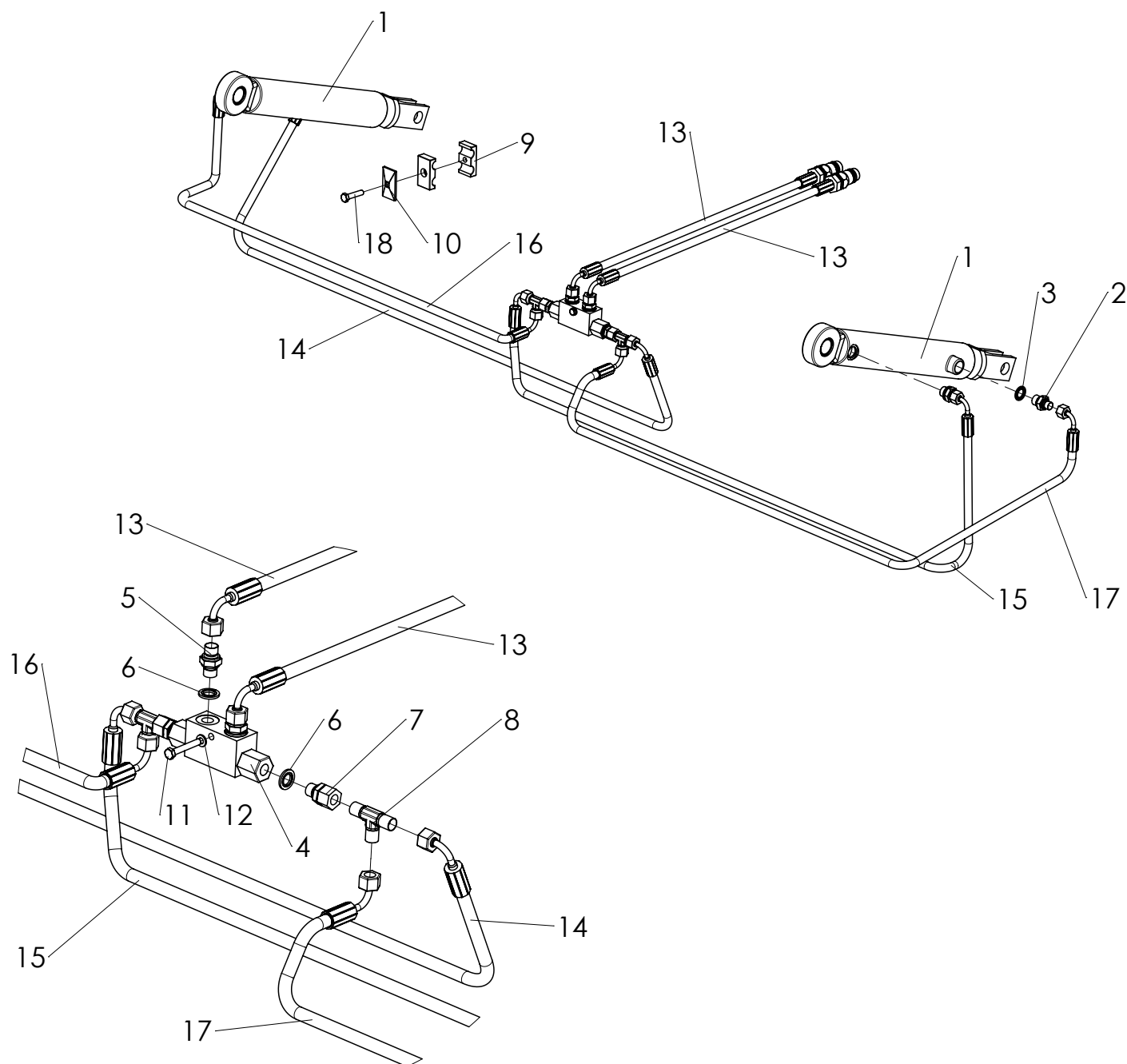
	Code	Nimitys	Description	Type
1	98760650	Sylinteri	Hydraulic cylinder	Ø40/20-125
2	70101210	Puomisyylinteri	Hydraulic cylinder	Ø60/32-100, TR200
3	98760115	Patruunaventtiili pesä	Manifold	3/8"
4	98760117	2/2-Suuntaventtiilipatruuna	2/2 directional cartridge	
5	98760118	Kela	Coil	12 VDG
6	98760120	Yhdysnipa	Nipple	3/8"
7	98760121	Kulmaliitin	Coupling nipple	90°, 3/8" - 3/8"
8	98760150	Banjouruvi	Banjo bolt	3/8"
9	98760153	Tiivisterengas	Sealing ring	3/8"
10	98760160	Supistusnipa	Reducing nipple	1/4" - 3/8"
11	98760289	Letku	Hose	1/4" L=630
12	98760290	Letku	Hose	1/4" L=420
13	98760292	Letku	Hose	1/4" L=1400
14	98760294	Letku	Hose	1/4" L=1140
15	98760171	Kulmaliitin	Coupling nipple	90°, 3/8" - 3/8"
16	98760169	Kaksoisnipa	Nipple	3/8"
17	98760177	Liitin	Connector	
18	98760149	Tiiviste	Gasket	3/8"
19	98760103	Jakotukki	Hydraulic manifold	
20	98760105	Vastusventtiili	Flow control valve	3/8"

Vannaspainohydrauliikka/  
Coulter pressure hydraulics

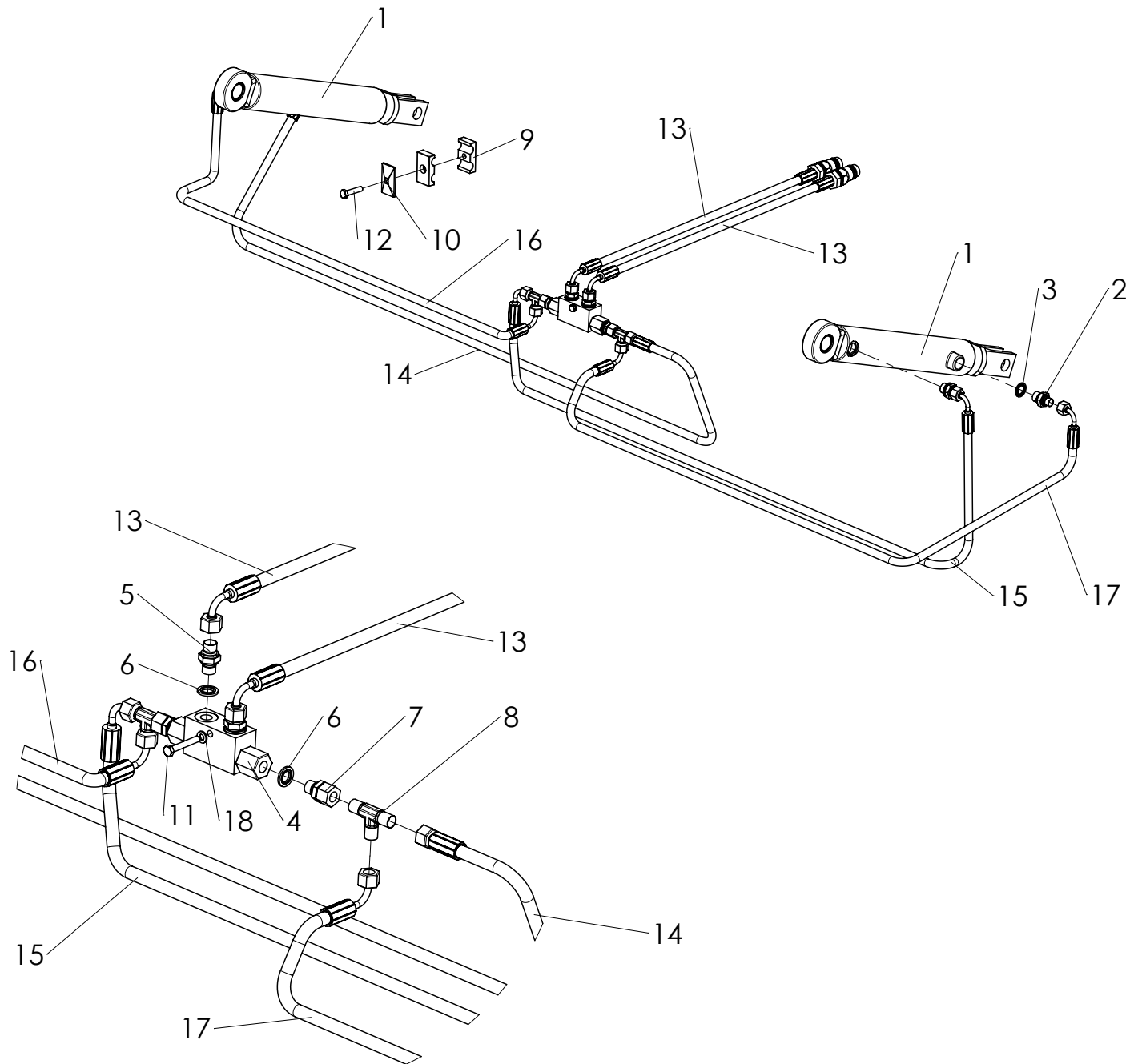
Jatkoletku koneen nostolle ja sitkaimille/  
Extension hose for lift and marker hydraulics

Etulatahydrauliikka/  
Front leveling board hydraulics

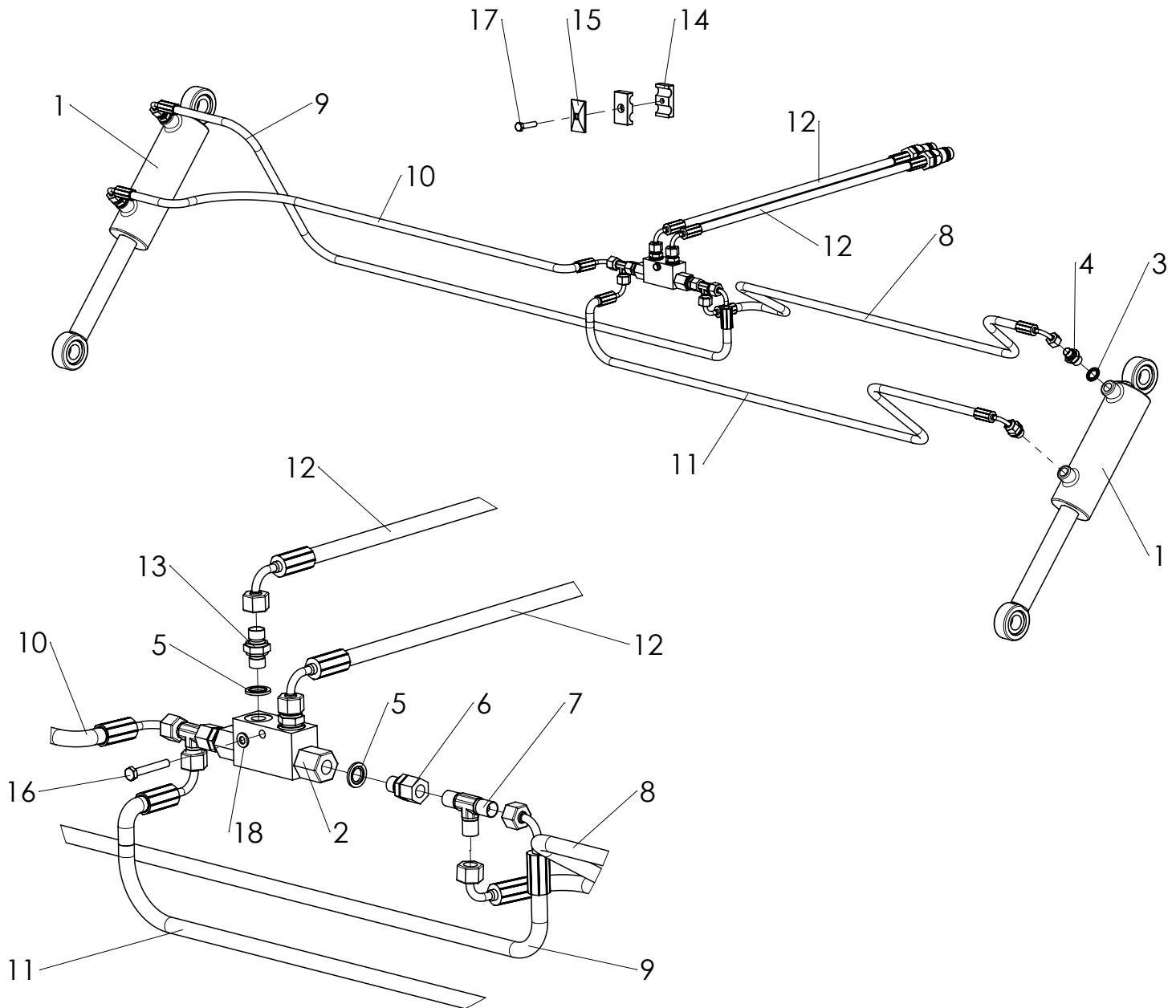
	Code	Nimitys	Description	Type
1	98760332	Sylinteri	Hydraulic cylinder	Ø60/40-210
2	70103990	Kaksoislukkoventtiilipaketti	Double check valve set	
3		Letku	Hose	1/4" L=5500
4		Letku	Hose	1/4" L=6800
5		Letku	Hose	1/4" L=6800
6		Letku	Hose	1/2" L=2500
7	98760153	Tiivisterengas	Sealing ring	3/8"
8	98760160	Supistusnipa	Reducing nipple	1/4" - 3/8"
9	98760149	Tiiviste	Gasket	3/8"
10	98760150	Banjoruuvi	Banjo bolt	3/8"



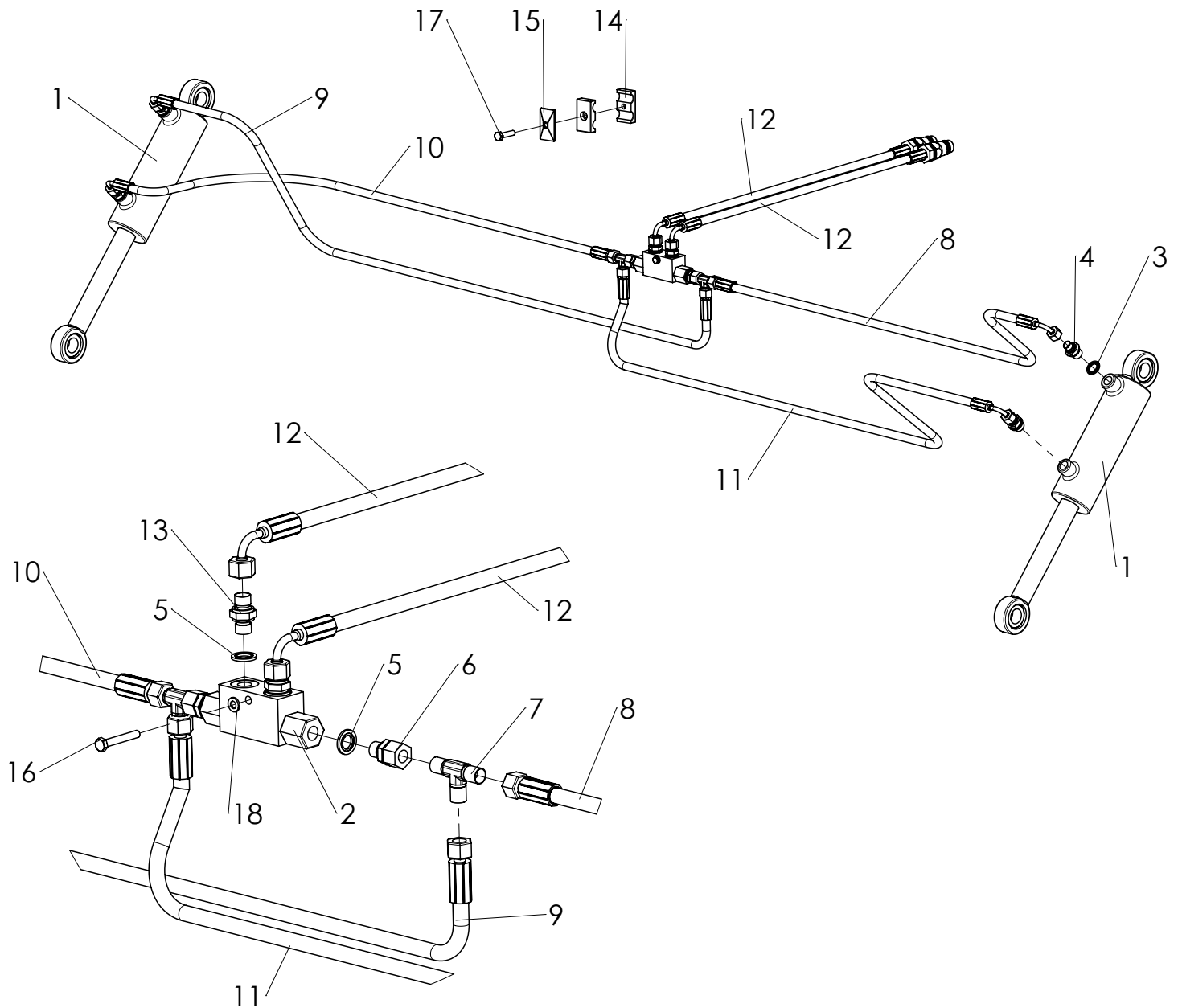
	Code	Nimitys	Description	Type
1	50100971	Sylinteri	Hydraulic cylinder	Ø50/30- 200
2	98760160	Supistusnipa	Reducing nipple	1/4" - 3/8"
3	98760153	Tiivisterengas	Sealing ring	3/8"
4	98760108	Kaksoislukkoventtiili	Double check valve	1/4"
5	98760159	Kaksoisnipa	Nipple	1/4"
6	98760162	Tiivisterengas	Sealing ring	1/4"
7	98760200	Yhdysnipa	Nipple	1/4"
8	98760148	T-liitin	T-nipple	1/4"
9	98760161	Kaksoiskiinnike	Double clamp	Ø14-14
10	987601662	Kaksoiskiinnike kansi	Double clamp cover	
11		Kuusioruuvi	Screw	M6-40 8.8 DIN 933
12		Aluslaatta	Washer	M6 DIN 125
13		Letku	Hose	1/4" L=4300
14		Letku	Hose	1/4" L=1570
15		Letku	Hose	1/4" L=1520
16		Letku	Hose	1/4" L=1230
17		Letku	Hose	1/4" L=1370
18		Kuusioruuvi	Screw	M8-35 8.8 DIN 933



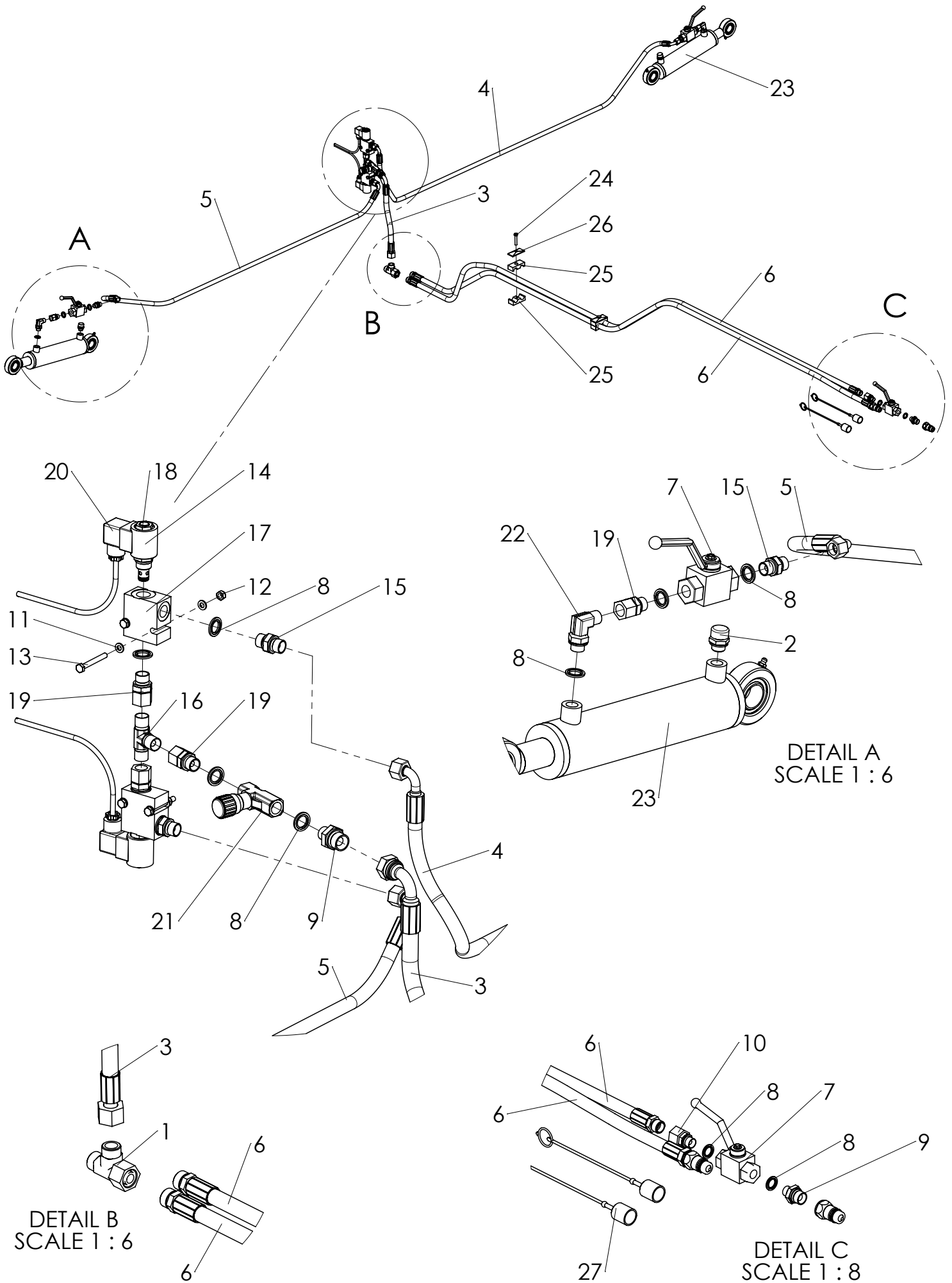
	Code	Nimitys	Description	Type
1	50100971	Sylinteri	Hydraulic cylinder	Ø50/30- 200
2	98760160	Supistusnipa	Reducing nipple	1/4" - 3/8"
3	98760153	Tiivisterengas	Sealing ring	3/8"
4	98760108	Kaksoislukkoventtiili	Double check valve	1/4"
5	98760159	Kaksoisnipa	Nipple	1/4"
6	98760162	Tiivisterengas	Sealing ring	1/4"
7	98760200	Yhdysnipa	Nipple	1/4"
8	98760148	T-liitin	T-nipple	1/4"
9	98760161	Kaksoiskiinnike	Double clamp	Ø14-14
10	987601662	Kaksoiskiinnike kansi	Double clamp cover	
11		Kuusioruuvi	Screw	M6-40 8.8 DIN 933
12		Kuusioruuvi	Screw	M8-35 8.8 DIN 933
13		Letku	Hose	1/4" L=4300
14		Letku	Hose	1/4" L=920
15		Letku	Hose	1/4" L=1400
16		Letku	Hose	1/4" L=1020
17		Letku	Hose	1/4" L=1400
18		Aluslaatta	Washer	M6 DIN 125



	Code	Nimitys	Description	Type
1	70101221	Puomisylinteri	Hydraulic cylinder	Ø60/32-130
2	98760108	Kaksoislukkoventtiili	Double check valve	1/4"
3	98760153	Tiivisterengas	Sealing ring	3/8"
4	98760160	Supistusnipa	Reducing nipple	1/4" - 3/8"
5	98760162	Tiivisterengas	Sealing ring	1/4"
6	98760200	Yhdysnipa	Nipple	1/4"
7	98760148	T-liitin	T-nipple	1/4"
8		Letku	Hose	1/4" L=1500
9		Letku	Hose	1/4" L=1750
10		Letku	Hose	1/4" L=1600
11		Letku	Hose	1/4" L=1550
12		Letku	Hose	1/4" L=4300
13	98760159	Kaksoisnipa	Nipple	1/4"
14	98760161	Kaksoiskiinnike	Double clamp	Ø14-14
15	987601662	Kaksoiskiinnike kansi	Double clamp cover	
16		Kuusioruuvi	Screw	M6-40 8.8 DIN 933
17		Kuusioruuvi	Screw	M8-35 8.8 DIN 933
18		Aluslaatta	Washer	M6 DIN 125

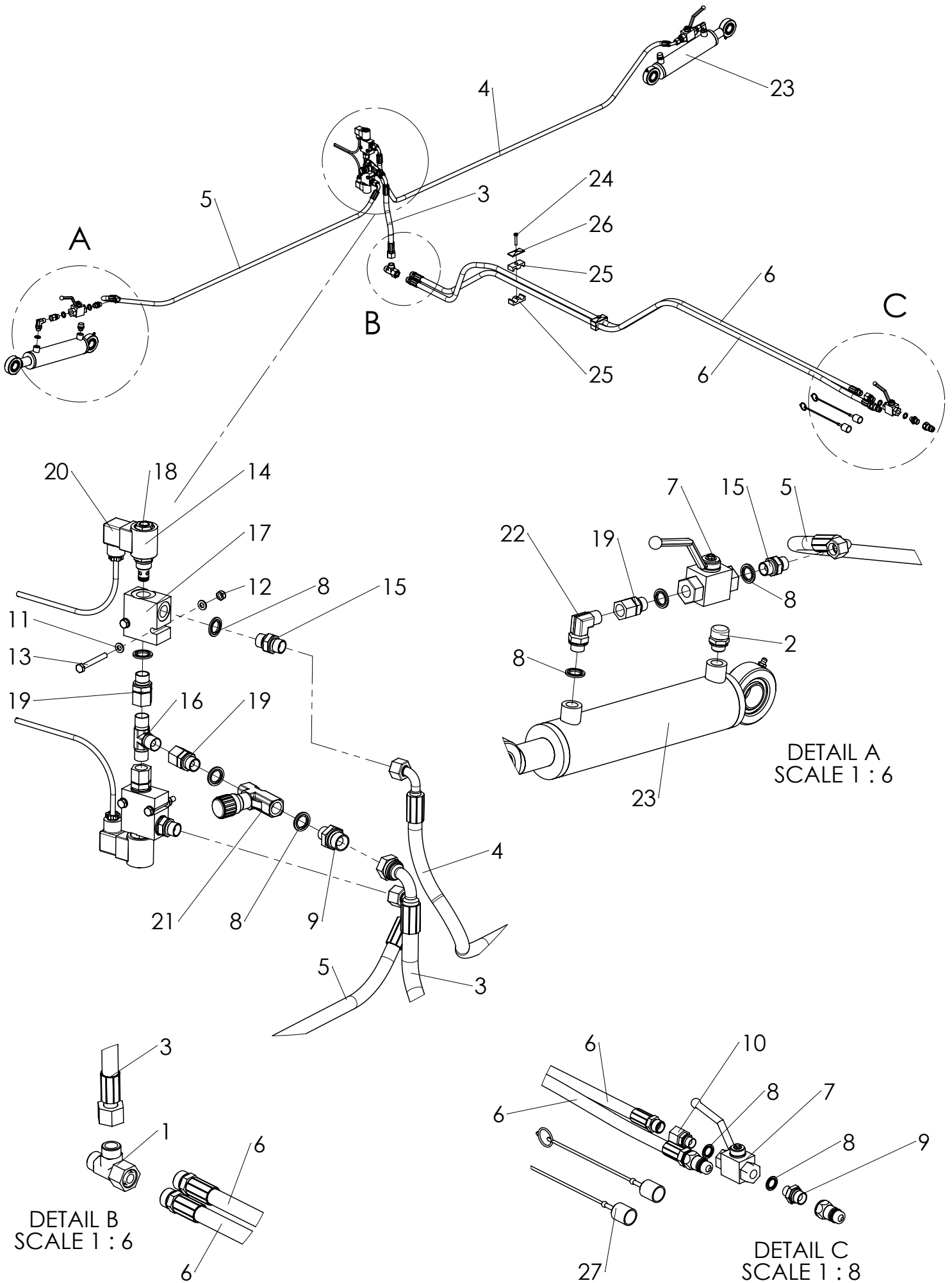


	Code	Nimitys	Description	Type
1	70101221	Puomisylinteri	Hydraulic cylinder	Ø60/32-130
2	98760108	Kaksoislukkoventtiili	Double check valve	1/4"
3	98760153	Tiivisterengas	Sealing ring	3/8"
4	98760160	Supistusnipa	Reducing nipple	1/4" - 3/8"
5	98760162	Tiivisterengas	Sealing ring	1/4"
6	98760200	Yhdysnipa	Nipple	1/4"
7	98760148	T-liitin	T-nipple	1/4"
8		Letku	Hose	1/4" L=1500
9		Letku	Hose	1/4" L=1500
10		Letku	Hose	1/4" L=1700
11		Letku	Hose	1/4" L=1700
12		Letku	Hose	1/4" L=4300
13	98760159	Kaksoisnipa	Nipple	1/4"
14	98760161	Kaksoiskiinnike	Double clamp	Ø14-14
15	987601662	Kaksoiskiinnike kansi	Double clamp cover	
16		Kuusioruuvi	Screw	M6-40 8.8 DIN 933
17		Kuusioruuvi	Screw	M8-35 8.8 DIN 933
18		Aluslaatta	Washer	M6 DIN 125





	<b>Code</b>	<b>Nimitys</b>	<b>Description</b>	<b>Type</b>
1	98760173	T-liitin	T-nipple	
2	98760800	Huohotin	Breather valve	3/8"
3		Letku	Hose	1/2" L=400
4		Letku	Hose	3/8" L=1450
5		Letku	Hose	3/8" L=1070
6		Letku	Hose	1/2" L=4300
7	98760701	Pallohana	Ball valve	3/8"
8	98760153	Tiivisterengas	Sealing ring	3/8"
9	98760167	Supistusnipa	Reducing nipple	3/8" - 1/2"
10	98760142	Yhdysnipa	Nipple	3/8" - 1/2"
11		Aluslaatta	Washer	M6 DIN 125
12		Lukkomutteri	Lock Nut	M6 8 nylock DIN 985
13		Kuusioruuvi	Screw	M6-50 8.8 DIN 931
14	98760116	Kela	Coil	12 VDG
15	98760169	Kaksoisnipa	Nipple	3/8"
16	98760174	T-liitin	T-nipple	3/8"
17	98760115	Patruunaventtiili pesä	Manifold	3/8"
18	98760114	Patruuna	Cartridge	
19	98760120	Yhdysnipa	Nipple	3/8"
20	98760177	Liitin	Connector	
21	987601051	Vastusvastaventtiili	Flow control valve	3/8"
22	98760121	Kulmaliitin	Coupling nipple	90°, 3/8" - 3/8"
23	98760321	Sylinteri	Hydraulic cylinder	Ø63/36-205
24		Kuusioruuvi	Screw	M8-45 8.8 DIN 933
25	98760164	Kaksoiskiinnike	Double clamp	Ø20-20
26	987601663	Kaksoiskiinnike kansi	Double clamp cover	
27	98760151	Suojahattu	Dust cover	



DETAIL A  
SCALE 1 : 6

DETAIL B  
SCALE 1 : 6

DETAIL C  
SCALE 1 : 8

	<b>Code</b>	<b>Nimitys</b>	<b>Description</b>	<b>Type</b>
1	98760173	T-liitin	T-nipple	
2	98760800	Huohotin	Breather valve	3/8"
3		Letku	Hose	1/2" L=400
4		Letku	Hose	3/8" L=2000
5		Letku	Hose	3/8" L=1700
6		Letku	Hose	1/2" L=4300
7	98760701	Pallohana	Ball valve	3/8"
8	98760153	Tiivisterengas	Sealing ring	3/8"
9	98760167	Supistusnipa	Reducing nipple	3/8" - 1/2"
10	98760142	Yhdysnipa	Nipple	3/8" - 1/2"
11		Aluslaatta	Washer	M6 DIN 125
12		Lukkomutteri	Lock Nut	M6 8 nylock DIN 985
13		Kuusioruuvi	Screw	M6-50 8.8 DIN 931
14	98760116	Kela	Coil	12 VDG
15	98760169	Kaksoisnipa	Nipple	3/8"
16	98760174	T-liitin	T-nipple	3/8"
17	98760115	Patruunaventtiili pesä	Manifold	3/8"
18	98760114	Patruuna	Cartridge	
19	98760120	Yhdysnipa	Nipple	3/8"
20	98760177	Liitin	Connector	
21	987601051	Vastusvastaventtiili	Flow control valve	3/8"
22	98760121	Kulmaliitin	Coupling nipple	90°, 3/8" - 3/8"
23	98760321	Sylinteri	Hydraulic cylinder	Ø63/36-205
24		Kuusioruuvi	Screw	M8-45 8.8 DIN 933
25	98760164	Kaksoiskiinnike	Double clamp	Ø20-20
26	987601663	Kaksoiskiinnike kansi	Double clamp cover	
27	98760151	Suojahattu	Dust cover	