



MULTIVA

VARAOSALUETTELO
SPARE PARTS CATALOGUE

Forte FX 300-400

Kylvökoneet

Seed drill

01/2020

www.multiva.info

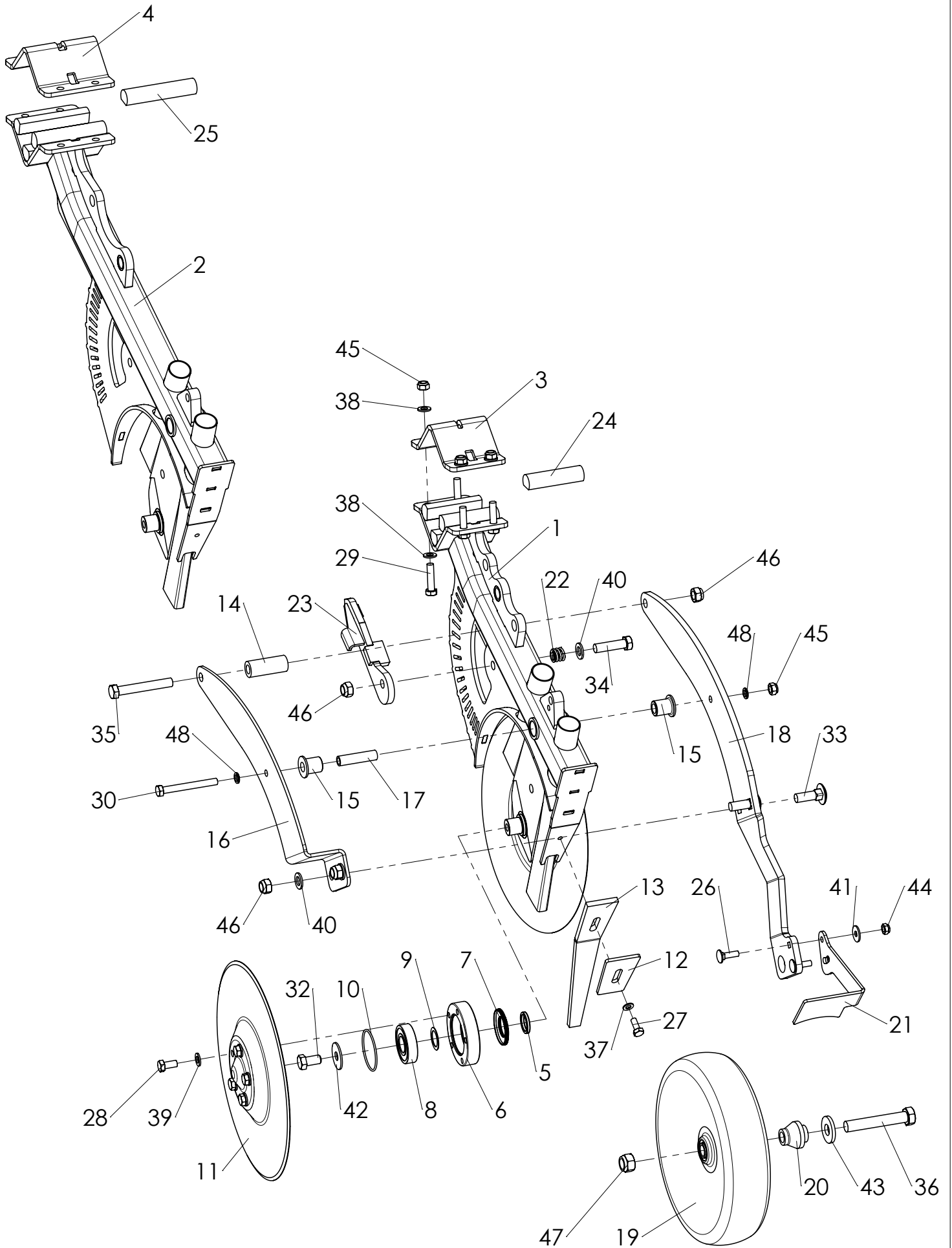
Forte FX 300-400
90031000

Nimi	Description	Drawing	Rev
Vannas, FX	Coulter, FX	90030420	
Vannaspainatus, FX 300	Coulter weight adjustment, FX 300	90030430	
Vannaspainatus, FX 400	Coulter weight adjustment, FX 400	90030440	
Säiliö, sivut	Hopper, sides	90030030	
Säiliö, ylhäältä	Hopper, top	90030040	
Väliseinä	Divider	90030050	
Pyöräveto	Wheeldrive	90030060	1
Pyöräveto, vaihdelaatikolla	Wheeldrive with gearbox	90030070	
Voimansiirto, suoraveto	Chain drive, without gearbox	90030080	1
Voimansiirto, 1 vaihdelaatikko	Chain drive, 1 gearbox	90030090	1
Voimansiirto, 2 vaihdelaatikkoa	Chain drive, 2 gearboxes	90030100	1
Vaihdelaatikko	Transmission	90030110	
Voimansiirron suoja	Transmission cover	90030120	
Keskimerkkaimet	Markers	90030130	1
Takapää, 300	Rear end, 300	90030140	
Takapää, 400	Rear end, 400	90030150	
Rengaspaketti, 300	Rear axle, 300	90030160	
Rengaspaketti, 400	Rear axle, 400	90030170	
Takataso	Rear platform	90030180	
Vetoaisa	Drawbar	90030190	
Pyöränvälilyrä	Wheel packer	90030200	1
Syöttösuppilosto	Feeder funnel	90030210	
Syötinyksikkö	Feeder	90030220	
Syötinakseli	Seed shaft	90030230	
Karistaja-akseli	Dispersing axle	90030240	1
Kiviraappa	Scraper	90030250	
Jälkihara	Rear harrow	90030260	
Lannoitteen kaukosäätö	Fertilizer remote control	90030270	1
Etulata	Front leveling board	90030470	
Piensiemensäiliö, säiliö ja putket	Small seed hopper, hopper and hoses	90030290	1
Piensiemensäiliö, voimansiirto	Small seed hopper, transmission	90030300	
Pinta-alamittari	Area counter	90030310	
RDS-ohjaus	RDS-control	90030320	
SeedPilot ISOBUS	SeedPilot ISOBUS	90030480	
ISOBUS Traktorikaapeli	ISOBUS Tractor cable	90030490	
SeedPilot	SeedPilot	90030500	
SeedPilot, traktorikaapeli	SeedPilot, tractor cable	90030510	
Etunostohydrauliikka	Front lift hydraulics	90030330	
Nostohydrauliikka 300	Lift hydraulics 300	90030360	1
Nostohydrauliikka 400	Lift hydraulics 400	90030370	1
Merkkarihydrauliikka 300	Marker hydraulics 300	90030380	1
Merkkarihydrauliikka 400	Marker hydraulics 400	90030390	1
Etulatahydrauliikka	Front leveling board hydraulics	90030520	
Vannaspainohydrauliikka, FX 300	Coulter pressure hydraulics, FX 300	90030450	=>L1010024
Vannaspainohydrauliikka, FX 300	Coulter pressure hydraulics, FX 300	90030530	L1010025=>
Vannaspainohydrauliikka, FX 400	Coulter pressure hydraulics, FX 400	90030540	

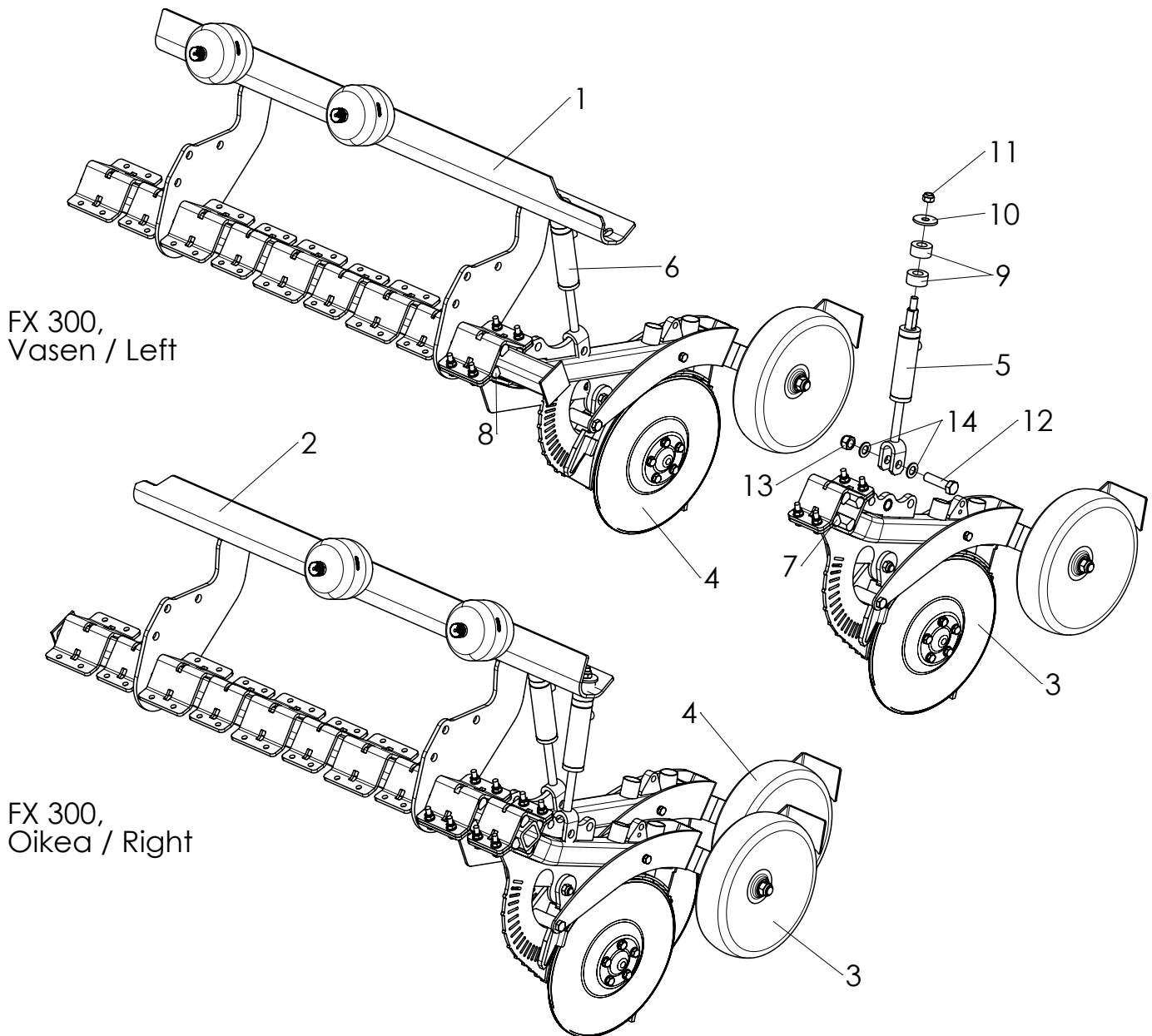
Alkaen valmistenumeroista, Starting from serial number:

Multiva Forte FX 300: 000-090303-L1010001

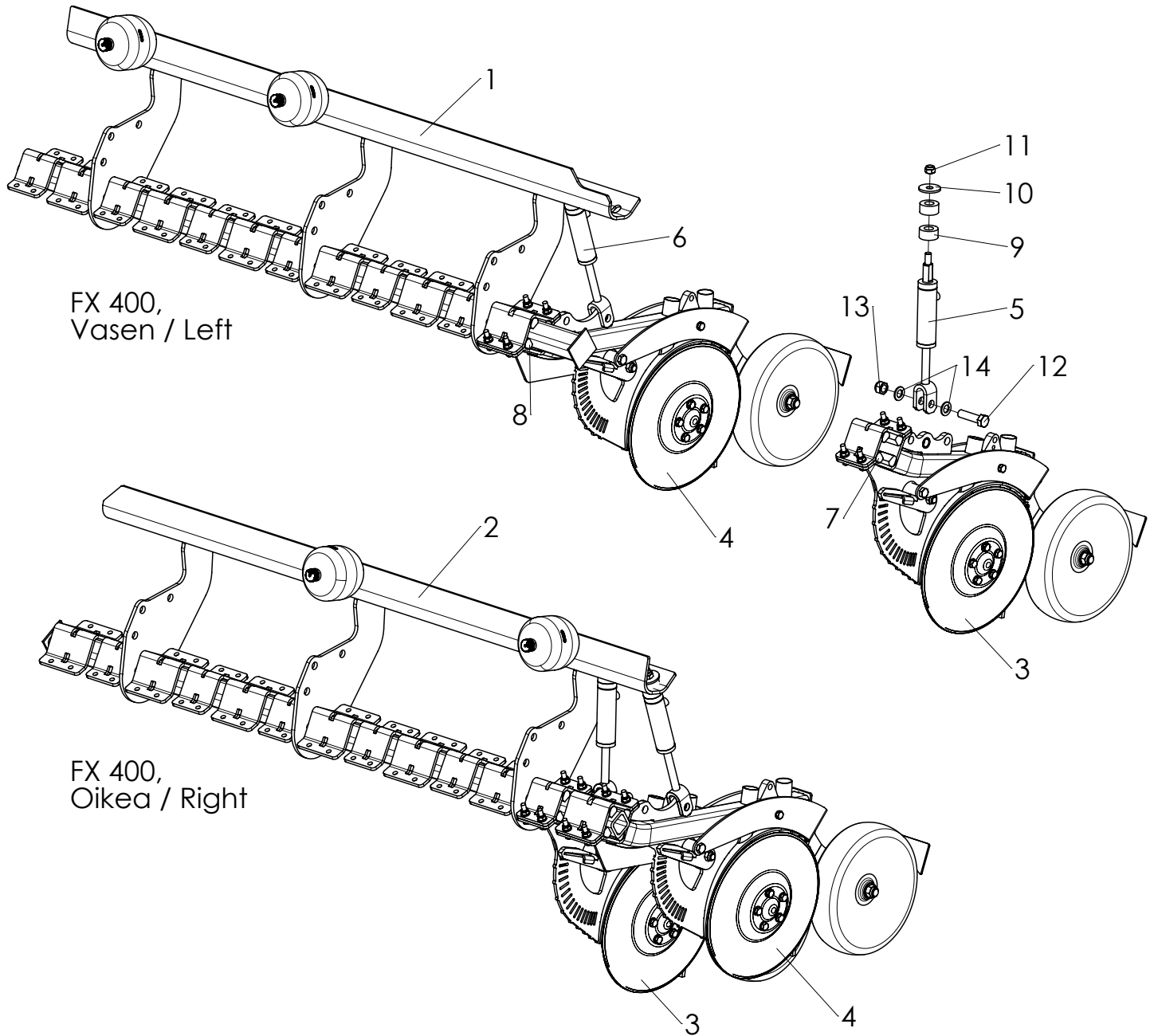
Multiva Forte FX 400: 000-090304-L1010001



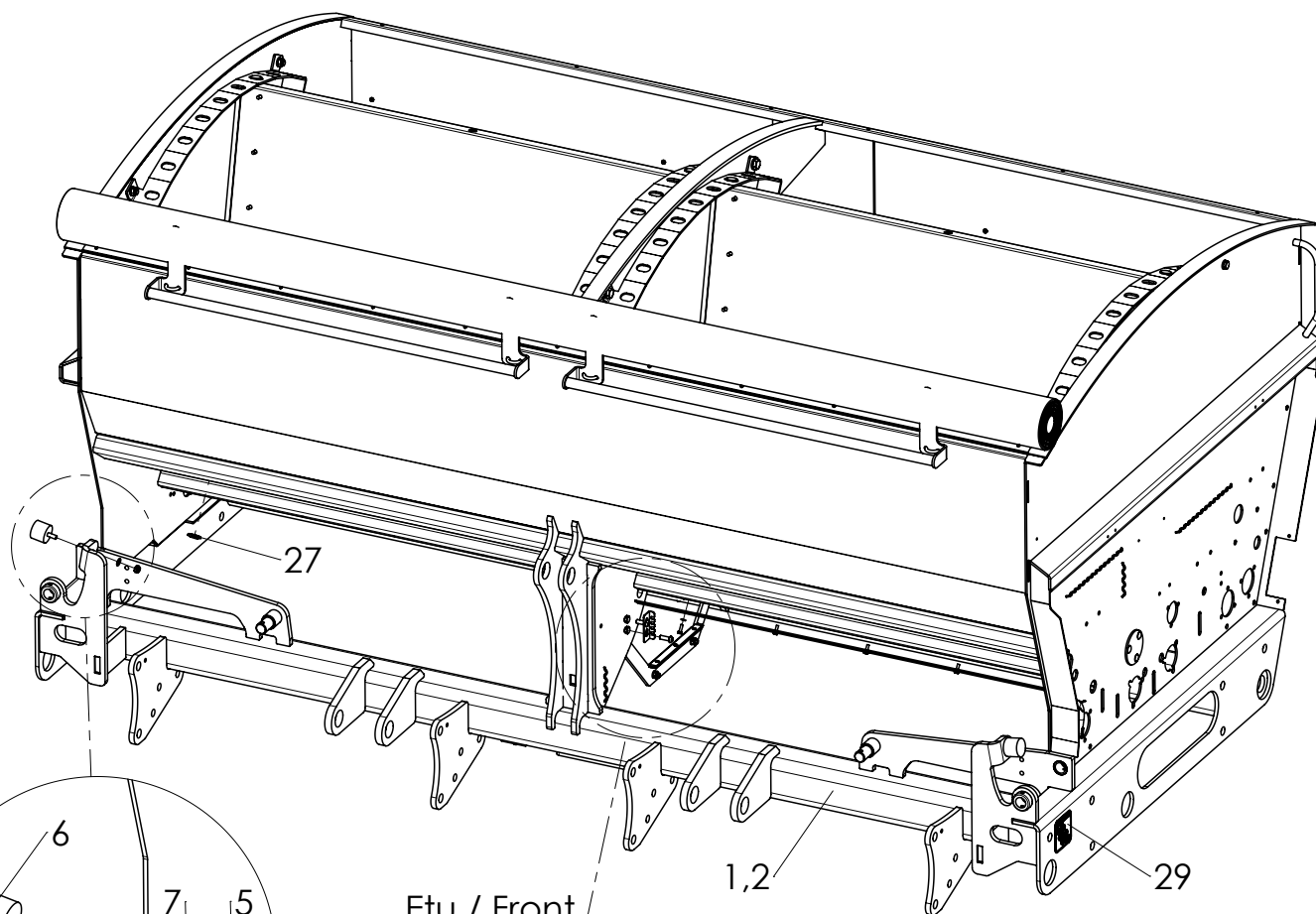
	Code	Nimitys	Description	Type
1	95610540.1	Vannas, lyhyt, FX	Coulter, short, FX	
2	95610530.1	Vannas, pitkä, FX	Coulter, long, FX	
3	95610549	Kiinnityslevy, kapea	Plate, narrow	
4	95610548	Kiinnityslevy, leveä	Plate, wide	
5	95610557	Kiekon väliholkki	Sleeve	Ø30/40-5,8
6	95610666	Leikkurin laakeripesä	Bearing housing	
7	95231511	Laakerisuoja	Bearing seal	
8	99250011	Laakeri	Bearing	6306-2RS
9	99900210	Sovituslevy	Shim	Ø42/30x1 DIN 988
10	95610694	O- rengas	O-ring	Ø72x3
11	95610103	Leikkuri, umpi	Coulter disc, closed	Ø410x3,5
12	95610176	Raappalevy	Scraper	
13	95610304	Sisäviiksi	Inner plate	
14	95610554	Väliholkki	Sleeve	Ø30/16,7-74
15	95610556.1	Pusla	Bushing	Ø28/18-36
16	95610551	Sulkupyörän varsi	Covering wheel arm	Vasen / Left
17	95610555.1	Puslan holkki	Sleeve	Ø18/12,2-74,3
18	95610552	Tukivarsilevy, oikea	Support plate, right	Oikea / Right
19	999310131	Sulkupyörä Ø350x90	Cover wheel	Ø350x90
20	95610553	Sulkupyörän holkki	Sleeve	
21	95610558.1	Raappa	Wheel scraper	
22		Puristusjousi	Spring	Ø3,5x18-20
23	95610544	Rajoitin	Limiter	
24	95610632	Kumipyörötanko 110	Rubber bar 110	Ø30-110
25	95610631	Kumipyörötanko 140	Rubber bar 140	Ø30-140
26		Lukkoruuvi	Screw	M10-35 8.8 DIN 603
27		Kuusioruuvi	Screw	M10-25 8.8 DIN 933
28		Kuusioruuvi	Screw	M12-25 8.8 DIN 933
29	00P02120501	Kuusioruuvi	Screw	M12-50 10.9 DIN 931
30	00P02121101	Kuusioruuvi	Screw	M12-110 10.9 DIN 931
31	99110092	Kuusioruuvi	Screw	M16-30 8.8 DIN 933
32	99110093	Kuusioruuvi, vasenkätinen	Screw, left handed	Vasen leikkuri/Left disc, M16-30 8.8 DIN 933
33		Lukkoruuvi	Screw	M16-50 8.8 DIN 603
34		Kuusioruuvi	Screw	M16-60 8.8 DIN 933
35		Kuusioruuvi	Screw	M16-110 8.8 DIN 931
36		Kuusioruuvi	Screw	M20-120 8.8 DIN 931
37		Aluslaatta	Washer	M10 DIN 125
38	00P1312	Aluslaatta	Washer	M12 10 DIN 125
39		Aluslaatta	Washer	M12 DIN 125
40		Aluslaatta	Washer	M16 DIN 125
41		Aluslaatta	Washer	M10 DIN 9021 A4
42		Aluslevy	Washer	M16 DIN 9021
43	00P2720	Kova korialuslevy	Washer	M20 10 DIN 6340
44		Lukkomutteri	Lock Nut	M10 8 nylock DIN 985
45	00P10121	Lukkomutteri	Lock Nut	M12 10 nylock DIN 985
46		Lukkomutteri	Lock Nut	M16 8 nylock DIN 985
47		Lukkomutteri	Lock Nut	M20 8 nylock DIN 985
48	99210020	NordLock	Washer	M12 DIN 25201



	Code	Nimitys	Description	Type
1	95610585	Vannasripustus	Coulter suspension	300, vasen / left
2	95610590	Vannasripustus	Coulter suspension	300, oikea / right
3	95610560.1	Vannas, lyhyt, FX	Coulter, short, FX	
4	95610550.1	Vannas, pitkä, FX	Coulter, long, FX	
5	96610039	Sylinteri	Hydraulic cylinder	Etu / Front
6	96610037	Sylinteri	Hydraulic cylinder	Taka / Rear
7	95610632	Kumipyörötanko 110	Rubber bar 110	Ø30-110
8	95610631	Kumipyörötanko 140	Rubber bar 140	Ø30-140
9	95610099	Kumivaste	Rubber mount	Ø25/50-25
10		Korilaatta	Washer	M16 DIN 440
11		Lukkomutteri	Lock Nut	M16 8 nylock DIN 985
12	00P042075	Kuusioruuvi	Screw	M20-75 8.8 DIN 7990
13		Lukkomutteri	Lock Nut	M20 8 nylock DIN 985
14		Aluslaatta	Washer	M20 DIN 125

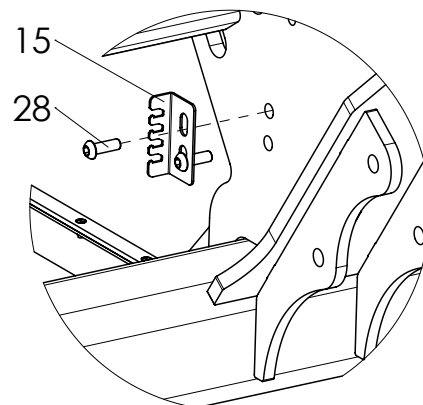
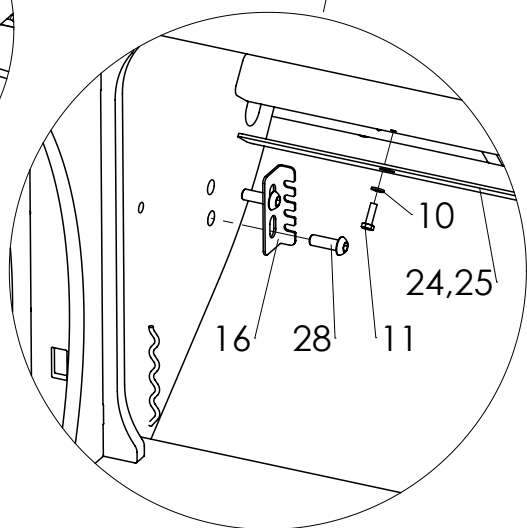
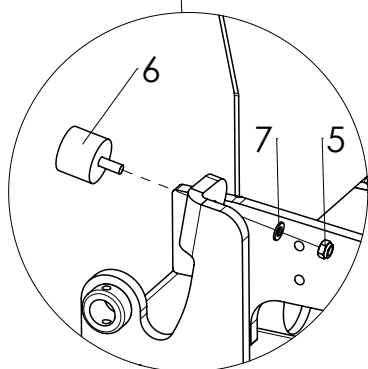


	Code	Nimitys	Description	Type
1	95610607.1	Vannasripustus	Coulter suspension	400, vasen / left
2	95610609	Vannasripustus	Coulter suspension	400, oikea / right
3	95610560.1	Vannas, lyhyt, FX	Coulter, short, FX	
4	95610550.1	Vannas, pitkä, FX	Coulter, long, FX	
5	96610039	Sylinteri	Hydraulic cylinder	Etu / Front
6	96610037	Sylinteri	Hydraulic cylinder	Taka / Rear
7	95610632	Kumipyörötanko 110	Rubber bar 110	Ø30-110
8	95610631	Kumipyörötanko 140	Rubber bar 140	Ø30-140
9	95610099	Kumivaste	Rubber mount	Ø25/50-25
10		Korilaatta	Washer	M16 DIN 440
11		Lukkomutteri	Lock Nut	M16 8 nylock DIN 985
12	00P042075	Kuusioruuvi	Screw	M20-75 8.8 DIN 7990
13		Lukkomutteri	Lock Nut	M20 8 nylock DIN 985
14		Aluslaatta	Washer	M20 DIN 125

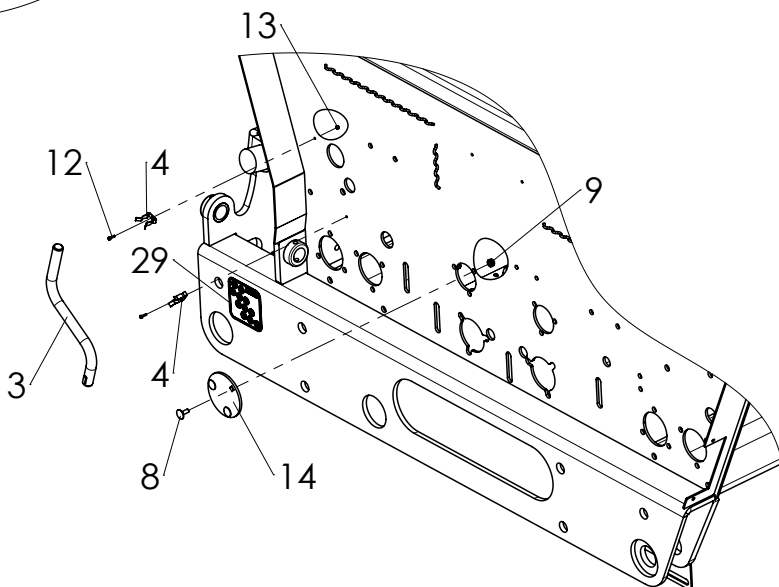
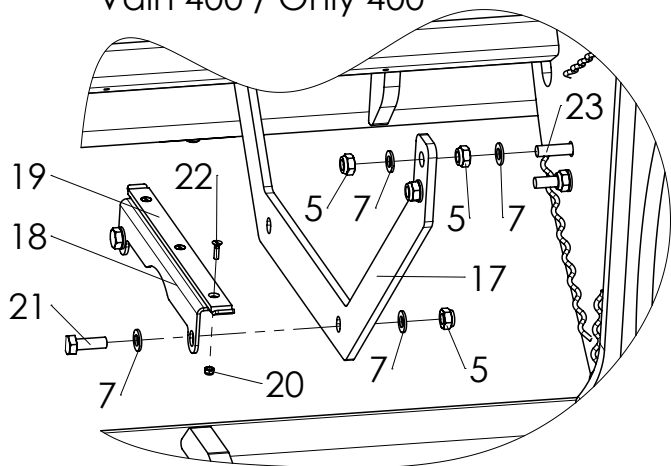


Etu / Front

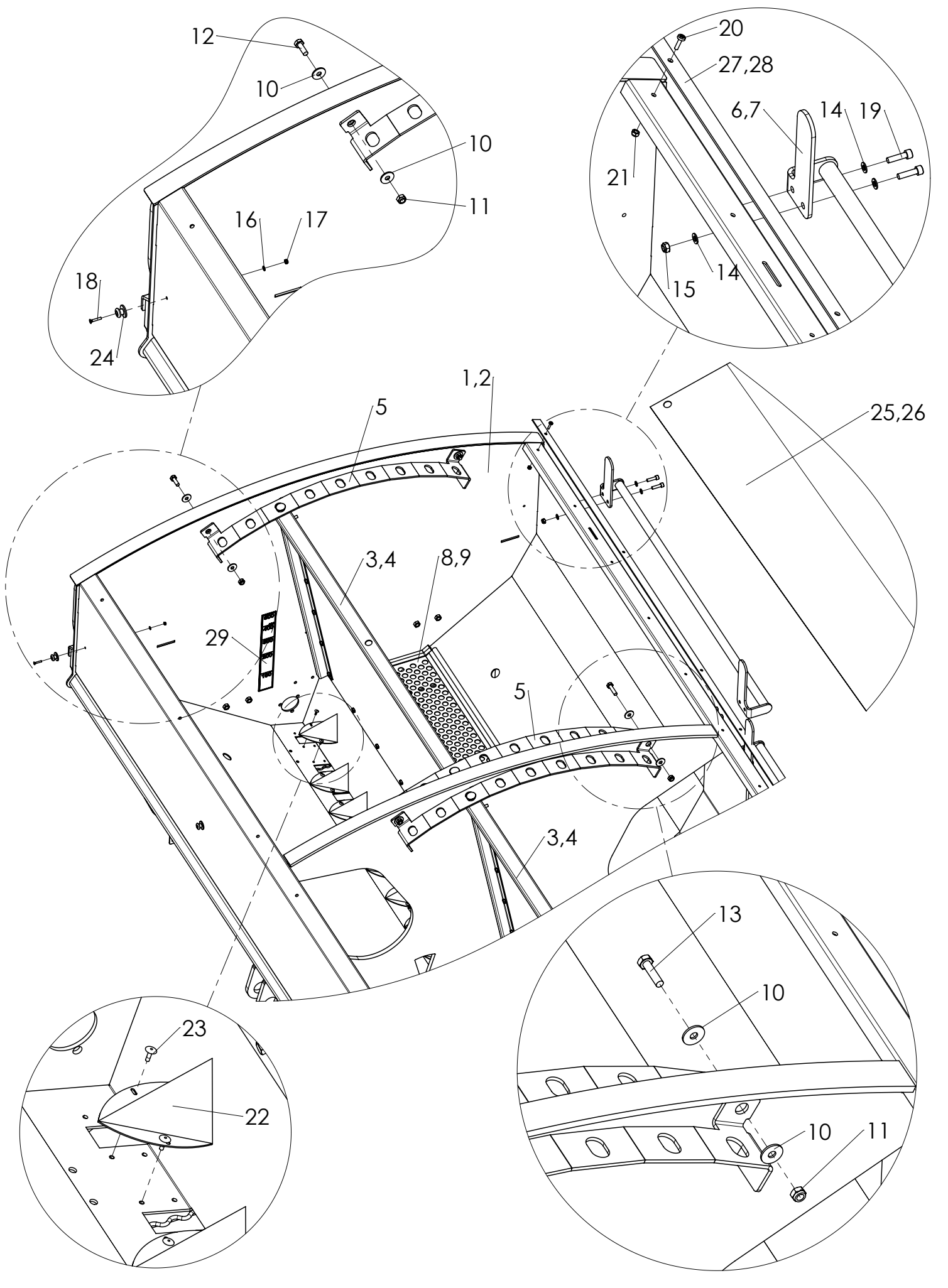
Taka / Rear



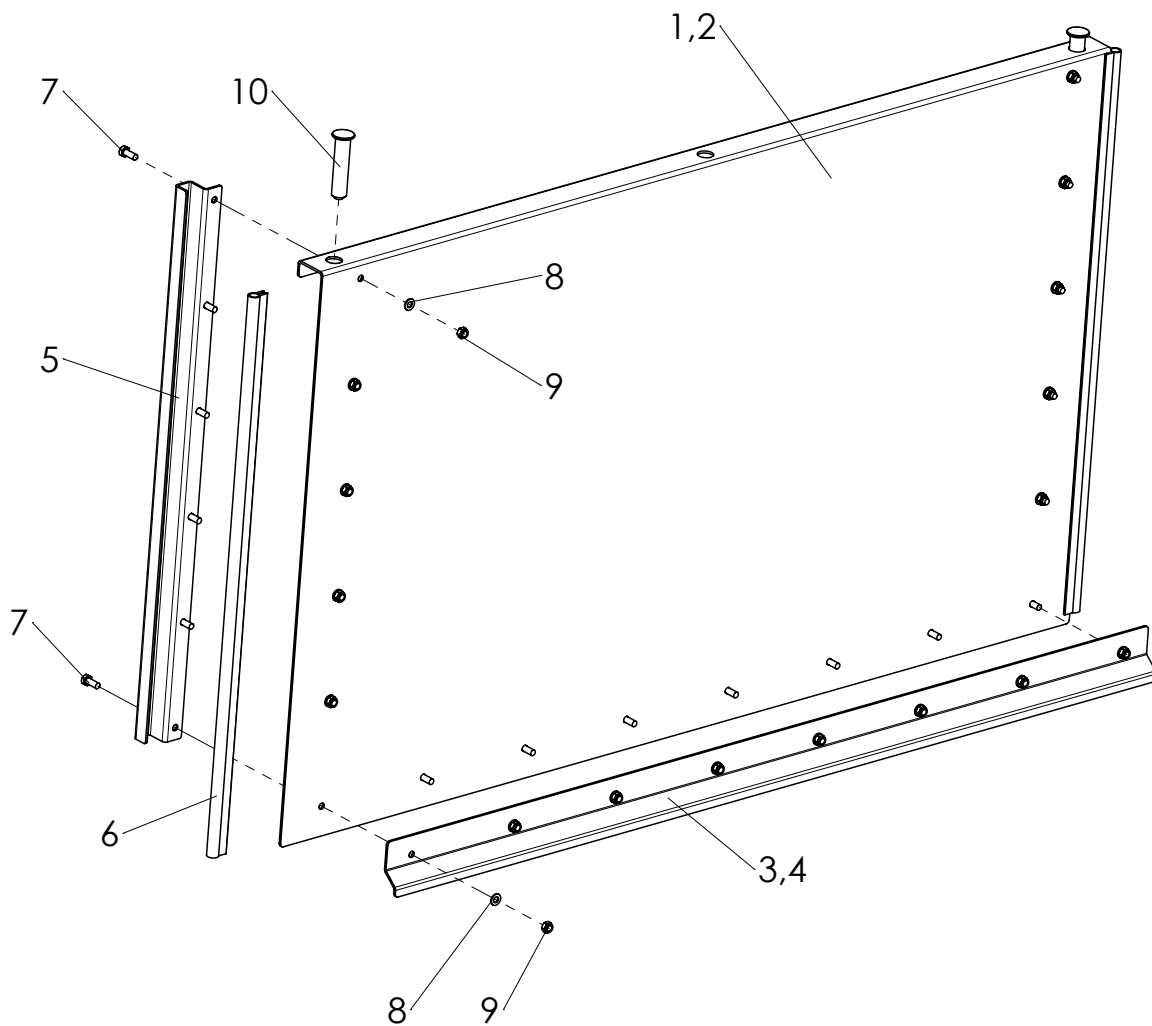
Vain 400 / Only 400



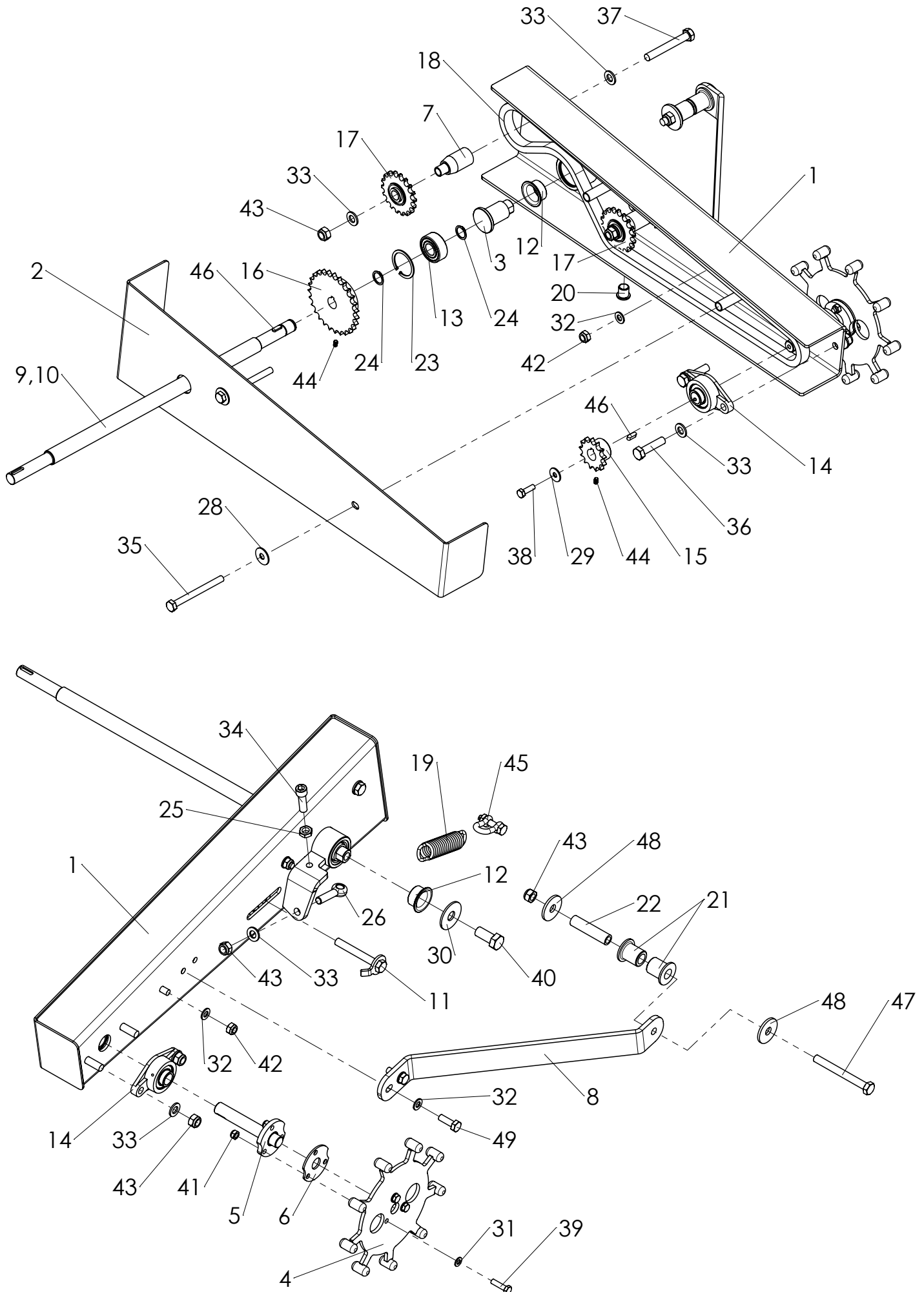
	Code	Nimitys	Description	Type
1	95610230.3	Laatikko	Hopper	300
2	95610474.4	Laatikko	Hopper	400
3	95610343	Kiertokoeveivin	Crank	
4	95220590	Kiertokoeveivin teline	Crank holder	
5		Lukkomutteri	Lock Nut	M10 8 nylock DIN 985
6	99900037	Tasapuskin	Damper	M10-25
7		Aluslaatta	Washer	M10 DIN 125
8		Lukkoruuvi	Lock screw	M8-20 DIN 603
9		Lukkomutteri	Lock Nut	M8 8 nylock DIN 985
10		Aluslaatta	Washer	M6 DIN 125
11		Kuusioruuvi	Screw	M6-20 8.8 DIN 933
12		Kuusikoloruuvi	Hex. Socket Screw	M3-12 8.8 DIN 912
13		Lukkomutteri	Lock Nut	M3 8 nylock DIN 985
14	95430731	Tulppauslevy	Plug	Ø95
15	95431041	Säätövivun asteikko	Scale	Taka / Rear
16	95255003	Säätövivun asteikko	Scale	Etu / Front
17	95530511	Tukirauta suppilostolle	Support for feeder funnel	Vain 400 / Only 400
18	95430913	Kisko	Rail	
19	95475401	Liukupala	Slipper pad	
20		Lukkomutteri	Lock Nut	M5 8 nylock DIN 985
21		Kuusioruuvi	Screw	M10-30 8.8 DIN 933
22		Uraruuvi	Slot-headed screw	M5-16 DIN963
23		Kuusioruuvi	Screw	M10-50 8.8 DIN 933
24	95430931	Tukilevy roiskesuojalle	Bracket	300
25	95530931	Tukilevy roiskesuojalle	Bracket	400
26	999000352	Pinnankorkeusanturi	Hopper level sensor	
27	99900095	Kumitulppa	Plug	
28		Kuusikoloruuvi	Screw	M10-30 ISO 7380
29	02001420	Vannas syvyyssäätö tarra	Decal	



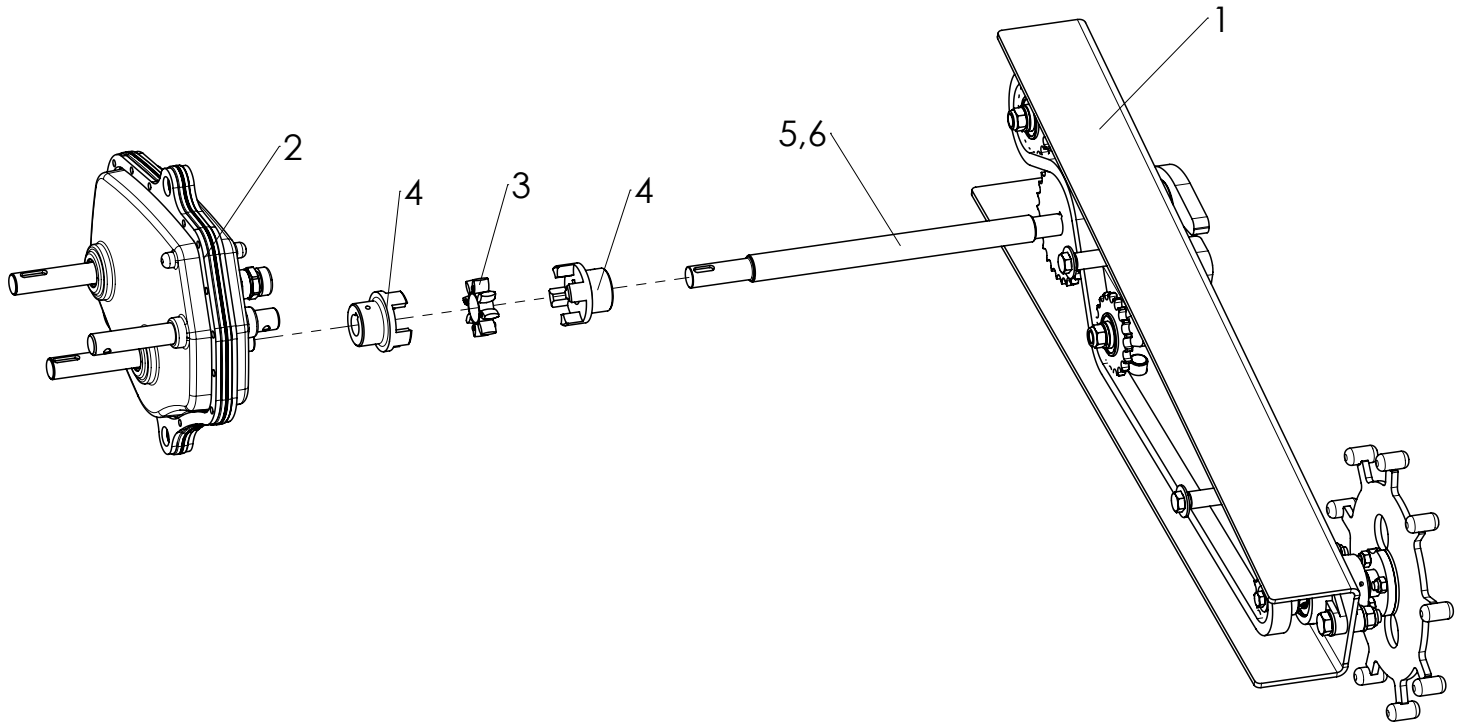
	Code	Nimitys	Description	Type
1	95610230.3	Laatikko	Hopper	300
2	95610474.4	Laatikko	Hopper	400
3	95610390	Väliseinä	Hopper divider	300
4	95610498	Väliseinä	Hopper divider	400
5	95610282	Väliseinän kaari	Arc	
6	95610283.1	Etukaide	Handrail, front	300
7	95610492	Etukaide	Handrail, front	400
8	95410321	Seulaverkko	Screen	300
9	95510321	Seulaverkko	Screen	400
10		Aluslaatta, RST	Washer, Stainless	M10 DIN 9021 A4
11		Lukkomutteri, RST	Lock Nut, Stainless	M10 8 nylock DIN 985
12		Kuusioruuvi, RST	Screw, Stainless	M10-30 8.8 DIN 933
13		Kuusioruuvi, RST	Screw, Stainless	M10-40 8.8 DIN 933
14		Aluslaatta, RST	Washer, Stainless	M8 DIN 125
15		Lukkomutteri, RST	Lock Nut, Stainless	M8 8 nylock DIN 985
16		Aluslaatta, RST	Washer, Stainless	M5 DIN 125
17		Lukkomutteri, RST	Lock Nut, Stainless	M5 8 nylock DIN 985
18		Uruuvi	Screw	M5-25 DIN 965
19		Kuusiokoloruuvi	Hex. Socket Screw	M8-30 8.8 DIN 912
20		Uruuvi	Slot-headed screw	DIN7985 M6x20
21		Lukkomutteri	Lock Nut	M6 8 nylock DIN 985
22	95250300	Kaurakartio	Cone	
23	99900080	Vetoniitti	Rivet	Ø4-14
24		Peitenasta	Stud	
25	99900122.1	Suojapeite	Cover	300, 1750x3090
26	99900124.1	Suojapeite	Cover	400, 1750x4160
27	95240023	Pressun kiinnityslatta	Cover fixing plate	300
28	95240022	Pressun kiinnityslatta	Cover fixing plate	400
29	02001430	Säiliön tilavuustarra	Decal, scale	



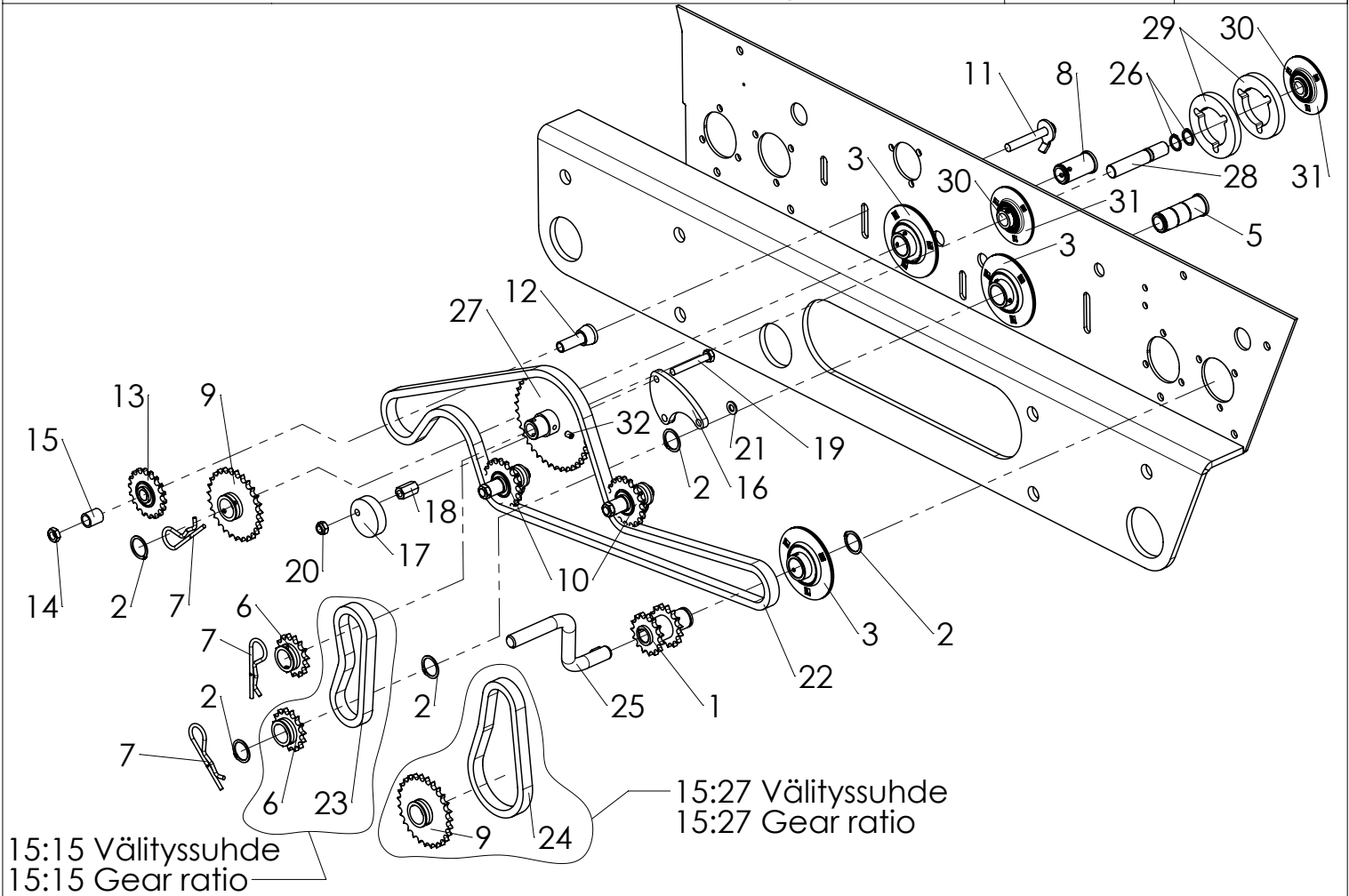
	Code	Nimitys	Description	Type
1	95610389	Väliseinälevy	Divider plate	300
2	95610499	Väliseinälevy	Divider plate	400
3	95610391	Kulmalevy	Angle plate	300
4	95610500	Kulmalevy	Angle plate	400
5	95610392	Sivukotelo	Stiffener	
6	95610393	Väliseinätiiviste	Divider seal	
7		Kuusioruuvi, RST	Screw, Stainless	M8-20 8.8 DIN 933
8		Aluslaatta, RST	Washer, Stainless	M8 DIN 125 A4
9		Lukkomutteri, RST	Lock Nut, Stainless	M8 8 nylock DIN 985
10	95240077	Väliseinien lukitustappi	Locking pin	Ø20-90, RST / Stainless



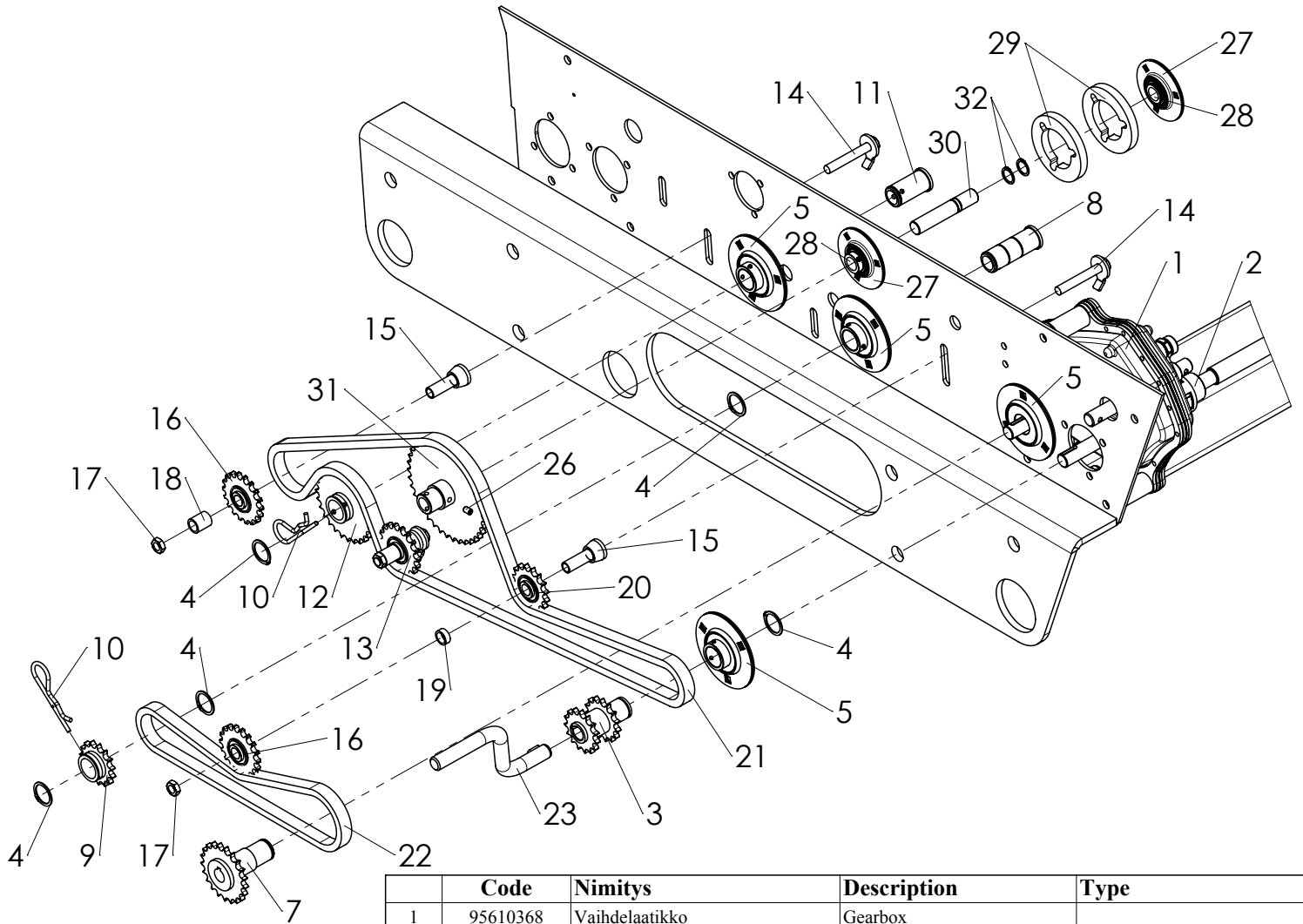
	Code	Nimitys	Description	Type
1	95610269	Robson varsi	Robson arm	
2	95610287	Ketjusuoja	Cover	
3	95610302.1	Robsontappi	Pin	Ø44/30-61
4	95610290.1	Robson pyörä	Robson wheel	
5	95610288	Robson akseli laipalla	Axle	
6	95610289	Sovituslaippa	Flange	
7	95610298	Kääntöpyörän holkki	Sleeve	Ø30/16-66
8	95610439	Reaktiotanko	Support	
9	95610284	Robson akseli	Drive shaft	300, L=636
10	95610516	Robson akseli	Drive shaft	400, L=1008
11	95610294	Kääntöpyörän pultti	Bolt	
12	95610354	Liukulaakeri	Bearing	Ø30- 20
13	95610301	Laakeri	Bearing	2204-2rs
14	95610352	Laippalaakeri 20mm	Bearing	UCFL204
15	95610276	Ketjuratas 13	Chain gear	Z=13, 08B
16	95610277.1	Ketjuratas 27	Chain gear	Z=27, 08B
17	99400030	Kiristyspyörä, Z=18	Tension sprocket, Z=18	
18	95610356	Ketju 1/2"	Chain	L=1560, 123 lenkkiä
19	95610353	Vetojousi	Spring	Ø5x30-120
20	05TUL22	Reikätulppa	Plug	
21	95610556.1	Pusla	Bushing	Ø28/18-36
22	95610555.1	Puslan holkki	Sleeve	Ø18/12,2-74,3
23		Reikävarmistin	Lock ring	DIN 472 Ø48x1,75
24		Akselivarmistin	Lock ring	DIN 471 Ø20x1,2
25		Matala kuusiomutteri	Nut	M12 8 DIN 936
26		Silmukkaruuvi	Swing bolt	M12 DIN444
27		Rasvanippa	Grease nipple	M8x1,25 DIN 71412
28		Korilaatta	Washer	DIN9021 M8
29		Korilaatta	Washer	DIN9021 M8
30		Korilaatta	Washer	M16
31		Aluslaatta	Washer	M8 DIN 125
32		Aluslaatta	Washer	M10 DIN 125
33		Aluslaatta	Washer	M12 DIN 125
34		Kuusioruuvi	Hex. Socket Screw	M12-40 8.8 DIN 912
35		Kuusioruuvi	Screw	M10-110 8.8 DIN 931
36		Kuusioruuvi	Screw	M12-50 8.8 DIN 931
37		Kuusioruuvi	Screw	M12-90 8.8 DIN 931
38		Kuusioruuvi	Screw	M8-25 8.8 DIN 933
39		Kuusioruuvi	Screw	M8-30 8.8 DIN 933
40		Kuusioruuvi	Screw	M16-35 8.8 DIN 933
41		Lukkomutteri	Lock Nut	M8 8 nylock DIN 985
42		Lukkomutteri	Lock Nut	M10 8 nylock DIN 985
43		Lukkomutteri	Lock Nut	M12 8 nylock DIN 985
44		Pidätinruuvi	Screw	DIN 916 M6x10
45		Sakkeli	Shackle	M10
46		Tasokiila 6/18	Flat key 6/18	
47		Kuusioruuvi	Screw	M12-110 8.8 DIN 931
48		Korilaatta	Washer	M12 DIN 440
49		Kuusioruuvi	Screw	M10-30 8.8 DIN 933



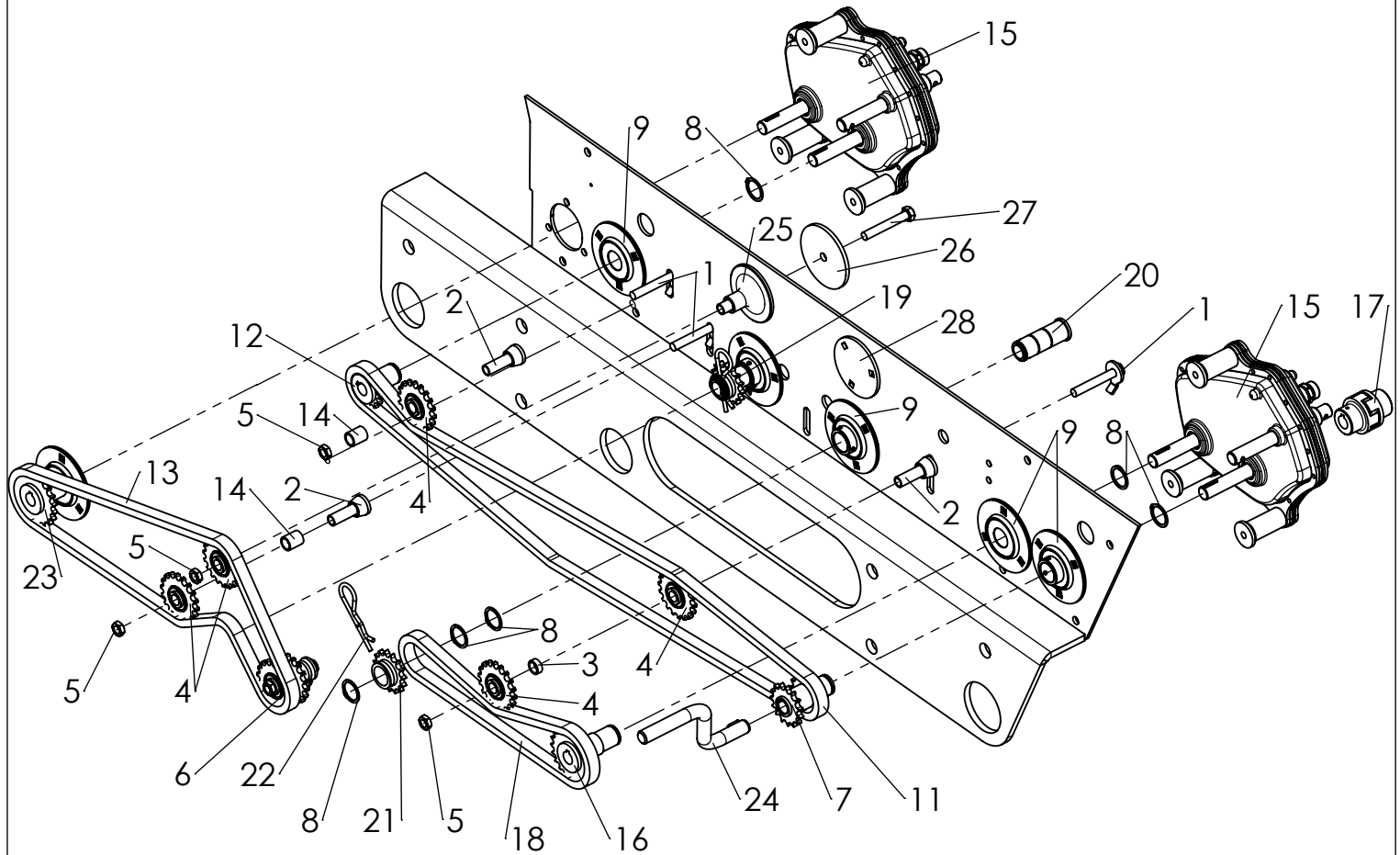
	Code	Nimitys	Description	Type
1	95610320	Robson	Robson	
2	95610368	Vaihdelaatikko	Gearbox	
3	96075105	Välirengas	Spider ring	Rotex 24 8 SH A
4	95610358	Kytin	Coupling	
5	95610299	Robson akseli	Robson shaft	300, L=420
6	95610611	Robson akseli	Robson shaft	400, L=792



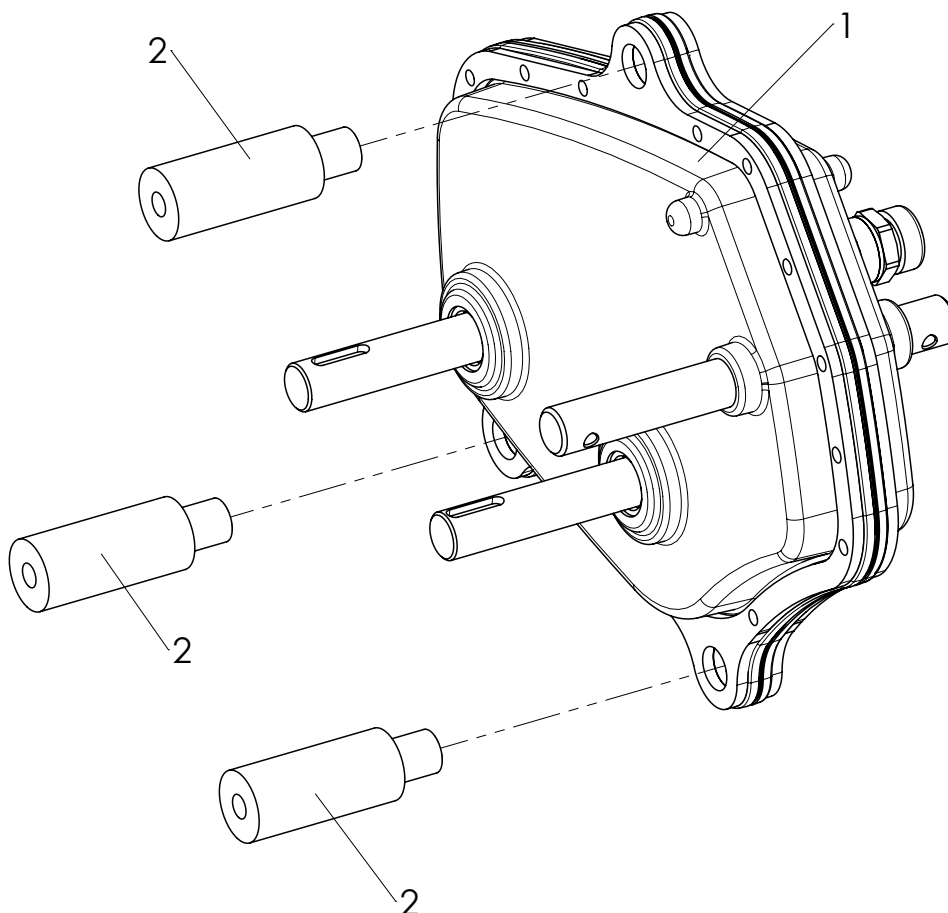
	Code	Nimitys	Description	Type
1	95610321	Vetopyörä vaihteelle, Z=15	Sprocket for gearbox, Z=15	
2		Pidätinrennas	Lock ring	DIN 471 Ø30x1,5
3	99250013	Peltipesälaakeri	Bearing	CSB206
4	99250017	Peltipesäpari	Pressed steel housing	XPF206
5	95610331	6-koloholkkiakseli, pitkä	Sleeve, long	Ø30-86
6	95610332	Käyttöp. syöttimelle, Z=15	Sprocket, Z=15	
7	99260041	Neulasokka	Pin	Ø5 mm
8	95610334	6-koloholkkiakseli, lyhyt	Sleeve, short	Ø30-60
9	95610335	Käyttöp. lannoite, Z=27	Sprocket, Z=27	
10	95610319	Taittopyörä	Sheave	Sisältää osat 11-15 / Includes parts 11-15
11	95610318	Taittopyörän pultti	Bolt	
12	95610328	Taittopyörän akseli	Shaft	Ø30/16-62
13	99400030	Kiristyspyörä, Z=18	Tension sprocket, Z=18	
14		Matala kuusiomutteri	Nut	M12 8 DIN 936
15	95610329	Asemointiholkki, pitkä	Sleeve, long	Ø21,3/16,1-25
16	95610341	Kiristimen jalka	Bracket	
17	95610342	Kiristinkiekkko	Tensioner	
18		Jatkomutteri	Nut	M10 8 DIN 6330
19		Kuusioruuvi	Screw	M10-70 8.8 DIN 933
20		Lukkomutteri	Lock Nut	M10 8 nylock DIN 985
21		Aluslaatta	Washer	M10 DIN 125
22	95610345	Ketju 1/2" 158 lenkkiä	Chain	08B, 158 lenkkiä
23	95610347	Ketju 1/2" 36 lenkkiä	Chain	08B, 36 lenkkiä
24	95610346	Ketju 1/2" 42 lenkkiä	Chain	08B, 42 lenkkiä
25	95610343	Kiertokoekampi	Crank	
26		Akselivarmistin	Lock ring	DIN 471 Ø20x1,2
27	95610338	Käyttöpöytä, karistaja, Z=38	Sprocket, Z=38	
28	95610724.1	Akseli karist. tilalle	Shaft	Ø20-109
29	95610723	Välirengas laakereille	Spacer for bearings	
30	99250087	Y-laakeri	Bearing	LE 204 2F.Y
31	99250019.1	Teräslevyvesä	Pressed steel housing	PF204
32		Pidätinruuvi	Screw	DIN 916 M8-12



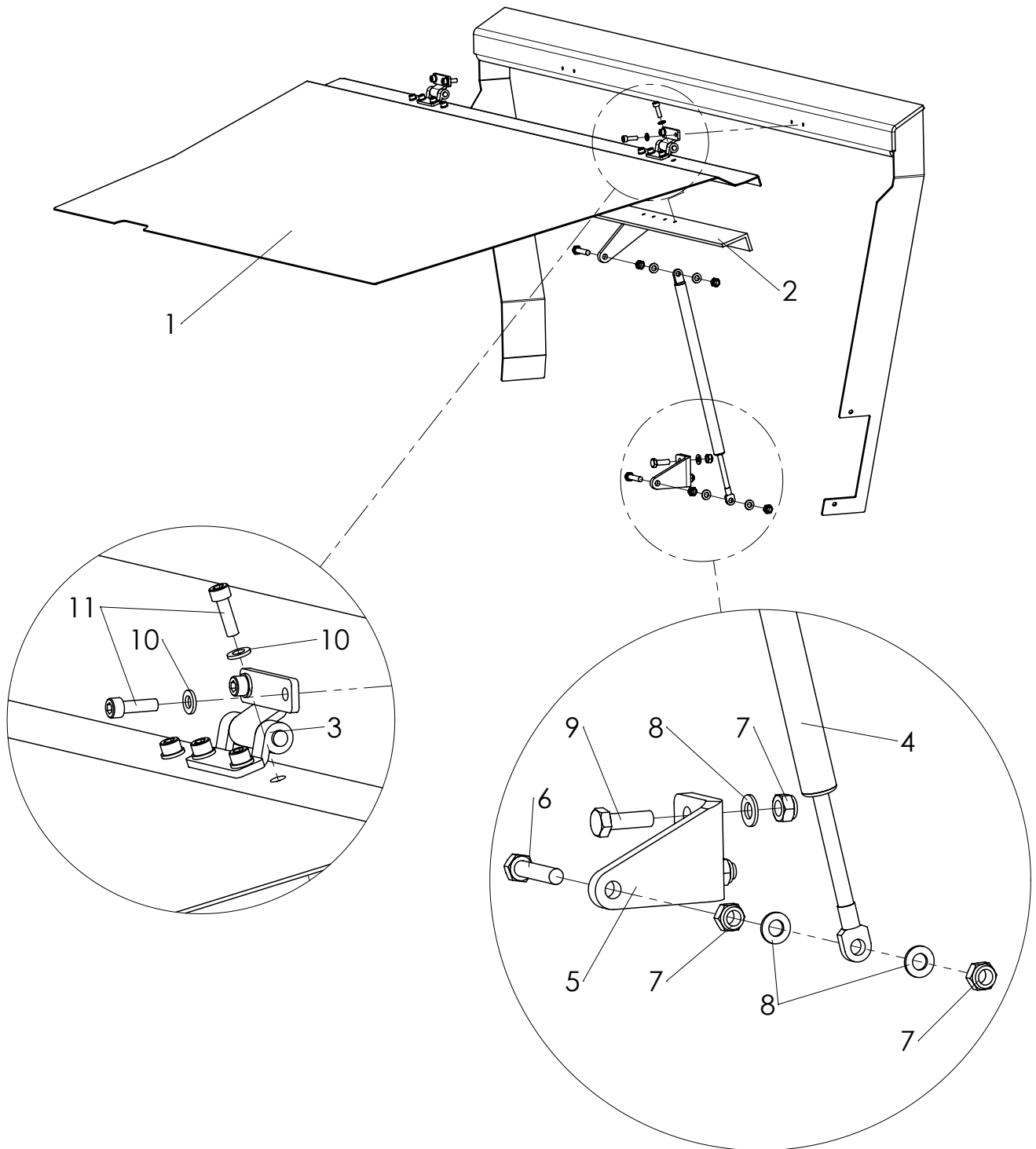
	Code	Nimitys	Description	Type
1	95610368	Vaihdelaatikko	Gearbox	
2	95610357	Kytkin	Clutch	
3	95610321	Vetopyörä vaihteelle, Z=15	Sprocket for gearbox, Z=15	
4		Pidätinrennas	Lock ring	DIN 471 Ø30x1,5
5	99250013	Peltipesälaakeri	Bearing	CSB206
6	99250017	Peltipesäpari	Pressed steel housing	XPF206
7	95610351	Käyttöpyörä, siemen, Z=21	Sprocket, Z=21	
8	95610331	6-koloholkkiakseli, pitkä	Sleeve, long	Ø30-86
9	95610332	Käyttöp. syöttimelle, Z=15	Sprocket, Z=15	
10	99260041	Neulasokka	Pin	Ø5 mm
11	95610334	6-koloholkkiakseli, lyhyt	Sleeve, short	Ø30-60
12	95610335	Käyttöp. lannoite, Z=27	Sprocket, Z=27	
13	95610319	Taittopyörä	Sheave	Sisältää osat 14-18 / Includes parts 14-18
14	95610318	Taittopyörän pultti	Bolt	
15	95610328	Taittopyörän akseli	Shaft	Ø30/16-62
16	99400030	Kiristyspyörä, Z=18	Tension sprocket, Z=18	
17		Matala kuusiomutteri	Nut	M12 8 DIN 936
18	95610329	Asemointiholkki, pitkä	Sleeve, long	Ø21,3/16,1-25
19	95610361	Asemointiholkki, lyhyt	Sleeve, short	Ø21,3/16,1-8
20	95610359	Kiristyspyörä Z=16	Tension sprocket, Z=16	
21	95610345	Ketju 1/2" 158 lenkkiä	Chain	08B, 158 lenkkiä
22	95610355	Ketju 1/2" 72 lenkkiä	Chain	08B, 72 lenkkiä
23	95610343	Kiertokoekampi	Crank	
24		Aluslaatta	Washer	M10 DIN 125
25		Lukkomutteri	Lock Nut	M10 8 nylock DIN 985
26		Pidätinruuvi	Screw	DIN 916 M8-12
27	99250019.1	Teräslevyvesä	Pressed steel housing	PF204
28	99250087	Y-laakeri	Bearing	LE 204 2F.Y
29	95610723	Välirenas laakereille	Spacer for bearings	
30	95610724.1	Akseli karist. tilalle	Shaft	Ø20-109
31	95610338	Käyttöpyörä, karistaja, Z=38	Sprocket, Z=38	
32		Akselivarmistin	Lock ring	DIN 471 Ø20x1,2



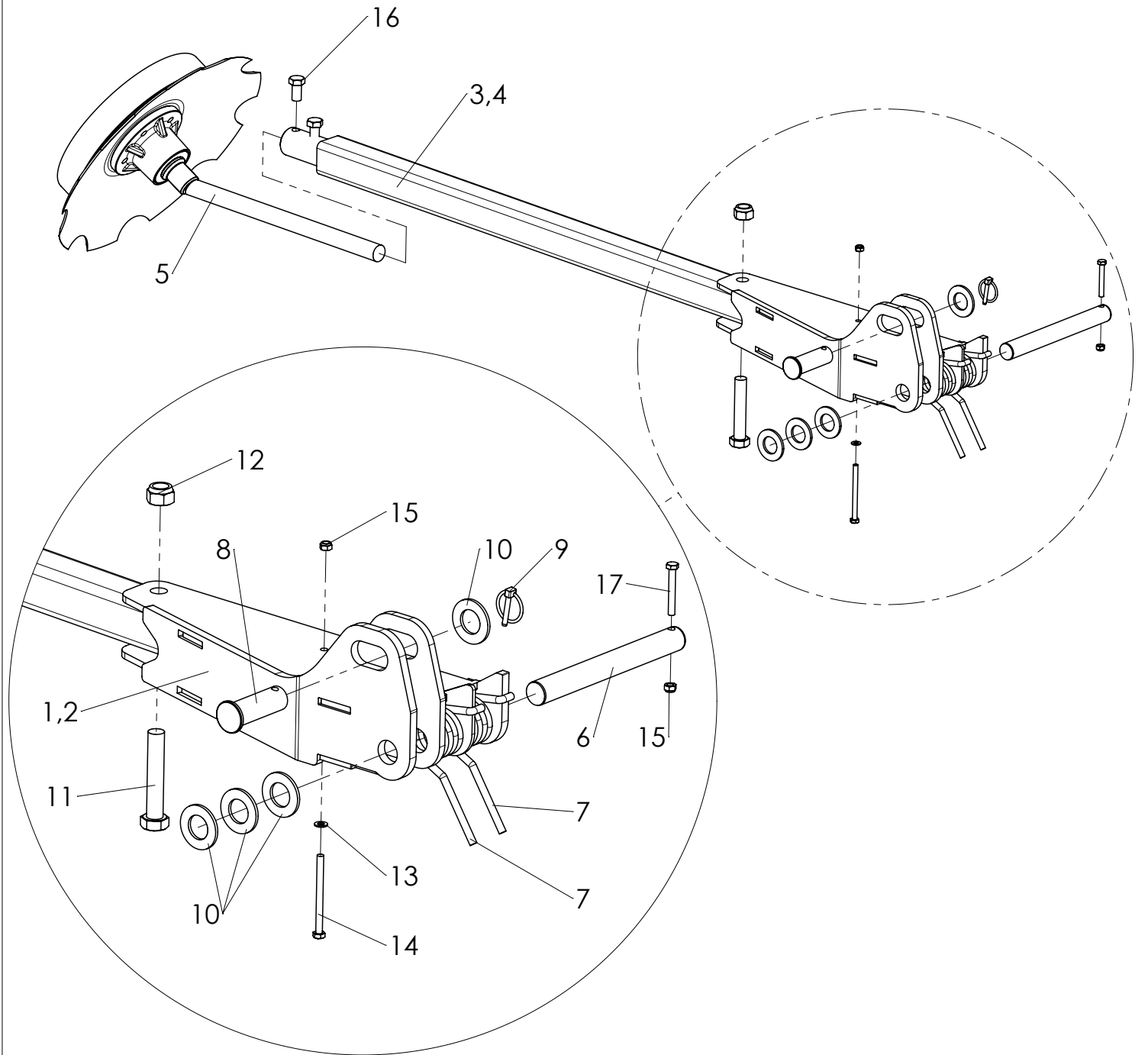
	Code	Nimitys	Description	Type
1	95610318	Taittopyörän pultti	Bolt	
2	95610328	Taittopyörän akseli	Shaft	Ø30/16-62
3	95610361	Asemointiholkki, lyhyt	Sleeve, short	Ø21,3/16,1-8
4	99400030	Kiristyspyörä, Z=18	Tension sprocket, Z=18	
5		Matala kuusiomutteri	Nut	M12 8 DIN 936
6	95610596	Kaksoistaittopyörä	Sheave	Sisältää osat 1-5 / Includes parts 1-5
7	95610321	Vetopyörä vaihteelle, Z=15	Sprocket for gearbox, Z=15	
8		Pidätinrenkas	Lock ring	DIN 471 Ø30x1,5
9	99250013	Peltipesälaakeri	Bearing	CSB206
10	99250017	Peltipesäpari	Pressed steel housing	XPF206
11	95610597.2	Ketju 1/2"	Chain	08B, 167,5 lenkkiä
12	95610601	Vetopyörä, Z=15	Sprocket, Z=15	
13	95610595	Ketju 1/2" 114 lenkkiä	Chain	08B, 114 lenkkiä
14	95610329	Asemointiholkki, pitkä	Sleeve, long	Ø21,3/16,1-25
15	95610368	Vaihdelaatikko	Gearbox	
16	95610351	Käyttöpyörä, siemen, Z=21	Sprocket, Z=21	
17	95610357	Kytkin	Clutch	
18	95610731	Ketju 1/2" 72 lenkkiä	Chain	08B, 72 lenkkiä
19	95610330	Ketjupyörä, siemenaks.	Sprocket	Sisältää osat 8,9,20-22 / Includes parts 8,9,20-22
20	95610331	6-koloholkkiakseli, pitkä	Sleeve, long	Ø30-86
21	95610332	Käyttöp. syöttimelle, Z=15	Sprocket, Z=15	
22	99260041	Neulasokka	Pin	Ø5 mm
23	95610350	Käyttöpyörä, siemen	Sprocket	Sisältää osat 8-9,16 / Includes parts 8-9,16
24	95610343	Kiertokoekampi	Crank	
25	95610605	Taittopyörän akseli	Sheave axle	
26	95610606.1	Levy taittopyörälle	Plate	
27		Kuusioruuvi	Screw	M12-80 8.8 DIN 931
28	95430731	Tulppauslevy	Plug	Ø95



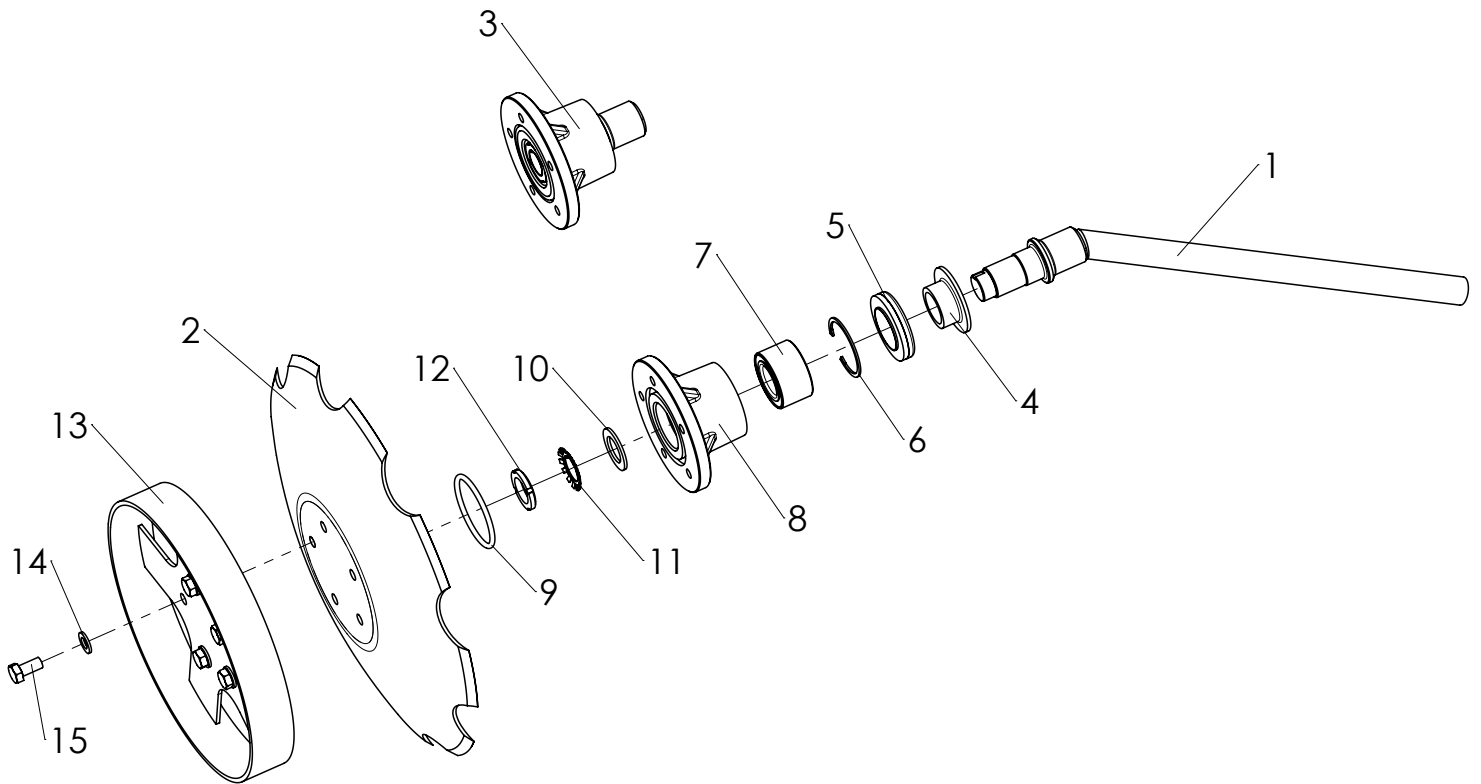
	Code	Nimitys	Description	Type
1	95610368	Vaihdelaatikko	Gearbox	
2	95610367.1	Vaihteen jalka	Sleeve	Ø30/18-89



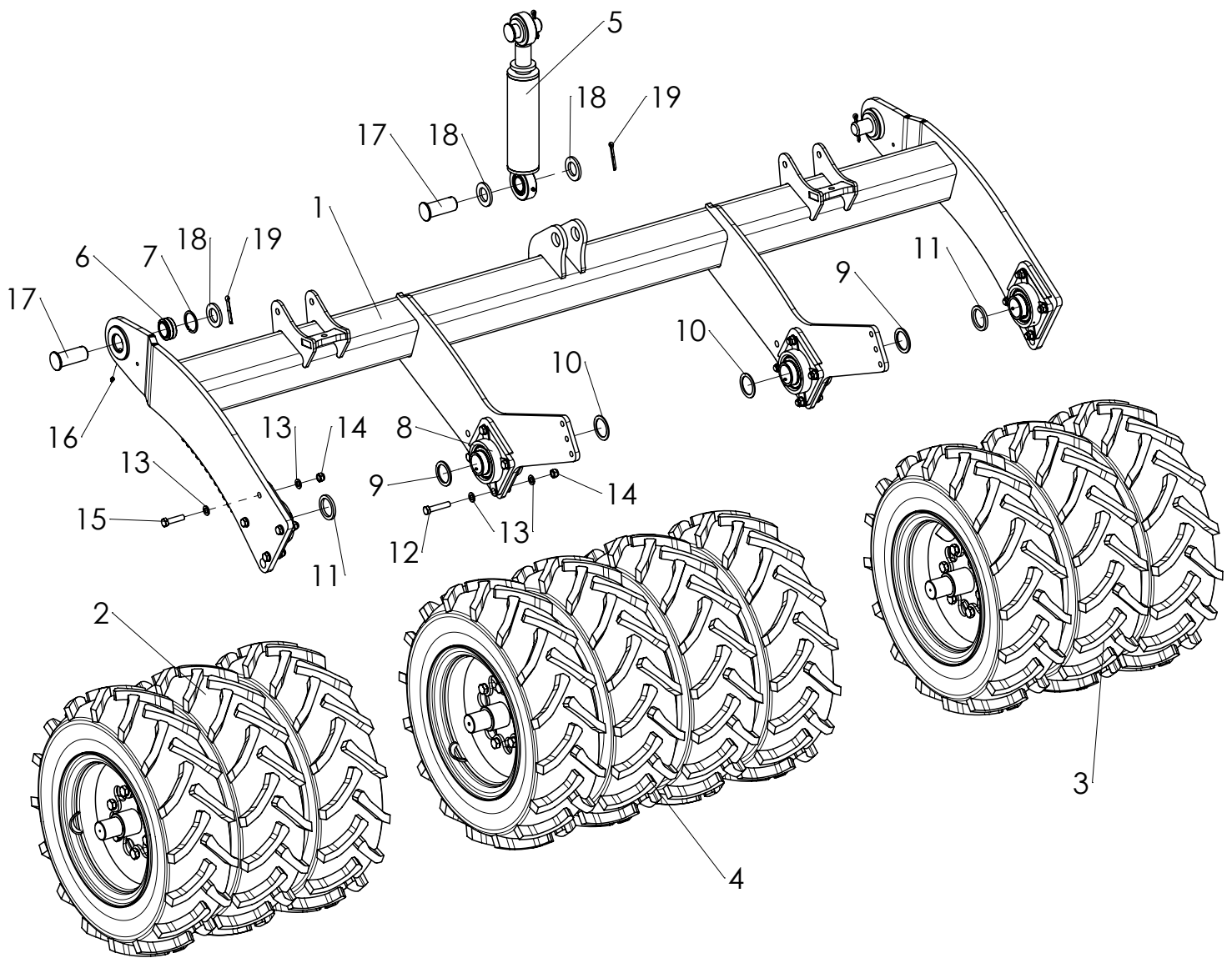
	Code	Nimitys	Description	Type
1	95610293	Kansilevy	Cover	
2	95416061	Tukikulma	Support	
3	99900160	Sarana	Hinge	FG-30 ZN 41411
4	99900150	Kaasujousi	Gas spring	
5	95430512	Jousen korv.ala vaiht.kaasujousi	Bracket	
6		Kuusioruuvi	Screw	M8-40 8.8 DIN 933
7		Lukkomutteri	Lock Nut	M8 8 nylock DIN 985
8		Aluslaatta	Washer	M8 DIN 125
9		Kuusioruuvi	Screw	M8-25 8.8 DIN 933
10		Aluslaatta	Washer	M6 DIN 125
11		Kuusiookoloruuvi	Hex. Socket Screw	M6-20 8.8 DIN 912



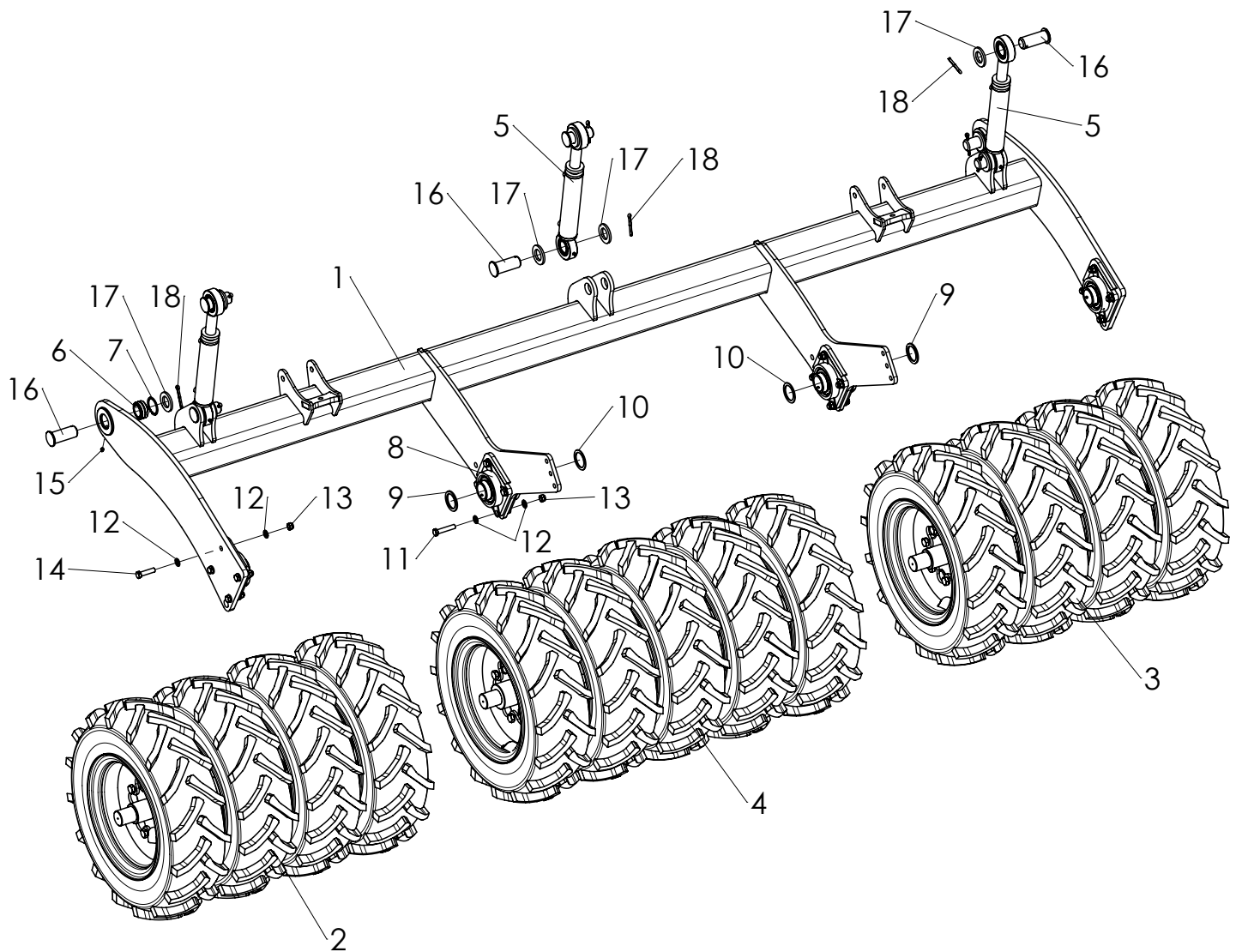
	Code	Nimitys	Description	Type
1	95412001.1	Sitkaimen runko, vasen	Marker frame, left	
2	95412002.1	Sitkaimen runko, oikea	Marker frame, right	
3	95412015.1	Sitkaimen varsi 300	Marker arm 300	300, 60x60x5 - 1355
4	95512015.1	Sitkaimen varsi 400	Marker arm 400	400, 60x60x5 - 1720
5	95610699	Merkkarikielke, kkp	Marker	
6	95610053	Sitkaimen niveltappi	Marker joint pin	Ø30-265
7	95231507	Sitkaimen jousi	Spring	
8	95461402	Tappi	Pin	Ø30 L=95
9		Rengassokka	Pin	Ø6
10		Aluslaatta	Washer	M30 DIN 125
11		Kuusioruuvi	Screw	M20-110 8.8 DIN 931
12		Lukkomutteri	Lock Nut	M20 8 nylock DIN 985
13		Aluslaatta	Washer	M8 DIN 125
14		Kuusioruuvi	Screw	M8-100 8.8 DIN 931
15		Lukkomutteri	Lock Nut	M8 8 nylock DIN 985
16		Kuusioruuvi	Screw	M16-30 8.8 DIN 933
17		Kuusioruuvi	Screw	M8-60 8.8 DIN 931



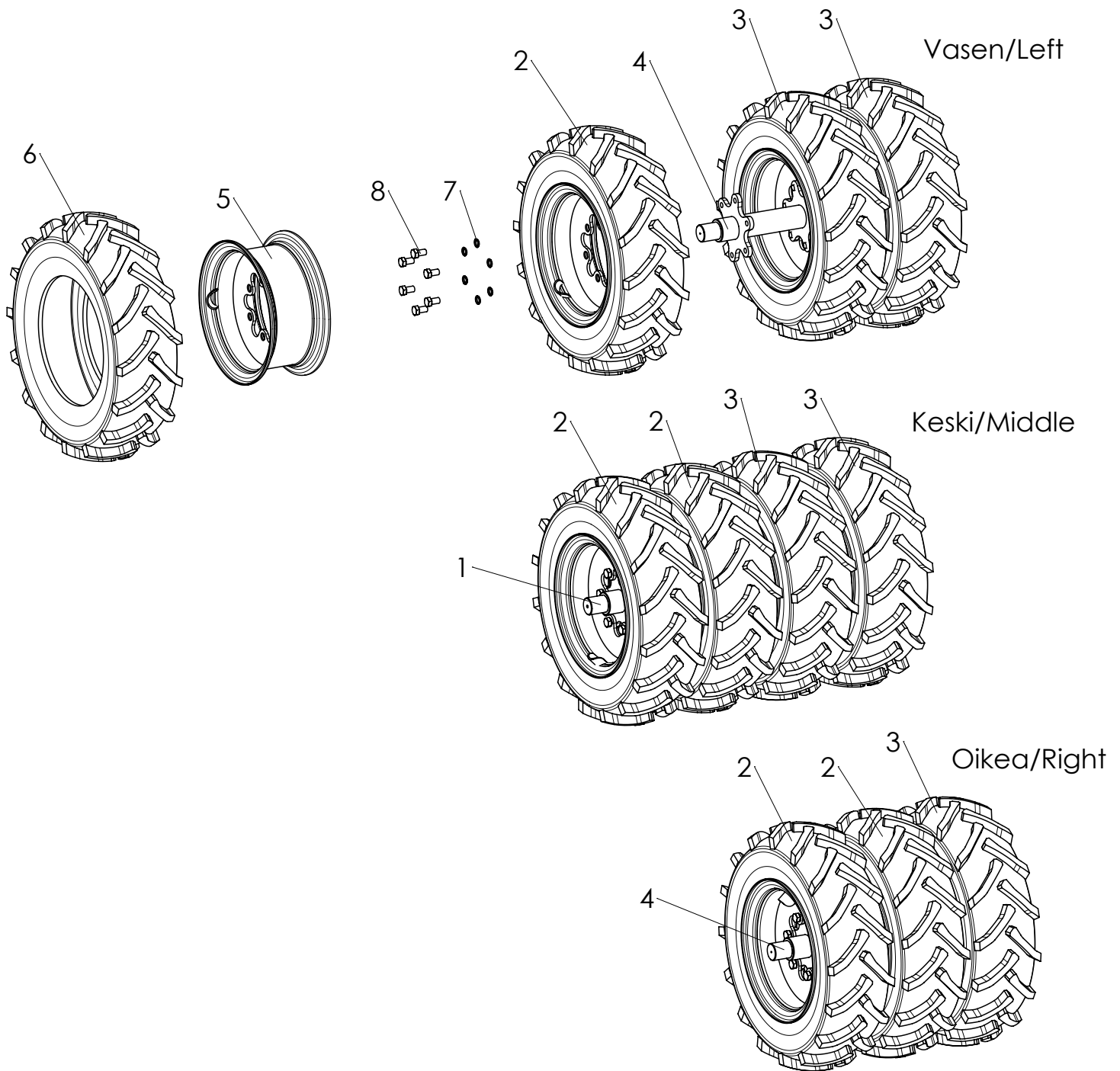
	Code	Nimitys	Description	Type
1	95610698	Merkkarin akseli	Marker axle	
2	95610061	Merkkari kiekko	Center marker disc	
3	02NAP5	Kiekon napa	Hub, complete	Sisältää osat 4-12 / Includes parts 4-12
4	V02NAPSR	Olakerengas	Shoulder ring	TVZ
5	02NAPTIIVTVZ	Sokkelotiiviste	Cassette seal	
6	00P2464	Pidätinrenkas	Circlip	Ø64x2 DIN 472
7	V02LAA643437	Laakeri	Bearing	Ø64/34-37
8		Navan keskiö	Hub	
9	02NAPORTVZ	O-renkas	O-ring	Ø5.3x74
10		Aluslevy	Washer	TVZ
11	00P1830	Akselialuslevy	Tab washer	M30 DIN5406
12	00P1730	Akselimutteri	Locknut	KM6 M30x1.5 DIN981
13	95610702	Kannatin pyörä	Support wheel	
14		Aluslaatta	Washer	M12 DIN 125
15	00P01120251	Kiekon kiinnitysruuvi	Disc screw	M12x1,5-25 8.8 DIN 961



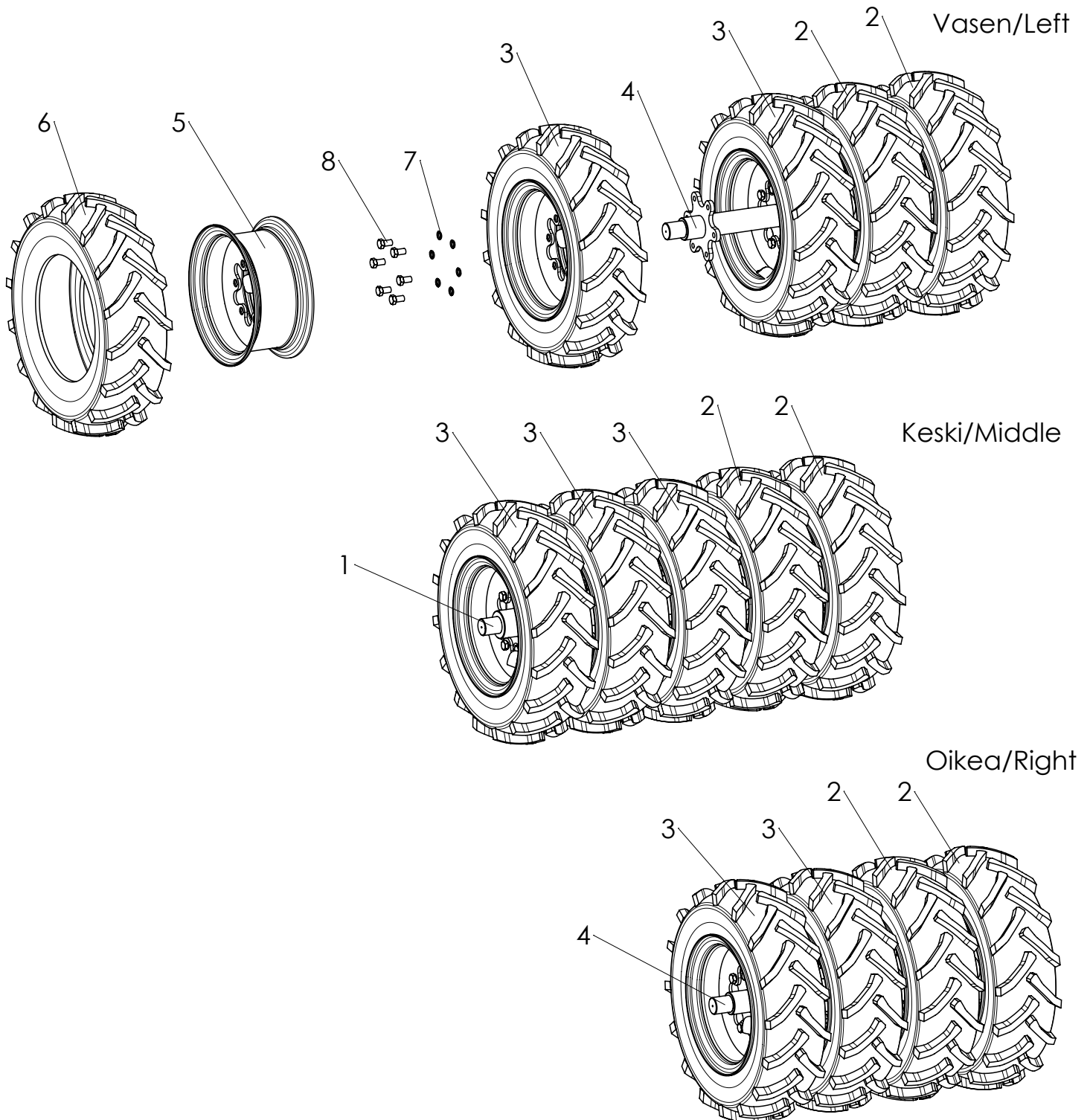
	Code	Nimitys	Description	Type
1	95610256	Pyörästökehikko	Wheel frame	300
2	95610273	Akseli, vasen 3m	Axle, left 3m	
3	95610275	Akseli, oikea 3m	Axle, right 3m	
4	95610020.1	Akseli, keski 3m	Axle, middle 3m	
5	98760330	Sylinteri	Hydraulic cylinder	300, Ø90/50-210
6	98760002	Nivellaakeri	Bearing	GE 45 ES
7		Lukkorengas	Lock ring	DIN472
8	99250032	Laippalaakeri	Bearing	UCF212
9	95430536	Soviterengas	Shim	Ø80/60.5-5
10	95430537	Soviterengas	Shim	Ø80/60.5-3
11	95430535	Soviterengas	Shim	Ø80/60.5-8
12		Kuusioruuvi	Screw	M16-80 8.8 DIN 931
13		Aluslaatta	Washer	M16 DIN 125
14		Lukkomutteri	Lock Nut	M16 8 nylock DIN 985
15		Kuusioruuvi	Screw	M16-65 8.8 DIN 931
16		Rasvanippa	Grease nipple	M8x1,25 DIN 71412
17	95210901	Tappi	Pin	Ø45-110
18		Aluslaatta	Washer	M45 DIN 126
19		Saksisokka	Pin	Ø8-71 DIN 94



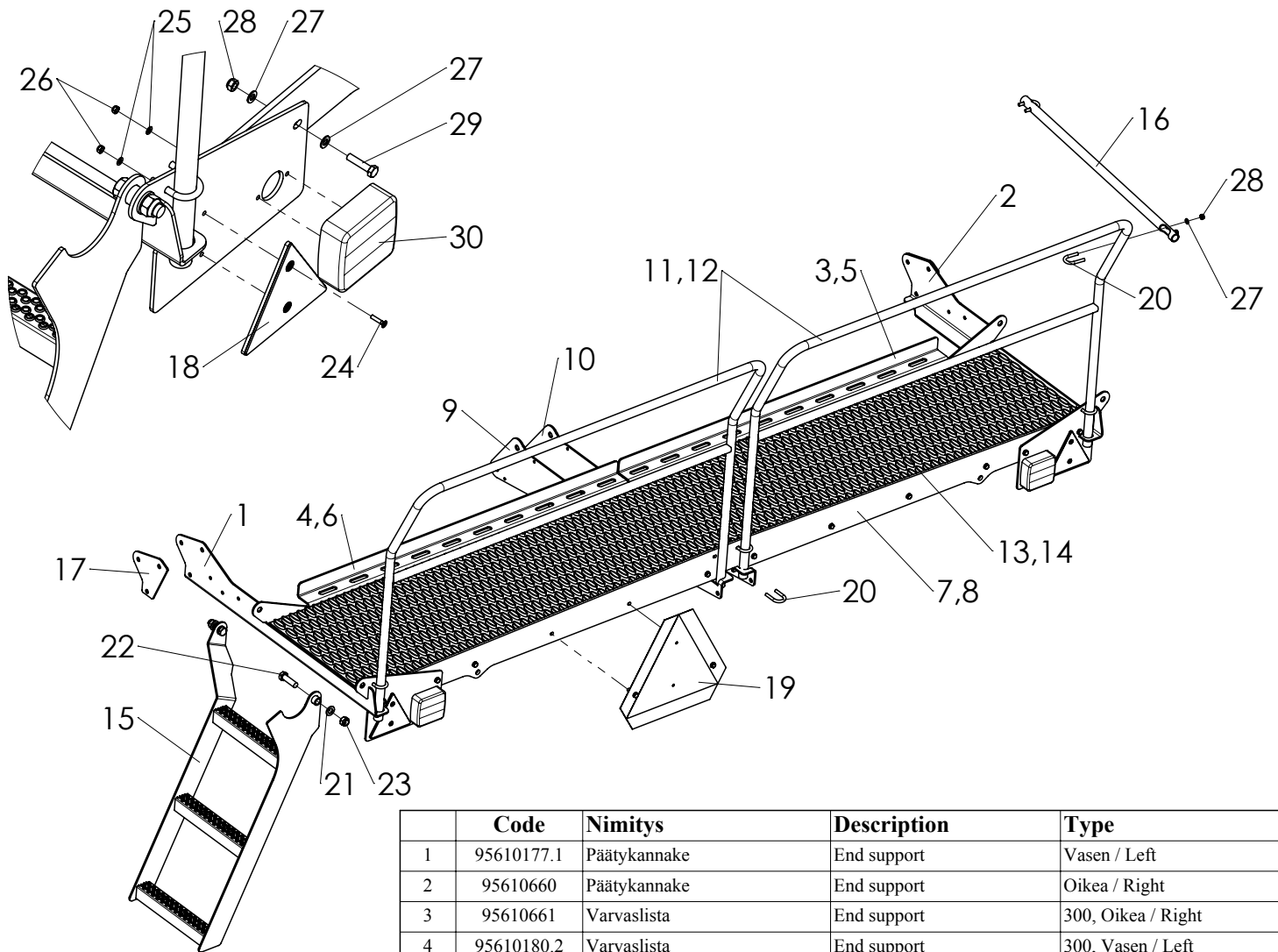
	Code	Nimitys	Description	Type
1	95610480	Pyörästökehikko	Wheel frame	400
2	95610031	Akseli, 4m	Axle, 4m	
3	95610519	Akseli, 4m	Axle, 4m	
4	95610030	Akseli, keski 4m	Axle, middle 4m	
5	98760332	Sylinteri	Hydraulic cylinder	400, Ø60/40-210
6	98760002	Nivellaakeri	Bearing	GE 45 ES
7		Lukkorengas	Lock ring	DIN472
8	99250032	Laippalaakeri	Bearing	UCF212
9	95430536	Soviterengas	Shim	Ø80/60.5-5
10	95430537	Soviterengas	Shim	Ø80/60.5-3
11		Kuusioruuvi	Screw	M16-80 8.8 DIN 931
12		Aluslaatta	Washer	M16 DIN 125
13		Lukkomutteri	Lock Nut	M16 8 nylock DIN 985
14		Kuusioruuvi	Screw	M16-65 8.8 DIN 931
15		Rasvanippa	Grease nipple	M8x1,25 DIN 71412
16	95210901	Tappi	Pin	Ø45-110
17		Aluslaatta	Washer	M45 DIN 126
18		Saksisokka	Pin	Ø8-71 DIN 94



	Code	Nimitys	Description	Type
1	956110017.3	Akseli, keski	Axle, middle	300, keski / middle
2	99310053	Pyörä	Wheel	250/80-18, vasen / left
3	99310052	Pyörä	Wheel	250/80-18, oikea / right
4	95610274.1	Akseli, sivu	Axle, side	300
5	99310055	Vanne	Rim	W8x18
6	99310054	Rengas	Tyre	250/80-18
7	V072NAP27	Jousialuslevy	Spring washer	M20
8		Kuusioruuvi	Screw	M20x1,5-35 10.9 DIN 961

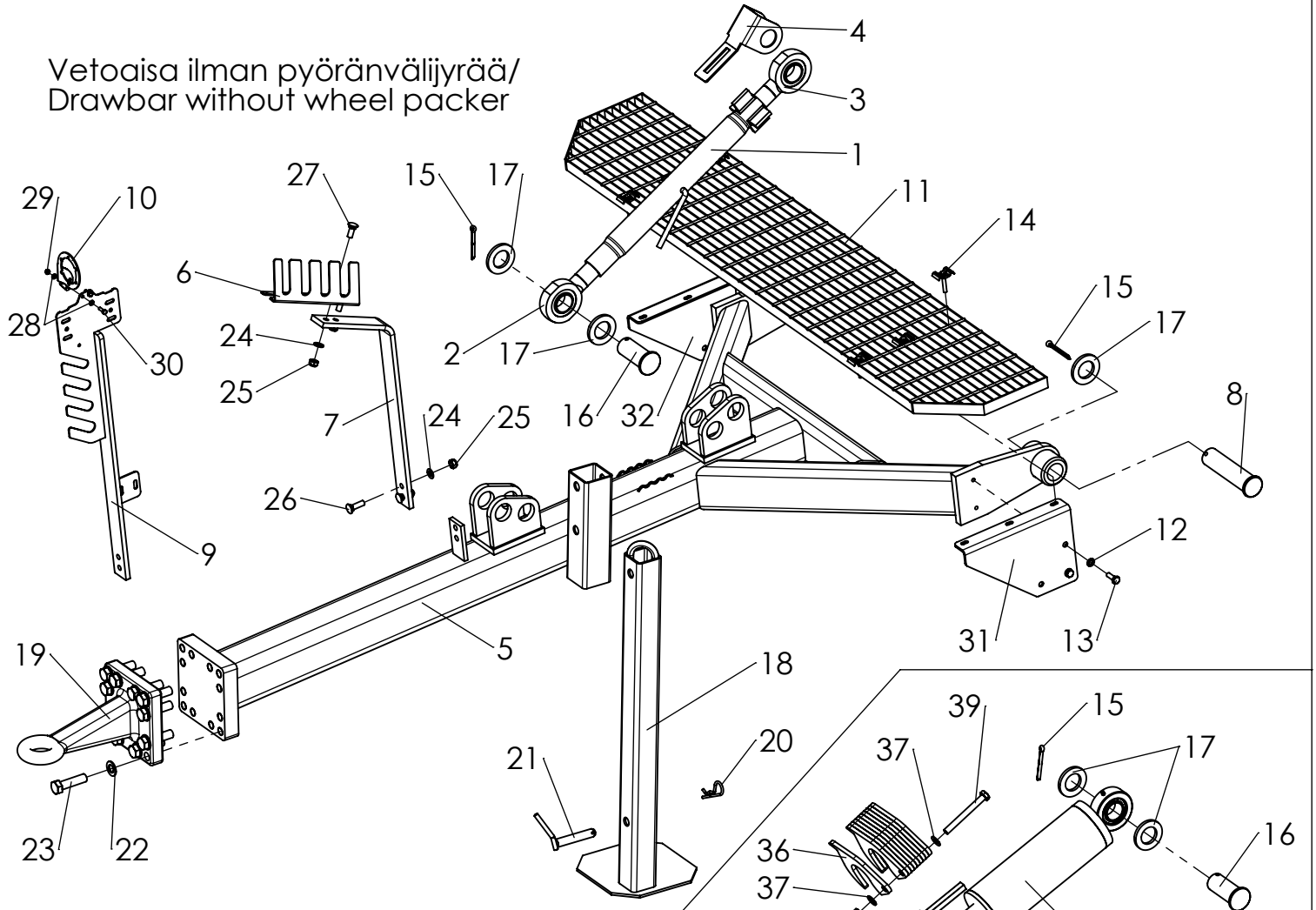


	Code	Nimitys	Description	Type
1	95610027.2	Akseli, keski	Axle, Middle	400, keski / middle
2	99310052	Pyörä	Wheel	250/80-18, oikea / right
3	99310053	Pyörä	Wheel	250/80-18, vasen / left
4	95610028.3	Akseli, sivu	Axle, side	400
5	99310055	Vanne	Rim	W8x18
6	99310054	Rengas	Tyre	250/80-18
7	V072NAP27	Jousialuslevy	Spring washer	M20
8		Kuusioruuvi	Screw	M20x1,5-35 10.9 DIN 961

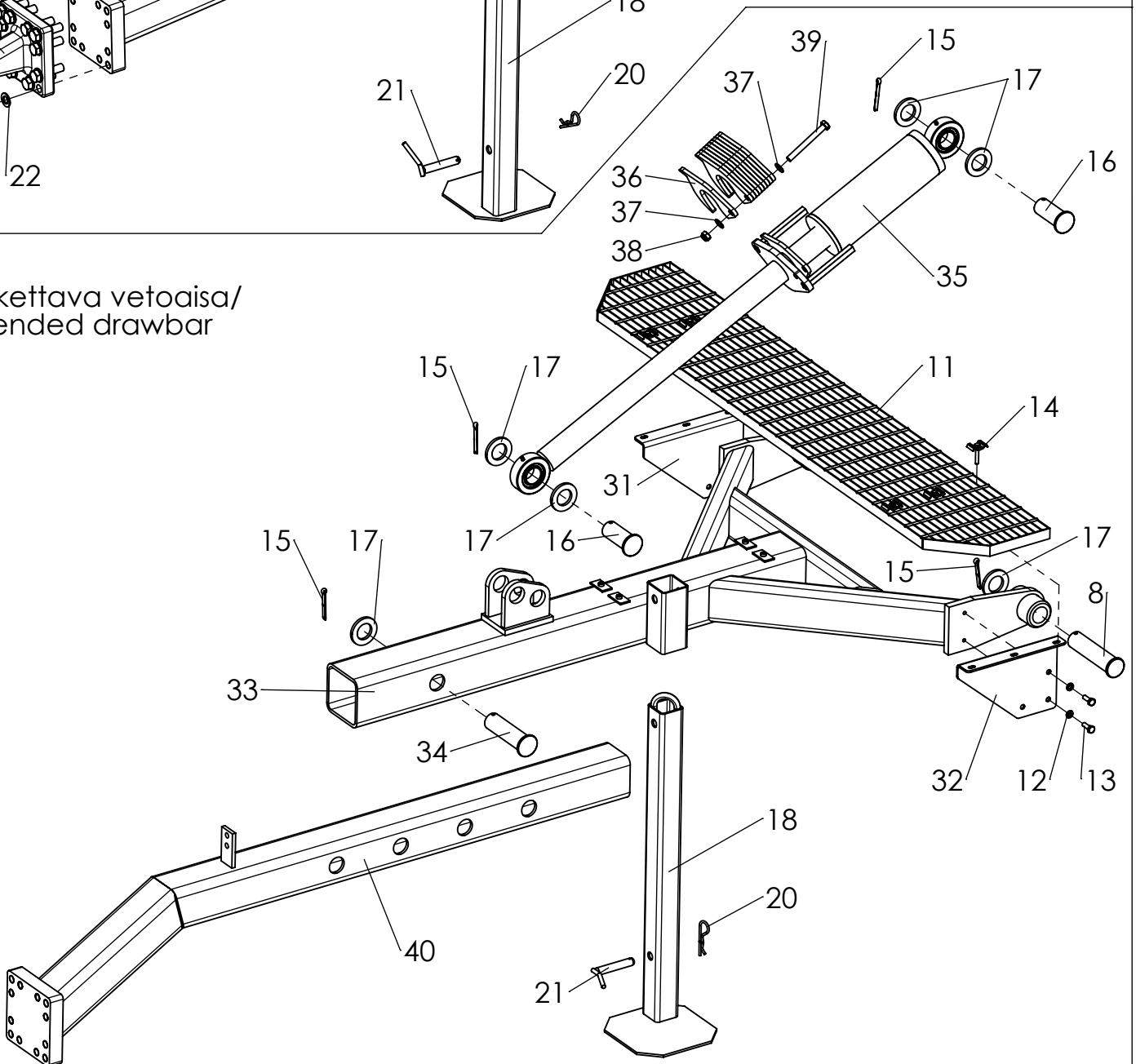


	Code	Nimitys	Description	Type
1	95610177.1	Päätykannake	End support	Vasen / Left
2	95610660	Päätykannake	End support	Oikea / Right
3	95610661	Varvaslista	End support	300, Oikea / Right
4	95610180.2	Varvaslista	End support	300, Vasen / Left
5	95610662	Varvaslista	End support	400, Oikea / Right
6	95610486	Varvaslista	End support	400, Vasen / Left
7	95610179.1	Kaidelaippa, keski	Platform bracket, middle	300
8	95610487	Kaidelaippa, keski	Platform bracket, middle	400
9	95610178.1	Keskikannatin	Middle support	Vasen / left
10	95610663	Keskikannatin	Middle support	Oikea / Right
11	95610185.1	Takakaide	Handrail, rear	300
12	95610488	Takakaide	Handrail, rear	400
13	95610384	Tasoprofiili D 480	Platform profile D 480	300, L=2790
14	95610491	Tasoprofiili D 480	Platform profile D 480	400, L=3870
15	95610189.1	Tikas	Step	
16	95610388	Päätykaide	Handrail	
17	95610497	Takatason sovituslevy	Middle support	Vain 400 / Only 400
18	99900021	Varoituskolmio	Warning triangle	Pieni / Small
19	00VAL01	Hitaan ajoneuvon kolmio	Plate, slow vehicle	
20		U-pultti	U-bolt	SFS 5369 DN20
21		Aluslaatta	Washer	M16 DIN 125
22		Kuusioruuvi	Screw	M16-55 8.8 DIN 931
23		Lukkomutteri	Lock Nut	M16 8 nylock DIN 985
24		Uruuvi	Screw	M5-20 8.8 DIN 965
25		Aluslaatta	Washer	M5 DIN 125
26		Lukkomutteri	Lock Nut	M5 8 nylock DIN 985
27		Aluslaatta	Washer	M8 DIN 125
28		Lukkomutteri	Lock Nut	M8 8 nylock DIN 985
29		Kuusioruuvi	Screw	M8-35 8.8 DIN 933
30	99900265	Takavallo, LED	Rear light, LED	
31	99900250	Takavallo sarja	Rear light set	

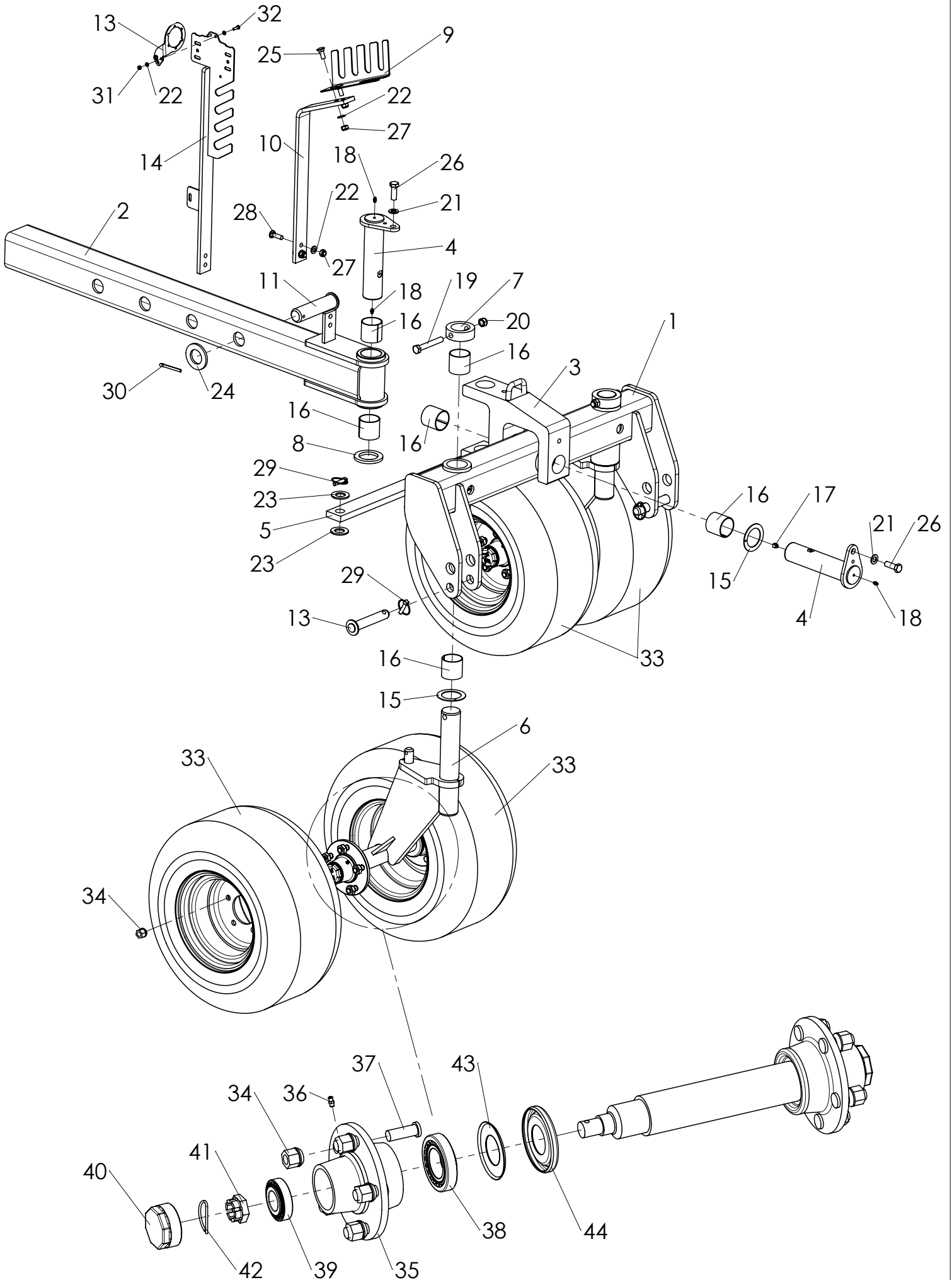
Vetoaisa ilman pyöränvälilyrää/
 Drawbar without wheel packer



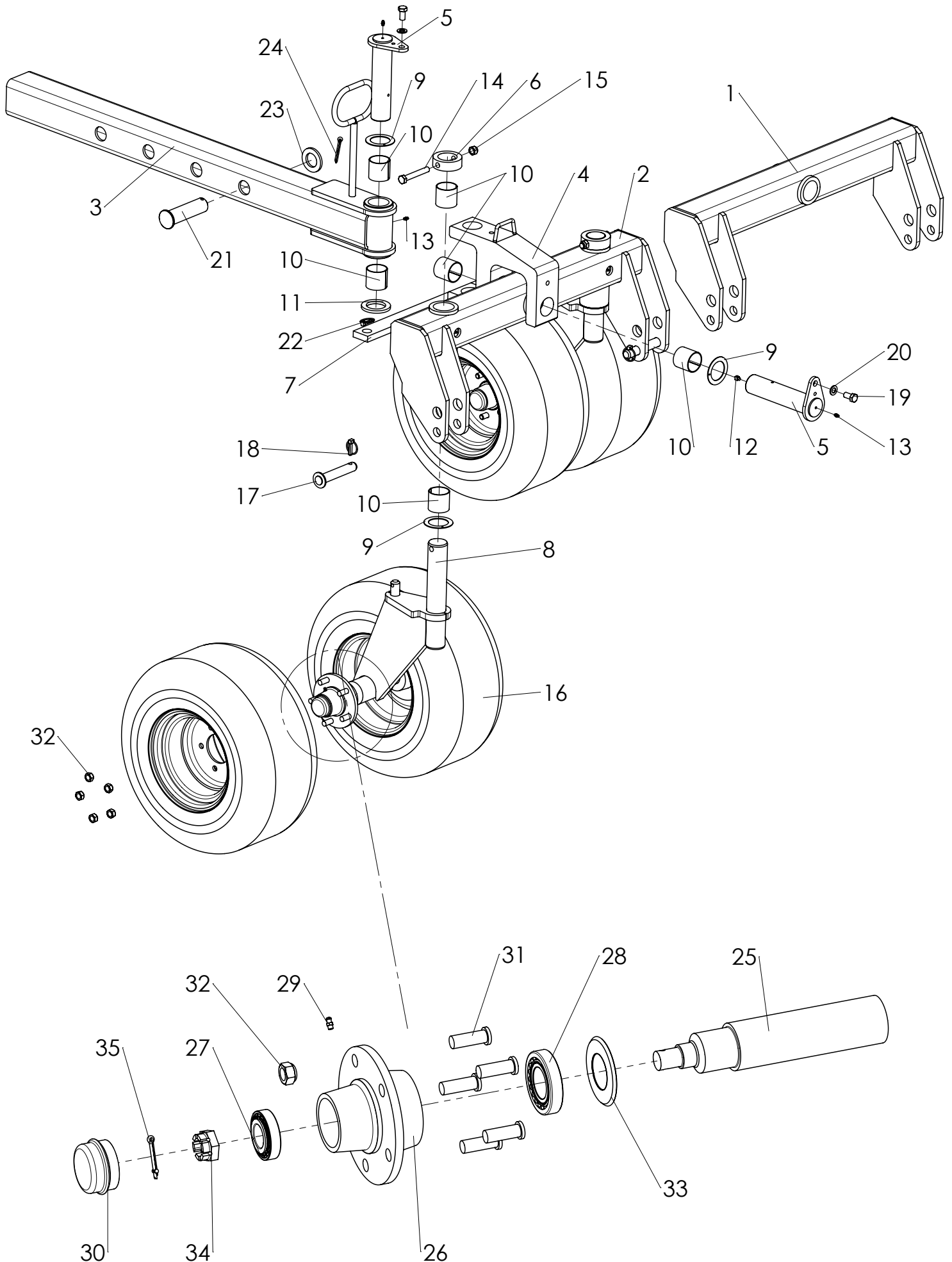
Jatkettava vetoaisa/
 Extended drawbar



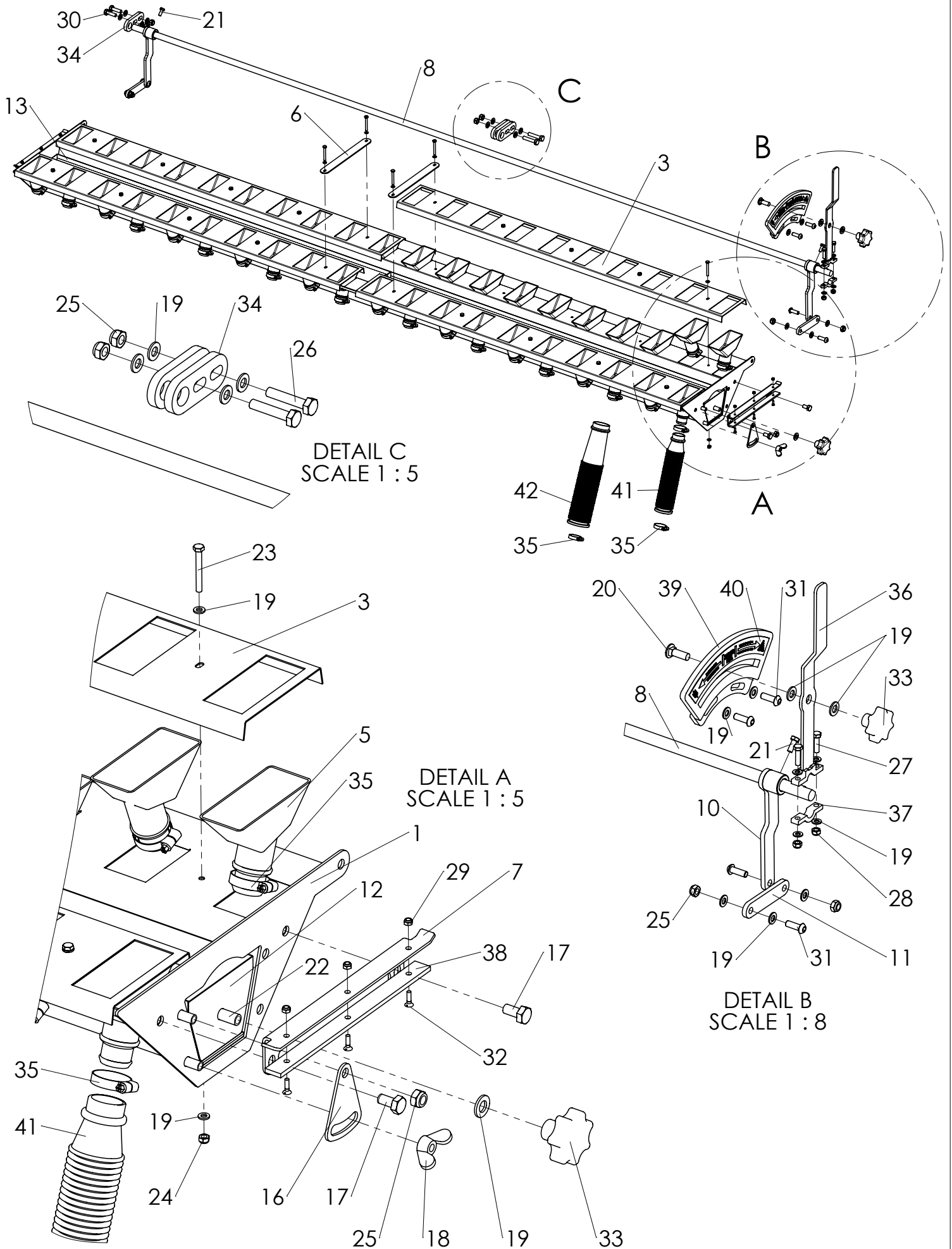
	Code	Nimitys	Description	Type
1	95610413	Työntövarren putki, 580mm	Toplink tube, 580mm	M42x3
2	95610411	Nivelpää, 45mm vasenkätinen	Rod end, 45mm left handed	
3	95610412	Nivelpää, 45mm	Rod end, 45mm	
4	95610414	Säädön lukitus	Lock plate	
5	95610120.2	Vetoaisa	Drawbar	
6	std8005c.2	Letkuteline	Hose rack	
7	95610425	Letkutelineen jalka	Hose rack bracket	
8	95210902	Tappi	Pin	Ø45-195
9	95610791	Letkuteline	Hose rack	
10	95610794	Mittariteline	Gauge bracket	
11	95280031	Eturitä	Front platform	
12		Aluslaatta	Washer	M10 DIN 125
13		Kuusioruuvi	Screw	M10-30 8.8 DIN 933
14	98100062	Ritilän N-3 kiinnitin T=33 sinkitty	Grid bracket	
15		Saksisokka	Pin	Ø8-71 DIN 94
16	95210901	Tappi	Pin	Ø45-110
17		Aluslaatta	Washer	M45 DIN 126
18	95210600	Tukijalka	Support	
19	05VET5	Vetosilmukka	Coupling eye	Ø50, Pultattava/ Bolted
20	99260041	Neulasokka	Pin	Ø5 mm
21	std7029	Jalan tappi	Pin	Ø20-110
22		Aluslaatta	Washer	M20 DIN 125
23		Kuusioruuvi	Screw	M20-75 8.8 DIN 933
24		Aluslaatta	Washer	M12 DIN 125
25		Lukkomutteri	Lock Nut	M12 8 nylock DIN 985
26		Lukkoruuvi	Screw	M12-40 8.8 DIN 603
27		Lukkoruuvi	Screw	M12-30 8.8 DIN 603
28		Aluslaatta	Washer	M6 DIN 125
29		Lukkomutteri	Lock Nut	M6 8 nylock DIN 985
30		Kuusioruuvi	Screw	M6-20 8.8 DIN 933
31	95280033.1	Eturitilän kannake	Platform support	
32	95280034	Eturitilän kannake	Platform support	
33	95213202	Vetoaisa	Drawbar	Takaosa / Rear part
34	95230014	Tappi	Pin	Ø45-170
35	98760333	Sylinteri	Hydraulic cylinder	Ø115/63-200
36	96030490	Säätöpala	Spacer	
37		Aluslaatta	Washer	M14 DIN 125
38		Lukkomutteri	Lock Nut	M14 8 nylock DIN 985
39		Kuusioruuvi	Screw	M14-130 8.8 DIN 931
40	95610782	Vetolenkkiuomi	Drawbar	



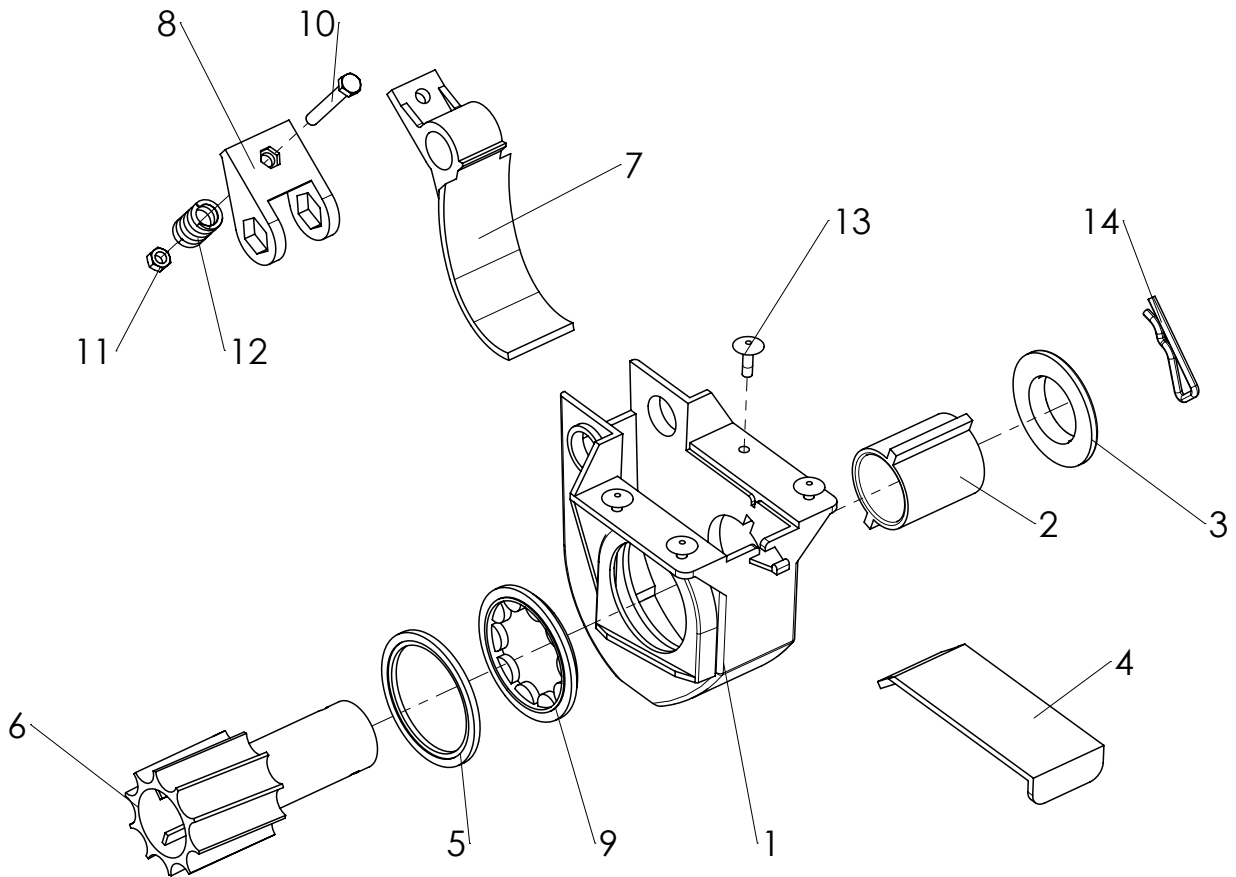
	Code	Nimitys	Description	Type
1	95210455.1	Vetokarttu, pvj	Draw bar, wheel packer	
2	95210304.1	Pitkittäispalkki, PVJ	Draw boom	
3	95610740	Pyöränvälilyyrän nivel	Joint	
4	95210010.3	Niveltappi, pyörävälilyrä	Pin	Ø60-268
5	95210469	Reaktiotanko	Strut bar	
6	95210470.1	Pyöränrunko, pvj	Wheel frame, wheel packer	
7	95210468	Holkki	Sleeve	Ø90/60-30
8	99250079	Painelaakeri	Plain bearing	Ø90/60.3x8
9	std8005c.2	Letkuteline	Hose rack	
10	95610425	Letkutelineen jalka	Hose rack bracket	
11	95230014.1	Tappi	Pin	Ø44,5-175
12	965119	Tappi	Pin	Ø28x165
13	95610794	Mittariteline	Gauge bracket	
14	95610791	Letkuteline	Hose rack	
15	99250080	Painelaakeri	Plain bearing	Ø90/60,5-2,5
16	99250084	Liukulaakeri	Plain bearing	Ø65/60-60
17		Rasvanippa	Grease nipple	M8 45°
18		Rasvanippa, suora	Grease nipple	M8x1.25
19		Kuusioruuvi	Screw	M16-110 8.8 DIN 931
20		Lukkomutteri	Lock Nut	M16 8 nylock DIN 985
21		Aluslaatta	Washer	M16 DIN 125
22		Aluslaatta	Washer	M6 DIN 125
23		Aluslaatta	Washer	M30 DIN 125
24		Aluslaatta	Washer	M45 DIN 126
25		Lukkoruuvi	Screw	M12-30 8.8 DIN 603
26		Kuusioruuvi	Screw	M16-45 8.8 DIN 933
27		Lukkomutteri	Lock Nut	M12 8 nylock DIN 985
28		Lukkoruuvi	Screw	M12-40 8.8 DIN 603
29		Rengassokka	Linch pin	ø10
30		Saksisokka	Split pin	Ø8-71 8.8 DIN 94
31		Lukkomutteri	Lock Nut	M6 8 nylock DIN 985
32		Kuusioruuvi	Screw	M6-20 8.8 DIN 933
33	99310017	Rengas vanteella	Wheel	26x12.00-12/8
34	05NAP5PM	Pyöränmutteri	Wheel nut	M16x1,5
35	95610657	Pyörän napa	Hub	Sisältää koko akselin / Includes whole axle
36		Rasvanippa	Grease nipple	M6x1 DIN 71412
37	V05NAP11	Pyörän pultti	Wheel bolt	M16x1,5- 50, TVZ
38	V05NAP06	Laakeri	Bearing	30209
39	V05NAP07	Laakeri	Bearing	30206
40	V05NAP9RA.1	Napakuppi, kierrettävä	Hub cap with threads	M64x2
41	V05NAP08	Kruunumutteri	Crown nut	M27x1,5 TVZ
42	V05NAP09	Jousisokka	Spring pin	M27 Ø4, TVZ
43	V05NAP04	Tiiviste	Seal	Ø45/85
44	V05NAP062.085	Lisätiiviste	Seal	Ø62/85



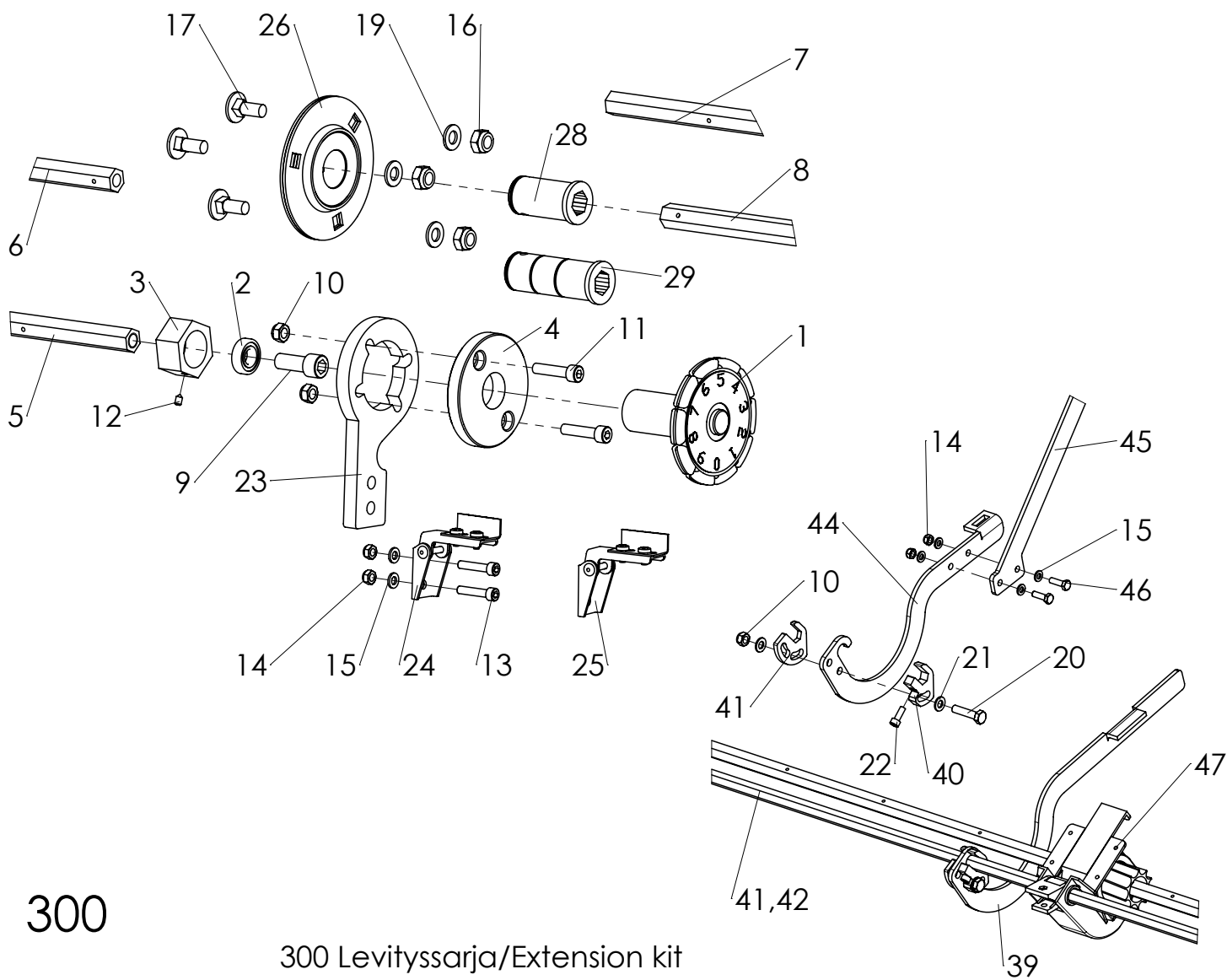
	Code	Nimitys	Description	Type
1	95210301	Vetokarttu	Draw bar	
2	95210455	Vetokarttu, pvj	Draw bar, wheel packer	
3	95210304	Pitkittäispalkki, pyöränväljyvä	Draw boom	
4	95210100	Pyöränväljyvä nivel	Draw boom joint	
5	95210010.2	Niveltappi, pyöränväljyvä	Pin	Ø60-268
6	95210468	Holkki	Sleeve	Ø90/60-30
7	95210469	Reaktiotanko	Strut bar	
8	95210470	Pyöränrunko, pvj	Wheel frame, wheel packer	
9	99250080	Painelaakeri	Plain bearing	Ø90/60,5-2,5
10	99250084	Liukulaakeri	Plain bearing	Ø65/60-60
11	99250079	Painelaakeri	Plain bearing	Ø90/60.3x8
12		Rasvanippa	Grease nipple	M8 45°
13		Rasvanippa, suora	Grease nipple	M8x1.25
14		Kuusioruuvi	Screw	M16-110 8.8 DIN 931
15		Lukkomutteri	Lock Nut	M16 8 nylock DIN 985
16	99310017	Rengas vanteella	Wheel	26x12.00-12/8
17	965119	Tappi	Pin	Ø28x165
18		Rengassokka	Pin	Ø10 mm
19		Kuusioruuvi	Screw	M16-30 8.8 DIN 933
20		Aluslaatta	Washer	M16 DIN 125
21	95230014	Tappi	Pin	Ø45-170
22		Rengassokka	Linchpin	8mm
23		Aluslaatta	Washer	M45 DIN 126
24		Saksisokka	Pin	Ø8-71 DIN 94
25	50100650	Napa, täydellinen	Stub axle, complete	GKN-FAD, incl. parts 25-35
26		Napa	Hub	
27	50102700	Laakeri	Bearing	30206
28	50102790	Laakeri	Bearing	30208
29		Rasvanippa	Grease nipple	M6x1 DIN 71412
30	50101860	Napakapseli	Hub cap	ø62 TVZ
31	50101840	Pyörän pultti	Wheel bolt	M16x1,5- 49
32	50101850	Pyöränmutteri	Wheel nut	M16x1,5
33	50102290	Tiiviste	Sealing ring	ø45/85
34	50102270	Kruunumutteri	Crown nut	M27x1,5
35		Saksisokka	Split pin	Ø5-40 DIN 94



	Code	Nimitys	Description	Type
1	95416071	Syöttösuppilo runko	Feeder funnel frame	300
2	95516071	Syöttösuppilo runko	Feeder funnel frame	400
3	95431113	Kansi	Cover	300, RST / Stainless
4	95531113	Kansi	Cover	400, RST / Stainless
5	95251010	Syöttösuppilo	Feeder funnel	
6	95430915	Tukilatta	Support bar	
7	95430913	Kisko	Rail	
8	95473503	Vivun akseli	Axle for lever	300, L=2865mm, RST / Stainless
9	95573503	Vivun akseli	Axle for lever	400, L=3955mm, RST / Stainless
10	95416072	Vipu hits.	Arm welded	
11	95430515	Linkku	Arm	
12	95416073	Kiertokoekaukalo vasen	Calibration test tray, left	300
13	95416074	Kiertokoekaukalo oikea	Calibration test tray, right	300
14	95516073	Kiertokoekaukalo vasen	Calibration test tray, left	400
15	95516074	Kiertokoekaukalo oikea	Calibration test tray, right	400
16	95430916	Läppä	Flap	
17		Kuusioruuvi, RST	Screw, Stainless	M10-20 8.8 DIN 933
18		Siipimutteri	Nut	M10 DIN315
19		Aluslaatta	Washer	M6 DIN 125
20		Lukkoruuvi	Screw	M12-35 8.8 DIN 603
21		Kuusioruuvi	Screw	M8-20 8.8 DIN 933
22		Kuusioruuvi	Screw	M12-25 8.8 DIN 933
23		Kuusioruuvi	Screw	M6-50 8.8 DIN 933
24		Lukkomutteri	Lock Nut	M6 8 nylock DIN 985
25		Lukkomutteri	Lock Nut	M10 8 nylock DIN 985
26		Kuusioruuvi	Screw	M10-50 8.8 DIN 931
27		Kuusioruuvi	Screw	M8-30 8.8 DIN 933
28		Lukkomutteri	Lock Nut	M8 8 nylock DIN 985
29		Lukkomutteri	Lock Nut	M5 8 nylock DIN 985
30		Kuusioruuvi	Screw	M10-35 8.8 DIN 933
31		Kuusiokoloruuvi	Screw	M10-30 ISO 7380
32		Uraruuvi	Slot-headed screw	M5-16 DIN963
33		Nuppi	Knob	M12
34	95430436	Tukilevy	Support bar	
35	99900034	Letkunkiristin	Clamp	Ø32/50, RST / Stainless
36	95416023B.1	Kampi hits.	Lever welded	
37	95430261	Panta	Band	
38	95475401	Liukupala	Slipper pad	
39	95416012	Kiertokoekammen asteikko	Scale	
40	99240059	Tarra	Decal	
41	95250010	Siemenputki	Seed tube	Etu / Front, 300 mm
42	95610108	Siemenputki	Seed tube	Taka / Rear, 350 mm

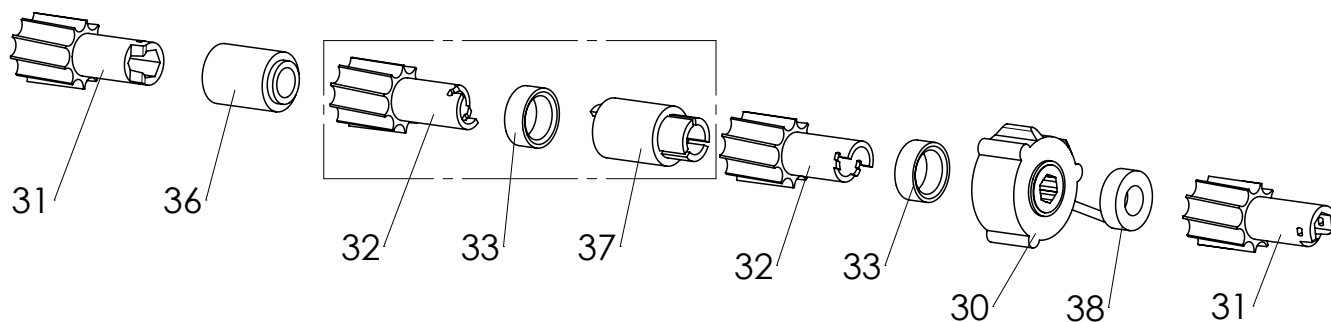


	Code	Nimitys	Description	Type
1	99900039	Syötinkammio	Feeder chamber	
2	99900040	Sulkukappale	Shutter tube	
3	99900041	Päätylevy	End plate	
4	99900043	Sulkuluukku	Shutter	
5	99900045	Lukitusrenkas	Lock ring	
6	99900046	Syöttötela	Feeder roller	
7	99900047	Pohjaläppä	Bottom flap	
8	99900050	Säätökappale	Adjustment part	
9	99900054	Piparkakku	Seal part	
10		Kuusioruuvi	Screw	M5-35 8.8 DIN 933, RST / Stainless
11		Kuusiomutteri	Nut	M5 8 DIN 934, RST / Stainless
12	99900049	Jousi pohjaläpälle	Spring	Ø2x10-20 RST
13	99900080	Vetoniitti	Rivet	Ø4-14
14	99900042	Sokka	Pin	Ø3

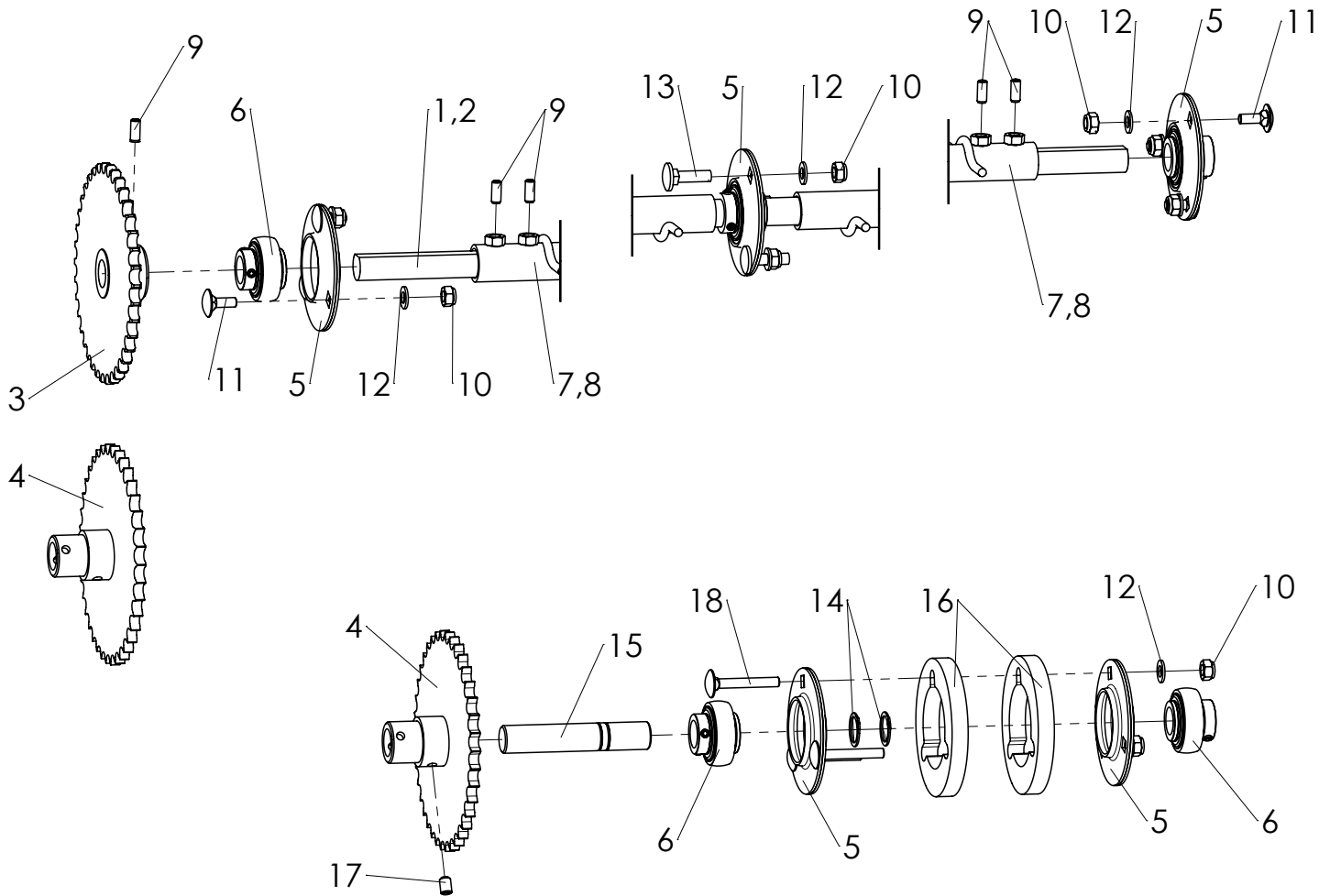


400

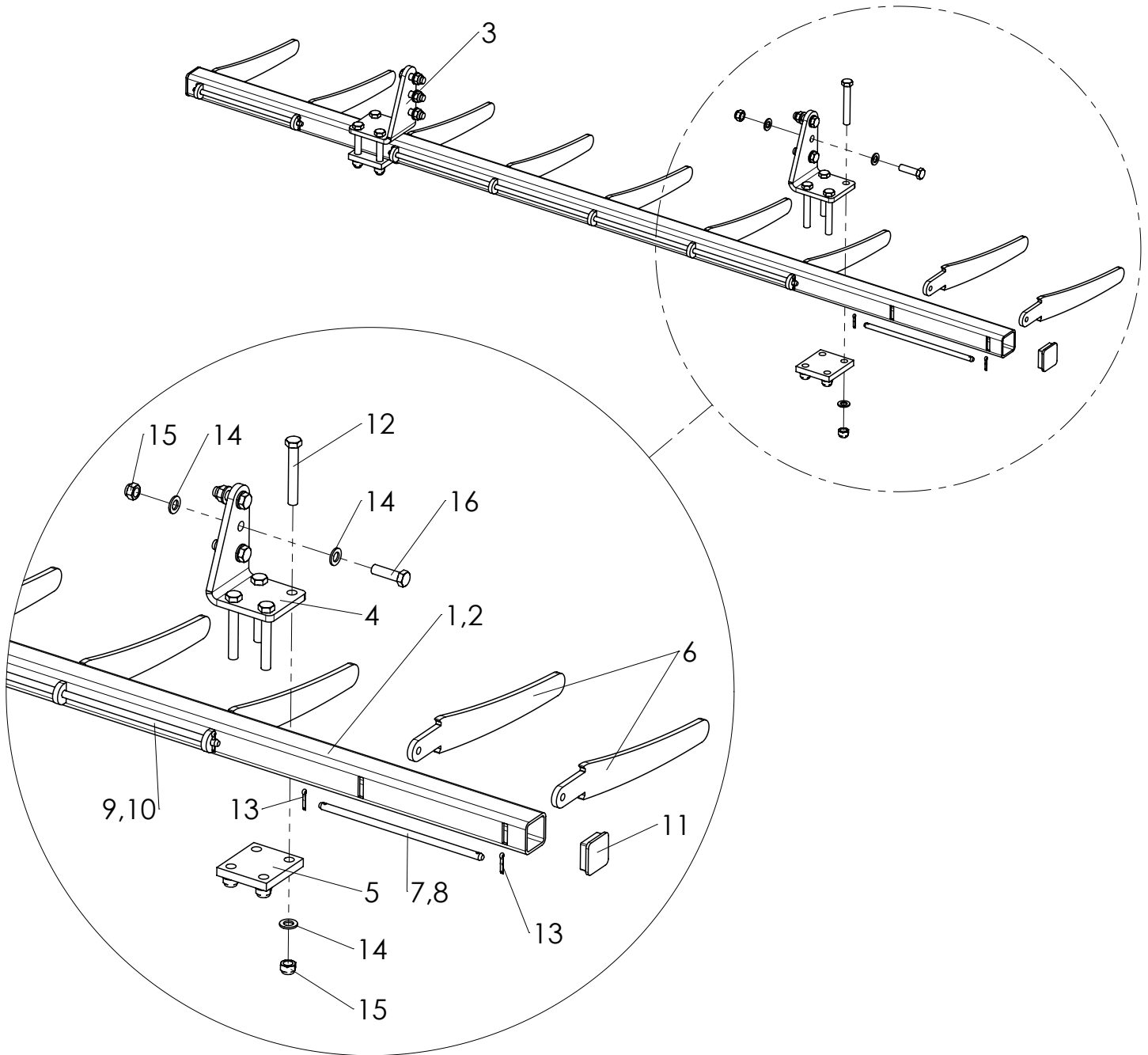
400 Levityssarja/Extension kit



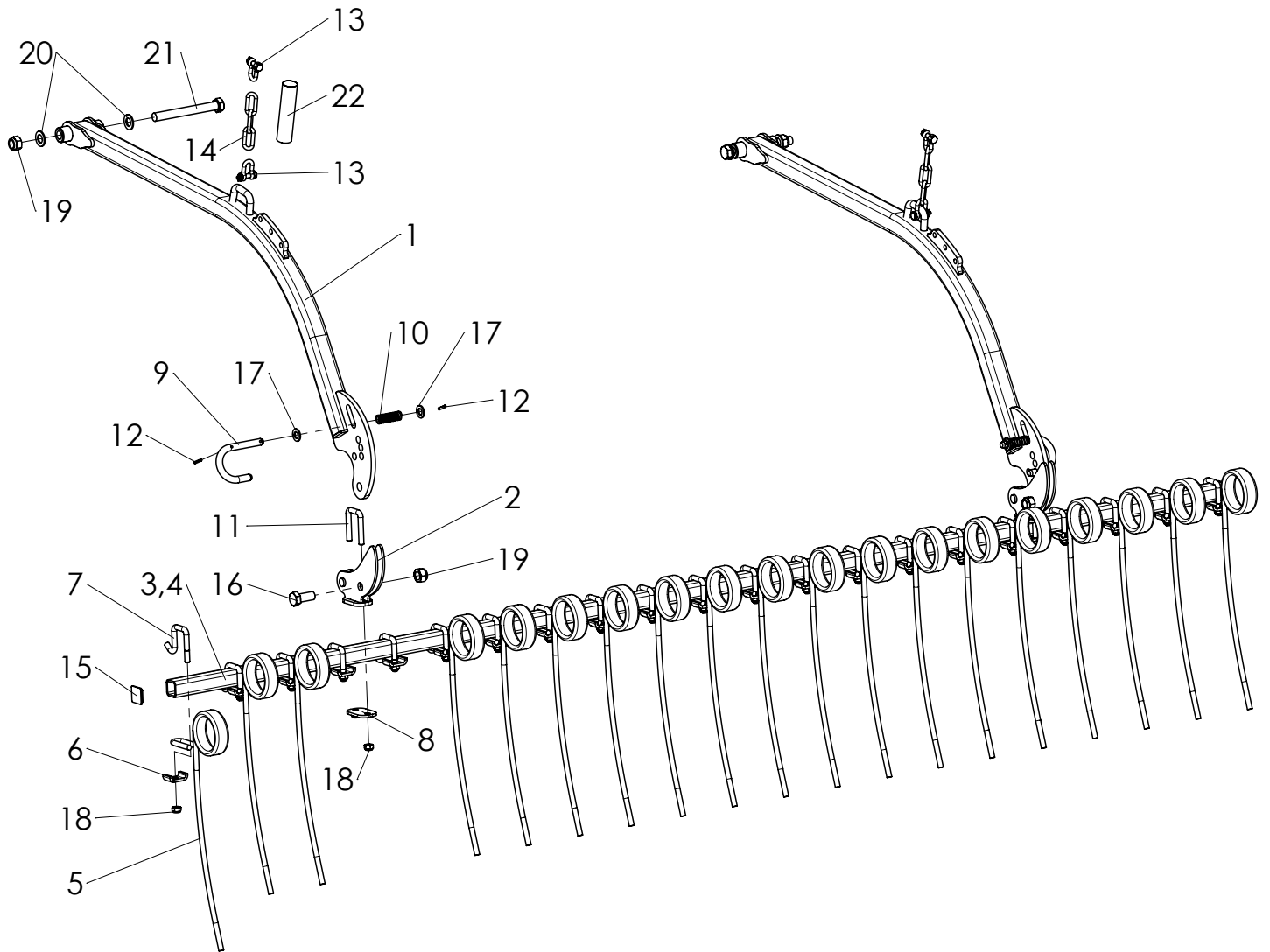
	Code	Nimitys	Description	Type
1	99900010A	Säätöpyörä	Adjustment wheel	
2	99250003	Laakeri	Bearing	6001 2RS
3	99900015	Siirtomutteri	Nut	M33x3.5
4	99900012	Runkomutteri	Nut	
5	95464001.2	Syötinakseli	Seed shaft	300, etu / front, L=2825
6	95464002.2	Syötinakseli	Seed shaft	300, taka / rear, L=2825
7	95564001.1	Syötinakseli	Seed shaft	400, etu / front, L=3915
8	95564002.1	Syötinakseli	Seed shaft	400, taka / rear, L=3915
9		Kuusiokoloruuvi	Hex. Socket Screw	M12-30 8.8 DIN 912
10		Lukkomutteri	Lock Nut	M8 8 nylock DIN 985
11		Kuusiokoloruuvi	Hex. Socket Screw	M8-35 8.8 DIN 912
12		Pidätinruuvi	Screw	M6x8 DIN 914
13		Kuusiokoloruuvi	Hex. Socket Screw	M6-30 8.8 DIN 912
14		Lukkomutteri	Lock Nut	M6 8 nylock DIN 985
15		Aluslaatta	Washer	M6 DIN 125
16		Lukkomutteri	Lock Nut	M10 8 nylock DIN 985
17		Lukkoruuvi	Screw	M10-25 8.8 DIN 603
18		Aluslaatta	Washer	M20 DIN 125, RST / Stainless
19		Aluslaatta	Washer	M10 DIN 125
20		Kuusioruuvi	Screw	M8-35 8.8 DIN 933
21		Aluslaatta	Washer	M8 DIN 125
22		Kuusiokoloruuvi	Hex. Socket Screw	M6-16 8.8 DIN 912, RST / Stainless
23	95430305	Korokelevy	Riser plate	S=12
24	99900004	Pääasteikko	Main scale	Etu / Front
25	99900004T	Pääasteikko	Main scale	Taka / Rear
26	99250013	Peltipesälaakeri	Bearing	CSB206
27	99250017	Peltipesäpari	Pressed steel housing	XPF206
28	95610334	6-koloholkkiakseli, lyhyt	Sleeve, short	Ø30-60
29	95610331	6-koloholkkiakseli, pitkä	Sleeve, long	Ø30-86
30	99900051	Ruiskutusurakela	Clutch	
31	99900046	Syöttötela	Feeder roller	
32	999000461	Syöttötela, lovettu	Feeder roller, drilled	
33	999000464	Väliholkki	Sleeve	300, 400
34	999000474	Väliholkki	Sleeve	300
35	999000475	Väliholkki	Sleeve	300
36	999000467	Väliholkki	Sleeve	400
37	999000468	Väliholkki	Sleeve	400
38	999000469	Väliholkki	Sleeve	400
39	95255021	Pohjaläpän säätövipu	Bottom flap lever	Etu / front
40	95255014	Pohjaläpän säädön kiristyskappale	Lever plate	
41	95255015	Pohjaläpän säädön säätökappale	Lever adjustment plate	
42	95464011	Pohjaläpän akseli	Bottom flap shaft	300, L=2770
43	95564011	Pohjaläpän akseli	Bottom flap shaft	400, L=3860
44	95430781	Pohjaläpän säätövipu	Bottom flap lever	Taka / Rear
45	95430783	Kahva pohjaläpän säädölle	Lever handle	
46		Kuusioruuvi	Screw	M6-20 8.8 DIN 933
47	99900019K	Syötinyksikkö	Feeder	



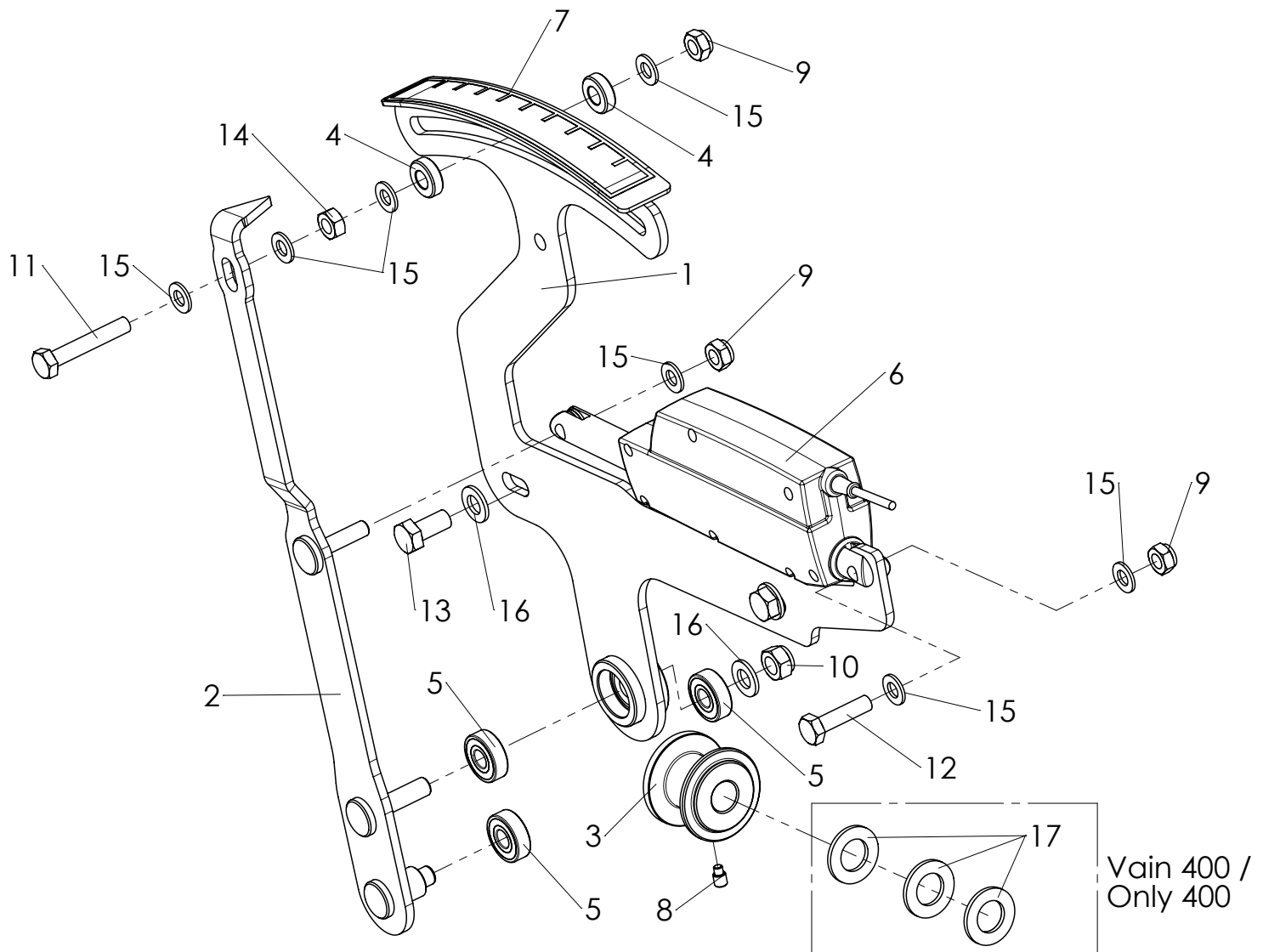
	Code	Nimitys	Description	Type
1	95473502	Karistajan akseli	Disperse axle	300, L=2920, RST / Stainless
2	95573502	Karistajan akseli	Disperse axle	400, L=4010, RST / Stainless
3	95416047	Ketjuratas, Z=38	Chain gear, Z=38	
4	95610338	Käyttöpöyrä, karistaja, Z=38	Sprocket, Z=38	
5	99250019.1	Teräslevyvesä	Pressed steel housing	PF204
6	99250087	Y-laakeri	Bearing	LE 204 2F.Y
7	95416037	Karistaja-akselin putki	Disperse tube	300, L=1350
8	95516037	Karistaja-akselin putki	Disperse tube	400, L=1895
9		Pidätinruuvi	Screw	M8-16 DIN 913
10		Lukkomutteri	Lock Nut	M8 8 nylock DIN 985
11		Lukkoruuvi	Lock screw	M8-20 DIN 603
12		Aluslaatta	Washer	M8 DIN 125
13		Lukkoruuvi	Screw	M8-30 8.8 DIN 603
14		Akselivarmistin	Lock ring	DIN 471 Ø20x1,2
15	95610724.1	Akseli karist. tilalle	Shaft	Ø20-109
16	95610723	Välirengas laakereille	Spacer for bearings	
17		Pidätinruuvi	Screw	DIN 916 M8-12
18		Lukkoruuvi	Lock screw	M8-50 DIN 603



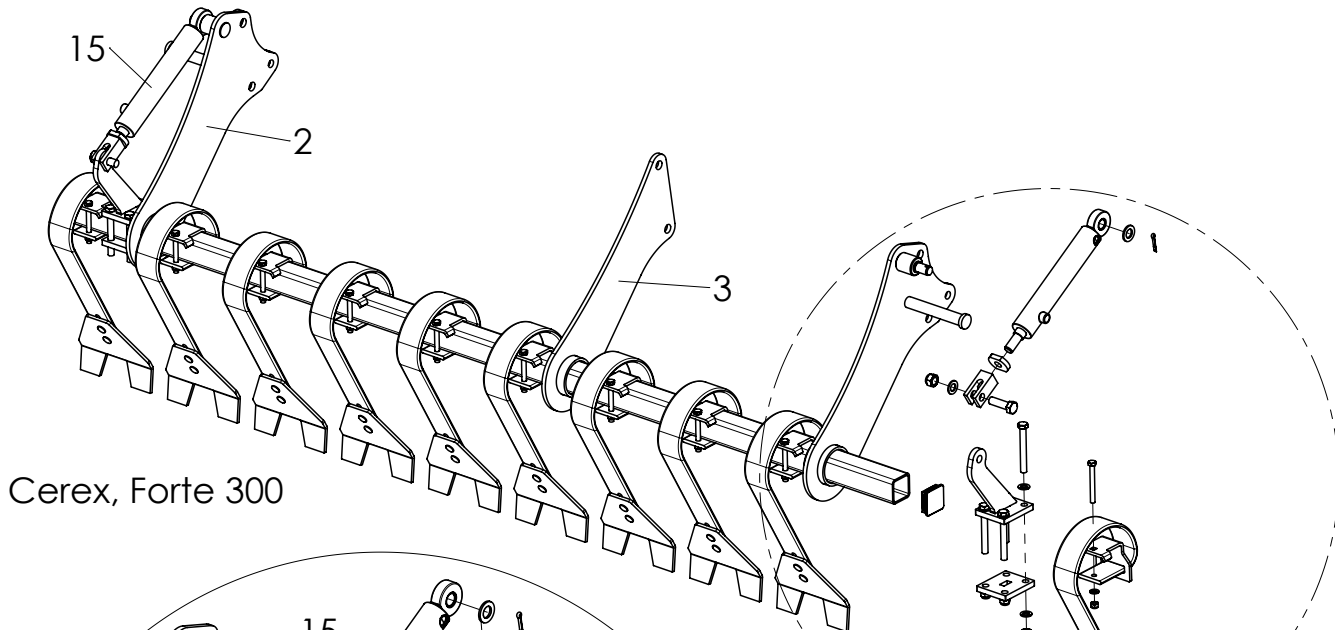
	Code	Nimitys	Description	Type
1	95610405	Raapan putki	Scraper tube	300
2	95610504	Raapan putki	Scraper tube	400
3	95610407	Raapan ripustus	Scraper bracket	Vasen / Left
4	95610664	Raapan ripustus	Scraper bracket	Oikea / Right
5	std5106	Kiinnike	Plate	15x100- 110
6	95610406	Raappalevy	Scraper	
7	95610408	Lukitustanko, lyhyt	Locking pin, short	300
8	95610505	Lukitustanko, lyhyt	Locking pin, short	400
9	95610409	Lukitustanko, pitkä	Locking pin, long	300
10	95610506	Lukitustanko, pitkä	Locking pin, long	400
11	05TUL60-60-5	Muovitulppa	Plastic plug	60x60
12		Kuusioruuvi	Screw	M16-110 8.8 DIN 931
13		Haarasokka	Split pin	Ø5-25 DIN 94
14		Aluslaatta	Washer	M16 DIN 125
15		Lukkomutteri	Lock Nut	M16 8 nylock DIN 985
16		Kuusioruuvi	Screw	M16-55 8.8 DIN 933



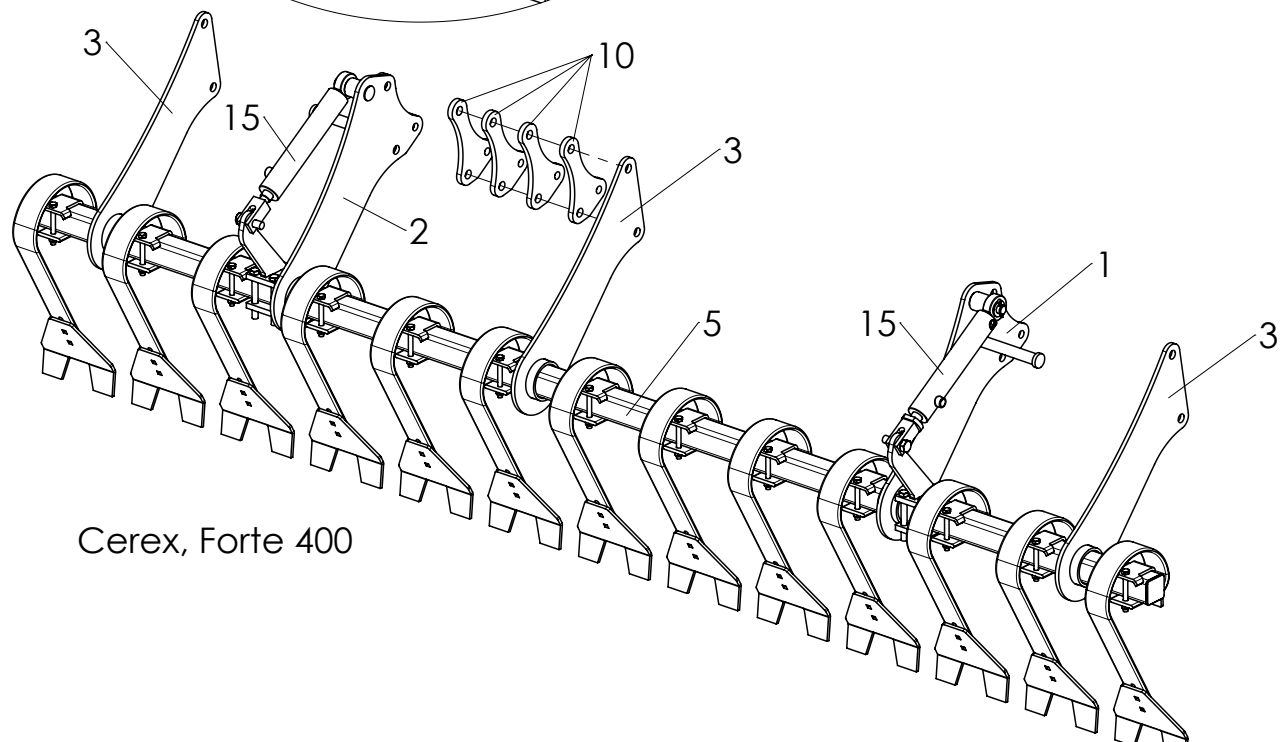
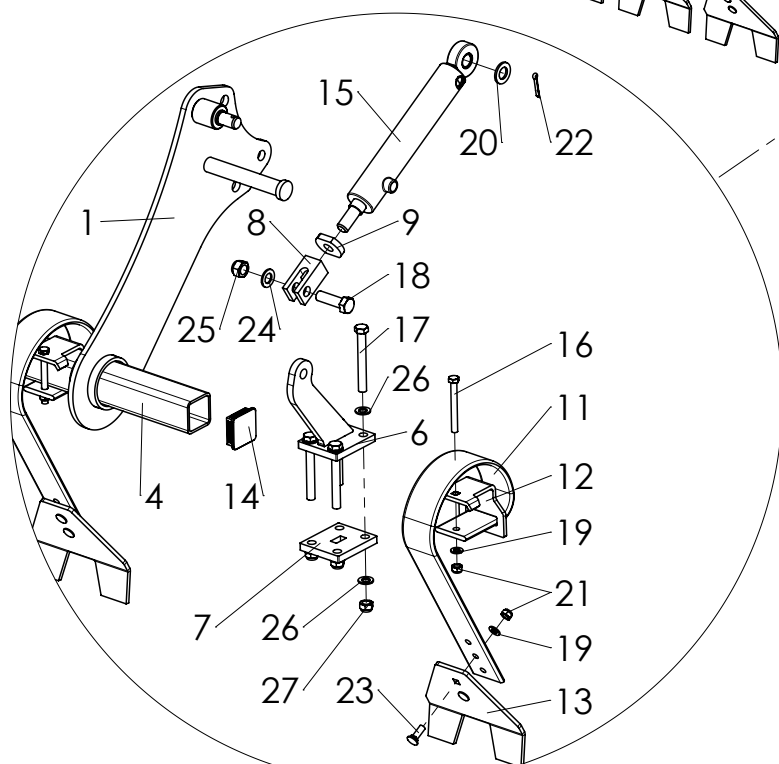
	Code	Nimitys	Description	Type
1	95610262.1	Haran varsi	Harrow arm	
2	95610271	Hara-akselin kiinnike	Clamp	
3	95610266	Putkipalkki	Tube	300
4	95610502	Putkipalkki	Tube	400
5	05HAR12.1	Harapiikki	Tine	Ø12
6	std5009	Harapiikin latta	Plate	
7	std5013	Harapiikin kiinnike	Clamp	M12
8	std5233claser	U-pultin latta	Plate	
9	std5294	Jälkiharatappi	Pin	Ø16
10	05JOU1,6-20-110	Puristusjousi	Spring	Ø1,6x20x110
11	05U40-40-12	U -Pultti	U-bolt	40x40xM12
12		Putkisokka	Roll pin	Ø5-32 DIN 1481
13		Sakkeli	Shackle	M10
14		Ketju	Chain	3 lenkkiä / 3 chains
15	05TUL40404	Tulppa	Plastic plug	40x40
16		Kuusioruuvi	Screw	M20-45 8.8 DIN 7990
17		Aluslaatta	Washer	M16 DIN 125
18		Lukkomutteri	Lock Nut	M12 8 nylock DIN 985
19		Lukkomutteri	Lock Nut	M20 8 nylock DIN 985
20		Aluslaatta	Washer	M20 DIN 125
21		Kuusioruuvi	Screw	M20-180 8.8 DIN 931
22	95610779	Suojasukka	Protection sleeve	L=150



	Code	Nimitys	Description	Type
1	95610572.1	Kaukosäädön runko	Remote control frame	
2	95610576.1	Viisari	Pointer	
3	95610581	Säätöluisti	Slider	
4	95250252	Liukupala	Guide	
5	99250007	Kuulalaakeri	Bearing	6201-2RS
6	99900190	Karamoottori	Linear actuator	
7	02000890	Asteikkotarra	Decal, scale	
8		Pidätinruuvi, tappipää	Screw	DIN 915 M8-12
9		Lukkomutteri	Lock Nut	M10 8 nylock DIN 985
10		Lukkomutteri	Lock Nut	M12 8 nylock DIN 985
11		Kuusioruuvi	Screw	M10-60 8.8 DIN 933
12		Kuusioruuvi	Screw	M10-40 8.8 DIN 931
13		Kuusioruuvi	Screw	M12-25 8.8 DIN 933
14		Kuusiomutteri	Nut	M10 8 DIN 934
15		Aluslaatta	Washer	M10 DIN 125
16		Aluslaatta	Washer	M12 DIN 125
17		Aluslaatta	Washer	M20 DIN 125

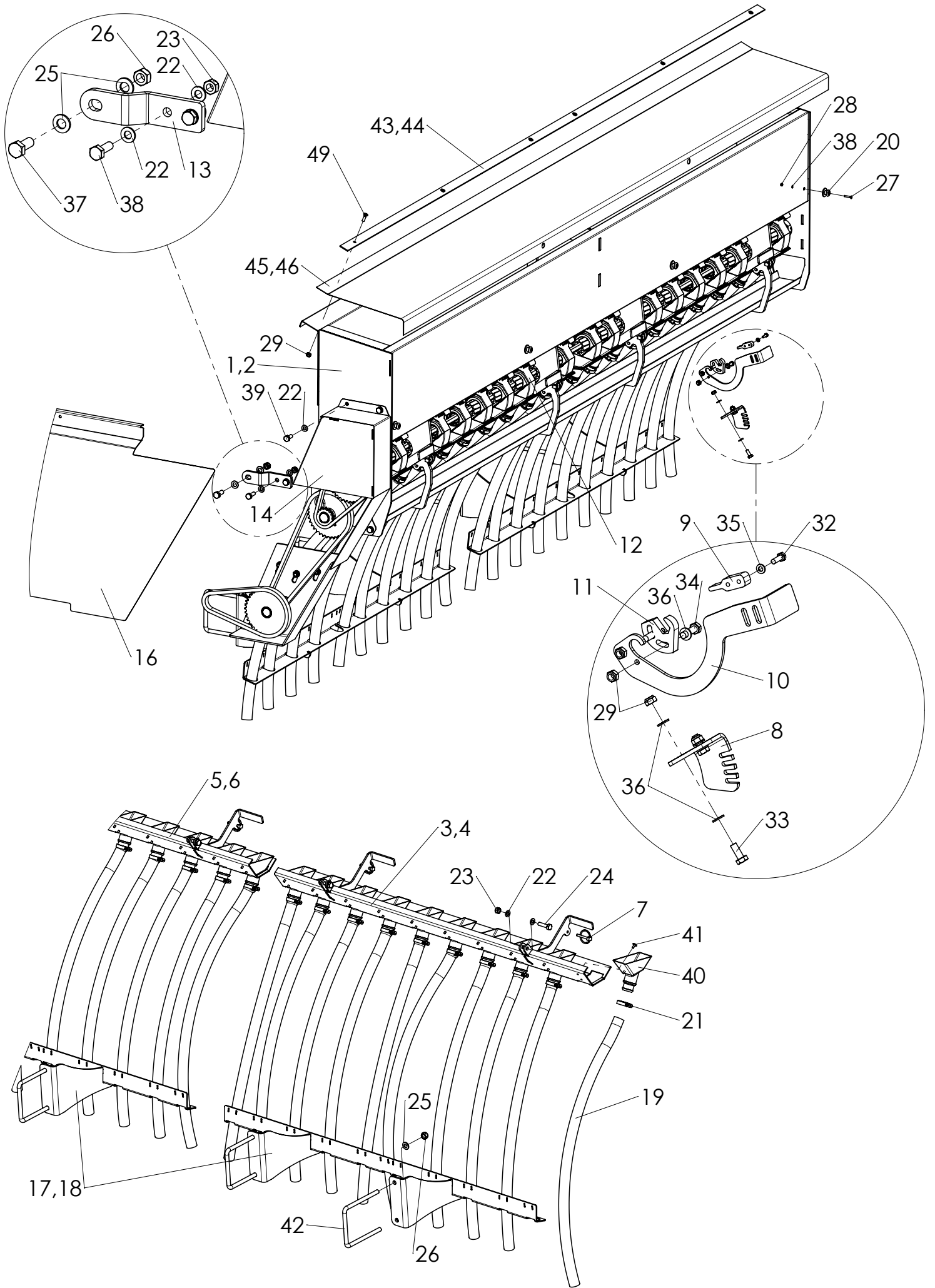


Cerex, Forte 300

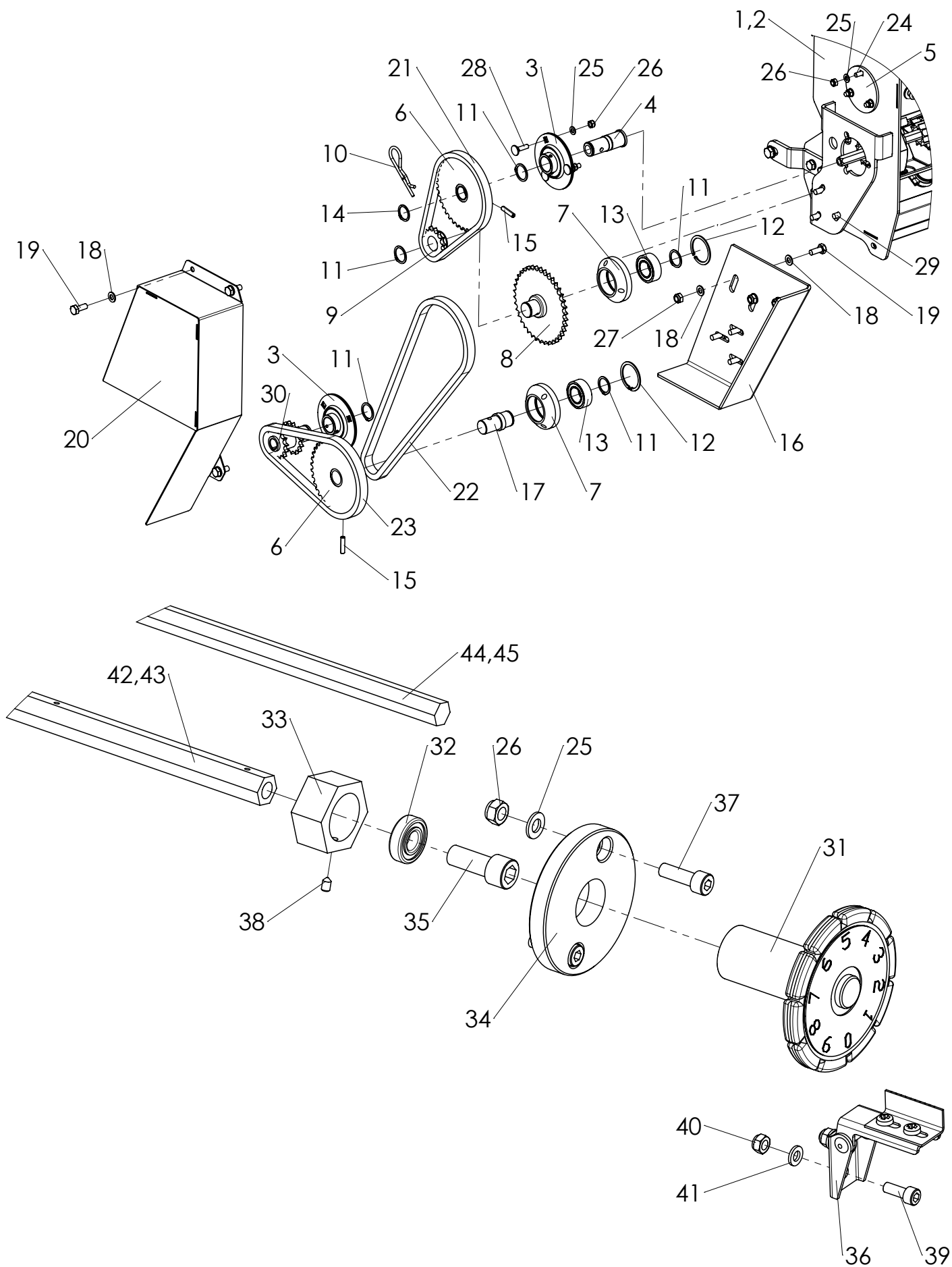


Cerex, Forte 400

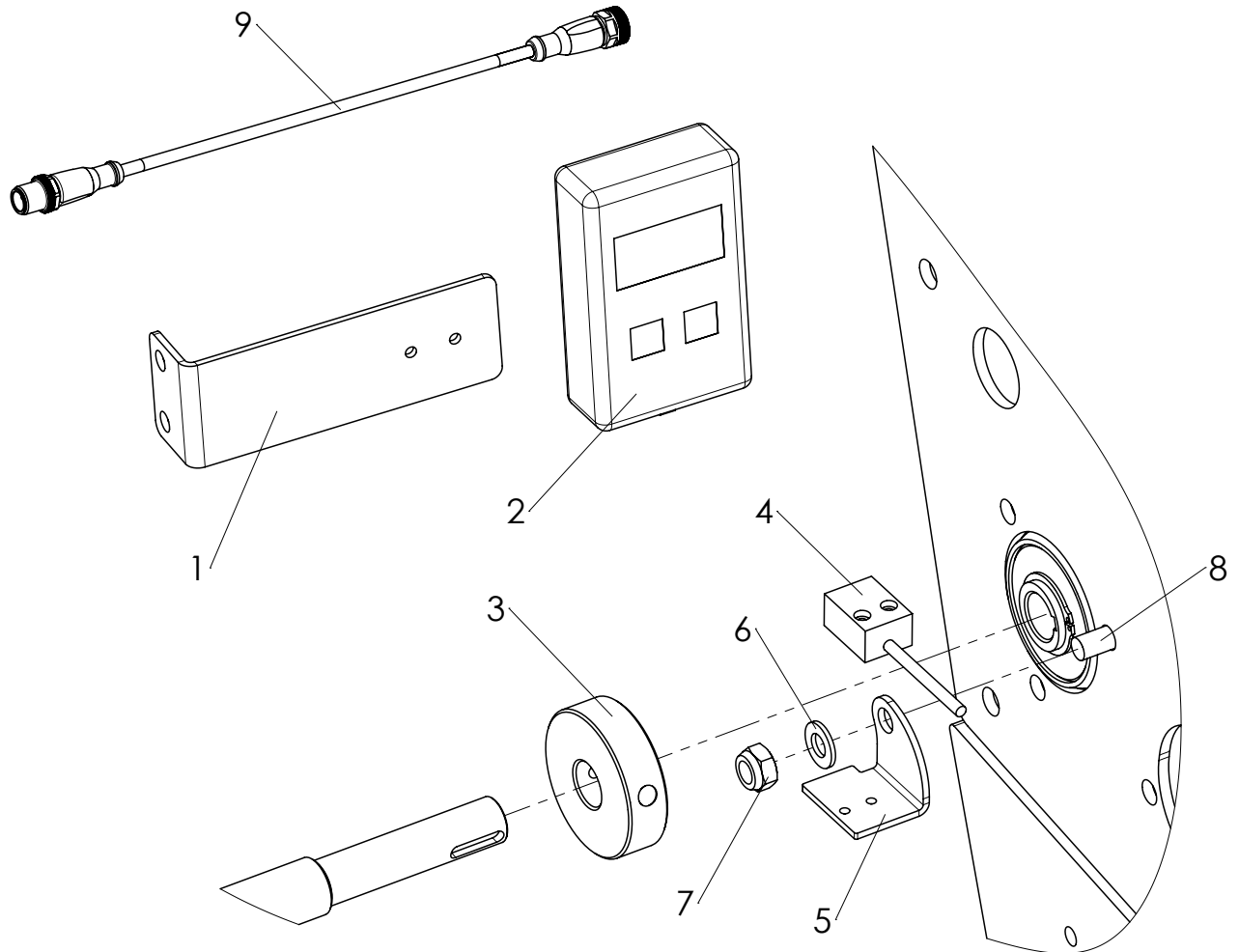
	Code	Nimitys	Description	Type
1	95610695	Etuladan käyttövarsi	Front leveling board arm	Vasen / Left
2	95610696	Etuladan käyttövarsi	Front leveling board arm	Oikea / Right
3	95610703	Tukivarsi	Support arm	
4	95610709	Putkipalkki	Tube	300, 70x70x5 L=2830
5	95610715	Putkipalkki	Tube	400, 70x70x5 L=3868
6	95610710	Etuladan käyttövarsi	Lever	
7	95610711	Latta käyttövarrelle	Plate	
8	std5071.1	Latasylinlerin pää	Clevis	
9	95610713	Vastinlevy	Stop	
10	95610714	Välilevy	Plate	
11	43J3ELPII1080	Latapiikki 10x80	Crossboard tine 10x80	
12	427373	Kiinnike	Clamp	10x80, 70 mm
13	std5061.1	Latalappu	Point	240mm
14	43J6SISAQ70704	Tulppa	Plug	70x70x4
15	05SYL50-30-200	Sylinteri	Hydraulic cylinder	Ø50/30- 200
16		Kuusioruuvi	Screw	M12-110 8.8 DIN 931
17		Kuusioruuvi	Screw	M16-130 8.8 DIN 931
18	00P0420065	Kuusioruuvi	Screw	M20-65 8.8 DIN 7990
19		Aluslaatta	Washer	M12 DIN 125
20		Aluslaatta	Washer	M24 DIN 125
21		Lukkomutteri	Lock Nut	M12 8 nylock DIN 985
22		Saksisokka	Pin	Ø6,3-40 8.8 DIN 94
23		Lukkoruuvi	Screw	M12-35 8.8 DIN 603
24		Aluslaatta	Washer	M20 DIN 125
25		Lukkomutteri	Lock Nut	M20 8 nylock DIN 985
26		Aluslaatta	Washer	M16 DIN 125
27		Lukkomutteri	Lock Nut	M16 8 nylock DIN 985



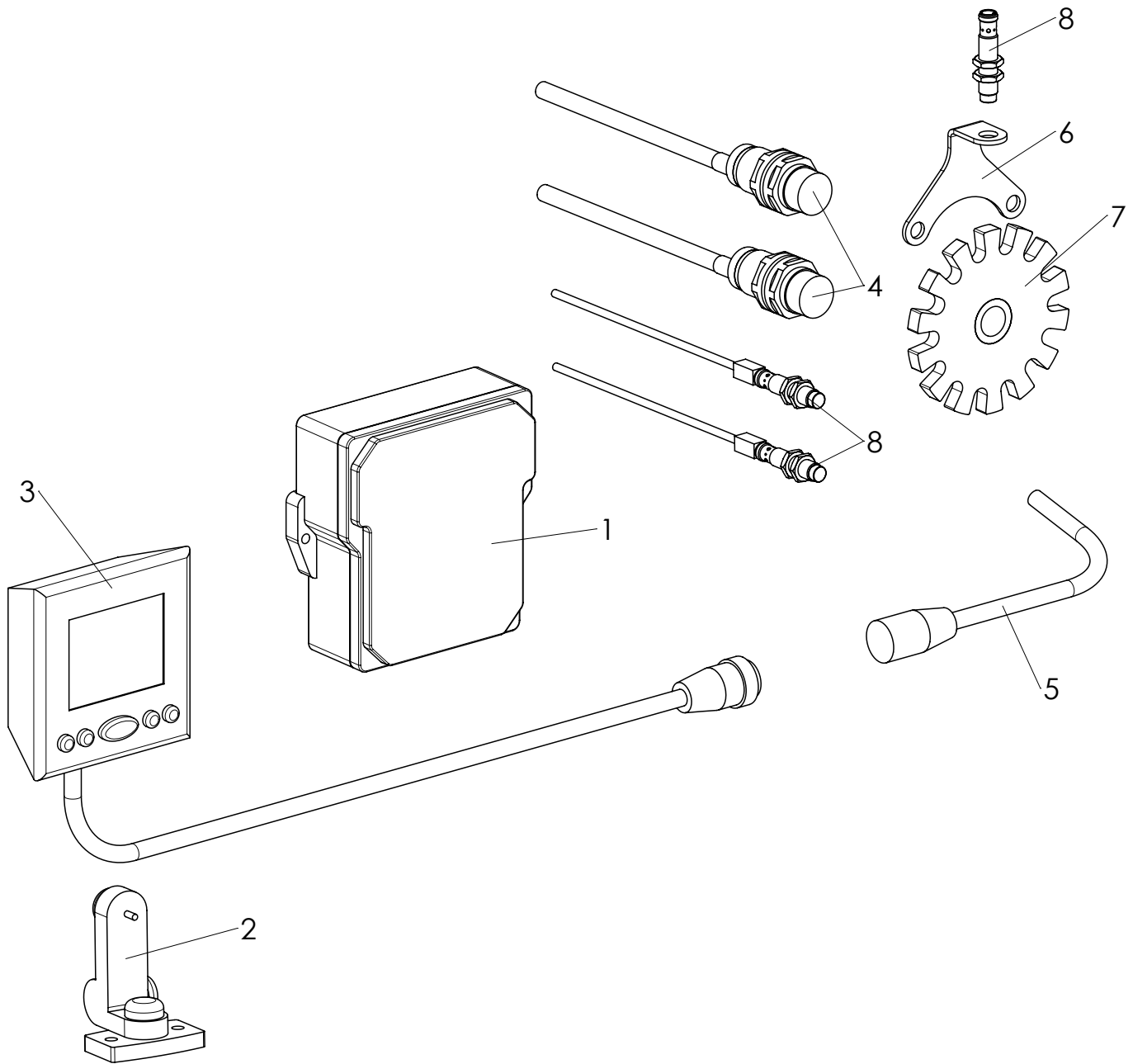
	Code	Nimitys	Description	Type
1	95610430	Piensiemenslaatikko	Small seed hopper	300
2	95610745	Piensiemenslaatikko	Small seed hopper	400
3	95610448	Suppilosto 300, vasen	Small seed funnel 300, left	
4	95610751	Suppilosto 400, vasen	Small seed funnel 400, left	
5	95610462	Suppilosto 300, oikea	Small seed funnel 300, right	
6	95610753	Suppilosto 400, oikea	Small seed funnel 400, right	
7		Rengassokka	Linchpin	8mm
8	95610464	Hahlolevy	Scale	
9	95610465	Lukkokieli	Plate	
10	95610466	Säätökahva	Handle	
11	95610467	Säätökappale	Bracket	
12	99900019K	Syötinyksikkö	Feeder	
13	95610463	Kiinnike	Bracket	
14	95610508	Suojakotelo	Cover	
15	95250300	Kaurakartio	Cone	
16	95610518	Kansilevy	Cover	Piensiemenslaatikolla / with small seed hopper
17	95610445	Putkiteline 300	Tube holder 300	
18	95610746	Putkiteline 400	Tube holder 400	
19		Muoviputki	Tube	Ø33x4 L=900
20		Peitenasta	Stud	
21	99900034	Letkunkiristin	Clamp	Ø32/50
22		Aluslaatta	Washer	M10 DIN 125
23		Lukkomutteri	Lock Nut	M10 8 nylock DIN 985
24		Kuusioruuvi	Screw	M10-40 8.8 DIN 933
25		Aluslaatta	Washer	M12 DIN 125
26		Lukkomutteri	Lock Nut	M12 8 nylock DIN 985
27		Uruuvi	Screw	M5-25 DIN 965
28		Lukkomutteri	Lock Nut	M5 8 nylock DIN 985
29		Lukkomutteri	Lock Nut	M8 8 nylock DIN 985
30		Aluslaatta	Washer	M5 DIN 125
31		Pidätinruuvi	Screw	DIN 916 M6x10
32		Kuusioruuvi	Screw	M6-20 8.8 DIN 933
33		Kuusioruuvi	Screw	M8-20 8.8 DIN 933
34		Kuusioruuvi	Screw	M8-30 8.8 DIN 933
35		Aluslaatta	Washer	M6 DIN 125
36		Aluslaatta	Washer	M8 DIN 125
37		Kuusioruuvi	Screw	M12-30 8.8 DIN 933
38		Kuusioruuvi	Screw	M10-30 8.8 DIN 933
39		Kuusioruuvi	Screw	M10-25 8.8 DIN 933
40	95251015	Syöttösuppilo	Feeder funnel	
41		Vetoniitti	Rivet	Ø4,8-18, laajakanta
42	00U120-120-12	U-pultti	U-bolt	120x120xM12
43	95240023	Pressun kiinnityslista	Cover fixing plate	300
44	95240022	Pressun kiinnityslista	Cover fixing plate	400
45	99900123.1	Suojapeite, pieni	Cover, small	300
46	99900125.1	Suojapeite, pieni	Cover, small	400
47	99900127.1	Suojapeite	Cover	300, Iso / Large
48	99900126.1	Suojapeite	Cover	400, Iso / Large
49		Uruuvi	Screw	M8-25 DIN 965



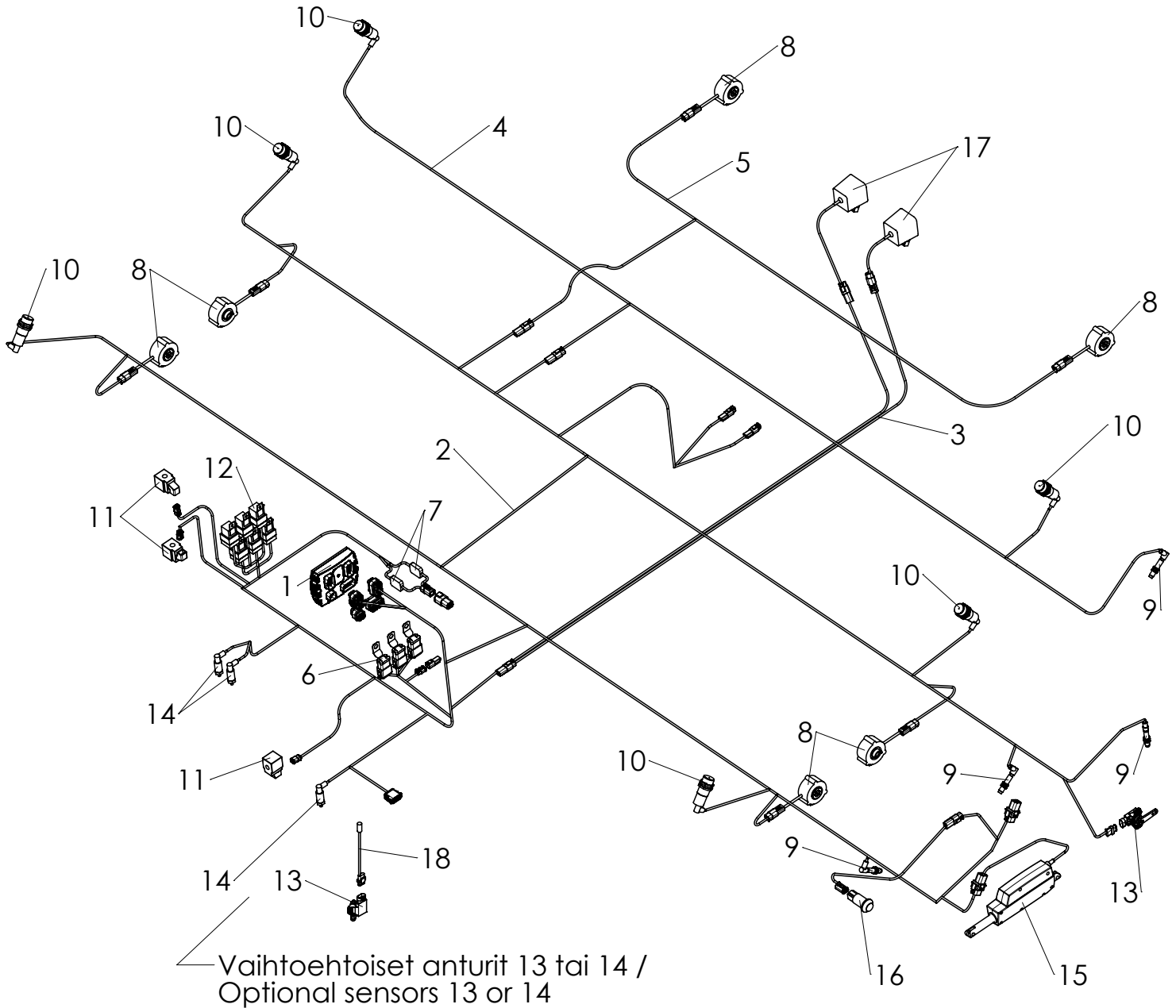
	Code	Nimitys	Description	Type
1	95610430	Piensiemենlaatikko	Small seed hopper	300
2	95610745	Piensiemենlaatikko	Small seed hopper	400
3	99250013	Peltipesälaakeri	Bearing	CSB206
4	95610468	6-koloholkkiaks. piens.	Small seed hex sleeve	
5	95430731	Tulppauslevy	Plug	Ø95
6	95222400	Muuntoratas	Chain gear	Z13/38, 08B
7	95610453	Väliakselin pesä	Bearing housing	
8	95610455	Välipyörä, Z=38	Sprocket, Z=38	
9	95610332	Käyttöp. syöttimelle, Z=15	Sprocket, Z=15	
10	99260041	Neulasokka	Pin	Ø5 mm
11		Pidätinrenkas	Lock ring	DIN 471 Ø30x1,5
12		Pidätinrenkas	Lock ring	DIN 472 Ø55x2
13	99250029	Kaksirivinen viistok.	Bearing	3006 2RS
14		Pidätinrenkas	Lock ring	DIN 471 Ø28x1,5
15		Pidätinruuvi	Scew	DIN913 M8-35
16	95610458	Välivaihdelevy	Plate	
17	95610459	Väliakseli	Axle	
18		Aluslaatta	Washer	M10 DIN 125
19		Kuusioruuvi	Screw	M10-25 8.8 DIN 933
20	95610508	Suojakotelo	Cover	
21		Ketju 1/2" 54 lenkkiä	Chain 1/2" 54 links	08B
22		Ketju 1/2" 90 lenkkiä	Chain 1/2" 90 links	08B
23		Ketju 1/2" 58 lenkkiä	Chain 1/2" 58 links	08B
24		Lukkoruuvi	Screw	M8-25 8.8 DIN 603
25		Aluslaatta	Washer	M8 DIN 125
26		Lukkomutteri	Lock Nut	M8 8 nylock DIN 985
27		Lukkomutteri	Lock Nut	M10 8 nylock DIN 985
28		Lukkoruuvi	Screw	M8-30 8.8 DIN 603
29		Kuusioruuvi	Screw	M10-20 8.8 DIN 933
30	95610321	Vetopyörä vaihteelle, Z=15	Sprocket for gearbox, Z=15	
31	99900010A	Säätöpyörä	Adjustment wheel	
32	99250003	Laakeri	Bearing	6001 2RS
33	99900015	Siirtomutteri	Nut	M33x3.5
34	99900012	Runkomutteri	Nut	
35		Kuusiokoloruuvi	Hex. Socket Screw	M12-30 8.8 DIN 912
36	99900004T	Pääasteikko	Main scale	Taka / Rear
37		Kuusiokoloruuvi	Hex. Socket Screw	M8-25 8.8 DIN 912
38		Pidätinruuvi	Screw	M6x8 DIN 914
39		Kuusiokoloruuvi	Hex. Socket Screw	M6-16 8.8 DIN 912
40		Lukkomutteri	Lock Nut	M6 8 nylock DIN 985
41		Aluslaatta	Washer	M6 DIN 125
42	95464002.2	Syötinakseli	Seed shaft	300, taka / rear, L=2825
43	95564002.1	Syötinakseli	Seed shaft	400, taka / rear, L=3915
44	95464011	Pohjaläpän akseli	Bottom flap shaft	300, L=2770
45	95564011	Pohjaläpän akseli	Bottom flap shaft	400, L=3860



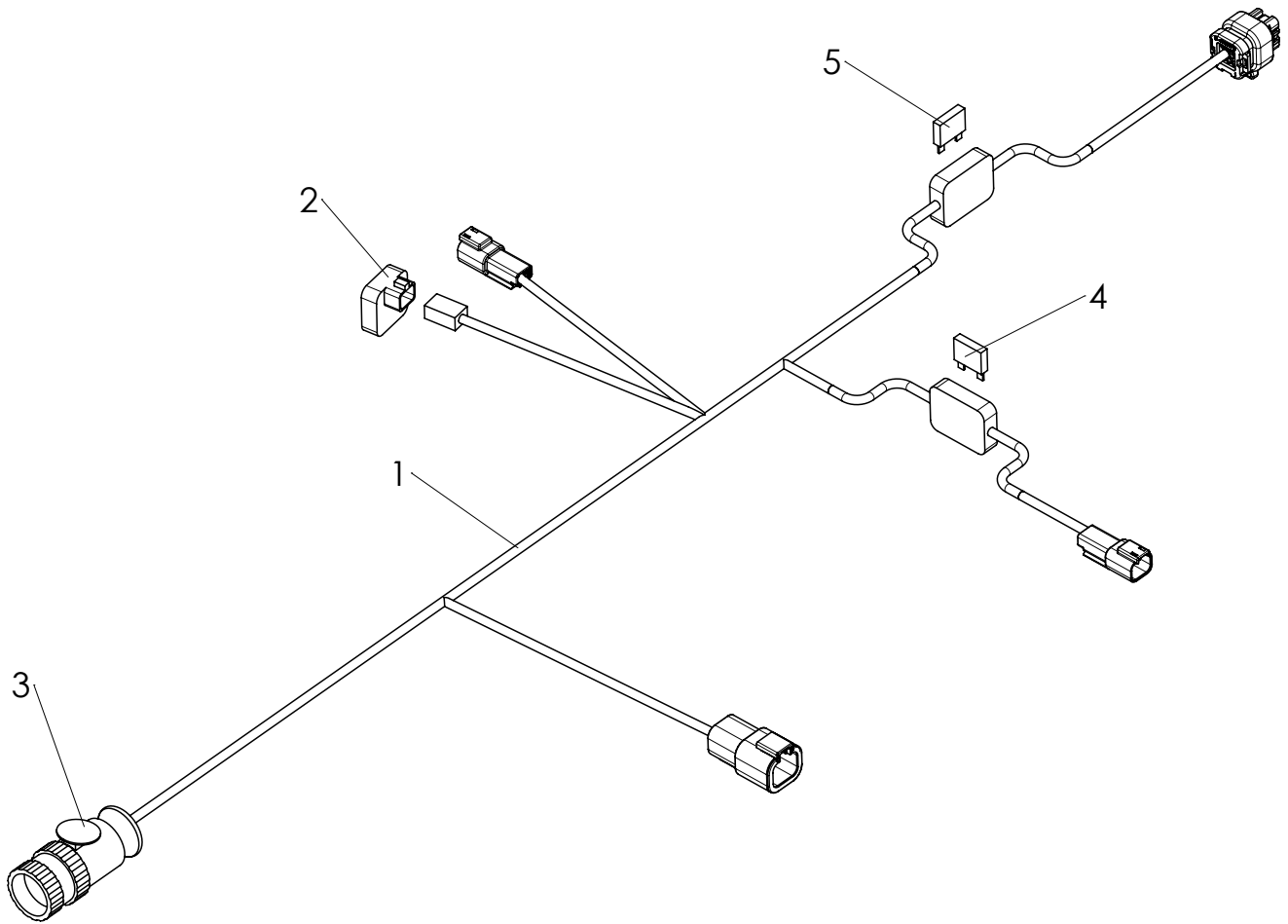
	Code	Nimitys	Description	Type
1	95610209	Teline	Bracket	
2	95610208	Pinta-alamittari	Area counter	Sisältää anturin / Includes sensor
3	95610198	Magneettikiekko	Magnet ring	
4		Anturi	Sensor	
5	95610344	Anturin jalka	Bracket	
6		Aluslaatta	Washer	M10 DIN 125
7		Lukkomutteri	Lock Nut	M10 8 nylock DIN 985
8		Lukkoruuvi	Screw	M10-25 8.8 DIN 603
9	99900287	Välikaapeli	Extension cable	M12, 5m



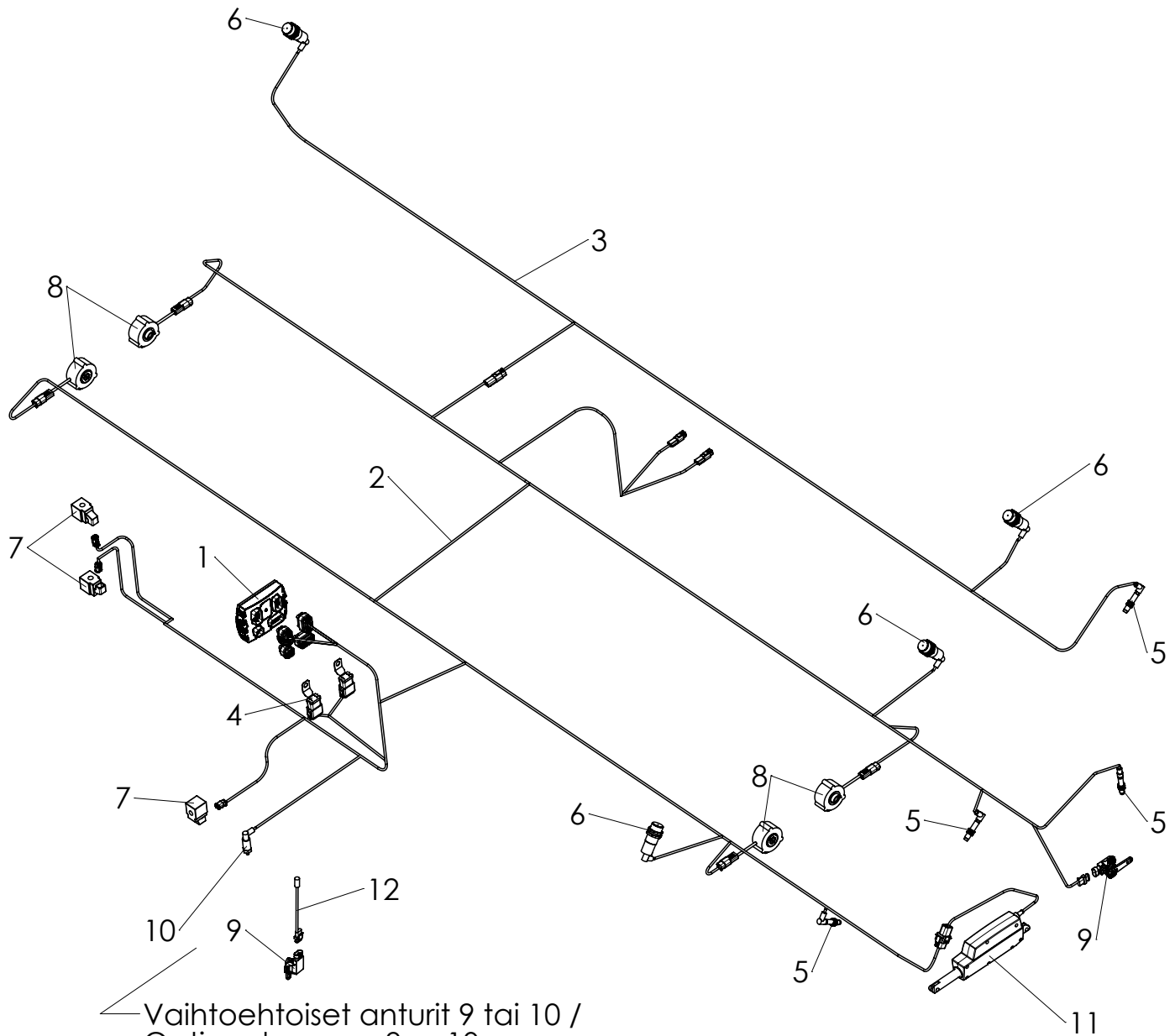
	Code	Nimitys	Description	Type
1	95410200	Automaatiikkasarja	Connection box	
2	95410203	Kiinnikesarja	Mounting bracket	
3	95410204	Näyttö	Monitor	
4	999000352	Pinnankorkeusanturi	Hopper level sensor	
5	95410205	Kaapeli	Cable	
6	95610375	Anturin jalka	Bracket	
7	95610377	Haittapyörä	Slot wheel	
8	99900275	Induktiivianturi, M12	Inductive sensor, M12	



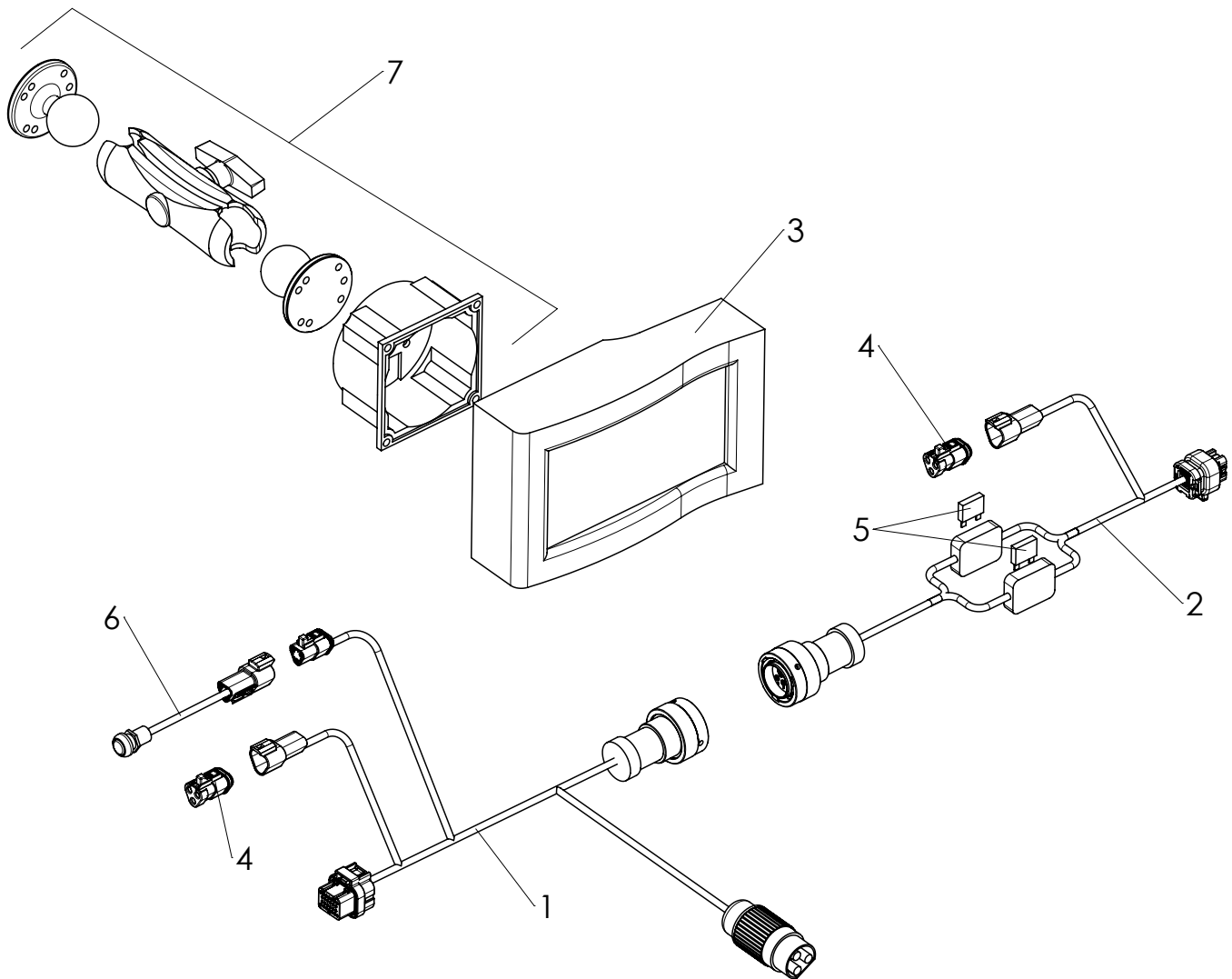
	Code	Nimitys	Description	Type
1	99900256	Kontrolleri	Controller	
2	99900291	Isobus johtosarja	Wiring harness	
3	99900300	Työvalojen kaapeli	Light cable	
4	99900301	Piensemensäiliön johtosarja	Small seed hopper wiring harness	
5	99900312	Piensemensäiliön johtosarja, ajoura	Small seed hopper wiring harness	
6	99900310	Silloitettu pinnarunko	Bussed Connector	
7		Sulake	Fuse	15 A
8	99900051	Ruiskutusurakela	Clutch	
9	99900304	Induktiivi anturi, M12	Inductive sensor, M12	
10	99900285	Pinnankorkeusanturi	Hopper level sensor	
11	98760402	Kela	Coil	12V DC
12	99900313	Rele	Relay	12V, 30/40A
13	99900279	Kulma-anturi Elobau	Angle sensor Elobau	
14	99900286	Paineanturi	Pressure sensor	M12-1/4"
15	99900190	Karamoottori	Linear actuator	
16	99900299	Kiertokoenappi ja valo	Calibration button and light	
17	99900295	LED-työvalo	LED worklight	
18	99900307	Adapterikaapeli	Adabter cable	



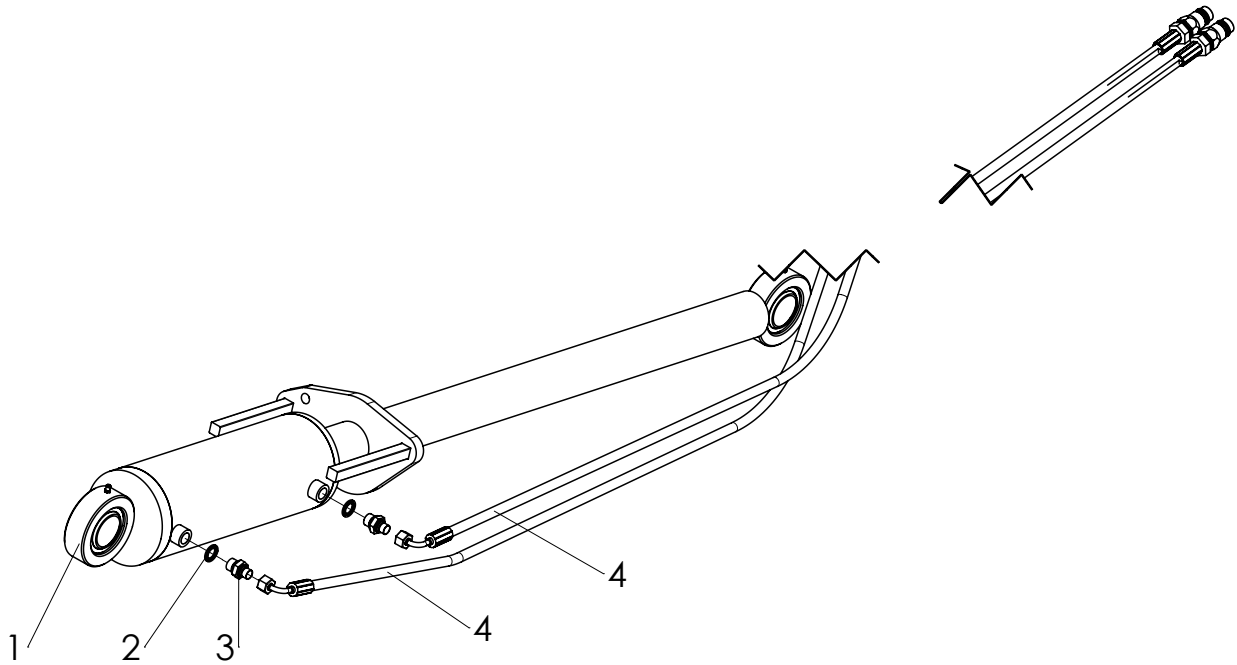
	Code	Nimitys	Description	Type
1	99900294	Isobus Traktorikaapeli, 5m	Isobus Tractor cable, 5m	
2	99900273	Päätevastus (TBC)	Terminating bias circuit	
3	99900274	Isobus liitin	Isobus connector	
4		Sulake, 5A	Fuse, 5A	
5		Sulake, 15A	Fuse, 15A	



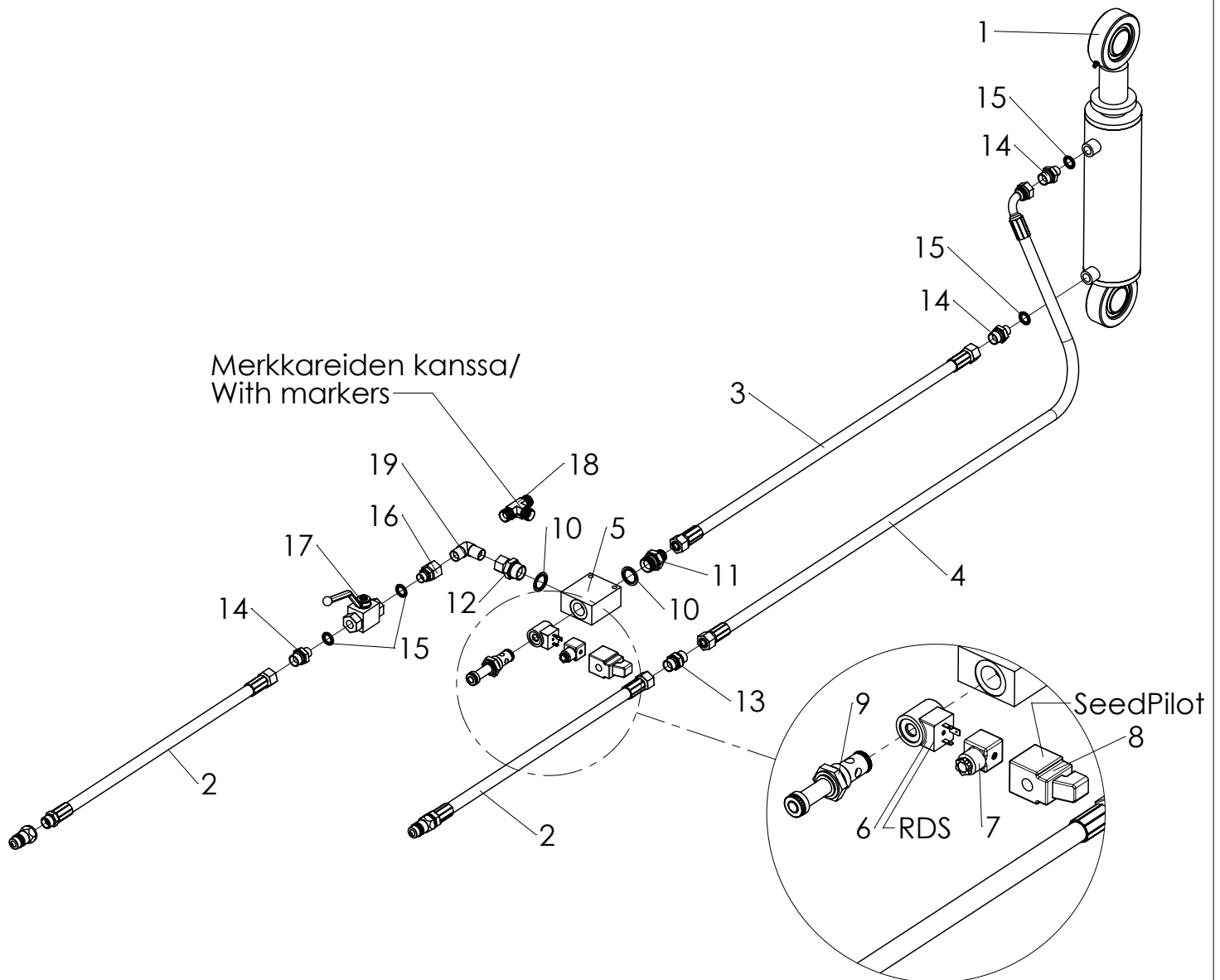
	Code	Nimitys	Description	Type
1	99900256	Kontrolleri	Controller	
2	99900303	SeedPilot johtosarja	SeedPilot wiring harness	
3	99900301	Piensiemensäiliön johtosarja	Small seed hopper wiring harness	
4	99900310	Silloitettu pinnarunko	Bussed Connector	
5	99900304	Induktiivi anturi, M12	Inductive sensor, M12	
6	99900285	Pinnankorkeusanturi	Hopper level sensor	
7	98760402	Kela	Coil	12V DC
8	99900051	Ruiskutusurakela	Clutch	
9	99900279	Kulma-anturi Elobau	Angle sensor Elobau	
10	99900286	Paineanturi	Pressure sensor	M12-1/4"
11	99900190	Karamoottori	Linear actuator	
12	99900307	Adapterikaapeli	Adabter cable	



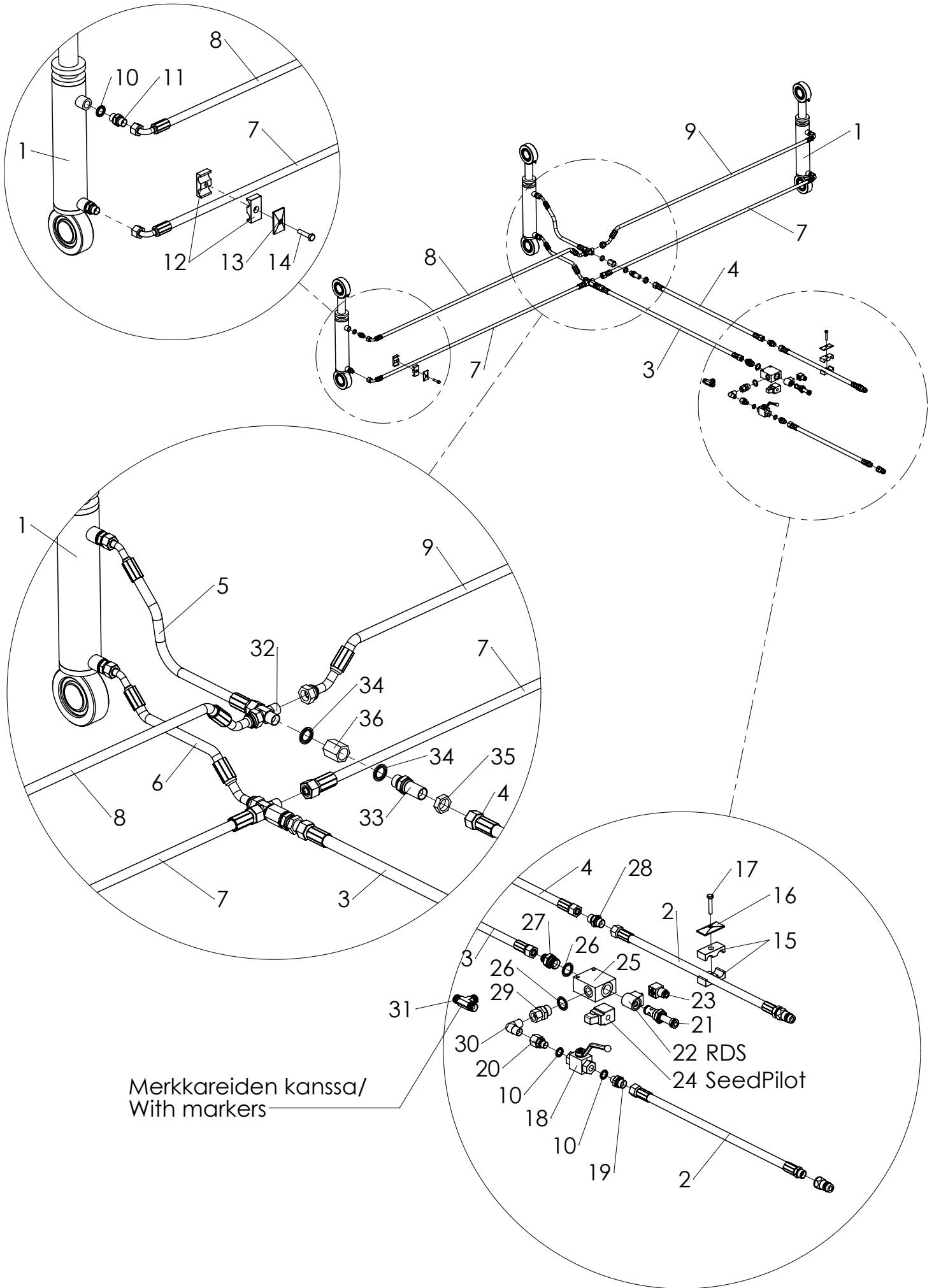
	Code	Nimitys	Description	Type
1	99900305	Traktorikaapeli, Seed pilot	Tractor cable, Seed pilot	
2	99900306	Ohjaamokaapeli, Seed pilot	Cabin cable, Seed pilot	
3	99900269	Näyttö	Display	7"
4	99900311	Väyläterminointi	Bus terminator	
5		Sulake, 10A	Fuse, 10A	
6	99900309	Kytkin	Switch	
7	99900271	Näytön pidike	Display bracket	



	Code	Nimitys	Description	Type
1	98760333	Sylinteri	Hydraulic cylinder	Ø115/63-200
2	98760153	Tiivisterengas	Sealing ring	3/8"
3	98760160	Supistusnipa	Reducing nipple	1/4" - 3/8"
4		Letku	Hose	1/4" L=4300

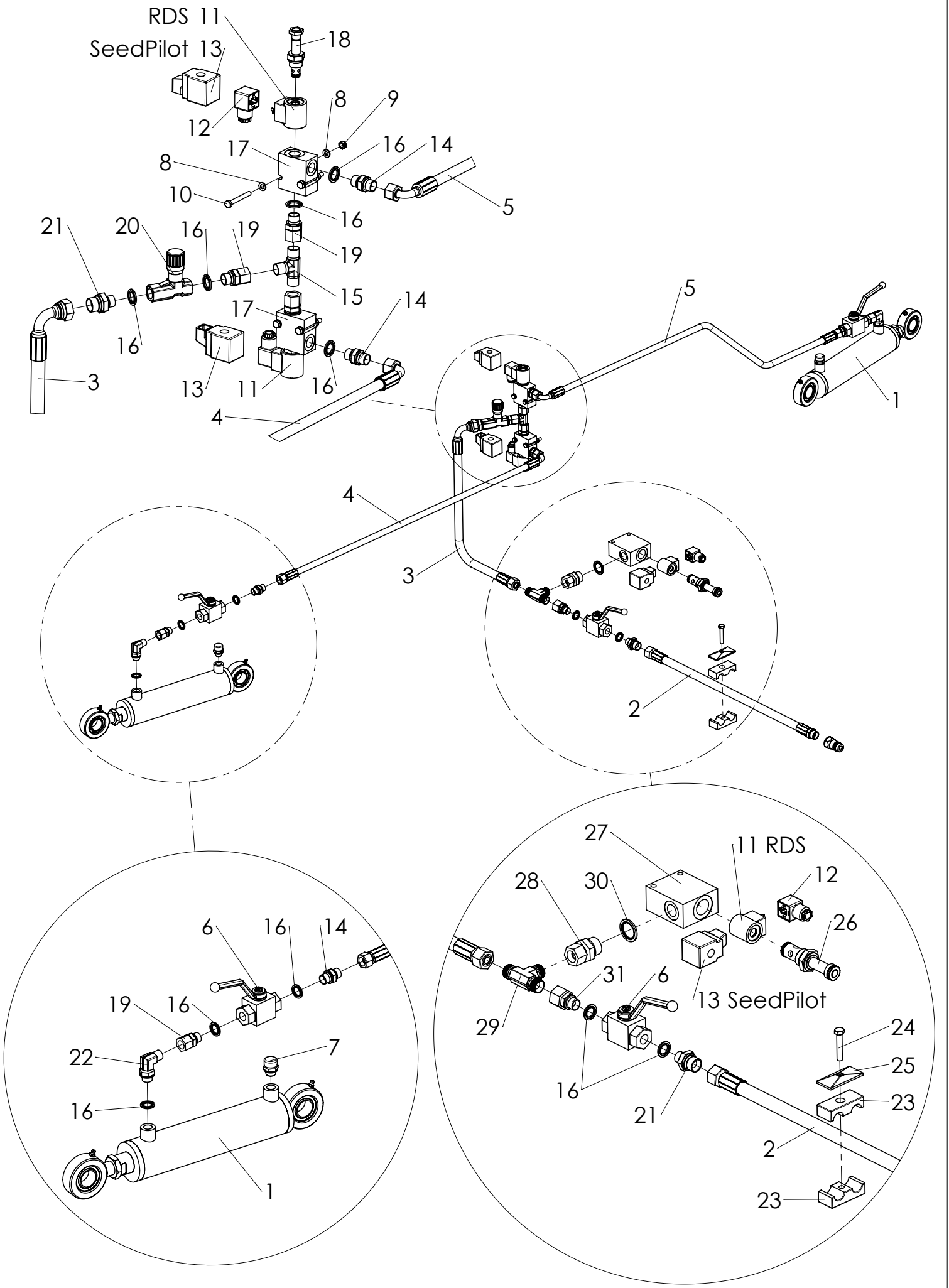


	Code	Nimitys	Description	Type
1	98760330	Sylinteri	Hydraulic cylinder	300, Ø90/50-210
2		Letku	Hose	1/2" L=4300
3		Letku	Hose	1/2" L=1600
4		Letku	Hose	1/2" L=1800
5	98760102	Patruunaventtiili pesä	Manifold	3/4"
6	98760116	Kela	Coil	12 VDG
7	98760177	Liitin	Connector	
8	98760402	Kela	Coil	12V DC
9	98760101	2/2-Suuntaventtiilipatruuna	2/2 directional cartridge	
10	98760145	Tiivisterengas	Sealing ring	3/4"
11	98760179	Supistusnipa	Reducing nipple	1/2" - 3/4"
12	98760125	Yhdysnipa	Nipple	1/2" - 3/4"
13	98760158	Kaksoisnipa	Nipple	1/2"
14	98760167	Supistusnipa	Reducing nipple	3/8" - 1/2"
15	98760153	Tiivisterengas	Sealing ring	3/8"
16	98760142	Yhdysnipa	Nipple	3/8" - 1/2"
17	98760701	Pallohana	Ball valve	3/8"
18	98760147	T-liitin	T-nipple	1/2"
19	98762104	Kulmanippa	Nipple	1/2" 90°

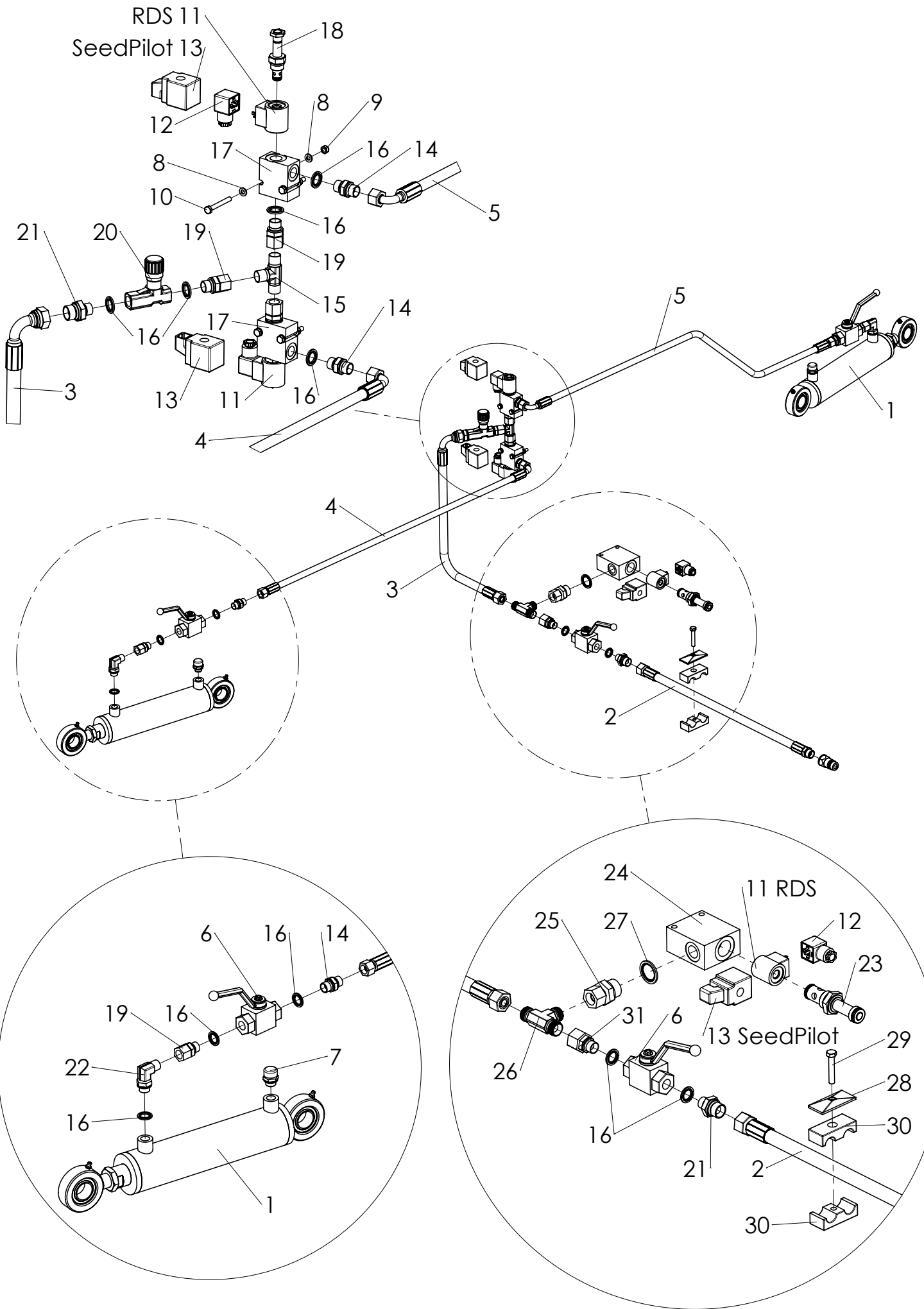


Merkkareiden kanssa /
 With markers

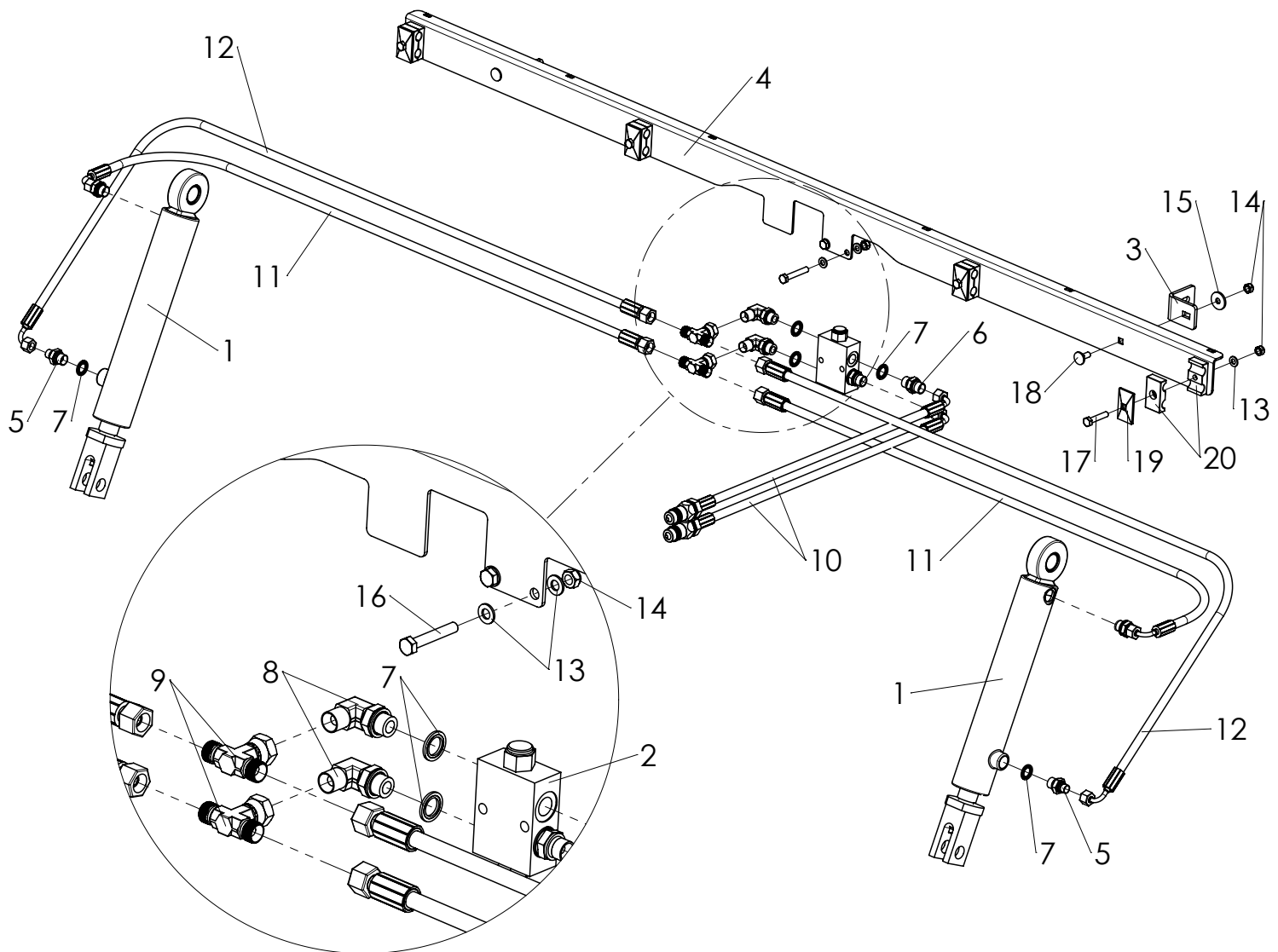
	Code	Nimitys	Description	Type
1	98760332	Sylinteri	Hydraulic cylinder	400, Ø60/40-210
2		Letku	Hose	1/2" L=4300
3		Letku	Hose	1/2" L=1500
4		Letku	Hose	1/2" L=1500
5		Letku	Hose	3/8" L=360
6		Letku	Hose	3/8" L=300
7		Letku	Hose	3/8" L=1800
8		Letku	Hose	3/8" L=2000
9		Letku	Hose	3/8" L=2000
10	98760153	Tiivisterengas	Sealing ring	3/8"
11	98760169	Kaksoisnipa	Nipple	3/8"
12	98760165	Kaksoiskiinnike	Double clamp	Ø16-16
13	987601662	Kaksoiskiinnike kansi	Double clamp cover	
14		Kuusioruuvi	Screw	M8-35 8.8 DIN 933
15	98760164	Kaksoiskiinnike	Double clamp	Ø20-20
16	987601663	Kaksoiskiinnike kansi	Double clamp cover	
17		Kuusioruuvi	Screw	M8-45 8.8 DIN 933
18	98760701	Pallohana	Ball valve	3/8"
19	98760167	Supistusnipa	Reducing nipple	3/8" - 1/2"
20	98760142	Yhdysnipa	Nipple	3/8" - 1/2"
21	98760101	2/2-Suuntaventtiilipatruuna	2/2 directional cartridge	
22	98760116	Kela	Coil	12 VDG
23	98760177	Liitin	Connector	
24	98760402	Kela	Coil	12V DC
25	98760102	Patruunaventtiili pesä	Manifold	3/4"
26	98760145	Tiivisterengas	Sealing ring	3/4"
27	98760179	Supistusnipa	Reducing nipple	1/2" - 3/4"
28	98760158	Kaksoisnipa	Nipple	1/2"
29	98760125	Yhdysnipa	Nipple	1/2" - 3/4"
30	98762104	Kulmanippa	Nipple	1/2" 90°
31	98760147	T-liitin	T-nipple	1/2"
32	98762102	X-liitin	X-nipple	1/2"
33	98760187	Läpivientinippa	Lead through nipple	1/2"
34	98760154	Tiivisterengas	Sealing ring	1/2"
35	98760189	Kontramutteri	Nut	1/2"
36		Jatkonippa	Nipple	1/2"



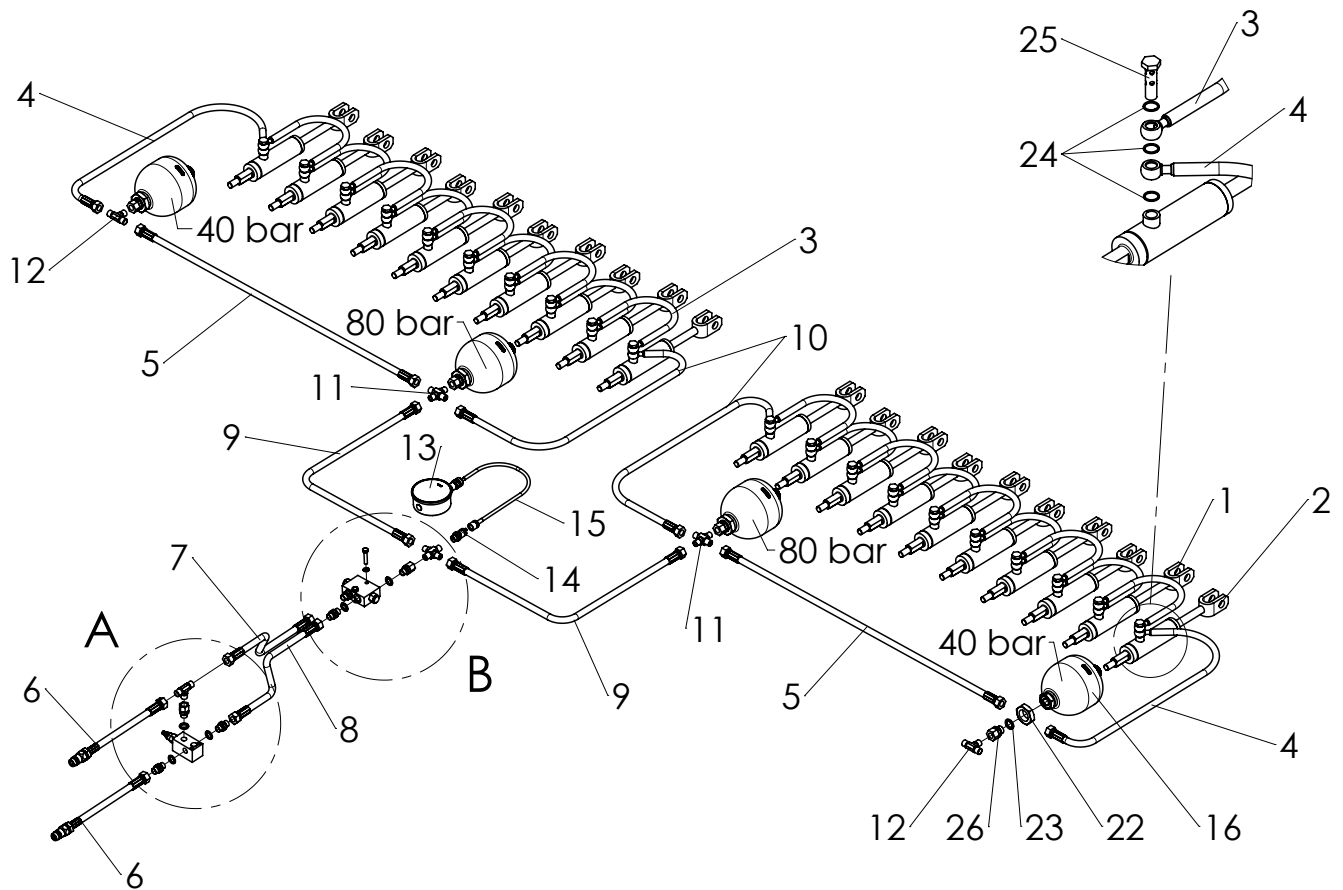
	Code	Nimitys	Description	Type
1	98760321	Sylinteri	Hydraulic cylinder	Ø63/36-205
2		Letku	Hose	1/2" L=4300
3		Letku	Hose	1/2" L=450
4		Letku	Hose	3/8" L=1000
5		Letku	Hose	3/8" L=1450
6	98760701	Pallohana	Ball valve	3/8"
7	98760800	Huohotin	Breather valve	3/8"
8		Aluslaatta	Washer	M6 DIN 125
9		Lukkomutteri	Lock Nut	M6 8 nylock DIN 985
10		Kuusioruuvi	Screw	M6-50 8.8 DIN 931
11	98760116	Kela	Coil	12 VDG
12	98760177	Liitin	Connector	
13	98760402	Kela	Coil	12V DC
14	98760169	Kaksoisnipa	Nipple	3/8"
15	98760174	T-liitin	T-nipple	3/8"
16	98760153	Tiivisterengas	Sealing ring	3/8"
17	98760115	Patruunaventtiili pesä	Manifold	3/8"
18	98760114	Patruuna	Cartridge	
19	98760120	Yhdysnipa	Nipple	3/8"
20	987601051	Vastusvastaventtiili	Flow control valve	3/8"
21	98760167	Supistusnipa	Reducing nipple	3/8" - 1/2"
22	98760121	Kulmaliitin	Coupling nipple	90°, 3/8" - 3/8"
23	98760164	Kaksoiskiinnike	Double clamp	Ø20-20
24		Kuusioruuvi	Screw	M8-45 8.8 DIN 933
25	987601663	Kaksoiskiinnike kansi	Double clamp cover	
26	98760101	2/2-Suuntaventtiilipatruuna	2/2 directional cartridge	
27	98760102	Patruunaventtiili pesä	Manifold	3/4"
28	98760125	Yhdysnipa	Nipple	1/2" - 3/4"
29	98760147	T-liitin	T-nipple	1/2"
30	98760145	Tiivisterengas	Sealing ring	3/4"
31	98760142	Yhdysnipa	Nipple	3/8" - 1/2"



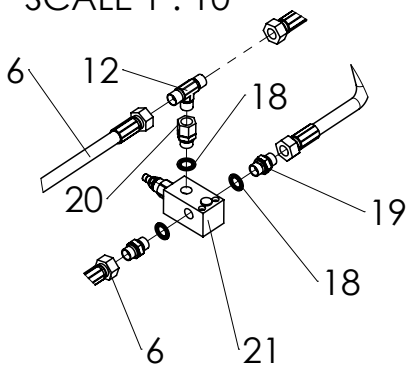
	Code	Nimitys	Description	Type
1	98760321	Sylinteri	Hydraulic cylinder	Ø63/36-205
2		Letku	Hose	1/2" L=4300
3		Letku	Hose	1/2" L=450
4		Letku	Hose	3/8" L=1700
5		Letku	Hose	3/8" L=2000
6	98760701	Pallohana	Ball valve	3/8"
7	98760800	Huohotin	Breather valve	3/8"
8		Aluslaatta	Washer	M6 DIN 125
9		Lukkomutteri	Lock Nut	M6 8 nylock DIN 985
10		Kuusioruuvi	Screw	M6-50 8.8 DIN 931
11	98760116	Kela	Coil	12 VDG
12	98760177	Liitin	Connector	
13	98760402	Kela	Coil	12V DC
14	98760169	Kaksoisnipa	Nipple	3/8"
15	98760174	T-liitin	T-nipple	3/8"
16	98760153	Tiivisterengas	Sealing ring	3/8"
17	98760115	Patruunaventtiili pesä	Manifold	3/8"
18	98760114	Patruuna	Cartridge	
19	98760120	Yhdysnipa	Nipple	3/8"
20	987601051	Vastusvastaventtiili	Flow control valve	3/8"
21	98760167	Supistusnipa	Reducing nipple	3/8" - 1/2"
22	98760121	Kulmaliitin	Coupling nipple	90°, 3/8" - 3/8"
23	98760101	2/2-Suuntaventtiilipatruuna	2/2 directional cartridge	
24	98760102	Patruunaventtiili pesä	Manifold	3/4"
25	98760125	Yhdysnipa	Nipple	1/2" - 3/4"
26	98760147	T-liitin	T-nipple	1/2"
27	98760145	Tiivisterengas	Sealing ring	3/4"
28	987601663	Kaksoiskiinnike kansi	Double clamp cover	
29		Kuusioruuvi	Screw	M8-45 8.8 DIN 933
30	98760164	Kaksoiskiinnike	Double clamp	Ø20-20
31	98760142	Yhdysnipa	Nipple	3/8" - 1/2"



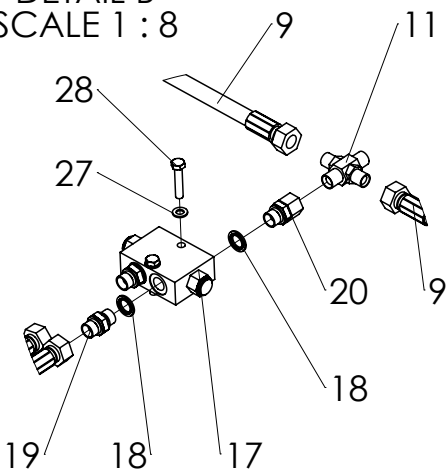
	Code	Nimitys	Description	Type
1	05SYL50-30-200	Sylinteri	Hydraulic cylinder	Ø50/30- 200
2	05VEN05	Kaksoislukkoventtiili 3/8"	Double check valve 3/8"	
3	95610790	Letkukiskon kannake	Support	
4	95610789	Letkukisko	Hose rail	
5	98760160	Supistusnipa	Reducing nipple	1/4" - 3/8"
6	98760169	Kaksoisnipa	Nipple	3/8"
7	98760153	Tiivisterengas	Sealing ring	3/8"
8	98760121	Kulmaliitin	Coupling nipple	90°, 3/8" - 3/8"
9	98762097	T-liitin	T-nipple	3/8"
10		Letku	Hose	1/4" L=4300
11		Letku	Hose	1/4" L=1370
12		Letku	Hose	1/4" L=1640
13		Aluslaatta	Washer	M8 DIN 125
14		Lukkomutteri	Lock Nut	M8 8 nylock DIN 985
15		Korilaatta	Washer	M8 DIN 440
16		Kuusioruuvi	Screw	M8-50 8.8 DIN 931
17		Kuusioruuvi	Screw	M8-40 8.8 DIN 931
18		Lukkoruuvi	Screw	M8-20 8.8 DIN 603
19	987601662	Kaksoiskiinnike kansi	Double clamp cover	
20	98760161	Kaksoiskiinnike	Double clamp	Ø14-14



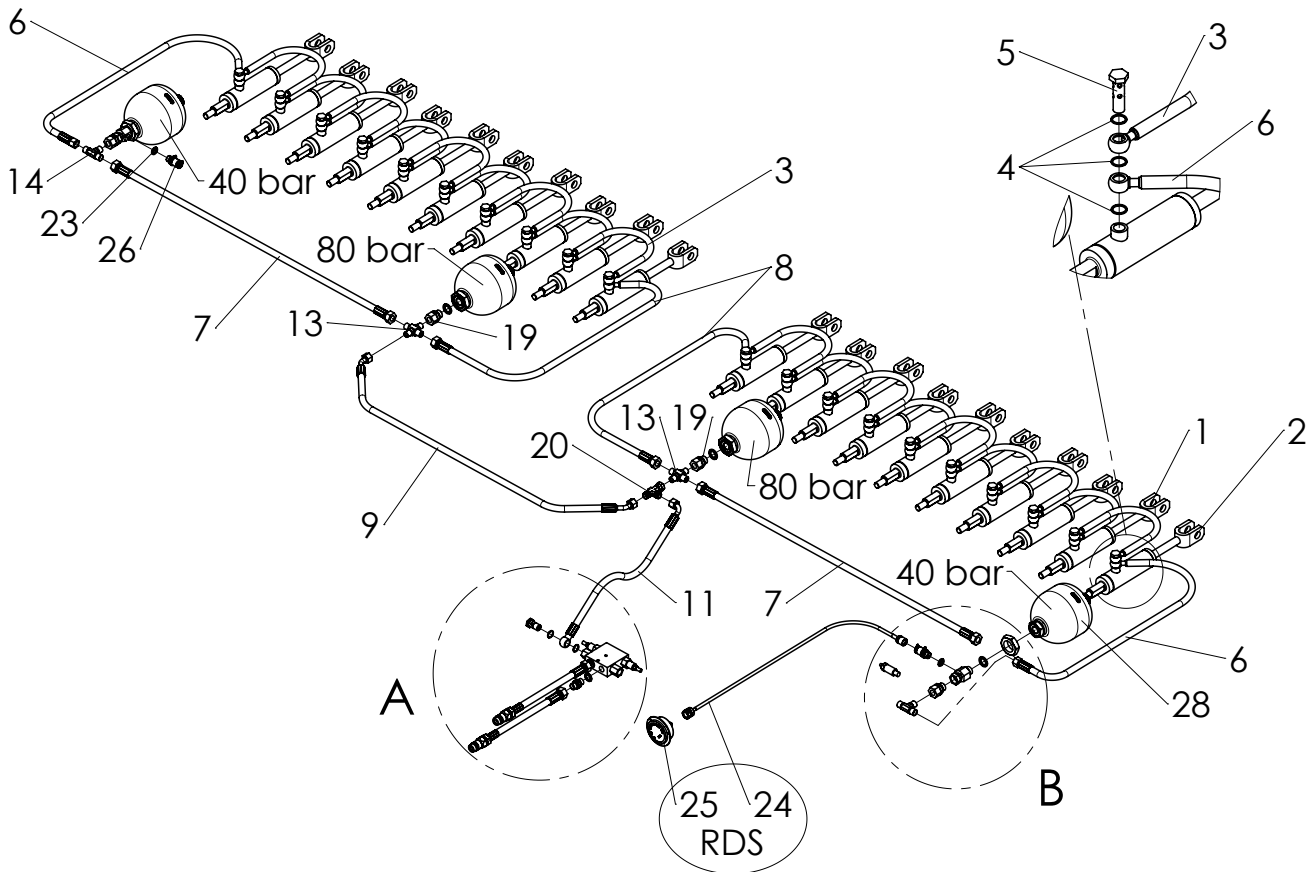
DETAIL A
SCALE 1 : 10



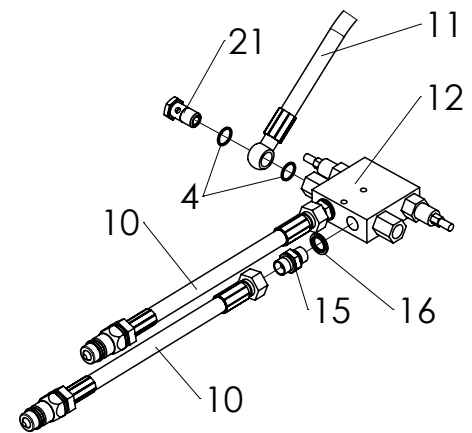
DETAIL B
SCALE 1 : 8



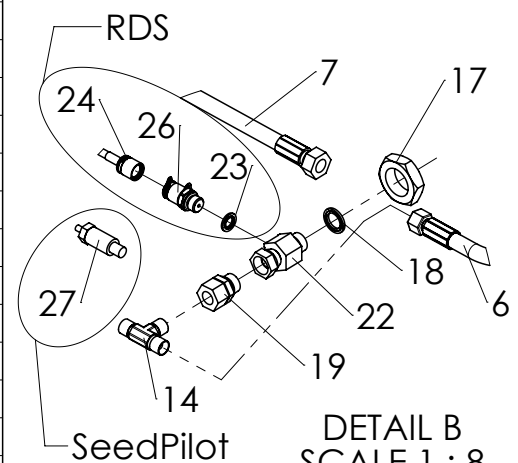
	Code	Nimitys	Description	Type
1	96610037	Sylinteri	Hydraulic cylinder	Taka / Rear
2	96610039	Sylinteri	Hydraulic cylinder	Etu / Front
3		Letku	Hose	3/8" L=425
4		Letku	Hose	3/8" L=700
5		Letku	Hose	3/8" L=1400
6		Letku	Hose	3/8" L=3300
7		Letku	Hose	3/8" L=220
8		Letku	Hose	3/8" L=200
9		Letku	Hose	3/8" L=850
10		Letku	Hose	3/8" L=700
11		X-liitin	X-nipple	3/8"
12	98760174	T-liitin	T-nipple	3/8"
13		Painemittari	Pressure gauge	
14		Paineenmittausliitin	Test point connector	
15		Paineenmittausletku	Test point hose	L=1500
16	98760763	Paineakku	Hydraulic accumulator	1,4 l, 80 bar
17	05VEN05	Kaksoislukkoventtiili 3/8"	Double check valve 3/8"	
18	98760153	Tiivisterengas	Sealing ring	3/8"
19	98760169	Kaksoisnippa	Nipple	3/8"
20	98760120	Yhdysnippa	Nipple	3/8"
21	98762087	Paineenrajoitusventtiili	Relief valve	3/8"
22	99030100	Matala kuusiomutteri	Nut	M33x1,5
23	98760154	Tiivisterengas	Sealing ring	1/2"
24	98760149	Tiiviste	Gasket	3/8"
25	98762088	Kaksoisbanjoruuvi	Banjo bolt	3/8"
26		Supistusnippa	Reducing nipple	1/2" - 3/8"
27		Aluslaatta	Washer	M8 DIN 125
28		Kuusioruuvi	Screw	M8-40 8.8 DIN 933



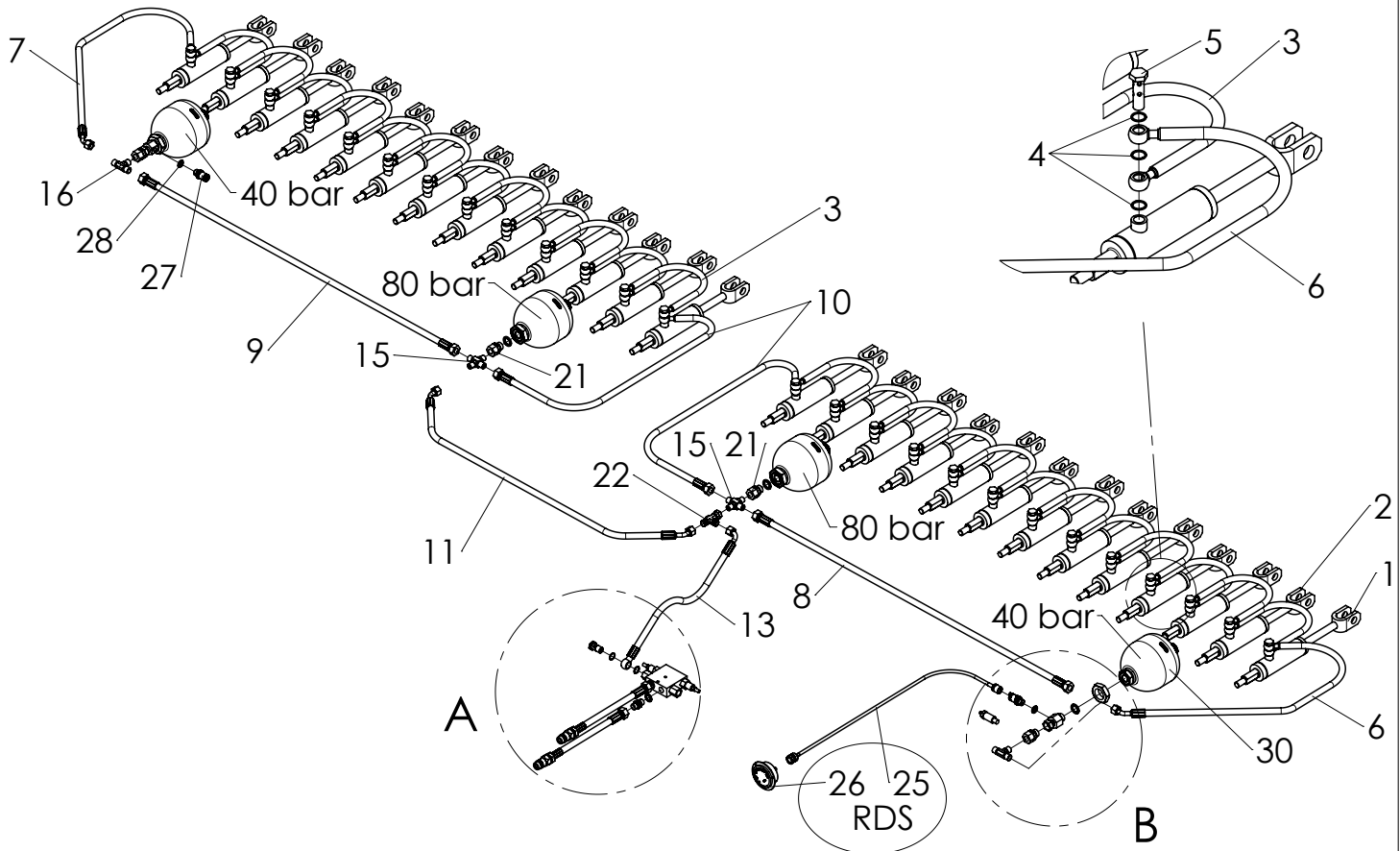
	Code	Nimitys	Description	Type
1	96610037	Sylinteri	Hydraulic cylinder	Taka / Rear
2	96610039	Sylinteri	Hydraulic cylinder	Etu / Front
3		Letku	Hose	3/8" L=425
4	98760149	Tiiviste	Gasket	3/8"
5	98762088	Kaksoisbanjoruuvi	Banjo bolt	3/8"
6		Letku	Hose	3/8" L=650
7		Letku	Hose	3/8" L=370
8		Letku	Hose	3/8" L=700
9		Letku	Hose	3/8" L=670
10		Letku	Hose	3/8" L=4300
11		Letku	Hose	3/8" L=470
12	98760403	Kaksoislukkoventtiili painerajalla	Check valve with relief valve	3/8"
13		X-liitin	X-nipple	3/8"
14	98760174	T-liitin	T-nipple	3/8"
15	98760169	Kaksoisnippa	Nipple	3/8"
16	98760153	Tiivisterengas	Sealing ring	3/8"
17	99030100	Matala kuusiomutteri	Nut	M33x1,5
18	98760154	Tiivisterengas	Sealing ring	1/2"
19		Supistusnippa	Reducing nipple	1/2" - 3/8"
20	98762101	L-liitin	L-nipple	3/8"
21	98760150	Banjoruuvi	Banjo bolt	3/8"
22	98762107	Yhdysnippa	Nipple	1/2", 1/4"
23	98760162	Tiivisterengas	Sealing ring	1/4"
24		Paineenmittausletku	Test point hose	L=4800
25	98760766	Painemittari	Pressure gauge	0-250 bar
26		Paineenmittausliitin	Test point connector	SMK20-1/4"
27	99900286	Paineanturi	Pressure sensor	M12-1/4"
28	98760763	Paineakku	Hydraulic accumulator	1,4 l, 80 bar



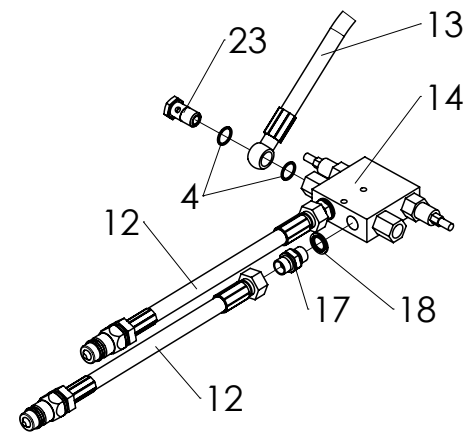
DETAIL A
SCALE 1 : 8



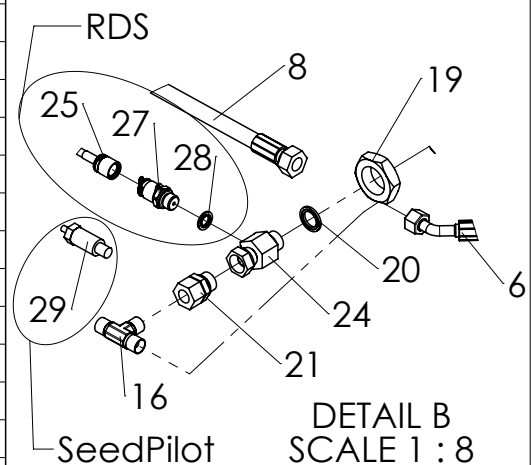
DETAIL B
SCALE 1 : 8



	Code	Nimitys	Description	Type
1	96610037	Sylinteri	Hydraulic cylinder	Taka / Rear
2	96610039	Sylinteri	Hydraulic cylinder	Etu / Front
3		Letku	Hose	3/8" L=425
4	98760149	Tiiviste	Gasket	3/8"
5	98762088	Kaksoisbanjoruuvi	Banjo bolt	3/8"
6		Letku	Hose	3/8" L=1320
7		Letku	Hose	3/8" L=1160
8		Letku	Hose	3/8" L=530
9		Letku	Hose	3/8" L=680
10		Letku	Hose	3/8" L=700
11		Letku	Hose	3/8" L=670
12		Letku	Hose	3/8" L=4300
13		Letku	Hose	3/8" L=470
14	98760403	Kaksoislukkoventtiili painerajalla	Check valve with relief valve	3/8"
15		X-liitin	X-nipple	3/8"
16	98760174	T-liitin	T-nipple	3/8"
17	98760169	Kaksoisnippa	Nipple	3/8"
18	98760153	Tiivisterengas	Sealing ring	3/8"
19	99030100	Matala kuusiomutteri	Nut	M33x1,5
20	98760154	Tiivisterengas	Sealing ring	1/2"
21		Supistusnippa	Reducing nipple	1/2" - 3/8"
22	98762101	L-liitin	L-nipple	3/8"
23	98760150	Banjoruuvi	Banjo bolt	3/8"
24	98762107	Yhdysnippa	Nipple	1/2", 1/4"
25		Paineenmittausletku	Test point hose	L=4800
26	98760766	Painemittari	Pressure gauge	0-250 bar
27		Paineenmittausliitin	Test point connector	SMK20-1/4"
28	98760162	Tiivisterengas	Sealing ring	1/4"
29	99900286	Paineanturi	Pressure sensor	M12-1/4"
30	98760763	Paineakku	Hydraulic accumulator	1,4 l, 80 bar



DETAIL A
SCALE 1 : 8



DETAIL B
SCALE 1 : 8