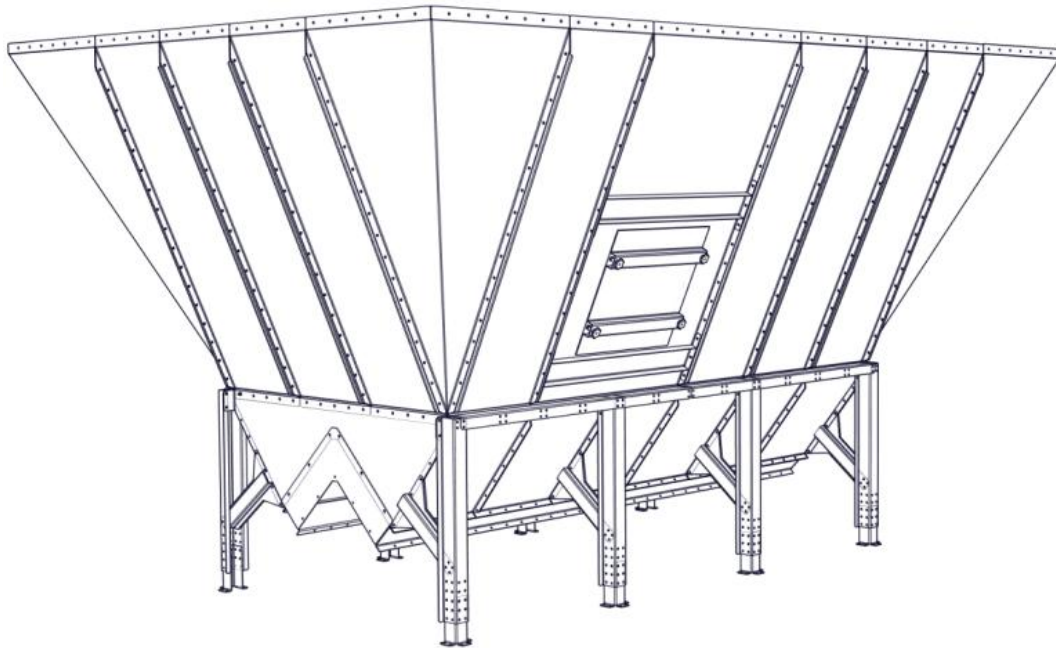


# Kaatoaltaat Intake hoppers



## Asennus- ja varaosakirja Assembly and Spare parts book

125016\_XX, 125017\_XX, 125018\_XX, 125019\_XX

Numero: D02363  
Versio: 2015/A



## Sisällysluettelo

MEPU KUIVURIN KÄYTTÄJÄLLE.....	2
<b>1. ASENNUKSESSA HUOMIOITAVAA .....</b>	<b>3</b>
1.1. YLEINEN TURVALLISUUS .....	3
1.2. KOKOONPANON TURVALLISUUS .....	4
1.3. ASENNUS .....	4
<b>2. KOKOAMINEN .....</b>	<b>7</b>
2.1. KIRISTYSMOMENTIT .....	7
<b>1. KOKOAMINEN .....</b>	<b>8</b>
1.1. KAATOALLAS .....	8
1.1.1. Pohja KTIG 20-40 .....	11
1.1.2. Pohja KTIG 30-40 .....	11
1.1.3. Yliajettava kaatoallas.....	12
<b>2. VARAOSAKIRJA .....</b>	<b>13</b>
2.1. KAATOALLAS KTIG 40-40 (100T) (125016 B).....	13
2.2. KAATOALLAS KTIG 30-40 (80T) (125017 A).....	16
2.3. KAATOALLAS KTIG 20-40 (60T) (125018 A).....	18
2.4. KAATOALLAS KTG (125019 A) .....	20
2.5. KAATOALTAAN VERKKO (135659 C) .....	22
2.6. TUENTA (136709) .....	25
2.7. KUVA.....	26

## Table of Contents

TO THE USER OF A MEPU DRYER .....	2
<b>1. CONSIDERATION INSTALLATION .....</b>	<b>5</b>
1.1. GENERAL SAFETY .....	5
1.2. ASSEMBLY SAFETY .....	6
1.3. ASSEMBLY .....	6
1.4. SAFETY ASSOCIATED WITH USE .....	6
<b>2. ASSEMBLY .....</b>	<b>7</b>
2.1. TIGHTENING TORQUE.....	7
<b>3. ASSEMBLY .....</b>	<b>8</b>
3.1. INTAKE HOPPER .....	8
3.1.1. Bottom KTIG 20-40 .....	11
3.1.2. Bottom KTIG 30-40 .....	11
3.1.3. Top driven intake hopper .....	12
<b>4. SPARE PARTS BOOK .....</b>	<b>13</b>
4.1. INTAKE HOPPER KTIG 40-40 (100T) (125016 B) .....	13
4.2. INTAKE HOPPER KTIG 30-40 (80T) (125017 A) .....	16
4.3. INTAKE HOPPER KTIG 20-40 (60T) (125018 A) .....	18
4.4. INTAKE HOPPER KTG (125019 A) .....	20
4.5. INTAKE HOPPER MESH (135659 C) .....	22
4.6. SUPPORT (136709).....	25
4.7. PICTURE.....	26

**Mepu kuivurin käyttäjälle**

Kiitämme Teitä siitä, että olette valinnut Mepu Oy:n valmistaman tuotteen.

Mepu Oy:n kuivurit on yli 30 vuoden aikana osoittautunut käytännössä tehokkaaksi ja varmatoimiseksi työkoneeksi. Turvallinen ja taloudellinen kuivurin käyttö edellyttää laitteiston toiminnan ja tekniikan tuntemusta. Tutustukaa huolellisesti tähän käyttöohjeeseen, sillä kuivurin täydellinen tuntemus, oikeat säädöt, erilaiset käyttötilanteet, huolellinen huolto ja hoito takaavat sekä käyttäjän turvallisuuden, että kuivurin luotettavan toiminnan.

Kaikesta huolimatta voi kuivauskauden aikana syntyä kuivurissa käyttöhäiriöitä, varaosatarvetta tai muita ongelmia, joihin tarvitaan apua.

**Mepu Oy:n huoltopalvelu:**  
**Puh. (02) 275 4444 / Huolto**  
**Fax. (02) 256 3361**  
**Email: [service@mepu.com](mailto:service@mepu.com)**

**To the user of a Mepu dryer**

Thank you for choosing a product manufactured by Mepu Oy.

Over 30 years, Mepu Oy dryers have proven to be efficient and reliable implements. Knowing the technology and how the equipment functions is a prerequisite for safe and economical dryer use. Read this manual carefully, because knowing the dryer thoroughly, its correct settings, various usage situations, proper care and maintenance ensure the safety of an operator as well as reliable functioning of the dryer.

Nevertheless, it is still possible that during the drying period, the dryer may experience malfunctions and need spare parts or encounter other problems where help is needed.

**Mepu Oy service:**  
**Tel: (02) 275 4444 / Maintenance**  
**Fax: (02) 256 3361**  
**E-mail: [service@mepu.com](mailto:service@mepu.com)**

## 1. Asennuksessa huomioitavaa

### 1.1. Yleinen turvallisuus

**Tärkeää:** Yleinen turvallisuusosio sisältää ohjeita, jotka liittyvät kaikkiin turvallisuuskäytäntöihin. Tiettyyn erityisalueeseen (esim. kokoamisturvallisuus) liittyvät ohjeet löytyvät vastaavasta osiosta.

Vain SINÄ olet vastuussa TURVALLISESTA käytöstä ja tuotteen huollosta. SINUN on huolehdittava että sinä tai muu tuotetta käyttävä henkilö ymmärtää käyttöön ja turvallisuuteen liittyvät TURVALLISUUSASIAT, mitkä liittyvät tähän dokumenttiin.

Muista että SINÄ olet avaintekijä turvallisuuteen. Hyvä turvallisuus ei yksin suojaa sinua vaan myös ympäröiviä ihmisiä. Ota nämä käytännön asiat osaksi jokapäiväistä tekemistä.



- Lue ja ymmärrä kaikki turvaohjeistukset, turvakuvioinnit ja ohje(et) ennen laitteen kokoamista tai käyttöä.
- Vain koulutettujen ja pätevien ihmisten tulee operoida tai käyttää tuotetta. Kouluttamaton käyttäjä ei ole pätevä käsittelemään laitetta.
- Pidä ensiaputarpeet saatavilla mahdollista tarvetta varten ja varmista, että osaat käyttää niitä.
- Hanki paikalle palosammutin onnettomuuksien varalle. Säilytä sitä näkyvällä paikalla.
- Älä päästä lapsia, katselijoita tai ulkopuolisia henkilöitä työskentelyalueelle.
- Käytä asianmukaista suojavarustusta. Tämä lista ei ole täydellinen:
  - suojakypärä
  - liukusteillä varustetut suojajalkineet
  - suojalasit
  - kuulosuojaimet
- Sähkölaitteiden osalta: ennen huoltoa, säätöjä tai korjauksia irrota pistokkeet, aseta kaikki kytkimet neutraaliin tai off-asentoon, pysäytä moottori, poista virta-avain tai kytke pois virtalähde ja odota että kaikki liikkuvat osat pysähtyvät.
- Käy turvaohjeet läpi kaikkien tuotetta käyttävien henkilöiden kanssa ennen tuotteen käyttöönottoa ja kerran vuodessa.
- Noudata hyviä työskentelyalueen käytäntöjä:
  - Pidä käyttöalue puhtaana ja kuivana.
  - Varmista, että pistorasiat ja työkalut ovat asianmukaisesti maadoitettuja.
  - Käytä riittävää valaistusta työn suorittamiseen.

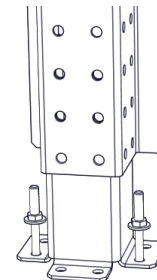


### 1.2. Kokoonpanon turvallisuus

- Varaa kaksi henkilöä käsittelemään raskaita isokokoisia osia.
- Pysy etäällä roikkuvista sähköjohdoista tai muista esteistä kokoonpanon aikana. Kosketus sähköjohtoihin voi aiheuttaa tappavan sähköiskun.
- Kiristä kaikki kiristettävät osat ohjeistetulle vääntömomentille ennen laitteen käyttöä.
- Älä työskentele kovassa tuulessa.
- 

### 1.3. Asennus

Asennus paikan tulee olla tasainen ja tukeva mieluiten betoni. Asennus on hyvä aloittaa kokoamalla kuljetin. Kuljettimen ollessa valmis ja oikealla paikalla voi ruveta kokoamaan kaatoallasta. Kuljettimissa on omat ohjeet niiden kokoamiselle. Tue kuljetin betoni alustaan riittävän usein, tarkemmin kuljettimen ohjeessa. Kaatoallas tulee kiinnittää jaloistaan esim. Kiila- ankkureilla 2kpl / jalka.



#### Käyttöön liittyvä turvallisuus

- Pysäytä laite ja katkaise virta ennen minkään tyyppisen asennus-, kytkentä- tai huoltotyön suorittamista.
- Koneita ei saa käynnistää ilman että katto, luukut, yhteet ja kytkennät on asennettu siten, että ne voidaan avata vain työkaluilla.
- Tarkista vuosittain, että ruuvit ovat kunnolla paikallaan, että mitään osia ei puutu ja että koneissa ei ole ruostetta. Vaihda vaurioituneet osat.

## 1. Consideration installation

### 1.1. General Safety

**Important:** This general safety section includes instructions that apply to all safety practices. Any instructions specific to a certain safety practice (e.g., assembly safety), can be found in the appropriate section. Always read the complete instructional sections and not just these safety summaries before doing anything with the equipment.

YOU are responsible for the SAFE use and maintenance of your equipment. YOU must ensure that you and anyone else who is going to work around the equipment understands all procedures and related SAFETY information contained in this manual.

Remember, YOU are the key to safety. Good safety practices not only protect you, but also the people around you. Make these practices a working part of your safety program.



- It is the equipment owner and the operator's responsibility to read and understand ALL safety instructions, safety decals, and manuals and follow them before assembling, operating, or maintaining the equipment. All accidents can be avoided.
- Equipment owners must give instructions and review the information initially and annually with all personnel before allowing them to operate this product. Untrained users/operators expose themselves and bystanders to possible serious injury or death.
- Use this equipment for its intended purposes only.
- Do not modify the equipment in any way. Unauthorized modification may impair the function and/or safety, and could affect the life of the equipment. Any modification to the equipment voids the warranty.
- Do not allow children, spectators, or bystanders within the work area.
- Have a first-aid kit available for use should the need arise, and know how to use it.
- Provide a fire extinguisher for use in case of an accident. Store in a highly visible and accessible place.
- Wear appropriate protective gear. This list includes, but is not limited to:
  - a hard hat
  - gloves
  - protective shoes with slip-resistant soles
  - protective goggles
  - hearing protection
  - dust mask or respirator
- For Powered Equipment: before servicing, adjusting, or repairing powered equipment, unplug, place all controls in neutral or off position, stop the engine or motor, remove ignition key or lock out power source, and wait for all moving parts to stop
- Follow good shop practices:
  - keep service area clean and dry
  - be sure electrical outlets and tools are properly grounded
  - use adequate light for the job at hand
  - Think SAFETY! Work SAFELY!

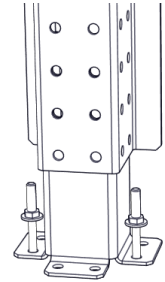


**1.2. Assembly safety**

- Have 2 people handle the heavy, bulky components.
- Stay away from overhead power lines and other obstructions during assembly. Contact with power lines can cause electrocution.
- Tighten all fasteners to their specified torque before using the equipment.
- Do not work in high winds.
- Edges of and other components may be sharp and can cut. Handle with care and wear protective gloves and clothing when handling.

**1.3. Assembly**

Assembly place should be horizontal flat preferably concrete. Assembly is good to start in conveyor. First assemble the conveyor in the right place then you can start the assembly of intake hopper. Conveyors are supplied with its own assembly manual. Conveyor needs to be attached in the concrete, more detailed information can be found at conveyor assembly manual. Intake hopper legs should be attached to the platform. If platform are concrete use etc. expansion anchors. One leg / 2 pcs anchors.

**1.4. Safety associated with use**

- Stop the machinery and turn off electric power before attempting any type of assembly, electrical connection or maintenance work.
- Do not start the machinery without the lid, hatches, covers, guards and connections fitted in such a way they can only be opened with tools.
- Check annually that the bolts are securely in place, that no components are missing and that there is no rust on the machinery. Replace damaged components.



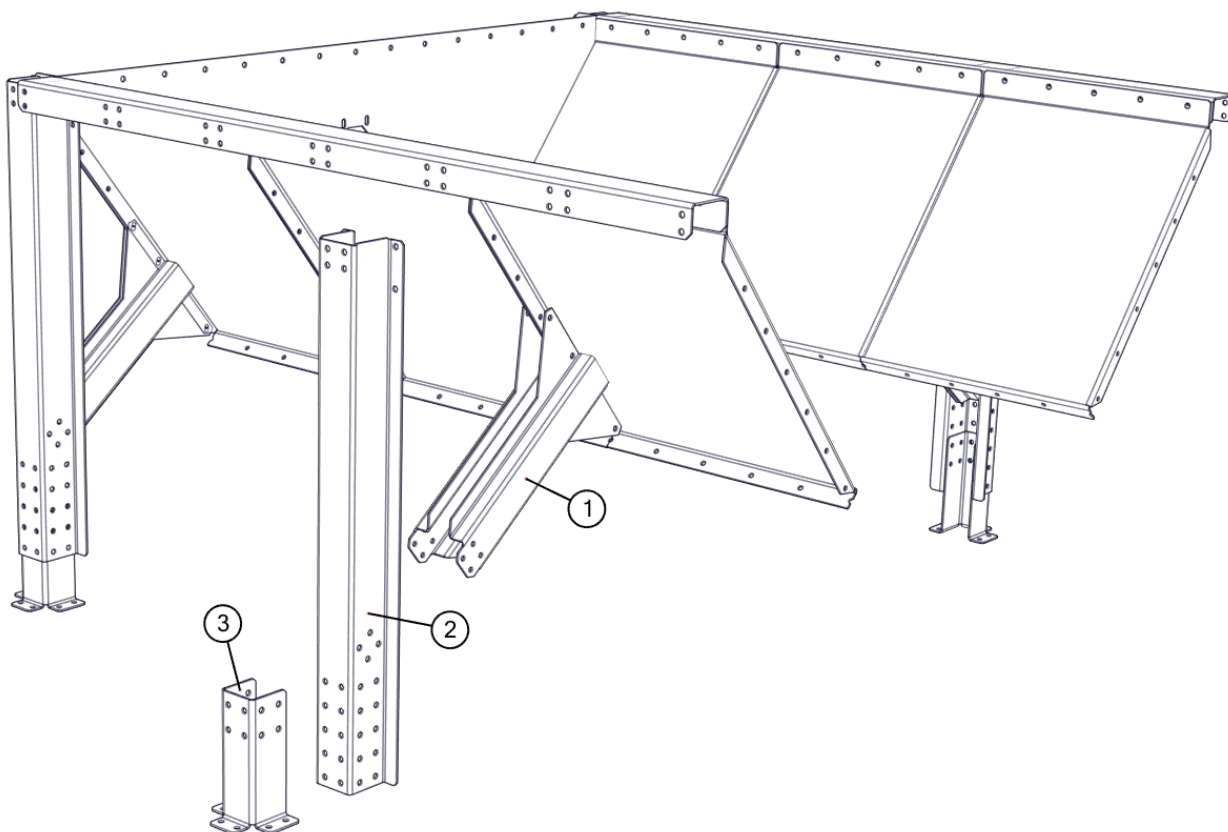
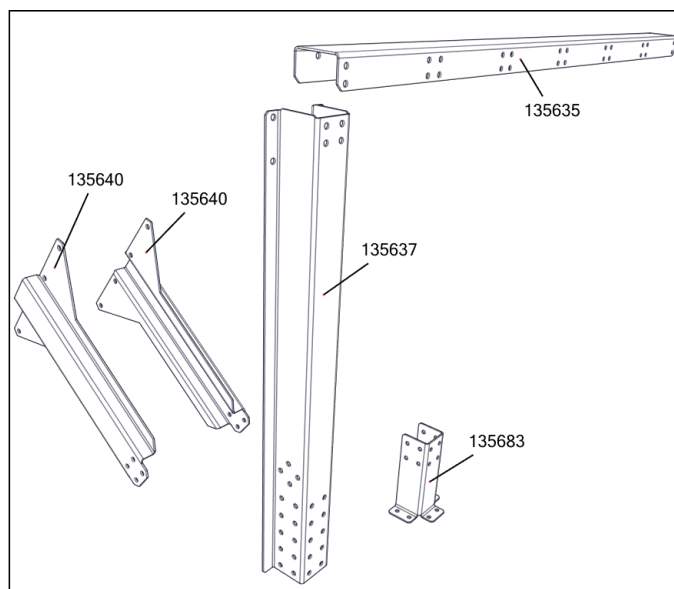
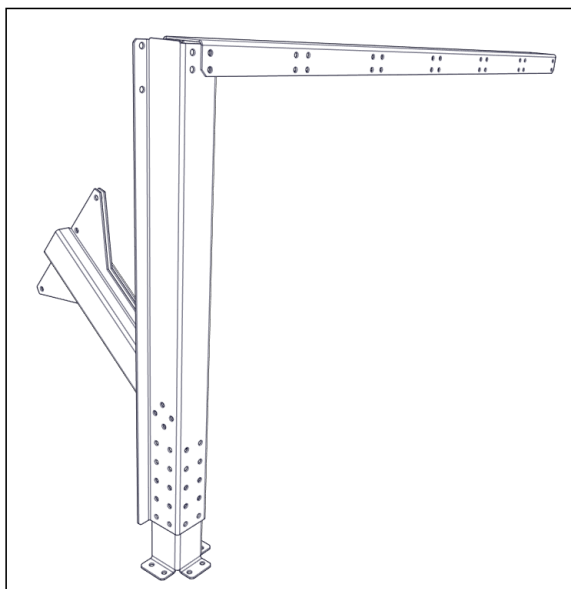
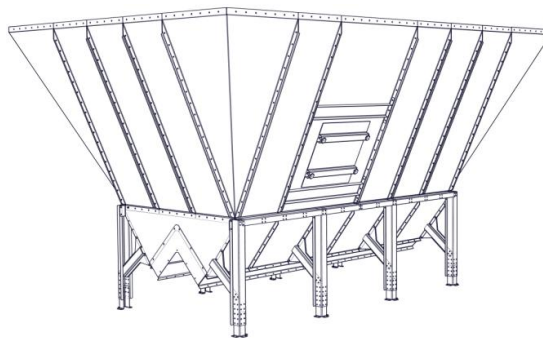
**2. Kokoaminen****2. Assembly****2.1. Kiristysmomentit****2.1. Tightening torque**

	<b>8.8</b>	<b>12.9</b>
	<b>[N/m]</b>	<b>[N/m]</b>
<b>M5</b>	6,5	
<b>M6</b>	11	
<b>M8</b>	27	
<b>M10</b>	53	89
<b>M12</b>	91	154
<b>M14</b>	145	244
<b>M16</b>	222	375
<b>M20</b>	434	732
<b>M22</b>	584	986
<b>M24</b>	750	1270
<b>M27</b>	1080	1830

Arvot edellyttävät momenttiavaimen käyttöä. Käytettäessä koneellista kiristäjää kiristysmomentti on noin 0,93 x taulukon arvo.

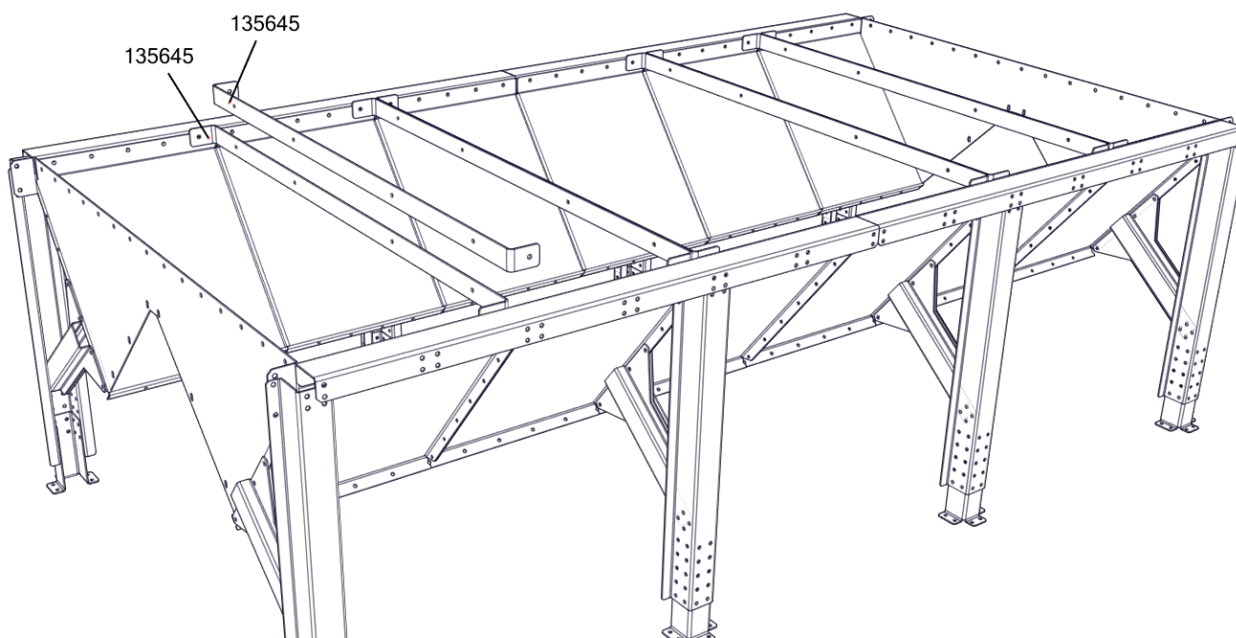
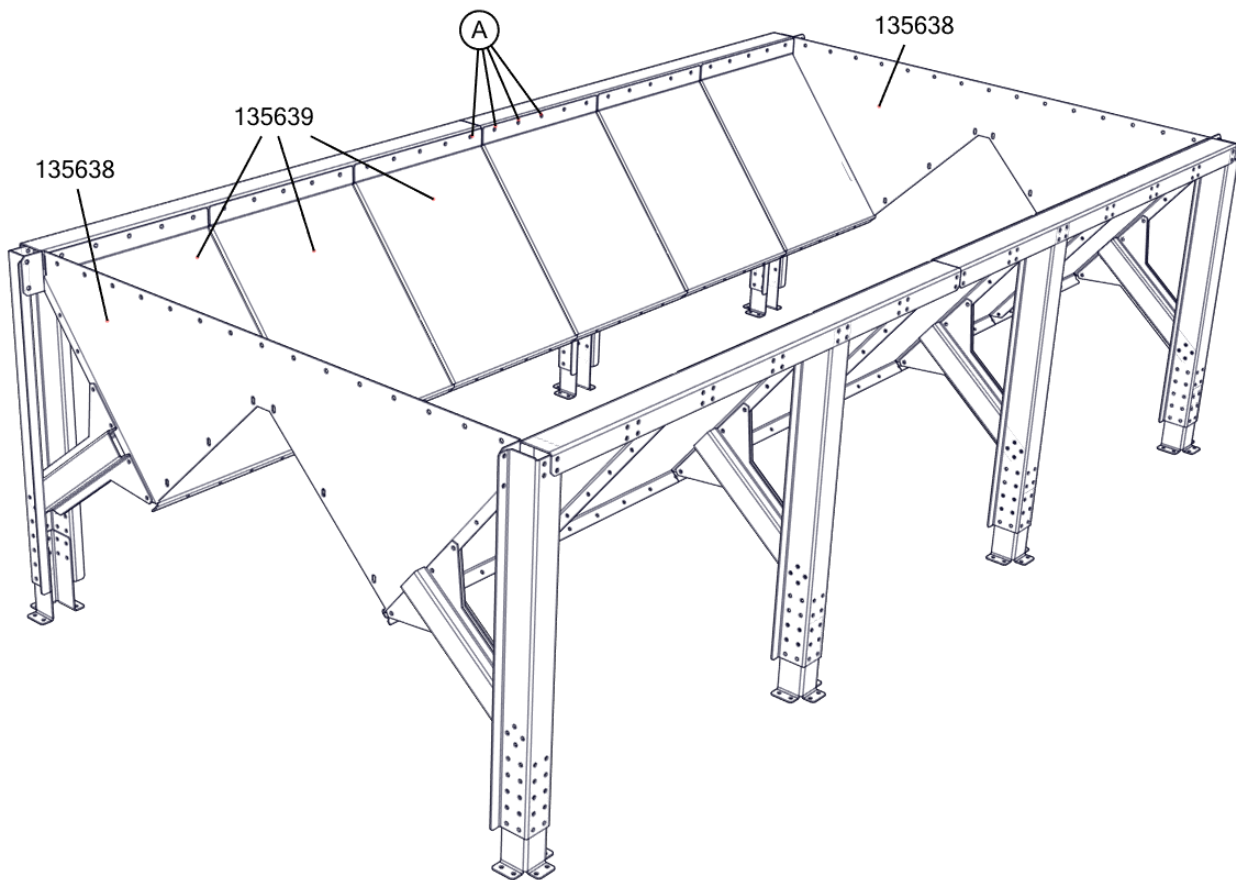
The value requires the use of a torque wrench. When using the mechanical tensioned tightening torque of approximately 0,93 x table value.

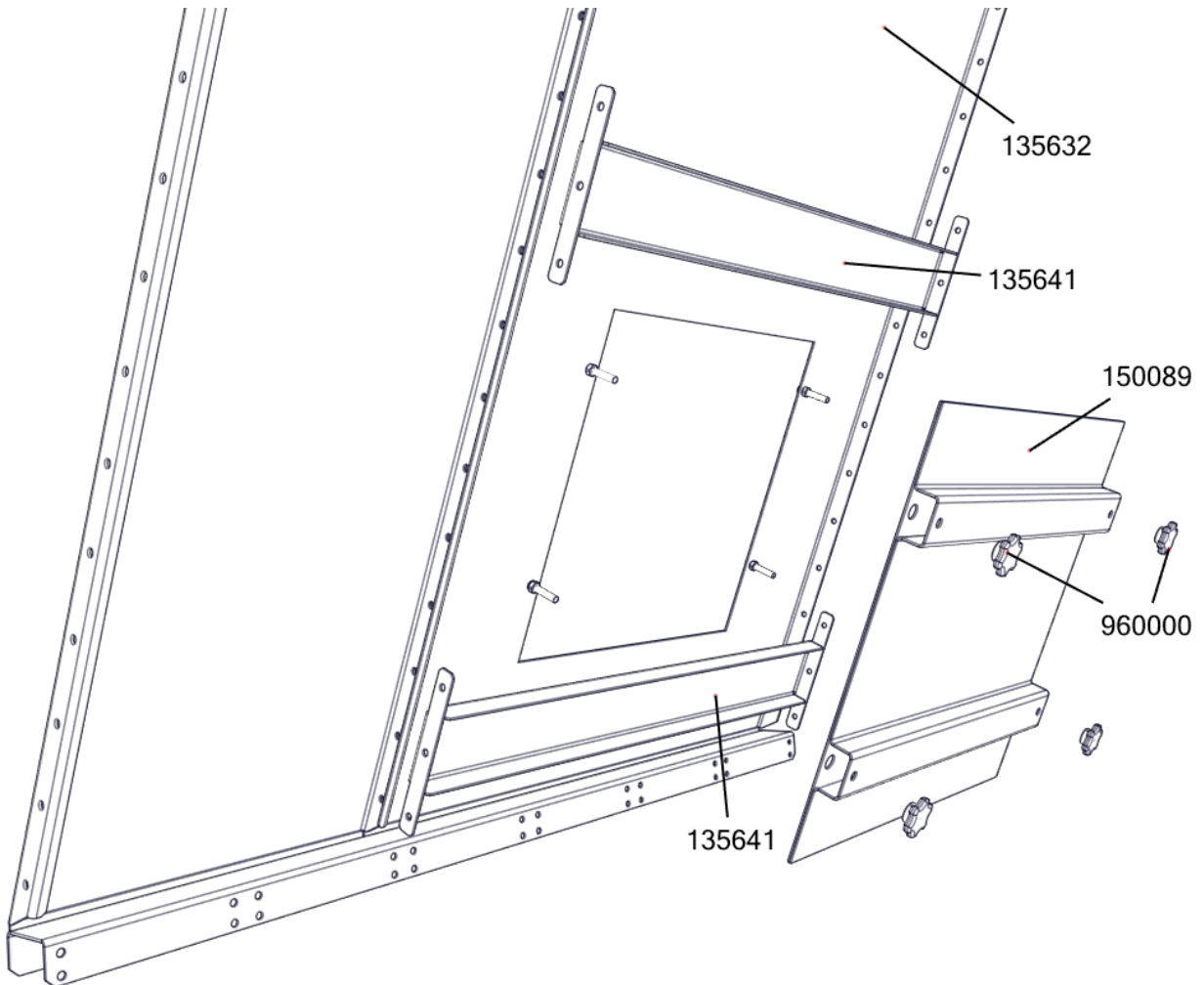
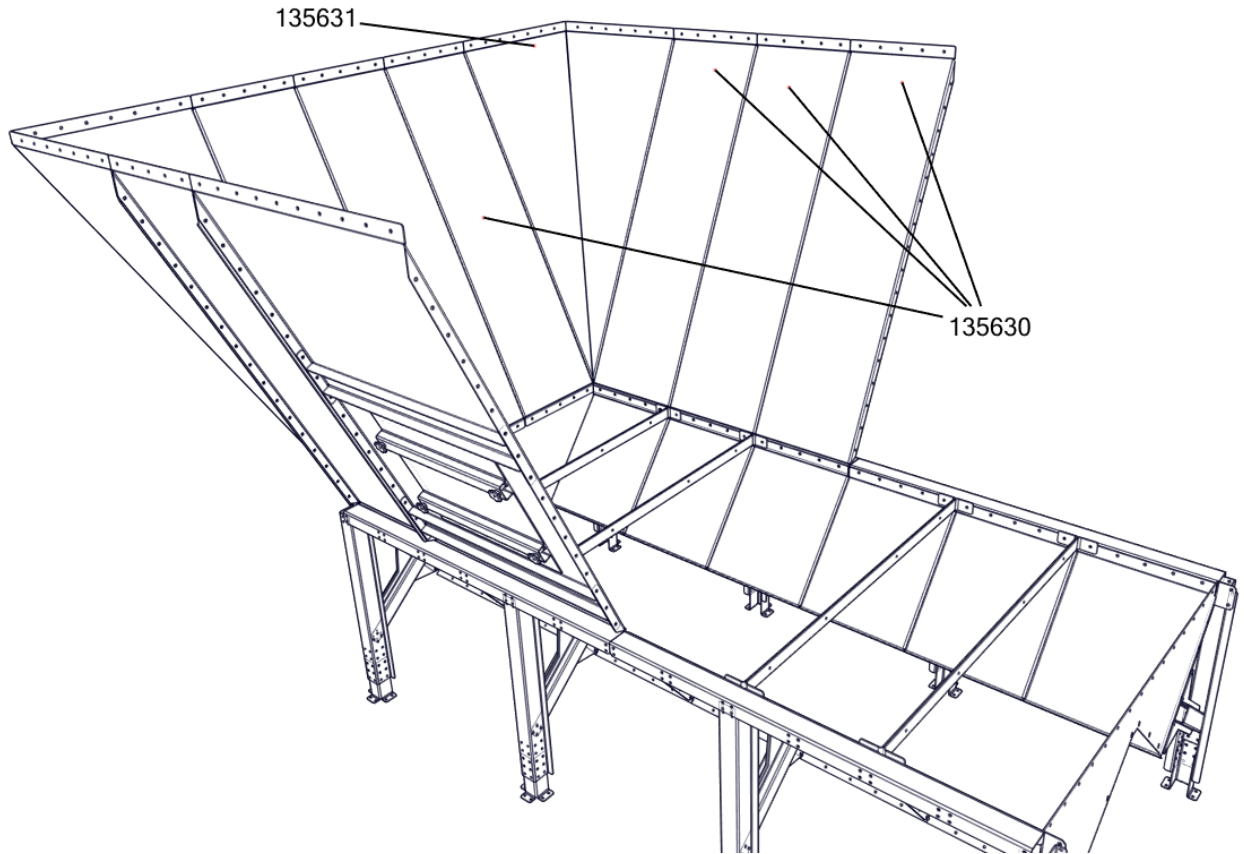
- 1. Kokoaminen
  - 1.1. Kaatoallas
- 3. Assembly
  - 3.1. Intake hopper



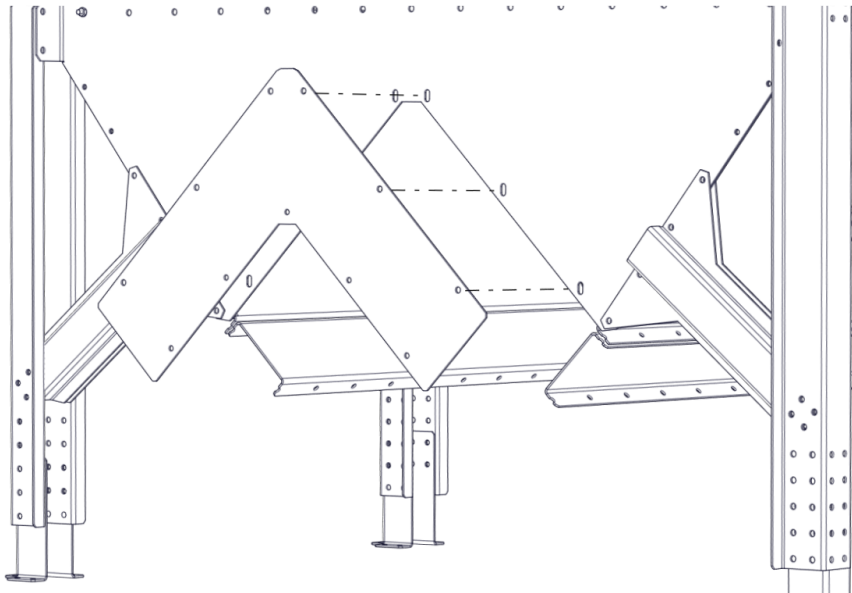
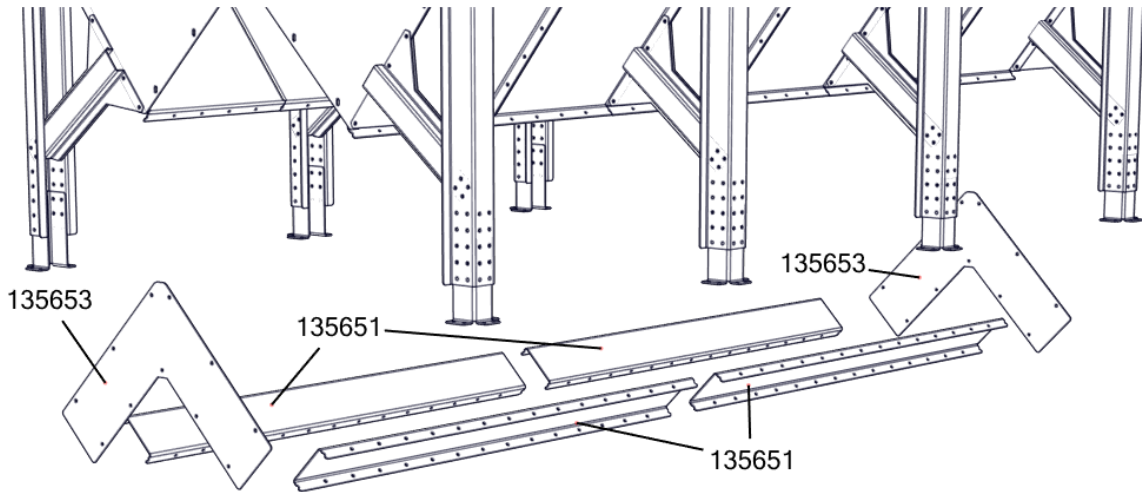
Älä asenna tässä vaiheessa pultteja A

Don't install bolts A yet.

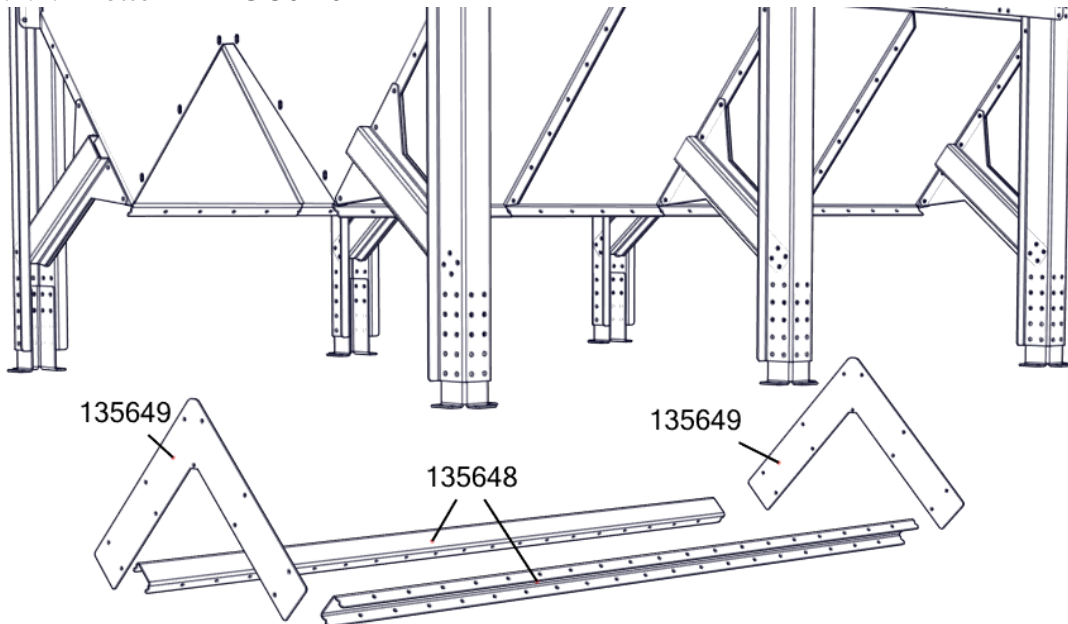




1.1.1. Pohja KTIG 20-40  
3.1.1. Bottom KTIG 20-40

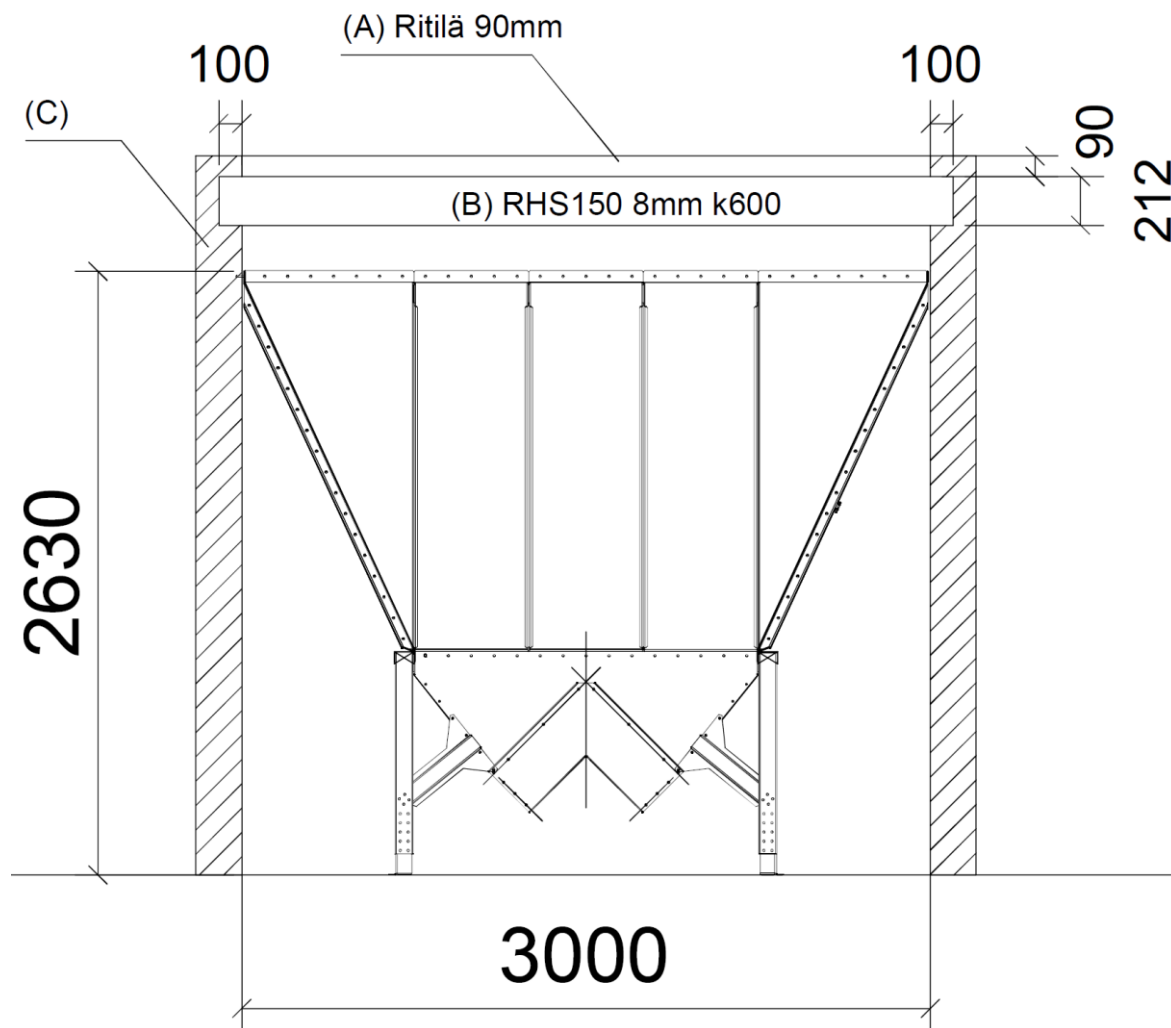


1.1.2. Pohja KTIG 30-40  
3.1.2. Bottom KTIG 30-40



1.1.3. Yliajettava kaatoallas  
 3.1.3. Top driven intake hopper

Nimi	Name
A Ritolä	Mesh
B RHS 150 8mm Palkkien väli 600mm	RHS 150 8mm Distance between beams 600mm
C Betoni (min 200mm)	Concrete (min 200mm)

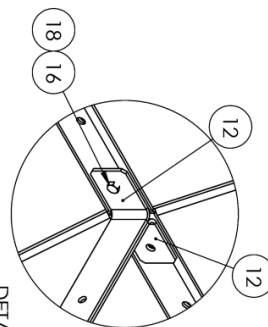
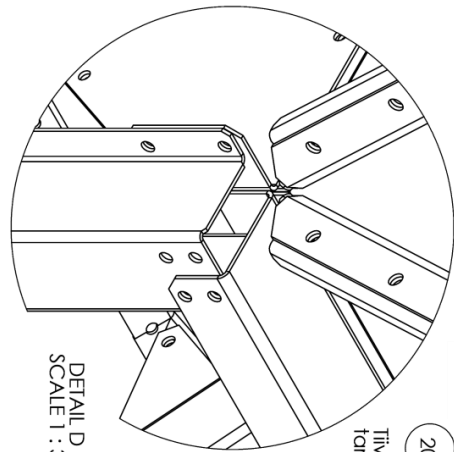
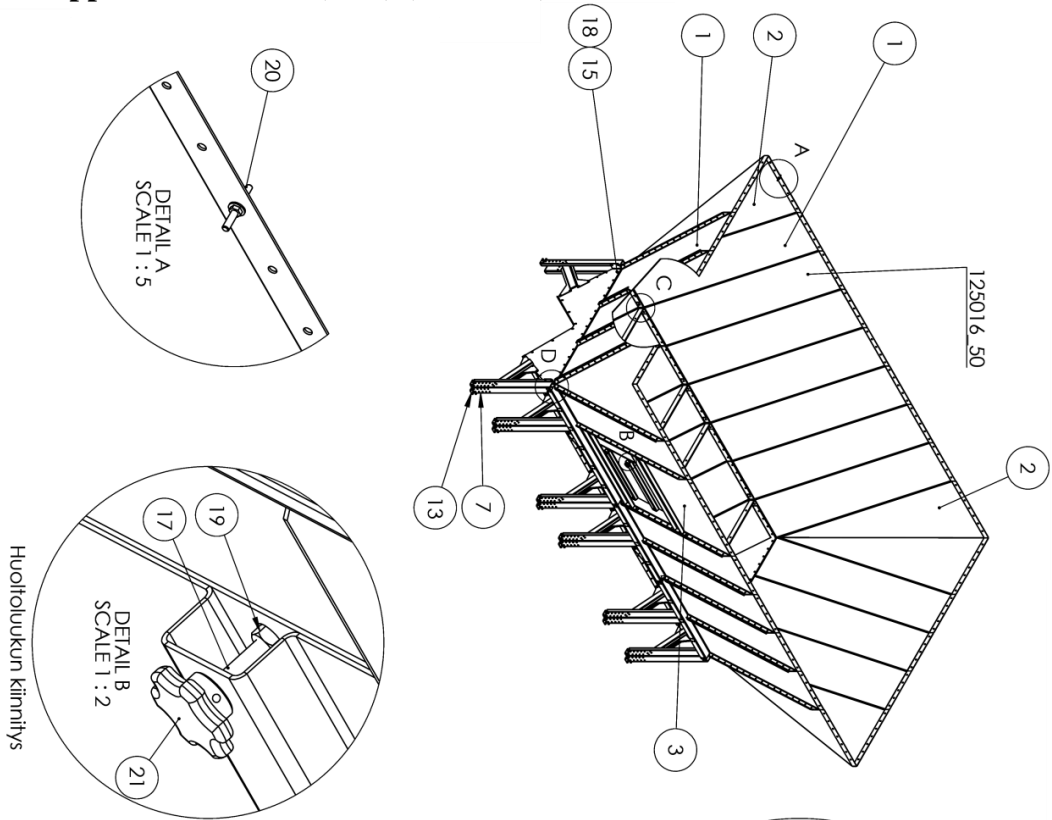


## 2. Varaosakirja

### 2.1. Kaatoallas KTIG 40-40 (100t) (125016 B)

## 4. Spare parts book

### 4.1. Intake hopper KTIG 40-40 (100t) (125016 B)



20 Kiinnitys betonin tiivistämässä auvulla reikien ja vliien tiivistäminen tarvittavilla osin.

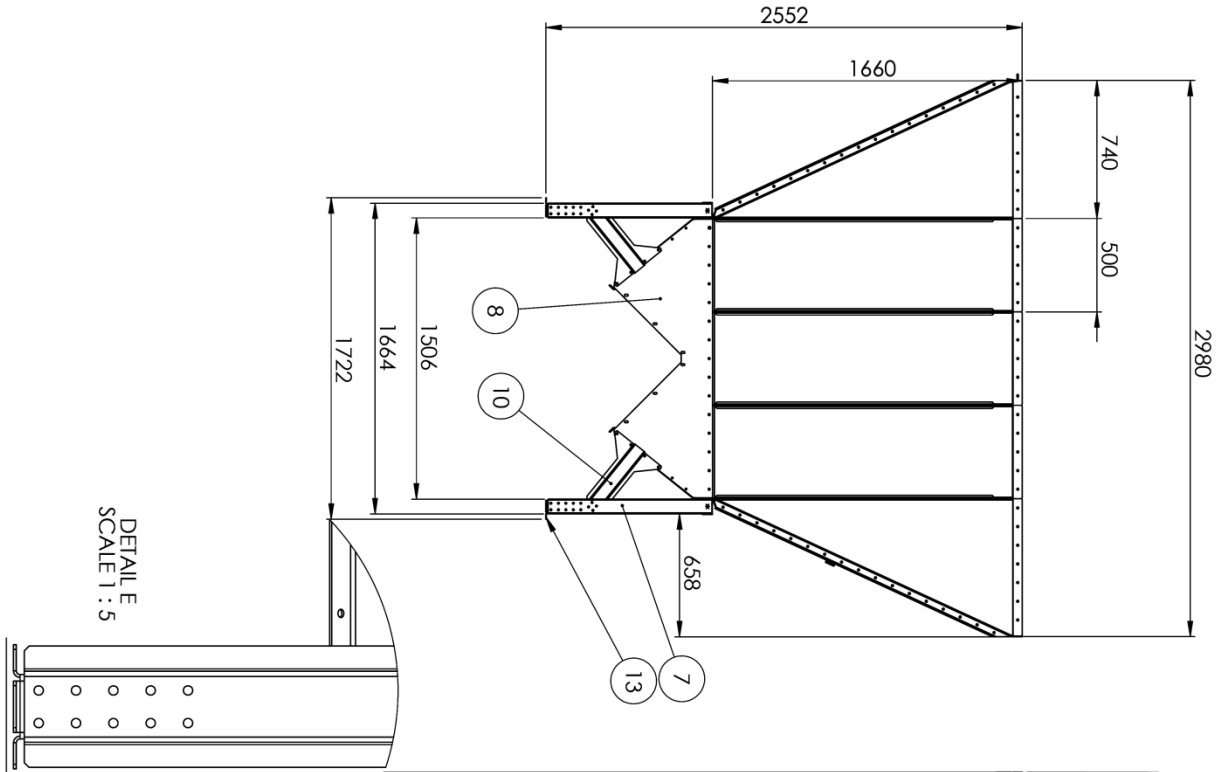
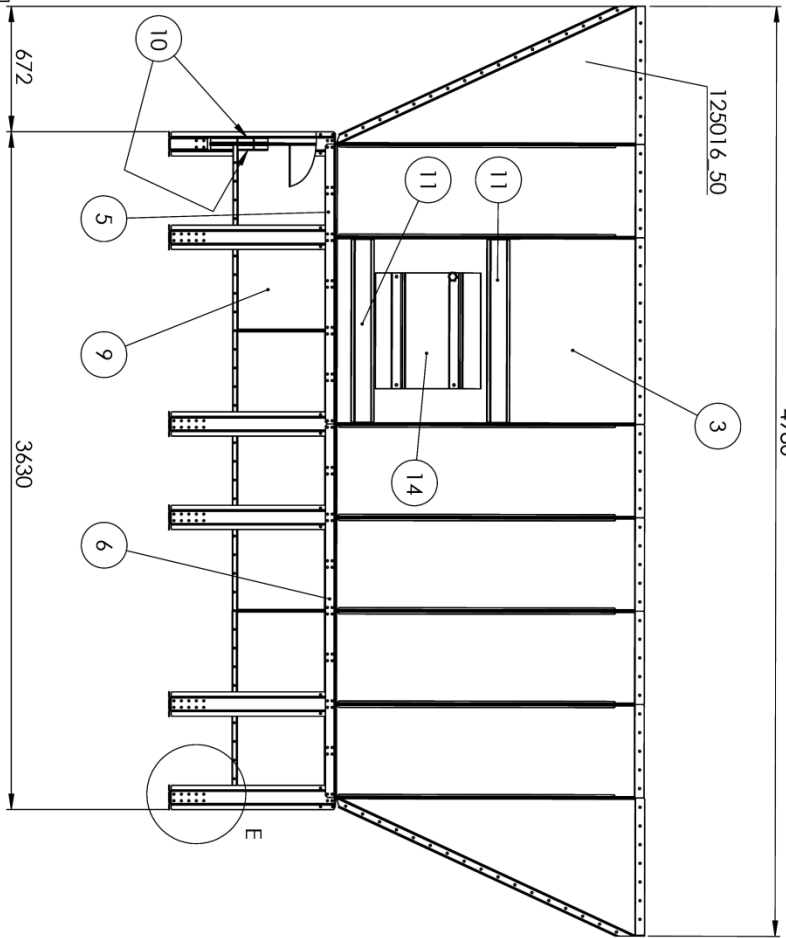
POS	CODE	125016_30	125016_35	125016_40	125016_45	125016_50	ROM	Description	По русски	Type
1	135630	10	12	14	16	18		Nilnitys		Sehdelmä
2	135631	4	4	4	4	4		Jalkolevy	Пластина	
3	135632	1	1	1	1	1		Levy	Пластина	
4	135634	-	2	-	-	-		Levy	Пластина	
5	135635	2	-	2	4	2		Levy	Пластина	
6	135636	2	2	-	-	2		Levy	Пластина	Sivopalkki
7	135637	4	6	8	10	12		Tukijat	Поддержки ног	Kaatoallas
8	135638	2	2	2	2	2		Levy	Пластина	
9	135639	6	8	10	12	14		Levy	Пластина	
10	135640	8	12	16	20	24		Levy	Пластина	
11	135641	2	2	2	2	2		Levy	Пластина	
12	135645	4	6	8	8	8		Tuenta	Опора	Jaljen sisäosa
13	135683	4	6	8	10	12		Soivite	Адаптер	sisäosa
14	130088	1	1	1	1	1		Huoltoiluukku	Сервис hatch	620x620
15	910074	435	527	609	711	803		Kuusiouuvi	Hex bolt	M8x20
16	910076	8	12	16	16	16		Kuusiouuvi	Hex bolt	M8x30
17	910104	4	4	4	4	4		Kuusiouuvi	Hex bolt	M10x60
18	920006	4x3	539	625	727	819		Kuusiouuvi	Hexagon Nut	M8
19	920007	4	4	4	4	4		Kuusiouuvi	Hexagon Nut	M10
20	923296	106	116	126	136	146		Killa-ankkuriliitti	Анкерный болт	M8x70
21	940000	4	4	4	4	4		Tidningsdämp	Star knob	50-M10 Ms
22	960640	1	1	1	2	2		Bully/missa	Bully seal	310 ml



Kaatoallas  
Reception hopper  
РАКОВИНА

KTIG 40-40

125016 B  
Scale 1:40


 DETAIL E  
 SCALE 1 : 5


3) miestuokun levy vapaasti sijoitettavissa tarpeen mukaan.

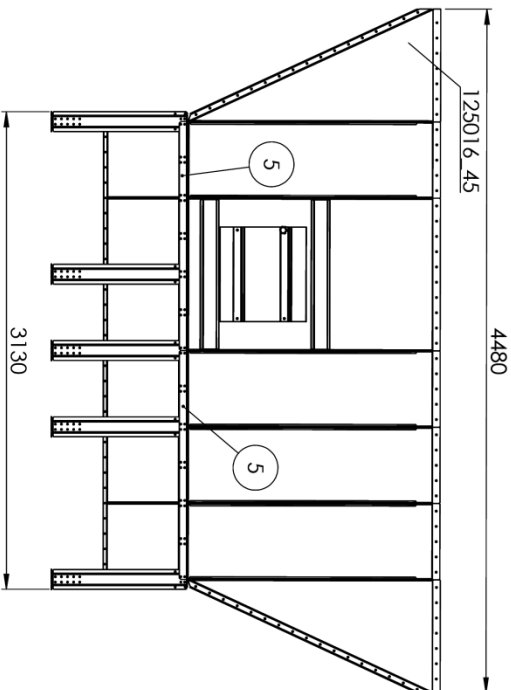
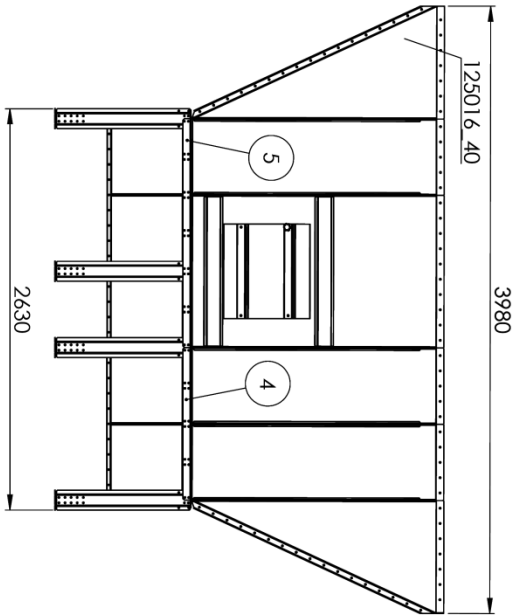
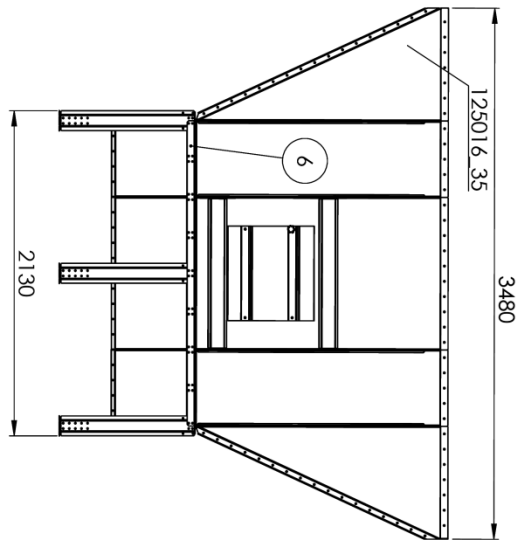
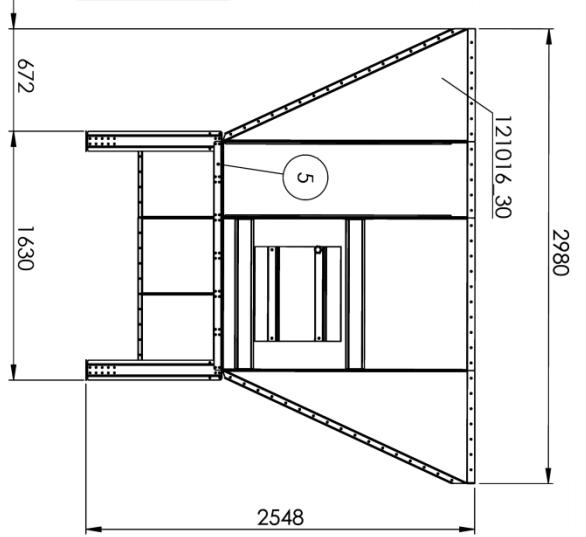
State	Material	Weight	Drawn by	Date
			Mikko Männistö	13.10.2011
This drawing remains the property of Mepu Oy. It must be returned on request and cannot be copied or used without Mepu Oy's consent.				
Name	Dimension Type	CODE	Rev	Page
Kaatoallas	KTIG 40-40	125016	B	A3 2/4
Reception hopper				Scale
ПАКОВНИК				1:25



Número	Massa
125016_30	n.600Kg
125016_35	n.700Kg
125016_40	n.800Kg
125016_45	n.890Kg
125016_50	n.980Kg

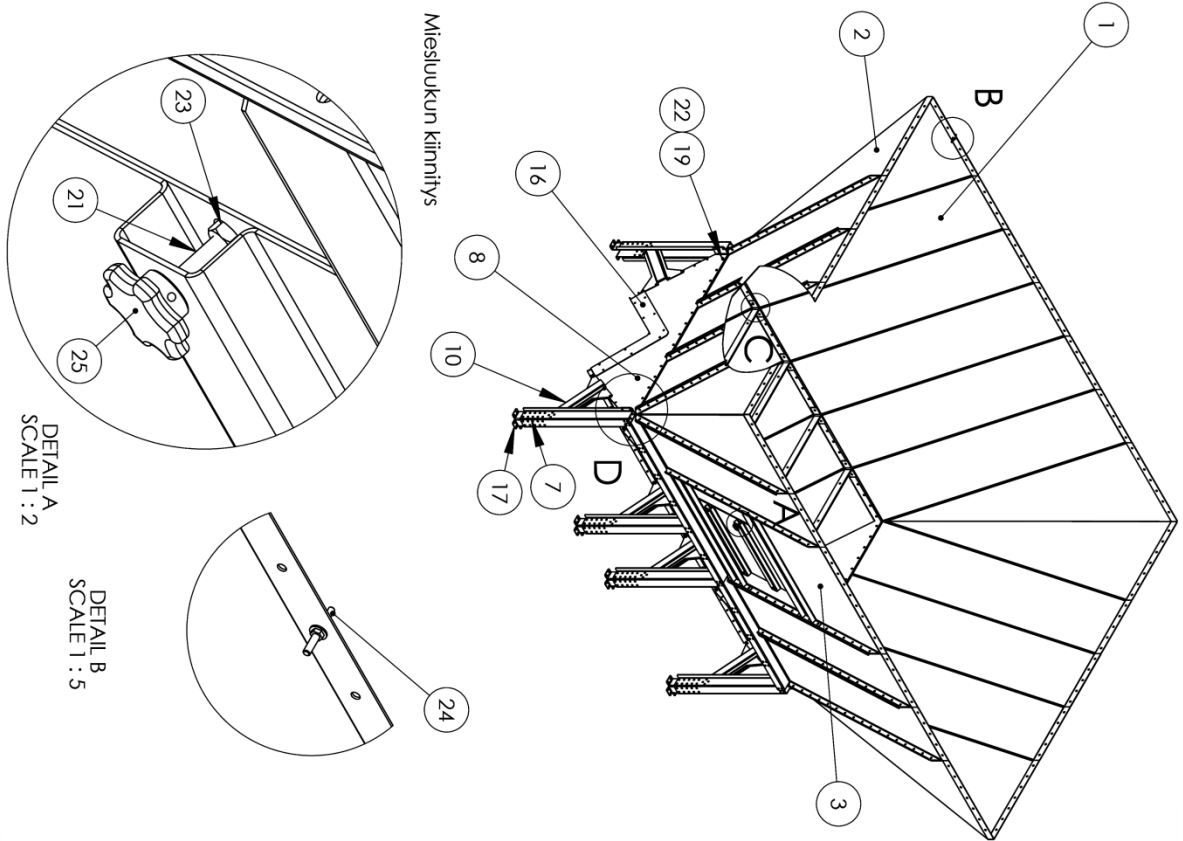
Ei huomiotitu kuljettimia,  
tai kiinnityksiä!

Número	Tilavuus
125016_30	9,4m <sup>3</sup>
125016_35	11,5m <sup>3</sup>
125016_40	13,6m <sup>3</sup>
125016_45	15,6m <sup>3</sup>
125016_50	17,7m <sup>3</sup>



		This drawing remains the property of Mepu Oy. It must be returned on request and cannot be copied or used without Mepu Oy's consent.
Kaatotalias Reception hopper ПАКОВИНА	Dimension Type КТИГ 40-40	Drawn by MIKKO MANNISTO
CODE 125016	Rev B	Date 05.10.2011
Scale 1:30	Page A3 3/4	Date 05.10.2011

2.2. Kaatoallas KTIG 30-40 (80t) (125017 A)  
 4.2. Intake hopper KTIG 30-40 (80t) (125017 A)



DETAIL A  
SCALE 1 : 2

DETAIL B  
SCALE 1 : 5

Miesluokun kiinnitys

- 24 Kiinnitys betoniin
- 3 Voidaan sijoittaa vapaasti Reikien ja välien tiivistys tiivistemassalla tarvittavilta osin.

DETAIL C  
SCALE 1 : 5

DETAIL D  
SCALE 1 : 5

POS	CODE	125017_30	125017_35	125017_40	125017_45	125017_50	Nimitys	Description	По русски	Type
1	135430	10	12	14	16	18	Lotkolevy	Plate	Пластина	Сайдинг
2	135431	4	4	4	4	4	Levy	Plate	Пластина	
3	135432	1	1	1	1	1	Levy	Plate	Пластина	
4	135434	-	-	2	4	2	Levy	Plate	Пластина	
5	135435	2	2	2	4	2	Levy	Plate	Пластина	Сварочки
6	135436	-	2	-	-	2	Levy	Plate	Пластина	Катодолас
7	135437	4	6	8	8	12	Tukijalat	Support legs	поддержка	
8	135438	2	2	2	2	2	Levy	Plate	Пластина	
9	135439	6	8	10	12	14	Levy	Plate	Пластина	
10	135440	8	12	16	16	24	Levy	Plate	Пластина	
11	135441	2	2	2	2	2	Levy	Plate	Пластина	
12	135445	4	6	8	8	8	Tuennat	Support	Опора	
13	135446	-	-	2	-	-	Sovite	Fitting	Адаптер	
14	135447	2	2	4	4	2	Sovite	Fitting	Адаптер	
15	135448	-	2	-	-	2	Sovite	Fitting	Адаптер	KTIG 30-40
16	135449	2	2	2	2	2	Sovite	Fitting	Адаптер	
17	135463	4	6	8	8	12	Sovite	Fitting	Адаптер	Jalan sisiosa
18	150088	1	1	1	1	1	Huoltoaukku	Service hatch	люк	620x620
19	910074	4/7	5/2	6/9	7/8	9/5	Kuusiouuvi	Hex bolt	шестигранная болт	M8x20
20	910076	8	12	16	16	16	Kuusiouuvi	Hex bolt	шестигранная болт	M8x30
21	910103	4	4	4	4	4	Kuusiouuvi	Hex bolt	шестигранная болт	M10x55
22	920006	485	604	784	941	941	Hexagon Nut	Hexagon Nut	Гайка	M8
23	920007	4	4	4	4	4	Kuusiomutteri	Hexagon Nut	Гайка	M10
24	923296	106	116	126	136	146	kiila-ankkuripultti	Anchor bolt	Анкерный болт	M8x70
25	960000	4	4	4	4	4	Tehivädmälin	Star knob	Звезда	50-M10 Ms
26	960640	1	1	1	2	2	Burlyymassa	Burly seal	Рубица	310 ml

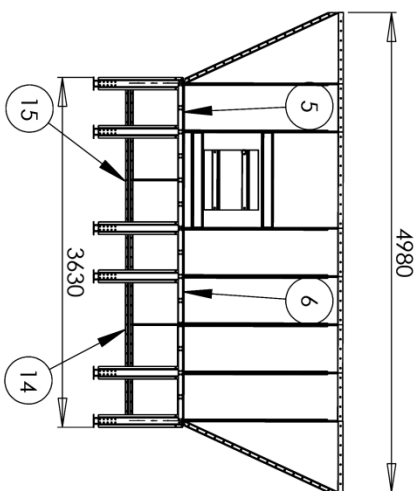
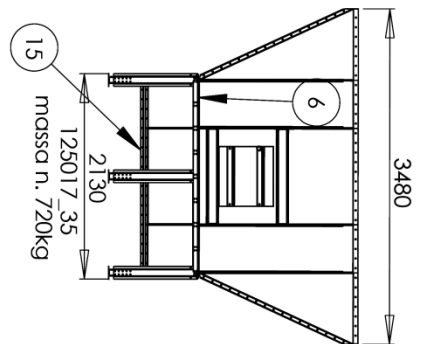
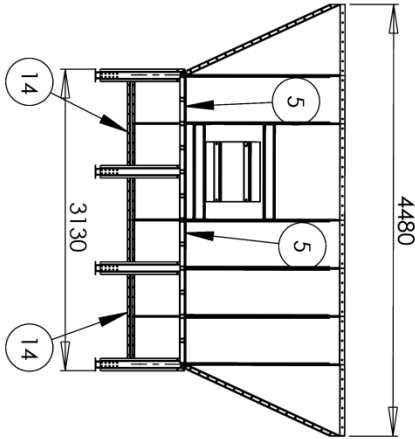
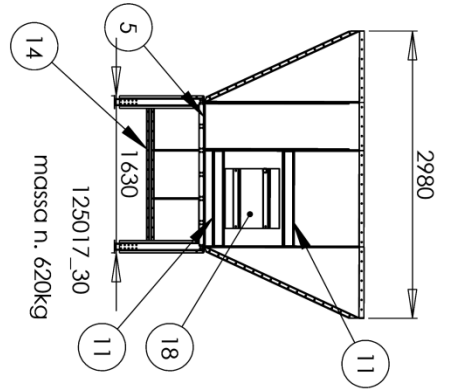
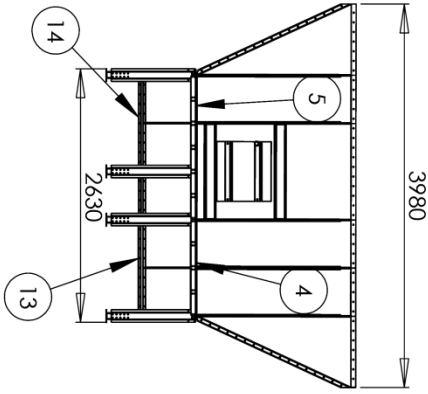
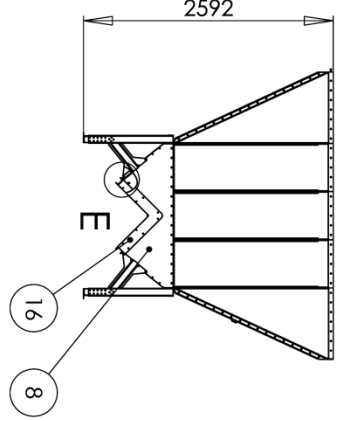
**MEPU** Reception hopper

Material: Kaatoallas

Material Weight: 125017 A

Approved by: Mikko Mannisto

Scale: A3 1/3

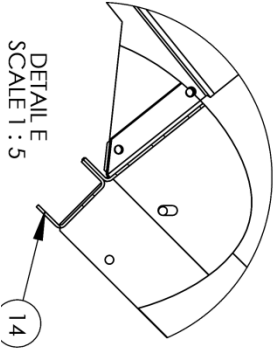


litavuudet:	9,5m³
	11,5m³
	13,5m³
	16m³
	18m³

125017\_40  
massa n. 820kg

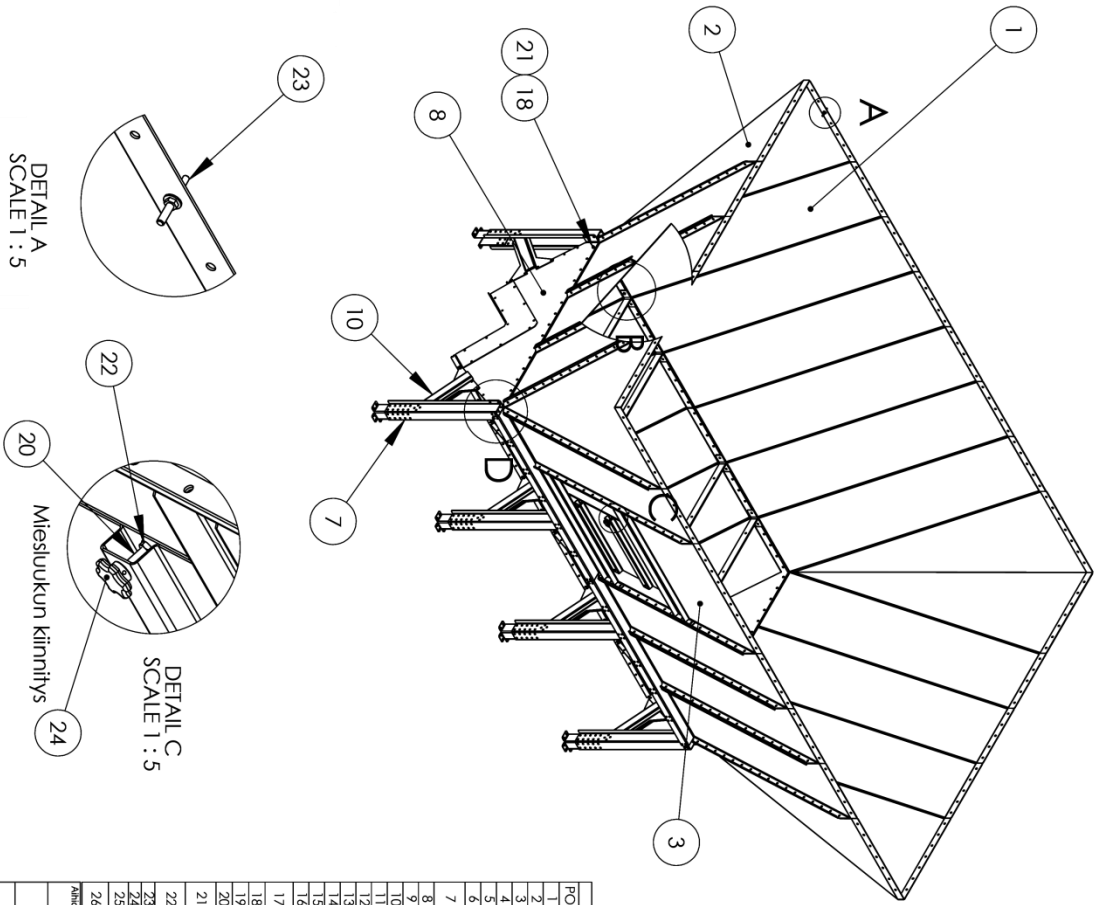
125017\_45  
massa n. 900kg

125017\_50  
massa n. 1000kg

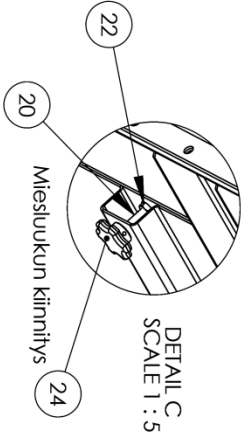


Siisä		Materiaali	This drawing remains the property of Mepu Oy. It must be returned on request and cannot be copied or used without Mepu Oy's consent.		
Nimi	<b>MEPU</b>	Weight	Dimension, Type	CODE	Rev
Käyttöalue	Kaatoallas		KTIG 30-40	125017	A
Reception hopper	РАКОВИНА				
Drawn by	Mikko Malmistio	Date	Page	Scale	
Approved by		20.10.2011	A3	2/3	
				1:30	

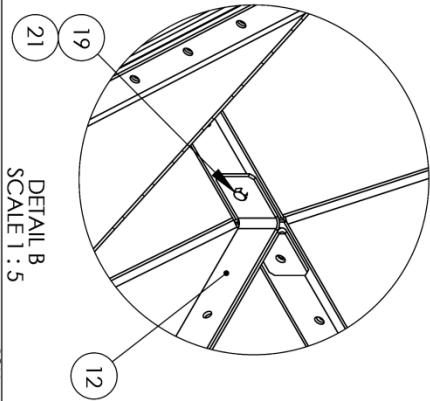
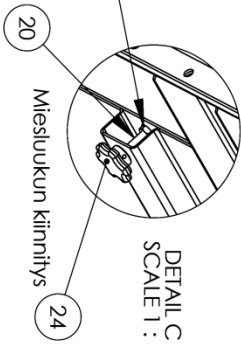
2.3. Kaatoallas KTIG 20-40 (60t) (125018 A)  
 4.3. Intake hopper KTIG 20-40 (60t) (125018 A)



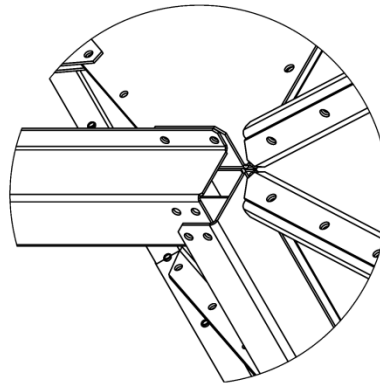
DETAIL A  
SCALE 1 : 5



DETAIL C  
SCALE 1 : 5



DETAIL B  
SCALE 1 : 5

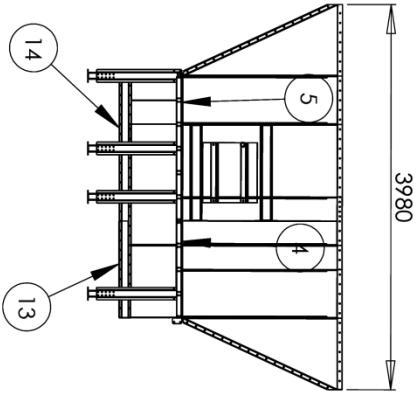
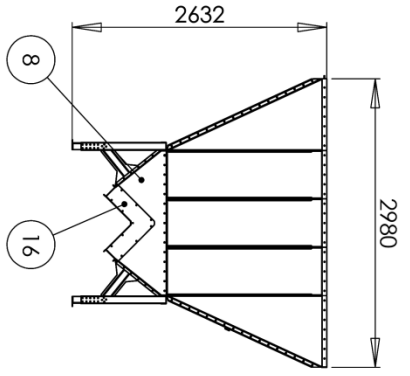


DETAIL D  
SCALE 1 : 5

23 Kiinnitys betoniin  
 Saumojen ja pintojen tiivistys tiivistemassalla  
 tarvittavilla osin.

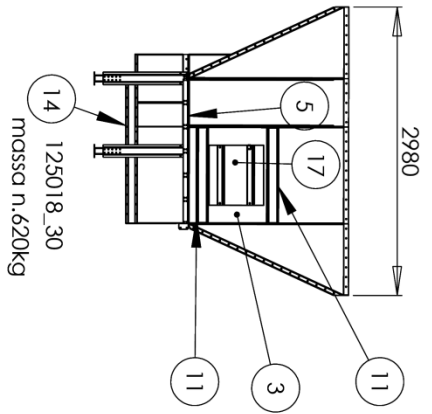
POS	CODE	125018_30	125018_35	125018_40	125018_45	125018_50	BOIM	Type
1	135630	10	12	14	16	18	Jatkolevy	Seindlevy
2	135631	4	4	4	4	4	Levy	Листина
3	135632	1	1	1	1	1	Plate	Листина
4	135634	-	2	2	2	2	Levy	Листина
5	135635	2	2	4	4	2	Levy	Листина
6	135636	-	2	-	-	2	Levy	Листина
7	135637	4	6	8	8	12	Tukijalat legs	Подкрепка ног katoallas
8	135638	2	2	2	2	2	Levy	Листина
9	135639	6	8	10	12	14	Levy	Листина
10	135640	8	12	16	16	24	Levy	Листина
11	135641	2	2	2	2	2	Levy	Листина
12	135645	4	6	8	8	8	Tuentä Support	Опора
13	135650	-	-	-	-	-	Sovite	Адаптер
14	135651	2	2	4	4	2	Sovite	Адаптер
15	135652	-	2	-	-	2	Fitting	Адаптер
16	135653	2	2	2	2	2	Sovite	Адаптер
17	150088	1	1	1	1	1	Huoltoaukku Service	Лок 620x620
18	910074	477	592	689	768	925	Kuustoruvi Hex bolt	M8x20 Bolt
19	910076	8	12	16	16	16	Kuustoruvi Hex bolt	M8x30 Bolt
20	910103	4	4	4	4	4	Kuustoruvi Hex bolt	M10x55 Bolt
21	920006	485	604	705	784	941	Kuustoruvi Nut	Tikka M8
22	920007	4	4	4	4	4	Kuustoruvi Hexagon	Tikka M10
23	923395	106	116	126	136	146	Kiitos-ankkuriliitti Anchor Bolt	Анкеровый болт M8x70
24	920000	4	4	4	4	4	Tiivistysaine Seal	Затка 50x10x5 310 ml
25	920040	4	1	1	1	2	Buuyjinnassa Bury/jinnassa	Япон sidosca
26	135683	4	6	8	8	12	Sovite	Адаптер

		This drawing remains the property of MEPU Oy. It shall be returned on request and cannot be copied or used without MEPU Oy's consent.	
Nimi/Name <b>Kaatoallas</b>	Materiaali <b>Reception hopper</b>	Malli, tyypillinen tyyppi <b>KTIG 20-40</b>	Piirustuksen nro <b>125018</b>
KK_LoppuNOTE	Mass/Weight	Suunnittelija/Drawn by <b>Mikko Manninen</b>	Revisio/Rev <b>A</b>
20.10.2011	1:30	Pvm/Date <b>20.10.2011</b>	Suunnitelman skaala/Scale <b>1:30</b>

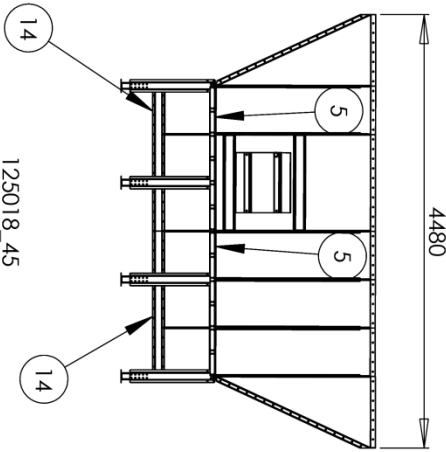


125018\_40  
massa n.820kg

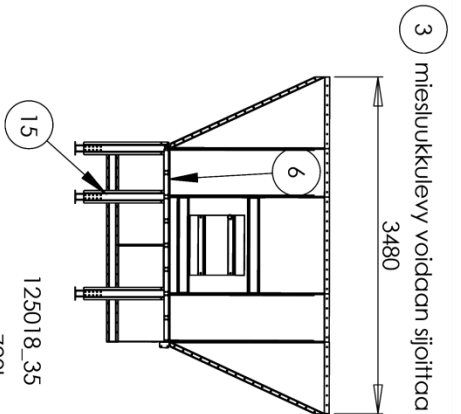
tilavuudet:
9,5m <sup>3</sup>
11,5m <sup>3</sup>
13,5m <sup>3</sup>
16m <sup>3</sup>
18m <sup>3</sup>



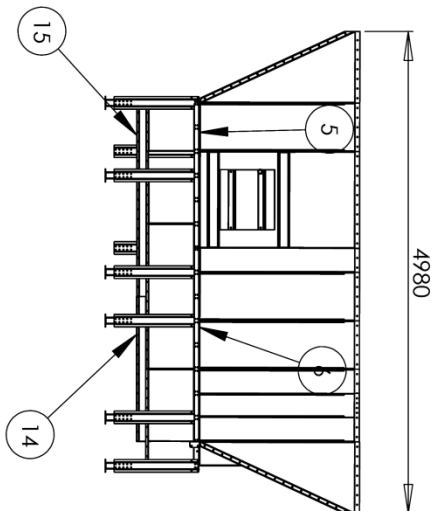
125018\_30  
massa n.620kg



125018\_45  
massa n.920kg



125018\_35  
massa n.720kg

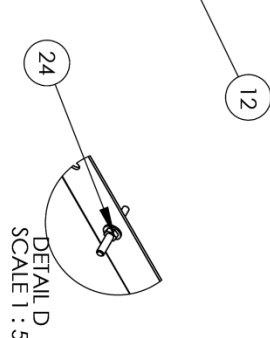
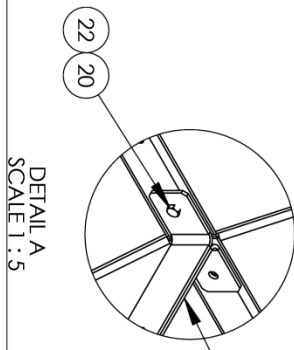
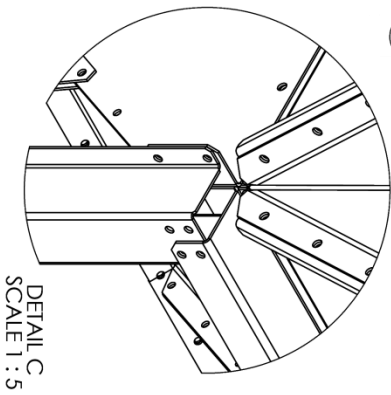
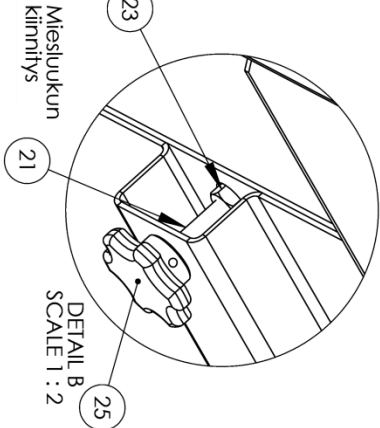
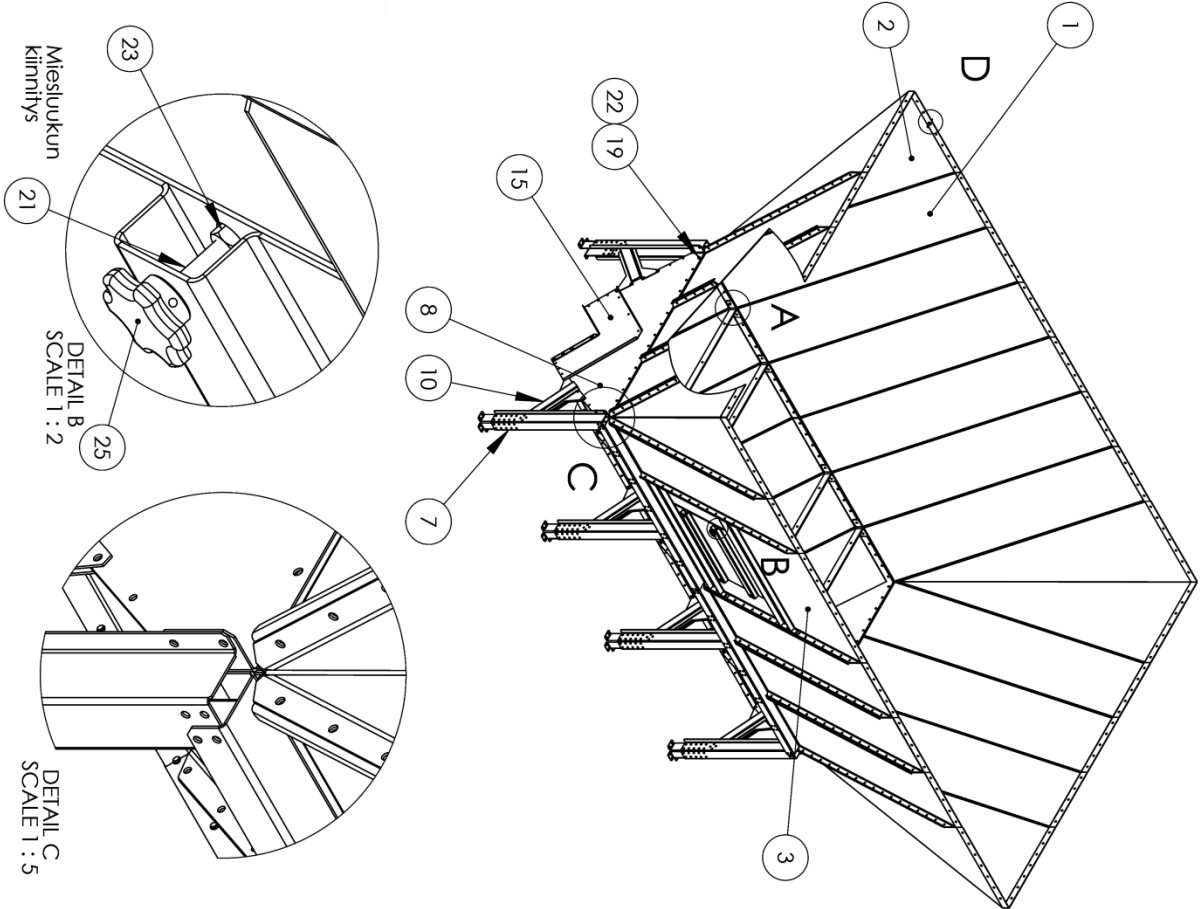


125018\_50  
massa n.1020kg

3) miesluukkulevy voidaan sijoittaa vapaasti.

Slab	Material	Weight	Drawn by	Date
			Mikko Mannisto	20.10.2011
This drawing remains the property of Mepu Oy. It must be returned on request and cannot be copied or used without Mepu Oy's consent.				
Name	Dimension, type	CODE	Rev	Page
Kaatoallas Reception hopper РАКОВИНА	KTIG 20-40	125018	A	A3 2/3
			Scale	1:30

**2.4. Kaatoallas KTG (125019 A)**  
**4.4. Intake hopper KTG (125019 A)**



24 Kiinnitys betoniin  
 3 Voidaan sijoittaa vapaasti

PO	S	CODE	ROM					Nimitys	Description	По русски	Type
			125019_30	125019_35	125019_40	125019_45	125019_50				
1	135630	10	4	4	4	4	18	Urkoslevy	Пластина	Seini levy	
2	135631	4	1	1	1	1	1	levy	Пластина		
3	135632	1	1	1	1	1	1	levy	Пластина		
4	135634	-	2	2	2	2	-	levy	Пластина		
5	135635	-	2	2	2	2	2	levy	Пластина		
6	135636	-	2	2	2	2	2	levy	Пластина	Sivupalkki	
7	135637	4	6	8	8	8	12	Tukijalat	Поддержка		
8	135638	2	2	2	2	2	2	levy	Пластина		
9	135639	6	8	10	10	12	14	levy	Пластина		
10	135640	8	2	2	2	2	24	levy	Пластина		
11	135641	2	2	2	2	2	2	levy	Пластина		
12	135645	4	4	6	8	8	8	tuventti	СUPPORT	Опора	
13	135683	4	4	6	8	8	12	sovitte	Фитинг	Легон шпоза	
14	135691	-	2	2	-	-	2	sovitte	Фитинг	КТГ L=2000	
15	135692	2	2	2	2	2	2	sovitte	Фитинг	КТГ L=1000	
16	135693	-	-	2	2	-	-	sovitte	Фитинг	КТГ L=1500	
17	135694	2	-	2	4	4	2	sovitte	Фитинг	Адаптер L=500	
18	150088	1	1	1	1	1	1	Huoliluukku	Service hatch	620x620	
19	910074	477	592	689	768	816	925	KUUSIOTUUVI	Гексагон болт	M8x20	
20	910076	8	12	16	16	16	16	KUUSIOTUUVI	Гексагон болт	M8x30	
21	910103	4	4	4	4	4	4	KUUSIOTUUVI	Гексагон болт	M10x55	
22	920006	485	604	705	784	941	941	KUUSIONUTERI	Гайка	M8	
23	920007	4	4	4	4	4	4	KUUSIONUTERI	Гайка	M10	
24	923296	106	116	126	136	146	146	KILG-ONKIPUURIT	Анкерный болт	M8x70	
25	926000	4	4	4	4	4	4	TÖHTYÄLÄMPÖN	Стекло	50x110x6	
26	960640	1	1	1	2	2	2	Buuyilmoissa	Butyl seal	310 ml	

**MEPU**

The drawing remains the property of Meppu Oy. It must be returned on request and cannot be copied or used without Meppu Oy's consent.

Material

Kaatoallas  
 Reception hopper

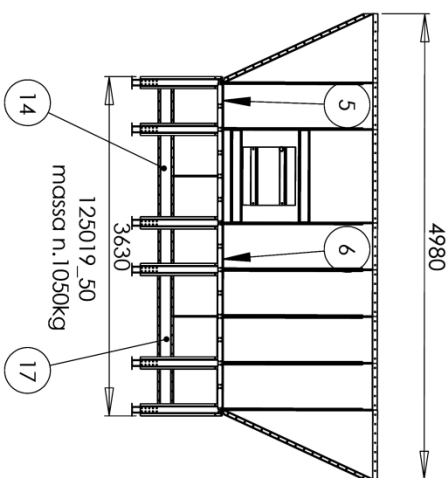
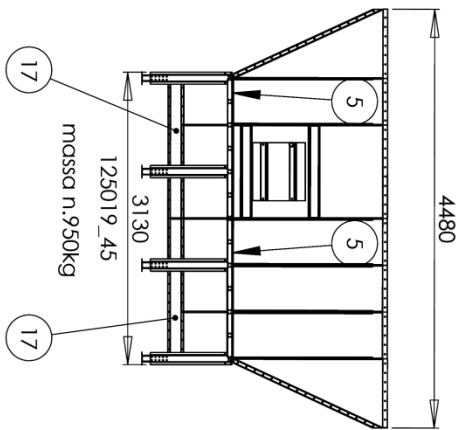
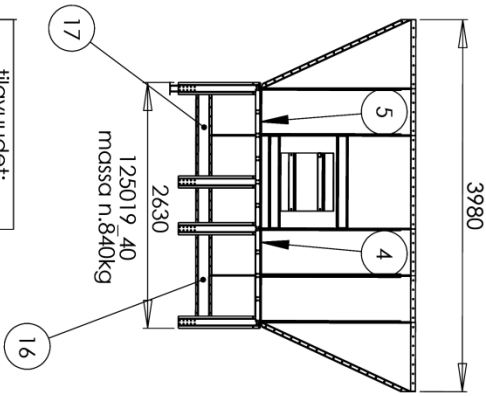
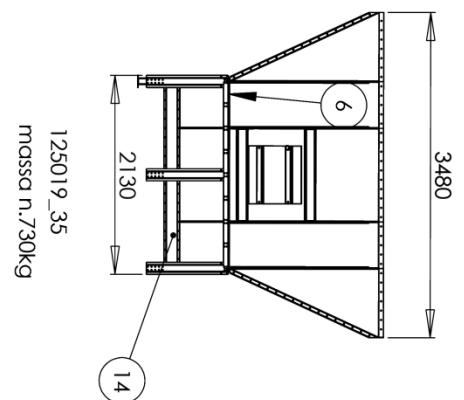
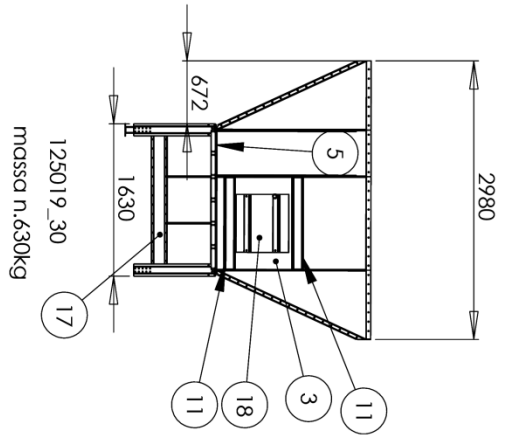
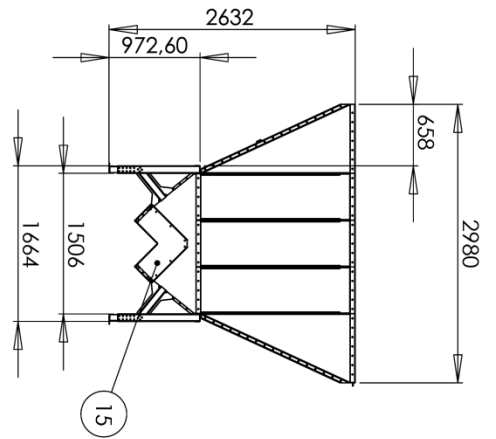
KTG

125019

A

1:30

Rev: suuriPage  
 A3 1/3  
 Mittakaava/Scale

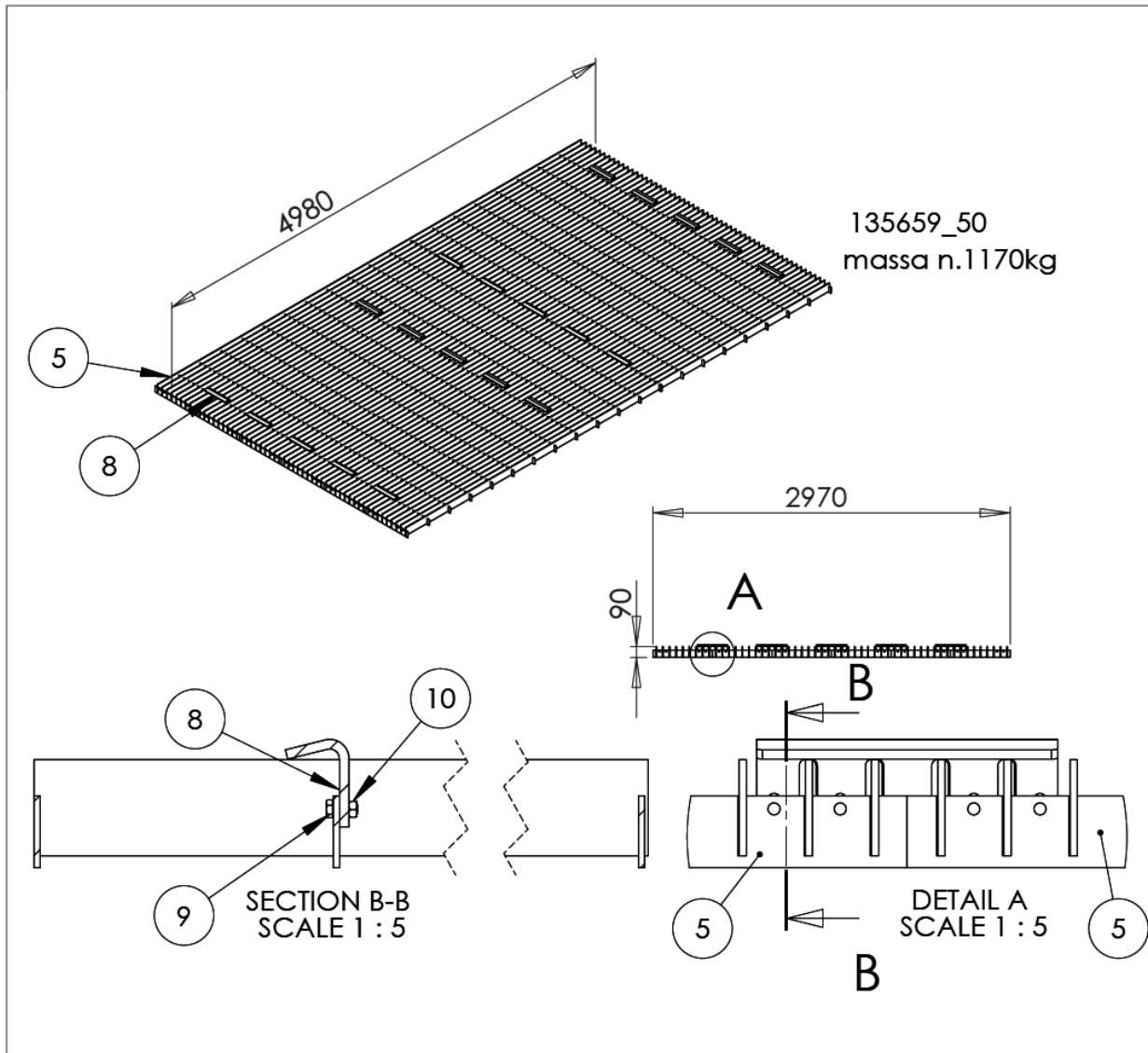


tilavuudet:
9,5m³
11,5m³
13,5m³
16m³
18m³

<b>MEPU</b> Kaatolaitos Reception hopper Раковина	This drawing remains the property of Mepu Oy. It must be returned on request and cannot be copied or used without Mepu Oy's consent.	Dimensio: Type KTG	CODE 125019
Material Mikkio Malmisto	Weight massaa n.950kg	Drawn by Mikko Malmisto	Date 24.10.2011
Name Reception hopper	Dimension: Type KTG	Approved by Mikko Malmisto	Date 24.10.2011
Revision A	Page 2/3	CODE 125019	Date 24.10.2011
Scale 1:50	Weight massaa n.1050kg	Approved by Mikko Malmisto	Date 24.10.2011

2.5. Kaatoaltaan verkko (135659 C)

4.5. Intake hopper mesh (135659 C)

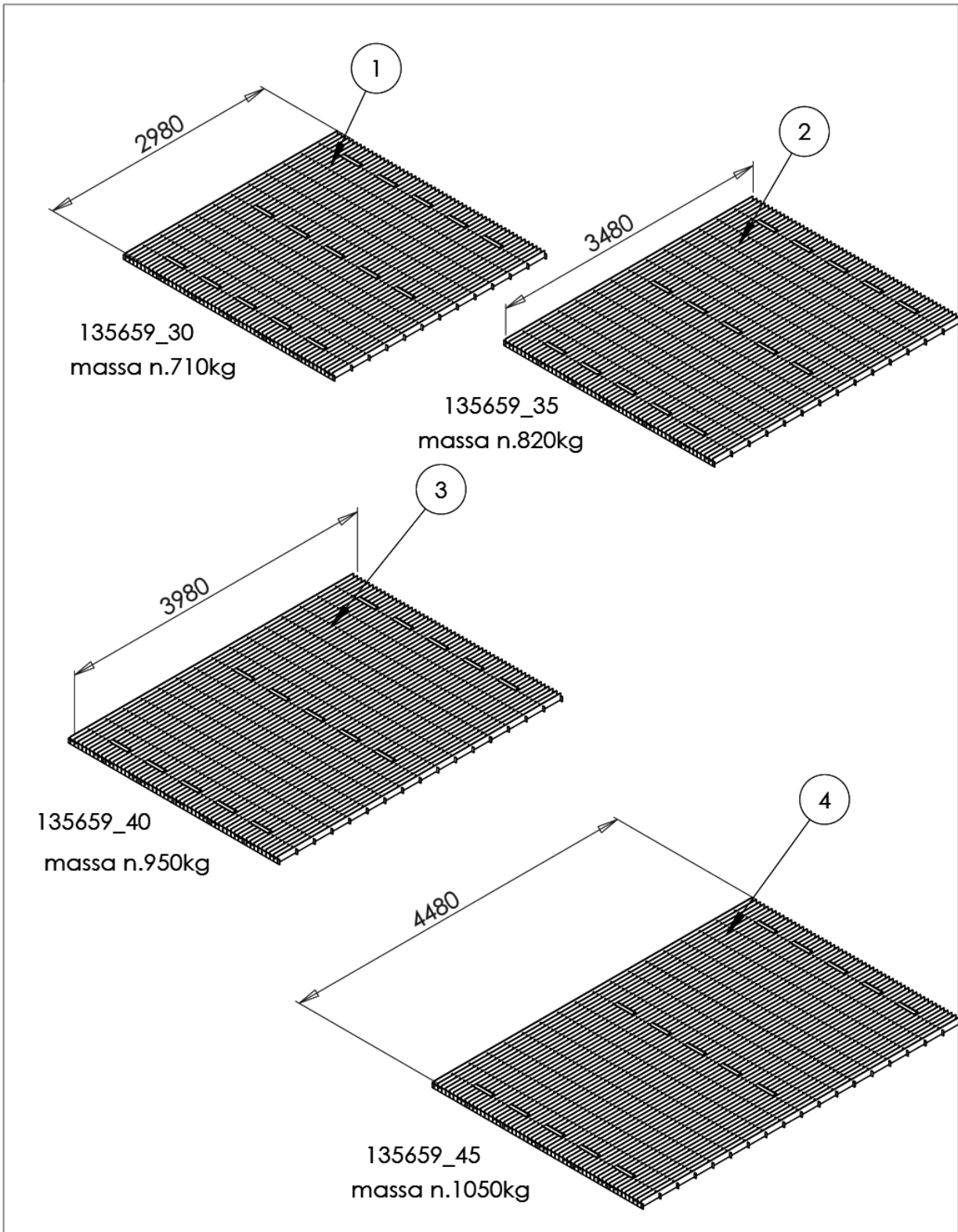




BOM

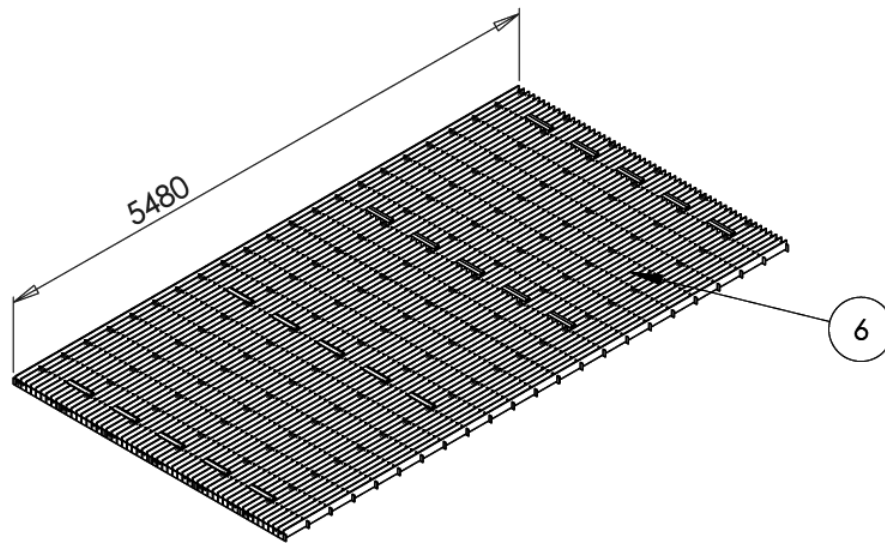
POS	CODE	135659_30	135659_35	135659_40	135659_45	135659_50	135659_55	135659_60	Nimitys	Description	По русски	Type
1	135658_30	6	-	-	-	-	-	-	Verkko	2980	Сеть	
2	135658_35	-	6	-	-	-	-	-	Verkko	3480	Сеть	
3	135658_40	-	-	6	-	-	-	-	Verkko	3980	Сеть	
4	135658_45	-	-	-	6	-	-	-	Verkko	4480	Сеть	
5	135658_50	-	-	-	-	6	-	-	Verkko	4980	Сеть	
6	135658_55	-	-	-	-	-	6	-	Verkko	5480	Сеть	
7	135658_60	-	-	-	-	-	-	6	Verkko	5980	Сеть	
8	135662	15	15	15	15	20	20	20	Levy	Plate	Пластина	Kiinnityslevy
9	910074	60	60	60	60	80	80	80	Kuusioruuvi	Hex bolt	БОЛТ	M8x20
10	920006	60	60	60	60	80	80	80	Kuusiomutteri	Hexagon Nut	Гайка	M8

Aihio/Slab	Material	Massa/Weight	Suunnittelija/Drawn by Mikko Männistö	Pvm/Date 17.10.2011
	This drawing remains the property of Mepu Oy. It must be returned on request and cannot be copied or used without Mepu Oy's consent.		Hyvaksyjä/Approved by	Pvm/Date
	Name Verkko Netting Сеть	Type Verkko	Code 135659	Rev C
			Page A4 1/4	Scale 1:50



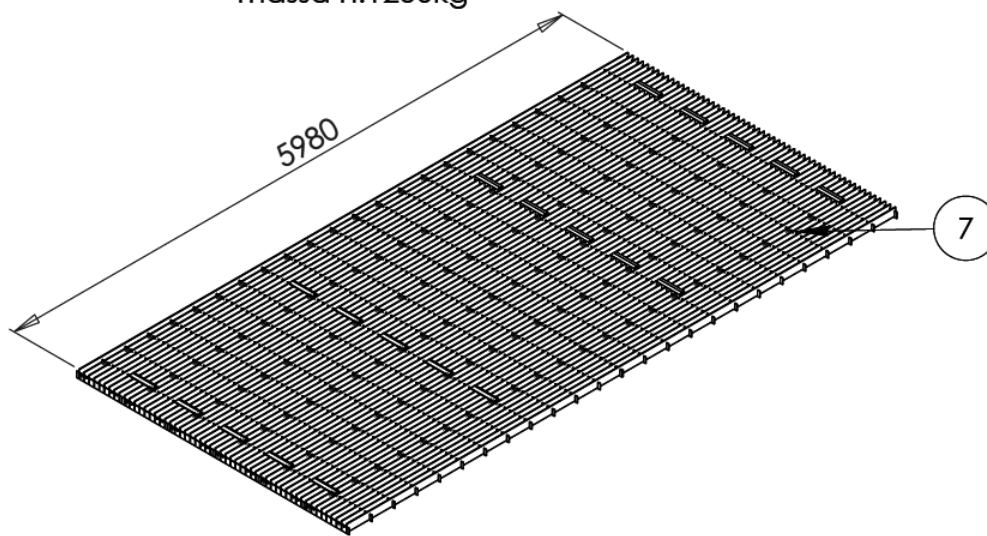


Aihio/Slab	Material	Massa/Weight	Suunnittelija/Drawn by	Pvm/Date
	This drawing remains the property of Mepu Oy. It must be returned on request and cannot be copied or used without Mepu Oy's consent.		Mikko Männistö	19.10.2011
			Hyväksyjä/Approved by	Pvm/Date
	Name	Type	Code	Rev
	Verkko Netting Сеть	Verkko	135659	C
			Page	Scale
			A4 2/4	1:50





135659\_55

massa n.1250kg



135659\_60

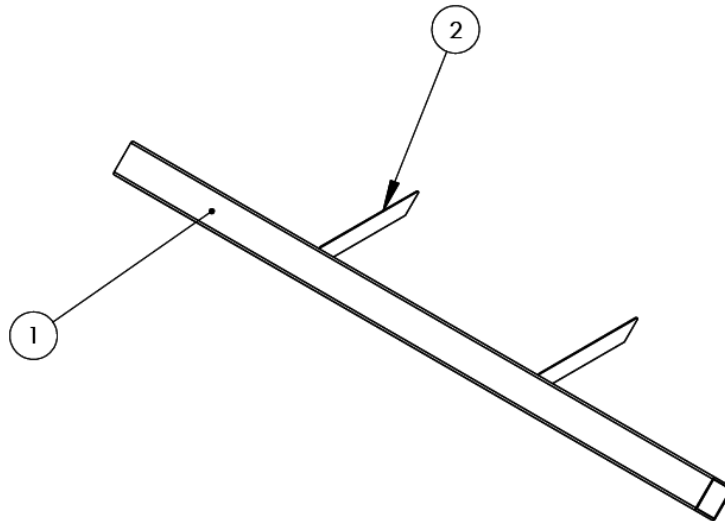
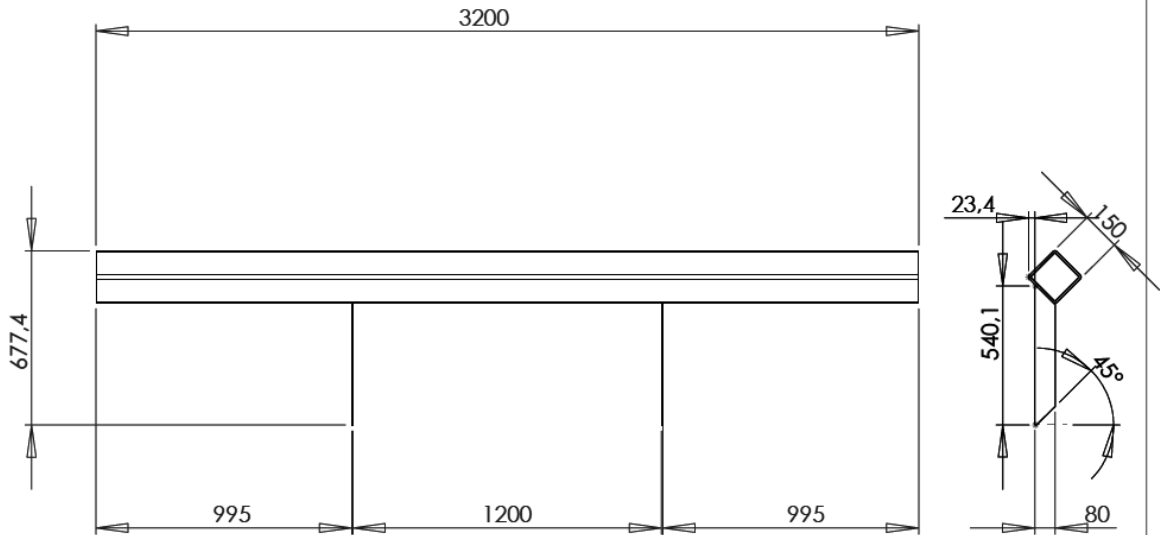
massa n.1350kg

Aihio/Slab	Material	Massa/Weight	Suunnittelija/Drawn by Anton Nieminen	Pvm/Date 20.04.2012
	This drawing remains the property of Mepu Oy. It must be returned on request and cannot be copied or used without Mepu Oy's consent.		Hyväksyjä/Approved by	Pvm/Date
	Name Verkko Netting Сеть	Type Verkko	Code 1356659	Rev C
				Page A4 3/4 Scale 1:50

2.6. Tuenta (136709)

4.6. Support (136709)

Rev.	Muutos	Muuttanut	Hyväksymis pvm
------	--------	-----------	----------------



BOM

POS	CODE	Default/QUANTITY	Nimitys	Description	По русски	Type
1	136710	1	Palkki	Beam	Балка	150x150x8 L=3200
2	135663	2	Tukilevy	Support plate	Опорная пластина	

Aihio/Slab	Material	Massa/Weight 114396.33 kg	Suunnittelija/Drawn by Tuula Peltomäki	Pvm/Date 12.11.2012
	This drawing remains the property of Mepu Oy. It must be returned on request and cannot be copied or used without Mepu Oy's consent.		Hyväksyjä/Approved by	Pvm/Date
	Name Palkki Beam Балка	Type	Code 136709	Rev Page A4 1/1 Scale 1:25

2.7. Kuva  
4.7. Picture

