



Kuivurikoneisto

ASENNUSOHJE

S-SARJA

M-SARJA

C-SARJA

Lue tämä manuaali ennen laitteen käyttöä.
Ohjeiden ja varoitusten noudattamatta jättäminen
saattaa johtaa vakavaan vammaan, kuolemaan tai
omaisuusvahinkoon. Pidä manuaali tallessa.

ID: D03845_FI
REV: 2017A



Sisältö

Alkusanat	4
Takuu ja takuehdot.....	5
Turvallisuus.....	6
1. Kuivurin kokoaminen.....	10
1.1. Kuivurin yleiskatsaus.....	10
1.1.1. Symboli- ja merkintäopas.....	11
1.2. Syöttölaitteen kiinnittäminen tukirakenteeseen	12
1.2.1. Matala jalusta	12
1.2.2. Korkea jalusta	14
1.3. Kuivauskennojen kiinnittäminen syöttölaitteeseen.....	16
1.4. Viljasiilojen kiinnittäminen kuivauskennoihin.....	19
1.5. Viljasiilon katon kiinnittäminen.....	22
2. Komponenttien kokoaminen	24
2.1. Komponenttikatsaus.....	24
2.2. Tukirakenne	25
2.2.1. Matala jalusta	25
2.2.2. Korkea jalusta.....	26
2.3. Huoltoluukku, ilmanotot / ilmanpoistot ja kattoluukku.....	34
2.3.1. Huoltoluukun kokoaminen.....	34
2.3.2. Ilmanottojen / ilmanpoistojen kokoaminen.....	36
2.3.3. Kattoluukun kokoaminen.....	40
2.4. Syöttölaite.....	42
2.4.1. Ilmakotelon kiinnittäminen syöttölaitteeseen.....	42
2.5. Kuivauskenno ja ilmakotelo.....	50
2.5.1. Kevyen kuivauskennon kokoaminen.....	50
2.5.2. Kahden kevyen kuivauskennon kiinnittäminen toisiinsa	58
2.5.3. Raskaan kuivauskennon kokoaminen.....	60
2.5.4. Kahden raskaan kuivauskennon kiinnittäminen toisiinsa	72
2.5.5. Ilmakotelon kiinnittäminen kuivauskennoon.....	74
2.5.6. Vajaaeräosion kiinnittäminen ilmakoteloon	84
2.5.7. Yläilmakotelon kiinnittäminen kevyeen kuivauskennoon	97
2.5.8. Yläilmakotelon kiinnittäminen raskaaseen kuivauskennoon	102
2.5.9. Ilmanoton / ilmanpoiston kiinnittäminen C-sarjan kuivureihin (malli C3).....	107
2.6. Viljasiilojen kokoaminen	114
2.6.1. Viljasiilon kokoaminen.....	114
2.6.2. Kahden viljasiilokerroksen yhdistäminen toisiinsa.....	120
2.6.3. Viljasiilon katon kokoaminen	122



ALKUSANAT

Tässä käyttöohjeessa kuvataan Mepu-kuivurikoneiston kokoaminen. Lue tämä käyttöohje ennen laitteiston kokoamista. Tutustu toimintaohjeisiin ja tarvittaviin turvatoimenpiteisiin, jotta kokoaminen tapahtuu tehokkaasti ja turvallisesti.

Kaikkien kokoamisalueella oleskelevien on tunnettava kaikki turvaohjeet. Säilytä tämä käyttöohje saatavilla toistuvia tietojen tarkistamisia varten ja käy se läpi uusien työntekijöiden kanssa.

Jos tarvitset lisätietoja tai apua, ota yhteyttä jälleenmyyjäsi tai Mepu Oy:n huoltoonumeroon.

TAKUU JA TAKUUEHDOT

Tämä tuote on tarkoitettu ammattilaisen käyttöön. Laitteen asentaminen, käyttäminen ja huoltaminen edellyttävät normaaleja yleistietoja ja -taitoja koneista ja laitteista, joita voidaan olettaa ammattimaisen maanviljelijän omaavan.

Takuuehdot

Kuivurikoneistolle myönnetään 12kk:n takuu käyttöönotosta, kuitenkin enintään 18kk tavarankäytöstä. Mepu Oy ei vastaa virheistä, jotka ilmenevät edellä mainittujen aikarajojen jälkeen. Mepu Oy sitoutuu korjaamalla tai vaihtamalla poistamaan suunnittelusta, raaka-aineesta tai valmistuksesta johtuvat tavarankäytön virheet. Muusta välittömästä tai välillisestä vahingosta tai tappiosta ei vastata.

Takuu ei koske virheitä, jotka aiheutuvat ostajan luovuttamasta materiaalista tai ostajan osoittamasta tai yksilöimästä rakenneratkaisusta. Mepu Oy:n takuu ja virhevastuu eivät myöskään koske vähäisiä virheitä ja poikkeamia, joilla ei ole oleellista vaikutusta kuivurikoneiston käyttöön ja toimivuuteen. Takuu ei koske virheitä, jotka aiheutuvat vaaranvastuun siirtymisen jälkeen ilmaantuneista syistä. Takuu ei esimerkiksi koske virheitä, jotka aiheutuvat tavaroiden edellyttämien käyttö- ja säilytysolosuhteiden tai käyttöohjeiden laiminlyönnistä tai tavarankäytön virheellisestä käytöstä. Tässä yhteydessä tavarankäytön virheelliseksi käytöksi katsotaan myös mm. käsiteltävän materiaalin keskimääräisestä laadusta merkittävästi poikkeavan tai laitteeseen kuulumattoman materiaalin syöttämistä laitteeseen, kuten esim. viljankuivurien osalta keskimääräistä merkittävästi kosteamman ja / tai keskimääräistä merkittävästi enemmän rikkaruohoja ja / tai muita epäpuhtauksia kuten kiviä, maa-ainesta tai vierasesineitä sisältävän materiaalin syöttämistä kuivuriin tai esim. isokokoisia kiviä sisältävän materiaalin syöttämistä kuljettimille. Takuu ei koske ostajan suorittaman puutteellisen huollon, virheellisen asennuksen tai ilman Mepu Oy:n kirjallista suostumusta tekemien muutosten tai korjauksen aiheuttamaa virhettä. Takuu ei myöskään koske normaalia kulumista tai huononemista.

Virheen ilmaantuessa ostajan on tehtävä kirjallinen virheilmoitus ilman aiheetonta viivästystä. Virheilmoituksessa on kuvattava, miten virhe ilmenee. Mikäli on syytä olettaa, että virhe saattaa aiheuttaa lisävahinkoa, tavarankäyttö on lopetettava ja virheilmoitus on tehtävä heti. Ellei näin tapahdu, ostaja menettää oikeutensa esittää vaatimuksia sellaisesta vahingosta, joka heti tehdyllä tavarankäytön lopettamisella ja / tai virheilmoituksella olisi vältetty. Jos ostajan ilmoitettua virheestä ilmenee, ettei tavarassa ole Mepu Oy:n vastuulla olevaa virhettä, Mepu Oy:llä on oikeus korvaukseen virheilmoituksen hänelle aiheuttamasta työstä ja kuluista. Mikäli virheen korjaaminen edellyttää puuttumista muuhunkin kuin Mepu Oy:n toimittamaan tavarahan, Mepu Oy ei vastaa siitä aiheutuvasta työstä eikä kuluista. Kun tavarankäytön jossakin osassa esiintynyt virhe on poistettu, Mepu Oy vastaa tavarankäytön korjauksesta tai vaihdetusta osasta kuten alkuperäisestä toimituksesta 18 kuukauden ajan. Mepu Oy ei kuitenkaan vastaa tavarankäytön missään osassa esiintyvistä virheistä tai tavarankäytön aiheuttamasta vahingosta pidempään kuin 36 kuukautta alkuperäisen vastuuajan alkamisesta lukien.

TURVALLISUUS

Yleinen turvallisuusosio sisältää ohjeita, jotka liittyvät kaikkiin turvallisuuskäytäntöihin. Tiettyyn erityisalueeseen (esim. kokoamisturvallisuus) liittyvät ohjeet löytyvät vastaavasta osiosta. Lue aina kaikki ohjeet, ei ainoastaan turvallisuutta koskevaa yhteenvetoa, ennen kuin teet mitään laitteistolle.

SINÄ olet vastuussa tuotteen TURVALLISESTA käytöstä ja huollosta. SINUN täytyy varmistaa, että sinä itse ja kuka tahansa muu, joka tulee työskentelemään tuotteen lähetyville, on tietoinen kaikista käytännöistä ja tiedoista, jotka liittyvät TURVALLISUUTEEN ja sisältyvät tähän ohjekirjaan. Muista, että SINÄ olet avain turvallisuuteen. Hyvät turvallisuuskäytännöt eivät suojaa ainoastaan sinua vaan myös ihmisiä ympärilläsi. Tee näistä käytännöistä turvallisuusohjelmasi toimiva osa.

- On käyttäjän tai operaattorin vastuulla lukea ja ymmärtää käyttöoppaan turvallisuusohjeet ja noudattaa niitä. Kaikki onnettomuudet voidaan välttää.
- Laitteiston omistajan pitää opastaa ja käydä ohjeet läpi ennen laitteen käyttöä ja vähintään kerran vuodessa kaikkien työntekijöiden kanssa, ennen kuin heidän annetaan käyttää laitetta. Kouluttamattomat käyttäjät / operaattorit altistavat itsensä ja sivulliset vakaville vammoille ja hengenvaaralle.
- Käytä laitteistoa vain suunniteltuun käyttötarkoitukseen.
- Älä muuta tuotetta millään tavoin. Luvattomat muutokset voivat heikentää toimintaa ja / tai turvallisuutta ja voivat vaikuttaa tuotteen käyttöikään. Kaikenlainen tuotteen muuttaminen mitätöi takuun.
- Älä päästä lapsia tai ulkopuolisia henkilöitä työskentelyalueelle.
- Pidä ensiaputarpeet saatavilla mahdollista tarvetta varten ja varmistu, että osaat käyttää niitä.
- Sähkölaitteet: Ennen sähkölaitteiden huoltoa, säätöjä tai korjauksia irrota pistokkeet, aseta kaikki kytkimet neutraaliin tai off-asentoon, pysäytä moottorit, poista virta-avain tai kytke pois virtalähde, ja odota, että kaikki liikkuvat osat pysähtyvät.
- Hanki paikalle palosammutin onnettomuuksien varalle. Säilytä sitä näkyvällä paikalla.

- Käytä asianmukaista suojavaarustusta:

- suojakypärä
- työkäsineet
- turvakengät
- suojalasit
- kuulosuojaimet
- haalarit



- Noudata hyviä työskentelyalueen käytäntöjä:
 - Pidä käyttöalue puhtaana ja kuivana.
 - Varmista, että pistorasiat ja työkalut ovat asianmukaisesti maadoitettuja.
 - Käytä riittävää valaistusta työn suorittamiseen.
 - Ajattele TURVALLISUUTTA! Työskentele TURVALLISESTI!

Yleisiä turvallisuusohjeita

Turvallisuutta koskeva varoitusmerkki ilmaisee tärkeitä turvallisuusohjeita sekä tuotteessa että oppaassa. Kun näet tämän symbolin, huomioi mahdollinen loukkaantumis- tai hengenvaara. Noudata turvallisuusohjeita.



Huomiosanat

Huomioi turvallisuusohjeissa olevat huomiosanat: VAARA, VAROITUS, HUOMIO ja HUOMAUTUS. Turvallisuusohjeen yhteydessä oleva huomiosana on valittu seuraavien määritelmien mukaisesti.



VAARA

Ilmaisee välitöntä hengenvaarallista tilannetta, joka johtaa vakavaan loukkaantumiseen tai kuolemaan, jos sitä ei vältetä.



VAROITUS

Ilmaisee mahdollisesti hengenvaarallista tilannetta, joka voi johtaa vakavaan loukkaantumiseen tai kuolemaan, jos sitä ei vältetä.



HUOMIO

Ilmaisee vaarallista tilannetta, joka voi johtaa lievään tai keskivakavaan loukkaantumiseen, jos sitä ei vältetä.



HUOMAUTUS

Ilmaisee mahdollisesti vaarallista tilannetta, joka voi johtaa omaisuusvahinkoon, jos sitä ei vältetä.

Tärkeät turvallisuusasiat kuivurin käyttäjälle

Mepu viljankuivaamoista on pyritty tekemään mahdollisimman turvallisia. Paikallisista olosuhteista, asennuksesta ja laitekoonpanosta riippuen laitteiden käyttäjän on kuitenkin huomioitava muutamia turvallisuusseikkoja käyttäessään ja huoltaessaan laitteita.



Odottamaton käynnistyminen

Kytke viljankuivaamon päävirta pois päältä aina ennen huolto-toimenpiteiden suorittamista. Tutustu kuivaamon ohjauksen toimintaan.



Käyttöohjeet

Lue kaikki viljankuivaamon laitteiden käyttöohjeet ennen asennuksen ja käytön aloittamista.



Pääkytkin

Kytke kuivaamon pääkytkin 0-asentoon kun huollat kuivuria tai avaat kuivurin laitteiden suoja.

Asennusturvallisuus

- Älä ota riskejä turvallisuuden suhteen. Komponentit saattavat olla suuria, painavia ja vaikeita käsitellä. Käytä töissä aina asianmukaisia työkaluja, luokiteltuja nostolaitteita ja nostureita.
- Laitteistoa kokoamassa on aina oltava kaksi tai useampia henkilöitä.
- Varmista, että työskentelyalueen valaistus on riittävä.
- Kiristä kaikki kiinnittimet niiden spesifikaatioiden mukaisesti. Älä vaihda pultteja, muttereita tai muita osia huonompilaatuisiin, kuin valmistajan toimittamat osat.

Tikkaisiin liittyvä turvallisuus

Ota seuraavat kohdat huomioon asennukseen, toimintaan tai huoltoon liittyvissä tehtävissä:

- Tunnista mahdolliset riskit käyttäessäsi tikkaita.
- Käytä hihnoja ja nostolaitteita materiaalin nostamiseen tikkaita ylös; pidä aina kolme kontaktikohtaa tikkaisiin.
- Varmista, ettei tikkaan askelmissa ole jäätä tai materiaalikerroksia, jotka vaikeuttavat kiipeämistä.

Työtasoturvallisuus

- Varmista, että kaiteet on asennettu kunnolla ja että ne ovat hyvässä kunnossa.
- Varmista, että tasanteen pääsyovi on suljettu ennen ja jälkeen tasanteella työskentelyä.
- Huomioi siilon katon avoimet pääsilylukut.
- Varmista, että siilon katon pääsilyluukku on kiinni, ennen kuin poistut tasanteelta.

Työntekijöiden lukumäärä

Yksin työskentely voi olla vaarallista. Ota huomioon seuraavat kohdat:

- Tunnista yksin työskentelyn riskit työpisteelläsi ja varmista, että toimenpiteisiin ryhdytään niiden pienentämiseksi.
- Älä käytä, kokoa tai huolla laitteistoa yksin.
- Varmista, että huolto suoritetaan työpaikan kaikkien turvaohjelmien mukaisesti ja varmista, että kaikki työntekijät ovat tietoisia tehtävistä huoltotöistä.

Työskentely korkealla

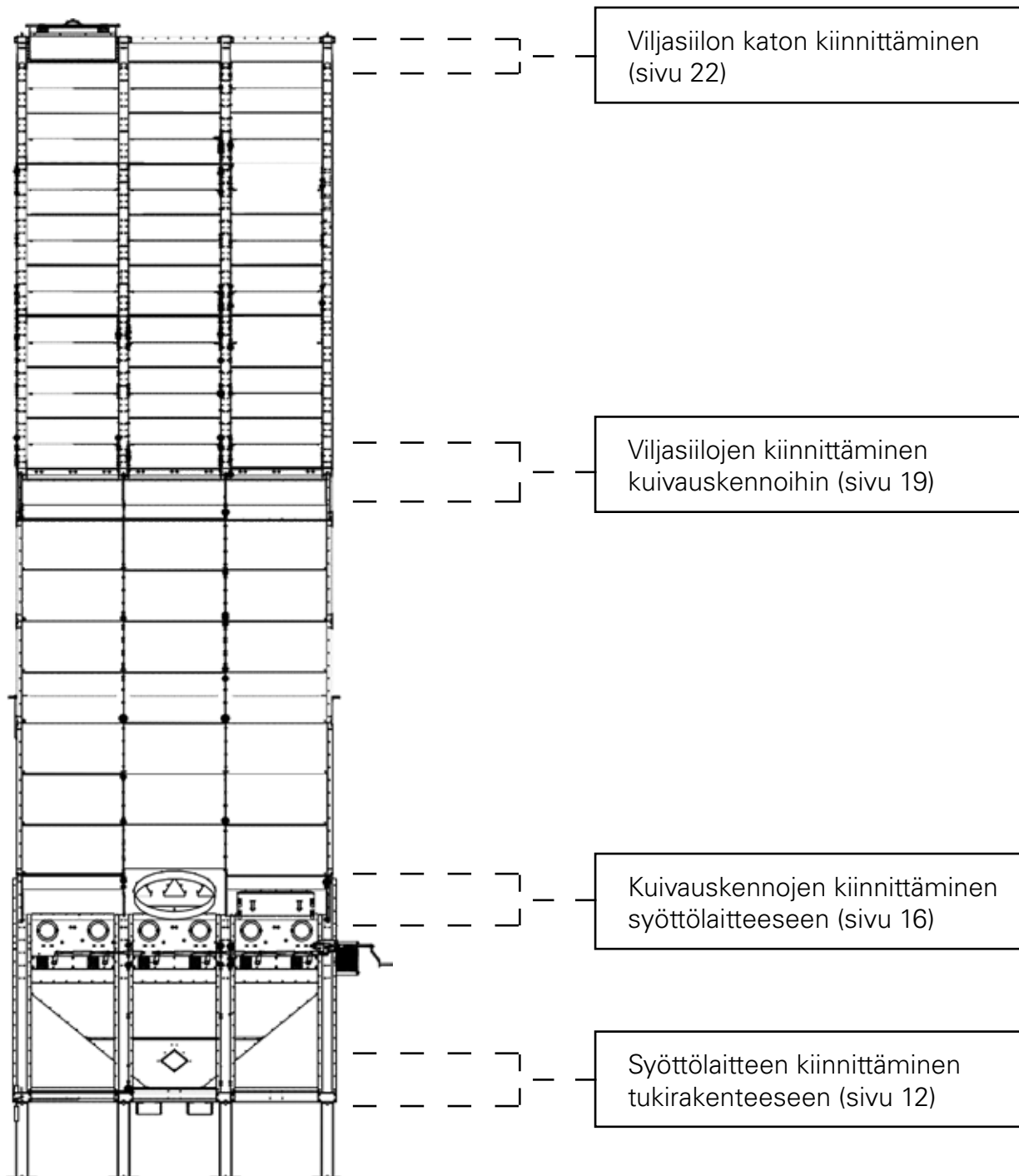
- Varmista, että kaiteet on asennettu kunnolla ja että ne ovat hyvässä kunnossa.
- Varmista, että putoamisen varalta on ryhdytty toimenpiteisiin, jos kaiteet eivät ole asennettuna.
- Noudata työpaikan toimenpiteitä ja käytäntöjä, kun töitä tehdään korkealla.
- Älä tee korkealla töitä ilman suojavälineitä ja koulutusta.



1. Kuivurin kokoaminen

1.1. Kuivurin yleiskatsaus





Kuvan 1.1. malli on tarkoitettu ainoastaan viitekäyttöä varten.



Kuva 1.1. Kaavakuva

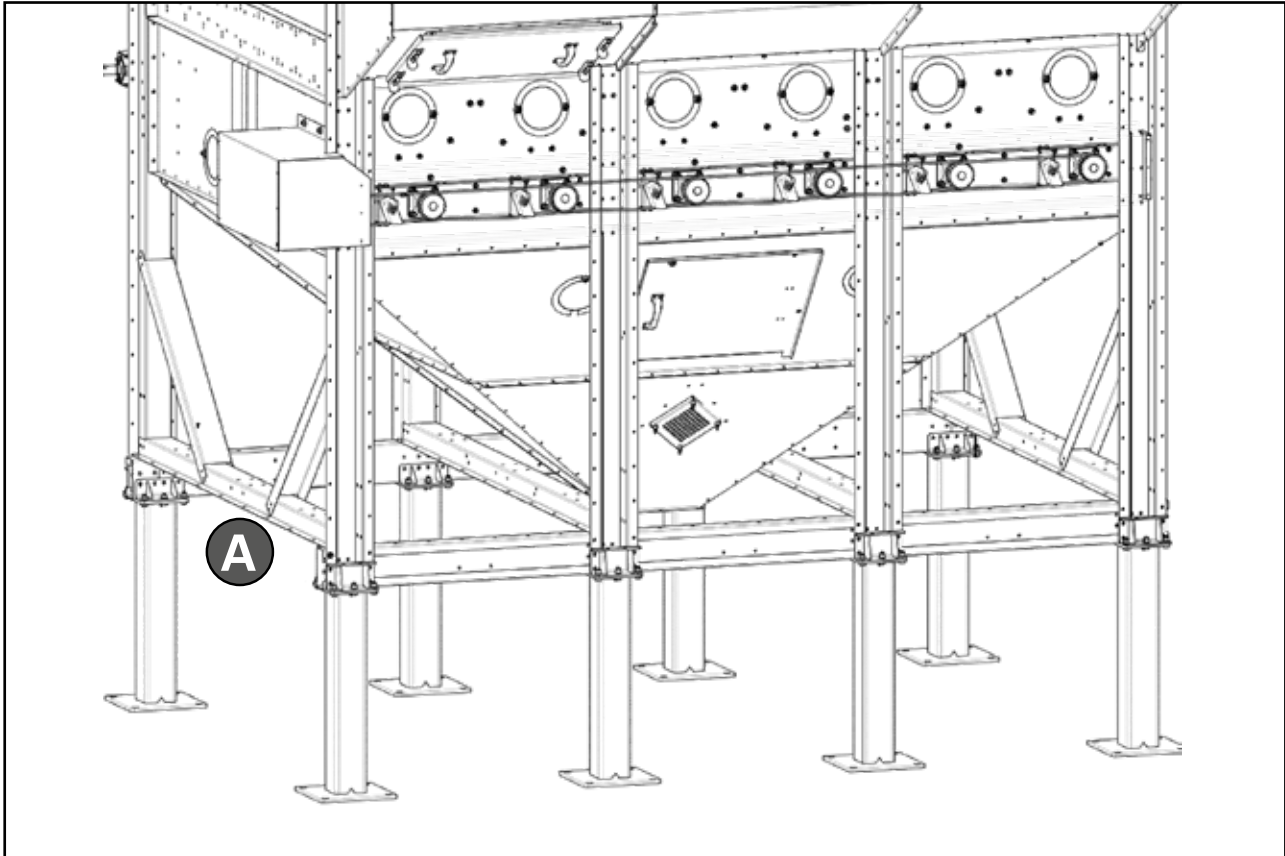
1.1.1. Symboli- ja merkintäopas

Tässä käyttöohjeessa käytetään seuraavia symboleita:

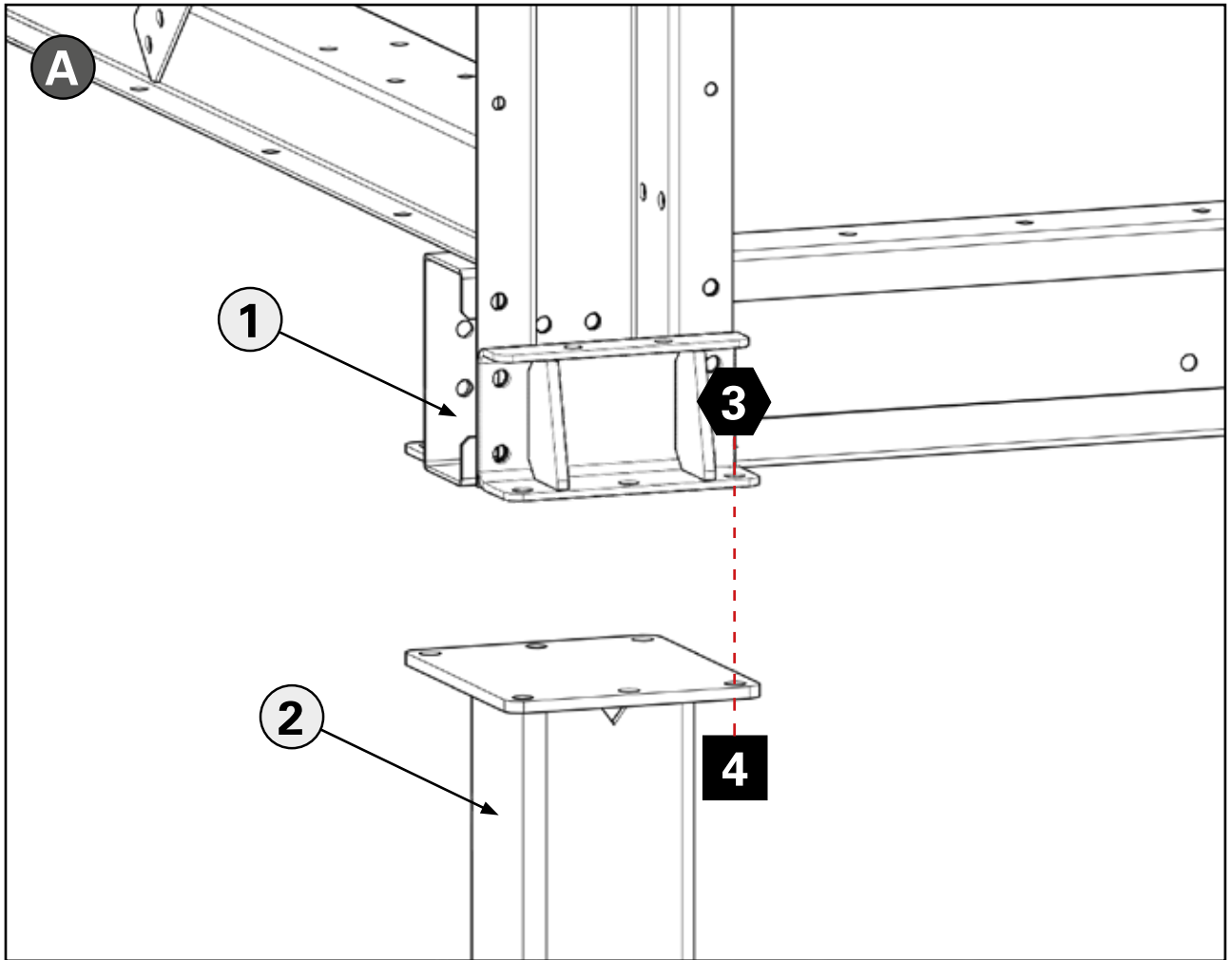
SYMBOLI	KUVAUS
	Osoittaa sijainnin.
	Osoittaa numeroidun mutterin.
	Osoittaa numeroidun pultin.
	Osoittaa elementin tietyn numeroidun osan.
*	Viittaa tärkeään viestiin, joka sijaitsee kuvan alla.

1.2. Syöttölaite kiinnittäminen tukirakenteeseen

1.2.1. Matala jalusta



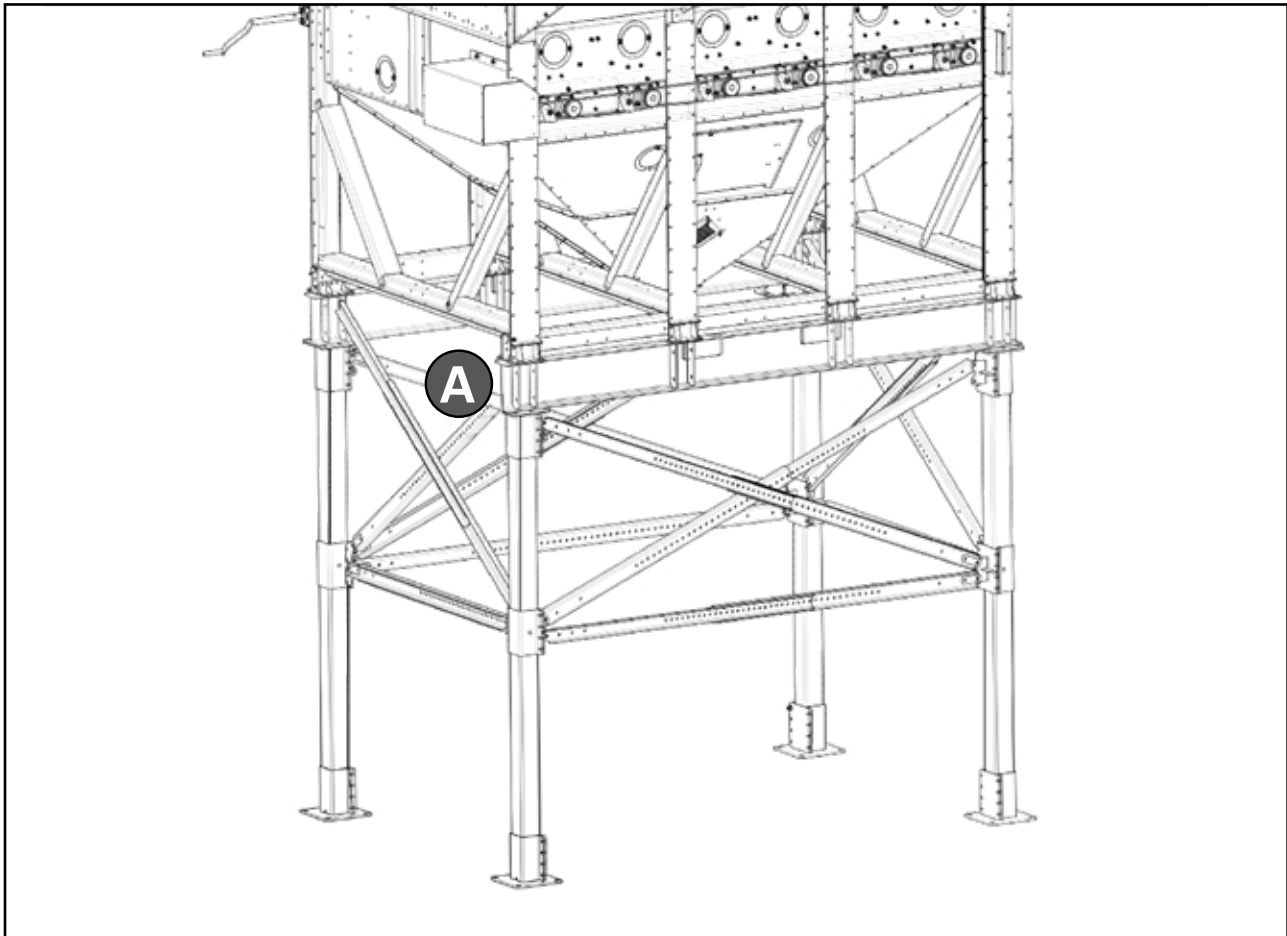
Kuva 1.2. Syöttölaite ja matala jalusta



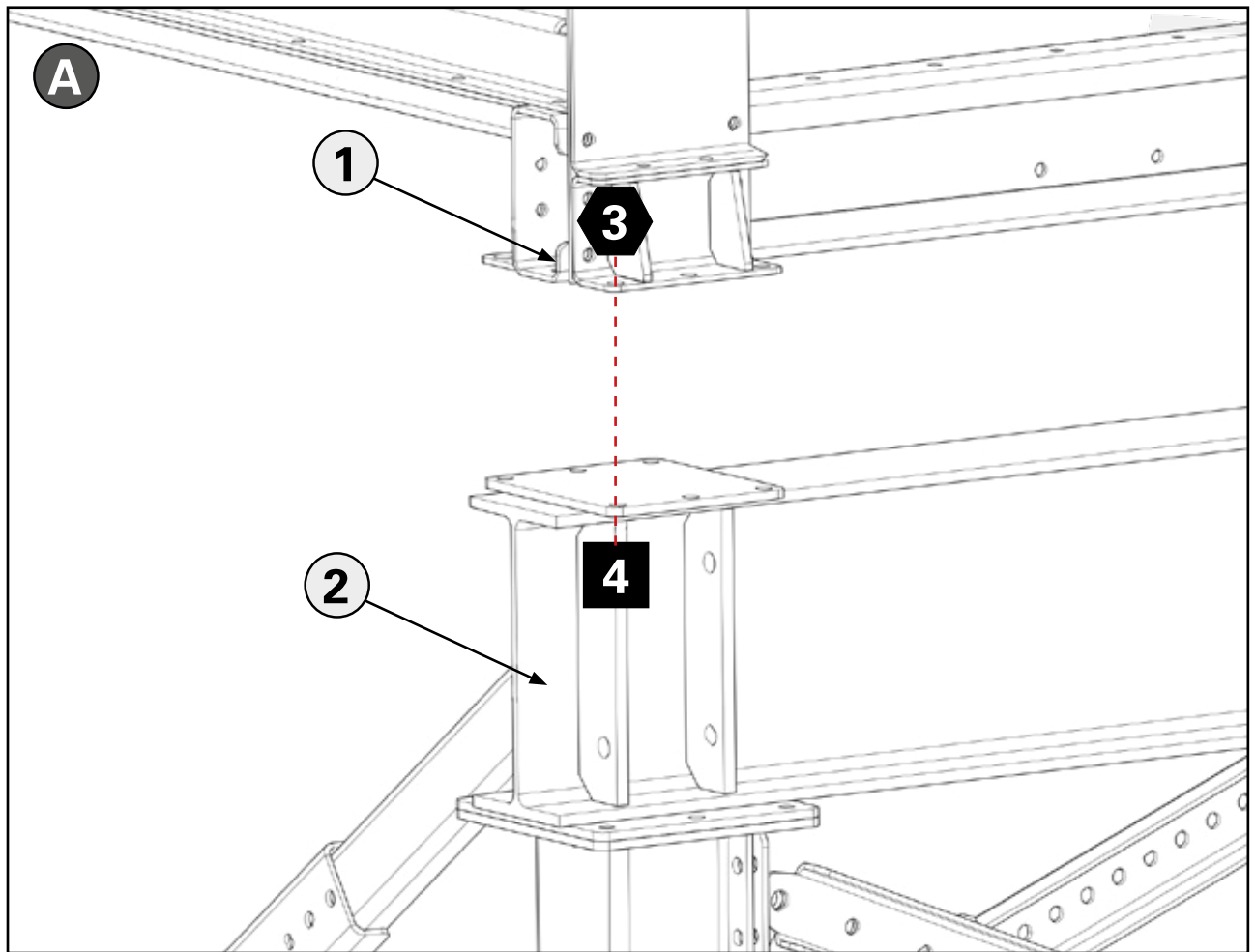
Kuva 1.3. Syöttölaitteen kiinnittäminen matalaan jalustaan

NUMERO	OSA	KUVAUS
1		Syöttölaite
2		Matala jalusta
3		Laippamutteri M12, DIN6923
4		Kuusiokannallinen pultti M12x35, DIN933

1.2.2. Korkea jalusta



Kuva 1.4. Syöttölaite ja korkea jalusta

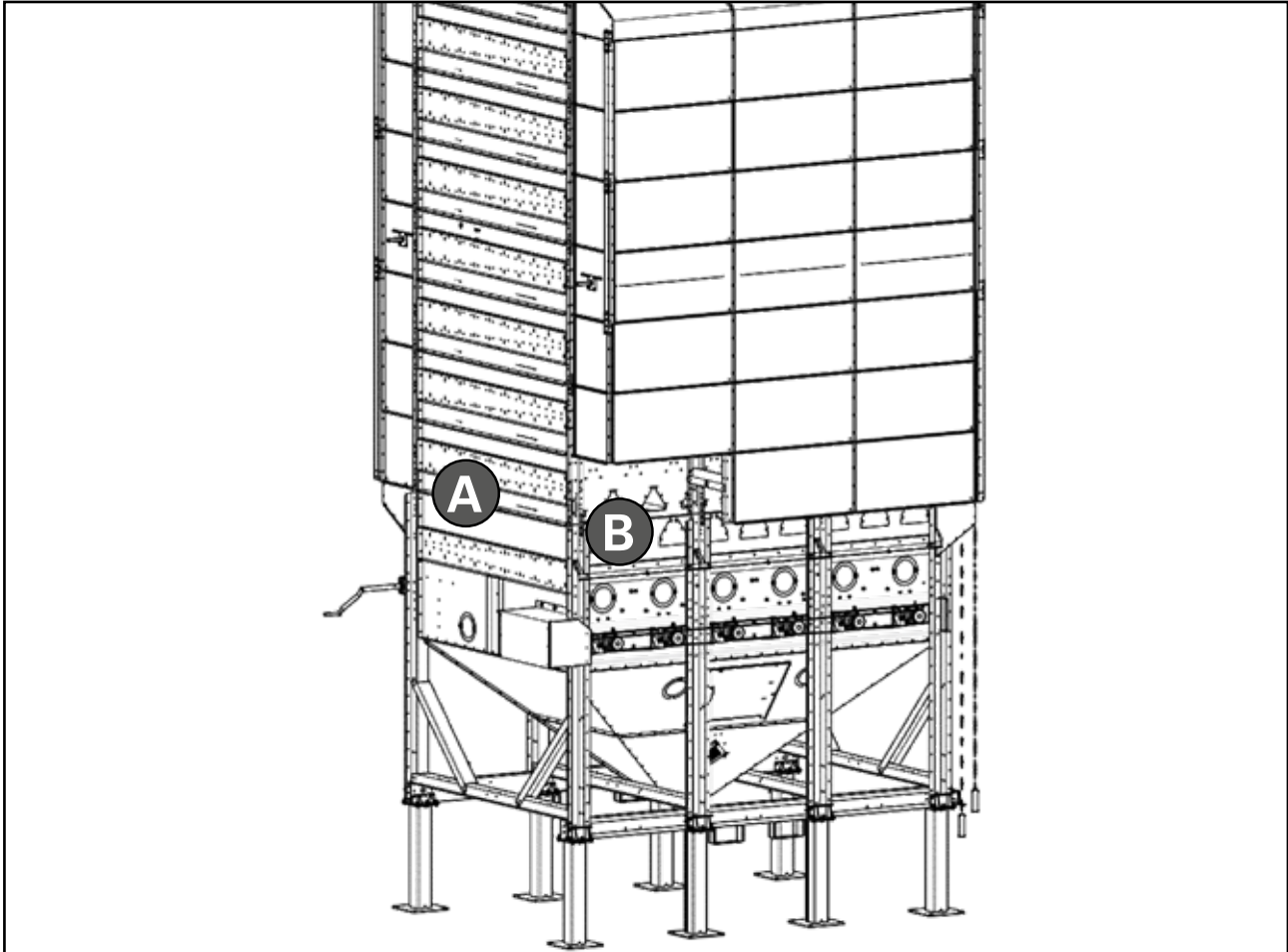


Kuva 1.5. Syöttölaitteen kiinnittäminen korkeaan jalustaan

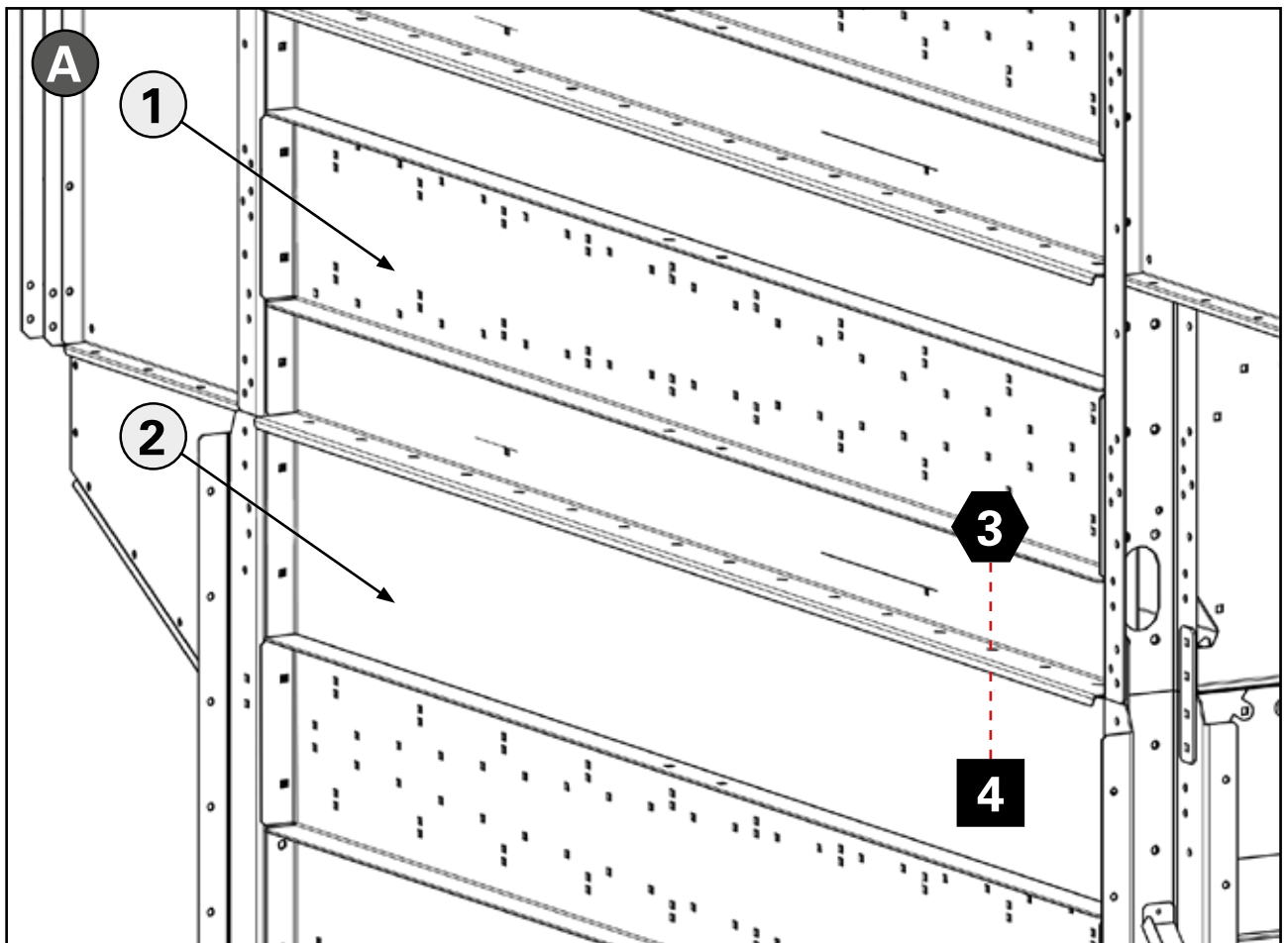
NUMERO	OSA	KUVAUS
1		Syöttölaite
2		Korkea jalusta
3		Laippamutteri M12, DIN6923
4		Kuusiokannallinen pultti M12x35, DIN933

1.3. Kuivauskennojen kiinnittäminen syöttölaitteeseen

Huom! Osia ilmakotelosta on poistettu kuvista 1.6, 1.7 ja 1.8.

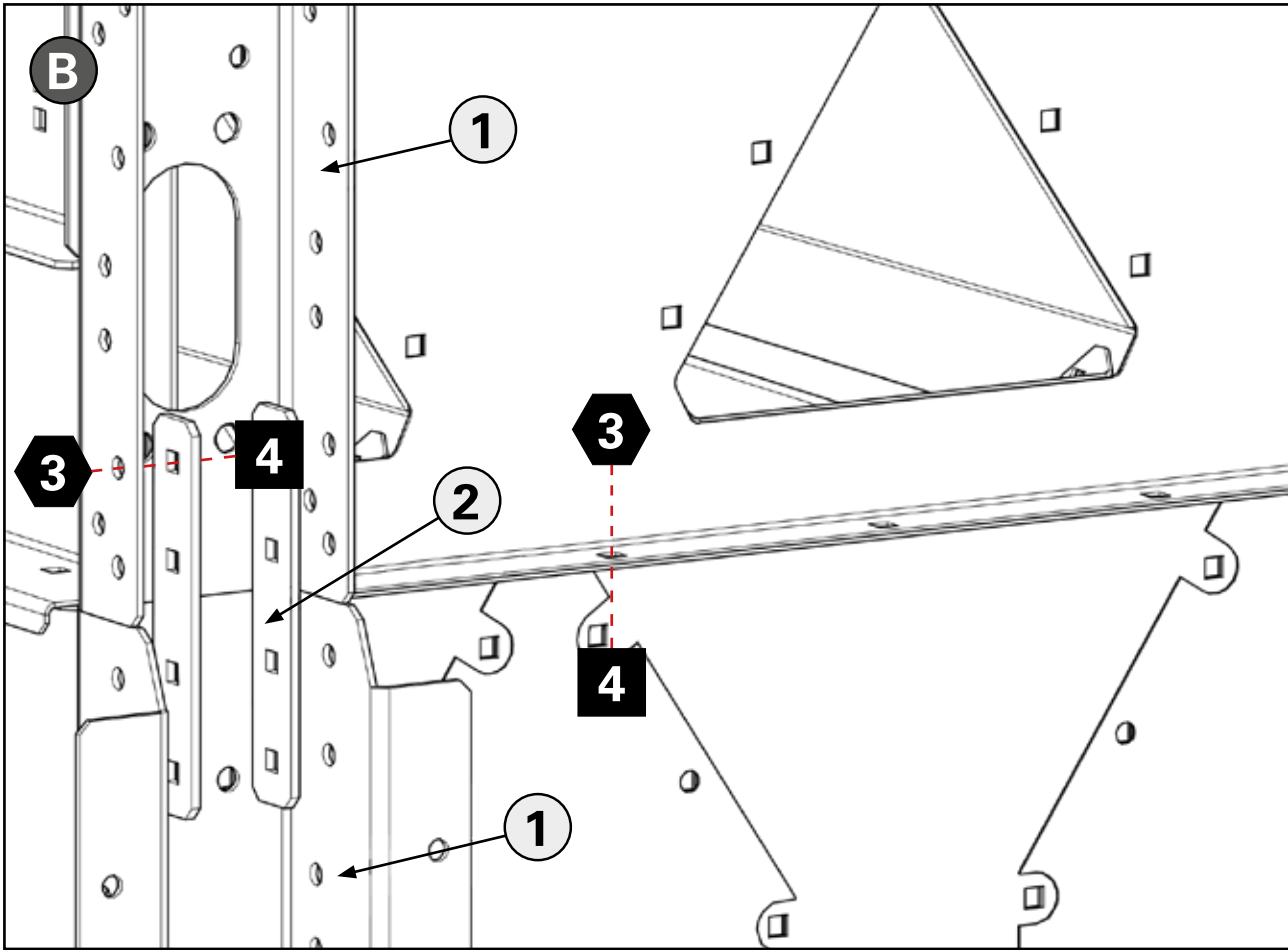


Kuva 1.6. Syöttölaite ja kuivauskennot



Kuva 1.7. Kuivauskentöjen kiinnittäminen syöttölaitteeseen

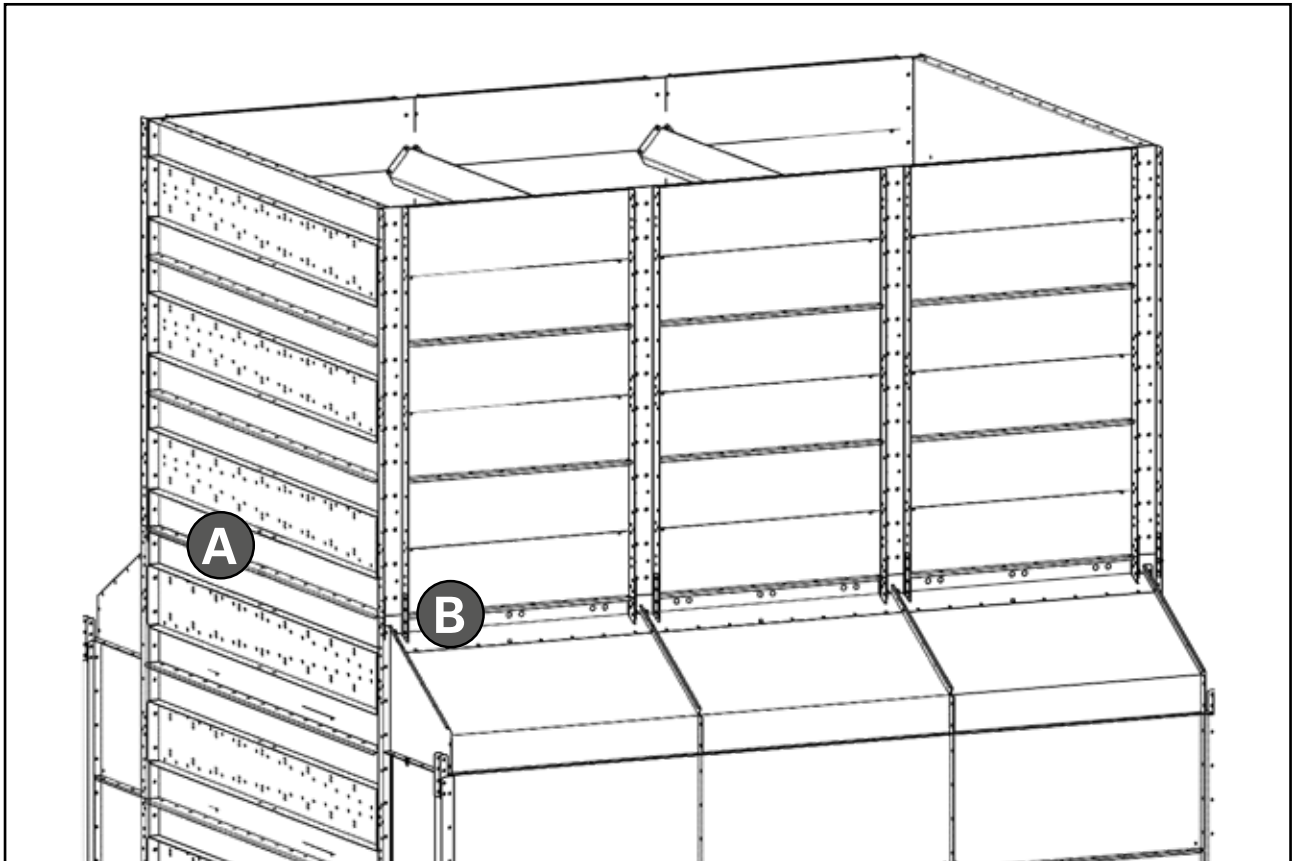
NUMERO	OSA	KUVAUS
1		Kuivauskennon sivuseinä
2		Syöttölaite
3		Laippamutteri M8, DIN6923
4		Neliökantapultti M8x16, DIN603



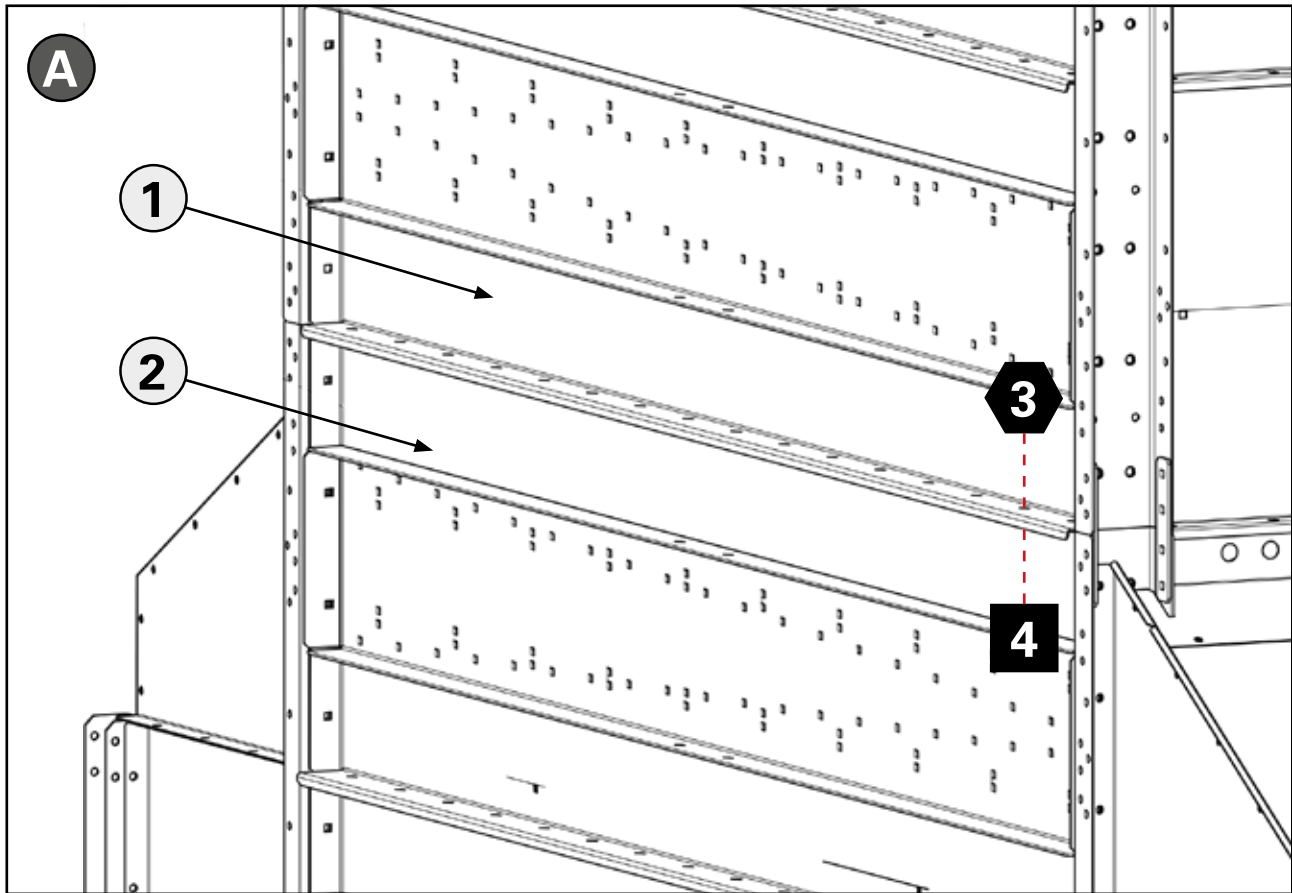
Kuva 1.8. Kuivauskennojen kiinnittäminen syöttölaitteeseen

NUMERO	OSA	KUVAUS
1		Ulkoinen tukilista
2		Kiinnityslevy
3		Laippamutteri M8, DIN6923
4		Neliökantapultti M8x16, DIN603

1.4. Viljasiilojen kiinnittäminen kuivauskennoihin

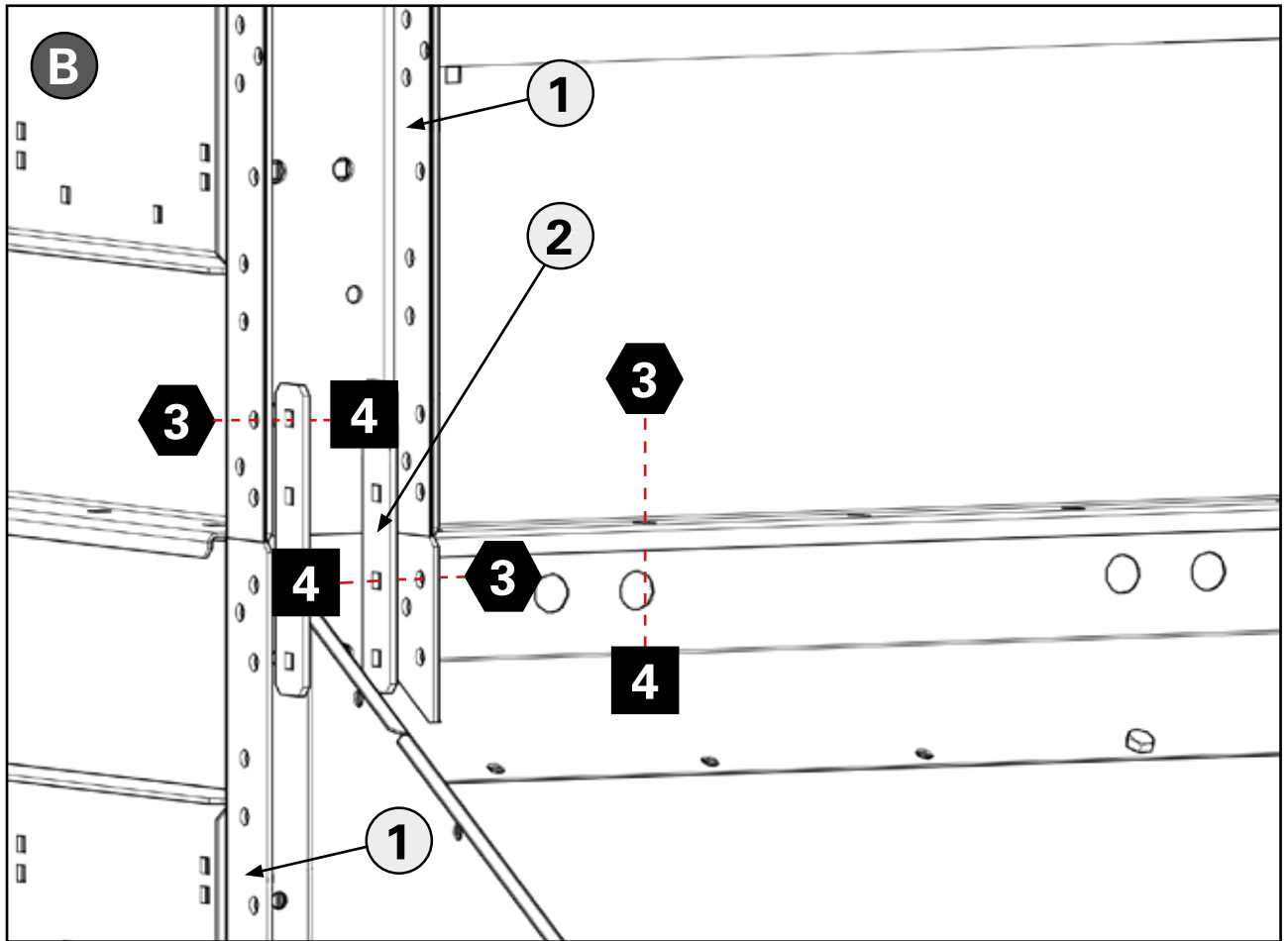


Kuva 1.9. Viljasiilon kiinnittäminen kuivauskennoihin



Kuva 1.10. Viljasiilon kiinnittäminen kuivauskennoihin

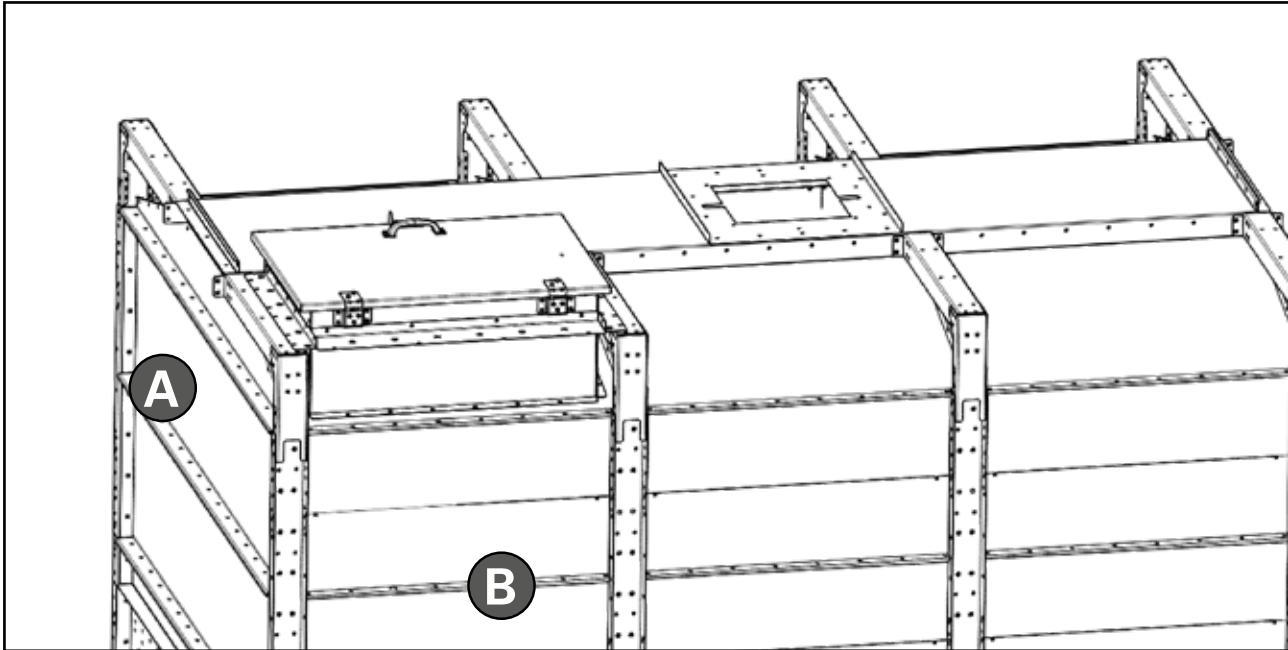
NUMERO	OSA	KUVAUS
1		Viljasiilon sivuseinä
2		Kuivauskennon sivuseinä
3		Laippamutteri M8, DIN6923
4		Neliökantapultti M8x16, DIN603



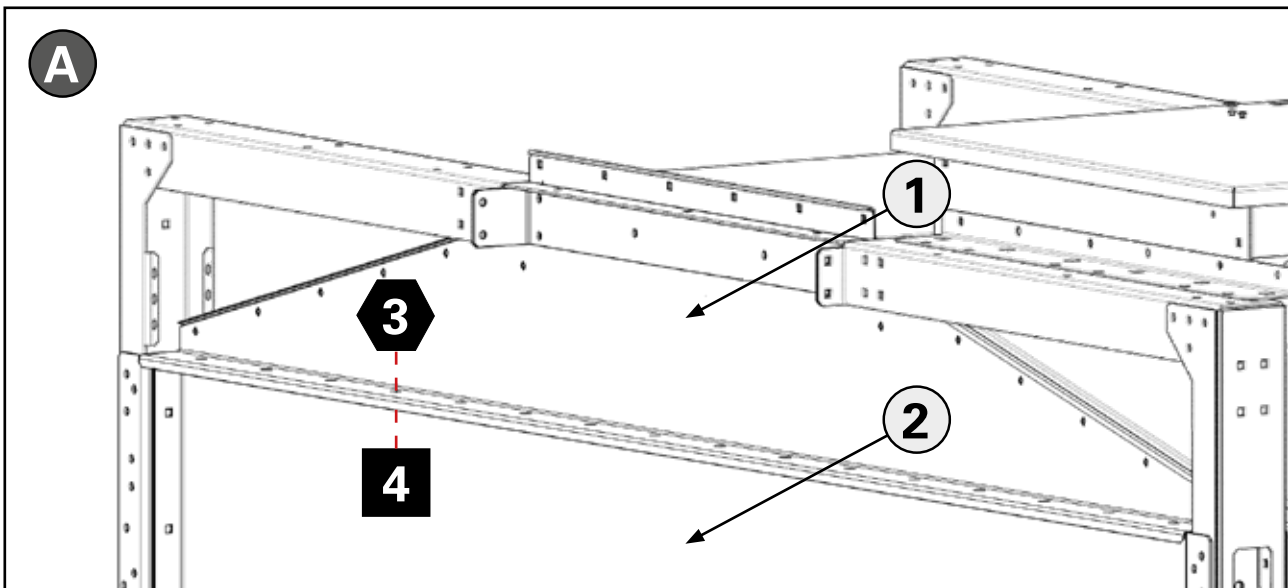
Kuva 1.11. Viljasiilon kiinnittäminen kuivauskennoihin

NUMERO	OSA	KUVAUS
1		Ulkoinen tukilista
2		Kiinnityslevy
3		Laippamutteri M8, DIN6923
4		Neliökantapultti M8x16, DIN603

1.5. Viljasiilon katon kiinnittäminen

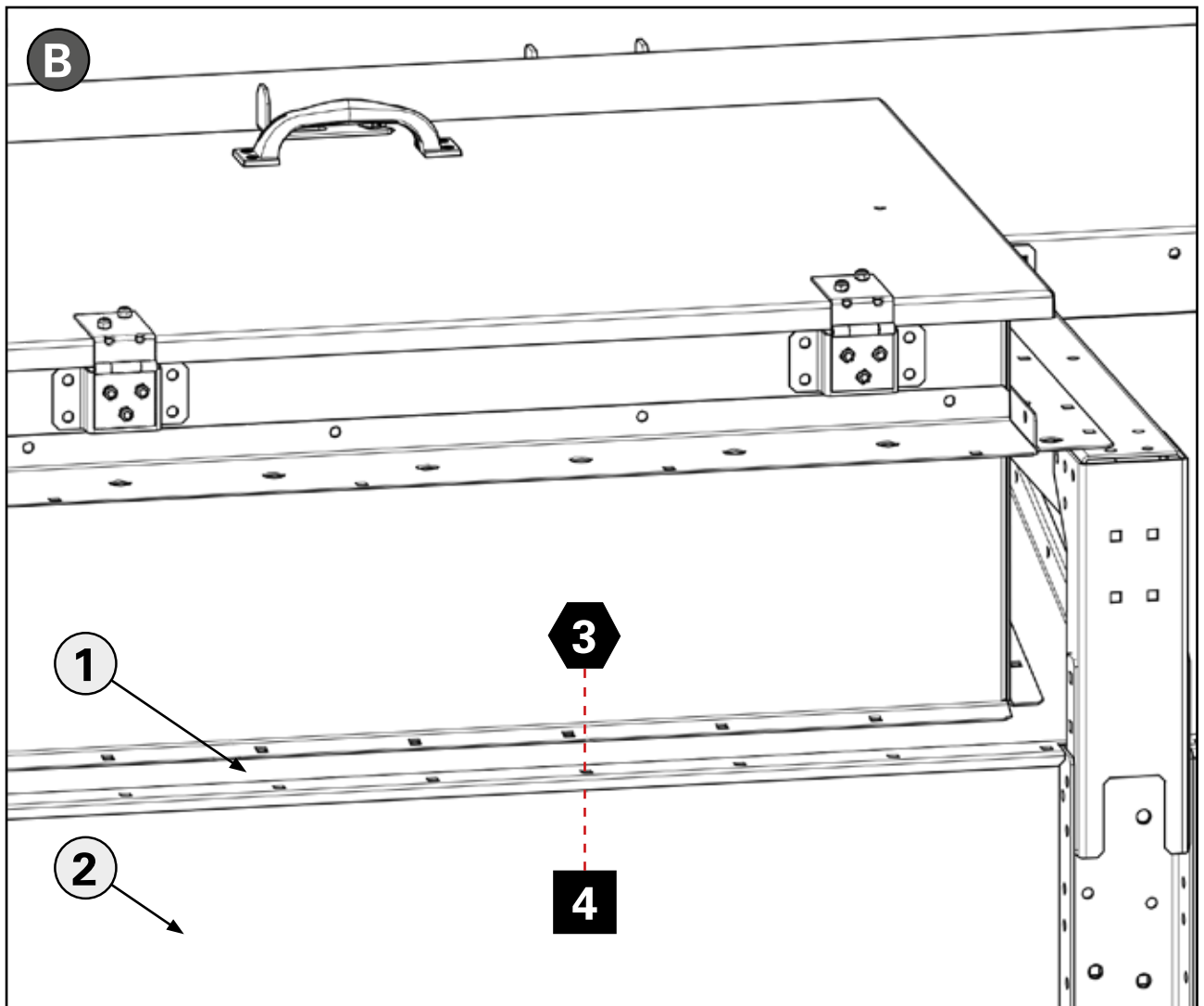


Kuva 1.12. Viljasiilo ja viljasiilon katto



Kuva 1.13. Viljasiilon katon kiinnittäminen viljasiiloon

NUMERO	OSA	KUVAUS
1		Viljasiilon katon sivuseinä
2		Viljasiilon sivuseinä
3		Laippamutteri M8, DIN6923
4		Neliökantapultti M8x16, DIN603



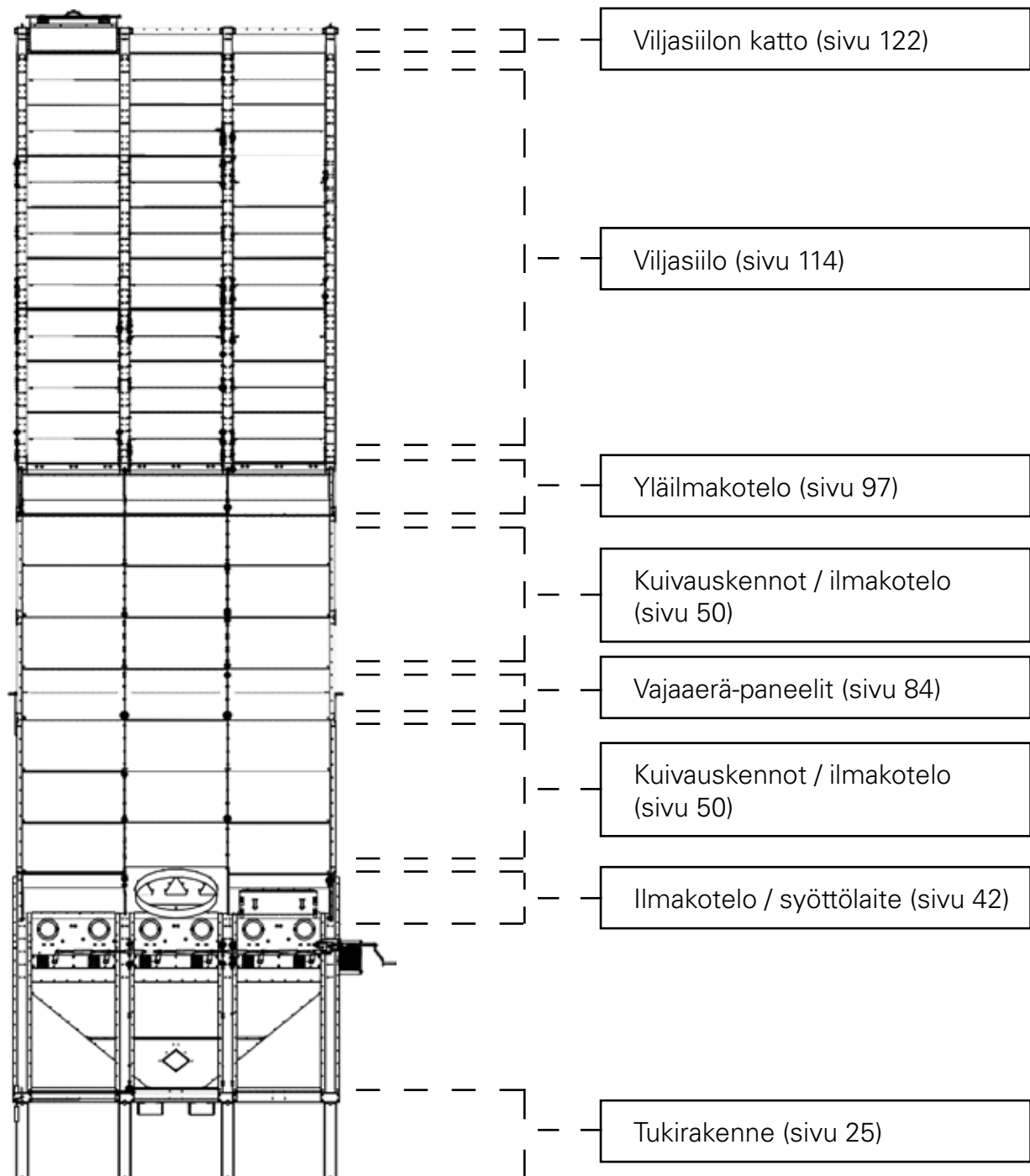
Kuva 1.14. Viljasiilon katon kiinnittäminen viljasiiloon

NUMERO	OSA	KUVAUS
1		Viljasiilon katto
2		Viljasiilo
3		Laippamutteri M8, DIN6923
4		Neliökantapultti M8x16, DIN603

2. Komponenttien kokoaminen

2.1. Komponenttikatsaus

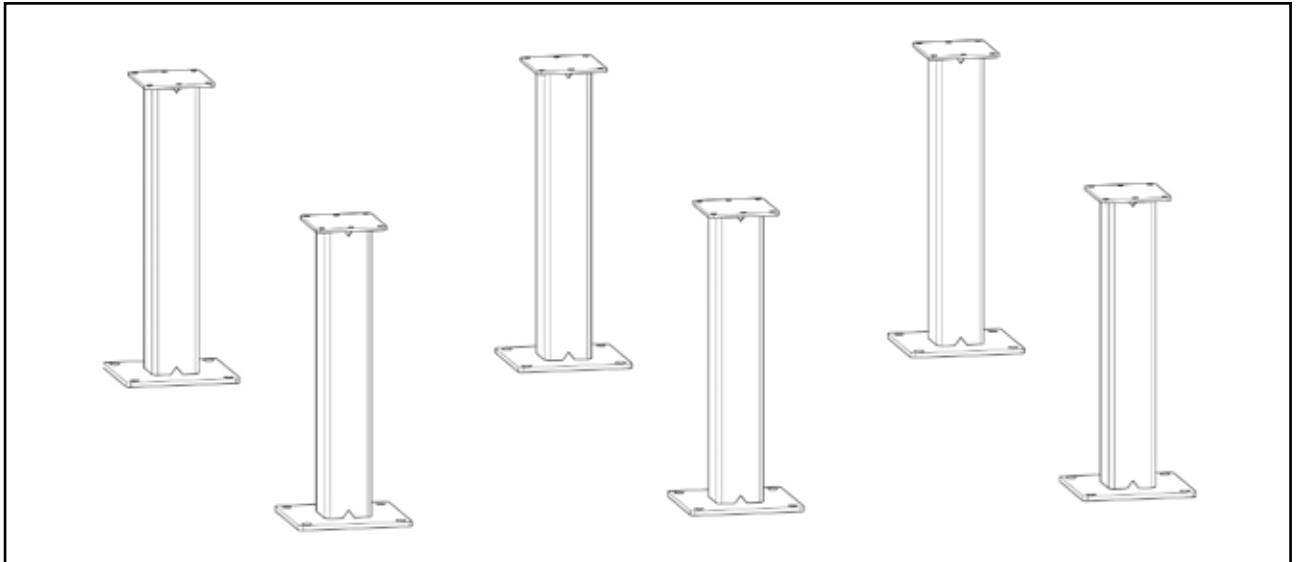
Kuvan malli on tarkoitettu ainoastaan viitekäyttöä varten.



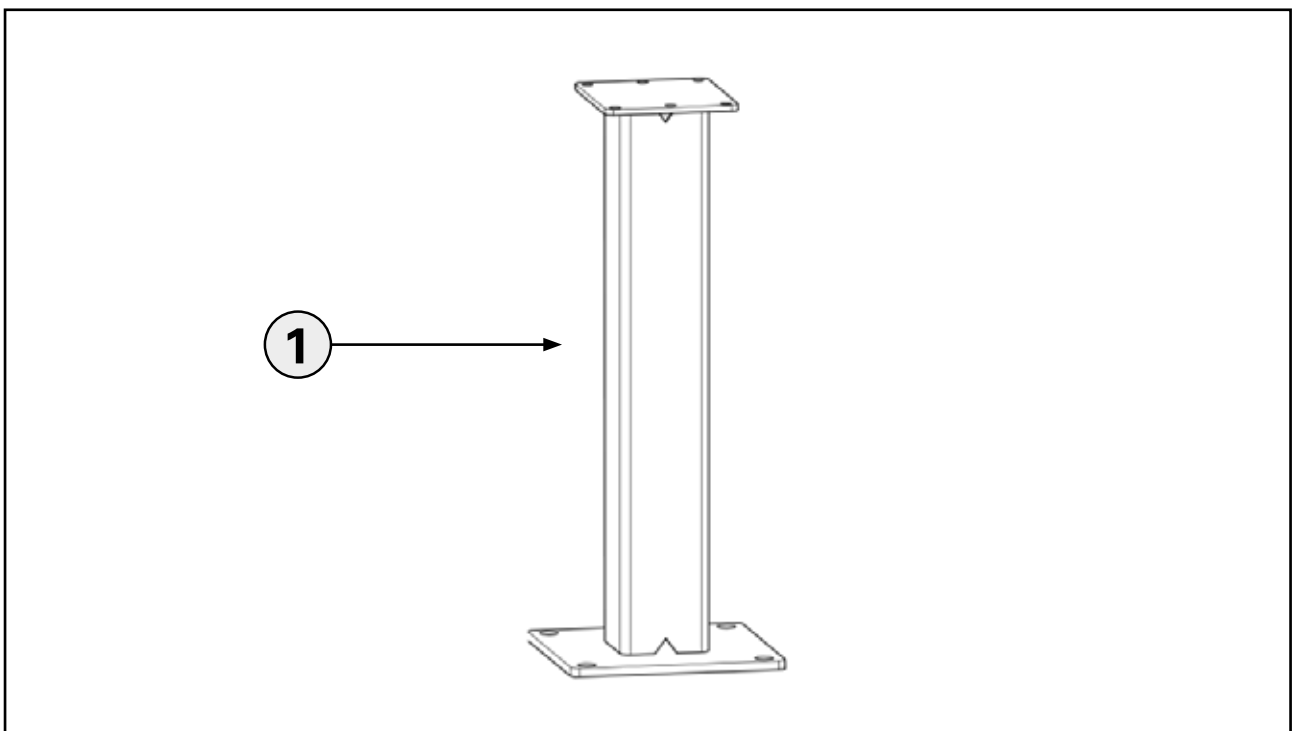
Kuva 2.1. Kaavakuva

2.2. Tukirakenne

2.2.1. Matala jalusta



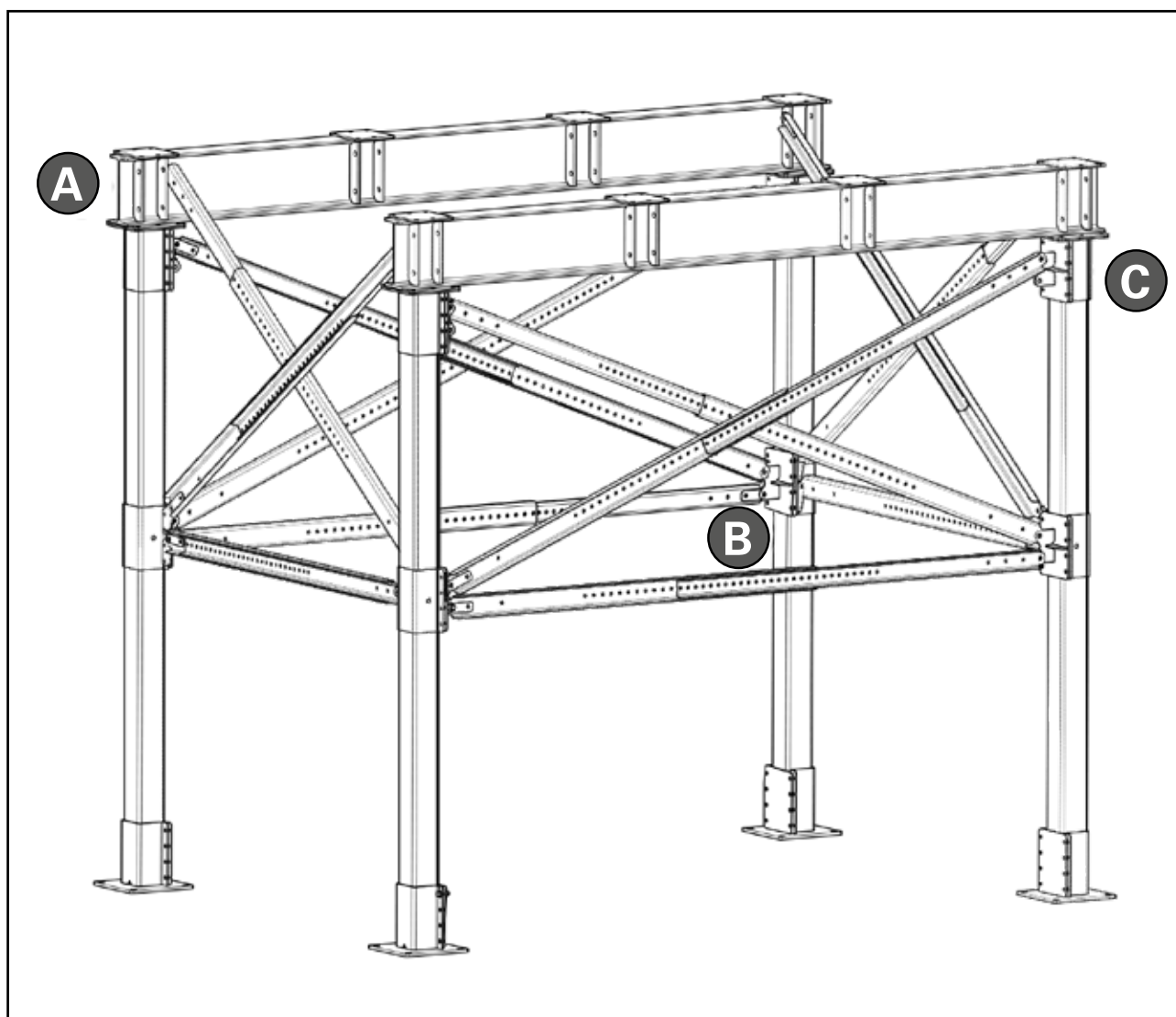
Kuva 2.2. Matala jalusta



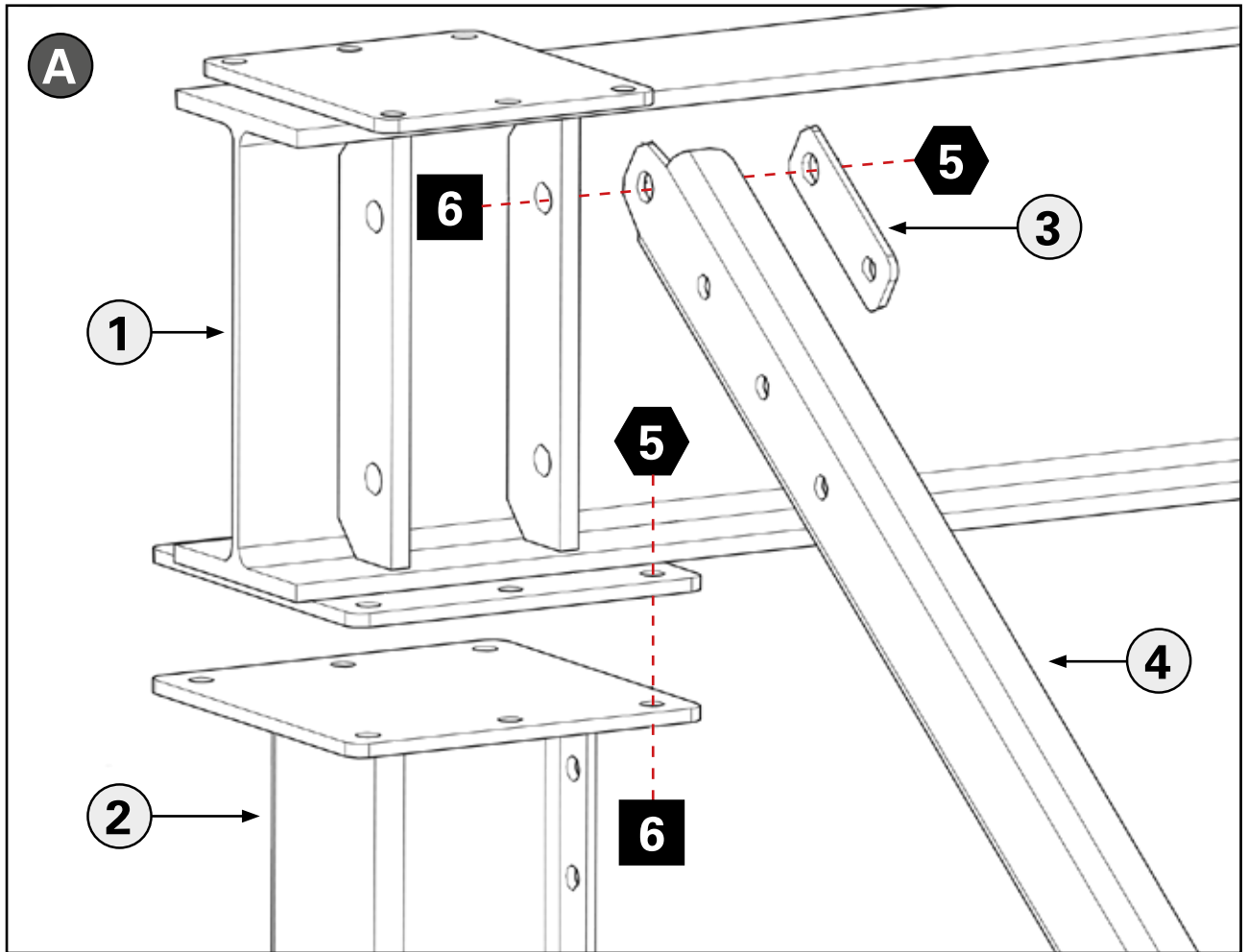
Kuva 2.3. Matala jalka

NUMERO	OSA	KUVAUS
1	138093	Matala jalka

2.2.2. Korkea jalusta

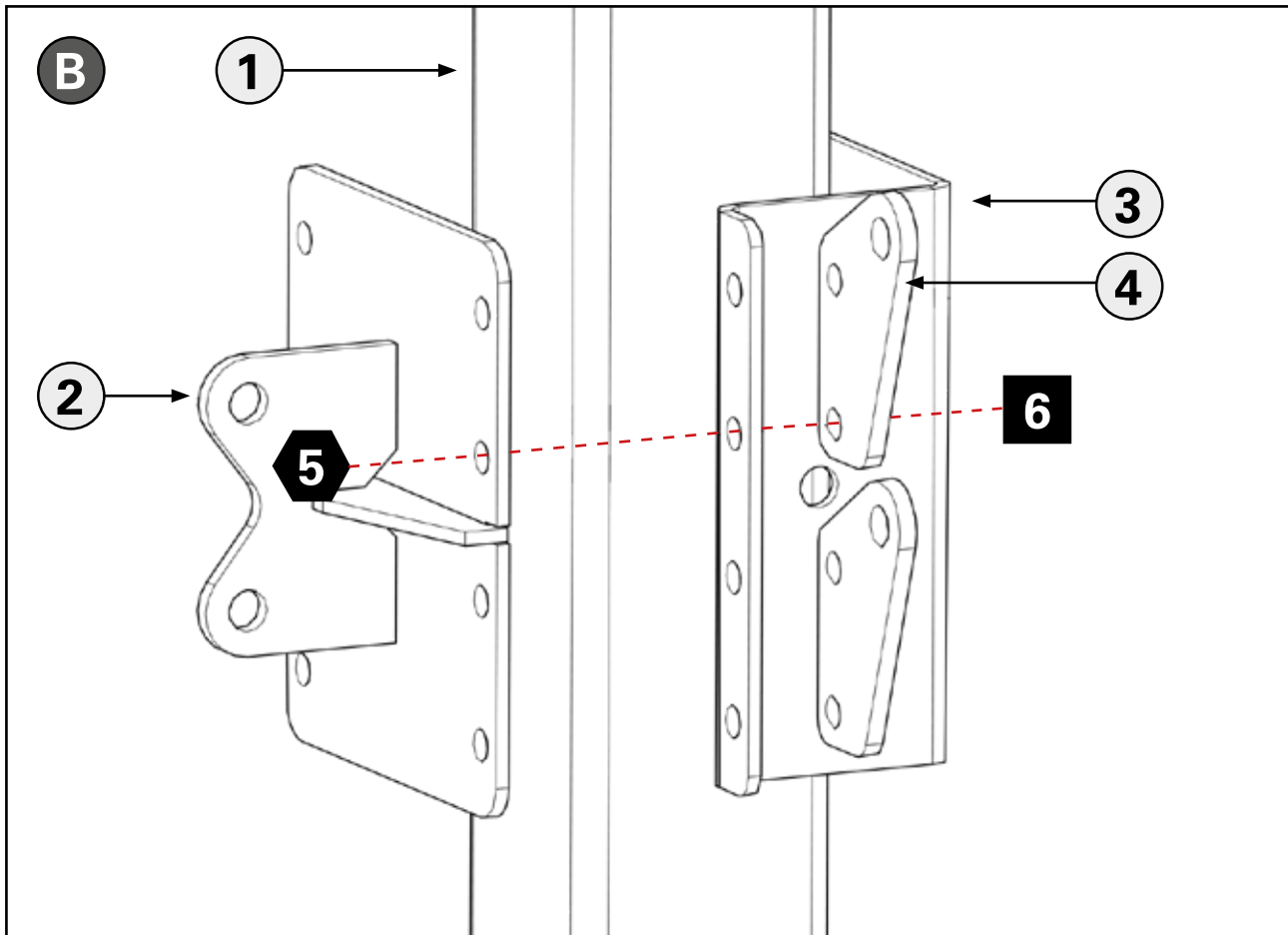


Kuva 2.4. Valmis korkea jalusta



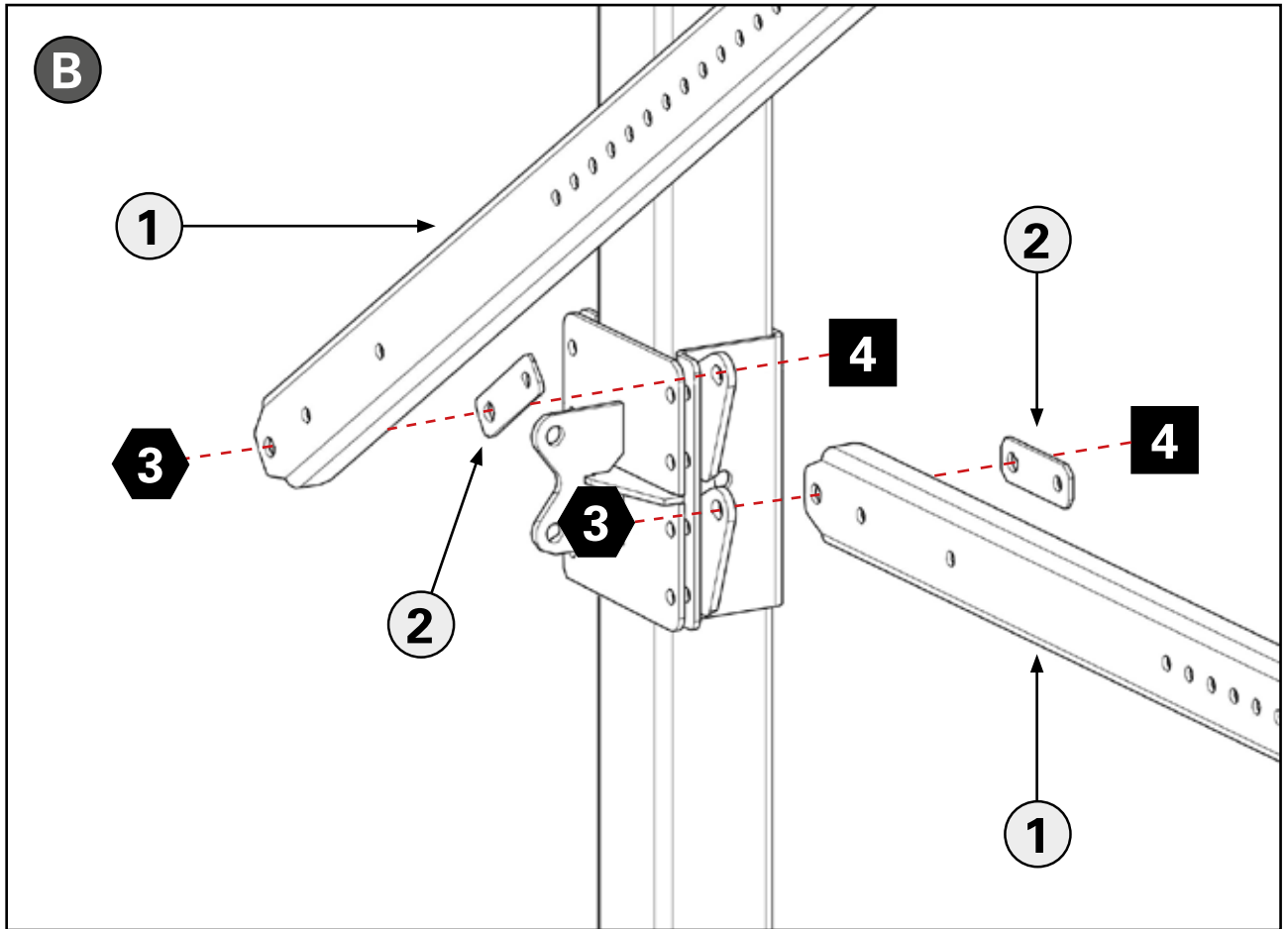
Kuva 2.5. Korkean jalustan kokoaminen

NUMERO	OSA	KUVAUS
1	138008	Tukipalkki
2	138014	Jalkapalkki
3	138023	Vahvike
4	138019	Vahvikepalkki
5		Laippamutteri M8, DIN6923
6		Neliökantapultti M8x16, DIN603



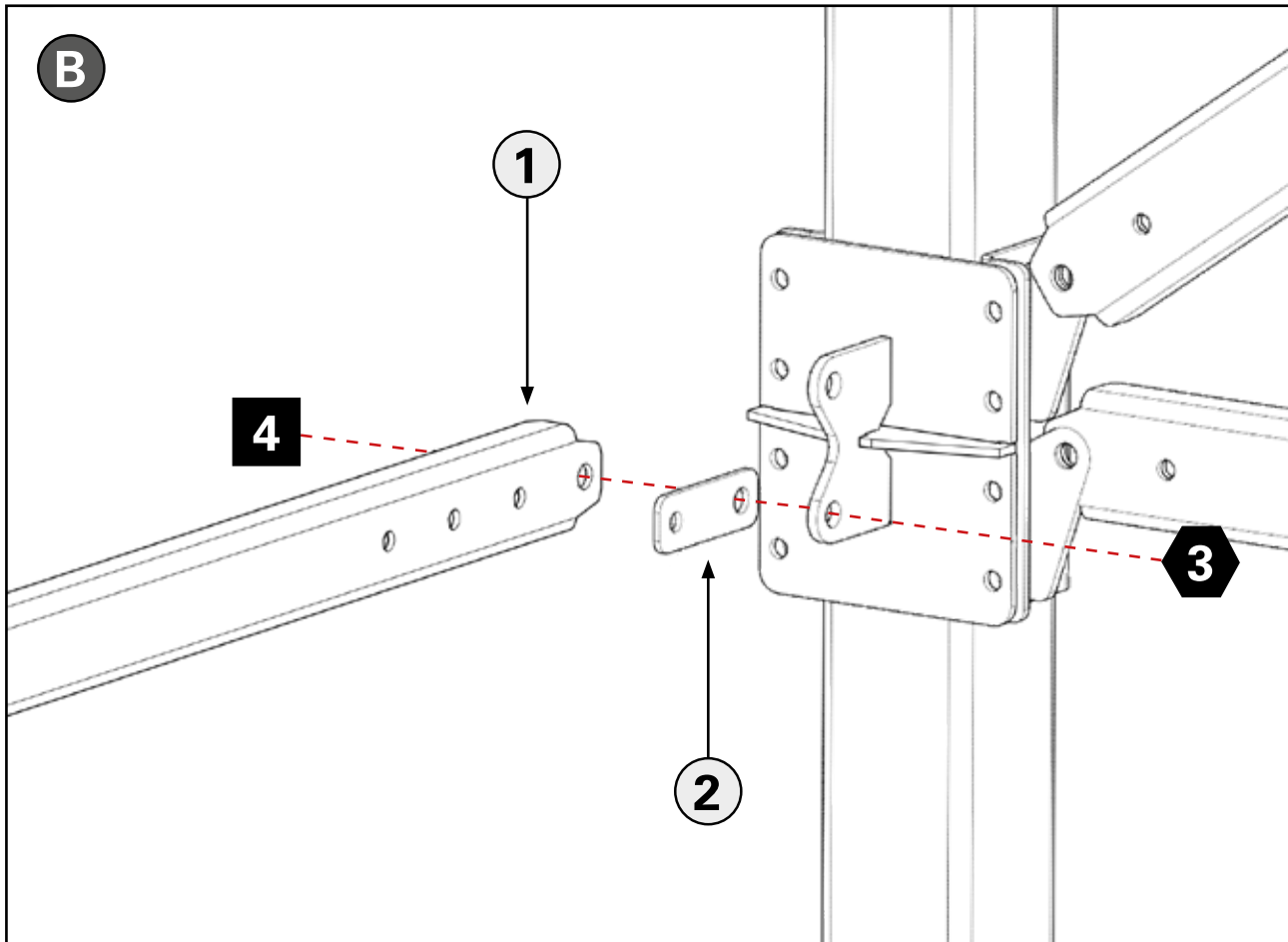
Kuva 2.6. Korkean jalustan kokoaminen

NUMERO	OSA	KUVAUS
1	138239	Palkki
2	138106	Puristinlevy
3	138018	Pantalevy
4	138022	Kiinnike
5		Laippamutteri M8, DIN6923
6		Neliökantapultti M8x16, DIN603



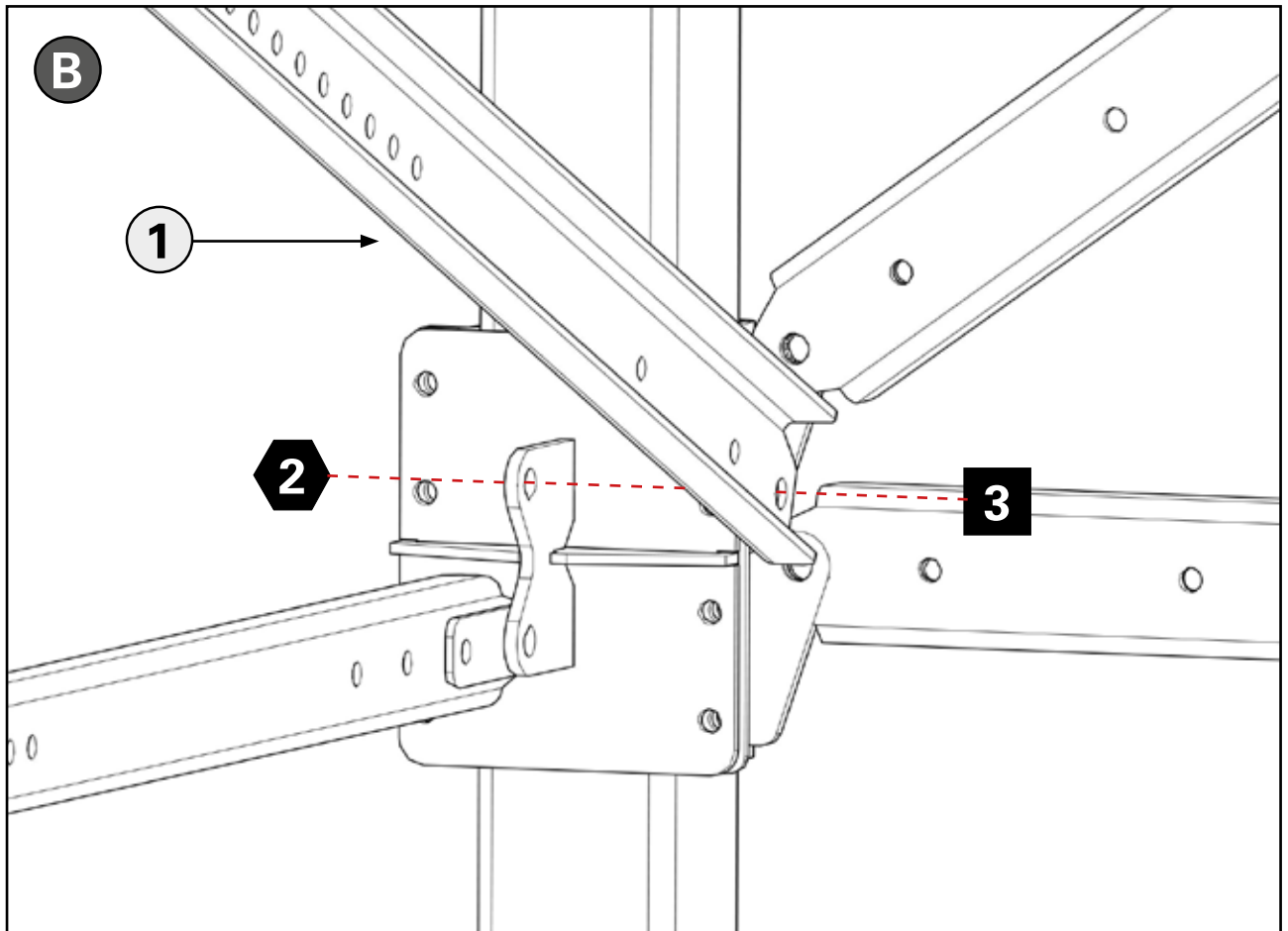
Kuva 2.7. Korkean jalustan kokoaminen

NUMERO	OSA	KUVAUS
1	138020	Vahvikepalkki
2	138023	Vahvike
3		Laippamutteri M8, DIN6923
4		Neliökantapultti M8x16, DIN603



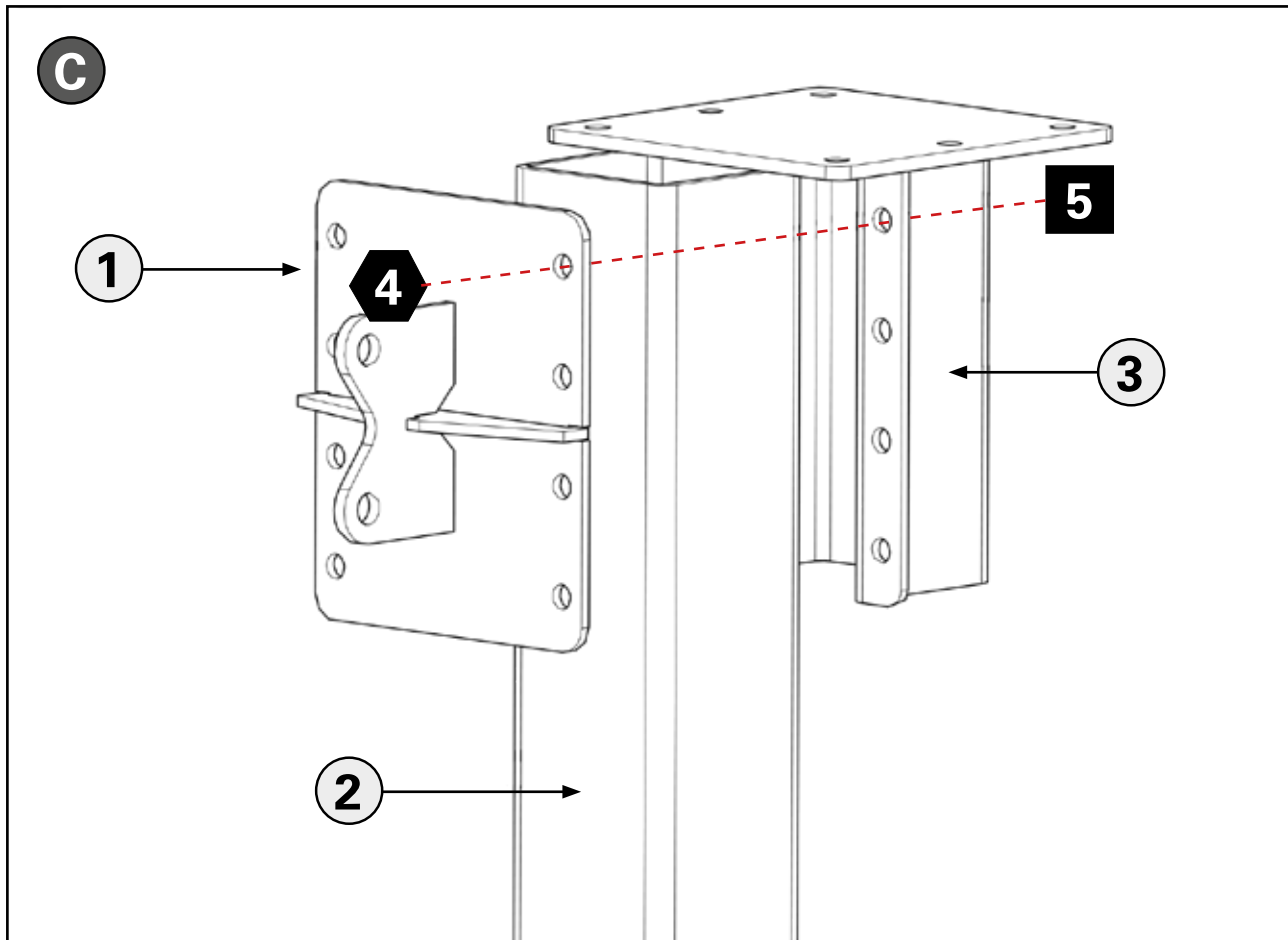
Kuva 2.8. Korkean jalustan kokoaminen

NUMERO	OSA	KUVAUS
1	138019	Vahvikepalkki
2	138023	Vahvike
3		Laippamutteri M8, DIN6923
4		Neliökantapultti M8x16, DIN603



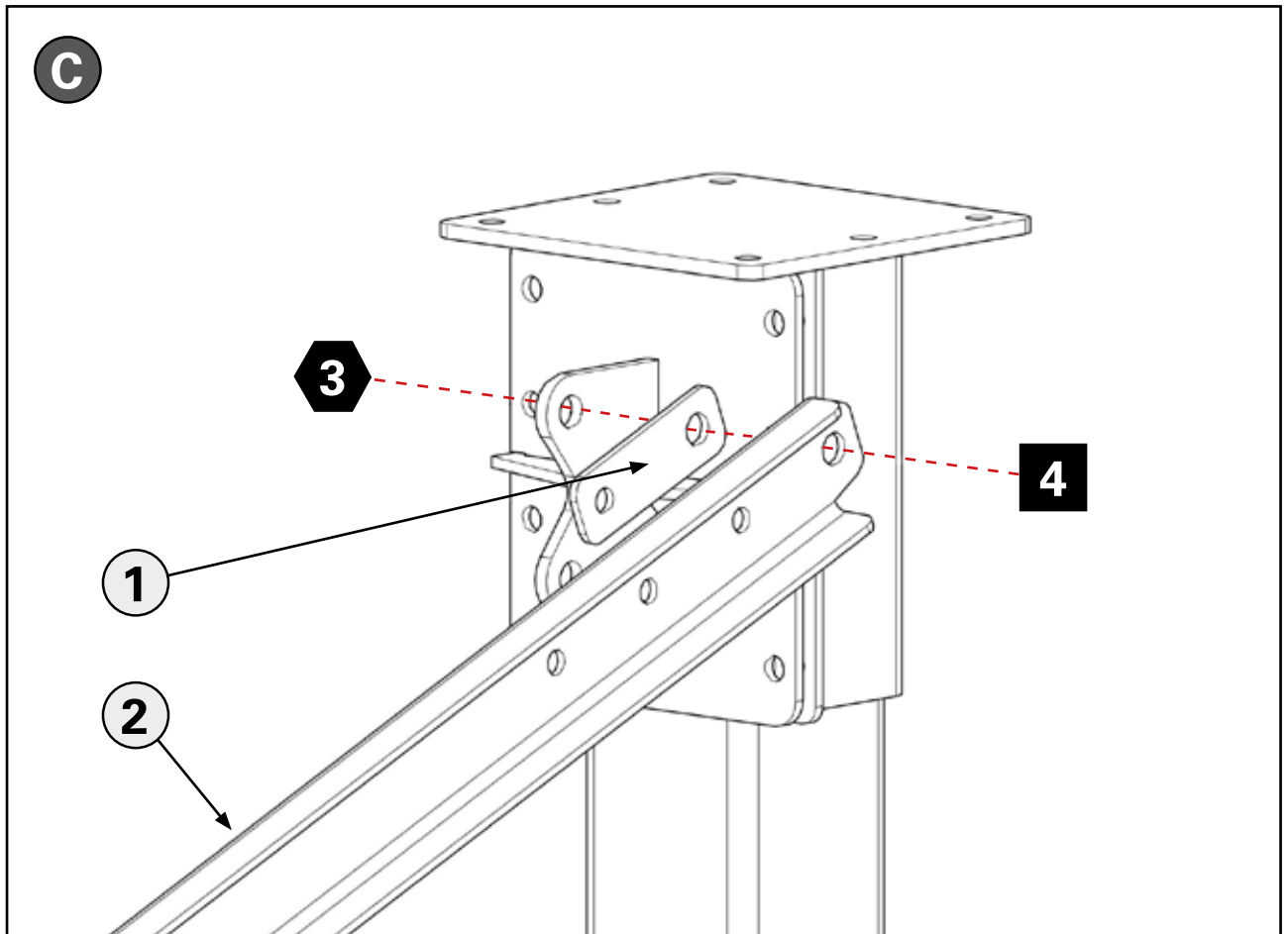
Kuva 2.9. Korkean jalustan kokoaminen

NUMERO	OSA	KUVAUS
1	138020	Vahvikepalkki
2		Laippamutteri M8, DIN6923
3		Neliökantapultti M8x16, DIN603



Kuva 2.10. Korkean jalustan kokoaminen

NUMERO	OSA	KUVAUS
1	138106	Puristinlevy
2	138239	Palkki
3	138014	Laippa
4		Laippamutteri M12, DIN6923
5		Kuusiokannallinen laippapultti M12x40, DIN6921

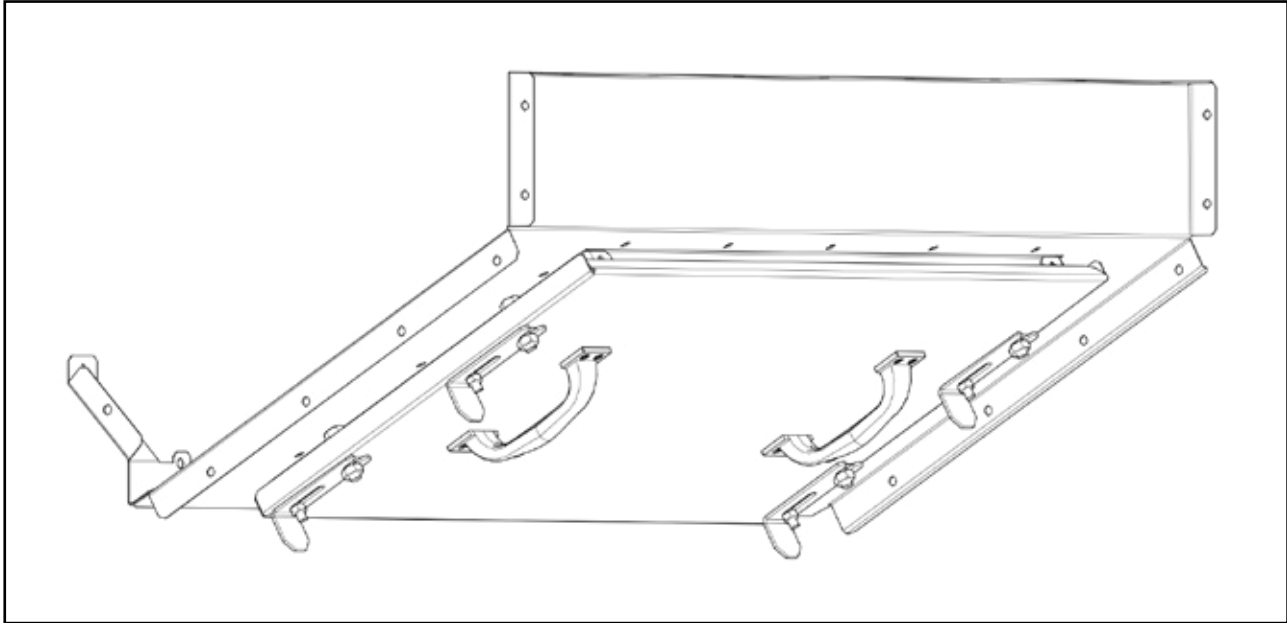


Kuva 2.11. Korkean jalustan kokoaminen

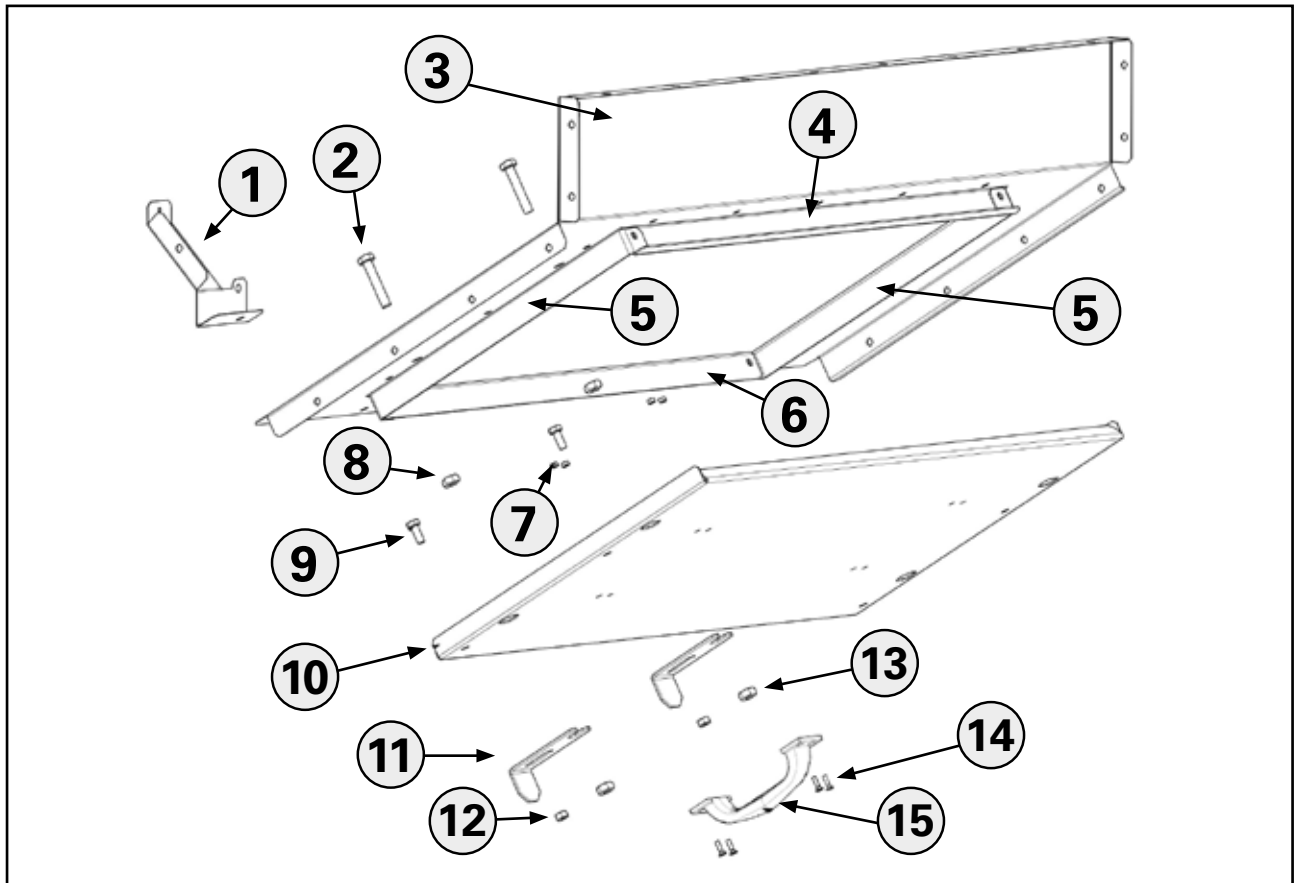
NUMERO	OSA	KUVAUS
1	138023	Vahvike
2	138019	Vahvikepalkki
3		Laippamutteri M16, DIN6923
4		Kuusiokannallinen laippapultti M12x40, DIN6921

2.3. Huoltoluukku, ilmanotot / ilmanpoistot ja kattoluukku

2.3.1. Huoltoluukun kokoaminen



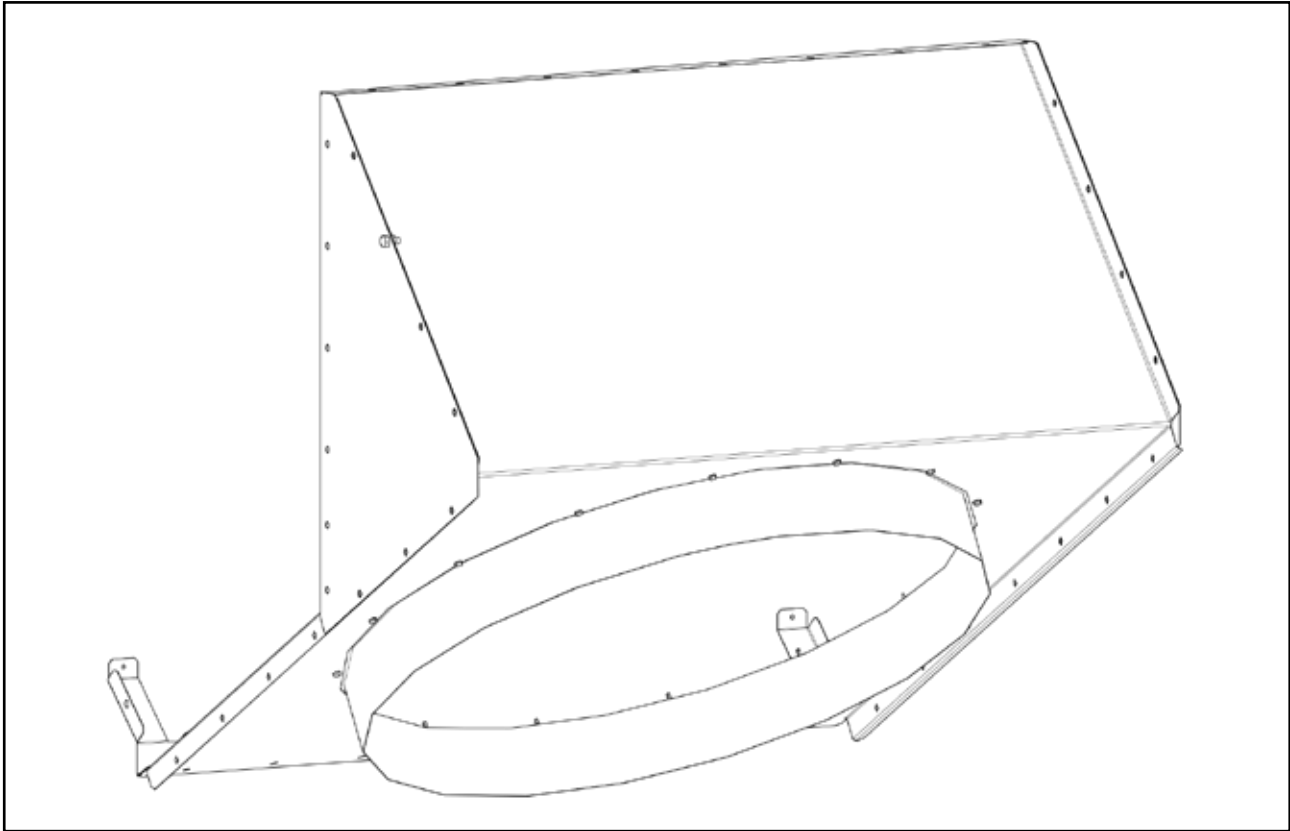
Kuva 2.12. Valmis huoltoluukku



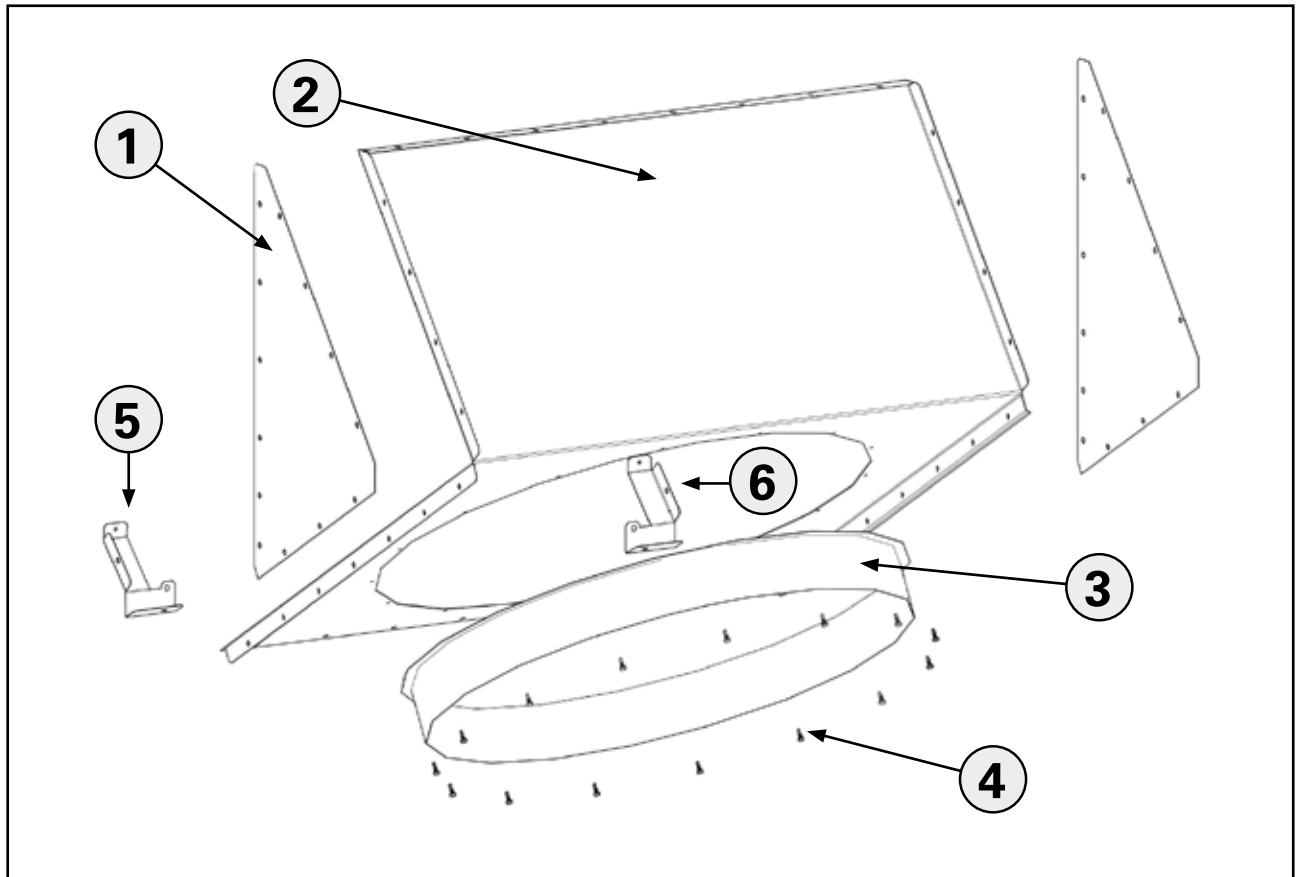
Kuva 2.13. Räjähdysskuva huoltoluukusta

NUMERO	OSA	KUVAUS
1	137801	
2		Kuusiokannallinen pultti M10x55, DIN933
3	137796	Huoltoluukkurunko
4	135932	Ovirunko-osio
5	135910	Ovirunko-osio
6	135885	Ovirunko-osio
7		Kuusiokantamutteri M5, DIN4032
8		Kuusiokantamutteri M10, DIN4032
9		Kuusiokannallinen pultti M8x20, DIN933
10	135931	Huoltoluukun ovi
11	135938	Kannatin
12		Kuusiokantamutteri M8, DIN4032
13		Mutteri
14		Pultti M5x16, DIN 7046
15	960001	Kahva

2.3.2. Ilmanottojen / ilmanpoistojen kokoaminen

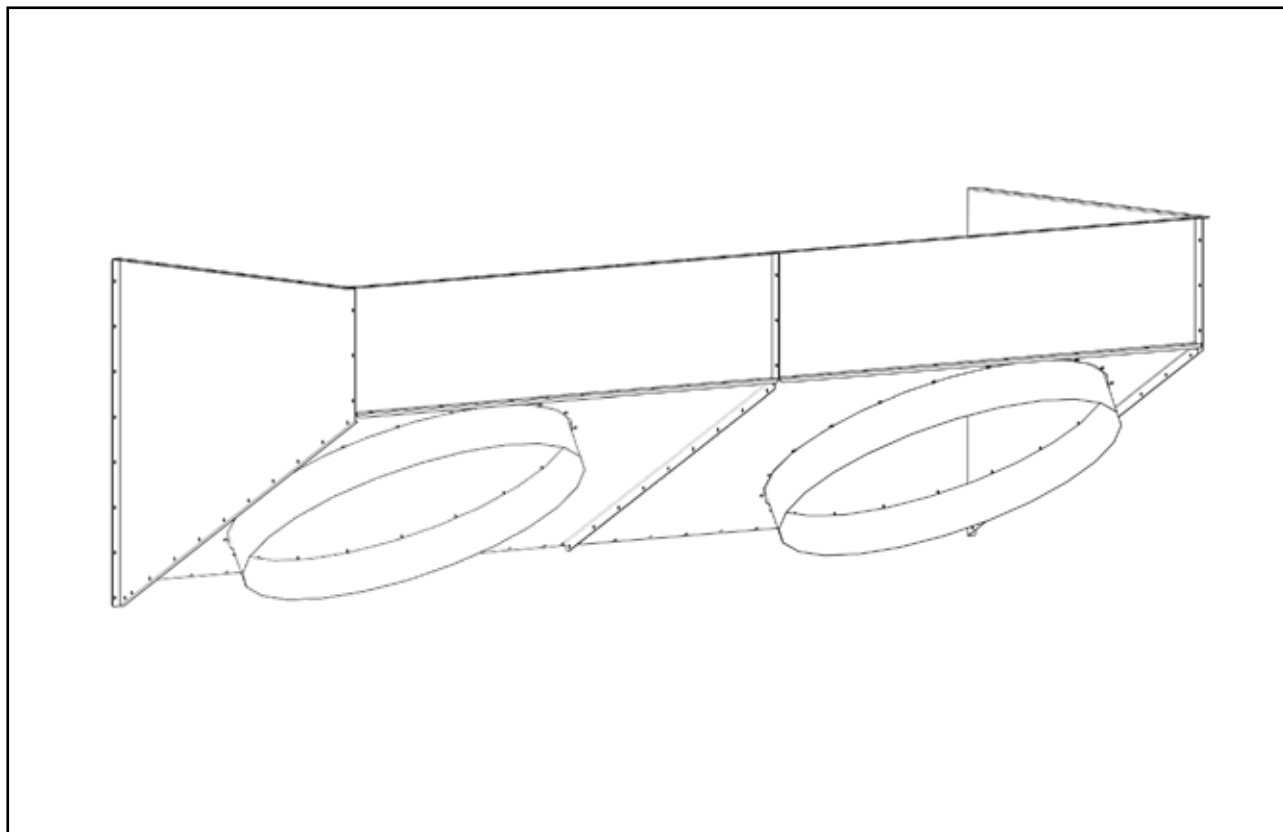


Kuva 2.14. Valmis pieni ilmanotto / -poisto

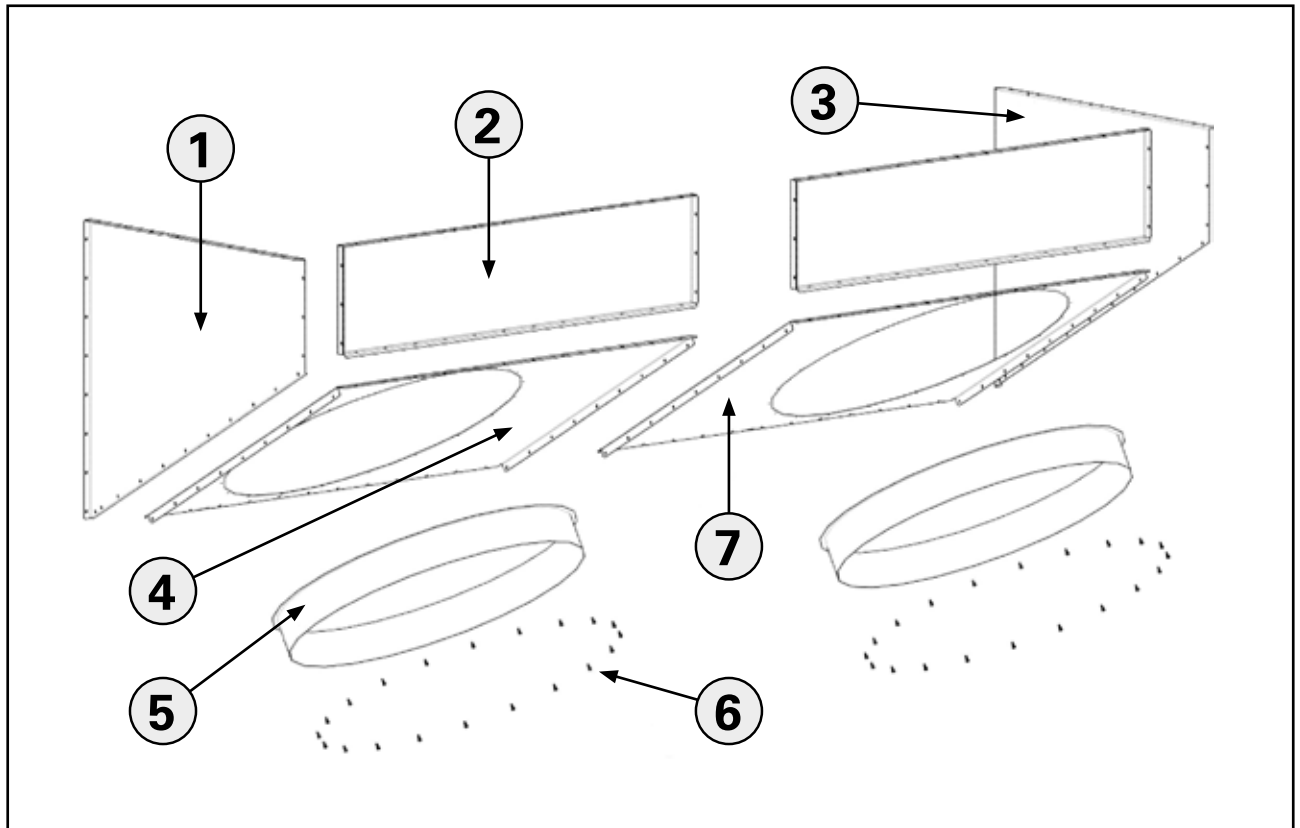


Kuva 2.15. Räjähdysskuva pienestä ilmanotosta / -poistosta

NUMERO	OSA	KUVAUS
1	137782	Ilmanotto / -poisto
2	138108	Ilmanotto / -poisto
3		Ilmanotto / -poisto
4		Ruuvi 4, 8x16
5	137801PK	Ilmakotelon tukikannatin
6	137801	Ilmakotelon tukikannatin



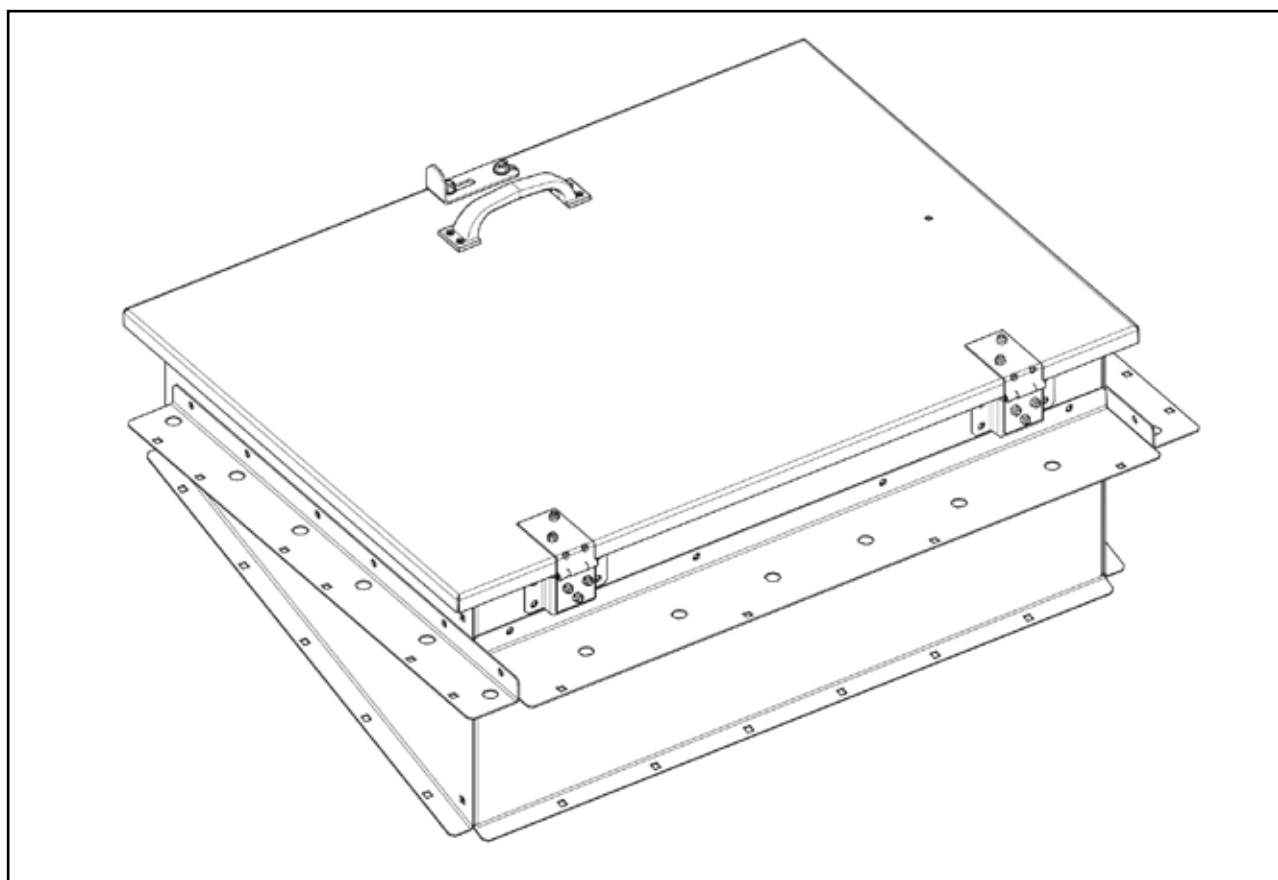
Kuva 2.16. Valmis suuri ilmanotto / -poisto



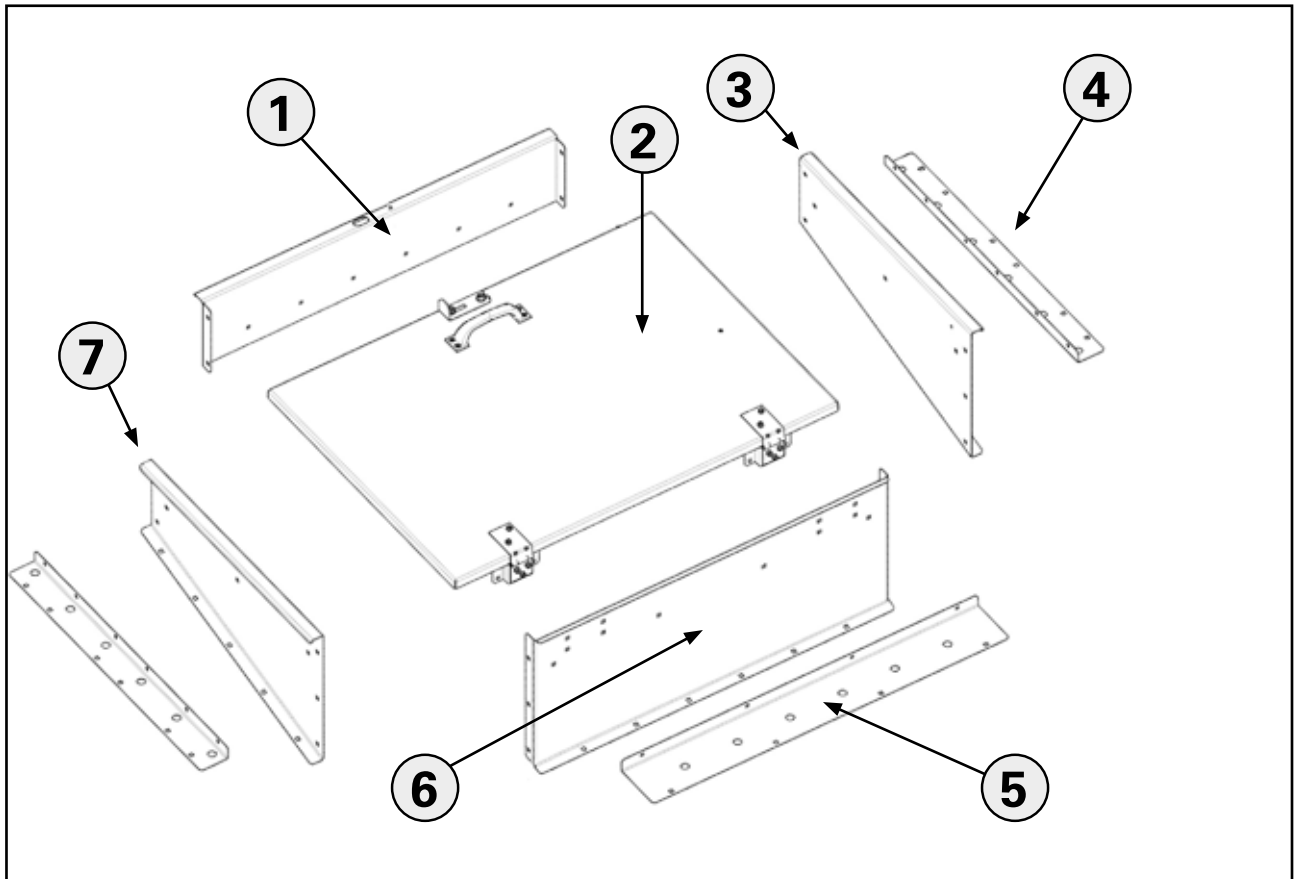
Kuva 2.17. Räjähdykskuva suuresta ilmanotosta / -poistosta

NUMERO	OSA	KUVAUS
1	136688	Ilmakotelopaneeli
2	137937	Ilmakotelopaneeli
3	136695	Ilmakotelopaneeli
4	137936	Ilmakotelopaneeli
5		Ilmanotto / -poistoaukko
6		Ruuvi 4, 8x16
7	137936PK	Ilmakotelopaneeli

2.3.3. Kattoluukun kokoaminen



Kuva 2.18. Valmis kattoluukku



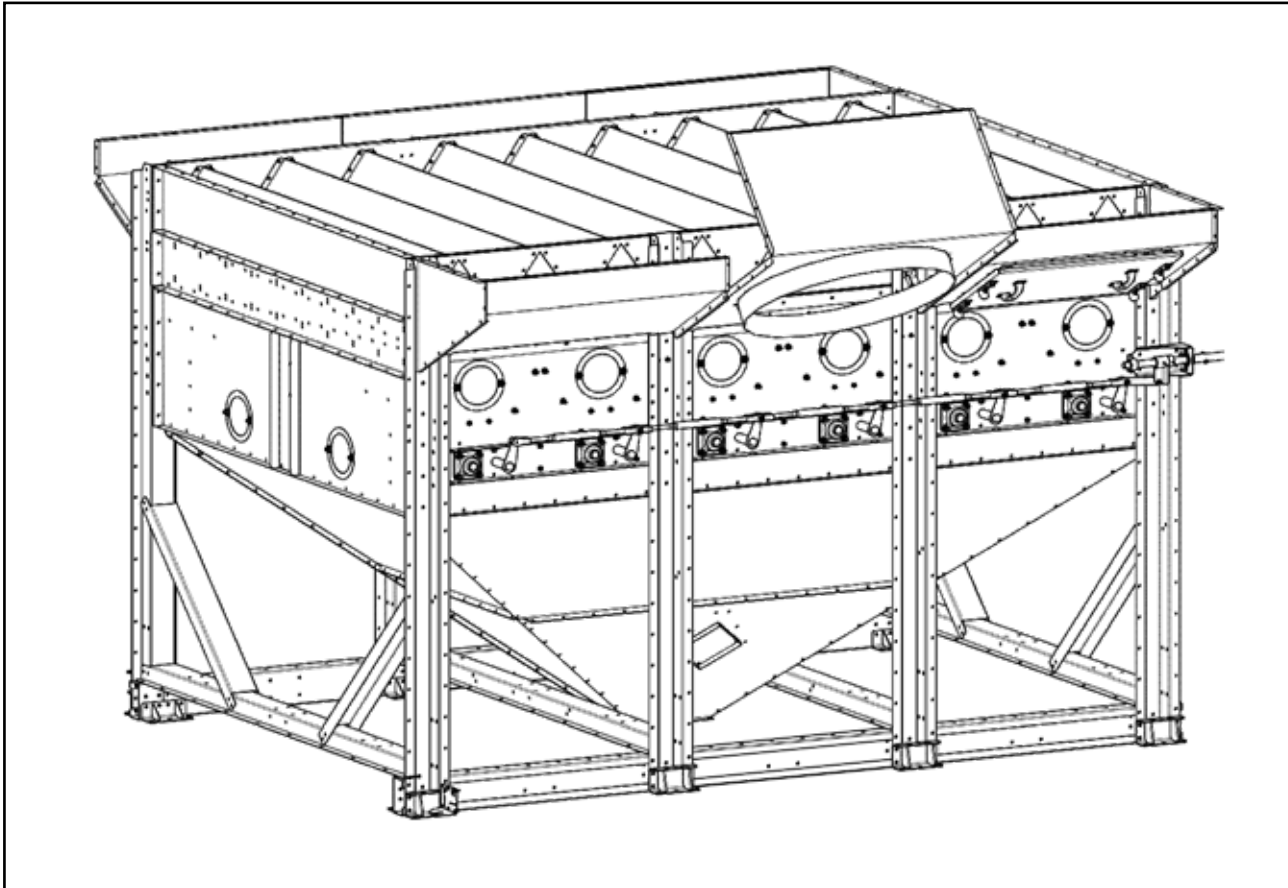
Kuva 2.19. Räjähdysskuva kattoluukusta

NUMERO	OSA	KUVAUS
1	137466	Kattoluukkupaneeli
2		Kattoluukkuovi kokonaisuudessaan
3	137465PK	Kattoluukkupaneeli
4	137477	Kattoluukkuvahviste
5	137478	Kattoluukkuvahviste
6	137463	Kattoluukkupaneeli
7	137465	Kattoluukkupaneeli

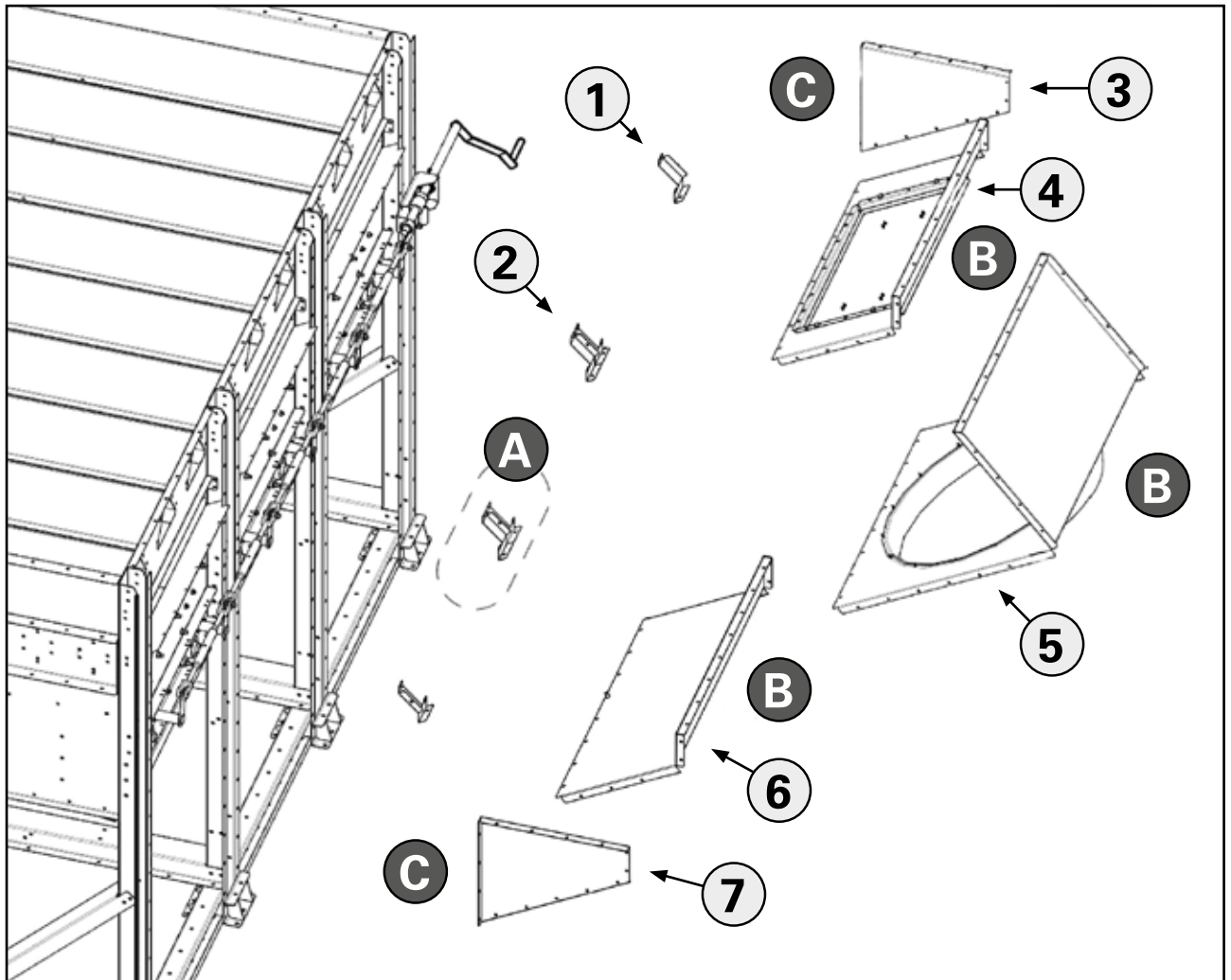
2.4. Syöttölaite

2.4.1. Ilmakotelon kiinnittäminen syöttölaitteeseen

Osio 2.4.1. koskee kaikkia malleja.



Kuva 2.20. Syöttölaite ilmakotelo kiinnitettynä

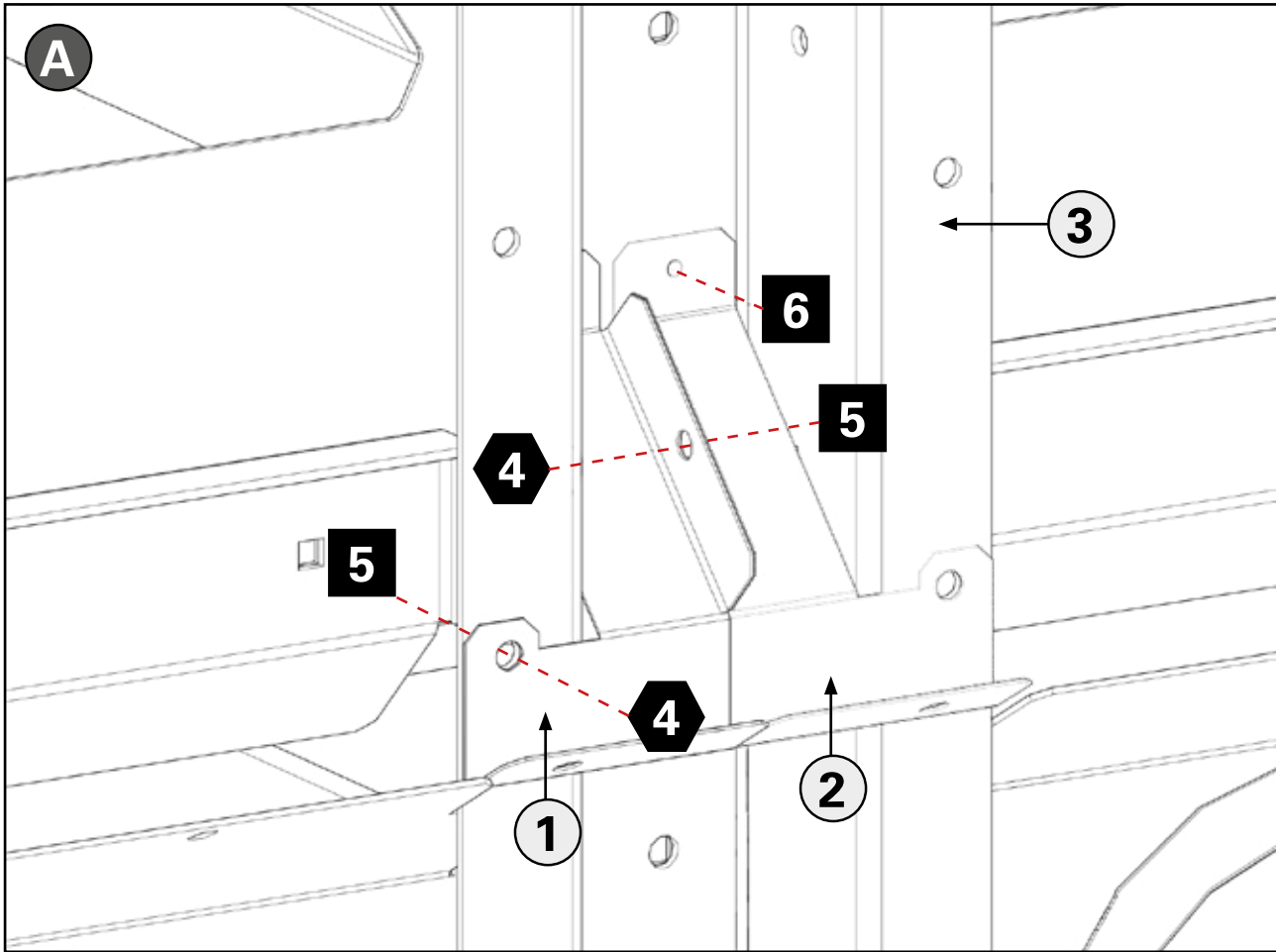


Kuva 2.21. Räjähdysskuva ilmakotelosta

NUMERO	OSA	KUVAUS
1	137801	Ilmakotelon tukikannatin
2	137801PK	Ilmakotelon tukikannatin
3	136442	Ilmakotelopaneeli
4		Huoltoluukku kokonaisuudessaan *
5		Ilmanotto kokonaisuudessaan **
6	137784	Ilmakotelopaneeli
7	136735	Ilmakotelopaneeli

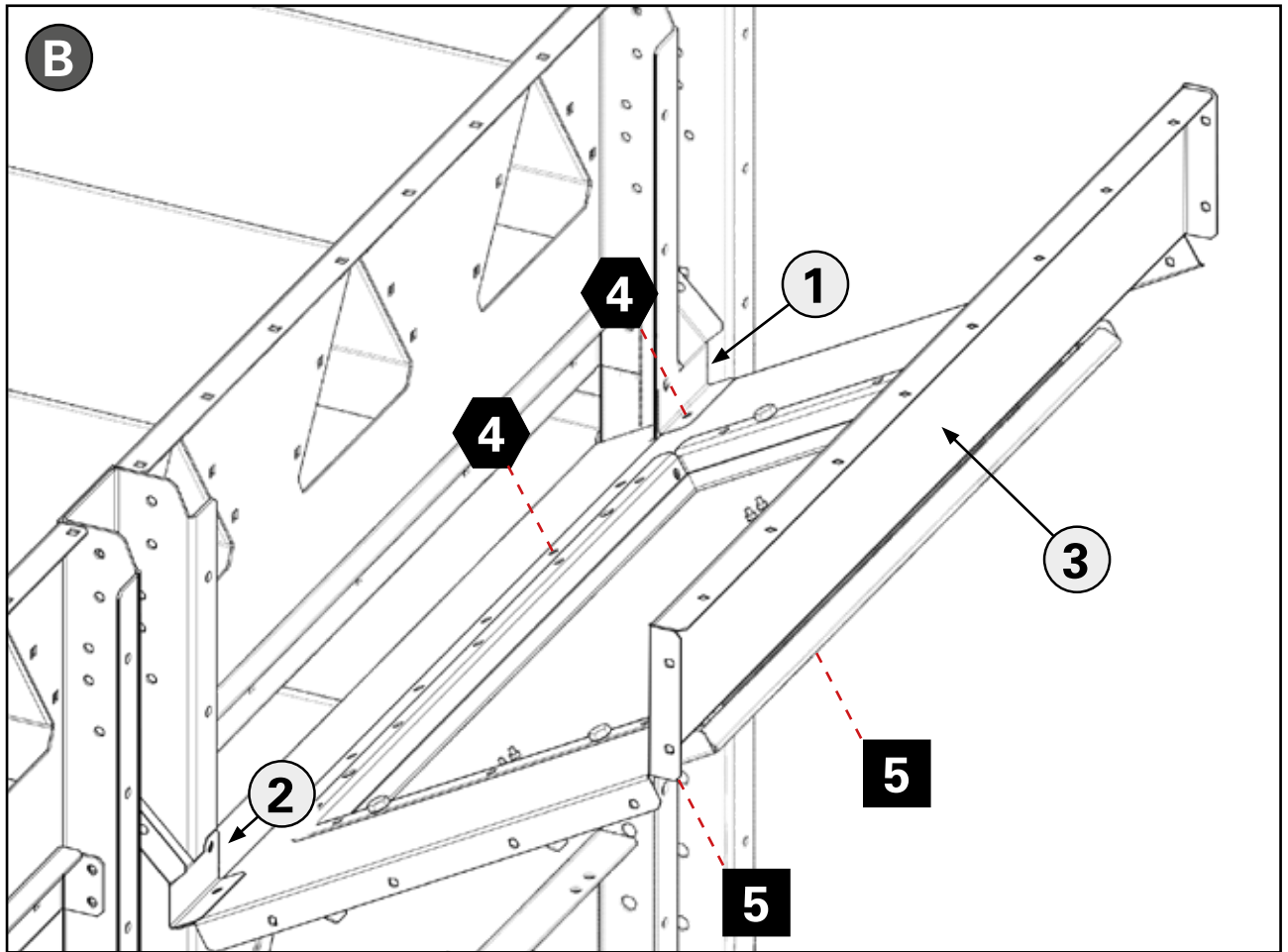
* Katso osio 2.3.1. sivulla 34 huoltoluukun kokoamisohjeita varten.

** Katso osio 2.3.2. sivulla 36 ilmanoton kokoamisohjeita varten.



Kuva 2.22. Ilmakotelon tukikannattimien kiinnittäminen syöttölaitteeseen

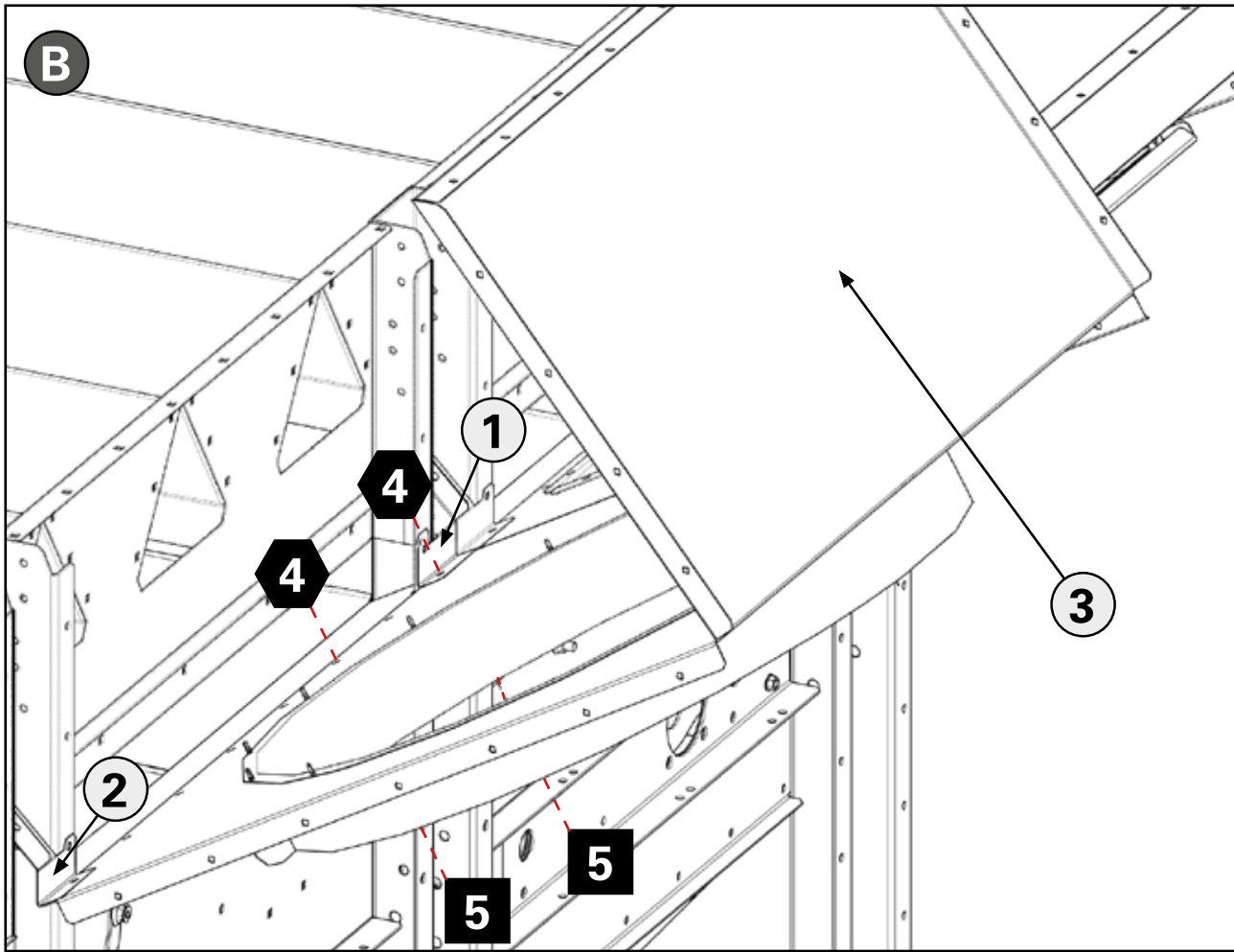
NUMERO	OSA	KUVAUS
1	137801	Ilmakotelon tukikannatin
2	137801PK	Ilmakotelon tukikannatin
3		Syöttölaite
4		Laippamutteri M8, DIN6923
5		Neliökantapultti M8x16, DIN603
6		Ruuvi



Kuva 2.23. Huoltoluukun kiinnittäminen syöttölaitteeseen

NUMERO	OSA	KUVAUS
1	137801	Ilmakotelon tukikannatin
2	137801PK	Ilmakotelon tukikannatin
3		Huoltoluukku kokonaisuudessaan *
4		Laippamutteri M8, DIN6923
5		Neliökantapultti M8x16, DIN603

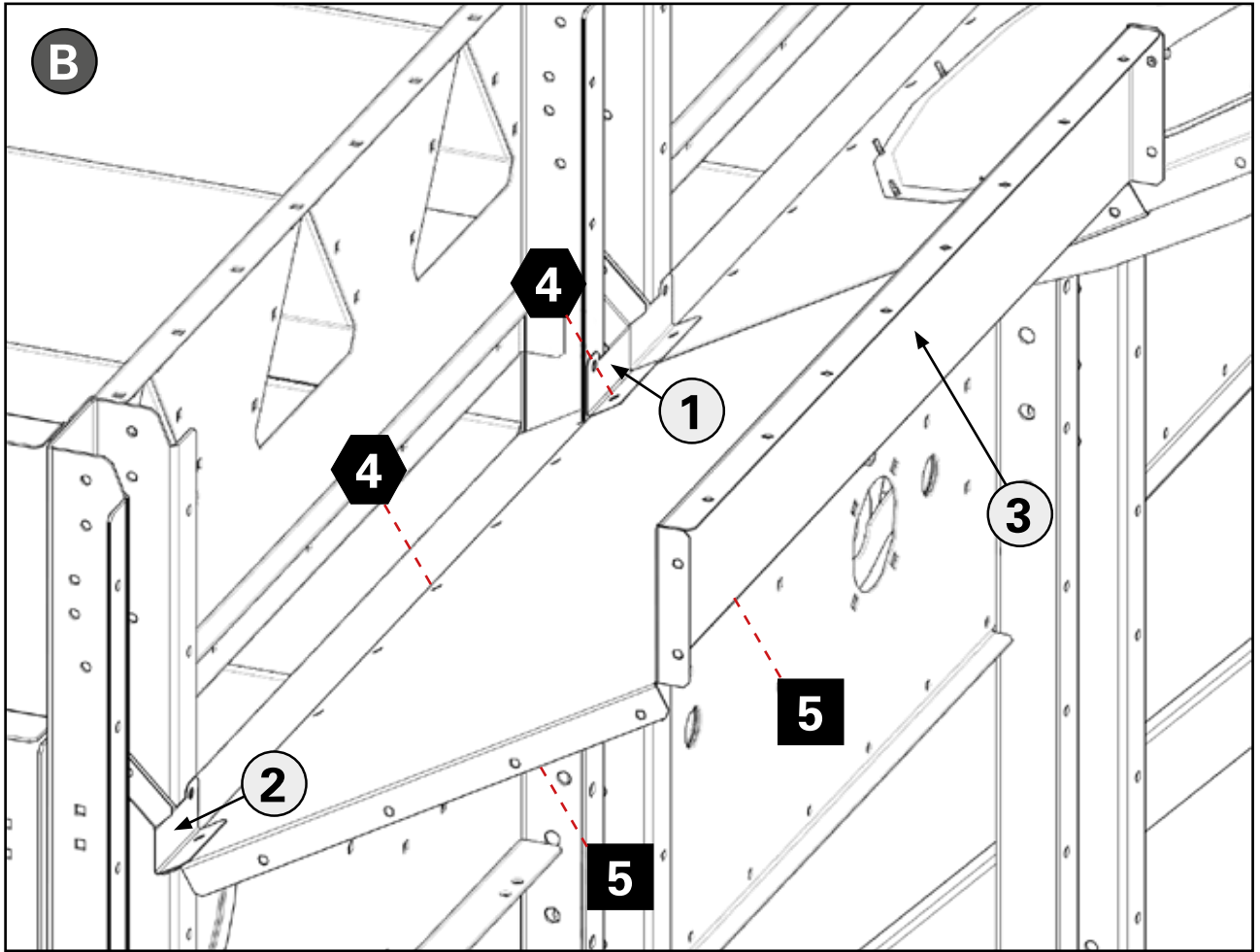
* Katso osio 2.3.1. sivulla 34 huoltoluukun kokoamisohjeita varten.



Kuva 2.24. Ilmanoton kiinnittäminen syöttölaitteeseen

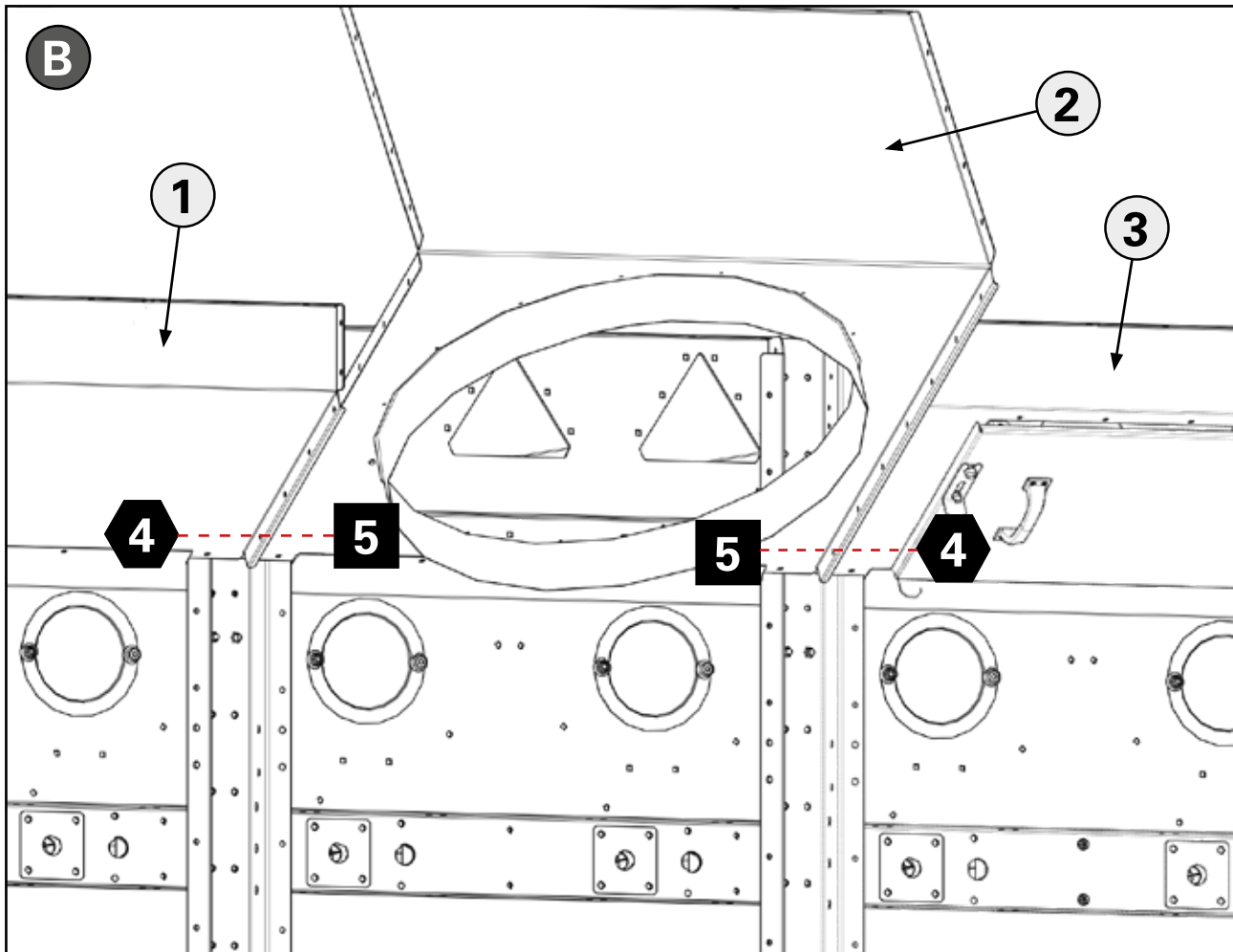
NUMERO	OSA	KUVAUS
1	137801	Ilmakotelon tukiliitoskohta
2	137801PK	Ilmakotelon tukiliitoskohta
3		Ilmanotto kokonaisuudessaan *
4		Laippamutteri M8, DIN6923
5		Neliökantapultti M8x16, DIN603

* Katso osio 2.3.2. sivulla 36 ilmanoton kokoamisohjeita varten.



Kuva 2.25. Ilmakotelopaneelin kiinnittäminen syöttölaitteeseen

NUMERO	OSA	KUVAUS
1	137801	Ilmakotelon tukikannatin
2	137801PK	Ilmakotelon tukikannatin
3	137784	Paneeli
4		Laippamutteri M8, DIN6923
5		Neliökantapultti M8x16, DIN603

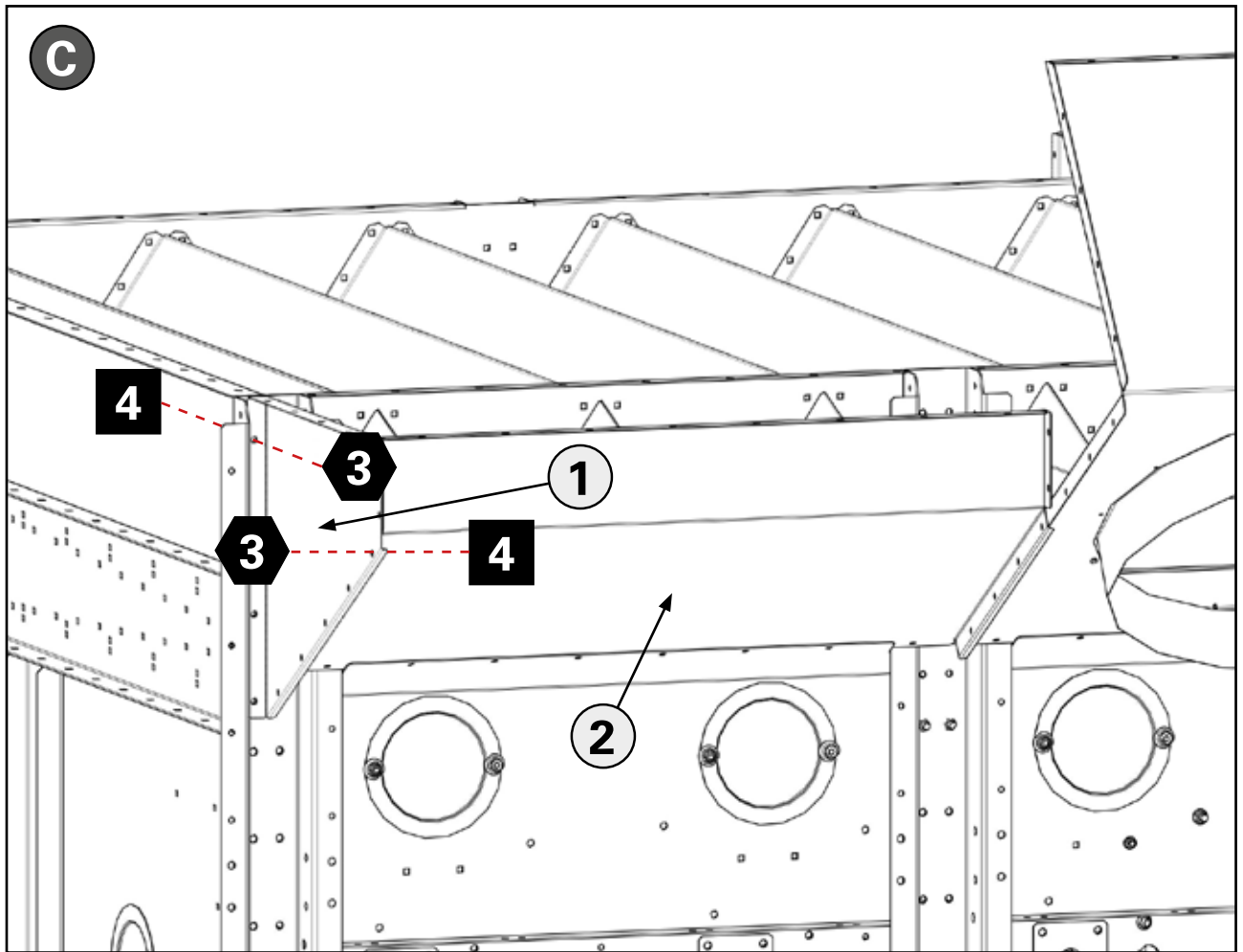


Kuva 2.26. Ilmakotelokomponenttien kiinnittäminen toisiinsa

NUMERO	OSA	KUVAUS
1	137784	Ilmakotelopaneeli
2		Ilmanotto kokonaisuudessaan *
3		Huoltoluukku kokonaisuudessaan **
4		Laippamutteri M8, DIN6923
5		Neliökantapultti M8x16, DIN603

* Katso osio 2.3.2. sivulla 36 ilmanoton kokoamisohjeita varten.

** Katso osio 2.3.1. sivulla 34 huoltoluukun kokoamisohjeita varten.

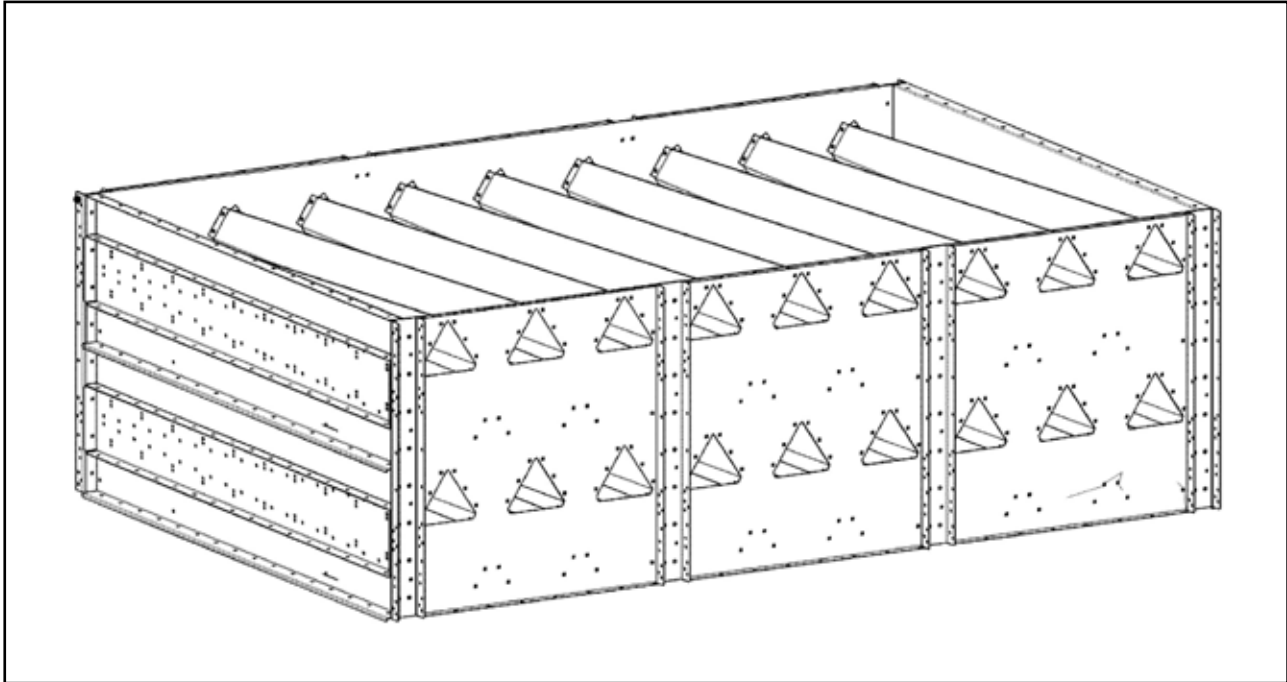


Kuva 2.27. Ilmakotelopaneelin kiinnittäminen syöttölaitteeseen

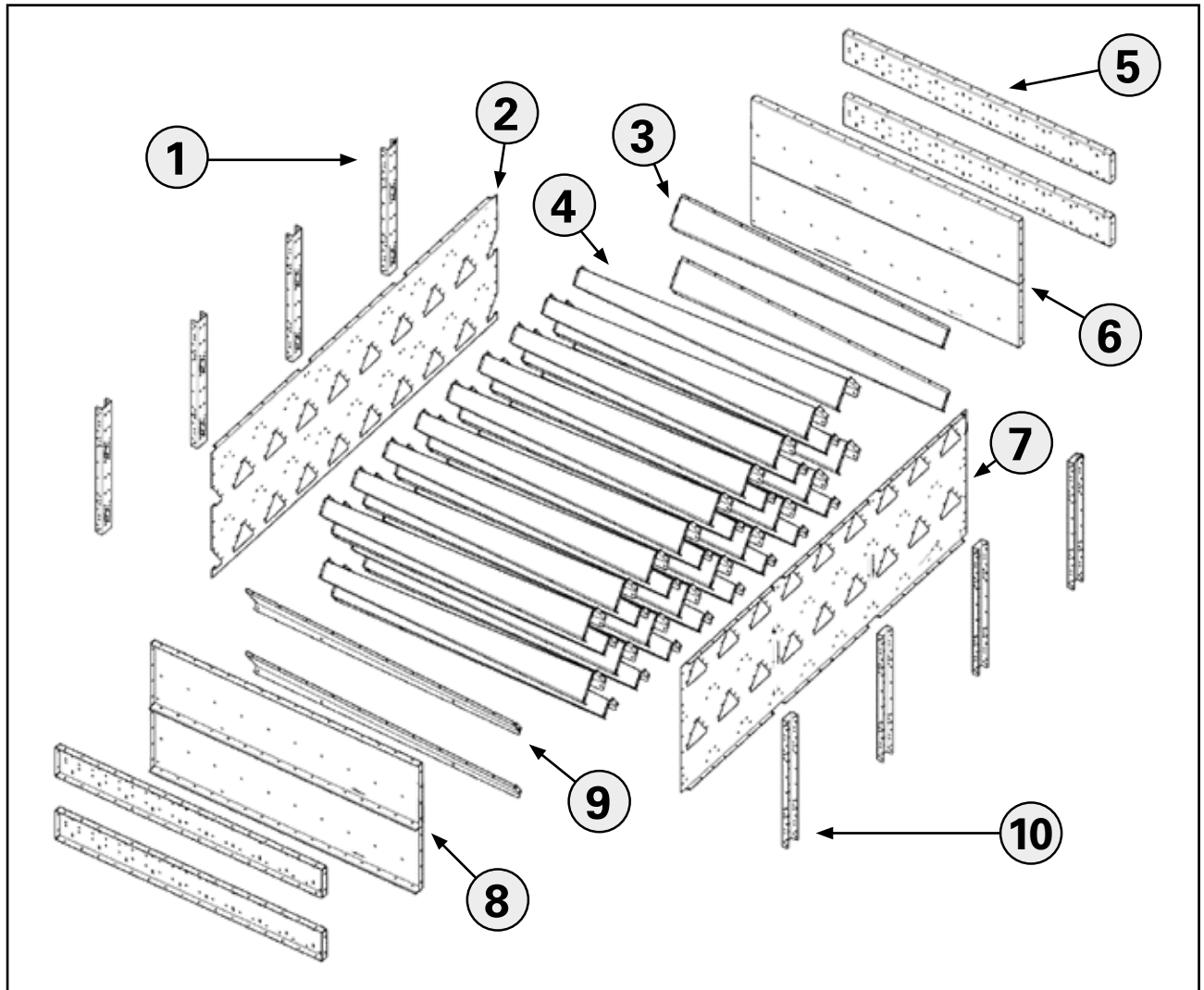
NUMERO	OSA	KUVAUS
1	136735	Ilmakotelon sivupaneeli
2	137784	Ilmakotelopaneeli
3		Laippamutteri M8, DIN6923
4		Neliökantapultti M8x16, DIN603

2.5. Kuivauskenno ja ilmakotelo

2.5.1. Kevyen kuivauskennon kokoaminen

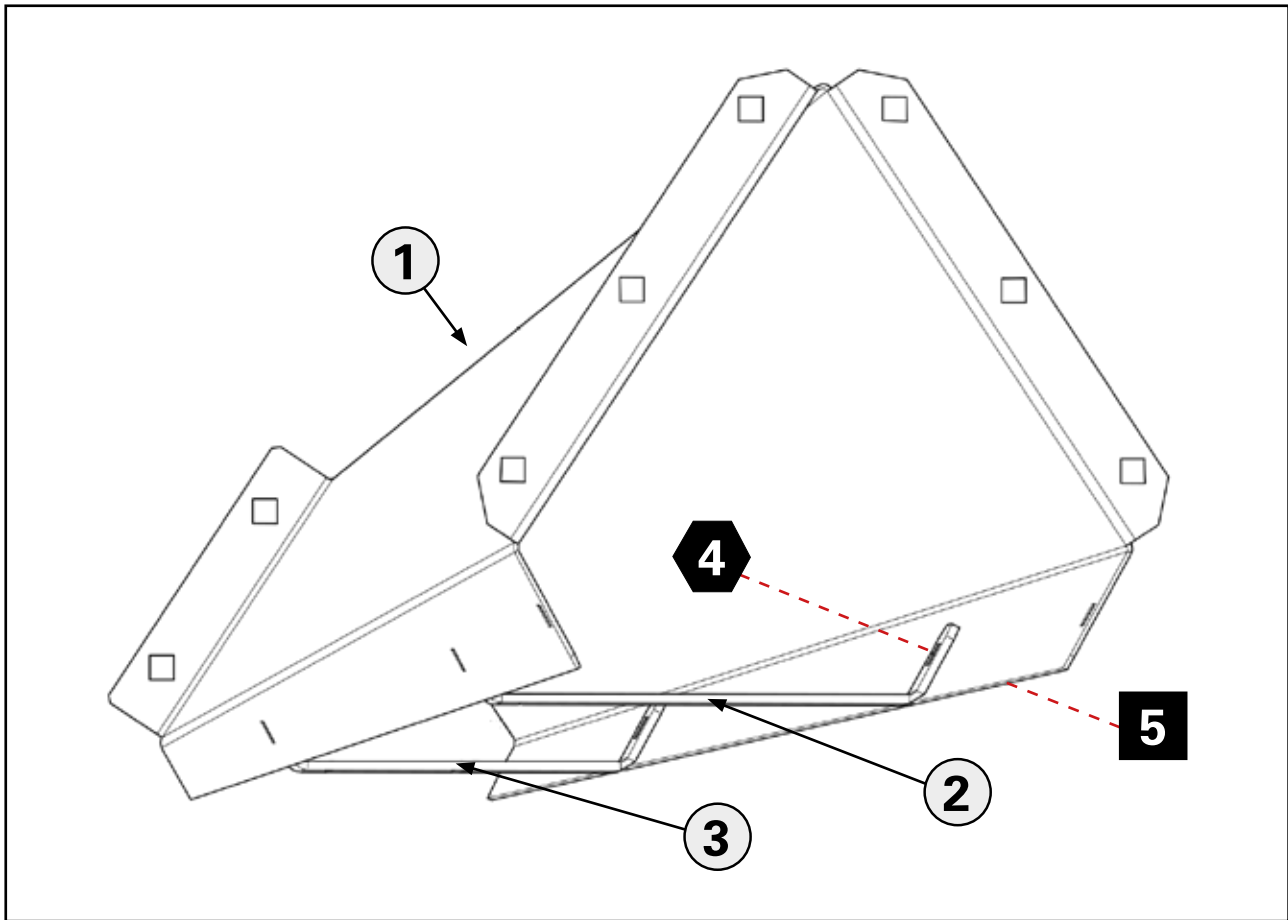


Kuva 2.28. Valmis kevyt kuivauskenno



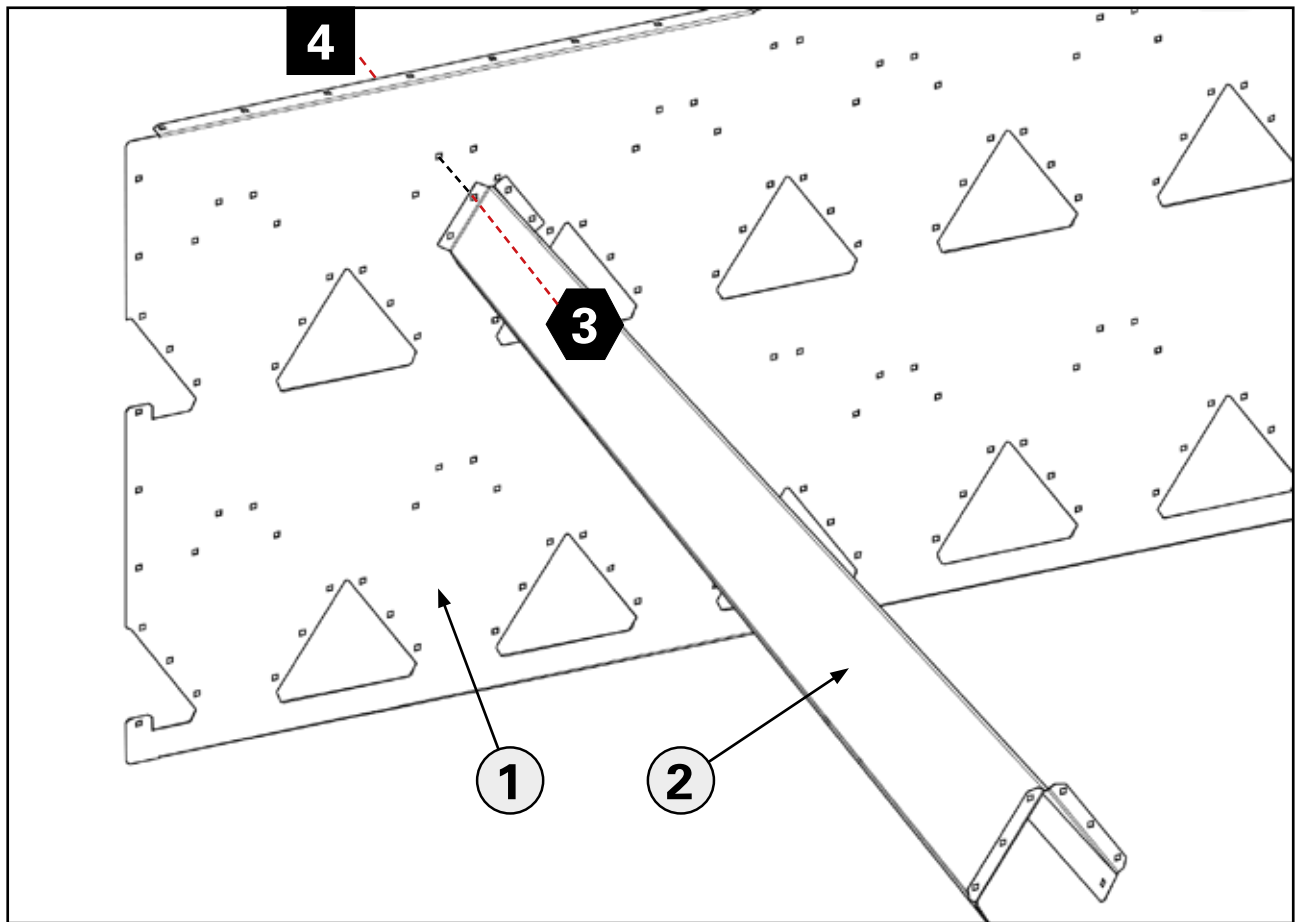
Kuva 2.29. Räjähdysskuva kevyestä kuivauskennosta

NUMERO	OSA	KUVAUS
1	136678	Kuivauskennovahviste
2	137728	Kuivauskennopaneeli
3	137734PK	Harjalevy
4	137733	Harjalevy
5	136457	Kuivauskennopaneeli
6	137731PK	Kuivauskennopaneeli
7	137729	Kuivauskennopaneeli
8	137731	Kuivauskennopaneeli
9	137734	Harjalevy
10	136360	Kuivauskennovahviste



Kuva 2.30. Harjalevyn vahvikkeet

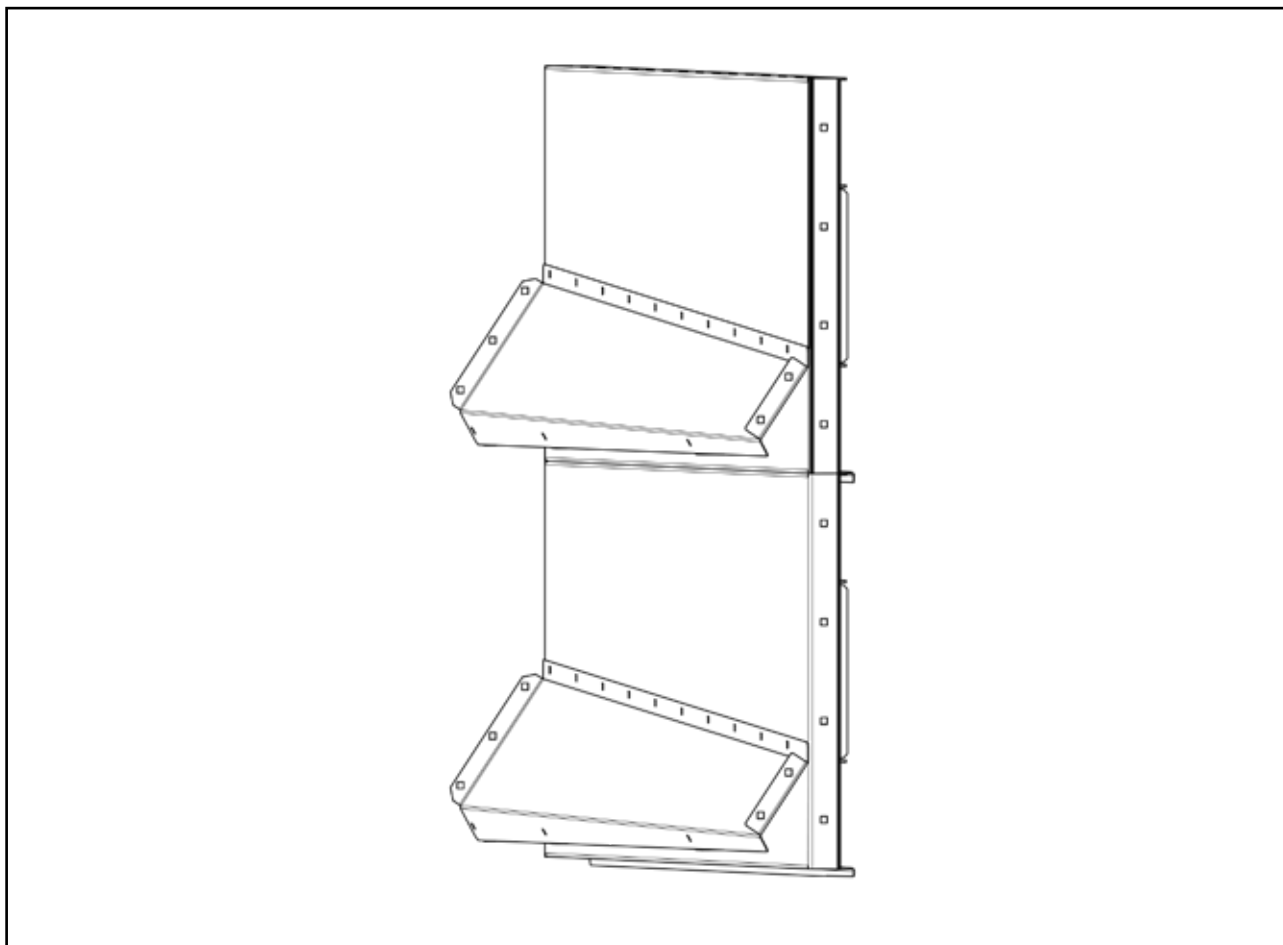
NUMERO	OSA	KUVAUS
1	137733	Harjalevy
2	137735	Harjalevyn vahvike
3	137736	Harjalevyn vahvike
4		Laippamutteri M8, DIN6923
5		Neliökantapultti M8x16, DIN603



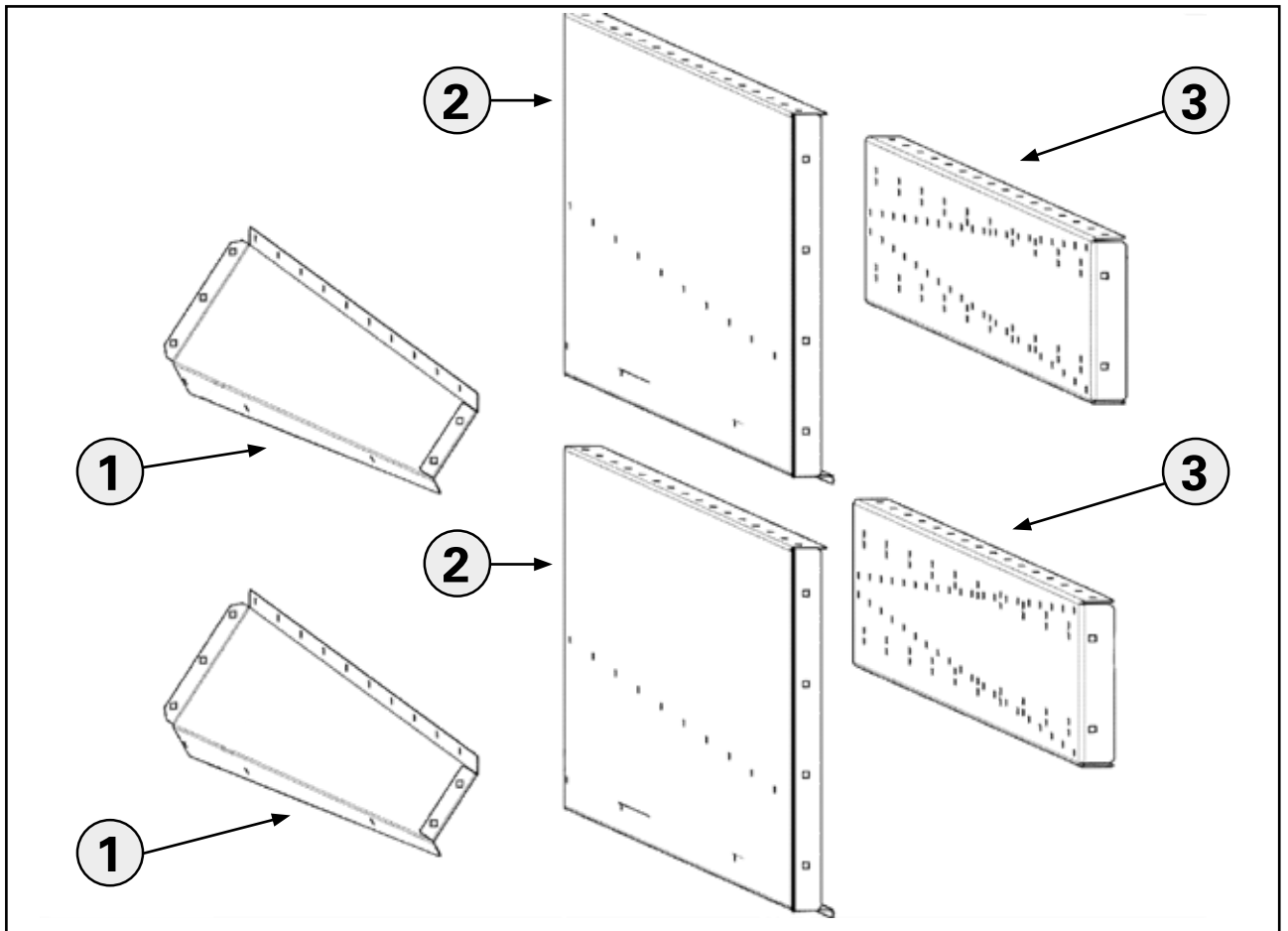
Kuva 2.31. Harjalevyn kiinnittäminen kevyeen kuivauskennoon

NUMERO	OSA	KUVAUS
1	137728	Kuivauskennopaneeli *
1	137729	Kuivauskennopaneeli
2	137733	Harjalevy
3		Laippamutteri M8, DIN6923
4		Neliökantapultti M8x16, DIN603

* Näkyy kuvassa.



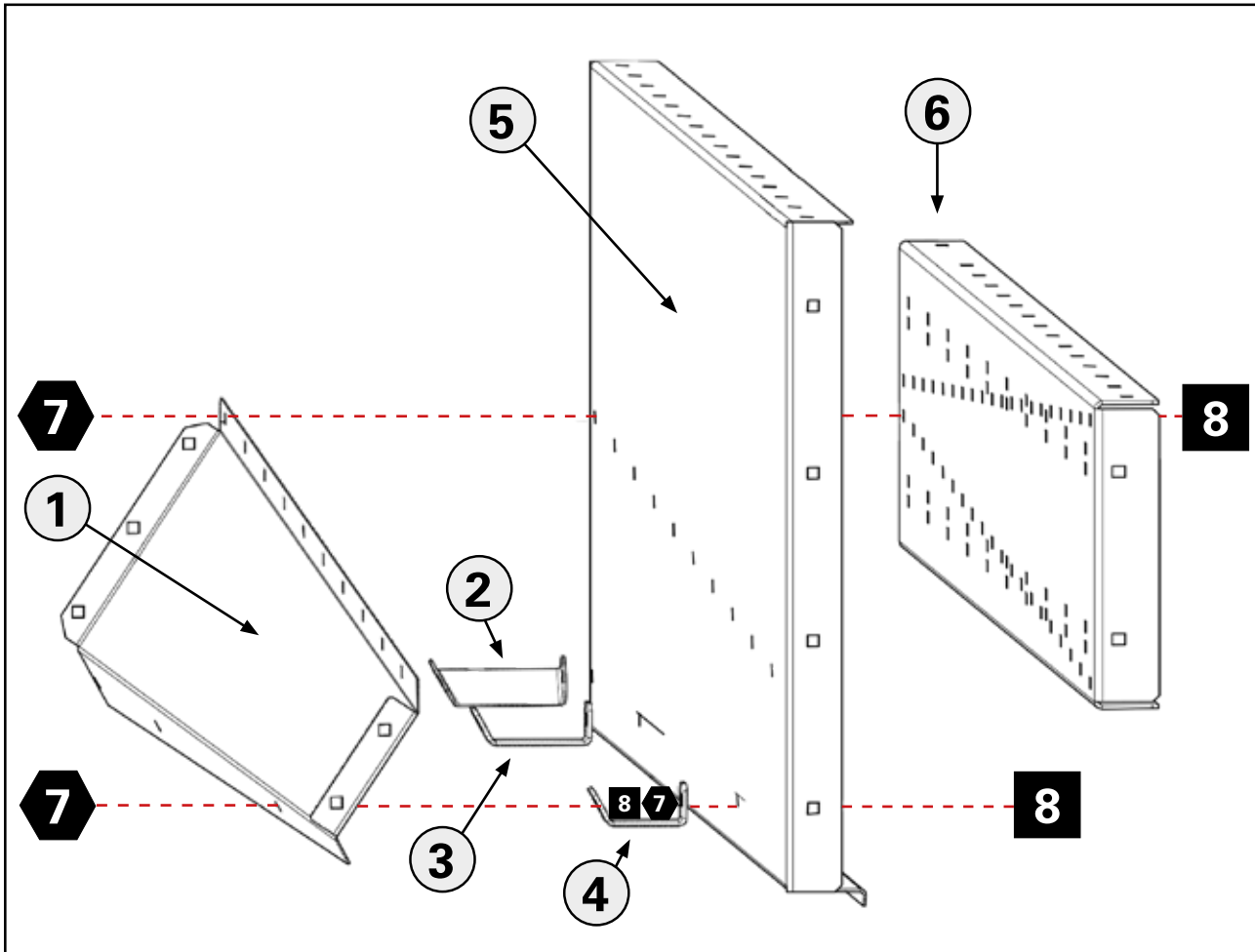
Kuva 2.32. Valmis kevyt kuivauskenno - päätyseinä



Kuva 2.33. Kevyen kuivauskennon päätyseinän komponentit

NUMERO	OSA	KUVAUS
1	137734PK	Harjalevy *
1	137734	Harjalevy
2	137731PK	Kuivauskennon päätyseinäpaneeli *
2	137731	Kuivauskennon päätyseinäpaneeli
3	136457	Kuivauskennon päätyseinäpaneeli

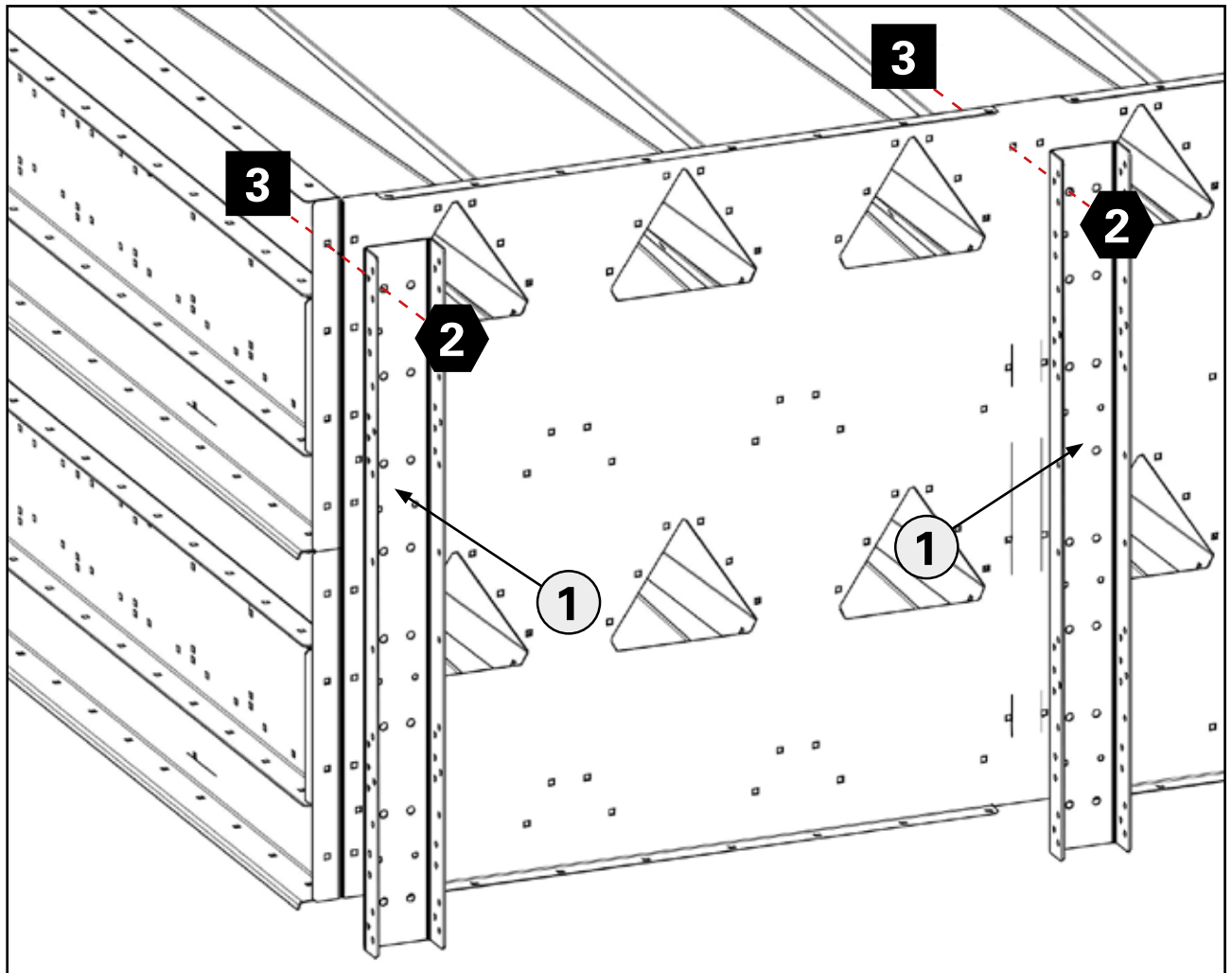
* Näkyy kuvassa.



Kuva 2.34. Kevyen kuivauskennon päätyseinän kokoaminen

NUMERO	OSA	KUVAUS
1	137734PK	Harjalevy *
1	137734	Harjalevy
2	136770	Harjalevyn vahvike
3	137738	Harjalevyn vahvike
4	137737	Harjalevyn vahvike
5	137731PK	Kuivauskennopaneeli *
5	137731	Kuivauskennopaneeli
6	136457	Kuivauskennopaneeli
7		Laippamutteri M8, DIN6923
8		Neliökantapultti M8x16, DIN603

* Näkyy kuvassa.

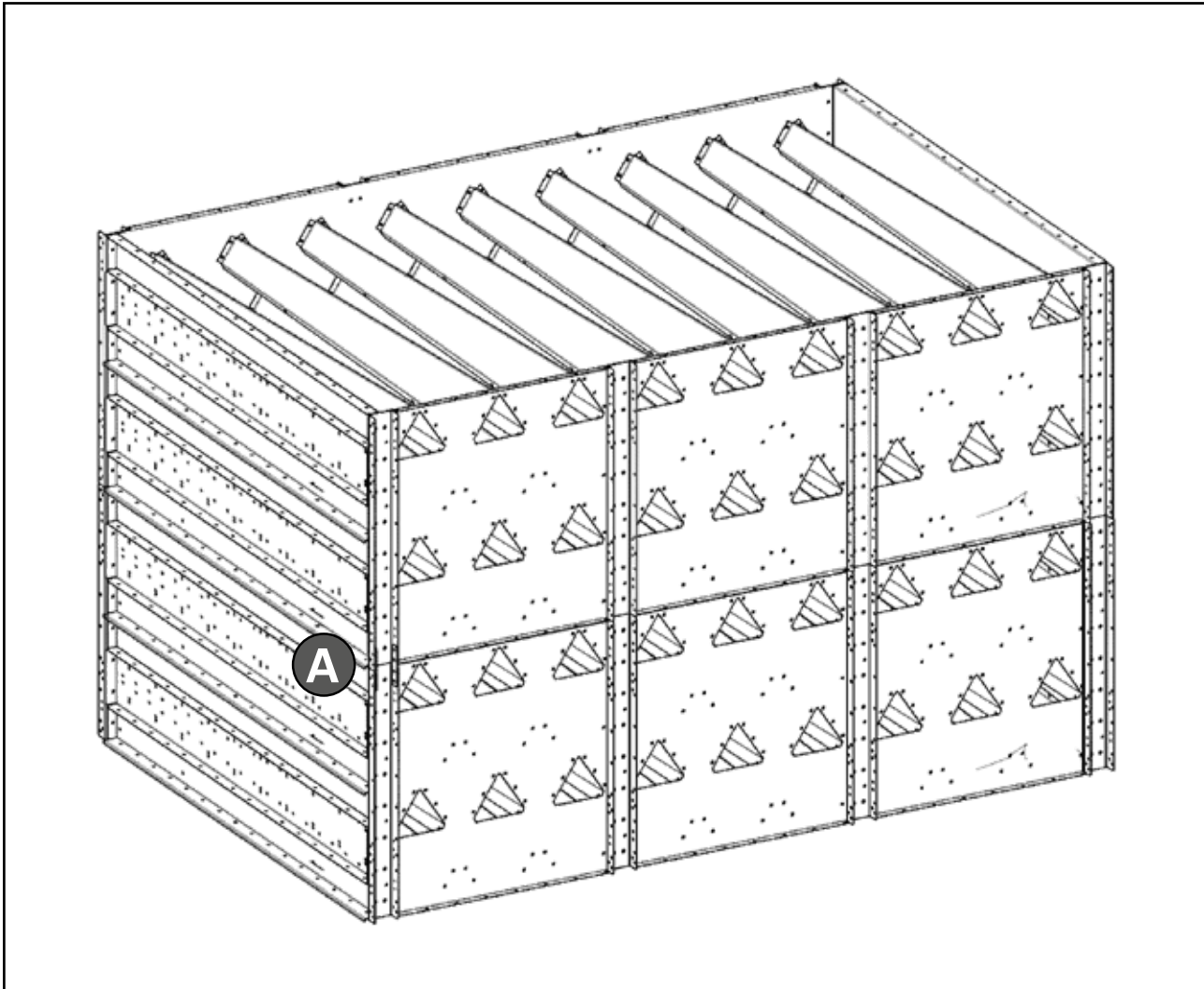


Kuva 2.35. Kevyen kuivauskennon vahvisteen kiinnittäminen

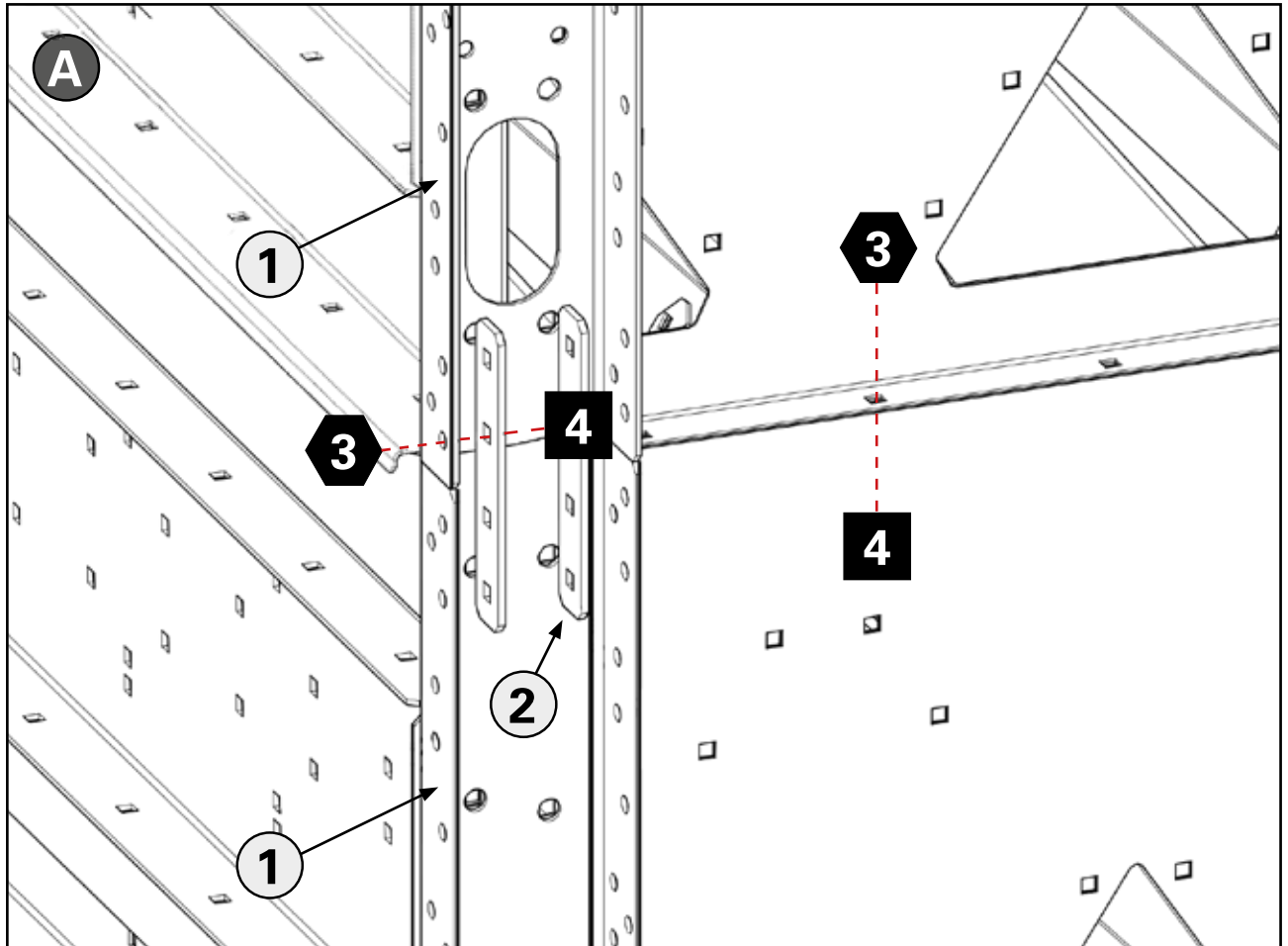
NUMERO	OSA	KUVAUS
1	136360	Kuivauskennovahviste *
1	136678	Kuivauskennovahviste
2		Laippamutteri M8, DIN6923
3		Neliökantapultti M8x16, DIN603

* Näkyy kuvassa.

2.5.2. Kahden kevyen kuivauskennon kiinnittäminen toisiinsa



Kuva 2.36. Kaksi kevyttä kuivauskennoa kiinnitettynä

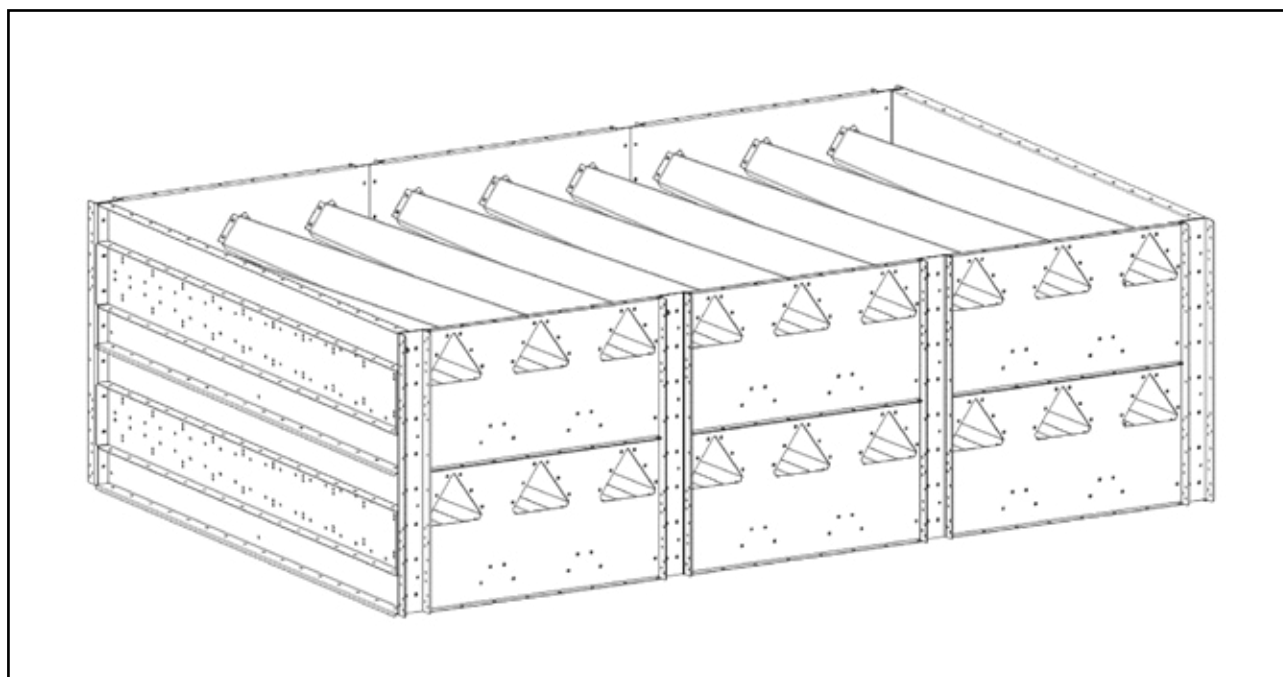


Kuva 2.37. Kahden kevyen kuivauskennon kiinnittäminen toisiinsa

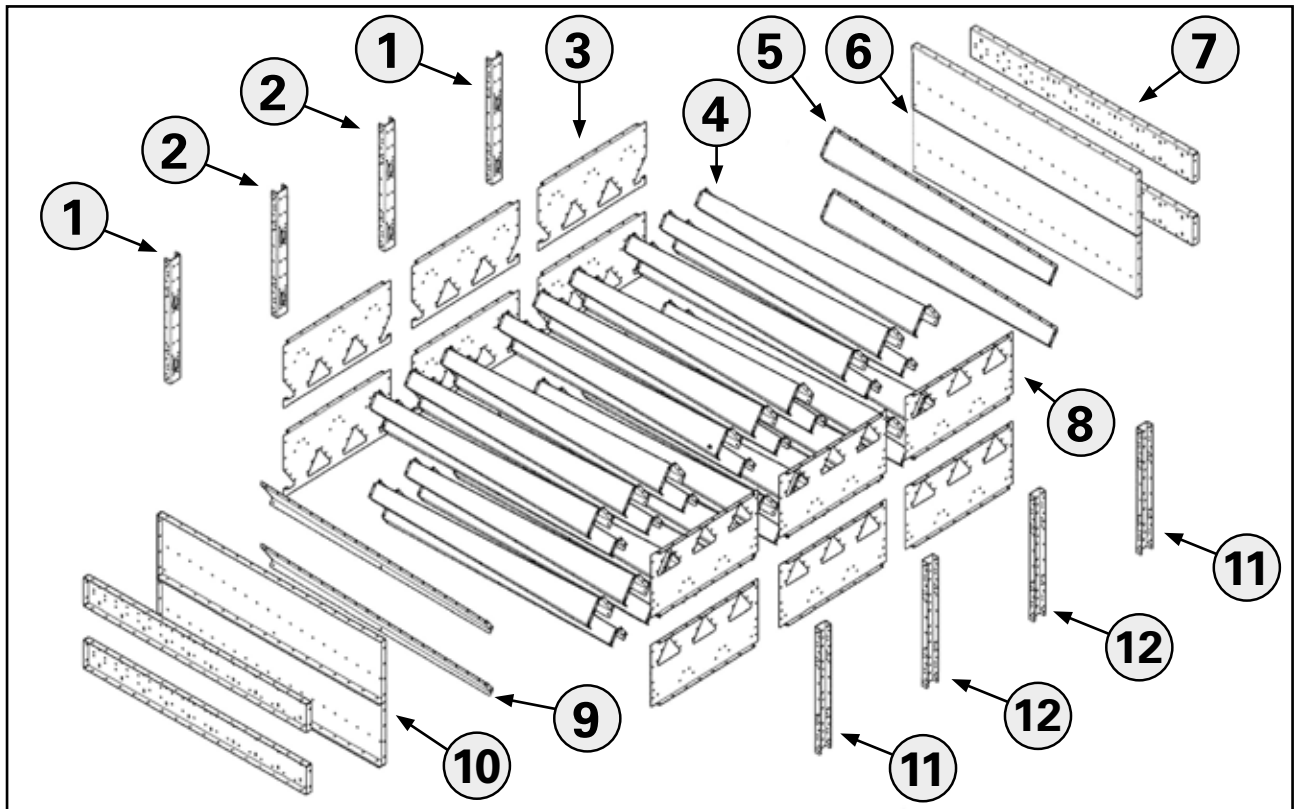
NUMERO	OSA	KUVAUS
1	136360	Kuivauskennovahviste *
1	136678	Kuivauskennovahviste
2	136362	Kiinnityslevy
3		Laippamutteri M8, DIN6923
4		Neliökantapultti M8x16, DIN603

* Näkyy kuvassa.

2.5.3. Raskaan kuivauskennon kokoaminen



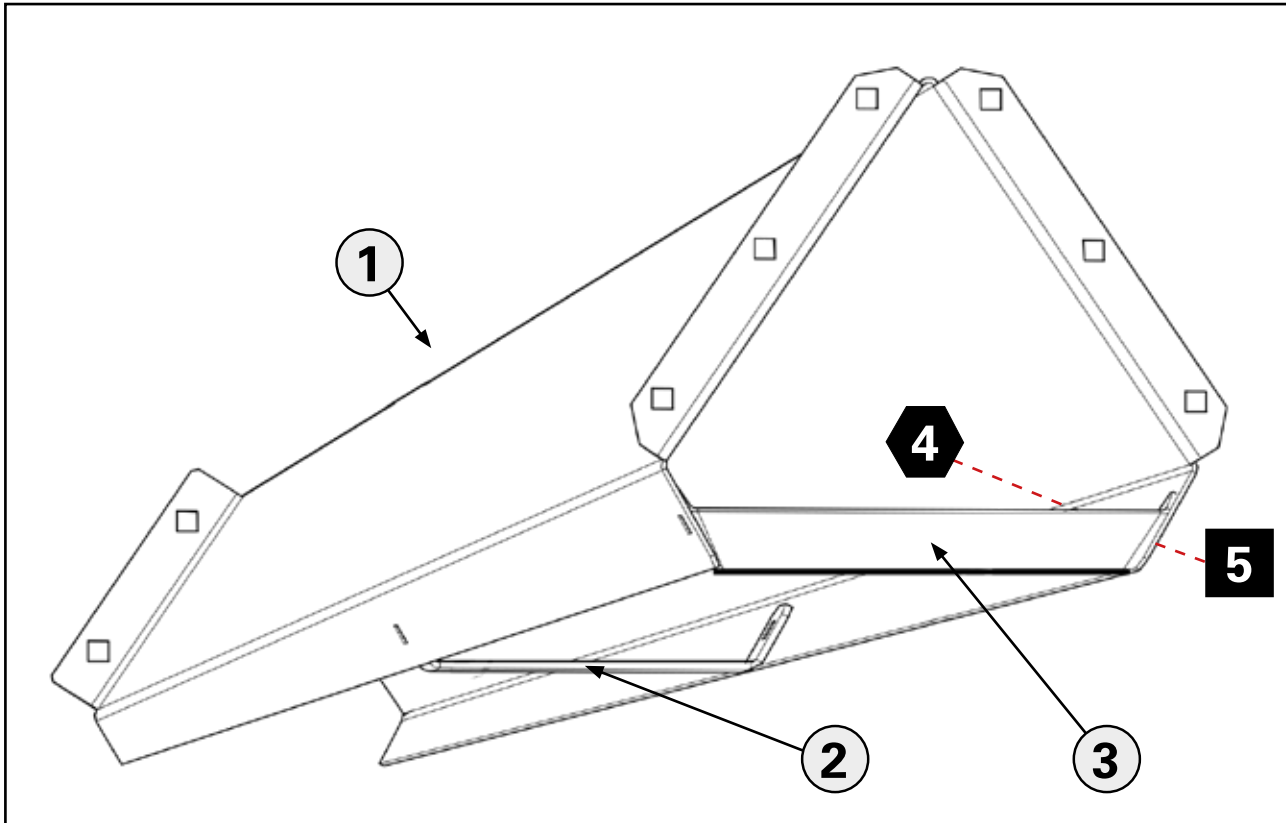
Kuva 2.38. Valmis raskas kuivauskenno



Kuva 2.39. Räjähdysskuva raskaasta kuivauskennosta

NUMERO	OSA	KUVAUS
1	136677	Kuivauskennovahviste
2	136678	Kuivauskennovahviste
3	136351	Kuivauskennopaneeli
4	136676	Harjalevy
4	136671	Harjalevy *
5	136675PK	Harjalevy
5	136672PK	Harjalevy *
6	136347PK	Kuivauskennopaneeli
7	136457	Kuivauskennopaneeli
8	136348	Kuivauskennopaneeli
9	136675	Harjalevy
9	136672	Harjalevy *
10	136347	Kuivauskennopaneeli
11	136356	Kuivauskennovahviste
12	136360	Kuivauskennovahviste

* Ylin kuivauskenno edellyttää erilaiset harjalevyt. Käytä *-merkittyä harjalevyä kootessasi ylintä kuivauskennoa.

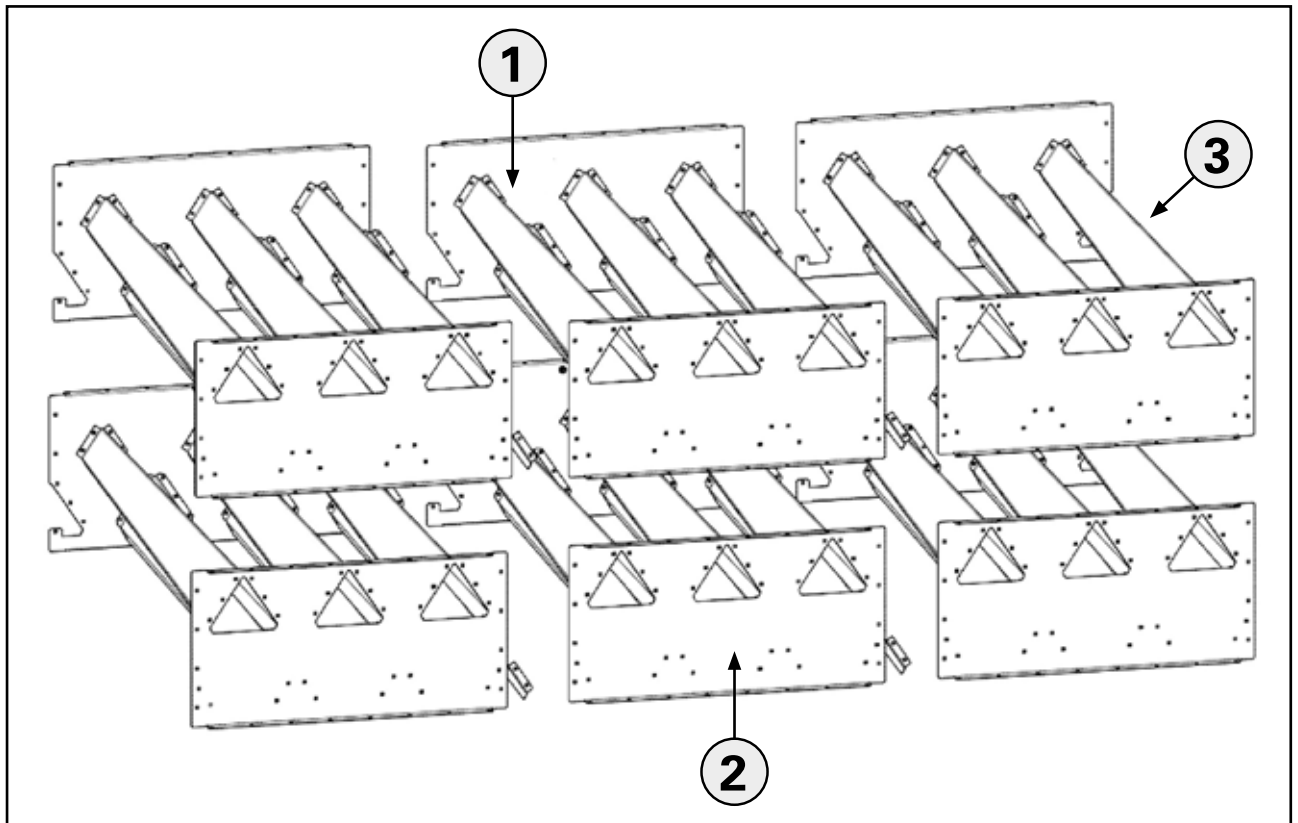


Kuva 2.40. Harjalevyn vahvikkeet

NUMERO	OSA	KUVAUS
1	136676	Harjalevy
1	136671	Harjalevy *
2	136771	Harjalevyn vahvike
3	136772	Harjalevyn vahvike **
4		Laippamutteri M8, DIN6923
5		Neliökantapultti M8x16, DIN603

* Kaikissa raskaissa kuivurimalleissa ylin kuivauskenno on koottava käyttäen harjalevyä 136671.

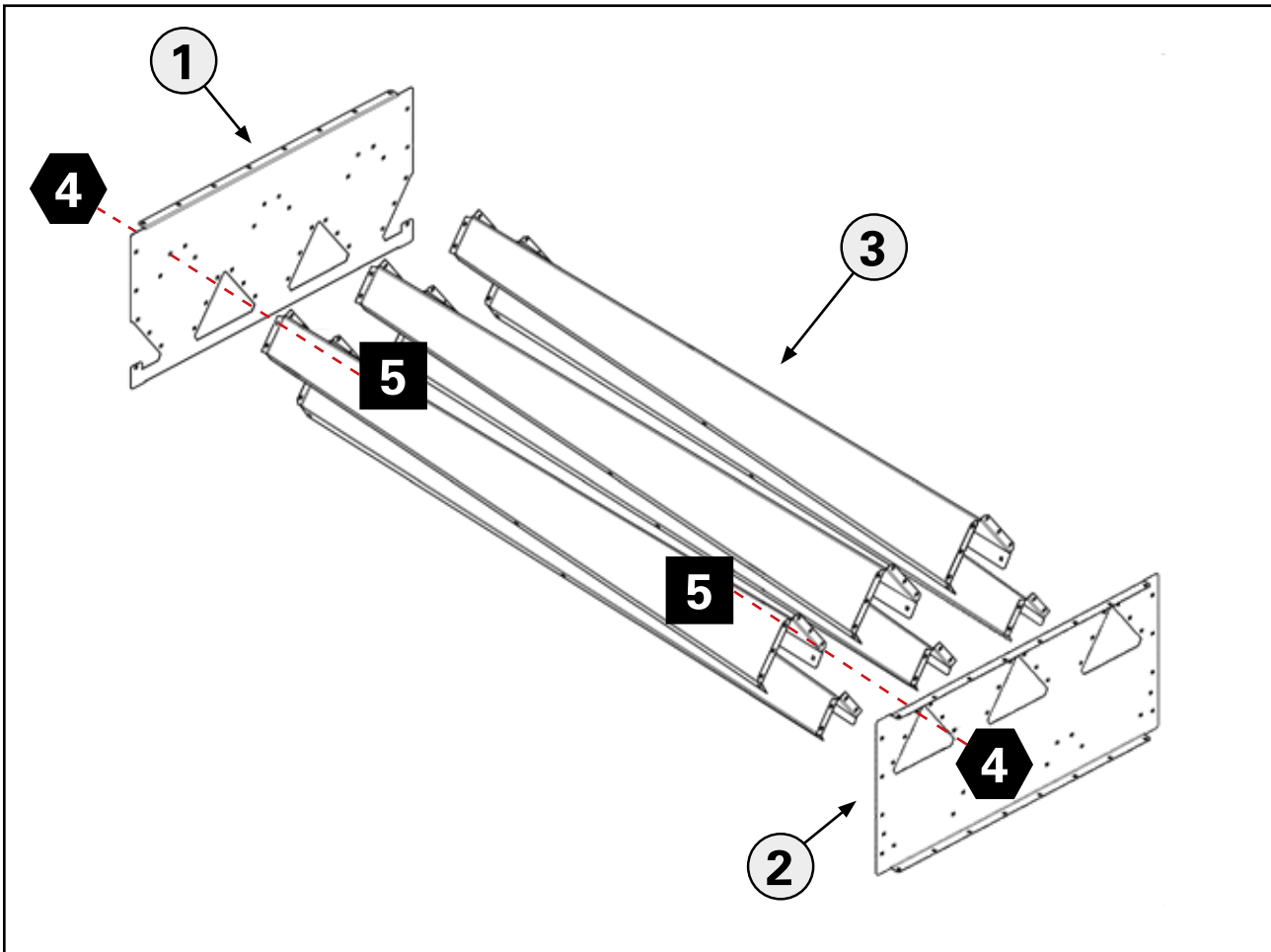
** Harjalevyn vahvike 136772 asennetaan ainoastaan ilman poistupuolen päähän.



Kuva 2.41. Raskaan mallin kuivauskenno-osiot

NUMERO	OSA	KUVAUS
1	136351	Kuivauskennopaneeli
2	136348	Kuivauskennopaneeli
3	136676	Harjalevy
3	136671	Harjalevy *

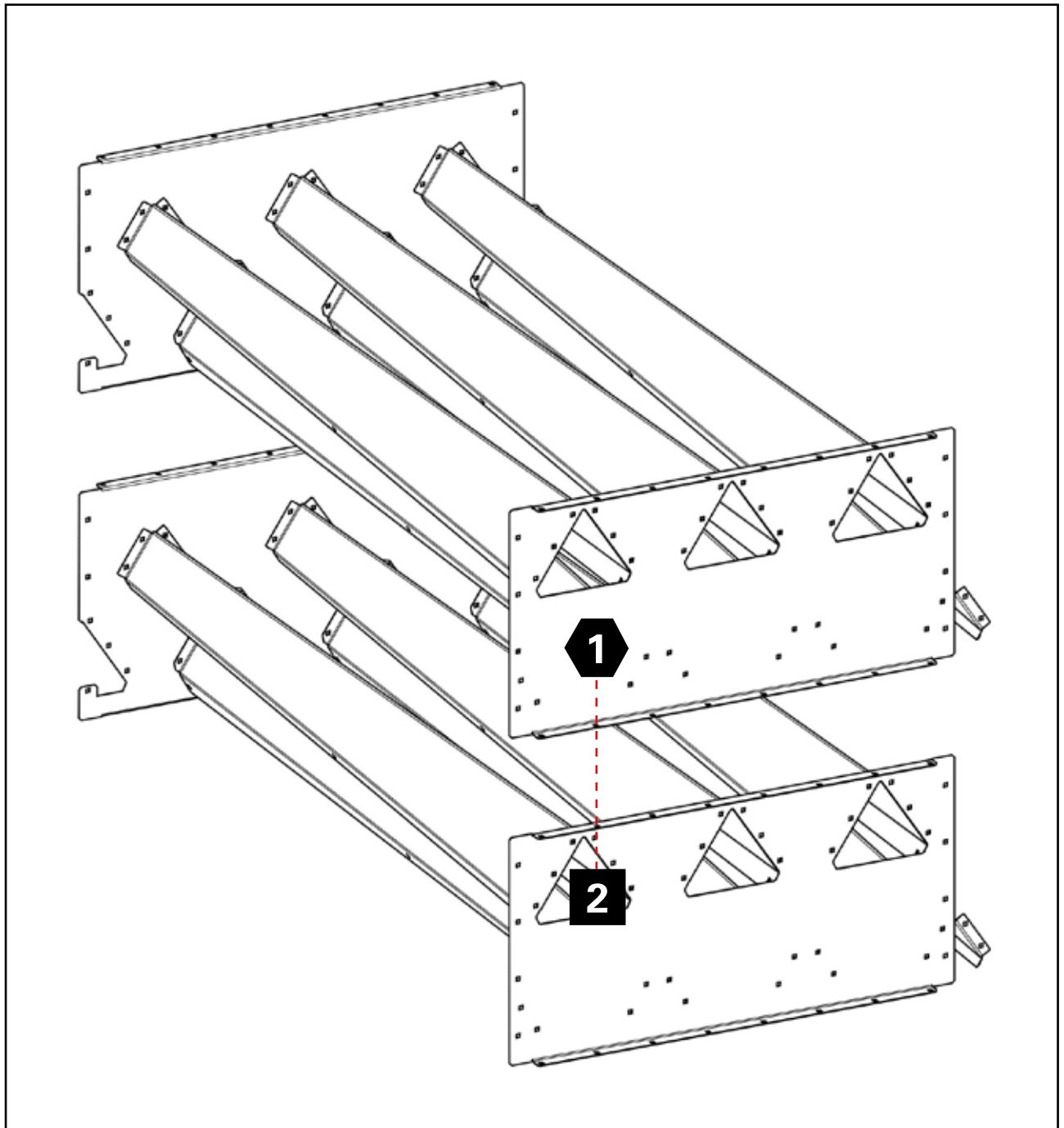
* Kaikissa raskaissa kuivurimalleissa ylin kuivauskenno on koottava käyttäen harjalevyä 136671.



Kuva 2.42. Raskaan kuivauskennon osion kokoaminen

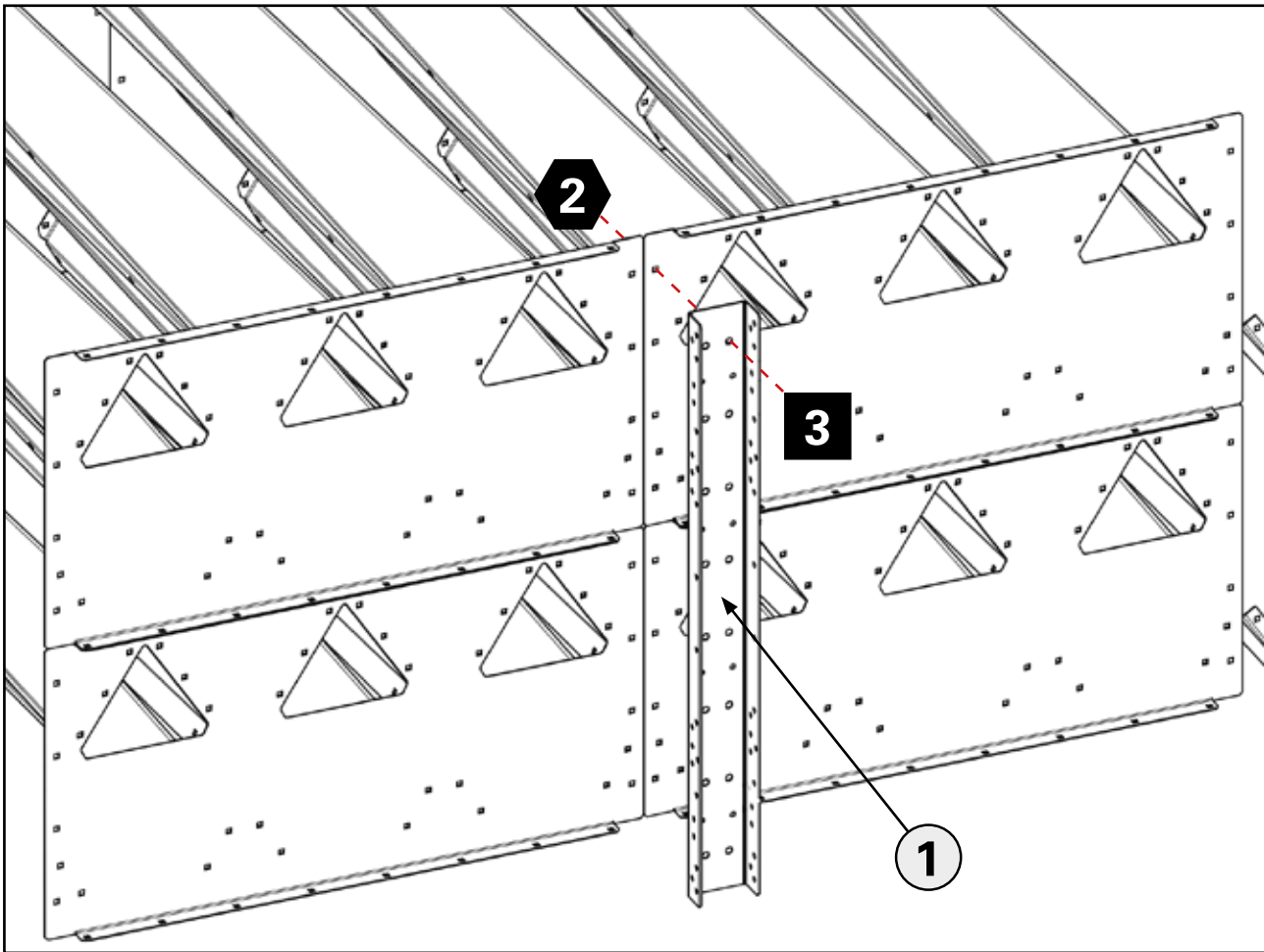
NUMERO	OSA	KUVAUS
1	136351	Kuivauskennopaneeli
2	136348	Kuivauskennopaneeli
3	136676	Harjalevy
3	136671	Harjalevy *
4		Laippamutteri M8, DIN6923
5		Neliökantapultti M8x16, DIN603

* Kaikissa raskaissa kuivurimalleissa ylin kuivauskenno on koottava käyttäen harjalevyä 136671.



Kuva 2.42. Kahden raskaan kuivauskennon-osion kiinnittäminen toisiinsa

NUMERO	OSA	KUVAUS
1		Laippamutteri M8, DIN6923
2		Neliökantapultti M8x16, DIN603

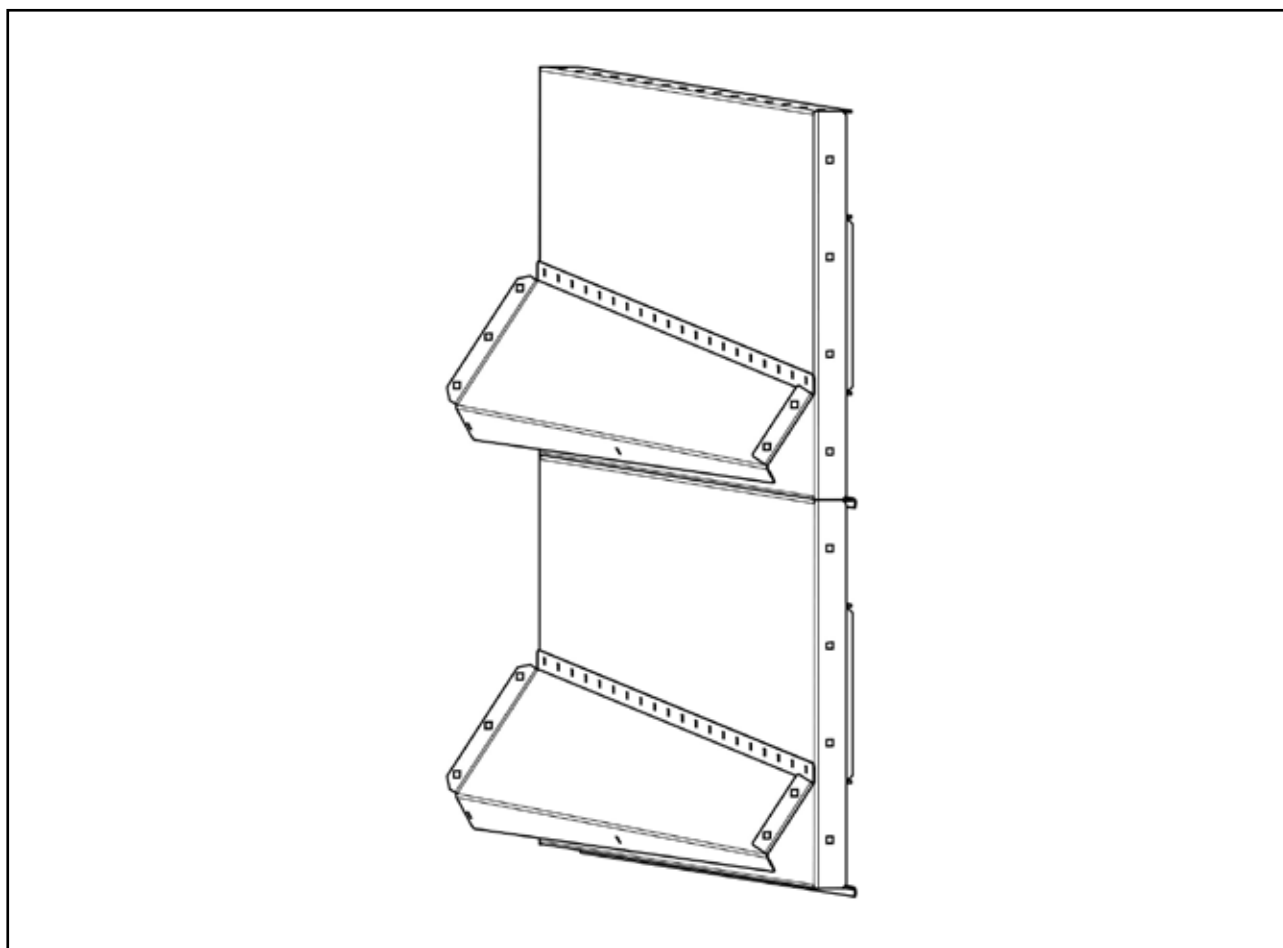


Kuva 2.44. Kuivauskennovahvisteen kiinnittäminen

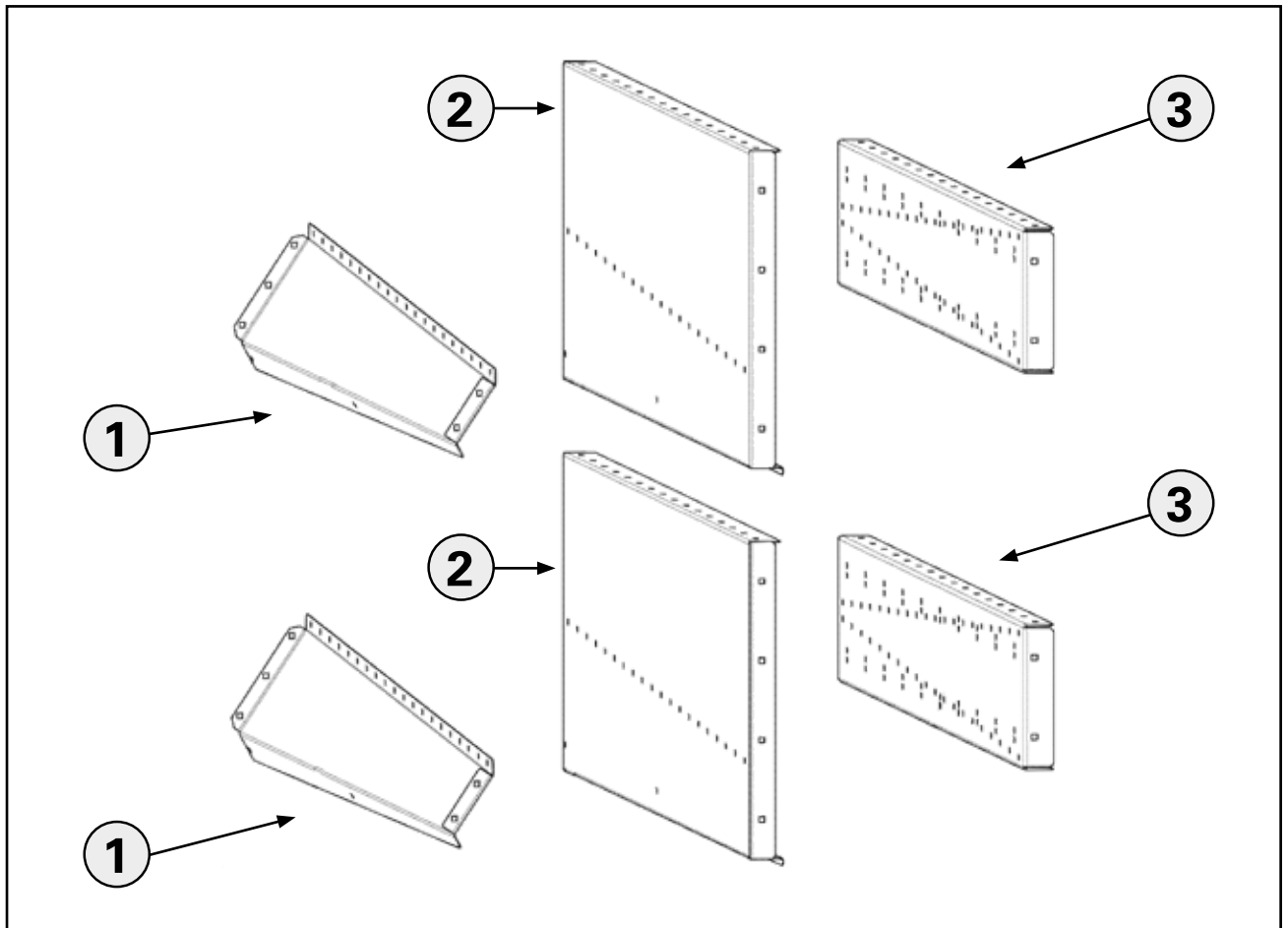
NUMERO	OSA	KUVAUS
1	136360	Kuivauskennovahviste *
1	136678	Kuivauskennovahviste
2		Laippamutteri M8, DIN6923
3		Neliökantapultti M8x16, DIN603

* Näkyy kuvassa.





Kuva 2.45. Valmis raskas kuivauskenno - päätyseinä

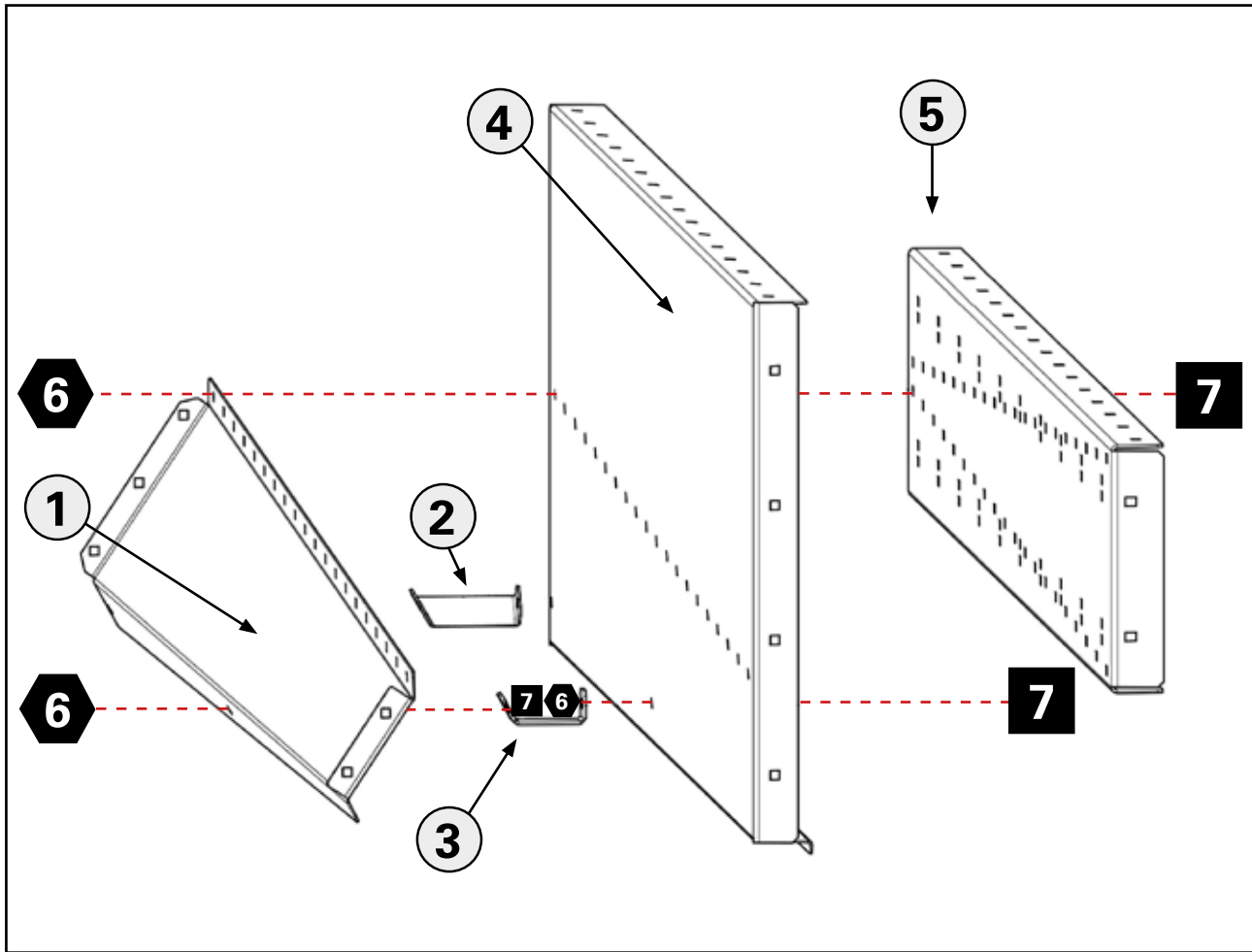


Kuva 2.46. Raskaan kuivauskennon päätyseinän komponentit

NUMERO	OSA	KUVAUS
1	136675	Kuivauskennon harjalevy
1	136672	Kuivauskennon harjalevy *
2	136347	Kuivauskennopaneeli
2	136347PK	Kuivauskennopaneeli **
3	136457	Kuivauskennopaneeli

* Kaikissa raskaissa kuivurimalleissa ylin kuivauskenno on koottava käyttäen harjalevyä 136672.

** Näkyy kuvassa.

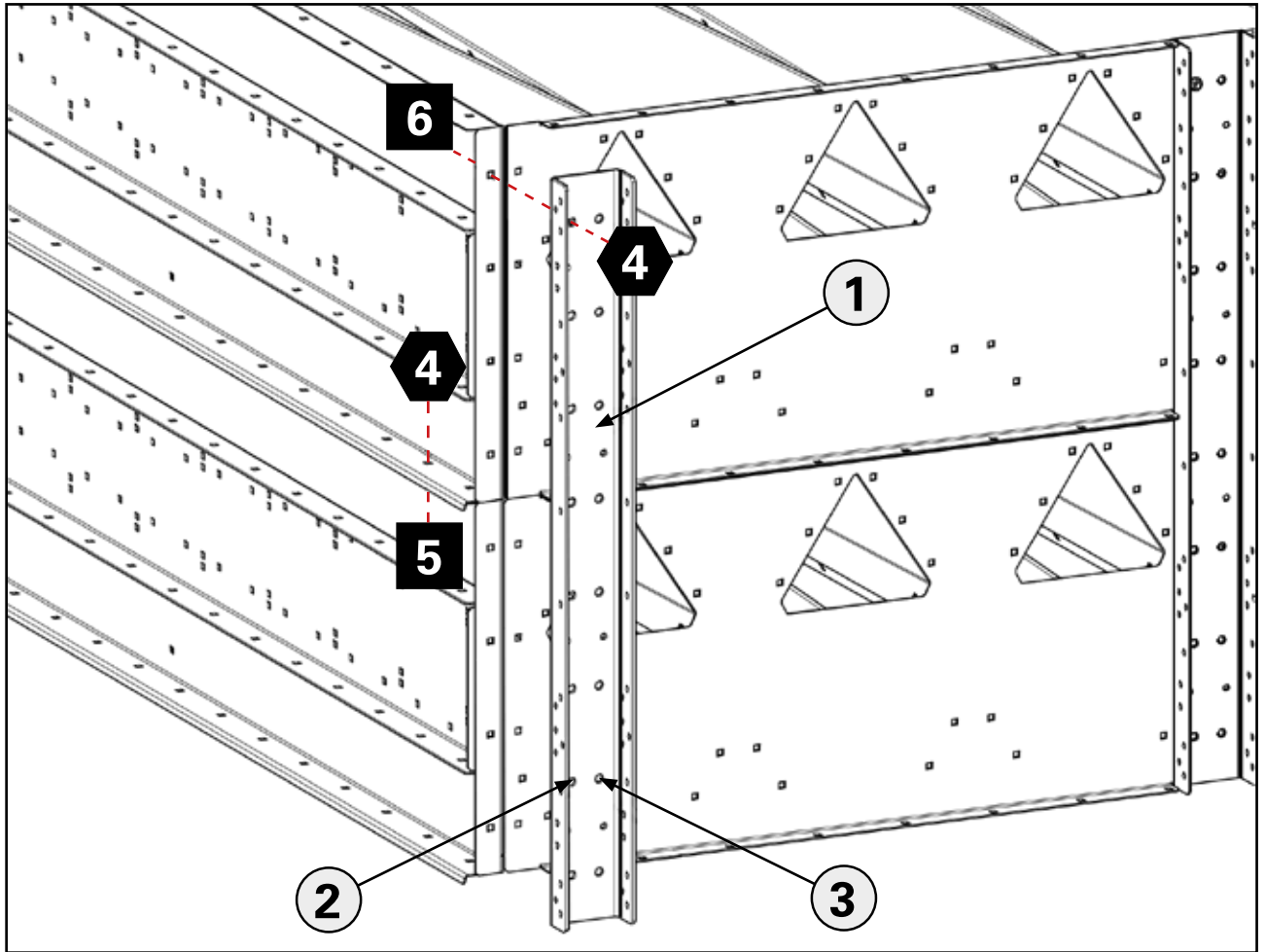


Kuva 2.47. Raskaan kuivauskennon päätyseinän kokoaminen

NUMERO	OSA	KUVAUS
1	136675	Kuivauskennon harjalevy
1	136672	Kuivauskennon harjalevy *
2	1363471	Harjalevyn vahvike
3	136769	Harjalevyn vahvike
4	136347	Kuivauskennopaneeli
4	136347PK	Kuivauskennopaneeli **
5	136457	Kuivauskennopaneeli
6		Laippamutteri M8, DIN6923
7		Neliökantapultti M8x16, DIN603

* Kaikissa raskaissa kuivurimalleissa ylin kuivauskenno on koottava käyttäen harjalevyä 136672.

** Näkyy kuvassa.



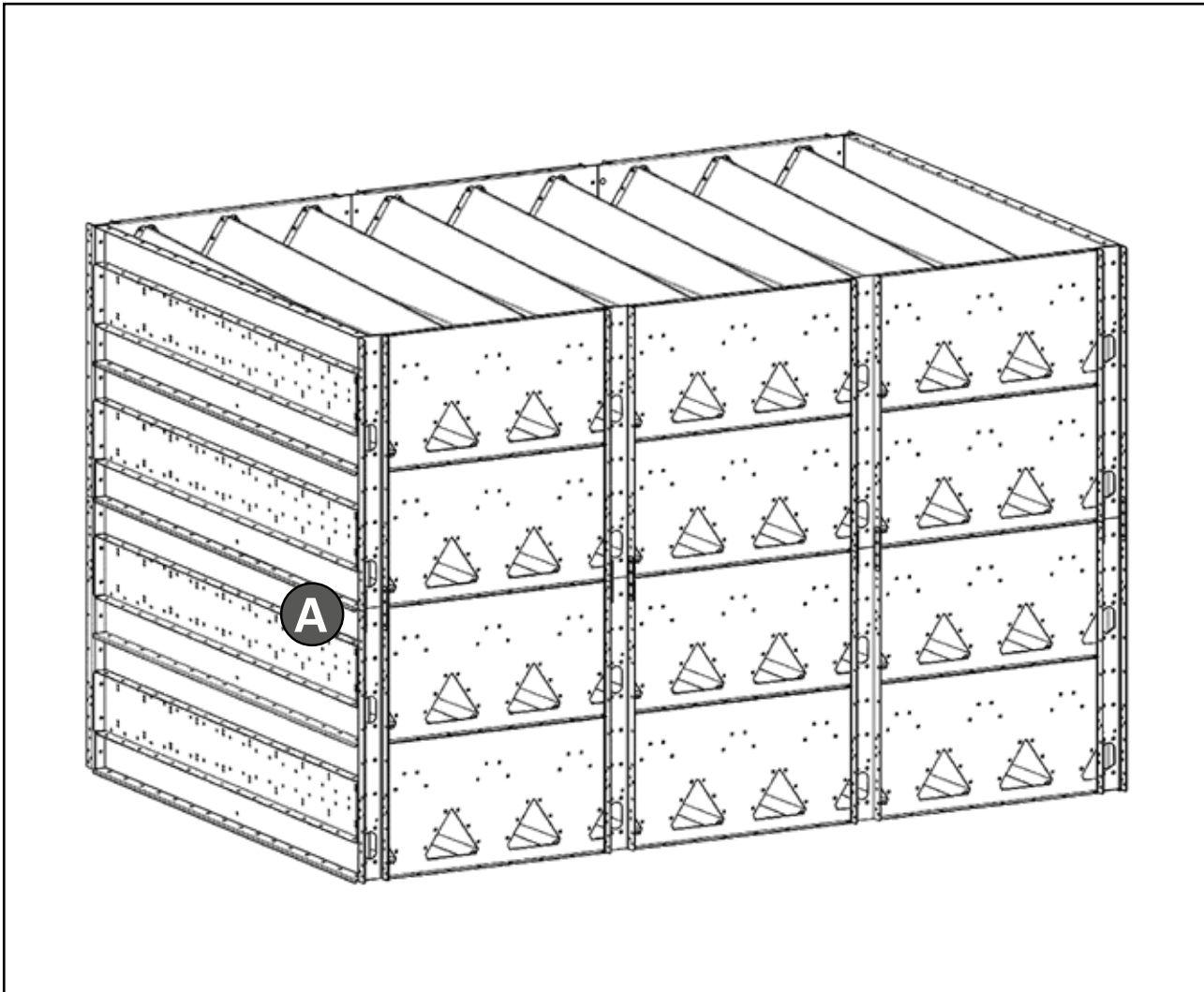
Kuva 2.48. Raskaan kuivauskennon lyhyen seinän ja vahvisteiden kiinnittäminen

NUMERO	OSA	KUVAUS
1	136356	Kuivauskennovahviste *
1	136677	Kuivauskennovahviste
2		Päätyseinän paneelisivu
3		Sivuseinän paneelisivu
4		Laippamutteri M8, DIN6923
5		Neliökantapultti M8x16, DIN603 **
6		Neliökantapultti M8x20, DIN603 **

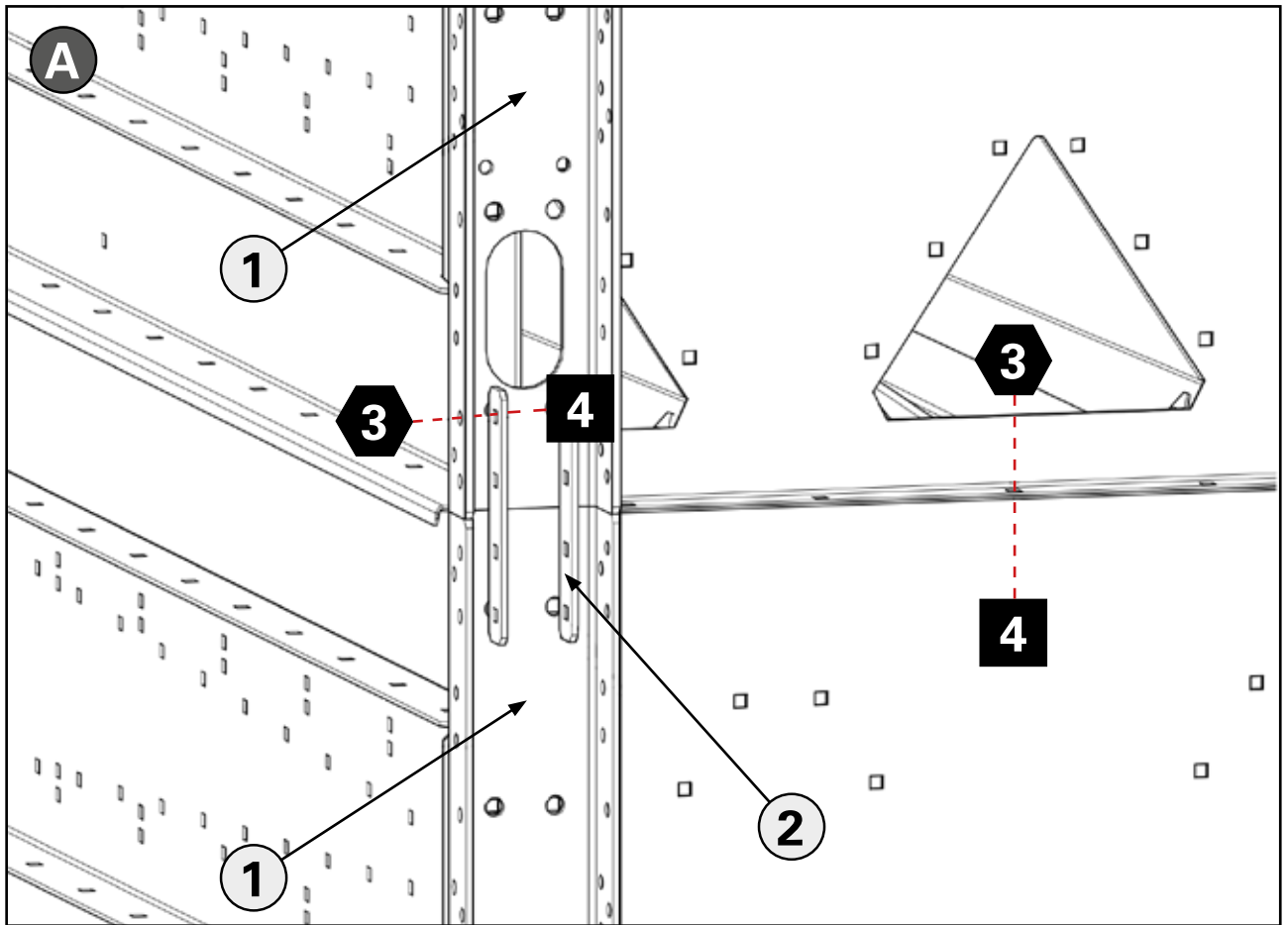
* Näkyy kuvassa.

** Kuivauskennovahvisteiden kiinnittämiseen käytetään kulmassa kahden pituisia pultteja. M8x20-pultteja käytetään kuivauskennovahvisteiden kiinnittämiseen lyhyen seinän paneelisiin ja M8x16-pultteja käytetään kuivauskennovahvisteiden kiinnittämiseen pitkän seinän paneelisiin.

2.5.4. Kahden raskaan kuivauskennon kiinnittäminen toisiinsa



Kuva 2.49. Kaksi raskasta kuivauskennoa kiinnitettynä



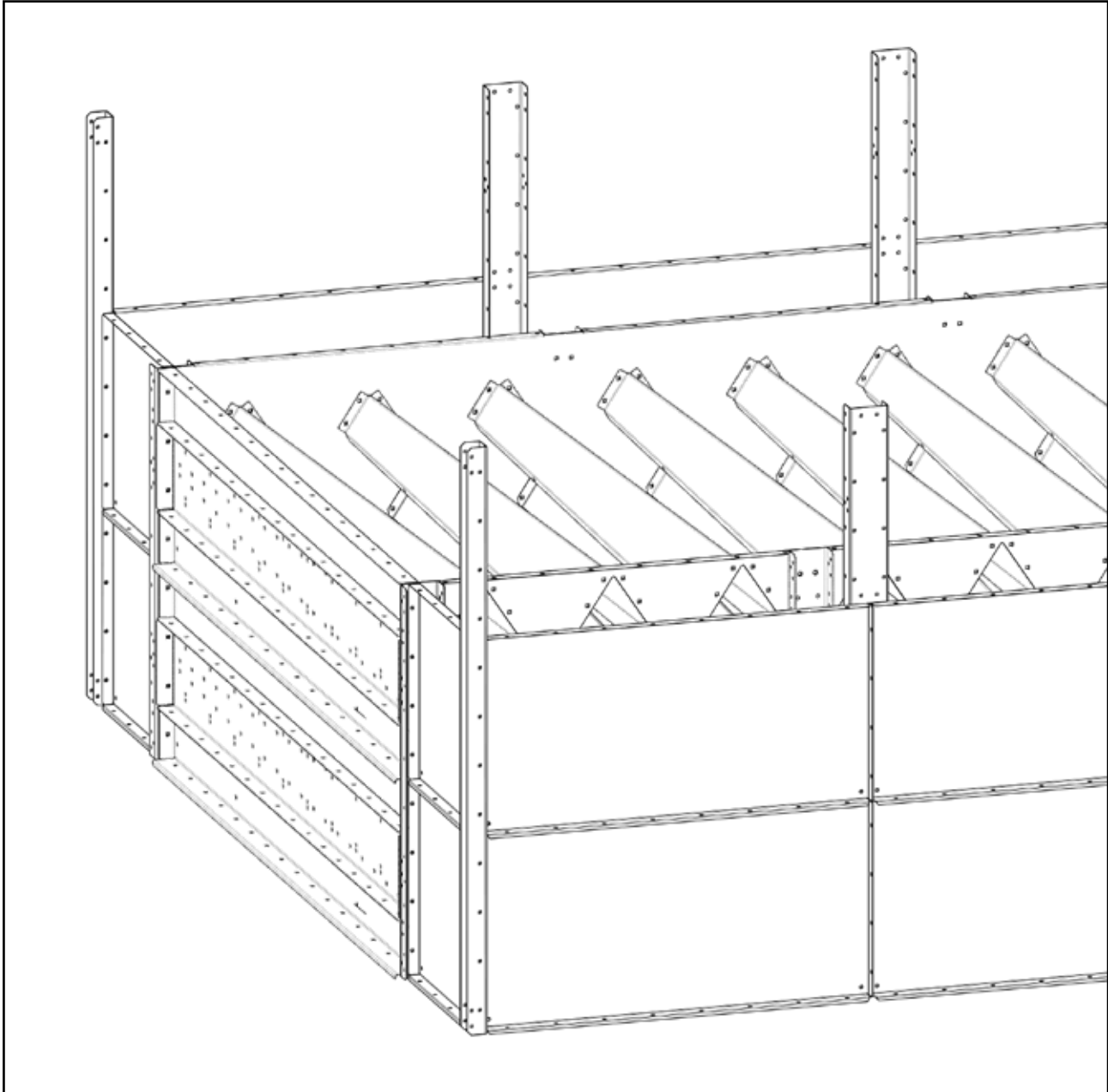
Kuva 2.50. Kahden raskaan kuivauskennon kiinnittäminen toisiinsa

NUMERO	OSA	KUVAUS
1	136677	Kuivauskennovahviste *
1	136356	Kuivauskennovahviste
2	136362	Kiinnityslevy
3		Laippamutteri M8, DIN6923
4		Neliökantapultti M8x16, DIN603

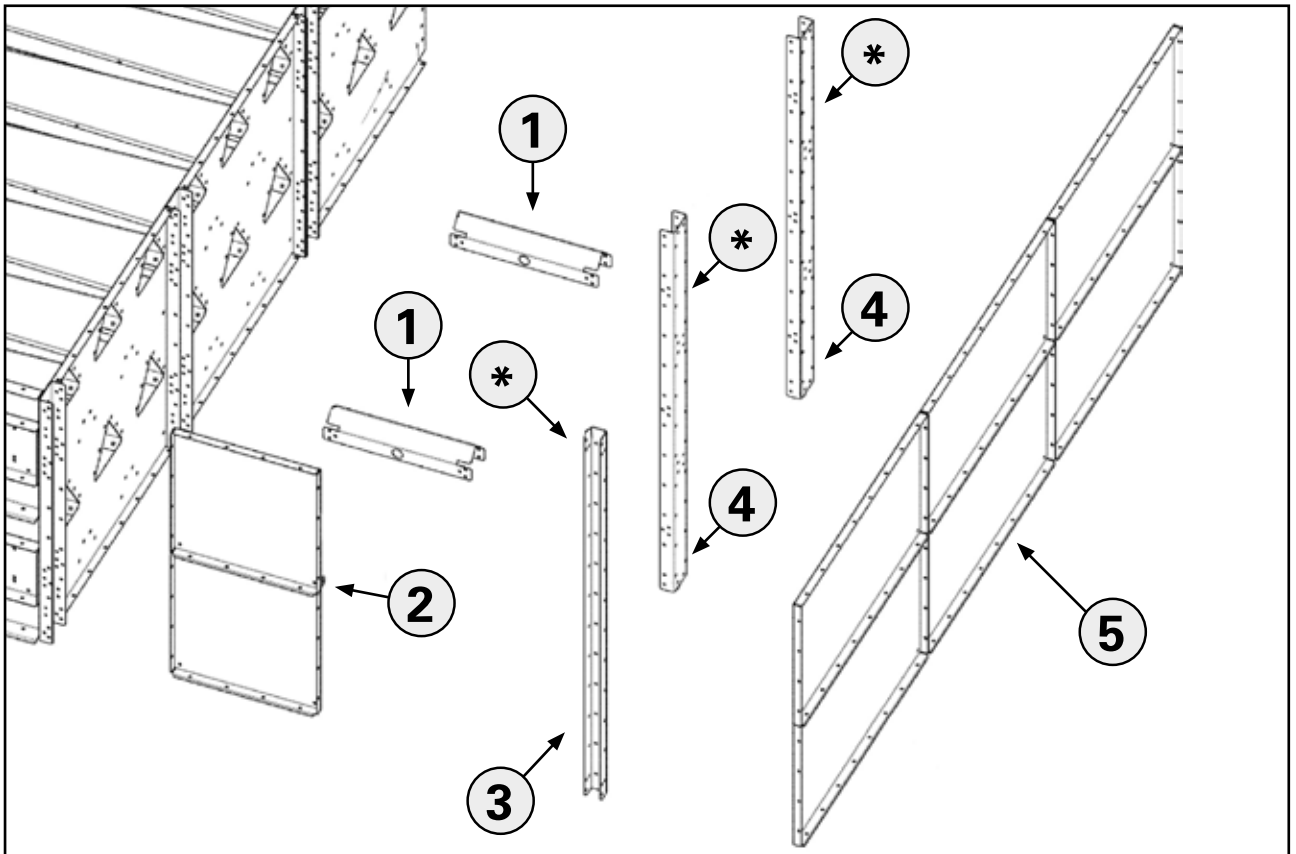
* Näkyy kuvassa.

2.5.5. Ilmakotelon kiinnittäminen kuivauskennoon

Huom! Moniin ilmakotelon laippoihin ja liitoskohtiin käytetään butyylimassaa.
Butyylimassakohdat on merkitty tässä osiossa.



Kuva 2.51. Kuivauskenno ilmakotelo kiinnitettynä



Kuva 2.52. Räjähdysskuva ilmakotelosta

* Ilmakotelovahvisteiden pituudet vaihtelevat. Katso kokoonpanopiirustuksestasi, kumpaa vahvistepituutta tarvitaan kokoamista varten. Kaikkien vahvisteiden osanumerot annetaan tämän osion materiaalitulukoissa.

Huom! Kuvassa 2.52. näkyy pienen ilmakotelon kokoamiseen tarvittavat osat. Joissakin tapauksissa suuren ilmakotelon kokoamiseen tarvitaan eri tukia ja paneeleita. Eri tuet ja paneelit luetellaan alemmassa taulukossa. Pienen ja suuren ilmakotelon kokoaminen tapahtuvat täysin samalla tavalla.

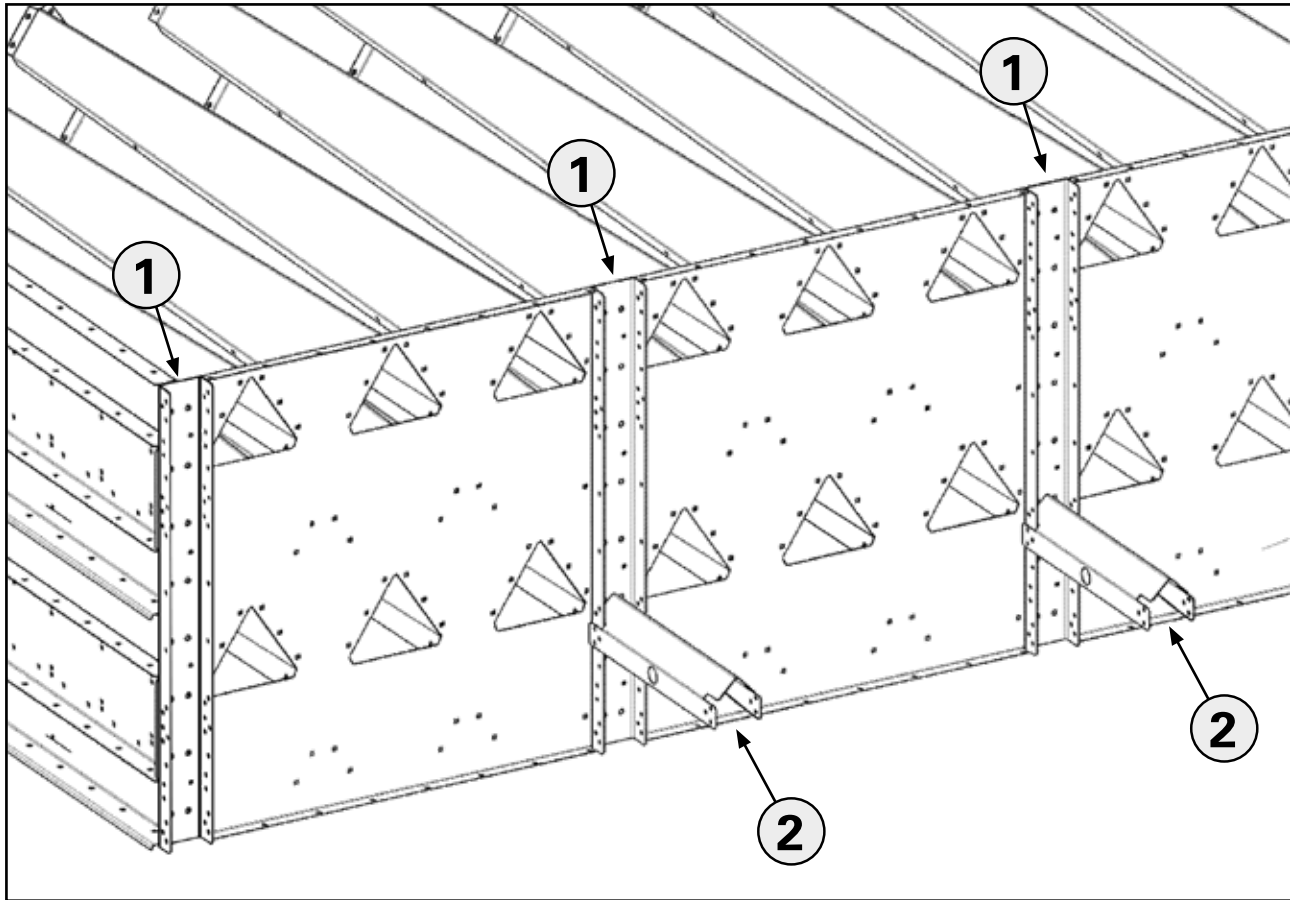
Pienen ilmakotelon materiaalit

NUMERO	OSA	KUVAUS
1	136492	Ilmakotelotuki
2	136391	Ilmakotelopaneeli
3	136393	Ilmakotelovahviste **
3	136395	Ilmakotelovahviste
4	136363	Ilmakotelovahviste **
4	136364	Ilmakotelovahviste
5	136391	Ilmakotelopaneeli

** Näkyy kuvassa.

Suuren ilmakotelon materiaalit

NUMERO	OSA	KUVAUS
1	136370	Ilmakotelotuki
2	136931	Ilmakotelopaneeli

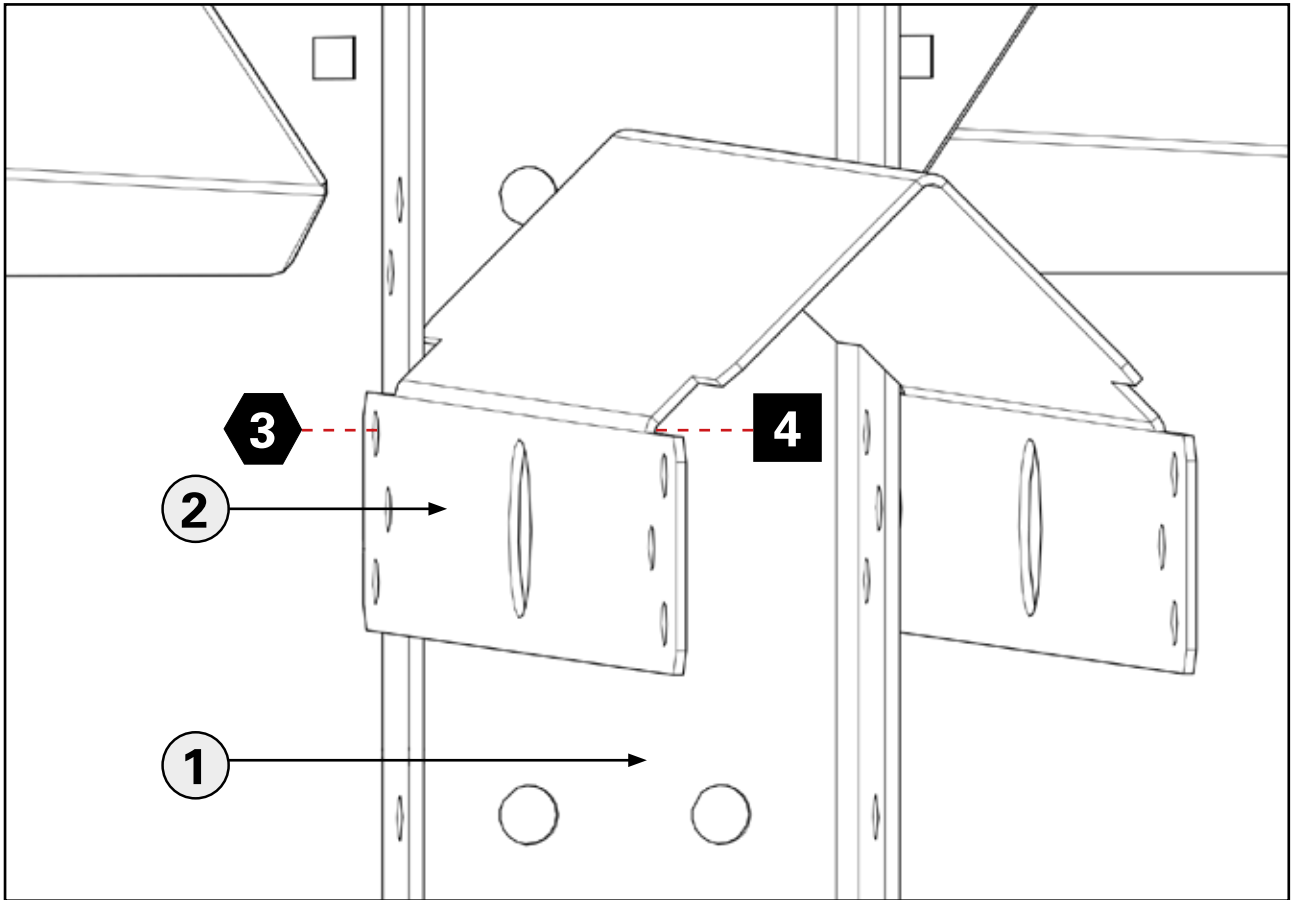


Kuva 2.53. Ilmakotelotukien asettaminen kuivauskennovahvisteeseen

NUMERO	OSA	KUVAUS
1		Kuivauskennovahviste *
2	136492	Ilmakotelotuki **
2	136370	Ilmakotelotuki

* Vahvisteosanumero vaihtelee kuivauskennon mukaan. Katso osiosta 2.5.1. sivulla 50 kevyen kuivauskennon ja osiosta 2.5.3. sivulla 60 raskaan kuivauskennon kokoamisohjeet.

** Näkyy kuvassa.

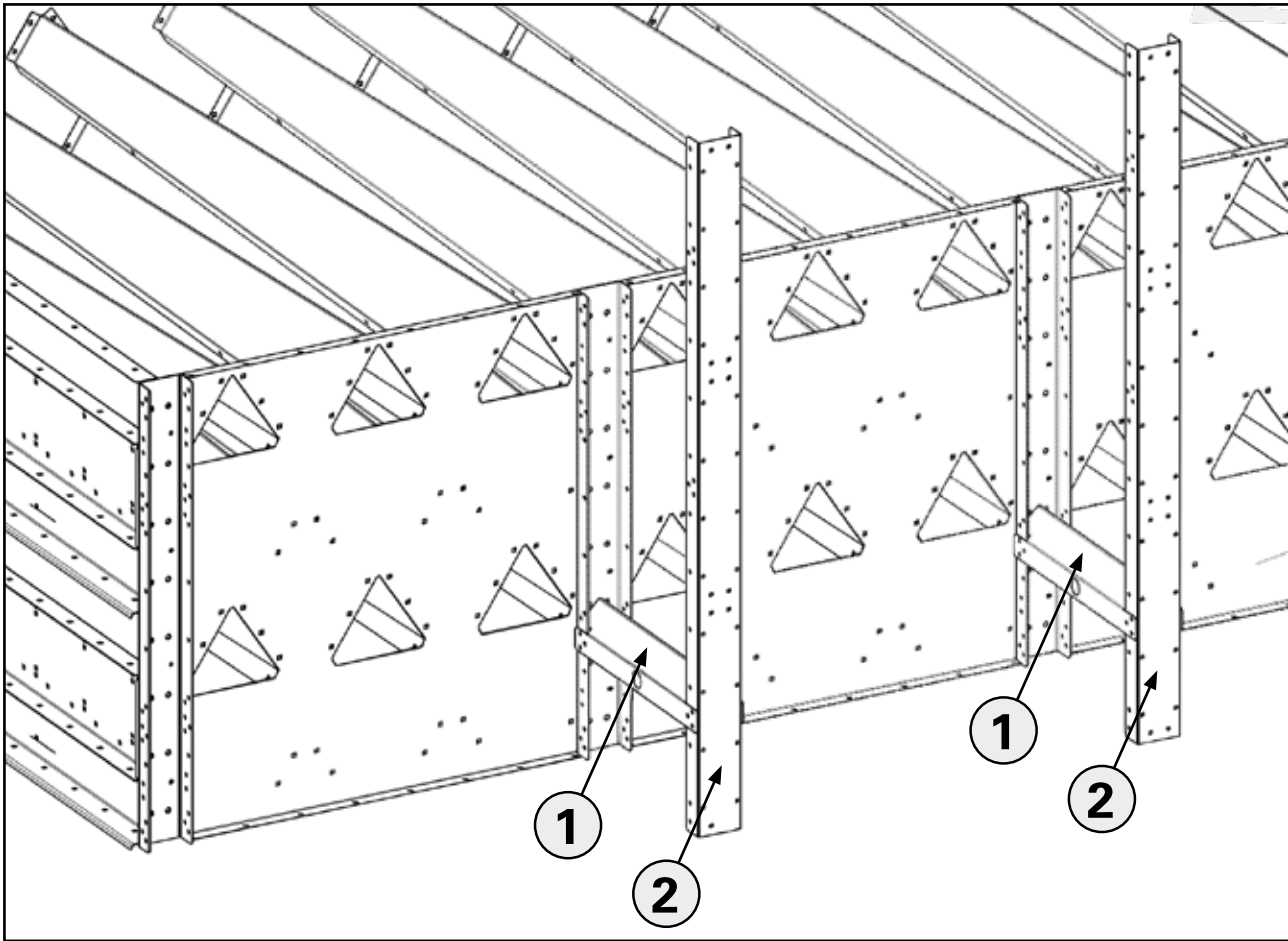


Kuva 2.54. Ilmakotelotuen kiinnittäminen kuivauskennovahvisteeseen

NUMERO	OSA	KUVAUS
1		Kuivauskennovahviste *
2	136492	Ilmakotelotuki **
2	136370	Ilmakotelotuki
3		Laippamutteri M8, DIN6923
4		Kuusiokannallinen laippapultti M8x16, DIN6921

* Vahvisteosanumero vaihtelee kuivauskennon mukaan. Katso osiosta 2.5.1. sivulla 50 kevyen kuivauskennon ja osiosta 2.5.3. sivulla 60 raskaan kuivauskennon kokoamisohjeet.

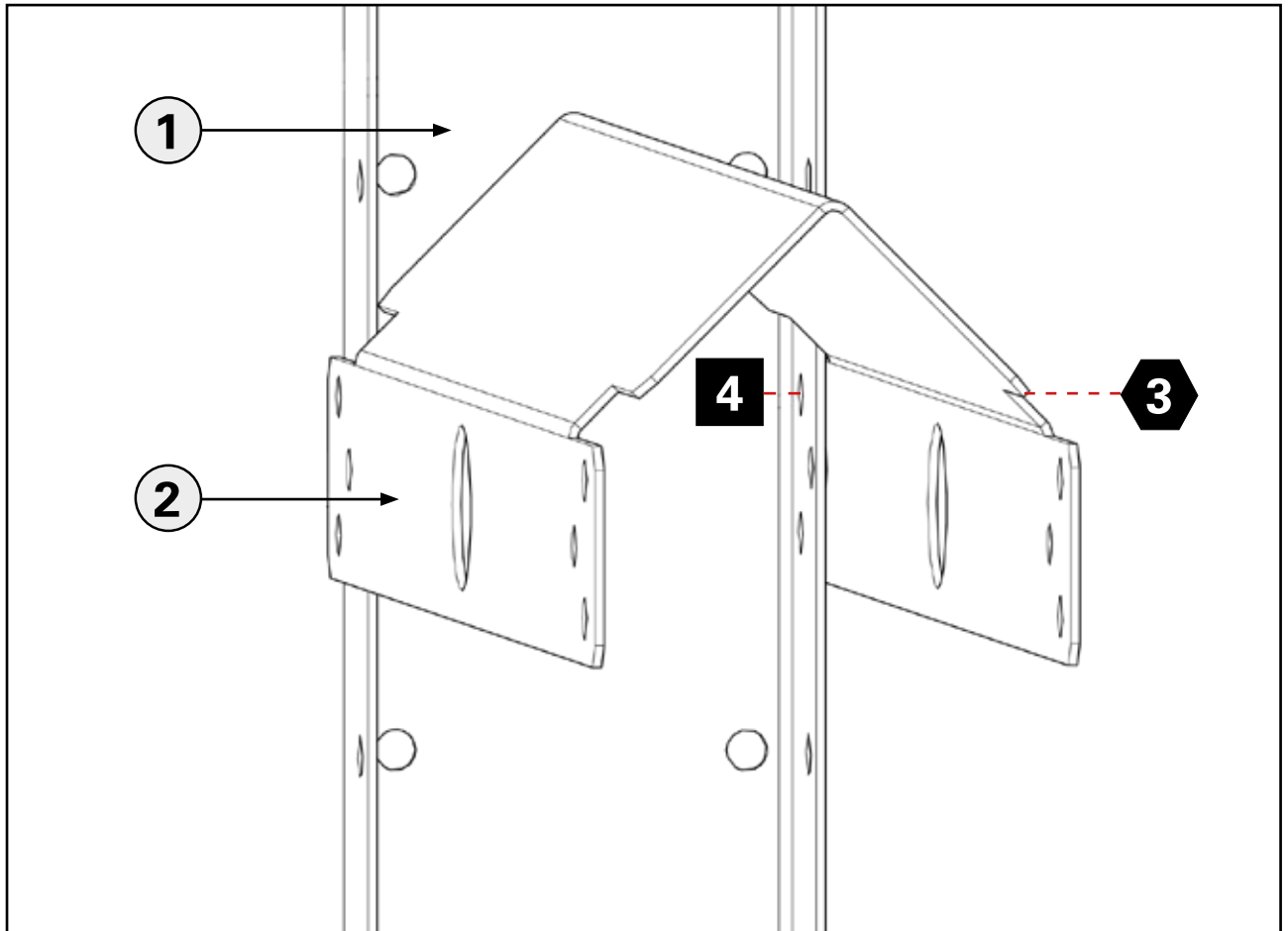
** Näkyy kuvassa.



Kuva 2.55. Ilmakotelovahvisteiden asettaminen

NUMERO	OSA	KUVAUS
1	136492	Ilmakotelotuki *
1	136370	Ilmakotelotuki
2	136363	Ilmakotelovahviste *
2	136364	Ilmakotelovahviste

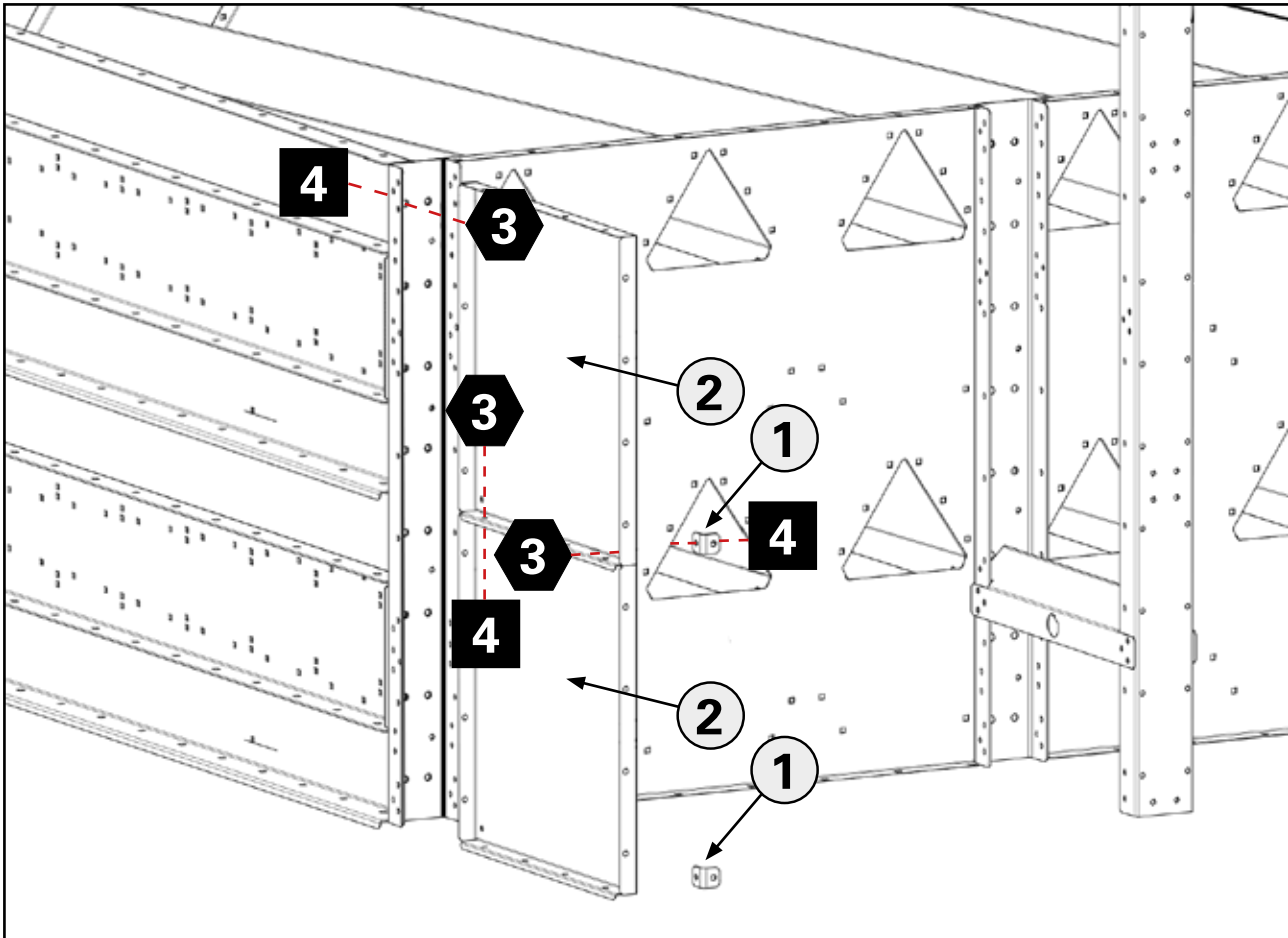
* Näkyy kuvassa.



Kuva 2.56. Ilmakotelovahvisteen kiinnittäminen kuivauskennotukeen

NUMERO	OSA	KUVAUS
1	136363	Ilmakotelovahviste *
1	136364	Ilmakotelovahviste
2	136492	Ilmakotelotuki *
2	136370	Ilmakotelotuki
3		Laippamutteri M8, DIN6923
4		Kuusiokannallinen laippapultti M8x16, DIN6921

* Näkyy kuvassa.

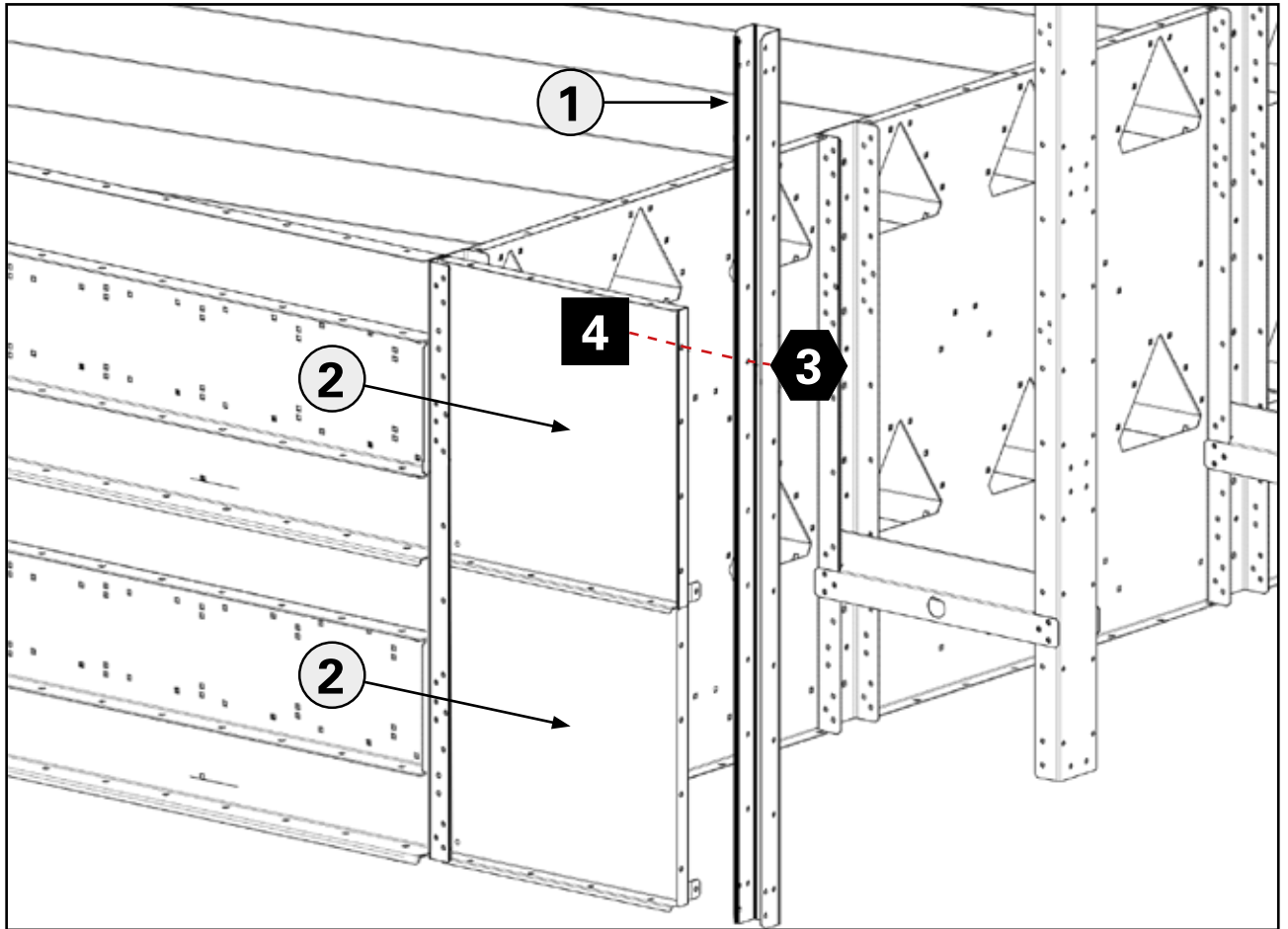


Kuva 2.57. Ilmakotelopaneelien ja -kannattimien kiinnittäminen

NUMERO	OSA	KUVAUS
1	136392	Kannatin
2	136441	Ilmakotelopaneeli * / **
2	136931	Ilmakotelopaneeli
3		Laippamutteri M8, DIN6923
4		Kuusiokannallinen laippapultti M8x16, DIN6921

* Butyyliimassaa on levitettävä ilmakotelopaneelien (136441) välisiin laippoihin ja ilmakotelopaneelien ja kuivauskennovahvisteen väliseen liitântään.

** Näkyy kuvassa.

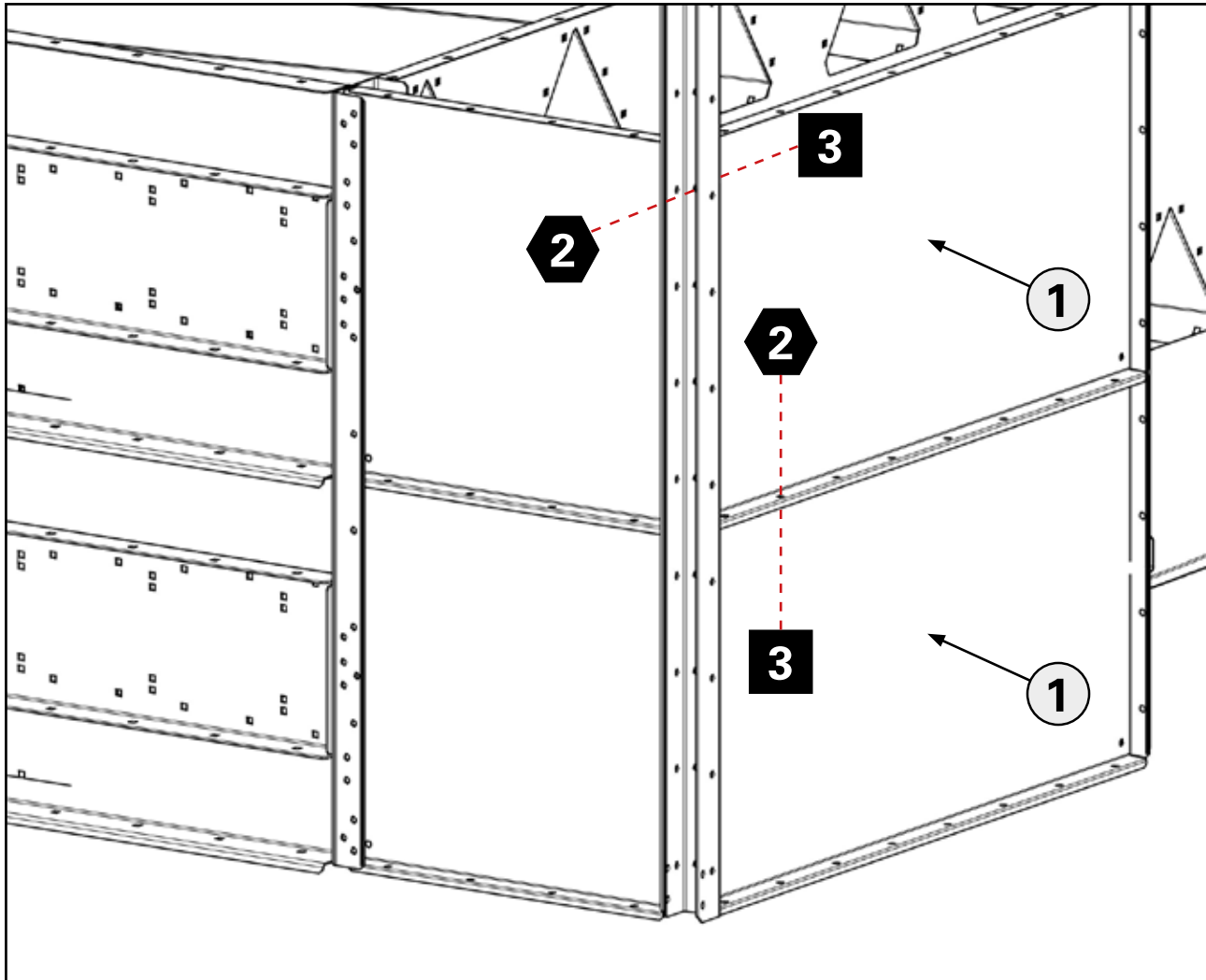


Kuva 2.58. Kulmavahvisteen kiinnittäminen

NUMERO	OSA	KUVAUS
1	136393	Ilmakotelovahviste * / **
1	136395	Ilmakotelovahviste **
2	136441	Ilmakotelopaneeli * / **
2	136931	Ilmakotelopaneeli **
3		Laippamutteri M8, DIN6923
4		Kuusiokannallinen laippapultti M8x16, DIN6921

* Näkyy kuvassa.

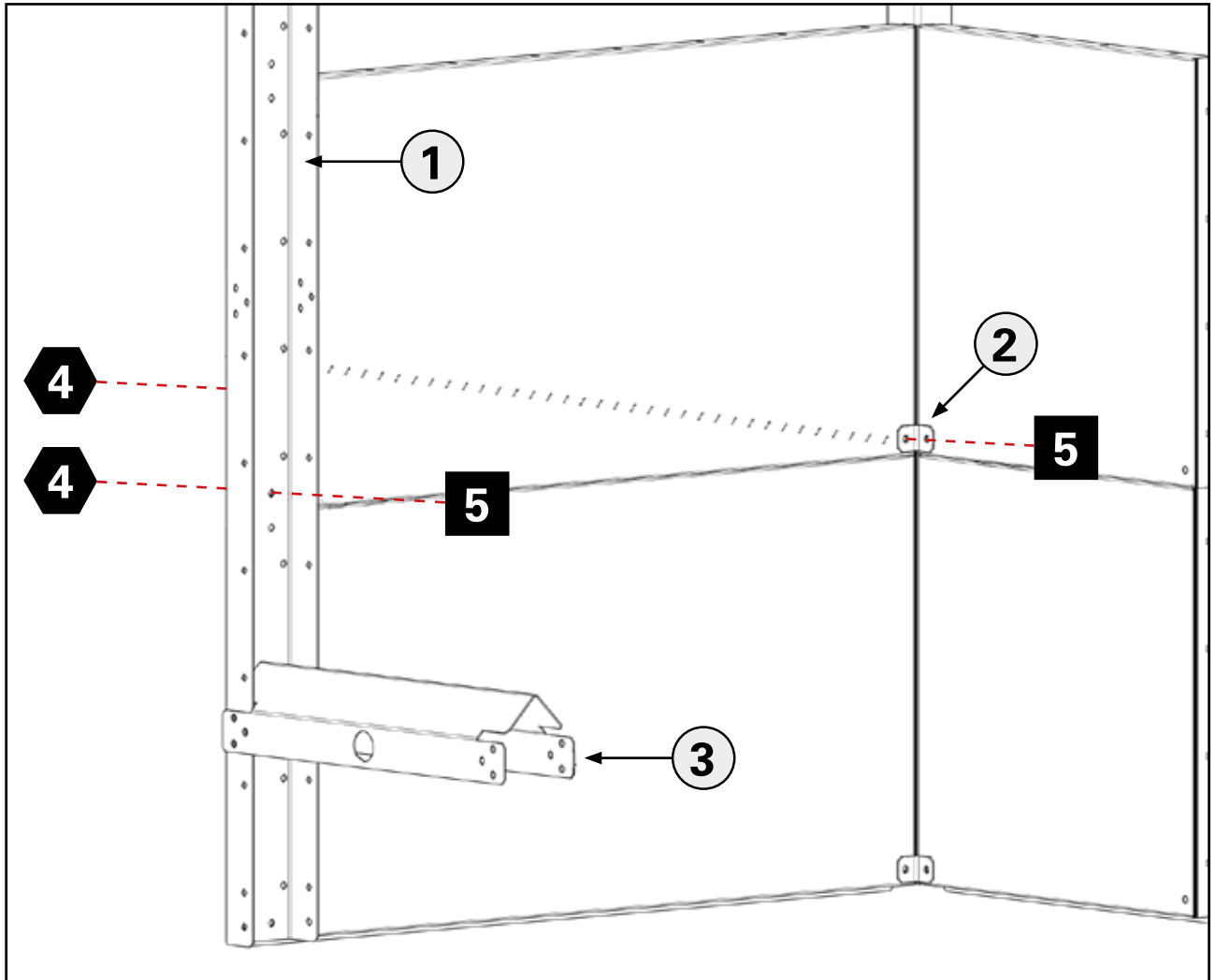
** Butyyliä on levitettävä ilmakotelovahvisteeseen ja ilmakotelopaneelien väliin.



Kuva 2.59. Ilmakotelopaneelien kiinnittäminen

NUMERO	OSA	KUVAUS
1	136391	Ilmakotelopaneeli *
2		Laippamutteri M8, DIN6923
3		Kuusiokannallinen laippapultti M8x16, DIN6921

* Butyyliimassaa on levitettävä ilmakotelopaneelien väliin.



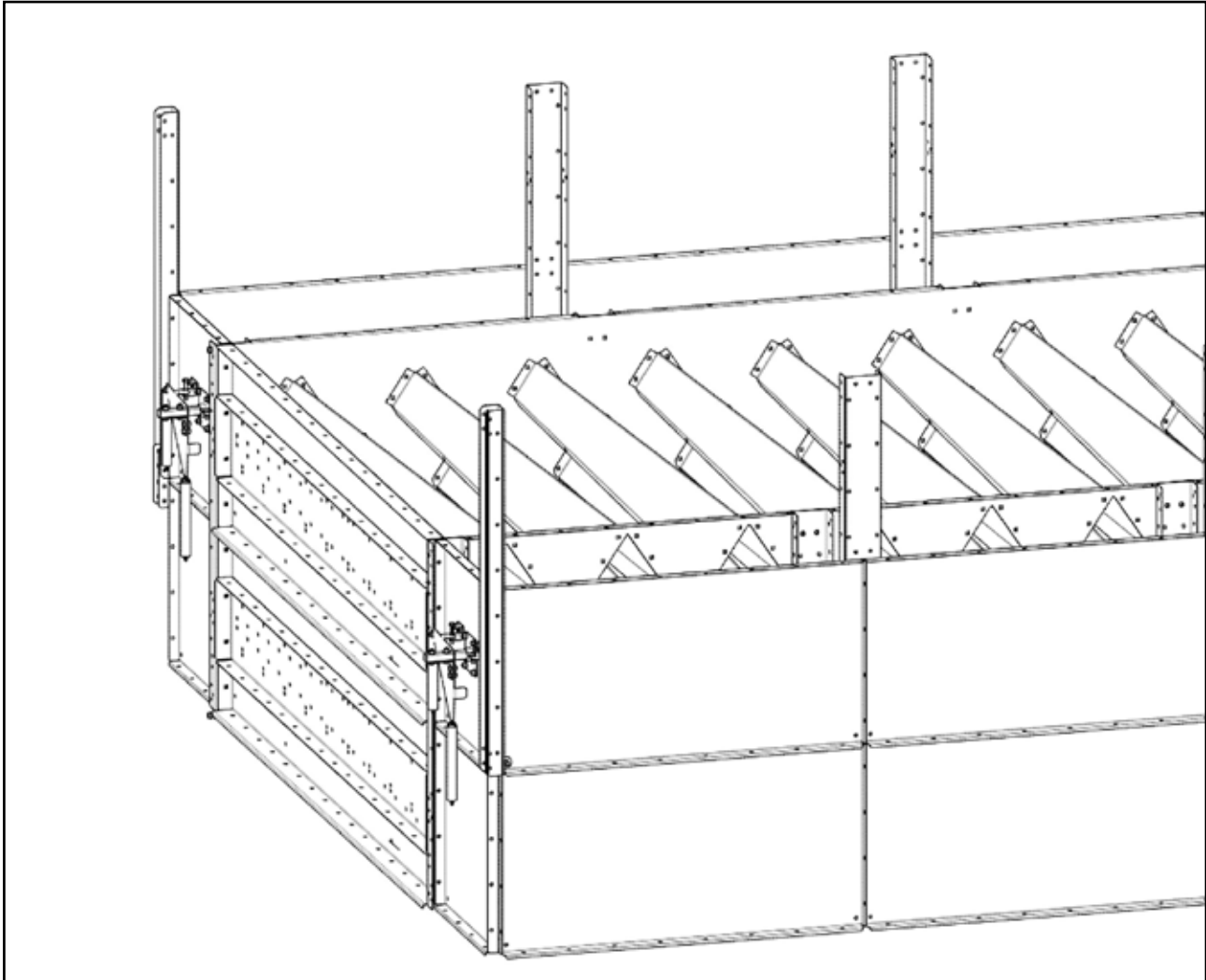
Kuva 2.60. Ilmakotelopaneelien kiinnittäminen (käänteinen kuvakulma)

NUMERO	OSA	KUVAUS
1	136363	Ilmakotelovahviste *
1	136364	Ilmakotelovahviste
2	136392	Kannatin
3	136492	Ilmakotelotuki
4		Laippamutteri M8, DIN6923
5		Kuusiokannallinen laippapultti M8x16, DIN6921

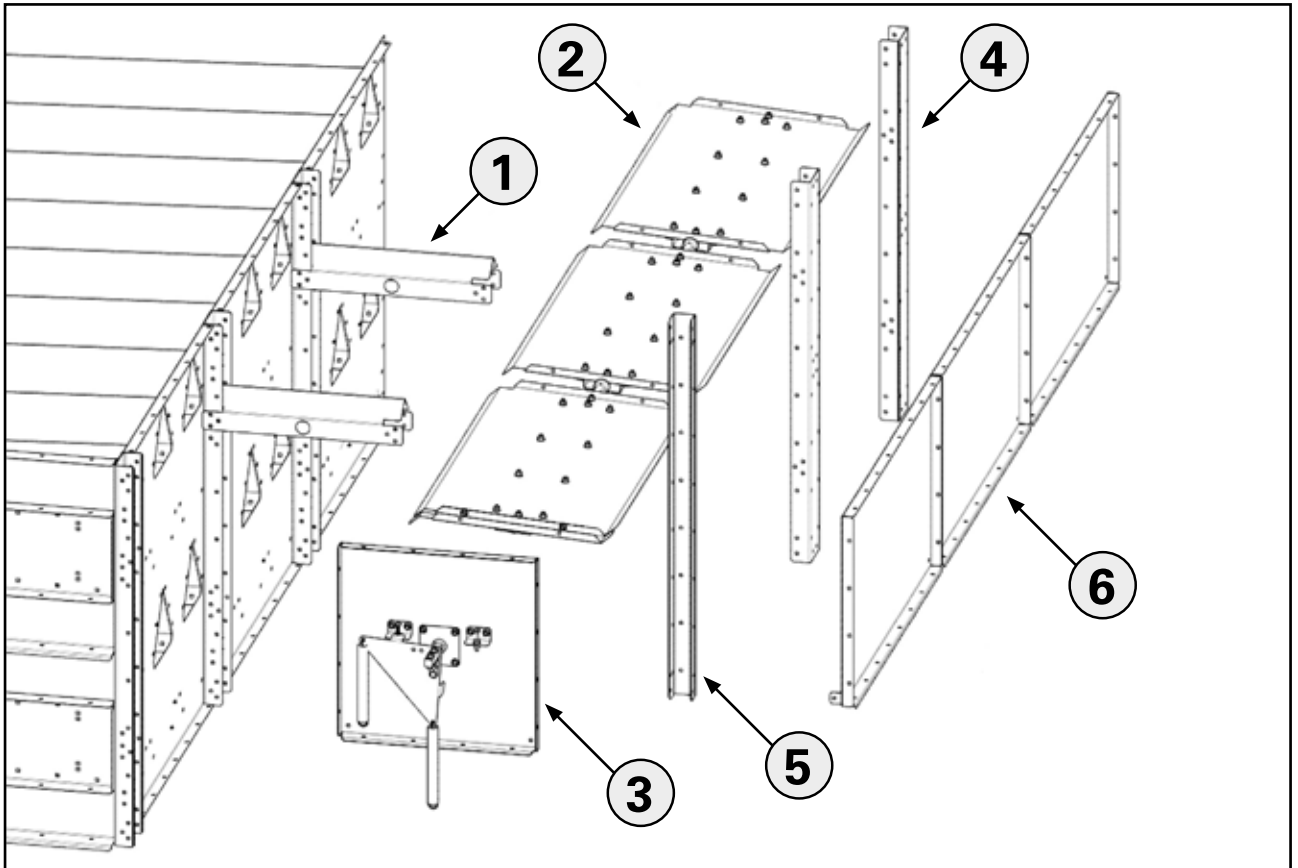
* Näkyy kuvassa.

2.5.6. Vajaaeräosion kiinnittäminen ilmakoteloon

Huom! Butyylimassaa levitetään useisiin vajaaerä-kokonaisuuden laippoihin ja liitoskohtiin. Butyylimassakohdat on merkitty tässä osiossa.



Kuva 2.61. Kuivauskenno ja valmis ilmakotelo sekä vajaaeräosio



Kuva 2.62. Räjähdysskuva vajaanä-kokonaisuudesta

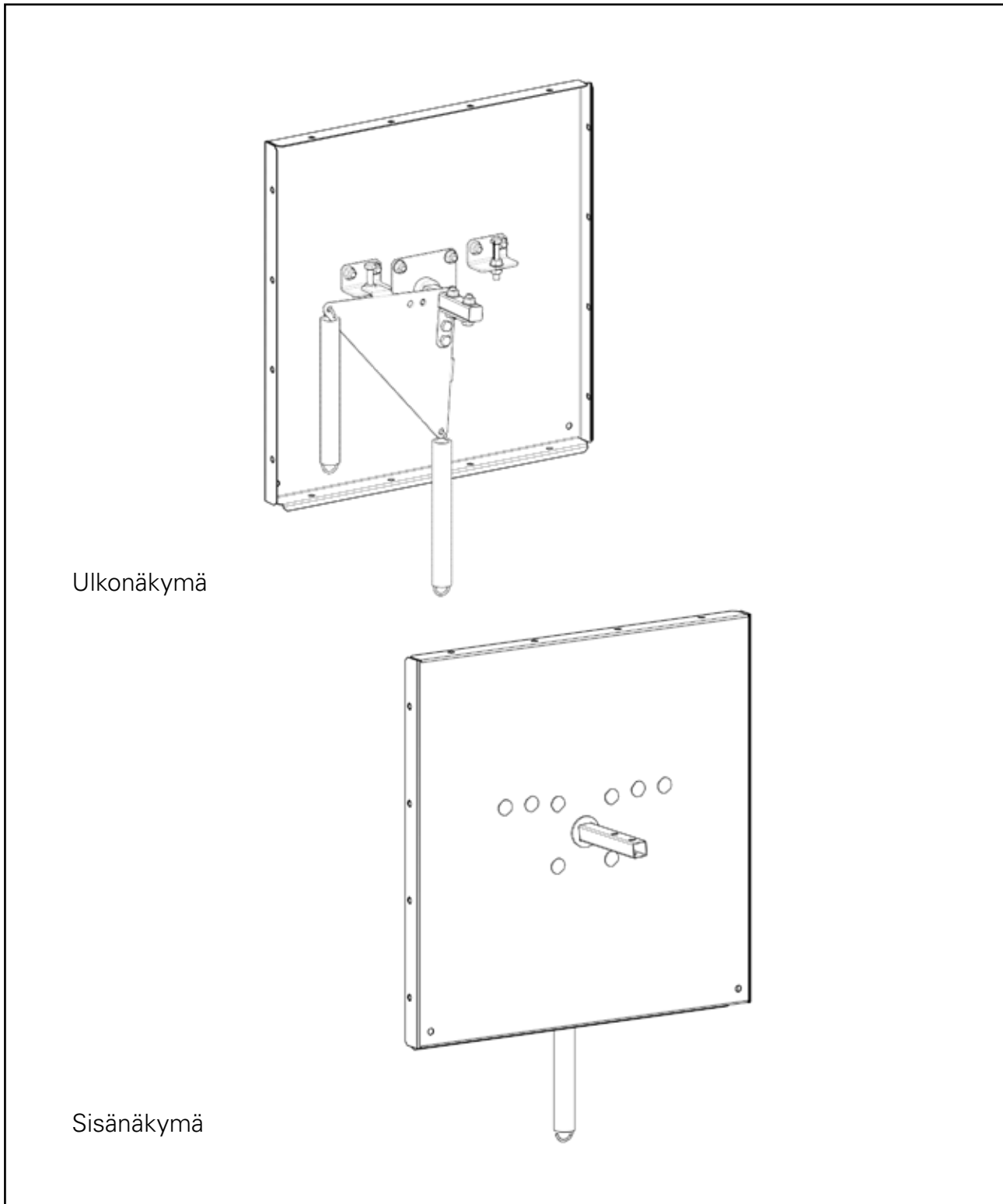
Huom! Kuvassa 2.62. näkyy pienen vajaanä-kokonaisuuden kokoamiseen tarvittavat osat. Joissakin tapauksissa suuren vajaanä-kokonaisuuden kokoamiseen tarvitaan eri tukia ja paneeleita. Eri tuet ja paneelit luetellaan alemmassa taulukossa. Pienten ja suurten vajaanä-kokonaisuuksien kokoaminen tapahtuvat täysin samalla tavalla.

Pienen vajaanä-kokonaisuuden materiaalit

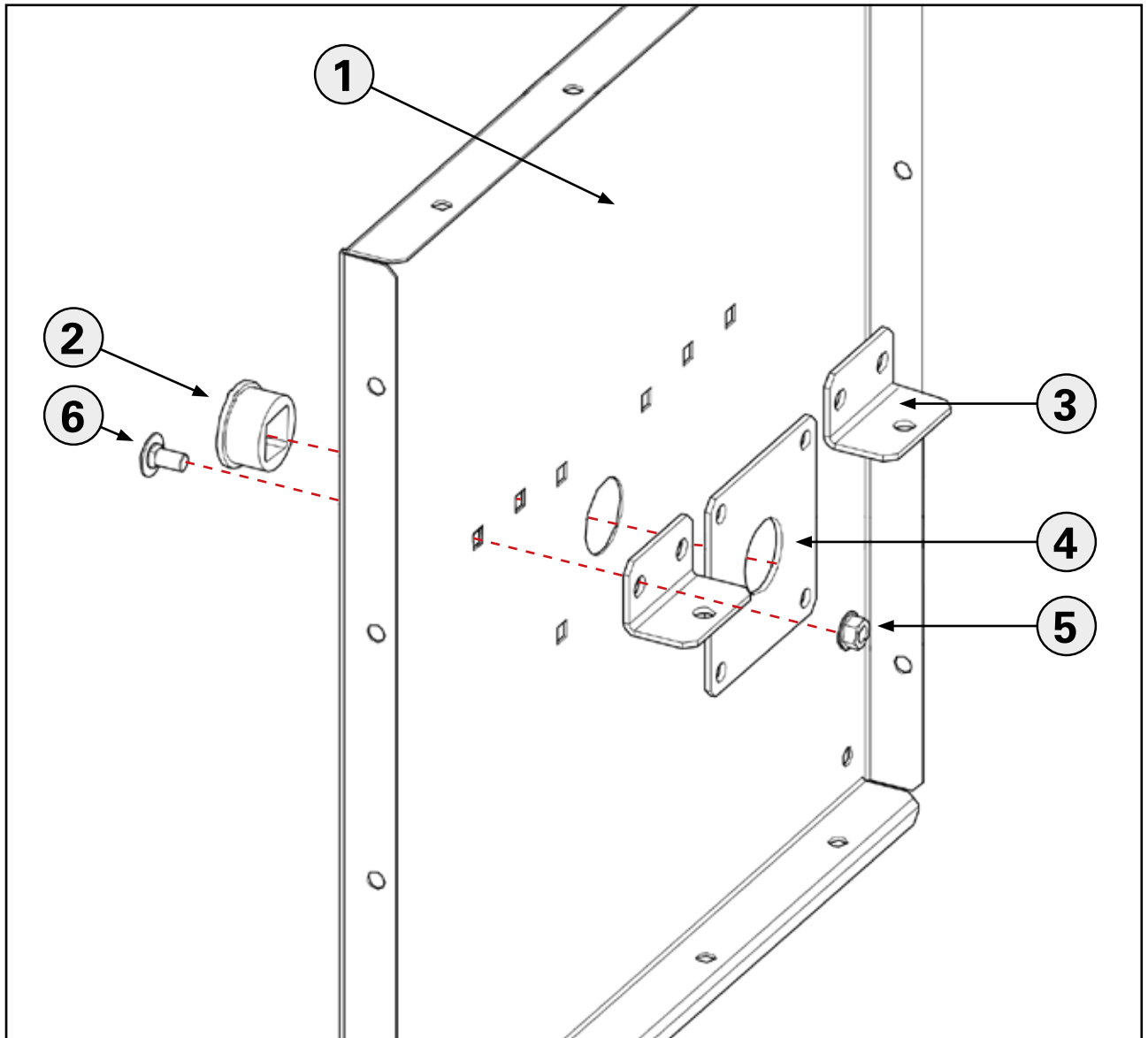
NUMERO	OSA	KUVAUS
1	136492	Ilmakotelotuki
2	137317	Vajaanä-ilmavirtauspaneeli
3	137320	Vajaanä-sivupaneeli
4	136364	Ilmakotelovahviste
5	136395	Ilmakotelovahviste
6	136391	Ilmakotelopaneeli

Suuren vajaanä-kokonaisuuden materiaalit

NUMERO	OSA	KUVAUS
1	136370	Ilmakotelotuki
2	138130	Vajaanä-ilmavirtauspaneeli
3	138129	Vajaanä-sivupaneeli



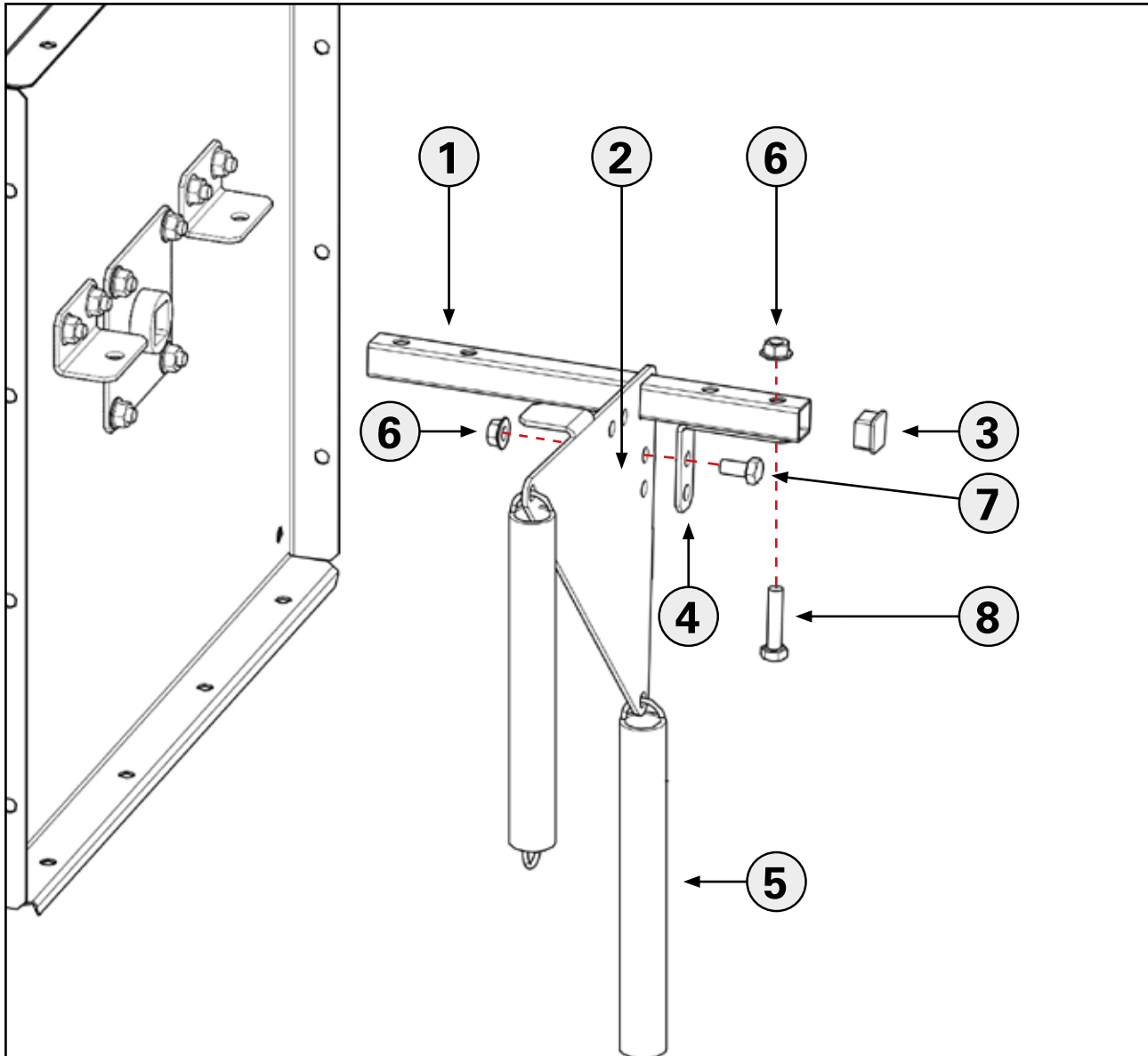
Kuva 2.63. Kaksi näkymää vajaaerä-kokonaisuuden sivupaneelistä



Kuva 2.64. Vajaaerä-sivupaneelin kokoaminen

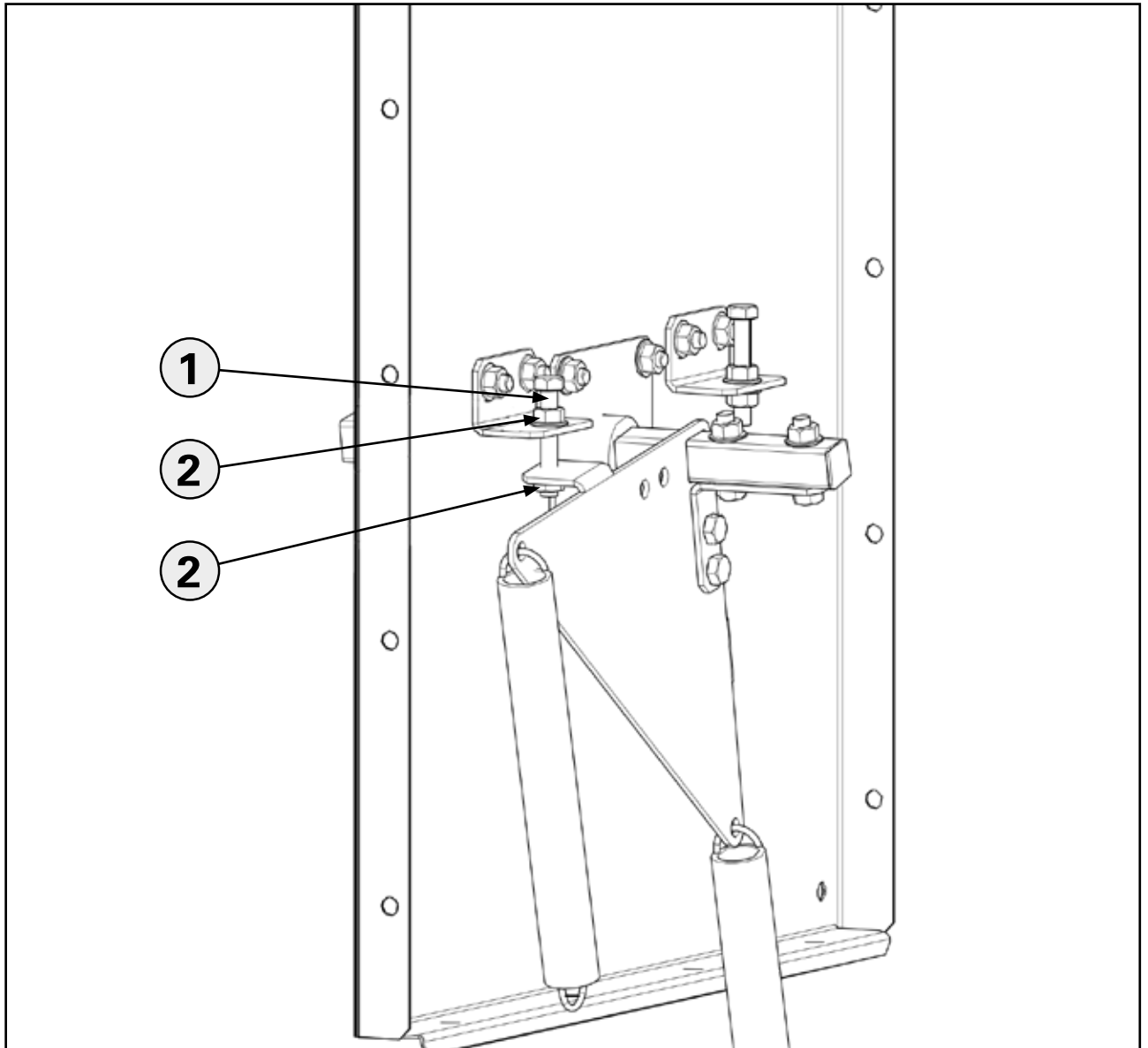
NUMERO	OSA	KUVAUS
1	137320	Vajaaerä-sivupaneeli *
1	138129	Vajaaerä-sivupaneeli
2	137327	Laakeri
3	137324	Kannatin
4	137331	Levy
5		Laippamutteri M8, DIN6923
		Neliökantapultti M8x16, DIN603

* Näkyy kuvassa.



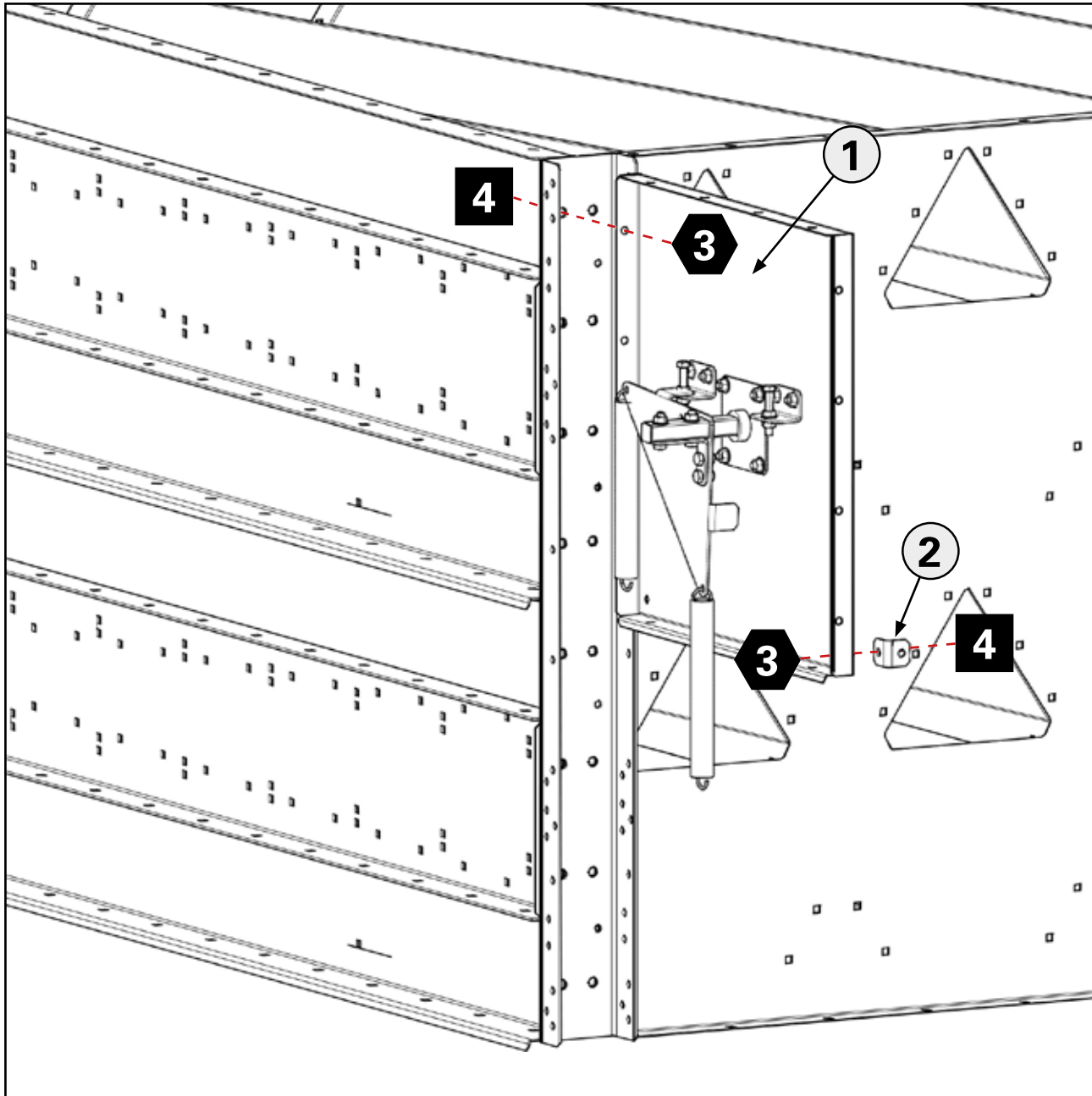
Kuva 2.65. Vajaaerä-sivupaneelin kokoaminen

NUMERO	OSA	KUVAUS
1	137326	Tanko
2	137321	Levy
3	960651	Päätystappi
4	137323	Kannatin
5	101858	Ketjuliitin
6		Laippamutteri M8, DIN6923
7		Kuusiokannallinen pultti M8x16, DIN933
8		Kuusiokannallinen pultti M8x35, DIN933



Kuva 2.66. Vajaaerä-sivupaneelin kokoaminen

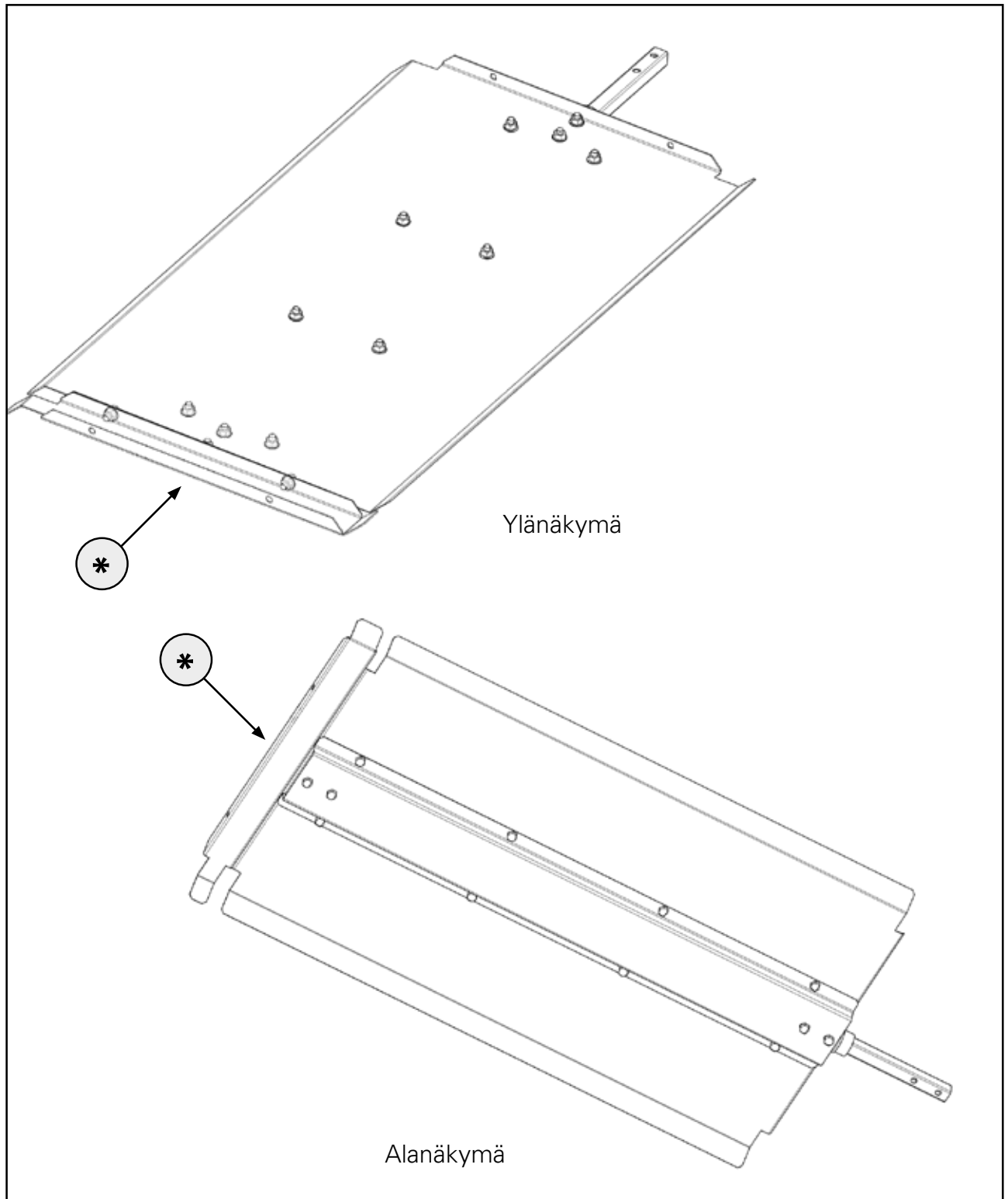
NUMERO	OSA	KUVAUS
1		Kuusiokannallinen pultti M8x50, DIN933
2		Laippamutteri M8, DIN6923



Kuva 2.67. Vajaaerä-sivupaneelin kiinnittäminen kuivauskennoon

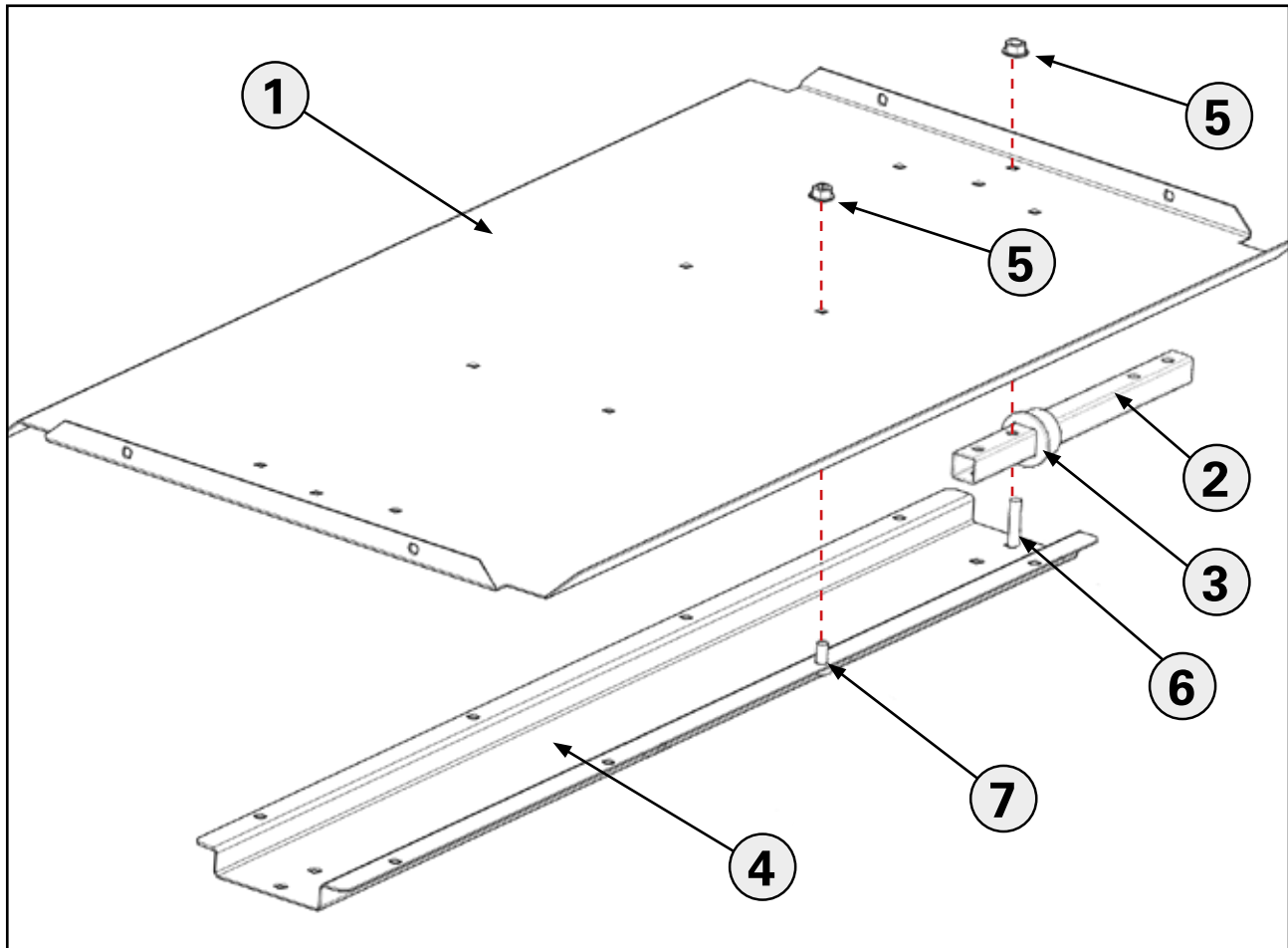
NUMERO	OSA	KUVAUS
1		Vajaaerä-sivupaneeli *
2	136392	Kannatin
3		Laippamutteri M8, DIN6923
4		Kuusiokannallinen laippapultti M8x16, DIN6921

* Butyyliämassaa on levitettävä vajaaerä-sivupaneelin ja kuivauskennon väliin.



Kuva 2.68. Kaksi näkymää vajaanä-ilmavirtauspaneelistä

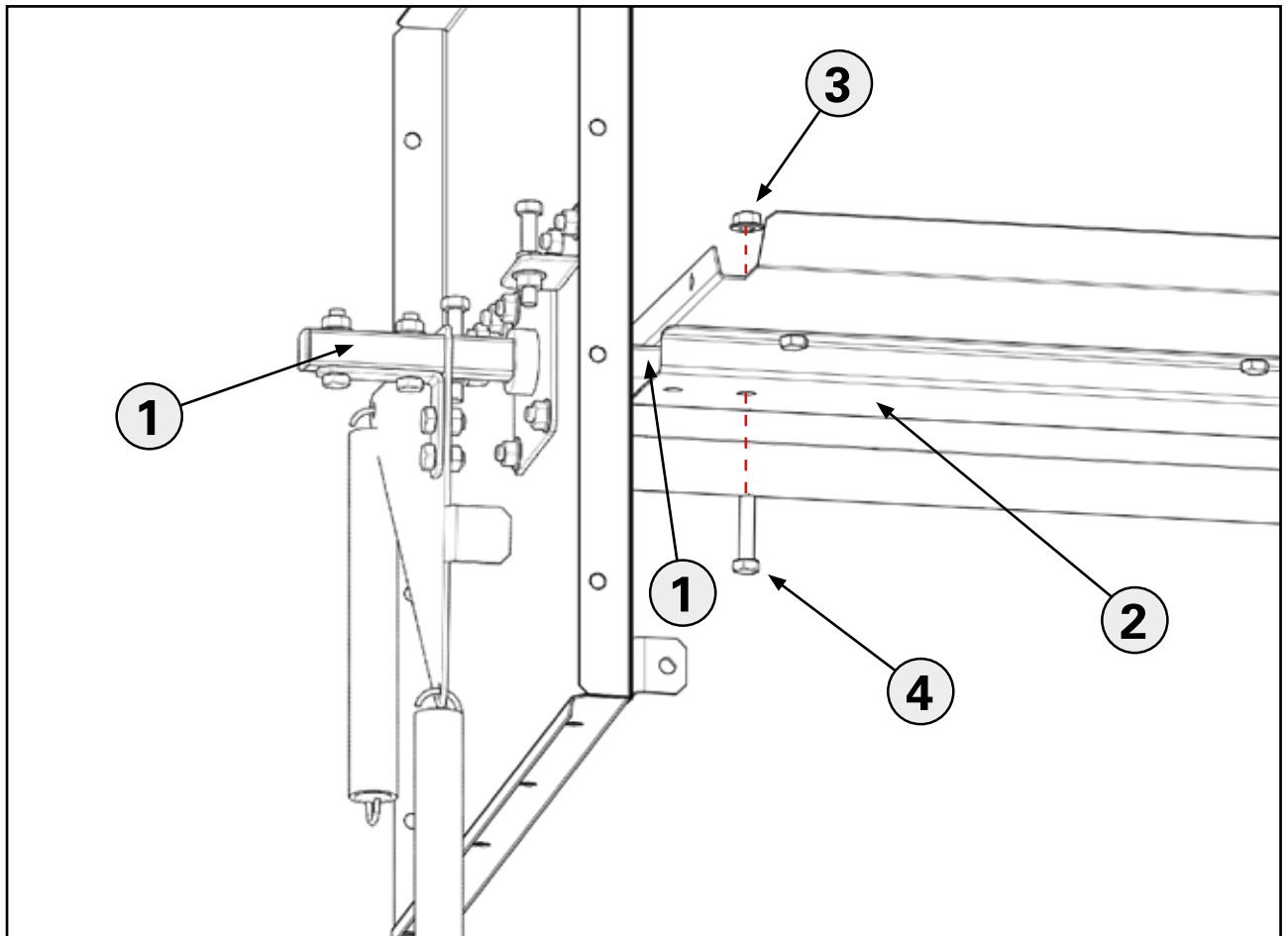
- * Välikettä tarvitaan ainoastaan päätypaneeleihin sivupaneelin ja ilmavirtauspaneelin välisen aukon täyttämiseen.



Kuva 2.69. Vajaaerä-ilmavirtauspaneelin kokoaminen

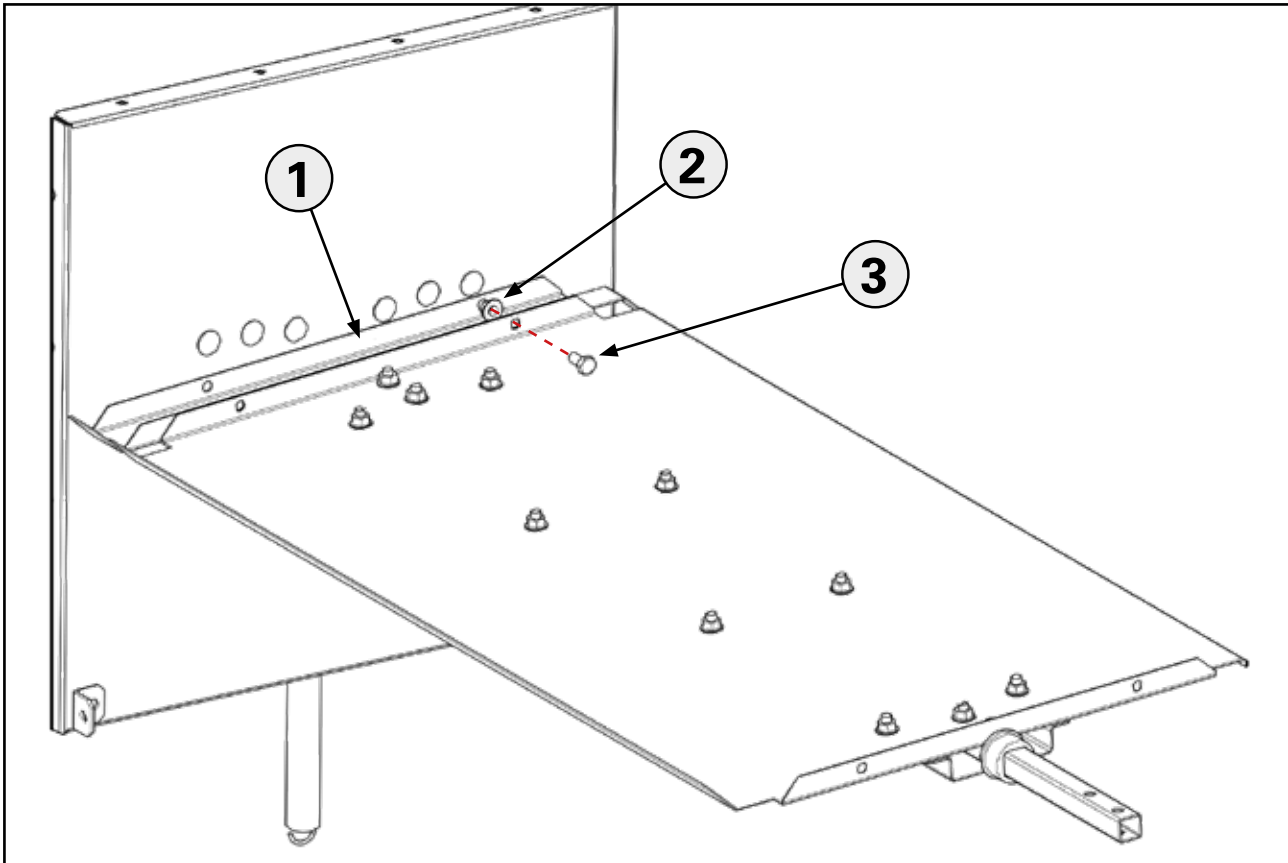
NUMERO	OSA	KUVAUS
1	137317	Vajaaerä-ilmavirtauspaneeli *
1	138130	Vajaaerä-ilmavirtauspaneeli
2	137326	Tanko
3	137327	Laakeri
4	137319	Kouru
5		Laippamutteri M8, DIN6923
6		Kuusiokannallinen pultti M8x35, DIN933
7		Kuusiokannallinen pultti M8x16, DIN933

* Näkyy kuvassa.



Kuva 2.70. Vajaaerä-ilmavirtauspaneelin kiinnittäminen vajaaerä-sivupaneeliin

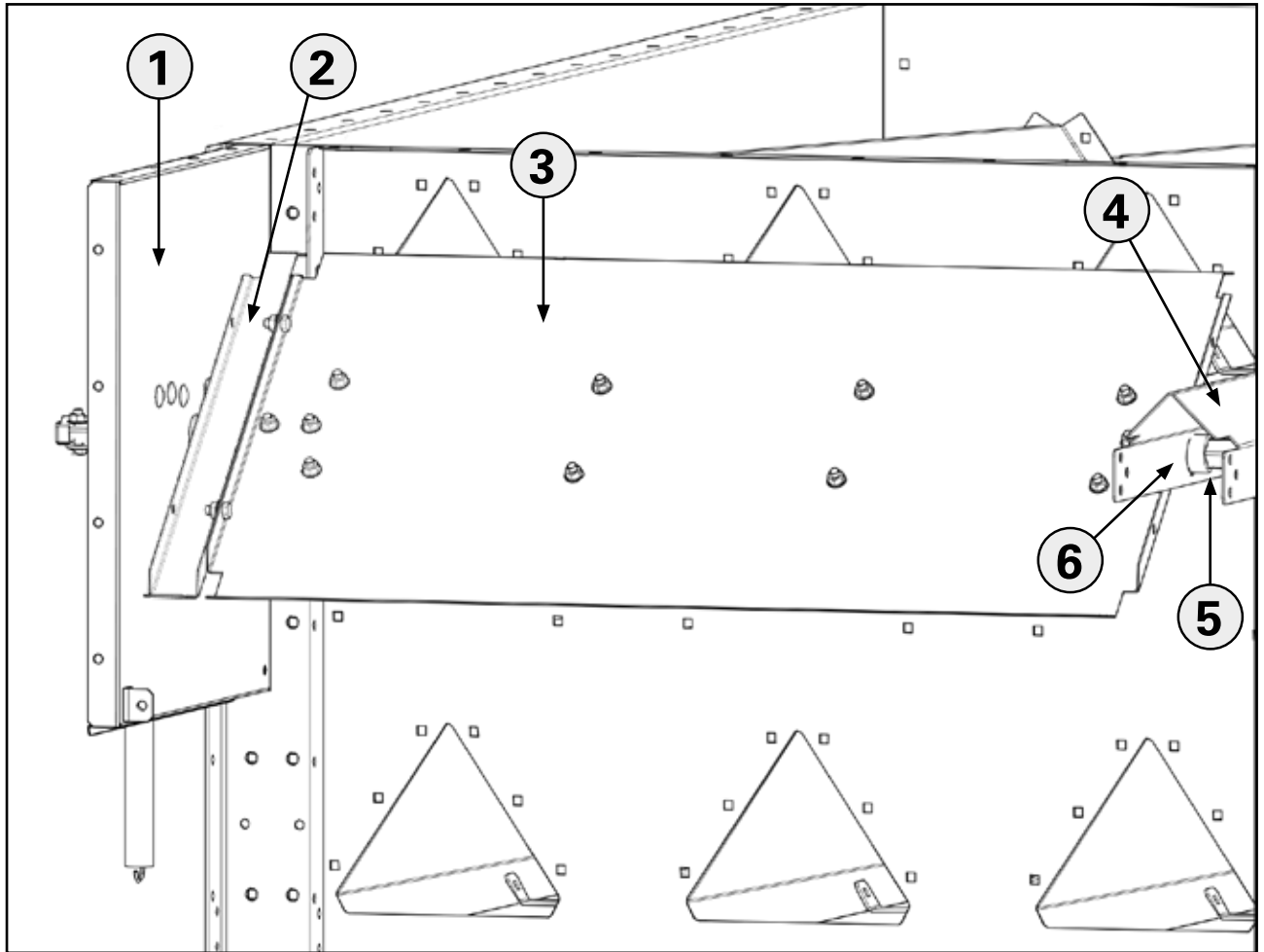
NUMERO	OSA	KUVAUS
1	137326	Tanko
2	137319	Kouru
3		Laippamutteri M8, DIN6923
4		Kuusiokannallinen pultti M8x35, DIN933



Kuva 2.71. Välikkeen kiinnittäminen ilmavirtauspaneelin ja sivupaneelin väliin

NUMERO	OSA	KUVAUS
1	137328	Välike *
1	138130	Välike
2		Laippamutteri M8, DIN6923
3		Kuusiokannallinen pultti M8x16,DIN933

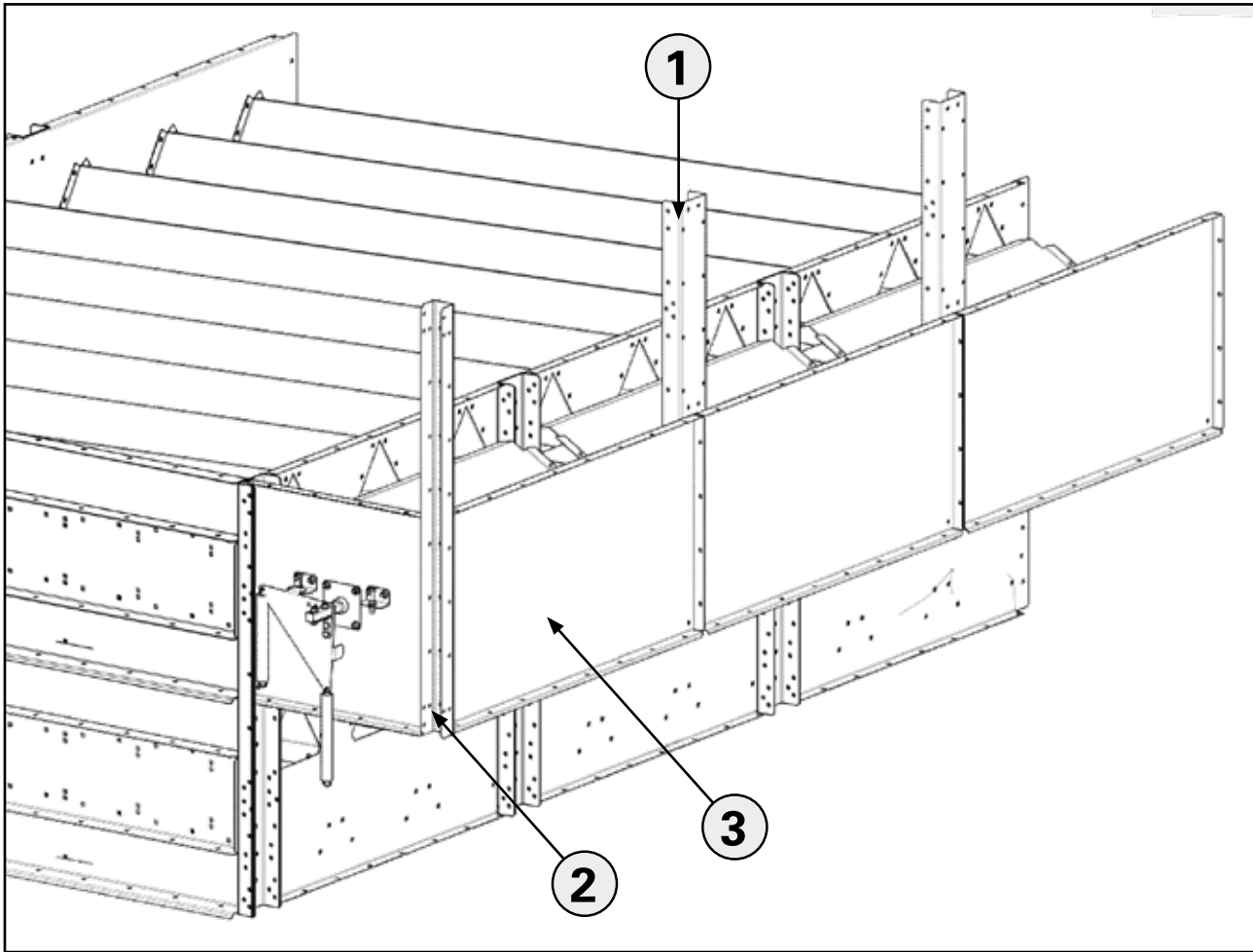
* Näkyy kuvassa.



Kuva 2.72. Vajaaerä-ilmavirtauspaneelin kiinnittäminen kuivauskennoon

NUMERO	OSA	KUVAUS
1	137320	Sivupaneeli
2	137328	Välike *
2	138131	Välike
3	137317	Ilmavirtauspaneeli *
3	138130	Ilmavirtauspaneeli
4	136492	Ilmakotelotuki *
4	136370	Ilmakotelotuki
5	137326	Tanko
6	137327	Laakeri

* Näkyy kuvassa.

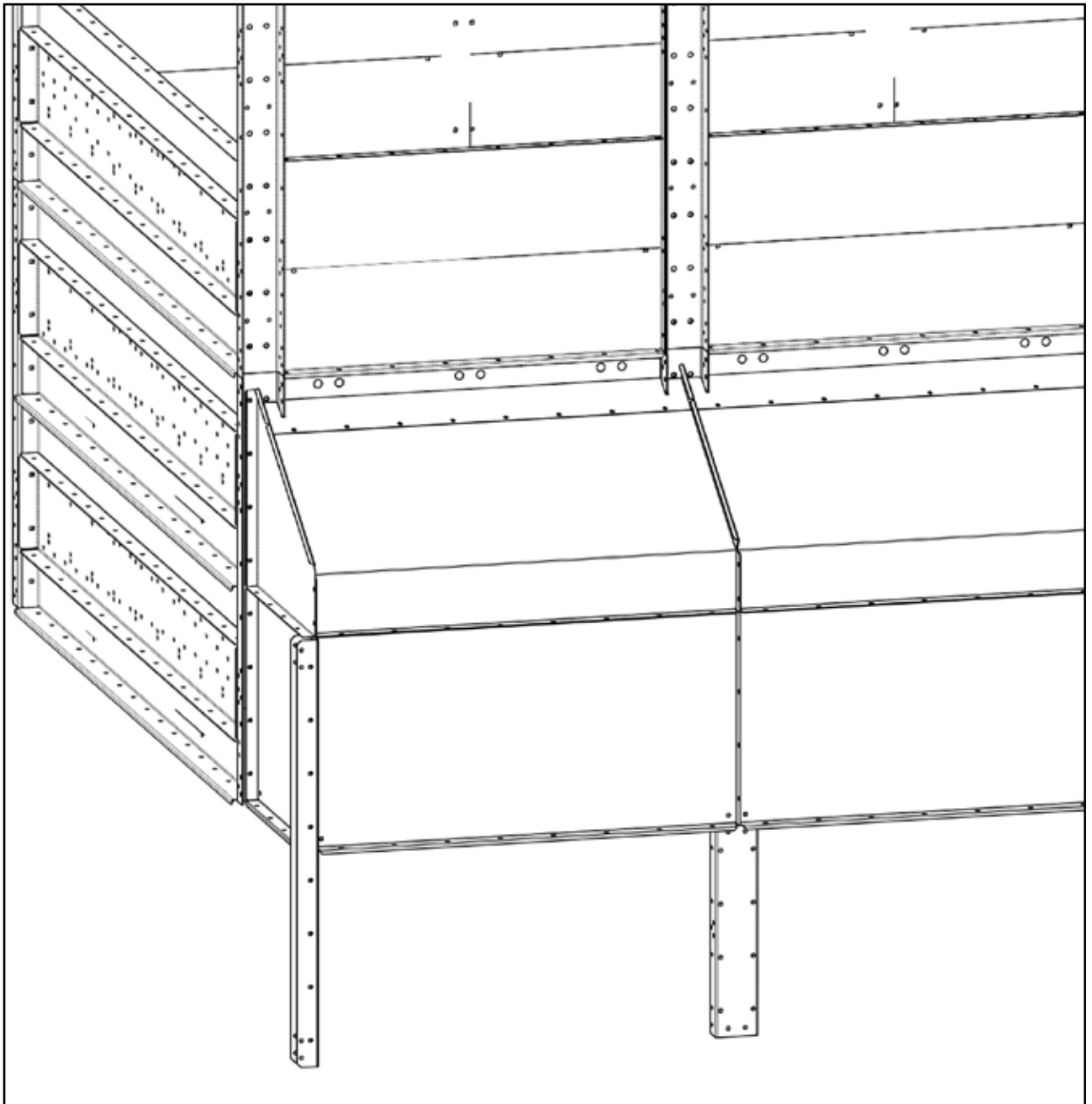


Kuva 2.73. Ilmakotelopaneelien ja -vahvisteiden kiinnittäminen

Ilmakotelopaneelien ja -vahvisteiden kokoamisen ja kiinnittämisen tarkemmat ohjeet osiossa 2.5.5. sivulla 74.

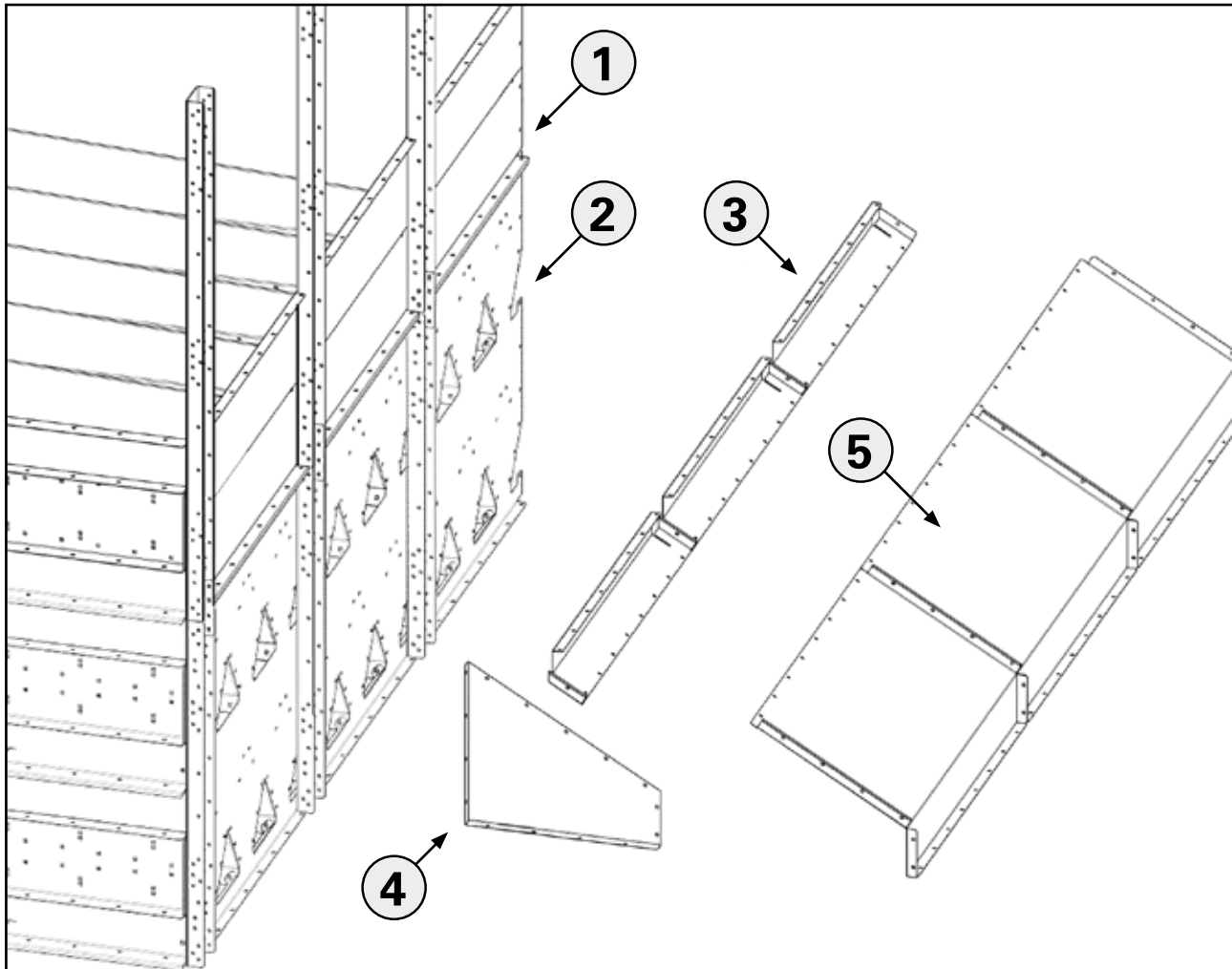
NUMERO	OSA	KUVAUS
1	136364	Ilmakotelovahviste
2	136395	Ilmakotelovahviste
3	136391	Ilmakotelopaneeli

2.5.7. Yläilmakotelon kiinnittäminen kevyen kuivauskennoon



Kuva 2.74. Kevyt kuivauskenno ja valmis ilmakotelo

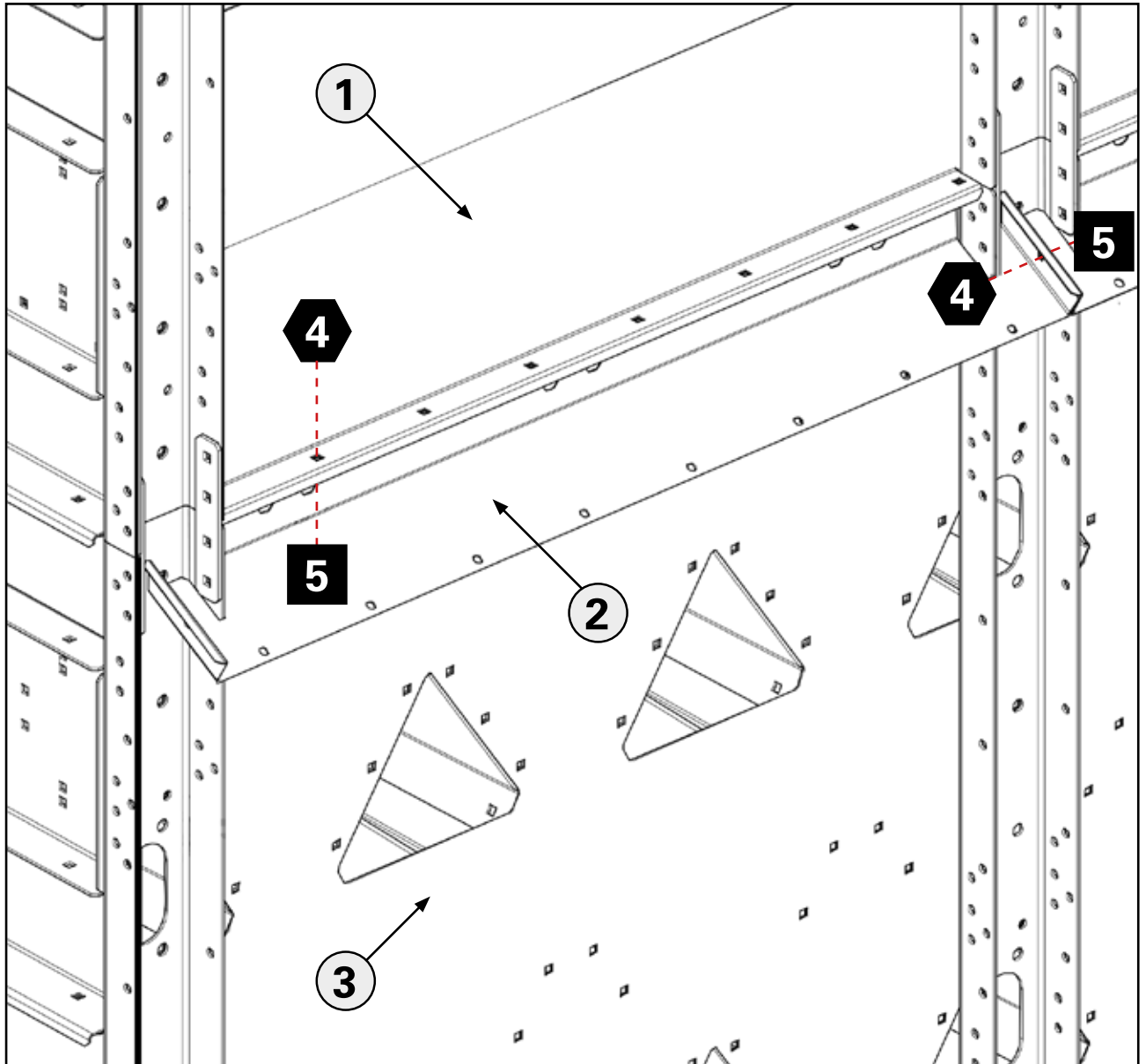
Huom! Moniin yläilmakotelon laippoihin ja liitoskohtiin käytetään butyylimassaa.
Butyylimassakohdat on merkitty tässä osiossa.



Kuva 2.75. Räjähdysskuva kevyestä kuivauskennosta ja yläilmakotelosta

NUMERO	OSA	KUVAUS
1	137701	Viljasiilopaneeli
2	137728	Kuivauskennopaneeli *
2	137729	Kuivauskennopaneeli
3	137785	Yläilmakotelon vahviste
4	136442	Yläilmakotelon sivupaneeli *
4	136735	Yläilmakotelon sivupaneeli
5	137784	Yläilmakotelon paneeli

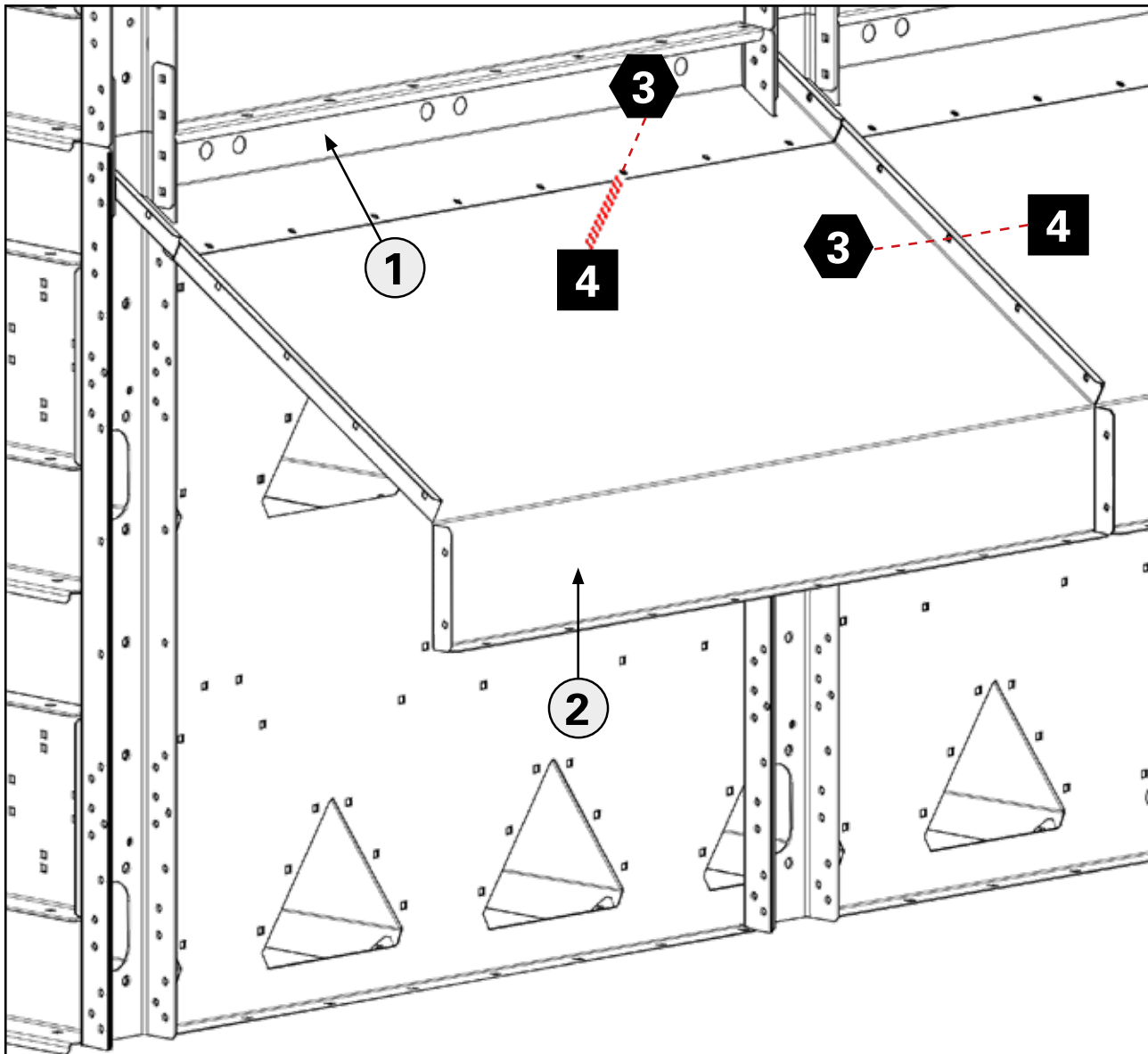
* Näkyy kuvassa.



Kuva 2.76. Yläilmakotelon vahvisteen kiinnittäminen kuivauskennoon

NUMERO	OSA	KUVAUS
1	137701	Viljasiilopaneeli
2	137785	Yläilmakotelon vahviste
3	137728	Kuivauskenнопaneeli *
3	137729	Kuivauskenнопaneeli
4		Laippamutteri M8, DIN6923
5		Kuusiokannallinen laippapultti M8x16, DIN6921

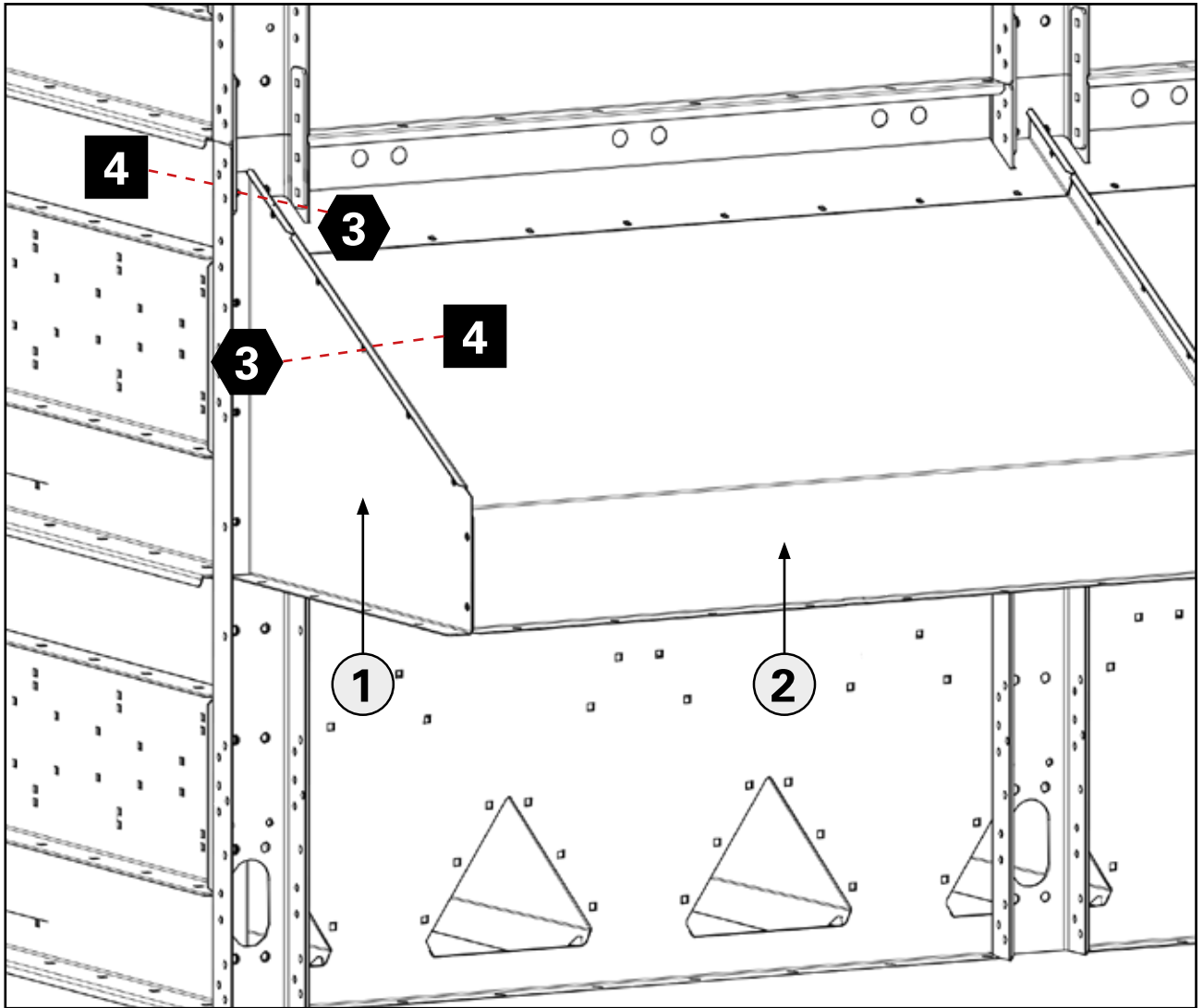
* Näkyy kuvassa.



Kuva 2.77. Yläilmakotelon paneelien kiinnittäminen yläilmakotelon vahvisteisiin

NUMERO	OSA	KUVAUS
1	137785	Yläilmakotelon vahviste *
2	137784	Yläilmakotelon paneeli *
3		Laippamutteri M8, DIN6923
4		Kuusiokannallinen laippapultti M8x16, DIN6921

* Butyyliimassaa on levitettävä yläilmakotelon vahvisteiden (137785) ja yläilmakotelon paneelien (137784) välisiin laippoihin.



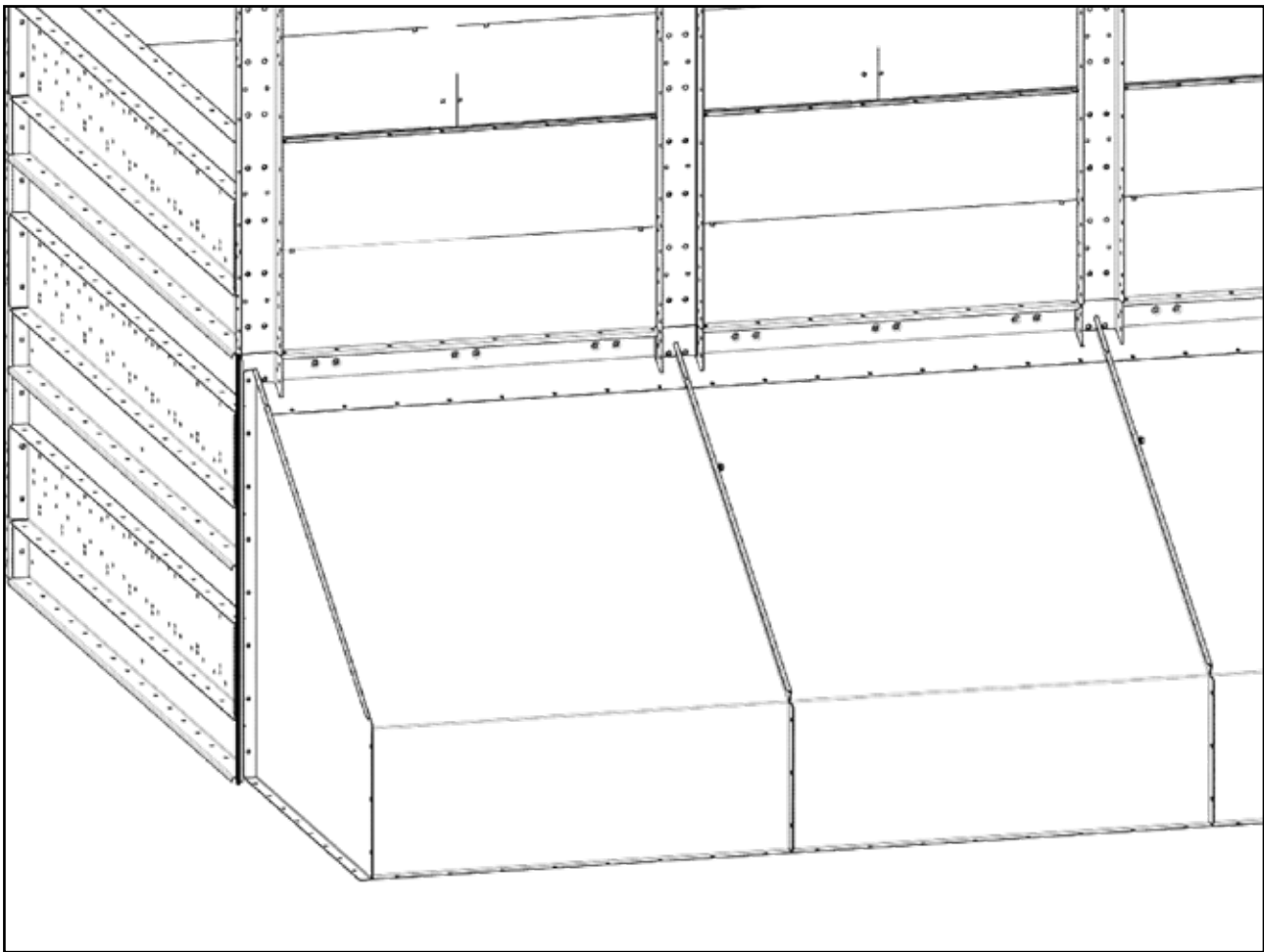
Kuva 2.78. Yläilmakotelon sivupaneelin kiinnittäminen

NUMERO	OSA	KUVAUS
1	136442	Yläilmakotelon sivupaneeli * / **
1	136735	Yläilmakotelon sivupaneeli **
2	137785	Yläilmakotelon paneeli
3		Laippamutteri M8, DIN6923
4		Kuusiokannallinen laippapultti M8x16, DIN6921

* Näkyy kuvassa.

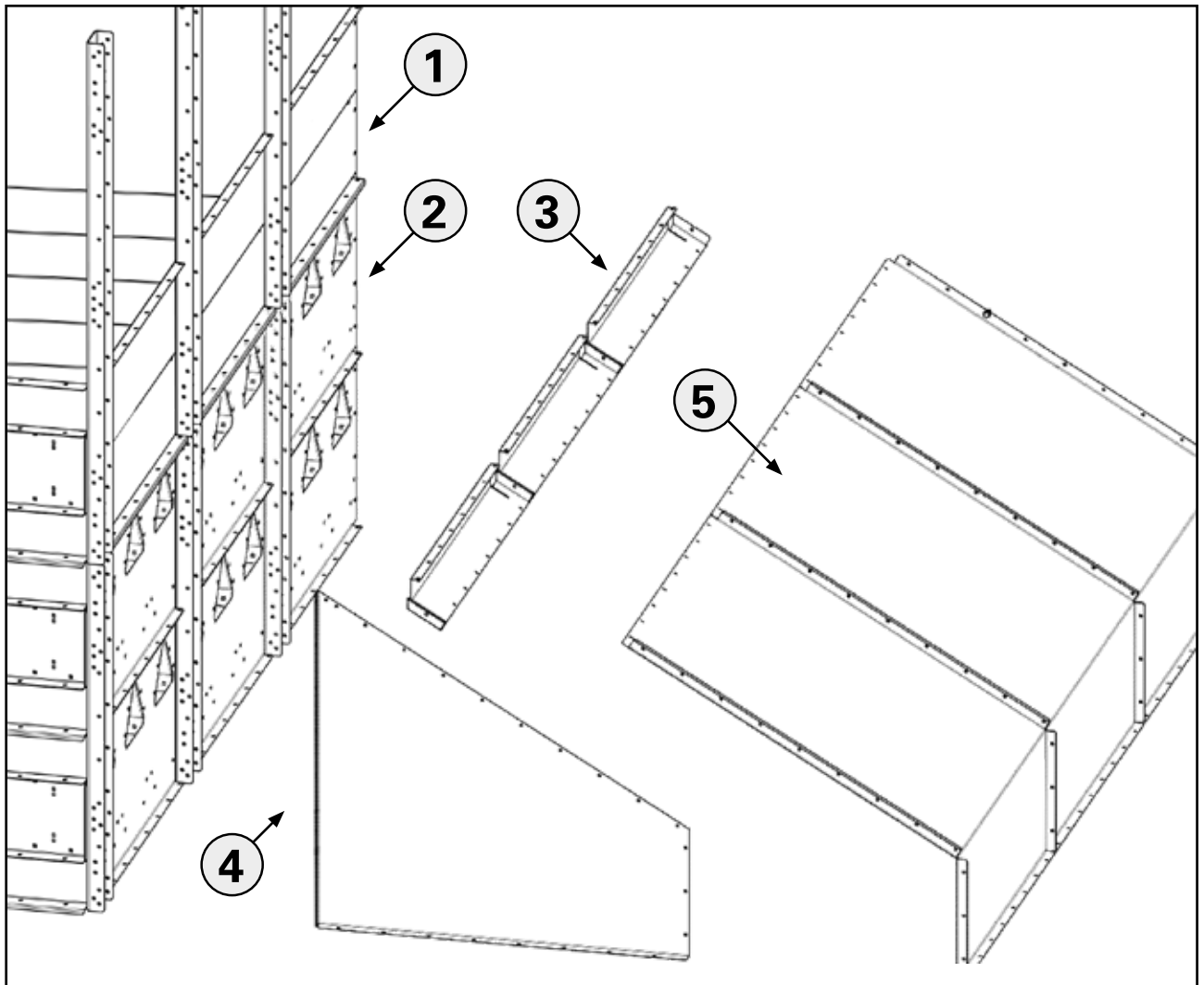
** Butyyliä on levitettävä yläilmakotelon sivupaneelin (136442) ja kuivauskennon väliin. Butyyliä on myös levitettävä yläilmakotelon sivupaneelin (136442) ja yläilmakotelon sivupaneelin (136735) välisiin laippoihin.

2.5.8. Yläilmakotelon kiinnittäminen raskaaseen kuivauskennoon



Kuva 2.78. Raskas kuivauskenno ja valmis yläilmakotelo

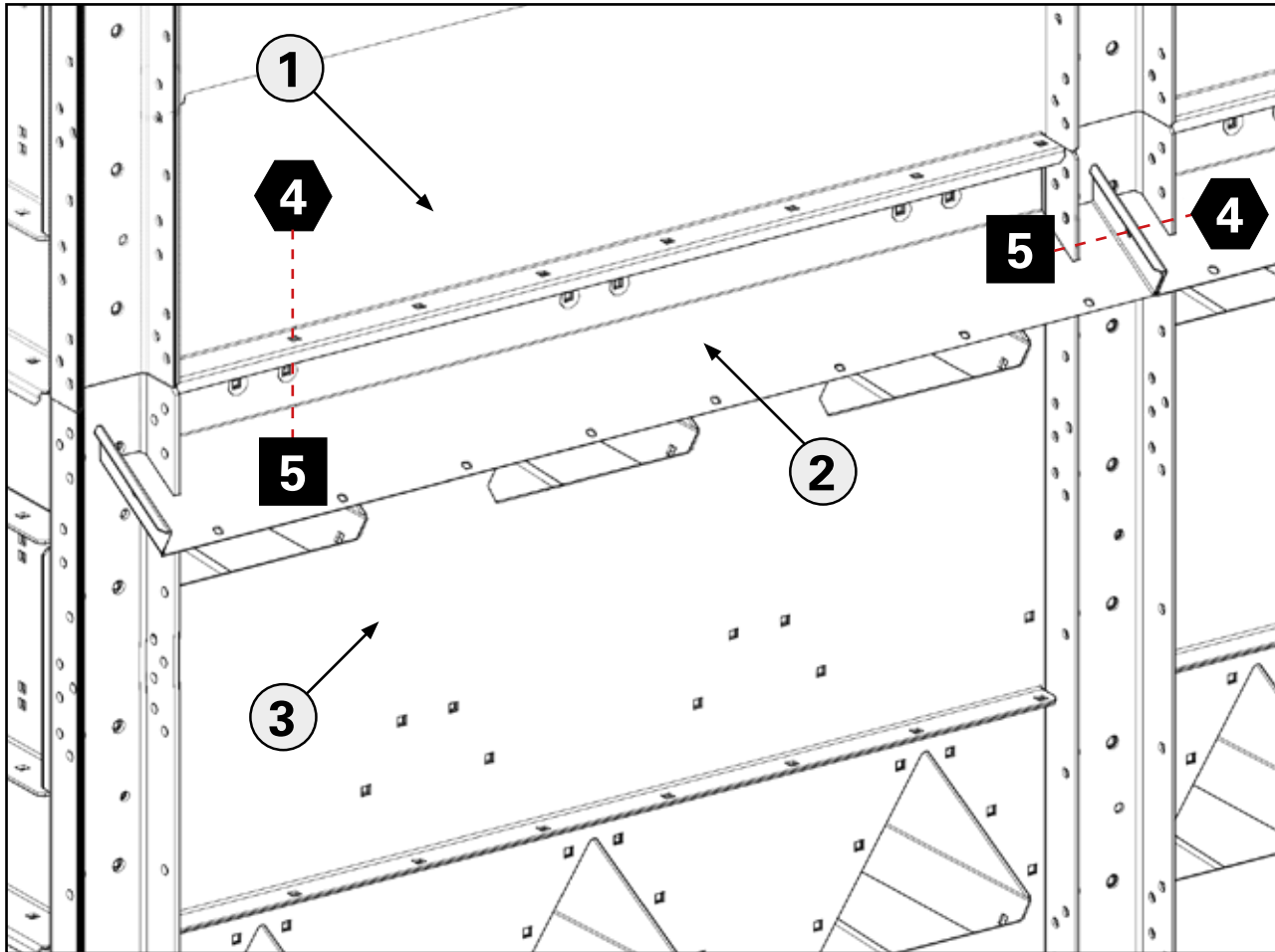
Huom! Moniin yläilmakotelon laippoihin ja liitoskohtiin käytetään butyyliimassaa. Butyyliimassakohdat on merkitty tässä osiossa.



Kuva 2.80. Räjähdysskuva raskaasta kuivauskennosta ja yläilmakotelosta

NUMERO	OSA	KUVAUS
1	137701	Viljasiilopaneeli
2	136348	Kuivauskennopaneeli *
2	136351	Kuivauskennopaneeli
3	137785	Yläilmakotelon vahviste
4	136695	Yläilmakotelon sivupaneeli *
4	136688	Yläilmakotelon sivupaneeli
5	137929	Yläilmakotelon paneeli

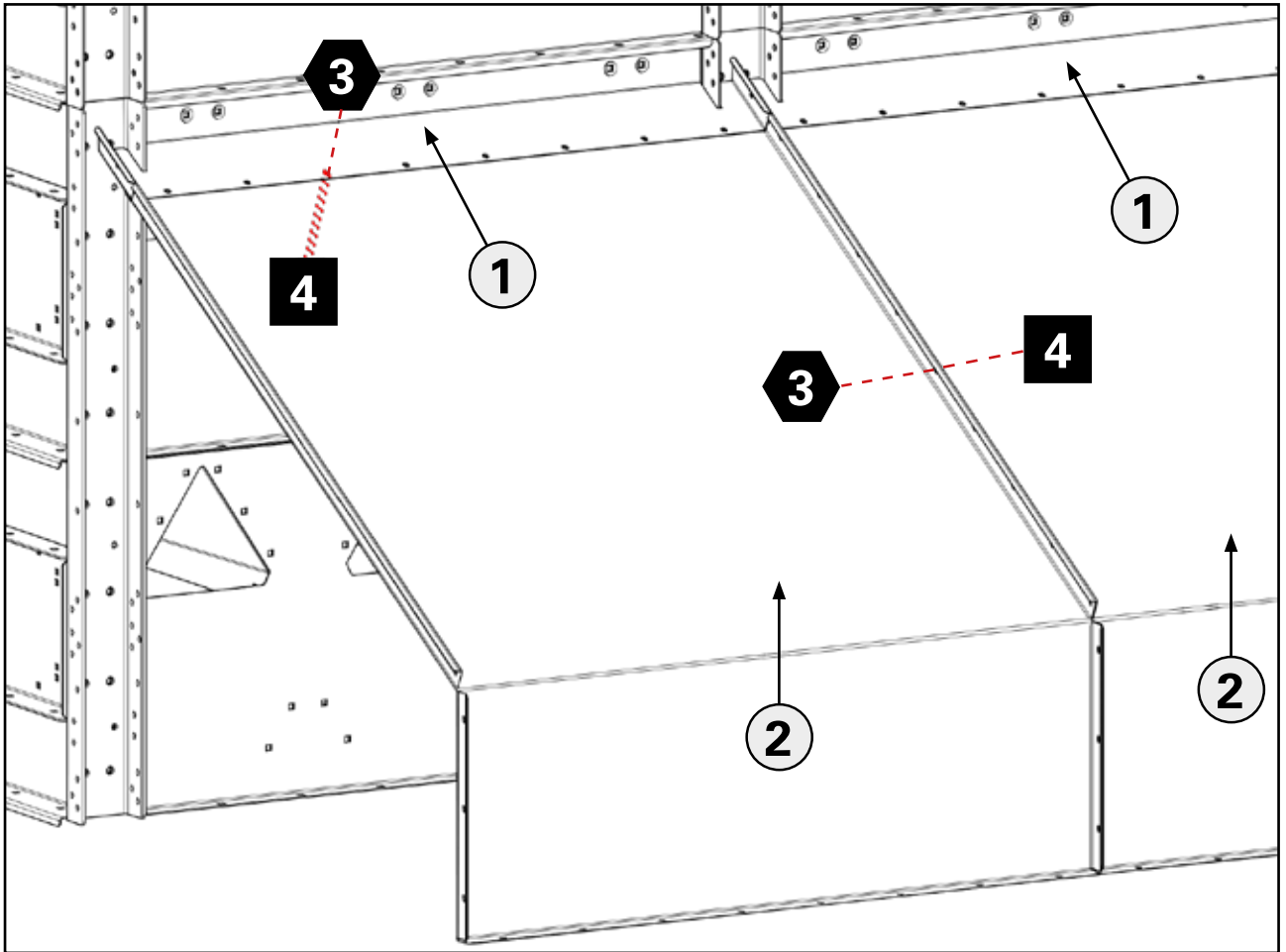
* Näkyy kuvassa.



Kuva 2.81. Yläilmakotelon vahvisteiden kiinnittäminen kuivauskennoon

NUMERO	OSA	KUVAUS
1	137701	Viljasiilopaneeli
2	137785	Yläilmakotelon vahviste
3	136348	Kuivauskennopaneeli *
3	136351	Kuivauskennopaneeli
4		Laippamutteri M8, DIN6923
5		Kuusiokannallinen laippapultti M8x16, DIN6921

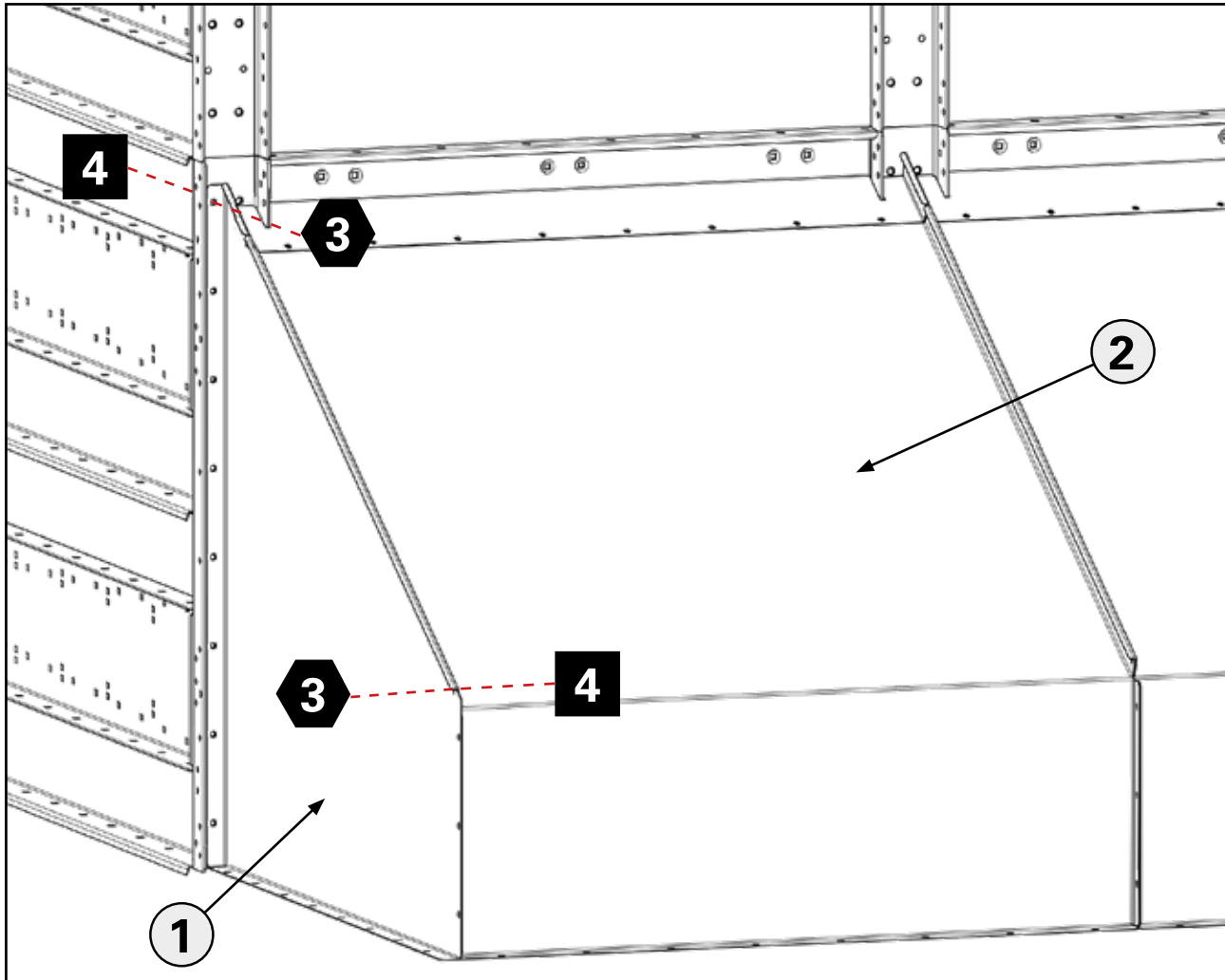
* Näkyy kuvassa.



Kuva 2.82. Yläilmakotelon paneelien kiinnittäminen yläilmakotelon vahvisteisiin

NUMERO	OSA	KUVAUS
1	137785	Yläilmakotelon vahviste *
2	137929	Yläilmakotelon paneeli
3		Laippamutteri M8, DIN6923
4		Kuusiokannallinen laippapultti M8x16, DIN6921

* Butyyliä on levitettävä yläilmakotelon vahvisteiden (137785) ja yläilmakotelon paneelien (137929) välisiin laippoihin.



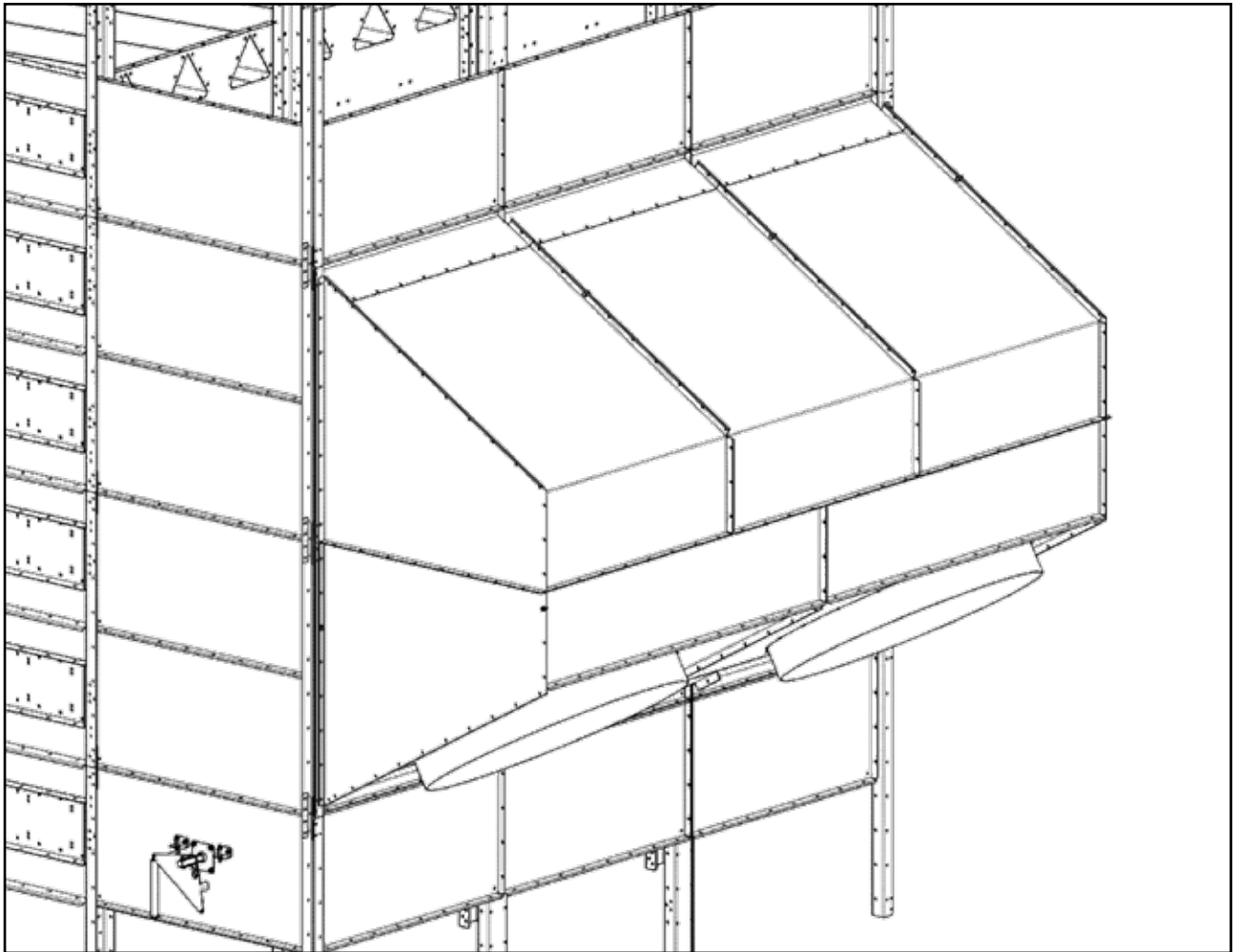
Kuva 2.83. Yläilmakotelon sivupaneelin kiinnittäminen

NUMERO	OSA	KUVAUS
1	136695	Yläilmakotelon sivupaneeli * / **
1	136688	Yläilmakotelon sivupaneeli
2	137929	Yläilmakotelon paneeli
3		Laippamutteri M8, DIN6923
4		Kuusiokannallinen laippapultti M8x16, DIN6921

* Näkyy kuvassa.

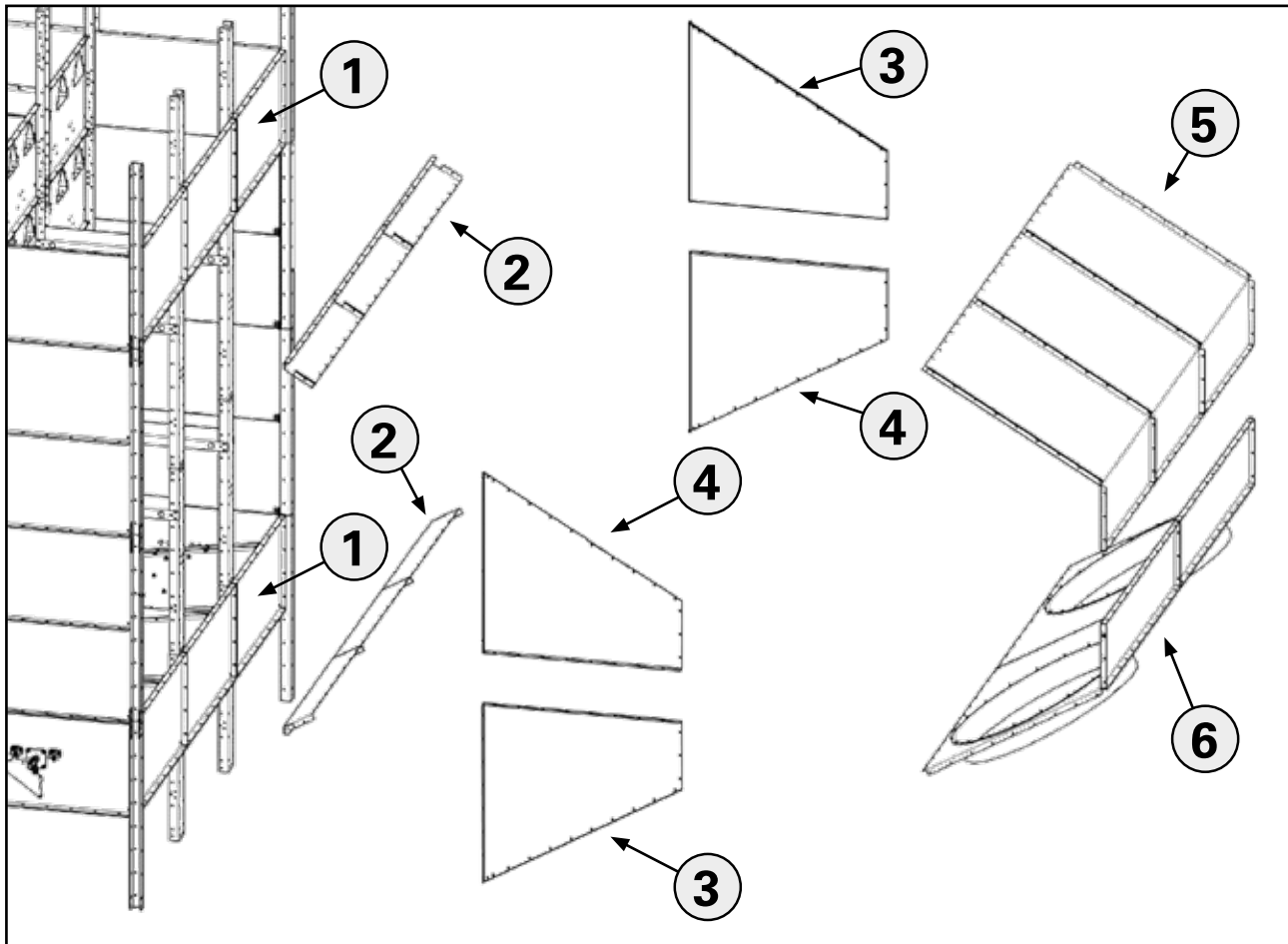
** Butyylimassaa on levitettävä yläilmakotelon sivupaneelin (136695) ja kuivauskennon väliin. Butyylimassaa on myös levitettävä yläilmakotelon sivupaneelin (136695) ja yläilmakotelon paneelien (137929) välisiin laippoihin.

2.5.9. Ilmanoton / ilmanpoiston kiinnittäminen C-sarjan kuivureihin (malli C3)



Kuva 2.84. Valmis ilmakotelo ilmanotto / ilmanpoisto kiinnitettynä

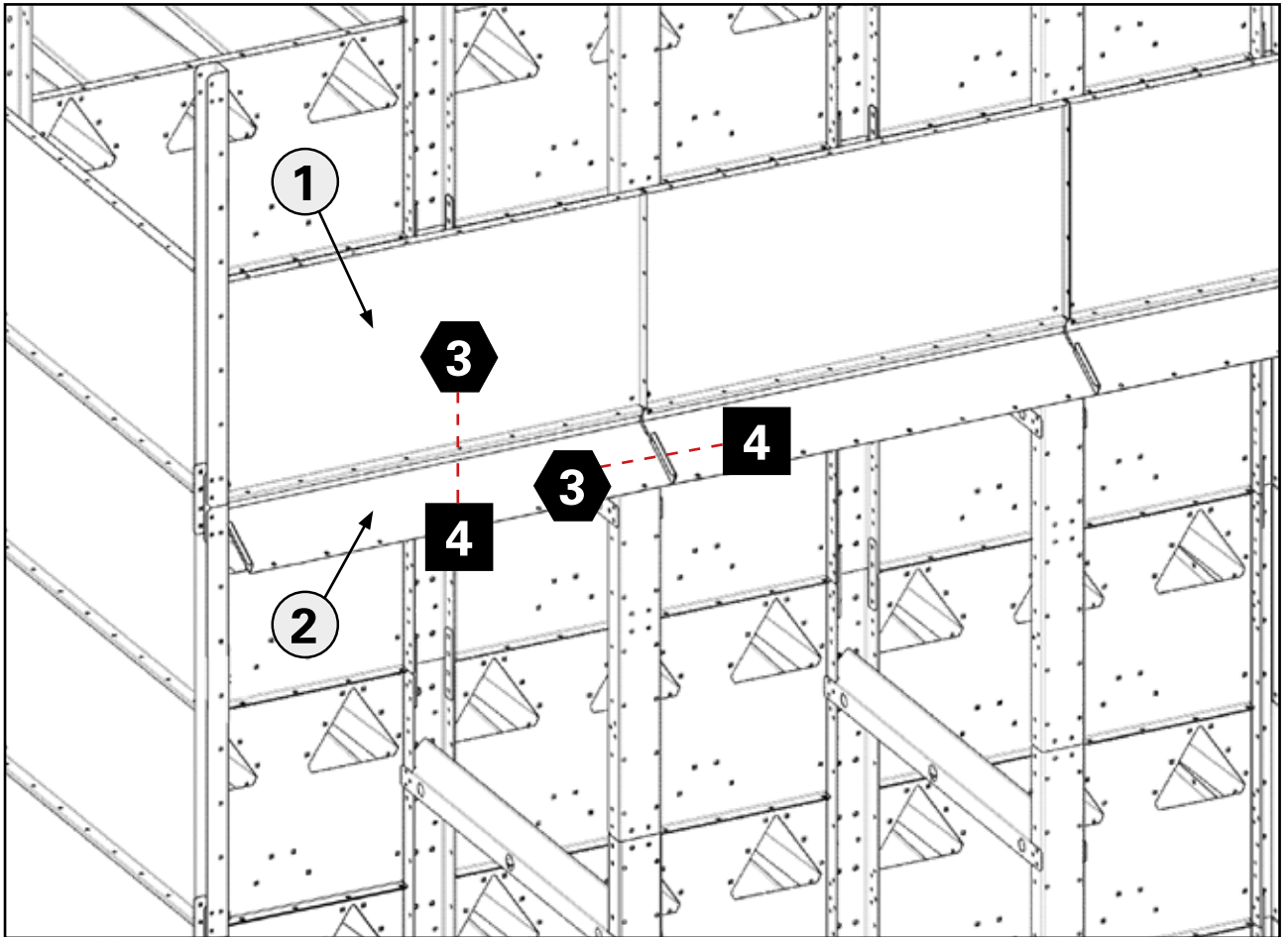
Huom! Moniin ilmanottojen / ilmanpoistojen laippoihin ja liitoskohtiin käytetään butyylimassaa. Butyylimassakohdat on merkitty tässä osiossa.



Kuva 2.85. Räjähdykskuva ilmakotelosta ilmanotto / ilmanpoisto kiinnitettynä

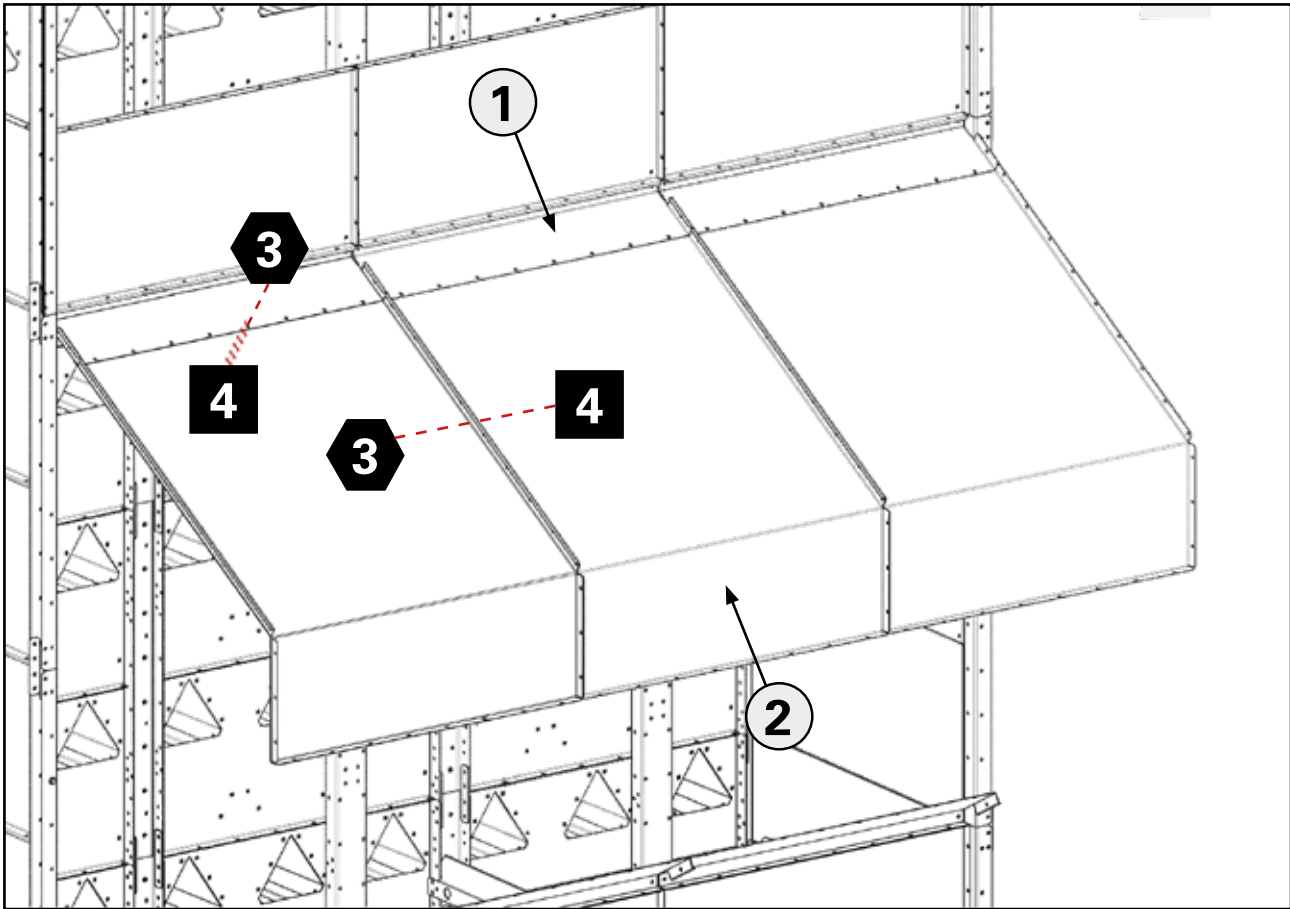
NUMERO	OSA	KUVAUS
1	136391	Ilmakotelopaneeli
2	137798	Ilmakotelovahviste
3	136688	Ilmanoton / ilmanpoiston sivupaneeli
4	136695	Ilmanoton / ilmanpoiston sivupaneeli
5	137929	Ilmanoton / ilmanpoiston paneeli
6		Ilmanotto / ilmanpoisto kokonaisuudessaan *

* Katso osio 2.3.2. sivulla 36 ilmanottojen / ilmanpoistojen kokoamisohjeita varten.



Kuva 2.86. Ylemmän ilmakotelon vahvisteen kiinnittäminen

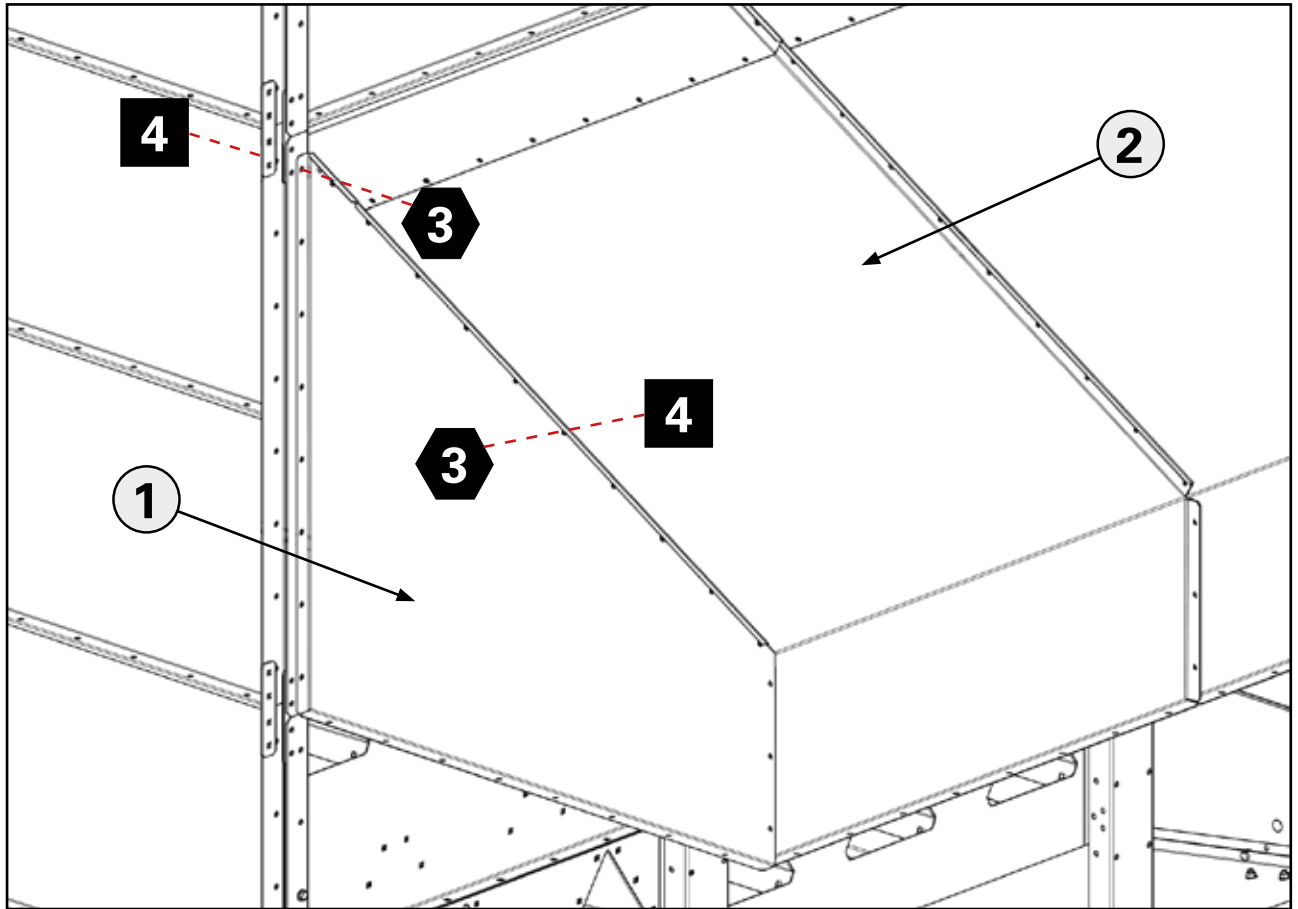
NUMERO	OSA	KUVAUS
1	136391	Ilmakotelopaneeli
2	137798	Ilmakotelovahviste
3		Laippamutteri M8, DIN6923
4		Kuusiokannallinen laippapultti M8x16, DIN6921



Kuva 2.87. Ilmakotelopaneelien kiinnittäminen

NUMERO	OSA	KUVAUS
1	137798	Ilmakotelovahviste *
2	137929	Ilmakotelopaneeli *
3		Laippamutteri M8, DIN6923
4		Kuusiokannallinen laippapultti M8x16, DIN6921

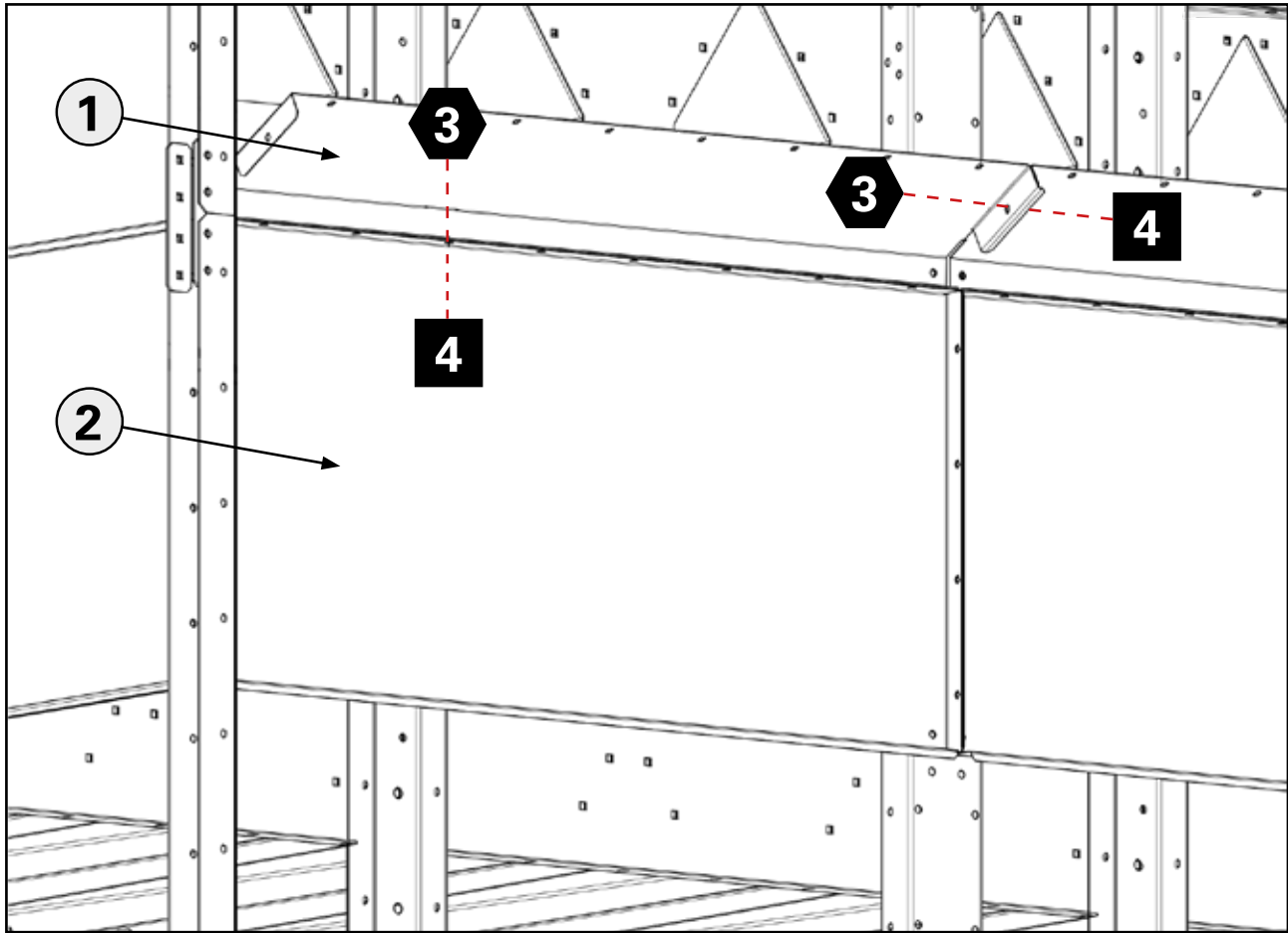
* Butyyli­massaa on levitettävä yläilmakotelo­n vahviste­en (137798) ja yläilmakotelo­n paneelien (137929) väli­siin laippoihin. Butyyli­massaa on levitettävä ilmakotelo­paneelien väli­siin laippoihin (137929).



Kuva 2.88. Ilmakotelon sivupaneelin kiinnittäminen

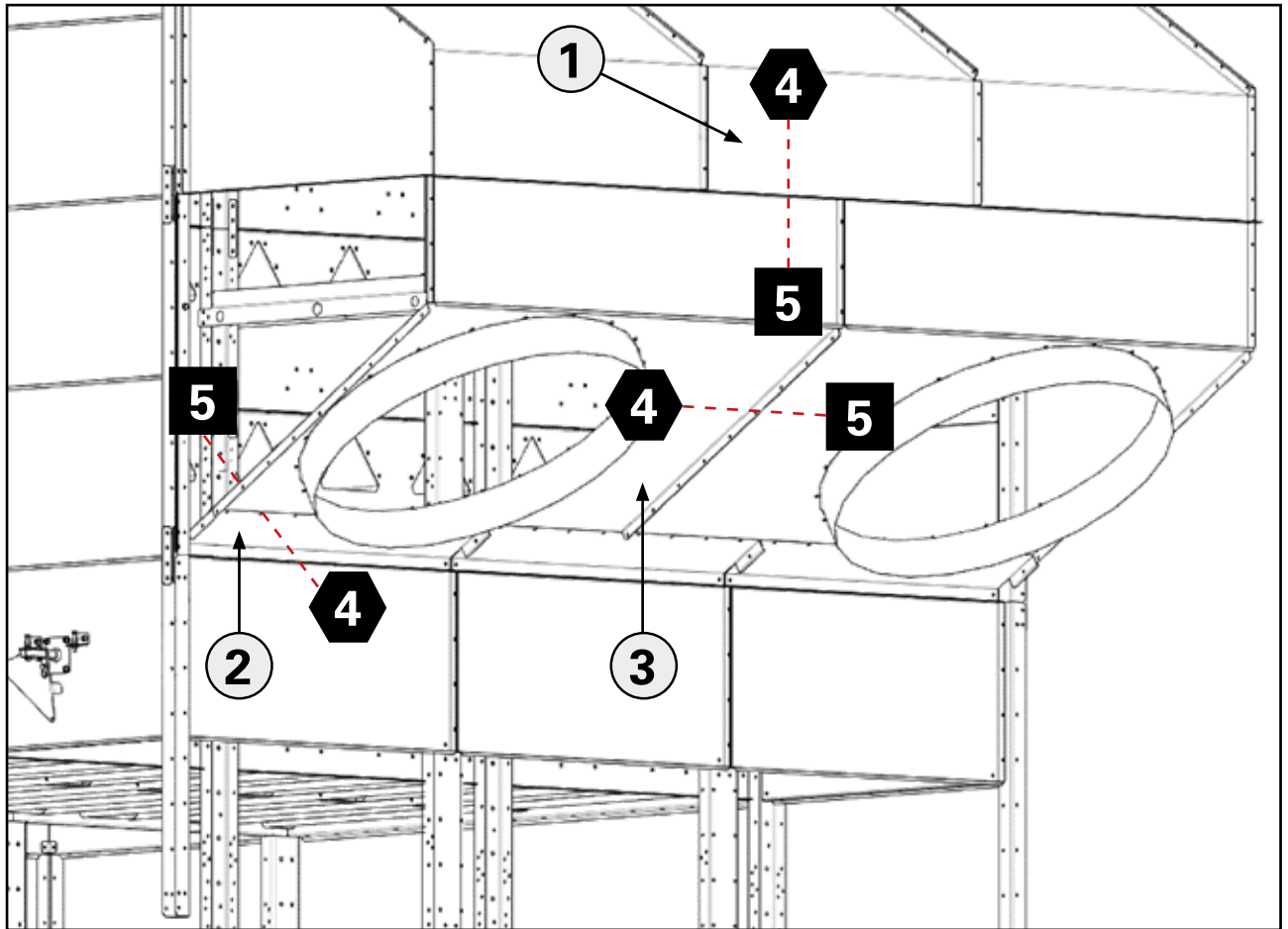
NUMERO	OSA	KUVAUS
1	136695	Ilmakotelon sivupaneeli *
2	137929	Ilmakotelopaneeli
3		Laippamutteri M8, DIN6923
4		Kuusiokannallinen laippapultti M8x16, DIN6921

* Butyylimassaa on levitettävä ilmakotelon sivupaneelin (136695) ja kuivauskennon välisiin laippoihin. Butyylimassaa on myös levitettävä ilmakotelon sivupaneelin (136695) ja ilmakotelon paneelien (137929) väliin.



Kuva 2.89. Alemman ilmakotelon vahvisteiden kiinnittäminen

NUMERO	OSA	KUVAUS
1	137798	Ilmakotelovahviste
2	136391	Ilmakotelopaneeli
3		Laippamutteri M8, DIN6923
4		Kuusiokannallinen laippapultti M8x16, DIN6921



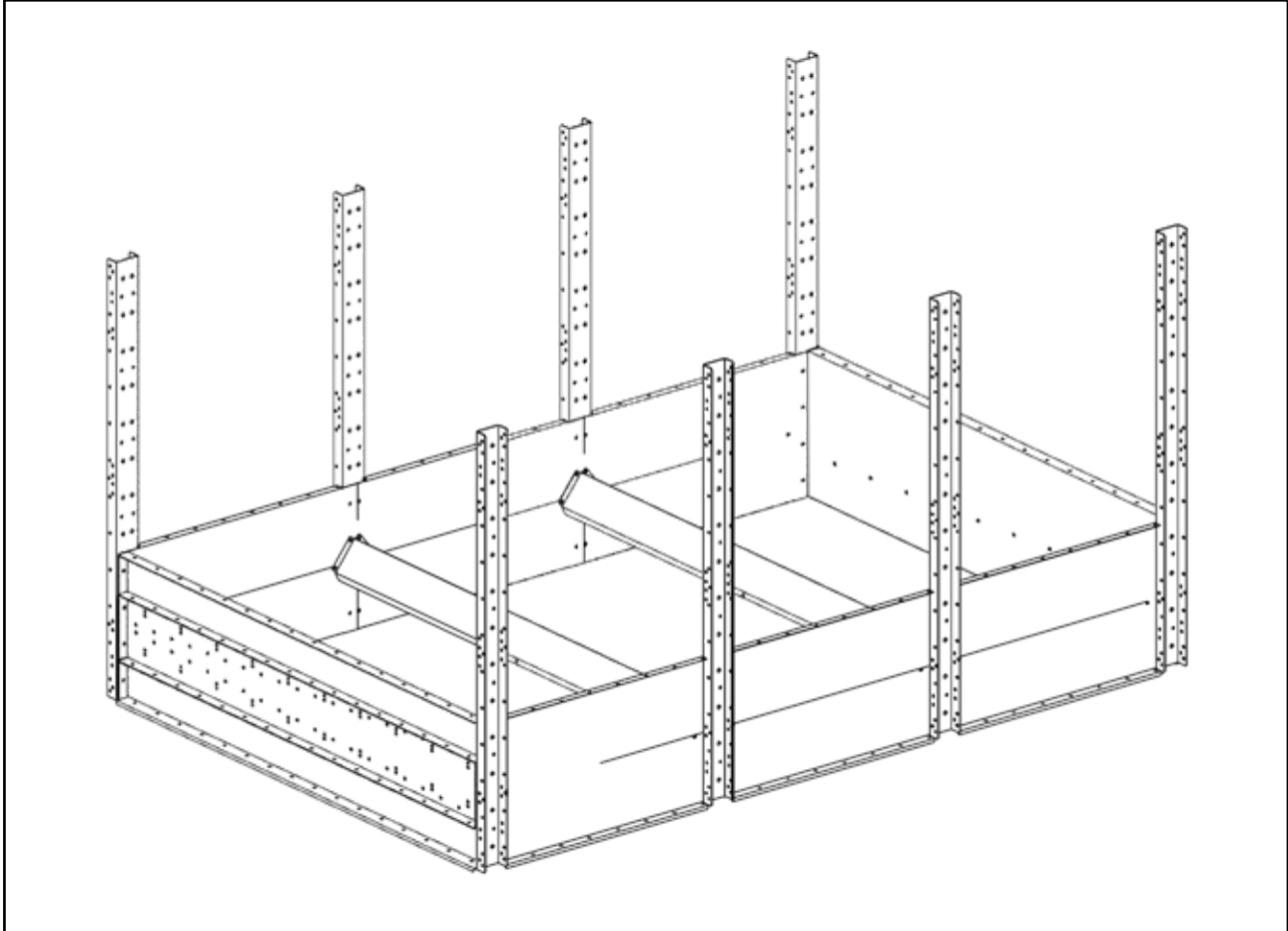
Kuva 2.90. Ilmanoton / ilmanpoiston kiinnittäminen

NUMERO	OSA	KUVAUS
1	137929	Ilmakotelopaneeli
2	137798	Ilmakotelovahviste
3		Ilmanotto / ilmanpoisto kokonaisuudessaan *
4		Laippamutteri M8, DIN6923
5		Kuusiokannallinen laippapultti M8x16, DIN6921

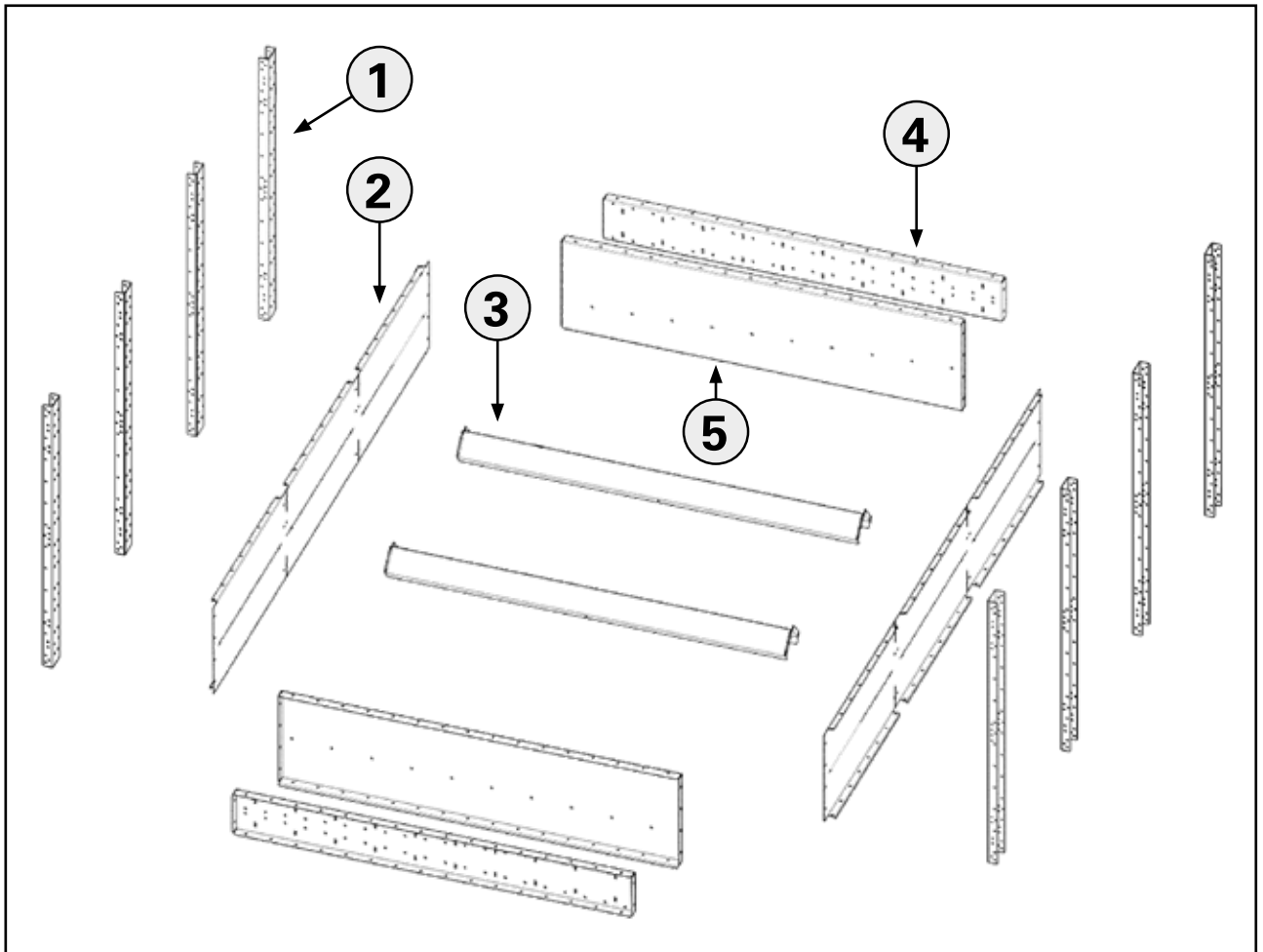
* Katso osio 2.3.2. sivulla 36 ilmanottojen / ilmanpoistojen kokoamisohjeita varten.

2.6. Viljasiilojen kokoaminen

2.6.1. Viljasiilon kokoaminen



Kuva 2.91. Valmis viljasiilokerros ja vahviste



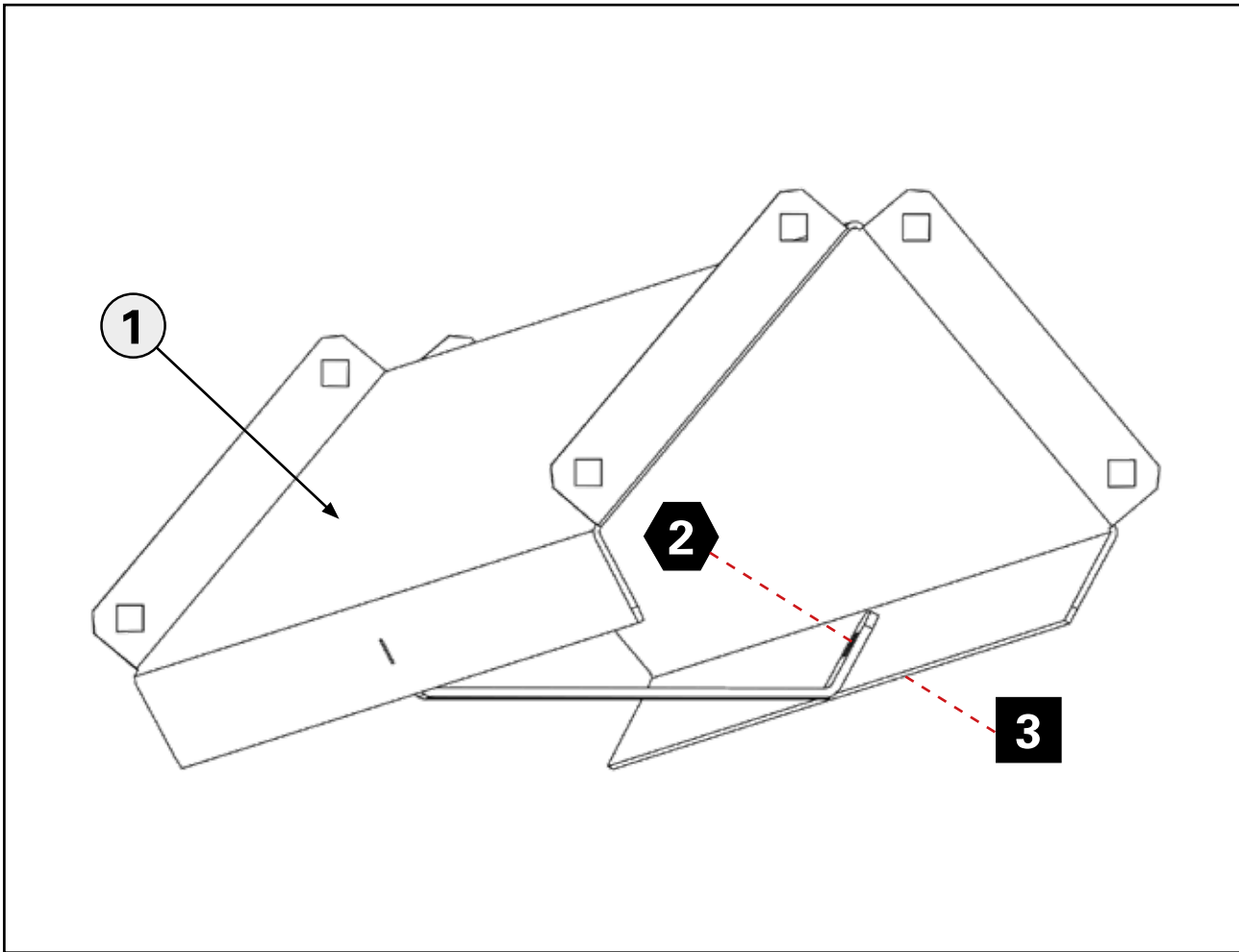
Kuva 2.92. Räjähdykskuva viljasiilokerroksesta

NUMERO	OSA	KUVAUS
1	136365	Viljasiilovahviste *
1	136360	Viljasiilovahviste
2	137701	Viljasiilopaneeli *
2	137702	Viljasiilopaneeli
3	137704	Harjalevy
4	136457	Viljasiilopaneeli
5	137706	Viljasiilopaneeli *
5	137702	Viljasiilopaneeli

* Näkyy kuvassa.

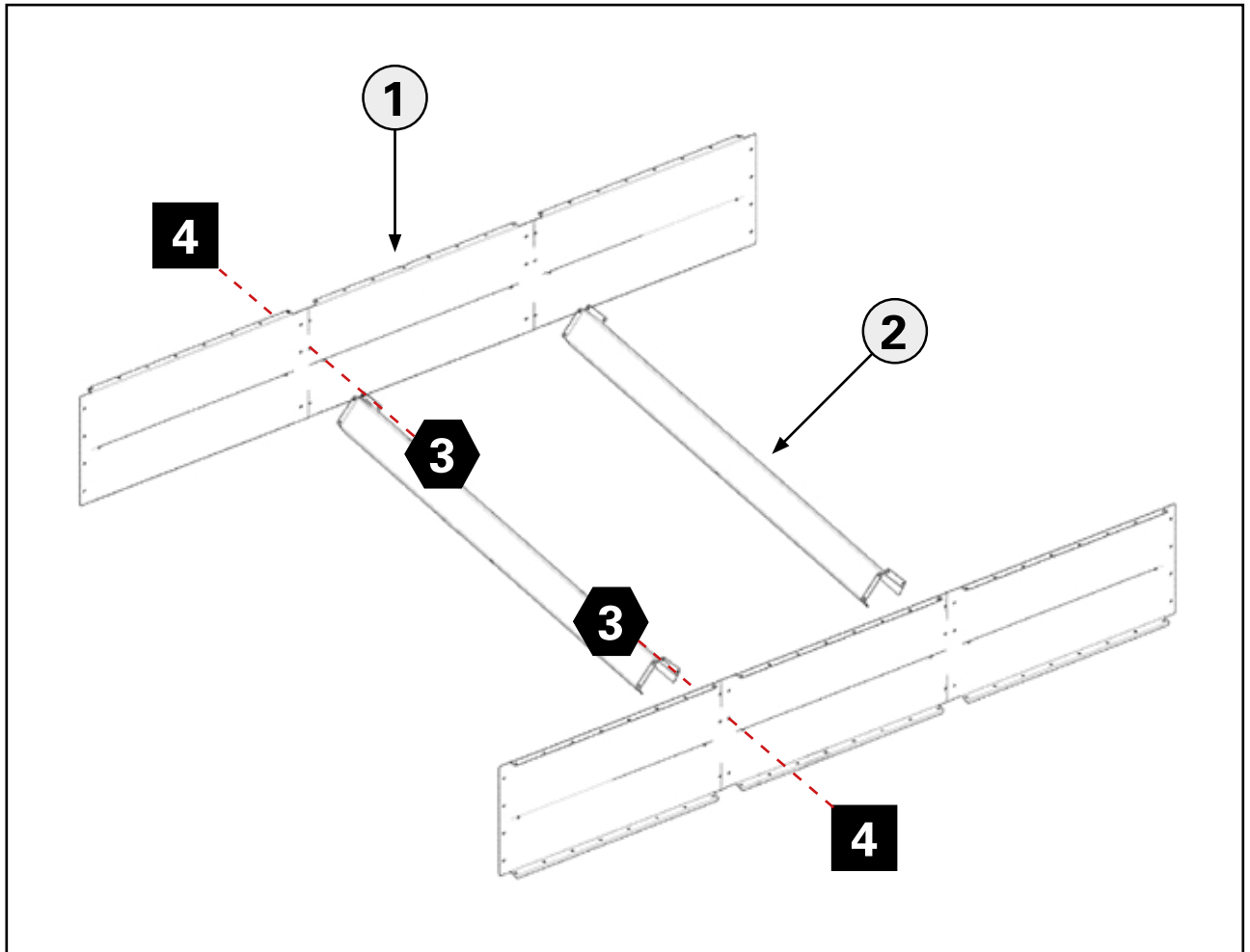
Huom! Viljasiilovahviste (numero 1) pituus vaihtelee. Katso kokoonpanopiirustuksestasi, mitä vahvistepituutta tarvitaan.

Huom! Kaksi ylintä viljasiilo-osiota tarvitsevat viljasiilopaneelin 137702, kuten taulukosta näkyy (numero 5).



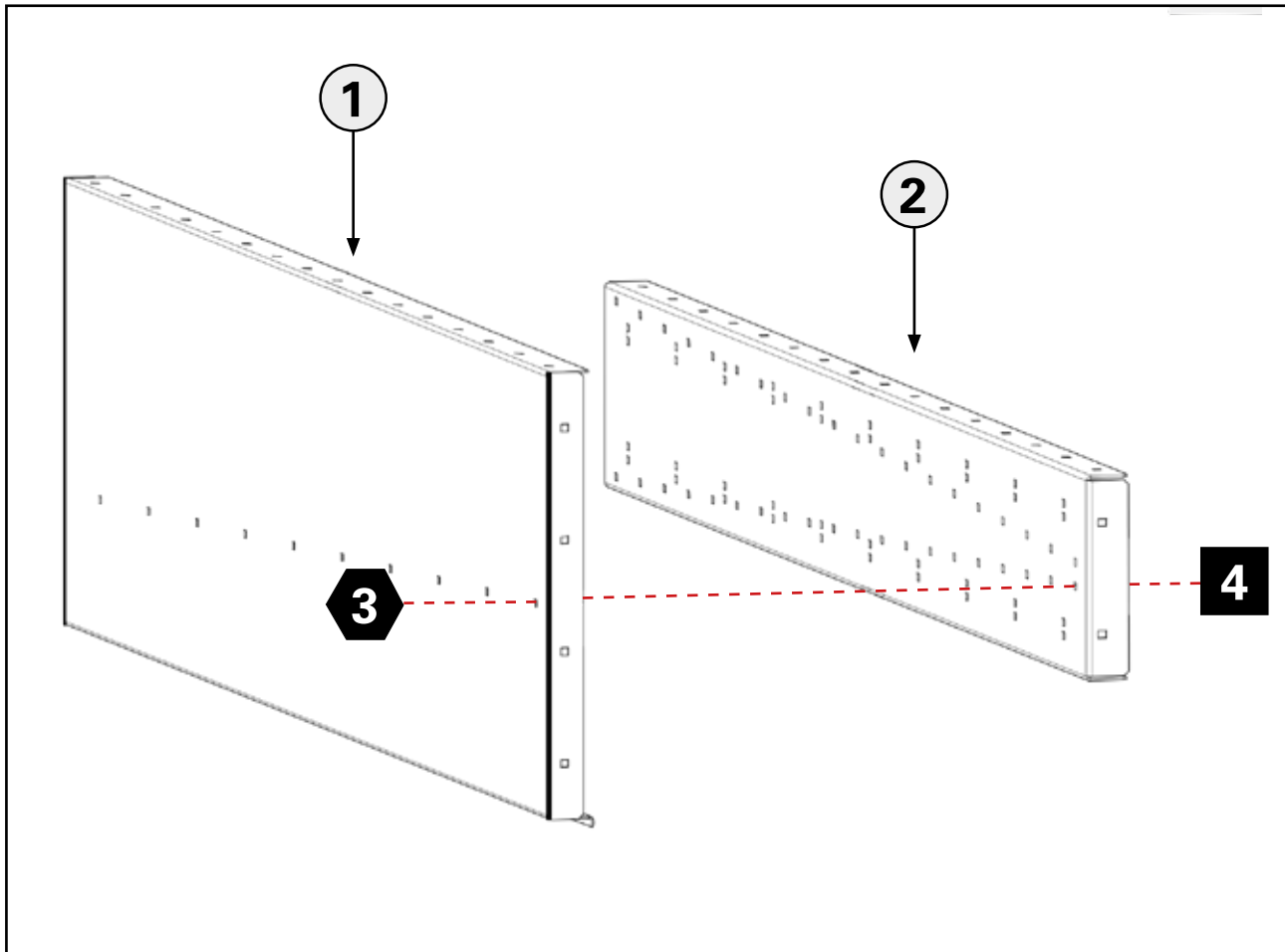
Kuva 2.93. Poikkipalkkivahvisteet

NUMERO	OSA	KUVAUS
1	137704	Harjalevy
2		Laippamutteri M8, DIN6923
3		Neliökantapultti M8x16, DIN603



Kuva 2.94. Viljasiilokerroksen kokoaminen

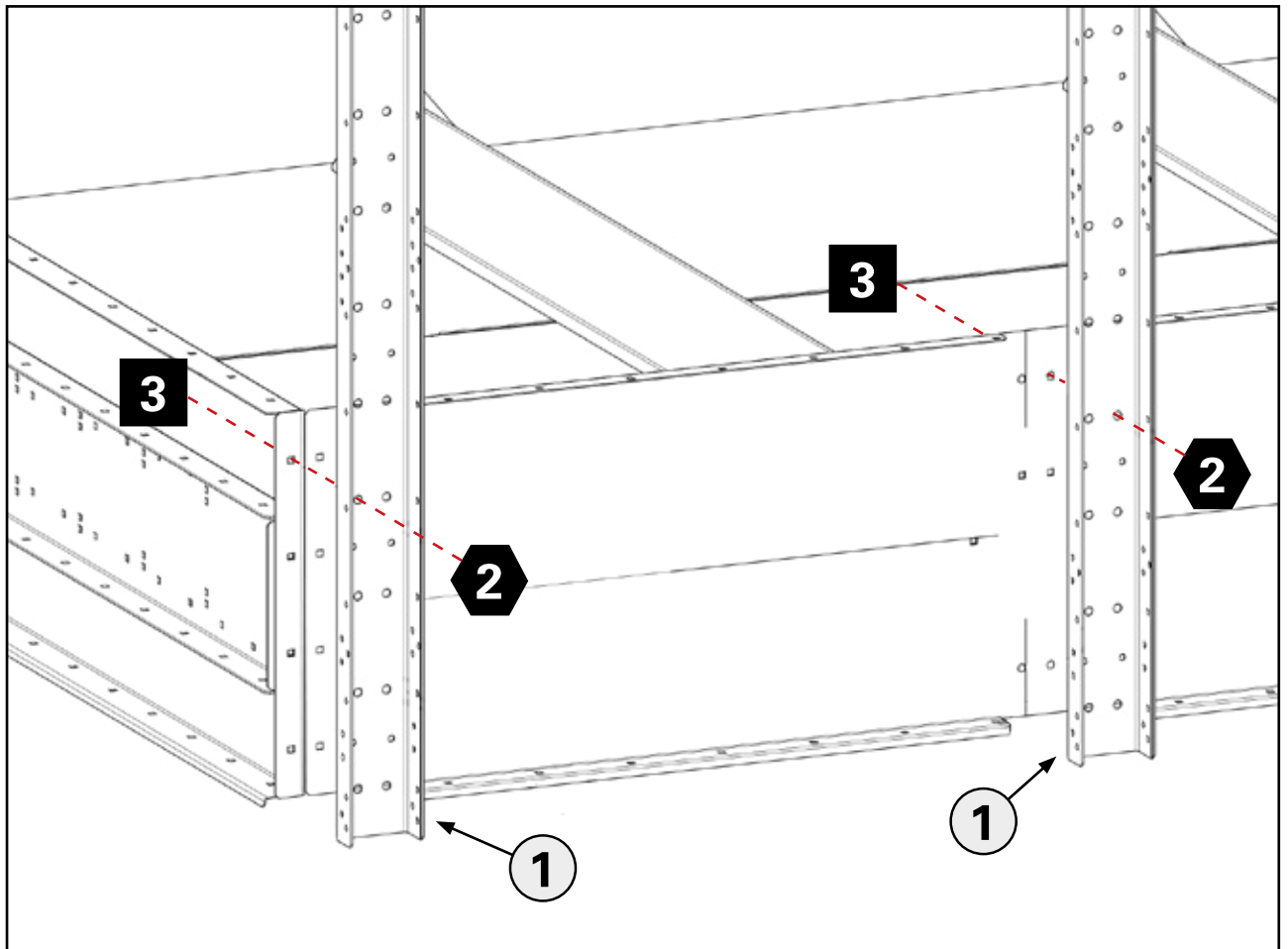
NUMERO	OSA	KUVAUS
1	137701	Viljasiilopaneeli
2	137704	Poikkipalkki
3		Laippamutteri M8, DIN6923
4		Neliökantapultti M8x16, DIN603



Kuva 2.95. Viljasiilon kokoaminen

NUMERO	OSA	KUVAUS
1	137706	Viljasiilopaneeli *
1	137702	Viljasiilopaneeli
2	136457	Viljasiilopaneeli
3		Laippamutteri M8, DIN6923
4		Neliökantapultti M8x16, DIN603

* Näkyy kuvassa.

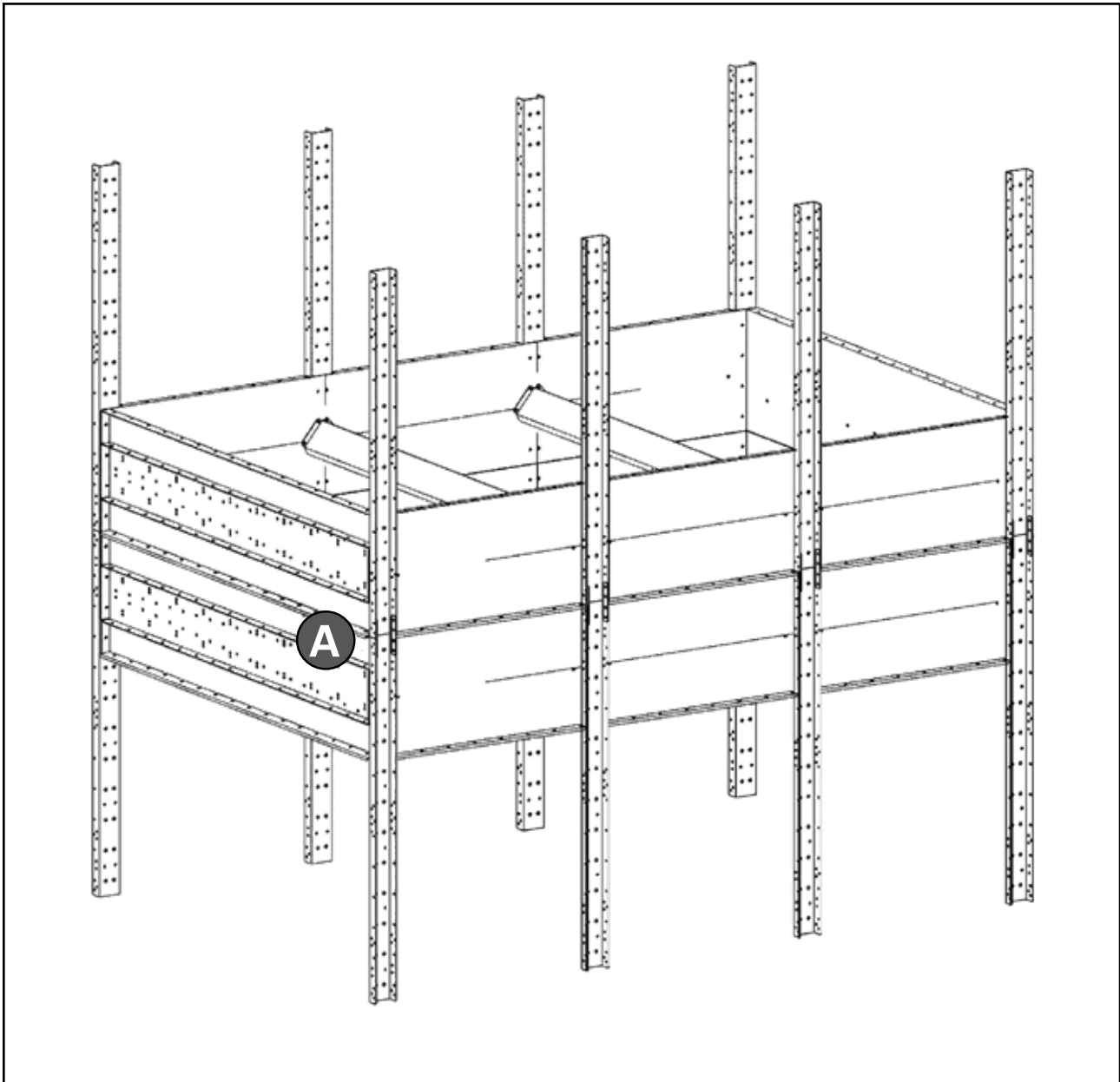


Kuva 2.96. Viljasiilon kokoaminen

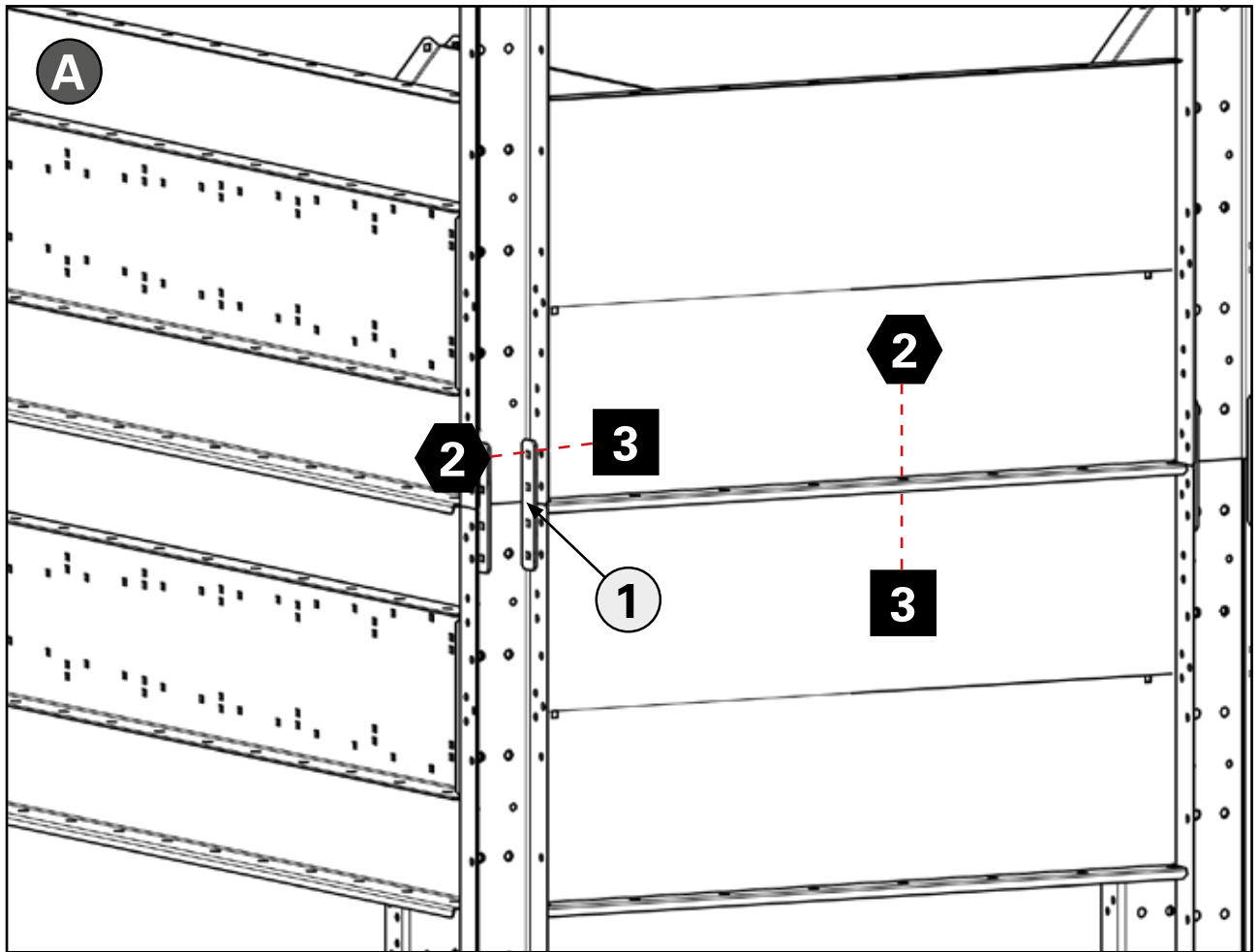
NUMERO	OSA	KUVAUS
1	136365	Viljasiilovahviste *
1	136360	Viljasiilovahviste
2		Laippamutteri M8, DIN6923
3		Neliökantapultti M8x16, DIN603

* Näkyy kuvassa.

2.6.2. Kahden viljasiilokerroksen yhdistäminen toisiinsa



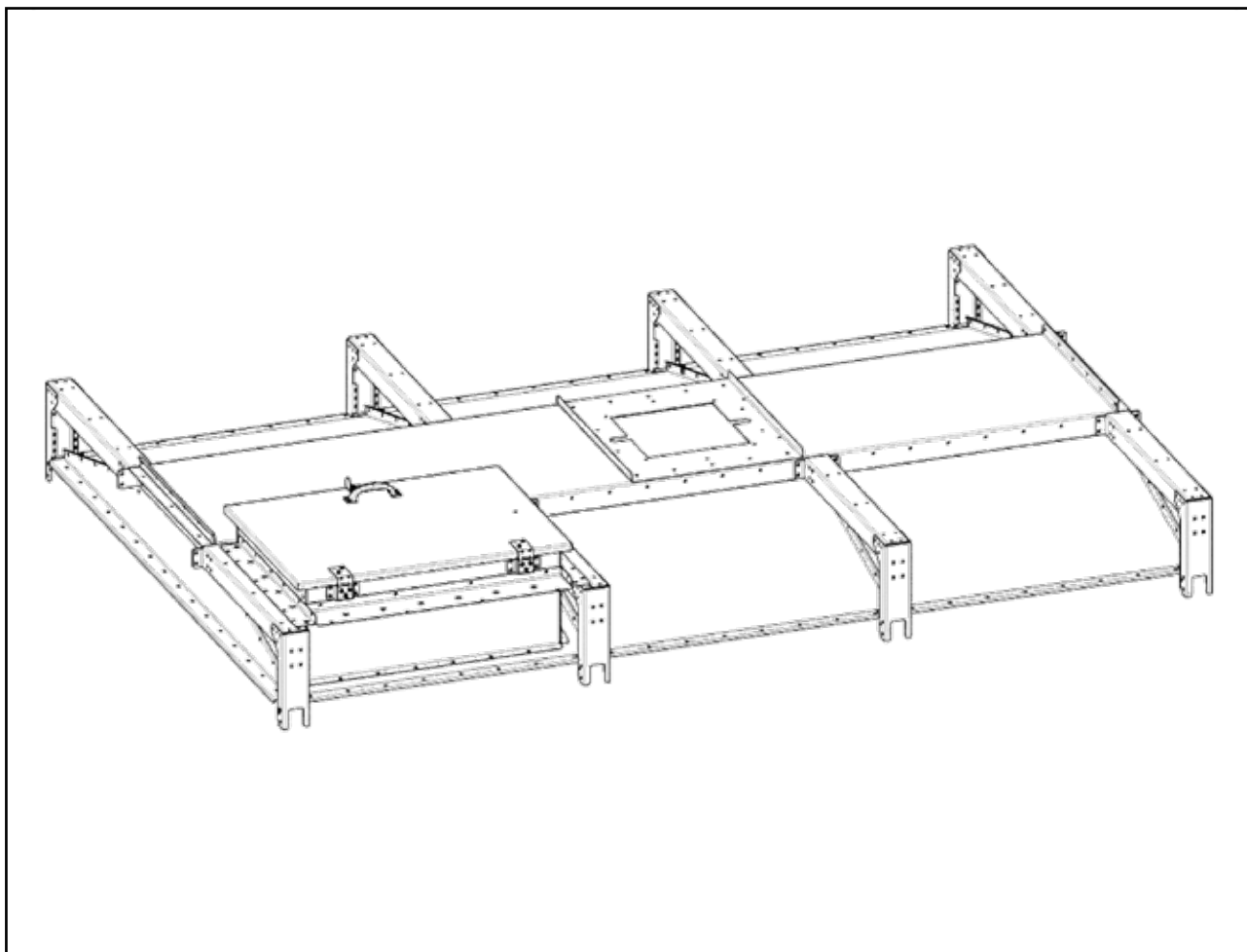
Kuva 2.97. Kaksi kevyttä viljasiilokerrosta kiinnitettynä



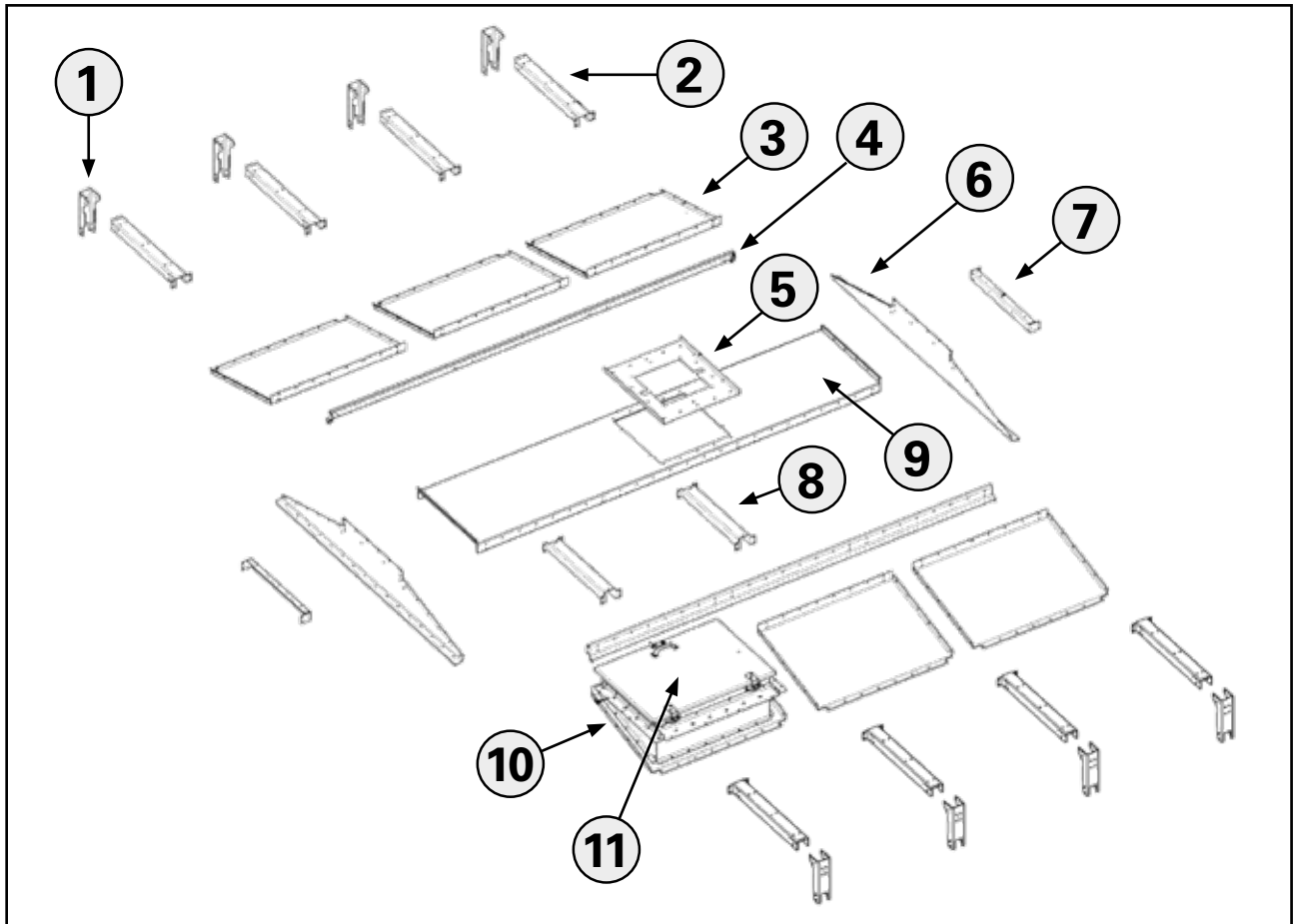
Kuva 2.98. Kahden viljasiilokerroksen yhdistäminen toisiinsa

NUMERO	OSA	KUVAUS
1	136362	Kiinnityslevy
2		Laippamutteri M8, DIN6923
3		Neliökantapultti M8x16, DIN603

2.6.3. Viljasiilon katon kokoaminen



Kuva 2.99. Valmis viljasiilon katto

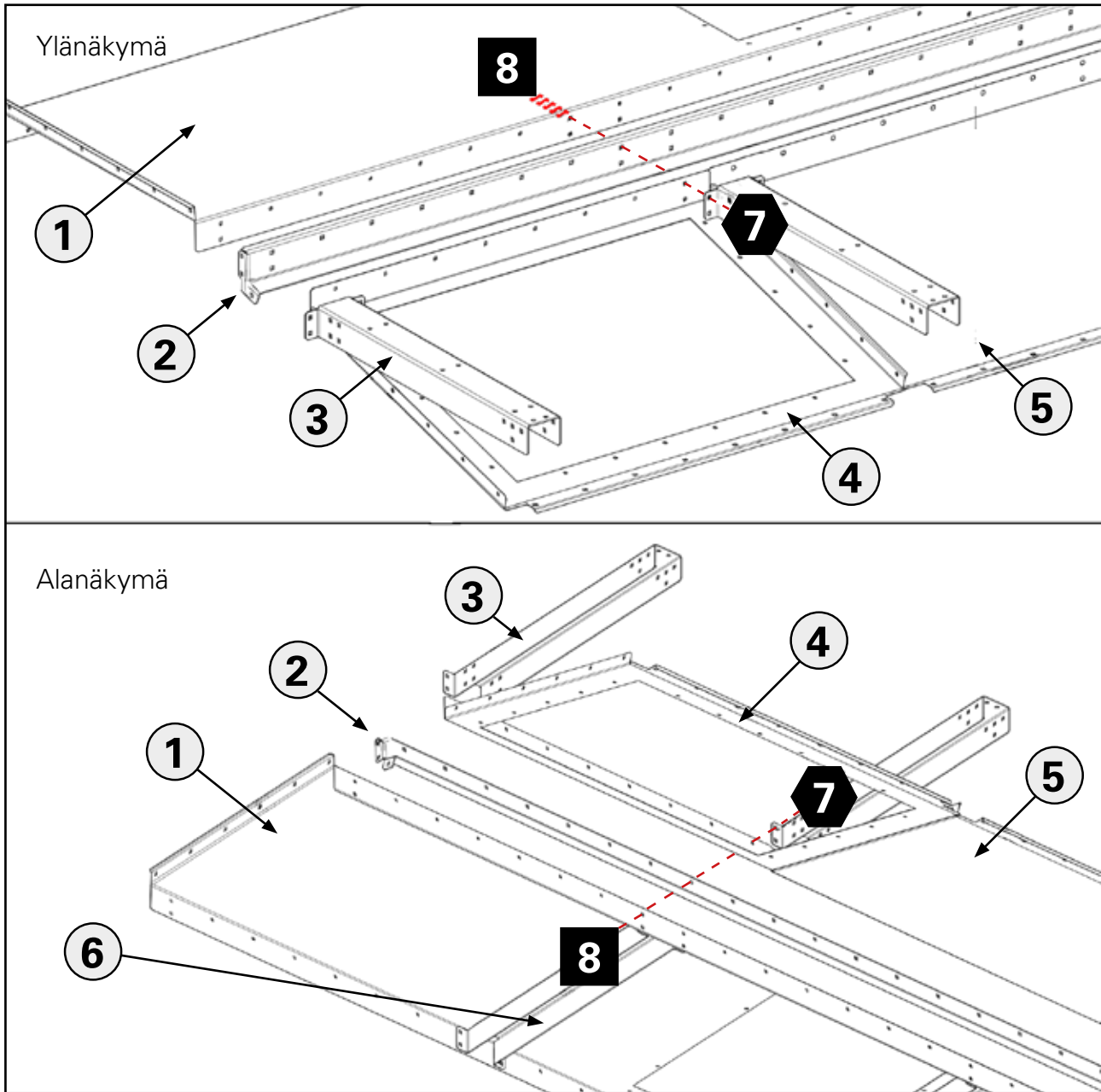


Kuva 2.100. Räjähdysskuva viljasiilon katosta

NUMERO	OSA	KUVAUS
1	137450	Viljasiilon kulmavahviste
2	137451	Viljasiilon vahviste
3	137456	Viljasiilon kattopaneeli
4	137449	Viljasiilovahvike *
4	137453	Viljasiilovahvike
5	137482	Ottovahvike
6	137469	Viljasiilon kattopaneeli
7	137462	Viljasiilon vahviste
8	137452	Viljasiilon vahviste
9	137667	Viljasiilokaton yläpaneeli
10	137641	Kattoluukun raami
11		Kattoluukku kokonaisuudessaan **

* Näkyy kuvassa.

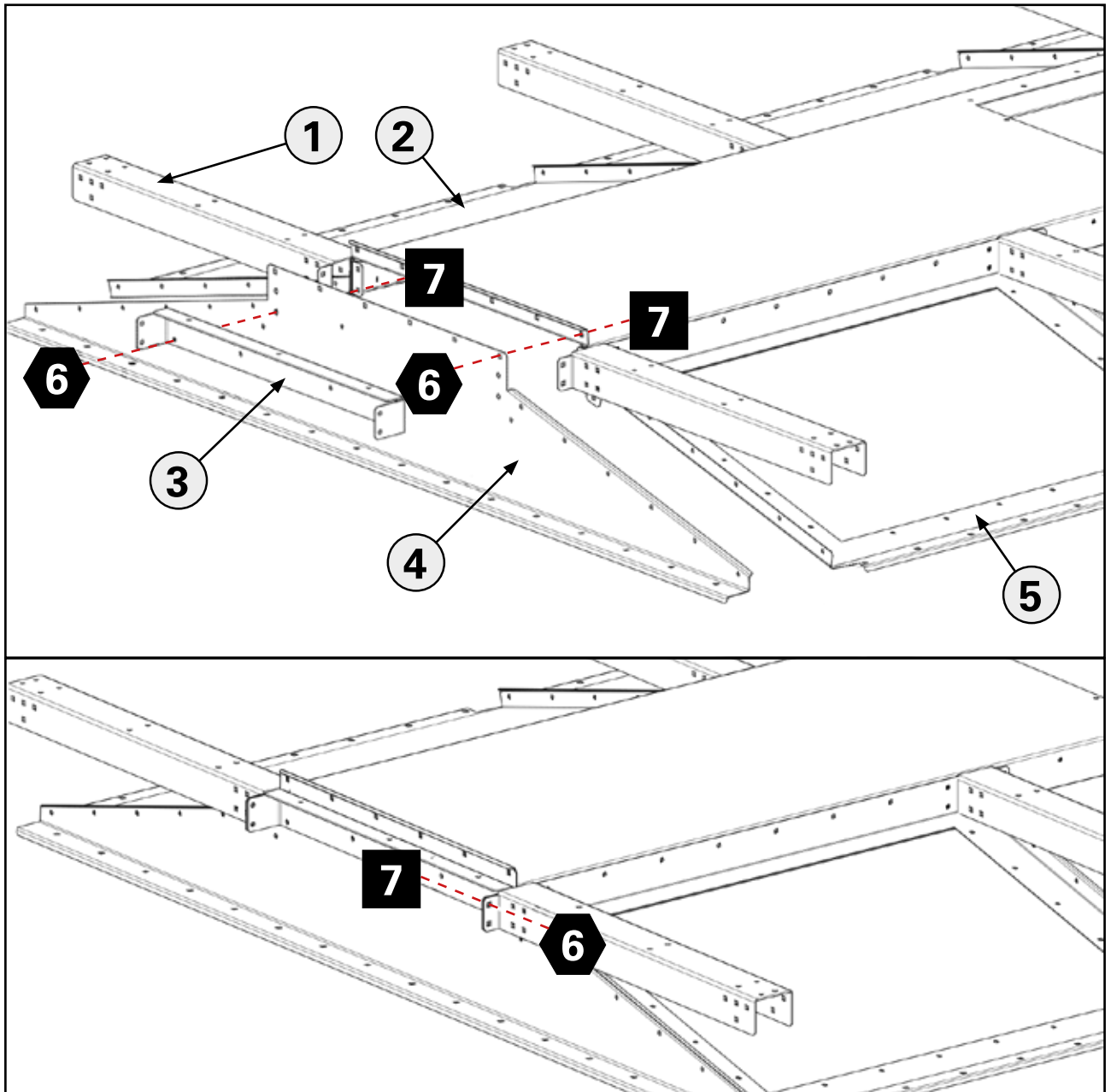
** Katso osio 2.3.3. sivulla 40 kattoluukun kokoamisohjeita varten.



Kuva 2.101. Viljasiilon katon kokoaminen: kaksi näkymää

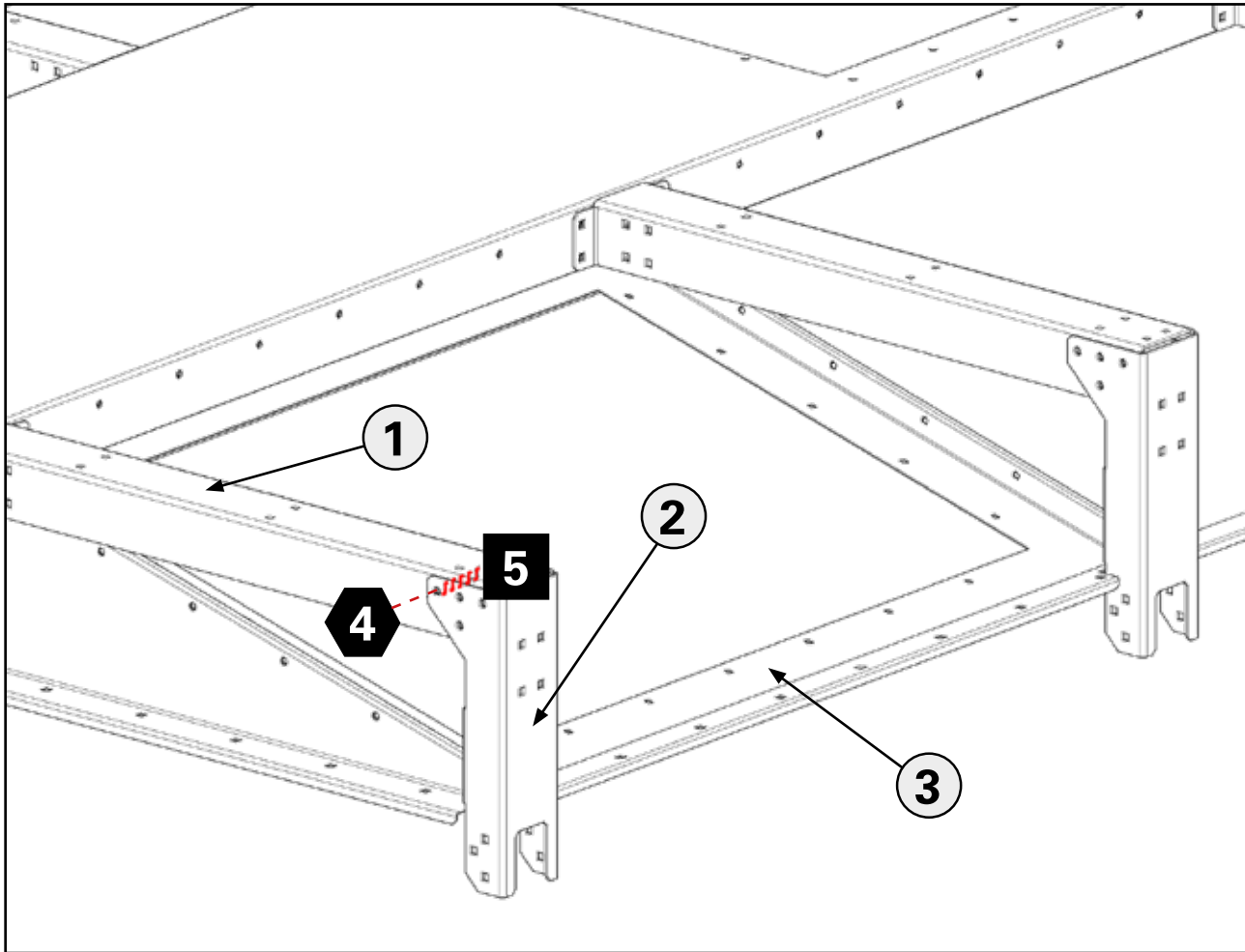
NUMERO	OSA	KUVAUS
1	137667	Viljasiilokaton yläpaneeli
2	137449	Viljasiilovahvike *
2	137453	Viljasiilovahvike
3	137451	Viljasiilon vahviste
4	137641	Kattoluukun raami
5	137456	Viljasiilon kattopaneeli
6	137452	Viljasiilon vahviste
7		Laippamutteri M8, DIN6923
8		Neliökantapultti M8x16, DIN603

* Näkyy kuvassa.



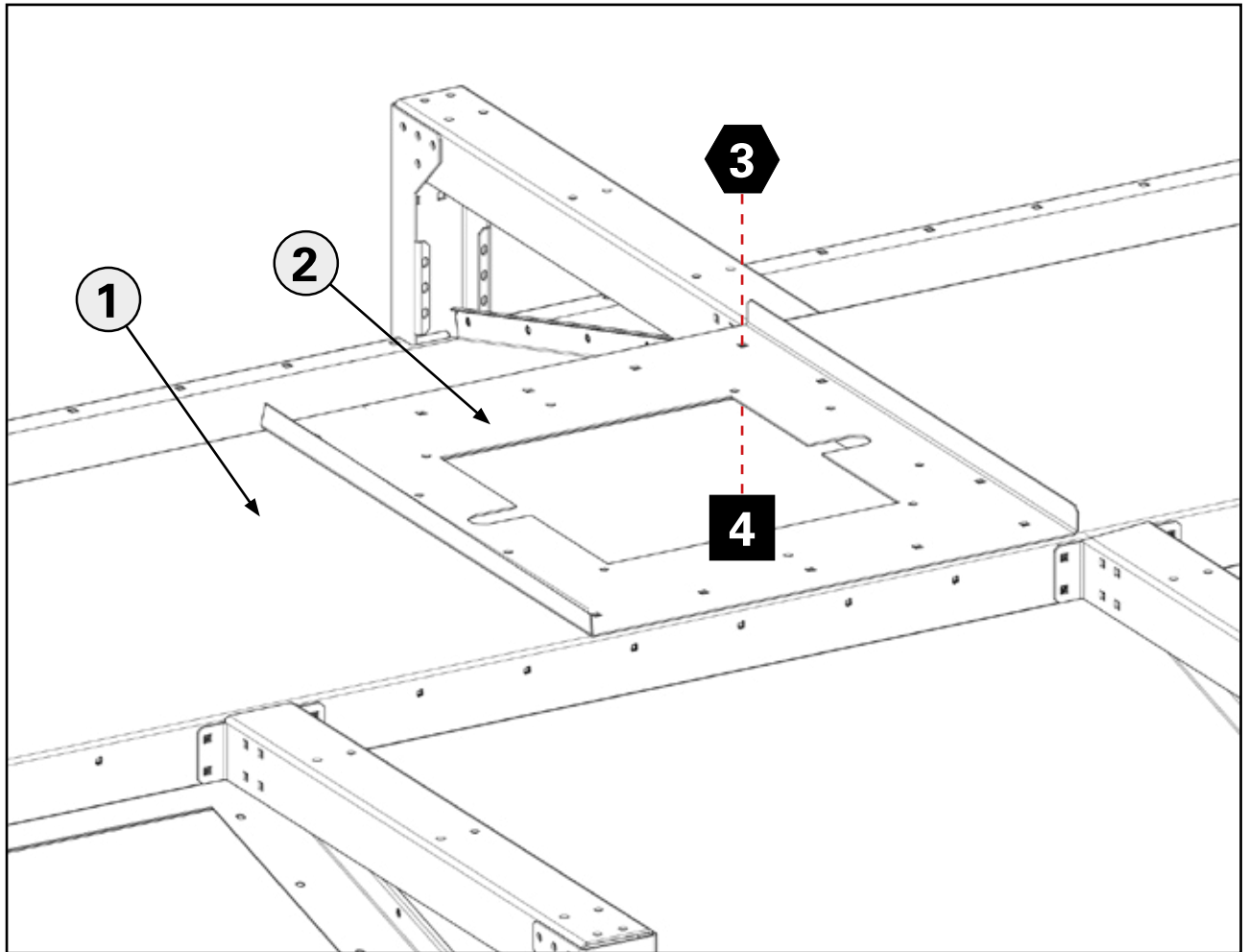
Kuva 2.102. Viljasiilon katon sivupaneelin kiinnittäminen

NUMERO	OSA	KUVAUS
1	137451	Viljasiilon vahviste
2	137456	Viljasiilon kattopaneeli
3	137462	Viljasiilovahvike
4	137469	Viljasiilon kattopaneeli
5	137461	Kattoluukun raami
6		Laippamutteri M8, DIN6923
7		Neliökantapultti M8x16, DIN603



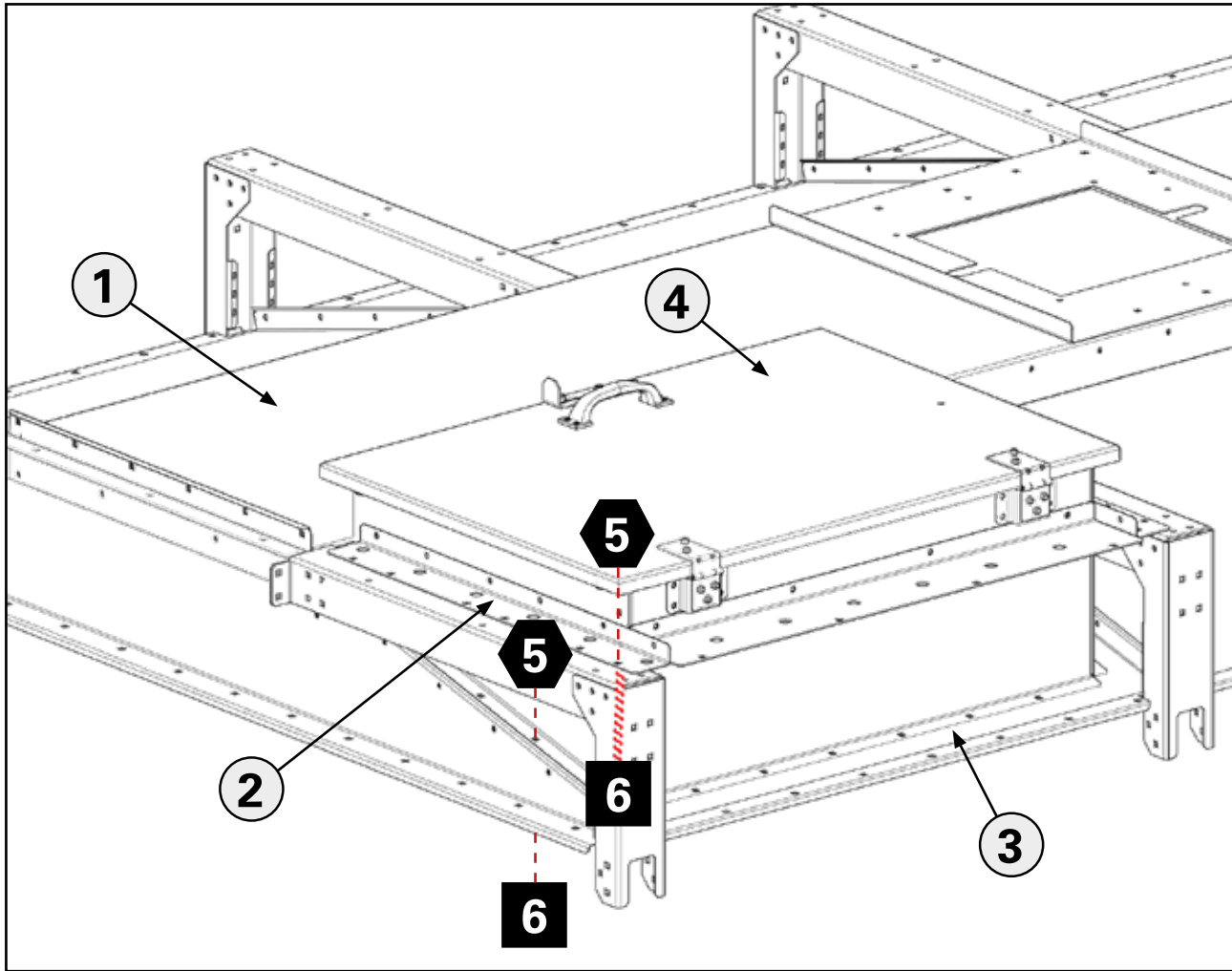
Kuva 2.103. Kulmavahvisteiden kiinnittäminen

NUMERO	OSA	KUVAUS
1	137451	Viljasiilon vahviste
2	137450	Viljasiilon kulmavahviste
3	137461	Kattoluukun raami
4		Laippamutteri M8, DIN6923
5		Neliökantapultti M8x16, DIN603



Kuva 2.104. Ottovahvikkeen kiinnittäminen

NUMERO	OSA	KUVAUS
1	137667	Viljasiilokaton yläpaneeli
2	137482	Ottoraami
3		Laippamutteri M8, DIN6923
4		Neliökantapultti M8x16, DIN603



Kuva 2.105. Kattoluukun kiinnittäminen

NUMERO	OSA	KUVAUS
1	137667	Viljasiilokaton yläpaneeli
2	137451	Viljasiilon vahviste
3	137461	Kattoluukun raami
4		Kattoluukku kokonaisuudessaan *
5		Laippamutteri M8, DIN6923
6		Neliökantapultti M8x16, DIN603

* Katso osio 2.3.3. sivulla 40 kattoluukun kokoamisohjeita varten.









Mepu-tuotteiden huolto ja varaosat

Joustavasti toimiva laitehuolto ja varaosien nopea saatavuus ovat maatalousyrittäjille elintärkeitä erityisesti vuoden kiireisimpinä kuukausina. Mepun huoltotoiminta kattaa koko maan ja alkuperäiset varaosat ovat nopeasti saatavilla omasta varaosavarastosta. Tarvittaessa Mepun ammattitaitoiset huoltomiehet lähtevät nopeasti myös paikan päälle.

Vaikka Mepun varaosien toimitus ja laitteiden huolto toimivat nopeasti, joustavasti ja luotettavasti ympäri vuoden, kannattaa koneiden ja laitteiden perushuolto tilata aina hyvissä ajoin ennen puintikauden alkua.

Varaosat ja huolto

p. (02) 275 4455

Sähköposti: service@mepu.com

***VARAOSAT SAAT MYÖS KÄTEVÄSTI
MEPUN UUDESTA VERKKOKAUPASTA!***

www.mepu.com/verkkokauppa

MEPU Oy

Mynämäentie 59, 21900 Yläne
p. (02) 275 4444, mepu@mepu.com

www.mepu.com