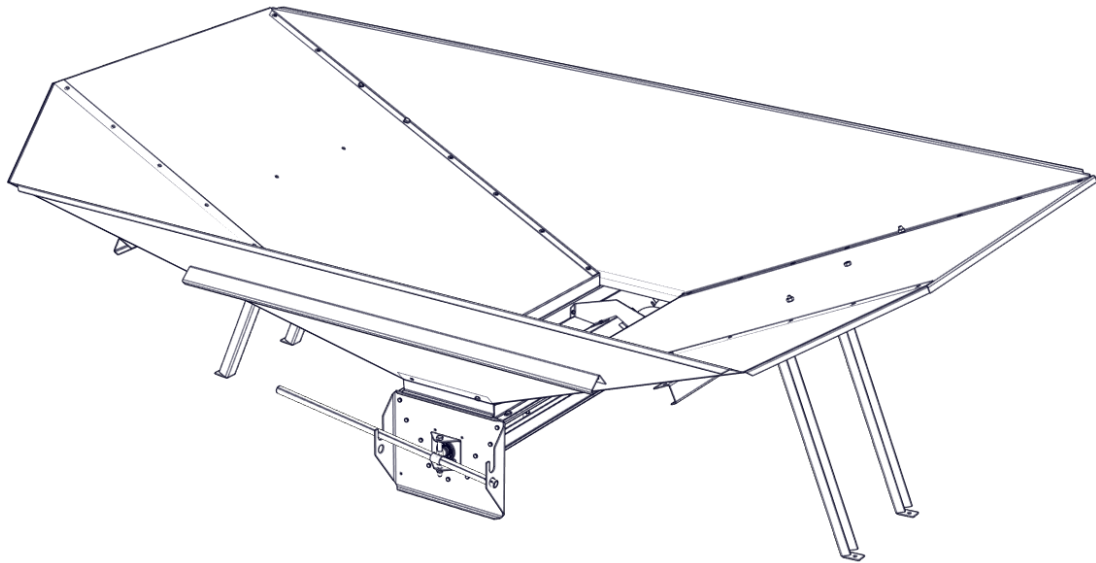
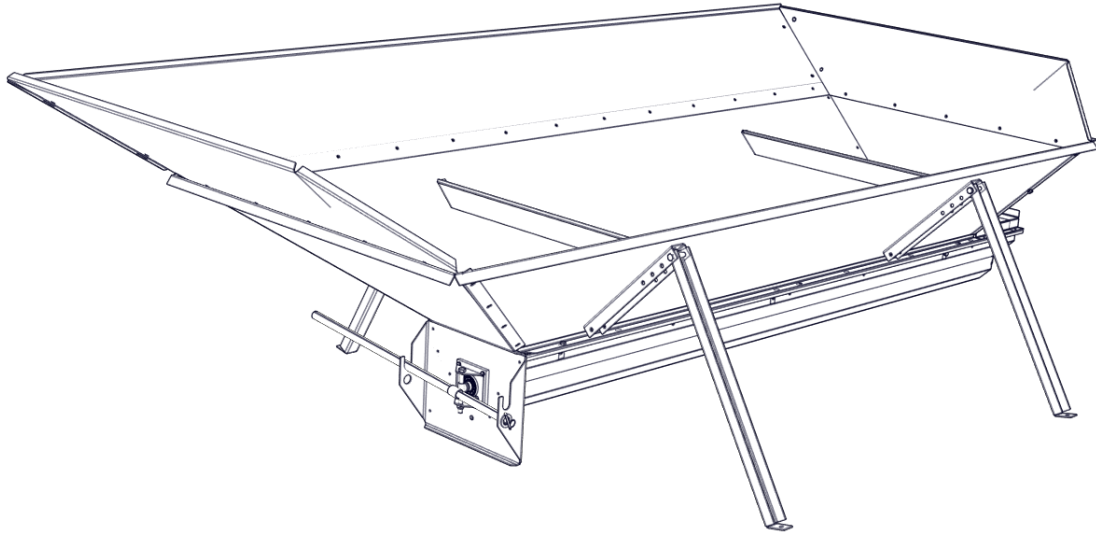


# Ruuvikaatoaltaat Intake pit



## Asennus ja Varaosakirja Assembly and Spare parts book

Numero: D02375  
Versio: 2013/A

## Sisällysluettelo

MEPU KUIVURIN KÄYTTÄJÄLLE.....	3
<b>1. RUUVIKAATOALTAAN KOKOAMINEN.....</b>	<b>4</b>
1.1. PITKITTÄINEN (100561).....	4
1.2. POIKITTAINEN (100741) .....	6
<b>2. VARAOSAKIRJA .....</b>	<b>7</b>
2.1. PITKITTÄISEN KAATOALTAAT (100561).....	7
2.1.1. 25tn Kammella (100561_1).....	7
2.1.2. 40tn Kammella (100561_2 D) .....	8
2.1.3. 40tn Omalla moottorilla (100561_3 D).....	9
2.2. POIKITTAINEN (100741 D) .....	10
2.2.1. 25tn Kammella (101861 B).....	11
2.2.2. 40tn Kammella (101863 C).....	12
2.2.3. 40tn Omalla moottorilla (103620 F).....	13
2.3. PITKITTÄINEN (104123).....	14
2.3.1. Moottori (103450 F).....	15

## Table of Contents

TO THE USER OF A MEPU DRYER.....	3
<b>1. ASSEMBLY INTAKE PIT.....</b>	<b>4</b>
1.1. LONG SIDE (100561).....	4
1.2. WIDE SIDE (100741).....	6
<b>2. SPARE PARTS.....</b>	<b>7</b>
2.1. LONG SIDE INTAKE PIT (100561).....	7
2.1.1. 25tn Mechanical removal (100561_1) .....	7
2.1.2. 40tn Mechanical removal (100561_2 D).....	8
2.1.3. 40tn Own motor (100561_3 D) .....	9
2.2. WIDE SIDE (100741 D).....	10
2.2.1. 25tn Mechanical removal (101861 B) .....	11
2.2.2. 40tn Mechanical removal (101863 C) .....	12
2.2.3. 40tn Own motor (103620 F).....	13
2.3. LONG SIDE (104123).....	14
2.3.1. Motorised (103450 F).....	15



### **Mepu kuivurin käyttäjälle**

Kiitämme Teitä siitä, että olette valinnut Mepu Oy:n valmistaman tuotteen.

Mepu Oy:n kuivurit on yli 25 vuoden aikana osoittautunut käytännössä tehokkaaksi ja varmatoimiseksi työkoneeksi. Turvallinen ja taloudellinen kuivurin käyttö edellyttää laitteiston toiminnan ja tekniikan tuntemusta. Tutustukaa huolellisesti tähän käyttöohjeeseen, sillä kuivurin täydellinen tuntemus, oikeat säädöt, erilaiset käyttötilanteet, huolellinen huolto ja hoito takaavat sekä käyttäjän turvallisuuden, että kuivurin luotettavan toiminnan.

Kaikesta huolimatta voi kuivauskauden aikana syntyä kuivurissa käyttöhäiriöitä, varaosatarvetta tai muita ongelmia, joihin tarvitaan apua.

**Mepu Oy:n huoltopalvelu:**  
**Puh. (02) 275 4444 / Huolto**  
**Fax. (02) 256 3361**  
**Email: [service@mepu.com](mailto:service@mepu.com)**

### **To the user of a Mepu dryer**

Thank you for choosing a product manufactured by Mepu Oy.

Over 25 years, Mepu Oy dryers have proven to be efficient and reliable implements. Knowing the technology and how the equipment functions is a prerequisite for safe and economical dryer use. Read this manual carefully, because knowing the dryer thoroughly, its correct settings, various usage situations, proper care and maintenance ensure the safety of an operator as well as reliable functioning of the dryer.

Nevertheless, it is still possible that during the drying period, the dryer may experience malfunctions and need spare parts or encounter other problems where help is needed.

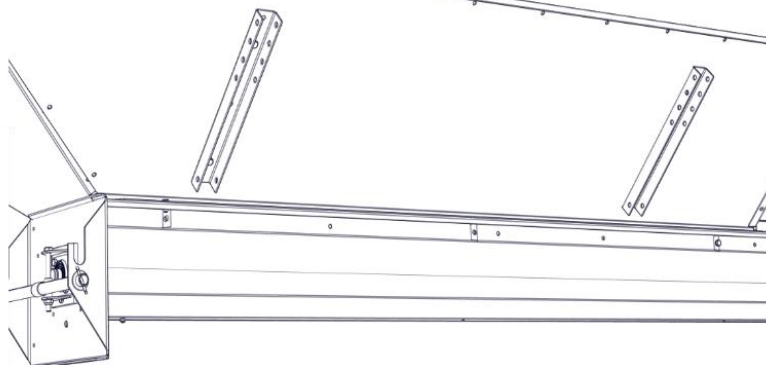
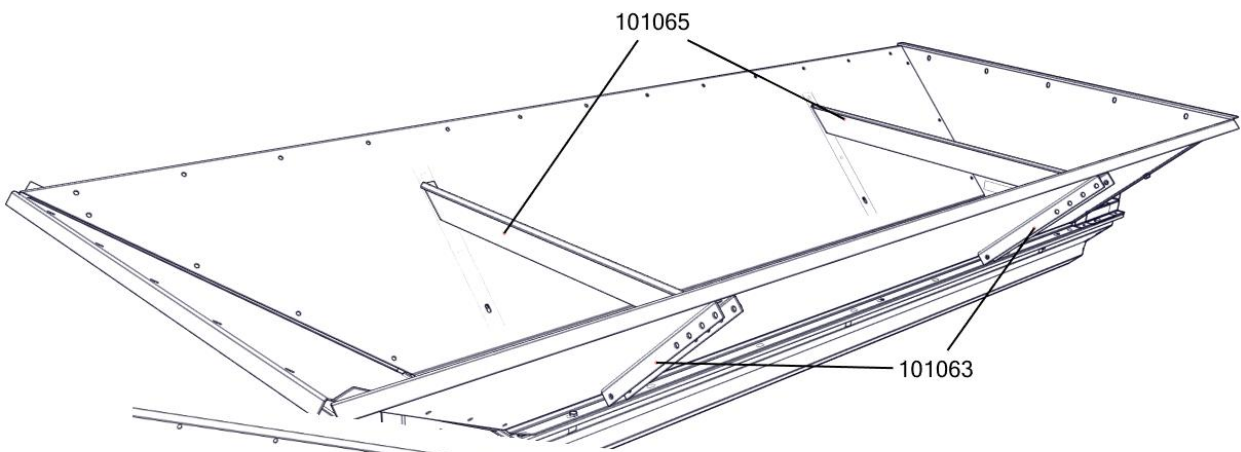
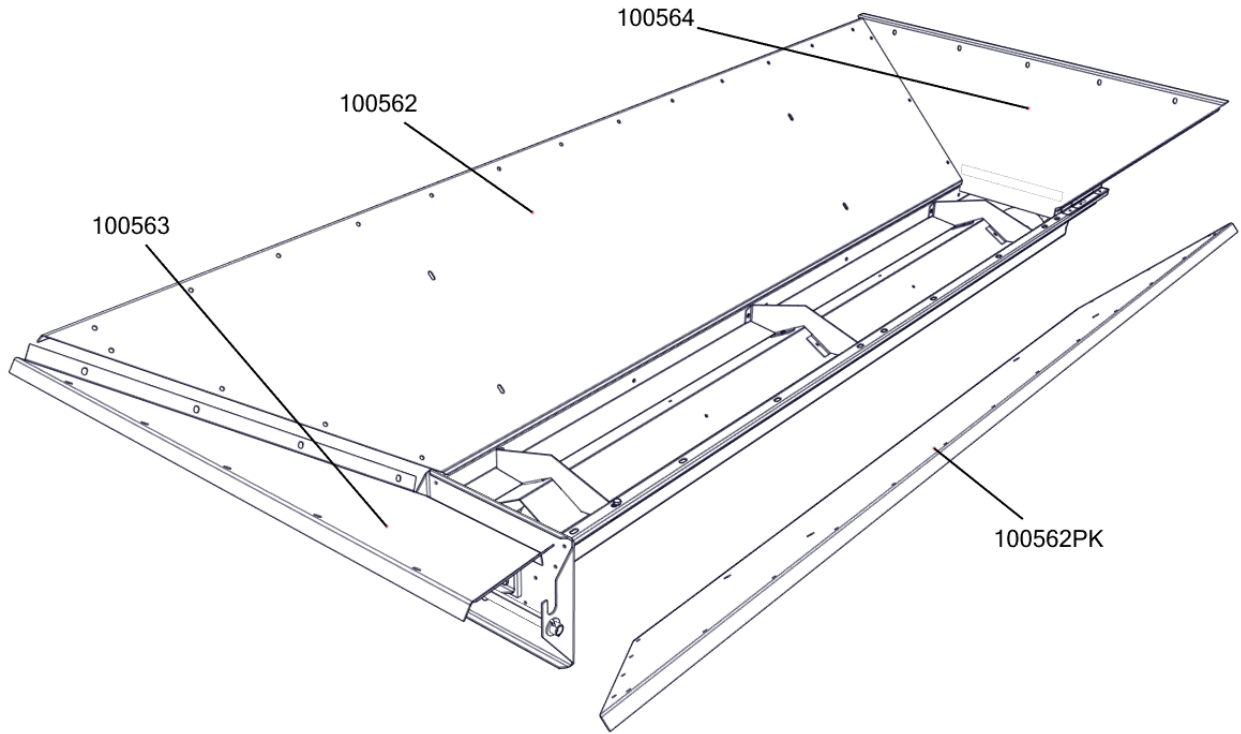
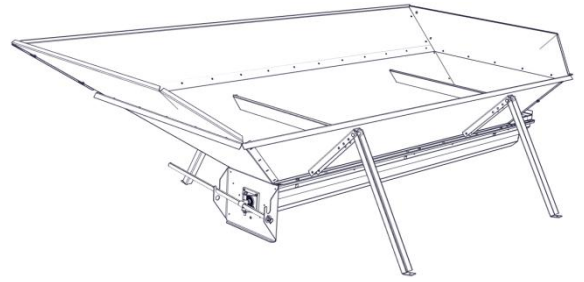
**Mepu Oy service:**  
**Tel: (02) 275 4444 / Maintenance**  
**Fax: (02) 256 3361**  
**E-mail: [service@mepu.com](mailto:service@mepu.com)**

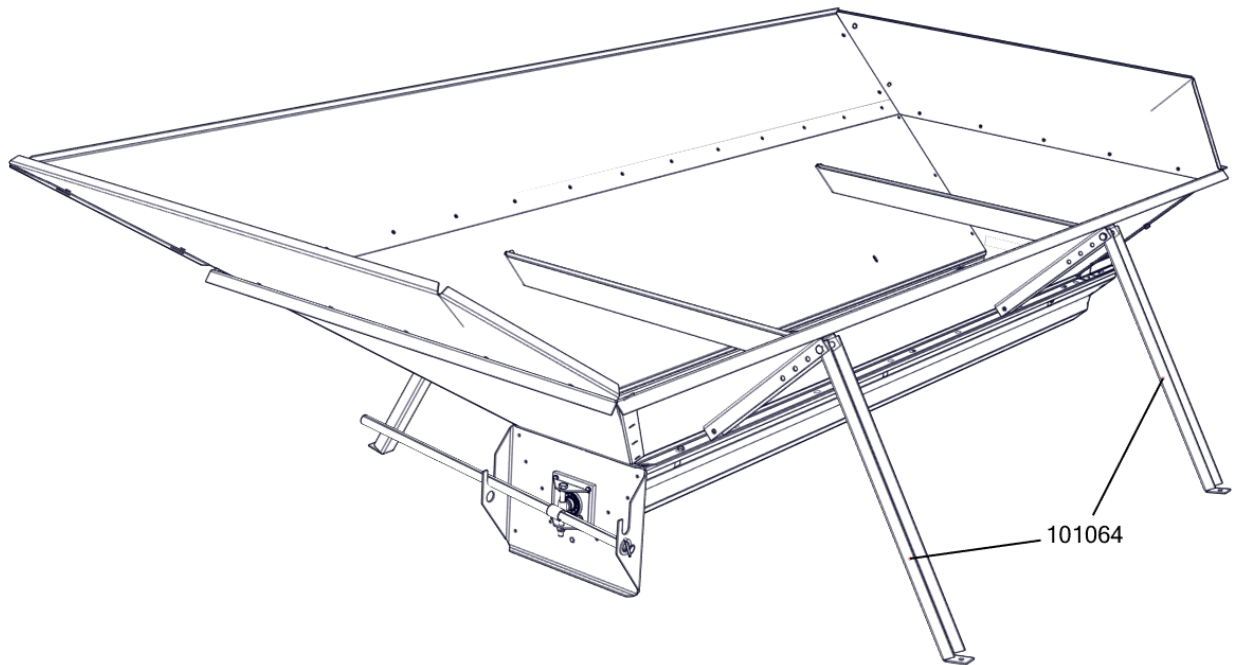
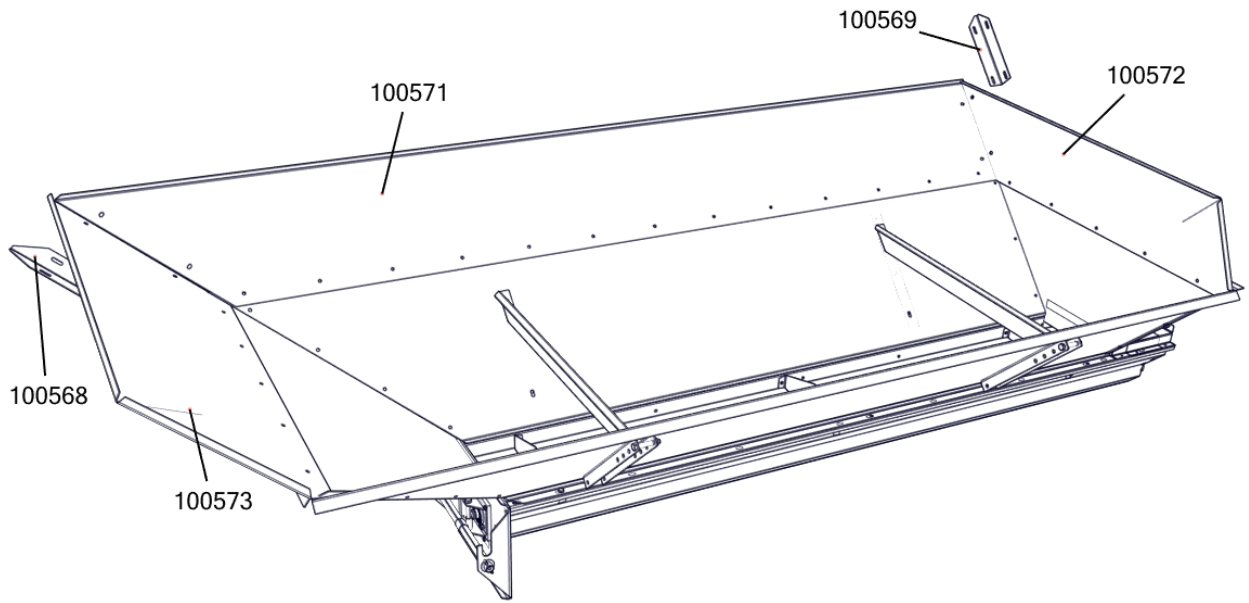
**1. Ruuvikaatoaltaan kokoaminen**

**1.1. Pitkittäinen (100561)**

**1. Assembly intake pit**

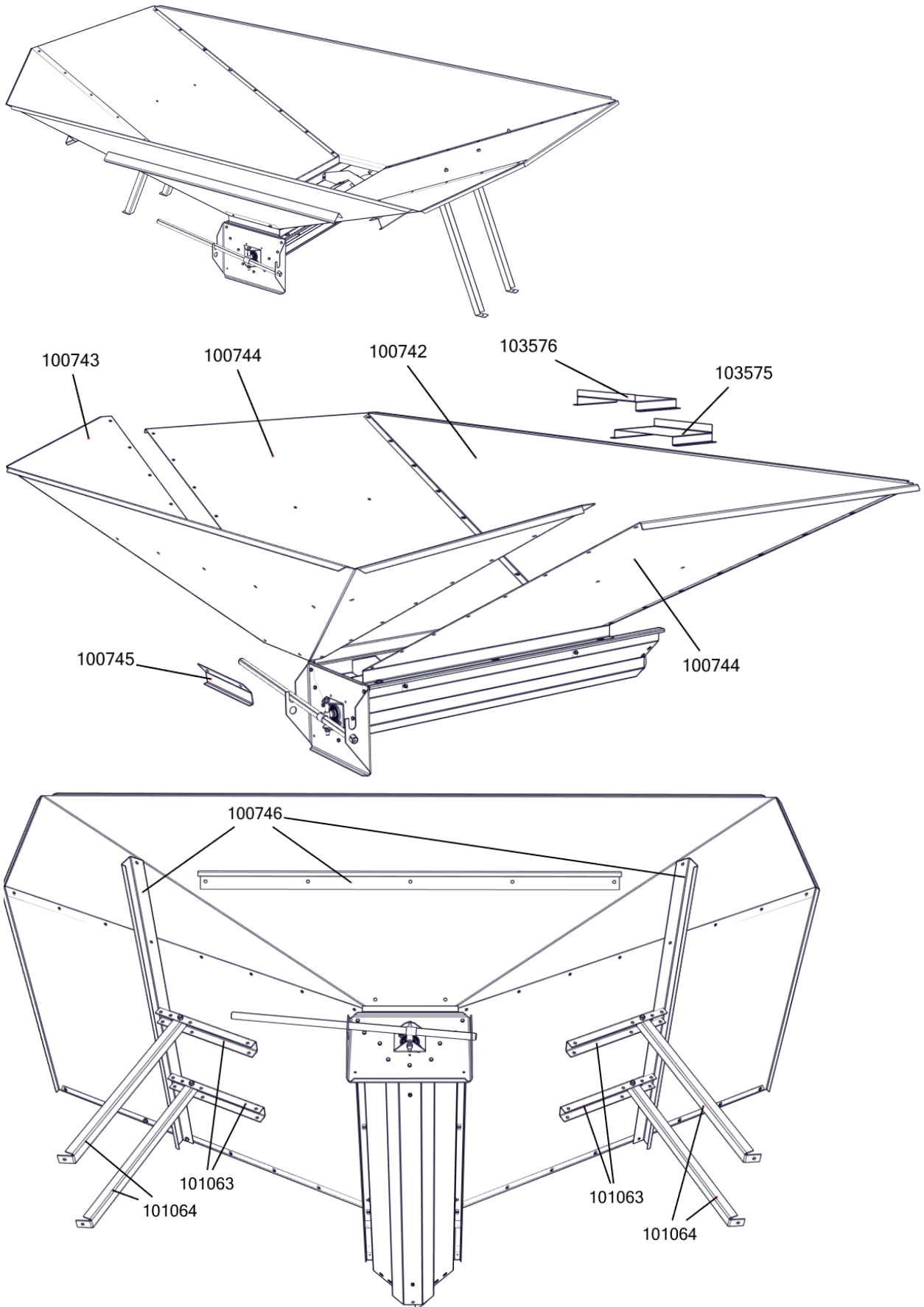
**1.1. Long side (100561)**





**1.2. Poikittainen (100741)**

**1.2. Wide side (100741)**



## 2. Varaosakirja

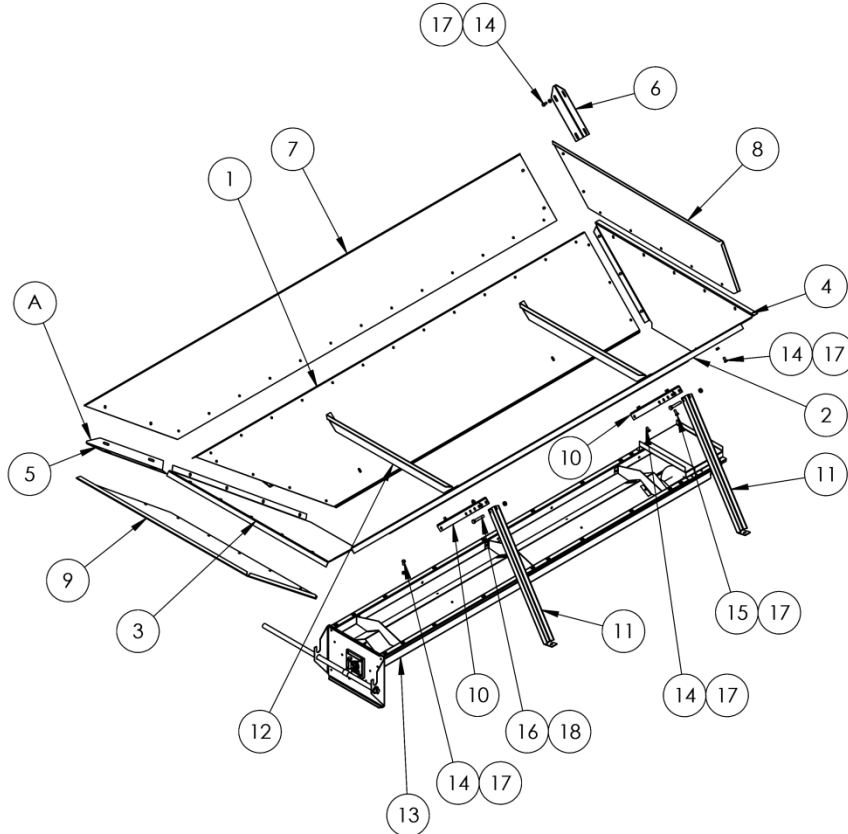
### 2.1. Pitkittäisen kaatoaltaat (100561)

#### 2.1.1. 25tn Kammella (100561\_1)


## 2. Spare parts

### 2.1. Long side intake pit (100561)

#### 2.1.1. 25tn Mechanical removal (100561\_1)

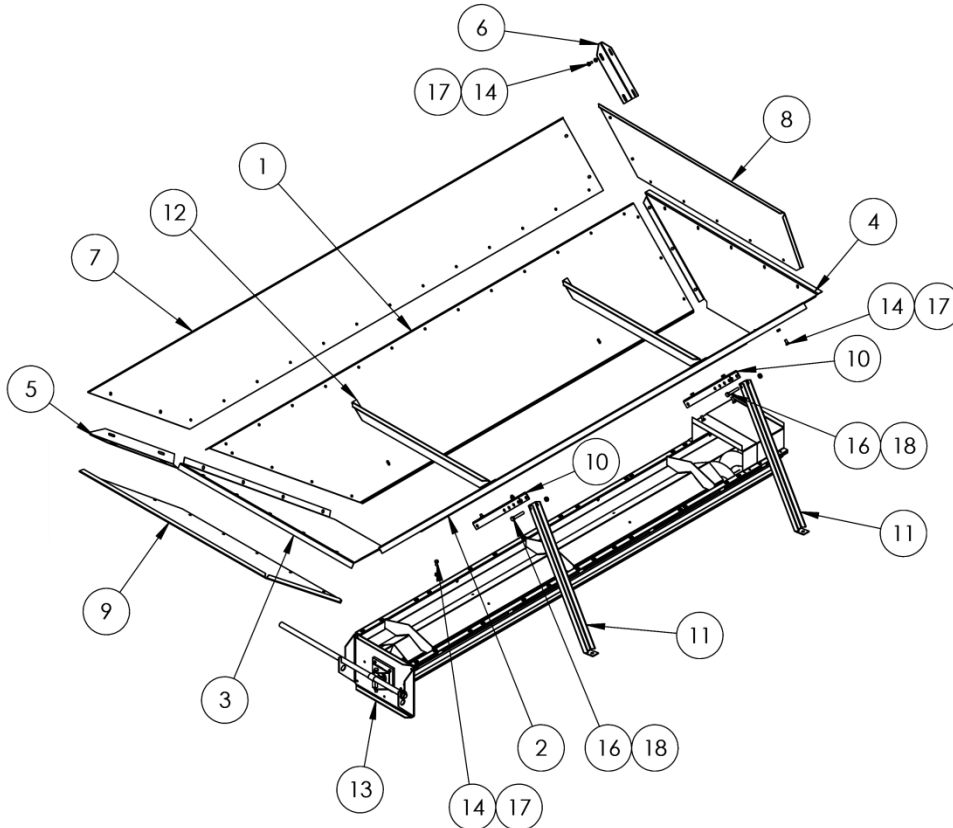


BOM						
POS	CODE	Nimitys	Description	По русски	Type	QTY
1	100562	Levy	Plate	Пластина	2x595 L=2558	1
2	100562PK	Levy	Plate	Пластина		1
3	100563	Levy	Plate	Пластина	PL2x1040x735	1
4	100564	Levy	Plate	Пластина	PL2x1040x435	1
5	100568	Levy	Plate	Пластина	PL2x100x420	1
6	100569	Levy	Plate	Пластина	PL2x100x275	1
7	100571	Levy	Plate	Пластина	PL2x2863x380	1
8	100572	Levy	Plate	Пластина	PL2x1250x280	1
9	100573	Levy	Plate	Пластина	PL2x1268x470	1
10	101063	Levy	Plate	Пластина	PL3x108x385	4
11	101064	Jalka	Leg	Нога	3x102 L=740	4
12	101065	Tukilevy	Support plate	Опорная пластина	3x90 L=875	2
13	101726	Täyfftöruuvi	Filling plug	Заполнению плагин	20t	1
14	910072	Kuusioruuvi	Hex bolt	Болт	M8x16	76
15	910074	Kuusioruuvi	Hex bolt	Болт	M8x20	4
16	910104	Kuusioruuvi	Hex bolt	Болт	M10x60	4
17	920006	Kuusiomutteri	Hexagon Nut	Гайка	M8	80
18	920007	Kuusiomutteri	Hexagon Nut	Гайка	M10	4

Siab	Material	Weight	142.94 kg	Drawn by	Jaakko Lindfors	Date	19.01.2011
This drawing remains the property of Mepu Oy. It must be returned on request and cannot be copied or used without Mepu Oy's consent.				Approved by		Date	
		Name	Kaatosuppilo	Dimension, type	20t	CODE	100561_1
						Rev	A3 1/1
						Scale	1:20


## 2.1.2. 40tn Kammella (100561\_2 D)

## 2.1.2. 40tn Mechanical removal (100561\_2 D)



BOM						
POS	CODE	Nimitys	Description	По русски	Type	QTY
1	100562	Levy	Plate	Пластина	2x595 L=2558	1
2	100562PK	Levy	Plate	Пластина		1
3	100563	Levy	Plate	Пластина	PL2x1040x735	1
4	100564	Levy	Plate	Пластина	PL2x1040x435	1
5	100568	Levy	Plate	Пластина	PL2x100x420	1
6	100569	Levy	Plate	Пластина	PL2x100x275	1
7	100571	Levy	Plate	Пластина	PL2x2863x380	1
8	100572	Levy	Plate	Пластина	PL2x1250x280	1
9	100573	Levy	Plate	Пластина	PL2x1268x470	1
10	101063	Levy	Plate	Пластина	PL3x108x385	4
11	101064	Jalka	Leg	Нога	3x102 L=740	4
12	101065	Tukilevy	Support plate	Опорная пластина	3x90 L=875	2
13	101730	Täyttöruuvi	Filling plug	Заполнению плагин	40t	1
14	910072	Kuusioruuvi	Hex bolt	Болт	M8x16	76
15	910074	Kuusioruuvi	Hex bolt	Болт	M8x20	4
16	910104	Kuusioruuvi	Hex bolt	Болт	M10x60	4
17	920006	Kuusiomutteri	Hexagon Nut	Гайка	M8	80
18	920007	Kuusiomutteri	Hexagon Nut	Гайка	M10	4

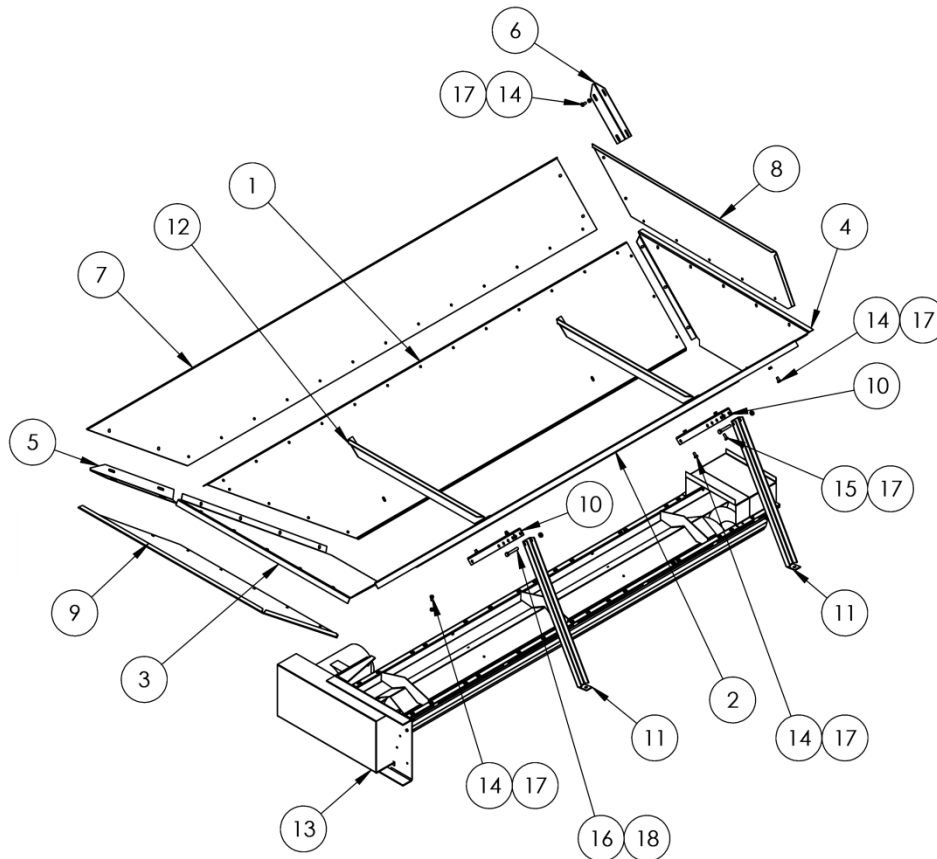
  

Slab	Material	Weight	147.89 kg	Drawn by	Jaakko Lindfors	Date	19.01.2011
				This drawing remains the property of Mepu Oy. It must be returned on request and cannot be copied or used without Mepu Oy's consent.		Approved by Date	
Name		Dimension, type		CODE	Rev	Page	
Kaatosuppilo		40t		100561_2	D	A3 1/1	
				Scale		1:20	




## 2.1.3. 40tn Omalla moottorilla (100561\_3 D)

## 2.1.3. 40tn Own motor (100561\_3 D)

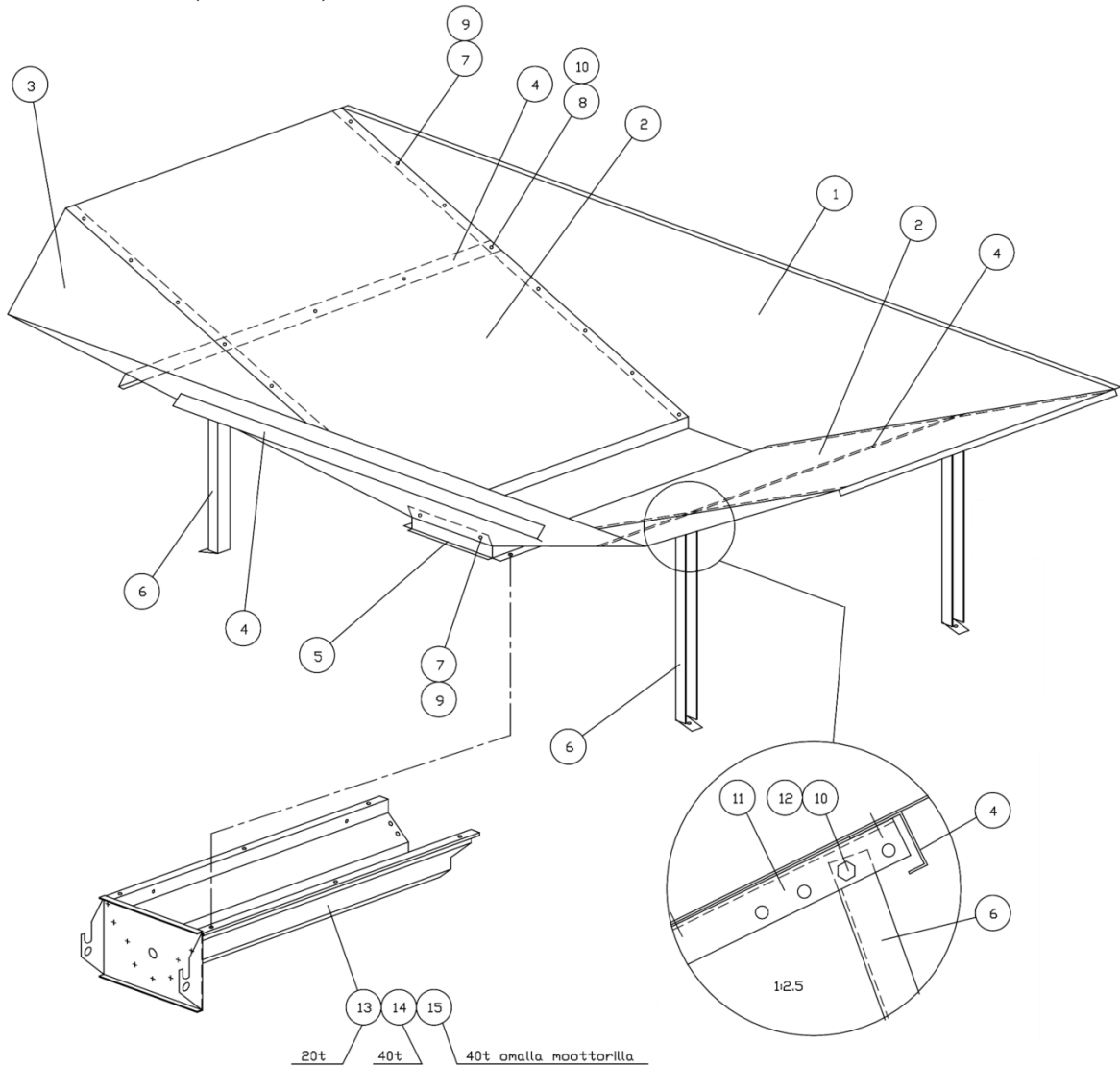



BOM						
POS	CODE	Nimitys	Description	По русски	Type	QTY
1	100562	Levy	Plate	Пластина	2x595 L=2558	1
2	100562PK	Levy	Plate	Пластина		1
3	100563	Levy	Plate	Пластина	PL2x1040x735	1
4	100564	Levy	Plate	Пластина	PL2x1040x435	1
5	100568	Levy	Plate	Пластина	PL2x100x420	1
6	100569	Levy	Plate	Пластина	PL2x100x275	1
7	100571	Levy	Plate	Пластина	PL2x2863x380	1
8	100572	Levy	Plate	Пластина	PL2x1250x280	1
9	100573	Levy	Plate	Пластина	PL2x1268x470	1
10	101063	Levy	Plate	Пластина	PL3x108x385	4
11	101064	Jalka	Leg	Нога	3x102 L=740	4
12	101065	Tukilevy	Support plate	Опорная пластина	3x90 L=875	2
13	103450	Täyttöruuvi	Filling plug	Заполнению плагин	40t omalla moottorilla	1
14	910072	Kuusioruuvi	Hex bolt	Болт	M8x16	76
15	910074	Kuusioruuvi	Hex bolt	Болт	M8x20	4
16	910104	Kuusioruuvi	Hex bolt	Болт	M10x60	4
17	920006	Kuusiomutteri	Hexagon Nut	Гайка	M8	80
18	920007	Kuusiomutteri	Hexagon Nut	Гайка	M10	4

Slab	Material	Weight	Drawn by	Date
		226.08 kg	Jaakko Lindfors	20.01.2011
This drawing remains the property of Mepu Oy. It must be returned on request and cannot be copied or used without Mepu Oy's consent.			Approved by	Date
 Name Kaatosuppilo			CODE	Rev
Dimension, type 40t oma moott.			100561_3	D
			Page	Scale
			A3	1/1
			1:20	

2.2. Poikittainen (100741 D)

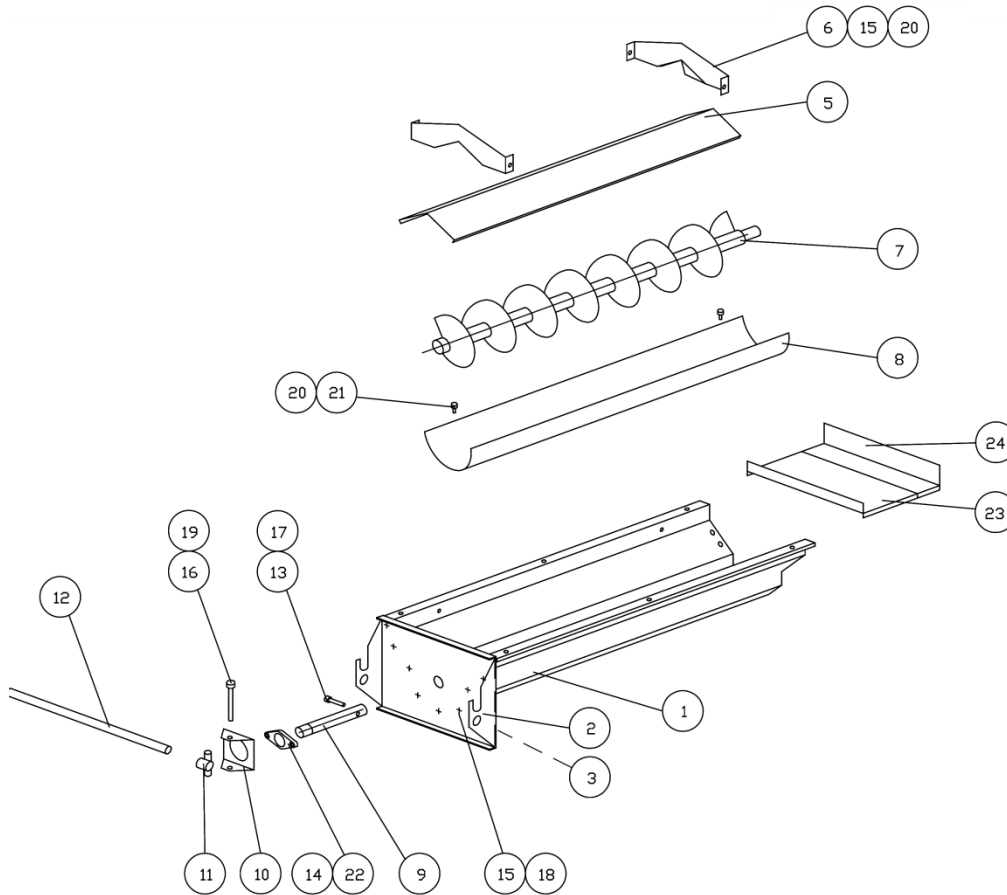
2.2. Wide side (100741 D)



1		15	103620	Polk. täyttöruuvi 40t oma moott./tvärgående Inmatningsskruv/crosswise filling screw					
	1	14	101863	Polkittainen täyttöruuvi/tvärgående Inmatningsskruv/crosswise filling screw 40t					
		1	101861	Polkittainen täyttöruuvi/tvärgående Inmatningsskruv/crosswise filling screw 20t					
4	4	4	12	910104	Kuusloruuvl/skruv/hex screw M10x60	Zn			
4	4	4	11	101063	Vahvike/förstärkning/support				
8	8	8	10	920026	Kuuslomutteri/mutter/hex nut M10	Zn			
47	47	47	9	920006	Kuuslomutteri/mutter/hex nut M8	Zn			
4	4	4	8	910096	Kuusloruuvl/skruv/hex screw M10x20	Zn			
47	47	47	7	910072	Kuusloruuvl/skruv/hex screw M8x16	Zn			
4	4	4	6	101064	Jalka/ben/foot				
1	1	1	5	100745	Levy/plät/plate				
3	3	3	4	100746	Jäykiste/styvnadsmaterial/stiffener				
1	1	1	3	100743	Etulevy/framplät/front plate				
2	2	2	2	100744	Slvulevy/sldoplät/side plate				
1	1	1	1	100742	Takalevy/bakplät/back plate				
100741/3 SIVENTID	100741/2 MEZSE-M3000	100741/1 MSOK-M2400	Osa Piiustusnumero Tovarotunnus	Osan tai kokoonpano- ryhmin nimitys	Standardi tai luettelo	Muoto, malli, määrä La, limerkki	Laatu	Kpl	
			Yleistoleranssi	Mitta- kaava 1:10	Tuote/llitty	TRIKI PIIRUSTUS ON Mepu Dyn OMAISUUTTA EIKA SITA SAA LUOVUTTAA KILMANNELLE OSAPUOLELLE ILMAN Mepu Dyn KIRJALLISTA SUOSTUMUSTA	MEPU VILJANKUIVURI POIKITT. KAATOSUPPILO /TVÄRGÄENDE TIPPFICKA /CROSSWISE POURING FUNNEL		
			Piir.t.	25.4.1997 DM					
			Suunn.						
			Tark.						
			Hyv.						
						MEPU OY 21900 YLANE Puh. 02-275 4444 Fax. 02-256 3361		Ent. Uusi	100741D

## 2.2.1. 25tn Kammella (101861 B)

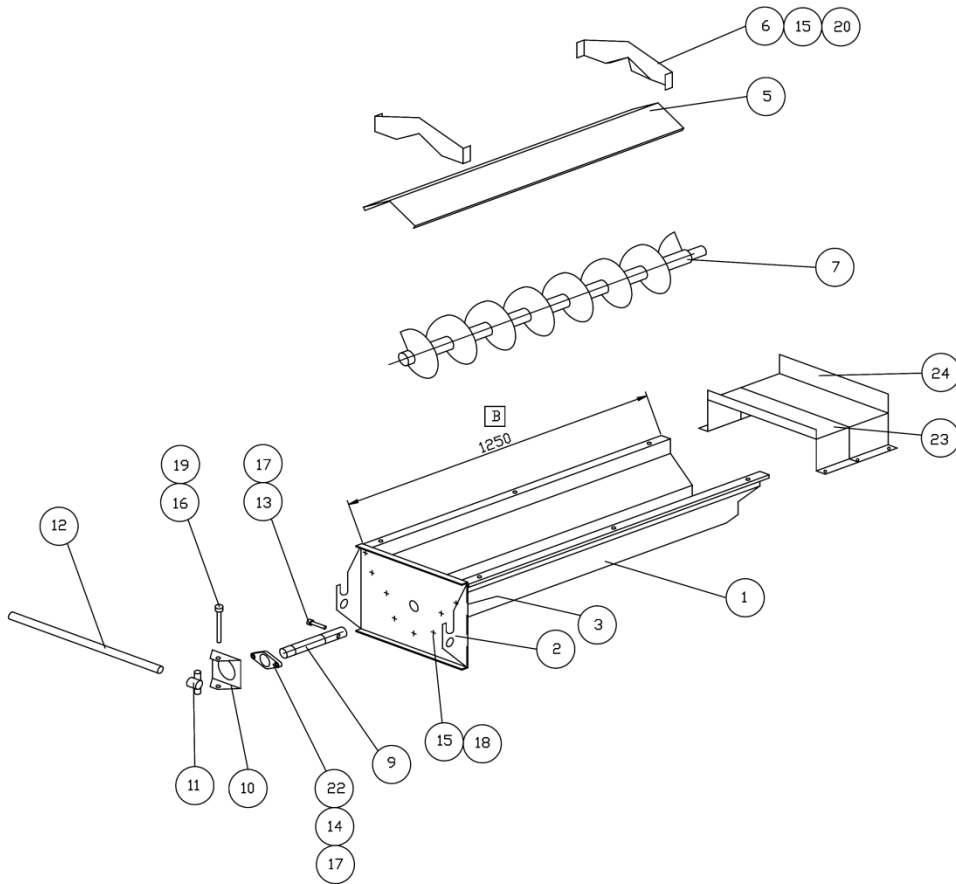
## 2.2.1. 25tn Mechanical removal (101861 B)




24	103576	Kansilevy, päällimmäinen	1	
23	103575	Kansilevy , alimm.	1	
22	901102	Laakeri SB205	1	
21	912948	Uppok.uraruuvi M6x16	2	
20	920023	K.mutteri M6 Nyloc	8	
19	920026	K.mutteri M10 Nyloc	1	
18	920004	K.mutteri M6	11	
17	920025	K.mutteri M8 Nyloc	3	
16	910111	K.ruuvi M10x110	Zn	1
15	910036	K.ruuvi M6x16	Zn	19
14	910072	K.ruuvi M8x16	Zn	2
13	912073	K.koloruuvi M8x45 12.9	Zn	1
12	100552	Ohjaustanko	1	
11	100553	Holkki	1	
10	100544	Kiinnikelevy	1	
9	100547	Akseli	1	
8	103577	Kouru Ø160 L=1230	1	
7	103143	Kuljetinruuvi L=1178	1	
6	100545	Kiinnike	2	
5	100556	Suojalevy	1	
4				
3	100542	Päätylevy	1	
2	100543	Päätylevy	1	
1	103142	Pohjalevy	1	

Osa	Piirustusnumero Tavaratunnus	Osan tai kokoonpano- ryhmän nimi	Standardi tai luettelo	Muoto, malli, määrä La. Ilm. merkki	Laatu	Kpl	
		Yleistoleranssi	Mitta- kaava 1:10	Tuote/Ilmitty	TRINN PERUSTUS EN Mepu Dym OMAKÄSITÄ ESR SEIT SAA LUOVUTTA KOLMANNELLE OSAPUO- LLELLE ILMAN Mepu Dym KIRJALLISTA SUOSTUMISTA	VAUNUKUIVURI (KARTIO) TÄYTTÄR. POIKITT. 20T Kokoonpano	
		Piirrt.	13.1.00 DM			Ent.	Uusi
		Suunn.			<b>MEPU OY</b> 21900 YLÄNE Puh. 02-275 4444 Fax. 02-256 3361		101861B
		Tark.					
		Hyv.					

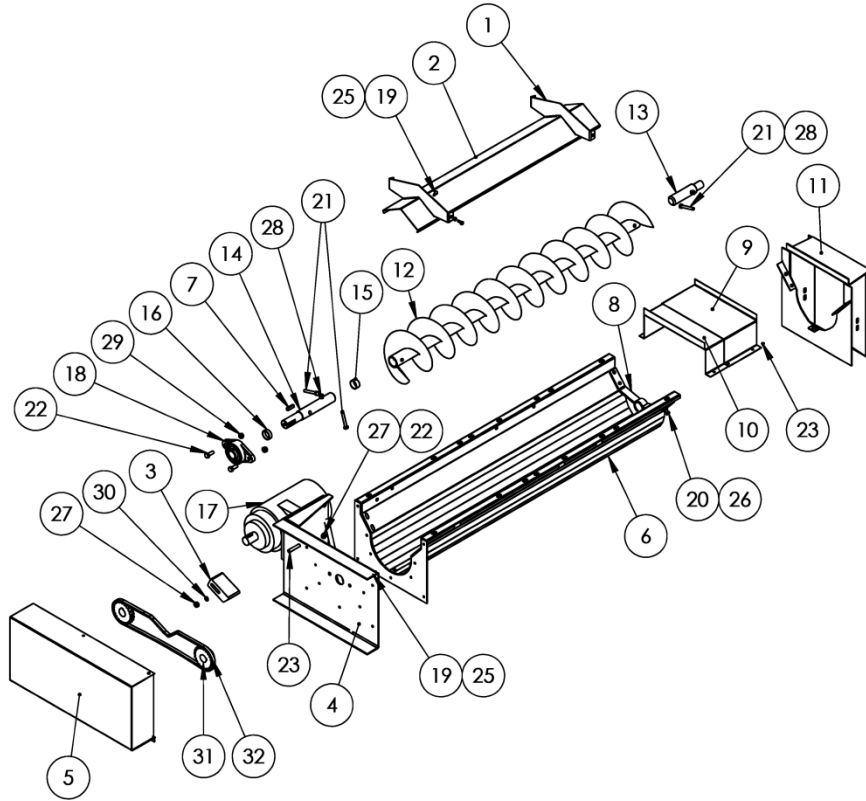
- 2.2.2. 40tn Kammella (101863 C)  
 2.2.2. 40tn Mechanical removal (101863 C)




24	103583	Kansilevy, päällimmäinen		1				
23	103584	Kansilevy, alimm.		1				
22	901105	Laakeri UC205		1				
21								
20	920023	K.mutteri M6 Nyloc		8				
19	920026	K.mutteri M10 Nyloc		1				
18	920004	K.mutteri M6		9				
17	920025	K.mutteri M8 Nyloc		3				
16	910111	K.ruuvi M10x110	Zn	1				
15	910036	K.ruuvi M6x16	Zn	17				
14	910072	K.ruuvi M8x16	Zn	6				
13	912074	K.koloruuvi M8x50 12.9	Zn	1				
12	100552	Ohjaustanko		1				
11	100553	Holkki		1				
10	100544	Kiinnikelevy		1				
9	100435	Akseli		1				
8								
7	103579	Kuljetinruuvi L=1190		1				
6	100545	Kiinnike		2				
5	100556	Suojalevy		1				
4								
3	103714	Päätylevy		1				
2	100431	Päätylevy		1				
1	103578	Pohjalevy		1				
Osa	Piirustusnumero Tavaratunnus	Osan tai kokoonpano- ryhmän nimitys	Standardi tai luettelo	Muoto, malli, mää- rätunnus	Laatu	Kpl		
			Yleistoleranssi	Mitto- kaava	Tuote/liitty	TRIN PIRUSTUS ON MEPU OYN OMAISUUTTA EI OIK SITT SAA LUOVUTTAA KOLMANNELLE OSAPUO- LLE LLE EI OIK MEPU OYN KIRJALLISTA SUOSTUMISTA	VAUNUKUIVURI (KARTIO) POIKITTAINEN TÄYTTÖR. 40T	
			1:10				Ent.	Uusi
			Piirt.	14.1.00 DM				
			Suunn.					
			Tark.					
			Hyv.					
					<b>MEPU OY</b> 21900 YLÄNE Puh. 02-275 4444 Fax. 02-256 3361		101863C	

## 2.2.3. 40tn Omalla moottorilla (103620 F)

## 2.2.3. 40tn Own motor (103620 F)

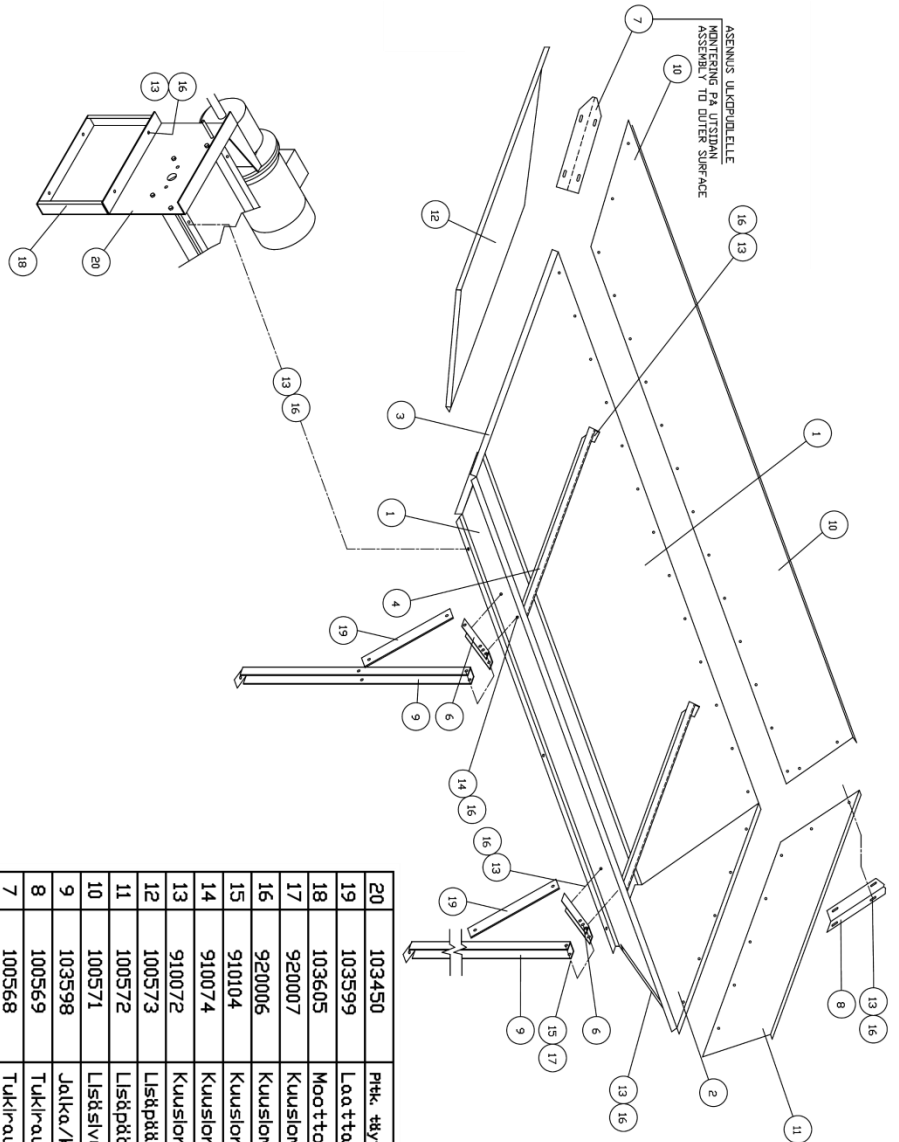


BOM						
POS	CODE	Nimitys	Description	По русски	Type	QTY
1	100545	Kiinnike	Bracket	Крепление	20t täyttöruuvi	2
2	100556	Levy	Plate	Пластина	PL1.5x220x900	1
3	100701	Ketjünkristin	Chain tensioner	Натяжитель цепи		1
4	101585	Moottorinpeti	Motor bed	Двигатель кровать		1
5	101589	Suoja	Cover	Защита	18 m <sup>3</sup>	1
6	101864	Levy	Plate	Пластина	Pohjalevy h.k.p	1
7	102808	Tasakilla	Wedge	Шпонка прямая	7x8 L=30	1
8	103385	Tuenta	Support	Опора		1
9	103583	Levy	Plate	Пластина	PL1x185x560	1
10	103584	Levy	Plate	Пластина	PL1x190x556	1
11	103601	Sovite	Fitting	Адаптер		1
12	103617	Täyttöruuvi	Filling plug	Заполнению плагин	ø42.4x4 L=1200	1
13	103618	Akseli	Axle	Вал	D34 L=150	1
14	103619	Akseli	Axle	Вал	D34 L=240	1
15	400274	Holkki	Bushing	Муфта	ø32/28 L=15	1
16	400275	Holkki	Bushing	Муфта	ø35/31 L=15	1
17	900354	Hammasvaihde moottori	Geared motor	Мотор передат.мех.	4 kW 207,4rpm	1
18	901113	Laakeri	Bearing	Подшипник	UCFL 206 ø30	1
19	910036	Kuusioruuvi	Hex bolt	Болт	M6x16	17
20	910072	Kuusioruuvi	Hex bolt	Болт	M8x16	2
21	910082	Kuusioruuvi	Hex bolt	Болт	M8x60 12.9	3
22	910097	Kuusioruuvi	Hex bolt	Болт	M10x25	6
23	910106	Kuusioruuvi	Hex bolt	Болт	M10x70	1
23	912399	Ruuvi	Screw	Шнек	4,2x9,5	7
25	920004	Kuusiomutteri	Hexagon Nut	Гайка	M6	17
26	920006	Kuusiomutteri	Hexagon Nut	Гайка	M8	2
27	920007	Kuusiomutteri	Hexagon Nut	Гайка	M10	5
28	920025	Lukitusmutteri	Hexagon lock nut	Стопорный Гайка	M8	3
29	920026	Lukitusmutteri	Hexagon lock nut	Стопорный Гайка	M10	7
30	921006	Aluslaatta	Washer	Шайба	M8 DIN 125	1
31	960207	Ketjupyörä	Chain wheel	Звездочка	5/8-21+пара ø30 TYPE 1610/30	2
32	960212	Ketju	Chain	Цепь	1/2" O8B-1 ISC	1

	Name <b>Täyttöruuvi</b> Filling plug Заполнению плагин	Dimension, type Poik. täyttöruuvi 40t oma moott.	Weight 109.24 kg	Drawn by Jaakko Lindfors	Date 18.01.2011
This drawing remains the property of Mepu Oy. It must be returned on request and cannot be copied or used without Mepu Oy's consent.			Sheet format A3	Page 1/2	Scale 1:15
CODE 103620			Rev F		

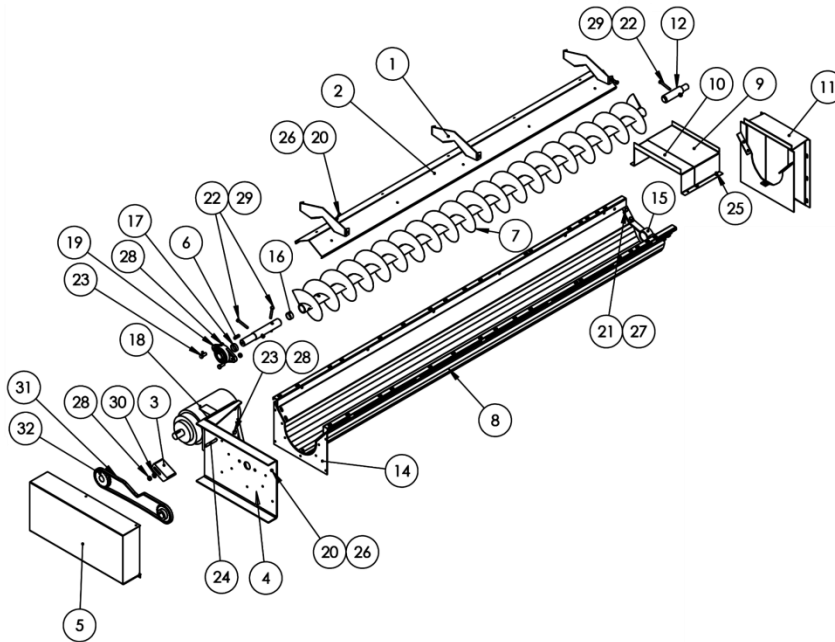
### 2.3. Pitkittäinen (104123)

### 2.3. Long side (104123)



Yleistiedot/General	Yhteystiedot/Contact	Yhteystiedot/Contact	Yhteystiedot/Contact	Yhteystiedot/Contact
Pitk. 241008 DM	110	MEPU OY	MEPU OY	MEPU OY
Suomi	21900 YLANE	21900 YLANE	21900 YLANE	21900 YLANE
Tuote	02-275 4444	02-275 4444	02-275 4444	02-275 4444
Hyy	02-236 3361	02-236 3361	02-236 3361	02-236 3361
Yhteystiedot/Contact	Yhteystiedot/Contact	Yhteystiedot/Contact	Yhteystiedot/Contact	Yhteystiedot/Contact
MEPU OY	MEPU OY	MEPU OY	MEPU OY	MEPU OY
Yhteystiedot/Contact	Yhteystiedot/Contact	Yhteystiedot/Contact	Yhteystiedot/Contact	Yhteystiedot/Contact
MEPU OY	MEPU OY	MEPU OY	MEPU OY	MEPU OY
Yhteystiedot/Contact	Yhteystiedot/Contact	Yhteystiedot/Contact	Yhteystiedot/Contact	Yhteystiedot/Contact
MEPU OY	MEPU OY	MEPU OY	MEPU OY	MEPU OY
Yhteystiedot/Contact	Yhteystiedot/Contact	Yhteystiedot/Contact	Yhteystiedot/Contact	Yhteystiedot/Contact
MEPU OY	MEPU OY	MEPU OY	MEPU OY	MEPU OY
Yhteystiedot/Contact	Yhteystiedot/Contact	Yhteystiedot/Contact	Yhteystiedot/Contact	Yhteystiedot/Contact
MEPU OY	MEPU OY	MEPU OY	MEPU OY	MEPU OY
Yhteystiedot/Contact	Yhteystiedot/Contact	Yhteystiedot/Contact	Yhteystiedot/Contact	Yhteystiedot/Contact
MEPU OY	MEPU OY	MEPU OY	MEPU OY	MEPU OY

2.3.1. Moottori (103450 F)  
2.3.1. Motorised (103450 F)



BOM						
POS	CODE	Nimitys	Description	По русски	Type	QTY
1	100545	Kiinnike	Bracket	Крепление	20t täyttöruuvi	3
2	100546	Levy	Plate	Пластина	PL1.5x220x1900	1
3	100701	Ketjünkirstin	Chain tensioner	Натяжитель цепи		1
4	101585	Moottorinpeti	Motor bed	Двигатель кровать		1
5	101589	Suoja	Cover	Защита	18 m <sup>^</sup> 3	1
6	102808	Tasakilla	Wedge	Шпонка прямая	7x8 L=30	1
7	103451	Kuljetinruuvi	Conveyor screw	Шнековый транспортер	L=2200	1
8	103581	Levy	Plate	Пластина	2x663 L=2250	1
9	103583	Levy	Plate	Пластина	PL1x185x560	1
10	103584	Levy	Plate	Пластина	PL1x190x556	1
11	103601	Sovite	Fitting	Адаптер		1
12	103618	Akseli	Axle	Вал	D34 L=150	1
13	103619	Akseli	Axle	Вал	D34 L=240	1
14	103714	Levy	Plate	Пластина	PL3x254x343	1
15	104068	Tuenta	Support	Опора		1
16	400274	Holkki	Bushing	Муфта	ø32/28 L=15	1
17	400275	Holkki	Bushing	Муфта	ø35/31 L=15	1
18	900354	Hammasvaihdemoottori	Geared motor	Мотор передат.мех.	4 kW 207.4rpm	1
19	901113	Laakeri	Bearing	Подшипник	UCFL 206 ø30	1
20	910036	Kuusioruuvi	Hex bolt	Болт	M6x16	29
21	910072	Kuusioruuvi	Hex bolt	Болт	M8x16	5
22	910082	Kuusioruuvi	Hex bolt	Болт	M8x60 L2.9	3
23	910097	Kuusioruuvi	Hex bolt	Болт	M10x25	6
24	910106	Kuusioruuvi	Hex bolt	Болт	M10x70	1
25	912399	Ruuvi	Screw	Шнек	4.2x9.5	7
26	920004	Kuusiomutteri	Hexagon Nut	Гайка	M6	29
27	920006	Kuusiomutteri	Hexagon Nut	Гайка	M8	2
28	920007	Kuusiomutteri	Hexagon Nut	Гайка	M10	7
29	920025	Lukitusmutteri	Hexagon lock nut	Стопорный Гайка	M8	3
30	921007	Aluslaatta	Washer	Шайба	M10 DIN 125	1
31	960204	Ketju	Chain	Цепь	5/8" 10B-1	1
32	960207	Ketjupyörä	Chain wheel	Звёздочка	5/8-21+пара ø30 TYPE 1610/30	2
Slab		Material	Finish	Weight	Drawn by	Date
				129.88 kg	Jaakko Lindfors	13.01.2011
		This drawing remains the property of Mepu Oy. It must be returned on request and cannot be copied or used without Mepu Oy's consent.			Approved by	Date
		Name	Dimension, type	Sheet format	Page	Scale
		Täyttöruuvi	40t omalla moottorilla	A3	1/2	1:15
		Filling plug		CODE		Rev
		Заполнению плагин		103450		F