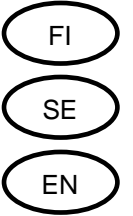




SIIRRETTÄVÄ LÄMMITIN MOBILE VÄRMARE MOBILE HEATER



KÄYTTÖOHJE BRUKSANVISNING USER GUIDE

EKI60S
EKI120S



ID: D03934
REV: B



Sisällysluettelo / Innehållsförteckning / Contents

1. SUOMI (ALKUPERÄISET OHJEET)	2
1.1. ALKUSANAT	2
1.2. TAKUU JA TAKUUEHDOT	2
1.3. TURVAOHJEET	2
1.4. LÄMMITTIMEN SIIJOITUS	3
1.5. KÄYTTÖNOTTO	3
1.6. KÄYNNISTYS	4
1.7. KÄYTTÖ	4
1.8. PYSÄYTYS	4
1.9. HUOLTO	5
1.10. NUOHOUS	5
1.11. HÄIRIÖTILANTEET	5
2. SVENSKA (ÖVERSÄTTNING AV ORIGINALANVISNINGARNA)	6
2.1. FÖRORD	6
2.2. GARANTI OCH GARANTIVILLKOR	6
2.3. SÄKERHETSINSTRUKTIONER	6
2.4. PLACERING AV VÄRMAREN	7
2.5. IGÅNGSÄTTNING	7
2.6. START	8
2.7. DRIFT	8
2.8. STOPP	8
2.9. UNDERHÅLL	9
2.10. SOTNING	9
2.11. STÖRNINGAR	9
3. ENGLISH (TRANSLATION OF THE ORIGINAL INSTRUCTIONS)	10
3.1. INTRODUCTION	10
3.2. WARRANTY AND TERMS OF WARRANTY	10
3.3. SAFETY INSTRUCTIONS	10
3.4. PLACING THE HEATER	11
3.5. PRIOR TO START-UP	11
3.6. START-UP	12
3.7. OPERATION	12
3.8. STOP	12
3.9. MAINTENANCE	13
3.10. SWEEPING	13
3.11. TROUBLESHOOTING	13
4. TEKNISET TIEDOT – TEKNISKA DATA – TECHNICAL SPECIFICATIONS	14
5. EY - VAATIMUSTENMUKAISUUSVAKUUTUS KONEESTA / EC - DECLARATION OF CONFORMITY OF THE MACHINERY / EG - FÖRSÄKRAN OM MASKINENS ÖVERENSSTÄMMELSE	15
6. VARAOSAKIRJA – RESERVDELSKATALOG - SPARE PART BOOK	16
6.1. EKI60S	16
6.2. EKI120S	19
6.3. PIIRIKAAVIO - ELEKTRISKT SCHEMA - ELECTRIC SCHEMA	23
6.4. OHJAUSKESKUS – CONTROL CENTRE	24



1. SUOMI (ALKUPERÄISET OHJEET)

1.1. ALKUSANAT

EKI siirrettävät lämmittimet ovat öljy- tai kaasupolttimella varustettuja lämmittimiä, joissa lämmönvaihtimen avulla lämpö siirretään ulospuhallettavaan ilmaan. Laitteet ovat varustettuja tarvittavin säätö- ja varolaittein. Lämmittimiä voidaan käyttää kaikkiin tilapäisiin lämmitystarpeisiin ottaen huomioon tämän manuaalin sijoitusohjeet ja paikalliset viranomais määräykset.

1.2. TAKUU JA TAKUUEHDOT

EKI lämmittimillä on 1 vuoden takuu aine- ja valmistusvicioille. Kuitenkin palopesälle ja lämmönvaihtimelle takuu on 4 vuotta. Takuu ei vastaa ohjeiden vastaisesta käytöstä, huollon puutteesta tai itse tehdyistä muutoksista aiheutuneista vahingoista.

1.3. TURVAOHJEET



TÄMÄ OHJE ON LUETTAVA HUOLELLISESTI ENNEN LAITTEEN KÄYTTÖÖNOTTOA!

Lämmittimiä käyttävien henkilöiden on tunnettava niiden käyttöön liittyvät ohjeet. Aina kytkettäessä laite päälle on tarkastettava laitteen turvallinen toimintakunto, jotta ei aiheuteta vaaratilannetta. Puutteellista tai viallista laitetta ei saa käyttää vaan se on korjattava ennen käyttöä.

Laitteen aiheuttama melupäästö 1 m etäisyydellä: 120S; 76 dB(A).

1.4. LÄMMITTIMEN SIOITUS

Lämmittimen asennuksessa ja sijoituksessa on näiden ohjeiden lisäksi aina otettava huomioon paikalliset viranomaismääräykset.

- Lämmitin on sijoitettava palamattomalle alustalle, joka ulottuu min. 500 mm:n etäisyydelle laitteesta.
- Suojaetäisyydet syttyviin rakenteisiin:
 - puhallusaukon edessä vähintään 1500mm, jos kuitenkin rakenteet on suojattu palamattomalla aineella, saa etäisyys olla min. 750 mm
 - vaakasuunnassa min.500 mm
 - yläpuolella min 1000mm.
- Lämmitin saadaan yleensä sijoittaa sillä lämmitettävään huonetilaan, kun riittävän palamisilman saanti on varmistettu.



LÄMMITINTÄ EI SAA SIOITTA ALIPAINEISEEN TILAAN.

- Lämmitintä ei saa sijoittaa palo- tai räjähdysvaaralliseen tilaan.
- Lämmitin on suojattava sateelta, vesisuihkuilta ja tippuvvedeltä.



ÄLÄ KÄYTÄ LÄMMITINTÄ ILMAN, ETTÄ POLTTIMEN SUOJAKOTELO ON PAIKOILLAAN.

- Jos puhallusaukko yhdistetään lämminilmakanavaan:
 - kanavan on oltava valmistettu syttymättömästä materiaalista
 - kanavan on oltava vähintään 100 mm etäisyydellä syttyvistä materiaaleista.
- Lämmitin yhdistetään ulosjohtavaan savuhormiin.
- Savuhormin tulee täyttää niistä annetut määräykset ja ohjeet.
- Öljysäiliön tulee sijaita min. 3 m etäisyydellä laitteesta.
- Öljyn siirtoon saa käyttää vain siihen tarkoitettuja letkuja ja metalliputkia.



1.5. KÄYTTÖÖNOTTO

Ennen käynnistämistä tarkista seuraavat seikat:

1. turvallinen sijoitus ja tuuletus
2. toimintakunto
3. öljysäiliö ja letkut
4. alhaisissa lämpötiloissa, että polttoaine ei ole jähmettynyt
5. liitännät savuhormiin
6. verkkojännite ja sulakekoko

HUOM! Öljypoltin on tehtaalla säädetty siten, että käynnistyminen ja palamistulos ovat mahdollisimman hyvät. Jos kuitenkin olosuhteet muuttuvat (esim. pitkä piippu), voi laite savuttaa tai liekki muutoin palaa huonosti. Tällöin polttimen ilmansäätöä on syytä muuttaa.

1.6. KÄYNNISTYS

1. Kytke öljysauva öljysäiliöön (polttoöljy no.1 tai diesel, HUOM! TALVILAATU).
2. Liitä pistotulppa sähköverkkoon.
3. Valitse vipukytkimellä käytätkö sähkökeskuksen sisäistä huonetermostaattia vai ulkoista huonetermostaattia (lisävaruste). Ulkoinen termostaatti liitetään ”Harting”-liittimellä* keskuksen sivussa olevaan pistokkeeseen. HUOM! Laite ei toimi jos kytkimellä on valittu ulkoinen termostaatti ja pistokkeeseen ei ole liitettynä mitään.
4. Aseta käyttämäsi huonetermostaatti haluamaasi lämpötilaan, tällöin termostaatti ohjaa poltinta.
5. Käännä käyttökytkin asentoon  ”poltin”, jolloin poltin ja puhallin käynnistyvät.
6. Laitetta voidaan käyttää myös pelkästään tuuletukseen. Käännä tällöin käyttökytkin asentoon  ”puhallin” .

Lämmityskäytössä pidä toimintatapakytkin asennossa jatkuvatuuletus, (vaadittaessa jatkuvatuuletus + hieman lämmitystä) kytkin poltinasennossa. Poltinta ohjataan normaalisti huonetermostaatilla.

*) HUOM! Jos käytetään laitteen mukana toimitettua ”Harting – pistoketta, on kaapelin läpivienti varustettava kunnollisella vedonpoistajalla (PG 11).

1.7. KÄYTTÖ

Laitteen käynnistyttyä, se toimii säätö- ja varolaitteidensa ohjaamana automaattisesti. Huonetermostaatti (& poltintermostaatti) ohjaa öljypoltin käyntijaksoja ja puhallintermostaatti ohjaa puhaltimen käyntijaksoja. Lämpötilan rajoitin valvoo ja katkaisee polttimen toiminnan tarvittaessa.

ENI 60S ja 120S:ssä on kotelossa erilliset poltin- ja puhallintermostaatit (vasemmalla) sekä erillinen lämpötilanrajoitin lämmittimen oikealla sivulla (ks. kuva 1).



Kuva 1

1.8. PYSÄYTYS

Käännä käyttökytkin asentoon 0, jolloin öljypoltin pysähtyy. Puhallin pysähtyy automaattisesti, kun lämmönvaihdin on jäähtynyt.



LAITETTA EI SAA PYSÄYTTÄÄ IRROITTAMALLA SE SÄHKÖVERKOSTA MUUTOIN KUIN HÄTÄTAPAUKSESSA, KOSKA TÄLLÖIN LAITE EI SAA RIITTÄVÄÄ JÄÄHDYTYSTÄ JA SAATTAA VAURIOITUA.

1.9. HUOLTO

Laitteen kunnolliselle toiminnalle on tärkeätä, että se pidetään puhtaana. Laitteen huollon, poislukien säätö- ja varolaitteet, saa suorittaa laitteen käytöstä vastaava henkilö. Säätö- ja varolaitteiden huoltotoimet on jätettävä sähköalan ammattilaisen hoidettavaksi. Öljypoltin on huollettava säännöllisesti, katso poltinvalmistajan omat ohjeet.

1.10. NUOHOUS

Lämmitin hormeineen on nuohottava vähintään kerran vuodessa. Nuohous suositellaan suoritettavaksi useammin.

1. Irrota öljypoltin, ulospuhalluspäädystä puhallusaukon alla oleva peitelevy ja sen takana lämmönvaihtimen päädystä oleva nuohousluukku.
2. Vedä lamellien sisällä olevat savukaasujarrut pois.
3. Harjaa tulipesä, lämmönvaihdinlamellit ja savupiippu.
4. Poista kaikki irtonainen tuhka ja karsta nuohouksen jälkeen.
5. Laita osat ja tiivisteet huolellisesti takaisin paikoilleen.
6. Lämmitin on käyttökunnossa.

1.11. HÄIRIÖTILANTEET

Häiriön sattuessa, tee seuraavasti:

1. Laite ei käynnisty ohjeiden mukaisesti, tarkista:
 - sähköliitettä (jännite ja sulakkeet) ja kytkimien asennot
 - lämpötilan rajoitin; kuittaa painamalla rei'ästä (sijaitsee oikeassa sivulevyssä)
 - puhallinmoottorin lämpösuoja; itsekuittautuva (moottorin sisäinen)
 - poltinhäiriö (merkkivalo poltinreleessä); kuittaa polttimesta.
2. Laite toimii vain käyttökytkimen asennossa "2" (tuuletus), tarkista:
 - huonetermostaatin asetus on korkeampi kuin ympäröivä huonelämpötila
 - huonetermostaatin valintakytkimen asento
 - poltinhäiriö, kuittaa polttimesta.
3. Öljypoltin käynnistyy, mutta pysähtyy ennen kuin puhallin käynnistyy:
 - tarkista puhallinmoottorin lämpösuoja, itsekuittautuva (moottorin sisäinen).
4. Öljypoltin käynnistyy, mutta ei syty:
 - polttoaine loppunut
 - polttoaine jähmettynyt
 - polttoaineessa vettä tai roskia
 - tarkista, että sytytyskärjet antavat kipinän
 - puhdistusta valovastus
 - mikäli vika ei poistu, lue polttimen omat ohjeet.
5. Mikäli yllä olevat toimenpiteet eivät auta, ota yhteyttä asiantuntevaan huoltoon, myyjään tai laitteen valmistajaan. Aina ottaessasi yhteyttä huoltoon, myyjään tai valmistajaan, varmista laitteen tyyppi, sarjanumero ja öljypolttimen tyyppi.



Mikäli kyseessä on mahdollisesti takuun piiriin kuuluva vika, ota aina yhteyttä myyjään tai valmistajaan ennen korjaustoimenpiteitä.

2. SVENSKA (ÖVERSÄTTNING AV ORIGINALANVISNINGARNA)

2.1. FÖRORD

EKI- mobile värmare är utrustade med oljebrännare, var värmen överförs med hjälp av värmväxlare till utblåsningsluften. Apparaterna har utrustats med nödvändiga reglerings- och säkerhetsanordningar. Värmarna kan användas för all tillfällig värmebehov med hänsyn till denna handboks placeringsinstruktioner och rådande lokala myndighetsföreskrifter.

2.2. GARANTI OCH GARANTIVILLKOR

EKI- värmaren har 1 års garanti för material- och tillverkningsfel. För brännkammaren och värmväxlaren ges dock 4 års garanti. Garantin täcker inte skador, som uppkommit till följd av; användning som strider mot dessa instruktioner, bristfällig underhåll eller självgjorda förändringar på konstruktionen.

2.3. SÄKERHETSINSTRUKTIONER



DENNA INSTRUKTION BÖR STUDERAS NOGGRANT FÖRE I BRUKTAGNINGEN!

Personer som använder apparaten bör ha tillräcklig kännedom av driftsinstruktionerna. Vid tillkoppling av apparaterna bör alltid kontrolleras att de är i tryggt driftskick för att undvika säkerhetsrisker. En bristfällig eller felaktig apparat får ej tas i bruk före den är sakenligt reparerad.

Apparatens bullernivå på 1 m avstånd: 120S; 76 dB(A).

2.4. PLACERING AV VÄRMAREN

Vid montering och placering av värmaren bör dessa instruktioner följas samt de lokala myndighetsföreskrifterna beaktas.

- Värmaren bör placeras på obrännbart underlag, som sträcker sig till min. 500 mm avstånd från apparaten.
- Skyddsavstånd till brännbara konstruktioner:
 - framför utblåsningsöppningen min. 1500mm, ifall konstruktionen skyddats med obrännbart material, får avståndet vara min. 750 mm
 - i horisontell riktning min.500 mm
 - ovanför min 1000mm.
- I allmänhet får värmaren placeras i utrymmen, som uppvärms, ifall tillräcklig förbränningsluft är säkrad.



VÄRMAREN FÅR INTE PLACERA FÖR UNDERTRYCK.

- Värmaren får inte placeras i ett brand- eller explosionsfarligt utrymme.
- Värmaren bör skyddas från regn, vattenstrålar och droppande vatten.



ANVÄND INTE VÄRMAREN UTAN BRÄNNARKÅPAN.

- Vid anslutning av varmluftskanal till utblåsningsöppningen:
 - varmluftskanalen bör vara ut av obrännbart material.
 - avståndet från kanalen till brännbart material bör vara min.100 mm.
- Värmaren ansluts till skorsten som leder ut till fria luften.
- Skorstenen bör uppfylla angivna myndighetsföreskrifter och instruktioner.
- Oljebehållaren bör ligga på min. 3 m avstånd från apparaten.
- Som oljeledning får endast användas för ändamålet godkända slangar eller stålrör.

2.5. IGÅNGSÄTTNING



Före igångsättningen bör följande saker kontrolleras:

1. trygg placering och ventilerings.
2. funktionsskick.
3. oljebehållare och slangar.
4. att bränslet inte fryser vid låga temperaturer.
5. anslutningarna till skorstenen.
6. elektrisk spänning och säkringsstorlek.

OBS! Oljebrännaren har justerats på fabriken så att starten och förbränningsresultatet skall vara goda. Om förhållandena förändras (t.ex. lång skorsten), kan brännaren fungera dåligt, kraftig rökbildning och dålig flamma. Då är det skäl att justera mängden förbränningsluft till brännaren.



2.6. START

1. Koppla oljerören till oljebehållaren (brännolja nr.1 eller diesel, OBS! VINTERKVALITET).
2. Koppla stickkontakten till elnätet.
3. Välj med brytaren ifall elcentralens interna rumstermostat eller externa rumstermostat (extra utrustning) används. Den externa termostaten kopplas med "Harting"-stickpropp* till sidan av elcentralen. OBS! Apparaten fungerar inte ifall vippbrytaren är ställd för extern termostat och ingen termostat är tillkopplad.
4. Ställ den valda rumstermostaten till önskat temperaturvärde, härmed styr termostaten brännaren.
5. Ställ programväljaren i läget för "brännare"  varav brännaren och fläkten startar.
6. Apparaten kan också användas för enbart ventilering. Ställ programväljaren i läget  "fläkt".

Vid uppvärmningsbruk håll programväljaren i läget för "brännare" och förfaringssättsväljaren i läget NORMAL, fläkten stoppar först när apparaten kylts ner tillräckligt. Vid behov ställ förfaringssättsväljaren i läget för VÄRMNING & KONTINUERLIGVENTILERING, varvid fläkten går så länge som apparaten är kopplad till elnätet.

*) OBS! Vid användning av "Harting" – stickproppen, bör kabelgenomförningen utrustas med ordentlig dragavlastning (PG 11).

2.7. DRIFT

När apparaten har startat, styrs den automatiskt av reglerings- och säkerhetsanordningarna. Rumstermostaten (& brännartermostaten) styr oljebrännarens gångperioder och fläkttermostaten styr fläktens gångperioder. Temperaturbegränsaren övervakar och bryter brännarfunktionen vid behov.

ENI 60S och 120S har skilda brännar- och fläkttermostater i lådan på vänstersida och kvitterbar temperaturbegränsare överhettning på högersida (se bild 1).



Bild 1

2.8. STOPP

Ställ program väljaren i läget 0, varav brännaren stannar. Fläkten stannar automatiskt, när värmeväxlaren är nerkyld ifall förfaringssättsväljaren inte är i läget för VÄRMNING & KONTINUERLIGVENTILERING.



MAN FÅR INTE STOPPA APPARATEN GENOM ATT KOPPLA UR DEN FRÅN ELNÄTET, ANNARS ÄN VID NÖDFALL, EFTERSOM APPARATEN DÅ INTE BLIR TILLRÄCKLIGT AVKYLD OCH DÄRAV KAN TA SKADA.

2.9. UNDERHÅLL

Förutsättning för att apparaten skall fungera ordentligt är att den hålls ren. Underhållsarbeten, förutom på reglerings- och säkerhetsanordningar, får utföras av person ansvarig för apparatens drift. Underhållsarbeten av reglerings- och säkerhetsanordningar får utföras endast av auktoriserad el-fackman. Service av oljebrännaren bör utföras regelbundet, se brännartillverkarens instruktioner.

2.10. SOTNING

Värmaren inkl. skorsten bör sotas minst en gång per år. Sotning oftare rekommenderas dock

1. Lösgör brännaren, samt täckplåten under utblåsningsöppningen samt bakom denna befintliga sotningslucka på värmeväxlaren.
2. Drag ut avgasbromsarna som sitter mellan lamellerna.
3. Borsta brännkammaren, värmeväxlarens lameller och skorstensröret.
4. Avlägsna all lös aska och sot.
5. Montera noga alla delar och tätningar på sina platser och apparaten är funktionsfärdig.

2.11. STÖRNINGAR

Vid störning, gör följande:

1. Apparaten startar inte enligt instruktioner, kontrollera:
 - - el-koppling (spänning och säkringar) och brytarnas lägen.
 - temperaturbegränsare; kvitteras genom att trycka på knappen (finns på högra sidan under plåten).
 - högra sidan under plåten).
 - - fläktmotorns skyddsrelä; själv kvitterande (motorintern)
 - - brännarstörning (lampa på brännaren); kvittera på brännaren.
2. Apparaten fungerar bara när programväljaren är i läget för fläkt (ventilering) kontrollera:
 - - rumstermostatens värde är ställt högre än omgivande rumstemperatur.
 - - rumstermostatens inställning.
 - - brännarstörning, kvittera på brännaren.
3. Oljebrännaren startar, men stannar före fläkten startar:
 - - kontrollera fläktmotorns skyddsrelä, självkvitterande efter av kylning (motor intern)
4. Oljebrännaren startar, men tänds ej:
 - - bränslet slut.
 - - bränslet "frusit" (låg temperatur).
 - - vatten eller skräp i bränslet.
 - - kontrollera att tändelektrodena ger gnista
 - - rengör fotomotståndet
 - - ifall felet inte kan elimineras, läs brännarens egna instruktioner.
5. Om de ovanstående åtgärderna inte hjälper, kontakta sakkunnig service, försäljare eller tillverkaren av apparaten. Uppge alltid apparatens typ, serienummer och brännarens typ vid kontakt med service, försäljare eller tillverkare.



Om det gäller möjliga garantikrav, kontakta alltid försäljaren eller tillverkaren före reparationsarbete.

3. ENGLISH (TRANSLATION OF THE ORIGINAL INSTRUCTIONS)

3.1. INTRODUCTION

EKI- heaters are oil and gas fired with heat transfer through a heat-exchanger into the blast air. The heaters are equipped with sufficient control and safety limit control devices to ensure a safety operation. The heaters can be used for all kinds of temporary heating needs when considering the instruction given in this manual and the regulations of the local authorities.

3.2. WARRANTY AND TERMS OF WARRANTY

EKI- heaters have a 1 year warranty covering material- and manufacture defects. The fire chamber and the heat exchanger have a 4 years warranty. The warranty does not cover damage caused by misuse against this manual, lack of service or unauthorized alternation to the construction of the heater.

3.3. SAFETY INSTRUCTIONS



READ THESE INSTRUCTIONS CAREFULLY BEFORE STARTING THE HEATER!

Only persons familiar with these instructions are allowed to use the heater. When starting, always make sure that the heater is in a proper working condition to avoid any risk of accident. A defected or a faulty heater cannot be used before it has been repaired correctly.

The noise level on 1 m distance: 120S; 76 dB (A).

3.4. PLACING THE HEATER

When installing and placing the heater these instructions and the regulations of the local authorities have to be considered.

- Place the heater on a level and incombustible material so that the foundation reaches 500 mm further off than the heater itself.
- Minimum protection clearance from combustible materials and constructions:
 - min. 1500 mm in front of air outlet, if the construction is protected using incombustible materials clearance can be reduced to min. 750 mm.
 - horizontally min.500 mm.
 - above min 1000mm.
- When placing the heater indoors secure adequate fresh combustion air to the burner.



IT IS NOT ALLOWED TO PLACE THE HEATER IN A SPACE WITH NEGATIVE PRESSURE

- Do not place the heater into premises where explosive or combustible fumes are present.
- Protect the heater from rain, water spray or dripping water.



DO NOT USE HEATER WITHOUT THE BURNER COVER.

- If there is a air duct connected to the heater:
 - air duct must be out of incombustible and heat resisting material.
 - clearance from combustible materials has to be min 100 mm.
- The heater has to be connected into a outgoing chimney.
- The chimney has to comply with the regulations and instructions given by the local authorities..
- Distance to oil tank min. 3 m.
- The fuel tubes or pipes have to be approved for this kind of service.

3.5. PRIOR TO START-UP



Before starting the heater, check the following:

1. safe clearance and ventilation.
2. proper condition
3. oil tank and pipes.
4. the fuel is not frozen.
5. smoke flue connection.
6. voltage and fuses.

NOTE! The oil burner is adjusted at the factory to maximize the starting and burning result. If the conditions change (e.g. long smoke flue) and the flame is not burning properly, readjust the burner air damper position.



3.6. START-UP

1. Connect the oil pipes to the oil tank (fuel oil nr. 1 or diesel, NOTE! WINTER QUALITY).
2. Connect the heater to a power supply.
3. Choose intern room thermostat or extern room thermostat (optional equipment) with the selector switch. The extern thermostat is connected with a "Harting"-plug* to the side of the control box. OBS! The heater does not work if the selector switch is set for the extern thermostat and there is no extern thermostat connected.
4. Set the selected room thermostat to a temperature above the ambient temperature, now the thermostat controls the burner.
5. Turn the main switch in position for burner  this will start-up the burner and the fan.
6. The heater can also be used for ventilation only. Turn the main switch into position  for the "fan".

For heating keep the switch in position for burner and the operation mode switch in position NORMAL, the fan is running until the unit is cooled sufficiently. If needed keep the operation mode switch in position HEATING & CONTINOUS VENTILATION then the fan is running as long as electricity is connected the unit.

*) NOTE! If using the "Harting" – plug, the cable lead-through is to be equipped with a strain reliever (PG 11).

3.7. OPERATION

After starting, the heater is automatically controlled by its own control devices and safety limit controls. The rooms thermostat (& burner thermostat) controls the running sequences of the burner and the fan thermostat controls the fan function. The overheat limit switch controls and shuts off the burner if necessary.

EKI 60S and 120S has a different box with burner and fan thermostats (left side) and a manual reset overheat limit switch is placed on the burners right side (see picture 1).



Picture 1

3.8. STOP

Turn the main switch into position 0 and the burner will stop. The fan will stop automatically when the heat exchanger is cooled.



DO NOT STOP THE HEATER BY DISCONNECTING IT FROM THE NETWORK, THAN IN A CASE OF EMERGENCY, BECAUSE IF THE HEATER IS NOT ABLE TO COOL DOWN PROPERLY IT CAN BE DAMAGED.

3.9. MAINTENANCE

To secure the proper function of the heater regularly maintenance has to be performed. Maintenance can be performed by the person responsible for the heater, except for the maintenance of the control devices and safety limit control that is to be performed by a professional person. There is to be regular maintenance of the burner, see the separate manual of the oil burner.

3.10. SWEEPING

The heat exchanger and the chimney have to be swept for soot at least once a year, more often is recommended.

1. Remove the oil burner and the soot hatch cover plate under the blasting duct, remove the soot hatch on the heat exchanger.
2. Pull out the exhaust gas brakes which are placed in between the heat exchanger lamellas
3. Soot the fire chamber, heat exchanger lamellas and chimney.
4. Remove all the loose ash and soot.
5. Mount all the parts and gaskets precisely to their places and the heater are ready for use.

3.11. TROUBLESHOOTING

1. The heater does not start according to the instructions, check:
 - power supply (voltage and fuses) and switch position.
 - overheat limit switch; push the button under the side plate (on the right side of the machine).
 - fans thermal protector; self resetting (motor intern).
 - burner disturbance indicator; push reset button on the burner.
2. The heater operates only when main switch is in position for fan (ventilation) check:
 - set the room thermostat value higher than the ambient room temperature.
 - position of the room thermostat switch.
 - burner disturbance indicator; push reset button on the burner.
3. The oil burner starts but stops before the fan starts:
 - check the fans thermal protector; self resetting after the motor is cooled (motor intern)
4. The burner starts but there is no flame:
 - out of fuel
 - the fuel is frozen
 - water in fuel or unclean fuel
 - check that the burner igniter gives a spark
 - clean the photocell sensor
 - if these actions does not help, read the oil burner manual.
5. In case that the above mentioned instructions won't help contact a qualified service person, your dealer or the manufacturer. Always inform the model of the heater, serial number and burner model when contacting service, dealer or manufacturer.



If it concerns a warranty matter always contact the dealer or the manufacturer before starting any repair works.

4. TEKNISET TIEDOT – TEKNISKA DATA – TECHNICAL SPECIFICATIONS

Suomi	Svenska	English	EKI 60S	EKI 120S
tuotekoodi	produkt kod	product code	501149	502149
nimellisteho	märkeffekt	nominal power	44kW	83kW
suutin	munstycke	nozzle	1.0 gal/60°	2.0 gal/60°
paloilman säätö	luftregler position	air setting scale	~1	~2
öljypoltin (vakio)	oljebrännare (standard)	oil burner (standard)	Oilon junior pro2 J50	Oilon KP6
max. poltinteho	max. brännareffekt	max. burner output	77kW	120kW
max. kulutus	max. förbrukning	max. consumption	6.5kg/h	10kg/h
polttoaine	bränsle	fuel oil	nr 1/diesel	nr 1/diesel
puhallin	fläkt	fan	Nicotra DDM 10/10 830rpm	Nicotra DD 12/12 940rpm
ilmamäärä, puhallin	luftflöde, fläkt	air flow, fan	3000m ³ /h (200Pa)	5500m ³ /h (200Pa)
huonetermostaatti	rumstermostat	room thermostat	0-40°C	0-40°C
liitäntäjännite	spänning	voltage	230V ~50Hz	230V ~50Hz
liitäntäteho	anslutningseffekt	power input	600W	1225W
nim. virta	nom. ström	nom. current	3A	11A
syötön sulake	el-nät säkring	supply fuse	10A	16A
liitäntäkaapeli	kabel	power cord	3m, 3x1,5mm ²	3m, 3x1,5mm ²
pistotulppa	stickpropp	plug	1~/ maadoitettu/ grounded	1~/ maadoitettu/ grounded
kotelointiluokka (poltinkotelo paikallaan)	kaplingsklass (brännarkåpa på plats)	protection class (burner cover on)	IP44	IP44
puhallusaukko (vakio)	utblåsningsöppning (standard)	air outlet (standard)	Ø400mm	Ø400mm
savukaasulähtö	rökkanalsanslutning	smoke flue outlet	Ø140 mm	Ø140 mm
pituus	längd	length	1750mm	1955mm
leveys	bredd	width	610mm	670mm
korkeus	höjd	height	1030mm	1150mm
paino	vikt	weight	152kg	235kg



5. EY - VAATIMUSTENMUKAISUUSVAKUUTUS KONEESTA /
EC - DECLARATION OF CONFORMITY OF THE MACHINERY /
EG - FÖRSÄKRAN OM MASKINENS ÖVERENSSTÄMMELSE



Valmistaja / Manufacturer / Tillverkare / Hers

Yrityksen nimi / Name of the company / Företaget namn:	MEPU OY
Osoite / Address / Adress:	MYNÄMÄENTIE 59, 21900 YLÄNE, SUOMI – FINLAND - FINNLAND

Laite / Machine / Maskin

Kuvaus / Description / Beskrivning:	SIIRRETTÄVÄ LÄMMITIN / MOBILE HEATER / MOBILE VÄRMARE
Tyypimerkintä / Type / Typmärkning:	EKI60S, EKI120S

Direktiivit ja standardit / Directives and standards / Direktiv och standarder

Vakuutamme, että laite täyttää direktiivien vaatimukset / We hereby declare that the equipment complies with the directives / Vi förklarar härmed att utrustningen uppfyller direktiven:	2006/42/EC 2004/108/EC 2006/95/EC
Yhdenmukaistetut standardit (tai niiden osia/kohtia) joita on sovellettu / Harmonised standards (or parts/clauses) that have been used / Harmoniserade standarder (eller delar/paragrafer) som har använts:	EN ISO 12100 EN ISO 13857 EN 60204-1:2006
Muut tekniset standardit ja eritelmät, joita on sovellettu / Other technical standards and specifications that have been used / Andra tekniska standarder och specificationer som har används:	EN 953 SFS 5623 EN 13842

Teknisen tiedoston laatija / Technical file author / Tekniska fil författaren

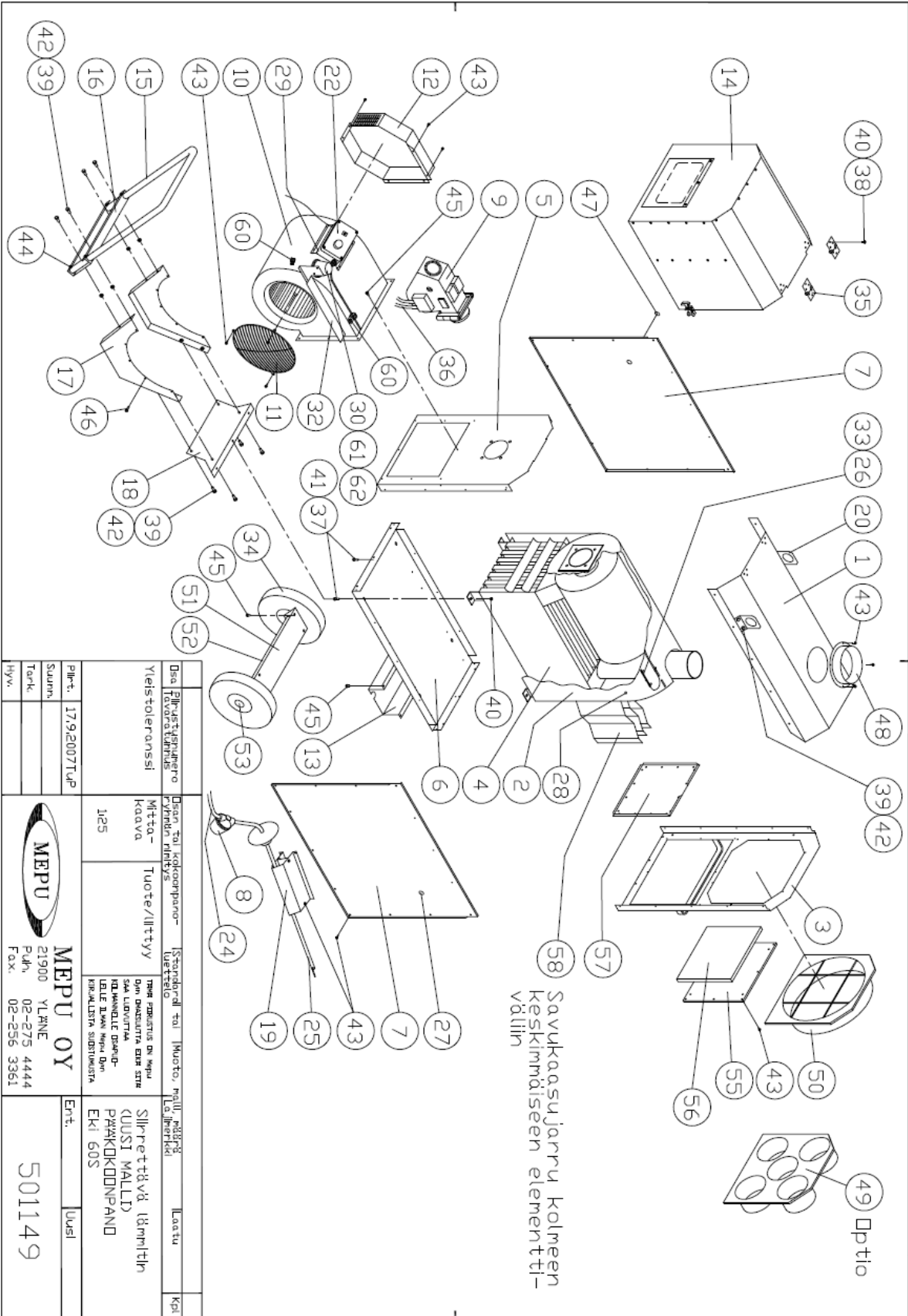
Laatija / Author / Författaren:	MEPU OY
Osoite / Address / Adress:	MYNÄMÄENTIE 59, 21900 YLÄNE, SUOMI – FINLAND - FINNLAND

Valtuutetun henkilön allekirjoitus / Signature of authorized person / Den befullmäktigade personens underskrift

Päiväys / Date / Datum:	14.10.2016
Paikka / Place / Platsen :	Yläne
Allekirjoitus / Signature / Underskrift:	 Juho Rastas
Asema / Title / Titel:	Tuotepäällikkö, Product Manager, Produktionschef

6. VARAOSAKIRJA – RESERVDELSKATALOG - SPARE PART BOOK


6.1. EKI60S



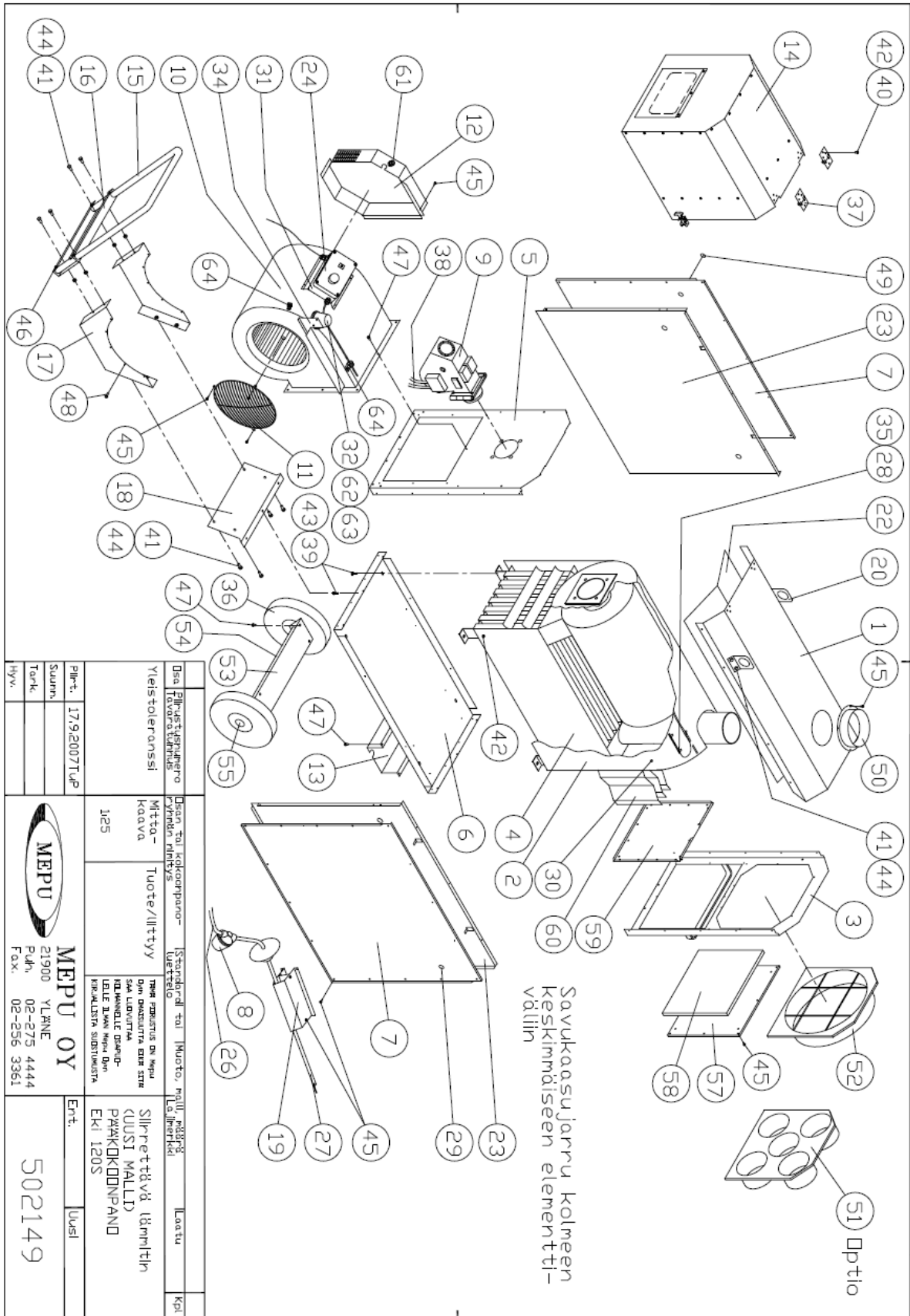


36		Äljyletkut				
35	960011	Nivelsarana 100x50 Zn	2			
34	960639	Pyörä VPP 300/25G (katso KP 501166)	2			
33	960020	Termostaatin pidike Ø6 DIN 72571	1			
32	501564	Virtauslevy	1			
31						
30	900157	Virtauksensäädin Tigerloop Typ T1101	1			
29	502550	Sähkökeskuksen kiinnike	1			
28	900619	Yllämpötermostaatti Klixon +120° 20611L4-837/L250-MR	1			
27	980786	Yllämmön kuittaus (R-painike)	1			
26	980009	Termostaattianturi puhallin/poltin	1			
25	501186	Äljynimusauva	1			
24	960681	Äljyletku 1/4" RIT SEL L=4000mm	1			
23						
22	982025	Sähkökeskus	1			
21						
20	501180	Nostokorva	2			
19	501169	Imuputken pidike	1			
18	501179	Alalevy	1			
17	501165	Kehtolevy	2			
16	501164	Kahvan kiinnike	1			
15	501163	Kahva	1			
14	565823_1	Lippalevy	1			
13	501158	Trukkitasku	1			
12	501181	Suojaverkko	1			
11	501556	Suojaverkko	1			
10	983143	Puhallin Nicotra DDM 10/10 6N02271 E6G3402 1F 6P 1V+FL+FT	1			
9	900111	Poltin Dillon Junior J50 erikoinen	1			
8	900150	Äljysuodatin FAG 20103/AL	1			
7	501157_1	Sivulevy	2			
6	501156	Pohjalevy	1			
5	501155	Etulevy	1			
4	501175	Tulipesä + lämmönvaihdin	1			
3	565730	Päätylevy	1			
2	501523	Säteilylevyt + kannakkeet	1			
1	501151_1	Kansilevy	1			
Osa	Varustuksennumero Tavaratunnus	Osan tai kokoonpano- ryhmän nimitys	Standardi tai luettelo	Muoto, malli, määrä Laajamerkki	Laatu	Kpl
Yleistoleranssi		Mitta- kaava	Tuote	TÄMÄ PIIRUSTUS ON Mepu Dy:n OMAISUUTTA EIKÄ SITÄ SAA LUOVUTTAA KOLMANNELLE OSAPUO- LLE ILMAN Mepu Dy:n KIRJALLISTA SUOSTUMUSTA	Siirrettävä lämmitin (UUSI MALLI) PÄÄKOKOONPANO Eki 60S	
Piirt.	17.9.2007TuP	1:20			Ent.	Uusi
Suunn.					501149	
Tark.						
Hyv.						
			MEPU OY 21900 YLÄNE Puh. 02-275 4444 Fax. 02-256 3361			



65	565838_1	Tarrat	1			
64	D03934	Käyttöohjekirja Eki60S/Eki120S	1			
63	600275	Vetoketjutasku (metallirengas) 7474	1			
62	923849	Kulmanippa BSP½" / BSP½"	1			
61	900256	Kaksoisnippa BSP½" / BSP½"	2			
60	923850	Kiinnike P-CLIP SMS W1	2			
59						
58	501552	Savukaasujarru	3			
57	501244	Kansilevy	1			
56	501519	Sätelylevy	1			
55	501173	Levy	1			
54						
53	960085	Napahattu Zn 25 (Starlock)	2			
52	501168	Akseli	1			
51	501167	Kiinnityslevy	1			
50	501184	Päätylevy, iso lähtö	1			
49	501194	Päätylevy (LISÄVARUSTE)	1			
48	501191	Kaulus	1			
47	960601	Peltetulppa Ø22	1			
46	914503	LVI-ruuvi Ø6,3x25	10			
45	912530	Itseporautuva levyruuvi Ø6,3x16 kuusiokanta	16			
44	912529	Itseporautuva levyruuvi Ø6,3x13 kuusiokanta	4			
43	912510	Itseporautuva levyruuvi Ø4,8x13 kuusiokanta	55			
42	920006	Kuusiomutteri M8	12			
41	920091	Vetonittimutteri M6	3			
40	920004	Kuusiomutteri M6	16			
39	910074	Kuusioruuvi M8x20	12			
38	912279	Kupukantakuusiokoloruuvi M6x12	12			
37	910038	Kuusioruuvi M6x20	7			
Osa	Ylläpidonnumero Tavaratunnus	Osan tai kokoonpano- ryhmän nimitys	Standardi tai luettelo	Muoto, malli, määrä Laajamerkki	Laatu	Kpl
Yleistoleranssi		Mitta- kaava 1:20	Tuote	TÄMÄ PIIRUSTUS ON Mepu DYN OMAISUUTTA EIKÄ SITÄ SAA LUOVUTTA KOLMANNELLE OSAPUO- LLE ILMAN Mepu DYN KIRJALLISTA SUOSTUMUSTA	Siirrettävä lämmitin (UUSI MALLI) PÄÄKOKOONPANO Eki 60S	
Piirt.	17.9.2007TuP	 MEPU OY 21900 YLÄNE Puh. 02-275 4444 Fax. 02-256 3361		Ent.	Uusi	501149
Suunn.						
Tark.						
Hyv.						

6.2. EKI120S





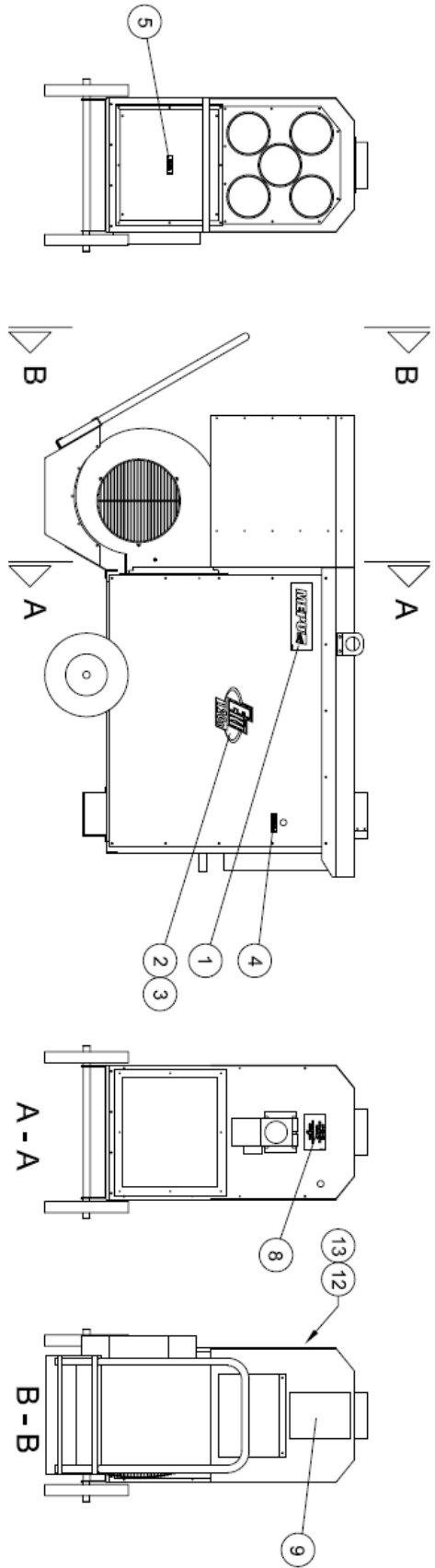
38		Äljyletkut				
37	960011	Nivelsarana 100x50 Zn	2			
36	960639	Pyörä VPP 300/25G (katso KP 502166)	2			
35	960020	Termostaatin pidike Ø6 DIN 72571	1			
34	501564	Virtauslevy	1			
33						
32	900157	Virtauksensäädin Tigerloop T1101	1			
31	502550	Sähkökeskuksen kiinnike	1			
30	900619	Yllämpötermostaatti Klixon +120° 20611L4-837/L250-MR	1			
29	980786	Yllämmön kuittaus (R-painike)	1			
28	980009	Termostaattianturi puhallin/poltin	1			
27	501186	Äljynimusauva	1			
26	960681	Äljyletku 1/4" RIT SEL L=4000mm	1			
25						
24	982025	Sähkökeskus	1			
23	502524	Sivueristyslevy	2			
22	502154	Yläsäteilylevy	1			
21						
20	501180	Nostokorva	2			
19	501169	Imuputken pidike	1			
18	502179	Alalevy	1			
17	502165	Kehtolevy	2			
16	501164	Kahvan kiinnike	1			
15	501163	Kahva	1			
14	565822_1	Lippalevy	1			
13	501158	Trukkitasku	1			
12	502181	Suojaverkko	1			
11	501556	Suojaverkko	1			
10	983144	Puhallin Nicotra DD12/12 6N081N 14195H 1F6P1V+FL+FCT	1			
9	900110	Poltin Dilon KP-6 erikoinen	1			
8	900150	Äljysuodatin FAG 20103/AL	1			
7	502157_1	Sivulevy	2			
6	565735	Pohjalevy	1			
5	565820	Etulevy	1			
4	502175	Tulipesä + lämmönvaihdin	1			
3	565731	Päätylevy	1			
2	502182	Säteilylevyt + kannakkeet	1			
1	502151_1	Kansilevy	1			
Osa	Plirustusnumero Tavaratunnus	Osan tai kokoonpano- ryhmän nimitys	Standardi tai luettelo	Muoto, malli, määrä, La.jimerkki	Laatu	Kpl
Yleistoleranssi		Mitta- kaava	Tuote	TAMM PIIRUSTUS ON Mepu Oyin OMAISUUTTA EIKA SITÄ SAA LUOVUTTAA KOLMANNELLE OSAPUO- LELLE ILMAN Mepu Oyin KIRJALLISTA SUOSTUMUSTA	Siirrettävä lämmitin (UUSI MALLI) PÄÄKOKOONPANO Eki 120S	
Piirt.	17.9.2007TuP	1:20			Ent.	Uusi
Suunn.					502149	
Tark.						
Hyv.						
				MEPU OY 21900 YLÄNE Puh. 02-275 4444 Fax. 02-256 3361		



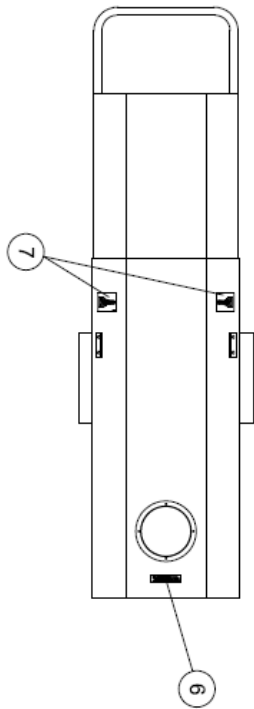
68	565838_2	Tarrat				1
67	D03934	Käyttöohjekirja Eki 60S/Eki120S				1
66						
65	600275	Vetoketjutasku (metallirengas) 7474				1
64	923850	Kiinnike P-CLIP SMS W1				2
63	923849	Kulmanippa BSP½" / BSP½"				1
62	900256	Kaksoisnippa BSP½" / BSP½"				2
61	980160	Holkkitiliviste				1
60	501552	Savukaasujarru				3
59	502244	Kansilevy				1
58	502522	Sätelylevy				1
57	502173	Levy				1
56						
55	960085	Napahattu Zn 25 (Starlock)				2
54	502168	Akseli				1
53	502167	Kiinnityslevy				1
52	501184	Päätylevy, iso lähtö				1
51	501194	Päätylevy (LISÄVARUSTE)				1
50	501191	Kaulus				1
49	960601	Peltetulppa Ø22				1
48	914503	LVI-ruuvi Ø6.3x25				10
47	912530	Itseporautuva levyruuvi Ø6.3x16 kuusiokanta				16
46	912529	Itseporautuva levyruuvi Ø6.3x13 kuusiokanta				4
45	912510	Itseporautuva levyruuvi Ø4.8x13 kuusiokanta				58
44	920006	Kuusiomutteri M8				12
43	920091	Vetonlittimutteri M6				3
42	920004	Kuusiomutteri M6				16
41	910074	Kuusioruuvi M8x20				12
40	912279	Kupukantakuusiokoloruuvi M6x12				12
39	910038	Kuusioruuvi M6x20				7
Osa	Plirustusnumero Tavaratunnus	Osan tai kokoonpano- ryhmän nimitys	Standardi tai luettelo	Muoto, malli, määrä, Lajimerkki	Laatu	Kpl
	Yleistoleranssi	Mitta- kaava	Tuote	TRMÄ PIIRUSTUS DN Mepu Dyin OMAISUUTTA EI KÄ- SITÄ SAA LUOVUTTAA KOLMANNELLE OSAPUO- LELLE ILMAN Mepu Dyin KIRJALLISTA SUOSTUMUSTA	Siirrettävä lämmitin (UUSI MALLI) PÄÄKOKOONPANO Eki 120S	
Piirt.	17.9.2007TuP				Ent.	Uusi
Suunn.						
Tark.						
Hyv.						
			MEPU OY 21900 YLÄNE Puh. 02-275 4444 Fax. 02-256 3361			502149



Muoto	B	Uusien tyypillinen	Numero	565838	Peru.	6.10.2016	Suomenkielinen	TUP	Mitt.
-------	---	--------------------	--------	--------	-------	-----------	----------------	-----	-------

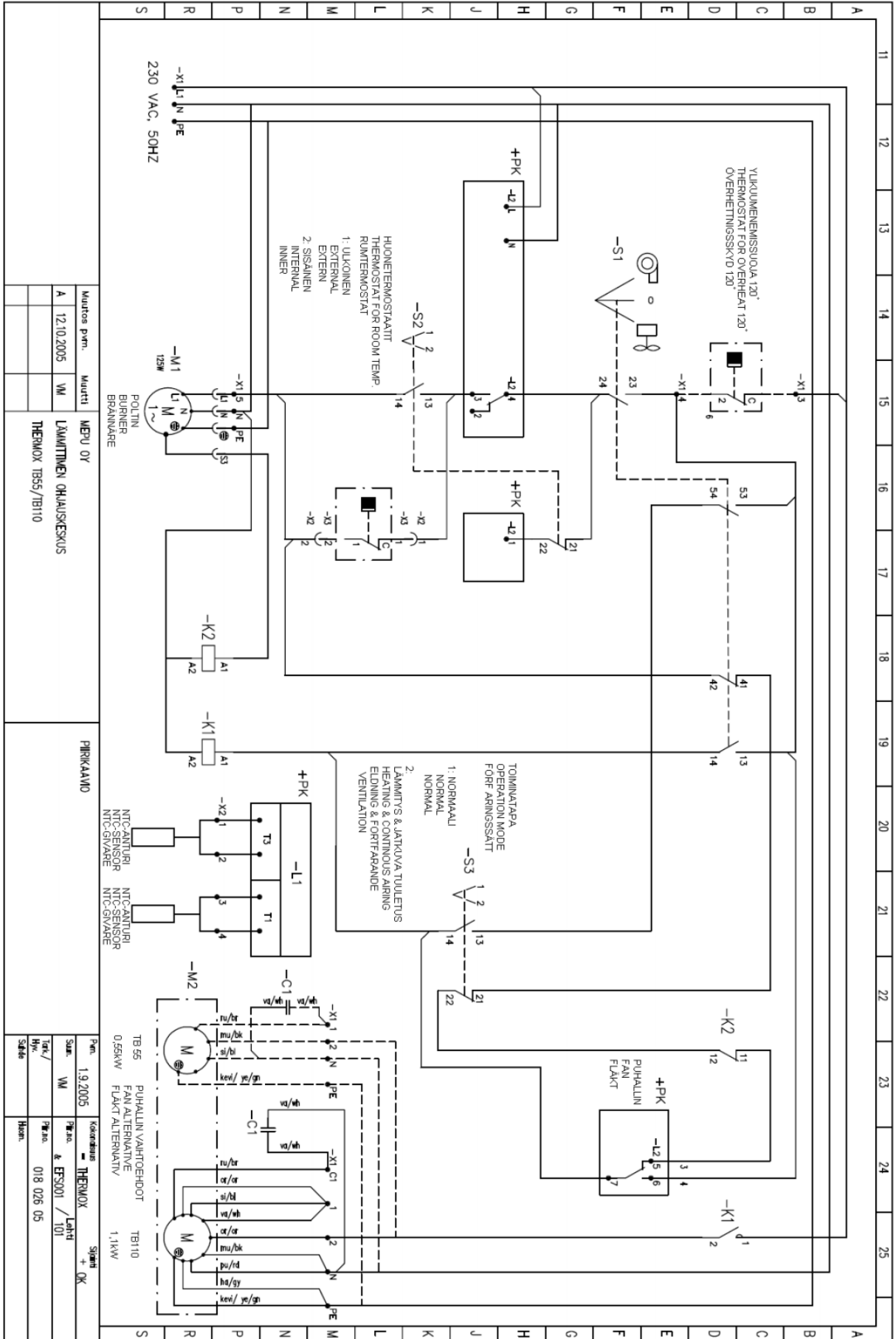


10 11 Linjat käyttöohje-sivertä ohje- ja käsikirjassa.

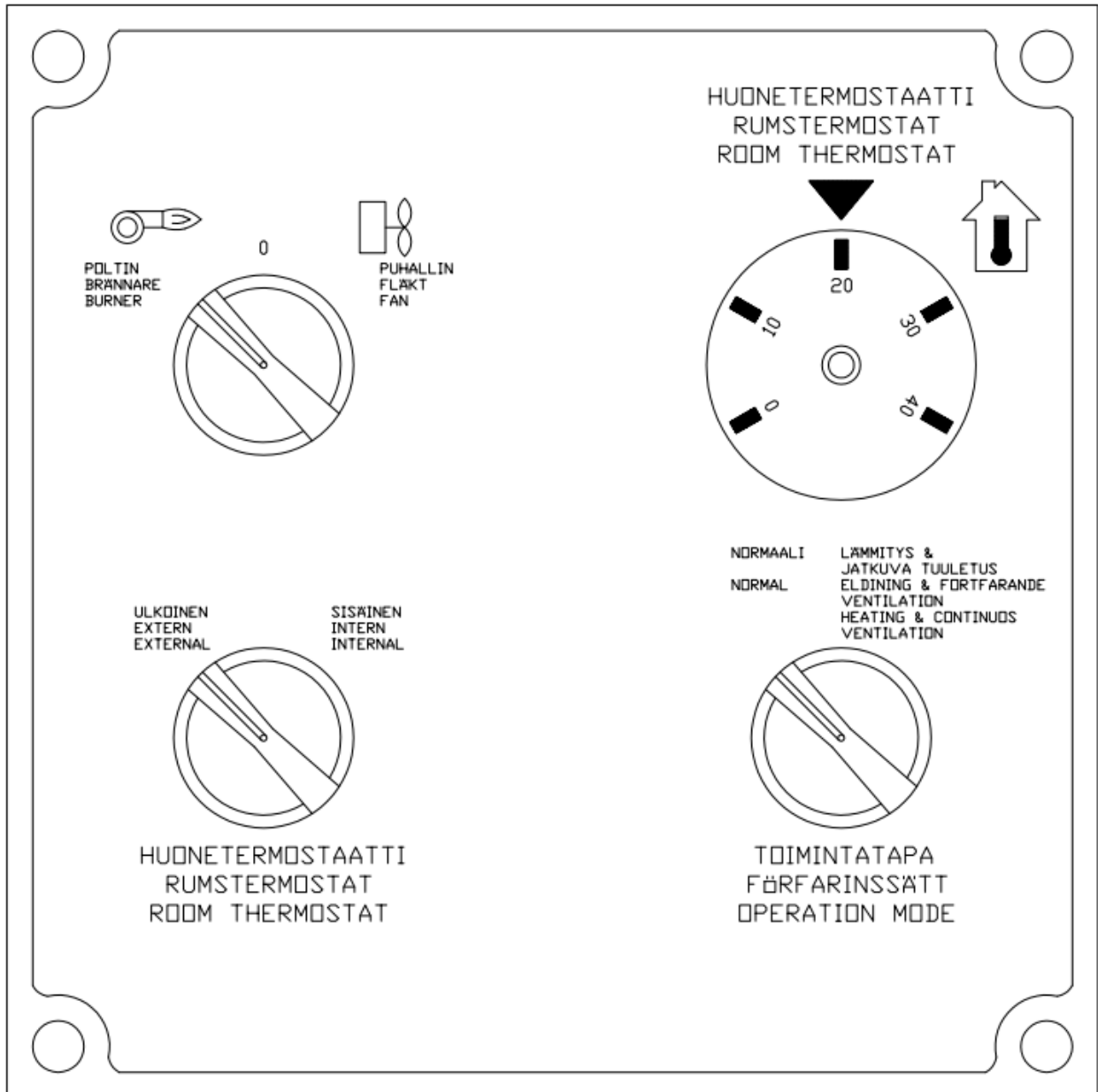


1	13	923846	Tyyppikilpi EN 1205
1	12	923868	Tyyppikilpi EN 605
1	11	923859_EN	Short manual
1	10	923899_SE	Kortti käyttöohje
1	9	923899_FI	Lyhyt käyttöohje
1	8	10399_ZEISEN	Suuttimen suuntakulma 60°/muuttykönsihal 60°the burner nozzle spray angle 60°
2	7	501571	Nestekövänti erähdeti broseeli
1	6	501883	Käntövoiman maks. pultusmaks. välttämättä apul length
1	5	503082	Näyttöluukun avain
1	4	503081	Lampokäytön avain
2	3	502008	Tyyppilyyry EN 1205
2	2	501008	Tyyppilyyry EN 605
2	1	923724_1	Mappu
2	1	923724_2	60°
565838			
565838			
Yhteystiedot		MEPU OY	Tuote
Osoite		21800 KAJANE	Valmistaja
Puh.		0202754444	Yhteystiedot
Faks.		0202863861	565838
Siv.			
Mu.			
Päiv.			

6.3. PIIRIKAAVIO - ELEKTRISKT SCHEMA - ELECTRIC SCHEMA



6.4. OHJAUSKESKUS – CONTROL CENTRE





Mepu Oy:n huoltopalvelu:
Puh. (02) 275 4444 / Huolto
E-mail: service@mepu.com

Mepu Oy tjänsten:
Tel. +358 2275 4444 / Maintenance
E-mail: service@mepu.com

Mepu Oy maintenance service:
Tel. +358 2275 4444 / Maintenance
E-mail: service@mepu.com

MEPU Oy
Mynämäentie 59, 21900 Yläne, Finland
p. (02) 275 4444, mepu@mepu.com
www.mepu.com