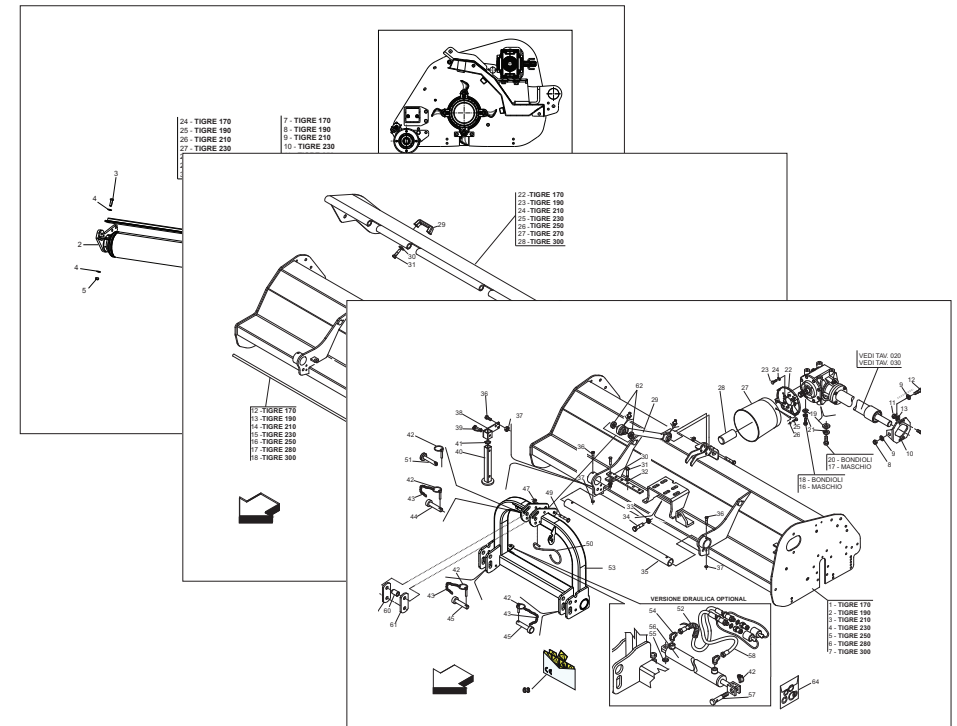


MASCHIO GASPARDO S.p.A.

TIGRE



Cod: F07011362 2014-10

- *) Valido per Paesi UE
- *) Valid for EU member countries
- *) Valable dans les Pays UE
- *) Gilt für EU-Mitgliedsländer
- *) Válido para Países UE

- IT** PARTI DI RICAMBIO
- EN** SPARE PARTS
- DE** ERSATZTEILE
- FR** PIÈCES DÉTACHÉES
- ES** PIEZAS DE REPUESTO

PARTI DI RICAMBIO

SPARE PARTS

ERSATZTEILE

PIECES DÉTACHÉES

RESPUESTOS

Le ordinazioni delle parti di ricambio vanno fatte presso i nostri concessionari di zona e devono essere sempre corredate dalle seguenti indicazioni:

- **Tipo, modello e numero di matricola dell'attrezzatura.** Tali dati sono stampigliati nell'apposita targhetta di cui è dotata ogni attrezzatura.

- **Numero di codice della parte richiesta** rilevabile dal catalogo ricambi.

- **Descrizione del particolare e quantità richiesta.**

- **Numero della tavola.**

- **Mezzo di trasporto.** Nel caso questa voce non sia specificata, la Ditta Costruttrice, pur dedicando a questo servizio una particolare cura, non risponde di eventuali ritardi di spedizione dovuti a cause di forza maggiore.

Le spese di trasporto si intendono sempre a carico del destinatario. La merce viaggia a rischio e pericolo del committente anche se venduta franco destino.

NOTA: Il termine (Dx) Destro o (Sx) Sinistro della macchina o di parti di essa, è inteso guardando la macchina dalla parte posteriore. Le eccezioni saranno indicate.

Orders must be transmitted through our area dealers and should always include the following indications:

- **Type, model and serial number of the machine.** *These data are punched on the data plate with which every implement is equipped.*

- **Code number of the required spare part.** *This will be found in the spare parts catalogue.*

- **Description of the part and required quantity.**

- **Table number.**

- **Means of dispatch.** *If this item is not indicated, the Manufacturer, while dedicating particular care to this service, shall not be held responsible for delays in delivery caused by cases of force majeure.*

Transport expenses shall always be at the consignee's charge. The goods travel at the purchaser's risk and peril even when sold ex destination.

NOTE: *The symbols (Dx) right and (Sx) left, concerning the machine or single parts of it, are referred, as in the figure, to a rear view of them. Exceptions will be indicated.*

Die Bestellungen müssen bei unseren Gebietshändlern aufgegeben werden. Bei der Bestellung sind stets die folgenden Angaben zu machen:

- **Typ, Modell und Serien-Nummer des Geräts.** Diese Daten stehen auf dem Typenschild, mit dem jedes Gerät versehen ist.

- **Artikel Nr. der erforderlichen Ersatzteile.** Diese stehen im Ersatzteil-Katalog.

- **Beschreibung des Ersatzteils und die erforderliche Stückzahl.**

- **Tafelnummer.**

- **Versandmittel.** Wenn dieser Punkt nicht spezifiziert wird, haftet die Herstellerfirma nicht für etwaigen Lieferverzug aufgrund höherer Gewalt, auch wenn er diesen Service besonders aufmerksam abwickelt.

Die Frachtkosten gehen dagegen immer zu Lasten des Empfängers. Die Ware reist auf Gefahr und Risiko des Auftraggebers, auch wenn frei Haus Verkauft vereinbart worden ist.

N.B.: Die Merkzeichen (Dx) rechts und (Sx) links betreffen eine rückwärtige Aussicht der Maschine oder Teile von ihr (siehe Bild). Ausnahmen werden gezeigt.

Les ordres doivent être effectués auprès de nos concessionnaires de zone en précisant les indications suivantes:

- **Type, modèle et numéro de série de la machine.** *Ces données sont gravées sur la plaque d'identification de chaque outil.*

- **Numéro de code de la pièce détachée** *indiqué sur le catalogue des pièces détachées.*

- **Description de la pièce et quantité requise.**

- **Numéro de plan.**

- **Moyen d'expédition.** *Si cette rubrique n'est pas indiquée, le Constructeur, bien que soucieux de ce service, ne répond pas des retards d'expédition pour des causes de force majeure.*

Les frais de transport sont toujours à la charge du destinataire. La marchandise voyage aux risques et périls de l'acheteur même si vendue franco de port.

N.B.: *Les références (Dx) droit et (Sx) gauche de la machine ou des parties de la même, est entendue, comme de la figure, en regardant la machine de derriere dans le sens de marche.*

Los pedidos han de efectuarse en nuestros concesionarios de zona y deben incluir siempre las siguientes indicaciones:

- **Tipo, modelo y número de matrícula del equipo.** Dichos datos están impresos en la relativa placa presente en el equipo.

- **Número de código de la parte requerida** presente en el catálogo respuestas.

- **Descripción de la pieza y cantidad requerida.**

- **Numero de ilustración.**

- **Medio de transporte.** En caso que este ítem no esté especificado, el Fabricante, aún prestando la debidas consideraciones para este aspecto, no responde por eventuales retardos de env'o debidos a causas de fuerza mayor.

Los gastos de transporte se consideraran siempre a cargo del destinatario. La mercadería viaja bajo riesgo y peligro del comprador, incluso cuando se vende franco destino.

N.B.: La referencia (Dx) derecha o (Sx) izquierda de la máquina o de sus componentes, se entiende, como en la figura, mirando la máquina por la parte trasera. Se indicarán las excepciones.

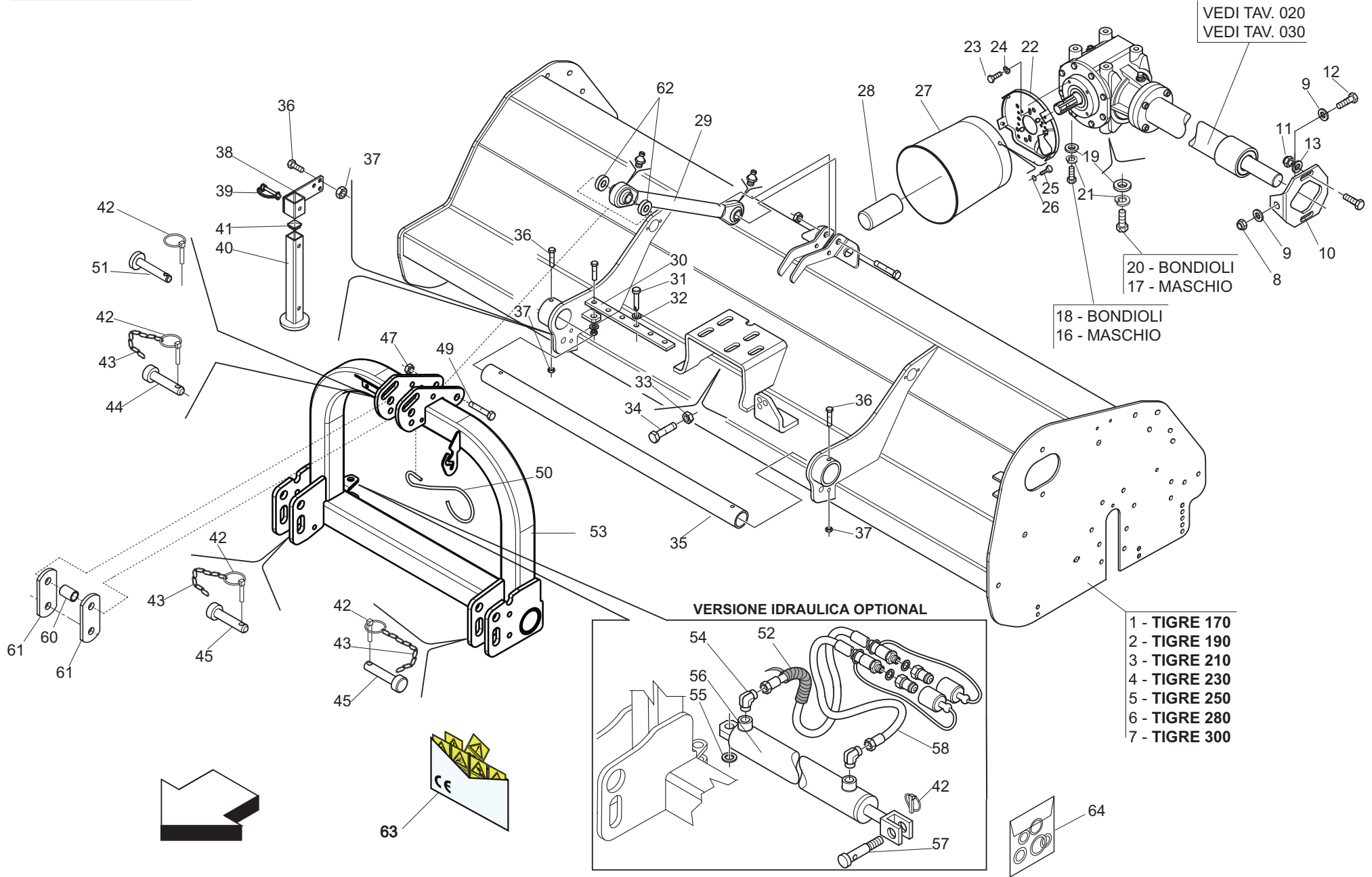
INDICE

<i>N° Tavola</i>	<i>Descrizione</i>	<i>Pagina</i>
TAV. 010	Telaio moltiplicatore e terzo punto	6
TAV. 020	Moltiplicatore 540 rpm.....	10
TAV. 030	Moltiplicatore Bondioli 540 rpm.....	12
TAV. 040	Corpo trasmissione	14
TAV. 050	Rullo e accessori optional	16
TAV. 060	Rotore	18
TAV. 070	Rotore a spirale con supp. anti-danneggiamento	20
TAV. 080	Accessori	22
TAV. 090	Supporti tabelle stradali	24
TAV. 100	Kit tabelle stradali G99600006.....	26
TAV. 110	Kit tabelle stradali G99600017	28
TAV. 120	Kit tabelle stradali G99600018.....	30
TAV. 130	Tabella larghezza eccezionale G99600032	32
TAV. 140	Albero cardanico	34

INDEX

<i>N° Table</i>	<i>Description</i>	<i>Page</i>
TAV. 010	Frame, overdrive and 3rd point hitch	6
TAV. 020	Gearbox 540 rpm	10
TAV. 030	Gearbox Bondioli 540 rpm	12
TAV. 040	Transmission body	14
TAV. 050	Roller and optional fitting	16
TAV. 060	Rotor	18
TAV. 060	Spiral rotor with anti-damage flail supports.....	20
TAV. 070	Optionals.....	22
TAV. 090	Road kit supports	24
TAV. 100	Road transport kit G99600006.....	26
TAV. 110	Road transport kit G99600017.....	28
TAV. 120	Road transport kit G99600018.....	30
TAV. 130	Exceptional width road panel G99600032	32
TAV. 140	Cardan shaft	34

TAV. 010



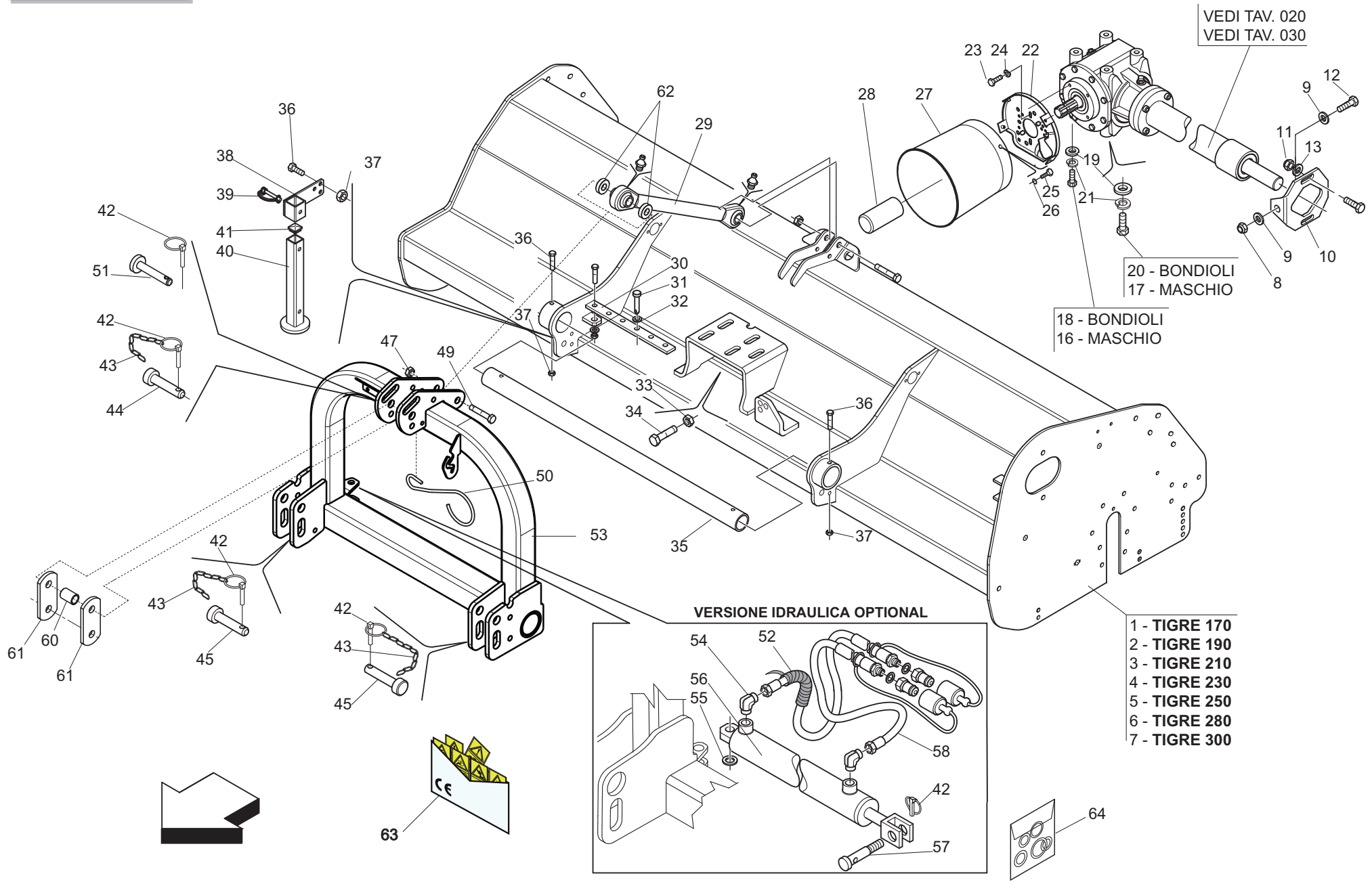
TELAIO, MOLTIPLICATORE E TERZO PUNTO / FRAME, OVERDRIVE AND 3rd POINT HITCH

TAV. 010

Pos.	Cod.	Descrizione	Description	Benennung	Description	Description
1	M34417501	COMP. TELAIO TIGRE 170	COMPLETE FRAME TIGRE170	CHASSIS COMPL. TIGRE170	KOMPL. RAHMEN TIGRE170	TELAR COMPL. TIGRE170
2	M34419501	COMP. TELAIO TIGRE 190	COMPLETE FRAME TIGRE190	CHASSIS COMPL. TIGRE190	KOMPL. RAHMEN TIGRE190	TELAR COMPL. TIGRE190
3	M34421501	COMP. TELAIO TIGRE 210	COMPLETE FRAME TIGRE 210	CHASSIS COMPL. TIGRE 210	KOMPL. RAHMEN TIGRE 210	TELAR COMPL. TIGRE 210
4	M34423501	COMP. TELAIO TIGRE 230	COMPLETE FRAME TIGRE 230	CHASSIS COMPL. TIGRE 230	KOMPL. RAHMEN TIGRE 230	TELAR COMPL. TIGRE 230
5	M34425501	COMP. TELAIO TIGRE 250	COMPLETE FRAME TIGRE 250	CHASSIS COMPL. TIGRE 250	KOMPL. RAHMEN TIGRE 250	TELAR COMPL. TIGRE 250
6	M34428501	COMP. TELAIO TIGRE 280	COMPLETE FRAME TIGRE 280	CHASSIS COMPL. TIGRE 280	KOMPL. RAHMEN TIGRE 280	TELAR COMPL. TIGRE 280
7	M34430501	COMP. TELAIO TIGRE 300	COMPLETE FRAME TIGRE 300	CHASSIS COMPL. TIGRE 300	KOMPL. RAHMEN TIGRE 300	TELAR COMPL. TIGRE 300
8	F01230073	DADO M14X2 D982 8ZN	SELF LOCK NUT M14X2 D982 8ZN	ECROU AUTOBL. M14X2 D982 8ZN	SELBSTSPMUTT. M14X2 D982 8ZN	TUERCA AUTOBL. M14X2 D982 8ZN
9	F01410088	ROS.M14 15X 28X2,5 U6592 ZN >	WAS.M14 15X 28X2,5 U6592 ZB	RON.M14 15X 28X2,5 U6592 ZB	SCH.M14 15X 28X2,5 U6592 ZB	ARA.M14 15X 28X2,5 U6592 ZB
10	M24400531	SUPPORTO TENDI CINGHIA	BELT STRETCHER	SUPPORT TENDEUR DE COURROIE	HALTERUNG	SOPORTE
11	F01220070	DADO M16X1,5 D980 10ZN	NUT M16X1,5 D980 8ZN	ECRO.M16X1,5 D980 8ZN	MUTTER M16X1,5 D980 8ZN	TUER.M16X1,5 D980 8ZN
12	F01020241	VITE M14X2X80 U5739 8.8ZN	SCR. M14X2X80 U5739 8.8ZN	VIS M14X2X80	SCHRAUBE M14X2X80	TORNILLO M14X2X80
13	F01410100	ROS.M16 17X 30X 3 U6592 ZN >	WASHER M16 17X30X3 U6592 ZN	RONDELLE M16 17X30X3 U6592 ZN	SCHRAUBE M16 17X 30X3 U6592 ZN	ARANDELA M16 17X30X 3 U6592 ZN
16	F01010339	VITE M16X1,5X40 U5740 8.8ZN	SCR. M16X1,5X40 U5740 8.8ZN	VIS M 16X1,5X40	SCHRAUBE M 16X1,5X40	TORNILLO M 16X1,5X40
17	F01010341	VITE M16X1,5X45 U5740 8.8ZN	SCR. M16X1,5X45 U5740 8.8ZN	VIS M16X1,5 X45 U5740 8.8 ZN	SCHR.M16X1,5 X45 U5740 8.8 ZN	TORN.M16X1,5 X45 U5740 8.8 ZN
18	F01020566	VITE M16X2X40 U5739 8.8ZN	SCR. M16X2X40 U5739 8.8ZN	VIS M16X2X40 U5739 8.8 ZN	SCHRAUBE M16X2X40 U5739 8.8 ZN	TORNILLO M16X2X40 U5739 8.8 ZN
19	F01500023	ROS. 17 X45X6 D6340 C50 ZD	ELASTIC DISK	DISQUE ELASTIQUE	ELASTISCHE SCHEIBE	DISCO ELASTICO
20	F01020568	VITE M16X2X45 U5739 8.8ZN >	SCR. M16X2X45 U5739 8.8ZN	VIS M 16X 2X45 U5739 8.8 ZG	SCHRAUBE M 16X 2X45 U5739 8.8	TORNILLO M16X 2X45 U5739 8.8
21	F01480145	ROS.G 17X29 X 5 FLZNNC-240H	GROWER WASHER 17X29	RONDELLE GROWER 17X29	SCHEIBE GROWER 17X29	ARANDELA GROWER 17X29
22	M37100106	ATTACCO PROTEZIONE	PROTECTION SUPPORT	SUPPORT PROTECTION CARDAN	GELENKWELLENSCHUTZ HALTER	SOPORTE PROTECCION CARDANICO
23	F01020432	VITE M8X1,25X16 U5739 8.8ZN >	SCR. M8X1,25X16 U5739 8.8ZN	VIS M8 X1,25X16 U5739 8.8 ZN	SCHRAUBE M8X1,25X16U5739 8.8ZN	TORNILLO M8X1,25X16U5739 8.8ZN
24	F01480099	ROS.G 8,4X14,4X2,7 FLZNNC-240H	GROWER WASHER D.8	RONDELLE GROWER D.8	SCHEIBE GROWER D.8	ARANDELA GROWER D.8
25	F01020403	VITE M6X1X16 U5739 8.8ZN	SCR. M6X1X16 U5739 8.8ZN	VIS M6X1X16 U5739 8.8 ZN	SCHRAUBE M6X1X16 U5739 8.8 ZN	TORNILLO M6X1X16 U5739 8.8 ZN
26	F01410037	ROS.M6 6,4X12,5X1,6 U6592 ZN>	WASHER M6 6,4X12,5X1,6 U6592ZN	RONDEL.M6 6,4X12,5X1,6 U6592ZN	SCHIEB.M6 6,4X12,5X1,6 U6592ZN	ARAND.M6 6,4X12,5X1,6 U6592 ZN
27	M68100106	PROTEZIONE CARDANO	CARDAN PROTECTION	PROTECTION CARDAN	GELENKWELLENSCHUTZ	PROTECCION CARDANICO
28	M38100146	MANICOTTO PROTEZIONE PDF 1"3/8	P.T.O. PROTECTION	MANCHON DE PROTECTION P.T.O.	ZAPFWELLENSCHUTZ P.T.O.	MANGUITO PROTECCION P.T.O.
29	F20310001	TIRANT.L=660 L=660 D=20,5 ZN	TIE ROD L=660 D=20,2 GALV.ED			
30	M34400516	ASTA SPOST.MECCANICO TIGRE	MECH. OFFSET BAR	BARRE DE DEPLACEMENT MECAN.	MECH.VERSCHIEBUNG STANGE	
31	F20100035	PERNO D19 L90 C43 TEST.D35 ZN	BOLT D19 L86 C43 ZN	BOULON D19 L86 C43	BOLZEN D19 L86 C43	PERNO D19 L86 C43
32	F01410124	ROS.M20 21X 37X 3 U6592 ZN >	WASHER M20 21X 37X 3 U6592 ZN	RONDEL.M20 21X 37X 3 U6592 ZN	MUTTER M20 21X 37X 3 U6592 ZN	ARANDELA M20 21X37X3 U6592 ZN
33	F01200073	DADO M12X1,25 U5587 CL8 ZNNSZN	NUT M12X1,25 U5587 6SZN	ECROU M12X1,25 U5587 6S ZN	MUTTER M12X1,25 U5587 6S ZN	TUERCA M12X1,25 U5587 6S ZN
34	F01010298	VITE M12X1,25X80 U5740 8.8ZN	SCR. M12X1,25X80 U5740 8.8ZN	VIS M12X1,25X80 U5740 8.8 ZN	SCHR.M12X1,25X 80 U5740 8.8 ZN	TORN.M12X1,25X 80 U5740 8.8ZN
35	M24425533	ASTA SCORRIMENTO 23/25 L=1727	SLIDING ROD 23/25 L=1727	TIGE DE GLISSEMENT 23/25 L=172	GLEITSTANGE 23/25 L=1727	BARRA DESLIZAMIENTO 23/25 L=17
36	F01010288	VITE M12X1,25X35 U5740 8.8ZN	SCR. M12X1,25X35 U5740 8.8ZN	VIS M12X1,25X35 U5740 8.8 ZN	SCHR.M12X1,25X35 U5740 8.8 ZN	TORN.M12X1,25X35 U5740 8.8 ZN
37	F01220047	DADO M12X1,25 D980 8ZN	NUT M12X1,25 D980 8ZN	ECROU M12X1,25 D980 8 ZN	MUTTER M12X1,25 D980 8 ZN	TUERCA M12X1,25 D980 8 ZN
38	M66100556	COMP. SUPPORTO PIEDINO	SUPPORT	SUPPORT	HALTER	SOPORTE
39	F02200562	SPINA SICUR.D. 8X70 ZN >	SNAP PIN D.8X 70 ZN	FICHE EL. D.8X70 ZN	SCHERSTIFT D.8X 70 ZN	CLAVIJA D.8X 70 ZN
40	M48000594	COMP. PIEDINO SUPPORTO >	FOOT SUPPORT FOR ROTARY TILLER	SUPPORT FRAISE	FRASE STANDER	SOPORTE FRESADORA

<< CONTINUA PAG.8 >>

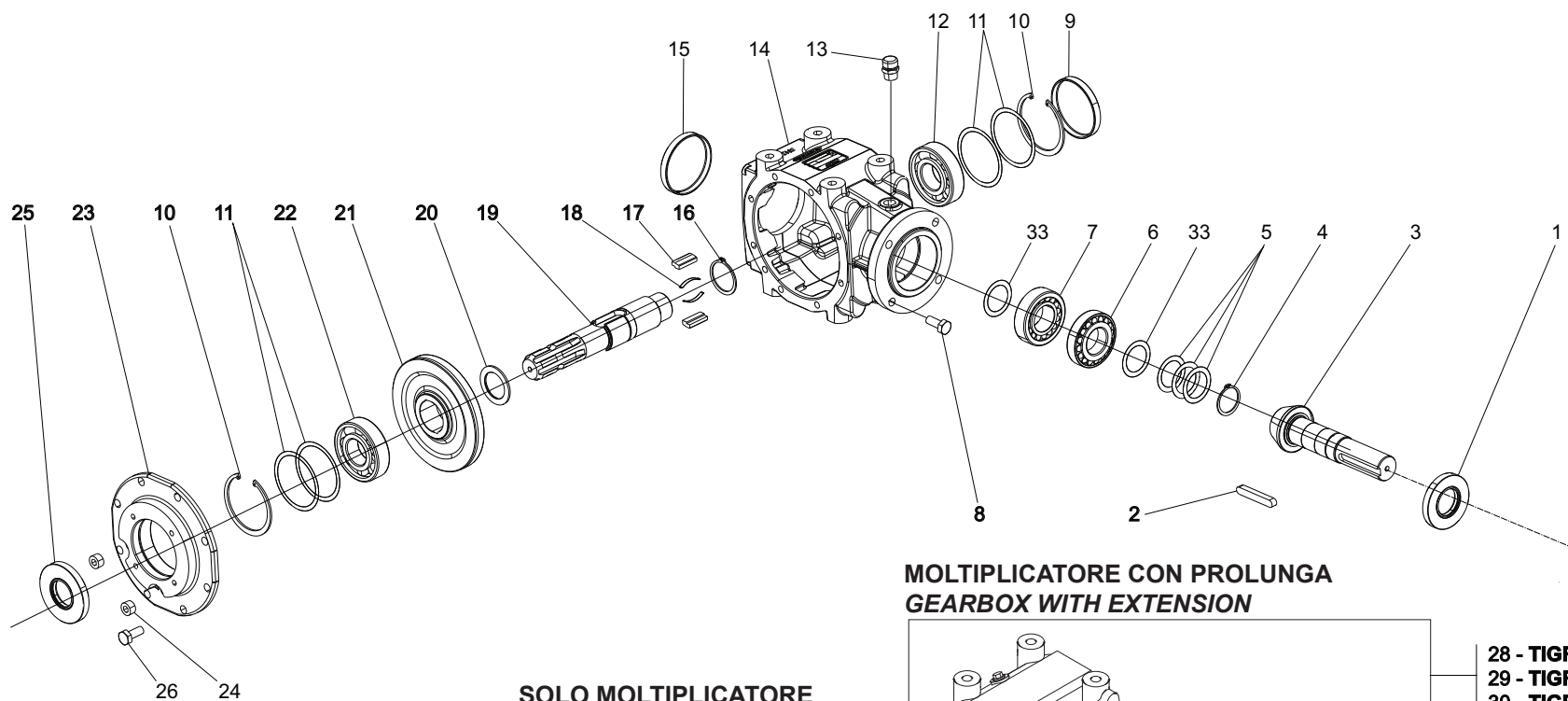
TAV. 010



TELAIO, MOLTIPLICATORE E TERZO PUNTO / FRAME, OVERDRIVE AND 3rd POINT HITCH

TAV. 010

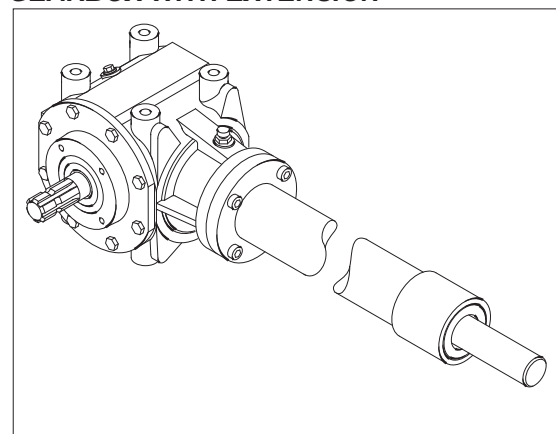
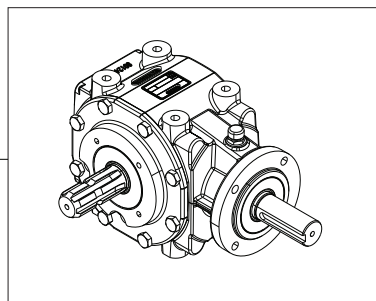
Pos.	Cod.	Descrizione	Description	Benennung	Description	Description
41	F05100025	TAPPO AD ALETTE 35X35 PLT NERO	PLUG	BOUCHON FERMETURE	VERSCHLUSSPFROPFEN	TAPONCLAUSURA
42	F02200529	SPINA SCATTO D.11 H58 ZN >	SNAP PIN D.11 H58 ZN	FICHE A DETENTE D.11 H58 ZN	EINRASTSTIFT D.11 H58 ZN	CLAVIJA DE MUELLE D.11 H58 ZN
43	M58100930	CATENELLA L=476	ASSEMBLY CHAIN DMP L=476	CHAINE L=476	KETTE L=476	CADENA L=476
44	F20100063	PERNO D25 L91 C43 TEST.D35 ZN>	PIN D25 L91 C43 ZN	BOULON D25 L91 C43 ZN	BOLZEN D25 L91 C43 ZN	PERNO D25 L91 C43 ZN
45	F20100074	PERNO D28 L109 C43 SPINA 3°P.>	PIN FOR BAR LINKAGE	GOUJON ATTELAGE BARRE	VERB.BOLZEN SCHUTZHOLM	PERNO ATAQUE BARRA
46	F01100048	ING.M 8X1,25 7663A 9SMNPB28 Z>	GREASE NIPPLE M8X1,25 U7663A	GRAISSEUR A BILLES M8X1,25	SCHMIERBUECHSE M8X1,25 7663A	ENGRAS. DE ESFERAS M8 X 1,25 A
47	F01220093	DADO M20X1,5 D980 8ZN	NUT M20X1,5 D980 8ZN	ECROU AUTOBL. M20X1,5 D980 8ZN	SELB.MUTTER M20X1,5 D980 8ZN	TUERCA AUTOBL.M20X1,5 D980 8ZN
48	F01010184	VITE M20X1,5X110 U5738 8.8ZN	SCR. M20X1,5X110 U5738 8.8ZN	VIS M 20X1,5X110	SCHRAUBE M 20X1,5X110	TORNILLO M 20X1,5X11
49	F01010177	VITE M20X1,5X130 U5738 8.8ZN	SCR. M20X1,5X130 U5738 8.8ZN	VIS M 20X1,5X130	SCHRAUBE M 20X1,5X130	TORNILLO M 20X1,5X130
50	F20120400	GANCIO SOSTEGNO CARDANO	SHAFT HOOK SUPPORT	SUPPORT CARDAN	GELENKWELLE - HACKEN	SOPORTE CARDAN
51	F20100133	PERNO D25 L122 C43 TEST.D60 ZN	PIN D25 L122 C43 ZN	BOULON D25 L122 C43 ZN	BOLZEN D25 L122 C43 ZN	PERNO D25 L122 C43 ZN
52	M70100568	COMP.TUBAZIONE IDR. L=2800	HYDRAULIC TUBE	TUBE HYDRAUL.	HYDRAUL. ROHR	TUBO HYDRAULICO
53	M31400577	CASTELLO T.P.TORNADO-TIGRE	HEADFRAME T.P.TORNADO-TIGRE			
54	F03150842	ADATT.A 90° ORIENT.3/8-1/4	90° ADAPTOR 3/8-1/4	ADAPTEUR 90°	PASSTUECK 90°	ADAPTADOR 90°
55	F01410124	ROS.M20 21X 37X 3 U6592 ZN >	WASHER M20 21X 37X 3 U6592 ZN	RONDEL.M20 21X 37X 3 U6592 ZN	MUTTER M20 21X 37X 3 U6592 ZN	ARANDELA M20 21X37X3 U6592 ZN
56	M34450540	MARTINETT.ID.A=60 C=500 L=1230	HYDRAULIC CYLINDER	CILINDRE HYDRAULIQUE	HYDR. ZYLINDER	PISTON HYDRAULICO
57	F20100054	PERNO D19 L54 C40 TEST.D35 ZN	PIN D19 L54 C40	GOUJON D19	BOLZEN D19	PERNO D19 L54 C40
58	M07422801	PREMONT.TUBO IDR.MART.GF L2200	HYDRAULIC TUBE GF L2200	TUBE HYDRAUL. GF L2200	HYDRAUL. ROHR GF L2200	TUBO HYDRAULICO GF L2200
60	M68100932	BUSSOLA	BUSHING	BOUSSOLE	BUECHSE	BRUJULA
61	T30005107	PIATTO ATTACCO 3° PUNTO CR	REAR SUPPORT 3RD POINT CR	BARRE CR	HINTERSTANGE 3. PUNKT CR	ASTA POSTERIOR 3 PUNTO CR
62	M19400536	DISTANZ.D=50 D=22,5 L=14 ZN	SPACER	ENTRETOISE	DISTANZSTUECK	DISTANCIADOR
63	F20030241	KIT.ET.CE TRINCIA	KIT CE LABELS MULCHERS			
64	F03150601	KIT GUARN.NI - M34450540	KIT GASKETNI - M34450540			



**MOLTIPLICATORE CON PROLUNGA
GEARBOX WITH EXTENSION**

**SOLO MOLTIPLICATORE
GEARBOX ONLY**

27



- 28 - TIGRE 170-190
- 29 - TIGRE 210
- 30 - TIGRE 230
- 31 - TIGRE 250
- 32 - TIGRE 280-300

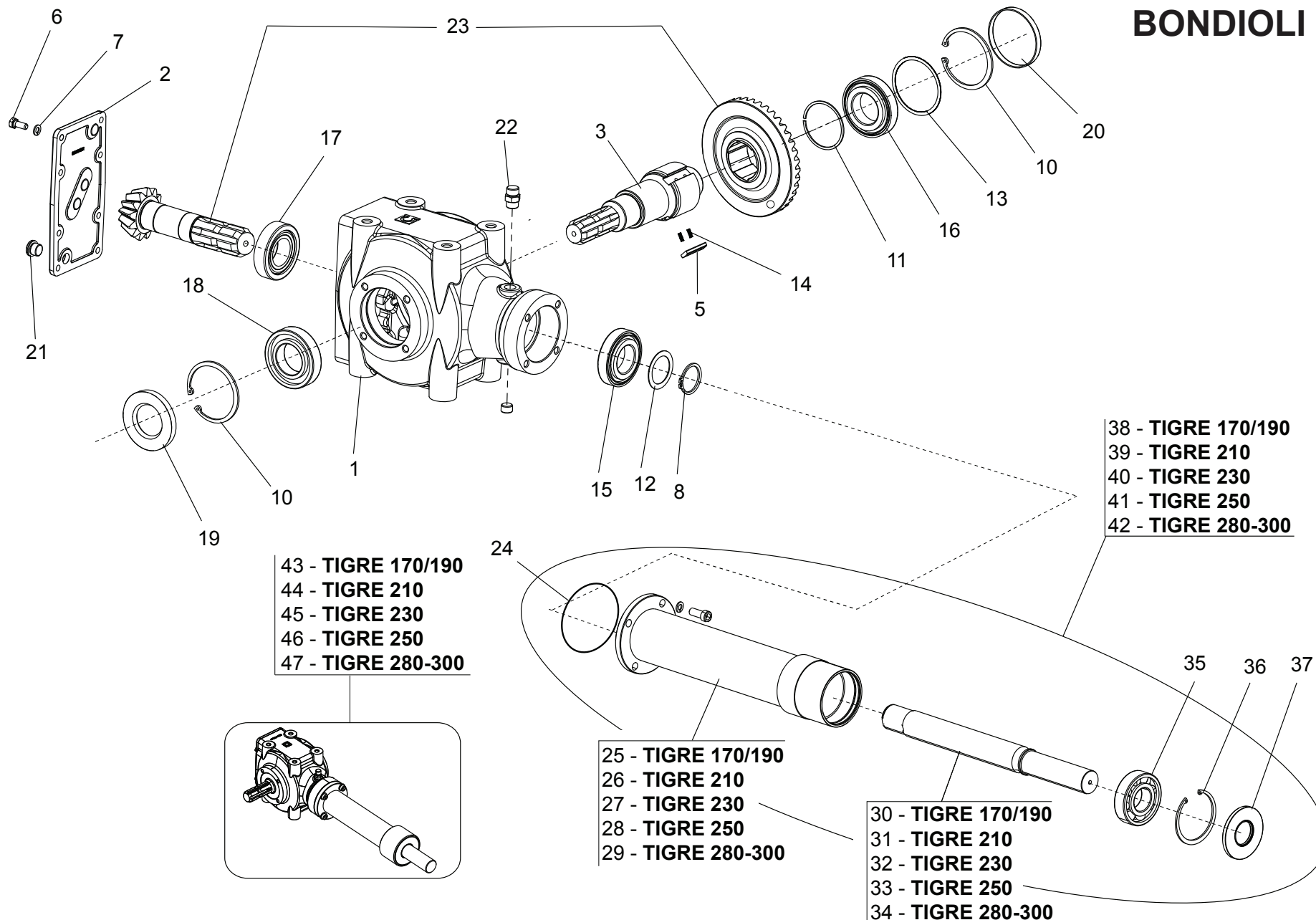
MOLTIPLICATORE 540 rpm / GEARBOX 540 rpm

TAV. 020

Pos.	Cod.	Descrizione	Description	Benennung	Description	Description
1	F03010277	ANELLO T.AS 40X 80X10 D3760NBR	OIL SEAL 40X80X10	BOURAGE 40X80X10	OELABDICHTUNG 40X80X10	JUNTA DE ACEITE 40X80X10
2	F02150106	LINGUETTA 10X 8X 65 U6604A	KEY 10X 8X 65 U6604A	CLAVETTE 10X 8X 65 U6604A	FEDER 10X 8X 65 U6604A	LLAVE 10X 8X 65 U6604A
3	T35000007	0.313.5001.00 PIGNONE BS *	PINION BS			
4	F02050168	ANELLO E. DE 40X1,75 U7435 C70	SEEGER RING 40X1,75 U7435 C70	BAGUE SEEGER 40X1,75 U7435 C70	SEEGERRING 40X1,75 U7435 C70	ANIL.SEEGER 40X1,75 U7435 C70
5	M07400002	KIT SPES.0,3/4/5	REINFORCEMENTS	RENFORTS	VERSTAERKERUNGEN	RENFUERZOS
6	F04050017	CUSC.D40 D80 T19,75 30208	BEARING D40 D80 T19,75 30208	ROULEMENT D40 D80 T19,75 302	LAGER D40 D80 T19,75	COJINETE D40 D80 T19,75 3020
7	F04050072	CUSC.D40 D80 T24,75 32208	BEARING D40 D80 T24,75 32208	ROULEMENT 32208	LAGER 32208	COJINETE 32208
8	F01040121	VITE M10X1,5X35 U5931 8.8ZN	SCREW M10X1,5X35 U5931 8.8 ZN	VIS M10X1,5X35 U5931 8.8 ZN	SCHRAUB.M10X1,5X35 U5931 8.8ZN	TORN. M10X1,5X35 U5931 8.8ZN
9	F03011026	TAPPO CHIUSURA D=80 X 10 GA	COVER D. 80X10	BOUCHON 80X10	DECKEL 80X10	CORCHO 80X10
10	F02050425	ANELLO E. DI 80X 2,5 U7437 C70	SEEGER RING D.80	BAGUE SEEGER D.80	SEEGERRING D.80	ANILLO SEEGER D.80
11	M07400032	>0.267.7500.00 KIT SPESSORI	REINFORCEMENTS	RENFORTS	VERSTAERKERUNGEN	RENFUERZOS
12	F04010180	CUSC.D40 D80 B18 6208	BEARING D40 D80 B18 6208	ROULEMENT 6208	LAGER 6208	COJINETE 6208
13	F03150718	TAPPO 3/8" GAS CON SFIATO	GAS BREATHER PLUG 3/8"	BOUCHON D'HUILE SOUPIRAIL	OELENTLUEFTERSTOPFEN	TAPON ACEITE
14	M07400033	CORPO SCAT.CAMBIO	GEAR BOX	BOITE DE VIT.	WECHSELGETRIEBGEHAUSE	CAJA CAMBIO
15	M00556298	8.7.0.00975 TAPPO CIECO 100X10	COVER	COUVERCLE	DECKEL	TAPA
16	M03400007	ANELLO EL. SIC. X ALB 42 UNI743	SEEG.42X39,5X1,75.			
17	M07400005	LINGUETTA	PARALLEL KEY	CLAVETTE	FEDER	LLAVE
18	M03400009	MOLLA X CHIAVET.	SPRING	RESSORT	FEDER	MUELLE
19	T35000002	1"3/8 Z6 ALBERO	SHAFT 1"3/8 Z6	ARBRE 1"3/8 Z6	WELLE 1"3/8 Z6	ARBOL 1"3/8 Z6
20	M03400008	SPESS. 48X35,3X1	0.259.7510.00 SHIMS 48X35,3X1			
21	M03400011	0.312.6005.00 CORONA BS 540 G	CORONA CONICA			
22	F04050016	CUSC.D35 D80 T22,75 30307	BEARING D35 D80 T22,75 30307	ROULEMENT 30307	LAGER 30307	COJINETE 30307
23	M03400013	COPERCHIO	COVER	COUVERCLE	DECKEL	TAPA
24	F03150719	TAPPO 3/8 GAS	GAS CAP 3/8	BOUCHON	DECKEL	CORCHO
25	F03010265	ANELLO T.AS 35X 80X10 D3760NBR	RING T.AS 35X80X10 D3760 NBR	BAGUE T.AS 35X 80X10 D3760 NBR	SCHUTZRING 35X80X10 D3760 NBR	INEL T.AS 35X80X10 D3760 NBR
26	F01060208	VITE M10X1,5X25 U5731 8.8ZN	SCR. M10X1,5X25 U5731 8.8ZN	VIS M10X1,5X25	SCHRAUBE M10X1,5X25	TORNILLO M10X1,5X25
27	T35000008	>MOLTIP.*T313J 540 G/M	GEARBOX	BOITE DE VITESSE	WECHSELGETRIEBE KOMPL.	CAJA CAMBIO COMPLETA
28	M34419201	>SCATOLA MOLTIPL. 540G L=780	GEARBOX	BOITE DE VITESSE	WECHSELGETRIEBEGEHAEUSE	CAJA CAMBIO
29	T35001044	SCATOLA CAMBIO CL-ML 230	GEARBOX 230	BOITE DE VITESSE 230	WECHSELGETRIEBEGEHAEUSE 230	CAJA CAMBIO 230
30	M34423201	>SCATOLA MOLTIPL. 540G L=1060	GEARBOX L=1060	BOITE DE VITESSE L=1060	WECHSELGETRIEBEGEHAEUSE L=1060	CAJA CAMBIO 540G L=1060
31	M34425201	>SCATOLA MOLTIPL. 540G L=1200	GEARBOX L=1200	BOITE DE VITESSE L=1200	WECHSELGETRIEBEGEHAEUSE L=1200	CAJA CAMBIO 540G L=1200
32	M34430201	>SCATOLA MOLTIPL. 540G L=1350	GEARBOX 540G L=1350	BOITE DE VITESSE 540G L=1350	WECHSELGETRIEBEGEHAEUSE L=1350	CAJA CAMBIO 540G L=1350
33	M03400002	SPESSORI X1,0	0.244.7510.00 SHIMS X1,			

TAV. 030

BONDIOLI

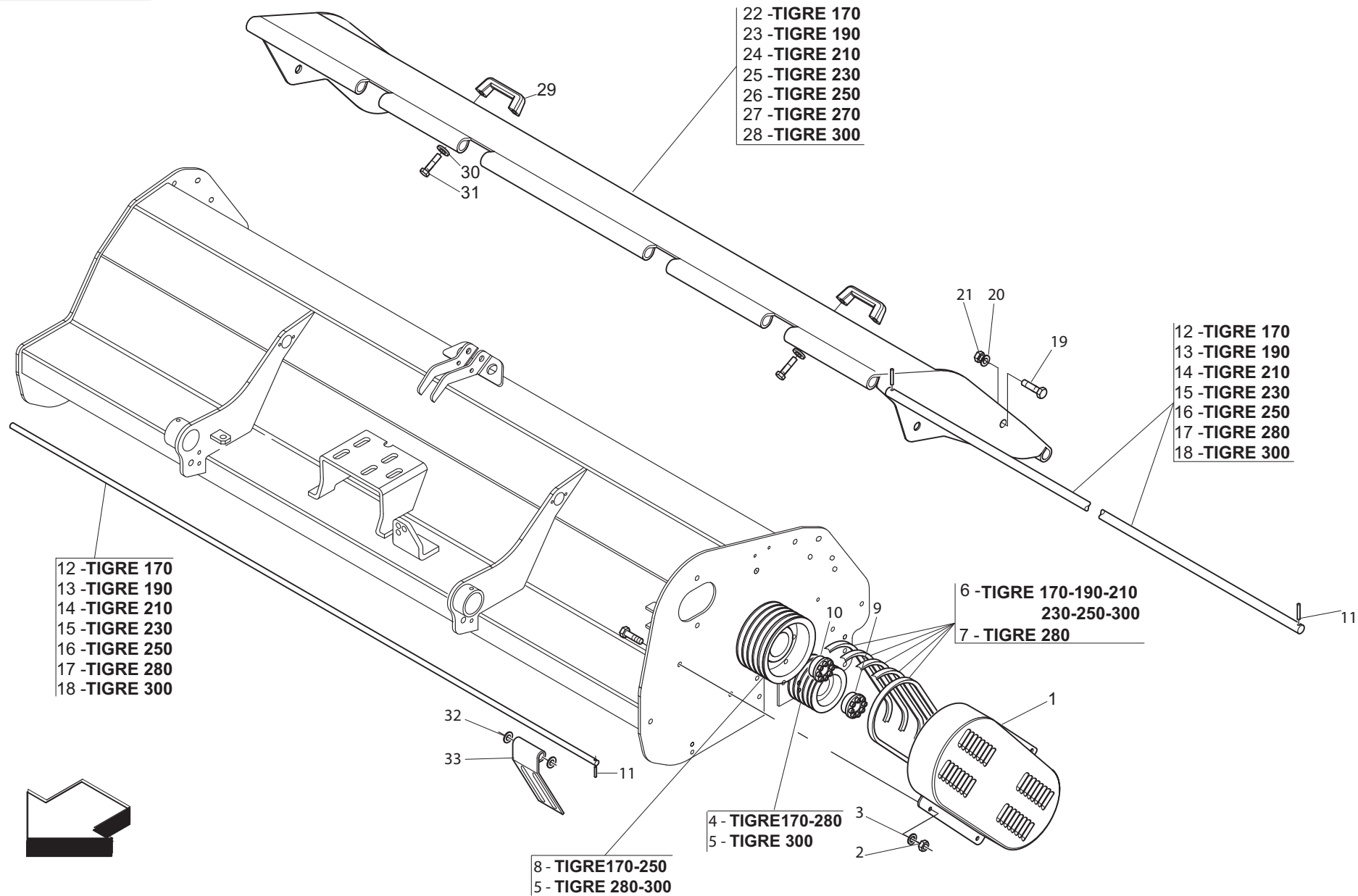


MOLTIPLICATORE 540 rpm BONDIOLI / GEARBOX 540 rpm BONDIOLI

TAV. 030

Pos.	Cod.	Descrizione	Description	Benennung	Description	Description
1	M30500176	SCATOLA 2066 G25 F16	GEAR BOX 2066 G25 F16			
2	M30500179	COPERCHIO X MOLTIPL. 2066	COVER 2066			
3	M30500177	ALBERO XY RL 2066	SHAFT XY RL 2066			
5	M50400910	PIASTRINA RL L38,0	PLATE RL L38,0			
6	F01040092	VITE M8X1,25X20 U5931 8.8BR	SCR. M8X1,25X20 U5931 8.8BR	VIS M 8X20	SCHRAUBE M 8X20	TORNILLO M 8X20
7	F01480099	ROS.G 8,4X14,4X2,7 FLZNNC-240H	GROWER WASHER D.8	RONDELLE GROWER D.8	SCHEIBE GROWER D.8	ARANDELA GROWER D.8
8	F02050147	ANELLO E. DE 35X 2,5 U7436 C70	ELASTIC RING 35X2,5 U7436 C70	BAGUE ELASTIQUE 35X 2,5 U7436	RING 35X 2,5 U7436 C70	ANILLO 35X 2,5 U7436 C70
10	F02050425	ANELLO E. DI 80X 2,5 U7437 C70	SEEGER RING D.80	BAGUE SEEGER D.80	SEEGERRING D.80	ANILLO SEEGER D.80
11	F02050634	ANELLO E. DE 52X 2 U7435 C70	SEEGER RING DE 52X2	BAGUE SEEGER DE 52X2	SEEGERRING DE 52X2	ANILLO DE 52X2
12	M30500105	ANELLI SP.35,2X 44,7	REINFORCEMENTS	RENFORTS	VERSTAERKERUNGEN	RENFUERZOS
13	M30500106	ANELLI SP.69,3	REINFORCEMENTS	RENFORTS	VERSTAERKERUNGEN	RENFUERZOS
14	M50400905	MOLLA PER RUOTA LIBERA	SPRING FOR FREE WHEEL			
15	F04050016	CUSC.D35 D80 T22,75 30307	BEARING D35 D80 T22,75 30307	ROULEMENT 30307	LAGER 30307	COJINETE 30307
16	F04010180	CUSC.D40 D80 B18 6208	BEARING D40 D80 B18 6208	ROULEMENT 6208	LAGER 6208	COJINETE 6208
17	F04050040	CUSC.D35 D80 T22,75 31307	BEARING D35 D80 T22,75 31307			
18	F04050017	CUSC.D40 D80 T19,75 30208	BEARING D40 D80 T19,75 30208	ROULEMENT D40 D80 T19,75 302	LAGER D40 D80 T19,75	COJINETE D40 D80 T19,75 3020
19	F03010277	ANELLO T.AS 40X 80X10 D3760NBR	OIL SEAL 40X80X10	BOURAGE 40X80X10	OELABDICHTUNG 40X80X10	JUNTA DE ACEITE 40X80X10
20	F03011026	TAPPO CHIUSURA D=80 X 10 GA	COVER D. 80X10	BOUCHON 80X10	DECKEL 80X10	CORCHO 80X10
21	F03150718	TAPPO 3/8" GAS CON SFIATO	GAS BREATHER PLUG 3/8"	BOUCHON D'HUILE SOUPIRAIL	OELENTLUEFTERSTOPFEN	TAPON ACEITE
22	F03150606	TAPPO SFIATO 1/4 GAS POT58	OIL BREATHING PLUG 1/4 GAS	BOUCHON REFOUL. 1/4 GAZ POT58	ENTLFTUNGSPFROPFEN 1/4 GAS PO	TAPN PURGADOR 1/4 GAS POT58 D
23	M30500178	COPPIA CONICA RL PER 2066	BEVEL GEAR PAIR RL PER 2066			
24	M30500161	ANEL.OR.72.69X2.62	GASKET OR 72.69X2.62	BAGUE OR 72.69X2.62	RING OR 72.69X2.62	ANILLO OR 72.69X2.62
25	M30500166	COMP. TUBO 936 L.620	TUBE 936 L.620			
26	M30500195	COMP. TUBO PROL. 936/C1 L 800	TUBE 936/C1 L 800			
27	M30500188	COMP. TUBO PROL. 936/C1 L900	TUBE 936/C1 L900			
28	M30500190	COMP. TUBO PROL. 936/C1 L1040	TUBE 936/C1 L1040			
29	M30500192	COMP. TUBO PROL. 936/C1 L1190	TUBE 936/C1 L1190			
30	M30500167	ALBER 936 L.700	SHAFT 936 L.700			
31	M30500194	ALBERO 936 L 870	SHAFT 936 L 870			
32	M30500189	ALBERO 936 L980	SHAFT 936 L980			
33	M30500191	ALBERO 936 L1120	SHAFT 936 L1120			
34	M30500193	ALBERO 936 L1270	SHAFT 936 L1270			
35	F04010218	CUSC.D40 D90 B23 6308	BEARING D40 D90 B23 6308	ROULEMENT 6308	LAGER 6308	COJINETE 6308
36	F02050447	ANELLO E. DI 90X 3 U7437 C70	SEEGER RING DI 90X3 U7437 C70	BAGUE SEEGER DI 90X3 U7437 C70	SEEGERRING DI 90X 3 U7437 C70	ANILLO SEEGER DI 90X3 U7437
37	F03010283	ANEL. T.AS 40X 90X10 D3760NBR	RING 40X 90X10 D3760NBR			
38	M28419102	PROLUNGA TRASMISSIONE L=620	TRANS. SHAFT EXTENSION	RALLONGE ARBRE DE TRANSMISS.	VERLZNGERUNG ANTRIEBSWELLE	EXTENSION ARBOL TRANS.
39	M28423102	PROLUNGA TRASMISSIONE L=800	TRANSM. EXTENSION L=800			
40	M28424102	PROL.TRASM. L=900	TRANSM. EXTENSION L=900			
41	M28425102	PROL.TRASM. L=1040	TRANSM. EXTENSION L=1040			
42	M28430102	PROL.TRASM. L=1190	TRANSM. EXTENSION L=1190			
43	M34419202	MOLTIPLIC.BOND.540 L= 780 *	MULTIPL.GEARBOX BOND.540 L=780			
44	M34421202	MOLTIPLIC.BOND.540 L= 960 *	MULTIPLICATOR BOND.540 L= 960			
45	M34423202	MOLTIPLIC.BOND.540 L= 1060 *	MULTIPL.GEARBOX BOND540 L=1060			
46	M34425202	MOLTIPLIC.BOND.540 L= 1200 *	MULTIPL.GEARBOX BOND540 L=1200			
47	M34430202	MOLTIPLIC.BOND.540 L= 1350 *	MULTIPL.GEARBOX BOND540 L=1350			

TAV. 040



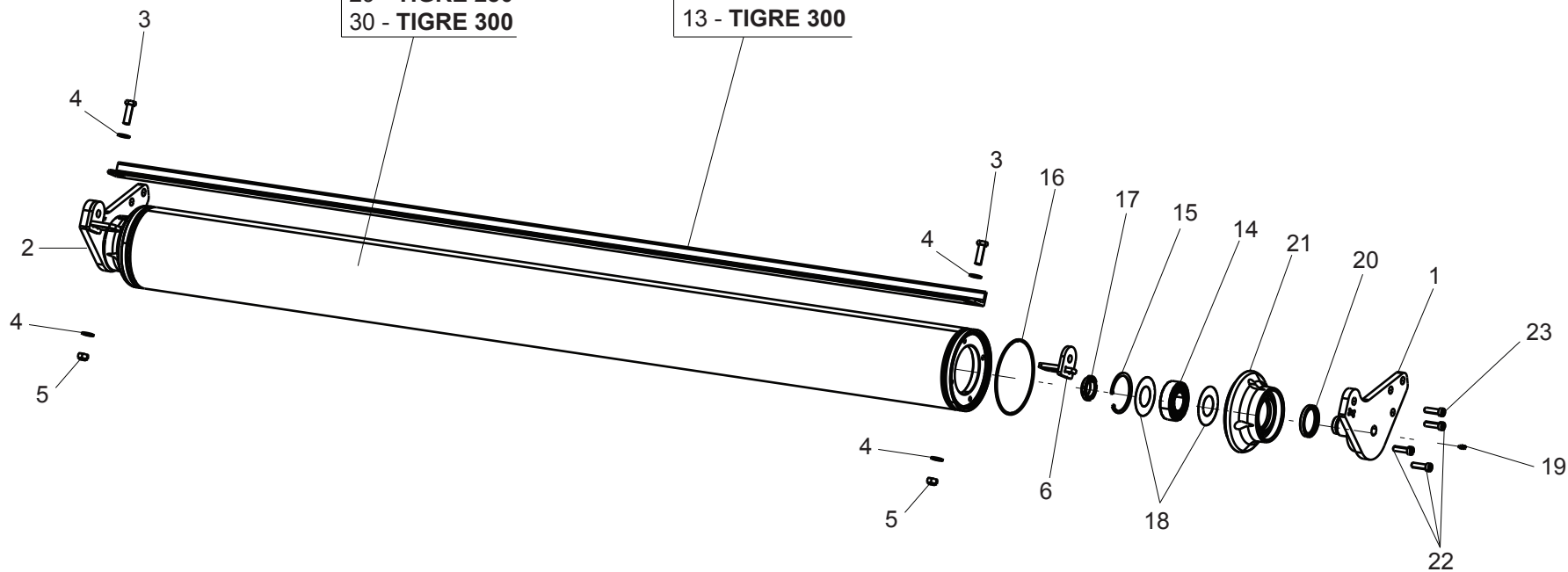
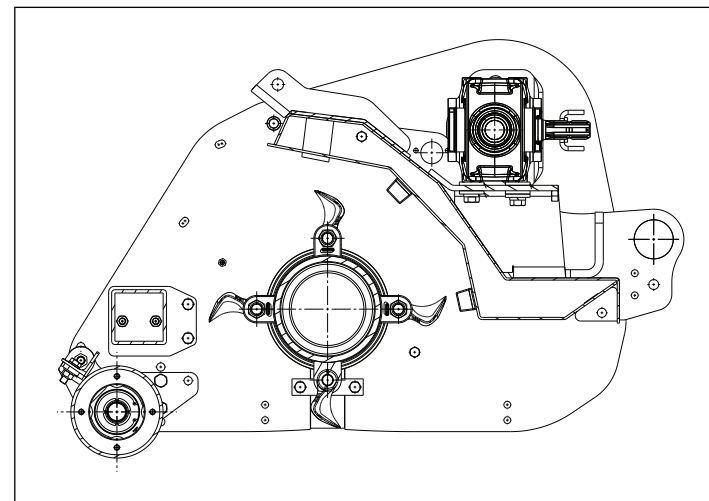
CORPO TRASMISSIONE / TRANSMISSION BODY

TAV. 040

Pos.	Cod.	Descrizione	Description	Benennung	Description	Description
1	T24003100	CARTER TRASMISSIONE	TRANSMISSION CARTER	CARTER TRANSMISSION	GEHAEUSE	CARTER TRANSMISSION CARTER
2	F01220034	DADO M10X1,25 D980 8ZN	NUT M10X1,25 D980 8ZN	ECRO.M10X1,25 D980 8 ZB	MUTT.M10X1,25 D980 8 ZB	TUER.M10X1,25 D980 8 ZB
3	F01410064	ROS.M10 10,5X 20X 2 U6592 ZN	WASHER M10 10,5X20X2 U6592 ZN	RONDEL. M10 10,5X20X2 U6592 ZN	SCHEIBE M10 10,5X20X2 U6592 ZN	ARANDEL.M10 10,5X20X2 U6592 ZN
4	T40005128	PULEGGIA D=200 5V	PULLEY	POULIE	SCHEIBE	ROLDANA
5	T40005126	PULEGGIA D.224 5V	PULLEY	POULIE	SCHEIBE	POLEA
6	F06010112	CINGHIA SPB SV. 1600	BELT SPB SV. 1600	COURROIE SPB 1600	SCHAUBE SPB 1600	CORREA SPB 1600
7	F06010040	CINGHIA XPB LI=1550	BELT XPB 1550	COURROIE XPB 1550	TREIBRIEMEN XPB 1550	CORREA XPB 1550
8	T40005120	PULEGGIA D=250 5V	PULLEY TORNADO 230-250-280	POULIE TORNADO 230-250-280	SCHEIBE TORNADO 230-250-280	POLEA TORNADO 230-250-280
9	F06060039	CALETTATORE AUTOCENTR.45X80	SELF CENTR.CLAMP.EL.45X80	EMBOITEMENT AUTOBLOCANT 45X80		
10	F06060038	CALETTATORE AUTOCENTR.40X80	SELF CENTR.CLAMP.EL.40X80			
11	F02100114	SPINA E.P. 6X 30 U6873 C70 BR	ELASTIC PIN 6X30	GOUJON ELASTIQUE 6X30	SPANNHUELSE 6X30	ESPINA ELASTICA 6X30
12	T24175085	ASTA BANDELLE CR 170	PROTECTION FLAP BAR CR170	TIGE PALETTE PROTECTION CR170	DAS TURBAND STANGE CR170	VARILLA BANDA CR170
13	T24195085	ASTA BANDELLE CR 190	PROTECTION FLAP BAR CR190	TIGE PALETTE PROTECTION CR190	DAS TURBAND STANGE CR190	VARILLA BANDA CR190
14	T24215085	ASTA BANDELLE CR 210	PROTECTION FLAP BAR CR210	TIGE PALETTE PROTECTION CR210	DAS TURBAND STANGE CR210	VARILLA BANDA CR210
15	M03422936	PERNO BANDELLE D=15 L=2302	PIN	GOUJON	BOLZEN	PERNO
16	M03425936	PERNO BANDELLE D=15 L=2606	PIN	GOUJON	BOLZEN	PERNO
17	M03428936	PERNO BANDELLE D=15 L=2799	PIN	GOUJON	BOLZEN	PERNO
18	M03430936	PERNO BANDELLE D=15 L=3029	PIN	GOUJON	BOLZEN	PERNO
19	F01010288	VITE M12X1,25X35 U5740 8.8ZN	SCR. M12X1,25X35 U5740 8.8ZN	VIS M12X1,25X35 U5740 8.8 ZN	SCHR.M12X1,25X35 U5740 8.8 ZN	TORN.M12X1,25X35 U5740 8.8 ZN
20	F01410076	ROS.M12 13X 24X2,5 U6592 ZN	WASHER 12 13X 24X2,5 U6592 ZN	RONDEL. M12 13X24X2,5 U6592 ZN	SCHEIBE M12 13X24X2,5 U6592 ZN	ARANDEL.M12 13 X24X2,5 ZN
21	F01220047	DADO M12X1,25 D980 8ZN	NUT M12X1,25 D980 8ZN	ECROU M12X1,25 D980 8 ZN	MUTTER M12X1,25 D980 8 ZN	TUERCA M12X1,25 D980 8 ZN
22	M34417588	COMP. COFANO TIGRE 170	BONNET TIGRE 170	CAPOT TIGRE 170	HAUBE TIGRE 170	COFRE TIGRE 170
23	M34419588	COMP. COFANO TIGRE 190	BONNET TIGRE 190	CAPOT TIGRE 190	HAUBE TIGRE 190	COFRE TIGRE 190
24	M34421588	COMP. COFANO TIGRE 210	BONNET TIGRE 210	CAPOT TIGRE 210	HAUBE TIGRE 210	COFRE TIGRE 210
25	M34423588	COMP. COFANO TIGRE 230	BONNET TIGRE 230	CAPOT TIGRE 230	HAUBE TIGRE 230	COFRE TIGRE 230
26	M34425588	COMP. COFANO TIGRE 250	BONNET TIGRE 250	CAPOT TIGRE 250	HAUBE TIGRE 250	COFRE TIGRE 250
27	M34428588	COMP. COFANO TIGRE 280	BONNET TIGRE 280	CAPOT TIGRE 280	HAUBE TIGRE 280	COFRE TIGRE 280
28	M34430588	COMP. COFANO TIGRE 300	BONNET TIGRE 300	CAPOT TIGRE 300	HAUBE TIGRE 300	COFRE TIGRE 300
29	F05150112	MANIGLIA INTERAS. 117 FORO 8MM	HANDLE	POIGNEE	HANDGRIFF	MANILLA
30	F01410051	ROS.M8 8,4X 17X1,6 U6592 ZN	WASHER M8 8,4X17X1,6 U6592 ZN	RONDELLE M8 8,4X17X1,6 U6592ZN	SCHEIBE M8 8,4X17X1,6 U6592 ZN	ARANDEL.M8 8,4X17X1,6 U6592ZN
31	F01020432	VITE M8X1,25X16 U5739 8.8ZN	SCR. M8X1,25X16 U5739 8.8ZN	VIS M8 X1,25X16 U5739 8.8 ZN	SCHRAUBE M8X1,25X16U5739 8.8ZN	TORNILLO M8X1,25X16U5739 8.8ZN
32	F01410100	ROS.M16 17X 30X 3 U6592 ZN	WASHER M16 17X30X3 U6592 ZN	RONDELLE M16 17X30X3 U6592 ZN	SCHRAUBE M16 17X 30X3 U6592 ZN	ARANDEL.M16 17X30X 3 U6592 ZN
33	M31400550	BANDELLA PROTEZIONE L=93 ZN 07	PROTECTION BAR	BANDE PROTECTION	SCHUTZWORNE	ALETA PROTECCION

- 24 - TIGRE 170
- 25 - TIGRE 190
- 26 - TIGRE 210
- 27 - TIGRE 230
- 28 - TIGRE 250
- 29 - TIGRE 280
- 30 - TIGRE 300

- 7 - TIGRE 170
- 8 - TIGRE 190
- 9 - TIGRE 210
- 10 - TIGRE 230
- 11 - TIGRE 250
- 12 - TIGRE 280
- 13 - TIGRE 300



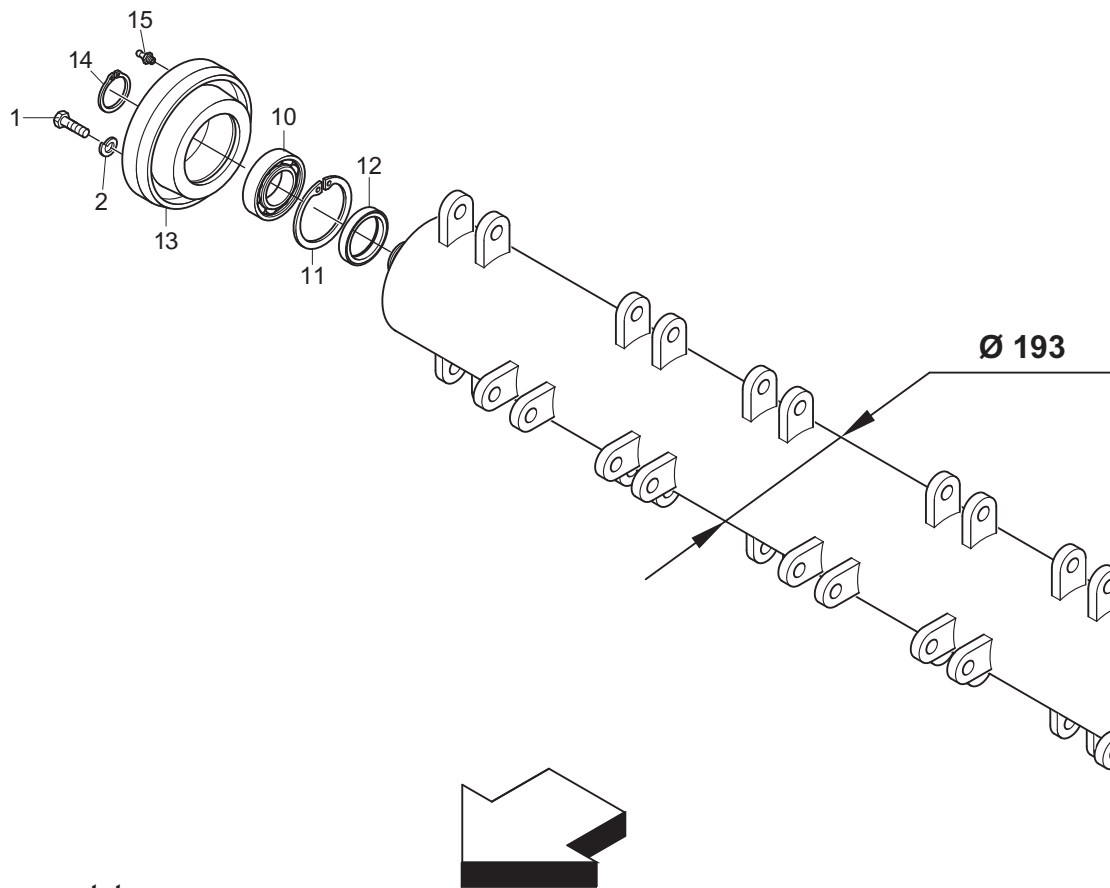
RULLO E ACCESSORI OPTIONAL / ROLLER AND OPTIONAL FITTING

TAV. 050

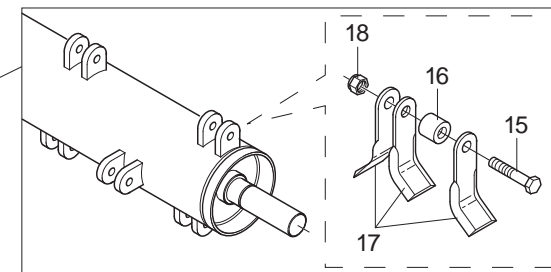
Pos.	Cod.	Descrizione	Description	Benennung	Description	Description
1	M30400630	STAFFA RULLO DX	RIGHT STIRRUP			
2	M30400631	STAFFA RULLO SX	LEFT STIRRUP			
3	F01010291	VITE M12X1,25X40 U5740 8.8ZN	SCR. M12X1,25X40 U5740 8.8ZN	VIS M12X1,25X40 U5740 8.8 ZN	SCHR.M12X1,25X40 U5740 8.8 ZN	TORN. M12X1,25X40 U5740 8.8 ZN
4	F01410076	ROS.M12 13X 24X2,5 U6592 ZN >	WASHER 12 13X 24X2,5 U6592 ZN	RONDEL. M12 13X24X2,5 U6592 ZN	SCHEIBE M12 13X24X2,5 U6592 ZN	ARANDELA M12 13 X24X2,5 ZN
5	F01220047	DADO M12X1,25 D980 8ZN	NUT M12X1,25 D980 8ZN	ECROU M12X1,25 D980 8 ZN	MUTTER M12X1,25 D980 8 ZN	TUERCA M12X1,25 D980 8 ZN
6	M30400619	SUPPORTO RASCHIA RULLO	SCRAPER SUPPORT			
7	M22417602	RASCHIA FANGO BV 170 ZN	MUD SCRAPER BV 170	DECROTTOIR POUR BOUE BV 170	ABSTREIFER FUR SCHLAMM BV 170	RASCADOR PARA FANGO BV 170
8	M22419602	RASCHIA FANGO BV 190	MUD SCRAPER BV 190	DECROTTOIR POUR BOUE BV 190	ABSTREIFER FUR SCHLAMM BV 190	RASCADOR PARA FANGO BV 190
9	M22421602	RASCHIA FANGO BV+GF+CR 210	MUD SCRAPER BV 210	DECROTTOIR POUR BOUE BV 210	ABSTREIFER FUR SCHLAMM BV 210	RASCADOR PARA FANGO BV 210
10	M22423602	RASCHIA FANGO GIRAFFA 230	MUD SCRAPER GIRAFFA 230			
11	M22425602	RASCHIA FANGO GIRAFFA 250	MUD SCRAPER GIRAFFA 250			
12	M30428601	ASSIEME RULLO MOD.280	ROLLER ASSEMBLY MOD.280			
13	M30430601	ASSIEME RULLO MOD.300	ROLLER ASSEMBLY MOD.300			
14	F04010327	CUSC.D40 D80 B23 62208 2RS1	BEARING D40 D80 B23 62208 2RS2			
15	F02050425	ANELLO E. DI 80X 2,5 U7437 C70	SEEGER RING D.80	BAGUE SEEGER D.80	SEEGERRING D.80	ANILLO SEEGER D.80
16	F03010758	ANEL. OR 148,82X3,53 NBR 70	GASKET OR 148,82X3,53 NBR 70	BAGUE OR 148,82X3,53 NBR 70	RING OR 148,82X3,53 NBR 70	ANILLO OR 148,82X3,53 NBR 70
17	F02010022	GHIERA AU.GUK M35X1,5 T.4H ZN>	SELF LOCKING NUT M35X1,5	COLLIER AUTOBL. M35X1,5	SELBSTSP. NUTMUTTER M35X1,5	VIROLA AUTOBL. M35X1,5
18	M30400617	ROSETTA SPESS. D=80 D=42 ,05	WASHER SPACER D=80 D=42 ,5			
19	F01100011	ING.M 6X1 7663-A 9SMNPB28 ZN >	GREASE NIPPLE M6X1 7663-A ZN	GRAISS. A BILLE M6X1 7663A ZN	SCHMIERBUECHE M6X1 7663-A ZN	ENGRAS. DE ESFE. M6X1 7663-AZN
20	F03010160	ANELLO T.A. 50X 65X 8 D3760NBR	OIL SEAL 50X65X8	PARE-HUILE 50X65X8	OELABDICHTUNG 50X65X8	PARA-ACEITE 50X65X8
21	M30400607	SUPPORTO CUSCINETTO RULLO	ROLLER BEARING SUPPORT			
22	F01040110	VITE M10X1,25X35 U5931 8.8ZN >	SCR. M10X1,25X35 U5931 8.8ZN	VIS M10X1,25X35 U5931 8.8 ZN	SCHRAUBE M10X1,25X35 U5931 8.8	TORNILLO M10X1,25X35 U5931 8.8
23	F01010320	VITE M14X1,5X50 U5740 8.8ZN >	SCR. M14X1,5X50 U5740 8.8ZN			
24	M30417602	RULLO POST.D=168,3 L=1560	REAR ROLLER D=168,3 L=1560			
25	M30419602	RULLO POST.D=168,3 L=1760	REAR ROLLER D=168,3 L=1760			
26	M30421602	RULLO POST.D=168,3 L=1960	REAR ROLLER D=168,3 L=1960			
27	M30423602	RULLO POST.D=168,3 L=2160	ROLL BACK D.168 L.2160			
28	M30425602	RULLO POST.D=168,3 L=2405	REAR ROLLER D=168,3 L=2405			
29	M30428602	RULLO POST.D=168,3 L=2598	REAR ROLLER D=168,3 L=2598			
30	M30430602	RULLO POST.D=168,3 L=2828	REAR ROLLER D=168,3 L=2828			

TAV. 060

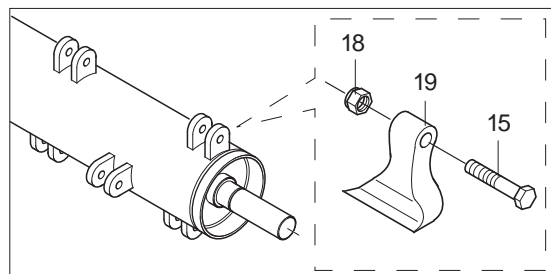
Rotore montato con coltelli
Rotor with knives assembly



- 20 - **TIGRE 170**
- 21 - **TIGRE 190**
- 22 - **TIGRE 210**
- 23 - **TIGRE 230**
- 24 - **TIGRE 250**
- 25 - **TIGRE 280**
- 26 - **TIGRE 300**



Rotore montato con mazze
Rotor with hammer assembly



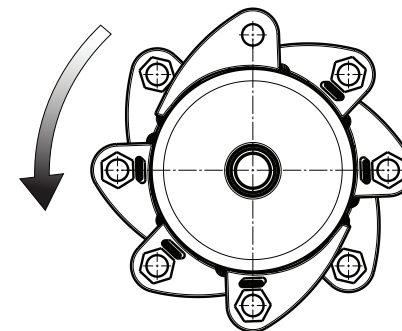
- 27 - **TIGRE 170**
- 28 - **TIGRE 190**
- 29 - **TIGRE 210**
- 30 - **TIGRE 230**
- 31 - **TIGRE 250**
- 32 - **TIGRE 280**
- 33 - **TIGRE 300**

ROTORE / ROTOR

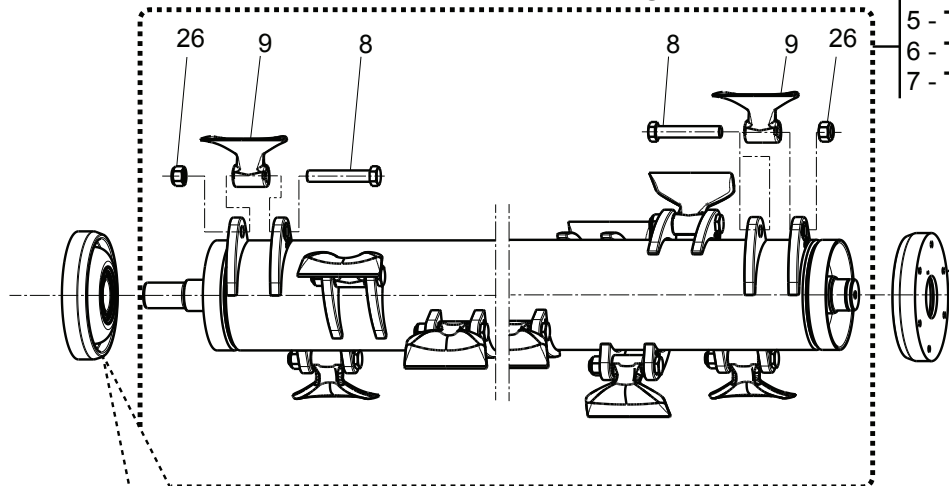
TAV. 060

Pos.	Cod.	Descrizione	Description	Benennung	Description	Description
1	F01010288	VITE M12X1,25X35 U5740 8.8ZN	SCR. M12X1,25X35 U5740 8.8ZN	VIS M12X1,25X35 U5740 8.8 ZN	SCHR.M12X1,25X35 U5740 8.8 ZN	TORN.M12X1,25X35 U5740 8.8 ZN
2	F01480123	ROS.G 12,5X22,9X 4 FLZNNC-240H	WASHER M12 ZGP EXTRA P.	RONDELLE M12 ZGP EXTRA P.	UNTERLEGSCHLEIBE M12 ZGP EXTRA	ARANDELA M12 ZGP EXTRA P.
3	F03010313	ANELLO T.AS 55X 80X10 D3760NBR	OIL SEAL 55X 80X10 D3760NBR	BAGUE T.AS 55X 80X10 D3760NBR	SCHUTZRING 55X 80X10 D3760NBR	ANILLO T.AS 55X 80X10 D3760NBR
4	T24004003	VITE FORATA PER INGRASSAGGIO	BOLT	VIS	SCHRAUBE	TORNILLO
5	T24004000	ANS.CAP GRESOR	GREASE NIPPLE	GRAISSEUR	SCHMIERNIPPEL	ENGRASADOR
6	F01100011	ING.M 6X1 7663-A 9SMNPB28 ZN	GREASE NIPPLE M6X1 7663-A ZN	GRAISS. A BILLE M6X1 7663A ZN	SCHMIERBUECHE M6X1 7663-A ZN	ENGRAS. DE ESFE. M6X1 7663-AZN
7	F01030058	VITE M8X1,25X30 U5933 10.9ZD	SCR. M8X1,25X30 U5933 10.9ZD	VIS M8 X1,25 X30 U5933 10,9 ZD	SCHRAUBE M8X1,25X30 U5933 10,9	TORNILLO M8X1,25X30 U5933 10,9
8	F01220022	DADO M8X1,25 D980 8ZN	NUT M8X1,25 D980 8ZN	ECROU M8X 1,25 D980 8 ZN	MUTTER M8X 1,25 D980 8 ZN	TUERCA M8X 1,25 D980 8 ZN
9	M03400456	SUPPORTO ROTORE SX	LEFT ROTOR SUPPORT			
10	F04010016	CUSC.D55 D100 B25 2211 ETN9	BEARING D55 D100 B25 2211 ETN9			
11	F02050471	ANELLO E. DI100X 3 U7437 C70	SEEGER RING D.100	BAGUE SEEGER D.100	SEEGERRING D.100	ANILLO SEEGER D.100
12	F03010218	ANELLO T.A. 65X100X10 D3760NBR	OIL SEAL 65X100X10	PARE-HUILE 65X100X10 D3760NBR	OELABDICHTUNG 65X100X10 D3760	ANILLO 65X100X10
13	M03400455	SUPPORTO ROTORE DX	RIGHT ROTOR SUPPORT			
14	F02050215	ANELLO E. DE 55X 2 U7435 C70	RET. RING FOR SHAFT 55X2 U7435	BAGUE ELASTIQUE UNI 7435	RING 55X 2 U7435 C70	ANILLO UNI 7435
15	F20110092	VIT. M20X1.5X116 SPEC. BR.8.8	BOLT M20X1.5X116 SPEC. BR.8.9		BOZEN M20X1.5X116 SPEC. BR.8.8	TORNILLO AUTOBL. M20X1
16	M03400407	DISTANZIALE D=38 D=20 L=29 ZN	BUSHING	BOUCLE	BUECHSE	ARANDELA
17	M03400406	COLTELLO 15 A Y	BLADE "Y" 15	COUTEAU "Y" 15	MESSER "Y" 15	CUCHILLO "Y" 15
18	F01230258	DADO M20X1,5 U7474 8SZN	NUT M20X1,5 U7474 8SZN	ECROU AUTOBL. M20X1,5	SELBSTSPERR.MUTTER M20X1,5	DADO AUTOBL. M20X1,5
19	M03400410	MAZZA 14	HAMMER 14			MARTILLO 14
20	M3441742002	COMP. R.COLT. TIGRE170 NO SUP.	BLADES HOLDER ROTOR TIGRE 170	ROTOR PORTE COUTEAUX TIGRE 170	MESSERHALTERROTOR TIGRE 170	ROTOR PORTA DIENTES TIGRE 170
21	M3441942002	COMP. R.COLT. TIGRE190 NO SUP.	BLADES HOLDER ROTOR TIGRE 190	ROTOR PORTE COUTEAUX TIGRE 190	MESSERHALTERROTOR TIGRE 190	ROTOR PORTA DIENTES TIGRE 190
22	M3442142002	COMP. R.COLT. TIGRE210 NO SUP.	BLADES HOLDER ROTOR TIGRE 210	ROTOR PORTE COUTEAUX TIGRE 210	MESSERHALTERROTOR TIGRE 210	ROTOR PORTA DIENTES TIGRE 210
23	M3442342002	COMP. R.COLT. TG230 BS220-SUP.	BLADES HOLDER ROTOR TIGRE 230	ROTOR PORTE COUTEAUX TIGRE 230	MESSERHALTERROTOR TIGRE 230	ROTOR PORTA DIENTES TIGRE 230
24	M3442542002	COMP. R.COLT. TIGRE250 NO SUP.	BLADES HOLDER ROTOR TIGRE 250	ROTOR PORTE COUTEAUX TIGRE 250	MESSERHALTERROTOR TIGRE 250	ROTOR PORTA DIENTES TIGRE 250
25	M3442842002	COMP. R.COLT. TIGRE280 NO SUP.	BLADES HOLDER ROTOR TIGRE 280	ROTOR PORTE COUTEAUX TIGRE 280	MESSERHALTERROTOR TIGRE 280	ROTOR PORTA DIENTES TIGRE 280
26	M3443042002	COMPR.COLT. TIGRE 300 NO SUP.	BLADES HOLDER ROTOR TIGRE 300	ROTOR PORTE COUTEAUX TIGRE 300	MESSERHALTERROTOR TIGRE 300	ROTOR PORTA DIENTES TIGRE 300
27	M3441742001	COMP. R.MAZZE TIGRE170 NO SUP.	HAMMERS HOLDER ROTOR TIGRE 170	ROTOR PORTE MARTEAUX TIGRE 170	SCHLEGELHALTERROTOR TIGRE 170	ROTOR PORTA MARTILL.TIGRE 170
28	M3441942001	COMP. R.MAZZE TIGRE190 NO SUP.	HAMMERS HOLDER ROTOR TIGRE 190	ROTOR PORTE MARTEAUX TIGRE 190	SCHLEGELHALTERROTOR TIGRE 190	ROTOR PORTA MARTILL.TIGRE 190
29	M3442142001	>COMPR.MAZZE TIGRE210 NO SUP.	HAMMERS HOLDER ROTOR TIGRE 210	ROTOR PORTE MARTEAUX TIGRE 210	SCHLEGELHALTERROTOR TIGRE 210	ROTOR PORTA MARTILL.TIGRE 210
30	M3442342001	>COMPR.MAZZE TG230 BS220-SUP.	HAMMERSHOLDER ROTOR TG230BS220			
31	M3442542001	>COMPR.MAZ.TIGRE/BS250 NO SUP	HAMMERS HOLDER ROTOR TIGRE 250	ROTOR PORTE MARTEAUX TIGRE 250	SCHLEGELHALTERROTOR TIGRE 250	ROTOR PORTA MARTILL.TIGRE 250
32	M3442842001	>COMPR.MAZ.TIGRE/BS280 NO SUP	HAMMERS HOLDER ROTOR TIGRE 280	ROTOR PORTE MARTEAUX TIGRE 280	SCHLEGELHALTERROTOR TIGRE 280	ROTOR PORTA MARTILL.TIGRE 280
33	M3443042001	>COMPR.MAZ.TIGRE/BS300 NO SUP	HAMMERS HOLDER ROTOR TIGRE 300	ROTOR PORTE MARTEAUX TIGRE 300	SCHLEGELHALTERROTOR TIGRE 300	ROTOR PORTA MARTILL.TIGRE 300

ROTORE OPTIONAL

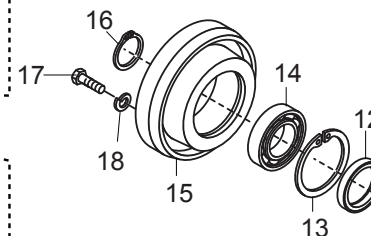


**MAZZE "14"
TYPE "14" HAMMERS**

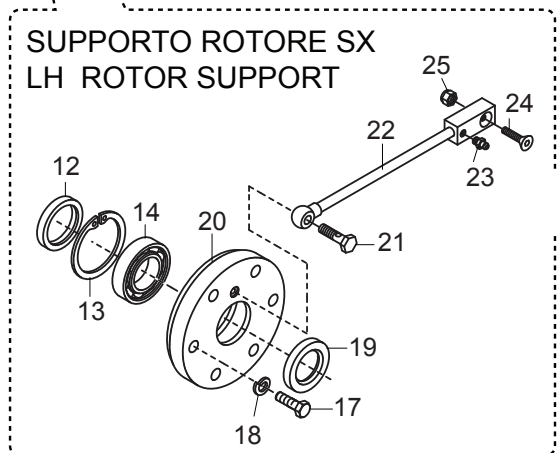


- 1 - TIGRE 170
- 2 - TIGRE 190
- 3 - TIGRE 210
- 4 - TIGRE 230
- 5 - TIGRE 250
- 6 - TIGRE 280
- 7 - TIGRE 300

**SUPPORTO ROTORE DX
RH ROTOR SUPPORT**

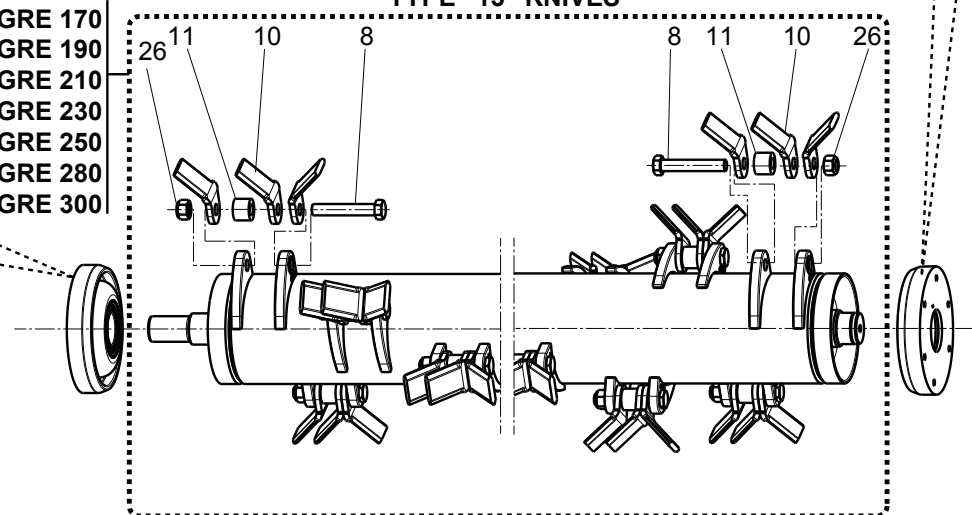


**SUPPORTO ROTORE SX
LH ROTOR SUPPORT**



- 27 - TIGRE 170
- 28 - TIGRE 190
- 29 - TIGRE 210
- 30 - TIGRE 230
- 31 - TIGRE 250
- 32 - TIGRE 280
- 33 - TIGRE 300

**COLTELLI "15"
TYPE "15" KNIVES**



ROTORE SPIRALE CON SUPPORTI ANTI-DANNEGGIAMENTO / SPIRAL ROTOR WITH ANTI-DAMAGE FLAIL SUPPORTS

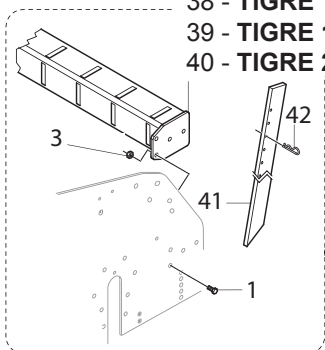
TAV. 070

Pos.	Cod.	Descrizione	Description	Benennung	Description	Description
1	M34417431	ROTORE SPECIALE M14 NO SUP.	SPECIAL ROTOR M14			
2	M34419431	ROTORE SPECIALE M14 NO SUP.	M34419431			
3	M34421431	ROTORE SPECIALE M14 NO SUP.	SPECIAL ROTOR M14			
4	M34423431	ROTORE SPECIALE M14 NO SUP.	M34423431			
5	M34425431	ROTORE SPECIALE M14 NO SUP.	SPECIAL ROTOR M14 NO SUP.			
6	M34428431	ROTORE SPECIALE M14 NO SUP.	M34428431			
7	M34430431	ROTORE SPECIALE M14 NO SUP.	M34430431			
8	F20110092	VIT. M20X1.5X116 SPEC. BR.8.8	BOLT M20X1.5X116 SPEC. BR.8.8		BOZEN M20X1.5X116 SPEC. BR.8.8	TORNILLO AUTOBL. M20X1
9	M03400410	MAZZA 14	HAMMER 14			MARTILLO 14
10	M03400406	COLTELLO 15 A Y	BLADE "Y" 15	COUTEAU "Y" 15	MESSER "Y" 15	CUCHILLO "Y" 15
11	M03400407	DISTANZIALE D=38 D=20 L=29 ZN	BUSHING	BOUCLE	BUECHSE	ARANDELA
12	F03010218	ANELLO T.A. 65X100X10 D3760NBR	OIL SEAL 65X100X10	PARE-HUILE 65X100X10 D3760NBR	OELABDICHTUNG 65X100X10 D3760	ANILLO 65X100X10
13	F02050471	ANELLO E. DI100X 3 U7437 C70	SEEGER RING D.100	BAGUE SEEGER D.100	SEEGERRING D.100	ANILLO SEEGER D.100
14	F04010033	CUSC.D55 D100 B25 22211	BEARING D55 D100 B25	ROULEMENT D55 D100 B25	LAGER D55 D100 B25	COJINETE D55 D100 B25
15	M03400455	SUPPORTO ROTORE DX	RIGHT ROTOR SUPPORT			
16	F02050215	ANELLO E. DE 55X 2 U7435 C70	RET. RING FOR SHAFT 55X2 U7435	BAGUE ELASTIQUE UNI 7435	RING 55X 2 U7435 C70	ANILLO UNI 7435
17	F01010288	VITE M12X1,25X35 U5740 8.8ZN	SCR. M12X1,25X35 U5740 8.8ZN	VIS M12X1,25X35 U5740 8.8 ZN	SCHR.M12X1,25X35 U5740 8.8 ZN	TORN.M12X1,25X35 U5740 8.8 ZN
18	F01480123	ROS.G 12,5X22,9X 4 FLZNNC-240H	WASHER M12 ZGP EXTRA P.	RONDELLE M12 ZGP EXTRA P.	UNTERLEGSCHIEBE M12 ZGP EXTRA	ARANDELA M12 ZGP EXTRA P.
19	F03010313	ANELLO T.AS 55X 80X10 D3760NBR	OIL SEAL 55X 80X10 D3760NBR	BAGUE T.AS 55X 80X10 D3760NBR	SCHUTZRING 55X 80X10 D3760NBR	ANILLO T.AS 55X 80X10 D3760NBR
20	M03400456	SUPPORTO ROTORE SX	LEFT ROTOR SUPPORT			
21	T24004003	VITE FORATA PER INGRASSAGGIO	BOLT	VIS	SCHRAUBE	TORNILLO
22	T24004000	ANS.CAP GRESOR	GREASE NIPPLE	GRAISSEUR	SCHMIERNIPPEL	ENGRASADOR
23	F01100011	ING.M 6X1 7663-A 9SMNPB28 ZN	GREASE NIPPLE M6X1 7663-A ZN	GRAISS. A BILLE M6X1 7663A ZN	SCHMIERBUECHE M6X1 7663-A ZN	ENGRAS. DE ESFE. M6X1 7663-AZN
24	F01030058	VITE M8X1,25X30 U5933 10.9ZD	SCR. M8X1,25X30 U5933 10.9ZD	VIS M8 X1,25 X30 U5933 10,9 ZD	SCHRAUBE M8X1,25X30 U5933 10,9	TORNILLO M8X1,25X30 U5933 10,9
25	F01220022	DADO M8X1,25 D980 8ZN	NUT M8X1,25 D980 8ZN	ECROU M8X 1,25 D980 8 ZN	MUTTER M8X 1,25 D980 8 ZN	TUERCA M8X 1,25 D980 8 ZN
26	F01230258	DADO M20X1,5 U7474 8SZN	NUT M20X1,5 U7474 8SZN	ECROU AUTOBL. M20X1,5	SELBSTSPERR.MUTTER M20X1,5	DADO AUTOBL. M20X1,5
27	M34417432	COMP.ROTORE SPEC.C15 NO SUP.	SPECIAL ROTOR C15			
28	M34419432	COMP.ROTORE SPEC.C15 NO SUP.	SPECIAL ROTOR C15			
29	M34421432	COMP.ROTORE SPEC.C15 NO SUP.	SPECIAL ROTOR C15			
30	M34423432	COMP.ROTORE SPEC.C15 NO SUP.	SPECIAL ROTOR C15			
31	M34425432	COMP.ROTORE SPEC.C15 NO SUP.	SPECIAL ROTOR C15			
32	M34428432	COMP.ROTORE SPEC.C15 NO SUP.	SPECIAL ROTOR C15			
33	M34430432	COMP.ROTORE SPEC.C15 NO SUP.	SPECIAL ROTOR C15			

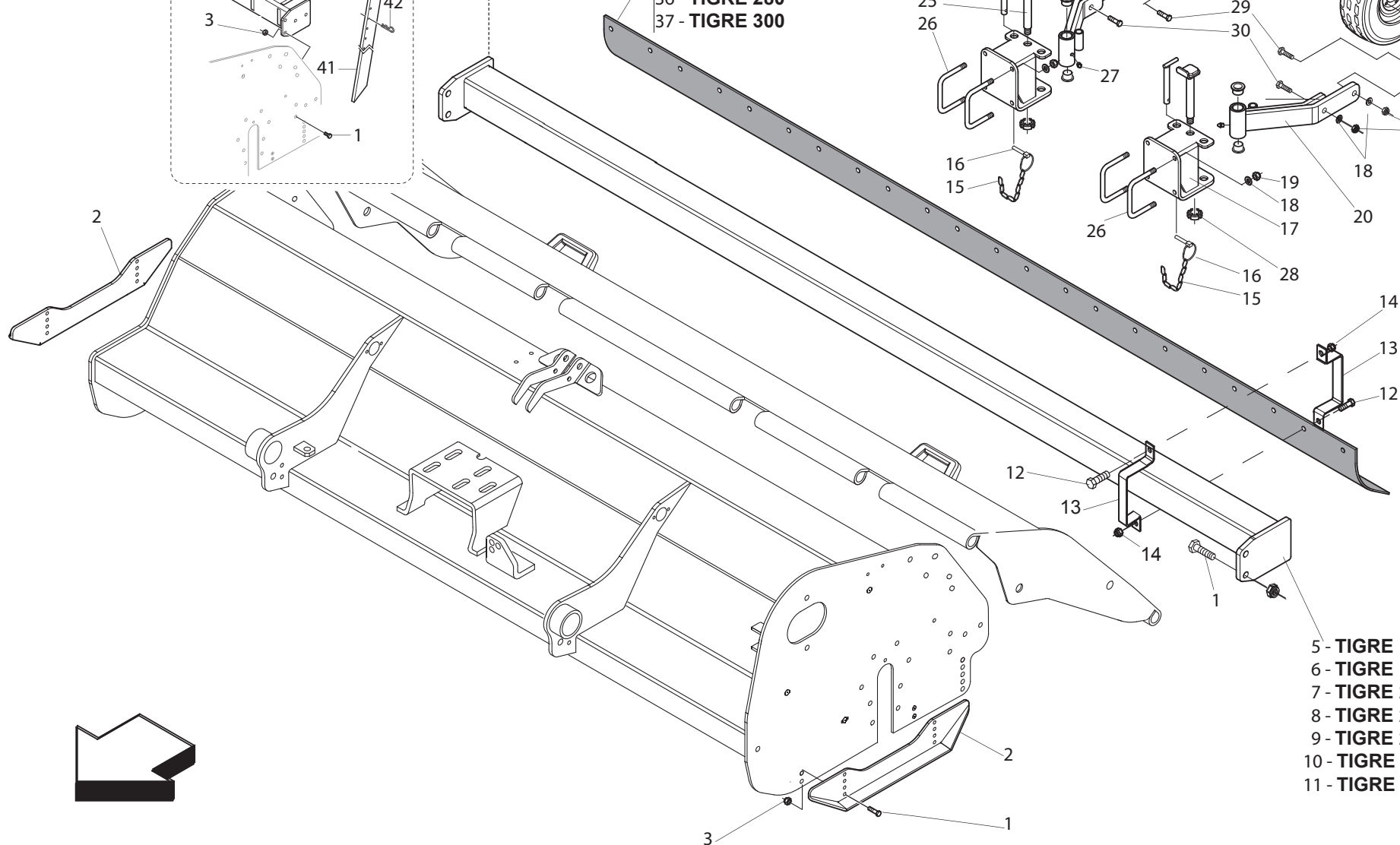
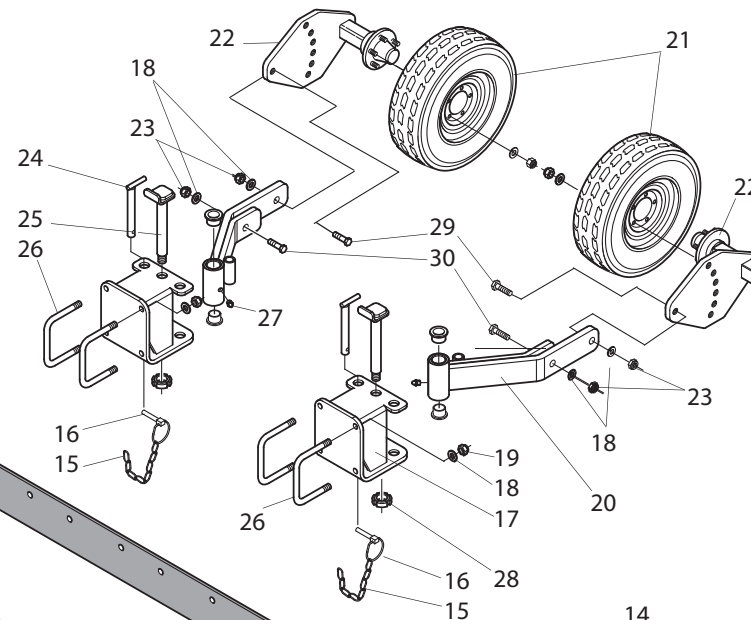
TAV. 080

**OPTIONAL
TIGRE 170 - 190 - 210**

- 38 - TIGRE 170
- 39 - TIGRE 190
- 40 - TIGRE 210



- 31 - TIGRE 170
- 32 - TIGRE 190
- 33 - TIGRE 210
- 34 - TIGRE 230
- 35 - TIGRE 250
- 36 - TIGRE 280
- 37 - TIGRE 300



- 5 - TIGRE 170
- 6 - TIGRE 190
- 7 - TIGRE 210
- 8 - TIGRE 230
- 9 - TIGRE 250
- 10 - TIGRE 280
- 11 - TIGRE 300

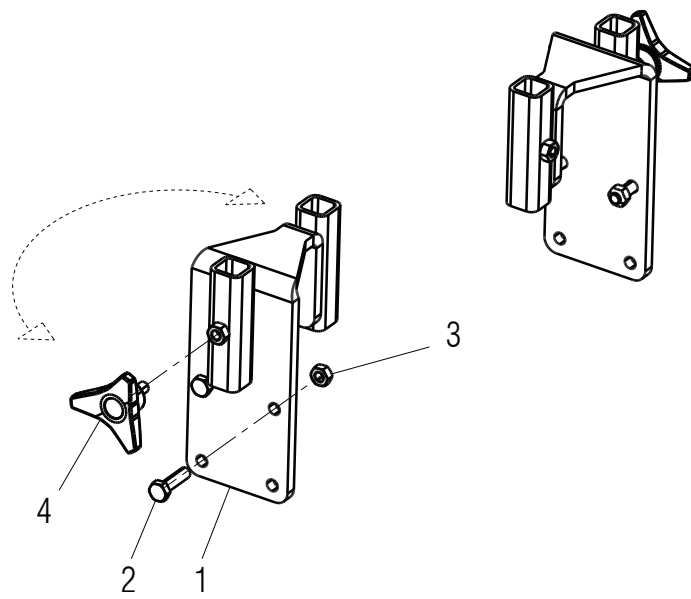
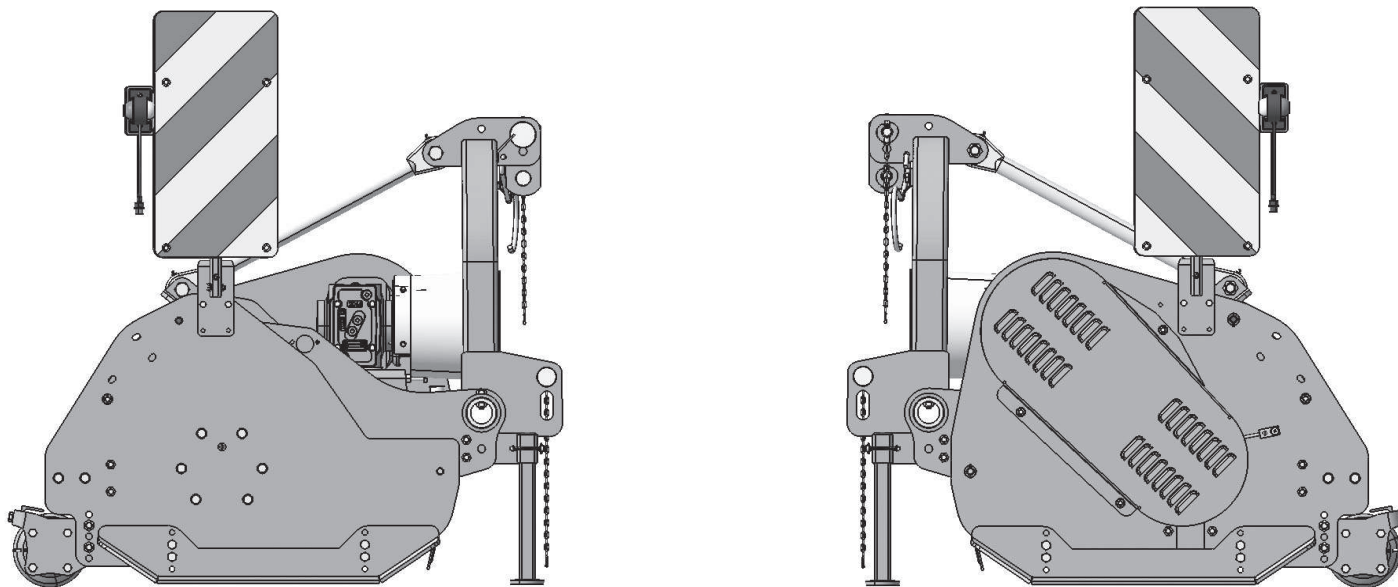


ACCESSORI / OPTIONALS

TAV. 080

Pos.	Cod.	Descrizione	Description	Benennung	Description	Description
1	F01010288	VITE M12X1,25X35 U5740 8.8ZN	SCR. M12X1,25X35 U5740 8.8ZN	VIS M12X1,25X35 U5740 8.8 ZN	SCHR.M12X1,25X35 U5740 8.8 ZN	TORN.M12X1,25X35 U5740 8.8 ZN
2	M31400532	SLITTA TORNADO	SKID TORNADO	GLISSIERE	GLEITKUFE	TRINEO
3	F01220047	DADO M12X1,25 D980 8ZN	NUT M12X1,25 D980 8ZN	ECROU M12X1,25 D980 8 ZN	MUTTER M12X1,25 D980 8 ZN	TUERCA M12X1,25 D980 8 ZN
4	F20030081	ETICH.SCOPIO TUBI	DECAL.HOSE BURST	ETIQUETTE	AUFKLEBER	ETIQUETA
5	M34417531	COMP.TRAVE POST. TIGRE 170	REAR BAR TIGRE 170	BARRE ARRIERE TIGRE 170	HINTERE KRÜMELSCHIENE TIGRE 170	BARRA TRASERA TIGRE 170
6	M34419531	COMP.TRAVE POST. TIGRE 190	REAR BAR TIGRE 190	BARRE ARRIERE TIGRE 190	HINTERE KRÜMELSCHIENE TIGRE 190	BARRA TRASERA TIGRE 190
7	M34421531	COMP.TRAVE POST. TIGRE 210	REAR BAR TIGRE 210	BARRE ARRIERE TIGRE 210	HINTERE KRÜMELSCHIENE TIGRE 210	BARRA TRASERA TIGRE 210
8	M34423531	COMP.TRAVE POST. TIGRE 230	REAR BAR TIGRE 230	BARRE ARRIERE TIGRE 230	HINTERE KRÜMELSCHIENE TIGRE 230	BARRA TRASERA TIGRE 230
9	M34425531	COMP.TRAVE POST. TIGRE 250	REAR BAR TIGRE 250	BARRE ARRIERE TIGRE 250	HINTERE KRÜMELSCHIENE TIGRE 250	BARRA TRASERA TIGRE 250
10	M34427531	COMP.TRAVE POST. TIGRE 270	REAR BAR TIGRE 270	BARRE ARRIERE TIGRE 270	HINTERE KRÜMELSCHIENE TIGRE 270	BARRA TRASERA TIGRE 270
11	M34430531	COMP.TRAVE POST. TIGRE 300	REAR BAR TIGRE 300	BARRE ARRIERE TIGRE 300	HINTERE KRÜMELSCHIENE TIGRE 300	BARRA TRASERA TIGRE 300
12	F01020440	VITE M8X1,25X25 U5739 8.8ZN	SCR. M8X1,25X25 U5739 8.8ZN	VIS M8X1,25X25 U5739 8.8 ZN	SCHRAUBE M8X1,25X25U5739 8.8ZN	TORNIL.M8X1,25X25 U5739 8.8 ZN
13	M34400517	STAFFA ATTACCO PROTEZ.GOMMA	REAR PROTECTION STIRRUP LINK.	ATTELAGE ETRIER PROTECT.ARR.	HINTERER SCHUTZ BUEGELINK	ESTRIBO ATAQUE PROTECC.TRASERA
14	F01220022	DADO M8X1,25 D980 8ZN	NUT M8X1,25 D980 8ZN	ECROU M8X 1,25 D980 8 ZN	MUTTER M8X 1,25 D980 8 ZN	TUERCA M8X 1,25 D980 8 ZN
15	M63112581	>ASSIEME CATENELLA L.333 ZN	CHAIN L.333 ZN	CHAINE	KETTE	CADENA
16	F02200529	SPINA SCATTO D.11 H58 ZN	SNAP PIN D.11 H58 ZN	FICHE A DETENTE D.11 H58 ZN	EINRASTSTIFT D.11 H58 ZN	CLAVIJA DE MUELLE D.11 H58 ZN
17	M31400622	COMP.ATTACCO RUOTE	WHEEL SUPPORT ASSY	ATTELAGE ROUE	RAEDER VERBINDUNG	SOPORTE RUEDAS
18	F01410100	ROS.M16 17X 30X 3 U6592 ZN	WASHER M16 17X30X3 U6592 ZN	RONDELLE M16 17X30X3 U6592 ZN	SCHRAUBE M16 17X 30X3 U6592 ZN	ARANDELA M16 17X30X 3 U6592 ZN
19	F01230085	DADO M16X2 D982 10ZN	NUT M16X2 D982 8ZN	ECROU M16X2 D982 8ZN	MUTTER M16X2 D982 8ZN	TUERCA M16X2 D982 8ZN
20	M31400618	COMP.SNODO RUOTA CON BOCCOLE	ARTICULATED WHEELS JOINT	JOINT ROUES	GELENK RAEDER	SOPORTE ARTICULADO RUEDAS
21	F06120109	RUOTA 185/60 R" 14" CER.F5 DECL	WHEEL 85/60 R" 14" CER.F5 DECL	ROUE 185/60 R" 14" CER.F5 DECL	RAD 185/60 R" 14" CER.F5 DECL	RUEDA 185/60 R" 14" CER.F5 DECL
22	M32400550	COMP.SEMIASSE RUOTA	COMPL. WHEEL SEMIAXLE SHAFT			
23	F01230084	DADO M16X1,5 D982 6ZN	NUT M16X1,5 D982 6ZN	ECROU AUTOBL. M16X1,5	SELBSTSPERR.MUTTER M16X1,5	DADO AUTOBL. M16X1,5
24	T40005192	ASSIEME PERNO BLOCC. RUOTA ZN	PIN	AXE	BOLZEN	PERNO
25	M07400589	COMP.PERNO D=30 L=179	PIN	GOUJON	STIFT	PERNO
26	F20110800	CAV.R.B=100 M=16X2 L=135	U BOLT R.B=100 M=16X2 L=135	ATTEL.B=100 M=16X2 L=135	VERBI.B=100 M=16X2 L=135	PERNO U B=100 M=16X2 L=135
27	F01100061	ING.M10X1 7663-A 9SMNPB28 ZN	GREASE NIPPLE M10X1 7663-A ZN	GRAISSEUR M10X1 7663-A ZN	SCHMIERBUECHSE M10X1 7663-A ZN	ENGRASADOR M10X1 7663-A ZN
28	F02010111	GHIERA AU.GUP M30X1,5 T.4H ZN	SELF LOCKING NUT M30X1,5	COLLIER AUTOBL. M30X1,5	SELBSTSP. NUTMUTTER M30X1,5	VIOLA AUTOBL. M30X1,5
29	F01010116	VITE M16X1,5X60 U5738 8.8ZN	SCR. M16X1,5X60 U5738 8.8ZN	VIS M 16X1,5X60	SCHRAUBE M 16X1,5X60	TORNILLO M 16X1,5X60
30	F01010120	VITE M16X1,5X80 U5738 8.8ZN	SCR. M16X1,5X80 U5738 8.8ZN	VIS M 16X1,5X80	SCHRAUBE M 16X1,5X80	TORNILLO M 16X1,5X80
31	M34417532	PROTEZ. POSTERIORE PVC L= 1696	REAR PVC PROTECTION L= 1696	PROTECTION PVC ARRIERE L= 1696	HINTERE PVC SCHUTZ L= 1696	PROTECCION TRASERA L= 1696
32	M34419532	PROTEZ. POSTERIORE PVC L= 1896	REAR PVC PROTECTION L= 1896	PROTECTION PVC ARRIERE L= 1896	HINTERE PVC SCHUTZ L= 1896	PROTECCION TRASERA L= 1896
33	M34421532	PROTEZ. POSTERIORE PVC L= 2096	REAR PVC PROTECTION L= 2096	PROTECTION PVC ARRIERE L= 2096	HINTERE PVC SCHUTZ L= 2096	PROTECCION TRASERA L= 2096
34	M34423532	PROTEZ. POSTERIORE PVC L= 2236	REAR PVC PROTECTION L= 2236	PROTECTION PVC ARRIERE L= 2236	HINTERE PVC SCHUTZ L= 2236	PROTECCION TRASERA L= 2236
35	M34425532	PROTEZ. POSTERIORE PVC L= 2540	REAR PVC PROTECTION L= 2590	PROTECTION PVC ARRIERE L= 2590	HINTERE PVC SCHUTZ L= 2590	PROTECCION TRASERA L= 2590
36	M34428532	PROTEZ. POSTERIORE PVC L= 2734	REAR PVC PROTECTION L= 2734	PROTECTION PVC ARRIERE L= 2734	HINTERE PVC SCHUTZ L= 2734	PROTECCION TRASERA L= 2734
37	M34430532	PROTEZ. POSTERIORE PVC L= 2964	REAR PVC PROTECTION L= 2964	PROTECTION PVC ARRIERE L= 2964	HINTERE PVC SCHUTZ L= 2964	PROTECCION TRASERA L= 2964
38	T24175664	COMP.TRAVE POSTER. CR170-2005	REAR BEAM CR 170-2005			
39	T24195664	COMP.TRAVE POSTER. CR190-2005	REAR BEAM CR 190-2005			
40	T24215664	COMP.TRAVE POSTER. CR210-2005	REAR BEAM CR 210-2005			
41	T21005015	ROSTRO	COLLECTING RAKE	DENT DE RATEAU	SCHNABEL	ROSTRO
42	F02200374	COPIGLIA R 4X 82 ZN	SPRING SPLIT PIN 4X82	GOUPILLE 4X82	SPLINT 4X82	PASADOR 4X82

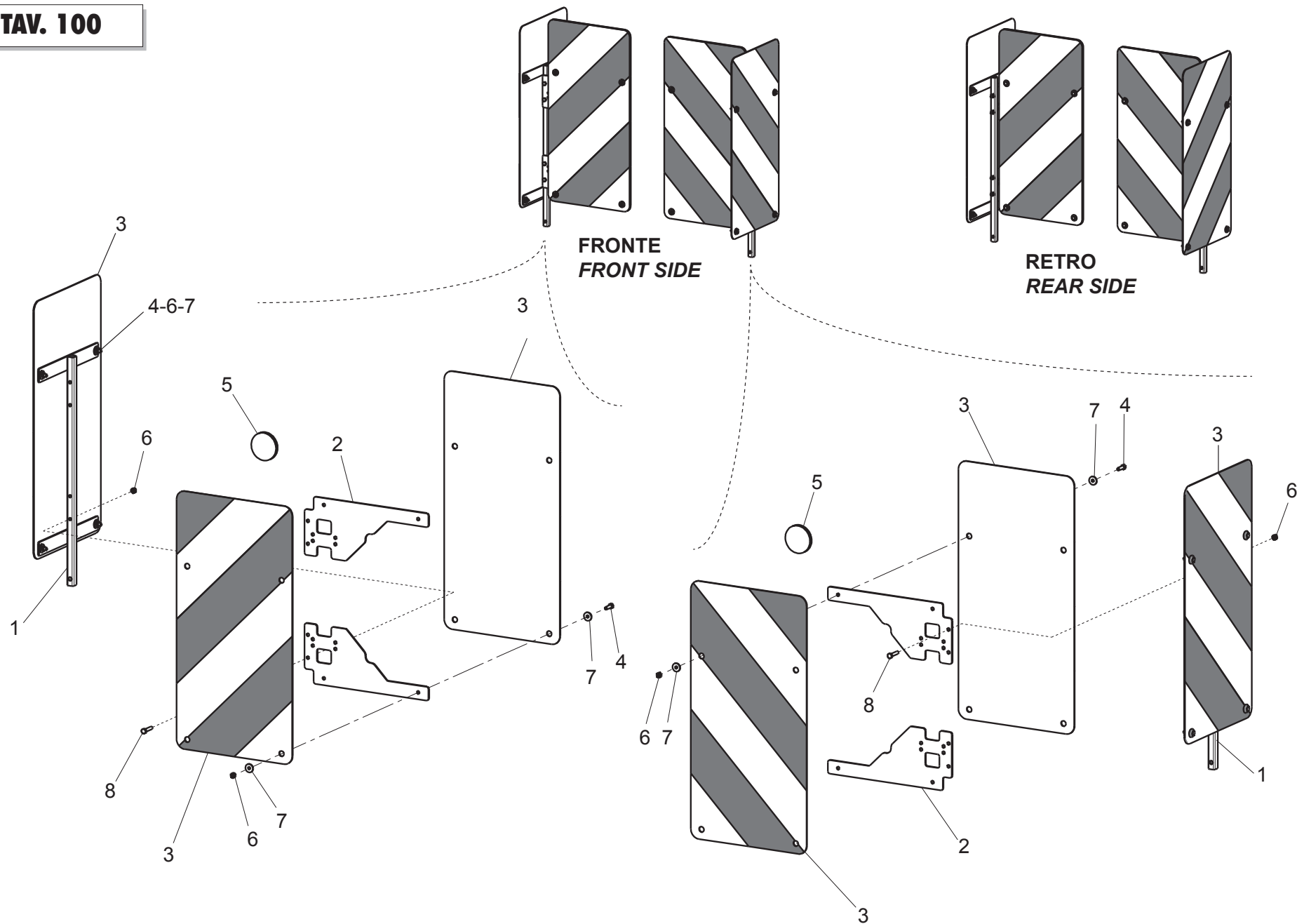
TAV. 090



KIT SUPPORTI PER TRASPORTO STRADALE / ROAD TRANSPORT SUPPORTS KIT

TAV. 090

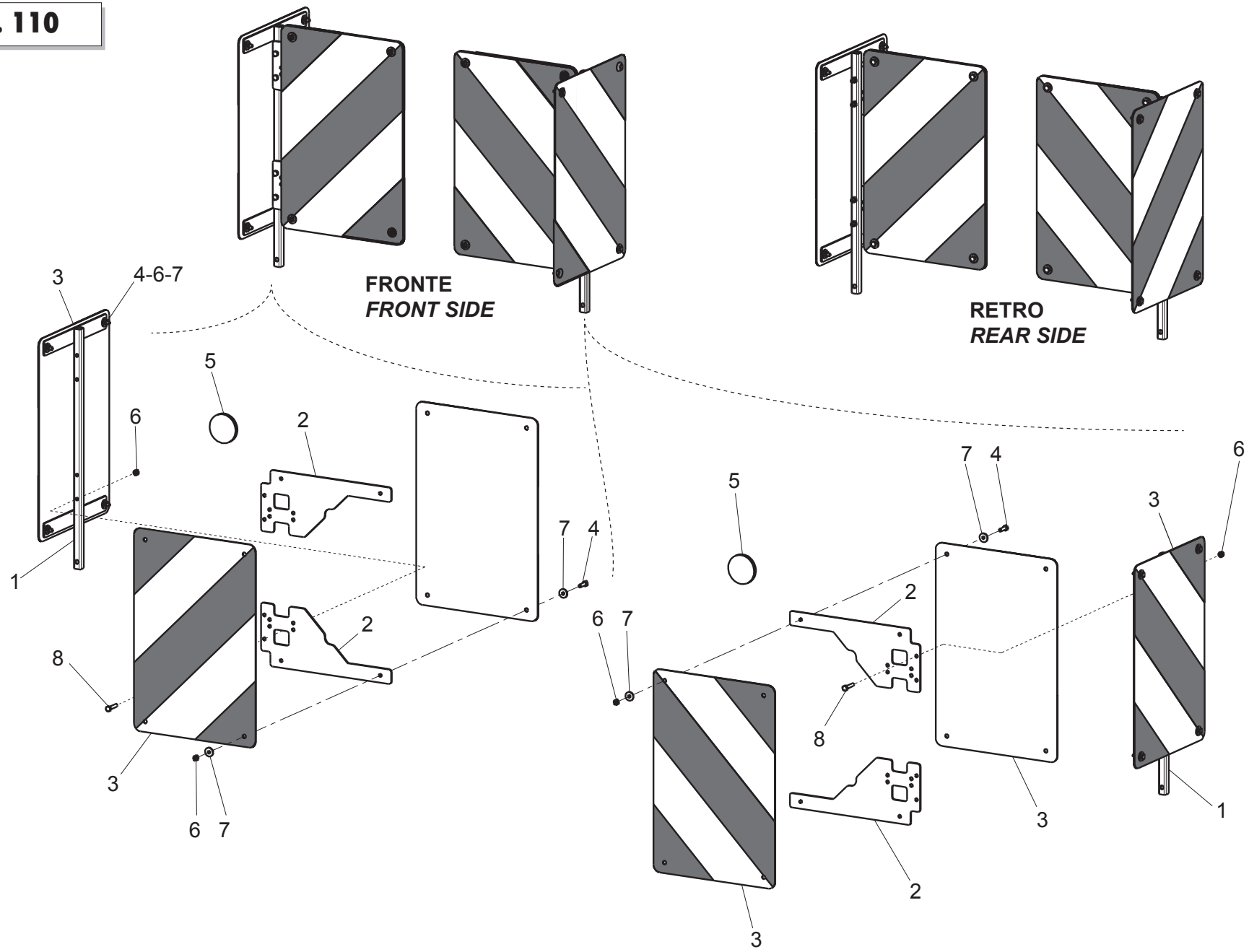
Pos.	Cod.	Descrizione	Description	Benennung	Description	Description
1	M04700555	STAFFA SUPPORTO	SUPPORT BRACKET			
2	F01020445	VITE M8X1,25X30 U5739 8.8ZN	SCR. M8X1,25X30 U5739 8.8ZN	VIS M 8X1,25X30 U5739 8.8 ZN	SCHRAU, M8X1,25X30 U5739 8.8ZN	TORN. M8X1,25X30 U5739 8.8 ZN
3	F01220022	DADO M8X1,25 D980 8ZN	NUT M8X1,25 D980 8ZN	ECROU M8X 1,25 D980 8 ZN	MUTTER M8X 1,25 D980 8 ZN	TUERCA M8X 1,25 D980 8 ZN
4	F06220018	VOLANTINO 3LOBI D.65-M8X15	3-LOBE HANDWHEEL D.65-M8X15			



**KIT TABELLE STRADALI G99600006
ROAD TRANSPORT KIT G99600006**

TAV. 100

Pos.	Cod.	Descrizione	Description	Benennung	Description	Description
1	G16612070	TELAIO SUPP.TABELLE STRAD.	FRAME SUPPORT TABLE			
2	M04700558	SUPPORTO TABELLA INGOMBRO	LIGHT-CHART SUPPORT			
3	F05010816	TABELLE (2)CAR.SPORGENTI IT	WARNING BOARDS (2) IT			
4	F01020404	VITE M6X1X20 U5739 8.8ZN	SCREW M6X1X20 U5739 8.8ZN	VIS M6X1X20 U5739 8.8ZN	SCHRAUBE M6X1X20 U5739 8.8ZN	TORNILLO M6X1X20 U5739 8.8ZN
5	F05010820	CATARIFR.TONDO D60 ROSSO	ROUND REFLECTOR D.60 RED			
6	F01220011	DADO M6X1 D980 8ZN	NUT M6X1 D980 8ZN	ECROU M6X1 D980 8 ZN	MUTTER M6X1 D980 8 ZN	TUERCA M6X1 D980 8 ZN
7	F01420036	ROS.M6 6,4X 18X1,5 U6593 ZN	WASHER M6 6,4X 18X1,5 U6593 ZN	RONDELLE M6 6,4X18X1,5 U6593ZN	SCHEIBEN M6 6,4X18X1,5U6593 ZN	ARANDELA M6 6,4X18X1,5U6593ZN
8	F01020408	VITE M6X1X30 U5739 8.8ZN	SCR. M6X1X30 U5739 8.8ZN	VIS M 6X1X30	SCHRAUBE M 6X1X30	TORNILLO M 6X1X30

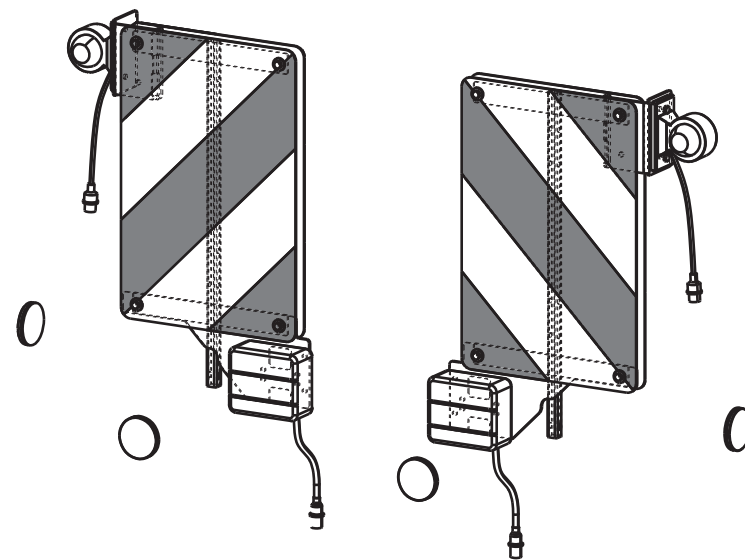
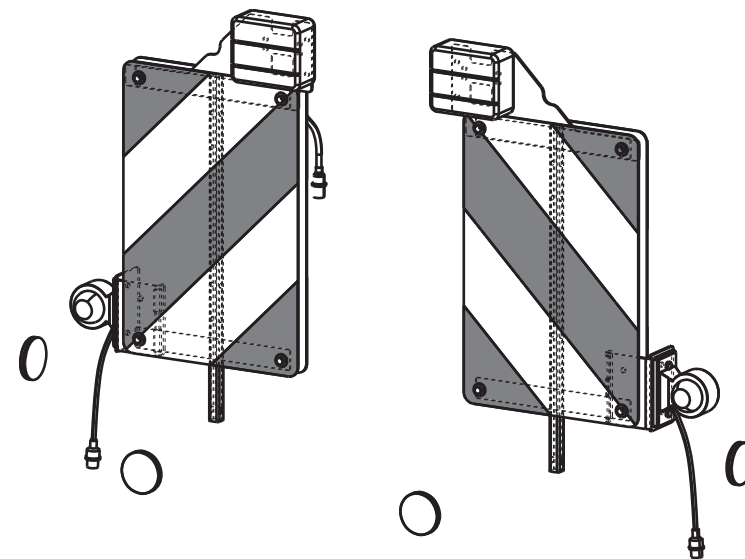
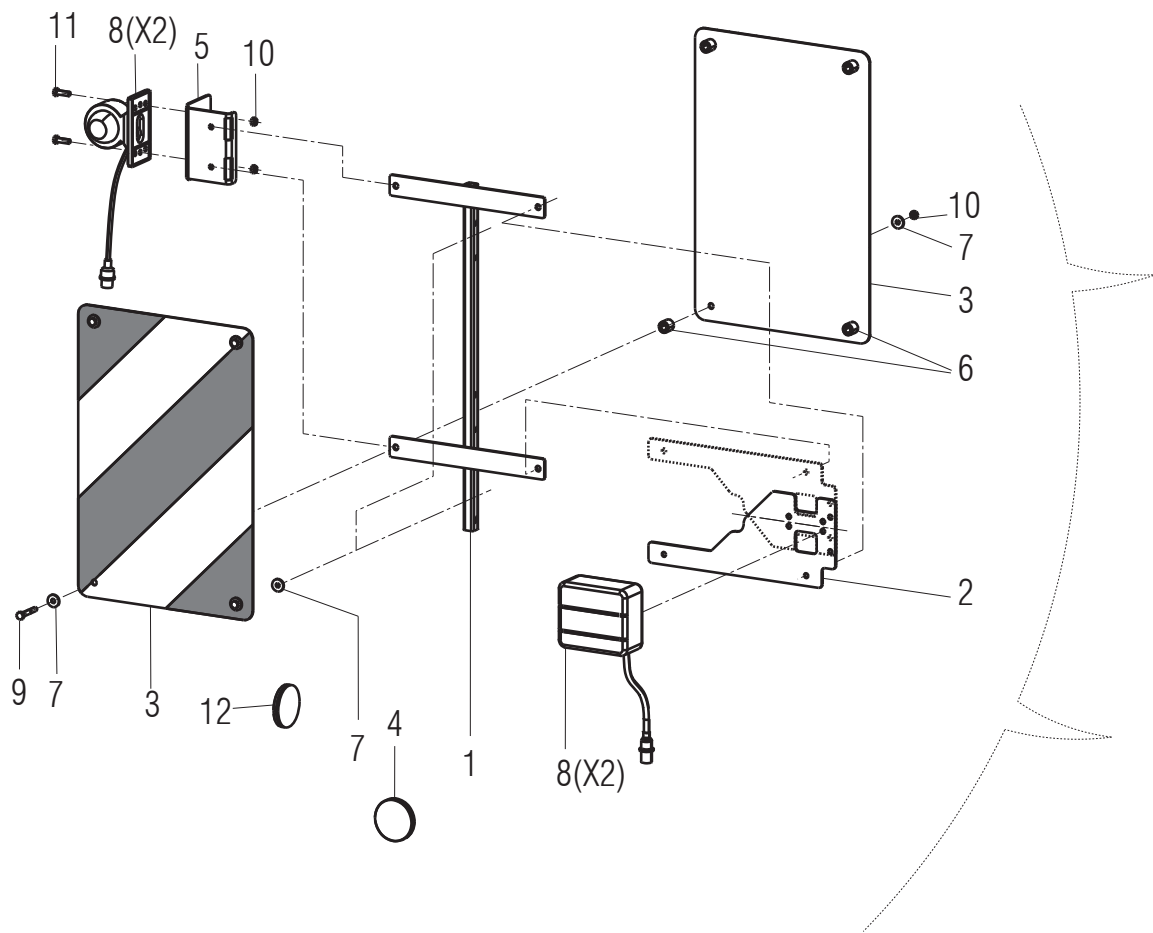


**KIT TABELLE STRADALI G99600017
ROAD TRANSPORT KIT G99600017**

TAV. 110

Pos.	Cod.	Descrizione	Description	Benennung	Description	Description
1	G16612070	TELAIO SUPP.TABELLE STRAD.	FRAME SUPPORT TABLE			
2	M04700558	SUPPORTO TABELLA INGOMBRO	LIGHT-CHART SUPPORT			
3	F05010817	TABELLE (2)CAR.SPORGENTI FR-DE	WARNING BOARDS (2) FR-DE	TABLEAUX (2)AVERTISSEM. FR-DE	BRETT (2) WARNUNG FR-DE	TABLAS (2)CAR.ADVERT. FR-DE
4	F01020404	VITE M6X1X20 U5739 8.8ZN	SCREW M6X1X20 U5739 8.8ZN	VIS M6X1X20 U5739 8.8ZN	SCHRAUBE M6X1X20 U5739 8.8ZN	TORNILLO M6X1X20 U5739 8.8ZN
5	F05010820	CATARIFR.TONDO D60 ROSSO	ROUND REFLECTOR D.60 RED			
6	F01220011	DADO M6X1 D980 8ZN	NUT M6X1 D980 8ZN	ECROU M6X1 D980 8 ZN	MUTTER M6X1 D980 8 ZN	TUERCA M6X1 D980 8 ZN
7	F01420036	ROS.M6 6,4X 18X1,5 U6593 ZN	WASHER M6 6,4X 18X1,5 U6593 ZN	RONDELLE M6 6,4X18X1,5 U6593ZN	SCHEIBEN M6 6,4X18X1,5U6593 ZN	ARANDELA M6 6,4X18X1,5U6593ZN
8	F01020408	VITE M6X1X30 U5739 8.8ZN	SCR. M6X1X30 U5739 8.8ZN	VIS M 6X1X30	SCHRAUBE M 6X1X30	TORNILLO M 6X1X30

TAV. 120



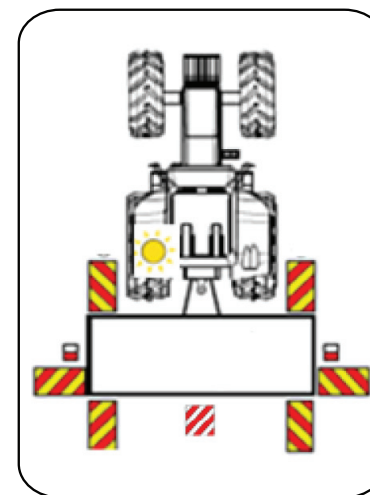
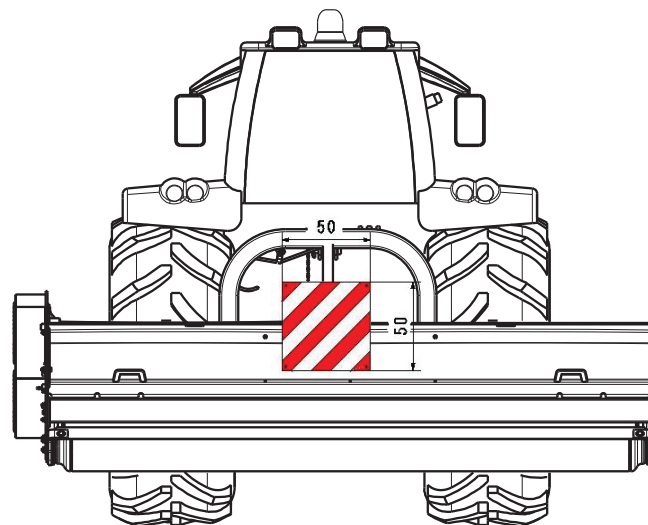
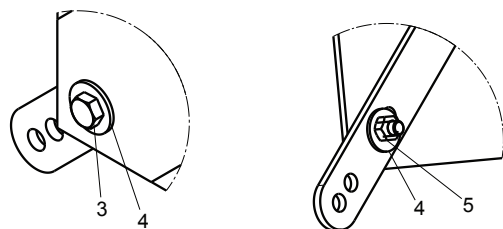
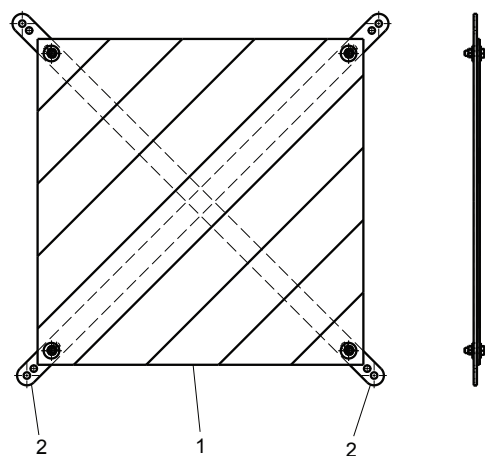
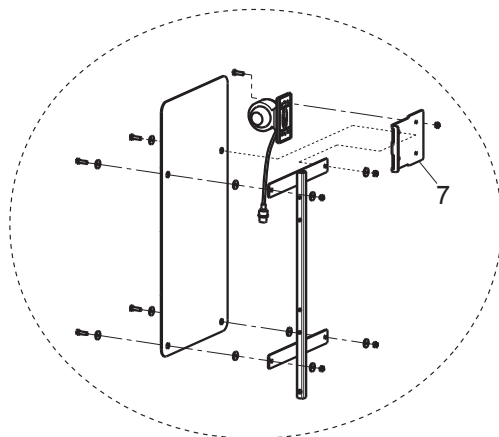
**KIT TABELLE STRADALI G99600018
ROAD TRANSPORT KIT G99600018**

TAV. 120

Pos.	Cod.	Descrizione	Description	Benennung	Description	Description
1	G16612070	TELAIO SUPP.TABELLE STRAD.	FRAME SUPPORT TABLE			
2	M04700558	SUPPORTO TABELLA INGOMBRO	LIGHT-CHART SUPPORT			
3	F05010817	TABELLE (2)CAR.SPORGENTI FR-DE	WARNING BOARDS (2) FR-DE	TABLEAUX (2)AVERTISSEM. FR-DE	BRETT (2) WARNUNG FR-DE	TABLAS (2)CAR.ADVERT. FR-DE
4	F05010820	CATARIFR.TONDO D60 ROSSO	ROUND REFLECTOR D.60 RED			
5	M04700563	SUPPORTO LUCE D'INGOMBRO	SUPPORT LIGHT OVERALL			
6	G18803050	BOCCOLA 8,5X16X16 PL	BUSHING 8,5X16X16 PL			
7	F01420036	ROS.M6 6,4X 18X1,5 U6593 ZN	WASHER M6 6,4X 18X1,5 U6593 ZN	RONDELLE M6 6,4X18X1,5 U6593ZN	SCHEIBEN M6 6,4X18X1,5U6593 ZN	ARANDELA M6 6,4X18X1,5U6593ZN
8	F05010833	KIT LUCI POST.STRAD.ECCEZ.	KIT REAR ROAD LIGHTS M.EXCEP.			
9	F01020040	VITE M6X1X40 U5737 8.8ZN	SCR. M6X1X40 U5737 8.8ZN	VIS M6X1X40 U5737 8.8ZN	SCHRAU. M6X1X40 U5737 8.8ZN	TORNI. M6X1X40 U5737 8.8ZN
10	F01220011	DADO M6X1 D980 8ZN	NUT M6X1 D980 8ZN	ECROU M6X1 D980 8 ZN	MUTTER M6X1 D980 8 ZN	TUERCA M6X1 D980 8 ZN
11	F01020404	VITE M6X1X20 U5739 8.8ZN	SCREW M6X1X20 U5739 8.8ZN	VIS M6X1X20 U5739 8.8ZN	SCHRAUBE M6X1X20 U5739 8.8ZN	TORNILLO M6X1X20 U5739 8.8ZN
12	F05010819	CATARIFR.TONDO D60 GIALLO	ROUND REFLECTOR D.60 YELLOW	JAUNE RÉFLECTEUR ROUND	RUNDFLEKTOR GELB D60	REFLECTOR REDONDO AMARILLO

TAV. 130

TABELLA SUPPLEMENTARE TIGRE 300
(PER IL MONTAGGIO VEDERE ANCHE TAV.120)
SUPPLEMENTARY ROAD PANEL FOR TIGRE 300
(FOR ASSEMBLY SEE ALSO TAB.120)



PER IL POSIZIONAMENTO FARE RIFERIMENTO ALLE
ISTRUZIONI ALLEGATE ALLA TABELLA.

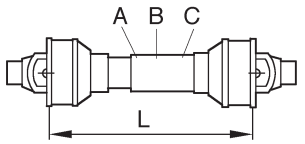
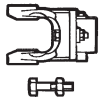
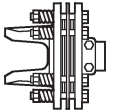

FOR POSITIONING MAKE REFERENCE TO THE INSTRUCTIONS
INCLUDED WITH THE ROAD PANELS.

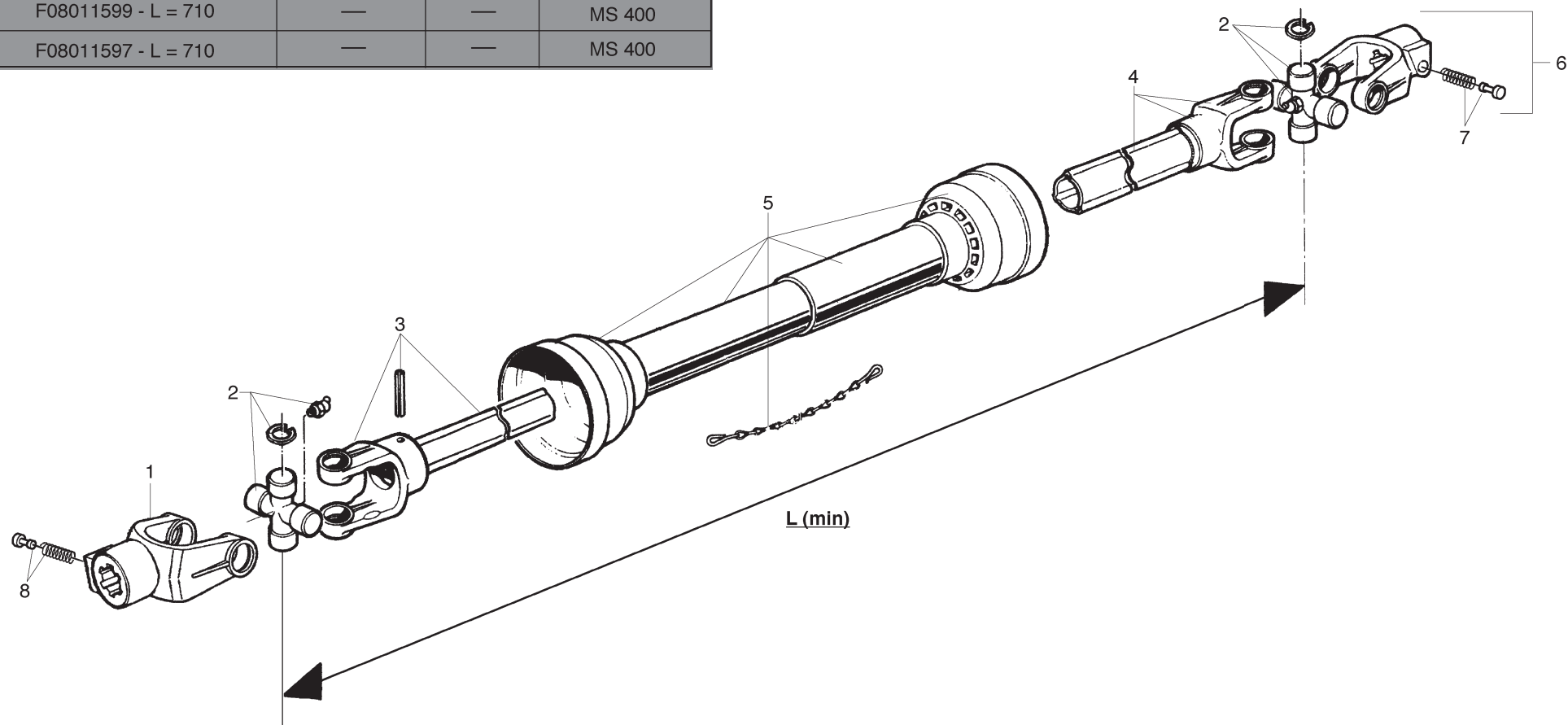
TABELLA LARGHEZZA ECCEZIONALE G99600032 / EXCEPTIONAL WIDTH ROAD PANEL G99600032

TAV. 130

Pos.	Cod.	Descrizione	Description	Benennung	Description	Description
1	F05011000	TABELLA CAR. SPORGENTI 500X500	WARNING BOARD 500X500			
2	M75400043	SUPPORTO TAB.CAR.SPORG.500X500	SUPPORT FOR PANEL 500X500 IT			
3	F01020440	VITE M8X1,25X25 U5739 8.8ZN	SCR. M8X1,25X25 U5739 8.8ZN	VIS M8X1,25X25 U5739 8.8 ZN	SCHRAUBE M8X1,25X25U5739 8.8ZN	TORNIL.M8X1,25X25 U5739 8.8 ZN
4	F01420048	ROS.M8 8,4X 24X 2 U6593 ZN	WASHER M8 8,4X 24X2 U6593 ZN	RONDELLE M8 8,4X24X 2 U6593 ZN	SCHEIBEN M8 8,4X24X 2 U6593 ZN	ARANDELA M8 8,4X 24X2 U6593 ZN
5	F01220022	DADO M8X1,25 D980 8ZN	NUT M8X1,25 D980 8ZN	ECROU M8X 1,25 D980 8 ZN	MUTTER M8X 1,25 D980 8 ZN	TUERCA M8X 1,25 D980 8 ZN
6	F05150355	CORDA ELAST. + GANCIO D=8X800	ELASTIC CABLE + HOOK D8 L800			
7	M04700562	SUPPORTO LUCE D'INGOMBRO	SUPPORT LIGHT OVERALL			
8	F05010847	KIT LUCI PORT.POST.LAT.ECCEZ.	KIT REAR LIGHTS LATOUTSTANDING			

TAV. 140

				
A	F08011594 - L = 710	—	—	CL 250 ML 230-ML 270 TORNADO-TIGRE
B	F08011599 - L = 710	—	—	MS 400
C	F08011597 - L = 710	—	—	MS 400



ALBERO CARDANICO / CARDAN SHAFT

TAV. 140

Pos.	Cod.	Descrizione	Description	Benennung	Description	Description
1A	F08010459	FORCELLA COMP.PULS.-1'3/8 Z6	LINKAGE FORK-1'3/8 Z6	FOURCHE ATTELAGE-1'3/8 Z6	GABELSTUECK-1'3/8 Z6	HORQUILLA ATAQUE-1'3/8 Z6
1B	F08010459	FORCELLA COMP.PULS.-1'3/8 Z6	LINKAGE FORK-1'3/8 Z6	FOURCHE ATTELAGE-1'3/8 Z6	GABELSTUECK-1'3/8 Z6	HORQUILLA ATAQUE-1'3/8 Z6
1C	F08010402	FORCELLA COMPLETA-1'3/4 Z6	LINKAGE FORK-1'3/4 Z6	CROISIERE COMPL.-1'3/4 Z6	GELENKKREUZ KOMPL.-1'3/4 Z6	CRUCETA COMPLETA-1'3/4 Z6
2	F08010686	CROCIERA COMPLETA	SPIDER ASSY	CROISIERE COMPL.	GELENKKREUZ KOMPL.	CRUCETA COMPLETA
3	F08010564	>FORCELLA CON TUBO INTERNO 50	FORK WITH INTERNAL PIPE	FOURCHE AVEC TUBE INTERIEUR	GABELST. + INNENROHR	HORQUILLA + TUBO INTERNO
4	F08010519	>FORCELLA CON TUBO ESTERNO	FORK WITH EXTERNAL PIPE	FOURCHE AVEC TUBE EXTERIEUR	GABELST. + AUSSENROHR	HORQUILLA + TUBO ESTERNO
5	F08010858	PROTEZIONE COMPLETA	PROTECTION ASSY	PROTECTION COMPL.	KOMPL. SCHUTZ	PROTECCION COMPL.
6A	F08010459	FORCELLA COMP.PULS.-1'3/8 Z6	LINKAGE FORK-1'3/8 Z6	FOURCHE ATTELAGE-1'3/8 Z6	GABELSTUECK-1'3/8 Z6	HORQUILLA ATAQUE-1'3/8 Z6
6B	F08010460	FORCELLA 1'3/4 Z20 X W 2500	LINKAGE FORK-1'3/4 Z20	FOURCHE ATTELAGE-1'3/4 Z20	GABELSTUECK-1'3/4 Z20	HORQUILLA ATAQUE-1'3/4 Z20
6C	F08010460	FORCELLA 1'3/4 Z20 X W 2500	LINKAGE FORK-1'3/4 Z20	FOURCHE ATTELAGE-1'3/4 Z20	GABELSTUECK-1'3/4 Z20	HORQUILLA ATAQUE-1'3/4 Z20
7A	F08011168	339107 PULSANTE	YOKE PIN 339107	POUSSOIR COMPL.	DRUCKKNOPF KOMPL.	PULSADOR COMPL.
7B	F08011179	PULSANTE	PUSHBUTTON ASSY	POUSSOIR COMPL.	DRUCKKNOPF KOMPL.	PULSADOR COMPL.
7C	F08011179	PULSANTE	PUSHBUTTON ASSY	POUSSOIR COMPL.	DRUCKKNOPF KOMPL.	PULSADOR COMPL.
8A	F08011168	339107 PULSANTE	YOKE PIN 339107	POUSSOIR COMPL.	DRUCKKNOPF KOMPL.	PULSADOR COMPL.
8B	F08011168	339107 PULSANTE	YOKE PIN 339107	POUSSOIR COMPL.	DRUCKKNOPF KOMPL.	PULSADOR COMPL.
8C	F08011179	PULSANTE	PUSHBUTTON ASSY	POUSSOIR COMPL.	DRUCKKNOPF KOMPL.	PULSADOR COMPL.
A	F08011594	ALBERO CARDANICO COMPLETO GSM	UNIVERSAL P T O SHAFT			
B	F08011599	CAR 50 WA 38Z6 DIR L970	PTO 50 WA 38Z6 DIR L970			
C	F08011597	ALBERO CARDANICO COMPLETO	UNIVERSAL P T O SHAFT	ARBRE A CARDAN	GELENKWELLE	ARBOL CARDANICO

**USATE SEMPRE RICAMBI ORIGINALI
ALWAYS USE ORIGINAL SPARE PARTS
IMMER DIE ORIGINAL-ERSATZTEILE VERWENDEN
EMPLOYEZ TOUJOURS LES PIECES DE RECHANGE ORIGINALES
UTILIZAR SIEMPRE REPUESTOS ORIGINALES**



**Servizio Assistenza Tecnica - After Sales Service
Servizio Ricambi - Spare Parts Service
+39 049 9289888**

DEALER:



MASCHIO GASPARDO SpA
Registered Office and Production Plant
Via Marcello, 73 - 35011 Campodarsego (Padova) - Italy
Tel. +39 049 9289810
Fax +39 049 9289900
info@maschio.com
www.maschionet.com

MASCHIO DEUTSCHLAND GMBH
Äußere Nürnberger Straße 5
D - 91177 Thalmässing - Deutschland
Tel. +49 (0) 9173 79000
Fax +49 (0) 9173 790079
dialog@maschio.de
www.maschionet.de

MASCHIO FRANCE Sarl
1 rue Denis Papin ZA
F - 45240 La Ferte St. Aubin
France
Tel. +33 (0) 2.38.64.12.12
Fax +33 (0) 2.38.64.66.79
info@maschio.fr

ООО МАСКИО-ГАСПАРДО РУССИЯ
04130, Россия,
Волгоградская область,
г. Волжский, ул. Пушкина, 117 «б».
Тел.: +7 8443 203100
факс: +7 8443 203101
e-mail: info@maschio.ru

MASCHIO GASPARDO SpA
Production Plant
Via Mussons, 7 - 33075 Morsano al Tagliamento (PN) - Italy
Tel. +39 0434 695410
Fax +39 0434 695425
info@gaspardo.it

MASCHIO GASPARDO NORTH AMERICA Inc.
112 3rd Avenue East
DeWitt - IA 52742
Ph. +1 563 6596400
Fax +1 563 6596404
info@maschio.us

MASCHIO-GASPARDO ROMANIA S.R.L.
Strada Înfrătirii, F.N.
315100 Chisineu-Cris (Arad) -România
Tel. +40 257 307030
Fax +40 257 307040
info@maschio.ro

MASCHIO IBERICA S.L.
MASCHIO-GASPARDO POLAND
MASCHIO-GASPARDO UCRAINA
GASPARDO-MASCHIO TURCHIA
MASCHIO-GASPARDO CINA
MASCHIO-GASPARDO INDIA
MASCHIO-GASPARDO KOREA