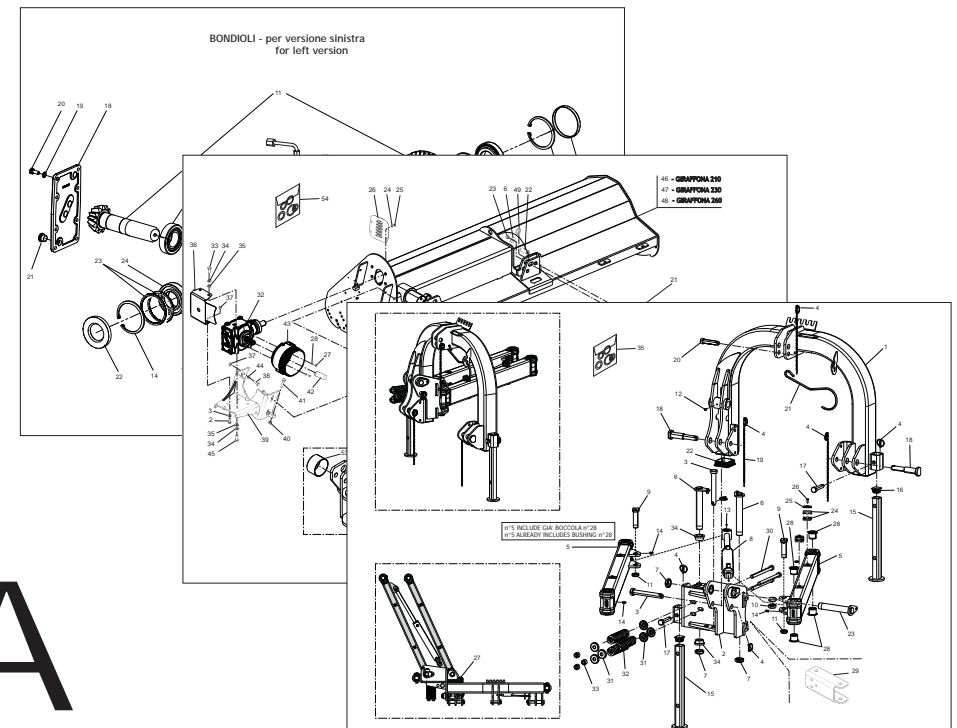


MASCHIO GASPARDO S.p.A.



GIRAFFONA

Cod: F07011448 2016-11

- *) Valido per Paesi UE
- *) Valid for EU member countries
- *) Valable dans les Pays UE
- *) Gilt für EU-Mitgliedsländer
- *) Válido para Países UE

- IT** PARTI DI RICAMBIO
- EN** SPARE PARTS
- DE** ERSATZTEILE
- FR** PIÈCES DÉTACHÉES
- ES** PIEZAS DE REPUESTO

PARTI DI RICAMBIO

Le ordinazioni delle parti di ricambio vanno fatte presso i nostri concessionari di zona e devono essere sempre corredate dalle seguenti indicazioni:

- **Tipo, modello e numero di matricola dell'attrezzatura.** Tali dati sono stampigliati nell'apposita targhetta di cui è dotata ogni attrezzatura.
- **Numero di codice della parte richiesta** rilevabile dal catalogo ricambi.
- **Descrizione del particolare e quantità richiesta.**
- **Numero della tavola.**
- **Mezzo di trasporto.** Nel caso questa voce non sia specificata, la Ditta Costruttrice, pur dedicando a questo servizio una particolare cura, non risponde di eventuali ritardi di spedizione dovuti a cause di forza maggiore. Le spese di trasporto si intendono sempre a carico del destinatario. La merce viaggia a rischio e pericolo del committente anche se venduta franco destino.

NOTA: Il termine **(Dx) Destro** o **(Sx) Sinistro** della macchina o di parti di essa, è inteso guardando la macchina dalla parte posteriore. Le eccezioni saranno indicate.

SPARE PARTS

Orders must be transmitted through our area dealers and should always include the following indications:

- **Type, model and serial number of the machine.** *These data are punched on the data plate with which every implement is equipped.*
- **Code number of the required spare part.** *This will be found in the spare parts catalogue.*
- **Description of the part and required quantity.**
- **Table number.**
- **Means of dispatch.** *If this item is not indicated, the Manufacturer, while dedicating particular care to this service, shall not be held responsible for delays in delivery caused by cases of force majeure. Transport expenses shall always be at the consignee's charge. The goods travel at the purchaser's risk and peril even when sold ex destination.*

NOTE: *The symbols (Dx) right and (Sx) left, concerning the machine or single parts of it, are referred, as in the figure, to a rear view of them. Exceptions will be indicated.*

ERSATZTEILE

Die Bestellungen müssen bei unseren Gebietshändlern aufgegeben werden. Bei der Bestellung sind stets die folgenden Angaben zu machen:

- **Typ, Modell und Serien-Nummer des Geräts.** Diese Daten stehen auf dem Typenschild, mit dem jedes Gerät versehen ist.
- **Artikel Nr. der erforderlichen Ersatzteile.** Diese stehen im Ersatzteil-Katalog.
- **Beschreibung des Ersatzteils und die erforderliche Stückzahl.**
- **Tafelnummer.**
- **Versandmittel.** Wenn dieser Punkt nicht spezifiziert wird, haftet die Herstellerfirma nicht für etwaigen Lieferverzug aufgrund höherer Gewalt, auch wenn er diesen Service besonders aufmerksam abwickelt. Die Frachtkosten gehen dagegen immer zu Lasten des Empfängers. Die Ware reist auf Gefahr und Risiko des Auftraggebers, auch wenn frei Haus Verkauft vereinbart worden ist.

N.B.: Die Merkzeichen **(Dx) rechts** und **(Sx) links** betreffen eine rückwärtige Aussicht der Maschine oder Teile von ihr (siehe Bild). Ausnahmen werden gezeit.

PIECES DÉTACHÉES

Les ordres doivent être effectués auprès de nos concessionnaires de zone en précisant les indications suivantes:

- **Type, modèle et numéro de série de la machine.** *Ces données sont gravées sur la plaque d'identification de chaque outil.*
- **Numéro de code de la pièce détachée** indiqué sur le catalogue des pièces détachées.
- **Description de la pièce et quantité requise.**
- **Numéro de plan.**
- **Moyen d'expédition.** *Si cette rubrique n'est pas indiquée, le Constructeur, bien que soucieux de ce service, ne répond pas des retards d'expédition pour des causes de force majeure. Les frais de transport sont toujours à la charge du destinataire. La marchandise voyage aux risques et périls de l'acheteur même si vendue franco de port.*

N.B.: *Les références (Dx) droit et (Sx) gauche de la machine ou des parties de la même, est entendue, comme de la figure, en regardant la machine de derriere dans le sens de marche.*

RESPUESTOS

Los pedidos han de efectuarse en nuestros concesionarios de zona y deben incluir siempre las siguientes indicaciones:

- **Tipo, modelo y número de matrícula del equipo.** Dichos datos están impresos en la relativa placa presente en el equipo.
- **Número de código de la parte requerida** presente en el catálogo respuestas.
- **Descripción de la pieza y cantidad requerida.**
- **Numero de ilustración.**
- **Medio de transporte.** En caso que este ítem no esté especificado, el Fabricante, aún prestando la debidas consideraciones para este aspecto, no responde por eventuales retardos de env'o debidos a causas de fuerza mayor. Los gastos de transporte se consideraran siempre a cargo del destinatario. La mercadería viaja bajo riesgo y peligro del comprador, incluso cuando se vende franco destino.

N.B.: La referencia **(Dx) derecha** o **(Sx) izquierda** de la máquina o de sus componentes, se entiende, como en la figura, mirando la máquina por la parte trasera. Se indicarán las excepciones.

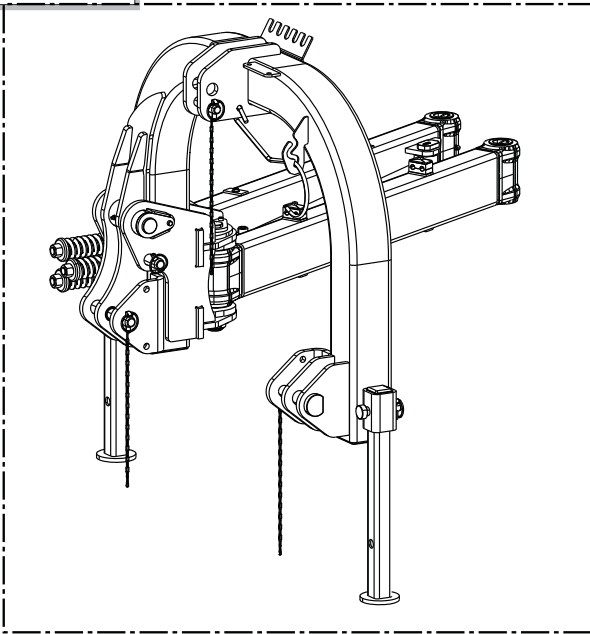
INDICE

N° Tavola	Descrizione	Pagina
TAV.010	Terzo punto destro	5
TAV.020	Telaio destro	7
TAV.030	Terzo punto sinistro	9
TAV.040	Telaio sinistro	11
TAV.050	Trasmissione	13
TAV.060	Rullo	15
TAV.070	Rotore	17
TAV.080	Moltiplicatore 540 r.P.M. Per versione destra	19
TAV.090	Moltiplicatore 540 r.P.M. Per versione sinistra	21
TAV.100	Impianto idraulico	23
TAV.110	Accessori optional	25
TAV.120	Rotore speciale optional	27
TAV.130	Supporti tabelle stradali	29
TAV.140	Kit tabelle stradali G99600020	31
TAV.150	Kit tabelle stradali G99600021	33
TAV.160	Cardano omocinetico walterscheid	35

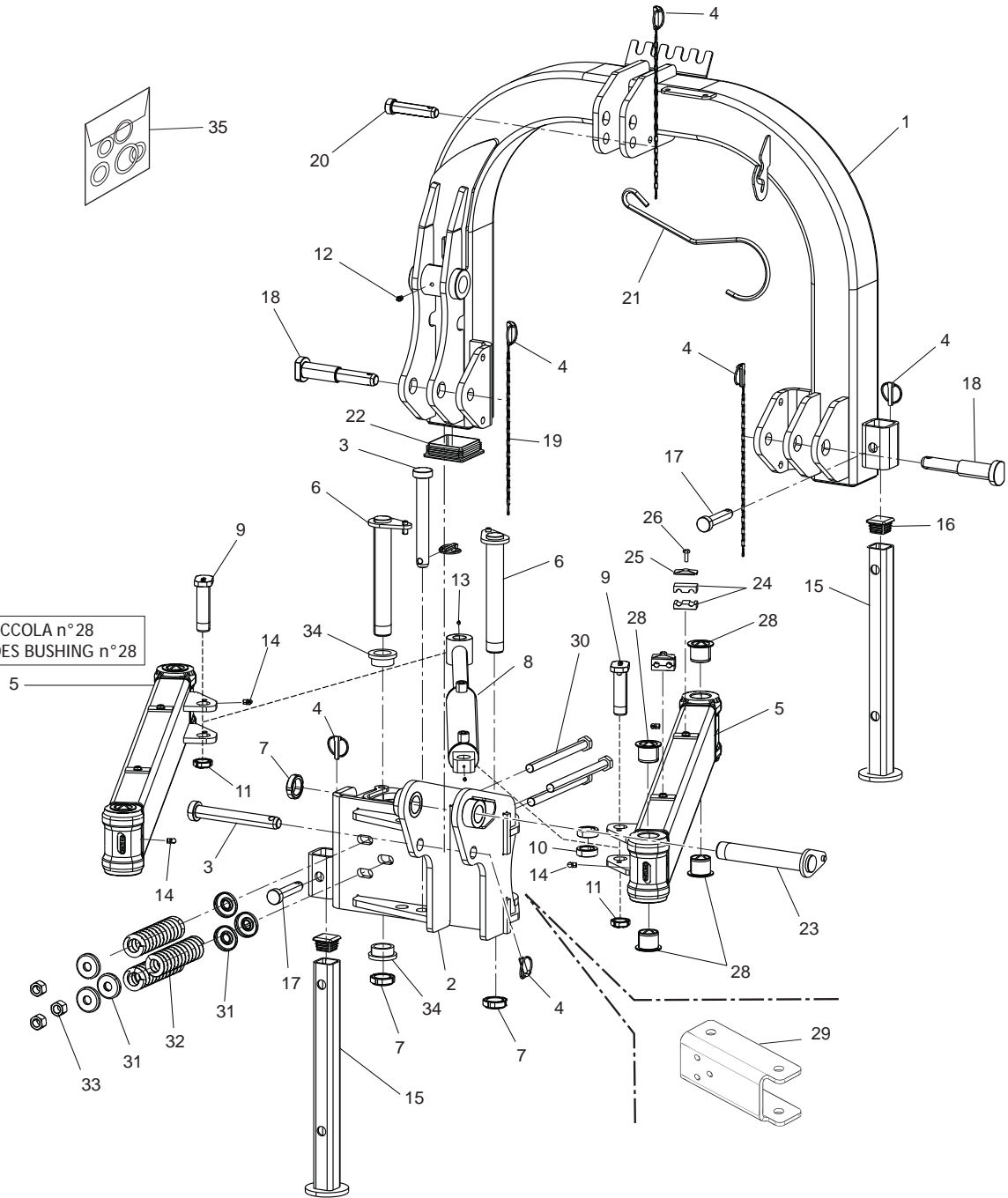
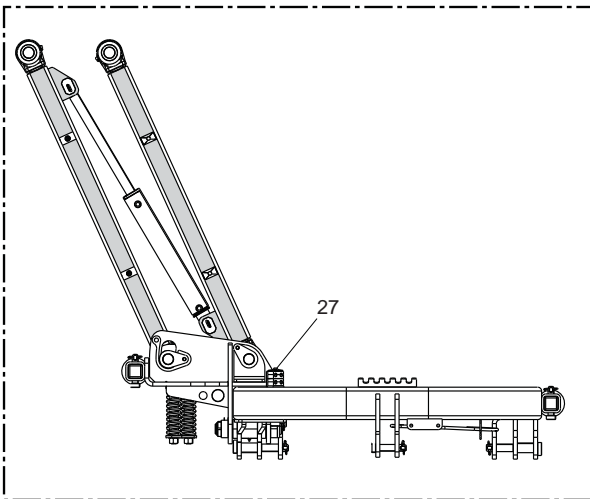
INDEX

N° Table	Description	Page
TAV.010	Right 3rd point hitch.....	5
TAV.020	Right frame.....	7
TAV.030	Left 3rd point hitch.....	9
TAV.040	Left frame	11
TAV.050	Transmission	13
TAV.060	Roller	15
TAV.070	Rotor.....	17
TAV.080	Gearbox 540 r.P.M for right version.....	19
TAV.090	Gearbox 540 r.P.M for left version	21
TAV.100	Hydraulic plant.....	23
TAV.110	Optional fitting.....	25
TAV.120	Optional special rotor.....	27
TAV.130	Road kit supports.....	29
TAV.140	Road transport kit G99600020	31
TAV.150	Road transport kit G99600021	33
TAV.160	Walterscheid costant velocity pto shaft	35

TAV. 010



n°5 INCLUDE GIA' BOCCOLA n°28
n°5 ALREADY INCLUDES BUSHING n°28



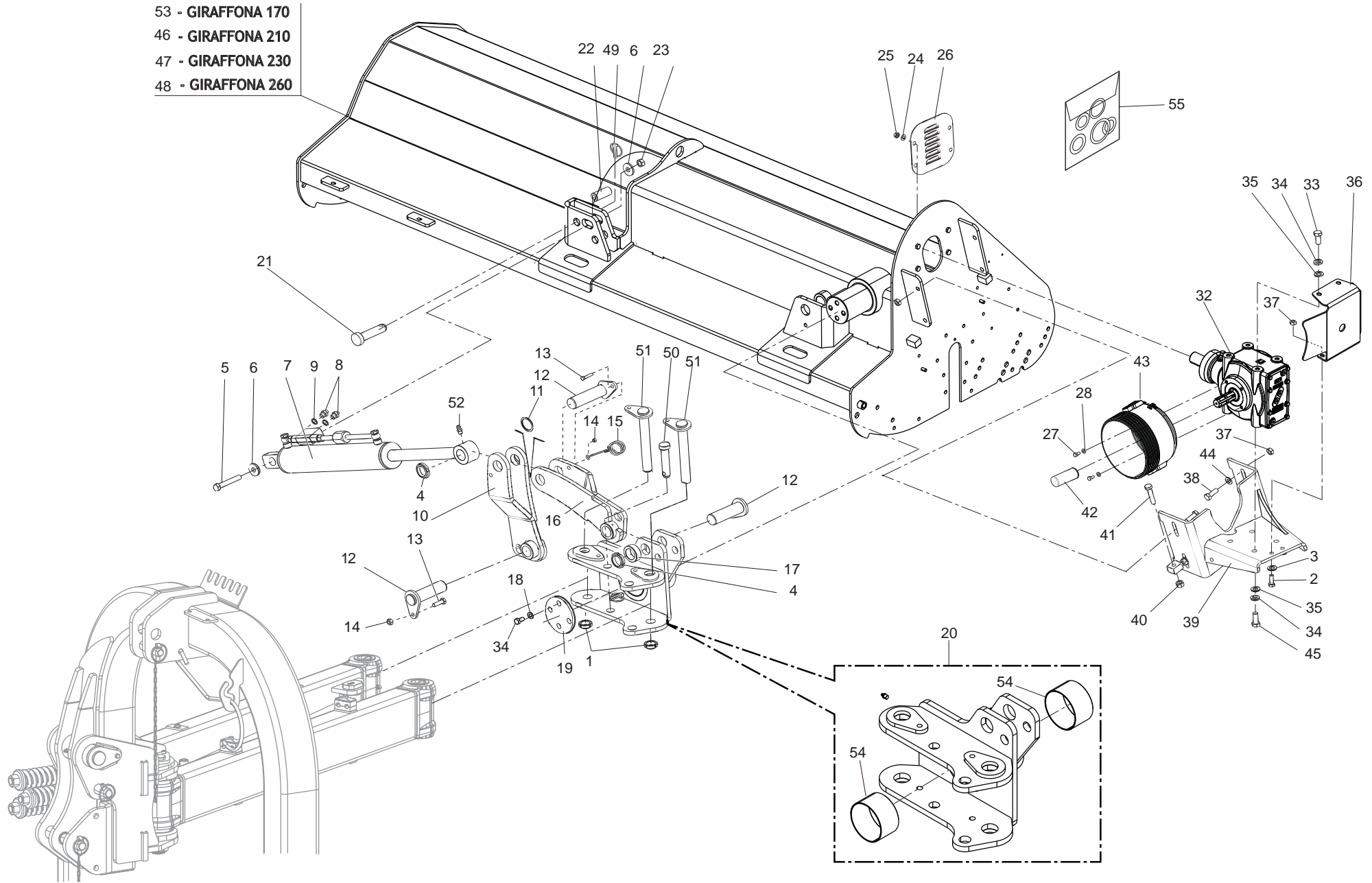
**TERZO PUNTO DESTRO
RIGHT 3rd POINT HITCH**

TAV. 010

Pos.	Cod.	Descrizione	Description	Benennung	Description	Descripcion
1	M50400802	CASTELLO 3° PUNTO GIRAFFONA	THIRD POINT GIRAFFONA			
2	M50400787	ATTACCO TERZO PUNTO	3RD POINT LINKAGE			
3	F20100077	PERNO D28 L194 C43 TEST.D45 ZN	PIN D=28 L=200	GOUJON D=28 L=200	STIFT D=28 L=200	PERNO D=28 L=200
4	F02200529	SPINA SCATTO D.11 H58 ZN >	SNAP PIN D.11 H58 ZN	FICHE A DETENTE D.11 H58 ZN	EINRASTSTIFT D.11 H58 ZN	CLAVIJA DE MUELLE D.11 H58 ZN
5	M07700548	PARALLELOGRAMMA	LINKAGE ARM			
6	M07700534	PERNO D40 L=263	PIN D40 L=263			
7	F02010133	GHIERA AU.GUP M40X1,5 T.4H ZN	SELF LOCKING NUT M40X1,5	COLLIER AUTOBL.M40X1,5 T.4H ZN	SELBSTSP. NUTMUTTER M40X1,5	VIROLA AUTOBL. M40X1,5 T.4H ZN
8	M50400550	COMP. MART.IDR.A=60 C=380 L630	JACK SCREW ASSY	VERIN	SPINDELVERSTELLUNGSTEIL	MARTINETE
9	M07700539	PERNO D=30 L=109	PIN D=30 L=109			
10	M23400528	ROSETTA D=48,3 D=32,5 L=15	WASHER D=48,3 D=32,5 L=15	ROSETTE D=48,3 D=32,5 L=15	SCHEIBE D=48,3 D=32,5 L=15	ARANDELLA D=48,3 D=32,5 L=15
11	F02010111	GHIERA AU.GUP M30X1,5 T.4H ZN>	SELF LOCKING NUT M30X1,5	COLLIER AUTOBL. M30X1,5	SELBSTSP. NUTMUTTER M30X1,5	VIROLA AUTOBL. M30X1,5
12	F01100061	ING.M10X1 7663-A 9SMNPB28 ZN>	GREASE NIPPLE M10X1 7663-A ZN	GRAISSEUR M10X1 7663-A ZN	SCHMIERBUECHSE M10X1 7663-A ZN	ENGRASADOR M10X1 7663-A ZN
13	F01100011	ING.M 6X1 7663-A 9SMNPB28 ZN >	GREASE NIPPLE M6X1 7663-A ZN	GRAISS. A BILLE M6X1 7663A ZN	SCHMIERBUECHE M6X1 7663-A ZN	ENGRAS. DE ESFE. M6X1 7663-AZN
14	F01100063	ING.M10X1 7663-C 9SMNPB28 ZN>	GREASE NIPPLE M10X1 7663	ING.M10X1 7663-C 9SMNPB28 ZN	ING.M10X1 7663-C 9SMNPB28 ZN	ING.M10X1 7663-C 9SMNPB28 ZN
15	M12400590	PIEDINO L=550	SUPPORT	SUPPORT FRAISE	FRASE STANDER	SOPORTE FRESADORA
16	F20120349	PUNTALE Q.50 ALETT.POLIT.NERO>	CAP	BOUCHON	DECKEL	CORCHO
17	F20100049	PERNO D22 L86 C43 TEST.D35 ZN>	BOLT D22 L86 C43 ZN	GOUJON D.22	BOLZEN D.22	PERNO D.22
18	M21400563	PERNO ATTACCO BARRA.2°-3° C.	PIN FOR BAR LINKAGE	GOUJON ATTELAGE BARRE	VERB.BOLZEN SCHUTZHOLM	PERNO ATAQUE BARRA
19	M58100930	CATENELLA L=476	ASSEMBLY CHAIN DMP L=476	CHAINE L=476	KETTE L=476	CADENA L=476
20	F20100063	PERNO D25 L91 C43 TEST.D35 ZN>	PIN D25 L91 C43 ZN	BOULON D25 L91 C43 ZN	BOLZEN D25 L91 C43 ZN	PERNO D25 L91 C43 ZN
21	F20120400	GANCIO SOSTEGNO CARDANO	SHAFT HOOK SUPPORT	SUPPORT CARDAN	GELENKWELLE - HACKEN	SOPORTE CARDAN
22	F05100163	TAPPO PLT X TUBO 110X110 S.3-5	PLASTIC CAP PIPE 110X110 S.3-5	BOUCHON X TUBE 110X110 S.3-5	PFRÖPFEN X ROHR 110X110 S.3-5	TAPN X TUBO 110X110 S.3-5
23	M07700540	PERNO D40 L=231	PIN D40 L=231			
24	F03151019	COPPIA COLL.2T D12 1V I=00 M8	COLLAR PAIR 2T D12 1V I=00 M8			
25	F03150993	PIATTO X COLLARE SUPERIORE ZN	PLATE	PLAT	PLATTE	PLATO
26	F01020449	VITE M8X1,25X35 U5739 8.8ZN >	SCR. M8X1,25X35 U5739 8.8ZN	VIS M8X1,25X35 U5739 8.8ZN	SCHRA. M8X1,25X35 U5739 8.8ZN	TORN. M8X1,25X35 U5739 8.8ZN
27	F01020077	VITE M8X1,25X60 U5737 8.8ZN >	SCR. M8X1,25X60 U5737 8.8ZN	VIS M8X1,25X60 U5737 8.8ZN	SCHRAU. M8X1,25X60 U5737 8.8ZN	TORN. M8X1,25X60 U5737 8.8ZN
28	M07700545	BOCCOLA D=46 D=40 L=40	BUSHING D=46 D=40 L=40			
29	M07700528	PIASTRA ROTAZIONE >	ROTATION PLATE			
30	F01010181	VITE M20X1,5X250 U5738 8.8ZN	SCR. M20X1,5X250 U5738 8.8ZN	VIS M20X1,5X250	SCHRAUBE M20X1,5X250	TORNILLO M20X1,5X250
31	G16610431	FONDELLO ZN	BOTTOM GALV.ED			
32	M50400567	MOLLA	SPRING	RESSORT	FEDER	MUELLE
33	F01200136	DADO M20X1,5 U5587 CL8 ZN 6SZN	NUT M20X1,5 U5587 6SZN	ECROU M20X1,5	MUTTER M20X1,5	DADO M20X1,5
34	M07700537	BOCCOLA D=65 D=40,3 L=18	BUSHING D=65 D=40,3 L=18			
35	F03100142	SERIE GUARN.X CIL. M50400550	SERIE*GASKETX CIL. M50400550			

TAV. 020

- 53 - GIRAFFONA 170
- 46 - GIRAFFONA 210
- 47 - GIRAFFONA 230
- 48 - GIRAFFONA 260

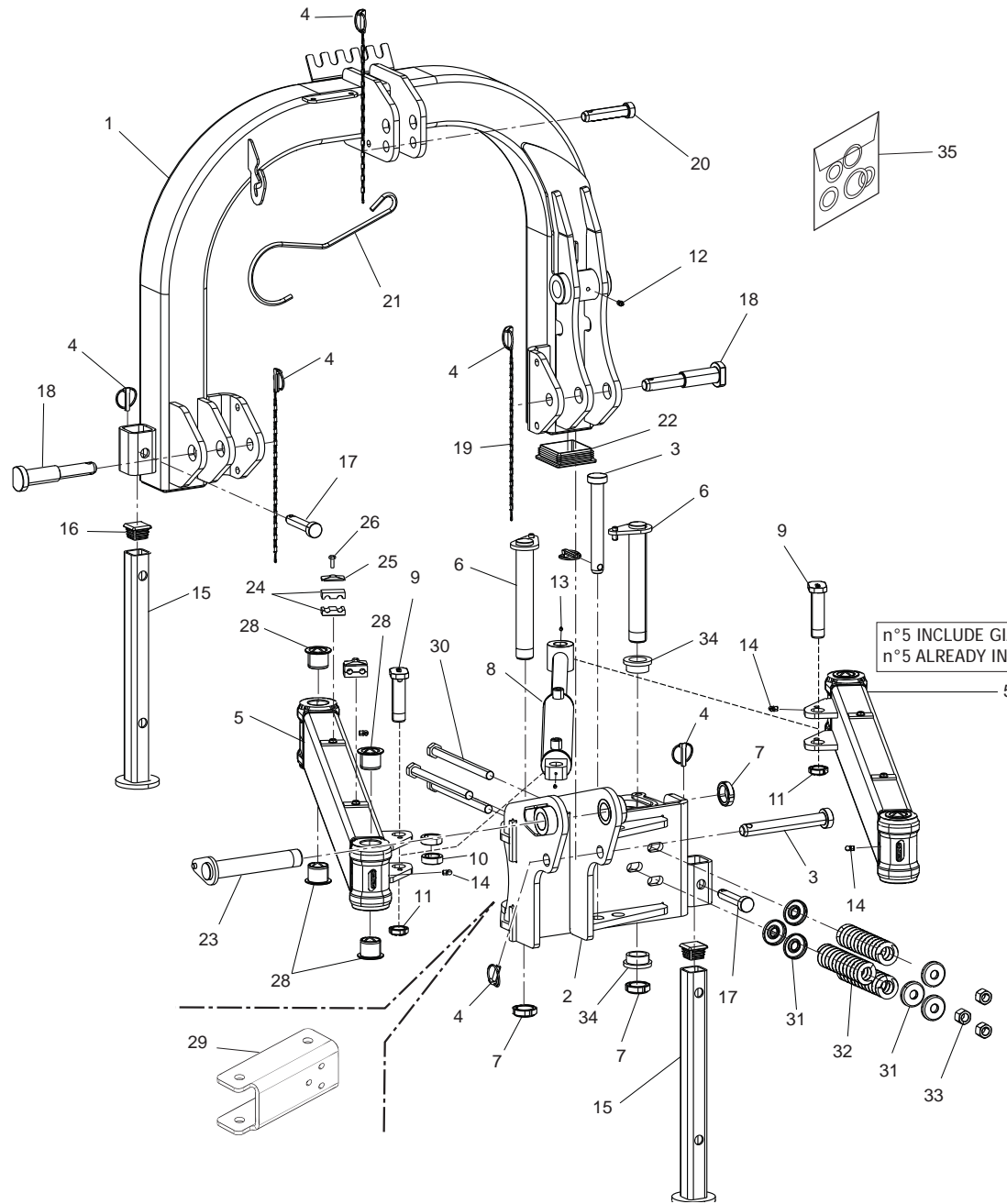


**TELAIO DESTRO
RIGHT FRAME**

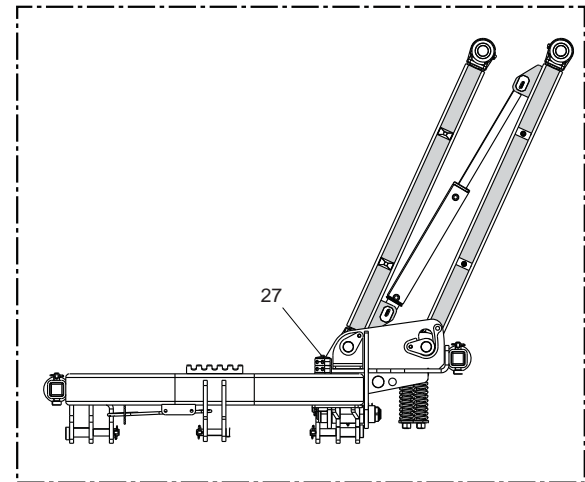
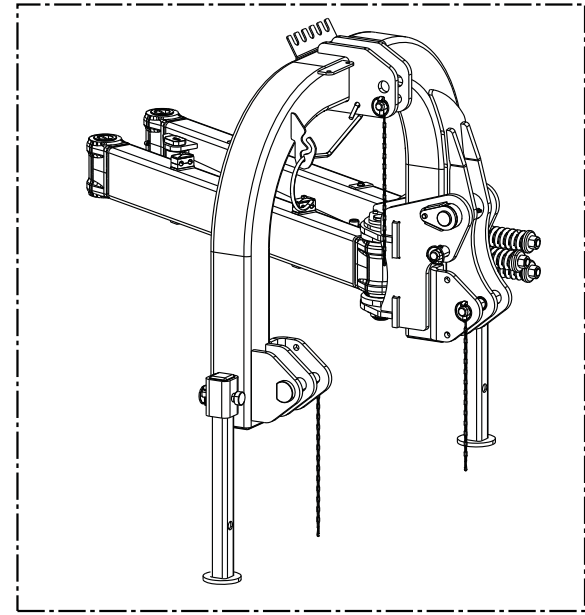
TAV. 020

Pos.	Cod.	Descrizione	Description	Benennung	Description	Description
1	F02010133	GHIERA AU.GUP M40X1,5 T.4H ZN	SELF LOCKING NUT M40X1,5	COLLIER AUTOBL.M40X1,5 T.4H ZN	SELBSTSP. NUTMUTTER M40X1,5	VIROLA AUTOBL. M40X1,5 T.4H ZN
2	F01010288	VITE M12X1,25X35 U5740 8.8ZN	SCR. M12X1,25X35 U5740 8.8ZN	VIS M12X1,25X35 U5740 8.8 ZN	SCHR.M12X1,25X35 U5740 8.8 ZN	TORN.M12X1,25X35 U5740 8.8 ZN
3	F01410076	ROS.M12 13X 24X2,5 U6592 ZN >	WASHER 12 13X 24X2,5 U6592 ZN	RONDEL. M12 13X24X2,5 U6592 ZN	SCHEIBE M12 13X24X2,5 U6592 ZN	ARANDELA M12 13 X24X2,5 ZN
4	F02010034	GHIERA AU.GUK M40X1,5 T.4H ZN	SELFLOCKING NUT M40X1,5 T.4HZN	COLLIER AUTOBL. M40X1,5 T.4HZN	SELBSTSP. NUTMUTTER M40X1,5 ZN	VIROLA AUTOBL. M40X1,5 T.4H ZN
5	F01010124	VITE M16X1,5X100 U5738 8.8ZN	SCR. M16X1,5X100 U5738 8.8ZN	VIS M16X1,5X100	SCHRAUBE M16X1,5X100	TORNILLO M16X1,5X100
6	F01500023	ROS. 17 X45X6 D6340 C50 ZD	ELASTIC DISK	DISQUE ELASTIQUE	ELASTISCHE SCHEIBE	DISCO ELASTICO
7	M50400545	COMP. MART.IDR.A=80 C=400 L712	JACK SCREW ASSY	VERIN	SPINDELVERSTELLUNGSTEIL	MARTINETE
8	F03150310	NIPPLO MM CIL-CIL 3/8-1/4 ZN >	NIPPLE CYL.MALE3/8-1/4 ZN	NIPPLE MALE CYL. 3/8-1/4 ZN	NIPPELZYL.3/8-1/4 ZN	NIPLE MACHO CIL.3/8-1/4 ZN
9	F03020070	RONDELLA BONDED AUTOCENT 3/8 >	AUTOCENT BONDED WASHER 3/8	RONDELLE BONDED AUTOCENT 3/8	SCHEIBE BONDED AUTOCENT 3/8	ARANDELA BONDED AUTOCENT 3/8
10	M50400560	COMPOSTO BIELLA	CONNECTING ROD	BIELLE	PLEUELSTANGE	BIELA
11	M48000307	ANELLO RINF.40X50X1,5 C70	STIFFENER RING 40X50X1,5 C70	BAGUE DE RENFORCEM. 40X50X1,5	SEEEGER RING 40X50X1,5 C70	ANILLO REFUERZO 40X50X1,5
12	M50400578	PERNO D=40 L=130	PERNO D=40 L=130	GOUJON D=40 L=130	STIFT D=40 L=130	PERNO D=40 L=130
13	F01020450	VITE M8X1,25X40 U5739 8.8ZN >	SCR. M8X1,25X40 U5739 8.8ZN	VIS M8X1,25X40 U5739 8.8ZN	SCHRA. M8X1,25X40 U5739 8.8ZN	TORN. M8X1,25X40 U5739 8.8ZN
14	F01220022	DADO M8X1,25 D980 8ZN	NUT M8X1,25 D980 8ZN	ECROU M8X 1,25 D980 8 ZN	MUTTER M8X 1,25 D980 8 ZN	TUERCA M8X 1,25 D980 8 ZN
15	M21100654	MOLLA PER TUBO SPANDICONC.	SPRING	RESSORT	FEDER	RESORTE
16	M50400560	COMPOSTO BIELLA	CONNECTING ROD	BIELLE	PLEUELSTANGE	BIELA
17	M09400578	DISTANZIALE D=60 D=40.5 L=22	SPACER	ENTRETOISE	DISTANZSTUECK	DISTANCIADOR
18	F01480145	ROS.G 17X29 X 5 FLZNNC-240H	GROWER WASHER 17X29	RONDELLE GROWER 17X29	SCHEIBE GROWER 17X29	ARANDELA GROWER 17X29
19	M50400785	ROSETTA DI BLOCCAGGIO	PLANE WASHER			
20	M50400717	AS.ME GIUNTO MOVIMENTAZIONE	COMPLETE JOINT			
21	F20100074	PERNO D28 L109 C43 SPINA 3°P.>	PIN FOR BAR LINKAGE	GOUJON ATTELAGE BARRE	VERB.BOLZEN SCHUTZHOLM	PERNO ATAQUE BARRA
22	M50400556	DISTANZIALE D=30 D=20 L=65	SPACER D=30 D=20 L=65	ENTRETOISE D=30 D=30 L=65	DISTANZST.D=30 D=20 L=65	DISTANCIAD.D=30 D=20 L=65
23	F01220070	DADO M16X1,5 D980 10ZN	NUT M16X1,5 D980 8ZN	ECRO.M16X1,5 D980 8ZN	MUTTER M16X1,5 D980 8ZN	TUER.M16X1,5 D980 8ZN
24	F01410064	ROS.M10 10,5X 20X 2 U6592 ZN >	WASHER M10 10,5X20X2 U6592 ZN	RONDEL. M10 10,5X20X2 U6592 ZN	SCHEIBE M10 10,5X20X2 U6592 ZN	ARANDEL.M10 10,5X20X2 U6592 ZN
25	F01220034	DADO M10X1,25 D980 8ZN	NUT M10X1,25 D980 8ZN	ECRO.M10X1,25 D980 8 ZB	MUTT.M10X1,25 D980 8 ZB	TUER.M10X1,25 D980 8 ZB
26	M07400939	CARTER FIANCATA	CARTER	CARTER	GEHAEUSE	CARTER
27	F01020470	VITE M10X1,5X20 U5739 8.8ZN	SCR. M10X1,5X20 U5739 8.8ZN	VIS M10X1,5X20 U5739 8.8 ZN	SCHRAUBE M10X1,5X20 U5739 ZN	TORNILLOM10X1,5X20 U5739 8.8ZN
28	F01410064	ROS.M10 10,5X 20X 2 U6592 ZN >	WASHER M10 10,5X20X2 U6592 ZN	RONDEL. M10 10,5X20X2 U6592 ZN	SCHEIBE M10 10,5X20X2 U6592 ZN	ARANDEL.M10 10,5X20X2 U6592 ZN
32	M50400207	SCATOLA MOLTIPL. GFN BONDIOLO	MOLTIPL. BOX GFN BONDIOLO			
33	F01020539	VITE M14X2X25 U5739 8.8ZN	SCR. M14X2X25 U5739 8.8ZN	VIS M14X2X25 U5739 8.8 ZN	SCHRAUBE M14X2X25 U5739 8.8 ZN	TORNILLO M14X2X25 U5739 8.8 ZN
34	F01480134	ROS.G 15X26,5X4,5 FLZNNC-240H	GROWER 15X26,5X4,5 EX.C70 ZN	RONDELLE GROWER 15X26,5X4,5	SCHEIBE GROWER 15X26,5X4,5	ARANDELA GROWER 15X26,5X4,5
35	F01410088	ROS.M14 15X 28X2,5 U6592 ZN >	WAS.M14 15X 28X2,5 U6592 ZB	RON.M14 15X 28X2,5 U6592 ZB	SCH.M14 15X 28X2,5 U6592 ZB	ARA.M14 15X 28X2,5 U6592 ZB
36	M50400705	PROTEZIONE LATERALE	SIDE PROTECTION	PROTECTION LAT.	SEITENSCHUTZ	PROTECCION LATERAL
37	F01220059	DADO M14X1,5 D980 8ZN >	NUT M14X1,5 D980 8ZN	ECROU M14X 1,5 D980 8 ZN	MUTTER M14X 1,5 D980 8 ZN	TUERCA M14X 1,5 D980 8 ZN
38	F01010318	VITE M14X1,5X40 U5740 8.8ZN	SCR. M14X1,5X40 U5740 8.8ZN	VIS M 14X1,5X40	SCHRAUBE M 14X1,5X40	TORNILLO M 14X1,5X40
39	M50400706	SUPPORTO SCATOLA	GEARBOX SUPPORT	SUPPORT BOITE DE VITESSE	WECHSELGETR. HALTERUNG	SOPORTE CAJA CAMBIO
40	F01200089	DADO M14X1,5 U5587 CL8 ZNN6SZN	NUT M14X1,5 U5587 6SZN	ECROU M14X 1,5 U5587 6S ZB	MUTTER M14X 1,5 U5587 6S ZB	TUERCA M14X 1,5 U5587 6S ZB
41	F01010323	VITE M14X1,5X70 U5740 8.8ZN	SCR. M14X1,5X70 U5740 8.8ZN	VIS M 14X1,5X70	SCHRAUBE M 14X1,5X70	TORNILLO M 14X1,5X70
42	G19002131	PROTEZIONE P.D.P.	PDP GUARD			
43	F08011962	PROTEZIONE CE SMONTABILE	REMOVABLE COUNTER CAP			
44	F01410088	ROS.M14 15X 28X2,5 U6592 ZN >	WAS.M14 15X 28X2,5 U6592 ZB	RON.M14 15X 28X2,5 U6592 ZB	SCH.M14 15X 28X2,5 U6592 ZB	ARA.M14 15X 28X2,5 U6592 ZB
45	F01020540	VITE M14X2X30 U5739 8.8ZN	SCR. M14X2X30 U5739 8.8ZN	VIS M14X2X30 U5739 8.8ZN	SCHRAUBE M14X2X30 U5739 8.8ZN	TORNILLO M14X2X30 U5739 8.8ZN
46	M50421730	TELAIO CHIUSO GIRAFFONA 210	CLOSED FRAME GIRAFFONA 210			
47	M50423730	TELAIO CHIUSO GIRAFFONA 230	CLOSED FRAME GIRAFFONA 230			
48	M50425730	TELAIO CHIUSO GIRAFFONA 260	CLOSED FRAME GIRAFFONA 210			
49	F02200529	SPINA SCATTO D.11 H58 ZN >	SNAP PIN D.11 H58 ZN	FICHE A DETENTE D.11 H58 ZN	EINRASTSTIFT D.11 H58 ZN	CLAVIJA DE MUELLE D.11 H58 ZN
50	F20100063	PERNO D25 L91 C43 TEST.D35 ZN>	PIN D25 L91 C43 ZN	BOULON D25 L91 C43 ZN	BOLZEN D25 L91 C43 ZN	PERNO D25 L91 C43 ZN
51	M07700540	PERNO D40 L=231	PIN D40 L=231			
52	F01100011	ING.M 6X1 7663-A 9SMNPB28 ZN >	GREASE NIPPLE M6X1 7663-A ZN	GRAISS. A BILLE M6X1 7663A ZN	SCHMIERBUECHE M6X1 7663-A ZN	ENGRAS. DE ESFE. M6X1 7663-AZN
53	M50417730	TELAIO CHIUSO GIRAFFONA 170	FRAME GIRAFFONA 170			
54	F04100110	BOCCOLA D=105 D=100 L=60 AUTOL	BUSHING D=105 D=100 L=60			
55	F03100141	SERIE GUARN.X CIL. M50400545	SERIE*GASKETX CIL. M50400545			

TAV. 030



n°5 INCLUDE GIA' BOCCOLA n°28
 n°5 ALREADY INCLUDES BUSHING n°28



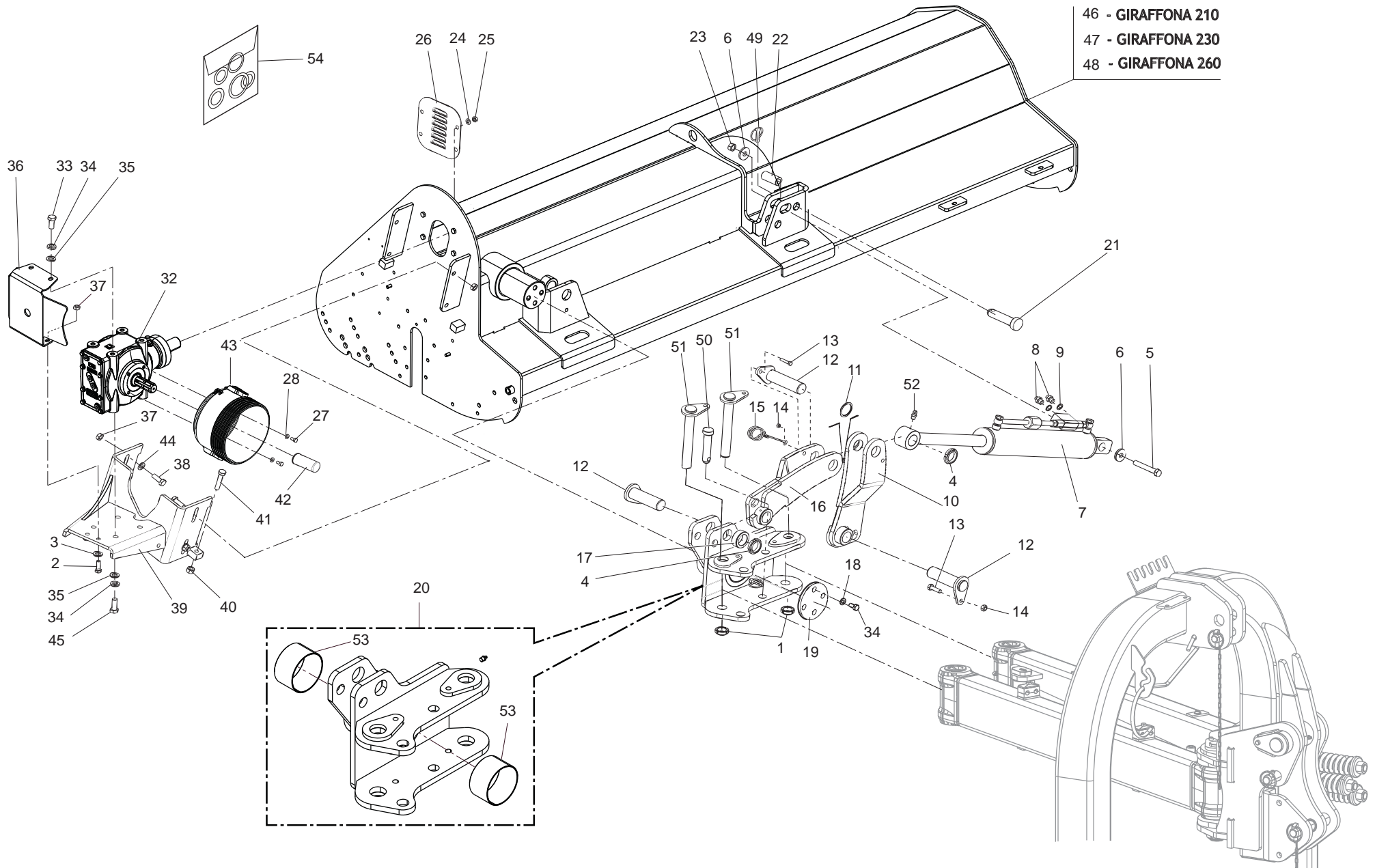
**TERZO PUNTO SINISTRO
LEFT 3rd POINT HITCH**

TAV. 030

Pos.	Cod.	Descrizione	Description	Benennung	Description	Descripcion
1	M07700562	CASTELLO 3° PUNTO GIRAFFONA SX	THREE POINT HITCH GIRAFFONA L.			
2	M07700557	ATTACCO TERZO PUNTO	3RD POINT LINKAGE			
3	F20100077	PERNO D28 L194 C43 TEST.D45 ZN	PIN D=28 L=200	GOUJON D=28 L=200	STIFT D=28 L=200	PERNO D=28 L=200
4	F02200529	SPINA SCATTO D.11 H58 ZN >	SNAP PIN D.11 H58 ZN	FICHE A DETENTE D.11 H58 ZN	EINRASTSTIFT D.11 H58 ZN	CLAVIJA DE MUELLE D.11 H58 ZN
5	M07700548	PARALLELOGRAMMA	LINKAGE ARM			
6	M07700534	PERNO D40 L=263	PIN D40 L=263			
7	F02010133	GHIERA AU.GUP M40X1,5 T.4H ZN	SELF LOCKING NUT M40X1,5	COLLIER AUTOBL.M40X1,5 T.4H ZN	SELBSTSP. NUTMUTTER M40X1,5	VIROLA AUTOBL. M40X1,5 T.4H ZN
8	M50400550	COMP. MART.IDR.A=60 C=380 L630	JACK SCREW ASSY	VERIN	SPINDELVERSTELLUNGSTEIL	MARTINETE
9	M07700539	PERNO D=30 L=109	PIN D=30 L=109			
10	M23400528	ROSETTA D=48,3 D=32,5 L=15	WASHER D=48,3 D=32,5 L=15	ROSETTE D=48,3 D=32,5 L=15	SCHEIBE D=48,3 D=32,5 L=15	ARANDELLA D=48,3 D=32,5 L=15
11	F02010111	GHIERA AU.GUP M30X1,5 T.4H ZN>	SELF LOCKING NUT M30X1,5	COLLIER AUTOBL. M30X1,5	SELBSTSP. NUTMUTTER M30X1,5	VIROLA AUTOBL. M30X1,5
12	F01100061	ING.M10X1 7663-A 9SMNPB28 ZN>	GREASE NIPPLE M10X1 7663-A ZN	GRAISSEUR M10X1 7663-A ZN	SCHMIERBUECHSE M10X1 7663-A ZN	ENGRASADOR M10X1 7663-A ZN
13	F01100011	ING.M 6X1 7663-A 9SMNPB28 ZN >	GREASE NIPPLE M6X1 7663-A ZN	GRAISS. A BILLE M6X1 7663A ZN	SCHMIERBUECHE M6X1 7663-A ZN	ENGRAS. DE ESFE. M6X1 7663-AZN
14	F01100063	ING.M10X1 7663-C 9SMNPB28 ZN>	GREASE NIPPLE M10X1 7663	ING.M10X1 7663-C 9SMNPB28 ZN	ING.M10X1 7663-C 9SMNPB28 ZN	ING.M10X1 7663-C 9SMNPB28 ZN
15	M12400590	PIEDINO L=550	SUPPORT	SUPPORT FRAISE	FRASE STANDER	SOPORTE FRESADORA
16	F20120349	PUNTALE Q.50 ALETT.POLIT.NERO>	CAP	BOUCHON	DECKEL	CORCHO
17	F20100049	PERNO D22 L86 C43 TEST.D35 ZN>	BOLT D22 L86 C43 ZN	GOUJON D.22	BOLZEN D.22	PERNO D.22
18	M21400563	PERNO ATTACCO BARRA.2°-3° C.	PIN FOR BAR LINKAGE	GOUJON ATTELAGE BARRE	VERB.BOLZEN SCHUTZHOLM	PERNO ATAQUE BARRA
19	M58100930	CATENELLA L=476	ASSEMBLY CHAIN DMP L=476	CHAINE L=476	KETTE L=476	CADENA L=476
20	F20100063	PERNO D25 L91 C43 TEST.D35 ZN>	PIN D25 L91 C43 ZN	BOULON D25 L91 C43 ZN	BOLZEN D25 L91 C43 ZN	PERNO D25 L91 C43 ZN
21	F20120400	GANCIO SOSTEGNO CARDANO	SHAFT HOOK SUPPORT	SUPPORT CARDAN	GELENKWELLE - HACKEN	SOPORTE CARDAN
22	F05100163	TAPPO PLT X TUBO 110X110 S.3-5	PLASTIC CAP PIPE 110X110 S.3-5	BOUCHON X TUBE 110X110 S.3-5	PFRÖPFEN X ROHR 110X110 S.3-5	TAPN X TUBO 110X110 S.3-5
23	M07700540	PERNO D40 L=231	PIN D40 L=231			
24	F03151019	COPPIA COLL.2T D12 1V I=00 M8	COLLAR PAIR 2T D12 1V I=00 M8			
25	F03150993	PIATTO X COLLARE SUPERIORE ZN	PLATE	PLAT	PLATTE	PLATO
26	F01020449	VITE M8X1,25X35 U5739 8.8ZN >	SCR. M8X1,25X35 U5739 8.8ZN	VIS M8X1,25X35 U5739 8.8ZN	SCHRA. M8X1,25X35 U5739 8.8ZN	TORN. M8X1,25X35 U5739 8.8ZN
27	F01020077	VITE M8X1,25X60 U5737 8.8ZN >	SCR. M8X1,25X60 U5737 8.8ZN	VIS M8X1,25X60 U5737 8.8ZN	SCHRAU. M8X1,25X60 U5737 8.8ZN	TORN. M8X1,25X60 U5737 8.8ZN
28	M07700545	BOCCOLA D=46 D=40 L=40	BUSHING D=46 D=40 L=40			
29	M07700528	PIASTRA ROTAZIONE >	ROTATION PLATE			
30	F01010181	VITE M20X1,5X250 U5738 8.8ZN	SCR. M20X1,5X250 U5738 8.8ZN	VIS M20X1,5X250	SCHRAUBE M20X1,5X250	TORNILLO M20X1,5X250
31	G16610431	FONDELLO ZN	BOTTOM GALV.ED			
32	M50400567	MOLLA	SPRING	RESSORT	FEDER	MUELLE
33	F01200136	DADO M20X1,5 U5587 CL8 ZN 6SZN	NUT M20X1,5 U5587 6SZN	ECROU M20X1,5	MUTTER M20X1,5	DADO M20X1,5
34	M07700537	BOCCOLA D=65 D=40,3 L=18	BUSHING D=65 D=40,3 L=18			
35	F03100142	SERIE GUARN.X CIL. M50400550	SERIE*GASKETX CIL. M50400550			

*56 - INCLUDE BOCCOLA COD.F04100110 - INCLUDES BUSHING COD.F04100110

TAV. 040



- 46 - GIRAFFONA 210
- 47 - GIRAFFONA 230
- 48 - GIRAFFONA 260

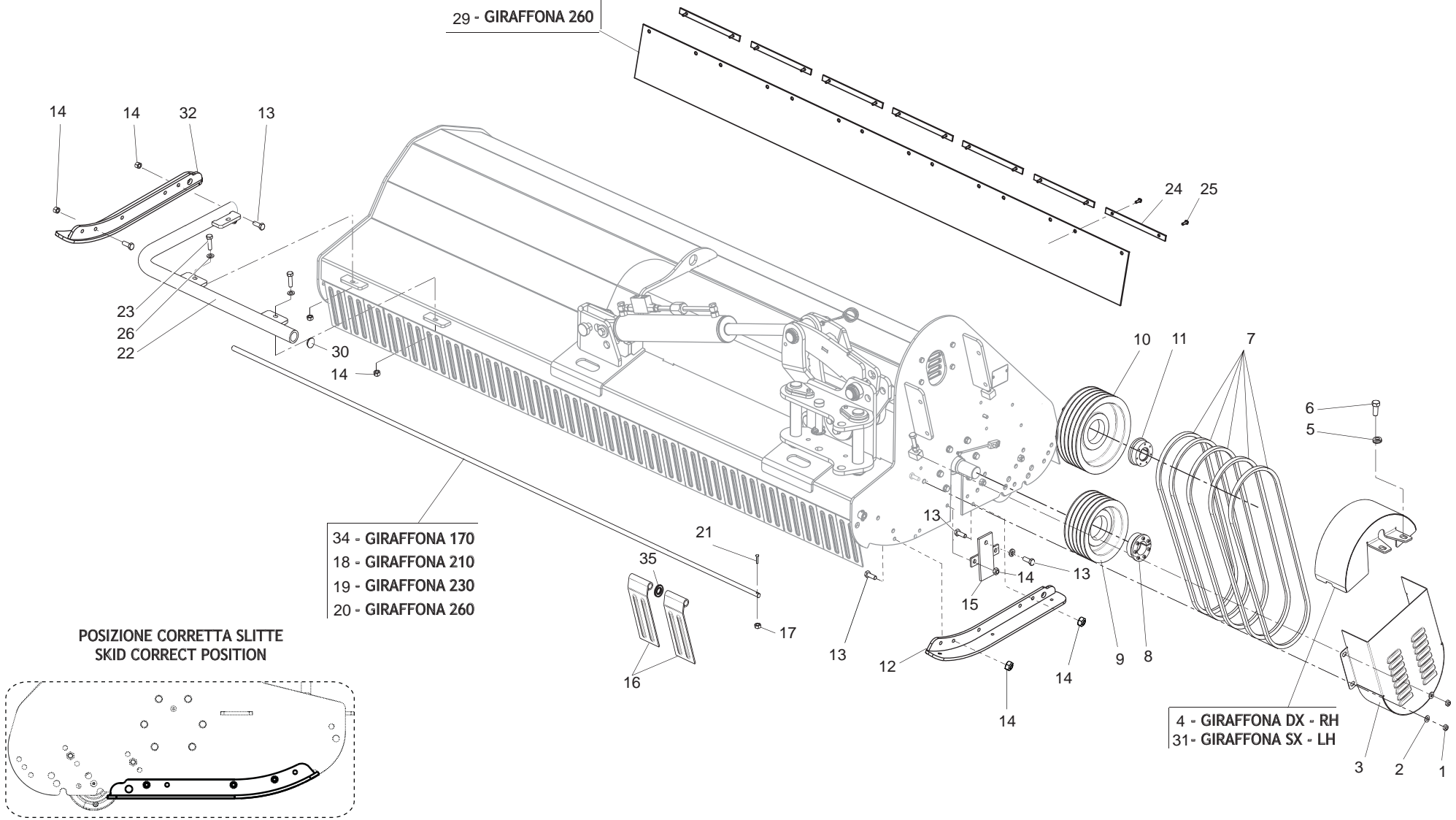
**TELAIO SINISTRO
LEFT FRAME**

TAV. 040

Pos.	Cod.	Descrizione	Description	Benennung	Description	Description
1	F02010133	GHIERAAU.GUP M40X1,5 T.4H ZN	SELF LOCKING NUT M40X1,5	COLLIER AUTOBL.M40X1,5 T.4H ZN	SELBSTSP. NUTMUTTER M40X1,5	VIROLA AUTOBL. M40X1,5 T.4H ZN
2	F01010288	VITE M12X1,25X35 U5740 8.8ZN	SCR. M12X1,25X35 U5740 8.8ZN	VIS M12X1,25X35 U5740 8.8 ZN	SCHR.M12X1,25X35 U5740 8.8 ZN	TORN.M12X1,25X35 U5740 8.8 ZN
3	F01410076	ROS.M12 13X 24X2,5 U6592 ZN >	WASHER 12 13X 24X2,5 U6592 ZN	RONDEL. M12 13X24X2,5 U6592 ZN	SCHBEIBE M12 13X24X2,5 U6592 ZN	ARANDELA M12 13 X24X2,5 ZN
4	F02010034	GHIERAAU.GUK M40X1,5 T.4H ZN	SELFLOCKING NUT M40X1,5 T.4HZN	COLLIER AUTOBL. M40X1,5 T.4HZN	SELBSTSP. NUTMUTTER M40X1,5 ZN	VIROLA AUTOBL. M40X1,5 T.4H ZN
5	F01010124	VITE M16X1,5X100 U5738 8.8ZN	SCR. M16X1,5X100 U5738 8.8ZN	VIS M16X1,5X100	SCHRAUBE M16X1,5X100	TORNILLO M16X1,5X100
6	F01500023	ROS. 17 X45X6 D6340 C50 ZD	ELASTIC DISK	DISQUE ELASTIQUE	ELASTISCHE SCHEIBE	DISCO ELASTICO
7	M50400545	COMP. MART.IDR.A=80 C=400 L712	JACK SCREW ASSY	VERIN	SPINDELVERSTELLUNGSTEIL	MARTINETE
8	F03150310	NIPPLO MM CIL-CIL 3/8-1/4 ZN >	NIPPLE CYL.MALE3/8-1/4 ZN	NIPPLE MALE CYL.3/8-1/4 ZN	NIPPELZYL.3/8-1/4 ZN	NIPLE MACHO CIL.3/8-1/4 ZN
9	F03020070	RONDELLA BONDED AUTOCENT 3/8 >	AUTOCENT BONDED WASHER 3/8	RONDELLE BONDED AUTOCENT 3/8	SCHEIBE BONDED AUTOCENT 3/8	ARANDELA BONDED AUTOCENT 3/8
10	M07700520	BIELLA	ROD			
11	M48000307	ANELLO RINF.40X50X1,5 C70	STIFFENER RING 40X50X1,5 C70	BAGUE DE RENFORCEM. 40X50X1,5	SEEGER RING 40X50X1,5 C70	ANILLO REFUERZO 40X50X1,5
12	M50400578	PERNO D=40 L=130	PIN D=40 L=130	GOUJON D=40 L=130	STIFT D=40 L=130	PERNO D=40 L=130
13	F01020450	VITE M8X1,25X40 U5739 8.8ZN >	SCR. M8X1,25X40 U5739 8.8ZN	VIS M8X1,25X40 U5739 8.8ZN	SCHRA. M8X1,25X40 U5739 8.8ZN	TORN. M8X1,25X40 U5739 8.8ZN
14	F01220022	DADO M8X1,25 D980 8ZN	NUT M8X1,25 D980 8ZN	ECROU M8X 1,25 D980 8 ZN	MUTTER M8X 1,25 D980 8 ZN	TUERCA M8X 1,25 D980 8 ZN
15	M21100654	MOLLA PER TUBO SPANDICONC.	SPRING	RESSORT	FEDER	RESORTE
16	M07700520	BIELLA	ROD			
17	M09400578	DISTANZIALE D=60 D=40.5 L=22	SPACER	ENTRETOISE	DISTANZSTUECK	DISTANCIADOR
18	F01480145	ROS.G 17X29 X 5 FLZNNC-240H	GROWER WASHER 17X29	RONDELLE GROWER 17X29	SCHEIBE GROWER 17X29	ARANDELA GROWER 17X29
19	M50400785	ROSETTA DI BLOCCAGGIO	PLANE WASHER			
20	M07700508	GIUNTO DI MOVIMENTAZIONE	JOINT			
21	F20100074	PERNO D28 L109 C43 SPINA 3°P.>	PIN FOR BAR LINKAGE	GOUJON ATTELAGE BARRE	VERB.BOLZEN SCHUTZHOLM	PERNO ATAQUE BARRA
22	M50400556	DISTANZIALE D=30 D=20 L=65	SPACER D=30 D=20 L=65	ENTRETOISE D=30 D=30 L=65	DISTANZST.D=30 D=20 L=65	DISTANCIAD.D=30 D=20 L=65
23	F01220070	DADO M16X1,5 D980 10ZN	NUT M16X1,5 D980 8ZN	ECRO.M16X1,5 D980 8ZN	MUTTER M16X1,5 D980 8ZN	TUER.M16X1,5 D980 8ZN
24	F01410064	ROS.M10 10,5X 20X 2 U6592 ZN >	WASHER M10 10,5X20X2 U6592 ZN	RONDEL. M10 10,5X20X2 U6592 ZN	SCHEIBE M10 10,5X20X2 U6592 ZN	ARANDEL.M10 10,5X20X2 U6592 ZN
25	F01220034	DADO M10X1,25 D980 8ZN	NUT M10X1,25 D980 8ZN	ECRO.M10X1,25 D980 8 ZB	MUTT.M10X1,25 D980 8 ZB	TUER.M10X1,25 D980 8 ZB
26	M07400939	CARTER FIANCATA	CARTER	CARTER	GEHAEUSE	CARTER
27	F01020470	VITE M10X1,5X20 U5739 8.8ZN	SCR. M10X1,5X20 U5739 8.8ZN	VIS M10X1,5X20 U5739 8.8 ZN	SCHRAUBE M10X1,5X20 U5739 ZN	TORNILLOM10X1,5X20 U5739 8.8ZN
28	F01410064	ROS.M10 10,5X 20X 2 U6592 ZN >	WASHER M10 10,5X20X2 U6592 ZN	RONDEL. M10 10,5X20X2 U6592 ZN	SCHEIBE M10 10,5X20X2 U6592 ZN	ARANDEL.M10 10,5X20X2 U6592 ZN
32	M07700201	SCATOLA RINVIO BOND. GF.NA SX	GEAR BOX BOND. GF.NA *SX			
33	F01020539	VITE M14X2X25 U5739 8.8ZN	SCR. M14X2X25 U5739 8.8ZN	VIS M14X2X25 U5739 8.8 ZN	SCHRAUBE M14X2X25 U5739 8.8 ZN	TORNILLO M14X2X25 U5739 8.8 ZN
34	F01480134	ROS.G 15X26,5X4,5 FLZNNC-240H	GROWER 15X26,5X4,5 EX.C70 ZN	RONDELLE GROWER 15X26,5X4,5	SCHEIBE GROWER 15X26,5X4,5	ARANDELA GROWER 15X26,5X4,5
35	F01410088	ROS.M14 15X 28X2,5 U6592 ZN >	WAS.M14 15X 28X2,5 U6592 ZB	RON.M14 15X 28X2,5 U6592 ZB	SCH.M14 15X 28X2,5 U6592 ZB	ARA.M14 15X 28X2,5 U6592 ZB
36	M07700513	PROTEZIONE LATERALE	LATERAL PROTECTION			
37	F01220059	DADO M14X1,5 D980 8ZN >	NUT M14X1,5 D980 8ZN	ECROU M14X 1,5 D980 8 ZN	MUTTER M14X 1,5 D980 8 ZN	TUERCA M14X 1,5 D980 8 ZN
38	F01010318	VITE M14X1,5X40 U5740 8.8ZN	SCR. M14X1,5X40 U5740 8.8ZN	VIS M 14X1,5X40	SCHRAUBE M 14X1,5X40	TORNILLO M 14X1,5X40
39	M07700510	SUPPORTO SCATOLA	BOX SUPPORT			
40	F01200089	DADO M14X1,5 U5587 CL8 ZNN6SZN	NUT M14X1,5 U5587 6SZN	ECROU M14X 1,5 U5587 6S ZB	MUTTER M14X 1,5 U5587 6S ZB	TUERCA M14X 1,5 U5587 6S ZB
41	F01010323	VITE M14X1,5X70 U5740 8.8ZN	SCR. M14X1,5X70 U5740 8.8ZN	VIS M 14X1,5X70	SCHRAUBE M 14X1,5X70	TORNILLO M 14X1,5X70
42	G19002131	PROTEZIONE P.D.P.	PDP GUARD			
43	F08011962	PROTEZIONE CE SMONTABILE	REMOVABLE COUNTER CAP			
44	F01410088	ROS.M14 15X 28X2,5 U6592 ZN >	WAS.M14 15X 28X2,5 U6592 ZB	RON.M14 15X 28X2,5 U6592 ZB	SCH.M14 15X 28X2,5 U6592 ZB	ARA.M14 15X 28X2,5 U6592 ZB
45	F01020540	VITE M14X2X30 U5739 8.8ZN	SCR. M14X2X30 U5739 8.8ZN	VIS M14X2X30 U5739 8.8ZN	SCHRAUBE M14X2X30 U5739 8.8ZN	TORNILLO M14X2X30 U5739 8.8ZN
46	M07721551	TELAIO CHIUSO GIRAFFONA 210 SX	CLOSED FRAME GIRAFFONA 210 SX			
47	M07723551	TELAIO CHIUSO GIRAFFONA 230 SX	CLOSED FRAME GIRAFFONA 230 SX			
48	M07725551	TELAIO CHIUSO GIRAFFONA 250 SX	CLOSED FRAME GIRAFFONA 250 SX			
49	F02200529	SPINA SCATTO D.11 H58 ZN >	SNAP PIN D.11 H58 ZN	FICHE A DETENTE D.11 H58 ZN	EINRASTSTIFT D.11 H58 ZN	CLAVIJA DE MUELLE D.11 H58 ZN
50	F20100063	PERNO D25 L91 C43 TEST.D35 ZN>	PIN D25 L91 C43 ZN	BOULON D25 L91 C43 ZN	BOLZEN D25 L91 C43 ZN	PERNO D25 L91 C43 ZN
51	M07700540	PERNO D40 L=231	PIN D40 L=231			
52	F01100011	ING.M 6X1 7663-A 9SMNPB28 ZN >	GREASE NIPPLE M6X1 7663-A ZN	GRAISS. A BILLE M6X1 7663A ZN	SCHMIERBUECHE M6X1 7663-A ZN	ENGRAS. DE ESFE. M6X1 7663-AZN
53	F04100110	BOCCOLA D=105 D=100 L=60 AUTOL	BUSHING D=105 D=100 L=60			
54	F03100141	SERIE GUARN.X CIL. M50400545	SERIE*GASKETX CIL. M50400545			

TAV. 050

- 33 - GIRAFFONA 170
- 27 - GIRAFFONA 210
- 28 - GIRAFFONA 230
- 29 - GIRAFFONA 260



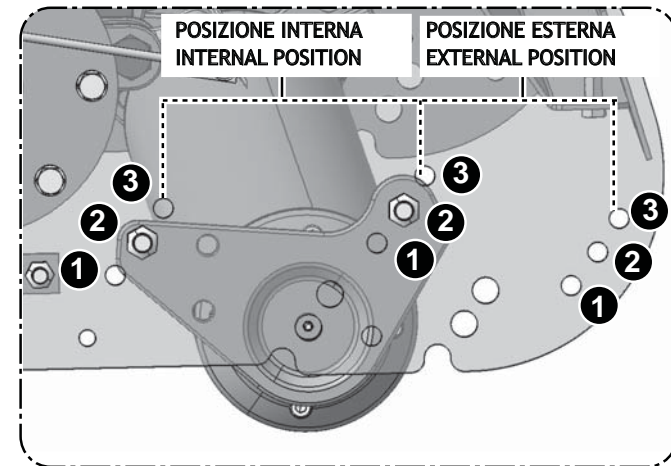
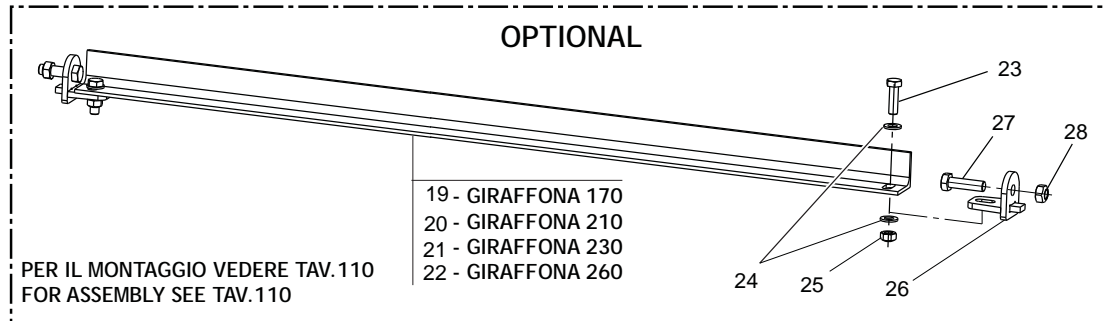
**TRASMISSIONE
TRANSMISSION**

TAV. 050

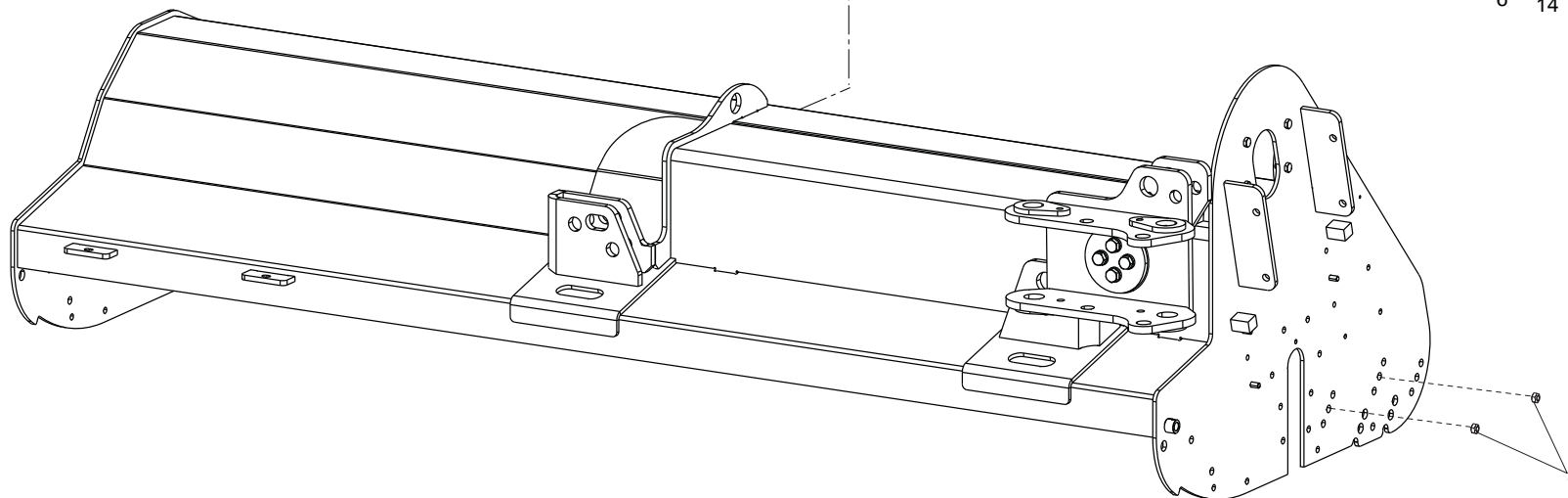
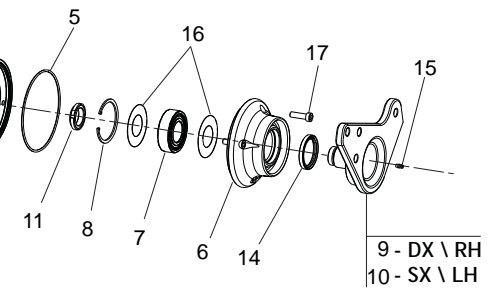
Pos.	Cod.	Descrizione	Description	Benennung	Description	Description
1	F01220034	DADO M10X1,25 D980 8ZN	NUT M10X1,25 D980 8ZN	ECRO.M10X1,25 D980 8 ZB	MUTT.M10X1,25 D980 8 ZB	TUER.M10X1,25 D980 8 ZB
2	F01410064	ROS.M10 10,5X 20X 2 U6592 ZN >	WASHER M10 10,5X20X2 U6592 ZN	RONDEL. M10 10,5X20X2 U6592 ZN	SCHEIBE M10 10,5X20X2 U6592 ZN	ARANDEL.M10 10,5X20X2 U6592 ZN
3	M50400302	CARTER	CARTER.	CARTER	GEHAEUSE	CARTER
4	M50400709	CARTER PROTEZIONE TRASMISSIONE	TRANSMISSION GUARD			
5	F01480145	ROS.G 17X29 X 5 FLZNNC-240H	GROWER WASHER 17X29	RONDELLE GROWER 17X29	SCHEIBE GROWER 17X29	ARANDELA GROWER 17X29
6	F01020539	VITE M14X2X25 U5739 8.8ZN	SCR. M14X2X25 U5739 8.8ZN	VIS M14X2X25 U5739 8.8 ZN	SCHRAUBE M14X2X25 U5739 8.8 ZN	TORNILLO M14X2X25 U5739 8.8 ZN
7	F06010112	CINGHIA SPB SV. 1600	BELT SPB SV. 1600	COURROIE SPB 1600	SCHAUBE SPB 1600	CORREA SPB 1600
8	F06060039	CALETTATORE AUTOCENTR.45X80	SELF CENTR.CLAMP.EL.45X80	EMBOITEMENT AUTOBLOCANT 45X80		
9	T40005128	PULEGGIA D=200 5V	PULLEY	POULIE	SCHEIBE	ROLDANA
10	T40005120	PULEGGIA D=250 5V	PULLEY TORNADO 230-250-280	POULIE TORNADO 230-250-280	SCHEIBE TORNADO 230-250-280	POLEA TORNADO 230-250-280
11	F06060038	CALETTATORE AUTOCENTR.40X80	SELF CENTR.CLAMP.EL.40X80			
12	M50400773	SLITTA GF.NA SX	LEFT SKID			
13	F01010288	VITE M12X1,25X35 U5740 8.8ZN	SCR. M12X1,25X35 U5740 8.8ZN	VIS M12X1,25X35 U5740 8.8 ZN	SCHR.M12X1,25X35 U5740 8.8 ZN	TORN.M12X1,25X35 U5740 8.8 ZN
14	F01220047	DADO M12X1,25 D980 8ZN	NUT M12X1,25 D980 8ZN	ECROU M12X1,25 D980 8 ZN	MUTTER M12X1,25 D980 8 ZN	TUERCA M12X1,25 D980 8 ZN
15	M03400949	PIATTO CHIUSURA ASOLA	PROTECTION	PROTECTION	SCHUTZ	PROTECCION
16	M31400550	BANDELLA PROTEZIONE L=93 ZN 0>	PROTECTION BAR	BANDE PROTECTION	SCHUTZWORNE	ALETA PROTECCION
17	F01220011	DADO M6X1 D980 8ZN >	NUT M6X1 D980 8ZN	ECROU M6X1 D980 8 ZN	MUTTER M6X1 D980 8 ZN	TUERCA M6X1 D980 8 ZN
18	T24215085	ASTA BANDELLE CR 210	PROTECTION FLAP BAR CR210	TIGE PALETTE PROTECTION CR210	DAS TURBAND STANGE CR210	VARILLA BANDA CR210
19	M03422936	PERNO BANDELLE D=15 L=2302	PIN	GOUJON	BOLZEN	PERNO
20	M03425936	PERNO BANDELLE D=15 L=2606	PIN	GOUJON	BOLZEN	PERNO
21	F01040066	VITE M6X1X35 U5931 8.8ZN	SCREW M6X1X35 U5931 8.8ZN	VIS M6X1X35 U5931 8.8ZN	SCHRAUBE M6X1X35 U5931 8.8ZN	TORNILLO M6X1X35 U5931 8.8ZN
22	M50400588	PROTEZIONE ANTERIORE	FRONT PROTECTION	PROTECTION AVANT	VORDERER SCHUTZ	PROTECCION DELANTERA
23	F01010291	VITE M12X1,25X40 U5740 8.8ZN	SCR. M12X1,25X40 U5740 8.8ZN	VIS M12X1,25X40 U5740 8.8 ZN	SCHR.M12X1,25X40 U5740 8.8 ZN	TORN. M12X1,25X40 U5740 8.8 ZN
24	M07400953	PIATTO PER ATTACCO GOMMA	PLATE	PLAT	PLATTE	PLATO
25	F02250160	RIVETTO STR. 6,4X22 ACCIAIO	RIVET	RIVET	KUPFERNIET	REMACHE
26	F01410076	ROS.M12 13X 24X2,5 U6592 ZN >	WASHER 12 13X 24X2,5 U6592 ZN	RONDEL. M12 13X24X2,5 U6592 ZN	SCHEIBE M12 13X24X2,5 U6592 ZN	ARANDELA M12 13 X24X2,5 ZN
27	T24215681	PROTEZ. POSTERIORE PVC L=2080	REAR GUARD PVC L=2080			
28	M03422961	PROTEZ. POSTERIORE PVC L=1113	REAR GUARD PVC L=1113			
29	M03425961	PROTEZ. POSTERIORE PVC L=1265	POST PROTECTION PVC L=1265			
30	F05100019	TAPPO AD ALETTA D. 34 PLT	PLUG D. 34 PLT	BOUCHON FERMETURE D.34	VERSCHLUSSPFRPFEN D.34	TAPON CLAUSURA D.34
31	M07700543	CARTER PROT. TRASM.NE	TRANSMISSION GUARD			
32	M50400772	SLITTA GF.NA DX	RIGHT SKID			
33	T24175681	PROTEZ. POSTERIORE PVC L=1680	REAR GUARD PVC L=1681			
34	T24175085	ASTA BANDELLE CR 170	PROTECTION FLAP BAR CR170	TIGE PALETTE PROTECTION CR170	DAS TURBAND STANGE CR170	VARILLA BANDA CR170
35	F01410100	ROS.M16 17X 30X 3 U6592 ZN >	WASHER M16 17X30X3 U6592 ZN	RONDELLE M16 17X30X3 U6592 ZN	SCHRAUBE M16 17X 30X3 U6592 ZN	ARANDELA M16 17X30X 3 U6592 ZN

TAV. 060

OPTIONAL



- 18 - GIRAFFONA 170
- 2 - GIRAFFONA 210
- 3 - GIRAFFONA 230
- 4 - GIRAFFONA 260

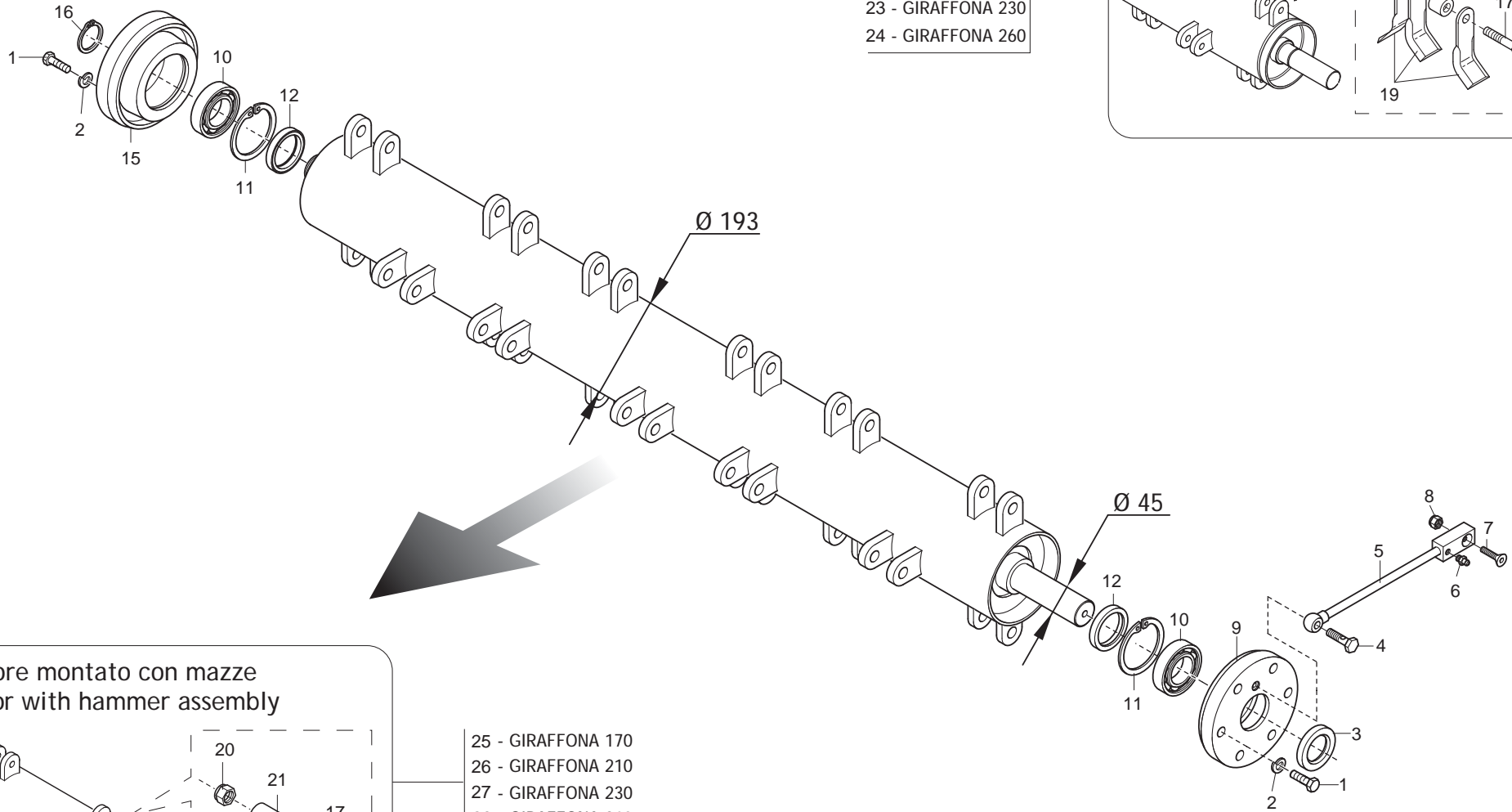


**RULLO
ROLLER**

TAV. 060

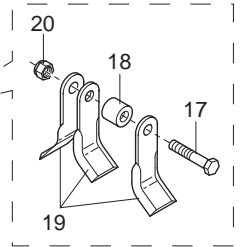
Pos.	Cod.	Descrizione	Description	Benennung	Description	Description
1	F01220059	DADO M14X1,5 D980 8ZN >	NUT M14X1,5 D980 8ZN	ECROU M14X 1,5 D980 8 ZN	MUTTER M14X 1,5 D980 8 ZN	TUERCA M14X 1,5 D980 8 ZN
2	M30421602	RULLO POST.D=168,3 L=1960	REAR ROLLER D=168,3 L=1960			
3	M30422602	RULLO POST.D=168,3 L=2101	REAR ROLLER D=168,3 L=2101			
4	M30425602	RULLO POST.D=168,3 L=2405	REAR ROLLER D=168,3 L=2405			
5	F03010758	ANEL. OR 148,82X3,53 NBR 70	GASKET OR 148,82X3,53 NBR 70	BAGUE OR 148,82X3,53 NBR 70	RING OR 148,82X3,53 NBR 70	ANILLO OR 148,82X3,53 NBR 70
6	M30400607	SUPPORTO CUSCINETTO RULLO	ROLLER BEARING SUPPORT			
7	F04010327	CUSC.D40 D80 B23 62208 2RS1	BEARING D40 D80 B23 62208 2RS2			
8	F02050425	ANELLO E. DI 80X 2,5 U7437 C70	SEEGER RING D.80	BAGUE SEEGER D.80	SEEGERRING D.80	ANILLO SEEGER D.80
9	M30400630	STAFFA RULLO DX	RIGHT STIRRUP			
10	M30400631	STAFFA RULLO SX	LEFT STIRRUP			
11	F02010022	GHIERA AU.GUK M35X1,5 T.4H ZN>	SELF LOCKING NUT M35X1,5	COLLIER AUTOBL. M35X1,5	SELBSTSP. NUTMUTTER M35X1,5	VIROLA AUTOBL. M35X1,5
12	F01410076	ROS.M12 13X 24X2,5 U6592 ZN >	WASHER 12 13X 24X2,5 U6592 ZN	RONDEL. M12 13X24X2,5 U6592 ZN	SCHEIBE M12 13X24X2,5 U6592 ZN	ARANDELA M12 13 X24X2,5 ZN
13	F01220047	DADO M12X1,25 D980 8ZN	NUT M12X1,25 D980 8ZN	ECROU M12X1,25 D980 8 ZN	MUTTER M12X1,25 D980 8 ZN	TUERCA M12X1,25 D980 8 ZN
14	F03010160	ANELLO T.A. 50X 65X 8 D3760NBR	OIL SEAL 50X65X8	PARE-HUILE 50X65X8	OELABDICHTUNG 50X65X8	PARA-ACEITE 50X65X8
15	F01100011	ING.M 6X1 7663-A 9SMNPB28 ZN >	GREASE NIPPLE M6X1 7663-A ZN	GRAISS. A BILLE M6X1 7663A ZN	SCHMIERBUECHE M6X1 7663-A ZN	ENGRAS. DE ESFE. M6X1 7663-AZN
16	M30400617	ROSETTA SPESS. D=80 D=42 0,5	WASHER SPACER D=80 D=42 0,5			
17	F01040110	VITE M10X1,25X35 U5931 8.8ZN >	SCR. M10X1,25X35 U5931 8.8ZN	VIS M10X1,25X35 U5931 8.8 ZN	SCHRAUBE M10X1,25X35 U5931 8.8	TORNILLO M10X1,25X35 U5931 8.8
18	M30417602	RULLO POST.D=168,3 L=1560	REAR ROLLER D=168,3 L=1560			
19	M22417602	RASCHIA FANGO BV 170 ZN	MUD SCRAPER BV 170	DECROTTOIR POUR BOUE BV 170	ABSTREIFER FUR SCHLAMM BV 170	RASCADOR PARA FANGO BV 170
20	M22421602	RASCHIA FANGO BV+GF+CR 210	MUD SCRAPER BV 210	DECROTTOIR POUR BOUE BV 210	ABSTREIFER FUR SCHLAMM BV 210	RASCADOR PARA FANGO BV 210
21	M34423601	RASCHIA FANGO L=2192	MUD SCRAPER L=2192	DECROTTOIR POUR BOUE L=2192	ABSTREIFER FUR SCHLAMM L=2192	RASCADOR PARA FANGO L=2192
22	M34425601	RASCHIA FANGO L=2496	MUD SCRAPER L=2496	DECROTTOIR POUR BOUE L=2496	ABSTREIFER FUR SCHLAMM L=2496	RASCADOR PARA FANGO L=2496
23	F01010291	VITE M12X1,25X40 U5740 8.8ZN	SCR. M12X1,25X40 U5740 8.8ZN	VIS M12X1,25X40 U5740 8.8 ZN	SCHR.M12X1,25X40 U5740 8.8 ZN	TORN. M12X1,25X40 U5740 8.8 ZN
24	F01410076	ROS.M12 13X 24X2,5 U6592 ZN >	WASHER 12 13X 24X2,5 U6592 ZN	RONDEL. M12 13X24X2,5 U6592 ZN	SCHEIBE M12 13X24X2,5 U6592 ZN	ARANDELA M12 13 X24X2,5 ZN
25	F01220047	DADO M12X1,25 D980 8ZN	NUT M12X1,25 D980 8ZN	ECROU M12X1,25 D980 8 ZN	MUTTER M12X1,25 D980 8 ZN	TUERCA M12X1,25 D980 8 ZN
26	M30400619	SUPPORTO RASCHIA RULLO	SCRAPER SUPPORT			
27	F01010320	VITE M14X1,5X50 U5740 8.8ZN >	SCR. M14X1,5X50 U5740 8.8ZN			
28	F01220059	DADO M14X1,5 D980 8ZN >	NUT M14X1,5 D980 8ZN	ECROU M14X 1,5 D980 8 ZN	MUTTER M14X 1,5 D980 8 ZN	TUERCA M14X 1,5 D980 8 ZN

TAV. 070



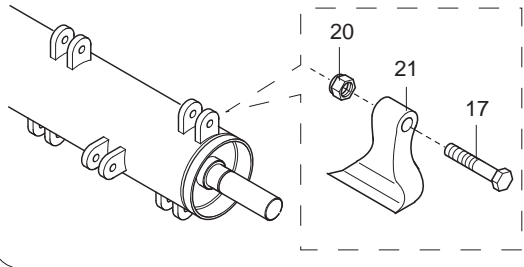
Rotore montato con coltelli
Rotor with knives assembly

- 29 - GIRAFFONA 170
- 22 - GIRAFFONA 210
- 23 - GIRAFFONA 230
- 24 - GIRAFFONA 260



Rotore montato con mazze
Rotor with hammer assembly

- 25 - GIRAFFONA 170
- 26 - GIRAFFONA 210
- 27 - GIRAFFONA 230
- 28 - GIRAFFONA 260

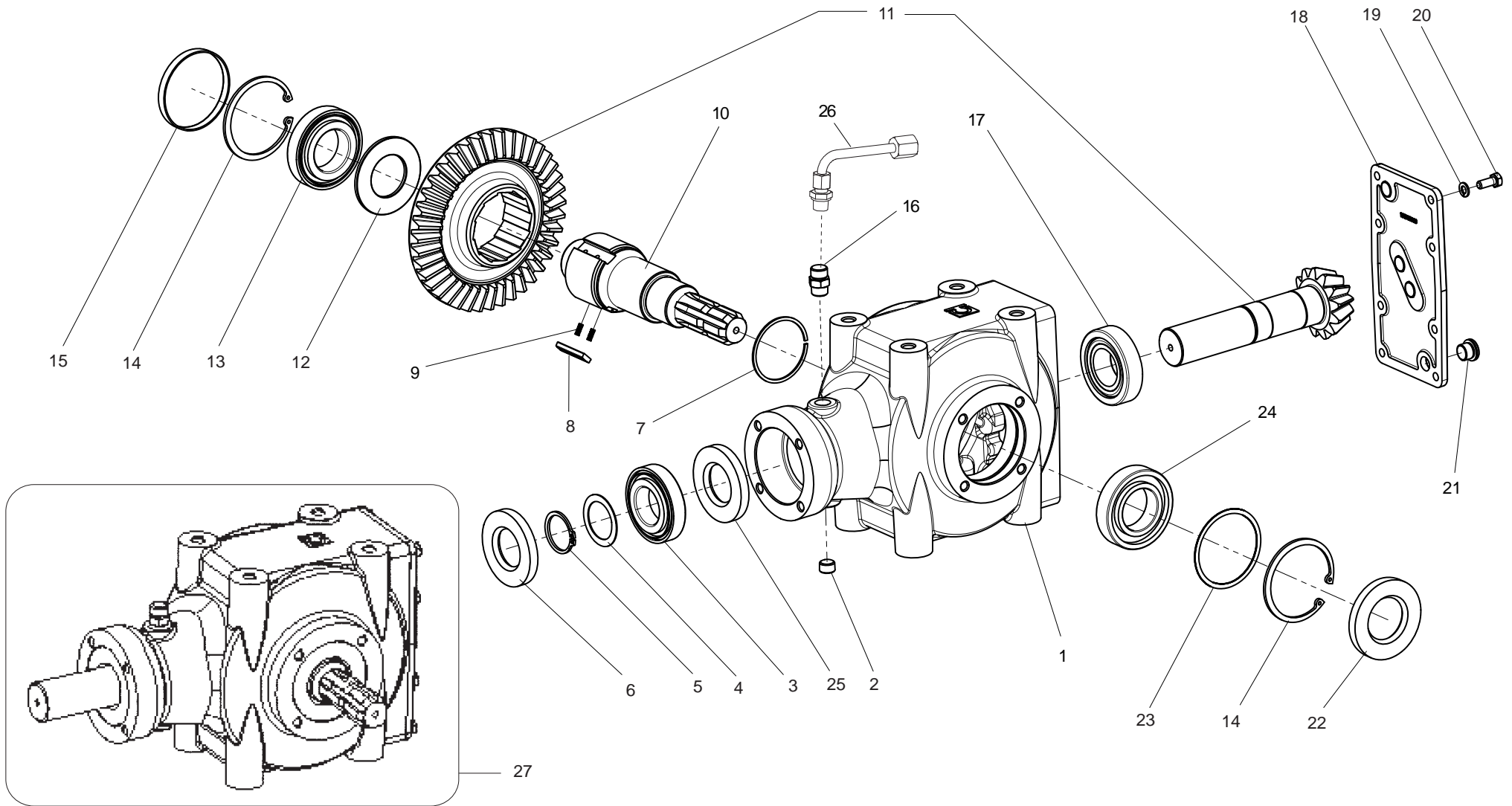


**ROTORE
ROTOR**

TAV. 070

Pos.	Cod.	Descrizione	Description	Benennung	Description	Description
1	F01010288	VITE M12X1,25X35 U5740 8.8ZN	SCR. M12X1,25X35 U5740 8.8ZN	VIS M12X1,25X35 U5740 8.8 ZN	SCHR.M12X1,25X35 U5740 8.8 ZN	TORN.M12X1,25X35 U5740 8.8 ZN
2	F01480123	ROS.G 12,5X22,9X 4 FLZNNC-240H	WASHER M12 ZGP EXTRA P.	RONDELLE M12 ZGP EXTRA P.	UNTERLEGSCHIEBE M12 ZGP EXTRA	ARANDELA M12 ZGP EXTRA P.
3	F03010313	ANELLO T.AS 55X 80X10 D3760NBR	OIL SEAL 55X 80X10 D3760NBR	BAGUE T.AS 55X 80X10 D3760NBR	SCHUTZRING 55X 80X10 D3760NBR	ANILLO T.AS 55X 80X10 D3760NBR
4	T24004003	VITE FORATA PER INGRASSAGGIO	BOLT	VIS	SCHRAUBE	TORNILLO
5	T24004000	ANS.CAP GRESOR	GREASE NIPPLE	GRAISSEUR	SCHMIERNIPPEL	ENGRASADOR
6	F01100011	ING.M 6X1 7663-A 9SMNPB28 ZN >	GREASE NIPPLE M6X1 7663-A ZN	GRAISS. A BILLE M6X1 7663A ZN	SCHMIERBUECHE M6X1 7663-A ZN	ENGRAS. DE ESFE. M6X1 7663-AZN
7	F01030058	VITE M8X1,25X30 U5933 10.9ZD	SCR. M8X1,25X30 U5933 10.9ZD	VIS M8 X1,25 X30 U5933 10,9 ZD	SCHRAUBE M8X1,25X30 U5933 10,9	TORNILLO M8X1,25X30 U5933 10,9
8	F01220022	DADO M8X1,25 D980 8ZN	NUT M8X1,25 D980 8ZN	ECROU M8X 1,25 D980 8 ZN	MUTTER M8X 1,25 D980 8 ZN	TUERCA M8X 1,25 D980 8 ZN
9	M03400456	SUPPORTO ROTORE SX	LEFT ROTOR SUPPORT			
10	F04010033	CUSC.D55 D100 B25 22211	BEARING D55 D100 B25	ROULEMENT D55 D100 B25	LAGER D55 D100 B25	COJINETE D55 D100 B25
11	F02050471	ANELLO E. DI100X 3 U7437 C70>	SEEGER RING D.100	BAGUE SEEGER D.100	SEEGERRING D.100	ANILLO SEEGER D.100
12	F03010218	ANELLO T.A. 65X100X10 D3760NBR	OIL SEAL 65X100X10	PARE-HUILE 65X100X10 D3760NBR	OELABDICHTUNG 65X100X10 D3760	ANILLO 65X100X10
15	M03400455	SUPPORTO ROTORE DX	RIGHT ROTOR SUPPORT			
16	F02050215	ANELLO E. DE 55X 2 U7435 C70>	RET. RING FOR SHAFT 55X2 U7435	BAGUE ELASTIQUE UNI 7435	RING 55X 2 U7435 C70	ANILLO UNI 7435
17	F20110092	VIT. M20X1.5X116 SPEC. BR.8.8	BOLT M20X1.5X116 SPEC. BR.8.9		BOZEN M20X1.5X116 SPEC. BR.8.8	TORNILLO AUTOBL. M20X1
18	M03400407	DISTANZIALE D=38 D=20 L=29 ZN	BUSHING	BOUCLE	BUECHSE	ARANDELA
19	M03400406	COLTELLO 15 A Y	BLADE "Y" 15	COUTEAU "Y" 15	MESSER "Y" 15	CUCHILLO "Y" 15
20	F01230258	DADO M20X1,5 U7474 8SZN	NUT M20X1,5 U7474 8SZN	ECROU AUTOBL. M20X1,5	SELBSTSPERR.MUTTER M20X1,5	DADO AUTOBL. M20X1,5
21	M03400410	MAZZA 14	HAMMER 14			MARTILLO 14
22	M3442142002	COMP. R.COLT. TIGRE210 NO SUP.	BLADES HOLDER ROTOR TIGRE 210	ROTOR PORTE COUTEAUX TIGRE 210	MESSERHALTERROTOR TIGRE 210	ROTOR PORTA DIENTES TIGRE 210
23	M3442342002	COMP. R.COLT. TG230 BS220-SUP.	BLADES HOLDER ROTOR TG230 BS22	ROTOR PORTE COUTEAUX TIGRE 230	MESSERHALTERROTOR TIGRE 230	ROTOR PORTA DIENTES TIGRE 230
24	M3442542002	COMP. R.COLT. TIGRE250 NO SUP.	BLADES HOLDER ROTOR TIGRE 250	ROTOR PORTE COUTEAUX TIGRE 250	MESSERHALTERROTOR TIGRE 250	ROTOR PORTA DIENTES TIGRE 250
25	M3441742001	COMP. R.MAZZE TIGRE170 NO SUP.	HAMMERS HOLDER ROTOR TIGRE 170	ROTOR PORTE MARTEAUX TIGRE 170	SCHLEGELHALTERROTOR TIGRE 170	ROTOR PORTA MARTILL.TIGRE 170
26	M3442142001	COMP. R.MAZZE TIGRE210 NO SUP.	HAMMERS HOLDER ROTOR TIGRE 210	ROTOR PORTE MARTEAUX TIGRE 210	SCHLEGELHALTERROTOR TIGRE 210	ROTOR PORTA MARTILL.TIGRE 210
27	M3442342001	COMP. R.MAZZE TG230 BS220-SUP.	HAMMERSHOLDER ROTOR TG230BS220			
28	M3442542001	COMP. R.MAZ.TIGRE/BS250 NO SUP	HAMMERS HOLDER ROTOR TIGRE 250	ROTOR PORTE MARTEAUX TIGRE 250	SCHLEGELHALTERROTOR TIGRE 250	ROTOR PORTA MARTILL.TIGRE 250
29	M3441742002	COMP. R.COLT. TIGRE170 NO SUP.	BLADES HOLDER ROTOR TIGRE 170	ROTOR PORTE COUTEAUX TIGRE 170	MESSERHALTERROTOR TIGRE 170	ROTOR PORTA DIENTES TIGRE 170

**BONDIOLI - per versione destra
for right version**

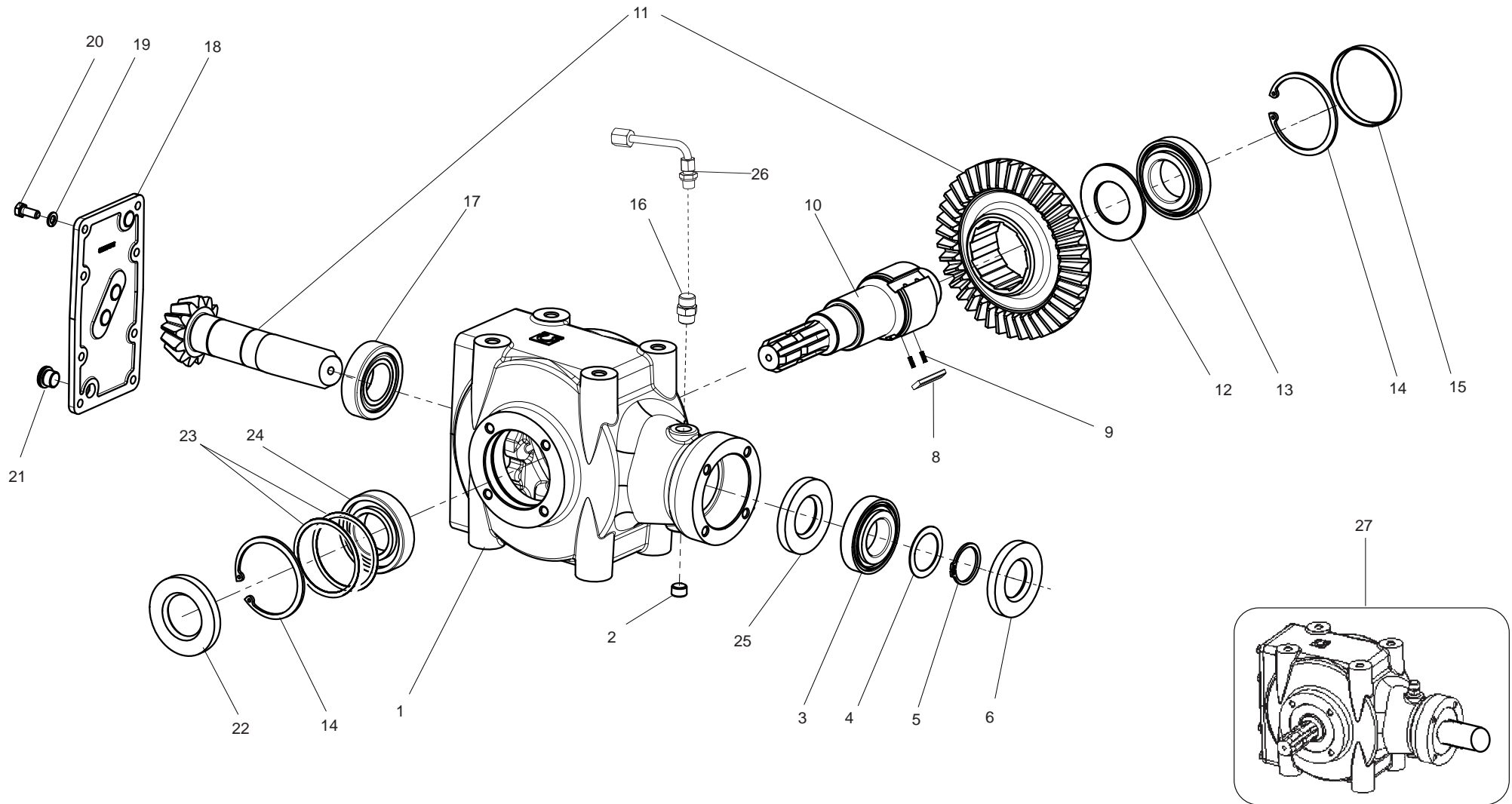


**MOLTIPLICATORE 540 R.P.M. PER VERSIONE DESTRA
GEARBOX 540 R.P.M FOR RIGHT VERSION**

TAV. 080

Pos.	Cod.	Descrizione	Description	Benennung	Description	Description
1	M50400911	290270340 SCATOLA 2071 G25 D.8	BOX 2071 G25 D.8			
2	M29100112	TAPPO SCARICO OLIO	OIL OUTLET PLUG	BOUCHON DE VIDANGE HUILE	OELABLASSPFROPFEN	TAPON DESCARGADO ACEITE
3	F04050017	CUSC.D40 D80 T19,75 30208 >	BEARING D40 D80 T19,75 30208	ROULEMENT D40 D80 T19,75 302	LAGER D40 D80 T19,75	COJINETE D40 D80 T19,75 3020
4	M50400904	ANELLI DI SPESSORAMENTO E.040	SPACER RING E.040			
5	F02050570	ANELLO E. DE 40X 2,5 U7436 C70	SPACER RING	BAGUE	RING	ANILLO
6	F03010277	ANELLO T.AS 40X 80X10 D3760NBR	OIL SEAL 40X80X10 NBR	BOURAGE 40X80X10 NBR	OELABDICHUNG 40X80X10 NBR	JUNTA DE ACEITE 40X80X10 NBR
7	M50400909	ANELLO EL. E. 68 X1,70 >	ELASTIC RING 68X1,70			
8	M50400903	PIASTRINA	PLATE			
9	M50400905	MOLLA PER RUOTA LIBERA	SPRING FOR FREE WHEEL			
10	M50400914	ALBERO XY MONT. F STD R.L.	TRANSMISSION SHAFT XY STD R.L.			
11	M50400912	448308522 COP.CONICA R=3,08	BEVEL GEAR PAIR R=3,08			
12	M50400902	DISTANZIALE	SPACER	ENTRETOISE	DISTANZSTUECK	DISTANCIADOR
13	F04050018	CUSC.D45 D85 T20,75 30209	BEARING D45 D85 T20,75 30209	ROULEMENT D45 D85 T20,75 30209	LAGER D45 D85 T20,75 30209	COJINETE D45 D85 T20,75 30209
14	F02050436	ANELLO E. DI 85X 3 U7437 C70	SEEGER RING E.85X 3 U7437 C70			
15	M50400906	TAPPO CHIUSURA 85X10	CLOSURE TAP 85X10			
16	F03150718	TAPPO 3/8" GAS CON SFIATO	GAS BREATHING PLUG 3/8"	BOUCHON D'HUILE SOUPIRAIL	OELENTLUEFTERSTOPFEN	TAPON ACEITE
17	F04050072	CUSC.D40 D80 T24,75 32208 >	BEARING D40 D80 T24,75 32208	ROULEMENT 32208	LAGER 32208	COJINETE 32208
18	M50400908	KIT COPERCHIO POST.	COVER	COUVERCLE	DECKEL	TAPA
19	F01410051	ROS.M8 8,4X 17X1,6 U6592 ZN >	WASHER M8 8,4X17X1,6 U6592 ZN	RONDELLE M8 8,4X17X1,6 U6592ZN	SCHEIBE M8 8,4X17X1,6 U6592 ZN	ARANDELA M8 8,4X17X1,6 U6592ZN
20	F01020436	VITE M8X1,25X20 U5739 8.8ZN >	SCR. M8X1,25X20 U5739 8.8ZN	VIS M8X1,25X 20 U5739 8.8 ZN	SCHRAUBE M8X1,25X20U5739 8.8ZN	TORN. M8X1,25X20 U5739 8.8 ZN
21	M29100112	TAPPO SCARICO OLIO	OIL OUTLET PLUG	BOUCHON DE VIDANGE HUILE	OELABLASSPFROPFEN	TAPON DESCARGADO ACEITE
22	F03010290	ANELLO T.AS 45X 85X10 D3760NBR	OIL SEAL 45X85X10	PARE-HUILE 45X85X10	OELABDICHUNG 45X85X10	PARA-ACEITE 45X85X10
23	M58100127	340108500 KIT SPES.BONDIOLI >	REINFORCEMENTS FOR 58100101	RENFORTS POUR 58100101	VERSTAERKERUNGEN II X 58100101	RENFUERZOS PARA 58100101
24	F04010185	CUSC.D45 D85 B19 6209	BEARING D45 D85 B19 6209	ROULEMENT D45 D85 6209	LAGER D45 D85 6209	COJINETE D45 D85 6209
25	F03010119	ANEL. T.A 40X 72X07 D3760NBR	O RING T A 40X 72X07 D3760NBR			
26	M07400216	PROLUNGA SFIATO 90°	BREATHING PLUG 90°	BOUCHON DE SOUPIRAIL 90°	ENTLUEFTERSTOPFEN 90°	TAPON RESPIRADERO 90°
27	M50400207	SCATOLA MOLTIPL. GFN BONDIOLI	MOLTIPL. BOX GFN BONDIOLI			

**BONDIOLI - per versione sinistra
for left version**

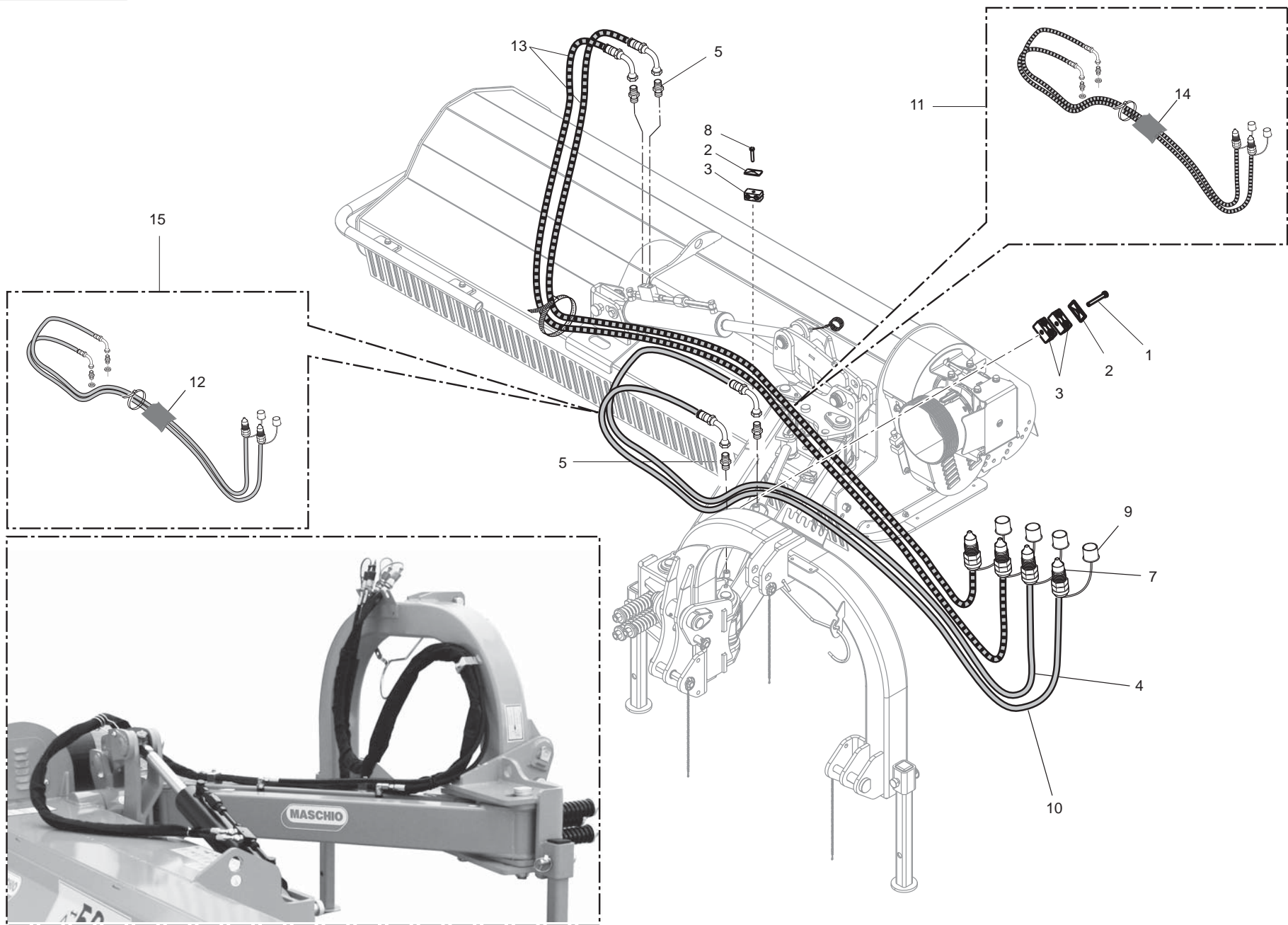


**MOLTIPLICATORE 540 R.P.M. PER VERSIONE SINISTRA
GEARBOX 540 R.P.M FOR LEFT VERSION**

TAV. 090

Pos.	Cod.	Descrizione	Description	Benennung	Description	Description
1	M50400911	290270340 SCATOLA 2071 G25 D.8	BOX 2071 G25 D.8			
2	M29100112	TAPPO SCARICO OLIO	OIL OUTLET PLUG	BOUCHON DE VIDANGE HUILE	OELABLASSPFROPFEN	TAPON DESCARGADO ACEITE
3	F04050017	CUSC.D40 D80 T19,75 30208 >	BEARING D40 D80 T19,75 30208	ROULEMENT D40 D80 T19,75 302	LAGER D40 D80 T19,75	COJINETE D40 D80 T19,75 3020
4	M50400904	ANELLI DI SPESSORAMENTO E.040	SPACER RING E.040			
5	F02050570	ANELLO E. DE 40X 2,5 U7436 C70	SPACER RING	BAGUE	RING	ANILLO
6	F03010277	ANELLO T.AS 40X 80X10 D3760NBR	OIL SEAL 40X80X10 NBR	BOURAGE 40X80X10 NBR	OELABDICHUNG 40X80X10 NBR	JUNTA DE ACEITE 40X80X10 NBR
7	M50400909	ANELLO EL. E. 68 X1,70 >	ELASTIC RING 68X1,70			
8	M50400903	PIASTRINA	PLATE			
9	M50400905	MOLLA PER RUOTA LIBERA	SPRING FOR FREE WHEEL			
10	M30500156	ALBERO AS.X2071 RL-R >	SHAFT AS.X2071 RL-R	ARBRE	WELLE	ARBOL
11	M30500256	COPIA CON.2071 3.08				
12	M50400902	DISTANZIALE	SPACER	ENTRETOISE	DISTANZSTUECK	DISTANCIADOR
13	F04050018	CUSC.D45 D85 T20,75 30209	BEARING D45 D85 T20,75 30209	ROULEMENT D45 D85 T20,75 30209	LAGER D45 D85 T20,75 30209	COJINETE D45 D85 T20,75 30209
14	F02050436	ANELLO E. DI 85X 3 U7437 C70	SEEGER RING E.85X 3 U7437 C70			
15	M50400906	TAPPO CHIUSURA 85X10	CLOSURE TAP 85X10			
16	F03150718	TAPPO 3/8" GAS CON SFIATO	GAS BREATHING PLUG 3/8"	BOUCHON D'HUILE SOUPIRAIL	OELENTLUEFTERSTOPFEN	TAPON ACEITE
17	F04050072	CUSC.D40 D80 T24,75 32208 >	BEARING D40 D80 T24,75 32208	ROULEMENT 32208	LAGER 32208	COJINETE 32208
18	M50400908	KIT COPERCHIO POST.	COVER	COUVERCLE	DECKEL	TAPA
19	F01410051	ROS.M8 8,4X 17X1,6 U6592 ZN >	WASHER M8 8,4X17X1,6 U6592 ZN	RONDELLE M8 8,4X17X1,6 U6592ZN	SCHEIBE M8 8,4X17X1,6 U6592 ZN	ARANDELA M8 8,4X17X1,6 U6592ZN
20	F01020436	VITE M8X1,25X20 U5739 8.8ZN >	SCR. M8X1,25X20 U5739 8.8ZN	VIS M8X1,25X 20 U5739 8.8 ZN	SCHRAUBE M8X1,25X20U5739 8.8ZN	TORN. M8X1,25X20 U5739 8.8 ZN
21	M29100112	TAPPO SCARICO OLIO	OIL OUTLET PLUG	BOUCHON DE VIDANGE HUILE	OELABLASSPFROPFEN	TAPON DESCARGADO ACEITE
22	F03010290	ANELLO T.AS 45X 85X10 D3760NBR	OIL SEAL 45X85X10	PARE-HUILE 45X85X10	OELABDICHUNG 45X85X10	PARA-ACEITE 45X85X10
23	M58100127	340108500 KIT SPES.BONDIOLI >	REINFORCEMENTS FOR 58100101	RENFORTS POUR 58100101	VERSTAERKERUNGEN II X 58100101	RENFUERZOS PARA 58100101
24	F04010185	CUSC.D45 D85 B19 6209	BEARING D45 D85 B19 6209	ROULEMENT D45 D85 6209	LAGER D45 D85 6209	COJINETE D45 D85 6209
25	F03010119	ANEL. T.A 40X 72X07 D3760NBR	O RING T A 40X 72X07 D3760NBR			
26	M07400216	PROLUNGA SFIATO 90°	BREATHING PLUG 90°	BOUCHON DE SOUPIRAIL 90°	ENTLUEFTERSTOPFEN 90°	TAPON RESPIRADERO 90°
27	M07700201	SCATOLA RINVIO BOND. GF.NA SX	GEAR BOX BOND. GF.NA *SX			

TAV. 100



**IMPIANTO IDRAULICO
HYDRAULIC PLANT**

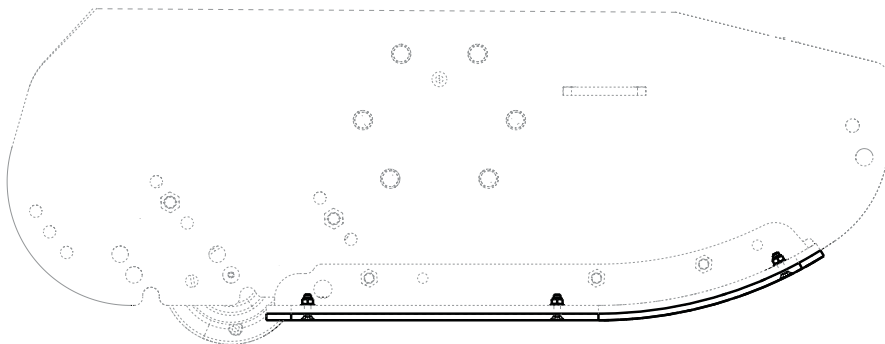
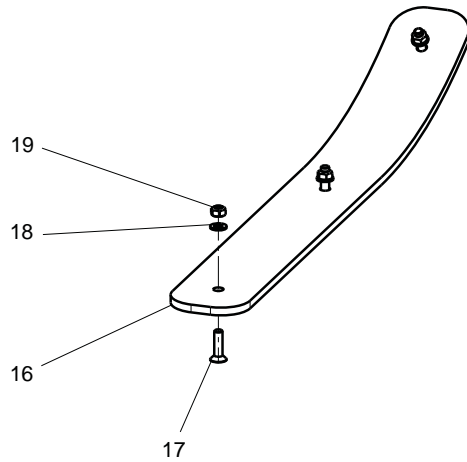
TAV. 100

Pos.	Cod.	Descrizione	Description	Benennung	Description	Description
1	F01020077	VITE M8X1,25X60 U5737 8.8ZN >	SCR. M8X1,25X60 U5737 8.8ZN	VIS M8X1,25X60 U5737 8.8 ZN	SCHRAU. M8X1,25X60 U5737 8.8ZN	TORN. M8X1,25X60 U5737 8.8 ZN
2	F03150993	PIATTO X COLLARE SUPERIORE ZN	PLATE	PLAT	PLATTE	PLATO
3	F03151019	COPPIA COLL.2T D12 1V I=00 M8	COLLAR PAIR 2T D12 1V I=00 M8			
4	F03070167	TUBO 1/4 R17 FL10 CFL10 L3000	TUBE 1/4 R17 FL10 CFL10 L3000			
5	F03080081	NIPPLO M3/8 SEAL ML10 ZN	NIPPLE M3/8 SEAL ML10 ZN			
7	F03080090	INNESTO RAP.MASCH.DL M16X1,5	QUICK CONNECT MALE CONE DL M16			
8	F01020450	VITE M8X1,25X40 U5739 8.8ZN >	SCR. M8X1,25X40 U5739 8.8ZN	VIS M8X1,25X40 U5739 8.8ZN	SCHRA. M8X1,25X40 U5739 8.8ZN	TORN. M8X1,25X40 U5739 8.8ZN
9	F05150325	CAPPUC.F X INN.M RAP.1/2 ROSS>	COVER CONNECT F 1/2 RED	COUVERCLE CONNEXION F 1/2 ROSE	DECKEL W 1/2 SCHNELLKUPP. ROT	PAC PROTECCION F 1/2 ROJO
10	F03070231	TG 1/4 R17 FL10 CFL10 2500	TG 1/4 R17 FL10 CFL10.2500			
11	F03060231	KIT TUBAZ.IDR.GFN L=5000 DIN24	KIT HYDRAULIC PIPE			
12	F03100362	GUAINA TELATA D=65 L=2350	SHEATH D=65 L=2350	GAINE D=65 L=2350	KABEL D=65 L=2350	VAINA D=65 L=2350
13	F03070297	TUBO 1/4 R17 FL10 CFL10 L5000	PIPE 1/4 R17 FL10 CFL10 L5000			
14	F03100374	GUAINA TELATA D=65 L=4900	SHEATH			
15	F03060223	KIT IDR.X CR-BS-BL-BV DIN24	HYDRAULIC KIT CR-BS-BL-BV			

TAV. 110

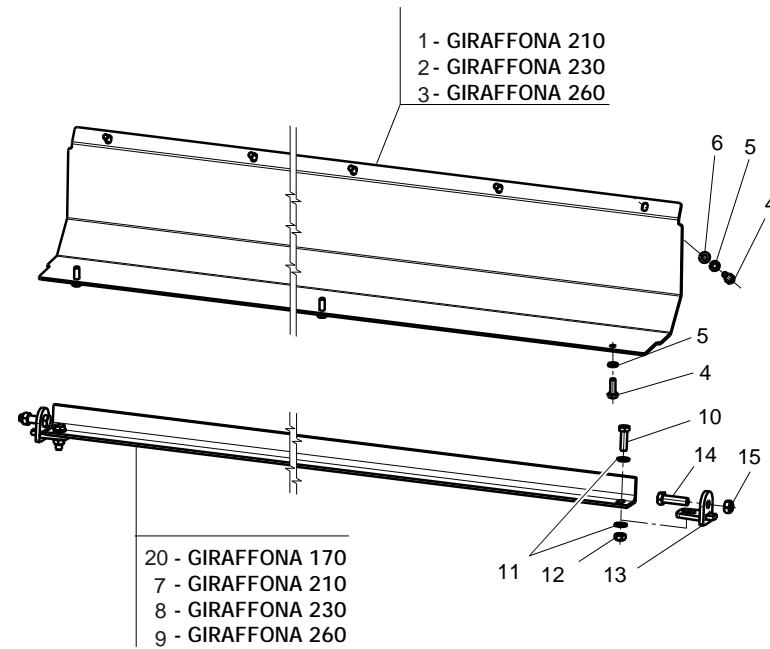
SLITTA ANTIUSURA
NO WEAR SKID

OPTIONAL



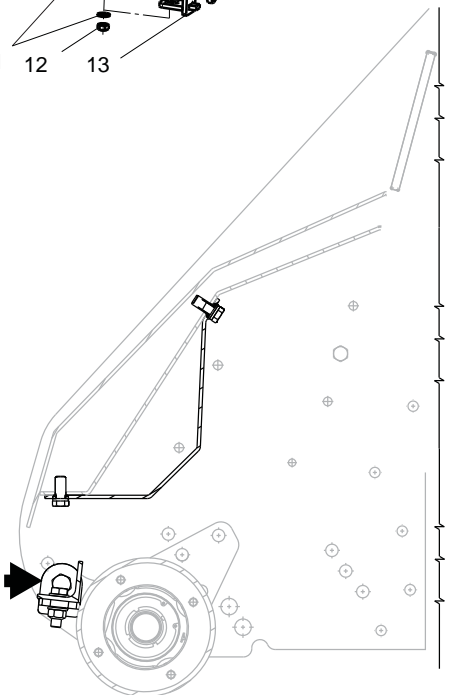
CONVOGLIATORE INTERNO
INTERNAL CONVEYOR

OPTIONAL



RULLO IN POSIZIONE ESTERNA
CON RASCHIATERRA

ROLLER IN EXTERNAL POSITION
WITH MUDSCRAPER



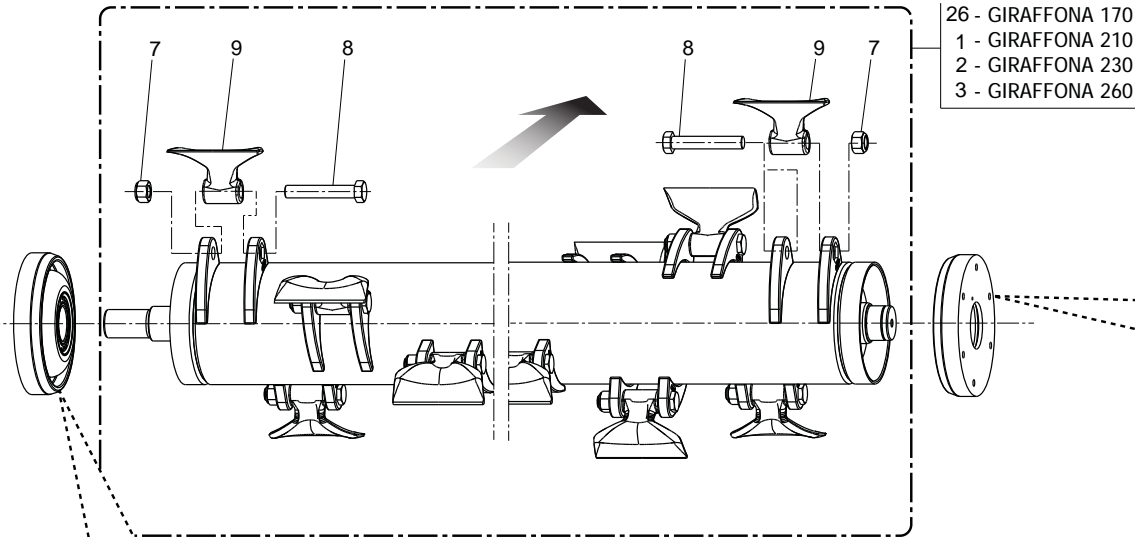
**ACCESSORI OPTIONAL
OPTIONAL FITTING**

TAV. 110

Pos.	Cod.	Descrizione	Description	Benennung	Description	Description
1	M50421738	CONVOGLIATORE POSTERIORE	REAR CONVEYOR			
2	M50423738	CONVOGLIATORE POSTERIORE	REAR CONVEYOR			
3	M50425738	CONVOGLIATORE POSTERIORE	REAR CONVEYOR			
4	F01020476	VITE M10X1,5X30 U5739 8.8ZN >	SCR. M10X1,5X30 U5739 8.8ZN	VIS M10X1,5X30 U5739 8.8 ZN	SCHRAUBE M10X1,5X30U5739 8.8ZN	TORNIL M10X1,5X30 U5739 8.8 ZN
5	F01480112	ROS.G 10,5X19X 3 FLZNNC - 240H	GROWER WASHER D.10	RONDELLE GROWER D.10	SCHEIBE GROWER D.10	ARANDELA GROWER D.10
6	F01410064	ROS.M10 10,5X 20X 2 U6592 ZN >	WASHER M10 10,5X20X2 U6592 ZN	RONDEL. M10 10,5X20X2 U6592 ZN	SCHEIBE M10 10,5X20X2 U6592 ZN	ARANDEL.M10 10,5X20X2 U6592 ZN
7	M22421602	RASCHIA FANGO BV+GF+CR 210	MUD SCRAPER BV 210	DECROTTOIR POUR BOUE BV 210	ABSTREIFER FUR SCHLAMM BV 210	RASCADOR PARA FANGO BV 210
8	M34423601	RASCHIA FANGO L=2192	MUD SCRAPER L=2192	DECROTTOIR POUR BOUE L=2192	ABSTREIFER FUR SCHLAMM L=2192	RASCADOR PARA FANGO L=2192
9	M34425601	RASCHIA FANGO L=2496	MUD SCRAPER L=2496	DECROTTOIR POUR BOUE L=2496	ABSTREIFER FUR SCHLAMM L=2496	RASCADOR PARA FANGO L=2496
10	F01010291	VITE M12X1,25X40 U5740 8.8ZN	SCR. M12X1,25X40 U5740 8.8ZN	VIS M12X1,25X40 U5740 8.8 ZN	SCHR.M12X1,25X40 U5740 8.8 ZN	TORN. M12X1,25X40 U5740 8.8 ZN
11	F01410076	ROS.M12 13X 24X2,5 U6592 ZN >	WASHER 12 13X 24X2,5 U6592 ZN	RONDEL. M12 13X24X2,5 U6592 ZN	SCHEIBE M12 13X24X2,5 U6592 ZN	ARANDELA M12 13 X24X2,5 ZN
12	F01220047	DADO M12X1,25 D980 8ZN	NUT M12X1,25 D980 8ZN	ECROU M12X1,25 D980 8 ZN	MUTTER M12X1,25 D980 8 ZN	TUERCA M12X1,25 D980 8 ZN
13	M30400619	SUPPORTO RASCHIA RULLO	SCRAPER SUPPORT			
14	F01010320	VITE M14X1,5X50 U5740 8.8ZN >	SCR. M14X1,5X50 U5740 8.8ZN			
15	F01220059	DADO M14X1,5 D980 8ZN >	NUT M14X1,5 D980 8ZN	ECROU M14X 1,5 D980 8 ZN	MUTTER M14X 1,5 D980 8 ZN	TUERCA M14X 1,5 D980 8 ZN
16	M50400778	SLITTA ANTIUSURA OPTIONAL	NO WEAR SKID OPTIONAL			
17	F01030058	VITE M8X1,25X30 U5933 10.9ZD	SCR. M8X1,25X30 U5933 10.9ZD	VIS M8 X1,25 X30 U5933 10,9 ZD	SCHRAUBE M8X1,25X30 U5933 10,9	TORNILLO M8X1,25X30 U5933 10,9
18	F01410051	ROS.M8 8,4X 17X1,6 U6592 ZN >	WASHER M8 8,4X17X1,6 U6592 ZN	RONDELLE M8 8,4X17X1,6 U6592 ZN	SCHEIBE M8 8,4X17X1,6 U6592 ZN	ARANDELA M8 8,4X17X1,6 U6592ZN
19	F01220022	DADO M8X1,25 D980 8ZN	NUT M8X1,25 D980 8ZN	ECROU M8X 1,25 D980 8 ZN	MUTTER M8X 1,25 D980 8 ZN	TUERCA M8X 1,25 D980 8 ZN
20	M22417602	RASCHIA FANGO BV 170 ZN	MUD SCRAPER BV 170	DECROTTOIR POUR BOUE BV 170	ABSTREIFER FUR SCHLAMM BV 170	RASCADOR PARA FANGO BV 170

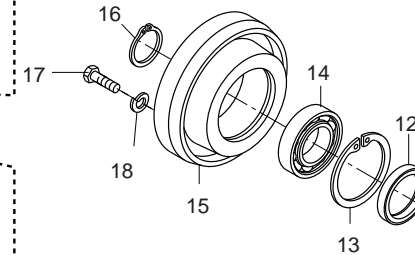
TAV. 120

ASSIEME ROTORE SPECIALE A MAZZE "16" TYPE "16" HAMMERS SPECIAL ROTOR ASSEMBLY



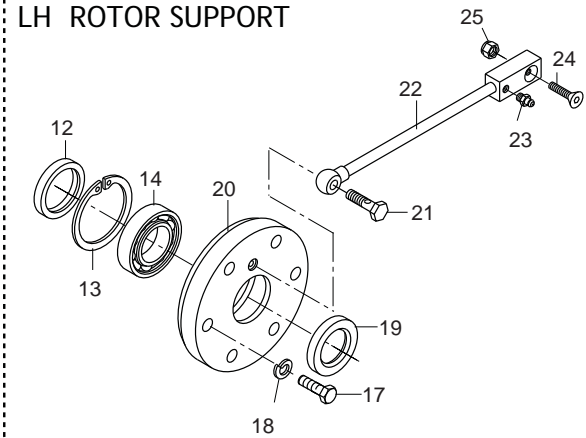
OPTIONAL

SUPPORTO ROTORE DX RH ROTOR SUPPORT

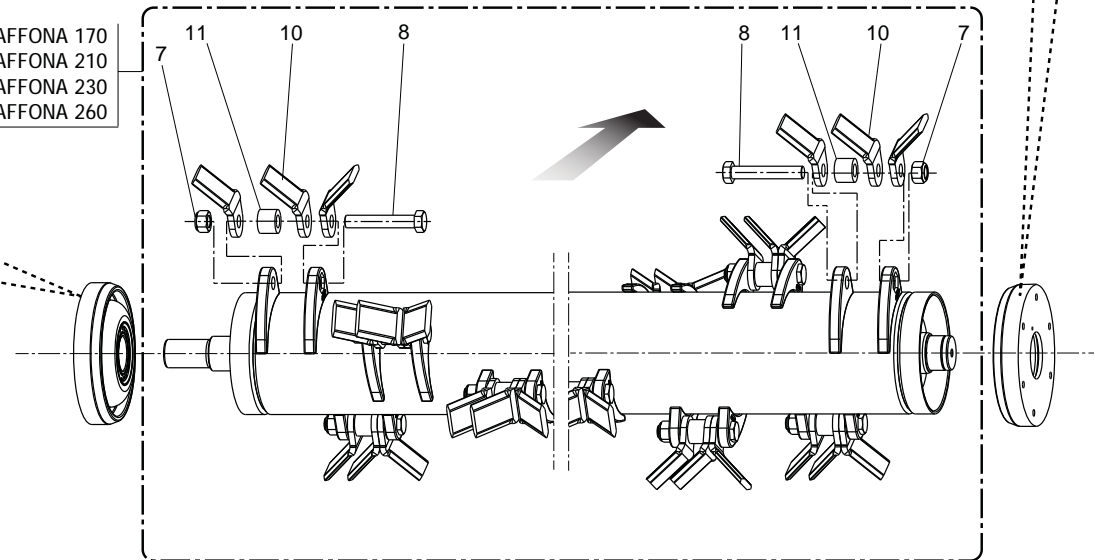


ASSIEME ROTORE SPECIALE A COLTELLI "15" TYPE "15" KNIVES SPECIAL ROTOR ASSEMBLY

SUPPORTO ROTORE SX LH ROTOR SUPPORT



- 27 - GIRAFFONA 170
- 4 - GIRAFFONA 210
- 5 - GIRAFFONA 230
- 6 - GIRAFFONA 260

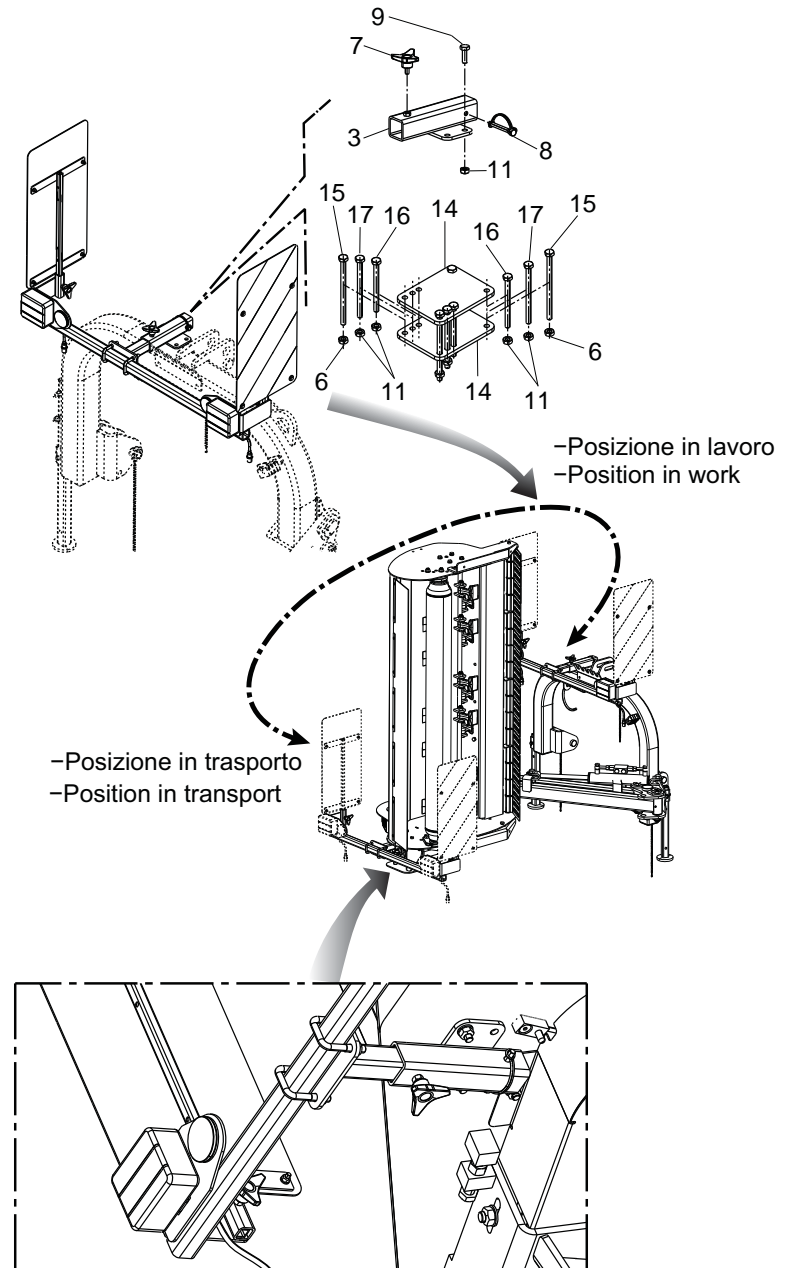
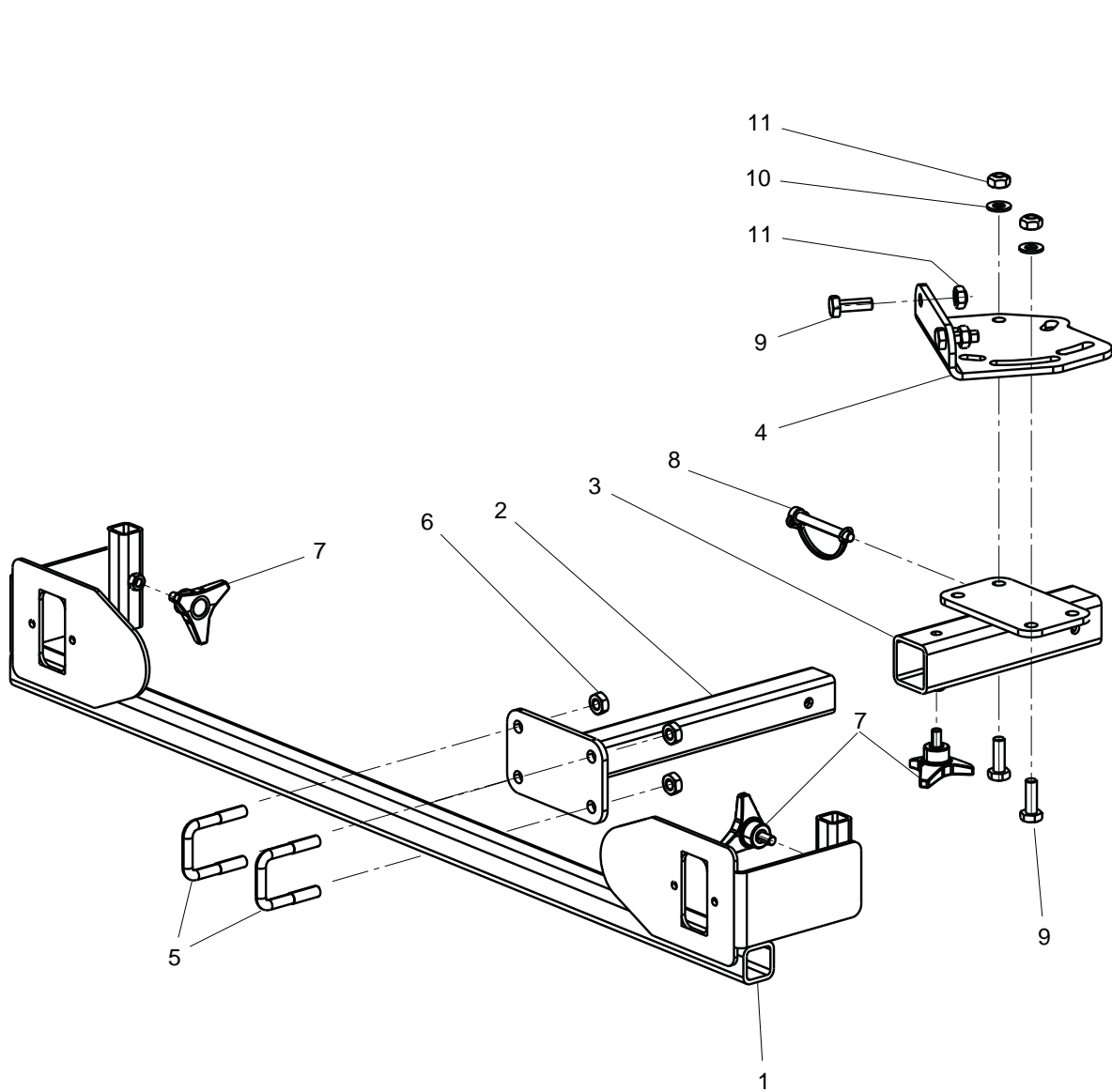


**ROTORE SPECIALE OPTIONAL
OPTIONAL SPECIAL ROTOR**

TAV. 120

Pos.	Cod.	Descrizione	Description	Benennung	Description	Description
1	M34421431	ROTORE SPECIALE M14 NO SUP. >	SPECIAL ROTOR M14			
2	M34423431	ROTORE SPECIALE M14 NO SUP.	M34423431			
3	M34425431	ROTORE SPECIALE M14 NO SUP.	SPECIAL ROTOR M14 NO SUP.			
4	M34421432	COMP.ROTORE SPEC.C15 NO SUP.	SPECIAL ROTOR C15			
5	M34423432	COMP.ROTORE SPEC.C15 NO SUP.	SPECIAL ROTOR C15			
6	M34425432	COMP.ROTORE SPEC.C15 NO SUP.	SPECIAL ROTOR C15			
7	F01230258	DADO M20X1,5 U7474 8SZN	NUT M20X1,5 U7474 8SZN	ECROU AUTOBL. M20X1,5	SELBSTSPERR.MUTTER M20X1,5	DADO AUTOBL. M20X1,5
8	F20110092	VIT. M20X1.5X116 SPEC. BR.8.8	BOLT M20X1.5X116 SPEC. BR.8.9		BOZEN M20X1.5X116 SPEC. BR.8.8	TORNILLO AUTOBL. M20X1
9	M03400410	MAZZA 14	HAMMER 14			MARTILLO 14
10	M03400406	COLTELLO 15 A Y	BLADE "Y" 15	COUTEAU "Y" 15	MESSER "Y" 15	CUCHILLO "Y" 15
11	M03400407	DISTANZIALE D=38 D=20 L=29 ZN	BUSHING	BOUCLE	BUECHSE	ARANDELA
12	F03010218	ANELLO T.A. 65X100X10 D3760NBR	OIL SEAL 65X100X10	PARE-HUILE 65X100X10 D3760NBR	OELABDICHTUNG 65X100X10 D3760	ANILLO 65X100X10
13	F02050471	ANELLO E. DI100X 3 U7437 C70>	SEEGER RING D.100	BAGUE SEEGER D.100	SEEGERRING D.100	ANILLO SEEGER D.100
14	F04010033	CUSC.D55 D100 B25 22211	BEARING D55 D100 B25	ROULEMENT D55 D100 B25	LAGER D55 D100 B25	COJINETE D55 D100 B25
15	M03400455	SUPPORTO ROTORE DX	RIGHT ROTOR SUPPORT			
16	F02050215	ANELLO E. DE 55X 2 U7435 C70>	RET. RING FOR SHAFT 55X2 U7435	BAGUE ELASTIQUE UNI 7435	RING 55X 2 U7435 C70	ANILLO UNI 7435
17	F01010288	VITE M12X1,25X35 U5740 8.8ZN	SCR. M12X1,25X35 U5740 8.8ZN	VIS M12X1,25X35 U5740 8.8 ZN	SCHR.M12X1,25X35 U5740 8.8 ZN	TORN.M12X1,25X35 U5740 8.8 ZN
18	F01480123	ROS.G 12,5X22,9X 4 FLZNNC-240H	WASHER M12 ZGP EXTRA P.	RONDELLE M12 ZGP EXTRA P.	UNTERLEGSCHIEBE M12 ZGP EXTRA	ARANDELA M12 ZGP EXTRA P.
19	F03010313	ANELLO T.AS 55X 80X10 D3760NBR	OIL SEAL 55X 80X10 D3760NBR	BAGUE T.AS 55X 80X10 D3760NBR	SCHUTZRING 55X 80X10 D3760NBR	ANILLO T.AS 55X 80X10 D3760NBR
20	M03400456	SUPPORTO ROTORE SX	LEFT ROTOR SUPPORT			
21	T24004003	VITE FORATA PER INGRASSAGGIO	BOLT	VIS	SCHRAUBE	TORNILLO
22	T24004000	ANS.CAP GRESOR	GREASE NIPPLE	GRAISSEUR	SCHMIERNIPPEL	ENGRASADOR
23	F01100011	ING.M 6X1 7663-A 9SMNPB28 ZN >	GREASE NIPPLE M6X1 7663-A ZN	GRAISS. A BILLE M6X1 7663A ZN	SCHMIERBUECHE M6X1 7663-A ZN	ENGRAS. DE ESFE. M6X1 7663-AZN
24	F01030058	VITE M8X1,25X30 U5933 10.9ZD	SCR. M8X1,25X30 U5933 10.9ZD	VIS M8 X1,25 X30 U5933 10,9 ZD	SCHRAUBE M8X1,25X30 U5933 10,9	TORNILLO M8X1,25X30 U5933 10,9
25	F01220022	DADO M8X1,25 D980 8ZN	NUT M8X1,25 D980 8ZN	ECROU M8X 1,25 D980 8 ZN	MUTTER M8X 1,25 D980 8 ZN	TUERCA M8X 1,25 D980 8 ZN
26	M34417431	ROTORE SPECIALE M14 NO SUP.	SPECIAL ROTOR M14			
27	M34417432	COMP.ROTORE SPEC.C15 NO SUP.	SPECIAL ROTOR C15			

TAV. 130

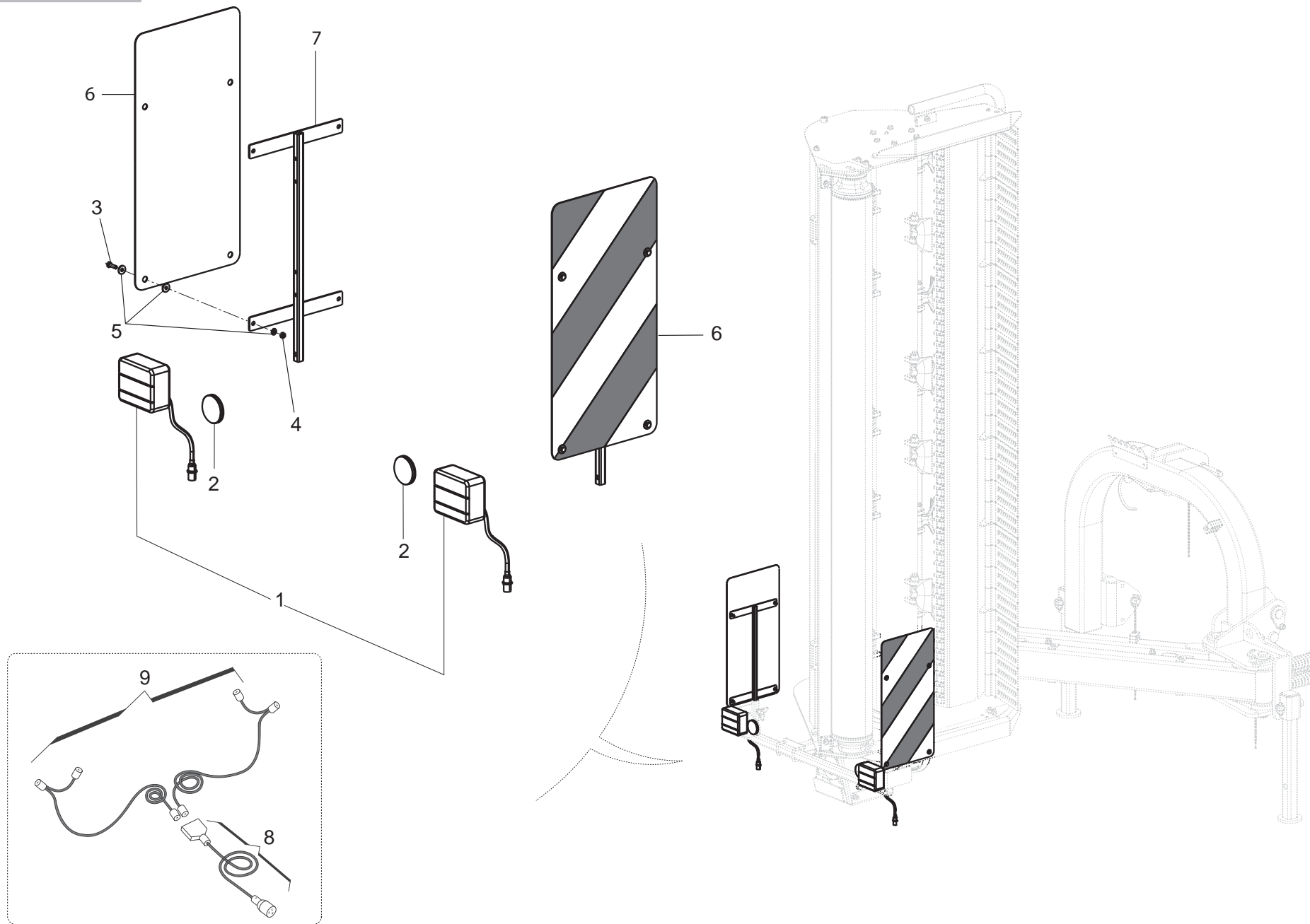


**SUPPORTI TABELLE STRADALI
ROAD KIT SUPPORTS**

TAV. 130

Pos.	Cod.	Descrizione	Description	Benennung	Description	Description
1	M50400758	SUPPORTO SEGN.STRAD.BARRA LUCI	ROAD SIGN.SUPPORT			
2	M50400761	STAFFAGGIO	BRACKET			
3	M50400764	STAFFAGGIO	BRACKET			
4	M50400767	STAFFA	CLAMP			
5	F20110706	CAV.Q.B=35 M=10X1,5 L=60	U BOLT Q.B=35 M=10X1,5 L=60	CAVALIER SUPPORT DISQUE SV	VERBINDUNG SCHEIBENHALTERUNG S	PERNO EN U SOP. DISCO SV
6	F01220033	DADO M10X1,5 D980 8ZN	NUT M10X1,5 D980 8ZN	ECROU M10X1,5 D980 8ZN	MUTTER M10X1,5 D980 8ZN	TUERCA M10X1,5 D980 8ZN
7	F06220018	VOLANTINO 3LOBI D.65-M8X15	3-LOBE HANDWHEEL D.65-M8X15			
8	F02200562	SPINA SICUR.D. 8X70 ZN >	SNAP PIN D.8X 70 ZN	FICHE EL. D.8X70 ZN	SCHERSTIFT D.8X 70 ZN	CLAVIJA D.8X 70 ZN
9	F01010250	VITE M10X1,25X30 U5740 8.8ZN >	SCR. M10X1,25X30 U5740 8.8ZN	VIS M10X1,25X30 U5740 8.8 ZB	SCHR.M10X1,25X30 U5740 8.8 ZB	TORN.M10X1,25X30 U5740 8.8 ZB
10	F01410064	ROS.M10 10,5X 20X 2 U6592 ZN >	WASHER M10 10,5X20X2 U6592 ZN	RONDEL. M10 10,5X20X2 U6592 ZN	SCHEIBE M10 10,5X20X2 U6592 ZN	ARANDEL.M10 10,5X20X2 U6592 ZN
11	F01220034	DADO M10X1,25 D980 8ZN	NUT M10X1,25 D980 8ZN	ECRO.M10X1,25 D980 8 ZB	MUTT.M10X1,25 D980 8 ZB	TUER.M10X1,25 D980 8 ZB
13	M33100599	DISTANZIALE PROTEZIONE ERP.ZN	SPACER	ENTRETOISE	DISTANZSTUECK	DISTANCIADOR
14	M50400781	STAFFA 130X165X8	CLAMP			
15	F01020141	VITE M10X1,5X160 U5737 8.8ZN	SCR. M10X1,5X160 U5737 8.8ZN	VIS M 10X160	SCHRAUBE M 10X160	TORNILLO M 10X160
16	F01010036	VITE M10X1,25X120 U5738 8.8ZN	SCR. M10X1,25X120 U5738 8.8ZN	VIS M 10X1,25X120	SCHRAUBE M 10X1,25X120	TORNILLO M 10X1,25X120
17	F01010038	VITE M10X1,25X140 U5738 8.8ZN	SCR. M10X1,25X140 U5738 8.8ZN	VIS M10X1,25X140 5738 8.8 ZN	SCHAR.M10X1,25X140 5738 8.8 ZN	TORN. M10X1,25X140 5738 8.8 ZN

TAV. 140

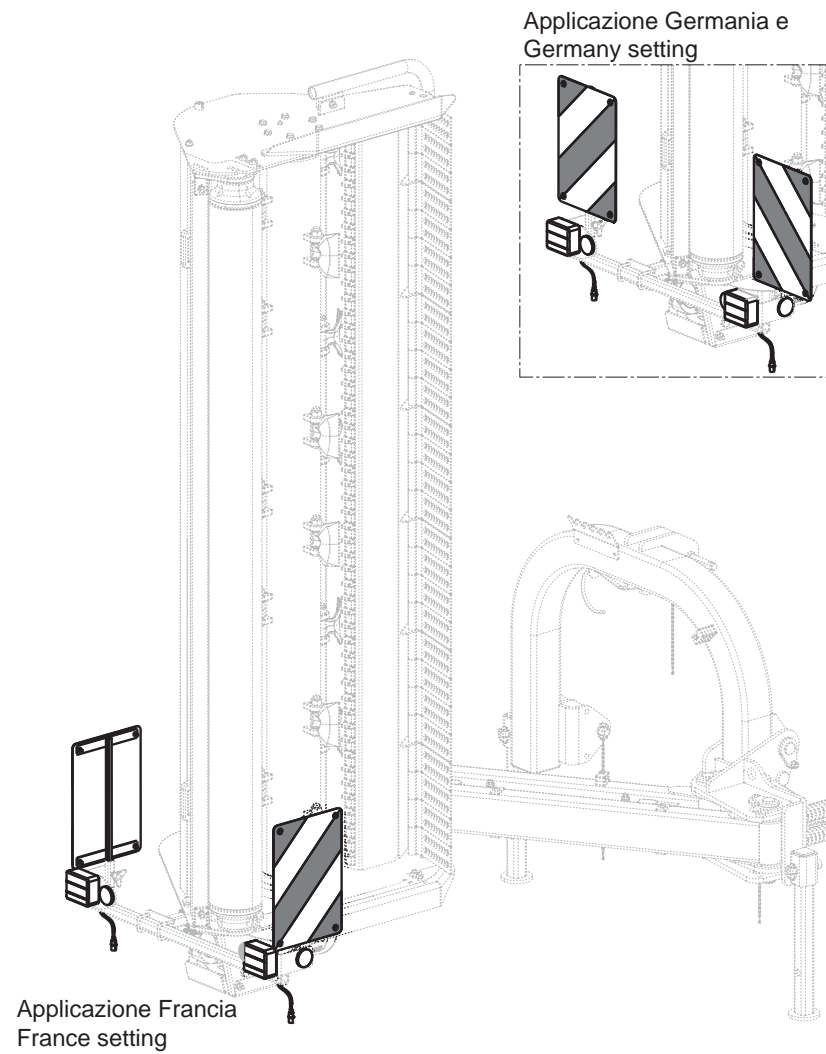
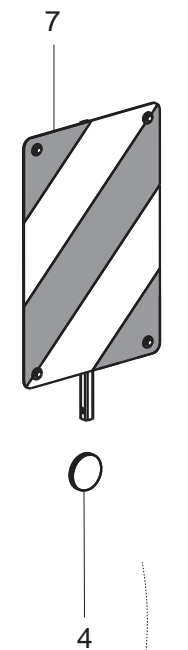
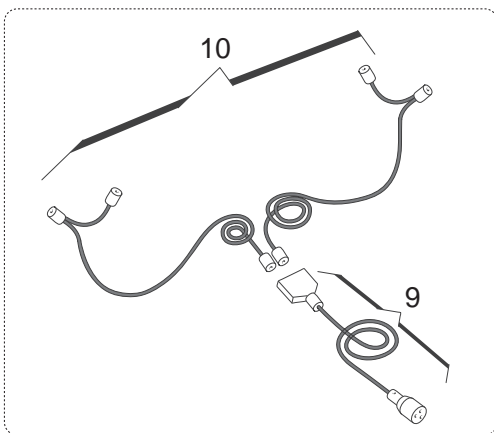
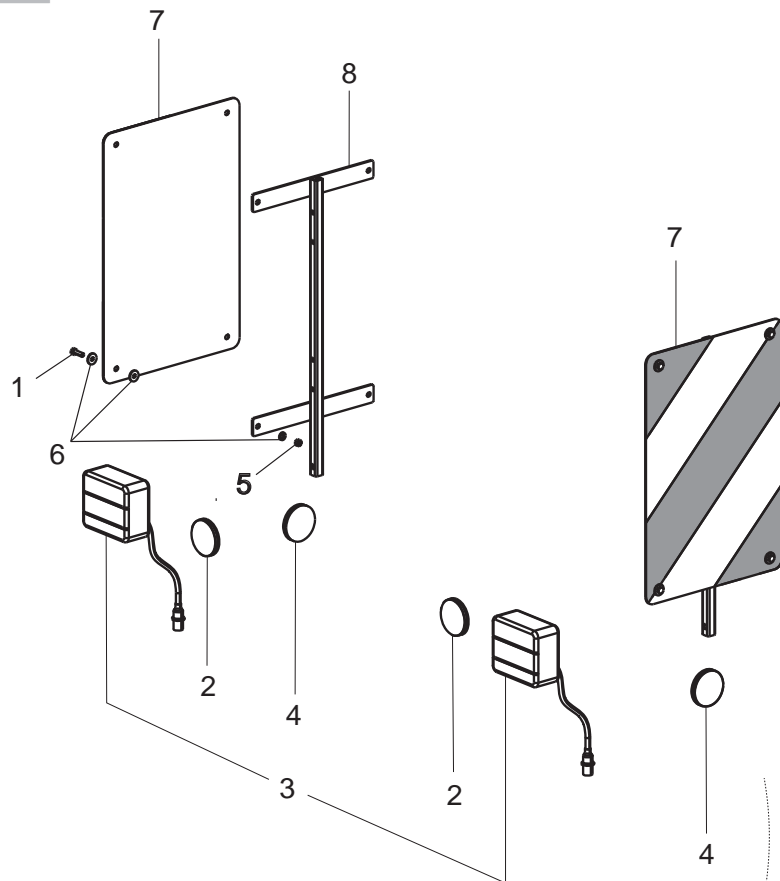


**KIT TABELLE STRADALI G99600020
ROAD TRANSPORT KIT G99600020**

TAV. 140

Pos.	Cod.	Descrizione	Description	Benennung	Description	Description
1	F05010822	KIT FANALI DX-SX CON CAVO >	KIT REAR ROAD LIGHTS MOUNTED			
2	F05010820	CATARIFR.TONDO D60 ROSSO >	ROUND REFLECTOR D.60 RED			
3	F01020404	VITE M6X1X20 U5739 8.8ZN	SCREW M6X1X20 U5739 8.8ZN	VIS M6X1X20 U5739 8.8ZN	SCHRAUBE M6X1X20 U5739 8.8ZN	TORNILLO M6X1X20 U5739 8.8ZN
4	F01220011	DADO M6X1 D980 8ZN >	NUT M6X1 D980 8ZN	ECROU M6X1 D980 8 ZN	MUTTER M6X1 D980 8 ZN	TUERCA M6X1 D980 8 ZN
5	F01420036	ROS.M6 6,4X 18X1,5 U6593 ZN	WASHER M6 6,4X 18X1,5 U6593 ZN	RONDELLE M6 6,4X18X1,5 U6593ZN	SCHEIBEN M6 6,4X18X1,5U6593 ZN	ARANDELA M6 6,4X18X1,5U6593ZN
6	F05010816	TABELLE (2)CAR.SPORGENTI IT	WARNING BOARDS (2) IT			
7	G16612070	TELAIO SUPP.TABELLE STRAD.	FRAME SUPPORT TABLE			
8	F05200026	CABLAGGIO PRINCIPALE	MAIN CABLE			
9	F05200027	CABLAGGIO ALI LUCI STRADALI	LATERAL STREET LIGHTS CABLE			

TAV. 150



**KIT TABELLE STRADALI G99600021
ROAD TRANSPORT KIT G99600021**

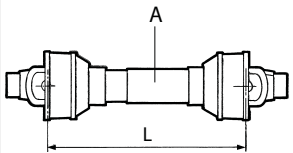
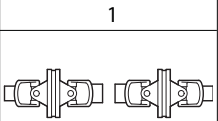

TAV. 150

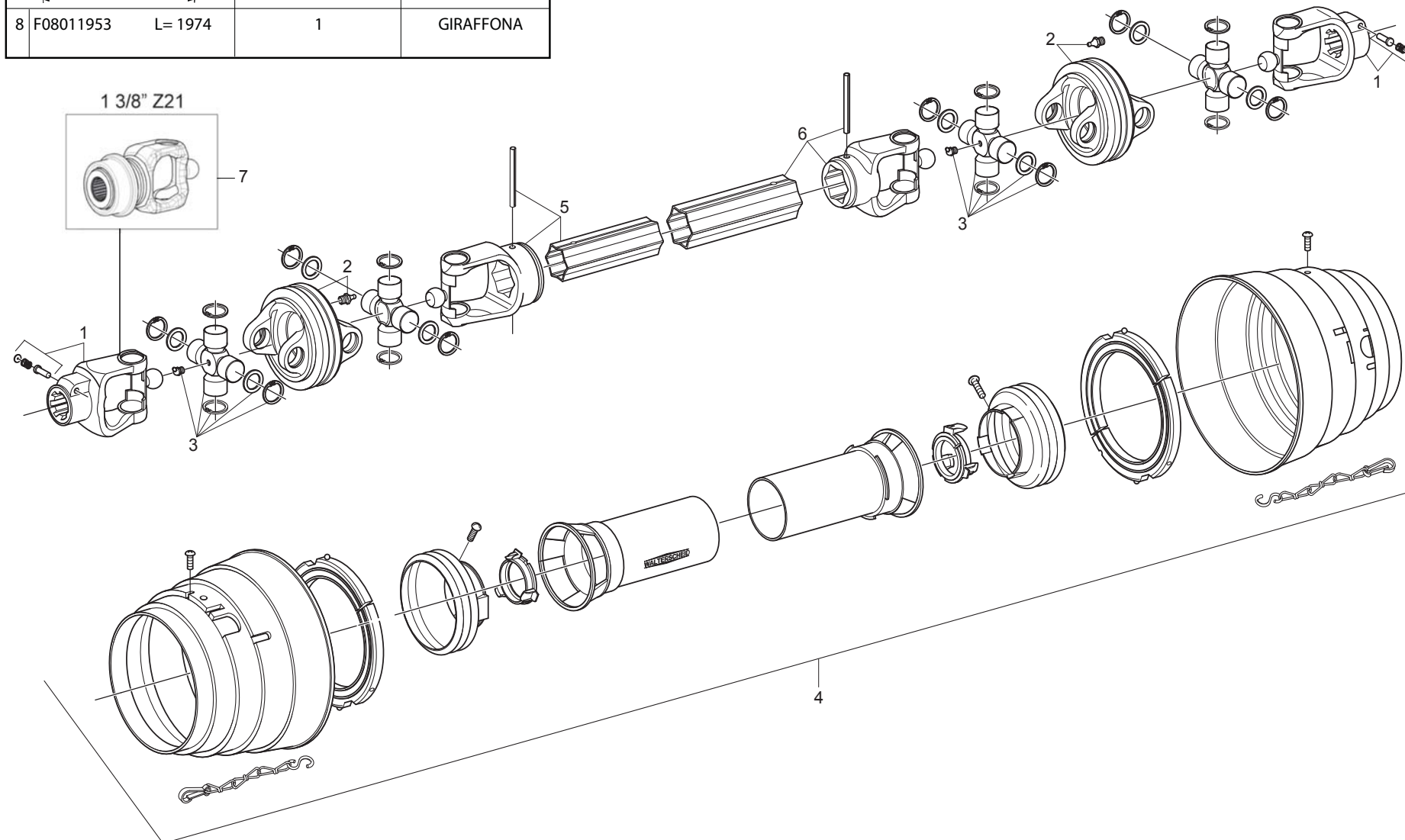
Pos.	Cod.	Descrizione	Description	Benennung	Description	Description
1	F01020404	VITE M6X1X20 U5739 8.8ZN	SCREW M6X1X20 U5739 8.8ZN	VIS M6X1X20 U5739 8.8ZN	SCHRAUBE M6X1X20 U5739 8.8ZN	TORNILLO M6X1X20 U5739 8.8ZN
2	F05010820	CATARIFR.TONDO D60 ROSSO >	ROUND REFLECTOR D.60 RED			
3	F05010822	KIT FANALI DX-SX CON CAVO >	KIT REAR ROAD LIGHTS MOUNTED			
4	F05010819	CATARIFR.TONDO D60 GIALLO >	ROUND REFLECTOR D.60 YELLOW			
5	F01220011	DADO M6X1 D980 8ZN >	NUT M6X1 D980 8ZN	JAUNE RÉFLECTEUR ROUND	RUNDFREFLEKTOR GELB D60	REFLECTOR REDONDO AMARILLO
6	F01420036	ROS.M6 6,4X 18X1,5 U6593 ZN	WASHER M6 6,4X 18X1,5 U6593 ZN	ECROU M6X1 D980 8 ZN	MUTTER M6X1 D980 8 ZN	TUERCA M6X1 D980 8 ZN
7	F05010817	TABELLE (2)CAR.SPORGENTI FR-D>	WARNING BOARDS (2) FR-DE	RONDELLE M6 6,4X18X1,5 U6593ZN	SCHEIBEN M6 6,4X18X1,5U6593 ZN	ARANDELA M6 6,4X18X1,5U6593ZN
8	G16612070	TELAIO SUPP.TABELLE STRAD.	FRAME SUPPORT TABLE	TABLEAUX (2)AVERTISSEM. FR-DE	BRETT (2) WARNUNG FR-DE	TABLAS (2)CAR.ADVERT. FR-DE
9	F05200026	CABLAGGIO PRINCIPALE	MAIN CABLE			
10	F05200027	CABLAGGIO ALI LUCI STRADALI	LATERAL STREET LIGHTS CABLE			

TAV.160

WALTERSCHEID

WALTERSCHEID

		
8 F08011953 L= 1974	1	GIRAFFONA



**CARDANO OMOCINETICO WALTERSCHEID
WALTERSCHEID COSTANT VELOCITY PTO SHAFT**

TAV. 160

Pos.	Cod.	Descrizione	Description	Benennung	Description	Description
1	F08012027	35.83.110 FORC.ASG WS 3/8 Z6	LINKAGE FORK	FOURCHE ATTELAGE	GABELSTUECK	HORQUILLA ATAQUE
2	F08012030	36.41.05 FORC.DOP.XF08011831 >	DOUBLEYOKE+GREASENIPPLE	MACHOIRE DOUBLE+GRAISSEUR	DOPPELGABEL+SCHMIERNIPPEL	HORQUILLA DOBLA+ENGRASADOR
3	F08012029	36.06.131 CROC. WS XF08011831>	SPIDER ASSY	CROISIERE COMPL.	GELENKKREUZ KOMPL.	CRUCETA COMPLETA
4	F08012033	85.210+85.209 PROT.XF08011831>	CARDAN PROTECTION	PROTECTION CARDAN	GELENKWELLENSCHUTZ	PROTECCION CARDANICO
5	F08010723	FORCELLA +TUBO INTERNO +SPINA	FORK WITH INTERNAL PIPE			
6	F08010724	FORCELLA +TUBO ESTERNO +SPINA	FORK WITH EXTERNAL PIPE			
7	F08012038	36.83.112 MFORC.AS WS1'3/8Z21>	36.83.112 MFORC.AS WS1'3/8Z21		GABEL	
8	F08011953	CAR 50 WA 38Z6 OMO L1974 C60 >	PTO SHAFT			

**USATE SEMPRE RICAMBI ORIGINALI
ALWAYS USE ORIGINAL SPARE PARTS
IMMER DIE ORIGINAL-ERSATZTEILE VERWENDEN
EMPLOYEZ TOUJOURS LES PIECES DE RECHANGE ORIGINALES
UTILIZAR SIEMPRE REPUESTOS ORIGINALES**



Servizio Assistenza Tecnica - After Sales Service

+39 049 9289960

+39 049 9289836

Servizio Ricambi - Spare Parts Service

+39 049 9289888

DEALER:



MASCHIO GASPARDO SpA

Registered Office and Production Plant

Via Marcello, 73 - 35011 Campodarsego (Padova) - Italy

Tel. +39 049 9289810

Fax +39 049 9289900

info@maschio.com

www.maschionet.com

MASCHIO DEUTSCHLAND GMBH

Außere Nürnberger Straße 5

D - 91177 Thalmässing - Deutschland

Tel. +49 (0) 9173 79000

Fax +49 (0) 9173 790079

dialog@maschio.de

www.maschionet.de

MASCHIO FRANCE Sarl

1 rue Denis Papin ZA

F - 45240 La Ferte St. Aubin

France

Tel. +33 (0) 2.38.64.12.12

Fax +33 (0) 2.38.64.66.79

info@maschio.fr

000 MASCHIO-GASPARDO РУССИЯ

04130, Россия,

Волгоградская область,

г. Волжский, ул. Пушкина, 117 «б».

Тел.: +7 8443 203100

факс: +7 8443 203101

e-mail: info@maschio.ru

MASCHIO GASPARDO SpA

Production Plant

Via Mussons, 7 - 33075 Morsano al Tagliamento (PN) - Italy

Tel. +39 0434 695410

Fax +39 0434 695425

info@gaspardo.it

MASCHIO GASPARDO NORTH AMERICA Inc.

112 3rd Avenue East

DeWitt - IA 52742

Ph. +1 563 6596400

Fax +1 563 6596404

info@maschio.us

MASCHIO-GASPARDO ROMANIA S.R.L.

Strada Înfrâতিরii, F.N.

315100 Chisineu-Cris (Arad) -România

Tel. +40 257 307030

Fax +40 257 307040

info@maschio.ro

MASCHIO IBERICA S.L.

MASCHIO-GASPARDO POLAND

MASCHIO-GASPARDO UCRAINA

GASPARDO-MASCHIO TURCHIA

MASCHIO-GASPARDO CINA

MASCHIO-GASPARDO INDIA

MASCHIO-GASPARDO KOREA