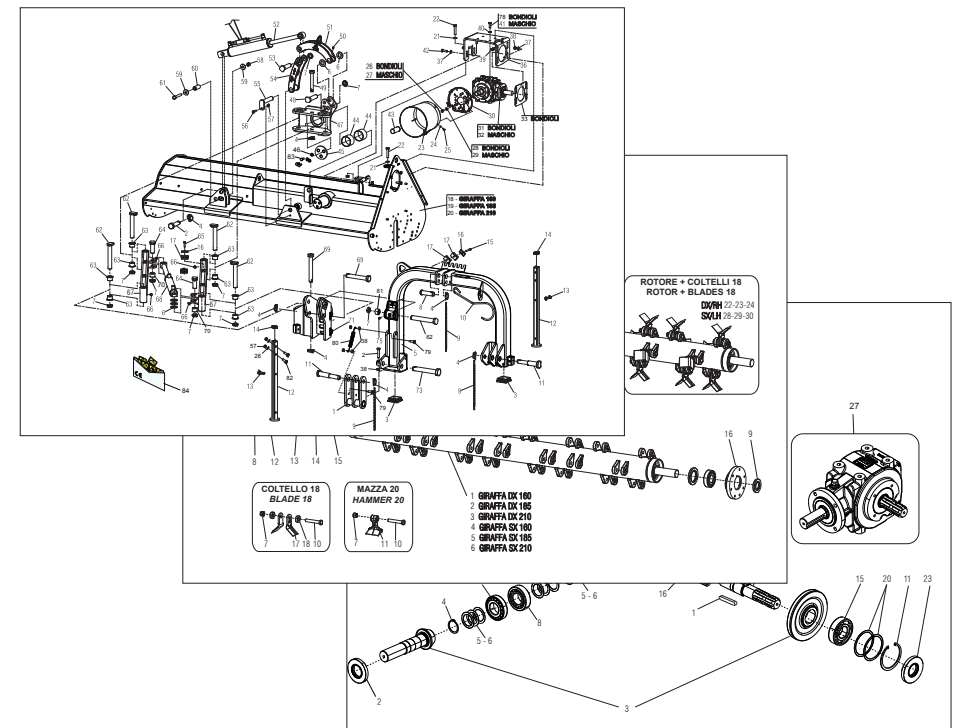


MASCHIO GASPARDO S.p.A.



# GIRAFFA

Cod: F07011383 2016-01

- \*) Valido per Paesi UE
- \*) Valid for EU member countries
- \*) Valable dans les Pays UE
- \*) Gilt für EU-Mitgliedsländer
- \*) Válido para Países UE

- IT** PARTI DI RICAMBIO
- EN** SPARE PARTS
- DE** ERSATZTEILE
- FR** PIÈCES DÉTACHÉES
- ES** PIEZAS DE REPUESTO

**PARTI DI RICAMBIO**

Le ordinazioni delle parti di ricambio vanno fatte presso i nostri concessionari di zona e devono essere sempre corredate dalle seguenti indicazioni:

- **Tipo, modello e numero di matricola dell'attrezzatura.** Tali dati sono stampigliati nell'apposita targhetta di cui è dotata ogni attrezzatura.

- **Numero di codice della parte richiesta** rilevabile dal catalogo ricambi.

- **Descrizione del particolare e quantità richiesta.**

- **Numero della tavola.**

- **Mezzo di trasporto.** Nel caso questa voce non sia specificata, la Ditta Costruttrice, pur dedicando a questo servizio una particolare cura, non risponde di eventuali ritardi di spedizione dovuti a cause di forza maggiore.

Le spese di trasporto si intendono sempre a carico del destinatario. La merce viaggia a rischio e pericolo del committente anche se venduta franco destino.

**NOTA:** Il termine **(Dx) Destro** o **(Sx) Sinistro** della macchina o di parti di essa, è inteso guardando la macchina dalla parte posteriore. Le eccezioni saranno indicate.

**SPARE PARTS**

*Orders must be transmitted through our area dealers and should always include the following indications:*

- **Type, model and serial number of the machine.** *These data are punched on the data plate with which every implement is equipped.*

- **Code number of the required spare part.** *This will be found in the spare parts catalogue.*

- **Description of the part and required quantity.**

- **Table number.**

- **Means of dispatch.** *If this item is not indicated, the Manufacturer, while dedicating particular care to this service, shall not be held responsible for delays in delivery caused by cases of force majeure.*

*Transport expenses shall always be at the consignee's charge. The goods travel at the purchaser's risk and peril even when sold ex destination.*

**NOTE:** *The symbols (Dx) right and (Sx) left, concerning the machine or single parts of it, are referred, as in the figure, to a rear view of them. Exceptions will be indicated.*

**ERSATZTEILE**

Die Bestellungen müssen bei unseren Gebietshändlern aufgegeben werden. Bei der Bestellung sind stets die folgenden Angaben zu machen:

- **Typ, Modell und Serien-Nummer des Geräts.** Diese Daten stehen auf dem Typenschild, mit dem jedes Gerät versehen ist.

- **Artikel Nr. der erforderlichen Ersatzteile.** Diese stehen im Ersatzteil-Katalog.

- **Beschreibung des Ersatzteils und die erforderliche Stückzahl.**

- **Tafelnummer.**

- **Versandmittel.** Wenn dieser Punkt nicht spezifiziert wird, haftet die Herstellerfirma nicht für etwaigen Lieferverzug aufgrund höherer Gewalt, auch wenn er diesen Service besonders aufmerksam abwickelt. Die Frachtkosten gehen dagegen immer zu Lasten des Empfängers. Die Ware reist auf Gefahr und Risiko des Auftraggebers, auch wenn frei Haus Verkauft vereinbart worden ist.

**N.B.:** Die Merkzeichen **(Dx) rechts** und **(Sx) links** betreffen eine rückwärtige Aussicht der Maschine oder Teile von ihr (siehe Bild). Ausnahmen werden gezeigt.

**PIECES DÉTACHÉES**

*Les ordres doivent être effectués auprès de nos concessionnaires de zone en précisant les indications suivantes:*

- **Type, modèle et numéro de série de la machine.** *Ces données sont gravées sur la plaque d'identification de chaque outil.*

- **Numéro de code de la pièce détachée** indiqué sur le catalogue des pièces détachées.

- **Description de la pièce et quantité requise.**

- **Numéro de plan.**

- **Moyen d'expédition.** *Si cette rubrique n'est pas indiquée, le Constructeur, bien que soucieux de ce service, ne répond pas des retards d'expédition pour des causes de force majeure.*

*Les frais de transport sont toujours à la charge du destinataire. La marchandise voyage aux risques et périls de l'acheteur même si vendue franco de port.*

**N.B.:** *Les références (Dx) droit et (Sx) gauche de la machine ou des parties de la même, est entendue, comme de la figure, en regardant la machine de derriere dans le sens de marche.*

**RESPUESTOS**

Los pedidos han de efectuarse en nuestros concesionarios de zona y deben incluir siempre las siguientes indicaciones:

- **Tipo, modelo y número de matrícula del equipo.** Dichos datos están impresos en la relativa placa presente en el equipo.

- **Número de código de la parte requerida** presente en el catálogo respuestas.

- **Descripción de la pieza y cantidad requerida.**

- **Numero de ilustración.**

- **Medio de transporte.** En caso que este ítem no esté especificado, el Fabricante, aún prestando la debidas consideraciones para este aspecto, no responde por eventuales retardos de env'o debidos a causas de fuerza mayor.

Los gastos de transporte se consideraran siempre a cargo del destinatario. La mercadería viaja bajo riesgo y peligro del comprador, incluso cuando se vende franco destino.

**N.B.:** La referencia **(Dx) derecha** o **(Sx) izquierda** de la máquina o de sus componentes, se entiende, como en la figura, mirando la máquina por la parte trasera. Se indicarán las excepciones.

## INDICE

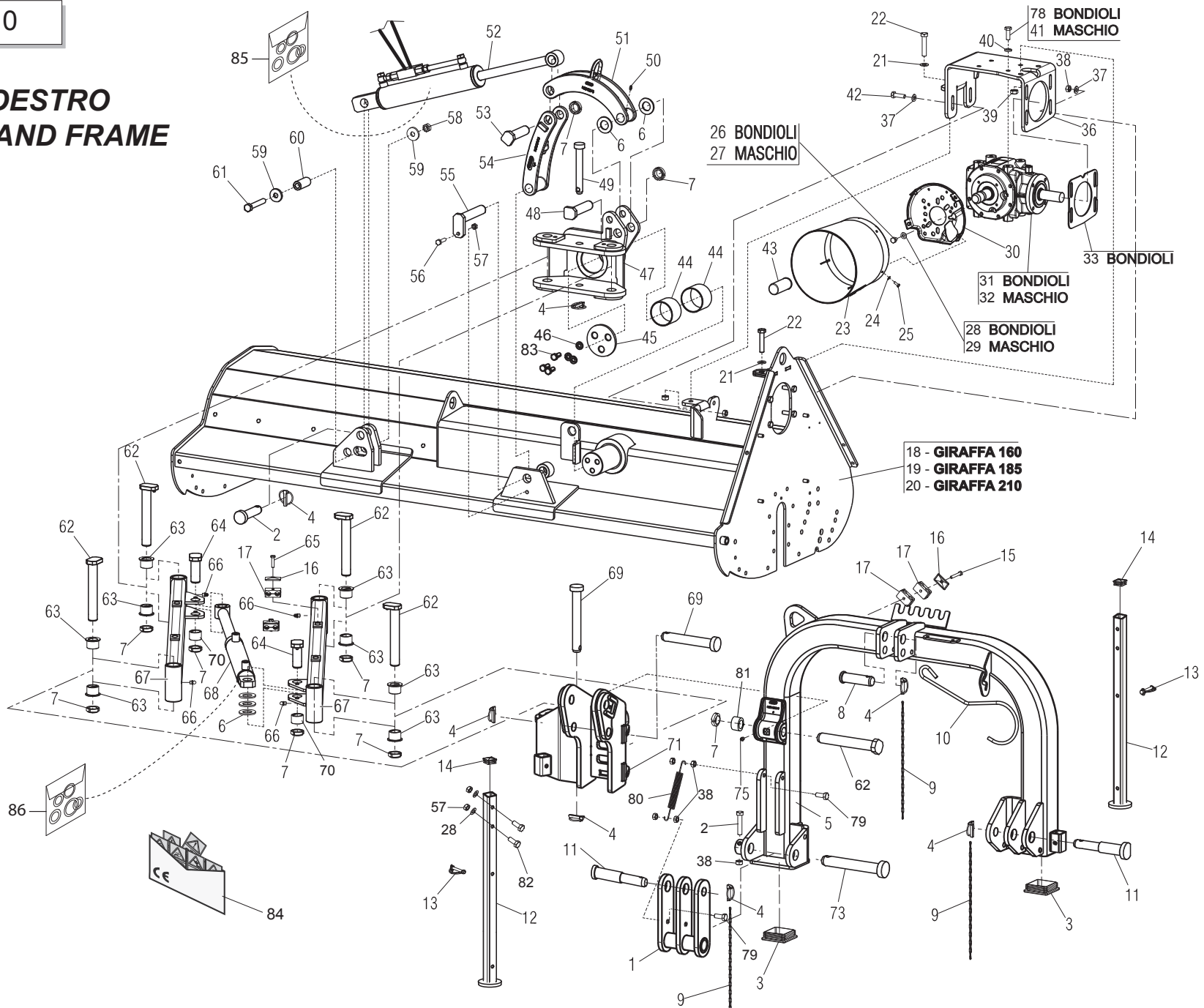
<i>N° Tavola</i>	<i>Descrizione</i>	<i>Pagina</i>
TAV. 010	Telaio destro e terzo punto.....	4
TAV. 020	Telaio sinistro e terzo punto .....	8
TAV. 030	Trasmissione.....	12
TAV. 040	Rullo ed optionals .....	14
TAV. 050	Rotore .....	16
TAV. 060	Rotore multiaggressivo .....	18
TAV. 070	Moltiplicatore 540 rpm - Maschio per versione destra .....	20
TAV. 080	Moltiplicatore 540 rpm - Bondioli per versione destra .....	22
TAV. 090	Moltiplicatore 540 rpm - Maschio per versione sinistra .....	24
TAV. 100	Moltiplicatore 540 rpm - Bondioli per versione sinistra .....	26
TAV. 110	Impianto idraulico.....	28
TAV. 120	Supporti tabelle stradali .....	30
TAV. 130	Kit tabelle stradali G99600020 .....	32
TAV. 140	Kit tabelle stradali G99600021 .....	34
TAV. 150	Cardano Walterscheid.....	36
TAV. 160	Cardano Bondioli .....	38
TAV. 170	Cardano omocinetico Walterscheid .....	40

## INDEX

<i>N° Table</i>	<i>Description</i>	<i>Page</i>
TAV. 010	Right frame and 3rd point hitch.....	4
TAV. 020	Left frame and 3rd point hitch .....	8
TAV. 030	Transmission .....	12
TAV. 040	Roller and optionals .....	14
TAV. 050	Rotor .....	16
TAV. 060	Multiaggressiv rotor.....	18
TAV. 070	Gearbox 540 rpm - Maschio for right version.....	20
TAV. 080	Gearbox 540 rpm - Bondioli for right version .....	22
TAV. 090	Gearbox 540 rpm - Maschio for left version.....	24
TAV. 100	Gearbox 540 rpm - Bondioli for left version .....	26
TAV. 110	Hydraulic plant .....	28
TAV. 120	Road kit supports.....	30
TAV. 130	Road transport kit G99600020.....	32
TAV. 140	Road transport kit G99600021 .....	34
TAV. 150	Walterscheid cardan shaft.....	36
TAV. 160	Bondioli cardan shaft .....	38
TAV. 170	Walterscheid constant velocity PTO shaft.....	40

TAV. 010

# TELAIO DESTRO RIGHT HAND FRAME



**TELAIO DESTRO E TERZO PUNTO / RIGHT FRAME AND 3rd POINT HITCH**

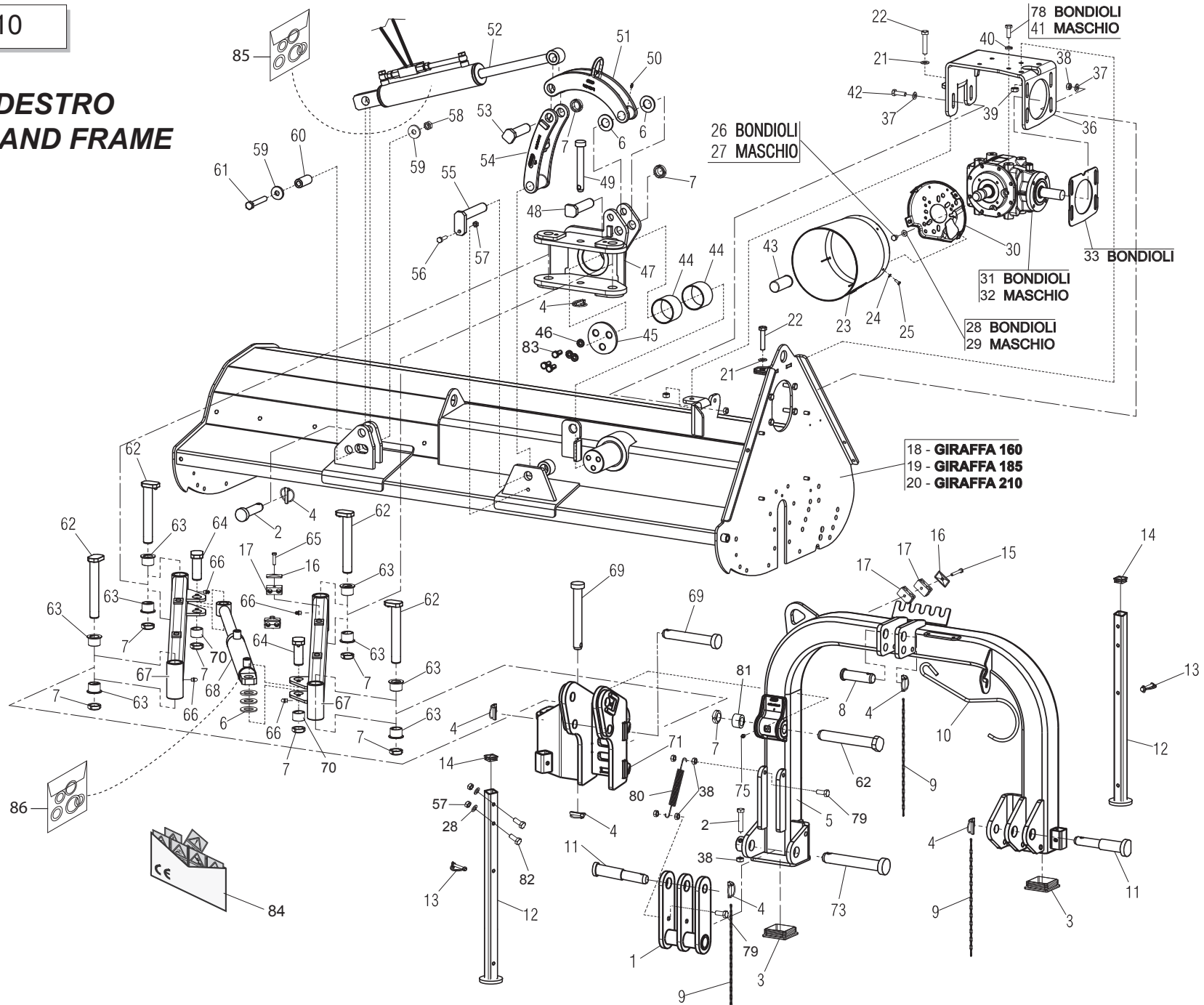
**TAV. 010**

Pos.	Cod.	Descrizione	Description	Benennung	Description	Descrpcion
1	M30400908	BIELLA.ATTACCO BARRE	CONNECTING ROD FOR BAR			
2	F01010058	VITE M12X1,25X65 U5738 8.8ZN	SCR. M12X1,25X65 U5738 8.8ZN	VIS M 12X1,25X65	SCHRAUBE M 12X1,25X65	TORNILLO M 12X1,25X65
3	F03150773	TAPPO*X TUBO 90X 90 SP.2-5	TUBE CAP 90X 90 SP.2-5	BOUCHON 90X 90 SP.2-5	ROHRKOPFSTOPFEN 90X 90 SP.2-5	TAPON 90X 90 SP.2-5
4	F02200529	SPINA SCATTO D.11 H58 ZN	SNAP PIN D.11 H58 ZN	FICHE A DETENTE D.11 H58 ZN	EINRASTSTIFT D.11 H58 ZN	CLAVIJA DE MUELLE D.11 H58 ZN
5	M30400915	CASTELLO TERZO PUNTO GF	THREE POINT HITCH GF			
6	F01410168	ROS.M30 31X 56X 4 U6592 ZN	WASHER M30 31X56X4 U6592 ZN	RONDELLA M30 31X56X4 U6592 ZN	SCHRAUBE M30 31X56X4 U6592 ZN	ARANDELLA M30 31X56X4 U6592 ZN
7	F02010111	GHIERA AU.GUP M30X1,5 T.4H ZN	SELF LOCKING NUT M30X1,5	COLLIER AUTOBL. M30X1,5	SELBSTSP. NUTMUTTER M30X1,5	VIROLA AUTOBL. M30X1,5
8	F20100063	PERNO D25 L91 C43 TEST.D35 ZN	PIN D25 L91 C43 ZN	BOULON D25 L91 C43 ZN	BOLZEN D25 L91 C43 ZN	PERNO D25 L91 C43 ZN
9	M58100930	CATENELLA L=476	ASSEMBLY CHAIN DMP L=476	CHAINE L=476	KETTE L=476	CADENA L=476
10	F20120400	GANCIO SOSTEGNO CARDANO	SHAFT HOOK SUPPORT	SUPPORT CARDAN	GELENKWELLE - HACKEN	SOPORTE CARDAN
11	M21400563	PERNO ATTACCO BARRA.2°-3° C.	PIN FOR BAR LINKAGE	GOUJON ATTELAGE BARRE	VERB.BOLZEN SCHUTZHOLM	PERNO ATAQUE BARRA
12	M06700513	COMPOSTO PIEDINO L=670	SUPPORT			SOPORTE PIEDE
13	F02200562	SPINA SICUR. D. 8X70 ZN	SNAP PIN D.8X 70 ZN	FICHE EL. D.8X70 ZN	SCHERSTIFT D.8X 70 ZN	CLAVIJA D.8X 70 ZN
14	F05100025	TAPPO AD ALETTE 35X35 PLT NERO	PLUG	BOUCHON FERMETURE	VERSCHLUSSPFROPFEN	TAPONCLAUSURA
15	F01020077	VITE M8X1,25X60 U5737 8.8ZN	SCR. M8X1,25X60 U5737 8.8ZN	VIS M8X1,25X60 U5737 8.8 ZN	SCHRAU. M8X1,25X60 U5737 8.8ZN	TORN. M8X1,25X60 U5737 8.8 ZN
16	F03150993	PIATTO X COLLARE SUPERIORE ZN	PLATE	PLAT	PLATTE	PLATO
17	F03151019	COPPIA COLL.2T D12 1V I=00 M8	COLLAR PAIR 2T D12 1V I=00 M8			
18	M07416735	COMP.TELAIO SCAT.INT.GF 160	INTERNAL FRAME GF160			
19	M07419735	COMP.TELAIO SCAT.INT.GF 190	INTERNAL FRAME GF 190			
20	M07421735	COMP.TELAIO SCAT.INT.GF 210	INTERNAL FRAME GF210			
21	F01410088	ROS.M14 15X 28X2,5 U6592 ZN	WAS.M14 15X 28X2,5 U6592 ZB	RON.M14 15X 28X2,5 U6592 ZB	SCH.M14 15X 28X2,5 U6592 ZB	ARA.M14 15X 28X2,5 U6592 ZB
22	F01010323	VITE M14X1,5X70 U5740 8.8ZN	SCR. M14X1,5X70 U5740 8.8ZN	VIS M 14X1,5X70	SCHRAUBE M 14X1,5X70	TORNILLO M 14X1,5X70
23	M10100168	PROTEZIONE CARDANO	CARDAN PROTECTION	PROTECTION CARDAN	GELENKWELLENSCHUTZ	PROTECCION CARDANICO
24	F01410037	ROS.M6 6,4X12,5X1,6 U6592 ZN	WASHER M6 6,4X12,5X1,6 U6592ZN	RONDEL.M6 6,4X12,5X1,6 U6592ZN	SCHEIB.M6 6,4X12,5X1,6 U6592ZN	ARAND.M6 6,4X12,5X1,6 U6592 ZN
25	F01020403	VITE M6X1X16 U5739 8.8ZN	SCR. M6X1X16 U5739 8.8ZN	VIS M6X1X16 U5739 8.8 ZN	SCHRAUBE M6X1X16 U5739 8.8 ZN	TORNILLO M6X1X16 U5739 8.8 ZN
26	F01020468	VITE M10X1,5X16 U5739 8.8ZN	SCR. M10X1,5X16 U5739 8.8ZN	RONDELLE M10X1,5 X 16	DUEBEL M10X1,5 X 16	TORNILLO M10X1,5 X 16
27	F01020432	VITE M8X1,25X16 U5739 8.8ZN	SCR. M8X1,25X16 U5739 8.8ZN	VIS M8 X1,25X16 U5739 8.8 ZN	SCHRAUBE M8X1,25X16U5739 8.8ZN	TORNILLO M8X1,25X16U5739 8.8ZN
28	F01410064	ROS.M10 10,5X 20X 2 U6592 ZN	WASHER M10 10,5X20X2 U6592 ZN	RONDEL. M10 10,5X20X2 U6592 ZN	SCHEIBE M10 10,5X20X2 U6592 ZN	ARANDEL.M10 10,5X20X2 U6592 ZN
29	F01410051	ROS.M8 8,4X 17X1,6 U6592 ZN	WASHER M8 8,4X17X1,6 U6592 ZN	RONDELLE M8 8,4X17X1,6 U6592ZN	SCHEIBE M8 8,4X17X1,6 U6592 ZN	ARANDELA M8 8,4X17X1,6 U6592ZN
30	M37100106	ATTACCO PROTEZIONE	PROTECTION SUPPORT	SUPPORT PROTECTION CARDAN	GELENKWELLENSCHUTZ HALTER	SOPORTE PROTECCION CARDANICO
31	M07400203	MULTIPLIC. GIRAFFA S.I. BO*540	MULTIPLICATOR GIRAFFA S.I. BO*			
32	M07400201	MULTIPLICATORE COMER GIRAFFA	GEARBOX	BOITE DE VITESSE	WECHSELGETRIEBEGEHAUSE	CAJA CAMBIO
33	M07400994	COPERCHIO	COVER			
36	M07400996	STAFFA SUPPORTO SCATOLA	BOX SUPPORT STIRRUP			
37	F01410076	ROS.M12 13X 24X2,5 U6592 ZN	WASHER 12 13X 24X2,5 U6592 ZN	RONDEL. M12 13X24X2,5 U6592 ZN	SCHEIBE M12 13X24X2,5 U6592 ZN	ARANDELA M12 13 X24X2,5 ZN
38	F01220047	DADO M12X1,25 D980 8ZN	NUT M12X1,25 D980 8ZN	ECROU M12X1,25 D980 8 ZN	MUTTER M12X1,25 D980 8 ZN	TUERCA M12X1,25 D980 8 ZN
39	F01220059	DADO M14X1,5 D980 8ZN	NUT M14X1,5 D980 8ZN	ECROU M14X 1,5 D980 8 ZN	MUTTER M14X 1,5 D980 8 ZN	TUERCA M14X 1,5 D980 8 ZN
40	F01480123	ROS.G 12,5X22,9X 4 FLZNNC-240H	WASHER M12 ZGP EXTRA P.	RONDELLE M12 ZGP EXTRA P.	UNTERLEGSSCHEIBE M12 ZGP EXTRA	ARANDELA M12 ZGP EXTRA P.
41	F01010288	VITE M12X1,25X35 U5740 8.8ZN	SCR. M12X1,25X35 U5740 8.8ZN	VIS M12X1,25X35 U5740 8.8 ZN	SCHR.M12X1,25X35 U5740 8.8 ZN	TORN.M12X1,25X35 U5740 8.8 ZN
42	F01010291	VITE M12X1,25X40 U5740 8.8ZN	SCR. M12X1,25X40 U5740 8.8ZN	VIS M12X1,25X40 U5740 8.8 ZN	SCHR.M12X1,25X40 U5740 8.8 ZN	TORN. M12X1,25X40 U5740 8.8 ZN
43	G19002131	PROTEZIONE P.D.P.	PDP GUARD			
44	F04100105	BOCCOLA D=85 D=80 L=60 AUTOLUB	BUSHING D=85 D=80 L=60	BOUCLE D=85 D=80 L=60	BUECHSE D=85 D=80 L=60	ARANDELA D=85 D=80 L=60
45	M07400748	ROSETTA DI BLOCCAGGIO	WASHER CLAMPING			
46	F01480145	ROS.G 17X29 X 5 FLZNNC-240H	GROWER WASHER 17X29	RONDELLE GROWER 17X29	SCHEIBE GROWER 17X29	ARANDELA GROWER 17X29
47	M07400709	GIUNTO MOVIMENTAZIONE	JOINT	JOINT	VERBINDUNG	JUNTA
48	M07400592	COMP.PERNO D=30 L=119	PIN	GOUJON	STIFT	PERNO
49	F20100115	PERNO D22 L144 C40 TEST.D35 ZN	GASPARDO PIN 22X144 ZN	GOUPILLE GASPARDO 22X144 ZN	GASPARDO-STIFT 22X144 ZN	PASADOR GASPARDO 22X144 ZN
50	F01100011	ING.M 6X1 7663-A 9SMNPB28 ZN	GREASE NIPPLE M6X1 7663-A ZN	GRAISS. A BILLE M6X1 7663A ZN	SCHMIERBUECHE M6X1 7663-A ZN	ENGRAS. DE ESFE. M6X1 7663-AZN
51	M30400546	BIELLA SUPERIORE	UPPER CONNECTION ROD	BIELLE ATTELAGE	PLEUELSTANGE	BIELA ATAQUE
52	M07400989	MARTINETTO ID.A=65 C=273 L=566	HYDR.ADJ. A=65 C=273 L=567			
53	M07400598	COMP.PERNO D=30 L=109	PIN D=30 L=109	GOUJON D=30 L=109	STIFT D=30 L=109	PERNO D=30 L=109

----- CONTINUA A PAGINA SEGUENTE -----  
 ----- CONTINUED ON NEXT PAGE -----

TAV. 010

**TELAIO DESTRO  
RIGHT HAND FRAME**

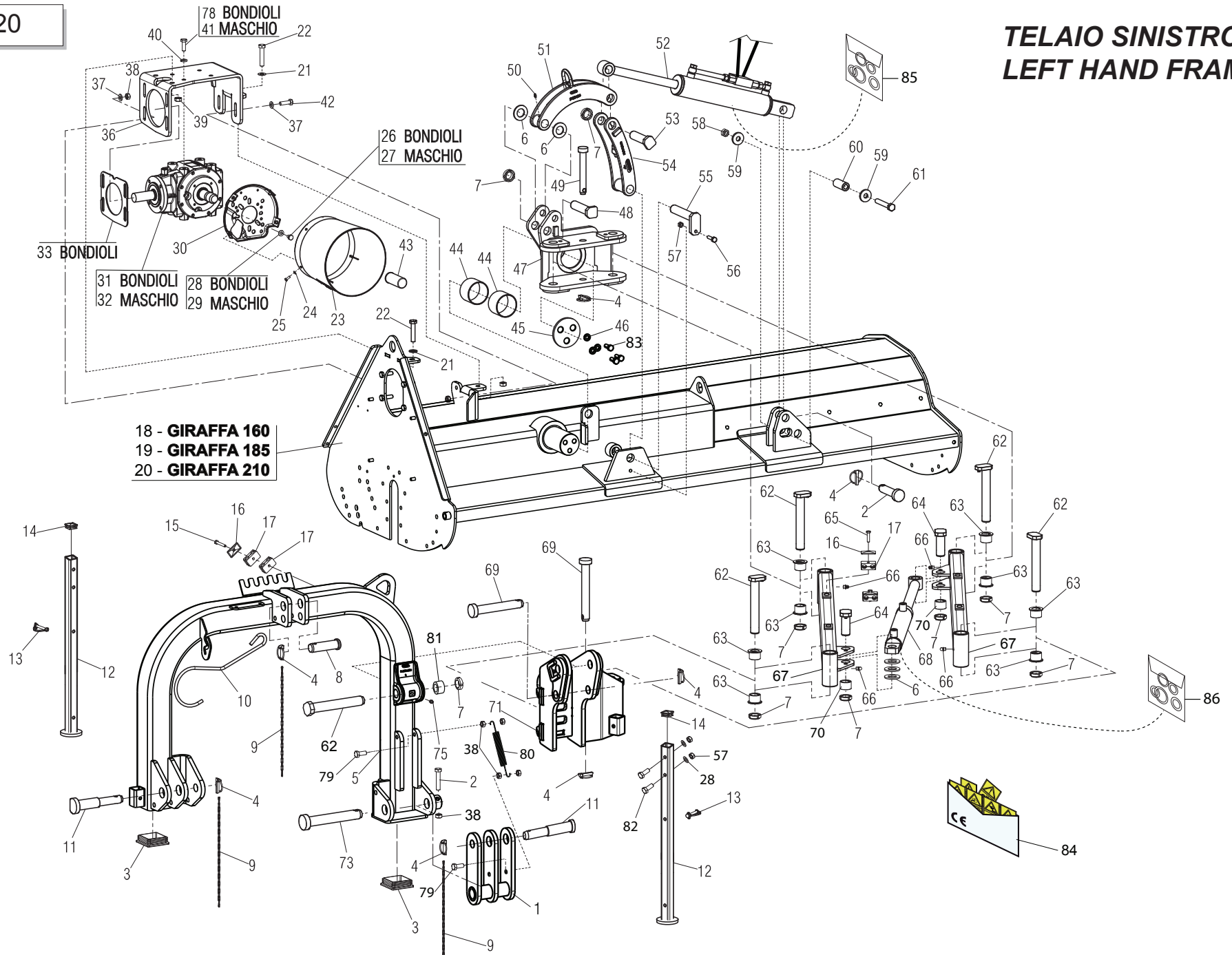


**TELAIO DESTRO E TERZO PUNTO / RIGHT FRAME AND 3rd POINT HITCH**

**TAV. 010**

Pos.	Cod.	Descrizione	Description	Benennung	Description	Description
<p>----- CONTINUA DA PAGINA PRECEDENTE -----                      ----- CONTINUED FROM PRECEDING PAGE -----</p>						
54	M06700515	BIELLA INFERIORE SENZA FERMO	LOWER ROD WITHOUT BLOCK			
55	M07400596	COMP.PERNO D=30 L=150	PIN	GOUJON	STIFT	PERNO
56	F01010026	VITE M10X1,25X40 U5738 8.8ZN	SCR. M10X1,25X40 U5738 8.8ZN	VIS M 10X1,25X40	SCHRAUBE M 10X1,25X40	TORNILLO M 10X1,25X40
57	F01220034	DADO M10X1,25 D980 8ZN	NUT M10X1,25 D980 8ZN	ECRO.M10X1,25 D980 8 ZB	MUTT.M10X1,25 D980 8 ZB	TUER.M10X1,25 D980 8 ZB
58	F01220070	DADO M16X1,5 D980 8ZN	NUT M16X1,5 D980 8ZN	ECRO.M16X1,5 D980 8ZN	MUTTER M16X1,5 D980 8ZN	TUER.M16X1,5 D980 8ZN
59	F01500023	ROS. 17 X45X6 D6340 C50 ZD	ELASTIC DISK	DISQUE ELASTIQUE	ELASTISCHE SCHEIBE	DISCO ELASTICO
60	M50400556	DISTANZIALE D=30 D=20 L=65	SPACER D=30 D=20 L=65	ENTRETOISE D=30 D=30 L=65	DISTANZST.D=30 D=20 L=65	DISTANCIAD.D=30 D=20 L=65
61	F01010124	VITE M16X1,5X100 U5738 8.8ZN	SCR. M16X1,5X100 U5738 8.8ZN	VIS M16X1,5X100	SCHRAUBE M16X1,5X100	TORNILLO M16X1,5X100
62	M07400726	PERNO D=30 L= 199	PIN D=30 L= 199	GOUJON D=30 L= 199	BOLZEN D=30 L= 199	PERNO D=30 L= 199
63	M07400929	BOCCOLA D=30 D=40 L=30	BUSHING D=30 D=40 L=30	BOUCLE D=30 D=40 L=30	BUECHSE D=30 D=40 L=30	ARANDELA D=30 D=40 L=30
64	M07700539	PERNO D=30 L=109	PIN D=30 L=109			
65	F01020449	VITE M8X1,25X35 U5739 8.8ZN	SCR. M8X1,25X35 U5739 8.8ZN	VIS M8X1,25X35 U5739 8.8ZN	SCHRA. M8X1,25X35 U5739 8.8ZN	TORN. M8X1,25X35 U5739 8.8ZN
66	F01100063	ING.M10X1 7663-C 9SMNPB28 ZN	GREASE NIPPLE M10X1 7663	ING.M10X1 7663-C 9SMNPB28 ZN	ING.M10X1 7663-C 9SMNPB28 ZN	ING.M10X1 7663-C 9SMNPB28 ZN
67	M30400588	COMP. PARALLELOGRAMMA + BOC	COMP. PARALLELOGRAM + BOC			
68	M07400588	COMP. MART.IDR.A=50 C=314 L616	CYLINDER A=50 C=314 L=616	VERIN	SPINDELVERSTELLUNGSTEIL	MARTINETE
69	F20100077	PERNO D28 L194 C43 TEST.D45 ZN	PIN D=28 L=200	GOUJON D=28 L=200	STIFT D=28 L=200	PERNO D=28 L=200
70	M23400529	DISTANZ.D=48,3 D=32,5 L=22	WASHER D=48,3 D=32,5 L=22	ROSETTE D=48,3 D=32,5 L=22	SCHEIBE D=48,3 D=32,5 L=22	ARANDELLA D=48,3 D=32,5 L=22
71	M30400595	COMPOSTO ATTACCO 3° PUNTO	THREE POINT CONNECTION			
73	F20100142	PERNO D36 L208 C43 TEST.D60 ZN	PIN D36 L208 C43 ZN	GOUJON D36 L208 C43 ZN	BOLZEN D36 L208 C43 ZN	PERNO D36 L208 C43 ZN
74	M68100932	BUSSOLA	BUSHING	BOUSSOLE	BUECHSE	BRUJULA
75	F01100061	ING.M10X1 7663-A 9SMNPB28 ZN	GREASE NIPPLE M10X1 7663-A ZN	GRAISSEUR M10X1 7663-A ZN	SCHMIERBUECHSE M10X1 7663-A ZN	ENGRASADOR M10X1 7663-A ZN
78	F01020512	VITE M12X1,75X35 U5739 8.8ZN	SCR. M12X1,75X35 U5739 8.8ZN	VIS M12X1,75X35 5739 8.8 ZN	SCHR. M12X1,75X35 5739 8.8 ZN	TORN. M12X1,75X35 5739 8.8 ZN
79	F01010292	VITE M12X1,25X45 U5740 8.8ZN	BOLT M12X1,25X45 U5740 8.8ZN	VIS M12X1,25X45 U5740 8.8ZN	SCHRA.M12X1,25X45 U5740 8.8ZN	TORN. M12X1,25X45 U5740 8.8ZN
80	M34100530	MOLLE X PROLUNGA L.LIV.	LEVELL.BONNET SPRING EXTENSION	EXTENSION RESSORT LAME NIVELL.	FEDER	RESORTE PROLONGA CHAPA NIVELL.
81	M23400528	ROSETTA D=48,3 D=32,5 L=15	WASHER D=48,3 D=32,5 L=15	ROSETTE D=48,3 D=32,5 L=15	SCHEIBE D=48,3 D=32,5 L=15	ARANDELLA D=48,3 D=32,5 L=15
82	F01010264	VITE M10X1,25X70 U5740 8.8BR	SCR. M10X1,25X70 U5740 8.8BR	VIS M10X1,25X70 U5740 8.8 BR	SCHRAUBE M10X1,25X70 U5740 8.8	TORNILLO M10X1,25X70 U5740 8.8
83	F01010341	VITE M16X1,5X45 U5740 8.8ZN	SCR. M16X1,5X45 U5740 8.8ZN	VIS M16X1,5 X45 U5740 8.8 ZN	SCHR.M16X1,5 X45 U5740 8.8 ZN	TORN.M16X1,5 X45 U5740 8.8 ZN
84	F20030241	KIT.ET.CE TRINCIA	KIT CE LABELS MULCHERS			
85	F03100116	SERIE GUARNIZ.CILID.M07400989*	GASKET SET (M07400989*)			
86	F03100068	SERIE GUAR.M07400588-M26400416	GASKET SET M07400588	SERIE JOINTS M07400588	DICHTUNGSSATZ M07400588	SERIE JUNTAS M07400588

**TELAIO SINISTRO  
LEFT HAND FRAME**





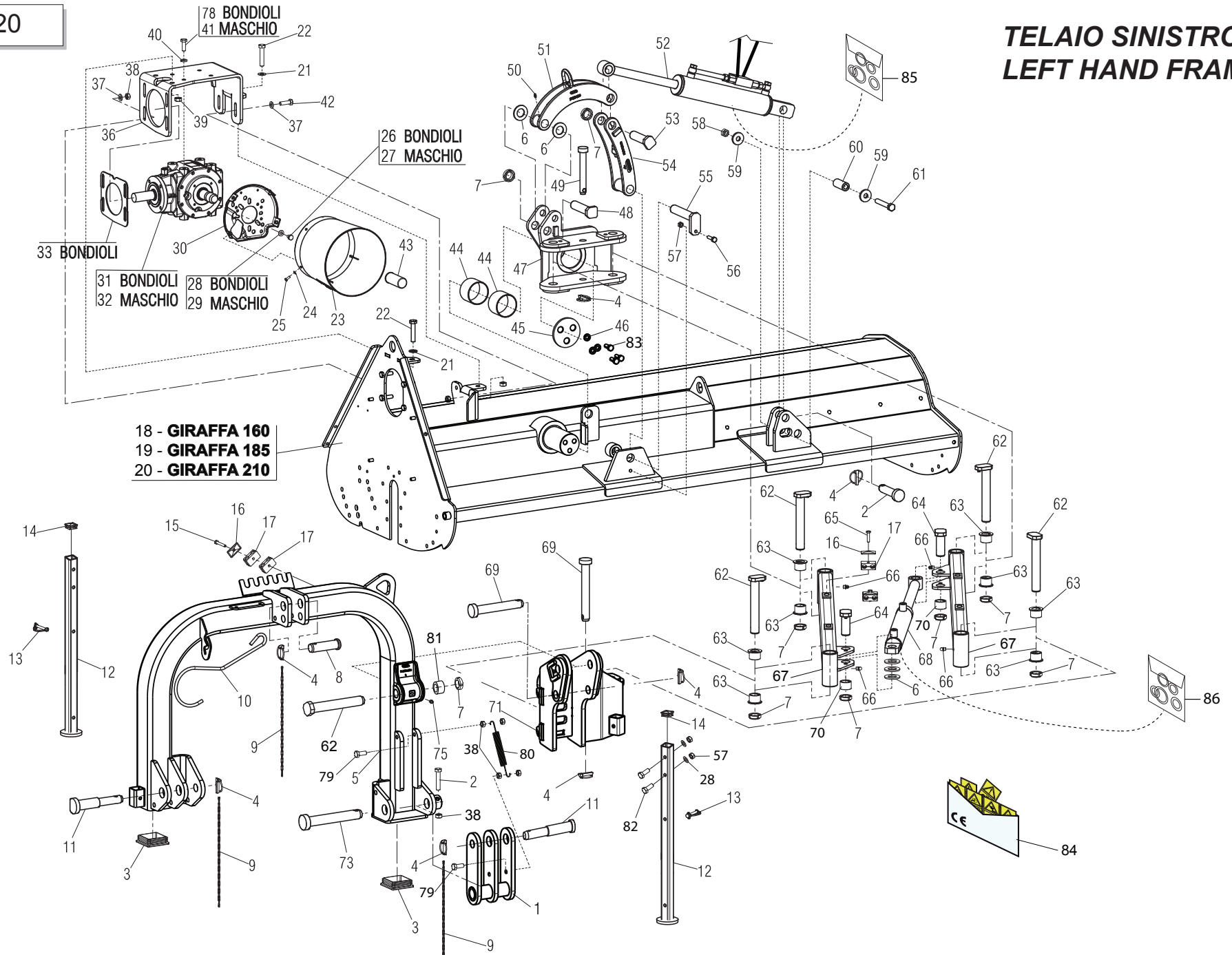
**TELAIO SINISTRO E TERZO PUNTO / LEFT FRAME AND 3rd POINT HITCH**

**TAV. 020**

Pos.	Cod.	Descrizione	Description	Benennung	Description	Description
1	M30400908	BIELLA ATTACCO BARRE	CONNECTING ROD FOR BAR			
2	F01010058	VITE M12X1,25X65 U5738 8.8ZN	SCR. M12X1,25X65 U5738 8.8ZN	VIS M 12X1,25X65	SCHRAUBE M 12X1,25X65	TORNILLO M 12X1,25X65
3	F03150773	TAPPO*X TUBO 90X 90 SP.2-5	TUBE CAP 90X 90 SP.2-5	BOUCHON 90X 90 SP.2-5	ROHRKOPFSTOPFEN 90X 90 SP.2-5	TAPON 90X 90 SP.2-5
4	F02200529	SPINA SCATTO D.11 H58 ZN	SNAP PIN D.11 H58 ZN	FICHE A DETENTE D.11 H58 ZN	EINRASTSTIFT D.11 H58 ZN	CLAVIJA DE MUELLE D.11 H58 ZN
5	M06700531	CASTELLO TERZO PUNTO GF SX	.	.	.	.
6	F01410168	ROS.M30 31X 56X 4 U6592 ZN	WASHER M30 31X56X4 U6592 ZN	RONDELLA M30 31X56X4 U6592 ZN	SCHRAUBE M30 31X56X4 U6592 ZN	ARANDELLA M30 31X56X4 U6592 ZN
7	F02010111	GHIERA AU.GUP M30X1,5 T.4H ZN	SELF LOCKING NUT M30X1,5	COLLIER AUTOBL. M30X1,5	SELBSTSP. NUTMUTTER M30X1,5	VIROLA AUTOBL. M30X1,5
8	F20100063	PERNO D25 L91 C43 TEST.D35 ZN	PIN D25 L91 C43 ZN	BOULON D25 L91 C43 ZN	BOLZEN D25 L91 C43 ZN	PERNO D25 L91 C43 ZN
9	M58100930	CATENELLA L=476	ASSEMBLY CHAIN DMP L=476	CHAINE L=476	KETTE L=476	CADENA L=476
10	F20120400	GANCIO SOSTEGNO CARDANO	SHAFT HOOK SUPPORT	SUPPORT CARDAN	GELENKWELLE - HACKEN	SOPORTE CARDAN
11	M21400563	PERNO ATTACCO BARRA.2°-3° C.	PIN FOR BAR LINKAGE	GOUJON ATTELAGE BARRE	VERB.BOLZEN SCHUTZ HOLM	PERNO ATAQUE BARRA
12	M06700513	COMPOSTO PIEDINO L=670	SUPPORT			SOPORTE PIEDE
13	F02200562	SPINA SICUR. D. 8X70 ZN	SNAP PIN D.8X 70 ZN	FICHE EL. D.8X70 ZN	SCHERSTIFT D.8X 70 ZN	CLAVIJA D.8X 70 ZN
14	F05100025	TAPPO AD ALETTE 35X35 PLT NERO	PLUG	BOUCHON FERMETURE	VERSCHLUSSPFROPFEN	TAPON CLAUSURA
15	F01020077	VITE M8X1,25X60 U5737 8.8ZN	SCR. M8X1,25X60 U5737 8.8ZN	VIS M8X1,25X60 U5737 8.8 ZN	SCHRAU. M8X1,25X60 U5737 8.8ZN	TORN. M8X1,25X60 U5737 8.8 ZN
16	F03150993	PIATTO X COLLARE SUPERIORE ZN	PLATE	PLAT	PLATTE	PLATO
17	F03151019	COPPIA COLL.2T D12 1V I=00 M8	COLLAR PAIR 2T D12 1V I=00 M8			
18	M05716510	COMP.TELAIO SCAT.INT.GF 160 SX	COMP.FRAME SCAT.INT.GF 160 SX			
19	M05719510	COMP.TELAIO SCAT.INT.GF 190 SX	COMP.FRAME SCAT.INT.GF 190 SX			
20	M05721510	COMP.TELAIO SCAT.INT.GF 210 SX	COMP.FRAME SCAT.INT.GF 210 SX			
21	F01410088	ROS.M14 15X 28X2,5 U6592 ZN	WAS.M14 15X 28X2,5 U6592 ZB	RON.M14 15X 28X2,5 U6592 ZB	SCH.M14 15X 28X2,5 U6592 ZB	ARA.M14 15X 28X2,5 U6592 ZB
22	F01010323	VITE M14X1,5X70 U5740 8.8ZN	SCR. M14X1,5X70 U5740 8.8ZN	VIS M 14X1,5X70	SCHRAUBE M 14X1,5X70	TORNILLO M 14X1,5X70
23	M10100168	PROTEZIONE CARDANO	CARDAN PROTECTION	PROTECTION CARDAN	GELENKWELLENSCHUTZ	PROTECCION CARDANICO
24	F01410037	ROS.M6 6,4X12,5X1,6 U6592 ZN	WASHER M6 6,4X12,5X1,6 U6592ZN	RONDEL.M6 6,4X12,5X1,6 U6592ZN	SCHEIB.M6 6,4X12,5X1,6 U6592ZN	ARAND.M6 6,4X12,5X1,6 U6592 ZN
25	F01020403	VITE M6X1X16 U5739 8.8ZN	SCR. M6X1X16 U5739 8.8ZN	VIS M6X1X16 U5739 8.8 ZN	SCHRAUBE M6X1X16 U5739 8.8 ZN	TORNILLO M6X1X16 U5739 8.8 ZN
26	F01020468	VITE M10X1,5X16 U5739 8.8ZN	SCR. M10X1,5X16 U5739 8.8ZN	RONDELLE M10X1,5 X 16	DUEBEL M10X1,5 X 16	TORNILLO M10X1,5 X 16
27	F01020432	VITE M8X1,25X16 U5739 8.8ZN	SCR. M8X1,25X16 U5739 8.8ZN	VIS M8 X1,25X16 U5739 8.8 ZN	SCHRAUBE M8X1,25X16U5739 8.8ZN	TORNILLO M8X1,25X16U5739 8.8ZN
28	F01410064	ROS.M10 10,5X 20X 2 U6592 ZN	WASHER M10 10,5X20X2 U6592 ZN	RONDEL. M10 10,5X20X2 U6592 ZN	SCHEIBE M10 10,5X20X2 U6592 ZN	ARANDEL.M10 10,5X20X2 U6592 ZN
29	F01410051	ROS.M8 8,4X 17X1,6 U6592 ZN	WASHER M8 8,4X17X1,6 U6592 ZN	RONDELLE M8 8,4X17X1,6 U6592ZN	SCHEIBE M8 8,4X17X1,6 U6592 ZN	ARANDELA M8 8,4X17X1,6 U6592ZN
30	M37100106	ATTACCO PROTEZIONE	PROTECTION SUPPORT	SUPPORT PROTECTION CARDAN	GELENKWELLENSCHUTZ HALTER	SOPORTE PROTECCION CARDANICO
31	M30400205	SCATOLA MULTIPL.540 BONDIOLI	COMPLETE GEARBOX	BOITE DE VITESSE	WECHSELGETRIEBE	CAJA CAMBIO COMPLETA
32	M07400202	SCATOLA MULTIPL. GF. EST.	GEARBOX	BOITE DE VITESSE	WECHSELGETRIEBEGEHAEUSE	CAJA CAMBIO
33	M07400994	COPERCHIO	COVER			
36	M05700505	STAFFA SUPPORTO SCATOLA	.	.	.	.
37	F01410076	ROS.M12 13X 24X2,5 U6592 ZN	WASHER 12 13X 24X2,5 U6592 ZN	RONDEL. M12 13X24X2,5 U6592 ZN	SCHEIBE M12 13X24X2,5 U6592 ZN	ARANDELA M12 13 X24X2,5 ZN
38	F01220047	DADO M12X1,25 D980 8ZN	NUT M12X1,25 D980 8ZN	ECROU M12X1,25 D980 8 ZN	MUTTER M12X1,25 D980 8 ZN	TUERCA M12X1,25 D980 8 ZN
39	F01220059	DADO M14X1,5 D980 8ZN	NUT M14X1,5 D980 8ZN	ECROU M14X 1,5 D980 8 ZN	MUTTER M14X 1,5 D980 8 ZN	TUERCA M14X 1,5 D980 8 ZN
40	F01480123	ROS.G 12,5X22,9X 4 FLZNNC-240H	WASHER M12 ZGP EXTRA P.	RONDELLE M12 ZGP EXTRA P.	UNTERLEGSCHIEBE M12 ZGP EXTRA	ARANDELA M12 ZGP EXTRA P.
41	F01010288	VITE M12X1,25X35 U5740 8.8ZN	SCR. M12X1,25X35 U5740 8.8ZN	VIS M12X1,25X35 U5740 8.8 ZN	SCHR.M12X1,25X35 U5740 8.8 ZN	TORN.M12X1,25X35 U5740 8.8 ZN
42	F01010291	VITE M12X1,25X40 U5740 8.8ZN	SCR. M12X1,25X40 U5740 8.8ZN	VIS M12X1,25X40 U5740 8.8 ZN	SCHR.M12X1,25X40 U5740 8.8 ZN	TORN. M12X1,25X40 U5740 8.8 ZN
43	G19002131	PROTEZIONE P.D.P.	PDP GUARD			
44	F04100105	BOCCOLA D=85 D=80 L=60 AUTOLUB	BUSHING D=85 D=80 L=60	BOUCLE D=85 D=80 L=60	BUECHSE D=85 D=80 L=60	ARANDELA D=85 D=80 L=60
45	M07400748	ROSETTA DI BLOCCAGGIO	WASHER CLAMPING			
46	F01480145	ROS.G 17X29 X 5 FLZNNC-240H	GROWER WASHER 17X29	RONDELLE GROWER 17X29	SCHEIBE GROWER 17X29	ARANDELA GROWER 17X29
47	M06700505	GIUNTO MOVIMENTAZIONE SX	MOVEMENT JOINT SX			
48	M07400592	COMP.PERNO D=30 L=119	PIN	GOUJON	STIFT	PERNO
49	F20100115	PERNO D22 L144 C40 TEST.D35 ZN	GASPARDO PIN 22X144 ZN	GOUPILLE GASPARDO 22X144 ZN	GASPARDO-STIFT 22X144 ZN	PASADOR GASPARDO 22X144 ZN
50	F01100011	ING.M 6X1 7663-A 9SMNPB28 ZN	GREASE NIPPLE M6X1 7663-A ZN	GRAISS. A BILLE M6X1 7663A ZN	SCHMIERBUECHE M6X1 7663-A ZN	ENGRAS. DE ESFE. M6X1 7663-AZN
51	M30400546	BIELLA SUPERIORE	UPPER CONNECTION ROD	BIELLE ATTELAGE	PLEUELSTANGE	BIELA ATAQUE
52	M07400989	MARTINETTO ID.A=65 C=273 L=566	HYDR.ADJ. A=65 C=273 L=567			

----- CONTINUA A PAGINA SEGUENTE -----  
 ----- CONTINUED ON NEXT PAGE -----

**TELAIO SINISTRO  
LEFT HAND FRAME**

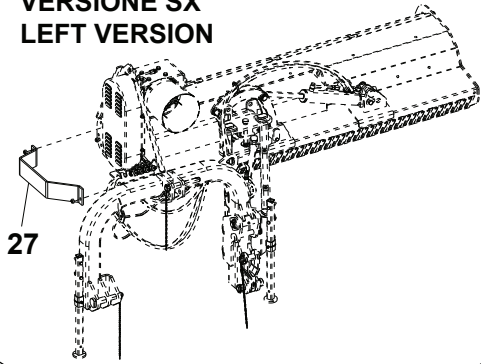


TELAIO SINISTRO E TERZO PUNTO / LEFT FRAME AND 3rd POINT HITCH

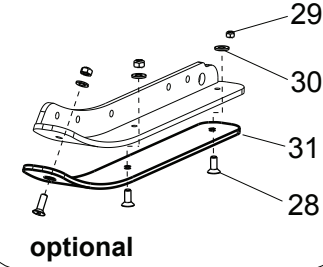
TAV. 020

Pos.	Cod.	Descrizione	Description	Benennung	Description	Description
----- CONTINUA DA PAGINA PRECEDENTE ----- ----- CONTINUED FROM PRECEDING PAGE -----						
53	M07400598	COMP.PERNO D=30 L=109	PIN D=30 L=109	GOUJON D=30 L=109	STIFT D=30 L=109	PERNO D=30 L=109
54	M06700515	BIELLA INFERIORE SENZA FERMO	LOWER ROD WITHOUT BLOCK			
55	M07400596	COMP.PERNO D=30 L=150	PIN	GOUJON	STIFT	PERNO
56	F01010026	VITE M10X1,25X40 U5738 8.8ZN	SCR. M10X1,25X40 U5738 8.8ZN	VIS M 10X1,25X40	SCHRAUBE M 10X1,25X40	TORNILLO M 10X1,25X40
57	F01220034	DADO M10X1,25 D980 8ZN	NUT M10X1,25 D980 8ZN	ECRO.M10X1,25 D980 8 ZB	MUTT.M10X1,25 D980 8 ZB	TUER.M10X1,25 D980 8 ZB
58	F01220070	DADO M16X1,5 D980 8ZN	NUT M16X1,5 D980 8ZN	ECRO.M16X1,5 D980 8ZN	MUTTER M16X1,5 D980 8ZN	TUER.M16X1,5 D980 8ZN
59	F01500023	ROS. 17 X45X6 D6340 C50 ZD	ELASTIC DISK	DISQUE ELASTIQUE	ELASTISCHE SCHEIBE	DISCO ELASTICO
60	M50400556	DISTANZIALE D=30 D=20 L=65	SPACER D=30 D=20 L=65	ENTRETOISE D=30 D=30 L=65	DISTANZST.D=30 D=20 L=65	DISTANCIAD.D=30 D=20 L=65
61	F01010124	VITE M16X1,5X100 U5738 8.8ZN	SCR. M16X1,5X100 U5738 8.8ZN	VIS M16X1,5X100	SCHRAUBE M16X1,5X100	TORNILLO M16X1,5X100
62	M07400726	PERNO D=30 L= 199	PIN D=30 L= 199	GOUJON D=30 L= 199	BOLZEN D=30 L= 199	PERNO D=30 L= 199
63	M07400929	BOCCOLA D=30 D=40 L=30	BUSHING D=30 D=40 L=30	BOUCLE D=30 D=40 L=30	BUECHSE D=30 D=40 L=30	ARANDELA D=30 D=40 L=30
64	M07700539	PERNO D=30 L=109	PIN D=30 L=109			
65	F01020449	VITE M8X1,25X35 U5739 8.8ZN	SCR. M8X1,25X35 U5739 8.8ZN	VIS M8X1,25X35 U5739 8.8ZN	SCHRA. M8X1,25X35 U5739 8.8ZN	TORN. M8X1,25X35 U5739 8.8ZN
66	F01100063	ING.M10X1 7663-C 9SMNPB28 ZN	GREASE NIPPLE M10X1 7663	ING.M10X1 7663-C 9SMNPB28 ZN	ING.M10X1 7663-C 9SMNPB28 ZN	ING.M10X1 7663-C 9SMNPB28 ZN
67	M30400588	COMP. PARALLELOGRAMMA + BOC	COMP. PARALLELOGRAM + BOC			
68	M07400588	COMP. MART.IDR.A=50 C=314 L616	CYLINDER A=50 C=314 L=616	VERIN	SPINDELVERSTELLUNGSTEIL	MARTINETE
69	F20100077	PERNO D28 L194 C43 TEST.D45 ZN	PIN D=28 L=200	GOUJON D=28 L=200	STIFT D=28 L=200	PERNO D=28 L=200
70	M23400529	DISTANZ.D=48,3 D=32,5 L=22	WASHER D=48,3 D=32,5 L=22	ROSETTE D=48,3 D=32,5 L=22	SCHEIBE D=48,3 D=32,5 L=22	ARANDELLA D=48,3 D=32,5 L=22
71	M06700536	COMPOSTO ATTACCO 3° PUNTO SX	THREE POINT CONNECTION			
73	F20100142	PERNO D36 L208 C43 TEST.D60 ZN	PIN D36 L208 C43 ZN	GOUJON D36 L208 C43 ZN	BOLZEN D36 L208 C43 ZN	PERNO D36 L208 C43 ZN
74	M68100932	BUSSOLA	BUSHING	BOUSSOLE	BUECHSE	BRUJULA
75	F01100061	ING.M10X1 7663-A 9SMNPB28 ZN	GREASE NIPPLE M10X1 7663-A ZN	GRAISSEUR M10X1 7663-A ZN	SCHMIERBUECHSE M10X1 7663-A ZN	ENGRASADOR M10X1 7663-A ZN
78	F01020512	VITE M12X1,75X35 U5739 8.8ZN	SCR. M12X1,75X35 U5739 8.8ZN	VIS M12X1,75X35 5739 8.8 ZN	SCHR. M12X1,75X35 5739 8.8 ZN	TORN. M12X1,75X35 5739 8.8 ZN
79	F01010292	VITE M12X1,25X45 U5740 8.8ZN	BOLT M12X1,25X45 U5740 8.8ZN	VIS M12X1,25X45 U5740 8.8ZN	SCHRA.M12X1,25X45 U5740 8.8ZN	TORN. M12X1,25X45 U5740 8.8ZN
80	M34100530	MOLLE X PROLUNGA L.LIV.	LEVELL.BONNET SPRING EXTENSION	EXTENSION RESSORT LAME NIVELL.	FEDER	RESORTE PROLONGA CHAPA NIVELL.
81	M23400528	ROSETTA D=48,3 D=32,5 L=15	WASHER D=48,3 D=32,5 L=15	ROSETTE D=48,3 D=32,5 L=15	SCHEIBE D=48,3 D=32,5 L=15	ARANDELLA D=48,3 D=32,5 L=15
82	F01010264	VITE M10X1,25X70 U5740 8.8BR	SCR. M10X1,25X70 U5740 8.8BR	VIS M10X1,25X70 U5740 8.8 BR	SCHRAUBE M10X1,25X70 U5740 8.8	TORNILLO M10X1,25X70 U5740 8.8
83	F01010341	VITE M16X1,5X45 U5740 8.8ZN	SCR. M16X1,5X45 U5740 8.8ZN	VIS M16X1,5 X45 U5740 8.8 ZN	SCHR.M16X1,5 X45 U5740 8.8 ZN	TORN.M16X1,5 X45 U5740 8.8 ZN
84	F20030241	KIT.ET.CE TRINCIA	KIT CE LABELS MULCHERS			
85	F03100116	SERIE GUARNIZ.CILID.M07400989*	GASKET SET (M07400989*)			
86	F03100068	SERIE GUAR.M07400588-M26400416	GASKET SET M07400588	SERIE JOINTS M07400588	DICHTUNGSSATZ M07400588	SERIE JUNTAS M07400588

VERSIONE SX  
LEFT VERSION

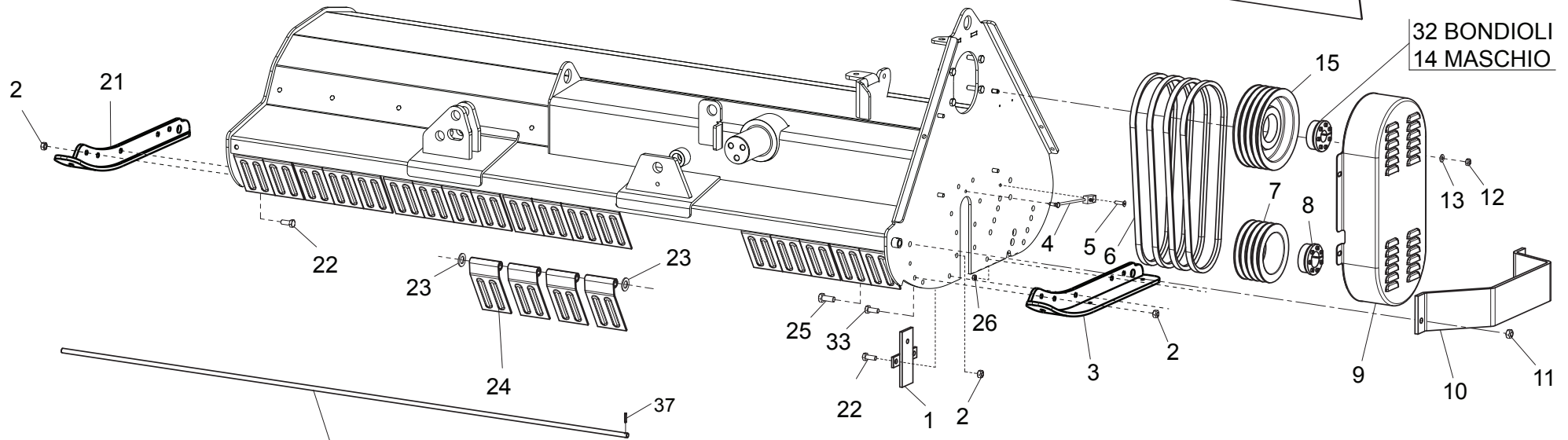
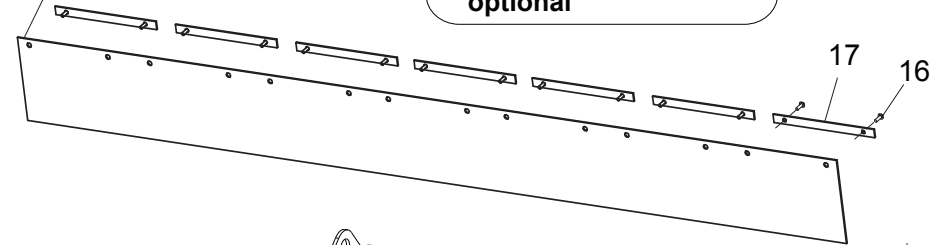


PATTINI ANTIUSURA  
WEAR-RESISTANT SKIDS



- 18 - GIRAFFA 160
- 19 - GIRAFFA 185
- 20 - GIRAFFA 210

optional



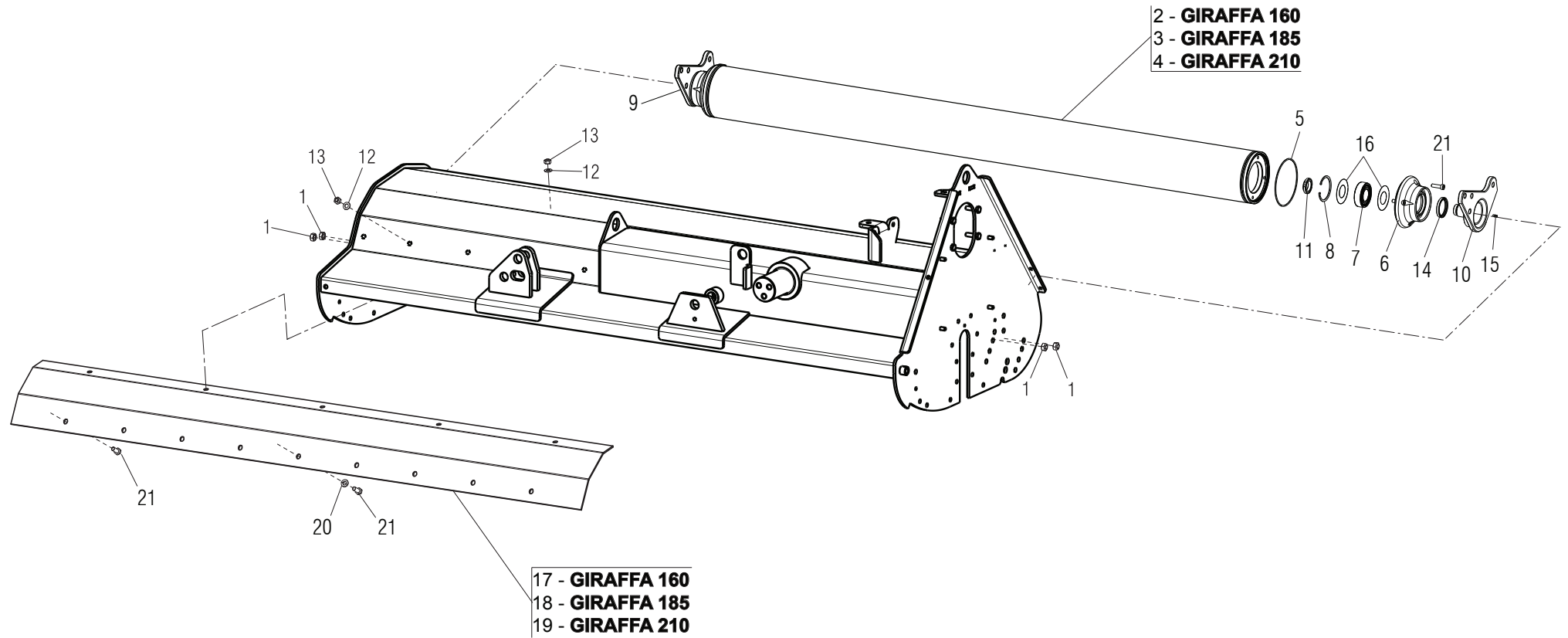
- 32 BONDOLI
- 14 MASCHIO

- 38 - GIRAFFA 160
- 39 - GIRAFFA 185
- 40 - GIRAFFA 210

TRASMISSIONE / TRANSMISSION

TAV. 030

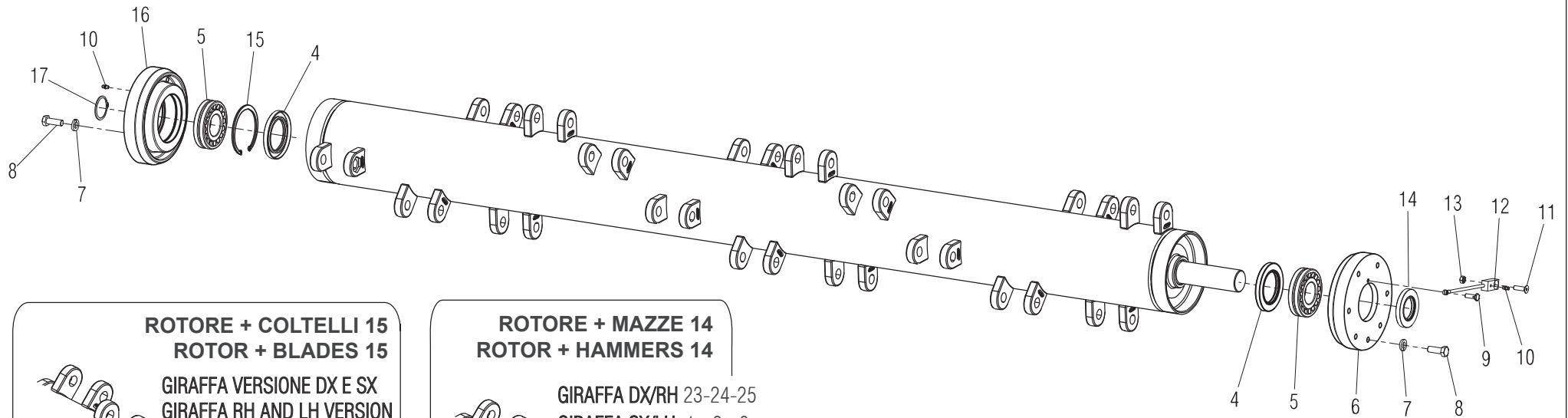
Pos.	Cod.	Descrizione	Description	Benennung	Description	Description
1	M07400531	COPRI ASOLA	REAR LATERAL PANEL	CAPOT ARRIERE LATERAL	HINTERE BLECH	PLANCHA LATERALE
2	F01220047	DADO M12X1,25 D980 8ZN	NUT M12X1,25 D980 8ZN	ECROU M12X1,25 D980 8 ZN	MUTTER M12X1,25 D980 8 ZN	TUERCA M12X1,25 D980 8 ZN
3	M50400773	SLITTA GF.NA SX	LEFT SKID			
4	T24004000	ANS.CAP GRESOR	GREASE NIPPLE	GRAISSEUR	SCHMIERNIPPEL	ENGRASADOR
5	F01030058	VITE M8X1,25X30 U5933 10.9ZD	SCR. M8X1,25X30 U5933 10.9ZD	VIS M8 X1,25 X30 U5933 10,9 ZD	SCHRAUBE M8X1,25X30 U5933 10,9	TORNILLO M8X1,25X30 U5933 10,9
6	F06010039	CINGHIA SPBX L=1320	BELT SPBX L=1320	COURROIE SPBX L=1320	SCHAUBE SPBX L=1320	CORREA SPBX L=1320
7	T16003005	PULEGGIA DP=160 A 4 GOLE	PULLEY	POULIE	SCHEIBE	ROLDANA
8	F06060039	CALETTATORE AUTOCENTR.45X80	SELF CENTR.CLAMP.EL.45X80	EMBOITEMENT AUTOBLOCANT 45X80		
9	T16003150	COMP.CARTER	COMPLETE CARTER			
10	M07400982	PROTEZIONE CARTER	CARTER GUARD			
11	F01220059	DADO M14X1,5 D980 8ZN	NUT M14X1,5 D980 8ZN	ECROU M14X 1,5 D980 8 ZN	MUTTER M14X 1,5 D980 8 ZN	TUERCA M14X 1,5 D980 8 ZN
12	F01220034	DADO M10X1,25 D980 8ZN	NUT M10X1,25 D980 8ZN	ECRO.M10X1,25 D980 8 ZB	MUTT.M10X1,25 D980 8 ZB	TUER.M10X1,25 D980 8 ZB
13	F01410064	ROS.M10 10,5X 20X 2 U6592 ZN	WASHER M10 10,5X20X2 U6592 ZN	RONDEL. M10 10,5X20X2 U6592 ZN	SCHIEBE M10 10,5X20X2 U6592 ZN	ARANDEL.M10 10,5X20X2 U6592 ZN
14	F06060036	CALETTATORE AUTOC. 33X80	SELF CENTR.CLAMP.EL.33X80	EMBOITAGE AUOBL. 33X80	SELBSTPERR.VERKEILEN 33X80	ENSAMBLADURA AUTOBL. 33X80
15	T30003002	PULEGGIA ROTORE D=224 4V	DRIVING PULLEY	POULIE TIRANTE	ZIEHEN RIEMEN	ROLDANA DE TIRAR
16	F02250160	RIVETTO STR. 6,4X22 ACCIAIO	RIVET	RIVET	KUPFERNIET	REMACHE
17	M07400953	PIATTO PER ATTACCO GOMMA	PLATE	PLAT	PLATTE	PLATO
18	T24155681	PROTEZ. POSTERIORE PVC L=1530	REAR GUARD PVC L=1530			
19	T24195681	PROTEZ. POSTERIORE PVC L=1880	REAR GUARD PVC L=1880			
20	T24215681	PROTEZ. POSTERIORE PVC L=2080	REAR GUARD PVC L=2080			
21	M50400772	SLITTA GF.NA DX	RIGHT SKID			
22	F01010283	VITE M12X1,25X30 U5740 8.8ZN	SCR. M12X1,25X30 U5740 8.8ZN	VIS M 12X1,25X30	SCHRAUBE M 12X1,25X30	TORNILLO M 12X1,25X30
23	F01410124	ROS.M20 21X 37X 3 U6592 ZN	WASHER M20 21X 37X 3 U6592 ZN	RONDEL.M20 21X 37X 3 U6592 ZN	MUTTER M20 21X 37X 3 U6592 ZN	ARANDELA M20 21X37X3 U6592 ZN
24	M24400518	BANDELLA PROTEZ. 93X170 ZN	PROTECTION BAR	BANDE PROTECTION	SCHUTZWORNE	ALETA PROTECCION
25	F01010317	VITE M14X1,5X35 U5740 8.8ZN	SCR. M14X1,5X35 U5740 8.8ZN	VIS M 14X1,5X35	SCHRAUBE M 14X1,5X35	TORNILLO M 14X1,5X35
26	F01220022	DADO M8X1,25 D980 8ZN	NUT M8X1,25 D980 8ZN	ECROU M8X 1,25 D980 8 ZN	MUTTER M8X 1,25 D980 8 ZN	TUERCA M8X 1,25 D980 8 ZN
27	M05700507	PROTEZIONE CARTER				
28	F01030058	VITE M8X1,25X30 U5933 10.9ZD	SCR. M8X1,25X30 U5933 10.9ZD	VIS M8 X1,25 X30 U5933 10,9 ZD	SCHRAUBE M8X1,25X30 U5933 10,9	TORNILLO M8X1,25X30 U5933 10,9
29	F01220022	DADO M8X1,25 D980 8ZN	NUT M8X1,25 D980 8ZN	ECROU M8X 1,25 D980 8 ZN	MUTTER M8X 1,25 D980 8 ZN	TUERCA M8X 1,25 D980 8 ZN
30	F01410051	ROS.M8 8,4X 17X1,6 U6592 ZN	WASHER M8 8,4X17X1,6 U6592 ZN	RONDELLE M8 8,4X17X1,6 U6592ZN	SCHEIBE M8 8,4X17X1,6 U6592 ZN	ARANDELA M8 8,4X17X1,6 U6592ZN
31	M50400778	SLITTA ANTIUSURA OPTIONAL	NO WEAR SKID OPTIONAL			
32	F06060037	CALETTATORE AUTOCENTR.35X80	SELF CENTR.CLAMP.EL.35X80	EMBOITAGE AUOBL. 35X80	SELBSTPERR.VERKEILEN 35X80	ENSAMBLADURA AUTOBL. 35X80
33	F01010288	VITE M12X1,25X35 U5740 8.8ZN	SCR. M12X1,25X35 U5740 8.8ZN	VIS M12X1,25X35 U5740 8.8 ZN	SCHR.M12X1,25X35 U5740 8.8 ZN	TORN.M12X1,25X35 U5740 8.8 ZN
37	F02100114	SPINA E.P. 6X 30 U6873 C70 BR	ELASTIC PIN 6X30	GOIJON ELASTIQUE 6X30	SPANNHUELSE 6X30	ESPINA ELASTICA 6X30
38	T24155085	ASTA BANDELLE CR 155 - GF 160	PROTECTION FLAP BAR CR155	TIGE PALETTE PROTECTION CR155	DAS TURBAND STANGE CR155	VARILLA BANDA CR155
39	T24195085	ASTA BANDELLE CR 190	PROTECTION FLAP BAR CR190	TIGE PALETTE PROTECTION CR190	DAS TURBAND STANGE CR190	VARILLA BANDA CR190
40	T24215085	ASTA BANDELLE CR 210	PROTECTION FLAP BAR CR210	TIGE PALETTE PROTECTION CR210	DAS TURBAND STANGE CR210	VARILLA BANDA CR210



**RULLO ED OPTIONALS / ROLLER AND OPTIONALS**

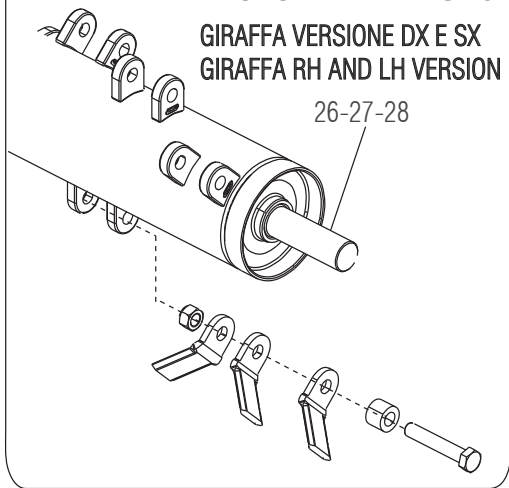
**TAV. 040**

Pos.	Cod.	Descrizione	Description	Benennung	Description	Description
1	F01220059	DADO M14X1,5 D980 8ZN	NUT M14X1,5 D980 8ZN	ECROU M14X 1,5 D980 8 ZN	MUTTER M14X 1,5 D980 8 ZN	TUERCA M14X 1,5 D980 8 ZN
2	M30415602	RULLO POST.D=168,3 L=1410	REAR ROLLER D=168,3 L=1410			
3	M30419602	RULLO POST.D=168,3 L=1760	REAR ROLLER D=168,3 L=1760			
4	M30421602	RULLO POST.D=168,3 L=1960	REAR ROLLER D=168,3 L=1960			
5	F03010758	ANEL. OR 148,82X3,53 NBR 70	GASKET OR 148,82X3,53 NBR 70	BAGUE OR 148,82X3,53 NBR 70	RING OR 148,82X3,53 NBR 70	ANILLO OR 148,82X3,53 NBR 70
6	M30400607	SUPPORTO CUSCINETTO RULLO	ROLLER BEARING SUPPORT			
7	F04010327	CUSC.D40 D80 B23 62208 2RS1	BEARING D40 D80 B23 62208 2RS1			
8	F02050425	ANELLO E. DI 80X 2,5 U7437 C70	SEEGER RING D.80	BAGUE SEEGER D.80	SEEGERRING D.80	ANILLO SEEGER D.80
9	M30400630	STAFFA RULLO DX	RIGHT STIRRUP			
10	M30400631	STAFFA RULLO SX	LEFT STIRRUP			
11	F02010022	GHIERA AU.GUK M35X1,5 T.4H ZN	SELF LOCKING NUT M35X1,5	COLLIER AUTOBL. M35X1,5	SELBSTSP. NUTMUTTER M35X1,5	VIROLA AUTOBL. M35X1,5
12	F01410076	ROS.M12 13X 24X2,5 U6592 ZN	WASHER 12 13X 24X2,5 U6592 ZN	RONDEL. M12 13X24X2,5 U6592 ZN	SCHEIBE M12 13X24X2,5 U6592 ZN	ARANDELA M12 13 X24X2,5 ZN
13	F01220047	DADO M12X1,25 D980 8ZN	NUT M12X1,25 D980 8ZN	ECROU M12X1,25 D980 8 ZN	MUTTER M12X1,25 D980 8 ZN	TUERCA M12X1,25 D980 8 ZN
14	F03010160	ANELLO T.A. 50X 65X 8 D3760NBR	OIL SEAL 50X65X8	PARE-HUILE 50X65X8	OELABDICHTUNG 50X65X8	PARA-ACEITE 50X65X8
15	F01100011	ING.M 6X1 7663-A 9SMNPB28 ZN	GREASE NIPPLE M6X1 7663-A ZN	GRAISS. A BILLE M6X1 7663A ZN	SCHMIERBUECHE M6X1 7663-A ZN	ENGRAS. DE ESFE. M6X1 7663-AZN
16	M30400617	ROSETTA SPESS. D=80 D=42 ,5	WASHER SPACER D=80 D=42 ,5			
17	M07416738	LAMIERA ANTIUSURA GF160	SHEET METAL GF160			
18	M07419738	LAMIERA ANTIUSURA GF190	SHEET METAL GF 190			
19	M07421738	LAMIERA ANTIUSURA GF210	SHEET METAL GF210			
20	F01480123	ROS.G 12,5X22,9X 4 FLZNNC-240H	WASHER M12 ZGP EXTRA P.	RONDELLE M12 ZGP EXTRA P.	UNTERLEGSCHIEBE M12 ZGP EXTRA	ARANDELA M12 ZGP EXTRA P.
21	F01040110	VITE M10X1,25X35 U5931 8.8ZN	SCR. M10X1,25X35 U5931 8.8ZN	VIS M10X1,25X35 U5931 8.8 ZN	SCHRAUBE M10X1,25X35 U5931 8.8	TORNILLO M10X1,25X35 U5931 8.8



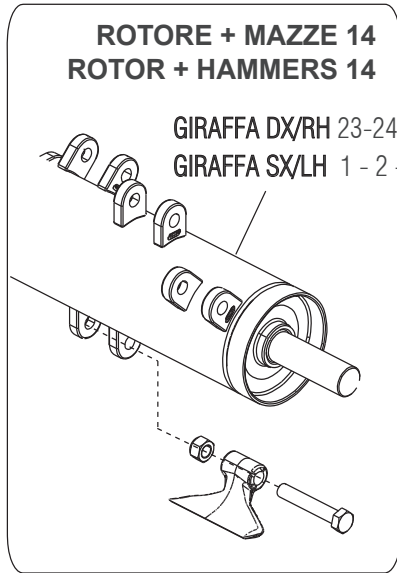
**ROTORE + COLTELLI 15**  
**ROTOR + BLADES 15**

GIRAFFA VERSIONE DX E SX  
GIRAFFA RH AND LH VERSION

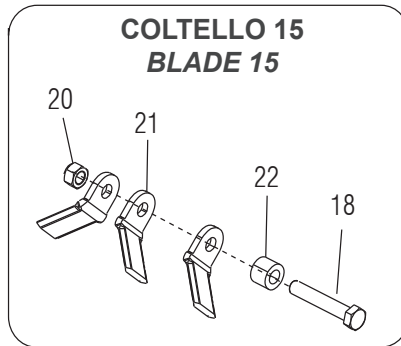


**ROTORE + MAZZE 14**  
**ROTOR + HAMMERS 14**

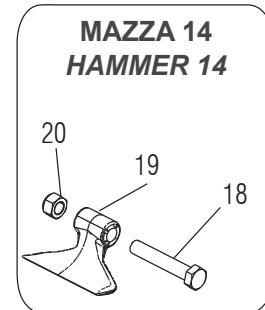
GIRAFFA DX/RH 23-24-25  
GIRAFFA SX/LH 1-2-3



**COLTELLO 15**  
**BLADE 15**



**MAZZA 14**  
**HAMMER 14**





ROTORE / ROTOR

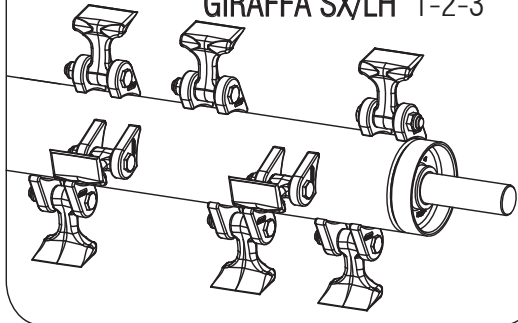
TAV. 050

Pos.	Cod.	Descrizione	Description	Benennung	Description	Description
1	M067154101	ROTOR GF 160 M14 NO SUP SX				
2	M067194101	ROTOR GF 190 M14 NO SUP SX				
3	M067214101	ROTOR GF 210 M14 NO SUP SX				
4	F03010218	OIL SEAL 65X100X10	PARE-HUILE 65X100X10 D3760NBR	OELABDICHTUNG 65X100X10 D3760		ANILLO 65X100X10
5	F04010031	BEARING D45 D100 B25 21309	ROULEMENT D45 D100 B25	LAGER D45 D100 B25		COJINETE D45 D100 B25
6	T30004008	LEFT ROTOR SUPPORT	SUPPORT ROTOR	ROTORHALTER		SOPORTE ROTOR
7	F01480123	WASHER M12 ZGP EXTRA P.	RONDELLE M12 ZGP EXTRA P.	UNTERLEGSCHIEBE M12 ZGP EXTRA		ARANDELA M12 ZGP EXTRA P.
8	F01010288	SCR. M12X1,25X35 U5740 8.8ZN	VIS M12X1,25X35 U5740 8.8 ZN	SCHR.M12X1,25X35 U5740 8.8 ZN		TORN.M12X1,25X35 U5740 8.8 ZN
9	T24004003	BOLT	VIS	SCHRAUBE		TORNILLO
10	F01100011	GREASE NIPPLE M6X1 7663-A ZN	GRAISS. A BILLE M6X1 7663A ZN	SCHMIERBUECHE M6X1 7663-A ZN		ENGRAS. DE ESFE. M6X1 7663-AZN
11	F01030058	SCR. M8X1,25X30 U5933 10.9ZD	VIS M8 X1,25 X30 U5933 10,9 ZD	SCHRAUBE M8X1,25X30 U5933 10,9		TORNILLO M8X1,25X30 U5933 10,9
12	T24004000	GREASE NIPPLE	GRAISSEUR	SCHMIERNIPPEL		ENGRASADOR
13	F01220022	NUT M8X1,25 D980 8ZN	ECROU M8X 1,25 D980 8 ZN	MUTTER M8X 1,25 D980 8 ZN		TUERCA M8X 1,25 D980 8 ZN
14	F03010139	OIL SEAL 45X 80X10 D3760NBR	BOURRAGE 45X 80X10 D3760NBR	OELABDICHTUNG 45X 80X10 D3760		JUNTA DE ACEITE 45X 80X10
15	F02050471	SEEGER RING D.100	BAGUE SEEGER D.100	SEEGERRING D.100		ANILLO SEEGER D.100
16	T30004007	RIGHT ROTOR SUPPORT				
17	F02050191	RING 45X1,75 U7435 C70	BAGUE ELASTIQUE UNI 7435	EXT.RING DE 45X1,75 U7435 C70		ANILLO DE 45X1,75 U7435 C70
18	F20110092	BOLT M20X1.5X116 SPEC. BR.8.9		BOZEN M20X1.5X116 SPEC. BR.8.8		TORNILLO AUTOBL. M20X1
19	M03400410	HAMMER 14				MARTILLO 14
20	F01230258	NUT M20X1,5 U7474 8SZN	ECROU AUTOBL. M20X1,5	SELBSTSPERR.MUTTER M20X1,5		DADO AUTOBL. M20X1,5
21	M03400406	BLADE "Y" 15	COUPEAU "Y" 15	MESSER "Y" 15		CUCHILLO "Y" 15
22	M03400407	BUSHING	BOUCLE	BUECHSE		ARANDELA
23	M097154011	ROTOR CR155-GF160 M14 NO SUP				
24	M097194011	CORAZ.ROTOR 190 M14 NO SUP				
25	M097214011	ROTOR CR210-GF210 M14 NO SUP				
26	M097154021	ROTOR CR155-GF160 C15 NO SUP				
27	M097194021	CORAZ.ROTOR 190 C15 NO SUP				
28	M097214021	ROTOR CR210-GF210 C15 NO SUP				

**ROTORE MULTIAGGRESSIVO**  
**MULTIAGGRESSIV ROTOR**

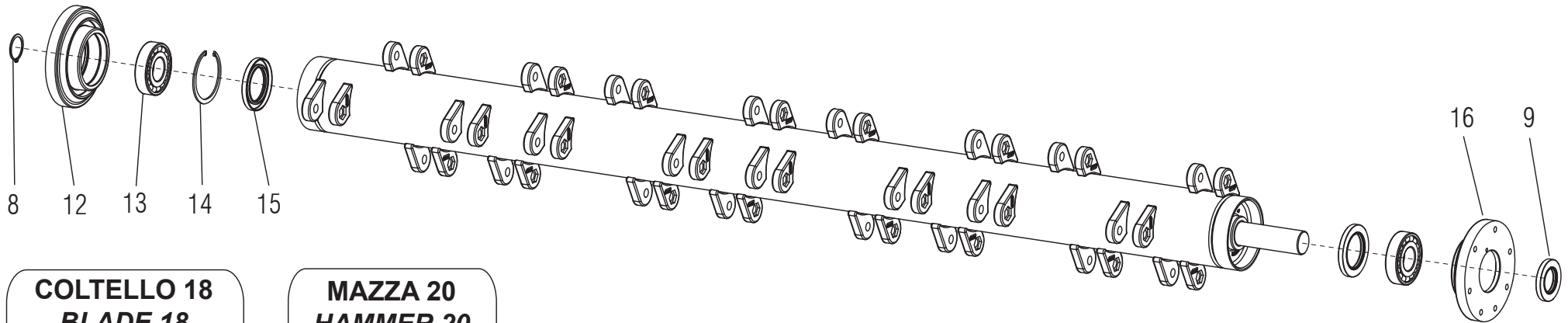
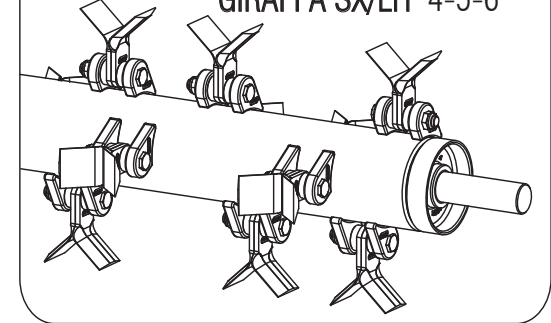
**ROTORE + MAZZE 20**  
**ROTOR + HAMMERS 20**

GIRAFFA DX/RH 19-20-21  
GIRAFFA SX/LH 1-2-3

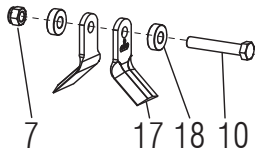


**ROTORE + COLTELLI 18**  
**ROTOR + BLADES 18**

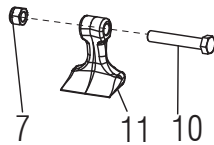
GIRAFFA DX/RH 22-23-24  
GIRAFFA SX/LH 4-5-6



**COLTELLO 18**  
**BLADE 18**



**MAZZA 20**  
**HAMMER 20**

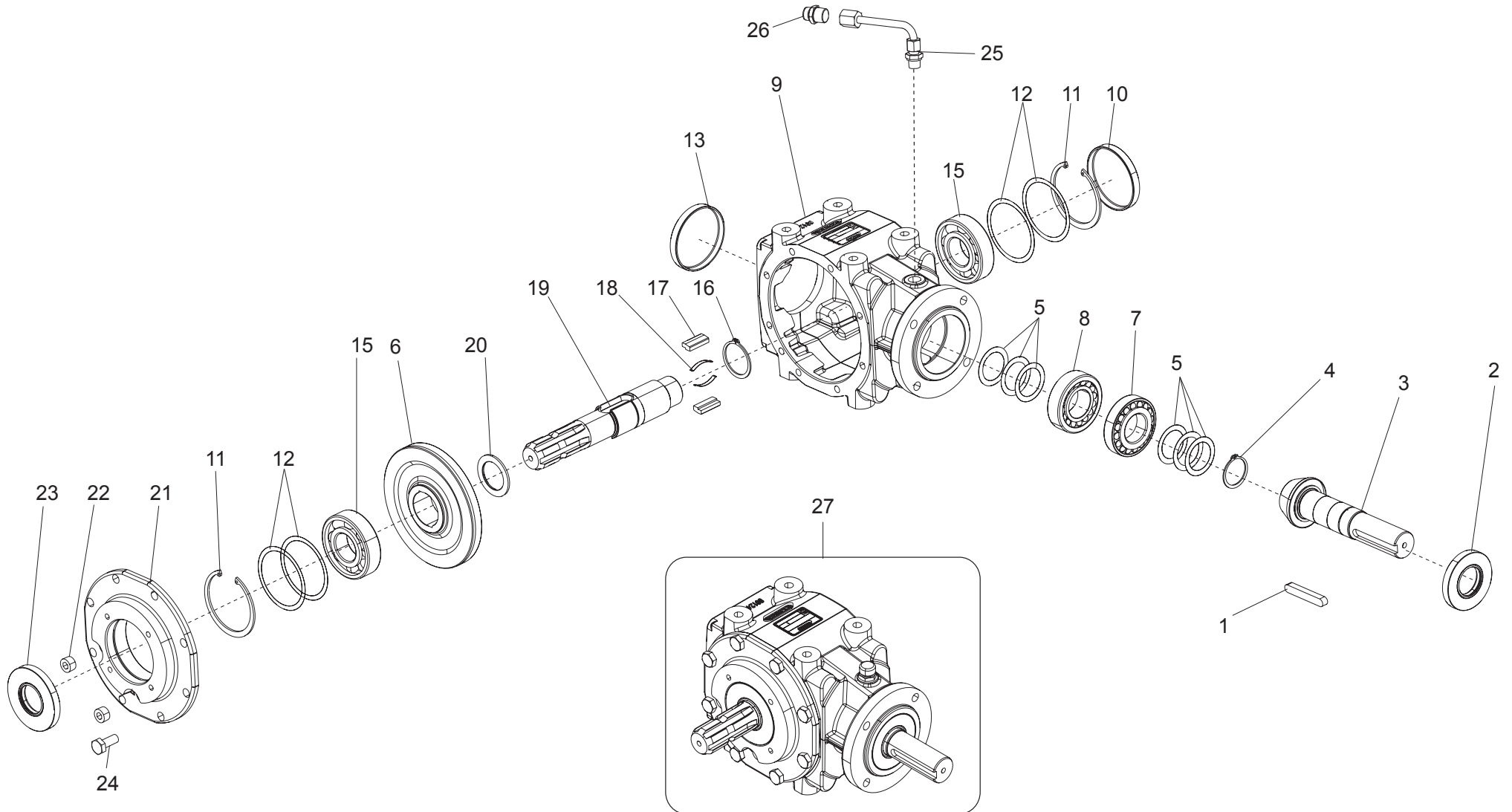


**ROTORE MULTIAGGRESSIVO / MULTIAGGRESSIV ROTOR**

**TAV. 060**

Pos.	Cod.	Descrizione	Description	Benennung	Description	Description
1	M067154111	COMP.ROT.MAZZE20 MAG GF160 SX				
2	M067194111	COMP.ROT.MAZZE20 MAG GF190 SX				
3	M067214111	COMP.ROT.MAZZE20 MAG GF210 SX				
4	M067154121	COMP.ROT.COLT.18 MAG GF160 SX				
5	M067194121	COMP.ROT.COLT.18 MAG GF190 SX				
6	M067214121	COMP.ROT.COLT.18 MAG GF210 SX				
7	F01230084	DADO M16X1,5 D982 6ZN	NUT M16X1,5 D982 6ZN	ECROU AUTOBL. M16X1,5	SELBSTSPERR.MUTTER M16X1,5	DADO AUTOBL. M16X1,5
8	F02050191	ANELLO E. DE 45X1,75 U7435 C70	RING 45X1,75 U7435 C70	BAGUE ELASTIQUE UNI 7435	EXT.RING DE 45X1,75 U7435 C70	ANILLO DE 45X1,75 U7435 C70
9	F03010139	ANELLO T.A. 45X 80X10 D3760NBR	OIL SEAL 45X 80X10 D3760NBR	BOURRAGE 45X 80X10 D3760NBR	OELABDICHTUNG 45X 80X10 D3760	JUNTA DE ACEITE 45X 80X10
10	F20110093	VIT. M16X1.5X95 SPEC. BR.10.9	BOLT M16X1.5X95 SPEC. BR.10.9	VIS M16X1.5X95 SPEC. BR.10.9	SCHRAUBE M16X1.5X95 SPEC.	TORNILLO M16X1.5X95 SPEC.
11	M07400950	MAZZA*20 STAMPATA	HAMMER 20	MARTEAU 20 BARBI-GIRAFETTA	SCHLEGEL	MARTILLO
12	M25400409	SUPPORTO ROTORE LATO ESTERNO	ROTOR SUPPORT SIDE PANEL	SUPPORT ROTOR PARTIE LATERALE	ROTORHALTER SEITENWAND	SOPORTE ROTOR FLANCO
13	F04010031	CUSC.D45 D100 B25 21309	BEARING D45 D100 B25 21309	ROULEMENT D45 D100 B25	LAGER D45 D100 B25	COJINETE D45 D100 B25
14	F02050471	ANELLO E. DI100X 3 U7437 C70	SEEGER RING D.100	BAGUE SEEGER D.100	SEEGERRING D.100	ANILLO SEEGER D.100
15	F03010218	ANELLO T.A. 65X100X10 D3760NBR	OIL SEAL 65X100X10	PARE-HUILE 65X100X10 D3760NBR	OELABDICHTUNG 65X100X10 D3760	ANILLO 65X100X10
16	M25400410	SUPPORTO ROTORE LATO TRASMISS.	ROTOR SUPPORT TRANSM. SIDE	SUPPORT ROTOR COTE TRANSM.	ROTORHALTER TRANSMISSIONSEITE	SOPORTE ROTOR LADO TRASMISSION
17	M07400954	COLTELLO*18	KNIFE*18			
18	T21004046	DISTANZIALE COLTELLO ZN	SPACER KNIFE			
19	M304154011	COM.ROT.CR/BL155-GF160 MAG*M20	ROTOR CR/BL155-GF160 MAG*M20			
20	M304194011	COM.ROT.CR/BL190-GF185 MAG*M20	ROTOR CR/BL190-GF185 MAG*M20			
21	M304214011	COM.ROT.CR/BL210-GF210 MAG*M20	ROTOR CR/BL210-GF210 MAG*M20			
22	M304154021	COM.ROT.CR/BL155-GF160 MAG*C18				
23	M304194021	COM.ROT.CR/BL190-GF185 MAG*C18	ROTOR CR/BL190-GF185 MAG*C18			
24	M304214021	COM.ROT.CR/BL210-GF210 MAG*C18	ROTOR CR/BL210-GF210 MAG*C18			

# MASCHIO - per versione destra for right version

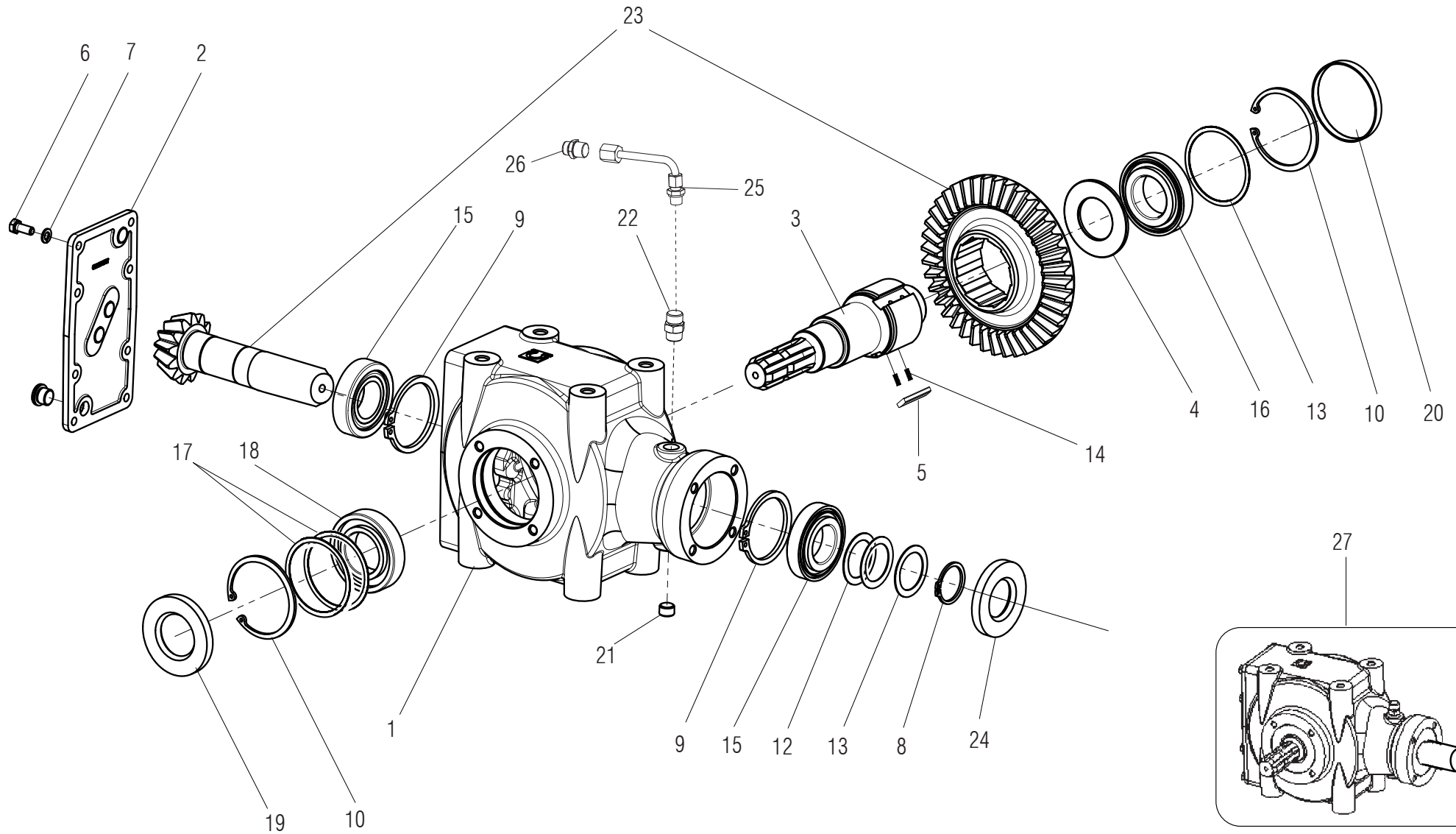


**MOLTIPLICATORE 540 rpm - Maschio per versione destra / GEARBOX 540 rpm - Maschio for right version**

**TAV. 070**

Pos.	Cod.	Descrizione	Description	Benennung	Description	Description
1	F02150106	LINGUETTA 10X 8X 65 U6604A	KEY 10X 8X 65 U6604A	CLAVETTE 10X 8X 65 U6604A	FEDER 10X 8X 65 U6604A	LLAVE 10X 8X 65 U6604A
2	F03010088	ANELLO T.AS.35X 72X10 D3760NBR	OIL SEAL 35X72X10	PARA-HUILLE 35X72X10	OELABDICHTUNG 35X72X10	PARA-ACEITE 35X72X10
3	M07400003	.304.5011.00 A.PIGN.Z12 M4.35	BEVEL PINION	PIGNON CONIQUE	KEGELRITZEL	PINON CONICO
4	M07400004	8.5.1.00583 SEEGER 35X33X2.5	SEEGER RING 35X33X2.5	BAGUE SEEGER D 35X33X2,5	SEEGERRING D 35X33X2.5	ANILLO D 35X33X2,5
5	M07400002	KIT SPES..3/4/5	REINFORCEMENTS	RENFORTS	VERSTAERKERUNGEN	RENFUERZOS
6	M07400007	.311.6200.00 CORONA*Z36 M4.35	RING BEVEL GEAR	COURONNE CONIQUE	KEGELRADKRANZ	CORONA CONICA
7	F04050014	CUSC.D35 D72 T18,25 30207	BEARING D35 D72 T18,25 30207	ROULEMENT 30207	LAGER 30207	COJINETE 30207
8	F04050070	CUSC.D35 D72 T24,25 32207	BEARING D35 D72 T24,25 32207	ROULEMENT 32207	LAGER 32207	COJINETE 32207
9	M03400020	CORPO RIDUTTORE INT.	GEARBOX			
10	F03011026	TAPPO CHIUSURA D=80 X 10 GA	COVER D. 80X10	BOUCHON 80X10	DECKEL 80X10	CORCHO 80X10
11	F02050425	ANELLO E. DI 80X 2,5 U7437 C70	SEEGER RING D.80	BAGUE SEEGER D.80	SEEGERRING D.80	ANILLO SEEGER D.80
12	M07400006	KIT SPessori .267.7503/4/5	REINFORCEMENTS	RENFORTS	VERSTAERKERUNGEN	RENFUERZOS
13	F03011026	TAPPO CHIUSURA D=80 X 10 GA	COVER D. 80X10	BOUCHON 80X10	DECKEL 80X10	CORCHO 80X10
15	F04010216	CUSC.D35 D80 B21 6307	BEARING D35 D80 B21 6307	ROULEMENT 6307	LAGER 6307	COJINETE 6207
16	M03400007	SEEG.42X39,5X1,75	SEEG.42X39,5X1,75.			
17	M07400005	LINGUETTA	PARALLEL KEY	CLAVETTE	FEDER	LLAVE
18	M03400009	MOLLA X CHIAVET.	SPRING	RESSORT	FEDER	MUELLE
19	M07400001	.311.3201.00 1"3/8 Z6 ALBERO*	SHAFT	ARBRE	ZENTRALWELLE	ARBOL
20	M03400008	SPESS. 48X35,3X1	.259.7510.00 SHIMS 48X35,3X1			
21	T24001208	FLANGIA CORPO TRASMISSIONE	GEARBOX COVER	COUVERCLE BOITE A VITESSES	GETRIEBEBECKEL	TAPA CAJA CAMBIO
22	M29100112	TAPPO SCARICO OLIO	OIL OUTLET PLUG	BOUCHON DE VIDANGE HUILE	OELABLASSPFROPFEN	TAPON DESCARGADO ACEITE
23	F03010265	ANELLO T.AS 35X 80X10 D3760NBR	RING T.AS 35X80X10 D3760 NBR	BAGUE T.AS 35X 80X10 D3760 NBR	SCHUTZRING 35X80X10 D3760 NBR	INEL T.AS 35X80X10 D3760 NBR
24	F01010244	VITE M10X1,25X25 U5740 8.8ZN	SCR. M10X1,25X25 U5740 8.8ZN	VIS M 10X1,25X25	SCHRAUBE M 10X1,25X25	TORNILLO M 10X1,25X25
25	M07400216	PROLUNGA*SFIATO 90°	BREATHER PLUG 90°	BOUCHON DE SOUPIRAIL 90°	ENTLUEFTERSTOPFEN 90°	TAPON RESPIRADERO 90°
26	F03150718	TAPPO 3/8" GAS CON SFIATO	GAS BREATHER PLUG 3/8"	BOUCHON D'HUILE SOUPIRAIL	OELENTLUEFTERSTOPFEN	TAPON ACEITE
27	M07400201	MOLTIPLICATORE COMER GIRAFFA	GEARBOX	BOITE DE VITESSE	WECHSELGETRIEBEGEHAUSE	CAJA CAMBIO

**BONDIOLI - per versione destra  
for right version**

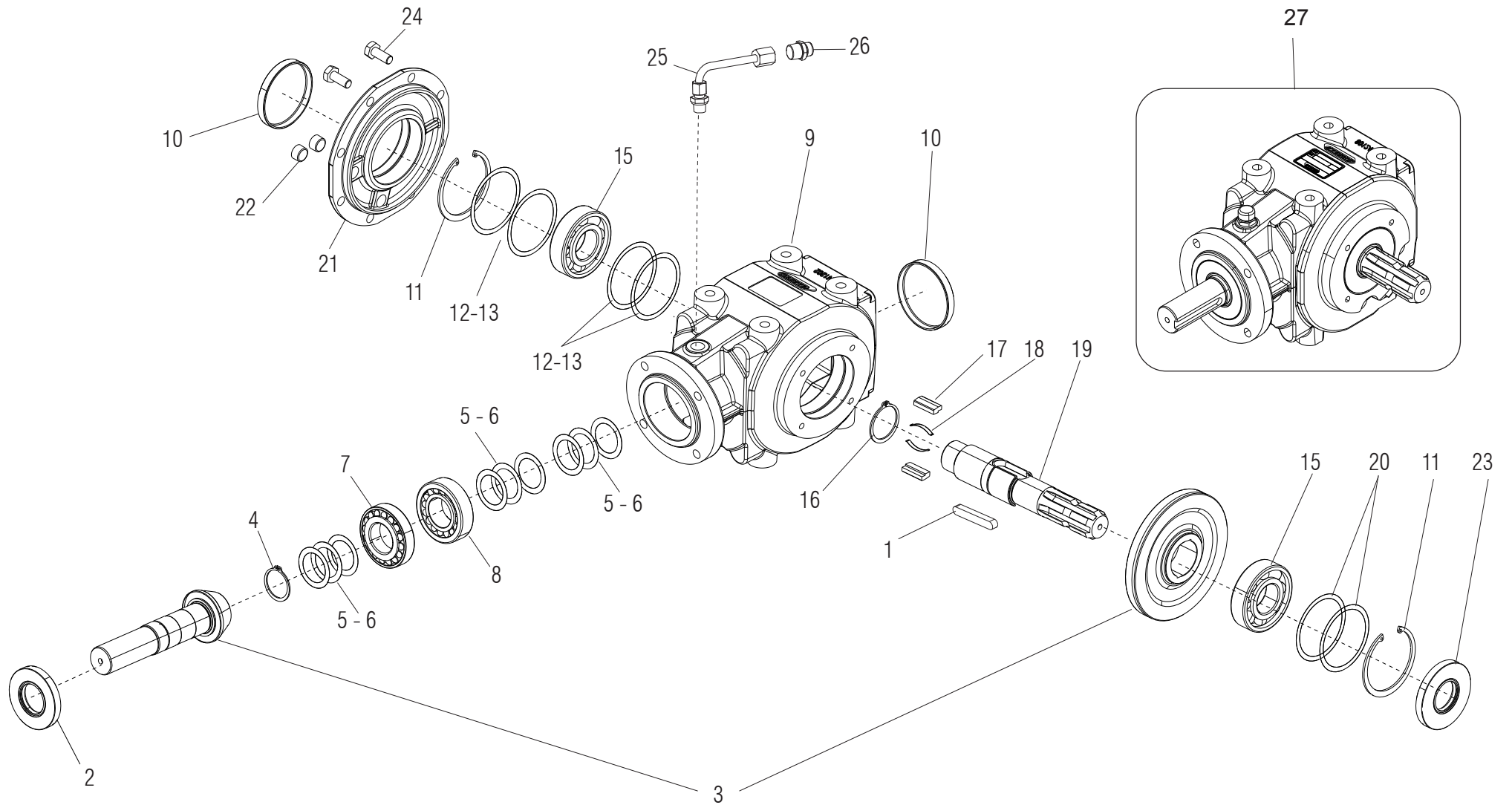


**MOLTIPLICATORE 540 rpm - Bondioli per versione destra/ GEARBOX 540 rpm - Bondioli for right version**

**TAV. 080**

Pos.	Cod.	Descrizione	Description	Benennung	Description	Description
1	M30500158	SCATOLA 2061-G25 R	GEAR BOX 2061-G25 R			
2	M30500108	KIT COPERCHIO SCAT 2061	GEARBOX COVER	COUVERCLE BOITE A VITESSES	GETRIEBEDECKEL	TAPA CAJA CAMBIO
3	M30500152	ALBERO AS X2061 RL	SHAFT	ARBRE	ZENTRALWELLE	ARBOL
4	M30500103	DIST.DI SPALLAMENTO	SPACER	ENTRETOISE	DISTANZSTUECK	DISTANCIADOR
5	M30500104	PIASTRI.RL L=40X2061	PLATE	PLAQUETTE	PLATTE	PLAQUITA
6	F01020436	VITE M8X1,25X20 U5739 8.8ZN	SCR. M8X1,25X20 U5739 8.8ZN	VIS M8X1,25X 20 U5739 8.8 ZN	SCHRAUBE M8X1,25X20U5739 8.8ZN	TORN. M8X1,25X20 U5739 8.8 ZN
7	F01480099	ROS.G 8,4X14,4X2,7 FLZNNC-240H	GROWER WASHER D.8	RONDELLE GROWER D.8	SCHEIBE GROWER D.8	ARANDELA GROWER D.8
8	F02050147	ANELLO E. DE 35X 2,5 U7436 C70	ELASTIC RING 35X2,5 U7436 C70	BAGUE ELASTIQUE 35X 2,5 U7436	RING 35X 2,5 U7436 C70	ANILLO 35X 2,5 U7436 C70
9	F02050403	ANELLO E. DI 72X 2,5 U7437 C70	SEEGER RING E.72X2,5 U7437 C70	SEEGER E. 72X 2,5 U7437 C70	SEEGERING E. 72X 2,5 U7437 C70	ANILLO E. 72X 2,5 U7437 C70
10	F02050425	ANELLO E. DI 80X 2,5 U7437 C70	SEEGER RING D.80	BAGUE SEEGER D.80	SEEGERRING D.80	ANILLO SEEGER D.80
12	M30500105	ANELLI SP.35,2X 44,7	REINFORCEMENTS	RENFORTS	VERSTAERKERUNGEN	RENFUERZOS
13	M07400202	SCATOLA MOLTIPL. GF. EST.	GEARBOX	BOITE DE VITESSE	WECHSELGETRIEBEGEHAUSE	CAJA CAMBIO
14	M50400905	MOLLA PER RUOTA LIBERA	SPRING FOR FREE WHEEL			
15	F04050014	CUSC.D35 D72 T18,25 30207	BEARING D35 D72 T18,25 30207	ROULEMENT 30207	LAGER 30207	COJINETE 30207
16	F04050017	CUSC.D40 D80 T19,75 30208	BEARING D40 D80 T19,75 30208	ROULEMENT D40 D80 T19,75 302	LAGER D40 D80 T19,75	COJINETE D40 D80 T19,75 3020
17	M30500106	ANELLI SP. 69,3	REINFORCEMENTS	RENFORTS	VERSTAERKERUNGEN	RENFUERZOS
18	F04010180	CUSC.D40 D80 B18 6208	BEARING D40 D80 B18 6208	ROULEMENT 6208	LAGER 6208	COJINETE 6208
19	F03010277	ANELLO T.AS 40X 80X10 D3760NBR	OIL SEAL 40X80X10	BOURAGE 40X80X10	OELABDICHTUNG 40X80X10	JUNTA DE ACEITE 40X80X10
20	F03011026	TAPPO CHIUSURA D=80 X 10 GA	COVER D. 80X10	BOUCHON 80X10	DECKEL 80X10	CORCHO 80X10
21	F03150719	TAPPO 3/8 GAS	GAS CAP 3/8	BOUCHON	DECKEL	CORCHO
22	F03151040	PROLUNGA 3/8"M-F L=35	NIPPLE EXTENSION	RALLONGE 3/8"	VERLAENGERUNG	PROLONGA RACOR
23	M30500159	COPPIA C. XM07400203	BEVEL GEAR PAIR XM07400203			
24	F03010265	ANELLO T.AS 35X 80X10 D3760NBR	RING T.AS 35X80X10 D3760 NBR	BAGUE T.AS 35X 80X10 D3760 NBR	SCHUTZRING 35X80X10 D3760 NBR	INEL T.AS 35X80X10 D3760 NBR
25	F03151040	PROLUNGA 3/8"M-F L=35	NIPPLE EXTENSION	RALLONGE 3/8"	VERLAENGERUNG	PROLONGA RACOR
26	F03150718	TAPPO 3/8" GAS CON SFIATO	GAS BREATHER PLUG 3/8"	BOUCHON D'HUILE SOUPIRAIL	OELENTLUEFTERSTOPFEN	TAPON ACEITE
27	M07400203	MOLTIPLIC. GIRAFFA S.I. BO*540	MOLTIPLICATOR GIRAFFA S.I. BO*			

**MASCHIO - per versione sinistra  
for left version**



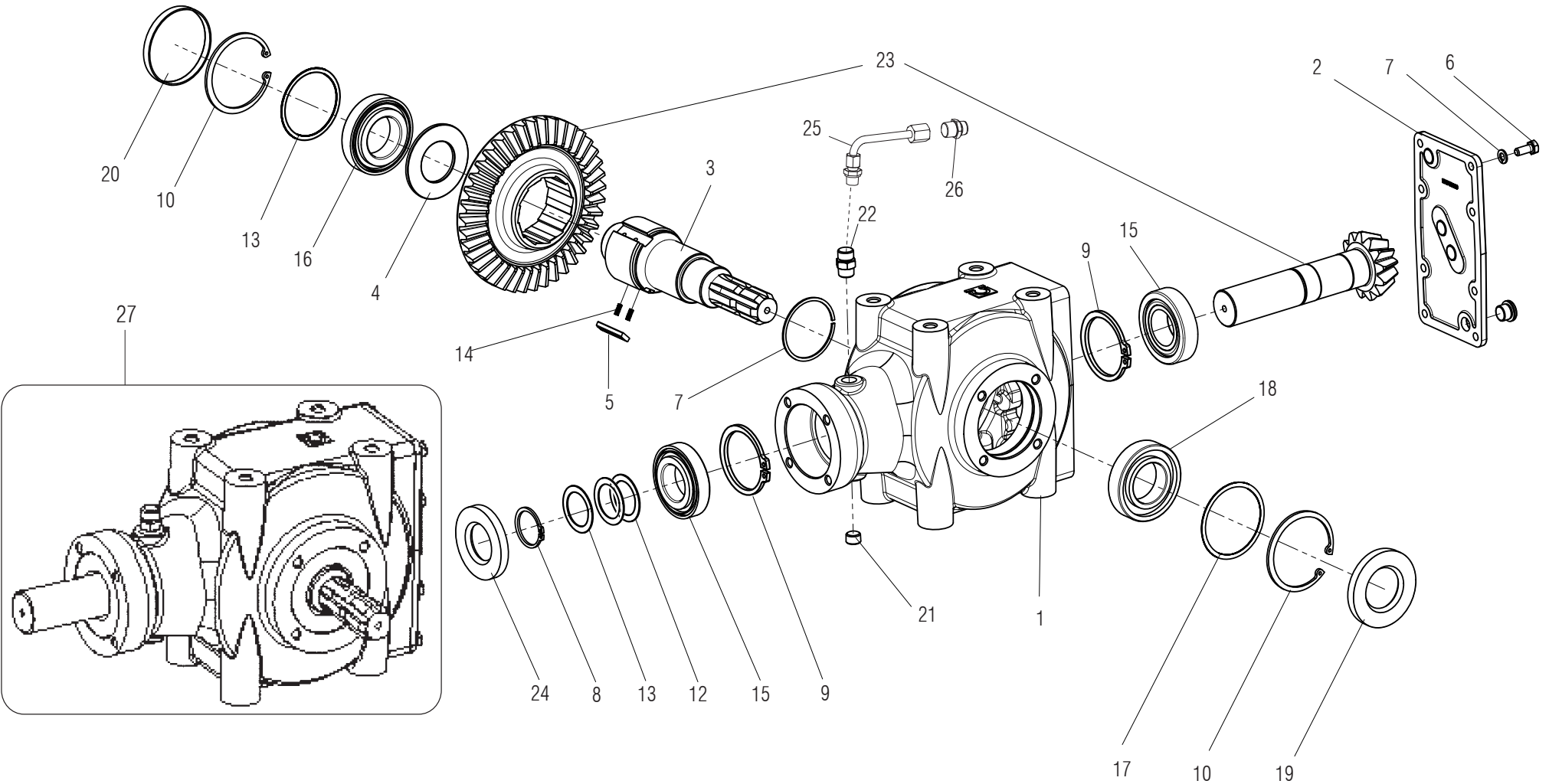


**MOLTIPLICATORE 540 rpm - Maschio per versione sinistra / GEARBOX 540 rpm - Maschio for left version**

**TAV. 090**

Pos.	Cod.	Descrizione	Description	Benennung	Description	Description
1	F02150106	LINGUETTA 10X 8X 65 U6604A	KEY 10X 8X 65 U6604A	CLAVETTE 10X 8X 65 U6604A	FEDER 10X 8X 65 U6604A	LLAVE 10X 8X 65 U6604A
2	F03010088	ANELLO T.AS.35X 72X10 D3760NBR	OIL SEAL 35X72X10	PARA-HUILLE 35X72X10	OELABDICHTUNG 35X72X10	PARA-ACEITE 35X72X10
3	M30400203	COPPIA CONICA 12/36 SCATOLA E.	BEVEL GEAR PAIR 12/36 S.E.			
4	F02050146	ANELLO E. DE 35X 1,5 U7435 C70	ELASTIC RING DE 35X 1,5 U7435	BAGUE ELASTIQUE DE 35X 1,5	RING DE 35X 1,5 U7435 C70	ANILLO DE 35X 1,5 U7435 C70
5	T24001216	ROSETTA D=48 D=35,5 L=0,5	WASHER D=48 D=35,5 L=0,5	ROSETTE D=48 D=35,5 L=0,5	SCHEIBE D=48 D=35,5 L=0,5	ARANDELLA D=48 D=35,5 L=0,5
6	T24001215	ROSETTA D=48 D=35,5 L=0,25	WASHER D=48 D=35,5 L=0,25	ROSETTE D=48 D=35,5 L=0,25	SCHEIBE D=48 D=35,5 L=0,25	ARANDELLA D=48 D=35,5 L=0,25
7	F04050014	CUSC.D35 D72 T18,25 30207	BEARING D35 D72 T18,25 30207	ROULEMENT 30207	LAGER 30207	COJINETE 30207
8	F04050070	CUSC.D35 D72 T24,25 32207	BEARING D35 D72 T24,25 32207	ROULEMENT 32207	LAGER 32207	COJINETE 32207
9	T24001202	CORPO RIDUTTORE	GEARBOX	BOITE DE VITESSE	WECHSELGETRIEBEGEHAUSE	CAJA CAMBIO
10	F03011026	TAPPO CHIUSURA D=80 X 10 GA	COVER D. 80X10	BOUCHON 80X10	DECKEL 80X10	CORCHO 80X10
11	F02050425	ANELLO E. DI 80X 2,5 U7437 C70	SEEGER RING D.80	BAGUE SEEGER D.80	SEEGERRING D.80	ANILLO SEEGER D.80
12	T24001214	ROSETTA D=79,6 D=69,4 L=0,25	WASHER D=79,6 D=69,4 L=0,25	ROSETTE D=79,6 D=69,4 L=0,25	SCHEIBE D=79,6 D=69,4 L=0,25	RANDELLA D=79,6 D=69,4 L=0,25
13	T24001213	ROSETTA D=79,6 D=69,4 L=0,15	WASHER D=79,6 D=69,4 L=0,15	ROSETTE D=79,6 D=69,4 L=0,15	SCHEIBE D=79,6 D=69,4 L=0,15	RANDELLA D=79,6 D=69,4 L=0,15
15	F04010216	CUSC.D35 D80 B21 6307	BEARING D35 D80 B21 6307	ROULEMENT 6307	LAGER 6307	COJINETE 6207
16	F02050179	ANELLO E. DE 42X1,75 U7435	COMPRESSION RING D.42	ANNEAU RESSORT D.42	RING D.42	ANILLO D.42
17	T24001204	LINGUETTA DI INNESTO	KEY	CLAVETTE	KEIL	LLAVE
18	T24001203	MOLLA	SPRING	RESSORT	FEDER	MUELLE
19	M30400202	ALBERO X COR.D=42 L=232,5 SC.E	SHAFT D=42 L=232.5			
20	M07400223	ROSETTA D=52 D=35,4 S=2,5	WASHER D=52 D=35,4 S=2,5	ROSETTE D=52 D=35,4 S=2,5	SCHEIBE D=52 D=35,4 S=2,5	ARANDELLA D=52 D=35,4 S=2,5
21	T24001208	FLANGIA CORPO TRASMISSIONE	GEARBOX COVER	COUVERCLE BOITE A VITESSES	GETRIEBEBECKEL	TAPA CAJA CAMBIO
22	F03150719	TAPPO 3/8 GAS	GAS CAP 3/8	BOUCHON	DECKEL	CORCHO
23	F03010265	ANELLO T.AS 35X 80X10 D3760NBR	RING T.AS 35X80X10 D3760 NBR	BAGUE T.AS 35X 80X10 D3760 NBR	SCHUTZRING 35X80X10 D3760 NBR	INEL T.AS 35X80X10 D3760 NBR
24	F01010244	VITE M10X1,25X25 U5740 8.8ZN	SCR. M10X1,25X25 U5740 8.8ZN	VIS M 10X1,25X25	SCHRAUBE M 10X1,25X25	TORNILLO M 10X1,25X25
25	M07400216	PROLUNGA*SFIATO 90°	BREATHER PLUG 90°	BOUCHON DE SOUPIRAIL 90°	ENTLUEFTERSTOPFEN 90°	TAPON RESPIRADERO 90°
26	F03150718	TAPPO 3/8" GAS CON SFIATO	GAS BREATH PLUG 3/8"	BOUCHON D'HUILE SOUPIRAIL	OELENTLUEFTERSTOPFEN	TAPON ACEITE
27	M07400202	SCATOLA MOLTIPL. GF. EST.	GEARBOX	BOITE DE VITESSE	WECHSELGETRIEBEGEHAUSE	CAJA CAMBIO

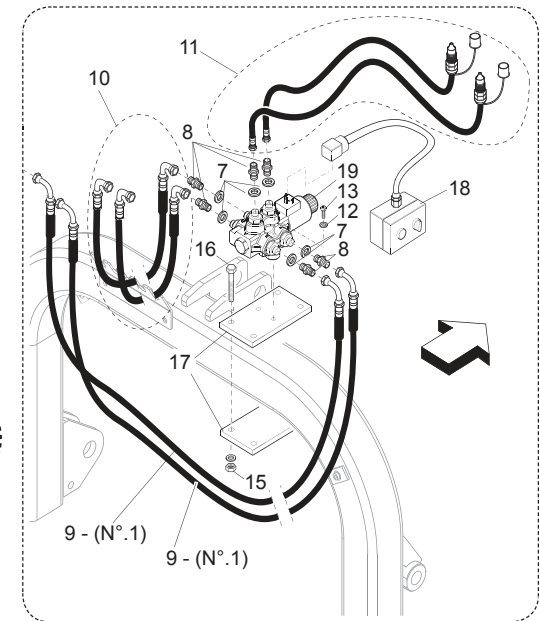
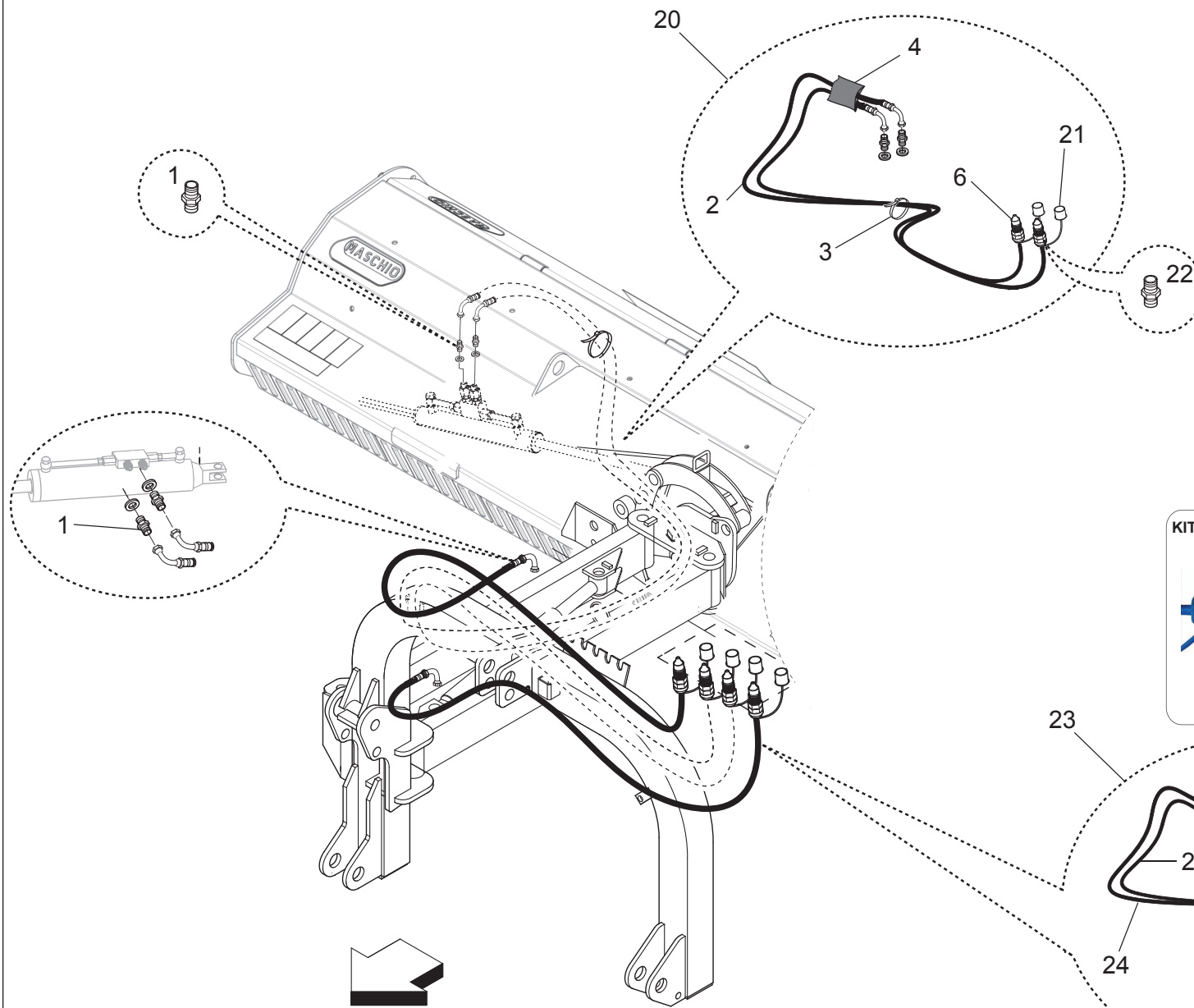
### BONDIOLI - per versione sinistra for left version



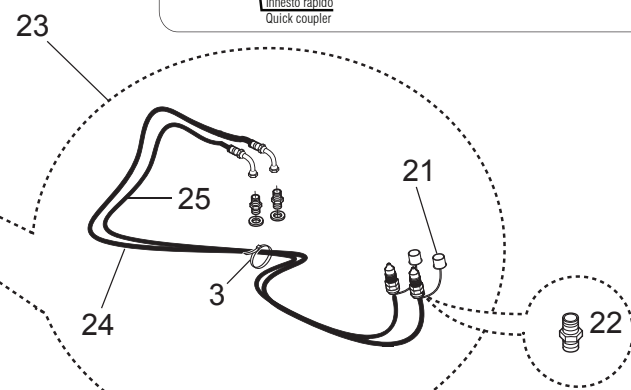
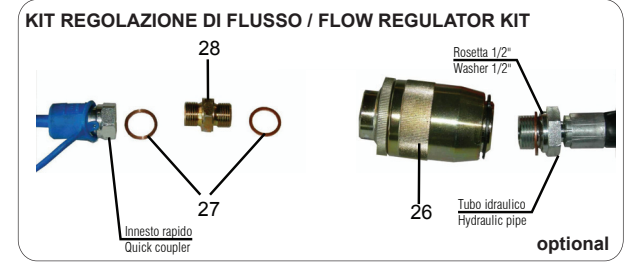
**MOLTIPLICATORE 540 rpm - Bondioli per versione sinistra / GEARBOX 540 rpm - Bondioli for left version**

**TAV. 100**

Pos.	Cod.	Descrizione	Description	Benennung	Description	Description
1	M30500100	SCATOLA 2061 G25 BP	GEARBOX	BOITE DE VITESSE	WECHSELGETRIEBEGEHAUEUSE	CAJA CAMBIO
2	M30500108	KIT COPERCHIO SCAT 2061	GEARBOX COVER	COUVERCLE BOITE A VITESSES	GETRIEBEBECKEL	TAPA CAJA CAMBIO
3	M30500101	ALBERO AS.X 2061 BP	SHAFT	ARBRE	ZENTRALWELLE	ARBOL
4	M30500103	DIST.DI SPALLAMENTO	SPACER	ENTRETOISE	DISTANZSTUECK	DISTANCIADOR
5	M30500104	PIASTRI.RL L=40X2061	PLATE	PLAQUETTE	PLATTE	PLAQUITA
6	F01020436	VITE M8X1,25X20 U5739 8.8ZN	SCR. M8X1,25X20 U5739 8.8ZN	VIS M8X1,25X 20 U5739 8.8 ZN	SCHRAUBE M8X1,25X20U5739 8.8ZN	TORN. M8X1,25X20 U5739 8.8 ZN
7	F01480099	ROS.G 8,4X14,4X2,7 FLZNNC-240H	GROWER WASHER D.8	RONDELLE GROWER D.8	SCHEIBE GROWER D.8	ARANDELA GROWER D.8
8	F02050147	ANELLO E. DE 35X 2,5 U7436 C70	ELASTIC RING 35X2,5 U7436 C70	BAGUE ELASTIQUE 35X 2,5 U7436	RING 35X 2,5 U7436 C70	ANILLO 35X 2,5 U7436 C70
9	F02050403	ANELLO E. DI 72X 2,5 U7437 C70	SEEGER RING E.72X2,5 U7437 C70	SEEGER E. 72X 2,5 U7437 C70	SEEGERING E. 72X 2,5 U7437 C70	ANILLO E. 72X 2,5 U7437 C70
10	F02050425	ANELLO E. DI 80X 2,5 U7437 C70	SEEGER RING D.80	BAGUE SEEGER D.80	SEEGERING D.80	ANILLO SEEGER D.80
12	M30500105	ANELLI SP.35,2X 44,7	REINFORCEMENTS	RENFORTS	VERSTAERKERUNGEN	RENFUERZOS
13	M30500102	DIST.D.35,2X48,3X4	SPACER D.35,2X48,3X4	ENTRETOISE D.35,2X48,3X4	DISTANZSTUECK D.35,2X48,3X4	DISTANCIADOR D.35,2X48,3X4
14	M50400905	MOLLA PER RUOTA LIBERA	SPRING FOR FREE WHEEL			
15	F04050014	CUSC.D35 D72 T18,25 30207	BEARING D35 D72 T18,25 30207	ROULEMENT 30207	LAGER 30207	COJINETE 30207
16	F04050017	CUSC.D40 D80 T19,75 30208	BEARING D40 D80 T19,75 30208	ROULEMENT D40 D80 T19,75 302	LAGER D40 D80 T19,75	COJINETE D40 D80 T19,75 3020
17	M30500106	ANELLI SP. 69,3	REINFORCEMENTS	RENFORTS	VERSTAERKERUNGEN	RENFUERZOS
18	F04010180	CUSC.D40 D80 B18 6208	BEARING D40 D80 B18 6208	ROULEMENT 6208	LAGER 6208	COJINETE 6208
19	F03010277	ANELLO T.AS 40X 80X10 D3760NBR	OIL SEAL 40X80X10	BOURAGE 40X80X10	OELABDICHTUNG 40X80X10	JUNTA DE ACEITE 40X80X10
20	F03011026	TAPPO CHIUSURA D=80 X 10 GA	COVER D. 80X10	BOUCHON 80X10	DECKEL 80X10	CORCHO 80X10
21	F03150719	TAPPO 3/8 GAS	GAS CAP 3/8	BOUCHON	DECKEL	CORCHO
22	F03151040	PROLUNGA 3/8"M-F L=35	NIPPLE EXTENSION	RALLONGE 3/8"	VERLAENGERUNG	PROLONGA RACOR
23	M30500107	COPPIA CON.X2061 RL	BEVEL GEAR PAIR	COUPLE CONIQUE	KEGELRITZELSATZ	PAR CONICO
24	F03010265	ANELLO T.AS 35X 80X10 D3760NBR	RING T.AS 35X80X10 D3760 NBR	BAGUE T.AS 35X 80X10 D3760 NBR	SCHUTZRING 35X80X10 D3760 NBR	INEL T.AS 35X80X10 D3760 NBR
25	M07400216	PROLUNGA*SFIATO 90°	BREATHER PLUG 90°	BOUCHON DE SOUPIRAIL 90°	ENTLUEFTERSTOPFEN 90°	TAPON RESPIRADERO 90°
26	F03150718	TAPPO 3/8" GAS CON SFIATO	GAS BREATHER PLUG 3/8"	BOUCHON D'HUILE SOUPIRAIL	OELENTLUEFTERSTOPFEN	TAPON ACEITE
27	M30400205	SCATOLA MOLTIPL.540 BONDIOLO	COMPLETE GEARBOX	BOITE DE VITESSE	WECHSELGETRIEBE	CAJA CAMBIO COMPLETA



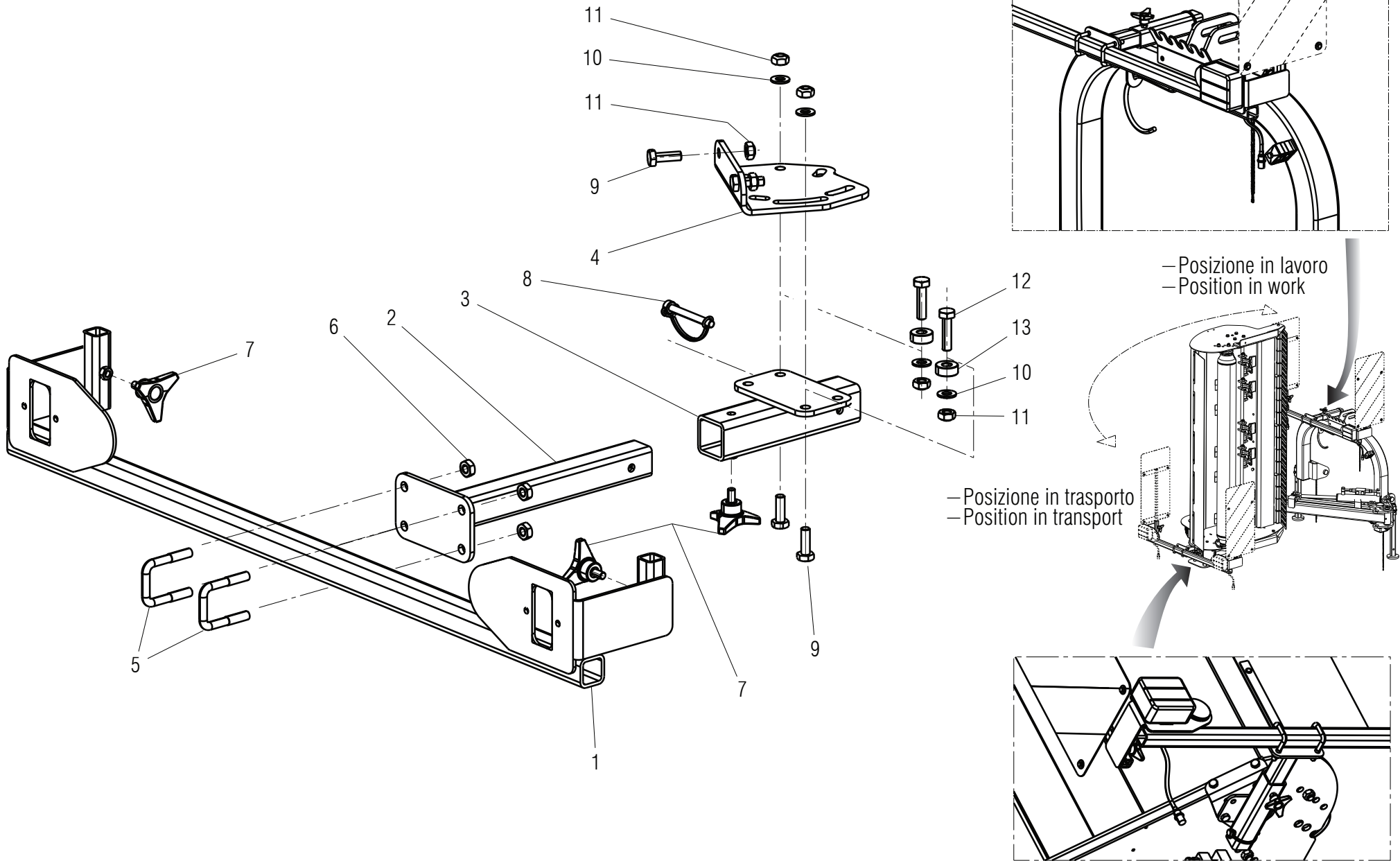
**KIT RIDUZIONE TUBI IDRAULICI OPTIONAL**  
**OPTIONAL HYDRAULIC TUBE REDUCTION KIT**



**IMPIANTO IDRAULICO - HYDRAULIC PLANT**

**TAV. 110**

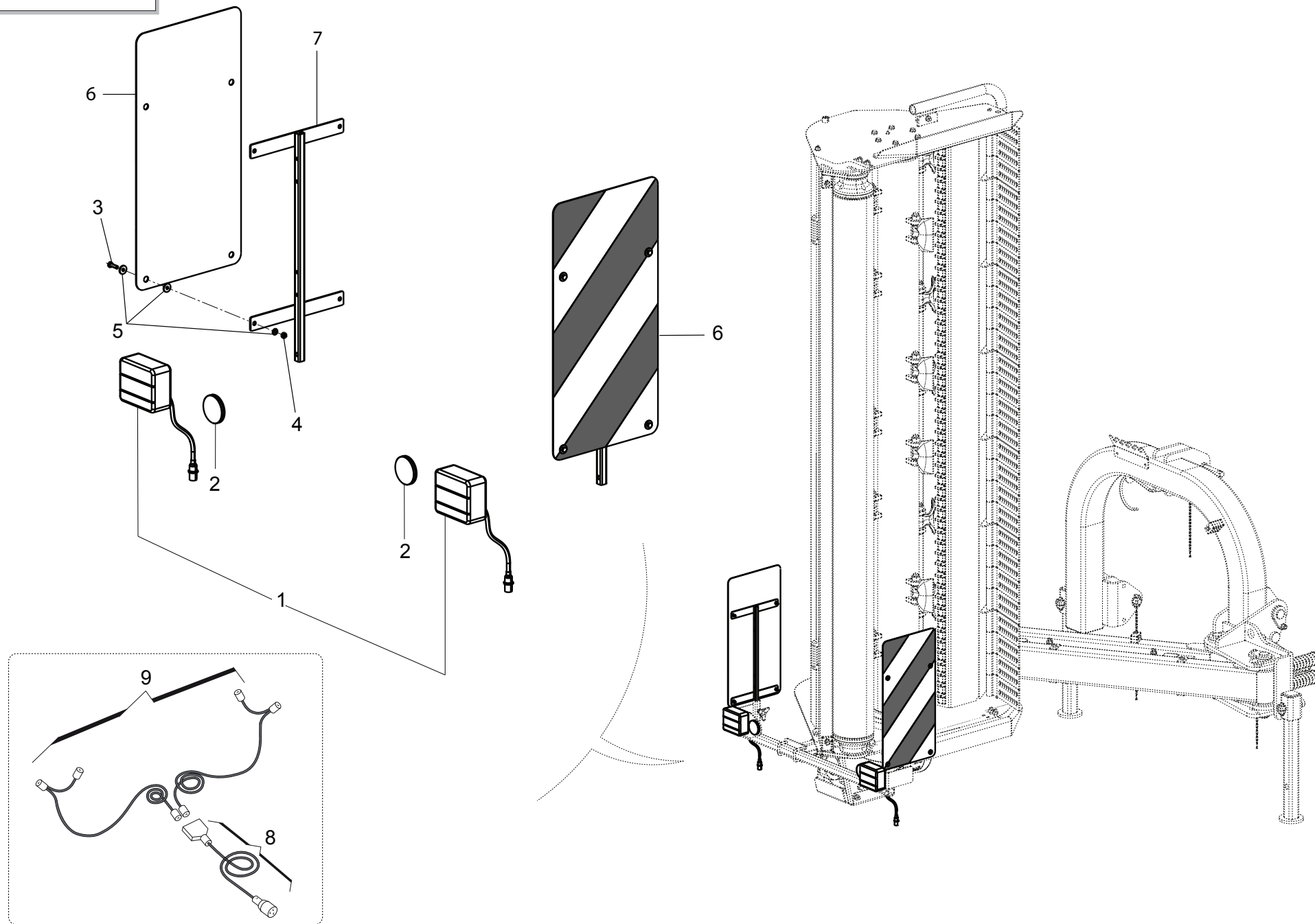
Pos.	Cod.	Descrizione	Description	Benennung	Description	Descripcion
1	F03080081	NIPPLO M3/8 SEAL ML10 ZN	NIPPLE M3/8 SEAL ML10 ZN			
2	F03060229	COMP.TUBAZ.IDR. L4300 DIN24	COMP.PIPES HYDR L4300 DIN24			
3	F05150055	FASCETTA POLYA. 3,6X200 NERA	WHITE BAND	BANDE BIANCHE	WEIBE BAND	CINTA BLANCA
4	F03100365	GUAINA TELATA D=65 L=4000	SHEATH D=65 L=4000	GAINÉ D=65 L=4000	MANTEL D=65 L=4000	VAINA D=65 L=4000
5	F05100025	TAPPO AD ALETTE 35X35 PLT NERO	PLUG	BOUCHON FERMETURE	VERSCHLUSSPFROPFEN	TAPONCLAUSURA
6	F03080090	INNESTO RAP.MASCH.DL M16X1,5	QUICK CONNECT MALE CONE DL M16			
7	F03100023	ROS. 17 X23X1,5 RAME -3/8"	WASHER 17X23X1,5 RAME -3/8"	RONDELLE 17X23X1,5 RAME -3/8"	SCHEIBE 17X23X1,5 RAME -3/8"	ARAN. 17 X23X1,5 RAME -3/8"
8	F03150310	NIPPLO MM CIL-CIL 3/8-1/4 ZN	NIPPLE CYL.MALE3/8-1/4 ZN	NIPPLE MALE CYL.3/8-1/4 ZN	NIPPELZYL.3/8-1/4 ZN	NIPLE MACHO CIL.3/8-1/4 ZN
9	F03050235	TUBO 2SN 1/4"FD1/4 F901/4 3500	HYDRAULIC TUBE R2AT 1/4"	TUBE HYDRAUL. R2AT 1/4" L 3400	HYDRAUL. ROHR R2AT 1/4" L 3400	TUBO HYDRAULICO R2AT 1/4"
10	F03060013	KIT TUBAZ.IDR.X KIT GF	HYDRAULIC PIPE KIT GF			
11	F03060011	KIT TUBAZ.IDR.X CP	HYDRAULIC PIPE KIT CP			
12	F01480088	ROS.G 6,4X12,4X2 FLZNNC-240H	GROWER WASHER D.6	RONDELLE GROWER D.6	SCHEIBE GROWER D.6	ARANDELA GROWER D.6
13	F01020416	VITE M6X1X55 U5739 8.8ZN	SCR. M6X1X55 U5739 8.8ZN	VIS 6 X55 5739 8.G ZN	SCHRAUBE 6 X55 5739 8.G ZN	TORNILLO 6X55 5739 8.G ZN
15	F01220034	DADO M10X1,25 D980 8ZN	NUT M10X1,25 D980 8ZN	ECRO.M10X1,25 D980 8 ZB	MUTT.M10X1,25 D980 8 ZB	TUER.M10X1,25 D980 8 ZB
16	F01010038	VITE M10X1,25X140 U5738 8.8ZN	SCR. M10X1,25X140 U5738 8.8ZN	VIS M10X1,25X140 5738 8.8 ZN	SCHAR.M10X1,25X140 5738 8.8 ZN	TORN. M10X1,25X140 5738 8.8 ZN
17	M07400805	STAFFA PORTA DEVIATORE	SUPPORT SHUNTER STIRRUP			
18	M58100872	COMANDO ELETTRICO 12V DC	ELECTRIC CONTROL	COMMANDE ELECTRIQUE	ELEKTRISCHER ANTRIEB	ACCIONAMENTO ELECTRICO
19	F03151042	DEVIATORE A 6 VIE 2 POSIZIONI	DISTRIBUTOR	DISTRIBUTEUR	VERTEILER	DISTRIBUIDOR
20	F03060228	KIT TUBAZ.IDR.GF L=4300 DIN24	KIT PIPES HYDR L=4300 DIN24			
21	F05150325	CAPPUC.F X INN.M RAP.1/2 ROSSO	COVER CONNECT F 1/2 RED	COUVERCLE CONNEXION F 1/2 ROSE	DECKEL W 1/2 SCHNELLKUPP. ROT	PAC PROTECCION F 1/2 ROJO
22	F03080088	NIPPLO M1/2 SEAL ML10 ZN	NIPPLE M1/2 SEAL ML10 ZN			
23	F03060226	KIT TUBAZ.IDR.GF L=2500 DIN24	KIT PIPES HYDR L=2500 DIN24			
24	F03070231	TG 1/4 R17 FL10 CFL10 2500	TG 1/4 R17 FL10 CFL10.2500			
25	F03070090	TUBO 1/4 R17 FL10 CFL10 L2200	PIPE 1/4 R17 FL10 CFL10 L2200			
26	F03151227	REGOL.DI FLUSSO UNIDIR. 1/2'	FLOWREGULATOR UNIDIR. 1/2'	REGUL.DE FLUX UNIDIR. 1/2'	FLUSSEINSTELLER UNIDIR 1/2'	REGULADOR DE FLUJO UNIDIR.1/2'
27	F03151237	ROS. 21 X27X1,5 RAME -1/2"	COPPER WASHER 21X27X1,5 1/2	RONDELLE CUIVRE 21X27X1,5 1/2	SCHEIBE KUPFER 21X27X1,5 1/2	ARANDELA COBRE 21X27X1,5 1/2
28	F03150255	NIPPLO MASCH.CIL.1/2-1/2 ZN	NIPPLE M. CYL. 1/2-1/2 ZN	NIPLE M. CYL. 1/2 - 1/2 ZN	NIPLE F. ZYL. 1/2-1/2 ZN	NIPLE M. CIL. 1/2 - 1/2 ZN



**SUPPORTI TABELLE STRADALI / ROAD KIT SUPPORTS**

**TAV. 120**

Pos.	Cod.	Descrizione	Description	Benennung	Description	Description
1	M50400758	SUPPORTO SEGN.STRAD.BARRA LUCI	ROAD SIGN.SUPPORT			
2	M50400761	STAFFAGGIO	BRACKET			
3	M50400764	STAFFAGGIO	BRACKET			
4	M50400767	STAFFA	CLAMP			
5	F20110706	CAV.Q.B=35 M=10X1,5 L=60	U BOLT Q.B=35 M=10X1,5 L=60	CAVALIER SUPPORT DISQUE SV	VERBINDUNG SCHEIBENHALTERUNG S	PERNO EN U SOP. DISCO SV
6	F01220033	DADO M10X1,5 D980 8ZN	NUT M10X1,5 D980 8ZN	ECROU M10X1,5 D980 8ZN	MUTTER M10X1,5 D980 8ZN	TUERCA M10X1,5 D980 8ZN
7	F06220018	VOLANTINO 3LOBI D.65-M8X15	3-LOBE HANDWHEEL D.65-M8X15			
8	F02200562	SPINA SICUR. D. 8X70 ZN	SNAP PIN D.8X 70 ZN	FICHE EL. D.8X70 ZN	SCHERSTIFT D.8X 70 ZN	CLAVIJA D.8X 70 ZN
9	F01010250	VITE M10X1,25X30 U5740 8.8ZN	SCR. M10X1,25X30 U5740 8.8ZN	VIS M10X1,25X30 U5740 8.8 ZB	SCHR.M10X1,25X30 U5740 8.8 ZB	TORN.M10X1,25X30 U5740 8.8 ZB
10	F01410064	ROS.M10 10,5X 20X 2 U6592 ZN	WASHER M10 10,5X20X2 U6592 ZN	RONDEL. M10 10,5X20X2 U6592 ZN	SCHEIBE M10 10,5X20X2 U6592 ZN	ARANDEL.M10 10,5X20X2 U6592 ZN
11	F01220034	DADO M10X1,25 D980 8ZN	NUT M10X1,25 D980 8ZN	ECRO.M10X1,25 D980 8 ZB	MUTT.M10X1,25 D980 8 ZB	TUER.M10X1,25 D980 8 ZB
12	F01010256	VITE M10X1,25X40 U5740 8.8ZN	SCR. M10X1,25X40 U5740 8.8ZN			
13	M33100599	DISTANZIALE PROTEZIONE ERP.ZN	SPACER	ENTRETOISE	DISTANZSTUECK	DISTANCIADOR

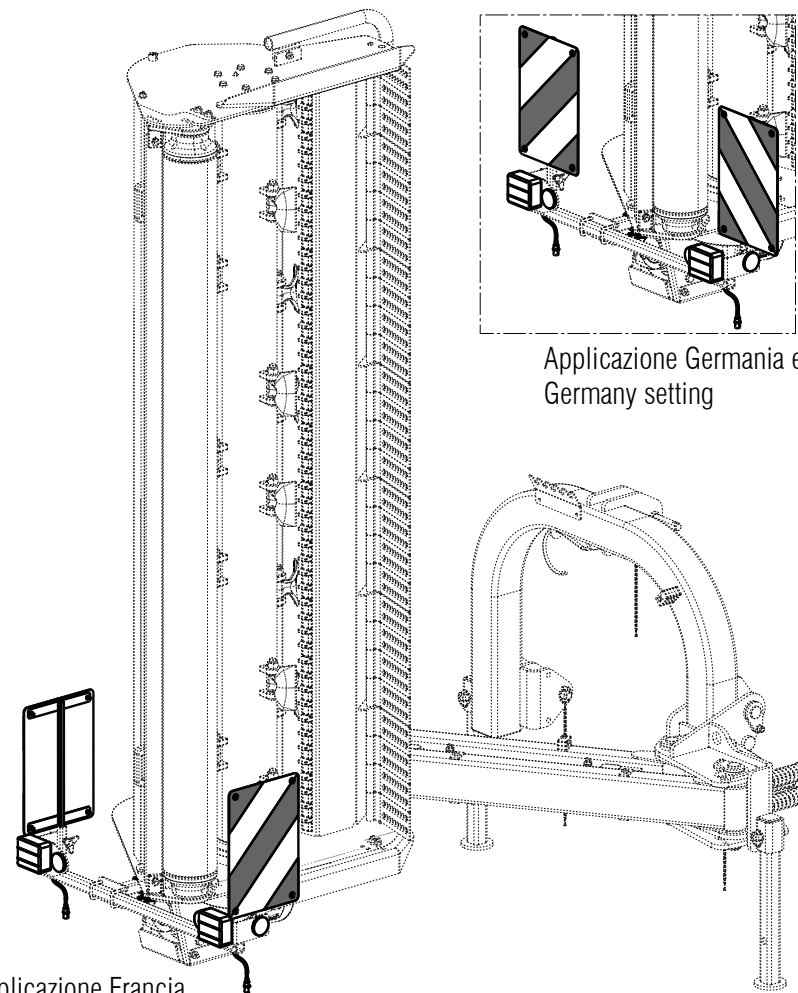
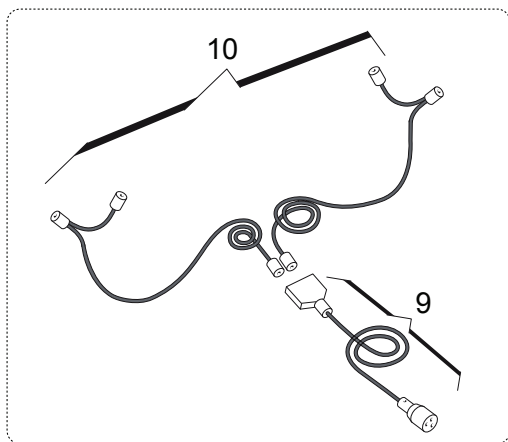
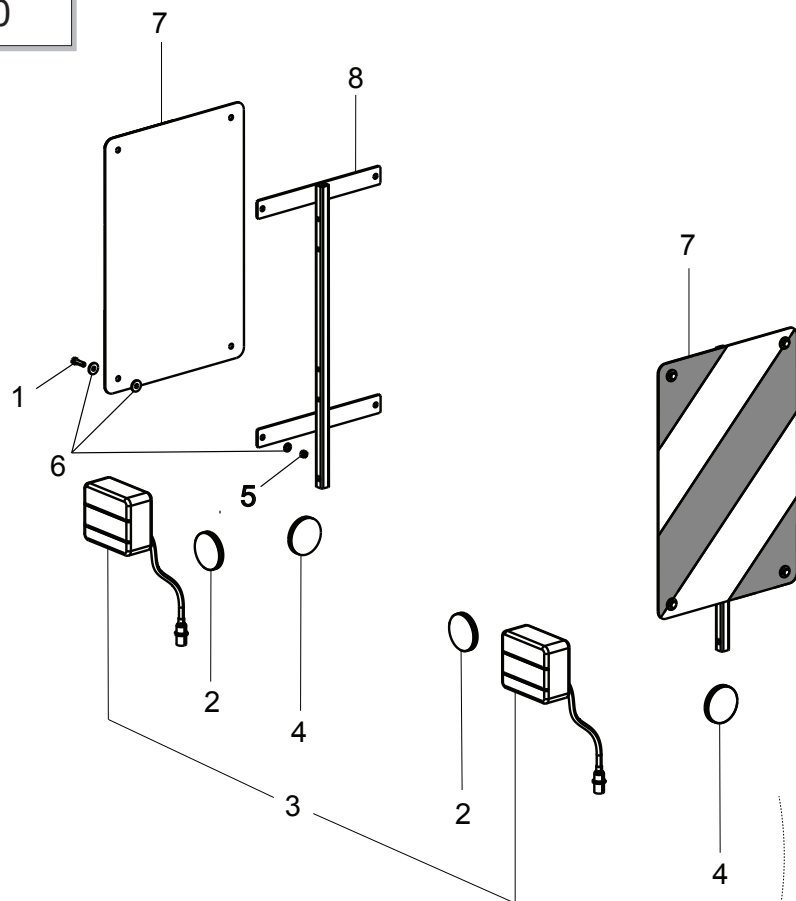




**KIT TABELLE STRADALI G99600020 - ROAD TRANSPORT KIT G99600020**

**TAV. 130**

Pos.	Cod.	Descrizione	Description	Benennung	Description	Description
1	F05010822	KIT FANALI DX-SX CON CAVO	KIT REAR ROAD LIGHTS MOUNTED			
2	F05010820	CATARIFR.TONDO D60 ROSSO	ROUND REFLECTOR D.60 RED			
3	F01020404	VITE M6X1X20 U5739 8.8ZN	SCREW M6X1X20 U5739 8.8ZN	VIS M6X1X20 U5739 8.8ZN	SCHRAUBE M6X1X20 U5739 8.8ZN	TORNILLO M6X1X20 U5739 8.8ZN
4	F01220011	DADO M6X1 D980 8ZN	NUT M6X1 D980 8ZN	ECROU M6X1 D980 8 ZN	MUTTER M6X1 D980 8 ZN	TUERCA M6X1 D980 8 ZN
5	F01420036	ROS.M6 6,4X 18X1,5 U6593 ZN	WASHER M6 6,4X 18X1,5 U6593 ZN	RONDELLE M6 6,4X18X1,5 U6593ZN	SCHEIBEN M6 6,4X18X1,5U6593 ZN	ARANDELA M6 6,4X18X1,5U6593ZN
6	F05010816	TABELLE (2)CAR.SPORGENTI IT	WARNING BOARDS (2) IT			
7	G16612070	TELAIO SUPP.TABELLE STRAD.	FRAME SUPPORT TABLE			
8	F05200026	CABLAGGIO PRINCIPALE	MAIN CABLE			
9	F05200027	CABLAGGIO ALI LUCI STRADALI	LATERAL STREET LIGHTS CABLE			



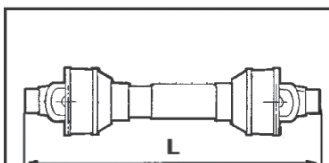
**KIT TABELLE STRADALI G99600021 - ROAD TRANSPORT KIT G99600021**

**TAV. 140**

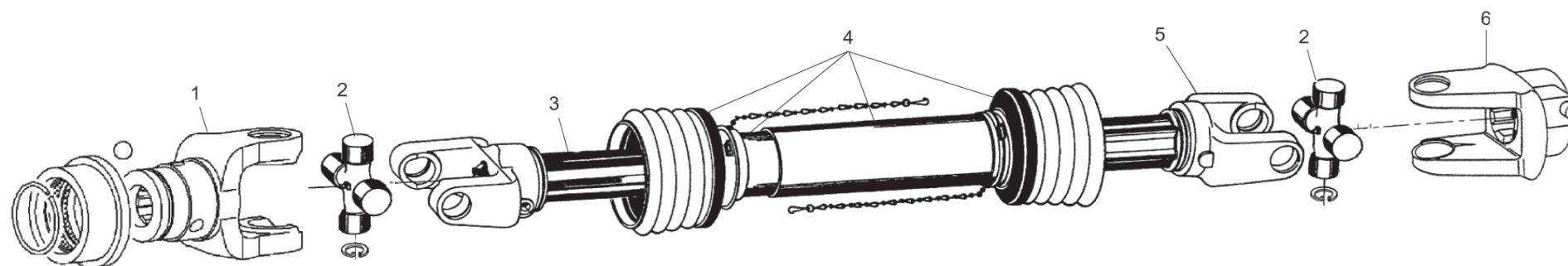
Pos.	Cod.	Descrizione	Description	Benennung	Description	Description
1	F01020404	VITE M6X1X20 U5739 8.8ZN	SCREW M6X1X20 U5739 8.8ZN	VIS M6X1X20 U5739 8.8ZN	SCHRAUBE M6X1X20 U5739 8.8ZN	TORNILLO M6X1X20 U5739 8.8ZN
2	F05010820	CATARIFR.TONDO D60 ROSSO	ROUND REFLECTOR D.60 RED			
3	F05010822	KIT FANALI DX-SX CON CAVO	KIT REAR ROAD LIGHTS MOUNTED			
4	F05010819	CATARIFR.TONDO D60 GIALLO	ROUND REFLECTOR D.60 YELLOW			
5	F01220011	DADO M6X1 D980 8ZN	NUT M6X1 D980 8ZN	JAUNE RÉFLECTEUR ROUND	RUNDREFLEKTOR GELB D60	REFLECTOR REDONDO AMARILLO
6	F01420036	ROS.M6 6,4X 18X1,5 U6593 ZN	WASHER M6 6,4X 18X1,5 U6593 ZN	ECROU M6X1 D980 8 ZN	MUTTER M6X1 D980 8 ZN	TUERCA M6X1 D980 8 ZN
7	F05010817	TABELLE (2)CAR.SPORGENTI FR-DE	WARNING BOARDS (2) FR-DE	RONDELLE M6 6,4X18X1,5 U6593ZN	SCHEIBEN M6 6,4X18X1,5U6593 ZN	ARANDELA M6 6,4X18X1,5U6593ZN
8	G16612070	TELAIO SUPP.TABELLE STRAD.	FRAME SUPPORT TABLE	TABLEAUX (2)AVERTISSEM. FR-DE	BRETT (2) WARNUNG FR-DE	TABLAS (2)CAR.ADVERT. FR-DE
9	F05200026	CABLAGGIO PRINCIPALE	MAIN CABLE			
10	F05200027	CABLAGGIO ALI LUCI STRADALI	LATERAL STREET LIGHTS CABLE			

TAV. 150

WALTERSCHEID



F08011608 L=1934 ;1 3/8" Z6



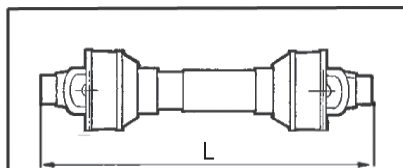
**CARDANO WALTERSCHEID / WALTERSCHEID CARDAN SHAFT**

**TAV. 150**

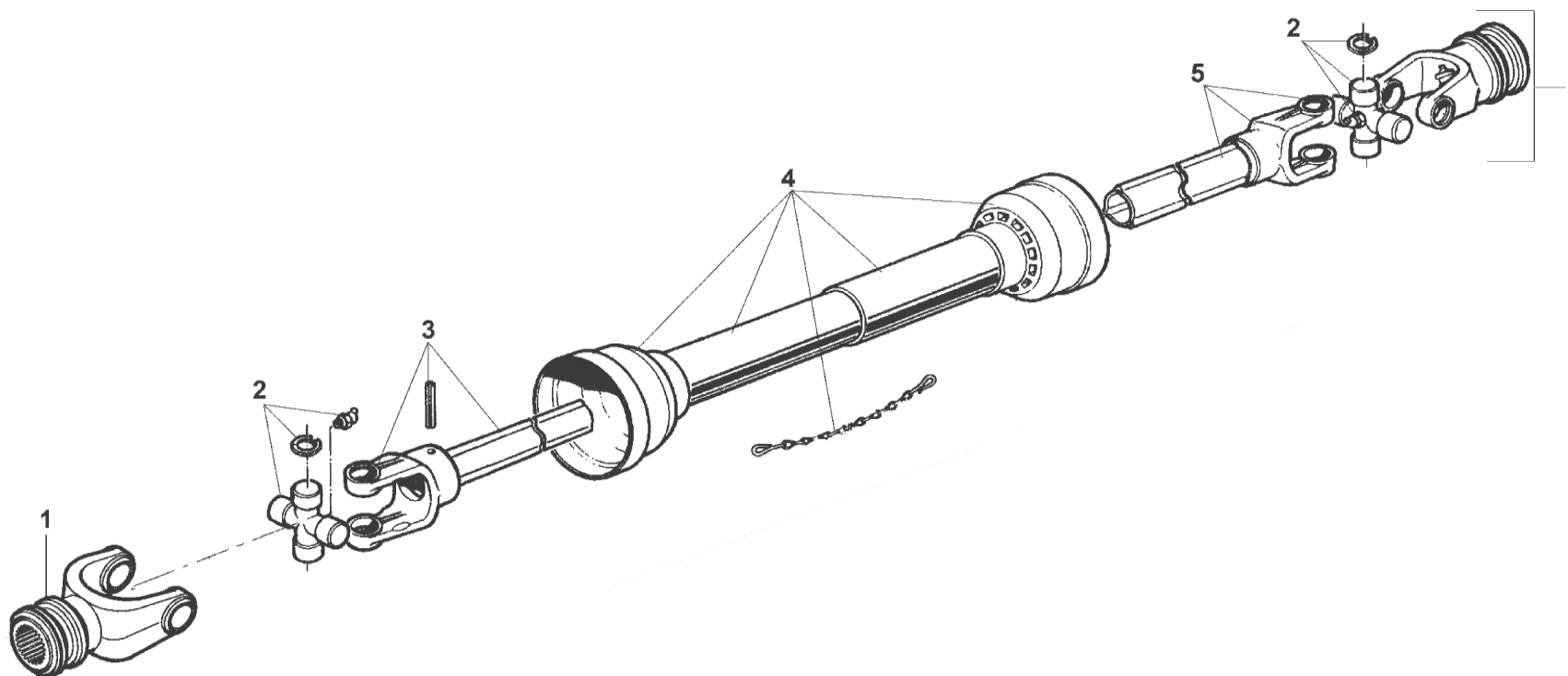
Pos.	Cod.	Descrizione	Description	Benennung	Description	Description
A	F08011608	CARD.GKN	UNIVERSAL P T O SHAFT	ARBRE A CARDAN	GELENKWELLE	ARBOL CARDANICO
1	F08000003	133836 35.83.30 FORCEL.13/8 Z6	LINKAGE FORK 1" 3/8 Z6	FOURCHE ATTELAGE 1" 3/8 Z6	GABELSTUECK 1" 3/8 Z6	HORQUILLA ATAQUE 1" 3/8 Z6
2	F08010683	CROCIERA COMPLETA W2300	SPIDER ASSY	CROISIERE COMPL.	GELENKKREUZ KOMPL.	CRUCETA COMPL.
3	F08010814	FORCELLA + TUBO PROFILATO INT.	YOKE WITH EXTERNAL PIPE			
4	F08010851	PROTEZIONE COMPLETA	PROTECTION ASSY	PROTECTION COMPL.	KOMPL. SCHUTZ	PROTECCION COMPL.
5	F08010544	FORCELLA CON TUBO ESTERNO SALD	YOKE WITH EXTER. WELDING PIPE			
6	F08010457	FORCELLA COMPLETA DI PULSANTE	LINKAGE FORK	FOURCHE ATTELAGE	GABELSTUECK	HORQUILLA ATAQUE

TAV. 160

## BONDIOLI



F08011696 L=2047 3/8" Z6



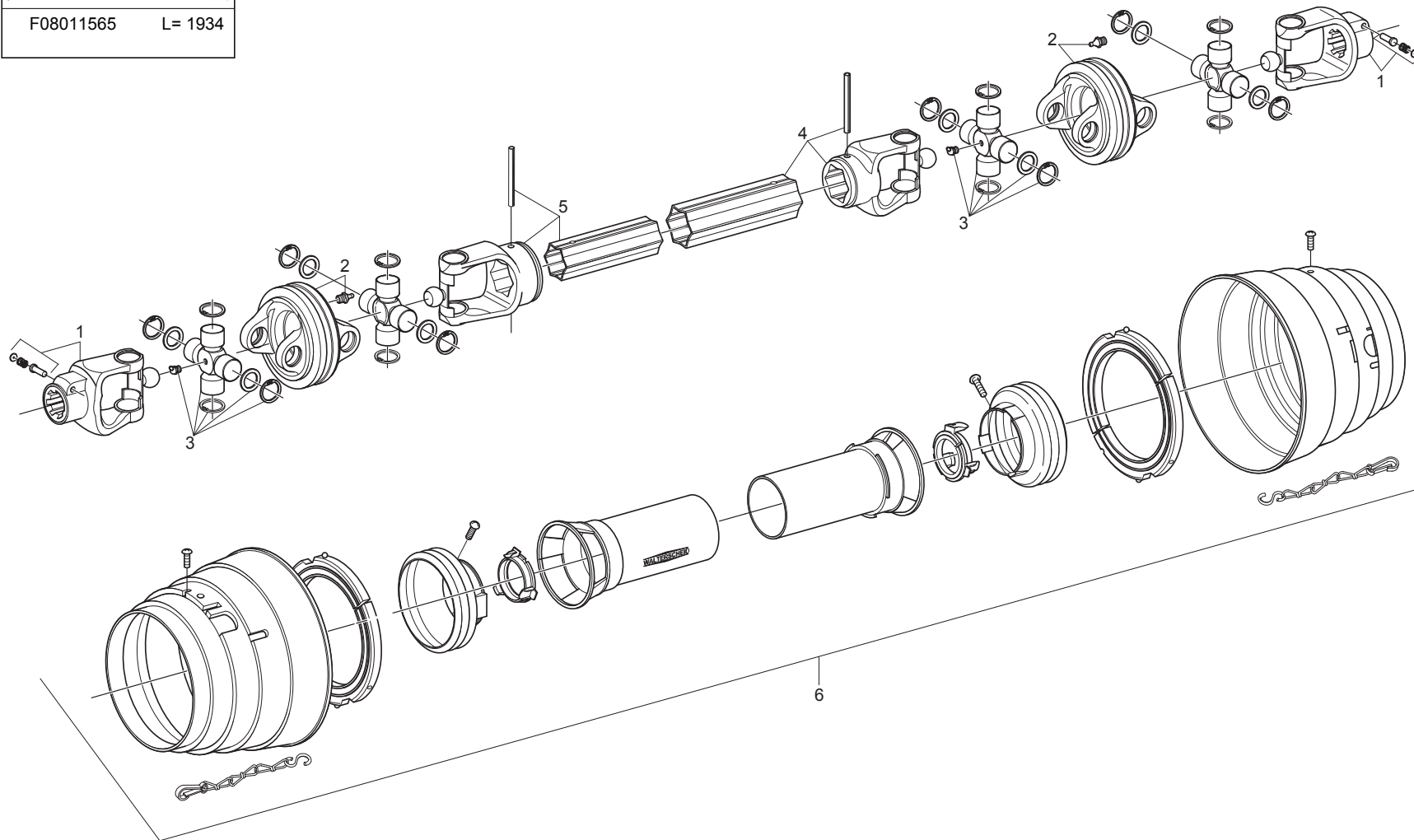
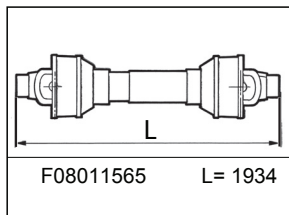
**CARDANO BONDIOLI / BONDIOLI CARDAN SHAFT**

**TAV. 160**

Pos.	Cod.	Descrizione	Description	Benennung	Description	Descripcion
A	F08011696	CARD.BONDIOLI	BONDIOLI PTO SHAFT			
1	F08010167	5070H0355 FORCELLA COMPLETA	LINKAGE FORK	FOURCHE ATTELAGE	GABELSTUECK	HORQUILLA ATAQUE
2	F08010678	4120H0011R30 CROCIERA COMPLETA	SPIDER ASSY	CROISIERE COMPL.	GELENKKREUZ KOMPL.	CRUCETA COMPLETA
3	F08012159	FORC.106+TUBO INT.1650+SPINA*				
4	F08012157	PROT. COMPLETA 106 L.1810				
5	F08012158	FORC.106+TUBO EST.1650+SPINA*				

TAV. 170

WALTERSCHEID





**CARDANO OMOCINETICO WALTERSCHEID / WALTERSCHEID CONSTANT VELOCITY PTO SHAFT**

**TAV. 170**

Pos.	Cod.	Descrizione	Description	Benennung	Description	Descripcion
A	F08011565	CARD.GKN*2480-1710-SD25-S4LH/S	SHAFT GKN*2480-1710-SD25-S4LH			
1	F08010463	FORCELLA COMPLETA DI PULSANTE'	LINKAGE FORK+PUSHBUTTON	FOURCHE ATTELAGE+POUSSOIR	GABELSTUECK+DRUCKKNOPF	HORQUILLA ATAQUE+PULSADOR
2	F08010223	FORCELLA DOPPIA + INGRASSATORE	DOUBLEYOKE+GREASENIPPLE	MACHOIRE DOUBLE+GRAISSEUR	DOPPELGABEL+SCHMIERNIPPEL	HORQUILLA DOBLA+ENGRASADOR
3	F08010687	CROCIERA COMPLETA	SPIDER ASSY	CROISIERE COMPL.	GELENKKREUZ KOMPL.	CRUCETA COMPLETA
4	F08010662	FORCELLA +TUBO ESTERNO +SPINA	FORK WITH EXTERNAL PIPE	FOURCHE AVEC TUBE EXTERIEUR	GABELST. + AUSSENROHR	HORQUILLA + TUBO EXTERNO
5	F08010661	FORCELLA +TUBO INTERNO +SPINA	FORK WITH INTERNAL PIPE	FOURCHE AVEC TUBE INT.	GABELST. + INNENROHR	HORQUILLA + TUBO INT.
6	F08010897	PROTEZIONE COMPLETA CARDANO	PROTECTION ASSY	PROTECTION COMPL.	KOMPL. SCHUTZ	PROTECCION COMPL.

**USATE SEMPRE RICAMBI ORIGINALI  
ALWAYS USE ORIGINAL SPARE PARTS  
IMMER DIE ORIGINAL-ERSATZTEILE VERWENDEN  
EMPLOYEZ TOUJOURS LES PIECES DE RECHANGE ORIGINALES  
UTILIZAR SIEMPRE REPUESTOS ORIGINALES**



**Servizio Assistenza Tecnica - After Sales Service**

**+39 049 9289960**

**+39 049 9289836**

**Servizio Ricambi - Spare Parts Service**

**+39 049 9289888**

DEALER:



**MASCHIO GASPARDO SpA**

**Registered Office and Production Plant**

Via Marcello, 73 - 35011 Campodarsego (Padova) - Italy

Tel. +39 049 9289810

Fax +39 049 9289900

info@maschio.com

www.maschionet.com

**MASCHIO DEUTSCHLAND GMBH**

Außere Nürnberger Straße 5

D - 91177 Thalmässing - Deutschland

Tel. +49 (0) 9173 79000

Fax +49 (0) 9173 790079

dialog@maschio.de

www.maschionet.de

**MASCHIO FRANCE Sarl**

1 rue Denis Papin ZA

F - 45240 La Ferte St. Aubin

France

Tel. +33 (0) 2.38.64.12.12

Fax +33 (0) 2.38.64.66.79

info@maschio.fr

**ООО МАСКИО-ГАСПАРДО РУССИЯ**

404126, Россия, Волгоградская область,  
г.Волжский, ул.Пушкина, 117 \*б\*.

Тел.: +7 8443 203100

факс: +7 8443 203101

e-mail: info@maschio.ru

http://www.maschionet.com

**MASCHIO GASPARDO SpA**

**Production Plant**

Via Mussons, 7 - 33075 Morsano al Tagliamento (PN) - Italy

Tel. +39 0434 695410

Fax +39 0434 695425

info@gaspardo.it

**MASCHIO GASPARDO North America**

112 3rd Avenue East

DeWitt, IA 52742 (USA)

Phone: (563) 659-6400

Fax: (563) 659-6404

e-mail: info@maschio.us

**MASCHIO-GASPARDO ROMANIA S.R.L.**

Strada Înfrăţirii, F.N.

315100 Chisineu-Cris (Arad) -România

Tel. +40 257 307030

Fax +40 257 307040

info@maschio.ro

**MASCHIO IBERICA S.L.**

**MASCHIO-GASPARDO POLAND**

**MASCHIO-GASPARDO UCRAINA**

**GASPARDO-MASCHIO TURCHIA**

**MASCHIO-GASPARDO CINA**

**MASCHIO-GASPARDO INDIA**

**MASCHIO-GASPARDO KOREA**