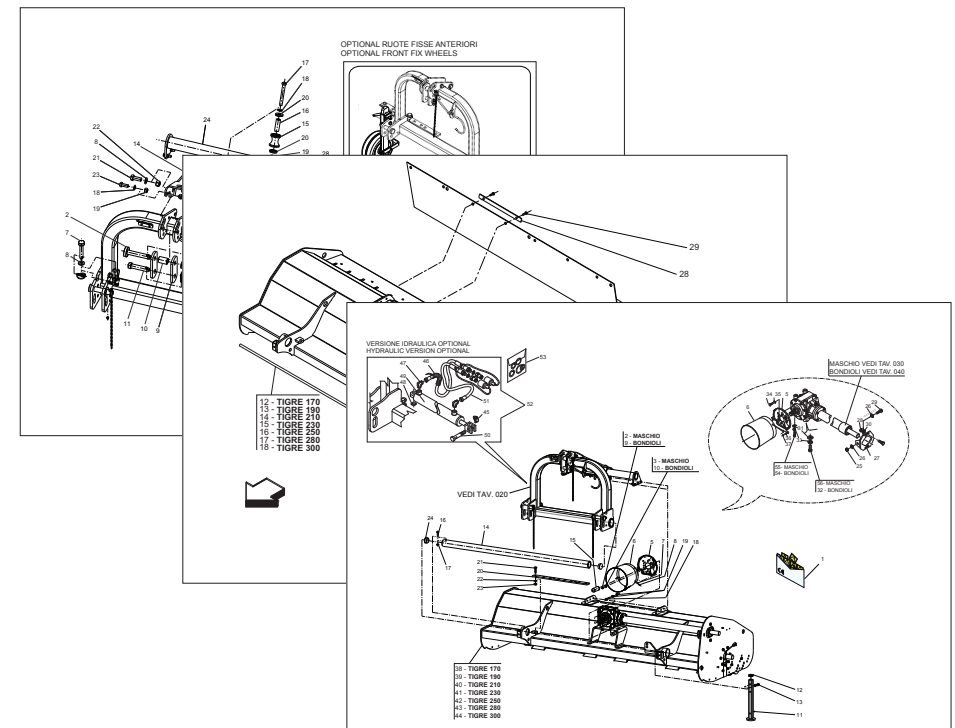


MASCHIO GASPARDO S.p.A.



BISONTE

Cod: F07011389 2016-06

- *) Valido per Paesi UE
- *) Valid for EU member countries
- *) Valable dans les Pays UE
- *) Gilt für EU-Mitgliedsländer
- *) Válido para Países UE

- IT** PARTI DI RICAMBIO
- EN** SPARE PARTS
- DE** ERSATZTEILE
- FR** PIÈCES DÉTACHÉES
- ES** PIEZAS DE REPUESTO

PARTI DI RICAMBIO

SPARE PARTS

ERSATZTEILE

PIECES DÉTACHÉES

RESPUESTOS

Le ordinazioni delle parti di ricambio vanno fatte presso i nostri concessionari di zona e devono essere sempre corredate dalle seguenti indicazioni:

- **Tipo, modello e numero di matricola dell'attrezzatura.** Tali dati sono stampigliati nell'apposita targhetta di cui è dotata ogni attrezzatura.

- **Numero di codice della parte richiesta** rilevabile dal catalogo ricambi.

- **Descrizione del particolare e quantità richiesta.**

- **Numero della tavola.**

- **Mezzo di trasporto.** Nel caso questa voce non sia specificata, la Ditta Costruttrice, pur dedicando a questo servizio una particolare cura, non risponde di eventuali ritardi di spedizione dovuti a cause di forza maggiore.

Le spese di trasporto si intendono sempre a carico del destinatario. La merce viaggia a rischio e pericolo del committente anche se venduta franco destino.

NOTA: Il termine **(Dx) Destro** o **(Sx) Sinistro** della macchina o di parti di essa, è inteso guardando la macchina dalla parte posteriore. Le eccezioni saranno indicate.

Orders must be transmitted through our area dealers and should always include the following indications:

- **Type, model and serial number of the machine.** *These data are punched on the data plate with which every implement is equipped.*

- **Code number of the required spare part.** *This will be found in the spare parts catalogue.*

- **Description of the part and required quantity.**

- **Table number.**

- **Means of dispatch.** *If this item is not indicated, the Manufacturer, while dedicating particular care to this service, shall not be held responsible for delays in delivery caused by cases of force majeure.*

Transport expenses shall always be at the consignee's charge. The goods travel at the purchaser's risk and peril even when sold ex destination.

NOTE: *The symbols (Dx) right and (Sx) left, concerning the machine or single parts of it, are referred, as in the figure, to a rear view of them. Exceptions will be indicated.*

Die Bestellungen müssen bei unseren Gebietshändlern aufgegeben werden. Bei der Bestellung sind stets die folgenden Angaben zu machen:

- **Typ, Modell und Serien-Nummer des Geräts.** Diese Daten stehen auf dem Typenschild, mit dem jedes Gerät versehen ist.

- **Artikel Nr. der erforderlichen Ersatzteile.** Diese stehen im Ersatzteil-Katalog.

- **Beschreibung des Ersatzteils und die erforderliche Stückzahl.**

- **Tafelnummer.**

- **Versandmittel.** Wenn dieser Punkt nicht spezifiziert wird, haftet die Herstellerfirma nicht für etwaigen Lieferverzug aufgrund höherer Gewalt, auch wenn er diesen Service besonders aufmerksam abwickelt.

Die Frachtkosten gehen dagegen immer zu Lasten des Empfängers. Die Ware reist auf Gefahr und Risiko des Auftraggebers, auch wenn frei Haus Verkauft vereinbart worden ist.

N.B.: Die Merkzeichen **(Dx) rechts** und **(Sx) links** betreffen eine rückwärtige Aussicht der Maschine oder Teile von ihr (siehe Bild). Ausnahmen werden gezeigt.

Les ordres doivent être effectués auprès de nos concessionnaires de zone en précisant les indications suivantes:

- **Type, modèle et numéro de série de la machine.** *Ces données sont gravées sur la plaque d'identification de chaque outil.*

- **Numéro de code de la pièce détachée** *indiqué sur le catalogue des pièces détachées.*

- **Description de la pièce et quantité requise.**

- **Numéro de plan.**

- **Moyen d'expédition.** *Si cette rubrique n'est pas indiquée, le Constructeur, bien que soucieux de ce service, ne répond pas des retards d'expédition pour des causes de force majeure.*

Les frais de transport sont toujours à la charge du destinataire. La marchandise voyage aux risques et périls de l'acheteur même si vendue franco de port.

N.B.: *Les références (Dx) droit et (Sx) gauche de la machine ou des parties de la même, est entendue, comme de la figure, en regardant la machine de derriere dans le sens de marche.*

Los pedidos han de efectuarse en nuestros concesionarios de zona y deben incluir siempre las siguientes indicaciones:

- **Tipo, modelo y número de matrícula del equipo.** Dichos datos están impresos en la relativa placa presente en el equipo.

- **Número de código de la parte requerida** presente en el catálogo respuestas.

- **Descripción de la pieza y cantidad requerida.**

- **Numero de ilustración.**

- **Medio de transporte.** En caso que este ítem no esté especificado, el Fabricante, aún prestando la debidas consideraciones para este aspecto, no responde por eventuales retardos de envío debidos a causas de fuerza mayor.

Los gastos de transporte se consideraran siempre a cargo del destinatario. La mercadería viaja bajo riesgo y peligro del comprador, incluso cuando se vende franco destino.

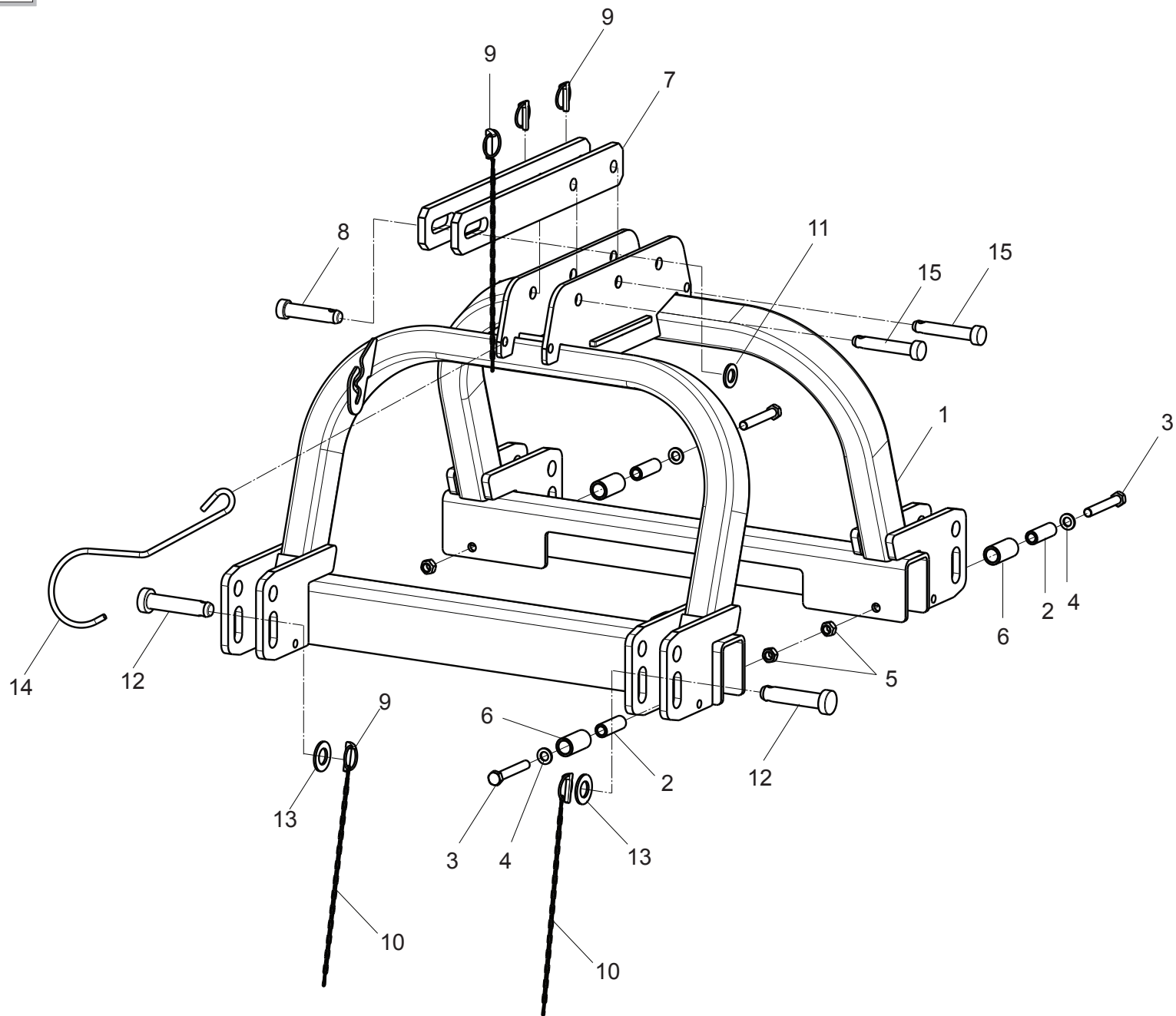
N.B.: La referencia **(Dx) derecha** o **(Sx) izquierda** de la máquina o de sus componentes, se entiende, como en la figura, mirando la máquina por la parte trasera. Se indicarán las excepciones.

INDICE

N° TAVOLA	SOMMARIO	
TAV. 010	Terzo punto	5
TAV. 020	Telaio e moltiplicatore	7
TAV. 030	Protezioni trasmissione	9
TAV. 040	Kit idraulica	11
TAV. 050	Protezione	13
TAV. 050	Rullo posteriore e slitte	15
TAV. 070	Rotore	17
TAV. 080	Rotore spirale con supporti anti-danneggiamento	19
TAV. 090	Trasmissione	21
TAV. 100	Moltiplicatore cod.M03400126	23
TAV. 110	Moltiplicatore cod.M03400128	25
TAV. 120	Moltiplicatore cod.M03400125	27
TAV. 130	Moltiplicatore cod.M03400127	29
TAV. 140	Moltiplicatore cod.M03400102	31
TAV. 150	Moltiplicatore cod.M03400101	33
TAV. 160	Kit supporti per trasporto stradale	35
TAV. 170	Kit tabelle stradali G99600006	37
TAV. 180	Kit tabelle stradali G99600017	39
TAV. 190	Kit tabelle stradali G99600018	41
TAV. 200	Tabella larghezza eccezionale G99600032	43
TAV. 210	Tabella larghezza eccezionale G99600032	45
TAV. 220	Albero cardanico	47
TAV. 230	Albero cardanico	49
TAV. 240	Albero cardanico	51
TAV. 250	Albero cardanico	53

INDEX

N° TABLE	SUMMARY	
TAV. 010	3Rd point	5
TAV. 020	Frame and overdrive	7
TAV. 030	Trasmision protection	9
TAV. 040	Hydraulic kit	11
TAV. 050	Protection	13
TAV. 050	Roller and skids	15
TAV. 070	Rotor	17
TAV. 080	Spiral rotor with anti-damage flail supports	19
TAV. 090	Trasmision	21
TAV. 100	Gearbox cod. M03400126	23
TAV. 110	Gearbox cod. M03400128	25
TAV. 120	Gearbox cod. M03400125	27
TAV. 130	Gearbox cod. M03400127	29
TAV. 140	Gearbox cod. M03400102	31
TAV. 150	Gearbox cod. M03400101	33
TAV. 160	Road transport supports kit	35
TAV. 170	Road transport kit G99600006	37
TAV. 180	Road transport kit G99600017	39
TAV. 190	Road transport kit G99600018	41
TAV. 200	Exceptional width road panel G99600032	43
TAV. 210	Exceptional width road panel G99600032	45
TAV. 220	Cardan shaft	47
TAV. 230	Cardan shaft	49
TAV. 240	Cardan shaft	51
TAV. 250	Cardan shaft	53

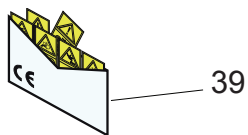


**TERZO PUNTO
3RD POINT**

TAV. 010

Pos.	Cod.	Descrizione	Description	Benennung	Description	Description
1	M03400913	COMP.CASTELLO 3°P.BISONTE	3RD POINT	3EME POINT	3. PUNKT	TERCER PUNTO
2	M03400939	DISTANZ. D=25 D=16,5 L=72 ZN	SPACER D=25 D=16,5 L=72	ENTRETOISE D=25 D=16,5 L=72	DISTANZSTUECK D=25 D=16,5 L=72	DISTANCIADOR D=25 D=16,5 L=72
3	F01010126	VITE M16X1,5X110 U5738 8.8ZN	SCR. M16X1,5X110 U5738 8.8ZN	VIS M 16X1,5X110	SCHRAUBE M 16X1,5X110	TORNILLO M 16X1,5X110
4	F01410100	ROS.M16 17X 30X 3 U6592 ZN	WASHER M16 17X30X3 U6592 ZN	RONDELLE M16 17X30X3 U6592 ZN	SCHRAUBE M16 17X 30X3 U6592 ZN	ARANDELA M16 17X30X 3 U6592 ZN
5	F01220070	DADO M16X1,5 D980 10ZN	NUT M16X1,5 D980 8ZN	ECRO.M16X1,5 D980 8ZN	MUTTER M16X1,5 D980 8ZN	TUER.M16X1,5 D980 8ZN
6	M03400552	DISTANZIALE	BUSHING	BOUCLE	BUECHSE	ARANDELA
7	M03400925	ATTACCO 3 PUNTO SUPERIORE TN	UPPER 3RD POINT LINKAGE TN			
8	F20100063	PERNO D25 L91 C43 TEST.D35 ZN	PIN D25 L91 C43 ZN	BOULON D25 L91 C43 ZN	BOLZEN D25 L91 C43 ZN	PERNO D25 L91 C43 ZN
9	F02200529	SPINA SCATTO D.11 H58 ZN	SNAP PIN D.11 H58 ZN	FICHE A DETENTE D.11 H58 ZN	EINRASTSTIFT D.11 H58 ZN	CLAVIJA DE MUELLE D.11 H58 ZN
10	M58100930	CATENELLA L=476	ASSEMBLY CHAIN DMP L=476	CHAINE L=476	KETTE L=476	CADENA L=476
11	F01500034	ROS. 26 X39X4 U1749 ZN	WASHER 26X39X4 U1749 ZN	RONDELLE 26 X39X4 U1749 ZN	SCHEIBE 26 X39X4 U1749 ZN	ARANDELA 26 X39X4 U1749 ZN
12	F20100074	PERNO D28 L109 C43 SPINA 3°P.	PIN FOR BAR LINKAGE	GOUJON ATTELAGE BARRE	VERB.BOLZEN SCHUTZHOLM	PERNO ATAQUE BARRA
13	F01410168	ROS.M30 31X 56X 4 U6592 ZN	WASHER M30 31X56X4 U6592 ZN	RONDELLA M30 31X56X4 U6592 ZN	SCHRAUBE M30 31X56X4 U6592 ZN	ARANDELLA M30 31X56X4 U6592 ZN
14	F20120400	GANCIO SOSTEGNO CARDANO	SHAFT HOOK SUPPORT	SUPPORT CARDAN	GELENKWELLE - HACKEN	SOPORTE CARDAN
15	F20100047	PERNO D22 L108 C43 TEST.D35 ZN	BOLT D22 L108 C43 ZN	GOUJON SUPPORT	BOLZEN	PERNO SOPORTE

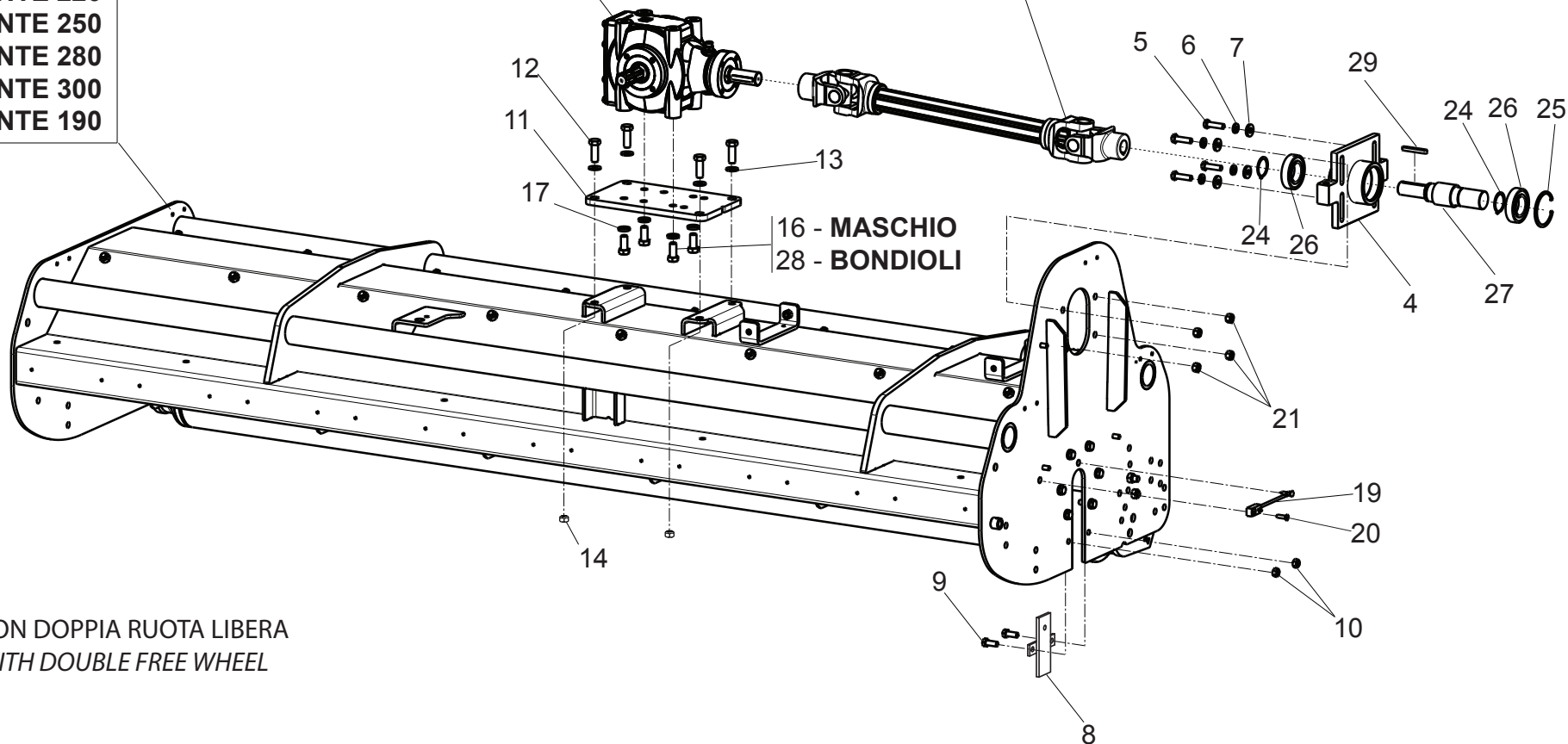
TAV. 020



- 15 - BONDIOLI 1000 r.p.m.
- 34 - BONDIOLI 540 r.p.m.
- 35 - BONDIOLI 1000 r.p.m.*
- 36 - BONDIOLI 540 r.p.m.*
- 37 - MASCHIO 1000 r.p.m.
- 38 - MASCHIO 540 r.p.m.

- 18 - BISONTE 190
- 30 - BISONTE 220
- 31 - BISONTE 250
- 32 - BISONTE 280
- 33 - BISONTE 300

- 1 - BISONTE 220
- 2 - BISONTE 250
- 3 - BISONTE 280
- 22 - BISONTE 300
- 23 - BISONTE 190



* CON DOPPIA RUOTA LIBERA
 * WITH DOUBLE FREE WHEEL

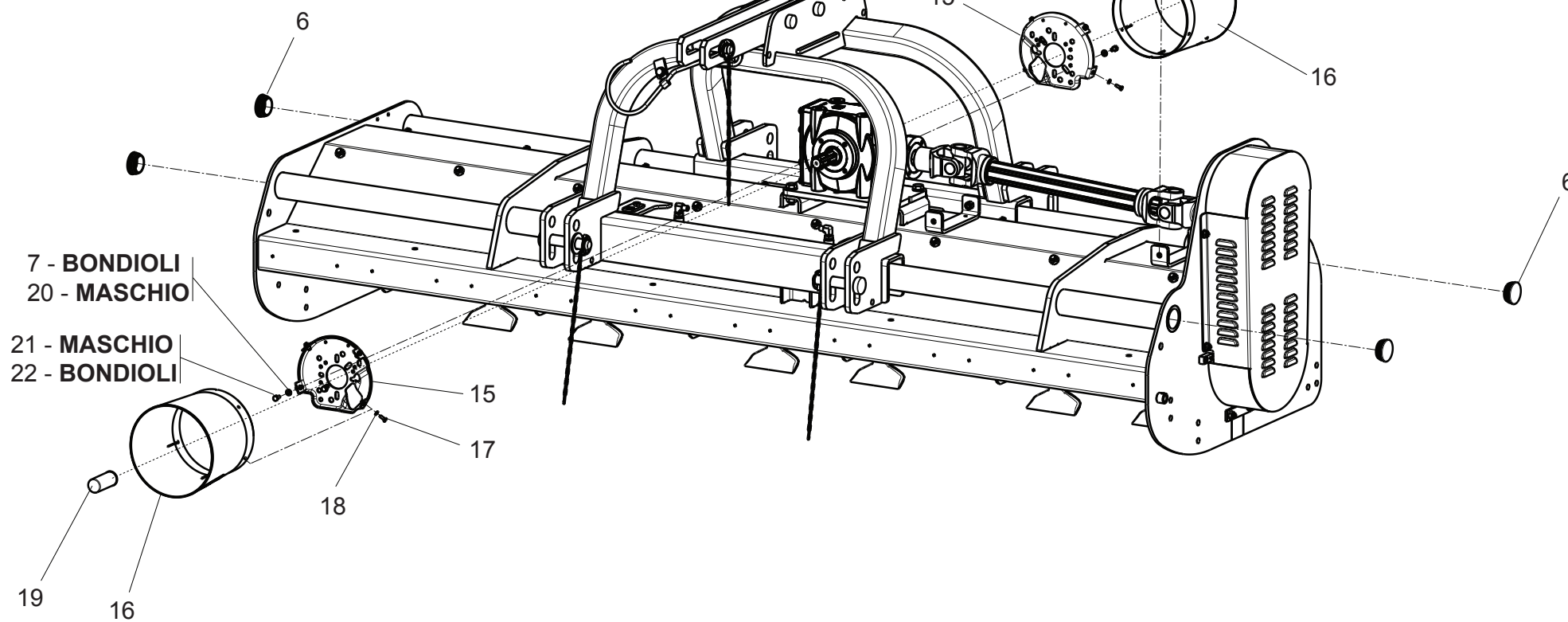
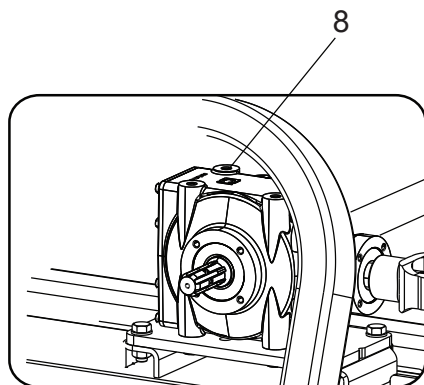
**TELAIO E MOLTIPLICATORE
FRAME AND OVERDRIVE**

TAV. 020

Pos.	Cod.	Descrizione	Description	Benennung	Description	Description
1	M03422702	COMP. TELAIO BISONTE 220 M11	FRAME BISONTE 220 M11			
2	M03425702	COMP. TELAIO BISONTE 250 M11	FRAME BISONTE 250 M11			
3	M03428702	COMP. TELAIO BISONTE 280 M11	FRAME BISONTE 280 M11			
4	M03400306	PIASTRA TENDICINGHIA	STRETCHER PLATE			
5	F01010053	VITE M12X1,25X45 U5738 8.8ZN	SCR. M12X1,25X45 U5738 8.8ZN	VIS M 12X1,25X45	SCHRAUBE M 12X1,25X45	TORNILLO M 12X1,25X45
6	F01480123	ROS.G 12,5X22,9X 4 FLZNNC-240H	WASHER M12 ZGP EXTRA P.	RONDELLE M12 ZGP EXTRA P.	UNTERLEGSCHEIBE M12 ZGP EXTRA	ARANDELA M12 ZGP EXTRA P.
7	T19005053	DISTANZIALE SCATOLA	SPACER	ENTRETOISE	DISTANZSTUECK	DISTANCIADOR
8	M03400949	PIATTO CHIUSURA ASOLA	PROTECTION	PROTECTION	SCHUTZ	PROTECCION
9	F01010283	VITE M12X1,25X30 U5740 8.8ZN	SCR. M12X1,25X30 U5740 8.8ZN	VIS M 12X1,25X30	SCHRAUBE M 12X1,25X30	TORNILLO M 12X1,25X30
10	F01220047	DADO M12X1,25 D980 8ZN	NUT M12X1,25 D980 8ZN	ECROU M12X1,25 D980 8 ZN	MUTTER M12X1,25 D980 8 ZN	TUERCA M12X1,25 D980 8 ZN
11	M03400705	SUPPORTO SCAT.MOLTIPLICATORE	SUPPORT MOLT. BOX			
12	F01010341	VITE M16X1,5X45 U5740 8.8ZN	SCR. M16X1,5X45 U5740 8.8ZN	VIS M16X1,5 X45 U5740 8.8 ZN	SCHR.M16X1,5 X45 U5740 8.8 ZN	TORN.M16X1,5 X45 U5740 8.8 ZN
13	F01410100	ROS.M16 17X 30X 3 U6592 ZN	WASHER M16 17X30X3 U6592 ZN	RONDELLE M16 17X30X3 U6592 ZN	SCHRAUBE M16 17X 30X3 U6592 ZN	ARANDELA M16 17X30X 3 U6592 ZN
14	F01220070	DADO M16X1,5 D980 10ZN	NUT M16X1,5 D980 8ZN	ECRO.M16X1,5 D980 8ZN	MUTTER M16X1,5 D980 8ZN	TUER.M16X1,5 D980 8ZN
15	M03400125	SCAT.MOLTIPL. BOND. 1000	GEAR BOX BOND. 1000			
16	F01010337	VITE M16X1,5X35 U5740 8.8ZN	SCR. M16X1,5X35 U5740 8.8ZN	VIS M 16	SCHRAUBE M 16	TORNILLO M 16
17	F01480145	ROS.G 17X29 X 5 FLZNNC-240H	GROWER WASHER 17X29	RONDELLE GROWER 17X29	SCHEIBE GROWER 17X29	ARANDELA GROWER 17X29
18	F08011817	CAR 40 BO LING DIR L520	PTO 40 BO LING DIR L520			
19	T24004000	ANS.CAP GRESOR	GREASE NIPPLE	GRAISSEUR	SCHMIERNIPPEL	ENGRASADOR
20	F01030058	VITE M8X1,25X30 U5933 10.9ZD	SCR. M8X1,25X30 U5933 10.9ZD	VIS M8 X1,25 X30 U5933 10,9 ZD	SCHRAUBE M8X1,25X30 U5933 10,9	TORNILLO M8X1,25X30 U5933 10,9
21	F01220022	DADO M8X1,25 D980 8ZN	NUT M8X1,25 D980 8ZN	ECROU M8X 1,25 D980 8 ZN	MUTTER M8X 1,25 D980 8 ZN	TUERCA M8X 1,25 D980 8 ZN
22	M03430702	COMP. TELAIO BISONTE 300 M11	FRAME BISONTE 300 M11			
23	M03419702	COMP. TELAIO BISONTE 190 M11	FRAME BISONTE 190 M11			
24	F02050191	ANELLO E. DE 45X1,75 U7435 C70	RING 45X1,75 U7435 C70	BAGUE ELASTIQUE UNI 7435	EXT.RING DE 45X1,75 U7435 C70	ANILLO DE 45X1,75 U7435 C70
25	F02050436	ANELLO E. DI 85X 3 U7437 C70	SEEGER RING E.85X 3 U7437 C70			
26	F04010186	CUSC.D45 D85 B19 6209 2RS1	BEARING D45 D85 B19 6209 2RS1	ROULEMENT 6209 2RS1	LAGER 6209 2RS1	COJINETE 6209 2RS1
27	M03400201	ALBERO DI TRASM. L=253	TRANSMISSION SHAFT	ARBRE DE TRANSMISSION	ANTRIEBSWELLE	EJE DE TRASMISION
28	F01020564	VIT.M16X 2X 35 U5739 8.8 ZN	SCR. M16X2X35 U5739 8.8ZN	VIS M 16X35	SCHRAUBE M 16X35	TORNILLO M 16X35
29	F02150107	LINGUETTA 10X 8X 70 U6604A	KEY 10X8X70	CLAVETTE 10X8X70	KEIL 10X8X70	LLAVE 10X8X70
30	F08011818	CAR 40 BO LING DIR L664	PTO 40 BO LING DIR L664			
31	F08011819	CAR 40 BO LING DIR L818	PTO 40 BO LING DIR L818			
32	F08011820	CAR 40 BO LING DIR L913	PTO 40 BO LING DIR L913			
33	F08011821	CAR 40 BO LING DIR L1028	PTO SHAFT			
34	M03400126	SCAT.MOLTIPL. BOND. 540	GEAR BOX BOND. 540			
35	M03400127	SCAT.MOLTIPL. BOND.1000 DRL	GEAR BOX BOND.1000 DRL			
36	M03400128	SCAT.MOLTIPL. BOND. 540 DRL	GEAR BOX BOND. 540 DRL			
37	M03400101	SCATOLA CAMBIO BISONTE 1000G.	GEARBOX	BOITE DE VITESSE	WINKELGETRIEBE KPL.1000 U/MIN	CAJA CAMBIO
38	M03400102	SCATOLA CAMBIO BISONTE RPM540	GEARBOX	BOITE DE VITESSE	WINKELGETRIEBE KPL.540 U/MIN	CAJA CAMBIO
39	F20030241	KIT.ET.CE TRINCIA	KIT CE LABELS MULCHERS			

TAV. 030

- 1 - BISONTE 300
- 2 - BISONTE 280
- 3 - BISONTE 250
- 4 - BISONTE 220
- 5 - BISONTE190

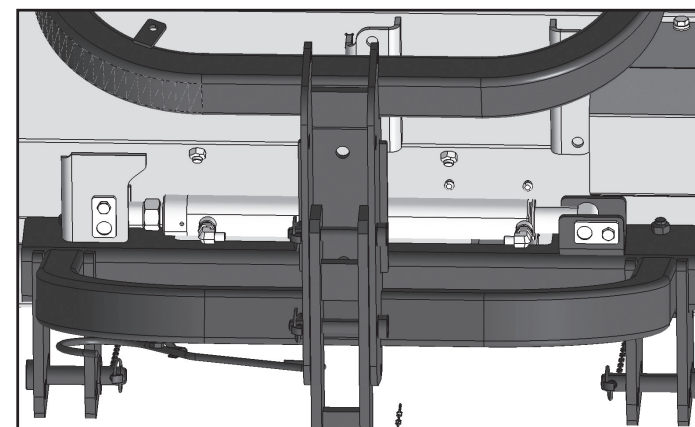
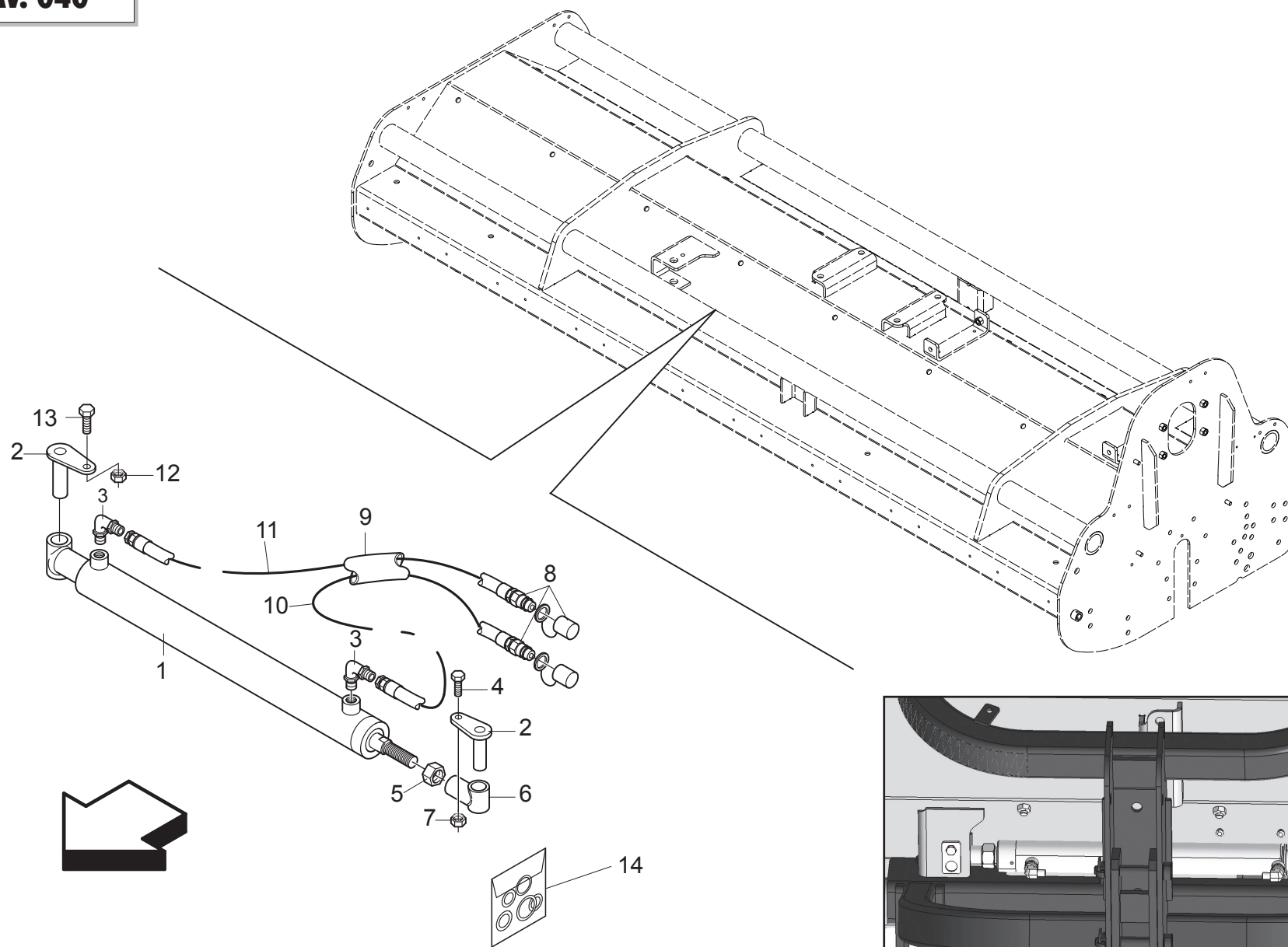


**PROTEZIONI TRASMISSIONE
TRASMISION PROTECTION**

TAV. 030

Pos.	Cod.	Descrizione	Description	Benennung	Description	Description
1	M03430597	COMP.CARTER PROT.CARDANO BS300	CARTER PROT.PTO SHAFT BS300			
2	M03428597	COMP.CARTER PROT.CARDANO BS280	CARTER PROT.PTO SHAFT BS280			
3	M03425597	COMP.CARTER PROT.CARDANO BS250	CARTER PROT.PTO SHAFT BS250			
4	M03422597	COMP.CARTER PROT.CARDANO BS220	COMPL.CARTER PTOSHAFT BS220			
5	M03419597	COMP.CARTER PROT.CARDANO BS190	CARTER PROT.PTO SHAFT BS190			
6	F05100147	TAPPO X FORO DA 60 PLT NERO	HOLE CAP 60 BLACK PLT			
7	F01020403	VITE M6X1X16 U5739 8.8ZN	SCR. M6X1X16 U5739 8.8ZN	VIS M6X1X16 U5739 8.8 ZN	SCHRAUBE M6X1X16 U5739 8.8 ZN	TORNILLO M6X1X16 U5739 8.8 ZN
8	F05100012	TAPPO ALETTE D. 14 PLT NERO	CAP	BOUCHON	DECKEL	CORCHO
9	F05150112	MANIGLIA INTERAS. 117 FORO 8MM	HANDLE	POIGNEE	HANDGRIFF	MANILLA
10	F01020432	VITE M8X1,25X16 U5739 8.8ZN	SCR. M8X1,25X16 U5739 8.8ZN	VIS M8 X1,25X16 U5739 8.8 ZN	SCHRAUBE M8X1,25X16U5739 8.8ZN	TORNILLO M8X1,25X16U5739 8.8ZN
11	F01410051	ROS.M8 8,4X 17X1,6 U6592 ZN	WASHER M8 8,4X17X1,6 U6592 ZN	RONDELLE M8 8,4X17X1,6 U6592ZN	SCHEIBE M8 8,4X17X1,6 U6592 ZN	ARANDELA M8 8,4X17X1,6 U6592ZN
12	F01010283	VITE M12X1,25X30 U5740 8.8ZN	SCR. M12X1,25X30 U5740 8.8ZN	VIS M 12X1,25X30	SCHRAUBE M 12X1,25X30	TORNILLO M 12X1,25X30
13	F01480123	ROS.G 12,5X22,9X 4 FLZNNC-240H	WASHER M12 ZGP EXTRA P.	RONDELLE M12 ZGP EXTRA P.	UNTERLEGSCHIEBE M12 ZGP EXTRA	ARANDELA M12 ZGP EXTRA P.
14	F01410076	ROS.M12 13X 24X2,5 U6592 ZN	WASHER 12 13X 24X2,5 U6592 ZN	RONDEL. M12 13X24X2,5 U6592 ZN	SCHEIBE M12 13X24X2,5 U6592 ZN	ARANDELA M12 13 X24X2,5 ZN
15	M37100106	ATTACCO PROTEZIONE	PROTECTION SUPPORT	SUPPORT PROTECTION CARDAN	GELENKWELLENSCHUTZ HALTER	SOPORTE PROTECCION CARDANICO
16	M10100168	PROTEZIONE CARDANO	CARDAN PROTECTION	PROTECTION CARDAN	GELENKWELLENSCHUTZ	PROTECCION CARDANICO
17	G19002131	PROTEZIONE P.D.P.	PDP GUARD			
18	F01410064	ROS.M10 10,5X 20X 2 U6592 ZN	WASHER M10 10,5X20X2 U6592 ZN	RONDEL. M10 10,5X20X2 U6592 ZN	SCHEIBE M10 10,5X20X2 U6592 ZN	ARANDEL.M10 10,5X20X2 U6592 ZN
19	F01410051	ROS.M8 8,4X 17X1,6 U6592 ZN	WASHER M8 8,4X17X1,6 U6592 ZN	RONDELLE M8 8,4X17X1,6 U6592ZN	SCHEIBE M8 8,4X17X1,6 U6592 ZN	ARANDELA M8 8,4X17X1,6 U6592ZN
20	F01410037	ROS.M6 6,4X12,5X1,6 U6592 ZN	WASHER M6 6,4X12,5X1,6 U6592ZN	RONDEL.M6 6,4X12,5X1,6 U6592ZN	SCHEIB.M6 6,4X12,5X1,6 U6592ZN	ARAND.M6 6,4X12,5X1,6 U6592 ZN
21	F01020470	VITE M10X1,5X20 U5739 8.8ZN	SCR. M10X1,5X20 U5739 8.8ZN	VIS M10X1,5X20 U5739 8.8 ZN	SCHRAUBE M10X1,5X20 U5739 ZN	TORNILLOM10X1,5X20 U5739 8.8ZN
22	F01020432	VITE M8X1,25X16 U5739 8.8ZN	SCR. M8X1,25X16 U5739 8.8ZN	VIS M8 X1,25X16 U5739 8.8 ZN	SCHRAUBE M8X1,25X16U5739 8.8ZN	TORNILLO M8X1,25X16U5739 8.8ZN

TAV. 040

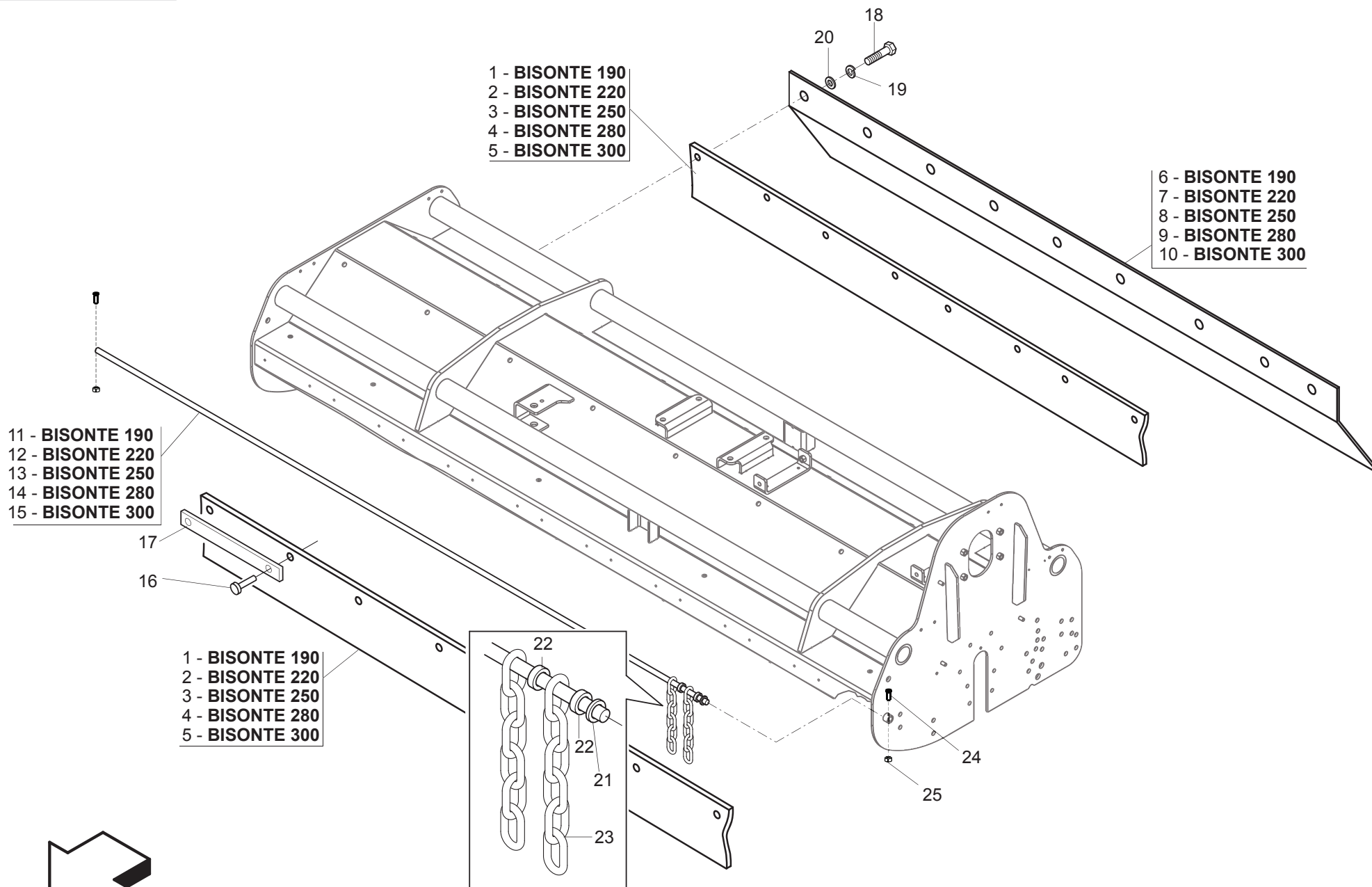


**KIT IDRAULICO
HYDRAULIC KIT**

TAV. 040

Pos.	Cod.	Descrizione	Description	Benennung	Description	Description
1	M03400517	MARTINETTO IDRAULICO	HYDRAULIC CYLINDER	CILINDRE HYDRAULIQUE	HYDR. ZYLINDER	PISTON HYDRAULICO
2	M03400560	PERNO D=22 L=88	PIN D=22 L=88	GOUJON D=22 L=88	BOLZEN D=22 L=88	PERNO D=22 L=88
3	F03150842	ADATT.A 90° ORIENT.3/8-1/4	90° ADAPTOR 3/8-1/4	ADAPTEUR 90°	PASSTUECK 90°	ADAPTADOR 90°
4	F01010250	VITE M10X1,25X30 U5740 8.8ZN	SCR. M10X1,25X30 U5740 8.8ZN	VIS M10X1,25X30 U5740 8.8 ZB	SCHR.M10X1,25X30 U5740 8.8 ZB	TORN.M10X1,25X30 U5740 8.8 ZB
5	F01200388	DADO M27X2 U5589 6SZN	NUT M27X2 U5589 6SZN	ECROU M27X2	MUTTER M27X2	DADO M27X2
6	M03400512	PROLUNGA MARTINETTO	CYLINDER EXTENSION	PROLONGEMENT CYLINDRE	ZYLINDER VERLAENGERUNG	PROLONGA PISTON
7	F01220034	DADO M10X1,25 D980 8ZN	NUT M10X1,25 D980 8ZN	ECRO.M10X1,25 D980 8 ZB	MUTT.M10X1,25 D980 8 ZB	TUER.M10X1,25 D980 8 ZB
8	F03060008	KIT TUBAZ.IDR.X CR-BS-BL-BV	HYDRAULIC PIPE KIT CR-BS-BL-BV	KIT TUBE	HYDRAUL.ROHR KIT	KIT TUBO
9	F03100362	GUAINA TELATA D=65 L=2350	SHEATH D=65 L=2350	GAINE D=65 L=2350	KABEL D=65 L=2350	VAINA D=65 L=2350
10	M07425801	PREMONT.TUBO IDR.MART.GF L2550	HYDRAULIC TUBE GF L2550	TUBE HYDRAUL. GF L2550	HYDRAUL. ROHR GF L2550	TUBO HYDRAULICO GF L2550
11	M70100568	COMP. TUBAZIONE IDR. L=2800	HYDRAULIC TUBE	TUBE HYDRAUL.	HYDRAUL. ROHR	TUBO HYDRAULICO
12	F01220034	DADO M10X1,25 D980 8ZN	NUT M10X1,25 D980 8ZN	ECRO.M10X1,25 D980 8 ZB	MUTT.M10X1,25 D980 8 ZB	TUER.M10X1,25 D980 8 ZB
13	F01010250	VITE M10X1,25X30 U5740 8.8ZN	SCR. M10X1,25X30 U5740 8.8ZN	VIS M10X1,25X30 U5740 8.8 ZB	SCHR.M10X1,25X30 U5740 8.8 ZB	TORN.M10X1,25X30 U5740 8.8 ZB
14	F03100068	SERIE GUAR.M07400588-M26400416	GASKET SET M07400588	SERIE JOINTS M07400588	DICHTUNGSSATZ M07400588	SERIE JUNTAS M07400588

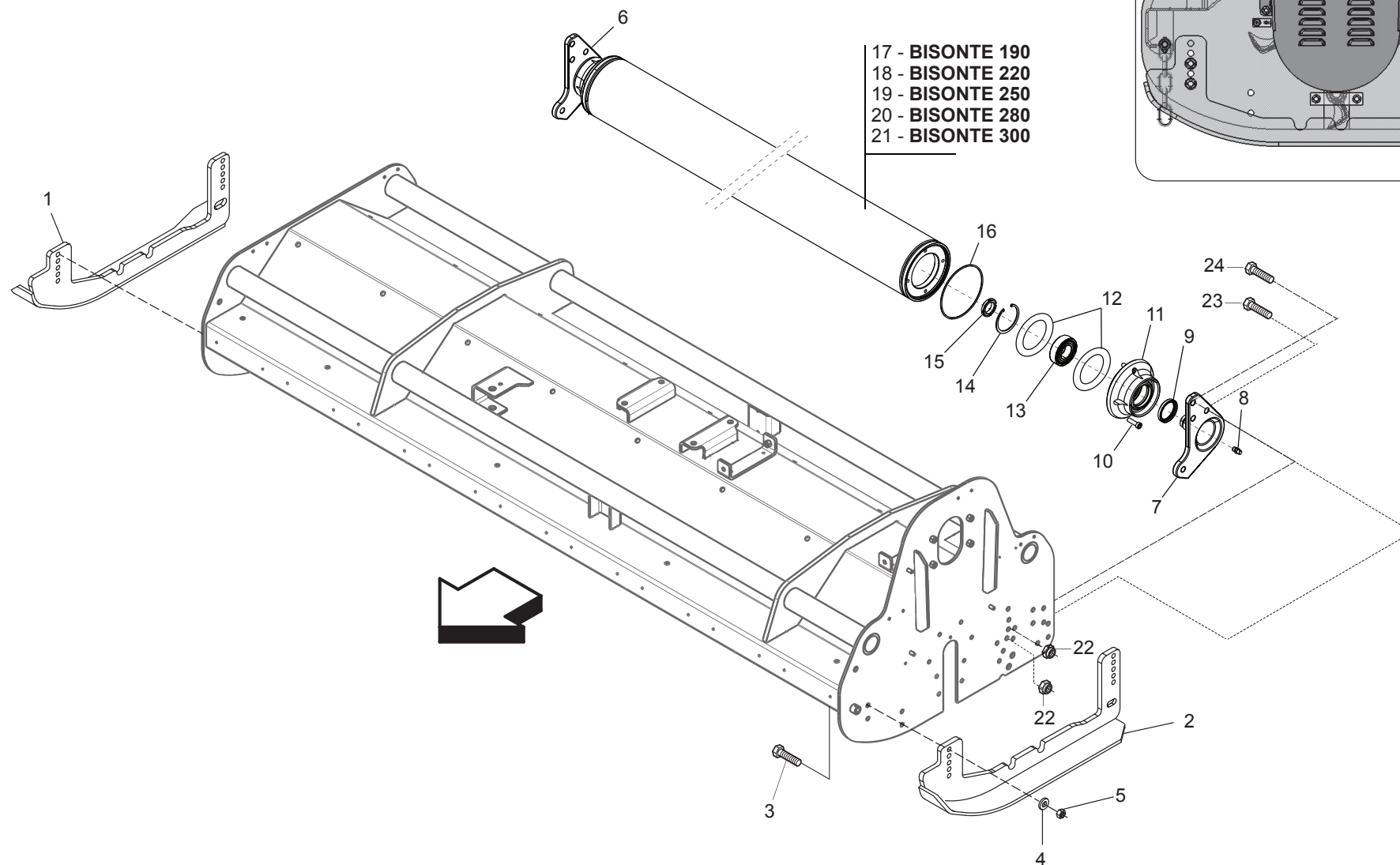
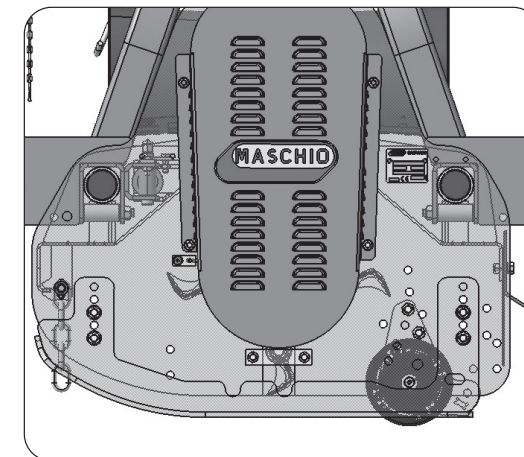
TAV. 050



**PROTEZIONE
PROTECTION**

TAV. 050

Pos.	Cod.	Descrizione	Description	Benennung	Description	Description
1	M03419961	PROTEZ. POSTERIORE PVC L= 918	REAR GUARD PVC L=918			
2	M03422961	PROTEZ. POSTERIORE PVC L=1113	REAR GUARD PVC L=1113			
3	M03425961	PROTEZ. POSTERIORE PVC L=1265	POST PROTECTION PVC L=1265			
4	M03428961	PROTEZ. POSTERIORE PVC L=1362	REAR PROTECTION PVC L=1362			
5	M03430961	PROTEZ. POSTERIORE PVC L=1477	REAR COVER PVC L=1477			
6	M03419910	PROTEZIONE POST.BS190	REAR PROTECTION BS190	PROTECTION ARRIERE BS190	HINTERER SCHUTZ BS190	PROTECCION TRASERA BS190
7	M03422910	PROTEZIONE POST.BS220	REAR PROTECTION BS220	PROTECTION ARRIERE BS220	HINTERER SCHUTZ BS220	PROTECCION TRASERA BS220
8	M03425910	PROTEZIONE POST.BS250	REAR PROTECTION BS250			
9	M03428910	PROTEZIONE POST.BS280 TN L2735	REAR PROTECTION BS280	PROTECTION ARRIERE BS280	HINTERER SCHUTZ BS280	PROTECCION TRASERA BS280
10	M03430910	PROTEZIONE POST.BS300	REAR PROTECTION BS300	PROTECTION ARRIERE B0300	HINTERER SCHUTZ BS300	PROTECCION TRASERA BS300
11	M03419936	PERNO BANDELLE D=15 L=1911	PIN	GOUJON	BOLZEN	PERNO
12	M03422936	PERNO BANDELLE D=15 L=2302	PIN	GOUJON	BOLZEN	PERNO
13	M03425936	PERNO BANDELLE D=15 L=2606	PIN	GOUJON	BOLZEN	PERNO
14	M03428936	PERNO BANDELLE D=15 L=2799	PIN		BOLZEN	
15	M03430936	PERNO BANDELLE D=15 L=3029	PIN	GOUJON	BOLZEN	PERNO
16	F02250160	RIVETTO STR. 6,4X22 ACCIAIO	RIVET	RIVET	KUPFERNIET	REMACHE
17	M07400953	PIATTO PER ATTACCO GOMMA	PLATE	PLAT	PLATTE	PLATO
18	F01010283	VITE M12X1,25X30 U5740 8.8ZN	SCR. M12X1,25X30 U5740 8.8ZN	VIS M 12X1,25X30	SCHRAUBE M 12X1,25X30	TORNILLO M 12X1,25X30
19	F01480123	ROS.G 12,5X22,9X 4 FLZNNC-240H	WASHER M12 ZGP EXTRA P.	RONDELLE M12 ZGP EXTRA P.	UNTERLEGSSCHEIBE M12 ZGP EXTRA	ARANDELA M12 ZGP EXTRA P.
20	F01410076	ROS.M12 13X 24X2,5 U6592 ZN	WASHER 12 13X 24X2,5 U6592 ZN	RONDEL. M12 13X24X2,5 U6592 ZN	SCHEIBE M12 13X24X2,5 U6592 ZN	ARANDELA M12 13 X24X2,5 ZN
21	M03400944	DISTANZIALE D=30 D=16 L=12	SPACER D=30 D=16 L=12	ENTRETOISE D=30 D=16 L=12	DISTANZSTUECK D=30 D=16 L=12	DISTANCIADOR D=30 D=16 L=12
22	M03400945	DISTANZIALE D=30 D=16 L=30	SPACER D=30 D=16 L=30	ENTRETOISE D=30 D=16 L=30	DISTANZSTUECK D=30 D=16 L=30	DISTANCIADOR D=30 D=16 L=30
23	M03400943	CATENA A 5 ANELLI FILO=10 ZN	CHAIN 5 RINGS			
24	F01040066	VITE M6X1X35 U5931 8.8ZN	SCREW M6X1X35 U5931 8.8ZN	VIS M6X1X35 U5931 8.8ZN	SCHRAUBE M6X1X35 U5931 8.8ZN	TORNILLO M6X1X35 U5931 8.8ZN
25	F01220011	DADO M6X1 D980 8ZN	NUT M6X1 D980 8ZN	ECROU M6X1 D980 8 ZN	MUTTER M6X1 D980 8 ZN	TUERCA M6X1 D980 8 ZN



**RULLO POSTERIORE E SLITTE
ROLLER AND SKIDS**

TAV. 060

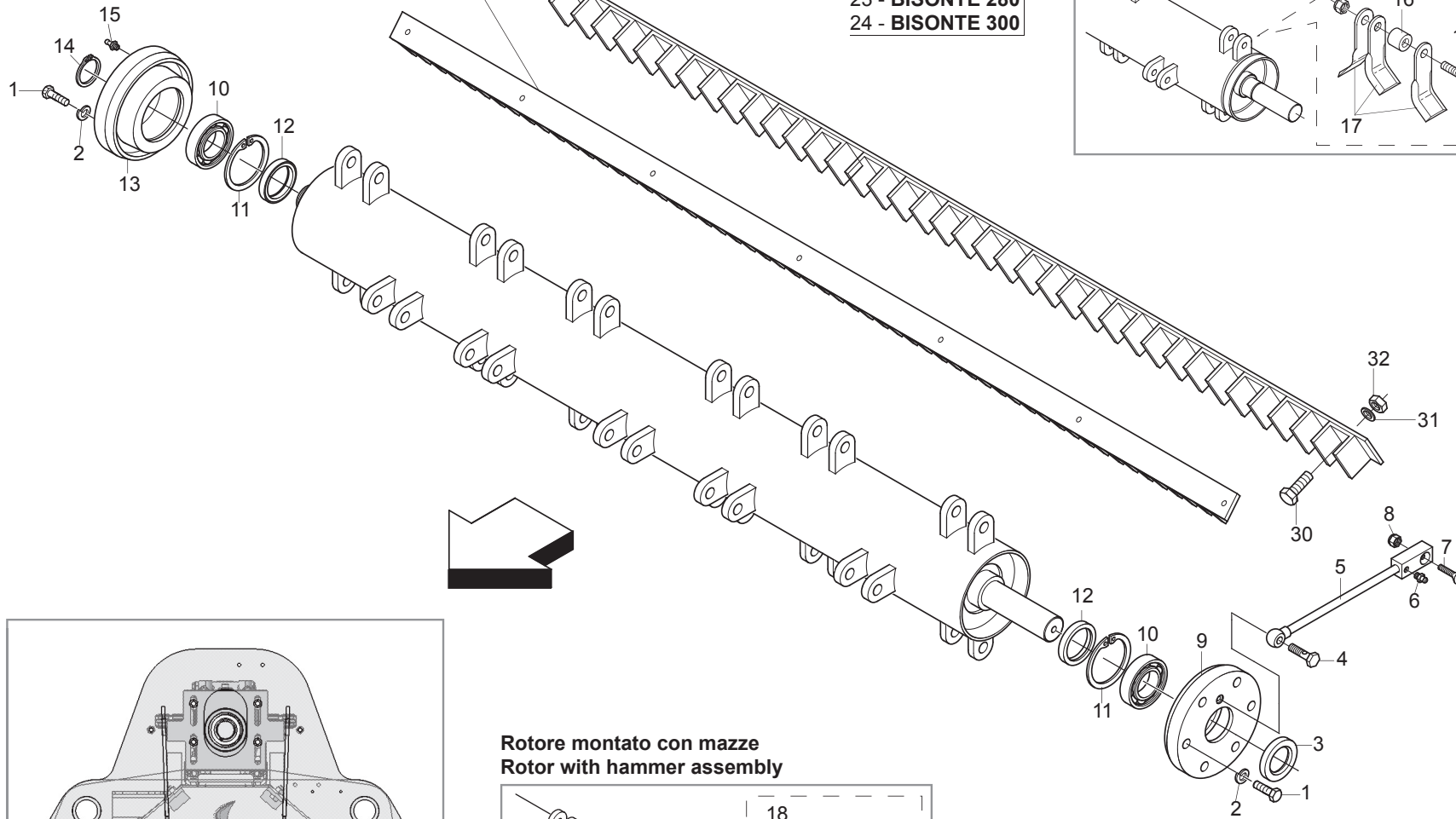
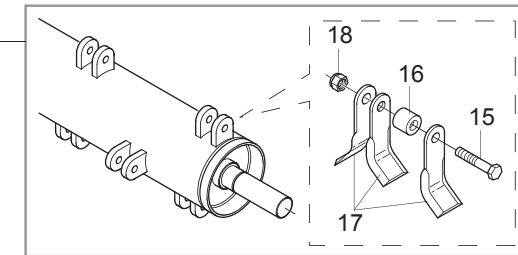
Pos.	Cod.	Descrizione	Description	Benennung	Description	Description
1	M09700562	SLITTA DX	RIGHT SKID			
2	M09700563	SLITTA SX	LEFT SKID			
3	F01010318	VITE M14X1,5X40 U5740 8.8ZN	SCR. M14X1,5X40 U5740 8.8ZN	VIS M 14X1,5X40	SCHRAUBE M 14X1,5X40	TORNILLO M 14X1,5X40
4	F01410088	ROS.M14 15X 28X2,5 U6592 ZN >	WAS.M14 15X 28X2,5 U6592 ZB	RON.M14 15X 28X2,5 U6592 ZB	SCH.M14 15X 28X2,5 U6592 ZB	ARA.M14 15X 28X2,5 U6592 ZB
5	F01220059	DADO M14X1,5 D980 8ZN >	NUT M14X1,5 D980 8ZN	ECROU M14X 1,5 D980 8 ZN	MUTTER M14X 1,5 D980 8 ZN	TUERCA M14X 1,5 D980 8 ZN
6	M30400630	STAFFA RULLO DX	RIGHT STIRRUP			
7	M30400631	STAFFA RULLO SX	LEFT STIRRUP			
8	F01100011	ING.M 6X1 7663-A 9SMNPB28 ZN >	GREASE NIPPLE M6X1 7663-A ZN	GRAISS. A BILLE M6X1 7663A ZN	SCHMIERBUECHE M6X1 7663-A ZN	ENGRAS. DE ESFE. M6X1 7663-AZN
9	F03010160	ANELLO T.A. 50X 65X 8 D3760NBR	OIL SEAL 50X65X8	PARE-HUILE 50X65X8	OELABDICHTUNG 50X65X8	PARA-ACEITE 50X65X8
10	F01040110	VITE M10X1,25X35 U5931 8.8ZN >	SCR. M10X1,25X35 U5931 8.8ZN	VIS M10X1,25X35 U5931 8.8 ZN	SCHRAUBE M10X1,25X35 U5931 8.8	TORNILLO M10X1,25X35 U5931 8.8
11	M30400607	SUPPORTO CUSCINETTO RULLO	ROLLER BEARING SUPPORT			
12	M30400617	ROSETTA SPESS. D=80 D=42 0,5	WASHER SPACER D=80 D=42 0,5			
13	F04010327	CUSC.D40 D80 B23 62208 2RS1	BEARING D40 D80 B23 62208 2RS2			
14	F02050425	ANELLO E. DI 80X 2,5 U7437 C70	SEEGER RING D.80	BAGUE SEEGER D.80	SEEGERRING D.80	ANILLO SEEGER D.80
15	F02010022	GHIERA AU.GUK M35X1,5 T.4H ZN>	SELF LOCKING NUT M35X1,5	COLLIER AUTOBL. M35X1,5	SELBSTSP. NUTMUTTER M35X1,5	VIROLA AUTOBL. M35X1,5
16	F03010758	ANEL. OR 148,82X3,53 NBR 70	GASKET OR 148,82X3,53 NBR 70	BAGUE OR 148,82X3,53 NBR 70	RING OR 148,82X3,53 NBR 70	ANILLO OR 148,82X3,53 NBR 70
17	M30419602	RULLO POST.D=168,3 L=1760	REAR ROLLER D=168,3 L=1760			
18	M30422602	RULLO POST.D=168,3 L=2101	REAR ROLLER D=168,3 L=2101			
19	M30425602	RULLO POST.D=168,3 L=2405	REAR ROLLER D=168,3 L=2405			
20	M30428602	RULLO POST.D=168,3 L=2598	REAR ROLLER D=168,3 L=2598			
21	M30430602	RULLO POST.D=168,3 L=2828	REAR ROLLER D=168,3 L=2828			
22	F01220059	DADO M14X1,5 D980 8ZN >	NUT M14X1,5 D980 8ZN	ECROU M14X 1,5 D980 8 ZN	MUTTER M14X 1,5 D980 8 ZN	TUERCA M14X 1,5 D980 8 ZN
23	F01010318	VITE M14X1,5X40 U5740 8.8ZN	SCR. M14X1,5X40 U5740 8.8ZN	VIS M 14X1,5X40	SCHRAUBE M 14X1,5X40	TORNILLO M 14X1,5X40
24	F01010082	VITE M14X1,5X50 U5738 8.8ZN >	SCR. M14X1,5X50 U5738 8.8ZN	VIS M14X1.5X50 U5738 8.8 ZN	SCHRA.M14X1.5X50 U5738 8.8 ZN	TORN. M14X1.5X50 U5738 8.8 ZN

TAV. 070

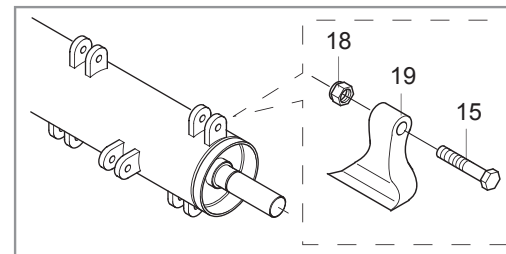
- 34 - BISONTE 190
- 35 - BISONTE 220
- 36 - BISONTE 250
- 37 - BISONTE 280
- 38 - BISONTE 300

- 20 - BISONTE 190
- 21 - BISONTE 220
- 22 - BISONTE 250
- 23 - BISONTE 280
- 24 - BISONTE 300

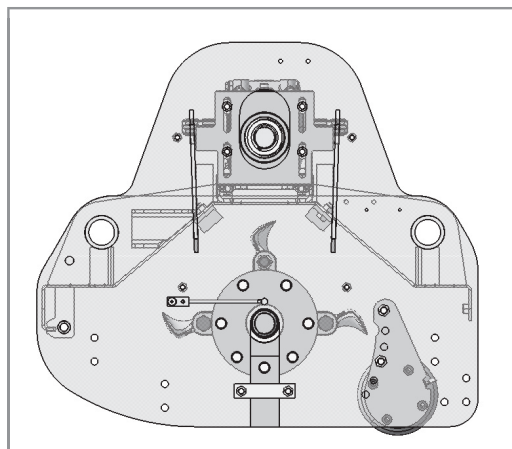
Rotore montato con coltelli
Rotor with knives assembly



Rotore montato con mazze
Rotor with hammer assembly



- 25 - BISONTE 190
- 26 - BISONTE 220
- 27 - BISONTE 250
- 28 - BISONTE 280
- 29 - BISONTE 300

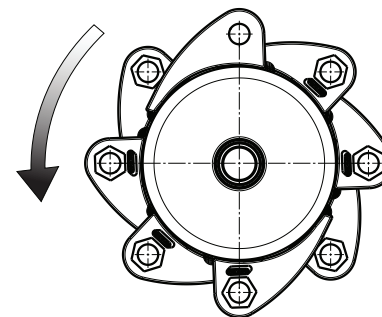


**ROTORE
ROTOR**

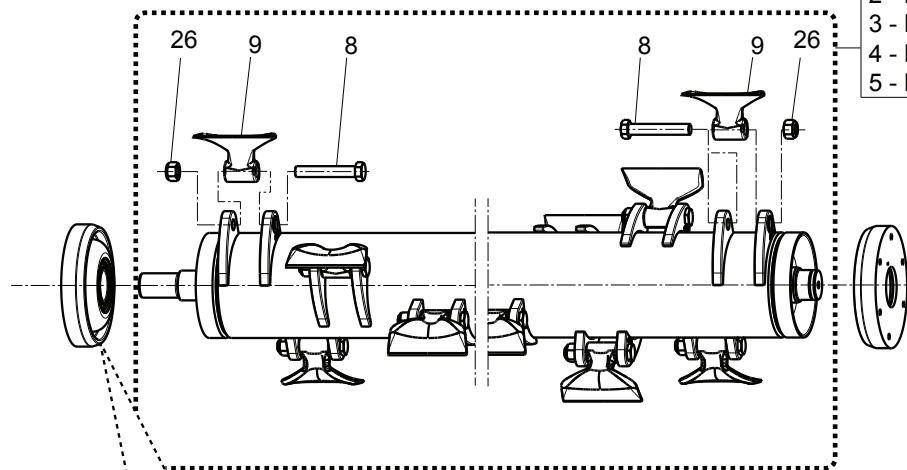
TAV. 070

Pos.	Cod.	Descrizione	Description	Benennung	Description	Description
1	F01010288	VITE M12X1,25X35 U5740 8.8ZN	SCR. M12X1,25X35 U5740 8.8ZN	VIS M12X1,25X35 U5740 8.8 ZN	SCHR.M12X1,25X35 U5740 8.8 ZN	TORN.M12X1,25X35 U5740 8.8 ZN
2	F01480123	ROS.G 12,5X22,9X 4 FLZNNC-240H	WASHER M12 ZGP EXTRA P.	RONDELLE M12 ZGP EXTRA P.	UNTERLEGSCHLEIBE M12 ZGP EXTRA	ARANDELA M12 ZGP EXTRA P.
3	F03010313	ANELLO T.AS 55X 80X10 D3760NBR	OIL SEAL 55X 80X10 D3760NBR	BAGUE T.AS 55X 80X10 D3760NBR	SCHUTZRING 55X 80X10 D3760NBR	ANILLO T.AS 55X 80X10 D3760NBR
4	T24004003	VITE FORATA PER INGRASSAGGIO	BOLT	VIS	SCHRAUBE	TORNILLO
5	T24004000	ANS.CAP GRESOR	GREASE NIPPLE	GRAISSEUR	SCHMIERNIPPEL	ENGRASADOR
6	F01100011	ING.M 6X1 7663-A 9SMNPB28 ZN	GREASE NIPPLE M6X1 7663-A ZN	GRAISS. A BILLE M6X1 7663A ZN	SCHMIERBUECHE M6X1 7663-A ZN	ENGRAS. DE ESFE. M6X1 7663-AZN
7	F01030058	VITE M8X1,25X30 U5933 10.9ZD	SCR. M8X1,25X30 U5933 10.9ZD	VIS M8 X1,25 X30 U5933 10,9 ZD	SCHRAUBE M8X1,25X30 U5933 10,9	TORNILLO M8X1,25X30 U5933 10,9
8	F01220022	DADO M8X1,25 D980 8ZN	NUT M8X1,25 D980 8ZN	ECROU M8X 1,25 D980 8 ZN	MUTTER M8X 1,25 D980 8 ZN	TUERCA M8X 1,25 D980 8 ZN
9	M03400456	SUPPORTO ROTORE SX	LEFT ROTOR SUPPORT			
10	F04010033	CUSC.D55 D100 B25 22211	BEARING D55 D100 B25	ROULEMENT D55 D100 B25	LAGER D55 D100 B25	COJINETE D55 D100 B25
11	F02050471	ANELLO E. DI100X 3 U7437 C70	SEEGER RING D.100	BAGUE SEEGER D.100	SEEGERRING D.100	ANILLO SEEGER D.100
12	F03010218	ANELLO T.A. 65X100X10 D3760NBR	OIL SEAL 65X100X10	PARE-HUILE 65X100X10 D3760NBR	OELABDICHTUNG 65X100X10 D3760	ANILLO 65X100X10
13	M03400455	SUPPORTO ROTORE DX	RIGHT ROTOR SUPPORT			
14	F02050215	ANELLO E. DE 55X 2 U7435 C70	RET. RING FOR SHAFT 55X2 U7435	BAGUE ELASTIQUE UNI 7435	RING 55X 2 U7435 C70	ANILLO UNI 7435
15	F20110092	VIT. M20X1.5X116 SPEC. BR.8.8	BOLT M20X1.5X116 SPEC. BR.8.9		BOZEN M20X1.5X116 SPEC. BR.8.8	TORNILLO AUTOBL. M20X1
16	M03400407	DISTANZIALE D=38 D=20 L=29 ZN	BUSHING	BOUCLE	BUECHSE	ARANDELA
17	M03400406	COLTELLO 15 A Y	BLADE "Y" 15	COUTEAU "Y" 15	MESSER "Y" 15	CUCHILLO "Y" 15
18	F01230258	DADO M20X1,5 U7474 8SZN	NUT M20X1,5 U7474 8SZN	ECROU AUTOBL. M20X1,5	SELBSTSPERR.MUTTER M20X1,5	DADO AUTOBL. M20X1,5
19	M03400410	MAZZA 14	HAMMER 14			MARTILLO 14
20	MSP000138	COMP. R.COLT. BS 190 NO SUP.	BLADES HOLDER ROTOR BS 190			
21	MSP000146	COMP. R.COLT. TG230 BS220-SUP.	BLADES HOLDER ROTOR TG230 BS22	ROTOR PORTE COUTEAUX TIGRE 230	MESSERHALTERROTOR TIGRE 230	ROTOR PORTA DIENTES TIGRE 230
22	MSP000148	COMP. R.COLT. TIGRE250 NO SUP.	BLADES HOLDER ROTOR TIGRE 250	ROTOR PORTE COUTEAUX TIGRE 250	MESSERHALTERROTOR TIGRE 250	ROTOR PORTA DIENTES TIGRE 250
23	MSP000150	COMP. R.COLT. TIGRE280 NO SUP.	BLADES HOLDER ROTOR TIGRE 280	ROTOR PORTE COUTEAUX TIGRE 280	MESSERHALTERROTOR TIGRE 280	ROTOR PORTA DIENTES TIGRE 280
24	MSP000152	COMP.R.COLT. TIGRE 300 NO SUP.	BLADES HOLDER ROTOR TIGRE 300	ROTOR PORTE COUTEAUX TIGRE 300	MESSERHALTERROTOR TIGRE 300	ROTOR PORTA DIENTES TIGRE 300
25	MSP000137	COMP. R.MAZZE BS 190 NO SUP.	HAMMERS HOLDER ROTOR BS 190			
26	MSP000145	COMP. R.MAZZE TG230 BS220-SUP.	HAMMERSHOLDER ROTOR TG230BS220			
27	MSP000147	COMP. R.MAZ.TIGRE/BS250 NO SUP	HAMMERS HOLDER ROTOR TIGRE 250	ROTOR PORTE MARTEAUX TIGRE 250	SCHLEGELHALTERROTOR TIGRE 250	ROTOR PORTA MARTILL.TIGRE 250
28	MSP000149	COMP. R.MAZ.TIGRE/BS280 NO SUP	HAMMERS HOLDER ROTOR TIGRE 280	ROTOR PORTE MARTEAUX TIGRE 280	SCHLEGELHALTERROTOR TIGRE 280	ROTOR PORTA MARTILL.TIGRE 280
29	MSP000151	COMP. R.MAZ.TIGRE/BS300 NO SUP	HAMMERS HOLDER ROTOR TIGRE 300	ROTOR PORTE MARTEAUX TIGRE 300	SCHLEGELHALTERROTOR TIGRE 300	ROTOR PORTA MARTILL.TIGRE 300
30	F01010318	VITE M14X1,5X40 U5740 8.8ZN	SCR. M14X1,5X40 U5740 8.8ZN	VIS M 14X1,5X40	SCHRAUBE M 14X1,5X40	TORNILLO M 14X1,5X40
31	F01410088	ROS.M14 15X 28X2,5 U6592 ZN	WAS.M14 15X 28X2,5 U6592 ZB	RON.M14 15X 28X2,5 U6592 ZB	SCH.M14 15X 28X2,5 U6592 ZB	ARA.M14 15X 28X2,5 U6592 ZB
32	F01230072	DADO M14X1,5 D982 6.6ZN	NUT M14X1,5 D982 6.6ZN	ECROU AUTOBL. M14X1,5	SELBSTSP.MUTT. M14X1,5	DADO AUTOBL. M14X1,5
34	M03419596	PIATTO CONTROCOLTELLO BS190	PLATE	PLAT	PLATTE	PLATO
35	M03422596	PIATTO CONTROCOLTELLO BS220	PLATE KNIFE REINFORC. BS220			
36	M03425596	PIATTO CONTROCOLTELLO BS250	COUNTERBLADE PLATE BS250			
37	M03428596	PIATTO CONTROCOLTELLO BS280	COUNTERBLADE PLATE BS280			
38	M03430596	PIATTO CONTROCOLTELLO BS300	COUNTERBLADE PLATE BS300	PLAT	PLATTE	PLATO

ROTORE OPTIONAL

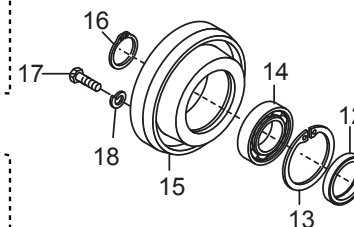


**MAZZE "14"
TYPE "14" HAMMERS**

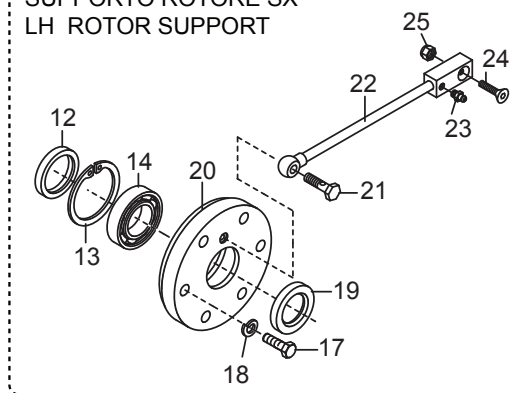


- 1 - BISONTE 190
- 2 - BISONTE 220
- 3 - BISONTE 250
- 4 - BISONTE 280
- 5 - BISONTE 300

**SUPPORTO ROTORE DX
RH ROTOR SUPPORT**

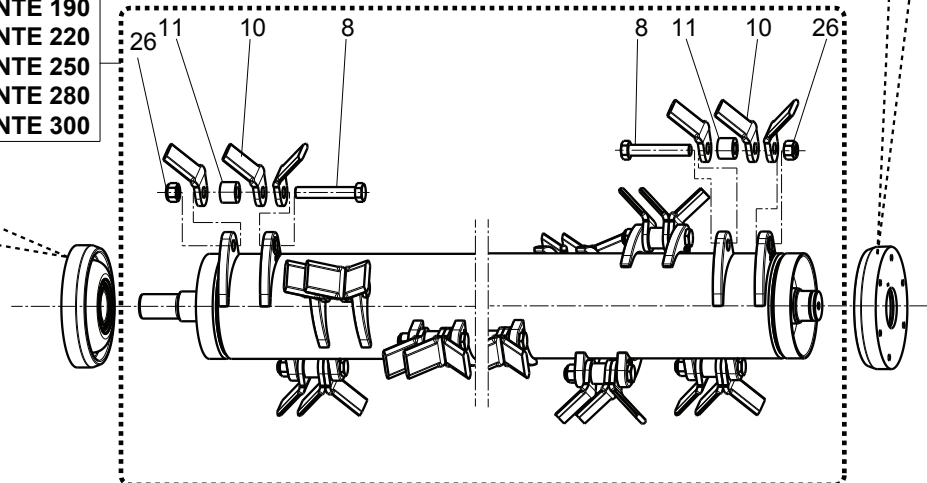


**SUPPORTO ROTORE SX
LH ROTOR SUPPORT**



- 27 - BISONTE 190
- 28 - BISONTE 220
- 29 - BISONTE 250
- 30 - BISONTE 280
- 31 - BISONTE 300

**COLTELLI "15"
TYPE "15" KNIVES**

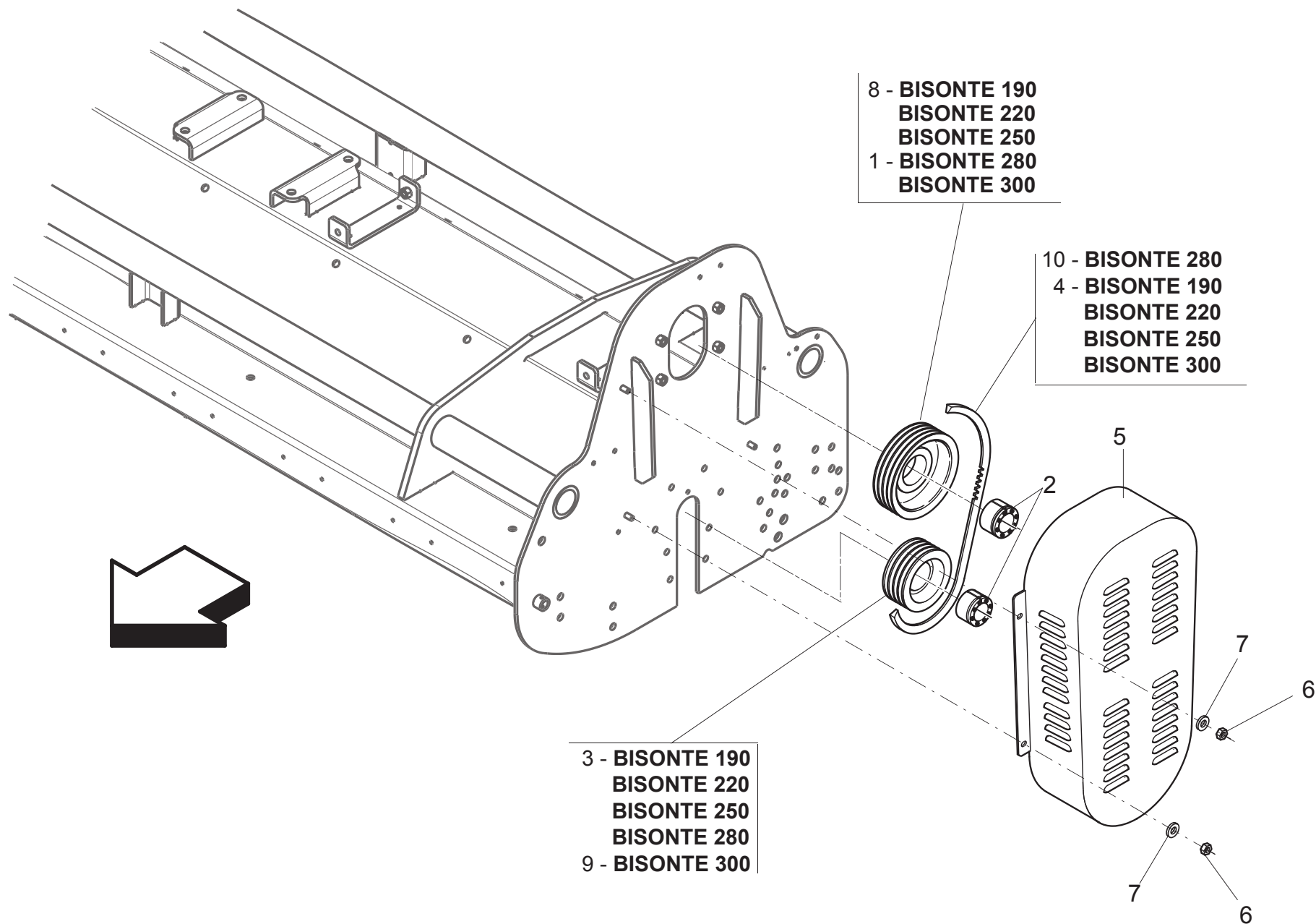


**ROTORE SPIRALE CON SUPPORTI ANTI-DANNEGGIAMENTO
SPIRAL ROTOR WITH ANTI-DAMAGE FLAIL SUPPORTS**

TAV. 080

Pos.	Cod.	Descrizione	Description	Benennung	Description	Description
1	M34418431	ROTORE SPECIALE M14 NO SUP.	M34418431			
2	M34423431	ROTORE SPECIALE M14 NO SUP.	M34423431			
3	M34425431	ROTORE SPECIALE M14 NO SUP.	SPECIAL ROTOR M14 NO SUP.			
4	M34428431	ROTORE SPECIALE M14 NO SUP.	M34428431			
5	M34430431	ROTORE SPECIALE M14 NO SUP.	M34430431			
8	F20110092	VIT. M20X1.5X116 SPEC. BR.8.8	BOLT M20X1.5X116 SPEC. BR.8.8		BOZEN M20X1.5X116 SPEC. BR.8.8	TORNILLO AUTOBL. M20X1
9	M03400410	MAZZA 14	HAMMER 14			MARTILLO 14
10	M03400406	COLTELLO 15 A Y	BLADE "Y" 15	COUTEAU "Y" 15	MESSER "Y" 15	CUCHILLO "Y" 15
11	M03400407	DISTANZIALE D=38 D=20 L=29 ZN	BUSHING	BOUCLE	BUECHSE	ARANDELA
12	F03010218	ANELLO T.A. 65X100X10 D3760NBR	OIL SEAL 65X100X10	PARE-HUILE 65X100X10 D3760NBR	OELABDICHTUNG 65X100X10 D3760	ANILLO 65X100X10
13	F02050471	ANELLO E. DI100X 3 U7437 C70	SEEGER RING D.100	BAGUE SEEGER D.100	SEEGERRING D.100	ANILLO SEEGER D.100
14	F04010033	CUSC.D55 D100 B25 22211	BEARING D55 D100 B25	ROULEMENT D55 D100 B25	LAGER D55 D100 B25	COJINETE D55 D100 B25
15	M03400455	SUPPORTO ROTORE DX	RIGHT ROTOR SUPPORT			
16	F02050215	ANELLO E. DE 55X 2 U7435 C70	RET. RING FOR SHAFT 55X2 U7435	BAGUE ELASTIQUE UNI 7435	RING 55X 2 U7435 C70	ANILLO UNI 7435
17	F01010288	VITE M12X1,25X35 U5740 8.8ZN	SCR. M12X1,25X35 U5740 8.8ZN	VIS M12X1,25X35 U5740 8.8 ZN	SCHR.M12X1,25X35 U5740 8.8 ZN	TORN.M12X1,25X35 U5740 8.8 ZN
18	F01480123	ROS.G 12,5X22,9X 4 FLZNNC-240H	WASHER M12 ZGP EXTRA P.	RONDELLE M12 ZGP EXTRA P.	UNTERLEGSCHIEBE M12 ZGP EXTRA	ARANDELA M12 ZGP EXTRA P.
19	F03010313	ANELLO T.AS 55X 80X10 D3760NBR	OIL SEAL 55X 80X10 D3760NBR	BAGUE T.AS 55X 80X10 D3760NBR	SCHUTZRING 55X 80X10 D3760NBR	ANILLO T.AS 55X 80X10 D3760NBR
20	M03400456	SUPPORTO ROTORE SX	LEFT ROTOR SUPPORT			
21	T24004003	VITE FORATA PER INGRASSAGGIO	BOLT	VIS	SCHRAUBE	TORNILLO
22	T24004000	ANS.CAP GRESOR	GREASE NIPPLE	GRAISSEUR	SCHMIERNIPPEL	ENGRASADOR
23	F01100011	ING.M 6X1 7663-A 9SMNPB28 ZN	GREASE NIPPLE M6X1 7663-A ZN	GRAISS. A BILLE M6X1 7663A ZN	SCHMIERBUECHE M6X1 7663-A ZN	ENGRAS. DE ESFE. M6X1 7663-AZN
24	F01030058	VITE M8X1,25X30 U5933 10.9ZD	SCR. M8X1,25X30 U5933 10.9ZD	VIS M8 X1,25 X30 U5933 10,9 ZD	SCHRAUBE M8X1,25X30 U5933 10,9	TORNILLO M8X1,25X30 U5933 10,9
25	F01220022	DADO M8X1,25 D980 8ZN	NUT M8X1,25 D980 8ZN	ECROU M8X 1,25 D980 8 ZN	MUTTER M8X 1,25 D980 8 ZN	TUERCA M8X 1,25 D980 8 ZN
26	F01230258	DADO M20X1,5 U7474 8SZN	NUT M20X1,5 U7474 8SZN	ECROU AUTOBL. M20X1,5	SELBSTSPERR.MUTTER M20X1,5	DADO AUTOBL. M20X1,5
27	M34418432	COMP.ROTORE SPEC.C15 NO SUP.	SPECIAL ROTOR C15			
28	M34423432	COMP.ROTORE SPEC.C15 NO SUP.	SPECIAL ROTOR C15			
29	M34425432	COMP.ROTORE SPEC.C15 NO SUP.	SPECIAL ROTOR C15			
30	M34428432	COMP.ROTORE SPEC.C15 NO SUP.	SPECIAL ROTOR C15			
31	M34430432	COMP.ROTORE SPEC.C15 NO SUP.	SPECIAL ROTOR C15			

TAV. 090

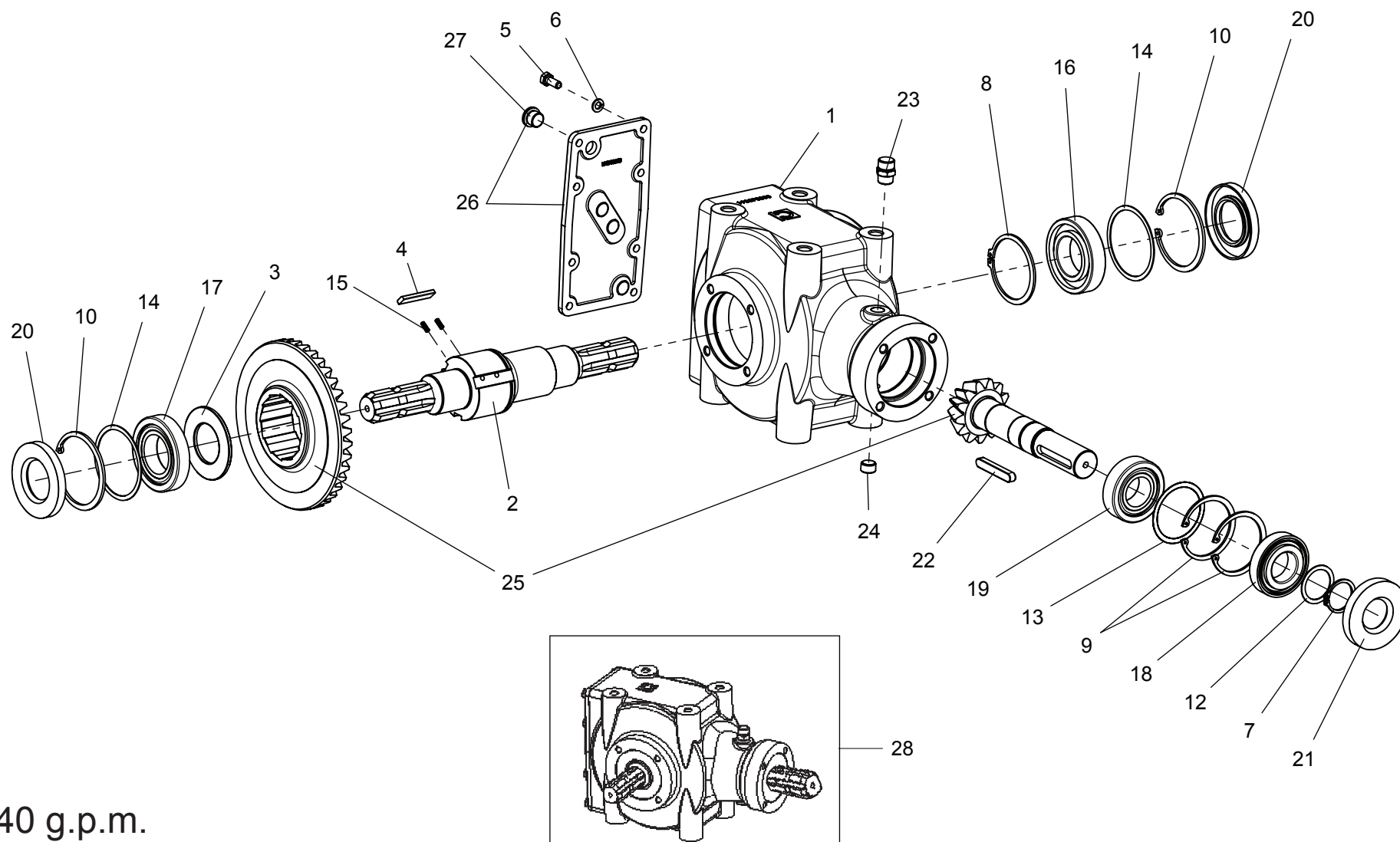


**TRAMMISSIONE
TRASMISION**

TAV. 090

Pos.	Cod.	Descrizione	Description	Benennung	Description	Description
1	T40005126	PULEGGIA D.224 5V	PULLEY	POULIE	SCHEIBE	POLEA
2	F06060039	CALETTATORE AUTOCENTR. 45X80	SELF CENTR.CLAMP.EL.45X80	EMBOITEMENT AUTOBLOCANT 45X80		
3	T40005128	PULEGGIA D=200 5V	PULLEY	POULIE	SCHEIBE	ROLDANA
4	F06010066	CINGHIA XPB L=1500	BELT XPB L=1500			
5	M03400930	CARTER COPRIPULEGGE BS	SIDE CARTER	CARTER	SEIT.GEHAEUSE	CARTER LATERAL
6	F01220034	DADO M10X1,25 D980 8ZN	NUT M10X1,25 D980 8ZN	ECRO.M10X1,25 D980 8 ZB	MUTT.M10X1,25 D980 8 ZB	TUER.M10X1,25 D980 8 ZB
7	F01410064	ROS.M10 10,5X 20X 2 U6592 ZN	WASHER M10 10,5X20X2 U6592 ZN	RONDEL. M10 10,5X20X2 U6592 ZN	SCHEIBE M10 10,5X20X2 U6592 ZN	ARANDEL.M10 10,5X20X2 U6592 ZN
8	T40005120	PULEGGIA D=250 5V	PULLEY TORNADO 230-250-280	POULIE TORNADO 230-250-280	SCHEIBE TORNADO 230-250-280	POLEA TORNADO 230-250-280
9	T40005126	PULEGGIA D.224 5V	PULLEY	POULIE	SCHEIBE	POLEA
10	F06010065	CINGHIA* XPB L=1450	BELT XPB 1450	COURROIE XPB 1450	SCHAUBE XPB 1450	CORREA XPB 1450

BONDIOLI



540 g.p.m.
540 r.p.m.

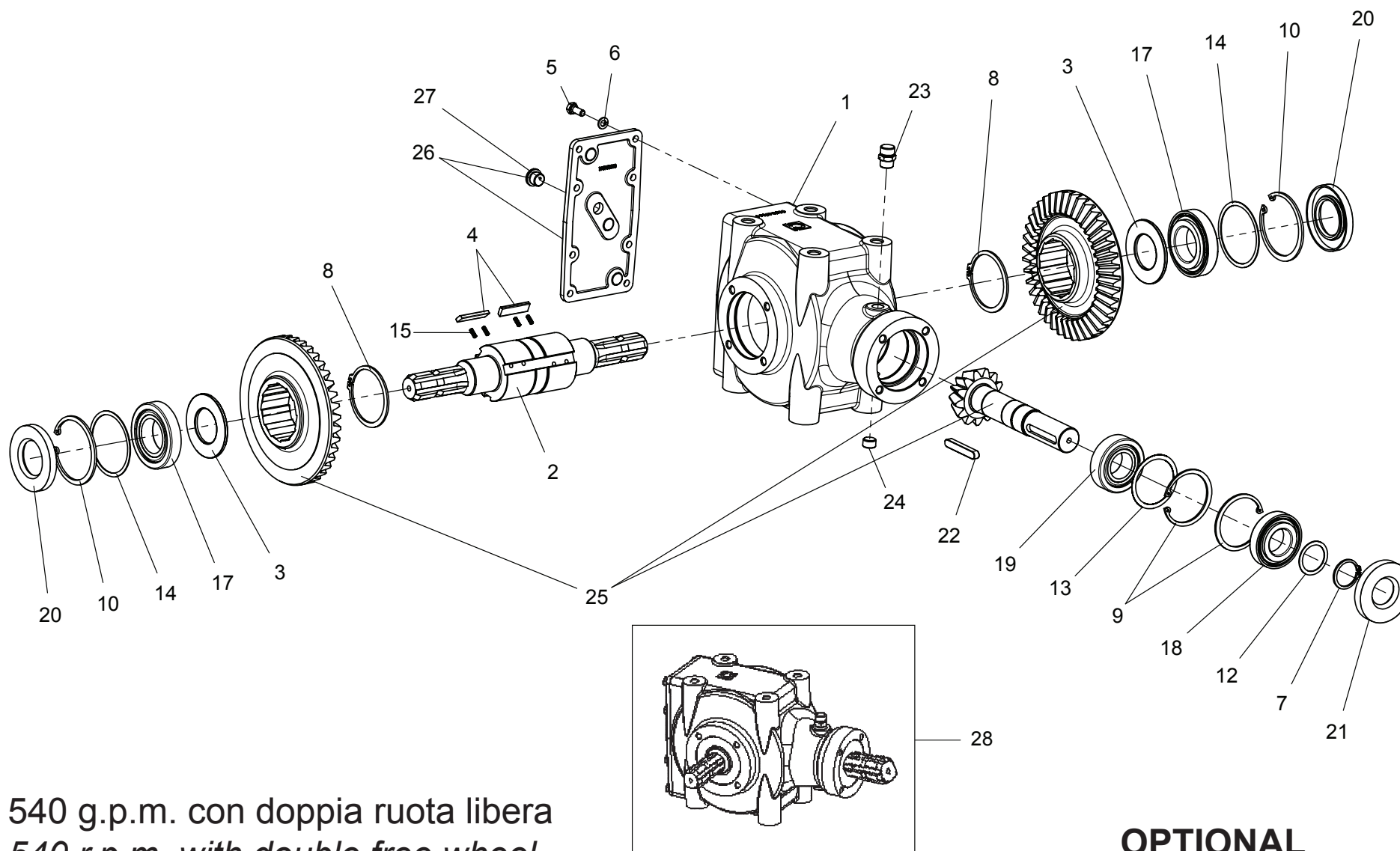
STANDARD

**MOLTIPLICATORE COD.M03400126
GEARBOX COD. M03400126**

TAV. 100

Pos.	Cod.	Descrizione	Description	Benennung	Description	Description
1	M30500200	290270318 SCATOLA 2071 8 FM16	BOX 2071 8 FM16	0	0	0
2	M30500204	ALBERO 2071 MONTG.RL	SHAFT 2071 MONTG.RL	0	0	0
3	M50400902	DISTANZIALE	SPACER	ENTRETOISE	DISTANZSTUECK	DISTANCIADOR
4	M50400903	PIASTRINA	PLATE	0	0	0
5	F01020436	VITE M8X1,25X20 U5739 8.8ZN	SCR. M8X1,25X20 U5739 8.8ZN	VIS M8X1,25X 20 U5739 8.8 ZN	SCHRAUBE M8X1,25X20U5739 8.8ZN	TORN. M8X1,25X20 U5739 8.8 ZN
6	F01480099	ROS.G 8,4X14,4X2,7 FLZNNC-240H	GROWER WASHER D.8	RONDELLE GROWER D.8	SCHEIBE GROWER D.8	ARANDELA GROWER D.8
7	F02050147	ANELLO E. DE 35X 2,5 U7436 C70	ELASTIC RING 35X2,5 U7436 C70	BAGUE ELASTIQUE 35X 2,5 U7436	RING 35X 2,5 U7436 C70	ANILLO 35X 2,5 U7436 C70
8	F02050238	ANELLO E. DE 72X 2,5 U7435 C70	SEEGER RING	0	0	0
9	F02050403	ANELLO E. DI 72X 2,5 U7437 C70	SEEGER RING E.72X2,5 U7437 C70	SEEGER E. 72X 2,5 U7437 C70	SEEGERING E. 72X 2,5 U7437 C70	ANILLO E. 72X 2,5 U7437 C70
10	F02050436	ANELLO E. DI 85X 3 U7437 C70	SEEGER RING E.85X 3 U7437 C70	0	0	0
12	M30500105	ANELLI SP.35,2X 44,7	REINFORCEMENTS	RENFORTS	VERSTAERKERUNGEN	RENFUERZOS
13	F06280017	SPESSORI ANELLO I 0,72 KIT	SHIM KIT I.072	0	0	0
14	M58100127	340I08500 KIT SPES.BONDIOLI	REINFORCEMENTS FOR 58100101	RENFORTS POUR 58100101	VERSTAERKERUNGEN II X 58100101	RENFUERZOS PARA 58100101
15	M50400905	MOLLA PER RUOTA LIBERA	SPRING FOR FREE WHEEL	0	0	0
16	F04010185	CUSC.D45 D85 B19 6209	BEARING D45 D85 B19 6209	ROULEMENT D45 D85 6209	LAGER D45 D85 6209	COJINETE D45 D85 6209
17	F04050018	CUSC.D45 D85 T20,75 30209	BEARING D45 D85 T20,75 30209	ROULEMENT D45 D85 T20,75 30209	LAGER D45 D85 T20,75 30209	COJINETE D45 D85 T20,75 30209
18	F04050014	CUSC.D35 D72 T18,25 30207	BEARING D35 D72 T18,25 30207	ROULEMENT 30207	LAGER 30207	COJINETE 30207
19	F04050070	CUSC.D35 D72 T24,25 32207	BEARING D35 D72 T24,25 32207	ROULEMENT 32207	LAGER 32207	COJINETE 32207
20	F03010290	ANELLO T.AS 45X 85X10 D3760NBR	OIL SEAL 45X85X10	PARE-HUILE 45X85X10	OELABDICHTUNG 45X85X10	PARA-ACEITE 45X85X10
21	F03010265	ANELLO T.AS 35X 80X10 D3760NBR	RING T.AS 35X80X10 D3760 NBR	BAGUE T.AS 35X 80X10 D3760 NBR	SCHUTZRING 35X80X10 D3760 NBR	INEL T.AS 35X80X10 D3760 NBR
22	F02150105	LINGUETTA 10X 8X 63 U6604A	PARALLEL KEY 10X 8X 63 U6604A	0	0	0
23	F03150718	TAPPO 3/8" GAS CON SFIATO	GAS BREATHER PLUG 3/8"	BOUCHON D'HUILE SOUPIRAIL	OELENTLUEFTERSTOPFEN	TAPON ACEITE
24	M29100112	TAPPO SCARICO OLIO	OIL OUTLET PLUG	BOUCHON DE VIDANGE HUILE	OELABLASSPFROPFEN	TAPON DESCARGADO ACEITE
25	M30500206	COPPIA CON.3.08 2071	BEVEL GEAR PAIR 3.08 2071	0	0	0
26	M50400908	KIT COPERCHIO POST.	COVER	COUVERCLE	DECKEL	TAPA
27	M30500168	TAPPO 3/8 GAS CIL.G	GAS BREATHER PLUG 3/8"	BOUCHON D'HUILE SOUPIRAIL	OELENTLUEFTERSTOPFEN	TAPON ACEITE
28	M03400126	SCAT.MOLTIPL. BOND. 540	GEAR BOX BOND. 540	0	0	0

BONDIOLI



540 g.p.m. con doppia ruota libera
 540 r.p.m. with double free wheel

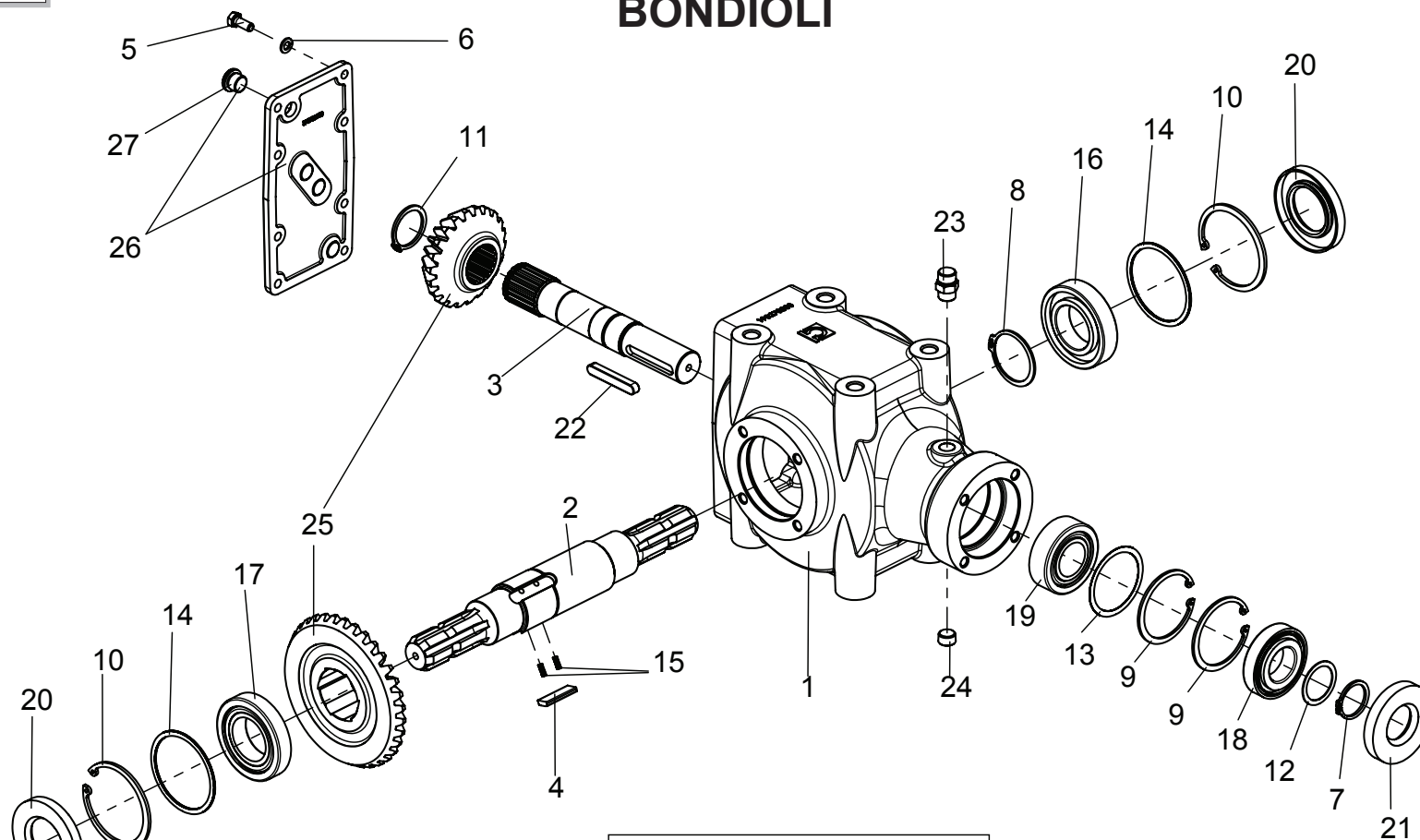
OPTIONAL

MOLTIPLICATORE COD.M03400128
GEARBOX COD. M03400128

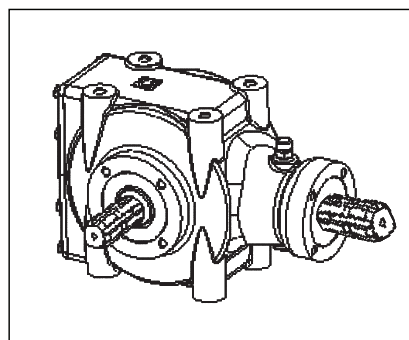
TAV. 110

Pos.	Cod.	Descrizione	Description	Benennung	Description	Description
1	M30500209	SCATOLA 2071 ASSE Z	GEAR BOX 2071 ASSE Z	0	0	0
2	M30500210	ALBERO XY G2071 R258	SHAFT XY G2071 R258	0	0	0
3	M50400902	DISTANZIALE	SPACER	ENTRETOISE	DISTANZSTUECK	DISTANCIADOR
4	M50400903	PIASTRINA	PLATE	0	0	0
5	F01020436	VITE M8X1,25X20 U5739 8.8ZN	SCR. M8X1,25X20 U5739 8.8ZN	VIS M8X1,25X 20 U5739 8.8 ZN	SCHRAUBE M8X1,25X20U5739 8.8ZN	TORN. M8X1,25X20 U5739 8.8 ZN
6	F01480099	ROS.G 8,4X14,4X2,7 FLZNNC-240H	GROWER WASHER D.8	RONDELLE GROWER D.8	SCHEIBE GROWER D.8	ARANDELA GROWER D.8
7	F02050147	ANELLO E. DE 35X 2,5 U7436 C70	ELASTIC RING 35X2,5 U7436 C70	BAGUE ELASTIQUE 35X 2,5 U7436	RING 35X 2,5 U7436 C70	ANILLO 35X 2,5 U7436 C70
8	F02050404	ANELLO E. DE 72X 2,5 U7436 C70	SEEGER RING E.72X2,5 U7436 C70	0	0	0
9	F02050403	ANELLO E. DI 72X 2,5 U7437 C70	SEEGER RING E.72X2,5 U7437 C70	SEEGER E. 72X 2,5 U7437 C70	SEEGERING E. 72X 2,5 U7437 C70	ANILLO E. 72X 2,5 U7437 C70
10	F02050436	ANELLO E. DI 85X 3 U7437 C70	SEEGER RING E.85X 3 U7437 C70	0	0	0
12	M30500105	ANELLI SP.35,2X 44,7	REINFORCEMENTS	RENFORTS	VERSTAERKERUNGEN	RENFUERZOS
13	F06280017	SPESSORI ANELLO I 0,72 KIT	SHIM KIT I.072	0	0	0
14	M58100127	340I08500 KIT SPES.BONDIOLI	REINFORCEMENTS FOR 58100101	RENFORTS POUR 58100101	VERSTAERKERUNGEN II X 58100101	RENFUERZOS PARA 58100101
15	M50400905	MOLLA PER RUOTA LIBERA	SPRING FOR FREE WHEEL	0	0	0
17	F04050018	CUSC.D45 D85 T20,75 30209	BEARING D45 D85 T20,75 30209	ROULEMENT D45 D85 T20,75 30209	LAGER D45 D85 T20,75 30209	COJINETE D45 D85 T20,75 30209
18	F04050014	CUSC.D35 D72 T18,25 30207	BEARING D35 D72 T18,25 30207	ROULEMENT 30207	LAGER 30207	COJINETE 30207
19	F04050070	CUSC.D35 D72 T24,25 32207	BEARING D35 D72 T24,25 32207	ROULEMENT 32207	LAGER 32207	COJINETE 32207
20	F03010139	ANELLO T.A. 45X 80X10 D3760NBR	OIL SEAL 45X 80X10 D3760NBR	BOURRAGE 45X 80X10 D3760NBR	OELABDICHTUNG 45X 80X10 D3760	JUNTA DE ACEITE 45X 80X10
21	F03010265	ANELLO T.AS 35X 80X10 D3760NBR	RING T.AS 35X80X10 D3760 NBR	BAGUE T.AS 35X 80X10 D3760 NBR	SCHUTZRING 35X80X10 D3760 NBR	INEL T.AS 35X80X10 D3760 NBR
22	F02150105	LINGUETTA 10X 8X 63 U6604A	PARALLEL KEY 10X 8X 63 U6604A	0	0	0
23	F03150718	TAPPO 3/8" GAS CON SFIATO	GAS BREATHER PLUG 3/8"	BOUCHON D'HUILE SOUPIRAIL	OELENTLUEFTERSTOPFEN	TAPON ACEITE
24	M29100112	TAPPO SCARICO OLIO	OIL OUTLET PLUG	BOUCHON DE VIDANGE HUILE	OELABLASSPFFROPFEN	TAPON DESCARGADO ACEITE
25	M30500211	TERNA C.R=3,08 2071	3 ELEMENTS C.R=3,08 2071	0	0	0
26	M50400908	KIT COPERCHIO POST.	COVER	COUVERCLE	DECKEL	TAPA
27	M30500168	TAPPO 3/8 GAS CIL.G	GAS BREATHER PLUG 3/8"	BOUCHON D'HUILE SOUPIRAIL	OELENTLUEFTERSTOPFEN	TAPON ACEITE
28	M03400128	SCAT.MOLTIPL. BOND. 540 DRL	GEAR BOX BOND. 540 DRL	0	0	0

BONDIOLI



1000 g.p.m.
1000 r.p.m.



28

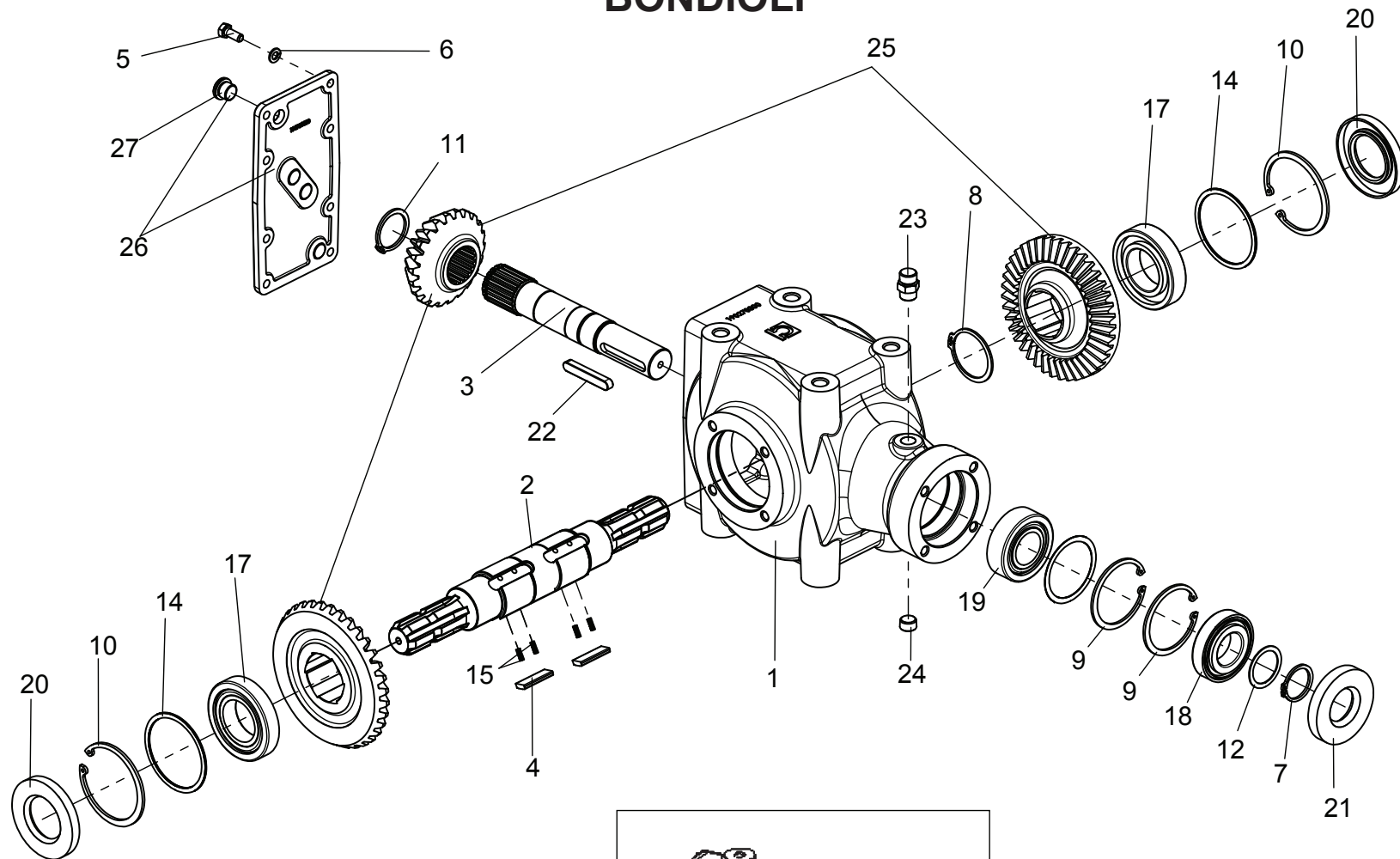
STANDARD

**MOLTIPLICATORE COD.M03400125
GEARBOX COD. M03400125**

TAV. 120

Pos.	Cod.	Descrizione	Description	Benennung	Description	Description
1	M30500200	290270318 SCATOLA 2071 8 F.M16	BOX 2071 8 F.M16			
2	M30500201	ALBERO ASSE XY G2071	SHAFT XY G2071			
3	M30500202	ALB. ASSE Z X 2071MS	ASS. SHAFT Z X 2071MS			
4	M30500104	PIASTRI.RL L=40X2061	PLATE	PLAQUETTE	PLATTE	PLAQUITA
5	F01020436	VITE M8X1,25X20 U5739 8.8ZN	SCR. M8X1,25X20 U5739 8.8ZN	VIS M8X1,25X 20 U5739 8.8 ZN	SCHRAUBE M8X1,25X20U5739 8.8ZN	TORN. M8X1,25X20 U5739 8.8 ZN
6	F01480099	ROS.G 8,4X14,4X2,7 FLZNNC-240H	GROWER WASHER D.8	RONDELLE GROWER D.8	SCHEIBE GROWER D.8	ARANDELA GROWER D.8
7	F02050147	ANELLO E. DE 35X 2,5 U7436 C70	ELASTIC RING 35X2,5 U7436 C70	BAGUE ELASTIQUE 35X 2,5 U7436	RING 35X 2,5 U7436 C70	ANILLO 35X 2,5 U7436 C70
8	F02050634	ANELLO E. DE 52X 2 U7435 C70	SEEGER RING DE 52X2	BAGUE SEEGER DE 52X2	SEEGERRING DE 52X2	ANILLO DE 52X2
9	F02050403	ANELLO E. DI 72X 2,5 U7437 C70	SEEGER RING E.72X2,5 U7437 C70	SEEGER E. 72X 2,5 U7437 C70	SEEGERING E. 72X 2,5 U7437 C70	ANILLO E. 72X 2,5 U7437 C70
10	F02050436	ANELLO E. DI 85X 3 U7437 C70	SEEGER RING E.85X 3 U7437 C70			
11	F02050570	ANELLO E. DE 40X 2,5 U7436 C70	SPACER RING	BAGUE	RING	ANILLO
12	M30500105	ANELLI SP.35,2X 44,7	REINFORCEMENTS	RENFORTS	VERSTAERKERUNGEN	RENFUERZOS
13	F06280017	SPESSORI ANELLO I ,72 KIT	SHIM KIT I.072			
14	M58100127	340I08500 KIT SPES.BONDIOLI	REINFORCEMENTS FOR 58100101	RENFORTS POUR 58100101	VERSTAERKERUNGEN II X 58100101	RENFUERZOS PARA 58100101
15	M50400905	MOLLA PER RUOTA LIBERA	SPRING FOR FREE WHEEL			
16	F04010185	CUSC.D45 D85 B19 6209	BEARING D45 D85 B19 6209	ROULEMENT D45 D85 6209	LAGER D45 D85 6209	COJINETE D45 D85 6209
17	F04050018	CUSC.D45 D85 T20,75 30209	BEARING D45 D85 T20,75 30209	ROULEMENT D45 D85 T20,75 30209	LAGER D45 D85 T20,75 30209	COJINETE D45 D85 T20,75 30209
18	F04050014	CUSC.D35 D72 T18,25 30207	BEARING D35 D72 T18,25 30207	ROULEMENT 30207	LAGER 30207	COJINETE 30207
19	F04050108	CUSC.D35 D72 T28 33207	BEARING D35 D72 T28 33207			
20	F03010139	ANELLO T.A. 45X 80X10 D3760NBR	OIL SEAL 45X 80X10 D3760NBR	BOURRAGE 45X 80X10 D3760NBR	OELABDICHTUNG 45X 80X10 D3760	JUNTA DE ACEITE 45X 80X10
21	F03010265	ANELLO T.AS 35X 80X10 D3760NBR	RING T.AS 35X80X10 D3760 NBR	BAGUE T.AS 35X 80X10 D3760 NBR	SCHUTZRING 35X80X10 D3760 NBR	INEL T.AS 35X80X10 D3760 NBR
22	F02150105	LINGUETTA 10X 8X 63 U6604A	PARALLEL KEY 10X 8X 63 U6604A			
23	F03150718	TAPPO 3/8" GAS CON SFIATO	GAS BREATHER PLUG 3/8"	BOUCHON D'HUILE SOUPIRAIL	OELENTLUEFTERSTOPFEN	TAPON ACEITE
24	M29100112	TAPPO SCARICO OLIO	OIL OUTLET PLUG	BOUCHON DE VIDANGE HUILE	OELABLASSPFROPFEN	TAPON DESCARGADO ACEITE
25	M30500203	COPPIA CON.R=1.6	BEVEL GEAR PAIR R=1.6			
26	M50400908	KIT COPERCHIO POST.	COVER	COUVERCLE	DECKEL	TAPA
27	M30500168	TAPPO 3/8 GAS CIL.G	GAS BREATHER PLUG 3/8"	BOUCHON D'HUILE SOUPIRAIL	OELENTLUEFTERSTOPFEN	TAPON ACEITE
28	M03400125	SCAT.MOLTIPL. BOND. 1000	GEAR BOX BOND. 1000			

BONDIOLI



1000 g.p.m. con doppia ruota libera
 1000 r.p.m. with double free wheel

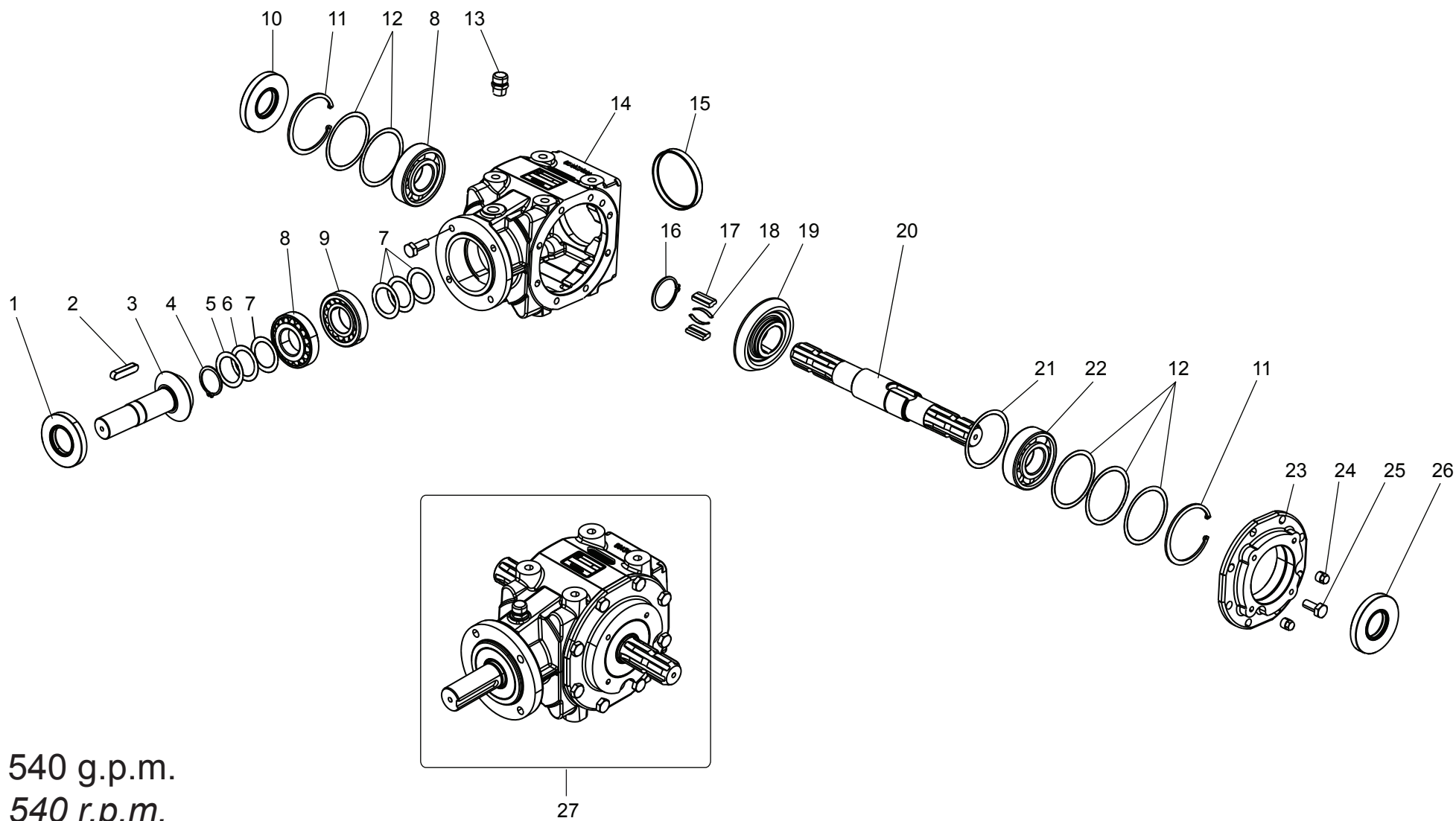
OPTIONAL

MOLTIPLICATORE COD.M03400127
GEARBOX COD. M03400127

TAV. 130

Pos.	Cod.	Descrizione	Description	Benennung	Description	Description
1	M30500200	290270318 SCATOLA 2071 8 F.M16	BOX 2071 8 F.M16			
2	M30500207	ALBERO XY-G -2071	SHAFT XY-G -2071			
3	M30500202	ALB. ASSE Z X 2071MS	ASS. SHAFT Z X 2071MS			
4	M30500104	PIASTRI.RL L=40X2061	PLATE	PLAQUETTE	PLATTE	PLAQUITA
5	F01020436	VITE M8X1,25X20 U5739 8.8ZN	SCR. M8X1,25X20 U5739 8.8ZN	VIS M8X1,25X 20 U5739 8.8 ZN	SCHRAUBE M8X1,25X20U5739 8.8ZN	TORN. M8X1,25X20 U5739 8.8 ZN
6	F01480099	ROS.G 8,4X14,4X2,7 FLZNNC-240H	GROWER WASHER D.8	RONDELLE GROWER D.8	SCHEIBE GROWER D.8	ARANDELA GROWER D.8
7	F02050147	ANELLO E. DE 35X 2,5 U7436 C70	ELASTIC RING 35X2,5 U7436 C70	BAGUE ELASTIQUE 35X 2,5 U7436	RING 35X 2,5 U7436 C70	ANILLO 35X 2,5 U7436 C70
8	F02050634	ANELLO E. DE 52X 2 U7435 C70	SEEGER RING DE 52X2	BAGUE SEEGER DE 52X2	SEEGERRING DE 52X2	ANILLO DE 52X2
9	F02050403	ANELLO E. DI 72X 2,5 U7437 C70	SEEGER RING E.72X2,5 U7437 C70	SEEGER E. 72X 2,5 U7437 C70	SEEGERING E. 72X 2,5 U7437 C70	ANILLO E. 72X 2,5 U7437 C70
10	F02050436	ANELLO E. DI 85X 3 U7437 C70	SEEGER RING E.85X 3 U7437 C70			
11	F02050570	ANELLO E. DE 40X 2,5 U7436 C70	SPACER RING	BAGUE	RING	ANILLO
12	M30500105	ANELLI SP.35,2X 44,7	REINFORCEMENTS	RENFORTS	VERSTAERKERUNGEN	RENFUERZOS
13	F06280017	SPESSORI ANELLO I ,72 KIT	SHIM KIT I.072			
14	M58100127	340I08500 KIT SPES.BONDIOLI	REINFORCEMENTS FOR 58100101	RENFORTS POUR 58100101	VERSTAERKERUNGEN II X 58100101	RENFUERZOS PARA 58100101
15	M50400905	MOLLA PER RUOTA LIBERA	SPRING FOR FREE WHEEL			
17	F04050018	CUSC.D45 D85 T20,75 30209	BEARING D45 D85 T20,75 30209	ROULEMENT D45 D85 T20,75 30209	LAGER D45 D85 T20,75 30209	COJINETE D45 D85 T20,75 30209
18	F04050014	CUSC.D35 D72 T18,25 30207	BEARING D35 D72 T18,25 30207	ROULEMENT 30207	LAGER 30207	COJINETE 30207
19	F04050108	CUSC.D35 D72 T28 33207	BEARING D35 D72 T28 33207			
20	F03010290	ANELLO T.AS 45X 85X10 D3760NBR	OIL SEAL 45X85X10	PARE-HUILE 45X85X10	OELABDICHTUNG 45X85X10	PARA-ACEITE 45X85X10
21	F03010265	ANELLO T.AS 35X 80X10 D3760NBR	RING T.AS 35X80X10 D3760 NBR	BAGUE T.AS 35X 80X10 D3760 NBR	SCHUTZRING 35X80X10 D3760 NBR	INEL T.AS 35X80X10 D3760 NBR
22	F02150105	LINGUETTA 10X 8X 63 U6604A	PARALLEL KEY 10X 8X 63 U6604A			
23	F03150718	TAPPO 3/8" GAS CON SFIATO	GAS BREATHER PLUG 3/8"	BOUCHON D'HUILE SOUPIRAIL	OELENTLUEFTERSTOPFEN	TAPON ACEITE
24	M29100112	TAPPO SCARICO OLIO	OIL OUTLET PLUG	BOUCHON DE VIDANGE HUILE	OELABLASSPFROPFEN	TAPON DESCARGADO ACEITE
25	M30500208	TERNA CON. R1.6X2071	3 ELEMENTS BEVEL GEARS R1.6X2071			
26	M50400908	KIT COPERCHIO POST.	COVER	COUVERCLE	DECKEL	TAPA
27	M30500168	TAPPO 3/8 GAS CIL.G	GAS BREATHER PLUG 3/8"	BOUCHON D'HUILE SOUPIRAIL	OELENTLUEFTERSTOPFEN	TAPON ACEITE
28	M03400127	SCAT.MOLTIPL. BOND.1000 DRL	GEAR BOX BOND.1000 DRL			

TAV. 140



540 g.p.m.
540 r.p.m.

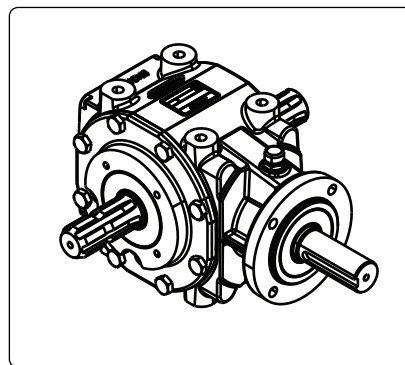
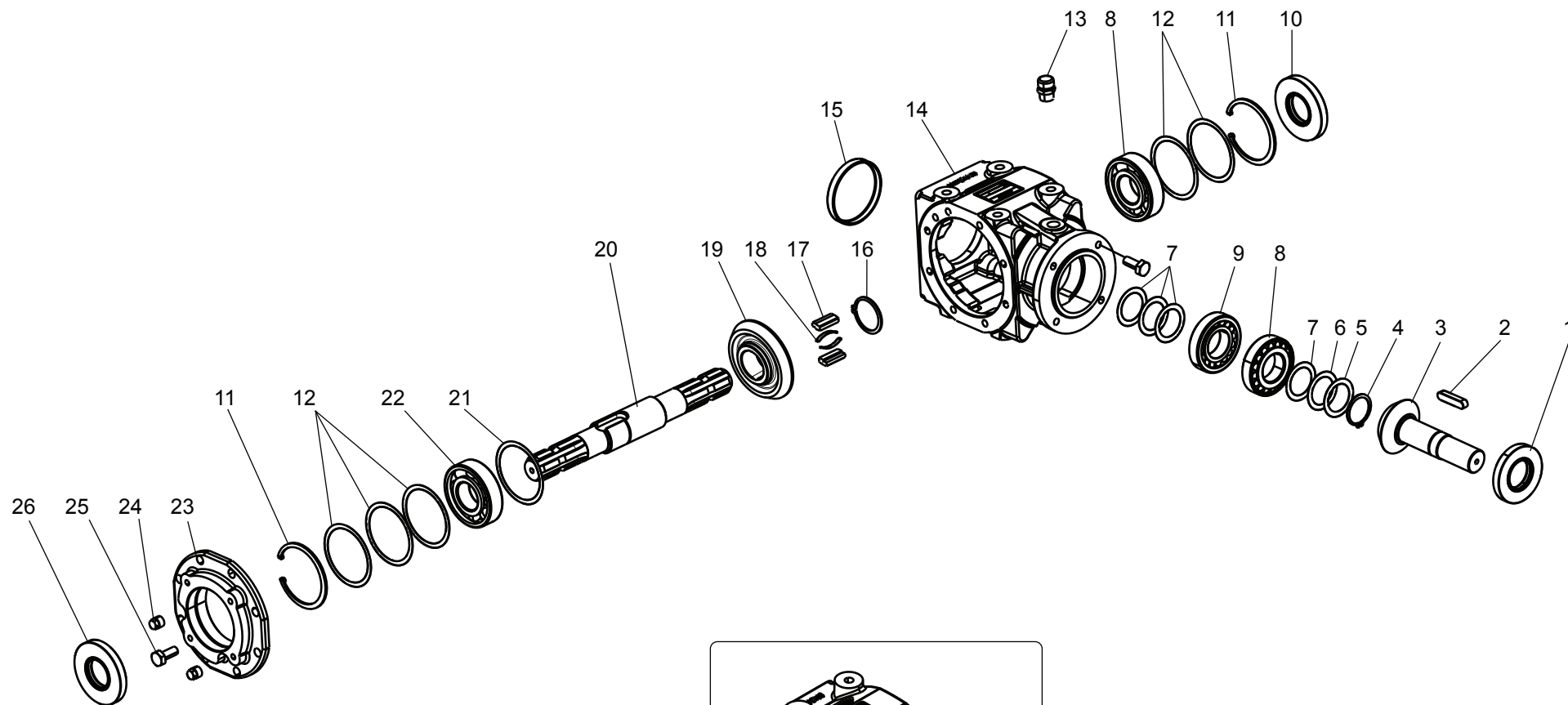
OPTIONAL

**MOLTIPLICATORE COD.M03400102
GEARBOX COD. M03400102**

TAV. 140

Pos.	Cod.	Descrizione	Description	Benennung	Description	Description
1	F03010277	ANELLO T.AS 40X 80X10 D3760NBR	OIL SEAL 40X80X10	BOURAGE 40X80X10	OELABDICHTUNG 40X80X10	JUNTA DE ACEITE 40X80X10
2	F02150106	LINGUETTA 10X 8X 65 U6604A	KEY 10X 8X 65 U6604A	CLAVETTE 10X 8X 65 U6604A	FEDER 10X 8X 65 U6604A	LLAVE 10X 8X 65 U6604A
3	M03400005	.312.5002.00 PIGN.BS 540 G.	PINION BS 540 G.			
4	M03400006	SEEGER 40X37,5X2,5	8.5.1.00680 SEEGER 40X37,5X2,5			
5	M03400003	.244.7525.00 SPESSORI X2,5	.244.7510.00 SHIMS X2,5			
6	M03400002	SPESSORI X1,	.244.7510.00 SHIMS X1,			
7	M07400002	KIT SPES.,3/4/5	REINFORCEMENTS	RENFORTS	VERSTAERKERUNGEN	RENFUERZOS
8	F04010180	CUSC.D40 D80 B18 6208	BEARING D40 D80 B18 6208	ROULEMENT 6208	LAGER 6208	COJINETE 6208
9	F04050072	CUSC.D40 D80 T24,75 32208	BEARING D40 D80 T24,75 32208	ROULEMENT 32208	LAGER 32208	COJINETE 32208
10	F03010277	ANELLO T.AS 40X 80X10 D3760NBR	OIL SEAL 40X80X10	BOURAGE 40X80X10	OELABDICHTUNG 40X80X10	JUNTA DE ACEITE 40X80X10
11	F02050425	ANELLO E. DI 80X 2,5 U7437 C70	SEEGER RING D.80	BAGUE SEEGER D.80	SEEGERRING D.80	ANILLO SEEGER D.80
12	M07400002	KIT SPES.,3/4/5	REINFORCEMENTS	RENFORTS	VERSTAERKERUNGEN	RENFUERZOS
13	F03150718	TAPPO 3/8" GAS CON SFIATO	GAS BREATHER PLUG 3/8"	BOUCHON D'HUILE SOUPIRAIL	OELENTLUEFTERSTOPFEN	TAPON ACEITE
14	M07400033	CORPO SCAT.CAMBIO	GEAR BOX	BOITE DE VIT.	WECHSELGETRIEBGEHAUSE	CAJA CAMBIO
15	M00556298	8.7.00975 TAPPO CIECO 100X10	COVER	COUVERCLE	DECKEL	TAPA
16	M03400007	ANELLO EL.SIC. X ALB 42 UNI743	SEEG.42X39,5X1,75.			
17	M07400005	LINGUETTA	PARALLEL KEY	CLAVETTE	FEDER	LLAVE
18	M03400009	MOLLA X CHIAVET.	SPRING	RESSORT	FEDER	MUELLE
19	M03400011	.312.6005.00 CORONA BS 540 G	CORONA CONICA			
20	M03400004	.312.2203.00 ALBERO PASSANTE	DRIVE SHAFT	ARBRE D'ENTRAINEMENT	ANTRIEBSWELLE	ARBOL DE TRANSMISION
21	M03400008	SPESS. 48X35,3X1	.259.7510.00 SHIMS 48X35,3X1			
22	F04050016	CUSC.D35 D80 T22,75 30307	BEARING D35 D80 T22,75 30307	ROULEMENT 30307	LAGER 30307	COJINETE 30307
23	M03400013	COPERCHIO	COVER	COUVERCLE	DECKEL	TAPA
24	M29100112	TAPPO SCARICO OLIO	OIL OUTLET PLUG	BOUCHON DE VIDANGE HUILE	OELABLASSPFROPFEN	TAPON DESCARGADO ACEITE
25	F01060208	VITE M10X1,5X25 U5731 8.8ZN	SCR. M10X1,5X25 U5731 8.8ZN	VIS M10X1,5X25	SCHRAUBE M10X1,5X25	TORNILLO M10X1,5X25
26	F03010265	ANELLO T.AS 35X 80X10 D3760NBR	RING T.AS 35X80X10 D3760 NBR	BAGUE T.AS 35X 80X10 D3760 NBR	SCHUTZRING 35X80X10 D3760 NBR	INEL T.AS 35X80X10 D3760 NBR
27	M03400102	SCATOLA CAMBIO BISONTE RPM540	GEARBOX	BOITE DE VITESSE	WINKELGETRIEBE KPL.540 U/MIN	CAJA CAMBIO

TAV. 150



27

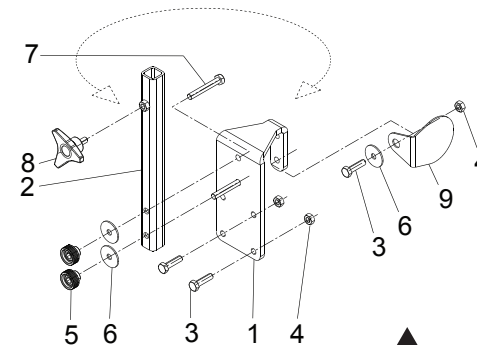
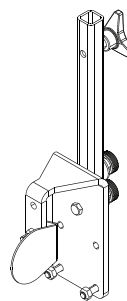
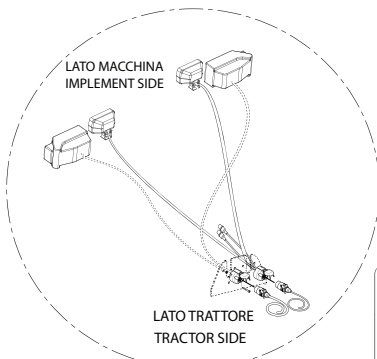
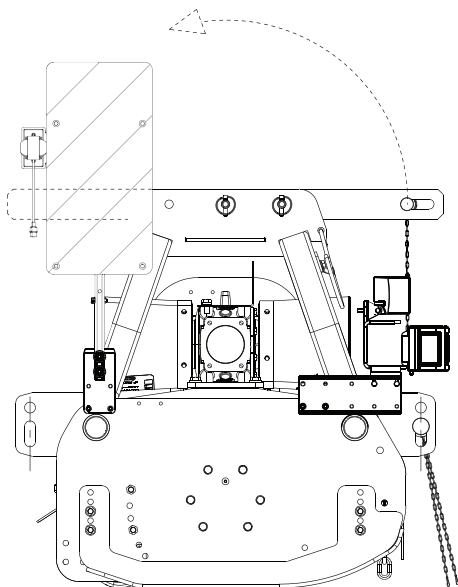
1000 g.p.m.
1000 r.p.m

MOLTIPLICATORE COD.M03400101
GEARBOX COD. M03400101

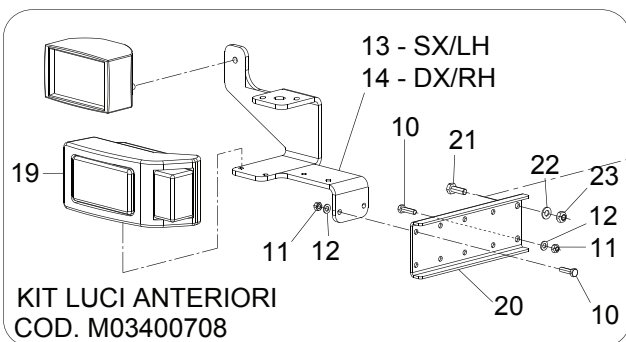
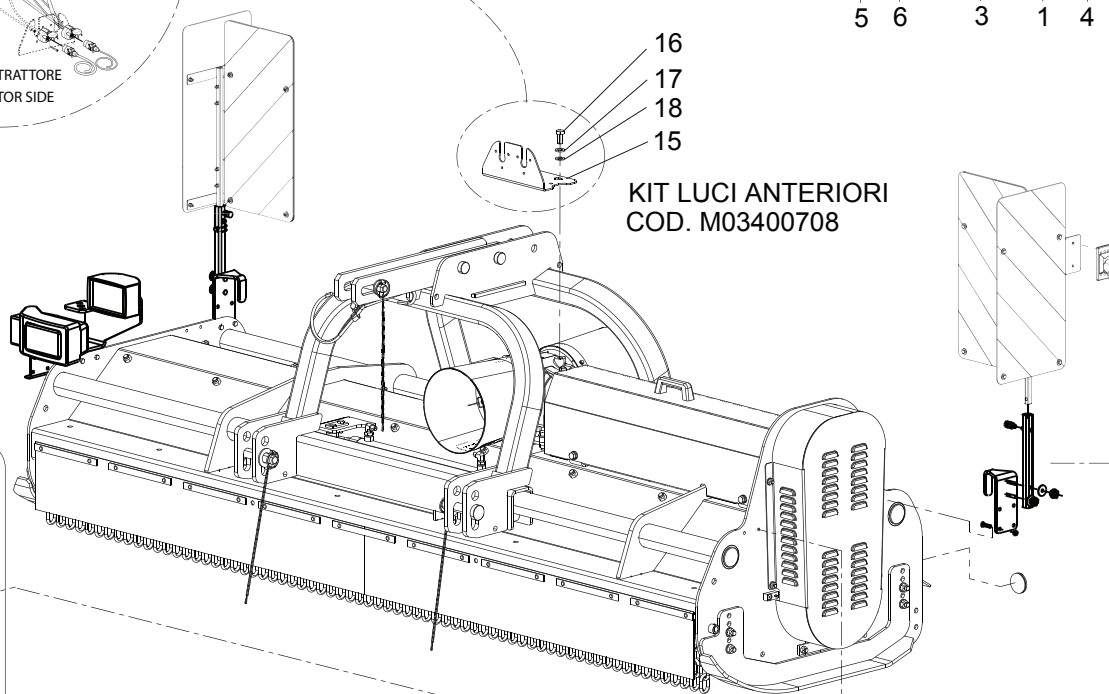
TAV. 150

Pos.	Cod.	Descrizione	Description	Benennung	Description	Description
1	F03010277	ANELLO T.AS 40X 80X10 D3760NBR	OIL SEAL 40X80X10	BOURAGE 40X80X10	OELABDICHTUNG 40X80X10	JUNTA DE ACEITE 40X80X10
2	F02150106	LINGUETTA 10X 8X 65 U6604A	KEY 10X 8X 65 U6604A	CLAVETTE 10X 8X 65 U6604A	FEDER 10X 8X 65 U6604A	LLAVE 10X 8X 65 U6604A
3	M03400001	.312.5009.00 PIGNONE BS 1000G	PINION BS 1000G			
4	M03400006	SEEGER 40X37,5X2,5	8.5.1.00680 SEEGER 40X37,5X2,5			
5	M03400003	.244.7525.00 SPESSORI X2,5	.244.7510.00 SHIMS X2,5			
6	M03400002	SPESSORI X1,	.244.7510.00 SHIMS X1,			
7	M07400002	KIT SPES.,3/4/5	REINFORCEMENTS	RENFORTS	VERSTAERKERUNGEN	RENFUERZOS
8	F04010180	CUSC.D40 D80 B18 6208	BEARING D40 D80 B18 6208	ROULEMENT 6208	LAGER 6208	COJINETE 6208
9	F04050072	CUSC.D40 D80 T24,75 32208	BEARING D40 D80 T24,75 32208	ROULEMENT 32208	LAGER 32208	COJINETE 32208
10	F03010277	ANELLO T.AS 40X 80X10 D3760NBR	OIL SEAL 40X80X10	BOURAGE 40X80X10	OELABDICHTUNG 40X80X10	JUNTA DE ACEITE 40X80X10
11	F02050425	ANELLO E. DI 80X 2,5 U7437 C70	SEEGER RING D.80	BAGUE SEEGER D.80	SEEGERRING D.80	ANILLO SEEGER D.80
12	M07400002	KIT SPES.,3/4/5	REINFORCEMENTS	RENFORTS	VERSTAERKERUNGEN	RENFUERZOS
13	F03150718	TAPPO 3/8" GAS CON SFIATO	GAS BREATHER PLUG 3/8"	BOUCHON D'HUILE SOUPIRAIL	OELENTLUEFTERSTOPFEN	TAPON ACEITE
14	M07400033	CORPO SCAT.CAMBIO	GEAR BOX	BOITE DE VIT.	WECHSELGETRIEBGEHAUSE	CAJA CAMBIO
15	M00556298	8.7.00975 TAPPO CIECO 100X10	COVER	COUVERCLE	DECKEL	TAPA
16	M03400007	ANELLO EL.SIC. X ALB 42 UNI743	SEEG.42X39,5X1,75.			
17	M07400005	LINGUETTA	PARALLEL KEY	CLAVETTE	FEDER	LLAVE
18	M03400009	MOLLA X CHIAVET.	SPRING	RESSORT	FEDER	MUELLE
19	M03400010	.312.6006.00 CORONA BS 1000 G	RING BEVEL GEAR 1000 G			
20	M03400004	.312.2203.00 ALBERO PASSANTE	DRIVE SHAFT	ARBRE D'ENTRAINEMENT	ANTRIEBSWELLE	ARBOL DE TRANSMISION
21	M03400008	SPESS. 48X35,3X1	.259.7510.00 SHIMS 48X35,3X1			
22	F04050016	CUSC.D35 D80 T22,75 30307	BEARING D35 D80 T22,75 30307	ROULEMENT 30307	LAGER 30307	COJINETE 30307
23	M03400013	COPERCHIO	COVER	COUVERCLE	DECKEL	TAPA
24	M29100112	TAPPO SCARICO OLIO	OIL OUTLET PLUG	BOUCHON DE VIDANGE HUILE	OELABLASSPFROPFEN	TAPON DESCARGADO ACEITE
25	F01060208	VITE M10X1,5X25 U5731 8.8ZN	SCR. M10X1,5X25 U5731 8.8ZN	VIS M10X1,5X25	SCHRAUBE M10X1,5X25	TORNILLO M10X1,5X25
26	F03010265	ANELLO T.AS 35X 80X10 D3760NBR	RING T.AS 35X80X10 D3760 NBR	BAGUE T.AS 35X 80X10 D3760 NBR	SCHUTZRING 35X80X10 D3760 NBR	INEL T.AS 35X80X10 D3760 NBR
27	M03400101	SCATOLA CAMBIO BISONTE 1000G.	GEARBOX	BOITE DE VITESSE	WINKELGETRIEBE KPL.1000 U/MIN	CAJA CAMBIO

TAV. 160



**KIT LUCI ANTERIORI
COD. M03400708**



Pressa SX (Luci stradali)
Collegare come da schema seguente:
Collegare di conseguenza lo spinaetto

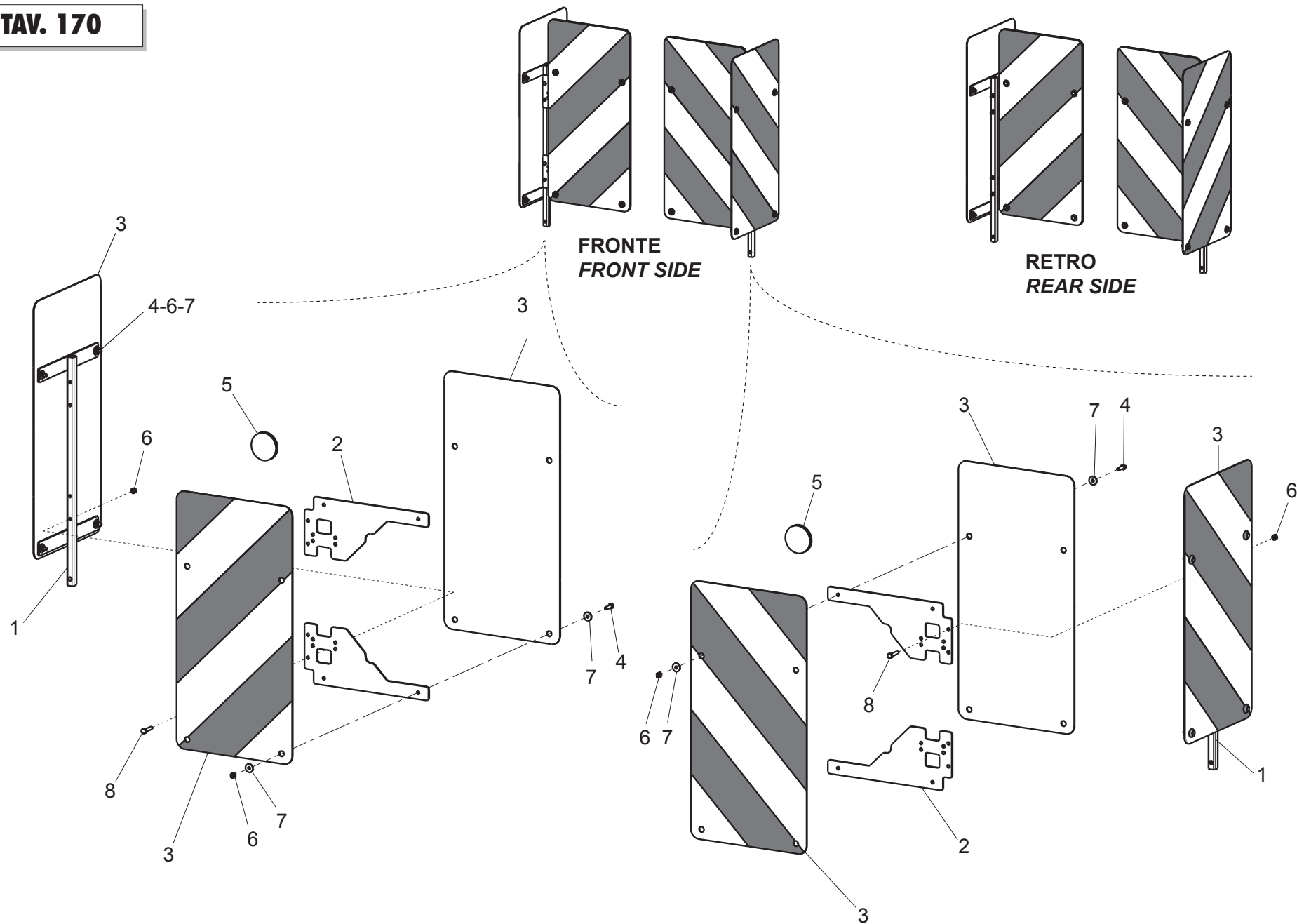
1) INDICATORE DI DIREZIONE DX	1) RIGHT INDICATOR
2) LUCI DI POSIZIONE - LUCE INTERNA SERBATOIO	2) PARKING LIGHTS - HOPPER INTERNAL LIGHTING
3) LUCI ABBAGLIANTI	3) HIGH - BEAMS
4) LUCE ANABAGLIANTE SX	4) LEFT DIPPED HEAD LIGHT
5) LUCE ANABAGLIANTE DX	5) RIGHT DIPPED HEAD LIGHT
6) INDICATORE DI DIREZIONE SX	6) LEFT INDICATOR
7) NEGATIVO	7) NEGATIVE

1) INDICATEUR DE CHANGEMENT DE DIRECTION DROIT	1) FAHRTRICHTUNGS ANZEIGER RECHTS
2) FEUX DE POSITION - ECLAIRAGE INTERIEUR DE TREMIE	2) STANDLICHT - BEHALTER BELEUCHTUNG
3) FEUX DE ROUTE	3) FERNLICHT
4) FEUX DE CROISEMENT GAUCHE	4) ABBLENDLICHT LINKS
5) FEUX DE CROISEMENT DROIT	5) ABBLENDLICHT RECHTS
6) INDICATEUR DE CHANGEMENT DE DIRECTION GAUCHE	6) FAHRTRICHTUNGS ANZEIGER LINKS
7) NEGATIVE	7) NEGATIV

**KIT SUPPORTI PER TRASPORTO STRADALE
ROAD TRANSPORT SUPPORTS KIT**

TAV. 160

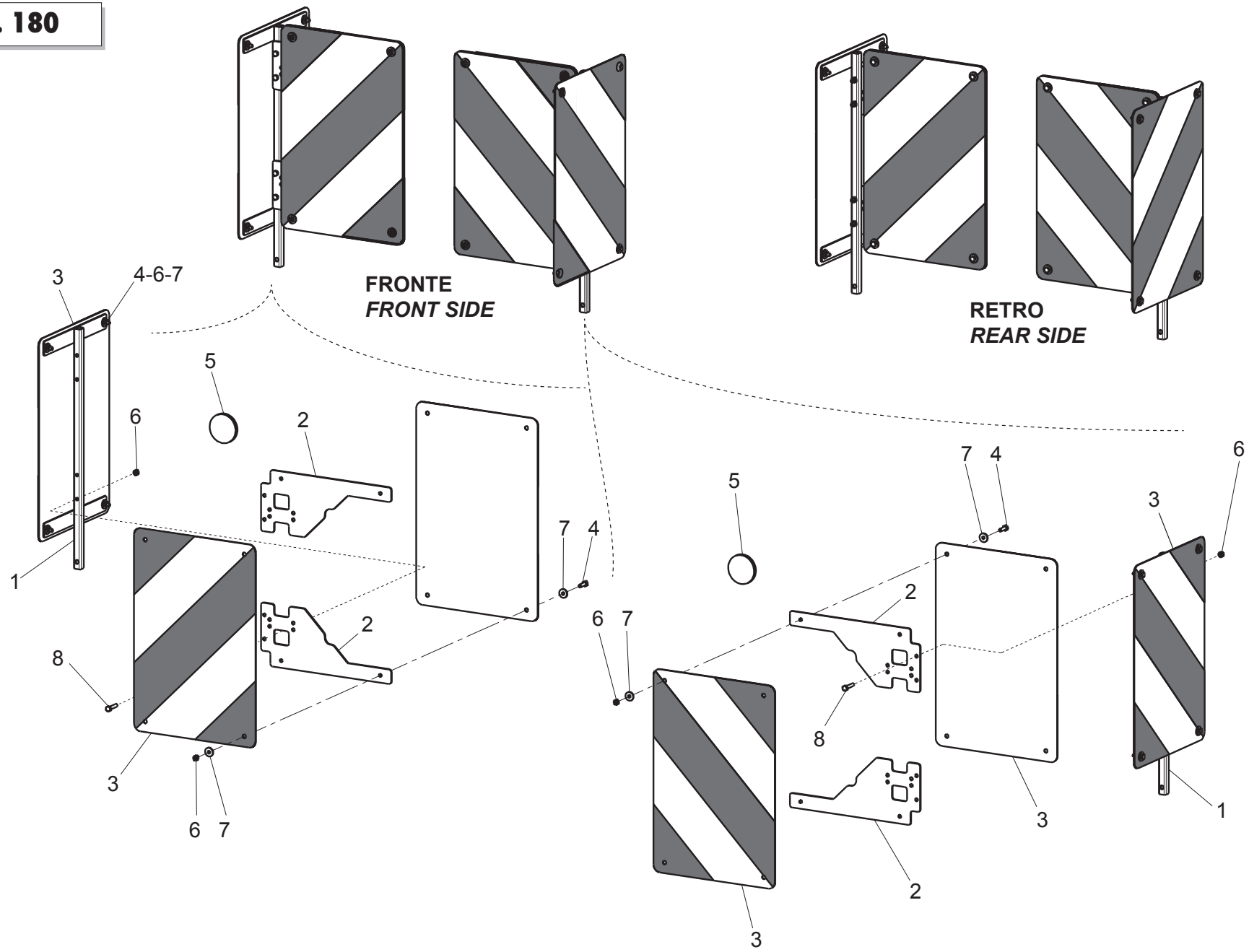
Pos.	Cod.	Descrizione	Description	Benennung	Description	Description
1	M04700556	STAFFA	CLAMP			
2	M03400716	SUPPORTO SEGNALE STRADALE	ROAD SIGNALING SUPPORT			
3	F01020445	VITE M8X1,25X30 U5739 8.8ZN	SCR. M8X1,25X30 U5739 8.8ZN	VIS M 8X1,25X30 U5739 8.8 ZN	SCHRAU, M8X1,25X30 U5739 8.8ZN	TORN. M8X1,25X30 U5739 8.8 ZN
4	F01220022	DADO M8X1,25 D980 8ZN	NUT M8X1,25 D980 8ZN	ECROU M8X 1,25 D980 8 ZN	MUTTER M8X 1,25 D980 8 ZN	TUERCA M8X 1,25 D980 8 ZN
5	F06220037	VOLANTINO ZIGR.D.26-M8 FEM	KNURLED HANDWHEEL D.26-M8			FOLLETO ZIGR.D.26-M8
6	F01420049	ROS.M8 8,4X 32X 2 U6593 ZN	WASHER M8 8,4X32X2 U6593 ZN	RONDELLA M8 8,4X32X2 U6593 ZN	SCHEIBE M8 8,4X32X2 U6593 ZN	ARANDELA M8 8,4X32X2 U6593 ZN
7	F01020075	VITE M8X1,25X55 U5737 8.8ZN	SCR. M8X1,25X55 U5737 8.8ZN	VIS M8X1,25X 55 U5737 8.8 ZN	SCHRAU. M8X1,25X55 U5737 8.8ZN	TORNIL. M8X1,25X55 U5737 8.8ZN
8	F06220018	VOLANTINO 3LOBI D.65-M8X15	3-LOBE HANDWHEEL D.65-M8X15			
9	M28400701	SUPPORTO CATADIOTTRO	SUPPORT REFLECTOR			
10	F01020445	VITE M8X1,25X30 U5739 8.8ZN	SCR. M8X1,25X30 U5739 8.8ZN	VIS M 8X1,25X30 U5739 8.8 ZN	SCHRAU, M8X1,25X30 U5739 8.8ZN	TORN. M8X1,25X30 U5739 8.8 ZN
11	F01220022	DADO M8X1,25 D980 8ZN	NUT M8X1,25 D980 8ZN	ECROU M8X 1,25 D980 8 ZN	MUTTER M8X 1,25 D980 8 ZN	TUERCA M8X 1,25 D980 8 ZN
12	F01410051	ROS.M8 8,4X 17X1,6 U6592 ZN	WASHER M8 8,4X17X1,6 U6592 ZN	RONDELLE M8 8,4X17X1,6 U6592ZN	SCHEIBE M8 8,4X17X1,6 U6592 ZN	ARANDELA M8 8,4X17X1,6 U6592ZN
13	M04700566	STAFFA FANALE SX	LF.BRACKET HEADLIGHT			
14	M04700567	STAFFA FANALE DX	RH.BRACKET HEADLIGHT			
15	M04700551	SUPPORTO CAVI ELETTRICI	SUPPORT CABLES			
16	F01020540	VITE M14X2X30 U5739 8.8ZN	SCR. M14X2X30 U5739 8.8ZN	VIS M14X2X30 U5739 8.8ZN	SCHRAUBE M14X2X30 U5739 8.8ZN	TORNILLO M14X2X30 U5739 8.8ZN
17	F01480134	ROS.G 15X26,5X4,5 FLZNNC-240H	GROWER 15X26,5X4,5 EX.C70 ZN	RONDELLE GROWER 15X26,5X4,5	SCHEIBE GROWER 15X26,5X4,5	ARANDELA GROWER 15X26,5X4,5
18	F01410088	ROS.M14 15X 28X2,5 U6592 ZB	WAS.M14 15X 28X2,5 U6592 ZB	RON.M14 15X 28X2,5 U6592 ZB	SCH.M14 15X 28X2,5 U6592 ZB	ARA.M14 15X 28X2,5 U6592 ZB
19	F05010825	KIT LUCI STRADALI ANTERIORI	FRONT ROAD LIGHTS KIT			
20	M27700559	PIASTRA DISTANZIALE	SPACER PLATE			
21	F01020476	VITE M10X1,5X30 U5739 8.8ZN	SCR. M10X1,5X30 U5739 8.8ZN	VIS M10X1,5X30 U5739 8.8 ZN	SCHRAUBE M10X1,5X30U5739 8.8ZN	TORNIL.M10X1,5X30 U5739 8.8 ZN
22	F01410064	ROS.M10 10,5X 20X 2 U6592 ZN	WASHER M10 10,5X20X2 U6592 ZN	RONDEL. M10 10,5X20X2 U6592 ZN	SCHEIBE M10 10,5X20X2 U6592 ZN	ARANDEL.M10 10,5X20X2 U6592 ZN
23	F01220033	DADO M10X1,5 D980 8ZN	NUT M10X1,5 D980 8ZN	ECROU M10X1,5 D980 8ZN	MUTTER M10X1,5 D980 8ZN	TUERCA M10X1,5 D980 8ZN



KIT TABELLE STRADALI G99600006
ROAD TRANSPORT KIT G99600006

TAV. 170

Pos.	Cod.	Descrizione	Description	Benennung	Description	Description
1	G16612070	TELAIO SUPP.TABELLE STRAD.	FRAME SUPPORT TABLE			
2	M04700558	SUPPORTO TABELLA INGOMBRO	LIGHT-CHART SUPPORT			
3	F05010816	TABELLE (2)CAR.SPORGENTI IT	WARNING BOARDS (2) IT			
4	F01020404	VITE M6X1X20 U5739 8.8ZN	SCREW M6X1X20 U5739 8.8ZN	VIS M6X1X20 U5739 8.8ZN	SCHRAUBE M6X1X20 U5739 8.8ZN	TORNILLO M6X1X20 U5739 8.8ZN
5	F05010820	CATARIFR.TONDO D60 ROSSO	ROUND REFLECTOR D.60 RED			
6	F01220011	DADO M6X1 D980 8ZN	NUT M6X1 D980 8ZN	ECROU M6X1 D980 8 ZN	MUTTER M6X1 D980 8 ZN	TUERCA M6X1 D980 8 ZN
7	F01420036	ROS.M6 6,4X 18X1,5 U6593 ZN	WASHER M6 6,4X 18X1,5 U6593 ZN	RONDELLE M6 6,4X18X1,5 U6593ZN	SCHEIBEN M6 6,4X18X1,5U6593 ZN	ARANDELA M6 6,4X18X1,5U6593ZN
8	F01020408	VITE M6X1X30 U5739 8.8ZN	SCR. M6X1X30 U5739 8.8ZN	VIS M 6X1X30	SCHRAUBE M 6X1X30	TORNILLO M 6X1X30

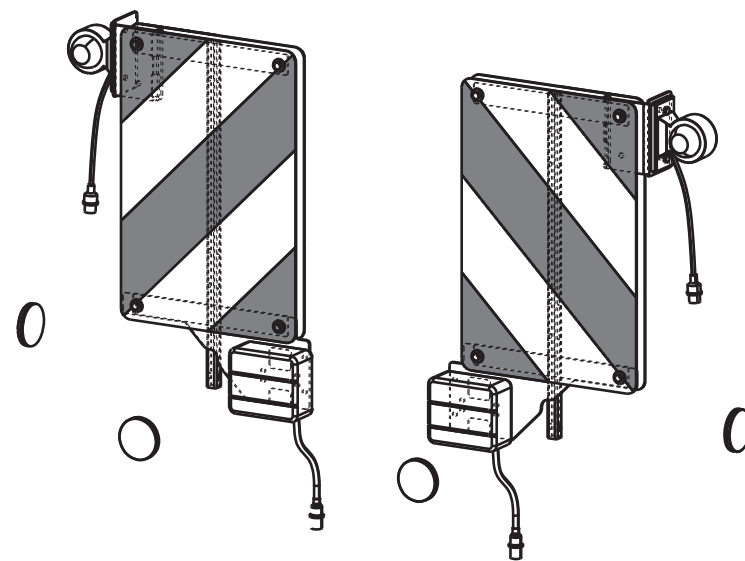
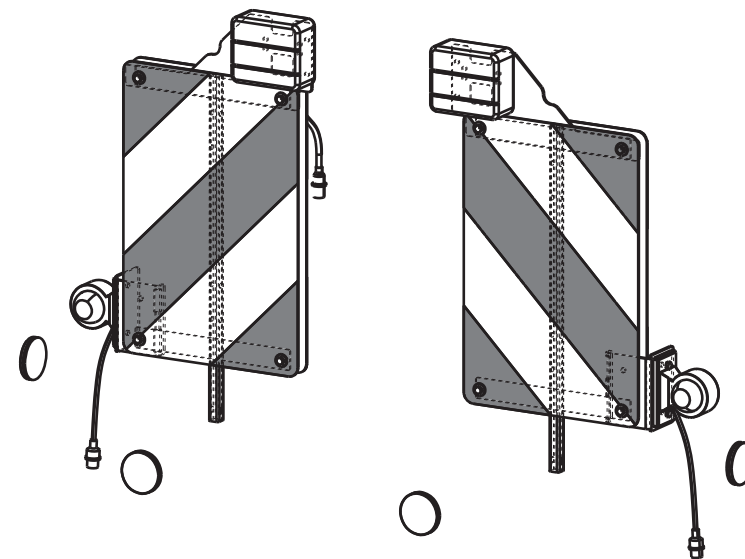
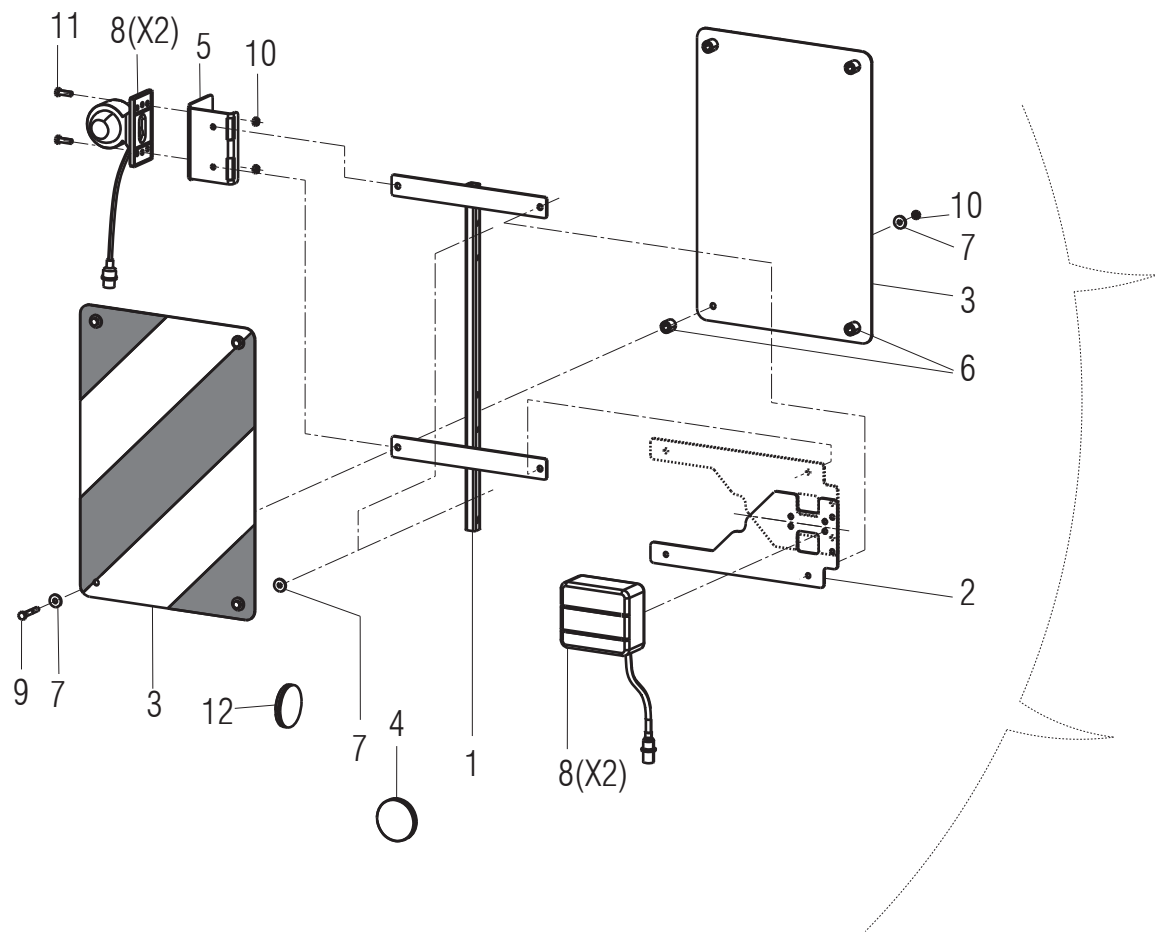


**KIT TABELLE STRADALI G99600017
ROAD TRANSPORT KIT G99600017**

TAV. 180

Pos.	Cod.	Descrizione	Description	Benennung	Description	Description
1	G16612070	TELAIO SUPP.TABELLE STRAD.	FRAME SUPPORT TABLE			
2	M04700558	SUPPORTO TABELLA INGOMBRO	LIGHT-CHART SUPPORT			
3	F05010817	TABELLE (2)CAR.SPORGENTI FR-DE	WARNING BOARDS (2) FR-DE	TABLEAUX (2)AVERTISSEM. FR-DE	BRETT (2) WARNUNG FR-DE	TABLAS (2)CAR.ADVERT. FR-DE
4	F01020404	VITE M6X1X20 U5739 8.8ZN	SCREW M6X1X20 U5739 8.8ZN	VIS M6X1X20 U5739 8.8ZN	SCHRAUBE M6X1X20 U5739 8.8ZN	TORNILLO M6X1X20 U5739 8.8ZN
5	F05010820	CATARIFR.TONDO D60 ROSSO	ROUND REFLECTOR D.60 RED			
6	F01220011	DADO M6X1 D980 8ZN	NUT M6X1 D980 8ZN	ECROU M6X1 D980 8 ZN	MUTTER M6X1 D980 8 ZN	TUERCA M6X1 D980 8 ZN
7	F01420036	ROS.M6 6,4X 18X1,5 U6593 ZN	WASHER M6 6,4X 18X1,5 U6593 ZN	RONDELLE M6 6,4X18X1,5 U6593ZN	SCHEIBEN M6 6,4X18X1,5U6593 ZN	ARANDELA M6 6,4X18X1,5U6593ZN
8	F01020408	VITE M6X1X30 U5739 8.8ZN	SCR. M6X1X30 U5739 8.8ZN	VIS M 6X1X30	SCHRAUBE M 6X1X30	TORNILLO M 6X1X30

TAV. 190

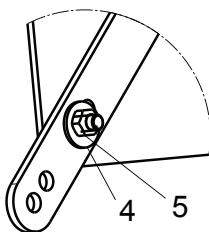
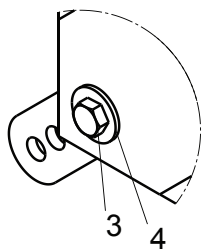
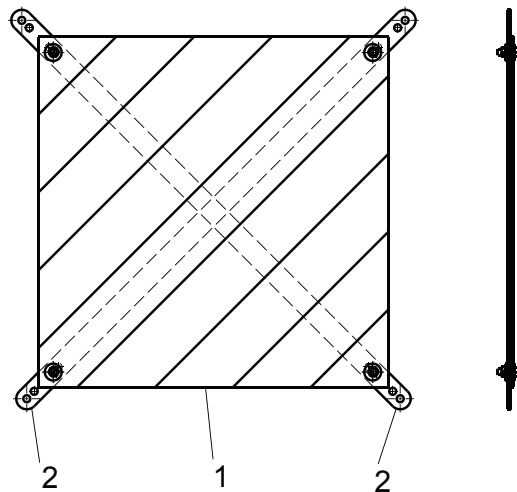
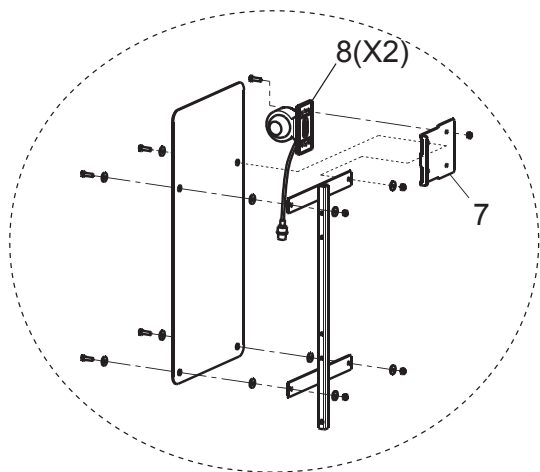


**KIT TABELLE STRADALI G99600018
ROAD TRANSPORT KIT G99600018**

TAV. 190

Pos.	Cod.	Descrizione	Description	Benennung	Description	Description
1	G16612070	TELAIO SUPP.TABELLE STRAD.	FRAME SUPPORT TABLE			
2	M04700558	SUPPORTO TABELLA INGOMBRO	LIGHT-CHART SUPPORT			
3	F05010817	TABELLE (2)CAR.SPORGENTI FR-DE	WARNING BOARDS (2) FR-DE	TABLEAUX (2)AVERTISSEM. FR-DE	BRETT (2) WARNUNG FR-DE	TABLAS (2)CAR.ADVERT. FR-DE
4	F05010820	CATARIFR.TONDO D60 ROSSO	ROUND REFLECTOR D.60 RED			
5	M04700563	SUPPORTO LUCE D'INGOMBRO	SUPPORT LIGHT OVERALL			
6	G18803050	BOCCOLA 8,5X16X16 PL	BUSHING 8,5X16X16 PL			
7	F01420036	ROS.M6 6,4X 18X1,5 U6593 ZN	WASHER M6 6,4X 18X1,5 U6593 ZN	RONDELLE M6 6,4X18X1,5 U6593ZN	SCHEIBEN M6 6,4X18X1,5U6593 ZN	ARANDELA M6 6,4X18X1,5U6593ZN
8	F05010833	KIT LUCI POST.STRAD.ECCEZ.	KIT REAR ROAD LIGHTS M.EXCEP.			
9	F01020040	VITE M6X1X40 U5737 8.8ZN	SCR. M6X1X40 U5737 8.8ZN	VIS M6X1X40 U5737 8.8ZN	SCHRAU. M6X1X40 U5737 8.8ZN	TORNI. M6X1X40 U5737 8.8ZN
10	F01220011	DADO M6X1 D980 8ZN	NUT M6X1 D980 8ZN	ECROU M6X1 D980 8 ZN	MUTTER M6X1 D980 8 ZN	TUERCA M6X1 D980 8 ZN
11	F01020404	VITE M6X1X20 U5739 8.8ZN	SCREW M6X1X20 U5739 8.8ZN	VIS M6X1X20 U5739 8.8ZN	SCHRAUBE M6X1X20 U5739 8.8ZN	TORNILLO M6X1X20 U5739 8.8ZN
12	F05010819	CATARIFR.TONDO D60 GIALLO	ROUND REFLECTOR D.60 YELLOW	JAUNE RÉFLECTEUR ROUND	RUNDFLEKTOR GELB D60	REFLECTOR REDONDO AMARILLO

TAV. 200



MONTAGGIO POSTERIORE REAR MOUNTING

TABELLA SUPPLEMENTARE BISONTE 300
(PER IL MONTAGGIO VEDERE ANCHE TAV.170)
SUPPLEMENTARY ROAD PANEL FOR BISONTE 300
(FOR ASSEMBLY SEE ALSO TAB.170)

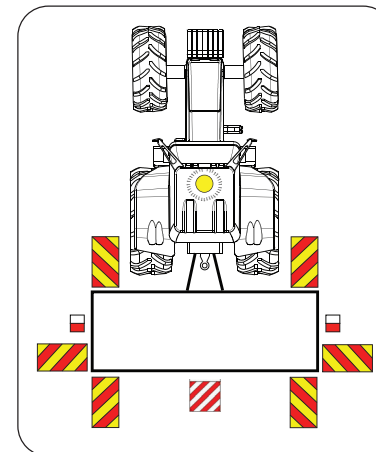
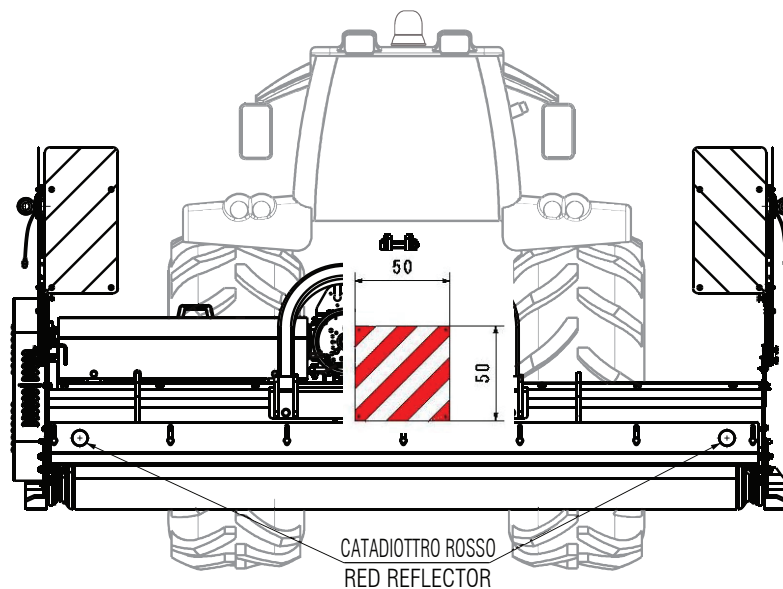


TABELLA SUPPLEMENTARE
SUPPLEMENTARY PANEL

PER IL POSIZIONAMENTO FARE RIFERIMENTO ALLE
ISTRUZIONI ALLEGATE ALLA TABELLA.

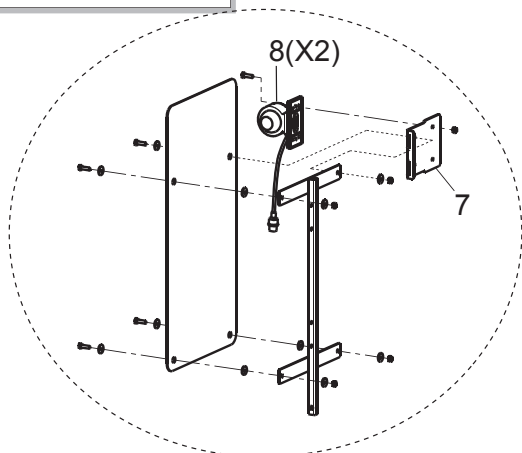
FOR POSITIONING MAKE REFERENCE TO THE INSTRUCTIONS
INCLUDED WITH THE ROAD PANELS.

**TABELLA LARGHEZZA ECCEZIONALE G99600032
EXCEPTIONAL WIDTH ROAD PANEL G99600032**

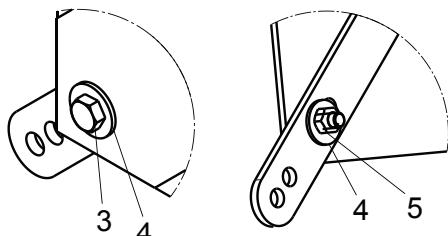
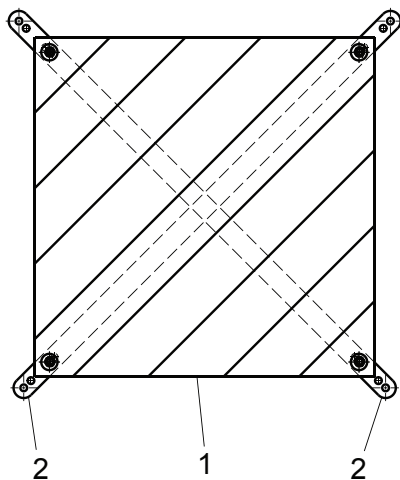
TAV. 200

Pos.	Cod.	Descrizione	Description	Benennung	Description	Description
1	F05011000	TABELLA CAR. SPORGENTI 500X500	WARNING BOARD 500X500			
2	M75400043	SUPPORTO TAB.CAR.SPORG.500X500	SUPPORT FOR PANEL 500X500 IT			
3	F01020440	VITE M8X1,25X25 U5739 8.8ZN	SCR. M8X1,25X25 U5739 8.8ZN	VIS M8X1,25X25 U5739 8.8 ZN	SCHRAUBE M8X1,25X25U5739 8.8ZN	TORNIL.M8X1,25X25 U5739 8.8 ZN
4	F01420048	ROS.M8 8,4X 24X 2 U6593 ZN	WASHER M8 8,4X 24X2 U6593 ZN	RONDELLE M8 8,4X24X 2 U6593 ZN	SCHEIBEN M8 8,4X24X 2 U6593 ZN	ARANDELA M8 8,4X 24X2 U6593 ZN
5	F01220022	DADO M8X1,25 D980 8ZN	NUT M8X1,25 D980 8ZN	ECROU M8X 1,25 D980 8 ZN	MUTTER M8X 1,25 D980 8 ZN	TUERCA M8X 1,25 D980 8 ZN
6	F05150355	CORDA ELAST. + GANCIO D=8X800	ELASTIC CABLE + HOOK D8 L800			
7	M04700562	SUPPORTO LUCE D'INGOMBRO	SUPPORT LIGHT OVERALL			
8	F05010847	KIT LUCI PORT.POST.LAT.ECCEZ.	KIT REAR LIGHTS LATOUTSTANDING			

TAV. 210

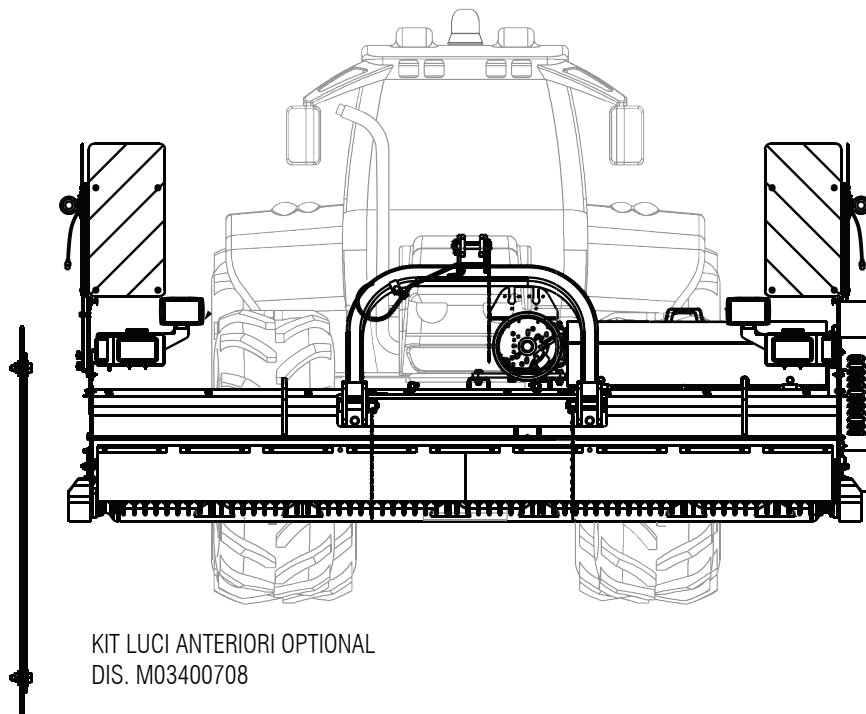


PER POSIZIONE FRONTALE
INVERTIRE LE TABELLE



MONTAGGIO ANTERIORE FRONT MOUNTING

TABELLA SUPPLEMENTARE BISONTE 300
(PER IL MONTAGGIO VEDERE ANCHE TAV.170)
SUPPLEMENTARY ROAD PANEL FOR BISONTE 300
(FOR ASSEMBLY SEE ALSO TAB.170)



PER IL POSIZIONAMENTO FARE RIFERIMENTO ALLE
ISTRUZIONI ALLEGATE ALLA TABELLA.

FOR POSITIONING MAKE REFERENCE TO THE INSTRUCTIONS
INCLUDED WITH THE ROAD PANELS.

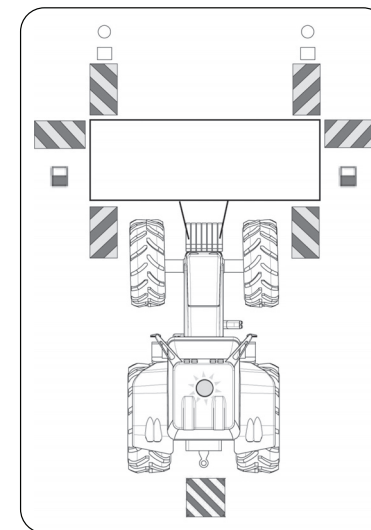


TABELLA SUPPLEMENTARE
SUPPLEMENTARY PANEL

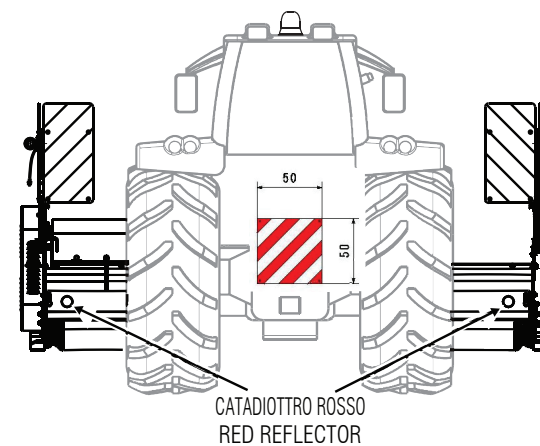


TABELLA LARGHEZZA ECCEZIONALE G99600032
EXCEPTIONAL WIDTH ROAD PANEL G99600032

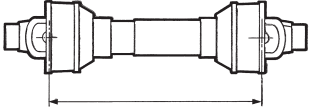
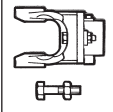
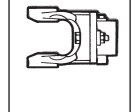
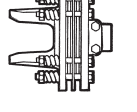
TAV. 210

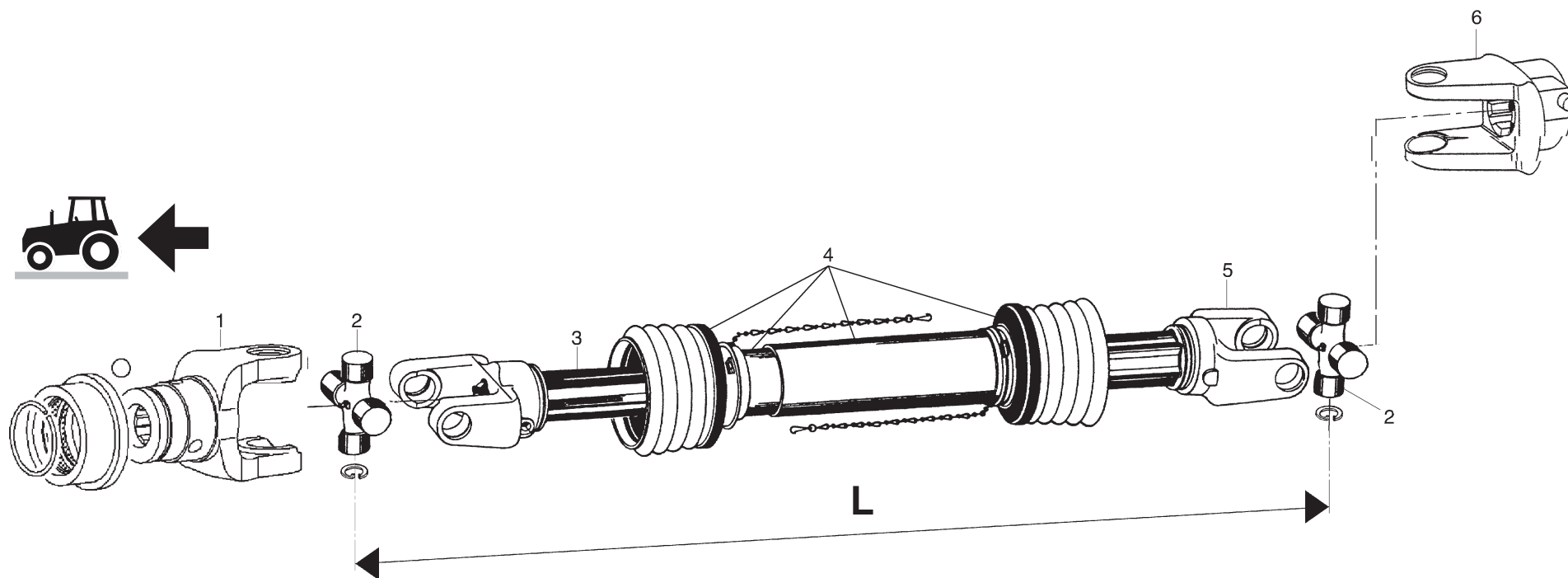
Pos.	Cod.	Descrizione	Description	Benennung	Description	Description
1	F05011000	TABELLA CAR. SPORGENTI 500X500	WARNING BOARD 500X500			
2	M75400043	SUPPORTO TAB.CAR.SPORG.500X500	SUPPORT FOR PANEL 500X500 IT			
3	F01020440	VITE M8X1,25X25 U5739 8.8ZN	SCR. M8X1,25X25 U5739 8.8ZN	VIS M8X1,25X25 U5739 8.8 ZN	SCHRAUBE M8X1,25X25U5739 8.8ZN	TORNIL.M8X1,25X25 U5739 8.8 ZN
4	F01420048	ROS.M8 8,4X 24X 2 U6593 ZN	WASHER M8 8,4X 24X2 U6593 ZN	RONDELLE M8 8,4X24X 2 U6593 ZN	SCHEIBEN M8 8,4X24X 2 U6593 ZN	ARANDELA M8 8,4X 24X2 U6593 ZN
5	F01220022	DADO M8X1,25 D980 8ZN	NUT M8X1,25 D980 8ZN	ECROU M8X 1,25 D980 8 ZN	MUTTER M8X 1,25 D980 8 ZN	TUERCA M8X 1,25 D980 8 ZN
6	F05150355	CORDA ELAST. + GANCIO D=8X800	ELASTIC CABLE + HOOK D8 L800			
7	M04700562	SUPPORTO LUCE D'INGOMBRO	SUPPORT LIGHT OVERALL			
8	F05010847	KIT LUCI PORT.POST.LAT.ECCEZ.	KIT REAR LIGHTS LATOUTSTANDING			

TAV. 220

WALTERSCHEID

STANDARD

			
F08011591 L= 660 3/8" Z6	-	X	-



**ALBERO CARDANICO
CARDAN SHAFT**

TAV. 220

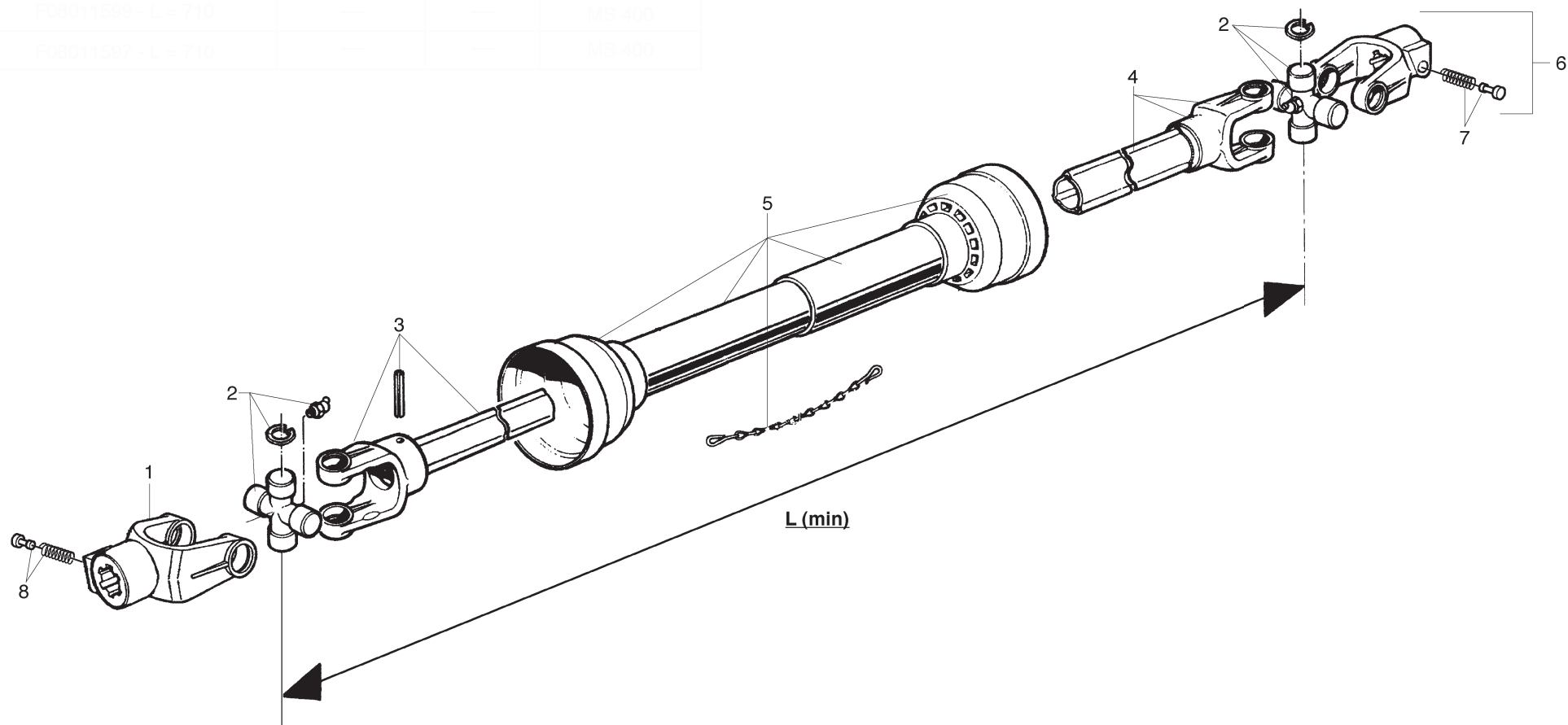
Pos.	Cod.	Descrizione	Description	Benennung	Description	Descripcion
B	F08011591	CARD.GKN 180356	UNIVERSAL PTO SHAFT GKN 180356			
1	F08010457	FORCELLA COMPLETA DI PULSANTE	LINKAGE FORK	FOURCHE ATTELAGE	GABELSTUECK	HORQUILLA ATAQUE
2	F08010683	CROCIERA COMPLETA W2300	SPIDER ASSY	CROISIERE COMPL.	GELENKKREUZ KOMPL.	CRUCETA COMPL.
3	F08010814	FORCELLA + TUBO PROFILATO INT.	YOKE WITH EXTERNAL PIPE		GABEL	
4	F08010851	PROTEZIONE COMPLETA	PROTECTION ASSY	PROTECTION COMPL.	KOMPL. SCHUTZ	PROTECCION COMPL.
5	F08010544	FORCELLA CON TUBO ESTERNO SALD	YOKE WITH EXTER. WELDING PIPE		GABEL	

TAV. 230

WALTERSCHEID

A	F08011594 - L = 710	—	—	PUMA - FALCO TORNADO

B	F04011595 - L = 710	—	—	MS 400
C	F04011594 - L = 710	—	—	MS 400

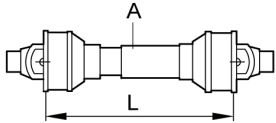



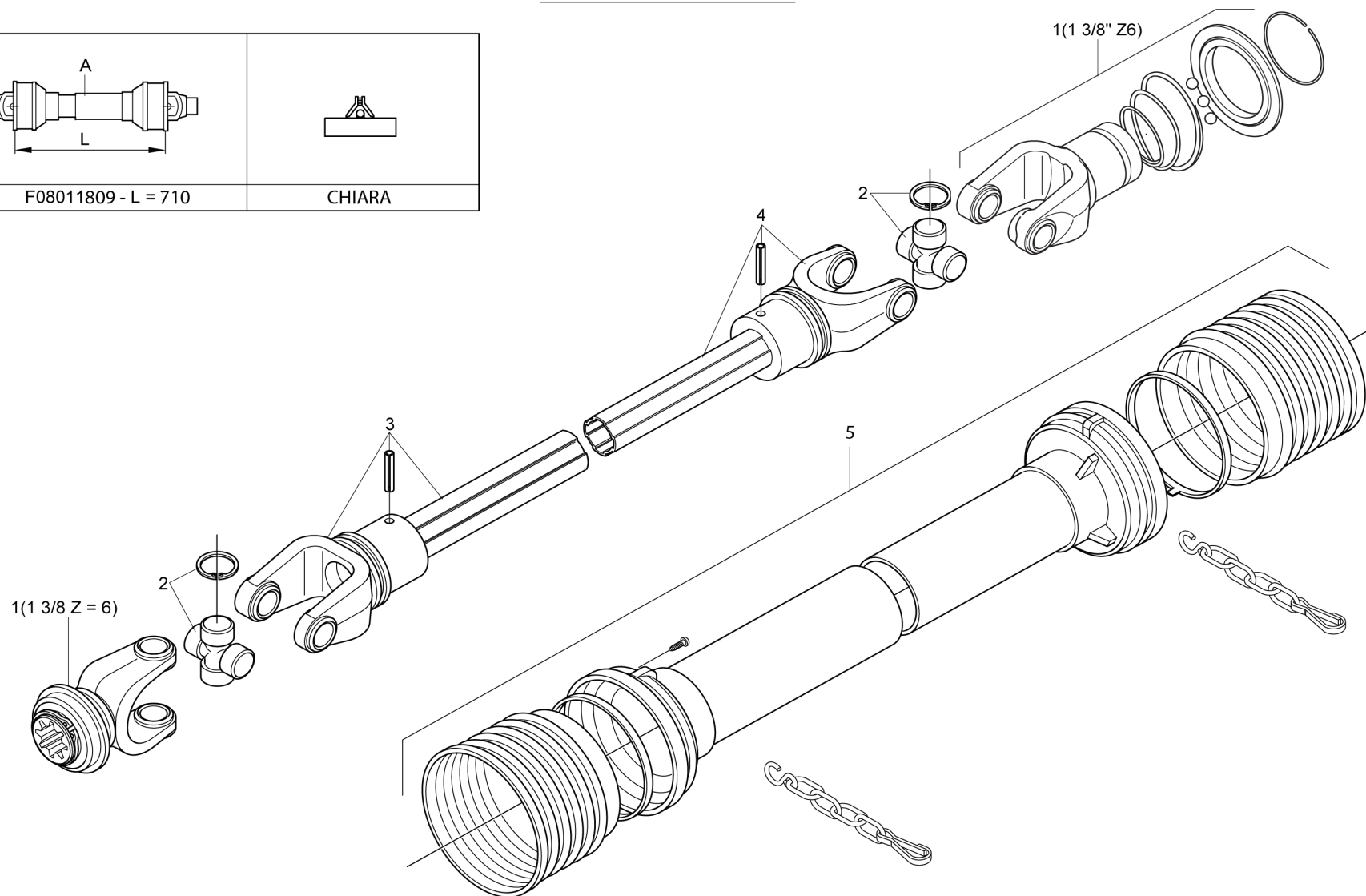
**ALBERO CARDANICO
CARDAN SHAFT**

TAV. 230

Pos.	Cod.	Descrizione	Description	Benennung	Description	Descripcion
1	F08010459	FORCELLA COMP.PULS.-1'3/8 Z6	LINKAGE FORK-1'3/8 Z6	FOURCHE ATTELAGE-1'3/8 Z6	GABELSTUECK-1'3/8 Z6	HORQUILLA ATAQUE-1'3/8 Z6
2	F08010686	CROCIERA COMPLETA	SPIDER ASSY	CROISIERE COMPL.	GELENKKREUZ KOMPL.	CRUCETA COMPLETA
3	F08010564	>FORCELLA CON TUBO INTERNO 50	FORK WITH INTERNAL PIPE	FOURCHE AVEC TUBE INTERIEUR	GABELST. + INNENROHR	HORQUILLA + TUBO INTERNO
4	F08010519	>FORCELLA CON TUBO ESTERNO	FORK WITH EXTERNAL PIPE	FOURCHE AVEC TUBE EXTERIEUR	GABELST. + AUSSENROHR	HORQUILLA + TUBO ESTERNO
5	F08010851	PROTEZIONE COMPLETA	PROTECTION ASSY	PROTECTION COMPL.	KOMPL. SCHUTZ	PROTECCION COMPL.
6	F08010459	FORCELLA COMP.PULS.-1'3/8 Z6	LINKAGE FORK-1'3/8 Z6	FOURCHE ATTELAGE-1'3/8 Z6	GABELSTUECK-1'3/8 Z6	HORQUILLA ATAQUE-1'3/8 Z6
7	F08011168	339107 PULSANTE	YOKE PIN 339107	POUSSOIR COMPL.	DRUCKKNOPF KOMPL.	PULSADOR COMPL.
8	F08011168	339107 PULSANTE	YOKE PIN 339107	POUSSOIR COMPL.	DRUCKKNOPF KOMPL.	PULSADOR COMPL.
A	F08011594	ALBERO CARDANICO COMPLETO GSM	UNIVERSAL P T O SHAFT			

BONDIOLI - PAVESI **OPTIONAL**

	
A	CHIARA
F08011809 - L = 710	



**ALBERO CARDANICO
CARDAN SHAFT**

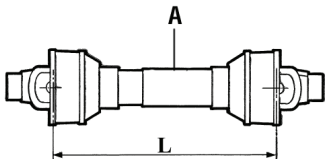
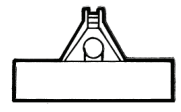
TAV. 240

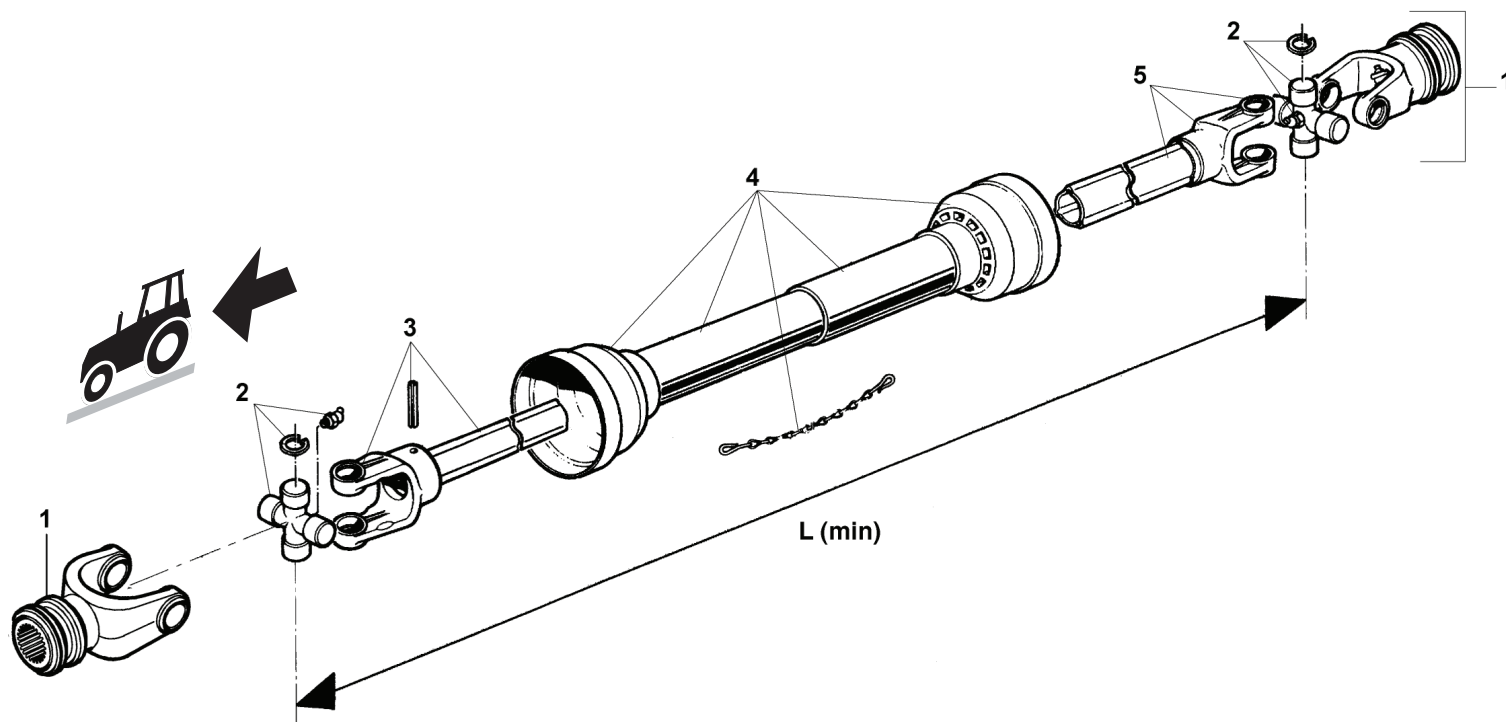
Pos.	Cod.	Descrizione	Description	Benennung	Description	Description
1	F08013041	FORC.COMPL. BO S8 3/8Z63	FORK			
2	F08010690	CROCIERA COMPLETA	SPIDER ASSY	CROISILLON COMPL.	GELENKKREUZ KOMPL.	CRUCETA COMPLETA
3	F08012010	FORCELLA +T.EST. BO *SH	FORK WITH EXTERNAL PIPE	FOURCHE AVEC TUBE EXT.	GABELST. + AUSSENROHR	HORQUILLA + TUBO EXT.
4	F08013014	FORC.INT.S8+TUB*1000	FORK WITH INTERNAL PIPE	FOURCHE AVEC TUBE INTERIEUR	GABELST. + INNENROHR	HORQUILLA + TUBO INTERNO
5	F08010861	PROTEZIONE COMPLETA BOND.S9	PROTECTION ASSY BOND.L=820			

TAV. 250

BONDIOLI

OPTIONAL

	
A F08011822 L= 710	VITA, BRAVA



**ALBERO CARDANICO
CARDAN SHAFT**

TAV. 250

Pos.	Cod.	Descrizione	Description	Benennung	Description	Description
1	F08010471	FORCELLA ATTACCO	LINKAGE FORK	FOURCHE ATTELAGE	GABELSTUECK	HORQUILLA ATAQUE
2	F08010685	CROCIERA COMPLETA	SPIDER ASSY	CROISIERE COMPL.	GELENKKREUZ KOMPL.	CRUCETA COMPLETA
3	F08010559	08006011 FORCELLA + TUBO INT.	FORK WITH INTERNAL PIPE	FOURCHE AVEC TUBE INTERIEUR	GABELST. + INNENROHR	HORQUILLA + TUBO INTERIOR
4	F08010834	PROT. COMPLETA BOS8	PROTECTION ASSY	PROTECTION COMPL.	KOMPL. SCHUTZ	PROTECCION COMPL.
5	F08010489	08006021 FORCELLA + TUBO EST.	FORK WITH EXTERNAL PIPE	FOURCHE AVEC TUBE EXT.	GABELST. + AUSSENROHR	HORQUILLA + TUBO EXT.

**USATE SEMPRE RICAMBI ORIGINALI
ALWAYS USE ORIGINAL SPARE PARTS
IMMER DIE ORIGINAL-ERSATZTEILE VERWENDEN
EMPLOYEZ TOUJOURS LES PIECES DE RECHANGE ORIGINALES
UTILIZAR SIEMPRE REPUESTOS ORIGINALES**



**Servizio Assistenza Tecnica - After Sales Service
Servizio Ricambi - Spare Parts Service
+39 049 9289888**

DEALER:



MASCHIO GASPARDO SpA
Registered Office and Production Plant
Via Marcello, 73 - 35011 Campodarsego (Padova) - Italy
Tel. +39 049 9289810
Fax +39 049 9289900
info@maschio.com
www.maschionet.com

MASCHIO DEUTSCHLAND GMBH
Äußere Nürnberger Straße 5
D - 91177 Thalmässing - Deutschland
Tel. +49 (0) 9173 79000
Fax +49 (0) 9173 790079
dialog@maschio.de
www.maschionet.de

MASCHIO FRANCE Sarl
1 rue Denis Papin ZA
F - 45240 La Ferte St. Aubin
France
Tel. +33 (0) 2.38.64.12.12
Fax +33 (0) 2.38.64.66.79
info@maschio.fr

ООО МАСКИО-ГАСПАРДО РУССИЯ
04130, Россия,
Волгоградская область,
г. Волжский, ул. Пушкина, 117 «б».
Тел.: +7 8443 203100
факс: +7 8443 203101
e-mail: info@maschio.ru

MASCHIO GASPARDO SpA
Production Plant
Via Mussons, 7 - 33075 Morsano al Tagliamento (PN) - Italy
Tel. +39 0434 695410
Fax +39 0434 695425
info@gaspardo.it

MASCHIO GASPARDO NORTH AMERICA Inc.
112 3rd Avenue East
DeWitt - IA 52742
Ph. +1 563 6596400
Fax +1 563 6596404
info@maschio.us

MASCHIO-GASPARDO ROMANIA S.R.L.
Strada Înfrătirii, F.N.
315100 Chisineu-Cris (Arad) -România
Tel. +40 257 307030
Fax +40 257 307040
info@maschio.ro

MASCHIO IBERICA S.L.
MASCHIO-GASPARDO POLAND
MASCHIO-GASPARDO UCRAINA
GASPARDO-MASCHIO TURCHIA
MASCHIO-GASPARDO CINA
MASCHIO-GASPARDO INDIA
MASCHIO-GASPARDO KOREA