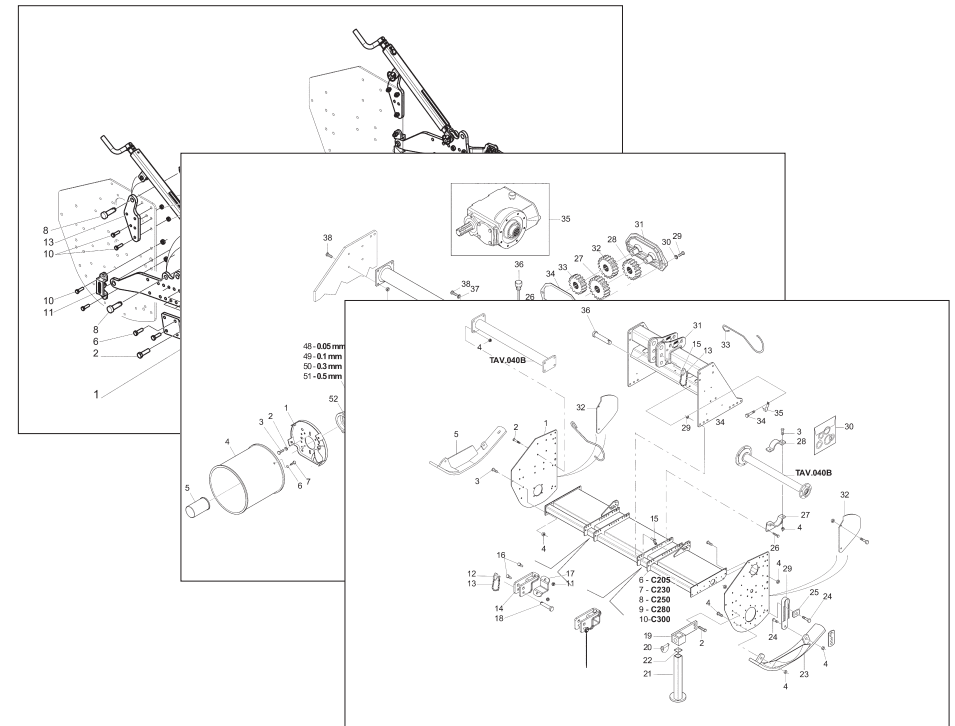


**MASCHIO GASPARDO S.p.A.**



**B-C**

**Cod: F07021053      2013-07**

- \*) Valido per Paesi UE
- \*) Valid for EU member countries
- \*) Valable dans les Pays UE
- \*) Gilt für EU-Mitgliedsländer
- \*) Válido para Países UE

- IT** PARTI DI RICAMBIO
- EN** SPARE PARTS
- DE** ERSATZTEILE
- FR** PIÈCES DÉTACHÉES
- ES** PIEZAS DE REPUESTO

Italiano	English	Deutsch	Français	Español
<b>Parti di ricambio</b>	<b>Spare parts</b>	<b>Ersatzteile</b>	<b>Pieces détachées</b>	<b>Respuestos</b>
Le ordinazioni delle parti di ricambio vanno fatte presso i nostri concessionari di zona e devono essere sempre corredate dalle seguenti indicazioni:	<i>Orders must be transmitted through our area dealers and should always include the following indications:</i>	Die bestellungen müssen bei unseren gebietshändler aufgegeben werden. Bei der bestellung sind stets die folgenden angaben zu machen:	<i>Les ordres doivent être effectués auprès de nos concessionaires de zone en précisant les indications suivantes:</i>	Los pedidos han de efectuarse en nuestros concesionarios de zona y deben incluir siempre las siguientes indicaciones:
- <b>Tipo, modello e numero di matricola dell'attrezzatura.</b> Tali dati sono stampigliati nell'apposita targhetta di cui è dotata ogni attrezzatura.	- <b>Type, model and serial number of the machine.</b> <i>These data are punched on the data plate with which every implement is equipped.</i>	- <b>Typ, modell und serien-nummer des geräts.</b> Diese daten stehen auf dem typenschild, mit dem jedes gerät versehen ist.	- <b>Type, modèle et numéro de série de la machine.</b> <i>Ces données sont gravées sur la plaque d'identification de chaque outil.</i>	- <b>Tipo, modelo y número de matrícula del equipo.</b> Dichos datos están impresos en la relativa placa presente en el equipo.
- <b>Numero di codice della parte richiesta</b> rilevabile dal catalogo ricambi.	- <b>Code number of the required spare part.</b> <i>This will be found in the spare parts catalogue.</i>	- <b>Artikel nr. Der erforderlichen ersatzteile.</b> Diese stehen im ersatzteilkatalog.	- <b>Numéro de code de la pièce détachée</b> indiqué sur le catalogue des pièces détachées.	- <b>Número de código de la parte requerida</b> presente en el catálogo respuestos.
- <b>Descrizione del particolare e quantità richiesta.</b>	- <b>Description of the part and required quantity.</b>	- <b>Beschreibung des ersatzteils und die erforderliche stückzahl.</b>	- <b>Description de la pièce et quantité requise.</b>	- <b>Descripción de la pieza y cantidad requerida.</b>
- <b>Numero della tavola.</b>	- <b>Table number.</b>	- <b>Tafelnummer.</b>	- <b>Numéro de plan.</b>	- <b>Numero de ilustración.</b>
- <b>Mezzo di trasporto.</b> Nel caso questa voce non sia specificata, la ditta costruttrice, pur dedicando a questo servizio una particolare cura, non risponde di eventuali ritardi di spedizione dovuti a cause di forza maggiore. Le spese di trasporto si intendono sempre a carico del destinatario. La merce viaggia a rischio e pericolo del committente anche se venduta franco destino.	- <b>Means of dispatch.</b> <i>If this item is not indicated, the manufacturer, while dedicating particular care to this service, shall not be held responsible for delays in delivery caused by cases of force majeure. Transport expenses shall always be at the consignee's charge. The goods travel at the purchaser's risk and peril even when sold ex destination.</i>	- <b>Versandmittel.</b> Wenn dieser punkt nicht spezifiziert wird, haftet die herstellerfirma nicht für etwaigen lieferverzug aufgrund höherer gewalt, auch wenn er diesen service besonders aufmerksam abwickelt. Die frachtkosten gehen dagegen immer zu lasten des empfängers. Die ware reist auf gefahr und risiko des auftraggebers, auch wenn frei haus verkauft vereinbart worden ist.	- <b>Moyen d'expédition.</b> <i>Si cette rubrique n'est pas indiquée, le constructeur, bien que soucieux de ce service, ne répond pas des retards d'expédition pour des causes de force majeure. Les frais de transport sont toujours à la charge du destinataire. La marchandise voyage aux risques et périls de l'acheteur même si vendue franco de port.</i>	- <b>Medio de transporte.</b> En caso que este ítem no esté especificado, el fabricante, aún prestando la debidas consideraciones para este aspecto, no responde por eventuales retardos de env'o debidos a causas de fuerza mayor. Los gastos de transporte se consideran siempre a cargo del destinatario. La mercadería viaja bajo riesgo y peligro del comprador, incluso cuando se vende franco destino.
<b>Nota:</b> il termine <b>(dx) destro</b> o <b>(sx) sinistro</b> della macchina o di parti di essa, è inteso guardando la macchina dalla parte posteriore. Le eccezioni saranno indicate.	<b>Note:</b> <i>the symbols (dx) right and (sx) left, concerning the machine or single parts of it, are referred, as in the figure, to a rear view of them. Exceptions will be indicated.</i>	<b>N.B.:</b> Die merkzeichen <b>(dx) rechts</b> und <b>(sx) links</b> betreffen eine rückwärtige aussicht der maschine oder teile von ihr (siehe bild). Ausnahmen werden gezeigt.	<b>N.B.:</b> <i>Les références (dx) droit et (sx) gauche de la machine ou des parties de la même, est entendue, comme de la figure, en regardant la machine de derriere dans le sens de marche.</i>	<b>N.B.:</b> La refencia <b>(dx) derecha</b> o <b>(sx) izquierda</b> de la máquina o de sus componentes, se entiende, como en la figura, mirando la máquina por la parte trasera. Se indicarán las excepciones.

**INDICE**

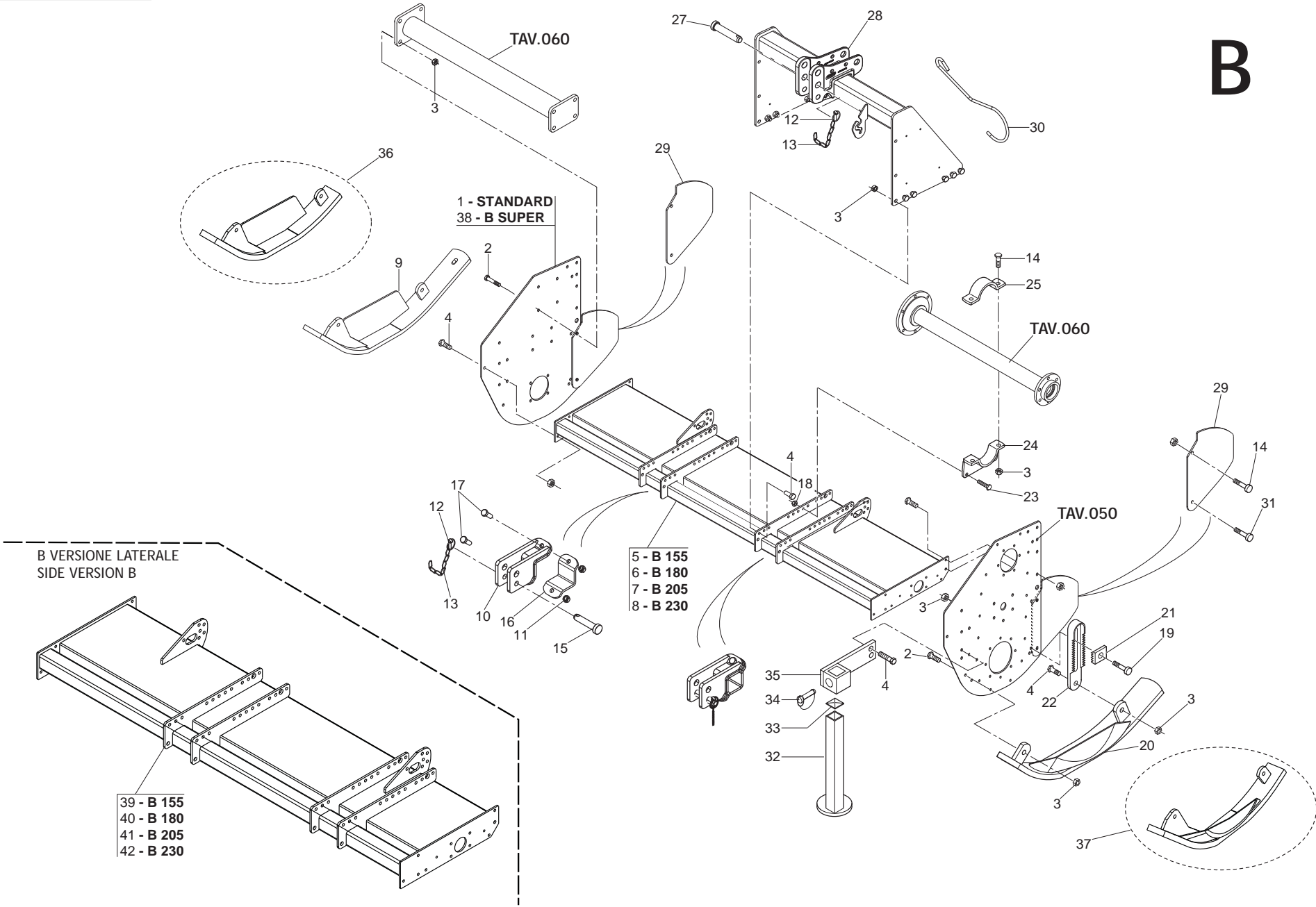
<b>N° Tavola</b>	<b>Descrizione</b>	<b>Pagina</b>
TAV.011	TELAIO E 3° PUNTO B.....	5
TAV.021	TELAIO E 3° PUNTO C.....	7
TAV.031	GRUPPO ROTORE .....	9
TAV.040	ROTORI COBRA E B SUPER.....	11
TAV.050	TRASMISSIONE LATERALE .....	13
TAV.060	CAMBIO B.....	15
TAV.070	CAMBIO C.....	19
TAV.080	LAMIERA LIVELLATRICE .....	23
TAV.090	REGOLAZIONE MECCANICA RULLO .....	25
TAV.100	REGOLAZIONE IDRAULICA RULLO.....	27
TAV.110	PROTEZIONI.....	29
TAV.120	OPTIONALS.....	31
TAV.130	ATTACCO SEMINATRICE IDRAULICO .....	35
TAV.140	KIT FERMO SOLLEVAMENTO .....	37
TAV.150	B - C II^CAT. (QUICK COUPLER).....	39
TAV.160	KIT SUPPORTI PER TRASPORTO STRADALE .....	41
TAV.170	KIT TABELLE STRADALI G99600006 .....	43
TAV.180	KIT TABELLE STRADALI G99600017 .....	45
TAV.190	KIT TABELLE STRADALI G99600018 .....	47
TAV.200	KIT TABELLE STRADALI G99600032 .....	49
TAV.210	CARDANO B .....	51
TAV.220	CARDANO B .....	53
TAV.230	CARDANO C .....	55
TAV.240	CARDANO C .....	57
TAV.250	TABELLA RULLI .....	58

**INDEX**

<b>N° Table</b>	<b>Description</b>	<b>Page</b>
TAV.011	FRAME AND 3RD-POINT B.....	5
TAV.021	FRAME AND 3RD-POINT C .....	7
TAV.031	ROTOR UNIT .....	9
TAV.040	COBRA AND B SUPER ROTORS .....	11
TAV.050	SIDE TRASMISSION .....	13
TAV.060	GEARBOX B .....	15
TAV.070	GEARBOX C.....	19
TAV.080	LEVELLING BONNETS.....	23
TAV.090	ROLLER MECHANIC ADJUSTMENT.....	25
TAV.100	ROLLER HYDRAULIC ADJUSTMENT .....	27
TAV.110	GUARDS .....	29
TAV.120	OPTIONALS.....	31
TAV.130	HYDRAULIC SEED DRILL HITCH.....	35
TAV.140	UNIT LIFTING .....	37
TAV.150	B - C II^CAT. (QUICK COUPLER).....	39
TAV.160	ROAD TRANSPORT SUPPORTS KIT.....	41
TAV.170	ROAD TRANSPORT KIT G99600006.....	43
TAV.180	ROAD TRANSPORT KIT G99600017.....	45
TAV.190	ROAD TRANSPORT KIT G99600018.....	47
TAV.200	ROAD TRANSPORT KIT G99600032.....	49
TAV.210	CARDAN SHAFT B.....	51
TAV.220	CARDAN SHAFT B.....	53
TAV.230	CARDAN SHAFT C.....	55
TAV.240	CARDAN SHAFT C.....	57
TAV.250	ROLLER TABLE.....	58

**TAV.011**

**B**

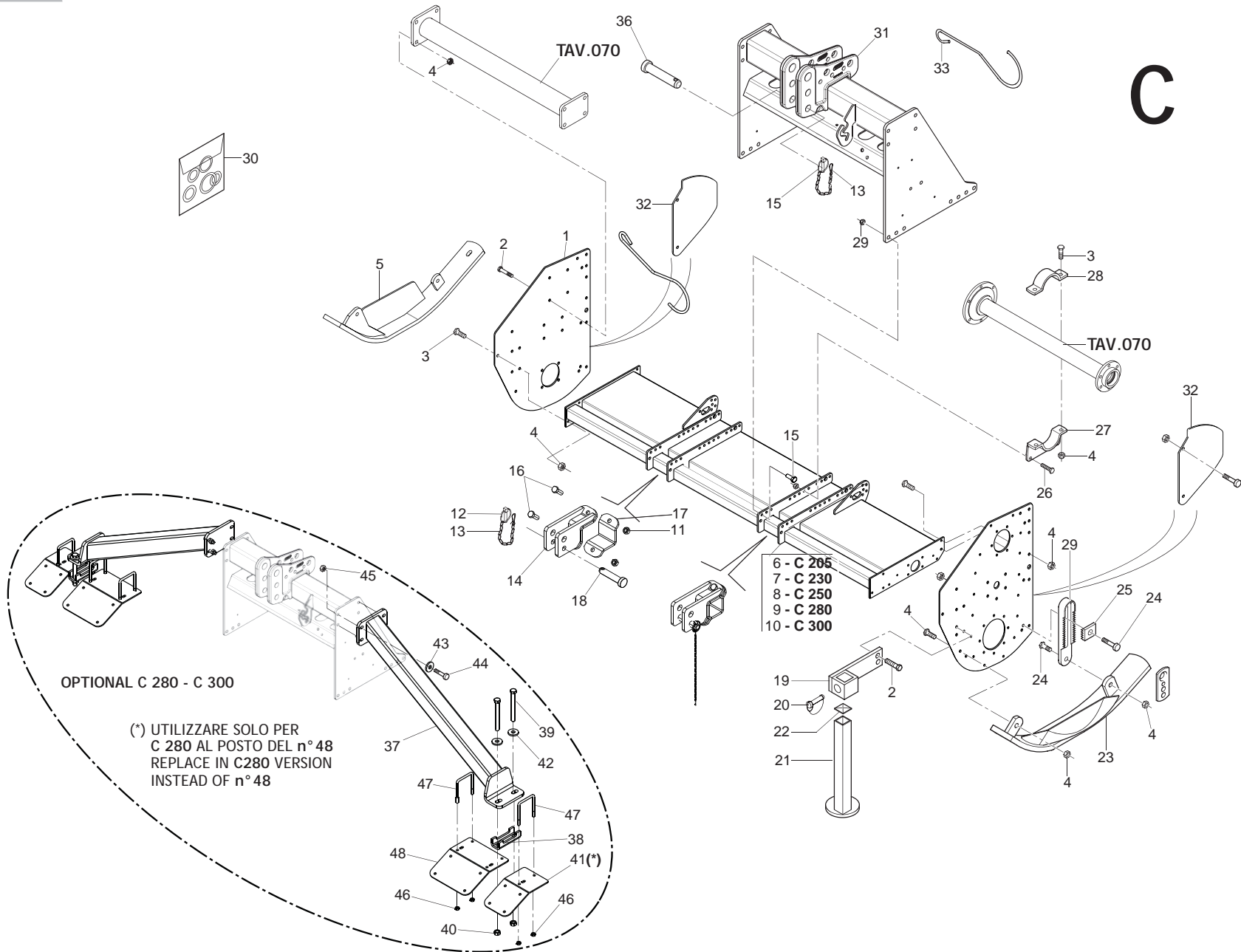


**TELAIO E 3° PUNTO B  
FRAME AND 3RD-POINT B**

**TAV.011**

Pos.	Cod.	Descrizione	Description	Benennung	Description	Description
1	M53400501	FIANCATA L.E.	EXTERNAL SIDE PANEL	COTE EXTERIEURE	AUSSENSEITENWAND	FLANCO LADO EXTERNO
2	F01010288	VITE M12X1,25X35 U5740 8.8ZN	SCR. M12X1,25X35 U5740 8.8ZN	VIS M12X1,25X35 U5740 8.8 ZN	SCHR.M12X1,25X35 U5740 8.8 ZN	TORN.M12X1,25X35 U5740 8.8 ZN
3	F01220047	DADO M12X1,25 D980 8ZN	NUT M12X1,25 D980 8ZN	ECROU M12X1,25 D980 8 ZN	MUTTER M12X1,25 D980 8 ZN	TUERCA M12X1,25 D980 8 ZN
4	F01010283	VITE M12X1,25X30 U5740 8.8ZN	SCR. M12X1,25X30 U5740 8.8ZN	VIS M 12X1,25X30	SCHRAUBE M 12X1,25X30	TORNILLO M 12X1,25X30
5	M53415500	COMPOSTO TELAIO MOD.155	COMPLETE FRAME MOD.155	CHASSIS COMPL. MOD.155	KOMPL.RAHMEN MOD.155	TELAR COMPL. MOD.155
6	M53418500	COMPOSTO TELAIO B C MOD 180	COMPLETE FRAME MOD.180	CHASSIS COMPL. MOD.180	KOMPL.RAHMEN MOD.180	TELAR COMPL. MOD.180
7	M53420500	COMPOSTO TELAIO B C MOD 205	COMPLETE FRAME MOD.205	CHASSIS COMPL. MOD.205	KOMPL.RAHMEN MOD.205	TELAR COMPL. MOD.205
8	M53423500	COMPOSTO TELAIO B C MOD 230	COMPLETE FRAME MOD.230	CHASSIS COMPL. MOD.230	KOMPL.RAHMEN MOD.230	TELAR COMPL. MOD.230
9	M74100456	SLITTA L.E.	EXTERNAL SIDE SKID	GLISSIERE	GLEITKUFE AUSSENSEITE	TRINEO LADO EXTERNO
10	M66100527	COMP.ATTACCO BARRE	STIRRUP	ATTELAGE BARRE	SCHUTZHOLM VERBINDUNG	ATAQUE BARRA
11	F01220081	DADO M18X1,5 D980 8ZN	NUT M18X1,5 D980 8ZN	ECROU AUTOBL. M18X1,5 980-V	SELBSTSP.MUTT. M18X1,5 980-V	DADO AUTOBL. M18X1,5 980-V
12	F02200529	SPINA SCATTO D.11 H58 ZN	SNAP PIN D.11 H58 ZN	FICHE A DETENTE D.11 H58 ZN	EINRASTSTIFT D.11 H58 ZN	CLAVIJA DE MUELLE D.11 H58 ZN
13	G13812311	CATENELLA CON MOSCHETTONE	CHAIN WITH SPRING CATCH	CHAINETTE AVEC MOUSQUETON	KETTE MIT KARABINERHAKEN	CADENA CON GANCHO
14	F01010291	VITE M12X1,25X40 U5740 8.8ZN	SCR. M12X1,25X40 U5740 8.8ZN	VIS M12X1,25X40 U5740 8.8 ZN	SCHR.M12X1,25X40 U5740 8.8 ZN	TORN. M12X1,25X40 U5740 8.8 ZN
15	F20100075	PERNO PER BIELLA D.28 ZN	PIN D.28 ZN	BOULON D.28 ZN	BOLZEN D.28 ZN	PERNO D.28 ZN
16	M26100514	STAFFA ATTACCO BARRE	U BOLT	BLOCAGE	U BOLZEN	BLOQUEO
17	F01010364	VITE M18X1,5X50 U5740 8.8ZN	SCR. M18X1,5X50 U5740 8.8ZN	VIS M 18X1,5X50	SCHRAUBE M 18X1,5X50	TORNILLO M 18X1,5X50
18	F01220059	DADO M14X1,5 D980 8ZN	NUT M14X1,5 D980 8ZN	ECROU M14X 1,5 D980 8 ZN	MUTTER M14X 1,5 D980 8 ZN	TUERCA M14X 1,5 D980 8 ZN
19	F01010057	VITE M12X1,25X60 U5738 8.8ZN	SCR. M12X1,25X60 U5738 8.8ZN	VIS M12X1,25X60 U5738 8.8 ZN	SCHRA.M12X1,25X60 U5738 8.8 ZN	TORN. M12X1,25X60 U5738 8.8 ZN
20	M74100455	SLITTA L. TRASMISSIONE	TRANSMISSION SIDE SKID	GLISSIERE	GLEITKUFE TRASMISSIONSEITE	TRINEO LADO TRASMISSION
21	M01110532	PIASTRINA REGISTRO SLITTE	ADJUSTER TOOTHED PLATE	PLAQUETTE DE REGISTRE GLISSIER	REGULIERUNGSPLATTE	PLAQUITA REGISTRO TRINEO
22	M64400520	REGOLAZIONE	ADJUSTMENT	REGLAGE	REGULIERUNG	REGISTRO
23	F01010317	VITE M14X1,5X35 U5740 8.8ZN	SCR. M14X1,5X35 U5740 8.8ZN	VIS M 14X1,5X35	SCHRAUBE M 14X1,5X35	TORNILLO M 14X1,5X35
24	M53400211	SUPPORTO DISTANZIALE	SPACER SUPPORT			
25	M37100546	STAFFA ATT.MOBILE	STIRRUP	BLOCAGE	U BOLZEN	BLOQUEO
27	F20100063	PERNO D25 L91 C43 TEST.D35 ZN	PIN D25 L91 C43 ZN	BOULON D25 L91 C43 ZN	BOLZEN D25 L91 C43 ZN	PERNO D25 L91 C43 ZN
28	M20400567	CASTELLO 3 PUNTO L.760	COMPLETE 3RD POINT	3EME POINT COMPL.	3. PUNKT KOMPLETT	TERCER PUNTO COMPL.
29	M53400738	PROLUNGA FIANCATA	SIDE PROTECTION	PROTECTION LATER.ARRIERE	HINTERE SCHUETZUNG	PROTECCION TRASERA
30	F20120400	GANCIO SOSTEGNO CARDANO	SHAFT HOOK SUPPORT	SUPPORT CARDAN	GELENKWELLE - HACKEN	SOPORTE CARDAN
31	F01010283	VITE M12X1,25X30 U5740 8.8ZN	SCR. M12X1,25X30 U5740 8.8ZN	VIS M 12X1,25X30	SCHRAUBE M 12X1,25X30	TORNILLO M 12X1,25X30
32	M29100731	COMP. PIEDINO SUPPORTO	SUPPORT	SUPPORT FRAISE	FRASE STANDER	SOPORTE FRESADORA
33	F05100025	TAPPO AD ALETTE 35X35 PLT NERO	PLUG	BOUCHON FERMETURE	VERSCHLUSSPFROPFEN	TAPONCLAUSURA
34	F02200562	SPINA SICUR.D. 8X70 ZN	SNAP PIN D.8X 70 ZN	FICHE EL. D.8X70 ZN	SCHERSTIFT D.8X 70 ZN	CLAVIJA D.8X 70 ZN
35	M66100556	COMP. SUPPORTO PIEDINO	SUPPORT	SUPPORT	HALTER	SOPORTE
36	M53400546	SLITTA LATO ESTERNO B SUPER	EXTERNAL SKID ASSEMBLY B SUPER			
37	M53400547	SLITTA LATO TRASMISSIONE B SUP	TRANSMISSION SKID ASSEMBLY B S			
38	M53400556	FIANCATA L.E. B SUPER	EXTERNAL SIDE PANEL B SUPER			
39	M53615500	COMPOSTO TELAIO B C MOD 155L	ASS.FRAME LATERAL B AND C L155			
40	M53618500	COMPOSTO TELAIO B C MOD 180L	ASS.FRAME LATERAL B AND C L180			
41	M53620500	COMPOSTO TELAIO B C MOD 205L	ASS.FRAME LATERAL B AND C L205			
42	M53623500	COMPOSTO TELAIO B C MOD 230L	ASS.FRAME LATERAL B AND C L230			

# TAV.021





**TELAIO E 3° PUNTO C  
FRAME AND 3RD-POINT C**

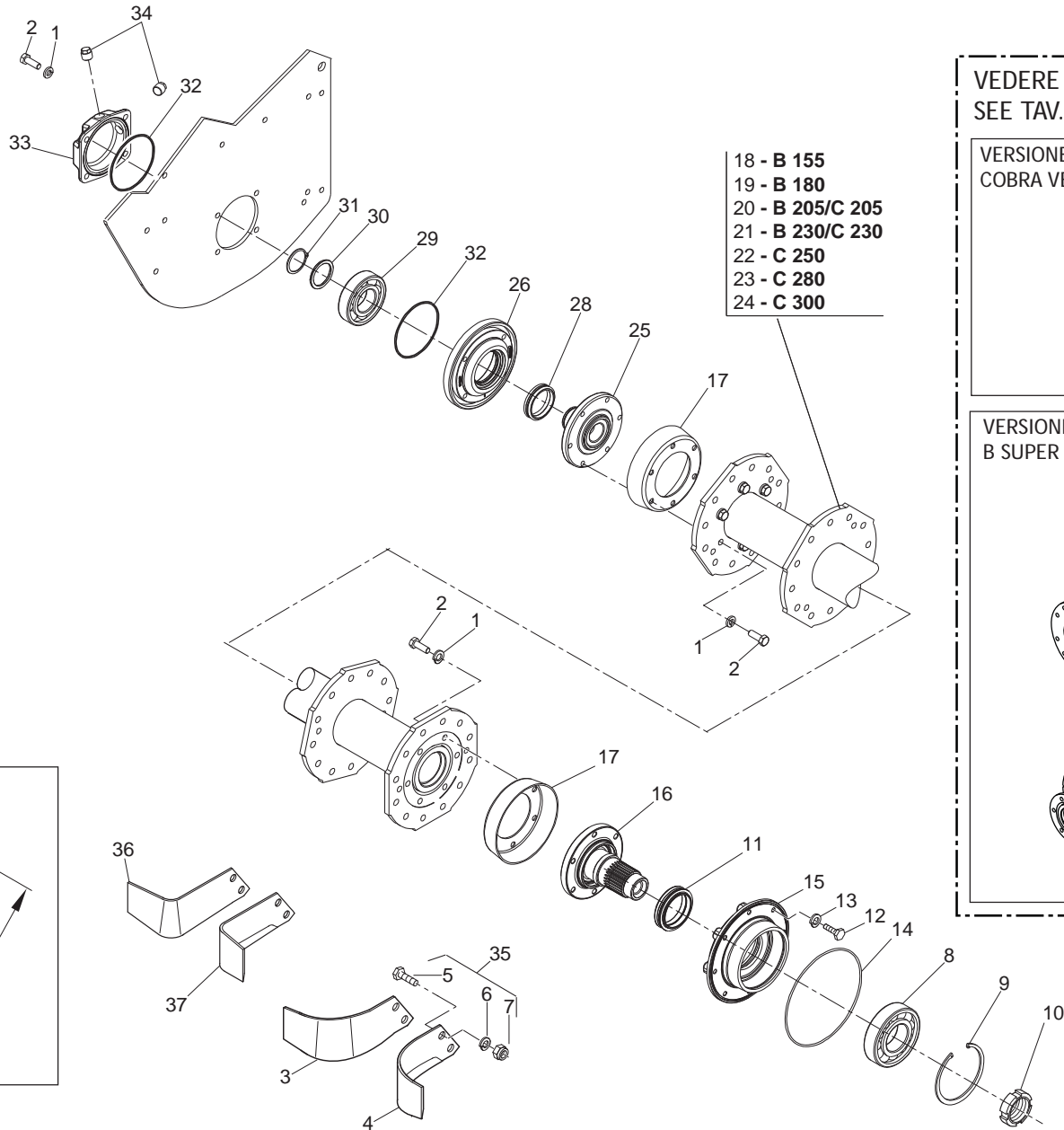
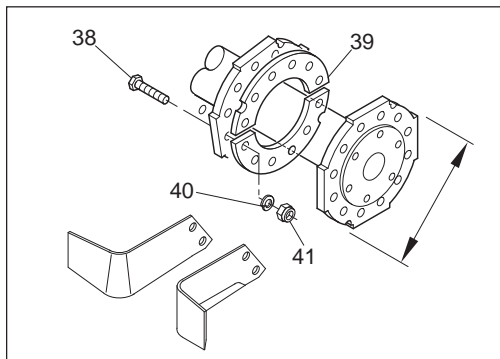
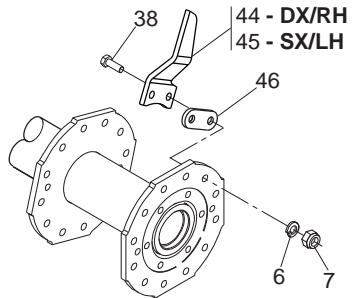
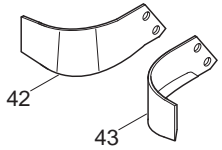
**TAV.021**

Pos.	Cod.	Descrizione	Description	Benennung	Description	Descrpcion
1	M53400501	FIANCATA L.E.	EXTERNAL SIDE PANEL	COTE EXTERIEURE	AUSSENSEITENWAND	FLANCO LADO EXTERNO
2	F01010283	VITE M12X1,25X30 U5740 8.8ZN	SCR. M12X1,25X30 U5740 8.8ZN	VIS M 12X1,25X30	SCHRAUBE M 12X1,25X30	TORNILLO M 12X1,25X30
3	F01010288	VITE M12X1,25X35 U5740 8.8ZN	SCR. M12X1,25X35 U5740 8.8ZN	VIS M12X1,25X35 U5740 8.8 ZN	SCHR.M12X1,25X35 U5740 8.8 ZN	TORN.M12X1,25X35 U5740 8.8 ZN
4	F01220047	DADO M12X1,25 D980 8ZN	NUT M12X1,25 D980 8ZN	ECROU M12X1,25 D980 8 ZN	MUTTER M12X1,25 D980 8 ZN	TUERCA M12X1,25 D980 8 ZN
5	M74100456	SLITTA L.E.	EXTERNAL SIDE SKID	GLISSIERE	GLEITKUFFE AUSSENSEITE	TRINEO LADO EXTERNO
6	M53420500	COMPOSTO TELAIO B C MOD 205	COMPLETE FRAME MOD.205	CHASSIS COMPL. MOD.205	KOMPL.RAHMEN MOD.205	TELAR COMPL. MOD.205
7	M53423500	COMPOSTO TELAIO B C MOD 230	COMPLETE FRAME MOD.230	CHASSIS COMPL. MOD.230	KOMPL.RAHMEN MOD.230	TELAR COMPL. MOD.230
8	M53425500	COMPOSTO TELAIO B C MOD 250	COMP. FRAME B C MOD 251			
9	M53428500	COMPOSTO TELAIO B C MOD 280	COMPLETE FRAME B C MOD 280			
10	M53430500	COMPOSTO TELAIO B C MOD 300	COMPLETE FRAME MOD.300	CHASSIS COMPL. MOD.300	KOMPL.RAHMEN MOD.300	TELAR COMPL. MOD.300
11	F01220081	DADO M18X1,5 D980 8ZN	NUT M18X1,5 D980 8ZN	ECROU AUTOBL. M18X1,5 980-V	SELBSTSP.MUTT. M18X1,5 980-V	DADO AUTOBL. M18X1,5 980-V
12	F02200529	SPINA SCATTO D.11 H58 ZN	SNAP PIN D.11 H58 ZN	FICHE A DETENTE D.11 H58 ZN	EINRASTSTIFT D.11 H58 ZN	CLAVIJA DE MUELLE D.11 H58 ZN
13	G13812311	CATENELLA CON MOSCHETTONE	CHAIN WITH SPRING CATCH	CHAINETTE AVEC MOUSQUETON	KETTE MIT KARABINERHAKEN	CADENA CON GANCHO
14	M66100513	COMP. STAFFA ATTACCO BARRE	STIRRUP	ATTELAGE BARRE	SCHUTZHOLM VERBINDUNG	ATAQUE BARRA
15	F20110032	VITE M14X1,5 X 40 SPEC 10.9 ZD	BOLT M14X1,5X40 10.9	VIS M 14X1,5X40	SCHRAUBE M 14X1,5X40	TORNILLO M 14X1,5X40
16	F01010364	VITE M18X1,5X50 U5740 8.8ZN	SCR. M18X1,5X50 U5740 8.8ZN	VIS M 18X1,5X50	SCHRAUBE M 18X1,5X50	TORNILLO M 18X1,5X50
17	M26100514	STAFFA ATTACCO BARRE	U BOLT	BLOCAGE	U BOLZEN	BLOQUEO
18	F20100075	PERNO PER BIELLA D.28 ZN	PIN D.28 ZN	BOULON D.28 ZN	BOLZEN D.28 ZN	PERNO D.28 ZN
19	M66100556	COMP. SUPPORTO PIEDINO	SUPPORT	SUPPORT	HALTER	SOPORTE
20	F02200562	SPINA SICUR.D. 8X70 ZN	SNAP PIN D.8X 70 ZN	FICHE EL. D.8X70 ZN	SCHERSTIFT D.8X 70 ZN	CLAVIJA D.8X 70 ZN
21	M29100731	COMP. PIEDINO SUPPORTO	SUPPORT	SUPPORT FRAISE	FRASE STANDER	SOPORTE FRESADORA
22	F05100025	TAPPO AD ALETTE 35X35 PLT NERO	PLUG	BOUCHON FERMETURE	VERSCHLUSSPFROPFEN	TAPONCLAUSURA
23	M74100455	SLITTA L.TRASMISSIONE	TRASMISSION SIDE SKID	GLISSIERE	GLEITKUFFE TRASMISSIONSEITE	TRINEO LADO TRASMISSION
24	F01010057	VITE M12X1,25X60 U5738 8.8ZN	SCR. M12X1,25X60 U5738 8.8ZN	VIS M12X1,25X60 U5738 8.8 ZN	SCHRA.M12X1,25X60 U5738 8.8 ZN	TORN. M12X1,25X60 U5738 8.8 ZN
25	M01110532	PIASTRINA REGISTRO SLITTE	ADJUSTER TOOTHED PLATE	PLAQUETTE DE REGISTRE GLISSIER	REGULIERUNGSPLATTE	PLAQUITA REGISTRO TRINEO
26	F20110032	VITE M14X1,5 X 40 SPEC 10.9 ZD	BOLT M14X1,5X40 10.9	VIS M 14X1,5X40	SCHRAUBE M 14X1,5X40	TORNILLO M 14X1,5X40
27	M54400211	SUPPORTO DISTANZIALE	SPACER SUPPORT			
28	M66100514	STAFFA	U BOLT	BLOCAGE	U BOLZEN	BLOQUEO
29	M64400520	REGOLAZIONE	ADJUSTMENT	REGLAGE	REGULIERUNG	REGISTRO
30	F03100171	KIT GUARNIZIONI MODELLO C2	GASKET SET C2	SERIE JOINTS	DICHTUNGSSATZ	SERIE JUNTAS
31	M26400590	COMP.CASTELLO 3 PUNTO	COMPLETE 3RD POINT	3EME POINT COMPL.	3. PUNKT KOMPLETT	TERCER PUNTO COMPL.
32	M53400738	PROLUNGA FIANCATA	SIDE PROTECTION	PROTECTION LATER.ARIERE	HINTERE SCHUETZUNG	PROTECCION TRASERA
33	F20120400	GANCIO SOSTEGNO CARDANO	SHAFT HOOK SUPPORT	SUPPORT CARDAN	GELENKWELLE - HACKEN	SOPORTE CARDAN
36	F20100133	PERNO D25 L122 C43 TEST.D60 ZN	PIN D25 L122 C43 ZN	BOULON D25 L122 C43 ZN	BOLZEN D25 L122 C43 ZN	PERNO D25 L122 C43 ZN
37	M54400501	TIRANTE TERZO PUNTO	TIR ROD			
38	M36200241	STAFFA PER TUBO DA 80	STIRRUP	ETRIER	BUEGEL	ESTRIBO
39	F01010132	VITE M16X1,5X150 U5738 8.8ZN	SCR. M16X1,5X150 U5738 8.8ZN	VIS M 16X1,5X150	SCHRAUBE M 16X1,5X150	TORNILLO M 16X1,5X150
40	F01220070	DADO M16X1,5 D980 10ZN	NUT M16X1,5 D980 8ZN	ECRO.M16X1,5 D980 8ZN	MUTTER M16X1,5 D980 8ZN	TUER.M16X1,5 D980 8ZN
41	M69100917	PROT.CE ANTE. L=150	FRONT PROTECTION L=150	PROTECTION AVANT L=150	VORDERER SCHUTZ L=150	PROTECC.DELANTERA L=150
42	F01500023	ROS. 17 X45X6 D6340 C50 ZD	ELASTIC DISK	DISQUE ELASTIQUE	ELASTISCHE SCHEIBE	DISCO ELASTICO
43	F01410076	ROS.M12 13X 20X2,0 U1749 ZN	WASHER	RONDELLE	SCHEIBE	
44	F01010053	VITE M12X1,25X45 U5738 8.8ZN	SCR. M12X1,25X45 U5738 8.8ZN	VIS M 12X1,25X45	SCHRAUBE M 12X1,25X45	TORNILLO M 12X1,25X45
45	F01220047	DADO M12X1,25 D980 8ZN	NUT M12X1,25 D980 8ZN	ECROU M12X1,25 D980 8 ZN	MUTTER M12X1,25 D980 8 ZN	TUERCA M12X1,25 D980 8 ZN
46	F01220033	DADO M10X 1,5 D980 8 ZN	NUT	ECROU	SELBSTSICHERNDE MUTTER M10 KL8	
47	F20110730	CAV.Q.B=80 M=10X1,5 L=109	U BOLTQ.B=80 M=10X1,5 L=109	BUTEE M10X 1,5X 30 91X 99 ZB	ANSCHLAG M10X 1,5X 30 91X 99	EL. DE EMPALME M10X 1,5X 30
48	M69100918	PROT.CE ANTE. L=240	FRONT PROTECTION L=240	PROTECTION AVANT L=240	VORDERER SCHUTZ L=240	PROTECC.DELANTERA L=240

# TAV.031

## OPTIONAL

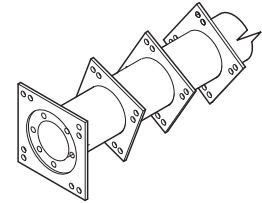
ZAPPE IN TUNGSTENO  
TUNGSTEN BLADES



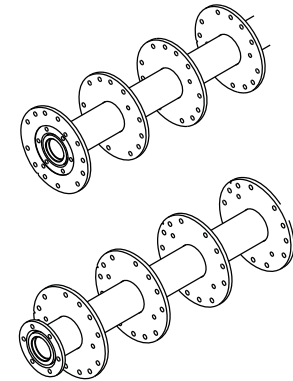
- 18 - B 155
- 19 - B 180
- 20 - B 205/C 205
- 21 - B 230/C 230
- 22 - C 250
- 23 - C 280
- 24 - C 300

VEDERE TAV.040  
SEE TAV.040

VERSIONE COBRA  
COBRA VERSION



VERSIONI B SUPER  
B SUPER VERSIONS





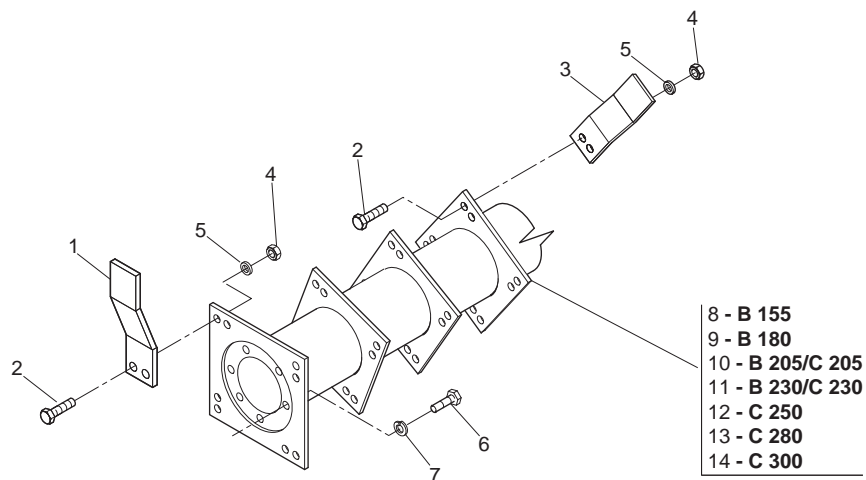
**GRUPPO ROTORE  
ROTOR UNIT**

**TAV.031**

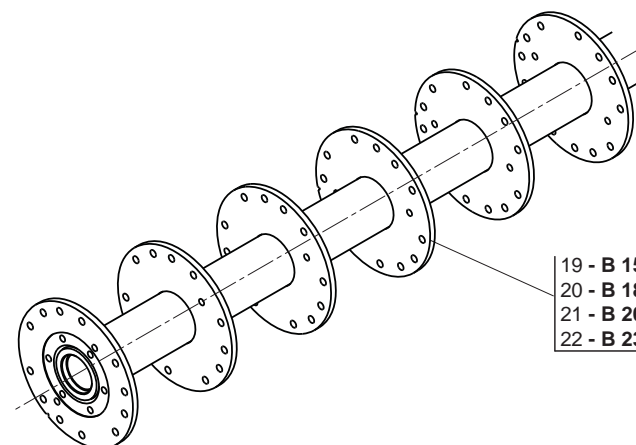
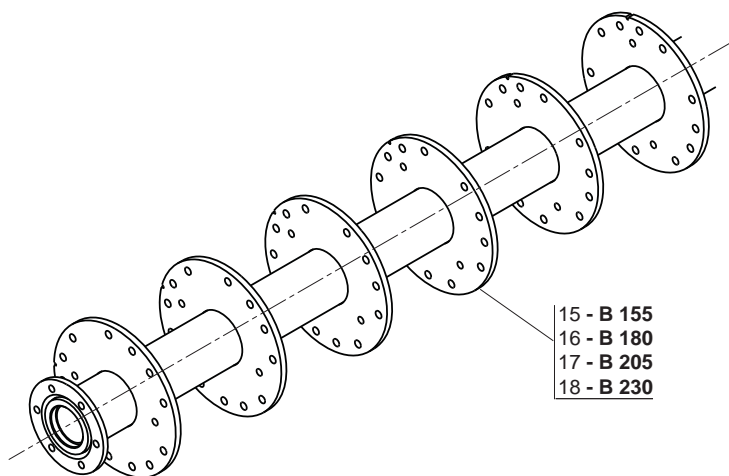
Pos.	Cod.	Descrizione	Description	Benennung	Description	Descripcion
1	F01480123	ROS.G 12,5X22,9X 4 FLZNNC-240H	WASHER M12 ZGP EXTRA P.	RONDELLE M12 ZGP EXTRA P.	UNTERLEGSCHIEBE M12 ZGP EXTRA	ARANDELA M12 ZGP EXTRA P.
2	F20110021	VITE M12X1,25X35F.18 ZP SPEC.	BOLT M12X1,25X35F.18 ZP SPEC	VIS M12X1,25X35F.18 ZP SPEC	SCHRAUBE M12X1,25X35F.18 ZP SP	TORNILLO M12X1,25X35F.18 ZP SP
3	M01110426	ZAPPA EL DX B	R. HEL. BLADE 80X8 B BI C SC	LAME HELICE DRT 80X8 B BI C SC	BOGENMESSER R 80X8 B BI C SC	AZADA HELICE D.80X8 B BI C SC
4	M01110427	ZAPPA EL SX B	L. HEL. BLADE 80X8 B BI C SC	LAME HELICE GCH 80X8 B BI C SC	BOGENMESSER L 80X8 B BI C SC	AZADA HELICE I.80X8 B BI C SC
5	F20110032	VITE M14X1,5 X 40 SPEC 10.9 ZD	BOLT M14X1,5X40 10.9	VIS M 14X1,5X40	SCHRAUBE M 14X1,5X40	TORNILLO M 14X1,5X40
6	F01480134	ROS.G 15X26,5X4,5 FLZNNC-240H	GROWER 15X26,5X4,5 EX.C70 ZN	RONDELLE GROWER 15X26,5X4,5	SCHIEBE GROWER 15X26,5X4,5	ARANDELA GROWER 15X26,5X4,5
7	F01200089	DADO M14X1,5 U5587 CL8 ZNN6SZN	NUT M14X1,5 U5587 6SZN	ECROU M14X 1,5 U5587 6S ZB	MUTTER M14X 1,5 U5587 6S ZB	TUERCA M14X 1,5 U5587 6S ZB
8	F04010229	CUSC.D60 D130 B31 6312	BEARING D60 D130 B31 6312	ROULEMENT 6312	LAGER 6312	COJINETE 6312
9	F02050515	ANELLO E. DI130X 4 U7437 C70	ANELLO E. DI130X 4 U7437 C70	BAGUE SEEGER D.130	SEEGERRING D.130	ANILLO SEEGER D.130
10	F02010155	GHIERA AU.GUP M50X1,5 T.4H ZN	SELF LOCKING NUT M50X1,5	COLLIER AUTOBL. M50X1,5	SELBSTSP. NUTMUTTER M50X1,5	VIROLA AUTOBL. M50X1,5
11	F03010879	ANELLO ANFIBIO 5850 GNL	WATER-PROOF OIL SEAL 5850	WATER-PROOF PARE-HUILE 5850	WATER-PROOF OELABDICHTUNG 5850	WATER-PROOF PARA-ACEITE 5850
12	F01010246	VITE M10X1,25X25 U5740 10.9DL	SCR. M10X1,25X25 U5740 10.9DL	VIS M 10X1,25X25	SCHRAUBE M 10X1,25X25	TORNILLO M 10X1,25X25
13	F01480112	ROS.G 10,5X19X 3 FLZNNC - 240H	GROWER WASHER D.10	RONDELLE GROWER D.10	SCHEIBE GROWER D.10	ARANDELA GROWER D.10
14	F03010900	ANELLO OR 209.14X3.53 DI. NBR	GASKET OR 209.14X3.53 DI. NBR	BAGUE OR 209.14X3.53 DI. NBR	RING OR 209.14X3.53 DI.	ANILLO OR 209.14X3.53 DI. NBR
15	M53400404	SUPP. CUSC ROTORE L.T. GNL	ROTOR SUPPORT TRANSMISS. SIDE	SUPPORT ROTOR COTE TRANSMISS.	ROTORHALTER ANTRIEBSEITE	SOPORTE ROTOR LADO TRASMISION
16	M66100416	MOZZO LATO TRASMISSIONE	DRIVE SIDE HUB	MOYEU ROTOR COTE EXTERIEUR	TRANSMISSIONSEITE ROTORNABE	CUBO ROTOR LADO TRASMISION
17	M01110411	COPRIPOLVERE GRANDE	EXTERIOR DUST COVER	PARA-POUSSIERE	STAUBDECKEL	PARAPOLVO
18	M26115425	ROTORE PORTAZAPPE	BLADES HOLDER ROTOR 155	ROTOR PORTE COUTEAUX 155	MESSERHALTERROTOR 155	ROTOR PORTA-AZADAS 155
19	M26118425	ROTORE PORTAZAPPE	BLADES HOLDER ROTOR 180	ROTOR PORTE COUTEAUX 180	MESSERHALTERROTOR 180	ROTOR PORTA-AZADAS 180
20	M26120425	ROTORE PORTAZAPPE	BLADES HOLDER ROTOR 205	ROTOR PORTE COUTEAUX 205	MESSERHALTERROTOR 205	ROTOR PORTA-AZADAS 205
21	M26123425	ROTORE PORTAZAPPE	BLADES HOLDER ROTOR 230	ROTOR PORTE COUTEAUX 230	MESSERHALTERROTOR 230	ROTOR PORTA-AZADAS 230
22	M26125425	ROTORE PORTAZAPPE	BLADES HOLDER ROTOR 250	ROTOR PORTE COUTEAUX 250	MESSERHALTERROTOR 250	ROTOR PORTA-AZADAS 250
23	M26128425	COMPOSTO ROTORE PORTAZAPPE B-C	BLADES HOLDER ROTOR 280	ROTOR PORTE COUTEAUX 280	MESSERHALTERROTOR 280	ROTOR PORTA-AZADAS 280
24	M26130425	COMP. ROTORE PORTAZAPPE 300	BLADES HOLDER ROTOR 300	ROTOR PORTE COUTEAUX 300	MESSERHALTERROTOR 300	ROTOR PORTA-AZADAS 300
25	M53400405	MOZZO ROT.COMPL.LATO EST.	ROTOR PIN SIDE PANEL	MOYEU ROTOR PARTIE LATERALE	ROTORNABE SEITENWAND	CUBO ROTOR FLANCO
26	M53400403	SUPP. CUSC L.E. GNL	ROTOR SUPPORT SIDE PANEL	SUPPORT ROTOR PARTIE LATERALE	ROTORHALTER SEITENWAND	SOPORTE ROTOR FLANCO
28	F03010861	ANELLO ANFIBIO 0440 GNL	WATER-PROOF OIL SEAL 0440	WATER-PROOF PARE-HUILE 0440	WATER-PROOF OELABDICHTUNG 0440	WATER-PROOF PARA-ACEITE 0440
29	F04010226	CUSC.D50 D110 B27 6310	BEARING D50 D110 B27 6310	ROULEMENT 6310	LAGER 6310	COJINETE 6310
30	M01110416	ANELLO RINF.MOZ.R.50X63,5X3,8	SEEGER STIFFENER RING	ANNEAU DE RENFORCEMENT SEEGER	SEEGERRING	ANILLO REFUERZO SEEGER
31	F02050203	ANELLO E. DE 50X 2 U7435 C70	SEEGER RING D50X2 U7435 C70	ANEL SEEGER D50X2 U7435 C70	SEEGER RING D50X2 U7435 C70	ANILLO SEEGER D50X2 U7435 C70
32	F03010720	ANELLO OR 117,07X3,53 NBR	GASKET OR 4462	JOINT 4462	DICHTUNG DOWTY 4462	ANILLO OR 117,07X3,53 NBR
33	M66100434	AS.COPERCHIO FIANC. GNL	EXT. SIDE OIL SUPPORT CUP			
34	F03150630	TAPPO SCARICO 1 2 GAS CON.	OIL OUTLET PLUG 1 2	BOUCHON DE VIDANGE HUILE 1 2	OELABLASSPFROPFEN 1 2	TAPON DESCARGADO ACEITE 1 2
35	M00567201	VITE M14X1,5X40 D. R.	BOLT 14X1,5X40 NUT GROWER			
36	M01110428	ZAPPA SQ DX B R.4	R. SQR. BLADE 80X8 B BI C SC	LAME EQU. DRT 80X8 B BI C SC	WINKELMESSER R 80X8 B BI C SC	AZADA ESC. D 80X8 B BI C SC
37	M01110429	ZAPPA SQ SX B R.4	L. SQR. BLADE 80X8 B BI C SC	LAME EQU. GCH 80X8 B BI C SC	WINKELMESSER L 80X8 B BI C SC	AZADA ESC. I 80X8 B BI C SC
38	F01010085	VITE M14X1,5X55 U5738 10.9ZD	SCR. M14X1,5X55 U5738 10.9ZD	VIS M 14X1,5X55	SCHRAUBE M 14X1,5X55	TORNILLO M 14X1,5X55
39	M01110450	CONTROFLANGIA TIPO B	COUNTER-FLANGE B TYPE	CONTRE-FLASQUE TYPE B	GEGENDFLANSCH	BRIDA TIPO B
40	F01480134	ROS.G 15X26,5X4,5 FLZNNC-240H	GROWER 15X26,5X4,5 EX.C70 ZN	RONDELLE GROWER 15X26,5X4,5	SCHEIBE GROWER 15X26,5X4,5	ARANDELA GROWER 15X26,5X4,5
41	F01200089	DADO M14X1,5 U5587 CL8 ZNN6SZN	NUT M14X1,5 U5587 6SZN	ECROU M14X 1,5 U5587 6S ZB	MUTTER M14X 1,5 U5587 6S ZB	TUERCA M14X 1,5 U5587 6S ZB
42	R17820860	ZAPPA EL DX 80X10-56XM14 TG	RIGHT HEL.BLADE 10 TUNG	LAME HELICE DROIT P.10 TUNG.	RECHT BOGENMESS.DICKE 10 TUNG.	AZADA HEL.DERECHA ESP.10 TUNG.
43	R17820870	ZAPPA EL SX 80X10-56XM14 TG	LEFT HEL.BLADE 10 TUNG	LAME HELICE GAUCHE P.10 TUNG.	LINK BOGENMESS.DICKE 10 TUNG.	AZADA HEL.IZQUIER.ESP.10 TUNG.
44	M01110442	DENTE LATERALE SX MOD. B	LEFT TOOTH	LAME BS LAT GCH	LINKES SEITENMESSER	DIENTE IZQUIERDO
45	M01110441	DENTE LATERALE DX MOD. B	RIGHT TOOTH	LAME BS LAT DRT	RECHTES SEITENMESSER	DIENTE DERECHO
46	M53400531	DISTANZIALE DENTE RASCHIA FIAN	SPACER			

# TAV.040

VERSIONE COBRA  
COBRA VERSION



VERSIONI B SUPER  
B SUPER VERSIONS

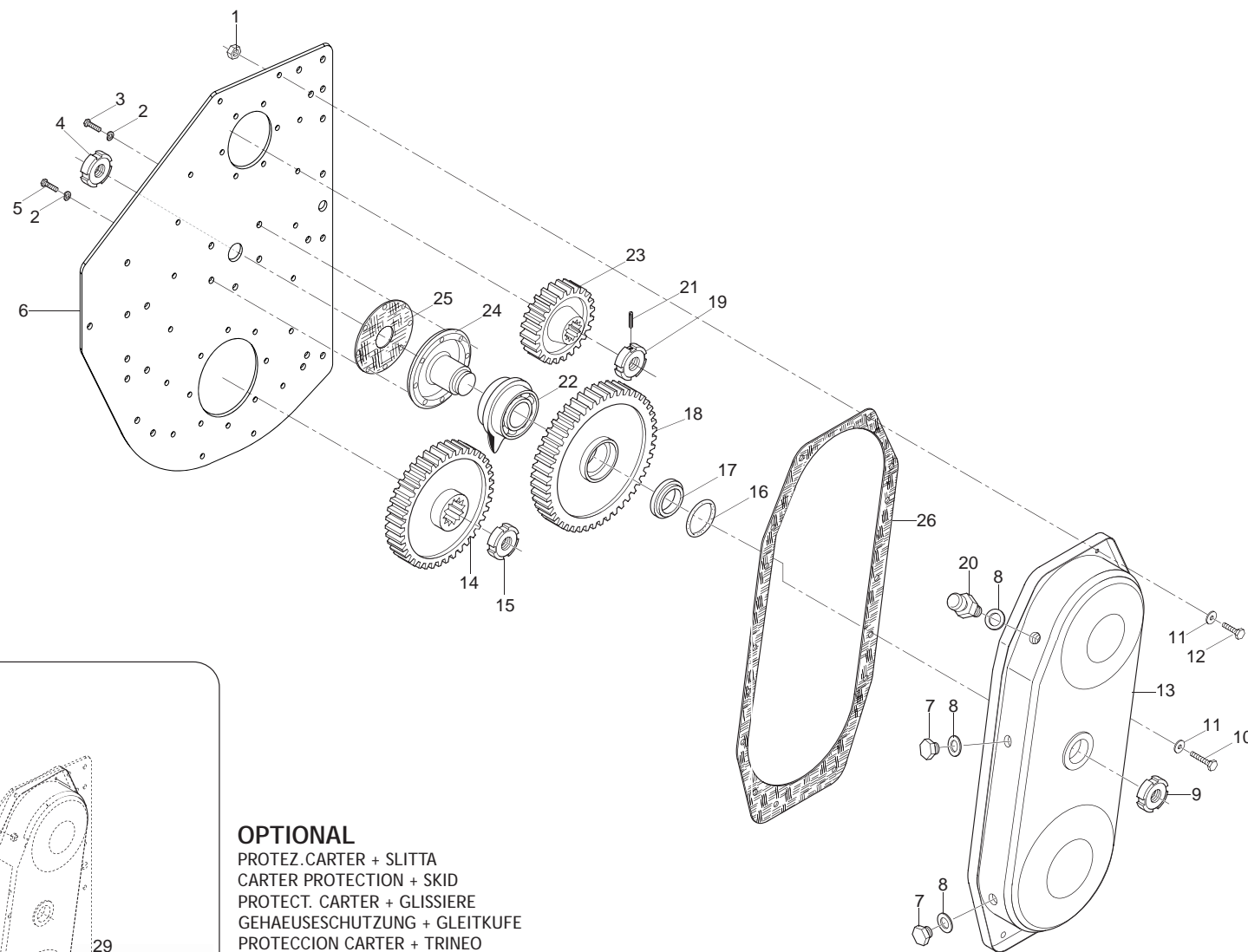


**ROTORI COBRA E B SUPER  
COBRA AND B SUPER ROTORS**

**TAV.040**

Pos.	Cod.	Descrizione	Description	Benennung	Description	Description
1	M26100417	DENTE DX 80X8 COBRA SUPERCOBRA	R TINE 80X8 COBRA SUPERCOBRA	LAME DRT 80X8 COBRA SUPERCOBRA	ZINKENMESSER R80X8 COB SUP.COB	CUCHILLA D80X8COBRA SUPERCOBRA
2	F20110033	VITE M14X1,5X40 SPEC 12.9 ZF	BOLT M14X1,5X40 SPEC 12.9 ZF	VIS M14X1,5X40 SPEC 12.9 ZF	SCHRAU. M14X1,5X40 SPEC 12.ZF	TORN. M14X1,5X40 SPEC 12.9ZF
3	M26100418	DENTE SX 80X8 COBRA SUPERCOBRA	L TINE 80X8 COBRA SUPERCOBRA	LAME GCH 80X8 COBRA SUPERCOBRA	ZINKENMESSER L80X8 COB SUP.COB	CUCHILLA I80X8COBRA SUPERCOBRA
4	F01200090	DADO M14X1,5 U5587 8GZN	NUT M14X1,5 U5587 8GZN	ECROU M14X1,5	MUTTER M14X1,5	DADO M14X1,5
5	F01480134	ROS.G 15X26,5X4,5 FLZNNC-240H	GROWER 15X26,5X4,5 EX.C70 ZN	RONDELLE GROWER 15X26,5X4,5	SCHEIBE GROWER 15X26,5X4,5	ARANDELA GROWER 15X26,5X4,5
6	F01010283	VITE M12X1,25X30 U5740 8.8ZN	SCR. M12X1,25X30 U5740 8.8ZN	VIS M 12X1,25X30	SCHRAUBE M 12X1,25X30	TORNILLO M 12X1,25X30
7	F01480123	ROS.G 12,5X22,9X 4 FLZNNC-240H	WASHER M12 ZGP EXTRA P.	RONDELLE M12 ZGP EXTRA P.	UNTERLEGSCHIEBE M12 ZGP EXTRA	ARANDELA M12 ZGP EXTRA P.
8	M26115422	ROTORE COMPLETO C B COBRA	BLADES HOLDER ROTOR 155	ROTOR PORTE COUTEAUX 155	MESSERHALTERROTOR 155	ROTOR PORTA DIENTES 155
9	M26118422	ROTORE COMPLETO C B COBRA	BLADES HOLDER ROTOR 180	ROTOR PORTE COUTEAUX 180	MESSERHALTERROTOR 180	ROTOR PORTA DIENTES 180
10	M26120422	ROTORE COMPLETO COBRA	BLADES HOLDER ROTOR 205	ROTOR PORTE COUTEAUX 205	MESSERHALTERROTOR 205	ROTOR PORTA DIENTES 205
11	M26123422	ROTORE COMPLETO COBRA	BLADES HOLDER ROTOR 230	ROTOR PORTE COUTEAUX 230	MESSERHALTERROTOR 230	ROTOR PORTA DIENTES 230
12	M26125422	ROTORE COMPLETO COBRA	BLADES HOLDER ROTOR 250	ROTOR PORTE COUTEAUX 250	MESSERHALTERROTOR 250	ROTOR PORTA DIENTES 250
13	M74128404	COMP.ROTORE SUPER COBRA 280	SUPER COBRA ROTOR 280	SUPER COBRA ROTOR 280	SUPER COBRA ROTOR 280	SUPER COBRA ROTOR 280
14	M16730435	COMP.ROTORE COBRA 300	BLADES HOLDER ROTOR 300			
15	M53415418	ROTORE PORTAZAPPE	BLADES ROTOR B SUPER			
16	M53418418	ROTORE PORTAZAPPE	BLADES ROTOR B SUPER			
17	M53420418	ROTORE PORTAZAPPE	BLADES ROTOR B SUPER			
18	M53423418	ROTORE PORTAZAPPE	BLADES ROTOR B SUPER			
19	M53415415	ROTORE PORTAZAPPE	BLADES ROTOR B SUPER			
20	M53418415	ROTORE PORTAZAPPE	BLADES ROTOR B SUPER			
21	M53420415	ROTORE PORTAZAPPE	BLADES ROTOR B SUPER			
22	M53423415	ROTORE PORTAZAPPE	BLADES ROTOR B SUPER			

# TAV.050



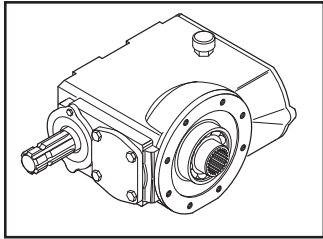
**OPTIONAL**  
PROTEZ. CARTER + SLITTA  
CARTER PROTECTION + SKID  
PROTECT. CARTER + GLISSIERE  
GEHAEUSESCHUTZUNG + GLEITKUFEN  
PROTECCION CARTER + TRINEO

**TRASMISSIONE LATERALE  
SIDE TRANSMISSION**

**TAV.050**

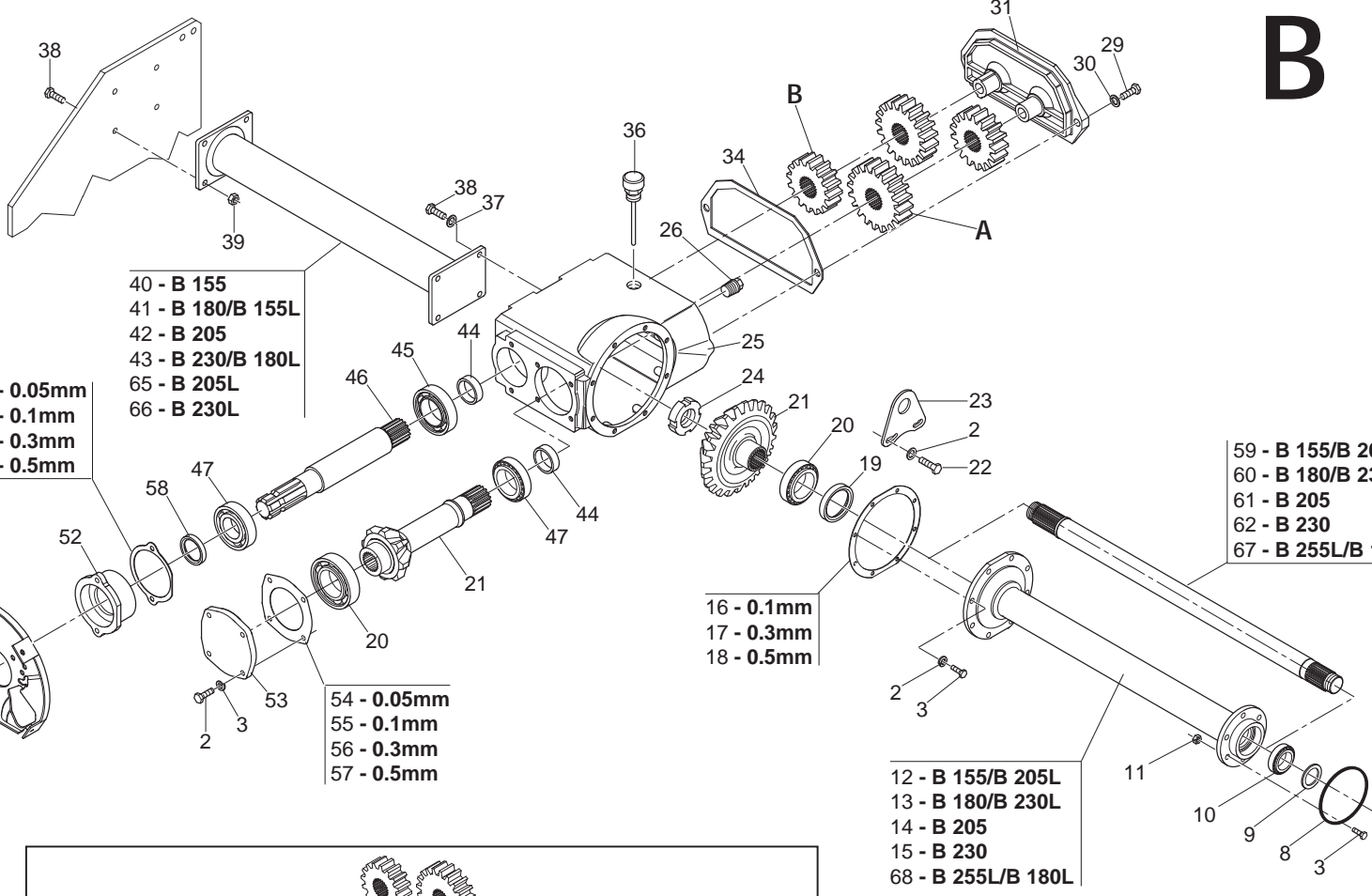
Pos.	Cod.	Descrizione	Description	Benennung	Description	Description
1	F01220034	DADO M10X1,25 D980 8ZN	NUT M10X1,25 D980 8ZN	ECRO.M10X1,25 D980 8 ZB	MUTT.M10X1,25 D980 8 ZB	TUER.M10X1,25 D980 8 ZB
2	F01480123	ROS.G 12,5X22,9X 4 FLZNNC-240H	WASHER M12 ZGP EXTRA P.	RONDELLE M12 ZGP EXTRA P.	UNTERLEGSCHEIBE M12 ZGP EXTRA	ARANDELA M12 ZGP EXTRA P.
3	F01010052	VITE M12X1,25X40 U5738 8.8 DL	SCR. M12X1,25X40 U5738 8.8DL	VIS M 12X1,25X40	SCHRAUBE M 12X1,25X40	TORNILLO M 12X1,25X40
4	F02010022	GHIERA AU.GUK M35X1,5 T.4H ZN	SELF LOCKING NUT M35X1,5	COLLIER AUTOBL. M35X1,5	SELBSTSP. NUTMUTTER M35X1,5	VIROLA AUTOBL. M35X1,5
5	F01010285	VITE M12X1,25X30 U5740 8.8DL	SCR. M12X1,25X30 U5740 8.8DL	VIS M 12X1,25X30	SCHRAUBE M 12X1,25X30	TORNILLO M 12X1,25X30
6	M53400502	FIANCATA L.T.	TRANSMISSION SIDE PANEL	COTE TRANSMISSION	ANTRIEBSSEITENWAND	FLANCO LADO TRASMISION
7	F03150625	TAPPO CARICO SCARICO M18X1,5	OIL IN OUT CAP M18X1,5	BOUCHON HUILE CHARGEMEN	ENTLUEFTERPFROPFFEN	CORCHO OLEO
8	M26100321	GUARNIZIONE PER TAPPO OLIO	GASKET	JOINT	DICHTUNG	JUNTA
9	F02010056	GHIERA AU.GUK M50X1,5 T.4H ZN	SELF LOCKING NUT M50X1,5	COLLIER AUTOBL. M50X1,5	SELBSTSP. NUTMUTTER M50X1,5	VIROLA AUTOBL. M50X1,5
10	F01010250	VITE M10X1,25X30 U5740 8.8ZN	SCR. M10X1,25X30 U5740 8.8ZN	VIS M10X1,25X30 U5740 8.8 ZB	SCHR.M10X1,25X30 U5740 8.8 ZB	TORN.M10X1,25X30 U5740 8.8 ZB
11	F01410064	ROS.M10 10,5X 18X 2 U6592 ZN	WASHER	RONDELLE	SCHEIBE	
12	F01010244	VITE M10X1,25X25 U5740 8.8ZN	SCR. M10X1,25X25 U5740 8.8ZN	VIS M 10X1,25X25	SCHRAUBE M 10X1,25X25	TORNILLO M 10X1,25X25
13	M66100311	COMP.CARTER TRASM. LAT. INGR.	GEARS COVER	CARTER ENGRENAGES	ZAHNRAEDERGEHAEUSE	CARTER ENGRANAJE
14	M66100303	RUOTA DENTATA Z=31 M8 CL.9	LOWER GEAR Z=31	ENGRENAGE INFERIEUR Z=31	ZAHNRAD Z=31	ENGRANAJE INFERIOR Z=31
15	F02010155	GHIERA AU.GUP M50X1,5 T.4H ZN	SELF LOCKING NUT M50X1,5	COLLIER AUTOBL. M50X1,5	SELBSTSP. NUTMUTTER M50X1,5	VIROLA AUTOBL. M50X1,5
16	F03010576	ANELLO OR 50,52X1,78 NBR	GASKET OR 50,52X1,78 NBR	BAGUE OR 50,52X1,78 NBR	RING OR 50,52X1,78 NBR	ANILLO OR 50,52X1,78 NBR
17	M26100996	DISTANZIALE CUSCINETTO	SPACER	ENTRETOISE	DISTANZSTUECK	DISTANCIADOR
18	M66100302	RUOTA DENTATA Z=31 M8 CL.9	CENTRAL GEAR Z=31	ENGRENAGE CENTR. Z=31	ZENTR. ZAHNRAD Z=31	ENGRANAJE CENTR. Z=31
19	M26100214	GHIERA AUTOBLOC.GUP 45X1,5	SELF LOCKING NUT	COLLIER AUTOBL.	SELBSTSP. NUTMUTTER	VIROLA AUTOBL.
20	M29100717	TAPPO SFIATO	OIL BREATHER PLUG	BOUCHON DE SOUPIRAIL	ENTLUEFTERPFROPFFEN	TAPON RESPIRADERO
21	F01050086	VITE M6X1X10 U5927 12.9BR	SCR. M6X1X10 U5927 12.9BR	VIS M 6X10	SCHRAUBE M 6X10	TORNILLO M 6X10
22	M26100327	KIT CUSCINETTI	BEARING SET	ROULEMENT ETC	LAGERSATZ ETC	COJINETE ETC
23	M66100301	RUOTA DENTATA Z=23 M8 CL.9	UPPER GEAR Z=23	ENGRENAGE SUPERIEUR Z=23	OBERES ZAHNRAD Z=23	ENGRANAJE SUPERIOR Z=23
24	M26100997	MOZZO PER INGRANAGGIO CENTRALE	GEAR HUB	MOYEU ENGRENAGE	ZAHNRADNABE	CUBO ENGRANAJE
25	M13100301	GUARN.MOZZO INGRAN.RINV.	GASKET	JOINT	DICHTUNG	JUNTA
26	M66100314	GUARNIZIONE CARTER LATERALE	CARTER GASKET	JOINT CARTER	DICHTUNG	JUNTA CARTER
27	F01010281	VITE M12X1,25X25 U5740 8.8ZN	SCR. M12X1,25X25 U5740 8.8ZN	VIS M 12X1,25X25	SCHRAUBE M 12X1,25X25	TORNILLO M 12X1,25X25
28	M04110193	COMP.CUFFIA PROTEZ.CARTER B	CARTER PROTECTION COVER	PROTECTEUR CARTER	GEHAEUSESCHUTZKASTEN	COFIA PROTECCION CARTER
29	F01220047	DADO M12X1,25 D980 8ZN	NUT M12X1,25 D980 8ZN	ECROU M12X1,25 D980 8 ZN	MUTTER M12X1,25 D980 8 ZN	TUERCA M12X1,25 D980 8 ZN
30	M53400542	SLITTA STRETTA L. ESTERNO	NARROW SKID EXTERNAL SIDE			
31	F01010053	VITE M12X1,25X45 U5738 8.8ZN	SCR. M12X1,25X45 U5738 8.8ZN	VIS M 12X1,25X45	SCHRAUBE M 12X1,25X45	TORNILLO M 12X1,25X45

# TAV.060



35

# B



- 40 - B 155
- 41 - B 180/B 155L
- 42 - B 205
- 43 - B 230/B 180L
- 65 - B 205L
- 66 - B 230L

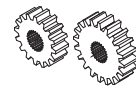
- 48 - 0.05mm
- 49 - 0.1mm
- 50 - 0.3mm
- 51 - 0.5mm

- 59 - B 155/B 205L
- 60 - B 180/B 230L
- 61 - B 205
- 62 - B 230
- 67 - B 255L/B 180L

- 16 - 0.1mm
- 17 - 0.3mm
- 18 - 0.5mm

- 54 - 0.05mm
- 55 - 0.1mm
- 56 - 0.3mm
- 57 - 0.5mm

- 12 - B 155/B 205L
- 13 - B 180/B 230L
- 14 - B 205
- 15 - B 230
- 68 - B 255L/B 180L



PDF / PTO		A		B	
540 rpm	750 rpm	N. DI DENTI/ N. OF TEETH		N. DI DENTI/ N. OF TEETH	
126	175	63	N=23	64	N=15
141	195	32	N=22	28	N=16
174	242	27	N=20	33	N=18
215	298	33	N=18	27	N=20
266	-	28	N=16	32	N=22
296	-	64	N=15	63	N=23

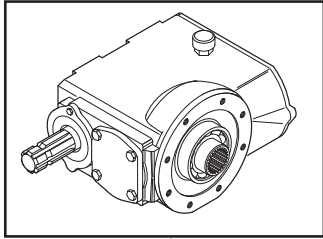


**CAMBIO B  
GEARBOX B**

**TAV.060**

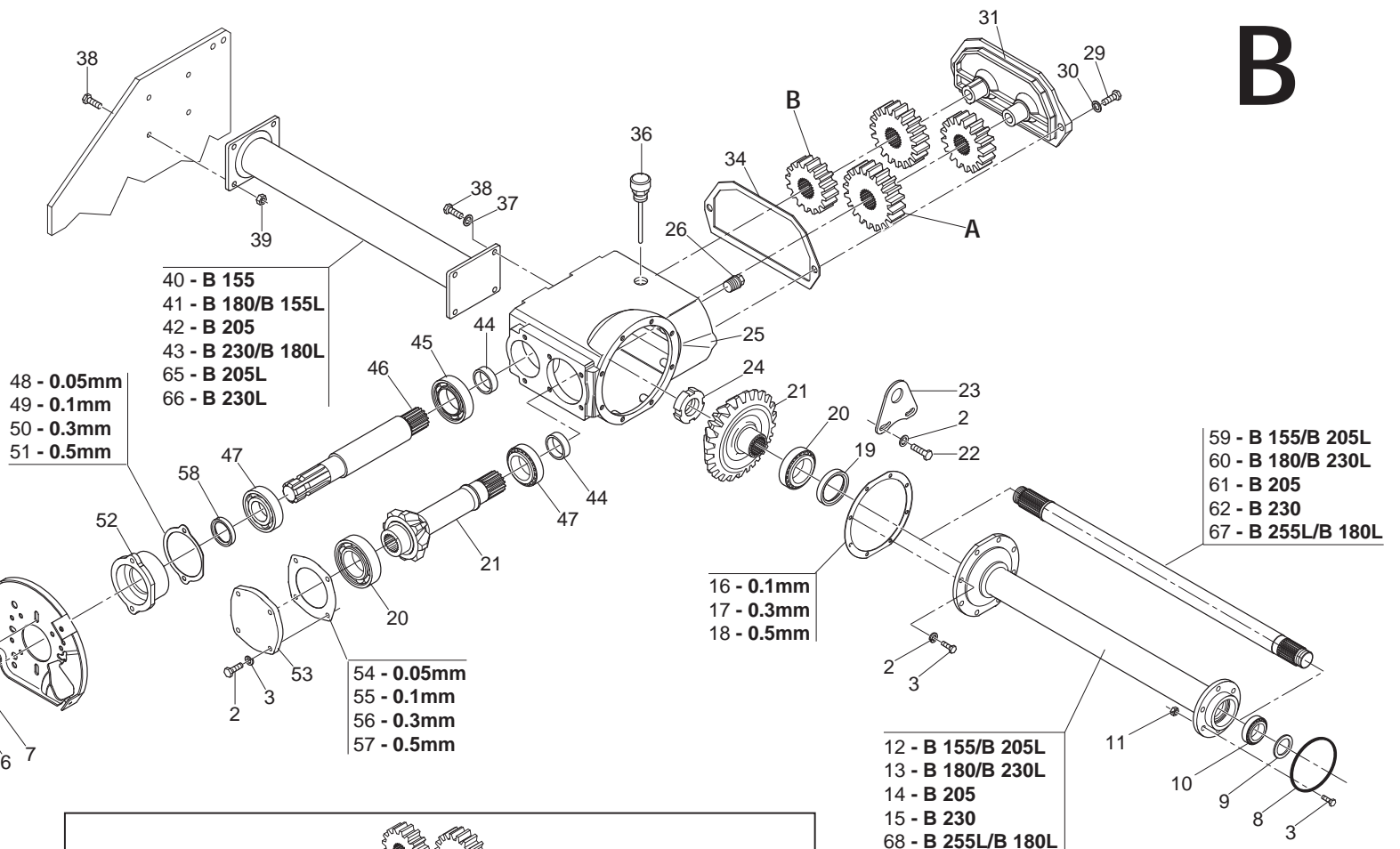
Pos.	Cod.	Descrizione	Description	Benennung	Description	Description
1	M37100106	ATTACCO PROTEZIONE	PROTECTION SUPPORT	SUPPORT PROTECTION CARDAN	GELENKWELLENSCHUTZ HALTER	SOPORTE PROTECCION CARDANICO
2	F01480112	ROS.G 10,5X19X 3 FLZNNC - 240H	GROWER WASHER D.10	RONDELLE GROWER D.10	SCHIBE GROWER D.10	ARANDELA GROWER D.10
3	F01010254	VITE M10X1,25X35 U5740 8.8ZN	SCR. M10X1,25X35 U5740 8.8ZN	VIS M 10X1,25X35	SCHRAUBE M 10X1,25X35	TORNILLO M 10X1,25X35
4	M10100168	PROTEZIONE CARDANO	CARDAN PROTECTION	PROTECTION CARDAN	GELENKWELLENSCHUTZ	PROTECCION CARDANICO
5	G19002131	PROTEZIONE P.D.P.	PDP GUARD			
6	F01410037	ROS.M6 6,4X12,5X1,6 U6592 ZN	WASHER	RONDELLE	BEILAGSCHEIBE 6	
7	F01020403	VITE M6X1X16 U5739 8.8ZN	SCR. M6X1X16 U5739 8.8ZN	VIS M6X1X16 U5739 8.8 ZN	SCHRAUBE M6X1X16 U5739 8.8 ZN	TORNILLO M6X1X16 U5739 8.8 ZN
8	F03010720	ANELLO OR 117,07X3,53 NBR	GASKET OR 4462	JOINT 4462	DICHTUNG DOWTY 4462	ANILLO OR 117,07X3,53 NBR
9	M66100209	DISTANZIALE CUSC. ING. SUP.	SPACER	ENTRETOISE	DISTANZIADOR	DISTANZIADOR
10	F04050080	CUSC.D50 D90 T24,75 32210	BEARING D50 D90 T24,75 32210	ROULEMENT D50 D90 T24,75 322	LAGER D50 D90 T24,75 32210	COJINETE D50 D90 T24,75 3221
11	F01220034	DADO M10X1,25 D980 8ZN	NUT M10X1,25 D980 8ZN	ECRO.M10X1,25 D980 8 ZB	MUTT.M10X1,25 D980 8 ZB	TUER.M10X1,25 D980 8 ZB
12	M53415205	COMP. DISTANZ. L.T. U145	SPACER TRANSM.SIDE 155	ENTRETOISE C.T.155	DISTANZSTUECK ANTR.SEITE 155	DISTANZIADOR L.T. 155
13	M53418205	COMP. DISTANZ. L.T. 180	SPACER TRANSM.SIDE 180	ENTRETOISE C.T.180	DISTANZSTUECK ANTR.SEITE 180	DISTANZIADOR L.T. 180
14	M53420205	COMP. DISTANZ. L.T. 205	SPACER TRANSM.SIDE 205	ENTRETOISE C.T.205	DISTANZSTUECK ANTR.SEITE 205	DISTANZIADOR L.T. 205
15	M53423205	COMP. DISTANZ. L.T. 230	SPACER TRANSM.SIDE 230	ENTRETOISE C.T.230	DISTANZSTUECK ANTR.SEITE 230	DISTANZIADOR L.T. 230
16	M01110207	GUARNIZ. DIST.LATO C.AMB.1 10	GASKET MM.0,1	JOINT ENTRETOISE MM.0,1	JUNTA DISTANZIADOR MM.0,1	JUNTA DISTANZIADOR MM.0,1
17	M01110217	GUARNIZ.DIST.LATO C.AMB.3 10	GASKET MM.0,3	JOINT ENTRETOISE MM.0,3	DISTANZST CK DICHTUNG MM.0,3	JUNTA DISTANZIADOR MM.0,3
18	M01110218	GUARNIZ.DIST.LATO C.AMB.5 10	GASKET MM.0,5	JOINT ENTRETOISE MM.0,5	DISTANZSTUECK DICHTUNG MM.0,5	JUNTA DISTANZIADOR MM.0,5
19	F03010319	ANELLO T.AS 60X 75X 8 D3760NBR	RING T.AS 60X 75X 8 D3760 NBR	BAGUE T.AS 60X 75X 8 D3760 NBR	SCHUTZRING 60X75X8 D3760 NBR	ANILLO T.AS 60X 75X 8 D3760NBR
20	F04050022	CUSC.D60 D110 T23,75 30212	BEARING D60 D110 T23,75 30212	ROULEMENT 30213	LAGER 30212	COJINETE 30212
21	M01110149	COPPIA CONICA PER B	BEVEL GEAR PAIR	COUPLE CONIQUE	KEGELRITZELSATZ	PAR CONICO
22	F01010026	VITE M10X1,25X40 U5738 8.8ZN	SCR. M10X1,25X40 U5738 8.8ZN	VIS M 10X1,25X40	SCHRAUBE M 10X1,25X40	TORNILLO M 10X1,25X40
23	M66100114	STAFFA	BRACKET			
24	F02010144	GHIERA AU.GUP M45X1,5 T.4H ZN	SELF LOCKING NUT M45X1,5 T.4H	COLLIER AUTOBL. M45X1,5 T.4H	SELBSTSP. M45X1,5 T.4H ZN	VIROLA AUTOBL. M45X1,5 T.4H
25	M37100101	CORPO CAMBIO RIDUTTORE B2	GEARBOX	BOITE DE VITESSE	WECHSELGETRIEBEGEAUESE	CAJA CAMBIO
26	F03150630	TAPPO SCARICO 1 2 GAS CON.	OIL OUTLET PLUG 1 2	BOUCHON DE VIDANGE HUILE 1 2	OELABLASSPFROPFEN 1 2	TAPON DESCARGADO ACEITE 1 2
27	M01110112	INGRANAGGIO C.AMB.Z=20 M=6ROSSO	GEAR Z-20	ENGRENAGE Z-20	ZAHNRAD WECHSELGETRIEBE Z-20	ENGRANAGE Z-20
28	M01110110	INGRANAGGIO C.AMB.Z=16 M=6VERDE	GEAR Z-16	ENGRENAGE Z-16	ZAHNRAD WECHSELGETRIEBE Z-16	ENGRANAJE Z-16
29	F01020476	VITE M10X1,5X30 U5739 8.8ZN	SCR. M10X1,5X30 U5739 8.8ZN	VIS M10X1,5X30 U5739 8.8 ZN	SCHRAUBE M10X1,5X30U5739 8.8ZN	TORNIL.M10X1,5X30 U5739 8.8 ZN
30	F01410064	ROS.M10 10,5X 18X 2 U6592 ZN	WASHER	RONDELLE	SCHIBE	
31	M01110104	COPERCHIO CAMBIO PRESSOFUSO	GEARBOX COVER	COUVERCLE BOITE DE VITESSE	WECHSELGETRIEBEBECKEL	TAPA CAMBIO
32	M01110113	INGRANAGGIO C.AMB.Z=22 M=6VERDE	GEAR Z-22	ENGRENAGE Z-22	ZAHNRAD WECHSELGETRIEBE Z-22	ENGRANAGE Z-22
33	M01110111	INGRANAGGIO C.AMB.Z=18 M=6ROSSO	GEAR Z-18	ENGRENAGE Z-18	ZAHNRAD WECHSELGETRIEBE Z-18	ENGRANAGE Z-18
34	M01110107	GUARNIZIONE COPERCHIO CAMBIO	3MM GEARBOX COVER-GASKET			
35	M66191111	COMP.M. CAMBIO B2	GEAR BOX ASSEMBLY	BOITE DE VITESSE	WECHSELGETRIEBGE KOMPL.	CAJA CAMBIO COMPL.
36	M33100103	TAPPO SFIATO CON AST.LIV.OLIO	BREATHER PLUG	BOUCHON DE SOUPIRAIL	ENTLUEFTERSTOPFEN	TAPON RESPIRADERO
37	F01480123	ROS.G 12,5X22,9X 4 FLZNNC-240H	WASHER M12 ZGP EXTRA P.	RONDELLE M12 ZGP EXTRA P.	UNTERLEGSCHIBE M12 ZGP EXTRA	ARANDELA M12 ZGP EXTRA P.
38	F01010288	VITE M12X1,25X35 U5740 8.8ZN	SCR. M12X1,25X35 U5740 8.8ZN	VIS M12X1,25X35 U5740 8.8 ZN	SCHR.M12X1,25X35 U5740 8.8 ZN	TORN.M12X1,25X35 U5740 8.8 ZN
39	F01220047	DADO M12X1,25 D980 8ZN	NUT M12X1,25 D980 8ZN	ECROU M12X1,25 D980 8 ZN	MUTTER M12X1,25 D980 8 ZN	TUERCA M12X1,25 D980 8 ZN
40	M66115201	COMP. DIST. L.E. B155C-B130L	OUTER SPACER	ENTRETOISE EXTERIEURE	AUSSENDISTANZSTUECK	DISTANZIADOR EXTERNO
41	M66118201	COMP. DIST. L.E. B185C-B155L	OUTER SPACER	ENTRETOISE EXTERIEURE	AUSSENDISTANZSTUECK	DISTANZIADOR EXTERNO
42	M66120201	COMP. DIST. L.E. B205C	OUTER SPACER	ENTRETOISE EXTERIEURE	AUSSENDISTANZSTUECK	DISTANZIADOR EXTERNO
43	M66123201	COMP. DIST. L.E. B230C-B180L	OUTER SPACER	ENTRETOISE EXTERIEURE	AUSSENDISTANZSTUECK	DISTANZIADOR EXTERNO
44	M01110108	BUSSOLA DISTANZ.INGRAN.CAMBIO	BUSH SPACER TRANSMISSION	BOUSSOLE D ENTRETROISE	DISTANZBUECHSE	BRUJULA DISTANZIADOR ENGRANAJE
45	F04050072	CUSC.D40 D80 T24,75 32208	BEARING D40 D80 T24,75 32208	ROULEMENT 32208	LAGER 32208	COJINETE 32208
46	M01110109	ALBERO PRESA DI FORZA	POWER TAKE-OFF SHAFT	ARBRE PRISE DE FORCE	ZAPFWELLE P.D.F.	ARBOL TOMA DE FUERZA
47	F04050039	CUSC.D40 D90 T25,25 30308	BEARING D40 D90 T25,25 30308	ROULEMENT 30308	LAGER 30308	COJINETE 30308
48	M01110152	GUARNIZIONE FLANGIA 0,05	GASKET MM.0,05	JOINT FLASQUE MM.0,05	FLANSCHDICHTUNG MM. 0,05	JUNTA BRIDA MM.0,05
49	M01110106	GUARNIZ. FLANG.SUP.CAMB.1 10	GASKET MM.0,1	JOINT FLASQUE SUPPORT MM.0,1	FLANSCHDICHTUNG MM.0,1	JUNTA BRIDA MM.0,1
50	M01110134	GUARN.FLANGIA SUP.CAMB.3 10	GASKET MM.0,3	JOINT FLASQUE SUPPORT MM.0,3	FLANSCHDICHTUNG MM.0,3	JUNTA BRIDA MM.0,3
51	M01110135	GUARN.FLANG.SUP.CAMB.5 10	GASKET MM.0,5	JOINT FALSQUE SUPPORT MM.0,5	FLANSCHDICHTUNG MM.0,5	JUNTA BRIDA MM.0,5
52	M66100132	FLANGIA CHIUSURA P.D.F.	BEARING SUPPORT	SUPPORT ROULEMENT	LAGERHALTER	SOPORTE COJINETE
53	M01110102	COP.CUSCIN.SCATOLA CAMBIO	PINION COVER	COUVERCLE ANTERIEUR	DECKEL	TAPA ANTERIOR PINON
54	M01110151	GUARNIZIONE FLANGIA 0,05	GASKET MM.0,05	JOINT BOITE DE VITESSE MM.0,05	FLANSCHDICHTUNG MM.0,05	JUNTA BRIDA MM.0,05
55	M01110105	GUARNIZ.FLANGIA CAMBIO 1 10	GASKET MM.0,1	JOINT BOITE DE VITESSE MM.0,1	FLANSCHDICHTUNG MM.0,1	JUNTA BRIDA MM.0,1
56	M01110132	GUARNIZ.FLANGIA CAMBIO 3 10	GASKET MM.0,3	JOINT BOITE DE VITESSE MM.0,3	FLANSCHDICHTUNG MM.0,3	JUNTA BRIDA MM.0,3
57	M01110133	GUARNIZ.FLANGIA CAMBIO 5 10	GASKET MM.0,5	JOINT BOITE DE VITESSE MM.0,5	FLANSCHDICHTUNG MM.0,5	JUNTA BRIDA MM.0,5

# TAV.060



35

# B



- 40 - B 155
- 41 - B 180/B 155L
- 42 - B 205
- 43 - B 230/B 180L
- 65 - B 205L
- 66 - B 230L

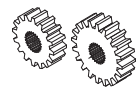
- 48 - 0.05mm
- 49 - 0.1mm
- 50 - 0.3mm
- 51 - 0.5mm

- 59 - B 155/B 205L
- 60 - B 180/B 230L
- 61 - B 205
- 62 - B 230
- 67 - B 255L/B 180L

- 16 - 0.1mm
- 17 - 0.3mm
- 18 - 0.5mm

- 54 - 0.05mm
- 55 - 0.1mm
- 56 - 0.3mm
- 57 - 0.5mm

- 12 - B 155/B 205L
- 13 - B 180/B 230L
- 14 - B 205
- 15 - B 230
- 68 - B 255L/B 180L



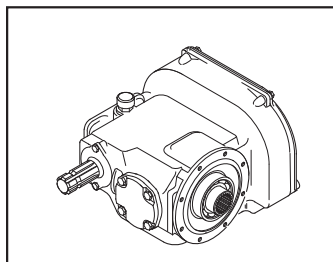
PDF / PTO		A		B	
540 rpm	750 rpm	N. DI DENTI/ N. OF TEETH		N. DI DENTI/ N. OF TEETH	
126	175	63	N=23	64	N=15
141	195	32	N=22	28	N=16
174	242	27	N=20	33	N=18
215	298	33	N=18	27	N=20
266	-	28	N=16	32	N=22
296	-	64	N=15	63	N=23

**CAMBIO B  
GEARBOX B**

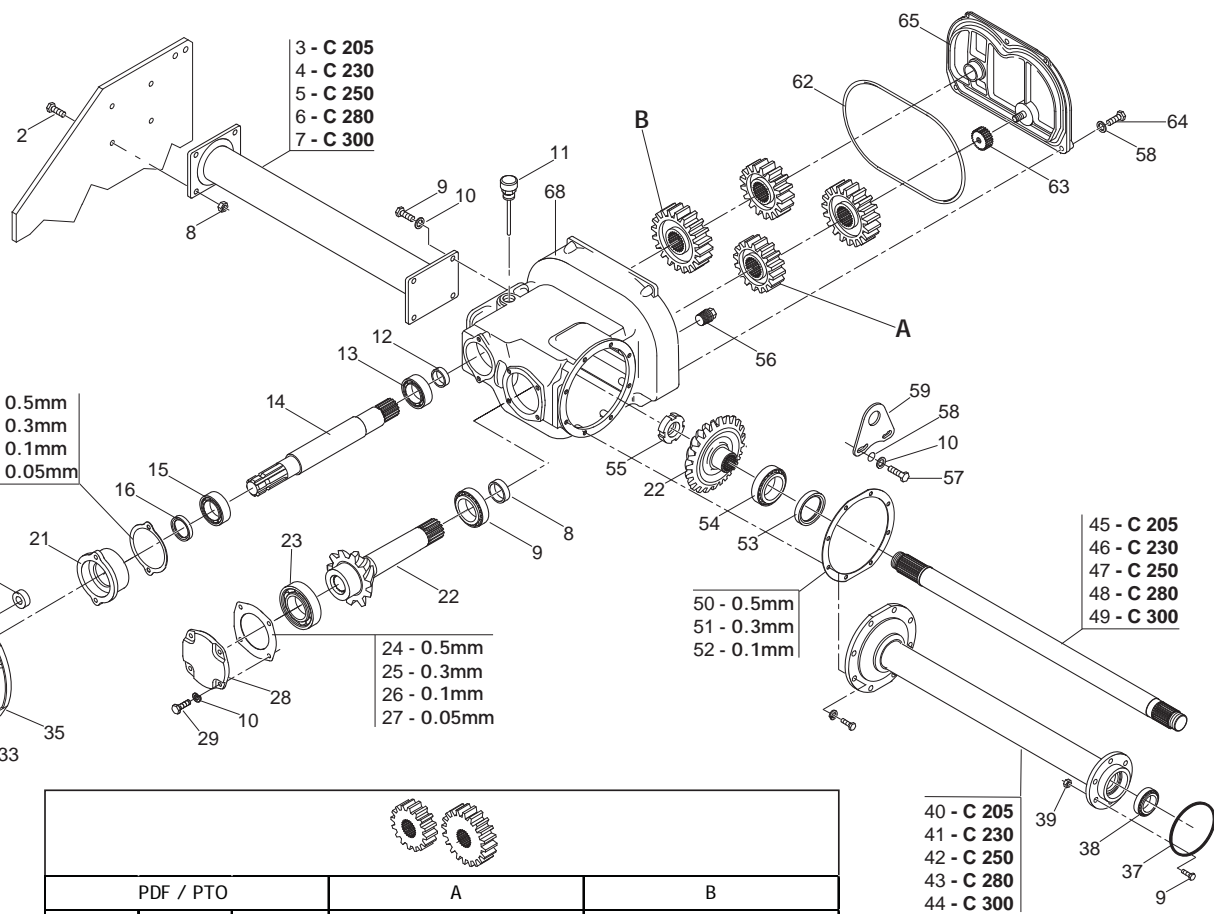


Pos.	Cod.	Descrizione	Description	Benennung	Description	Description
58	F03010110	ANELLO T.A. 40X 60X10 D3760NBR	OIL SEAL 40X60X10	PARE-HUILE 40X60X10	OELABDICHTUNG 40X60X10	PARA-ACEITE 40X60X10
59	M66115206	ALBERO TRASM.SUP. B155C	TRANSMISSION SHAFT	ARBRE DE TRANSMISSION	ANTRIEBSWELLE	EJE DE TRASMISION
60	M66118206	ALBERO TRASM.SUP. B180C	TRANSMISSION SHAFT	ARBRE DE TRANSMISSION	ANTRIEBSWELLE	EJE DE TRASMISION
61	M66120206	ALBERO TRASM.SUP. B205C	TRANSMISSION SHAFT	ARBRE DE TRANSMISSION	ANTRIEBSWELLE	EJE DE TRASMISION
62	M66123206	ALBERO TRASM.SUP. B-230C	TRANSMISSION SHAFT	ARBRE DE TRANSMISSION	ANTRIEBSWELLE	EJE DE TRASMISION
63	M37100103	INGRANAGGIO CAMBIO Z=23	GEAR Z-23	ENGRENAGE Z-23	ZAHNRAD WECHSELGETRIEBE Z-23	ENGRANAJE Z-23
64	M37100102	INGRANAGGIO CAMBIO Z=15	GEAR Z-15	ENGRENAGE Z-15	ZAHNRAD WECHSELGETRIEBE Z-15	ENGRANAJE Z-15
65	M66125201	COMP. DIST. L.E. B250C	OUTER SPACER	ENTRETOISE EXTERIEURE	AUSSENDISTANZSTUECK	DISTANCIADOR EXTERNO
66	M66128201	COMP. DIST. L.E. B 280C	EXTERNAL SIDE SPACER L=1350			
67	M66113206	ALBERO TRAS.SUP.B130C-155 180L	TRANSMISSION SHAFT	ARBRE DE TRANSMISSION	ANTRIEBSWELLE	EJE DE TRASMISION
68	M53413205	DISTANZ.LATO TRASM. L=515	TRANSMISSION SIDE SPACER L=515			

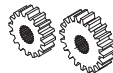
# TAV.070



1



# C

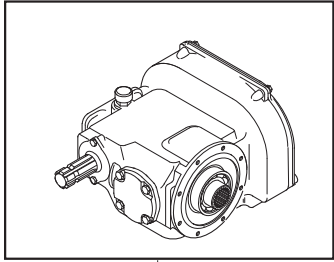
PDF / PTO				
540 rpm	750 rpm	1000 rpm	A	B
			N. DI DENTI/ N. OF TEETH	N. DI DENTI/ N. OF TEETH
175	243	324	66 N=21	61 N=19
214	297	-	61 N=19	66 N=21
262	-	-	60 N=17	67 N=23
143	198	265	67 N=23	60 N=17
116	165	215	69 N=25	70 N=15
129	179	239	71 N=24	72 N=16
158	220	293	73 N=22	74 N=18
236	328	-	74 N=18	73 N=22
290	-	-	72 N=16	71 N=24
322	-	-	70 N=15	69 N=25

**CAMBIO C  
GEARBOX C**

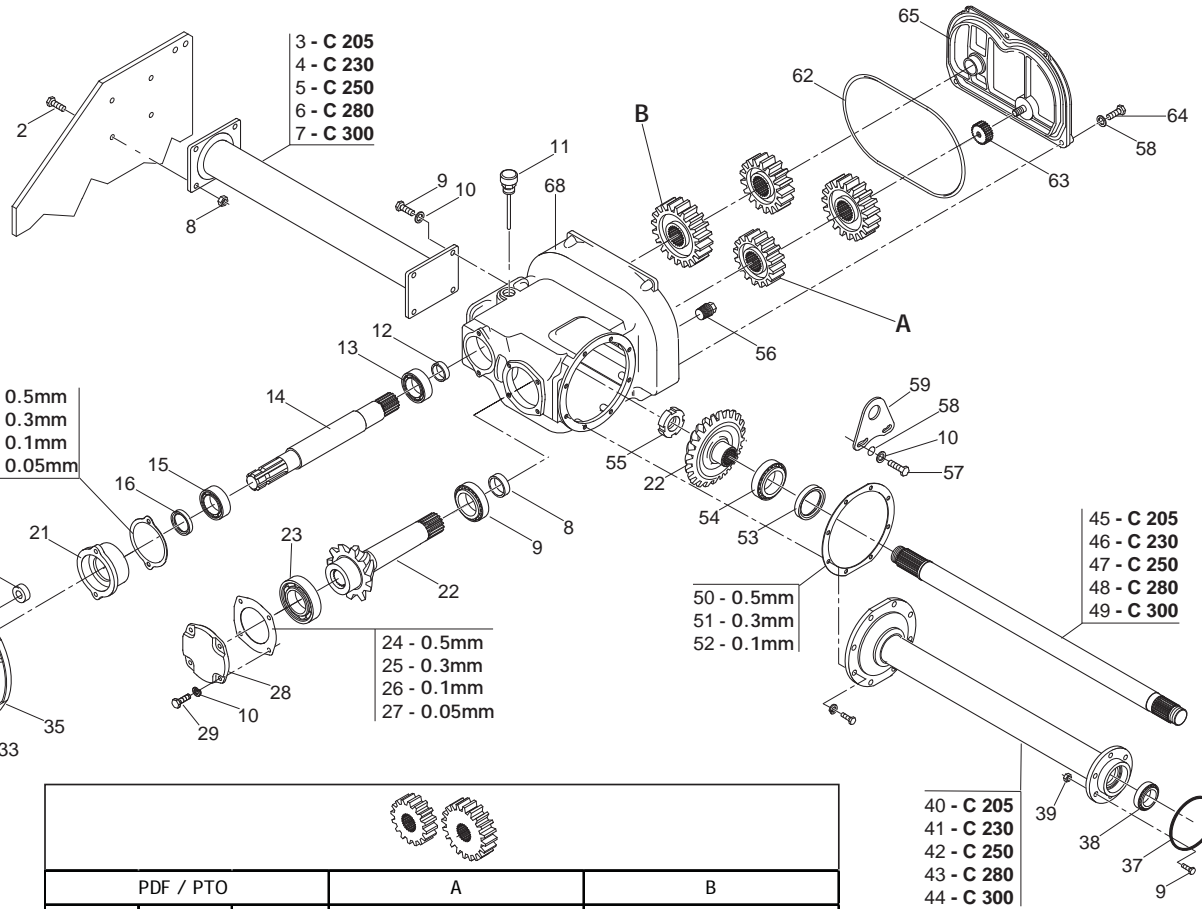
**TAV.070**

Pos.	Cod.	Descrizione	Description	Benennung	Description	Description
1	M66291113	GRUPPO CAMBIO COMP.C2 2000	GEARBOX C	BOITE DE VITESSE COMPL C2 2000	WECHSELGETRIEBEGEHAEUSE	CAJA CAMBIO
2	F01010288	VITE M12X1,25X35 U5740 8.8ZN	SCR. M12X1,25X35 U5740 8.8ZN	VIS M12X1,25X35 U5740 8.8 ZN	SCHR.M12X1,25X35 U5740 8.8 ZN	TORN.M12X1,25X35 U5740 8.8 ZN
3	M66120208	COMP. DISTANZIALE L.E. 205	OUTER SPACER	ENTRETOISE EXTERIEURE	AUSSENDISTANZSTUECK	DISTANCIADOR EXTERNO
4	M66123208	COMP. DISTANZIALE L.E. 230	OUTER SPACER	ENTRETOISE EXTERIEURE	AUSSENDISTANZSTUECK	DISTANCIADOR EXTERNO
5	M66125208	COMP. DISTANZIALE L.E. 250	OUTER SPACER	ENTRETOISE EXTERIEURE	AUSSENDISTANZSTUECK	DISTANCIADOR EXTERNO
6	M66128208	COMP. DISTANZIALE L.E. 280	OUTER SPACER	ENTRETOISE EXTERIEURE	AUSSENDISTANZSTUECK	DISTANCIADOR EXTERNO
7	M66130208	COMP. DISTANZIALE L.E. 300	OUTER SPACER	ENTRETOISE EXTERIEURE	AUSSENDISTANZSTUECK	DISTANCIADOR EXTERNO
8	F01220047	DADO M12X1,25 D980 8ZN	NUT M12X1,25 D980 8ZN	ECROU M12X1,25 D980 8 ZN	MUTTER M12X1,25 D980 8 ZN	TUERCA M12X1,25 D980 8 ZN
9	F01010250	VITE M10X1,25X30 U5740 8.8ZN	SCR. M10X1,25X30 U5740 8.8ZN	VIS M10X1,25X30 U5740 8.8 ZB	SCHR.M10X1,25X30 U5740 8.8 ZB	TORN.M10X1,25X30 U5740 8.8 ZB
10	F01480112	ROS.G 10,5X19X 3 FLZNNC - 240H	GROWER WASHER D.10	RONDELLE GROWER D.10	SCHEIBE GROWER D.10	ARANDELA GROWER D.10
11	M26100137	TAPPO SFIATO CON ASTA LAV.OLIO	BREATHER PLUG	BOUCHON DE SOUPIRAIL	ENTLUEFFTERSTOPFEN	TAPON RESPIRADERO
12	M26100107	DISTANZIALE INGRANAGGI	GEAR SPACER	ENTRETOISE ENGRANAGES	ZAHNRAD DISTANZSTUECK	DISTANCIADOR ENGRANAJE
13	F04050110	CUSC.D40 D80 T32 33208	BEARING D40 D80 T32 33208	ROULEMENT 33208	LAGER 33208	COJINETE 33208
14	M26100147	ALBERO PDF 18NICRMO5 UNI 7846	POWER TAKE-OFF SHAFT	ARBRE PRISE DE FORCE	ZAPFWELLE P.D.F.	ARBOL TOMA DE FUERZA
15	F04050017	CUSC.D40 D80 T19,75 30208	BEARING D40 D80 T19,75 30208	ROULEMENT D40 D80 T19,75 302	LAGER D40 D80 T19,75	COJINETE D40 D80 T19,75 3020
16	F03010110	ANELLO T.A. 40X 60X10 D3760NBR	OIL SEAL 40X60X10	PARE-HUILE 40X60X10	OELABDICHTUNG 40X60X10	PARA-ACEITE 40X60X10
17	M66100123	GUARNIZIONE FLANGIA CAMBIO 0,5	GASKET MM.0,5	JOINT BOITE DE VITESSE MM.0,5	FLANSCHDICHTUNG MM.0,5	JUNTA BRIDA MM.0,5
18	M66100124	GUARNIZIONE FLANGIA CAMBIO 0,3	GASKET MM.0,3	JOINT BOITE DE VITESSE MM.0,3	FLANSCHDICHTUNG MM.0,3	JUNTA BRIDA MM.0,3
19	M66100125	GUARNIZIONE FLANGIA CAMBIO 0,1	GASKET MM.0,1	JOINT BOITE DE VITESSE MM.0,1	FLANSCHDICHTUNG MM.0,1	JUNTA BRIDA MM.0,1
20	M66100126	GUARNIZIONE FLANG. CAMBIO 0,05	GASKET MM.0,05	JOINT BOITE DE VITESSE MM.0,05	FLANSCHDICHTUNG MM.0,05	JUNTA BRIDA MM.0,05
21	M66100133	COPERCHIO CUSCINETTO P.D.F.	BEARING COVER P.D.F.	COUVERCLE ROULEMENT P.D.F.	LAGERDECKEL P.D.F.	TAPA COJINETE P.D.F.
22	M26100136	COPPIA CONICA C-COBRA	BEVEL GEAR PAIR	COUPLE CONIQUE	KEGELRITZELSATZ	PAR CONICO
23	F04050055	CUSC.D50 D110 T29,25 31310	BEARING D50 D110 T29,25 31310	ROULEMENT 31310	LAGER 31310	COJINETE 31310
24	M01110133	GUARNIZ.FLANGIA CAMBIO 5 10	GASKET MM.0,5	JOINT BOITE DE VITESSE MM.0,5	FLANSCHDICHTUNG MM.0,5	JUNTA BRIDA MM.0,5
25	M01110132	GUARNIZ.FLANGIA CAMBIO 3 10	GASKET MM.0,3	JOINT BOITE DE VITESSE MM.0,3	FLANSCHDICHTUNG MM.0,3	JUNTA BRIDA MM.0,3
26	M01110105	GUARNIZ.FLANGIA CAMBIO 1 10	GASKET MM.0,1	JOINT BOITE DE VITESSE MM.0,1	FLANSCHDICHTUNG MM.0,1	JUNTA BRIDA MM.0,1
27	M01110151	GUARNIZIONE FLANGIA 0,05	GASKET MM.0,05	JOINT BOITE DE VITESSE MM.0,05	FLANSCHDICHTUNG MM.0,05	JUNTA BRIDA MM.0,05
28	M66100121	COPERCHIO CUSC.PIGNONE	BEARING SUPPORT COVER PINION	COUVERCLE ROULEMENT	LAGERDECKEL	TAPA COJINETE
29	F01010254	VITE M10X1,25X35 U5740 8.8ZN	SCR. M10X1,25X35 U5740 8.8ZN	VIS M 10X1,25X35	SCHRAUBE M 10X1,25X35	TORNILLO M 10X1,25X35
30	G19002131	PROTEZIONE P.D.P.	PDP GUARD			
31	M10100168	PROTEZIONE CARDANO	CARDAN PROTECTION	PROTECTION CARDAN	GELENKWELLENSCHUTZ	PROTECCION CARDANICO
32	F01410037	ROS.M6 6,4X12,5X1,6 U6592 ZN	WASHER	RONDELLE	BEILAGSCHEIBE 6	
33	F01020403	VITE M6X1X16 U5739 8.8ZN	SCR. M6X1X16 U5739 8.8ZN	VIS M6X1X16 U5739 8.8 ZN	SCHRAUBE M6X1X16 U5739 8.8 ZN	TORNILLO M6X1X16 U5739 8.8 ZN
34	F01010027	VITE M10X1,25X45 U5740 8.8BR	SCR. M10X1,25X45 U5740 8.8BR	VIS M 10X1,25X45	SCHRAUBE M 10X1,25X45	TORNILLO M 10X1,25X45
35	M37100106	ATTACCO PROTEZIONE	PROTECTION SUPPORT	SUPPORT PROTECTION CARDAN	GELENKWELLENSCHUTZ HALTER	SOPORTE PROTECCION CARDANICO
36	M33100599	DISTANZIALE PROTEZIONE ERP.ZPG	SPACER	ENTRETOISE	DISTANZSTUECK	DISTANCIADOR
37	F03010720	ANELLO OR 117,07X3,53 NBR	GASKET OR 4462	JOINT 4462	DICHTUNG DOWTY 4462	ANILLO OR 117,07X3,53 NBR
38	F04050080	CUSC.D50 D90 T24,75 32210	BEARING D50 D90 T24,75 32210	ROULEMENT D50 D90 T24,75 322	LAGER D50 D90 T24,75 32210	COJINETE D50 D90 T24,75 3221
39	F01220034	DADO M10X1,25 D980 8ZN	NUT M10X1,25 D980 8ZN	ECRO.M10X1,25 D980 8 ZB	MUTT.M10X1,25 D980 8 ZB	TUER.M10X1,25 D980 8 ZB
40	M54420205	COMP.DISTANZIALE SUP.TRASM.205	TRANSM. SUPPORT SPACER 205			
41	M54423205	COMP.DISTANZIALE SUP.TRASM.230	SIDE SPACER TRANSM. 230			
42	M54425205	COMP.DISTANZIALE SUP.TRASM.250	TRANSM. SUPPORT SPACER 250			
43	M54428205	COMP.DISTANZIALE SUP.TRASM.280	SIDE SPACER TRANSM. 280			
44	M54430205	COMP.DISTANZIALE SUP.TRASM.300	TRANSM. SUPPORT SPACER 300			
45	M26120206	ALBERO DI TRASMISSIONE C 205	TRANSMISSION SHAFT 205	ARBRE DE TRANSMISSION 205	ANTRIEBSWELLE 205	EJE DE TRASMISION 205
46	M26123206	ALBERO DI TRASMISSIONE C 230	TRANSMISSION SHAFT 230	ARBRE DE TRANSMISSION 230	ANTRIEBSWELLE 230	EJE DE TRASMISION 230
47	M26125206	ALBERO DI TRASMISSIONE C 250	TRANSMISSION SHAFT 250	ARBRE DE TRANSMISSION 250	ANTRIEBSWELLE 250	EJE DE TRASMISION 250
48	M26128206	ALBERO DI TRASMISSIONE C 280	TRANSMISSION SHAFT	ARBRE DE TRANSMISSION	ANTRIEBSWELLE	EJE DE TRASMISION
49	M26130206	ALBERO DI TRASMISSIONE C 300	TRANSMISSION SHAFT 300	ARBRE DE TRANSMISSION 300	ANTRIEBSWELLE 300	EJE DE TRASMISION 300
50	M01110218	GUARNIZ.DIST.LATO CAMB.5 10	GASKET MM.0,5	JOINT ENTRETOISE MM.0,5	DISTANZSTUECK DICHTUNG MM.0,5	JUNTA DISTANCIADOR MM.0,5
51	M01110217	GUARNIZ.DIST.LATO CAMB.3 10	GASKET MM.0,3	JOINT ENTRETOISE MM.0,3	DISTANZST CK DICHTUNG MM.0,3	JUNTA DISTANCIADOR MM.0,3
52	M01110207	GUARNIZ. DIST.LATO CAMB.1 10	GASKET MM.0,1	JOINT ENTRETOISE MM.0,1	DISTANZSTUECK DICHTUNG MM.0,1	JUNTA DISTANCIADOR MM.0,1
53	F03010319	ANELLO T.AS 60X 75X 8 D3760NBR	RING T.AS 60X 75X 8 D3760 NBR	BAGUE T.AS 60X 75X 8 D3760 NBR	SCHUTZRING 60X75X8 D3760 NBR	ANILLO T.AS 60X 75X 8 D3760NBR
54	F04050088	CUSC.D60 D95 T23 32012	BEARING D60 D95 T23 32012	ROULEMENT 32012	LAGER 32012	COJINETE 32012
55	F02010144	GHIERA AU.GUP M45X1,5 T.4H ZN	SELF LOCKING NUT M45X1,5 T.4H	COLLIER AUTOBL. M45X1,5 T.4H	SELBSTSP. M45X1,5 T.4H ZN	VIROLA AUTOBL. M45X1,5 T.4H
56	F03150630	TAPPO SCARICO 1 2 GAS CON.	OIL OUTLET PLUG 1 2	BOUCHON DE VIDANGE HUILE 1 2	OELABLASSPFROPFEN 1 2	TAPON DESCARGADO ACEITE 1 2
57	F01010026	VITE M10X1,25X40 U5738 8.8ZN	SCR. M10X1,25X40 U5738 8.8ZN	VIS M 10X1,25X40	SCHRAUBE M 10X1,25X40	TORNILLO M 10X1,25X40

# TAV.070



1



PDF / PTO			A		B	
540 rpm	750 rpm	1000 rpm	N. DI DENTI/ N. OF TEETH		N. DI DENTI/ N. OF TEETH	
175	243	324	66	N=21	61	N=19
214	297	-	61	N=19	66	N=21
262	-	-	60	N=17	67	N=23
143	198	265	67	N=23	60	N=17
116	165	215	69	N=25	70	N=15
129	179	239	71	N=24	72	N=16
158	220	293	73	N=22	74	N=18
236	328	-	74	N=18	73	N=22
290	-	-	72	N=16	71	N=24
322	-	-	70	N=15	69	N=25

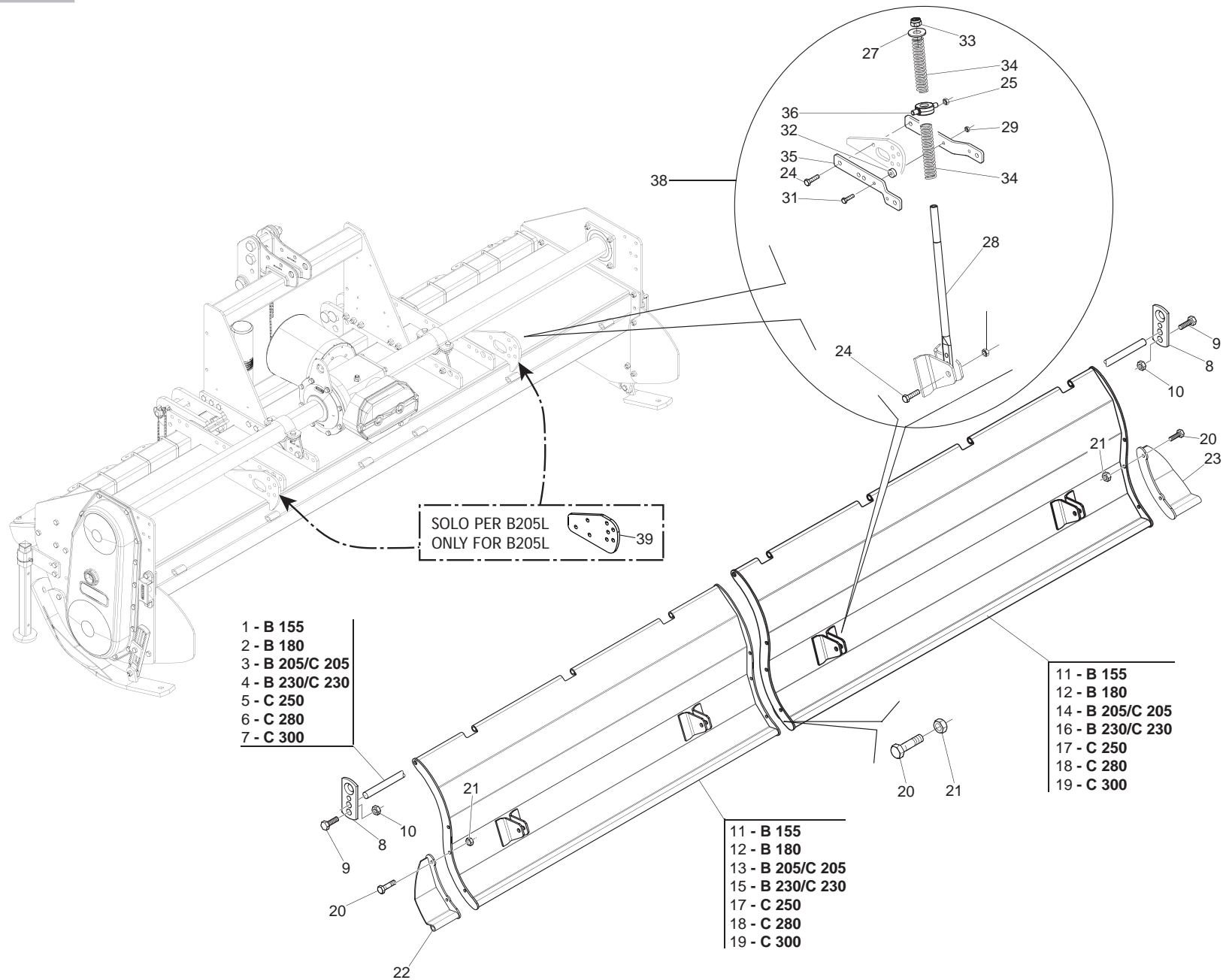


**CAMBIO C  
GEARBOX C**

**TAV.070**

Pos.	Cod.	Descrizione	Description	Benennung	Description	Description
58	F01410062	ROS.M10 10,5X 18X 2 U6592 ZN	WASHER M10 10,5X 18X 2 U6592	RONDELLE M10 10,5X18X2 ZN	DICHTUNGSRING M10 10,5X18X2 ZN	RONDANA M10 10,5X18X2 ZN
59	M20100193	STAFFA	STIRRUP	ETRIER	BUEGEL	ESTRIBO
60	M26100112	RUOTA DENTATA CAMBIO Z 17	GEAR Z-17	ENGRENAGE Z-17	ZAHNRAD WECHSELGETRIEBE Z-17	ENGRANAJE Z-17
61	M26100118	RUOTA DENTATA Z19	GEAR Z-19	ENGRENAGE Z-19	ZAHNRAD WECHSELGETRIEBE Z-19	ENGRANAJE Z-19
62	M28100104	GUARNIZIONE COP.CAMBIO	GEARBOX COVER GASKET	JOINT COUVERCLE BOITE DE VIT.	WECHSELGETRIEBEBECKEL DICHTUNG	JUNTA TAPA CAMBIO
63	M26100142	MOZZO SCANALATO PER COP.CAMBIO	SPLINED HUB	MOYEU CANNELE P.COUPER B.VIT.	KEILNABE	CUBO ACANALADO
64	F01020476	VITE M10X1,5X30 U5739 8.8ZN	SCR. M10X1,5X30 U5739 8.8ZN	VIS M10X1,5X30 U5739 8.8 ZN	SCHRAUBE M10X1,5X30U5739 8.8ZN	TORNIL.M10X1,5X30 U5739 8.8 ZN
65	M66100110	COPERCHIO CAMBIO B2 MASCHIO	GEARBOX COVER	COUVERCLE BOITE DE VITESSE	WECHSELGETRIEBEBECKEL	TAPA CAMBIO
66	M26100117	RUOTA DENTATA Z 21	GEAR Z-21	ENGRENAGE Z-21	ZAHNRAD WECHSELGETRIEBE Z-21	ENGRANAJE Z-21
67	M26100111	RUOTA DENTATA CAMBIO Z 23	GEAR Z-23	ENGRENAGE Z-23	ZAHNRAD WECHSELGETRIEBE Z-23	ENGRANAJE Z-23
68	M66100120	SCATOLA CAMBIO	GEARBOX	BOITE DE VITESSE	WECHSELGETRIEBEGEHAEUSE	CAJA CAMBIO
69	M26100110	INGRANAGGIO Z25	GEAR Z-25	ENGRENAGE Z-25	ZAHNRAD WECHSELGETRIEBE Z-25	ENGRANAJE Z-25
70	M26100109	INGRANAGGIO Z15	GEAR Z-15	ENGRENAGE Z-15	ZAHNRAD WECHSELGETRIEBE Z-15	ENGRANAJE Z-15
71	M26100121	RUOTA DENTATA CAMBIO Z 24	GEAR Z-24	ENGRENAGE Z-24	ZAHNRAD WECHSELGETRIEBE Z-24	ENGRANAJE Z-24
72	M26100122	RUOTA DENTATA CAMBIO Z 16	GEAR Z-16	ENGRENAGE Z-16	ZAHNRAD WECHSELGETRIEBE Z-16	ENGRANAJE Z-16
73	M26100119	RUOTA DENTATA CAMBIO Z 22	GEAR Z-22	ENGRENAGE Z-22	ZAHNRAD WECHSELGETRIEBE Z-22	ENGRANAJE Z-22
74	M26100120	RUOTA DENTATA CAMBIO Z 18	GEAR Z-18	ENGRENAGE Z-18	ZAHNRAD WECHSELGETRIEBE Z-18	ENGRANAJE Z-18

# TAV.080

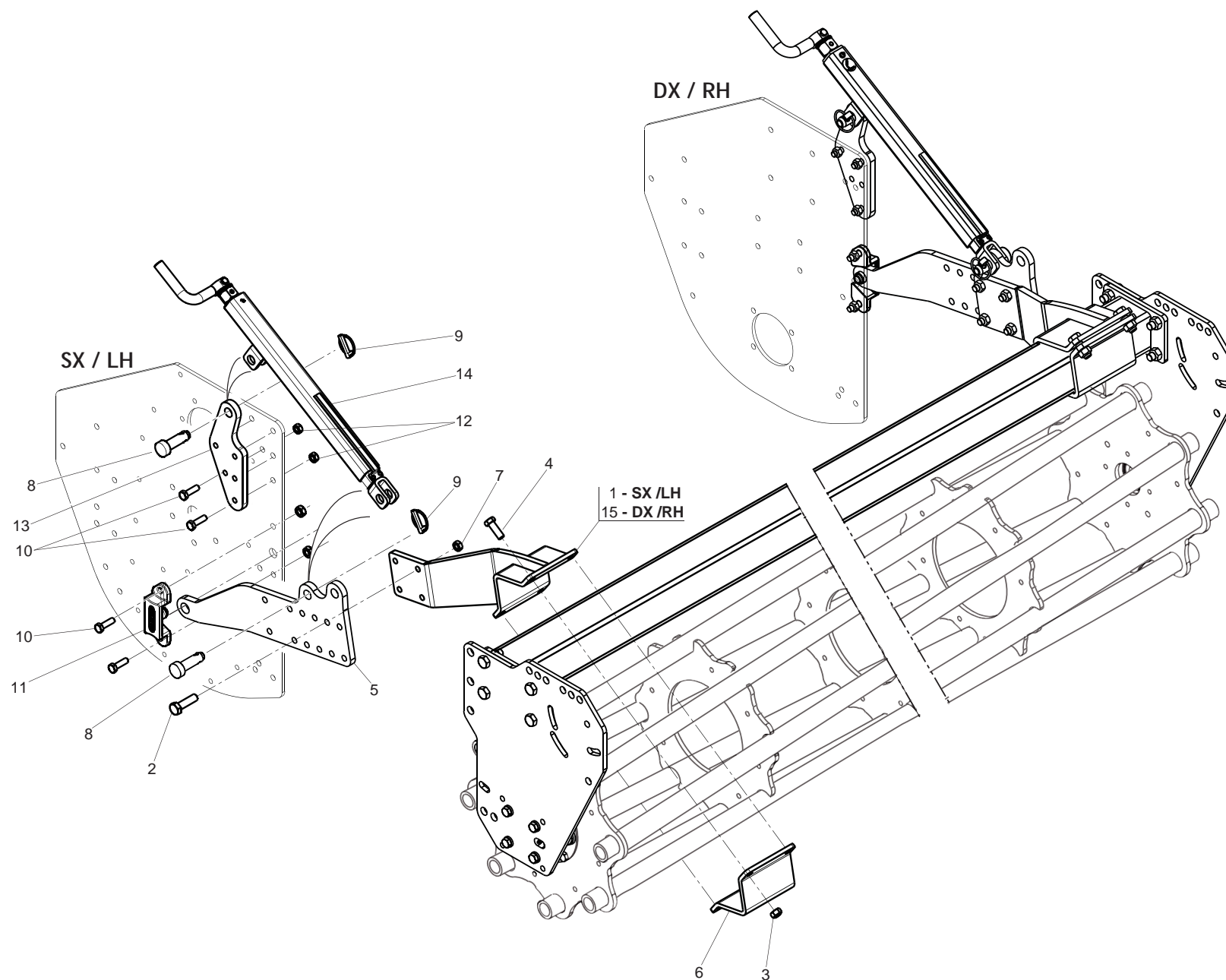


**LAMIERA LIVELLATRICE  
LEVELLING BONNETS**

**TAV.080**

Pos.	Cod.	Descrizione	Description	Benennung	Description	Description
1	M28115796	PERNO CERNIERA D.14 MOD.155	HINGE PIN LEVELLING PLATE 155	GOUJON CHARN. CAPOT NIV. 155	SCH.BOLZEN PLANIERHAUBE 155	PERNO CHARN. PLANCHA NIV. 155
2	M63118538	PERNO LAMIERA LIVELLATRICE	HINGE PIN LEVELLING PLATE	GOUJON CHARN. CAPOT NIV.	SCH.BOLZEN PLANIERHAUBE	PERNO CHARN. PLANCHA NIV.
3	M28120796	PERNO CERNIERA	HINGE PIN LEVELLING PLATE 205	GOUJON CHARN. CAPOT NIV. 205	SCH.BOLZEN PLANIERHAUBE 205	PERNO CHARN. PLANCHA NIV. 205
4	M28123796	PERNO CERNIERA	HINGE PIN LEVELLING PLATE 230	GOUJON CHARN. CAPOT NIV. 230	SCH.BOLZEN PLANIERHAUBE 230	PERNO CHARN. PLANCHA NIV. 230
5	M28125796	PERNO CERNIERA	HINGE PIN LEVELLING PLATE 250	GOUJON CHARN. CAPOT NIV. 250	SCH.BOLZEN PLANIERHAUBE 250	PERNO CHARN. PLANCHA NIV. 250
6	M28128796	PERNO CERNIERA	HINGE PIN LEVELLING PLATE 280	AXE CHARN.CAPOT NIV.280	SCH. BOLZEN PLANIERHAUBE 280	PERNO CHARN. PLANCHA NIV.280
7	M28130796	PERNO CERNIERA	HINGE PIN LEVELLING PLATE 300	GOUJON CHARN. CAPOT NIV. 300	SCH.BOLZEN PLANIERHAUBE 300	PERNO CHARN. PLANCHA NIV. 300
8	M64400515	PIATTO DI FERMO ZG	LOCKING STIRRUP	ETRIER DE BLOCAGE	BLOCKIERUNGSBUEGEL	ESTRIBO BLOQUEO
9	F01010288	VITE M12X1,25X35 U5740 8.8ZN	SCR. M12X1,25X35 U5740 8.8ZN	VIS M12X1,25X35 U5740 8.8 ZN	SCHR.M12X1,25X35 U5740 8.8 ZN	TORN.M12X1,25X35 U5740 8.8 ZN
10	F01220047	DADO M12X1,25 D980 8ZN	NUT M12X1,25 D980 8ZN	ECROU M12X1,25 D980 8 ZN	MUTTER M12X1,25 D980 8 ZN	TUERCA M12X1,25 D980 8 ZN
11	M53415710	COMP. LAM.LIV. LUNGA 155	LEV SHEET LONG 155			
12	M53418710	COMP. LAM.LIV. LUNGA 180	LEV SHEET LONG 180			
13	M53420710	COMP. LAM.LIV. LUNGA 205	COMP. LONG LEV. SHEET 205	CAPOT NIVELEUR 205	PLANIERHAUBE 205	PLANCHA NIVELADOR 205
14	M56420710	COMP. LAM.LIV. LUNGA 205	COMP. LONG LEV. SHEET 205	CAPOT NIVELEUR 205	PLANIERHAUBE 205	PLANCHA NIVELADOR 205
15	M53423710	COMP. LAM.LIV. LUNGA 230	LEV SHEET LONG 230			
16	M56423710	COMP. LAM.LIV. LUNGA 230	COMPL. LEVELLING BAR LONG 230			
17	M53425710	COMP. LAM.LIV. LUNGA 250	COMP. LONG LEV. SHEET 250			
18	M53428710	COMP. LAM.LIV. LUNGA 280	LEV SHEET LONG 280			
19	M53430710	COMP. LAM.LIV. LUNGA 300	COMP. LONG LEV. SHEET 300			
20	F01020476	VITE M10X1,5X30 U5739 8.8ZN	SCR. M10X1,5X30 U5739 8.8ZN	VIS M10X1,5X30 U5739 8.8 ZN	SCHRAUBE M10X1,5X30U5739 8.8ZN	TORNIL.M10X1,5X30 U5739 8.8 ZN
21	F01220033	DADO M10X 1,5 D980 8 ZN	NUT	ECROU	SELBSTSICHERNDE MUTTER M10 KL8	
22	M53400726	ESTENSIONE LAMIERA SX	LEFT BONNET EXTENSION	EXTENS. CAPOT GAUCHE	LINKS SCHIENE VERLANG.	ALARGAMIENTO PLANCHA NIV. ISQ.
23	M53400725	ESTENSIONE LAMIERA DX	RIGHT BONNET EXTENSION	EXTENS. CAPOT DROIT	RECHTS SCHIENE VERLANG.	ALARGAMIENTO PLANCHA NIV. DER.
24	F01010319	VITE M14X1,5X45 U5740 8.8ZN	SCR. M14X1,5X45 U5740 8.8ZN	VIS M14X1,5 X45 U5740 8.8 ZB	SCH. M14X1,5 X45 U5740 8.8 ZB	TORNILLO M14X1,5 X45 U5740 8.8
25	F01220059	DADO M14X1,5 D980 8ZN	NUT M14X1,5 D980 8ZN	ECROU M14X 1,5 D980 8 ZN	MUTTER M14X 1,5 D980 8 ZN	TUERCA M14X 1,5 D980 8 ZN
27	F01500034	ROS. 26 X39X4 U1749 ZN	WASHER 26X39X4 U1749 ZN	RONDELLE 26 X39X4 U1749 ZN	SCHIEBE 26 X39X4 U1749 ZN	ARANDELA 26 X39X4 U1749 ZN
28	M53400742	COMPOSTO TUBO REGOLAZ.PREMILAM	ADJUSTMENT PIPE	TUBE REGLAGE	ROHR EINSTELLUNG	TUBO REGULACI N
29	F01220034	DADO M10X1,25 D980 8ZN	NUT M10X1,25 D980 8ZN	ECRO.M10X1,25 D980 8 ZB	MUTT.M10X1,25 D980 8 ZB	TUER.M10X1,25 D980 8 ZB
31	F01010027	VITE M10X1,25X45 U5740 8.8BR	SCR. M10X1,25X45 U5740 8.8BR	VIS M 10X1,25X45	SCHRAUBE M 10X1,25X45	TORNILLO M 10X1,25X45
32	M33100599	DISTANZIALE PROTEZIONE ERP.ZPG	SPACER	ENTRETOISE	DISTANZSTUECK	DISTANCIADOR
33	F01230273	DADO M24X3 D985 8ZN	NUT M24X3 D985 8ZN	ECROU M24X 3 D985 8 ZN	MUTTER M24X 3 D985 8 ZN	TUERCA M24X 3 D985 8 ZN
34	M53400758	MOLLA D=45 INT.29 L.181,5 ZD	SPRING D=45 D=29 L=181,5			
35	M72100668	PIATTO SUPP. MART. ZG	LINKAGE	ATTELAGE	VERBINDUNG	ATAQUE
36	M26100714	SNODO SUPPORTO MARTINETTO	UPPER JOINT	JOINT SUPERIEUR	OBERGELENK	JANTURA SUPERIOR
38	M53400708	AS.MARTINETTO PREMILAM.TUBO	COMPLETE HAND JACK ASSY			
39	M53400554	ATTACCO PREMILAMIERA AVVITATO	HITCH SUPPORT			

**TAV.090**



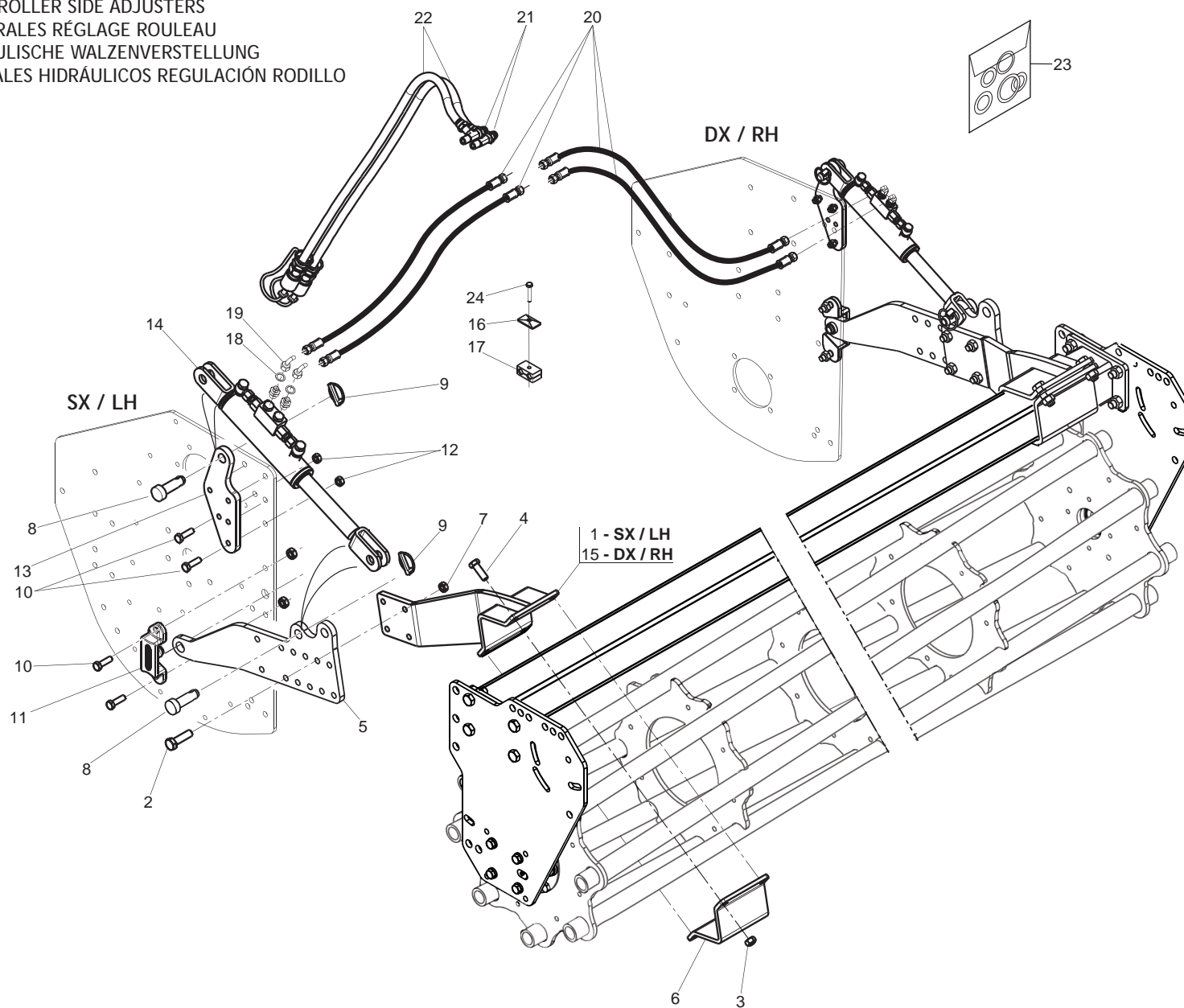
**REGOLAZIONE MECCANICA RULLO  
ROLLER MECHANIC ADJUDTMENT**

**TAV.090**

Pos.	Cod.	Descrizione	Description	Benennung	Description	Descripcion
1	M53400630	COMP.BRACCIO SEC.COLLEGAM.L.E.	ROLLER ARM EXTERNAL SIDE			
2	F01220059	DADO M14X1,5 D980 8ZN	NUT M14X1,5 D980 8ZN	ECROU M14X 1,5 D980 8 ZN	MUTTER M14X 1,5 D980 8 ZN	TUERCA M14X 1,5 D980 8 ZN
3	F01220070	DADO M16X1,5 D980 10ZN	NUT M16X1,5 D980 8ZN	ECRO.M16X1,5 D980 8ZN	MUTTER M16X1,5 D980 8ZN	TUER.M16X1,5 D980 8ZN
4	F01010341	VITE M16X1,5X45 U5740 8.8ZN	SCR. M16X1,5X45 U5740 8.8ZN	VIS M16X1,5 X45 U5740 8.8 ZN	SCHR.M16X1,5 X45 U5740 8.8 ZN	TORN.M16X1,5 X45 U5740 8.8 ZN
5	M53400604	BRACCIO PRIMARIO COLL RULLO	ROLLER CONNECTING ARM			
6	M36200554	STAFFA ATTACCO	STIRRUP LINKAGE	ATTELAGE ETRIER	BUEGELLINK	ESTRIBO ATAQUE
7	F01220059	DADO M14X1,5 D980 8ZN	NUT M14X1,5 D980 8ZN	ECROU M14X 1,5 D980 8 ZN	MUTTER M14X 1,5 D980 8 ZN	TUERCA M14X 1,5 D980 8 ZN
8	F20100048	PERNO D22 L48 C43 TEST.D35 ZN	BOLT D22 L48 C43 ZN	GOUJON D22 L48 C43	BOLZEN D22 L48 C43	PERNO D22 L48 C43
9	F02200529	SPINA SCATTO D.11 H58 ZN	SNAP PIN D.11 H58 ZN	FICHE A DETENTE D.11 H58 ZN	EINRASTSTIFT D.11 H58 ZN	CLAVIJA DE MUELLE D.11 H58 ZN
10	F01010291	VITE M12X1,25X40 U5740 8.8ZN	SCR. M12X1,25X40 U5740 8.8ZN	VIS M12X1,25X40 U5740 8.8 ZN	SCHR.M12X1,25X40 U5740 8.8 ZN	TORN. M12X1,25X40 U5740 8.8 ZN
11	M53400810	STAFFA CERNIERA RULLO	ROLLER HINGE STIRRUP			
12	F01220047	DADO M12X1,25 D980 8ZN	NUT M12X1,25 D980 8ZN	ECROU M12X1,25 D980 8 ZN	MUTTER M12X1,25 D980 8 ZN	TUERCA M12X1,25 D980 8 ZN
13	M53400603	STAFFA DI ATT. MARTINETTO	JACK CONN.BRACKET			
14	M26400423	MARTINETTO REG.C=465 A=645	MECHANICAL JACK C=465 O=645	MANIVELLE MECHANIC C=465 A=645	MECHANISC. SPINDEL C=465 A=645	GATO MECHANICO C=465 A=645
15	M53400628	COMP.BRACCIO SEC.COLLEGAM.L.T.	ROLLER ARM TRANSMISSION SIDE			

# TAV.100

KIT IDRAULICO REGOLAZIONE RULLO  
HYDRAULIC REAR ROLLER SIDE ADJUSTERS  
MANIVELLES LATÉRALES RÉGLAGE ROULEAU  
SEITLICHE HYDRAULISCHE WALZENVERSTELLUNG  
CILINDROS LATERALES HIDRÁULICOS REGULACIÓN RODILLO





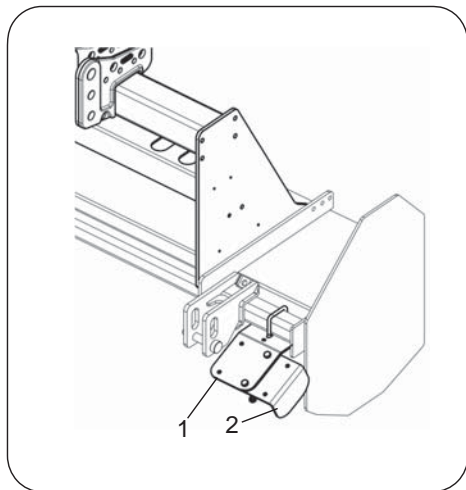
**REGOLAZIONE IDRAULICA RULLO  
ROLLER HYDRAULIC ADJUSTMENT**

**TAV.100**

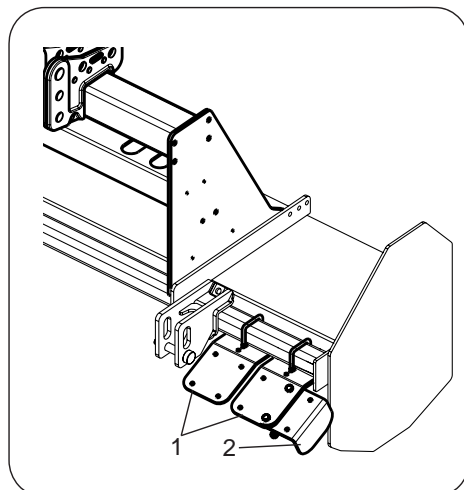
Pos.	Cod.	Descrizione	Description	Benennung	Description	Description
1	M53400630	COMP.BRACCIO SEC.COLLEGAM.L.E.	ROLLER ARM EXTERNAL SIDE			
2	F01220059	DADO M14X1,5 D980 8ZN	NUT M14X1,5 D980 8ZN	ECROU M14X 1,5 D980 8 ZN	MUTTER M14X 1,5 D980 8 ZN	TUERCA M14X 1,5 D980 8 ZN
3	F01220070	DADO M16X1,5 D980 10ZN	NUT M16X1,5 D980 8ZN	ECRO.M16X1,5 D980 8ZN	MUTTER M16X1,5 D980 8ZN	TUER.M16X1,5 D980 8ZN
4	F01010341	VITE M16X1,5X45 U5740 8.8ZN	SCR. M16X1,5X45 U5740 8.8ZN	VIS M16X1,5 X45 U5740 8.8 ZN	SCHR.M16X1,5 X45 U5740 8.8 ZN	TORN.M16X1,5 X45 U5740 8.8 ZN
5	M53400604	BRACCIO PRIMARIO COLL RULLO	ROLLER CONNECTING ARM			
6	M36200554	STAFFA ATTACCO	STIRRUP LINKAGE	ATTELAGE ETRIER	BUEGELLINK	ESTRIBO ATAQUE
7	F01220059	DADO M14X1,5 D980 8ZN	NUT M14X1,5 D980 8ZN	ECROU M14X 1,5 D980 8 ZN	MUTTER M14X 1,5 D980 8 ZN	TUERCA M14X 1,5 D980 8 ZN
8	F20100048	PERNO D22 L48 C43 TEST.D35 ZN	BOLT D22 L48 C43 ZN	GOUJON D22 L48 C43	BOLZEN D22 L48 C43	PERNO D22 L48 C43
9	F02200529	SPINA SCATTO D.11 H58 ZN	SNAP PIN D.11 H58 ZN	FICHE A DETENTE D.11 H58 ZN	EINRASTSTIFT D.11 H58 ZN	CLAVIJA DE MUELLE D.11 H58 ZN
10	F01010291	VITE M12X1,25X40 U5740 8.8ZN	SCR. M12X1,25X40 U5740 8.8ZN	VIS M12X1,25X40 U5740 8.8 ZN	SCHR.M12X1,25X40 U5740 8.8 ZN	TORN. M12X1,25X40 U5740 8.8 ZN
11	M53400810	STAFFA CERNIERA RULLO	ROLLER HINGE STIRRUP			
12	F01220047	DADO M12X1,25 D980 8ZN	NUT M12X1,25 D980 8ZN	ECROU M12X1,25 D980 8 ZN	MUTTER M12X1,25 D980 8 ZN	TUERCA M12X1,25 D980 8 ZN
13	M53400603	STAFFA DI ATT. MARTINETTO	JACK CONN.BRACKET			
14	M26400416	MART.IDR.A=50 C=135 L=640	HYDR.ADJU.A=50 C=135 L=640 505	MAN.HYDR.A=50 C=135 L=640 505	HYDR.KURB.A=50 C=135 L=640 505	GATO HIDR.A=50 C=135 L=640 505
15	M53400628	COMP.BRACCIO SEC.COLLEGAM.L.T.	ROLLER ARM TRANSMISSION SIDE			
16	F03150933	060001A ASSIEME GRIGLIA	GRILLE	GRILLE	GITTER	REJILLA
17	F03150992	COPPIA COLLARI X TUBO D.16	DOUBLE SUPPORT	SUPPORT DOUBLE	DOPPELHALTER	SOPORTE DOBLE
18	F03020070	RONDELLA BONDED AUTOCENT 3 8	AUTOCENT BONDED WASHER 3 8	RONDELLE BONDED AUTOCENT 3 8	SCHEIBE BONDED AUTOCENT 3 8	ARANDELA BONDED AUTOCENT 3 8
19	F03150310	NIPPL0 MM CIL-CIL 3 8-1 4 ZN	NIPPLE CYL.MALE3 8-1 4 ZN	NIPPLE MALE CYL.3 8-1 4 ZN	NIPPELZYL.3 8-1 4 ZN	NIPLE MACHO CIL.3 8-1 4 ZN
20	F03050233	TUBO 2SN 1 4 FD1 4 F901 4 2530	HYDRAUL. TUBE R2AT 1 4 L 2530	TUBE HYDRAUL. R2AT 1 4 L 2530	HYDRAUL. ROHR R2AT 1 4 L 2530	TUBO HYDRAUL. R2AT 1 4 L 2530
21	F03020033	UNIONE AT BSP 1 4-19	TEE BSP 1 4-19	RACCORD T BSP 1 4-19	UNION T BSP 1 4-19	UNION T BSP 1 4-19
22	M58100890	PREMONT.TUB.IDR.MART.LAT. GUA	HYDRAULIC TUBE	TUBE HYDRAUL.	HYDRAUL. ROHR	TUBO HYDRAULICO
23	F03100068	SERIE GUAR.M07400588-M26400416	GASKET SET M07400588	SERIE JOINTS M07400588	DICHTUNGSSATZ M07400588	SERIE JUNTAS M07400588
24	F01020451	VITE M8X1,25X45 U5739 8.8ZN	SCR. M8X1,25X45 U5739 8.8ZN	VIS M8X1,25X45 U5739 8.8ZN	SCHRA.M8X1,25X45 U5739 8.8ZN	TORN. M8X1,25X45 U5739 8.8ZN

# TAV.110

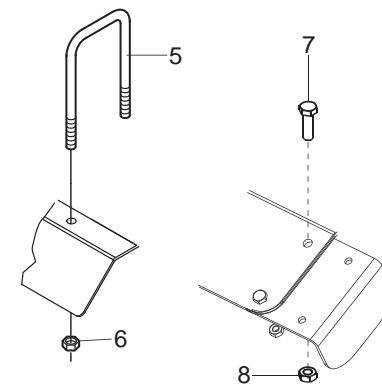
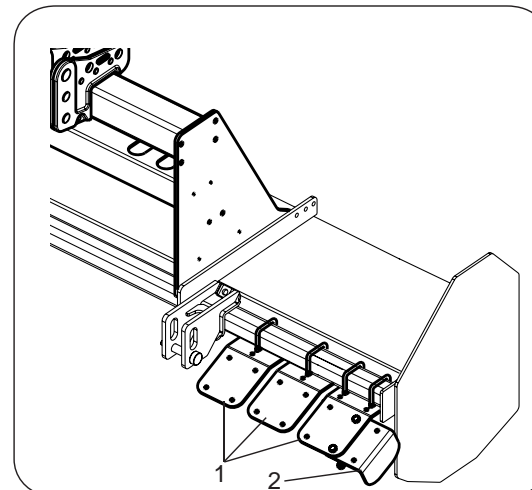
## B 155



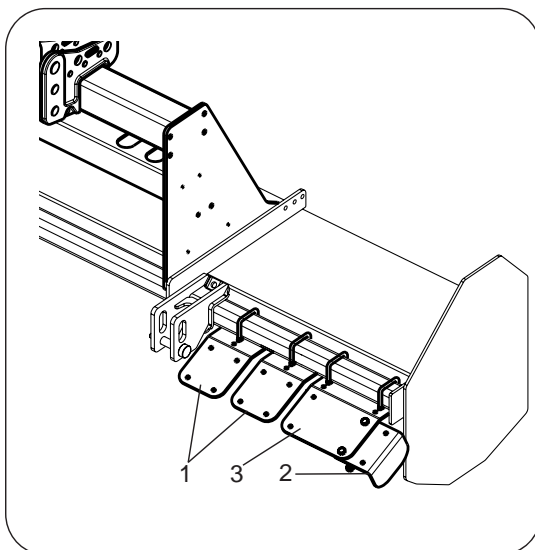
## B 180



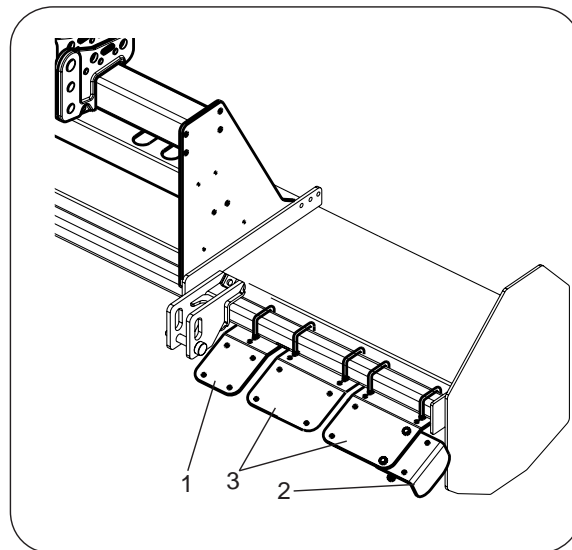
## B 205 - C 205



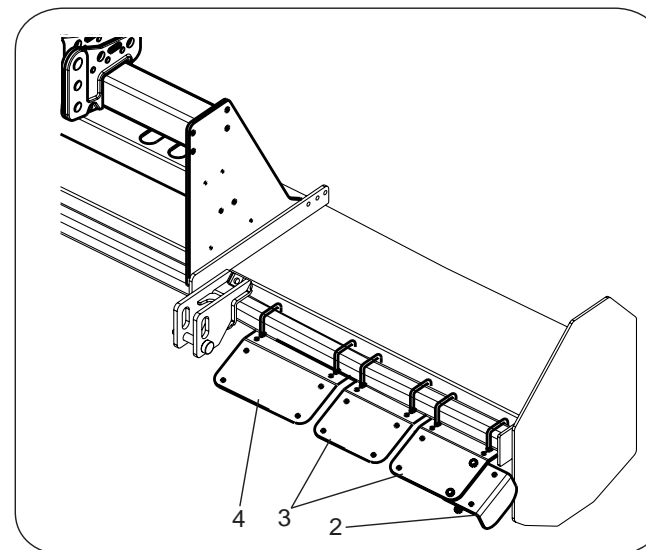
## B 230 - C 230



## C 250



## C 280 - C 300



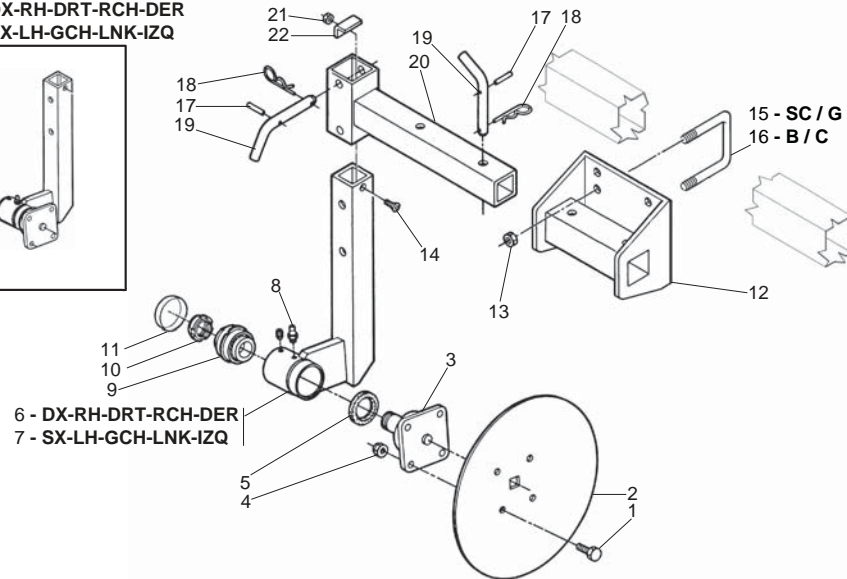
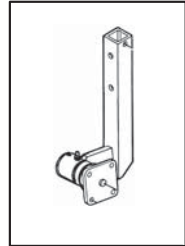
**PROTEZIONI  
GUARDS**

**TAV.110**

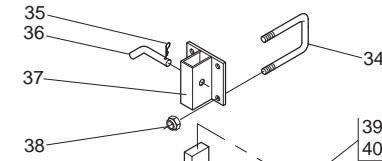
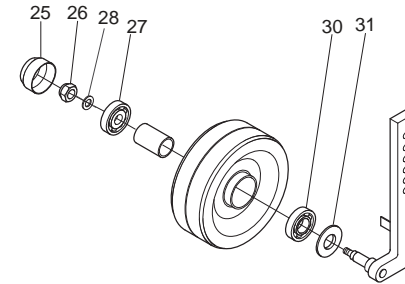
Pos.	Cod.	Descrizione	Description	Benennung	Description	Description
1	M69100917	PROT.CE ANTE. L=150	FRONT PROTECTION L=150	PROTECTION AVANT L=150	VORDERER SCHUTZ L=150	PROTECC.DELANTERA L=150
2	M69100920	PROTEZIONE	PROTECTION	PROTECTION	SCHUTZ	PROTECCI N
3	M69100918	PROT.CE ANTE. L=240	FRONT PROTECTION L=240	PROTECTION AVANT L=240	VORDERER SCHUTZ L=240	PROTECC.DELANTERA L=240
4	M69100919	PROT.CE ANTE. L=340	FRONT PROTECTION L=340	PROTECTION AVANT L=340	VORDERER SCHUTZ L=340	PROTECC.DELANTERA L=340
5	F20110730	CAV.Q.B=80 M=10X1,5 L=109	U BOLTQ.B=80 M=10X1,5 L=109	BUTEE M10X 1,5X 30 91X 99 ZB	ANSCHLAG M10X 1,5X 30 91X 99	EL. DE EMPALME M10X 1,5X 30
6	F01220033	DADO M10X 1,5 D980 8 ZN	NUT	ECROU	SELBSTSICHERNDE MUTTER M10 KL8	
7	F01020470	VITE M10X1,5X20 U5739 8.8ZN	SCR. M10X1,5X20 U5739 8.8ZN	VIS M10X1,5X20 U5739 8.8 ZN	SCHRAUBE M10X1,5X20 U5739 ZN	TORNILLOM10X1,5X20 U5739 8.8ZN
8	F01220033	DADO M10X 1,5 D980 8 ZN	NUT	ECROU	SELBSTSICHERNDE MUTTER M10 KL8	

# TAV.120

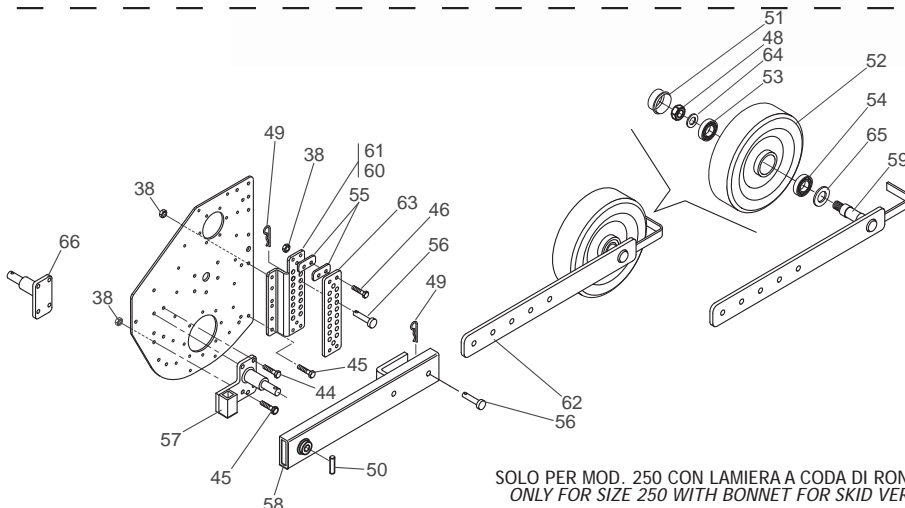
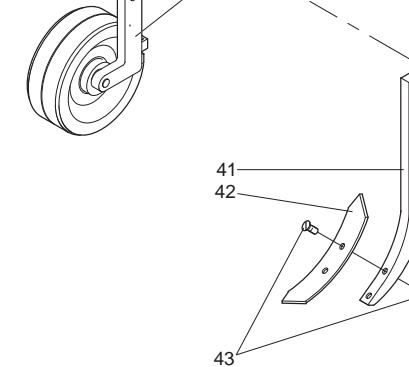
23 - DX-RH-DRT-RCH-DER  
24 - SX-LH-GCH-LNK-IZQ



6 - DX-RH-DRT-RCH-DER  
7 - SX-LH-GCH-LNK-IZQ

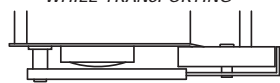


39 - DX/RH/DRT./RCHT./DER.  
40 - SX/LH/GCH./LNK./IZQ.

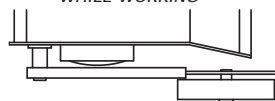


SOLO PER MOD. 250 CON LAMIERA A CODA DI RONDINE  
ONLY FOR SIZE 250 WITH BONNET FOR SKID VERSION

FASE DI TRASPORTO  
WHILE TRANSPORTING



FASE DI LAVORO  
WHILE WORKING



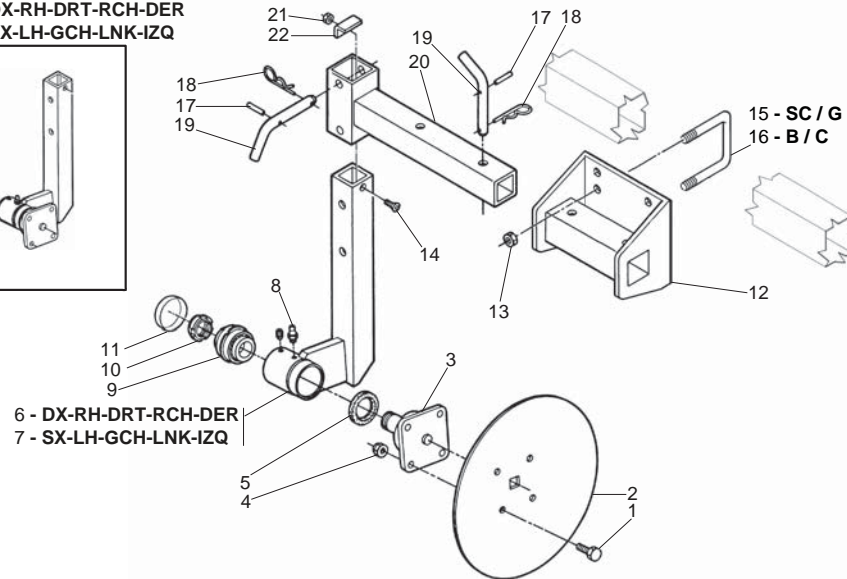
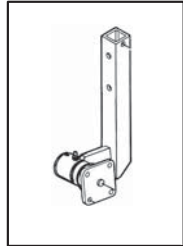
OPTIONALS  
OPTIONALS

TAV.120

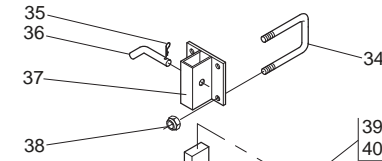
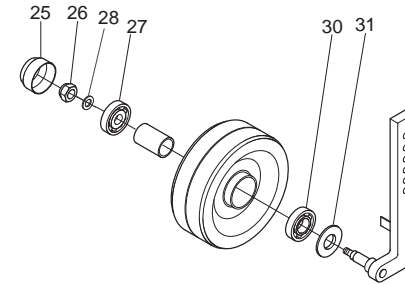
Pos.	Cod.	Descrizione	Description	Benennung	Description	Description
1	F01010281	VITE M12X1,25X25 U5740 8.8ZN	SCR. M12X1,25X25 U5740 8.8ZN	VIS M 12X1,25X25	SCHRAUBE M 12X1,25X25	TORNILLO M 12X1,25X25
2	M26100735	VOMERINO A DISCO	DISC PLOW	SOC	SEITLICHE SCHEIBE	REJA
3	M66100740	MOZZO PER VOMERINO	HUB	MOYEU	NABE	CUBO
4	F01220047	DADO M12X1,25 D980 8ZN	NUT M12X1,25 D980 8ZN	ECROU M12X1,25 D980 8 ZN	MUTTER M12X1,25 D980 8 ZN	TUERCA M12X1,25 D980 8 ZN
5	F03010305	ANELLO DI TENUTA 50X65X8 RP	OIL SEAL 50X65X8	PARE-HUILE 50X65X8	OELABDICHTUNG 50X65X8	PARA-ACEITE 50X65X8
6	M66100710	COMP. BRACCIO SUPP.VOMERINO DX	RIGHT PLOUGHSHARE SUPPORT	SUPPORT SOC DROIT	SUPPORT SOC DROIT	REJA DERECHO
7	M66100711	COMP. BRACCIO SUPP.VOMERINO SX	LEFT PLOUGHSHARE SUPPORT	SUPPORTO SOC GAUCHE	SCHEIBENHALTER LINKS	REJA IZQUIERDO
8	F01100011	ING.M 6X1 7663-A 9SMNPB28 ZN	GREASE NIPPLE M6X1 7663-A ZN	GRAISS. A BILLE M6X1 7663A ZN	SCHMIERBUEDCHE M6X1 7663-A ZN	ENGRAS. DE ESFE. M6X1 7663-AZN
9	F04100027	KIT CUSCINETTI 32007	BEARING SET 32007	KIT ROULEMENT	LAGERSATZ 32007	KIT COJINETE 32007
10	F02010022	GHIERA AU.GUK M35X1,5 T.4H ZN	SELF LOCKING NUT M35X1,5	COLLIER AUTOBL. M35X1,5	SELBSTSP. NUTMUTTER M35X1,5	VIROLA AUTOBL. M35X1,5
11	F03011047	TAPPO CHIUSURA D=68 X 10 GA	COVER D. 68X10	COUVERCLE D. 68X10	DECKEL D. 68X10	TAPA D. 68X10
12	M66100705	COMP. SUPPORTO VOMERINI	SUPPORT	SUPPORT	HALTER	SOPORTE
13	F01220070	DADO M16X1,5 D980 10ZN	NUT M16X1,5 D980 8ZN	ECRO.M16X1,5 D980 8ZN	MUTTER M16X1,5 D980 8ZN	TUER.M16X1,5 D980 8ZN
14	F01030055	VITE M8X1,25X20 U5933 10.9ZD	SCR. M8X1,25X20 U5933 10.9ZD	VIS M 8X20	SCHRAUBE M 8X20	TORNILLO M 8X20
15	F20110810	CAV.R.B=120H=80 M=16X2 L=115	U BOLT R.B=120H=80 M16X2 L=115			
16	F20110790	CAVALLOTTO M16X145 INT.98 ZN	U BOLT M16X145 AXLE SPA. 98 ZN	ATTELAGE U M16X145 INT.98 ZN	U BOLZEN M16X145 INT.98 ZN	TORN. U M16X145 INT.98 ZN
17	F02100227	SPINA E.S. 6X 36 U6875 C70 BR	ELASTIC PIN 6X36	GOUJON ELASTIQUE 6X36	SPANNHUELSE 6X36	ESPINA ELASTICA 6X36
18	F02200374	COPIGLIA R 4X 82 ZN	SPRING SPLIT PIN 4X82	GOUPILLE 4X82	SPLINT 4X82	PASADOR 4X82
19	M21100520	SPINOTTO MOBILE	PIN	GOUJON	BOLZEN	PERNO
20	M66100702	COMP. SUPP. CON REG. VOMERINI	ADJUSTER	REGISTRE	REGULIERUNG	REGISTRO
21	F01220022	DADO M8X1,25 D980 8ZN	NUT M8X1,25 D980 8ZN	ECROU M8X 1,25 D980 8 ZN	MUTTER M8X 1,25 D980 8 ZN	TUERCA M8X 1,25 D980 8 ZN
22	M26100734	FERMO DI SICUREZZA	LOCK	ARRET	BLOCKIERUNG	PARADO
23	M66192305	COMP.P.VOMERINO DX B2-C2-SC-G	DISC PLOW DX	SOC DROIT	SEITLICHE SCHEIBE DX	REJA DX
24	M66192306	COMP.P.VOMERINO SX B2-C2-SC-G	DISC PLOW SX	SOC GAUCHE	SEITLICHE SCHEIBE SX	REJA SX
25	F03151006	CALOTTA D.52	COVER	COUVERCLE	DECKEL	TAPA
26	F01230098	DADO M18X2,5 D982 8 ZN	NUT M18X2,5 D982 8 ZN	ECROU M18X 2,5 D982 8 ZN	MUTTER M18X 2,5 D982 8 ZN	TUERCA M18X 2,5 D982 8 ZN
27	F04010170	CUSC.D25 D52 B15 6205 2RS EX	BEARING D25 D52 B15 6205 2RS	ROULEMENT 6205 2RS	LAGER 6205 2RS	COJINETE 6205 2RS
28	F01410062	ROS.M10 10,5X 18X 2 U6592 ZN	WASHER M10 10,5X 18X 2 U6592	RONDELLE M10 10,5X18X2 ZN	DICHTUNGSRING M10 10,5X18X2 ZN	RONDANA M10 10,5X18X2 ZN
30	F04010170	CUSC.D25 D52 B15 6205 2RS EX	BEARING D25 D52 B15 6205 2RS	ROULEMENT 6205 2RS	LAGER 6205 2RS	COJINETE 6205 2RS
31	F01410157	ROS.M27 28X 50X 4 U6592 ZN	WASHER M27 28X50X4 U6592 ZB	RONDELLE M27 28X50X4 U6592 ZB	SCHEIBE M27 28X50X4 U6592 ZB	ARANDELA M27 28X50X4 U6592 ZB
34	F20110790	CAVALLOTTO M16X145 INT.98 ZN	U BOLT M16X145 AXLE SPA. 98 ZN	ATTELAGE U M16X145 INT.98 ZN	U BOLZEN M16X145 INT.98 ZN	TORN. U M16X145 INT.98 ZN
35	F02200374	COPIGLIA R 4X 82 ZN	SPRING SPLIT PIN 4X82	GOUPILLE 4X82	SPLINT 4X82	PASADOR 4X82
36	M26100713	PERNO BLOCCAGGIO RUOTA	WHEEL ADJUSTER PIN	GOUJON	BOLZEN	PERNO
37	M06400597	SUPPORTO ANCORA	SUPPORT	SUPPORT	HALTER	SOPORTE
38	F01220047	DADO M12X1,25 D980 8ZN	NUT M12X1,25 D980 8ZN	ECROU M12X1,25 D980 8 ZN	MUTTER M12X1,25 D980 8 ZN	TUERCA M12X1,25 D980 8 ZN
39	M66100738	PRECOMP. RUOTA ANTERIORE DX	WHEEL RIGHT	ROUE DROITE	RAD RECHTS	RUEDA DERECHA
40	M66100739	PRECOMP. RUOTA ANTERIORE SX	WHEEL LEFT	ROUE GAUCHE	RAD LINKS	RUEDA IZQUIERDA
41	M66100706	ANCORA PER ROMPIRACCIA	TOOTH FOR TRACK ERADICATOR	POINTE POUR DENTS EFFACEUSE	UNTERGRUNDLOCKERER	PUNTA PARA BORROHUELLA
42	F20120010	VOMERINO REVERSIBILE	DISC PLOW	SOC	SEITLICHE SCHEIBE	REJA
43	F01030093	VITE M10X1,5X50 U5933 10.9ZN	SCR. M10X1,5X50 U5933 10.9ZN	VIS M10X 1,5X 50 U5933 8.8 ZN	SCHRA. M10X1,5X50 U5933 8.8 ZN	TORN. M10X1,5X50 U5933 8.8 ZN
44	F01010053	VITE M12X1,25X45 U5738 8.8ZN	SCR. M12X1,25X45 U5738 8.8ZN	VIS M 12X1,25X45	SCHRAUBE M 12X1,25X45	TORNILLO M 12X1,25X45
45	F01010288	VITE M12X1,25X35 U5740 8.8ZN	SCR. M12X1,25X35 U5740 8.8ZN	VIS M12X1,25X35 U5740 8.8 ZN	SCHR.M12X1,25X35 U5740 8.8 ZN	TORN.M12X1,25X35 U5740 8.8 ZN
46	F01010055	VITE M12X1,25X50 U5738 8.8ZN	SCR. M12X1,25X50 U5738 8.8ZN	VIS M12X1,25X50 U5738 8.8 ZN	SCHRA.M12X1,25X50 U5738 8.8 ZN	TORN. M12X1,25X50 U5738 8.8 ZN
48	F01220081	DADO M18X1,5 D980 8ZN	NUT M18X1,5 D980 8ZN	ECROU AUTOBL. M18X1,5 980-V	SELBSTSP.MUTT. M18X1,5 980-V	DADO AUTOBL. M18X1,5 980-V
49	F02200374	COPIGLIA R 4X 82 ZN	SPRING SPLIT PIN 4X82	GOUPILLE 4X82	SPLINT 4X82	PASADOR 4X82
50	F02100121	SPINA E.P. 6X 40 U6873 C70 BR	ELASTIC PIN 6X40	GOUJON ELASTIQUE 6X40	SPANNHUELSE 6X40	PASADOR 6X40
51	F06120217	CALOTTA 307F049 ASSE Q.70	CUPOLA 307F049 AX Q.70			
52	F06120107	RUOTA D500X104	WHEEL D.500X104	BOUCHON D=72	RAD D.500X104	RUEDA D.500X104
53	F04010175	CUSC.D35 D72 B17 6207	BEARING D35 D72 B17 6207	ROULEMENT 6207	LAGER 6207	COJINETE 6207
54	F04010321	CUSC.D35 D72 B23 62207 2RS	BEARING 62207 2RS	ROULEMENT 62207 2RS	LAGER 62207 2RS	COJINETE 62207 2RS
55	M38100233	PIATTO	PLATE	PLAT	PLATTE	PLATO
56	M38100573	PERNO DI REGOLAZIONE ZGPD	PIN	GOUJON	BOLZEN	PERNO
57	M74100732	SUPPORTO BRACCIO RUOTA L.T.	LEFT COMP. WHEEL SUPPORT	SUPPORT RUE COMP. GAUCHE	KOMP. RAD LINKS HALTER	SOPORTE RUEDA COMP. IZQUIERDA
58	M74100734	BRACCIO ANTERIORE RUOTA	WHEELARM	BRAS RUE	RADSTANGE	BRAZO RUEDA COMP.
59	M74100745	ASSIEME MONTAGGIO RUOTA	COMP.WHEEL	RUE COMP.	KOMP.RAD	RUEDA COMP.
60	M74100743	REGOLAZIONE RUOTA	WHEEL ADJUSTMENT	REGLAGE DE RUE	REGULACION DE LA RUEDA	RADER REGULIERUNG

# TAV.120

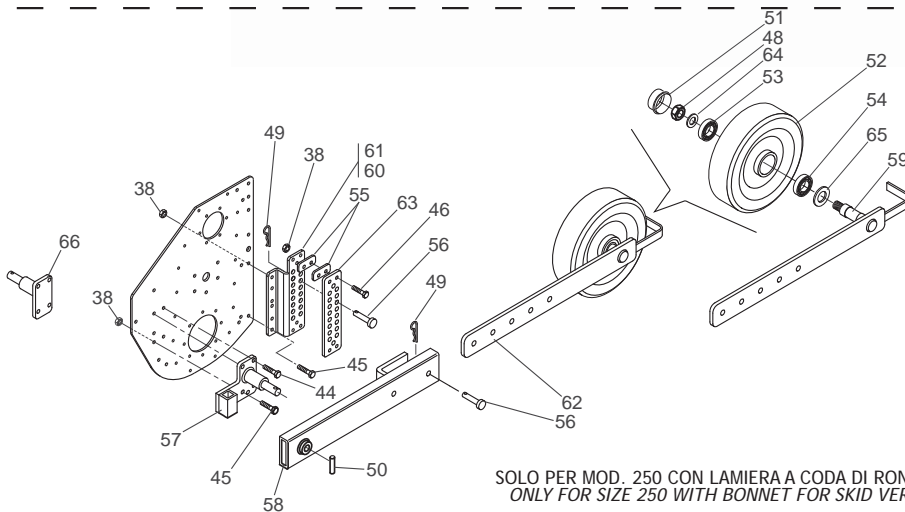
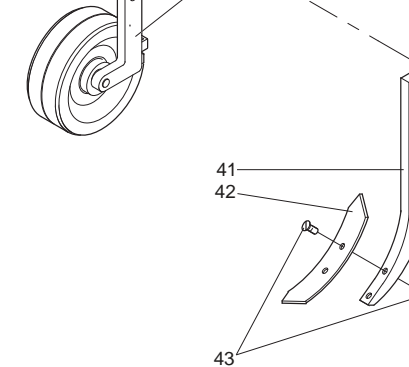
23 - DX-RH-DRT-RCH-DER  
24 - SX-LH-GCH-LNK-IZQ



6 - DX-RH-DRT-RCH-DER  
7 - SX-LH-GCH-LNK-IZQ

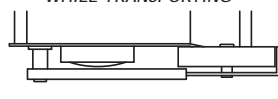


39 - DX/RH/DRT./RCHT./DER.  
40 - SX/LH/GCH./LNK./IZQ.

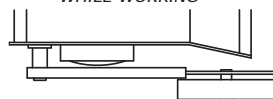


SOLO PER MOD. 250 CON LAMIERA A CODA DI RONDINE  
ONLY FOR SIZE 250 WITH BONNET FOR SKID VERSION

FASE DI TRASPORTO  
WHILE TRANSPORTING



FASE DI LAVORO  
WHILE WORKING





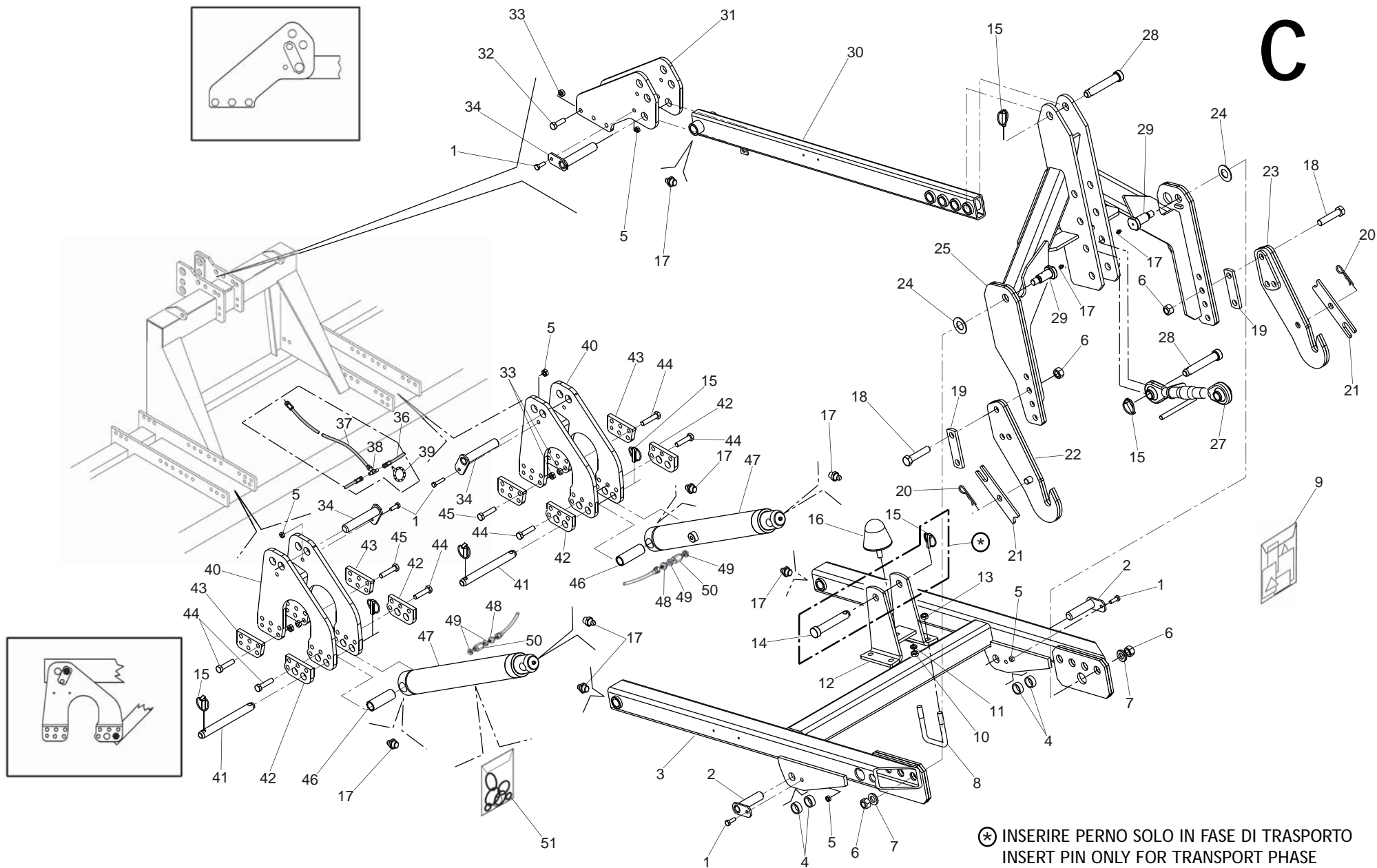
**OPTIONALS  
OPTIONALS**

**TAV.120**

Pos.	Cod.	Descrizione	Description	Benennung	Description	Description
61	M74100744	REGOLAZIONE RUOTA	WHEEL ADJUSTMENT	REGLAGE DE RUE	RADER REGULIERUNG	REGULACION DE LA RUEDA
62	M74100745	ASSIEME MONTAGGIO RUOTA	COMP.WHEEL	RUE COMP.	KOMP.RAD	RUEDA COMP.
63	M74100747	PIATTO FORATO	PLATE	PLAT	PLATTE	PLATO
64	M74100745	ASSIEME MONTAGGIO RUOTA	COMP.WHEEL	RUE COMP.	KOMP.RAD	RUEDA COMP.
65	M74100745	ASSIEME MONTAGGIO RUOTA	COMP.WHEEL	RUE COMP.	KOMP.RAD	RUEDA COMP.
66	M74100755	SUPPORTO BRACCIO RUOTA L.E.	RIGHT COMP. WHEEL SUPPORT	SUPPORT RUE COMP. DROITE	KOMP. RAD RECHTS HALTER	SOPORTE RUEDA COMP. DERECHA

**TAV.130**

**C**



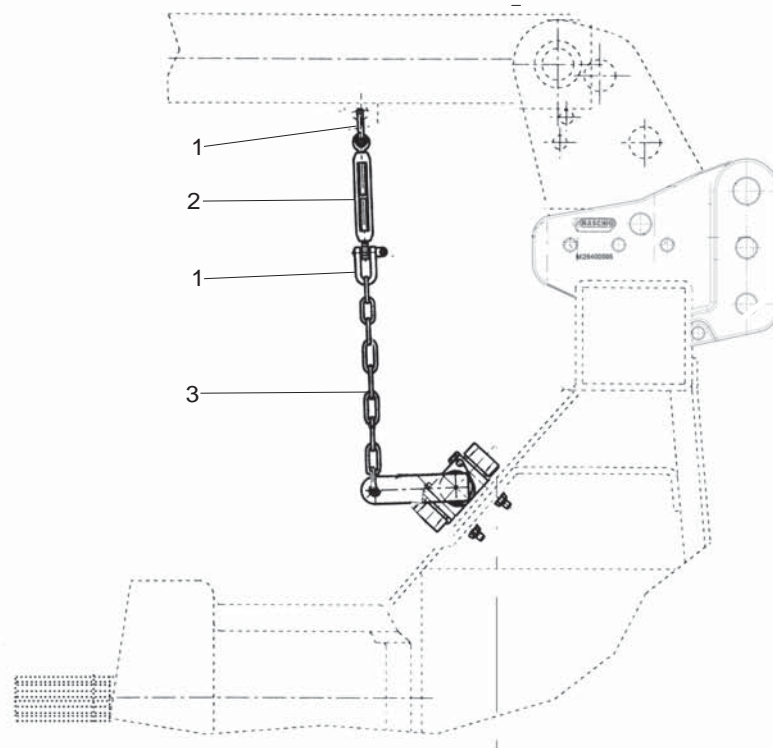
⊛ INSERIRE PERNO SOLO IN FASE DI TRASPORTO  
 INSERT PIN ONLY FOR TRANSPORT PHASE

**ATTACCO SEMINATRICE IDRAULICO  
HYDRAULIC SEED DRILL HITCH**

**TAV.130**

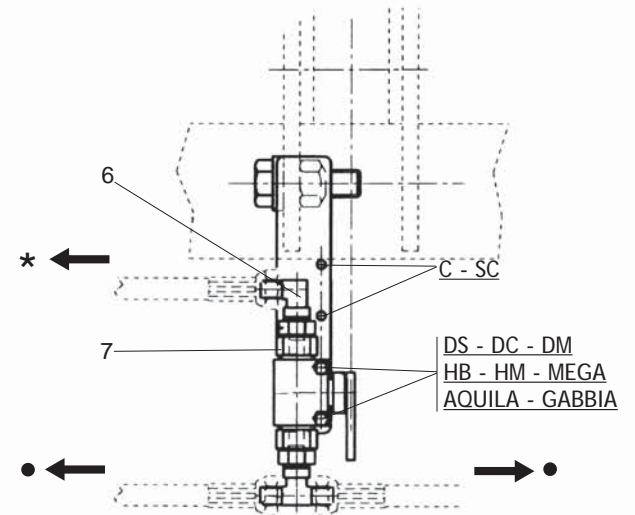
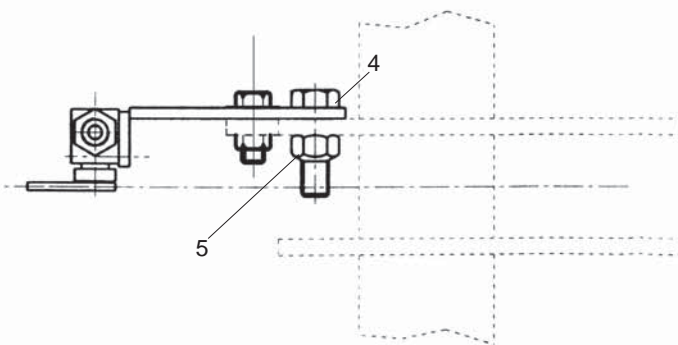
Pos.	Cod.	Descrizione	Description	Benennung	Description	Description
1	F01010250	VITE M10X1,25X30 U5740 8.8ZN	SCR. M10X1,25X30 U5740 8.8ZN	VIS M10X1,25X30 U5740 8.8 ZB	SCHR.M10X1,25X30 U5740 8.8 ZB	TORN.M10X1,25X30 U5740 8.8 ZB
2	M36200989	COMP. PERNO STELO MART.	PIN	GOUJON	BOLZEN	PERNO
3	M72100801	BRACCIO INFERIORE	LOWER ARM	BRAS INFERIEURE	UNTERE STANGE	BRAZO INFEROR
4	M36200944	DISTANZIALE MARTINETTO	SPACER	ENTRETOISE	DISTANZSTUECK	DISTANCIADOR
5	F01220034	DADO M10X1,25 D980 8ZN	NUT M10X1,25 D980 8ZN	ECRO.M10X1,25 D980 8 ZB	MUTT.M10X1,25 D980 8 ZB	TUER.M10X1,25 D980 8 ZB
6	F01220093	DADO M20X1,5 D980 8ZN	NUT M20X1,5 D980 8ZN	ECROU AUTOBL. M20X1,5 D980 8ZN	SELB.MUTTER M20X1,5 D980 8ZN	TUERCA AUTOBL.M20X1,5 D980 8ZN
7	M27100644	RONDELLA Z.P.G.	WASHER	RONDELLE	SCHIEBE	ARANDELA
8	F20110790	CAVALLOTTO M16X145 INT.98 ZN	U BOLT M16X145 AXLE SPA. 98 ZN	ATTELAGE U M16X145 INT.98 ZN	U BOLZEN M16X145 INT.98 ZN	TORN. U M16X145 INT.98 ZN
9	M47400226	KIT ETICH. ASI	ASI LABELS KIT	ASI ETIQUETTES ASI	ASI AUFKLEBER KIT	KIT CALCOMANIAS ASI
10	F01200110	DADO M16X2 U5587 CL8 ZN 6.8ZN	NUT M16X2 U5587 6.8ZN	ECROU M16	MUTTER M16	TUERCA M16
11	F01480145	ROS.G 17X29 X 5 FLZNNC-240H	GROWER WASHER 17X29	RONDELLE GROWER 17X29	SCHIEBE GROWER 17X29	ARANDELA GROWER 17X29
12	M36200941	COMP. BLOCCO SUPERIORE	UPPER LOCK	BLOC SUPERIEURE	OBERE ENDMASS	BLOQUE SUP.
13	F01220070	DADO M16X1,5 D980 10ZN	NUT M16X1,5 D980 8ZN	ECRO.M16X1,5 D980 8ZN	MUTTER M16X1,5 D980 8ZN	TUER.M16X1,5 D980 8ZN
14	F20100133	PERNO D25 L122 C43 TEST.D60 ZN	PIN D25 L122 C43 ZN	BOULON D25 L122 C43 ZN	BOLZEN D25 L122 C43 ZN	PERNO D25 L122 C43 ZN
15	F02200529	SPINA SCATTO D.11 H58 ZN	SNAP PIN D.11 H58 ZN	FICHE A DETENTE D.11 H58 ZN	EINRASTSTIFT D.11 H58 ZN	CLAVIJA DE MUELLE D.11 H58 ZN
16	F05150011	PUFFER PARACOLPI ART.741278	RUBBER BUFFER	BUFFER CAOUTCHOU	PUFFER	PUFFER
17	F01100048	ING.M 8X1,25 7663A 9SMNPB28 Z	GREASE NIPPLE M8X1,25 U7663A	GRAISSEUR A BILLES M8X1,25	SCHMIERBUECHSE M8X1,25 7663A	ENGRAS. DE ESFERAS M8 X 1,25 A
18	F01010173	VITE M20X1,5X90 U5738 8.8ZN	SCR. M20X1,5X90 U5738 8.8ZN	VIS M 16X1,5X90	SCHRAUBE M 16X1,5X90	TORNILLO M 16X1,5X90
19	M36200982	RINFORZO FORI GANCIO	REINFORCEMENT	REINFORCEMENT	VERSTAERKUNG	REFUERZO
20	F02200374	COPIGLIA R 4X 82 ZN	SPRING SPLIT PIN 4X82	GOUVILLE 4X82	SPLINT 4X82	PASADOR 4X82
21	M47400214	FERMO 1 2 PUNTO OSCIL.E FISSO	BLOCKING 1 2 P OSCIL. FIX			
22	M47400216	BRACCIO SX	LEFT ARM			
23	M47400215	BRACCIO DX	RIGHT ARM			
24	F01470033	ROS.T 30,5X 58X 2,8 ZN	SPRING WASHER D.30,5	RESSORT A DISQUES D.30,5	FEDER D.30,5	MUELLE DISCO D.30,5
25	M47400200	TELAIO MOBILE	MOVING FRAME			
27	F02450015	MART M.L= 330 L= 270 D=25,4 ZG	TIE-ROD L.330 L.270 D=25,4 ZG			
28	F20100133	PERNO D25 L122 C43 TEST.D60 ZN	PIN D25 L122 C43 ZN	BOULON D25 L122 C43 ZN	BOLZEN D25 L122 C43 ZN	PERNO D25 L122 C43 ZN
29	M36200986	PERNO SNODI	PIN	PIVOT	BOLZEN	PERNO
30	M47400400	BRACCIO SUPERIORE	SUPERIOR ARM	BRAS SUPERIEUR	OBERARM	BRAZO SUPERIOR
31	M74100806	COMP.ATTACCO BRACCIO SUP	STIRRUP LINKAGE	ATTELAGE ETRIER	BUEGELLINK	ESTRIBO ATAQUE
32	F01010082	VITE M14X1,5X50 U5738 8.8ZN	SCR. M14X1,5X50 U5738 8.8ZN	VIS M14X1,5X50 U5738 8.8 ZN	SCHRA.M14X1,5X50 U5738 8.8 ZN	TORN. M14X1,5X50 U5738 8.8 ZN
33	F01220059	DADO M14X1,5 D980 8ZN	NUT M14X1,5 D980 8ZN	ECROU M14X 1,5 D980 8 ZN	MUTTER M14X 1,5 D980 8 ZN	TUERCA M14X 1,5 D980 8 ZN
34	M36200987	PERNO SNODI A.S.I.	PIN	GOUJON	BOLZEN	PERNO
36	F03050229	TR 2SN 1 4 FD1 4 F901 4 1200	TR 2SN 1 4 FD1 4 F901 4 1200	TR 2SN 1 4 FD1 4 F901 4 1200	TR 2SN 1 4 FD1 4 F901 4 1200	TR 2SN 1 4 FD1 4 F901 4 1200
37	M58100890	PREMONT.TUB.IDR.MART.LAT. GUA	HYDRAULIC TUBE	TUBE HYDRAUL.	HYDRAUL. ROHR	TUBO HYDRAULICO
38	F03020033	UNIONE A T BSP 1 4-19	TEE BSP 1 4-19	RACCORD T BSP 1 4-19	UNION T BSP 1 4-19	UNION T BSP 1 4-19
39	F05150067	FASCETTA NERA 9X350	BLACK BAND	BANDE NOIR 9X350	SCHWARZE BAND 9X350	CINTA
40	M47400218	BASE ATTACCO ASI	ASI LINKAGE BASE			
41	M66100803	PERNO Z=25 L=245 ZN	PIN Z=25 L=245 ZN	BOULON Z=25 L=245 ZN	BOLZEN Z=25 L=245 ZN	PERNO Z=25 L=245 ZN
42	M47400300	RINFORZO FORI ANTERIORE	FRONT REINFORCEMENT	REINFORCEMENT AVANT	VORDERE VERSTAERKUNG	REFUERZO ANTERIOR
43	M47400301	RINFORZO FORI POSTERIORE	REAR REINFORCEMENT	REINFORCEMENT ARRIERE	HINTERE VERSTAERKUNG	REFUERZO POSTERIOR
44	F01010088	VITE M14X1,5X60 U5738 8.8ZN	SCR. M14X1,5X60 U5738 8.8ZN	VIS M 14X1,5X60	SCHRAUBE M 14X1,5X60	TORNILLO M 14X1,5X60
45	F01010089	VITE M14X1,5X65 U5738 8.8ZN	SCR. M14X1,5X65 U5738 8.8ZN	VIS M 14X1,5X65	SCHRAUBE M 14X1,5X65	TORNILLO M 14X1,5X65
46	M36200305	DISTANZIALE ZPG	SPACER	ENTRETOISE	DISTANZSTUECK	DISTANCIADOR
47	M47400225	MARTIN. IDR. L=705	HYDRAULIQUE ADJUSTER L=705	MANIVELLE HYDRAULIQUE L=705	HYDRAUL.SPINDELVERSTELLUNG	GATO HYDRAULICO L=705
48	F03150266	NIPPLO MM CIL-CIL 1 4-1 4 ZN	NIPPLE CYL.MALE 1 4 GALV.	NIPPLE CYL.MALE 1 4 ZN	NIPPELZYL.1 4 ZN	NIPLE MACHO CIL.1 4 ZN
49	F03151414	RONDELLA BONDED SEAL 1 4 NBR	WASHER BONDED SEAL 1 4 NBR			
50	F03150498	VALVOLA DI BLOCCO AUTOMAT.ZN	AUTOMATIC LOCKING VALVE	SOUPAPE D ARRET AUTOMATIQUE	AUTOM. VENTIL	VALVULA DE CRIERRE AUTOMATICA
51	F03100165	KIT GUAR.MAR.72100814 A.S.I.G2	GASKET SETS	SERIE JOINTS	DICHTUNGSSATZ	SERIE JUNTAS

# TAV.140



*	●
AL TRATTORE TO TRACTOR AU TRACTEUR AN SCHLEPPER AL TRACTOR	AL MARTINETTO TO JACK AU VERIN AN EBEBOCK AL GATO

DISPOSITIVO DI FINE CORSA PER ASI  
STROKE LIMITING DEVICE FOR ASI  
ANSCHLAGVORRICHTUNG FUR ASI  
DISPOSITIF DEFIN DE COURSE POUR ASI  
DISPOSITIVO DE TOPE PARA EL ASI



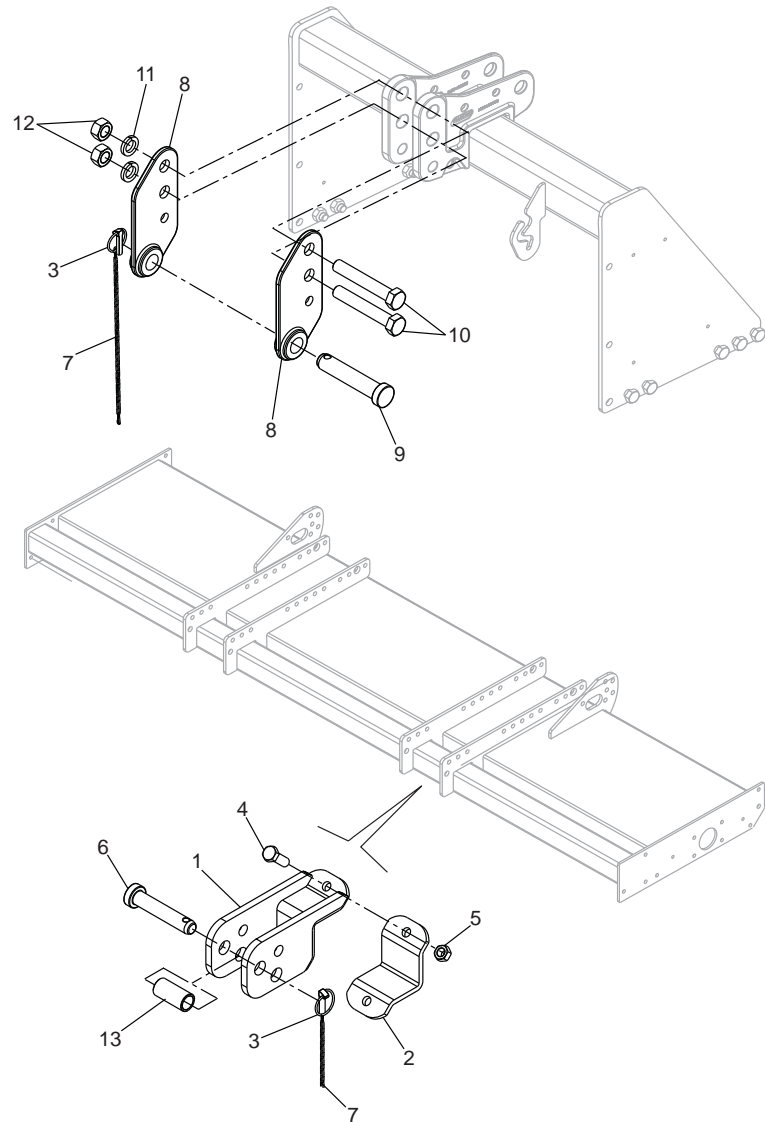
**KIT FERMO SOLLEVAMENTO  
UNIT LIFTING**

**TAV.140**

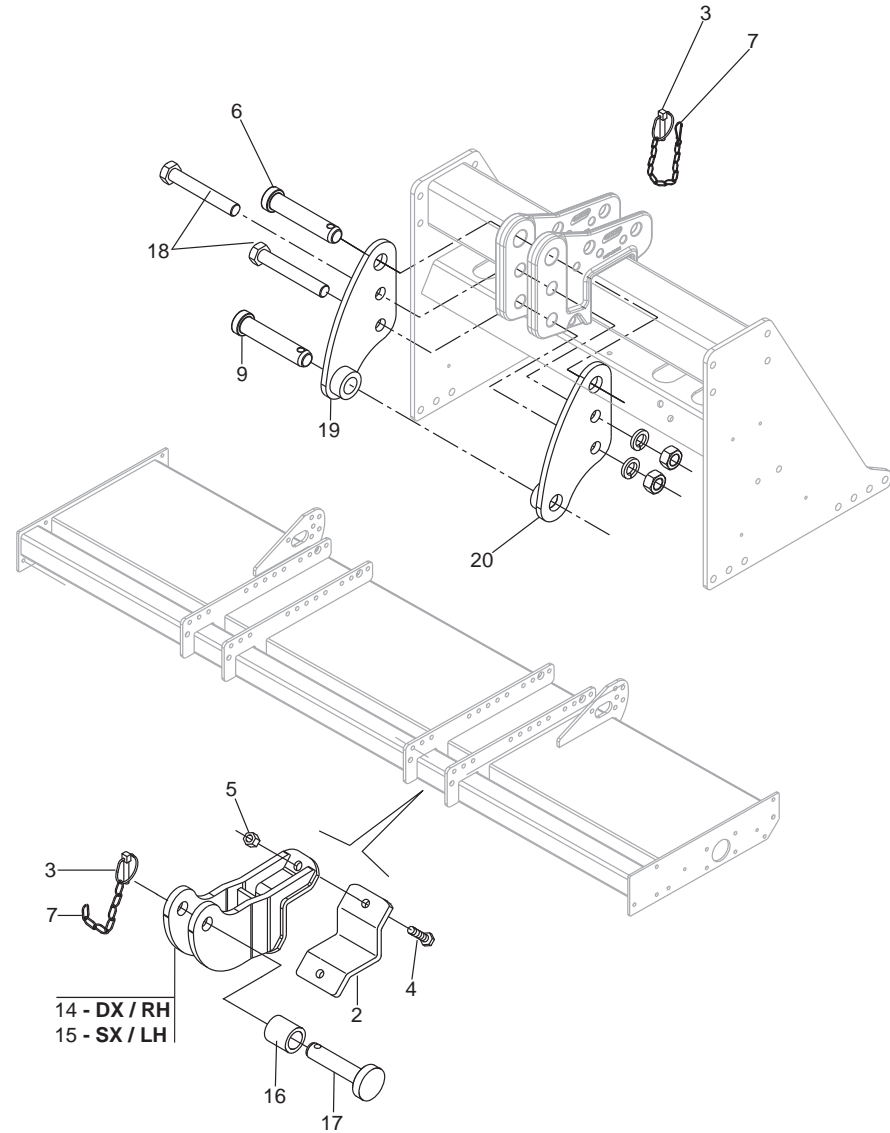
Pos.	Cod.	Descrizione	Description	Benennung	Description	Description
1	F02250601	GRILLO M5 U1947A ZG	U-HOOK M5	U-CROCHET M5	U-HACKEN M5	U-GANCIO M5
2	F06140021	TENDITORE M5 A 2 OCCHI ZG	STRETCHER	TENDEUR	VERSTAERKUNGSROHR	TENSOR
3	F01020416	VITE M6X1X55 U5739 8.8ZN	SCR. M6X1X55 U5739 8.8ZN	VIS 6 X55 5739 8.G ZN	SCHRAUBE 6 X55 5739 8.G ZN	TORNILLO 6X55 5739 8.G ZN
4	F01010169	VITE M20X1,5X65 U5738 8.8ZN	SCR. M20X1,5X65 U5738 8.8ZN	VIS M 20X1,5X65	SCHRAUBE M 20X1,5X65	TORNILLO M 20X1,5X65
5	F01220093	DADO M20X1,5 D980 8ZN	NUT M20X1,5 D980 8ZN	ECROU AUTOBL. M20X1,5 D980 8ZN	SELB.MUTTER M20X1,5 D980 8ZN	TUERCA AUTOBL.M20X1,5 D980 8ZN
6	F03150839	ADATT.A 90 ORIENT.3 8-1 4	ADAPTER 90 1 4-HOLE 6MM.	ADAPTEUR 90	PASSTUECK 90	ADAPTADOR 90
7	F03151370	RONDELLA BONDED SEAL 1 2 NBR	WASHER BONDED SEAL 1 2 NBR			

# TAV.150

## B II^CAT. (QUICK COUPLER)



## C II^CAT. (QUICK COUPLER)



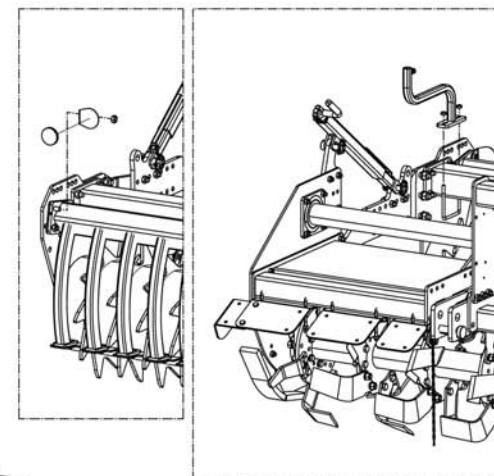
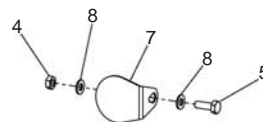
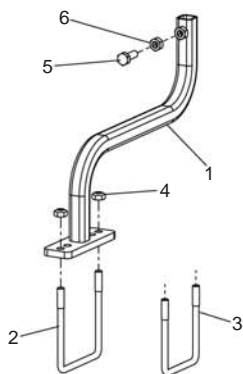
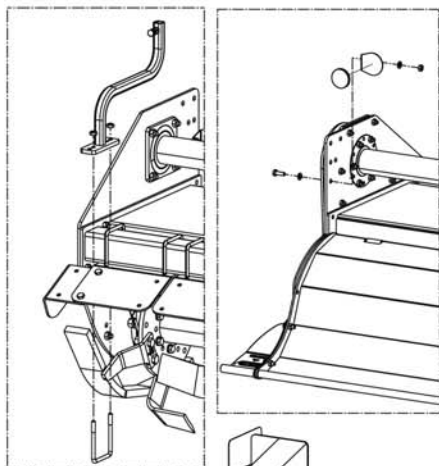
**B - C II^CAT. (QUICK COUPLER)**  
**B - C II^CAT. (QUICK COUPLER)**

**TAV.150**

Pos.	Cod.	Descrizione	Description	Benennung	Description	Descripcion
1	M53400561	COMP.ATTACCO BARRE UNIVERSALE	.			
2	M26100514	STAFFA ATTACCO BARRE	U BOLT	BLOCAGE	U BOLZEN	BLOQUEO
3	F02200529	SPINA SCATTO D.11 H58 ZN	SNAP PIN D.11 H58 ZN	FICHE A DETENTE D.11 H58 ZN	EINRASTSTIFT D.11 H58 ZN	CLAVIJA DE MUELLE D.11 H58 ZN
4	F01010364	VITE M18X1,5X50 U5740 8.8ZN	SCR. M18X1,5X50 U5740 8.8ZN	VIS M 18X1,5X50	SCHRAUBE M 18X1,5X50	TORNILLO M 18X1,5X50
5	F01220081	DADO M18X1,5 D980 8ZN	NUT M18X1,5 D980 8ZN	ECROU AUTOBL. M18X1,5 980-V	SELBSTSP.MUTT. M18X1,5 980-V	DADO AUTOBL. M18X1,5 980-V
6	F20100075	PERNO PER BIELLA D.28 ZN	PIN D.28 ZN	BOULON D.28 ZN	BOLZEN D.28 ZN	PERNO D.28 ZN
7	G13812311	CATENELLA CON MOSCHETTONE	CHAIN WITH SPRING CATCH	CHAINETTE AVEC MOUSQUETON	KETTE MIT KARABINERHAKEN	CADENA CON GANCHO
8	M53400523	COMPOSTO ADATT. TERZO PUNTO	COMPLETE 3RD POINT CONNECTOR			
9	F20100124	PERNO D32 L135 C40 TEST.D45 Z	BOLT D32 L135 C40 ZN	BOULON D32 L135 C40 ZN	BOLZEN D32 L135 C40 ZN	PERNO D32 L135 C40 ZN
10	F01010210	VITE M24X2X150 U5738 8.8ZN	SCR. M24X2X150 U5738 8.8ZN	VIS M24X 2X150 U5738 8.8	SCHRAUBE M24X 2X150 U5738 8.	TORNILLO M24X 2X150 U5738 8.
11	F01480189	ROS.G 25X39,5X 6 FLZNNC-240H	GROWER WASHER D.24	RONDELLE GROWER D.24	SCHEIBE GROWER D.24	ARANDELA GROWER D.24
12	F01200377	DADO M24X2 U5588 CL8 ZN 6.8ZN	NUT M24X2 U5588 6.8ZN	ECROU M24X2 U5586 6.8 ZN	MUTTER M24X2 U5588 6.8 ZN	TUERCA M24X2 U5588 6.8 ZN
13	M53400562	DISTANZIALE D=36.5 D=28.5 L=75	SPACER			
14	M66100889	BIELLA DX. PER ATTACCO RAPIDO	RIGHT CONNECTING ROD			
15	M66100890	BIELLA SX. PER ATTACCO RAPIDO	LEFT CONNECTING ROD			
16	M68100932	BUSSOLA	BUSHING	BOUSSOLE	BUECHSE	BRUJULA
17	F20100074	PERNO D28 L109 C43 SPINA 3 P.	PIN FOR BAR LINKAGE	GOUJON ATTELAGE BARRE	VERB.BOLZEN SCHUTZHOLM	PERNO ATAQUE BARRA
18	F01020347	VITE M24X3X160 U5737 8.8ZN	SCR. M24X3X160 U5737 8.8ZN	VIS M24X 3X160 U5737 8.8 ZN	SCHRA. M24X 3X160 U5737 8.8 ZN	TORN. M24X 3X160 U5737 8.8 ZN
19	M74100980	ATT. 3 P. DX X ATTACCO RAP.J.D	RIGHT LINKAGE J.D.			
20	M74100981	ATT. 3 P. SX X ATTACCO RAP.J.D	LEFT LINKAGE J.D.			

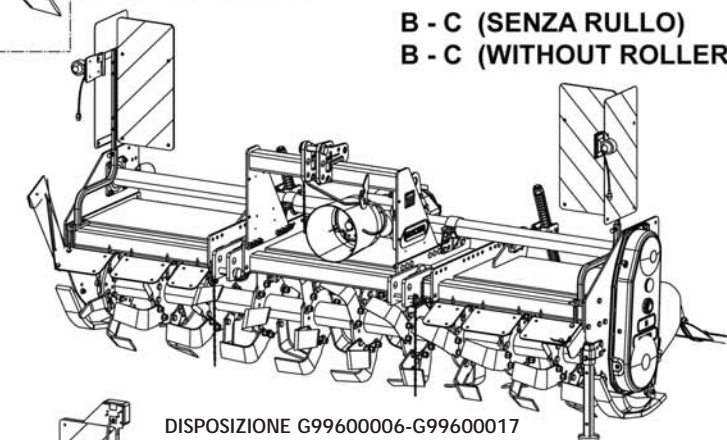


**TAV.160**

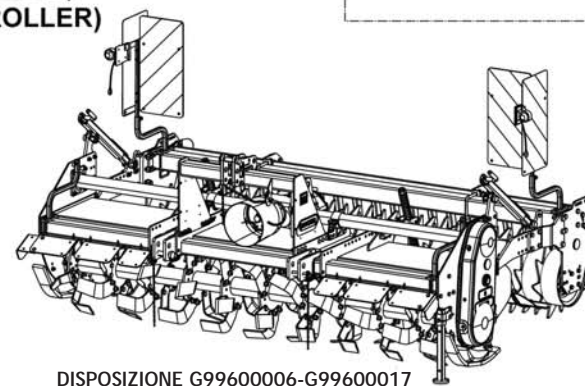


**B - C (SENZA RULLO)**  
**B - C (WITHOUT ROLLER)**

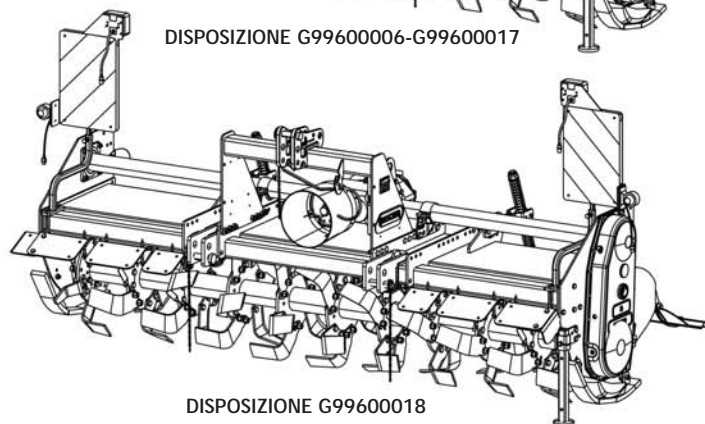
**B - C (CON RULLO)**  
**B - C (WITH ROLLER)**



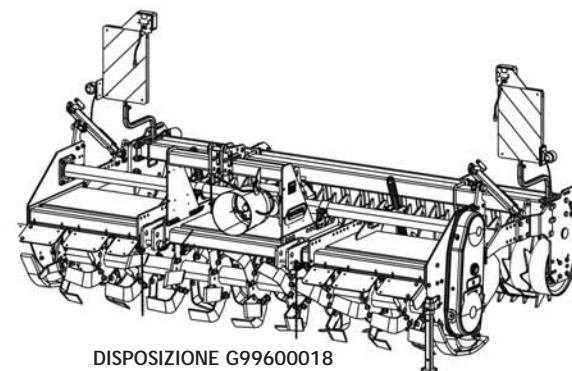
DISPOSIZIONE G9960006-G9960017



DISPOSIZIONE G9960006-G9960017



DISPOSIZIONE G9960018



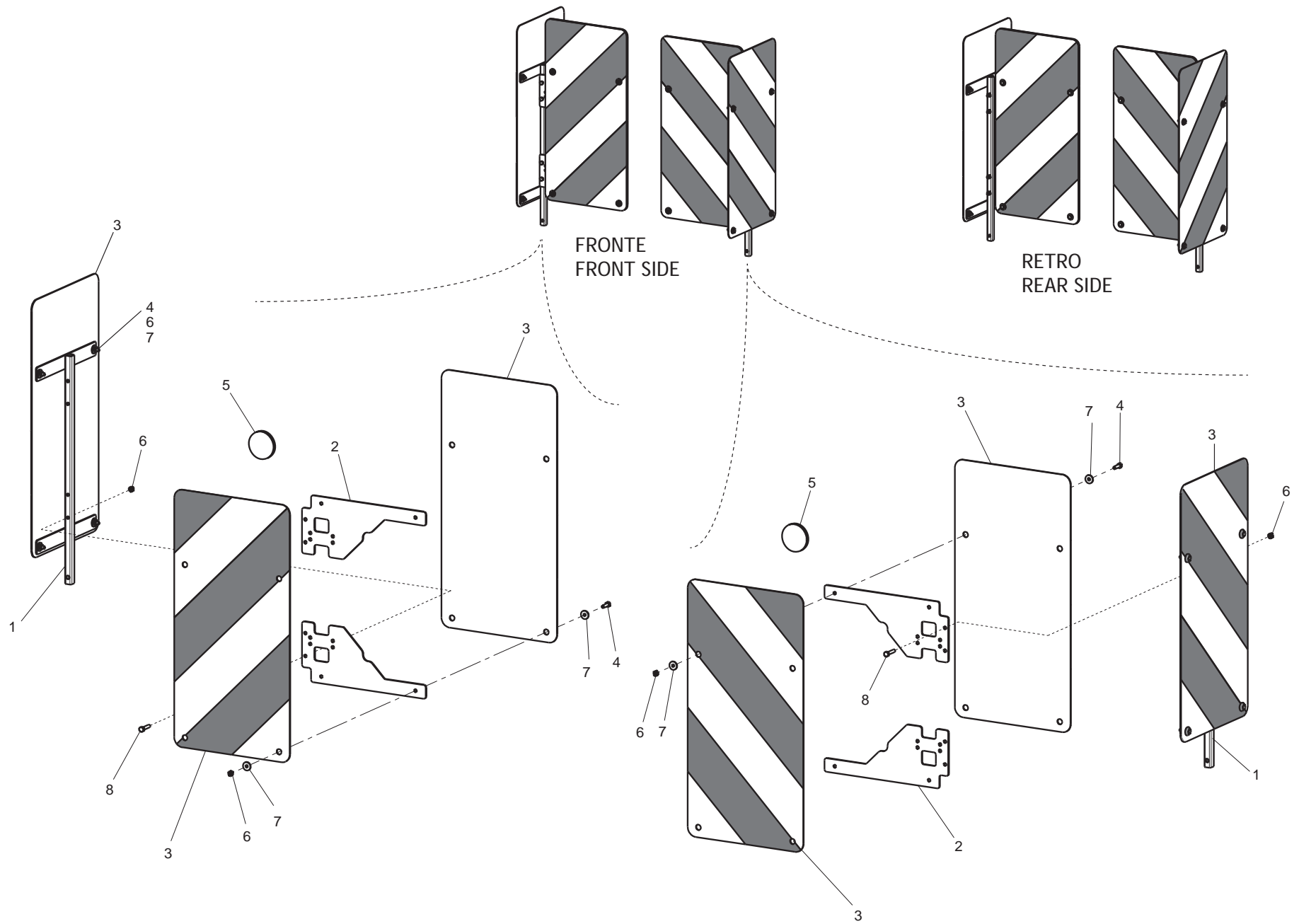
DISPOSIZIONE G9960018

**KIT SUPPORTI PER TRASPORTO STRADALE  
ROAD TRANSPORT SUPPORTS KIT**

**TAV.160**

Pos.	Cod.	Descrizione	Description	Benennung	Description	Descripcion
1	M26400911	SUPPORTO TABELLA INGOMBRO	LIGHT-CHART SUPPORT			
2	F20110726	CAV.Q.B=100 M=10X1,5 L=122	U BOLT M10X 1,5X 30 111X122 ZG	ATTEL.M10X 1,5X 30 111X122 ZG	VERBI.M10X 1,5X 30 111X122 ZG	PERNO M10X 1,5X 30 111X122 ZG
3	F20110730	CAV.Q.B=80 M=10X1,5 L=109	U BOLTQ.B=80 M=10X1,5 L=109	BUTEE M10X 1,5X 30 91X 99 ZB	ANSCHLAG M10X 1,5X 30 91X 99	EL. DE EMPALME M10X 1,5X 30
4	F01220033	DADO M10X 1,5 D980 8 ZN	NUT	ECROU	SELBSTSICHERNDE MUTTER M10 KL8	
5	F01020476	VITE M10X1,5X30 U5739 8.8ZN	SCR. M10X1,5X30 U5739 8.8ZN	VIS M10X1,5X30 U5739 8.8 ZN	SCHRAUBE M10X1,5X30U5739 8.8ZN	TORNIL.M10X1,5X30 U5739 8.8 ZN
6	F01200270	DADO M10X1,5 U5588 CL8 ZN	NUT M10X1,5 U5588 6.8ZN	ECROU M10X 1,5 U5588 6.8 ZN	MUTTER M10X 1,5 U5588 6.8 ZN	TUERCA M10X 1,5 U5588 6.8 ZN
7	M28400701	SUPPORTO CATADIOTTRO	SUPPORT REFLECTOR			
8	F01410062	ROS.M10 10,5X 18X 2 U6592 ZN	WASHER M10 10,5X 18X 2 U6592	RONDELLE M10 10,5X18X2 ZN	DICHTUNGSRING M10 10,5X18X2 ZN	RONDANA M10 10,5X18X2 ZN

**TAV.170**

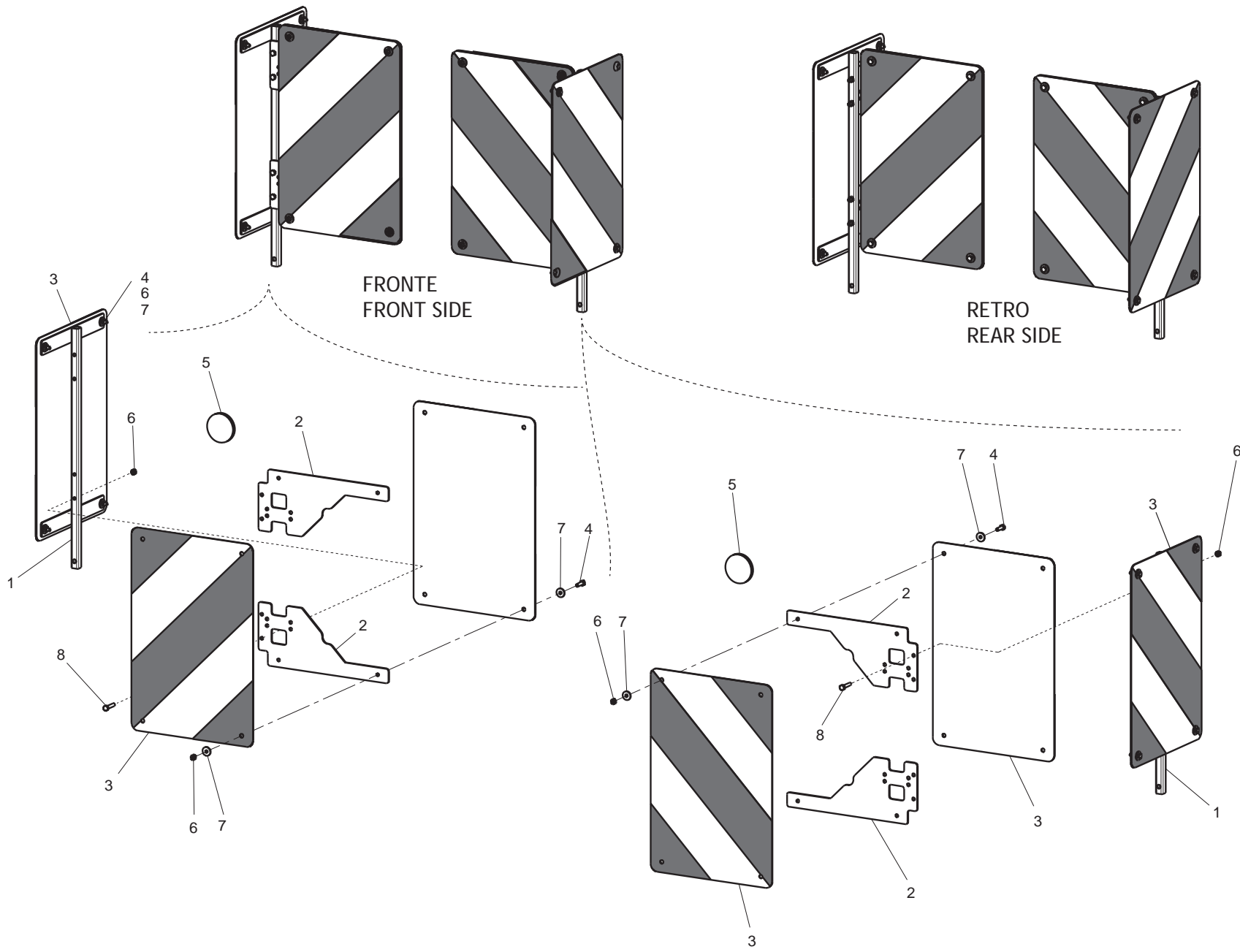


**KIT TABELLE STRADALI G99600006  
ROAD TRANSPORT KIT G99600006**

**TAV.170**

Pos.	Cod.	Descrizione	Description	Benennung	Description	Description
1	G16612070	TELAIO SUPP.TABELLE STRAD.	FRAME SUPPORT TABLE			
2	M04700558	SUPPORTO TABELLA INGOMBRO	LIGHT-CHART SUPPORT			
3	F05010816	TABELLE 2 CAR.SPORGENTI IT	WARNING BOARDS 2 IT			
4	F01020404	VITE M6X1X20 U5739 8.8ZN	SCREW M6X1X20 U5739 8.8ZN	VIS M6X1X20 U5739 8.8ZN	SCHRAUBE M6X1X20 U5739 8.8ZN	TORNILLO M6X1X20 U5739 8.8ZN
5	F05010820	CATARIFR.TONDO D60 ROSSO	ROUND REFLECTOR D.60 RED			
6	F01220011	DADO M6X1 D980 8ZN	NUT M6X1 D980 8ZN	ECROU M6X1 D980 8 ZN	MUTTER M6X1 D980 8 ZN	TUERCA M6X1 D980 8 ZN
7	F01420036	ROS.M6 6,4X 18X1,5 U6593 ZN	WASHER M6 6,4X 18X1,5 U6593 ZN	RONDELLE M6 6,4X18X1,5 U6593ZN	SCHEIBEN M6 6,4X18X1,5U6593 ZN	ARANDELA M6 6,4X18X1,5U6593ZN
8	F01020408	VITE M6X1X30 U5739 8.8ZN	SCR. M6X1X30 U5739 8.8ZN	VIS M 6X1X30	SCHRAUBE M 6X1X30	TORNILLO M 6X1X30

**TAV.180**



FRONTE  
FRONT SIDE

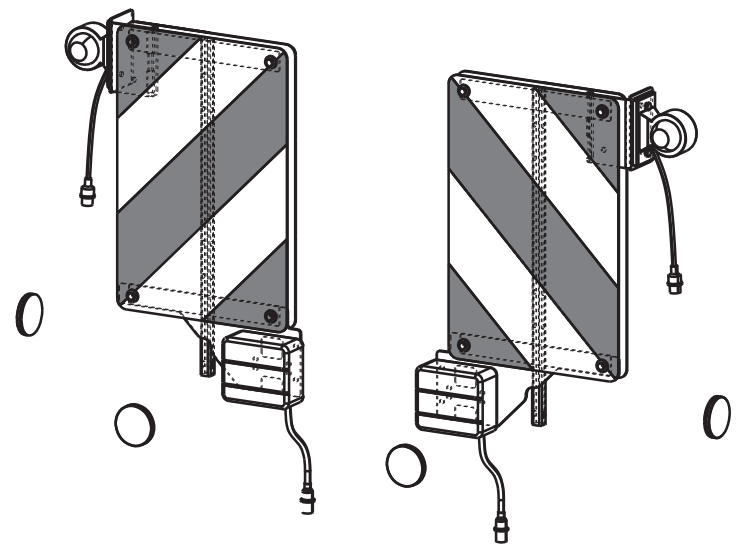
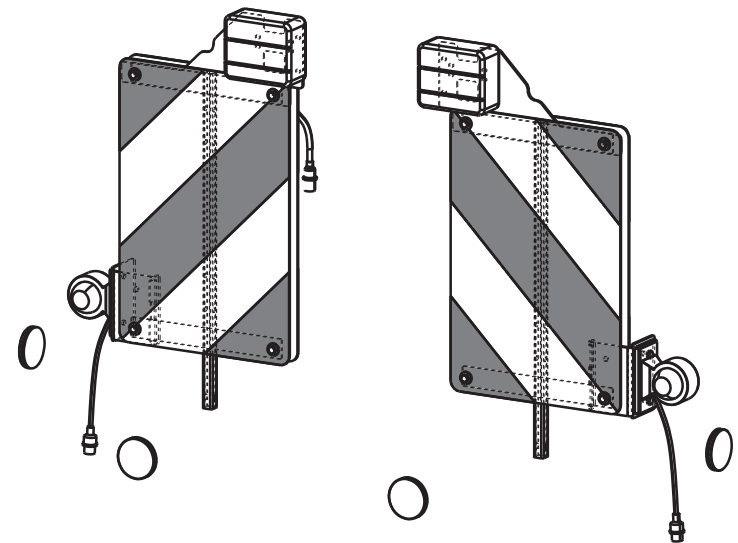
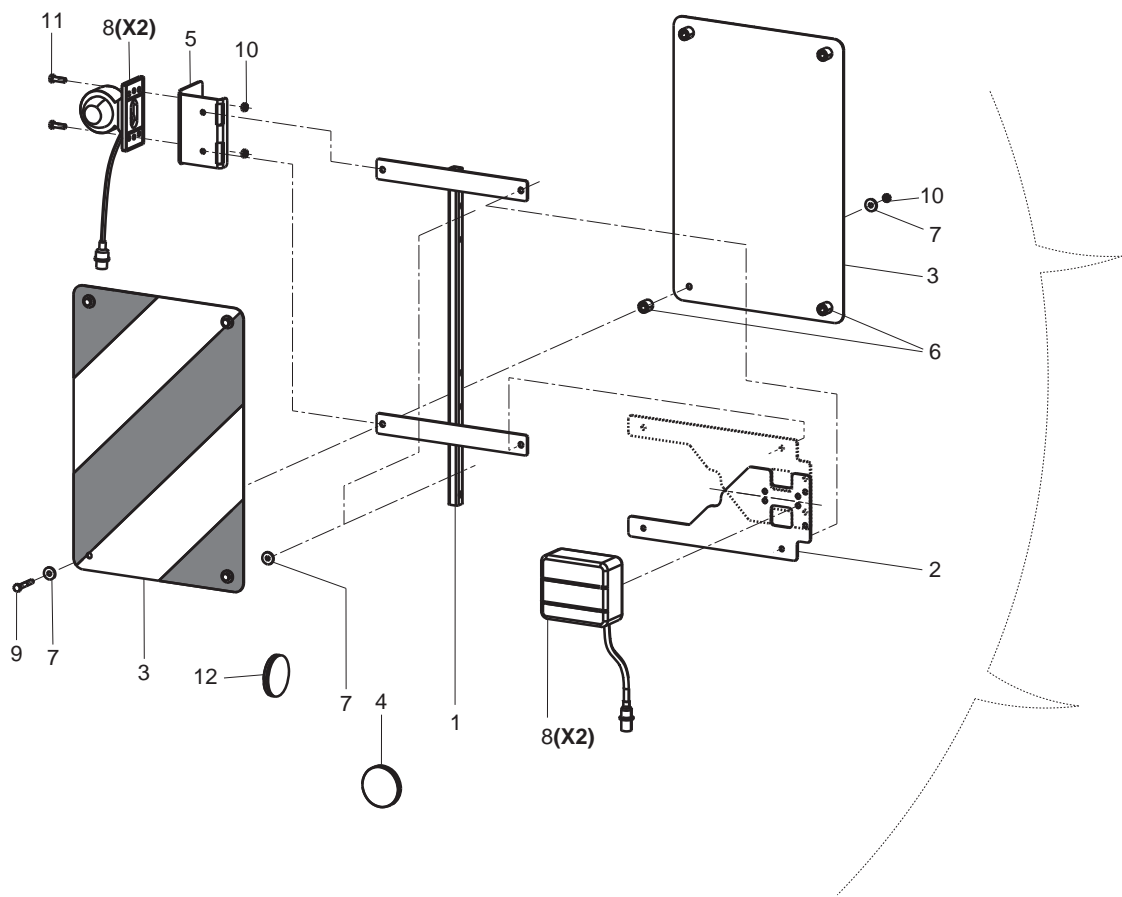
RETRO  
REAR SIDE

**KIT TABELLE STRADALI G99600017  
ROAD TRANSPORT KIT G99600017**

**TAV.180**

Pos.	Cod.	Descrizione	Description	Benennung	Description	Descripcion
1	G16612070	TELAIO SUPP.TABELLE STRAD.	FRAME SUPPORT TABLE			
2	M04700558	SUPPORTO TABELLA INGOMBRO	LIGHT-CHART SUPPORT			
3	F05010817	TABELLE 2 CAR.SPORGENTI FR-D	WARNING BOARDS 2 FR-DE	TABLEAUX 2 AVERTISSEM. FR-DE	BRETT 2 WARNUNG FR-DE	TABLAS 2 CAR.ADVERT. FR-DE
4	F01020404	VITE M6X1X20 U5739 8.8ZN	SCREW M6X1X20 U5739 8.8ZN	VIS M6X1X20 U5739 8.8ZN	SCHRAUBE M6X1X20 U5739 8.8ZN	TORNILLO M6X1X20 U5739 8.8ZN
5	F05010820	CATARIFR.TONDO D60 ROSSO	ROUND REFLECTOR D.60 RED			
6	F01220011	DADO M6X1 D980 8ZN	NUT M6X1 D980 8ZN	ECROU M6X1 D980 8 ZN	MUTTER M6X1 D980 8 ZN	TUERCA M6X1 D980 8 ZN
7	F01420036	ROS.M6 6,4X 18X1,5 U6593 ZN	WASHER M6 6,4X 18X1,5 U6593 ZN	RONDELLE M6 6,4X18X1,5 U6593ZN	SCHLEIBEN M6 6,4X18X1,5U6593 ZN	ARANDELA M6 6,4X18X1,5U6593ZN
8	F01020408	VITE M6X1X30 U5739 8.8ZN	SCR. M6X1X30 U5739 8.8ZN	VIS M 6X1X30	SCHRAUBE M 6X1X30	TORNILLO M 6X1X30

**TAV.190**





**KIT TABELLE STRADALI G99600018  
ROAD TRANSPORT KIT G99600018**

**TAV.190**

Pos.	Cod.	Descrizione	Description	Benennung	Description	Description
1	G16612070	TELAIO SUPP.TABELLE STRAD.	FRAME SUPPORT TABLE			
2	M04700558	SUPPORTO TABELLA INGOMBRO	LIGHT-CHART SUPPORT			
3	F05010817	TABELLE 2 CAR.SPORGENTI FR-D	WARNING BOARDS 2 FR-DE	TABLEAUX 2 AVERTISSEM. FR-DE	BRETT 2 WARNUNG FR-DE	TABLAS 2 CAR.ADVERT. FR-DE
4	F05010820	CATARIFR.TONDO D60 ROSSO	ROUND REFLECTOR D.60 RED			
5	M04700563	SUPPORTO LUCE D INGOMBRO	SUPPORT LIGHT OVERALL			
6	G18803050	BOCCOLA 8,5X16X16 PL	BUSHING 8,5X16X16 PL			
7	F01420036	ROS.M6 6,4X 18X1,5 U6593 ZN	WASHER M6 6,4X 18X1,5 U6593 ZN	RONDELLE M6 6,4X18X1,5 U6593ZN	SCHEIBEN M6 6,4X18X1,5U6593 ZN	ARANDELA M6 6,4X18X1,5U6593ZN
8	F05010833	KIT LUCI POST.STRAD.ECCEZ.	KIT REAR ROAD LIGHTS M.EXCEP.			
9	F01020040	VITE M6X1X40 U5737 8.8ZN	SCR. M6X1X40 U5737 8.8ZN	VIS M6X1X40 U5737 8.8ZN	SCHRAU. M6X1X40 U5737 8.8ZN	TORNI. M6X1X40 U5737 8.8ZN
10	F01220011	DADO M6X1 D980 8ZN	NUT M6X1 D980 8ZN	ECROU M6X1 D980 8 ZN	MUTTER M6X1 D980 8 ZN	TUERCA M6X1 D980 8 ZN
11	F01020404	VITE M6X1X20 U5739 8.8ZN	SCREW M6X1X20 U5739 8.8ZN	VIS M6X1X20 U5739 8.8ZN	SCHRAUBE M6X1X20 U5739 8.8ZN	TORNILLO M6X1X20 U5739 8.8ZN
12	F05010819	CATARIFR.TONDO D60 GIALLO	ROUND REFLECTOR D.60 YELLOW	JAUNE R FLECTEUR ROUND	RUNDFLEKTOR GELB D60	REFLECTOR REDONDO AMARILLO

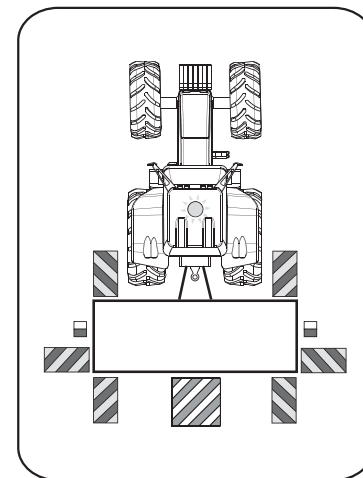
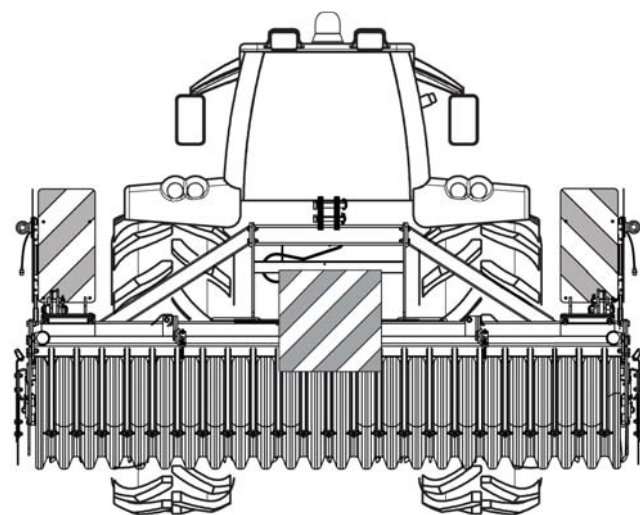
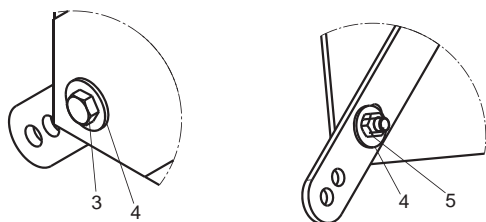
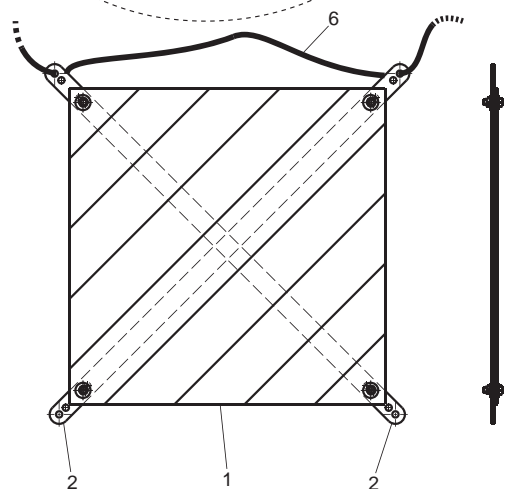
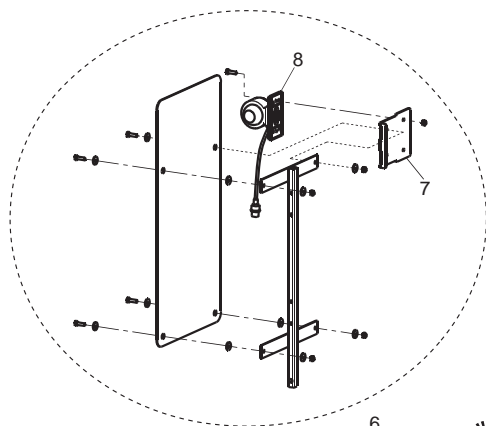
## TAV.200

### TABELLA SUPPLEMENTARE C 300 (PER IL MONTAGGIO VEDERE ANCHE TAV.160)

\*CONSULTARE LIBRETTO USO E MANUTENZIONE\*.

### SUPPLEMENTARY ROAD PANEL FOR C 300 (FOR ASSEMBLY SEE ALSO TAB. 160)

\*MAKE REFERENCE TO THE OPERATION MANUAL\*.



PER IL POSIZIONAMENTO FARE RIFERIMENTO ALLE  
ISTRUZIONI ALLEGATE ALLA TABELLA.

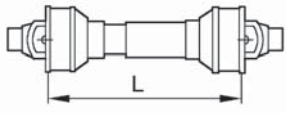
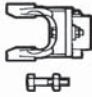
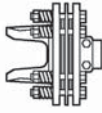
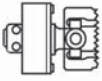

FOR POSITIONING MAKE REFERENCE TO THE INSTRUCTIONS  
INCLUDED WITH THE ROAD PANELS.

**KIT TABELLE STRADALI G99600032  
ROAD TRANSPORT KIT G99600032**

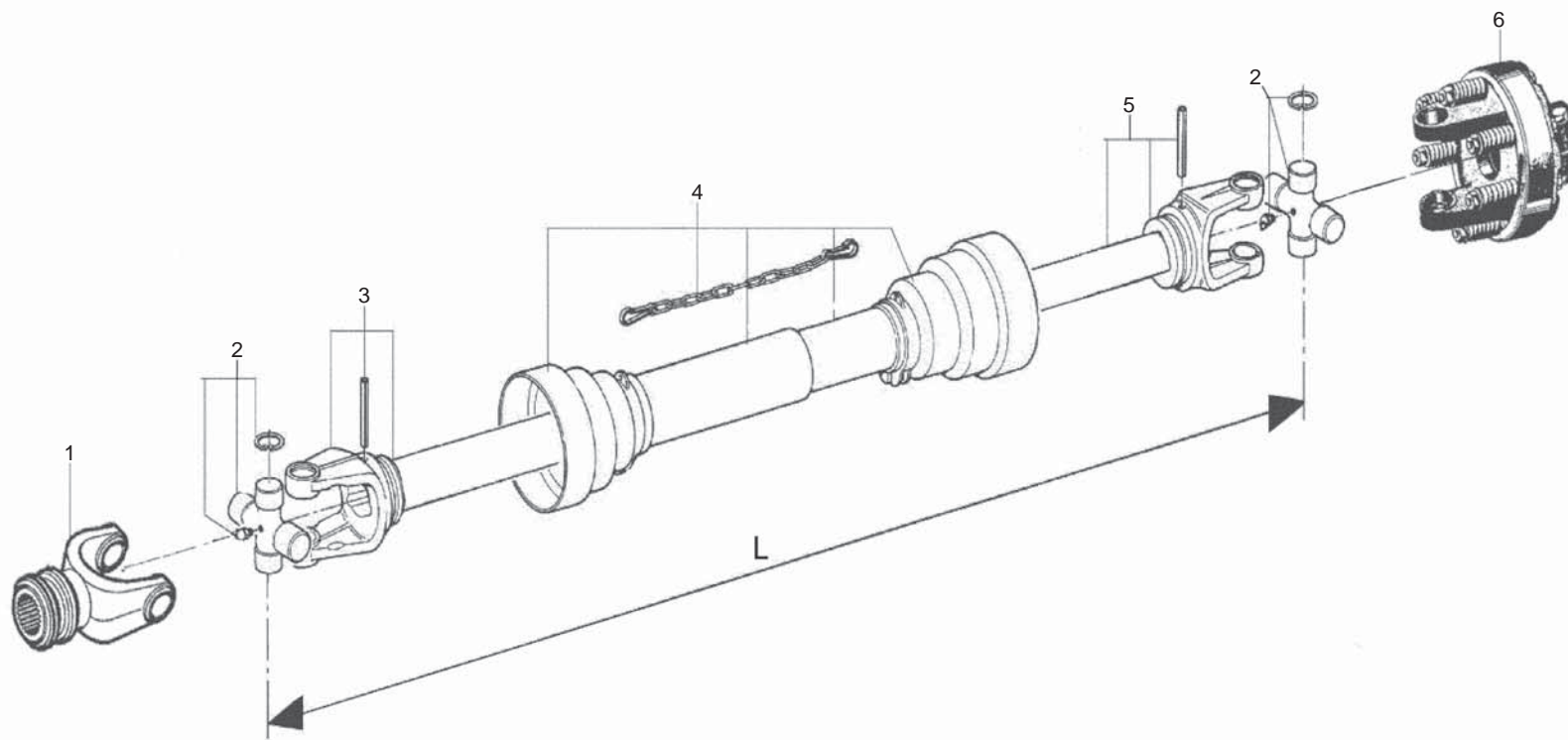
**TAV.200**

Pos.	Cod.	Descrizione	Description	Benennung	Description	Description
1	F05011000	TABELLA CAR. SPORGENTI 500X500	WARNING BOARD 500X500			
2	M75400043	SUPPORTO TAB.CAR.SPORG.500X500	SUPPORT FOR PANEL 500X500 IT			
3	F01020440	VITE M8X1,25X25 U5739 8.8ZN	SCR. M8X1,25X25 U5739 8.8ZN	VIS M8X1,25X25 U5739 8.8 ZN	SCHRAUBE M8X1,25X25U5739 8.8ZN	TORNIL.M8X1,25X25 U5739 8.8 ZN
4	F01420048	ROS.M8 8,4X 24X 2 U6593 ZN	WASHER	RONDELLE	SCHEIBE	
5	F01220022	DADO M8X1,25 D980 8ZN	NUT M8X1,25 D980 8ZN	ECROU M8X 1,25 D980 8 ZN	MUTTER M8X 1,25 D980 8 ZN	TUERCA M8X 1,25 D980 8 ZN
6	F05150355	CORDA ELAST. GANCIO D=8X800	ELASTIC CABLE HOOK D8 L800			
7	M04700562	SUPPORTO LUCE D INGOMBRO	SUPPORT LIGHT OVERALL			
8	F05010847	KIT LUCI PORT.POST.LAT.ECCEZ.	KIT REAR LIGHTS LATOUTSTANDING			

# TAV.210

				
7 - F08011588 L=1004	--	X	--	--

# B


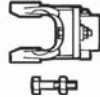
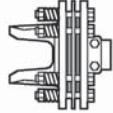
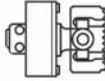



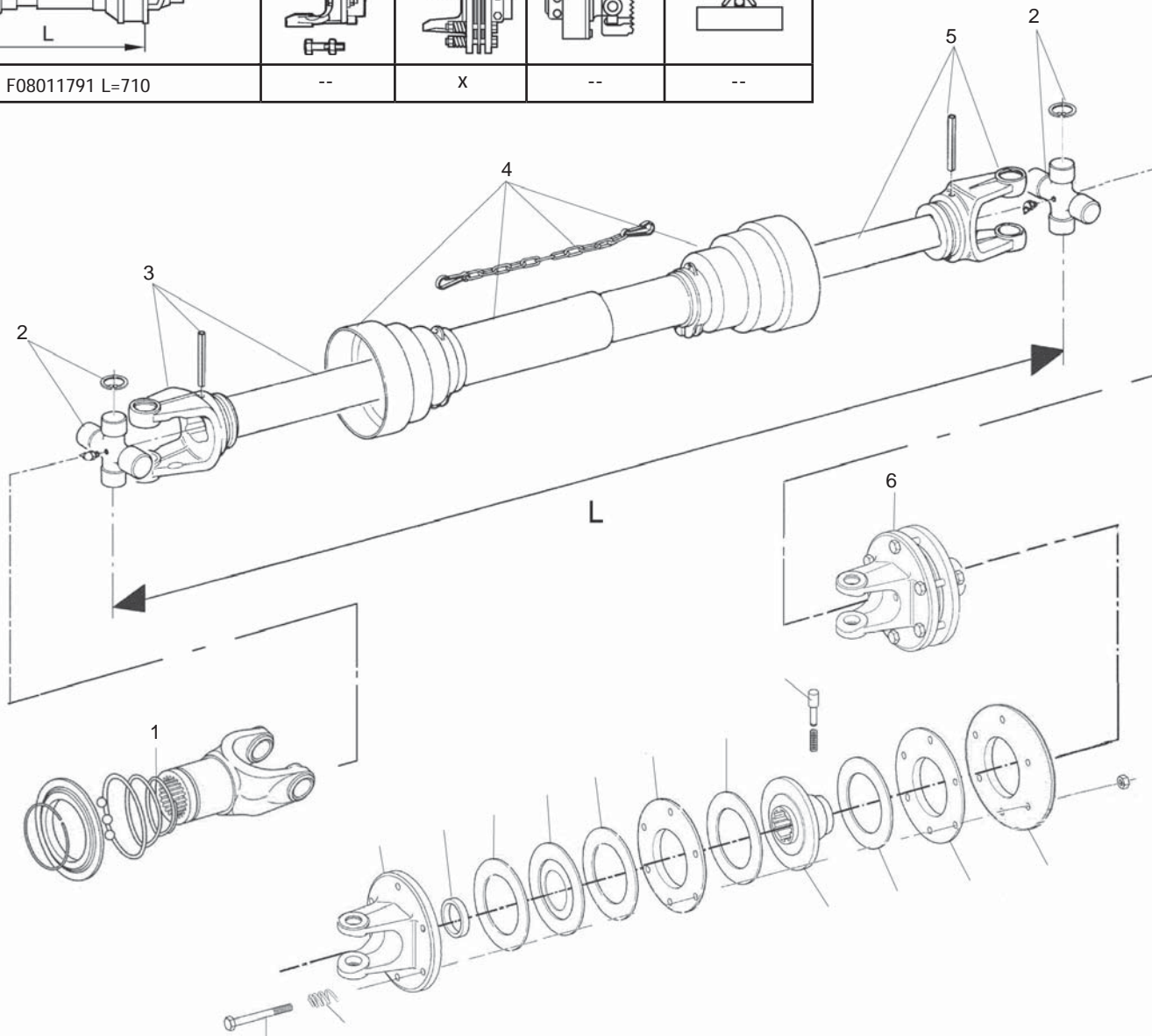
**CARDANO B  
CARDAN SHAFT B**

**TAV.210**

Pos.	Cod.	Descrizione	Description	Benennung	Description	Description
1	F08010459	FORCELLA COMP.PULS.-1 3 8 Z6	LINKAGE FORK-1 3 8 Z6	FOURCHE ATTELAGE-1 3 8 Z6	GABELSTUECK-1 3 8 Z6	HORQUILLA ATAQUE-1 3 8 Z6
2	F08010686	CROCIERA COMPLETA	SPIDER ASSY	CROISIERE COMPL.	GELENKKREUZ KOMPL.	CRUCETA COMPLETA
3	F08010721R	FORCELLA TUBO ESTERNO	FORK WITH EXTERNAL PIPE	FOURCHE AVEC TUBE EXTERIEUR	GABELST. AUSSENROHR	HORQUILLA TUBO ESTERNO
4	F08010873	693066 PROTEZIONE CONPL.GKN	COMPL. PROTECTION GKN 693066		KOMPL. SCHUTZ	
5	F08010533	FORCELLA CON TUBO INTERNO	FORK WITH INTERNAL PIPE	FOURCHE AVEC TUBE INTERIEUR	GABELST. INNENROHR	HORQUILLA TUBO INTERNO
6	F08010996	LIMITATORE COMPLETO GKN	CLUTCH ASSY	EMBAYAGE COMPL.	KOMPL. KUPPLUNG	FRICCION COMPL.
7	F08011588	CARD.GKN 181083	UNIVERSAL PTO SHAFT			

# TAV.220

				
7 - F08011791 L=710	--	X	--	--




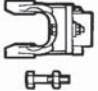
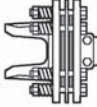
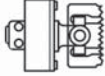

**CARDANO B  
CARDAN SHAFT B**

**TAV.220**

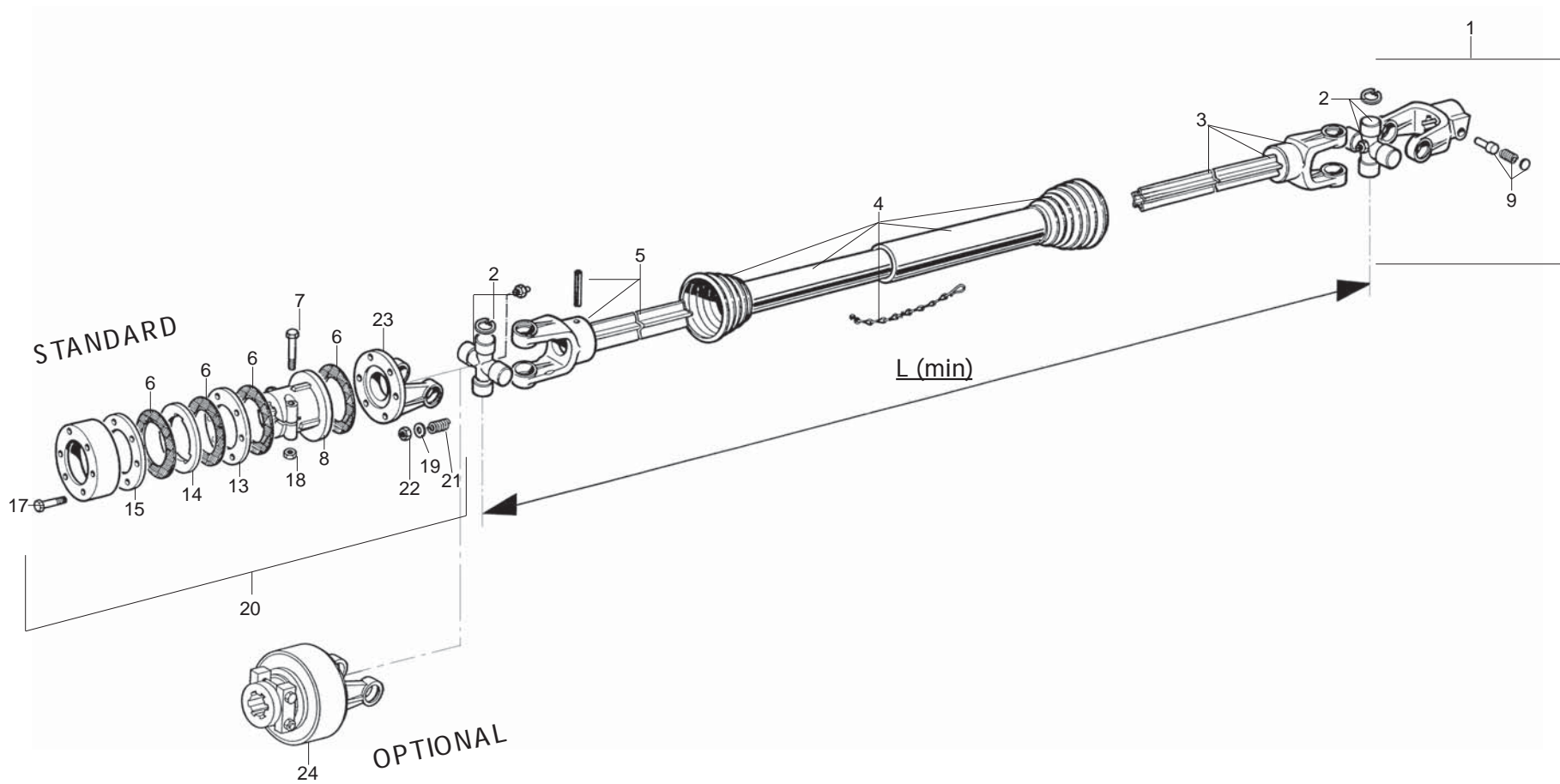
Pos.	Cod.	Descrizione	Description	Benennung	Description	Descripcion
1	F08012292	FORC.S9 1 3 8 Z6	FORK.S9 1 3 8 Z6			
2	F08010739	CROCIERA COMPLETA S9	SPIDER ASSY	CROISIERE COMPL.	GELENKKREUZ KOMPL.	CRUCETA COMPLETA
3	F08012293	FORC TUBO SP EST.	FORK EXT. PIPE			
4	F08012296	PR.COMPL.G9071FXSE	COMPLETE PROTECTION			
5	F08012294	FORC TUBO SP INT.	FORK INT. PIPE			
6	F08012295	LIMIT.FFV44 S9 1400NM 1 3 8 Z6	CLUTCH			
7	F08011791	CAR.BON.TRI.3 8 Z6 F1400 L1033	BON.PTOSHAFT3 8 Z6 F1400 L1033			



# TAV.230

				
25 - F08011589 L=1004	--	X	--	--
26 - F08011600 L=1025	--	--	X	--

C

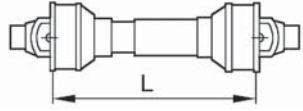
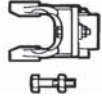
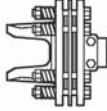
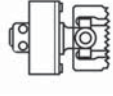



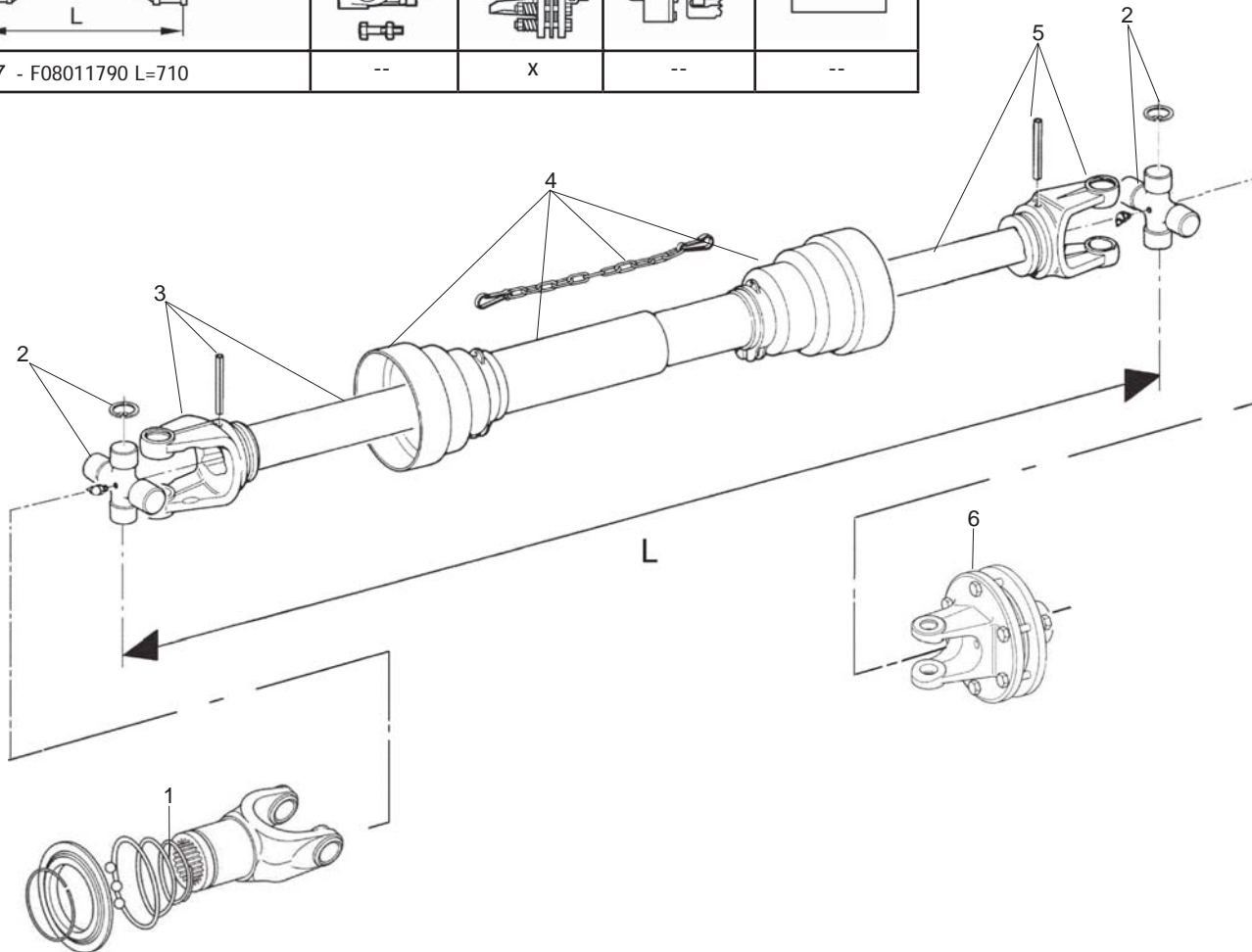
**CARDANO C  
CARDAN SHAFT C**

**TAV.230**

Pos.	Cod.	Descrizione	Description	Benennung	Description	Description
1	F08010459	FORCELLA COMP.PULS.-1 3 8 Z6	LINKAGE FORK-1 3 8 Z6	FOURCHE ATTELAGE-1 3 8 Z6	GABELSTUECK-1 3 8 Z6	HORQUILLA ATAQUE-1 3 8 Z6
2	F08010686	CROCIERA COMPLETA	SPIDER ASSY	CROISIERE COMPL.	GELENKKREUZ KOMPL.	CRUCETA COMPLETA
3	F08010533	FORCELLA CON TUBO INTERNO	FORK WITH INTERNAL PIPE	FOURCHE AVEC TUBE INTERIEUR	GABELST. INNENROHR	HORQUILLA TUBO INTERNO
4	F08010851	PROTEZIONE COMPLETA	PROTECTION ASSY	PROTECTION COMPL.	KOMPL. SCHUTZ	PROTECCION COMPL.
5	F08010721	FORCELLA TUBO ESTERNO	FORK WITH EXTERNAL PIPE	FOURCHE AVEC TUBE EXTERIEUR	GABELST. AUSSENROHR	HORQUILLA TUBO ESTERNO
6	F08010909	DISCO D ATTRITO	FRICTION DISK	DISQUE DE FROTTEMENT	KUPPLUNGSCHEIBE	DISCO FROTAMIENTO
7	F01020164	VITE M12X1,75X70 U5737 8.8ZN	SCREW M12X1,75X70 U5737 8.8ZN	VIS M12X1,75X70 U5737 8.8 ZN	SCHR. M12X1,75X70 U5737 8.8 ZN	TORN. M12X1,75X70 U5737 8.8 ZN
8	F08011074	MOZZO SCANALATO	SPLINED HUB	MOYEU CANNELE	KEILNABE	CUBO ACANALADO
9	F08011168	339107 PULSANTE	YOKE PIN 339107	POUSSOIR COMPL.	DRUCKKNOPF KOMPL.	PULSADOR COMPL.
13	F08010954	DISCO INTERMEDIO	INTERNAL DISC SERIES	DISQUE INTERMEDIAIRE	ZWISCHENSCHIEBE SERIE	DISCO INTERMEDIO SERIE
14	F08010936	DISCO DI TRASCINAMENTO	DRIVING DISK	DISQUE	SCHUBBETRIEBSCHIEBE	DISCO ARRASTRE
15	F08010972	DISCO DI PRESSIONE	PRESSURE DISC	DISQUE DE PRESSION	DRUCKSCHEIBE	DISCO DE PRESSION
17	F01010065	VITE M12X1,25X110 U5738 8.8ZN	SCR. M12X1,25X110 U5738 8.8ZN	VIS M 12X1,25X110	SCHRAUBE M 12X1,25X110	TORNILLO M 12X1,25X110
18	F01230059	DADO M12X1,75 D982 8ZN	LOCK-NUT M12X1,75 D982 8ZN	ECR.AUTO-FREI.M12X1,75 D982 ZN	SICHERUNGSMUT.M12X1,75 D982 8ZN	TUER.DE SEGUR.M12X1,75 D982 ZN
19	F01410076	ROS.M12 13X 20X2,0 U1749 ZN	WASHER	RONDELLE	SCHIEBE	
20	F08010996	LIMITATORE COMPLETO GKN	CLUTCH ASSY	EMBAYAGE COMPL.	KOMPL. KUPPLUNG	FRICCION COMPL.
21	F08011222	660153 MOLLA DI PRESSIONE	PRESSURE SPRING	RESSORT DE PRESSION	DRUCKFEDER	MUELLE DE PRESSION
22	F01200073	DADO M12X1,25 U5587 CL8 ZN	NUT M12X1,25 U5587 6SZN	ECROU M12X1,25 U5587 6S ZN	MUTTER M12X1,25 U5587 6S ZN	TUERCA M12X1,25 U5587 6S ZN
23	F08010417	36.73.01 FORCELLA GR.2500	FLANGE FORK	FOURCHE AVEC FLASQUE	GABELSTUECK M. FLANSCH	HORQUILLA BRIDA
24	F08011007	FRIZIONE COMPL.CAMME GKN	CLUTCH ASSY	EMBAYAGE COMPL.	KOMPL. KUPPLUNG	FRICCION COMPL.
25	F08011589	CARD.GKN 181077	UNIVERSAL P T O SHAFT	ARBRE A CARDAN	GELENKWELLE	ARBOL CARDANICO
26	F08011600	CARD.GKN 186373	UNIVERSAL P T O SHAFT	ARBRE A CARDAN	GELENKWELLE	ARBOL CARDANICO

# TAV.240

				
7 - F08011790 L=710	--	X	--	--



**CARDANO C  
CARDAN SHAFT C**

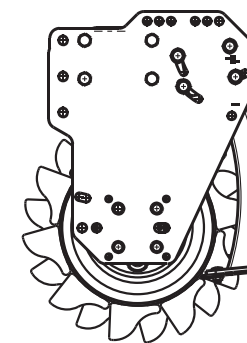
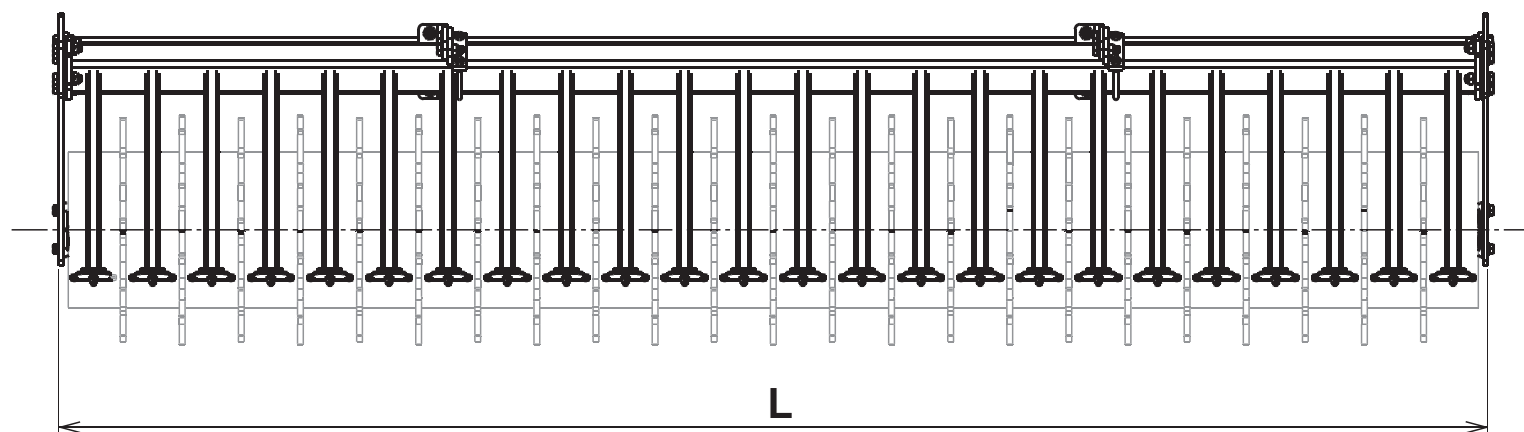
**TAV.240**

Pos.	Cod.	Descrizione	Description	Benennung	Description	Descripcion
1	F08012292	FORC.S9 1 3 8 Z6	FORK.S9 1 3 8 Z6			
2	F08010739	CROCIERA COMPLETA S9	SPIDER ASSY	CROISIERE COMPL.	GELENKKREUZ KOMPL.	CRUCETA COMPLETA
3	F08012293	FORC TUBO SP EST.	FORK EXT. PIPE			
4	F08012296	PR.COMPL.G9071FXSE	COMPLETE PROTECTION			
5	F08012294	FORC TUBO SP INT.	FORK INT. PIPE			
6	F08012297	LIMIT.FFV44 S9 1600NM 1 3 8 Z6	CLUTCH			
7	F08011790	CAR.BON.TRIAN.3 8 Z6 LT L1033	BON.PTO SHAFT 3 8 Z6 LT1033			

MODELLO/MODEL	L. [mm]
B180	1990
B205 - C205	2236
B230 - C230	2482
C250	2728
C280	2974
C300	3220

L- RAPPRESENTA LA LARGHEZZA DEL RULLO E VIENE UTILIZZATA PER LA SELEZIONE DEI RICAMBI DEL RULLO, VEDERE IL CATALOGO RICAMBI RULLI ALLEGATO.

L- IT DESCRIBES THE ROLLER WIDTH, AND IT IS UTILIZED FOR THE SELECTION OF THE ROLLER SPARE PARTS SEE ROLLERS SPARE PARTS CATALOGUE ENCLOSED.





**USATE SEMPRE RICAMBI ORIGINALI  
ALWAYS USE ORIGINAL SPARE PARTS  
IMMER DIE ORIGINAL-ERSATZTEILE VERWENDEN  
EMPLOYEZ TOUJOURS LES PIECES DE RECHANGE ORIGINALES  
UTILIZAR SIEMPRE REPUESTOS ORIGINALES**



**Servizio Assistenza Tecnica - After Sales Service**

**+39 049 9289960**

**+39 049 9289836**

**Servizio Ricambi - Spare Parts Service**

**+39 049 9289888**

DEALER:



**MASCHIO GASPARDO SpA**

**Registered Office and Production Plant**

Via Marcello, 73 - 35011 Campodarsego (Padova) - Italy

Tel. +39 049 9289810

Fax +39 049 9289900

info@maschio.com

www.maschionet.com

**MASCHIO DEUTSCHLAND GMBH**

Äußere Nürnberger Straße 5

D - 91177 Thalmässing - Deutschland

Tel. +49 (0) 9173 79000

Fax +49 (0) 9173 790079

dialog@maschio.de

www.maschionet.de

**MASCHIO FRANCE Sarl**

1 rue Denis Papin ZA

F - 45240 La Ferte St. Aubin

France

Tel. +33 (0) 2.38.64.12.12

Fax +33 (0) 2.38.64.66.79

info@maschio.fr

**000 МАСКИО-ГАСПАРДО РУССИЯ**

Улица Пушкина, 117 Б

404126 Волжский

Волгоградская область

Тел. +7 8443 203100

факс. +7 8443 203101

info@maschio.ru

**MASCHIO GASPARDO SpA**

**Production Plant**

Via Mussons, 7 - 33075 Morsano al Tagliamento (PN) - Italy

Tel. +39 0434 695410

Fax +39 0434 695425

info@gaspardo.it

**MASCHIO GASPARDO NORTH AMERICA Inc.**

112 3rd Avenue East

DeWitt - IA 52742

Ph. +1 563 6596400

Fax +1 563 6596404

info@maschio.us

**MASCHIO-GASPARDO ROMANIA S.R.L.**

Strada Înfrătirii, F.N.

315100 Chisineu-Cris (Arad) -România

Tel. +40 257 307030

Fax +40 257 307040

info@maschio.ro

**MASCHIO IBERICA S.L.**

**MASCHIO-GASPARDO POLAND**

**MASCHIO-GASPARDO UCRAINA**

**GASPARDO-MASCHIO TURCHIA**

**MASCHIO-GASPARDO CINA**

**MASCHIO-GASPARDO INDIA**

**MASCHIO-GASPARDO KOREA**