

Ersatzteilliste

Parts list

Anbaupflüge

Mounted Ploughs

VariOpal 7HX

Art.Nr. 175 1721

08.13

LEMKEN GmbH & Co. KG

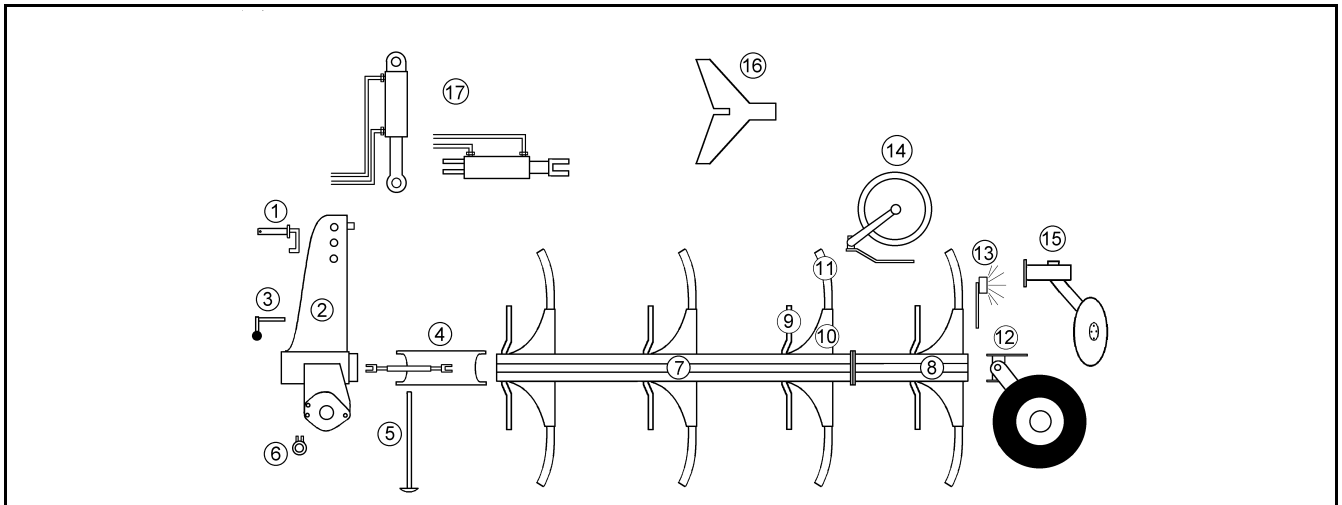
Weseler Straße 5, D-46519 Alpen / Postfach 11 60, D-46515 Alpen

Telefon (0 28 02) 81-0, Telefax (0 28 02) 81-220

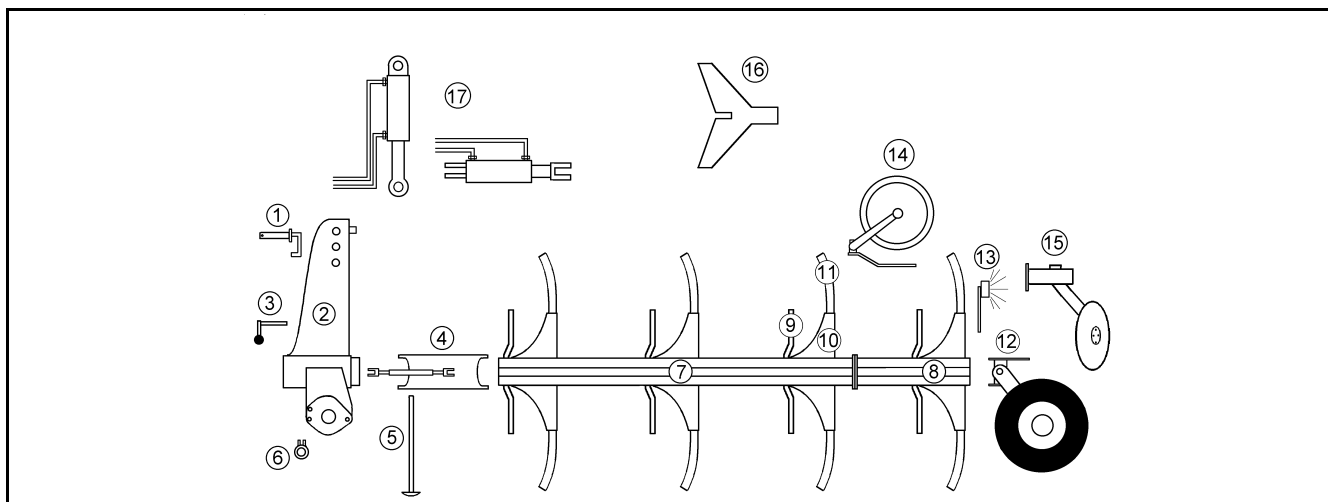
eMail: lemken@lemken.com, Internet: <http://www.lemken.com>

INHALTSVERZEICHNIS / CONTENTS

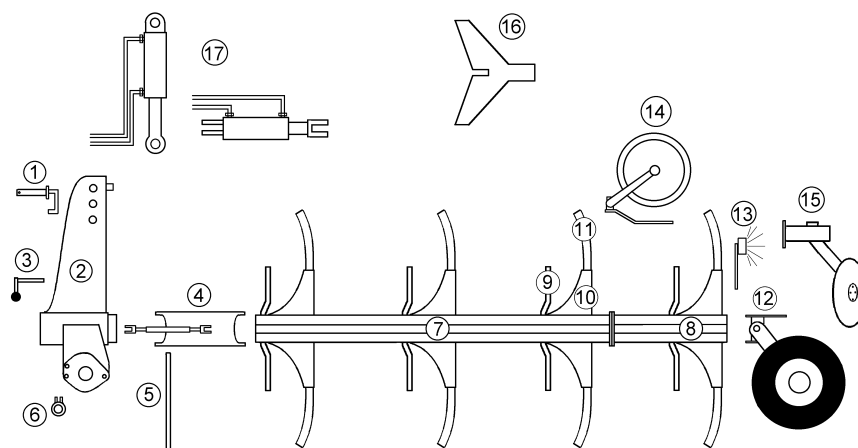
VariOpal 7HX



Pos.	Art.Nr.	Artikeltext / Description	Abmessung	
1	313 7911	Oberlenkerbolzen kpl.	Top link pin with chain	KAT2G D25,4/31,7x158
1	313 7921	Oberlenkerbolzen kpl.	Top link pin with chain	KAT3G D31,7/25,4x158
2	321 9120	Werkzeugsatz	Tool set	Opal 120+140
2	633 7504	Drehwerk	Turnover mechanism	E100-OF
2	633 7505	Drehwerk	Turnover mechanism	E100
2	633 7507	Drehwerk	Turnover mechanism	E100-L
3	633 7431	Verriegelung	Locking device	D25x260
4	634 1640	Breitenverstellung	Width adjuster	TR30x3-730/520
4	634 3124	Zugpunkt+ Breitenverstellung	Adjustment centre	V-50/735 HY
4	634 3150	Zugpunkt+ Breitenverstellung	Adjustment centre	V-50/600
5	629 2510	Abstellstütze	Stand	V-R750-800 915mm
6	661 1385	Unterlenkeranschluss	Lower link connection	E55 L2 Z2
6	661 1386	Unterlenkeranschluss	Lower link connection	E55 L2 Z3
6	661 1387	Unterlenkeranschluss	Lower link connection	E55 L3 Z2
6	661 1388	Unterlenkeranschluss	Lower link connection	E68 L3 Z3
6	661 1401	Unterlenkeranschluss	Lower link connection	E55FH L2 Z2
6	661 1402	Unterlenkeranschluss	Lower link connection	E55FH L3 Z2
6	661 1405	Unterlenkeranschluss	Lower link connection	E55FH L2 Z3
6	661 1406	Unterlenkeranschluss	Lower link connection	E68FH L3 Z3
7	321 9250	Schnittbreitenanzeige	Pointer	VariOpal 7-90
7	321 9251	Schnittbreitenanzeige	Pointer	VariOpal 7-100
7	602 8700	Grundrahmen	Basic frame	VO 7 4-100
7	602 8701	Grundrahmen	Basic frame	VO 7 4-90
7	602 8702	Grundrahmen	Basic frame	VO 7 3-100
7	602 8703	Grundrahmen	Basic frame	VO 7 3-90
7	602 8704	Grundrahmen	Basic frame	VO 7 2-100
7	605 1600	Steuerstange für Rahmen m. Rad	Rod	VariOpal 7/7X-3-100
7	605 1601	Steuerstange für Rahmen m. Rad	Rod	VariOpal 7/7X-4-100
7	605 1604	Steuerstange für Rahmen o. Rad	Rod	VariOpal 7/7X-3-100



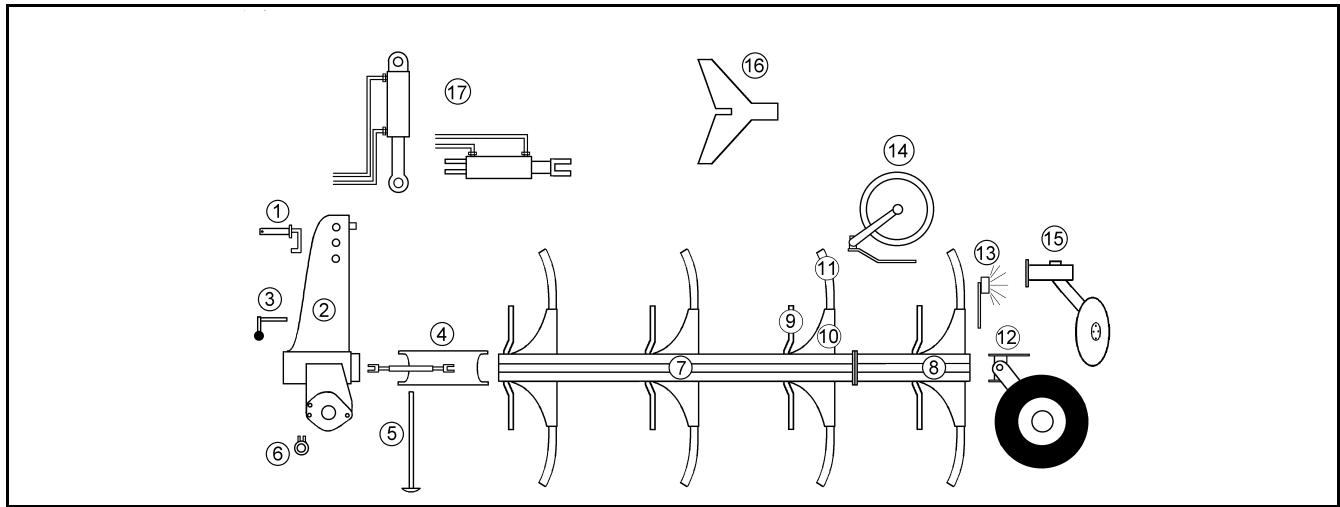
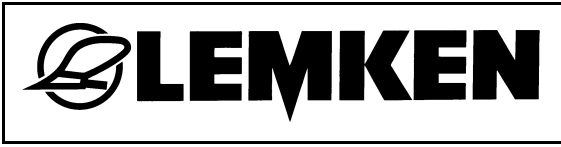
Pos.	Art.Nr.	Artikeltext / Description	Abmessung
7	605 1605	Steuerstange für Rahmen o. Rad	Rod VariOpal 7/7X-4-100
7	605 1615	Steuerstange für Rahmen m. Rad	Rod VariOpal 7/7X-3-90
7	605 1616	Steuerstange für Rahmen m. Rad	Rod VariOpal 7/7X-4-90
7	605 1619	Steuerstange für Rahmen o. Rad	Rod VariOpal 7/7X-3-90
7	605 1620	Steuerstange für Rahmen o. Rad	Rod VariOpal 7/7X-4-90
8	602 8705	Anbauteil	Frame extension VO 7-100
8	602 8706	Anbauteil	Frame extension VO 7-90
8	605 1608	Steuerstange	Rod Anbauteil VO 7/7X-3-100
8	605 1609	Steuerstange	Rod Anbauteil VO7/7X-4/5-100
8	605 1623	Steuerstange	Rod Anbauteil VO 7/7X-3-90
8	605 1624	Steuerstange	Rod Anbauteil VO7/7X-4/5-90
9	663 8750	Düngereinlegerhalm	Skim stalk S 50x30-260 H750
9	663 8752	Düngereinlegerhalm	Skim stalk S1 50x30-260 H800
9	663 8781	Düngereinlegerhalm	Skim stalk EV-220 50x30 H750-B
9	663 8783	Düngereinlegerhalm	Skim stalk EV-220 50x30 H800-B
10	602 2718	Halmtasche	Bracket VariOpal 7 HX
10	602 2719	Halmtasche	Bracket VariOpal 7 HX-Sech
11	564 5714	Koerperhalm	Leg E7 HX-B 80x30x680-750 (3F)
11	564 5715	Koerperhalm	Leg E7 HX-B 80x30x730-800 (3F)
11	699 0901	Körperhalmsschrauben	Bolts for leg Dural
11	699 0966	Koerperhalm	Leg 80x30/HX
12	548 4250	Pendelstützrad	Depth wheel D35x148/120 VO7
12	548 4264	Pendelstützrad	Depth wheel D35x158/120x615 VO7
12	549 1520	Uni-Pendelrad	Uni-wheel D35/148/120 VO 7 5/140
12	549 1521	Uni-Pendelrad	Uni-wheel D35/148/120 VO7 6/205
12	549 8849	Rad 10.0/80-12 8PR ET-25	Wheel 5/94/140 D14 5/94/140 D14
12	549 8859	Rad 5/94/140 D14	Wheel 5/94/140 D14 185R14 D650x188 4PR
12	549 8893	Lagerung	Bearing 5/93,5/140 M14 50x50



Pos.	Art.Nr.	Artikeltext / Description	Abmessung	
12	549 8894	Lagerung	Bearing	V60-6/160/205/88.5 D18
12	550 8858	Rad 6/161/205 D18	Wheel 6/161/205 D18	405/70 R20xM27 TL155A2/143B LI
12	550 8859	Rad 6/161/205 D18	Wheel 6/161/205 D18	405/70 R20xM27 TL155A2/143B RE
12	550 8862	Rad 5/94/140 M14	Wheel 5/94/140 M14	10.0/75-15.3 10PR AW ET-32
12	550 8863	Rad 6/161/205 D18	Wheel 6/161/205 D18	10.0/75-15.3 12PR AW ET-25
12	550 8864	Rad mit Felge	Wheel with felloe	340/55-16TL 6/161/205/B2
12	648 4208	Pendelstützrad	Depth wheel	V7 10,0/75-15.3
12	648 4250	Pendelstützrad	Depth wheel	VO7 195R14 D650x198
12	648 4253	Pendelstützrad	Depth wheel	VO7 10,0/80-12
12	648 4267	Pendelstützrad	Depth wheel	VO7/615 195R15 D650x198
12	648 4269	Pendelstützrad	Depth wheel	VO7/615 10.0/80-12
12	649 1551	Uni-Pendelrad	Uni-wheel	VO7 10.0/80-12
12	649 1554	Uni-Pendelrad	Uni-wheel	VO7 10.0/75-15.3
12	649 1558	Uni-Pendelrad	Uni-wheel	VO7 13.0/55-16
13	670 1151	Leuchtenhalter	Carrier for light	LH 1
13	670 1200	Leuchtenhalter	Carrier for light	LH3A UNI
13	670 2012	Warntafel mit Beleuchtung	Warning boards with lighting	HR+HL 7m
14	657 7937	Scheibensech	Disc coulter	VO 5/6/7 D500 A Z Z40
14	657 7938	Scheibensech	Disc coulter	VO 5/6/7 D500 A G-Z40
14	657 7950	Scheibensech Mais	Disc coulter	VO 5/6/7 D500-M G
14	657 7951	Scheibensech Mais	Disc coulter	VO 5/6/7 D500-M Z
15	642 6810	Grenzflugscheibe	Headland disc	GPS-E7-D530
16	622 2661	Packerarm	Attachment arm	E2V
16	622 2664	Konsole zum Mitnehmerarm	Bracket	E7 D16/160x65 kpl.
16	622 2684	Steuerkette	Check chain	VariOpal 5/6
17	675 1340	Hydraulikanlage Mitnehmerarm	HY-assembly attachment arm	PA-E1-D
17	675 1346	Hydraulikanlage Mitnehmerarm	HY-assembly attachment arm	PA-E1-K
17	675 3577	Breitenverstellung Memory-VÜP	HY-width adjuster Memory-VÜP	DZ90/40/100-600 L WE
17	675 3578	Breitenverstellung	Width adjuster	DZ90/40/100-600 L WE
17	675 3603	Hydraulische Ausschwenkung	HY-assembly swing-out device	DZ80/30/174 ON-LAND
17	675 3635	HY-Drehung	HY-turnover device	D70/IV-A

INHALTSVERZEICHNIS / CONTENTS

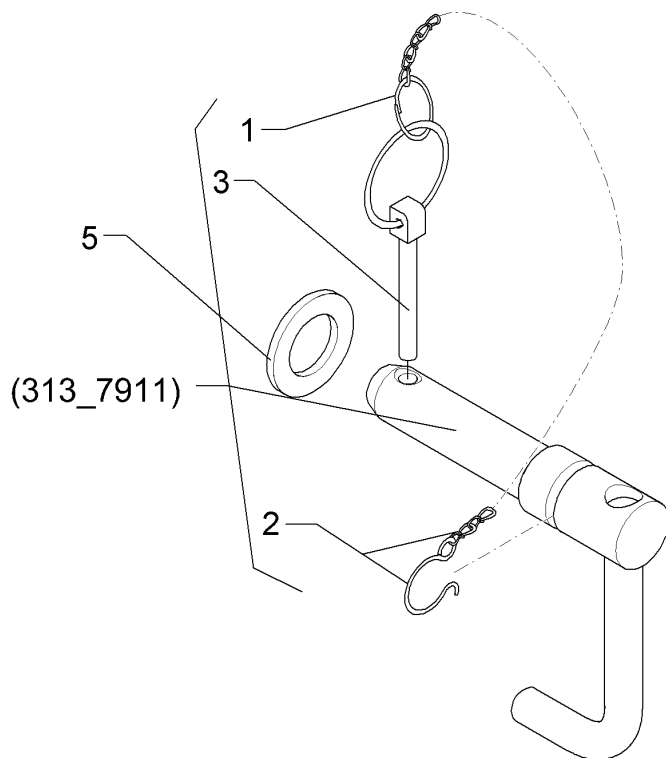
VariOpal 7HX



Pos.	Art.Nr.	Artikeltext / Description	Abmessung
17	675 3639	HY-Drehung	D80 VUEP HPS-III-AR
17	675 3641	HY-Drehung	D80 VUEP HPS-II-AR
17	675 3655	HY-Drehung	D80/240 Vari-Stop
17	675 3656	HY-Drehung	D80/240 Vari-Stop-Memory

Oberlenkerbolzen kpl./Top link pin with chain	1
---	---

VariOpal 7HX	313 7911
--------------	----------

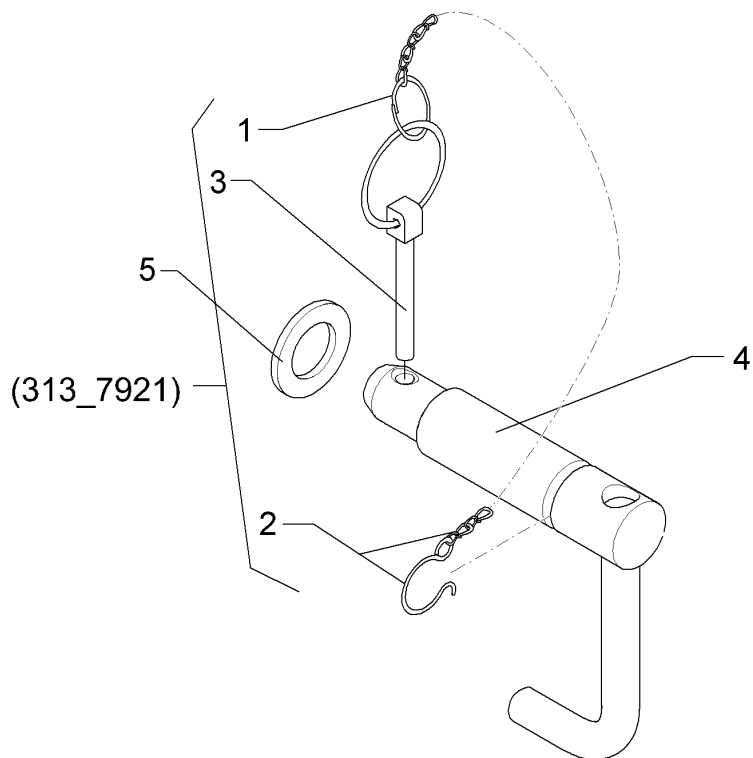


08.13

Pos.	Art.Nr.	Stck.	Artikeltext / Description		Abmessung
1	305 8545	1	Sicherungsring	Securing ring	3x30-35x1,25 Zn
2	305 8560	1	Federsicherung mit Kette	Securing clip with chain	D3,6/D21-460mm-Zn
3	311 9315	1	Klappstift mit Bohrung	Securing pin	8x42 DIN11023
4	313 7910	1	Oberlenkerbolzen	Top link pin	KAT2G D25,4/31,7x158 Zn
5	305 6283	1	Scheibe	Washer	B28 DIN125

Oberlenkerbolzen kpl./Top link pin with chain	1
---	---

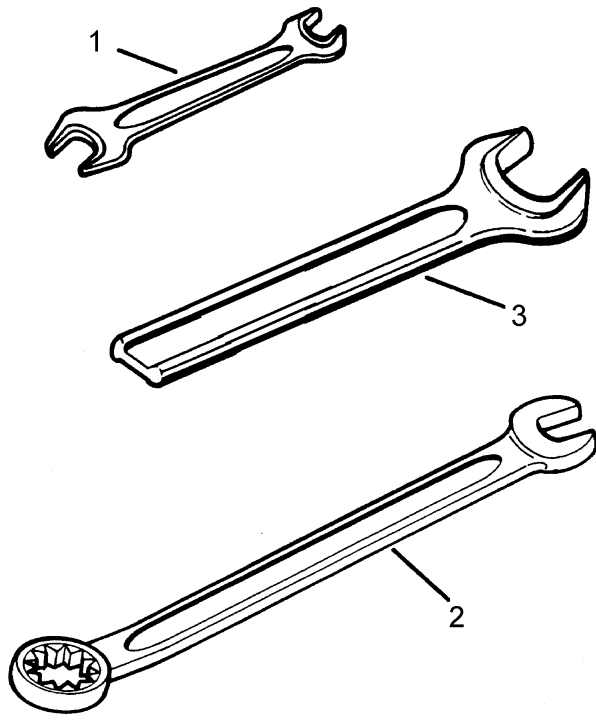
VariOpal 7HX	313 7921
--------------	----------



08.13

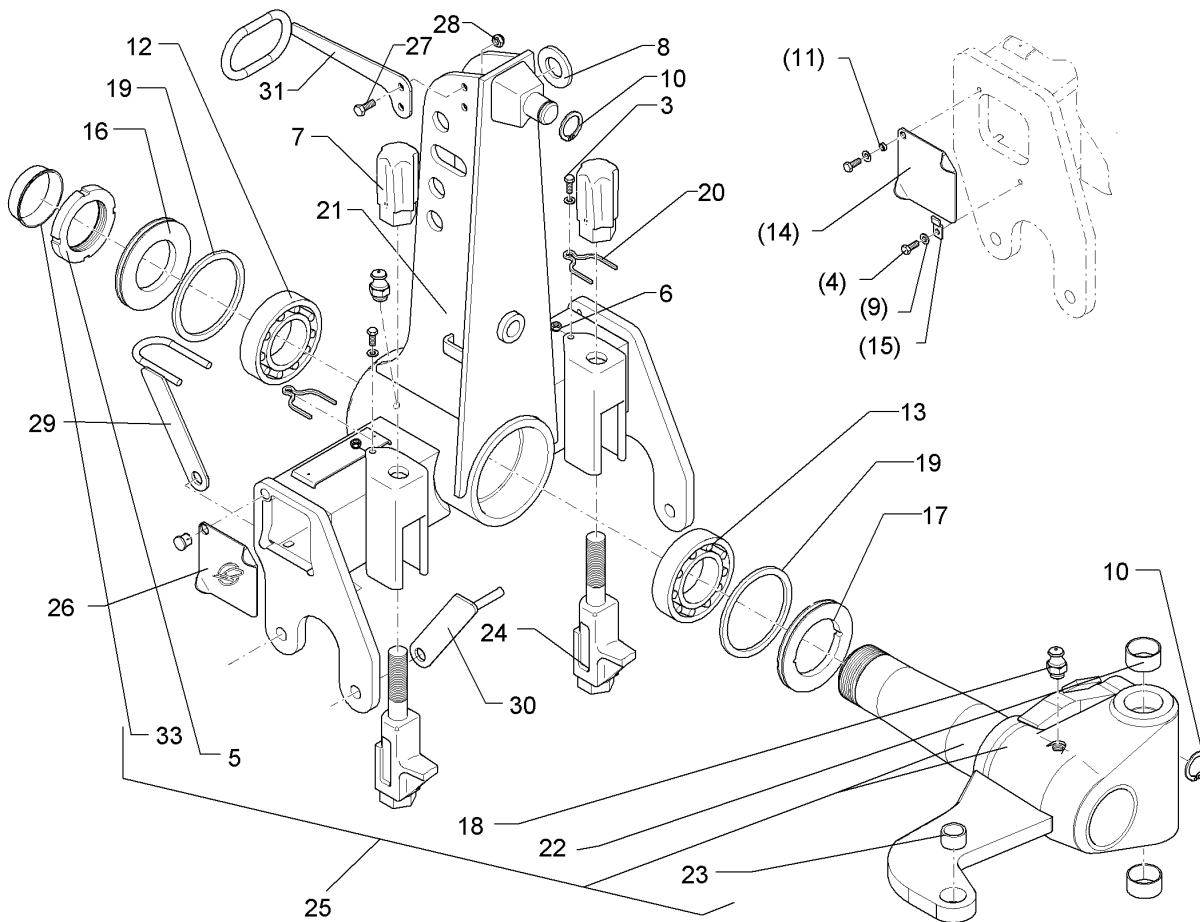
Pos.	Art.Nr.	Stck.	Artikeltext / Description		Abmessung
1	305 8545	1	Sicherungsring	Securing ring	3x30-35x1,25 Zn
2	305 8560	1	Federsicherung mit Kette	Securing clip with chain	D3,6/D21-460mm-Zn
3	311 9315	1	Klappstift mit Bohrung	Securing pin	8x42 DIN11023
4	313 7920	1	Oberlenkerbolzen	Top link pin	KAT3G D31,7/25,4x160 Zn
5	305 6283	1	Scheibe	Washer	B28 DIN125

Werkzeugsatz/Tool set	2
VariOpal 7HX	321 9120



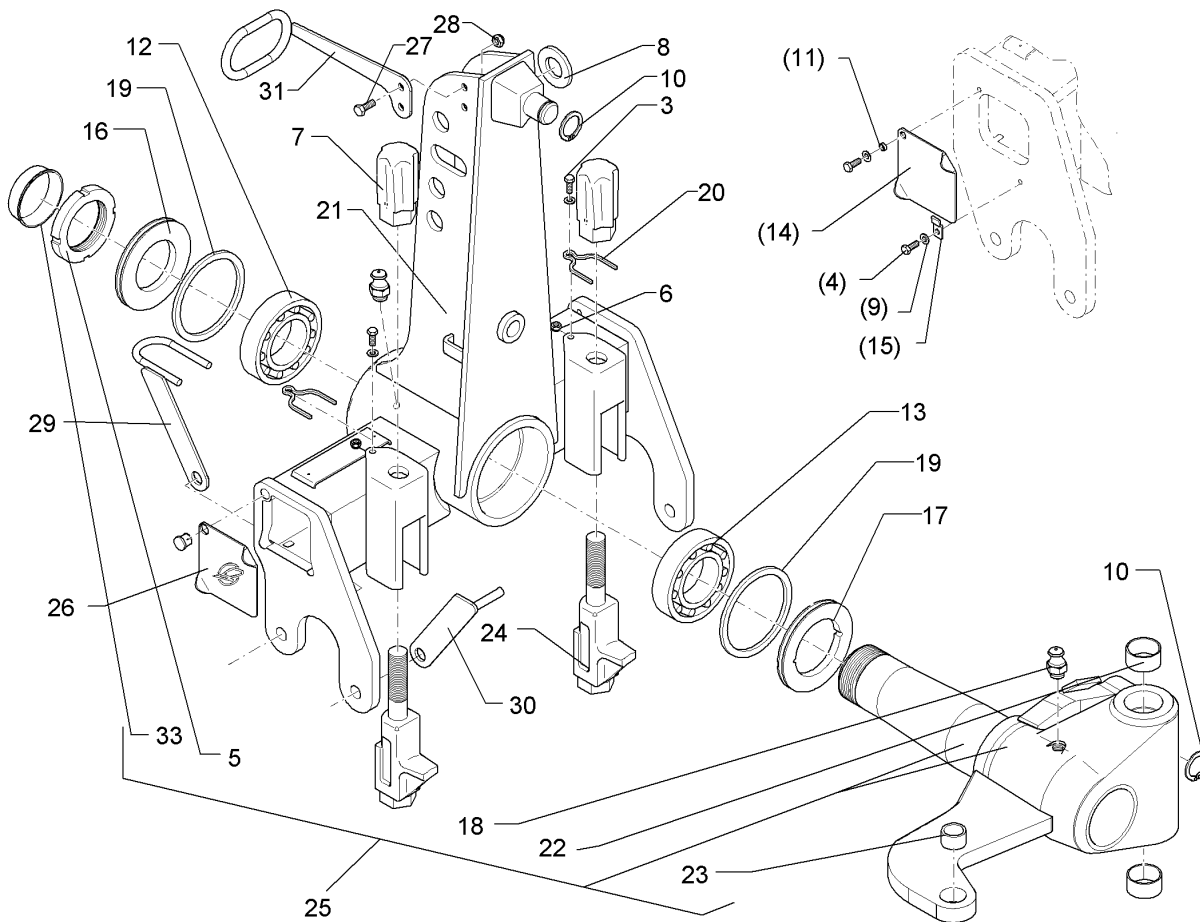
08.13

Pos.	Art.Nr.	Stck.	Artikeltext / Description	Abmessung
1	321 9815	1	Schlüssel	Spanner
2	321 9820	1	Schlüssel	Spanner
3	321 9850	1	Schlüssel	Spanner
				Gabel 19/22
				Gabel 24 Ring 30
				Gabel 46 DIN894 Zn



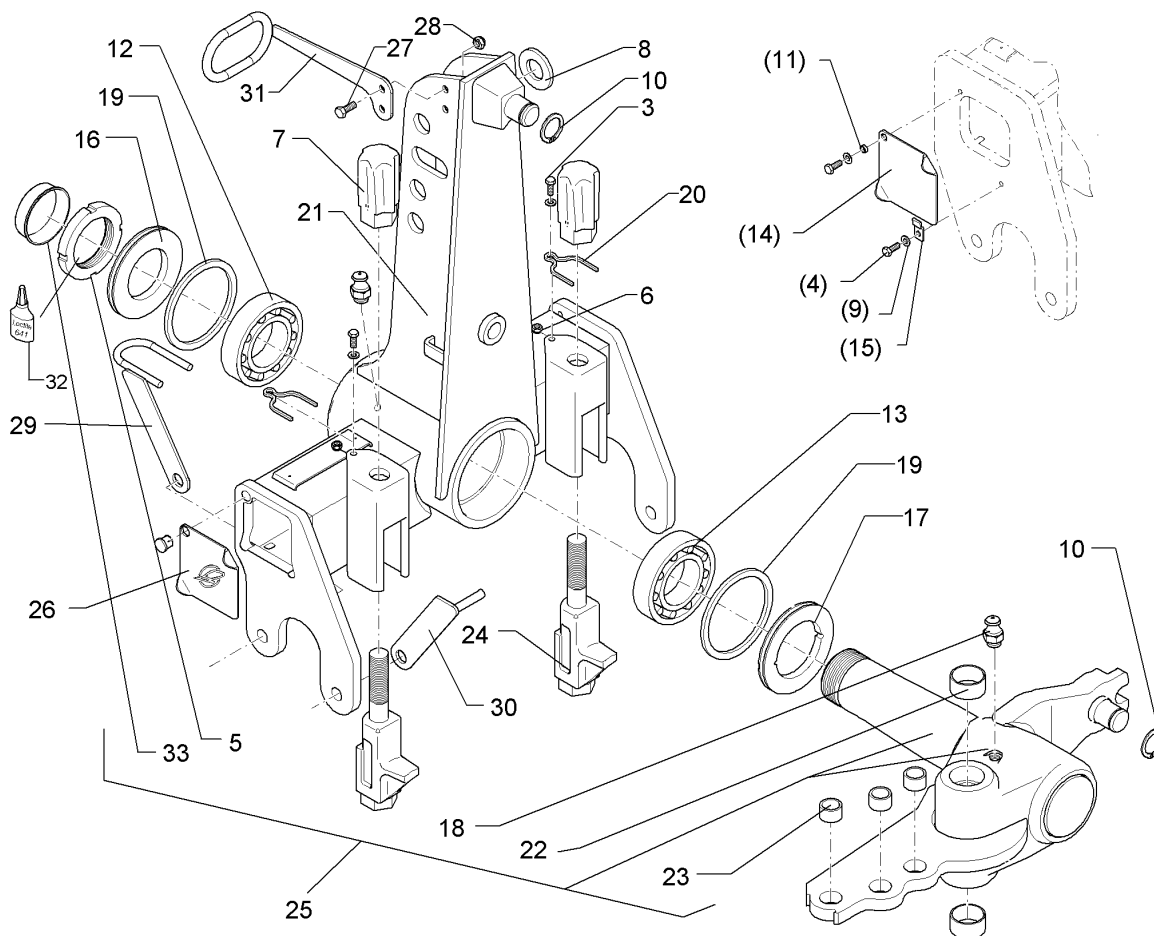
08.13

Pos.	Art.Nr.	Stck.	Artikeltext / Description		Abmessung
3	301 5001	2	Sechskantschraube	Bolt	M8x25-8.8 Zn DIN933
4	301 7260	4	Sechskantschraube	Bolt	M8x16-8.8 Zn DIN933
5	303 0346	1	Nutmutter	Grooved nut	M85x2 MK17 Zn
6	303 0932	2	Sicherungsmutter	Selflocking nut	NM8-8 Zn DIN985
7	303 8960	2	Hutmutter	Cap nut	M27-SW46x118
8	305 6254	1	Scheibe	Washer	25 ISO7089 Zn
9	305 8694	6	Scheibe	Washer	A8,4 DIN125-St Zn
10	305 8873	2	Sicherungsring	Securing ring	35x2,5 DIN471
11	317 6710	2	Röhrchen	Tube	10x1x4
12	319 9095	1	Kegelrollenlager	Bearing	30217 D150/85x30,5
13	319 9219	1	Kegelrollenlager	Bearing	32020X
14	323 0002	2	Deckel	Cover	D150/100x32 115x3x115 1xD11 A2
15	323 0003	2	Halter	Holder	15x3x40 1xD8,5 A2
16	323 0060	1	Dichtscheibe mit Nut	Seal washer	D149,5/100x12 Zn
17	323 0062	1	Dichtscheibe mit Nut	Seal washer	D149,5/85x12 Zn
18	323 6348	2	Schmiernippel	Grease nipple	AM10x1 DIN71412
19	323 7970	2	Filzring	Felt ring	D150/130x6
20	329 8620	2	Klammer	Clamp	D4x70-46 Zn
21	433 7505	1	Turm	Headstock	E100
22	317 2025	2	Einspannbuchse mit Presssitz	Expansion bush	EG50/55x30
23	317 3417	1	Einspannbuchse mit Presssitz	Expansion bush	EG30/38x25



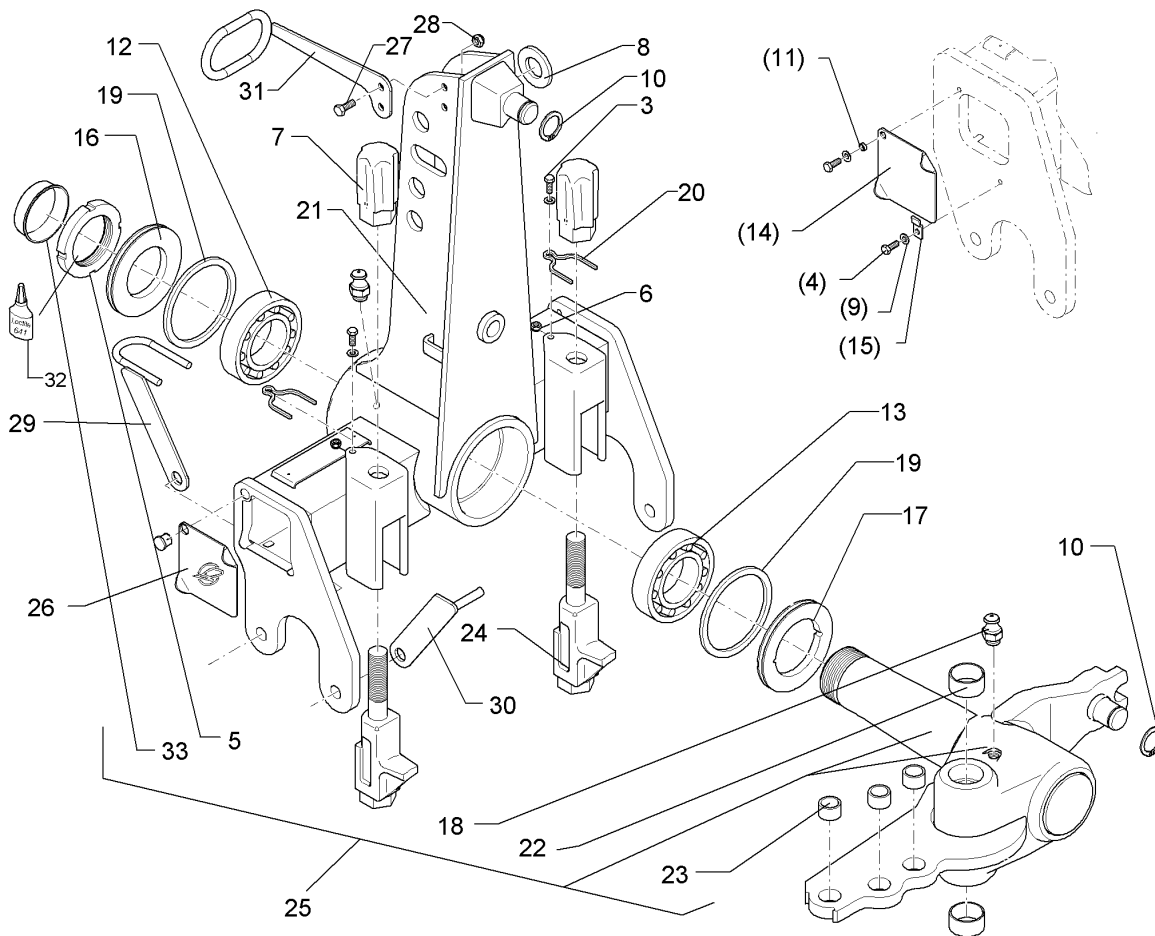
08.13

Pos.	Art.Nr.	Stck.	Artikeltext / Description	Abmessung	
24	433 9201	2	Anschlag	Stop	D75/90-M27
25	533 8109	1	Wendeachse	Axle	E100 On-Land
26	323 0004	1	Deckelsatz	Cover	KPL 118x118x6
27	301 5004	2	Sechskantschraube	Bolt	M10x30-8.8 Zn DIN933
28	303 0933	2	Sicherungsmutter	Selflocking nut	NM10-8 Zn DIN985
29	475 4402	1	Schlauchhalter vorn	Hose carrier front	SDV
30	475 4403	1	Schlauchhalter hinten	Hose carrier rear	SDH
31	475 4404	1	Schlauchhalter oben	Hose carrier rear	SDO
33	32310073	1	Kegelverschuß	Conical locking	GPN600 B820



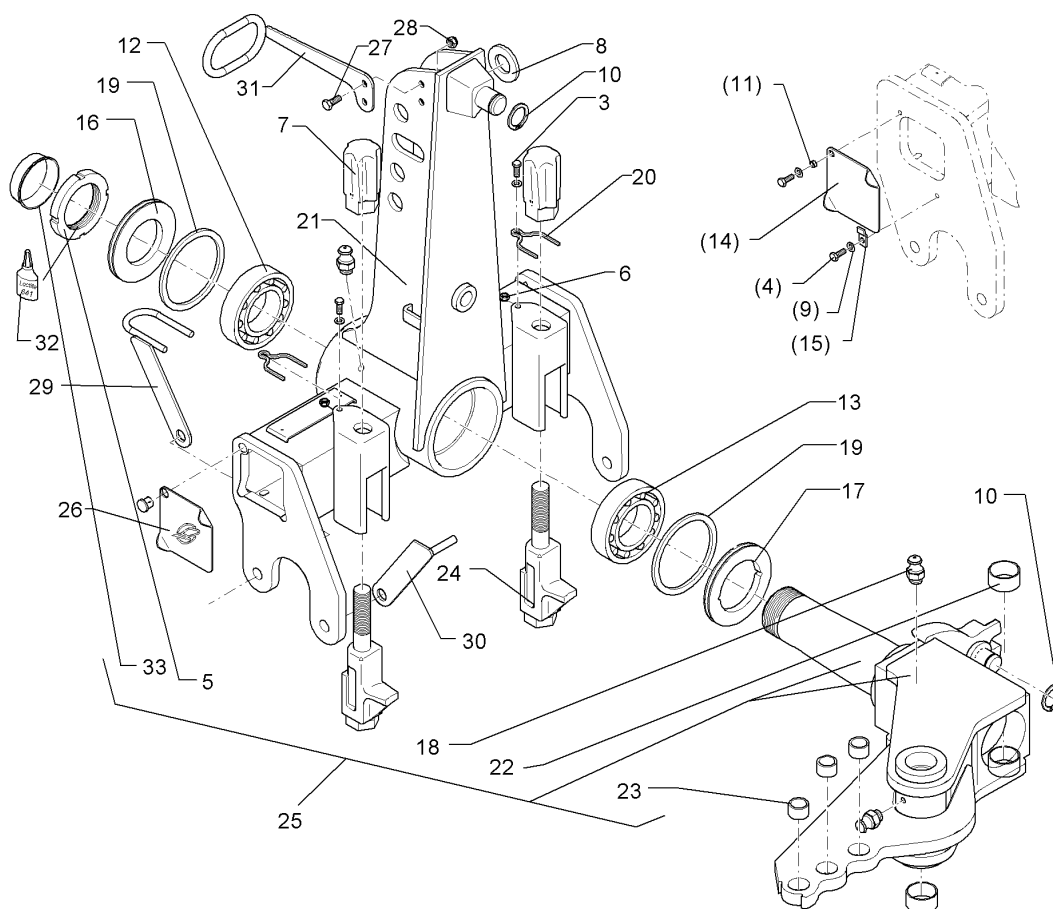
08.13

Pos.	Art.Nr.	Stck.	Artikeltext / Description		Abmessung
3	301 5001	2	Sechskantschraube	Bolt	M8x25-8.8 Zn DIN933
4	301 7260	4	Sechskantschraube	Bolt	M8x16-8.8 Zn DIN933
5	303 0346	1	Nutmutter	Grooved nut	M85x2 MK17 Zn
6	303 0932	2	Sicherungsmutter	Selflocking nut	NM8-8 Zn DIN985
7	303 8960	2	Hutmutter	Cap nut	M27-SW46x118
8	305 6254	1	Scheibe	Washer	25 ISO7089 Zn
9	305 8694	6	Scheibe	Washer	A8,4 DIN125-St Zn
10	305 8873	2	Sicherungsring	Securing ring	35x2,5 DIN471
11	317 6710	2	Röhrchen	Tube	10x1x4
12	319 9095	1	Kegelrollenlager	Bearing	30217 D150/85x30,5
13	319 9219	1	Kegelrollenlager	Bearing	32020X
14	323 0002	2	Deckel	Cover	D150/100x32 115x3x115 1xD11 A2
15	323 0003	2	Halter	Holder	15x3x40 1xD8,5 A2
16	323 0062	1	Dichtscheibe mit Nut	Seal washer	D149,5/85x12 Zn
17	323 0060	1	Dichtscheibe mit Nut	Seal washer	D149,5/100x12 Zn
18	323 6348	2	Schmiernippel	Grease nipple	AM10x1 DIN71412
19	323 7970	2	Filzring	Felt ring	D150/130x6
20	329 8620	2	Klammer	Clamp	D4x70-46 Zn
21	433 7505	1	Turm	Headstock	E100
22	317 2025	2	Einspannbuchse mit Presssitz	Expansion bush	EG50/55x30
23	317 3417	3	Einspannbuchse mit Presssitz	Expansion bush	EG30/38x25



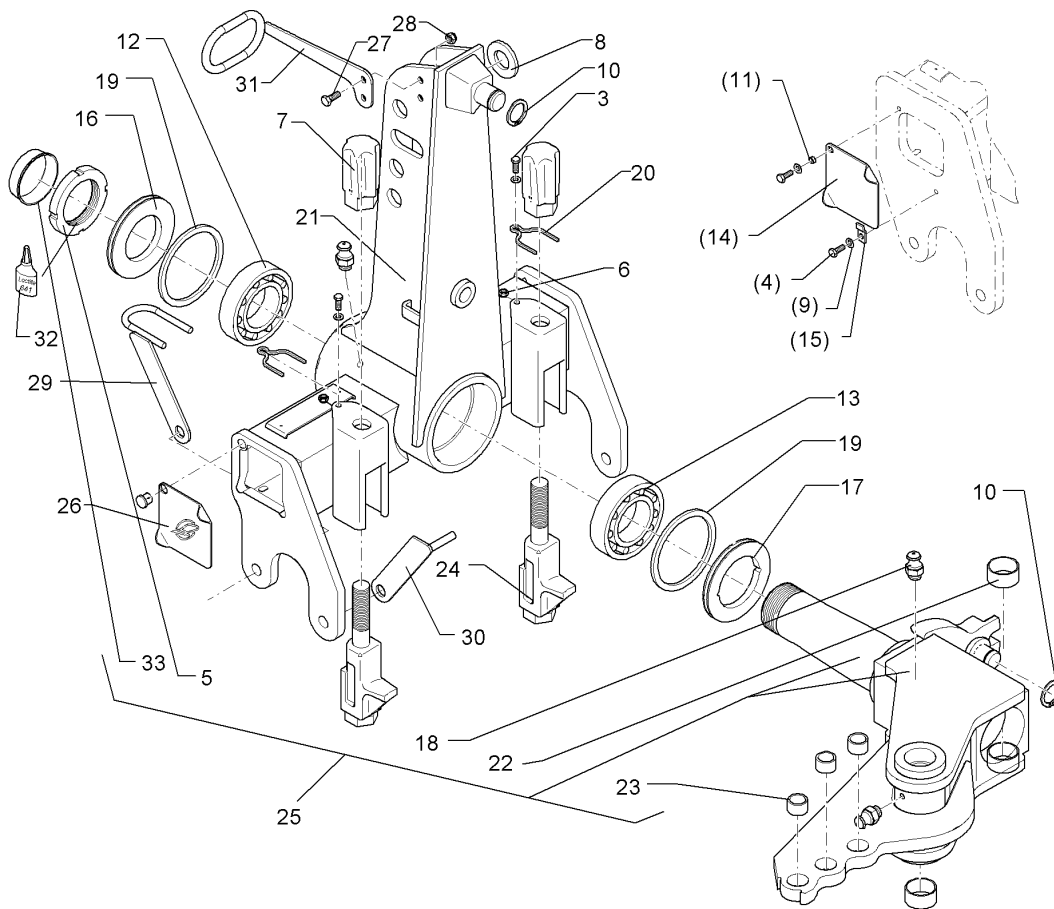
08.13

Pos.	Art.Nr.	Stck.	Artikeltext / Description		Abmessung
24	433 9201	2	Anschlag	Stop	D75/90-M27
25	533 8110	1	Wendeachse	Axle	E100
26	323 0004	1	Deckelsatz	Cover	KPL 118x118x6
27	301 5004	2	Sechskantschraube	Bolt	M10x30-8.8 Zn DIN933
28	303 0933	2	Sicherungsmutter	Selflocking nut	NM10-8 Zn DIN985
29	475 4402	1	Schlauchhalter vorn	Hose carrier front	SDV
30	475 4403	1	Schlauchhalter hinten	Hose carrier rear	SDH
31	475 4404	1	Schlauchhalter oben	Hose carrier rear	SDO
33	32310073	1	Kegelverschuß	Conical locking	GPN600 B820



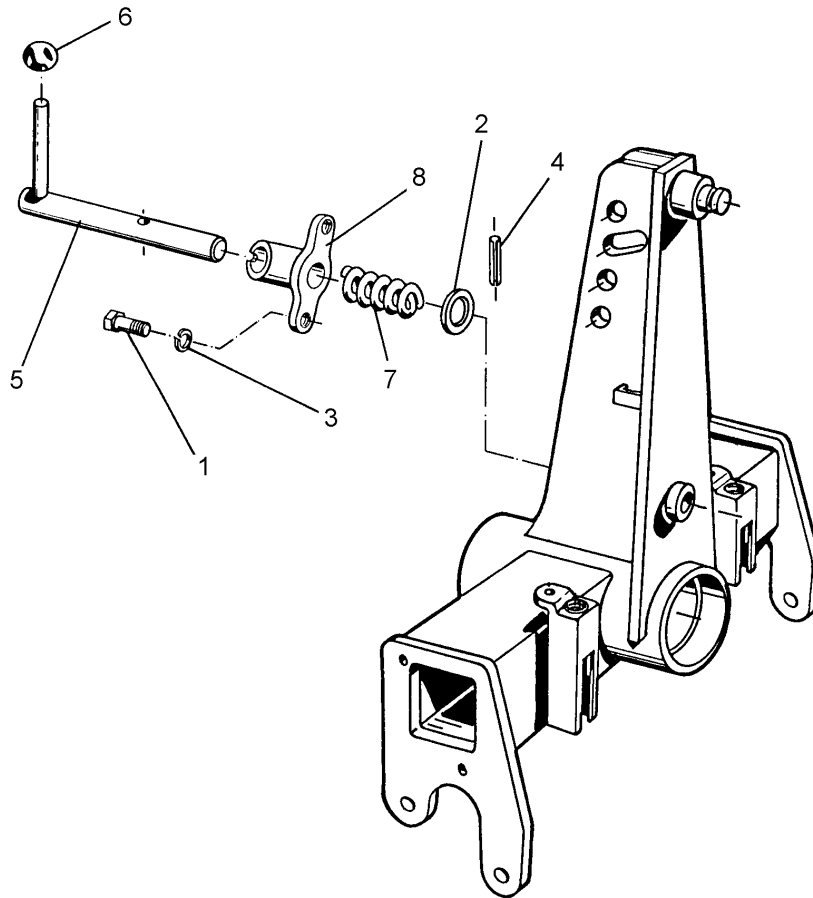
08.13

Pos.	Art.Nr.	Stck.	Artikeltext / Description		Abmessung
3	301 5001	2	Sechskantschraube	Bolt	M8x25-8.8 Zn DIN933
4	301 7260	4	Sechskantschraube	Bolt	M8x16-8.8 Zn DIN933
5	303 0346	1	Nutmutter	Grooved nut	M85x2 MK17 Zn
6	303 0932	2	Sicherungsmutter	Selflocking nut	NM8-8 Zn DIN985
7	303 8960	2	Hutmutter	Cap nut	M27-SW46x118
8	305 6254	1	Scheibe	Washer	25 ISO7089 Zn
9	305 8694	6	Scheibe	Washer	A8,4 DIN125-St Zn
10	305 8873	2	Sicherungsring	Securing ring	35x2,5 DIN471
11	317 6710	2	Röhrchen	Tube	10x1x4
12	319 9095	1	Kegelrollenlager	Bearing	30217 D150/85x30,5
13	319 9219	1	Kegelrollenlager	Bearing	32020X D150/100x32
14	323 0002	2	Deckel	Cover	115x3x115 1xD11 A2
15	323 0003	2	Halter	Holder	15x3x40 1xD8,5 A2
16	323 0060	1	Dichtscheibe mit Nut	Seal washer	D149,5/100x12 Zn
17	323 0062	1	Dichtscheibe mit Nut	Seal washer	D149,5/85x12 Zn
18	323 6348	2	Schmiernippel	Grease nipple	AM10x1 DIN71412
19	323 7970	2	Filzring	Felt ring	D150/130x6
20	329 8620	2	Klammer	Clamp	D4x70-46 Zn
21	433 7505	1	Turm	Headstock	E100
22	317 2025	2	Einspannbuchse mit Presssitz	Expansion bush	EG50/55x30
23	317 3417	3	Einspannbuchse mit Presssitz	Expansion bush	EG30/38x25



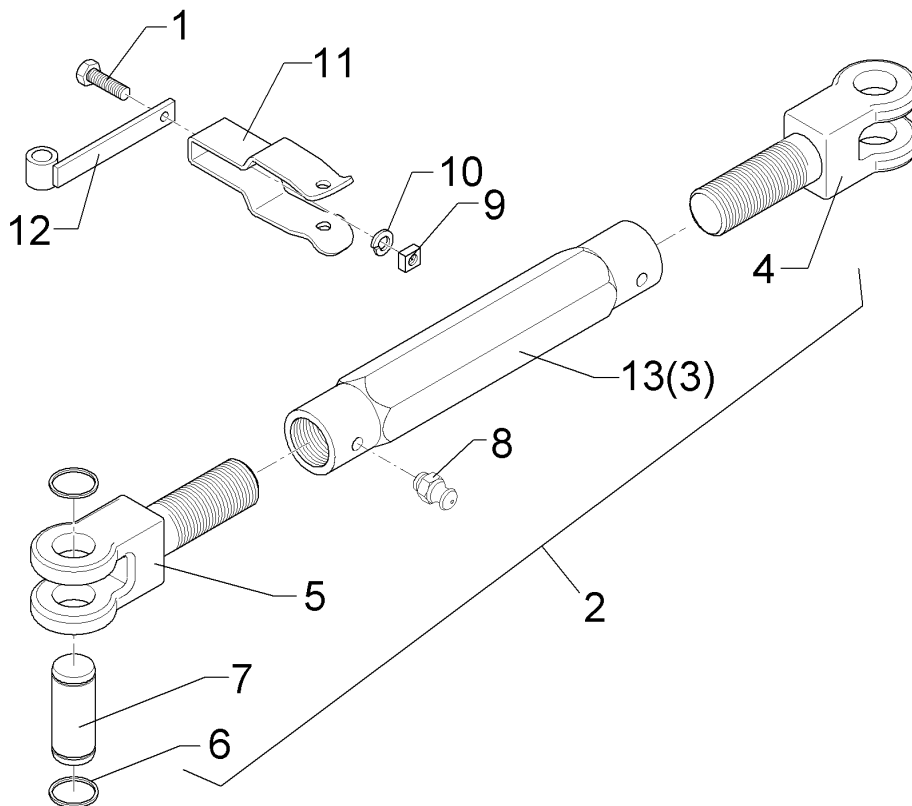
08.13

Pos.	Art.Nr.	Stck.	Artikeltext / Description	Abmessung	
24	433 9201	2	Anschlag	Stop	D75/90-M27
25	533 8112	1	Wendeachse	Axle	E100-L
26	323 0004	1	Deckelsatz	Cover	KPL 118x118x6
27	301 5004	2	Sechskantschraube	Bolt	M10x30-8.8 Zn DIN933
28	303 0933	2	Sicherungsmutter	Selflocking nut	NM10-8 Zn DIN985
29	475 4402	1	Schlauchhalter vorn	Hose carrier front	SDV
30	475 4403	1	Schlauchhalter hinten	Hose carrier rear	SDH
31	475 4404	1	Schlauchhalter oben	Hose carrier rear	SDO
33	32310073	1	Kegelverschuß	Conical locking	GPN600 B820



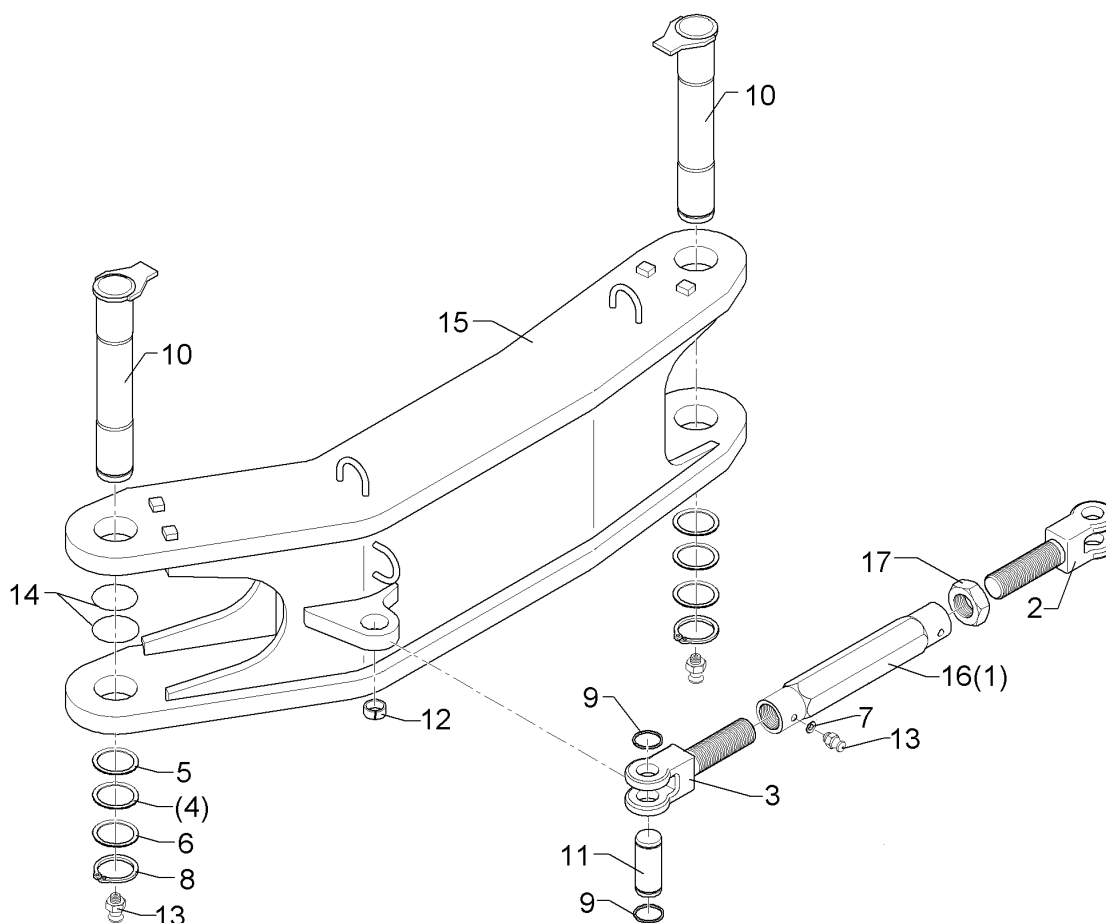
08.13

Pos.	Art.Nr.	Stck.	Artikeltext / Description		Abmessung
1	301 5004	2	Sechskantschraube	Bolt	M10x30-8.8 Zn DIN933
2	305 6222	1	Passscheibe	Shim	26x37x1,0 DIN988 Zn
3	305 9900	2	Federring	Spring ring	10 DIN127 Zn
4	309 6072	1	Spannhülse	Expansion bush	8x40-DIN1481 Zn
5	313 8290	1	Verriegelungsbolzen	Locking pin	D25x260 Zn
6	321 2575	1	Kugel konisch	Ball	D40 D12
7	329 8176	1	Druckfeder	Compression spring	2,5x32x110 DIN2098
8	433 9146	1	Konsole	Bracket	D26/45x70



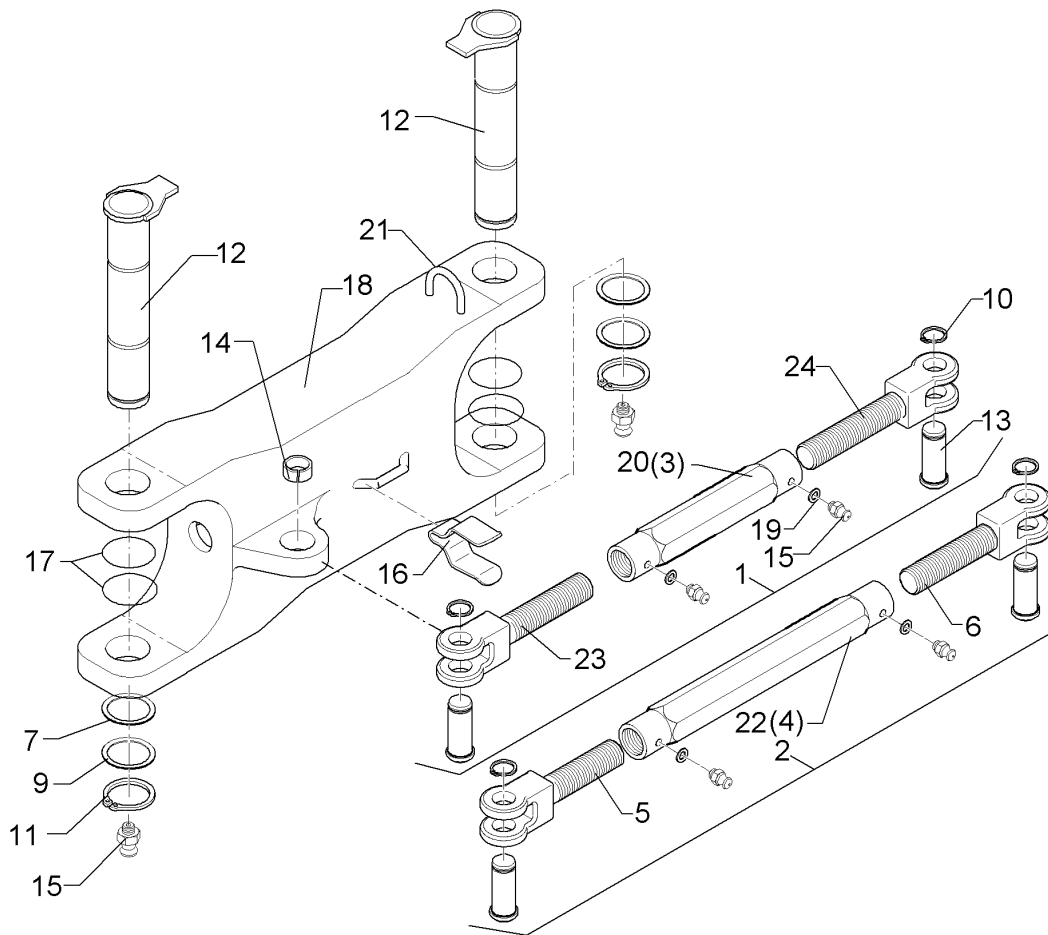
08.13

Pos.	Art.Nr.	Stck.	Artikeltext / Description		Abmessung
1	301 5004	1	Sechskantschraube	Bolt	M10x30-8.8 Zn DIN933
2	302 8745	1	Spannschloss	Turnbuckle	TR30x3/730/520
3	302 8915	1	Spannschlossmutter	Threaded sleeve	TR30x3x390
4	302 9000	1	Gabelstück	Forkpiece	TR30x3x120x225 D30 Zn
5	302 9001	1	Gabelstück	Forkpiece	TR30x3LHx120/225 D30 Zn
6	305 8867	4	Sicherungsring	Securing ring	30x2 DIN471 Zn
7	313 7802	2	Bolzen mit Kopf	Pin with collar	D30/35x63/80 Zn
8	323 6348	2	Schmiernippel	Grease nipple	AM10x1 DIN71412
9	303 1100	1	Vierkantmutter	Nut	M10 DIN557-5
10	305 9900	1	Federring	Spring ring	10 DIN127 Zn
11	329 1798	1	Flachformfeder	U-spring	40x4x230 SW46
12	434 1640	1	Halter mit Röhrchen	Holder	D26,9x25
13	302 8787	1	Spannschloßmutter	Threaded sleeve	TR30x3x390-SW50



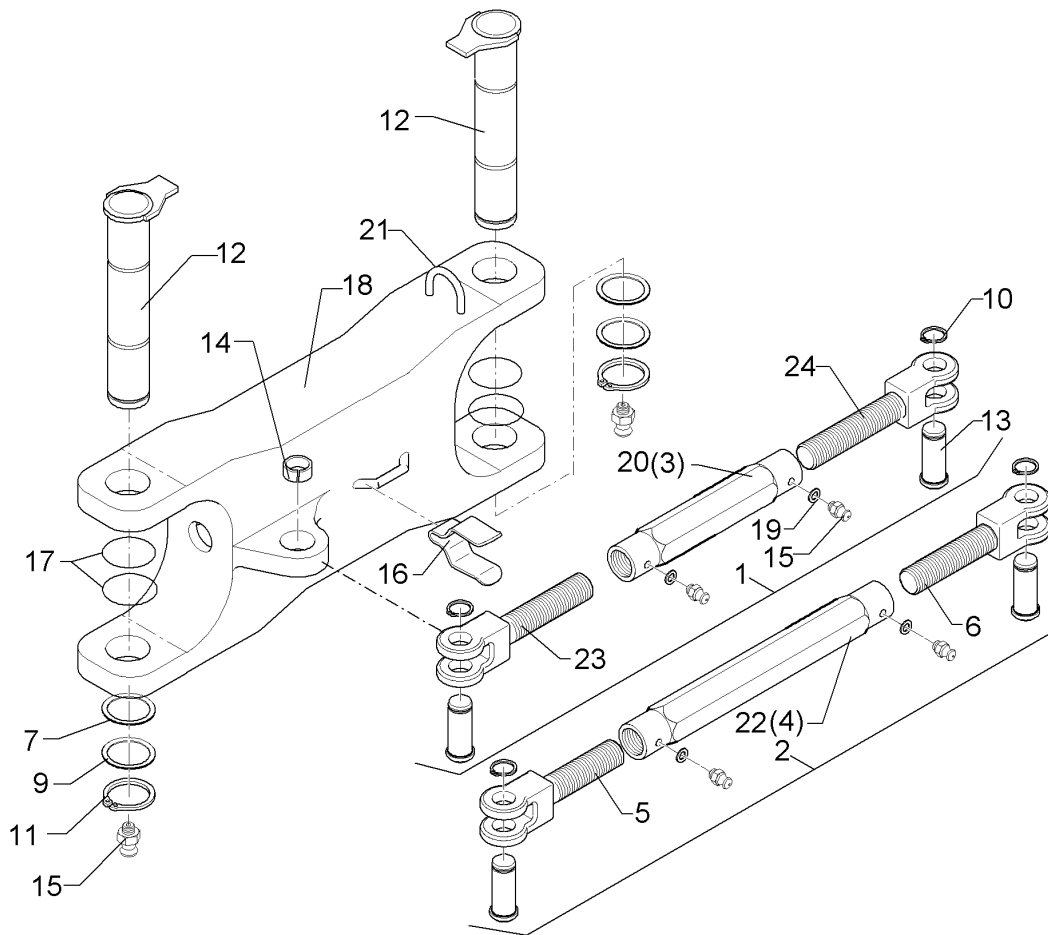
08.13

Pos.	Art.Nr.	Stck.	Artikeltext / Description		Abmessung
1	302 8915	1	Spannschlossmutter	Threaded sleeve	TR30x3x390
2	302 9000	1	Gabelstück	Forkpiece	TR30x3x120x225 D30 Zn
3	302 9001	1	Gabelstück	Forkpiece	TR30x3LHx120/225 D30 Zn
4	305 2155	4	Passscheibe	Shim	50x62x2,0 DIN988
5	305 2150	2	Passscheibe	Shim	50x62x1,0 DIN988
6	305 2255	4	Stützscheibe	Supporting washer	S 50x62x3 DIN988 Zn
7	305 6130	2	Scheibe	Washer	D10/16x1 Zn
8	305 8877	4	Sicherungsring	Securing ring	50x3 DIN471
9	305 8867	2	Sicherungsring	Securing ring	30x2 DIN471 Zn
10	313 5031	2	Bolzen mit Verdrehsicherung	Pin with stop	D50x265/290-M10x1 Zn
11	313 7802	2	Bolzen mit Kopf	Pin with collar	D30/35x63/80 Zn
12	317 3417	1	Einspannbuchse mit Presssitz	Expansion bush	EG30/38x25
13	323 6348	4	Schmiernippel	Grease nipple	AM10x1 DIN71412
14	375 1255	4	O-Ring	O-ring	68x3-80Shore Viton83
15	434 3149	1	Lenker	Link	50-791 GEB
16	302 8787	1	Spannschloßmutter	Threaded sleeve	TR30x3x390-SW50
17	303 3040	1	Mutter	Nut	TR 30x3 SW 46



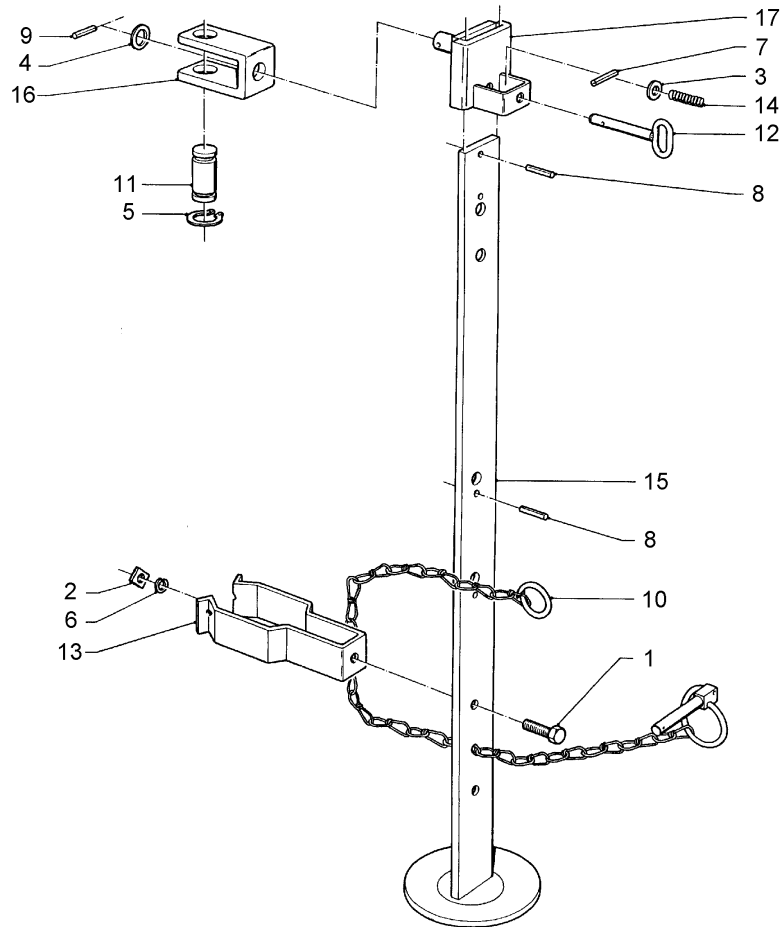
08.13

Pos.	Art.Nr.	Stck.	Artikeltext / Description		Abmessung
1	302 8737	1	Spannschloss	Turnbuckle	TR30x3/450-320
2	302 8745	1	Spannschloss	Turnbuckle	TR30x3/730/520
3	302 8905	1	Spannschlossmutter	Threaded sleeve	TR30x3x190
4	302 8915	1	Spannschlossmutter	Threaded sleeve	TR30x3x390
5	302 9000	1	Gabelstück	Forkpiece	TR30x3x120x225 D30 Zn
6	302 9001	1	Gabelstück	Forkpiece	TR30x3LHx120/225 D30 Zn
7	305 2150	2	Passscheibe	Shim	50x62x1,0 DIN988
9	305 2255	4	Stützscheibe	Supporting washer	S 50x62x3 DIN988 Zn
10	305 8867	4	Sicherungsring	Securing ring	30x2 DIN471 Zn
11	305 8877	2	Sicherungsring	Securing ring	50x3 DIN471
12	313 5031	2	Bolzen mit Verdrehsicherung	Pin with stop	D50x265/290-M10x1 Zn
13	313 7802	4	Bolzen mit Kopf	Pin with collar	D30/35x63/80 Zn
14	317 3417	1	Einspannbuchse mit Presssitz	Expansion bush	EG30/38x25
15	323 6348	8	Schmiernippel	Grease nipple	AM10x1 DIN71412
16	329 1792	1	Flachformfeder	U-spring	40x4x230 für SW46
17	375 1255	4	O-Ring	O-ring	68x3-80Shore Viton83
18	434 3150	1	Lenker	Link	50-600 V-140
19	305 6130	4	Scheibe	Washer	D10/16x1 Zn
20	302 8785	1	Spannschloßmutter	Threaded sleeve	TR30x3x190-SW50
21	215 1588	1	Bügel	Clamp	D10x135 50x45



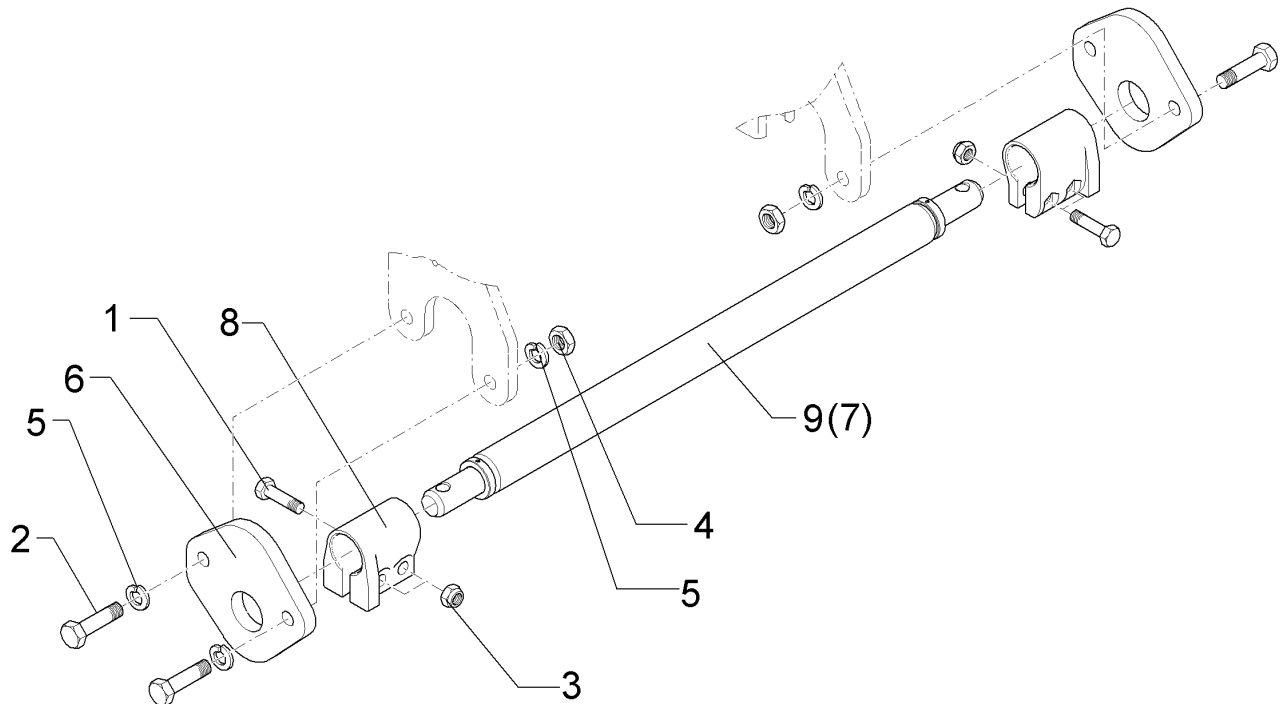
08.13

Pos.	Art.Nr.	Stck.	Artikeltext / Description		Abmessung
22	302 8787	1	Spannschloßmutter	Threaded sleeve	TR30x3x390-SW50
23	302 8998	1	Gabelstück	Forkpiece	TR30x3x80/185 D30 Zn
24	302 8999	1	Gabelstück	Forkpiece	TR30x3LHx80/185 D30 Zn



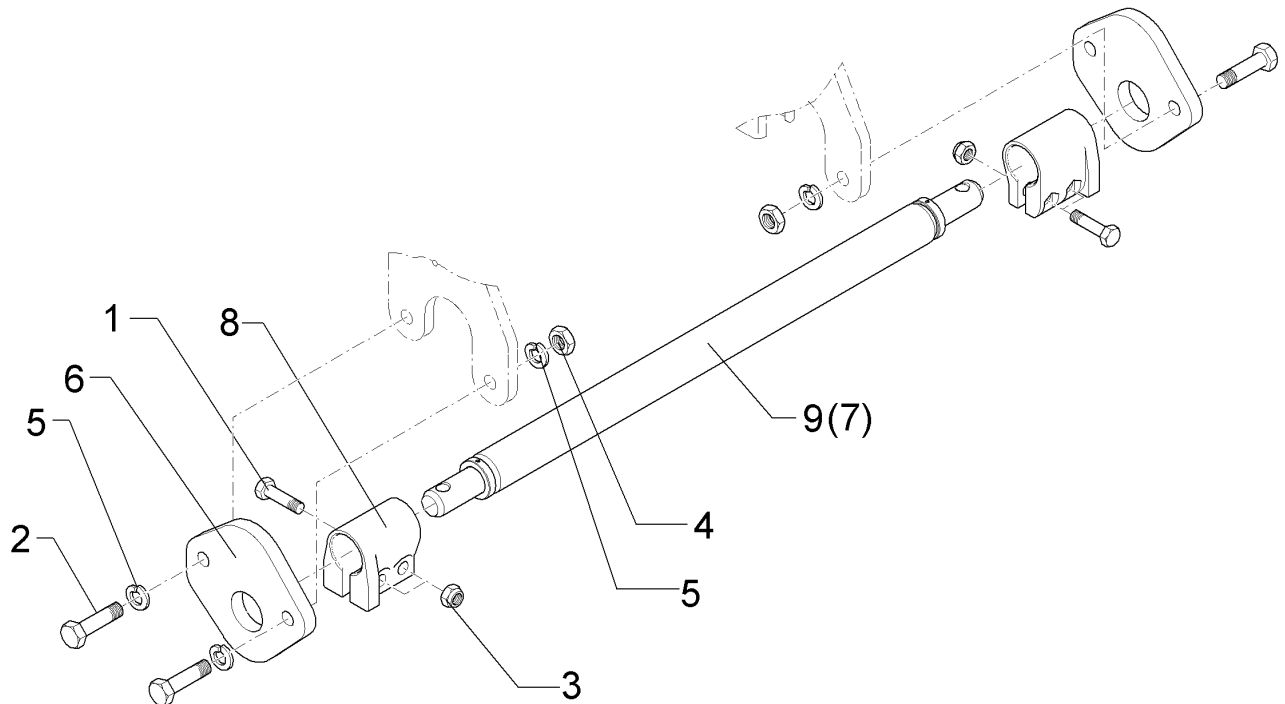
08.13

Pos.	Art.Nr.	Stck.	Artikeltext / Description		Abmessung
1	301 5004	1	Sechskantschraube	Bolt	M10x30-8.8 Zn DIN933
2	303 1100	1	Vierkantschraube	Nut	M10 DIN557-5
3	305 6135	1	Scheibe DIN 134	Washer	13x28x2,5
4	305 6254	1	Scheibe	Washer	25 ISO7089 Zn
5	305 8867	2	Sicherungsring	Securing ring	30x2 DIN471 Zn
6	305 9900	1	Federring	Spring ring	10 DIN127 Zn
7	309 6038	1	Spannhülse	Expansion bush	5x30-DIN1481 Chrom 8
8	309 6052	2	Spannhülse	Expansion bush	6x32-DIN1481
9	309 6072	1	Spannhülse	Expansion bush	8x40-DIN1481 Zn
10	311 9320	1	Klappstift mit Kette	Securing pin	10x80
11	313 7803	1	Bolzen	Pin	D30x81,7/100 Zn
12	313 8136	1	Bolzen mit Griff	Pin with grip	D12x48,5/80 Zn
13	329 1798	1	Flachformfeder	U-spring	40x4x230 SW46
14	329 8106	1	Druckfeder	Compression spring	1,6x16x51,5
15	429 2510	1	Abstellstütze	Stand	V-R750-800
16	429 4585	1	Halter	Holder	60/65/90 D30/D25
17	429 4600	1	Führung	Guiding	62/14x80 D25



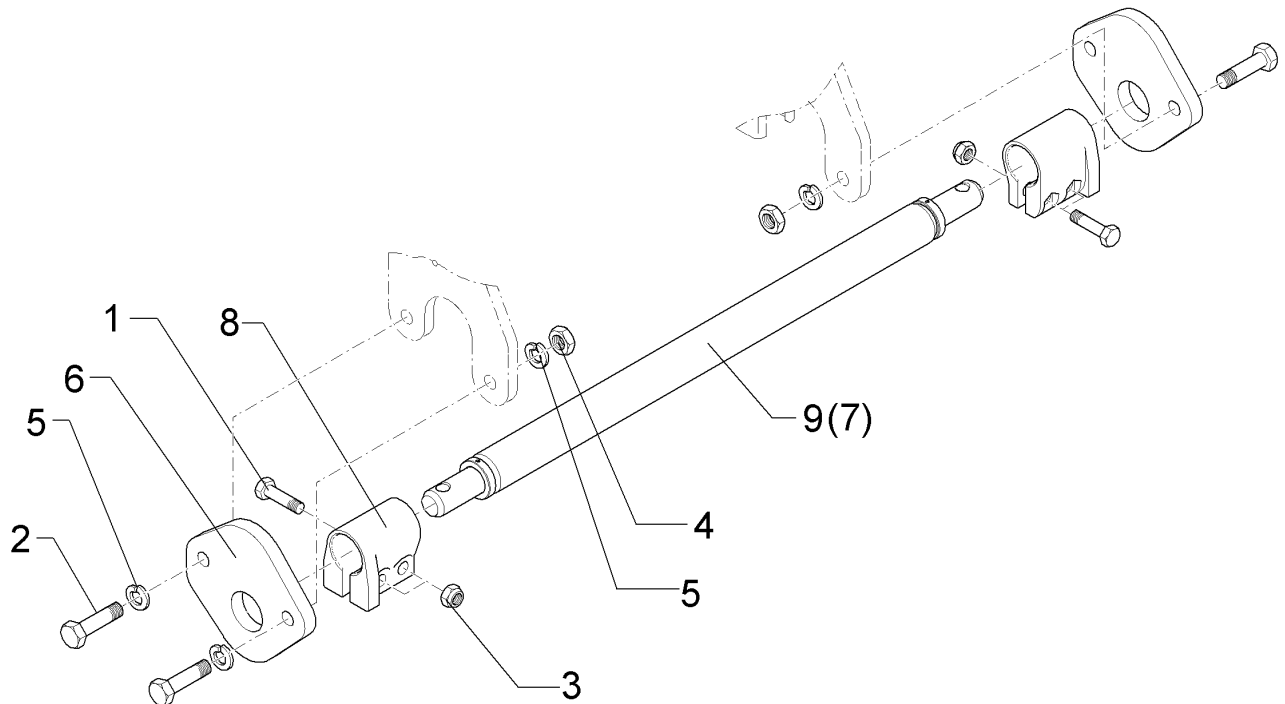
08.13

Pos.	Art.Nr.	Stck.	Artikeltext / Description		Abmessung
1	301 3868	4	Sechskantschraube	Bolt	M16x65-8.8 Zn DIN931-A
2	301 5390	4	Sechskantschraube spz.	Bolt	M20x65-12.9 Zn
3	303 0935	4	Sicherungsmutter	Selflocking nut	NM16-8 Zn DIN985
4	303 0978	4	Sechskantmutter	Nut	M20 DIN934-8 Zn
5	305 6012	8	Scheibe	Washer	21 ISO7089 Zn
6	461 6060	2	Schienenplatte	Plate for drawbar	20x199x212 1xD55,7
7	461 7917	1	Schienenwelle	Drawbar	D55 L2 Z2
8	461 9892	2	Sperrstück	Adjusting piece	D55x100 2xD18
9	46110013	1	Schienenwelle	Drawbar	D55 L2 Z2 970lg



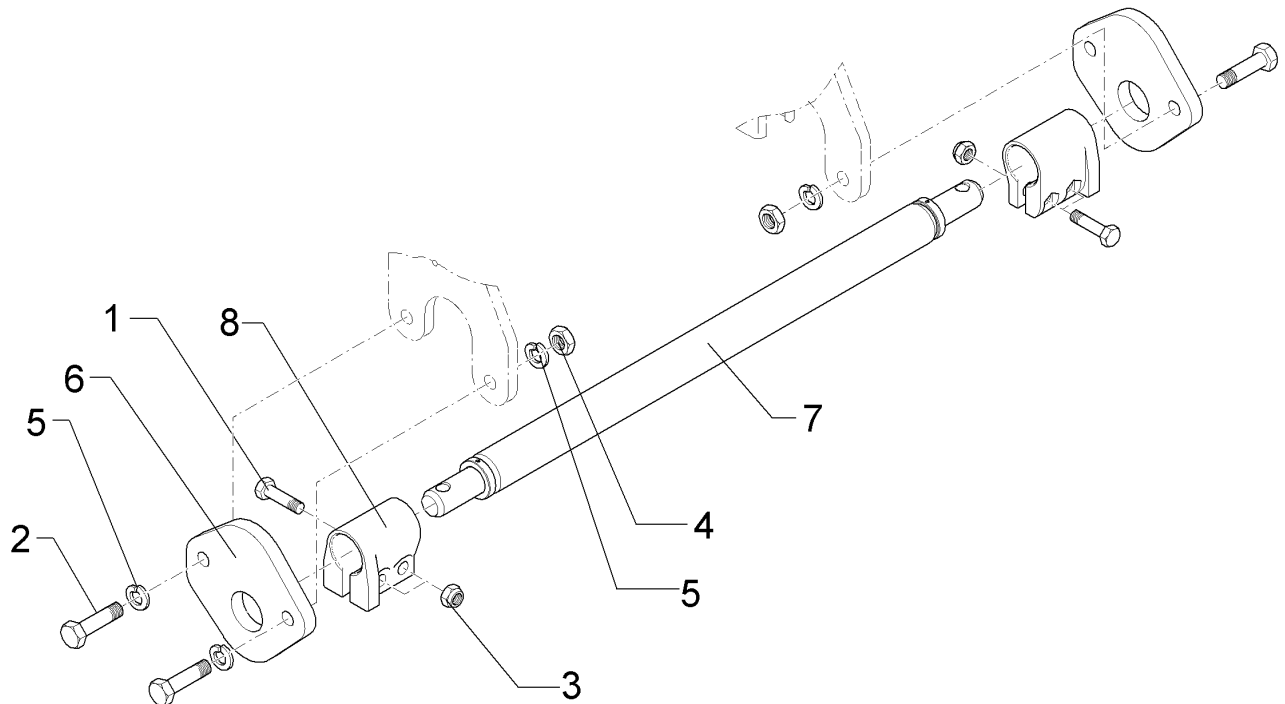
08.13

Pos.	Art.Nr.	Stck.	Artikeltext / Description		Abmessung
1	301 3868	4	Sechskantschraube	Bolt	M16x65-8.8 Zn DIN931-A
2	301 5390	4	Sechskantschraube spz.	Bolt	M20x65-12.9 Zn
3	303 0935	4	Sicherungsmutter	Selflocking nut	NM16-8 Zn DIN985
4	303 0978	4	Sechskantmutter	Nut	M20 DIN934-8 Zn
5	305 6012	8	Scheibe	Washer	21 ISO7089 Zn
6	461 6060	2	Schienenplatte	Plate for drawbar	20x199x212 1xD55,7
7	461 7923	1	Schienenwelle	Drawbar	D55 L2 Z3
8	461 9892	2	Sperrstück	Adjusting piece	D55x100 2xD18
9	46110014	1	Schienenwelle	Drawbar	D55 L2 Z3 980lg



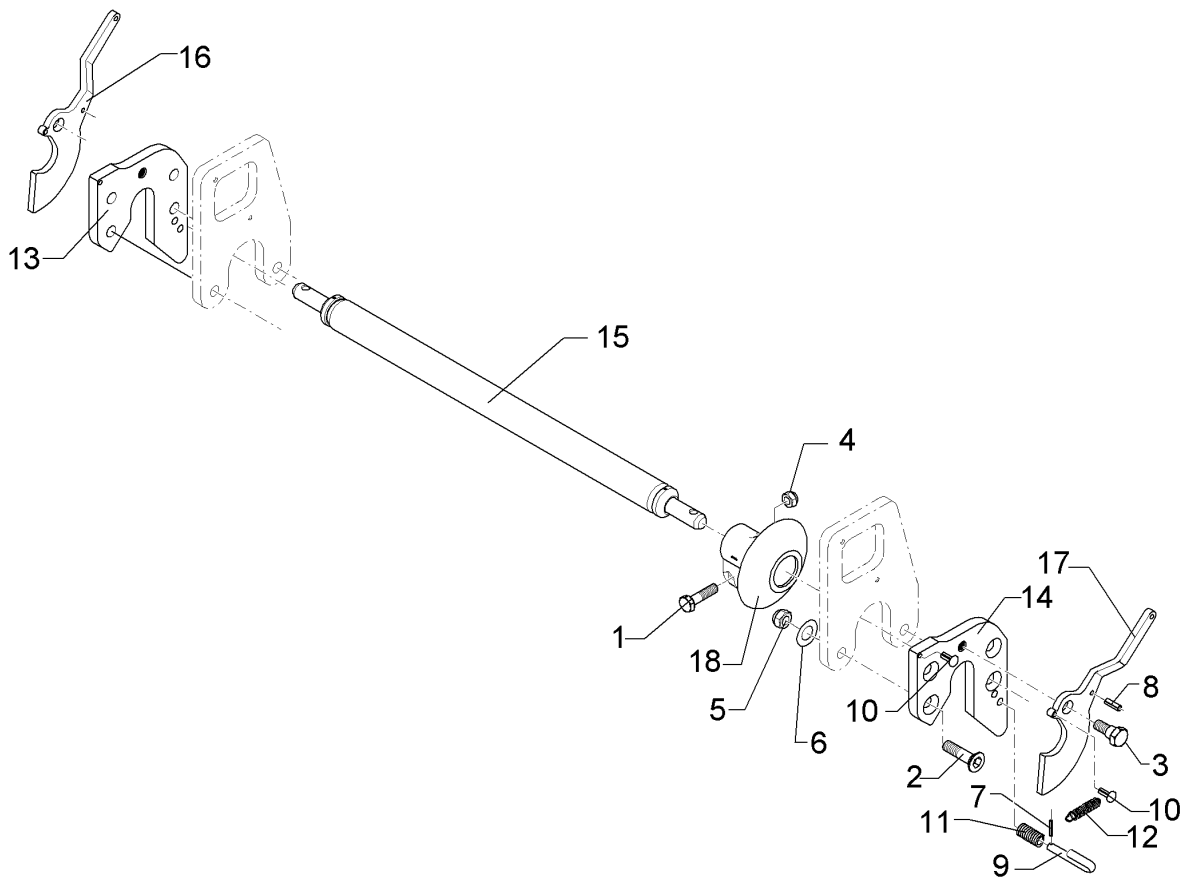
08.13

Pos.	Art.Nr.	Stck.	Artikeltext / Description		Abmessung
1	301 3868	4	Sechskantschraube	Bolt	M16x65-8.8 Zn DIN931-A
2	301 5390	4	Sechskantschraube spz.	Bolt	M20x65-12.9 Zn
3	303 0935	4	Sicherungsmutter	Selflocking nut	NM16-8 Zn DIN985
4	303 0978	4	Sechskantmutter	Nut	M20 DIN934-8 Zn
5	305 6012	8	Scheibe	Washer	21 ISO7089 Zn
6	461 6060	2	Schienenplatte	Plate for drawbar	20x199x212 1xD55,7
7	461 7924	1	Schienenwelle	Drawbar	D55 L3 Z2
8	461 9892	2	Sperrstück	Adjusting piece	D55x100 2xD18
9	46110015	1	Schienenwelle	Drawbar	D55 L3 Z2 1110lg



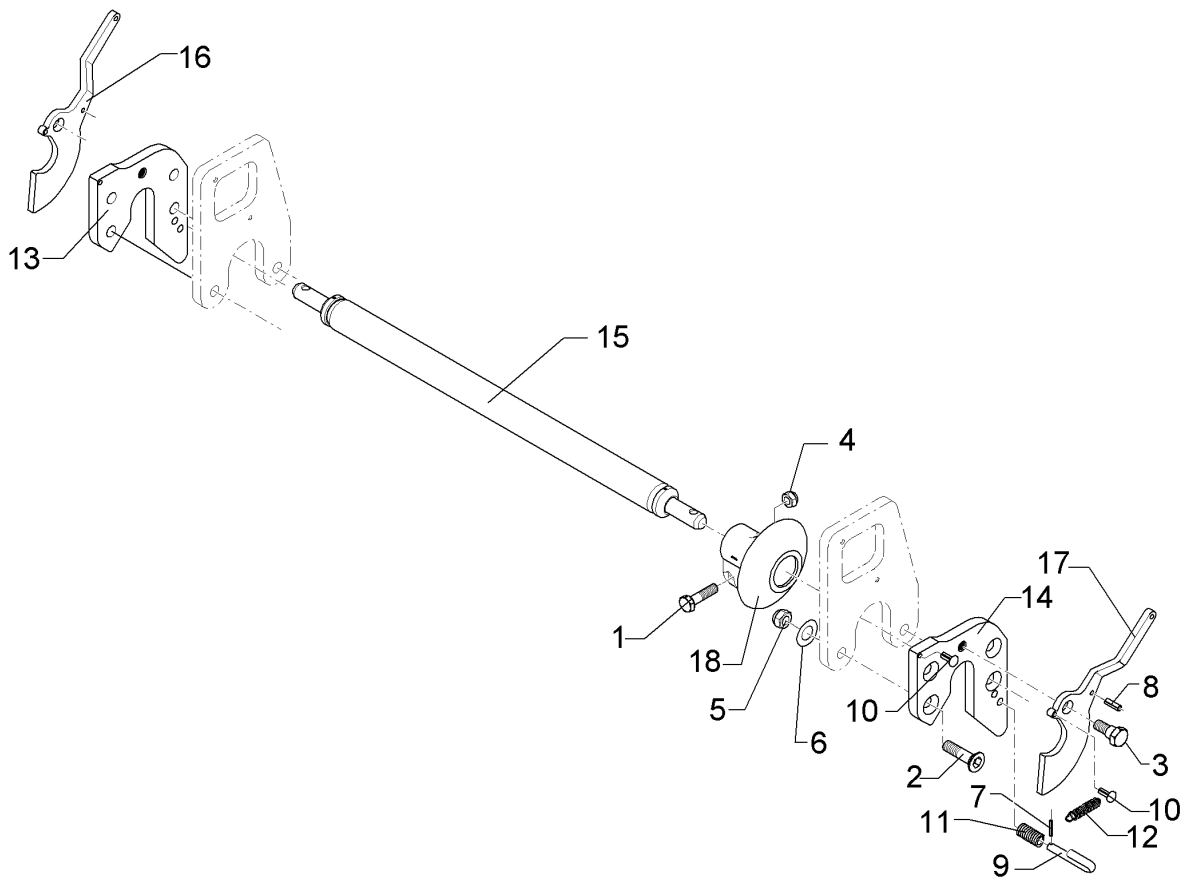
08.13

Pos.	Art.Nr.	Stck.	Artikeltext / Description		Abmessung
1	301 3868	4	Sechskantschraube	Bolt	M16x65-8.8 Zn DIN931-A
2	301 5390	4	Sechskantschraube spz.	Bolt	M20x65-12.9 Zn
3	303 0935	4	Sicherungsmutter	Selflocking nut	NM16-8 Zn DIN985
4	303 0978	4	Sechskantmutter	Nut	M20 DIN934-8 Zn
5	305 6012	8	Scheibe	Washer	21 ISO7089 Zn
6	461 6061	2	Schienenplatte	Plate for drawbar	20x199x212 1xD68,7
7	461 7925	1	Schienenwelle	Drawbar	D68 L3 Z3 (Kat.3)
8	461 9893	2	Sperrstück	Adjusting piece	D68x100 2xD18



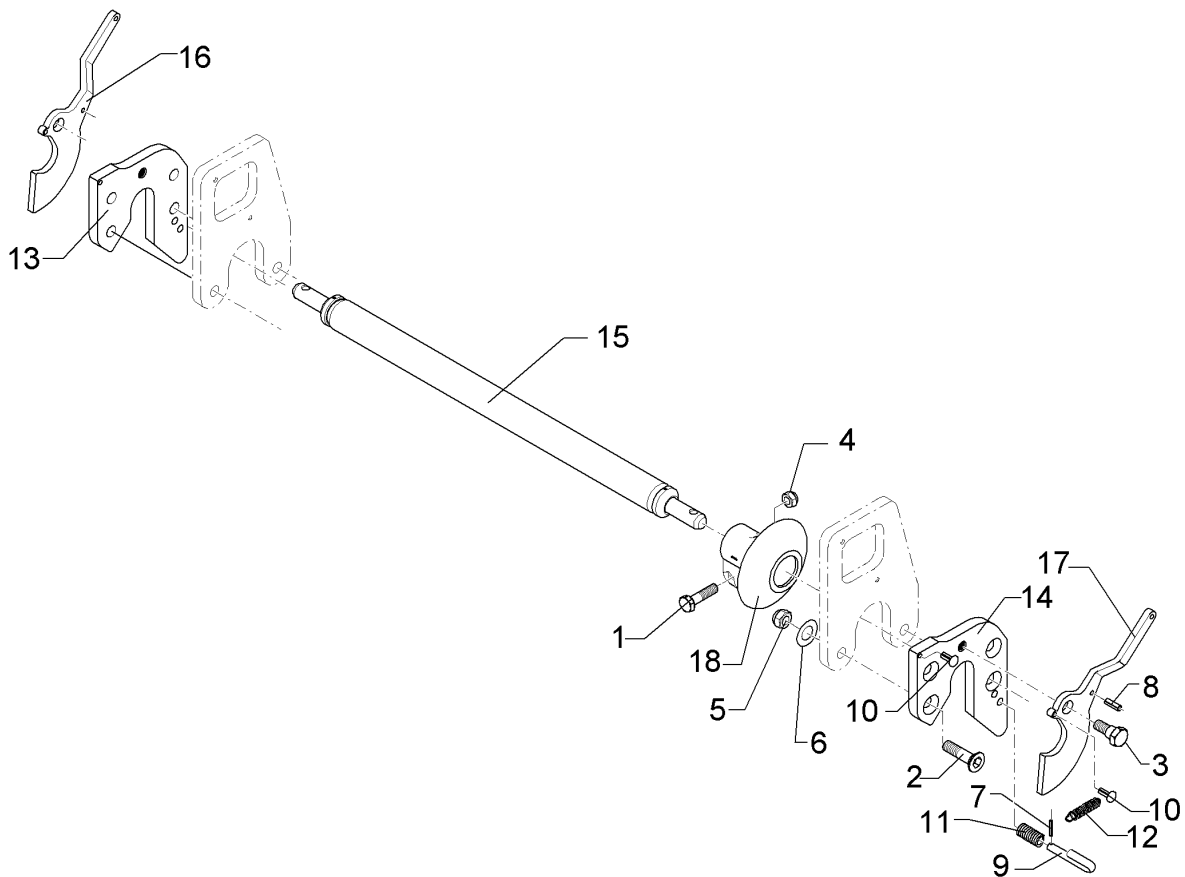
08.13

Pos.	Art.Nr.	Stck.	Artikeltext / Description		Abmessung
1	301 3868	4	Sechskantschraube	Bolt	M16x65-8.8 Zn DIN931-A
2	301 5744	4	Senkschraube spz.	Countersunk bolt	M20x60-12.9 Zn
3	301 6425	2	Schraube	Bolt	M20x16/D24 Zn
4	303 0935	4	Sicherungsmutter	Selflocking nut	NM16-8 Zn DIN985
5	303 0978	4	Sechskantmutter	Nut	M20 DIN934-8 Zn
6	305 6012	4	Scheibe	Washer	21 ISO7089 Zn
7	309 6038	2	Spannhülse	Expansion bush	5x30-DIN1481 Chrom 8
8	309 6940	2	Spannhülse	Expansion bush	8x28-DIN1481 Chrom 8
9	313 8645	2	Stift	Pin	D12x60 GEB180GRD Zn
10	315 9710	4	Halbrundkerbnagel	Rivet	8x16 DIN1476
11	329 8106	2	Druckfeder	Compression spring	1,6x16x51,5
12	329 8495	2	Zugfeder	Spring	2,5x12x75
13	461 6078	1	Schienenplatte	Plate for drawbar	E55FH RE
14	461 6079	1	Schienenplatte	Plate for drawbar	E55FH LI
15	461 7917	1	Schienenwelle	Drawbar	D55 L2 Z2
16	461 8186	1	Haken	Hook	E55F RE
17	461 8187	1	Haken	Hook	E55F LI
18	461 9890	2	Sperrstück	Adjusting piece	D55-F



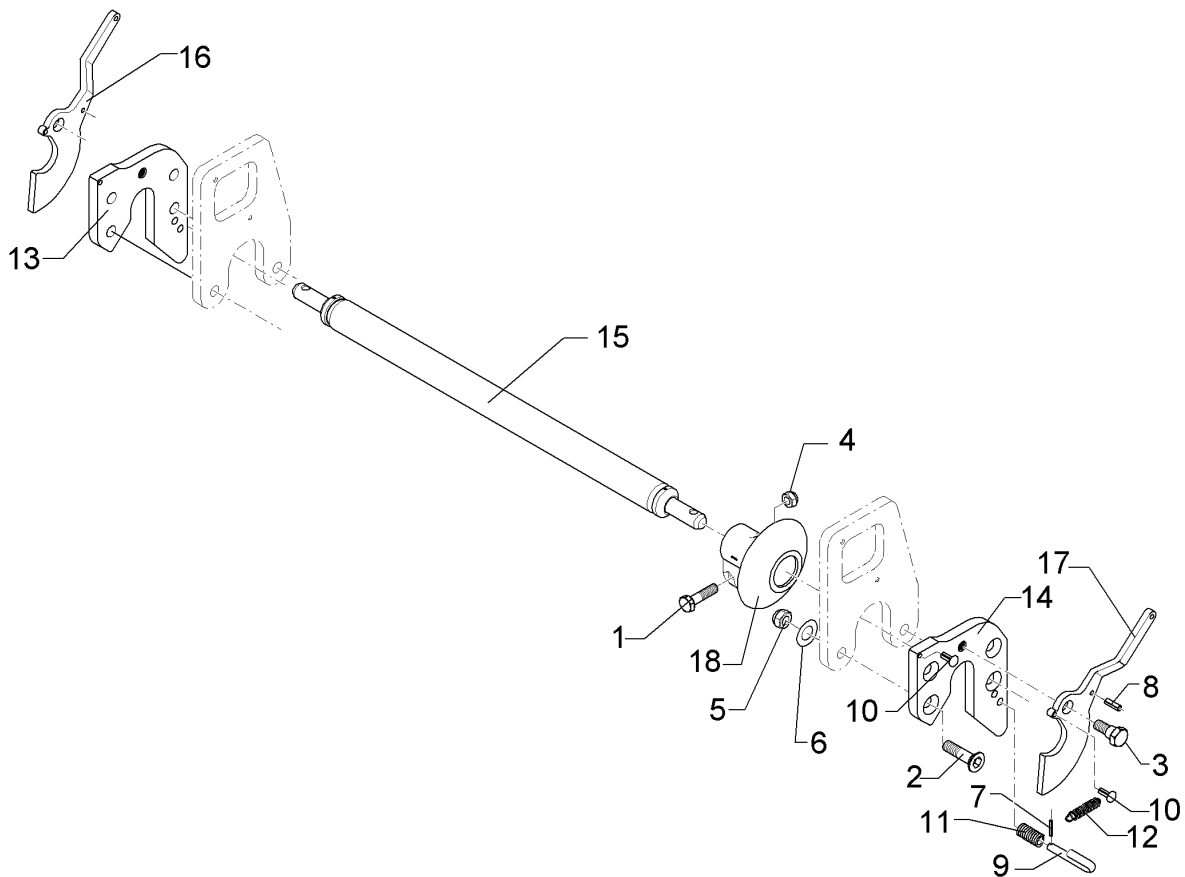
08.13

Pos.	Art.Nr.	Stck.	Artikeltext / Description		Abmessung
1	301 3868	4	Sechskantschraube	Bolt	M16x65-8.8 Zn DIN931-A
2	301 5744	4	Senkschraube spz.	Countersunk bolt	M20x60-12.9 Zn
3	301 6425	2	Schraube	Bolt	M20x16/D24 Zn
4	303 0935	4	Sicherungsmutter	Selflocking nut	NM16-8 Zn DIN985
5	303 0978	4	Sechskantmutter	Nut	M20 DIN934-8 Zn
6	305 6012	4	Scheibe	Washer	21 ISO7089 Zn
7	309 6038	2	Spannhülse	Expansion bush	5x30-DIN1481 Chrom 8
8	309 6940	2	Spannhülse	Expansion bush	8x28-DIN1481 Chrom 8
9	313 8645	2	Stift	Pin	D12x60 GEB180GRD Zn
10	315 9710	4	Halbrundkerbnagel	Rivet	8x16 DIN1476
11	329 8106	2	Druckfeder	Compression spring	1,6x16x51,5
12	329 8495	2	Zugfeder	Spring	2,5x12x75
13	461 6078	1	Schienenplatte	Plate for drawbar	E55FH RE
14	461 6079	1	Schienenplatte	Plate for drawbar	E55FH LI
15	461 7924	1	Schienenwelle	Drawbar	D55 L3 Z2
16	461 8186	1	Haken	Hook	E55F RE
17	461 8187	1	Haken	Hook	E55F LI
18	461 9890	2	Sperrstück	Adjusting piece	D55-F



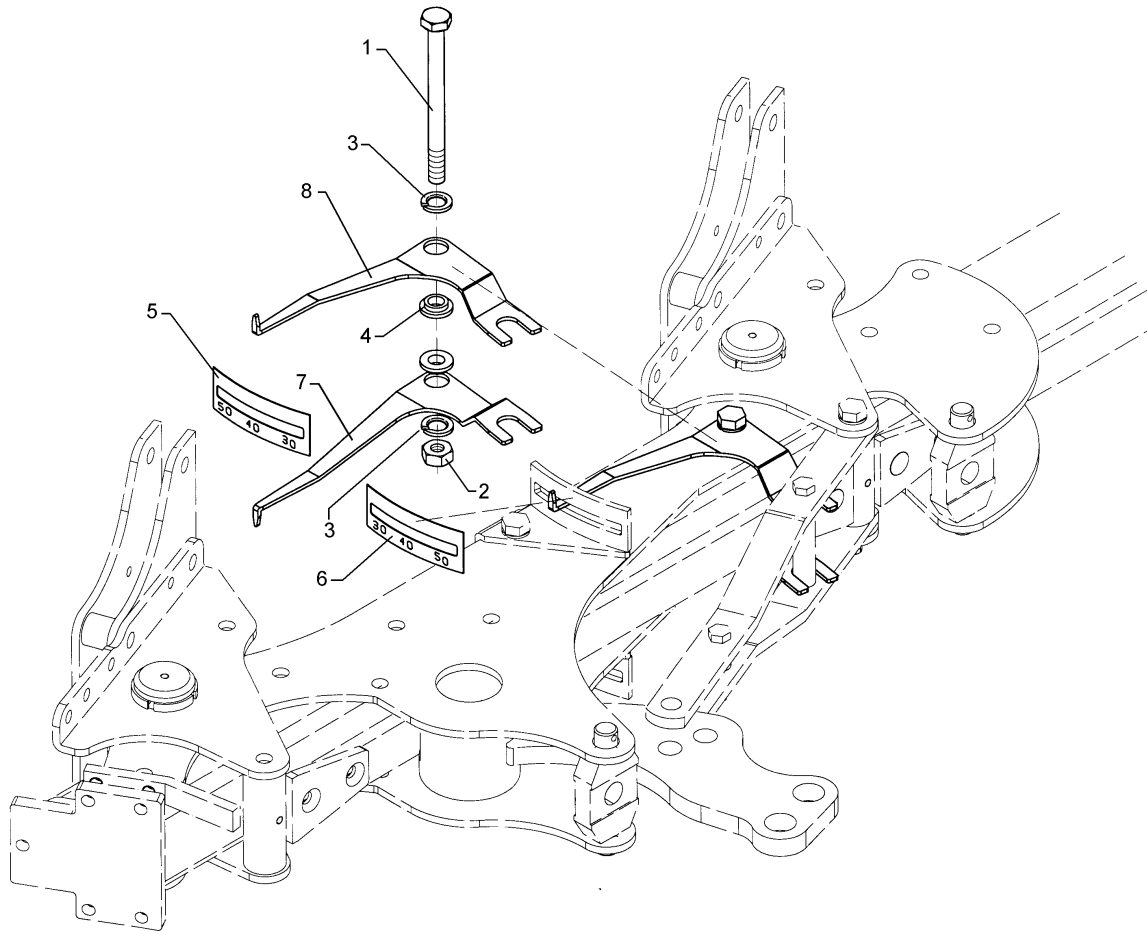
08.13

Pos.	Art.Nr.	Stck.	Artikeltext / Description		Abmessung
1	301 3868	4	Sechskantschraube	Bolt	M16x65-8.8 Zn DIN931-A
2	301 5744	4	Senkschraube spz.	Countersunk bolt	M20x60-12.9 Zn
3	301 6425	2	Schraube	Bolt	M20x16/D24 Zn
4	303 0935	4	Sicherungsmutter	Selflocking nut	NM16-8 Zn DIN985
5	303 0978	4	Sechskantmutter	Nut	M20 DIN934-8 Zn
6	305 6012	4	Scheibe	Washer	21 ISO7089 Zn
7	309 6038	2	Spannhülse	Expansion bush	5x30-DIN1481 Chrom 8
8	309 6940	2	Spannhülse	Expansion bush	8x28-DIN1481 Chrom 8
9	313 8645	2	Stift	Pin	D12x60 GEB180GRD Zn
10	315 9710	4	Halbrundkerbnagel	Rivet	8x16 DIN1476
11	329 8106	2	Druckfeder	Compression spring	1,6x16x51,5
12	329 8495	2	Zugfeder	Spring	2,5x12x75
13	461 6078	1	Schienenplatte	Plate for drawbar	E55FH RE
14	461 6079	1	Schienenplatte	Plate for drawbar	E55FH LI
15	461 7923	1	Schienenwelle	Drawbar	D55 L2 Z3
16	461 8186	1	Haken	Hook	E55F RE
17	461 8187	1	Haken	Hook	E55F LI
18	461 9890	2	Sperrstück	Adjusting piece	D55-F



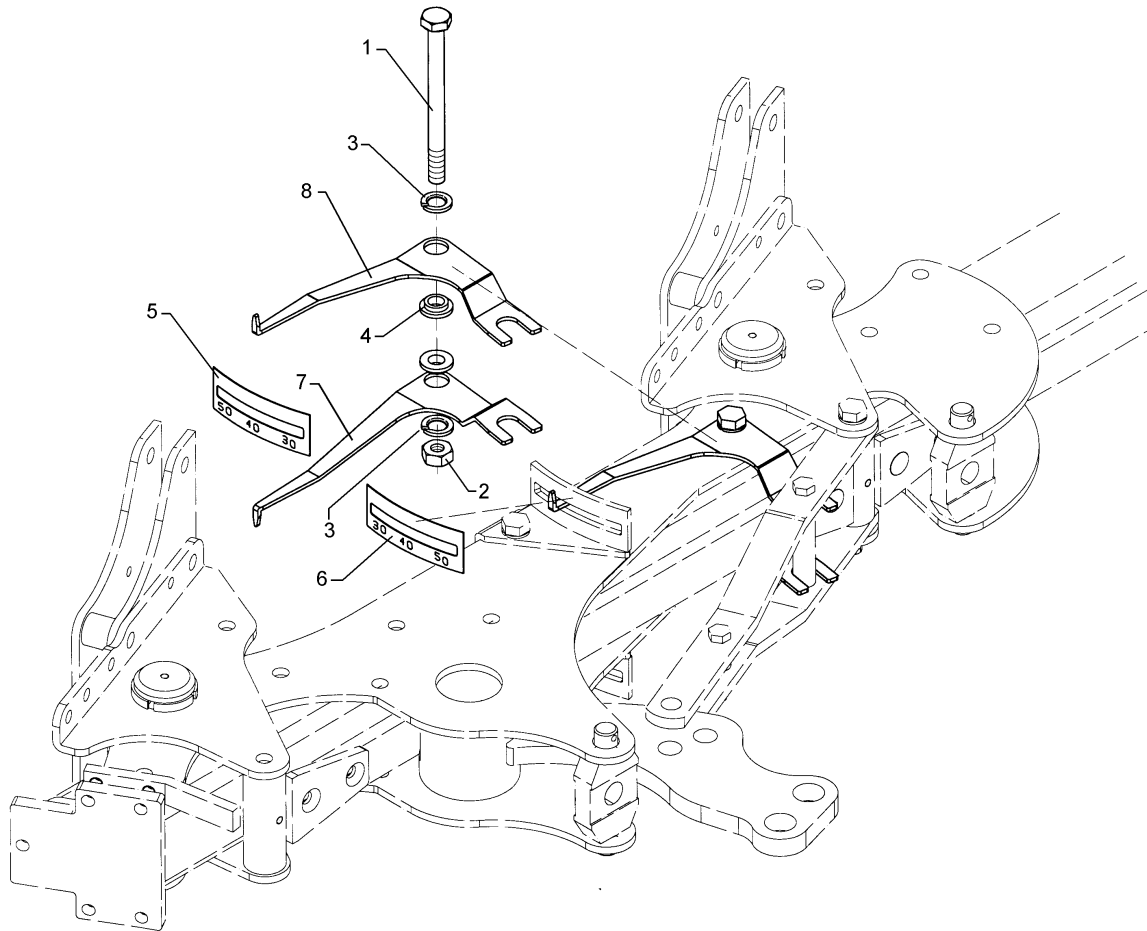
08.13

Pos.	Art.Nr.	Stck.	Artikeltext / Description		Abmessung
1	301 3868	4	Sechskantschraube	Bolt	M16x65-8.8 Zn DIN931-A
2	301 5744	4	Senkschraube spz.	Countersunk bolt	M20x60-12.9 Zn
3	301 6425	2	Schraube	Bolt	M20x16/D24 Zn
4	303 0935	4	Sicherungsmutter	Selflocking nut	NM16-8 Zn DIN985
5	303 0978	4	Sechskantmutter	Nut	M20 DIN934-8 Zn
6	305 6012	4	Scheibe	Washer	21 ISO7089 Zn
7	309 6038	2	Spannhülse	Expansion bush	5x30-DIN1481 Chrom 8
8	309 6940	2	Spannhülse	Expansion bush	8x28-DIN1481 Chrom 8
9	313 8645	2	Stift	Pin	D12x60 GEB180GRD Zn
10	315 9710	4	Halbrundkerbnagel	Rivet	8x16 DIN1476
11	329 8106	2	Druckfeder	Compression spring	1,6x16x51,5
12	329 8495	2	Zugfeder	Spring	2,5x12x75
13	461 6080	1	Schienenplatte	Plate for drawbar	E68FH RE
14	461 6081	1	Schienenplatte	Plate for drawbar	E68FH LI
15	461 7925	1	Schienenwelle	Drawbar	D68 L3 Z3 (Kat.3)
16	461 8184	1	Haken	Hook	E68F RE
17	461 8185	1	Haken	Hook	E68F LI
18	461 9891	2	Sperrstück	Adjusting piece	D68-F



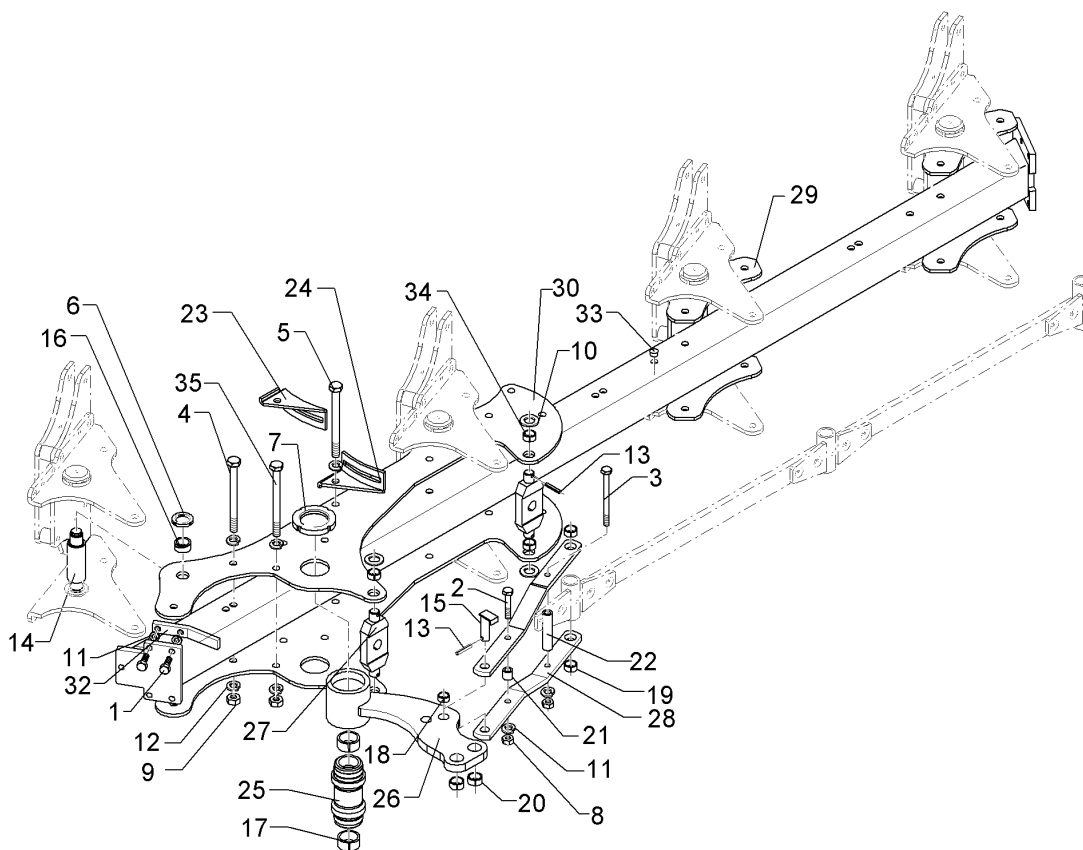
08.13

Pos.	Art.Nr.	Stck.	Artikeltext / Description		Abmessung
1	301 4539	1	Sechskantschraube spezial	Bolt	M20x1,5x190s164xb23-10.9 Zn
2	303 0977	1	Sechskantmutter	Nut	M20x1,5 DIN934-10 Zn
3	305 6012	2	Scheibe	Washer	21 ISO7089 Zn
4	317 4345	2	Bundbuchse	Flange bushing	D40/29/20x11
5	321 1042	1	Abziehbild Schnittbreite	Sticker	RE VO-5/7 20-50
6	321 1043	1	Abziehbild Schnittbreite	Sticker	LI VO-5/7 20-50
7	321 7004	1	Zeiger	Pointer	VariOpal 7 RE t=5
8	321 7005	1	Zeiger	Pointer	VariOpal 7 LI t=5



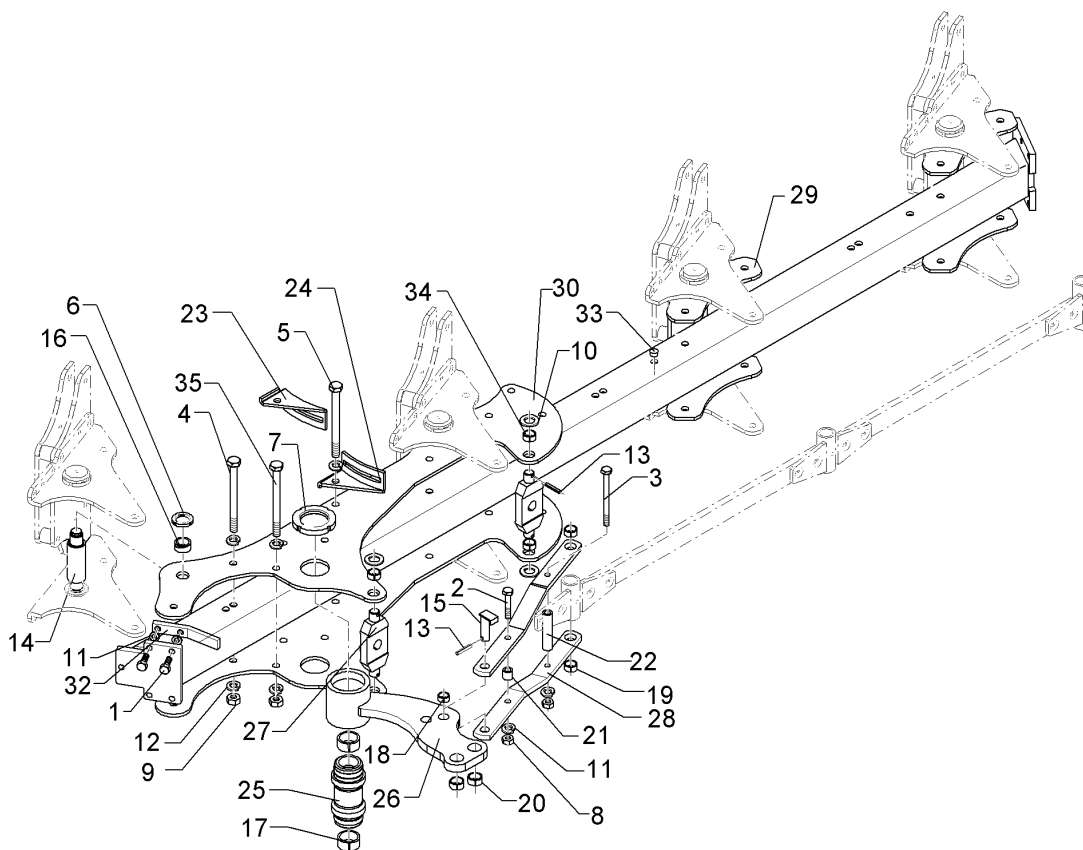
08.13

Pos.	Art.Nr.	Stck.	Artikeltext / Description		Abmessung
1	301 4539	1	Sechskantschraube spezial	Bolt	M20x1,5x190ls164xb23-10.9 Zn
2	303 0977	1	Sechskantmutter	Nut	M20x1,5 DIN934-10 Zn
3	305 6012	2	Scheibe	Washer	21 ISO7089 Zn
4	317 4345	2	Bundbuchse	Flange bushing	D40/29/20x11
5	321 1040	1	Abziehbild Schnittbreite	Sticker	RE VO-7 25-55
6	321 1041	1	Abziehbild Schnittbreite	Sticker	LI VO-7 25-55
7	321 7004	1	Zeiger	Pointer	VariOpal 7 RE t=5
8	321 7005	1	Zeiger	Pointer	VariOpal 7 LI t=5



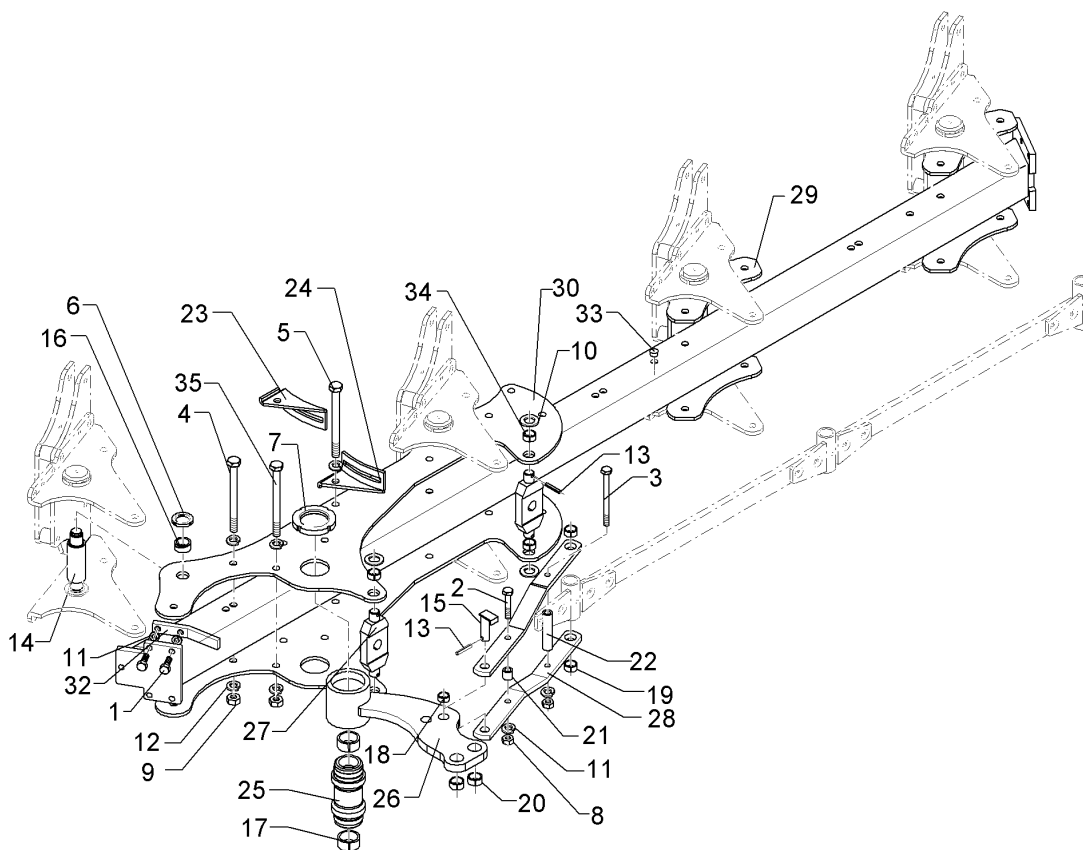
08.13

Pos.	Art.Nr.	Stck.	Artikeltext / Description		Abmessung
1	301 3701	2	Sechskantschraube	Bolt	M16x35-12.9 A=max.3 Zn DIN933
2	301 3903	1	Sechskantschraube	Bolt	M16x75-8.8 Zn DIN931-A
3	301 4117	1	Sechskantschraube	Bolt	M16x170-8.8 DIN931-A
4	301 4523	11	Sechskantschraube spezial	Bolt	M20x1,5x170ls144xb23-10.9 Zn
5	301 4538	1	Sechskantschraube spezial	Bolt	M20x1,5x175ls150xb22-10.9 Zn
6	303 0338	8	Nutmutter	Grooved nut	M30x1,5
7	303 0341	2	Nutmutter	Grooved nut	M80x2 KM16 Zn
8	303 1015	2	Sechskantmutter	Nut	M16 DIN934-8 Zn
9	303 0977	14	Sechskantmutter	Nut	M20x1,5 DIN934-10 Zn
10	305 6283	4	Scheibe	Washer	B28 DIN125
11	305 6141	4	Scheibe	Washer	17/30x3 DIN/ISO-7089
12	305 6012	27	Scheibe	Washer	21 ISO7089 Zn
13	309 6072	5	Spannhülse	Expansion bush	8x40-DIN1481 Zn
14	313 5560	4	Bolzen	Pin	D50/120x200 D35/M30x1,5 VE7S D25x57/70 L26 Zn
15	313 8052	1	Bolzen	Pin	
16	317 2000	8	Buchse	Bush	D45/D35x21
17	317 2025	2	Einspannbuchse mit Presssitz	Expansion bush	EG50/55x30
18	317 3345	1	Einspannbuchse mit Presssitz	Expansion bush	EG25/29x25



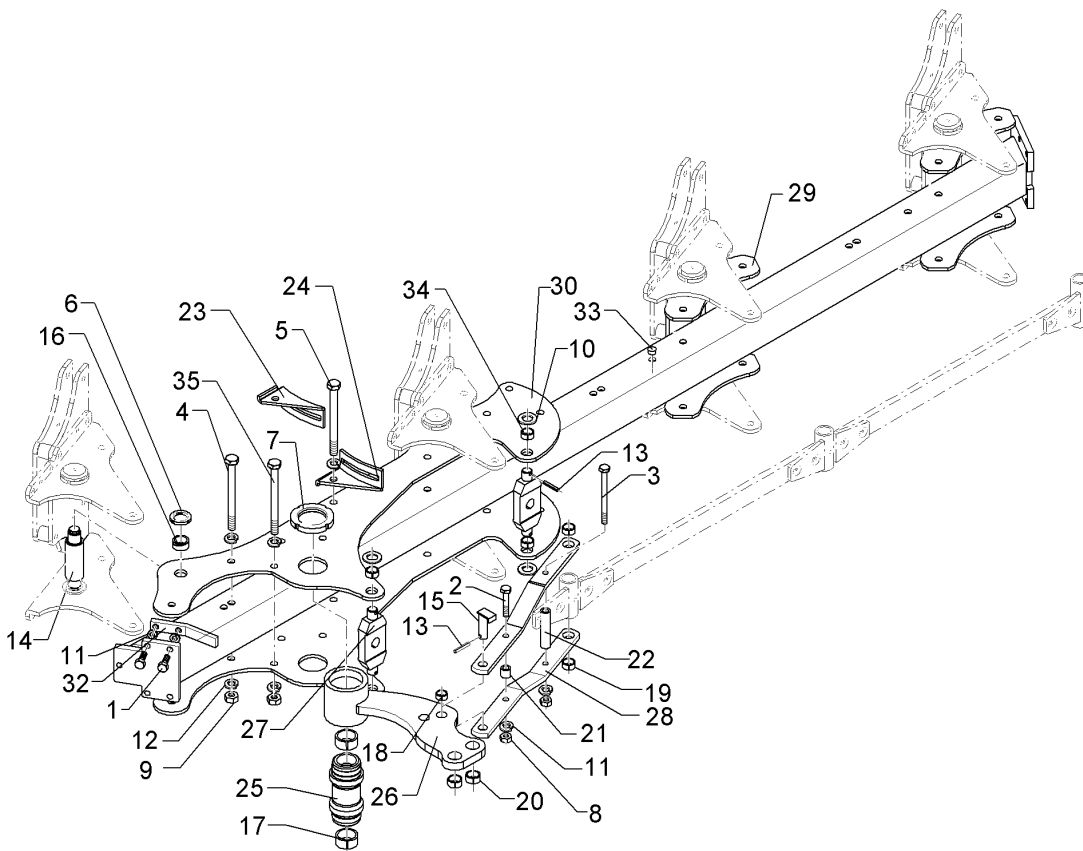
08.13

Pos.	Art.Nr.	Stck.	Artikeltext / Description		Abmessung
19	317 3337	2	Einspannbuchse	Expansion bush	EG28/32x15 Presssitz
20	317 3417	2	Einspannbuchse mit Presssitz	Expansion bush	EG30/38x25
21	317 6801	1	Röhrchen	Tube	26,9x5x26 Zn
22	317 6859	1	Röhrchen	Tube	D26,9x4,5x119,3 Zn
23	321 7200	1	Halter	Holder	VariOpal 7-1000 RE t=5
24	321 7201	1	Halter	Holder	VariOpal 7-1000 LI t=5
25	402 1282	1	Lagerrohr	Bearing tube	D50/M80/93x119x199,5 Zn
26	402 1660	1	Schwinge	Rocker arm	D93,5x118 VO 7
27	402 1709	2	Kreuzgelenk	Cross union	VO7 70x30x173 D30
28	402 1765	2	Steuerstange	Rod	50x15x630 VO7-100
29	402 2940	4	Lagerplatte	Bearing plate	D35 VO 7
30	402 2960	2	Lagerplatte	Bearing plate	VO-7-1000
31	402 8241	1	Grundrahmen	Basic frame	EurOpal 7 4-100
32	402 8300	1	Anschlag	Stop	30x15x203 2xM16-65
33	323 8071	14	Schutzkappe	Cap	GPN 300V19 - D20 RAL5015
34	317 3347	4	Einspannbuchse mit Presssitz	Expansion bush	EG28/32x10
35	301 4522	1	Sechskantschraube spezial	Bolt	M20x1,5x155ls135xb17-10.9 Zn



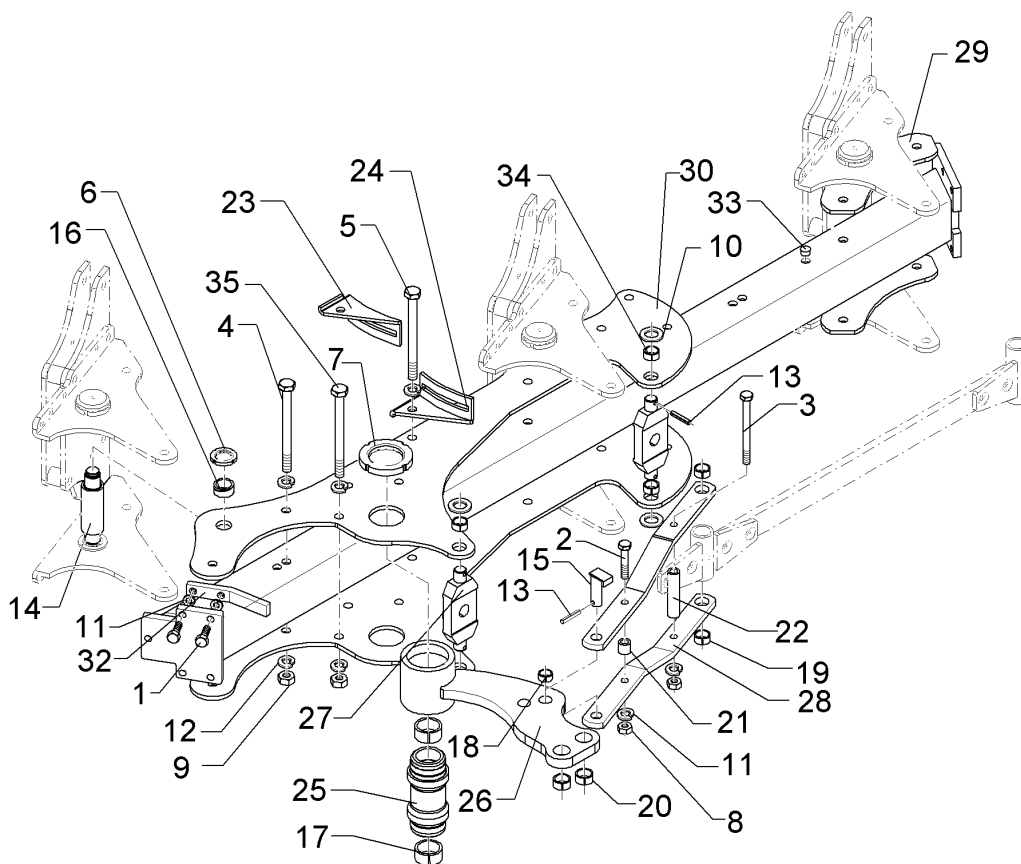
08.13

Pos.	Art.Nr.	Stck.	Artikeltext / Description		Abmessung
1	301 3701	2	Sechskantschraube	Bolt	M16x35-12.9 A=max.3 Zn DIN933
2	301 3903	1	Sechskantschraube	Bolt	M16x75-8.8 Zn DIN931-A
3	301 4117	1	Sechskantschraube	Bolt	M16x170-8.8 DIN931-A
4	301 4522	1	Sechskantschraube spezial	Bolt	M20x1,5x155ls135xb17-10.9 Zn
5	301 4538	1	Sechskantschraube spezial	Bolt	M20x1,5x175ls150xb22-10.9 Zn
6	303 0338	8	Nutmutter	Grooved nut	M30x1,5
7	303 0341	2	Nutmutter	Grooved nut	M80x2 KM16 Zn
8	303 1015	2	Sechskantmutter	Nut	M16 DIN934-8 Zn
9	303 0977	14	Sechskantmutter	Nut	M20x1,5 DIN934-10 Zn
10	305 6283	4	Scheibe	Washer	B28 DIN125
11	305 6141	4	Scheibe	Washer	17/30x3 DIN/ISO-7089
12	305 6012	27	Scheibe	Washer	21 ISO7089 Zn
13	309 6072	5	Spannhülse	Expansion bush	8x40-DIN1481 Zn
14	313 5560	4	Bolzen	Pin	D50/120x200 D35/M30x1,5 VE7S
15	313 8052	1	Bolzen	Pin	D25x57/70 L26 Zn
16	317 2000	8	Buchse	Bush	D45/D35x21
17	317 2025	2	Einspannbuchse mit Presssitz	Expansion bush	EG50/55x30
18	317 3345	1	Einspannbuchse mit Presssitz	Expansion bush	EG25/29x25



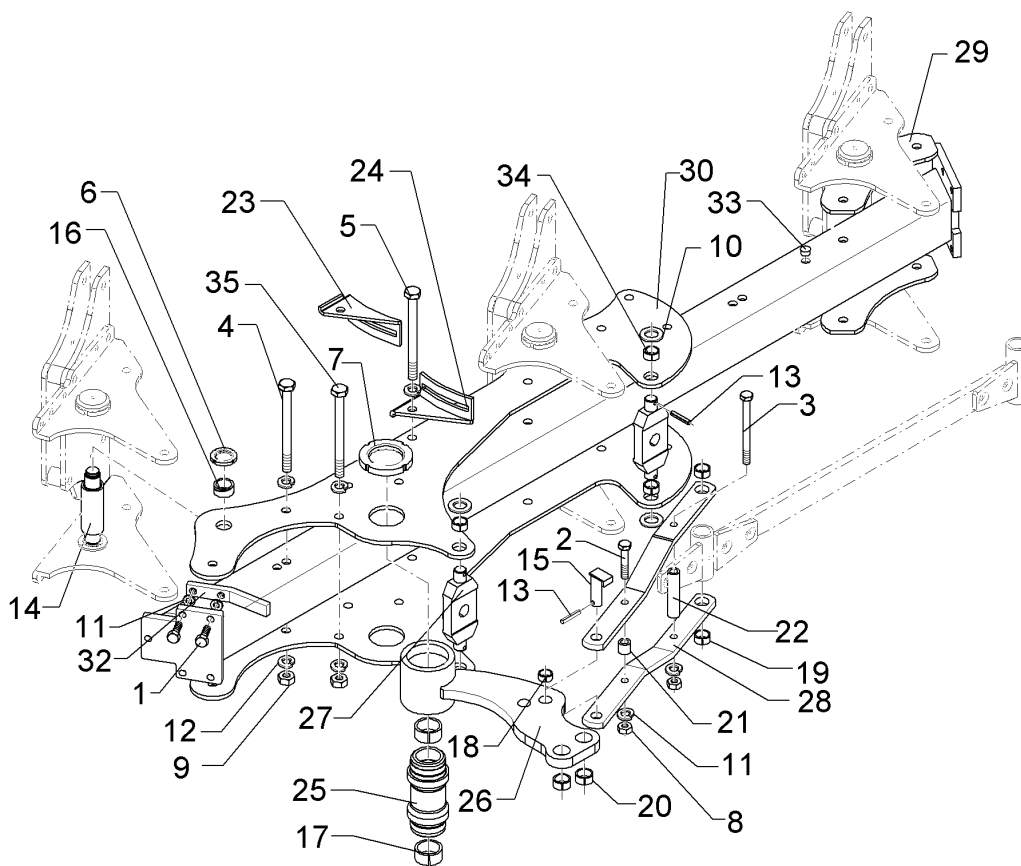
08.13

Pos.	Art.Nr.	Stck.	Artikeltext / Description		Abmessung
19	317 3337	2	Einspannbuchse	Expansion bush	EG28/32x15 Presssitz
20	317 3417	2	Einspannbuchse mit Presssitz	Expansion bush	EG30/38x25
21	317 6801	1	Röhrchen	Tube	26,9x5x26 Zn
22	317 6859	1	Röhrchen	Tube	D26,9x4,5x119,3 Zn
23	321 7202	1	Halter	Holder	VariOpal 7-900 RE t=5
24	321 7203	1	Halter	Holder	VariOpal 7-900 LI t=5
25	402 1282	1	Lagerrohr	Bearing tube	D50/M80/93x119x199,5 Zn
26	402 1660	1	Schwinge	Rocker arm	D93,5x118 VO 7
27	402 1709	2	Kreuzgelenk	Cross union	VO7 70x30x173 D30
28	402 1764	2	Steuerstange	Rod	50x15x584 VO7-90
29	402 2940	4	Lagerplatte	Bearing plate	D35 VO 7
30	402 2961	2	Lagerplatte	Bearing plate	VO-7-900
31	402 8244	1	Grundrahmen	Basic frame	EurOpal 7 4-90
32	402 8300	1	Anschlag	Stop	30x15x203 2xM16-65
33	323 8071	14	Schutzkappe	Cap	GPN 300V19 - D20 RAL5015
34	317 3347	4	Einspannbuchse mit Presssitz	Expansion bush	EG28/32x10
35	301 4523	11	Sechskantschraube spezial	Bolt	M20x1,5x170ls144xb23-10.9 Zn



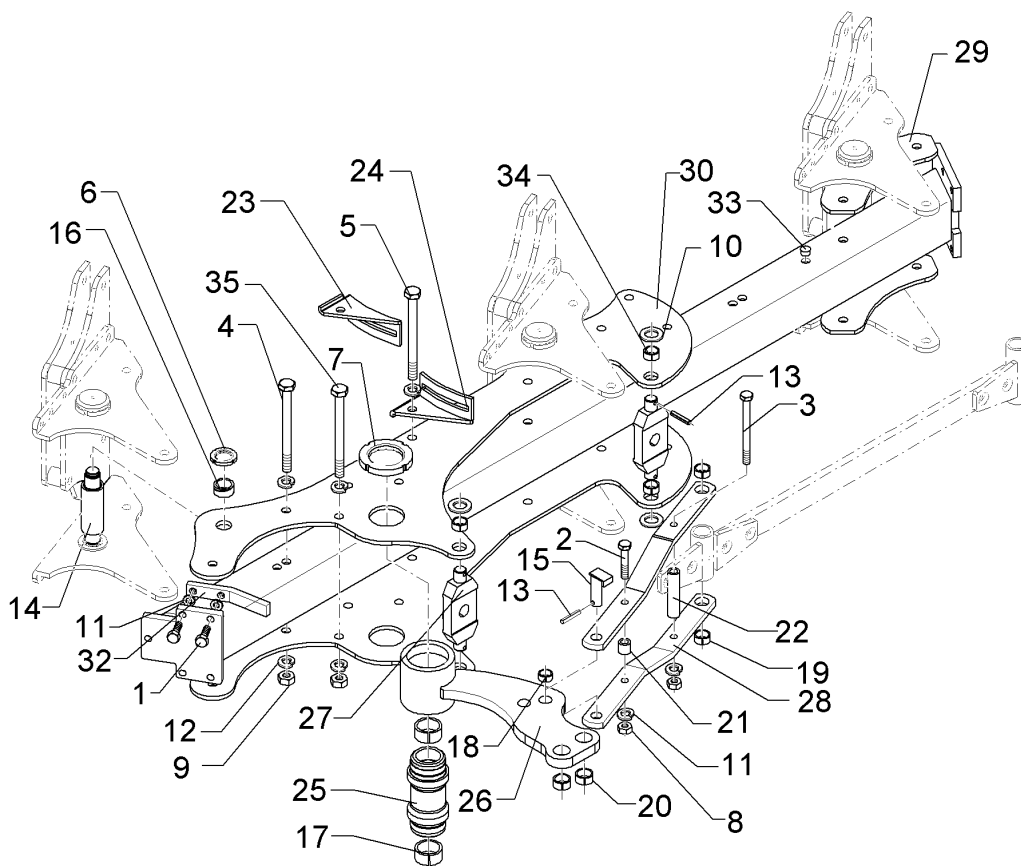
08.13

Pos.	Art.Nr.	Stck.	Artikeltext / Description		Abmessung
1	301 3701	2	Sechskantschraube	Bolt	M16x35-12.9 A=max.3 Zn DIN933
2	301 3903	1	Sechskantschraube	Bolt	M16x75-8.8 Zn DIN931-A
3	301 4117	1	Sechskantschraube	Bolt	M16x170-8.8 DIN931-A
4	301 4522	1	Sechskantschraube spezial	Bolt	M20x1,5x155ls135xb17-10.9 Zn
5	301 4538	1	Sechskantschraube spezial	Bolt	M20x1,5x175ls150xb22-10.9 Zn
6	303 0338	6	Nutmutter	Grooved nut	M30x1,5
7	303 0341	2	Nutmutter	Grooved nut	M80x2 KM16 Zn
8	303 1015	2	Sechskantmutter	Nut	M16 DIN934-8 Zn
9	303 0977	12	Sechskantmutter	Nut	M20x1,5 DIN934-10 Zn
10	305 6283	4	Scheibe	Washer	B28 DIN125
11	305 6141	4	Scheibe	Washer	17/30x3 DIN/ISO-7089
12	305 6012	23	Scheibe	Washer	21 ISO7089 Zn
13	309 6072	5	Spannhülse	Expansion bush	8x40-DIN1481 Zn
14	313 5560	3	Bolzen	Pin	D50/120x200 D35/M30x1,5 VE7S D25x57/70 L26 Zn
15	313 8052	1	Bolzen	Pin	
16	317 2000	6	Buchse	Bush	D45/D35x21
17	317 2025	2	Einspannbuchse mit Presssitz	Expansion bush	EG50/55x30
18	317 3345	1	Einspannbuchse mit Presssitz	Expansion bush	EG25/29x25



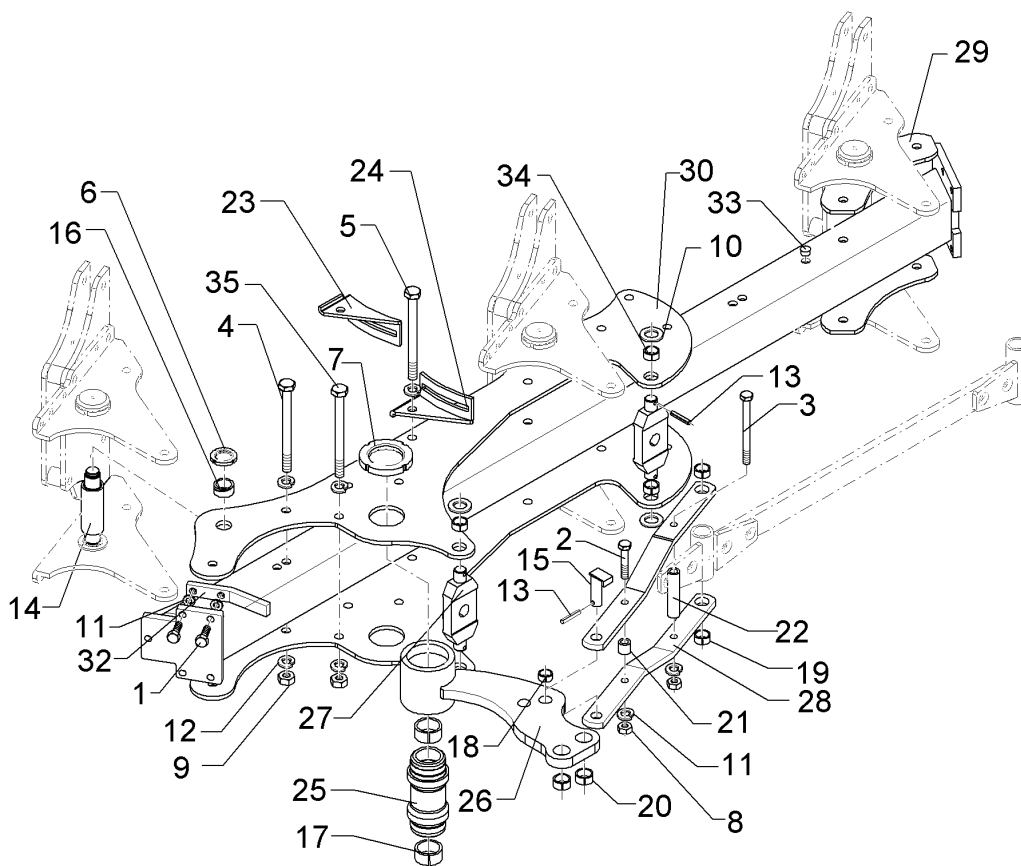
08.13

Pos.	Art.Nr.	Stck.	Artikeltext / Description		Abmessung
19	317 3337	2	Einspannbuchse	Expansion bush	EG28/32x15 Presssitz
20	317 3417	2	Einspannbuchse mit Presssitz	Expansion bush	EG30/38x25
21	317 6801	1	Röhrchen	Tube	26,9x5x26 Zn
22	317 6859	1	Röhrchen	Tube	D26,9x4,5x119,3 Zn
23	321 7200	1	Halte	Holder	VariOpal 7-1000 RE t=5
24	321 7201	1	Halte	Holder	VariOpal 7-1000 LI t=5
25	402 1282	1	Lagerrohr	Bearing tube	D50/M80/93x119x199,5 Zn
26	402 1660	1	Schwinge	Rocker arm	D93,5x118 VO 7
27	402 1709	2	Kreuzgelenk	Cross union	VO7 70x30x173 D30
28	402 1765	2	Steuerstange	Rod	50x15x630 VO7-100
29	402 2940	2	Lagerplatte	Bearing plate	D35 VO 7
30	402 2960	2	Lagerplatte	Bearing plate	VO-7-1000
31	402 8240	1	Grundrahmen	Basic frame	EurOpal 7 3-100
32	402 8300	1	Anschlag	Stop	30x15x203 2xM16-65
33	323 8071	12	Schutzkappe	Cap	GPN 300V19 - D20 RAL5015
34	317 3347	4	Einspannbuchse mit Presssitz	Expansion bush	EG28/32x10
35	301 4523	9	Sechskantschraube spezial	Bolt	M20x1,5x170ls144xb23-10.9 Zn



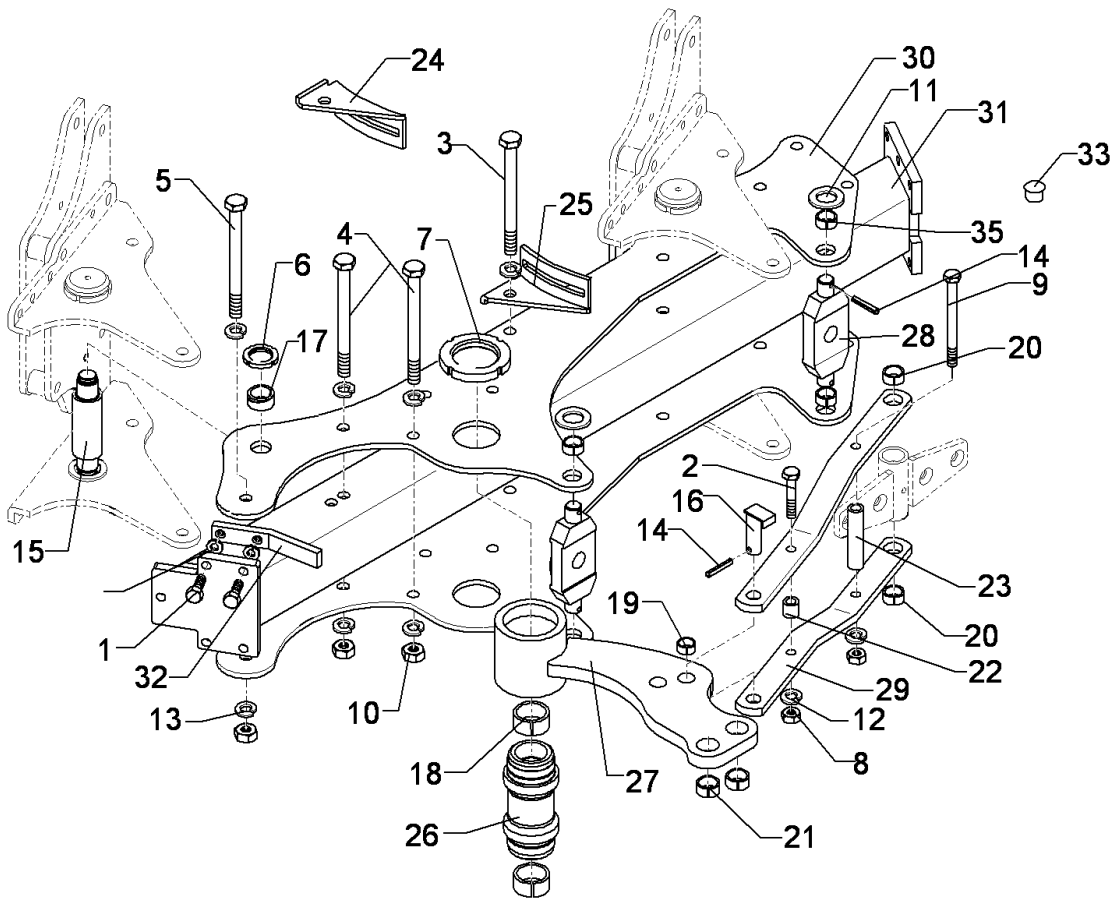
08.13

Pos.	Art.Nr.	Stck.	Artikeltext / Description		Abmessung
1	301 3701	2	Sechskantschraube	Bolt	M16x35-12.9 A=max.3 Zn DIN933
2	301 3903	1	Sechskantschraube	Bolt	M16x75-8.8 Zn DIN931-A
3	301 4117	1	Sechskantschraube	Bolt	M16x170-8.8 DIN931-A
4	301 4522	1	Sechskantschraube spezial	Bolt	M20x1,5x155ls135xb17-10.9 Zn
5	301 4523	9	Sechskantschraube spezial	Bolt	M20x1,5x170ls144xb23-10.9 Zn
6	303 0341	2	Nutmutter	Grooved nut	M80x2 KM16 Zn
7	303 1015	2	Sechskantmutter	Nut	M16 DIN934-8 Zn
8	303 0977	12	Sechskantmutter	Nut	M20x1,5 DIN934-10 Zn
9	305 6283	4	Scheibe	Washer	B28 DIN125
10	305 6141	4	Scheibe	Washer	17/30x3 DIN/ISO-7089
11	305 6012	23	Scheibe	Washer	21 ISO7089 Zn
12	309 6072	5	Spannhülse	Expansion bush	8x40-DIN1481 Zn
14	313 5560	3	Bolzen	Pin	D50/120x200 D35/M30x1,5 VE7S D25x57/70 L26 Zn
15	313 8052	1	Bolzen	Pin	
16	317 2000	6	Buchse	Bush	D45/D35x21
17	317 2025	2	Einspannbuchse mit Presssitz	Expansion bush	EG50/55x30
18	317 3345	1	Einspannbuchse mit Presssitz	Expansion bush	EG25/29x25
19	317 3337	2	Einspannbuchse	Expansion bush	EG28/32x15 Presssitz



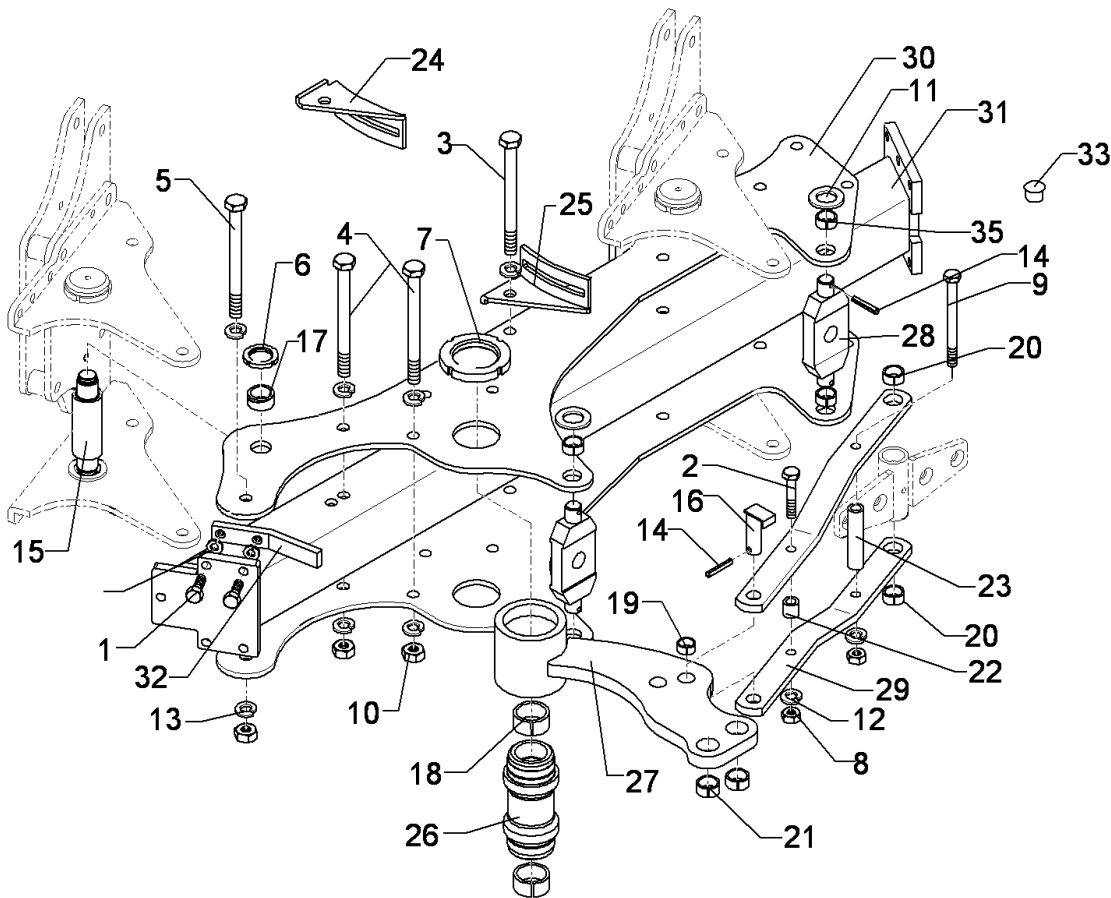
08.13

Pos.	Art.Nr.	Stck.	Artikeltext / Description		Abmessung
20	317 3417	2	Einspannbuchse mit Presssitz	Expansion bush	EG30/38x25
21	317 6801	1	Röhrchen	Tube	26,9x5x26 Zn
22	317 6859	1	Röhrchen	Tube	D26,9x4,5x119,3 Zn
23	321 7202	1	Halter	Holder	VariOpal 7-900 RE t=5
24	321 7203	1	Halter	Holder	VariOpal 7-900 LI t=5
25	402 1282	1	Lagerrohr	Bearing tube	D50/M80/93x119x199,5 Zn
26	402 1660	1	Schwinge	Rocker arm	D93,5x118 VO 7
27	402 1709	2	Kreuzgelenk	Cross union	VO7 70x30x173 D30
28	402 1764	2	Steuerstange	Rod	50x15x584 VO7-90
29	402 2940	4	Lagerplatte	Bearing plate	D35 VO 7
30	402 2961	2	Lagerplatte	Bearing plate	VO-7-900
31	402 8243	1	Grundrahmen	Basic frame	EurOpal 7 3-90
32	402 8300	1	Anschlag	Stop	30x15x203 2xM16-65
33	323 8071	12	Schutzkappe	Cap	GPN 300V19 - D20 RAL5015
34	317 3347	6	Einspannbuchse mit Presssitz	Expansion bush	EG28/32x10
35	301 4538	1	Sechskantschraube spezial	Bolt	M20x1,5x175ls150xb22-10.9 Zn



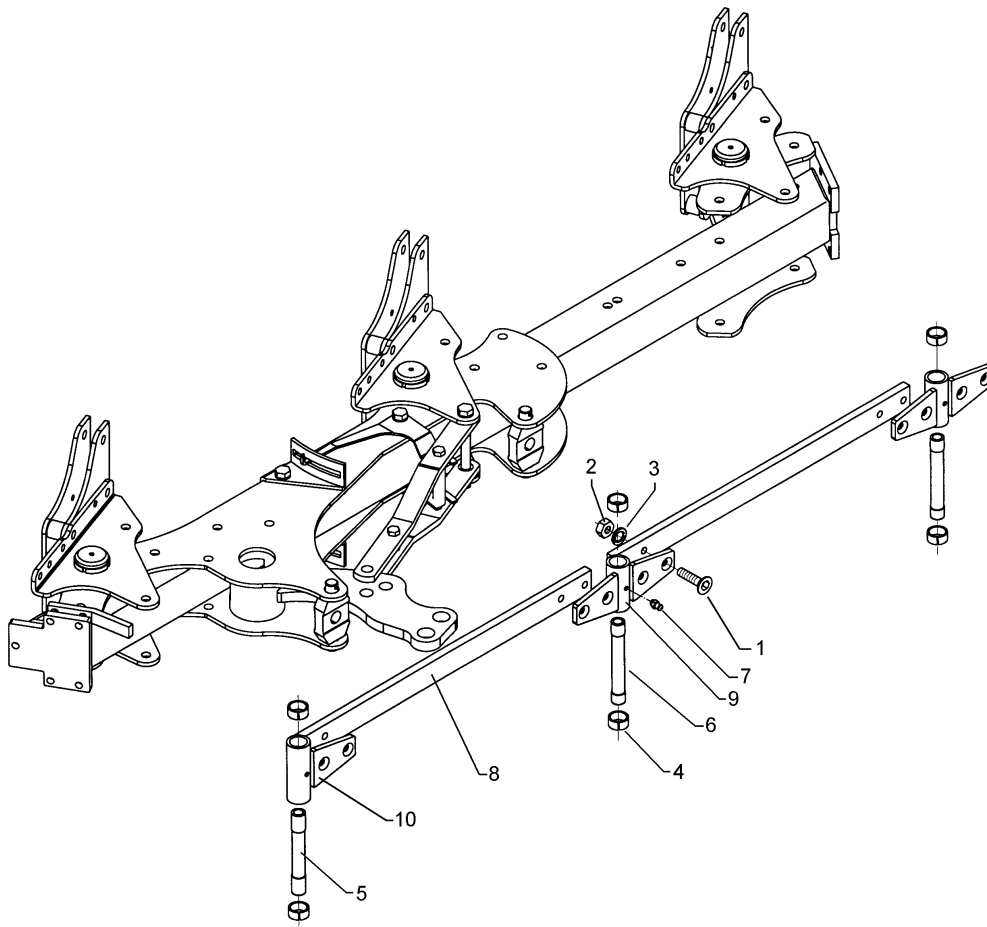
08.13

Pos.	Art.Nr.	Stck.	Artikeltext / Description		Abmessung
1	301 3701	2	Sechskantschraube	Bolt	M16x35-12.9 A=max.3 Zn DIN933
2	301 3903	1	Sechskantschraube	Bolt	M16x75-8.8 Zn DIN931-A
3	301 4538	1	Sechskantschraube spezial	Bolt	M20x1,5x175ls150xb22-10.9 Zn
4	301 4522	1	Sechskantschraube spezial	Bolt	M20x1,5x155ls135xb17-10.9 Zn
5	301 4523	7	Sechskantschraube spezial	Bolt	M20x1,5x170ls144xb23-10.9 Zn
6	303 0338	4	Nutmutter	Grooved nut	M30x1,5
7	303 0341	2	Nutmutter	Grooved nut	M80x2 KM16 Zn
8	303 1015	2	Sechskantmutter	Nut	M16 DIN934-8 Zn
9	301 4117	1	Sechskantschraube	Bolt	M16x170-8.8 DIN931-A
10	303 0977	10	Sechskantmutter	Nut	M20x1,5 DIN934-10 Zn
11	305 6283	4	Scheibe	Washer	B28 DIN125
12	305 6141	4	Scheibe	Washer	17/30x3 DIN/ISO-7089
13	305 6012	19	Scheibe	Washer	21 ISO7089 Zn
14	309 6072	5	Spannhülse	Expansion bush	8x40-DIN1481 Zn
15	313 5560	2	Bolzen	Pin	D50/120x200 D35/M30x1,5 VE7S
16	313 8052	1	Bolzen	Pin	D25x57/70 L26 Zn
17	317 2000	4	Buchse	Bush	D45/D35x21
18	317 2025	2	Einspannbuchse mit Presssitz	Expansion bush	EG50/55x30



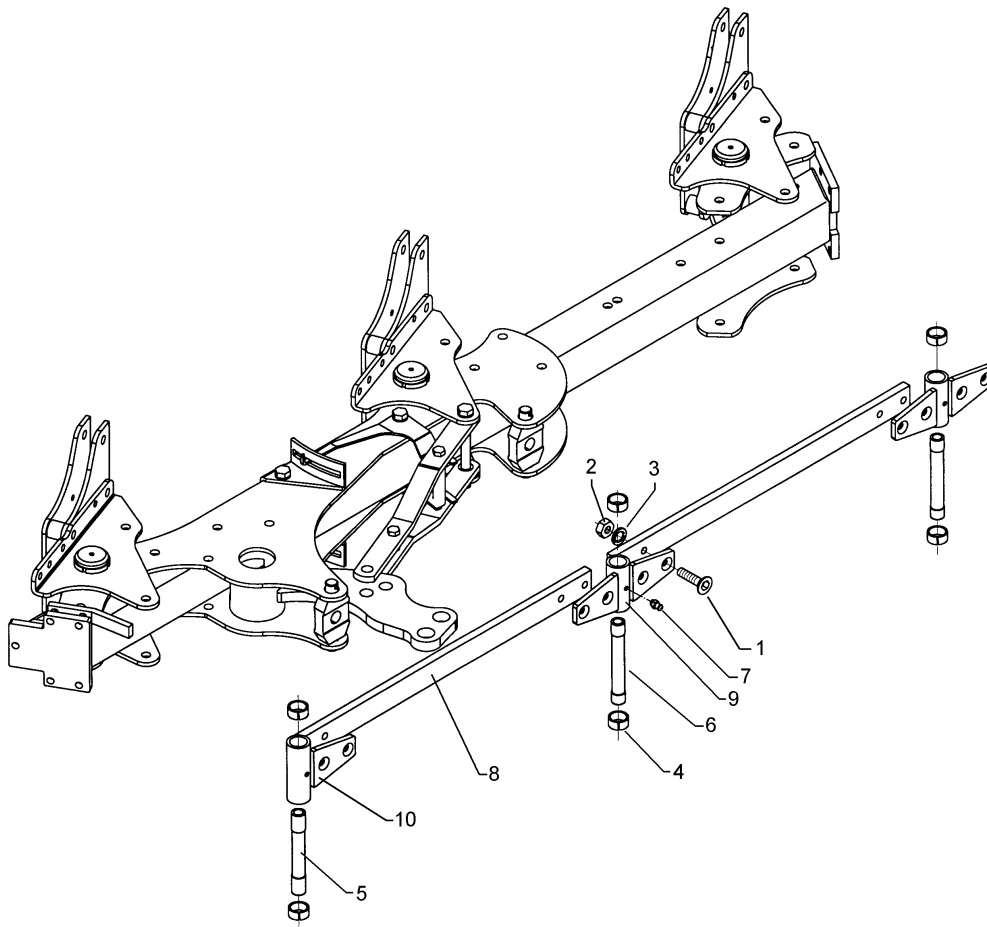
08.13

Pos.	Art.Nr.	Stck.	Artikeltext / Description		Abmessung
19	317 3345	1	Einspannbuchse mit Presssitz	Expansion bush	EG25/29x25
20	317 3337	2	Einspannbuchse	Expansion bush	EG28/32x15 Presssitz
21	317 3417	2	Einspannbuchse mit Presssitz	Expansion bush	EG30/38x25
22	317 6801	1	Röhrchen	Tube	26,9x5x26 Zn
23	317 6859	1	Röhrchen	Tube	D26,9x4,5x119,3 Zn
24	321 7200	1	Halter	Holder	VariOpal 7-1000 RE t=5
25	321 7201	1	Halter	Holder	VariOpal 7-1000 LI t=5
26	402 1282	1	Lagerrohr	Bearing tube	D50/M80/93x119x199,5 Zn
27	402 1660	1	Schwinge	Rocker arm	D93,5x118 VO 7
28	402 1709	2	Kreuzgelenk	Cross union	VO7 70x30x173 D30
29	402 1765	2	Steuerstange	Rod	50x15x630 VO7-100
30	402 2962	2	Lagerplatte	Bearing plate	VO-7-1000-2S
31	402 8248	1	Grundrahmen EurOpal 7	Basic frame	EurOpal 7 2-100
32	402 8300	1	Anschlag	Stop	30x15x203 2xM16-65
33	323 8071	6	Schutzkappe	Cap	GPN 300V19 - D20 RAL5015
35	317 3347	4	Einspannbuchse mit Presssitz	Expansion bush	EG28/32x10



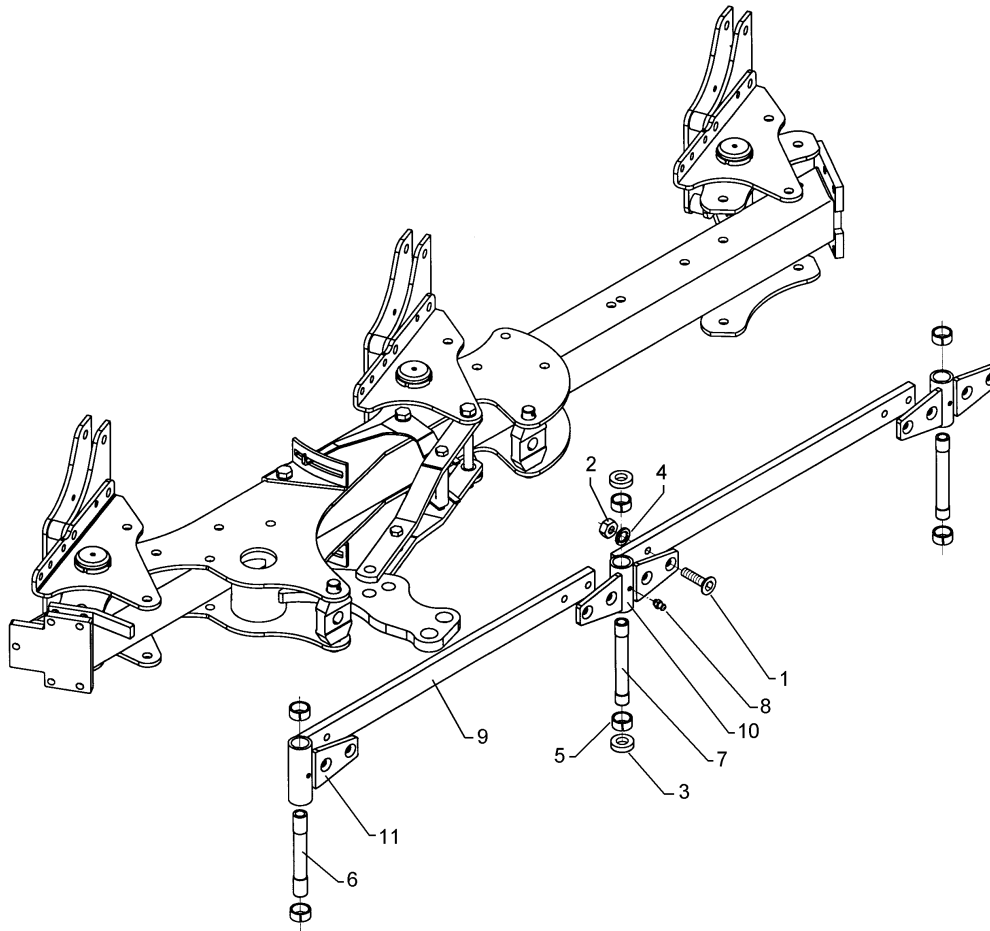
08.13

Pos.	Art.Nr.	Stck.	Artikeltext / Description		Abmessung
1	301 6144	8	Senkschraube spz.	Countersunk bolt	M16x50-10.9 Zn
2	303 1015	8	Sechskantmutter	Nut	M16 DIN934-8 Zn
3	305 6141	8	Scheibe	Washer	17/30x3 DIN/ISO-7089
4	317 3417	6	Einspannbuchse mit Presssitz	Expansion bush	EG30/38x25
5	317 7200	1	Hülse	Bushing	D30/28/20x150
6	317 7201	2	Hülse	Bushing	D30/28/20x150
7	323 6348	3	Schmiernippel	Grease nipple	AM10x1 DIN71412
8	402 2320	2	Stange	Rod	60x20x930 4xD16,1
9	402 2610	2	Lagerung	Bearing	D38x119-4xD16 VO7
10	402 2612	1	Lagerung	Bearing	D38x149-2xD16 VO7



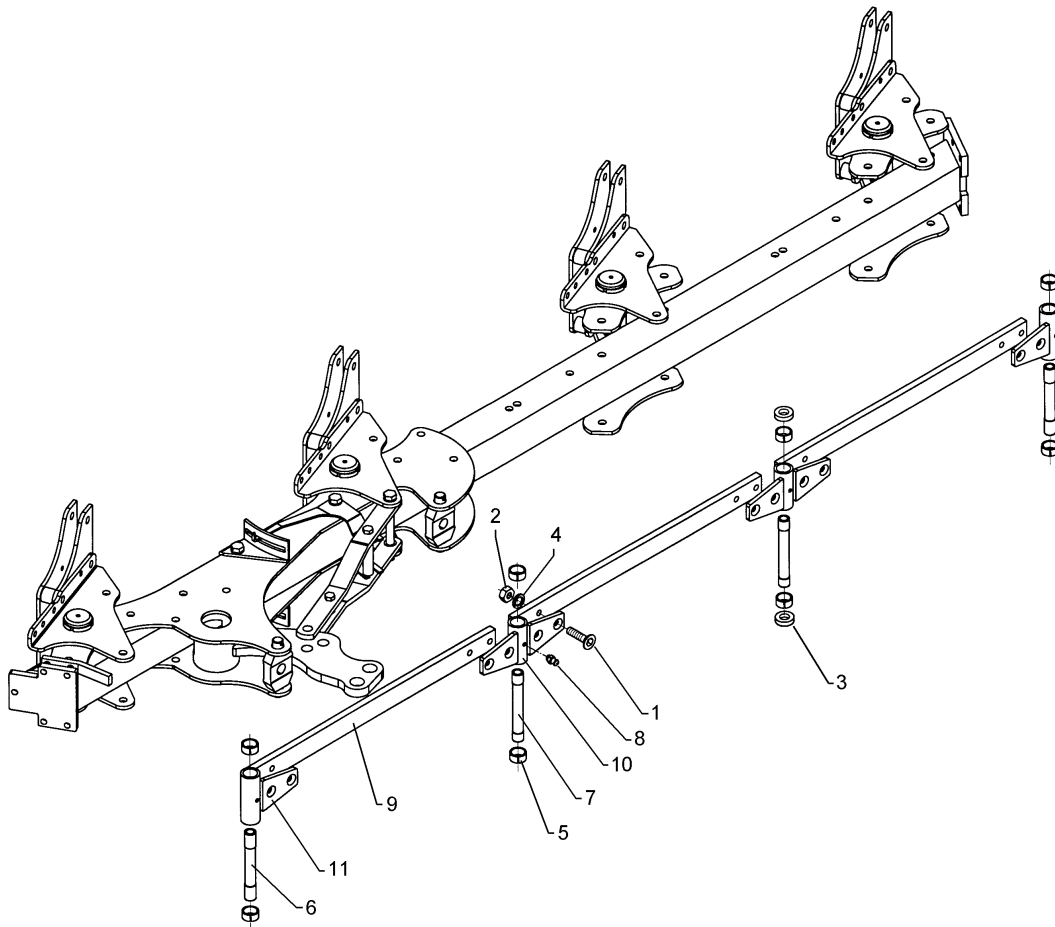
08.13

Pos.	Art.Nr.	Stck.	Artikeltext / Description		Abmessung
1	301 6144	12	Senkschraube spz.	Countersunk bolt	M16x50-10.9 Zn
2	303 1015	12	Sechskantmutter	Nut	M16 DIN934-8 Zn
3	305 6141	12	Scheibe	Washer	17/30x3 DIN/ISO-7089
4	317 3417	8	Einspannbuchse mit Presssitz	Expansion bush	EG30/38x25
5	317 7200	2	Hülse	Bushing	D30/28/20x150
6	317 7201	2	Hülse	Bushing	D30/28/20x150
7	323 6348	4	Schmiernippel	Grease nipple	AM10x1 DIN71412
8	402 2320	3	Stange	Rod	60x20x930 4xD16,1
9	402 2610	2	Lagerung	Bearing	D38x119-4xD16 VO7
10	402 2612	2	Lagerung	Bearing	D38x149-2xD16 VO7



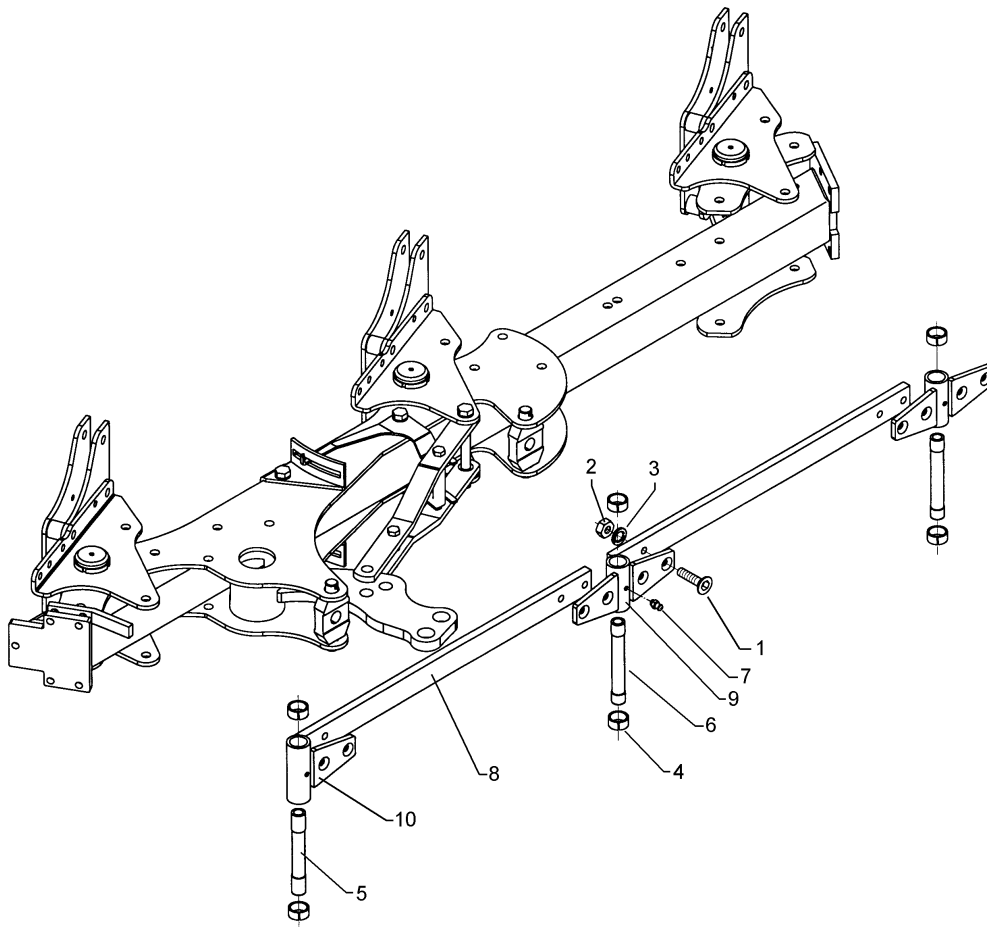
08.13

Pos.	Art.Nr.	Stck.	Artikeltext / Description		Abmessung
1	301 6144	8	Senkschraube spz.	Countersunk bolt	M16x50-10.9 Zn
2	303 1015	8	Sechskantmutter	Nut	M16 DIN934-8 Zn
3	305 6275	2	Scheibe	Washer	D51/28,5x15
4	305 6141	8	Scheibe	Washer	17/30x3 DIN/ISO-7089
5	317 3417	6	Einspannbuchse mit Presssitz	Expansion bush	EG30/38x25
6	317 7200	1	Hülse	Bushing	D30/28/20x150
7	317 7201	2	Hülse	Bushing	D30/28/20x150
8	323 6348	3	Schmiernippel	Grease nipple	AM10x1 DIN71412
9	402 2320	2	Stange	Rod	60x20x930 4xD16,1
10	402 2610	2	Lagerung	Bearing	D38x119-4xD16 VO7
11	402 2612	1	Lagerung	Bearing	D38x149-2xD16 VO7



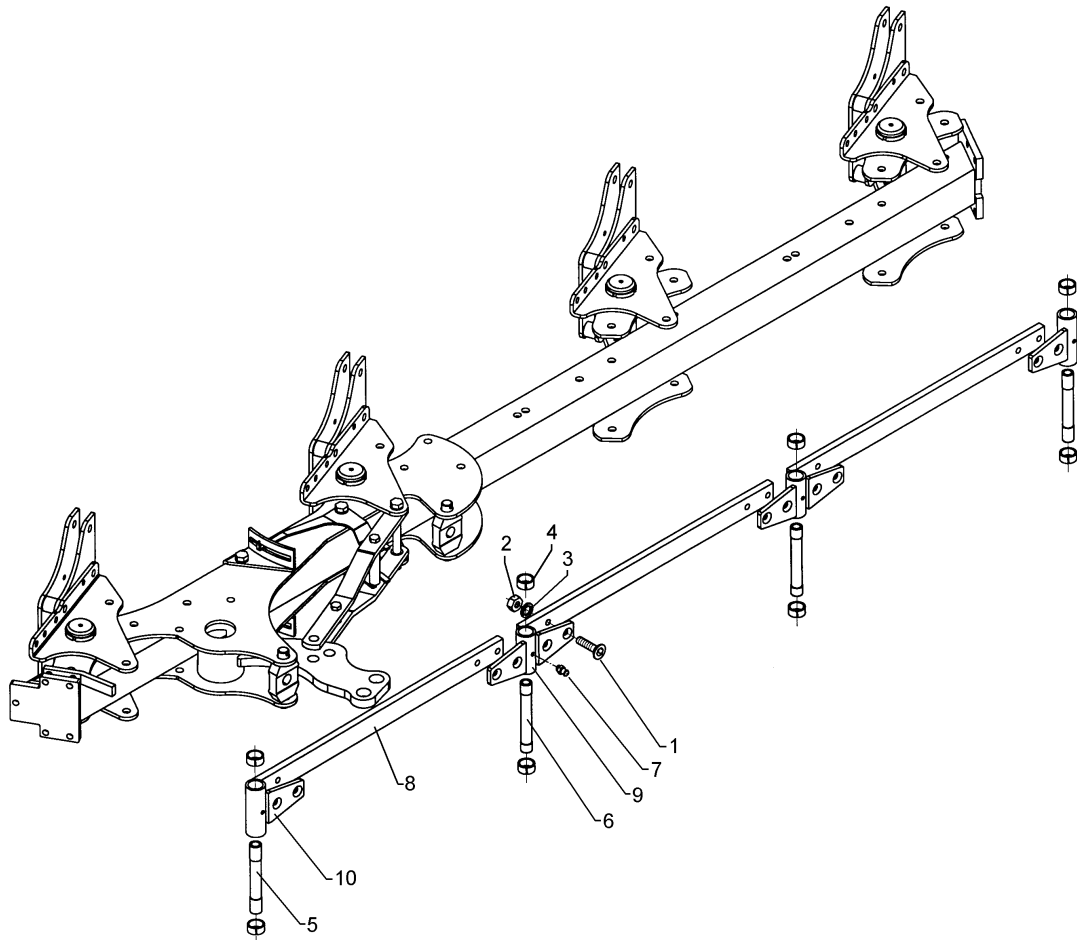
08.13

Pos.	Art.Nr.	Stck.	Artikeltext / Description		Abmessung
1	301 6144	12	Senkschraube spz.	Countersunk bolt	M16x50-10.9 Zn
2	303 1015	12	Sechskantmutter	Nut	M16 DIN934-8 Zn
3	305 6275	2	Scheibe	Washer	D51/28,5x15
4	305 6141	12	Scheibe	Washer	17/30x3 DIN/ISO-7089
5	317 3417	8	Einspannbuchse mit Presssitz	Expansion bush	EG30/38x25
6	317 7200	2	Hülse	Bushing	D30/28/20x150
7	317 7201	2	Hülse	Bushing	D30/28/20x150
8	323 6348	4	Schmiernippel	Grease nipple	AM10x1 DIN71412
9	402 2320	3	Stange	Rod	60x20x930 4xD16,1
10	402 2610	2	Lagerung	Bearing	D38x119-4xD16 VO7
11	402 2612	2	Lagerung	Bearing	D38x149-2xD16 VO7



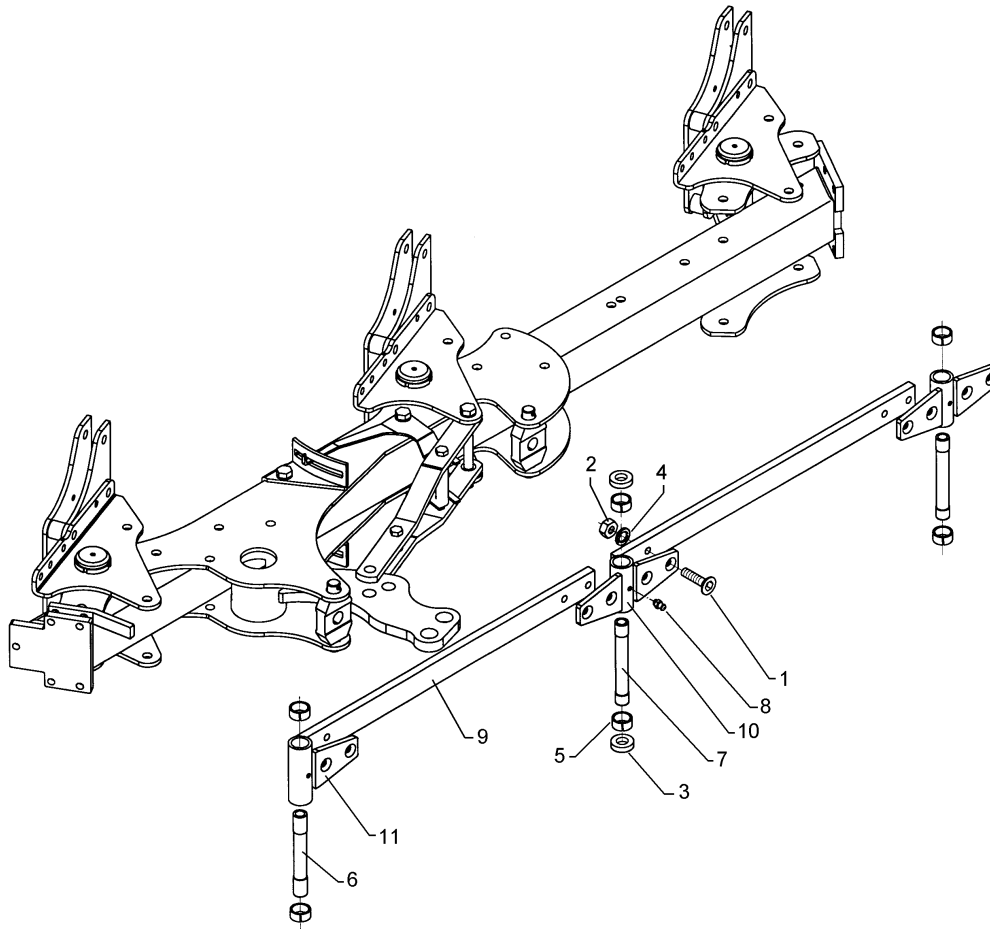
08.13

Pos.	Art.Nr.	Stck.	Artikeltext / Description		Abmessung
1	301 6144	8	Senkschraube spz.	Countersunk bolt	M16x50-10.9 Zn
2	303 1015	8	Sechskantmutter	Nut	M16 DIN934-8 Zn
3	305 6141	8	Scheibe	Washer	17/30x3 DIN/ISO-7089
4	317 3417	6	Einspannbuchse mit Presssitz	Expansion bush	EG30/38x25
5	317 7200	1	Hülse	Bushing	D30/28/20x150
6	317 7201	2	Hülse	Bushing	D30/28/20x150
7	323 6348	3	Schmiernippel	Grease nipple	AM10x1 DIN71412
8	402 2315	2	Stange	Rod	60x20x830 4xD16,1
9	402 2610	2	Lagerung	Bearing	D38x119-4xD16 VO7
10	402 2612	1	Lagerung	Bearing	D38x149-2xD16 VO7



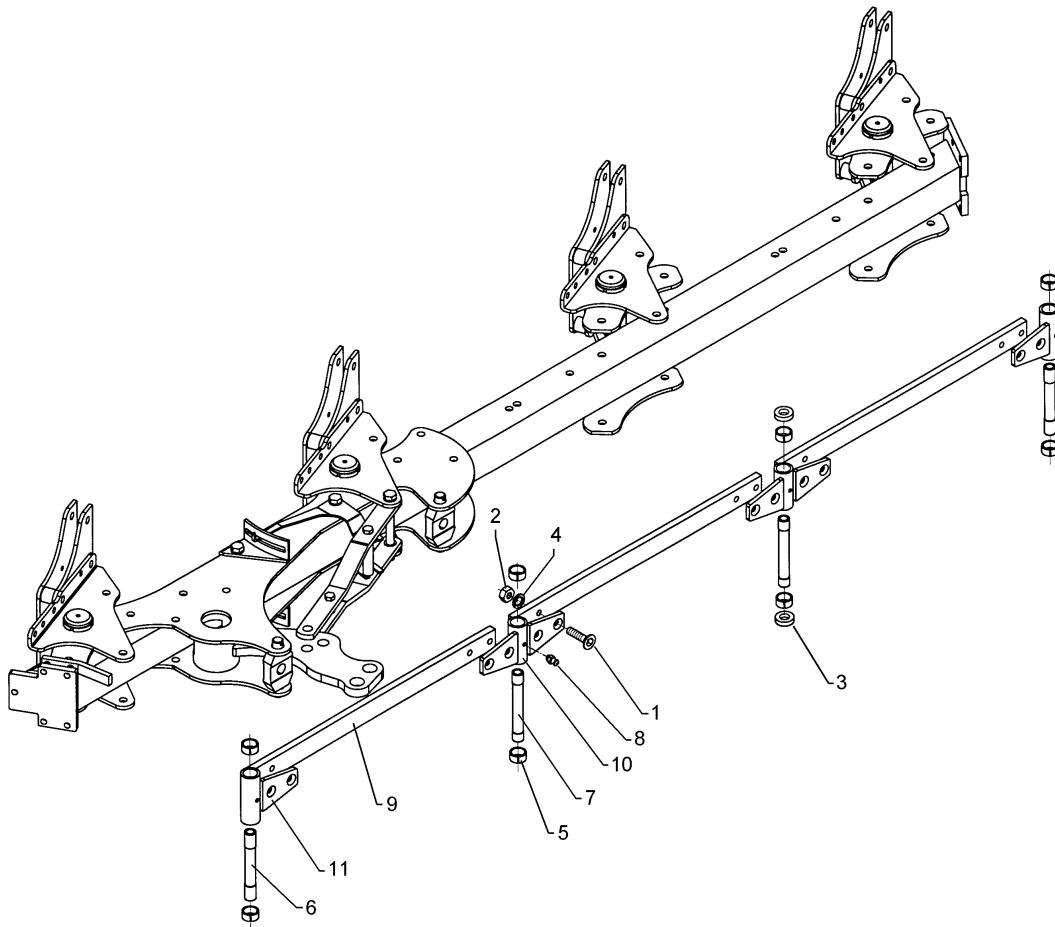
08.13

Pos.	Art.Nr.	Stck.	Artikeltext / Description		Abmessung
1	301 6144	12	Senkschraube spz.	Countersunk bolt	M16x50-10.9 Zn
2	303 1015	12	Sechskantmutter	Nut	M16 DIN934-8 Zn
3	305 6141	12	Scheibe	Washer	17/30x3 DIN/ISO-7089
4	317 3417	8	Einspannbuchse mit Presssitz	Expansion bush	EG30/38x25
5	317 7200	2	Hülse	Bushing	D30/28/20x150
6	317 7201	2	Hülse	Bushing	D30/28/20x150
7	323 6348	4	Schmiernippel	Grease nipple	AM10x1 DIN71412
8	402 2315	3	Stange	Rod	60x20x830 4xD16,1
9	402 2610	2	Lagerung	Bearing	D38x119-4xD16 VO7
10	402 2612	2	Lagerung	Bearing	D38x149-2xD16 VO7



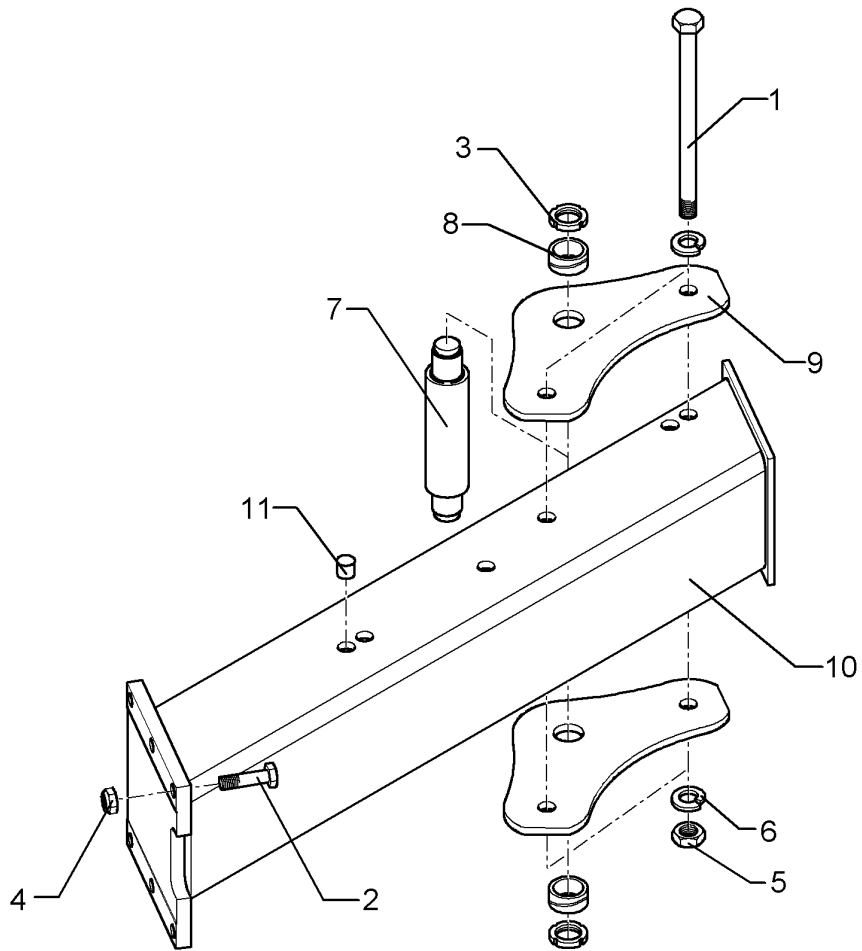
08.13

Pos.	Art.Nr.	Stck.	Artikeltext / Description		Abmessung
1	301 6144	8	Senkschraube spz.	Countersunk bolt	M16x50-10.9 Zn
2	303 1015	8	Sechskantmutter	Nut	M16 DIN934-8 Zn
3	305 6275	2	Scheibe	Washer	D51/28,5x15
4	305 6141	8	Scheibe	Washer	17/30x3 DIN/ISO-7089
5	317 3417	6	Einspannbuchse mit Presssitz	Expansion bush	EG30/38x25
6	317 7200	1	Hülse	Bushing	D30/28/20x150
7	317 7201	2	Hülse	Bushing	D30/28/20x150
8	323 6348	3	Schmiernippel	Grease nipple	AM10x1 DIN71412
9	402 2315	2	Stange	Rod	60x20x830 4xD16,1
10	402 2610	2	Lagerung	Bearing	D38x119-4xD16 VO7
11	402 2612	1	Lagerung	Bearing	D38x149-2xD16 VO7



08.13

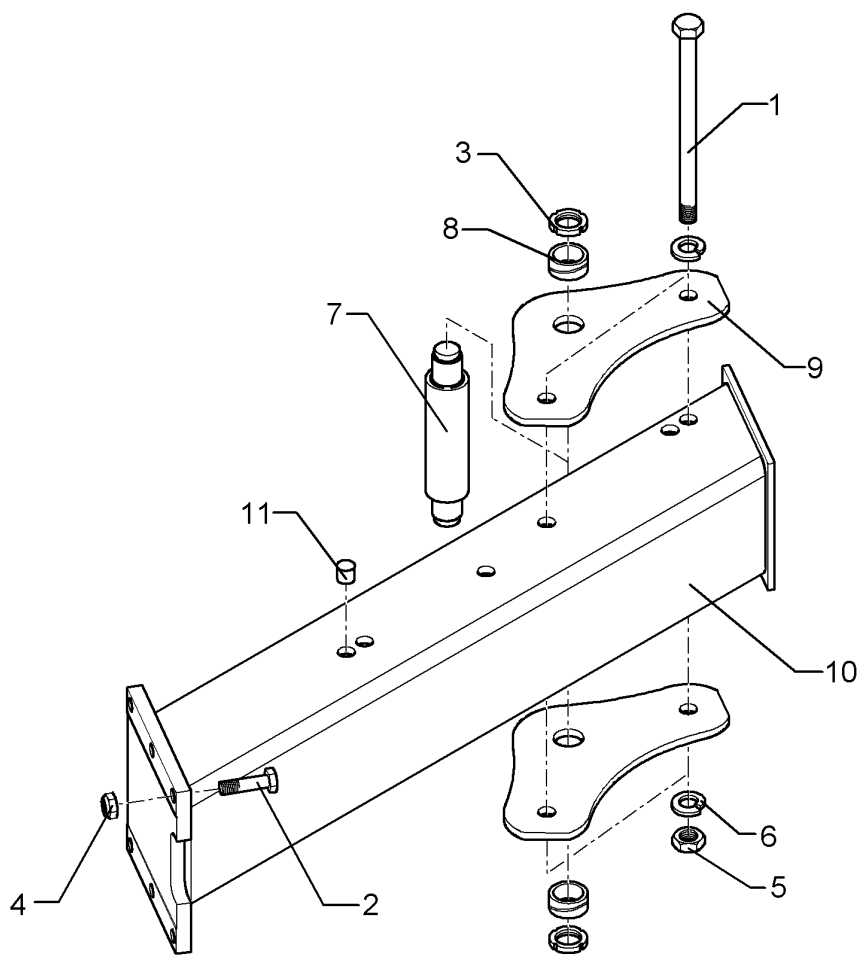
Pos.	Art.Nr.	Stck.	Artikeltext / Description		Abmessung
1	301 6144	12	Senkschraube spz.	Countersunk bolt	M16x50-10.9 Zn
2	303 1015	12	Sechskantmutter	Nut	M16 DIN934-8 Zn
3	305 6275	2	Scheibe	Washer	D51/28,5x15
4	305 6141	12	Scheibe	Washer	17/30x3 DIN/ISO-7089
5	317 3417	8	Einspannbuchse mit Presssitz	Expansion bush	EG30/38x25
6	317 7200	2	Hülse	Bushing	D30/28/20x150
7	317 7201	2	Hülse	Bushing	D30/28/20x150
8	323 6348	4	Schmiernippel	Grease nipple	AM10x1 DIN71412
9	402 2315	3	Stange	Rod	60x20x830 4xD16,1
10	402 2610	2	Lagerung	Bearing	D38x119-4xD16 VO7
11	402 2612	2	Lagerung	Bearing	D38x149-2xD16 VO7



08.13

Pos.	Art.Nr.	Stck.	Artikeltext / Description		Abmessung
1	301 4523	2	Sechskantschraube spezial	Bolt	M20x1,5x170ls144xb23-10.9 Zn
2	301 5385	6	Sechskantschraube spz.	Bolt	M16x55-10.9 Zn
3	303 0338	2	Nutmutter	Grooved nut	M30x1,5
4	303 0935	6	Sicherungsmutter	Selflocking nut	NM16-8 Zn DIN985
5	303 0977	2	Sechskantmutter	Nut	M20x1,5 DIN934-10 Zn
6	305 6012	4	Scheibe	Washer	21 ISO7089 Zn
7	313 5560	1	Bolzen	Pin	D50/120x200 D35/M30x1,5 VE7S D45/D35x21
8	317 2000	2	Buchse	Bush	
9	402 2940	2	Lagerplatte	Bearing plate	D35 VO 7
10	402 8242	1	Anbauteil	Frame extension	EurOpal 7 100
11	323 8071	8	Schutzkappe	Cap	GPN 300V19 - D20 RAL5015

Anbauteil/Frame extension	8
VariOpal 7HX	602 8706



08.13

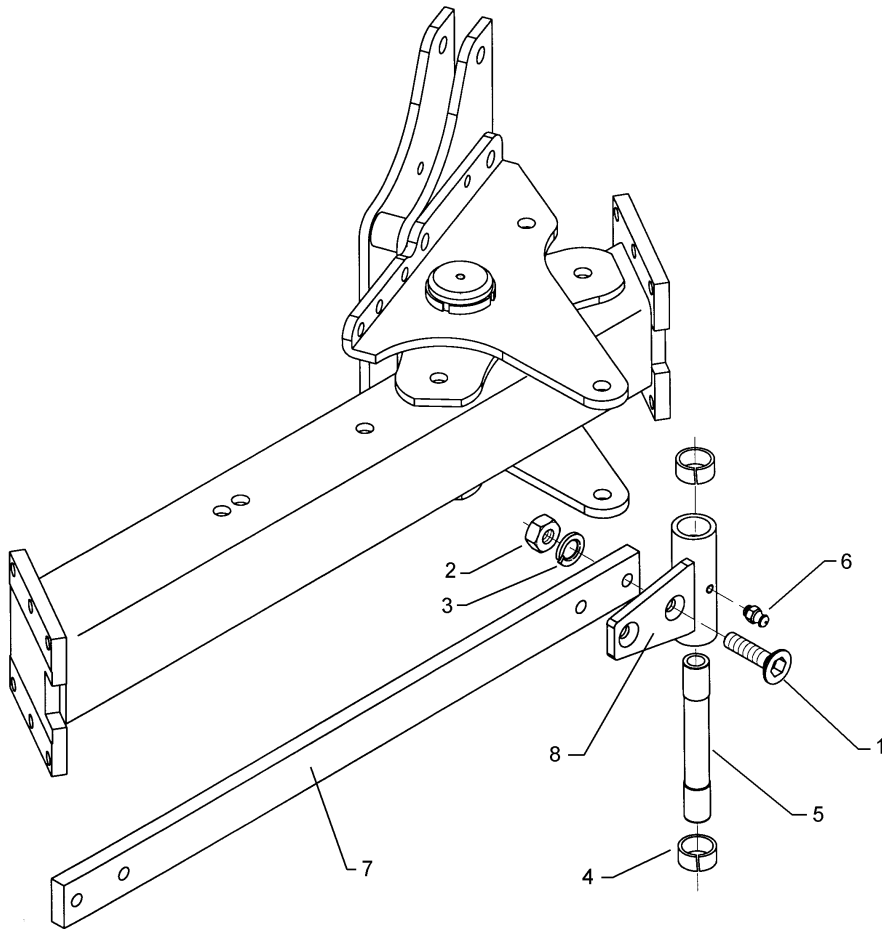
Pos.	Art.Nr.	Stck.	Artikeltext / Description		Abmessung
1	301 4523	2	Sechskantschraube spezial	Bolt	M20x1,5x170ls144xb23-10.9 Zn
2	301 5385	6	Sechskantschraube spz.	Bolt	M16x55-10.9 Zn
3	303 0338	2	Nutmutter	Grooved nut	M30x1,5
4	303 0935	6	Sicherungsmutter	Selflocking nut	NM16-8 Zn DIN985
5	303 0977	2	Sechskantmutter	Nut	M20x1,5 DIN934-10 Zn
6	305 6012	4	Scheibe	Washer	21 ISO7089 Zn
7	313 5560	1	Bolzen	Pin	D50/120x200 D35/M30x1,5 VE7S
8	317 2000	2	Buchse	Bush	D45/D35x21
9	402 2940	2	Lagerplatte	Bearing plate	D35 VO 7
10	402 8245	1	Anbauteil	Frame extension	EurOpal 7 90
11	323 8071	8	Schutzkappe	Cap	GPN 300V19 - D20 RAL5015

Steuerstange/Rod

8

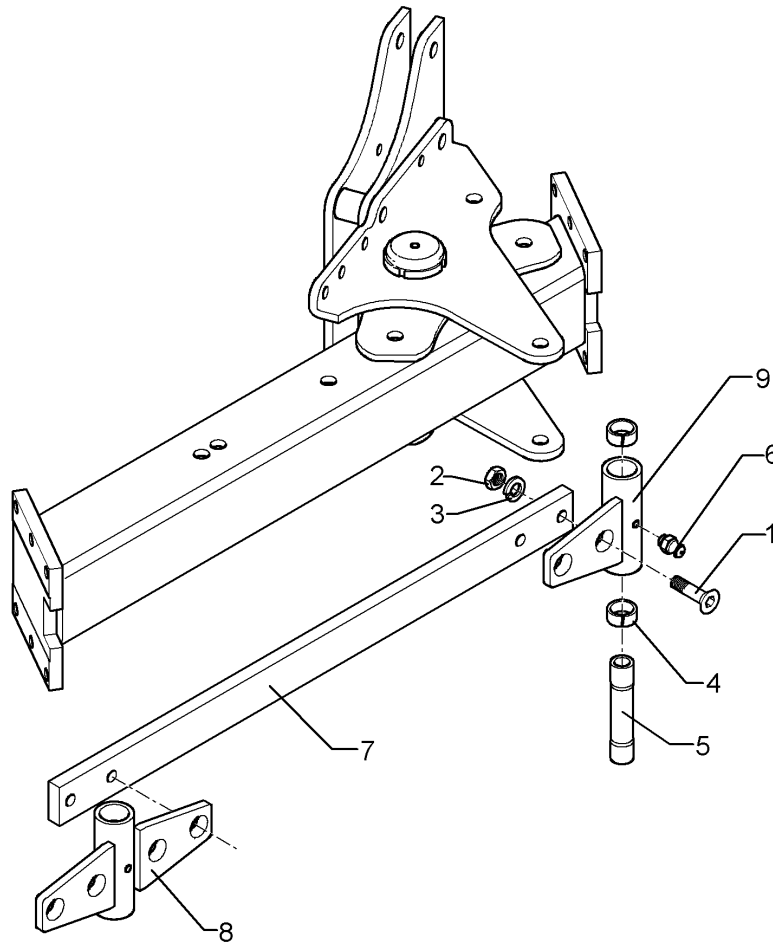
VariOpal 7HX

605 1608



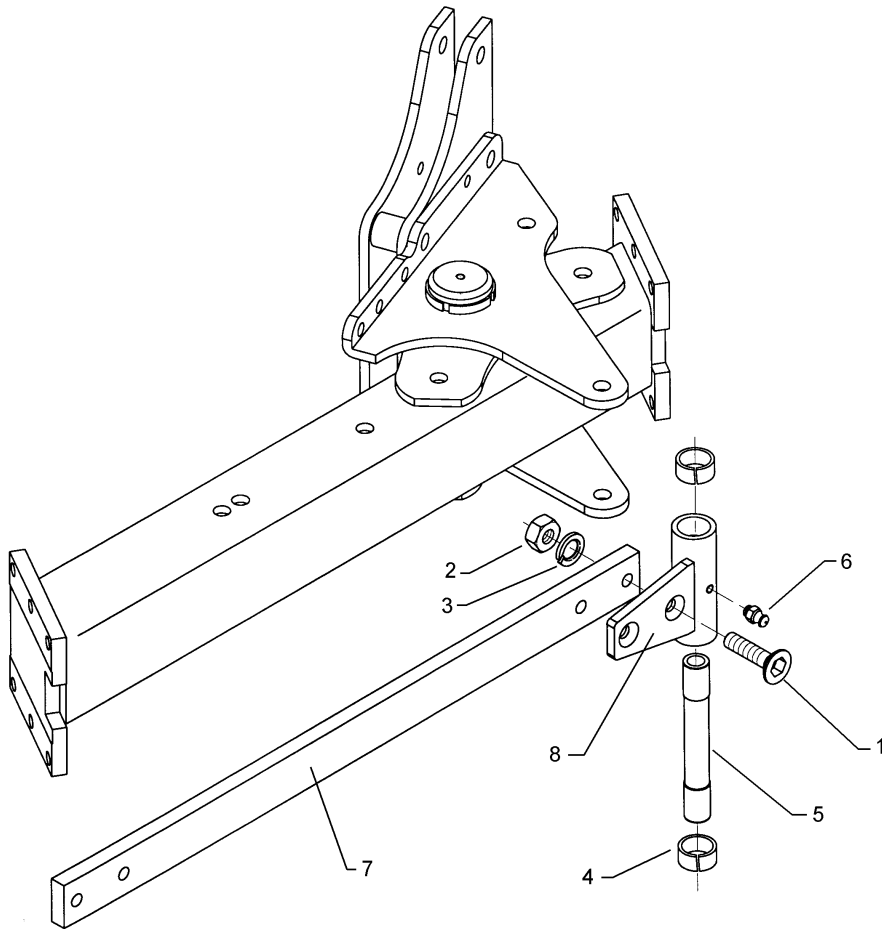
08.13

Pos.	Art.Nr.	Stck.	Artikeltext / Description		Abmessung
1	301 6144	4	Senkschraube spz.	Countersunk bolt	M16x50-10.9 Zn
2	303 1015	4	Sechskantmutter	Nut	M16 DIN934-8 Zn
3	305 6141	4	Scheibe	Washer	17/30x3
4	317 3417	2	Einspannbuchse mit Presssitz	Expansion bush	DIN/ISO-7089 EG30/38x25
5	317 7200	1	Hülse	Bushing	D30/28/20x150
6	323 6348	1	Schmiernippel	Grease nipple	AM10x1 DIN71412
7	402 2320	1	Stange	Rod	60x20x930 4xD16,1
8	402 2612	1	Lagerung	Bearing	D38x149-2xD16 VO7



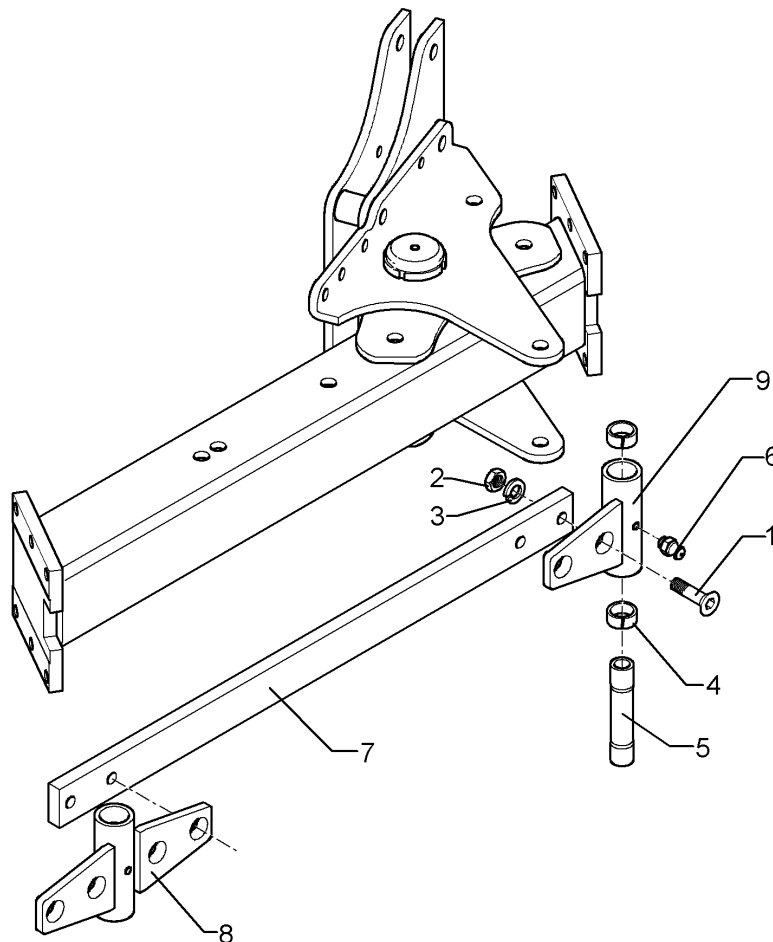
08.13

Pos.	Art.Nr.	Stck.	Artikeltext / Description		Abmessung
1	301 6144	4	Senkschraube spz.	Countersunk bolt	M16x50-10.9 Zn
2	303 1015	4	Sechskantmutter	Nut	M16 DIN934-8 Zn
3	305 6141	4	Scheibe	Washer	17/30x3
4	317 3417	2	Einspannbuchse mit Presssitz	Expansion bush	DIN/ISO-7089 EG30/38x25
5	317 7200	1	Hülse	Bushing	D30/28/20x150
6	323 6348	1	Schmiernippel	Grease nipple	AM10x1 DIN71412
7	402 2320	1	Stange	Rod	60x20x930 4xD16,1
8	402 2611	1	Lagerung	Bearing	D38x149-4xD16 VO7
9	402 2612	1	Lagerung	Bearing	D38x149-2xD16 VO7



08.13

Pos.	Art.Nr.	Stck.	Artikeltext / Description		Abmessung
1	301 6144	4	Senkschraube spz.	Countersunk bolt	M16x50-10.9 Zn
2	303 1015	4	Sechskantmutter	Nut	M16 DIN934-8 Zn
3	305 6141	4	Scheibe	Washer	17/30x3
4	317 3417	2	Einspannbuchse mit Presssitz	Expansion bush	DIN/ISO-7089 EG30/38x25
5	317 7200	1	Hülse	Bushing	D30/28/20x150
6	323 6348	1	Schmiernippel	Grease nipple	AM10x1 DIN71412
7	402 2315	1	Stange	Rod	60x20x830 4xD16,1
8	402 2612	1	Lagerung	Bearing	D38x149-2xD16 VO7

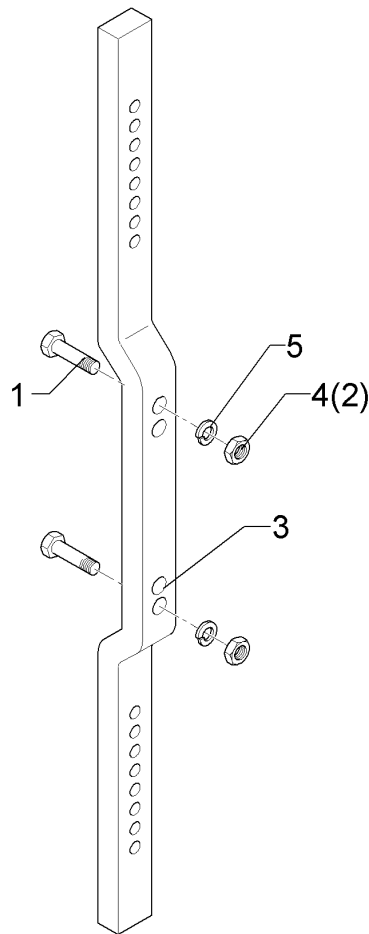


08.13

Pos.	Art.Nr.	Stck.	Artikeltext / Description		Abmessung
1	301 6144	4	Senkschraube spz.	Countersunk bolt	M16x50-10.9 Zn
2	303 1015	4	Sechskantmutter	Nut	M16 DIN934-8 Zn
3	305 6141	4	Scheibe	Washer	17/30x3
4	317 3417	2	Einspannbuchse mit Presssitz	Expansion bush	DIN/ISO-7089 EG30/38x25
5	317 7200	1	Hülse	Bushing	D30/28/20x150
6	323 6348	1	Schmiernippel	Grease nipple	AM10x1 DIN71412
7	402 2315	1	Stange	Rod	60x20x830 4xD16,1
8	402 2611	1	Lagerung	Bearing	D38x149-4xD16 VO7
9	402 2612	1	Lagerung	Bearing	D38x149-2xD16 VO7

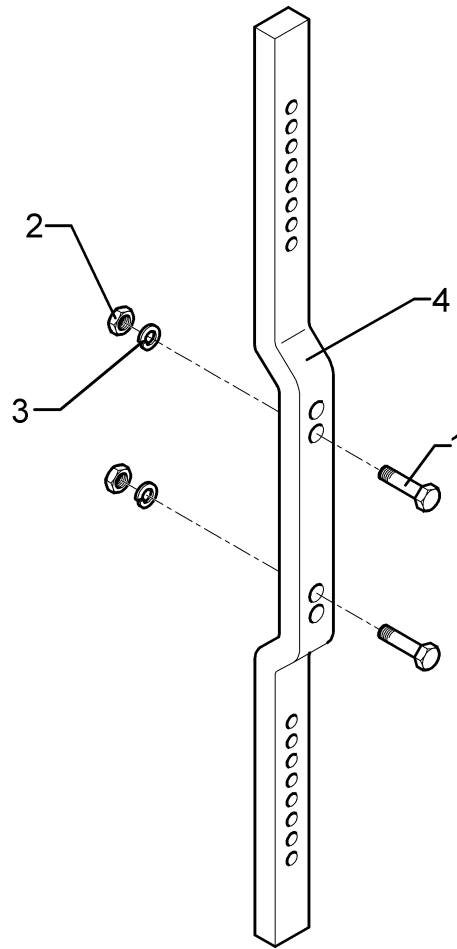
Düngereinlegerhalm/Skim stalk	9
-------------------------------	---

VariOpal 7HX	663 8750
--------------	----------



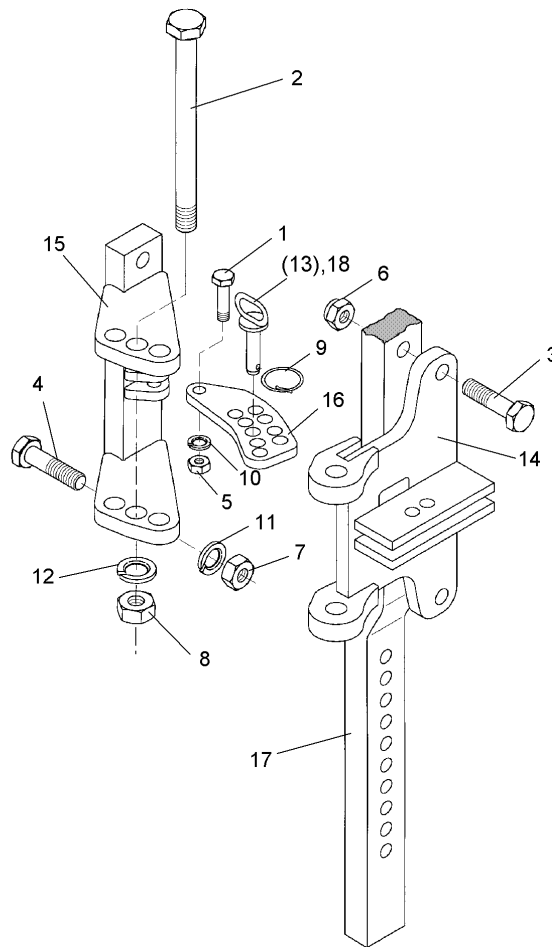
08.13

Pos.	Art.Nr.	Stck.	Artikeltext / Description		Abmessung
1	301 3779	2	Sechskantschraube spz.	Bolt	M16x60-10.9 Zn
2	303 0935	2	Sicherungsmutter	Selflocking nut	NM16-8 Zn DIN985
3	463 8641	1	Düngereinlegerhalm	Skim stalk	50x30x0974-220/260
4	303 1015	2	Sechskantmutter	Nut	M16 DIN934-8 Zn
5	305 6141	2	Scheibe	Washer	17/30x3 DIN/ISO-7089



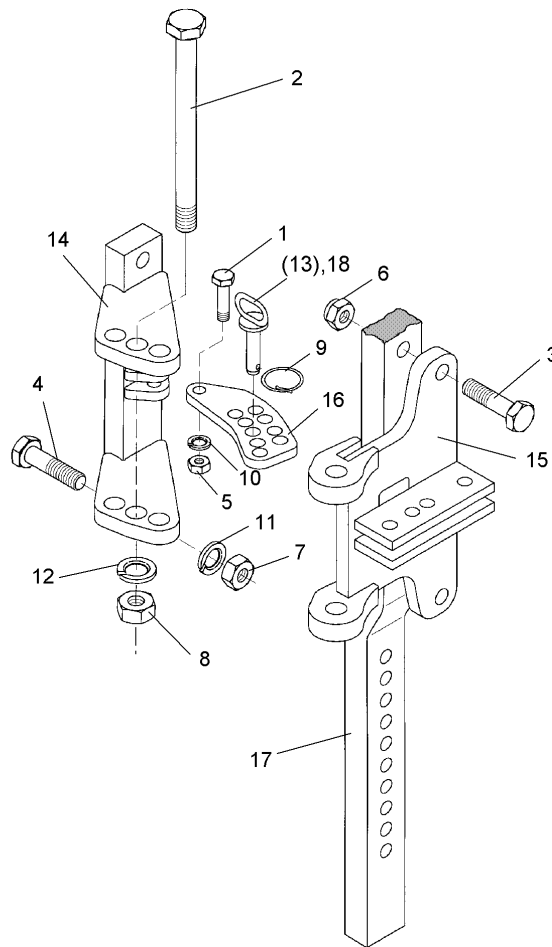
08.13

Pos.	Art.Nr.	Stck.	Artikeltext / Description		Abmessung
1	301 3779	2	Sechskantschraube spz.	Bolt	M16x60-10.9 Zn
2	303 1015	2	Sechskantmutter	Nut	M16 DIN934-8 Zn
3	305 6141	2	Scheibe	Washer	17/30x3 DIN/ISO-7089
4	463 8642	1	Düngereinlegerhalm	Skim stalk	50x30x1124-260



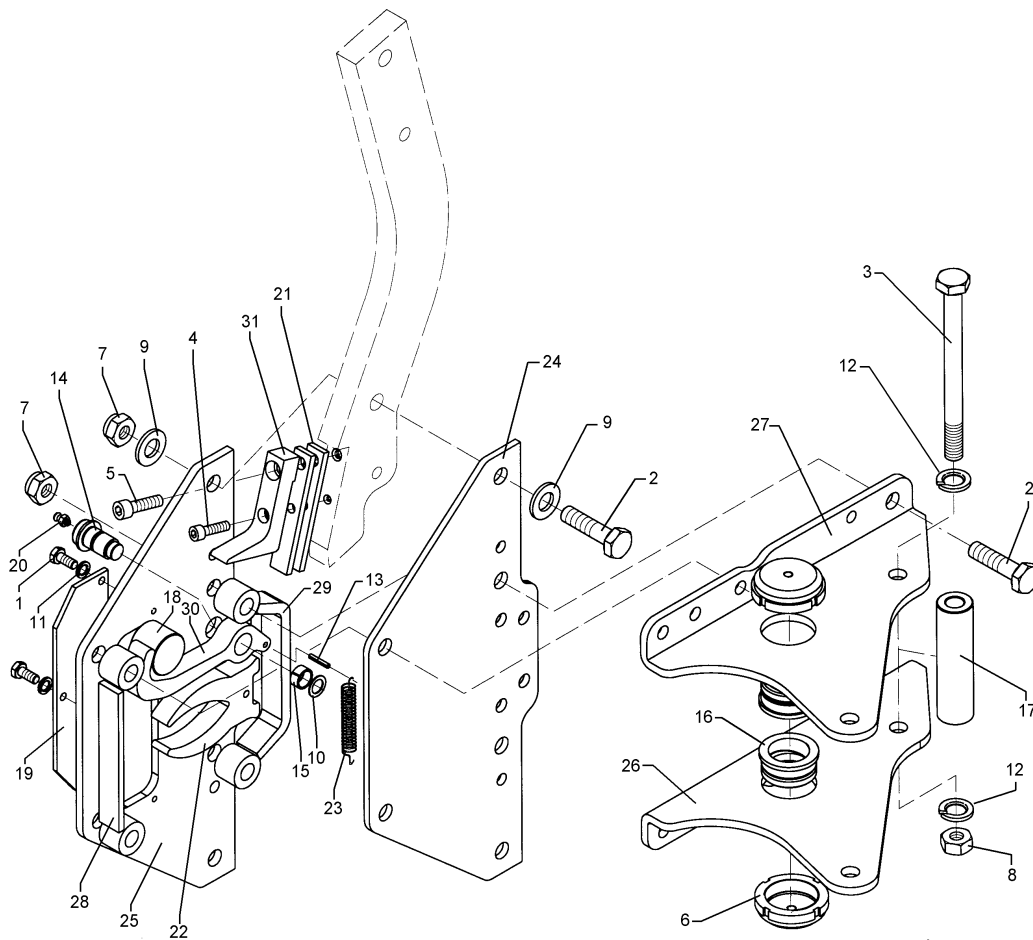
08.13

Pos.	Art.Nr.	Stck.	Artikeltext / Description		Abmessung
1	301 3367	1	Sechskantschraube spz.	Bolt	M12x45-8.8 Zn
2	301 4541	1	Sechskantschraube spezial	Bolt	M20x1,5x190-10.9 d=19x93 Zn
3	301 3868	2	Sechskantschraube	Bolt	M16x65-8.8 Zn DIN931-A
4	301 5385	2	Sechskantschraube spz.	Bolt	M16x55-10.9 Zn
5	303 1013	1	Sechskantmutter	Nut	M12 DIN934-8 Zn
6	303 0935	2	Sicherungsmutter	Selflocking nut	NM16-8 Zn DIN985
7	303 1015	4	Sechskantmutter	Nut	M16 DIN934-8 Zn
8	303 0977	1	Sechskantmutter	Nut	M20x1,5 DIN934-10 Zn
9	311 9565	1	Klappstift	Securing pin	4,5
10	305 9902	1	Federring	Spring ring	12 DIN127 Zn
11	305 6141	4	Scheibe	Washer	17/30x3
12	305 6012	1	Scheibe	Washer	21 ISO7089 Zn
13	313 8159	1	Bolzen mit Griff	Pin with grip	D14x55/69 Zn
14	457 7230	1	Schwenkkonsole	Swivel bracket	DE 220 D16,5
15	457 7231	1	Konsole	Bracket	DE 220 D16,5 E6+7
16	457 7204	1	Lasche	Lashing	50x10x142
17	463 8641	1	Düngereinlegerhalm	Skim stalk	9xD14,25+1xD12 50x30x0974-220/260
18	313 8158	1	Bolzen mit Griff	Pin with grip	D14x61/103 Zn



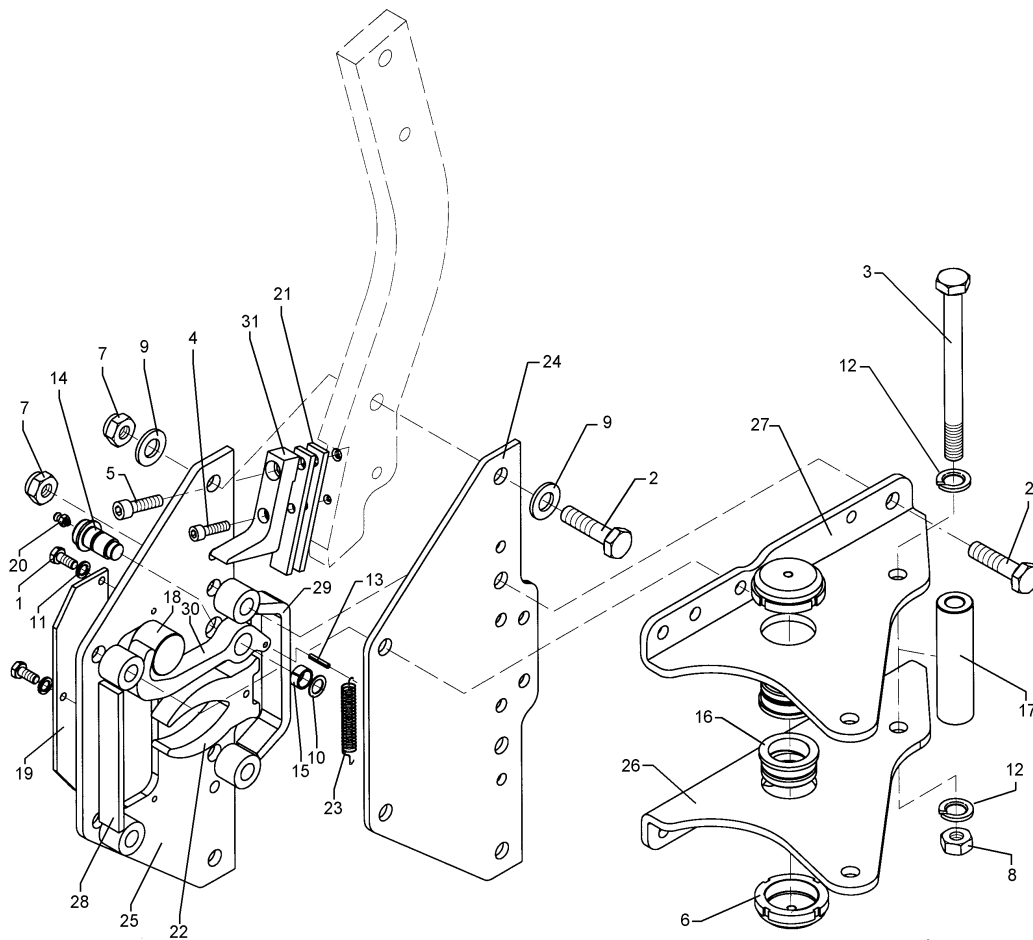
08.13

Pos.	Art.Nr.	Stck.	Artikeltext / Description		Abmessung
1	301 3367	1	Sechskantschraube spz.	Bolt	M12x45-8.8 Zn
2	301 4541	1	Sechskantschraube spezial	Bolt	M20x1,5x190-10.9 d=19x93 Zn
3	301 3868	2	Sechskantschraube	Bolt	M16x65-8.8 Zn DIN931-A
4	301 5385	2	Sechskantschraube spz.	Bolt	M16x55-10.9 Zn
5	303 1013	1	Sechskantmutter	Nut	M12 DIN934-8 Zn
6	303 0935	2	Sicherungsmutter	Selflocking nut	NM16-8 Zn DIN985
7	303 1015	4	Sechskantmutter	Nut	M16 DIN934-8 Zn
8	303 0977	1	Sechskantmutter	Nut	M20x1,5 DIN934-10 Zn
9	311 9565	1	Klappstift	Securing pin	4,5
10	305 9902	1	Federring	Spring ring	12 DIN127 Zn
11	305 6141	4	Scheibe	Washer	17/30x3
12	305 6012	1	Scheibe	Washer	21 ISO7089 Zn
13	313 8159	1	Bolzen mit Griff	Pin with grip	D14x55/69 Zn
14	457 7231	1	Konsole	Bracket	DE 220 D16,5 E6+7
15	457 7230	1	Schwenkkonsole	Swivel bracket	DE 220 D16,5
16	457 7204	1	Lasche	Lashing	50x10x142
17	463 8642	1	Düngereinlegerhalm	Skim stalk	9xD14,25+1xD12 50x30x1124-260
18	313 8158	1	Bolzen mit Griff	Pin with grip	D14x61/103 Zn



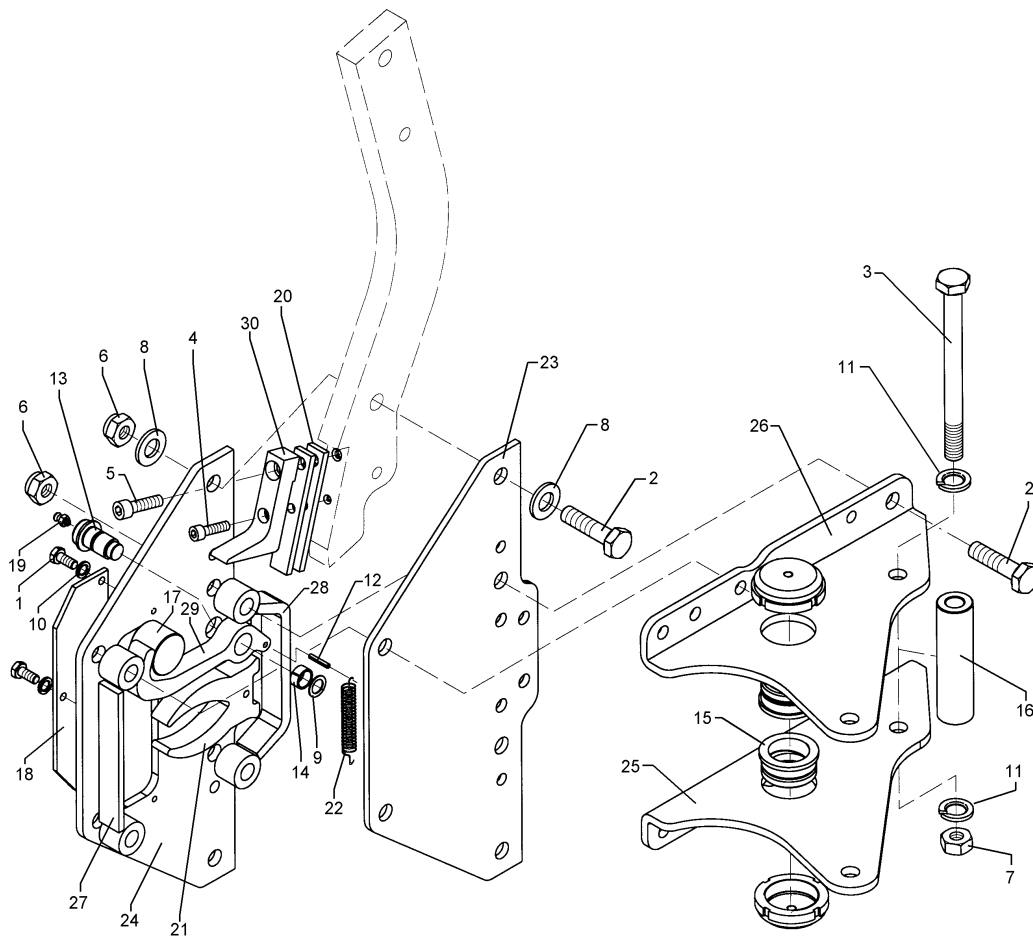
08.13

Pos.	Art.Nr.	Stck.	Artikeltext / Description		Abmessung
1	301 7260	3	Sechskantschraube	Bolt	M8x16-8.8 Zn DIN933
2	301 4370	6	Sechskantschraube spz.	Bolt	M20x85-10.9 Zn
3	301 4540	1	Sechskantschraube spz.	Bolt	M20x1,5x200-10.9 Zn
4	301 5811	2	Zylinderschraube	Allen screw	M10x40-8.8 DIN912 Zn
5	301 5883	2	Zylinderschraube	Allen screw	M14x40-12.9 Zn (60) DIN912
6	303 0349	2	Nutmutter	Grooved nut	M60x2 M10x1 D80x24 Zn
7	303 0936	6	Sicherungsmutter	Selflocking nut	NM20-8 Zn DIN985
8	303 0977	2	Sechskantmutter	Nut	M20x1,5 DIN934-10 Zn
9	305 6012	4	Scheibe	Washer	21 ISO7089 Zn
10	305 6987	2	Scheibe	Washer	D22/32x1,5 DIN988
11	305 9883	3	Federring	Spring ring	8 DIN127
12	305 9888	2	Federring	Spring ring	20 DIN127-A
13	309 6048	2	Spannhülse	Expansion bush	6x26-DIN1481 Zn
14	313 8240	2	Bolzen	Pin	D30/D25/D20/D16x46,6 Zn
15	317 3394	2	Einspannbuchse	Expansion bush	EG20/26x25-DIN1498
16	317 9376	1	Bundbuchse	Flange bushing	D65/60/45x30
17	317 7526	1	Distanzbuchse	Distance bush	M60x2 Znph D40/20,2x150 Zn
18	317 9628	2	Rolle	Roller	D50x37
19	323 0451	1	Deckel	Cover	80x6x270 3xD10,5



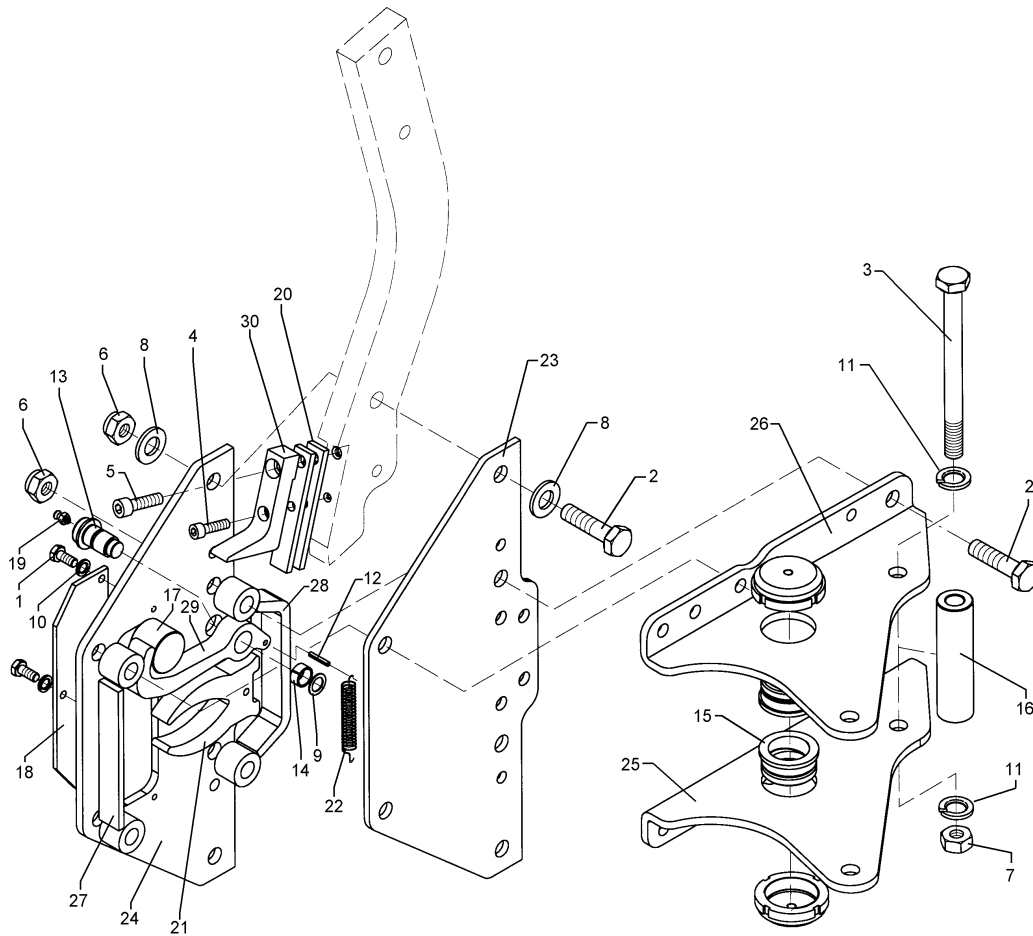
08.13

Pos.	Art.Nr.	Stck.	Artikeltext / Description	Abmessung	
20	323 6348	2	Schmiernippel	Grease nipple	AM10x1 DIN71412
21	329 1021	4	Blattfeder	Leaf spring	25x8x145
22	329 1740	1	Gabelfeder	Fork spring	25x80x122,3
23	329 8510	1	Zugfeder	Spring	4,1x23,3x80/11,5
24	402 2452	1	Halmplatte	Plate	E7 HX 10x261x560-I
25	402 2453	1	Halmplatte	Plate	E 7 HX 10x261x560-II
26	402 2630	1	Verstellwinkel	Adjusting bracket	10x272x410 VO7 RE
27	402 2631	1	Verstellwinkel	Adjusting bracket	10x272x410 VO7 LI
28	426 0081	1	Schutzvorrichtung	Safety guard	E7 HX 2xD20-220
29	426 0082	1	Schutzvorrichtung	Safety guard	E7 HX GEB 2xD20-220
30	426 0091	2	Haken	Hook	E5/6/7 HX
31	426 0452	2	Anschlag	Stop	Opal HX



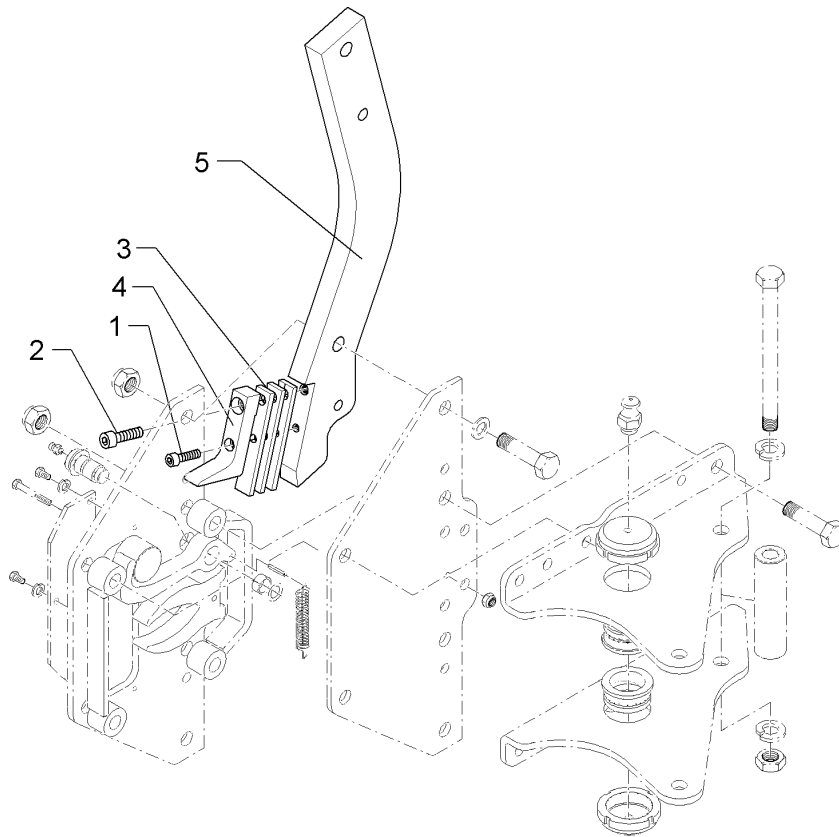
08.13

Pos.	Art.Nr.	Stck.	Artikeltext / Description		Abmessung
1	301 7260	3	Sechskantschraube	Bolt	M8x16-8.8 Zn DIN933
2	301 4370	6	Sechskantschraube spz.	Bolt	M20x85-10.9 Zn
3	301 4540	1	Sechskantschraube spz.	Bolt	M20x1,5x200-10.9 Zn
4	301 5811	2	Zylinderschraube	Allen screw	M10x40-8.8 DIN912 Zn
5	301 5883	2	Zylinderschraube	Allen screw	M14x40-12.9 Zn (60) DIN912
6	303 0936	6	Sicherungsmutter	Selflocking nut	NM20-8 Zn DIN985
7	303 0977	2	Sechskantmutter	Nut	M20x1,5 DIN934-10 Zn
8	305 6012	4	Scheibe	Washer	21 ISO7089 Zn
9	305 6987	2	Scheibe	Washer	D22/32x1,5 DIN988
10	305 9883	3	Federring	Spring ring	8 DIN127
11	305 9888	2	Federring	Spring ring	20 DIN127-A
12	309 6048	2	Spannhülse	Expansion bush	6x26-DIN1481 Zn
13	313 8240	2	Bolzen	Pin	D30/D25/D20/D16x46,6 Zn
14	317 3394	2	Einspannbuchse	Expansion bush	EG20/26x25-DIN1498
15	317 9376	1	Bundbuchse	Flange bushing	D65/60/45x30
16	317 7526	1	Distanzbuchse	Distance bush	M60x2 Znph D40/20,2x150 Zn
17	317 9628	2	Rolle	Roller	D50x37
18	323 0451	1	Deckel	Cover	80x6x270 3xD10,5
19	323 6348	4	Schmiernippel	Grease nipple	AM10x1 DIN71412



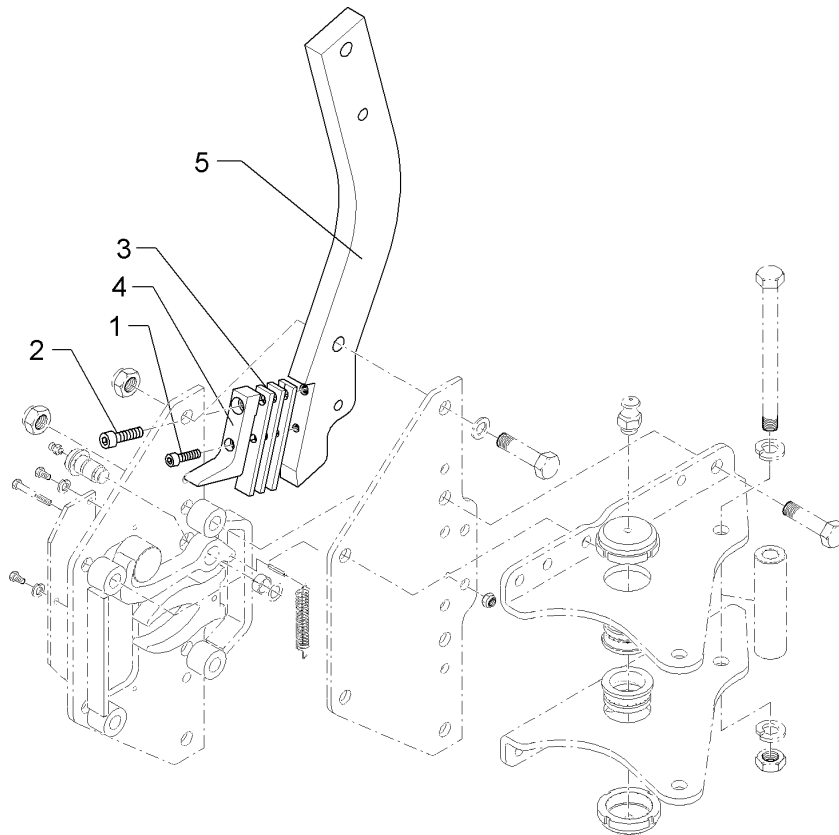
08.13

Pos.	Art.Nr.	Stck.	Artikeltext / Description	Abmessung	
20	329 1021	4	Blattfeder	Leaf spring	25x8x145
21	329 1740	1	Gabelfeder	Fork spring	25x80x122,3
22	329 8510	1	Zugfeder	Spring	4,1x23,3x80/11,5
23	402 2452	1	Halmplatte	Plate	E7 HX 10x261x560-I
24	402 2453	1	Halmplatte	Plate	E 7 HX 10x261x560-II
25	402 2630	1	Verstellwinkel	Adjusting bracket	10x272x410 VO7 RE
26	402 2631	1	Verstellwinkel	Adjusting bracket	10x272x410 VO7 LI
27	426 0081	1	Schutzvorrichtung	Safety guard	E7 HX 2xD20-220
28	426 0082	1	Schutzvorrichtung	Safety guard	E7 HX GEB 2xD20-220
29	426 0091	2	Haken	Hook	E5/6/7 HX
30	426 0452	2	Anschlag	Stop	Opal HX



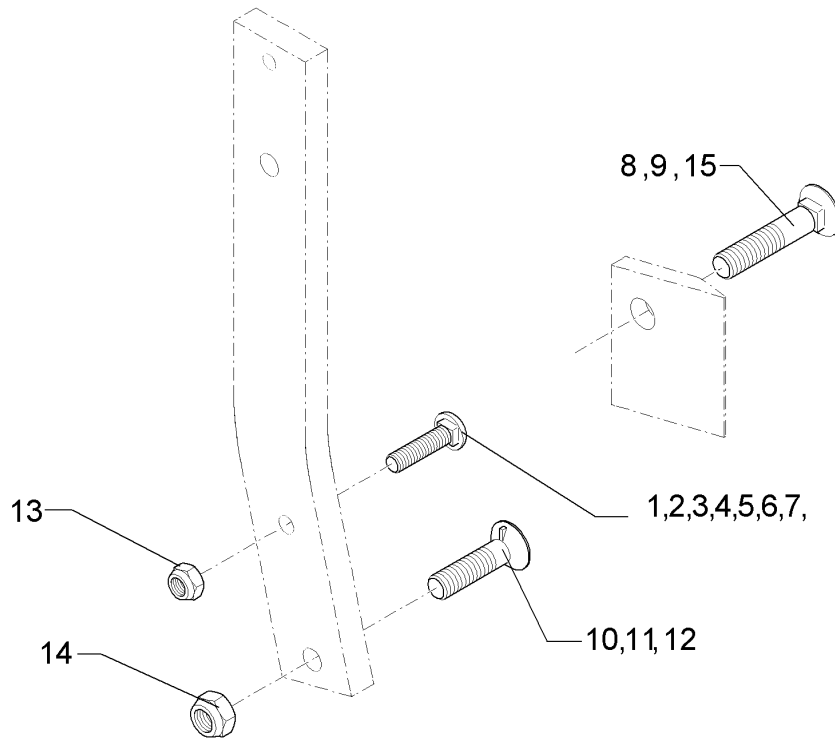
08.13

Pos.	Art.Nr.	Stck.	Artikeltext / Description		Abmessung
1	301 5818	1	Zylinderschraube	Allen screw	M10x50-8.8 DIN912
2	301 5886	1	Zylinderschraube	Allen screw	M14x50-12.9 (60) Zn DIN912
3	329 1021	3	Blattfeder	Leaf spring	25x8x145
4	426 0452	1	Anschlag	Stop	Opal HX
5	464 5714	1	Körperhalm	Leg	E7 HX-B 80x30x680-750 (3F)



08.13

Pos.	Art.Nr.	Stck.	Artikeltext / Description		Abmessung
1	301 5818	1	Zylinderschraube	Allen screw	M10x50-8.8 DIN912
2	301 5886	1	Zylinderschraube	Allen screw	M14x50-12.9 (60) Zn DIN912
3	329 1021	3	Blattfeder	Leaf spring	25x8x145
4	426 0452	1	Anschlag	Stop	Opal HX
5	464 5715	1	Körperhalm	Leg	E7 HX-B 80x30x730-800 (3F)

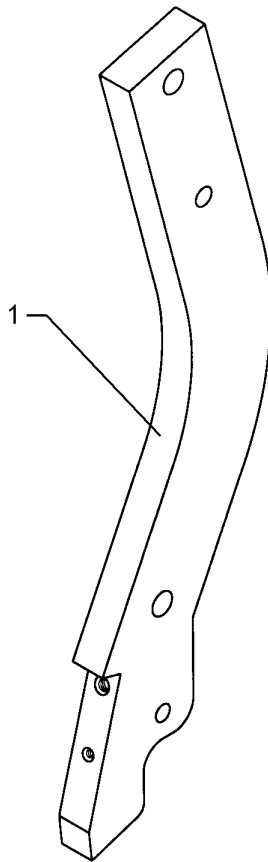


08.13

Pos.	Art.Nr.	Stck.	Artikeltext / Description		Abmessung
1	301 2211	1	Flachrundschraube	Bolt, cup square head	M16x55-10.9 Zn
2	301 2227	1	Flachrundschraube	Bolt, cup square head	M16x60-10.9 Zn
3	301 2242	1	Flachrundschraube	Bolt, cup square head	M16x65-10.9 Zn
4	301 2261	1	Flachrundschraube	Bolt, cup square head	M16x70-10.9 Zn
5	301 2279	1	Flachrundschraube	Bolt, cup square head	M16x75-10.9 Zn
6	301 2292	1	Flachrundschraube	Bolt, cup square head	M16x80-10.9 Zn
7	301 2312	1	Flachrundschraube	Bolt, cup square head	M16x100-10.9 Zn
8	301 5740	1	Senkschraube	Countersunk bolt	M16x80-10.9 Zn
9	301 5741	1	Senkschraube	Countersunk bolt	M16x105-10.9 Zn
10	301 5747	1	Senkschraube	Countersunk bolt	M20x70x8,5-12.9 Zn
11	301 5750	1	Senkschraube	Countersunk bolt	M20x80x8,5-12.9 Zn
12	301 5753	1	Senkschraube	Countersunk bolt	M20x100x8,5-12.9 Zn
13	303 0935	1	Sicherungsmutter	Selflocking nut	Zn NM16-8 Zn DIN985
14	303 0936	1	Sicherungsmutter	Selflocking nut	NM20-8 Zn DIN985
15	301 5739	1	Senkschraube	Countersunk bolt	M16x65-10.9 Zn

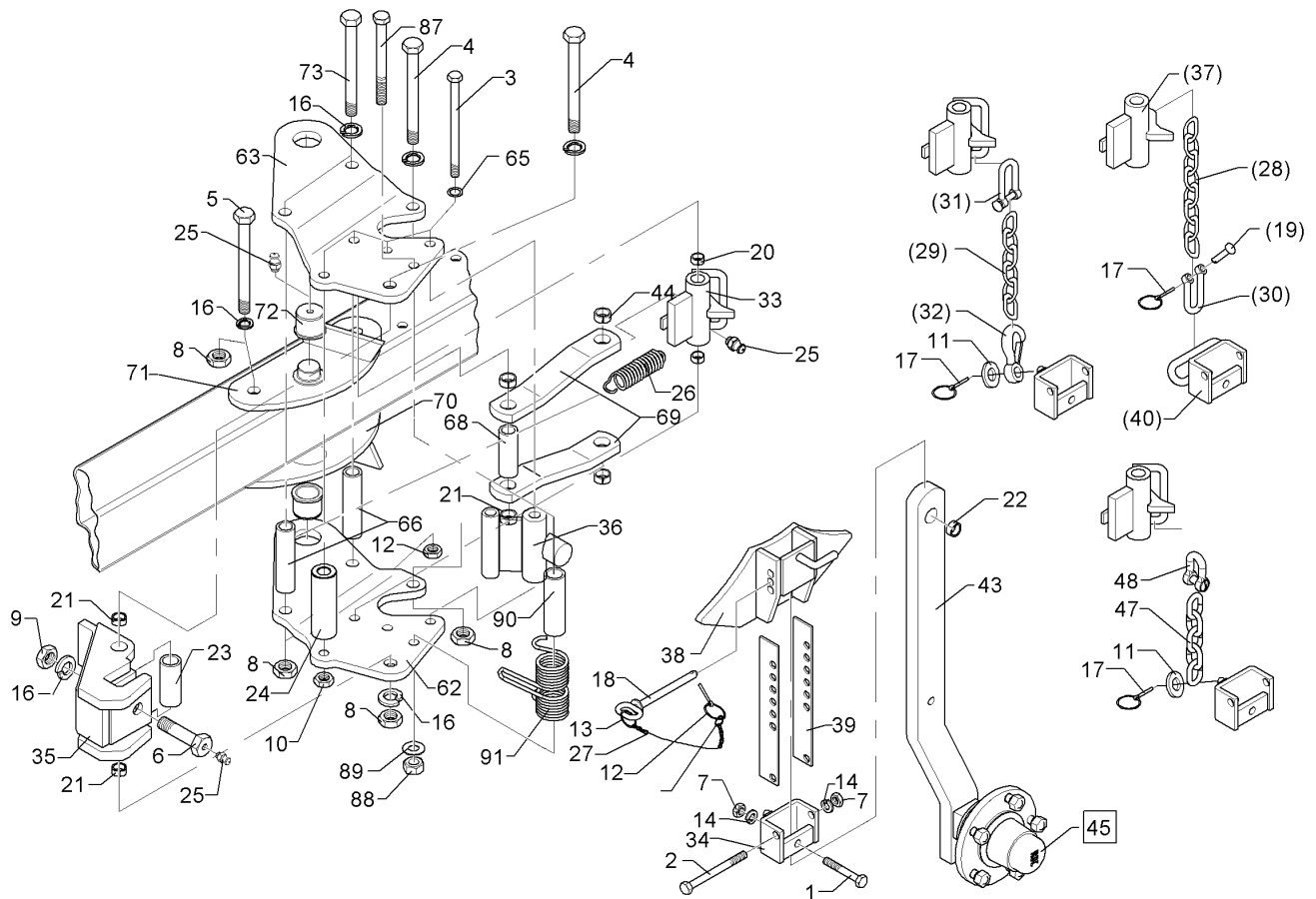
Koerperhalm/Leg	11
-----------------	----

VariOpal 7HX	699 0966
--------------	----------



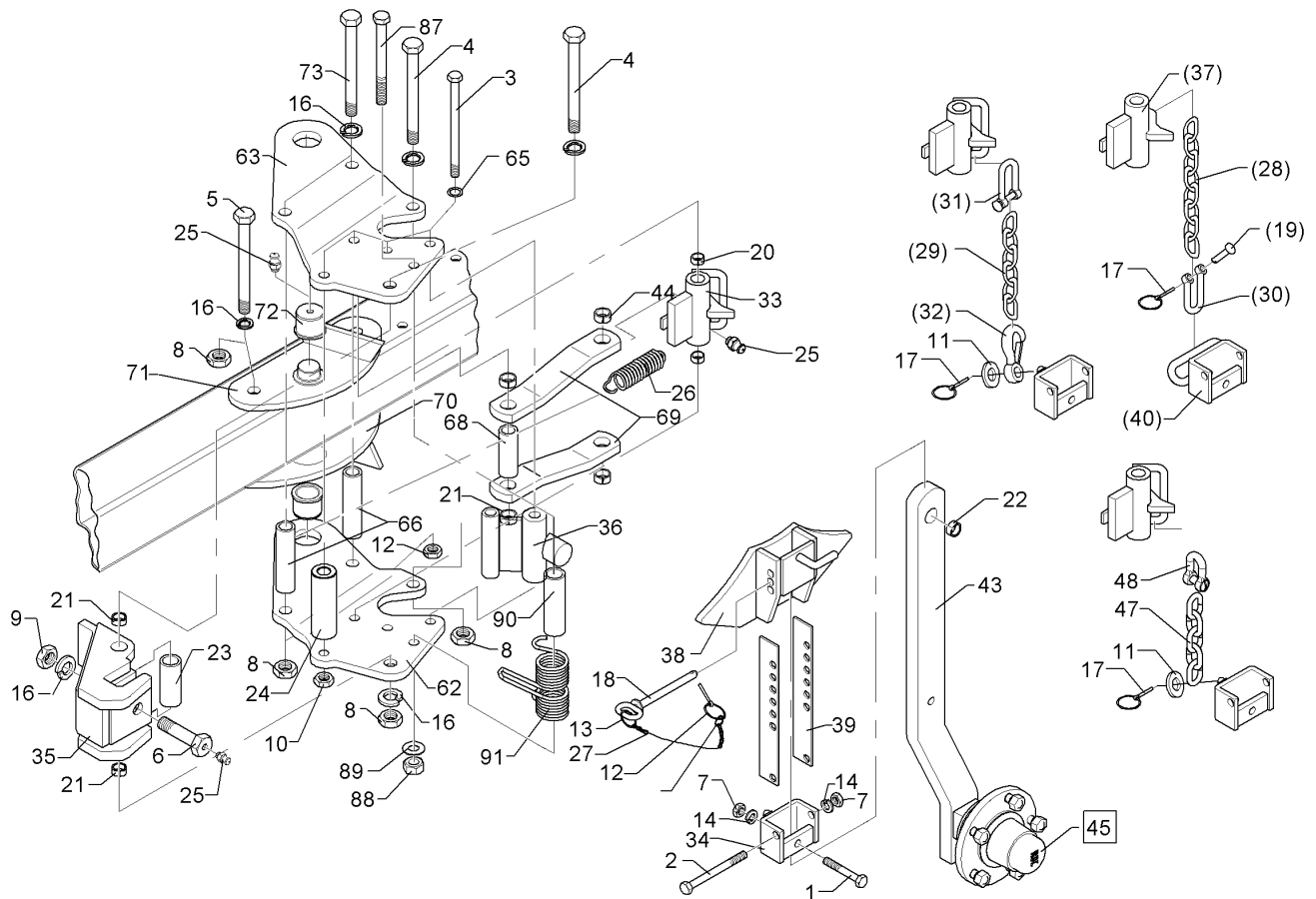
08.13

Pos.	Art.Nr.	Stck.	Artikeltext / Description		Abmessung
1	464 5713	1	Körperhalm	Leg	E7 HX 80x30x680-750 (2F)



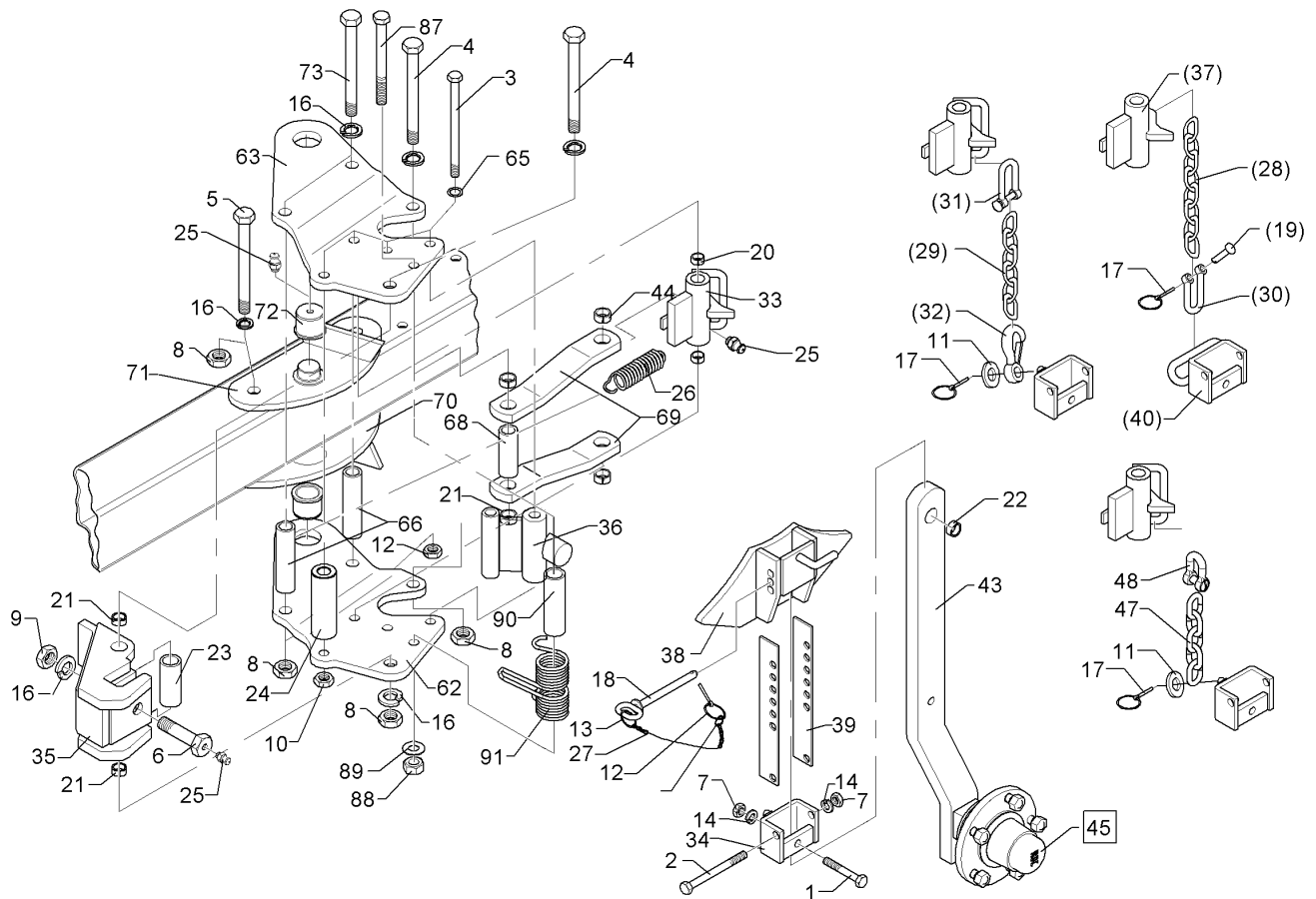
08.13

Pos.	Art.Nr.	Stck.	Artikeltext / Description		Abmessung
1	301 3391	1	Sechskantschraube spz.	Bolt	M12x60-10.9 Zn
2	301 3462	1	Sechskantschraube	Bolt	M12x100-8.8 Zn
3	301 4121	4	Sechskantschraube	Bolt	DIN931-A M16x1,5x172ls150xb19-10.9 Zn
4	301 4523	4	Sechskantschraube spezial	Bolt	M20x1,5x170ls144xb23-10.9 Zn
6	301 4604	1	Sechskantschraube	Bolt	M20x75 MSB Zn
7	303 1013	2	Sechskantmutter	Nut	M12 DIN934-8 Zn
8	303 0977	6	Sechskantmutter	Nut	M20x1,5 DIN934-10 Zn
9	303 0978	1	Sechskantmutter	Nut	M20 DIN934-8 Zn
10	303 0990	4	Sechskantmutter	Nut	M16x1,5 DIN934-10 Zn
11	305 6141	10	Scheibe	Washer	17/30x3 DIN/ISO-7089
12	305 8545	1	Sicherungsring	Securing ring	3x30-35x1,25 Zn
13	305 8551	1	Federsicherung	Securing clip	41x3
14	305 8580	2	Scheibe	Washer	13/24x2,5 St-Zn DIN125
16	305 6012	8	Scheibe	Washer	21 ISO7089 Zn
17	311 9565	2	Klappstift	Securing pin	4,5
18	313 8137	1	Bolzen mit Griff	Pin with grip	D12x103,5/118 Zn
19	315 8006	1	Niet	Rivet	12x55 BO Zn
20	317 3336	2	Einspannbuchse	Expansion bush	EG16/22x18-DIN1498
21	317 3338	4	Einspannbuchse mit Presssitz	Expansion bush	EG20/26x16



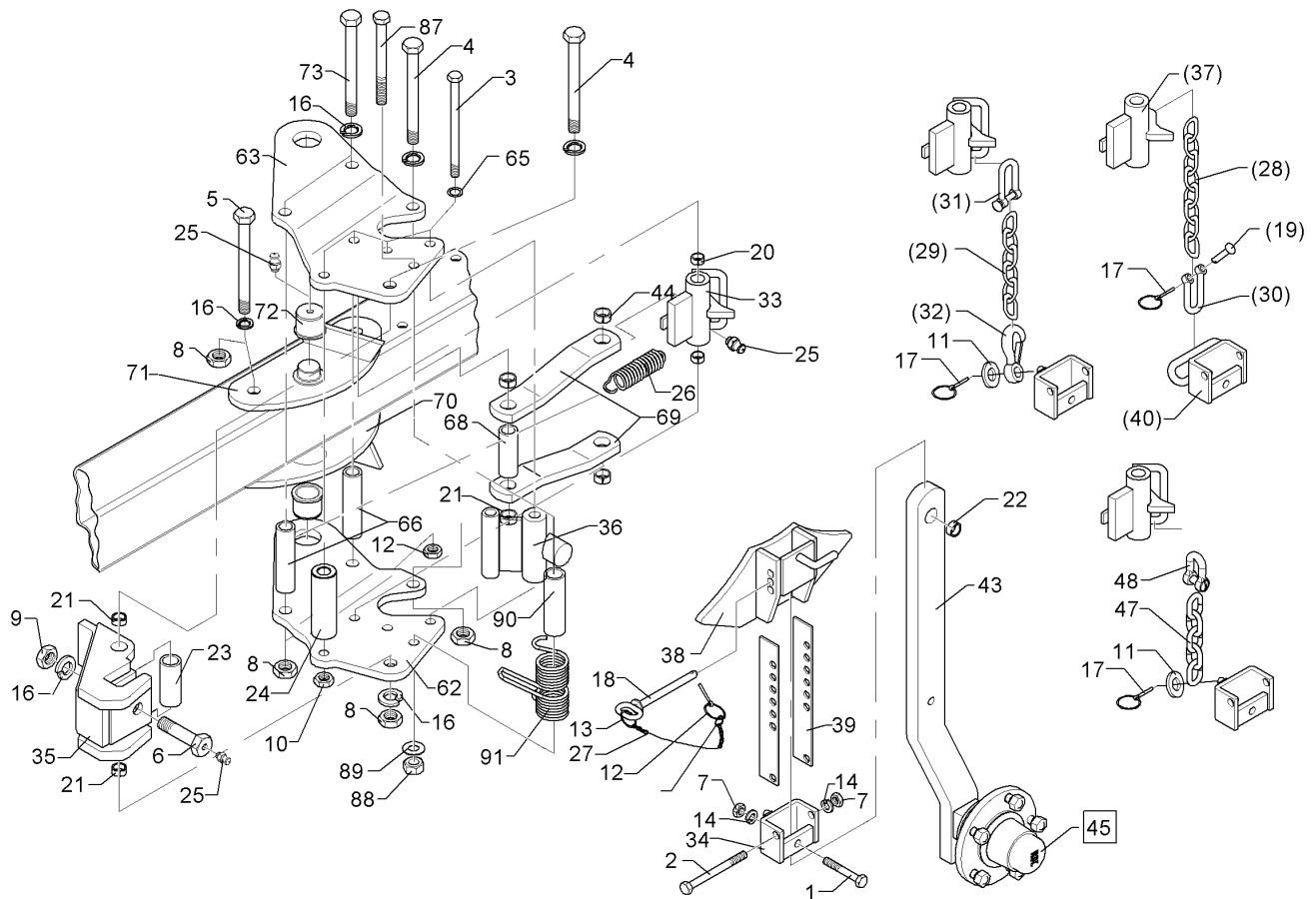
08.13

Pos.	Art.Nr.	Stck.	Artikeltext / Description		Abmessung
22	317 3394	1	Einspannbuchse	Expansion bush	EG20/26x25-DIN1498
23	317 6664	1	Röhrchen	Tube	33,7x4,5x79
24	317 6859	1	Röhrchen	Tube	D26,9x4,5x119,3 Zn
25	323 6348	4	Schmiernippel	Grease nipple	AM10x1 DIN71412
26	329 8496	1	Zugfeder	Spring	2,8x27,2x91 D35/12
27	331 6130	1	Knotenkette	Chain	D2x150
28	331 6242	1	Kette	Chain	G8x32 DIN5685 8GL
29	331 6246	1	Kette	Chain	G8x32 DIN5685 6GL 21MN4 Zn-V
30	331 8380	1	Malotte ohne Gewinde	Shackle	D13
31	331 8381	1	Kettenschäkel hochfest	Chain shackle	8x13x27 LA0302
32	331 9012	1	Haken	Hook	D16x90
33	448 2598	1	Verriegelung mit Bügel	Holder with pivot	D38/22x117,5
34	448 2599	1	Halter mit Zapfen	Holder	27x71
35	448 2601	1	Kreuzgelenk	Cross union	D20x119 E7
36	448 2605	1	Anschlag	Stop	60x30 2xD16x119
37	448 2603	1	Verriegelung	Locking device	D22x117 E7
38	448 2602	1	Anschlag	Stop	70x42 E7
39	448 2607	2	Verstelleiste	Adjuster plate	40x4x270 7xD13
40	448 2608	1	Halter	Holder	70x27 D13 E7
43	548 2607	1	Radhalm mit Lagerung	Wheel stalk with bearing	60x25x675 Pendelrad EG28/32x12-DIN1498
44	317 3348	2	Einspannbuchse	Expansion bush	



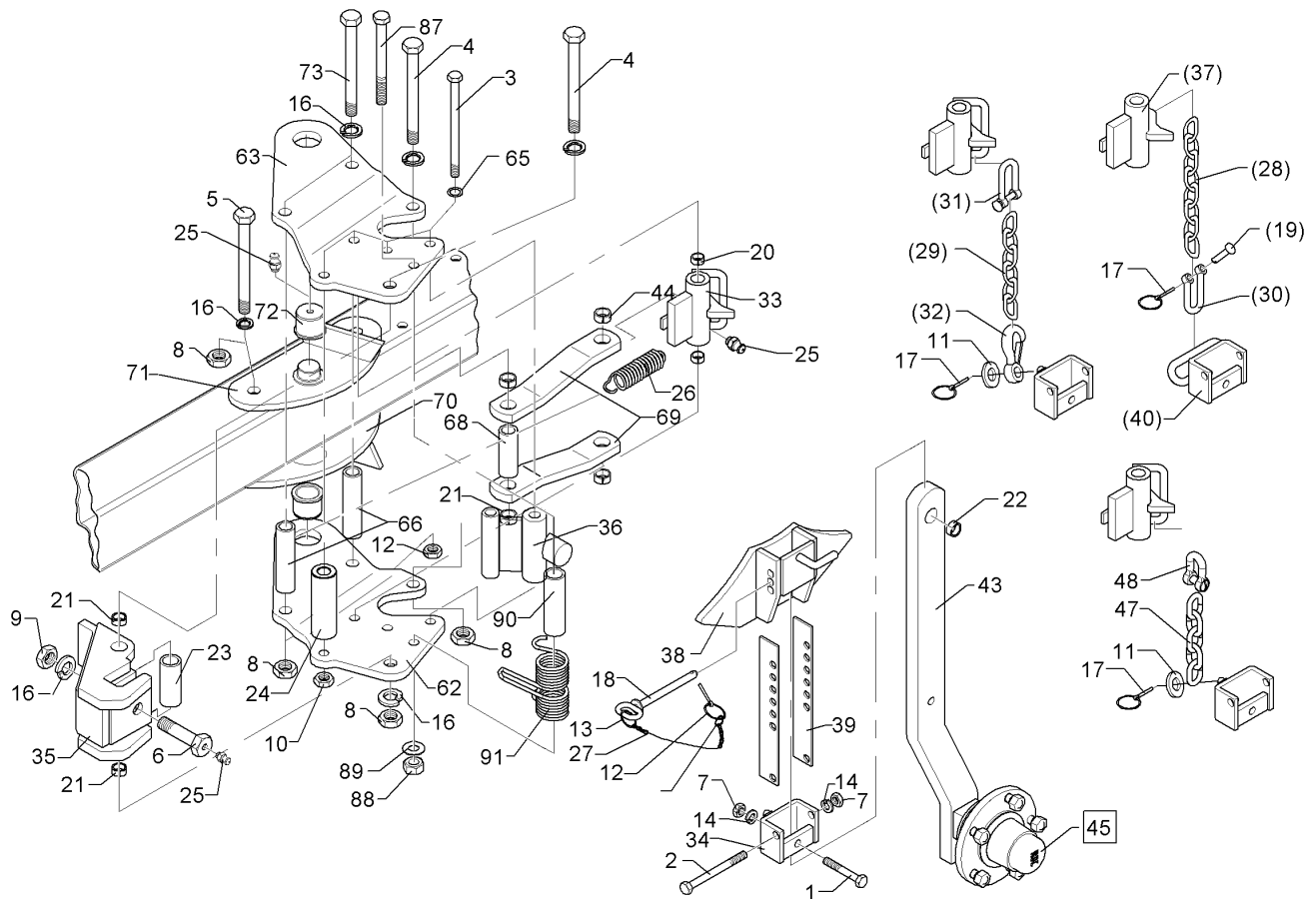
08.13

Pos.	Art.Nr.	Stck.	Artikeltext / Description	Abmessung	
45	549 8893	1	Lagerung	Bearing	5/93,5/140 M14 50x50
47	331 6277	1	Kette	Chain	G10x50 5 Gl. DIN 5685
48	331 8406	1	Schäkel	Shackle	B 0,6 DIN 82101 Zn
62	448 2620	1	Platte	Plate	14x366x372 E8 RE
63	448 2621	1	Platte	Plate	14x366x372 E8 LI
65	305 6148	4	Passscheibe	Shim	17x24x1,0 DIN988
66	317 6670	2	Rohr	Tube	D33x4,5x158
68	317 6673	1	Röhrchen	Tube	33,7x4,5x87
69	449 1710	2	Steuerstange	Rod	50x15x455 1x403-D26/D32 VO7 VO RE
70	449 1970	1	Lagerplatte	Bearing plate	VO LI
71	449 1971	1	Lagerplatte	Bearing plate	VO LI
72	317 9309	2	Bundbuchse	Flange bushing	D50/45/35x25 M10x1 Zn
73	301 4549	2	Sechskantschraube spezial	Bolt	M20x1,5x210-10.9 Zn
87	301 5410	1	Sechskantschraube	Bolt	M16x160-8.8 Zn DIN931-A
88	303 0935	1	Sicherungsmutter	Selflocking nut	NM16-8 Zn DIN985
90	317 6660	1	Röhrchen	Tube	33,7x4,5x110
91	329 9041	1	Drehfeder	Torsion spring	d=5,5 Dm=46 2-Schenkel Zn



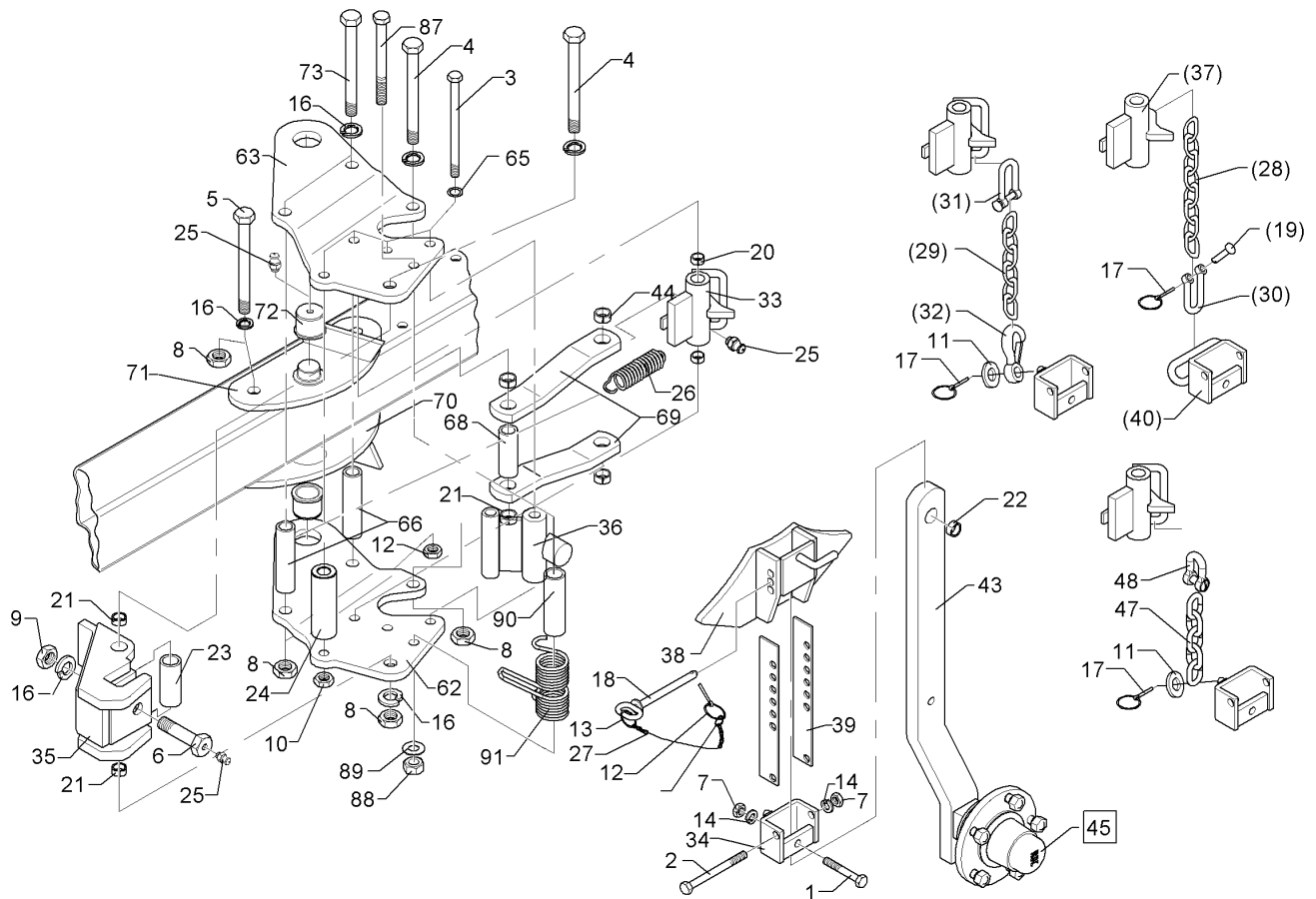
08.13

Pos.	Art.Nr.	Stck.	Artikeltext / Description		Abmessung
1	301 3391	1	Sechskantschraube spz.	Bolt	M12x60-10.9 Zn
2	301 3462	1	Sechskantschraube	Bolt	M12x100-8.8 Zn
3	301 4121	4	Sechskantschraube	Bolt	DIN931-A M16x1,5x172ls150xb19-10.9 Zn
4	301 4523	4	Sechskantschraube spezial	Bolt	M20x1,5x170ls144xb23-10.9 Zn
6	301 4604	1	Sechskantschraube	Bolt	M20x75 MSB Zn
7	303 1013	2	Sechskantmutter	Nut	M12 DIN934-8 Zn
8	303 0977	6	Sechskantmutter	Nut	M20x1,5 DIN934-10 Zn
9	303 0978	1	Sechskantmutter	Nut	M20 DIN934-8 Zn
10	303 0990	4	Sechskantmutter	Nut	M16x1,5 DIN934-10 Zn
11	305 6141	10	Scheibe	Washer	17/30x3 DIN/ISO-7089
12	305 8545	1	Sicherungsring	Securing ring	3x30-35x1,25 Zn
13	305 8551	1	Federsicherung	Securing clip	41x3
14	305 8580	2	Scheibe	Washer	13/24x2,5 St-Zn DIN125
16	305 6012	8	Scheibe	Washer	21 ISO7089 Zn
17	311 9565	2	Klappstift	Securing pin	4,5
18	313 8137	1	Bolzen mit Griff	Pin with grip	D12x103,5/118 Zn
19	315 8006	1	Niet	Rivet	12x55 BO Zn
20	317 3336	2	Einspannbuchse	Expansion bush	EG16/22x18-DIN1498
21	317 3338	4	Einspannbuchse mit Presssitz	Expansion bush	EG20/26x16



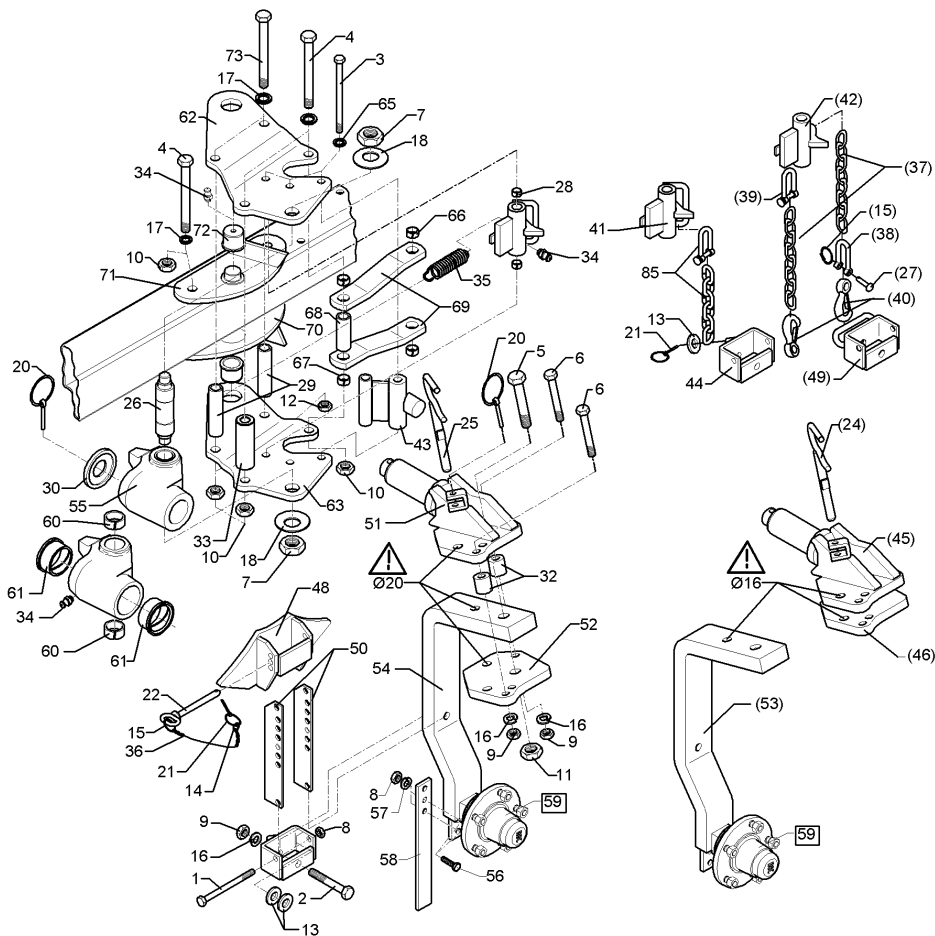
08.13

Pos.	Art.Nr.	Stck.	Artikeltext / Description	Abmessung	
22	317 3394	1	Einspannbuchse	Expansion bush	EG20/26x25-DIN1498
23	317 6664	1	Röhrchen	Tube	33,7x4,5x79
24	317 6859	1	Röhrchen	Tube	D26,9x4,5x119,3 Zn
25	323 6348	4	Schmiernippel	Grease nipple	AM10x1 DIN71412
26	329 8496	1	Zugfeder	Spring	2,8x27,2x91 D35/12
27	331 6130	1	Knotenkette	Chain	D2x150
28	331 6242	1	Kette	Chain	G8x32 DIN5685 8GL
29	331 6246	1	Kette	Chain	G8x32 DIN5685 6GL 21MN4 Zn-V
30	331 8380	1	Malotte ohne Gewinde	Shackle	D13
31	331 8381	1	Kettenschäkel hochfest	Chain shackle	8x13x27 LA0302
32	331 9012	1	Haken	Hook	D16x90
33	448 2598	1	Verriegelung mit Bügel	Holder with pivot	D38/22x117,5
34	448 2599	1	Halter mit Zapfen	Holder	27x71
35	448 2601	1	Kreuzgelenk	Cross union	D20x119 E7
36	448 2605	1	Anschlag	Stop	60x30 2xD16x119
37	448 2603	1	Verriegelung	Locking device	D22x117 E7
38	448 2602	1	Anschlag	Stop	70x42 E7
39	448 2607	2	Verstelleiste	Adjuster plate	40x4x270 7xD13
40	448 2608	1	Halter	Holder	70x27 D13 E7
43	548 2608	1	Radhalm mit Lagerung	Wheel stalk with bearing	60x25x735 Pendelrad
44	317 3348	2	Einspannbuchse	Expansion bush	EG28/32x12-DIN1498



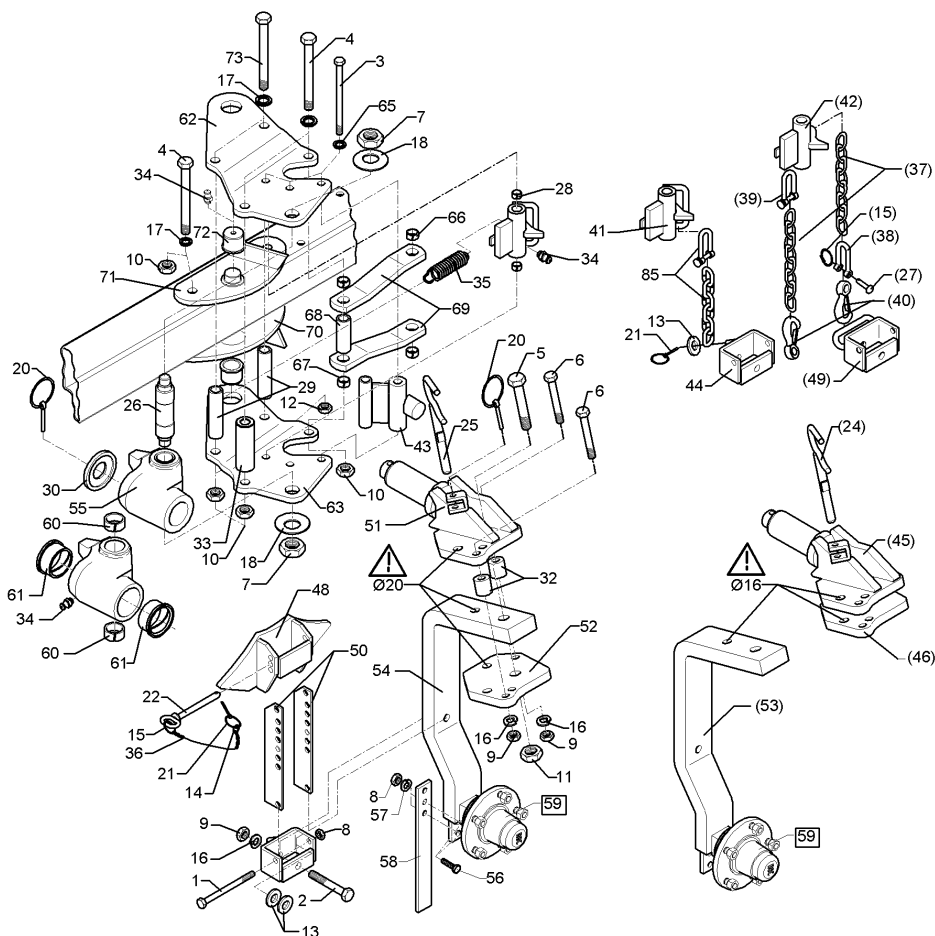
08.13

Pos.	Art.Nr.	Stck.	Artikeltext / Description	Abmessung	
45	549 8893	1	Lagerung	Bearing	5/93,5/140 M14 50x50
47	331 6277	1	Kette	Chain	G10x50 5 Gl. DIN 5685
48	331 8406	1	Schäkel	Shackle	B 0,6 DIN 82101 Zn
62	448 2620	1	Platte	Plate	14x366x372 E8 RE
63	448 2621	1	Platte	Plate	14x366x372 E8 LI
65	305 6148	4	Passscheibe	Shim	17x24x1,0 DIN988
66	317 6670	2	Rohr	Tube	D33x4,5x158
68	317 6673	1	Röhrchen	Tube	33,7x4,5x87
69	449 1710	2	Steuerstange	Rod	50x15x455 1x403-D26/D32 VO7 VO RE
70	449 1970	1	Lagerplatte	Bearing plate	VO LI
71	449 1971	1	Lagerplatte	Bearing plate	VO LI
72	317 9309	2	Bundbuchse	Flange bushing	D50/45/35x25 M10x1 Zn
73	301 4549	2	Sechskantschraube spezial	Bolt	M20x1,5x210-10.9 Zn
87	301 5410	1	Sechskantschraube	Bolt	M16x160-8.8 Zn DIN931-A
88	303 0935	1	Sicherungsmutter	Selflocking nut	NM16-8 Zn DIN985
90	317 6660	1	Röhrchen	Tube	33,7x4,5x110
91	329 9041	1	Drehfeder	Torsion spring	d=5,5 Dm=46 2-Schenkel Zn



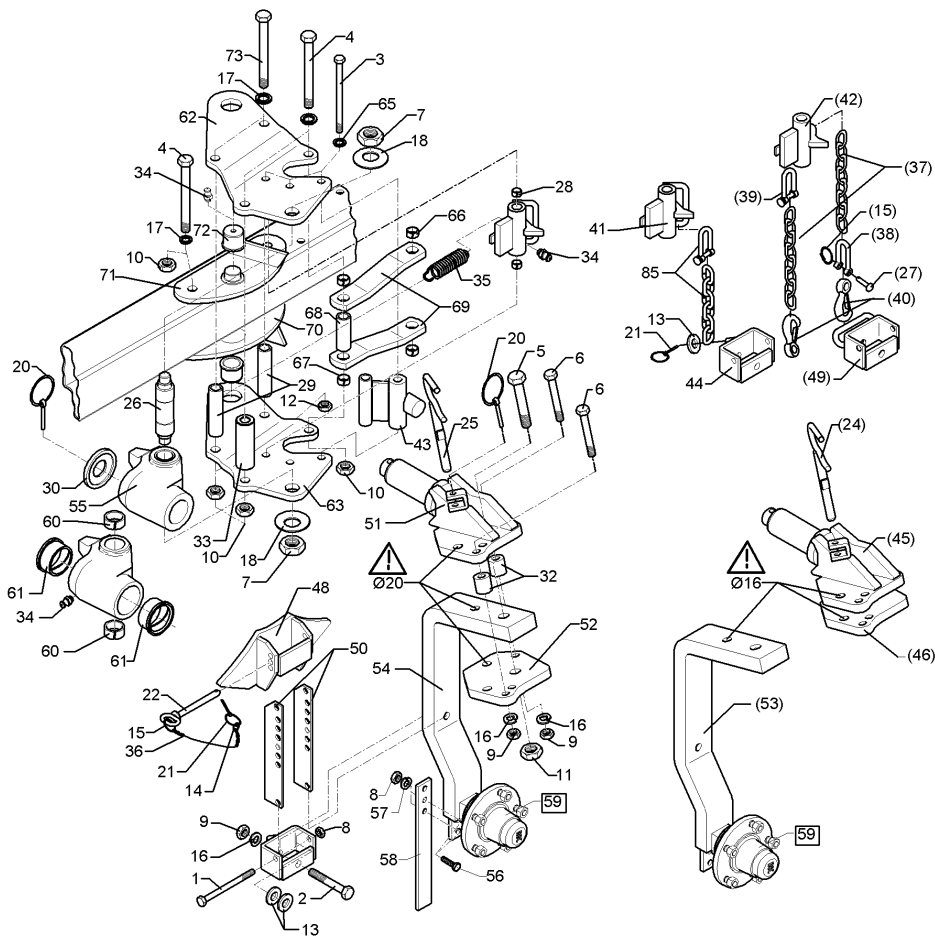
08.13

Pos.	Art.Nr.	Stck.	Artikeltext / Description		Abmessung
1	301 3498	1	Sechskantschraube	Bolt	M12x120-8.8 Zn DIN931-A
2	301 3918	1	Sechskantschraube	Bolt	M16x80-8.8 Zn DIN931-A
3	301 4118	3	Sechskantschraube	Bolt	M16x1,5x162ls140xb19-10.9 Zn
4	301 4523	4	Sechskantschraube spezial	Bolt	M20x1,5x170ls144xb23-10.9 Zn
5	301 4646	1	Sechskantschraube spz.	Bolt	M24x95-8.8 Zn
6	301 5370	3	Sechskantschraube spz.	Bolt	M16x90-12.9 Zn
7	303 0956	2	Sechskantmutter	Nut	BM24x1,5 Zn DIN439-8
8	303 1013	1	Sechskantmutter	Nut	M12 DIN934-8 Zn
9	303 1015	5	Sechskantmutter	Nut	M16 DIN934-8 Zn
10	303 0977	6	Sechskantmutter	Nut	M20x1,5 DIN934-10 Zn
11	303 1019	1	Sechskantmutter	Nut	M24 DIN934-8 Zn
12	303 0990	3	Sechskantmutter	Nut	M16x1,5 DIN934-10 Zn
13	305 6141	2	Scheibe	Washer	17/30x3 DIN/ISO-7089
14	305 8545	1	Sicherungsring	Securing ring	3x30-35x1,25 Zn
15	305 8551	1	Federsicherung	Securing clip	41x3
17	305 9888	8	Federring	Spring ring	20 DIN127-A
18	305 9889	2	Federring	Spring ring	24 DIN127
20	311 9302	2	Klappstift	Securing pin	12x60
21	311 9565	2	Klappstift	Securing pin	4,5



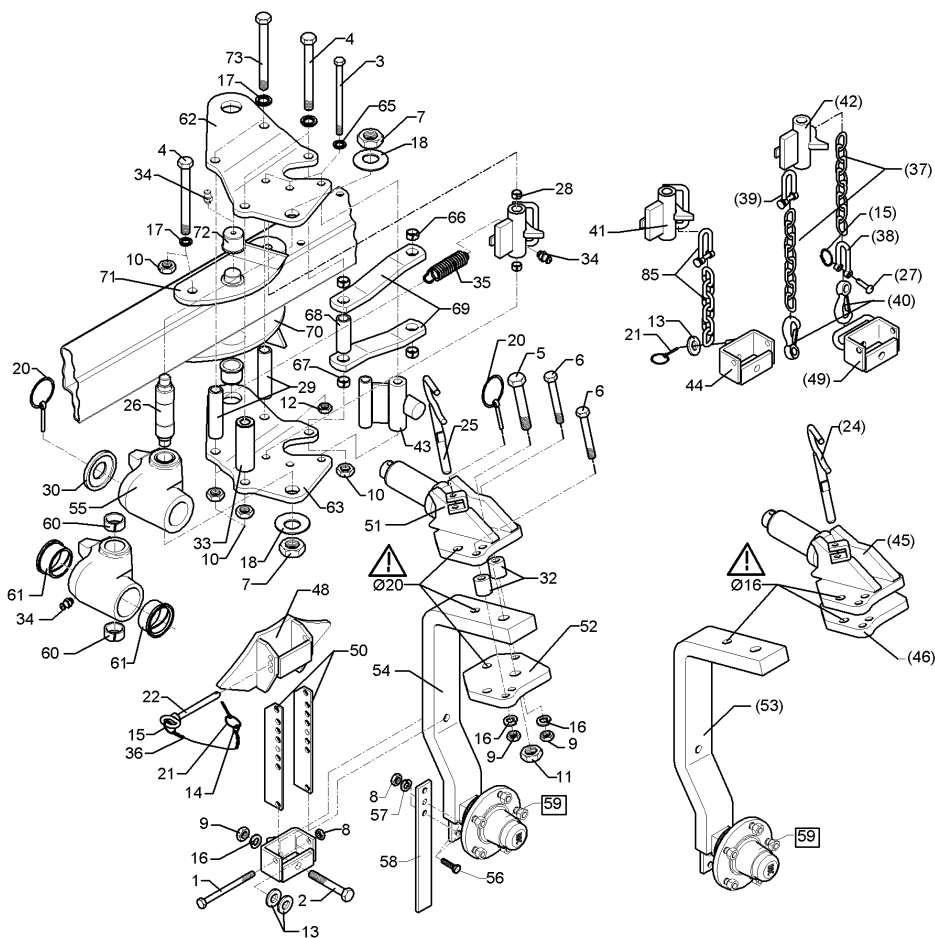
08.13

Pos.	Art.Nr.	Stck.	Artikeltext / Description	Abmessung	
22	313 1213	1	Bolzen mit Griff	Pin with grip	D12x118,5/131 D5 Zn
24	313 1615	1	Bolzen mit Griff	Pin with grip	D16x165 Zn
25	313 1815	1	Bolzen mit Griff	Pin with grip	D18x165 Zn
26	313 4018	1	Bolzen	Pin	D40/30/M24x1,5x180 M10x1
27	315 8006	1	Niet	Rivet	12x55 BO Zn
28	317 3336	2	Einspannbuchse	Expansion bush	EG16/22x18-DIN1498
29	317 6670	2	Rohr	Tube	D33x4,5x158
30	317 6907	1	Stelling	Adjusting ring	D88/40,5x20 Zn
32	317 7504	2	Buchse	Bush	D35/16x35,5
33	317 7510	1	Distanzbuchse	Distance bush	D40/20,2x120 Zn
34	323 6348	3	Schmiernippel	Grease nipple	AM10x1 DIN71412
35	329 8496	1	Zugfeder	Spring	2,8x27,2x91 D35/12
36	331 6130	1	Knotenkette	Chain	D2x150
37	331 6246	1	Kette	Chain	G8x32 DIN5685 6GL 21MN4 Zn-V D13
38	331 8380	1	Malotte ohne Gewinde	Shackle	8x13x27 LA0302
39	331 8381	1	Kettenschäkel hochfest	Chain shackle	D16x90
40	331 9012	1	Haken	Hook	D16x90
41	448 2598	1	Verriegelung mit Bügel	Holder with pivot	D38/22x117,5
42	448 2603	1	Verriegelung	Locking device	D22x117 E7
43	448 2605	1	Anschlag	Stop	60x30 2xD16x119
44	449 5745	1	Halter mit Zapfen	Holder	47x95 UPR
45	449 5751	1	Schwenklager	Swivel bearing	D60 UPR D16



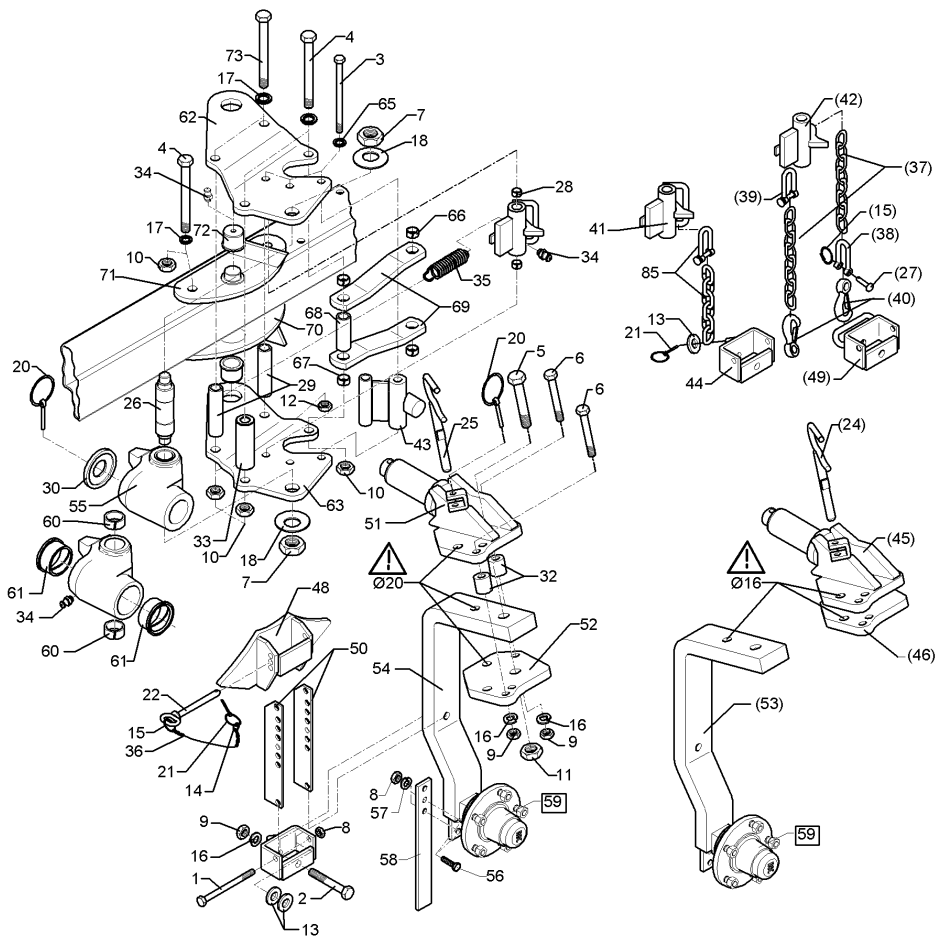
08.13

Pos.	Art.Nr.	Stck.	Artikeltext / Description	Abmessung	
46	449 5752	1	Konsolenteil	Part of bracket	20x190x210
48	449 5755	1	Anschlag	Stop	52x95 UPR
49	449 5756	1	Halter mit Bügel	Holder	47x95 UPR
50	449 5757	2	Verstelleiste	Adjuster plate	50x6x270
51	449 5758	1	Schwenklager	Swivel bearing	D60 D20,1 UPR
52	449 5759	1	Konsolenteil	Part of bracket	20x190x210 D20,1
53	549 1330	1	Radhalm mit Lagerung	Wheel stalk with bearing	80x35 + 5/140
54	549 1331	1	Radhalm mit Lagerung	Wheel stalk with bearing	80x35 D20 5/140
55	549 5750	1	Kreuzgelenk mit Buchsen	Cross union	D60/44x120
56	301 7334	2	Sechskantschraube	Bolt	M12x35-8.8 Zn DIN933
57	305 8580	2	Scheibe	Washer	13/24x2,5 St-Zn DIN125
58	449 1642	1	Abstreifer	Scraper	40x8x330 3xD12
59	549 8893	1	Lagerung	Bearing	5/93,5/140 M14 50x50
60	317 2005	2	Einspannbuchse mit Presssitz	Expansion bush	EG40/44x20
61	317 9373	2	Bundbuchse	Flange bushing	D80/66/60x45
62	449 5770	1	Lagerplatte	Bearing plate	GEK RE V7
63	449 5771	1	Lagerplatte	Bearing plate	GEK LI V7
65	305 6148	4	Passscheibe	Shim	17x24x1,0 DIN988
66	317 3348	2	Einspannbuchse	Expansion bush	EG28/32x12-DIN1498
67	317 3338	2	Einspannbuchse mit Presssitz	Expansion bush	EG20/26x16
68	317 6673	1	Röhrchen	Tube	33,7x4,5x87



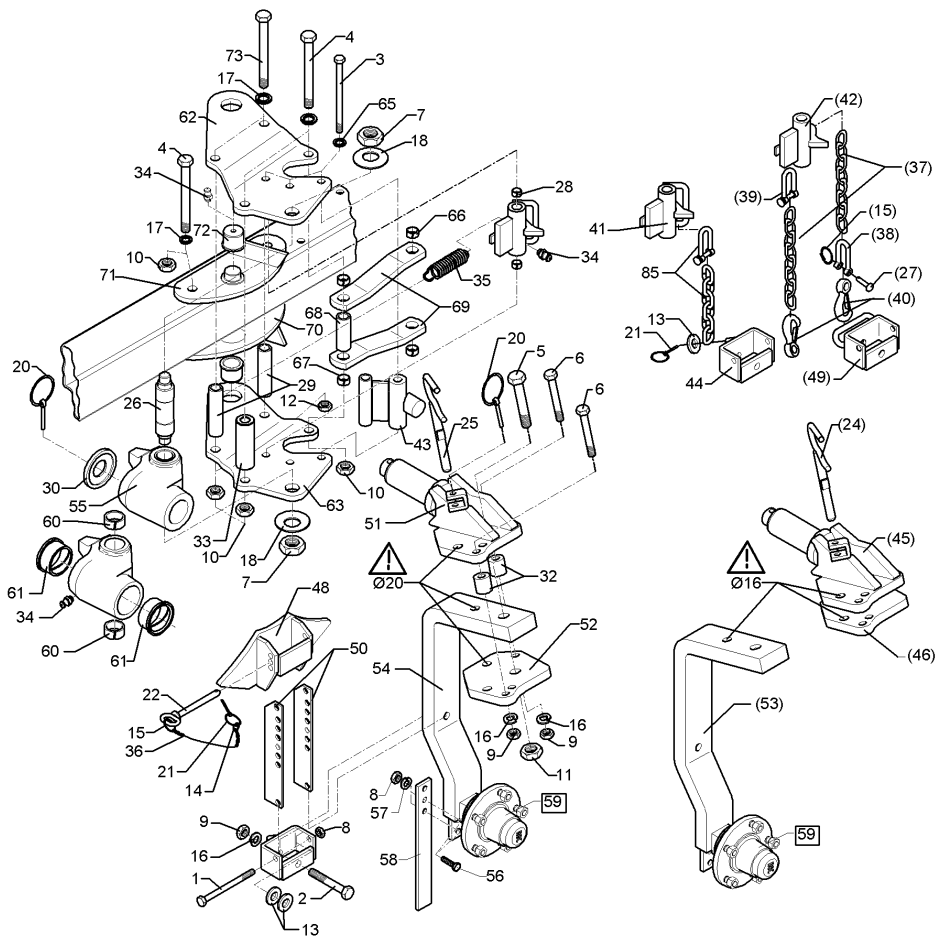
08.13

Pos.	Art.Nr.	Stck.	Artikeltext / Description	Abmessung
69	449 1710	2	Steuerstange	Rod
70	449 1970	1	Lagerplatte	Bearing plate
71	449 1971	1	Lagerplatte	Bearing plate
72	317 9309	2	Bundbuchse	Flange bushing
73	301 4549	2	Sechskantschraube spezial	Bolt
85	331 9891	1	Kette kpl. mit Schäkel	Chain
86	305 6012	8	Scheibe	Washer
87	305 6254	2	Scheibe	Washer
				50x15x455 1x403-D26/D32 VO7 VO RE VO LI D50/45/35x25 M10x1 Zn M20x1,5x210-10.9 Zn 6GL 10x40 21 ISO7089 Zn 25 ISO7089 Zn



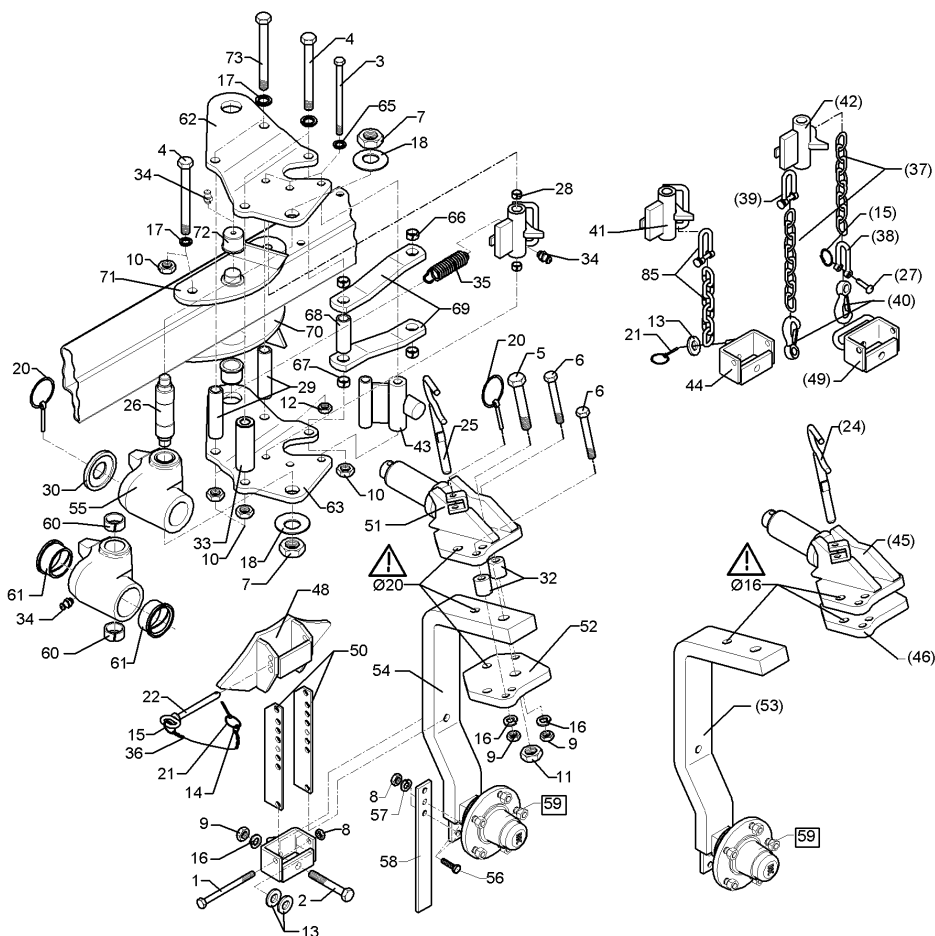
08.13

Pos.	Art.Nr.	Stck.	Artikeltext / Description		Abmessung
1	301 3498	1	Sechskantschraube	Bolt	M12x120-8.8 Zn DIN931-A
2	301 3918	1	Sechskantschraube	Bolt	M16x80-8.8 Zn DIN931-A
3	301 4118	3	Sechskantschraube	Bolt	M16x1,5x162ls140xb19-10.9 Zn
4	301 4523	4	Sechskantschraube spezial	Bolt	M20x1,5x170ls144xb23-10.9 Zn
5	301 4646	1	Sechskantschraube spz.	Bolt	M24x95-8.8 Zn
6	301 5370	3	Sechskantschraube spz.	Bolt	M16x90-12.9 Zn
7	303 0956	2	Sechskantmutter	Nut	BM24x1,5 Zn DIN439-8
8	303 1013	3	Sechskantmutter	Nut	M12 DIN934-8 Zn
9	303 1015	4	Sechskantmutter	Nut	M16 DIN934-8 Zn
10	303 0977	6	Sechskantmutter	Nut	M20x1,5 DIN934-10 Zn
11	303 1019	1	Sechskantmutter	Nut	M24 DIN934-8 Zn
12	303 0990	3	Sechskantmutter	Nut	M16x1,5 DIN934-10 Zn
13	305 6141	2	Scheibe	Washer	17/30x3 DIN/ISO-7089
14	305 8545	1	Sicherungsring	Securing ring	3x30-35x1,25 Zn
15	305 8551	1	Federsicherung	Securing clip	41x3
17	305 6012	8	Scheibe	Washer	21 ISO7089 Zn
18	305 6254	2	Scheibe	Washer	25 ISO7089 Zn
20	311 9302	2	Klappstift	Securing pin	12x60
21	311 9565	2	Klappstift	Securing pin	4,5



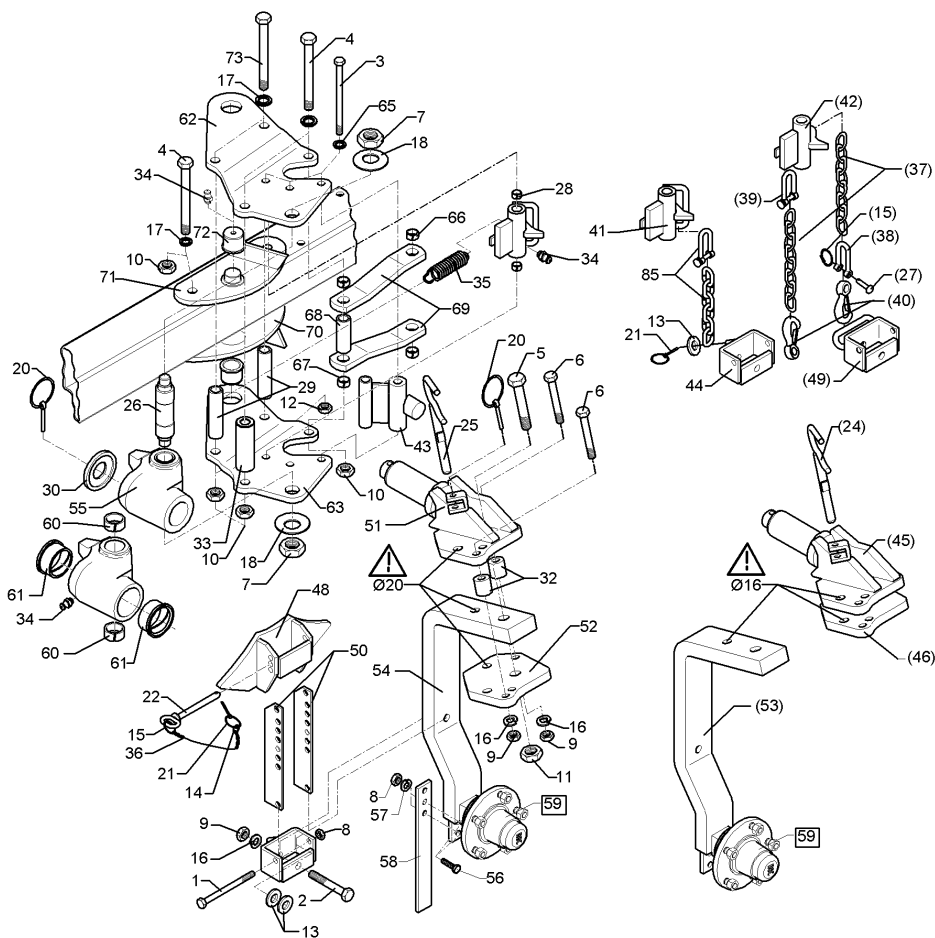
08.13

Pos.	Art.Nr.	Stck.	Artikeltext / Description		Abmessung
22	313 1213	1	Bolzen mit Griff	Pin with grip	D12x118,5/131 D5 Zn
24	313 1615	1	Bolzen mit Griff	Pin with grip	D16x165 Zn
25	313 1815	1	Bolzen mit Griff	Pin with grip	D18x165 Zn
26	313 4018	1	Bolzen	Pin	D40/30/M24x1,5x180 M10x1
27	315 8006	1	Niet	Rivet	12x55 BO Zn
28	317 3336	2	Einspannbuchse	Expansion bush	EG16/22x18-DIN1498
29	317 6670	2	Rohr	Tube	D33x4,5x158
30	317 6907	1	Stelling	Adjusting ring	D88/40,5x20 Zn
32	317 7504	2	Buchse	Bush	D35/16x35,5
33	317 7510	1	Distanzbuchse	Distance bush	D40/20,2x120 Zn
34	323 6348	3	Schmiernippel	Grease nipple	AM10x1 DIN71412
35	329 8496	1	Zugfeder	Spring	2,8x27,2x91 D35/12
36	331 6130	1	Knotenkette	Chain	D2x150
37	331 6246	1	Kette	Chain	G8x32 DIN5685 6GL 21MN4 Zn-V D13
38	331 8380	1	Malotte ohne Gewinde	Shackle	8x13x27 LA0302
39	331 8381	1	Kettenschäkel hochfest	Chain shackle	D16x90
40	331 9012	1	Haken	Hook	D16x90
41	448 2598	1	Verriegelung mit Bügel	Holder with pivot	D38/22x117,5
42	448 2603	1	Verriegelung	Locking device	D22x117 E7
43	448 2605	1	Anschlag	Stop	60x30 2xD16x119
44	449 5745	1	Halter mit Zapfen	Holder	47x95 UPR
45	449 5751	1	Schwenklager	Swivel bearing	D60 UPR D16



08.13

Pos.	Art.Nr.	Stck.	Artikeltext / Description	Abmessung	
46	449 5752	1	Konsolenteil	Part of bracket	20x190x210
48	449 5755	1	Anschlag	Stop	52x95 UPR
49	449 5756	1	Halter mit Bügel	Holder	47x95 UPR
50	449 5757	2	Verstelleiste	Adjuster plate	50x6x270
51	449 5758	1	Schwenklager	Swivel bearing	D60 D20,1 UPR
52	449 5759	1	Konsolenteil	Part of bracket	20x190x210 D20,1
53	449 5754	1	Radhalm mit Lagerung	Wheel stalk with bearing	80x35 6/205
54	549 1342	1	Radhalm mit Lagerung	Wheel stalk with bearing	80x35 D20 6/205 UPR
55	549 5750	1	Kreuzgelenk mit Buchsen	Cross union	D60/44x120
56	301 7334	2	Sechskantschraube	Bolt	M12x35-8.8 Zn DIN933
57	305 8580	2	Scheibe	Washer	13/24x2,5 St-Zn DIN125
58	449 1642	1	Abstreifer	Scraper	40x8x330 3xD12
59	549 8894	1	Lagerung	Bearing	V60-6/160/205/88.5 D18
60	317 2005	2	Einspannbuchse mit Presssitz	Expansion bush	EG40/44x20
61	317 9373	2	Bundbuchse	Flange bushing	D80/66/60x45
62	449 5770	1	Lagerplatte	Bearing plate	GEK RE V7
63	449 5771	1	Lagerplatte	Bearing plate	GEK LI V7
65	305 6148	3	Passscheibe	Shim	17x24x1,0 DIN988
66	317 3348	2	Einspannbuchse	Expansion bush	EG28/32x12-DIN1498
67	317 3338	2	Einspannbuchse mit Presssitz	Expansion bush	EG20/26x16
68	317 6673	1	Röhrchen	Tube	33,7x4,5x87

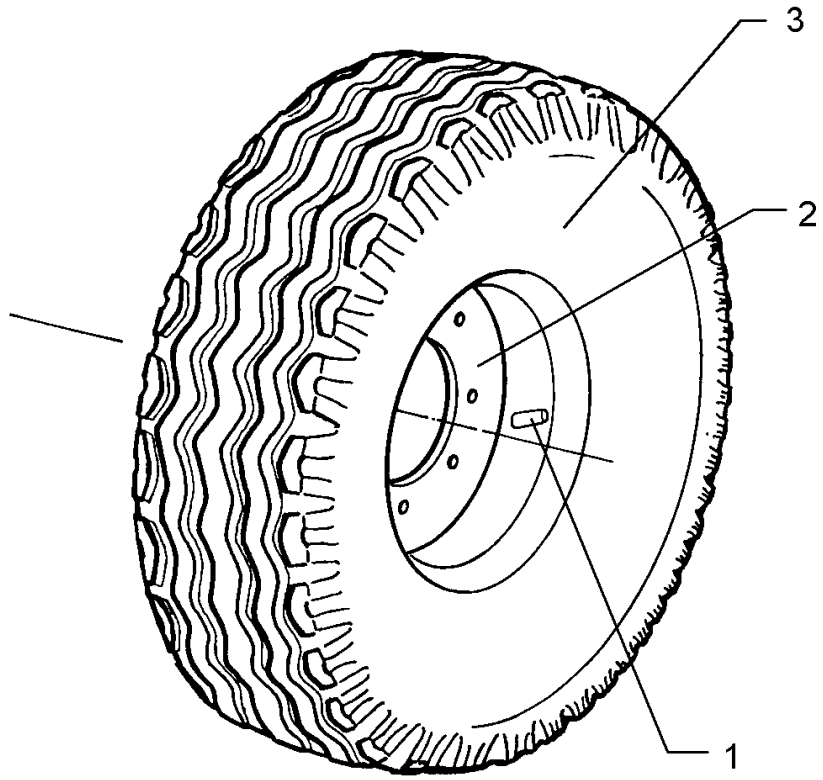


08.13

Pos.	Art.Nr.	Stck.	Artikeltext / Description	Abmessung	
69	449 1710	2	Steuerstange	Rod	50x15x455
70	449 1970	1	Lagerplatte	Bearing plate	1x403-D26/D32 VO7
71	449 1971	1	Lagerplatte	Bearing plate	VO LI
72	317 9309	2	Bundbuchse	Flange bushing	D50/45/35x25
73	301 4549	2	Sechskantschraube spezial	Bolt	M10x1 Zn M20x1,5x210-10.9 Zn
85	331 9891	1	Kette kpl. mit Schäkel	Chain	6GL 10x40
86	317 6660	1	Röhrchen	Tube	33,7x4,5x110
87	329 9041	1	Drehfeder	Torsion spring	d=5,5 Dm=46 2-Schenkel Zn

Rad 10.0/80-12 8PR ET-25/Wheel 5/94/140 D14	12
--	-----------

VariOpal 7HX	549 8849
---------------------	-----------------

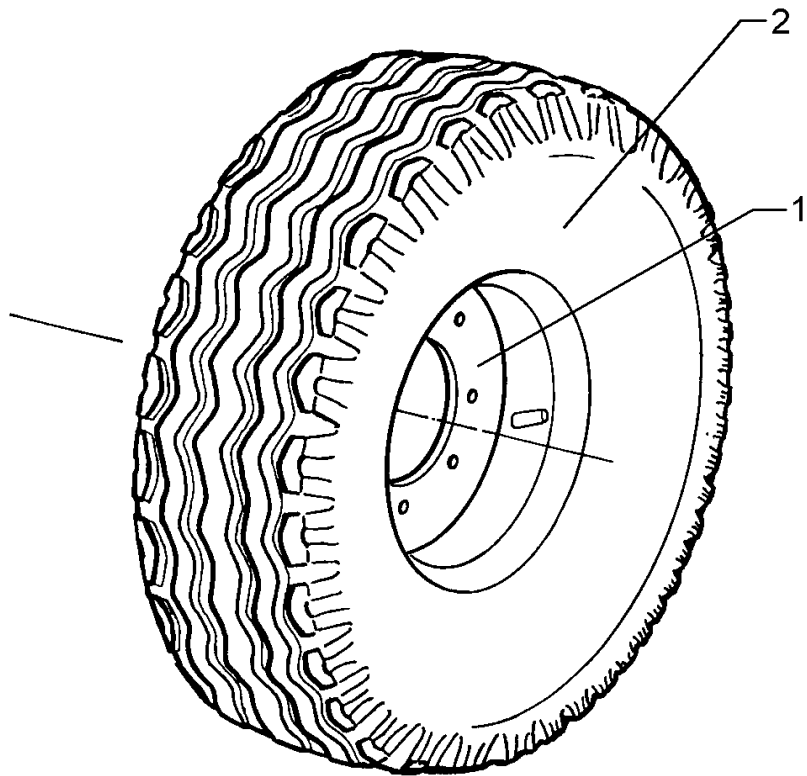


08.13

Pos.	Art.Nr.	Stck.	Artikeltext / Description		Abmessung
1	357 3422	1	Schlauch	Hose	10.0/80-12 TR15
2	357 7069	1	Felge	Rim	7.00x12ET-25 5/94/140
3	357 8856	1	Reifen	Tyre	10.0/80-12 8 PR AW

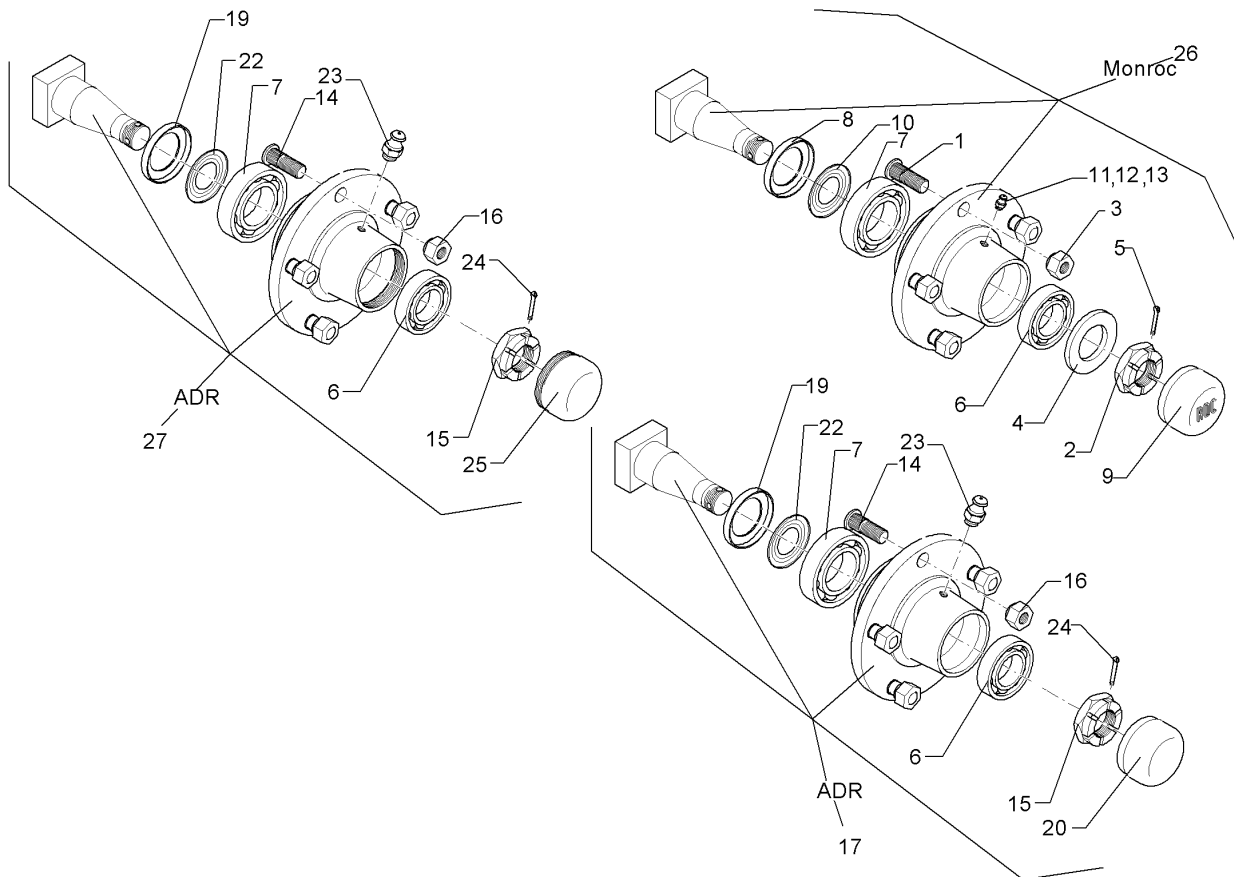
Rad 5/94/140 D14/Wheel 5/94/140 D14	12
-------------------------------------	-----------

VariOpal 7HX	549 8859
---------------------	-----------------



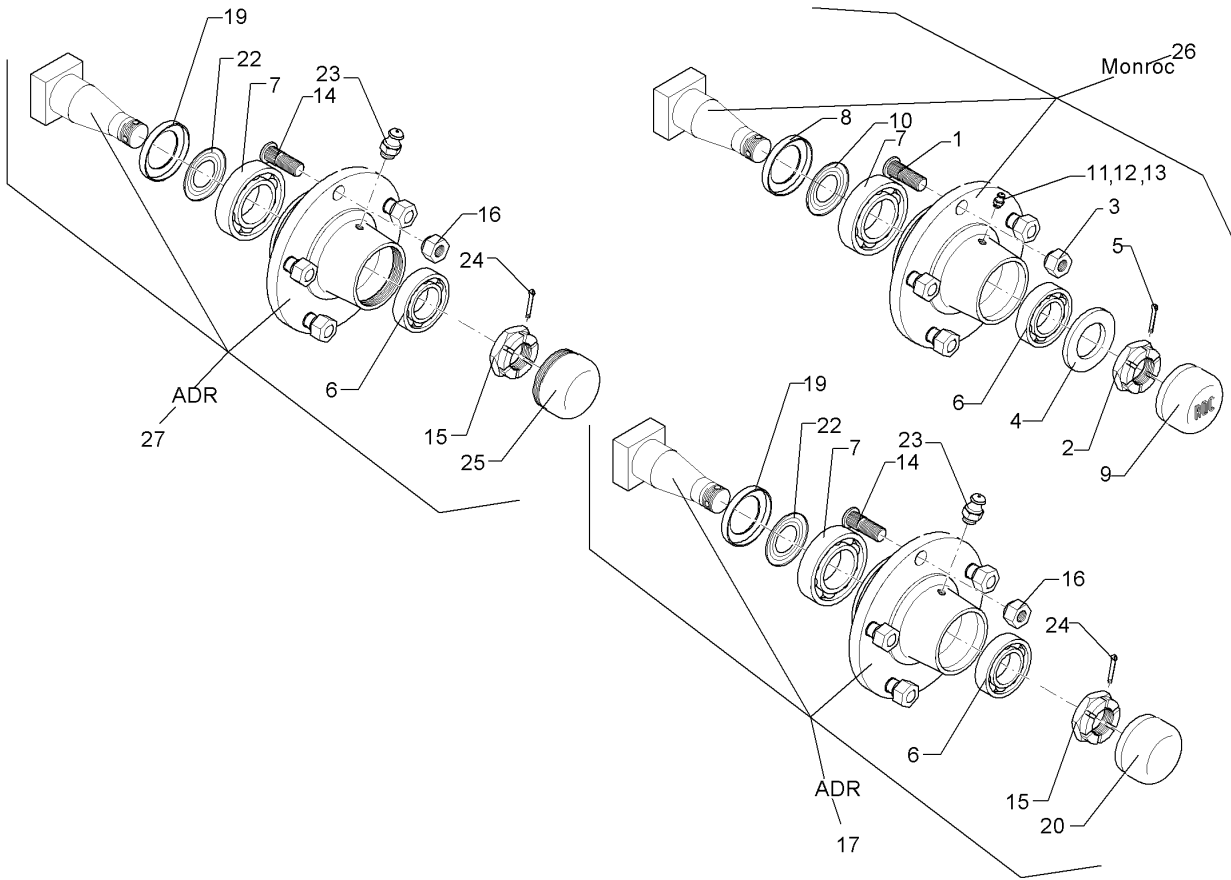
08.13

Pos.	Art.Nr.	Stck.	Artikeltext / Description	Abmessung
1	357 7068	1	Felge	Rim
2	357 8859	1	Reifen	Tyre
				5J14H2 5/94/140 185R15 D650x188



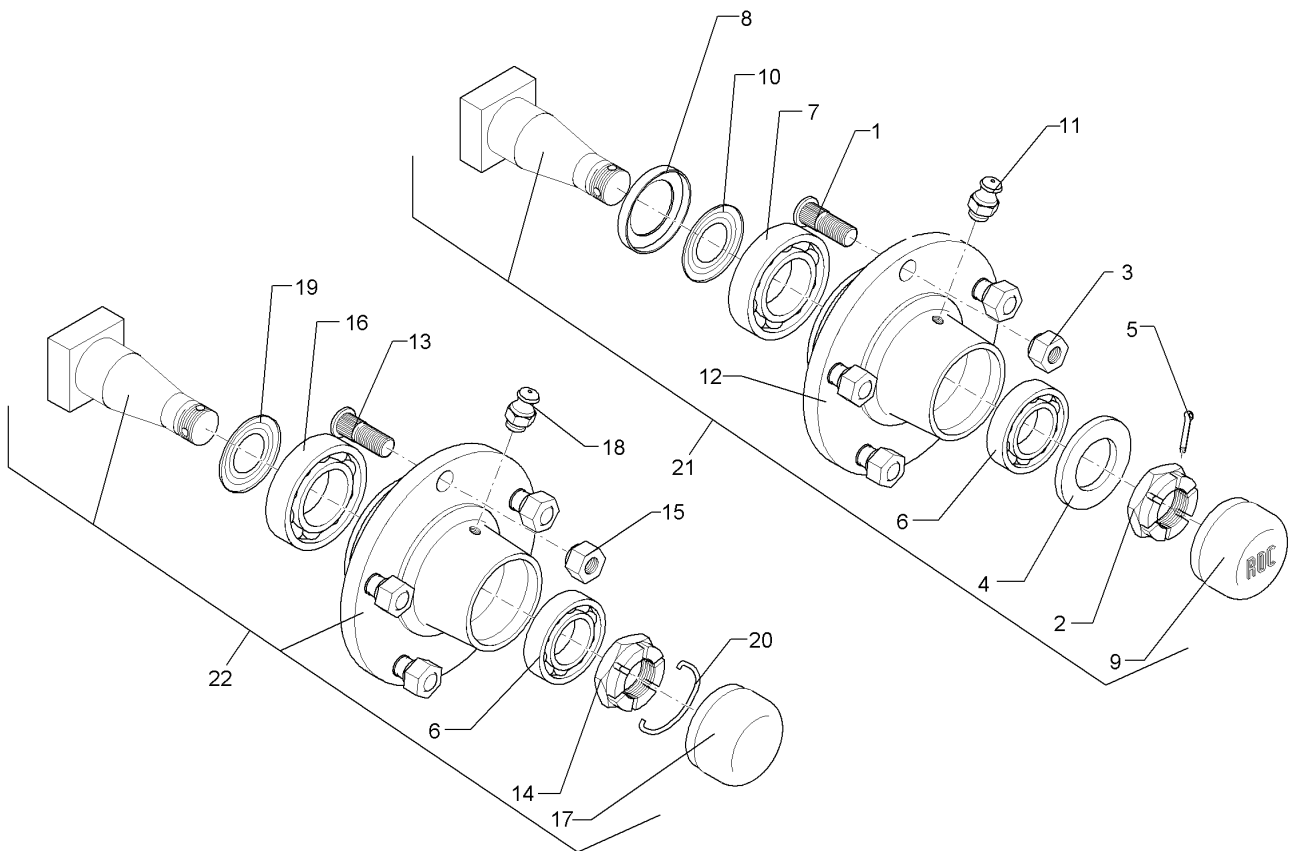
08.13

Pos.	Art.Nr.	Stck.	Artikeltext / Description	Abmessung	
1	301 6414	5	Radschraube	Wheel bolt	M14x1,5x40-D17-Zn
2	303 0139	1	Kronenmutter	Castle nut	DIN937-M24x2
3	303 6413	5	Radmutter	Wheel nut	M14x1,5-8 Zn
4	305 6254	1	Scheibe	Washer	25 ISO7089 Zn
5	311 7617	1	Splint	Peg	4x40 DIN94-St Zn
6	319 9116	1	Kegelrollenlager	Bearing	30206.
7	319 9151	1	Kegelrollenlager	Bearing	30209.
8	323 0413	1	Hüllscheibe	Cover washer	D100/45x12
9	323 1321	1	Schraubkappe	Cap	D63,5x40
10	323 1802	1	Nilos-Ring	Nilos ring	30209 AV
11	323 6345	1	Schmiernippel gerade	Grease nipple	LAM 6 DIN71412
12	323 6353	1	Schmiernippel	Grease nipple	BM8x1,25 DIN71412-6kt. 65 GRD
13	323 6363	1	Schmiernippel	Grease nipple	1/4" SAE
14	301 6416	5	Radschraube	Wheel bolt	M14x1,5x41/45
15	303 0174	1	Kronenmutter	Castle nut	M27x1,5
16	303 6402	5	Radmutter	Wheel nut	M14x1,5x20
17	699 2285	1	Lagerung mit Schlagkappe	Bearing	ADR 5/93.5/140 M14 50x50 30209
19	323 7628	1	Dichtung zum Lager	Seal	30209
20	323 1315	1	Schlagkappe	Cap	ADR D62x21
21	323 1841	1	Nilos-Ring	Nilos ring	30206 JV
22	323 1844	1	Nilos-Ring	Nilos ring	30209 JV



08.13

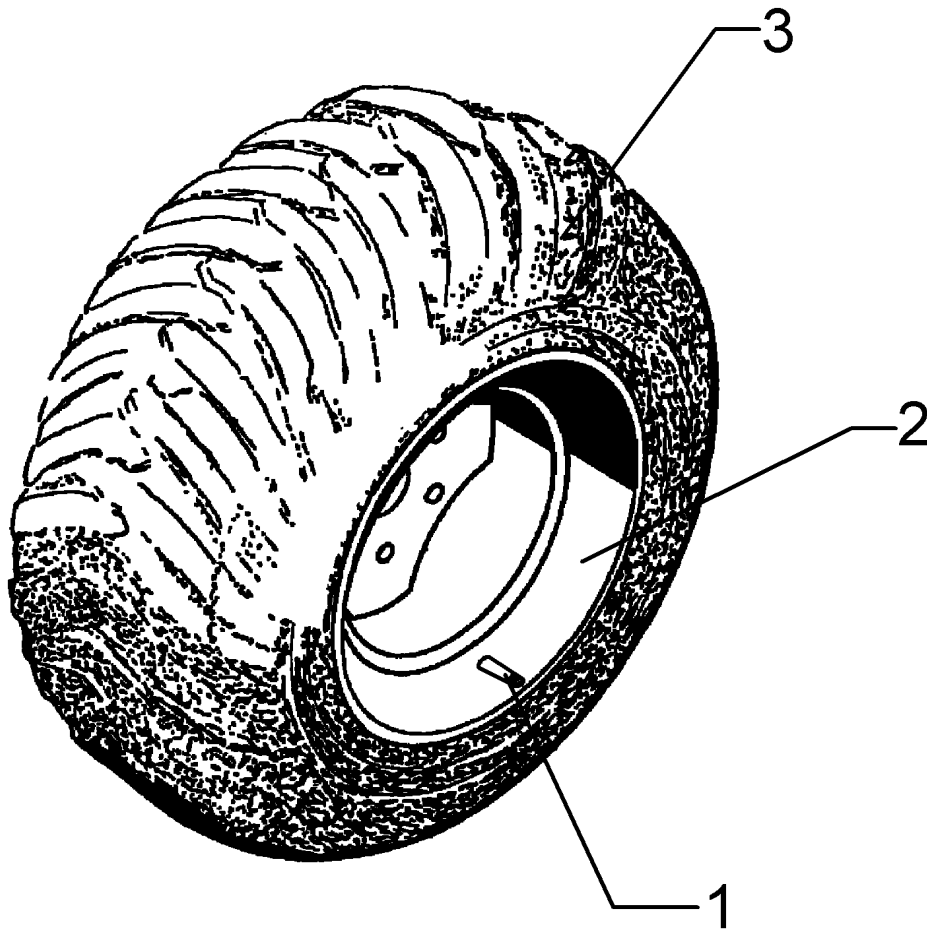
Pos.	Art.Nr.	Stck.	Artikeltext / Description		Abmessung
23	323 6354	1	Schmiernippel	Grease nipple	BM8x1 DIN71412-6kt. 45 GRD
24	329 3541	1	Sicherungsklammer	Safety clamp	D5x50
25	323 1314	1	Schraubkappe	Cap	M64x2 (D62)
26	699 2284	1	Lagerung MONROC	Bearing	5/93.5/140 M14 50x50
27	699 2313	1	Lagerung mit Schraubkappe	Bearing	ADR 5/93.5/140 M14 50x50



08.13

Pos.	Art.Nr.	Stck.	Artikeltext / Description		Abmessung
1	301 6421	6	Radschraube	Wheel bolt	M18x1,5x52-D19 REB
2	303 0141	1	Kronenmutter	Castle nut	DIN935-M30x1,5
3	303 6416	6	Kugelbundmutter	Wheel nut	M18x1,5-10 Zn DIN 74361
4	305 6284	1	Scheibe	Washer	30 DIN126
5	311 7635	1	Splint	Peg	5x45 DIN94-St Zn
6	319 9015	1	Kegelrollenlager	Bearing	30207
7	319 9019	1	Kegelrollenlager	Bearing	30211.
8	323 0414	1	Schutzkappe	Cap	D110x10
9	323 1322	1	Schraubkappe	Cap	D73x40
10	323 1803	1	Nilos-Ring	Nilos ring	30211 AV
11	323 6345	1	Schmiernippel gerade	Grease nipple	LAM 6 DIN71412
12	449 8893	1	Nabe	Hub	6/205 ROC
13	301 6431	6	Radschraube	Wheel bolt	M18x1,5x49/54
14	303 0175	1	Kronenmutter	Castle nut	M39x1,5
15	303 6418	6	Radmutter	Wheel nut	M18x1,5-8 h=25
16	319 9118	1	Kegelrollenlager	Bearing	30208.
17	323 1313	1	Schraubkappe	Cap	(D80)
18	323 6355	1	Schmiernippel	Grease nipple	AM8x1,25 DIN71412
19	323 7627	1	Dichtung zum Lager	Seal	30211
20	329 3542	1	Sicherungsklammer	Safety clamp	D4x67
21	699 2333	1	Lagerung-Ersatzteilstückliste	Bearing	V60-6/160/205/88.5 D18
22	699 2334	1	Lagerung-Ersatzteilstückliste	Bearing	-

Rad 6/161/205 D18/Wheel 6/161/205 D18	12
VariOpal 7HX	550 8858

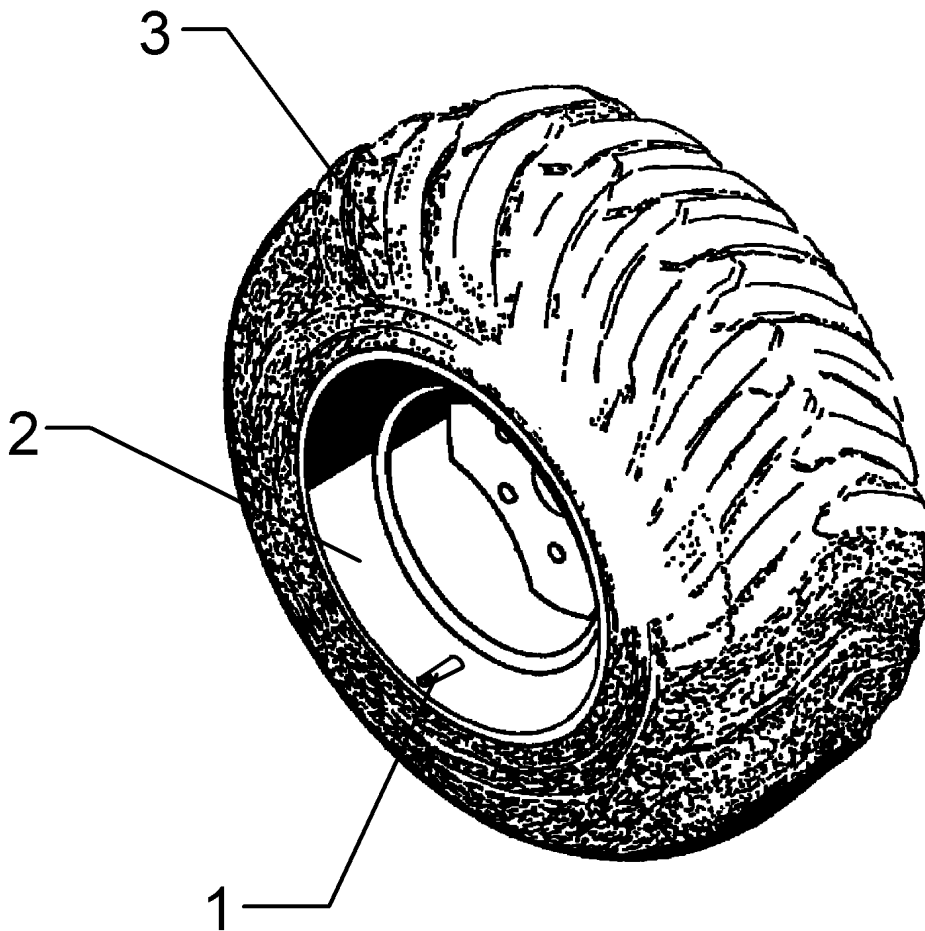


08.13

Pos.	Art.Nr.	Stck.	Artikeltext / Description		Abmessung
1	357 3429	1	Schlauch	Hose	20RT Michelin 405/70 R20 W10xR20 ET0 6/161/205 405/70 R20xM27 TL155 A2
2	357 7049	1	Felge	Rim	
3	357 8851	1	Reifen	Tyre	

Rad 6/161/205 D18/Wheel 6/161/205 D18	12
---------------------------------------	-----------

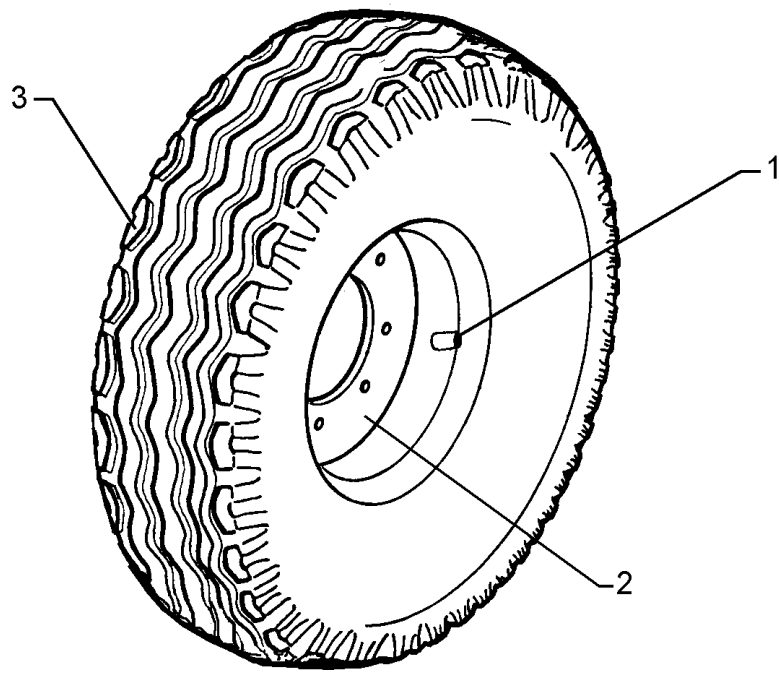
VariOpal 7HX	550 8859
---------------------	-----------------



08.13

Pos.	Art.Nr.	Stck.	Artikeltext / Description		Abmessung
1	357 3429	1	Schlauch	Hose	20RT Michelin 405/70 R20 W10xR20 ET0 6/161/205 405/70 R20xM27 TL155 A2
2	357 7049	1	Felge	Rim	
3	357 8851	1	Reifen	Tyre	

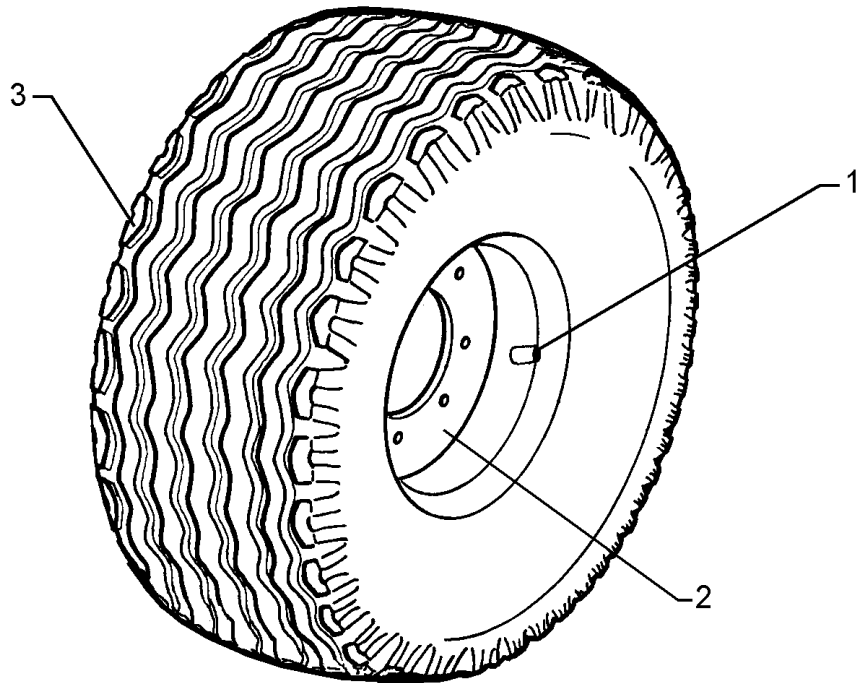
Rad 5/94/140 M14/Wheel 5/94/140 M14	12
VariOpal 7HX	550 8862



08.13

Pos.	Art.Nr.	Stck.	Artikeltext / Description		Abmessung
1	357 3415	1	Schlauch	Hose	10,0/75-15.3 TR15
2	357 7054	1	Felge	Rim	9.0x15.3 5/94/140 ET-32
3	357 8863	1	Reifen	Tyre	10.0/75-15.3 12PR AW

Rad 6/161/205 D18/Wheel 6/161/205 D18	12
VariOpal 7HX	550 8863

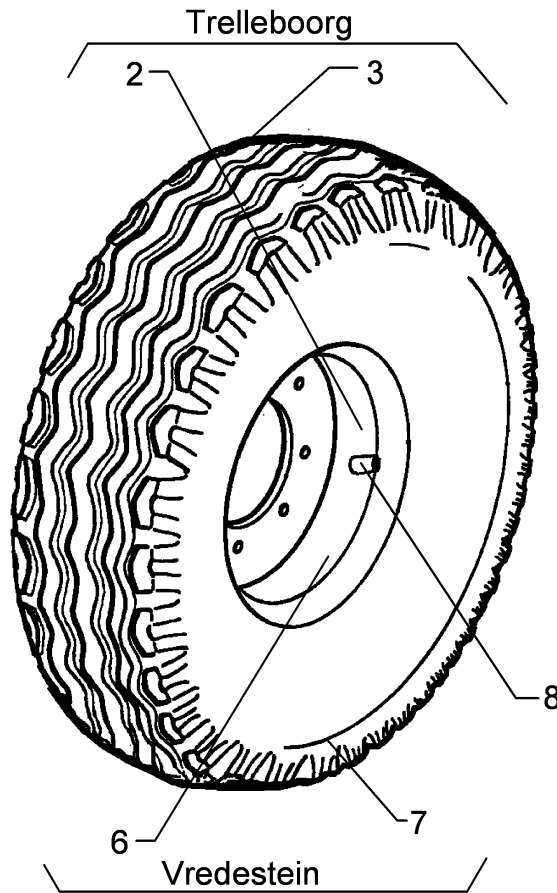


08.13

Pos.	Art.Nr.	Stck.	Artikeltext / Description		Abmessung
1	357 3415	1	Schlauch	Hose	10,0/75-15.3 TR15
2	357 7056	1	Felge	Rim	9.0x15.3 6/161/205 ET-25
3	357 8863	1	Reifen	Tyre	10,0/75-15.3 12PR AW

Rad mit Felge/Wheel with felloe	12
---------------------------------	----

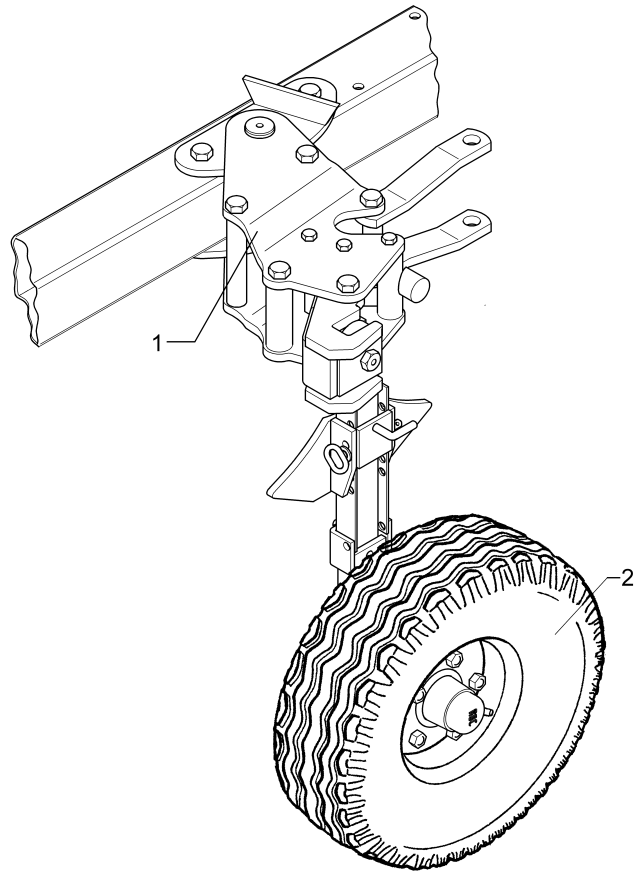
VariOpal 7HX	550 8864
--------------	----------



08.13

Pos.	Art.Nr.	Stck.	Artikeltext / Description		Abmessung
2	357 7064	1	Felge	Rim	11.00x16
3	357 8864	1	Reifen	Tyre	6/161/205/B2 ET+40 340/55-16TL AW305
6	357 7031	1	Felge	Rim	128/140A8 11.00x16 6/161/205
7	357 8853	1	Reifen	Tyre	ET-50 350/50-16 12PR
8	357 2002	1	Ventil	Valve	Flotation TR415

Pendelstützrad/Depth wheel	12
VariOpal 7HX	648 4208

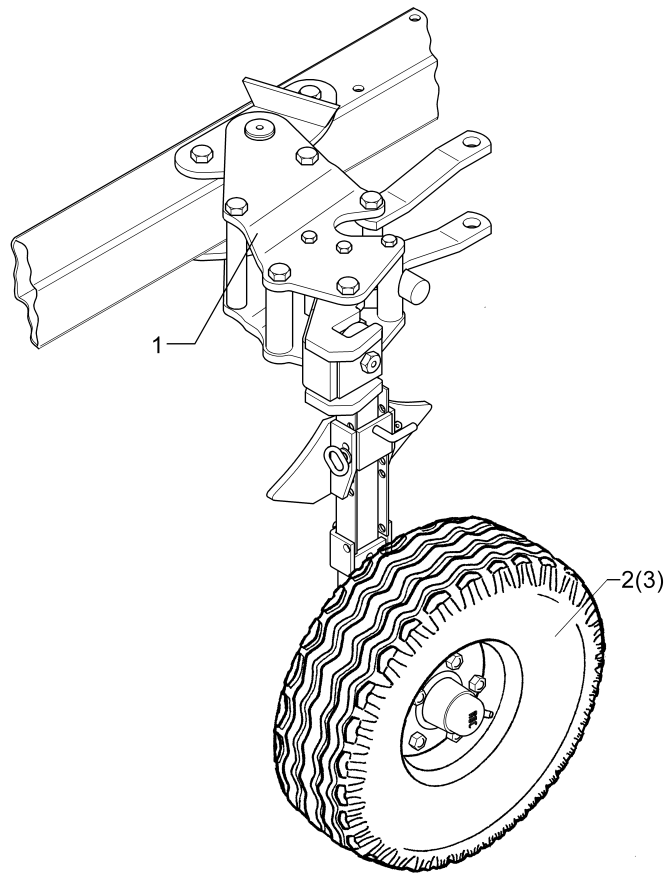


08.13

Pos.	Art.Nr.	Stck.	Artikeltext / Description		Abmessung
1	548 4264	1	Pendelstützrad	Depth wheel	D35x158/120x615 VO7
2	550 8862	1	Rad 5/94/140 M14	Wheel 5/94/140 M14	10.0/75-15.3 10PR AW ET-32

Pendelstützrad/Depth wheel	12
----------------------------	----

VariOpal 7HX	648 4250
--------------	----------

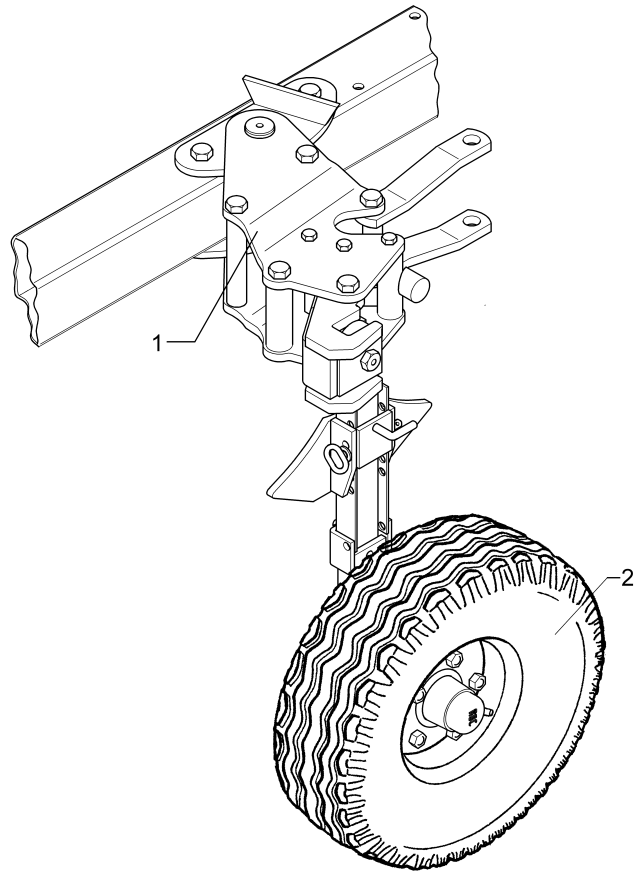


08.13

Pos.	Art.Nr.	Stck.	Artikeltext / Description		Abmessung
1	548 4250	1	Pendelstützrad	Depth wheel	D35x148/120 VO7
2	549 8858	1	Rad 5/94/140 D14	Wheel 5/94/140 D14	195R15 D650x198 4PR ET-0
3	549 8859	1	Rad 5/94/140 D14	Wheel 5/94/140 D14	185R14 D650x188 4PR

Pendelstützrad/Depth wheel	12
----------------------------	----

VariOpal 7HX	648 4253
--------------	----------

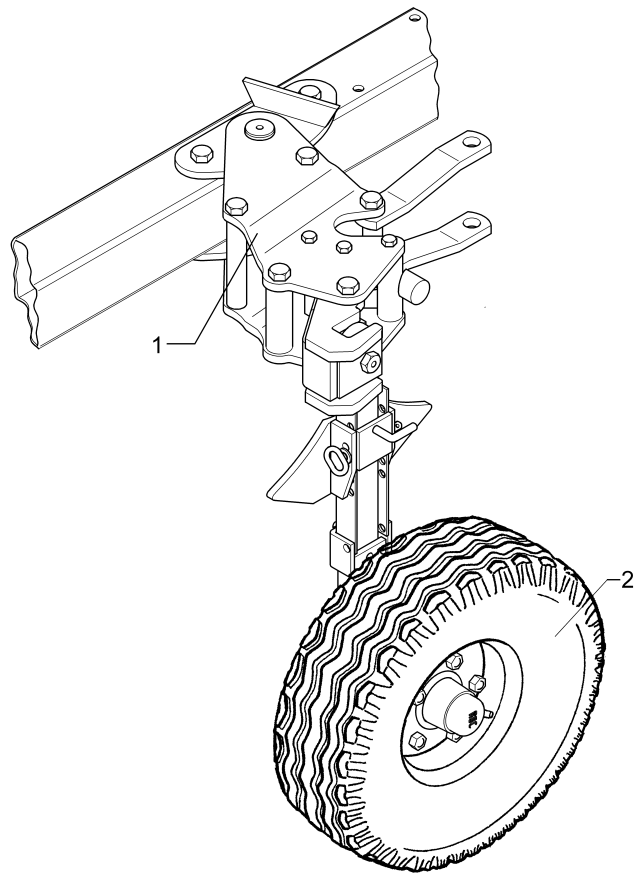


08.13

Pos.	Art.Nr.	Stck.	Artikeltext / Description		Abmessung
1	548 4250	1	Pendelstützrad	Depth wheel	D35x148/120 VO7
2	549 8849	1	Rad 10.0/80-12 8PR ET-25	Wheel 5/94/140 D14	5/94/140 D14

Pendelstützrad/Depth wheel	12
----------------------------	----

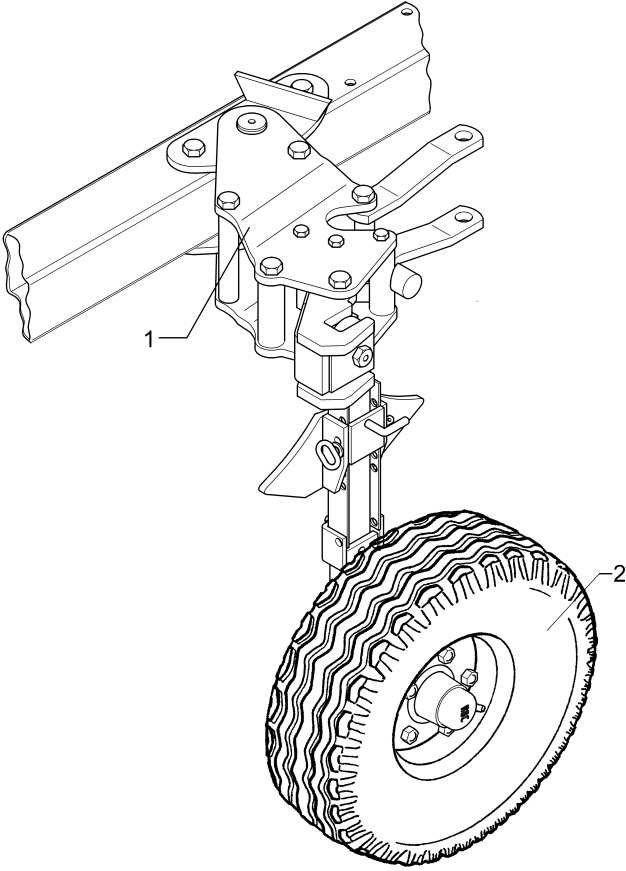
VariOpal 7HX	648 4267
--------------	----------



08.13

Pos.	Art.Nr.	Stck.	Artikeltext / Description		Abmessung
1	548 4264	1	Pendelstützrad	Depth wheel	D35x158/120x615 VO7
2	549 8858	1	Rad 5/94/140 D14	Wheel 5/94/140 D14	195R15 D650x198 4PR ET-0

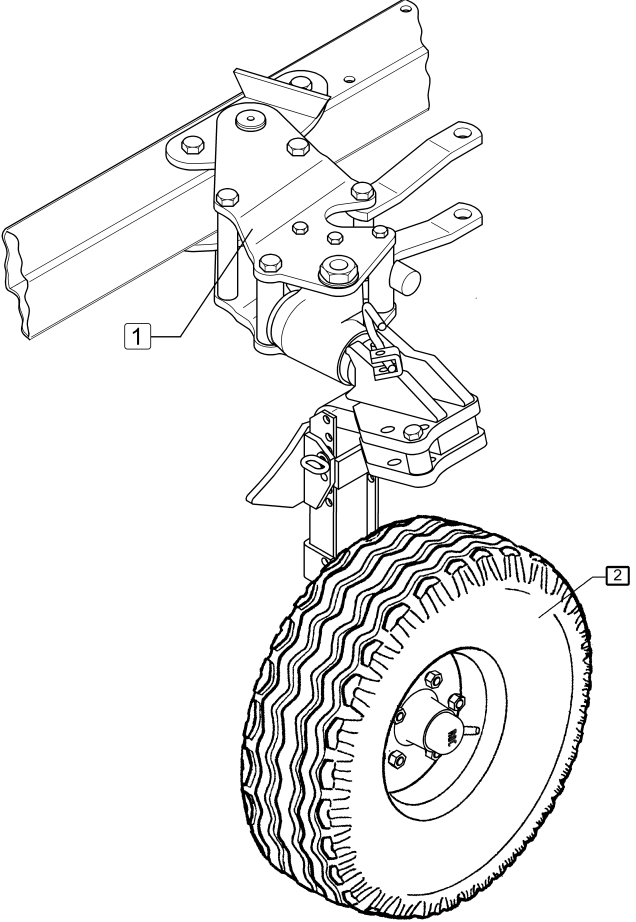
Pendelstützrad/Depth wheel	12
VariOpal 7HX	648 4269



08.13

Pos.	Art.Nr.	Stck.	Artikeltext / Description		Abmessung
1	548 4264	1	Pendelstützrad	Depth wheel	D35x158/120x615 VO7
2	549 8849	1	Rad 10.0/80-12 8PR ET-25	Wheel 5/94/140 D14	5/94/140 D14

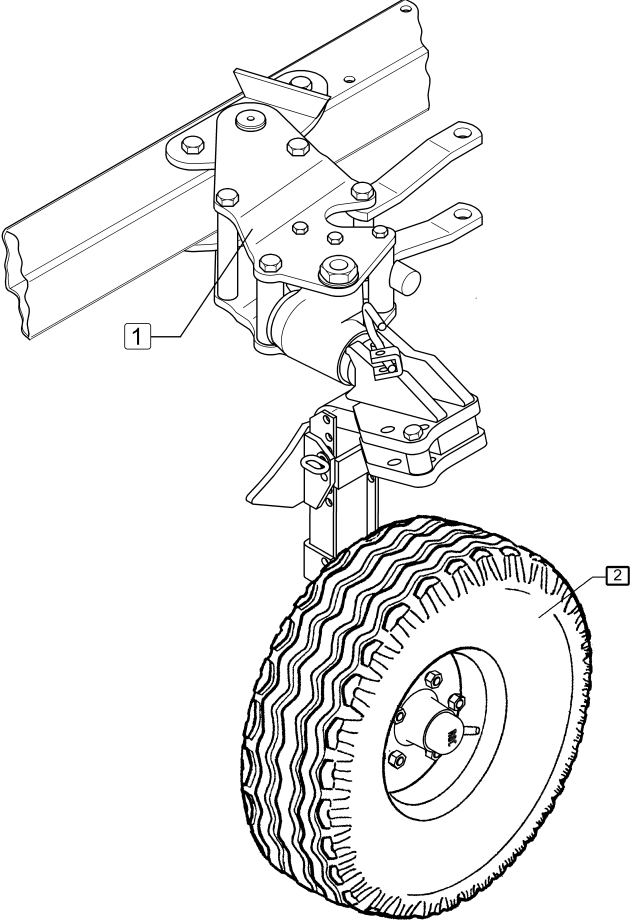
Uni-Pendelrad/Uni-wheel	12
VariOpal 7HX	649 1551



08.13

Pos.	Art.Nr.	Stck.	Artikeltext / Description		Abmessung
1	549 1520	1	Uni-Pendelrad	Uni-wheel	D35/148/120 VO 7 5/140
2	549 8849	1	Rad 10.0/80-12 8PR ET-25	Wheel 5/94/140 D14	5/94/140 D14

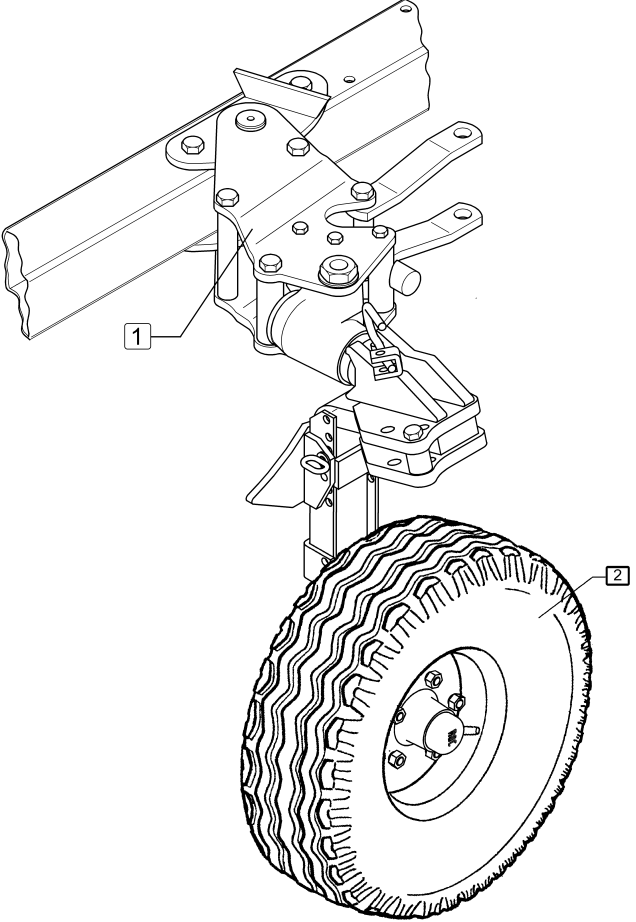
Uni-Pendelrad/Uni-wheel	12
VariOpal 7HX	649 1554



08.13

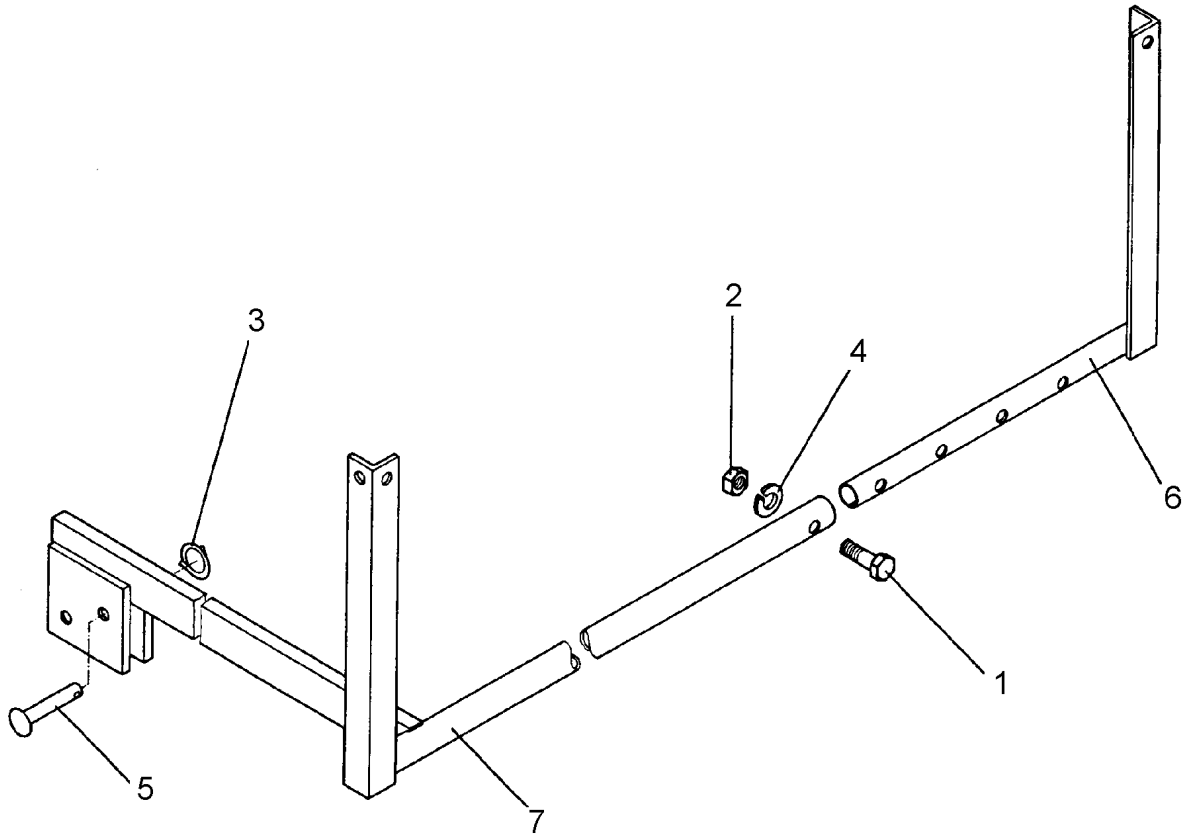
Pos.	Art.Nr.	Stck.	Artikeltext / Description		Abmessung
1	549 1521	1	Uni-Pendelrad	Uni-wheel	D35/148/120 VO7 6/205
2	550 8863	1	Rad 6/161/205 D18	Wheel 6/161/205 D18	10.0/75-15.3 12PR AW ET-25

Uni-Pendelrad/Uni-wheel	12
VariOpal 7HX	649 1558



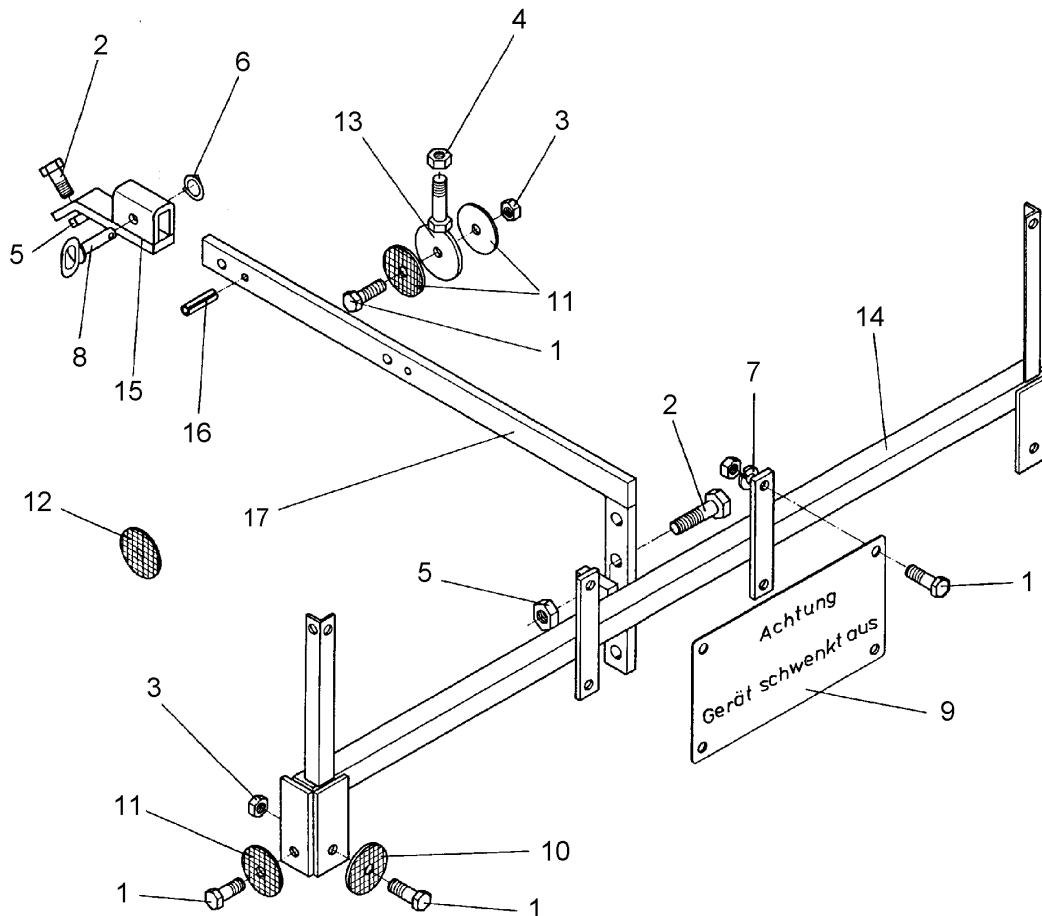
08.13

Pos.	Art.Nr.	Stck.	Artikeltext / Description		Abmessung
1	549 1521	1	Uni-Pendelrad	Uni-wheel	D35/148/120 VO7 6/205
2	550 8864	1	Rad mit Felge	Wheel with felloe	340/55-16TL 6/161/205/B2



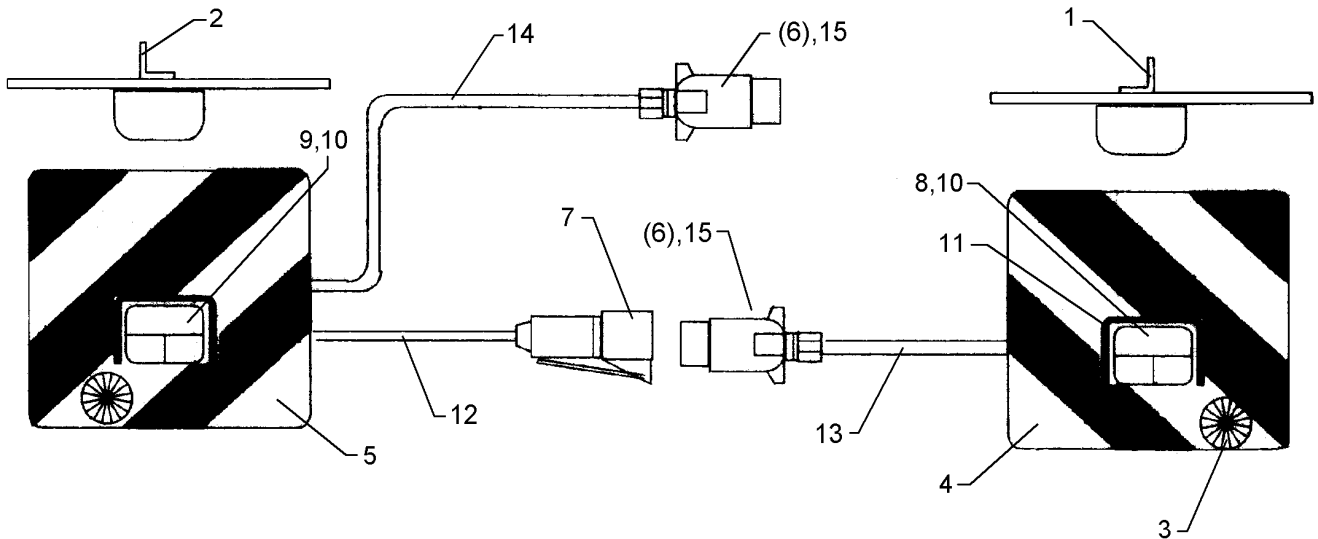
08.13

Pos.	Art.Nr.	Stck.	Artikeltext / Description		Abmessung
1	301 3070	1	Sechskantschraube	Bolt	M8x40-8.8 Zn DIN931-A
2	303 1011	1	Sechskantmutter	Nut	M8 DIN934-8 Zn
3	305 8551	1	Federsicherung	Securing clip	41x3
4	305 9883	1	Federring	Spring ring	8 DIN127
5	315 8006	1	Niet	Rivet	12x55 BO Zn
6	470 1150	1	Leuchtenhalter	Carrier for light	RE LH 1
7	470 1151	1	Leuchtenhalter	Carrier for light	LI LH 1



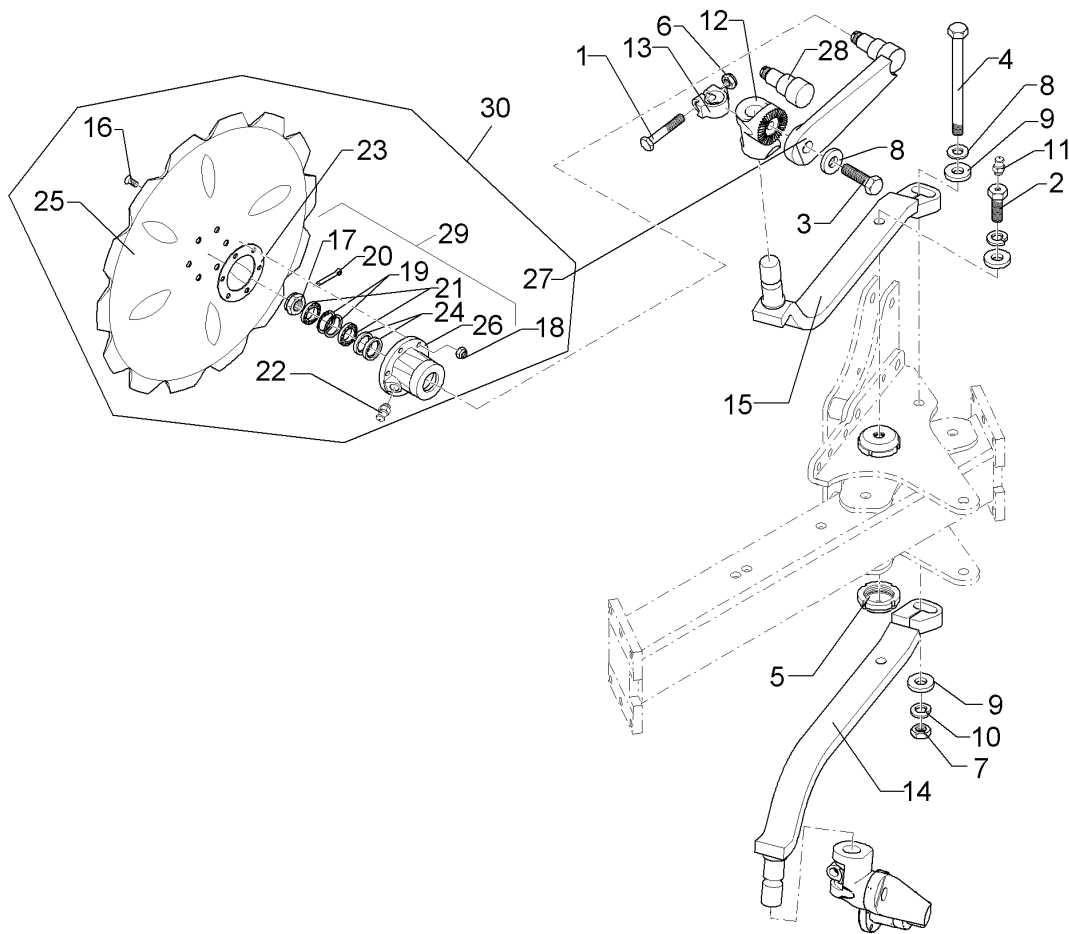
08.13

Pos.	Art.Nr.	Stck.	Artikeltext / Description		Abmessung
1	301 3006	6	Sechskantschraube	Bolt	M6x25-8.8 Zn DIN933
2	301 3837	2	Sechskantschraube	Bolt	M16x60-8.8 Zn DIN931-A
3	303 0931	10	Sicherungsmutter	Selflocking nut	NM6-8 Zn DIN985
4	303 0933	1	Sicherungsmutter	Selflocking nut	NM10-8 Zn DIN985
5	303 0935	2	Sicherungsmutter	Selflocking nut	NM16-8 Zn DIN985
6	305 8551	1	Federsicherung	Securing clip	41x3
7	305 9896	4	Federring	Spring ring	6 DIN127 Zn
8	313 7807	1	Bolzen	Pin	D12x59/117,5 V Zn
9	321 9900	1	Schild	Plate	Geraet schwenkt aus
10	321 9920	2	Rückstrahler rot	Reflector, red	8 RA 002014-031
11	321 9921	2	Rückstrahler gelb m. Loch	Reflector, yellow	D60
12	321 9919	6	Rückstrahler gelb selbstkl.	Self-adh. reflector, yellow	6200GK
13	470 1200	1	Halter	Holder	D70xD7-M10x25
14	470 1207	1	Leuchtenhalter	Carrier for light	LH 30x30x1500
15	470 1210	1	Führungsstück	Guiding	LH 30x15x200/40x15
16	309 6054	2	Spannhülse	Expansion bush	6x40-DIN1481 Zn
17	470 1205	1	Halter	Holder	LH 40x15x900



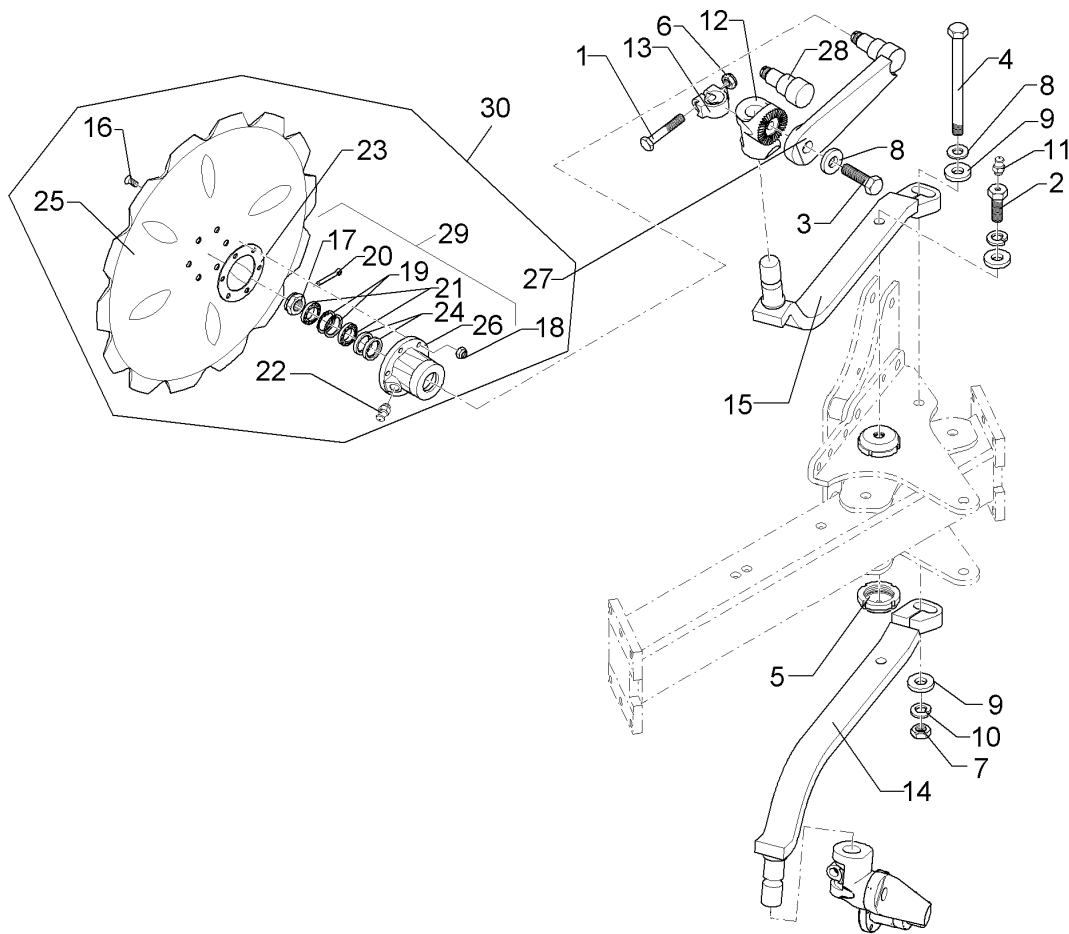
08.13

Pos.	Art.Nr.	Stck.	Artikeltext / Description	Abmessung	
1	321 5012	1	Aufsteckteil	Plug-on unit	RE HR11027
2	321 5013	1	Aufsteckteil	Plug-on unit	LI HL11027
3	321 9917	2	Rückstrahler	Reflector	6200K
4	321 9934	1	Warntafel	Warning board	RE 423x423 DIN11030
5	321 9935	1	Warntafel	Warning board	LI 423x423 DIN11030
6	373 2121	2	Stecker	Plug	7-polig
7	373 2140	1	Kupplungsdose	Connector socket	72.
8	373 3130	1	Rückleuchte	Rear light	BBS95R RE
9	373 3133	1	Rückleuchte	Rear light	BBS95L LI
10	373 3526	2	Lichtscheibe	Light glas	RE E95
11	373 3801	2	Schutzhaube hinten	Rear cover	SH95
12	373 4136	2	Kabel gelb	Cable, yellow	4x0,75
13	373 4137	2	Kabel grün	Cable, green	4x0,75
14	373 4140	7	Kabel	Cable	6x0,75 S/W
15	373 2124	2	Stecker Alu	Plug	7-polig



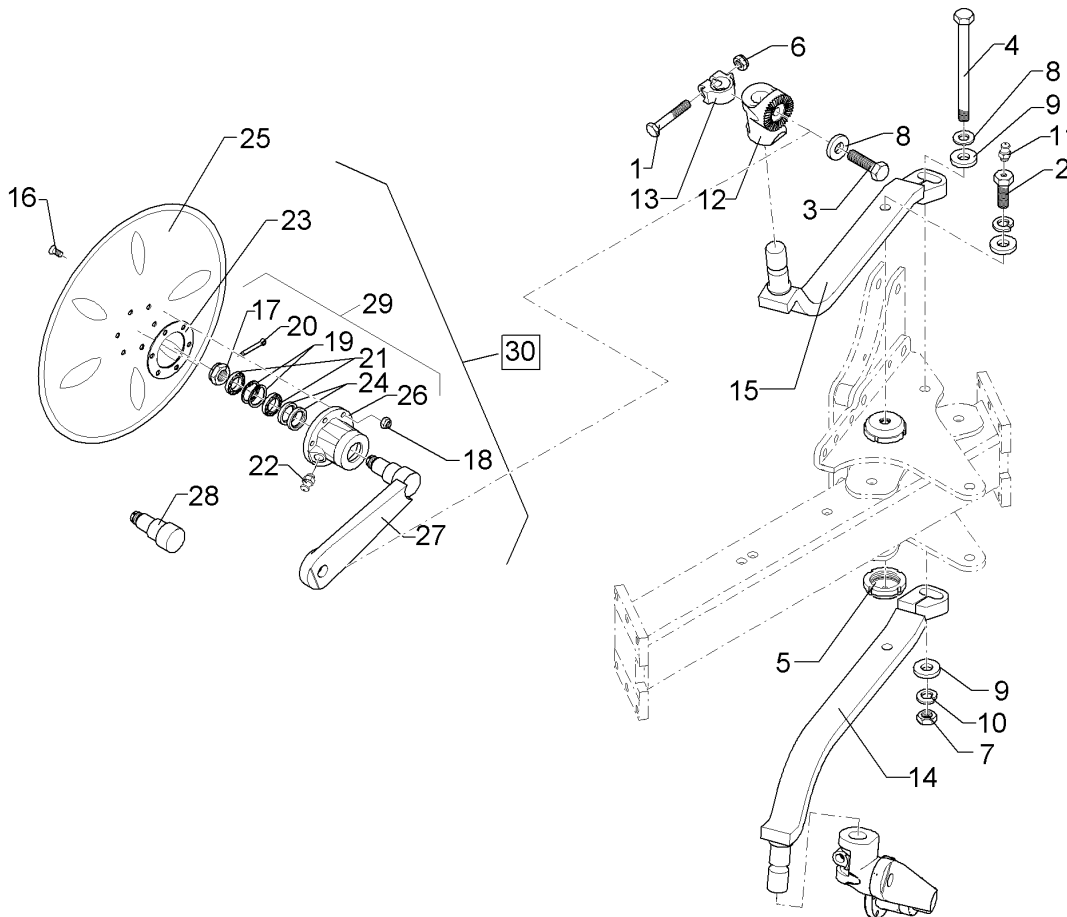
08.13

Pos.	Art.Nr.	Stck.	Artikeltext / Description		Abmessung
1	301 3868	2	Sechskantschraube	Bolt	M16x65-8.8 Zn DIN931-A
2	301 4237	2	Sechskantschraube spz.	Bolt	M20x1,5x50/M10x1 Zn
4	301 4575	1	Sechskantschraube	Bolt	M20x260-8.8 Zn DIN931-A
5	303 0350	2	Nutmutter	Grooved nut	M60x2 M20x1,5 D80x30 Zn
6	301 5414	2	Sechskantschraube	Bolt	M20x60-8.8 Zn DIN933
7	303 0978	2	Sechskantmutter	Nut	M20 DIN934-8 Zn
8	305 6012	4	Scheibe	Washer	21 ISO7089 Zn
9	305 6015	4	Scheibe	Washer	21 DIN7349
10	305 9888	3	Federring	Spring ring	20 DIN127-A
11	323 6348	2	Schmiernippel	Grease nipple	AM10x1 DIN71412
12	457 9146	2	Zahnkonsole	Hirth-type bracket	D70/38 Z40
13	457 9870	2	Sperrstück	Adjusting piece	D38x30
14	463 8684	1	Sechshalm	Disc stalk	60x25x630
15	463 8685	1	Sechshalm	Disc stalk	60x25x630
16	301 6123	6	Senkschraube	Countersunk bolt	M10x30-10.9 Zn DIN7991-A
17	303 0193	1	Kronenmutter	Castle nut	DIN937-M24x1,5-22H
18	303 0933	6	Sicherungsmutter	Selflocking nut	NM10-8 Zn DIN985
19	305 8924	2	Sicherungsring	Securing ring	62x2 DIN472
20	311 7613	1	Splint	Peg	3,2x40 DIN94-St Zn
21	319 9116	2	Kegelrollenlager	Bearing	30206.



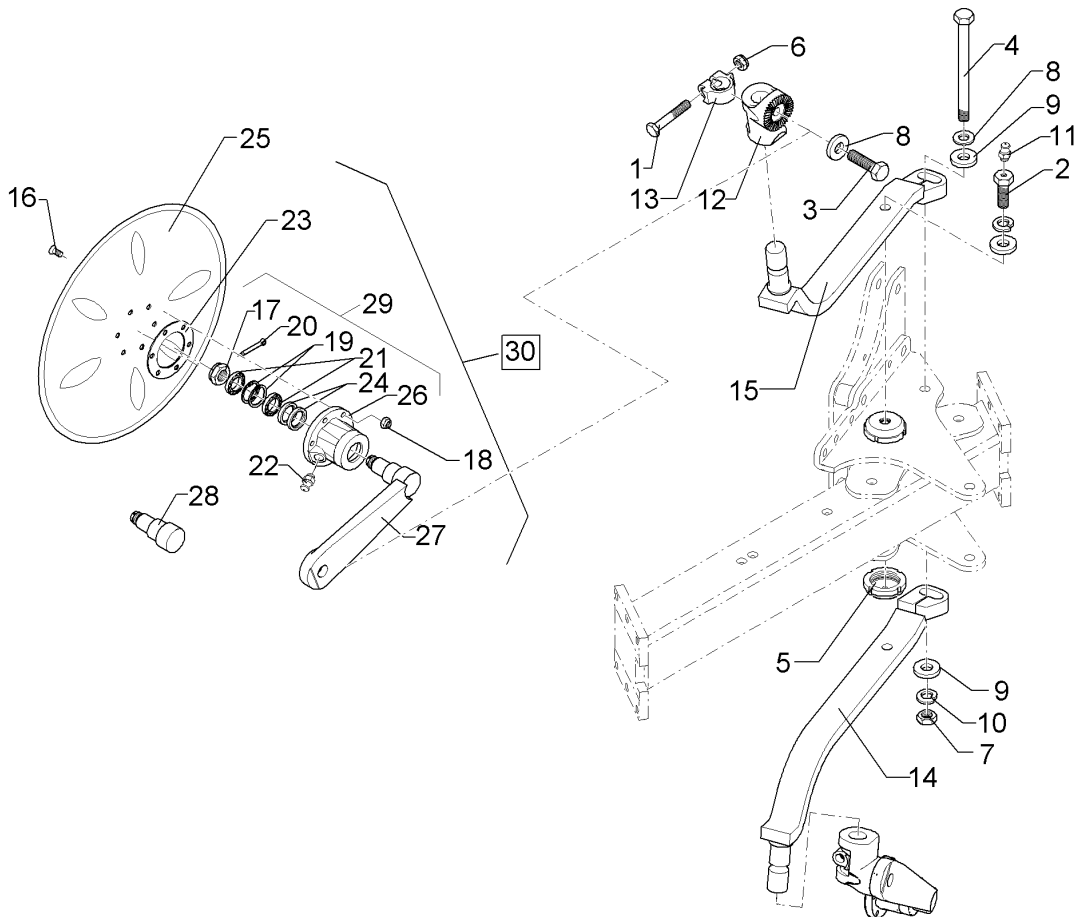
08.13

Pos.	Art.Nr.	Stck.	Artikeltext / Description		Abmessung
22	323 6345	1	Schmiernippel gerade	Grease nipple	LAM 6 DIN71412
23	323 7641	1	Dichtung	Seal	D120/65x1,6
24	323 8032	2	Wellendichtring	Oil seal	40x55x7 BA
25	349 0042	1	Sechscheibe	Disc	D500/100x5-Z
26	447 8882	1	Nabe	Hub	668 A
27	457 9328	1	Secharm	Swinging arm	D77x250 Z40
28	215 1667	1	Achse	Axle	D50/40/30x123
29	547 8883	1	Lagerung	Bearing	668A 2x30206
30	657 9349	2	Secharm kpl.	Disc arm	D500-Z V-A Z40



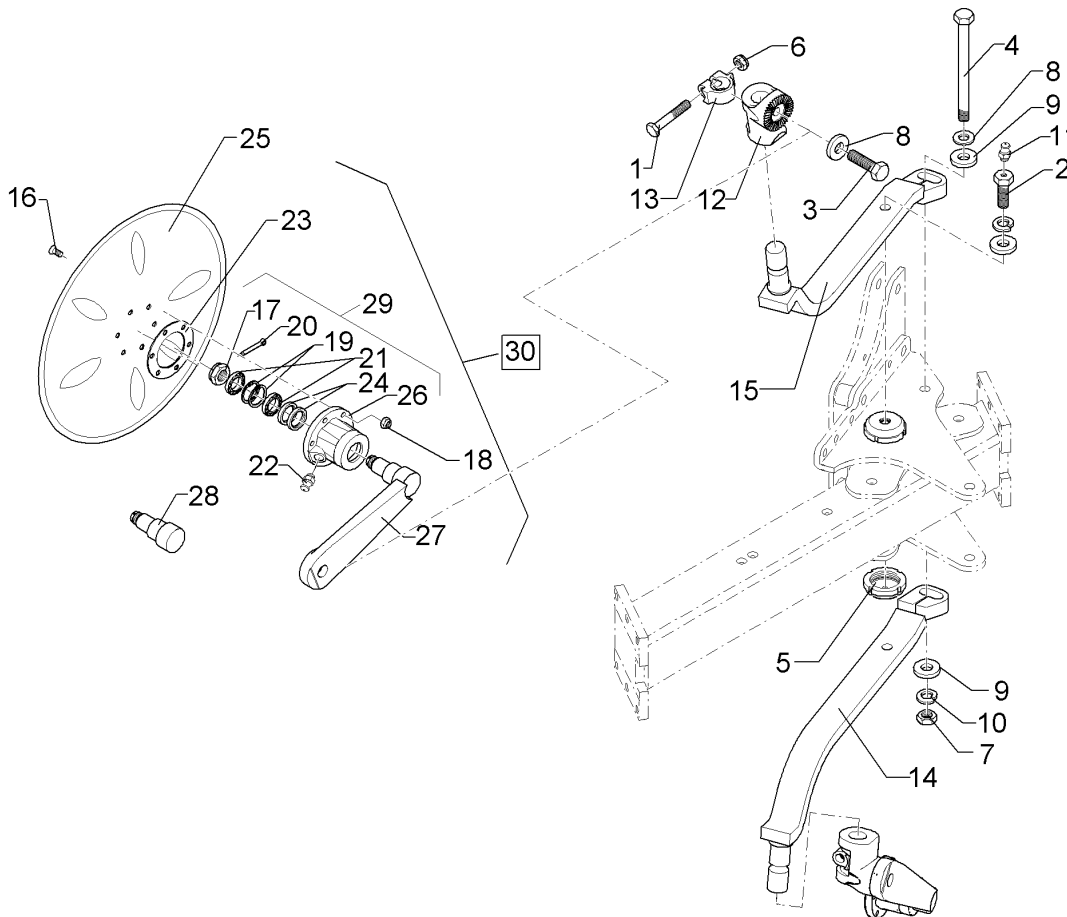
08.13

Pos.	Art.Nr.	Stck.	Artikeltext / Description		Abmessung
1	301 3868	2	Sechskantschraube	Bolt	M16x65-8.8 Zn DIN931-A
2	301 4237	2	Sechskantschraube spz.	Bolt	M20x1,5x50/M10x1 Zn
3	301 5414	2	Sechskantschraube	Bolt	M20x60-8.8 Zn DIN933
4	301 4575	1	Sechskantschraube	Bolt	M20x260-8.8 Zn DIN931-A
5	303 0350	2	Nutmutter	Grooved nut	M60x2 M20x1,5 D80x30 Zn
6	303 1015	2	Sechskantmutter	Nut	M16 DIN934-8 Zn
7	303 0978	2	Sechskantmutter	Nut	M20 DIN934-8 Zn
8	305 6012	4	Scheibe	Washer	21 ISO7089 Zn
9	305 6015	4	Scheibe	Washer	21 DIN7349
10	305 9888	3	Federring	Spring ring	20 DIN127-A
12	457 9146	2	Zahnkonsole	Hirth-type bracket	D70/38 Z40
13	457 9870	2	Sperrstück	Adjusting piece	D38x30
14	463 8684	1	Sechshalm	Disc stalk	60x25x630
15	463 8685	1	Sechshalm	Disc stalk	60x25x630
16	301 6123	6	Senkschraube	Countersunk bolt	M10x30-10.9 Zn DIN7991-A
17	303 0193	1	Kronenmutter	Castle nut	DIN937-M24x1,5-22H
18	303 0933	6	Sicherungsmutter	Selflocking nut	NM10-8 Zn DIN985
19	305 8924	2	Sicherungsring	Securing ring	62x2 DIN472
20	311 7613	1	Splint	Peg	3,2x40 DIN94-St Zn
21	319 9116	2	Kegelrollenlager	Bearing	30206.



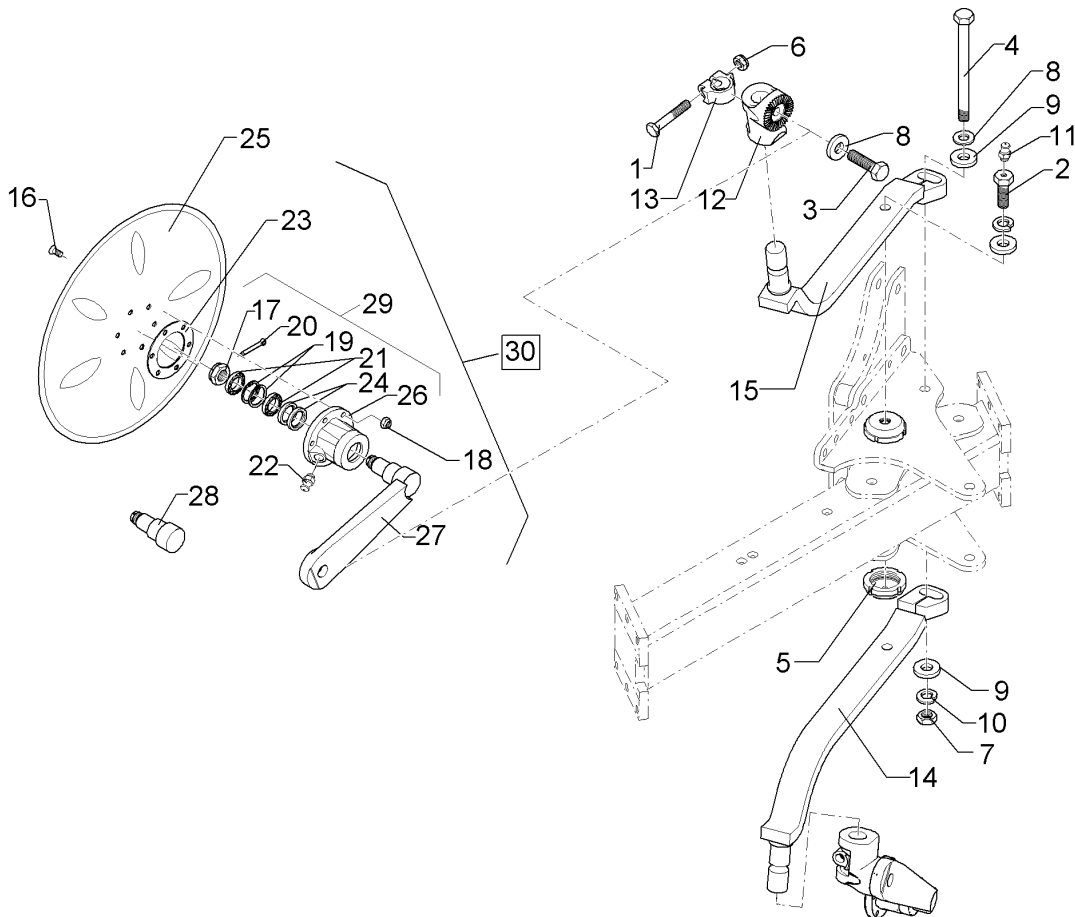
08.13

Pos.	Art.Nr.	Stck.	Artikeltext / Description		Abmessung
22	323 6345	2	Schmiernippel gerade	Grease nipple	LAM 6 DIN71412
23	323 7641	1	Dichtung	Seal	D120/65x1,6
25	349 0029	1	Sechscheibe	Disc	D500/100x5 G
26	447 8882	1	Nabe	Hub	668 A
27	457 9328	1	Secharm	Swinging arm	D77x250 Z40
28	215 1667	1	Achse	Axle	D50/40/30x123
29	547 8883	1	Lagerung	Bearing	668A 2x30206
30	657 9348	2	Secharm kpl.	Disc arm	D500 G V-A Z40



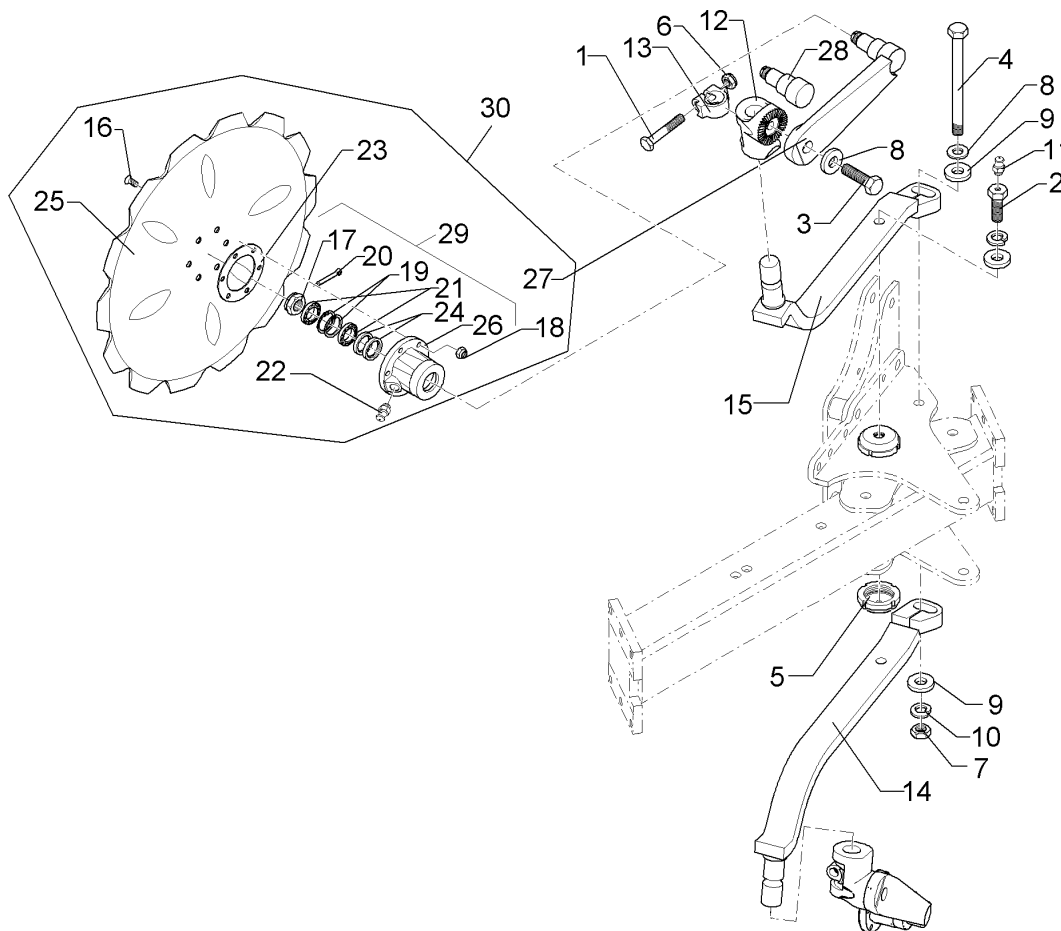
08.13

Pos.	Art.Nr.	Stck.	Artikeltext / Description		Abmessung
1	301 3868	2	Sechskantschraube	Bolt	M16x65-8.8 Zn DIN931-A
2	301 4237	2	Sechskantschraube spz.	Bolt	M20x1,5x50/M10x1 Zn
3	301 5414	2	Sechskantschraube	Bolt	M20x60-8.8 Zn DIN933
4	301 4575	1	Sechskantschraube	Bolt	M20x260-8.8 Zn DIN931-A
5	303 0350	2	Nutmutter	Grooved nut	M60x2 M20x1,5 D80x30 Zn
6	303 1015	2	Sechskantmutter	Nut	M16 DIN934-8 Zn
7	303 0978	1	Sechskantmutter	Nut	M20 DIN934-8 Zn
8	305 6012	4	Scheibe	Washer	21 ISO7089 Zn
9	305 6015	4	Scheibe	Washer	21 DIN7349
10	305 9888	3	Federring	Spring ring	20 DIN127-A
11	323 6348	2	Schmiernippel	Grease nipple	AM10x1 DIN71412
12	457 9146	2	Zahnkonsole	Hirth-type bracket	D70/38 Z40
13	457 9870	2	Sperrstück	Adjusting piece	D38x30
14	463 8706	1	Maissechhalm	Disc stalk	60x25x846-M RE
15	463 8707	1	Maissechhalm	Disc stalk	60x25x846-M LI
16	301 6123	6	Senkschraube	Countersunk bolt	M10x30-10.9 Zn DIN7991-A
17	303 0193	1	Kronenmutter	Castle nut	DIN937-M24x1,5-22H
18	303 0933	6	Sicherungsmutter	Selflocking nut	NM10-8 Zn DIN985
19	305 8924	2	Sicherungsring	Securing ring	62x2 DIN472
20	311 7613	1	Splint	Peg	3,2x40 DIN94-St Zn



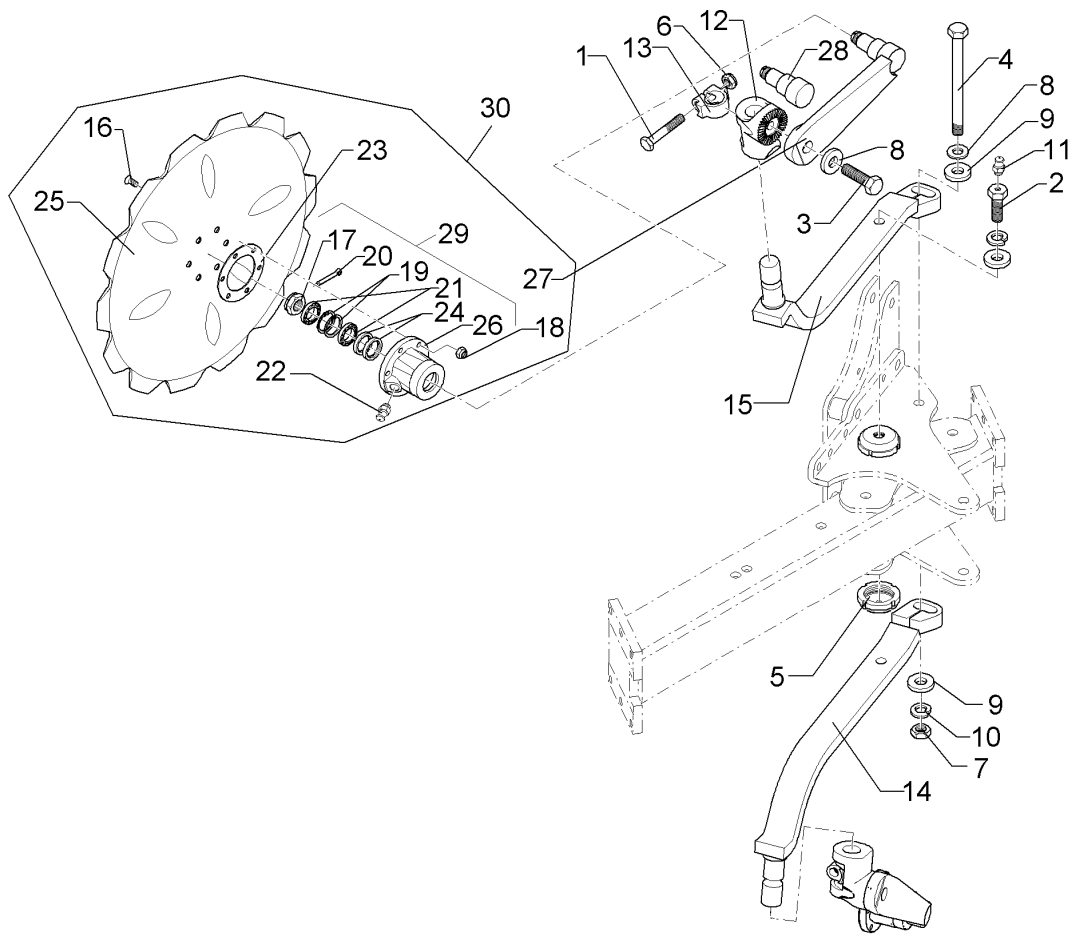
08.13

Pos.	Art.Nr.	Stck.	Artikeltext / Description		Abmessung
21	319 9116	2	Kegelrollenlager	Bearing	30206.
22	323 6345	1	Schmiernippel gerade	Grease nipple	LAM 6 DIN71412
23	323 7641	1	Dichtung	Seal	D120/65x1,6
24	323 8032	2	Wellendichtring	Oil seal	40x55x7 BA
25	349 0029	1	Sechscheibe	Disc	D500/100x5 G
26	447 8882	1	Nabe	Hub	668 A
27	457 9328	1	Secharm	Swinging arm	D77x250 Z40
28	215 1667	1	Achse	Axle	D50/40/30x123
29	547 8883	1	Lagerung	Bearing	668A 2x30206
30	657 9348	2	Secharm kpl.	Disc arm	D500 G V-A Z40



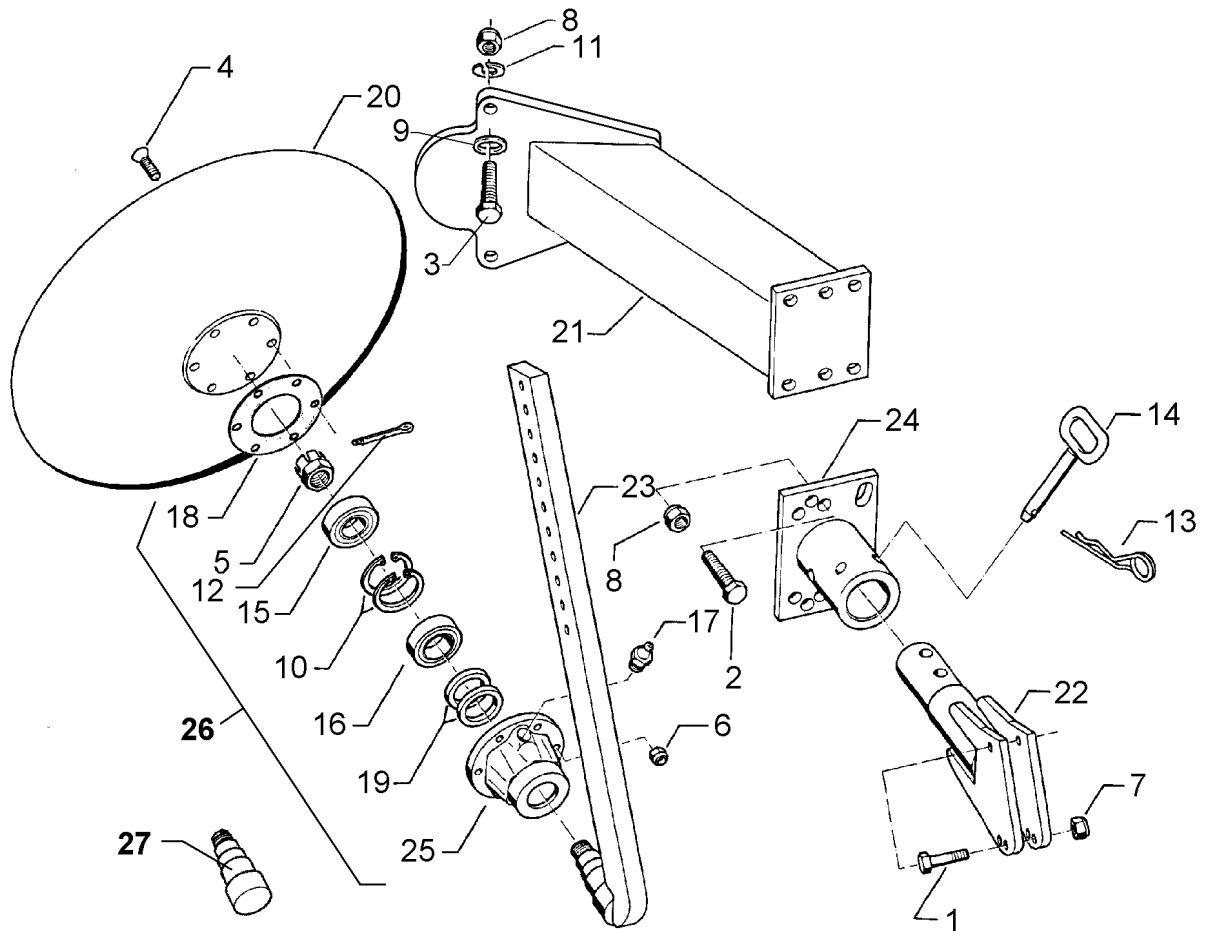
08.13

Pos.	Art.Nr.	Stck.	Artikeltext / Description		Abmessung
1	301 3868	2	Sechskantschraube	Bolt	M16x65-8.8 Zn DIN931-A
2	301 4237	2	Sechskantschraube spz.	Bolt	M20x1,5x50/M10x1 Zn
3	301 5414	2	Sechskantschraube	Bolt	M20x60-8.8 Zn DIN933
4	301 4575	1	Sechskantschraube	Bolt	M20x260-8.8 Zn DIN931-A
5	303 0350	2	Nutmutter	Grooved nut	M60x2 M20x1,5 D80x30 Zn
6	303 1015	2	Sechskantmutter	Nut	M16 DIN934-8 Zn
7	303 0978	1	Sechskantmutter	Nut	M20 DIN934-8 Zn
8	305 6012	4	Scheibe	Washer	21 ISO7089 Zn
9	305 6015	4	Scheibe	Washer	21 DIN7349
10	305 9888	3	Federring	Spring ring	20 DIN127-A
11	323 6348	2	Schmiernippel	Grease nipple	AM10x1 DIN71412
12	457 9146	2	Zahnkonsole	Hirth-type bracket	D70/38 Z40
13	457 9870	2	Sperrstück	Adjusting piece	D38x30
14	463 8706	1	Maissechalm	Disc stalk	60x25x846-M RE
15	463 8707	1	Maissechalm	Disc stalk	60x25x846-M LI
16	301 6123	6	Senkschraube	Countersunk bolt	M10x30-10.9 Zn DIN7991-A
17	303 0193	1	Kronenmutter	Castle nut	DIN937-M24x1,5-22H
18	303 0933	6	Sicherungsmutter	Selflocking nut	NM10-8 Zn DIN985
19	305 8924	2	Sicherungsring	Securing ring	62x2 DIN472
20	311 7613	1	Splint	Peg	3,2x40 DIN94-St Zn



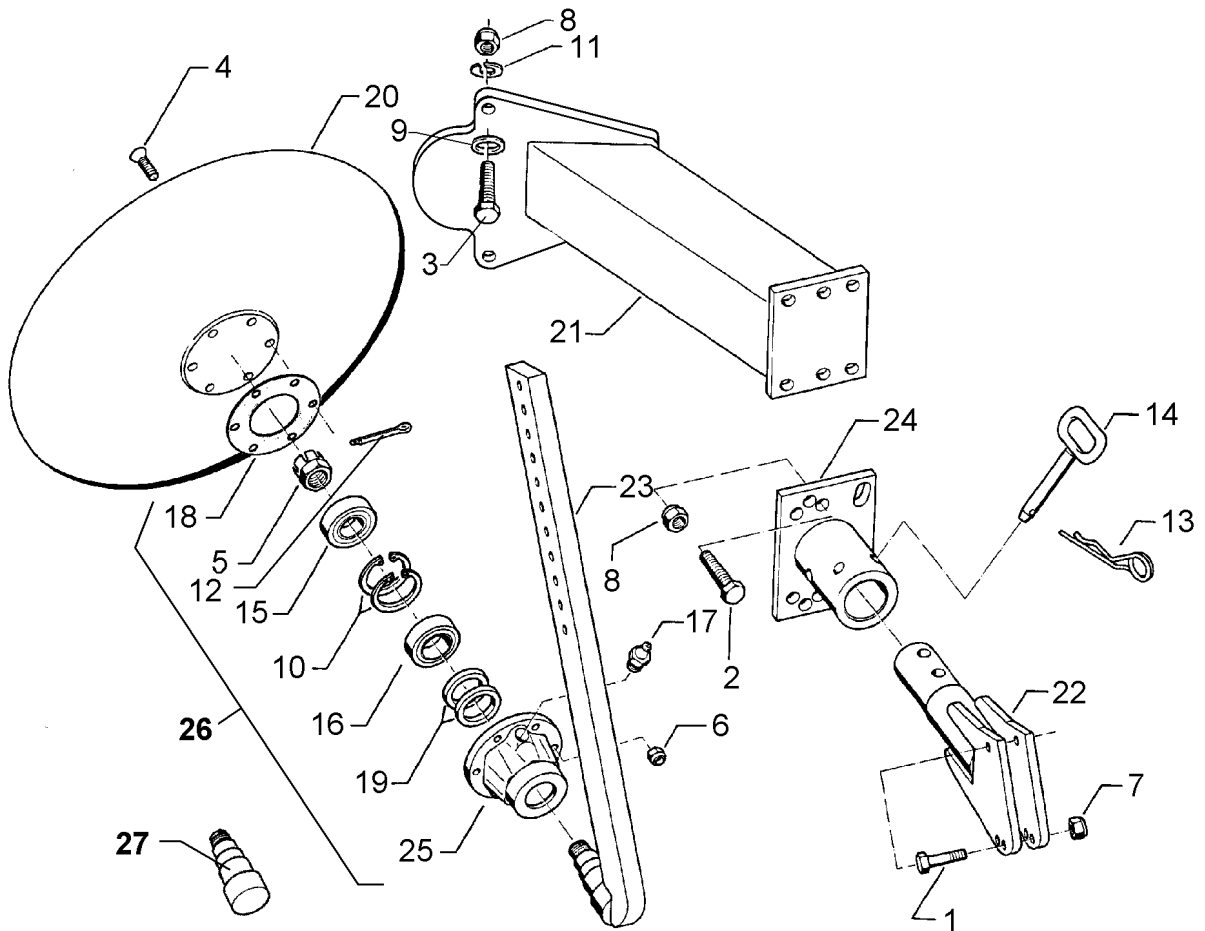
08.13

Pos.	Art.Nr.	Stck.	Artikeltext / Description	Abmessung	
21	319 9116	2	Kegelrollenlager	Bearing	30206.
22	323 6345	1	Schmiernippel gerade	Grease nipple	LAM 6 DIN71412
23	323 7641	1	Dichtung	Seal	D120/65x1,6
24	323 8032	2	Wellendichtring	Oil seal	40x55x7 BA
25	349 0042	1	Sechscheibe	Disc	D500/100x5-Z
26	447 8882	1	Nabe	Hub	668 A
27	457 9328	1	Secharm	Swinging arm	D77x250 Z40
28	215 1667	1	Achse	Axle	D50/40/30x123
29	547 8883	1	Lagerung	Bearing	668A 2x30206
30	657 9349	2	Secharm kpl.	Disc arm	D500-Z V-A Z40



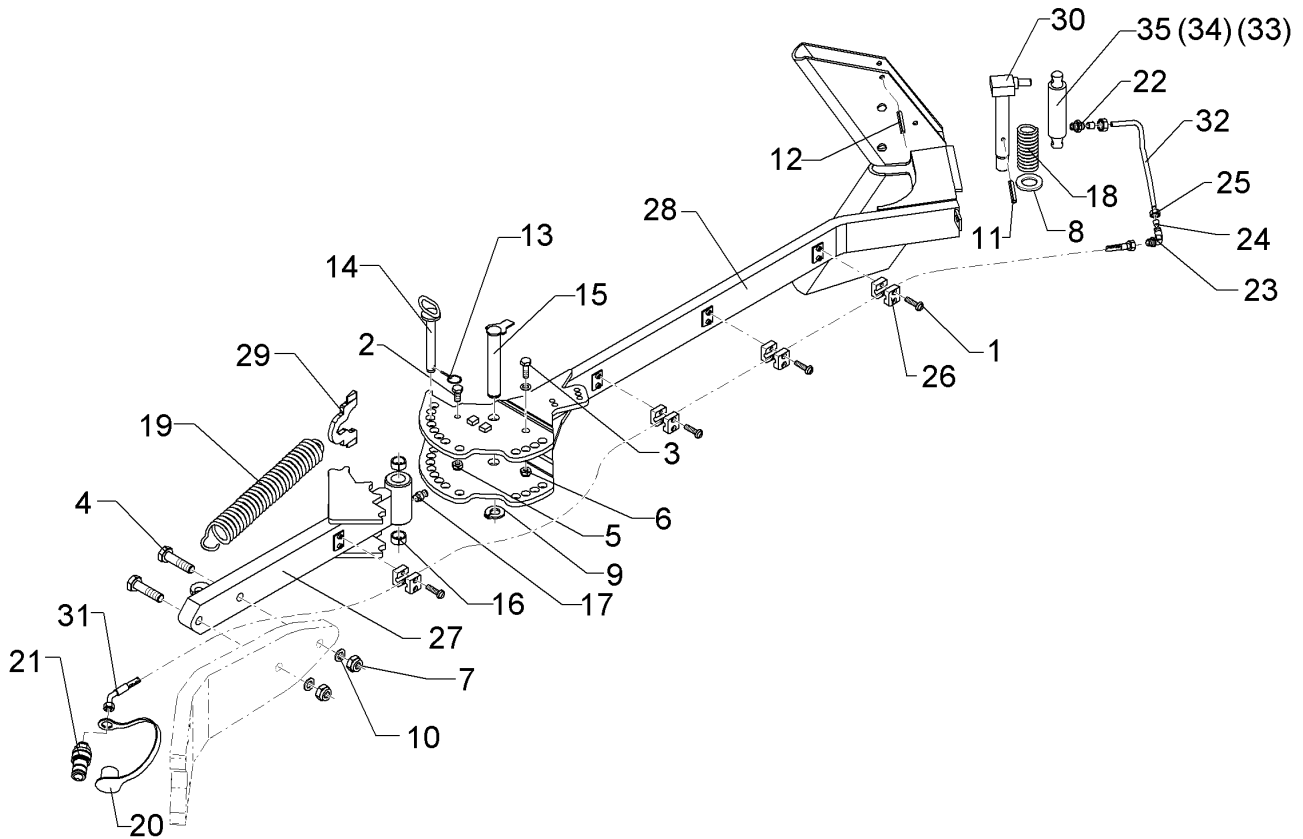
08.13

Pos.	Art.Nr.	Stck.	Artikeltext / Description		Abmessung
1	301 5452	2	Sechskantschraube	Bolt	M12x60-8.8 Zn DIN931-A
2	301 5074	4	Sechskantschraube	Bolt	M16x80-8.8 Zn DIN933
3	301 5370	4	Sechskantschraube spz.	Bolt	M16x90-12.9 Zn
4	301 6123	6	Senkschraube	Countersunk bolt	M10x30-10.9 Zn DIN7991-A
5	303 0193	1	Kronenmutter	Castle nut	DIN937-M24x1,5-22H
6	303 0933	6	Sicherungsmutter	Selflocking nut	NM10-8 Zn DIN985
7	303 0934	2	Sicherungsmutter	Selflocking nut	NM12-8 Zn DIN985
8	303 0935	8	Sicherungsmutter	Selflocking nut	NM16-8 Zn DIN985
9	305 6141	4	Scheibe	Washer	17/30x3 DIN/ISO-7089
10	305 8924	2	Sicherungsring	Securing ring	62x2 DIN472
12	311 7613	1	Splint	Peg	3,2x40 DIN94-St Zn
13	311 8604	1	Federstecker	Spring pin	4 DIN11024 Zn
14	313 8139	1	Bolzen mit Griff	Pin with grip	D16x84/102 Zn
15	319 9116	1	Kegelrollenlager	Bearing	30206.
16	319 9166	1	Kegelrollenlager	Bearing	32007X
17	323 6345	1	Schmiernippel gerade	Grease nipple	LAM 6 DIN71412
18	323 7641	1	Dichtung	Seal	D120/65x1,6
19	323 8032	2	Wellendichtring	Oil seal	40x55x7 BA
20	349 0462	1	Hohlscheibe	Hollow disc	D530
21	442 6810	1	Konsole	Bracket	GPS EurOpal 7
22	442 7130	1	Halmführung mit Achse	Stalk guiding	GPS - 60x25



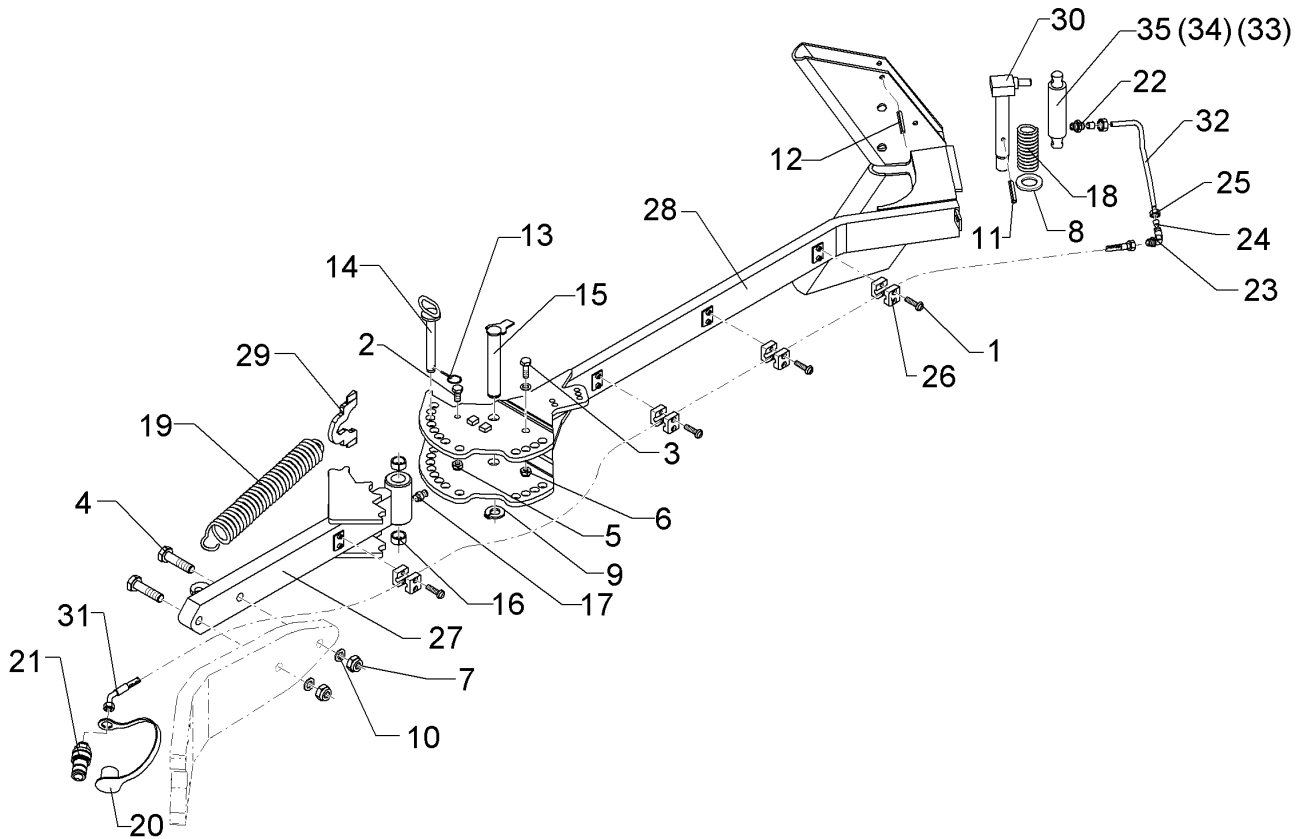
08.13

Pos.	Art.Nr.	Stck.	Artikeltext / Description		Abmessung
23	442 7145	1	Halm mit Achse	Stalk	GPS - 60x25
24	442 7160	1	Flansch mit Rohr	Flange	120x16x180
25	447 8882	1	Nabe	Hub	668 A
26	547 8882	1	Lagerung	Bearing	668A 1x30206+32007X
27	215 7927	1	Achse	Axle	D50/40/35/30x113



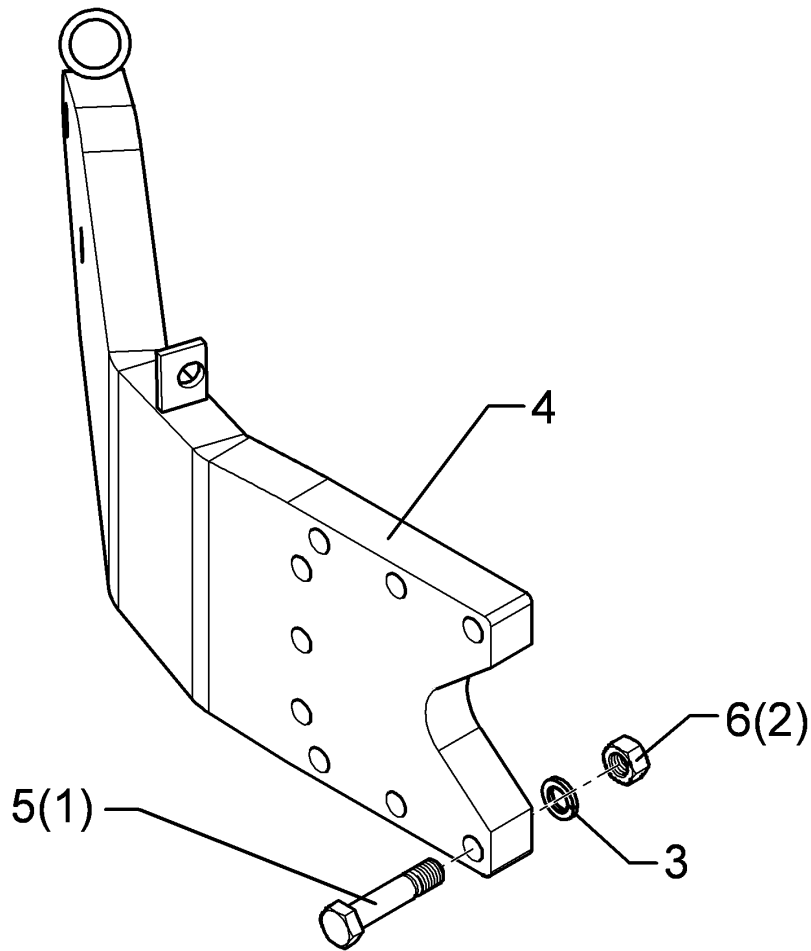
08.13

Pos.	Art.Nr.	Stck.	Artikeltext / Description		Abmessung
1	301 0302	8	Flachkopfschraube	Flatheaded bolt	M6x25-4,6 Zn DIN7985
2	301 3314	1	Sechskantschraube	Bolt	M12x25-8.8 Zn DIN933
3	301 3701	1	Sechskantschraube	Bolt	M16x35-12.9 A=max.3 Zn DIN933
4	301 4408	2	Sechskantschraube spz.	Bolt	M20x100xb25-10.9 Zn
5	303 0934	1	Sicherungsmutter	Selflocking nut	NM12-8 Zn DIN985
6	303 0935	1	Sicherungsmutter	Selflocking nut	NM16-8 Zn DIN985
7	303 0978	2	Sechskantmutter	Nut	M20 DIN934-8 Zn
8	305 6229	1	Scheibe	Washer	45x31x5 Zn DIN1441
9	305 8861	1	Sicherungsring	Securing ring	25x2 DIN471 Zn
10	305 6012	2	Scheibe	Washer	21 ISO7089 Zn
11	309 6072	1	Spannhülse	Expansion bush	8x40-DIN1481 Zn
12	309 6174	2	Spannhülse	Expansion bush	10x70-DIN1481
13	311 9565	2	Klappstift	Securing pin	4,5
14	313 2020	2	Bolzen mit Griff	Pin with grip	D20x143/165 Zn
15	313 2538	1	Bolzen mit Verdrehsicherung	Pin with stop	D25x136/153 Zn
16	317 3408	2	Einspannbuchse mit Presssitz	Expansion bush	EG25/32x20
17	323 6348	1	Schmiernippel	Grease nipple	AM10x1 DIN71412
18	329 8289	1	Druckfeder	Compression spring	5x37x138
19	329 8595	1	Zugfeder	Spring	7x35x437
20	375 2164	1	Staubkappe	Dust cap	rd BG.2
21	375 2716	1	SVK-Stecker	Hydraulic coupling	BG-2 10LM16x1,5



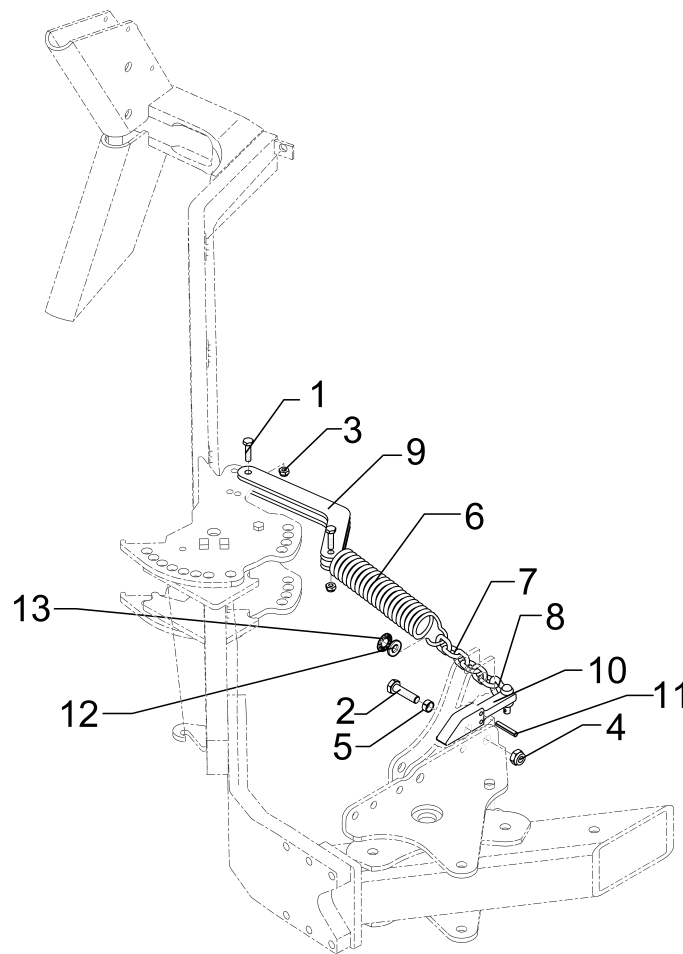
08.13

Pos.	Art.Nr.	Stck.	Artikeltext / Description		Abmessung
22	375 3990	1	Einschraubverschraubung	Nipple	x-GE 10-LM M18x1,5
23	375 4390	1	Winkel-Schottverschraubung	Angle union	x-WSV10-L M16x1,5
24	375 5100	2	Schneidring	Cutting ring	S 10 L WD
25	375 5300	2	Überwurfmutter	Union nut	10L M16x1,5 Zn
26	375 9961	8	Schellenkörper	Clamp	1/2x215 PP
27	422 9514	1	Tragarm	Supporting arm	80x40x707 E2V
28	422 9515	1	Fangarm	Hook arm	80x30 E2V
29	422 9516	1	Hebel	Lever	10x93x140
30	422 9550	1	Verriegelungsbolzen	Locking pin	D30x240
31	475 2677	1	Hydraulikschlauch	Hydraulic hose	1SN08-2200 DKOL10 0/45 GRD
32	475 9668	1	Hydraulikrohr	Tube	10x2x332 3xGEB
33	575 2335	1	Hydraulikzylinder	Ram	EZ25/80 D16/170
34	575 2337	1	Hydraulikzylinder	Ram	ED30-80 D16/170
35	575 2328	1	Hydraulikzylinder	Ram	ED30/35 D16/170
36	305 6141	1	Scheibe	Washer	17/30x3 DIN/ISO-7089



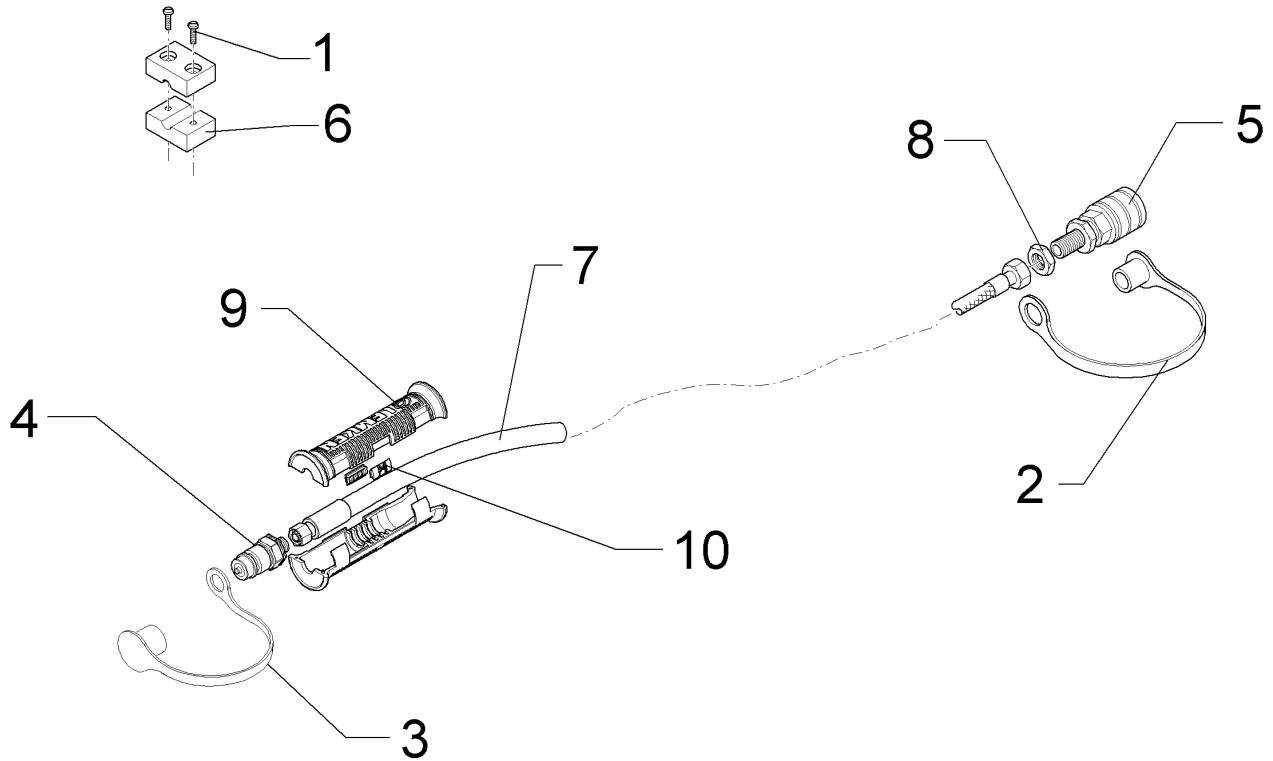
08.13

Pos.	Art.Nr.	Stck.	Artikeltext / Description		Abmessung
1	301 5363	6	Sechskantschraube spz.	Bolt	M16x70-12.9 Zn
2	303 1015	6	Sechskantmutter	Nut	M16 DIN934-8 Zn
3	305 6141	6	Scheibe	Washer	17/30x3 DIN/ISO-7089
4	422 9522	1	Konsole zum Mitnehmerarm	Bracket	E7 D16/160x65
5	303 0971	6	Sechskantmutter	Nut	M16 DIN934-10
6	301 5361	6	Sechskantschraube spz.	Bolt	M16x75-12.9 Zn



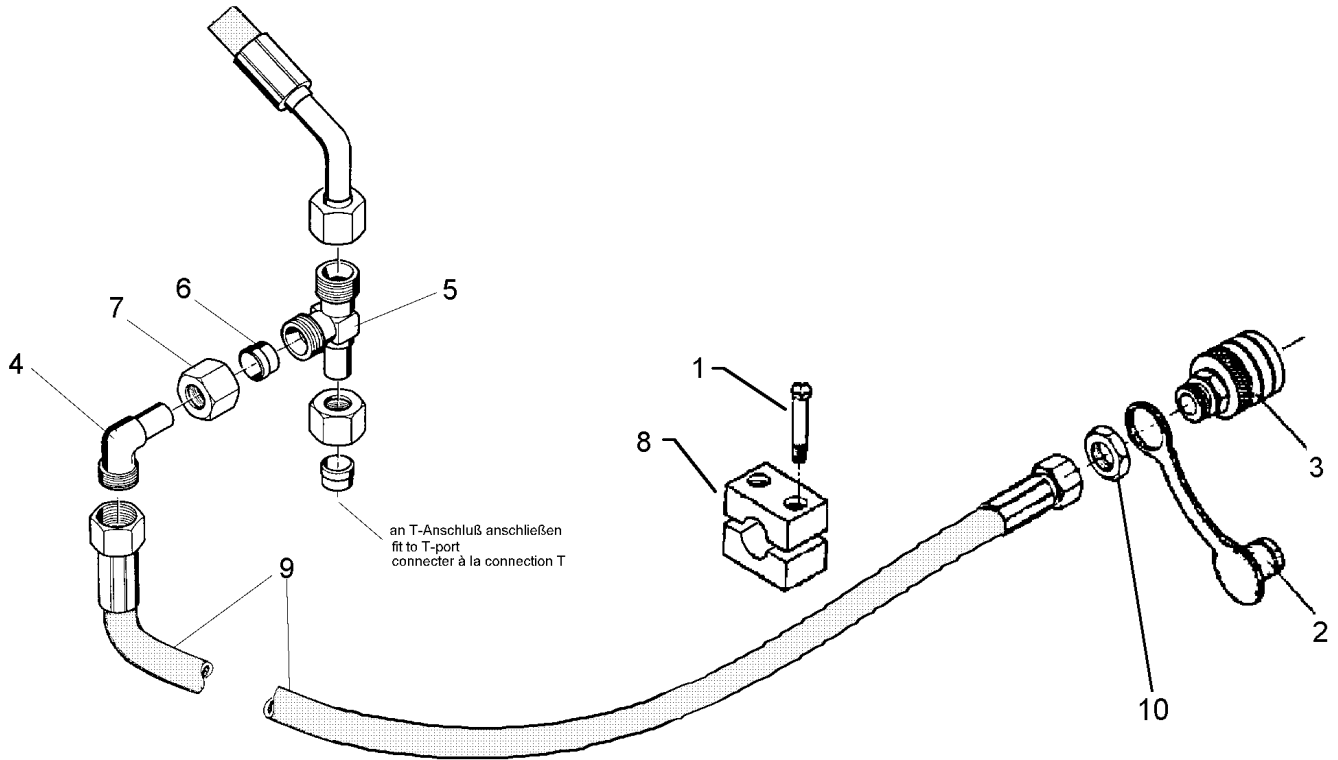
08.13

Pos.	Art.Nr.	Stck.	Artikeltext / Description		Abmessung
1	301 3367	2	Sechskantschraube spz.	Bolt	M12x45-8.8 Zn
2	301 4020	1	Sechskantschraube	Bolt	M16x110-8.8 Zn DIN931-A
3	303 0934	2	Sicherungsmutter	Selflocking nut	NM12-8 Zn DIN985
4	303 0935	1	Sicherungsmutter	Selflocking nut	NM16-8 Zn DIN985
5	317 3330	1	Einspannbuchse	Expansion bush	EG16/20x25-DIN1498
6	329 8612	1	Zugfeder	Spring	9x45x400
7	331 6246	1	Kette	Chain	G8x32 DIN5685 6GL 21MN4 Zn-V
8	331 9815	1	Malotte	Shackle	D13-kpl.
9	422 9513	1	Hebel gebogen	Lever	2x40x8 2xD12,5x307
10	422 9518	1	Konsole	Bracket	25x40x199
11	309 6070	2	Spannhülse	Expansion bush	8x32-DIN1481
12	305 6132	1	Scheibe	Washer	D11/25x2,5 Zn
13	305 8843	1	Sicherungsscheibe	Washer	9x0,30 VA



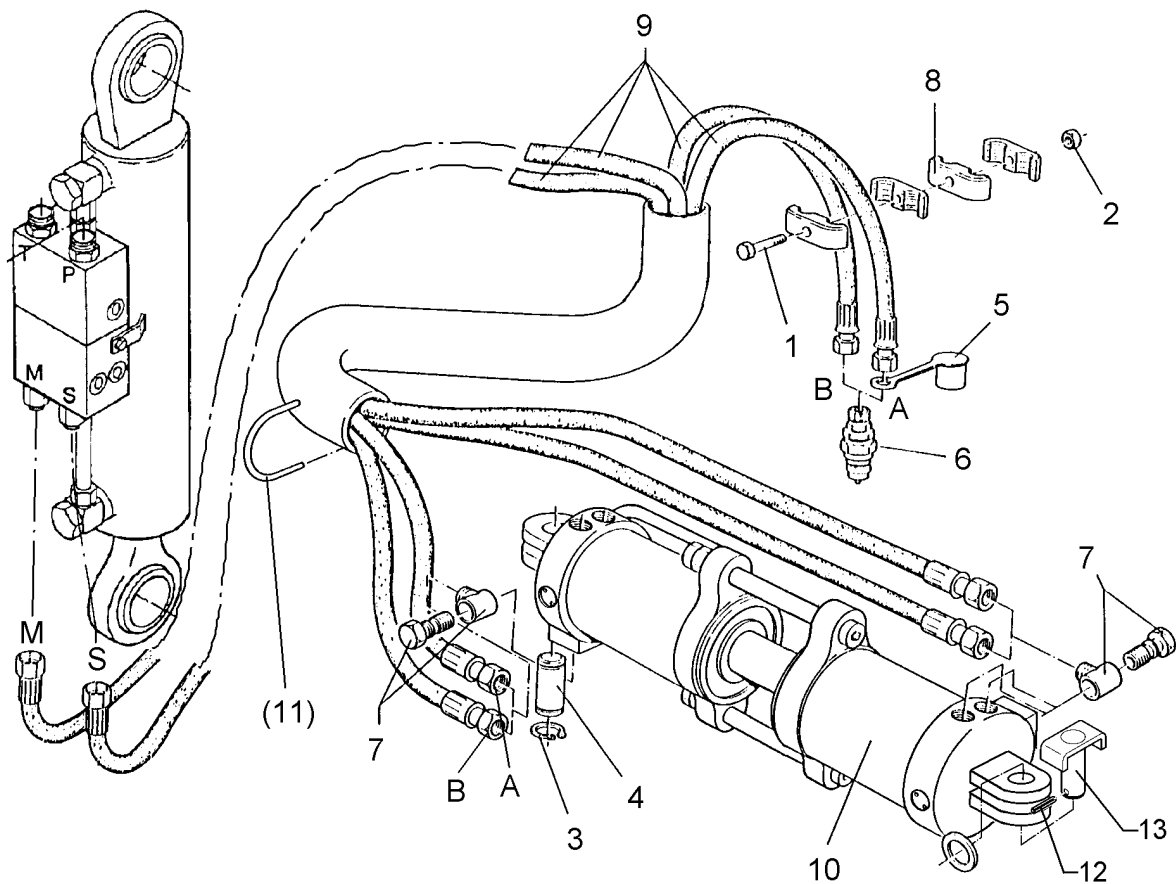
08.13

Pos.	Art.Nr.	Stck.	Artikeltext / Description		Abmessung
1	301 0301	2	Flachkopfschraube	Flatheaded bolt	M6x20-4,6 Zn DIN7985
2	375 2163	1	Staubstecker	Plastic male probe	NW 6
3	375 2122	1	Staubkappe, schwarz	Cap, black	D26,5 Bg.3
4	375 2718	1	SVK-Stecker	Hydraulic coupling	BG-3 12L M18x1,5
5	375 2730	1	SVK-Muffe	Hydraulic coupling	BG 2 NW8 M16x1,5 Schott
6	375 9960	2	Schellenkörper	Clamp	1/2x112A PP
7	475 2678	1	Hydraulikschlauch	Hydraulic hose	1SN06-4400 DKOL10/DKOL12
8	375 5698	1	Sechskantmutter	Nut	M16x1,5 SW22 Zn



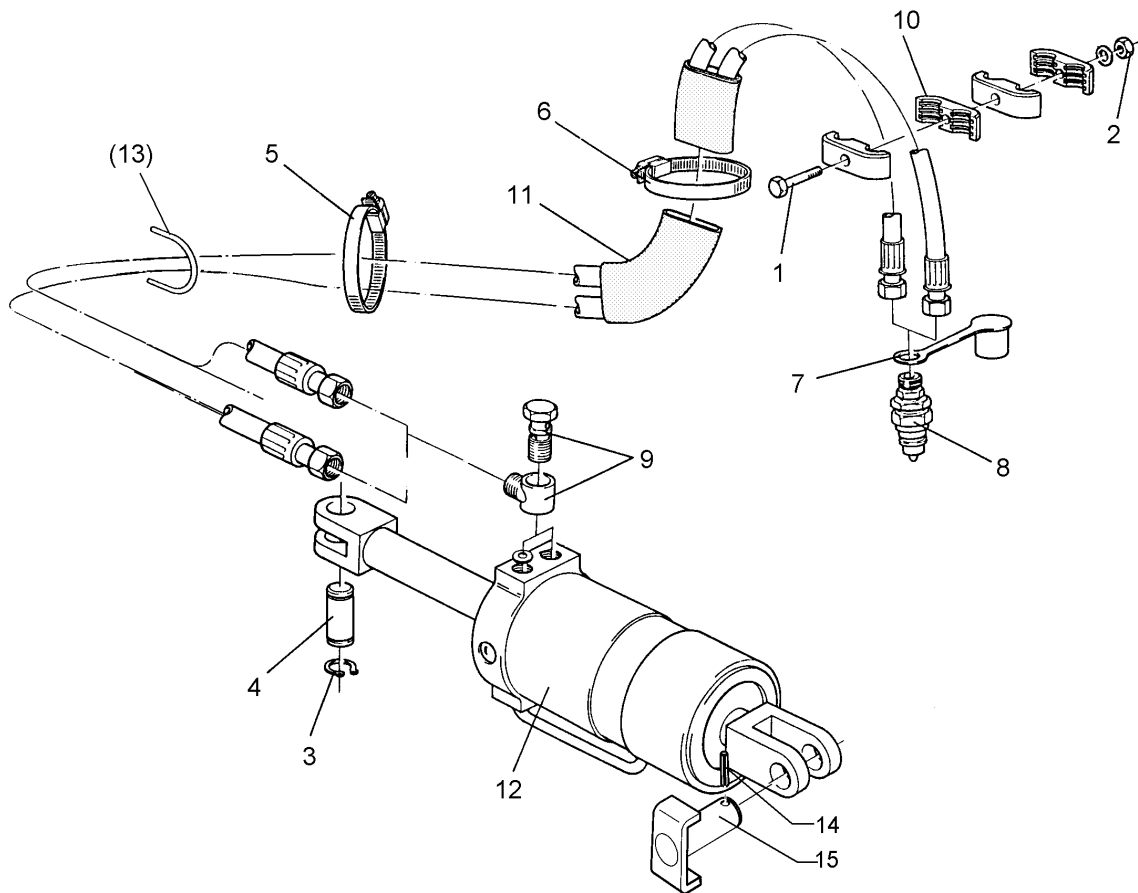
08.13

Pos.	Art.Nr.	Stck.	Artikeltext / Description		Abmessung
1	301 0301	2	Flachkopfschraube	Flatheaded bolt	M6x20-4,6 Zn DIN7985
2	375 2163	1	Staubstecker	Plastic male probe	NW 6
3	375 2730	1	SVK-Muffe	Hydraulic coupling	BG 2 NW8 M16x1,5 Schott
4	375 4500	1	Einstellbare W-Verschraubung	Adjustable angle union	EW12-LM DKO24
5	375 4550	1	Einstellbare L-Verschraubung	Adjustable L-union	GRD M18x1,5
6	375 5110	1	Schneidring	Cutting ring	EL12-L M18x1,5
7	375 5310	1	Überwurfmutter	Union nut	12L M18x1,5 Zn
8	375 9960	2	Schellenkörper	Clamp	1/2x112A PP
9	475 2679	1	Hydraulikschlauch	Hydraulic hose	1SN06-2800
10	375 5698	1	Sechskantmutter	Nut	DKOL10/12 M16x1,5 SW22 Zn



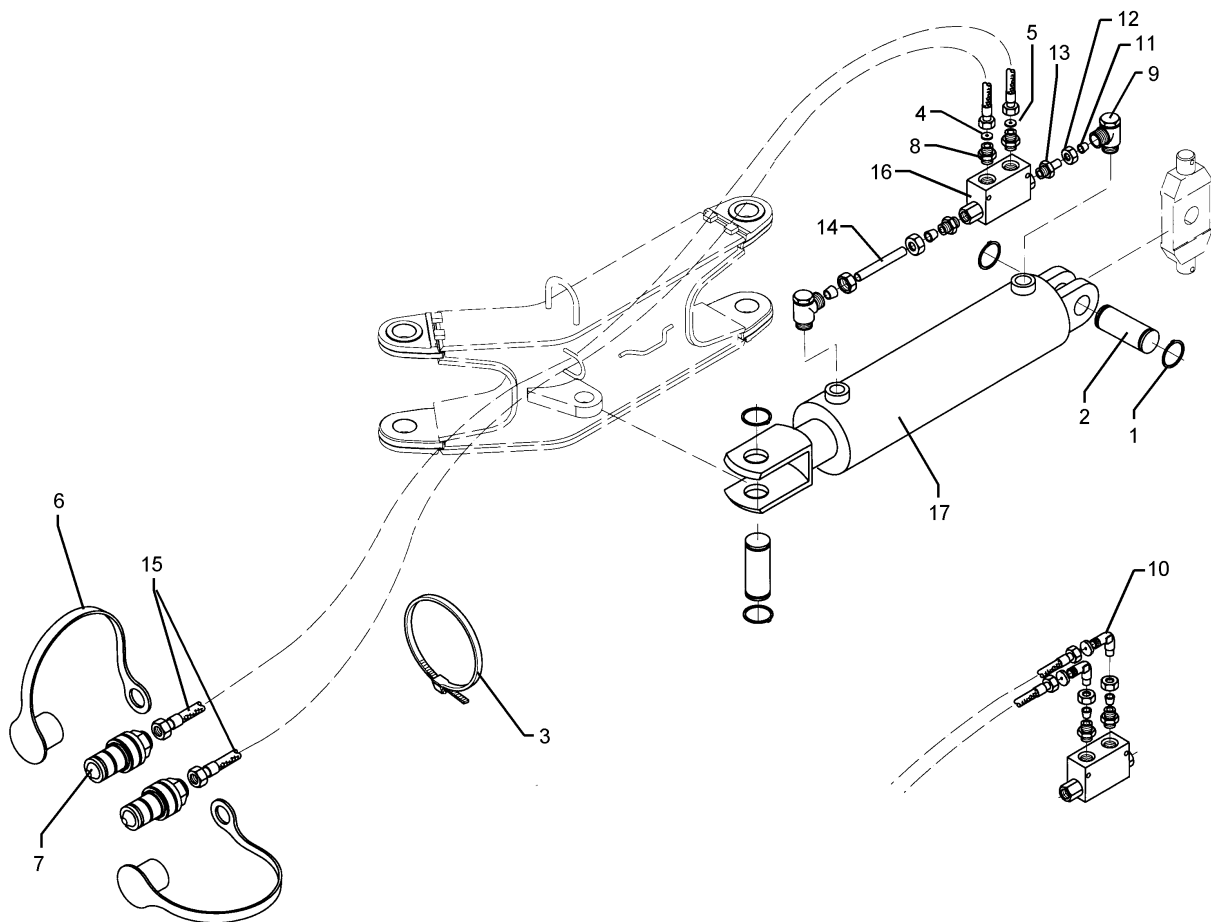
08.13

Pos.	Art.Nr.	Stck.	Artikeltext / Description		Abmessung
1	301 5401	1	Sechskantschraube	Bolt	M6x70-8.8 Zn DIN931-A
2	303 0931	1	Sicherungsmutter	Selflocking nut	NM6-8 Zn DIN985
3	305 8867	2	Sicherungsring	Securing ring	30x2 DIN471 Zn
4	313 7802	1	Bolzen mit Kopf	Pin with collar	D30/35x63/80 Zn
5	375 2120	2	Staubkappe, grün	Cap	D26,5 Bg.3
6	375 2718	2	SVK-Stecker	Hydraulic coupling	BG-3 12L M18x1,5
7	375 4310	4	Schwenkverschraubung	Union, swivel	x-SWVE12-LM M16x1,5
8	375 9850	4	Schelle	Clamp	LNU4-19/15PP
9	475 2823	1	Schlauchpaket	Hose-assembly	2x2950 1x45 GRD +2x4500
10	575 2445	1	Memoryzylinder	Memory ram	90/40-100-600
11	215 1588	1	Bügel	Clamp	D10x135 50x45
12	309 7000	1	Spannhülse	Expansion bush	8x50-DIN1481 Zn
13	313 3005	1	Bolzen mit Verdrehsicherung	Pin with stop	D30x83 U-71 Zn



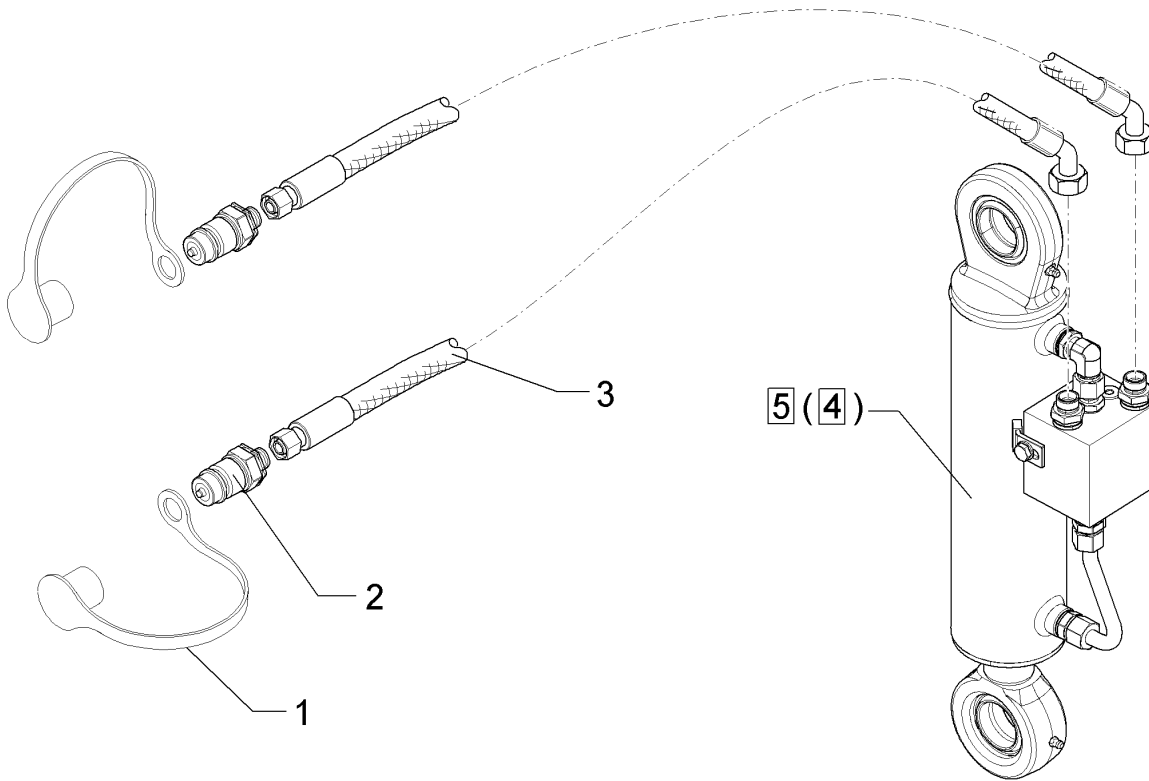
08.13

Pos.	Art.Nr.	Stck.	Artikeltext / Description		Abmessung
1	301 5401	1	Sechskantschraube	Bolt	M6x70-8.8 Zn DIN931-A
2	303 0931	1	Sicherungsmutter	Selflocking nut	NM6-8 Zn DIN985
3	305 8867	2	Sicherungsring	Securing ring	30x2 DIN471 Zn
4	313 7802	1	Bolzen mit Kopf	Pin with collar	D30/35x63/80 Zn
5	325 1160	1	Schlauchschelle	Hose clip	40/60
6	325 1180	1	Schlauchschelle	Hose clip	OL-S 6400
7	375 2120	2	Staubkappe, grün	Cap	D26,5 Bg.3
8	375 2718	2	SVK-Stecker	Hydraulic coupling	BG-3 12L M18x1,5
9	375 4310	2	Schwenkverschraubung	Union, swivel	x-SWVE12-LM M16x1,5
10	375 9850	4	Schelle	Clamp	LNU4-19/15PP
11	475 2811	1	Schlauchpaket	Hose-assembly	2x1SN-4100 DKOL12/DKOL12
12	575 2430	1	Breitenverstellzylinder	Ram	DZ90/40-100-600
13	215 1588	1	Bügel	Clamp	D10x135 50x45
14	309 7000	1	Spannhülse	Expansion bush	8x50-DIN1481 Zn
15	313 3005	1	Bolzen mit Verdrehsicherung	Pin with stop	D30x83 U-71 Zn
16	325 1602	2	Kennzeichnung	Marking	P2
17	325 1609	2	Kennzeichnung	Marking	T2
18	375 2606	2	Einleger	Insert	DN6 DN8
19	375 2607	4	Griff Halbschale	Handle	-



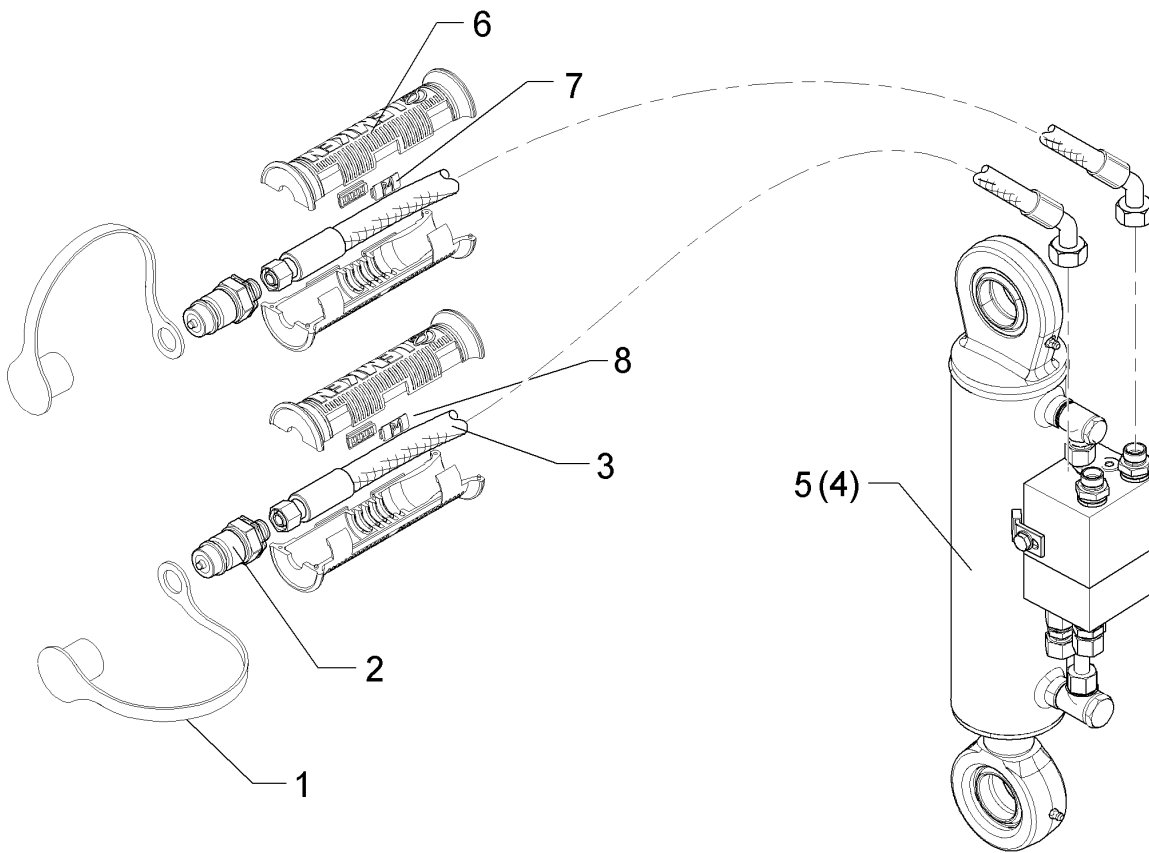
08.13

Pos.	Art.Nr.	Stck.	Artikeltext / Description		Abmessung
1	305 8867	2	Sicherungsring	Securing ring	30x2 DIN471 Zn
2	313 7802	2	Bolzen mit Kopf	Pin with collar	D30/35x63/80 Zn
3	325 1180	1	Schlauchschelle	Hose clip	OL-S 6400
4	375 2172	1	Drosselplättchen	Throttle plate	D12x1,5 BO 1,0
5	375 2173	1	Drosselplättchen	Throttle plate	D12x1,5 BO 1,5
6	375 2123	2	Staubkappe, gelb	Cap	D26,5 Bg.3
7	375 2718	2	SVK-Stecker	Hydraulic coupling	BG-3 12L M18x1,5
8	375 4038	3	Einschraubverschraubung	Nipple	GE 12-LR 1/4"
9	375 4311	2	Schwenkverschraubung	Union, swivel	x-SWVE12-LM M18x1,5 Zn
10	375 4500	2	Einstellbare W-Verschraubung	Adjustable angle union	EW12-LM DKO24 GRD M18x1,5
11	375 5110	4	Schneidring	Cutting ring	12-L/S Zn WD
12	375 5310	4	Überwurfmutter	Union nut	12L M18x1,5 Zn
13	375 4711	1	Stutzen	Stud	x-evGE-12-ED 1/4" DKO 24 GRD
14	475 2222	1	Hydraulikrohr	Tube	12x2x52
15	475 2801	1	Schlauchpaket	Hose-assembly	2xNW8x3300 MSS
16	575 2161	1	Rückschlagventil	Nonreturn valve	RDP 06 1/4
17	575 2309	1	Hydraulikzylinder	Ram	DZ80/30/174



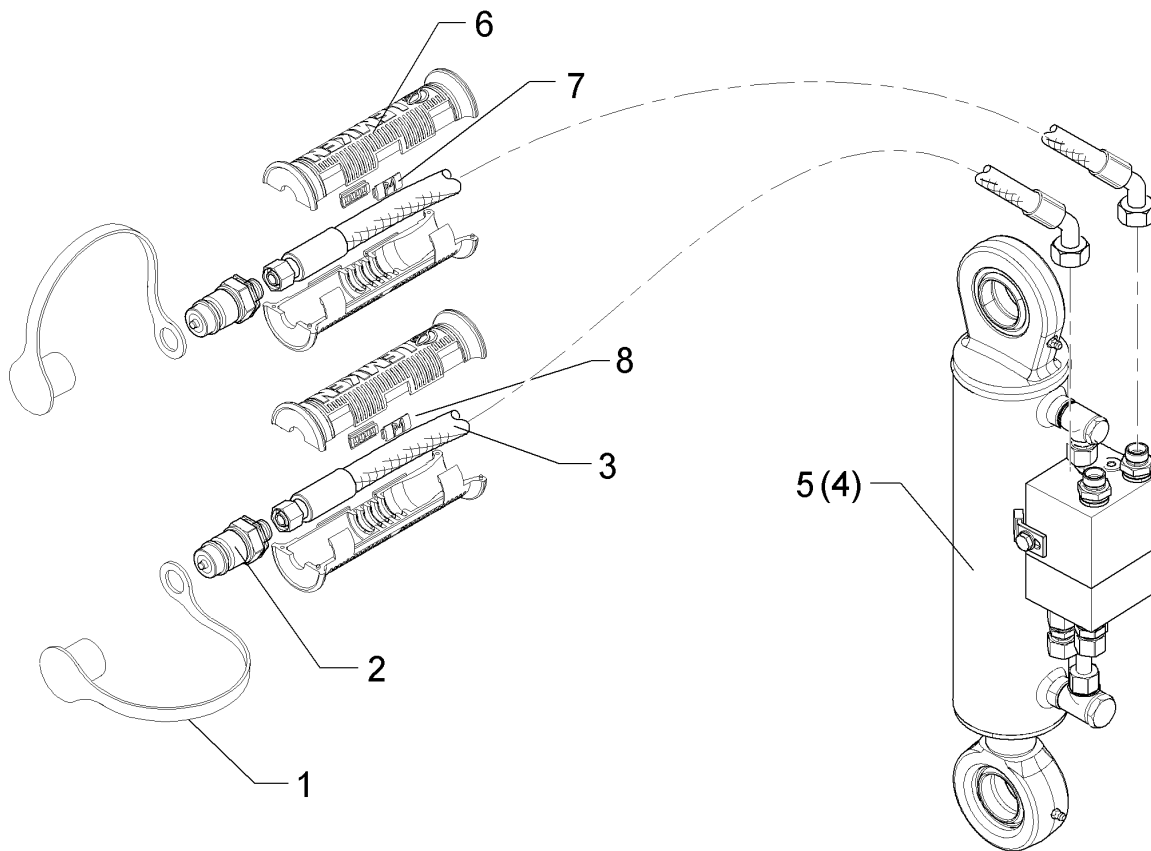
08.13

Pos.	Art.Nr.	Stck.	Artikeltext / Description	Abmessung
1	375 2166	2	Staubkappe, rot	Cap, red
2	375 2718	2	SVK-Stecker	Hydraulic coupling
3	475 2617	2	Hydraulikschlauch	Hydraulic hose
4	575 2490	1	Umschaltzylinder	Change over ram
5	575 2508	1	Umschaltzylinder	Change over ram



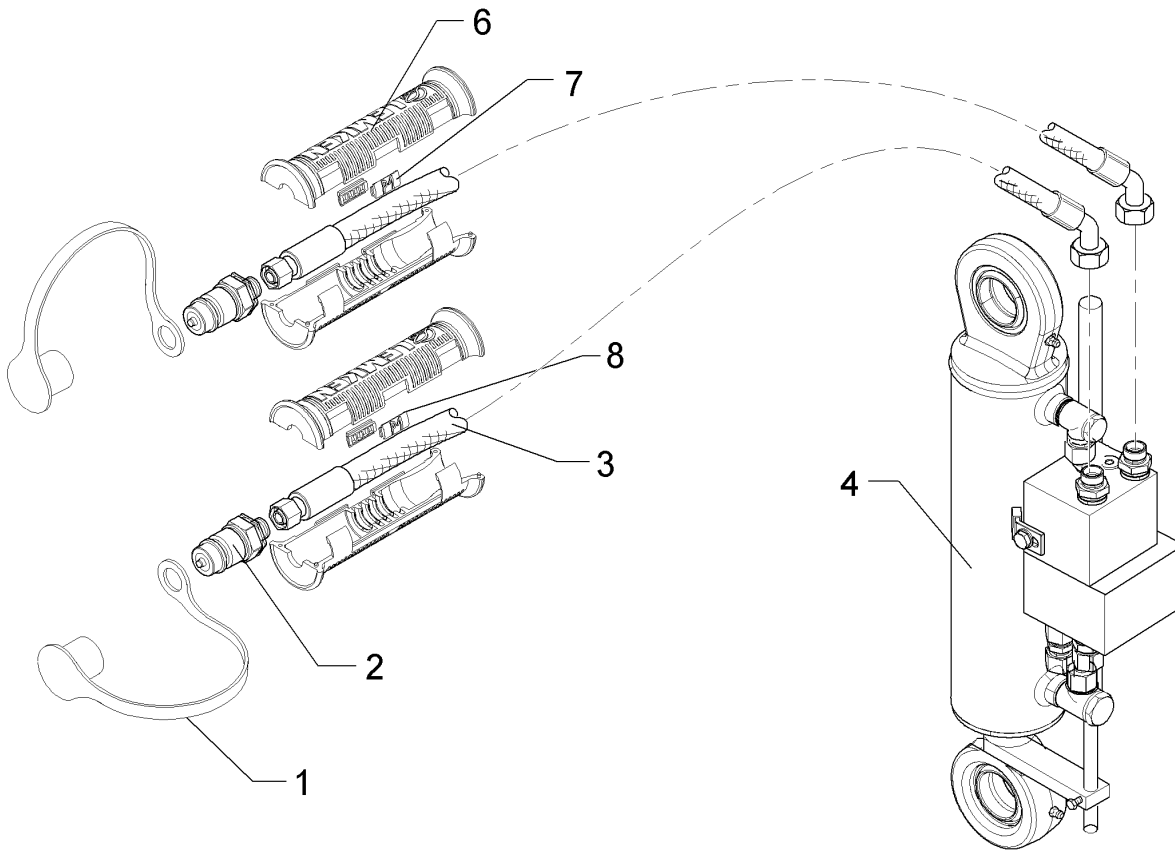
08.13

Pos.	Art.Nr.	Stck.	Artikeltext / Description	Abmessung	
1	375 2166	2	Staubkappe, rot	Cap, red	D26,5
2	375 2718	2	SVK-Stecker	Hydraulic coupling	BG-3 12L M18x1,5
3	475 2617	2	Hydraulikschlauch	Hydraulic hose	2SN10-1250
4	575 2492	1	Umschaltzylinder VÜP	Turn over ram with VÜP	DKOL12 0/45 GRD
5	575 2506	1	Umschaltzylinder	Change over ram	DZ70/40-240 HPS-II-A-FS DZ80/40-236-D35 HPS-III-AR



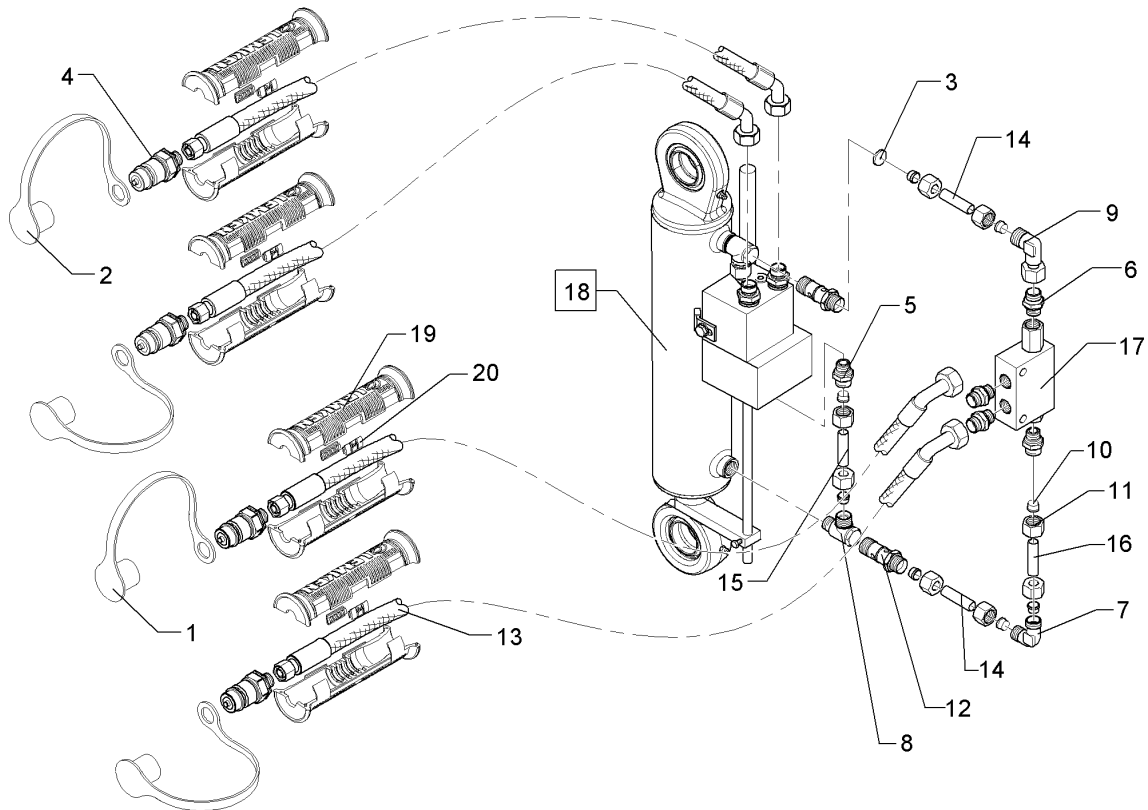
08.13

Pos.	Art.Nr.	Stck.	Artikeltext / Description		Abmessung
1	375 2166	2	Staubkappe, rot	Cap, red	D26,5
2	375 2718	2	SVK-Stecker	Hydraulic coupling	BG-3 12L M18x1,5
3	475 2617	2	Hydraulikschlauch	Hydraulic hose	2SN10-1250
4	575 2495	1	Umschaltzylinder VÜP	Turn over ram with VÜP	DKOL12 0/45 GRD DZ80/40-240-D35 HPS-II-AR



08.13

Pos.	Art.Nr.	Stck.	Artikeltext / Description		Abmessung
1	375 2166	2	Staubkappe, rot	Cap, red	D26,5
2	375 2718	2	SVK-Stecker	Hydraulic coupling	BG-3 12L M18x1,5
3	475 2617	2	Hydraulikschlauch	Hydraulic hose	2SN10-1250
4	575 2498	1	Umschaltzylinder Vari-Stop	Switch over ram Vari-Stop	DKOL12 0/45 GRD DZ80/40-240-D35
6	375 2607	4	Griff Halbschale	Handle	-
7	325 1601	2	Kennzeichnung	Marking	P1
8	325 1608	2	Kennzeichnung	Marking	T1



08.13

Pos.	Art.Nr.	Stck.	Artikeltext / Description		Abmessung
1	375 2120	2	Staubkappe, grün	Cap	D26,5 Bg.3
2	375 2166	2	Staubkappe, rot	Cap, red	D26,5
3	375 2172	1	Drosselplättchen	Throttle plate	D12x1,5 BO 1,0
4	375 2718	4	SVK-Stecker	Hydraulic coupling	BG-3 12L M18x1,5
5	375 4010	1	Einschraubverschraubung	Nipple	x-GE12-LM M16x1,5 Zn
6	375 4038	4	Einschraubverschraubung	Nipple	GE 12-LR 1/4"
7	375 4210	1	Winkel-Verschraubung	Angle union	x-W12-L M18x1,5
8	375 4310	2	Schwenkverschraubung	Union, swivel	x-SWVE12-LM M16x1,5
9	375 4500	1	Einstellbare W-Verschraubung	Adjustable angle union	EW12-LM DKO24 GRD M18x1,5
10	375 5110	9	Schneidring	Cutting ring	12-L/S Zn WD
11	375 5310	9	Überwurfmutter	Union nut	12L M18x1,5 Zn
12	375 5532	2	Sonderhohlschraube m.Bohrung	Banjo bolt	M16x1,5 12L Zn
13	475 2617	4	Hydraulikschlauch	Hydraulic hose	2SN10-1250 DKOL12 0/45 GRD
14	475 8914	2	Hydraulikrohr	Tube	12x2x35
15	475 8915	1	Hydraulikrohr	Tube	12x2x55
16	475 8916	1	Hydraulikrohr	Tube	12x2x98
17	575 2161	1	Rückschlagventil	Nonreturn valve	RDP 06 1/4
18	575 2498	1	Umschaltzylinder Vari-Stop	Switch over ram Vari-Stop	DZ80/40-240-D35
19	375 2607	8	Griff Halbschale	Handle	-