



---

---

## Ersatzteilliste

Parts list

Anbaupflüge

Mounted Ploughs

## VariOpal 6X / 6 HydriX

Art.Nr. 175 1723

01.18

---

---

**LEMKEN GmbH & Co. KG**

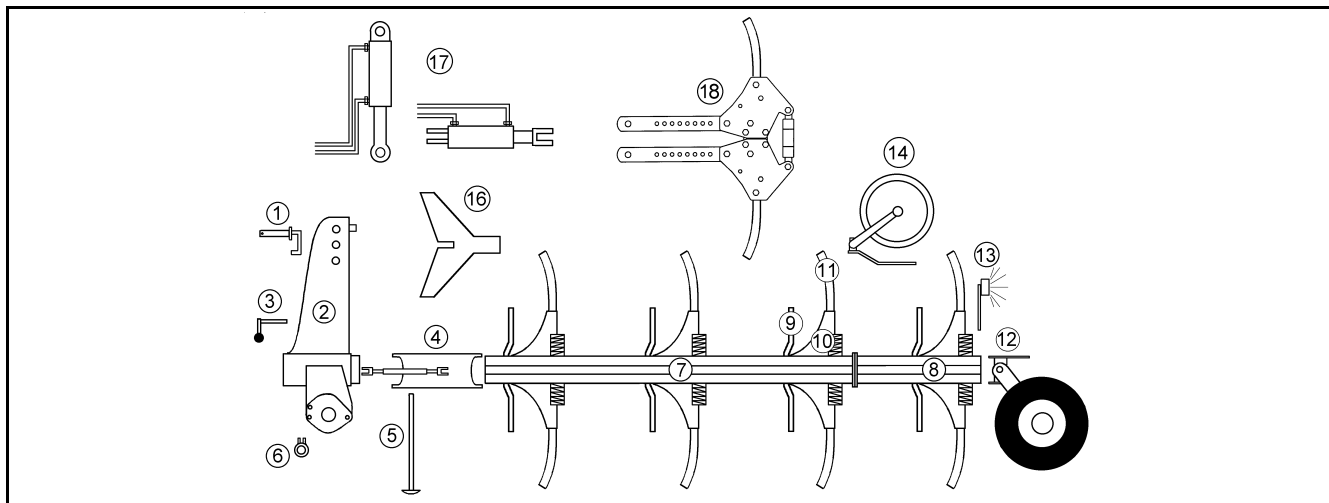
Weseler Straße 5, D-46519 Alpen / Postfach 11 60, D-46515 Alpen

Telefon (0 28 02) 81-0, Telefax (0 28 02) 81-220

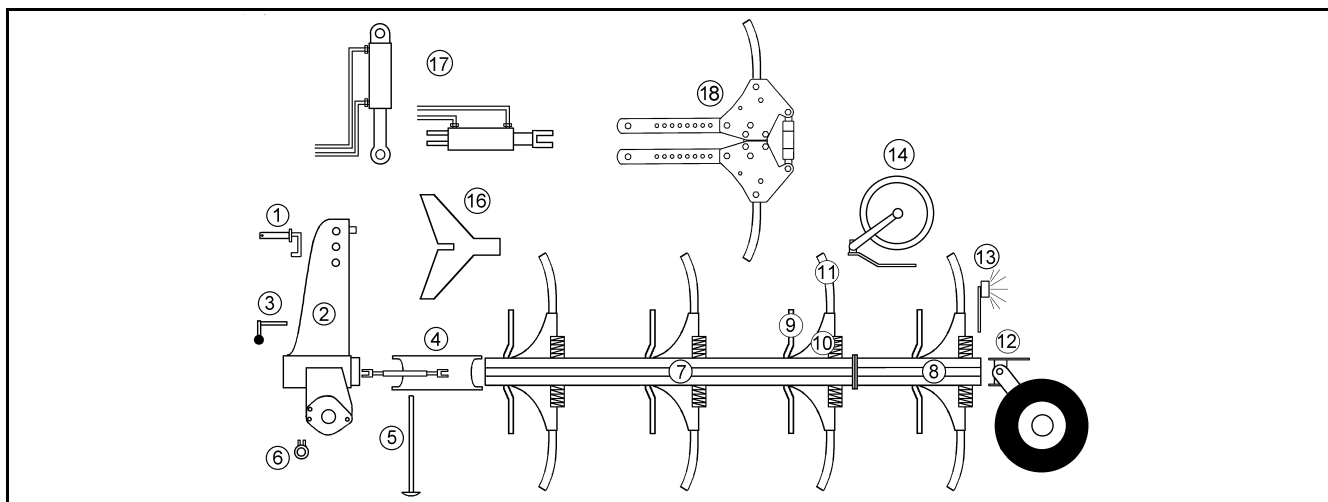
eMail: [lemken@lemken.com](mailto:lemken@lemken.com), Internet: <http://www.lemken.com>

# INHALTSVERZEICHNIS / CONTENTS

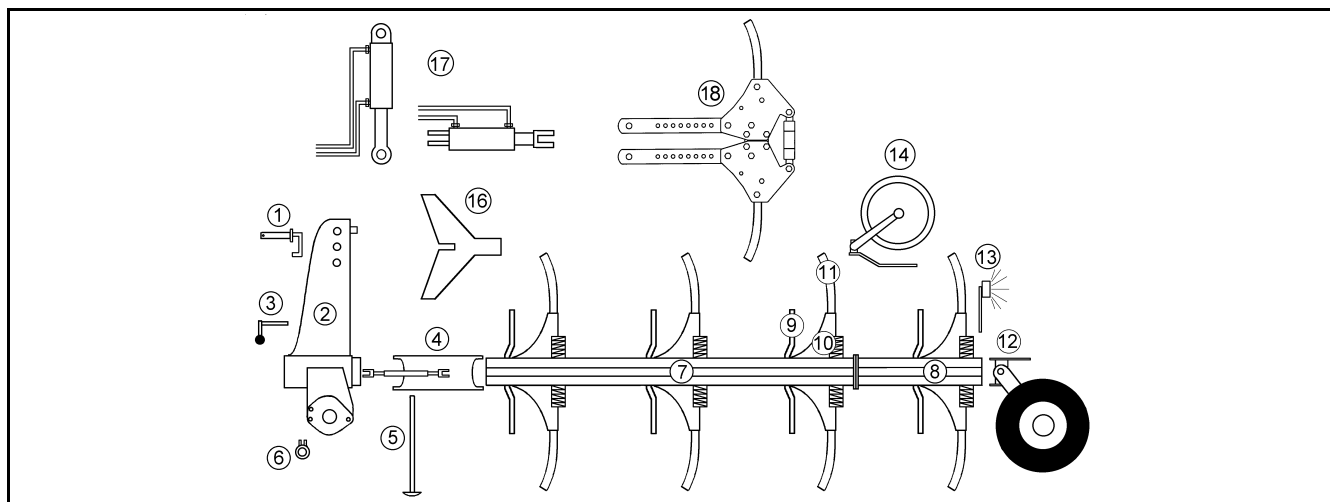
VariOpal 6X / 6 HydriX



Pos.	Art.Nr.	Artikeltext / Description	Abmessung	
1	313 7911	Oberlenkerbolzen kpl.	Top link pin, cpl.	KAT2G D25,4/31,7x158
1	313 7921	Oberlenkerbolzen kpl.	Top link pin, cpl.	KAT3G D31,7/25,4x158
2	321 9110	Werkzeugsatz	Tool set	EurOpal 6/7
2	633 7504	Drehwerk	Turnover mechanism	E100-OF
2	633 7505	Drehwerk	Turnover mechanism	E100
2	633 7512	Drehwerk	Turnover mechanism	E100-RB
2	633 7550	Drehwerk	Turnover mechanism	E100 EPS
2	633 7552	Drehwerk	Turnover mechanism	E100-OS
2	63310002	Drehwerk	Turnover mechanism	E100 Hydrix
3	633 7431	Verriegelung	Locking device	D25x260
4	634 1640	Breitenverstellung	Width adjuster	TR30x3-730/520
4	634 3124	Zugpunkt-+ Breitereinstellung	Adjustment centre	V-50/735 HY
4	634 3150	Zugpunkt-+ Breitereinstellung	Adjustment centre	V-50/600
5	629 2509	Abstellstütze	Stand	V120-R700 850mm
5	629 2510	Abstellstütze	Stand	V-R750-800 915mm
6	661 1250	Unterlenkeranschluss	Lower link connection	T40-OS L2 Z2
6	661 1251	Unterlenkeranschluss	Lower link connection	T40-OS L2 Z3
6	661 1252	Unterlenkeranschluss	Lower link connection	T40-OS L3 Z3
6	661 1385	Unterlenkeranschluss	Lower link connection	E55 L2 Z2
6	661 1386	Unterlenkeranschluss	Lower link connection	E55 L2 Z3
6	661 1387	Unterlenkeranschluss	Lower link connection	E55 L3 Z2
6	661 1388	Unterlenkeranschluss	Lower link connection	E68 L3 Z3
6	661 1401	Unterlenkeranschluss	Lower link connection	E55FH L2 Z2
6	661 1402	Unterlenkeranschluss	Lower link connection	E55FH L3 Z2
6	661 1405	Unterlenkeranschluss	Lower link connection	E55FH L2 Z3
6	661 1406	Unterlenkeranschluss	Lower link connection	E68FH L3 Z3
7	321 9244	Schnittbreitenanzeige	Pointer	VariOpal 5-90
7	321 9246	Schnittbreitenanzeige	Pointer	VariOpal 6-100
7	602 8686	Grundrahmen	Basic frame	VO 6 3-100
7	602 8687	Grundrahmen	Basic frame	VO 6 3-90
7	602 8688	Grundrahmen	Basic frame	VO 6 4-100

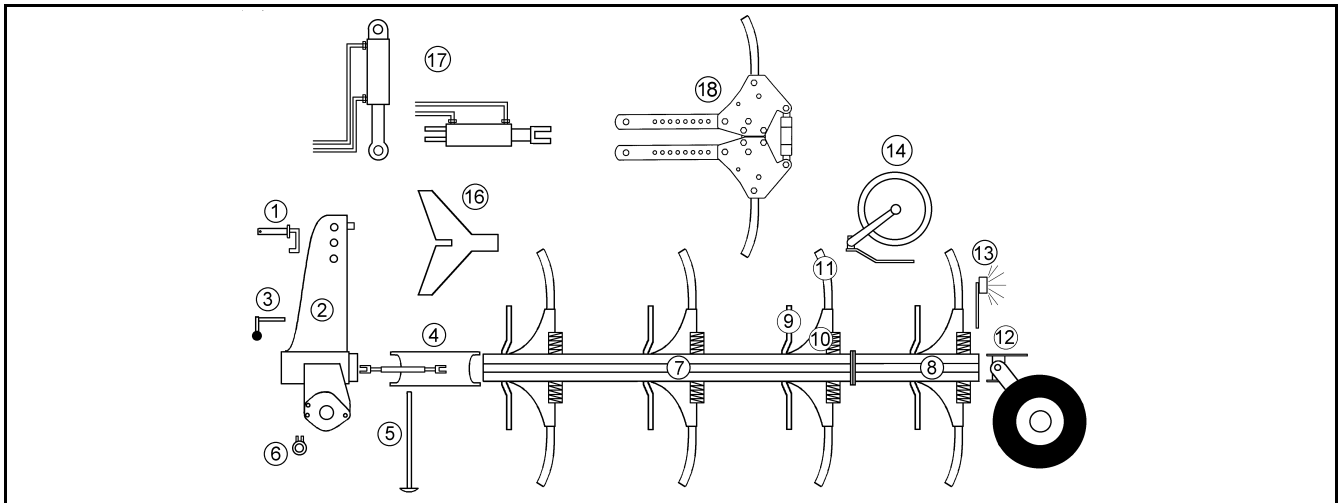


Pos.	Art.Nr.	Artikeltext / Description	Abmessung	
7	602 8689	Grundrahmen	Basic frame	VO 6 4-90
7	605 1575	Steuerstange	Control rod	VariOpal 6/6X-4-100 ohne Rad
7	605 1576	Steuerstange	Control rod	VariOpal 6/6X-4-100 mit Rad
7	605 1577	Steuerstange	Control rod	VariOpal 6/6X-4-90 ohne Rad
7	605 1578	Steuerstange	Control rod	VariOpal 6/6X-4-90 mit Rad
7	605 1581	Steuerstange	Control rod	VariOpal 5/5X-3-100 ohne Rad
7	605 1582	Steuerstange	Control rod	VariOpal 5/5X-3-100 mit Rad
7	605 1585	Steuerstange	Control rod	VariOpal 5/5X-3-90 ohne Rad
7	605 1586	Steuerstange	Control rod	VariOpal 5/5X-3-90 mit Rad
8	602 8694	Anbauteil	Frame extension	VO 5/6-100
8	602 8695	Anbauteil	Frame extension	VO 5/6-90
8	605 1583	Steuerstange	Control rod	Anbauteil VO 5/6-100
8	605 1587	Steuerstange	Control rod	Anbauteil VO 5/6-90
9	663 8458	Vorwerkzeughalm	Skim stalk	DE-D35/70- H600-700/430
9	663 8710	Düngereinlegerhalm	Skim stalk	S1 50x30x371/G 70x30
10	602 2722	Halmtasche	Bracket	VariOpal 5/6 X
11	464 5003	Körperhalm	Leg	70x30x657-R750
11	464 5004	Körperhalm	Leg	70x30x707-R800
11	464 5005	Körperhalm	Leg	70x30x607-R700
11	699 6000	Körperhalmsschrauben	Bolts for leg	Dural
12	548 2620	Pendelrad-Halm	Wheel stalk	kpl. 5/94/140-L
12	548 2621	Pendelrad-Halm	Wheel stalk	kpl. 5/94/140 K
12	548 2655	Pendelrad-Konsole	Wheel bracket	VariOpal 5+6
12	548 2656	Pendelrad-Konsole	Wheel bracket	VariOpal 6 3.Körper
12	549 1220	Abstreifer	Scraper	40x8x330 3xD12
12	549 1260	Konsole	Bracket	VariOpal 5/6 Unirad
12	549 1261	Konsole	Bracket	VariOpal 6 Unirad
12	549 1709	Steuerstange	Control rod	VO 5/6 HRP-K 50x15x439/389
12	549 1730	Radhalm	Wheel stalk	5/94/140
12	549 1731	Radhalm	Wheel stalk	6/161/205
12	549 1733	Radhalm	Wheel stalk	HY 6/161/205
12	549 8849	Rad	Wheel	5/94/140 D14

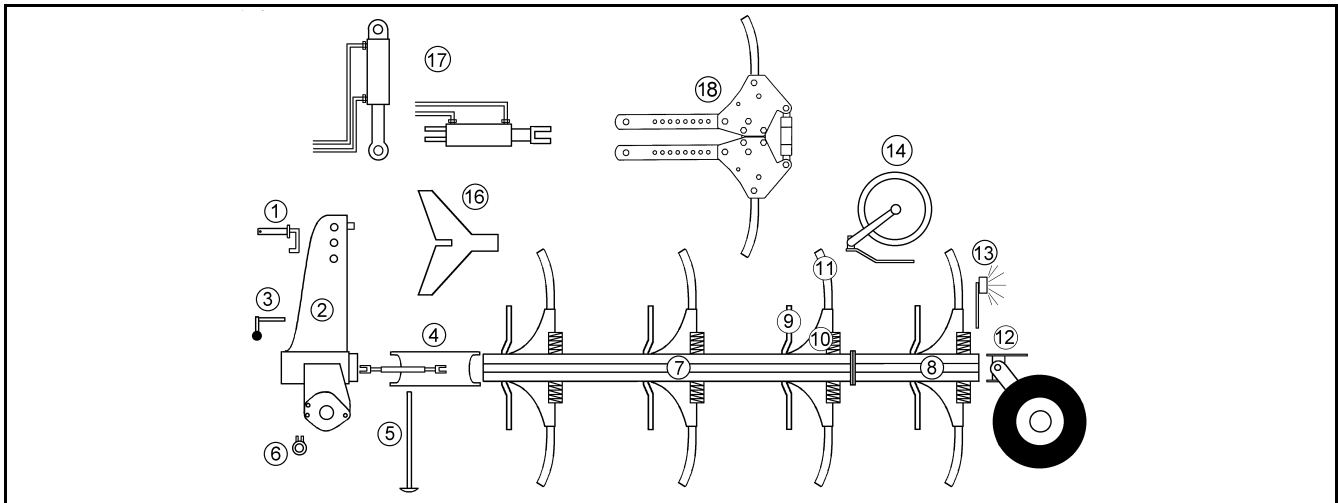


Pos.	Art.Nr.	Artikeltext / Description	Abmessung	
12	549 8858	Rad 5/94/140 D14	Wheel 5/94/140 D14	195R15 D650x198 4PR ET-0
12	549 8893	Lagerung	Bearing	5/93,5/140 M14 50x50
12	549 8894	Lagerung	Bearing	V60-6/160/205/88.5 D18
12	549 8900	Flanschlager	Flange-type bearing	5/93,5/140 M14
12	549 8901	Flanschlager	Flange-type bearing	6/160/205 D18
12	549 8902	Uni-Rad-Halm	Stalk Uni-wheel	HY 5/95/140
12	549 8903	Radlagerung	Bearing	HY 6/161/205
12	550 8862	Rad	Wheel	10.0/75-15.3 10PR AW ET-32
12	550 8863	Rad	Wheel	10.0/75-15.3 12PR AW ET-25
12	550 8864	Rad	Wheel	340/55-16TL 6/161/205/B2
12	55010332	Rad	Wheel	6/161/205 10.0/75-15.3 AW ET-2
12	648 4190	Pendelstützrad	Depth wheel	VO5/6 5/94/140
12	648 4191	Pendelstützrad	Depth wheel	VO6-3.K 5/94/140
12	648 4216	Pendelstützrad	Depth wheel	VO5/6 5/94/140-10.0/75
12	648 4217	Pendelstützrad	Depth wheel	VO6-3.K 5/94/140-10.0/75
12	649 1665	Uni-Rad	Uni-wheel	VO5+VO6 5/94/140
12	649 1666	Uni-Rad	Uni-wheel	VO5+VO6 6/161/205
12	649 1667	Uni-Rad	Uni-wheel	HY VO5+VO6 6/161/205
12	649 1668	Uni-Rad	Uni-wheel	VO6-3K 5/94/140
12	649 1669	Uni-Rad	Uni-wheel	VO6-3K 6/161/205
12	649 1670	Uni-Rad	Uni-wheel	HY VO6-3K 6/161/205
12	649 1685	Uni-Rad	Uni-wheel	HY VO5+VO6 5/94/140
12	649 1686	Uni-Rad	Uni-wheel	HY VO6-3K 5/94/140
13	373 4150	Verlängerungskabel	Extension cable	7-polig 2,5m
13	570 1764	Beleuchtungseinheit	Lighting unit	2x296x478 Rd. HI RE
13	570 1765	Beleuchtungseinheit	Lighting unit	2x296x478 Rd. HI LI
13	570 2086	Beleuchtungsanlage	Lighting equipment	Pflug
13	57010104	Beleuchtungseinheit	Lighting unit	2x296x478 Rd.HI RE
13	57010105	Beleuchtungseinheit	Lighting unit	2x296x478 Rd.HI LI
13	573 6025	Kabelbaum	Cable form	VariOpal
13	573 6026	Kabelbaum Ausgänge	Cable form exits	VariOpal
13	573 6028	Kabelbaum Schlepper	Cable form	14P-4m
13	573 6030	Kabelbaum LS- Anforderung	Cable form	VariOpal
13	573 6031	Kabelbaum Stützrad	Cable form	VariOpal
13	670 1151	Leuchtenhalter	Lamp holder	LH 1
13	670 1200	Leuchtenhalter	Lamp holder	LH3A UNI

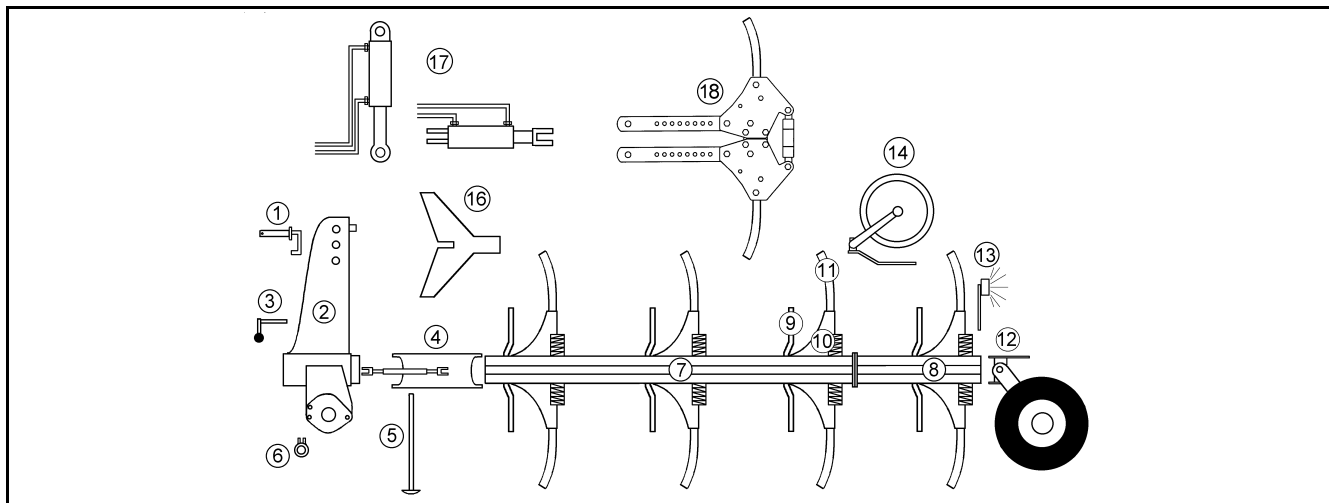




Pos.	Art.Nr.	Artikeltext / Description	Abmessung	
13	670 1674	Beleuchtungsanlage	Lighting equipment	BLA-1 PF/UNI 33,7x1580
13	670 1676	Beleuchtungsanlage	Lighting equipment	BLA-2 PF
13	670 1708	seitl. Warntafel	Lateral warning board	SWT-1
13	670 2012	Warntafel mit Beleuchtung	Warning boards with lighting	HR+HL 7m
13	67010192	Beleuchtungsanlage	Lighting equipment	BLA-4 PF/UNI
13	673 4374	Drehpotentiometer	Rotary potentiometer	E100 EPS
13	673 4377	Winkelsensor	Angle sensor	E100 EPS
13	673 4980	Terminalhalter	Holder	LKT/LBT/LST/LEP
13	673 6001	Standardterminal	Operator terminal	LST-2 TDM R360
13	673 6002	Gehäuse mit Jobrechner	Housing	CR0016
13	673 6004	Befestigungssatz Gehäuse-Jobr.	Set of fittings	VariTitan
13	673 6032	Joystickbox	Joystickbox	JB-1
14	657 7810	Scheibensech gefedert	Trip disc-coulter	X 090 RE 450 G
14	657 7811	Scheibensech gefedert	Trip disc-coulter	X090 LI 450 G
14	657 7814	Scheibensech gefedert	Trip disc-coulter	X090 RE 450 Z
14	657 7815	Scheibensech gefedert	Trip disc-coulter	X090 LI 450 Z
14	657 9325	Secharm	Swinging arm	D450-G LK72 Z50
14	657 9326	Secharm	Swinging arm	D450-Z LK72 Z50
14	657 9336	Secharm kpl.	Disc arm	D500-G LK72 Z50
14	657 9337	Secharm kpl.	Disc arm	D500-Z LK72 Z50
14	663 7825	Vorwerkzeughalm zum Sech	Disc stalk	D35/70
16	622 2661	Mitnehmerarm	Attachment arm	E2V-HY
16	622 2662	Konsole zum Mitnehmerarm	Bracket	E5/E6 D16/140x57,5 kpl.
16	622 2687	Steuerkette	Check chain	VariOpal 5/6 X
17	475 4393	Schlauchhalter	Hose carrier	M16x70 Zn Hydrix 5X+6X
17	575 2198	Druckspeicher für Packerarm	Pressure accumulator	NRS-SK 210
17	575 2314	Hydraulikzylinder	Hydraulic ram	60/30-210-430
17	575 2403	Einschwenkzylinder	Swing-in ram	DZ90/40-100-555 EL
17	575 2430	Breitenverstellzylinder	Adjuster ram	DZ90/40-100-600
17	575 2445	Memoryzylinder	Memory ram	90/40-100-600
17	575 2454	Memoryzylinder	Memory ram	DZ-S90/45-100/600
17	575 2490	Umschaltzylinder	Change over ram	DZ70/40-240 IV-A
17	575 2492	Umschaltzylinder VÜP	Turn over ram with VÜP	DZ70/40-240 HPS-II-A-FS
17	575 2495	Umschaltzylinder VÜP	Turn over ram with VÜP	DZ80/40-240-D35 HPS-II-AR



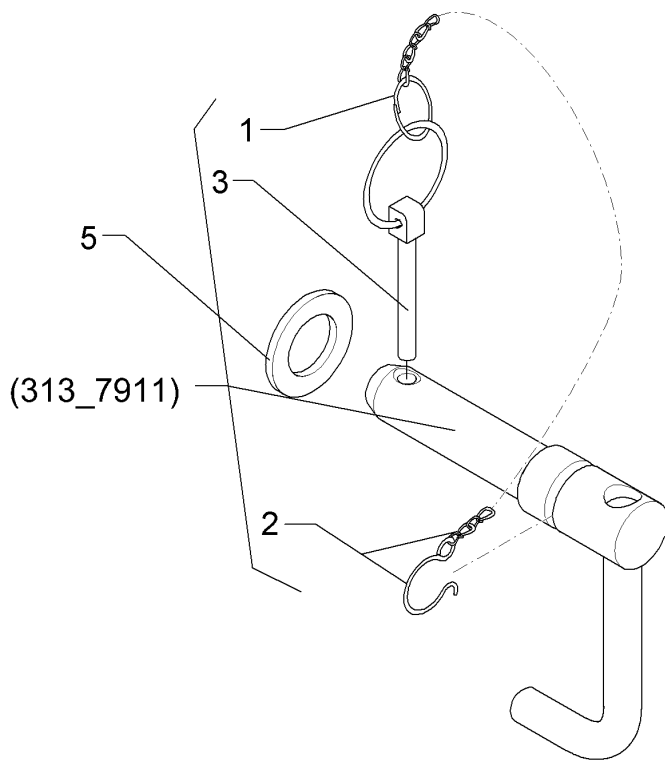
Pos.	Art.Nr.	Artikeltext / Description	Abmessung	
17	575 2498	Umschaltzylinder Vari-Stop	Switch over ram Vari-Stop	DZ80/40-240-D35
17	575 2501	Umschaltzylinder	Change over ram	DZ80/40/240-D35 EL
17	575 2506	Umschaltzylinder	Change over ram	DZ80/40-236-D35 HPS-III-AR
17	575 2508	Umschaltzylinder	Change over ram	DZ70/40-240 SYS 5A
17	575 2523	Zugzylinder	Hydraulic ram	EZ 60/30-125
17	575 9041	Block zum HydriX	Block	60-150 bar
17	675 1094	Hydraulikanlage	Hydraulic assembly	X-HY 3SG-900
17	675 1095	Hydraulikanlage	Hydraulic assembly	X-HY 3SG-1000
17	675 1103	Hydraulikanlage	Hydraulic assembly	X-HY 3SG-900
17	675 1104	Hydraulikanlage	Hydraulic assembly	X-HY 4SG-900
17	675 1108	Hydraulikanlage	Hydraulic assembly	EurOpal X 3SG-1000
17	675 1109	Hydraulikanlage	Hydraulic assembly	X-HY 4SG-1000
17	675 1112	Hydraulikanlage	Hydraulic assembly	X-HY 1SA-900
17	675 1113	Hydraulikanlage	Hydraulic assembly	X-HY 1SA-1000
17	675 1116	Halter für Stickstoffblase	Holder	E+V-Opal 7 X-HY
17	675 1150	Hydraulikanlage	Hydraulic assembly	Uni-Pendelrad ( 4-furchig )
17	675 1151	Hydraulikanlage	Hydraulic assembly	Uni-Pendelrad ( 5-furchig )
17	675 1152	Hydraulikanlage	Hydraulic assembly	Uni-Pendelrad ( 6-furchig )
17	675 1340	Hydraulikanlage Mitnehmerarm	HY-assembly attachment arm	PA-E1-D
17	675 1346	Hydraulikanlage Mitnehmerarm	HY-assembly attachment arm	PA-E1-K
17	675 3556	Breitenverstellung Memory-VÜP	HY-width adjuster Memory-VÜP	DZ-S90/40/100-600
17	675 3577	Breitenverstellung Memory-VÜP	HY-width adjuster Memory-VÜP	DZ90/40/100-600 L WE
17	675 3578	Breitenverstellung	Width adjuster	DZ90/40/100-600 L WE
17	675 3602	Breitenverstellung	Width adjuster	DZ90/40/100+DZ80/30/174
17	675 3603	Hydraulische Ausschwenkung	HY-assembly swing-out device	DZ80/30/174 ON-LAND
17	675 3635	HY-Drehung	HY-turnover device	D70/IV-A
17	675 3639	HY-Drehung	HY-turnover device	D80 VUEP HPS-III-AR
17	675 3641	HY-Drehung	HY-turnover device	D80 VUEP HPS-II-AR
17	675 3644	HY-Drehung	HY-turnover device	D70/SYS 5-A
17	675 3645	HY-Drehung	HY-turnover device	D80 VUEP HPS-III-AR
17	675 3655	HY-Drehung	HY-turnover device	D80/240 Vari-Stop
17	675 3656	HY-Drehung	HY-turnover device	D80/240 Vari-Stop-Memory
17	675 3700	HY-Drehung	HY-turnover device	D80/40-240-D35 EPS
17	675 3705	Breitenverstellung Memory-EPS	HY-width adjuster Memory-EPS	DZ100/50-100-600 EPS
17	675 3710	Vorderfurcheneinstellung EPS	HY-front furrow adjuster EPS	DZ90/40-100-555 E6/7



Pos.	Art.Nr.	Artikeltext / Description	Abmessung	
17	675 9050	Kombiblock einstellb. kpl.	Combi block adjustable, cpl.	EPS
17	675 9051	Stützradblock kpl.	Depth wheel block	EPS
17	67510153	Halter	Holder	Hydrix 2/3-H
18	626 8171	Überlastsicherung mit Rolle	Trip device with roller	30x70-170-E5X/E6X
18	626 8200	Überlastsicherung-Grindel	Trip device - beam	Rolle-HY-170 70x30-D12

<b>Oberlenkerbolzen kpl./Top link pin, cpl.</b>	<b>1</b>
---	----------

<b>VariOpal 6X / 6 HydriX</b>	<b>313 7911</b>
-------------------------------	-----------------

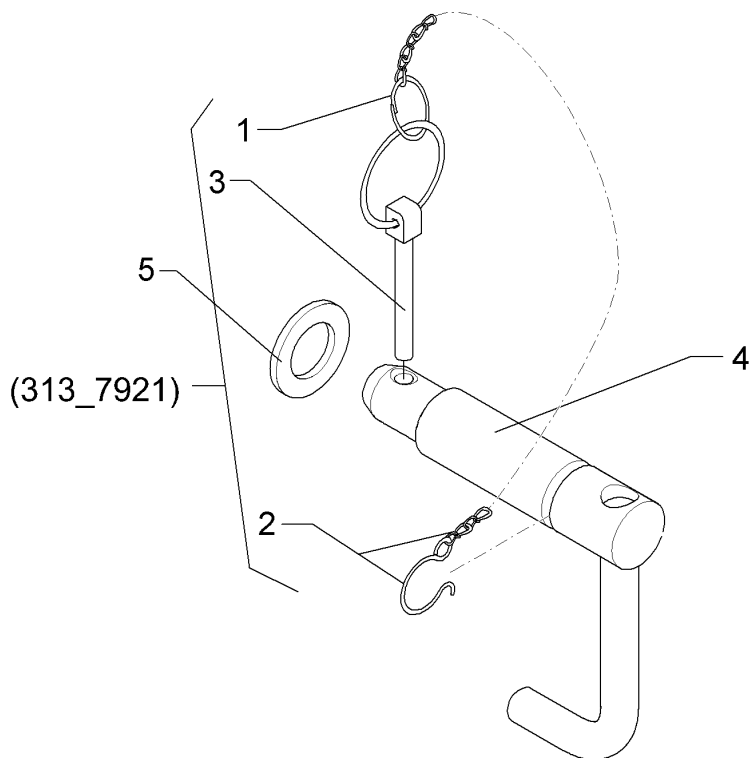


01.18

Pos.	Art.Nr.	Stck.	Artikeltext / Description	Abmessung	
1	305 8545	1	Sicherungsring	Retaining ring	3x30-35x1,25 Zn
2	305 8560	1	Federsicherung	Securing clip	D3,6/D21-460mm-Zn
3	311 9315	1	Klappstift mit Bohrung	Securing pin	8x42 DIN11023
4	313 7910	1	Oberlenkerbolzen	Top link pin	KAT2G D25,4/31,7x158 Zn
5	305 6283	1	Scheibe	Washer	B28 DIN125

<b>Oberlenkerbolzen kpl./Top link pin, cpl.</b>	<b>1</b>
---	----------

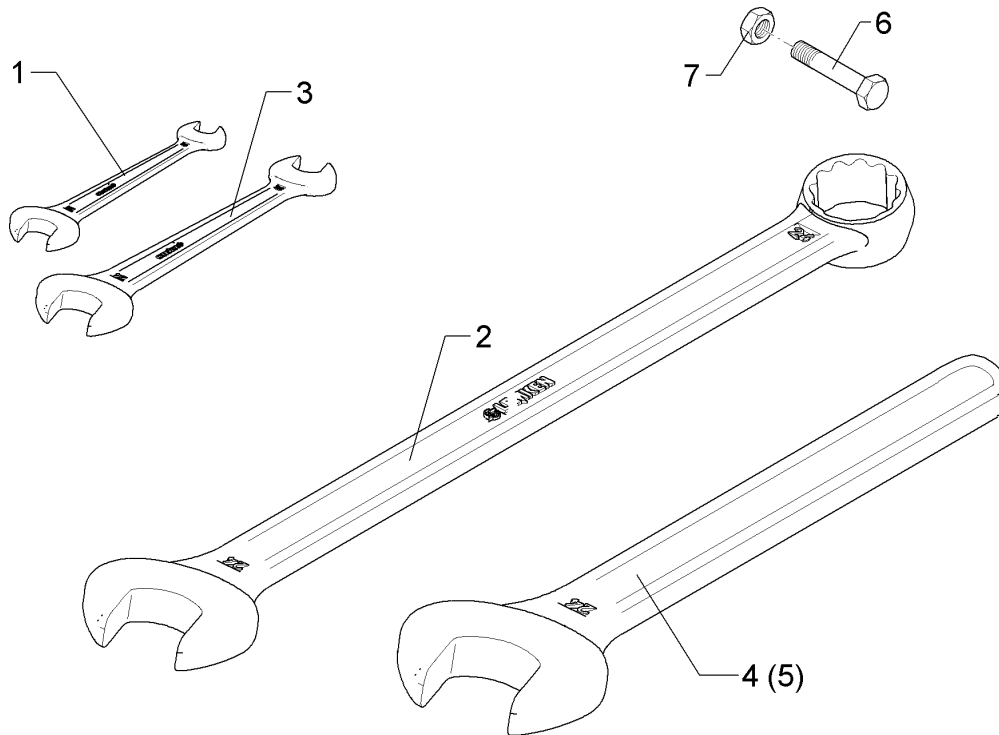
<b>VariOpal 6X / 6 HydriX</b>	<b>313 7921</b>
-------------------------------	-----------------



01.18

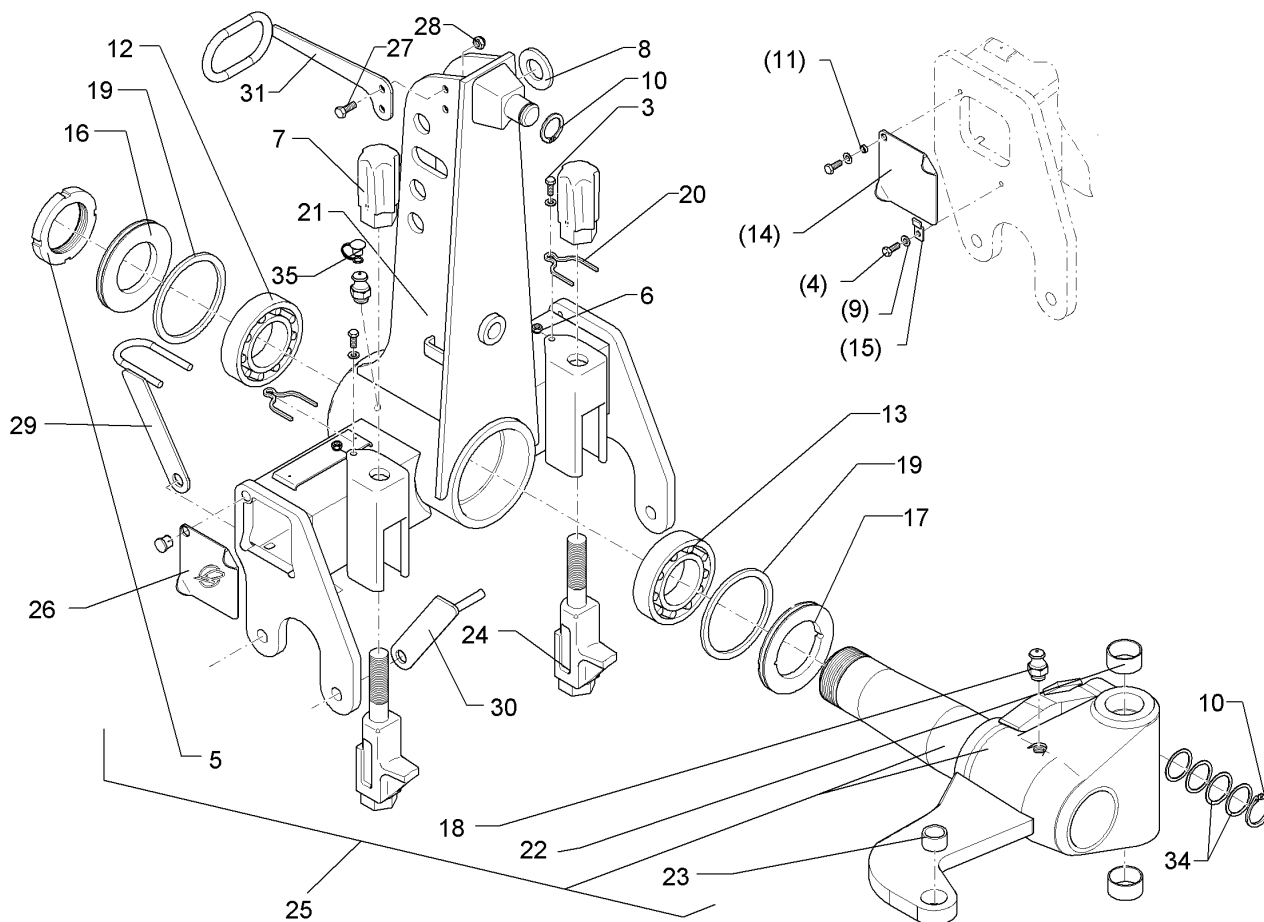
Pos.	Art.Nr.	Stck.	Artikeltext / Description	Abmessung
1	305 8545	1	Sicherungsring	Retaining ring
2	305 8560	1	Federsicherung	Securing clip
3	311 9315	1	Klappstift mit Bohrung	Securing pin
4	313 7920	1	Oberlenkerbolzen	Top link pin
5	305 6283	1	Scheibe	Washer
				3x30-35x1,25 Zn
				D3,6/D21-460mm-Zn
				8x42 DIN11023
				KAT3G
				D31,7/25,4x160 Zn
				B28 DIN125

<b>Werkzeugsatz/Tool set</b>	<b>2</b>
<b>VariOpal 6X / 6 HydriX</b>	<b>321 9110</b>



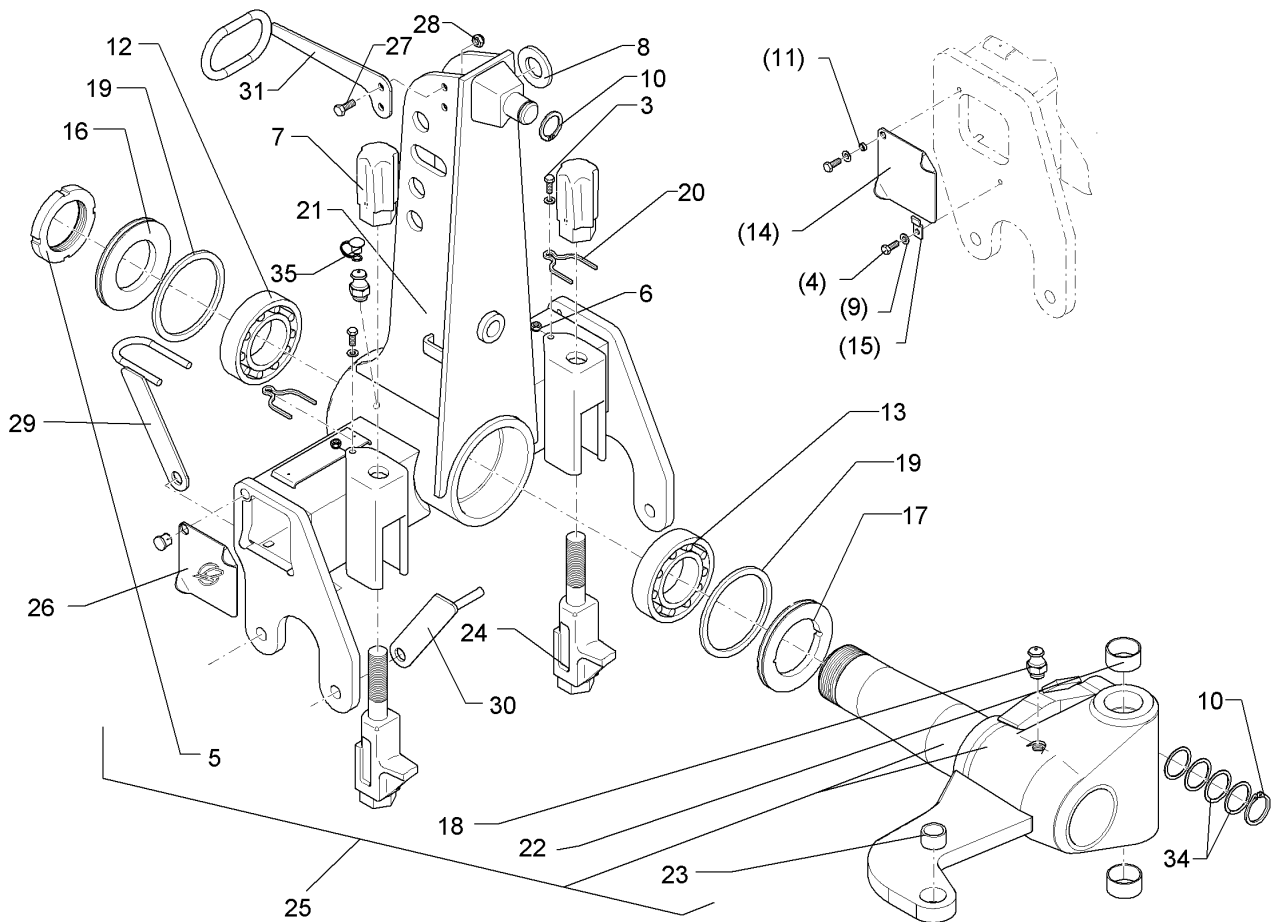
01.18

Pos.	Art.Nr.	Stck.	Artikeltext / Description	Abmessung	
1	321 9815	1	Schlüssel	Spanner	Gabel 19/22
2	321 9820	1	Schlüssel	Spanner	Gabel 24 Ring 30
3	321 9838	1	Schlüssel	Spanner	Gabel 30/24 DIN895 Zn
4	321 9855	1	Schlüssel	Spanner	Gabel 50 DIN894 Zn
5	321 9850	1	Schlüssel	Spanner	Gabel 46 DIN894 Zn
6	301 3424	8	Sechskantschraube spz.	Hexagon bolt	M12x75-10.9 Zn
7	303 1013	8	Sechskantmutter	Hexagon nut	M12 DIN934-8 Zn



01.18

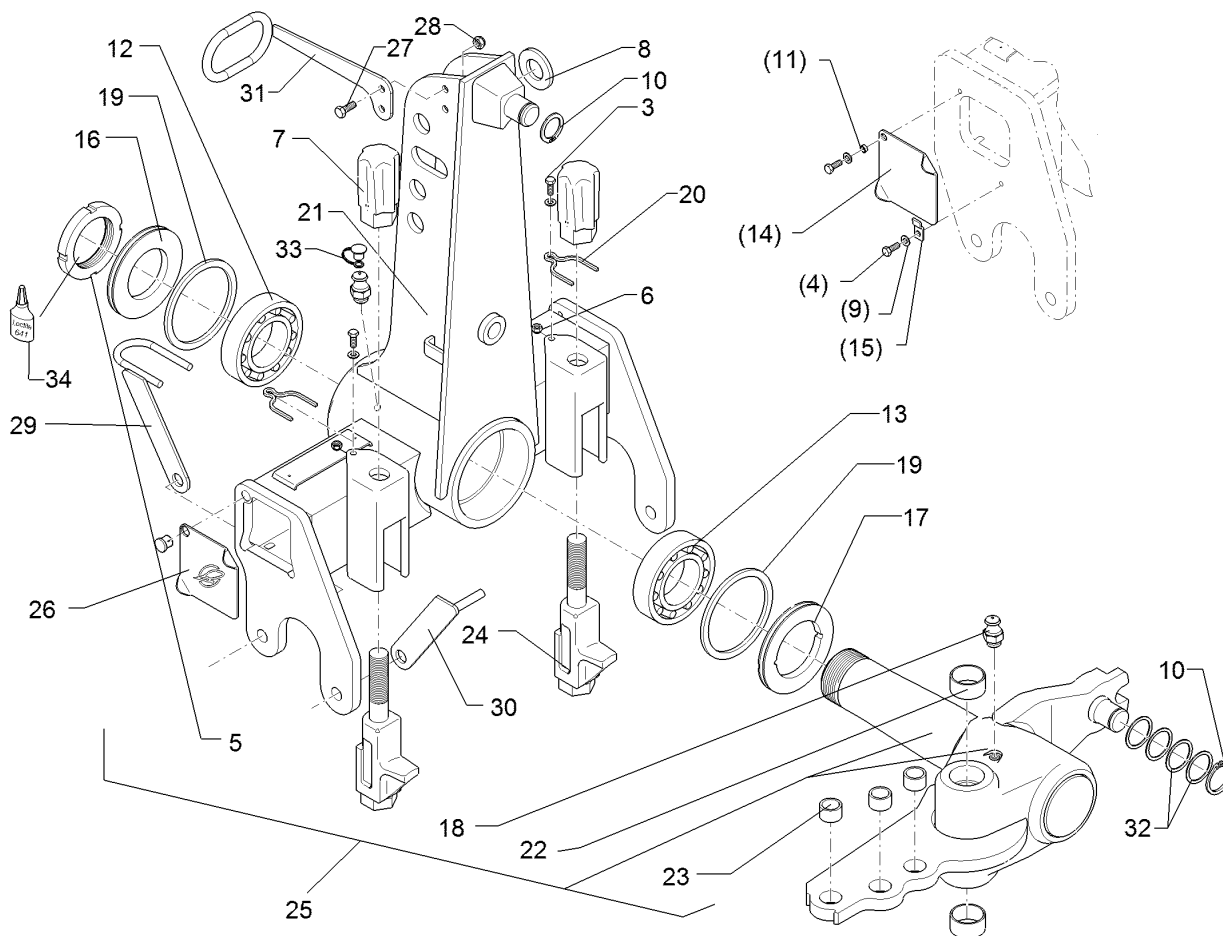
Pos.	Art.Nr.	Stck.	Artikeltext / Description		Abmessung
3	301 7280	2	Sechskantschraube	Hexagon bolt	M8x25-8.8 Zn DIN933
4	301 7260	4	Sechskantschraube	Hexagon bolt	M8x16-8.8 Zn DIN933
5	303 0346	1	Nutmutter	Grooved nut	M85x2 MK17 Zn
6	303 0932	2	Sicherungsmutter	Selflocking nut	NM8-8 Zn DIN985
7	303 8960	2	Hutmutter	Cap nut	M27-SW46x118
8	305 6254	1	Scheibe	Washer	D25/44x4 Zn ISO7089
9	305 8694	2	Scheibe	Washer	A8,4 DIN125-St Zn
10	305 8873	2	Sicherungsring	Retaining ring	35x2,5 DIN471
11	317 6710	2	Röhrchen	Tube	10x1x4
12	319 9095	1	Kegelrollenlager	Tapered roller bearing	30217 D150/85x30,5
13	319 9219	1	Kegelrollenlager	Tapered roller bearing	32020X D150/100x32
14	323 0002	2	Deckel	Cover	3x115x115 1xD11
15	323 0003	2	Halter	Holder	15x3x40 1xD8,5
16	323 0060	1	Dichtscheibe	Seal washer	D149,5/100x12 2xd8 Zn
17	323 0062	1	Dichtscheibe mit Nut	Seal washer	D149,5/85x12 Zn
18	323 6348	1	Schmiernippel	Grease nipple	AM10x1 DIN71412
19	323 7970	2	Filzring	Felt ring	D150/130x6
20	329 8620	2	Klammer	Clamp	D4x70-46 Zn
21	433 7505	1	Turm	Headstock	E100
22	317 2025	2	Einspannbuchse mit Presssitz	Expansion bush	EG50/55x30



01.18

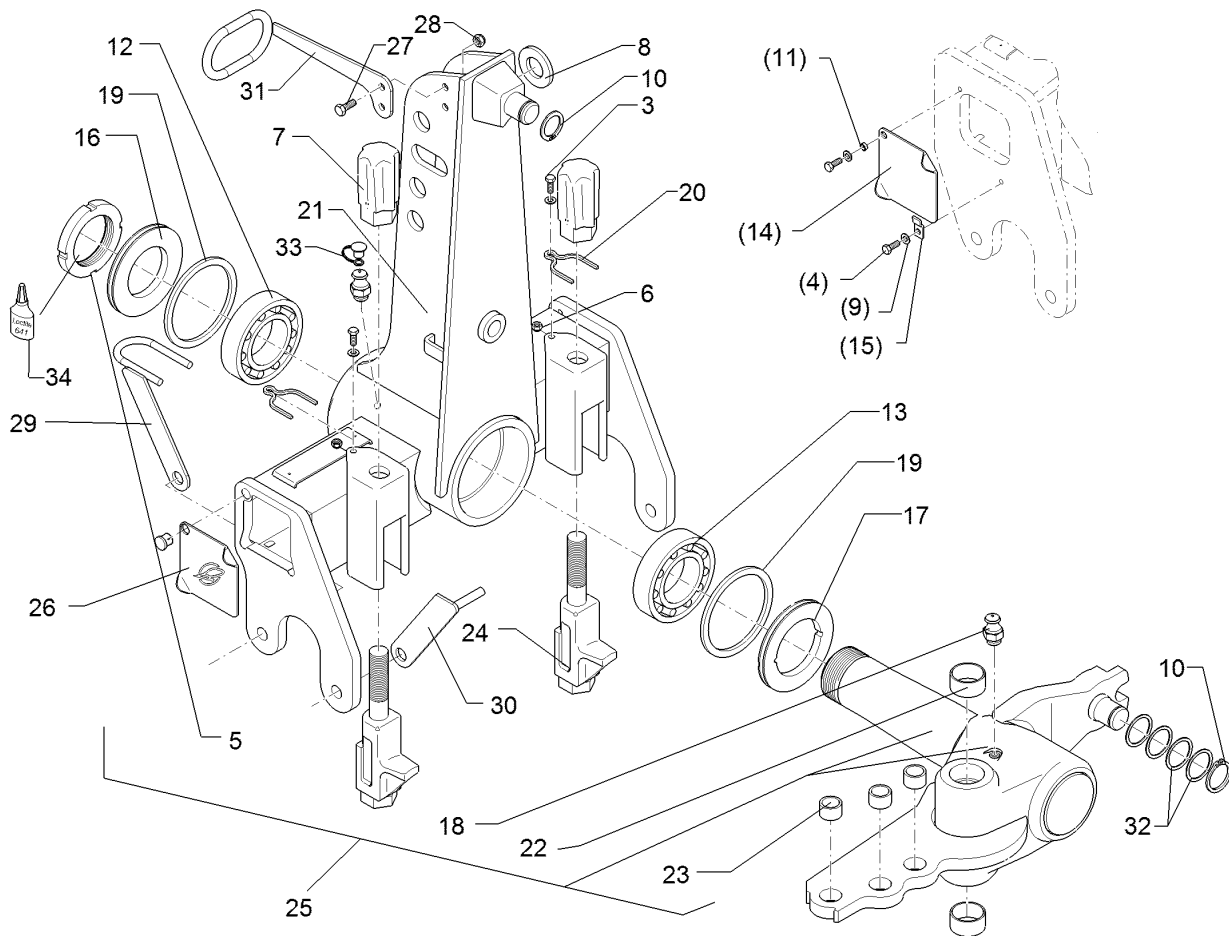
Pos.	Art.Nr.	Stck.	Artikeltext / Description		Abmessung
23	317 3417	1	Einspannbuchse mit Presssitz	Expansion bush	EG30/38x25
24	433 9201	2	Anschlag	Stop	D75/90-M27
25	533 8109	1	Wendeachse	Turning axle	E100 On-Land
26	323 0004	1	Niet	Rivet	KPL 118x118x6
27	301 5004	2	Sechskantschraube	Hexagon bolt	M10x30-8.8 Zn DIN933
28	303 0933	2	Sicherungsmutter	Selflocking nut	NM10-8 DIN985 Zn
29	475 4402	1	Schlauchhalter vorn	Hose carrier front	SDV
30	475 4403	1	Schlauchhalter hinten	Hose carrier rear	SDH
31	475 4404	1	Schlauchhalter oben	Hose carrier rear	SDO
34	305 2247	1	Stützscheibe	Supporting washer	S 35x45x2,5 DIN988 Zn
35	323 6401	1	Schutzkappe	Cap	M6-M10





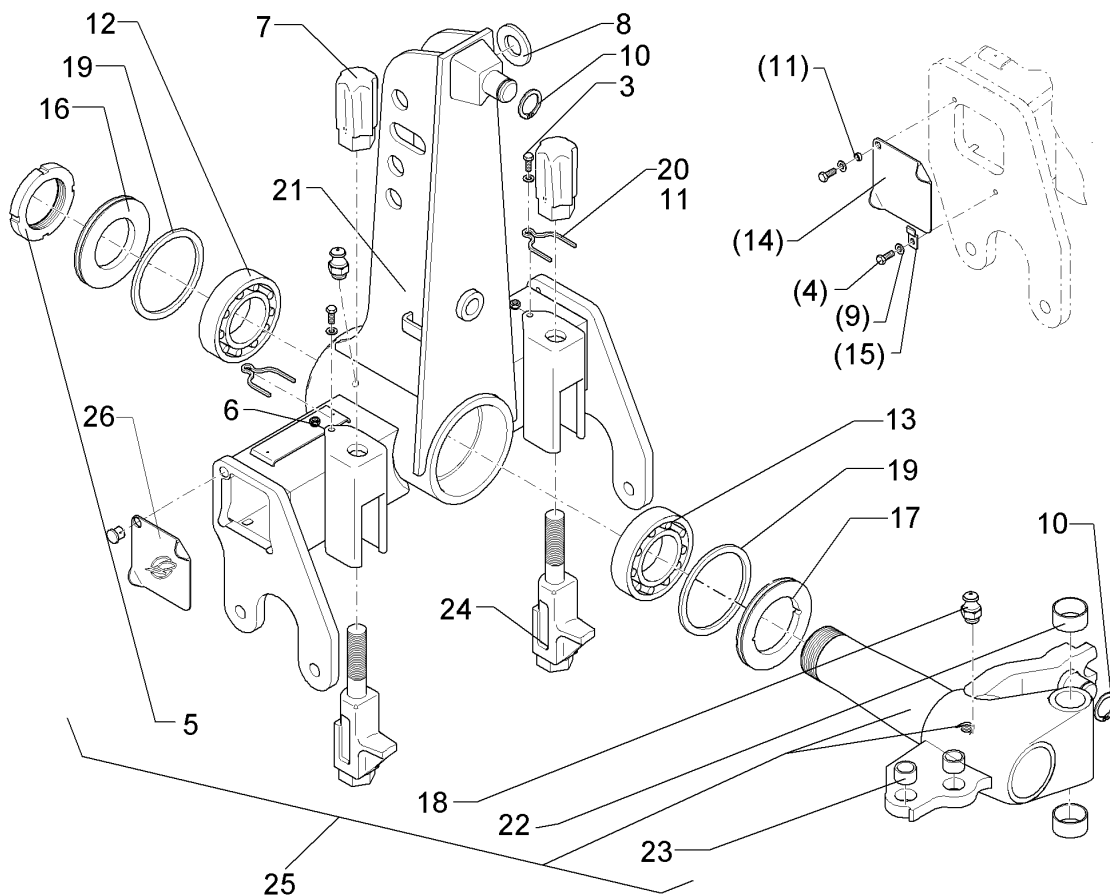
01.18

Pos.	Art.Nr.	Stck.	Artikeltext / Description		Abmessung
3	301 7280	2	Sechskantschraube	Hexagon bolt	M8x25-8.8 Zn DIN933
4	301 7260	4	Sechskantschraube	Hexagon bolt	M8x16-8.8 Zn DIN933
5	303 0346	1	Nutmutter	Grooved nut	M85x2 MK17 Zn
6	303 0932	2	Sicherungsmutter	Selflocking nut	NM8-8 Zn DIN985
7	303 8960	2	Hutmutter	Cap nut	M27-SW46x118
8	305 6254	1	Scheibe	Washer	D25/44x4 Zn ISO7089
9	305 8694	2	Scheibe	Washer	A8,4 DIN125-St Zn
10	305 8873	2	Sicherungsring	Retaining ring	35x2,5 DIN471
11	317 6710	2	Röhrchen	Tube	10x1x4
12	319 9095	1	Kegelrollenlager	Tapered roller bearing	30217 D150/85x30,5
13	319 9219	1	Kegelrollenlager	Tapered roller bearing	32020X D150/100x32
14	323 0002	2	Deckel	Cover	3x115x115 1xD11
15	323 0003	2	Halter	Holder	15x3x40 1xD8,5
16	323 0062	1	Dichtscheibe mit Nut	Seal washer	D149,5/85x12 Zn
17	323 0060	1	Dichtscheibe	Seal washer	D149,5/100x12 2xd8 Zn
18	323 6348	1	Schmiernippel	Grease nipple	AM10x1 DIN71412
19	323 7970	2	Filzring	Felt ring	D150/130x6
20	329 8620	2	Klammer	Clamp	D4x70-46 Zn
21	433 7505	1	Turm	Headstock	E100
22	317 2025	2	Einspannbuchse mit Presssitz	Expansion bush	EG50/55x30



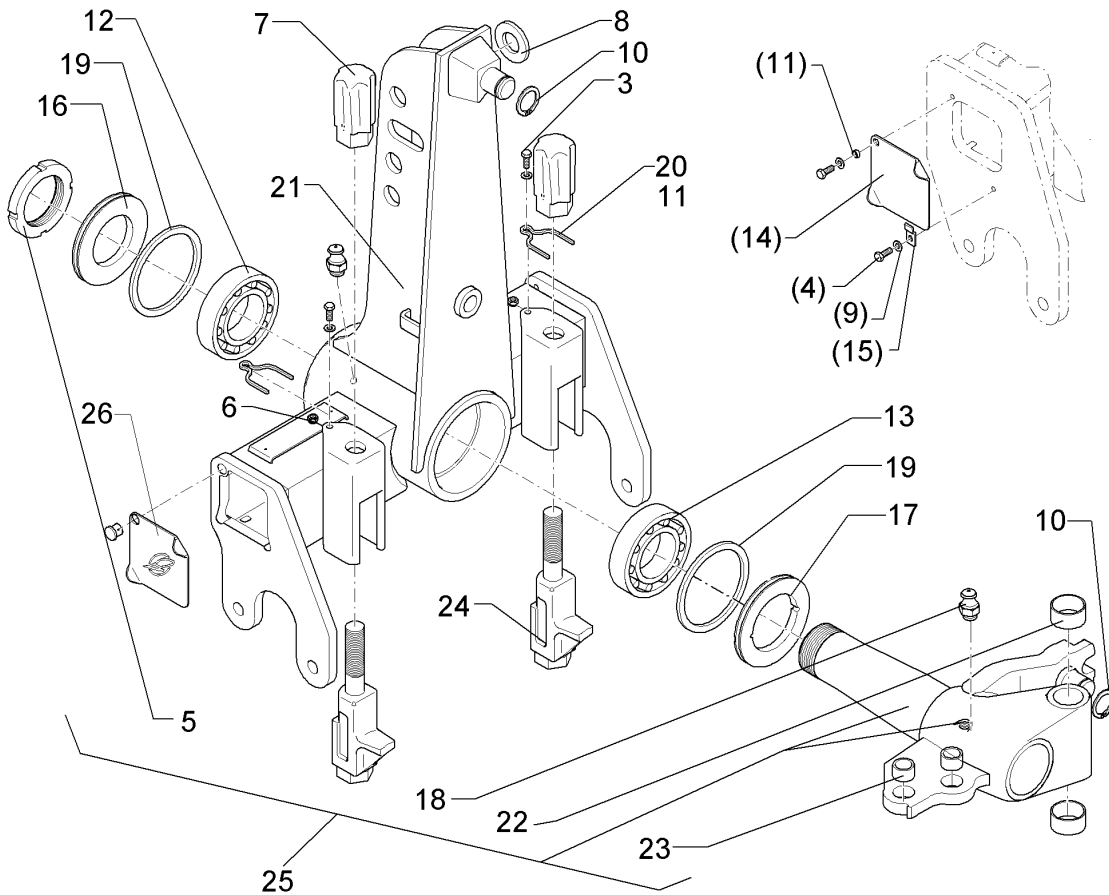
01.18

Pos.	Art.Nr.	Stck.	Artikeltext / Description		Abmessung
23	317 3417	3	Einspannbuchse mit Presssitz	Expansion bush	EG30/38x25
24	433 9201	2	Anschlag	Stop	D75/90-M27
25	533 8110	1	Wendeachse	Turning axle	E100
26	323 0004	1	Niet	Rivet	KPL 118x118x6
27	301 5004	2	Sechskantschraube	Hexagon bolt	M10x30-8.8 Zn DIN933
28	303 0933	2	Sicherungsmutter	Selflocking nut	NM10-8 DIN985 Zn
29	475 4402	1	Schlauchhalter vorn	Hose carrier front	SDV
30	475 4403	1	Schlauchhalter hinten	Hose carrier rear	SDH
31	475 4404	1	Schlauchhalter oben	Hose carrier rear	SDO
32	305 2247	1	Stützscheibe	Supporting washer	S 35x45x2,5 DIN988 Zn
33	323 6401	1	Schutzkappe	Cap	M6-M10



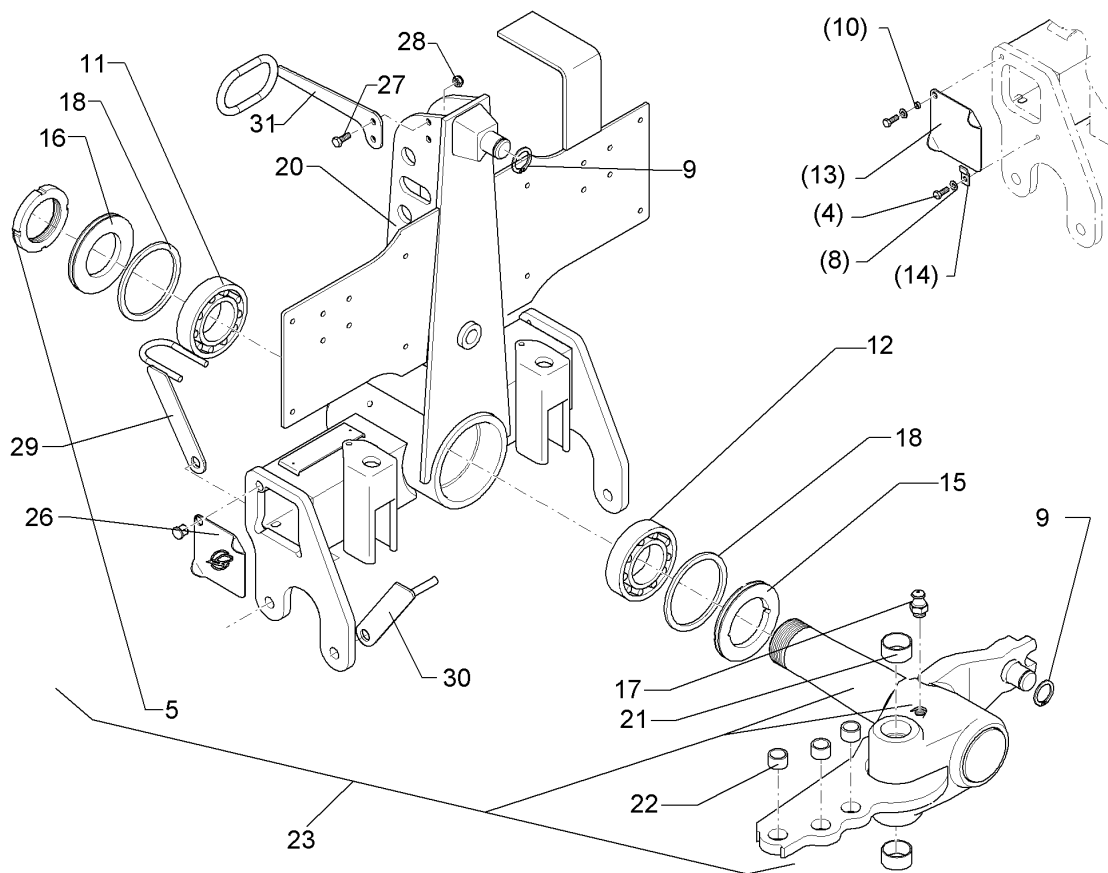
01.18

Pos.	Art.Nr.	Stck.	Artikeltext / Description		Abmessung
3	301 7280	2	Sechskantschraube	Hexagon bolt	M8x25-8.8 Zn DIN933
4	301 7260	4	Sechskantschraube	Hexagon bolt	M8x16-8.8 Zn DIN933
5	303 0346	1	Nutmutter	Grooved nut	M85x2 MK17 Zn
6	303 0932	2	Sicherungsmutter	Selflocking nut	NM8-8 Zn DIN985
7	303 8960	2	Hutmutter	Cap nut	M27-SW46x118
8	305 6254	1	Scheibe	Washer	D25/44x4 Zn ISO7089
9	305 8694	4	Scheibe	Washer	A8,4 DIN125-St Zn
10	305 8873	2	Sicherungsring	Retaining ring	35x2,5 DIN471
11	317 6710	2	Röhrchen	Tube	10x1x4
12	319 9095	1	Kegelrollenlager	Tapered roller bearing	30217 D150/85x30,5
13	319 9219	1	Kegelrollenlager	Tapered roller bearing	32020X D150/100x32
14	323 0002	2	Deckel	Cover	3x115x115 1xD11
15	323 0003	2	Halter	Holder	15x3x40 1xD8,5
16	323 0062	1	Dichtscheibe mit Nut	Seal washer	D149,5/85x12 Zn
17	323 0060	1	Dichtscheibe	Seal washer	D149,5/100x12 2xD8 Zn
18	323 6348	2	Schmiernippel	Grease nipple	AM10x1 DIN71412
19	323 7970	2	Filzring	Felt ring	D150/130x6
20	329 8620	2	Klammer	Clamp	D4x70-46 Zn
21	433 7505	1	Turm	Headstock	E100
22	317 2025	2	Einspannbuchse mit Presssitz	Expansion bush	EG50/55x30



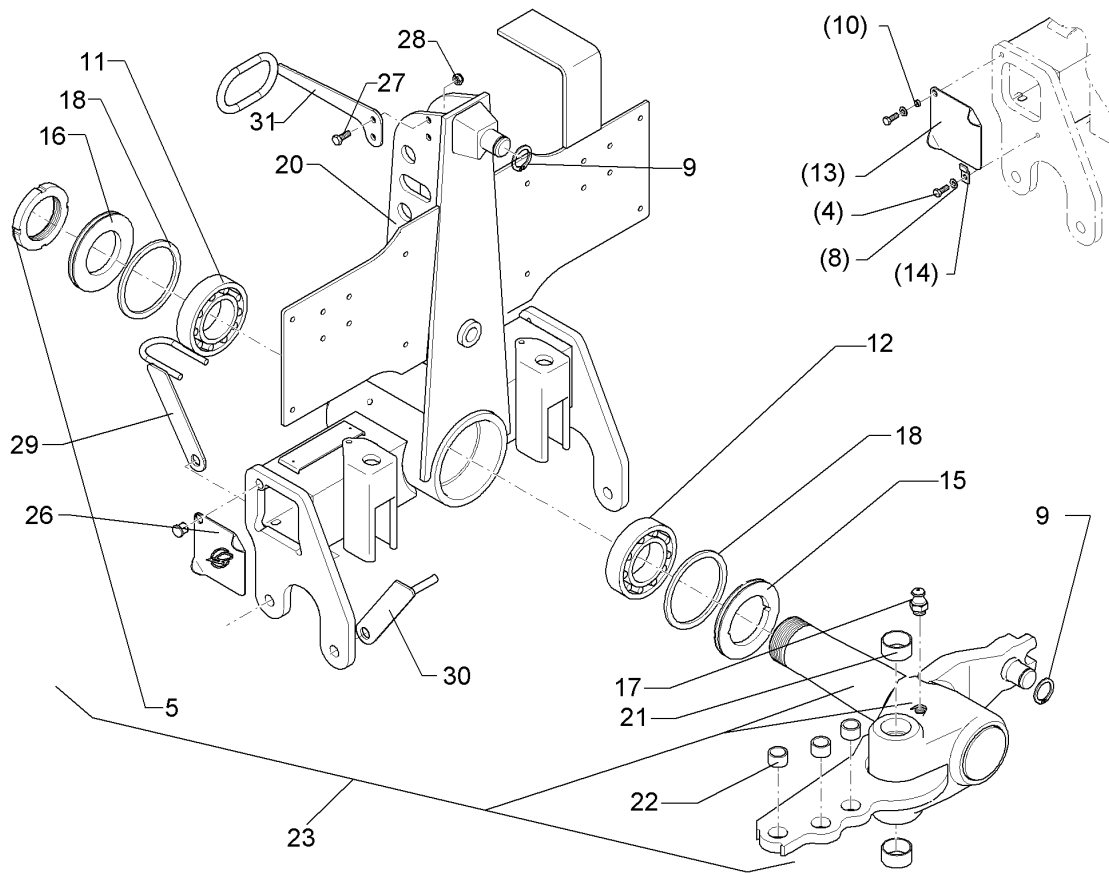
01.18

Pos.	Art.Nr.	Stck.	Artikeltext / Description		Abmessung
23	317 3417	2	Einspannbuchse mit Presssitz	Expansion bush	EG30/38x25
24	433 9201	2	Anschlag	Stop	D75/90-M27
25	533 8114	1	Wendeachse	Turning axle	E100-RB
26	323 0004	1	Niet	Rivet	KPL 118x118x6



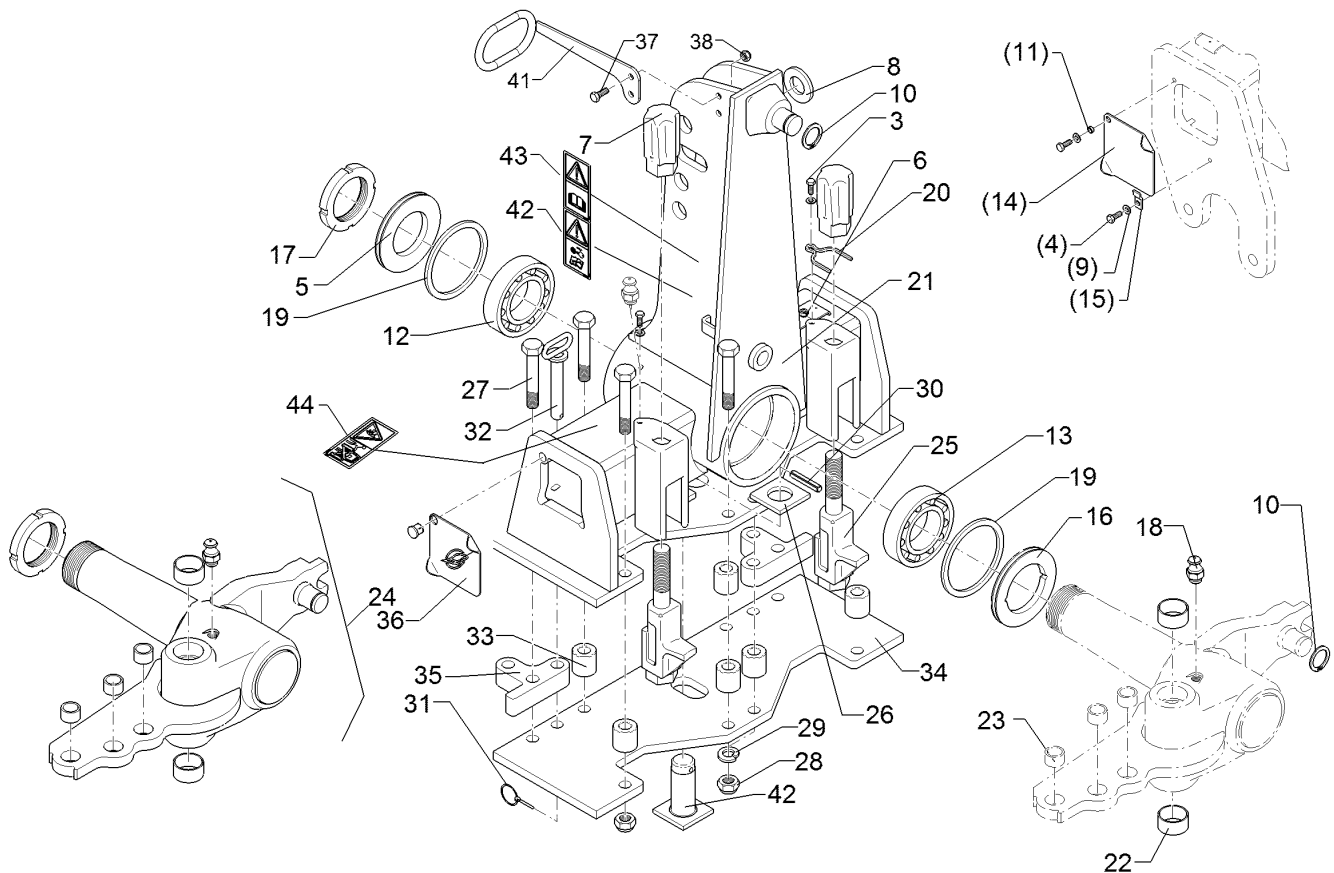
01.18

Pos.	Art.Nr.	Stck.	Artikeltext / Description		Abmessung
4	301 7260	4	Sechskantschraube	Hexagon bolt	M8x16-8.8 Zn DIN933
5	303 0346	1	Nutmutter	Grooved nut	M85x2 MK17 Zn
8	305 8694	4	Scheibe	Washer	A8,4 DIN125-St Zn
9	305 8873	2	Sicherungsring	Retaining ring	35x2,5 DIN471
10	317 6710	2	Röhrchen	Tube	10x1x4
11	319 9095	1	Kegelrollenlager	Tapered roller bearing	30217 D150/85x30,5
12	319 9219	1	Kegelrollenlager	Tapered roller bearing	32020X D150/100x32
13	323 0002	2	Deckel	Cover	3x115x115 1xD11
14	323 0003	2	Halter	Holder	15x3x40 1xD8,5
15	323 0060	1	Dichtscheibe	Seal washer	D149,5/100x12 2xD8 Zn
16	323 0062	1	Dichtscheibe mit Nut	Seal washer	D149,5/85x12 Zn
17	323 6348	2	Schmiernippel	Grease nipple	AM10x1 DIN71412
18	323 7970	2	Filzring	Felt ring	D150/130x6
20	433 7550	1	Turm	Headstock	E100 EPS
21	317 2025	2	Einspannbuchse mit Presssitz	Expansion bush	EG50/55x30
22	317 3417	3	Einspannbuchse mit Presssitz	Expansion bush	EG30/38x25
23	533 8130	1	Wendeachse	Turning axle	E100 EPS
25	323 0004	1	Niet	Rivet	KPL 118x118x6
27	301 5004	2	Sechskantschraube	Hexagon bolt	M10x30-8.8 Zn DIN933
28	303 0933	2	Sicherungsmutter	Selflocking nut	NM10-8 DIN985 Zn
29	475 4402	1	Schlauchhalter vorn	Hose carrier front	SDV



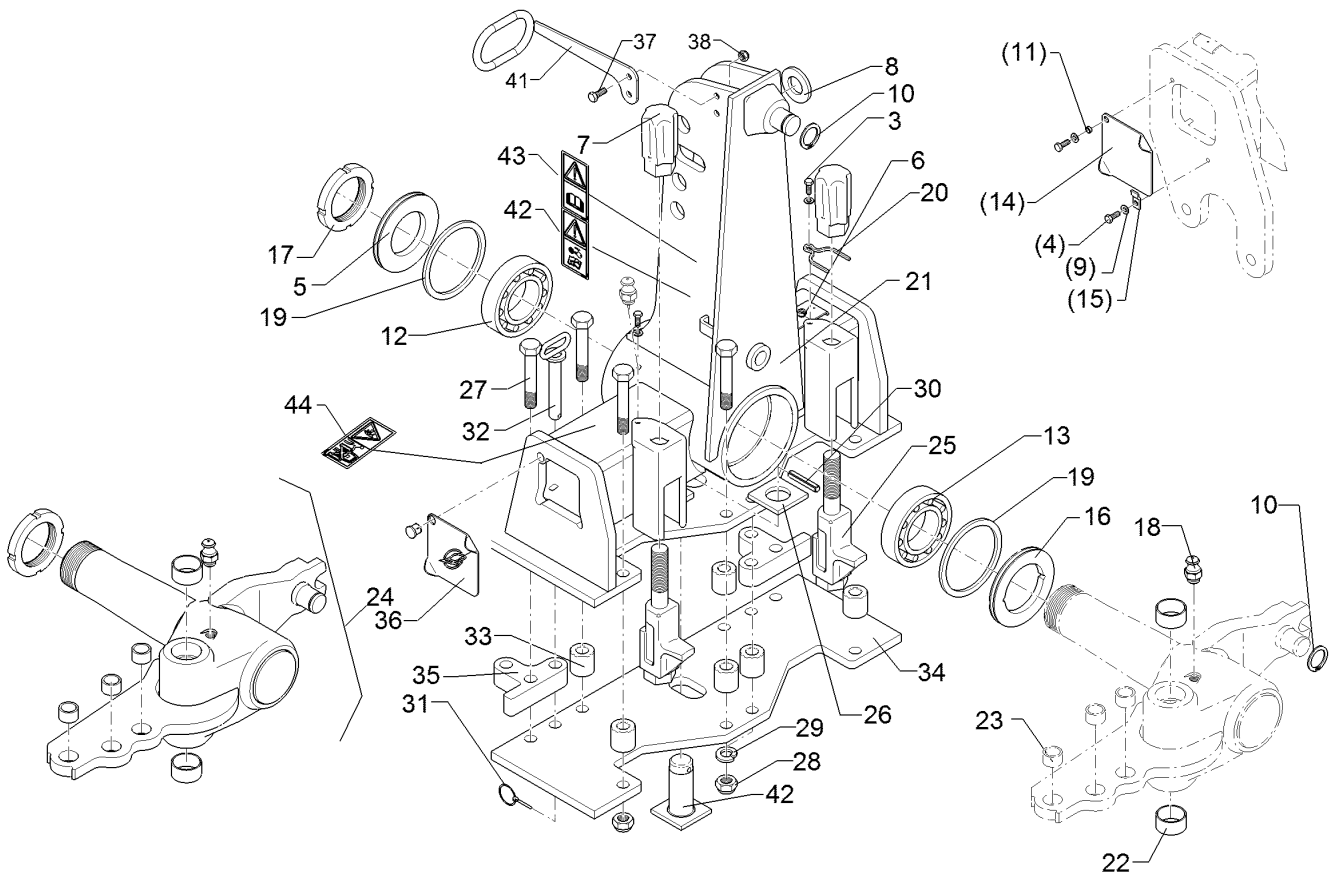
01.18

Pos.	Art.Nr.	Stck.	Artikeltext / Description		Abmessung
30	475 4403	1	Schlauchhalter hinten	Hose carrier rear	SDH
31	475 4404	1	Schlauchhalter oben	Hose carrier rear	SDO



01.18

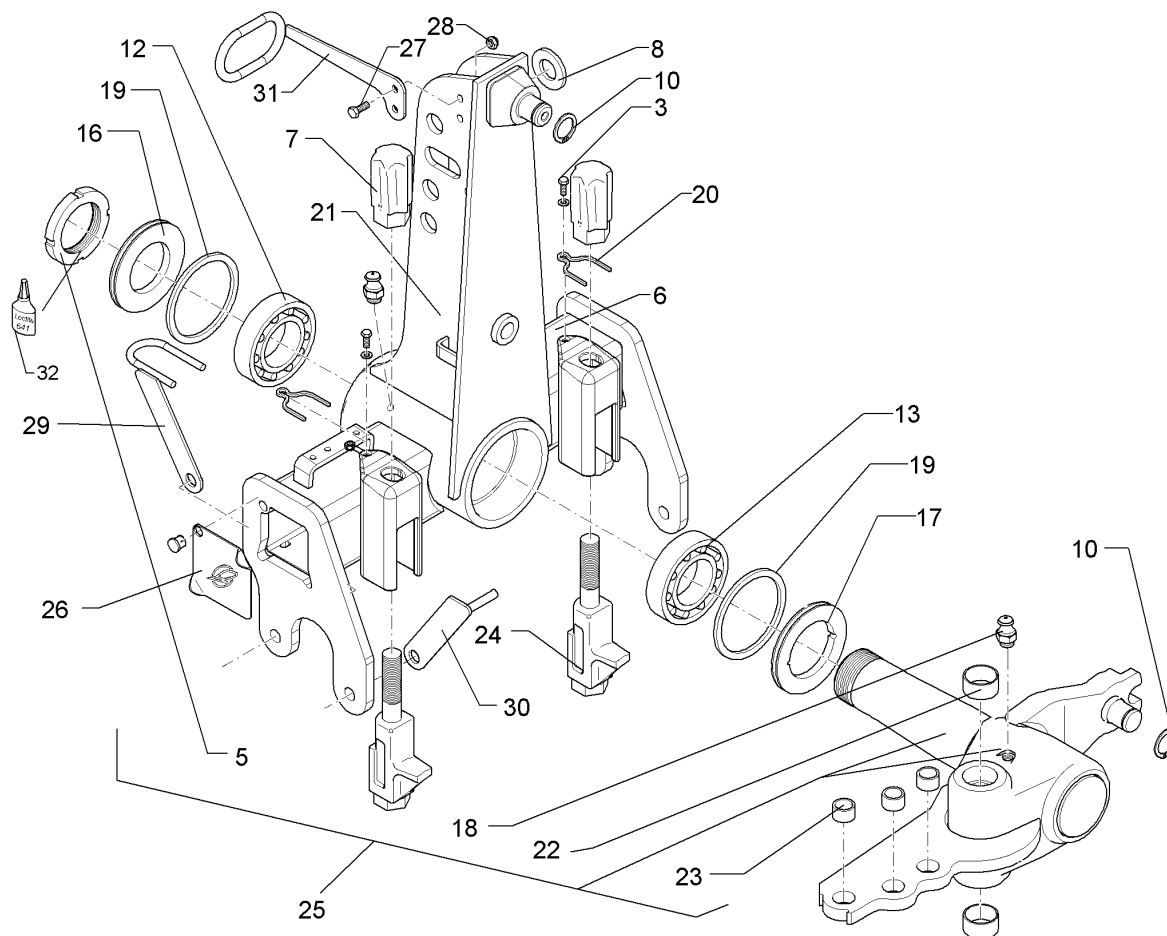
Pos.	Art.Nr.	Stck.	Artikeltext / Description		Abmessung
3	301 7280	2	Sechskantschraube	Hexagon bolt	M8x25-8.8 Zn DIN933
4	301 7260	4	Sechskantschraube	Hexagon bolt	M8x16-8.8 Zn DIN933
5	303 0346	1	Nutmutter	Grooved nut	M85x2 MK17 Zn
6	303 0932	2	Sicherungsmutter	Selflocking nut	NM8-8 Zn DIN985
7	303 8960	2	Hutmutter	Cap nut	M27-SW46x118
8	305 6254	1	Scheibe	Washer	D25/44x4 Zn ISO7089
9	305 8694	4	Scheibe	Washer	A8,4 DIN125-St Zn
10	305 8873	2	Sicherungsring	Retaining ring	35x2,5 DIN471
11	317 6710	2	Röhrchen	Tube	10x1x4
12	319 9095	1	Kegelrollenlager	Tapered roller bearing	30217 D150/85x30,5
13	319 9219	1	Kegelrollenlager	Tapered roller bearing	32020X D150/100x32
14	323 0002	2	Deckel	Cover	3x115x115 1xD11
15	323 0003	2	Halter	Holder	15x3x40 1xD8,5
16	323 0060	1	Dichtscheibe	Seal washer	D149,5/100x12 2xD8 Zn
17	323 0062	1	Dichtscheibe mit Nut	Seal washer	D149,5/85x12 Zn
18	323 6348	1	Schmiernippel	Grease nipple	AM10x1 DIN71412
19	323 7970	2	Filzring	Felt ring	D150/130x6
20	329 8620	2	Klammer	Clamp	D4x70-46 Zn
21	433 7552	1	Turm	Headstock	E100-OS
22	317 2025	2	Einspannbuchse mit Presssitz	Expansion bush	EG50/55x30



01.18

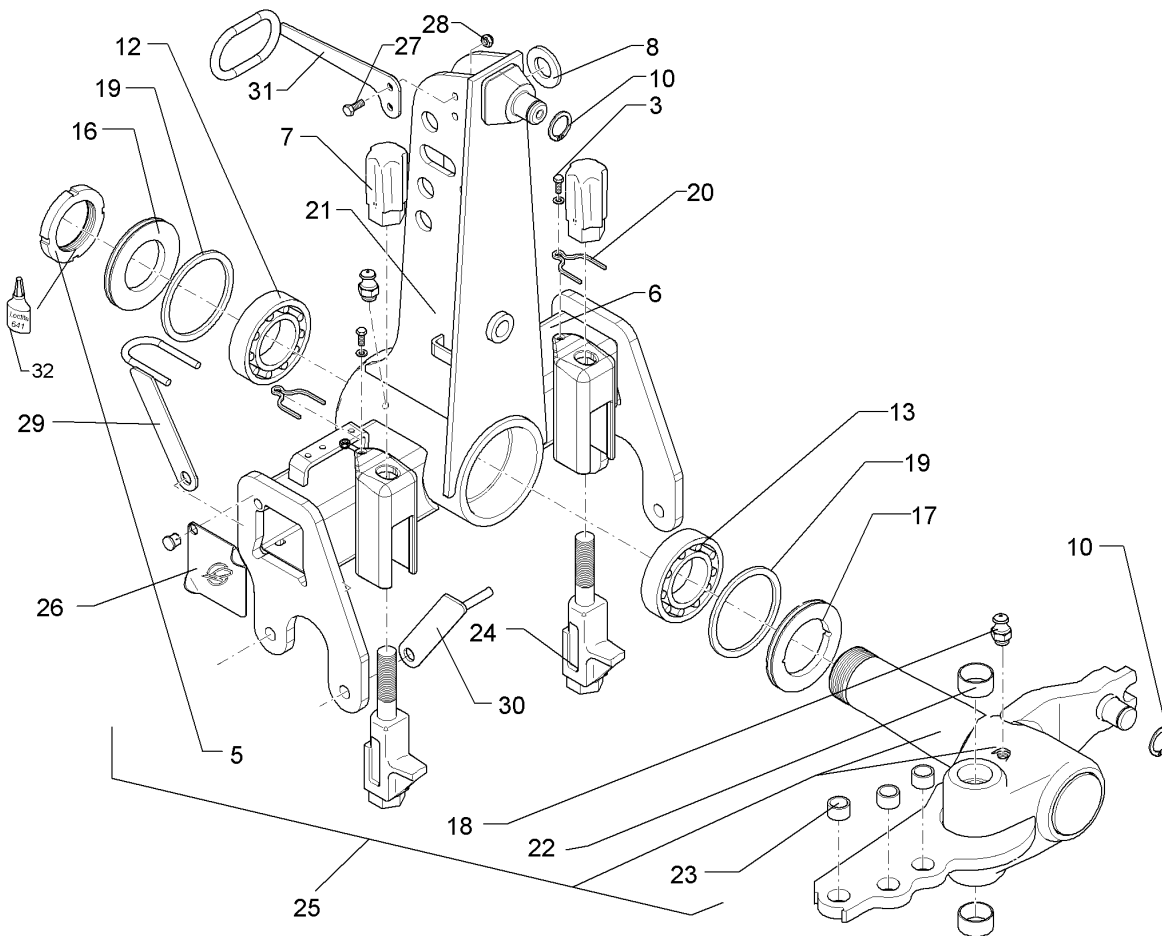
Pos.	Art.Nr.	Stck.	Artikeltext / Description		Abmessung
23	317 3417	3	Einspannbuchse mit Presssitz	Expansion bush	EG30/38x25
24	533 8110	1	Wendeachse	Turning axle	E100
25	433 9201	1	Anschlag	Stop	D75/90-M27
26	433 9157	1	Platte	Plate	70x70x8/D41
27	301 4408	8	Sechskantschraube spz.	Hexagon bolt	M20x100xb25-10.9 Zn
28	303 0936	8	Sicherungsmutter	Selflocking nut	NM20-8 Zn DIN985
29	305 6012	8	Scheibe	Washer	21 ISO7089 Zn
30	309 7000	1	Spannhülse	Expansion bush	8x50-DIN1481 Zn
31	311 9565	2	Klappstift	Securing pin	4,5
32	313 8146	2	Bolzen mit Griff	Pin with grip	D20x112/122 Zn
33	317 6941	6	Buchse	Bush	40/20x40,7
34	433 0300	1	Tragplatte	Support plate	E-OS 16x240x714
35	433 9160	2	Sperre	Lock	OS-35x97x142 3xD21
36	323 0004	1	Niet	Rivet	KPL 118x118x6
37	301 5004	2	Sechskantschraube	Hexagon bolt	M10x30-8.8 Zn DIN933
38	303 0933	2	Sicherungsmutter	Selflocking nut	NM10-8 DIN985 Zn
41	475 4404	1	Schlauchhalter oben	Hose carrier rear	SDO
42	313 8118	1	Bolzen mit Kopf	Pin with collar	D40x84/108 Zn





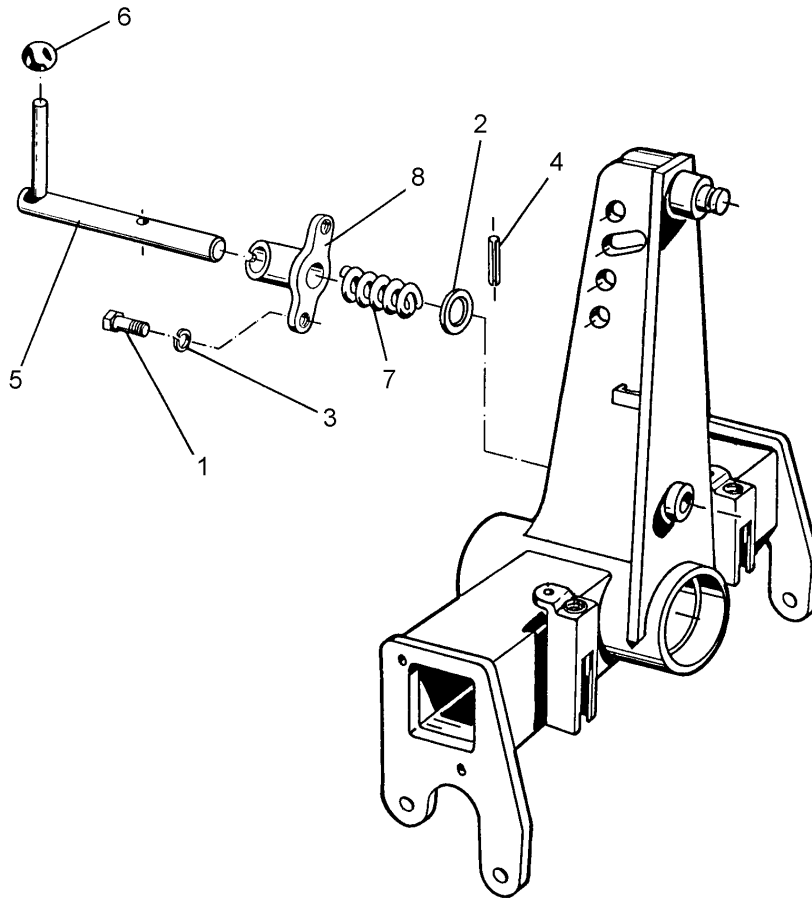
01.18

Pos.	Art.Nr.	Stck.	Artikeltext / Description		Abmessung
3	301 7280	2	Sechskantschraube	Hexagon bolt	M8x25-8.8 Zn DIN933
4	301 7260	4	Sechskantschraube	Hexagon bolt	M8x16-8.8 Zn DIN933
5	303 0346	1	Nutmutter	Grooved nut	M85x2 MK17 Zn
6	303 0932	2	Sicherungsmutter	Selflocking nut	NM8-8 Zn DIN985
7	303 8960	2	Hutmutter	Cap nut	M27-SW46x118
8	305 6254	1	Scheibe	Washer	D25/44x4 Zn ISO7089
9	305 8694	4	Scheibe	Washer	A8,4 DIN125-St Zn
10	305 8873	2	Sicherungsring	Retaining ring	35x2,5 DIN471
12	319 9095	1	Kegelrollenlager	Tapered roller bearing	30217 D150/85x30,5
13	319 9219	1	Kegelrollenlager	Tapered roller bearing	32020X
16	323 0062	1	Dichtscheibe mit Nut	Seal washer	D150/100x32
17	323 0060	1	Dichtscheibe	Seal washer	D149,5/85x12 Zn
18	323 6348	2	Schmiernippel	Grease nipple	D149,5/100x12 2xd8 Zn
19	323 7970	2	Filzring	Felt ring	AM10x1 DIN71412
20	329 8620	2	Klammer	Clamp	D150/130x6
21	43310002	1	Turm	Headstock	D4x70-46 Zn
22	317 2025	2	Einspannbuchse mit Presssitz	Expansion bush	E100 HydriX
23	317 3417	3	Einspannbuchse mit Presssitz	Expansion bush	EG50/55x30
24	433 9201	2	Anschlag	Stop	EG30/38x25
25	533 8110	1	Wendeachse	Turning axle	D75/90-M27 E100



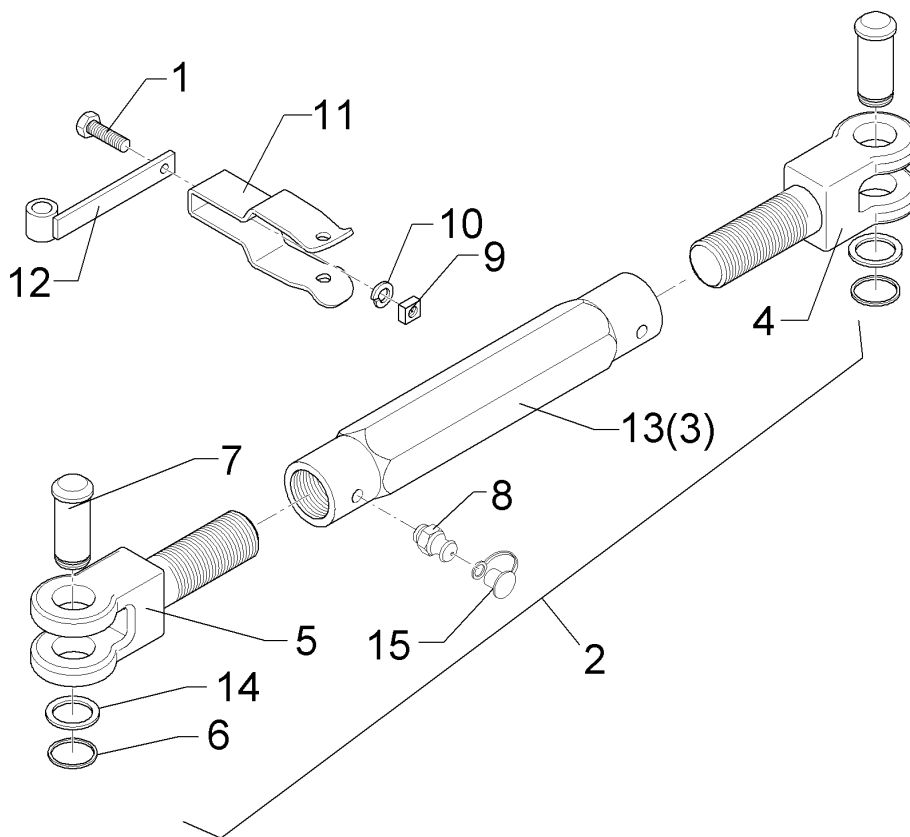
01.18

Pos.	Art.Nr.	Stck.	Artikeltext / Description		Abmessung
26	323 0004	1	Niet	Rivet	KPL 118x118x6
27	301 5004	2	Sechskantschraube	Hexagon bolt	M10x30-8.8 Zn DIN933
28	303 0933	2	Sicherungsmutter	Selflocking nut	NM10-8 DIN985 Zn
29	475 4402	1	Schlauchhalter vorn	Hose carrier front	SDV
30	475 4403	1	Schlauchhalter hinten	Hose carrier rear	SDH
31	475 4404	1	Schlauchhalter oben	Hose carrier rear	SDO



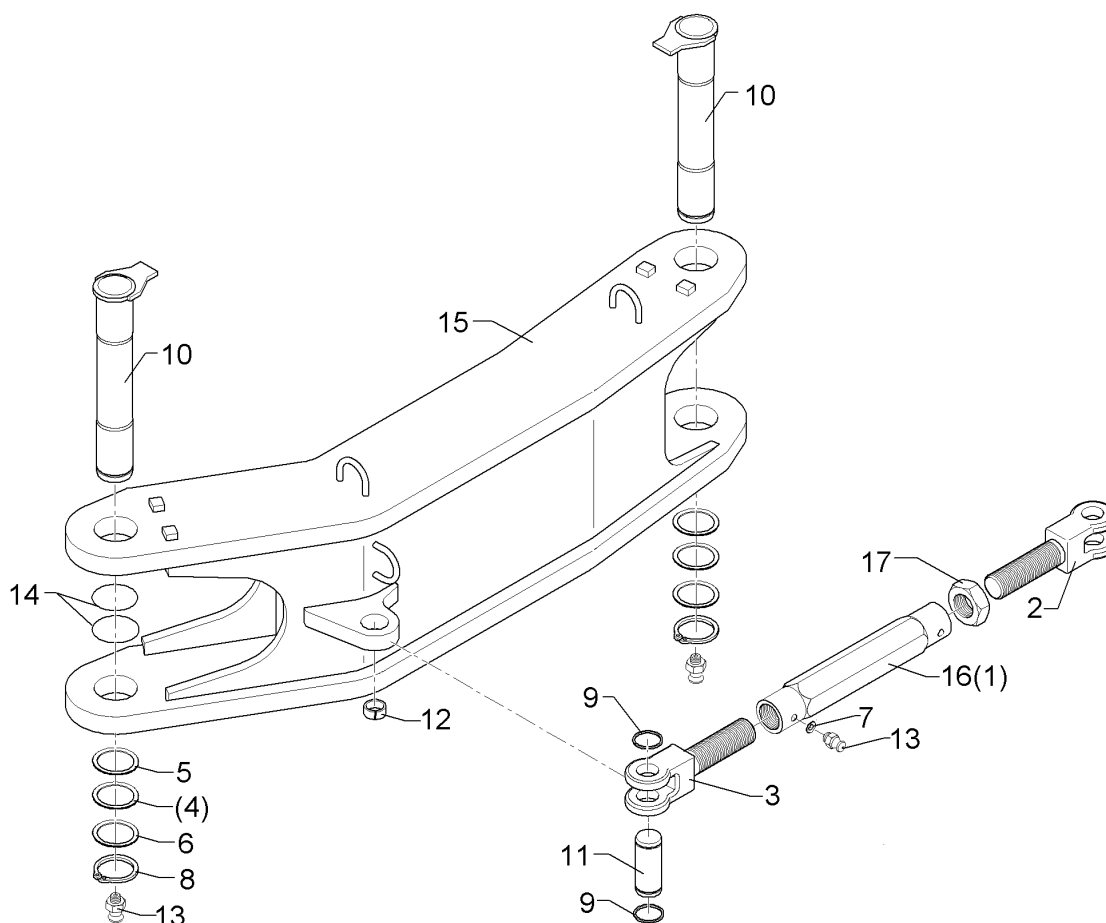
01.18

Pos.	Art.Nr.	Stck.	Artikeltext / Description		Abmessung
1	301 5004	2	Sechskantschraube	Hexagon bolt	M10x30-8.8 Zn DIN933
2	305 6222	1	Passscheibe	Shim	26x37x1,0 DIN988 Zn
3	305 8696	2	Scheibe	Washer	A10,5 DIN125-St Zn
4	309 6072	1	Spannhülse	Expansion bush	8x40-DIN1481 Zn
5	313 8290	1	Verriegelungsbolzen	Locking pin	D25x260 Zn
6	321 2575	1	Kugel konisch	Ball	D40 D12
7	329 8176	1	Druckfeder	Compression spring	2,5x32x110 DIN2098
8	433 9146	1	Konsole	Bracket	D26/45x70



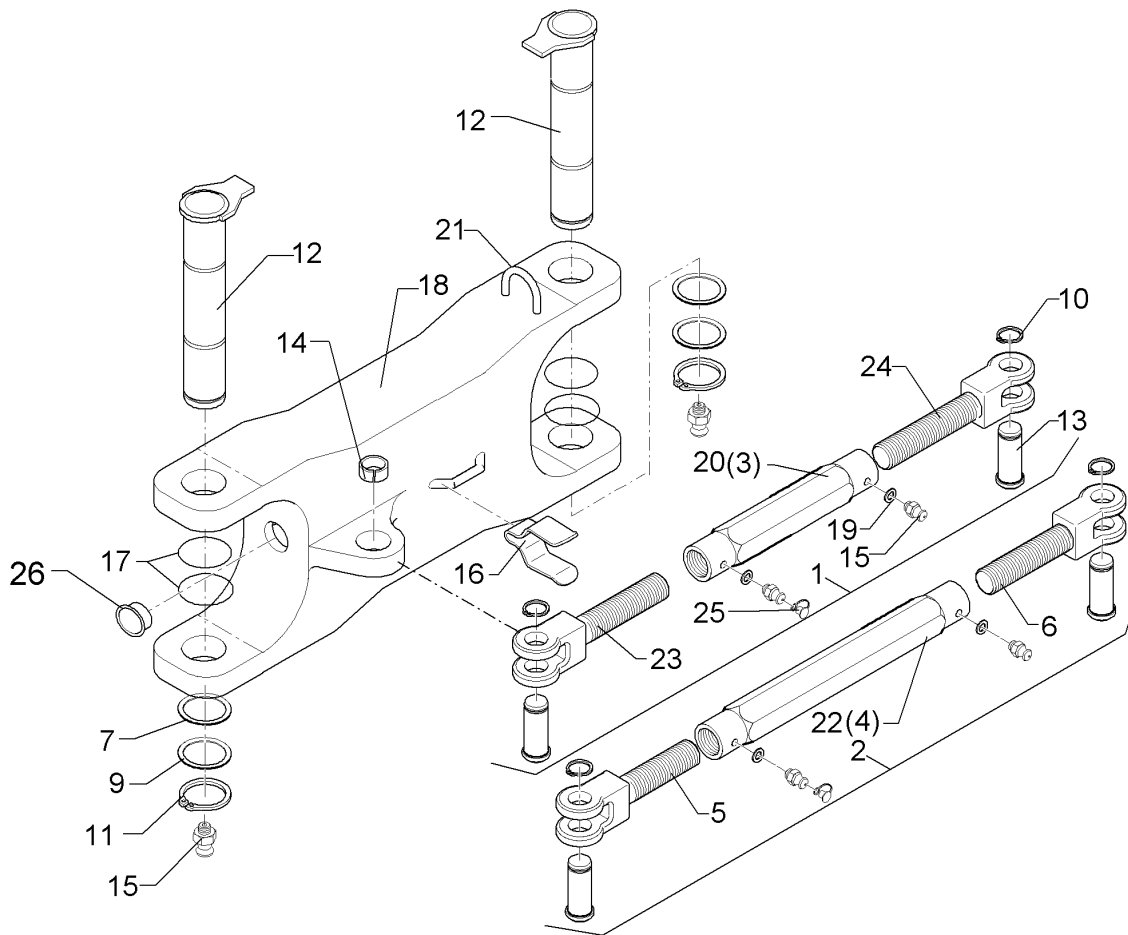
01.18

Pos.	Art.Nr.	Stck.	Artikeltext / Description		Abmessung
1	301 5004	1	Sechskantschraube	Hexagon bolt	M10x30-8.8 Zn DIN933
2	302 8745	1	Spannschloss	Turnbuckle	TR30x3/730/520
3	302 8915	1	Spannschlossmutter	Threaded sleeve	TR30x3x390
4	302 9000	1	Gabelstück	Forkpiece	TR30x3x120x225 D30 Zn
5	302 9001	1	Gabelstück	Forkpiece	TR30x3LHx120/225 D30 Zn
6	305 8867	4	Sicherungsring	Retaining ring	30x2 DIN471 Zn
7	313 7802	2	Bolzen mit Kopf	Pin with collar	D30/35x63/80 Zn
8	323 6348	2	Schmiernippel	Grease nipple	AM10x1 DIN71412
9	303 1100	1	Vierkantmutter	Nut	M10 DIN557-5
10	305 9900	1	Federring	Spring ring	10 DIN127 Zn
11	329 1798	1	Flachformfeder	U-spring	40x4x230 SW46
12	434 1640	1	Halter mit Röhrchen	Holder	D26,9x25
13	302 8787	1	Spannschlossmutter	Threaded sleeve	TR30x3x390-SW50
14	305 2242	2	Stützscheibe	Supporting washer	S 30/42x2,5 DIN988 Zn
15	323 6401	2	Schutzkappe	Cap	M6-M10



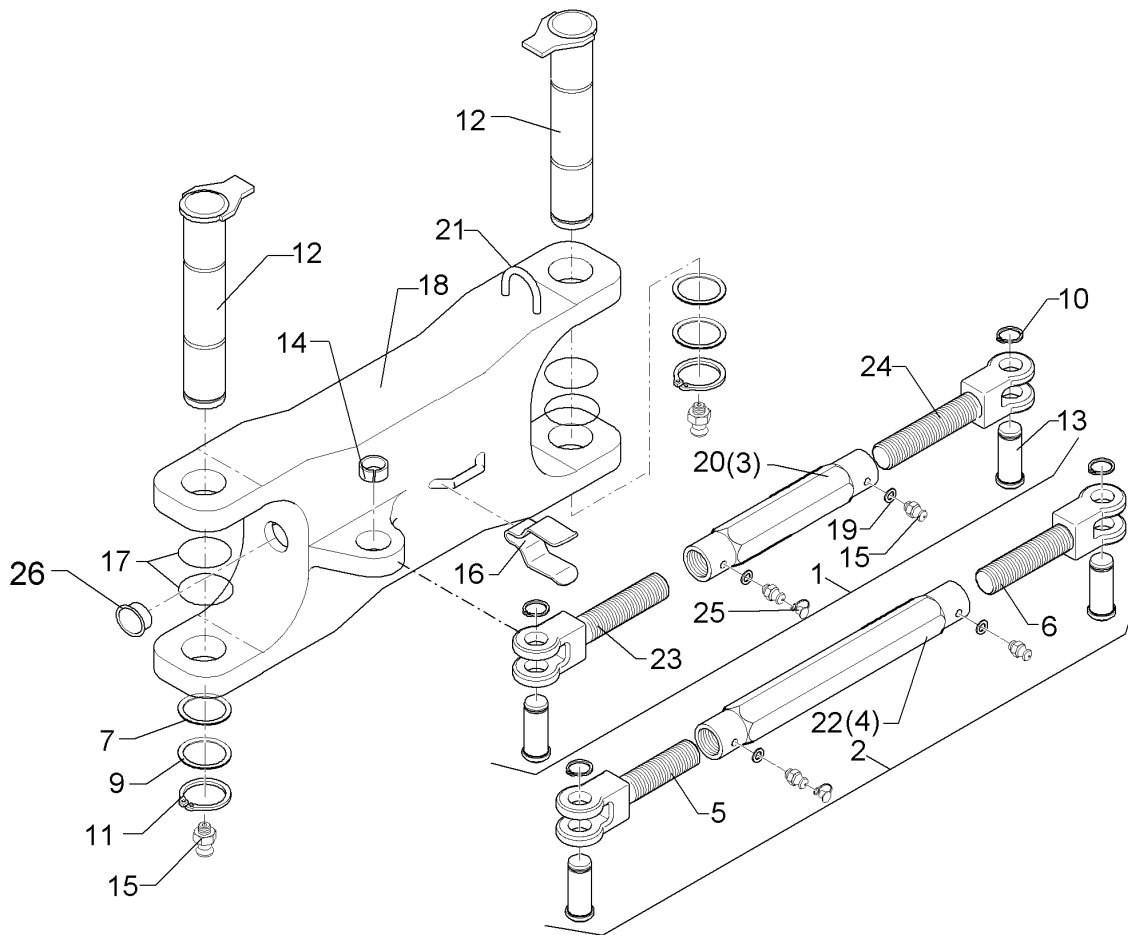
01.18

Pos.	Art.Nr.	Stck.	Artikeltext / Description		Abmessung
1	302 8915	1	Spannschlossmutter	Threaded sleeve	TR30x3x390
2	302 9000	1	Gabelstück	Forkpiece	TR30x3x120x225 D30 Zn
3	302 9001	1	Gabelstück	Forkpiece	TR30x3LHx120/225 D30 Zn
4	305 2155	4	Passscheibe	Shim	50x62x2,0 DIN988
5	305 2150	2	Passscheibe	Shim	50x62x1,0 DIN988
6	305 2255	4	Stützscheibe	Supporting washer	S 50x62x3 DIN988 Zn
7	305 6130	2	Scheibe	Washer	D10/16x1 Zn
8	305 8877	4	Sicherungsring	Retaining ring	50x3 DIN471
9	305 8867	2	Sicherungsring	Retaining ring	30x2 DIN471 Zn
10	313 5031	2	Bolzen mit Verdrehsicherung	Pin with stop	D50x265/290-M10x1 Zn
11	313 7802	2	Bolzen mit Kopf	Pin with collar	D30/35x63/80 Zn
12	317 3417	1	Einspannbuchse mit Presssitz	Expansion bush	EG30/38x25
13	323 6348	4	Schmiernippel	Grease nipple	AM10x1 DIN71412
14	375 1255	4	O-Ring	O-ring	68x3-80Shore Viton83
15	434 3149	1	Lenker	Link	50-791 GEB
16	302 8787	1	Spannschlossmutter	Threaded sleeve	TR30x3x390-SW50
17	303 3040	1	Mutter	Nut	TR 30x3 SW 46



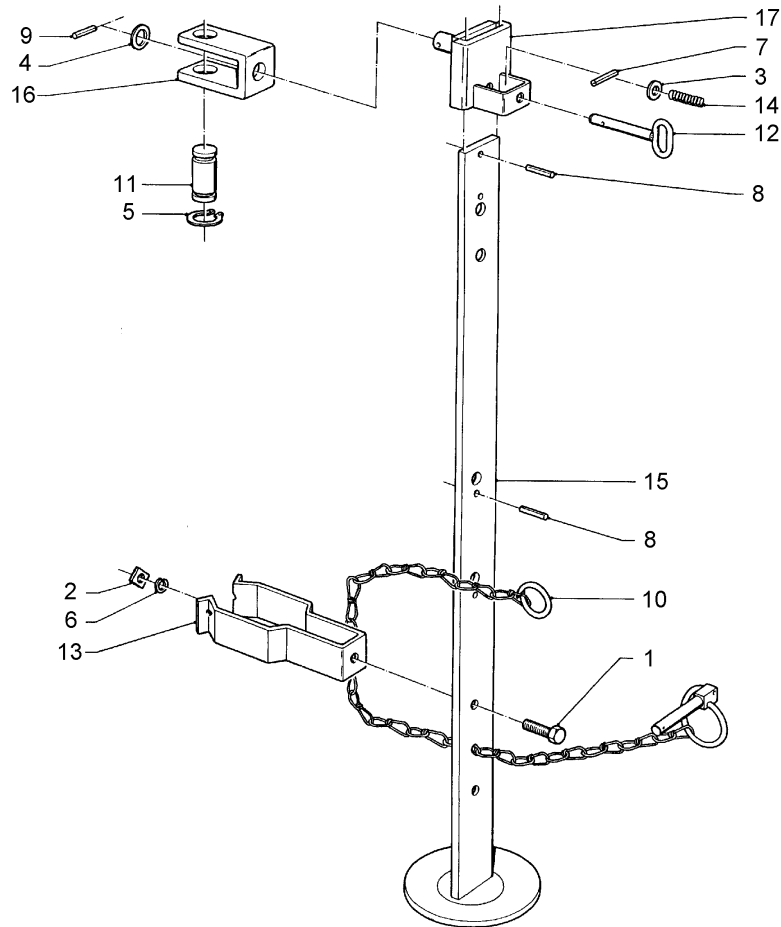
01.18

Pos.	Art.Nr.	Stck.	Artikeltext / Description		Abmessung
1	302 8737	1	Spannschloss	Turnbuckle	TR30x3/450-320
2	302 8745	1	Spannschloss	Turnbuckle	TR30x3/730/520
3	302 8905	1	Spannschlossmutter	Threaded sleeve	TR30x3x190
4	302 8915	1	Spannschlossmutter	Threaded sleeve	TR30x3x390
5	302 9000	1	Gabelstück	Forkpiece	TR30x3x120x225 D30 Zn
6	302 9001	1	Gabelstück	Forkpiece	TR30x3LHx120/225 D30 Zn
7	305 2150	4	Passscheibe	Shim	50x62x1,0 DIN988
9	305 2255	2	Stützscheibe	Supporting washer	S 50x62x3 DIN988 Zn
10	305 8867	4	Sicherungsring	Retaining ring	30x2 DIN471 Zn
11	305 8877	2	Sicherungsring	Retaining ring	50x3 DIN471
12	313 5031	2	Bolzen mit Verdrehsicherung	Pin with stop	D50x265/290-M10x1 Zn
13	313 7802	4	Bolzen mit Kopf	Pin with collar	D30/35x63/80 Zn
14	317 3417	1	Einspannbuchse mit Presssitz	Expansion bush	EG30/38x25
15	323 6348	2	Schmiernippel	Grease nipple	AM10x1 DIN71412
16	329 1792	1	Flachformfeder	U-spring	40x4x230 für SW46
17	375 1255	4	O-Ring	O-ring	68x3-80Shore Viton83
18	434 3150	1	Lenker	Link	50-600 V-140
19	305 6130	4	Scheibe	Washer	D10/16x1 Zn
20	302 8785	1	Spannschlossmutter	Threaded sleeve	TR30x3x190-SW50
21	215 1588	1	Bügel	Clamp	D10x135 50x45



01.18

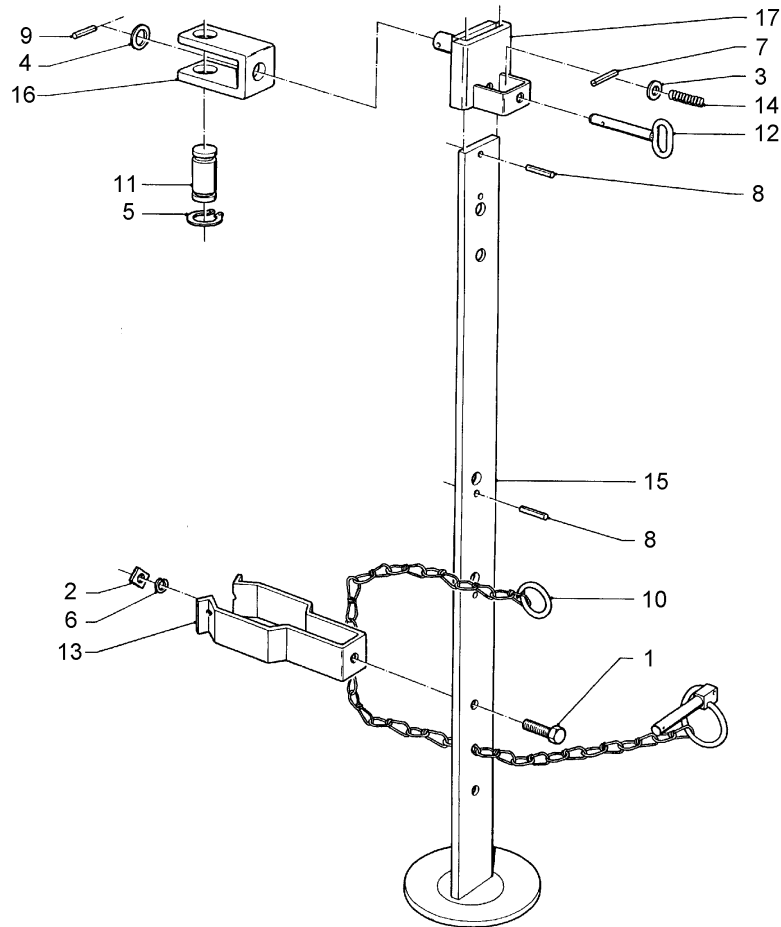
Pos.	Art.Nr.	Stck.	Artikeltext / Description		Abmessung
22	302 8787	1	Spannschlossmutter	Threaded sleeve	TR30x3x390-SW50
23	302 8998	1	Gabelstück	Forkpiece	TR30x3x80/185 D30 Zn
24	302 8999	1	Gabelstück	Forkpiece	TR30x3LHx80/185 D30 Zn
25	323 6401	2	Schutzkappe	Cap	M6-M10
26	32310031	2	Lamellenstopfen	Lamellar cap	GPN 320 GL 40 RAL5015



01.18

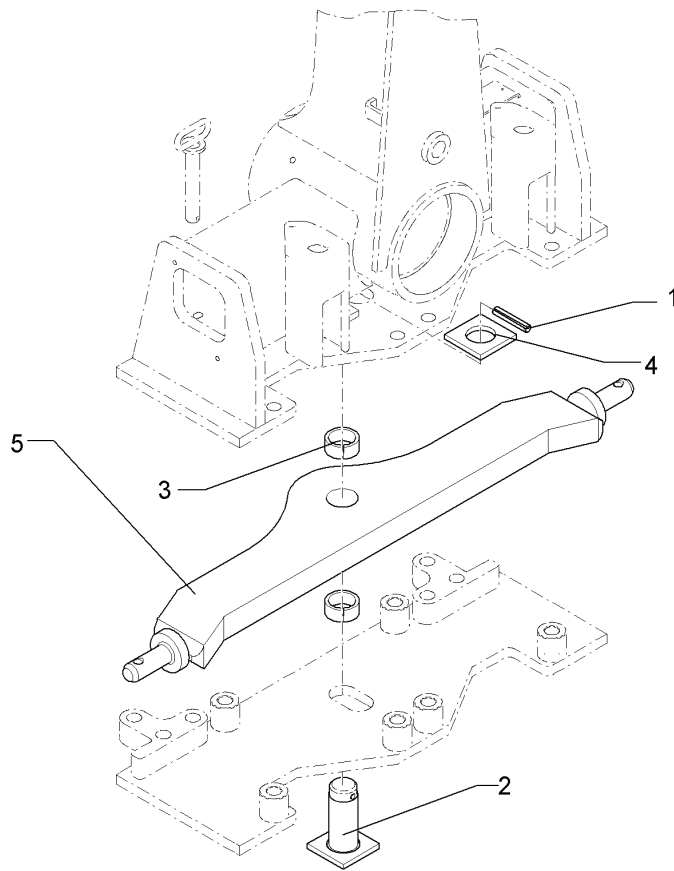
Pos.	Art.Nr.	Stck.	Artikeltext / Description		Abmessung
1	301 5004	1	Sechskantschraube	Hexagon bolt	M10x30-8.8 Zn DIN933
2	303 1100	1	Vierkantschraube	Nut	M10 DIN557-5
3	305 8580	1	Scheibe	Washer	13/24x2,5 St-Zn DIN125
4	305 6254	1	Scheibe	Washer	D25/44x4 Zn ISO7089
5	305 8867	2	Sicherungsring	Retaining ring	30x2 DIN471 Zn
6	305 9900	1	Federring	Spring ring	10 DIN127 Zn
7	309 6038	1	Spannhülse	Expansion bush	5x30-DIN1481 Chrom 8
8	309 6052	2	Spannhülse	Expansion bush	6x32-DIN1481
9	309 6072	1	Spannhülse	Expansion bush	8x40-DIN1481 Zn
10	311 9320	1	Klappstift mit Kette	Securing pin	10x80
11	313 7803	1	Bolzen	Pin	D30x81,7/100 Zn
12	313 8136	1	Bolzen mit Griff	Pin with grip	D12x48,5/80 Zn
13	329 1798	1	Flachformfeder	U-spring	40x4x230 SW46
14	329 8106	1	Druckfeder	Compression spring	1,6x16x51,5
15	429 2507	1	Abstellstütze	Stand	V-R700-750
16	429 4585	1	Halter	Holder	60/65/90 D30/D25
17	429 4600	1	Führung	Guiding	62/14x80 D25





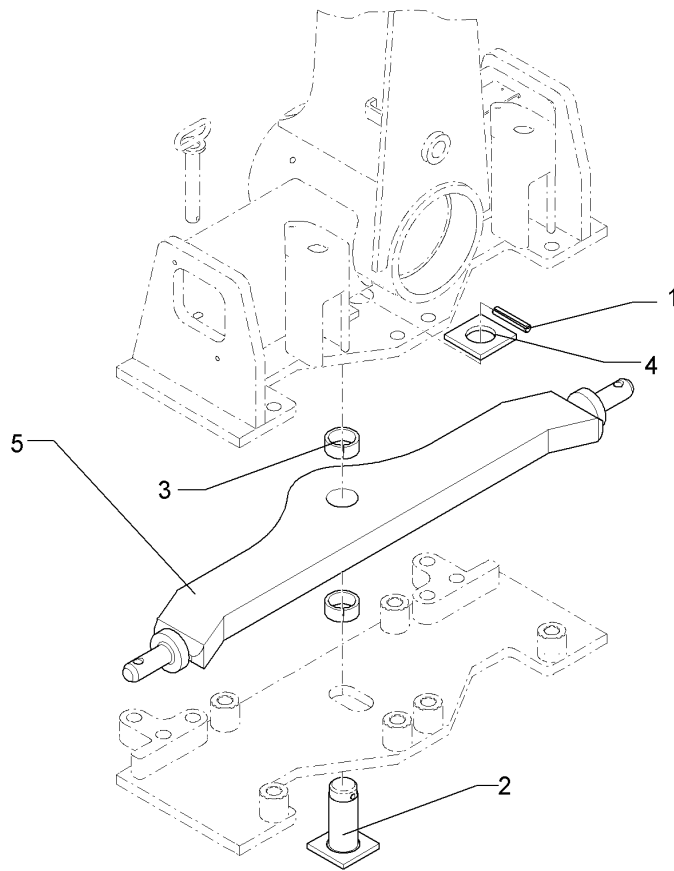
01.18

Pos.	Art.Nr.	Stck.	Artikeltext / Description		Abmessung
1	301 5004	1	Sechskantschraube	Hexagon bolt	M10x30-8.8 Zn DIN933
2	303 1100	1	Vierkantmutter	Nut	M10 DIN557-5
3	305 8580	1	Scheibe	Washer	13/24x2,5 St-Zn DIN125
4	305 6254	1	Scheibe	Washer	D25/44x4 Zn ISO7089
5	305 8867	2	Sicherungsring	Retaining ring	30x2 DIN471 Zn
6	305 9900	1	Federring	Spring ring	10 DIN127 Zn
7	309 6038	1	Spannhülse	Expansion bush	5x30-DIN1481 Chrom 8
8	309 6052	2	Spannhülse	Expansion bush	6x32-DIN1481
9	309 6072	1	Spannhülse	Expansion bush	8x40-DIN1481 Zn
10	311 9320	1	Klappstift mit Kette	Securing pin	10x80
11	313 7803	1	Bolzen	Pin	D30x81,7/100 Zn
12	313 8136	1	Bolzen mit Griff	Pin with grip	D12x48,5/80 Zn
13	329 1798	1	Flachformfeder	U-spring	40x4x230 SW46
14	329 8106	1	Druckfeder	Compression spring	1,6x16x51,5
15	429 2510	1	Abstellstütze	Stand	V-R750-800
16	429 4585	1	Halter	Holder	60/65/90 D30/D25
17	429 4600	1	Führung	Guiding	62/14x80 D25



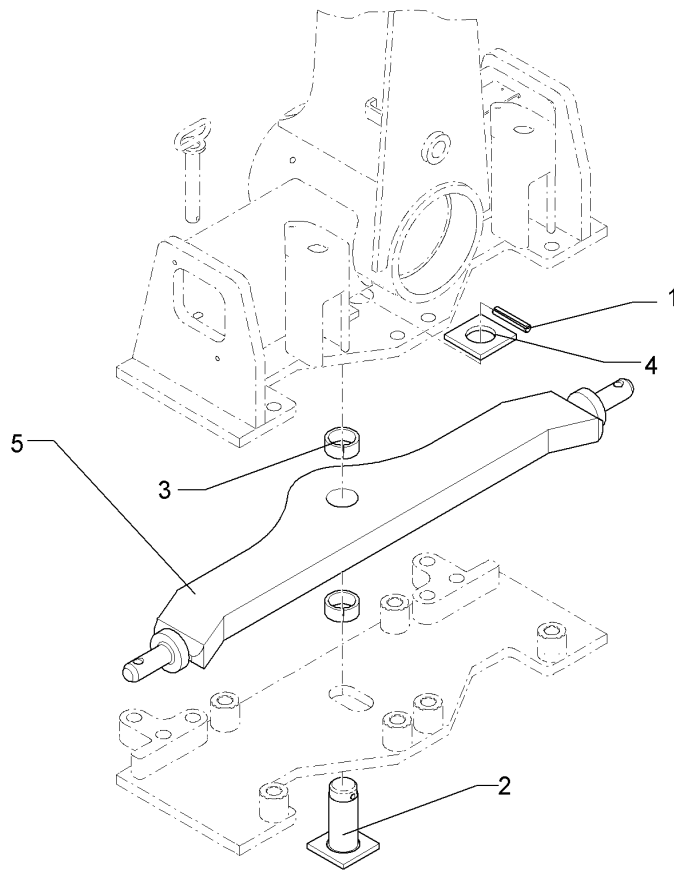
01.18

Pos.	Art.Nr.	Stck.	Artikeltext / Description		Abmessung
1	309 6080	1	Spannhülse	Expansion bush	8x60-DIN1481 Zn
2	313 8118	1	Bolzen mit Kopf	Pin with collar	D40x84/108 Zn
3	317 2005	2	Einspannbuchse mit Presssitz	Expansion bush	EG40/44x20
4	433 9157	1	Platte	Plate	70x70x8/D41
5	461 0165	1	Zugschiene	Cross shaft	L2 Z2 40x160



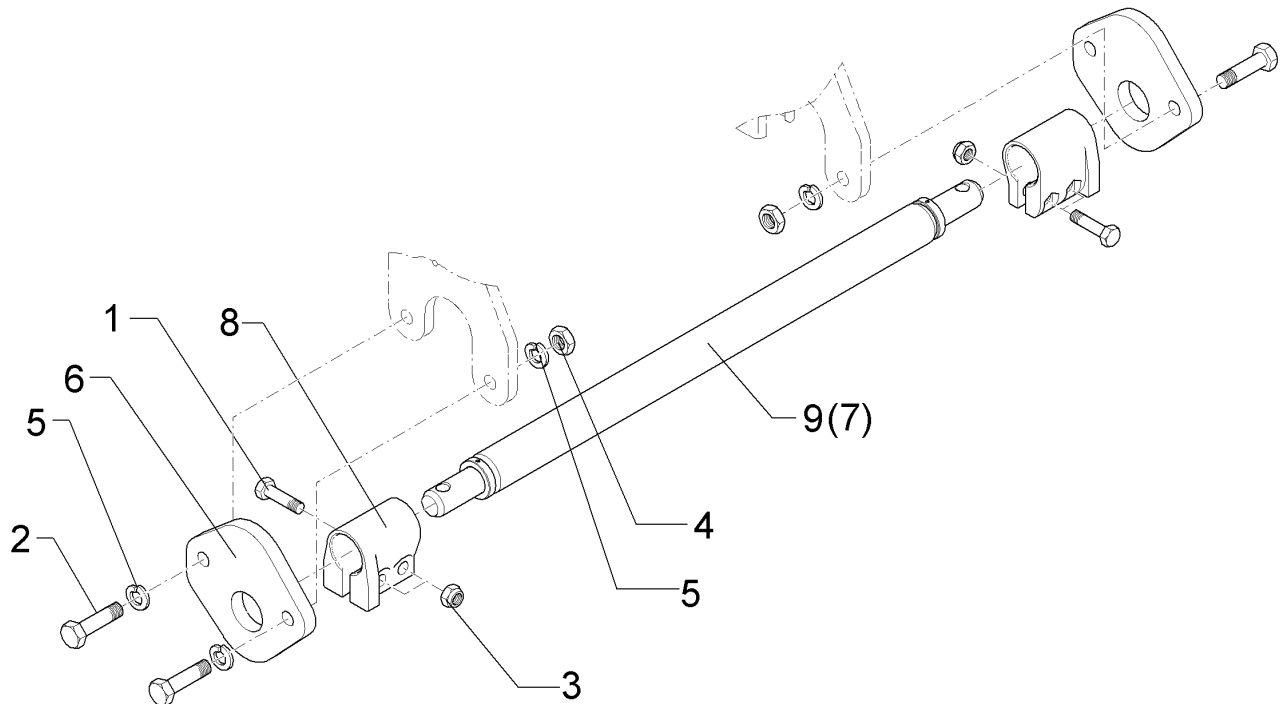
01.18

Pos.	Art.Nr.	Stck.	Artikeltext / Description		Abmessung
1	309 6080	1	Spannhülse	Expansion bush	8x60-DIN1481 Zn
2	313 8118	1	Bolzen mit Kopf	Pin with collar	D40x84/108 Zn
3	317 2005	2	Einspannbuchse mit Presssitz	Expansion bush	EG40/44x20
4	433 9157	1	Platte	Plate	70x70x8/D41
5	461 0166	1	Zugschiene	Cross shaft	L2 Z3 40x160



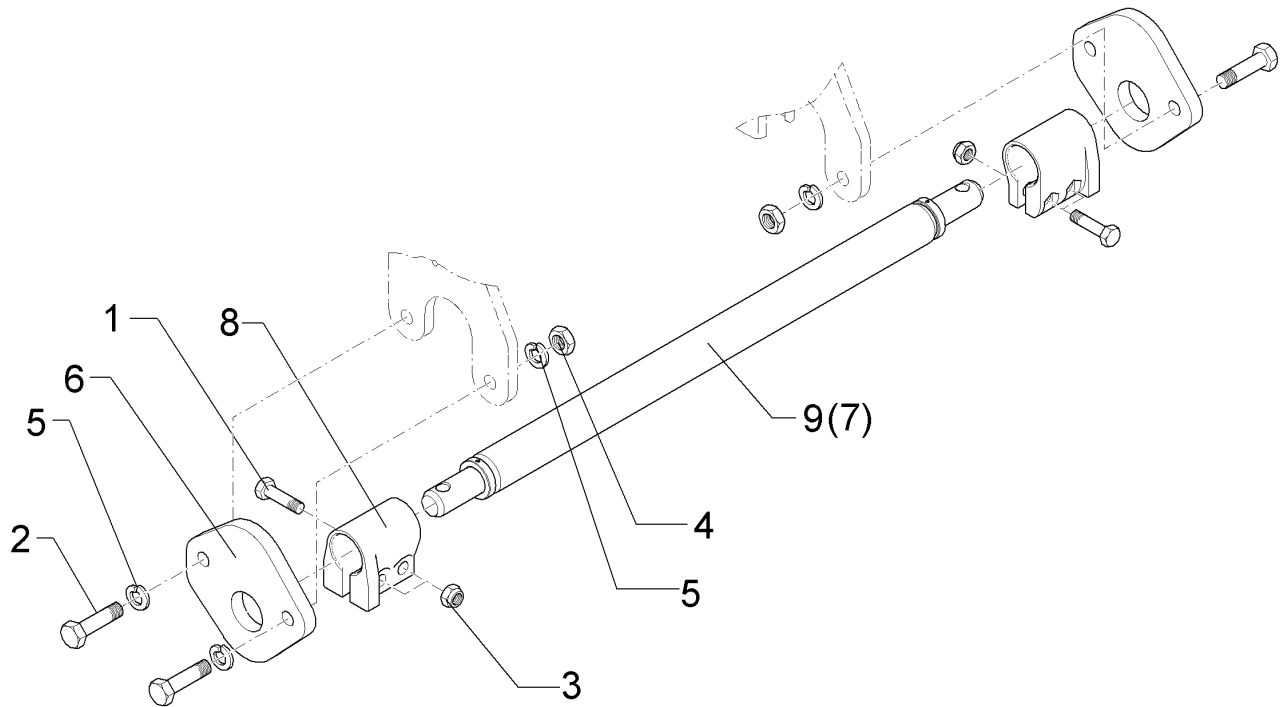
01.18

Pos.	Art.Nr.	Stck.	Artikeltext / Description		Abmessung
1	309 6080	1	Spannhülse	Expansion bush	8x60-DIN1481 Zn
2	313 8118	1	Bolzen mit Kopf	Pin with collar	D40x84/108 Zn
3	317 2005	2	Einspannbuchse mit Presssitz	Expansion bush	EG40/44x20
4	433 9157	1	Platte	Plate	70x70x8/D41
5	461 0167	1	Zugschiene	Cross shaft	L3 Z3 40x160 D44



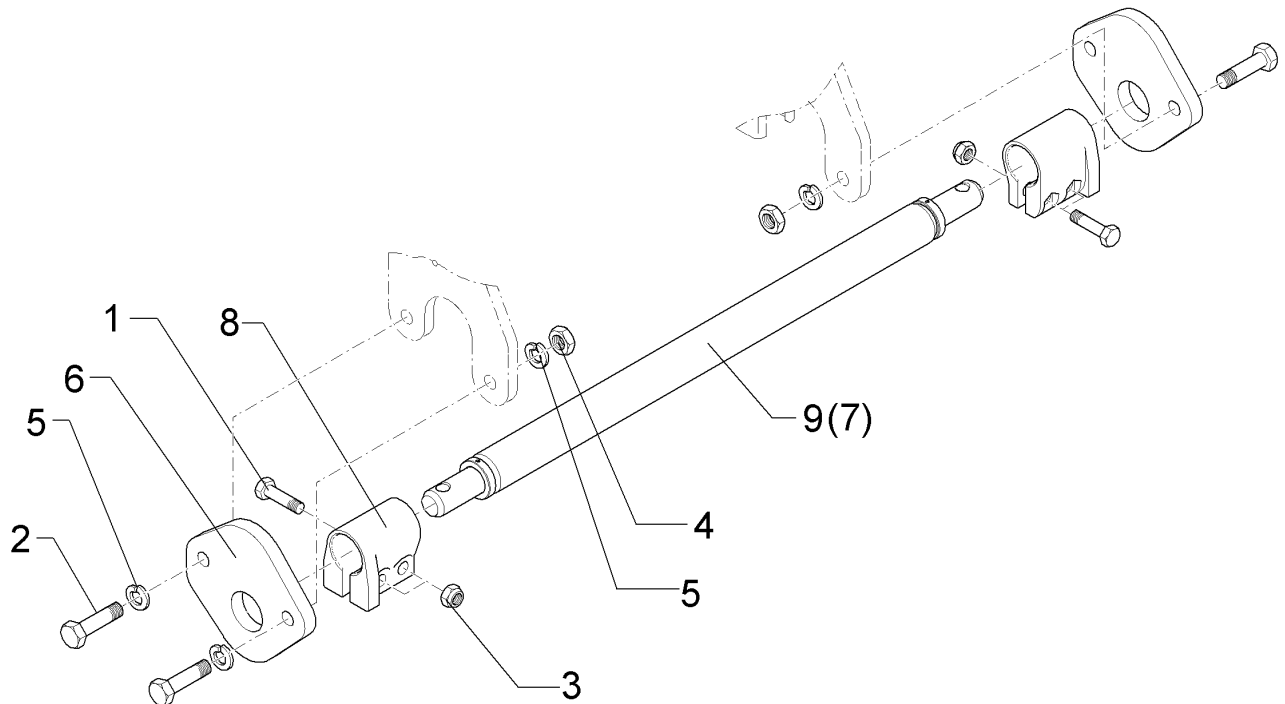
01.18

Pos.	Art.Nr.	Stck.	Artikeltext / Description		Abmessung
1	301 3868	4	Sechskantschraube	Hexagon bolt	M16x65-8.8 Zn DIN931-A
2	301 5390	4	Sechskantschraube spz.	Hexagon bolt	M20x65-12.9 Zn
3	303 0935	4	Sicherungsmutter	Selflocking nut	NM16-8 Zn DIN985
4	303 0978	4	Sechskantmutter	Hexagon nut	M20 DIN934-8 Zn
5	305 6012	8	Scheibe	Washer	21 ISO7089 Zn
6	461 6060	2	Schienenplatte	Plate	20x199x212 1xD55,7
7	461 7917	1	Schienenwelle	Drawbar	D55x970 L2 Z2
8	461 9892	2	Sperrstück	Stop	D55x100 2xD18
9	46110013	1	Zugschiene	Cross shaft	D55x970 L2 Z2 HÜ



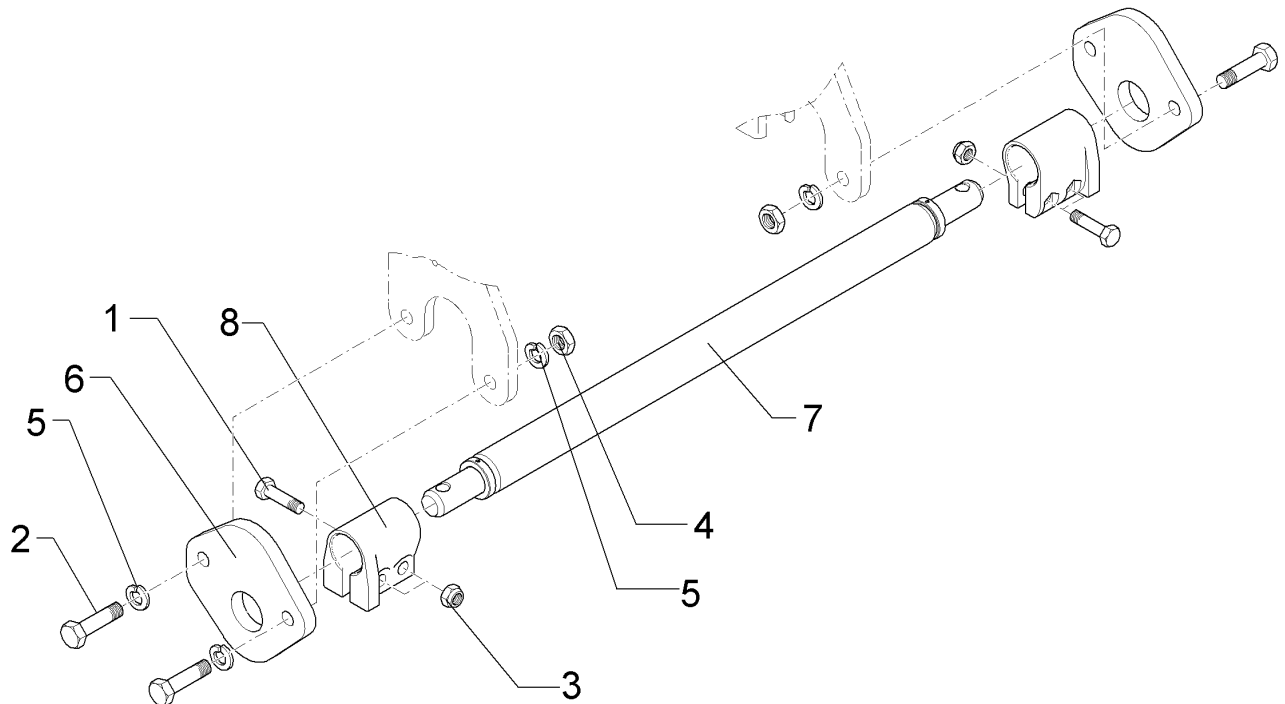
01.18

Pos.	Art.Nr.	Stck.	Artikeltext / Description		Abmessung
1	301 3868	4	Sechskantschraube	Hexagon bolt	M16x65-8.8 Zn DIN931-A
2	301 5390	4	Sechskantschraube spz.	Hexagon bolt	M20x65-12.9 Zn
3	303 0935	4	Sicherungsmutter	Selflocking nut	NM16-8 Zn DIN985
4	303 0978	4	Sechskantmutter	Hexagon nut	M20 DIN934-8 Zn
5	305 6012	8	Scheibe	Washer	21 ISO7089 Zn
6	461 6060	2	Schienenplatte	Plate	20x199x212 1xD55,7
7	461 7923	1	Schienenwelle	Drawbar	D55x980 L2 Z3
8	461 9892	2	Sperrstück	Stop	D55x100 2xD18
9	46110014	1	Schienenwelle	Drawbar	D55x980 L2 Z3 HÜ



01.18

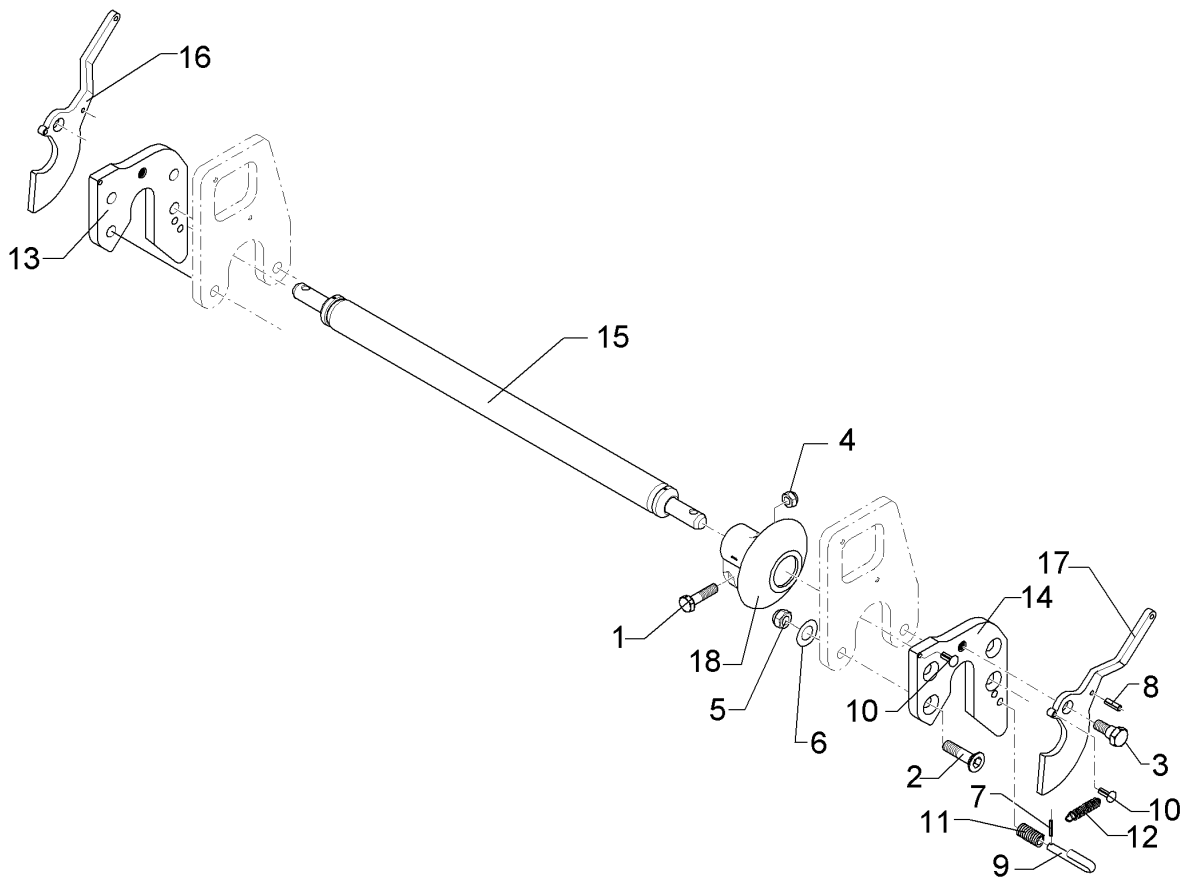
Pos.	Art.Nr.	Stck.	Artikeltext / Description		Abmessung
1	301 3868	4	Sechskantschraube	Hexagon bolt	M16x65-8.8 Zn DIN931-A
2	301 5390	4	Sechskantschraube spz.	Hexagon bolt	M20x65-12.9 Zn
3	303 0935	4	Sicherungsmutter	Selflocking nut	NM16-8 Zn DIN985
4	303 0978	4	Sechskantmutter	Hexagon nut	M20 DIN934-8 Zn
5	305 6012	8	Scheibe	Washer	21 ISO7089 Zn
6	461 6060	2	Schienenplatte	Plate	20x199x212 1xD55,7
7	461 7924	1	Schienenwelle	Drawbar	D55x1110 L3 Z2
8	461 9892	2	Sperrstück	Stop	D55x100 2xD18
9	46110015	1	Schienenwelle	Drawbar	D55x1110 L3 Z2 HÜ



01.18

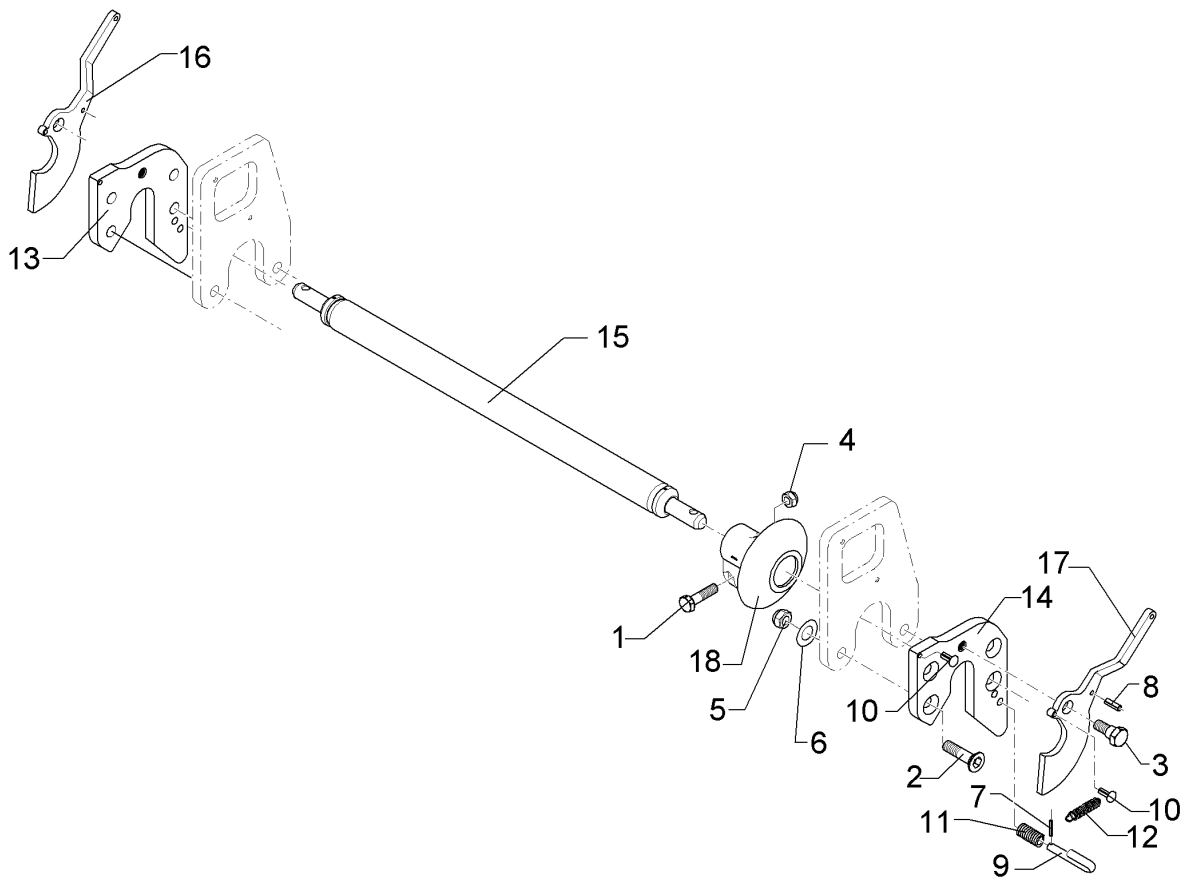
Pos.	Art.Nr.	Stck.	Artikeltext / Description		Abmessung
1	301 3868	4	Sechskantschraube	Hexagon bolt	M16x65-8.8 Zn DIN931-A
2	301 5390	4	Sechskantschraube spz.	Hexagon bolt	M20x65-12.9 Zn
3	303 0935	4	Sicherungsmutter	Selflocking nut	NM16-8 Zn DIN985
4	303 0978	4	Sechskantmutter	Hexagon nut	M20 DIN934-8 Zn
5	305 6012	8	Scheibe	Washer	21 ISO7089 Zn
6	461 6061	2	Schienenplatte	Plate	20x199x212 1xD68,7
7	461 7925	1	Zugschiene	Cross shaft	D68x1120 L3 Z3 HÜ
8	461 9893	2	Sperrstück	Stop	D68x100 2xD18





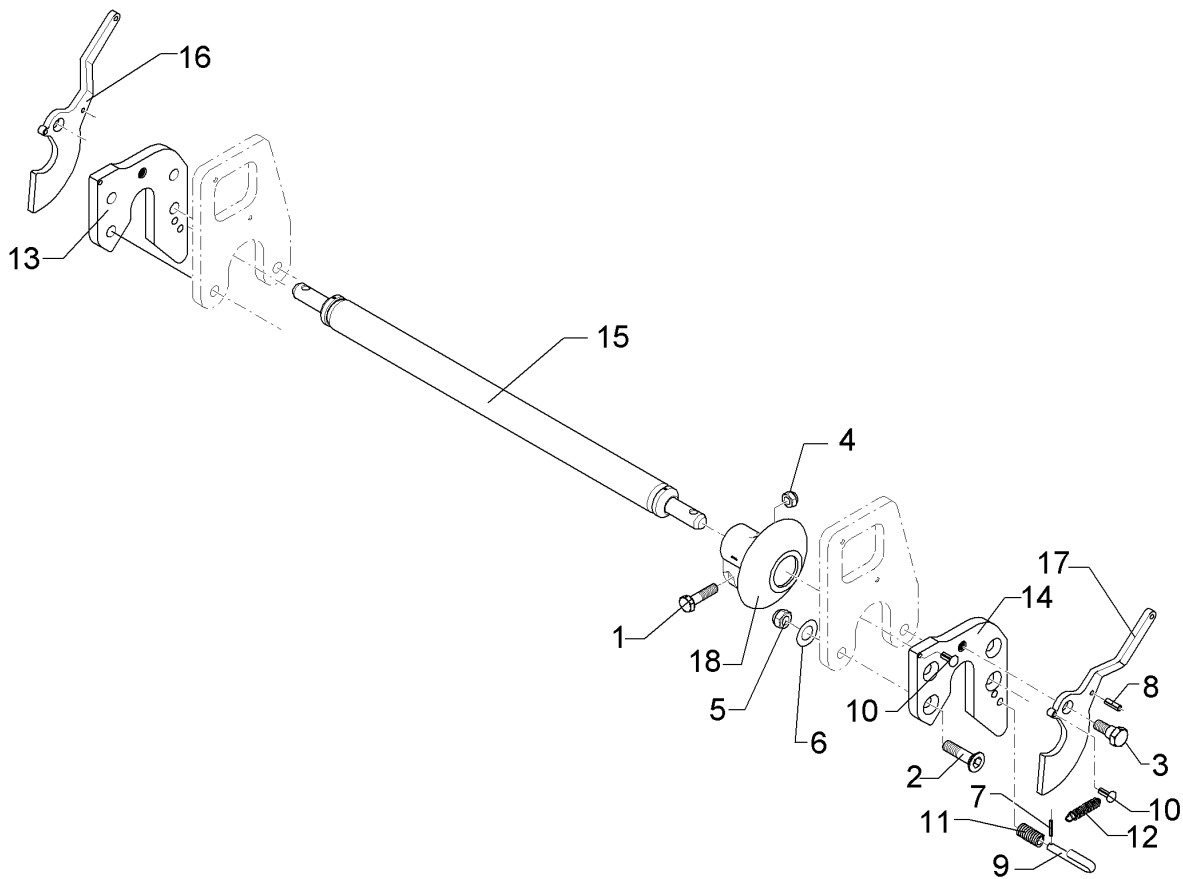
01.18

Pos.	Art.Nr.	Stck.	Artikeltext / Description		Abmessung
1	301 3868	4	Sechskantschraube	Hexagon bolt	M16x65-8.8 Zn DIN931-A
2	301 5744	4	Senkschraube spz.	Countersunk bolt	M20x60-12.9 Zn
3	301 6425	2	Schraube	Screw	M20x16/D24 Zn
4	303 0935	4	Sicherungsmutter	Selflocking nut	NM16-8 Zn DIN985
5	303 0978	4	Sechskantmutter	Hexagon nut	M20 DIN934-8 Zn
6	305 6012	4	Scheibe	Washer	21 ISO7089 Zn
7	309 6038	2	Spannhülse	Expansion bush	5x30-DIN1481 Chrom 8
8	309 6940	2	Spannhülse	Expansion bush	8x28-DIN1481
9	313 8645	2	Stift	Pin	D12x60 GEB180GRD Zn
10	315 9710	4	Halbrundkerbnagel	Rivet	8x16 DIN1476
11	329 8106	2	Druckfeder	Compression spring	1,6x16x51,5
12	329 8495	2	Zugfeder	Spring	2,5x12x75
13	461 6078	1	Schienenplatte	Plate	E55FH RE
14	461 6079	1	Schienenplatte	Plate	E55FH LI
15	461 7917	1	Schienenwelle	Drawbar	D55x970 L2 Z2
16	461 8186	1	Haken	Hook	E55F RE
17	461 8187	1	Haken	Hook	E55F LI
18	461 9890	2	Sperrstück	Stop	D55-F



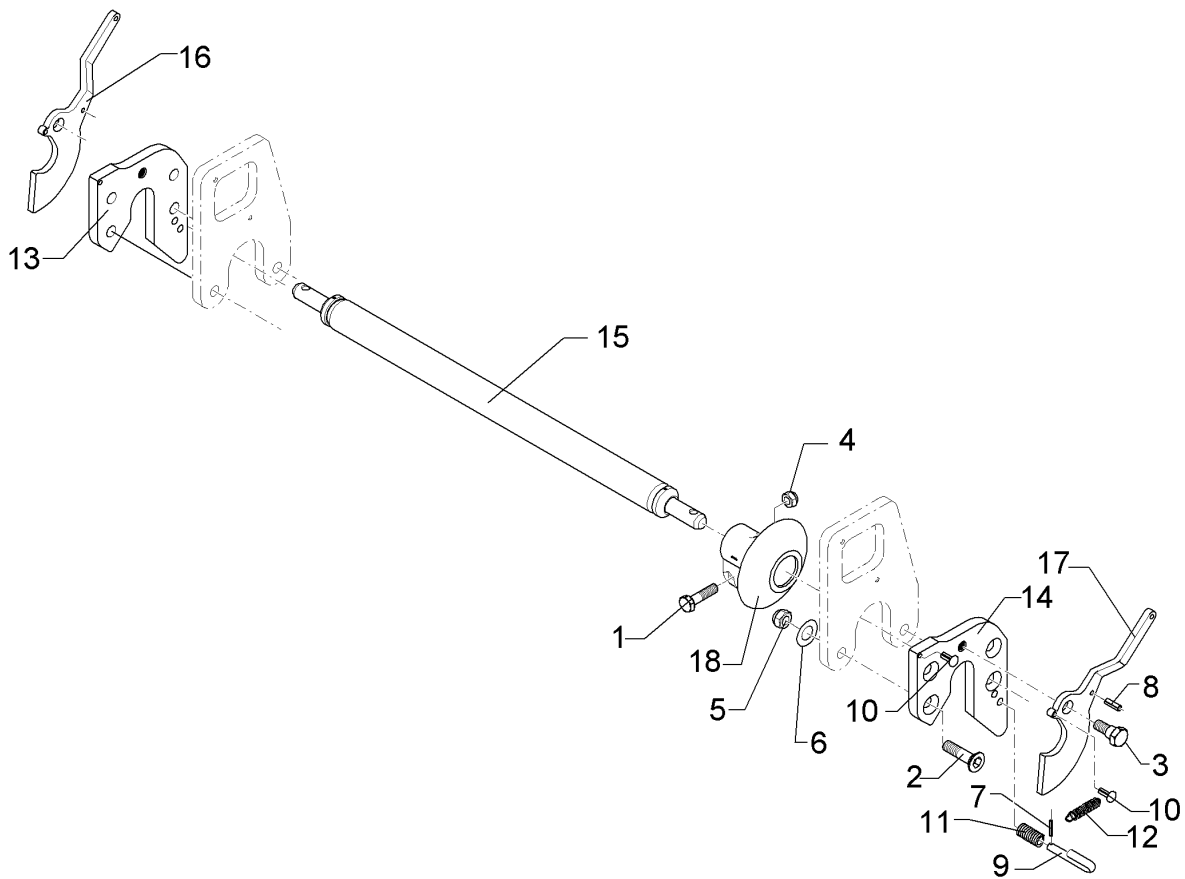
01.18

Pos.	Art.Nr.	Stck.	Artikeltext / Description		Abmessung
1	301 3868	4	Sechskantschraube	Hexagon bolt	M16x65-8.8 Zn DIN931-A
2	301 5744	4	Senkschraube spz.	Countersunk bolt	M20x60-12.9 Zn
3	301 6425	2	Schraube	Screw	M20x16/D24 Zn
4	303 0935	4	Sicherungsmutter	Selflocking nut	NM16-8 Zn DIN985
5	303 0978	4	Sechskantmutter	Hexagon nut	M20 DIN934-8 Zn
6	305 6012	4	Scheibe	Washer	21 ISO7089 Zn
7	309 6038	2	Spannhülse	Expansion bush	5x30-DIN1481 Chrom 8
8	309 6940	2	Spannhülse	Expansion bush	8x28-DIN1481
9	313 8645	2	Stift	Pin	D12x60 GEB180GRD Zn
10	315 9710	4	Halbrundkerbnagel	Rivet	8x16 DIN1476
11	329 8106	2	Druckfeder	Compression spring	1,6x16x51,5
12	329 8495	2	Zugfeder	Spring	2,5x12x75
13	461 6078	1	Schienenplatte	Plate	E55FH RE
14	461 6079	1	Schienenplatte	Plate	E55FH LI
15	461 7924	1	Schienenwelle	Drawbar	D55x1110 L3 Z2
16	461 8186	1	Haken	Hook	E55F RE
17	461 8187	1	Haken	Hook	E55F LI
18	461 9890	2	Sperrstück	Stop	D55-F



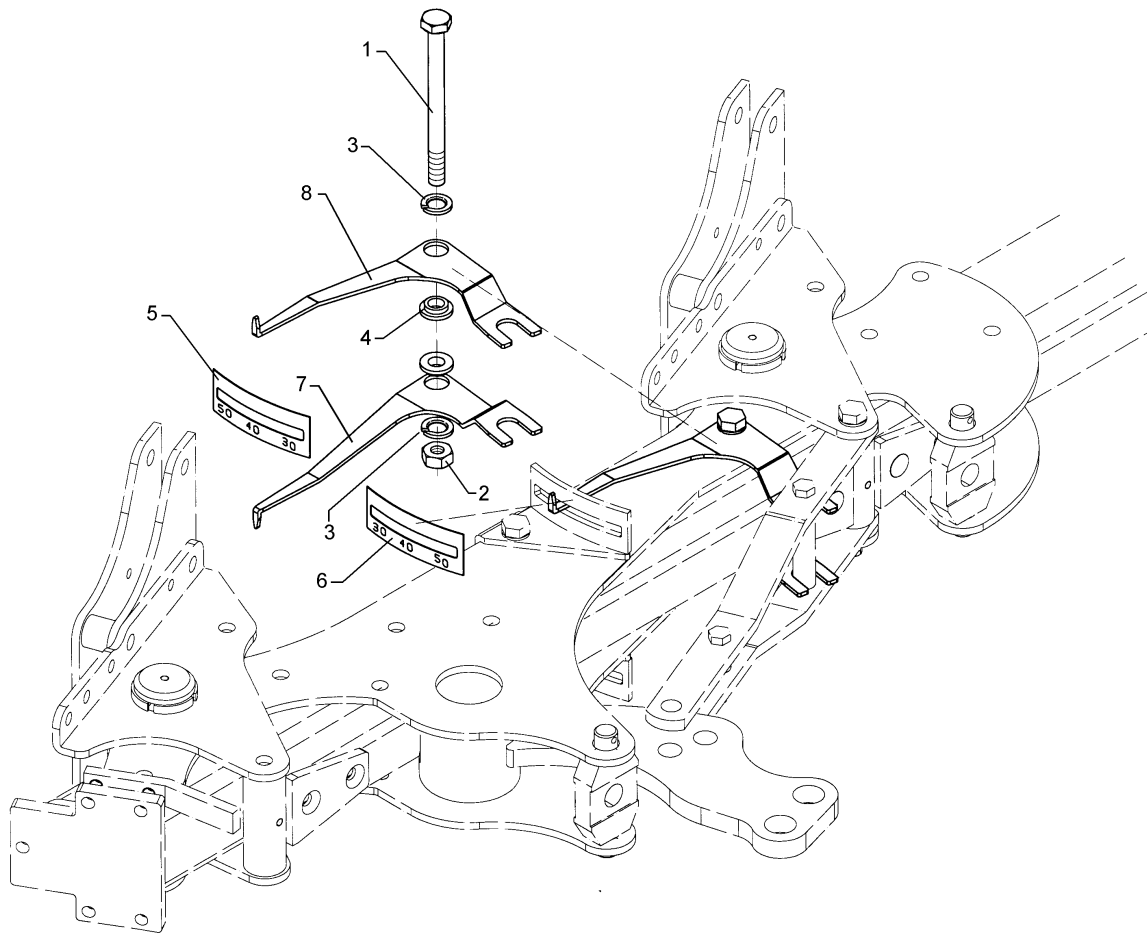
01.18

Pos.	Art.Nr.	Stck.	Artikeltext / Description		Abmessung
1	301 3868	4	Sechskantschraube	Hexagon bolt	M16x65-8.8 Zn DIN931-A
2	301 5744	4	Senkschraube spz.	Countersunk bolt	M20x60-12.9 Zn
3	301 6425	2	Schraube	Screw	M20x16/D24 Zn
4	303 0935	4	Sicherungsmutter	Selflocking nut	NM16-8 Zn DIN985
5	303 0978	4	Sechskantmutter	Hexagon nut	M20 DIN934-8 Zn
6	305 6012	4	Scheibe	Washer	21 ISO7089 Zn
7	309 6038	2	Spannhülse	Expansion bush	5x30-DIN1481 Chrom 8
8	309 6940	2	Spannhülse	Expansion bush	8x28-DIN1481
9	313 8645	2	Stift	Pin	D12x60 GEB180GRD Zn
10	315 9710	4	Halbrundkerbnagel	Rivet	8x16 DIN1476
11	329 8106	2	Druckfeder	Compression spring	1,6x16x51,5
12	329 8495	2	Zugfeder	Spring	2,5x12x75
13	461 6078	1	Schienenplatte	Plate	E55FH RE
14	461 6079	1	Schienenplatte	Plate	E55FH LI
15	461 7923	1	Schienenwelle	Drawbar	D55x980 L2 Z3
16	461 8186	1	Haken	Hook	E55F RE
17	461 8187	1	Haken	Hook	E55F LI
18	461 9890	2	Sperrstück	Stop	D55-F



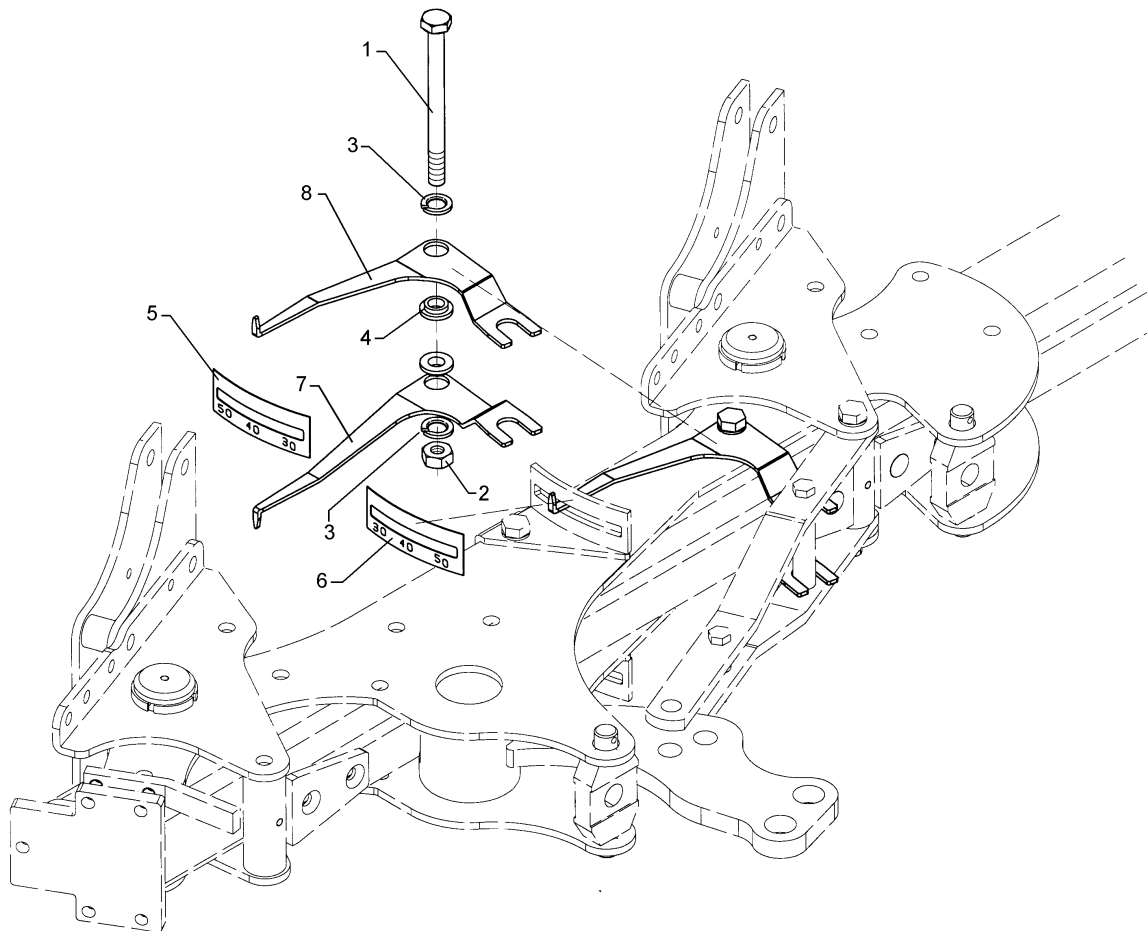
01.18

Pos.	Art.Nr.	Stck.	Artikeltext / Description		Abmessung
1	301 3868	4	Sechskantschraube	Hexagon bolt	M16x65-8.8 Zn DIN931-A
2	301 5744	4	Senkschraube spz.	Countersunk bolt	M20x60-12.9 Zn
3	301 6425	2	Schraube	Screw	M20x16/D24 Zn
4	303 0935	4	Sicherungsmutter	Selflocking nut	NM16-8 Zn DIN985
5	303 0978	4	Sechskantmutter	Hexagon nut	M20 DIN934-8 Zn
6	305 6012	4	Scheibe	Washer	21 ISO7089 Zn
7	309 6038	2	Spannhülse	Expansion bush	5x30-DIN1481 Chrom 8
8	309 6940	2	Spannhülse	Expansion bush	8x28-DIN1481
9	313 8645	2	Stift	Pin	D12x60 GEB180GRD Zn
10	315 9710	4	Halbrundkerbnagel	Rivet	8x16 DIN1476
11	329 8106	2	Druckfeder	Compression spring	1,6x16x51,5
12	329 8495	2	Zugfeder	Spring	2,5x12x75
13	461 6080	1	Schienenplatte	Plate	E68FH RE
14	461 6081	1	Schienenplatte	Plate	E68FH LI
15	461 7925	1	Zugschiene	Cross shaft	D68x1120 L3 Z3 HÜ
16	461 8184	1	Haken	Hook	E68F RE
17	461 8185	1	Haken	Hook	E68F LI
18	461 9891	2	Sperrstück	Stop	D68-F



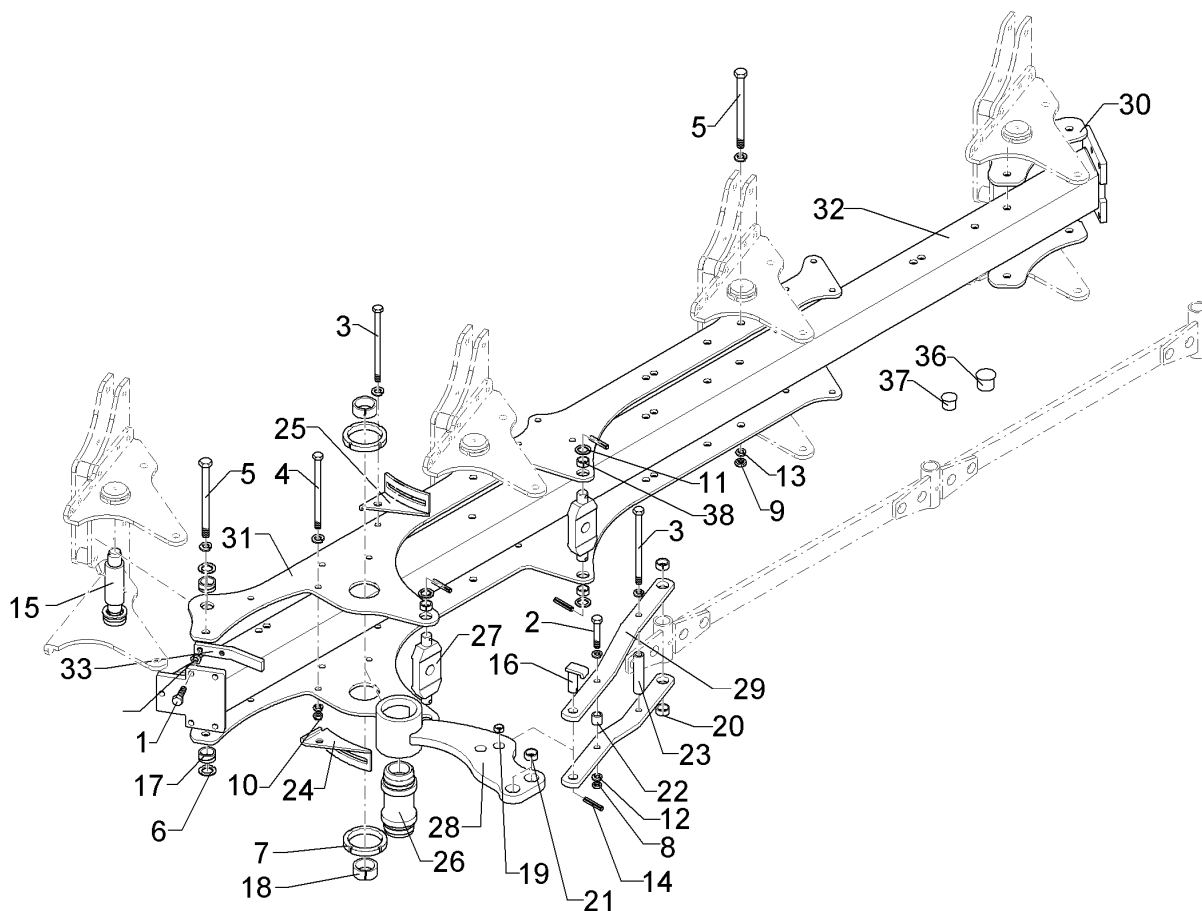
01.18

Pos.	Art.Nr.	Stck.	Artikeltext / Description		Abmessung
1	301 4538	1	Sechskantschraube spezial	Hexagon bolt	M20x1,5x175ls150xb22-10.9 Zn
2	303 0977	1	Sechskantmutter	Hexagon nut	M20x1,5 DIN934-10 Zn
3	305 6012	2	Scheibe	Washer	21 ISO7089 Zn
4	317 4345	2	Bundbuchse	Flange bushing	D40/29/20x11
5	321 1044	1	Aufkleber	Label	RE VO-5/6 25-45
6	321 1045	1	Aufkleber	Label	LI VO-5/6 25-45
7	321 7000	1	Zeiger	Pointer	VariOpal 5/7 RE t=5
8	321 7001	1	Zeiger	Pointer	VariOpal 5/7 LI t=5



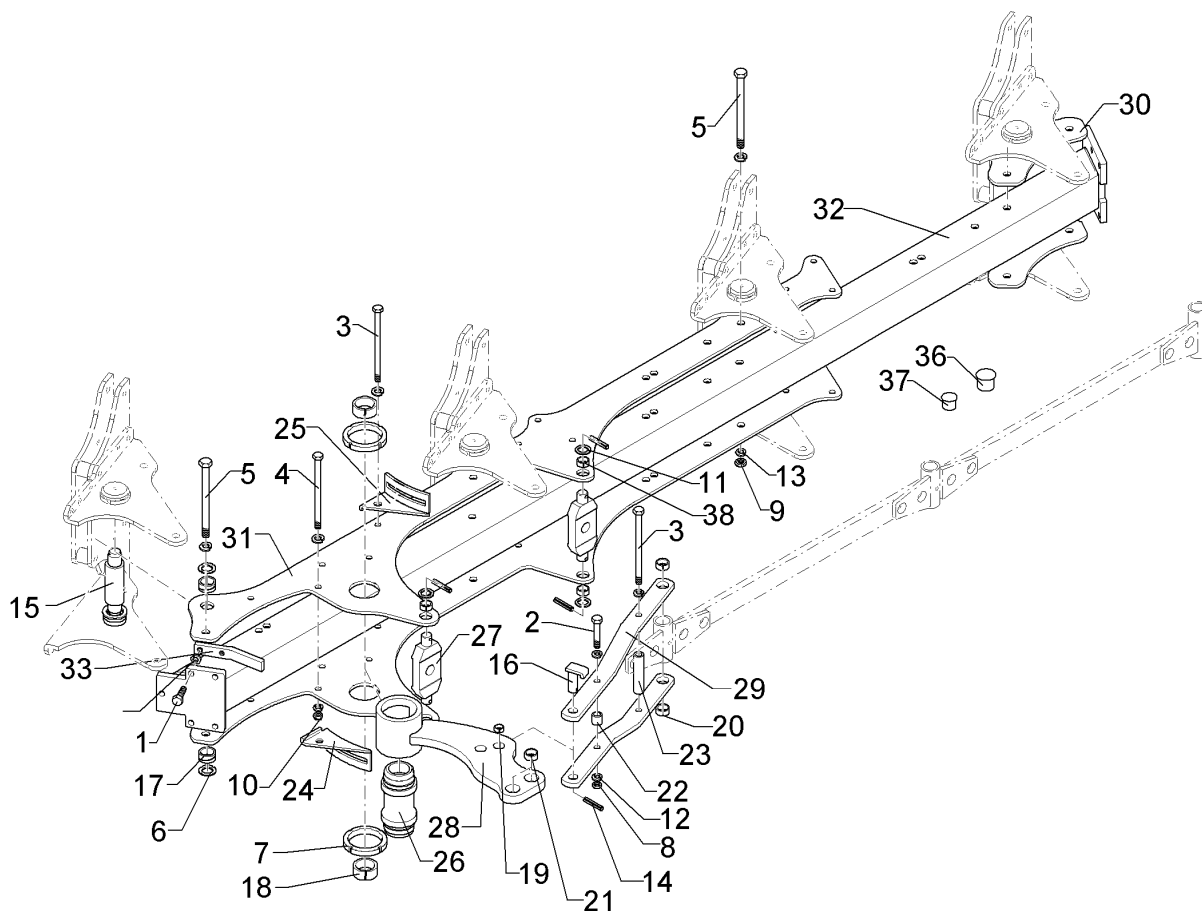
01.18

Pos.	Art.Nr.	Stck.	Artikeltext / Description		Abmessung
1	301 4538	1	Sechskantschraube spezial	Hexagon bolt	M20x1,5x175ls150xb22-10.9 Zn
2	303 0977	1	Sechskantmutter	Hexagon nut	M20x1,5 DIN934-10 Zn
3	305 6012	2	Scheibe	Washer	21 ISO7089 Zn
4	317 4345	2	Bundbuchse	Flange bushing	D40/29/20x11
5	321 1062	1	Aufkleber	Label	RE VO-6 20-50
6	321 1063	1	Aufkleber	Label	LI VO-6 20-50
7	321 7000	1	Zeiger	Pointer	VariOpal 5/7 RE t=5
8	321 7001	1	Zeiger	Pointer	VariOpal 5/7 LI t=5



01.18

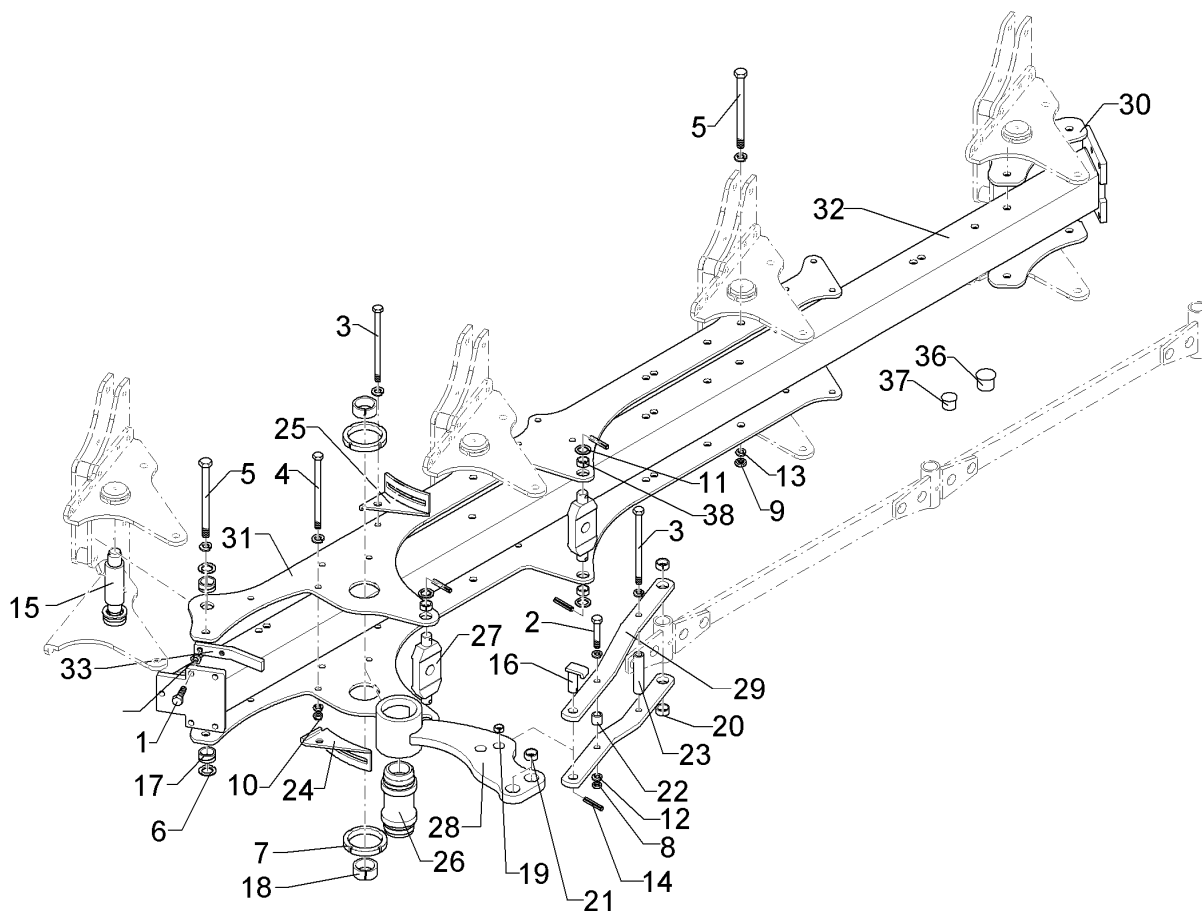
Pos.	Art.Nr.	Stck.	Artikeltext / Description		Abmessung
1	301 5404	2	Sechskantschraube	Hexagon bolt	M16x40-8.8 Zn DIN933
2	301 3884	1	Sechskantschraube	Hexagon bolt	M16x70-8.8 Zn DIN931-A
3	301 4118	2	Sechskantschraube	Hexagon bolt	M16x1,5x162ls140xb19-10.9 Zn
4	301 4119	12	Sechskantschraube	Hexagon bolt	M16x1,5x152ls130xb19-10.9 Zn
5	301 4522	3	Sechskantschraube spezial	Hexagon bolt	M20x1,5x155ls135xb17-10.9 Zn
6	303 0338	6	Nutmutter	Grooved nut	M30x1,5
7	303 0341	2	Nutmutter	Grooved nut	M80x2 KM16 Zn
8	303 1015	4	Sechskantmutter	Hexagon nut	M16 DIN934-8 Zn
9	303 0977	3	Sechskantmutter	Hexagon nut	M20x1,5 DIN934-10 Zn
10	303 0990	14	Sechskantmutter	Hexagon nut	M16x1,5 DIN934-10 Zn
11	305 6283	4	Scheibe	Washer	B28 DIN125
12	305 6141	22	Scheibe	Washer	17/30x3 DIN/ISO-7089
13	305 6012	6	Scheibe	Washer	21 ISO7089
14	309 6072	5	Spannhülse	Expansion bush	8x40-DIN1481 Zn
15	313 5550	3	Bolzen	Pin	D50/110x190
16	313 8052	1	Bolzen	Pin	D35/M30x1,5 VE5/6 D25x57/70 L26 Zn
17	317 2000	6	Buchse	Bush	D45/D35x21
18	317 2025	2	Einspannbuchse mit Presssitz	Expansion bush	EG50/55x30



01.18

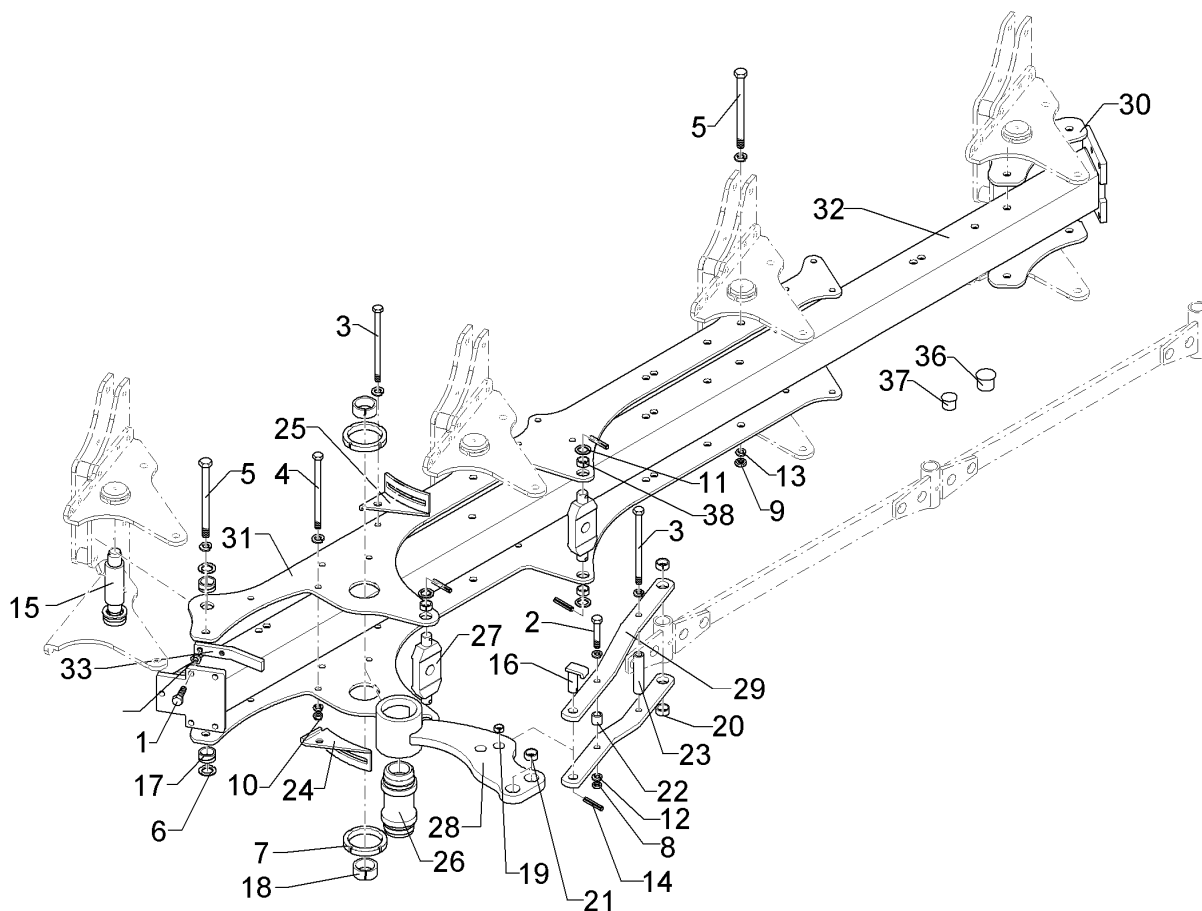
Pos.	Art.Nr.	Stck.	Artikeltext / Description		Abmessung
19	317 3345	2	Einspannbuchse mit Presssitz	Expansion bush	EG25/29x25
20	317 3337	2	Einspannbuchse	Expansion bush	EG28/32x15
21	317 3417	2	Einspannbuchse mit Presssitz	Expansion bush	Presssitz EG30/38x25
22	317 6798	1	Röhrchen	Tube	D26,9x5x21 Zn
23	317 6802	1	Röhrchen	Tube	26,9x4,5x110 Zn
24	321 7200	1	Halter	Holder	VariOpal 7-1000 RE t=5
25	321 7201	1	Halter	Holder	VariOpal 7-1000 LI t=5
26	402 1285	1	Lagerrohr	Bearing tube	D50/M80/93x109/199,5 Zn
27	402 1712	2	Kreuzgelenk	Cross union	VO6 70x38x167 D30 Z28 Zn
28	402 1714	1	Schwinge	Rocker arm	VariOpal 6 D121x108
29	402 1768	2	Steuerstange	Control rod	50x15x596 VO 6-1000
31	402 2955	2	Lagerplatte	Bearing plate	VO-6-1000
32	402 8236	1	Grundrahmen	Basic frame	E5 110-3-100
33	402 8299	1	Anschlag	Stop	30x15x203 2xM16-57,5
36	323 8071	15	Schutzkappe	Cap	GPN 300V19 - D20 RAL5015
37	323 8072	6	Schutzkappe	Cap	GPN 300V142- D16 RAL5015
38	317 3347	4	Einspannbuchse mit Presssitz	Expansion bush	EG28/32x10





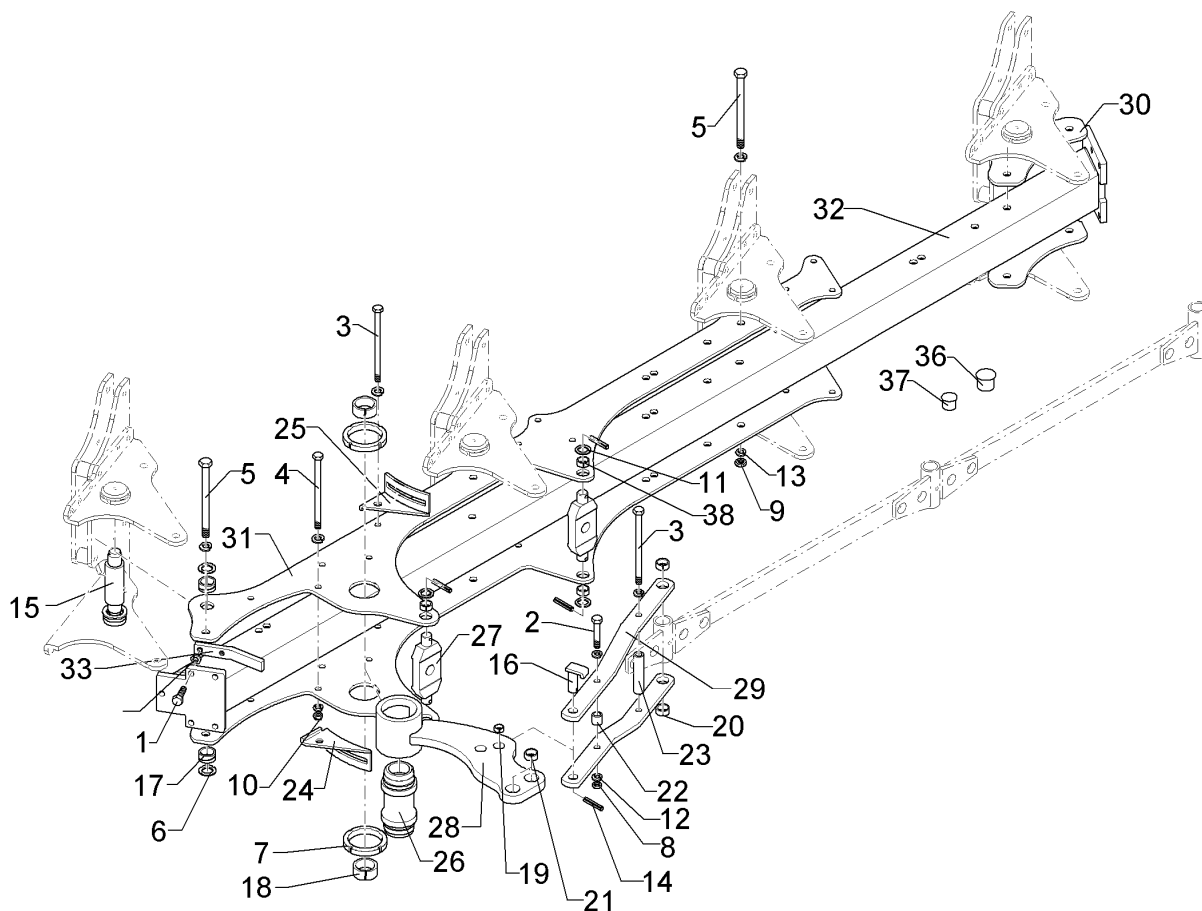
01.18

Pos.	Art.Nr.	Stck.	Artikeltext / Description		Abmessung
1	301 5404	2	Sechskantschraube	Hexagon bolt	M16x40-8.8 Zn DIN933
2	301 3884	1	Sechskantschraube	Hexagon bolt	M16x70-8.8 Zn DIN931-A
3	301 4118	2	Sechskantschraube	Hexagon bolt	M16x1,5x162ls140xb19-10.9 Zn
4	301 4119	12	Sechskantschraube	Hexagon bolt	M16x1,5x152ls130xb19-10.9 Zn
5	301 4522	3	Sechskantschraube spezial	Hexagon bolt	M20x1,5x155ls135xb17-10.9 Zn
6	303 0338	6	Nutmutter	Grooved nut	M30x1,5
7	303 0341	2	Nutmutter	Grooved nut	M80x2 KM16 Zn
8	303 1015	2	Sechskantmutter	Hexagon nut	M16 DIN934-8 Zn
9	303 0977	3	Sechskantmutter	Hexagon nut	M20x1,5 DIN934-10 Zn
10	303 0990	14	Sechskantmutter	Hexagon nut	M16x1,5 DIN934-10 Zn
11	305 6283	4	Scheibe	Washer	B28 DIN125
12	305 6141	22	Scheibe	Washer	17/30x3 DIN/ISO-7089
13	305 6012	6	Scheibe	Washer	21 ISO7089 Zn
14	309 6072	5	Spannhülse	Expansion bush	8x40-DIN1481 Zn
15	313 5550	3	Bolzen	Pin	D50/110x190 D35/M30x1,5 VE5/6
16	313 8052	1	Bolzen	Pin	D25x57/70 L26 Zn
17	317 2000	6	Buchse	Bush	D45/D35x21
18	317 2025	2	Einspannbuchse mit Presssitz	Expansion bush	EG50/55x30



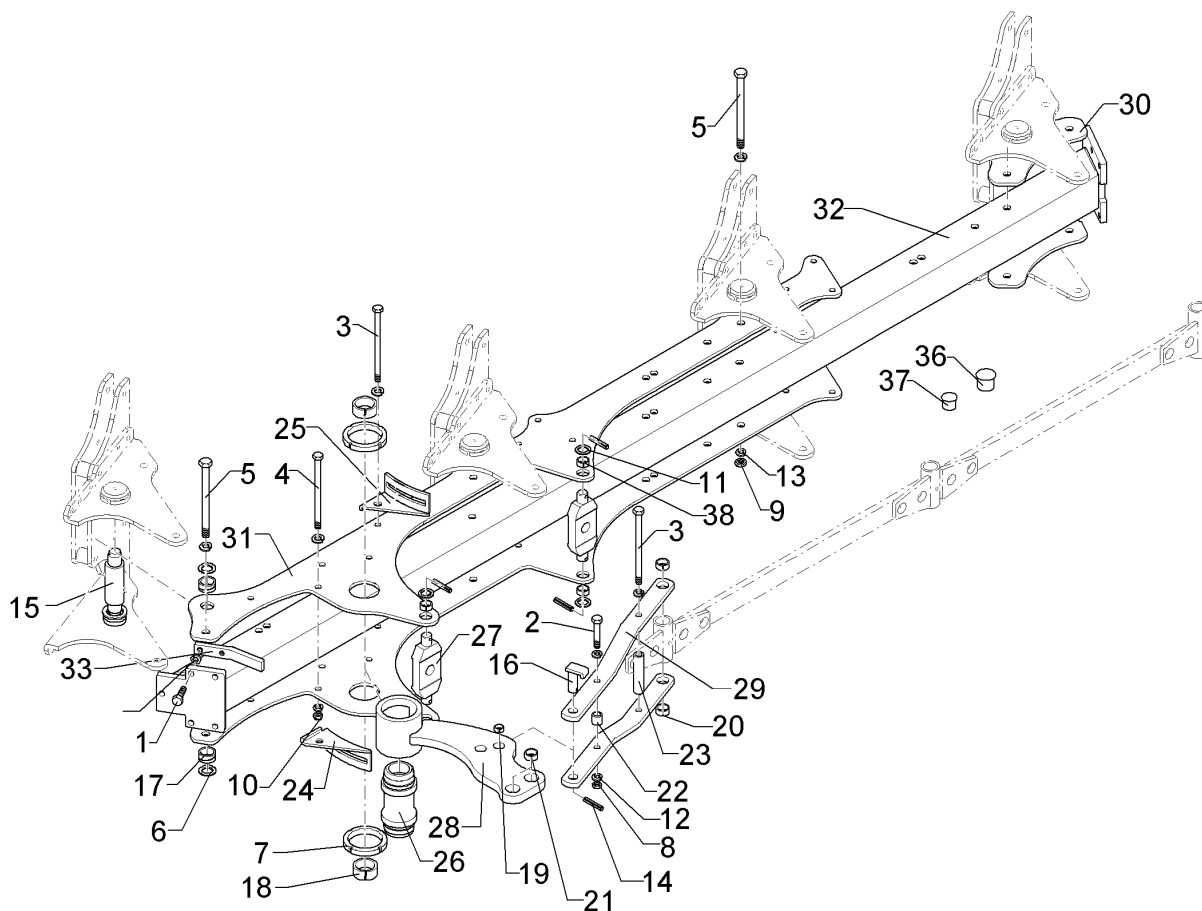
01.18

Pos.	Art.Nr.	Stck.	Artikeltext / Description		Abmessung
19	317 3345	2	Einspannbuchse mit Presssitz	Expansion bush	EG25/29x25
20	317 3337	2	Einspannbuchse	Expansion bush	EG28/32x15
21	317 3417	2	Einspannbuchse mit Presssitz	Expansion bush	Presssitz EG30/38x25
22	317 6798	1	Röhrchen	Tube	D26,9x5x21 Zn
23	317 6802	1	Röhrchen	Tube	26,9x4,5x110 Zn
24	321 7202	1	Halter	Holder	VariOpal 7-900 RE t=5
25	321 7203	1	Halter	Holder	VariOpal 7-900 LI t=5
26	402 1285	1	Lagerrohr	Bearing tube	D50/M80/93x109/199,5 Zn
27	402 1712	2	Kreuzgelenk	Cross union	VO6 70x38x167 D30 Z28 Zn
28	402 1714	1	Schwinge	Rocker arm	VariOpal 6 D121x108
29	402 1767	2	Steuerstange	Control rod	50x15x550 VO 6-900
31	402 2956	2	Lagerplatte	Bearing plate	VO-6-900
32	402 8235	1	Grundrahmen	Basic frame	E5 110-3-90
33	402 8299	1	Anschlag	Stop	30x15x203 2xM16-57,5
36	323 8071	15	Schutzkappe	Cap	GPN 300V19 - D20 RAL5015
37	323 8072	6	Schutzkappe	Cap	GPN 300V142- D16 RAL5015
38	317 3347	4	Einspannbuchse mit Presssitz	Expansion bush	EG28/32x10



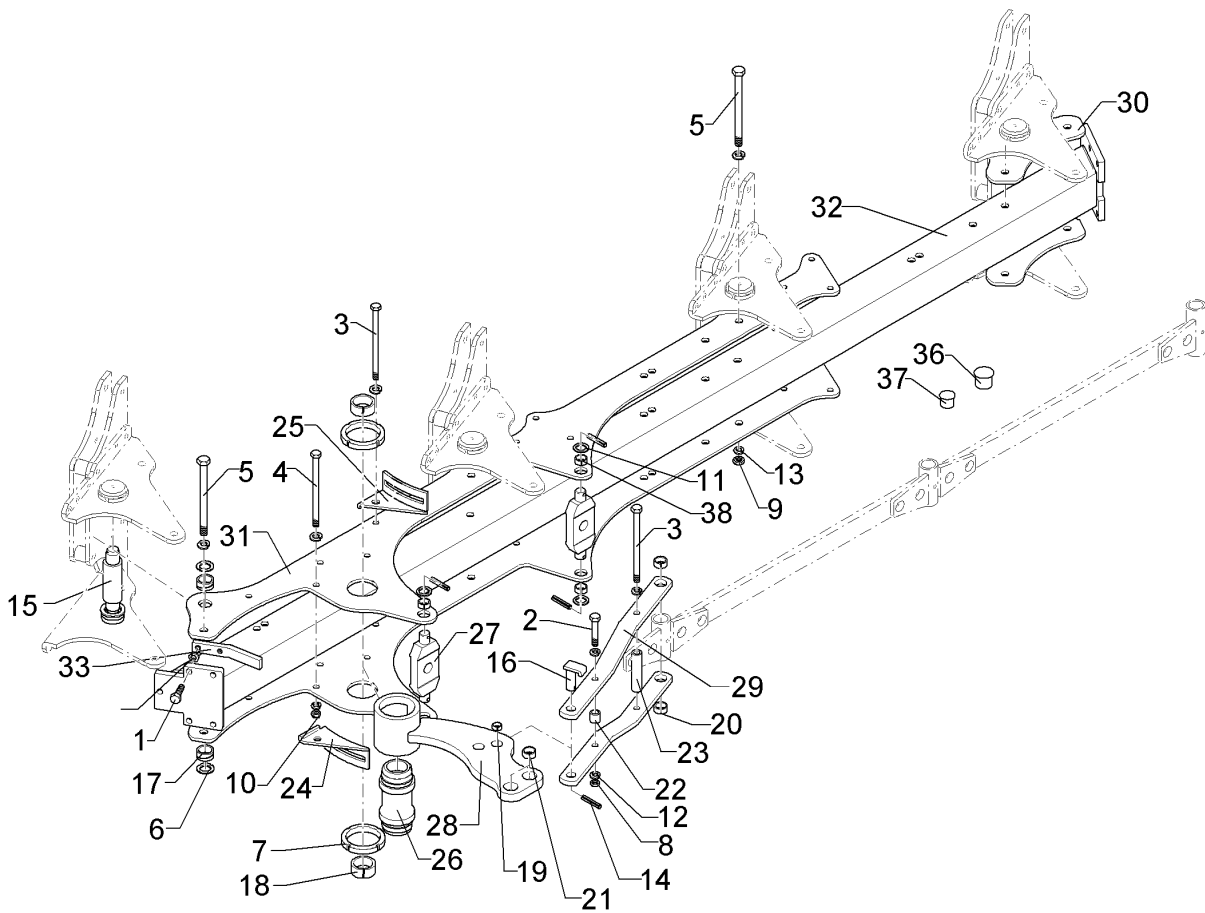
01.18

Pos.	Art.Nr.	Stck.	Artikeltext / Description		Abmessung
1	301 5404	2	Sechskantschraube	Hexagon bolt	M16x40-8.8 Zn DIN933
2	301 3884	1	Sechskantschraube	Hexagon bolt	M16x70-8.8 Zn DIN931-A
3	301 4118	2	Sechskantschraube	Hexagon bolt	M16x1,5x162ls140xb19-10.9 Zn
4	301 4119	13	Sechskantschraube	Hexagon bolt	M16x1,5x152ls130xb19-10.9 Zn
5	301 4522	3	Sechskantschraube spezial	Hexagon bolt	M20x1,5x155ls135xb17-10.9 Zn
6	303 0338	8	Nutmutter	Grooved nut	M30x1,5
7	303 0341	2	Nutmutter	Grooved nut	M80x2 KM16 Zn
8	303 1015	2	Sechskantmutter	Hexagon nut	M16 DIN934-8 Zn
9	303 0977	3	Sechskantmutter	Hexagon nut	M20x1,5 DIN934-10 Zn
10	303 0990	15	Sechskantmutter	Hexagon nut	M16x1,5 DIN934-10 Zn
11	305 6283	32	Scheibe	Washer	B28 DIN125
12	305 6141	24	Scheibe	Washer	17/30x3 DIN/ISO-7089
13	305 6012	8	Scheibe	Washer	21 ISO7089
14	309 6072	5	Spannhülse	Expansion bush	8x40-DIN1481 Zn
15	313 5550	4	Bolzen	Pin	D50/110x190 D35/M30x1,5 VE5/6
16	313 8052	1	Bolzen	Pin	D25x57/70 L26 Zn
17	317 2000	8	Buchse	Bush	D45/D35x21
18	317 2025	2	Einspannbuchse mit Presssitz	Expansion bush	EG50/55x30



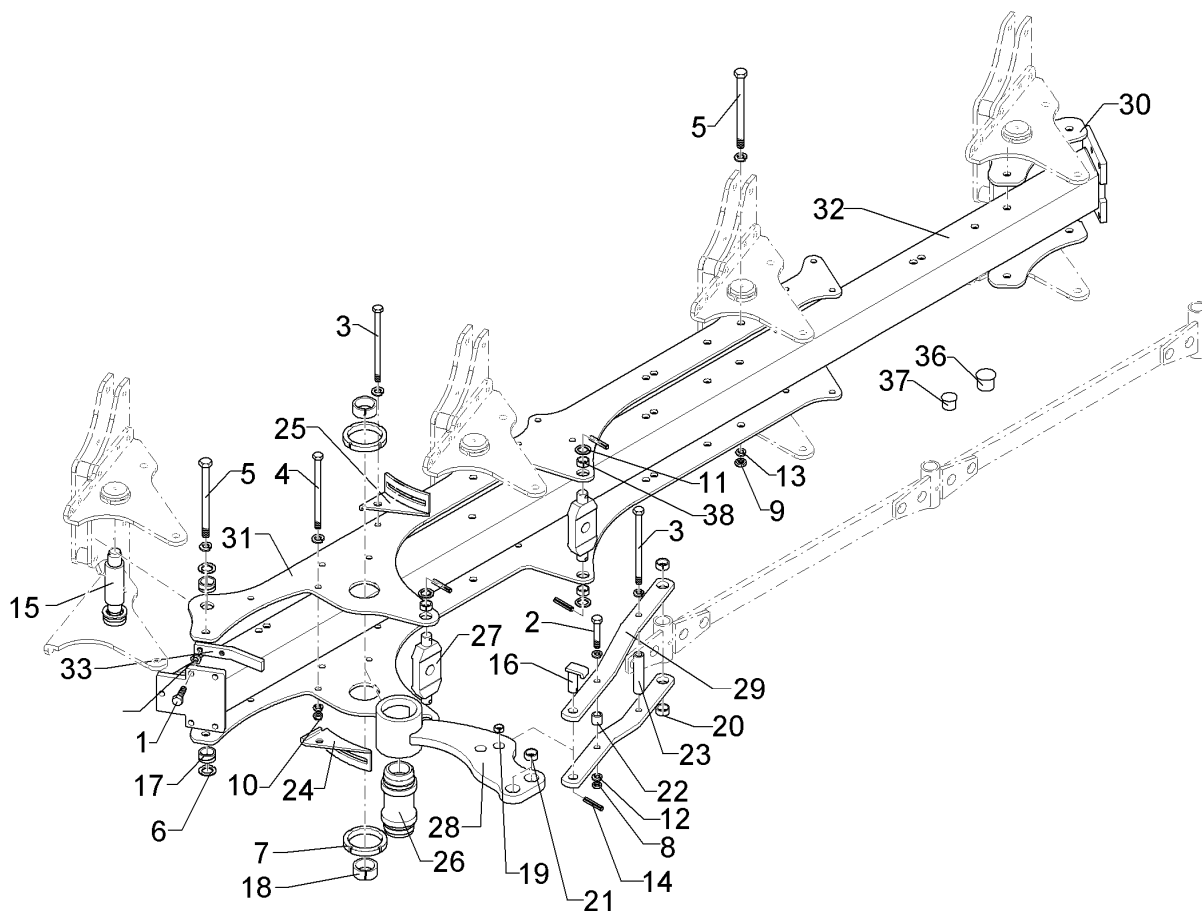
01.18

Pos.	Art.Nr.	Stck.	Artikeltext / Description		Abmessung
19	317 3345	2	Einspannbuchse mit Presssitz	Expansion bush	EG25/29x25
20	317 3337	2	Einspannbuchse	Expansion bush	EG28/32x15
21	317 3417	2	Einspannbuchse mit Presssitz	Expansion bush	Presssitz EG30/38x25
22	317 6798	1	Röhrchen	Tube	D26,9x5x21 Zn
23	317 6802	1	Röhrchen	Tube	26,9x4,5x110 Zn
24	321 7200	1	Halter	Holder	VariOpal 7-1000 RE t=5
25	321 7201	1	Halter	Holder	VariOpal 7-1000 LI t=5
26	402 1285	1	Lagerrohr	Bearing tube	D50/M80/93x109/199,5 Zn
27	402 1712	2	Kreuzgelenk	Cross union	VO6 70x38x167 D30 Z28 Zn
28	402 1714	1	Schwinge	Rocker arm	VariOpal 6 D121x108
29	402 1768	2	Steuerstange	Control rod	50x15x596 VO 6-1000
30	402 2939	2	Lagerplatte	Bearing plate	D35 VO 5/6
31	402 2955	2	Lagerplatte	Bearing plate	VO-6-1000
32	402 8238	1	Grundrahmen	Basic frame	E6 110-4-100
33	402 8299	1	Anschlag	Stop	30x15x203 2xM16-57,5
36	323 8071	18	Schutzkappe	Cap	GPN 300V19 - D20 RAL5015
37	323 8072	8	Schutzkappe	Cap	GPN 300V142- D16 RAL5015



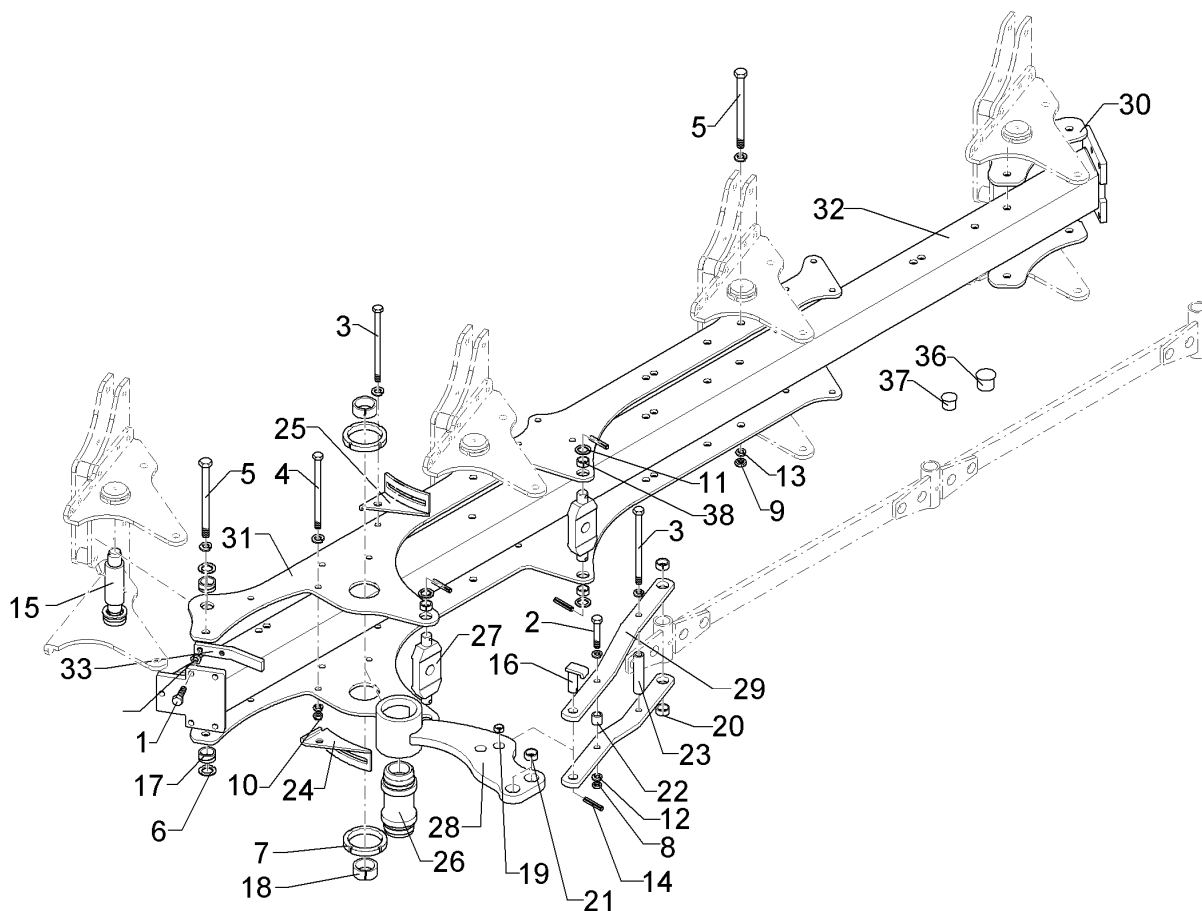
01.18

Pos.	Art.Nr.	Stck.	Artikeltext / Description		Abmessung
38	317 3347	4	Einspannbuchse mit Presssitz	Expansion bush	EG28/32x10



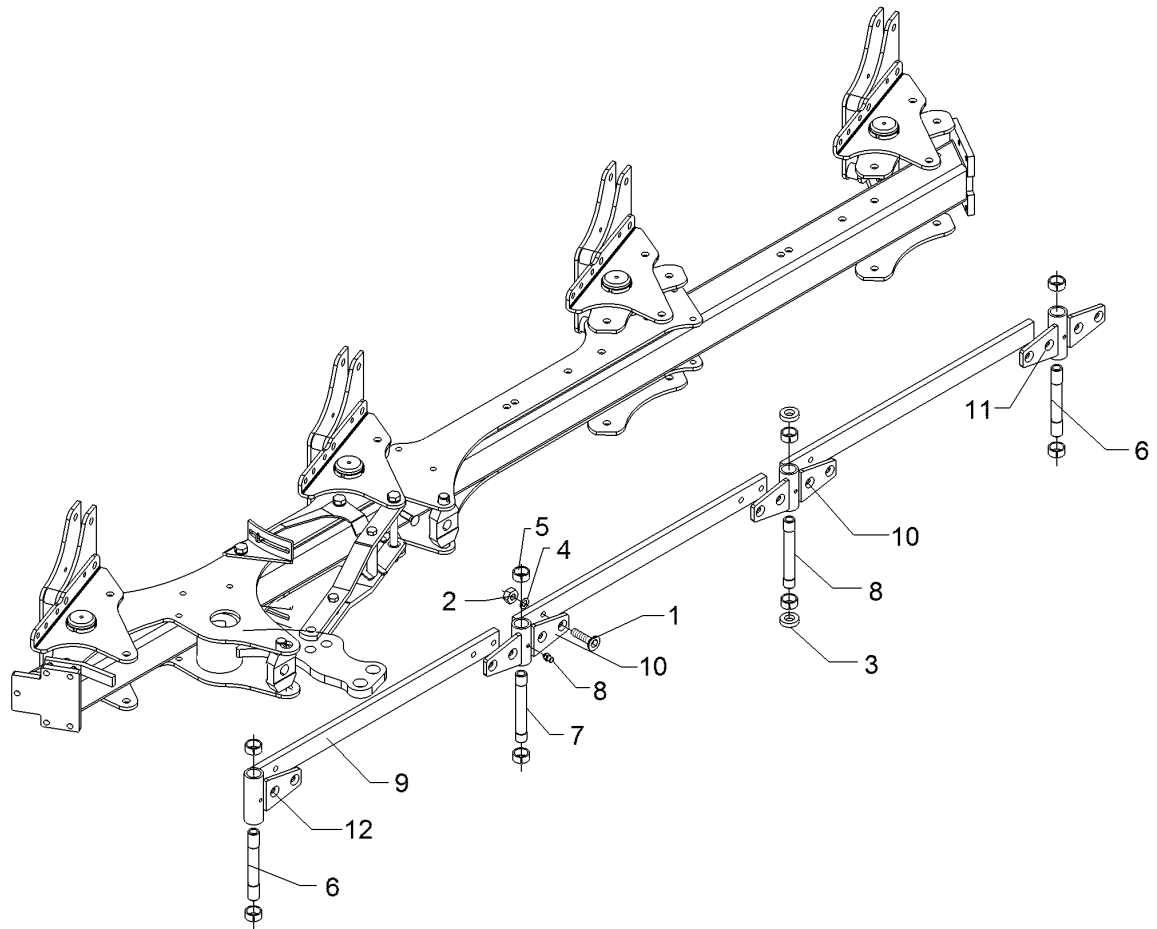
01.18

Pos.	Art.Nr.	Stck.	Artikeltext / Description		Abmessung
1	301 5404	2	Sechskantschraube	Hexagon bolt	M16x40-8.8 Zn DIN933
2	301 3884	1	Sechskantschraube	Hexagon bolt	M16x70-8.8 Zn DIN931-A
3	301 4118	2	Sechskantschraube	Hexagon bolt	M16x1,5x162ls140xb19-10.9 Zn
4	301 4119	13	Sechskantschraube	Hexagon bolt	M16x1,5x152ls130xb19-10.9 Zn
5	301 4522	3	Sechskantschraube spezial	Hexagon bolt	M20x1,5x155ls135xb17-10.9 Zn
6	303 0338	8	Nutmutter	Grooved nut	M30x1,5
7	303 0341	2	Nutmutter	Grooved nut	M80x2 KM16 Zn
8	303 1015	2	Sechskantmutter	Hexagon nut	M16 DIN934-8 Zn
9	303 0977	3	Sechskantmutter	Hexagon nut	M20x1,5 DIN934-10 Zn
10	303 0990	15	Sechskantmutter	Hexagon nut	M16x1,5 DIN934-10 Zn
11	305 6283	32	Scheibe	Washer	B28 DIN125
12	305 6141	24	Scheibe	Washer	17/30x3 DIN/ISO-7089
13	305 6012	8	Scheibe	Washer	21 ISO7089
14	309 6072	5	Spannhülse	Expansion bush	8x40-DIN1481 Zn
15	313 5550	4	Bolzen	Pin	D50/110x190 D35/M30x1,5 VE5/6
16	313 8052	1	Bolzen	Pin	D25x57/70 L26 Zn
17	317 2000	8	Buchse	Bush	D45/D35x21
18	317 2025	2	Einspannbuchse mit Presssitz	Expansion bush	EG50/55x30



01.18

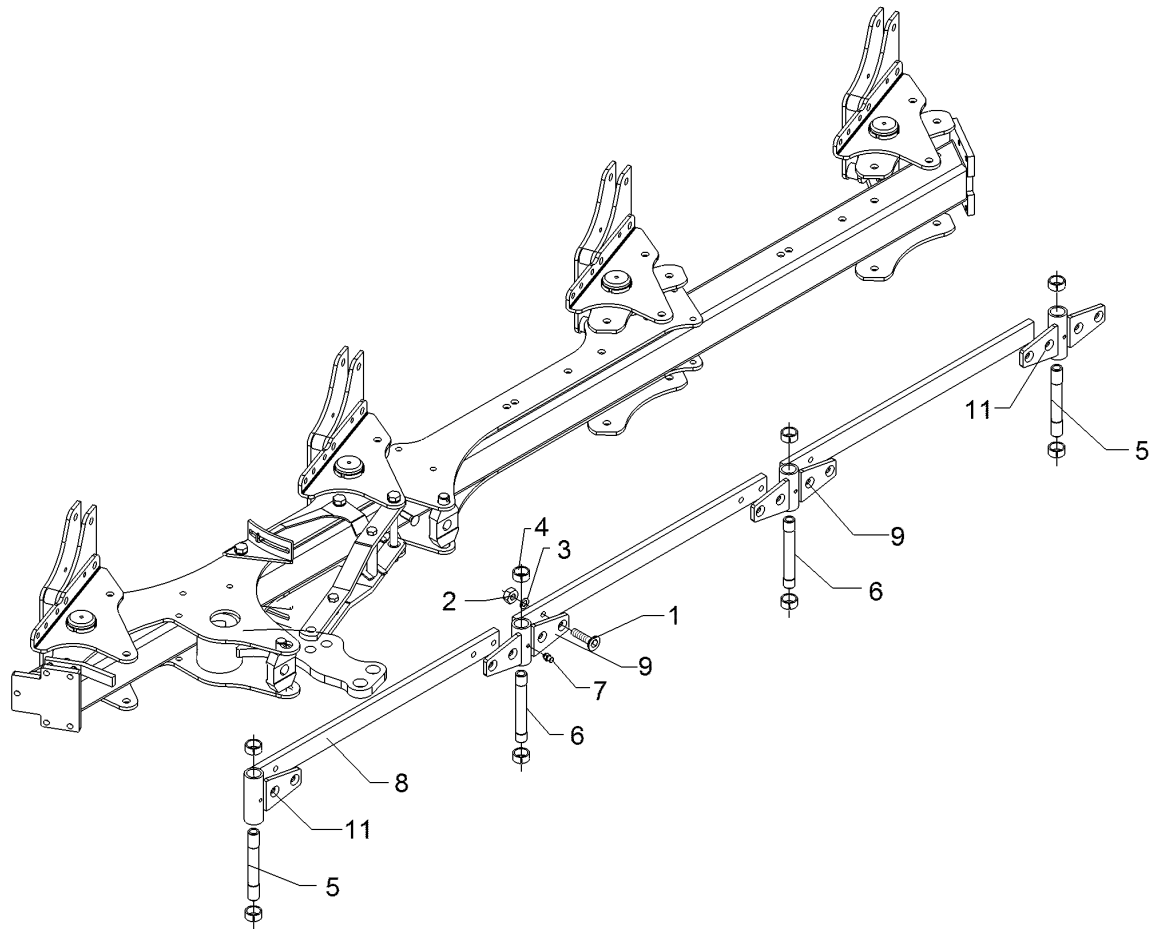
Pos.	Art.Nr.	Stck.	Artikeltext / Description		Abmessung
19	317 3345	2	Einspannbuchse mit Presssitz	Expansion bush	EG25/29x25
20	317 3347	4	Einspannbuchse mit Presssitz	Expansion bush	EG28/32x10
21	317 3417	2	Einspannbuchse mit Presssitz	Expansion bush	EG30/38x25
22	317 6798	1	Röhrchen	Tube	D26,9x5x21 Zn
23	317 6802	1	Röhrchen	Tube	26,9x4,5x110 Zn
24	321 7202	1	Halter	Holder	VariOpal 7-900 RE t=5
25	321 7203	1	Halter	Holder	VariOpal 7-900 LI t=5
26	402 1285	1	Lagerrohr	Bearing tube	D50/M80/93x109/199,5 Zn
27	402 1712	2	Kreuzgelenk	Cross union	VO6 70x38x167 D30 Z28 Zn
28	402 1714	1	Schwinge	Rocker arm	VariOpal 6 D121x108
29	402 1767	2	Steuerstange	Control rod	50x15x550 VO 6-900
30	402 2939	2	Lagerplatte	Bearing plate	D35 VO 5/6
31	402 2956	2	Lagerplatte	Bearing plate	VO-6-900
32	402 8237	1	Grundrahmen	Basic frame	E6 110-4-90
33	402 8299	1	Anschlag	Stop	30x15x203 2xM16-57,5
36	323 8071	18	Schutzkappe	Cap	GPN 300V19 - D20 RAL5015
37	323 8072	8	Schutzkappe	Cap	GPN 300V142- D16 RAL5015
38	317 3337	2	Einspannbuchse	Expansion bush	EG28/32x15 Presssitz



01.18

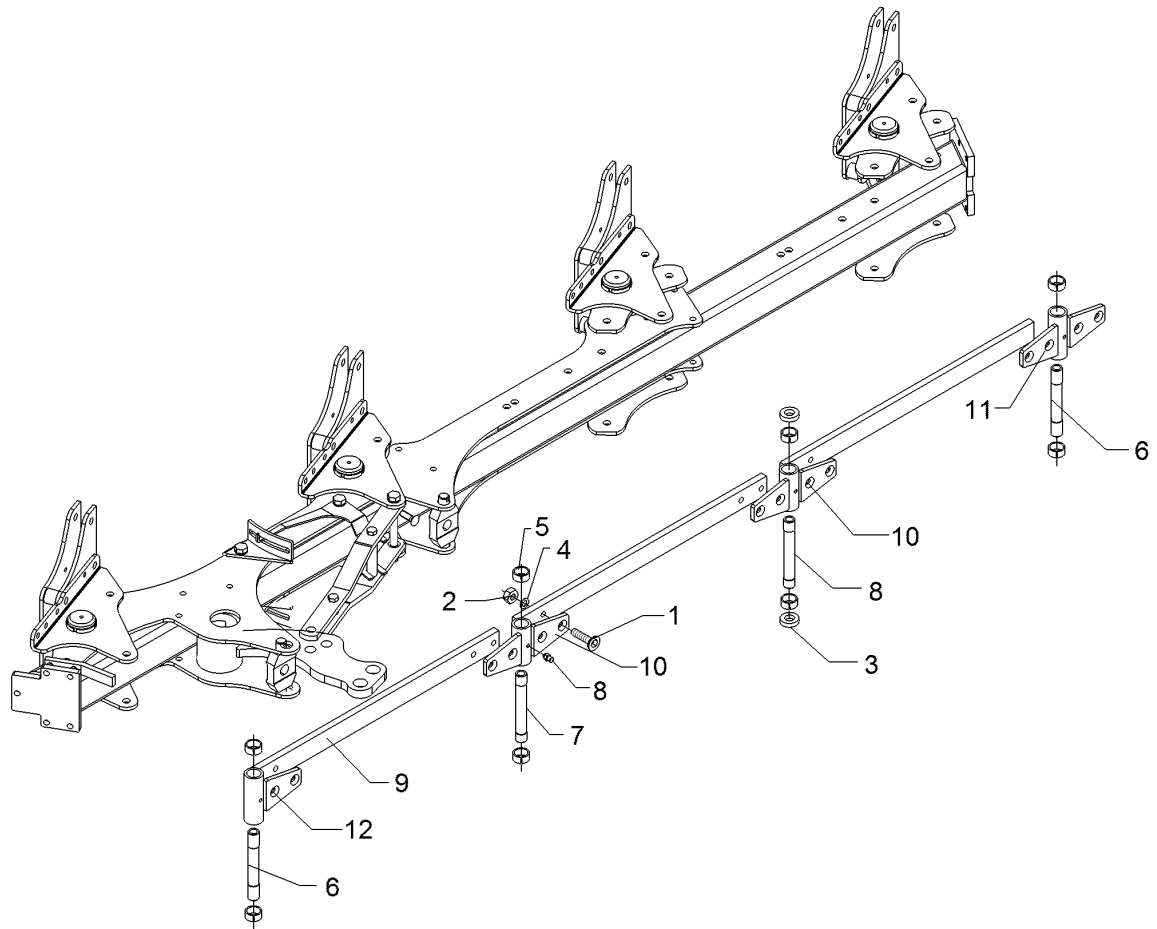
Pos.	Art.Nr.	Stck.	Artikeltext / Description		Abmessung
1	301 6144	12	Senkschraube spz.	Countersunk bolt	M16x50-10.9 Zn
2	303 1015	12	Sechskantmutter	Hexagon nut	M16 DIN934-8 Zn
3	305 6275	2	Scheibe	Washer	D51/28,5x15
4	305 6141	12	Scheibe	Washer	17/30x3 DIN/ISO-7089
5	317 3417	8	Einspannbuchse mit Presssitz	Expansion bush	EG30/38x25
6	317 7202	2	Hülse	Bushing	D30/20x140-2xL30
7	317 7203	2	Hülse	Bushing	D30/20x140-2xL17/D28
8	323 6348	4	Schmiernippel	Grease nipple	AM10x1 DIN71412
9	402 2319	3	Stange	Rod	50x18x930 4xD16
10	402 2605	2	Lagerung	Bearing	D38x109-4xD16 VO5/6
11	402 2606	1	Lagerung	Bearing	D38x139-4xD16 VO6/8
12	402 2607	1	Lagerung	Bearing	D38x139-4xD16 VO5/6





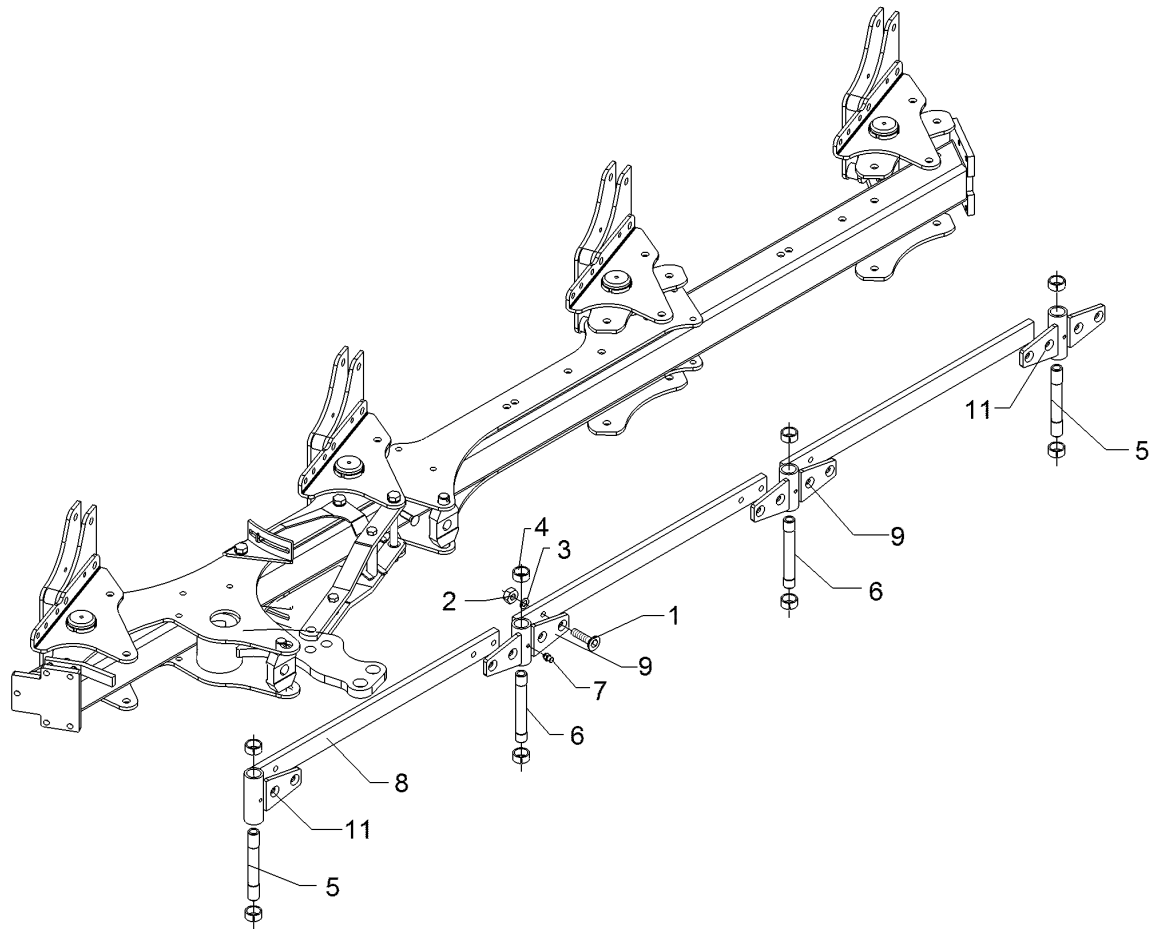
01.18

Pos.	Art.Nr.	Stck.	Artikeltext / Description		Abmessung
1	301 6144	12	Senkschraube spz.	Countersunk bolt	M16x50-10.9 Zn
2	303 1015	12	Sechskantmutter	Hexagon nut	M16 DIN934-8 Zn
3	305 6141	12	Scheibe	Washer	17/30x3 DIN/ISO-7089
4	317 3417	8	Einspannbuchse mit Presssitz	Expansion bush	EG30/38x25
5	317 7202	2	Hülse	Bushing	D30/20x140-2xL30
6	317 7203	2	Hülse	Bushing	D30/20x140-2xL17/D28
7	323 6348	4	Schmiernippel	Grease nipple	AM10x1 DIN71412
8	402 2319	3	Stange	Rod	50x18x930 4xD16
9	402 2605	2	Lagerung	Bearing	D38x109-4xD16 VO5/6
10	402 2606	1	Lagerung	Bearing	D38x139-4xD16 VO6/8
11	402 2607	1	Lagerung	Bearing	D38x139-4xD16 VO5/6



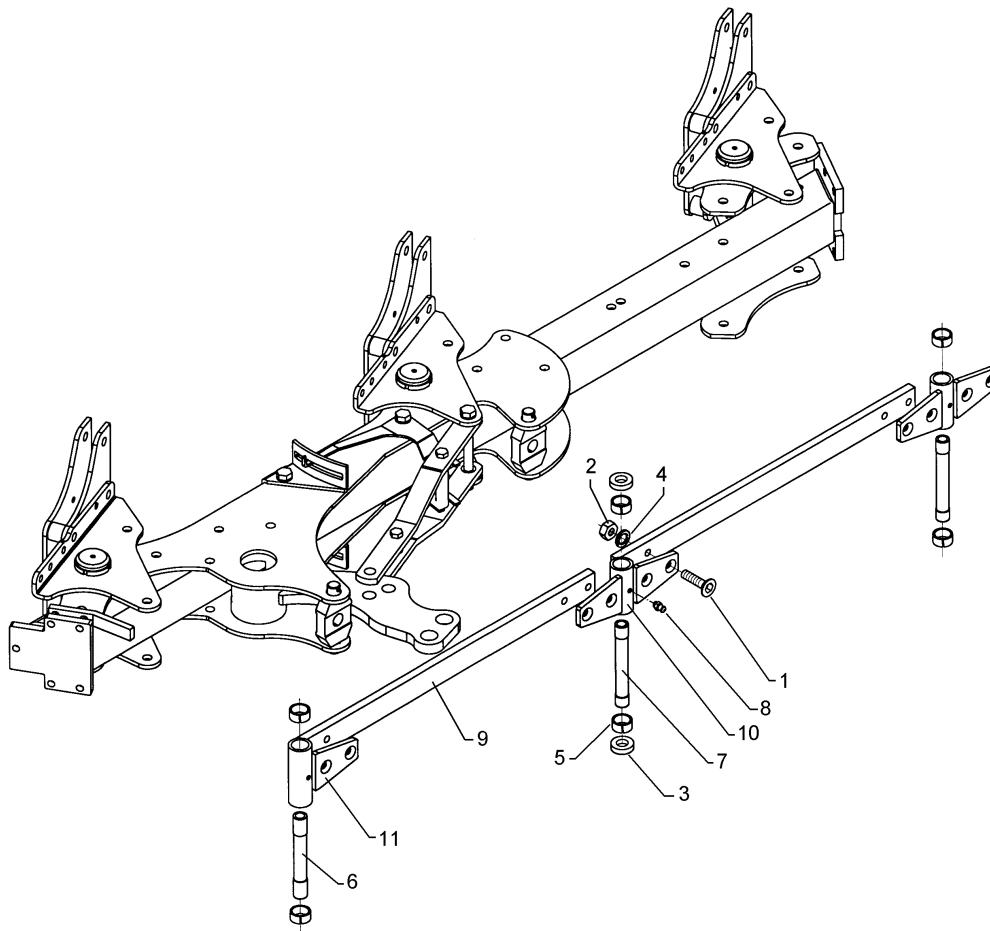
01.18

Pos.	Art.Nr.	Stck.	Artikeltext / Description		Abmessung
1	301 6144	12	Senkschraube spz.	Countersunk bolt	M16x50-10.9 Zn
2	303 1015	12	Sechskantmutter	Hexagon nut	M16 DIN934-8 Zn
3	305 6275	2	Scheibe	Washer	D51/28,5x15
4	305 6141	12	Scheibe	Washer	17/30x3 DIN/ISO-7089
5	317 3417	8	Einspannbuchse mit Presssitz	Expansion bush	EG30/38x25
6	317 7202	2	Hülse	Bushing	D30/20x140-2xL30
7	317 7203	2	Hülse	Bushing	D30/20x140-2xL17/D28
8	323 6348	4	Schmiernippel	Grease nipple	AM10x1 DIN71412
9	402 2314	3	Stange	Rod	50x18x830 4xD16
10	402 2605	2	Lagerung	Bearing	D38x109-4xD16 VO5/6
11	402 2606	1	Lagerung	Bearing	D38x139-4xD16 VO6/8
12	402 2607	1	Lagerung	Bearing	D38x139-4xD16 VO5/6



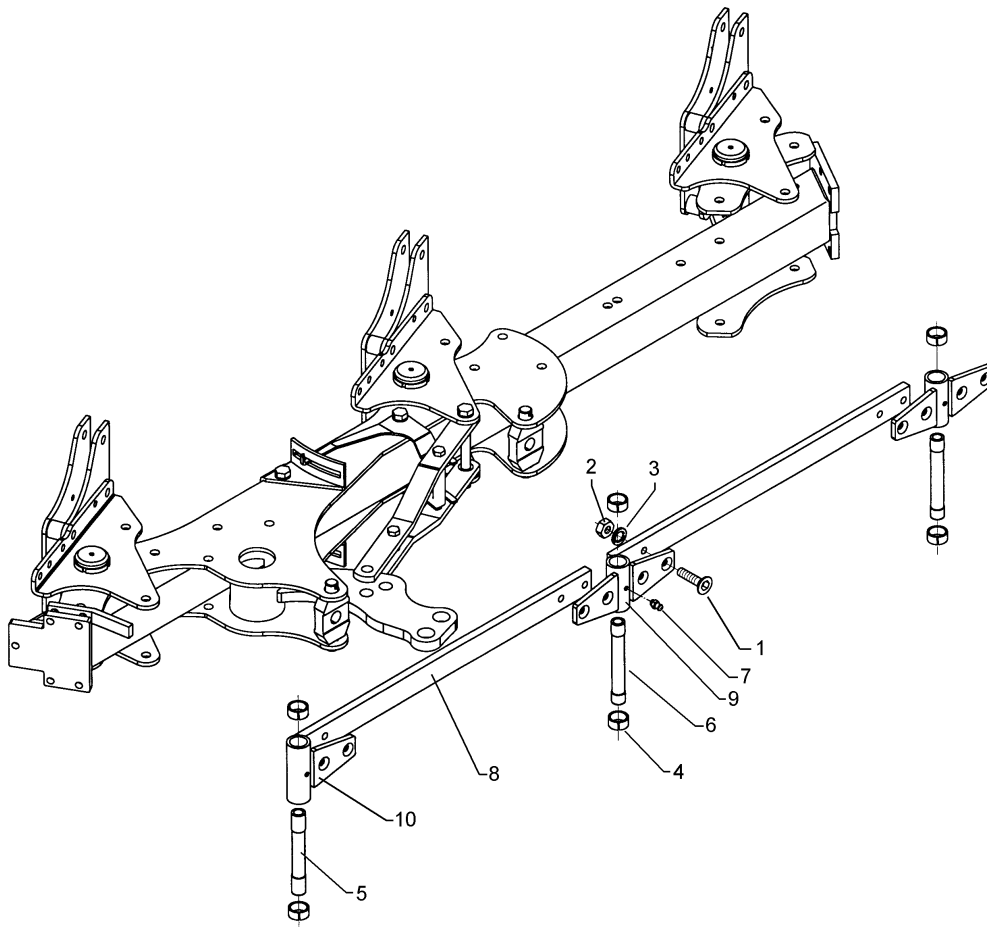
01.18

Pos.	Art.Nr.	Stck.	Artikeltext / Description		Abmessung
1	301 6144	12	Senkschraube spz.	Countersunk bolt	M16x50-10.9 Zn
2	303 1015	12	Sechskantmutter	Hexagon nut	M16 DIN934-8 Zn
3	305 6141	12	Scheibe	Washer	17/30x3 DIN/ISO-7089
4	317 3417	8	Einspannbuchse mit Presssitz	Expansion bush	EG30/38x25
5	317 7202	2	Hülse	Bushing	D30/20x140-2xL30
6	317 7203	2	Hülse	Bushing	D30/20x140-2xL17/D28
7	323 6348	4	Schmiernippel	Grease nipple	AM10x1 DIN71412
8	402 2314	3	Stange	Rod	50x18x830 4xD16
9	402 2605	2	Lagerung	Bearing	D38x109-4xD16 VO5/6
10	402 2606	1	Lagerung	Bearing	D38x139-4xD16 VO6/8
11	402 2607	1	Lagerung	Bearing	D38x139-4xD16 VO5/6



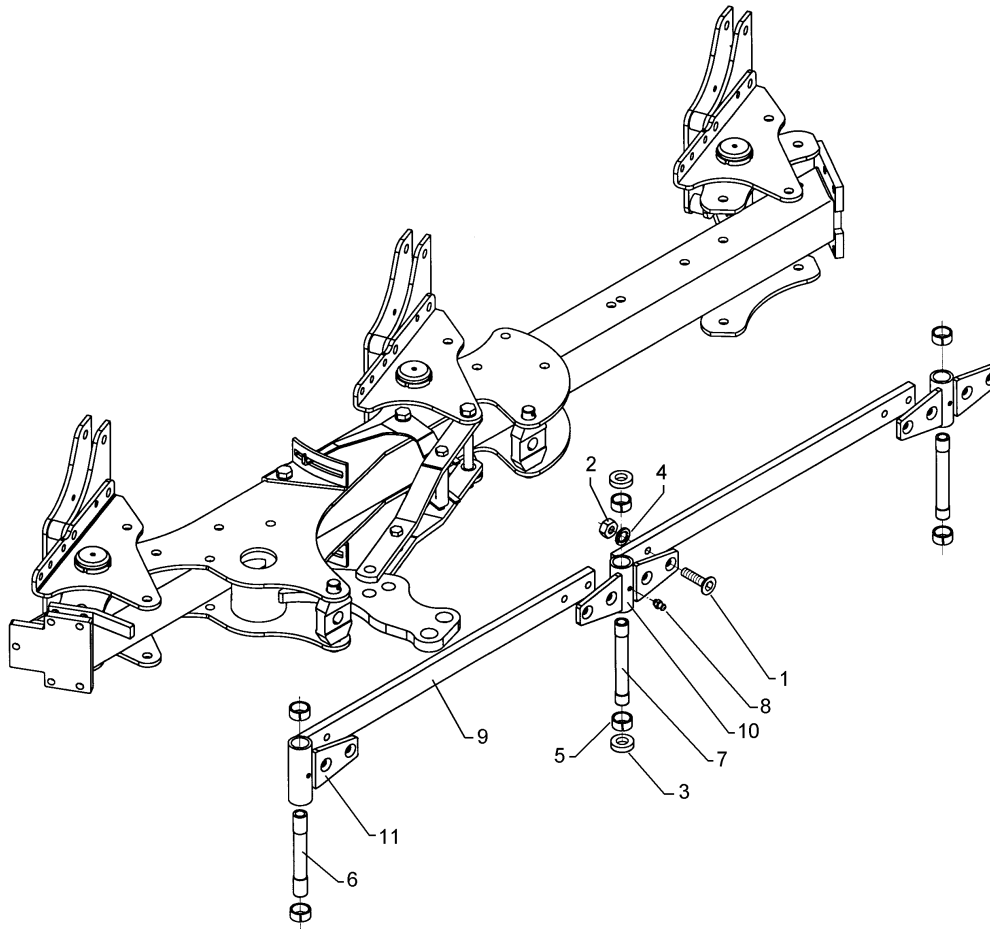
01.18

Pos.	Art.Nr.	Stck.	Artikeltext / Description		Abmessung
1	301 6144	8	Senkschraube spz.	Countersunk bolt	M16x50-10.9 Zn
2	303 1015	8	Sechskantmutter	Hexagon nut	M16 DIN934-8 Zn
3	305 6275	2	Scheibe	Washer	D51/28,5x15
4	305 6141	8	Scheibe	Washer	17/30x3 DIN/ISO-7089
5	317 3417	6	Einspannbuchse mit Presssitz	Expansion bush	EG30/38x25
6	317 7202	1	Hülse	Bushing	D30/20x140-2xL30
7	317 7203	2	Hülse	Bushing	D30/20x140-2xL17/D28
8	323 6348	3	Schmiernippel	Grease nipple	AM10x1 DIN71412
9	402 2319	2	Stange	Rod	50x18x930 4xD16
10	402 2605	2	Lagerung	Bearing	D38x109-4xD16 VO5/6
11	402 2607	1	Lagerung	Bearing	D38x139-4xD16 VO5/6



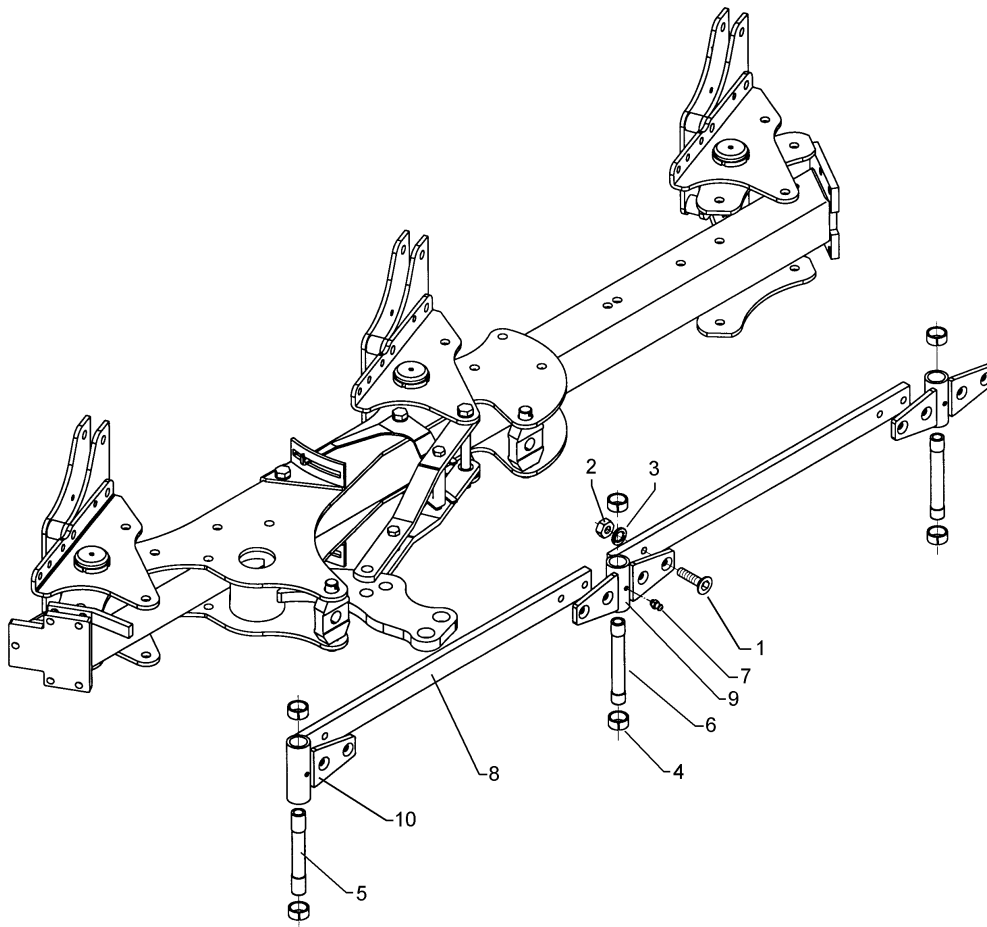
01.18

Pos.	Art.Nr.	Stck.	Artikeltext / Description		Abmessung
1	301 6144	8	Senkschraube spz.	Countersunk bolt	M16x50-10.9 Zn
2	303 1015	8	Sechskantmutter	Hexagon nut	M16 DIN934-8 Zn
3	305 6141	8	Scheibe	Washer	17/30x3 DIN/ISO-7089
4	317 3417	6	Einspannbuchse mit Presssitz	Expansion bush	EG30/38x25
5	317 7202	1	Hülse	Bushing	D30/20x140-2xL30
6	317 7203	2	Hülse	Bushing	D30/20x140-2xL17/D28
7	323 6348	3	Schmiernippel	Grease nipple	AM10x1 DIN71412
8	402 2319	2	Stange	Rod	50x18x930 4xD16
9	402 2605	2	Lagerung	Bearing	D38x109-4xD16 VO5/6
10	402 2607	1	Lagerung	Bearing	D38x139-4xD16 VO5/6



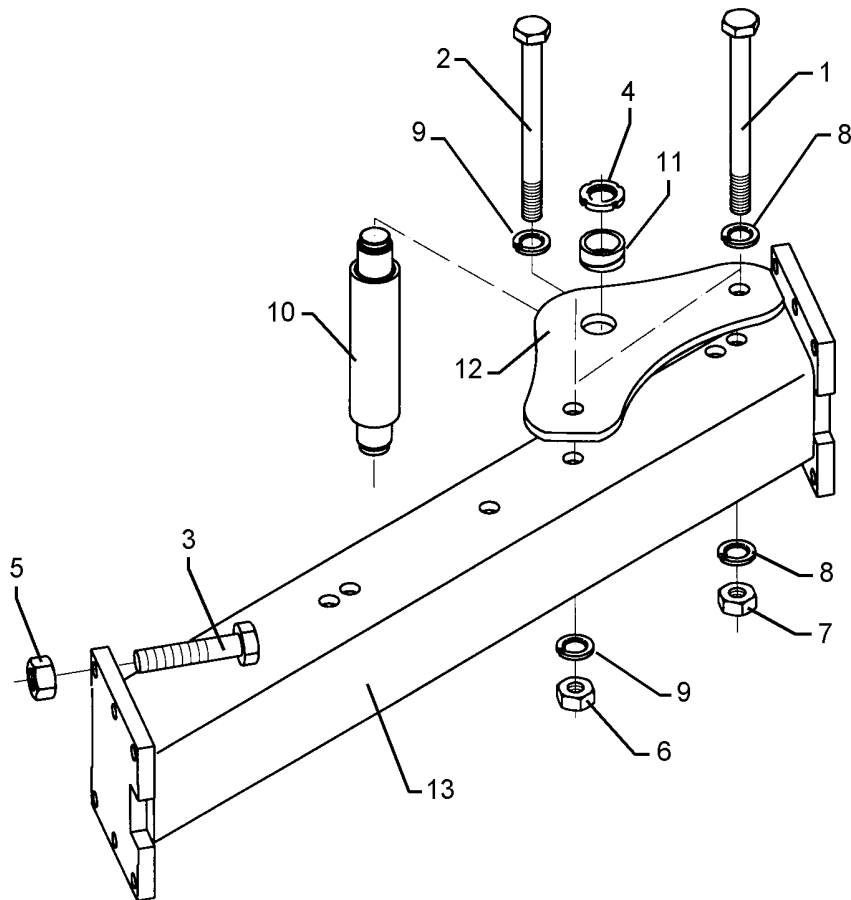
01.18

Pos.	Art.Nr.	Stck.	Artikeltext / Description		Abmessung
1	301 6144	8	Senkschraube spz.	Countersunk bolt	M16x50-10.9 Zn
2	303 1015	8	Sechskantmutter	Hexagon nut	M16 DIN934-8 Zn
3	305 6275	2	Scheibe	Washer	D51/28,5x15
4	305 6141	8	Scheibe	Washer	17/30x3 DIN/ISO-7089
5	317 3417	6	Einspannbuchse mit Presssitz	Expansion bush	EG30/38x25
6	317 7202	1	Hülse	Bushing	D30/20x140-2xL30
7	317 7203	2	Hülse	Bushing	D30/20x140-2xL17/D28
8	323 6348	3	Schmiernippel	Grease nipple	AM10x1 DIN71412
9	402 2314	2	Stange	Rod	50x18x830 4xD16
10	402 2605	2	Lagerung	Bearing	D38x109-4xD16 VO5/6
11	402 2607	1	Lagerung	Bearing	D38x139-4xD16 VO5/6



01.18

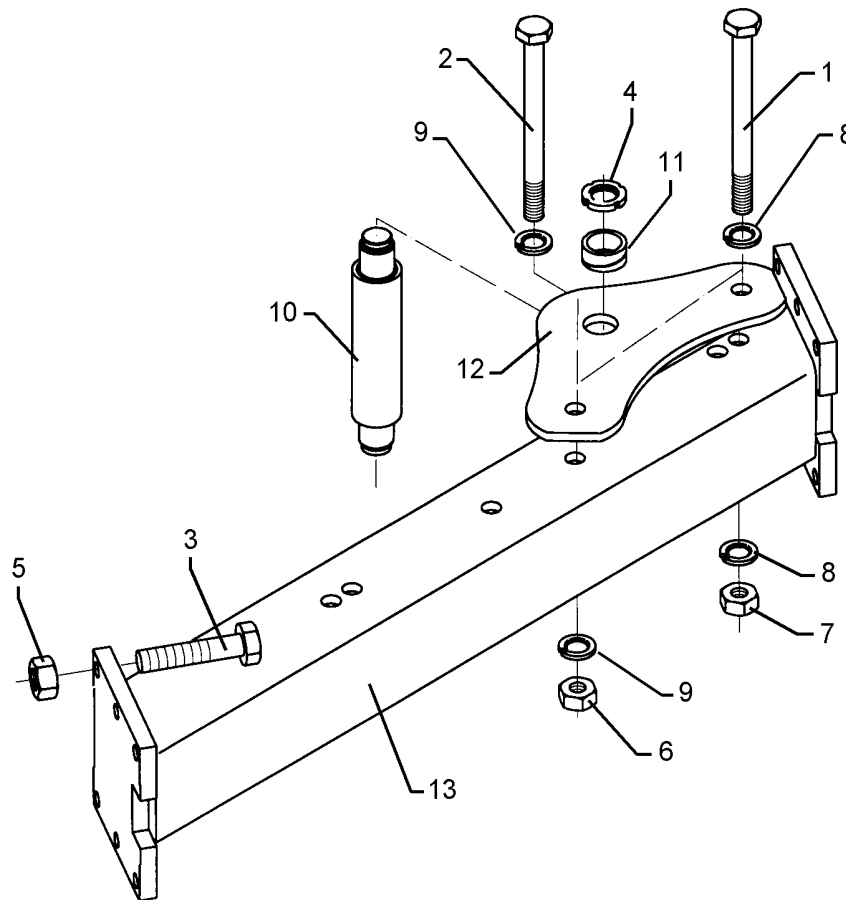
Pos.	Art.Nr.	Stck.	Artikeltext / Description		Abmessung
1	301 6144	8	Senkschraube spz.	Countersunk bolt	M16x50-10.9 Zn
2	303 1015	8	Sechskantmutter	Hexagon nut	M16 DIN934-8 Zn
4	305 6141	8	Scheibe	Washer	17/30x3 DIN/ISO-7089
5	317 3417	6	Einspannbuchse mit Presssitz	Expansion bush	EG30/38x25
6	317 7202	1	Hülse	Bushing	D30/20x140-2xL30
7	317 7203	2	Hülse	Bushing	D30/20x140-2xL17/D28
8	323 6348	3	Schmiernippel	Grease nipple	AM10x1 DIN71412
9	402 2314	2	Stange	Rod	50x18x830 4xD16
10	402 2605	2	Lagerung	Bearing	D38x109-4xD16 VO5/6
11	402 2607	1	Lagerung	Bearing	D38x139-4xD16 VO5/6



01.18

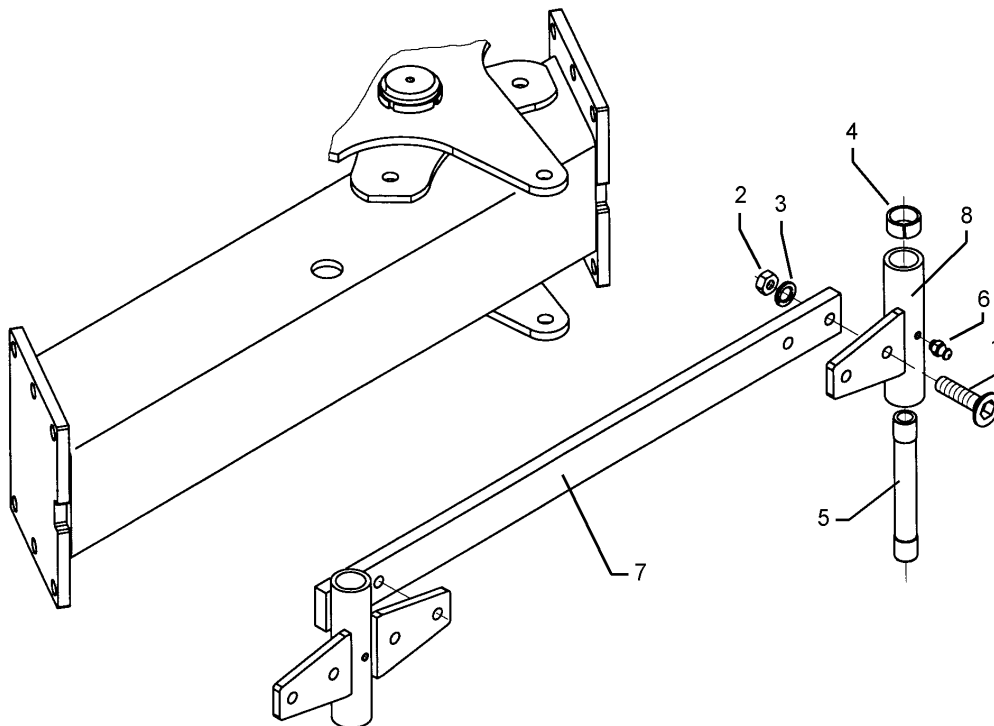
Pos.	Art.Nr.	Stck.	Artikeltext / Description		Abmessung
1	301 4119	1	Sechskantschraube	Hexagon bolt	M16x1,5x152ls130xb19-10.9 Zn
2	301 4522	1	Sechskantschraube spezial	Hexagon bolt	M20x1,5x155ls135xb17-10.9 Zn
3	301 5385	6	Sechskantschraube spz.	Hexagon bolt	M16x55-10.9 Zn
4	303 0338	2	Nutmutter	Grooved nut	M30x1,5
5	303 0935	6	Sicherungsmutter	Selflocking nut	NM16-8 Zn DIN985
6	303 0977	1	Sechskantmutter	Hexagon nut	M20x1,5 DIN934-10 Zn
7	303 0990	1	Sechskantmutter	Hexagon nut	M16x1,5 DIN934-10 Zn
8	305 6141	2	Scheibe	Washer	17/30x3 DIN/ISO-7089
9	305 6012	2	Scheibe	Washer	21 ISO7089 Zn
10	313 5550	1	Bolzen	Pin	D50/110x190
11	317 2000	2	Buchse	Bush	D35/M30x1,5 VE5/6 D45/D35x21
12	402 2939	2	Lagerplatte	Bearing plate	D35 VO 5/6
13	402 8247	1	Anbauteil	Frame extension	E5/6 110-100
14	323 8071	6	Schutzkappe	Cap	GPN 300V19 - D20 RAL5015
15	323 8072	2	Schutzkappe	Cap	GPN 300V142- D16 RAL5015





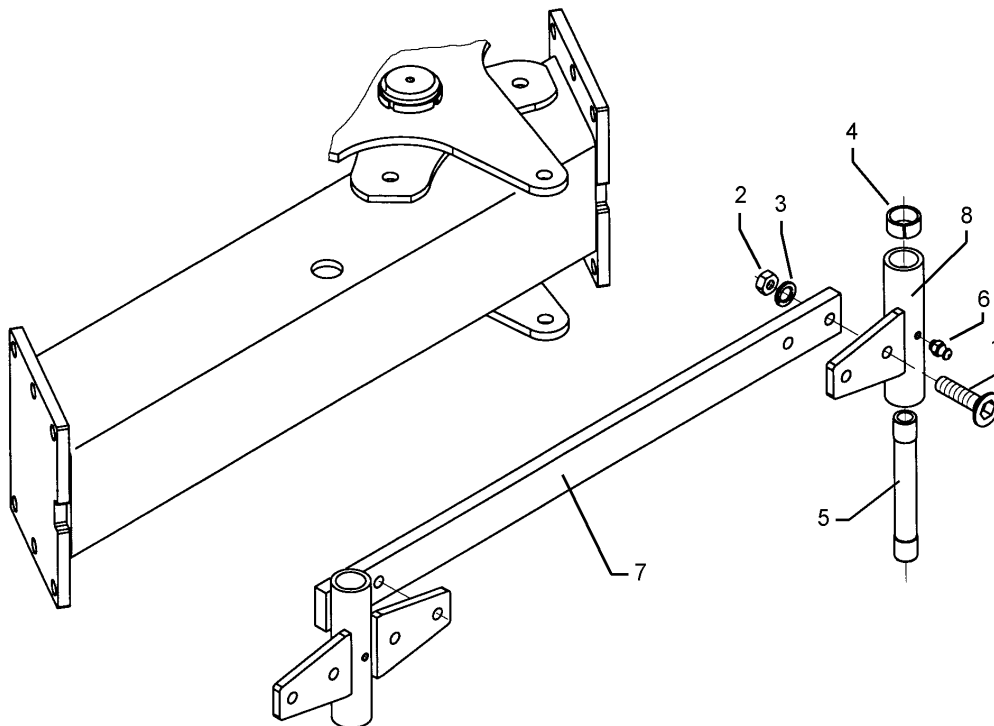
01.18

Pos.	Art.Nr.	Stck.	Artikeltext / Description		Abmessung
1	301 4119	1	Sechskantschraube	Hexagon bolt	M16x1,5x152ls130xb19-10.9 Zn
2	301 4522	1	Sechskantschraube spezial	Hexagon bolt	M20x1,5x155ls135xb17-10.9 Zn
3	301 5385	6	Sechskantschraube spz.	Hexagon bolt	M16x55-10.9 Zn
4	303 0338	2	Nutmutter	Grooved nut	M30x1,5
5	303 0935	6	Sicherungsmutter	Selflocking nut	NM16-8 Zn DIN985
6	303 0977	1	Sechskantmutter	Hexagon nut	M20x1,5 DIN934-10 Zn
7	303 0990	1	Sechskantmutter	Hexagon nut	M16x1,5 DIN934-10 Zn
8	305 6141	2	Scheibe	Washer	17/30x3 DIN/ISO-7089
9	305 6012	2	Scheibe	Washer	21 ISO7089 Zn
10	313 5550	1	Bolzen	Pin	D50/110x190
11	317 2000	2	Buchse	Bush	D35/M30x1,5 VE5/6 D45/D35x21
12	402 2939	2	Lagerplatte	Bearing plate	D35 VO 5/6
13	402 8246	1	Anbauteil	Frame extension	E5/6 110-90
14	323 8071	6	Schutzkappe	Cap	GPN 300V19 - D20 RAL5015
15	323 8072	2	Schutzkappe	Cap	GPN 300V142- D16 RAL5015



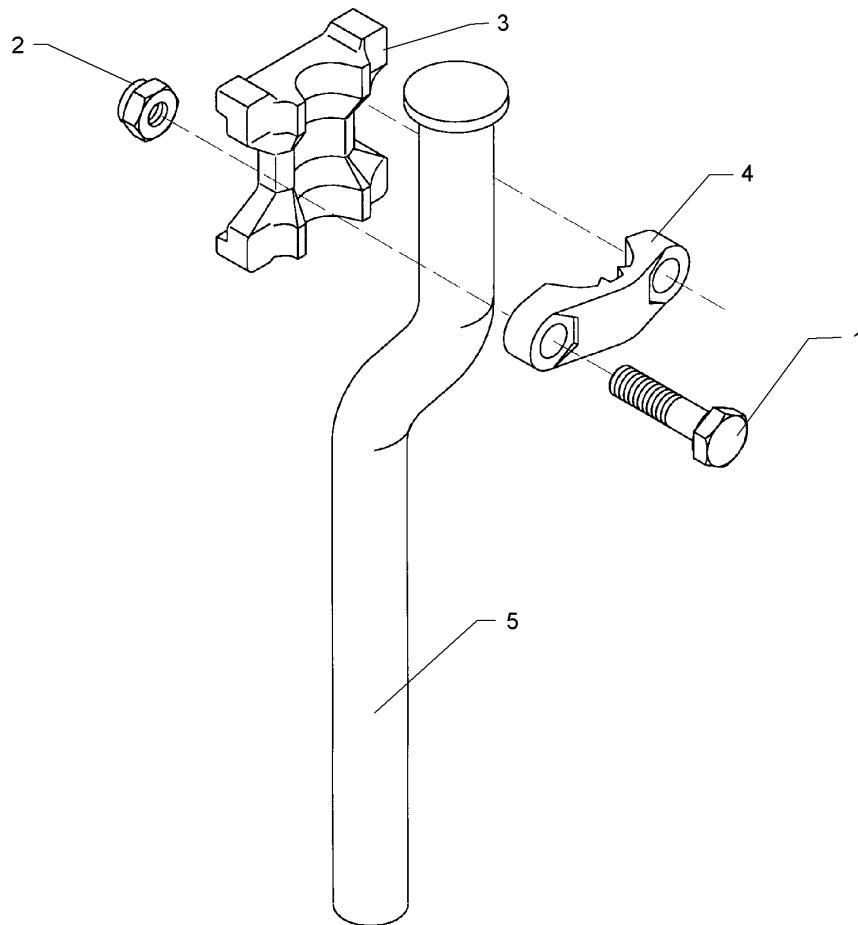
01.18

Pos.	Art.Nr.	Stck.	Artikeltext / Description		Abmessung
1	301 6144	4	Senkschraube spz.	Countersunk bolt	M16x50-10.9 Zn
2	303 1015	4	Sechskantmutter	Hexagon nut	M16 DIN934-8 Zn
3	305 6141	4	Scheibe	Washer	17/30x3 DIN/ISO-7089
4	317 3417	2	Einspannbuchse mit Presssitz	Expansion bush	EG30/38x25
5	317 7202	1	Hülse	Bushing	D30/20x140-2xL30
6	323 6348	1	Schmiernippel	Grease nipple	AM10x1 DIN71412
7	402 2319	1	Stange	Rod	50x18x930 4xD16
8	402 2607	1	Lagerung	Bearing	D38x139-4xD16 VO5/6



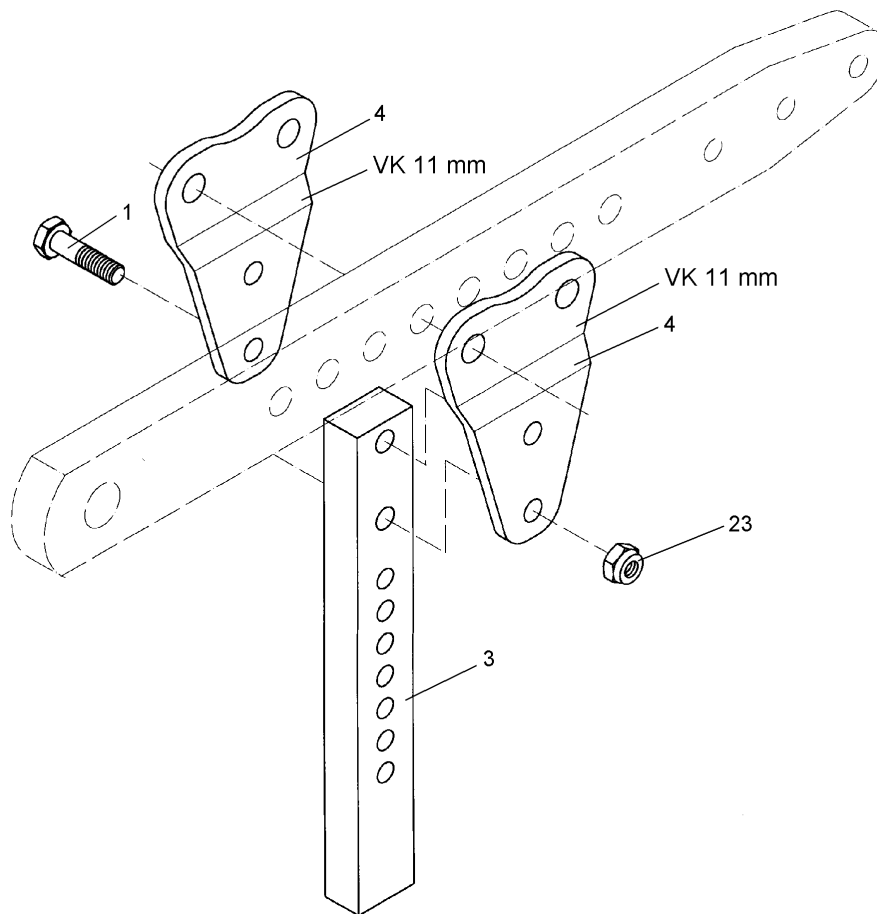
01.18

Pos.	Art.Nr.	Stck.	Artikeltext / Description		Abmessung
1	301 6144	4	Senkschraube spz.	Countersunk bolt	M16x50-10.9 Zn
2	303 1015	4	Sechskantmutter	Hexagon nut	M16 DIN934-8 Zn
3	305 6141	4	Scheibe	Washer	17/30x3
4	317 3417	2	Einspannbuchse mit Presssitz	Expansion bush	DIN/ISO-7089 EG30/38x25
5	317 7202	1	Hülse	Bushing	D30/20x140-2xL30
6	323 6348	1	Schmiernippel	Grease nipple	AM10x1 DIN71412
7	402 2314	1	Stange	Rod	50x18x830 4xD16
8	402 2607	1	Lagerung	Bearing	D38x139-4xD16 VO5/6



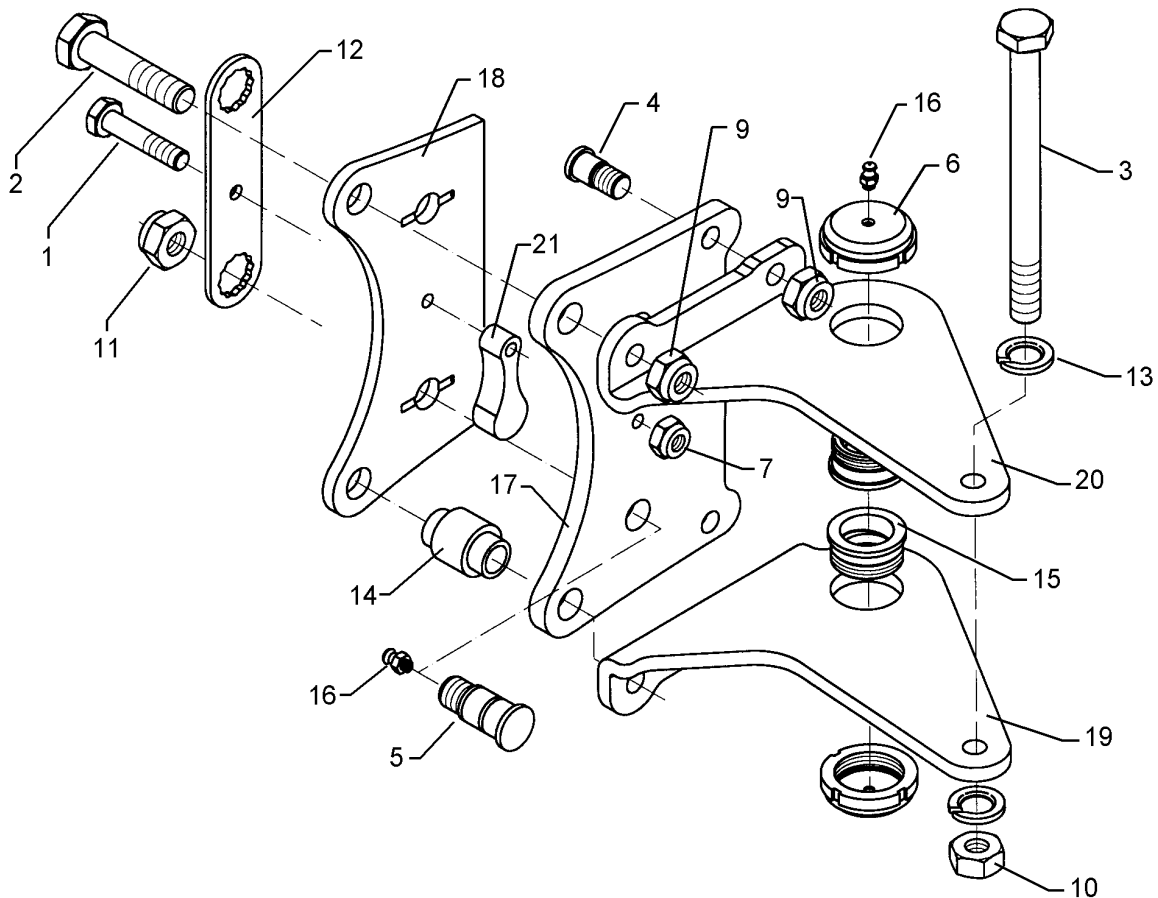
01.18

Pos.	Art.Nr.	Stck.	Artikeltext / Description		Abmessung
1	301 3978	2	Sechskantschraube	Hexagon bolt	M16x90-10.9 Zn DIN931-A
2	303 0935	2	Sicherungsmutter	Selflocking nut	NM16-8 Zn DIN985
3	459 9001	1	Klemmplatte	Clamping plate	35/70
4	459 9007	1	Klemme	Clamp	45x35x90
5	463 8467	1	Rundhalm	Round stalk	2xD16,1-60 Zn D35 gekr.H600-650/430



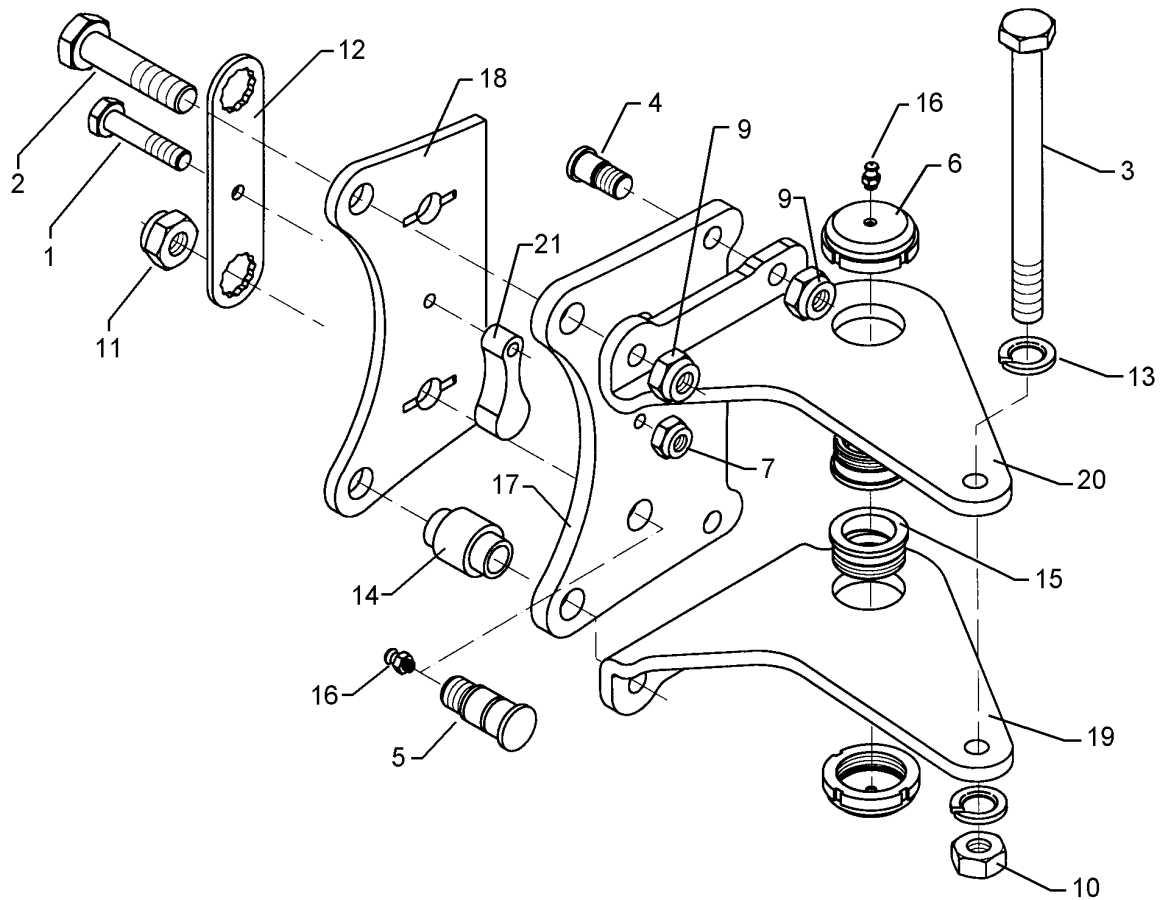
01.18

Pos.	Art.Nr.	Stck.	Artikeltext / Description		Abmessung
1	301 3884	4	Sechskantschraube	Hexagon bolt	M16x70-8.8 Zn DIN931-A
2	303 0935	4	Sicherungsmutter	Selflocking nut	NM16-8 Zn DIN985
3	463 8652	1	Düngereinlegerhalm	Skim stalk	50x30x371 7xD15
4	463 8657	2	Halmplatte	Plate	10x110x186 GEK11



01.18

Pos.	Art.Nr.	Stck.	Artikeltext / Description		Abmessung
1	301 3432	1	Sechskantschraube	Hexagon bolt	M12x80-8.8 Zn
2	301 4370	4	Sechskantschraube spz.	Hexagon bolt	DIN931-A
3	301 4539	1	Sechskantschraube spezial	Hexagon bolt	M20x85-10.9 Zn
4	301 8218	2	Schraube	Screw	M20x1,5x190s164xb23-10.9 Zn
5	301 8222	2	Schraube	Screw	D25/20x39/43,5-M20 Zn
6	303 0349	2	Nutmutter	Grooved nut	D30/25,1x77-M24 Zn
7	303 0934	1	Sicherungsmutter	Selflocking nut	M60x2 M10x1
9	303 0936	4	Sicherungsmutter	Selflocking nut	D80x24 Zn
10	303 0977	1	Sechskantmutter	Hexagon nut	NM12-8 Zn DIN985
11	303 1019	2	Sechskantmutter	Hexagon nut	NM20-8 Zn DIN985
12	305 1340	1	Sicherungsblech	Locking plate	M20x1,5 DIN934-10 Zn
13	305 6012	2	Scheibe	Washer	M24 DIN934-8 Zn
14	317 7499	2	Hülse	Bushing	SW36-170/230x6 Zn
15	317 9376	2	Bundbuchse	Flange bushing	21 ISO7089 Zn
16	323 6348	4	Schmiernippel	Grease nipple	D40/28x48,5-D20,2 Zn
17	402 2564	1	Grindelplatte	Plate for beam	D65/60/45x30
18	402 2565	1	Grindelplatte	Plate for beam	M60x2 Znph
19	402 2662	1	Verstellwinkel	Adjusting bracket	AM10x1 DIN71412
					12x207x250
					E5X/E6X
					8x230x280 E5X/E6X
					12x272x263 VO5/6X RE

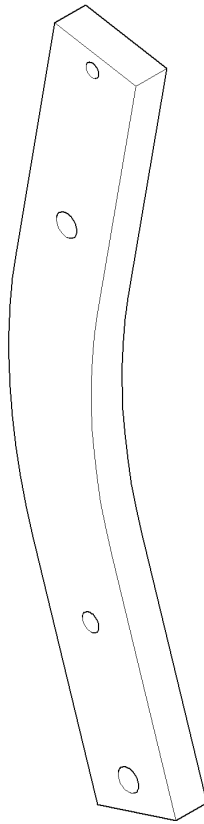


01.18

Pos.	Art.Nr.	Stck.	Artikeltext / Description		Abmessung
20	402 2663	1	Verstellwinkel	Adjusting bracket	12x272x263 VO5/6X LI
21	426 0459	1	Endanschlag	End stop	25x49x106 D12,25 E5X/E6X

Körperhalm/Leg	11
----------------	----

VariOpal 6X / 6 HydriX	464 5003
------------------------	----------



01.18

Pos.	Art.Nr.	Stck.	Artikeltext / Description		Abmessung
1	464 5003	0	Körperhalm	Leg	70x30x657-R750



Körperhalm/Leg	11
----------------	----

VariOpal 6X / 6 HydriX	464 5004
------------------------	----------

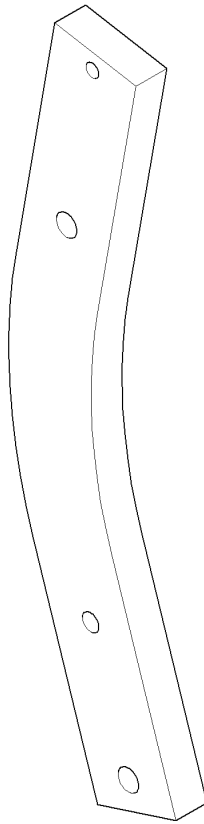


01.18

Pos.	Art.Nr.	Stck.	Artikeltext / Description		Abmessung
1	464 5004	0	Körperhalm	Leg	70x30x707-R800

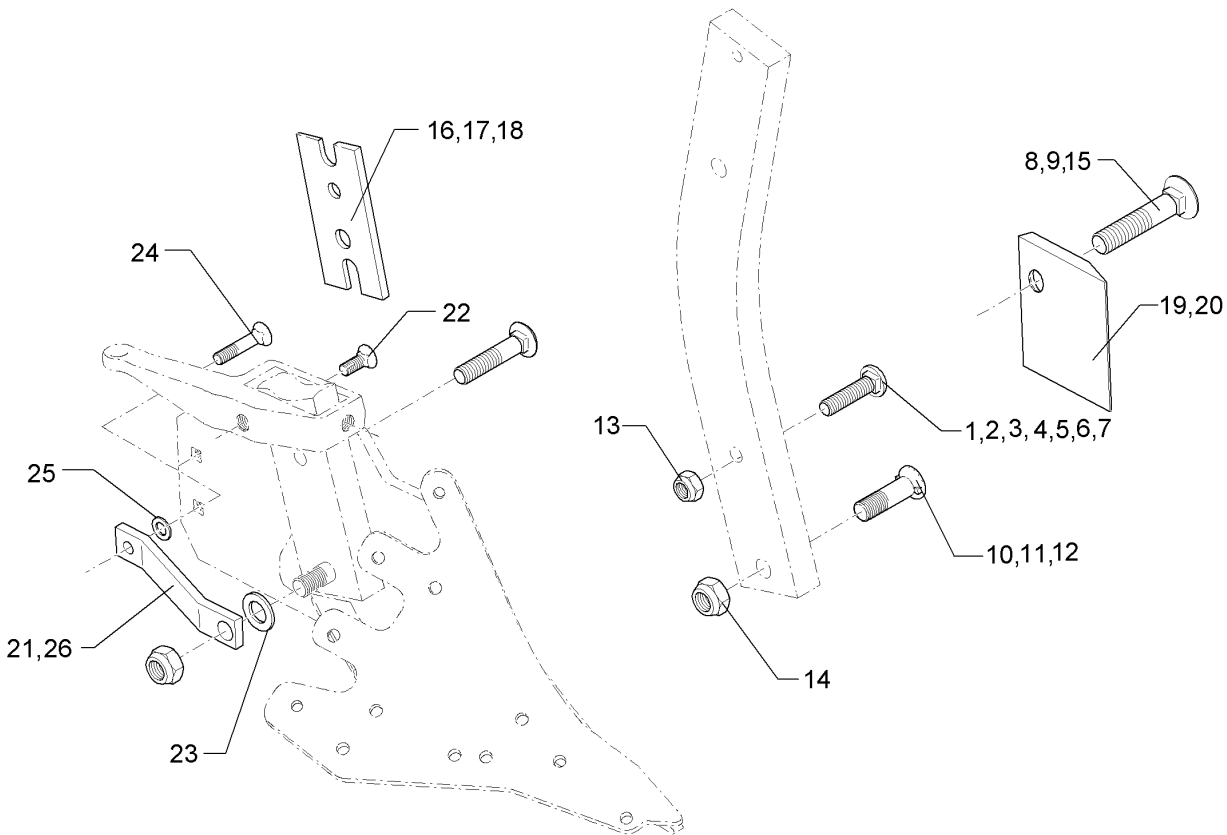
Körperhalm/Leg	11
----------------	----

VariOpal 6X / 6 HydriX	464 5005
------------------------	----------



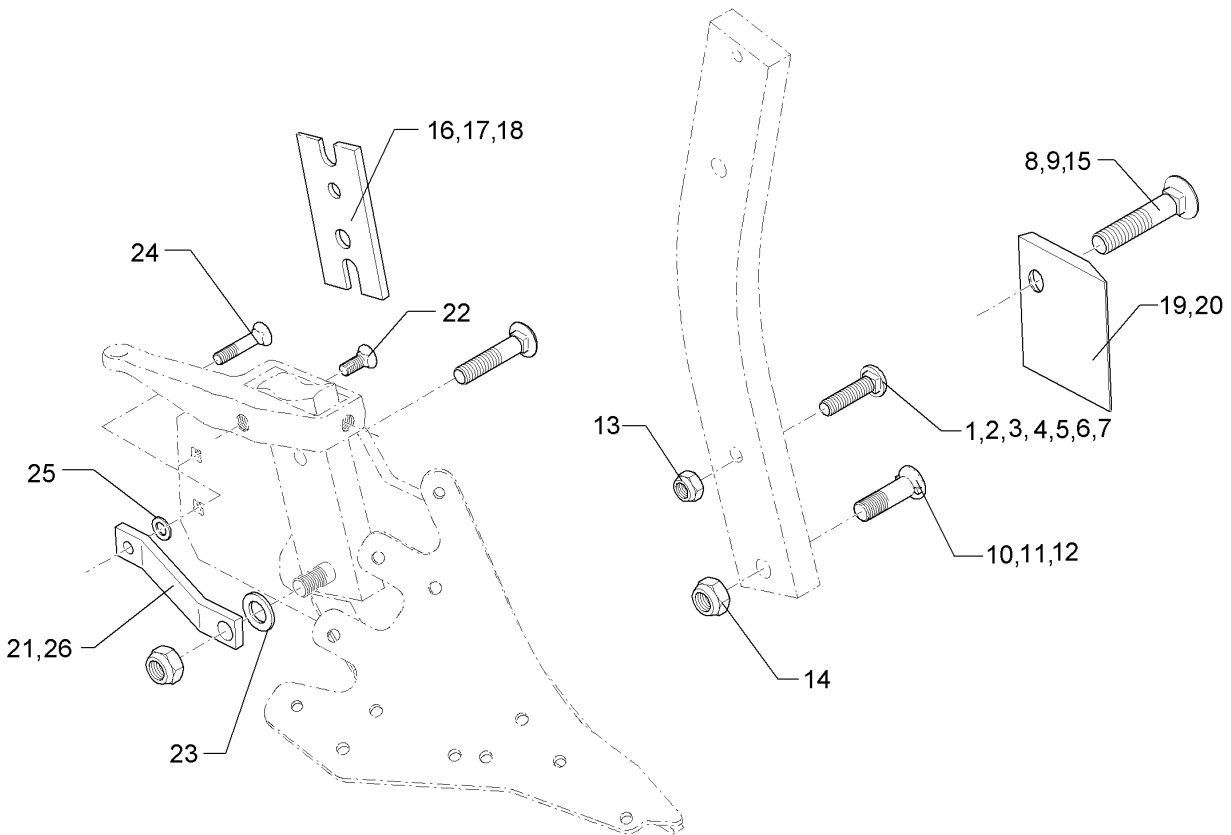
01.18

Pos.	Art.Nr.	Stck.	Artikeltext / Description		Abmessung
1	464 5005	0	Körperhalm	Leg	70x30x607-R700



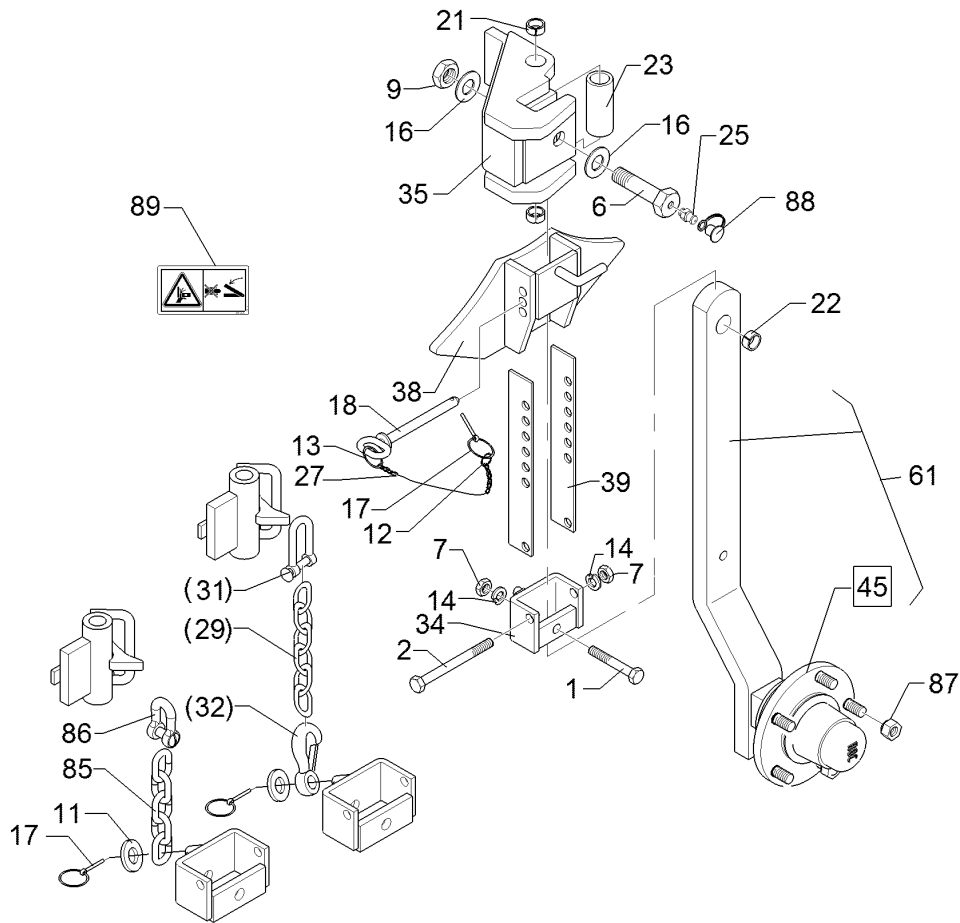
01.18

Pos.	Art.Nr.	Stck.	Artikeltext / Description		Abmessung
1	301 2211	1	Flachrundschaube	Saucer-head screw	M16x55-10.9 Zn
2	301 2227	1	Flachrundschaube	Saucer-head screw	M16x60-10.9 Zn
3	301 2242	1	Flachrundschaube	Saucer-head screw	M16x65-10.9 Zn
4	301 2261	1	Flachrundschaube	Saucer-head screw	M16x70-10.9 Zn
5	301 2279	1	Flachrundschaube	Saucer-head screw	M16x75-10.9 Zn
6	301 2292	1	Flachrundschaube	Saucer-head screw	M16x80-10.9 Zn
7	301 2312	1	Flachrundschaube	Saucer-head screw	M16x100-10.9 Zn
8	301 5740	1	Senkschraube	Countersunk bolt	M16x80-10.9 Zn
9	301 5741	1	Senkschraube	Countersunk bolt	M16x105-10.9 Zn
10	301 5747	1	Senkschraube	Countersunk bolt	M20x70x8,5-12.9 Zn
11	301 5750	1	Senkschraube	Countersunk bolt	M20x80x8,5-12.9 Zn
12	301 5753	1	Senkschraube	Countersunk bolt	M20x100x8,5-12.9 Zn
13	303 0935	1	Sicherungsmutter	Selflocking nut	NM16-8 Zn DIN985
14	303 0936	1	Sicherungsmutter	Selflocking nut	NM20-8 Zn DIN985
15	301 5739	1	Senkschraube	Countersunk bolt	M16x65-10.9 Zn
16	469 1896	1	Keil	Wedge	80x200-2 GRD
17	469 1899	1	Keil	Wedge	80x200 4GRD Zn
18	469 1900	1	Keil	Wedge	70x210-6 GRD
19	340 1480	1	Rumpfschoner	Frog-protector	SCR11 RE 130x114
20	340 1481	1	Rumpfschoner	Frog-protector	SCR11 LI 130x114
21	469 5480	1	Verstärkung	Strengthening	40x10x260+D12,25+D20,25 gekr.



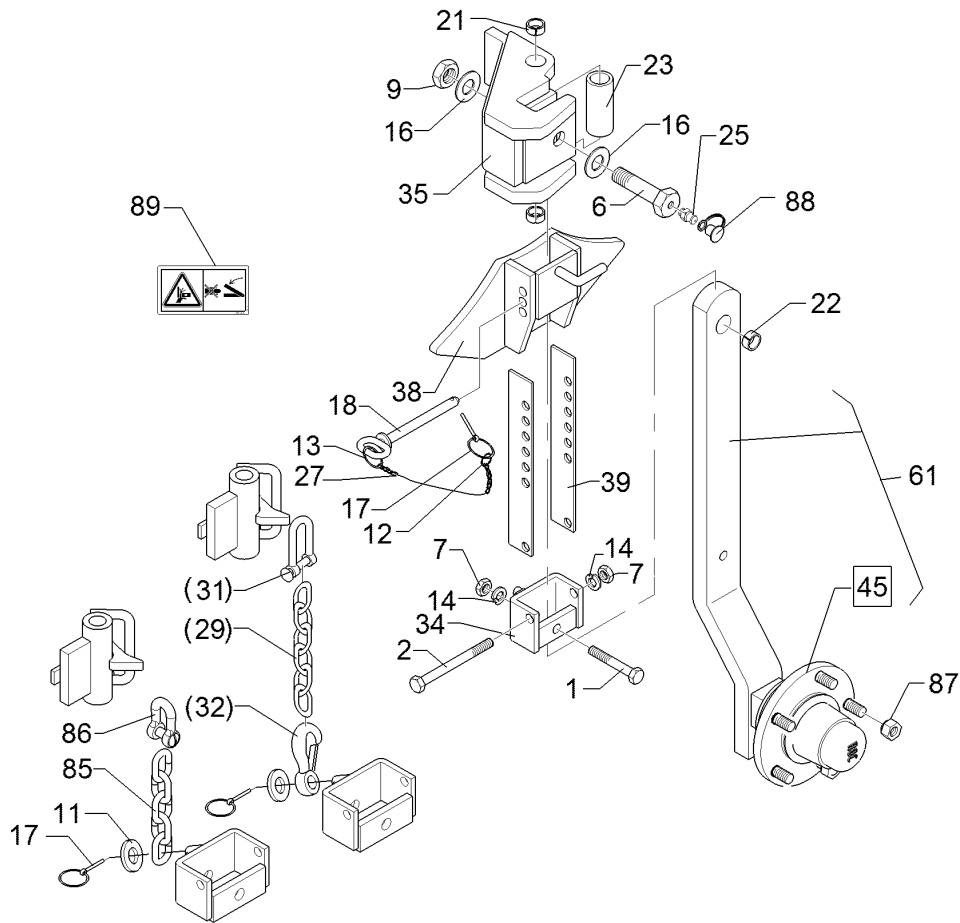
01.18

Pos.	Art.Nr.	Stck.	Artikeltext / Description		Abmessung
22	301 5785	1	Senkschraube	Countersunk bolt	M12x33-12.9-MU-10 Zn
23	305 6012	1	Scheibe	Washer	21 ISO7089 Zn
24	301 5794	1	Senkschraube	Countersunk bolt	M12x45-12.9-MU-10 DIN608 Zn
25	305 6167	1	Scheibe	Washer	13/35x5 Zn DIN 6340
26	469 5478	1	Verstärkung	Strengthening	40x10x320 TK16



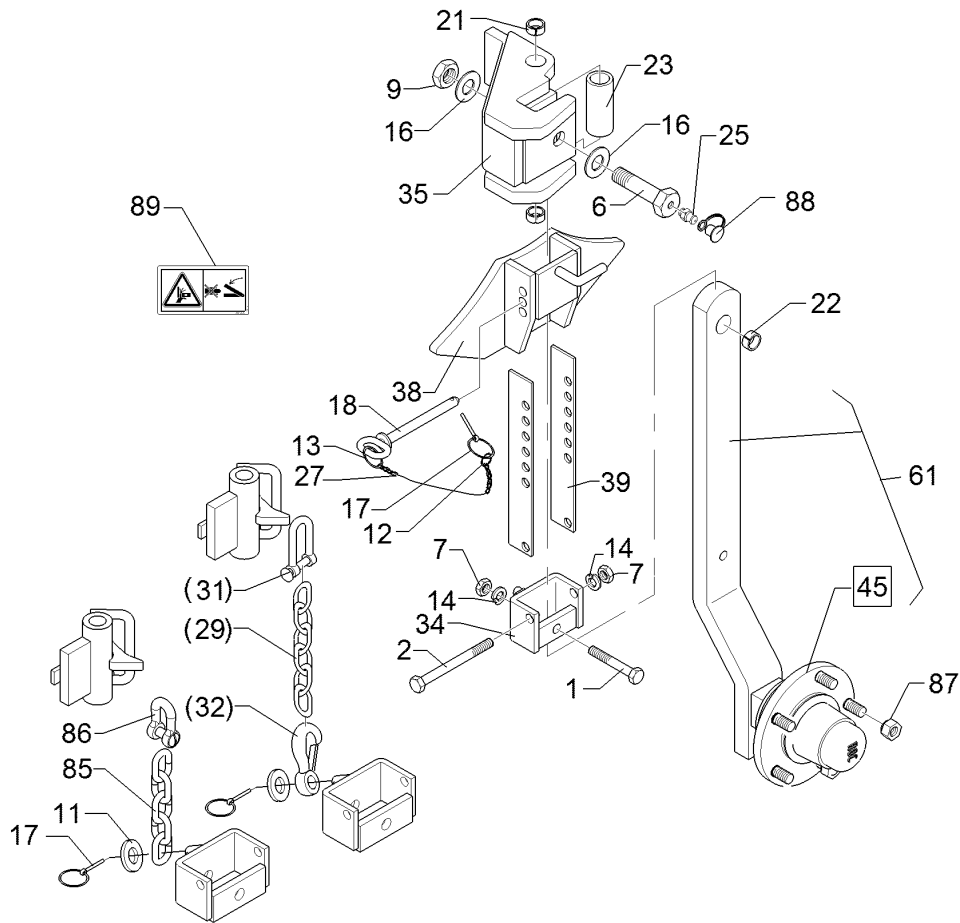
01.18

Pos.	Art.Nr.	Stck.	Artikeltext / Description		Abmessung
1	301 3391	1	Sechskantschraube spz.	Hexagon bolt	M12x60-10.9 Zn
2	301 3462	1	Sechskantschraube	Hexagon bolt	M12x100-8.8 Zn DIN931-A
6	301 4604	1	Sechskantschraube	Hexagon bolt	M20x75 MSB Zn
7	303 1013	2	Sechskantmutter	Hexagon nut	M12 DIN934-8 Zn
9	303 0978	1	Sechskantmutter	Hexagon nut	M20 DIN934-8 Zn
11	305 6141	1	Scheibe	Washer	17/30x3 DIN/ISO-7089
12	305 8545	1	Sicherungsring	Retaining ring	3x30-35x1,25 Zn
13	305 8551	1	Sicherungsring	Retaining ring	Di41x3 A2
14	305 8580	2	Scheibe	Washer	13/24x2,5 St-Zn DIN125
16	305 6012	2	Scheibe	Washer	21 ISO7089 Zn
17	311 9565	2	Klappstift	Securing pin	4,5
18	313 8137	1	Bolzen mit Griff	Pin with grip	D12x103,5/118 Zn
21	317 3358	2	Einspannbuchse DIN 1498	Expansion bush	EG20/26x16
22	317 3394	1	Einspannbuchse	Expansion bush	EG20/26x25-DIN1498
23	317 6664	1	Röhrchen	Tube	33,7x4,5x79 Zn
25	323 6348	1	Schmiernippel	Grease nipple	AM10x1 DIN71412
27	331 6130	1	Knotenkette	Knotted-link chain	D2x150
29	331 6246	1	Kette	Chain	G8x32 DIN5685 6GL 21MN4 Zn-V
31	331 8381	1	Kettenschäkel hochfest	Chain shackle	8x13x27 LA0302
32	331 9012	1	Haken	Hook	D16x90
34	448 2599	1	Halter mit Zapfen	Holder with pivot	27x71



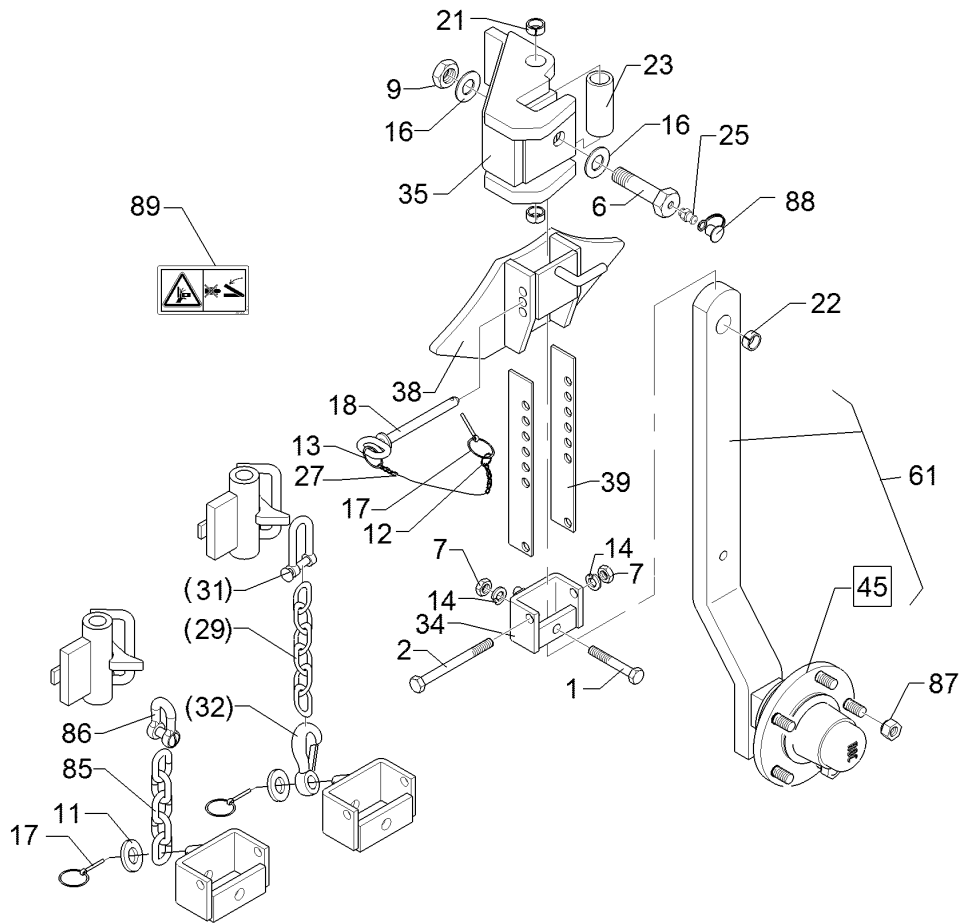
01.18

Pos.	Art.Nr.	Stck.	Artikeltext / Description	Abmessung	
35	448 2601	1	Kreuzgelenk	Cross union	D20x119 E7
38	448 2602	1	Anschlag	Stop	70x42 E7
39	448 2607	2	Verstelleiste	Adjuster plate	40x4x270 7xD13
45	549 8893	1	Lagerung	Bearing	5/93,5/140 M14 50x50
61	548 2608	1	Radhalm	Wheel stalk	60x25x735/615 Pendelrad
85	331 6277	1	Kette	Chain	G10x50 5 Gl. DIN 5685
86	331 8406	1	Schäkel	Shackle	B 0,6 DIN 82101 Zn
87	303 6413	5	Kugelbundmutter	Wheel nut	M14x1,5-8 Zn DIN74361
88	323 6401	2	Schutzkappe	Cap	M6-M10
89	390 0506	1	Aufkleber Warnbildzeichen	Warning Label	Quetschgefahr QF



01.18

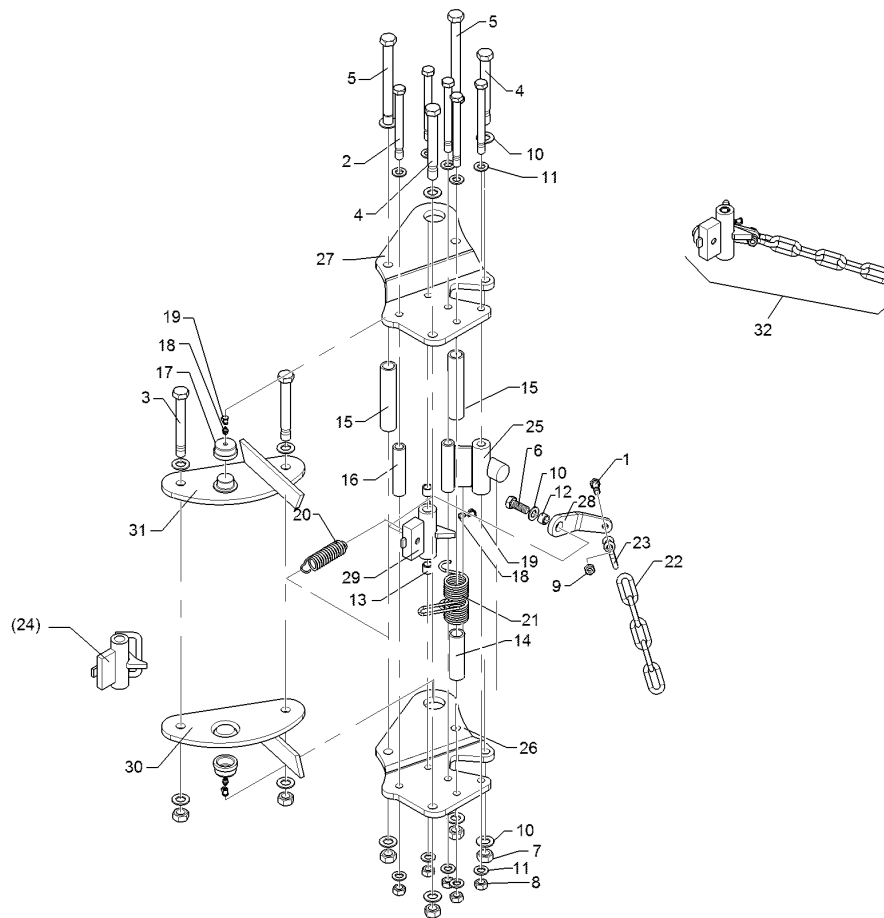
Pos.	Art.Nr.	Stck.	Artikeltext / Description		Abmessung
1	301 3391	1	Sechskantschraube spz.	Hexagon bolt	M12x60-10.9 Zn
2	301 3462	1	Sechskantschraube	Hexagon bolt	M12x100-8.8 Zn DIN931-A
6	301 4604	1	Sechskantschraube	Hexagon bolt	M20x75 MSB Zn
7	303 1013	2	Sechskantmutter	Hexagon nut	M12 DIN934-8 Zn
9	303 0978	1	Sechskantmutter	Hexagon nut	M20 DIN934-8 Zn
11	305 6141	1	Scheibe	Washer	17/30x3 DIN/ISO-7089
12	305 8545	1	Sicherungsring	Retaining ring	3x30-35x1,25 Zn
13	305 8551	1	Sicherungsring	Retaining ring	Di41x3 A2
14	305 8580	2	Scheibe	Washer	13/24x2,5 St-Zn DIN125
16	305 6012	2	Scheibe	Washer	21 ISO7089 Zn
17	311 9565	2	Klappstift	Securing pin	4,5
18	313 8137	1	Bolzen mit Griff	Pin with grip	D12x103,5/118 Zn
21	317 3358	2	Einspannbuchse DIN 1498	Expansion bush	EG20/26x16
22	317 3394	1	Einspannbuchse	Expansion bush	EG20/26x25-DIN1498
23	317 6664	1	Röhrchen	Tube	33,7x4,5x79 Zn
25	323 6348	1	Schmiernippel	Grease nipple	AM10x1 DIN71412
27	331 6130	1	Knotenkette	Knotted-link chain	D2x150
29	331 6246	1	Kette	Chain	G8x32 DIN5685 6GL 21MN4 Zn-V
31	331 8381	1	Kettenschäkel hochfest	Chain shackle	8x13x27 LA0302
32	331 9012	1	Haken	Hook	D16x90
34	448 2599	1	Halter mit Zapfen	Holder with pivot	27x71



01.18

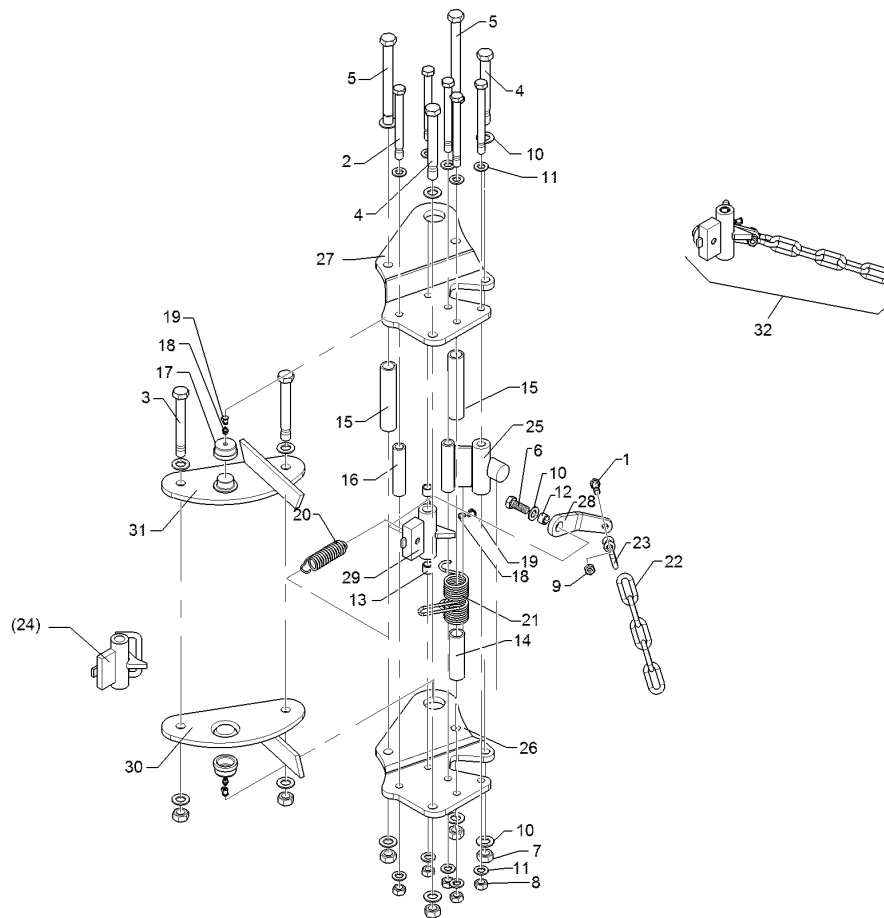
Pos.	Art.Nr.	Stck.	Artikeltext / Description	Abmessung	
35	448 2601	1	Kreuzgelenk	Cross union	D20x119 E7
38	448 2602	1	Anschlag	Stop	70x42 E7
39	448 2607	2	Verstelleiste	Adjuster plate	40x4x270 7xD13
45	549 8893	1	Lagerung	Bearing	5/93,5/140 M14 50x50
61	548 2607	1	Radhalm	Wheel stalk	60x25x675/550 Pendelrad
85	331 6277	1	Kette	Chain	G10x50 5 Gl. DIN 5685
86	331 8406	1	Schäkel	Shackle	B 0,6 DIN 82101 Zn
87	303 6413	5	Kugelbundmutter	Wheel nut	M14x1,5-8 Zn DIN74361
88	323 6401	2	Schutzkappe	Cap	M6-M10
89	390 0506	1	Aufkleber Warnbildzeichen	Warning Label	Quetschgefahr QF





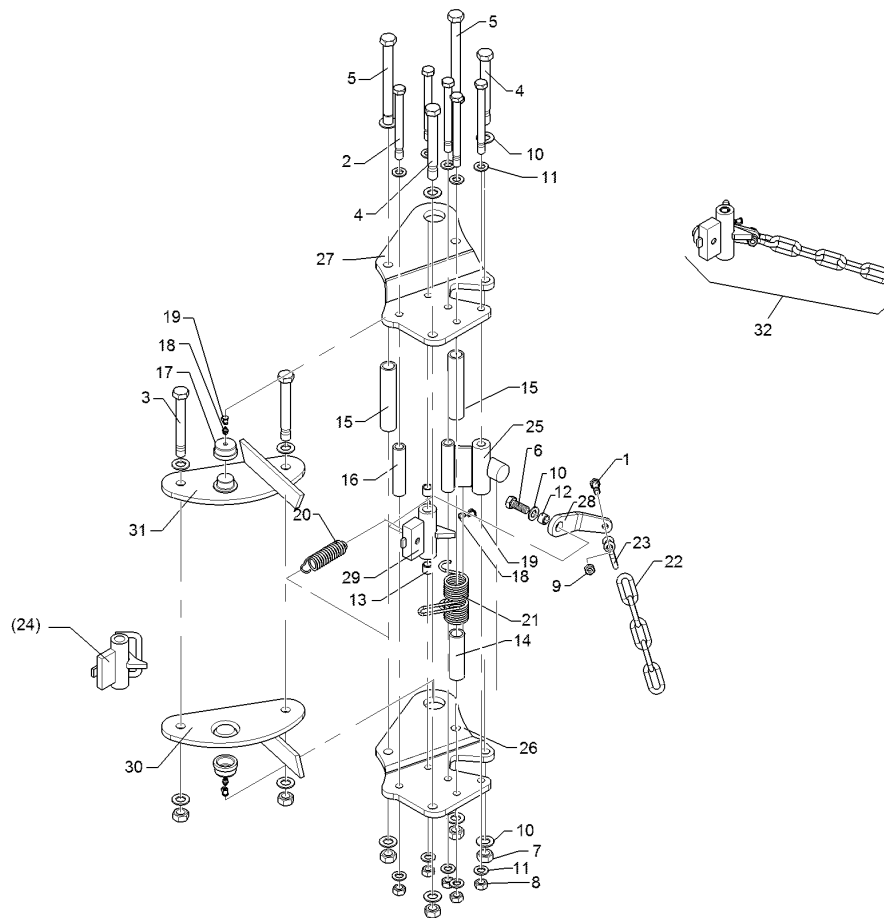
01.18

Pos.	Art.Nr.	Stck.	Artikeltext / Description		Abmessung
1	301 3367	1	Sechskantschraube spz.	Hexagon bolt	M12x45-8.8 Zn
2	301 4121	5	Sechskantschraube	Hexagon bolt	M16x1,5x172ls150xb19-10.9 Zn
3	301 4522	2	Sechskantschraube spezial	Hexagon bolt	M20x1,5x155ls135xb17-10.9 Zn
4	301 4523	2	Sechskantschraube spezial	Hexagon bolt	M20x1,5x170ls144xb23-10.9 Zn
5	301 4549	2	Sechskantschraube spezial	Hexagon bolt	M20x1,5x210-10.9 Zn
6	301 5404	1	Sechskantschraube	Hexagon bolt	M16x40-8.8 Zn
7	303 0977	6	Sechskantmutter	Hexagon nut	DIN933 M20x1,5 DIN934-10 Zn
8	303 0990	5	Sechskantmutter	Hexagon nut	M16x1,5 DIN934-10 Zn
9	303 1013	1	Sechskantmutter	Hexagon nut	M12 DIN934-8 Zn
10	305 6012	12	Scheibe	Washer	21 ISO7089 Zn
11	305 6141	11	Scheibe	Washer	17/30x3 DIN/ISO-7089
12	317 3334	1	Einspannbuchse	Expansion bush	EG16/22x14-DIN1498
13	317 3336	2	Einspannbuchse	Expansion bush	EG16/22x18-DIN1498
14	317 6660	1	Röhrchen	Tube	33,7x4,5x110 Zn
15	317 6670	2	Röhrchen	Tube	33,7x4,5x158 Zn
16	317 6859	1	Röhrchen	Tube	D26,9x4,5x119,3 Zn
17	317 9308	2	Bundbuchse	Flange bushing	D50/45/35x25-9
18	323 6348	3	Schmiernippel	Grease nipple	M10x1 Zn AM10x1 DIN71412



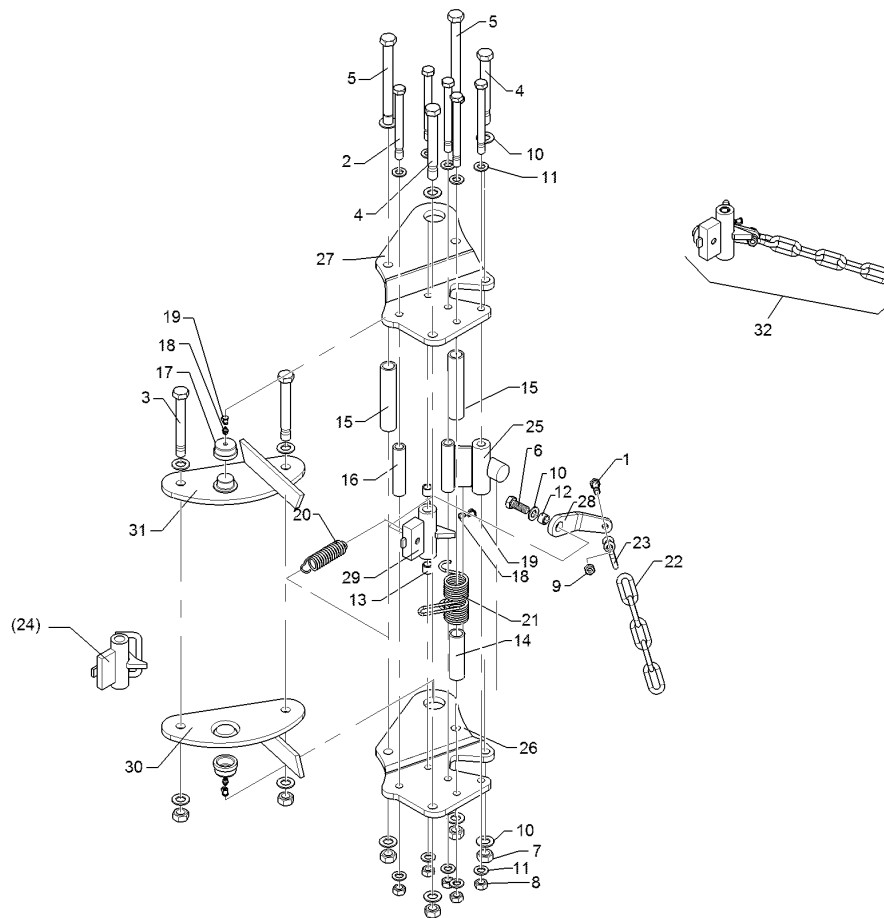
01.18

Pos.	Art.Nr.	Stck.	Artikeltext / Description		Abmessung
19	323 6401	3	Schutzkappe	Cap	M6-M10
20	329 8496	1	Zugfeder	Spring	2,8x27,2x91 D35/12
21	329 9041	1	Drehfeder	Torsion spring	d=5,5 Dm=46
22	331 6277	1	Kette	Chain	2-Schenkel Zn G10x50 5 Gl. DIN 5685
23	331 8380	1	Malotte ohne Gewinde	Shackle	D13
24	448 2598	1	Verriegelung mit Bügel	Locking device	D38/22x117,5
25	448 2605	1	Anschlag	Stop	60x30 2xD16x119
26	448 2620	1	Platte	Plate	14x366x372 E8 GEK20 RE
27	448 2621	1	Platte	Plate	14x366x372 E8 GEK20 LI
28	44810015	1	Hebel	Lever	12x46x163 GEB45° D23 D13 V
29	44810016	1	Verriegelung	Locking device	D38/22x117,5
30	449 1970	1	Lagerplatte	Bearing plate	VariOpal RE
31	449 1971	1	Lagerplatte	Bearing plate	VariOpal LI
32	54810007	1	Montagesatz	Mounting set	Stützrad



01.18

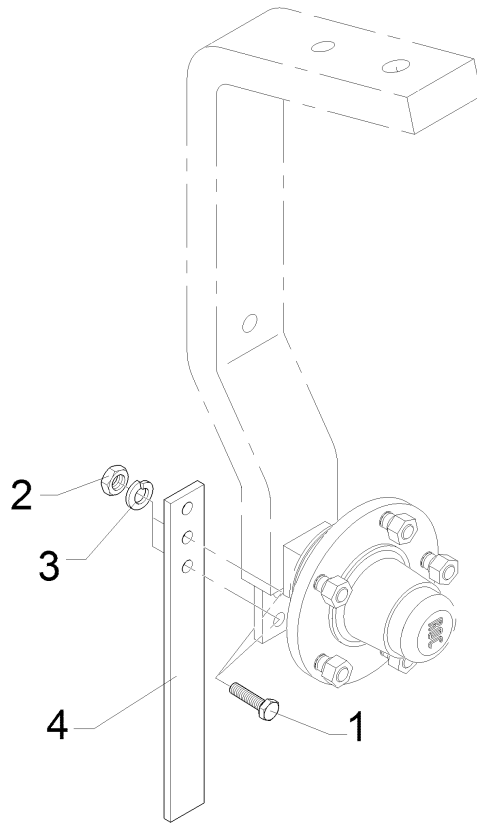
Pos.	Art.Nr.	Stck.	Artikeltext / Description		Abmessung
1	301 3367	1	Sechskantschraube spz.	Hexagon bolt	M12x45-8.8 Zn
2	301 4121	5	Sechskantschraube	Hexagon bolt	M16x1,5x172ls150xb19-10.9 Zn
3	301 4538	2	Sechskantschraube spezial	Hexagon bolt	M20x1,5x175ls150xb22-10.9 Zn
4	301 4523	2	Sechskantschraube spezial	Hexagon bolt	M20x1,5x170ls144xb23-10.9 Zn
5	301 4545	2	Sechskantschraube spezial	Hexagon bolt	M20x1,5x230ls204xb23-10.9 Zn
6	301 5404	1	Sechskantschraube	Hexagon bolt	M16x40-8.8 Zn
7	303 0977	6	Sechskantmutter	Hexagon nut	DIN933 M20x1,5 DIN934-10 Zn
8	303 0990	5	Sechskantmutter	Hexagon nut	M16x1,5 DIN934-10 Zn
9	303 1013	1	Sechskantmutter	Hexagon nut	M12 DIN934-8 Zn
10	305 6012	12	Scheibe	Washer	21 ISO7089 Zn
11	305 6141	11	Scheibe	Washer	17/30x3 DIN/ISO-7089
12	317 3334	1	Einspannbuchse	Expansion bush	EG16/22x14-DIN1498
13	317 3336	2	Einspannbuchse	Expansion bush	EG16/22x18-DIN1498
14	317 6660	1	Röhrchen	Tube	33,7x4,5x110 Zn
15	317 6671	2	Röhrchen	Tube	33,7x4,5x178 Zn
16	317 6859	1	Röhrchen	Tube	D26,9x4,5x119,3 Zn
17	317 9308	2	Bundbuchse	Flange bushing	D50/45/35x25-9
18	323 6348	3	Schmiernippel	Grease nipple	M10x1 Zn AM10x1 DIN71412



01.18

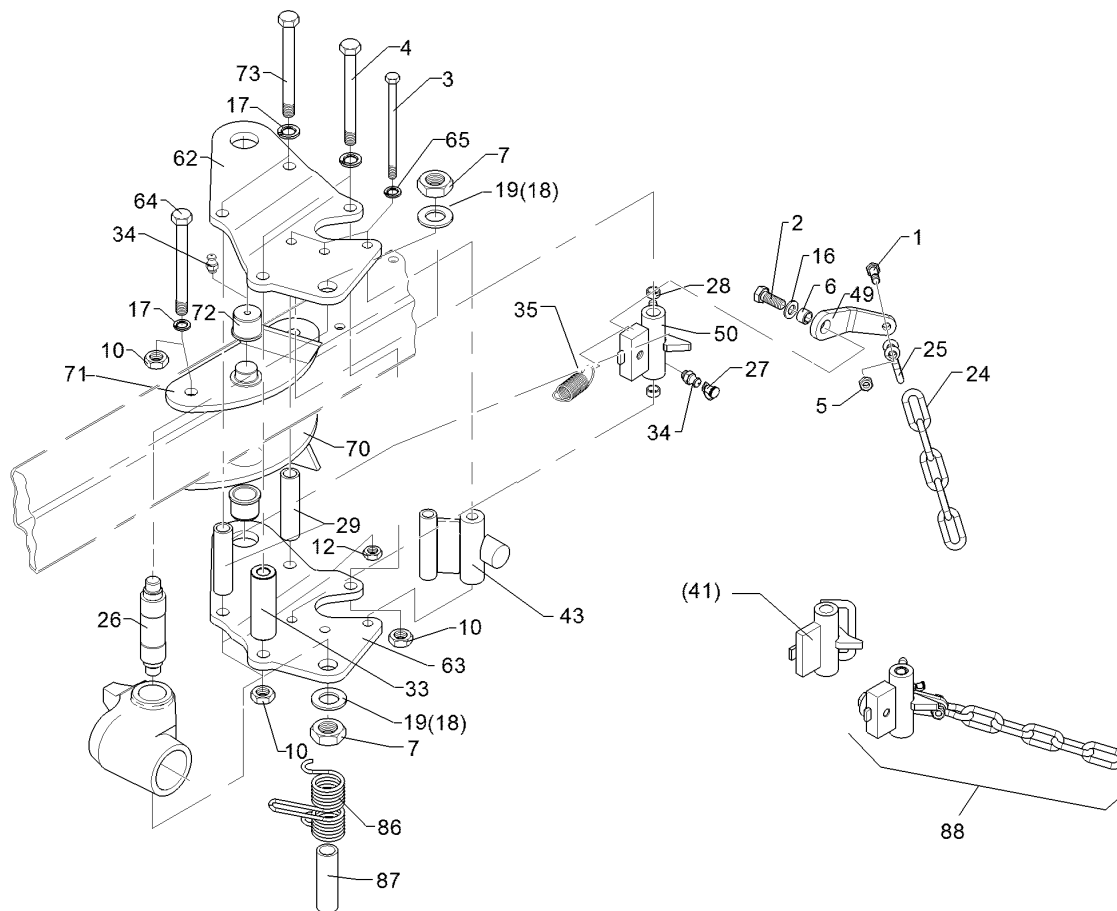
Pos.	Art.Nr.	Stck.	Artikeltext / Description		Abmessung
19	323 6401	3	Schutzkappe	Cap	M6-M10
20	329 8496	1	Zugfeder	Spring	2,8x27,2x91 D35/12
21	329 9041	1	Drehfeder	Torsion spring	d=5,5 Dm=46 2-Schenkel Zn
22	331 6277	1	Kette	Chain	G10x50 5 Gl. DIN 5685
23	331 8380	1	Malotte ohne Gewinde	Shackle	D13
24	448 2598	1	Verriegelung mit Bügel	Locking device	D38/22x117,5
25	448 2605	1	Anschlag	Stop	60x30 2xD16x119
26	448 2622	1	Lagerplatte gekröpft	Bearing plate	V8 RE
27	448 2623	1	Lagerplatte gekröpft	Bearing plate	V8 LI
28	44810015	1	Hebel	Lever	12x46x163 GEB45° D23 D13 V
29	44810016	1	Verriegelung	Locking device	D38/22x117,5
30	449 1970	1	Lagerplatte	Bearing plate	VariOpal RE
31	449 1971	1	Lagerplatte	Bearing plate	VariOpal LI
32	54810007	1	Montagesatz	Mounting set	Stützrad

<b>Abstreifer/Scraper</b>	<b>12</b>
<b>VariOpal 6X / 6 HydriX</b>	<b>549 1220</b>



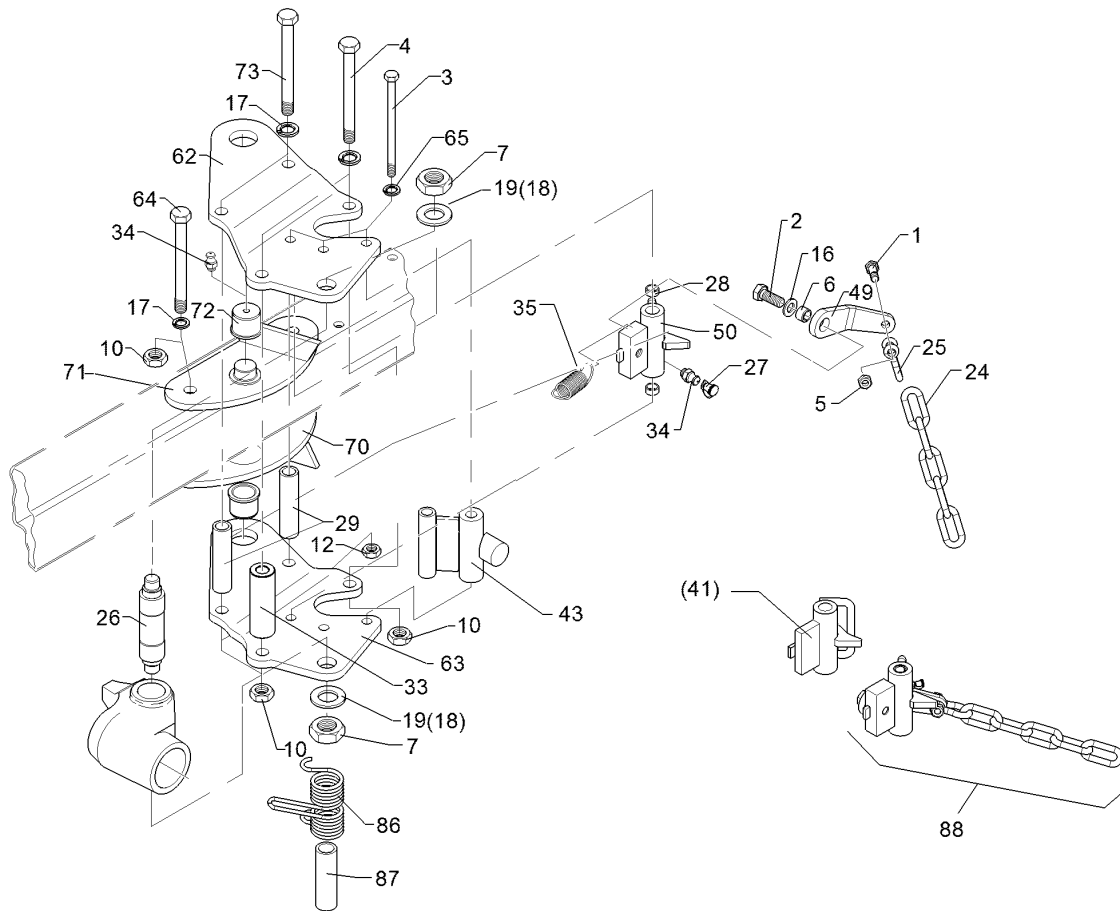
01.18

Pos.	Art.Nr.	Stck.	Artikeltext / Description		Abmessung
1	301 7334	2	Sechskantschraube	Hexagon bolt	M12x35-8.8 Zn DIN933
2	303 1013	2	Sechskantmutter	Hexagon nut	M12 DIN934-8 Zn
3	305 8580	2	Scheibe	Washer	13/24x2,5 St-Zn DIN125
4	449 1642	1	Abstreifer	Scraper	40x8x330 3xD12



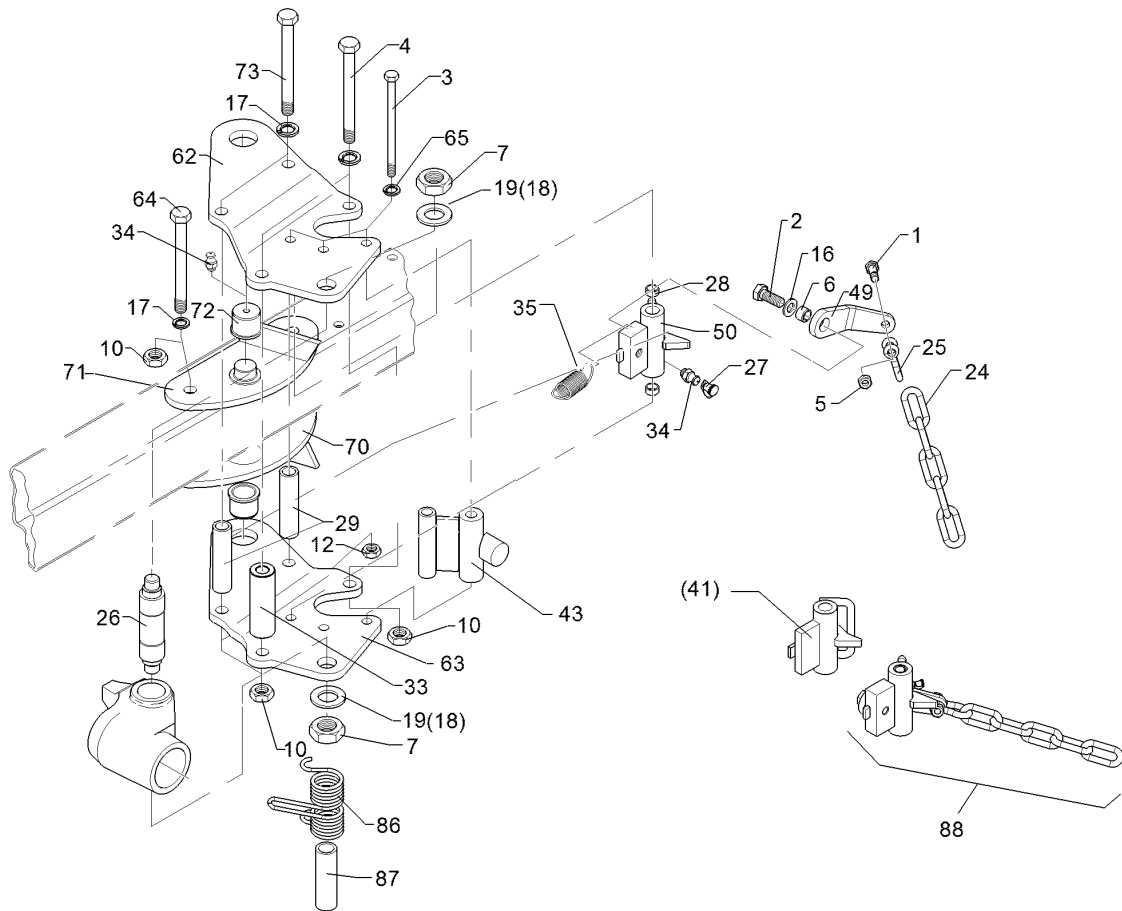
01.18

Pos.	Art.Nr.	Stck.	Artikeltext / Description		Abmessung
1	301 3367	1	Sechskantschraube spz.	Hexagon bolt	M12x45-8.8 Zn
2	301 5404	1	Sechskantschraube	Hexagon bolt	M16x40-8.8 Zn DIN933
3	301 4121	3	Sechskantschraube	Hexagon bolt	M16x1,5x172ls150xb19-10.9 Zn
4	301 4523	2	Sechskantschraube spezial	Hexagon bolt	M20x1,5x170ls144xb23-10.9 Zn
5	303 1013	1	Sechskantmutter	Hexagon nut	M12 DIN934-8 Zn
6	317 3334	1	Einspannbuchse	Expansion bush	EG16/22x14-DIN1498
7	303 0956	2	Sechskantmutter	Hexagon nut	BM24x1,5 Zn DIN439-8
10	303 0977	6	Sechskantmutter	Hexagon nut	M20x1,5 DIN934-10 Zn
12	303 0990	3	Sechskantmutter	Hexagon nut	M16x1,5 DIN934-10 Zn
13	305 6141	7	Scheibe	Washer	17/30x3 DIN/ISO-7089
17	305 6012	12	Scheibe	Washer	21 ISO7089 Zn
18	305 2230	2	Stützscheibe	Supporting washer	S 25x35x2,0 DIN988 Zn
19	305 6254	2	Scheibe	Washer	D25/44x4 Zn ISO7089
24	331 6277	1	Kette	Chain	G10x50 5 Gl. DIN 5685
25	331 8380	1	Malotte ohne Gewinde	Shackle	D13
26	313 4018	1	Bolzen	Pin	D40/30/M24x1,5x185
27	323 6401	5	Schutzkappe	Cap	M10x1 M6-M10



01.18

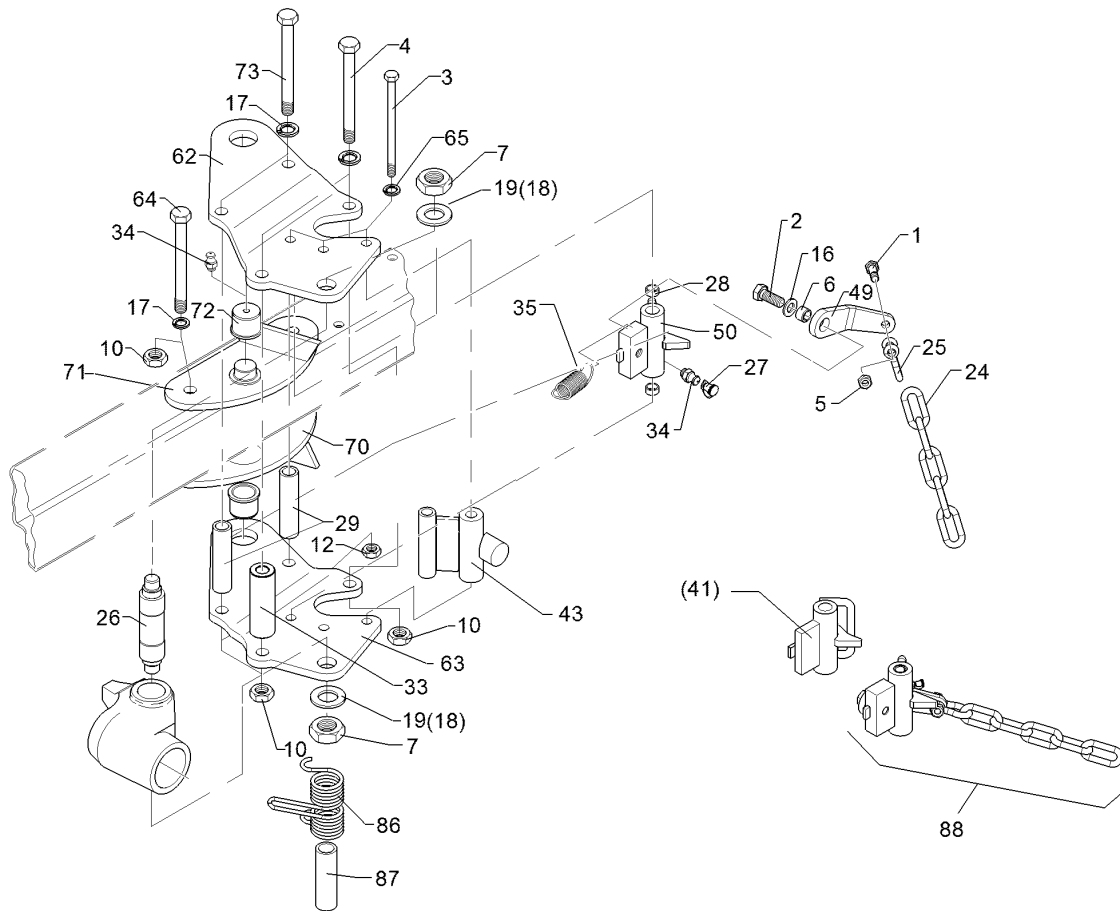
Pos.	Art.Nr.	Stck.	Artikeltext / Description	Abmessung	
28	317 3336	2	Einspannbuchse	Expansion bush	EG16/22x18-DIN1498
29	317 6670	2	Röhrchen	Tube	33,7x4,5x158 Zn
33	317 7510	1	Distanzbuchse	Distance bush	D40/20,2x120 Zn
34	323 6348	5	Schmiernippel	Grease nipple	AM10x1 DIN71412
35	329 8496	1	Zugfeder	Spring	2,8x27,2x91 D35/12
41	448 2598	1	Verriegelung mit Bügel	Locking device	D38/22x117,5
43	448 2605	1	Anschlag	Stop	60x30 2xD16x119
49	44810015	1	Hebel	Lever	12x46x163 GEB45° D23 D13 V
50	44810016	1	Verriegelung	Locking device	D38/22x117,5
62	449 5770	1	Lagerplatte	Bearing plate	V7 GEK20 RE
63	449 5771	1	Lagerplatte	Bearing plate	V7 GEK20 LI
64	301 4522	2	Sechskantschraube spezial	Hexagon bolt	M20x1,5x155ls135xb17-10.9 Zn
70	449 1970	1	Lagerplatte	Bearing plate	VariOpal RE
71	449 1971	1	Lagerplatte	Bearing plate	VariOpal LI
72	317 9308	2	Bundbuchse	Flange bushing	D50/45/35x25-9 M10x1 Zn
73	301 4549	2	Sechskantschraube spezial	Hexagon bolt	M20x1,5x210-10.9 Zn
86	329 9041	1	Drehfeder	Torsion spring	d=5,5 Dm=46
87	317 6660	1	Röhrchen	Tube	2-Schenkel Zn
88	54810007	1	Montagesatz	Mounting set	33,7x4,5x110 Zn Stützrad



01.18

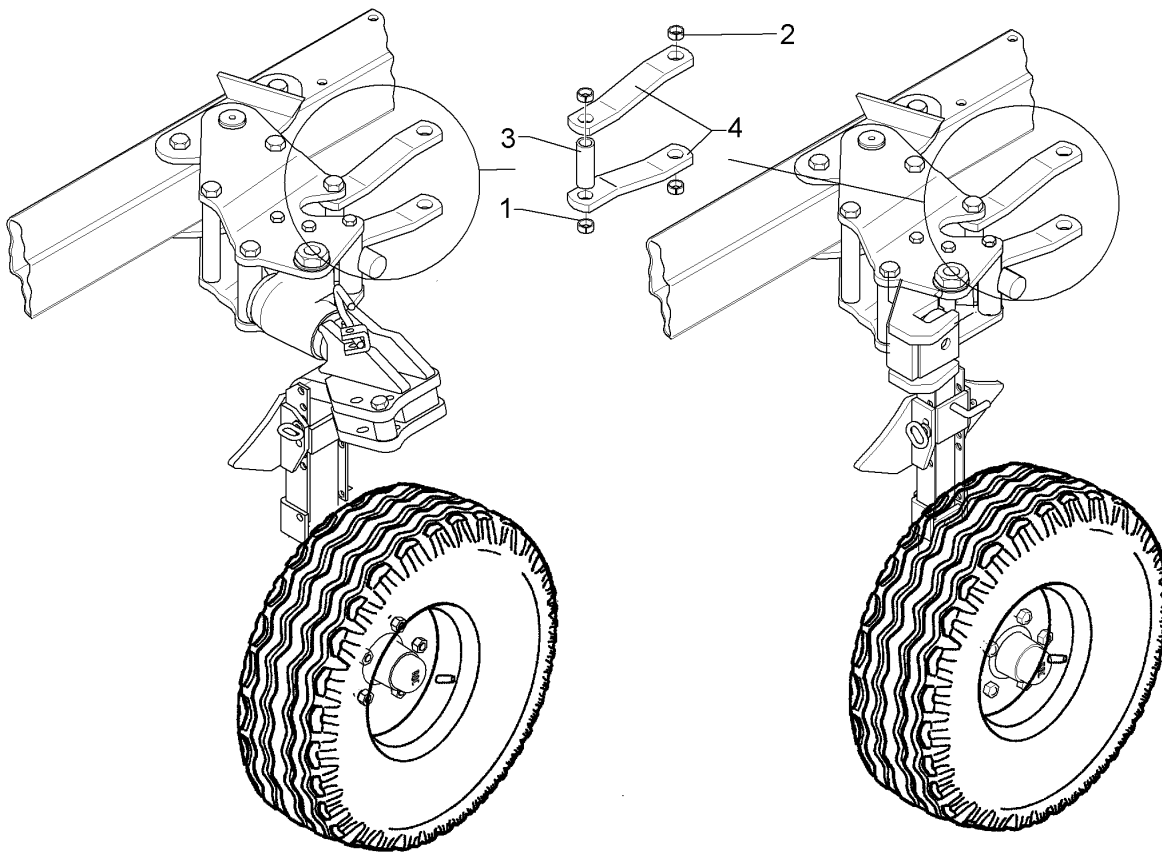
Pos.	Art.Nr.	Stck.	Artikeltext / Description		Abmessung
1	301 3367	1	Sechskantschraube spz.	Hexagon bolt	M12x45-8.8 Zn
2	301 5404	1	Sechskantschraube	Hexagon bolt	M16x40-8.8 Zn DIN933
3	301 4121	3	Sechskantschraube	Hexagon bolt	M16x1,5x172ls150xb19-10.9 Zn
4	301 4523	2	Sechskantschraube spezial	Hexagon bolt	M20x1,5x170ls144xb23-10.9 Zn
5	303 1013	1	Sechskantmutter	Hexagon nut	M12 DIN934-8 Zn
6	317 3334	1	Einspannbuchse	Expansion bush	EG16/22x14-DIN1498
7	303 0956	2	Sechskantmutter	Hexagon nut	BM24x1,5 Zn DIN439-8
10	303 0977	6	Sechskantmutter	Hexagon nut	M20x1,5 DIN934-10 Zn
12	303 0990	3	Sechskantmutter	Hexagon nut	M16x1,5 DIN934-10 Zn
13	305 6141	7	Scheibe	Washer	17/30x3 DIN/ISO-7089
17	305 6012	12	Scheibe	Washer	21 ISO7089 Zn
18	305 2230	2	Stützscheibe	Supporting washer	S 25x35x2,0 DIN988 Zn
19	305 6254	2	Scheibe	Washer	D25/44x4 Zn ISO7089
24	331 6277	1	Kette	Chain	G10x50 5 Gl. DIN 5685
25	331 8380	1	Malotte ohne Gewinde	Shackle	D13
26	313 4018	1	Bolzen	Pin	D40/30/M24x1,5x185
27	323 6401	5	Schutzkappe	Cap	M10x1 M6-M10





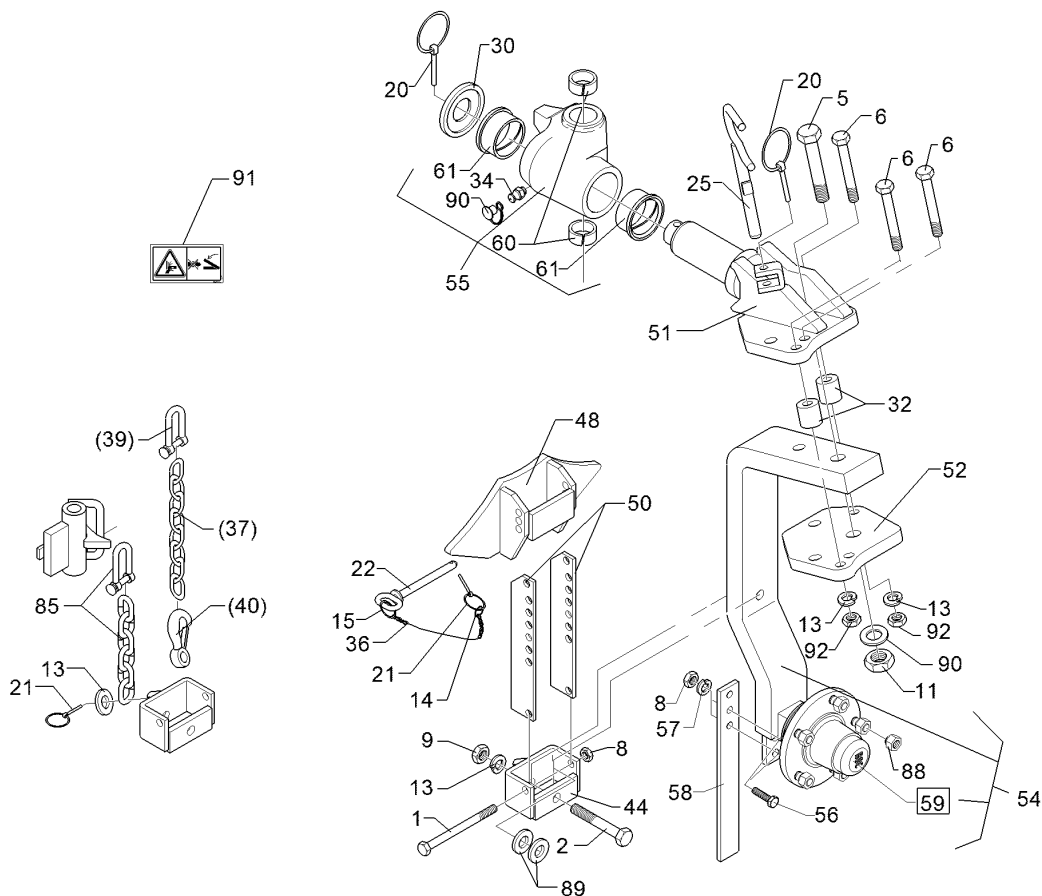
01.18

Pos.	Art.Nr.	Stck.	Artikeltext / Description	Abmessung	
28	317 3336	2	Einspannbuchse	Expansion bush	EG16/22x18-DIN1498
29	317 6671	2	Röhrchen	Tube	33,7x4,5x178 Zn
33	317 7510	1	Distanzbuchse	Distance bush	D40/20,2x120 Zn
34	323 6348	5	Schmiernippel	Grease nipple	AM10x1 DIN71412
35	329 8496	1	Zugfeder	Spring	2,8x27,2x91 D35/12
41	448 2598	1	Verriegelung mit Bügel	Locking device	D38/22x117,5
43	448 2605	1	Anschlag	Stop	60x30 2xD16x119
49	44810015	1	Hebel	Lever	12x46x163 GEB45° D23 D13 V
50	44810016	1	Verriegelung	Locking device	D38/22x117,5
62	449 5772	1	Lagerplatte gekröpft	Bearing plate	V8 RE
63	449 5773	1	Lagerplatte gekröpft	Bearing plate	V8 LI
64	301 4539	2	Sechskantschraube spezial	Hexagon bolt	M20x1,5x190ls164xb23-10.9 Zn
70	449 1974	1	Lagerplatte	Bearing plate	VariOpal 6 RE
71	449 1975	1	Lagerplatte	Bearing plate	VariOpal 6 LI
72	317 9308	2	Bundbuchse	Flange bushing	D50/45/35x25-9 M10x1 Zn
73	301 4545	2	Sechskantschraube spezial	Hexagon bolt	M20x1,5x230ls204xb23-10.9 Zn
86	329 9041	1	Drehfeder	Torsion spring	d=5,5 Dm=46
87	317 6660	1	Röhrchen	Tube	2-Schenkel Zn
88	54810007	1	Montagesatz	Mounting set	33,7x4,5x110 Zn Stützrad



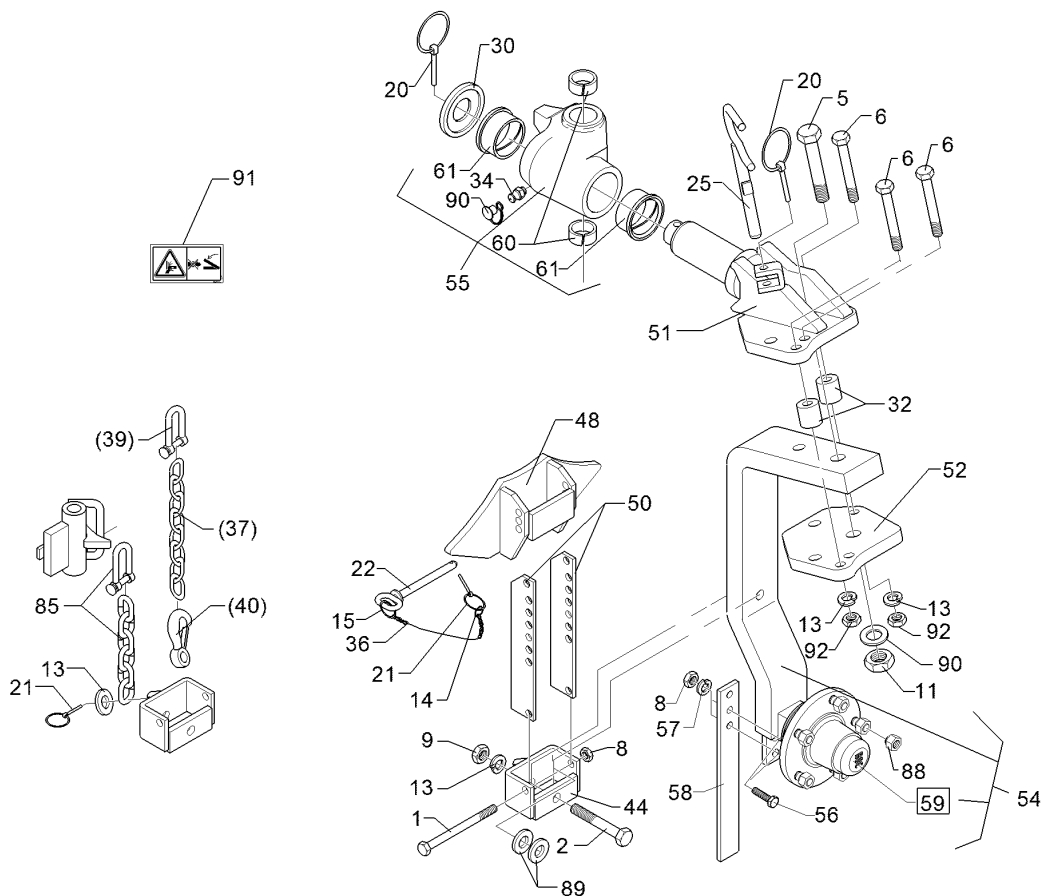
01.18

Pos.	Art.Nr.	Stck.	Artikeltext / Description		Abmessung
1	317 3338	2	Einspannbuchse mit Presssitz	Expansion bush	EG20/26x16
2	317 3348	2	Einspannbuchse	Expansion bush	EG28/32x12-DIN1498
3	317 6673	1	Röhrchen	Tube	33,7x4,5x87
4	449 1709	2	Steuerstange	Control rod	50x15x446 1x389-D26/D32 VO5



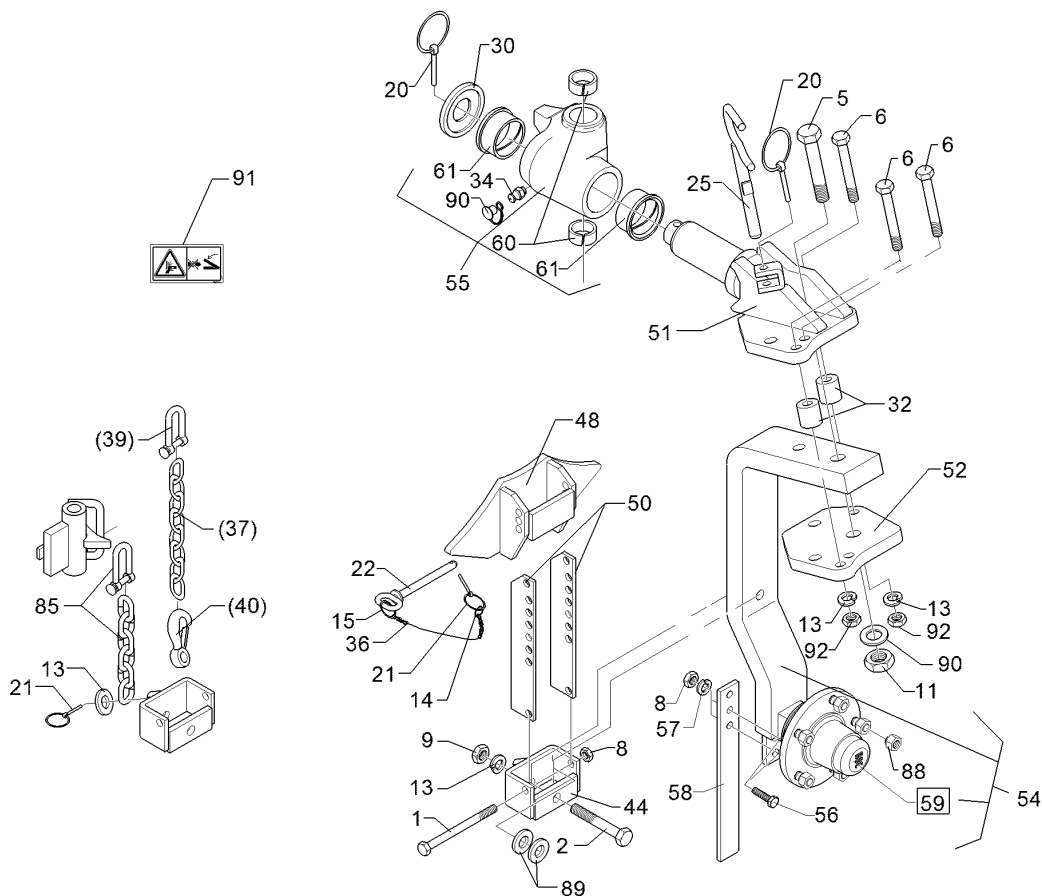
01.18

Pos.	Art.Nr.	Stck.	Artikeltext / Description		Abmessung
1	301 3498	1	Sechskantschraube	Hexagon bolt	M12x120-8.8 Zn
2	301 3918	1	Sechskantschraube	Hexagon bolt	DIN931-A M16x80-8.8 Zn
5	301 4661	1	Sechskantschraube spz.	Hexagon bolt	DIN931-A M24x100ls70xb25-10.9 Zn
6	301 3994	3	Sechskantschraube spz.	Hexagon bolt	M16x100-12.9 Zn
8	303 1013	3	Sechskantmutter	Hexagon nut	M12 DIN934-8 Zn
9	303 1015	1	Sechskantmutter	Hexagon nut	M16 DIN934-8 Zn
11	303 1019	1	Sechskantmutter	Hexagon nut	M24 DIN934-8 Zn
13	305 6141	5	Scheibe	Washer	17/30x3 DIN/ISO-7089
14	305 8545	1	Sicherungsring	Retaining ring	3x30-35x1,25 Zn
15	305 8551	1	Sicherungsring	Retaining ring	Di41x3 A2
20	311 9302	2	Klappstift	Securing pin	12x60
21	311 9565	2	Klappstift	Securing pin	4,5
22	313 1213	1	Bolzen mit Griff	Pin with grip	D12x118,5/131 D5 Zn
25	313 1815	1	Bolzen mit Griff	Pin with grip	D18x165 Zn
30	317 6907	1	Stellingring	Adjusting ring	D88/40,5x20 Zn
32	317 7504	2	Buchse	Bush	D35/16x35,5
36	331 6130	1	Knotenkette	Knotted-link chain	D2x150
37	331 6246	1	Kette	Chain	G8x32 DIN5685 6GL 21MN4 Zn-V
39	331 8381	1	Kettenschäkel hochfest	Chain shackle	8x13x27 LA0302
40	331 9012	1	Haken	Hook	D16x90



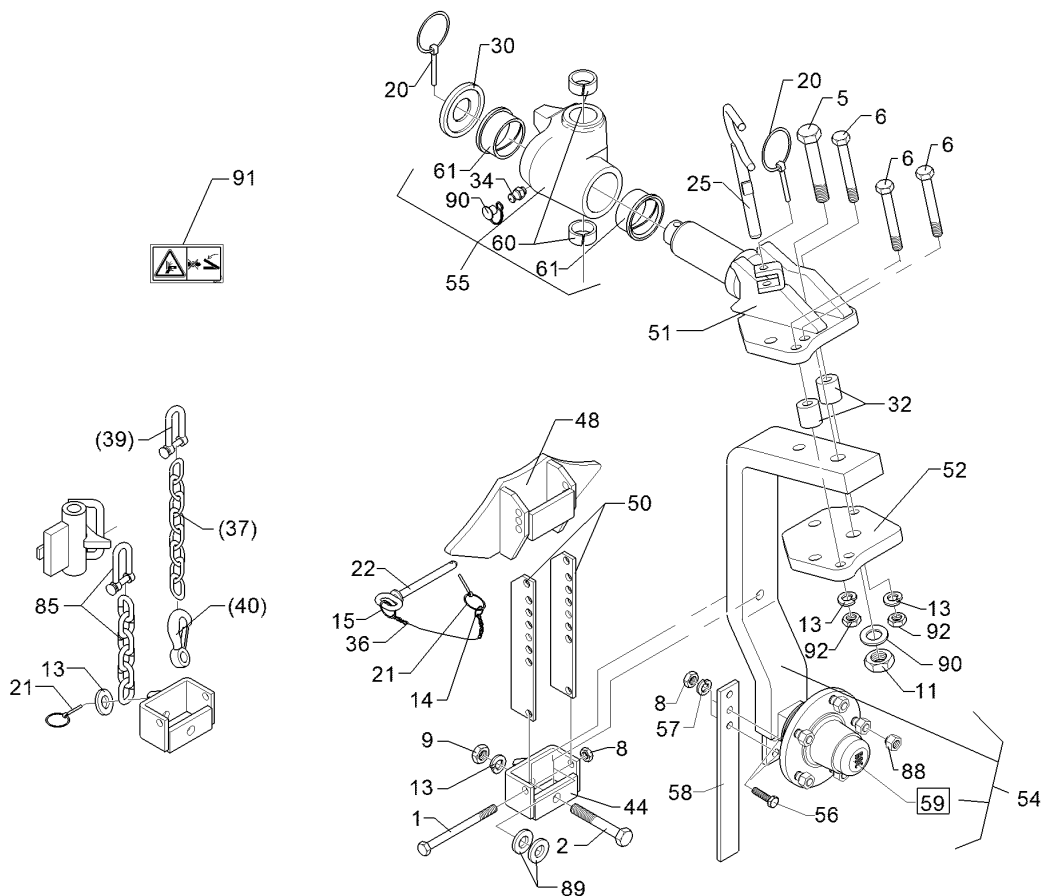
01.18

Pos.	Art.Nr.	Stck.	Artikeltext / Description	Abmessung	
44	449 5745	1	Halter mit Zapfen	Holder with pivot	47x95 UPR
48	449 5755	1	Anschlag	Stop	52x95 UPR
50	449 5757	2	Verstelleiste	Adjuster plate	50x6x270
51	449 5758	1	Schwenklager	Swivel bearing	D60 D20,1 UPR
52	449 5759	1	Konsolenteil	Part of bracket	20x190x210 D20,1
54	549 1331	1	Radhalm	Wheel stalk	80x35 D20 5/140
55	549 5750	1	Kreuzgelenk	Cross union	D60/44x120
56	301 7334	2	Sechskantschraube	Hexagon bolt	M12x35-8.8 Zn DIN933
57	305 8580	4	Scheibe	Washer	13/24x2,5 St-Zn DIN125
58	449 1642	1	Abstreifer	Scraper	40x8x330 3xD12
59	549 8893	1	Lagerung	Bearing	5/93,5/140 M14 50x50
60	317 2005	2	Einspannbuchse mit Presssitz	Expansion bush	EG40/44x20
61	317 9373	2	Bundbuchse	Flange bushing	D80/66/60x45
85	331 9891	1	Kette kpl. mit Schäkel	Chain	6GL 10x40
88	303 6413	5	Kugelbundmutter	Wheel nut	M14x1,5-8 Zn DIN74361
89	305 6161	2	Scheibe	Washer	17/40x6 DIN7349 Zn
90	305 6254	1	Scheibe	Washer	D25/44x4 Zn ISO7089
91	390 0506	1	Aufkleber Warnbildzeichen	Warning Label	Quetschgefahr QF
92	303 0971	3	Sechskantmutter	Hexagon nut	M16 DIN934-10 Zn



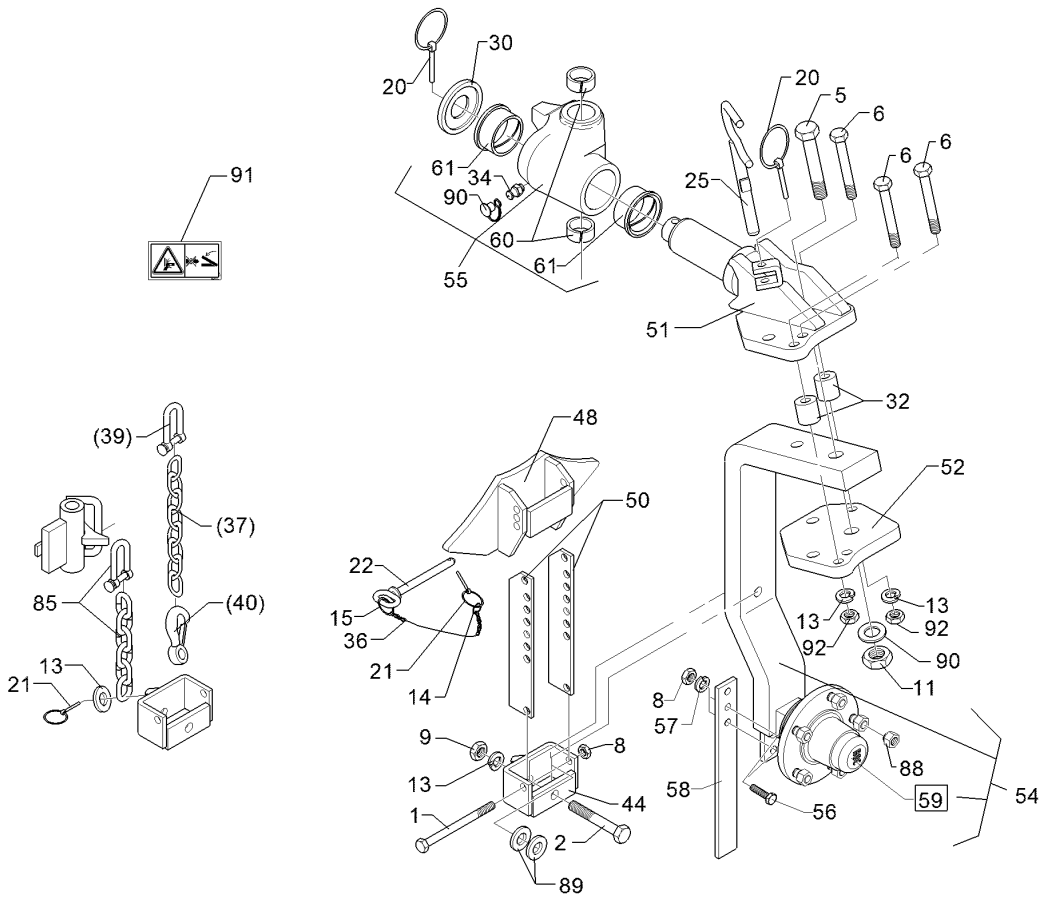
01.18

Pos.	Art.Nr.	Stck.	Artikeltext / Description		Abmessung
1	301 3498	1	Sechskantschraube	Hexagon bolt	M12x120-8.8 Zn
2	301 3918	1	Sechskantschraube	Hexagon bolt	DIN931-A M16x80-8.8 Zn
5	301 4661	1	Sechskantschraube spz.	Hexagon bolt	DIN931-A M24x100ls70xb25-10.9 Zn
6	301 3994	3	Sechskantschraube spz.	Hexagon bolt	M16x100-12.9 Zn
8	303 1013	3	Sechskantmutter	Hexagon nut	M12 DIN934-8 Zn
9	303 1015	1	Sechskantmutter	Hexagon nut	M16 DIN934-8 Zn
11	303 1019	1	Sechskantmutter	Hexagon nut	M24 DIN934-8 Zn
14	305 8545	1	Sicherungsring	Retaining ring	3x30-35x1,25 Zn
15	305 8551	1	Sicherungsring	Retaining ring	Di41x3 A2
20	311 9302	2	Klappstift	Securing pin	12x60
21	311 9565	2	Klappstift	Securing pin	4,5
22	313 1213	1	Bolzen mit Griff	Pin with grip	D12x118,5/131 D5 Zn
25	313 1815	1	Bolzen mit Griff	Pin with grip	D18x165 Zn
27	305 6141	5	Scheibe	Washer	17/30x3 DIN/ISO-7089
30	317 6907	1	Stellingring	Adjusting ring	D88/40,5x20 Zn
32	317 7504	2	Buchse	Bush	D35/16x35,5
34	323 6348	1	Schmiernippel	Grease nipple	AM10x1 DIN71412
36	331 6130	1	Knotenkette	Knotted-link chain	D2x150
37	331 6246	1	Kette	Chain	G8x32 DIN5685 6GL 21MN4 Zn-V
39	331 8381	1	Kettenschäkel hochfest	Chain shackle	8x13x27 LA0302



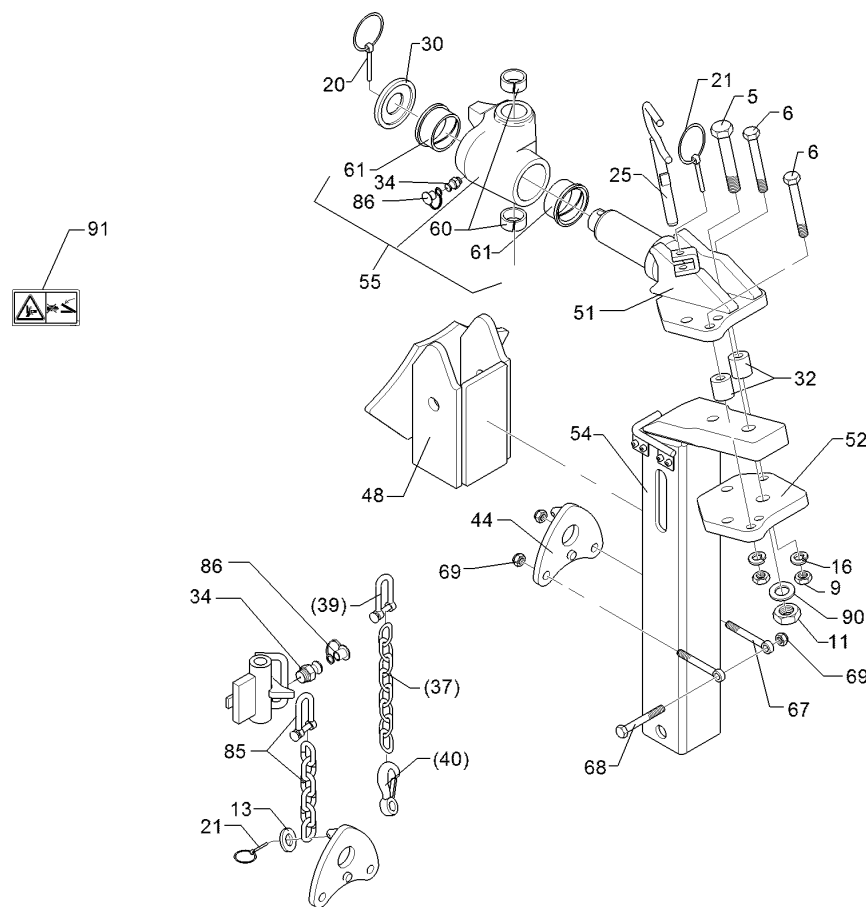
01.18

Pos.	Art.Nr.	Stck.	Artikeltext / Description		Abmessung
40	331 9012	1	Haken	Hook	D16x90
44	449 5745	1	Halter mit Zapfen	Holder with pivot	47x95 UPR
48	449 5755	1	Anschlag	Stop	52x95 UPR
50	449 5757	2	Verstelleiste	Adjuster plate	50x6x270
51	449 5758	1	Schwenklager	Swivel bearing	D60 D20,1 UPR
52	449 5759	1	Konsolenteil	Part of bracket	20x190x210 D20,1
54	549 1342	1	Radhalm	Wheel stalk	80x35 D20 6/205 UPR
55	549 5750	1	Kreuzgelenk	Cross union	D60/44x120
56	301 7334	2	Sechskantschraube	Hexagon bolt	M12x35-8.8 Zn DIN933
57	305 8580	4	Scheibe	Washer	13/24x2,5 St-Zn DIN125
58	449 1642	1	Abstreifer	Scraper	40x8x330 3xD12
59	549 8894	1	Lagerung	Bearing	V60-6/160/205/88.5 D18
60	317 2005	2	Einspannbuchse mit Presssitz	Expansion bush	EG40/44x20
61	317 9373	2	Bundbuchse	Flange bushing	D80/66/60x45
85	331 9891	1	Kette kpl. mit Schäkel	Chain	6GL 10x40
87	323 6401	1	Schutzkappe	Cap	M6-M10
88	303 6416	6	Kugelbundmutter	Wheel nut	M18x1,5-10 Zn DIN 74361
89	305 6161	2	Scheibe	Washer	17/40x6 DIN7349 Zn
90	305 6254	1	Scheibe	Washer	D25/44x4 Zn
91	390 0506	1	Aufkleber Warnbildzeichen	Warning Label	ISO7089 Quetschgefahr QF



01.18

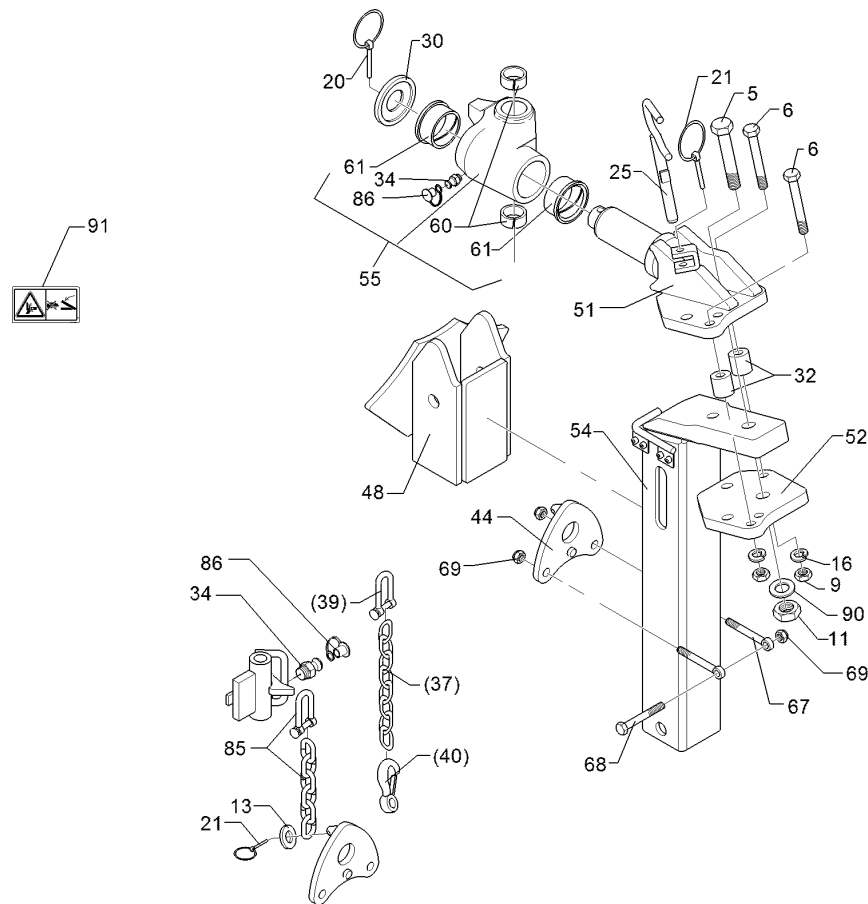
Pos.	Art.Nr.	Stck.	Artikeltext / Description	Abmessung
92	303 0971	3	Sechskantmutter Hexagon nut	M16 DIN934-10 Zn



01.18

Pos.	Art.Nr.	Stck.	Artikeltext / Description		Abmessung
5	301 4661	1	Sechskantschraube spz.	Hexagon bolt	M24x100ls70xb25-10.9 Zn
6	301 3994	3	Sechskantschraube spz.	Hexagon bolt	M16x100-12.9 Zn
9	303 0971	3	Sechskantmutter	Hexagon nut	M16 DIN934-10 Zn
11	303 1019	1	Sechskantmutter	Hexagon nut	M24 DIN934-8 Zn
13	305 6141	4	Scheibe	Washer	17/30x3 DIN/ISO-7089
20	311 9302	2	Klappstift	Securing pin	12x60
21	311 9565	1	Klappstift	Securing pin	4,5
25	313 1815	1	Bolzen mit Griff	Pin with grip	D18x165 Zn
30	317 6907	1	Stelling	Adjusting ring	D88/40,5x20 Zn
32	317 7504	2	Buchse	Bush	D35/16x35,5
34	323 6348	1	Schmiernippel	Grease nipple	AM10x1 DIN71412
37	331 6246	1	Kette	Chain	G8x32 DIN5685 6GL 21MN4 Zn-V
39	331 8381	1	Kettenschäkel hochfest	Chain shackle	8x13x27 LA0302
40	331 9012	1	Haken	Hook	D16x90
44	449 5742	1	Zapfenplatte	Plate	UPR HY
48	449 5744	1	Kulisse	Sliding part	100x100 HY
51	449 5741	1	Schwenklager	Swivel bearing	D60 D20 UPR-HY
52	449 5759	1	Konsolenteil	Part of bracket	20x190x210 D20,1
54	449 5746	1	Radhalm	Wheel stalk	100x100
55	549 5740	1	Kreuzgelenk	Cross union	D60/44x120 HY
60	317 2005	2	Einspannbuchse mit Presssitz	Expansion bush	EG40/44x20
61	317 9373	2	Bundbuchse	Flange bushing	D80/66/60x45



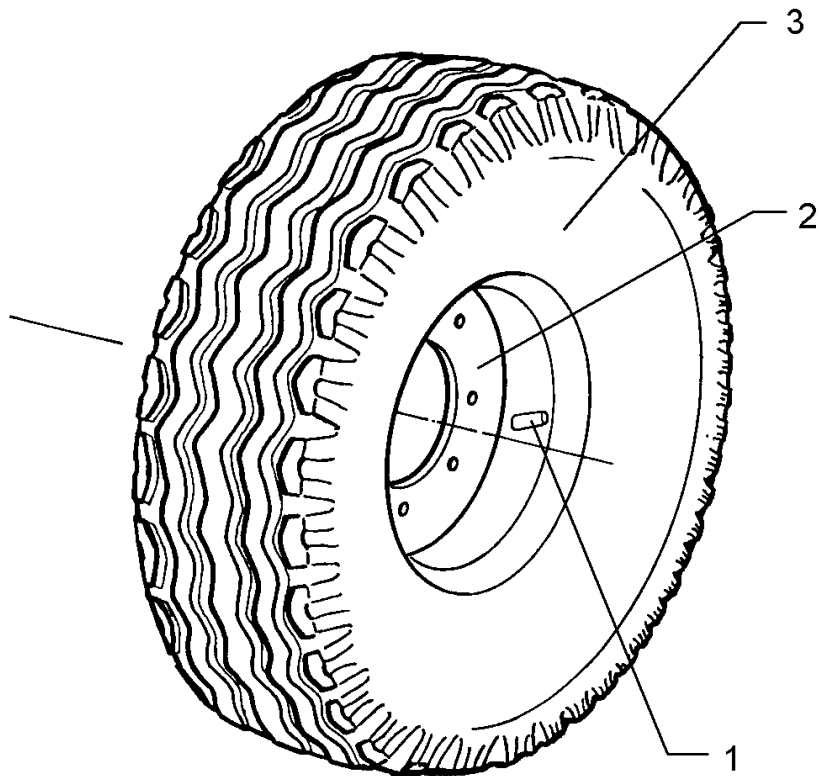


01.18

Pos.	Art.Nr.	Stck.	Artikeltext / Description		Abmessung
65	305 6148	4	Passscheibe	Shim	17x24x1,0 DIN988
67	301 0860	2	Augenschraube	Eye bolt	BM16x150-8.8 D2=16,1 Zn DIN444
68	301 5410	1	Sechskantschraube	Hexagon bolt	M16x160-8.8 Zn DIN931-A
69	303 0935	3	Sicherungsmutter	Selflocking nut	NM16-8 Zn DIN985
85	331 9891	1	Kette kpl. mit Schäkel	Chain	6GL 10x40
86	323 6401	1	Schutzkappe	Cap	M6-M10
90	305 6254	1	Scheibe	Washer	D25/44x4 Zn ISO7089
91	390 0506	1	Aufkleber Warnbildzeichen	Warning Label	Quetschgefahr QF

Rad/Wheel	12
-----------	----

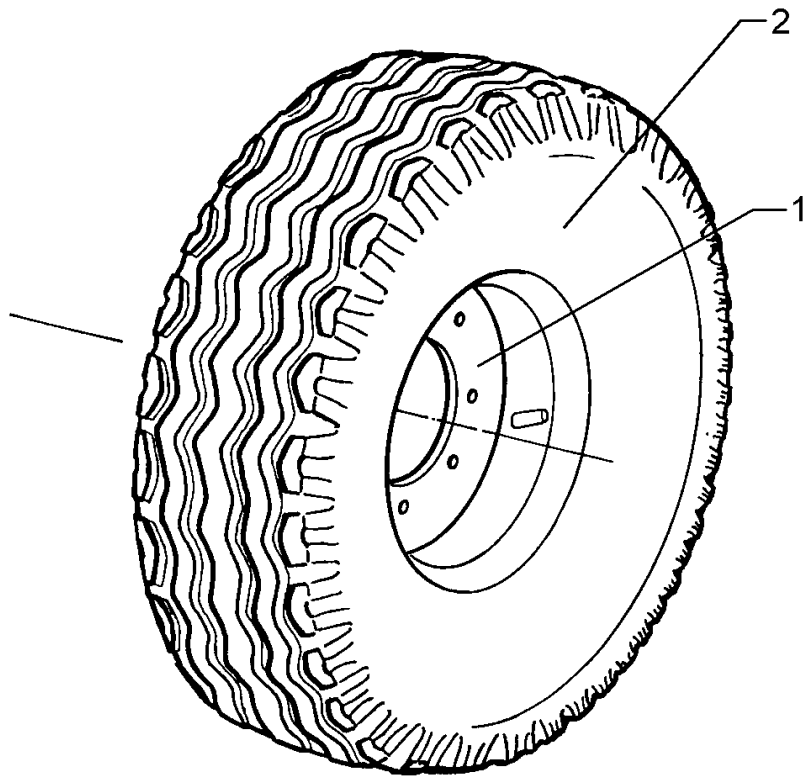
VariOpal 6X / 6 HydriX	549 8849
------------------------	----------



01.18

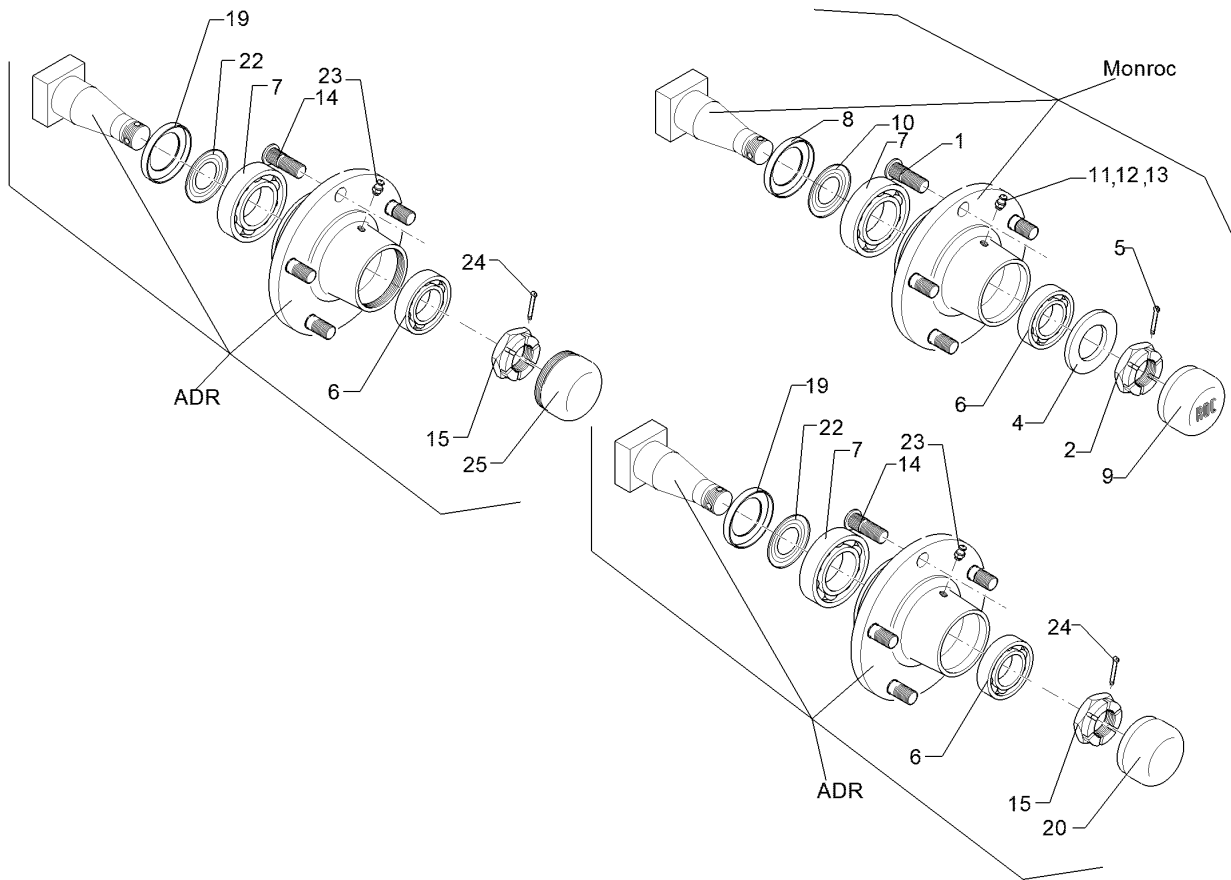
Pos.	Art.Nr.	Stck.	Artikeltext / Description		Abmessung
1	357 3422	1	Schlauch	Hose	10.0/80-12 TR15
2	357 7069	1	Felge	Rim	7.00x12ET-25 5/94/140
3	357 8856	1	Reifen	Tyre	10.0/80-12 8 PR AW

Rad 5/94/140 D14/Wheel 5/94/140 D14	12
VariOpal 6X / 6 HydriX	549 8858



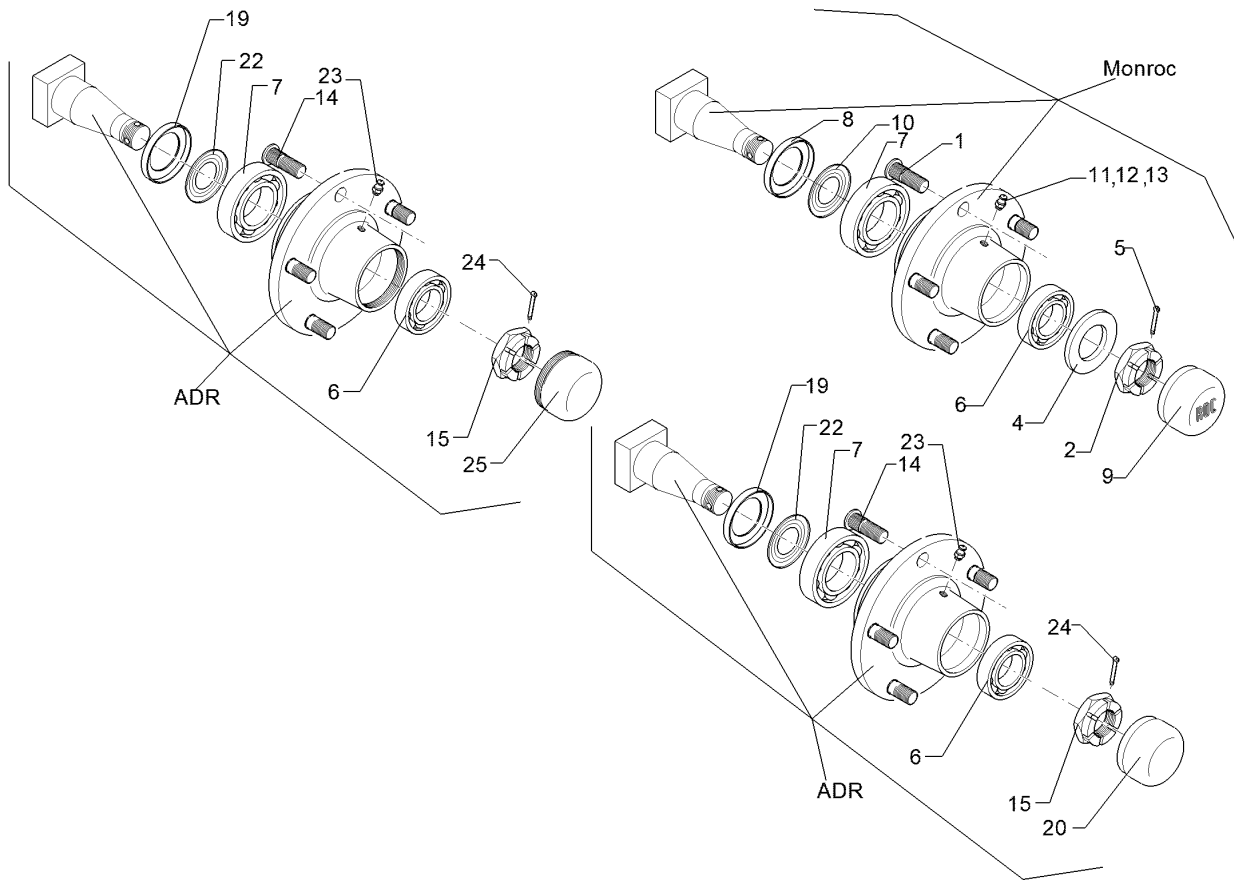
01.18

Pos.	Art.Nr.	Stck.	Artikeltext / Description		Abmessung
1	357 7029	1	Felge	Rim	5Jx15 H2 ET0 5/94/140
2	357 8837	1	Reifen	Tyre	195/65x15 D650x198



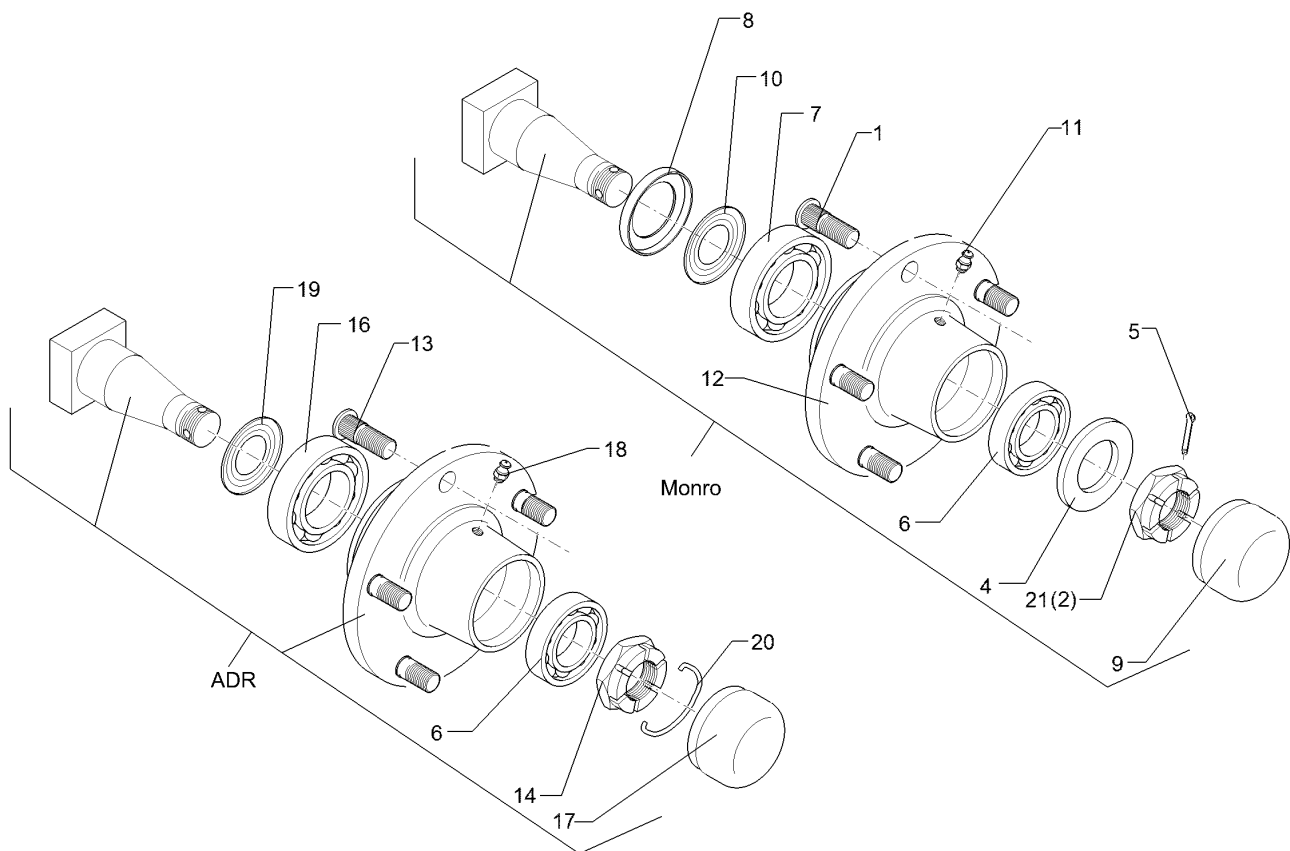
01.18

Pos.	Art.Nr.	Stck.	Artikeltext / Description	Abmessung	
1	301 6414	5	Radbolzen	Wheel bolt	M14x1,5x45 Zn
2	303 0139	1	Kronenmutter	Castle nut	DIN937-M24x2
3	303 6413	5	Kugelbundmutter	Wheel nut	M14x1,5-8 Zn DIN74361
4	305 6254	1	Scheibe	Washer	D25/44x4 Zn ISO7089
5	311 7617	1	Splint	Peg	4x40 DIN94-St Zn
6	319 9116	1	Kegelrollenlager	Tapered roller bearing	30206.
7	319 9151	1	Kegelrollenlager	Tapered roller bearing	30209.
8	323 0413	1	Hüllscheibe	Cover washer	D100/45x12
9	323 1321	1	Schraubkappe	Cap	D63,5x40
10	323 1802	1	Nilos-Ring	Nilos ring	30209 AV
11	323 6345	1	Schmiernippel gerade	Grease nipple	LAM 6 DIN71412
12	323 6353	1	Schmiernippel	Grease nipple	BM8x1,25 DIN71412-6kt. 65 GRD
13	323 6363	1	Schmiernippel	Grease nipple	1/4" SAE
14	301 6416	5	Radschraube	Wheel bolt	M14x1,5x41/45
15	303 0174	1	Kronenmutter	Castle nut	M27x1,5
19	323 7628	1	Dichtung zum Lager	Seal	30209
20	323 1315	1	Schlagkappe	Lug strap	ADR D62x21
21	323 1841	1	Nilos-Ring	Nilos ring	30206 JV
22	323 1844	1	Nilos-Ring	Nilos ring	30209 JV



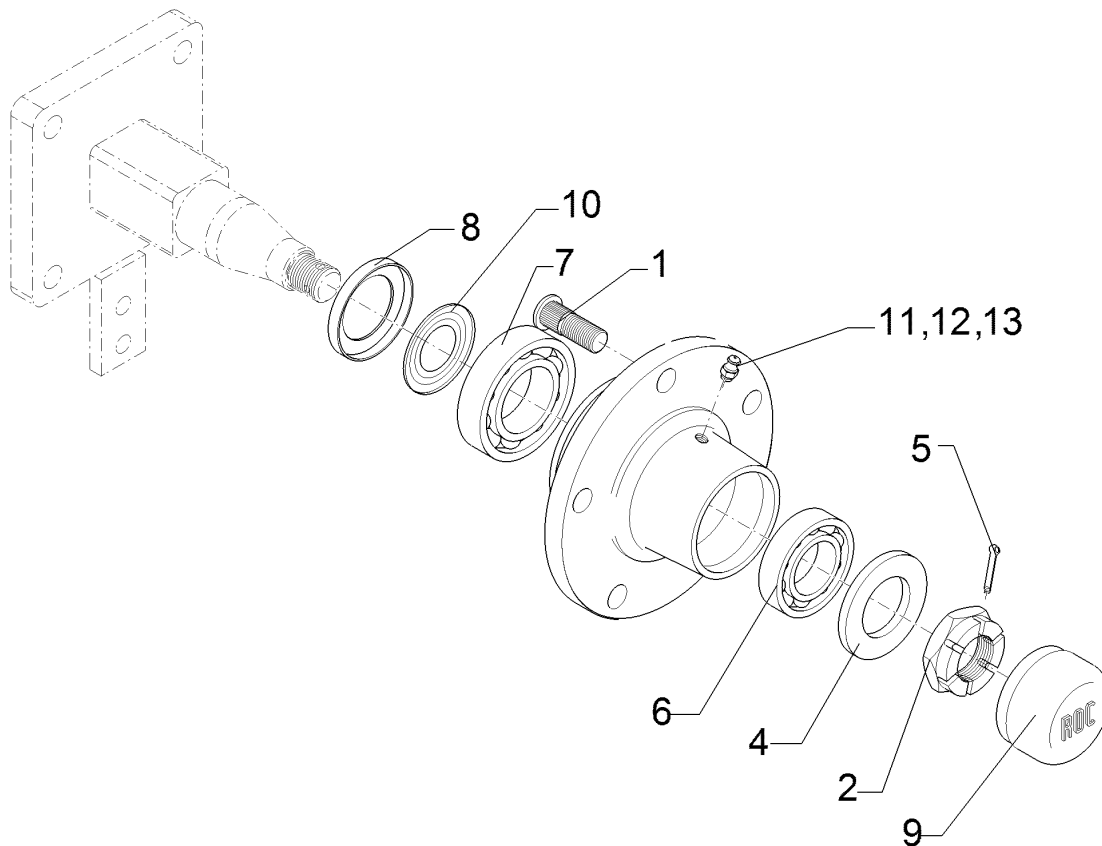
01.18

Pos.	Art.Nr.	Stck.	Artikeltext / Description		Abmessung
23	323 6354	1	Schmiernippel	Grease nipple	BM8x1 DIN71412-6kt. 45
24	329 3541	1	Sicherungsklammer	Safety clamp	GRD D5x50
25	323 1314	1	Schraubkappe	Cap	M64x2 (D62)



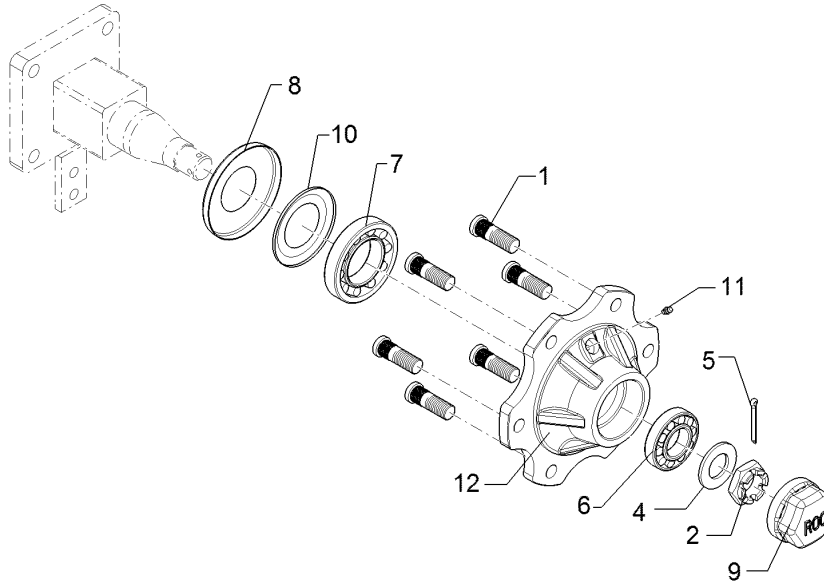
01.18

Pos.	Art.Nr.	Stck.	Artikeltext / Description		Abmessung
1	30110079	6	Radschraube	Wheel bolt	M18x1,5x54
2	30310017	1	Kronenmutter	Castle nut	M30x2 h=18
4	305 6285	1	Scheibe	Washer	31/56x4 DIN/ISO-7089 Zn
5	311 7635	1	Splint	Peg	5x45 DIN94-St Zn
6	319 9015	1	Kegelrollenlager	Tapered roller bearing	30207
7	319 9019	1	Kegelrollenlager	Tapered roller bearing	30211.
8	323 0414	1	Schutzkappe	Cap	D110x10
9	323 1322	1	Schraubkappe	Cap	D73x40
10	323 1803	1	Nilos-Ring	Nilos ring	30211 AV
11	323 6345	1	Schmiernippel gerade	Grease nipple	LAM 6 DIN71412
12	449 8893	1	Nabe	Hub	6/205 ROC
13	301 6431	6	Radschraube	Wheel bolt	M18x1,5x49/54
14	303 0175	1	Kronenmutter	Castle nut	M39x1,5
16	319 9118	1	Kegelrollenlager	Tapered roller bearing	30208.
17	323 1313	1	Schraubkappe	Cap	(D80)
18	323 6355	1	Schmiernippel	Grease nipple	AM8x1,25 DIN71412
19	323 7627	1	Dichtung zum Lager	Seal	30211
20	329 3542	1	Sicherungsklammer	Safety clamp	D4x67
21	303 0141	1	Kronenmutter	Castle nut	DIN935-M30x1,5



01.18

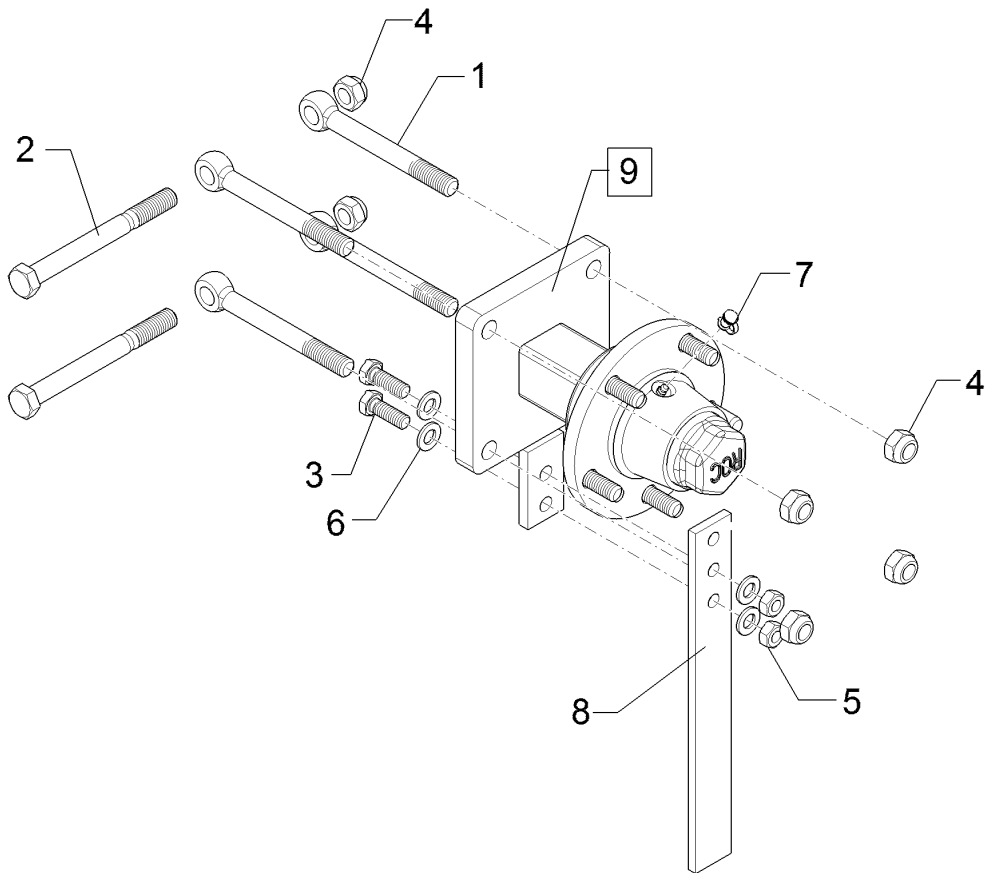
Pos.	Art.Nr.	Stck.	Artikeltext / Description		Abmessung
1	301 6414	5	Radbolzen	Wheel bolt	M14x1,5x45 Zn
2	303 0139	1	Kronenmutter	Castle nut	DIN937-M24x2
3	303 6413	5	Kugelbundmutter	Wheel nut	M14x1,5-8 Zn DIN74361
4	305 6254	1	Scheibe	Washer	D25/44x4 Zn ISO7089
5	311 7617	1	Splint	Peg	4x40 DIN94-St Zn
6	319 9116	1	Kegelrollenlager	Tapered roller bearing	30206.
7	319 9151	1	Kegelrollenlager	Tapered roller bearing	30209.
8	323 0413	1	Hüllscheibe	Cover washer	D100/45x12
9	323 1321	1	Schraubkappe	Cap	D63,5x40
10	323 1802	1	Nilos-Ring	Nilos ring	30209 AV
11	323 6363	1	Schmiernippel	Grease nipple	1/4" SAE
12	449 8892	1	Nabe	Hub	5/140/93



01.18

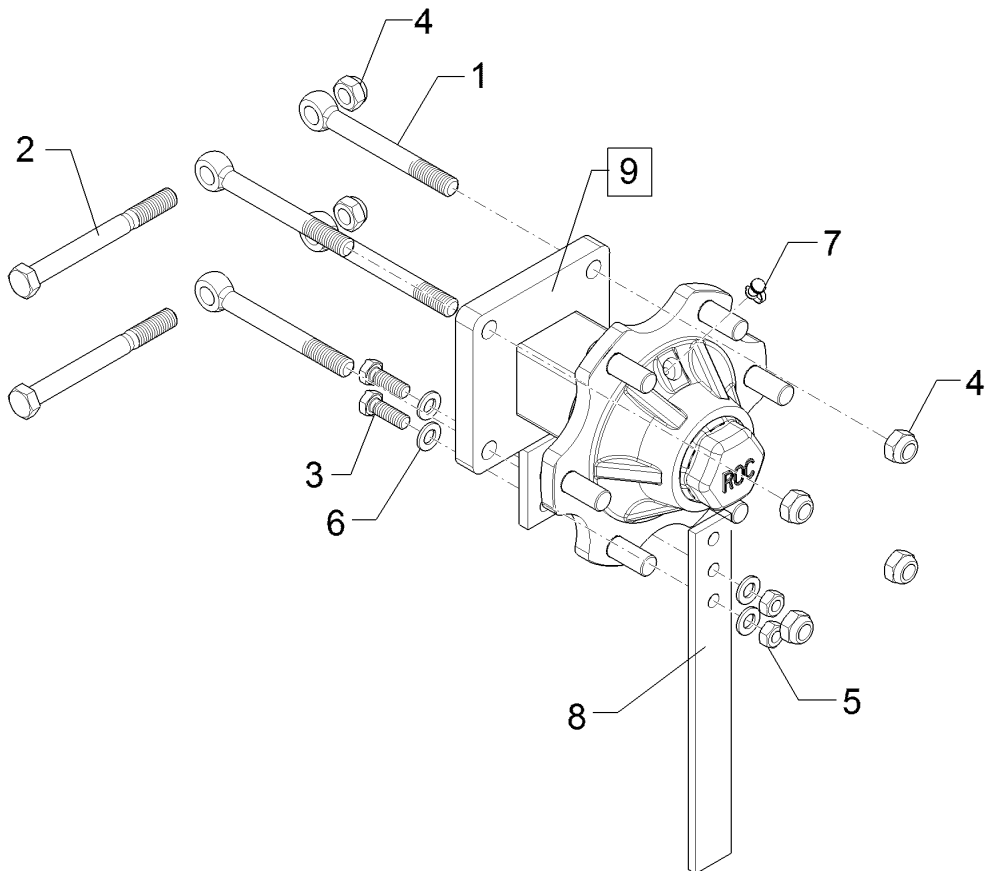
Pos.	Art.Nr.	Stck.	Artikeltext / Description		Abmessung
1	30110079	6	Radschraube	Wheel bolt	M18x1,5x54
2	30310017	1	Kronenmutter	Castle nut	M30x2 h=18
3	303 6416	6	Kugelbundmutter	Wheel nut	M18x1,5-10 Zn DIN 74361
4	305 6285	1	Scheibe	Washer	31/56x4 DIN/ISO-7089 Zn
5	311 7635	1	Splint	Peg	5x45 DIN94-St Zn
6	319 9015	1	Kegelrollenlager	Tapered roller bearing	30207
7	319 9019	1	Kegelrollenlager	Tapered roller bearing	30211.
8	323 0414	1	Schutzkappe	Cap	D110x10
9	323 1322	1	Schraubkappe	Cap	D73x40
10	323 1803	1	Nilos-Ring	Nilos ring	30211 AV
11	323 6345	1	Schmiernippel gerade	Grease nipple	LAM 6 DIN71412
12	449 8893	1	Nabe	Hub	6/205 ROC





01.18

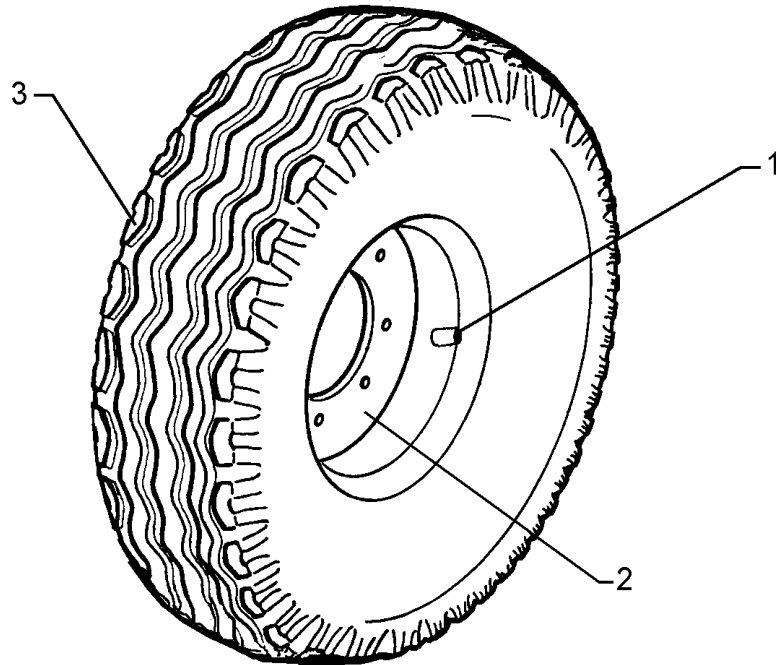
Pos.	Art.Nr.	Stck.	Artikeltext / Description		Abmessung
1	301 0860	4	Augenschraube	Eye bolt	BM16x150-8.8 D2=16,1 Zn DIN444
2	301 5410	2	Sechskantschraube	Hexagon bolt	M16x160-8.8 Zn DIN931-A
3	301 7334	2	Sechskantschraube	Hexagon bolt	M12x35-8.8 Zn DIN933
4	303 0935	6	Sicherungsmutter	Selflocking nut	NM16-8 Zn DIN985
5	303 1013	2	Sechskantmutter	Hexagon nut	M12 DIN934-8 Zn
6	305 8580	4	Scheibe	Washer	13/24x2,5 St-Zn DIN125
7	323 6401	1	Schutzkappe	Cap	M6-M10
8	449 1642	1	Abstreifer	Scraper	40x8x330 3xD12
9	549 8900	1	Flanschlager	Flange-type bearing	5/93,5/140 M14



01.18

Pos.	Art.Nr.	Stck.	Artikeltext / Description		Abmessung
1	301 0860	4	Augenschraube	Eye bolt	BM16x150-8.8 D2=16,1 Zn DIN444
2	301 5410	2	Sechskantschraube	Hexagon bolt	M16x160-8.8 Zn DIN931-A
3	301 7334	2	Sechskantschraube	Hexagon bolt	M12x35-8.8 Zn DIN933
4	303 0935	6	Sicherungsmutter	Selflocking nut	NM16-8 Zn DIN985
5	303 1013	2	Sechskantmutter	Hexagon nut	M12 DIN934-8 Zn
6	305 8580	4	Scheibe	Washer	13/24x2,5 St-Zn DIN125
7	323 6401	1	Schutzkappe	Cap	M6-M10
8	449 1642	1	Abstreifer	Scraper	40x8x330 3xD12
9	549 8901	1	Flanschlager	Flange-type bearing	6/160/205 D18

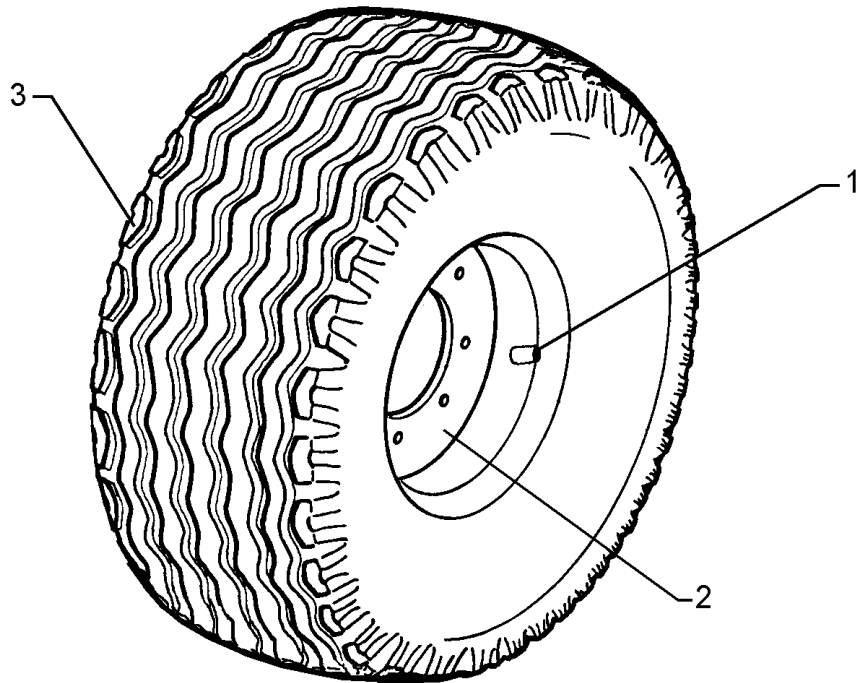
Rad/Wheel	12
VariOpal 6X / 6 HydriX	550 8862



01.18

Pos.	Art.Nr.	Stck.	Artikeltext / Description		Abmessung
1	357 3415	1	Schlauch	Hose	10,0/75-15.3 TR15
2	357 7054	1	Felge	Rim	9.0x15.3 5/94/140 ET-32
3	357 8863	1	Reifen	Tyre	10,0/75-15.3 12PR AW

Rad/Wheel	12
VariOpal 6X / 6 HydriX	550 8863

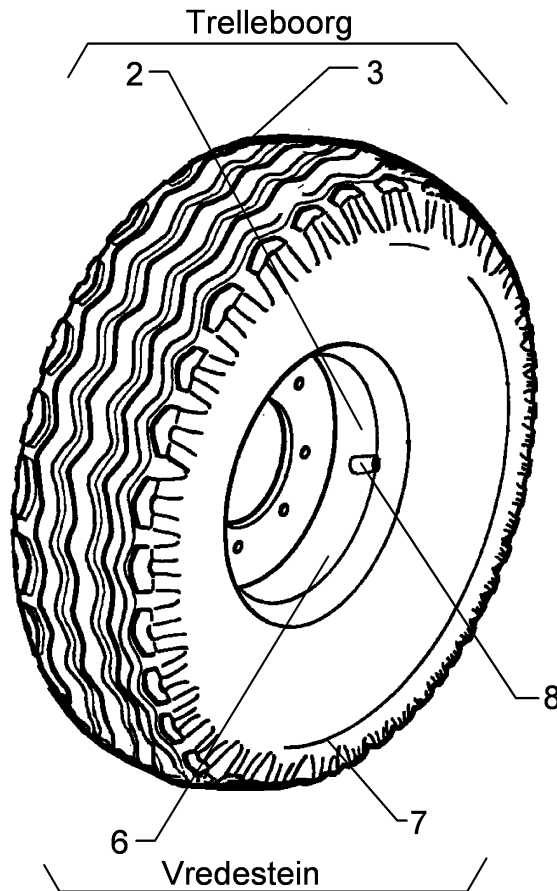


01.18

Pos.	Art.Nr.	Stck.	Artikeltext / Description		Abmessung
1	357 3415	1	Schlauch	Hose	10,0/75-15.3 TR15
2	357 7056	1	Felge	Rim	9.0x15.3 6/161/205 ET-25
3	357 8863	1	Reifen	Tyre	10.0/75-15.3 12PR AW

Rad/Wheel	12
-----------	----

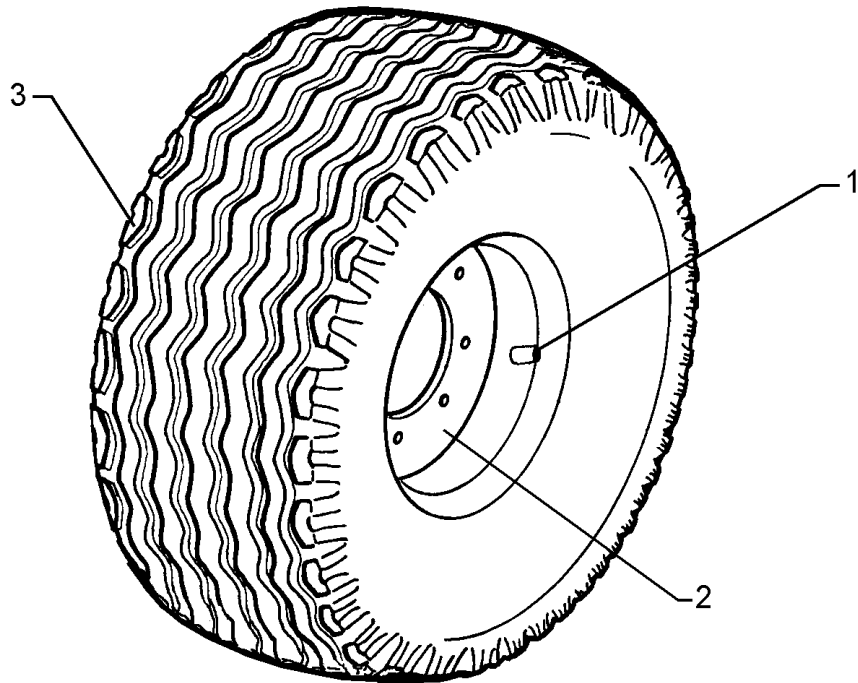
VariOpal 6X / 6 HydriX	550 8864
------------------------	----------



01.18

Pos.	Art.Nr.	Stck.	Artikeltext / Description		Abmessung
2	357 7064	1	Felge	Rim	11.00x16
3	357 8864	1	Reifen	Tyre	6/161/205/B2 ET+40 340/55-16TL AW305
6	357 7031	1	Felge	Rim	128/140A8 11.00x16 6/161/205
7	357 8853	1	Reifen	Tyre	ET-50 350/50-16 12PR
8	357 2002	1	Ventil	Valve	Flotation TR415

Rad/Wheel	12
VariOpal 6X / 6 HydriX	55010332

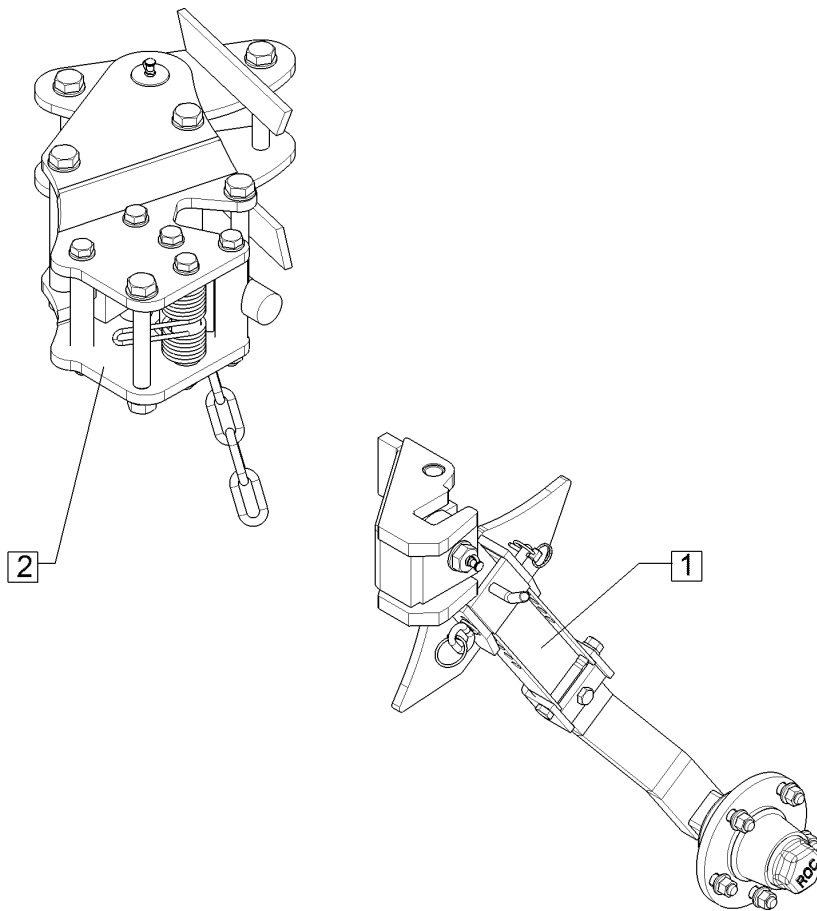


01.18

Pos.	Art.Nr.	Stck.	Artikeltext / Description		Abmessung
2	357 7056	1	Felge	Rim	9.0x15.3 6/161/205 ET-25
3	35710110	1	Reifen	Tyre	10.0/75-15.3 AW702 135A8

Pendelstützrad/Depth wheel	12
----------------------------	----

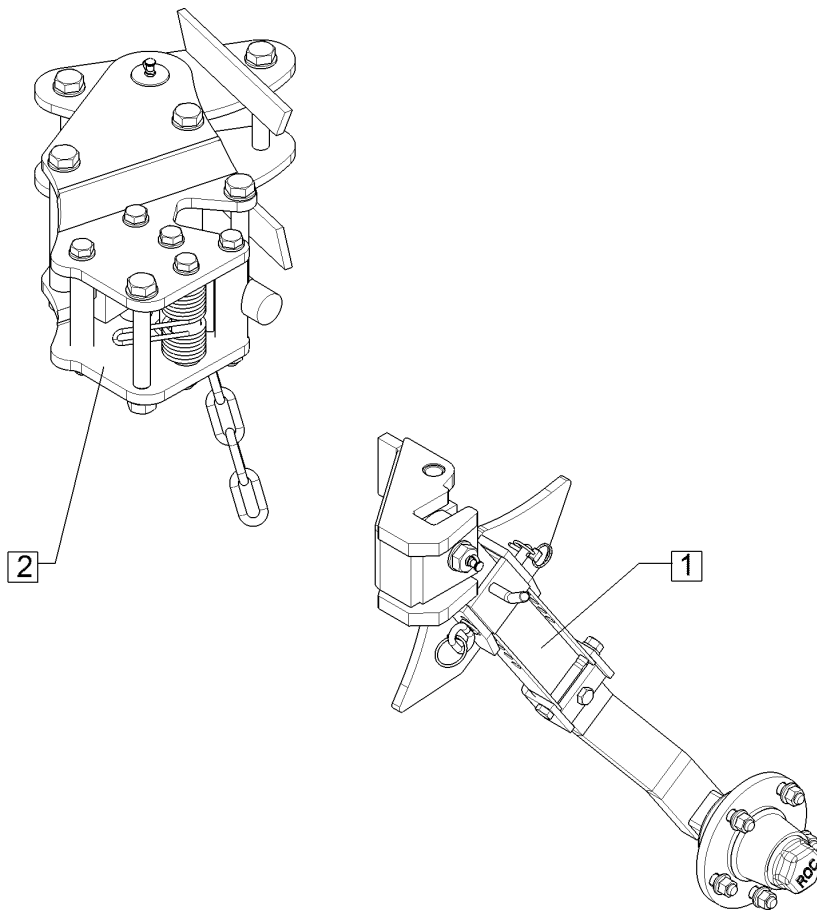
VariOpal 6X / 6 HydriX	648 4190
------------------------	----------



01.18

Pos.	Art.Nr.	Stck.	Artikeltext / Description		Abmessung
1	548 2620	1	Pendelrad-Halm	Wheel stalk	kpl. 5/94/140-L
2	548 2655	1	Pendelrad-Konsole	Wheel bracket	VariOpal 5+6

Pendelstützrad/Depth wheel	12
VariOpal 6X / 6 HydriX	648 4191

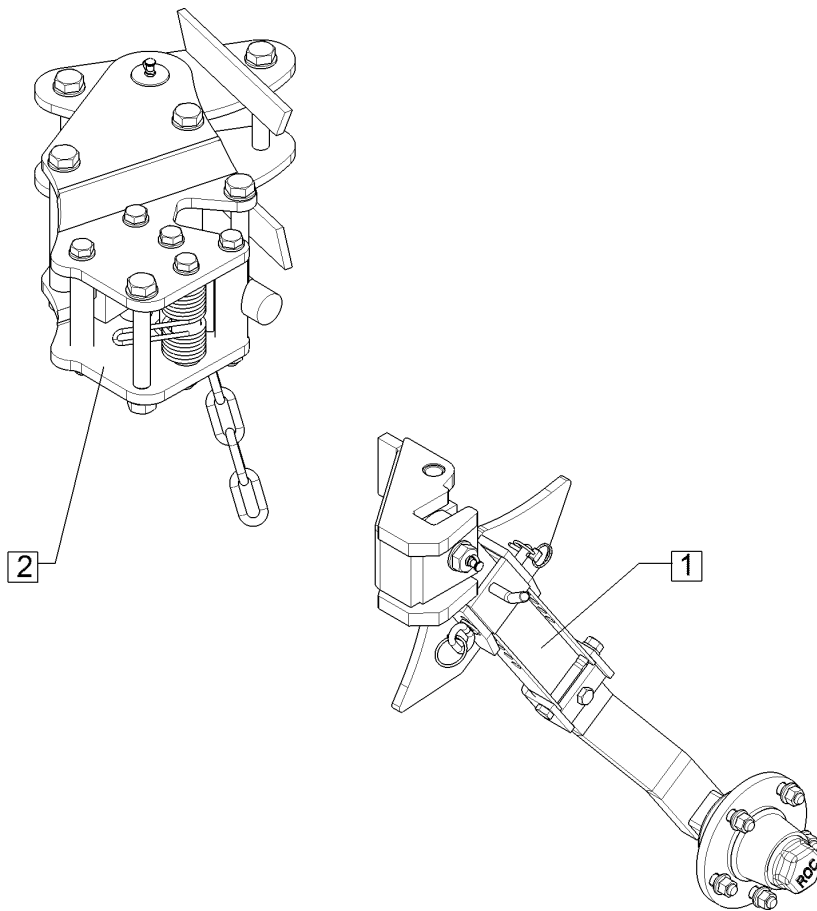


01.18

Pos.	Art.Nr.	Stck.	Artikeltext / Description		Abmessung
1	548 2620	1	Pendelrad-Halm	Wheel stalk	kpl. 5/94/140-L
2	548 2656	1	Pendelrad-Konsole	Wheel bracket	VariOpal 6 3.Körper



Pendelstützrad/Depth wheel	12
VariOpal 6X / 6 HydriX	648 4216

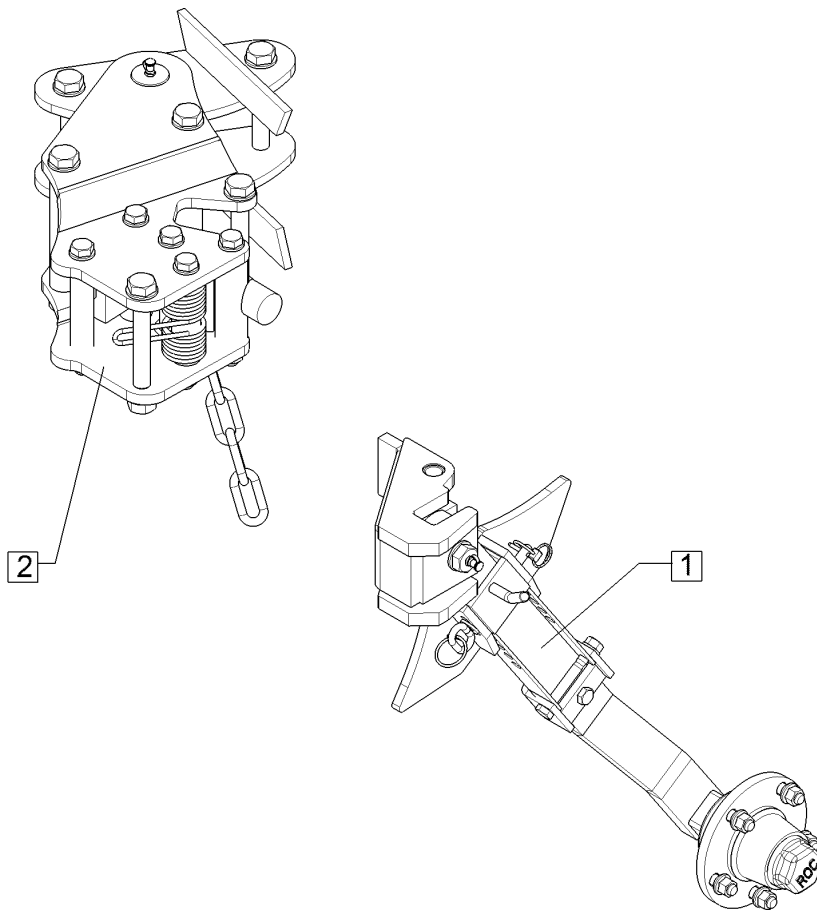


01.18

Pos.	Art.Nr.	Stck.	Artikeltext / Description		Abmessung
1	548 2621	1	Pendelrad-Halm	Wheel stalk	kpl. 5/94/140 K
2	548 2655	1	Pendelrad-Konsole	Wheel bracket	VariOpal 5+6

<b>Pendelstützrad/Depth wheel</b>	<b>12</b>
-----------------------------------	-----------

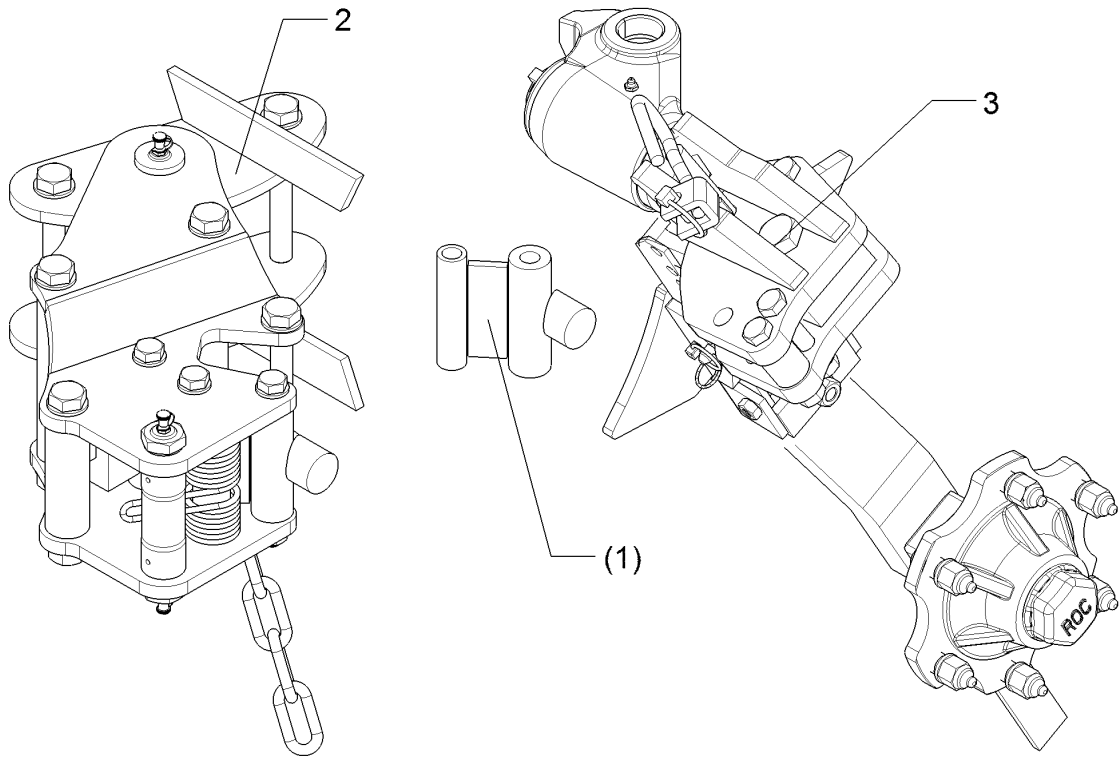
<b>VariOpal 6X / 6 HydriX</b>	<b>648 4217</b>
-------------------------------	-----------------



01.18

Pos.	Art.Nr.	Stck.	Artikeltext / Description		Abmessung
1	548 2621	1	Pendelrad-Halm	Wheel stalk	kpl. 5/94/140 K
2	548 2656	1	Pendelrad-Konsole	Wheel bracket	VariOpal 6 3.Körper

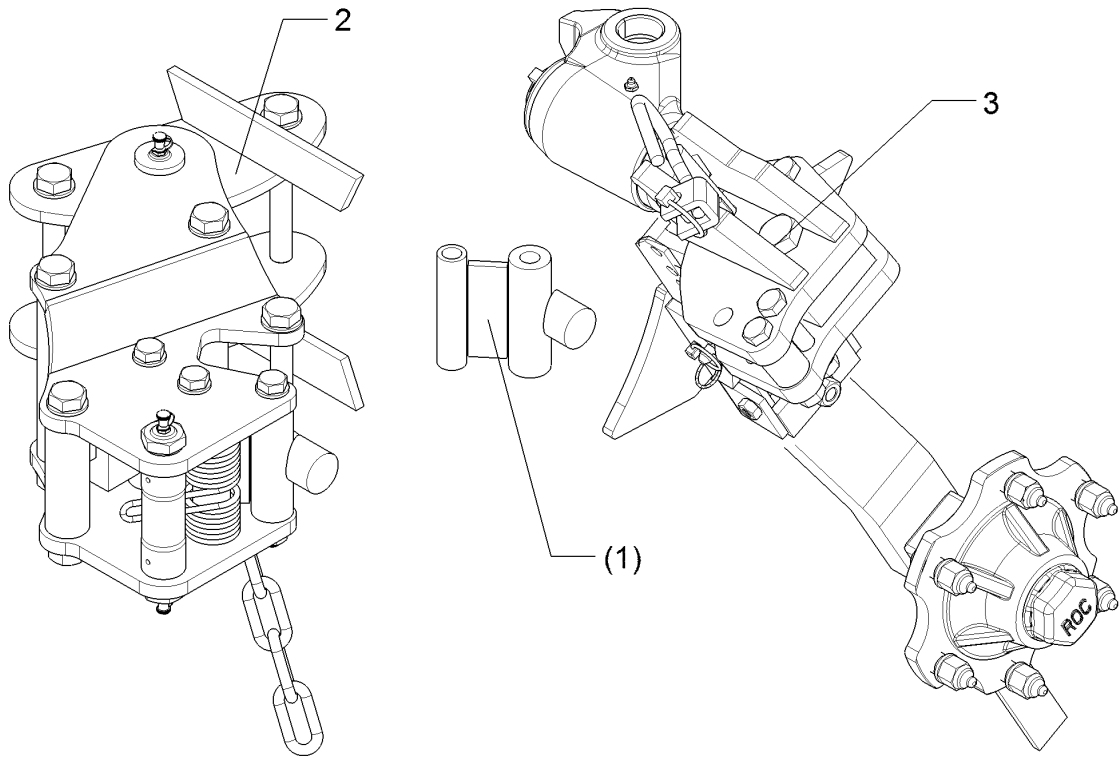
<b>Uni-Rad/Uni-wheel</b>	<b>12</b>
<b>VariOpal 6X / 6 HydriX</b>	<b>649 1665</b>



01.18

Pos.	Art.Nr.	Stck.	Artikeltext / Description		Abmessung
1	448 2605	1	Anschlag	Stop	60x30 2xD16x119
2	549 1260	1	Konsole	Bracket	VariOpal 5/6 Unirad
3	549 1730	1	Radhalm	Wheel stalk	5/94/140

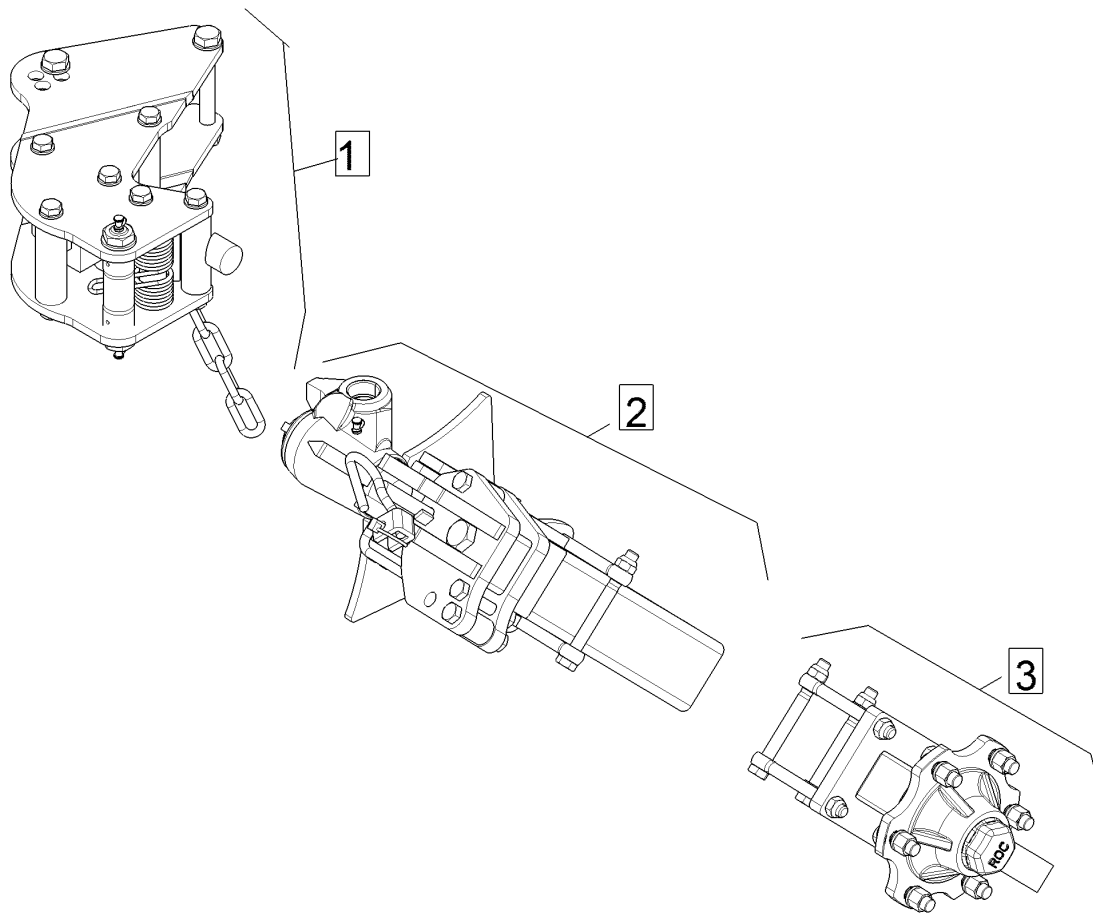
Uni-Rad/Uni-wheel	12
VariOpal 6X / 6 HydriX	649 1666



01.18

Pos.	Art.Nr.	Stck.	Artikeltext / Description		Abmessung
1	448 2605	1	Anschlag	Stop	60x30 2xD16x119
2	549 1260	1	Konsole	Bracket	VariOpal 5/6 Unirad
3	549 1731	1	Radhalm	Wheel stalk	6/161/205

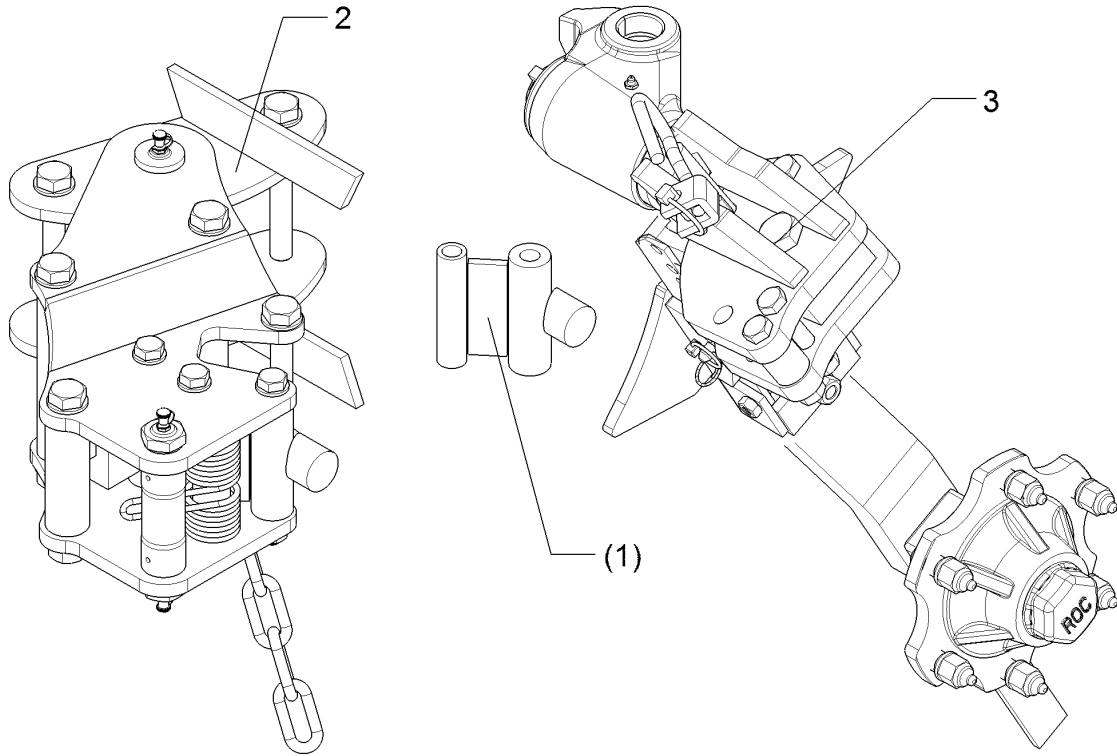
Uni-Rad/Uni-wheel	12
VariOpal 6X / 6 HydriX	649 1667



01.18

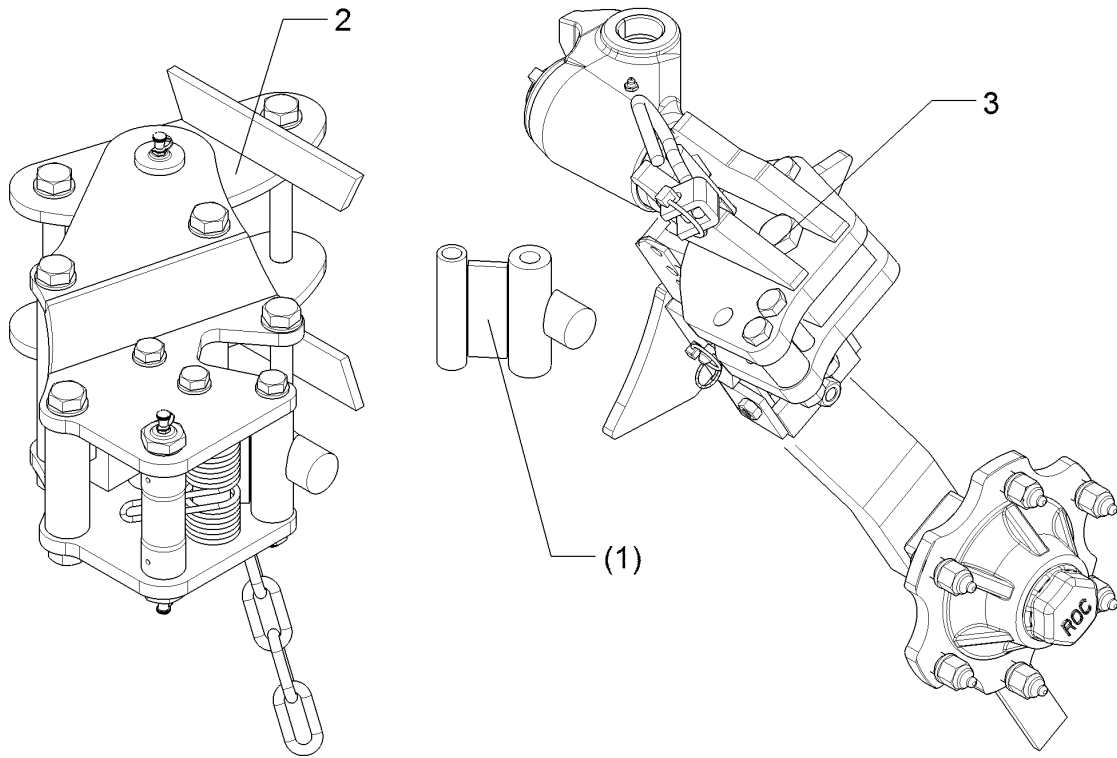
Pos.	Art.Nr.	Stck.	Artikeltext / Description		Abmessung
1	549 1260	1	Konsole	Bracket	VariOpal 5/6 Unirad
2	549 1733	1	Radhalm	Wheel stalk	HY 6/161/205
3	549 8903	1	Radlagerung	Bearing	HY 6/161/205

<b>Uni-Rad/Uni-wheel</b>	<b>12</b>
<b>VariOpal 6X / 6 HydriX</b>	<b>649 1668</b>



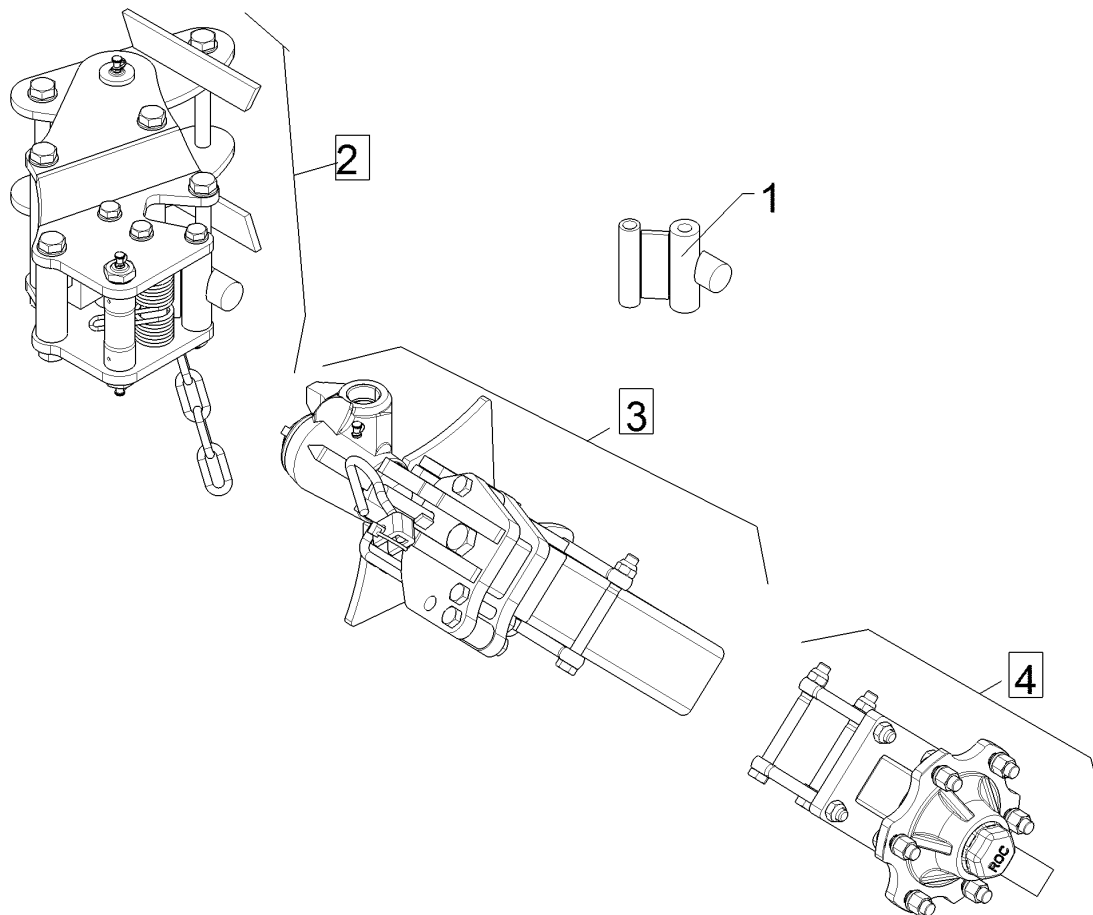
01.18

Pos.	Art.Nr.	Stck.	Artikeltext / Description		Abmessung
1	448 2605	1	Anschlag	Stop	60x30 2xD16x119
2	549 1261	1	Konsole	Bracket	VariOpal 6 Unirad
3	549 1730	1	Radhalm	Wheel stalk	5/94/140



01.18

Pos.	Art.Nr.	Stck.	Artikeltext / Description		Abmessung
1	448 2605	1	Anschlag	Stop	60x30 2xD16x119 VariOpal 6 Unirad 6/161/205
2	549 1261	1	Konsole	Bracket	
3	549 1731	1	Radhalm	Wheel stalk	

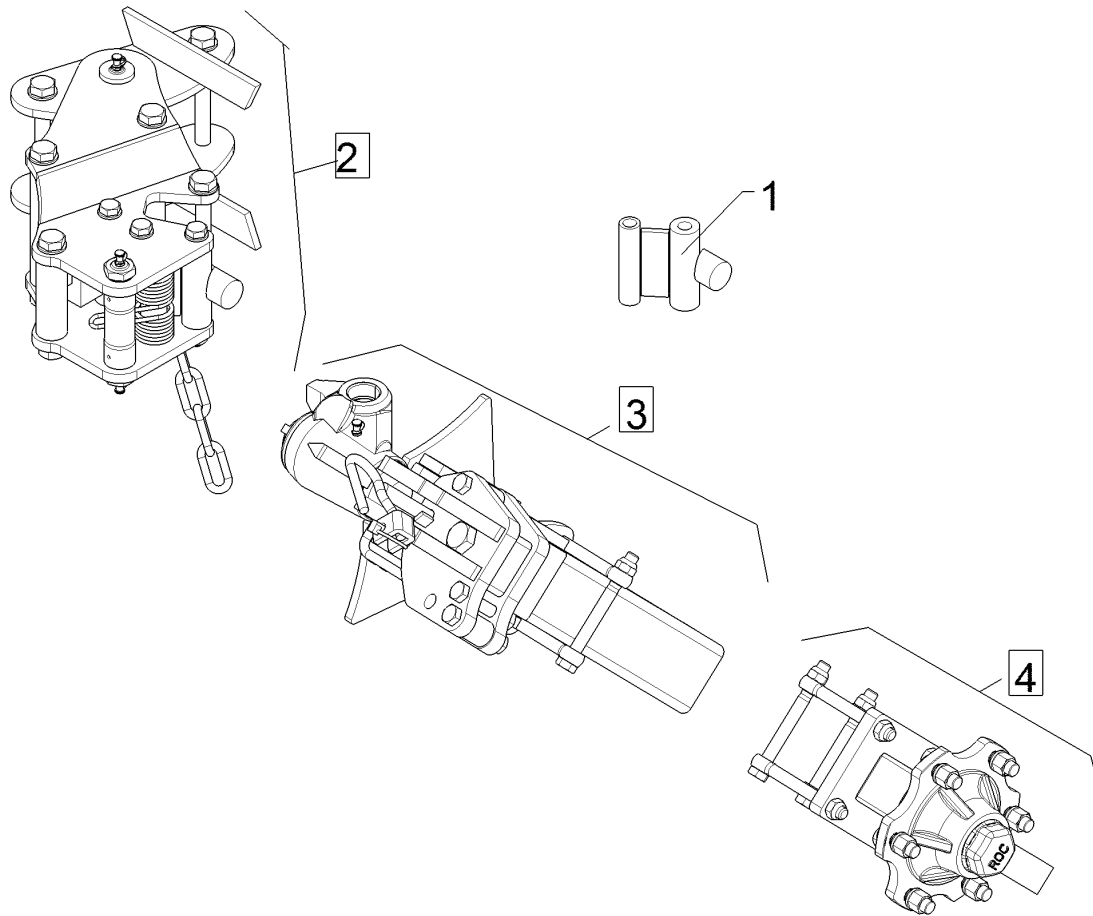


01.18

Pos.	Art.Nr.	Stck.	Artikeltext / Description		Abmessung
1	448 2605	1	Anschlag	Stop	60x30 2xD16x119
2	549 1261	1	Konsole	Bracket	VariOpal 6 Unirad
3	549 1733	1	Radhalm	Wheel stalk	HY 6/161/205
4	549 8903	1	Radlagerung	Bearing	HY 6/161/205



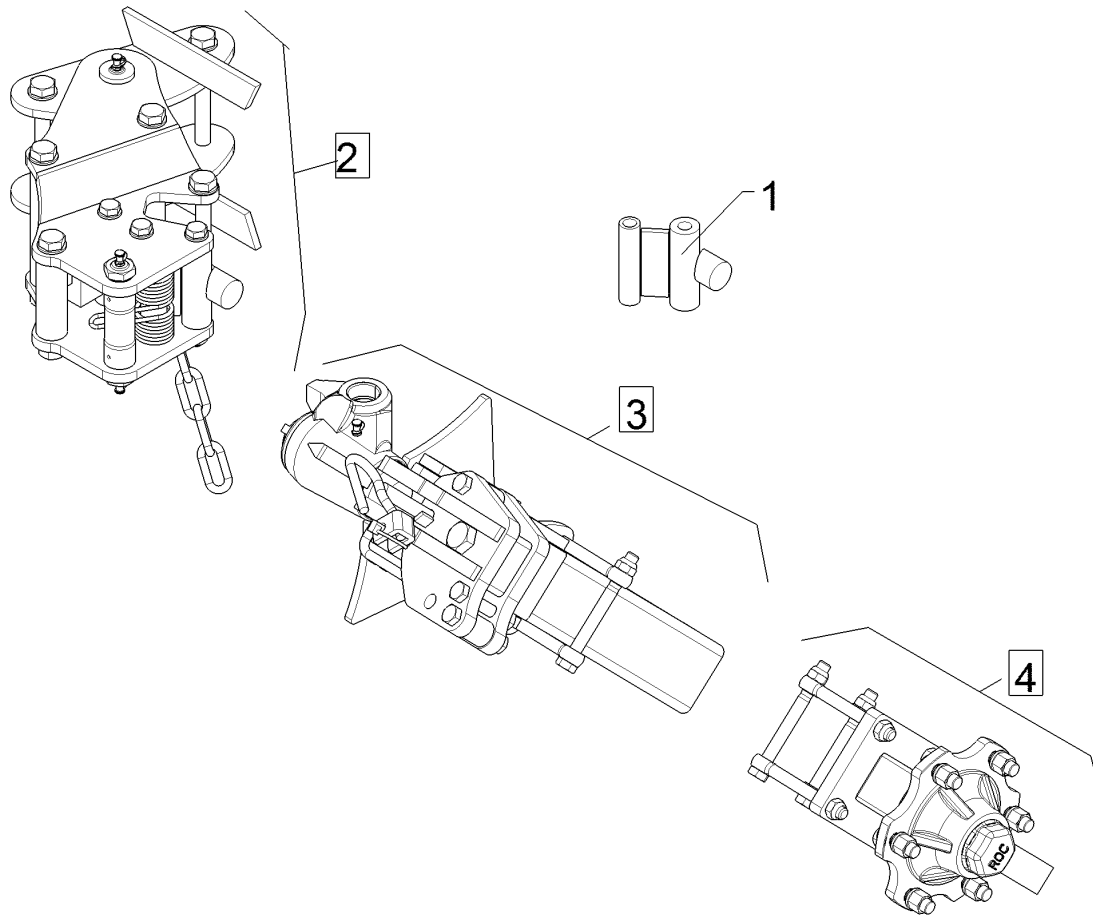
Uni-Rad/Uni-wheel	12
VariOpal 6X / 6 HydriX	649 1685



01.18

Pos.	Art.Nr.	Stck.	Artikeltext / Description		Abmessung
1	448 2605	1	Anschlag	Stop	60x30 2xD16x119
2	549 1260	1	Konsole	Bracket	VariOpal 5/6 Unirad
3	549 1733	1	Radhalm	Wheel stalk	HY 6/161/205
4	549 8902	1	Uni-Rad-Halm	Stalk Uni-wheel	HY 5/95/140

Uni-Rad/Uni-wheel	12
VariOpal 6X / 6 HydriX	649 1686

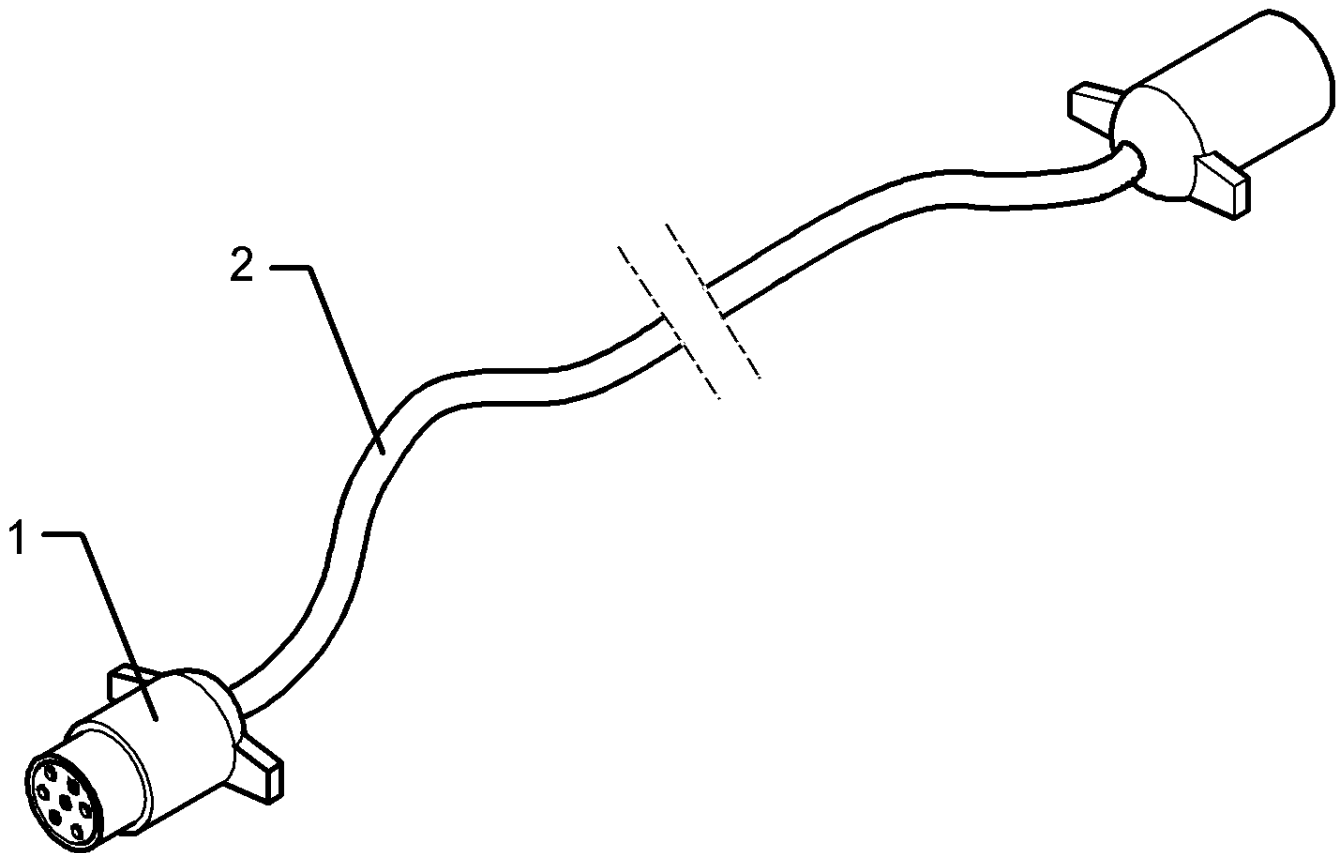


01.18

Pos.	Art.Nr.	Stck.	Artikeltext / Description		Abmessung
1	448 2605	1	Anschlag	Stop	60x30 2xD16x119
2	549 1261	1	Konsole	Bracket	VariOpal 6 Unirad
3	549 1733	1	Radhalm	Wheel stalk	HY 6/161/205
4	549 8902	1	Uni-Rad-Halm	Stalk Uni-wheel	HY 5/95/140

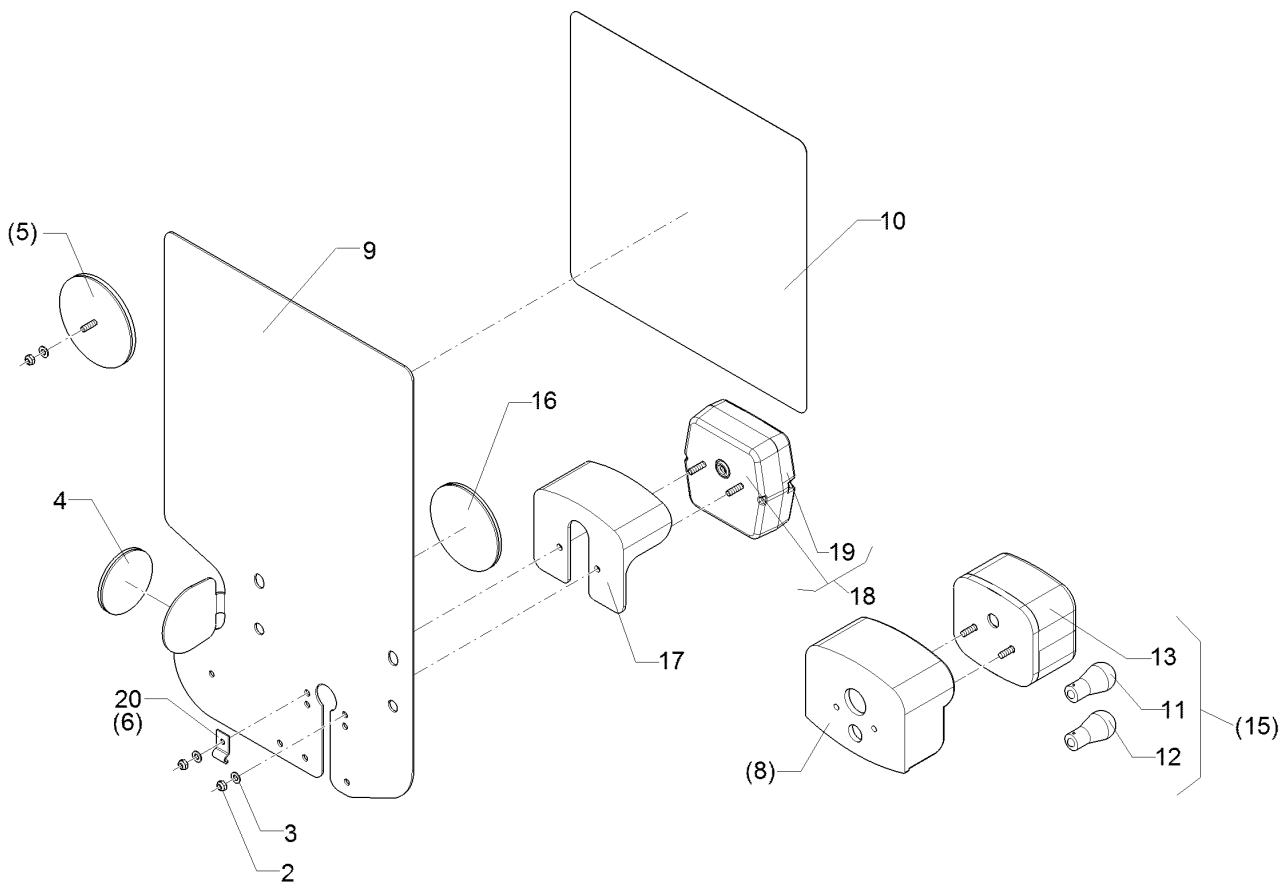
Verlängerungskabel/Extension cable	13
------------------------------------	----

VariOpal 6X / 6 HydriX	373 4150
------------------------	----------



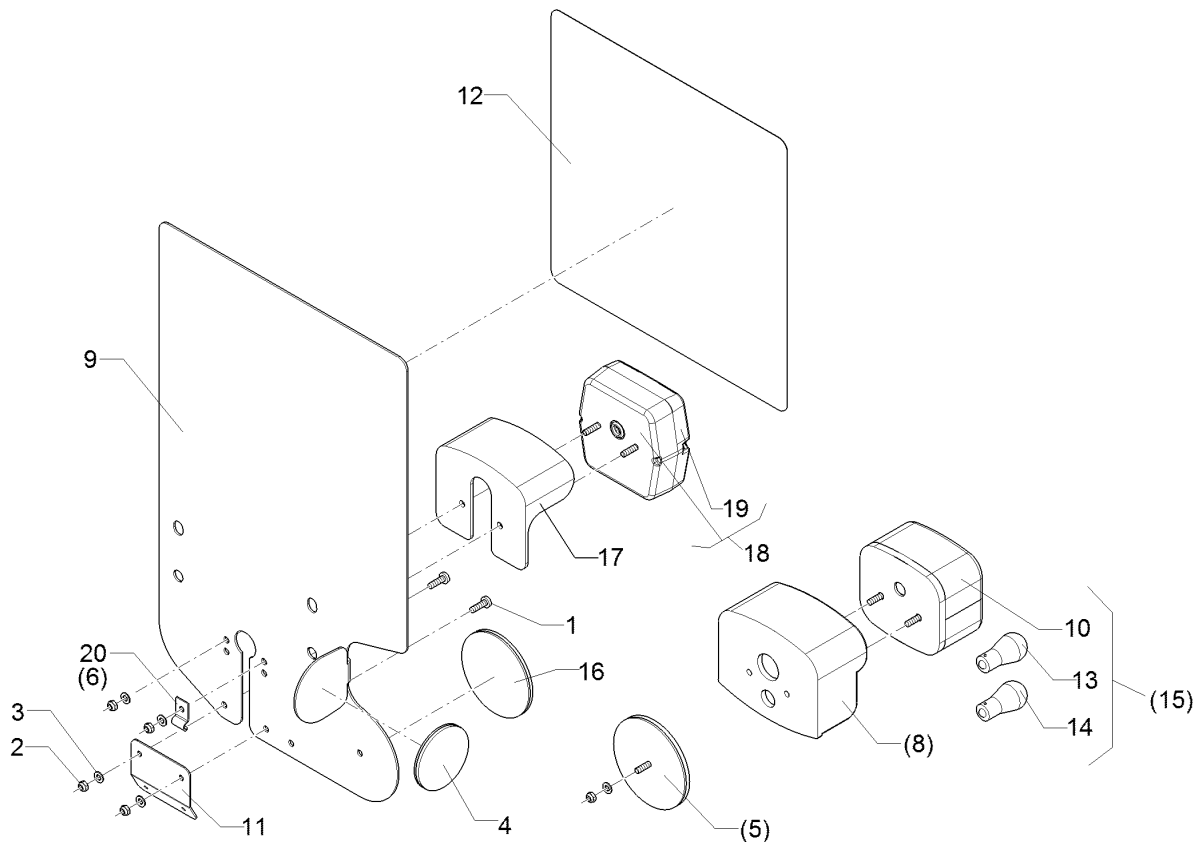
01.18

Pos.	Art.Nr.	Stck.	Artikeltext / Description		Abmessung
1	373 2124	1	Stecker Alu	Plug	7-polig
2	373 4130	2	Kabel	Cable	7x1,5 S/W



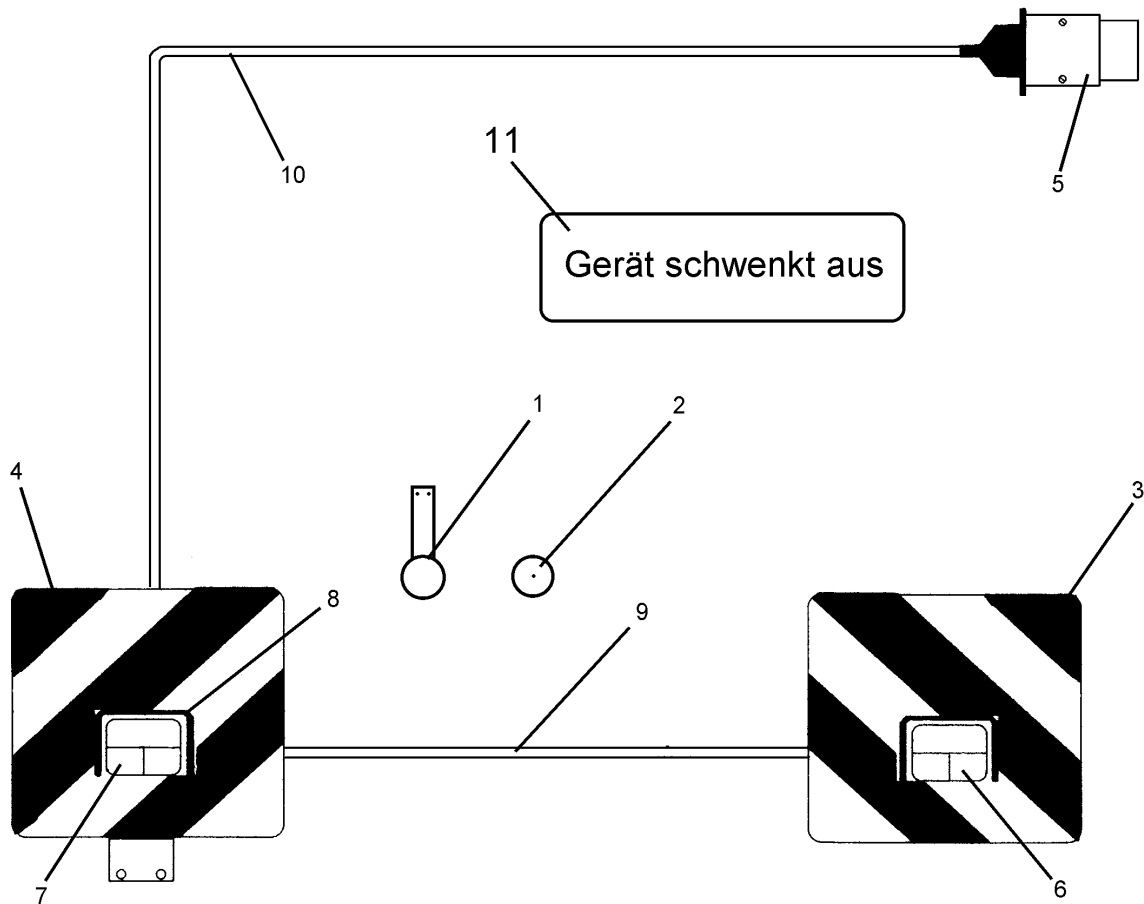
01.18

Pos.	Art.Nr.	Stck.	Artikeltext / Description		Abmessung
2	303 0929	2	Sicherungsmutter	Selflocking nut	NM5-8 Zn DIN985
3	305 8569	2	Scheibe	Washer	5,3 DIN125 Zn
4	321 9919	1	Rückstrahler gelb selbstkl.	Self-adh. reflector, yellow	6200GK
5	321 9922	1	Rückstrahler rot	Reflector, red	8 RA 002 016-111
6	325 5142	1	Schelle	Clamp	96/8
8	373 3801	1	Schutzhaube hinten	Rear cover	SH95
9	470 1766	1	Grundplatte	Basic plate	2x296x478 RE Rd. Zn
10	321 9912	1	Warntafel-Klebefolie	Bonding sheet-warning board	282x282 TP-ESC-B
11	373 1101	1	Kugelbirnen	Lamp	08225 RE 12V 10W Heavy Duty
12	373 1102	2	Kugelbirnen	Lamp	12V 21W Heavy Duty
13	373 3526	1	Lichtscheibe	Light glas	RE E95
15	373 3140	1	Rückleuchte	Rear light	95RGE0,1HD
16	321 9918	1	Rückstrahler rot selbstkl.	Self-adh. reflector, red	8200K
17	373 3802	1	Schutzhaube	Cover	VO SH86
18	37310126	1	Rückleuchte	Rear light	Bl.Br.S. ML
19	37310123	1	Lichtscheibe	Light glas	BBS/BBSK
20	373 1157	1	Kabelschelle	Cable clip	6mm



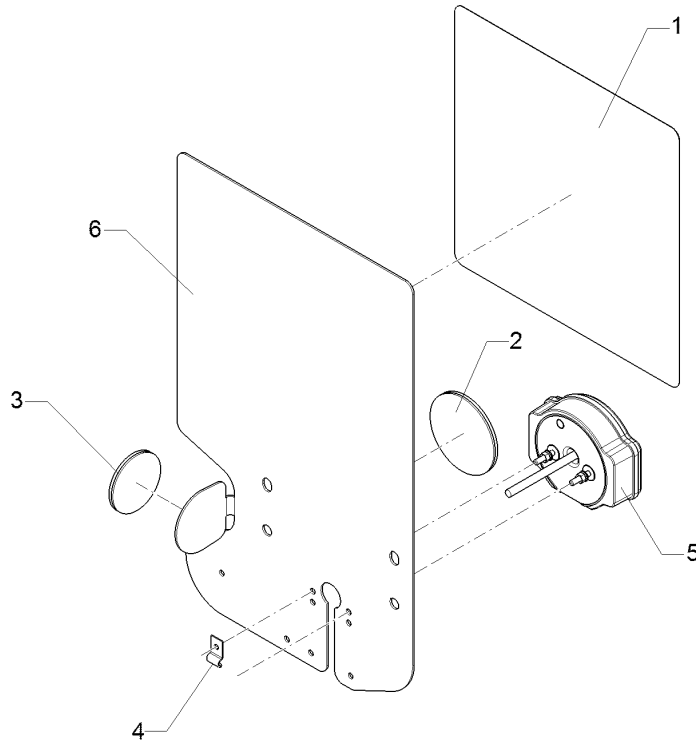
01.18

Pos.	Art.Nr.	Stck.	Artikeltext / Description		Abmessung
1	30110003	2	Linsenschraube	Oval head screw	M5x16-4,6 Zn DIN7985
2	303 0929	4	Sicherungsmutter	Selflocking nut	NM5-8 Zn DIN985
3	305 8569	4	Scheibe	Washer	5,3 DIN125 Zn
4	321 9919	1	Rückstrahler gelb selbstkl.	Self-adh. reflector, yellow	6200GK
5	321 9922	1	Rückstrahler rot	Reflector, red	8 RA 002 016-111
6	325 5142	1	Schelle	Clamp	96/8
8	373 3801	1	Schutzhaube hinten	Rear cover	SH95
9	470 1767	1	Grundplatte	Basic plate	2x296x478 LI Rd. Zn
10	373 3527	1	Lichtscheibe	Light glas	LI EK95
11	321 9987	1	Kennzeichenhalter	Holder for registration plate	1,5x58,9x70 GEB28° Zn
12	321 9913	1	Warntafel-Klebefolie	Bonding sheet-warning board	282x282 TP-ESC-B 08225 LI
13	373 1101	1	Kugelbirnen	Lamp	12V 10W Heavy Duty
14	373 1102	2	Kugelbirnen	Lamp	12V 21W Heavy Duty
15	373 3141	1	Rückleuchte	Rear light	95KLGEO,1HD
16	321 9918	1	Rückstrahler rot selbstkl.	Self-adh. reflector, red	8200K
17	373 3802	1	Schutzhaube	Cover	VO SH86
18	37310127	1	Rückleuchte	Rear light	Bl.Br.S.K. ML
19	37310123	1	Lichtscheibe	Light glas	BBS/BBSK
20	373 1157	1	Kabelschelle	Cable clip	6mm



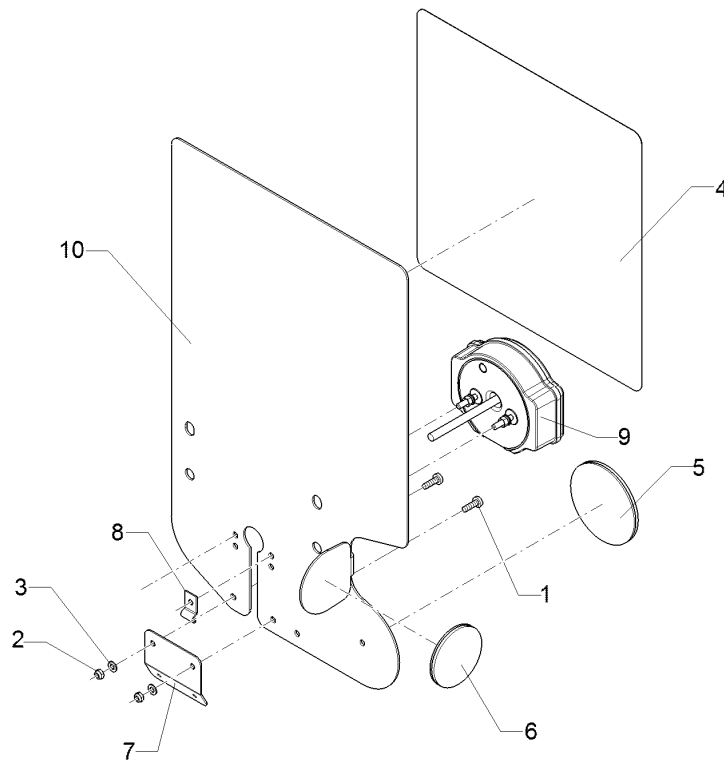
01.18

Pos.	Art.Nr.	Stck.	Artikeltext / Description		Abmessung
1	321 9915	2	Rückstrahler rot m.Pendelhalt.	Reflector, red	D60-55x300
2	321 9916	2	Rückstrahler gelb	Reflector, yellow	D60
3	321 9934	1	Warntafel	Warning board	RE 423x423 DIN11030
4	321 9935	1	Warntafel	Warning board	LI 423x423 DIN11030
5	373 2121	1	Stecker	Plug	7-polig
6	373 3130	1	Rückleuchte	Rear light	BBS95R RE
7	373 3131	1	Rückleuchte	Rear light	BBSK95L LI
8	373 3801	2	Schutzhaube hinten	Rear cover	SH95
9	373 4137	2	Kabel grün	Cable, green	4x0,75
10	373 4140	7	Kabel	Cable	6x0,75 S/W
11	390 6192	1	Aufkleber	Label	Achtung Geraet schwenkt aus



01.18

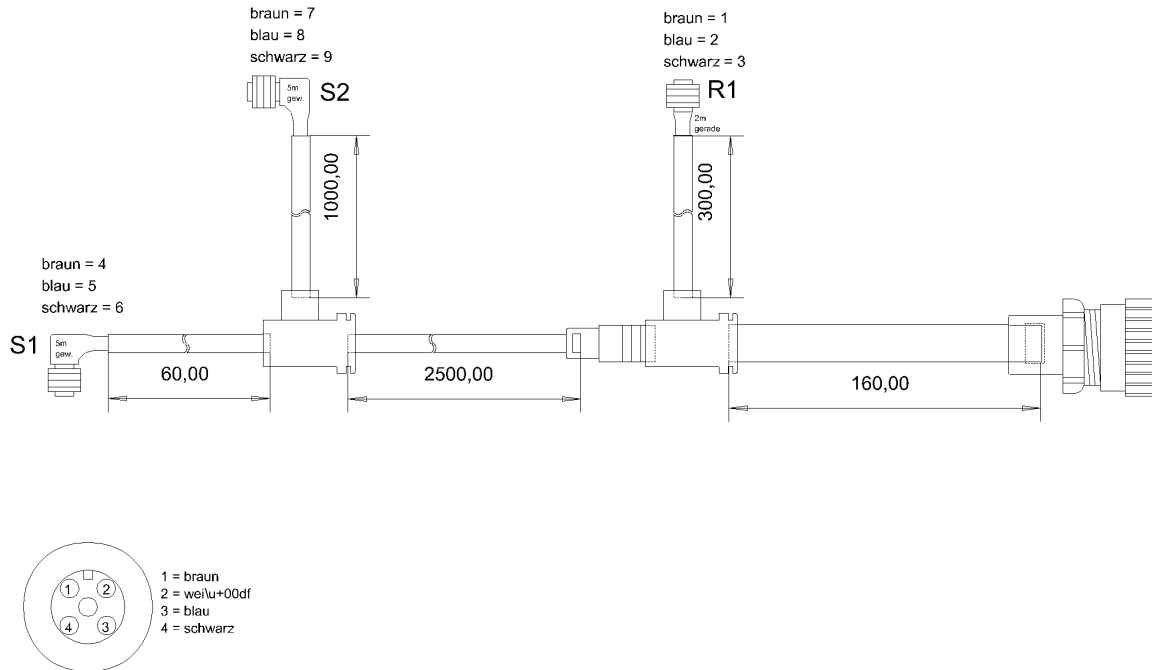
Pos.	Art.Nr.	Stck.	Artikeltext / Description		Abmessung
1	321 9912	1	Warntafel-Klebefolie	Bonding sheet-warning board	282x282 TP-ESC-B 08225 RE
2	321 9918	1	Rückstrahler rot selbstkl.	Self-adh. reflector, red	8200K
3	321 9919	1	Rückstrahler gelb selbstkl.	Self-adh. reflector, yellow	6200GK
4	373 1157	1	Kabelschelle	Cable clip	6mm
5	37310212	1	Rückleuchte	Rear light	Bl.Br.S LED ML RE
6	470 1766	1	Grundplatte	Basic plate	2x296x478 RE Rd. Zn



01.18

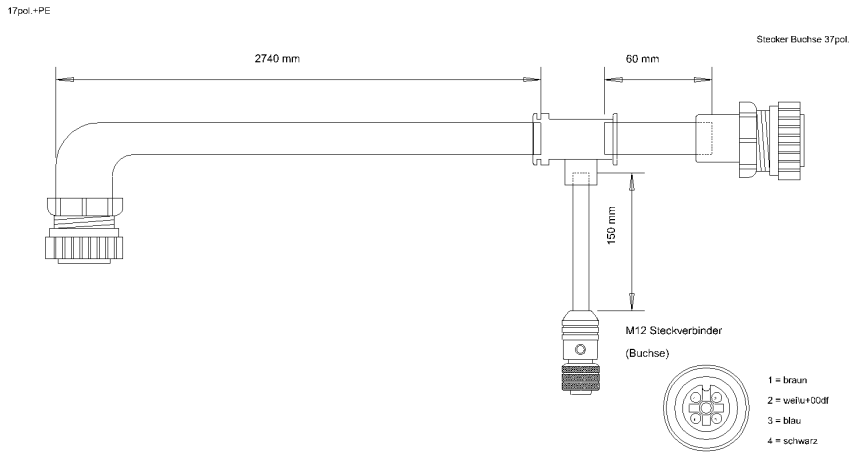
Pos.	Art.Nr.	Stck.	Artikeltext / Description		Abmessung
1	30110003	2	Linsenschraube	Oval head screw	M5x16-4,6 Zn DIN7985
2	303 0929	2	Sicherungsmutter	Selflocking nut	NM5-8 Zn DIN985
3	305 8569	2	Scheibe	Washer	5,3 DIN125 Zn
4	321 9913	1	Warntafel-Klebefolie	Bonding sheet-warning board	282x282 TP-ESC-B 08225 LI
5	321 9918	1	Rückstrahler rot selbstkl.	Self-adh. reflector, red	8200K
6	321 9919	1	Rückstrahler gelb selbstkl.	Self-adh. reflector, yellow	6200GK
7	321 9987	1	Kennzeichenhalter	Holder for registration plate	1,5x58,9x70 GEB28° Zn
8	373 1157	1	Kabelschelle	Cable clip	6mm
9	37310213	1	Rückleuchte	Rear light	Bl.Br.S.K LED ML LI
10	470 1767	1	Grundplatte	Basic plate	2x296x478 LI Rd. Zn





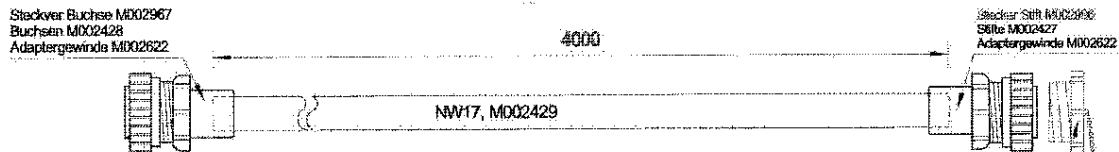
01.18

Pos.	Art.Nr.	Stck.	Artikeltext / Description	Abmessung
1	573 6025	1	Kabelbaum Cable form	VariOpal



01.18

Pos.	Art.Nr.	Stck.	Artikeltext / Description	Abmessung
1	573 6026	1	Kabelbaum Ausgänge Cable form exits	VariOpal



**Steckerbelegung 1:1**

von M001625

- 1 = rot 1,5mm<sup>2</sup>
- 2 = rot 1,5mm<sup>2</sup>

von M001011

- 3 = blau 1,5mm<sup>2</sup>
- 4 = blau 1,5mm<sup>2</sup>

von M003042

Schirm mit Litze verlängern und an Pin 4 einseitig am Stecker mit Kappe anschließen

- 5 = weiß, (RXD)
- 6 = braun, (TXD)
- 7 = grün, (CAN-High)
- 8 = gelb, (CAN-Low)

von M002419

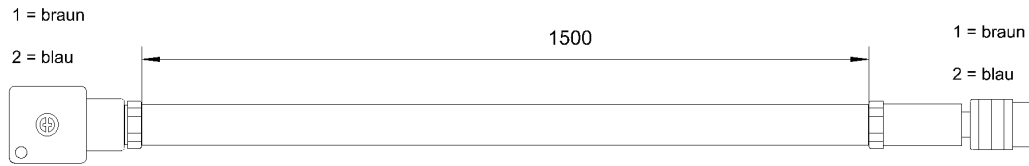
- 9 = weiß,
- 10 = braun
- 11 = grün
- 12 = gelb
- 13 = grau
- 14 = rosa



01.18

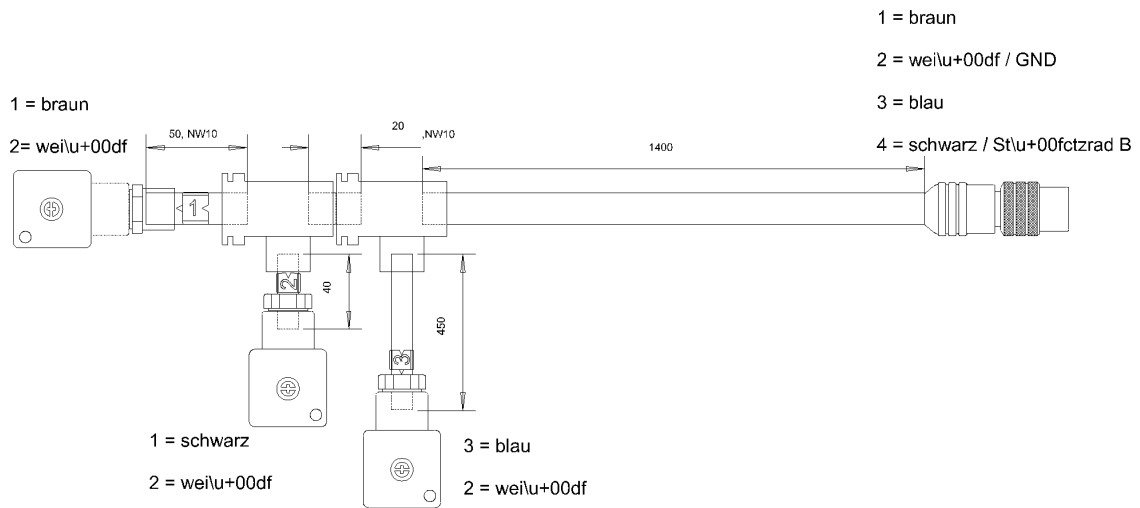
Pos.	Art.Nr.	Stck.	Artikeltext / Description		Abmessung
1	573 6028	1	Kabelbaum Schlepper	Cable form	14P-4m

Kabelbaum LS- Anforderung/Cable form	13
VariOpal 6X / 6 HydriX	573 6030



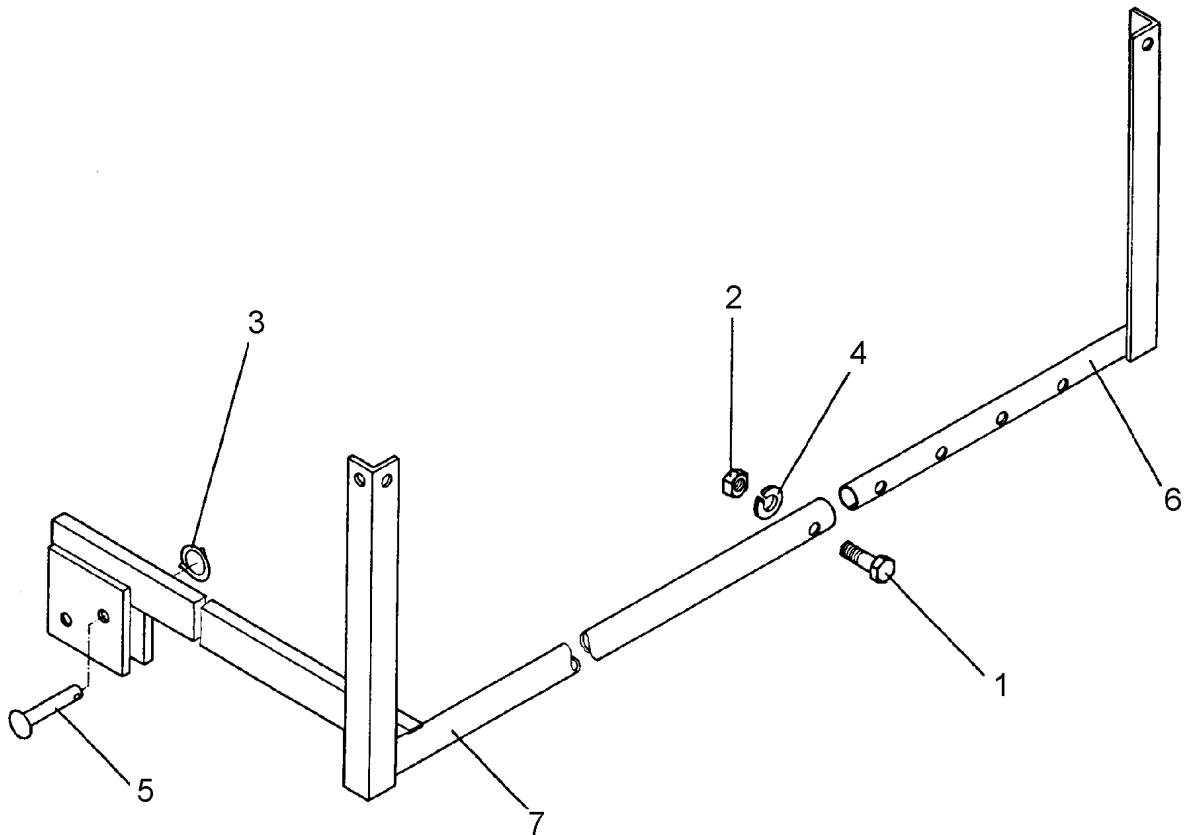
01.18

Pos.	Art.Nr.	Stck.	Artikeltext / Description		Abmessung
1	573 6030	1	Kabelbaum LS- Anforderung	Cable form	VariOpal



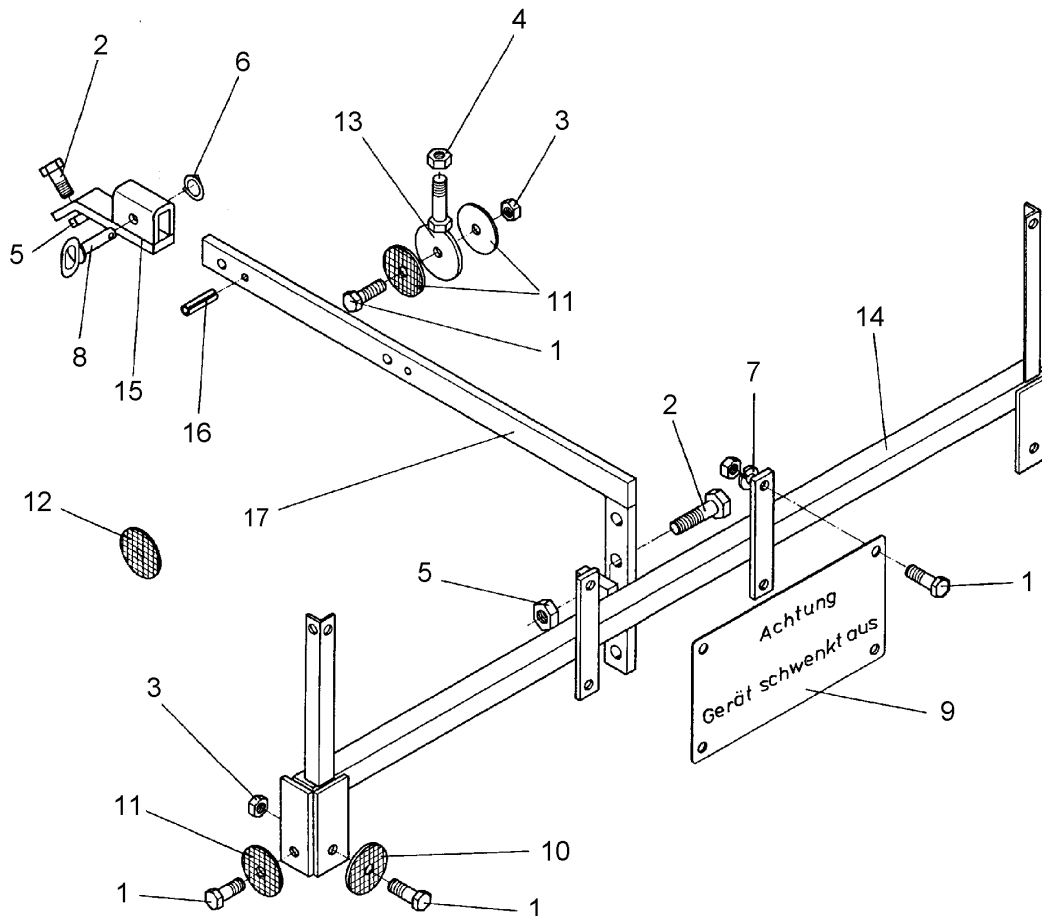
01.18

Pos.	Art.Nr.	Stck.	Artikeltext / Description	Abmessung
1	573 6031	1	Kabelbaum Stützrad Cable form	VariOpal



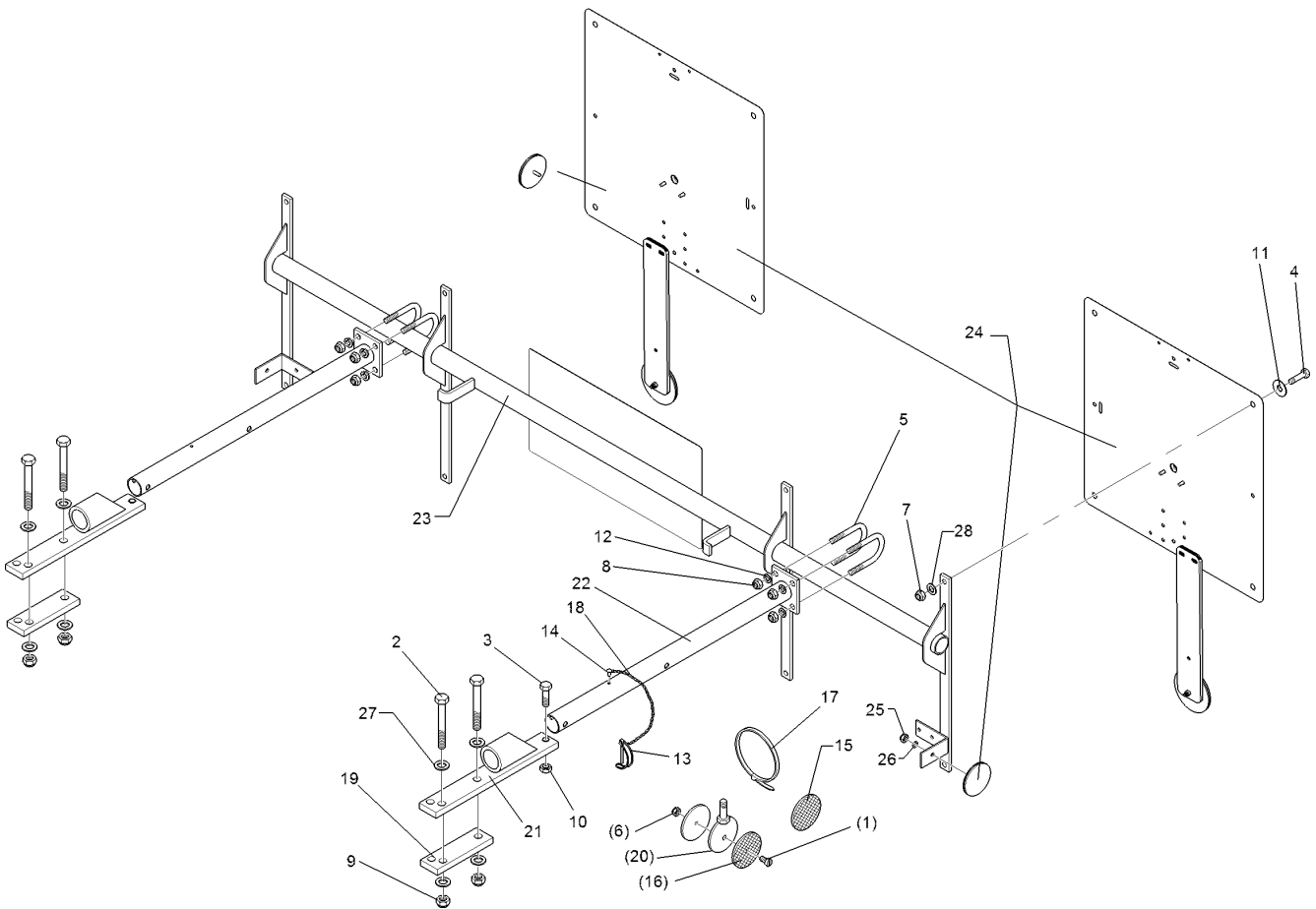
01.18

Pos.	Art.Nr.	Stck.	Artikeltext / Description		Abmessung
1	301 3070	1	Sechskantschraube	Hexagon bolt	M8x40-8.8 Zn DIN931-A
2	303 1011	1	Sechskantmutter	Hexagon nut	M8 DIN934-8 Zn
3	305 8551	1	Sicherungsring	Retaining ring	Di41x3 A2
4	305 9898	1	Federring	Spring ring	8 A DIN127 Zn
5	315 8006	1	Niet	Rivet	12x55 BO Zn
6	470 1150	1	Leuchtenhalter	Lamp holder	RE LH 1
7	470 1151	1	Leuchtenhalter	Lamp holder	LI LH 1



01.18

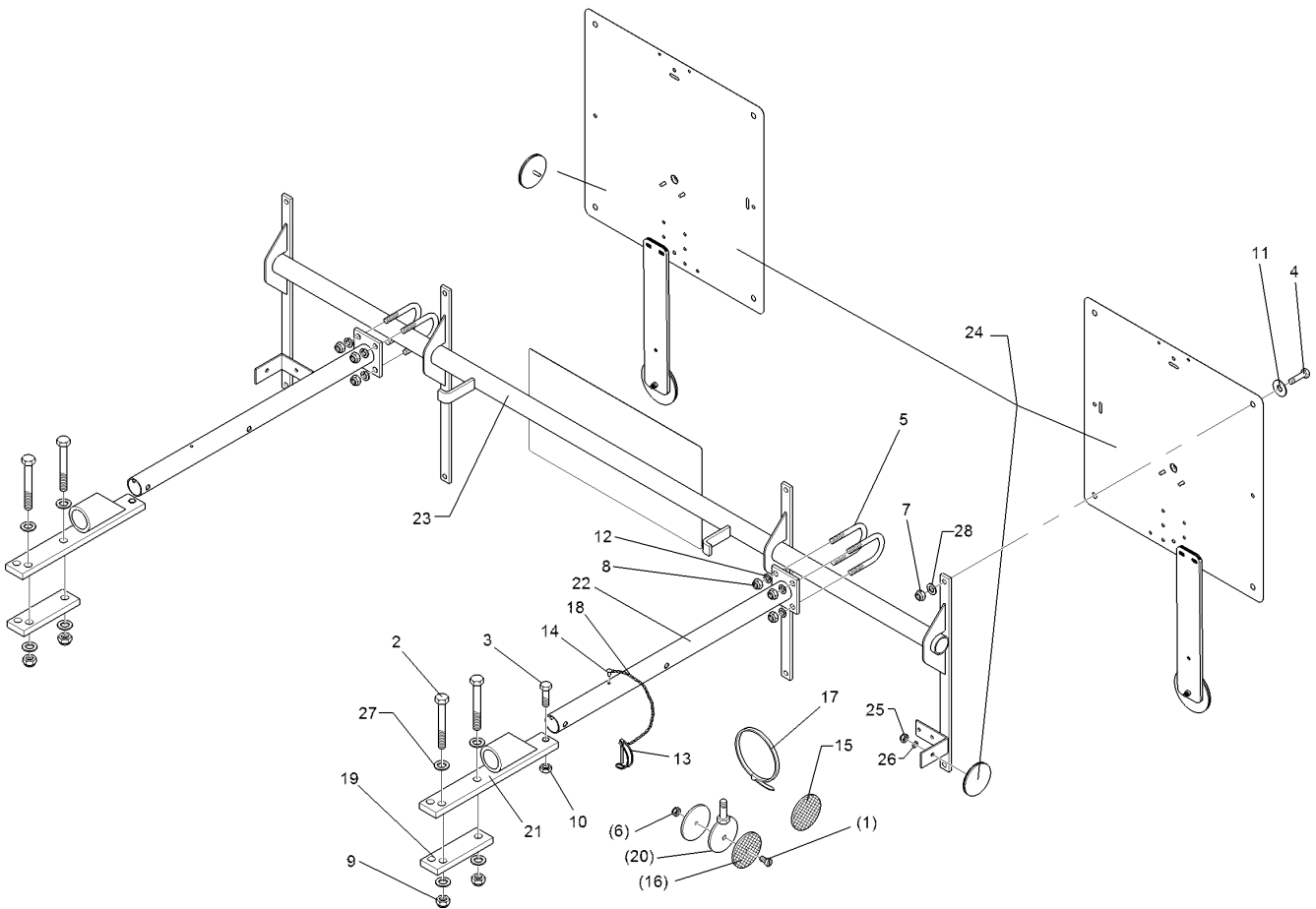
Pos.	Art.Nr.	Stck.	Artikeltext / Description		Abmessung
1	301 3006	6	Sechskantschraube	Hexagon bolt	M6x25-8.8 Zn DIN933
2	301 3837	2	Sechskantschraube	Hexagon bolt	M16x60-8.8 Zn DIN931-A
3	303 0931	10	Sicherungsmutter	Selflocking nut	NM6-8 Zn DIN985
4	303 0933	1	Sicherungsmutter	Selflocking nut	NM10-8 DIN985 Zn
5	303 0935	2	Sicherungsmutter	Selflocking nut	NM16-8 Zn DIN985
6	305 8551	1	Sicherungsring	Retaining ring	Di41x3 A2
7	305 9896	4	Federring	Spring ring	6 DIN127 Zn
8	313 7807	1	Bolzen	Pin	D12x59/117,5 V Zn
9	321 9900	1	Schild	Board	Gerät schwenkt aus
10	321 9920	2	Rückstrahler rot	Reflector, red	8 RA 002014-031
11	321 9921	2	Rückstrahler gelb m. Loch	Reflector, yellow	D60
12	321 9919	6	Rückstrahler gelb selbstkl.	Self-adh. reflector, yellow	6200GK
13	470 1200	1	Halter	Holder	D70xD7-M10x25
14	470 1207	1	Leuchtenhalter	Lamp holder	LH 30x30x1500
15	470 1210	1	Führungsstück	Guiding	LH 30x15x200/40x15
16	309 6054	2	Spannhülse	Expansion bush	6x40-DIN1481 Zn
17	470 1205	1	Halter	Holder	LH 40x15x900



01.18

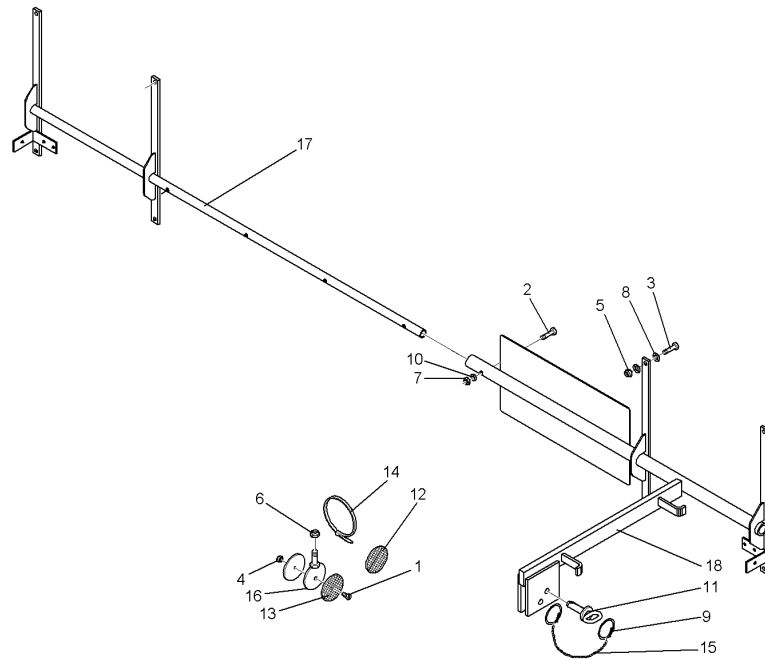
Pos.	Art.Nr.	Stck.	Artikeltext / Description		Abmessung
1	301 3006	1	Sechskantschraube	Hexagon bolt	M6x25-8.8 Zn DIN933
2	301 3432	4	Sechskantschraube	Hexagon bolt	M12x80-8.8 Zn DIN931-A
3	301 3350	2	Sechskantschraube	Hexagon bolt	M12x50-8.8 Zn DIN933
4	301 6750	8	Sechskantschraube	Hexagon bolt	M8x20-8.8 Zn DIN933
5	301 7781	4	Bügelsschraube	U-bolt	M10x48x76 Zn DIN3570A
6	303 0931	1	Sicherungsmutter	Selflocking nut	NM6-8 Zn DIN985
7	303 0932	8	Sicherungsmutter	Selflocking nut	NM8-8 Zn DIN985
8	303 0933	8	Sicherungsmutter	Selflocking nut	NM10-8 DIN985 Zn
9	303 0934	4	Sicherungsmutter	Selflocking nut	NM12-8 Zn DIN985
10	303 1013	2	Sechskantmutter	Hexagon nut	M12 DIN934-8 Zn
11	305 6124	8	Scheibe	Washer	8,4/25x2 DIN9021-St Zn
12	305 8696	8	Scheibe	Washer	A10,5 DIN125-St Zn
13	311 9305	2	Rohrklappstecker	Securing pin	8x50/S9
14	315 9616	2	Blindniet	Rivet	4,8x10
15	321 9919	4	Rückstrahler gelb selbstkl.	Self-adh. reflector, yellow	6200GK
16	321 9921	2	Rückstrahler gelb m. Loch	Reflector, yellow	D60
17	325 1331	8	Kabelbinder	Cable clip	4,7x186
18	331 6130	2	Knotenkette	Knotted-link chain	D2x150
19	459 1071	2	Brücke	Clamp plate	40x12x132 3xD14-92,5-102,5





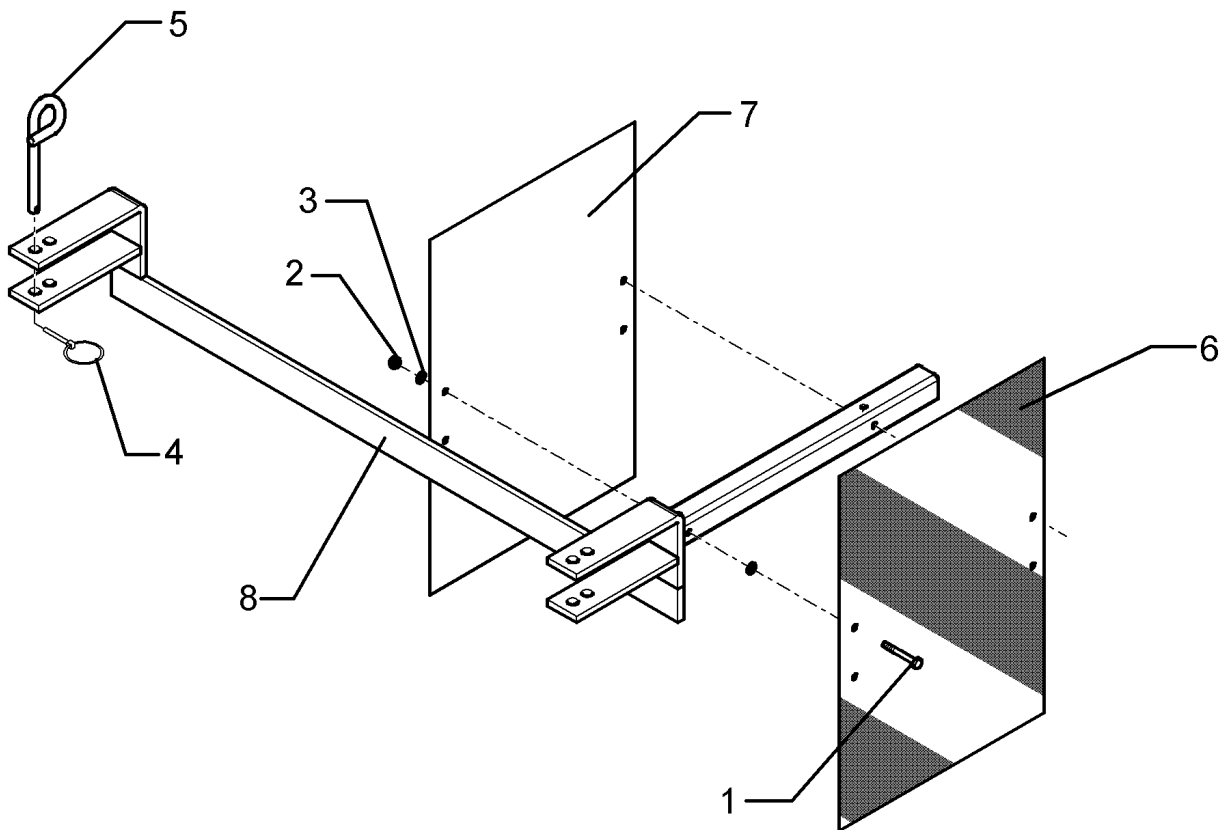
01.18

Pos.	Art.Nr.	Stck.	Artikeltext / Description	Abmessung	
20	470 1200	1	Halter	Holder	D70xD7-M10x25
21	470 1672	2	Halter	Holder	40x12x290 Halm70-80
22	470 1673	2	Träger	Carrier	60x70x550
23	470 1674	1	Leuchtenhalter	Lamp holder	BLA-1 PF/UNI
24	570 2086	1	Beleuchtungsanlage	Lighting equipment	33,7x1580 Pflug
25	303 0929	2	Sicherungsmutter	Selflocking nut	NM5-8 Zn DIN985
26	305 8569	2	Scheibe	Washer	5,3 DIN125 Zn
27	305 8580	8	Scheibe	Washer	13/24x2,5 St-Zn DIN125
28	305 8694	8	Scheibe	Washer	A8,4 DIN125-St Zn



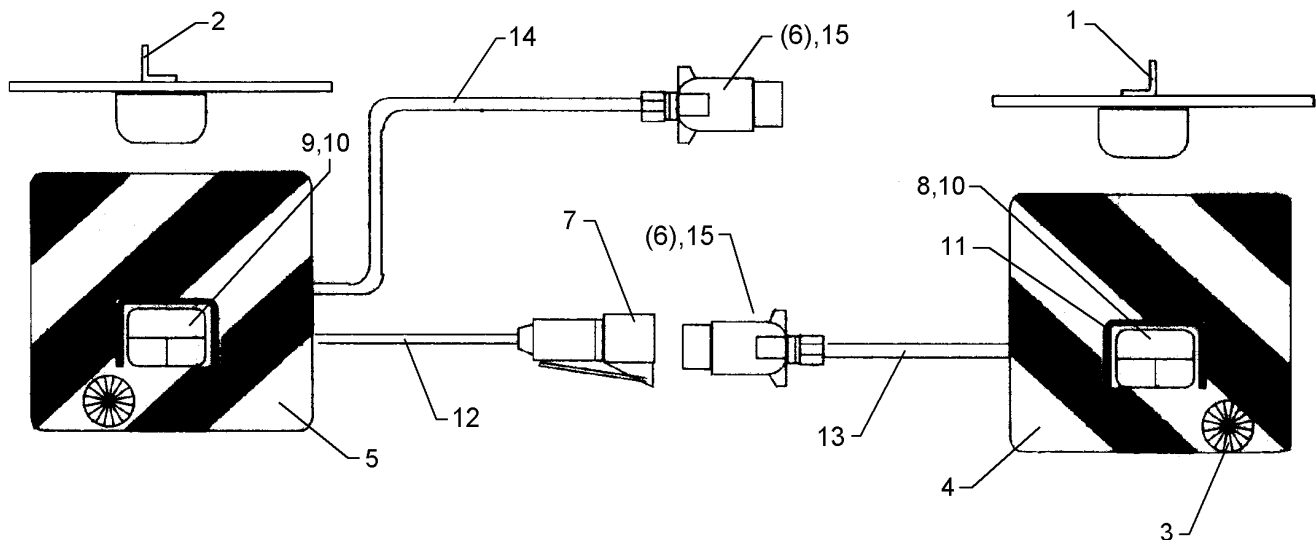
01.18

Pos.	Art.Nr.	Stck.	Artikeltext / Description		Abmessung
1	301 3006	1	Sechskantschraube	Hexagon bolt	M6x25-8.8 Zn DIN933
2	301 3070	1	Sechskantschraube	Hexagon bolt	M8x40-8.8 Zn DIN931-A
3	301 6750	8	Sechskantschraube	Hexagon bolt	M8x20-8.8 Zn DIN933
4	303 0931	1	Sicherungsmutter	Selflocking nut	NM6-8 Zn DIN985
5	303 0932	8	Sicherungsmutter	Selflocking nut	NM8-8 Zn DIN985
6	303 0933	1	Sicherungsmutter	Selflocking nut	NM10-8 DIN985 Zn
7	303 1011	1	Sechskantmutter	Hexagon nut	M8 DIN934-8 Zn
8	305 6124	16	Scheibe	Washer	8,4/25x2 DIN9021-St Zn
9	305 8551	2	Sicherungsring	Retaining ring	Di41x3 A2
10	305 9898	1	Federring	Spring ring	8 A DIN127 Zn
11	313 7807	1	Bolzen	Pin	D12x59/117,5 V Zn
12	321 9919	6	Rückstrahler gelb selbstkl.	Self-adh. reflector, yellow	6200GK
13	321 9921	2	Rückstrahler gelb m. Loch	Reflector, yellow	D60
14	325 1331	5	Kabelbinder	Cable clip	4,7x186
15	331 6130	1	Knotenkette	Knotted-link chain	D2x150
16	470 1200	1	Halter	Holder	D70xD7-M10x25
17	470 1676	1	Halter	Holder	BLA-2 PF RE
18	470 1677	1	Halter	Holder	BLA-2 PF LI
19	570 2086	1	Beleuchtungsanlage	Lighting equipment	Pflug



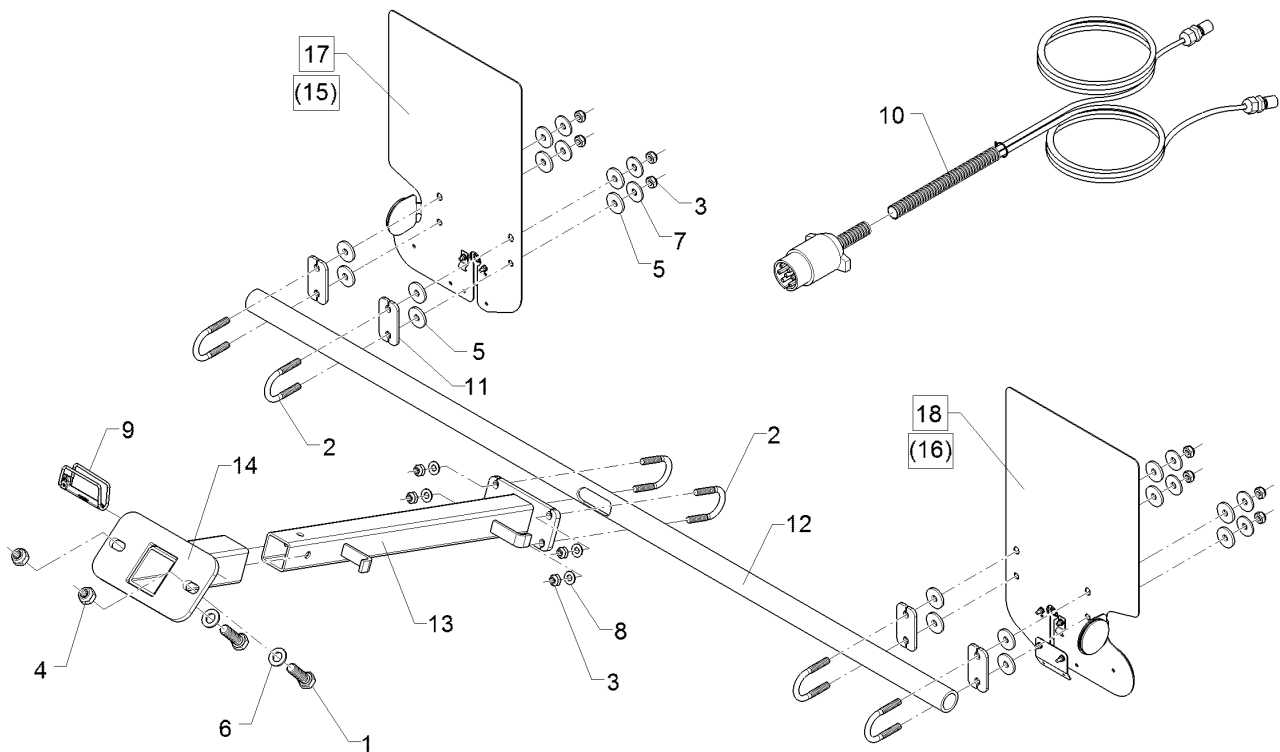
01.18

Pos.	Art.Nr.	Stck.	Artikeltext / Description		Abmessung
1	301 2998	2	Sechskantschraube	Hexagon bolt	M5x40-8.8 Zn DIN931-A
2	303 0967	2	Sechskantmutter	Hexagon nut	M5 DIN934-8 Zn
3	305 6968	4	Scheibe	Washer	R5,5/18x2 DIN440-St Zn
4	311 9565	2	Klappstift	Securing pin	4,5
5	313 8610	2	Bolzen	Pin	D10x85 Zn (10x210)
6	321 9926	1	Warntafel rot/weiss	Warning board red/white	R2 282x423 (B2 TP-ESC-A 06021)
7	321 9927	1	Warntafel rot/weiss	Warning board red/white	R1 423x282 (B1 TP-ESC-A 06021)
8	470 1708	1	Warntafelhalter	Holder	WTH-1



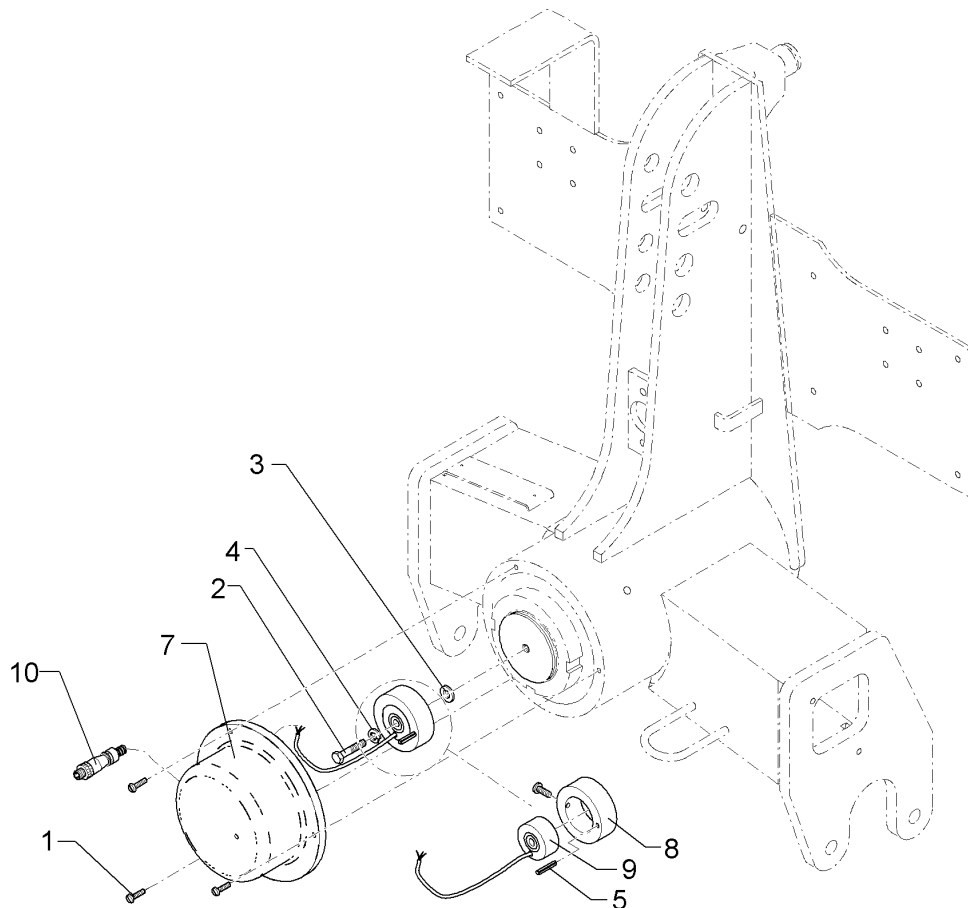
01.18

Pos.	Art.Nr.	Stck.	Artikeltext / Description	Abmessung	
1	321 5012	1	Aufsteckteil	Plug-on unit	RE HR11027
2	321 5013	1	Aufsteckteil	Plug-on unit	LI HL11027
3	321 9917	2	Rückstrahler	Reflector	6200K
4	321 9934	1	Warntafel	Warning board	RE 423x423 DIN11030
5	321 9935	1	Warntafel	Warning board	LI 423x423 DIN11030
6	373 2121	2	Stecker	Plug	7-polig
7	373 2140	1	Kupplungsdose	Connector socket	72.
8	373 3130	1	Rückleuchte	Rear light	BBS95R RE
9	373 3133	1	Rückleuchte	Rear light	BBS95L LI
10	373 3526	2	Lichtscheibe	Light glas	RE E95
11	373 3801	2	Schutzhaube hinten	Rear cover	SH95
12	373 4136	2	Kabel gelb	Cable, yellow	4x0,75
13	373 4137	2	Kabel grün	Cable, green	4x0,75
14	373 4140	7	Kabel	Cable	6x0,75 S/W
15	373 2124	2	Stecker Alu	Plug	7-polig



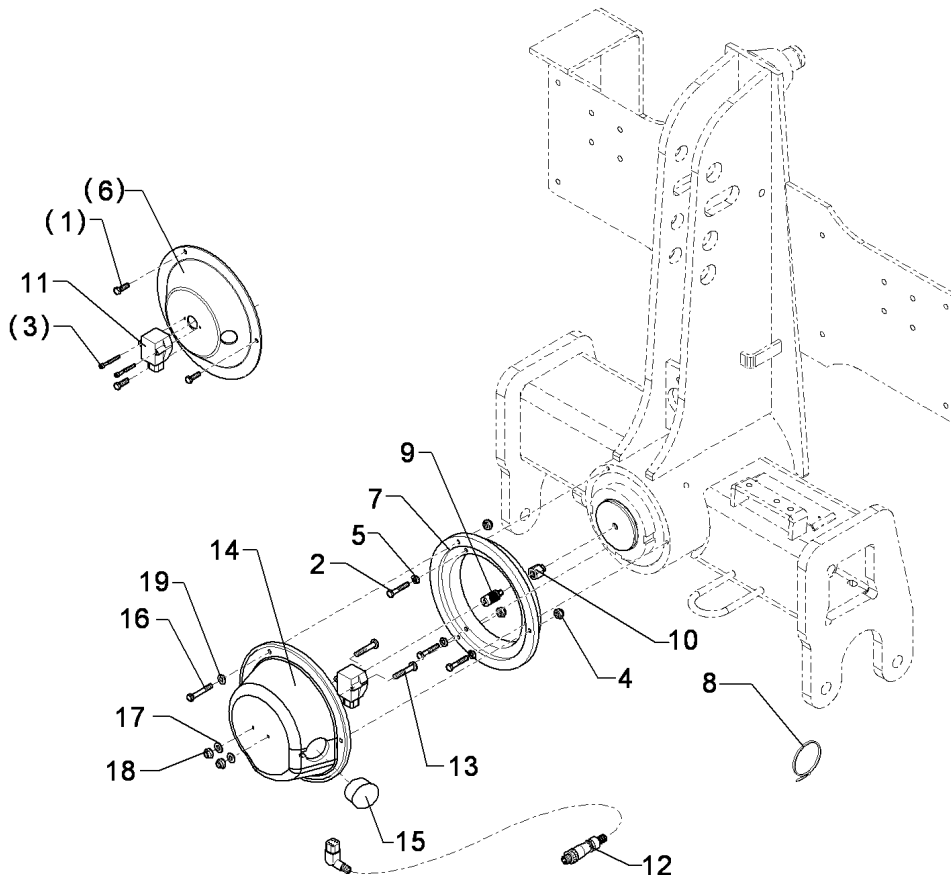
01.18

Pos.	Art.Nr.	Stck.	Artikeltext / Description		Abmessung
1	301 3774	2	Sechskantschraube	Hexagon bolt	M16x50-12.9 A=max.3mm Zn
2	301 7781	6	Bügelschraube	U-bolt	M10x48x76 Zn DIN3570A
3	303 0933	12	Sicherungsmutter	Selflocking nut	NM10-8 DIN985 Zn
4	30310033	2	Sicherungsmutter	Selflocking nut	NM16 DIN985-10 Zn
5	305 6129	16	Scheibe	Washer	D11/35x4 PU
6	305 6141	2	Scheibe	Washer	17/30x3 DIN/ISO-7089
7	305 6976	8	Scheibe	Washer	R11/34x3 DIN440-St Zn
8	305 8696	4	Scheibe	Washer	A10,5 DIN125-St Zn
9	311 9569	1	Sicherungsstecker	Plug	12x75 Zn
10	37310184	1	Grundkabel	Basic cable	Grk.2x4x0,75x9000 7p.ISO1724
11	470 1776	4	Klemmplatte	Clamping plate	6x40x80 2x11-48/52 Zn
12	47010151	1	Rohr	Tube	D38x5x1560 1xR12,5x75
13	47010152	1	Beleuchtungsträger	Carrier for light	150x70x590
14	47010160	1	Beleuchtungshalter	Carrier for light	Anbaupflug
15	570 1764	1	Beleuchtungseinheit	Lighting unit	2x296x478 Rd. HI RE
16	570 1765	1	Beleuchtungseinheit	Lighting unit	2x296x478 Rd. HI LI
17	57010104	1	Beleuchtungseinheit	Lighting unit	2x296x478 Rd.HI RE
18	57010105	1	Beleuchtungseinheit	Lighting unit	2x296x478 Rd.HI LI



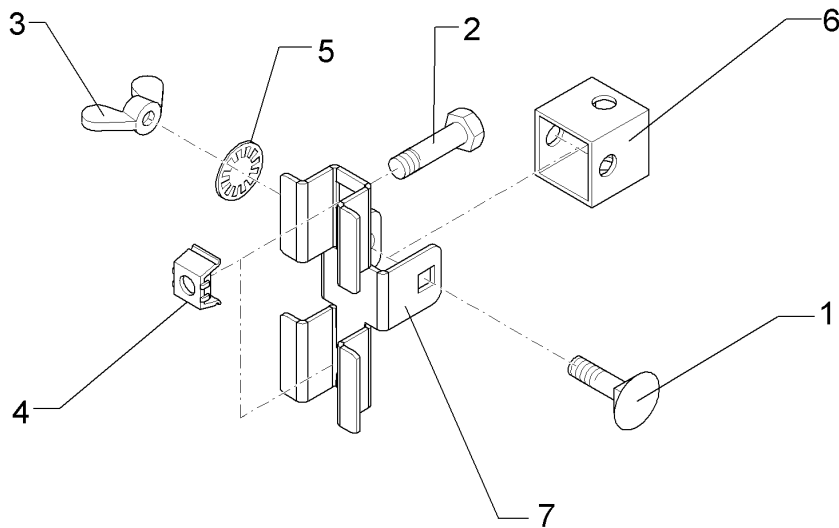
01.18

Pos.	Art.Nr.	Stck.	Artikeltext / Description		Abmessung
1	301 0301	4	Linsenschraube	Oval head screw	M6x20-4,6 Zn DIN7985
2	301 5424	1	Sechskantschraube	Hexagon bolt	M10x45-8.8 Zn DIN931-A
3	305 6110	1	Scheibe	Washer	11/20x2,5 DIN1441-St Zn
4	305 9900	1	Federring	Spring ring	10 DIN127 Zn
5	309 6057	1	Spannhülse	Expansion bush	6x55-DIN1481 Zn
7	473 8072	1	Schutzkappe	Cap	D178/142x82 EPS
8	473 8074	1	Ring	Ring	D80/50,2x28 EPS
9	573 4374	1	Hohlwellen-Potentiometer	Hollow shaft potentiometer	GL100,5x46 M340
10	573 6027	1	Kabelbaum	Cable form	Potenzimeter



01.18

Pos.	Art.Nr.	Stck.	Artikeltext / Description		Abmessung
1	301 3004	3	Sechskantschraube	Hexagon bolt	M6x20-8.8 Zn DIN933
2	301 3007	3	Sechskantschraube	Hexagon bolt	M6x35-8.8 Zn DIN931-A
3	301 5852	2	Zylinderschraube	Allen screw	M4x35-8.8 Zn DIN912
4	303 0931	3	Sicherungsmutter	Selflocking nut	NM6-8 Zn DIN985
5	305 9896	3	Federring	Spring ring	6 DIN127 Zn
6	323 0005	1	Deckel	Cover	213/80x3x40 3xD6 V2A
7	323 0019	1	Distanzring	Distance ring	218/190/160x31 3xD6
8	325 1331	8	Kabelbinder	Cable clip	4,7x186
9	455 3170	1	Miniaturlagkupplung	Bellow coupling, miniature	MK3
10	473 8104	1	Schraube	Screw	M10x8,5/23-SW17 Zn V-Opal EPS
11	573 4384	1	Winkelsensor	Angle sensor	240 GRD
12	573 6032	1	Kabelbaum Winkelsensor	Cable form	Vari-Opal EPS
13	301 0283	2	Flachkopfschraube	Flatheaded bolt	M4x45-4.8 Zn DIN85
14	323 0007	1	Deckel	Cover	D216x77 3xD6,5
15	323 8082	1	Lamellenstopfen	Lamellar cap	GPN 320 GL42 1 - 2
16	301 3012	3	Sechskantschraube	Hexagon bolt	M6x30-8.8 Zn DIN931-A
17	305 8567	2	Scheibe	Washer	4,3 DIN125 Zn
18	303 0928	2	Sicherungsmutter	Selflocking nut	NM4-8 Zn DIN985
19	305 8572	3	Scheibe	Washer	6,4 DIN9021 Zn

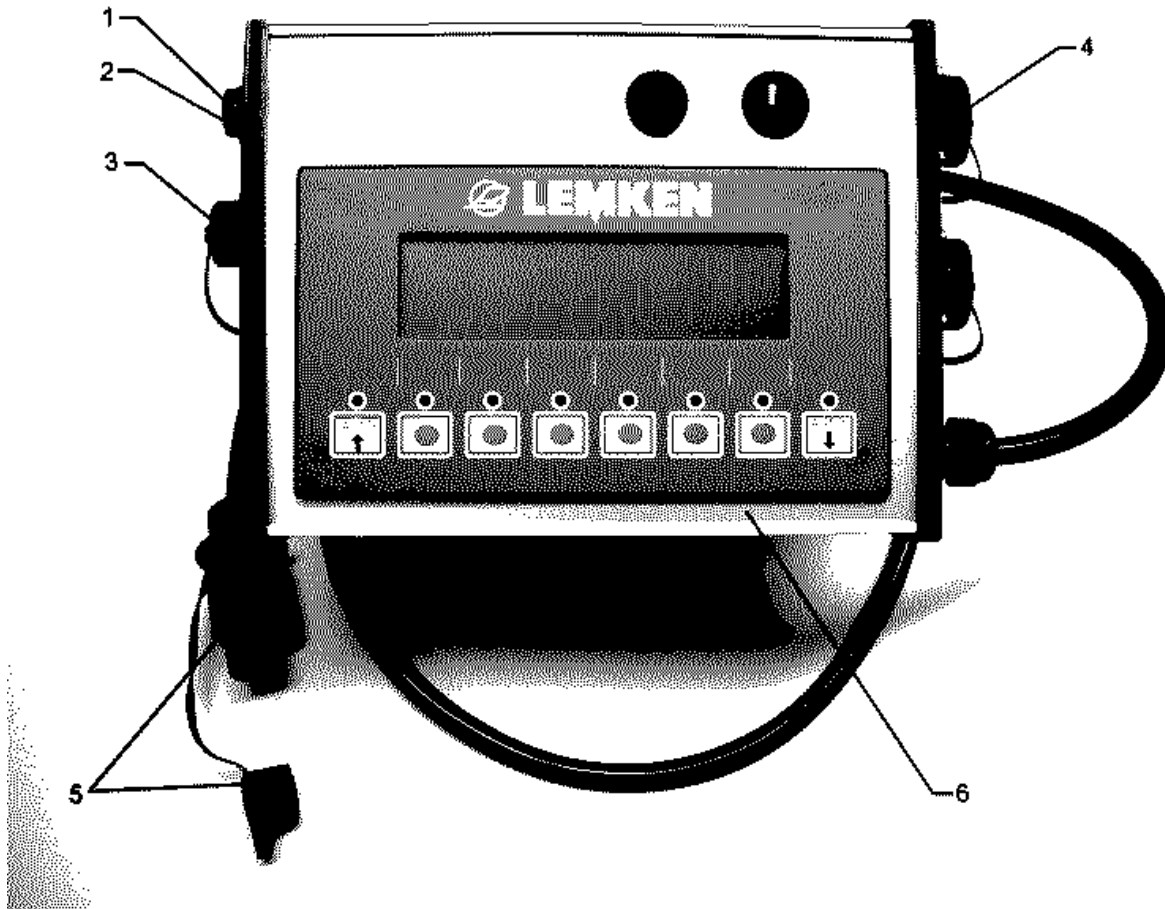


01.18

Pos.	Art.Nr.	Stck.	Artikeltext / Description		Abmessung
1	301 1136	1	Flachrundschraube	Saucer-head screw	M8x50-8.8 Zn DIN603
2	301 7280	2	Sechskantschraube	Hexagon bolt	M8x25-8.8 Zn DIN933
3	303 1508	1	Flügelmutter	Wing nut	M8-DIN315-5 A3B
4	303 1620	2	Käfigmutter	Nut	M8-8/12,5 DIN88109 Zn
5	305 9835	1	Sperrkantscheibe	Washer	10,2/22,25x1,6 Zn
6	473 8064	1	Halter für Strangprofil	Holder	GBT 2000 30x30x2x30 Zn
7	473 8065	1	Gelenk für Halter GBT 2000	Link	30x30x2x30 Zn

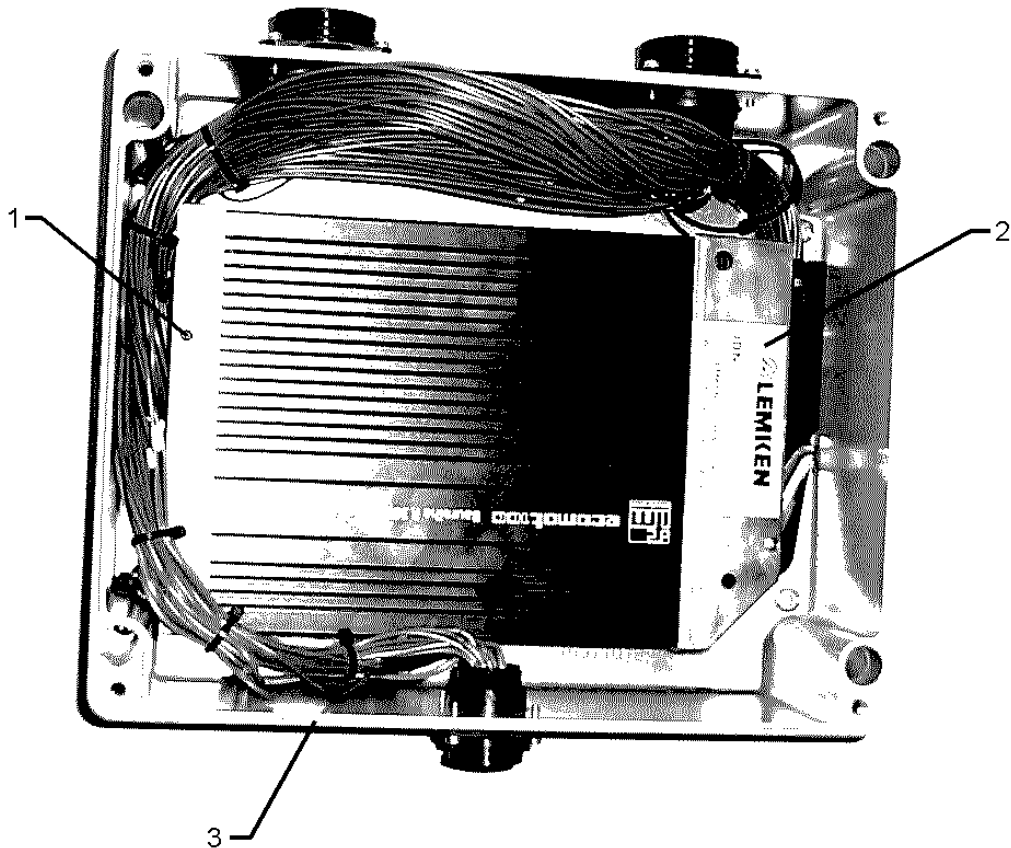


Standardterminal/Operator terminal	13
VariOpal 6X / 6 HydriX	673 6001



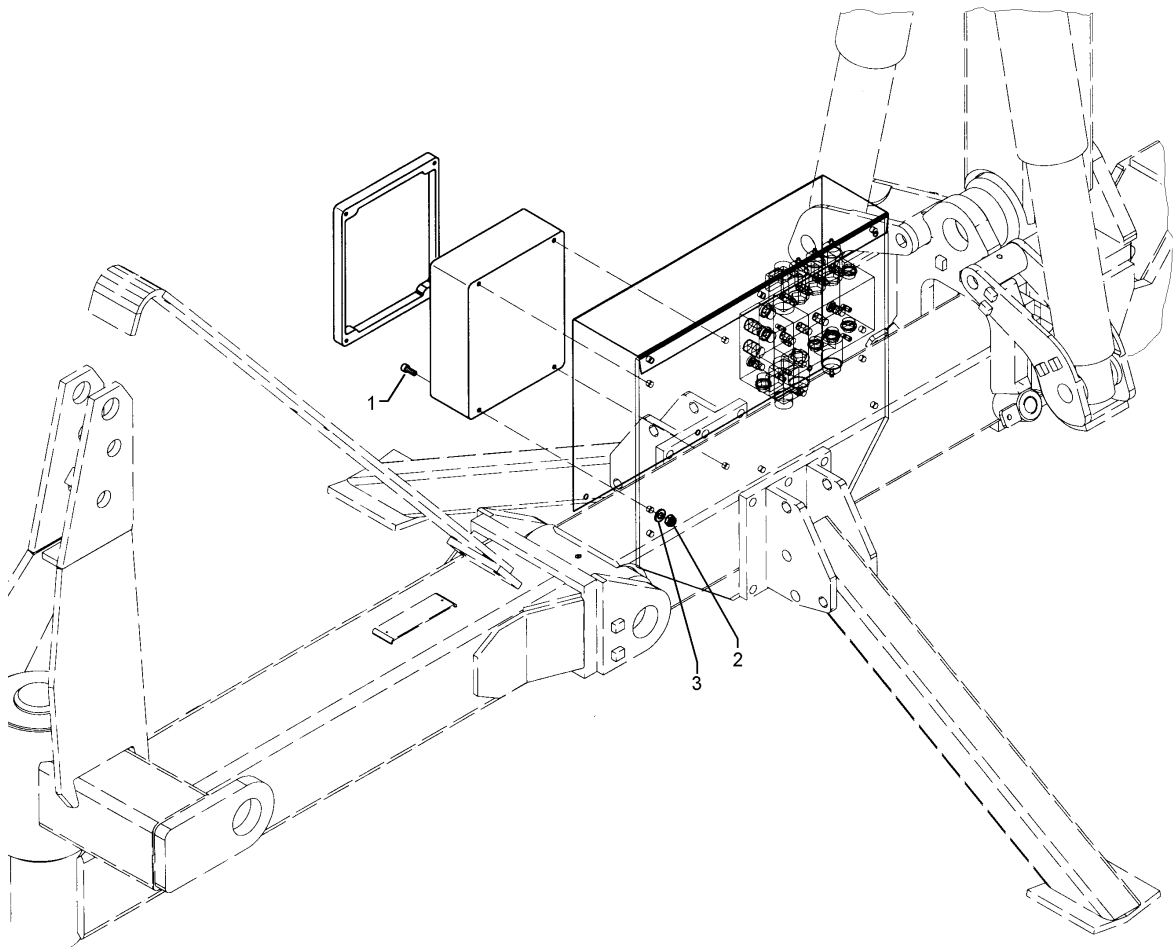
01.18

Pos.	Art.Nr.	Stck.	Artikeltext / Description		Abmessung
1	373 1306	1	Glasrohrsicherung	Fuse	5x20 1A mittel traege
2	373 1308	1	Glasrohrsicherung	Fuse	5x20 16A traege
3	373 2162	1	Staubschutzkappe	Dust cap	BG11 IG
4	373 2165	1	Staubschutzkappe	Dust cap	BG-17 IG
6	573 6001	1	Bedienterminal	Operation terminal	CR1101



01.18

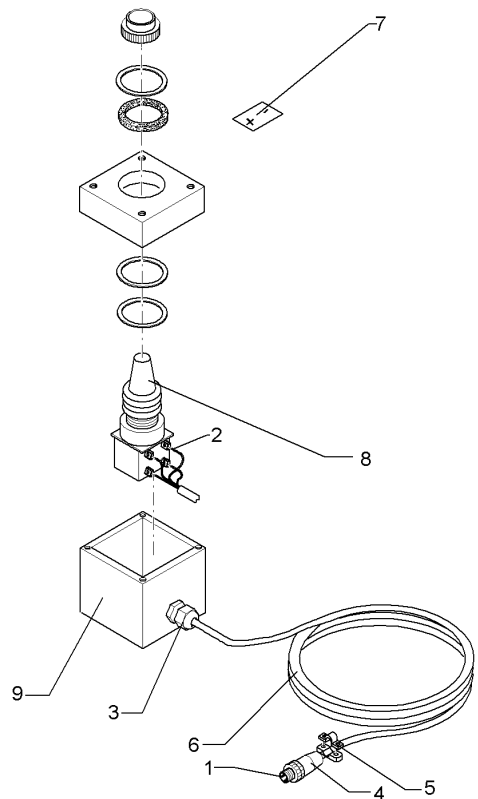
Pos.	Art.Nr.	Stck.	Artikeltext / Description		Abmessung
1	301 0293	2	Flachkopfschraube	Flatheaded bolt	M5x50-4,6 Zn DIN85
2	573 6002	1	Jobrechner	Job computer	CR0016/CR0020
3	573 6005	1	Gehäuse komplett verkabelt	Housing	280x225x110



01.18

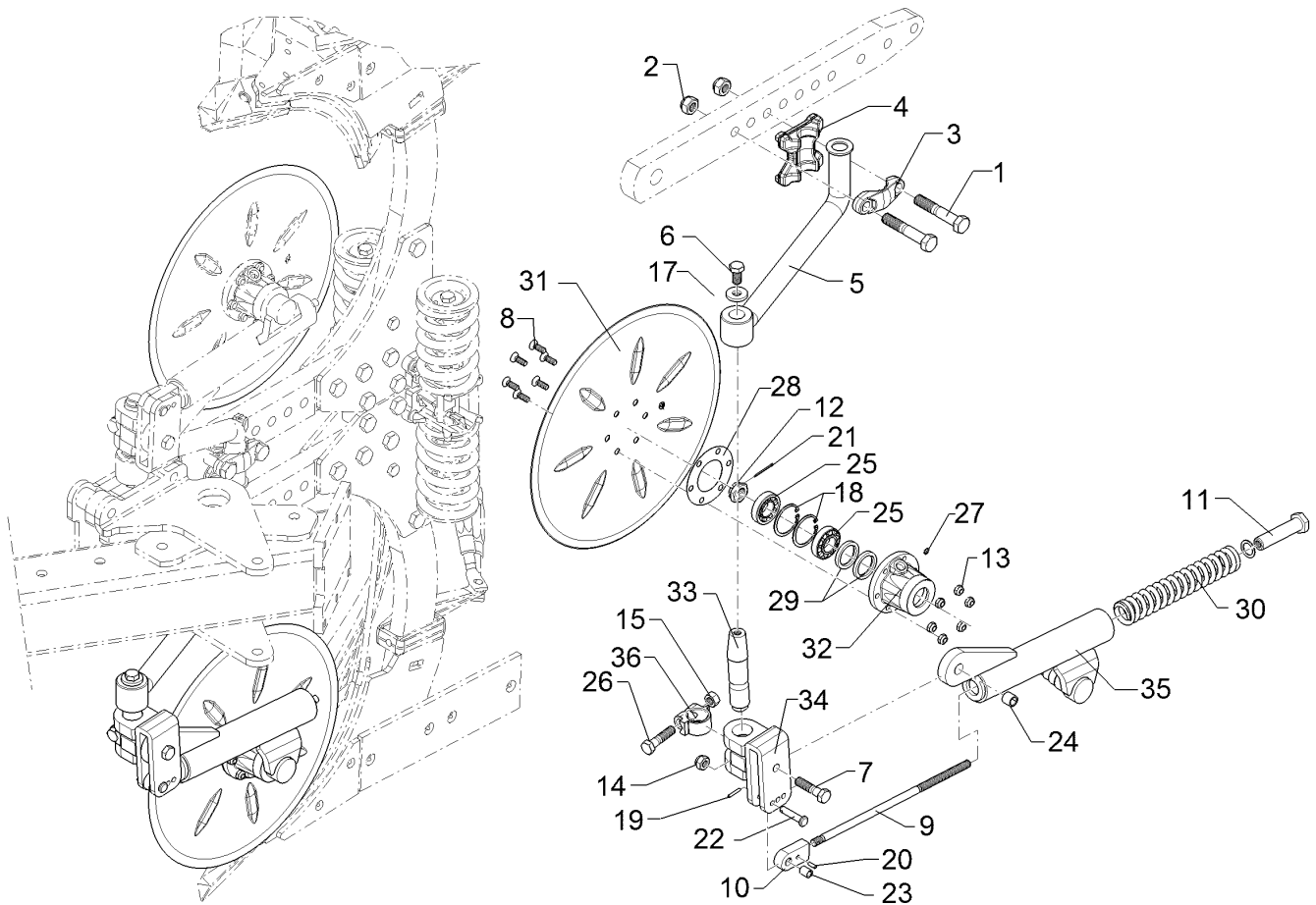
Pos.	Art.Nr.	Stck.	Artikeltext / Description		Abmessung
1	301 0104	4	Zylinderschraube mit Schlitz	Allen screw	M6x45-4.8 Zn DIN84
2	303 0931	4	Sicherungsmutter	Selflocking nut	NM6-8 Zn DIN985
3	305 8571	4	Scheibe	Washer	6,4 DIN125-A Zn

<b>Joystickbox/Joystickbox</b>	<b>13</b>
<b>VariOpal 6X / 6 HydriX</b>	<b>673 6032</b>



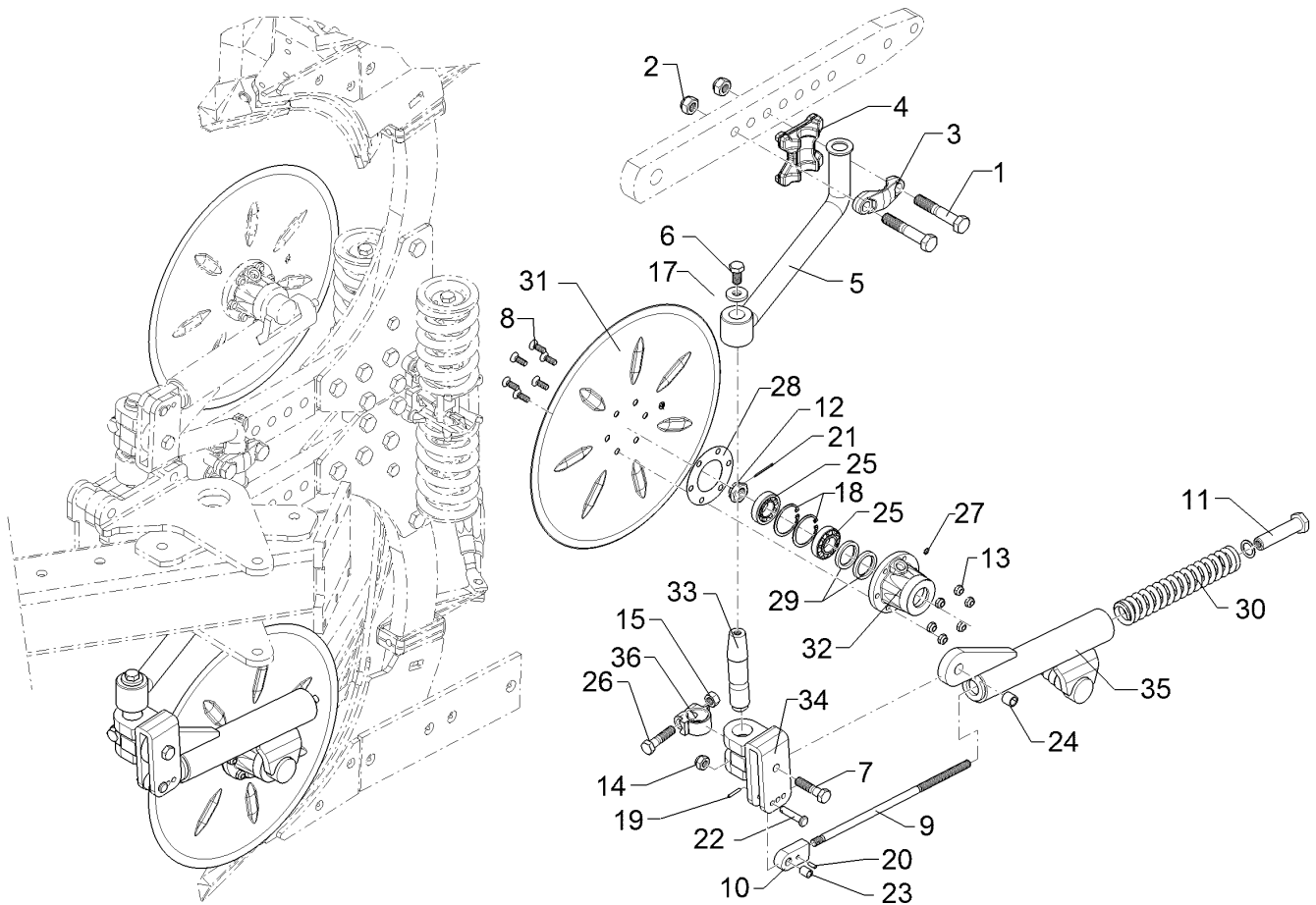
01.18

Pos.	Art.Nr.	Stck.	Artikeltext / Description		Abmessung
1	373 0300	4	Stiftkontakt	Pin contact	Typ III 0,75-1,5
2	373 0453	5	Aderendhülse	Multicore cable end	0,75x8 grau
3	373 0766	1	Kabelverschraubung	Screw-type conduit fitting	PG9
4	373 2170	1	Stecker	Plug	4-polig BG-11 IG
5	373 2171	1	Kabelklemme mit Zugentlastung	Clamp	BG-11
6	373 4136	1	Kabel gelb	Cable, yellow	4x0,75
7	390 9002	1	Aufkleber	Label	Joystickbox
8	573 4610	1	Joystickschalter	Joystick-switch	2-Schaltstellungen
9	573 4611	1	Gehäuse	Housing	80x75x75,5 RAL5015



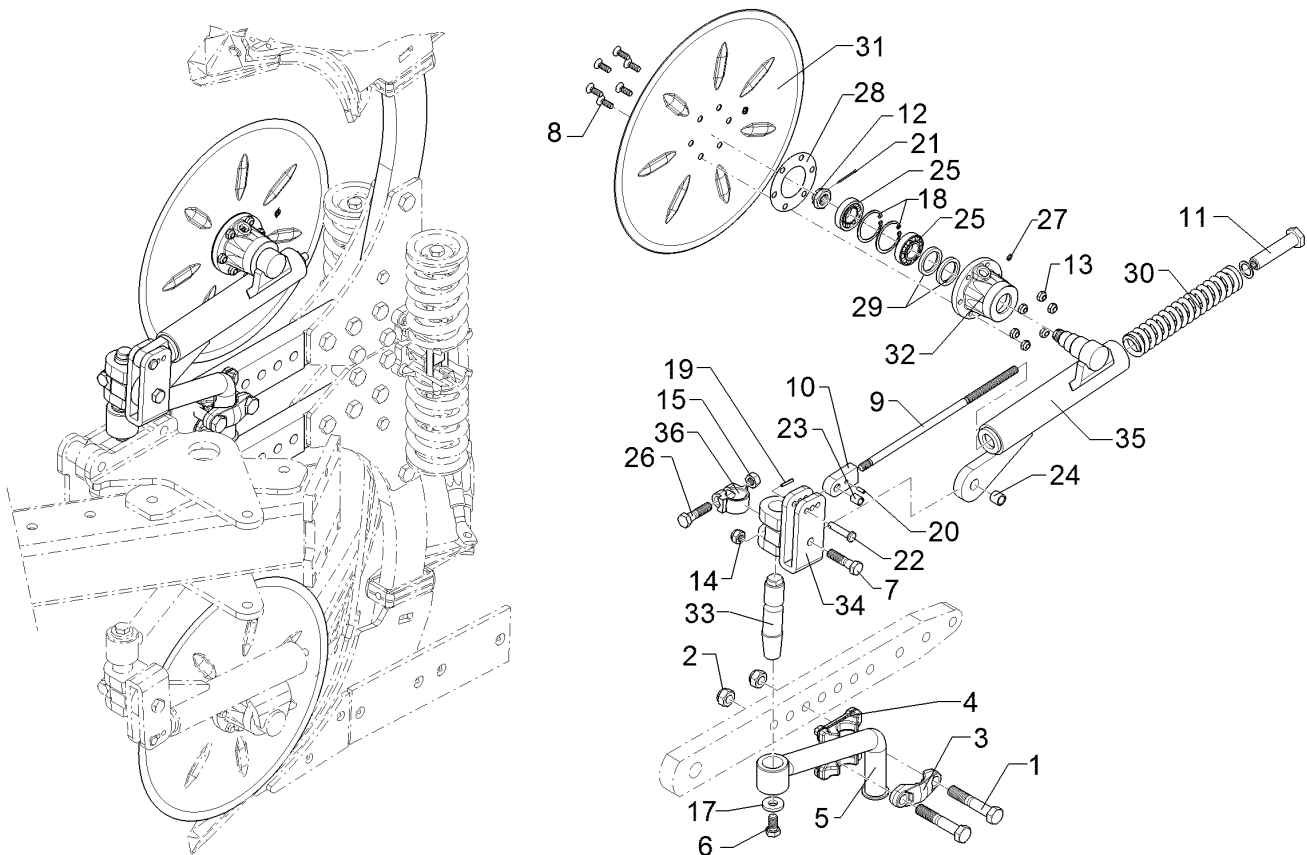
01.18

Pos.	Art.Nr.	Stck.	Artikeltext / Description	Abmessung	
1	301 3978	2	Sechskantschraube	Hexagon bolt	M16x90-10.9 Zn DIN931-A
2	303 0935	2	Sicherungsmutter	Selflocking nut	NM16-8 Zn DIN985
3	459 9007	1	Klemme	Clamp	45x35x90 2xD16,1-60 Zn 35/70
4	459 9001	1	Klemmplatte	Clamping plate	
5	463 7830	1	Rundhalm	Round stalk	D35 geb.
6	301 3570	1	Sechskantschraube	Hexagon bolt	M14x25-8.8 Zn DIN933
7	301 3868	1	Sechskantschraube	Hexagon bolt	M16x65-8.8 Zn DIN931-A
8	301 6101	6	Senkschraube	Countersunk bolt	M8x20-10.9 Zn DIN7991-A
9	302 0350	1	Stange	Rod	M14x300
10	302 9035	1	Gelenkauge	Joint	20x36x60 D16/M14
11	303 0115	1	Mutter	Nut	M14x20x75 SW30 Zn
12	303 0191	1	Kronenmutter	Castle nut	DIN937-M20x1,5
15	303 0974	1	Sechskantmutter	Hexagon nut	M14 DIN934-8
17	305 6180	1	Scheibe	Washer	15 DIN7349
18	305 8902	2	Sicherungsring	Retaining ring	52x2 DIN472
19	309 6038	1	Spannhülse	Expansion bush	5x30-DIN1481 Chrom 8
20	309 6047	1	Spannhülse	Expansion bush	6x18-DIN1481
21	311 7613	1	Splint	Peg	3,2x40 DIN94-St Zn
22	313 2500	1	Bolzen mit Kopf	Pin with collar	D12x47,5/61 D5



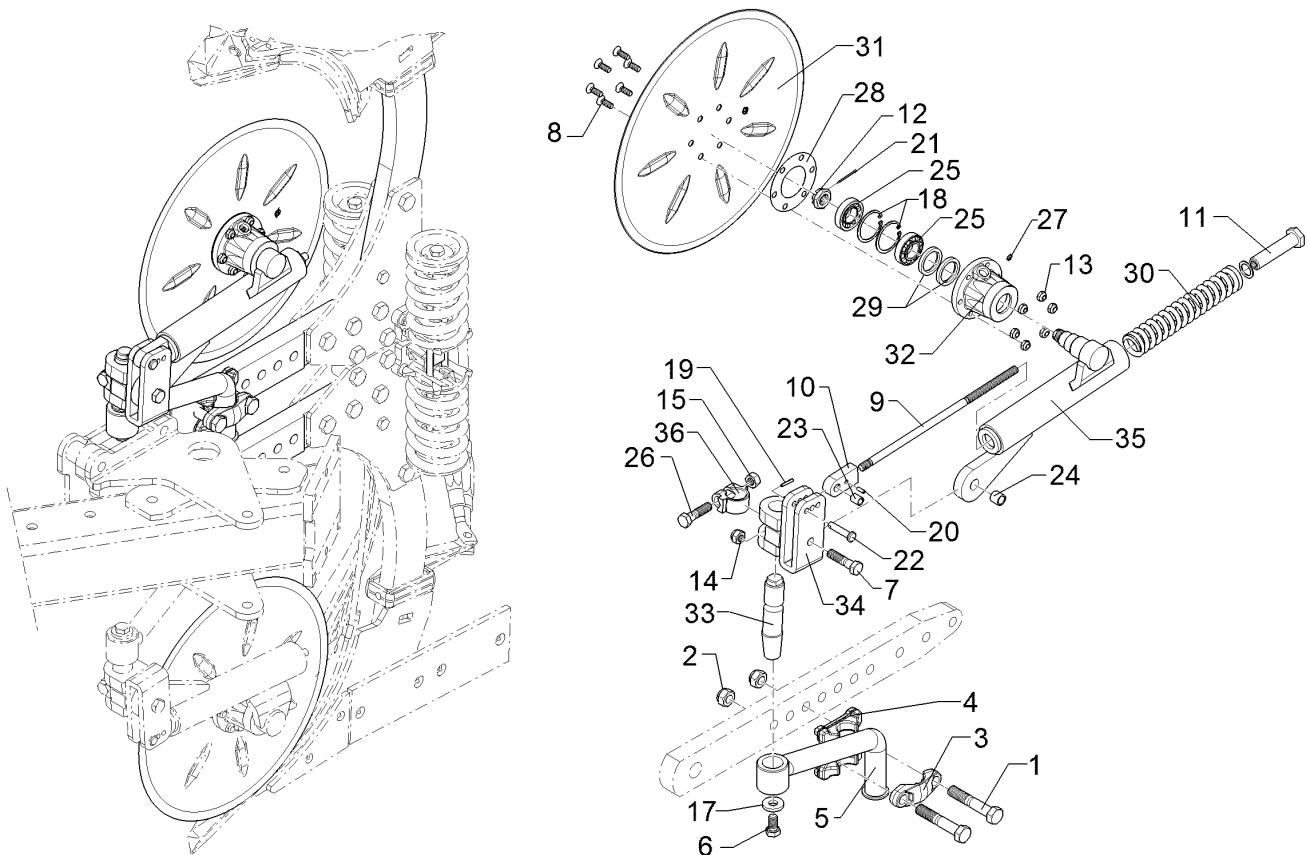
01.18

Pos.	Art.Nr.	Stck.	Artikeltext / Description	Abmessung	
23	317 3305	1	Einspannbuchse	Expansion bush	EG12/16x20-DIN1498
24	317 3395	1	Einspannbuchse	Expansion bush	EG16/22x20
25	319 9380	2	Kegelrollenlager	Tapered roller bearing	30205X
26	301 3584	1	Sechskantschraube spz.	Hexagon bolt	M14x60-8.8 Zn
27	323 6348	1	Schmiernippel	Grease nipple	AM10x1 DIN71412
28	323 7642	1	Dichtung	Seal	D90x72x1
29	323 8018	1	Wellendichtring	Oil seal	35x52x7 BA
30	329 8485	1	Druckfeder	Compression spring	8x30x340 LI
31	349 0036	1	Sechsscheibe	Disc	D450/72x5
32	447 8879	1	Nabe	Hub	D52 6xM8-D72 Zn
33	457 8451	1	Zapfen konisch	Pivot	D33x155
34	457 9150	1	Konsole zum Scheibensech	Bracket	GEF D33/D16x20
35	457 9340	1	Secharm	Swinging arm	GEF-L RE
36	457 9865	1	Sperrstück	Stop	D33/25



01.18

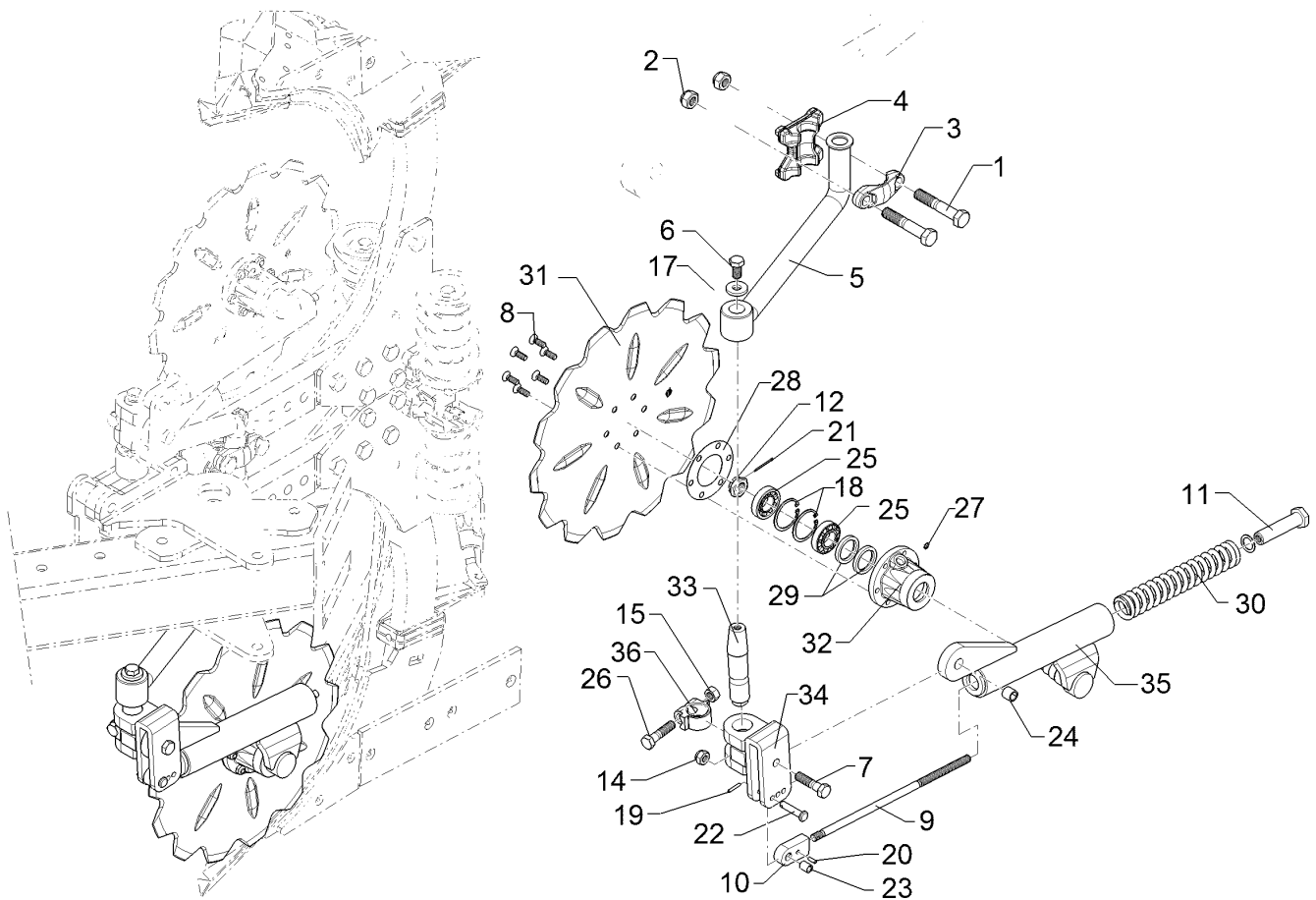
Pos.	Art.Nr.	Stck.	Artikeltext / Description		Abmessung
1	301 3978	2	Sechskantschraube	Hexagon bolt	M16x90-10.9 Zn DIN931-A
2	303 0935	2	Sicherungsmutter	Selflocking nut	NM16-8 Zn DIN985
3	459 9007	1	Klemme	Clamp	45x35x90
4	459 9001	1	Klemmplatte	Clamping plate	2xD16,1-60 Zn 35/70
5	463 7830	1	Rundhalm	Round stalk	D35 geb.
6	301 3570	1	Sechskantschraube	Hexagon bolt	M14x25-8.8 Zn DIN933
7	301 3868	1	Sechskantschraube	Hexagon bolt	M16x65-8.8 Zn DIN931-A
8	301 6101	6	Senkschraube	Countersunk bolt	M8x20-10.9 Zn DIN7991-A
9	302 0350	1	Stange	Rod	M14x300
10	302 9035	1	Gelenkauge	Joint	20x36x60 D16/M14
11	303 0115	1	Mutter	Nut	M14x20x75 SW30 Zn
12	303 0191	1	Kronenmutter	Castle nut	DIN937-M20x1,5
15	303 0974	1	Sechskantmutter	Hexagon nut	M14 DIN934-8
17	305 6180	1	Scheibe	Washer	15 DIN7349
18	305 8902	2	Sicherungsring	Retaining ring	52x2 DIN472
19	309 6038	1	Spannhülse	Expansion bush	5x30-DIN1481 Chrom 8
20	309 6047	1	Spannhülse	Expansion bush	6x18-DIN1481
21	311 7613	1	Splint	Peg	3,2x40 DIN94-St Zn
22	313 2500	1	Bolzen mit Kopf	Pin with collar	D12x47,5/61 D5



01.18

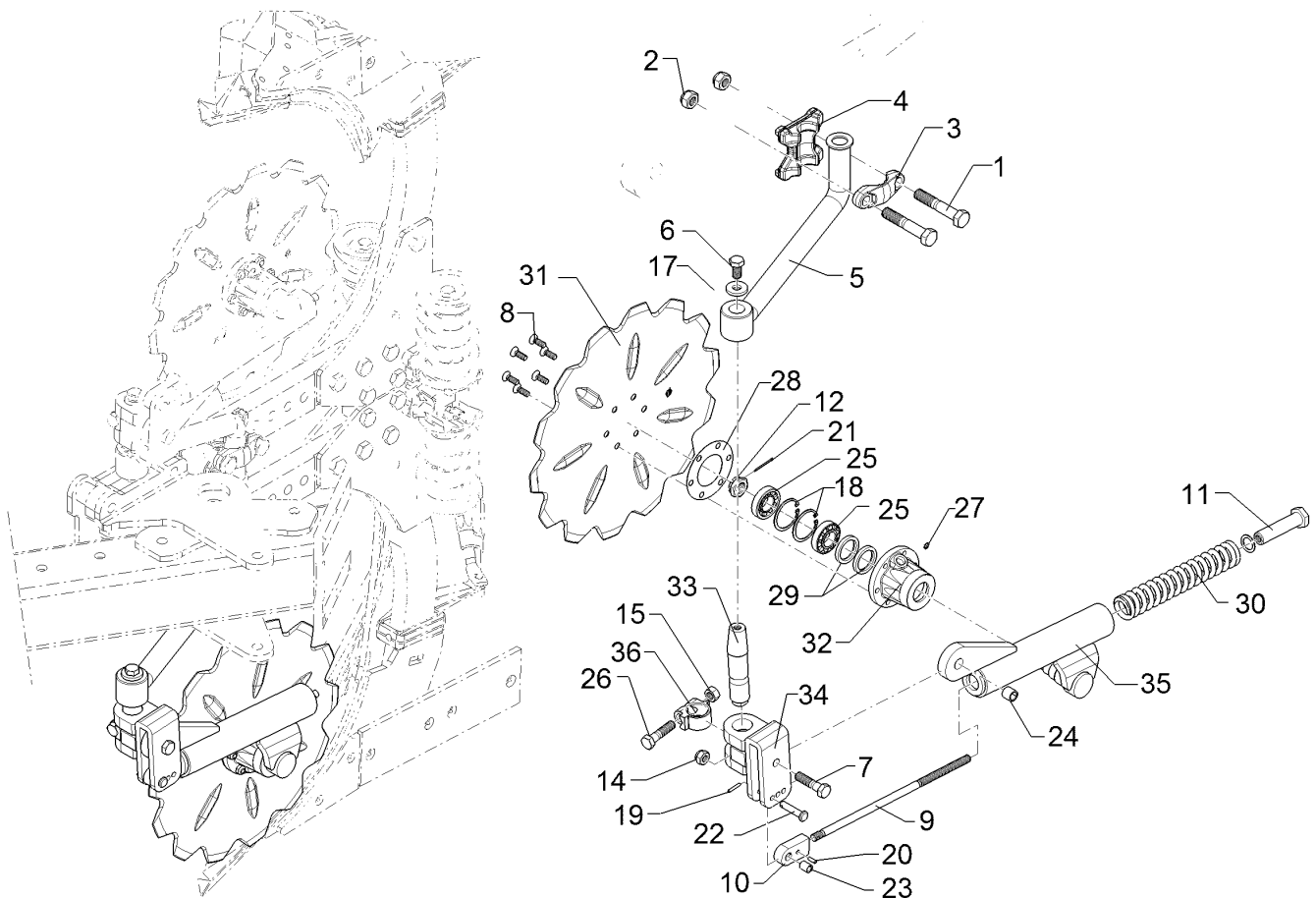
Pos.	Art.Nr.	Stck.	Artikeltext / Description		Abmessung
23	317 3305	1	Einspannbuchse	Expansion bush	EG12/16x20-DIN1498
24	317 3395	1	Einspannbuchse	Expansion bush	EG16/22x20
25	319 9380	2	Kegelrollenlager	Tapered roller bearing	30205X
26	301 3584	1	Sechskantschraube spz.	Hexagon bolt	M14x60-8.8 Zn
27	323 6348	1	Schmiernippel	Grease nipple	AM10x1 DIN71412
28	323 7642	1	Dichtung	Seal	D90x72x1
29	323 8018	1	Wellendichtring	Oil seal	35x52x7 BA
30	329 8485	1	Druckfeder	Compression spring	8x30x340 LI
31	349 0036	1	Sechsscheibe	Disc	D450/72x5
32	447 8879	1	Nabe	Hub	D52 6xM8-D72 Zn
33	457 8451	1	Zapfen konisch	Pivot	D33x155
34	457 9150	1	Konsole zum Scheibensech	Bracket	GEF D33/D16x20
35	457 9341	1	Secharm	Swinging arm	GEF-L LI
36	457 9865	1	Sperrstück	Stop	D33/25





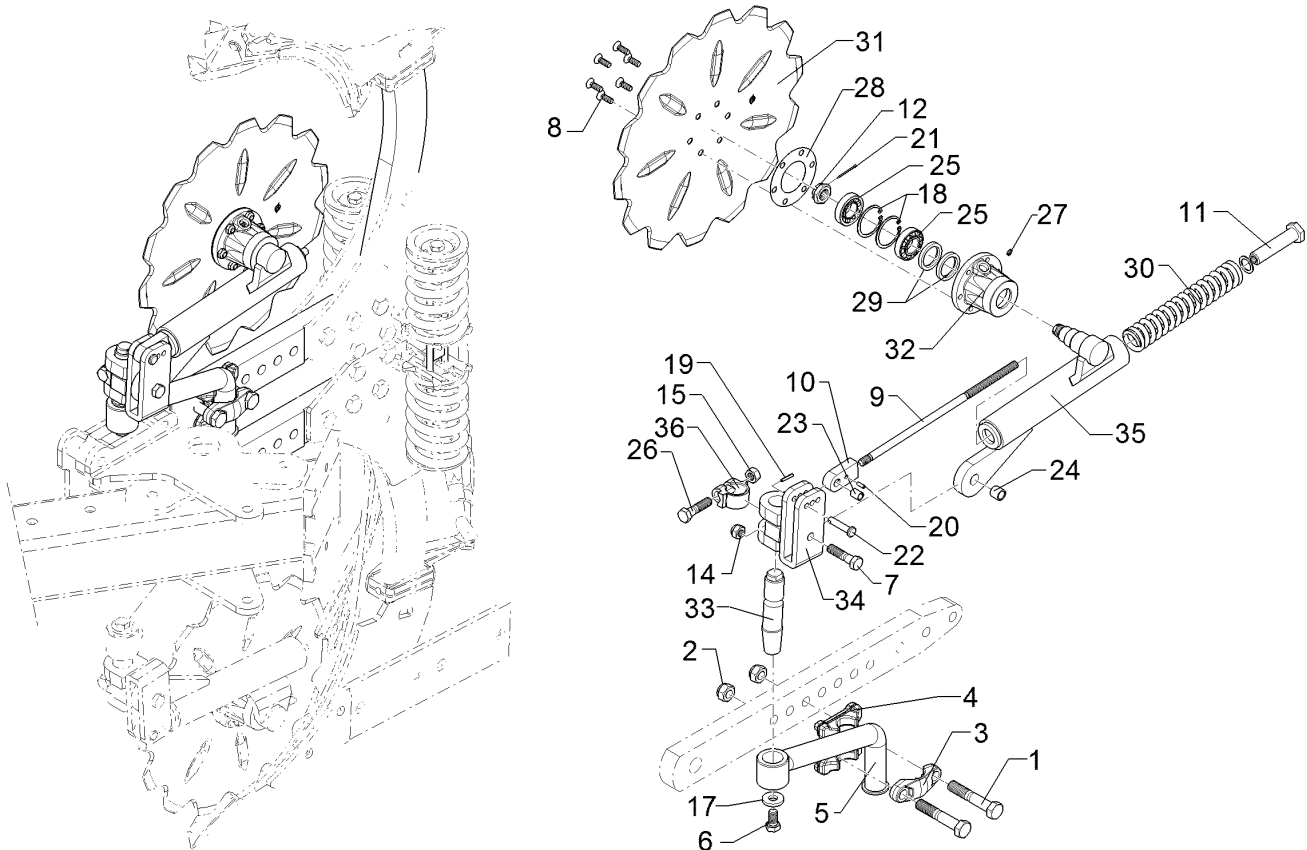
01.18

Pos.	Art.Nr.	Stck.	Artikeltext / Description	Abmessung	
1	301 3978	2	Sechskantschraube	Hexagon bolt	M16x90-10.9 Zn DIN931-A
3	459 9007	1	Klemme	Clamp	45x35x90
4	459 9001	1	Klemmplatte	Clamping plate	2xD16,1-60 Zn 35/70
5	463 7830	1	Rundhalm	Round stalk	D35 geb.
6	301 3570	1	Sechskantschraube	Hexagon bolt	M14x25-8.8 Zn DIN933
7	301 3868	1	Sechskantschraube	Hexagon bolt	M16x65-8.8 Zn DIN931-A
8	301 6101	6	Senkschraube	Countersunk bolt	M8x20-10.9 Zn DIN7991-A
9	302 0350	1	Stange	Rod	M14x300
10	302 9035	1	Gelenkauge	Joint	20x36x60 D16/M14
11	303 0115	1	Mutter	Nut	M14x20x75 SW30 Zn
12	303 0191	1	Kronenmutter	Castle nut	DIN937-M20x1,5
14	303 0935	2	Sicherungsmutter	Selflocking nut	NM16-8 Zn DIN985
15	303 0974	1	Sechskantmutter	Hexagon nut	M14 DIN934-8
17	305 6180	1	Scheibe	Washer	15 DIN7349
18	305 8902	2	Sicherungsring	Retaining ring	52x2 DIN472
19	309 6038	1	Spannhülse	Expansion bush	5x30-DIN1481 Chrom 8
20	309 6047	1	Spannhülse	Expansion bush	6x18-DIN1481
21	311 7613	1	Splint	Peg	3,2x40 DIN94-St Zn
22	313 2500	1	Bolzen mit Kopf	Pin with collar	D12x47,5/61 D5



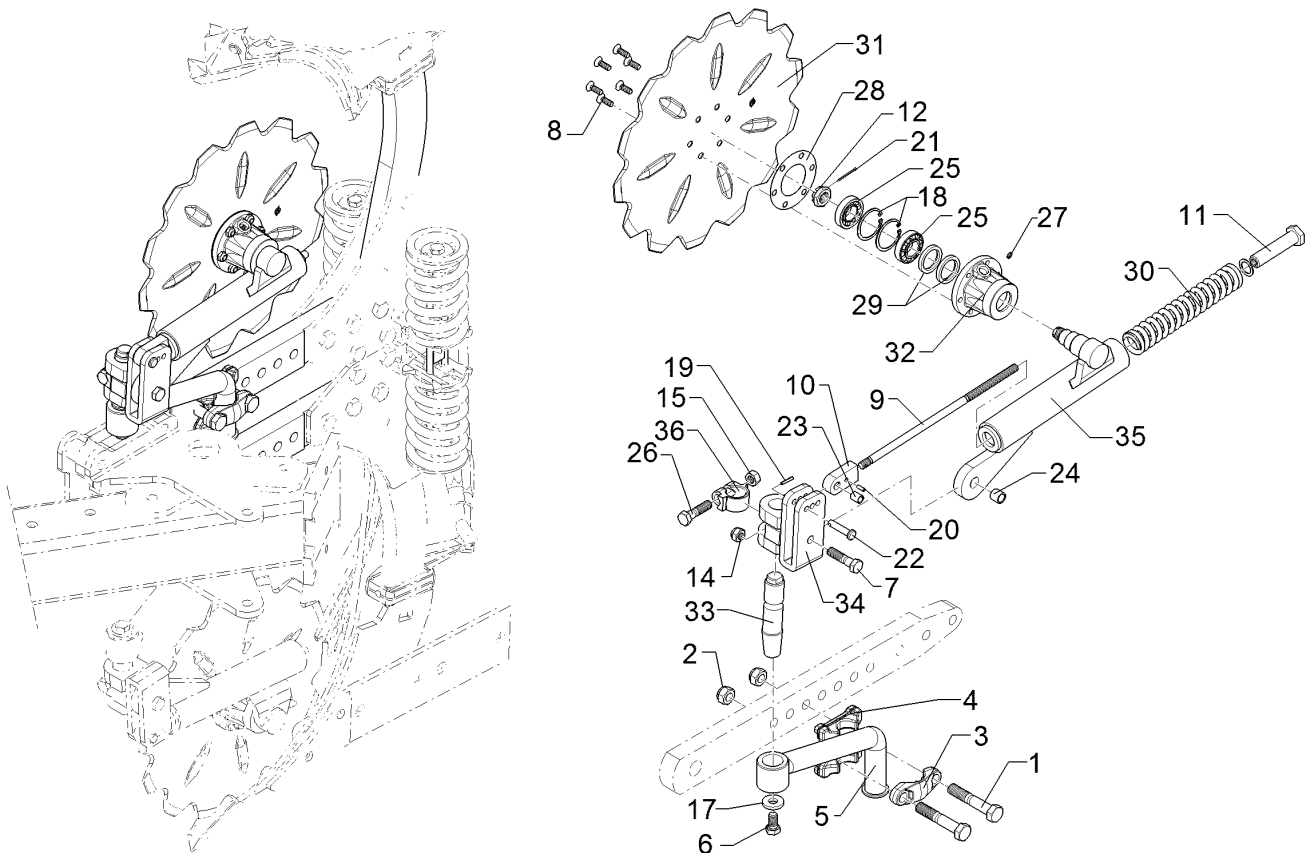
01.18

Pos.	Art.Nr.	Stck.	Artikeltext / Description	Abmessung	
23	317 3305	1	Einspannbuchse	Expansion bush	EG12/16x20-DIN1498
24	317 3395	1	Einspannbuchse	Expansion bush	EG16/22x20
25	319 9380	2	Kegelrollenlager	Tapered roller bearing	30205X
26	301 3584	1	Sechskantschraube spz.	Hexagon bolt	M14x60-8.8 Zn
27	323 6348	1	Schmiernippel	Grease nipple	AM10x1 DIN71412
28	323 7642	1	Dichtung	Seal	D90x72x1
29	323 8018	1	Wellendichtring	Oil seal	35x52x7 BA
30	329 8485	1	Druckfeder	Compression spring	8x30x340 LI
31	349 0037	1	Sechsscheibe	Disc	D450/72x5 Z
32	447 8879	1	Nabe	Hub	D52 6xM8-D72 Zn
33	457 8451	1	Zapfen konisch	Pivot	D33x155
34	457 9150	1	Konsole zum Scheibensech	Bracket	GEF D33/D16x20
35	457 9340	1	Secharm	Swinging arm	GEF-L RE
36	457 9865	1	Sperrstück	Stop	D33/25



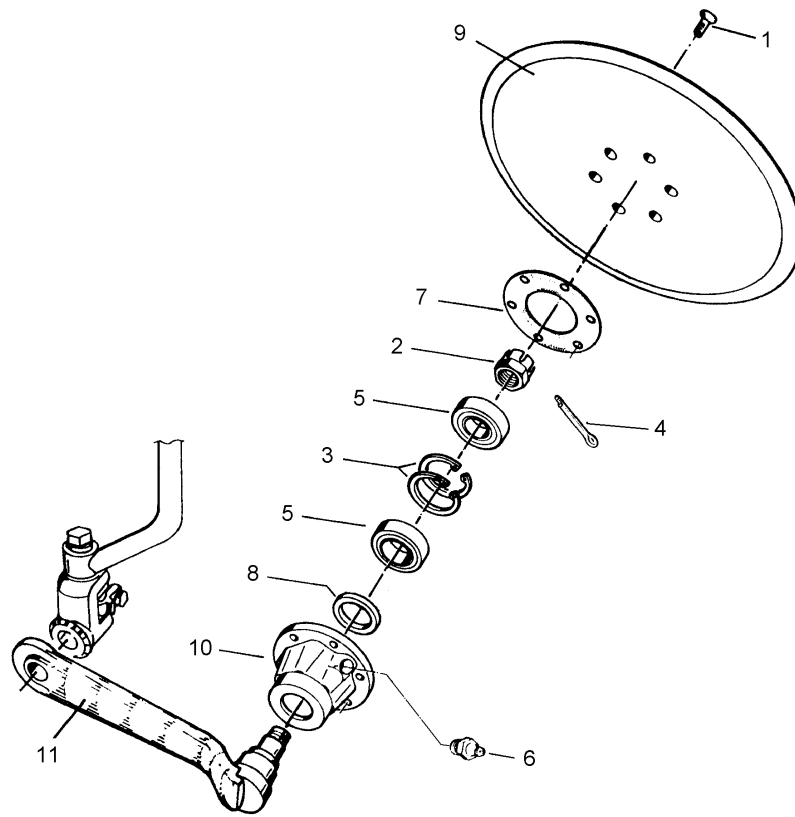
01.18

Pos.	Art.Nr.	Stck.	Artikeltext / Description	Abmessung	
1	301 3978	2	Sechskantschraube	Hexagon bolt	M16x90-10.9 Zn DIN931-A
3	459 9007	1	Klemme	Clamp	45x35x90
4	459 9001	1	Klemmplatte	Clamping plate	2xD16,1-60 Zn 35/70
5	463 7830	1	Rundhalm	Round stalk	D35 geb.
6	301 3570	1	Sechskantschraube	Hexagon bolt	M14x25-8.8 Zn DIN933
7	301 3868	1	Sechskantschraube	Hexagon bolt	M16x65-8.8 Zn DIN931-A
8	301 6101	6	Senkschraube	Countersunk bolt	M8x20-10.9 Zn DIN7991-A
9	302 0350	1	Stange	Rod	M14x300
10	302 9035	1	Gelenkauge	Joint	20x36x60 D16/M14
11	303 0115	1	Mutter	Nut	M14x20x75 SW30 Zn
12	303 0191	1	Kronenmutter	Castle nut	DIN937-M20x1,5
14	303 0935	2	Sicherungsmutter	Selflocking nut	NM16-8 Zn DIN985
15	303 0974	1	Sechskantmutter	Hexagon nut	M14 DIN934-8
17	305 6180	1	Scheibe	Washer	15 DIN7349
18	305 8902	2	Sicherungsring	Retaining ring	52x2 DIN472
19	309 6038	1	Spannhülse	Expansion bush	5x30-DIN1481 Chrom 8
20	309 6047	1	Spannhülse	Expansion bush	6x18-DIN1481
21	311 7613	1	Splint	Peg	3,2x40 DIN94-St Zn
22	313 2500	1	Bolzen mit Kopf	Pin with collar	D12x47,5/61 D5



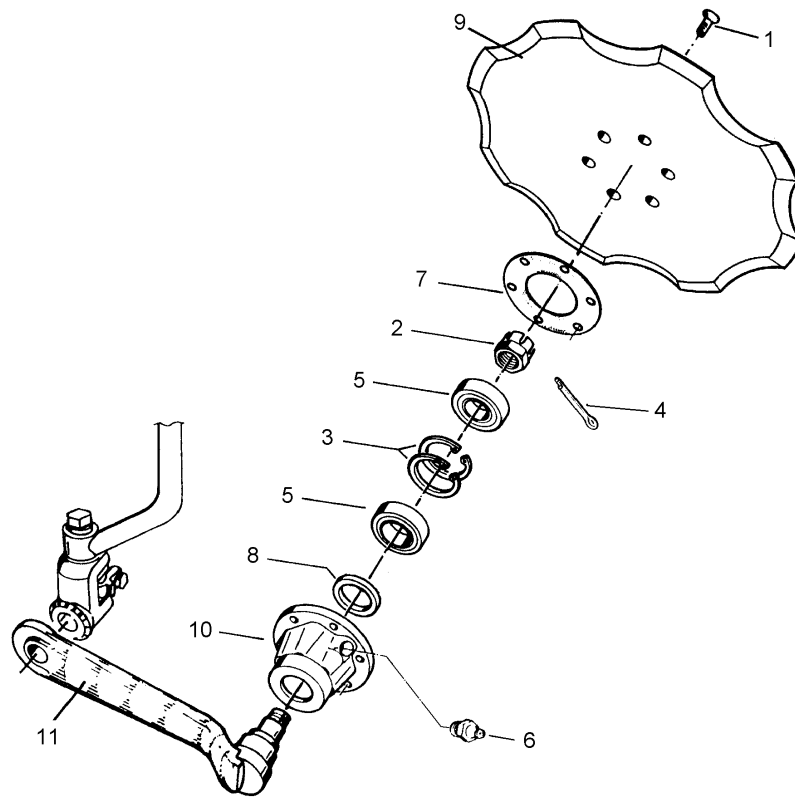
01.18

Pos.	Art.Nr.	Stck.	Artikeltext / Description		Abmessung
23	317 3305	1	Einspannbuchse	Expansion bush	EG12/16x20-DIN1498
24	317 3395	1	Einspannbuchse	Expansion bush	EG16/22x20
25	319 9380	2	Kegelrollenlager	Tapered roller bearing	30205X
26	301 3584	1	Sechskantschraube spz.	Hexagon bolt	M14x60-8.8 Zn
27	323 6348	1	Schmiernippel	Grease nipple	AM10x1 DIN71412
28	323 7642	1	Dichtung	Seal	D90x72x1
29	323 8018	1	Wellendichtring	Oil seal	35x52x7 BA
30	329 8485	1	Druckfeder	Compression spring	8x30x340 LI
31	349 0037	1	Sechsscheibe	Disc	D450/72x5 Z
32	447 8879	1	Nabe	Hub	D52 6xM8-D72 Zn
33	457 8451	1	Zapfen konisch	Pivot	D33x155
34	457 9150	1	Konsole zum Scheibensech	Bracket	GEF D33/D16x20
35	457 9341	1	Secharm	Swinging arm	GEF-L LI
36	457 9865	1	Sperrstück	Stop	D33/25



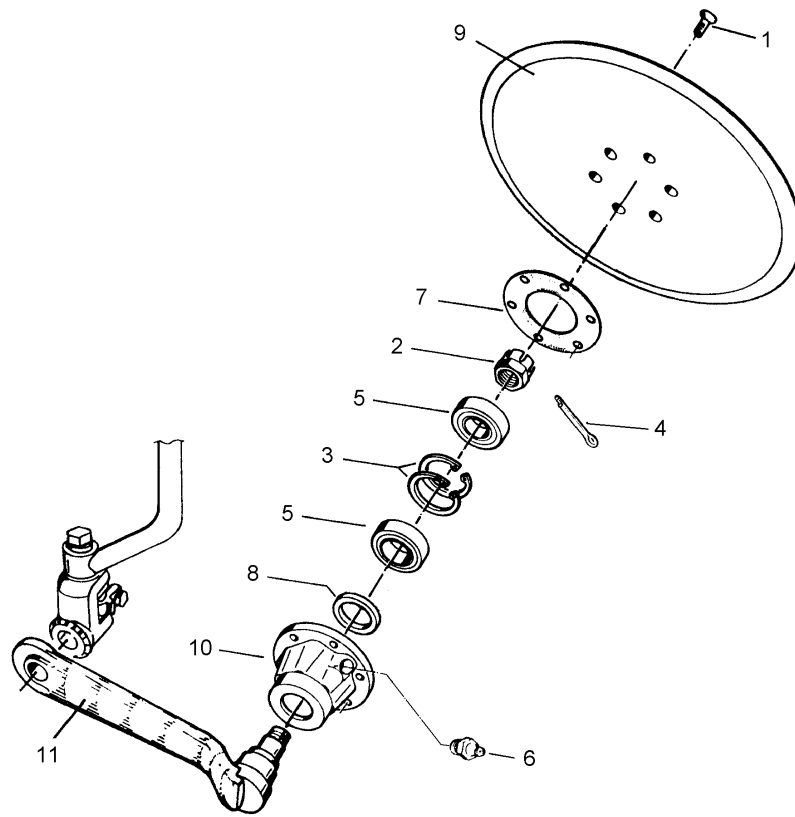
01.18

Pos.	Art.Nr.	Stck.	Artikeltext / Description		Abmessung
1	301 6101	6	Senkschraube	Countersunk bolt	M8x20-10.9 Zn DIN7991-A
2	303 0191	1	Kronenmutter	Castle nut	DIN937-M20x1,5
3	305 8902	2	Sicherungsring	Retaining ring	52x2 DIN472
4	311 7613	1	Splint	Peg	3,2x40 DIN94-St Zn
5	319 9380	2	Kegelrollenlager	Tapered roller bearing	30205X
6	323 6348	1	Schmiernippel	Grease nipple	AM10x1 DIN71412
7	323 7642	1	Dichtung	Seal	D90x72x1
8	323 8018	1	Wellendichtring	Oil seal	35x52x7 BA
9	349 0036	1	Sechscheibe	Disc	D450/72x5
10	447 8879	1	Nabe	Hub	D52 6xM8-D72 Zn
11	457 9325	1	Secharm	Swinging arm	D60x340 Z50



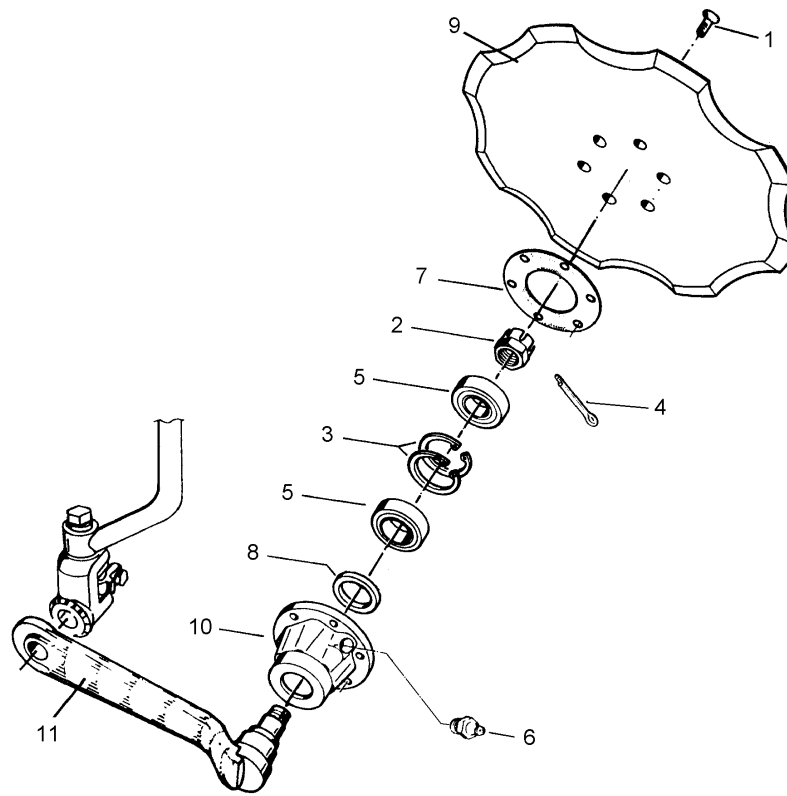
01.18

Pos.	Art.Nr.	Stck.	Artikeltext / Description		Abmessung
1	301 6101	6	Senkschraube	Countersunk bolt	M8x20-10.9 Zn DIN7991-A
2	303 0191	1	Kronenmutter	Castle nut	DIN937-M20x1,5
3	305 8902	2	Sicherungsring	Retaining ring	52x2 DIN472
4	311 7613	1	Splint	Peg	3,2x40 DIN94-St Zn
5	319 9380	2	Kegelrollenlager	Tapered roller bearing	30205X
6	323 6348	1	Schmiernippel	Grease nipple	AM10x1 DIN71412
7	323 7642	1	Dichtung	Seal	D90x72x1
8	323 8018	1	Wellendichtring	Oil seal	35x52x7 BA
9	349 0037	1	Sechscheibe	Disc	D450/72x5 Z
10	447 8879	1	Nabe	Hub	D52 6xM8-D72 Zn
11	457 9325	1	Secharm	Swinging arm	D60x340 Z50



01.18

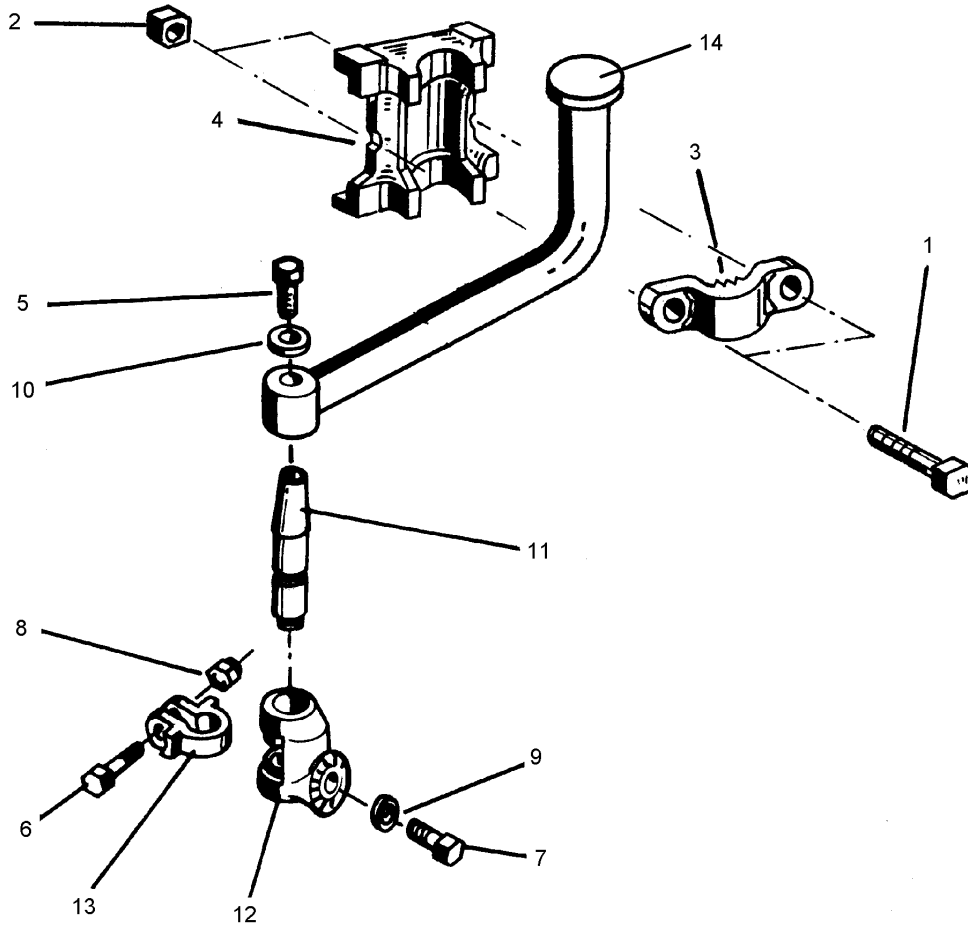
Pos.	Art.Nr.	Stck.	Artikeltext / Description		Abmessung
1	301 6101	6	Senkschraube	Countersunk bolt	M8x20-10.9 Zn DIN7991-A
2	303 0191	1	Kronenmutter	Castle nut	DIN937-M20x1,5
3	305 8902	2	Sicherungsring	Retaining ring	52x2 DIN472
4	311 7613	1	Splint	Peg	3,2x40 DIN94-St Zn
5	319 9380	2	Kegelrollenlager	Tapered roller bearing	30205X
6	323 6348	1	Schmiernippel	Grease nipple	AM10x1 DIN71412
7	323 7642	1	Dichtung	Seal	D90x72x1
8	323 8018	1	Wellendichtring	Oil seal	35x52x7 BA
9	349 0038	1	Sechscheibe	Disc	D500/72x5
10	447 8879	1	Nabe	Hub	D52 6xM8-D72 Zn
11	457 9325	1	Secharm	Swinging arm	D60x340 Z50



01.18

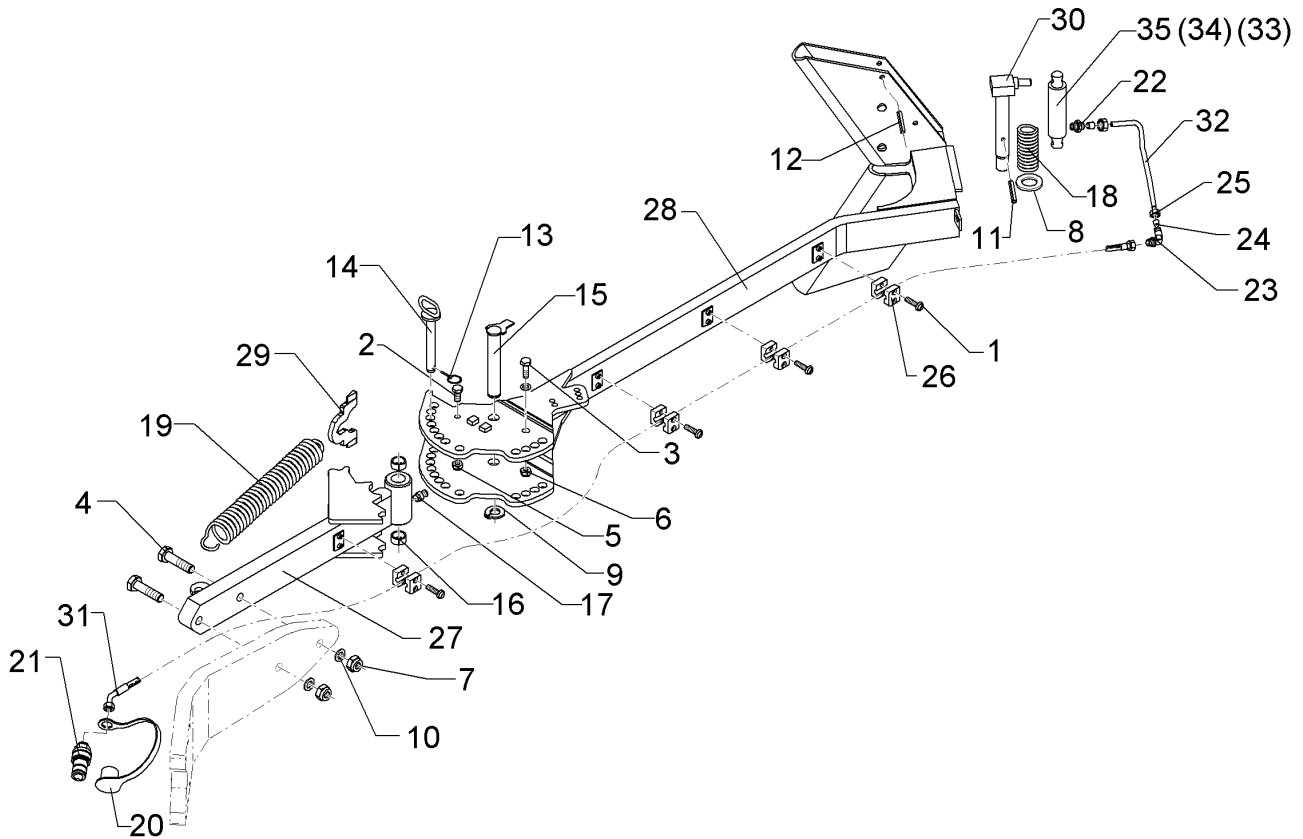
Pos.	Art.Nr.	Stck.	Artikeltext / Description		Abmessung
1	301 6101	6	Senkschraube	Countersunk bolt	M8x20-10.9 Zn DIN7991-A
2	303 0191	1	Kronenmutter	Castle nut	DIN937-M20x1,5
3	305 8902	2	Sicherungsring	Retaining ring	52x2 DIN472
4	311 7613	1	Splint	Peg	3,2x40 DIN94-St Zn
5	319 9380	2	Kegelrollenlager	Tapered roller bearing	30205X
6	323 6348	1	Schmiernippel	Grease nipple	AM10x1 DIN71412
7	323 7642	1	Dichtung	Seal	D90x72x1
8	323 8018	1	Wellendichtring	Oil seal	35x52x7 BA
9	349 0039	1	Sechscheibe	Disc	D500/72x5 Z
10	447 8879	1	Nabe	Hub	D52 6xM8-D72 Zn
11	457 9325	1	Secharm	Swinging arm	D60x340 Z50





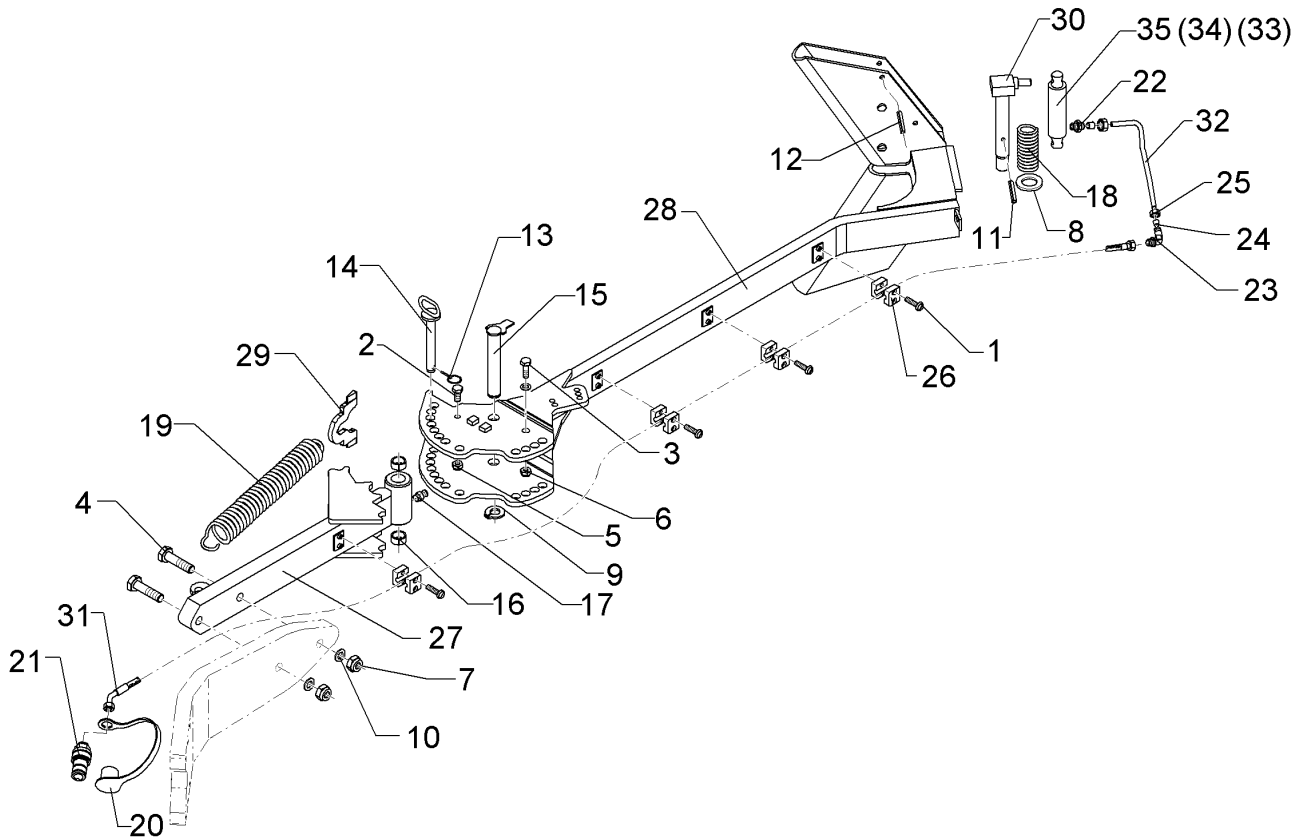
01.18

Pos.	Art.Nr.	Stck.	Artikeltext / Description		Abmessung
1	301 3997	2	Sechskantschraube	Hexagon bolt	M16x100-8.8 Zn DIN931-A
2	303 0935	2	Sicherungsmutter	Selflocking nut	NM16-8 Zn DIN985
3	459 9007	1	Klemme	Clamp	45x35x90 2xD16,1-60 Zn 35/70
4	459 9001	1	Klemmplatte	Clamping plate	
5	301 3570	1	Sechskantschraube	Hexagon bolt	M14x25-8.8 Zn DIN933
6	301 3584	1	Sechskantschraube spz.	Hexagon bolt	M14x60-8.8 Zn
7	301 3774	1	Sechskantschraube	Hexagon bolt	M16x50-12.9 A=max.3mm Zn M14 DIN934-8
8	303 0974	1	Sechskantmutter	Hexagon nut	
9	305 6161	1	Scheibe	Washer	17/40x6 DIN7349 Zn
10	305 6180	1	Scheibe	Washer	15 DIN7349
11	457 8451	1	Zapfen konisch	Pivot	D33x155
12	457 9143	1	Zahnkonsole	Hirth-type bracket	D65/33,3 50 Zähne
13	457 9865	1	Sperrstück	Stop	D33/25
14	463 7830	1	Rundhalm	Round stalk	D35 geb.



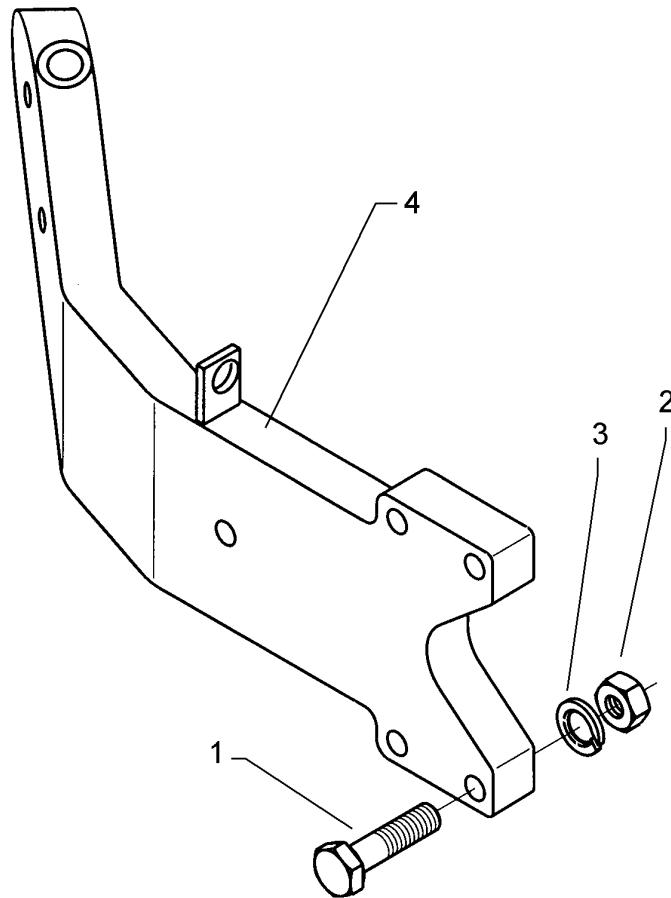
01.18

Pos.	Art.Nr.	Stck.	Artikeltext / Description		Abmessung
1	301 0302	8	Linsenschraube	Oval head screw	M6x25-4,6 Zn DIN7985
2	301 3314	1	Sechskantschraube	Hexagon bolt	M12x25-8.8 Zn DIN933
3	301 3701	1	Sechskantschraube	Hexagon bolt	M16x35-12.9 A=max.3 Zn DIN933
4	301 4408	2	Sechskantschraube spz.	Hexagon bolt	M20x100xb25-10.9 Zn
5	303 0934	1	Sicherungsmutter	Selflocking nut	NM12-8 Zn DIN985
6	303 0935	1	Sicherungsmutter	Selflocking nut	NM16-8 Zn DIN985
7	30310110	2	Sechskantmutter	Hexagon nut	M20 DIN934-10 Zn
8	305 6229	1	Scheibe	Washer	45x31x5 Zn DIN1441
9	305 8861	1	Sicherungsring	Retaining ring	25x2 DIN471 Zn
10	305 6012	2	Scheibe	Washer	21 ISO7089 Zn
11	309 6072	1	Spannhülse	Expansion bush	8x40-DIN1481 Zn
12	309 6174	2	Spannhülse	Expansion bush	10x70-DIN1481
13	311 9565	2	Klappstift	Securing pin	4,5
14	313 2020	2	Bolzen mit Griff	Pin with grip	D20x143/165 Zn
15	313 2538	1	Bolzen mit Verdrehsicherung	Pin with stop	D25x136/153 Zn
16	317 3408	2	Einspannbuchse mit Presssitz	Expansion bush	EG25/32x20
17	323 6348	1	Schmiernippel	Grease nipple	AM10x1 DIN71412
18	329 8289	1	Druckfeder	Compression spring	5x37x138
19	329 8595	1	Zugfeder	Spring	7x35x437
20	375 2164	1	Staubkappe	Dust cap	rd BG.2
21	375 2716	1	SVK-Stecker	Hydraulic coupling	BG-2 10LM16x1,5



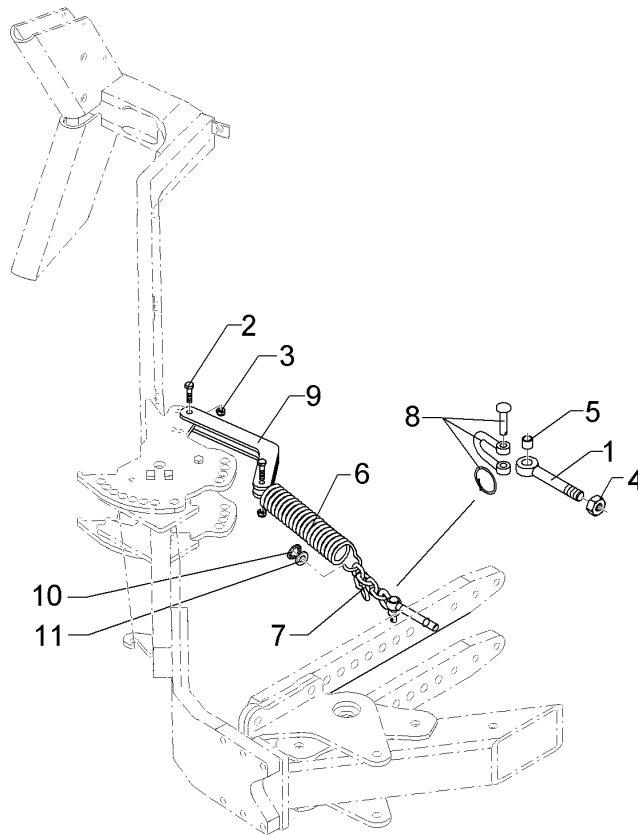
01.18

Pos.	Art.Nr.	Stck.	Artikeltext / Description		Abmessung
22	375 3990	1	Einschraubverschraubung	Nipple	x-GE 10-LM M18x1,5
23	375 4390	1	Winkel-Schottverschraubung	Angle union	x-WSV10-L M16x1,5
24	375 5100	2	Schneidring	Cutting ring	S 10 L WD
25	375 5300	2	Überwurfmutter	Union nut	10L M16x1,5 Zn
26	375 9961	8	Schellenkörper	Clamp	1/2x215 PP
27	422 9514	1	Tragarm	Supporting arm	80x40x707 E2V
28	422 9515	1	Fangarm	Hook arm	80x30 E2V
29	422 9516	1	Hebel	Lever	10x93x140
30	422 9550	1	Verriegelungsbolzen	Locking pin	D30x240 Zn
31	475 2677	1	Hydraulikschlauch	Hydraulic hose	1SN08-2200 DKOL10 0/45 GRD
32	57511111	1	Hydraulikrohr	Hydraulic tube	10x2x309 3xGEB
33	575 2335	1	Hydraulikzylinder	Hydraulic ram	EZ25/80 D16/170
34	575 2337	1	Hydraulikzylinder	Hydraulic ram	ED30-80 D16/170
35	575 2328	1	Hydraulikzylinder	Hydraulic ram	ED30/35 D16/170
36	305 6141	1	Scheibe	Washer	17/30x3 DIN/ISO-7089



01.18

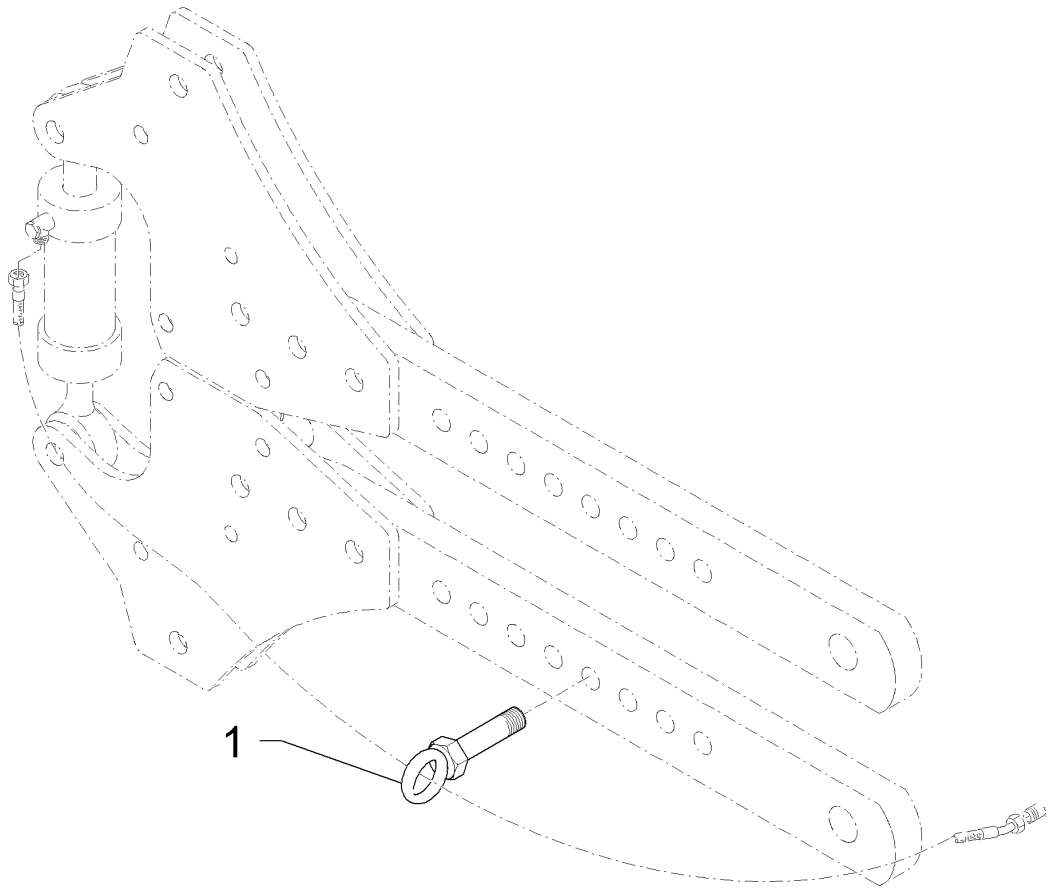
Pos.	Art.Nr.	Stck.	Artikeltext / Description		Abmessung
1	301 5363	5	Sechskantschraube spz.	Hexagon bolt	M16x70-12.9 Zn
2	303 1015	5	Sechskantmutter	Hexagon nut	M16 DIN934-8 Zn
3	305 6141	5	Scheibe	Washer	17/30x3 DIN/ISO-7089
4	422 9520	1	Konsole zum Mitnehmerarm	Bracket	E6 D16/140x57,5



01.18

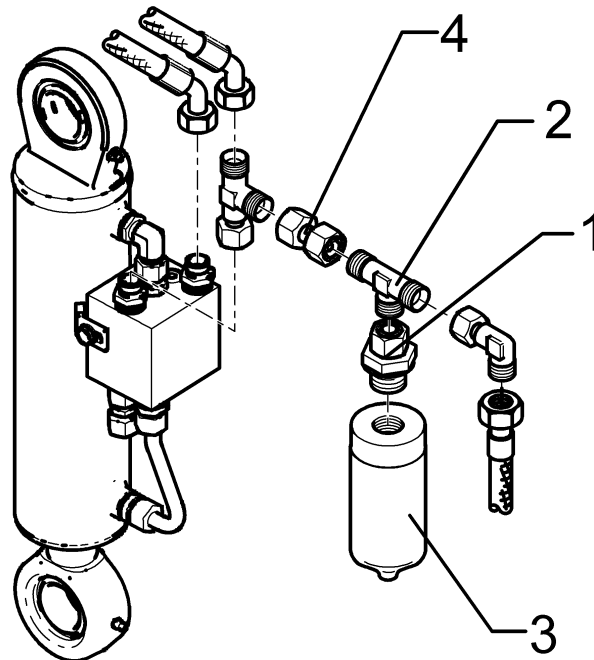
Pos.	Art.Nr.	Stck.	Artikeltext / Description		Abmessung
1	301 0868	1	Augenschraube	Eye bolt	BM16x130xb100-8.8 D2=16,1 Zn
2	301 3367	2	Sechskantschraube spz.	Hexagon bolt	M12x45-8.8 Zn
3	303 0934	2	Sicherungsmutter	Selflocking nut	NM12-8 Zn DIN985
4	303 1015	2	Sechskantmutter	Hexagon nut	M16 DIN934-8 Zn
5	317 3303	1	Einspannbuchse	Expansion bush	EG12/16x15-DIN1498
6	329 8612	1	Zugfeder	Spring	9x45x400
7	331 6246	1	Kette	Chain	G8x32 DIN5685 6GL 21MN4 Zn-V
8	331 9815	1	Malotte	Shackle	D13-kpl.
9	422 9513	1	Hebel gebogen	Lever	2x40x8 2xD12,5x307
10	305 8577	1	Scheibe	Washer	10,5/30x2,5 St-Zn
11	305 8843	1	Sicherungsscheibe	Lock washer	9x0,30 VA

Schlauchhalter/Hose carrier	17
VariOpal 6X / 6 HydriX	475 4393



01.18

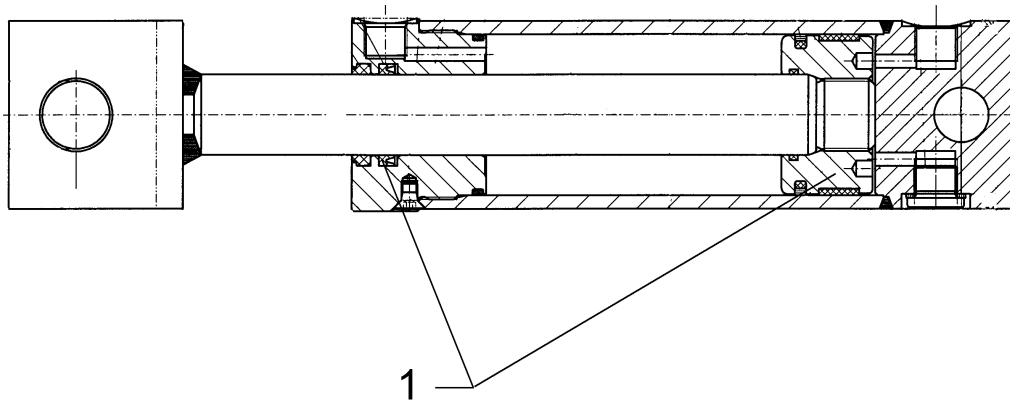
Pos.	Art.Nr.	Stck.	Artikeltext / Description		Abmessung
1	475 4393	1	Schlauchhalter	Hose carrier	M16x70 Zn Hydrix 5X+6X



01.18

Pos.	Art.Nr.	Stck.	Artikeltext / Description		Abmessung
1	375 4049	1	Einstellbare GE-Verschraubung	Nipple	evGE 12-LR 1/2"-ED DKO
2	375 4480	1	T-Verschraubung	T-union	x-T12-L M18x1,5 Zn
3	575 2163	1	Druckspeicher	Pressure accumulator	Typ 0,16l 210-10bar G1/2ZL
4	375 4132	1	Verbindung gerade	Connection	DKOL12/DKOL12 M18x1,5

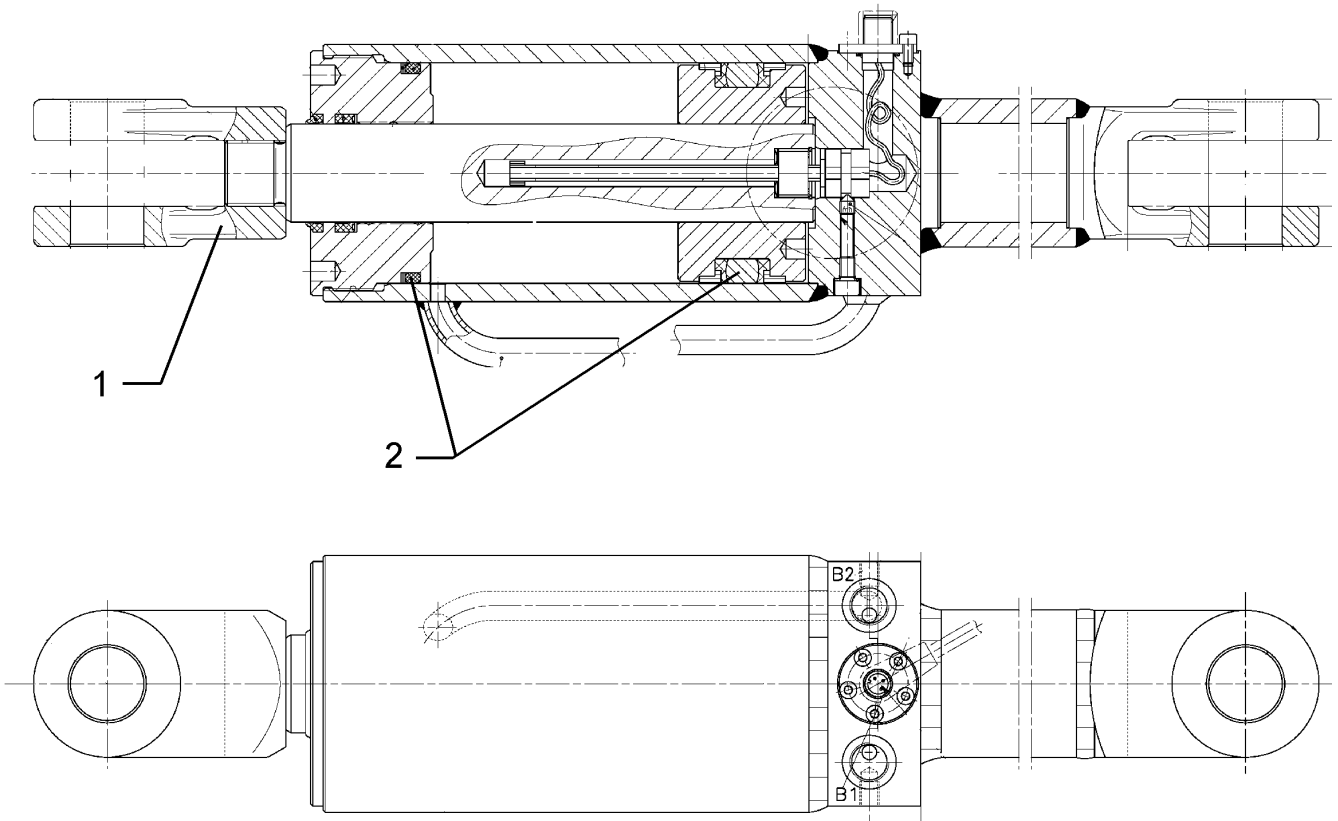
Hydraulikzylinder/Hydraulic ram	17
VariOpal 6X / 6 HydriX	575 2314



01.18

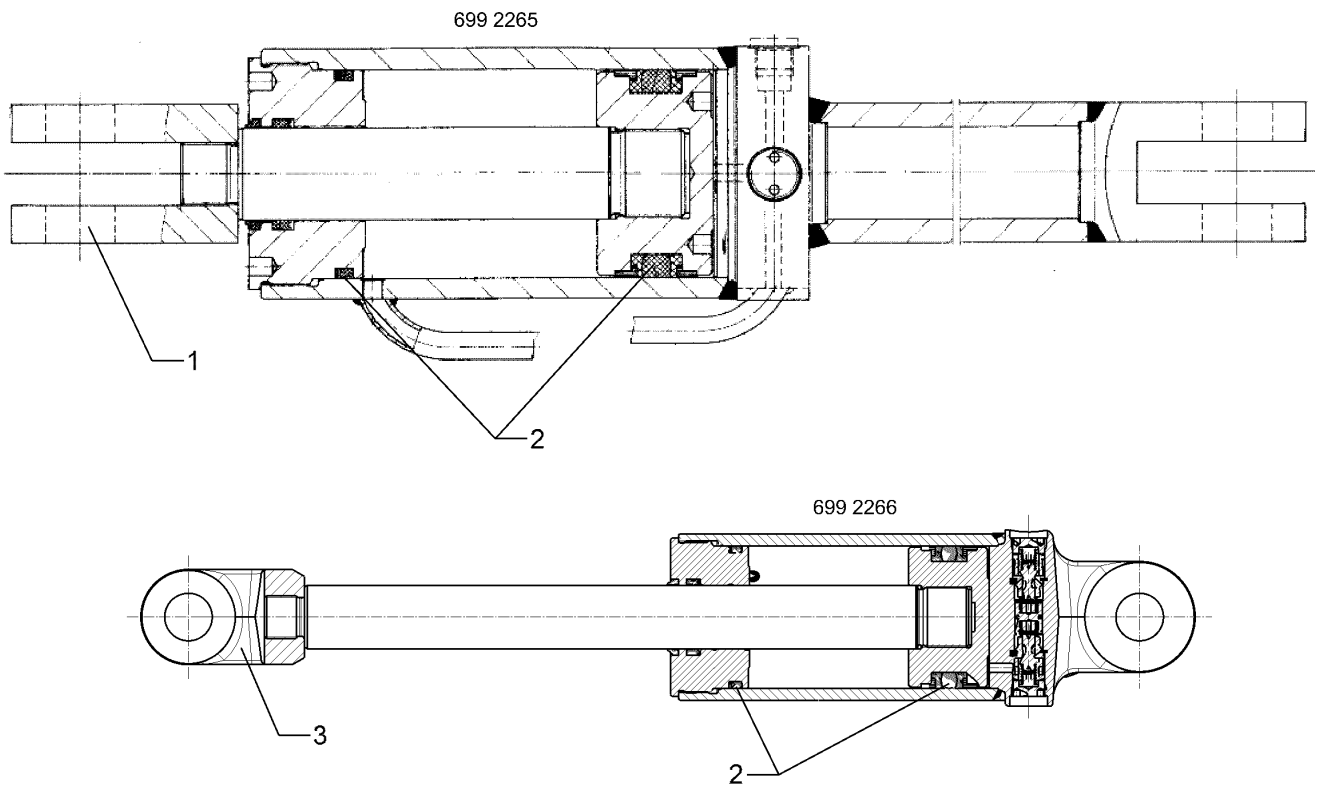
Pos.	Art.Nr.	Stck.	Artikeltext / Description		Abmessung
1	575 9237	1	Dichtungssatz	Seal set	30/60





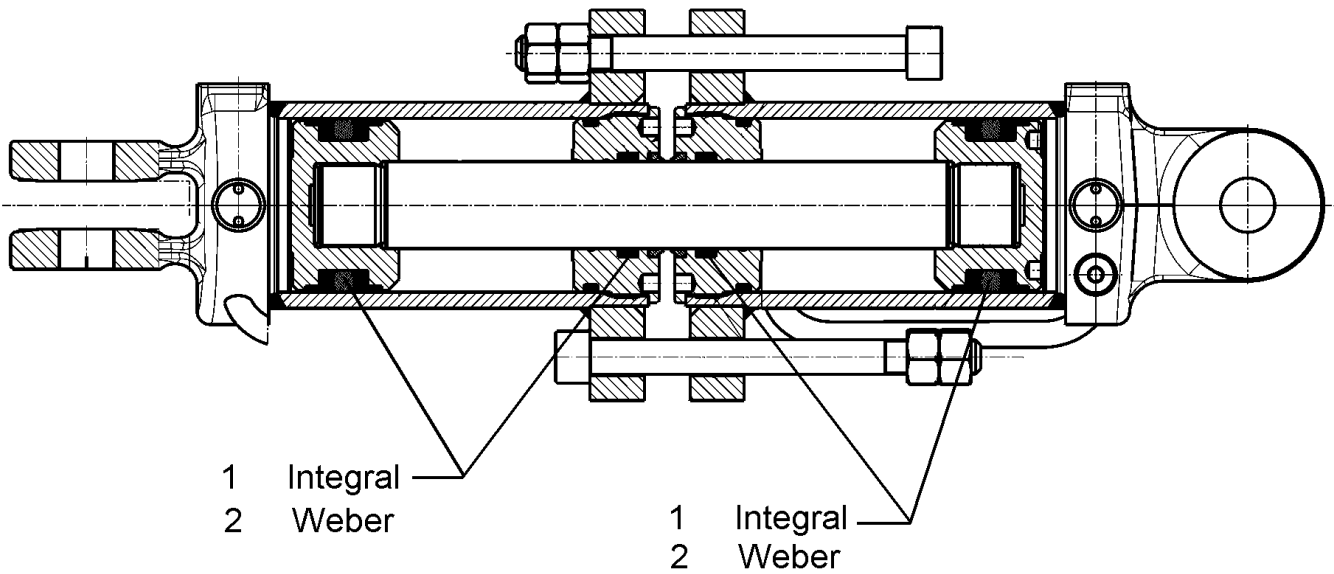
01.18

Pos.	Art.Nr.	Stck.	Artikeltext / Description		Abmessung
1	302 9095	1	Gelenkgabel	Fork-type joint	M27x2-75-D30
2	575 9246	1	Dichtungssatz	Seal set	D40/90



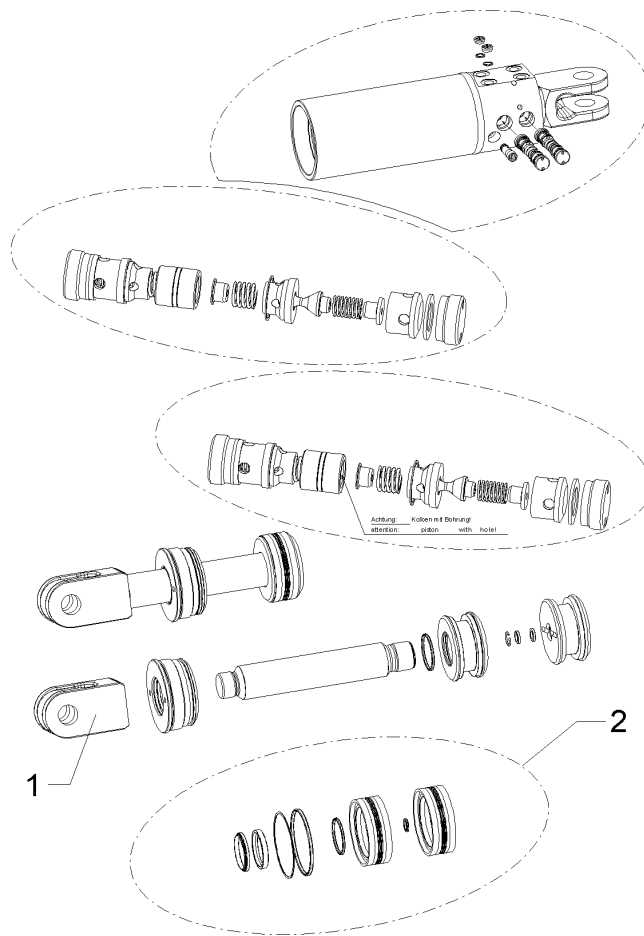
01.18

Pos.	Art.Nr.	Stck.	Artikeltext / Description		Abmessung
1	302 9094	1	Gelenkgabel	Fork-type joint	M27x2-D30-68
2	575 9218	1	Dichtungssatz	Seal set	D40/90-100-B
3	302 9095	1	Gelenkgabel	Fork-type joint	M27x2-75-D30



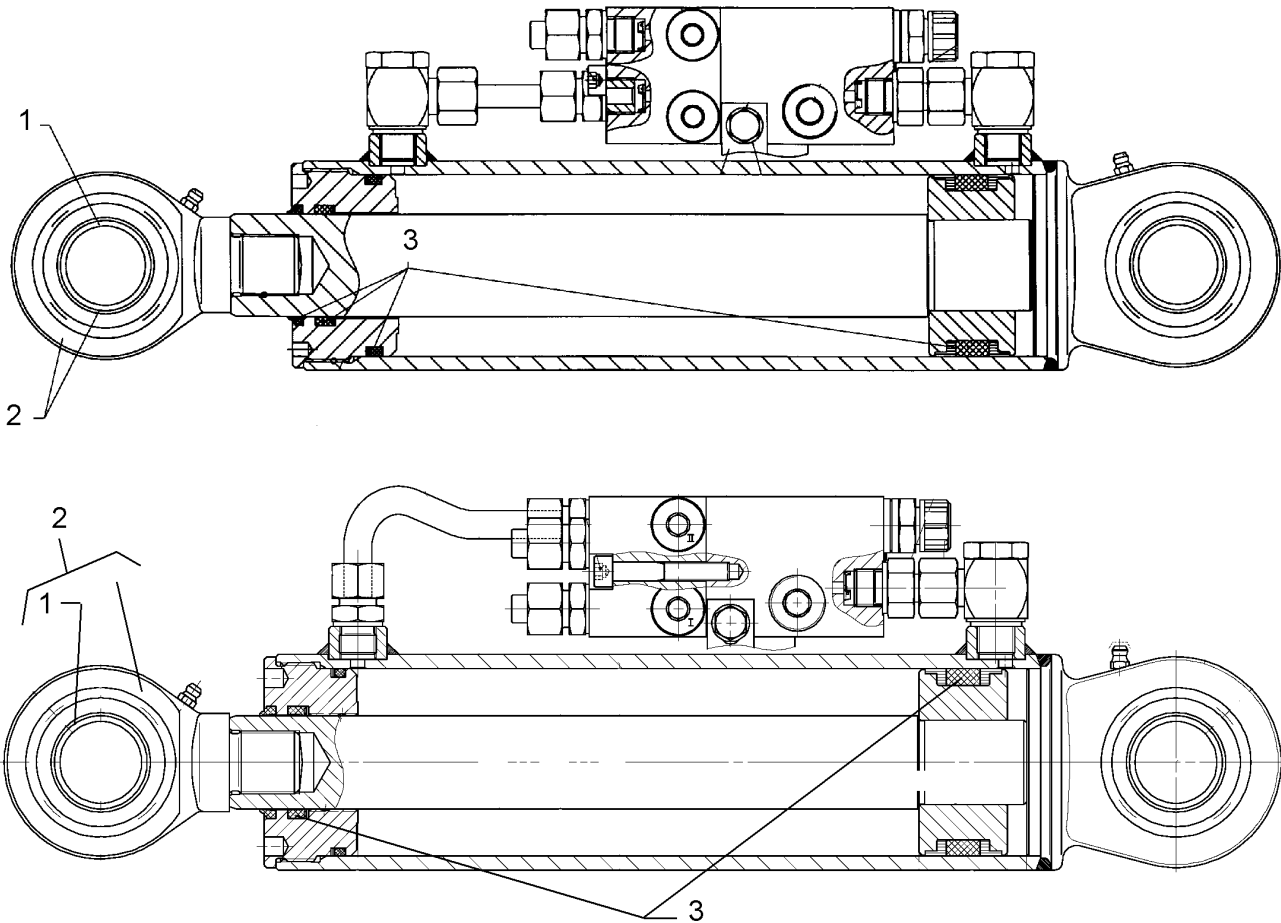
01.18

Pos.	Art.Nr.	Stck.	Artikeltext / Description		Abmessung
1	575 9228	2	Dichtungssatz	Seal set	D40/90
2	575 9246	2	Dichtungssatz	Seal set	D40/90



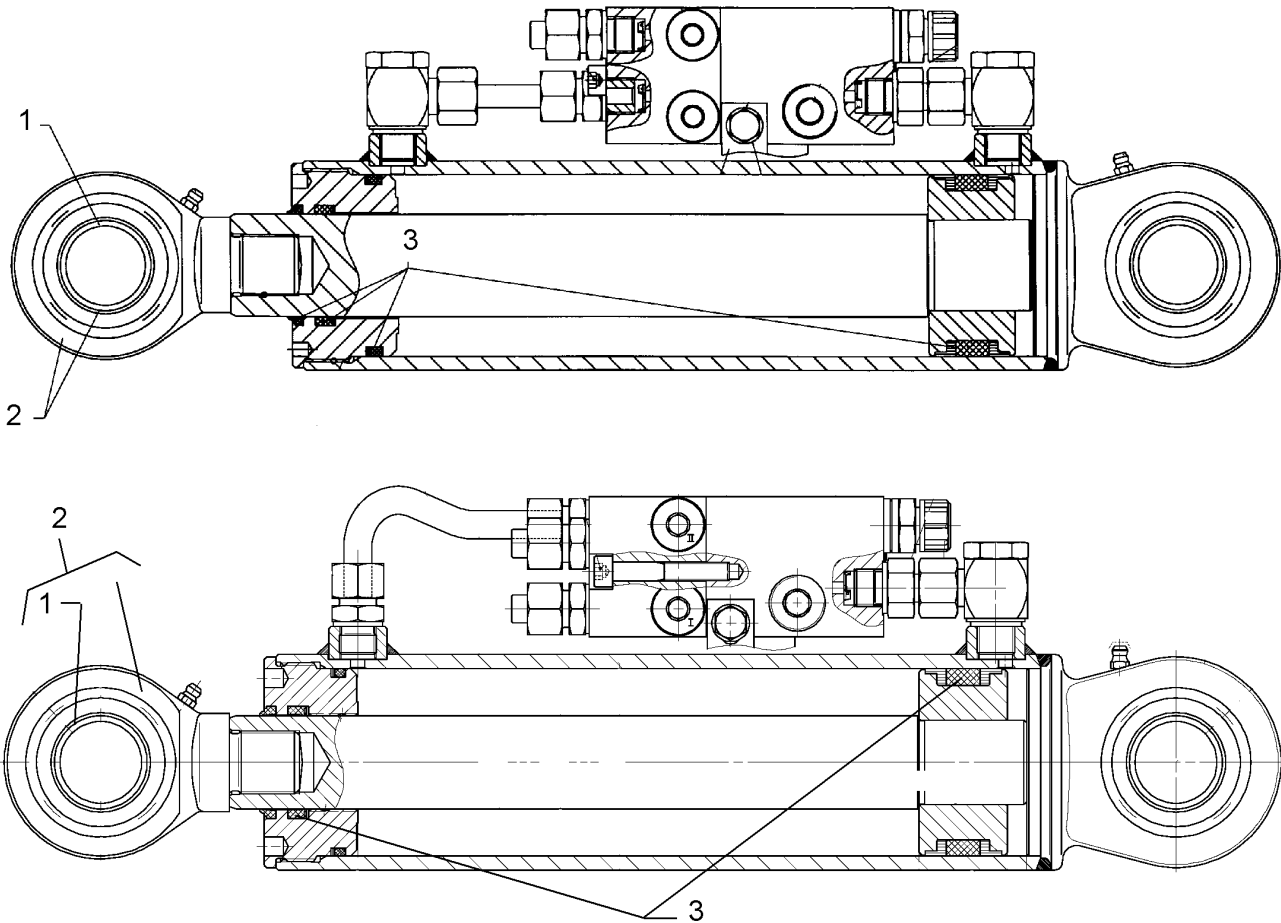
01.18

Pos.	Art.Nr.	Stck.	Artikeltext / Description		Abmessung
1	302 9115	1	Gelenkgabel	Fork-type joint	M48x2,5-D35-60x70x27x91
2	575 9283	1	Dichtungssatz	Seal set	45/90



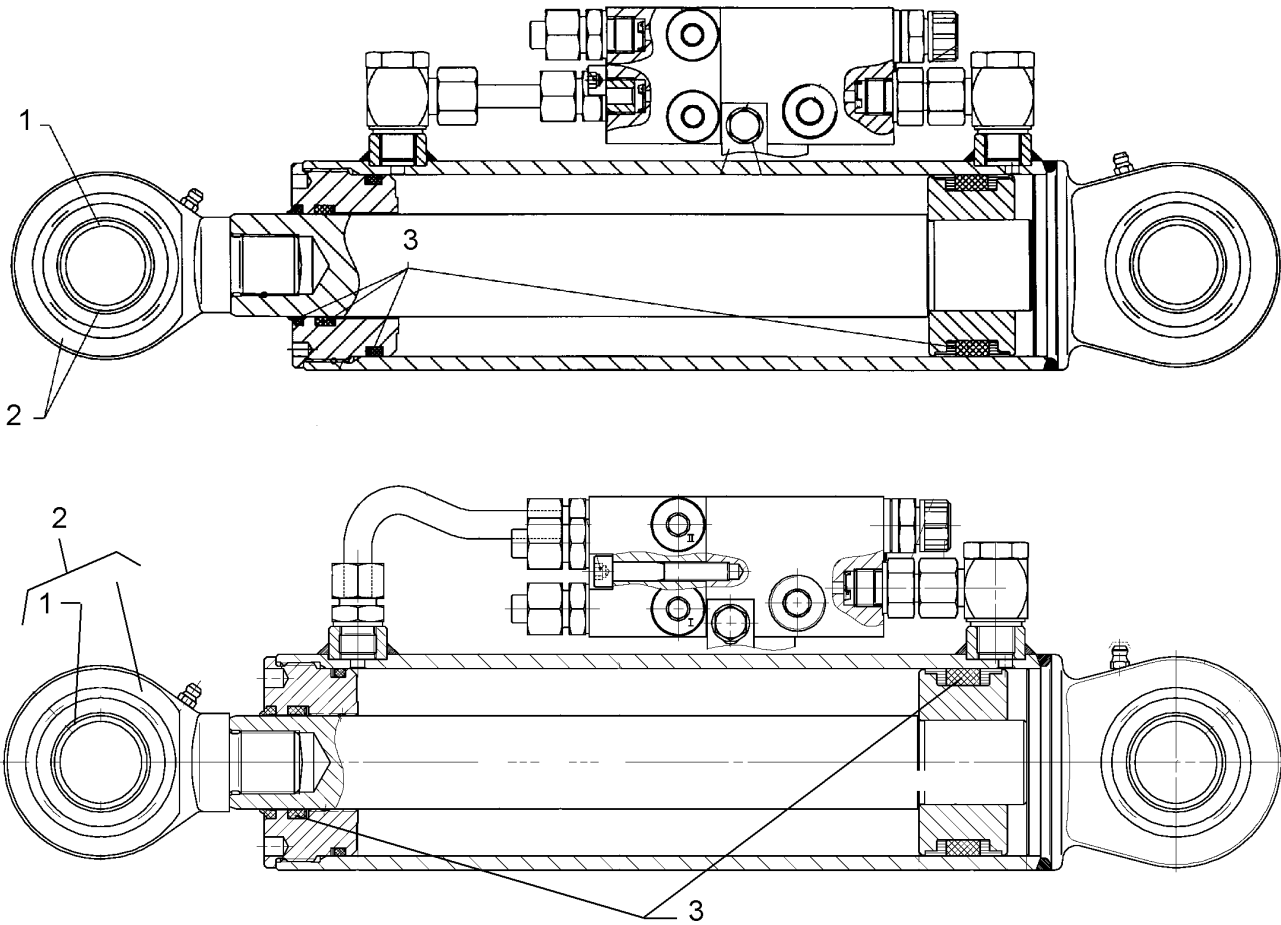
01.18

Pos.	Art.Nr.	Stck.	Artikeltext / Description		Abmessung
1	317 3454	1	Gelenklager	Articulated bearing	GE 35 DO
2	302 9446	1	Zylinderauge mit Gelenklager	Ram eye	D35-55-M27x1,5 - 83
3	575 9229	1	Dichtungssatz	Seal set	D40/70



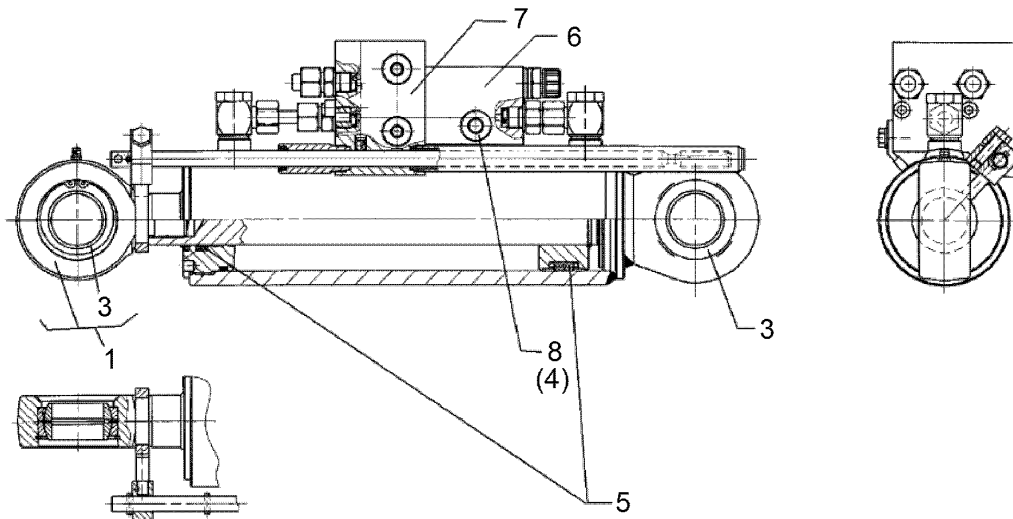
01.18

Pos.	Art.Nr.	Stck.	Artikeltext / Description		Abmessung
1	317 3454	1	Gelenklager	Articulated bearing	GE 35 DO
2	302 9446	1	Zylinderauge mit Gelenklager	Ram eye	D35-55-M27x1,5 - 83
3	575 9229	1	Dichtungssatz	Seal set	D40/70



01.18

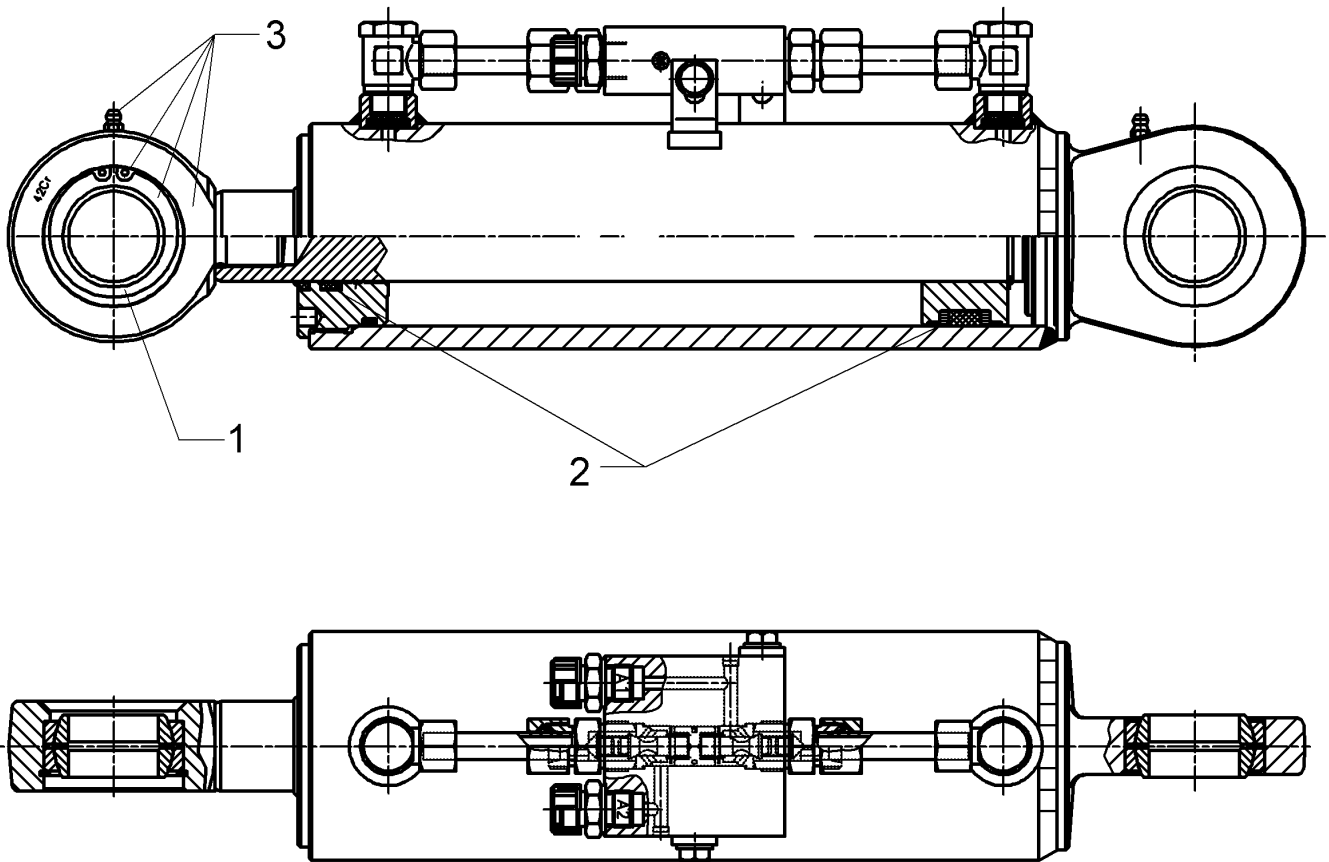
Pos.	Art.Nr.	Stck.	Artikeltext / Description		Abmessung
1	302 9446	1	Zylinderauge mit Gelenklager	Ram eye	D35-55-M27x1,5 - 83
2	317 3454	1	Gelenklager	Articulated bearing	GE 35 DO
3	575 9234	1	Dichtungssatz	Seal set	40/80



01.18

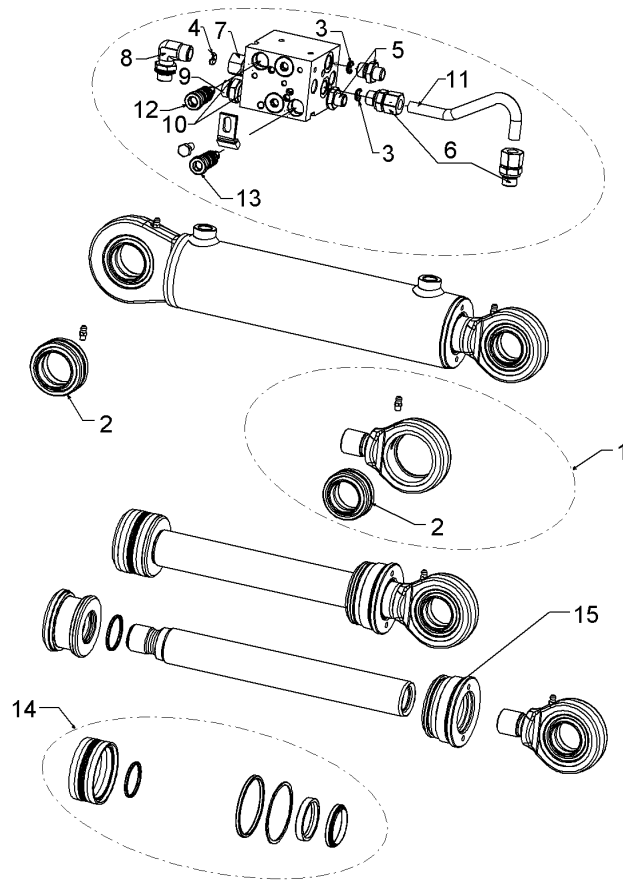
Pos.	Art.Nr.	Stck.	Artikeltext / Description		Abmessung
1	302 9447	1	Zylinderauge kpl. mit Absatz	Ram eye, complete	D35-55-M27x1,5
3	317 3454	1	Gelenklager	Articulated bearing	GE 35 DO
4	575 2129	1	Rückschlagventil mit Rille	Nonreturn valve with groove	R 13 E 5 M 1:2,6 kpl.
5	575 9234	1	Dichtungssatz	Seal set	40/80
6	575 9239	1	Dichtungssatz Steuerventil	Seal set	575 2118
7	575 9242	1	Dichtungssatz Ventil	Seal set	-





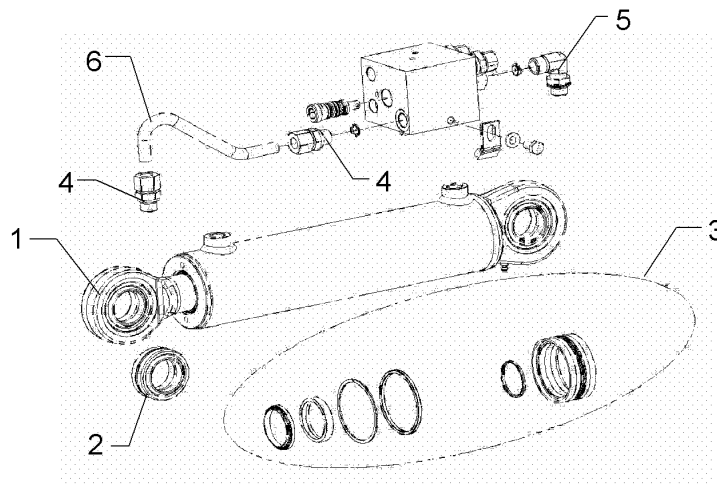
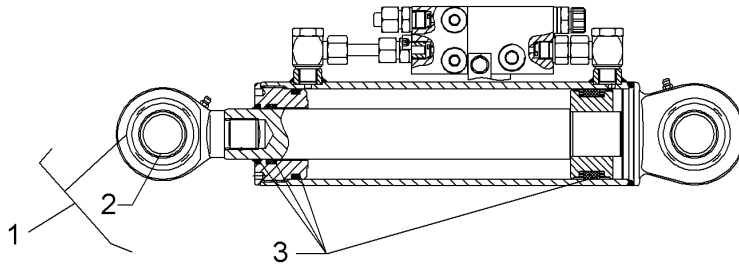
01.18

Pos.	Art.Nr.	Stck.	Artikeltext / Description		Abmessung
1	317 3454	1	Gelenklager	Articulated bearing	GE 35 DO
2	575 9286	1	Dichtungssatz	Seal set	50/100



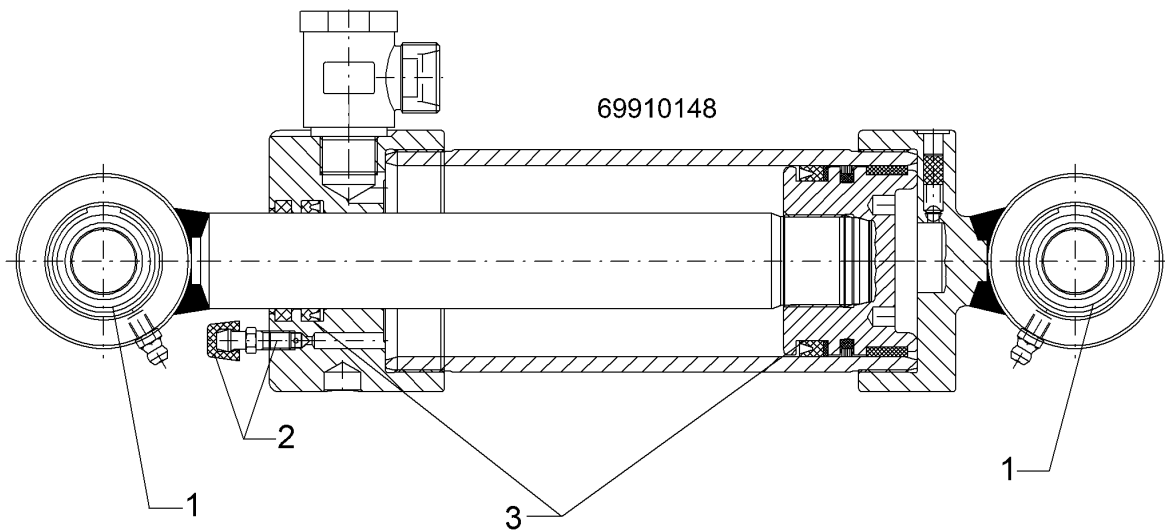
01.18

Pos.	Art.Nr.	Stck.	Artikeltext / Description		Abmessung
1	302 9108	1	Gelenkgabel	Fork-type joint	M27x1,5-55-D35
2	317 3454	2	Gelenklager	Articulated bearing	GE 35 DO
3	375 2509	2	Drosselscheibe Dreibein	Restrictor washer	1,7
4	375 2515	1	Drosselscheibe Dreibein	Restrictor washer	Dreibein 2,5
5	375 3983	2	Gerade Einschraubverschraubung	Nipple	x-GE 08-LM 16x1,5
6	375 4011	2	Einschraubverschraubung	Nipple	x-GE12-LM-ED
7	375 4041	1	Einschraubverschraubung	Nipple	M16x1,5 Zn evGE 12-LM M16x1,5 DKO24
8	375 4329	1	Schwenkverschraubung	Union, swivel	GRD 812258.0 Weber
9	375 4726	2	Schraubstutzen	Nipple	M18x1,5/M18x1,5SW24x37
10	375 5081	2	Dichtkantenring	Seal ring	18,2x25,1x5
11	47510038	1	Hydraulikrohr	Hydraulic tube	12x2x244x131 GEB
12	575 2124	1	Rückschlagventil	Nonreturn valve	R 13 E 4 M
13	575 2164	1	Rückschlagventil	Nonreturn valve	R 13 E 4 M
14	575 9277	1	Dichtungssatz	Seal set	40/80



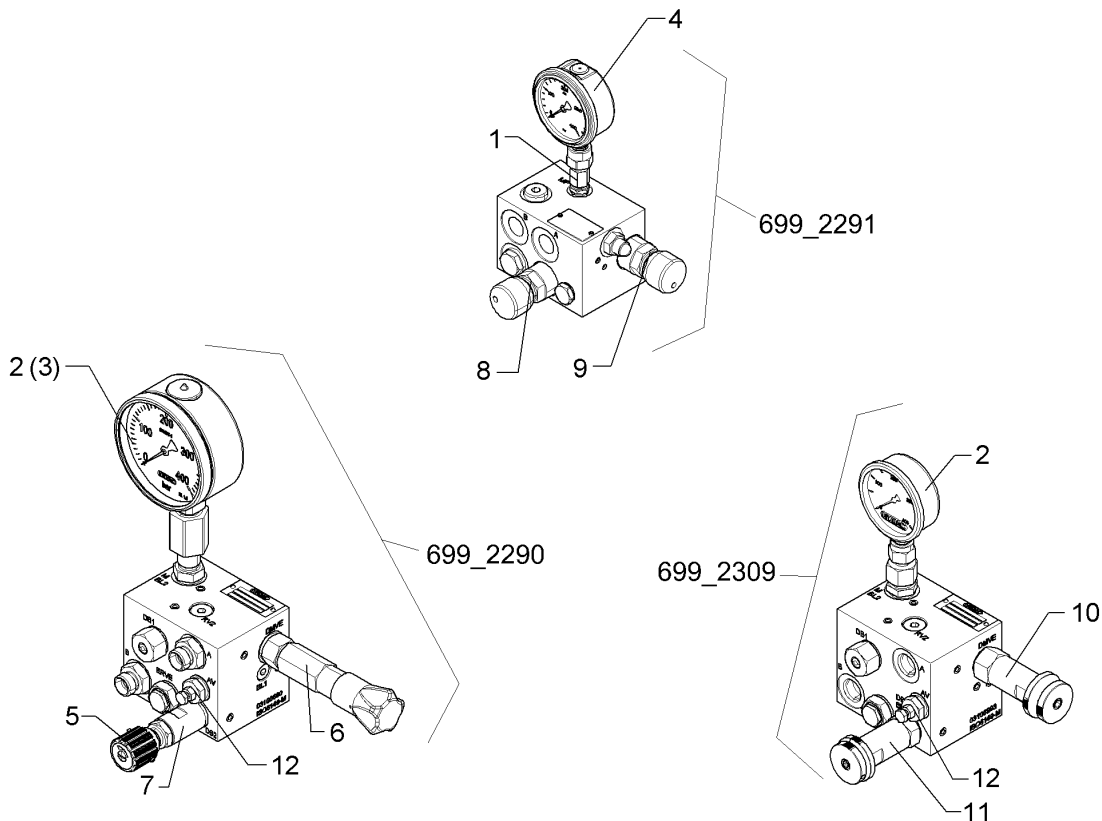
01.18

Pos.	Art.Nr.	Stck.	Artikeltext / Description		Abmessung
1	302 9108	1	Gelenkgabel	Fork-type joint	M27x1,5-55-D35
2	317 3454	2	Gelenklager	Articulated bearing	GE 35 DO
3	575 9229	1	Dichtungssatz	Seal set	D40/70
4	375 4011	2	Einschraubverschraubung	Nipple	x-GE12-LM-ED M16x1,5 Zn
5	375 4329	1	Schwenkverschraubung	Union, swivel	812258.0 Weber
6	57510246	1	Hydraulikrohr	Hydraulic tube	-



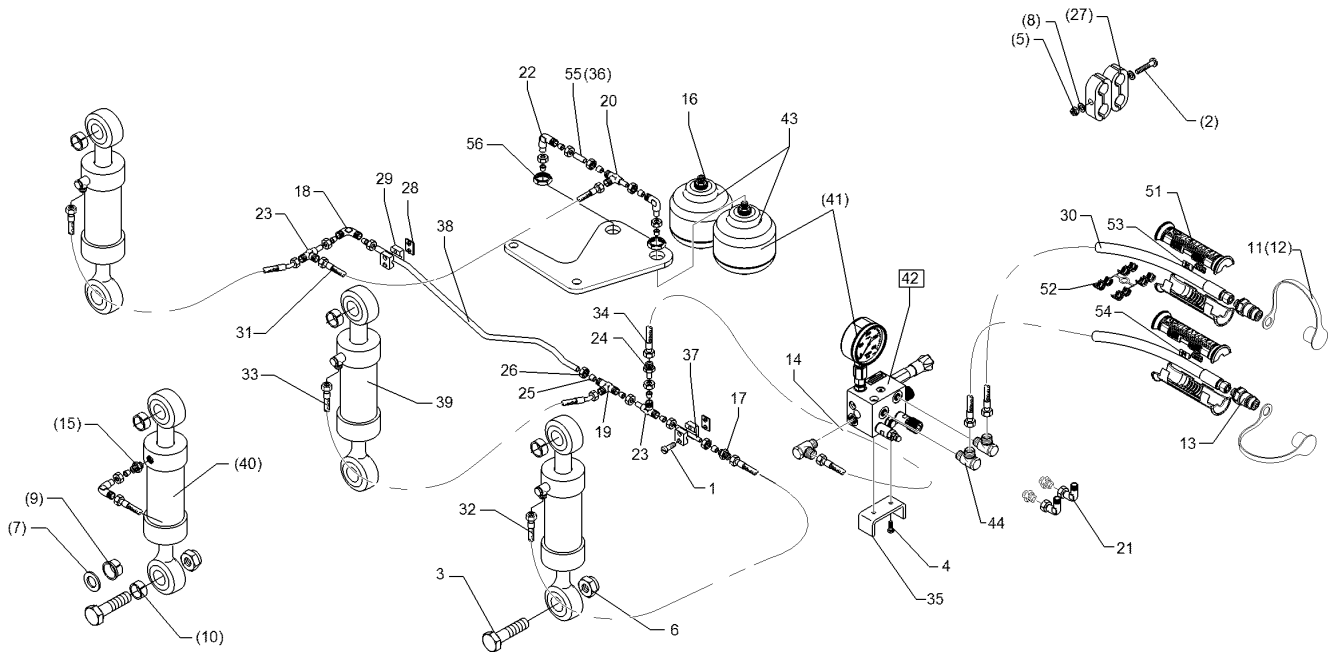
01.18

Pos.	Art.Nr.	Stck.	Artikeltext / Description		Abmessung
1	317 3457	2	Gelenklager	Articulated bearing	GE 20 DO-c
2	575 1140	1	Entlüftungsventil m.Gummihaube	Vent valve	M6-R0033
3	575 9261	1	Dichtungssatz	Seal set	30/60



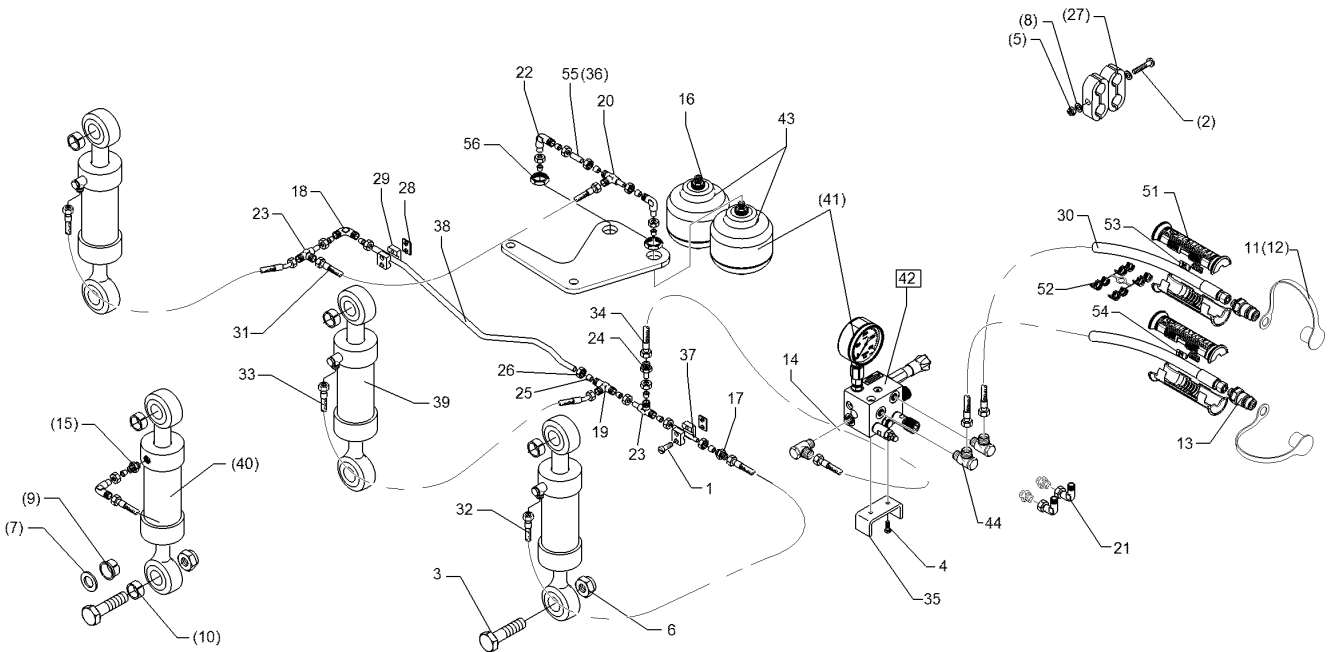
01.18

Pos.	Art.Nr.	Stck.	Artikeltext / Description		Abmessung
1	375 4708	1	Manometerverschraubung	Manometer union piece	MAVE 8-LR IG-1/4"
2	575 4221	1	Manometer	Manometer	HN60-01-A 63/400/G1/4B
3	575 4222	1	Manometer	Manometer	HN60-01/100/0 400bar
4	575 4223	1	Manometer	Manometer	DR63/411.111/155
5	575 4240	1	Drehknopf Druckbegrenzungsvent.	Turning knob	mit Schraube (unterer Druck)
6	575 4880	1	Druckregelventil oberer Druck	Pressure control valve,top p.	DMVE
7	575 4881	1	Druckregelventil unterer Druck	Pressure control valve, bot.p.	MT-DB4E
8	575 4882	1	Druckregelventil unterer Druck	Pressure control valve, bot.p.	DB2
9	575 4883	1	Druckregelventil oberer Druck	Pressure control valve,top p.	DMV1
10	575 4884	1	Druckregelventil oberer Druck	Pressure control valve,top p.	DR08-01-C-N-220H
11	575 4885	1	Druckregelventil unterer Druck	Pressure control valve, bot.p.	DB08A-01-C-N-330H
12	57510090	1	Absperrschraube	Bolt	zu 575_9041



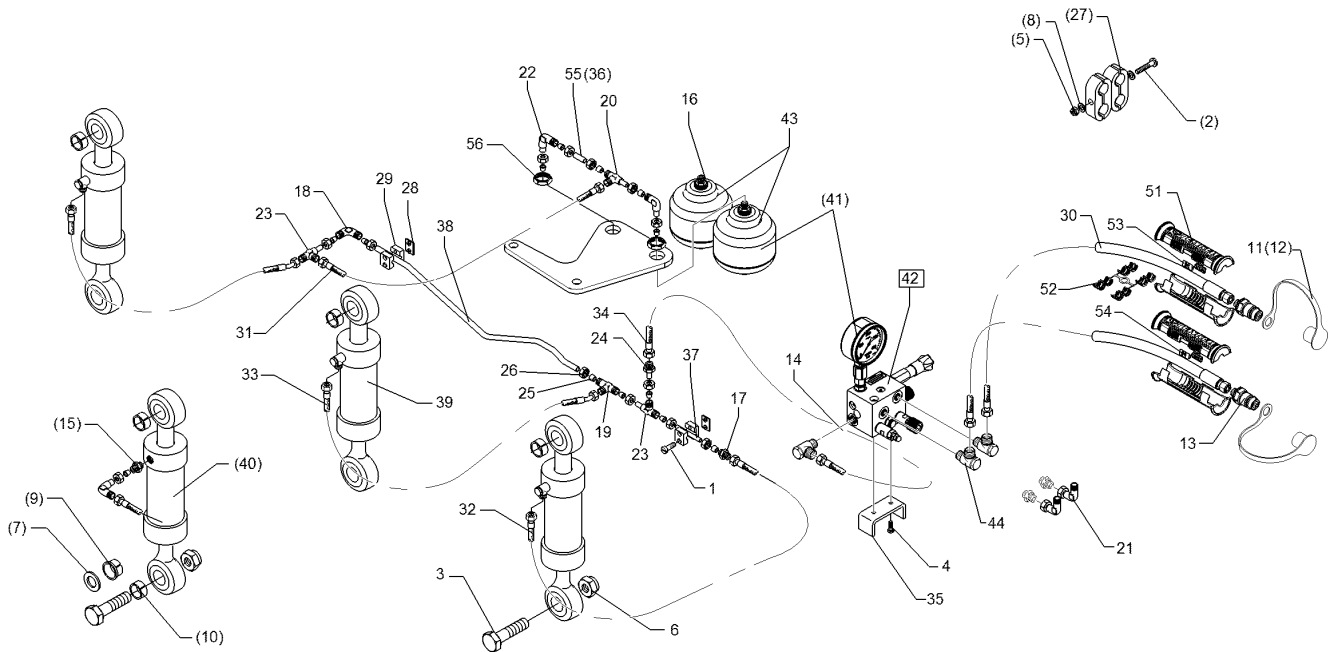
01.18

Pos.	Art.Nr.	Stck.	Artikeltext / Description		Abmessung
1	301 0302	4	Linsenschraube	Oval head screw	M6x25-4,6 Zn DIN7985
2	301 0312	1	Linsenschraube	Oval head screw	M6x75-4,6 Zn DIN7985
3	301 4606	6	Sechskantschraube spz.	Hexagon bolt	M20x80-10.9 Zn
4	301 7260	2	Sechskantschraube	Hexagon bolt	M8x16-8.8 Zn DIN933
5	303 0931	1	Sicherungsmutter	Selflocking nut	NM6-8 Zn DIN985
6	303 0936	6	Sicherungsmutter	Selflocking nut	NM20-8 Zn DIN985
8	305 8571	2	Scheibe	Washer	6,4 DIN125-A Zn
11	375 2124	2	Staubkappe, weiß	Cap, white	D26,5 Bg.3
12	375 2122	2	Staubkappe, schwarz	Cap, black	D26,5 Bg.3
13	375 2718	2	SVK-Stecker	Hydraulic coupling	BG-3 12L M18x1,5
14	375 4020	3	Einschraubverschraubung	Nipple	x-GE12-LM M18x1,5 Zn
16	375 4040	2	Einschraubverschraubung	Nipple	xGE 15-LR R1/2"-B
17	375 4120	2	Gerade Verschraubung	Nipple	x-G15-L M22x1,5
18	375 4220	1	Winkelverschraubung	Elbow union	W15-L M22x1,5
19	375 4484	2	T-Verschraubung	T-union	x-T15-L M22x1,5 Zn
20	375 4494	1	Einstellbare T-Verschraubung	Adjustable T-union	ET15-LM
21	375 4500	3	Einstellbare W-Verschraubung	Adjustable angle union	EW12-LM DKO24 GRD M18x1,5
22	375 4503	4	Einstellbare W-Verschraubung	Adjustable angle union	EW15-L-DKO24 GRD O-Ring
23	375 4553	2	Einstellbare L-Verschraubung	Adjustable L-union	EL15-L-DKO24 GRD



01.18

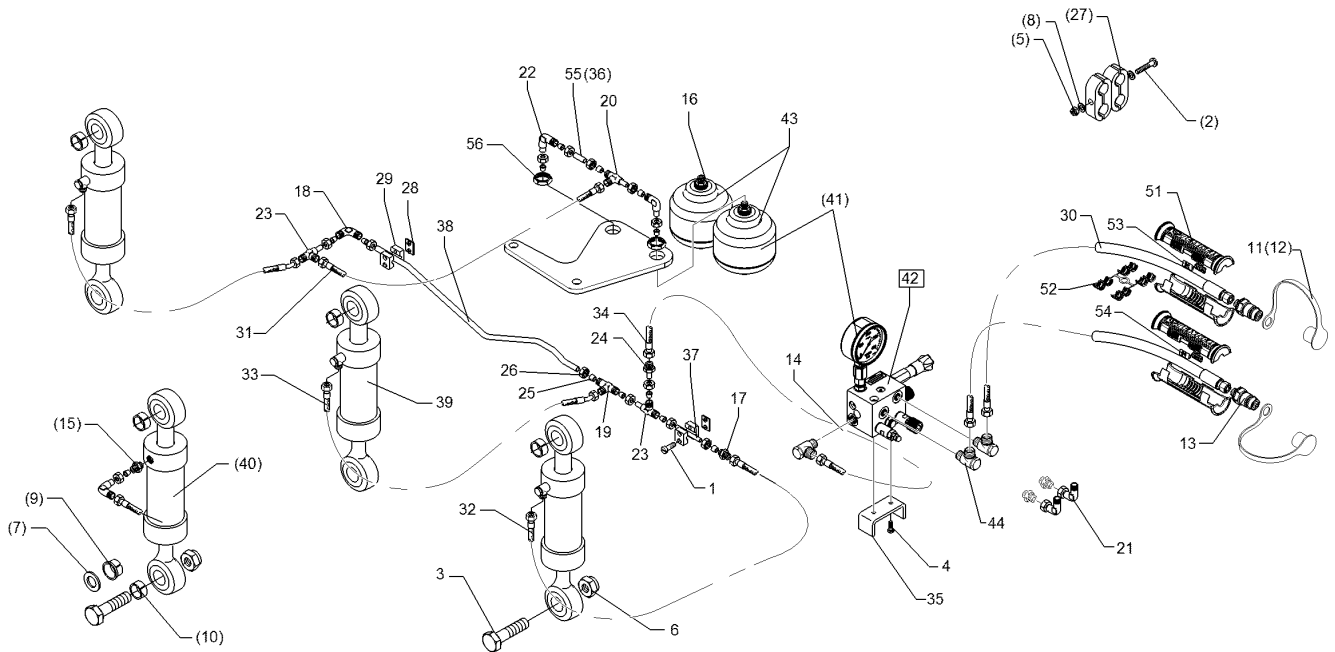
Pos.	Art.Nr.	Stck.	Artikeltext / Description	Abmessung	
24	375 4653	1	Konus-Reduzieranschluss	Reduction joint	x-KOR15/12-L DKO24 GRD
25	375 5120	6	Schneidring	Cutting ring	S 15 L WD
26	375 5320	6	Überwurfmutter	Union nut	15L M22x1,5 Zn
27	375 9850	4	Schelle	Clamp	LNU4-19/15PP
28	375 9950	2	Anschweißplatte	Weld on plate	SP1A 36x30x2
29	375 9961	4	Schellenkörper	Clamp	1/2x215 PP
30	475 2688	2	Hydraulikschlauch	Hydraulic hose	1SN08-1500-DKOL12/DKOL12
31	475 3016	1	Hydraulikschlauch	Hydraulic hose	2SN12-800 DKOL15/DKOL15 0/90°
32	475 3010	1	Hydraulikschlauch	Hydraulic hose	2SC12-1200 DKOL15/DKOL15 0/0°
33	475 3011	2	Hydraulikschlauch	Hydraulic hose	2SN12-1200 DKOL15 00/45 GRD
34	475 3012	1	Hydraulikschlauch	Hydraulic hose	2SN08-2800/DKOL12/DKOL12
35	475 4373	1	Halter	Holder	MSS 30x8x188 2xGEB90GRD
36	57510011	1	Hydraulikrohr	Hydraulic tube	3xD8,5 15x2x150
37	57510283	1	Hydraulikrohr	Hydraulic tube	15x2x98
38	57510141	1	Hydraulikrohr	Hydraulic tube	15x2x897 5xGEB
39	575 2523	3	Zugzylinder	Hydraulic ram	EZ 60/30-125
40	575 2524	3	Zugzylinder	Hydraulic ram	ZZ 63/30-125



01.18

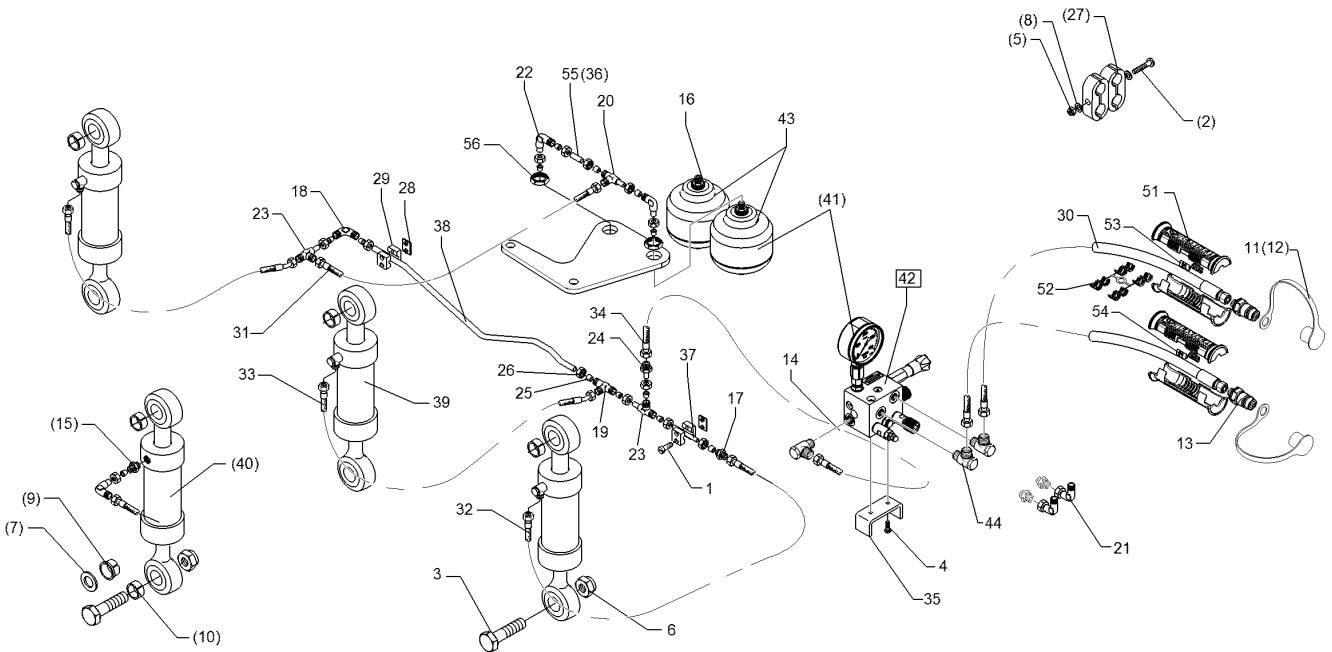
Pos.	Art.Nr.	Stck.	Artikeltext / Description		Abmessung
41	575 9040	1	HP-System z.hydr.Steinsicher.	HP-system	Euro/Vari7X+8X
42	575 9041	1	Block zum HydriX	Block	60-150 bar
43	575 9042	2	Druckspeicher	Pressure accumulator	Typ 0,75l 250-50bar
44	375 4311	3	Schwenkverschraubung	Union, swivel	G1/2 ZL x-SWVE12-LM M18x1,5 Zn
51	375 2607	4	Griff Halbschale	Handle	-
52	375 2606	2	Einleger	Insert	DN6 DN8
53	325 1600	2	Kennzeichnung	Marking	P0
54	325 1607	2	Kennzeichnung	Marking	T0
56	30310095	2	Sechskantmutter	Hexagon nut	M33x1,5 k=8 ZnNi 720h





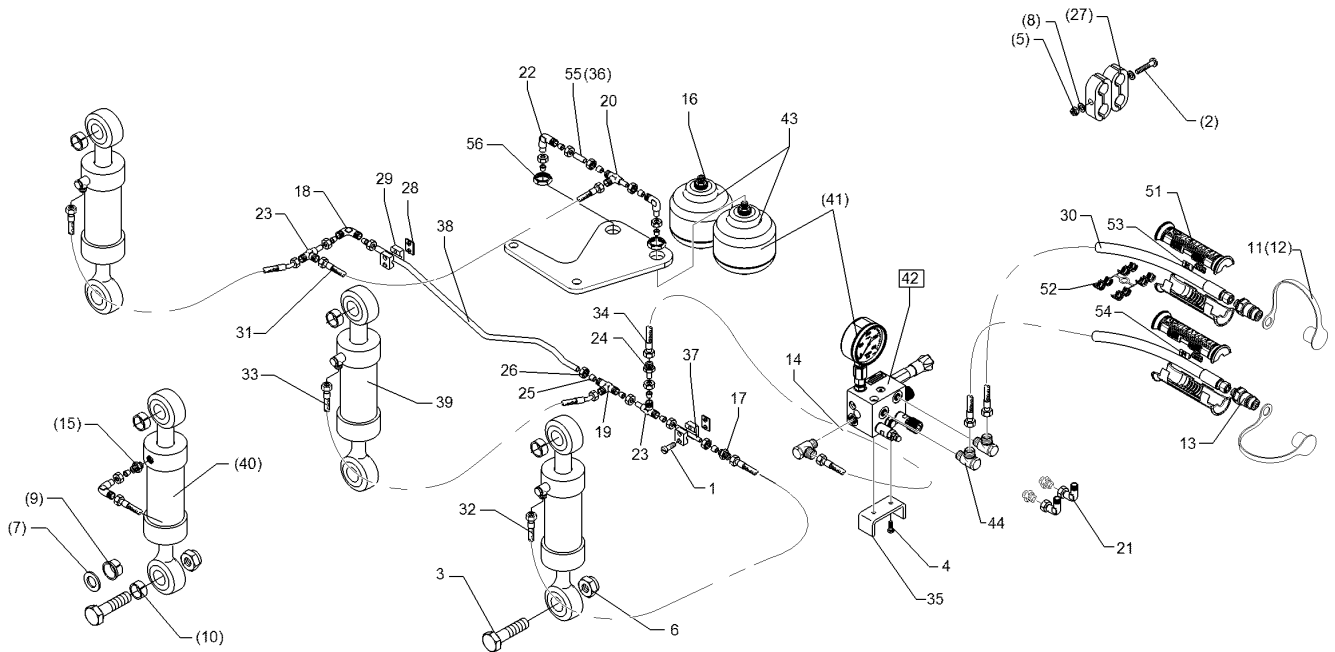
01.18

Pos.	Art.Nr.	Stck.	Artikeltext / Description		Abmessung
1	301 0302	4	Linsenschraube	Oval head screw	M6x25-4,6 Zn DIN7985
2	301 0312	1	Linsenschraube	Oval head screw	M6x75-4,6 Zn DIN7985
3	301 4606	6	Sechskantschraube spz.	Hexagon bolt	M20x80-10.9 Zn
4	301 7260	2	Sechskantschraube	Hexagon bolt	M8x16-8.8 Zn DIN933
5	303 0931	1	Sicherungsmutter	Selflocking nut	NM6-8 Zn DIN985
6	303 0936	6	Sicherungsmutter	Selflocking nut	NM20-8 Zn DIN985
7	305 6165	6	Scheibe	Washer	D35/20,5x5 Zn
8	305 8571	2	Scheibe	Washer	6,4 DIN125-A Zn
9	317 9520	12	Bundbuchse	Flange bushing	D30/20x19
10	317 9521	6	Buchse	Bush	D30/20x29
11	375 2124	2	Staubkappe, weiß	Cap, white	D26,5 Bg.3
12	375 2122	2	Staubkappe, schwarz	Cap, black	D26,5 Bg.3
13	375 2718	2	SVK-Stecker	Hydraulic coupling	BG-3 12L M18x1,5
14	375 4020	3	Einschraubverschraubung	Nipple	x-GE12-LM M18x1,5 Zn
15	375 4029	3	Gerade Einschraubverschraubung	Nipple	x-GE15-LM 18x1,5-B
16	375 4040	2	Einschraubverschraubung	Nipple	xGE 15-LR R1/2"-B
17	375 4120	2	Gerade Verschraubung	Nipple	x-G15-L M22x1,5
18	375 4220	1	Winkelverschraubung	Elbow union	W15-L M22x1,5
19	375 4484	1	T-Verschraubung	T-union	x-T15-L M22x1,5 Zn
20	375 4494	1	Einstellbare T-Verschraubung	Adjustable T-union	ET15-LM



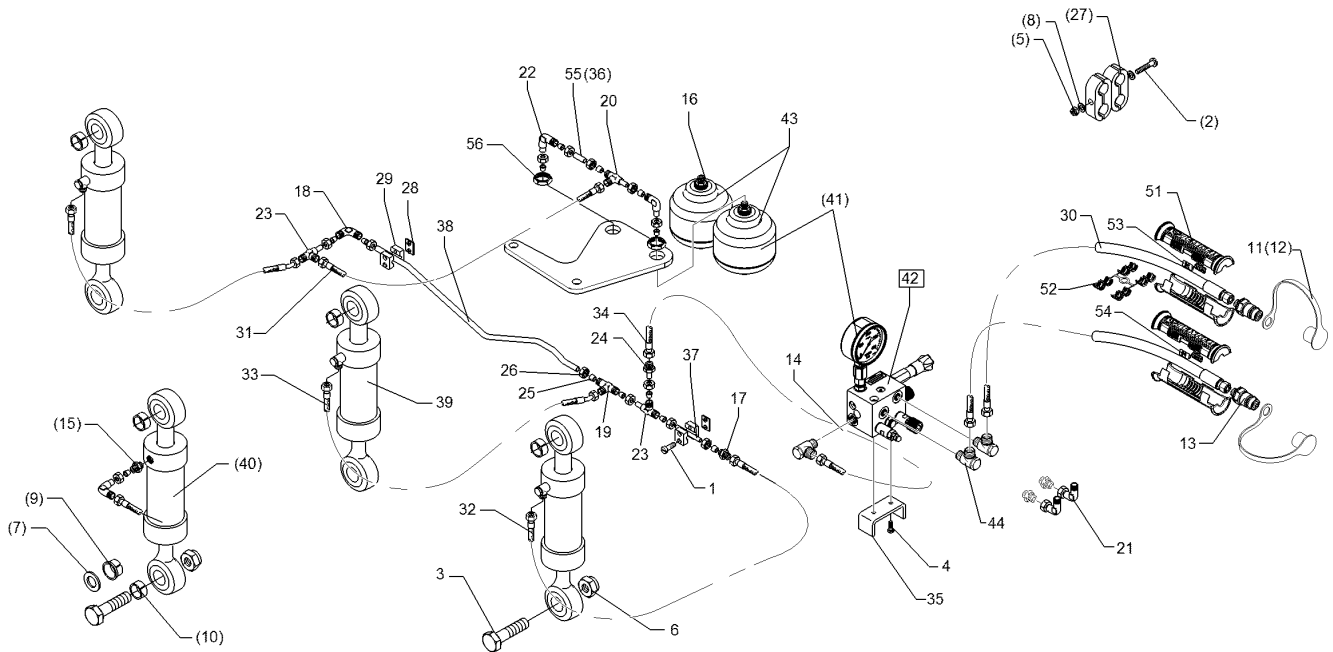
01.18

Pos.	Art.Nr.	Stck.	Artikeltext / Description		Abmessung
21	375 4500	3	Einstellbare W-Verschraubung	Adjustable angle union	EW12-LM DKO24 GRD M18x1,5
22	375 4503	4	Einstellbare W-Verschraubung	Adjustable angle union	EW15-L-DKO24 GRD O-Ring
23	375 4553	2	Einstellbare L-Verschraubung	Adjustable L-union	EL15-L-DKO24 GRD
24	375 4653	1	Konus-Reduzieranschluss	Reduction joint	x-KOR15/12-L DKO24 GRD
27	375 9850	4	Schelle	Clamp	LNU4-19/15PP
28	375 9950	2	Anschweißplatte	Weld on plate	SP1A 36x30x2
29	375 9961	4	Schellenkörper	Clamp	1/2x215 PP
30	475 2688	2	Hydraulikschlauch	Hydraulic hose	1SN08-1500-DKOL12/DKOL12
31	475 3016	1	Hydraulikschlauch	Hydraulic hose	2SN12-800 DKOL15/DKOL15 0/90°
32	475 3010	1	Hydraulikschlauch	Hydraulic hose	2SC12-1200 DKOL15/DKOL15 0/0°
33	475 3011	2	Hydraulikschlauch	Hydraulic hose	2SN12-1200 DKOL15 00/45 GRD
34	475 3012	1	Hydraulikschlauch	Hydraulic hose	2SN08-2800/DKOL12/DKOL12
35	475 4373	1	Halter	Holder	MSS 30x8x188 2xGEB90GRD 3xD8,5
36	57510283	1	Hydraulikrohr	Hydraulic tube	15x2x98
37	57510011	1	Hydraulikrohr	Hydraulic tube	15x2x150
38	57510140	1	Hydraulikrohr	Hydraulic tube	15x2x997 5xGEB



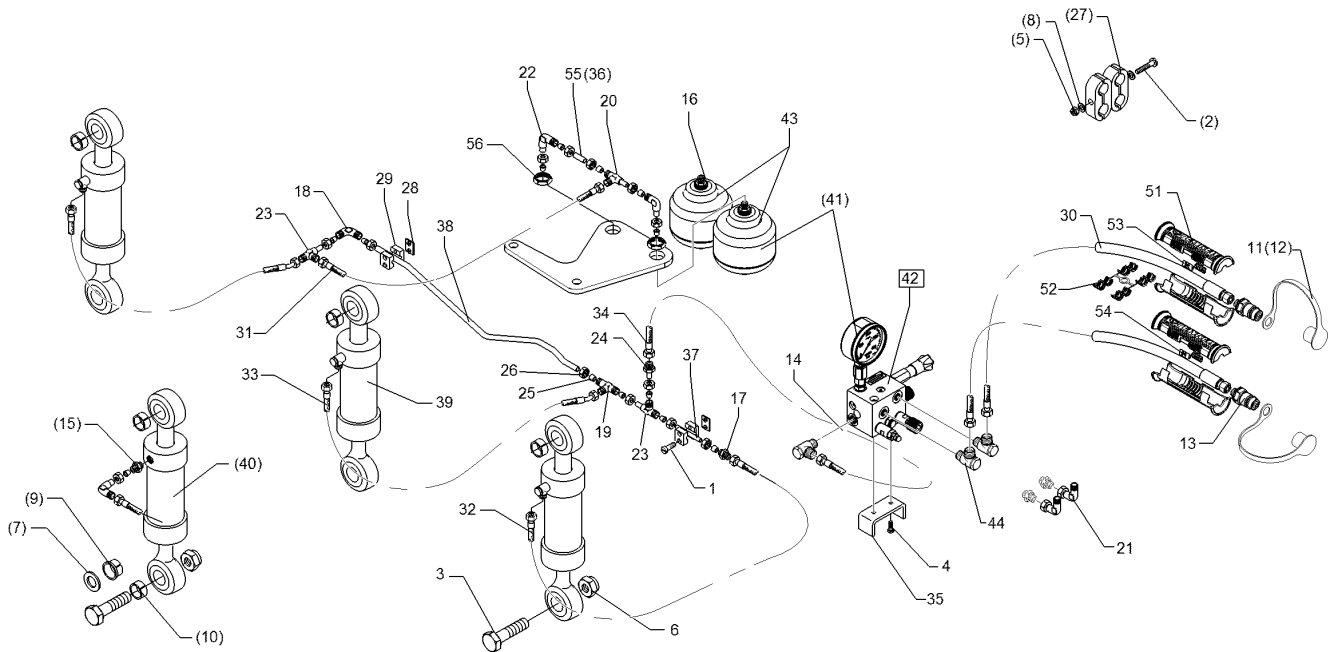
01.18

Pos.	Art.Nr.	Stck.	Artikeltext / Description	Abmessung	
39	575 2523	3	Zugzylinder	Hydraulic ram	EZ 60/30-125
40	575 2524	3	Zugzylinder	Hydraulic ram	ZZ 63/30-125
41	575 9040	1	HP-System z.hydr.Steinsicher.	HP-system	Euro/Vari7X+8X
42	575 9041	1	Block zum HydriX	Block	60-150 bar
43	575 9042	2	Druckspeicher	Pressure accumulator	Typ 0,75l 250-50bar
44	375 4311	3	Schwenkverschraubung	Union, swivel	G1/2 ZL x-SWVE12-LM M18x1,5 Zn
51	375 2607	4	Griff Halbschale	Handle	-
52	375 2606	2	Einleger	Insert	DN6 DN8
53	325 1600	2	Kennzeichnung	Marking	P0
54	325 1607	2	Kennzeichnung	Marking	T0
56	30310095	2	Sechskantmutter	Hexagon nut	M33x1,5 k=8 ZnNi 720h



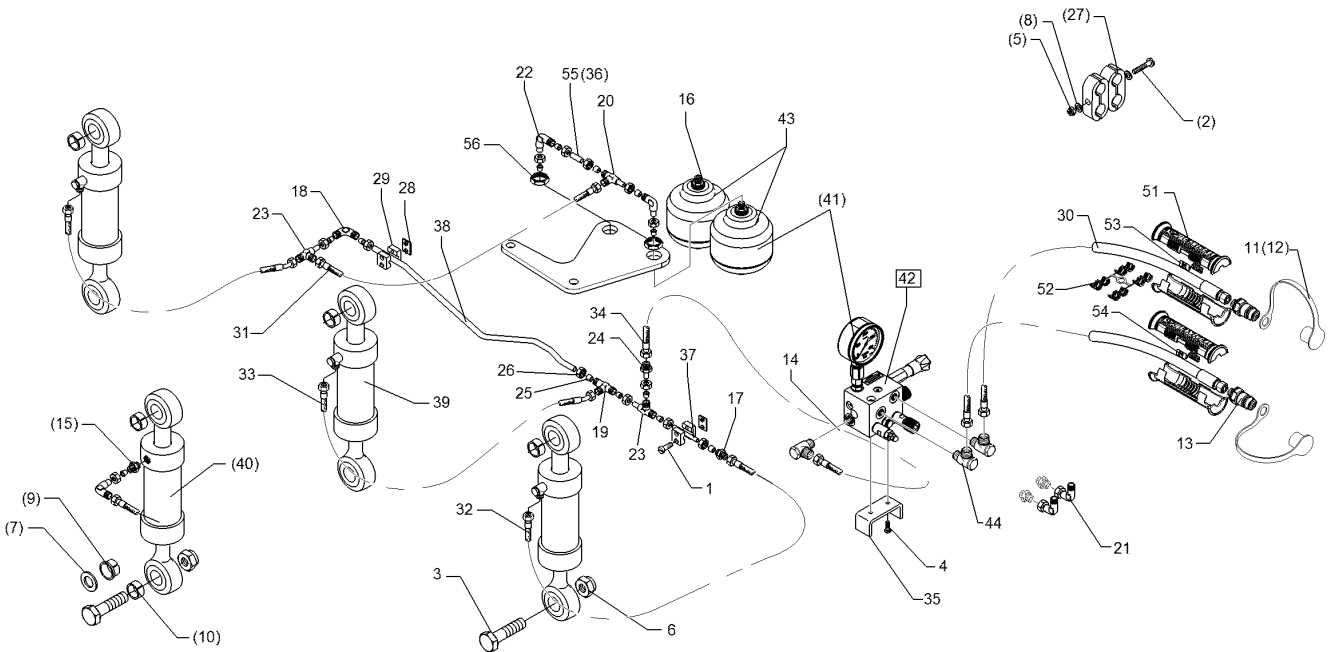
01.18

Pos.	Art.Nr.	Stck.	Artikeltext / Description		Abmessung
1	301 0302	4	Linsenschraube	Oval head screw	M6x25-4,6 Zn DIN7985
2	301 0312	1	Linsenschraube	Oval head screw	M6x75-4,6 Zn DIN7985
4	301 7260	2	Sechskantschraube	Hexagon bolt	M8x16-8,8 Zn DIN933
5	303 0931	1	Sicherungsmutter	Selflocking nut	NM6-8 Zn DIN985
6	303 0936	6	Sicherungsmutter	Selflocking nut	NM20-8 Zn DIN985
7	305 6165	6	Scheibe	Washer	D35/20,5x5 Zn
8	305 8571	2	Scheibe	Washer	6,4 DIN125-A Zn
9	317 9520	12	Bundbuchse	Flange bushing	D30/20x19
10	317 9521	6	Buchse	Bush	D30/20x29
11	375 2124	2	Staubkappe, weiß	Cap, white	D26,5 Bg.3
12	375 2122	2	Staubkappe, schwarz	Cap, black	D26,5 Bg.3
13	375 2718	2	SVK-Stecker	Hydraulic coupling	BG-3 12L M18x1,5
14	375 4020	3	Einschraubverschraubung	Nipple	x-GE12-LM M18x1,5 Zn
15	375 4029	4	Gerade Einschraubverschraubung	Nipple	x-GE15-LM 18x1,5-B
16	375 4040	2	Einschraubverschraubung	Nipple	xGE 15-LR R1/2"-B
17	375 4120	1	Gerade Verschraubung	Nipple	x-G15-L M22x1,5
18	375 4220	1	Winkelverschraubung	Elbow union	W15-L M22x1,5
19	375 4484	2	T-Verschraubung	T-union	x-T15-L M22x1,5 Zn
20	375 4494	1	Einstellbare T-Verschraubung	Adjustable T-union	ET15-LM
21	375 4500	3	Einstellbare W-Verschraubung	Adjustable angle union	EW12-LM DKO24 GRD M18x1,5



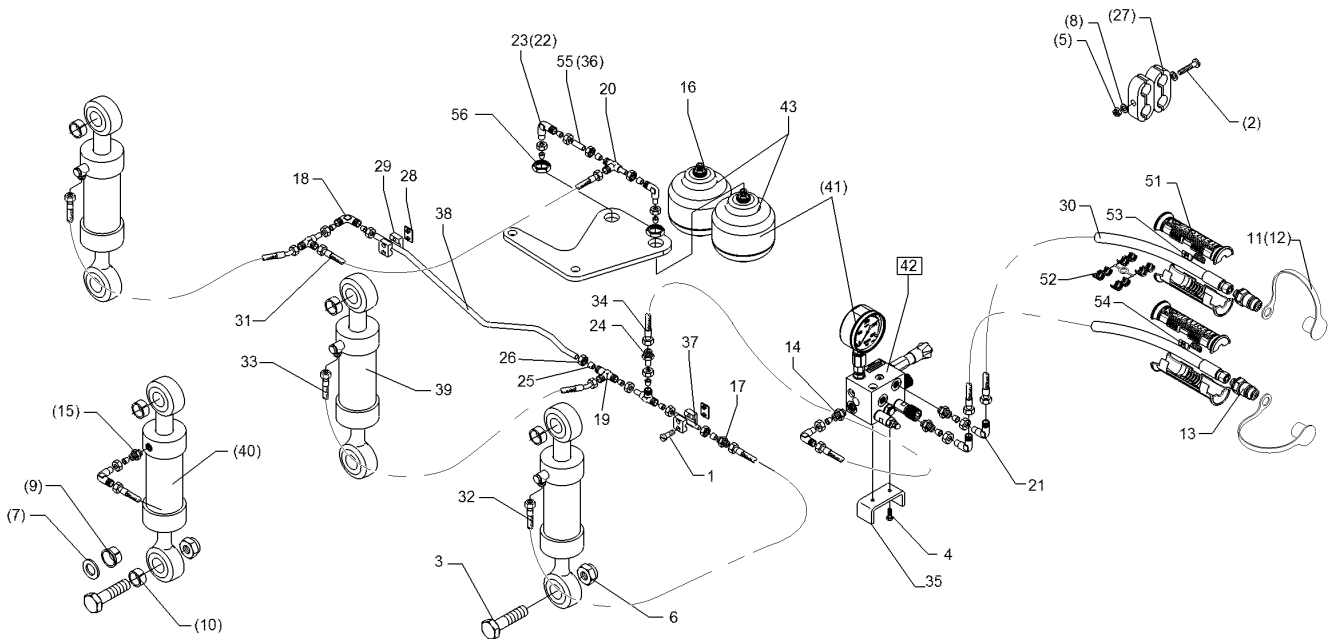
01.18

Pos.	Art.Nr.	Stck.	Artikeltext / Description		Abmessung
22	375 4503	3	Einstellbare W-Verschraubung	Adjustable angle union	EW15-L-DKO24 GRD O-Ring
23	375 4553	2	Einstellbare L-Verschraubung	Adjustable L-union	EL15-L-DKO24 GRD
24	375 4653	1	Konus-Reduzieranschluss	Reduction joint	x-KOR15/12-L DKO24 GRD
25	375 5120	6	Schneidring	Cutting ring	S 15 L WD
26	375 5320	6	Überwurfmutter	Union nut	15L M22x1,5 Zn
27	375 9850	4	Schelle	Clamp	LNU4-19/15PP
28	375 9950	2	Anschweißplatte	Weld on plate	SP1A 36x30x2
29	375 9961	4	Schellenkörper	Clamp	1/2x215 PP
30	475 2688	2	Hydraulikschlauch	Hydraulic hose	1SN08-1500-DKOL12/DKOL12
31	475 2683	1	Hydraulikschlauch	Hydraulic hose	2SN12-0600-DKO L15/L15 00/90GR
32	475 3010	1	Hydraulikschlauch	Hydraulic hose	2SC12-1200 DKOL15/DKOL15 0/0°
33	475 3011	2	Hydraulikschlauch	Hydraulic hose	2SN12-1200 DKOL15 00/45 GRD
34	475 3012	1	Hydraulikschlauch	Hydraulic hose	2SN08-2800/DKOL12/DKOL12
35	475 4373	1	Halter	Holder	MSS 30x8x188 2xGEB90GRD
36	475 9970	1	Hydraulikrohr	Hydraulic tube	3xD8,5 15x2x98
37	57510011	1	Hydraulikrohr	Hydraulic tube	15x2x150
38	57510141	1	Hydraulikrohr	Hydraulic tube	15x2x897 5xGEB
39	575 2523	3	Zugzylinder	Hydraulic ram	EZ 60/30-125



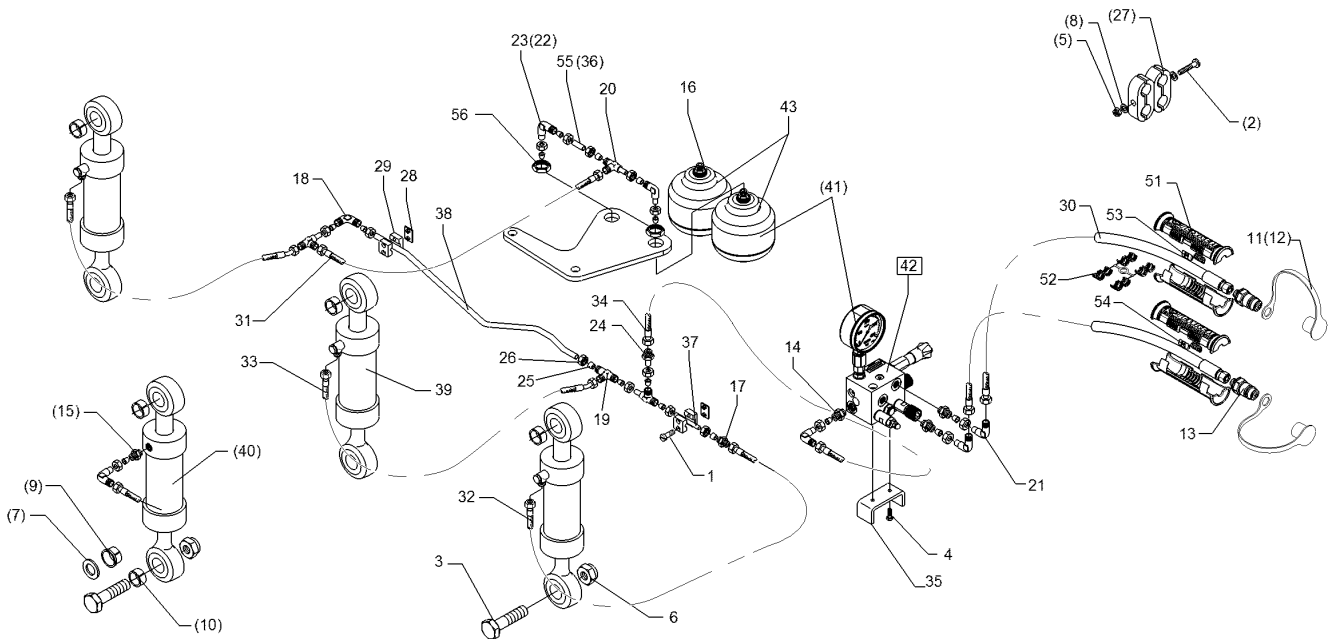
01.18

Pos.	Art.Nr.	Stck.	Artikeltext / Description	Abmessung	
40	575 2524	3	Zugzylinder	Hydraulic ram	ZZ 63/30-125
42	575 9041	1	Block zum HydriX	Block	60-150 bar
43	575 9042	2	Druckspeicher	Pressure accumulator	Typ 0,75l 250-50bar
44	375 4311	3	Schwenkverschraubung	Union, swivel	G1/2 ZL x-SWVE12-LM M18x1,5 Zn
51	375 2607	4	Griff Halbschale	Handle	-
52	375 2606	2	Einleger	Insert	DN6 DN8
53	325 1600	2	Kennzeichnung	Marking	P0
54	325 1607	2	Kennzeichnung	Marking	T0
55	57510283	1	Hydraulikrohr	Hydraulic tube	15x2x98
56	30310095	2	Sechskantmutter	Hexagon nut	M33x1,5 k=8 ZnNi 720h



01.18

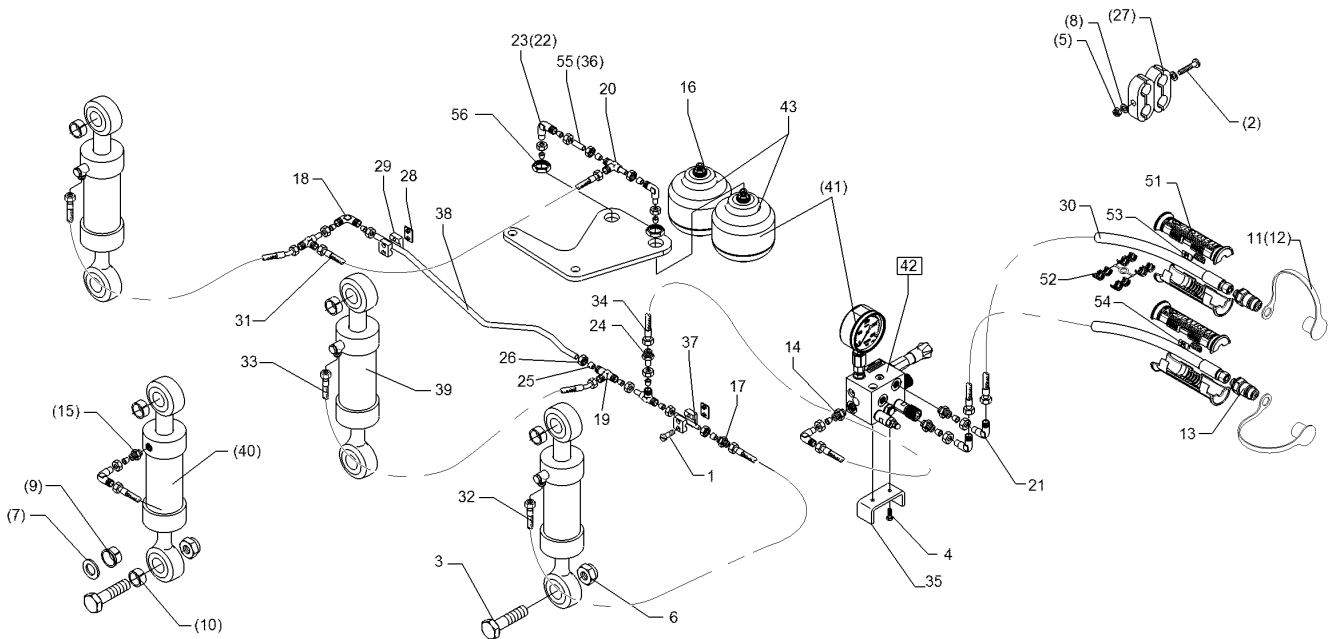
Pos.	Art.Nr.	Stck.	Artikeltext / Description		Abmessung
1	301 0302	6	Linsenschraube	Oval head screw	M6x25-4,6 Zn DIN7985
2	301 0312	1	Linsenschraube	Oval head screw	M6x75-4,6 Zn DIN7985
4	301 7260	2	Sechskantschraube	Hexagon bolt	M8x16-8.8 Zn DIN933
5	303 0931	1	Sicherungsmutter	Selflocking nut	NM6-8 Zn DIN985
6	303 0936	8	Sicherungsmutter	Selflocking nut	NM20-8 Zn DIN985
8	305 8571	2	Scheibe	Washer	6,4 DIN125-A Zn
9	317 9520	16	Bundbuchse	Flange bushing	D30/20x19
10	317 9521	8	Buchse	Bush	D30/20x29
11	375 2124	2	Staubkappe, weiß	Cap, white	D26,5 Bg.3
12	375 2122	2	Staubkappe, schwarz	Cap, black	D26,5 Bg.3
13	375 2718	2	SVK-Stecker	Hydraulic coupling	BG-3 12L M18x1,5
14	375 4020	3	Einschraubverschraubung	Nipple	x-GE12-LM M18x1,5 Zn
15	375 4029	4	Gerade Einschraubverschraubung	Nipple	x-GE15-LM 18x1,5-B
16	375 4040	2	Einschraubverschraubung	Nipple	xGE 15-LR R1/2"-B
17	375 4120	1	Gerade Verschraubung	Nipple	x-G15-L M22x1,5
18	375 4220	1	Winkelverschraubung	Elbow union	W15-L M22x1,5
19	375 4484	3	T-Verschraubung	T-union	x-T15-L M22x1,5 Zn
20	375 4494	1	Einstellbare T-Verschraubung	Adjustable T-union	ET15-LM
21	375 4500	3	Einstellbare W-Verschraubung	Adjustable angle union	EW12-LM DKO24 GRD M18x1,5
22	375 4503	3	Einstellbare W-Verschraubung	Adjustable angle union	EW15-L-DKO24 GRD O-Ring



01.18

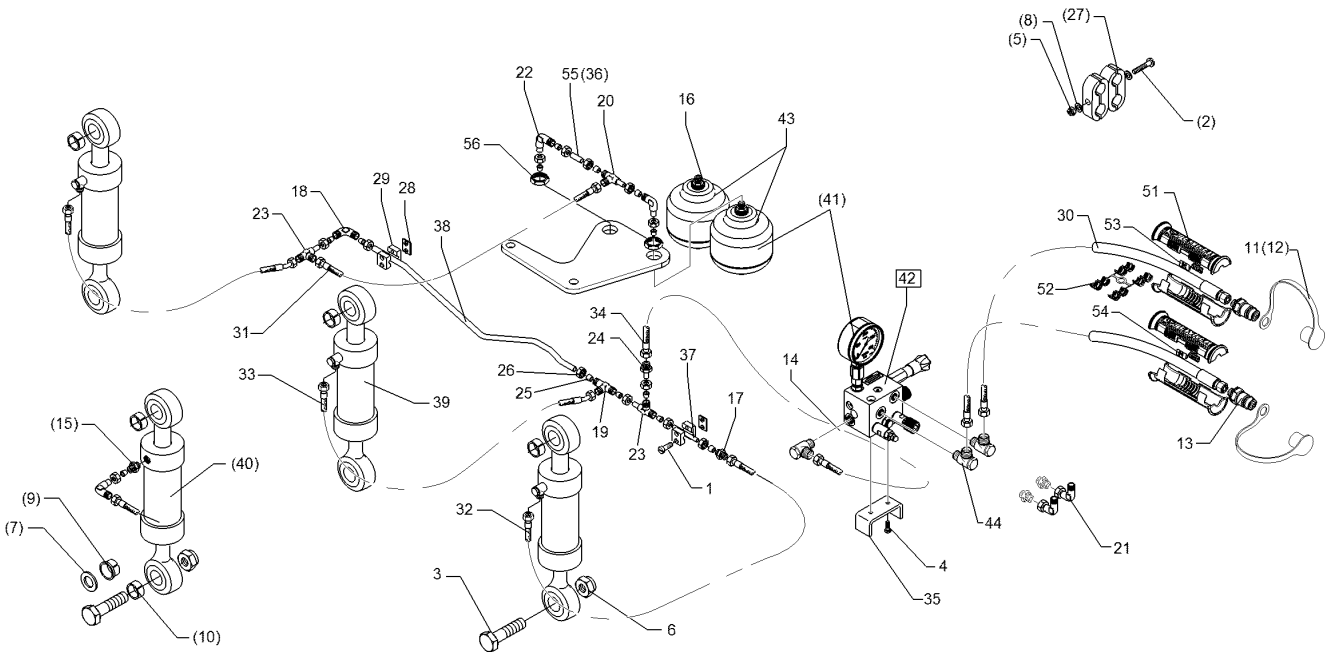
Pos.	Art.Nr.	Stck.	Artikeltext / Description		Abmessung
23	375 4553	2	Einstellbare L-Verschraubung	Adjustable L-union	EL15-L-DKO24 GRD
24	375 4653	1	Konus-Reduzieranschluss	Reduction joint	x-KOR15/12-L DKO24 GRD
25	375 5120	8	Schneidring	Cutting ring	S 15 L WD
26	375 5320	8	Überwurfmutter	Union nut	15L M22x1,5 Zn
27	375 9850	4	Schelle	Clamp	LNU4-19/15PP
28	375 9950	3	Anschweißplatte	Weld on plate	SP1A 36x30x2
29	375 9961	6	Schellenkörper	Clamp	1/2x215 PP
30	475 2688	2	Hydraulikschlauch	Hydraulic hose	1SN08-1500-DKOL12/DKOL12
31	475 2683	1	Hydraulikschlauch	Hydraulic hose	2SN12-0600-DKO L15/L15 00/90GR
32	475 3010	1	Hydraulikschlauch	Hydraulic hose	2SC12-1200 DKOL15/DKOL15 0/0°
33	475 3011	3	Hydraulikschlauch	Hydraulic hose	2SN12-1200 DKOL15 00/45 GRD
34	475 3012	1	Hydraulikschlauch	Hydraulic hose	2SN08-2800/DKOL12/DKOL12
35	475 4373	1	Halter	Holder	MSS 30x8x188 2xGEB90GRD 3xD8,5
36	475 9970	1	Hydraulikrohr	Hydraulic tube	15x2x98
37	57510011	1	Hydraulikrohr	Hydraulic tube	15x2x150
38	57510141	2	Hydraulikrohr	Hydraulic tube	15x2x897 5xGEB
39	575 2523	4	Zugzylinder	Hydraulic ram	EZ 60/30-125
40	575 2524	4	Zugzylinder	Hydraulic ram	ZZ 63/30-125





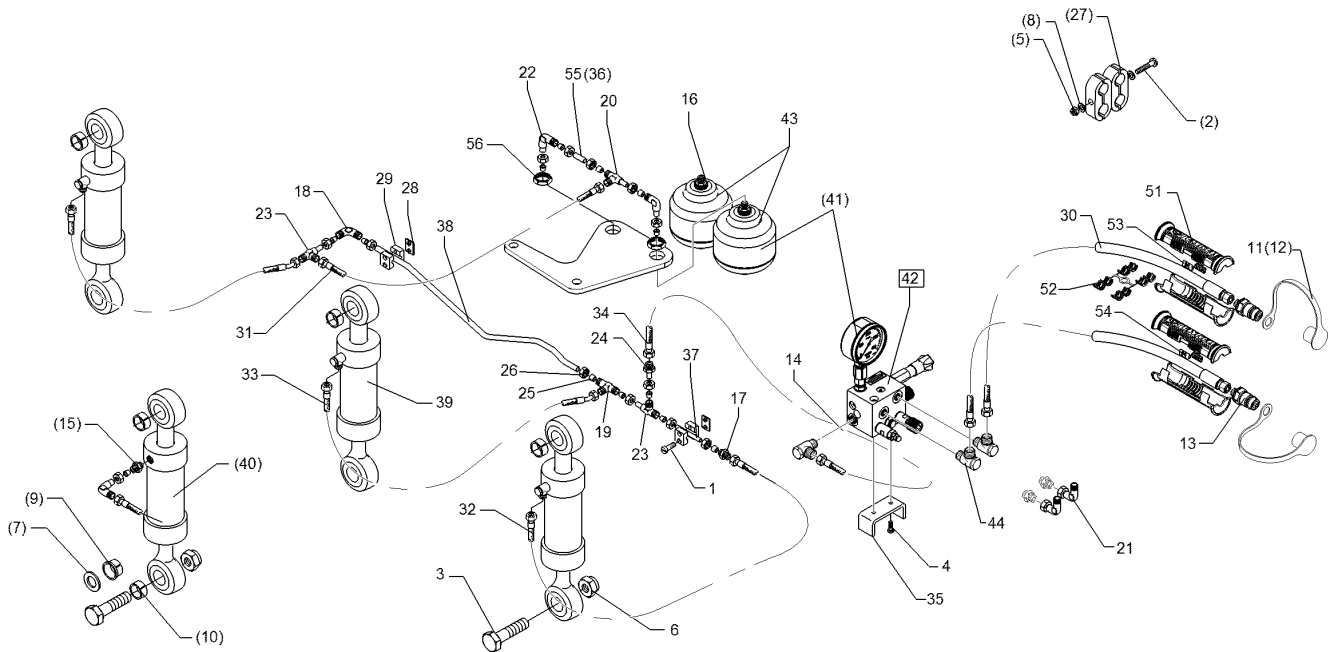
01.18

Pos.	Art.Nr.	Stck.	Artikeltext / Description	Abmessung
41	575 9040	1	HP-System z.hydr.Steinsicher.	HP-system
42	575 9041	1	Block zum HydriX	Block
43	575 9042	2	Druckspeicher	Pressure accumulator
44	375 4311	3	Schwenkverschraubung	Union, swivel
51	375 2607	4	Griff Halbschale	Handle
52	375 2606	2	Einleger	Insert
53	325 1600	2	Kennzeichnung	Marking
54	325 1607	2	Kennzeichnung	Marking
55	57510283	1	Hydraulikrohr	Hydraulic tube
56	30310095	2	Sechskantmutter	Hexagon nut
				Euro/Vari7X+8X
				60-150 bar
				Typ 0,75l 250-50bar
				G1/2 ZL
				x-SWVE12-LM
				M18x1,5 Zn
				-
				DN6 DN8
				P0
				T0
				15x2x98
				M33x1,5 k=8 ZnNi
				720h



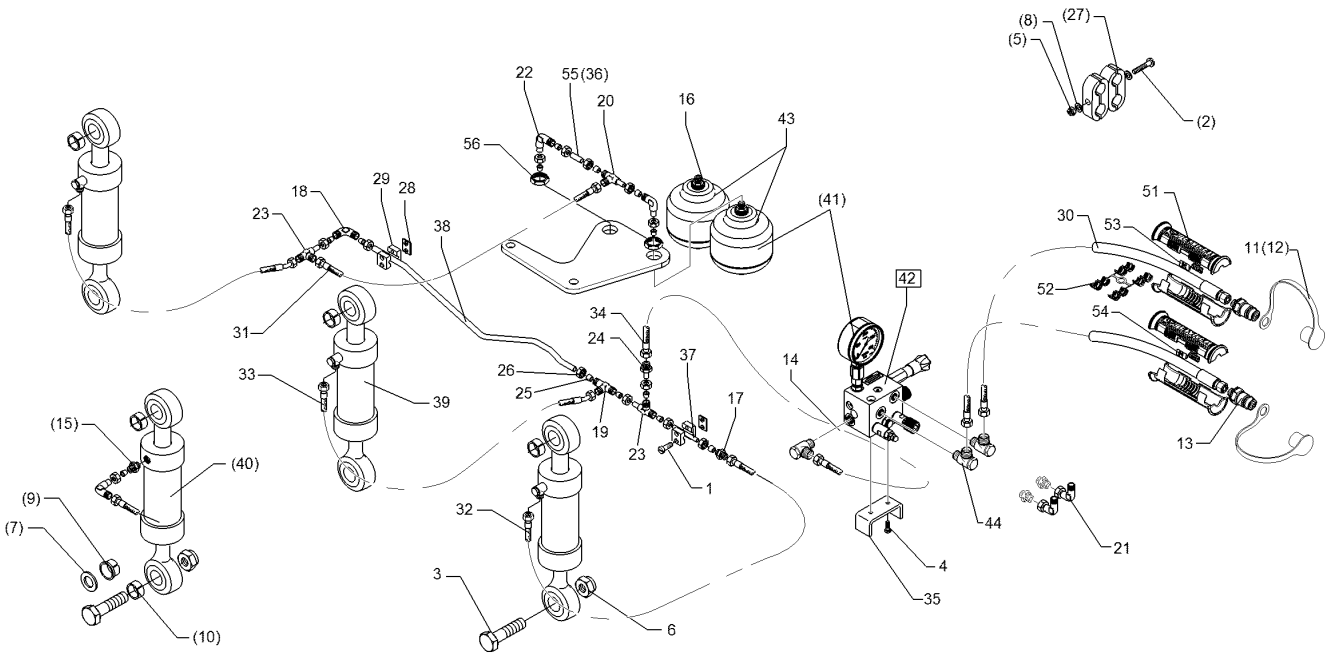
01.18

Pos.	Art.Nr.	Stck.	Artikeltext / Description		Abmessung
1	301 0302	4	Linsenschraube	Oval head screw	M6x25-4,6 Zn DIN7985
2	301 0312	1	Linsenschraube	Oval head screw	M6x75-4,6 Zn DIN7985
4	301 7260	2	Sechskantschraube	Hexagon bolt	M8x16-8.8 Zn DIN933
5	303 0931	1	Sicherungsmutter	Selflocking nut	NM6-8 Zn DIN985
6	303 0936	6	Sicherungsmutter	Selflocking nut	NM20-8 Zn DIN985
8	305 8571	2	Scheibe	Washer	6,4 DIN125-A Zn
9	317 9520	12	Bundbuchse	Flange bushing	D30/20x19
10	317 9521	6	Buchse	Bush	D30/20x29
11	375 2124	2	Staubkappe, weiß	Cap, white	D26,5 Bg.3
12	375 2122	2	Staubkappe, schwarz	Cap, black	D26,5 Bg.3
13	375 2718	2	SVK-Stecker	Hydraulic coupling	BG-3 12L M18x1,5
14	375 4029	3	Gerade Einschraubverschraubung	Nipple	x-GE15-LM 18x1,5-B
15	375 4040	2	Einschraubverschraubung	Nipple	xGE 15-LR R1/2"-B
16	375 4120	1	Gerade Verschraubung	Nipple	x-G15-L M22x1,5
17	375 4220	1	Winkelverschraubung	Elbow union	W15-L M22x1,5
18	375 4311	3	Schwenkverschraubung	Union, swivel	x-SWVE12-LM M18x1,5 Zn
19	375 4484	1	T-Verschraubung	T-union	x-T15-L M22x1,5 Zn
20	375 4494	1	Einstellbare T-Verschraubung	Adjustable T-union	ET15-LM
21	375 4500	3	Einstellbare W-Verschraubung	Adjustable angle union	EW12-LM DKO24 GRD M18x1,5
22	375 4503	3	Einstellbare W-Verschraubung	Adjustable angle union	EW15-L-DKO24 GRD O-Ring



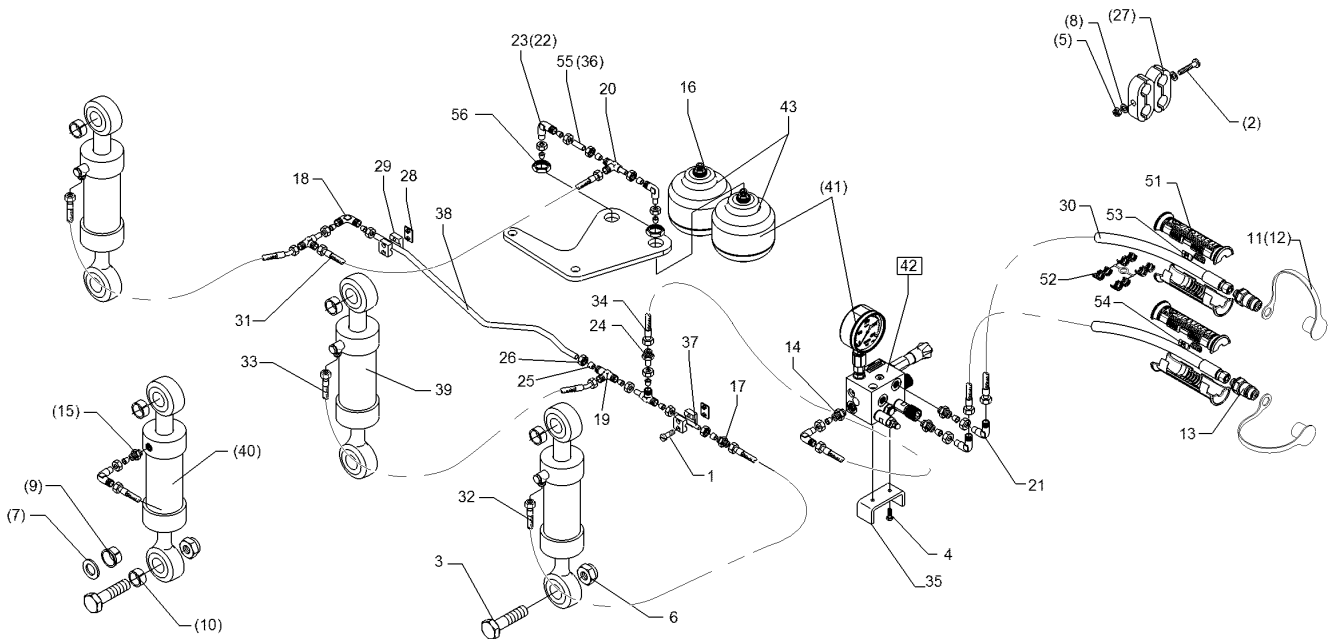
01.18

Pos.	Art.Nr.	Stck.	Artikeltext / Description		Abmessung
23	375 4553	2	Einstellbare L-Verschraubung	Adjustable L-union	EL15-L-DKO24 GRD
24	375 4653	1	Konus-Reduzieranschluss	Reduction joint	x-KOR15/12-L DKO24 GRD
27	375 9850	4	Schelle	Clamp	LNU4-19/15PP
28	375 9950	2	Anschweißplatte	Weld on plate	SP1A 36x30x2
29	375 9961	4	Schellenkörper	Clamp	1/2x215 PP
30	475 2688	2	Hydraulikschlauch	Hydraulic hose	1SN08-1500-DKOL12/DKOL12
31	475 2683	1	Hydraulikschlauch	Hydraulic hose	2SN12-0600-DKO L15/L15 00/90GR
32	475 3010	1	Hydraulikschlauch	Hydraulic hose	2SC12-1200 DKOL15/DKOL15 0/0°
33	475 3011	2	Hydraulikschlauch	Hydraulic hose	2SN12-1200 DKOL15 00/45 GRD
34	475 3012	1	Hydraulikschlauch	Hydraulic hose	2SN08-2800/DKOL12/DKOL12
35	475 4373	1	Halter	Holder	MSS 30x8x188 2xGEB90GRD
36	475 9970	1	Hydraulikrohr	Hydraulic tube	3xD8,5 15x2x98
37	57510011	1	Hydraulikrohr	Hydraulic tube	15x2x150
38	57510140	1	Hydraulikrohr	Hydraulic tube	15x2x997 5xGEB
39	575 2523	3	Zugzylinder	Hydraulic ram	EZ 60/30-125
40	575 2524	3	Zugzylinder	Hydraulic ram	ZZ 63/30-125
41	575 9040	1	HP-System z.hydr.Steinsicher.	HP-system	Euro/Vari7X+8X
42	575 9041	1	Block zum HydriX	Block	60-150 bar



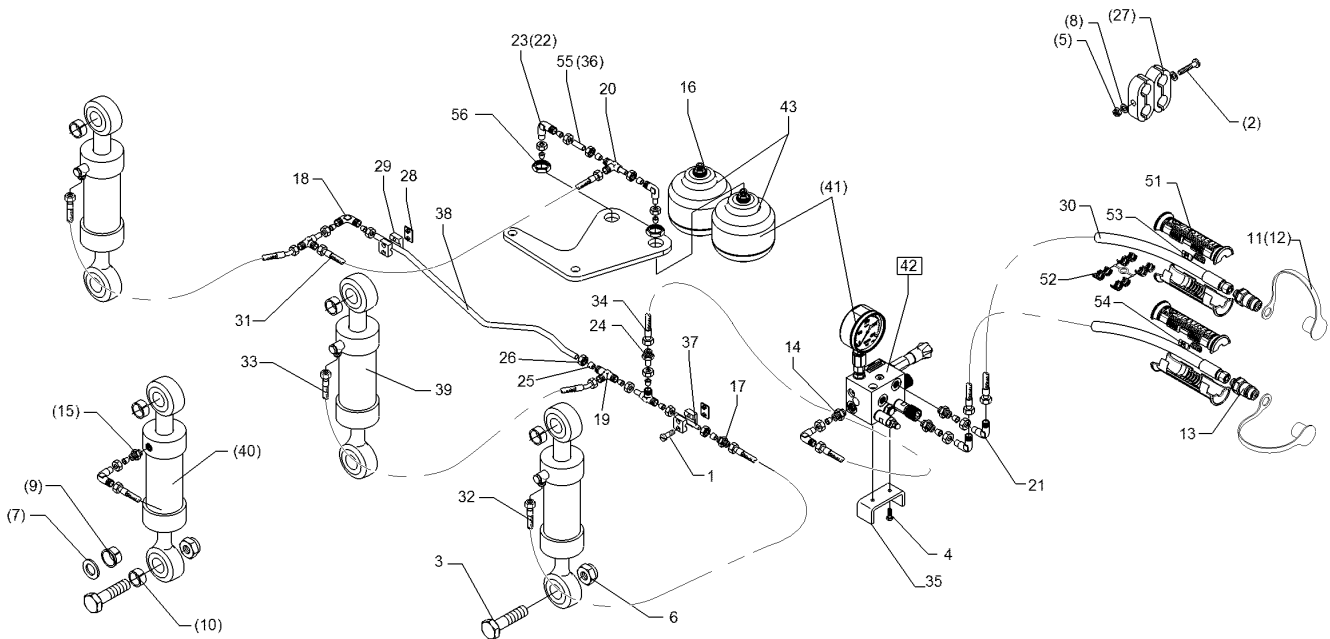
01.18

Pos.	Art.Nr.	Stck.	Artikeltext / Description		Abmessung
43	575 9042	2	Druckspeicher	Pressure accumulator	Typ 0,75l 250-50bar
44	375 4020	3	Einschraubverschraubung	Nipple	G1/2 ZL
51	375 2607	4	Griff Halbschale	Handle	x-GE12-LM M18x1,5
52	375 2606	2	Einleger	Insert	Zn
53	325 1600	2	Kennzeichnung	Marking	-
54	325 1607	2	Kennzeichnung	Marking	DN6 DN8
55	57510283	1	Hydraulikrohr	Hydraulic tube	P0
56	30310095	2	Sechskantmutter	Hexagon nut	T0
					15x2x98
					M33x1,5 k=8 ZnNi
					720h



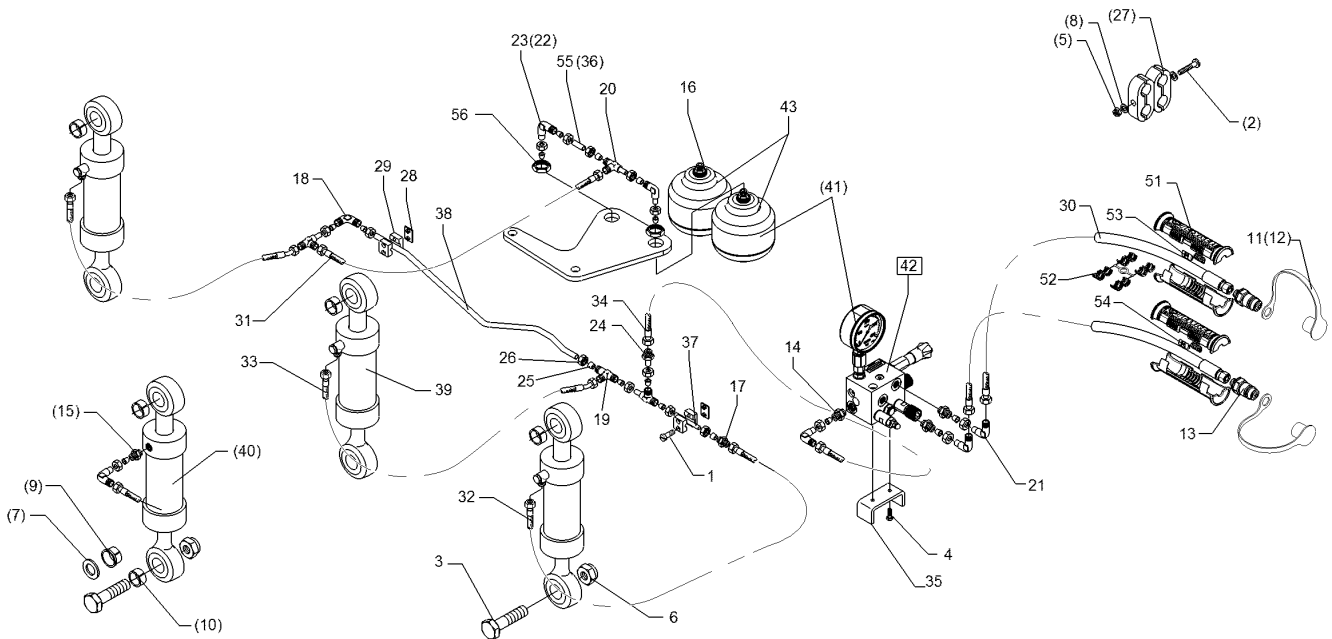
01.18

Pos.	Art.Nr.	Stck.	Artikeltext / Description		Abmessung
1	301 0302	6	Linsenschraube	Oval head screw	M6x25-4,6 Zn DIN7985
2	301 0312	1	Linsenschraube	Oval head screw	M6x75-4,6 Zn DIN7985
4	301 7260	2	Sechskantschraube	Hexagon bolt	M8x16-8.8 Zn DIN933
5	303 0931	1	Sicherungsmutter	Selflocking nut	NM6-8 Zn DIN985
6	303 0936	8	Sicherungsmutter	Selflocking nut	NM20-8 Zn DIN985
8	305 8571	2	Scheibe	Washer	6,4 DIN125-A Zn
9	317 9520	16	Bundbuchse	Flange bushing	D30/20x19
10	317 9521	8	Buchse	Bush	D30/20x29
11	375 2124	2	Staubkappe, weiß	Cap, white	D26,5 Bg.3
12	375 2122	2	Staubkappe, schwarz	Cap, black	D26,5 Bg.3
13	375 2718	2	SVK-Stecker	Hydraulic coupling	BG-3 12L M18x1,5
14	375 4029	4	Gerade Einschraubverschraubung	Nipple	x-GE15-LM 18x1,5-B
15	375 4040	2	Einschraubverschraubung	Nipple	xGE 15-LR R1/2"-B
16	375 4120	1	Gerade Verschraubung	Nipple	x-G15-L M22x1,5
17	375 4220	1	Winkelverschraubung	Elbow union	W15-L M22x1,5
18	375 4311	3	Schwenkverschraubung	Union, swivel	x-SWVE12-LM M18x1,5 Zn
19	375 4484	2	T-Verschraubung	T-union	x-T15-L M22x1,5 Zn
20	375 4494	1	Einstellbare T-Verschraubung	Adjustable T-union	ET15-LM
21	375 4500	3	Einstellbare W-Verschraubung	Adjustable angle union	EW12-LM DKO24 GRD M18x1,5
22	375 4503	3	Einstellbare W-Verschraubung	Adjustable angle union	EW15-L-DKO24 GRD O-Ring



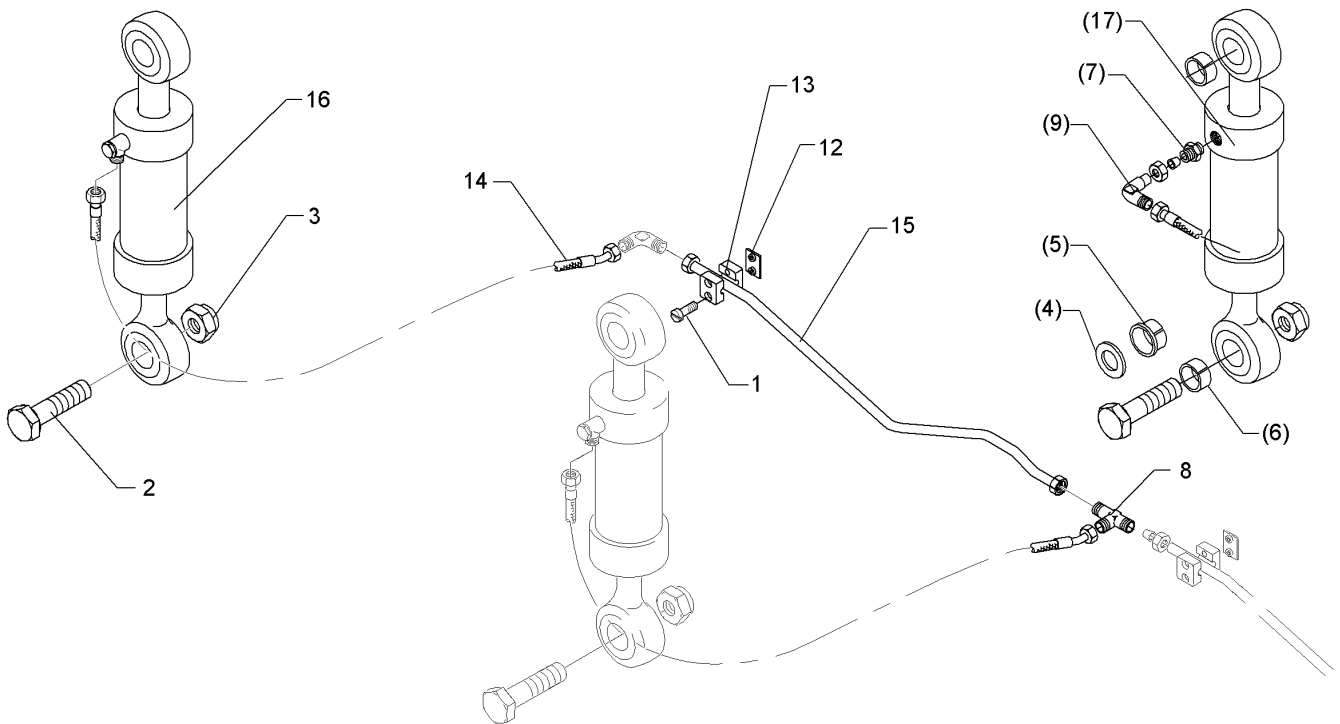
01.18

Pos.	Art.Nr.	Stck.	Artikeltext / Description		Abmessung
23	375 4553	2	Einstellbare L-Verschraubung	Adjustable L-union	EL15-L-DKO24 GRD
24	375 4653	1	Konus-Reduzieranschluss	Reduction joint	x-KOR15/12-L DKO24 GRD
25	375 5120	8	Schneidring	Cutting ring	S 15 L WD
26	375 5320	8	Überwurfmutter	Union nut	15L M22x1,5 Zn
27	375 9850	4	Schelle	Clamp	LNU4-19/15PP
28	375 9950	3	Anschweißplatte	Weld on plate	SP1A 36x30x2
29	375 9961	6	Schellenkörper	Clamp	1/2x215 PP
30	475 2688	2	Hydraulikschlauch	Hydraulic hose	1SN08-1500-DKOL12/DKOL12
31	475 2683	1	Hydraulikschlauch	Hydraulic hose	2SN12-0600-DKO L15/L15 00/90GR
32	475 3010	1	Hydraulikschlauch	Hydraulic hose	2SC12-1200 DKOL15/DKOL15 0/0°
33	475 3011	3	Hydraulikschlauch	Hydraulic hose	2SN12-1200 DKOL15 00/45 GRD
34	475 3012	1	Hydraulikschlauch	Hydraulic hose	2SN08-2800/DKOL12/DKOL12
35	475 4373	1	Halter	Holder	MSS 30x8x188 2xGEB90GRD 3xD8,5 15x2x98
36	475 9970	1	Hydraulikrohr	Hydraulic tube	15x2x150
37	57510011	1	Hydraulikrohr	Hydraulic tube	15x2x997 5xGEB
38	57510140	2	Hydraulikrohr	Hydraulic tube	15x2x997 5xGEB
39	575 2523	4	Zugzylinder	Hydraulic ram	EZ 60/30-125
40	575 2524	4	Zugzylinder	Hydraulic ram	ZZ 63/30-125



01.18

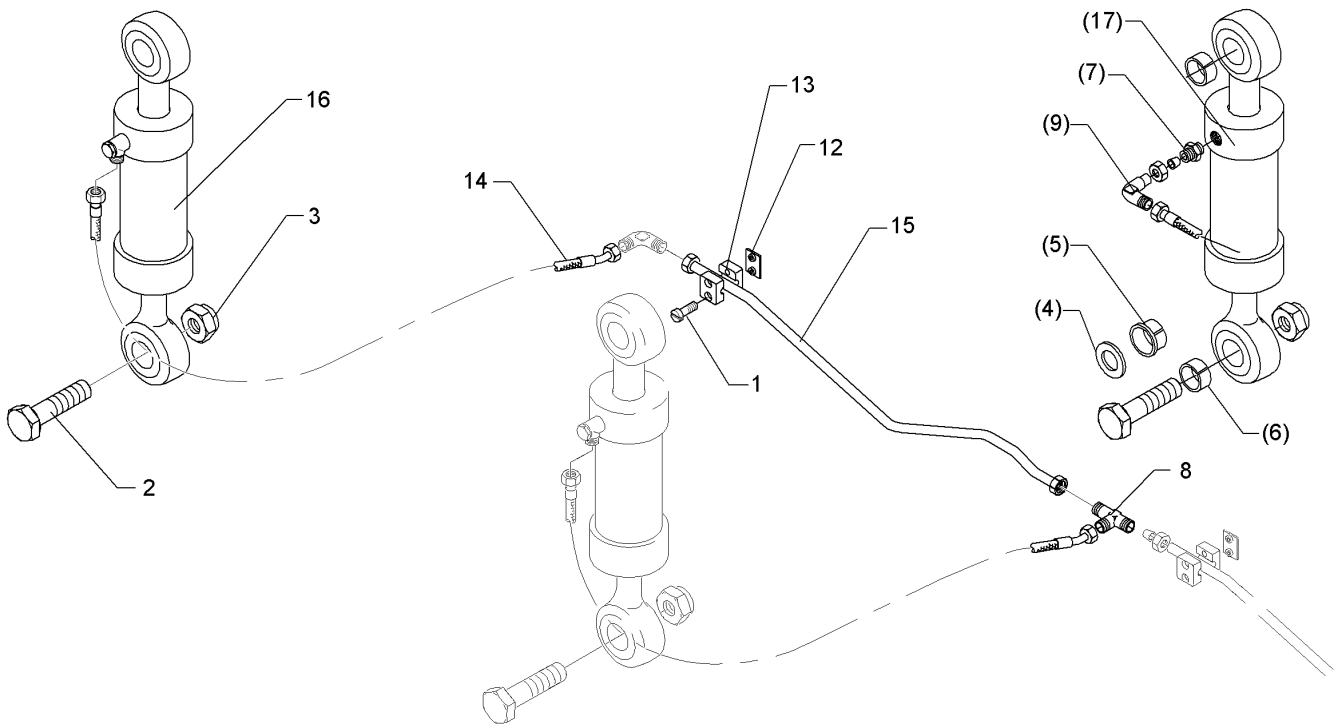
Pos.	Art.Nr.	Stck.	Artikeltext / Description	Abmessung
41	575 9040	1	HP-System z.hydr.Steinsicher.	HP-system
42	575 9041	1	Block zum HydriX	Block
43	575 9042	2	Druckspeicher	Pressure accumulator
44	375 4020	3	Einschraubverschraubung	Nipple
51	375 2607	4	Griff Halbschale	Handle
52	375 2606	2	Einleger	Insert
53	325 1600	2	Kennzeichnung	Marking
54	325 1607	2	Kennzeichnung	Marking
55	57510283	1	Hydraulikrohr	Hydraulic tube
56	30310095	2	Sechskantmutter	Hexagon nut



01.18

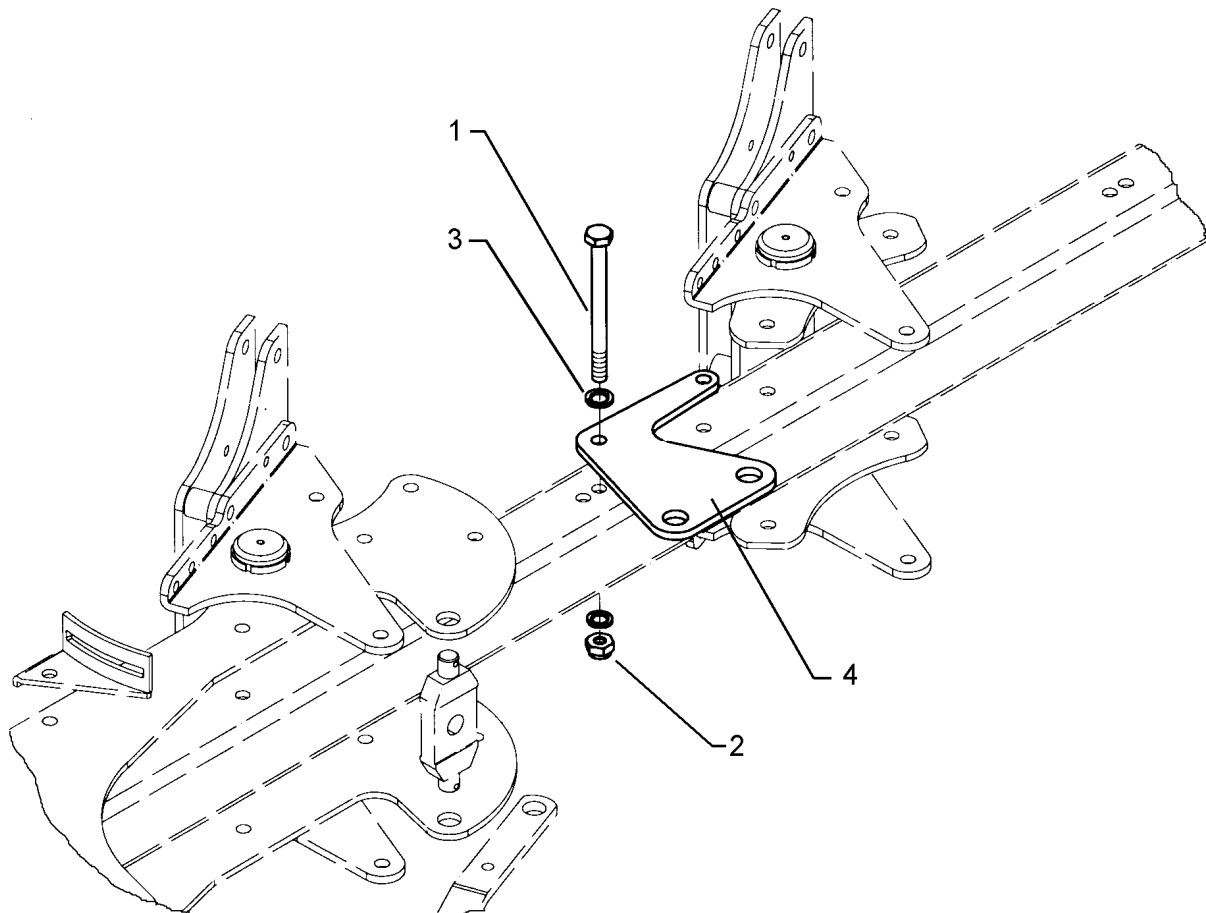
Pos.	Art.Nr.	Stck.	Artikeltext / Description		Abmessung
1	301 0302	2	Linsenschraube	Oval head screw	M6x25-4,6 Zn DIN7985
2	301 4606	2	Sechskantschraube spz.	Hexagon bolt	M20x80-10.9 Zn
3	303 0936	2	Sicherungsmutter	Selflocking nut	NM20-8 Zn DIN985
4	305 6165	2	Scheibe	Washer	D35/20,5x5 Zn
5	317 9520	4	Bundbuchse	Flange bushing	D30/20x19
6	317 9521	4	Buchse	Bush	D30/20x29
7	375 4029	1	Gerade Einschraubverschraubung	Nipple	x-GE15-LM 18x1,5-B
8	375 4484	1	T-Verschraubung	T-union	x-T15-L M22x1,5 Zn
9	375 4502	1	Einstellbare W-Verschraubung	Adjustable angle union	EW15-L
12	375 9950	1	Anschweißplatte	Weld on plate	SP1A 36x30x2
13	375 9961	2	Schellenkörper	Clamp	1/2x215 PP
14	475 3011	1	Hydraulikschlauch	Hydraulic hose	2SN12-1200 DKOL15 00/45 GRD
15	57510141	1	Hydraulikrohr	Hydraulic tube	15x2x897 5xGEB
16	575 2523	1	Zugzylinder	Hydraulic ram	EZ 60/30-125
17	575 2524	1	Zugzylinder	Hydraulic ram	ZZ 63/30-125





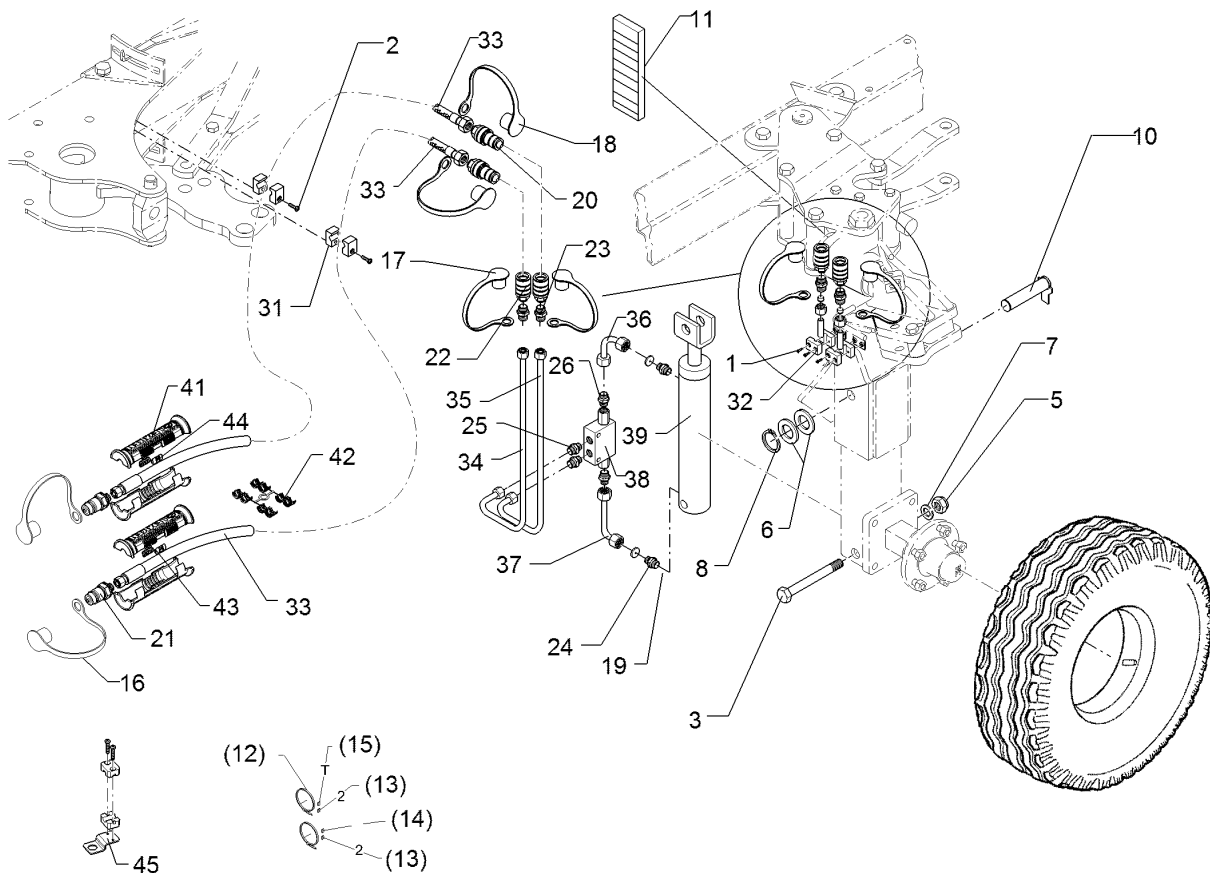
01.18

Pos.	Art.Nr.	Stck.	Artikeltext / Description		Abmessung
1	301 0302	2	Linsenschraube	Oval head screw	M6x25-4,6 Zn DIN7985
2	301 4606	2	Sechskantschraube spz.	Hexagon bolt	M20x80-10.9 Zn
3	303 0936	2	Sicherungsmutter	Selflocking nut	NM20-8 Zn DIN985
4	305 6165	2	Scheibe	Washer	D35/20,5x5 Zn
5	317 9520	4	Bundbuchse	Flange bushing	D30/20x19
6	317 9521	4	Buchse	Bush	D30/20x29
7	375 4029	1	Gerade Einschraubverschraubung	Nipple	x-GE15-LM 18x1,5-B
8	375 4484	1	T-Verschraubung	T-union	x-T15-L M22x1,5 Zn
9	375 4502	1	Einstellbare W-Verschraubung	Adjustable angle union	EW15-L
12	375 9950	1	Anschweißplatte	Weld on plate	SP1A 36x30x2
13	375 9961	2	Schellenkörper	Clamp	1/2x215 PP
14	475 3011	1	Hydraulikschlauch	Hydraulic hose	2SN12-1200 DKOL15 00/45 GRD
15	57510140	1	Hydraulikrohr	Hydraulic tube	15x2x997 5xGEB
16	575 2523	1	Zugzylinder	Hydraulic ram	EZ 60/30-125
17	575 2524	1	Zugzylinder	Hydraulic ram	ZZ 63/30-125



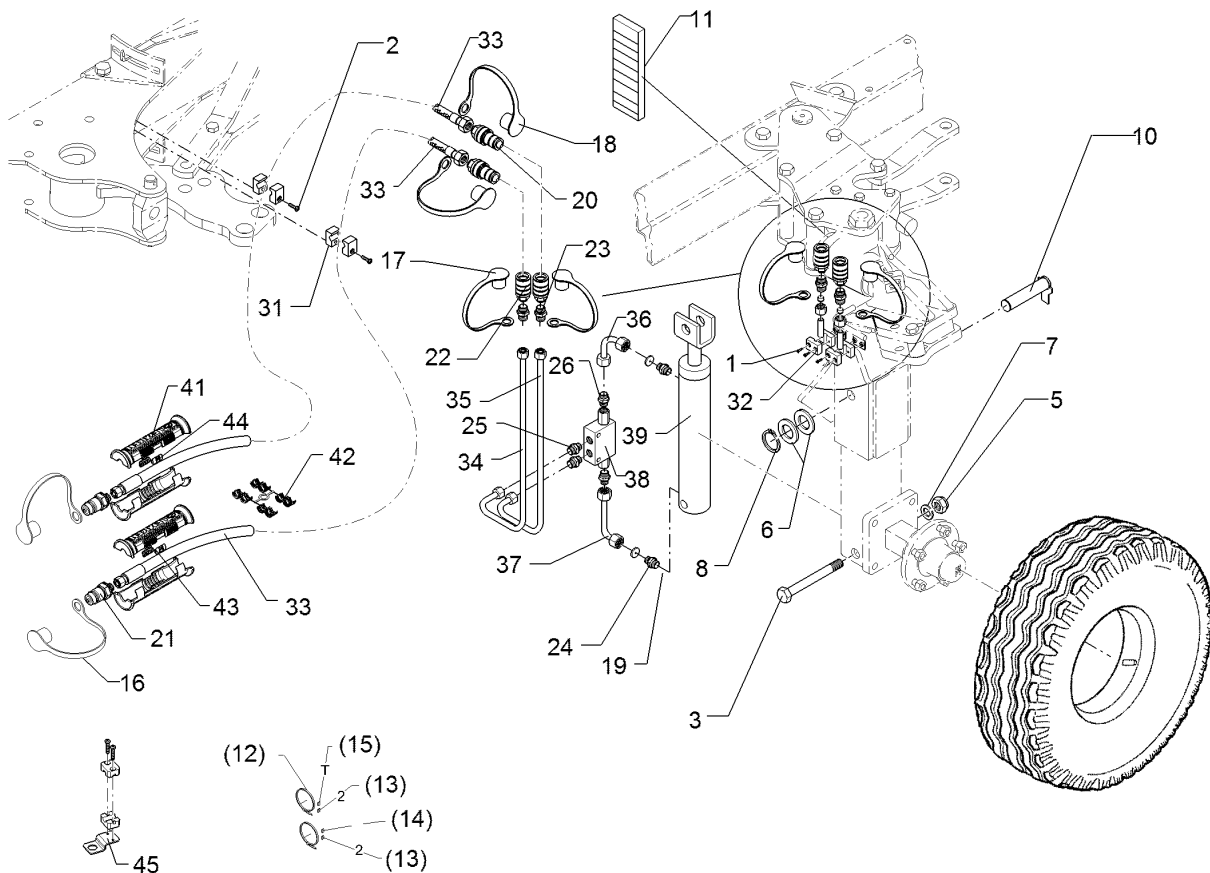
01.18

Pos.	Art.Nr.	Stck.	Artikeltext / Description		Abmessung
1	301 4522	2	Sechskantschraube spezial	Hexagon bolt	M20x1,5x155ls135xb17-10.9 Zn
2	303 0977	2	Sechskantmutter	Hexagon nut	M20x1,5 DIN934-10 Zn
3	305 6012	4	Scheibe	Washer	21 ISO7089 Zn
4	475 4372	1	Platte für Stickstoffblase	Plate	12x265x310 Hydrix



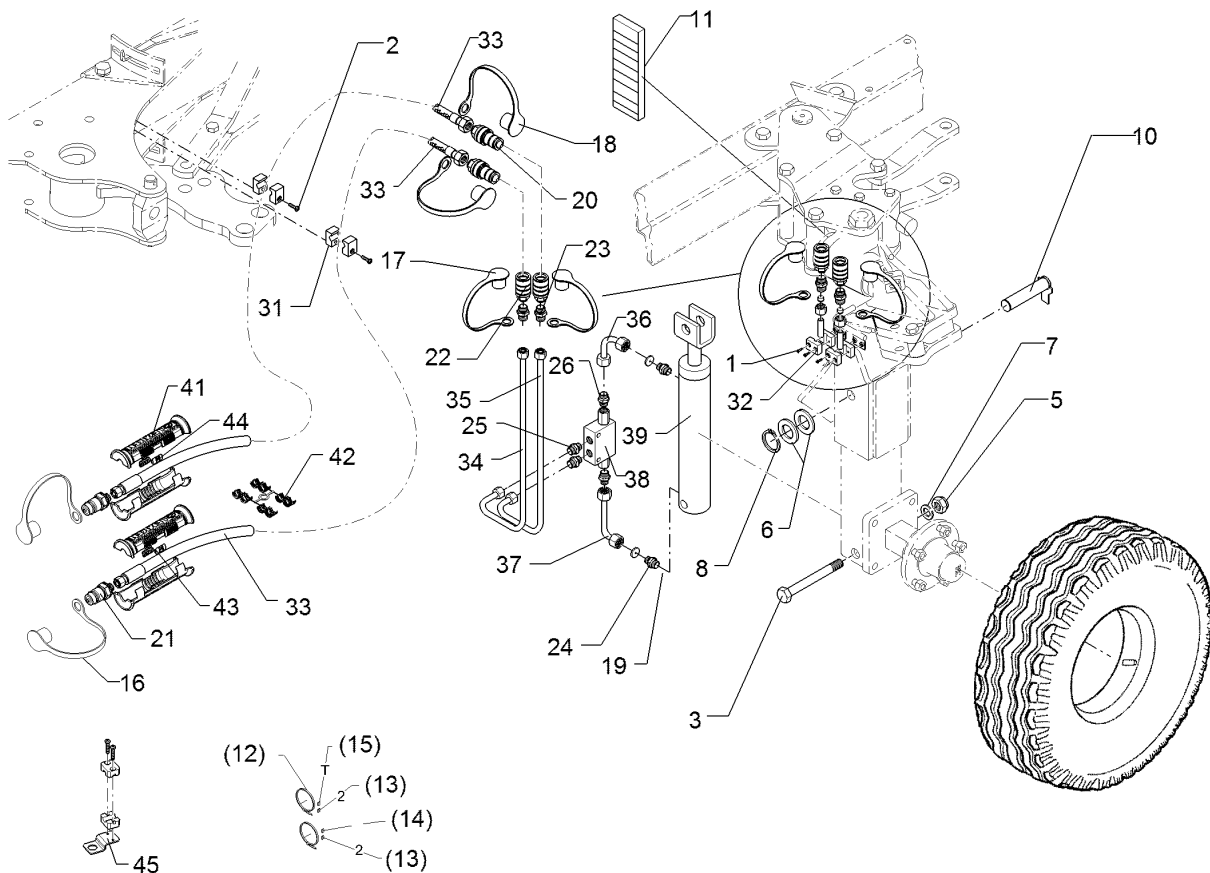
01.18

Pos.	Art.Nr.	Stck.	Artikeltext / Description		Abmessung
1	301 0302	4	Linsenschraube	Oval head screw	M6x25-4,6 Zn DIN7985
2	301 0303	4	Linsenschraube	Oval head screw	M6x30-4,6 Zn DIN7985
3	301 4465	1	Sechskantschraube gek.	Hexagon bolt	M20x130-8.8 (160) Zn DIN931-A
5	303 0936	1	Sicherungsmutter	Selflocking nut	NM20-8 Zn DIN985
6	305 2230	2	Stützscheibe	Supporting washer	S 25x35x2,0 DIN988 Zn
7	305 6012	2	Scheibe	Washer	21 ISO7089 Zn
8	305 8861	1	Sicherungsring	Retaining ring	25x2 DIN471 Zn
10	313 2538	1	Bolzen mit Verdrehsicherung	Pin with stop	D25x136/153 Zn
11	321 1200	2	Skala Tiefenanzeige für Unirad	Scale	27x80
12	325 1350	2	Spannband	Strap	6,3x254 VA
13	325 1502	2	EASY-READ Zeichen	EASY-READ sign	"2"
14	325 1511	1	EASY-READ Zeichen	EASY-READ sign	"P"
15	325 1512	1	EASY-READ Zeichen	EASY-READ sign	"T"
16	375 2121	2	Staubkappe	Dust cap	D26,5 Bg.3
17	375 2128	2	Staubkappe	Dust cap	Gr.2-M.-FF
18	375 2129	2	Staubkappe	Dust cap	Gr.2-S.-FF
19	375 2171	2	Drosselscheibe	Restrictor washer	D12x1,5 BO 0,9
20	375 2715	2	SVK-Stecker	Hydraulic coupling	Gr.2 G 3/8ZL
21	375 2718	2	SVK-Stecker	Hydraulic coupling	BG-3 12L M18x1,5
22	375 2729	2	SVK-Muffe	SVK-socket	Gr.2 G 3/8"
23	375 3996	4	Einstellbare GE-Verschraubung	Nipple	xGE 10-L R 3/8"



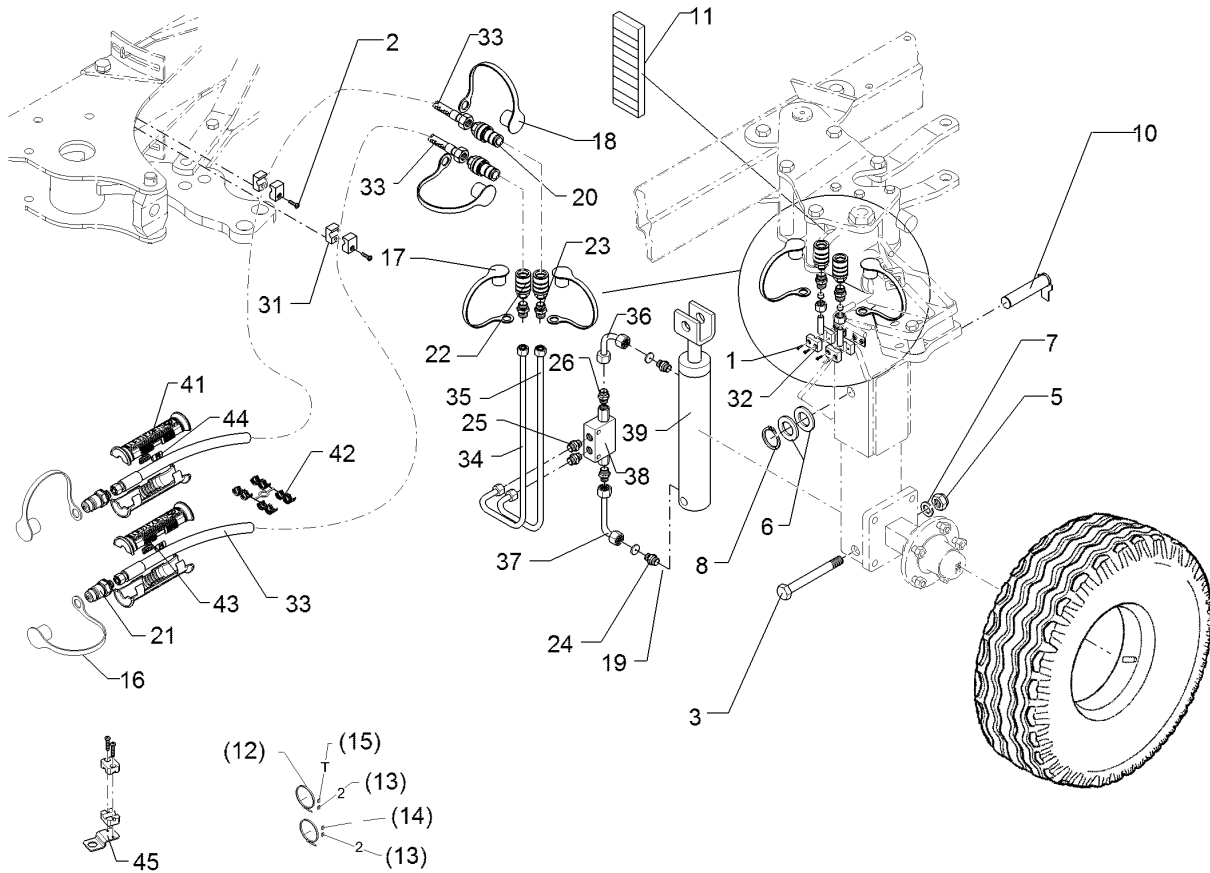
01.18

Pos.	Art.Nr.	Stck.	Artikeltext / Description		Abmessung
24	375 4010	2	Einschraubverschraubung	Nipple	x-GE12-LM M16x1,5 Zn
25	375 4035	2	Einstellbare GE-Verschraubung	Nipple	GE 10-L R 1/4"
26	375 4038	2	Einschraubverschraubung	Nipple	GE 12-LR 1/4 ZL ED
31	375 9961	4	Schellenkörper	Clamp	1/2x215 PP
32	375 9959	4	Schellenkörper	Clamp	1/2x110A PP
33	475 2646	2	Hydraulikschlauch	Hydraulic hose	1SN08-5500 DKOL12/DKOL10 0/0°
34	57510868	1	Hydraulikrohr	Hydraulic tube	10x2x605 2x90GRD
35	57510869	1	Hydraulikrohr	Hydraulic tube	10x2x702 2x90GRD
36	57510321	1	Hydraulikrohr	Hydraulic tube	12x2x89 GEB90GRD
37	57510322	1	Hydraulikrohr	Hydraulic tube	12x2x151 GEB90GRD
38	575 2161	1	Rückschlagventil	Nonreturn valve	RDP 06 1/4
39	575 2314	1	Hydraulikzylinder	Hydraulic ram	60/30-210-430
41	375 2607	4	Griff Halbschale	Handle	-
42	375 2606	2	Einleger	Insert	DN6 DN8
43	325 1603	2	Kennzeichnung	Marking	P3
44	325 1610	2	Kennzeichnung	Marking	T3
45	475 4407	2	Halter	Holder	40x3x92 Zn



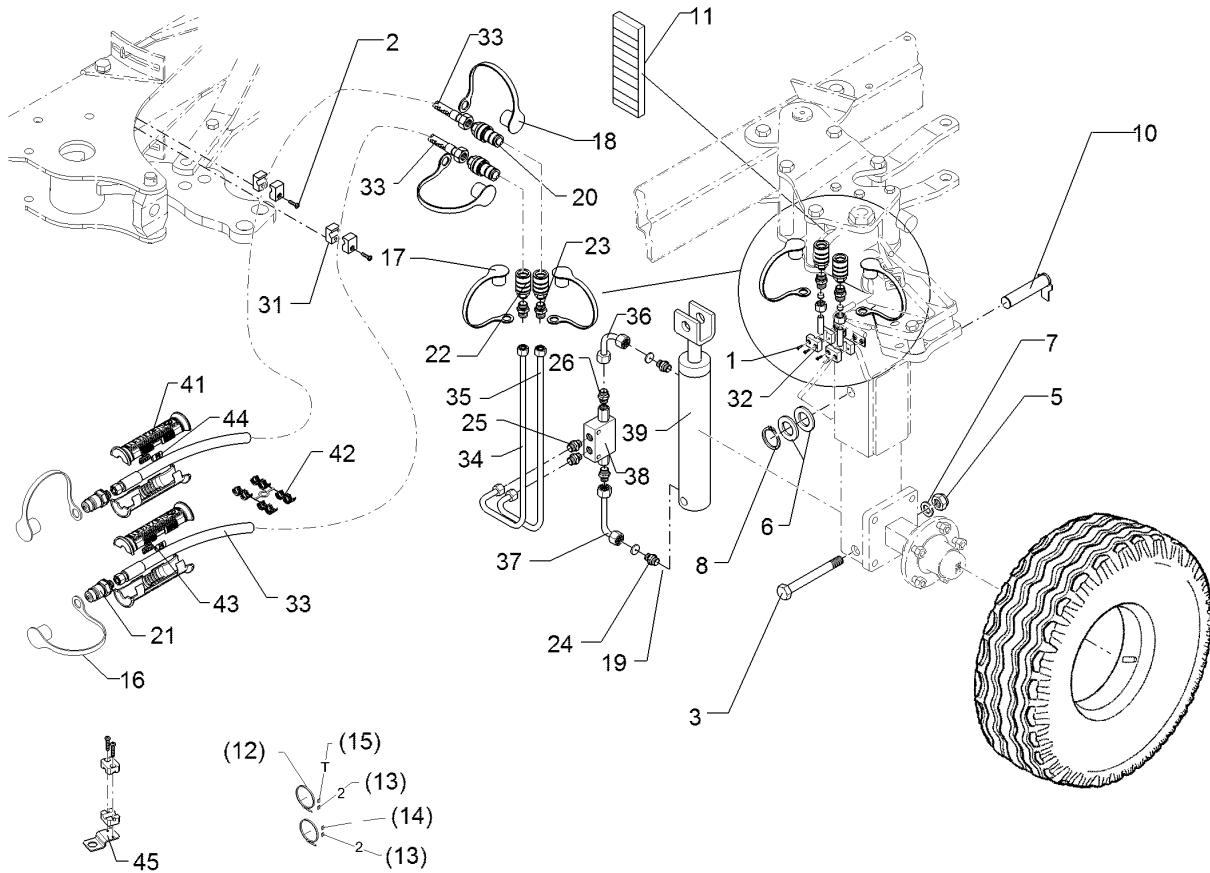
01.18

Pos.	Art.Nr.	Stck.	Artikeltext / Description		Abmessung
1	301 0302	4	Linsenschraube	Oval head screw	M6x25-4,6 Zn DIN7985
2	301 0306	2	Linsenschraube	Oval head screw	M6x45-4,6 Zn DIN7985
3	301 4465	1	Sechskantschraube gek.	Hexagon bolt	M20x130-8.8 (160) Zn DIN931-A
5	303 0936	1	Sicherungsmutter	Selflocking nut	NM20-8 Zn DIN985
6	305 2230	2	Stützscheibe	Supporting washer	S 25x35x2,0 DIN988 Zn
7	305 6012	1	Scheibe	Washer	21 ISO7089 Zn
8	305 8861	1	Sicherungsring	Retaining ring	25x2 DIN471 Zn
10	313 2538	1	Bolzen mit Verdrehsicherung	Pin with stop	D25x136/153 Zn
11	321 1200	2	Skala Tiefenanzeige für Unirad	Scale	27x80
12	325 1350	2	Spannband	Strap	6,3x254 VA
13	325 1502	2	EASY-READ Zeichen	EASY-READ sign	"2"
14	325 1511	1	EASY-READ Zeichen	EASY-READ sign	"P"
15	325 1512	1	EASY-READ Zeichen	EASY-READ sign	"T"
16	375 2121	2	Staubkappe	Dust cap	D26,5 Bg.3
17	375 2128	2	Staubkappe	Dust cap	Gr.2-M.-FF
18	375 2129	2	Staubkappe	Dust cap	Gr.2-S.-FF
19	375 2171	2	Drosselscheibe	Restrictor washer	D12x1,5 BO 0,9
20	375 2715	2	SVK-Stecker	Hydraulic coupling	Gr.2 G 3/8ZL
21	375 2718	2	SVK-Stecker	Hydraulic coupling	BG-3 12L M18x1,5
22	375 2729	2	SVK-Muffe	SVK-socket	Gr.2 G 3/8"
23	375 3996	4	Einstellbare GE-Verschraubung	Nipple	xGE 10-L R 3/8"



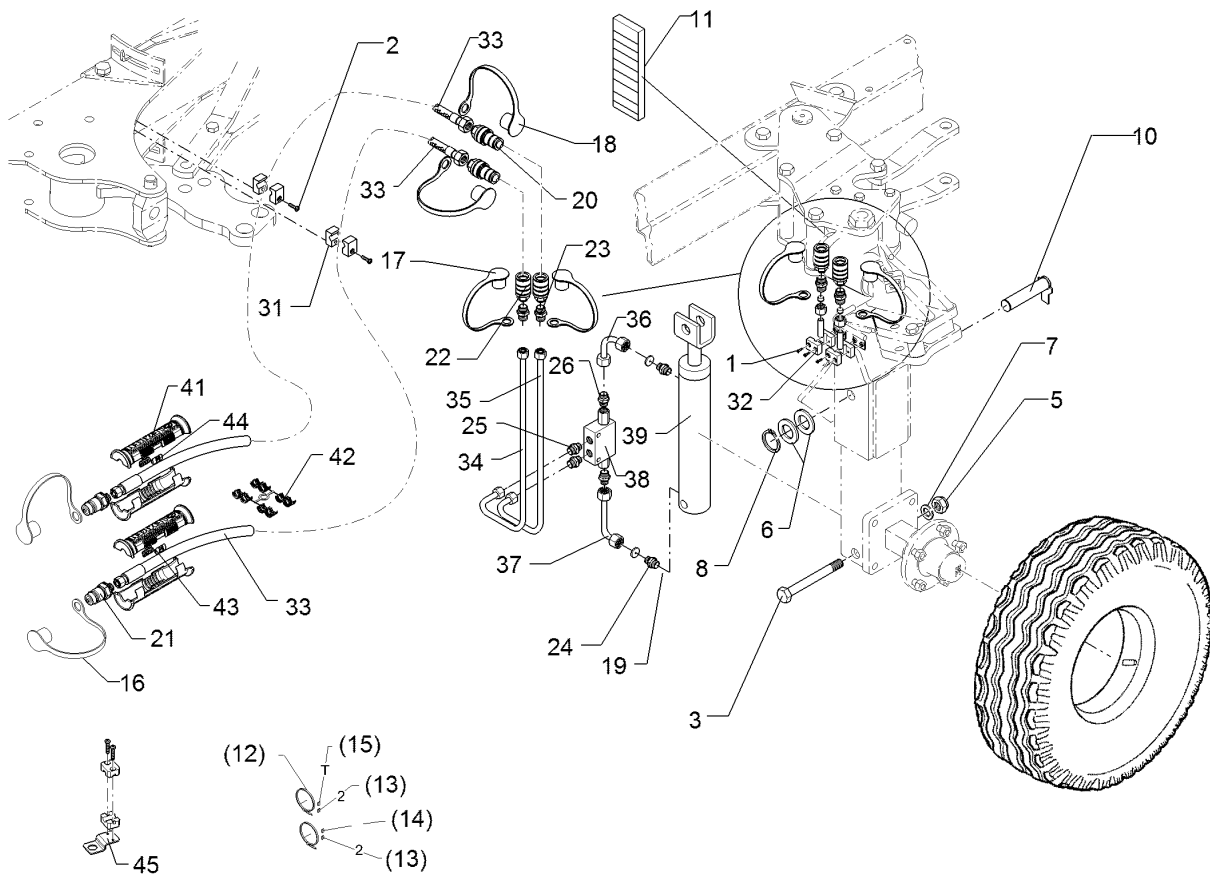
01.18

Pos.	Art.Nr.	Stck.	Artikeltext / Description		Abmessung
24	375 4010	2	Einschraubverschraubung	Nipple	x-GE12-LM M16x1,5 Zn
25	375 4035	2	Einstellbare GE-Verschraubung	Nipple	GE 10-L R 1/4"
26	375 4038	2	Einschraubverschraubung	Nipple	GE 12-LR 1/4 ZL ED
31	375 9852	4	Doppelschelle	Double clip	LNGF-19/19PP
32	375 9959	4	Schellenkörper	Clamp	1/2x110A PP
33	475 2647	2	Hydraulikschlauch	Hydraulic hose	1SN08-6500-DKOL10/DKOL12
34	57510868	1	Hydraulikrohr	Hydraulic tube	10x2x605 2x90GRD
35	57510869	1	Hydraulikrohr	Hydraulic tube	10x2x702 2x90GRD
36	57510321	1	Hydraulikrohr	Hydraulic tube	12x2x89 GEB90GRD
37	57510322	1	Hydraulikrohr	Hydraulic tube	12x2x151 GEB90GRD
38	575 2161	1	Rückschlagventil	Nonreturn valve	RDP 06 1/4
39	575 2314	1	Hydraulikzylinder	Hydraulic ram	60/30-210-430
41	375 2607	4	Griff Halbschale	Handle	-
42	375 2606	2	Einleger	Insert	DN6 DN8
43	325 1603	2	Kennzeichnung	Marking	P3
44	325 1610	2	Kennzeichnung	Marking	T3
45	475 4407	4	Halter	Holder	40x3x92 Zn



01.18

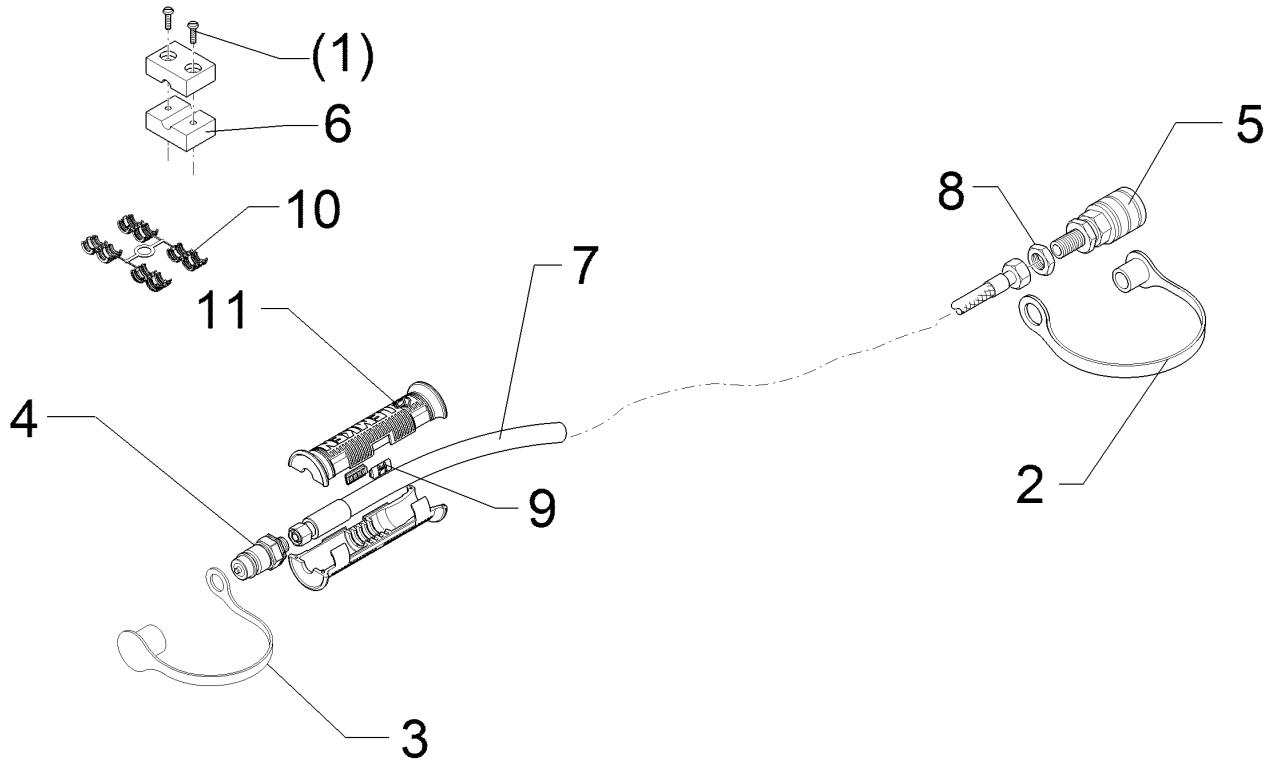
Pos.	Art.Nr.	Stck.	Artikeltext / Description		Abmessung
1	301 0302	4	Linsenschraube	Oval head screw	M6x25-4,6 Zn DIN7985
2	301 0306	1	Linsenschraube	Oval head screw	M6x45-4,6 Zn DIN7985
3	301 4465	1	Sechskantschraube gek.	Hexagon bolt	M20x130-8.8 (160) Zn DIN931-A
5	303 0936	1	Sicherungsmutter	Selflocking nut	NM20-8 Zn DIN985
6	305 2230	2	Stützscheibe	Supporting washer	S 25x35x2,0 DIN988 Zn
7	305 6012	1	Scheibe	Washer	21 ISO7089 Zn
8	305 8861	1	Sicherungsring	Retaining ring	25x2 DIN471 Zn
10	313 2538	1	Bolzen mit Verdrehsicherung	Pin with stop	D25x136/153 Zn
11	321 1200	2	Skala Tiefenanzeige für Unirad	Scale	27x80
12	325 1350	2	Spannband	Strap	6,3x254 VA
13	325 1502	2	EASY-READ Zeichen	EASY-READ sign	"2"
14	325 1511	1	EASY-READ Zeichen	EASY-READ sign	"P"
15	325 1512	1	EASY-READ Zeichen	EASY-READ sign	"T"
16	375 2121	2	Staubkappe	Dust cap	D26,5 Bg.3
17	375 2128	2	Staubkappe	Dust cap	Gr.2-M.-FF
18	375 2129	2	Staubkappe	Dust cap	Gr.2-S.-FF
19	375 2171	2	Drosselscheibe	Restrictor washer	D12x1,5 BO 0,9
20	375 2715	2	SVK-Stecker	Hydraulic coupling	Gr.2 G 3/8ZL
21	375 2718	2	SVK-Stecker	Hydraulic coupling	BG-3 12L M18x1,5
22	375 2729	2	SVK-Muffe	SVK-socket	Gr.2 G 3/8"
23	375 3996	4	Einstellbare GE-Verschraubung	Nipple	xGE 10-L R 3/8"



01.18

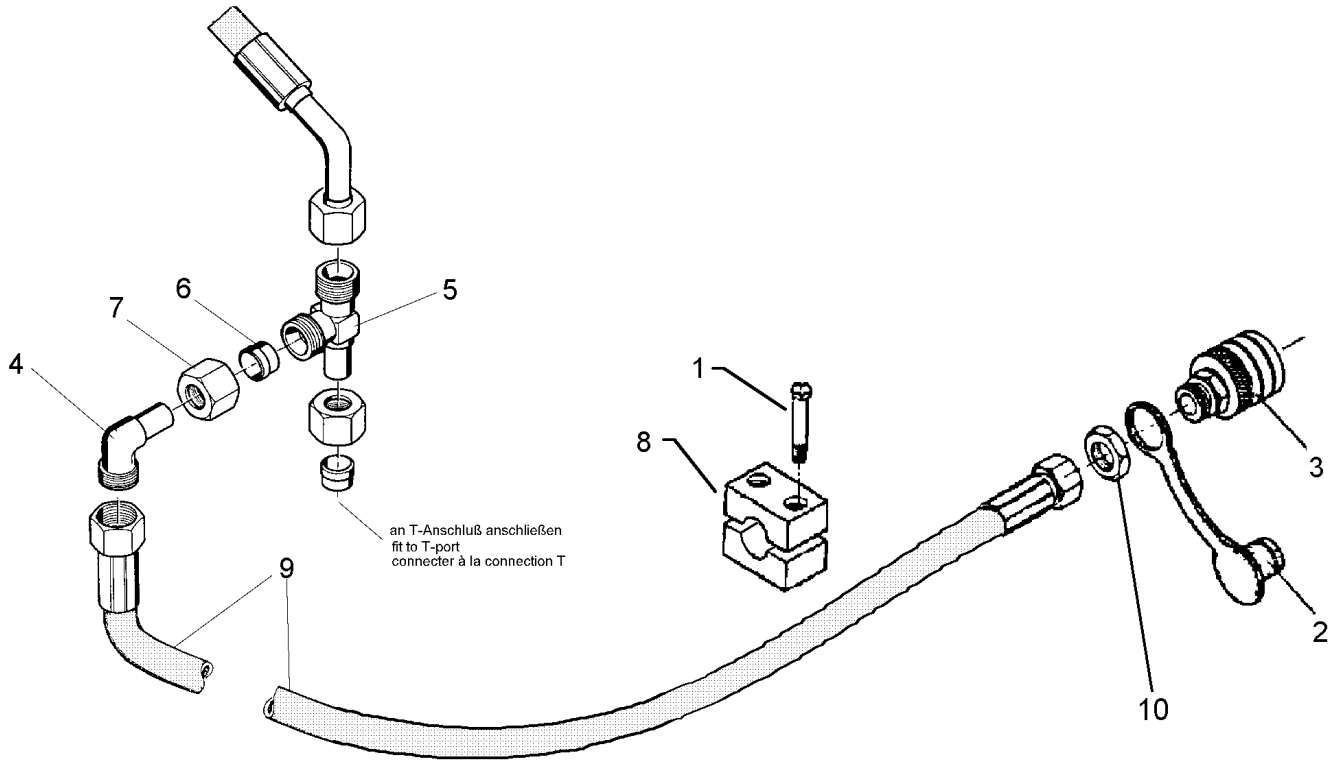
Pos.	Art.Nr.	Stck.	Artikeltext / Description		Abmessung
24	375 4010	2	Einschraubverschraubung	Nipple	x-GE12-LM M16x1,5 Zn
25	375 4035	2	Einstellbare GE-Verschraubung	Nipple	GE 10-L R 1/4"
26	375 4038	2	Einschraubverschraubung	Nipple	GE 12-LR 1/4 ZL ED
31	375 9852	4	Doppelschelle	Double clip	LNGF-19/19PP
32	375 9959	4	Schellenkörper	Clamp	1/2x110A PP
33	475 2648	2	Hydraulikschlauch	Hydraulic hose	1SN08-7500-DKOL10/DKOL12
34	57510868	1	Hydraulikrohr	Hydraulic tube	10x2x605 2x90GRD
35	57510869	1	Hydraulikrohr	Hydraulic tube	10x2x702 2x90GRD
36	57510321	1	Hydraulikrohr	Hydraulic tube	12x2x89 GEB90GRD
37	57510322	1	Hydraulikrohr	Hydraulic tube	12x2x151 GEB90GRD
38	575 2161	1	Rückschlagventil	Nonreturn valve	RDP 06 1/4
39	575 2314	1	Hydraulikzylinder	Hydraulic ram	60/30-210-430
41	375 2607	4	Griff Halbschale	Handle	-
42	375 2606	2	Einleger	Insert	DN6 DN8
43	325 1603	2	Kennzeichnung	Marking	P3
44	325 1610	2	Kennzeichnung	Marking	T3
45	475 4407	6	Halter	Holder	40x3x92 Zn





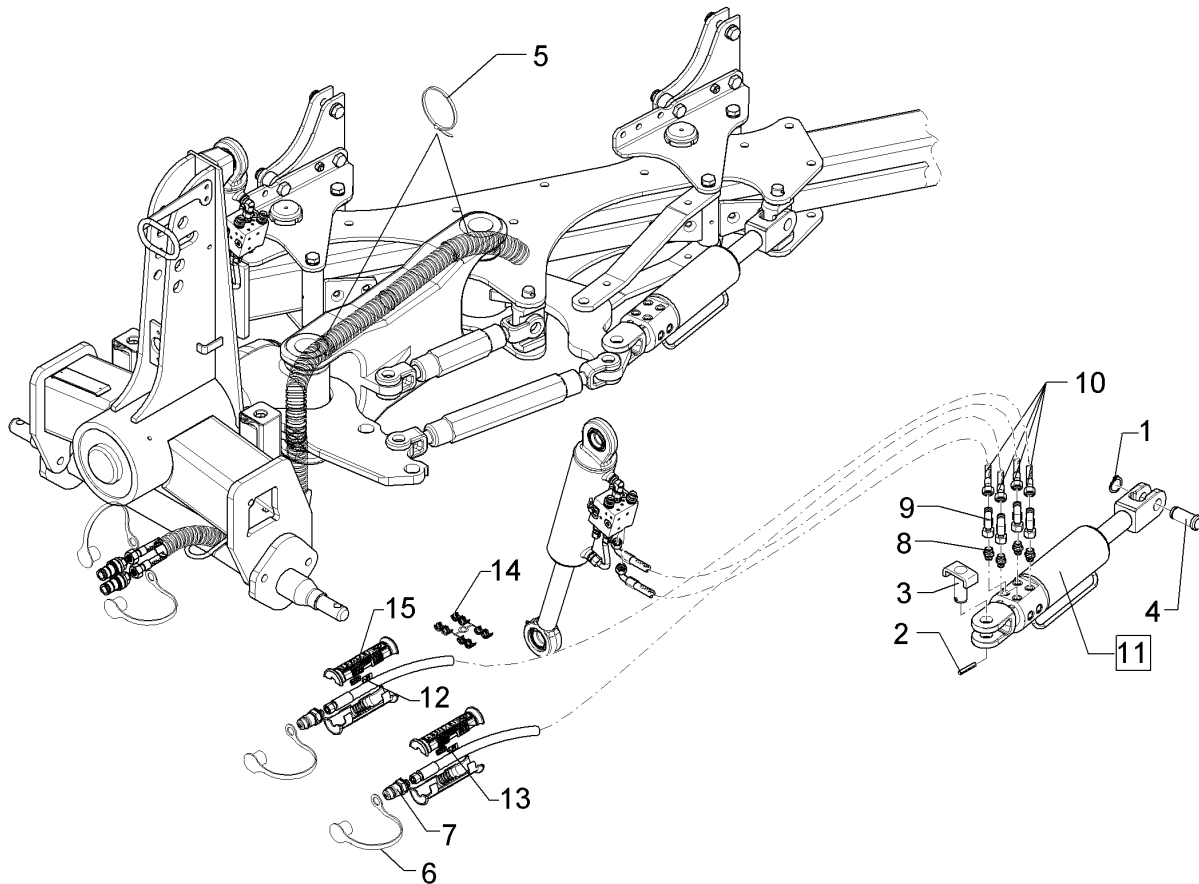
01.18

Pos.	Art.Nr.	Stck.	Artikeltext / Description		Abmessung
1	301 0301	2	Linsenschraube	Oval head screw	M6x20-4,6 Zn DIN7985
2	375 2163	1	Staubstecker	Plastic male probe	NW 6
3	375 2122	1	Staubkappe, schwarz	Cap, black	D26,5 Bg.3
4	375 2718	1	SVK-Stecker	Hydraulic coupling	BG-3 12L M18x1,5
5	375 2730	1	SVK-Muffe	SVK-socket	BG 2 NW8 M16x1,5 Schott
6	375 9960	2	Schellenkörper	Clamp	1/2x112A PP
7	475 2678	1	Hydraulikschlauch	Hydraulic hose	1SN06-4400 DKOL10/DKOL12
9	325 1604	2	Kennzeichnung	Marking	P4
10	375 2606	1	Einleger	Insert	DN6 DN8
11	375 2607	2	Griff Halbschale	Handle	-



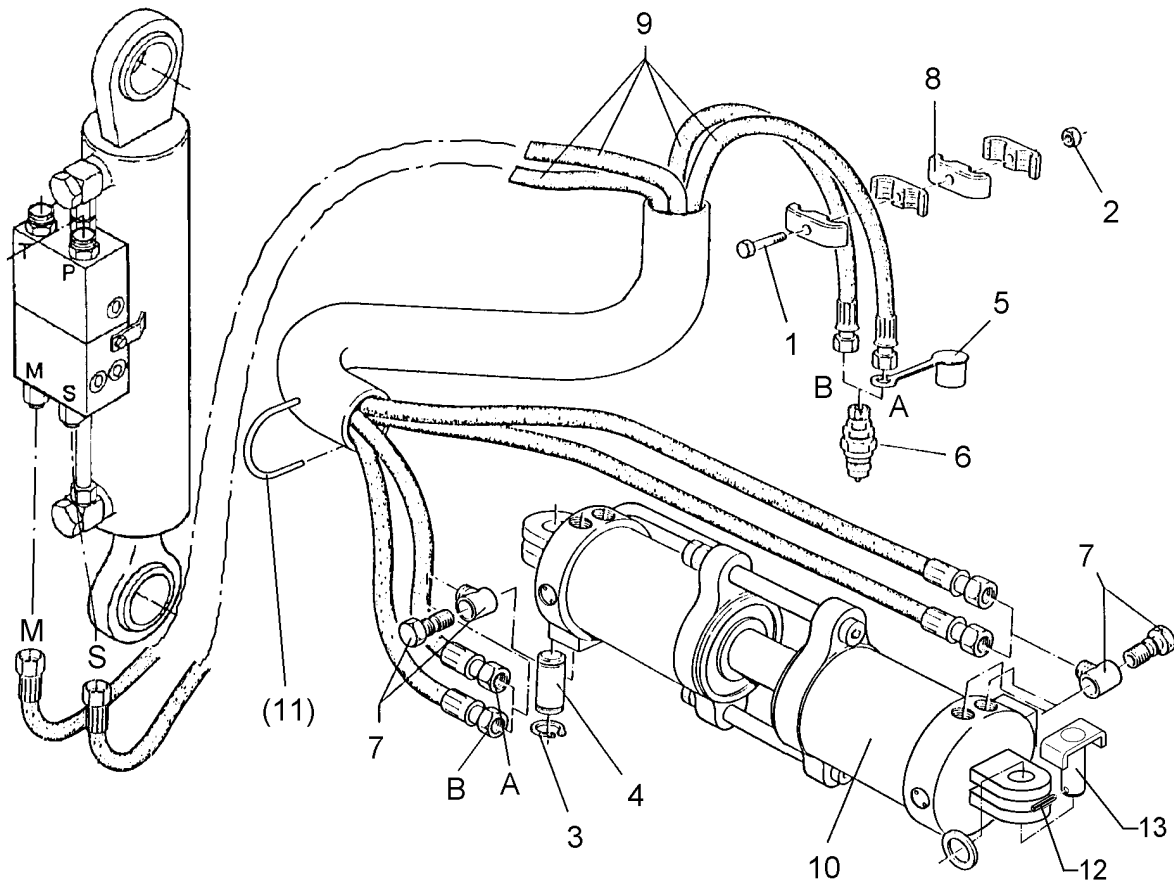
01.18

Pos.	Art.Nr.	Stck.	Artikeltext / Description		Abmessung
1	301 0301	2	Linsenschraube	Oval head screw	M6x20-4,6 Zn DIN7985
2	375 2163	1	Staubstecker	Plastic male probe	NW 6
3	375 2730	1	SVK-Muffe	SVK-socket	BG 2 NW8 M16x1,5 Schott
4	375 4500	1	Einstellbare W-Verschraubung	Adjustable angle union	EW12-LM DKO24
5	375 4550	1	Einstellbare L-Verschraubung	Adjustable L-union	GRD M18x1,5
6	375 5110	1	Schneidring	Cutting ring	EL12-L M18x1,5
7	375 5310	1	Überwurfmutter	Union nut	12L M18x1,5 Zn/ZnNi
8	375 9960	2	Schellenkörper	Clamp	1/2x112A PP
9	475 2679	1	Hydraulikschlauch	Hydraulic hose	1SN06-2800 DKOL10/12
10	375 5698	1	Sechskantmutter	Hexagon nut	M16x1,5 SW22 Zn



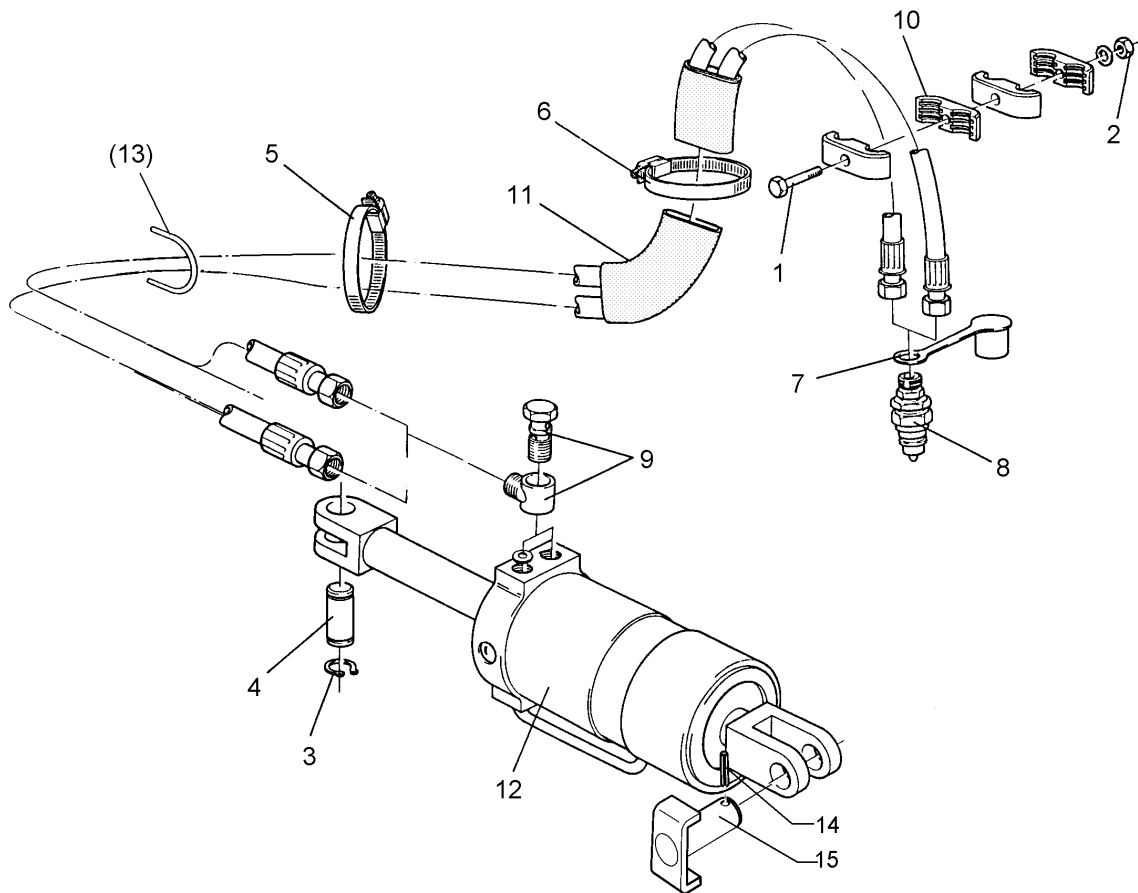
01.18

Pos.	Art.Nr.	Stck.	Artikeltext / Description		Abmessung
1	305 8867	2	Sicherungsring	Retaining ring	30x2 DIN471 Zn
2	309 7000	1	Spannhülse	Expansion bush	8x50-DIN1481 Zn
3	313 3005	1	Bolzen mit Verdrehsicherung	Pin with stop	D30x83 U-71 Zn
4	313 7802	1	Bolzen mit Kopf	Pin with collar	D30/35x63/80 Zn
5	325 1251	2	Kabelbinder	Cable clip	8,9x813mm T150L
6	375 2120	2	Staubkappe, grün	Cap	D26,5 Bg.3
7	375 2718	2	SVK-Stecker	Hydraulic coupling	BG-3 12L M18x1,5
8	375 3983	4	Gerade Einschraubverschraubung	Nipple	x-GE 08-LM 16x1,5
9	375 4498	4	Einstellbare W-Verschraubung	Adjustable angle union	EW08-L M14x1,5 Zn
10	475 2792	1	Schlauchpaket	Hose-assembly	2x2SC06-3450-DKOL08/DKOL08-
11	575 2454	1	Memoryzylinder	Memory ram	DZ-S90/45-100/600
12	325 1602	2	Kennzeichnung	Marking	P2
13	325 1609	2	Kennzeichnung	Marking	T2
14	375 2606	2	Einleger	Insert	DN6 DN8
15	375 2607	4	Griff Halbschale	Handle	-



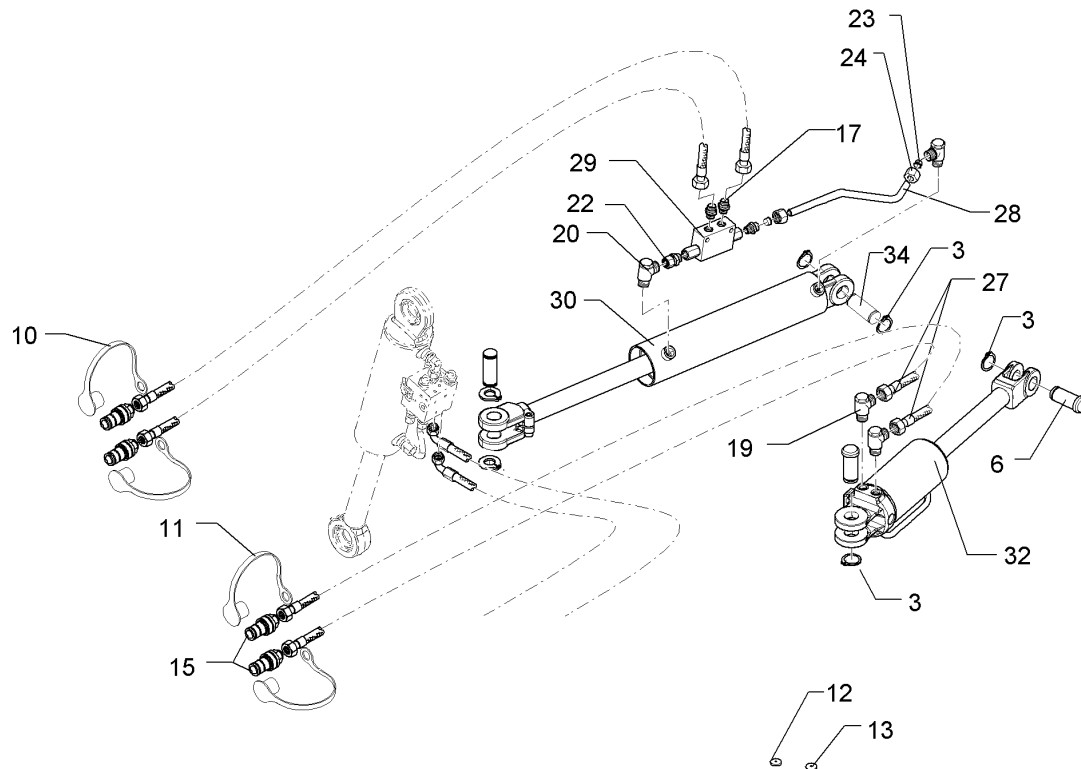
01.18

Pos.	Art.Nr.	Stck.	Artikeltext / Description		Abmessung
1	301 5401	1	Sechskantschraube	Hexagon bolt	M6x70-8.8 Zn DIN931-A
2	303 0931	1	Sicherungsmutter	Selflocking nut	NM6-8 Zn DIN985
3	305 8867	2	Sicherungsring	Retaining ring	30x2 DIN471 Zn
4	313 7802	1	Bolzen mit Kopf	Pin with collar	D30/35x63/80 Zn
5	375 2120	2	Staubkappe, grün	Cap	D26,5 Bg.3
6	375 2718	2	SVK-Stecker	Hydraulic coupling	BG-3 12L M18x1,5
7	375 4310	4	Schwenkverschraubung	Union, swivel	x-SWVE12-LM M16x1,5
8	375 9850	4	Schelle	Clamp	LNU4-19/15PP
9	475 2823	1	Schlauchpaket	Hose-assembly	2x2950 1x45 GRD +2x4500
10	575 2445	1	Memoryzylinder	Memory ram	90/40-100-600
11	215 1588	1	Bügel	Clamp	D10x135 50x45
12	309 7000	1	Spannhülse	Expansion bush	8x50-DIN1481 Zn
13	313 3005	1	Bolzen mit Verdrehsicherung	Pin with stop	D30x83 U-71 Zn



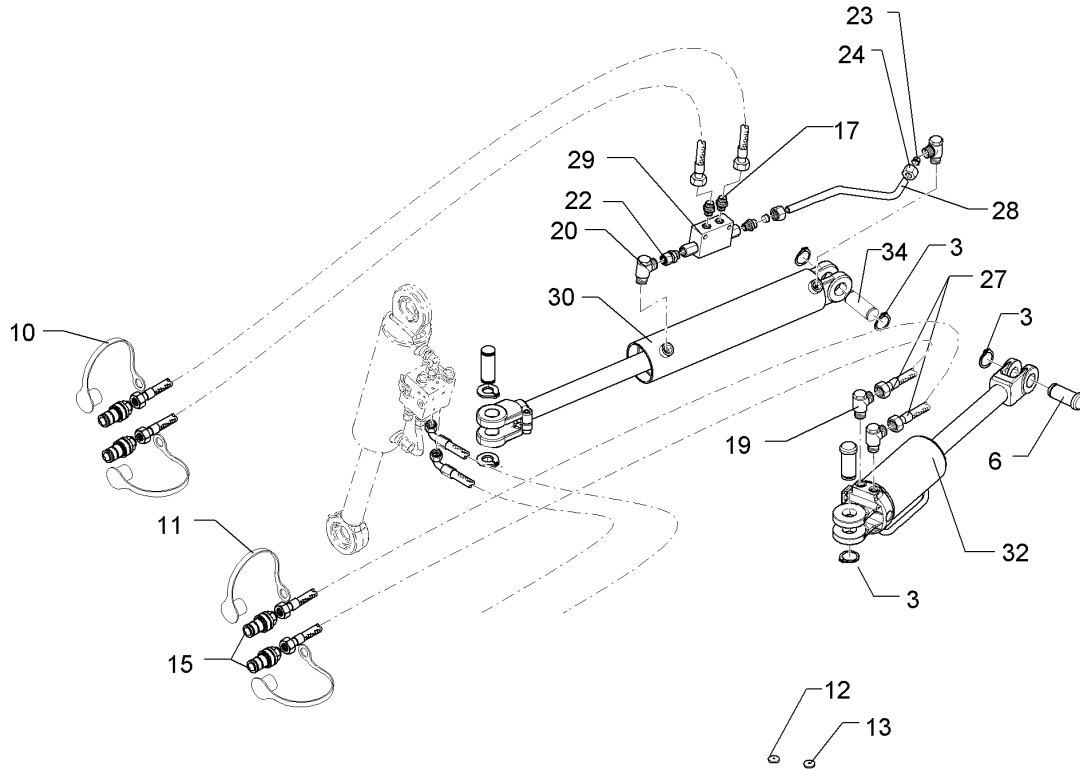
01.18

Pos.	Art.Nr.	Stck.	Artikeltext / Description		Abmessung
1	301 5401	1	Sechskantschraube	Hexagon bolt	M6x70-8.8 Zn DIN931-A
2	303 0931	1	Sicherungsmutter	Selflocking nut	NM6-8 Zn DIN985
3	305 8867	2	Sicherungsring	Retaining ring	30x2 DIN471 Zn
4	313 7802	1	Bolzen mit Kopf	Pin with collar	D30/35x63/80 Zn
5	325 1160	1	Schlauchschelle	Hose clip	40/60
6	325 1180	1	Schlauchschelle	Hose clip	OL-S 6400
7	375 2120	2	Staubkappe, grün	Cap	D26,5 Bg.3
8	375 2718	2	SVK-Stecker	Hydraulic coupling	BG-3 12L M18x1,5
9	375 4310	2	Schwenkverschraubung	Union, swivel	x-SWVE12-LM M16x1,5
10	375 9850	4	Schelle	Clamp	LNU4-19/15PP
11	475 2811	1	Schlauchpaket	Hose-assembly	2x1SN-4100 DKOL12/DKOL12
12	575 2430	1	Breitenverstellzylinder	Adjuster ram	DZ90/40-100-600
13	215 1588	1	Bügel	Clamp	D10x135 50x45
14	309 7000	1	Spannhülse	Expansion bush	8x50-DIN1481 Zn
15	313 3005	1	Bolzen mit Verdrehsicherung	Pin with stop	D30x83 U-71 Zn
16	325 1602	2	Kennzeichnung	Marking	P2
17	325 1609	2	Kennzeichnung	Marking	T2
18	375 2606	2	Einleger	Insert	DN6 DN8
19	375 2607	4	Griff Halbschale	Handle	-



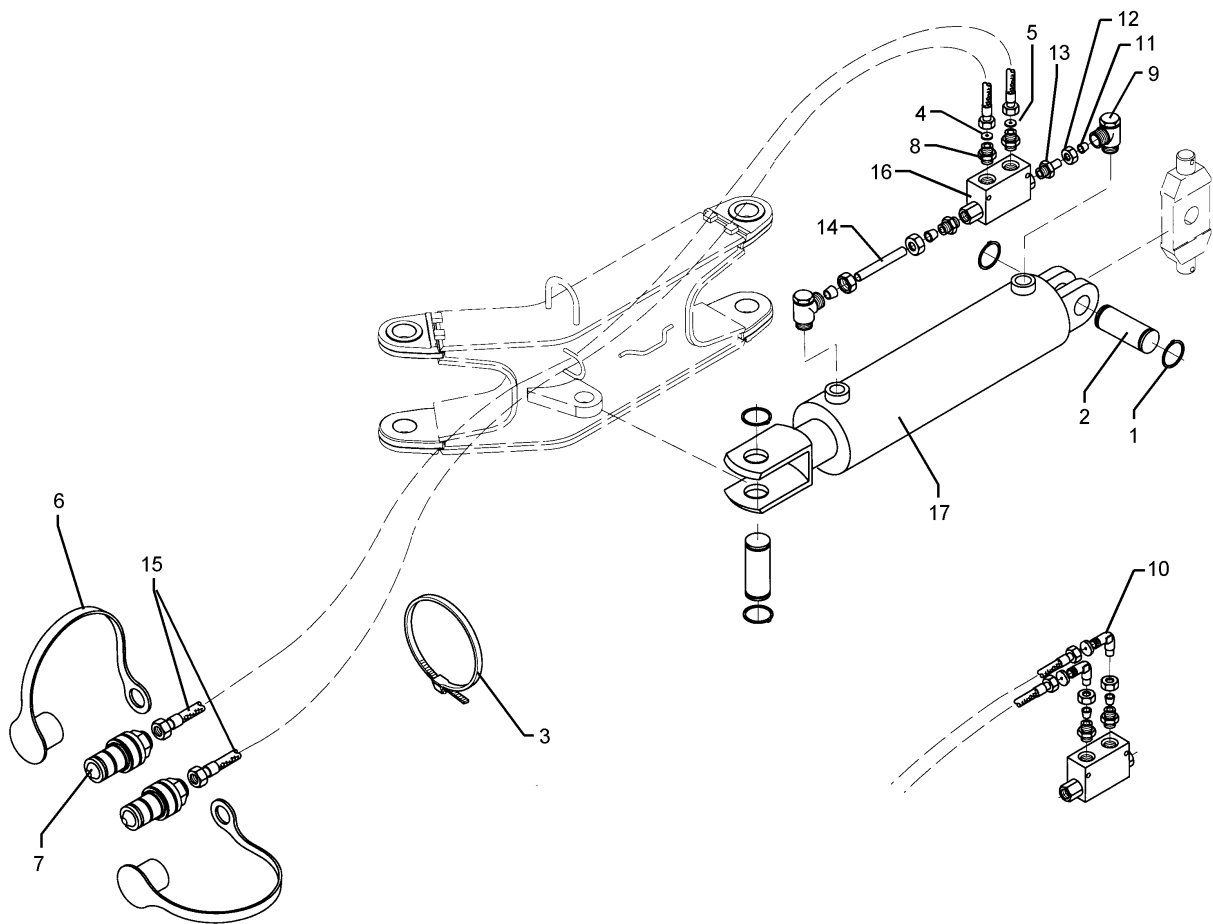
01.18

Pos.	Art.Nr.	Stck.	Artikeltext / Description	Abmessung	
3	305 8867	4	Sicherungsring	Retaining ring	30x2 DIN471 Zn
6	313 7802	2	Bolzen mit Kopf	Pin with collar	D30/35x63/80 Zn
7	325 1180	1	Schlauchschelle	Hose clip	OL-S 6400
10	375 2120	2	Staubkappe, grün	Cap	D26,5 Bg.3
11	375 2123	2	Staubkappe, gelb	Cap	D26,5 Bg.3
12	375 2172	1	Drosselscheibe	Restrictor washer	D12x1,5 BO 1,0
13	375 2173	1	Drosselscheibe	Restrictor washer	D12x1,5 BO 1,5
15	375 2718	4	SVK-Stecker	Hydraulic coupling	BG-3 12L M18x1,5
17	375 4038	3	Einschraubverschraubung	Nipple	GE 12-LR 1/4 ZL ED
19	375 4310	2	Schwenkverschraubung	Union, swivel	x-SWVE12-LM M16x1,5
20	375 4311	2	Schwenkverschraubung	Union, swivel	x-SWVE12-LM M18x1,5 Zn
21	375 4500	2	Einstellbare W-Verschraubung	Adjustable angle union	EW12-LM DKO24 GRD M18x1,5
22	375 4711	1	Stutzen	Stud	x-evGE-12-ED 1/4" DKO 24 GRD
23	375 5110	4	Schneidring	Cutting ring	12-L/S Zn/ZnNi WD
24	375 5310	4	Überwurfmutter	Union nut	12L M18x1,5 Zn/ZnNi
27	475 2816	1	Schlauchpaket	Hose-assembly	2x3300/2x3800 MSS
28	57510305	1	Hydraulikrohr	Hydraulic tube	12x2x52
29	575 2161	1	Rückschlagventil	Nonreturn valve	RDP 06 1/4
30	575 2309	1	Hydraulikzylinder	Hydraulic ram	DZ80/30/174
32	575 2430	1	Breitenverstellzylinder	Adjuster ram	DZ90/40-100-600



01.18

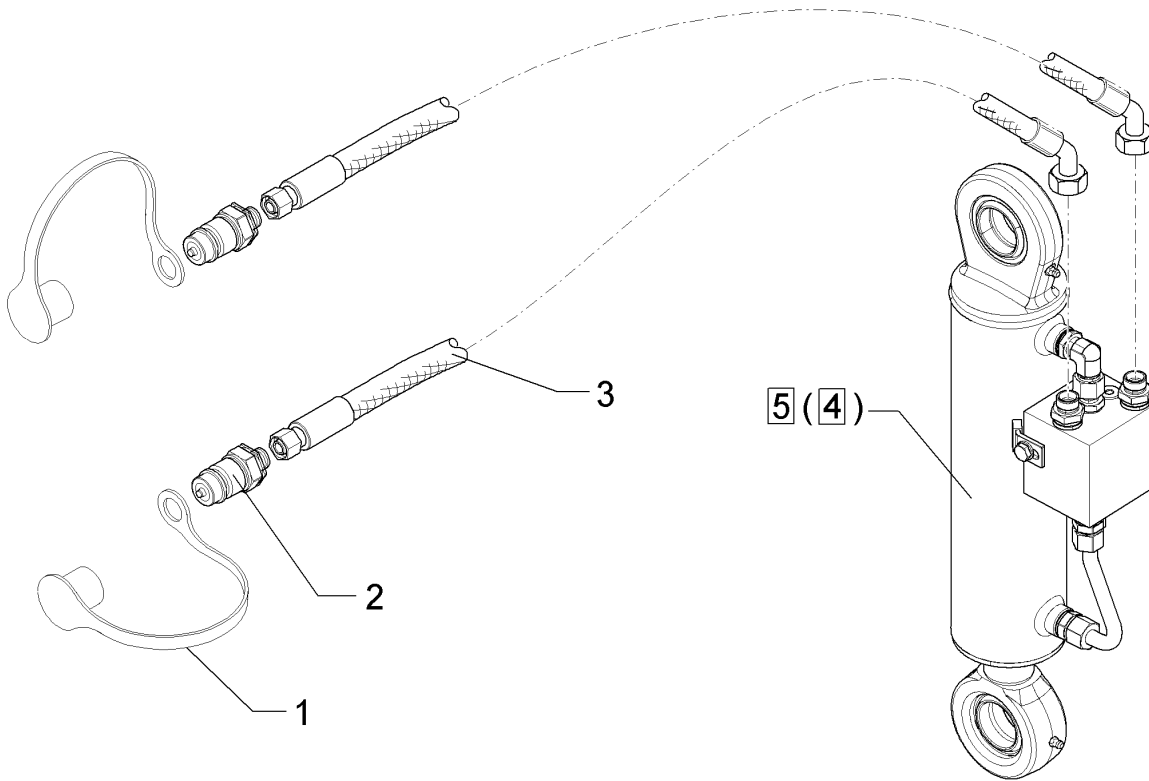
Pos.	Art.Nr.	Stck.	Artikeltext / Description		Abmessung
34	313 7803	2	Bolzen	Pin	D30x81,7/100 Zn



01.18

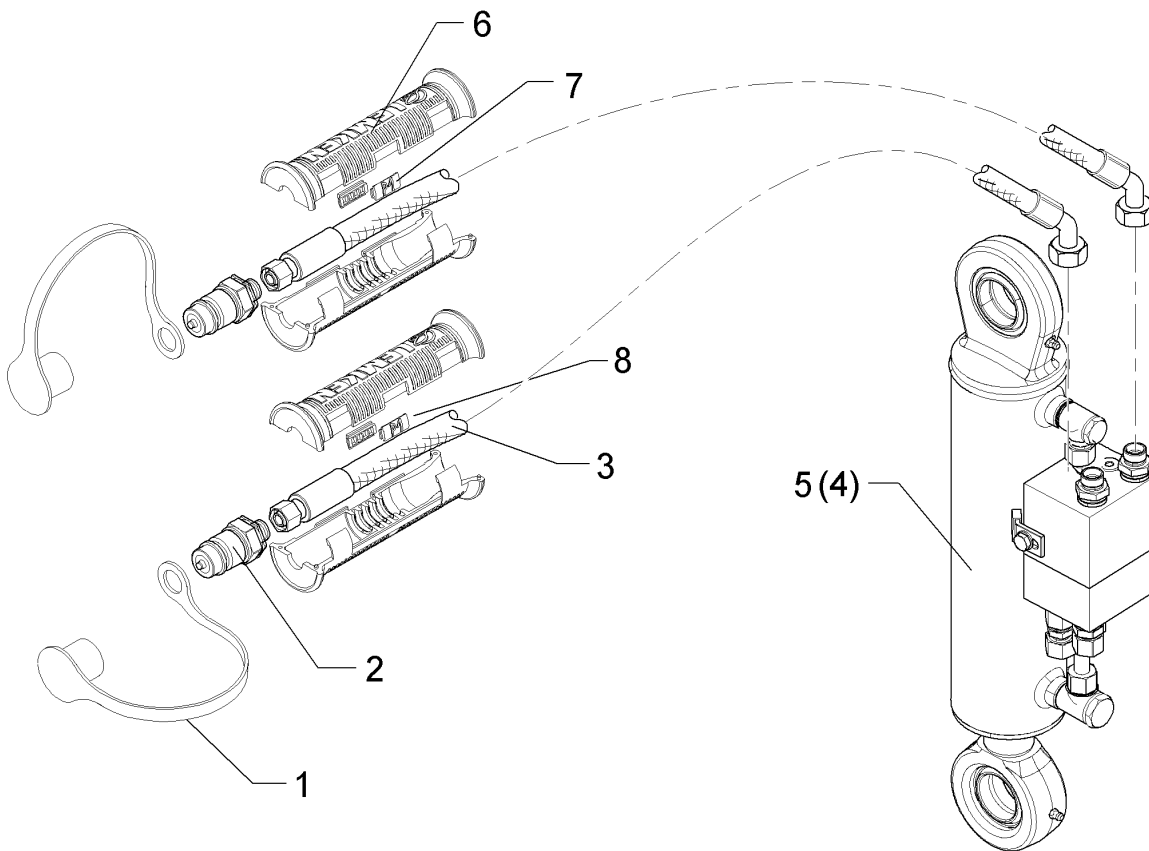
Pos.	Art.Nr.	Stck.	Artikeltext / Description		Abmessung
1	305 8867	2	Sicherungsring	Retaining ring	30x2 DIN471 Zn
2	313 7802	2	Bolzen mit Kopf	Pin with collar	D30/35x63/80 Zn
3	325 1180	1	Schlauchschele	Hose clip	OL-S 6400
4	375 2172	1	Drosselscheibe	Restrictor washer	D12x1,5 BO 1,0
5	375 2173	1	Drosselscheibe	Restrictor washer	D12x1,5 BO 1,5
6	375 2123	2	Staubkappe, gelb	Cap	D26,5 Bg.3
7	375 2718	2	SVK-Stecker	Hydraulic coupling	BG-3 12L M18x1,5
8	375 4038	3	Einschraubverschraubung	Nipple	GE 12-LR 1/4 ZL ED
9	375 4311	2	Schwenkverschraubung	Union, swivel	x-SWVE12-LM M18x1,5 Zn
10	375 4500	2	Einstellbare W-Verschraubung	Adjustable angle union	EW12-LM DKO24 GRD M18x1,5 12-L/S Zn/ZnNi WD
11	375 5110	4	Schneidring	Cutting ring	12L M18x1,5 Zn/ZnNi
12	375 5310	4	Überwurfmutter	Union nut	12L M18x1,5 Zn/ZnNi
13	375 4711	1	Stutzen	Stud	x-evGE-12-ED 1/4" DKO 24 GRD
14	57510305	1	Hydraulikrohr	Hydraulic tube	12x2x52
15	475 2801	1	Schlauchpaket	Hose-assembly	2xNW8x3300 MSS
16	575 2161	1	Rückschlagventil	Nonreturn valve	RDP 06 1/4
17	575 2309	1	Hydraulikzylinder	Hydraulic ram	DZ80/30/174





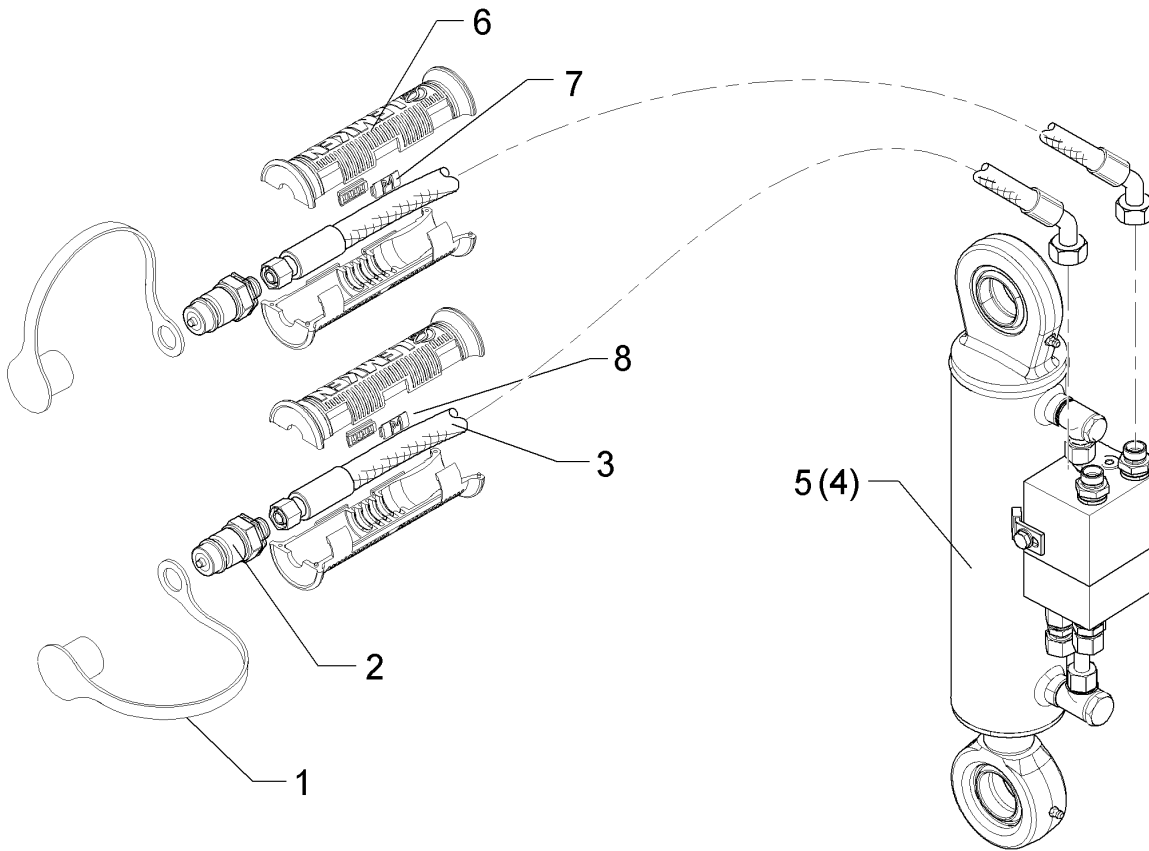
01.18

Pos.	Art.Nr.	Stck.	Artikeltext / Description	Abmessung
1	375 2166	2	Staubkappe, rot	Cap, red
2	375 2718	2	SVK-Stecker	Hydraulic coupling
3	475 2617	2	Hydraulikschlauch	Hydraulic hose
4	575 2490	1	Umschaltzylinder	Change over ram
5	575 2508	1	Umschaltzylinder	Change over ram



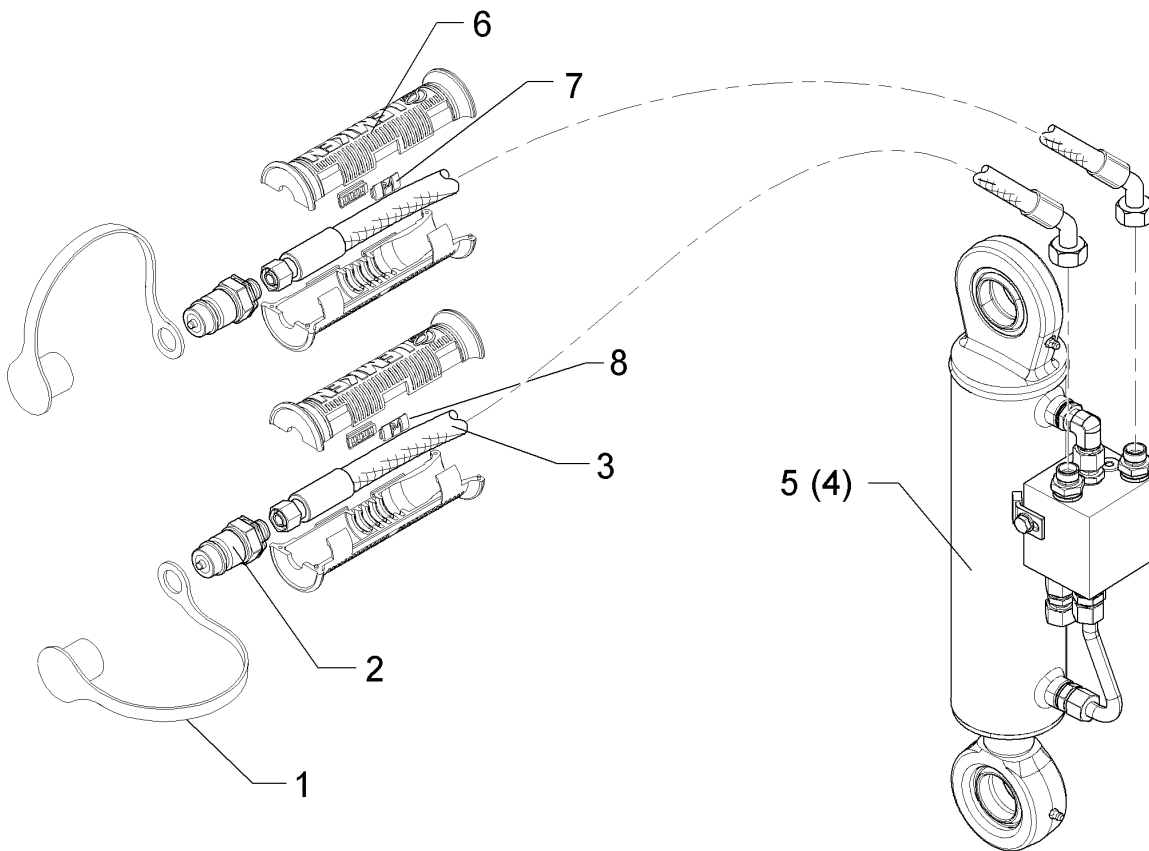
01.18

Pos.	Art.Nr.	Stck.	Artikeltext / Description	Abmessung	
1	375 2166	2	Staubkappe, rot	Cap, red	D26,5
2	375 2718	2	SVK-Stecker	Hydraulic coupling	BG-3 12L M18x1,5
3	475 2617	2	Hydraulikschlauch	Hydraulic hose	2SN10-1250 DKOL12/DKOL12 0/45°
4	575 2492	1	Umschaltzylinder VÜP	Turn over ram with VÜP	DZ70/40-240 HPS-II-A-FS
5	575 2506	1	Umschaltzylinder	Change over ram	DZ80/40-236-D35 HPS-III-AR



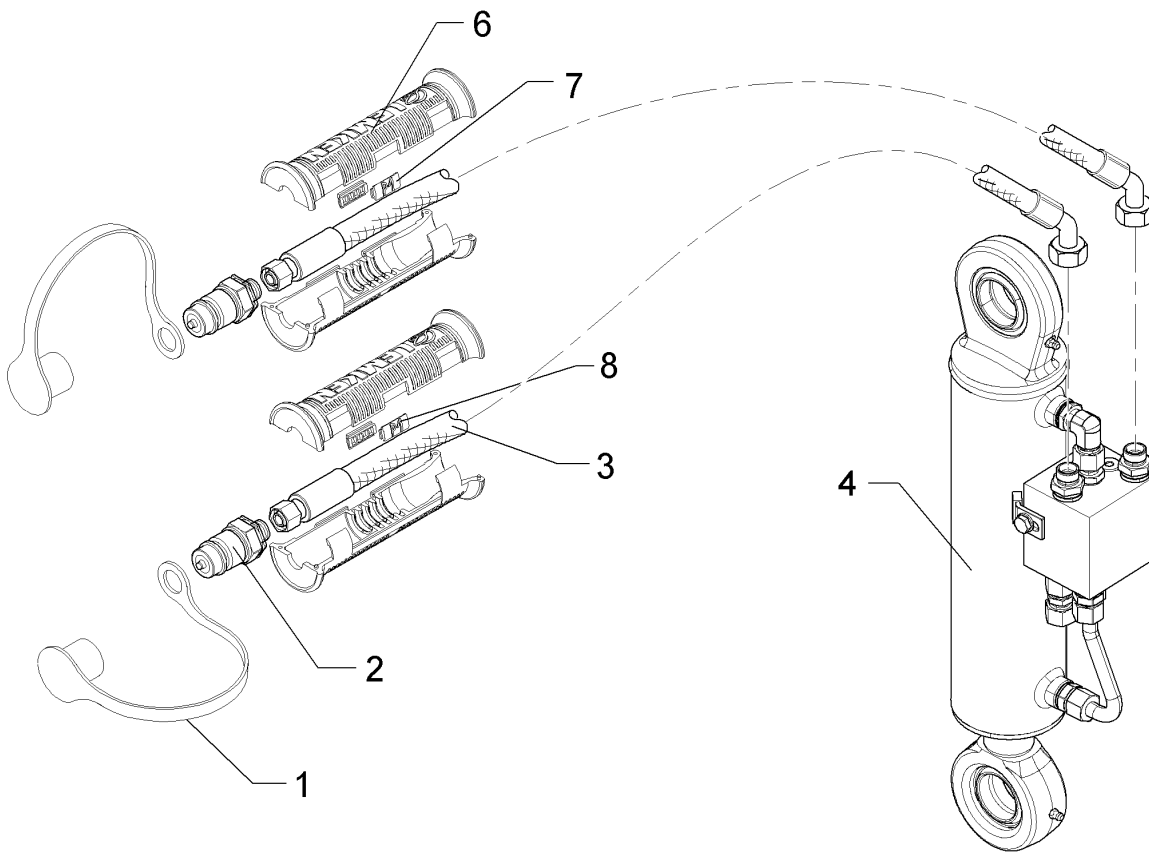
01.18

Pos.	Art.Nr.	Stck.	Artikeltext / Description	Abmessung	
1	375 2166	2	Staubkappe, rot	Cap, red	D26,5
2	375 2718	2	SVK-Stecker	Hydraulic coupling	BG-3 12L M18x1,5
3	475 2617	2	Hydraulikschlauch	Hydraulic hose	2SN10-1250 DKOL12/DKOL12 0/45°
4	575 2495	1	Umschaltzylinder VÜP	Turn over ram with VÜP	DZ80/40-240-D35 HPS-II-AR



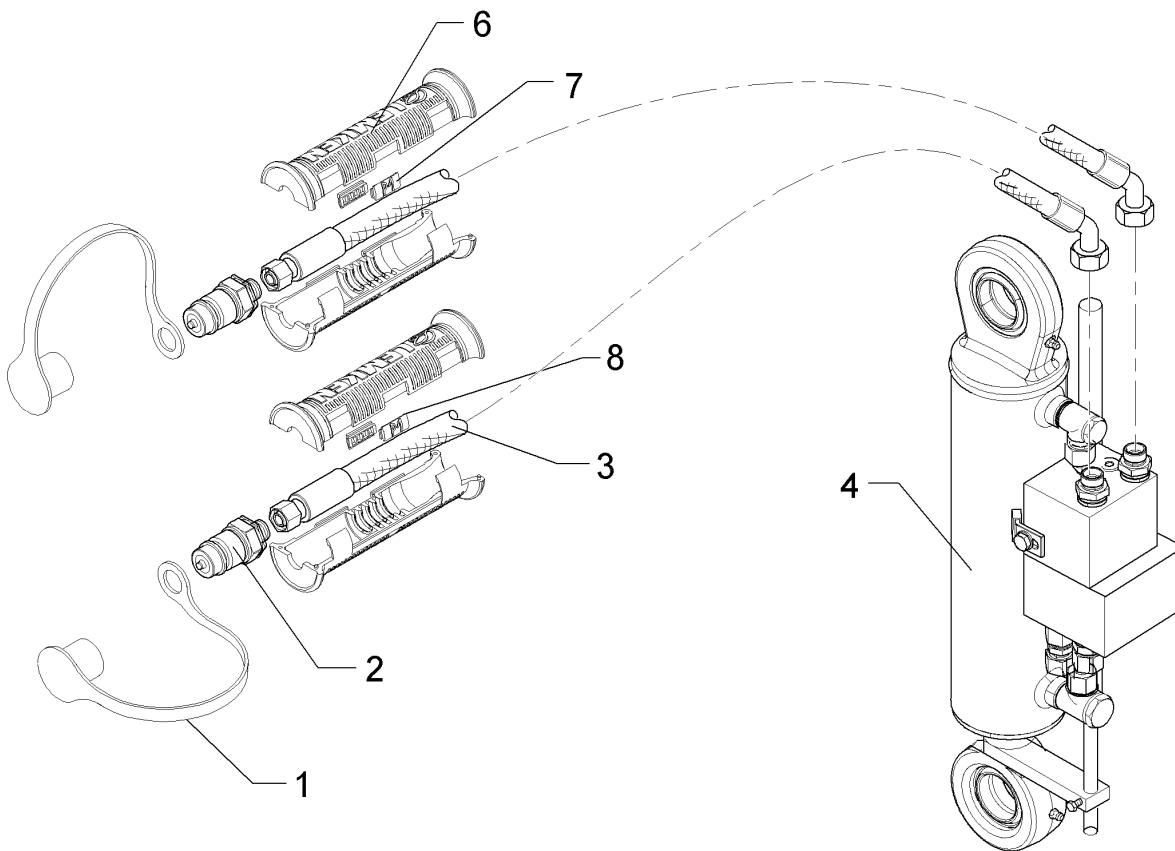
01.18

Pos.	Art.Nr.	Stck.	Artikeltext / Description	Abmessung	
1	375 2166	2	Staubkappe, rot	Cap, red	D26,5
2	375 2718	2	SVK-Stecker	Hydraulic coupling	BG-3 12L M18x1,5
3	475 2617	2	Hydraulikschlauch	Hydraulic hose	2SN10-1250 DKOL12/DKOL12 0/45°
4	575 2492	1	Umschaltzylinder VÜP	Turn over ram with VÜP	DZ70/40-240 HPS-II-A-FS
5	575 2508	1	Umschaltzylinder	Change over ram	DZ70/40-240 SYS 5A
6	375 2607	4	Griff Halbschale	Handle	-
7	325 1601	2	Kennzeichnung	Marking	P1 20x9
8	325 1608	2	Kennzeichnung	Marking	T1 20x9



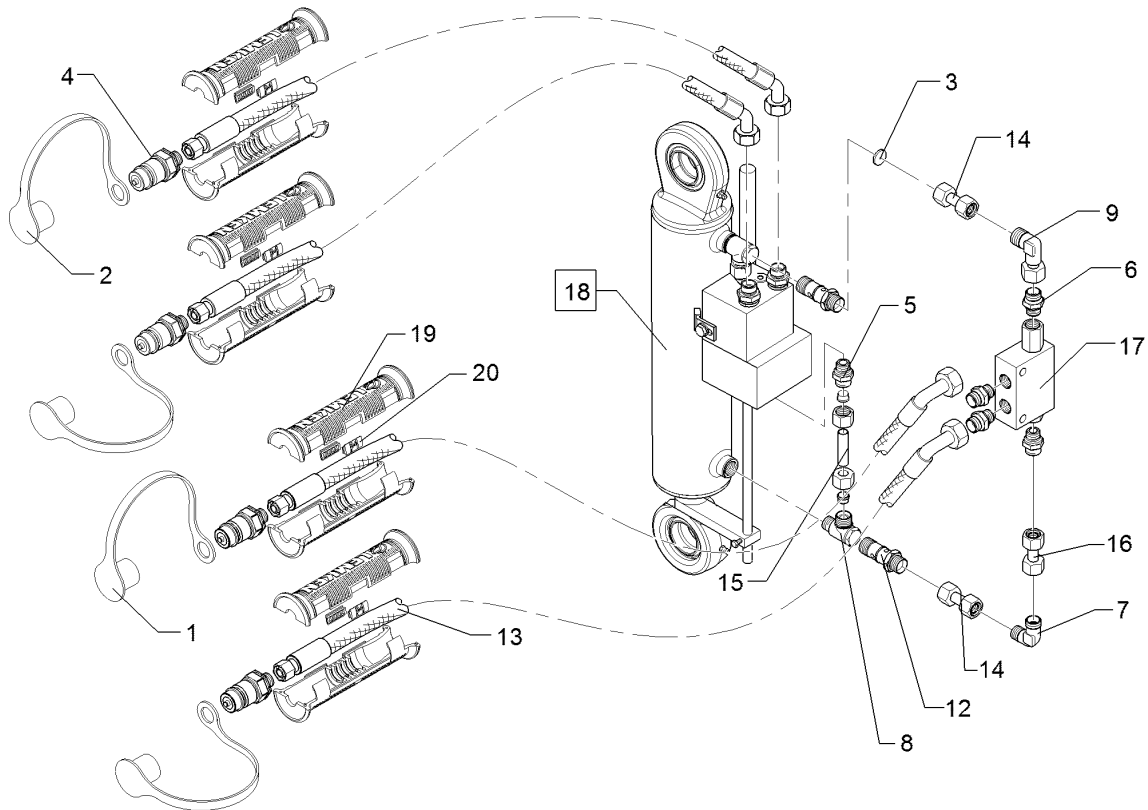
01.18

Pos.	Art.Nr.	Stck.	Artikeltext / Description		Abmessung
1	375 2166	2	Staubkappe, rot	Cap, red	D26,5
2	375 2718	2	SVK-Stecker	Hydraulic coupling	BG-3 12L M18x1,5
3	475 2617	2	Hydraulikschlauch	Hydraulic hose	2SN10-1250 DKOL12/DKOL12 0/45°
4	575 2506	1	Umschaltzylinder	Change over ram	DZ80/40-236-D35 HPS-III-AR
6	375 2607	4	Griff Halbschale	Handle	-
7	325 1601	2	Kennzeichnung	Marking	P1 20x9
8	325 1608	2	Kennzeichnung	Marking	T1 20x9



01.18

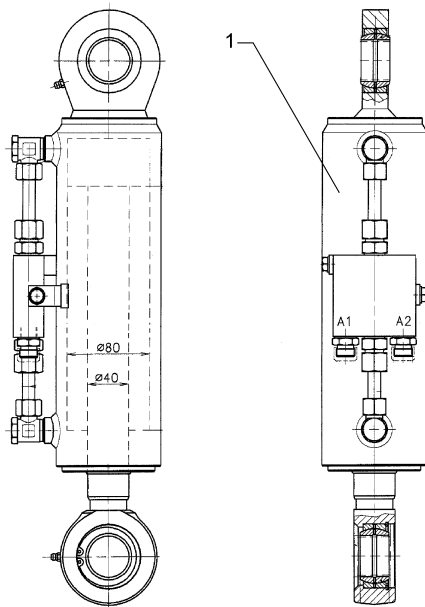
Pos.	Art.Nr.	Stck.	Artikeltext / Description		Abmessung
1	375 2166	2	Staubkappe, rot	Cap, red	D26,5
2	375 2718	2	SVK-Stecker	Hydraulic coupling	BG-3 12L M18x1,5
3	475 2617	2	Hydraulikschlauch	Hydraulic hose	2SN10-1250 DKOL12/DKOL12 0/45°
4	575 2498	1	Umschaltzylinder Vari-Stop	Switch over ram Vari-Stop	DZ80/40-240-D35
6	375 2607	4	Griff Halbschale	Handle	-
7	325 1601	2	Kennzeichnung	Marking	P1 20x9
8	325 1608	2	Kennzeichnung	Marking	T1 20x9



01.18

Pos.	Art.Nr.	Stck.	Artikeltext / Description		Abmessung
1	375 2120	2	Staubkappe, grün	Cap	D26,5 Bg.3
2	375 2166	2	Staubkappe, rot	Cap, red	D26,5
3	375 2172	1	Drosselscheibe	Restrictor washer	D12x1,5 BO 1,0
4	375 2718	4	SVK-Stecker	Hydraulic coupling	BG-3 12L M18x1,5
5	375 4010	1	Einschraubverschraubung	Nipple	x-GE12-LM M16x1,5 Zn
6	375 4038	4	Einschraubverschraubung	Nipple	GE 12-LR 1/4 ZL ED
7	375 4210	1	Winkelverschraubung	Elbow union	x-W12-L M18x1,5
8	375 4310	2	Schwenkverschraubung	Union, swivel	x-SWVE12-LM M16x1,5
9	375 4500	1	Einstellbare W-Verschraubung	Adjustable angle union	EW12-LM DKO24 GRD M18x1,5
12	375 5532	2	Sonderhohlschraube m.Bohrung	Banjo bolt	M16x1,5 12L Zn
13	475 2617	4	Hydraulikschlauch	Hydraulic hose	2SN10-1250 DKOL12/DKOL12 0/45°
14	57510320	2	Hydraulikrohr	Hydraulic tube	12x2x35 1xDR
15	57510391	1	Hydraulikrohr	Hydraulic tube	12x2x55 1xDR
16	57510392	1	Hydraulikrohr	Hydraulic tube	12x2x98 1xDR
17	575 2161	1	Rückschlagventil	Nonreturn valve	RDP 06 1/4
18	575 2498	1	Umschaltzylinder Vari-Stop	Switch over ram Vari-Stop	DZ80/40-240-D35
19	375 2607	8	Griff Halbschale	Handle	-

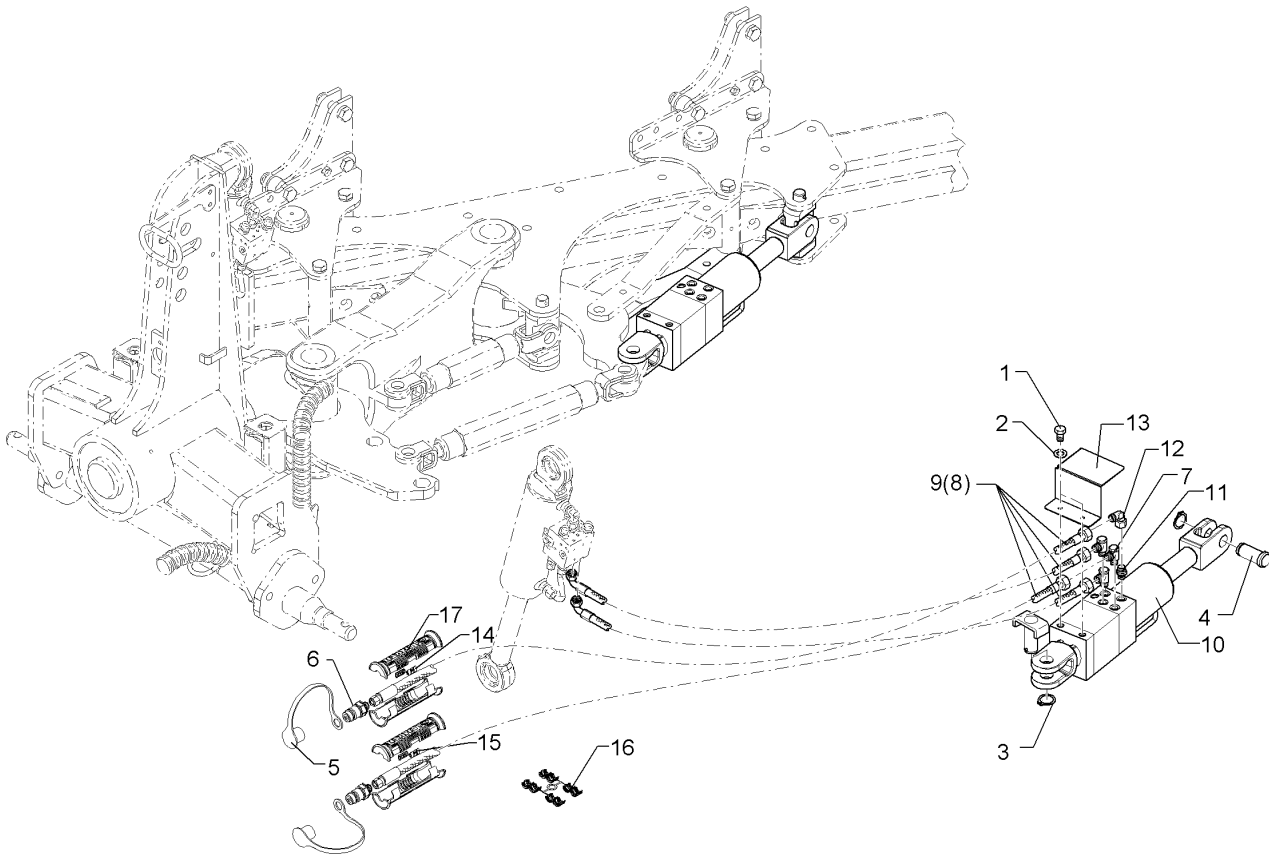
HY-Drehung/HY-turnover device	17
VariOpal 6X / 6 HydriX	675 3700



01.18

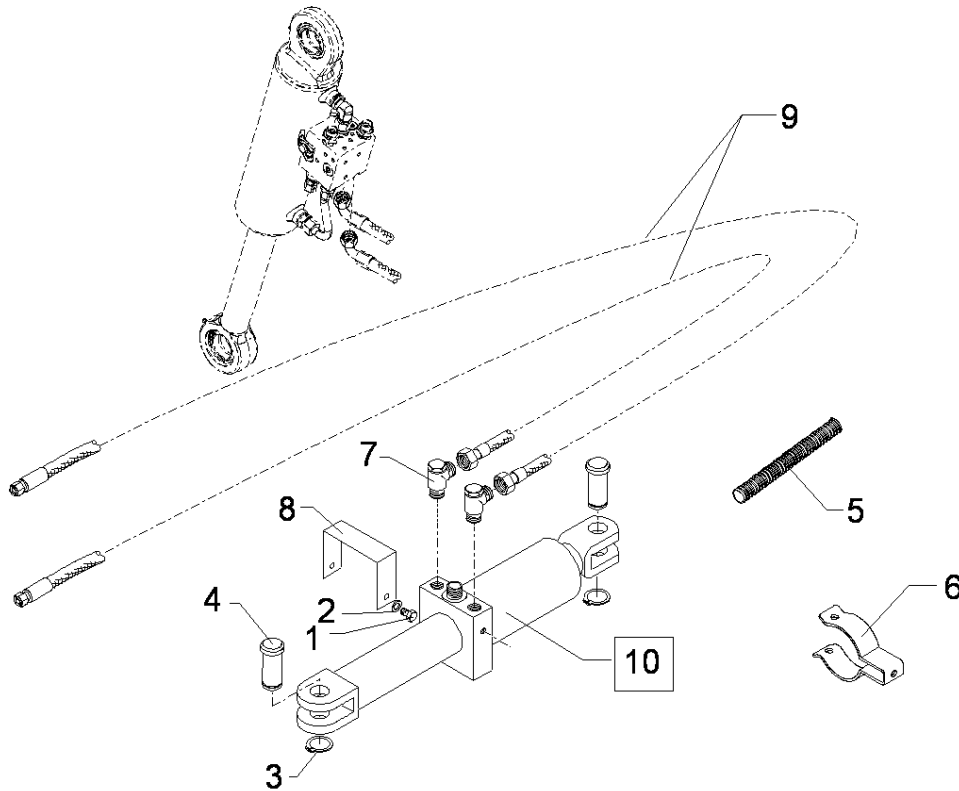
Pos.	Art.Nr.	Stck.	Artikeltext / Description		Abmessung
1	575 2501	1	Umschaltzylinder	Change over ram	DZ80/40/240-D35 EL





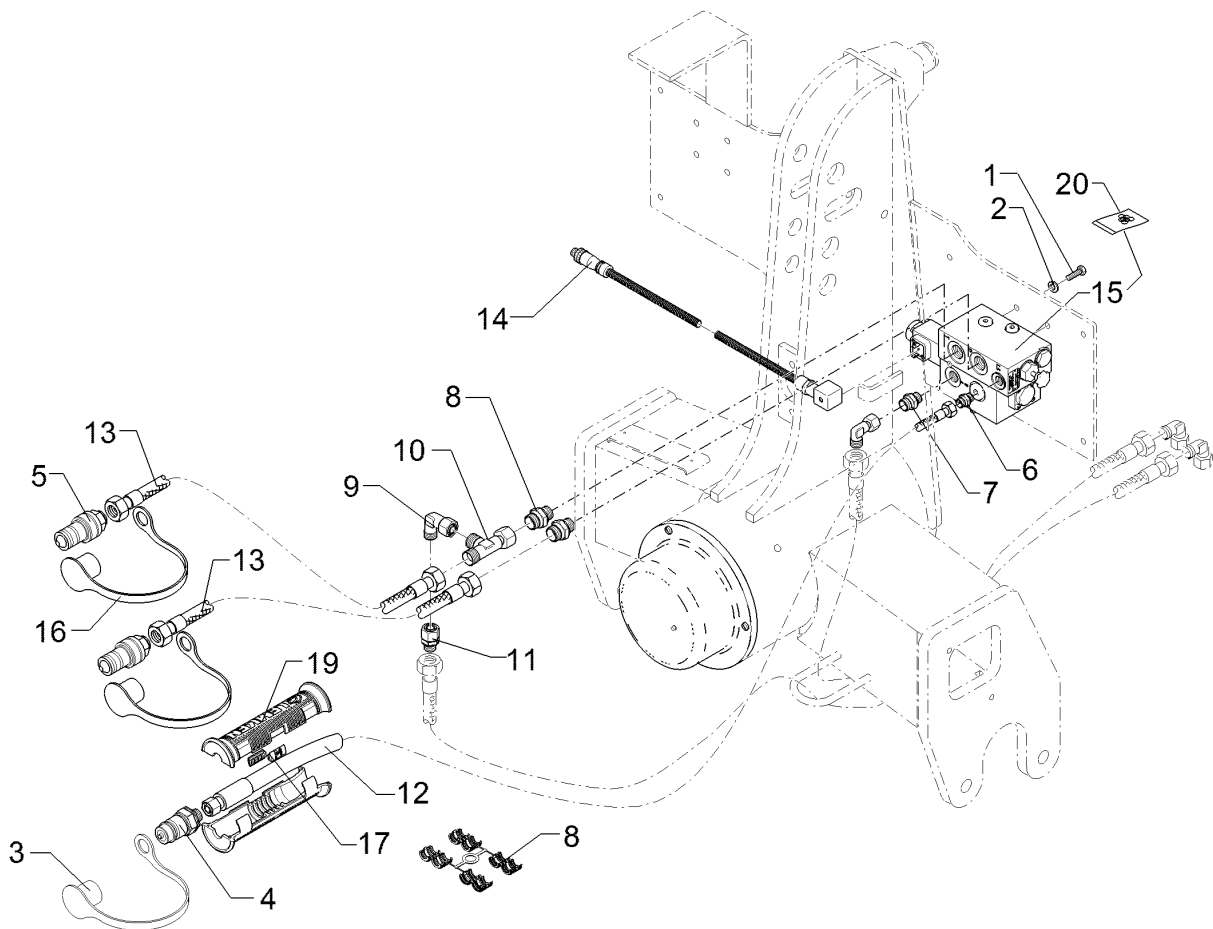
01.18

Pos.	Art.Nr.	Stck.	Artikeltext / Description		Abmessung
1	301 3054	2	Sechskantschraube	Hexagon bolt	M8x10-8.8 Zn DIN933
2	305 8694	2	Scheibe	Washer	A8,4 DIN125-St Zn
3	305 8867	2	Sicherungsring	Retaining ring	30x2 DIN471 Zn
4	313 7802	2	Bolzen mit Kopf	Pin with collar	D30/35x63/80 Zn
5	375 2166	2	Staubkappe, rot	Cap, red	D26,5
6	375 2718	2	SVK-Stecker	Hydraulic coupling	BG-3 12L M18x1,5
7	375 4310	3	Schwenkverschraubung	Union, swivel	x-SWVE12-LM M16x1,5
8	475 2830	1	Schlauchpaket	Hose-assembly	1x2700/2800 2x4100 Schut.2600
9	475 2818	1	Schlauchpaket	Hose-assembly	2x2950 1x45 GRD +2x3100
10	575 2450	1	Memoryzylinder	Memory ram	DZ100/50-100-600
11	375 4010	1	Einschraubverschraubung	Nipple	x-GE12-LM M16x1,5 Zn
12	375 4500	1	Einstellbare W-Verschraubung	Adjustable angle union	EW12-LM DKO24 GRD M18x1,5
13	470 5006	1	Schutzblech	Guard	130x90x90 Memory-EPS



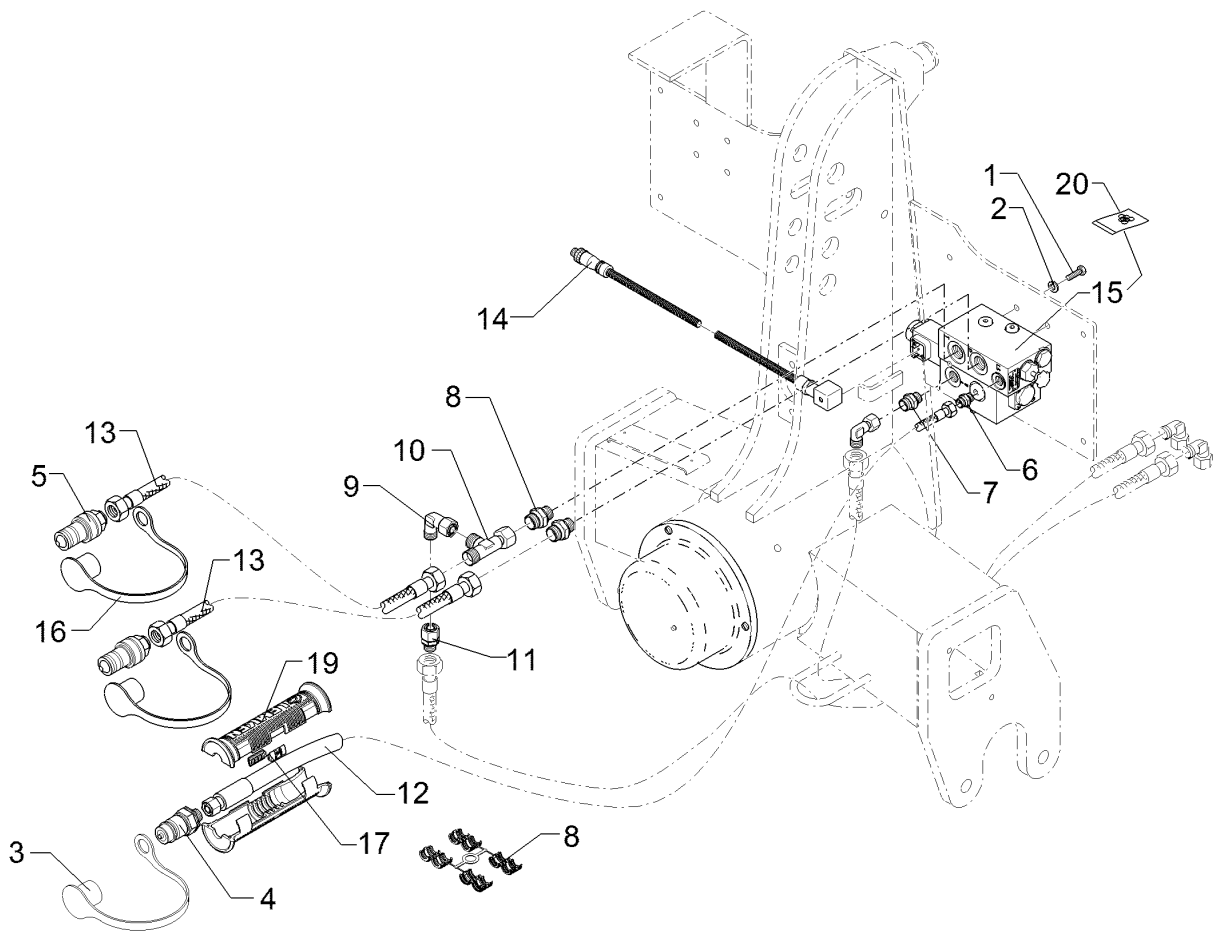
01.18

Pos.	Art.Nr.	Stck.	Artikeltext / Description		Abmessung
1	301 3054	2	Sechskantschraube	Hexagon bolt	M8x10-8.8 Zn DIN933
2	305 8694	2	Scheibe	Washer	A8,4 DIN125-St Zn
3	305 8867	2	Sicherungsring	Retaining ring	30x2 DIN471 Zn
4	313 7802	2	Bolzen mit Kopf	Pin with collar	D30/35x63/80 Zn
5	325 5516	0	Wellrohr	Corrugated tube	Di=36
6	329 1810	1	Flachformfeder	U-spring	40x4x360-D95
7	375 4310	4	Schwenkverschraubung	Union, swivel	x-SWVE12-LM M16x1,5
8	470 5007	1	Schutzblech	Guard	40x3x290 U-101x90
9	475 2655	2	Hydraulikschlauch	Hydraulic hose	1SN08-900 M18x1,5
10	575 2403	1	Einschwenkzylinder	Swing-in ram	DZ90/40-100-555 EL



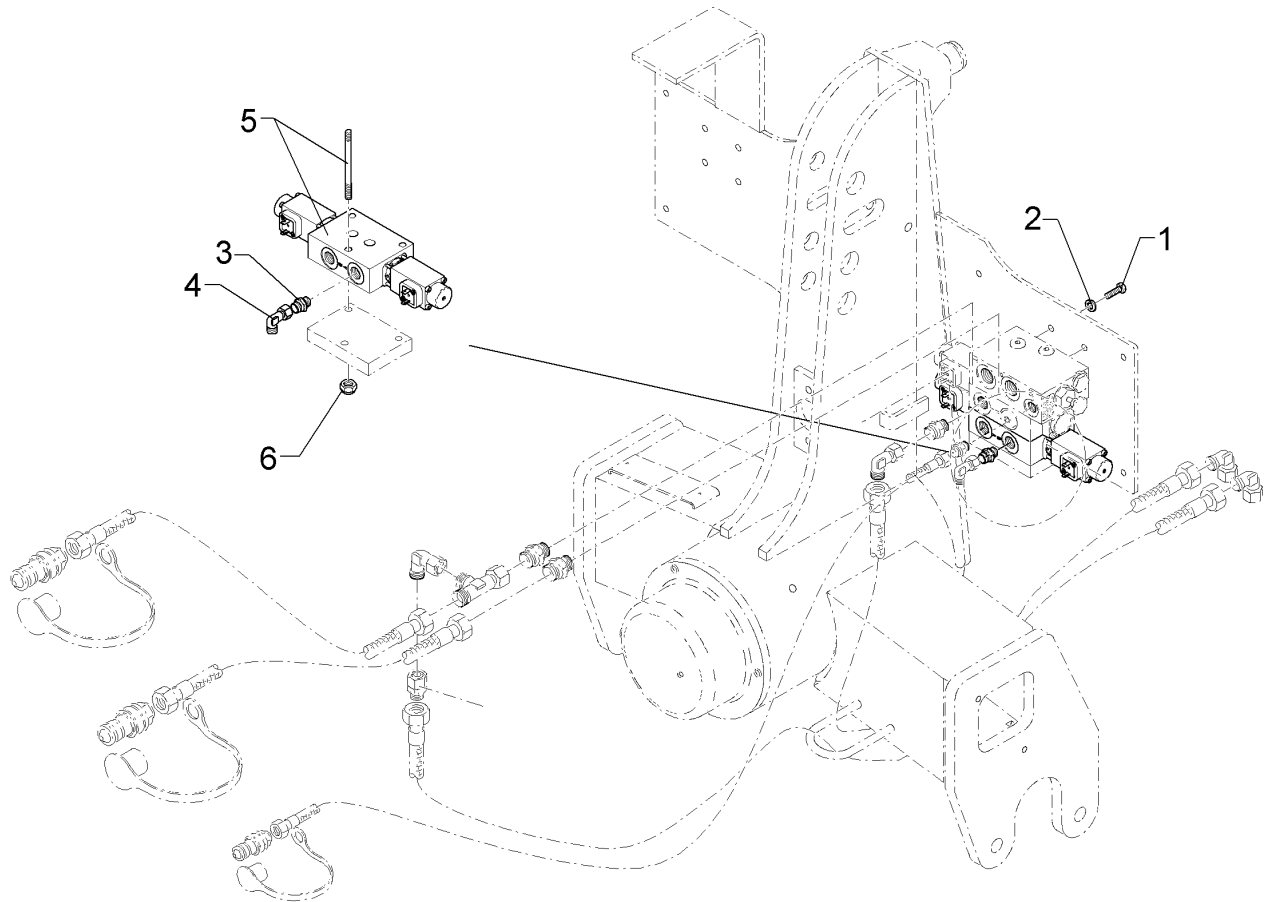
01.18

Pos.	Art.Nr.	Stck.	Artikeltext / Description		Abmessung
1	301 7260	4	Sechskantschraube	Hexagon bolt	M8x16-8.8 Zn DIN933
2	305 9898	4	Federring	Spring ring	8 A DIN127 Zn
3	375 2164	1	Staubkappe	Dust cap	rd BG.2
4	375 2716	1	SVK-Stecker	Hydraulic coupling	BG-2 10LM16x1,5
5	375 2736	2	SVK-Stecker	Hydraulic coupling	BG-3 15L CEL M22x1,5 SW-27
6	375 4009	1	Einschraubverschraubung	Nipple	x-GE12-LM M14x1,5 Zn
7	375 4020	1	Einschraubverschraubung	Nipple	x-GE12-LM M18x1,5 Zn
8	375 4032	2	Gerade Einschraubverschraubung	Nipple	x-GE15-LM 22x1,5-ED
9	375 4500	3	Einstellbare W-Verschraubung	Adjustable angle union	EW12-LM DKO24 GRD M18x1,5
10	375 4553	1	Einstellbare L-Verschraubung	Adjustable L-union	EL15-L-DKO24 GRD
11	375 4653	1	Konus-Reduzieranschluss	Reduction joint	x-KOR15/12-L DKO24 GRD
12	475 2629	1	Hydraulikschlauch	Hydraulic hose	1SN08-1350 M16/M18x1,5
13	475 3013	2	Hydraulikschlauch	Hydraulic hose	2SN12-1500 DKOL15/DKOL15
14	573 6030	1	Kabelbaum LS- Anforderung	Cable form	VariOpal
15	575 9050	1	Kombiblock einstellb.	Combi block adjustable	EPS
16	375 2166	2	Staubkappe, rot	Cap, red	D26,5
17	325 1614	2	Kennzeichnung	Marking	LS
18	375 2606	1	Einleger	Insert	DN6 DN8



01.18

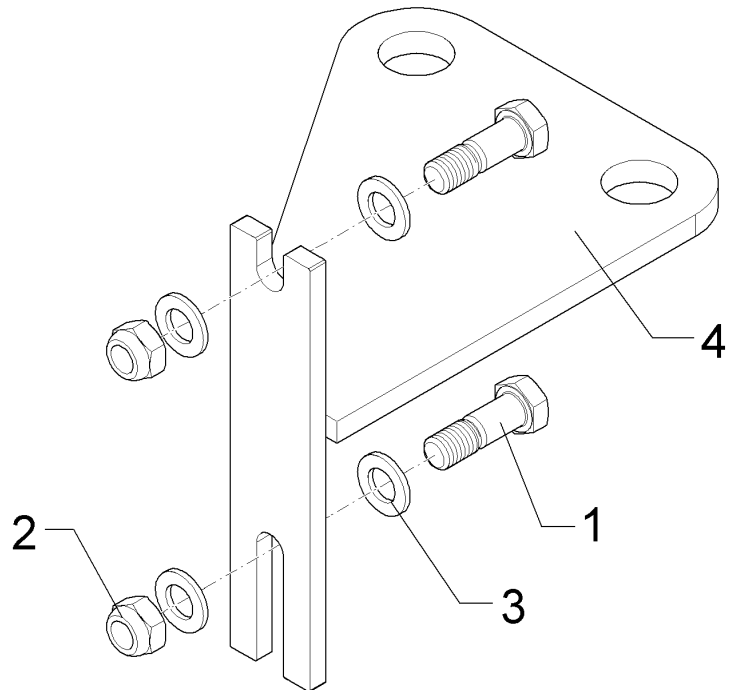
Pos.	Art.Nr.	Stck.	Artikeltext / Description	Abmessung
19	375 2607	2	Griff Halbschale	Handle
20	57510689	1	Dichtungssatz	Seal set
				- LC8 LD8 LH8 LM8 LP8



01.18

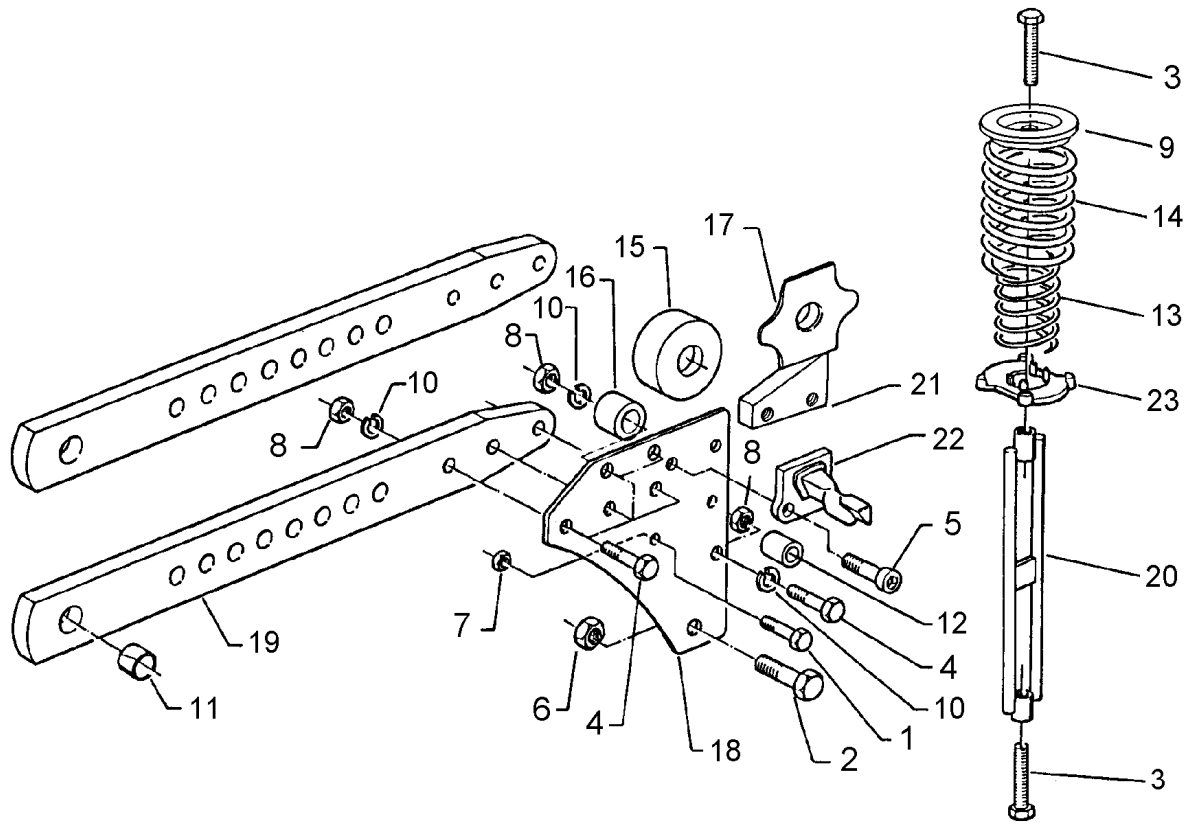
Pos.	Art.Nr.	Stck.	Artikeltext / Description		Abmessung
1	301 3066	2	Sechskantschraube	Hexagon bolt	M8x30-8.8 Zn DIN933
2	305 9898	2	Federring	Spring ring	8 A DIN127 Zn
3	375 4020	1	Einschraubverschraubung	Nipple	x-GE12-LM M18x1,5 Zn
4	375 4500	2	Einstellbare W-Verschraubung	Adjustable angle union	EW12-LM DKO24 GRD M18x1,5
5	575 9051	1	Stützradblock	Depth wheel block	EPS
6	303 0113	3	Dichtmutter	Nut	M8 100280470

<b>Halter/Holder</b>	<b>17</b>
<b>VariOpal 6X / 6 HydriX</b>	<b>67510153</b>



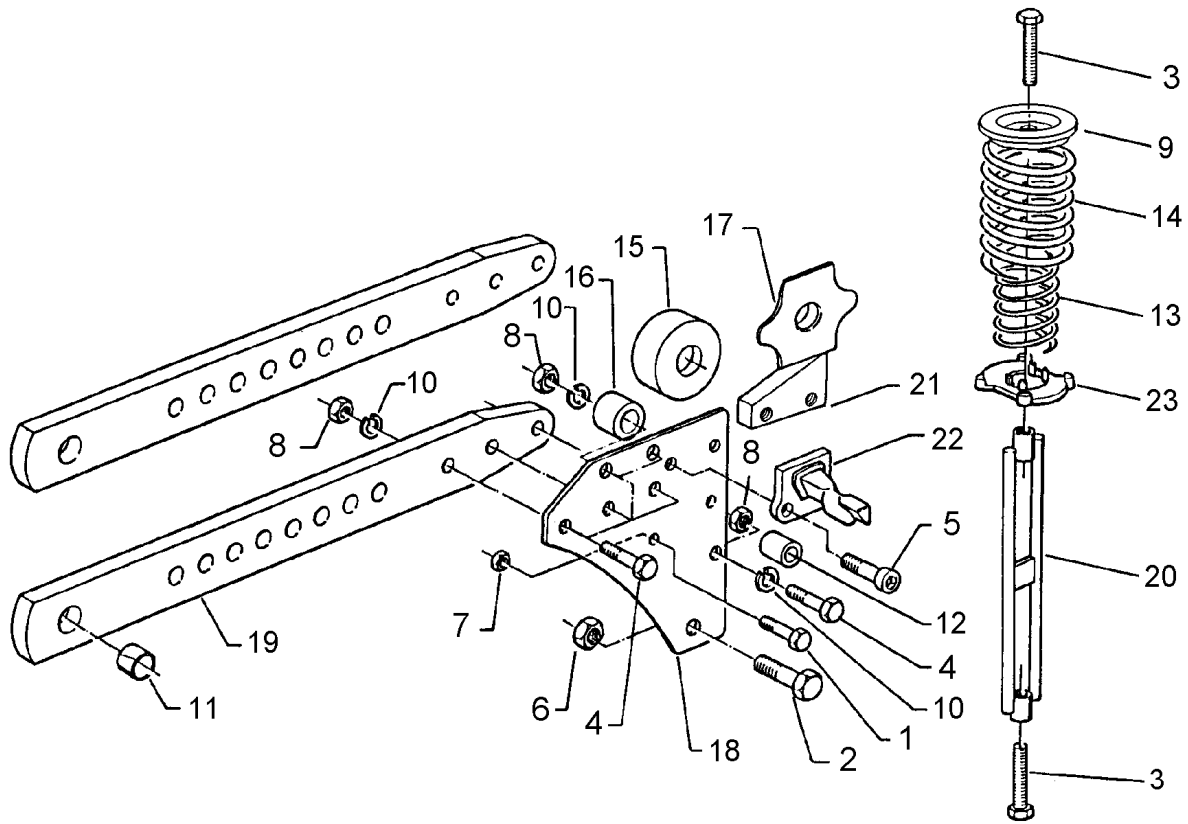
01.18

Pos.	Art.Nr.	Stck.	Artikeltext / Description		Abmessung
1	301 5409	2	Sechskantschraube spz.	Hexagon bolt	M16x50-8.8 Zn
2	303 0935	2	Sicherungsmutter	Selflocking nut	NM16-8 Zn DIN985
3	305 6141	4	Scheibe	Washer	17/30x3 DIN/ISO-7089
4	475 4397	1	Halter	Holder	Hydrix 2/3-H



01.18

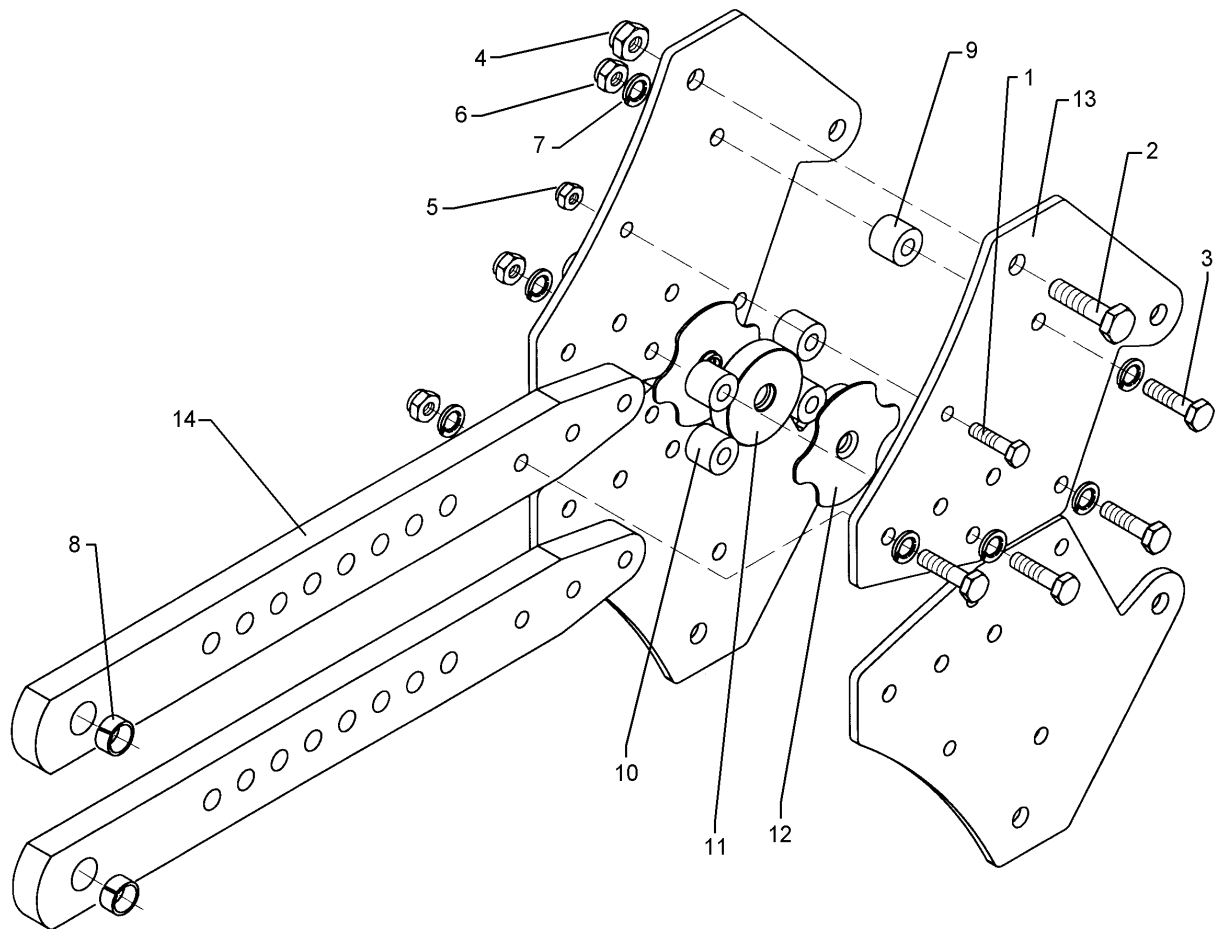
Pos.	Art.Nr.	Stck.	Artikeltext / Description		Abmessung
1	301 3399	2	Sechskantschraube spz.	Hexagon bolt	M12x65-10.9 Zn
2	301 4601	2	Sechskantschraube spz.	Hexagon bolt	M20x70-10.9 Zn
3	301 5085	4	Sechskantschraube	Hexagon bolt	M16x100-8.8 DIN933
4	301 5363	12	Sechskantschraube spz.	Hexagon bolt	M16x70-12.9 Zn
5	301 5874	8	Zylinderschraube	Allen screw	M14x30-8.8 Zn DIN912
6	303 0936	2	Sicherungsmutter	Selflocking nut	NM20-8 Zn DIN985
7	303 1013	2	Sechskantmutter	Hexagon nut	M12 DIN934-8 Zn
8	303 1015	12	Sechskantmutter	Hexagon nut	M16 DIN934-8 Zn
9	305 6677	4	Scheibe gepresst	Washer	100x100x6 D17
10	305 6141	24	Scheibe	Washer	17/30x3 DIN/ISO-7089
11	317 3346	2	Einspannbuchse mit Presssitz	Expansion bush	EG25/29x30
12	317 7502	2	Buchse	Bush	D35/16,2x30,5 Zn
13	329 8468	4	Druckfeder	Compression spring	11,75x69,75x202
14	329 8469	4	Druckfeder	Compression spring	14x97x202
15	426 0004	1	Rolle	Roller	D58,5x22 Zn
16	426 0007	4	Wälzbuchse	Roller bush	D36/16x30 Zn
17	426 0008	2	Führungsblech	Guiding plate	3x70x80x9 Zn
18	426 0192	4	Halmsplatte	Plate	8x270x284 E5/6X
19	426 1423	2	Grindel	Beam	70x30x677 E5X/E6X
20	426 2157	2	Zugglied	Tension member	M16x369
21	426 4079	2	Zwischenplatte	Intermediate plate	80x30x60 2xM14 Zn
22	426 4106	4	Federhalter	Holder	X140/X160 D14x50



01.18

Pos.	Art.Nr.	Stck.	Artikeltext / Description	Abmessung
23	426 4125	4	Lager Bearing	57/110 Zn





01.18

Pos.	Art.Nr.	Stck.	Artikeltext / Description		Abmessung
1	301 3399	2	Sechskantschraube spz.	Hexagon bolt	M12x65-10.9 Zn
2	301 4601	2	Sechskantschraube spz.	Hexagon bolt	M20x70-10.9 Zn
3	301 5363	12	Sechskantschraube spz.	Hexagon bolt	M16x70-12.9 Zn
4	303 0936	2	Sicherungsmutter	Selflocking nut	NM20-8 Zn DIN985
5	303 1013	2	Sechskantmutter	Hexagon nut	M12 DIN934-8 Zn
6	303 1015	12	Sechskantmutter	Hexagon nut	M16 DIN934-8 Zn
7	305 6141	24	Scheibe	Washer	17/30x3 DIN/ISO-7089 EG25/29x30
8	317 3346	2	Einspannbuchse mit Presssitz	Expansion bush	
9	317 7502	2	Buchse	Bush	D35/16,2x30,5 Zn
10	426 0007	4	Wälzbuchse	Roller bush	D36/16x30 Zn
11	426 0020	1	Rolle	Roller	D94,5x22 Zn
12	426 0021	2	Führungsblech	Guiding plate	3x120x130,76x9 Zn
13	426 0027	4	Halmsplatte	Plate	10x284x371,4
14	426 1423	2	Grindel	Beam	70x30x677 E5X/E6X