



Ersatzteilliste

Parts list

Aufsattel-Drehpflüge

Semi-mounted Reversible Ploughs

VariDiamant 10 X / 10 HydriX

Art.Nr. 175 1751

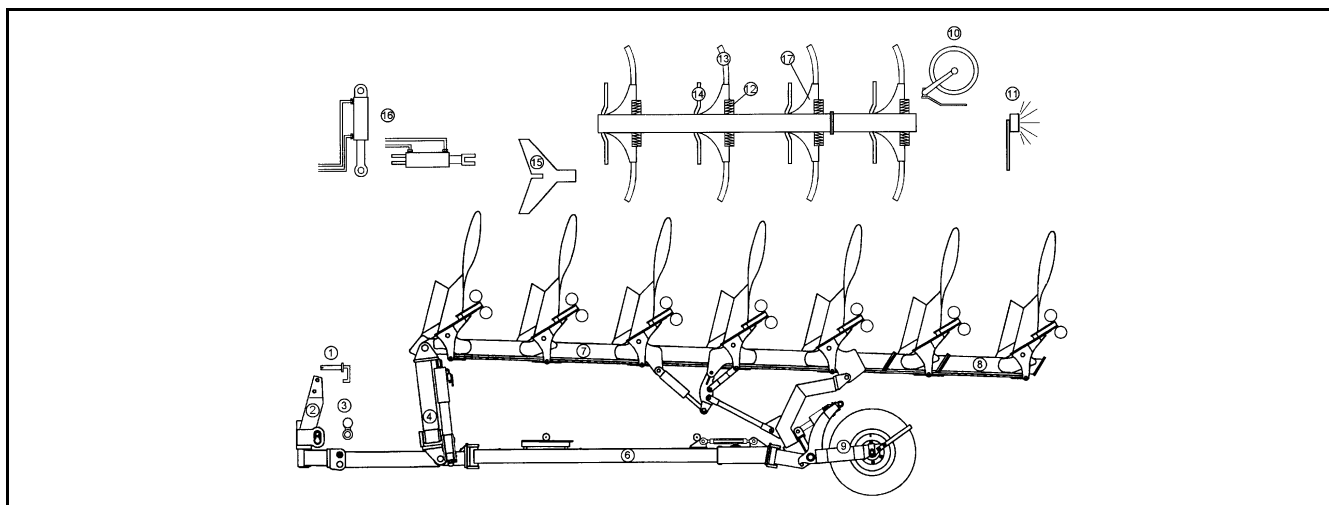
04.14

LEMKEN GmbH & Co. KG

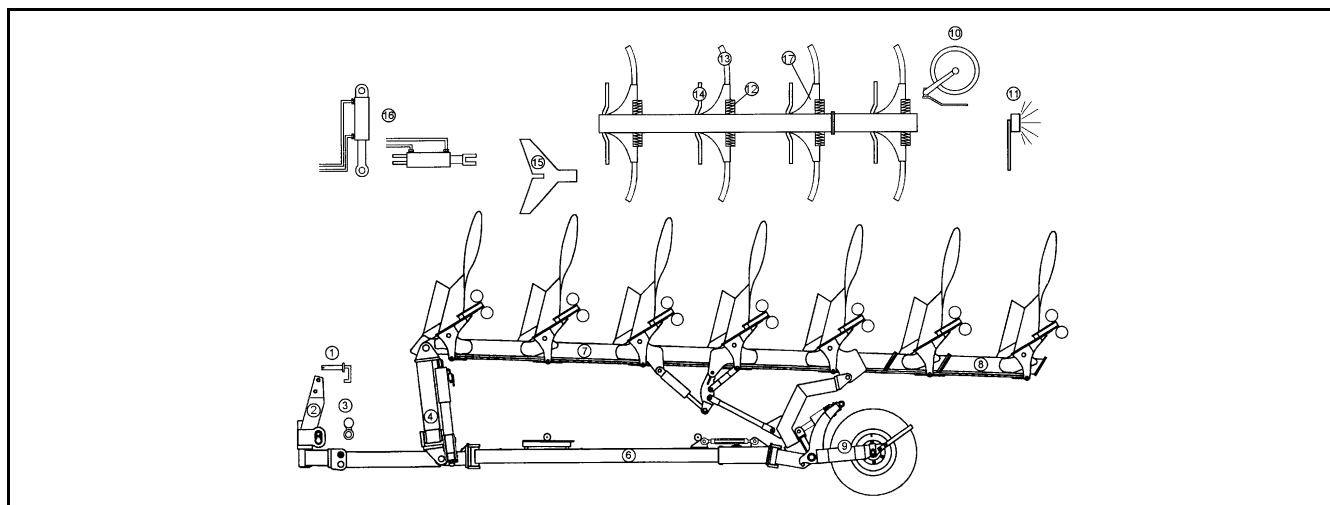
Weseler Straße 5, D-46519 Alpen / Postfach 11 60, D-46515 Alpen

Telefon (0 28 02) 81-0, Telefax (0 28 02) 81-220

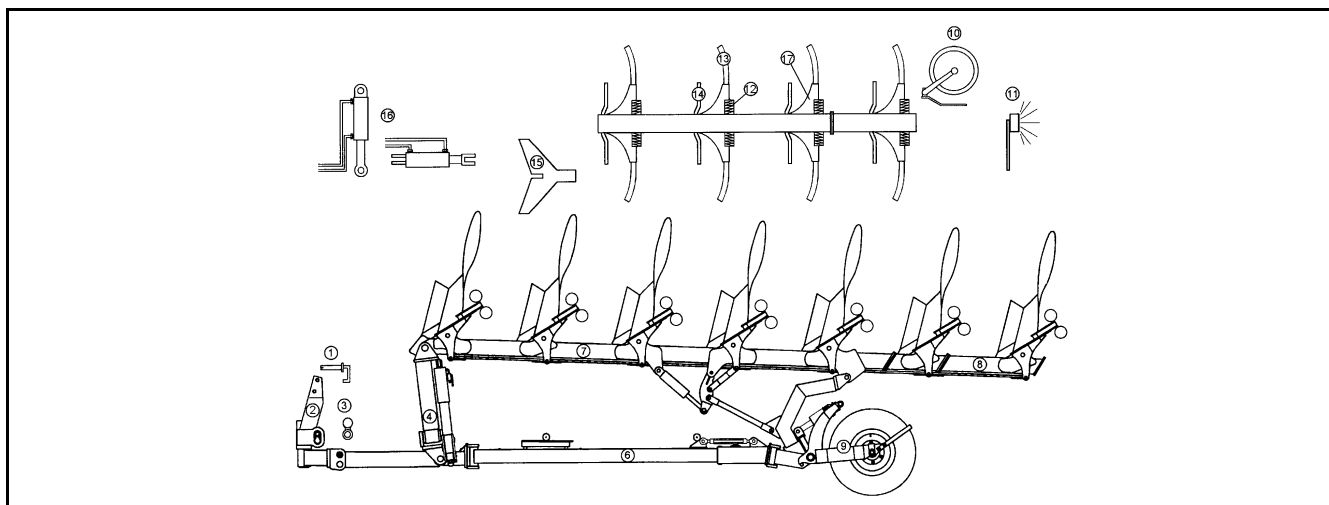
eMail: lemken@lemken.com, Internet: <http://www.lemken.com>



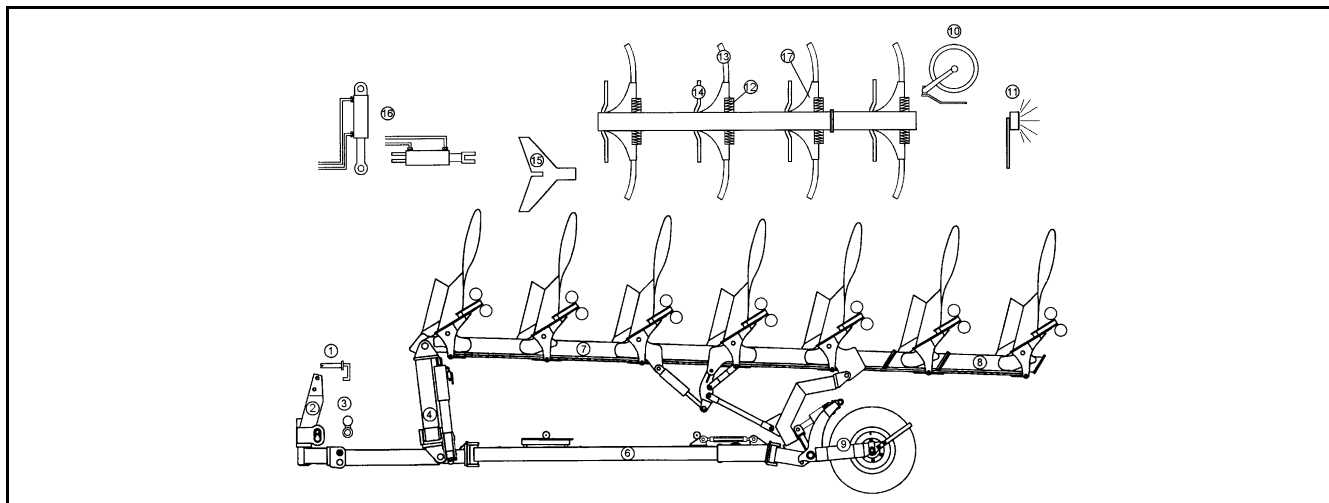
Pos.	Art.Nr.	Artikeltext / Description	Abmessung	
1	313 7927	Oberlenkerbolzen mit Kette	Top link pin with chain	K700 D40/44,5x228
1	313 7929	Oberlenkerbolzen mit Kette	Top link pin with chain	KAT3GK700 31,7x228
1	313 7931	Oberlenkerbolzen mit Kette	Top link pin with chain	KAT3G 31,7x213
2	636 0220	Turm	Headstock	D100 Diamant 11
3	661 1367	Unterlenkeranschluss	Lower link connection	D68 L2 Z3
3	661 1368	Unterlenkeranschluss	Lower link connection	D68 L3 Z3
3	661 1369	Unterlenkeranschluss	Lower link connection	AD10 D68 L3 Z4
3	661 1370	Unterlenkeranschluss	Lower link connection	AD10 D68 L1100 Z4 K700
3	661 1373	Unterlenkeranschluss	Lower link connection	D68/68 L3 Z3/K4
4	636 0221	Drehwerk	Turnover mechanism	Diamant 10 On-Land
4	636 0222	Drehwerk	Turnover mechanism	Diamant 10
5	321 9128	Werkzeugsatz	Tool set	Vari-Diamant/Diamant S
6	302 8746	Spannschloss	Turnbuckle	TR30x3/730/520 MVS
6	605 8080	Stabilisator	Stabilizer	5-100 AD10 140x2010
6	605 8081	Stabilisator	Stabilizer	6-100 AD10 140x3010
6	605 8082	Stabilisator	Stabilizer	7-100 AD10 140x4010
6	605 8083	Stabilisator	Stabilizer	5-100 AD10 140x1912
6	605 8084	Stabilisator	Stabilizer	6-100 AD10 140x2912
6	605 8085	Stabilisator	Stabilizer	7-100 AD10 140x3912
6	605 8089	Stabilisator	Stabilizer	5X6-120 AD10 140x3737
6	636 0212	Stabigelenk	Stabilizer joint	VT10
6	636 0213	Stabigelenk	Stabilizer joint	AD10
7	321 9261	Schnittbreitenanzeige	Pointer	VariDiamant 10
7	321 9262	Schnittbreitenanzeige	Pointer	VariDiamant 10
7	605 1680	Steuerstange	Rod	Anbauteil VO 9/9X-4/5/6-100
7	605 1692	Steuerstange	Rod	Anbauteil VO 9/9X-4/5/6-120
7	605 1700	Steuerstange	Rod	VariDiamant 10
7	605 1701	Steuerstange	Rod	VariDiamant 10
7	605 1702	Steuerstange	Rod	VariDiamant 10
7	605 1705	Steuerstange	Rod	VariDiamant 10 -120
7	605 1706	Steuerstange	Rod	VariDiamant 10 -120



Pos.	Art.Nr.	Artikeltext / Description	Abmessung	
7	605 7413	Grundrahmen	Basic frame	VariDiamant 10 5-100
7	605 7414	Grundrahmen	Basic frame	VariDiamant 10 6-100
7	605 7415	Grundrahmen	Basic frame	VariDiamant 10 7-100
7	605 7422	Grundrahmen	Basic frame	VariDiamant 10 5-120
7	605 7423	Grundrahmen	Basic frame	VariDiamant 10 6-120
8	602 8732	Anbauteil	Frame extension	VariOpal 9-I-100/120
8	602 8733	Anbauteil	Frame extension	VO 9-100
9	549 8894	Lagerung	Bearing	V60-6/160/205/88.5 D18
9	550 7084	Lagerung	Bearing	D35x622 6/205
9	550 8850	Rad 6/161/205 D18	Wheel 6/161/205 D18	11.5/80-15.3 10PR AW
9	550 8855	Rad 6/161/205 D18	Wheel 6/161/205 D18	BKT 400/55-22.5 TL ET-0 14PR
9	550 8856	Rad 6/161/205 D18 BKT	Wheel 6/161/205 D18	500/45-22.5 TL ET-0
9	550 8857	Rad 6/161/205 D18	Wheel 6/161/205 D18	38x20,00x16,1 STG 8PR LO
9	550 8869	Rad 6/161/205 D18	Wheel 6/161/205 D18	NOKIA 500/60-15.5 ELS ET-0
9	650 5727	Stützrad	Depth wheel	VariDiamant 10
9	650 7416	Schwenkrad	Swinging depth wheel	D50x160 Diamant10 11,5/80-15,3
10	657 7818	Scheibensech gefedert	Trip disc-coulter	X140-X160 RE 500 G
10	657 7819	Scheibensech gefedert	Trip disc-coulter	X140-X160 LI 500 G
10	657 7820	Scheibensech gefedert	Trip disc-coulter	X140-X160 RE 500 Z
10	657 7821	Scheibensech gefedert	Trip disc-coulter	X140-X160 LI 500 Z
10	657 9332	Secharm kpl.	Disc arm	D500-G Z50
10	657 9333	Secharm kpl.	Disc arm	D500-Z Z50
11	373 4151	Verlängerungskabel	Extension cable	7-polig 5m
11	570 2086	Beleuchtungsanlage	Lighting equipment	Pflug
11	570 2098	Beleuchtungsanlage	Lighting equipment	Pflug
11	670 1674	Beleuchtungsanlage	Lighting equipment	BLA-1 PF/UNI 33,7x1580
11	670 1675	Beleuchtungsanlage	Lighting equipment	BLA-1 PF/AD 33,7x1580
11	670 1708	seitl. Warntafel	Lateral warning board	SWT-1
12	626 8169	Überlastsicherung mit Rolle	Trip device with roller	80x35-V
12	626 8205	Überlastsicherung-Grindel	Trip device	Rolle-HY-190-80x35-D14
12	626 8208	Überlastsicherung	Overload safety device	S-190-80x35/40-FE A14 D20
12	626 8210	Überlastsicherung	Overload safety device	S-80x35/40-HY-A14D20



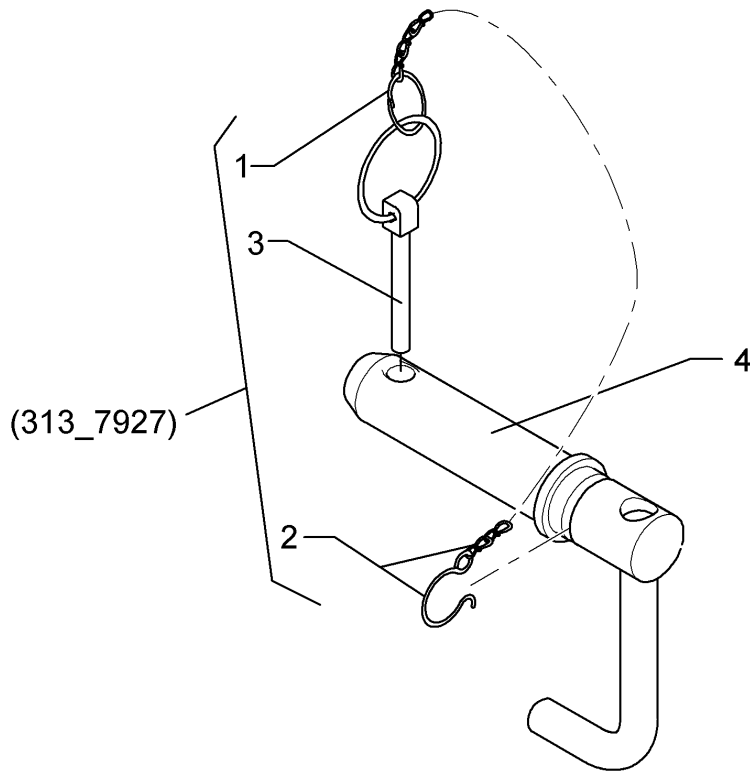
Pos.	Art.Nr.	Artikeltext / Description	Abmessung	
13	464 4000	Körperhalm	Leg	35-750/800 80x35x656-2xD14,3
13	699 6000	Körperhalmsschrauben	Bolts for leg	Dural
14	663 7840	Vorwerkzeughalm zum Sech	Disc stalk	D40/80 Z50
14	663 8474	Vorwerkzeughalm	Skim stalk	DE-D45 H750-800
14	663 8730	Düngereinlegerhalm	Skim stalk	S1 50x30x371/G 80x35
14	663 8732	Düngereinlegerhalm	Skim stalk	S1 50x30x371/G 80x40
15	622 2661	Packerarm	Attachment arm	E2V
15	622 2671	Konsole zum Mitnehmerarm	Bracket	Diamant 10
15	62210038	Packerarm	Attachment arm	E2V-HY Diamant 11
16	475 2832	Schlauchpaket	Hose-assembly	2x5900,2x4600,1x7500 MSS
16	475 4395	Schlauchhalter	Hose carrier	M20x80 HydrIX 9x+10x
16	575 2266	Hydraulikzylinder	Ram	DZ80/40x320-580+-5
16	575 2298	Hydraulikzylinder	Ram	DZ80/40/320-580
16	575 2302	Teleskopzylinder 2-stufig	Telescopic ram 2 pistons	ET78/97-500
16	575 2303	Teleskopzylinder 2-stufig	Telescopic ram 2 pistons	ET105/90x500
16	575 2321	Hydraulikzylinder mit Gabel	Ram	80/40x245-515+-5 D25 M18x1,5
16	575 2342	Hydraulikzylinder EW	Hydraulic ram SA	ED80-200/360
16	575 2344	Hydraulikzylinder	Ram	DZ80/40-200-435
16	575 2358	Hydraulikzylinder mit Gabel	Ram	90/40-245-515-D30
16	575 2393	Teleskopzylinder 2-stufig	Telescopic ram 2 pistons	ET105(110)/90x500
16	575 2523	Zugzylinder	Hydraulic ram	EZ 60/30-125
16	575 2537	Hydraulikzylinder	Ram	DZ80/40-175/590
16	575 6601	Adapter	Adapter	K700
16	575 9041	Block zum HydrIX	Block	60-150 bar
16	575 9918	Stützraddämpfung	Wheel damping	Diamant 10
16	675 1113	Hydraulikanlage	Hydraulic assembly	X-HY 1SA-1000
16	675 1119	Halter für Stickstoffblase	Holder	Diamant 10 X-HY
16	675 1126	Hydraulikanlage	Hydraulic assembly	X-HY 1SA-1000
16	675 1130	Hydraulikanlage	Hydraulic assembly	X-HY 5SG-1000 AD
16	675 1131	Hydraulikanlage	Hydraulic assembly	X-HY 6SG-1000 AD
16	675 1132	Hydraulikanlage	Hydraulic assembly	X-HY 7SG-1000 AD
16	675 1135	Hydraulikanlage	Hydraulic assembly	X-HY 5SG-1200 AD
16	675 1331	Hydraulikanlage Mitnehmerarm	HY-assembly attachment arm	PA-Diamant 10
16	675 1332	Hydraulikanlage Mitnehmerarm	HY-assembly attachment arm	PA-Diamant 10 OF



Pos.	Art.Nr.	Artikeltext / Description	Abmessung	
16	675 2114	Vorderfurcheneinstellung	HY-front furrow adjustment	HY V-AD-10 5/100 DZ80x320
16	675 2115	Vorderfurcheneinstellung	HY-front furrow adjustment	HY V-AD-10 5-100
16	675 2116	Vorderfurcheneinstellung	HY-front furrow adjustment	HY V-AD-10 6-100
16	675 2117	Vorderfurcheneinstellung	HY-front furrow adjustment	HY V-AD-10 7-100
16	675 2118	Vorderfurcheneinstellung	HY-front furrow adjustment	HY V-AD-10 8-100
16	675 2119	Vorderfurcheneinstellung	HY-front furrow adjustment	HY V-AD-10 5/120 DZ80x320
16	675 2120	Vorderfurcheneinstellung	HY-front furrow adjustment	HY V-AD-10 6/120 DZ80x320
16	675 2451	Hydraulikanlage Drehwerk	HY-assembly turnover device	ET78/97-500 Diamant 10
16	675 2453	Hydraulikanlage Onland	HY-assembly Onland	DZ80-320 Diamant 10
16	675 2454	Hydraulikanlage Stützrad	HY-assembly depth wheel	VariDiamant 10
16	675 2459	Breitenverstellung	Width adjuster	DZ80-200 5-100 Diamant 10
16	675 2460	Breitenverstellung	Width adjuster	DZ80-200 6-10 Diamant 10
16	675 2461	Breitenverstellung	Width adjuster	DZ80-200 7-100 Diamant 10
16	675 2463	Breitenverstellung	Width adjuster	DZ80-175 5 6-120 Diamant 10
17	602 2699	Halmtasche	Bracket	VariDiamant 10X
17	602 2703	Halmtasche	Bracket	VariDiamant 10X
17	602 2707	Halmtasche	Bracket	VariOpal 9 X

Oberlenkerbolzen mit Kette/Top link pin with chain	1
--	---

VariDiamant 10 X / 10 HydriX	313 7927
------------------------------	----------

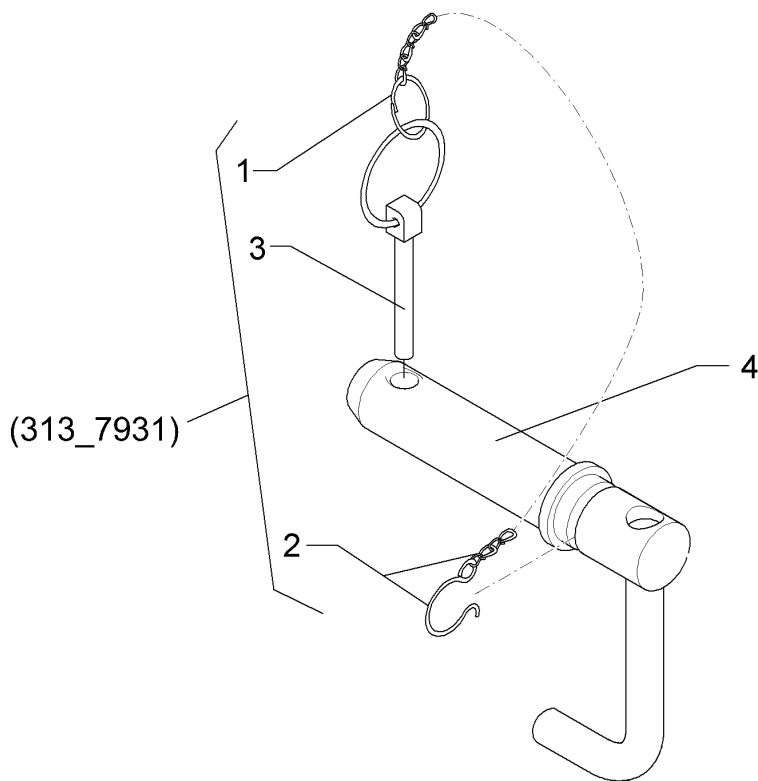


04.14

Pos.	Art.Nr.	Stck.	Artikeltext / Description		Abmessung
1	305 8545	1	Sicherungsring	Securing ring	3x30-35x1,25 Zn
2	305 8560	1	Federsicherung mit Kette	Securing clip with chain	D3,6/D21-460mm-Zn
3	311 9302	1	Klappstift	Securing pin	12x60
4	313 7926	1	Oberlenkerbolzen	Top link pin	K700 D40/44,5x228 Zn

Oberlenkerbolzen mit Kette/Top link pin with chain	1
--	---

VariDiamant 10 X / 10 HydriX	313 7929
------------------------------	----------

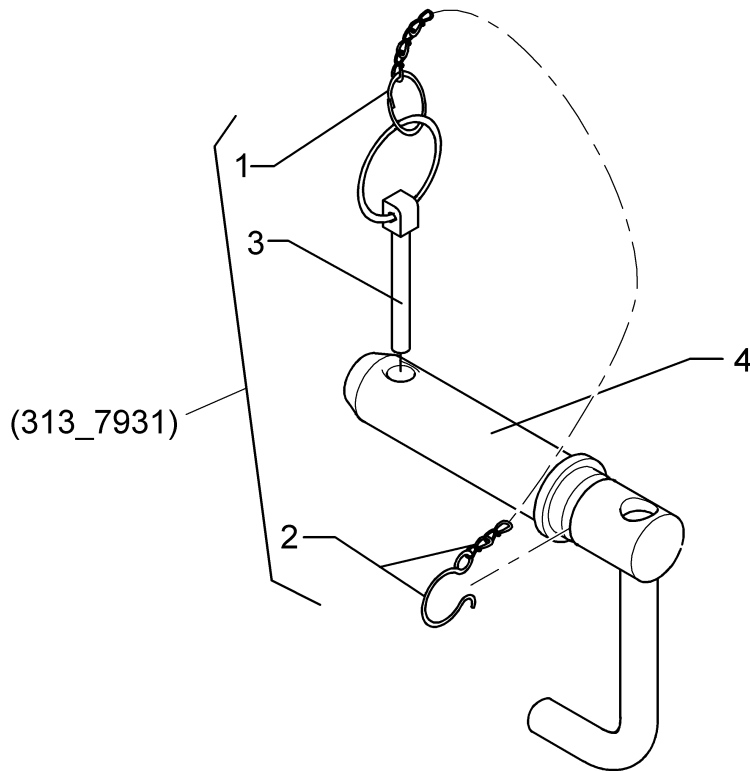


04.14

Pos.	Art.Nr.	Stck.	Artikeltext / Description		Abmessung
1	305 8545	1	Sicherungsring	Securing ring	3x30-35x1,25 Zn
2	305 8560	1	Federsicherung mit Kette	Securing clip with chain	D3,6/D21-460mm-Zn
3	311 9302	1	Klappstift	Securing pin	12x60
4	313 7928	1	Oberlenkerbolzen	Top link pin	KAT3GK700 31,7/39x228 Zn

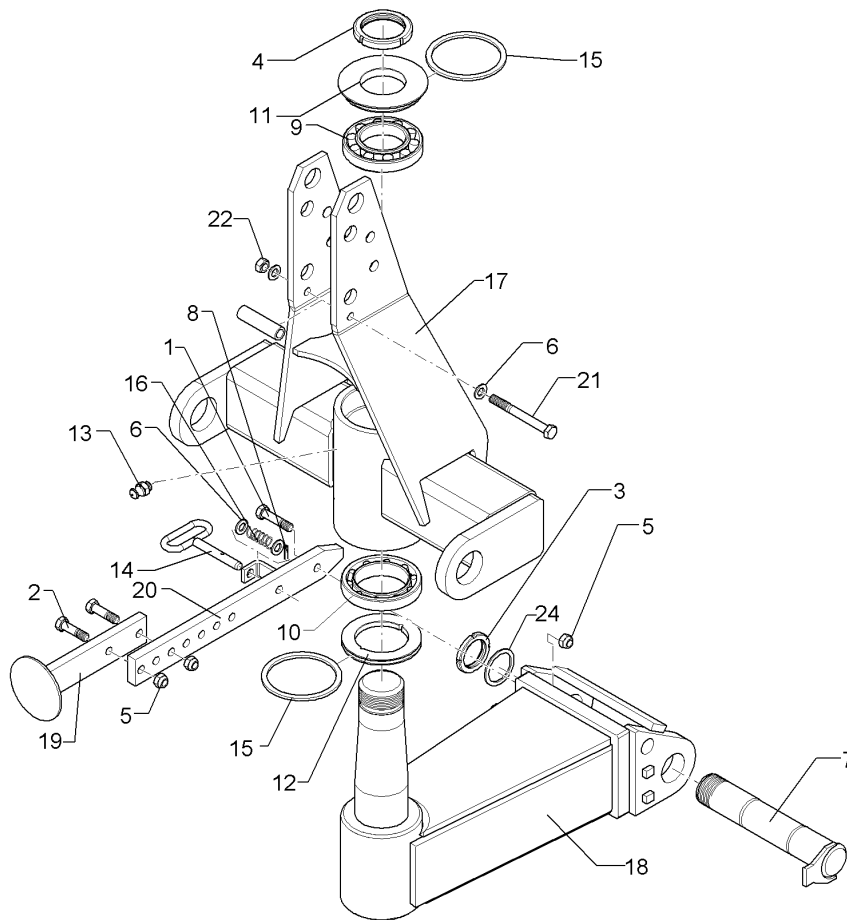
Oberlenkerbolzen mit Kette/Top link pin with chain	1
--	---

VariDiamant 10 X / 10 HydriX	313 7931
------------------------------	----------



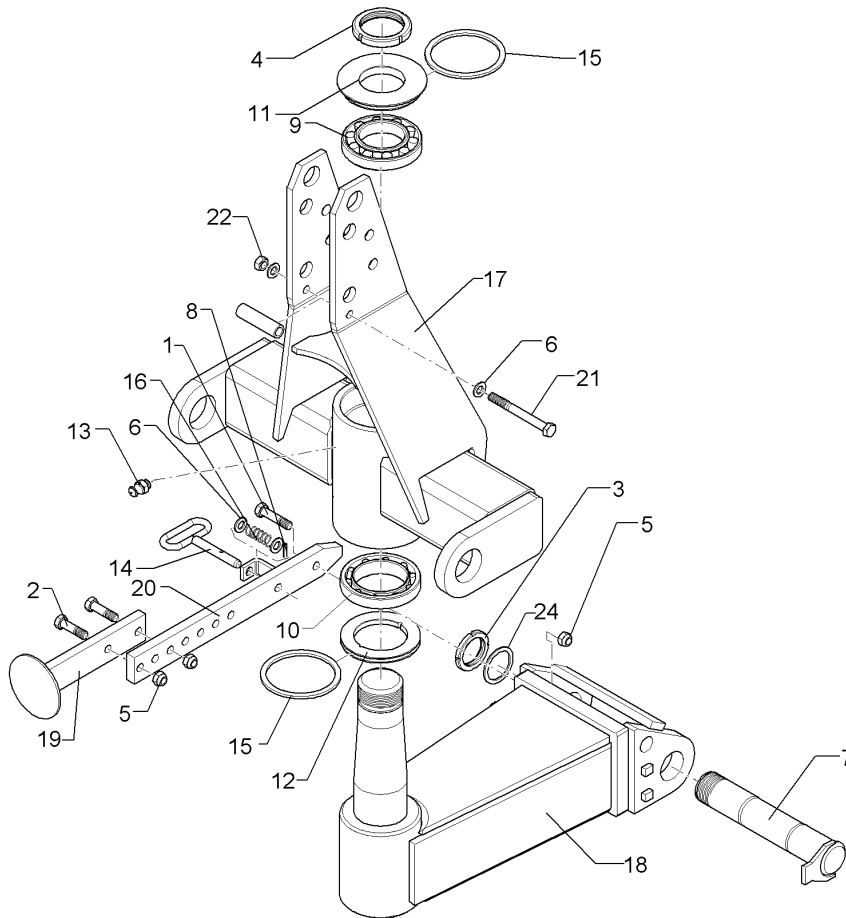
04.14

Pos.	Art.Nr.	Stck.	Artikeltext / Description		Abmessung
1	305 8545	1	Sicherungsring	Securing ring	3x30-35x1,25 Zn
2	305 8560	1	Federsicherung mit Kette	Securing clip with chain	D3,6/D21-460mm-Zn
3	311 9302	1	Klappstift	Securing pin	12x60
4	313 7930	1	Oberlenkerbolzen	Top link pin	KAT3GL 31,7/39x213 Zn



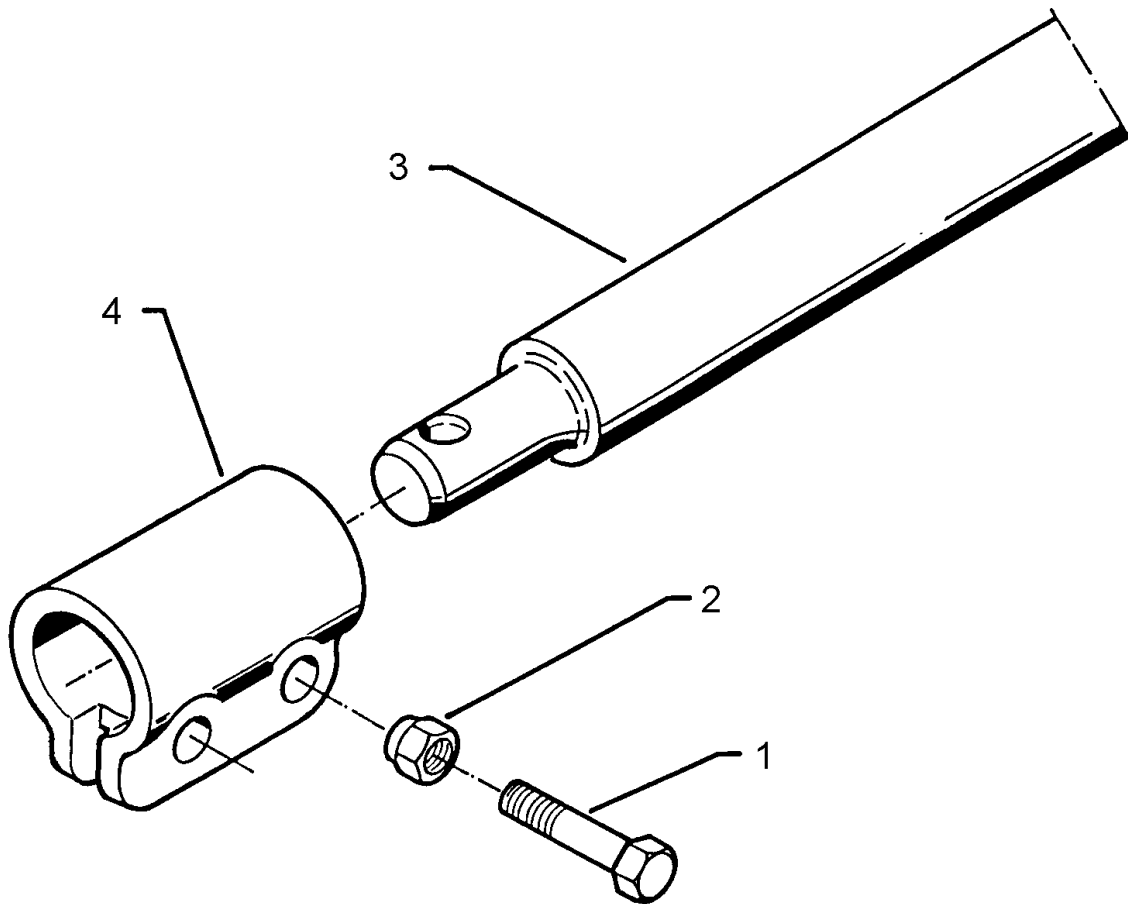
04.14

Pos.	Art.Nr.	Stck.	Artikeltext / Description		Abmessung
1	301 5363	1	Sechskantschraube spz.	Hexagon bolt	M16x70-12.9 Zn
2	301 3779	2	Sechskantschraube spz.	Hexagon bolt	M16x60-10.9 Zn
3	303 0339	1	Nutmutter	Grooved nut	M60x2 SI
4	303 0346	1	Nutmutter	Grooved nut	M85x2 MK17 Zn
5	303 0935	3	Sicherungsmutter	Selflocking nut	NM16-8 Zn DIN985
6	305 6141	4	Scheibe	Washer	17/30x3 DIN/ISO-7089
7	313 6031	1	Bolzen mit Verdrehsicherung	Pin with stop	D60x305/340 M60X2 Zn
8	309 6050	1	Spannhülse	Expansion bush	6x30-DIN1481 Zn
9	319 9095	1	Kegelrollenlager	Bearing	30217 D150/85x30,5
10	319 9219	1	Kegelrollenlager	Bearing	32020X D150/100x32
11	323 0057	1	Dichtscheibe	Seal washer	D168/149,5/85x18,5 Zn
12	323 0060	1	Dichtscheibe mit Nut	Seal washer	D149,5/100x12 Zn
13	323 6348	1	Schmiernippel	Grease nipple	AM10x1 DIN71412
14	313 1611	1	Bolzen mit Griff	Pin with grip	D16x115 Zn
15	323 7970	2	Filzring	Felt ring	D150/130x6
16	329 8244	1	Druckfeder	Compression spring	2x20x55,4 Zn
17	436 0210	1	Turm	Headstock	D100 Diamant 11
18	436 0221	1	Kreuzgelenk	Cross union	D100/60x620/240
19	429 2809	1	Abstellstütze	Stand	60x20x280
20	429 2810	1	Abstellstütze	Stand	60x20x550 AD10



04.14

Pos.	Art.Nr.	Stck.	Artikeltext / Description		Abmessung
21	301 4085	1	Sechskantschraube	Hexagon bolt	M16x150-8.8 Zn
22	303 1015	1	Sechskantmutter	Hexagon nut	DIN931-A
23	31710033	1	Röhrchen	Tube	M16 DIN934-8 Zn
24	305 2261	1	Stützscheibe	Supporting washer	D26,9x4,5x99,3 Zn
					S 60x75x3 DIN988 Zn

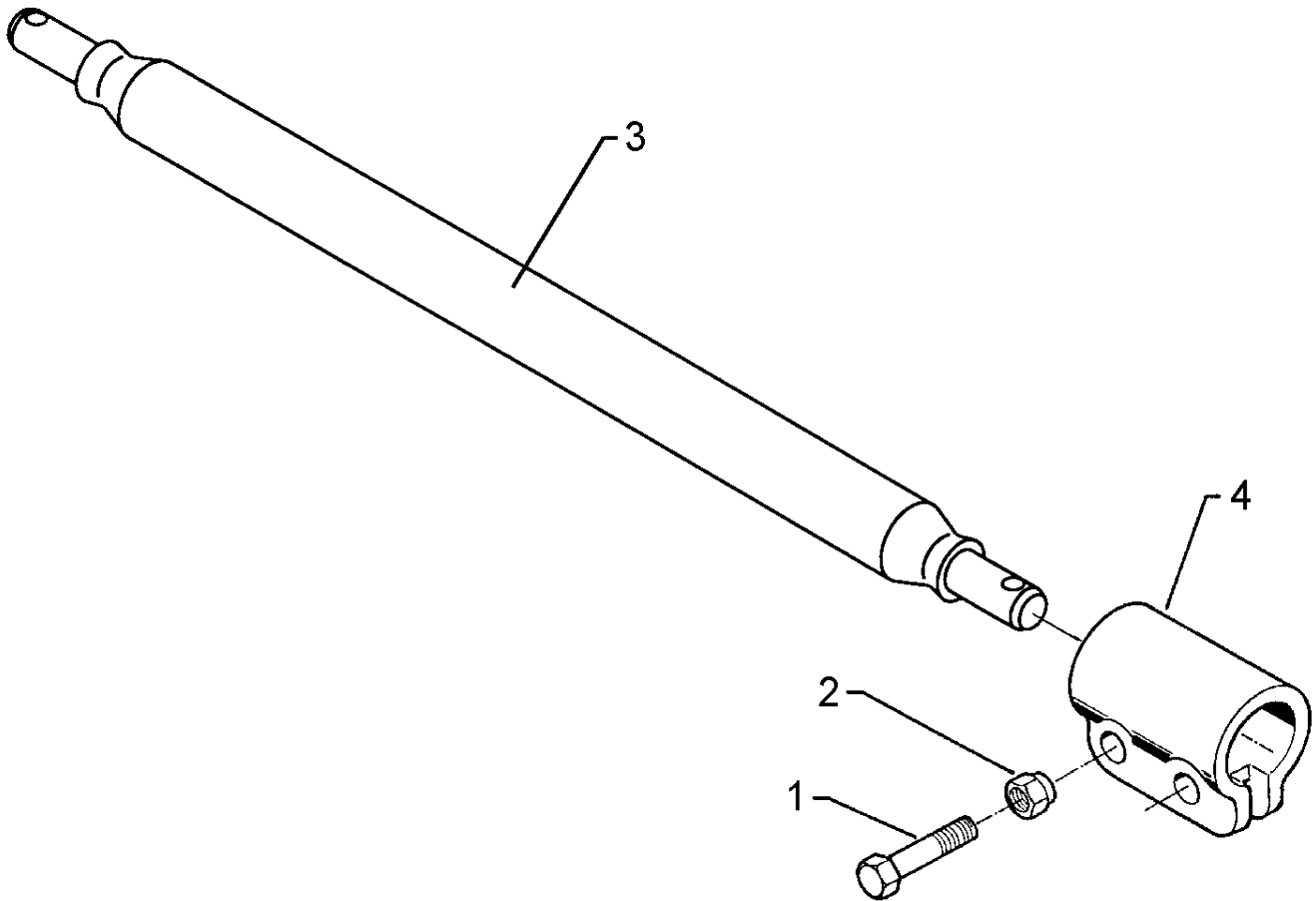


04.14

Pos.	Art.Nr.	Stck.	Artikeltext / Description		Abmessung
1	301 3868	4	Sechskantschraube	Hexagon bolt	M16x65-8.8 Zn DIN931-A
2	303 0935	4	Sicherungsmutter	Selflocking nut	NM16-8 Zn DIN985
3	461 7905	1	Schienenwelle mit Hülse	Drawbar	D68 L2 Z3 (Kat.3N)
4	461 9893	2	Sperrstück	Adjusting piece	D68x100 2xD18

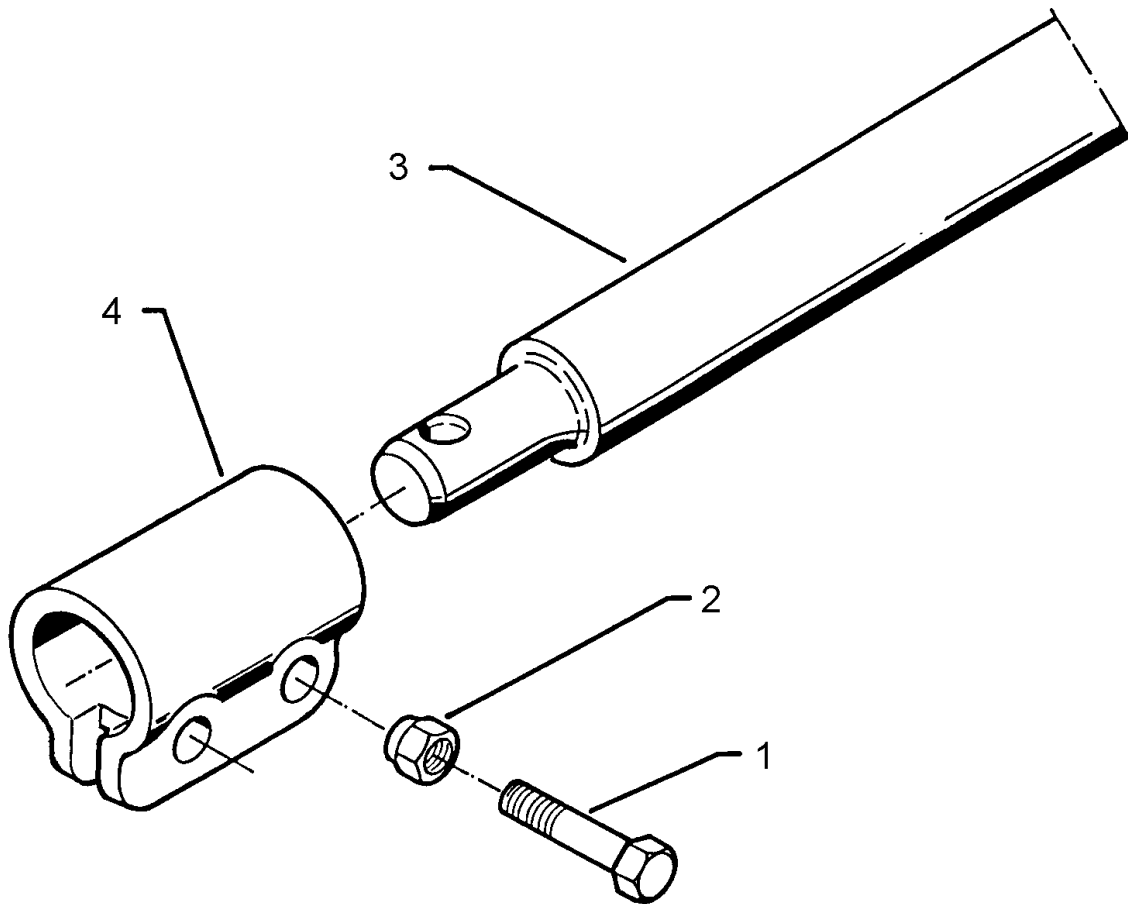
Unterenkeranschluss/Lower link connection	3
--	----------

VariDiamant 10 X / 10 HydriX	661 1368
-------------------------------------	-----------------



04.14

Pos.	Art.Nr.	Stck.	Artikeltext / Description		Abmessung
1	301 3868	4	Sechskantschraube	Hexagon bolt	M16x65-8.8 Zn DIN931-A
2	303 0935	4	Sicherungsmutter	Selflocking nut	NM16-8 Zn DIN985
3	461 7925	1	Schienenwelle	Drawbar	D68 L3 Z3 (Kat.3)
4	461 9893	2	Sperrstück	Adjusting piece	D68x100 2xD18

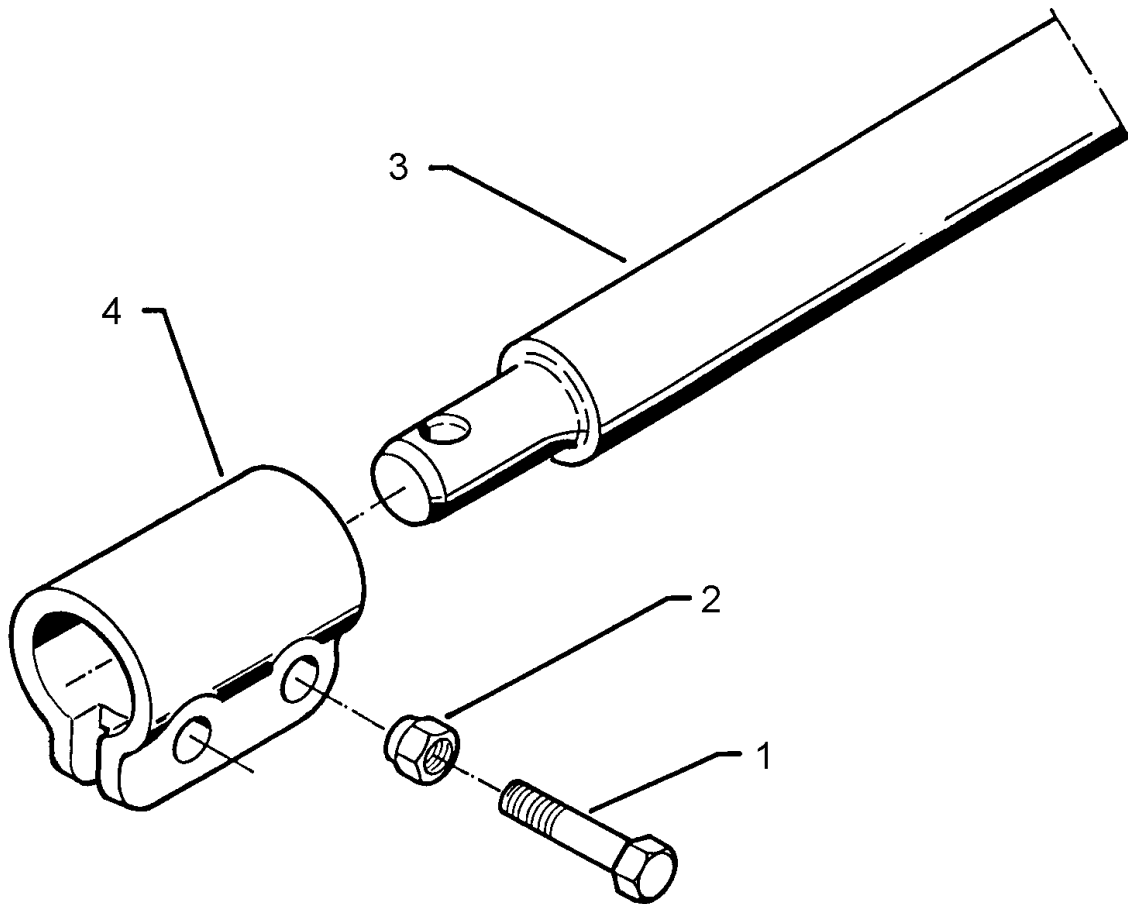


04.14

Pos.	Art.Nr.	Stck.	Artikeltext / Description		Abmessung
1	301 3868	4	Sechskantschraube	Hexagon bolt	M16x65-8.8 Zn DIN931-A
2	303 0935	4	Sicherungsmutter	Selflocking nut	NM16-8 Zn DIN985
3	461 7907	1	Schienenwelle	Drawbar	D68 L3 Z4
4	461 9893	2	Sperrstück	Adjusting piece	D68x100 2xD18

Unterlenkeranschluss/Lower link connection	3
---	----------

VariDiamant 10 X / 10 HydriX	661 1370
-------------------------------------	-----------------

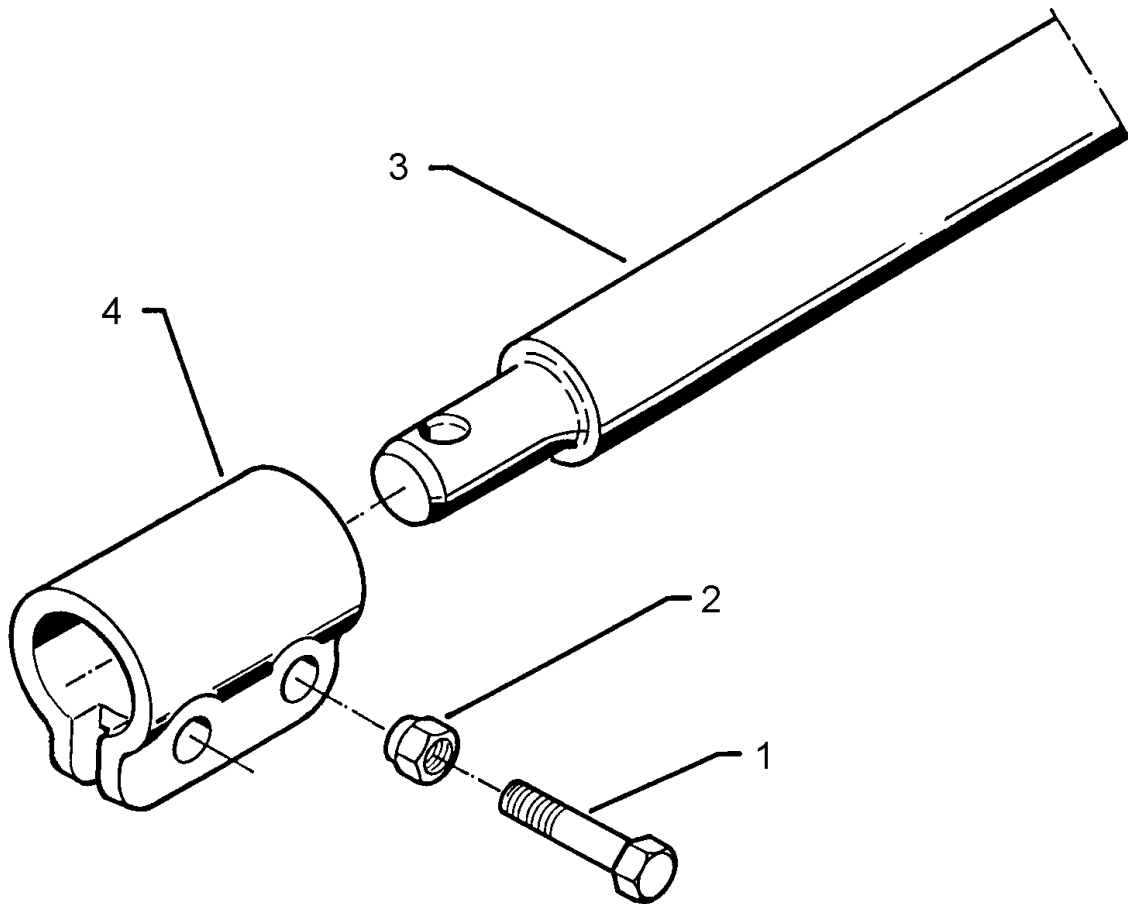


04.14

Pos.	Art.Nr.	Stck.	Artikeltext / Description		Abmessung
1	301 3868	4	Sechskantschraube	Hexagon bolt	M16x65-8.8 Zn DIN931-A
2	303 0935	4	Sicherungsmutter	Selflocking nut	NM16-8 Zn DIN985
3	461 7928	1	Schienenwelle	Drawbar	D68 L1100 Z58 K700
4	461 9893	2	Sperrstück	Adjusting piece	D68x100 2xD18

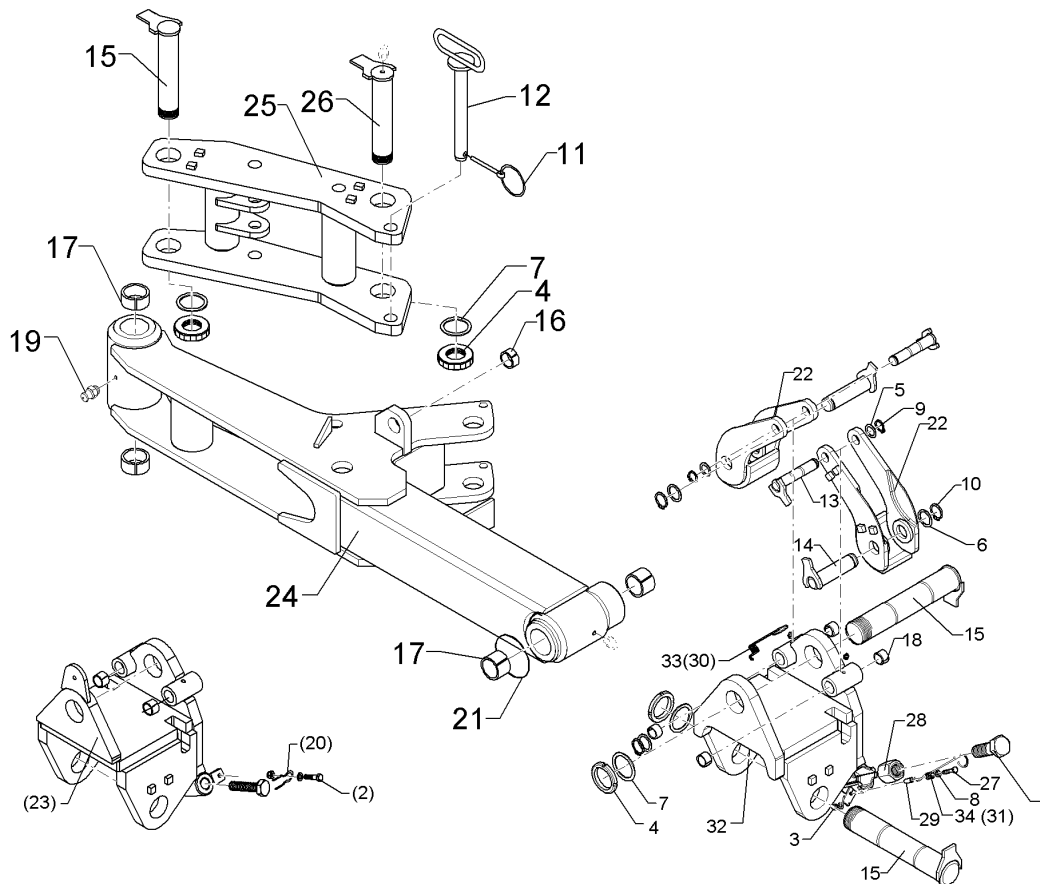
Unterlenkeranschluss/Lower link connection	3
--	----------

VariDiamant 10 X / 10 HydriX	661 1373
-------------------------------------	-----------------



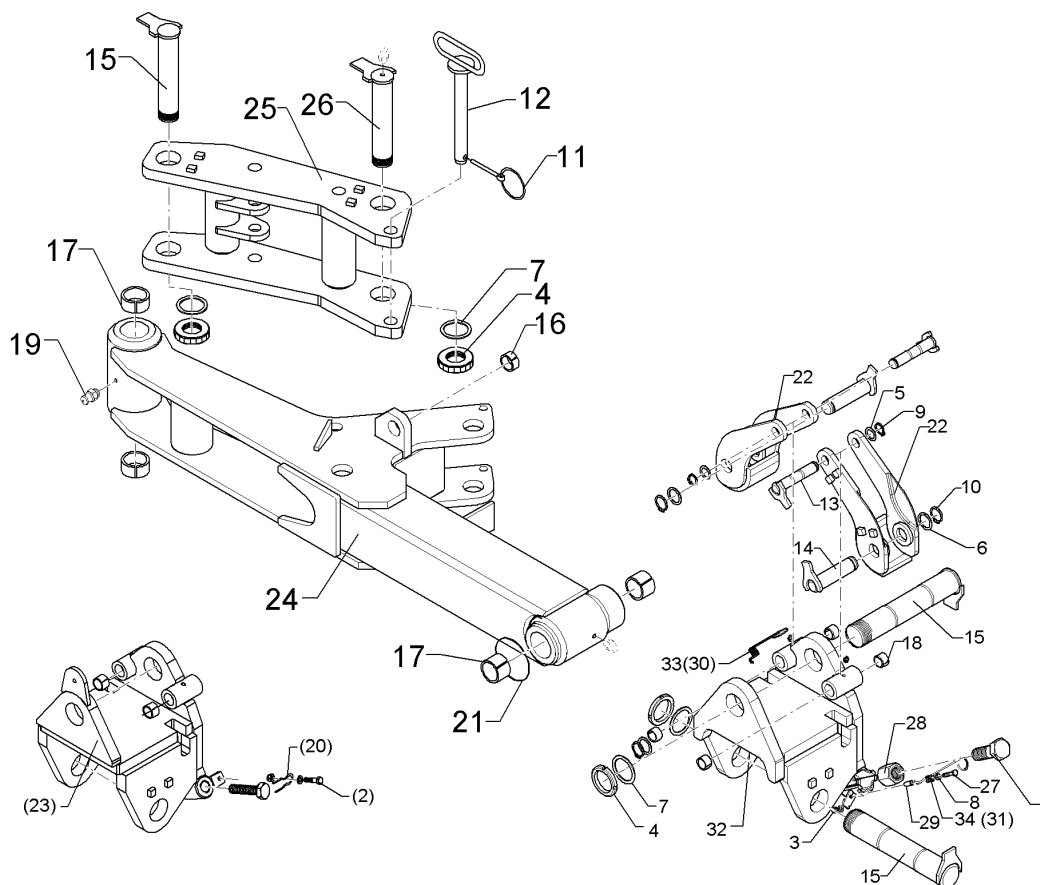
04.14

Pos.	Art.Nr.	Stck.	Artikeltext / Description		Abmessung
1	301 3868	4	Sechskantschraube	Hexagon bolt	M16x65-8.8 Zn DIN931-A
2	303 0935	4	Sicherungsmutter	Selflocking nut	NM16-8 Zn DIN985
3	461 7910	1	Schienenwelle	Drawbar	D68 L3 Z3-91 1142lg
4	461 9893	2	Sperrstück	Adjusting piece	D68x100 2xD18



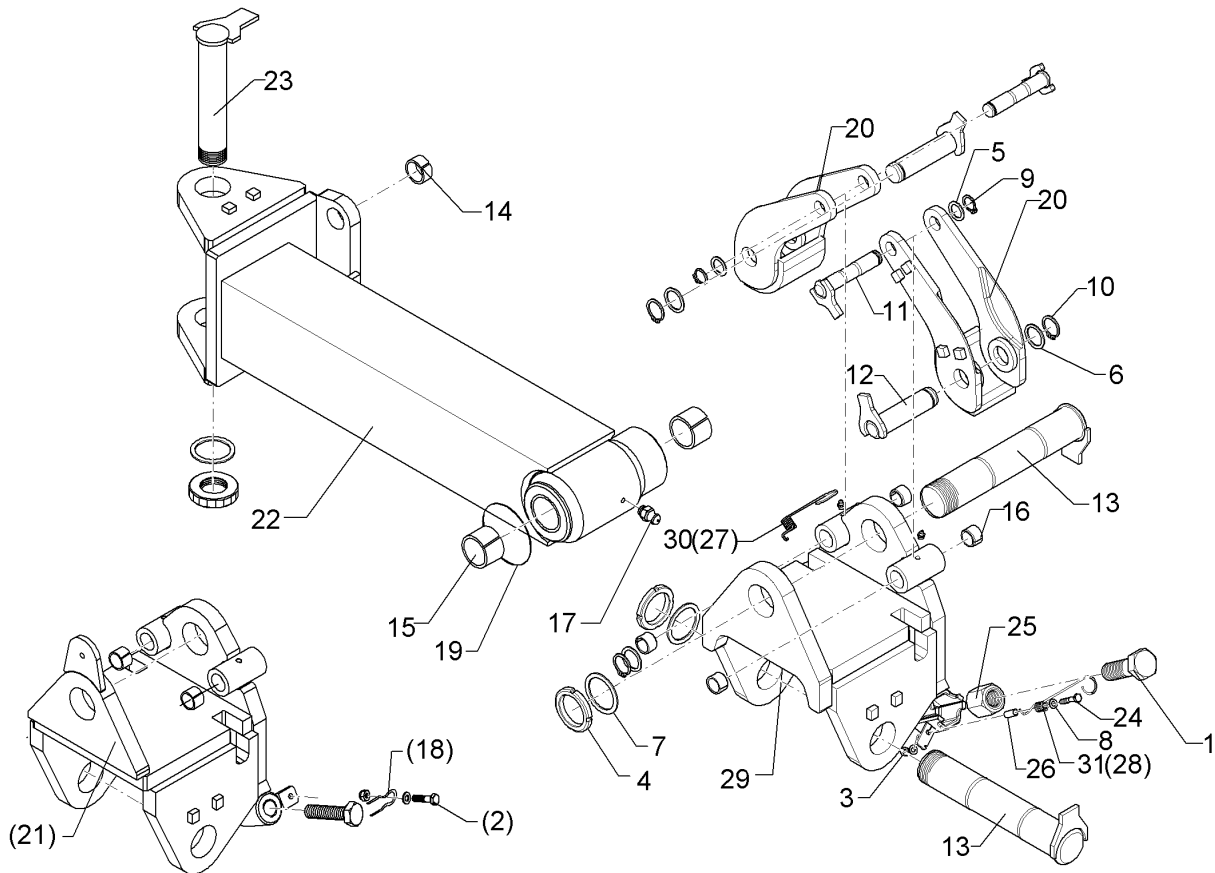
04.14

Pos.	Art.Nr.	Stck.	Artikeltext / Description		Abmessung
1	301 5248	2	Sechskantschraube abgeflacht	Hexagon bolt	M30x90-8.8 Zn
2	301 7280	2	Sechskantschraube	Hexagon bolt	M8x25-8.8 Zn DIN933
3	303 0932	2	Sicherungsmutter	Selflocking nut	NM8-8 Zn DIN985
4	303 0339	4	Nutmutter	Grooved nut	M60x2 SI
5	305 2230	2	Stützscheibe	Supporting washer	S 25x35x2,0 DIN988 Zn
6	305 2247	2	Stützscheibe	Supporting washer	S 35x45x2,5 DIN988 Zn
7	305 2261	4	Stützscheibe	Supporting washer	S 60x75x3 DIN988 Zn
8	305 8694	4	Scheibe	Washer	A8,4 DIN125-St Zn
9	305 8861	2	Sicherungsring	Securing ring	25x2 DIN471 Zn
10	305 8873	2	Sicherungsring	Securing ring	35x2,5 DIN471
11	311 9300	1	Klappstift	Securing pin	10mm
12	313 3031	1	Bolzen	Pin	D30x301/325 Zn
13	313 2513	2	Bolzen mit Verdrehsicherung	Pin with stop	D25x122/139 Zn
14	313 3513	2	Bolzen	Pin	D35x122/142 Zn
15	313 6031	3	Bolzen mit Verdrehsicherung	Pin with stop	D60x305/340 M60X2 Zn
16	317 3367	2	Einspannbuchse	Expansion bush	EG35/40x25-DIN1498
17	317 3392	4	Einspannbuchse	Expansion bush	EG60+0,15+0,05/70x50
18	317 3408	4	Einspannbuchse mit Presssitz	Expansion bush	EG25/32x20
19	323 6348	6	Schmiernippel	Grease nipple	AM10x1 DIN71412
20	329 8616	2	Klammer	Clamp	D4x70 Zn



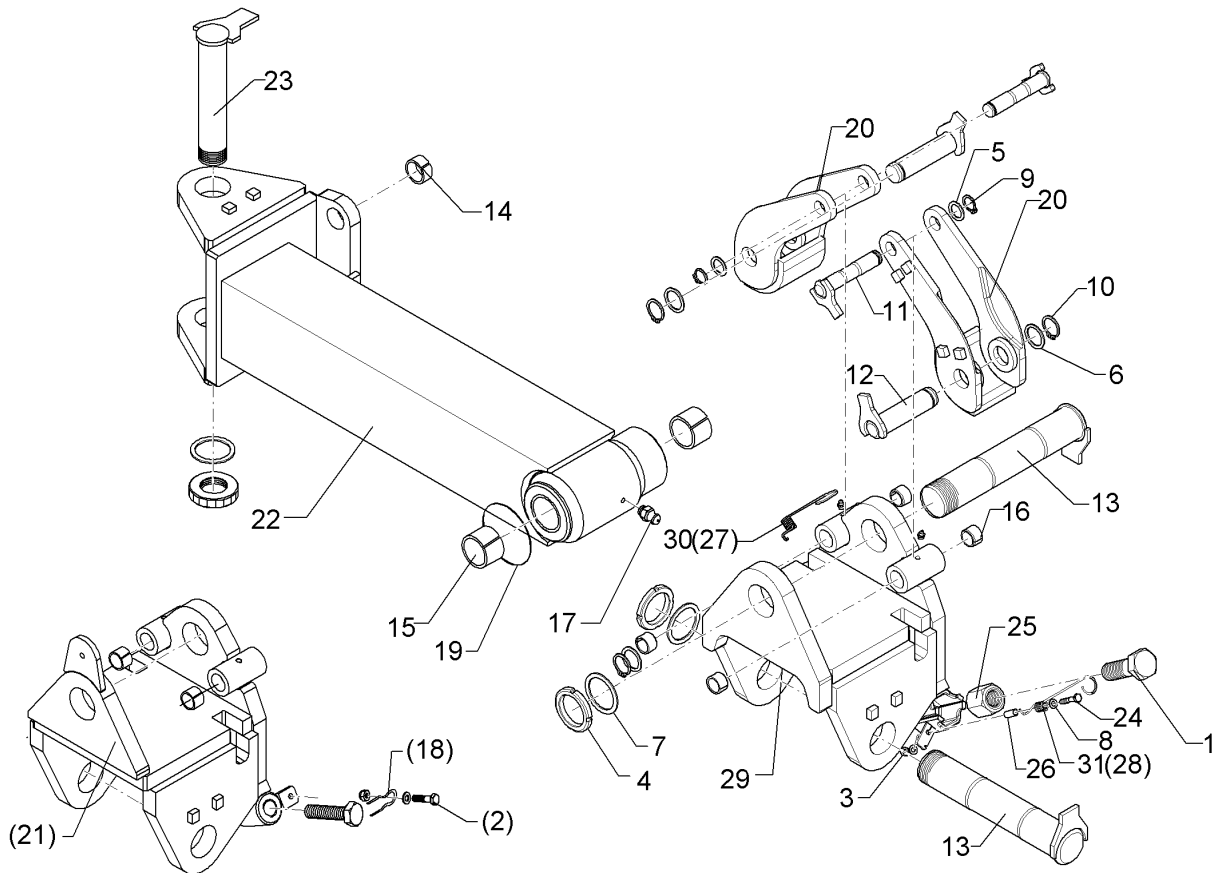
04.14

Pos.	Art.Nr.	Stck.	Artikeltext / Description	Abmessung
21	375 1295	2	O-Ring	O-ring 80x4-80Shore Viton83
22	436 0150	2	Schwinge	Rocker arm D25/35x250 RE
23	436 0214	1	Konsole	Bracket D60/240 Diamant 10
24	436 7440	1	Wendelenker	Turning link D60/D60x1517 Diamnat 10
25	436 7460	1	Lenker	Link D60x555 V-Diamant 10
26	313 6041	1	Bolzen mit Verdrehsicherung	Pin with stop D60x340-M60X2-M10x1 Zn
27	301 3073	2	Sechskantschraube	Hexagon bolt M8x45-8.8 Zn DIN931-A
28	30310013	2	Sechskantmutter	Hexagon nut M30x50 SW46 Zn
29	31710057	2	Hülse	Bushing D11/8,5x25 Zn
30	329 9939	1	Drehfeder	Torsion spring Di=11 d3x484 A2
31	329 9940	1	Drehfeder	Torsion spring Di=11 d3x484 A2
32	43610012	1	Konsole	Bracket D60/240 Diamant 11
33	32910036	1	Drehfeder	Torsion spring Di=11 d3x544 A2 RE
34	32910037	1	Drehfeder	Torsion spring Di=11 d3x544 A2 LI



04.14

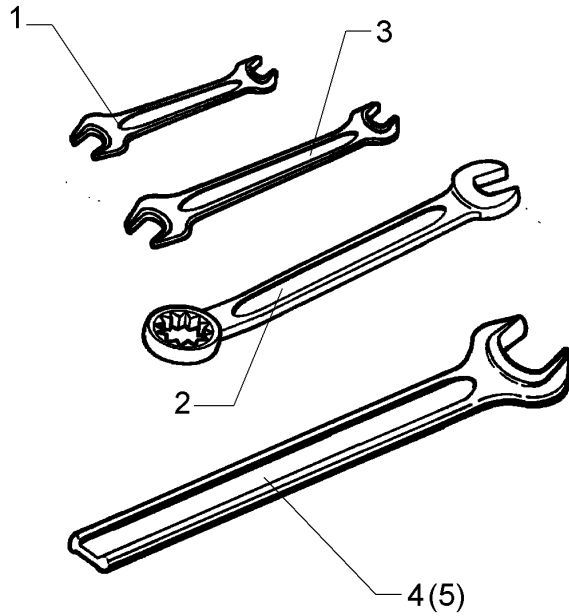
Pos.	Art.Nr.	Stck.	Artikeltext / Description		Abmessung
1	301 5248	2	Sechskantschraube abgeflacht	Hexagon bolt	M30x90-8.8 Zn
2	301 7280	2	Sechskantschraube	Hexagon bolt	M8x25-8.8 Zn DIN933
3	303 0932	2	Sicherungsmutter	Selflocking nut	NM8-8 Zn DIN985
4	303 0339	3	Nutmutter	Grooved nut	M60x2 SI
5	305 2230	2	Stützscheibe	Supporting washer	S 25x35x2,0 DIN988 Zn
6	305 2247	2	Stützscheibe	Supporting washer	S 35x45x2,5 DIN988 Zn
7	305 2261	3	Stützscheibe	Supporting washer	S 60x75x3 DIN988 Zn
8	305 8694	4	Scheibe	Washer	A8,4 DIN125-St Zn
9	305 8861	2	Sicherungsring	Securing ring	25x2 DIN471 Zn
10	305 8873	2	Sicherungsring	Securing ring	35x2,5 DIN471
11	313 2513	2	Bolzen mit Verdrehsicherung	Pin with stop	D25x122/139 Zn
12	313 3513	2	Bolzen	Pin	D35x122/142 Zn
13	313 6031	2	Bolzen mit Verdrehsicherung	Pin with stop	D60x305/340 M60X2 Zn
14	317 3367	2	Einspannbuchse	Expansion bush	EG35/40x25-DIN1498
15	317 3392	2	Einspannbuchse	Expansion bush	EG60+0,15+0,05/70x50
16	317 3408	4	Einspannbuchse mit Presssitz	Expansion bush	EG25/32x20
17	323 6348	4	Schmiernippel	Grease nipple	AM10x1 DIN71412
18	329 8616	2	Klammer	Clamp	D4x70 Zn
19	375 1295	2	O-Ring	O-ring	80x4-80Shore Viton83
20	436 0150	2	Schwinge	Rocker arm	D25/35x250 RE



04.14

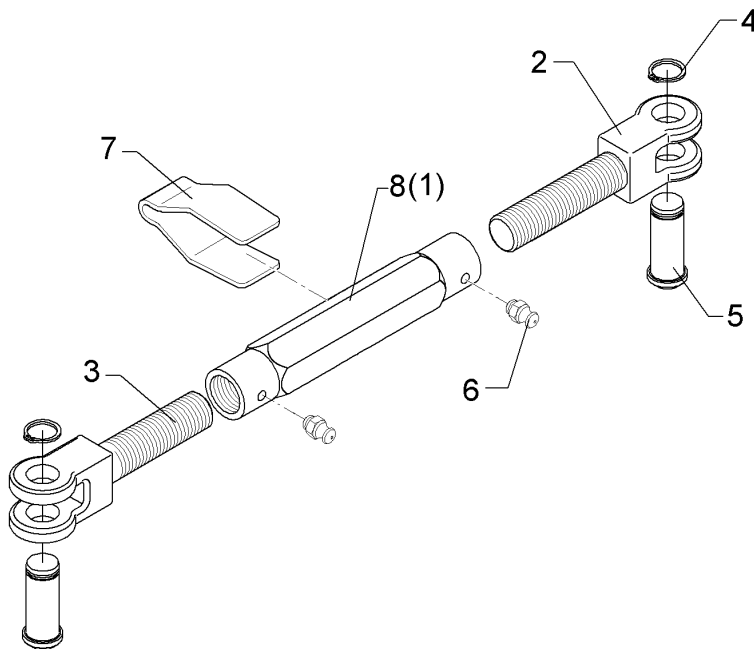
Pos.	Art.Nr.	Stck.	Artikeltext / Description	Abmessung	
21	436 0214	1	Konsole	Bracket	D60/240 Diamant 10
22	436 7445	1	Wendelenker	Turning link	D60/D70x937 V-AD160
23	313 6041	1	Bolzen mit Verdrehsicherung	Pin with stop	D60x340-M60X2-M10x1 Zn
24	301 3073	2	Sechskantschraube	Hexagon bolt	M8x45-8.8 Zn DIN931-A
25	30310013	2	Sechskantmutter	Hexagon nut	M30x50 SW46 Zn
26	31710057	2	Hülse	Bushing	D11/8,5x25 Zn
27	329 9939	1	Drehfeder	Torsion spring	Di=11 d3x484 A2
28	329 9940	1	Drehfeder	Torsion spring	Di=11 d3x484 A2
29	43610012	1	Konsole	Bracket	D60/240 Diamant 11
30	32910036	1	Drehfeder	Torsion spring	Di=11 d3x544 A2 RE
31	32910037	1	Drehfeder	Torsion spring	Di=11 d3x544 A2 LI

Werkzeugsatz/Tool set	5
VariDiamant 10 X / 10 HydriX	321 9128



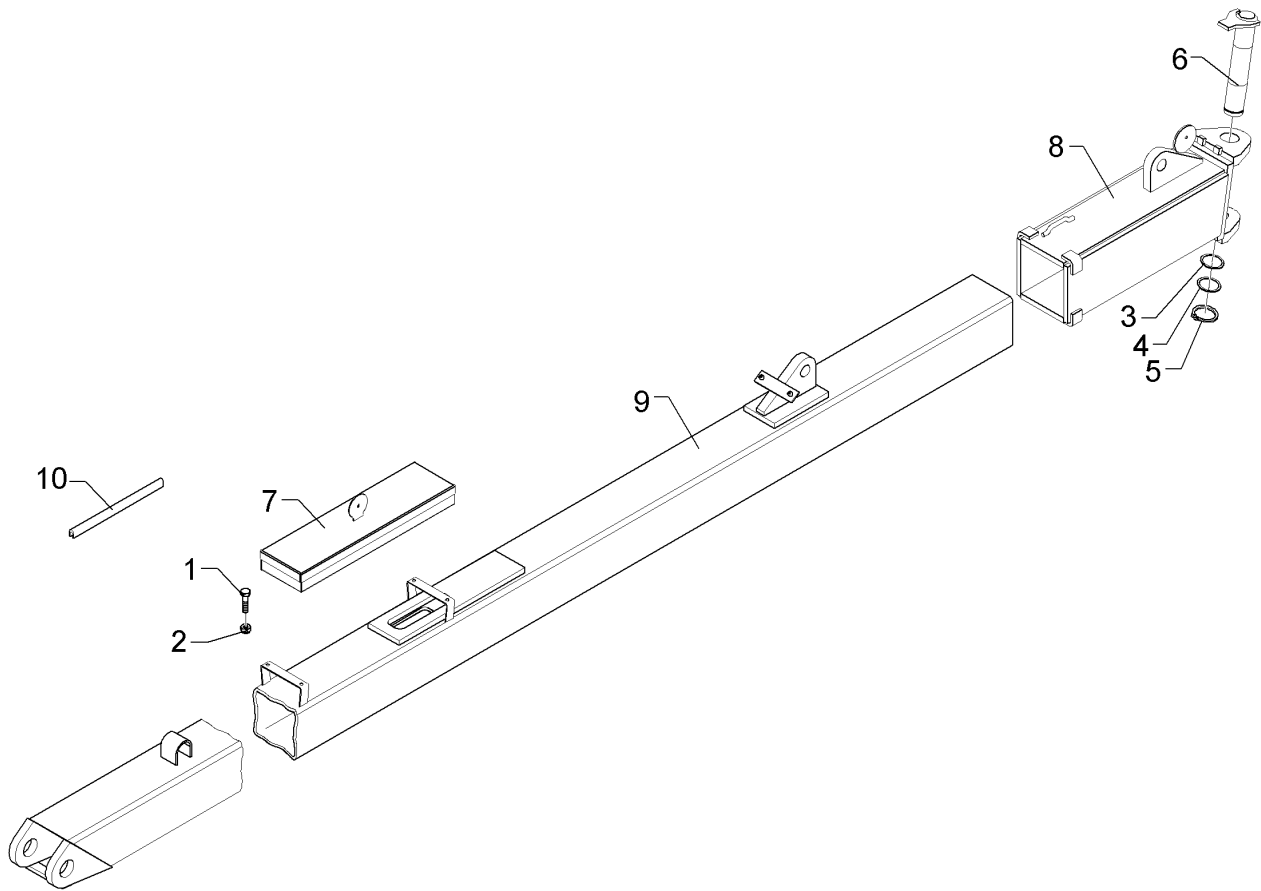
04.14

Pos.	Art.Nr.	Stck.	Artikeltext / Description	Abmessung	
1	321 9815	1	Schlüssel	Spanner	Gabel 19/22
2	321 9820	1	Schlüssel	Spanner	Gabel 24 Ring 30
3	321 9830	1	Schlüssel	Spanner	Gabel 17/19 DIN895 Zn
4	321 9850	1	Schlüssel	Spanner	Gabel 46 DIN894 Zn
5	321 9855	1	Schlüssel	Spanner	Gabel 50 DIN894 Zn



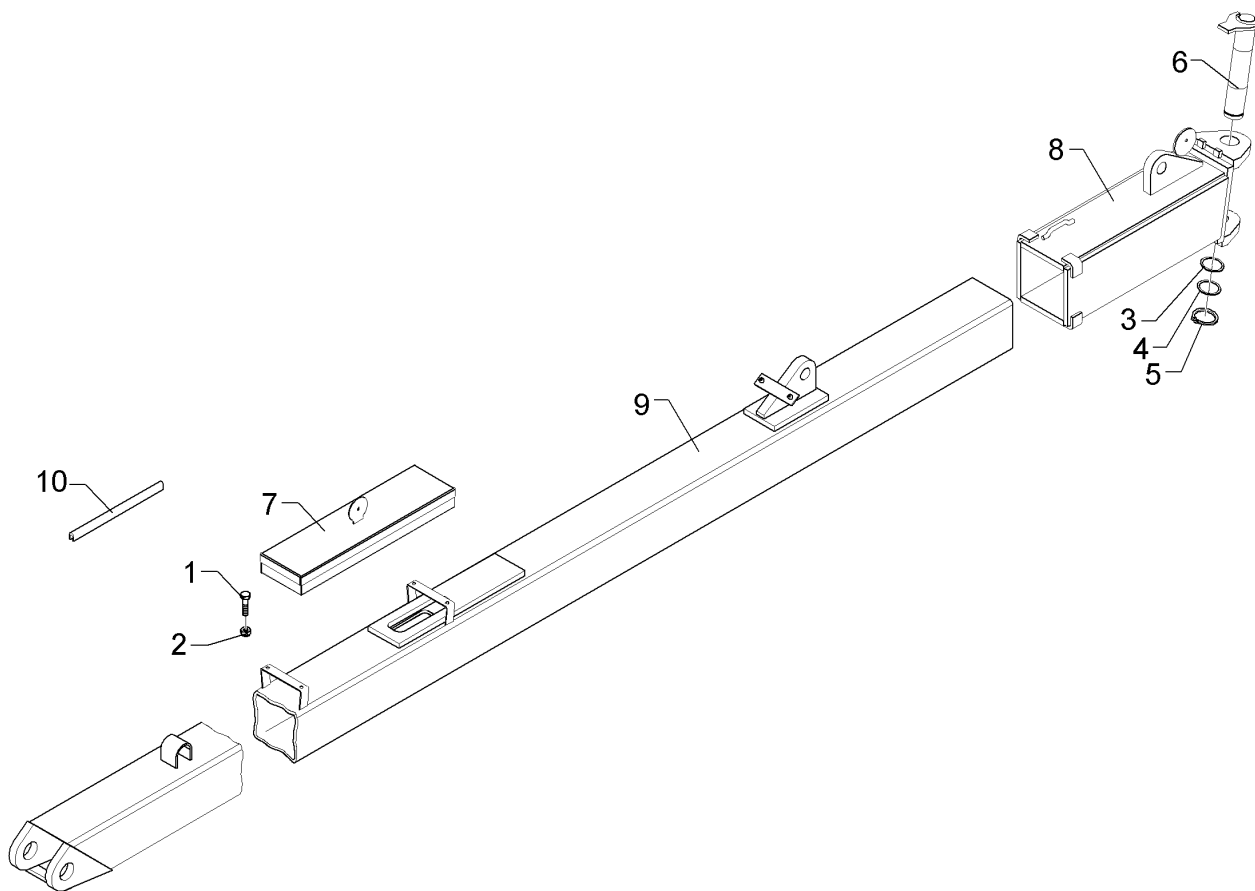
04.14

Pos.	Art.Nr.	Stck.	Artikeltext / Description		Abmessung
1	302 8915	1	Spannschlossmutter	Turnbuckle sleeve	TR30x3x390
2	302 9000	1	Gabelstück	Forkpiece	TR30x3x120x225 D30 Zn
3	302 9001	1	Gabelstück	Forkpiece	TR30x3LHx120/225 D30 Zn
4	305 8867	2	Sicherungsring	Securing ring	30x2 DIN471 Zn
5	313 7802	2	Bolzen mit Kopf	Pin with collar	D30/35x63/80 Zn
6	323 6348	2	Schmiernippel	Grease nipple	AM10x1 DIN71412
7	329 1792	1	Flachformfeder	U-spring	40x4x230 für SW46
8	302 8787	1	Spannschlossmutter	Turnbuckle sleeve	TR30x3x390-SW50



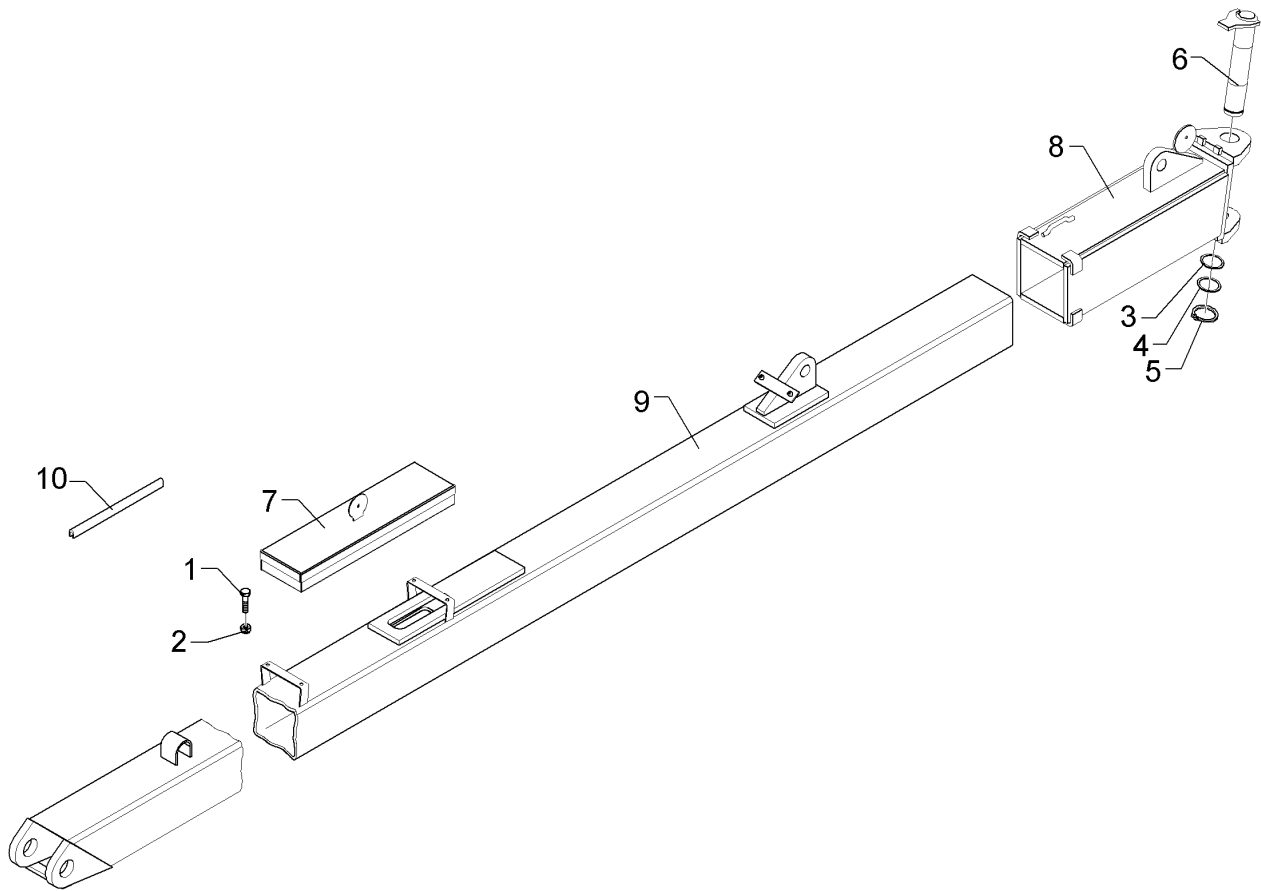
04.14

Pos.	Art.Nr.	Stck.	Artikeltext / Description		Abmessung
1	301 3000	4	Sechskantschraube	Hexagon bolt	M6x10-8.8 Zn DIN933
2	303 0931	4	Sicherungsmutter	Selflocking nut	NM6-8 Zn DIN985
3	305 2125	1	Passscheibe	Shim	45x55x1,0 DIN988
4	305 2252	1	Stützscheibe	Supporting washer	S 45x55x3 DIN988 Zn
5	305 8876	1	Sicherungsring	Securing ring	45x2,5 DIN471
6	313 4524	1	Bolzen mit Verdrehsicherung	Pin with stop	D45x235/259 Zn
7	321 8920	1	Werkzeugkasten	Toolbox	140x505 D8x110x480
8	405 5678	1	Gelenkstück	Connecting piece	142x530 V-AD-160
9	405 8080	1	Zugrohr	Stabilizer	5-100 140x2000 VD-10-OF
10	301 4556	2	Sechskantschraube	Hexagon bolt	M20x220-8.8 Zn DIN931-A
11	303 0978	2	Sechskantmutter	Hexagon nut	M20 DIN934-8 Zn
12	305 6012	4	Scheibe	Washer	21 ISO7089 Zn
13	459 1155	2	Brücke	Clamp plate	50x15x200 2xD21-162



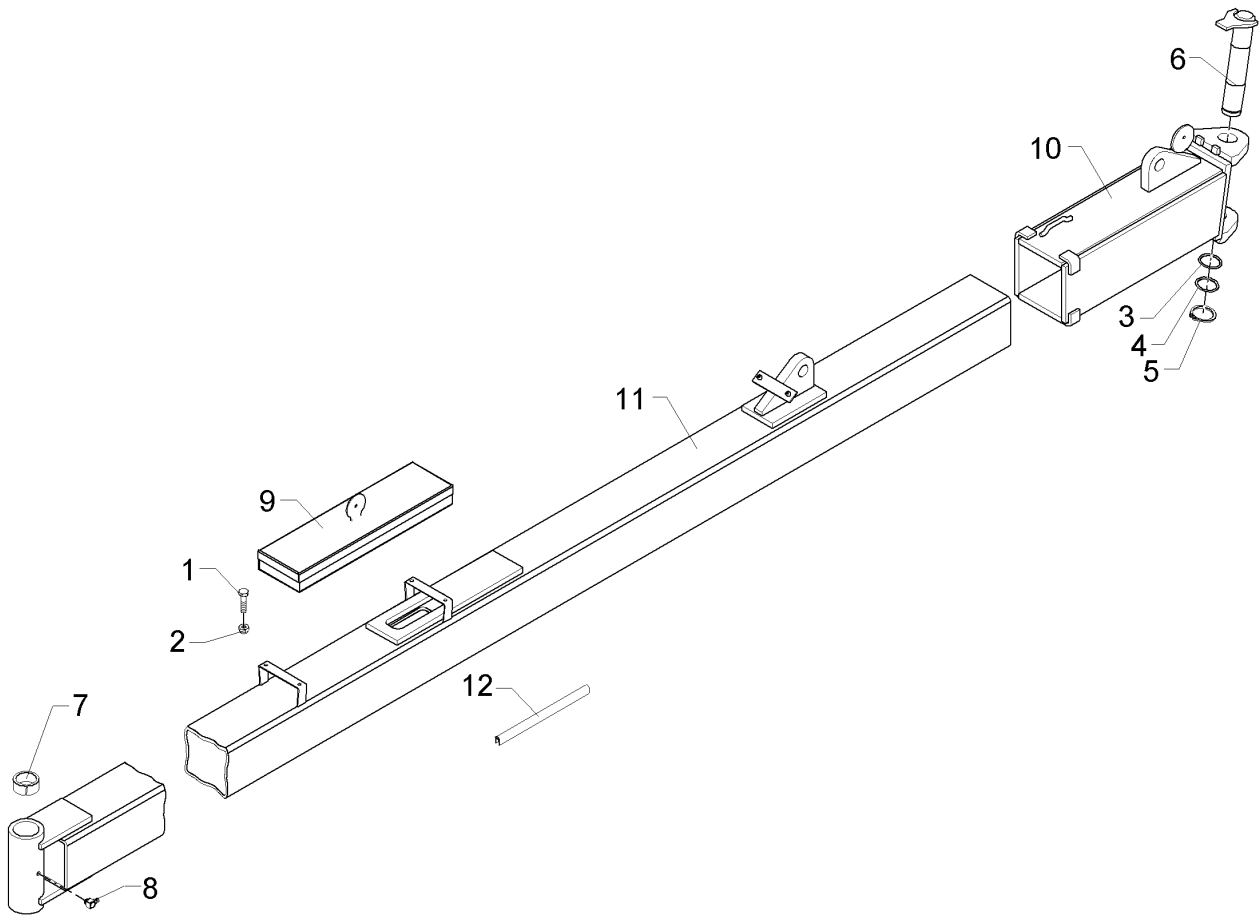
04.14

Pos.	Art.Nr.	Stck.	Artikeltext / Description		Abmessung
1	301 3000	4	Sechskantschraube	Hexagon bolt	M6x10-8.8 Zn DIN933
2	303 0931	4	Sicherungsmutter	Selflocking nut	NM6-8 Zn DIN985
3	305 2125	1	Passscheibe	Shim	45x55x1,0 DIN988
4	305 2252	1	Stützscheibe	Supporting washer	S 45x55x3 DIN988 Zn
5	305 8876	1	Sicherungsring	Securing ring	45x2,5 DIN471
6	313 4524	1	Bolzen mit Verdrehsicherung	Pin with stop	D45x235/259 Zn
7	321 8920	1	Werkzeugkasten	Toolbox	140x505
8	405 5678	1	Gelenkstück	Connecting piece	D8x110x480
9	405 8081	1	Zugrohr	Stabilizer	142x530 V-AD-160
10	301 4556	2	Sechskantschraube	Hexagon bolt	6-100 140x3000 VD-10-OF
11	303 0978	2	Sechskantmutter	Hexagon nut	M20x220-8.8 Zn
12	305 6012	4	Scheibe	Washer	M20 DIN931-A
13	459 1155	2	Brücke	Clamp plate	21 ISO7089 Zn
					50x15x200 2xD21-162



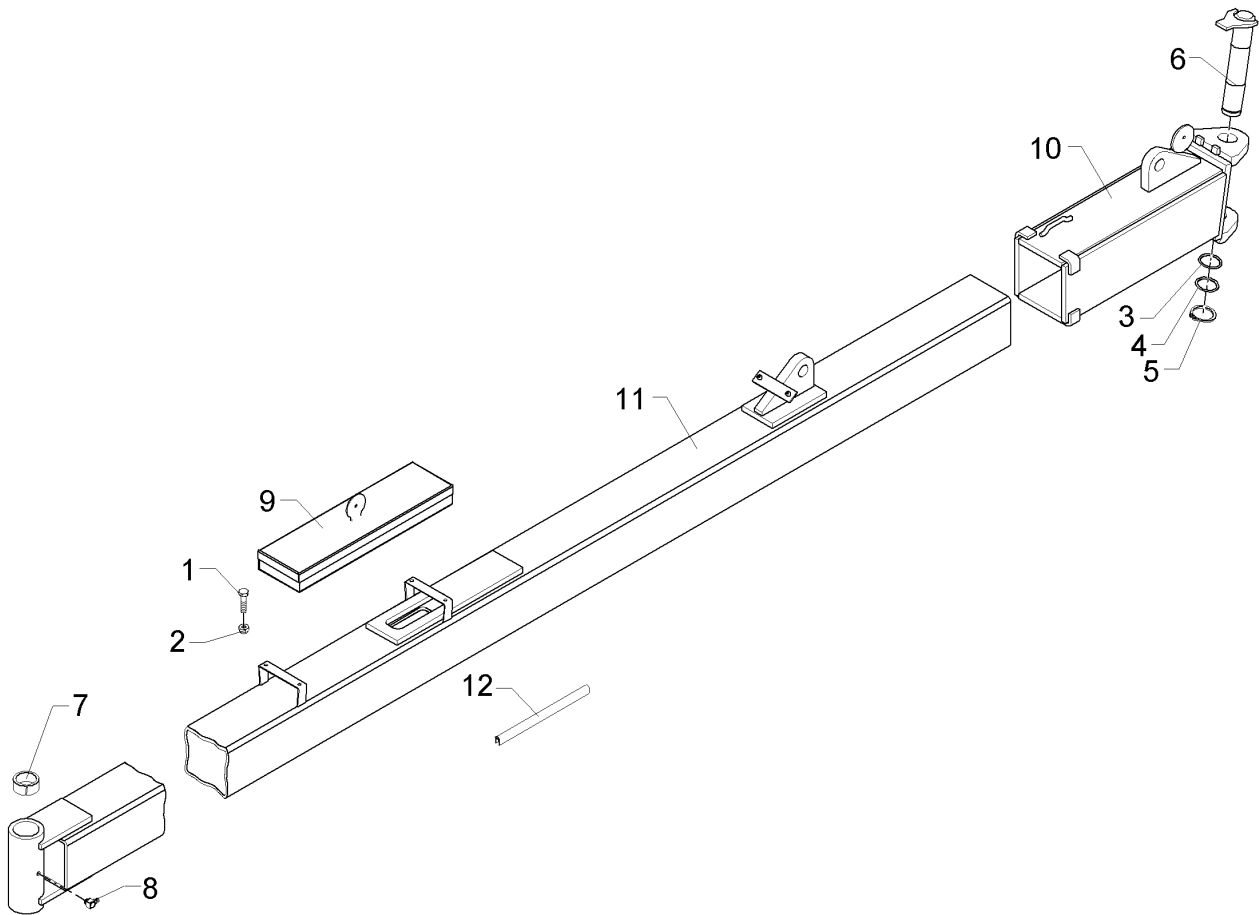
04.14

Pos.	Art.Nr.	Stck.	Artikeltext / Description		Abmessung
1	301 3000	4	Sechskantschraube	Hexagon bolt	M6x10-8.8 Zn DIN933
2	303 0931	4	Sicherungsmutter	Selflocking nut	NM6-8 Zn DIN985
3	305 2125	1	Passscheibe	Shim	45x55x1,0 DIN988
4	305 2252	1	Stützscheibe	Supporting washer	S 45x55x3 DIN988 Zn
5	305 8876	1	Sicherungsring	Securing ring	45x2,5 DIN471
6	313 4524	1	Bolzen mit Verdrehsicherung	Pin with stop	D45x235/259 Zn
7	321 8920	1	Werkzeugkasten	Toolbox	140x505 D8x110x480
8	405 5678	1	Gelenkstück	Connecting piece	142x530 V-AD-160
9	405 8082	1	Zugrohr	Stabilizer	7-100 140x4000 VD-10-OF
10	301 4556	2	Sechskantschraube	Hexagon bolt	M20x220-8.8 Zn DIN931-A
11	303 0978	2	Sechskantmutter	Hexagon nut	M20 DIN934-8 Zn
12	305 6012	4	Scheibe	Washer	21 ISO7089 Zn
13	459 1155	2	Brücke	Clamp plate	50x15x200 2xD21-162



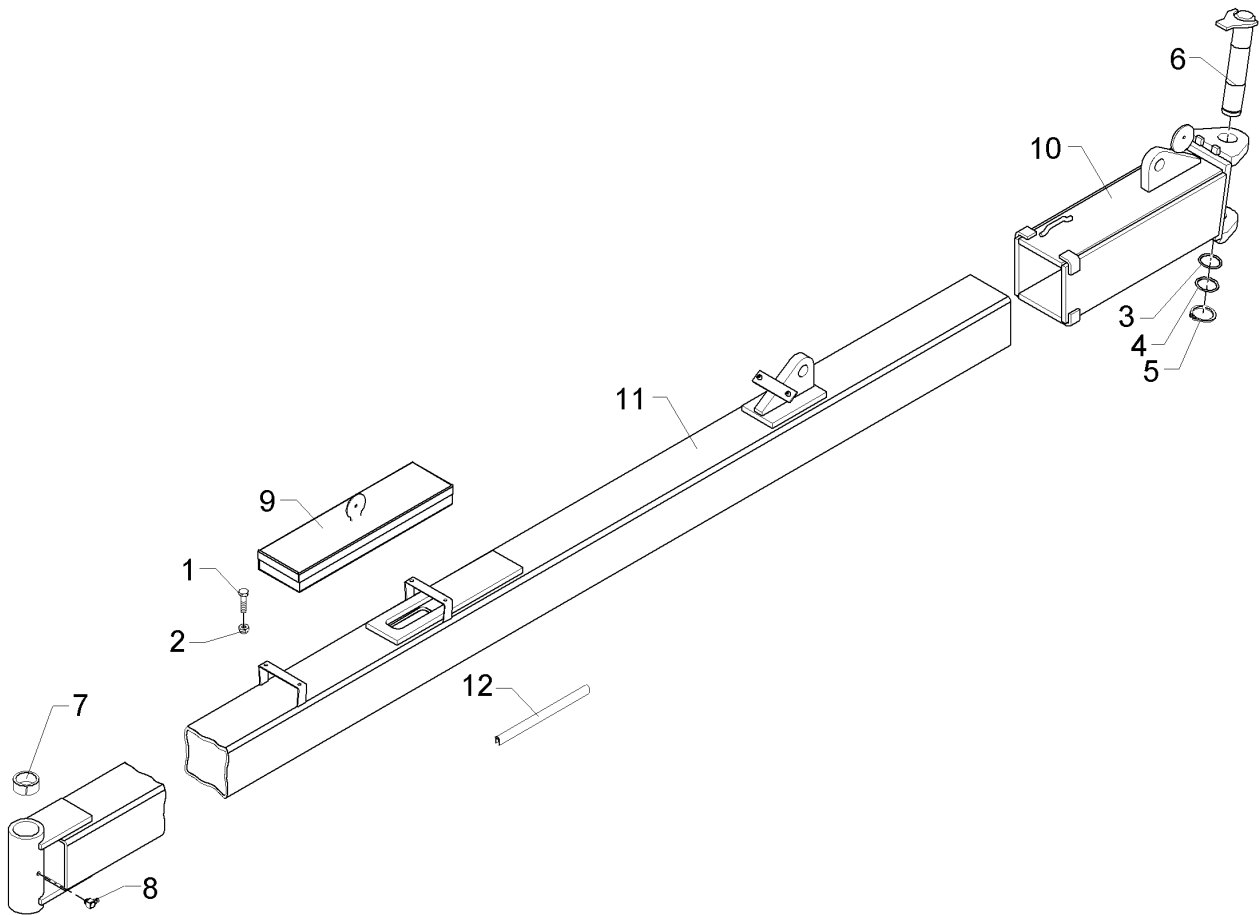
04.14

Pos.	Art.Nr.	Stck.	Artikeltext / Description		Abmessung
1	301 3000	4	Sechskantschraube	Hexagon bolt	M6x10-8.8 Zn DIN933
2	303 0931	4	Sicherungsmutter	Selflocking nut	NM6-8 Zn DIN985
3	305 2125	1	Passscheibe	Shim	45x55x1,0 DIN988
4	305 2252	1	Stützscheibe	Supporting washer	S 45x55x3 DIN988
5	305 8876	1	Sicherungsring	Securing ring	Zn 45x2,5 DIN471
6	313 4524	1	Bolzen mit Verdrehsicherung	Pin with stop	D45x235/259 Zn
7	317 3434	2	Einspannbuchse	Expansion bush	EG50/60x40-DIN1498
8	323 6349	1	Schmiernippel	Grease nipple	CM10x1 DIN71412-90 GRD
9	321 8920	1	Werkzeugkasten	Toolbox	140x505 D8x110x480
10	405 5678	1	Gelenkstück	Connecting piece	142x530 V-AD-160
11	405 8083	1	Zugrohr	Stabilizer	5-100 140x1912 VD-10
12	301 4556	2	Sechskantschraube	Hexagon bolt	M20x220-8.8 Zn DIN931-A
13	303 0978	2	Sechskantmutter	Hexagon nut	M20 DIN934-8 Zn
14	305 6012	4	Scheibe	Washer	21 ISO7089 Zn
15	459 1155	2	Brücke	Clamp plate	50x15x200 2xD21-162



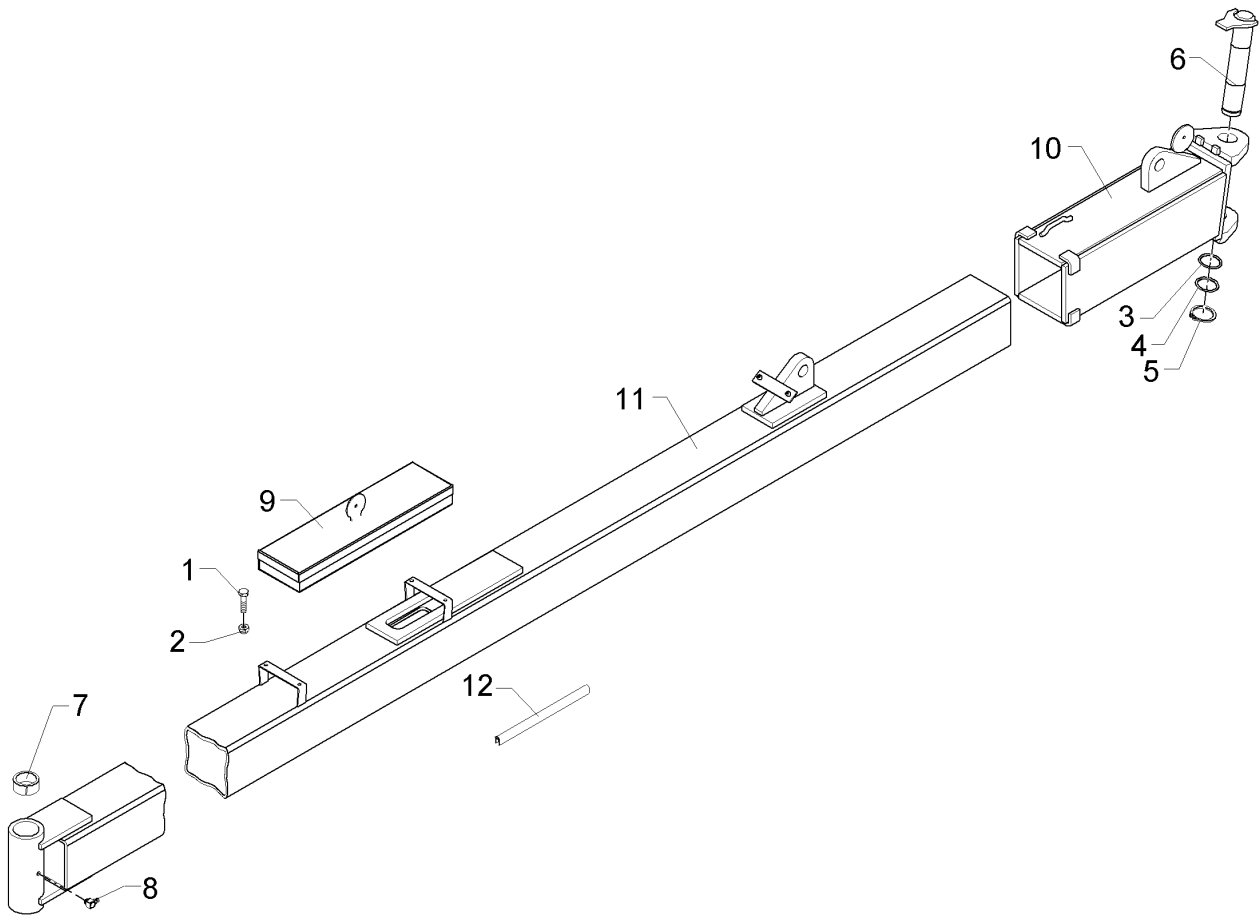
04.14

Pos.	Art.Nr.	Stck.	Artikeltext / Description		Abmessung
1	301 3000	4	Sechskantschraube	Hexagon bolt	M6x10-8.8 Zn DIN933
2	303 0931	4	Sicherungsmutter	Selflocking nut	NM6-8 Zn DIN985
3	305 2125	1	Passscheibe	Shim	45x55x1,0 DIN988
4	305 2252	1	Stützscheibe	Supporting washer	S 45x55x3 DIN988 Zn
5	305 8876	1	Sicherungsring	Securing ring	45x2,5 DIN471
6	313 4524	1	Bolzen mit Verdrehsicherung	Pin with stop	D45x235/259 Zn
7	317 3434	2	Einspannbuchse	Expansion bush	EG50/60x40-DIN1498
8	323 6349	1	Schmiernippel	Grease nipple	CM10x1 DIN71412-90 GRD
9	321 8920	1	Werkzeugkasten	Toolbox	140x505 D8x110x480
10	405 5678	1	Gelenkstück	Connecting piece	142x530 V-AD-160
11	405 8084	1	Zugrohr	Stabilizer	6-100 140x2912 VD-10
12	301 4556	2	Sechskantschraube	Hexagon bolt	M20x220-8.8 Zn DIN931-A
13	303 0978	2	Sechskantmutter	Hexagon nut	M20 DIN934-8 Zn
14	305 6012	4	Scheibe	Washer	21 ISO7089 Zn
15	459 1155	2	Brücke	Clamp plate	50x15x200 2xD21-162



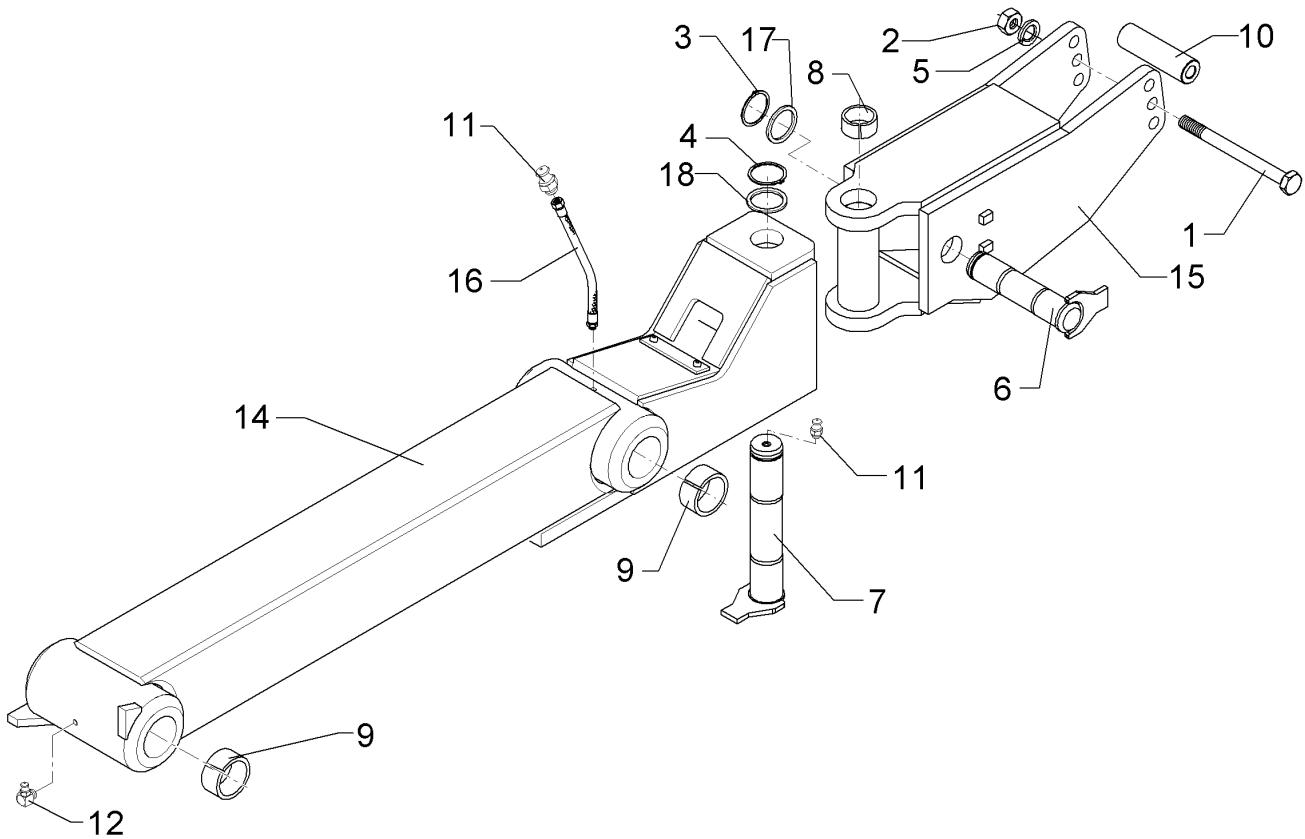
04.14

Pos.	Art.Nr.	Stck.	Artikeltext / Description		Abmessung
1	301 3000	4	Sechskantschraube	Hexagon bolt	M6x10-8.8 Zn DIN933
2	303 0931	4	Sicherungsmutter	Selflocking nut	NM6-8 Zn DIN985
3	305 2125	1	Passscheibe	Shim	45x55x1,0 DIN988
4	305 2252	1	Stützscheibe	Supporting washer	S 45x55x3 DIN988 Zn
5	305 8876	1	Sicherungsring	Securing ring	45x2,5 DIN471
6	313 4524	1	Bolzen mit Verdrehsicherung	Pin with stop	D45x235/259 Zn
7	317 3434	2	Einspannbuchse	Expansion bush	EG50/60x40-DIN1498
8	323 6349	1	Schmiernippel	Grease nipple	CM10x1 DIN71412-90 GRD
9	321 8920	1	Werkzeugkasten	Toolbox	140x505 D8x110x480
10	405 5678	1	Gelenkstück	Connecting piece	142x530 V-AD-160
11	405 8085	1	Zugrohr	Stabilizer	7-100 140x3912 VD-10
12	301 4556	2	Sechskantschraube	Hexagon bolt	M20x220-8.8 Zn DIN931-A
13	303 0978	2	Sechskantmutter	Hexagon nut	M20 DIN934-8 Zn
14	305 6012	4	Scheibe	Washer	21 ISO7089 Zn
15	459 1155	2	Brücke	Clamp plate	50x15x200 2xD21-162



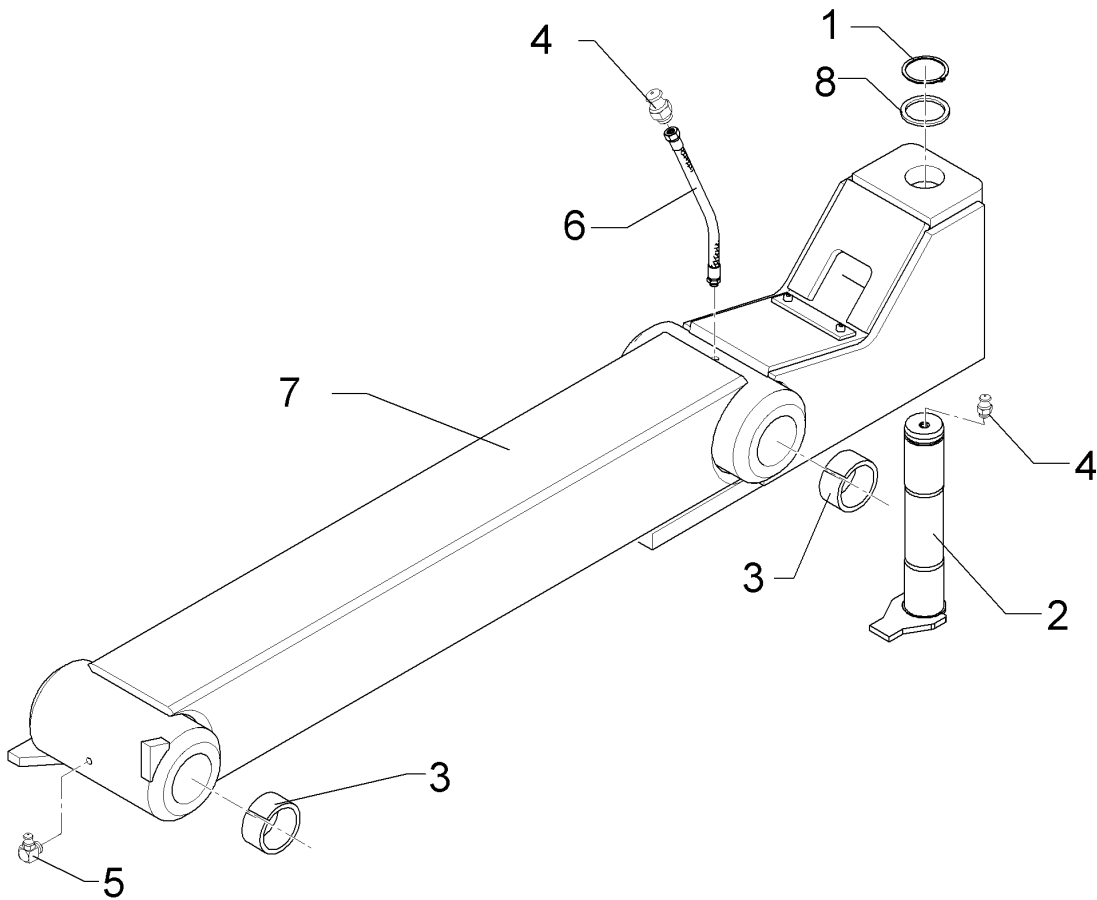
04.14

Pos.	Art.Nr.	Stck.	Artikeltext / Description		Abmessung
1	301 3000	4	Sechskantschraube	Hexagon bolt	M6x10-8.8 Zn DIN933
2	303 0931	4	Sicherungsmutter	Selflocking nut	NM6-8 Zn DIN985
3	305 2125	1	Passscheibe	Shim	45x55x1,0 DIN988
4	305 2252	1	Stützscheibe	Supporting washer	S 45x55x3 DIN988
5	305 8876	1	Sicherungsring	Securing ring	Zn 45x2,5 DIN471
6	313 4524	1	Bolzen mit Verdrehsicherung	Pin with stop	D45x235/259 Zn
7	317 3434	2	Einspannbuchse	Expansion bush	EG50/60x40-DIN1498
8	323 6349	1	Schmiernippel	Grease nipple	CM10x1 DIN71412-90 GRD
9	321 8920	1	Werkzeugkasten	Toolbox	140x505 D8x110x480
10	405 5678	1	Gelenkstück	Connecting piece	142x530 V-AD-160
11	405 8089	1	Zugrohr	Stabilizer	5x6-120 140x3737 VD-10X
12	301 4556	2	Sechskantschraube	Hexagon bolt	M20x220-8.8 Zn DIN931-A
13	303 0978	2	Sechskantmutter	Hexagon nut	M20 DIN934-8 Zn
14	305 6012	4	Scheibe	Washer	21 ISO7089 Zn
15	459 1155	2	Brücke	Clamp plate	50x15x200 2xD21-162



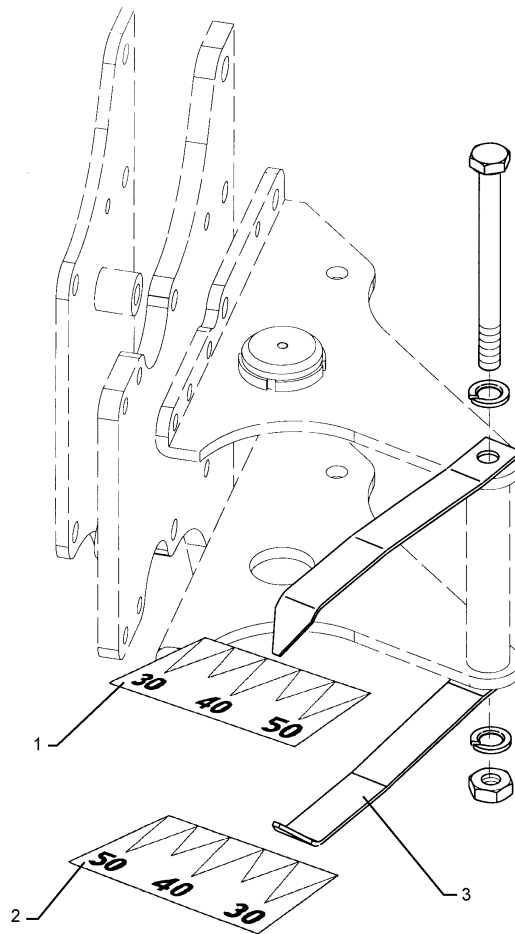
04.14

Pos.	Art.Nr.	Stck.	Artikeltext / Description		Abmessung
1	301 4542	1	Sechskantschraube spezial	Hexagon bolt	M20x1,5x215ls189xb23-10.9 Zn
2	303 0977	1	Sechskantmutter	Hexagon nut	M20x1,5 DIN934-10 Zn
3	305 8876	1	Sicherungsring	Securing ring	45x2,5 DIN471
4	305 8877	1	Sicherungsring	Securing ring	50x3 DIN471
5	305 6012	1	Scheibe	Washer	21 ISO7089 Zn
6	313 4526	1	Bolzen mit Verdrehsicherung	Pin with stop	D45x183/207 Zn
7	313 5031	1	Bolzen mit Verdrehsicherung	Pin with stop	D50x265/290-M10x1 Zn
8	317 2025	2	Einspannbuchse mit Presssitz	Expansion bush	EG50/55x30
9	317 3392	4	Einspannbuchse	Expansion bush	EG60+0,15+0,05/70x50
10	317 7511	1	Distanzbuchse	Distance bush	D40/20,2x140 Zn
11	323 6348	2	Schmiernippel	Grease nipple	AM10x1 DIN71412
12	323 6349	1	Schmiernippel	Grease nipple	CM10x1 DIN71412-90 GRD
14	436 0212	1	Stabilisator 160-1050 VT10	Stabilizer	160-1050 VT10
15	436 0213	1	Zugpunktverstellung	Pull point adjustment	VT10 183x241x623
16	323 6452	1	Schmiernippelverlängerung	Extension for grease nipple	300lg M10x11-M10x1A
17	305 2252	1	Stützscheibe	Supporting washer	S 45x55x3 DIN988 Zn
18	305 2255	1	Stützscheibe	Supporting washer	S 50x62x3 DIN988 Zn



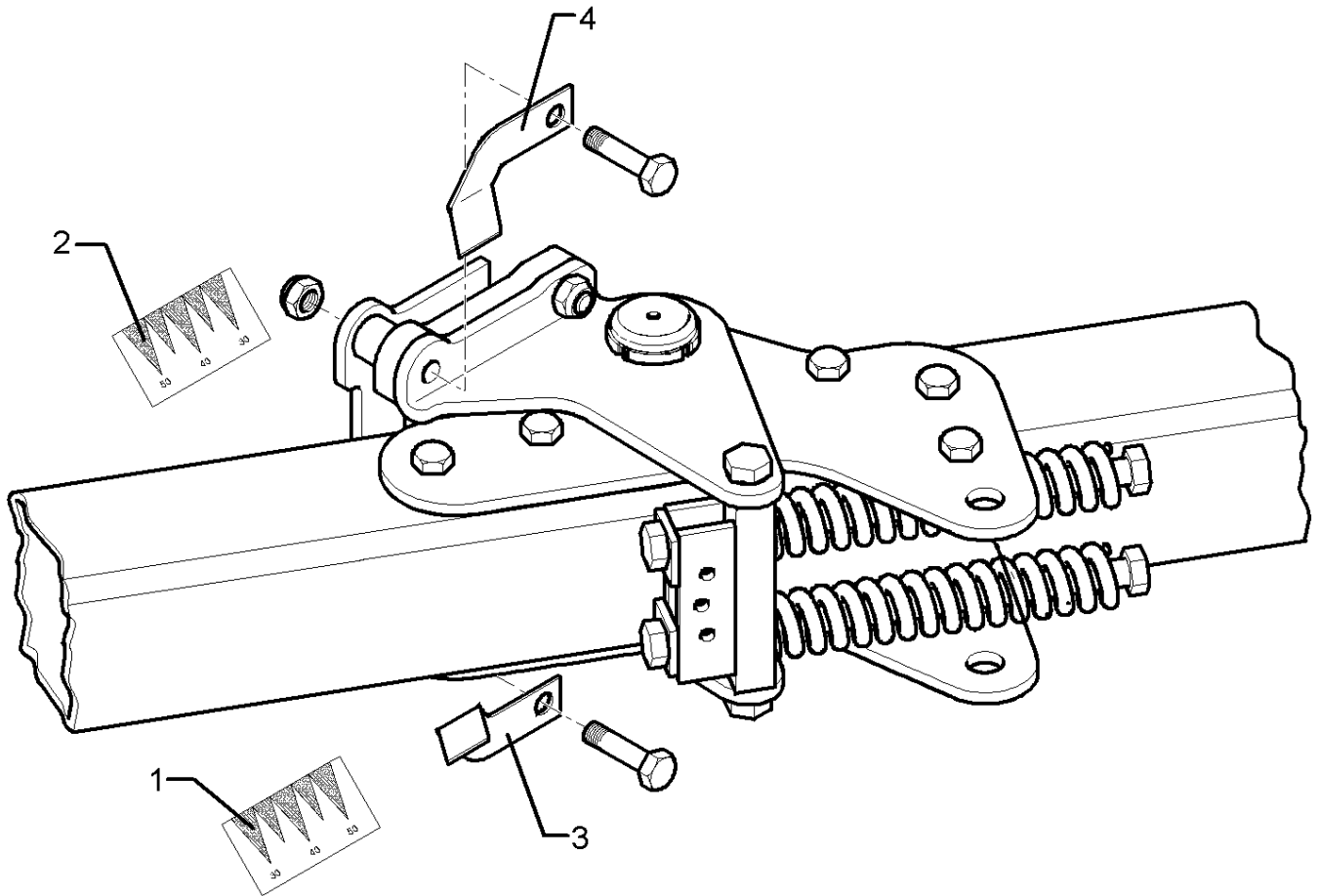
04.14

Pos.	Art.Nr.	Stck.	Artikeltext / Description		Abmessung
1	305 8877	1	Sicherungsring	Securing ring	50x3 DIN471
2	313 5031	1	Bolzen mit Verdrehsicherung	Pin with stop	D50x265/290-M10x1 Zn
3	317 3392	4	Einspannbuchse	Expansion bush	EG60+0,15+0,05/70x50
4	323 6348	2	Schmiernippel	Grease nipple	AM10x1 DIN71412
5	323 6349	1	Schmiernippel	Grease nipple	CM10x1 DIN71412-90 GRD
6	323 6452	1	Schmiernippelverlängerung	Extension for grease nipple	300lg M10x11-M10x1A
7	436 0212	1	Stabilisator 160-1050 VT10	Stabilizer	160-1050 VT10
8	305 2255	1	Stützscheibe	Supporting washer	S 50x62x3 DIN988 Zn



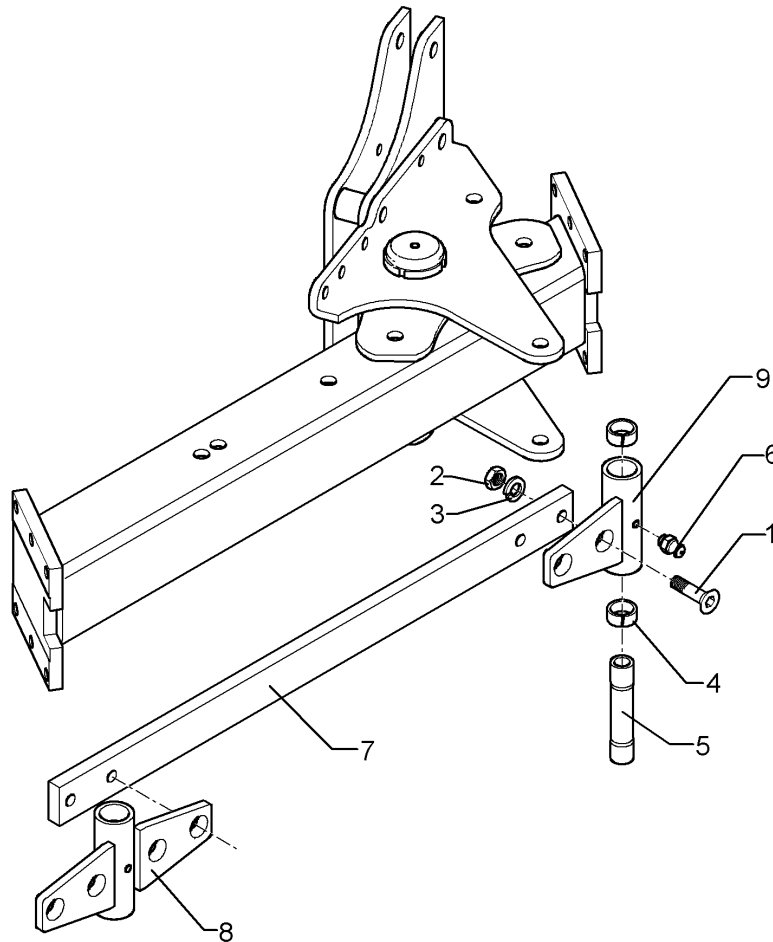
04.14

Pos.	Art.Nr.	Stck.	Artikeltext / Description	Abmessung
1	321 1038	1	Aufkleber	Label
2	321 1039	1	Aufkleber	Label
3	321 7014	2	Zeiger	Pointer
				RE Vari 30-50
				LI Vari 50-30
				40x4x385
				D20,13xGEB



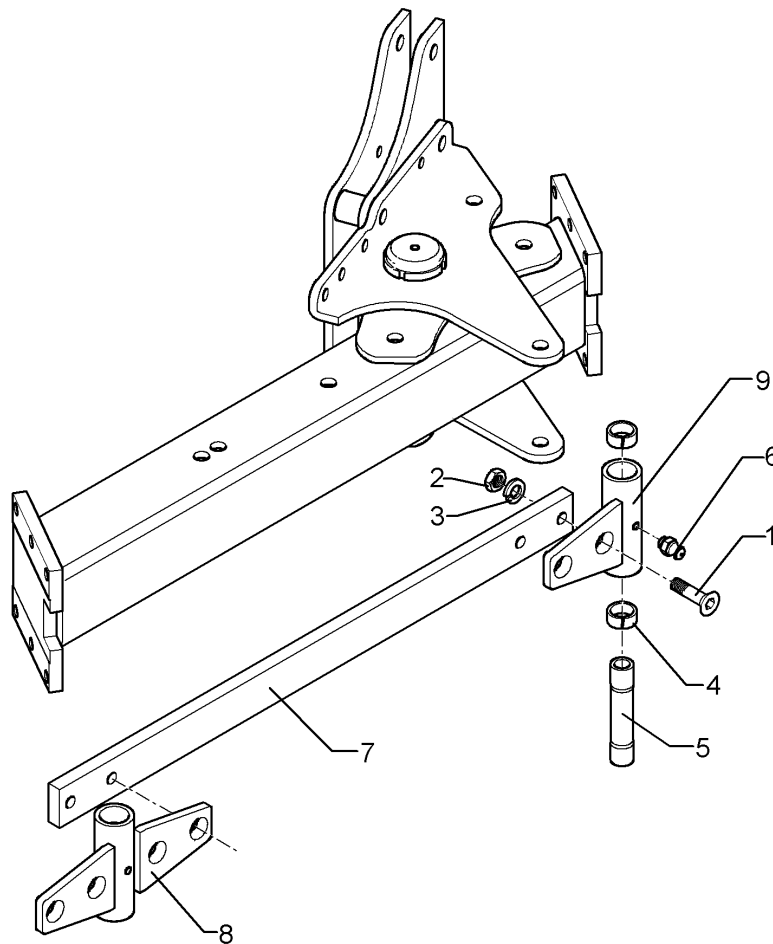
04.14

Pos.	Art.Nr.	Stck.	Artikeltext / Description		Abmessung
1	321 1038	1	Aufkleber	Label	RE Vari 30-50
2	321 1039	1	Aufkleber	Label	LI Vari 50-30
3	321 7016	1	Zeiger	Pointer	RE Diamant 10 (SU)
4	321 7017	1	Zeiger bei seittl. Überlastsic.	Pointer	LI Diamant 10



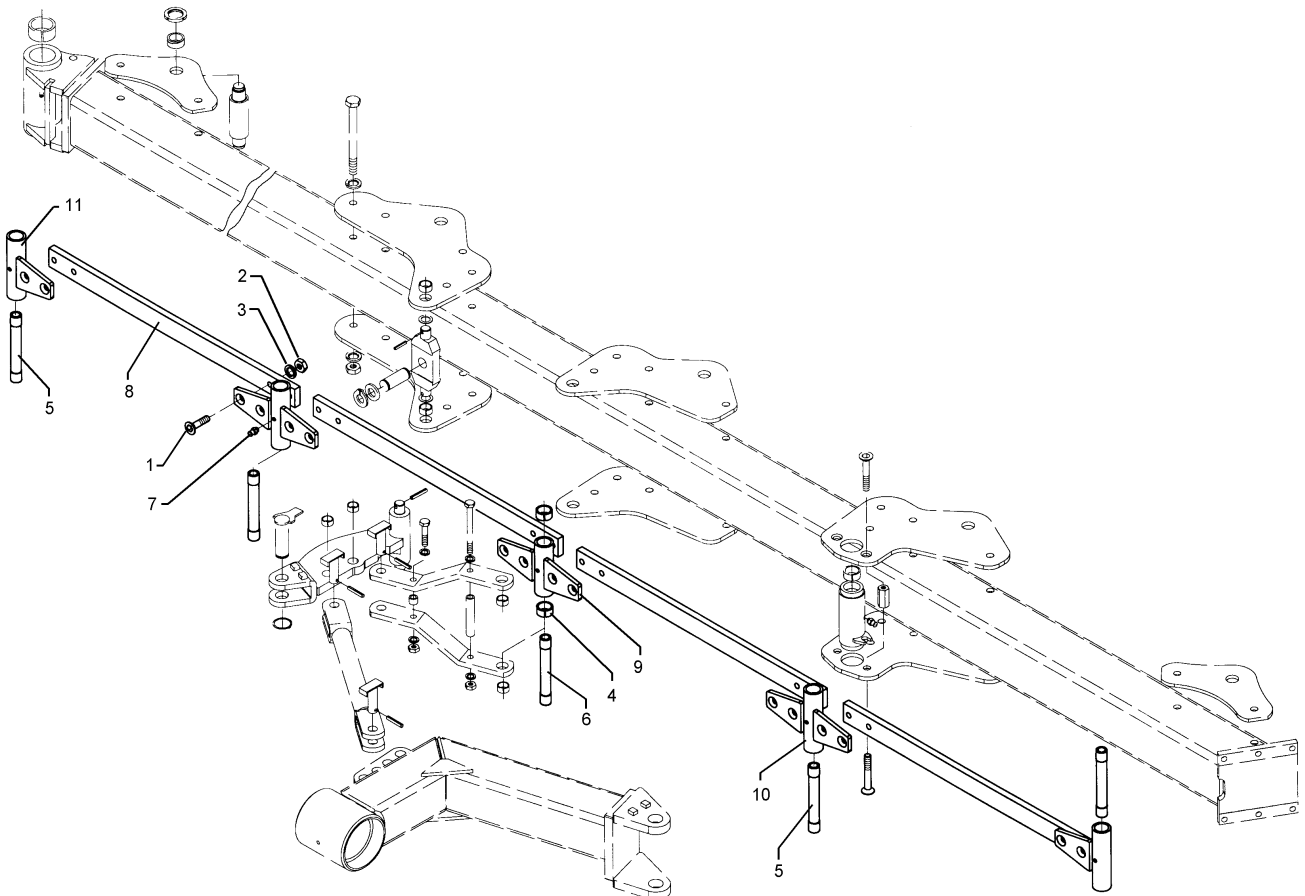
04.14

Pos.	Art.Nr.	Stck.	Artikeltext / Description		Abmessung
1	301 6144	4	Senkschraube spz.	Countersunk bolt	M16x50-10.9 Zn
2	303 1015	4	Sechskantmutter	Hexagon nut	M16 DIN934-8 Zn
3	305 6141	4	Scheibe	Washer	17/30x3
4	317 3417	2	Einspannbuchse mit Presssitz	Expansion bush	DIN/ISO-7089 EG30/38x25
5	317 7208	1	Hülse	Bushing	D30/20x194-2xL30
6	323 6348	1	Schmiernippel	Grease nipple	AM10x1 DIN71412
7	402 2320	1	Stange	Rod	60x20x930 4xD16,1
8	402 2621	1	Lagerung	Bearing	D38x193-4xD16 VO 9
9	402 2622	1	Lagerung	Bearing	D38x193-2xD16 VO 9



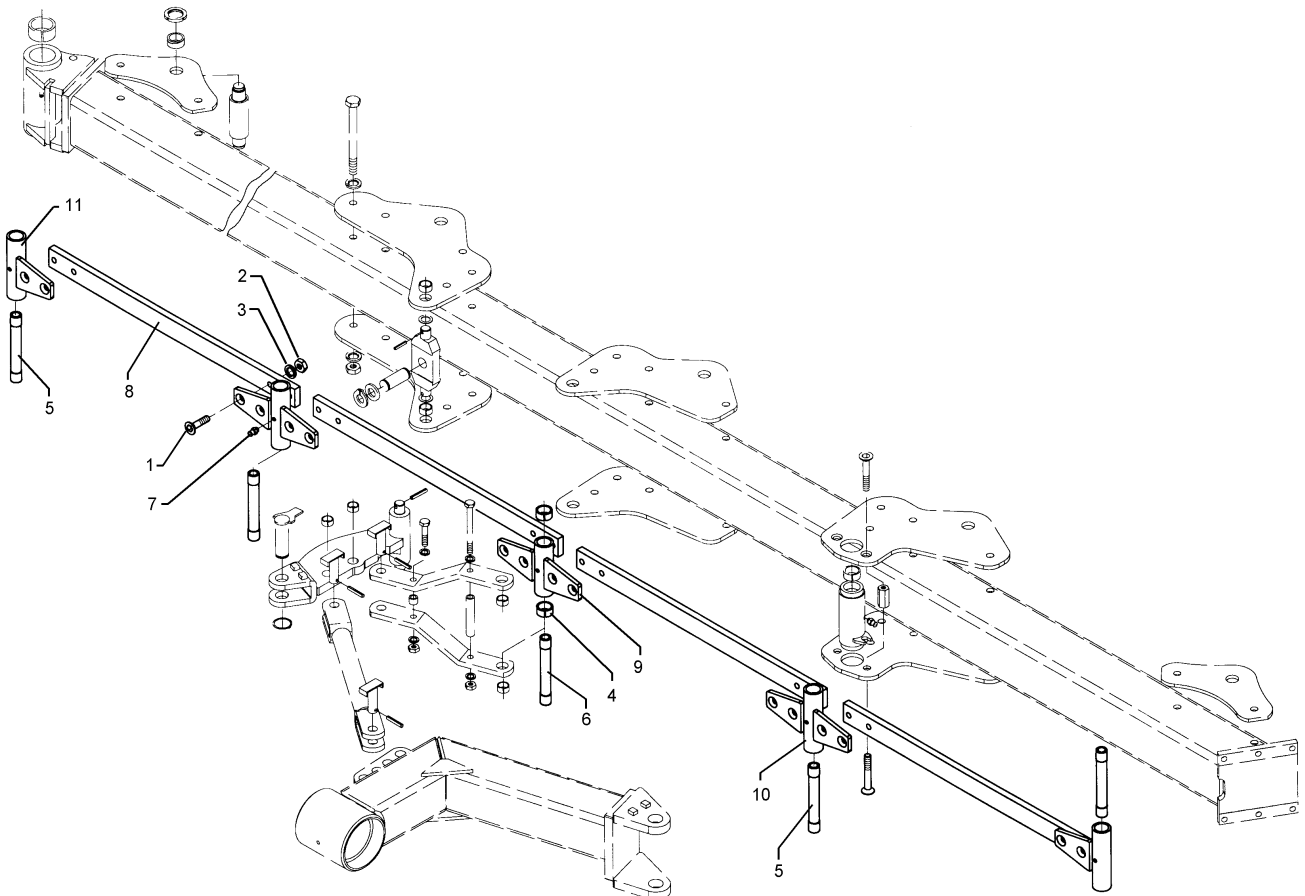
04.14

Pos.	Art.Nr.	Stck.	Artikeltext / Description		Abmessung
1	301 6144	4	Senkschraube spz.	Countersunk bolt	M16x50-10.9 Zn
2	303 1015	4	Sechskantmutter	Hexagon nut	M16 DIN934-8 Zn
3	305 6141	4	Scheibe	Washer	17/30x3
4	317 3417	2	Einspannbuchse mit Presssitz	Expansion bush	DIN/ISO-7089 EG30/38x25
5	317 7208	1	Hülse	Bushing	D30/20x194-2xL30
6	323 6348	1	Schmiernippel	Grease nipple	AM10x1 DIN71412
7	402 2321	1	Steuerstange	Rod	60x20x1130 4xD16,1
8	402 2621	1	Lagerung	Bearing	D38x193-4xD16 VO 9
9	402 2622	1	Lagerung	Bearing	D38x193-2xD16 VO 9



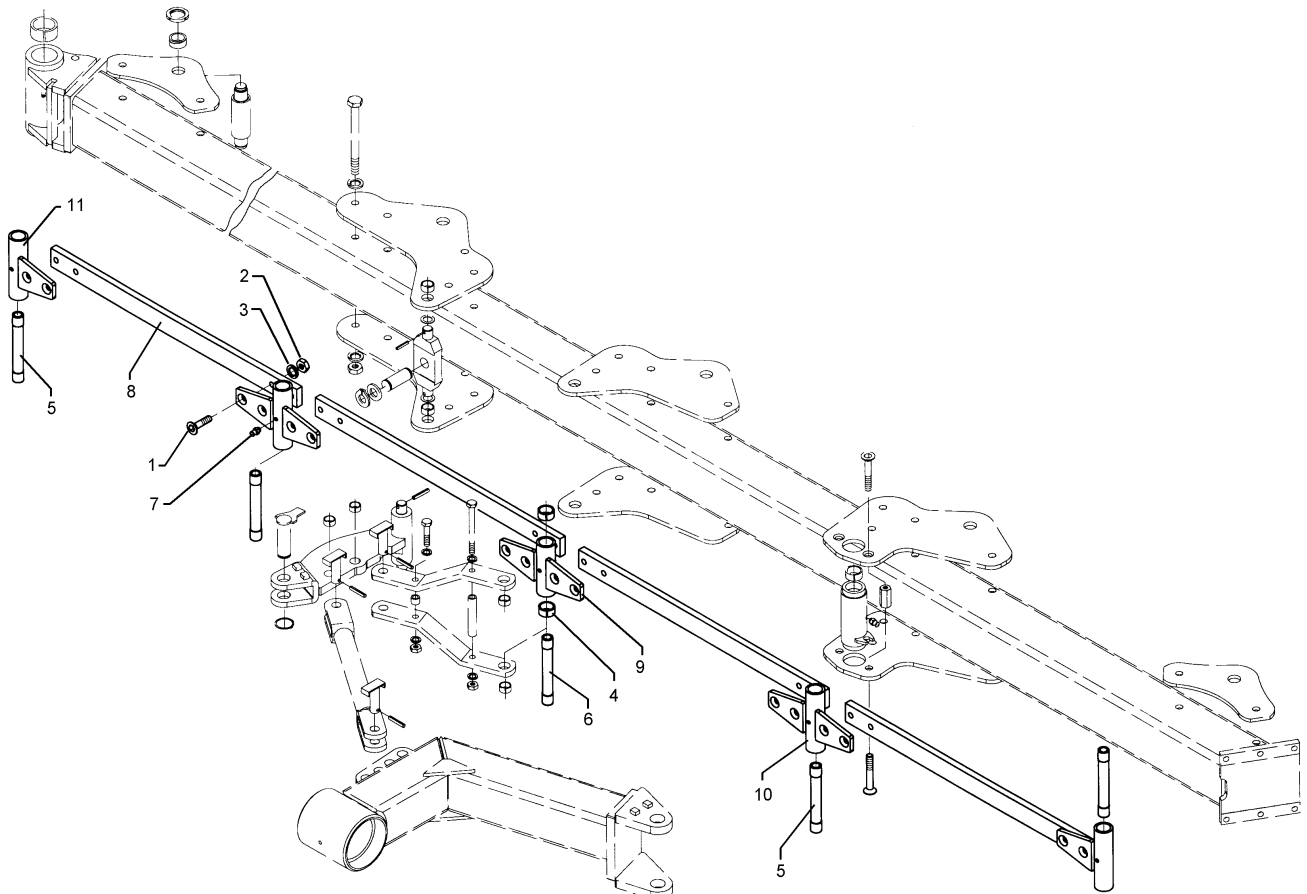
04.14

Pos.	Art.Nr.	Stck.	Artikeltext / Description		Abmessung
1	301 6144	16	Senkschraube spz.	Countersunk bolt	M16x50-10.9 Zn
2	303 1015	16	Sechskantmutter	Hexagon nut	M16 DIN934-8 Zn
3	305 6141	16	Scheibe	Washer	17/30x3 DIN/ISO-7089
4	317 3417	12	Einspannbuchse mit Presssitz	Expansion bush	EG30/38x25
5	317 7208	4	Hülse	Bushing	D30/20x194-2xL30
6	317 7209	1	Hülse	Bushing	D30/20x194-2xL16/D28
7	323 6348	5	Schmiernippel	Grease nipple	AM10x1 DIN71412
8	402 2320	4	Stange	Rod	60x20x930 4xD16,1
9	402 2620	1	Lagerung	Bearing	D38x163-4xD16 VO 9
10	402 2621	2	Lagerung	Bearing	D38x193-4xD16 VO 9
11	402 2622	2	Lagerung	Bearing	D38x193-2xD16 VO 9



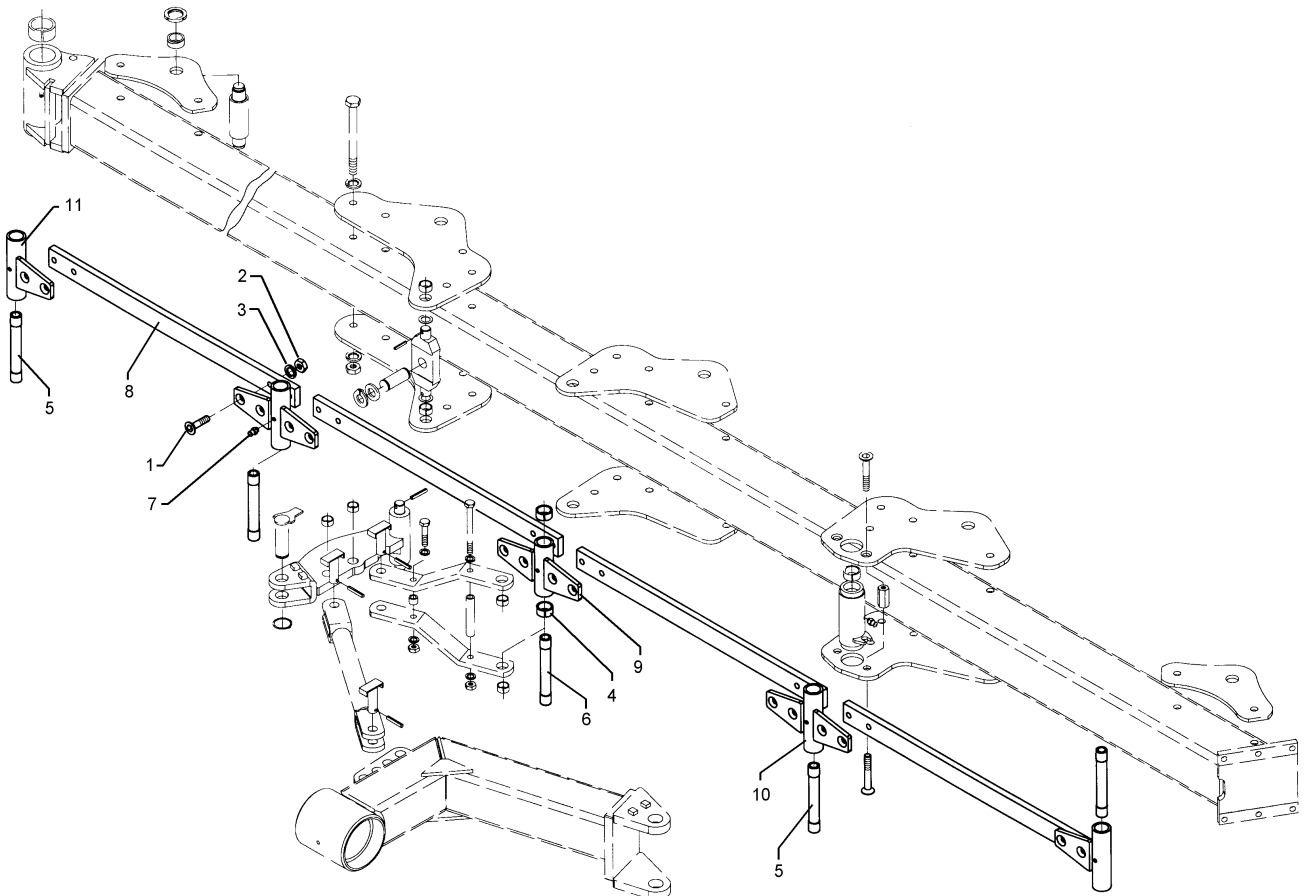
04.14

Pos.	Art.Nr.	Stck.	Artikeltext / Description		Abmessung
1	301 6144	20	Senkschraube spz.	Countersunk bolt	M16x50-10.9 Zn
2	303 1015	20	Sechskantmutter	Hexagon nut	M16 DIN934-8 Zn
3	305 6141	20	Scheibe	Washer	17/30x3 DIN/ISO-7089
4	317 3417	12	Einspannbuchse mit Presssitz	Expansion bush	EG30/38x25
5	317 7208	5	Hülse	Bushing	D30/20x194-2xL30
6	317 7209	1	Hülse	Bushing	D30/20x194-2xL16/D28
7	323 6348	6	Schmiernippel	Grease nipple	AM10x1 DIN71412
8	402 2320	5	Stange	Rod	60x20x930 4xD16,1
9	402 2620	1	Lagerung	Bearing	D38x163-4xD16 VO 9
10	402 2621	3	Lagerung	Bearing	D38x193-4xD16 VO 9
11	402 2622	2	Lagerung	Bearing	D38x193-2xD16 VO 9



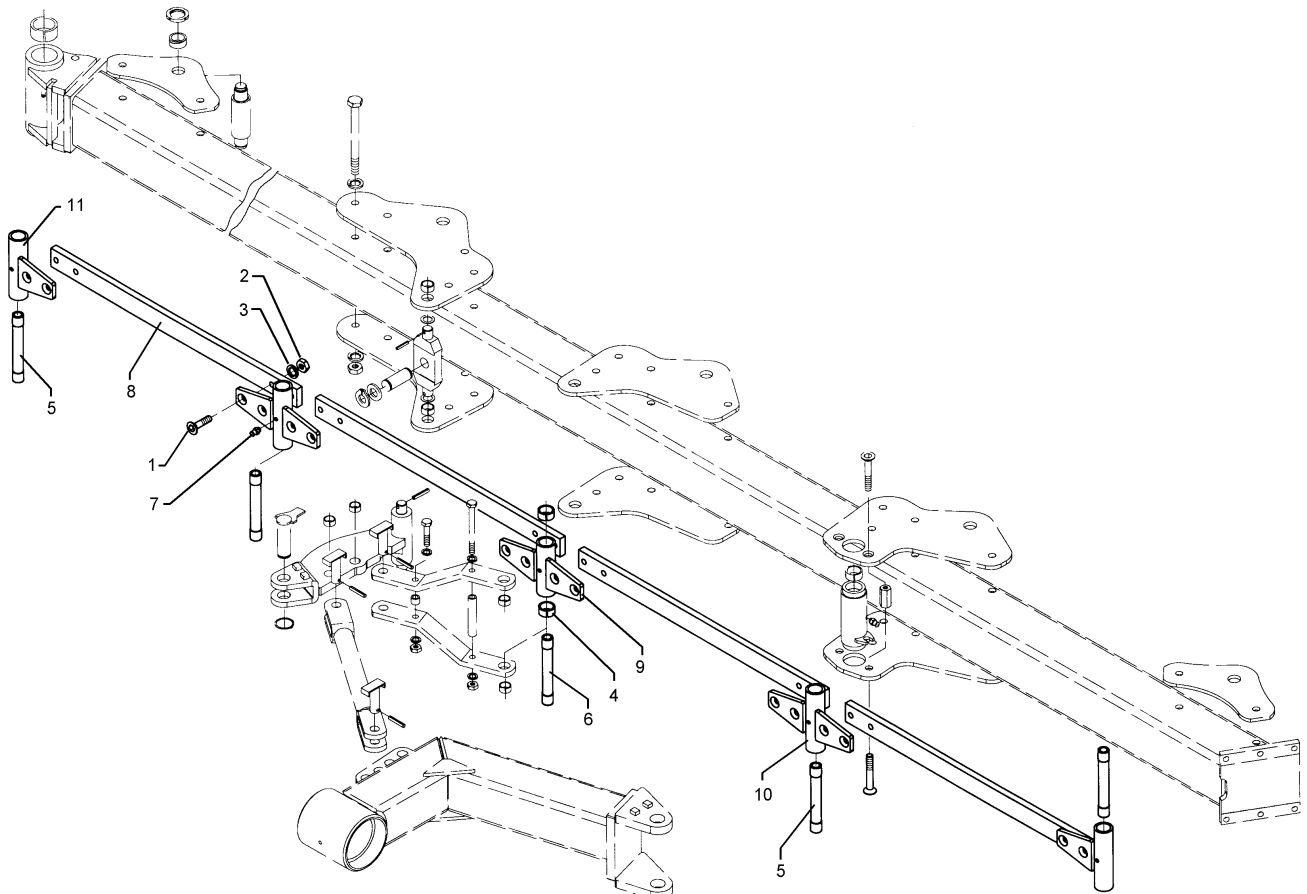
04.14

Pos.	Art.Nr.	Stck.	Artikeltext / Description		Abmessung
1	301 6144	24	Senkschraube spz.	Countersunk bolt	M16x50-10.9 Zn
2	303 1015	24	Sechskantmutter	Hexagon nut	M16 DIN934-8 Zn
3	305 6141	24	Scheibe	Washer	17/30x3 DIN/ISO-7089
4	317 3417	14	Einspannbuchse mit Presssitz	Expansion bush	EG30/38x25
5	317 7208	6	Hülse	Bushing	D30/20x194-2xL30
6	317 7209	1	Hülse	Bushing	D30/20x194-2xL16/D28
7	323 6348	7	Schmiernippel	Grease nipple	AM10x1 DIN71412
8	402 2320	6	Stange	Rod	60x20x930 4xD16,1
9	402 2620	1	Lagerung	Bearing	D38x163-4xD16 VO 9
10	402 2621	4	Lagerung	Bearing	D38x193-4xD16 VO 9
11	402 2622	2	Lagerung	Bearing	D38x193-2xD16 VO 9



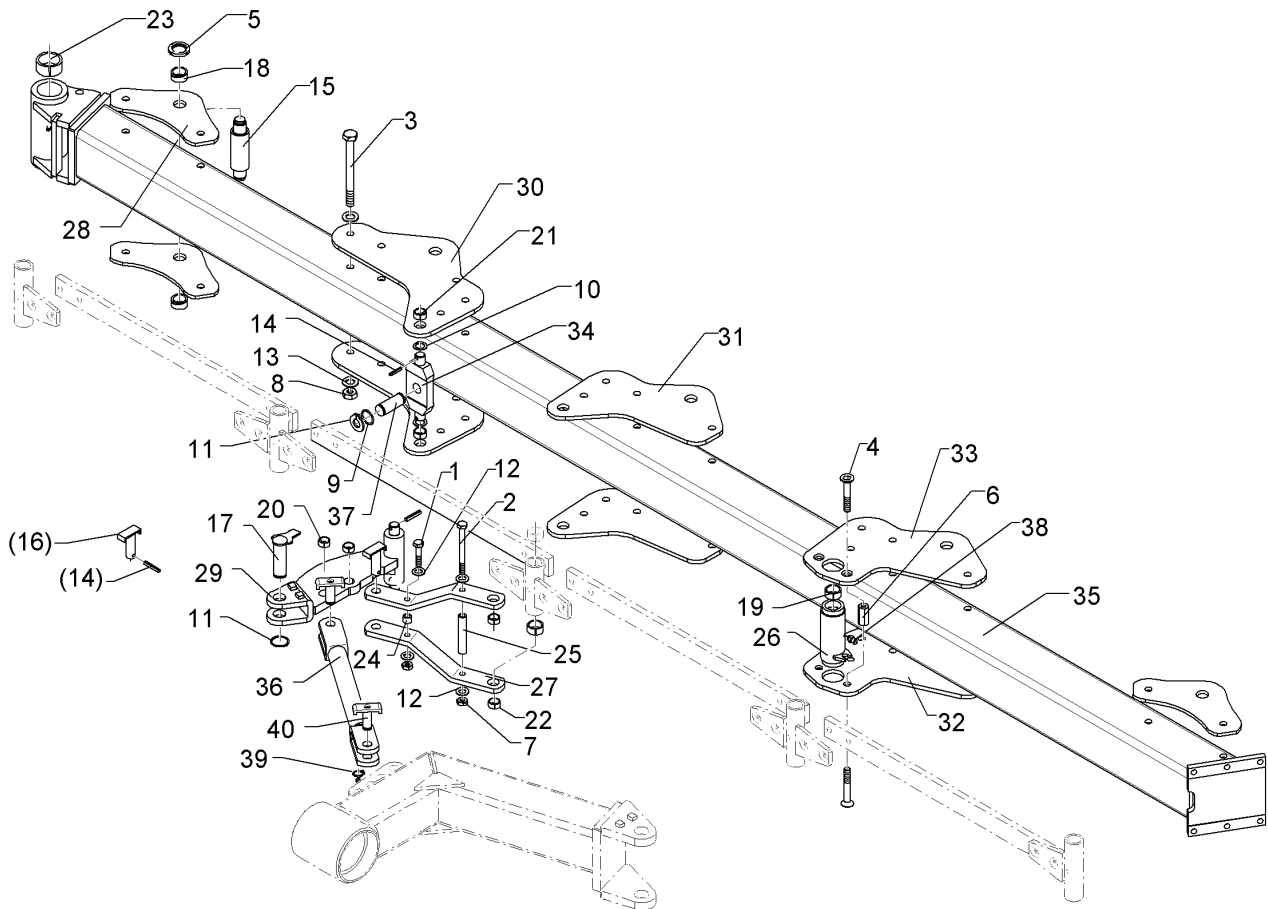
04.14

Pos.	Art.Nr.	Stck.	Artikeltext / Description		Abmessung
1	301 6144	16	Senkschraube spz.	Countersunk bolt	M16x50-10.9 Zn
2	303 1015	16	Sechskantmutter	Hexagon nut	M16 DIN934-8 Zn
3	305 6141	16	Scheibe	Washer	17/30x3 DIN/ISO-7089
4	317 3417	12	Einspannbuchse mit Presssitz	Expansion bush	EG30/38x25
5	317 7208	4	Hülse	Bushing	D30/20x194-2xL30
6	317 7209	1	Hülse	Bushing	D30/20x194-2xL16/D28
7	323 6348	5	Schmiernippel	Grease nipple	AM10x1 DIN71412
8	402 2321	4	Steuerstange	Rod	60x20x1130 4xD16,1
9	402 2620	1	Lagerung	Bearing	D38x163-4xD16 VO 9
10	402 2621	2	Lagerung	Bearing	D38x193-4xD16 VO 9
11	402 2622	2	Lagerung	Bearing	D38x193-2xD16 VO 9



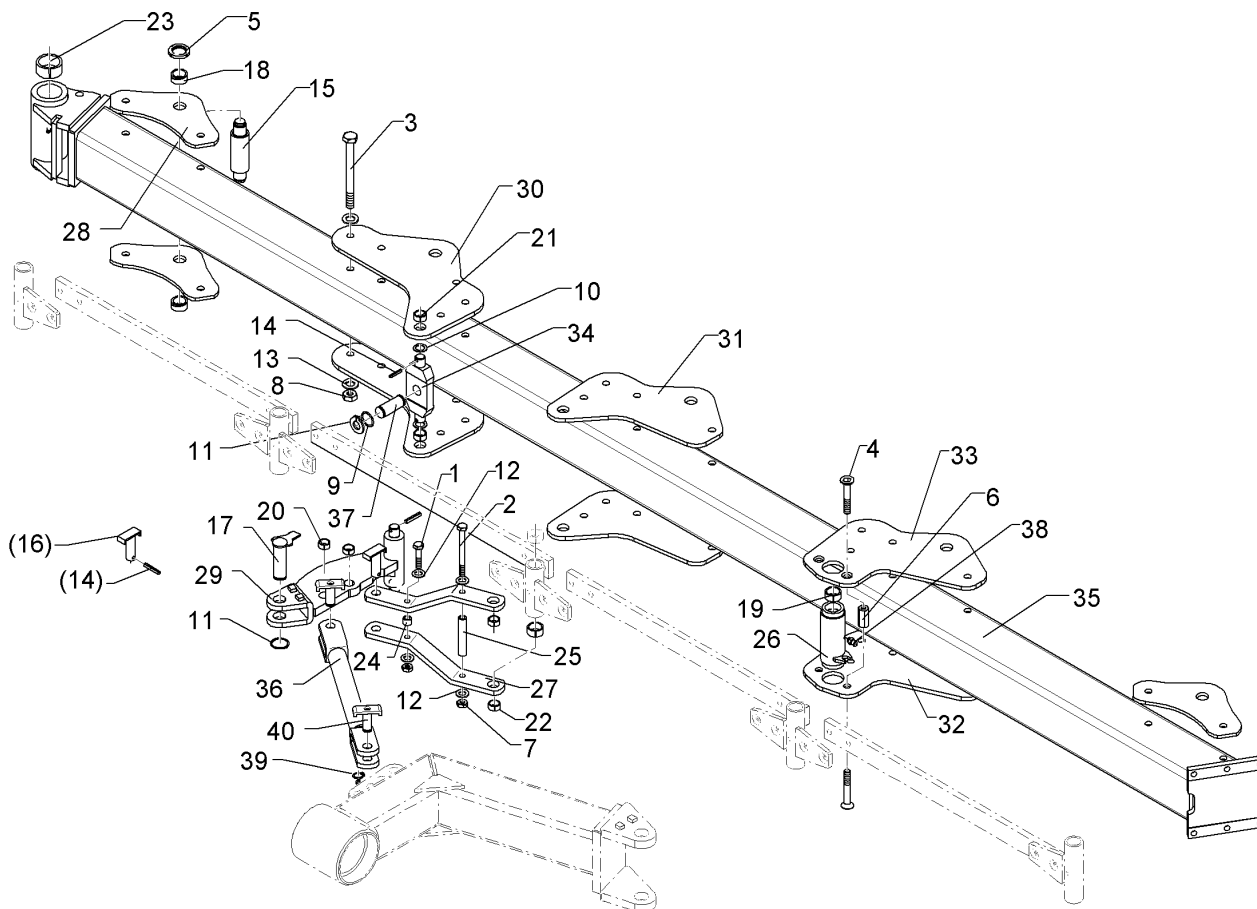
04.14

Pos.	Art.Nr.	Stck.	Artikeltext / Description		Abmessung
1	301 6144	20	Senkschraube spz.	Countersunk bolt	M16x50-10.9 Zn
2	303 1015	20	Sechskantmutter	Hexagon nut	M16 DIN934-8 Zn
3	305 6141	20	Scheibe	Washer	17/30x3 DIN/ISO-7089
4	317 3417	14	Einspannbuchse mit Presssitz	Expansion bush	EG30/38x25
5	317 7208	5	Hülse	Bushing	D30/20x194-2xL30
6	317 7209	1	Hülse	Bushing	D30/20x194-2xL16/D28
7	323 6348	6	Schmiernippel	Grease nipple	AM10x1 DIN71412
8	402 2321	5	Steuerstange	Rod	60x20x1130 4xD16,1
9	402 2620	1	Lagerung	Bearing	D38x163-4xD16 VO 9
10	402 2621	3	Lagerung	Bearing	D38x193-4xD16 VO 9
11	402 2622	2	Lagerung	Bearing	D38x193-2xD16 VO 9



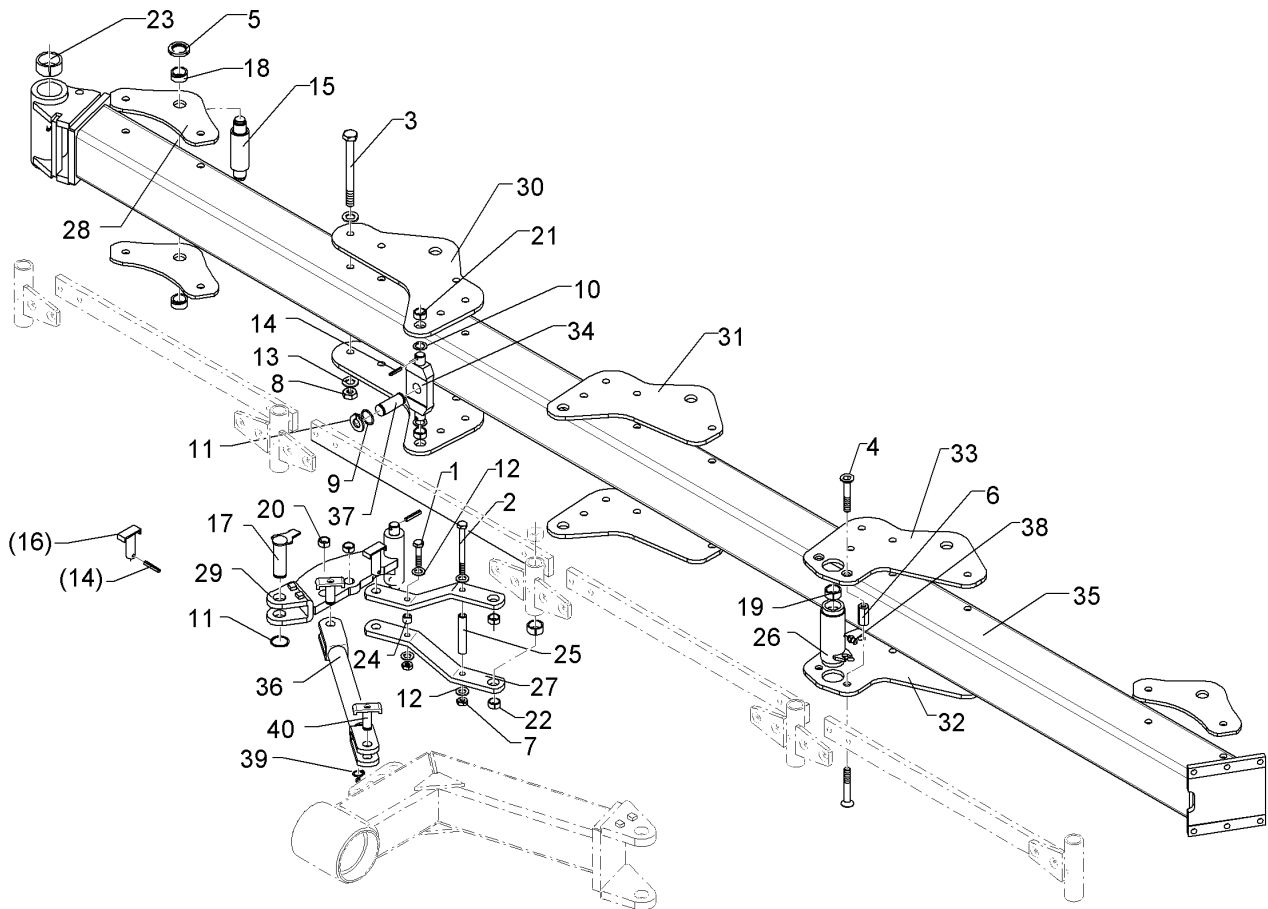
04.14

Pos.	Art.Nr.	Stck.	Artikeltext / Description		Abmessung
1	301 3903	1	Sechskantschraube	Hexagon bolt	M16x75-8.8 Zn DIN931-A
2	301 4137	1	Sechskantschraube	Hexagon bolt	M16x220-8.8 Zn DIN931-A
3	301 4549	17	Sechskantschraube spezial	Hexagon bolt	M20x1,5x210-10.9 Zn
4	301 6152	4	Senkschraube	COUNTER SUNK SCR. M12x45-12.9	M16x90-10.9 Zn DIN7991-A
5	303 0338	10	Nutmutter	Grooved nut	M30x1,5
6	303 0988	2	Sechskantmutter	Hexagon nut	M16x35 Zn
7	303 1015	2	Sechskantmutter	Hexagon nut	M16 DIN934-8 Zn
8	303 0977	17	Sechskantmutter	Hexagon nut	M20x1,5 DIN934-10 Zn
9	305 2247	2	Stützscheibe	Supporting washer	S 35x45x2,5 DIN988 Zn
10	305 6283	2	Scheibe	Washer	B28 DIN125
11	305 8873	3	Sicherungsring	Securing ring	35x2,5 DIN471
12	305 6141	4	Scheibe	Washer	17/30x3 DIN/ISO-7089
13	305 6012	34	Scheibe	Washer	21 ISO7089 Zn
14	309 6072	4	Spannhülse	Expansion bush	8x40-DIN1481 Zn
15	313 5570	5	Bolzen	Pin	D50/160x244 D35/M30x1,5 VO9
16	313 8053	3	Bolzen mit Verdrehsicherung	Pin with stop	D25x57/70 U62 Zn
17	313 8120	1	Bolzen mit Verdrehsicherung	Pin with stop	D35x77/95 Zn
18	317 2000	10	Buchse	Bush	D45/D35x21
19	317 2005	2	Einspannbuchse mit Presssitz	Expansion bush	EG40/44x20



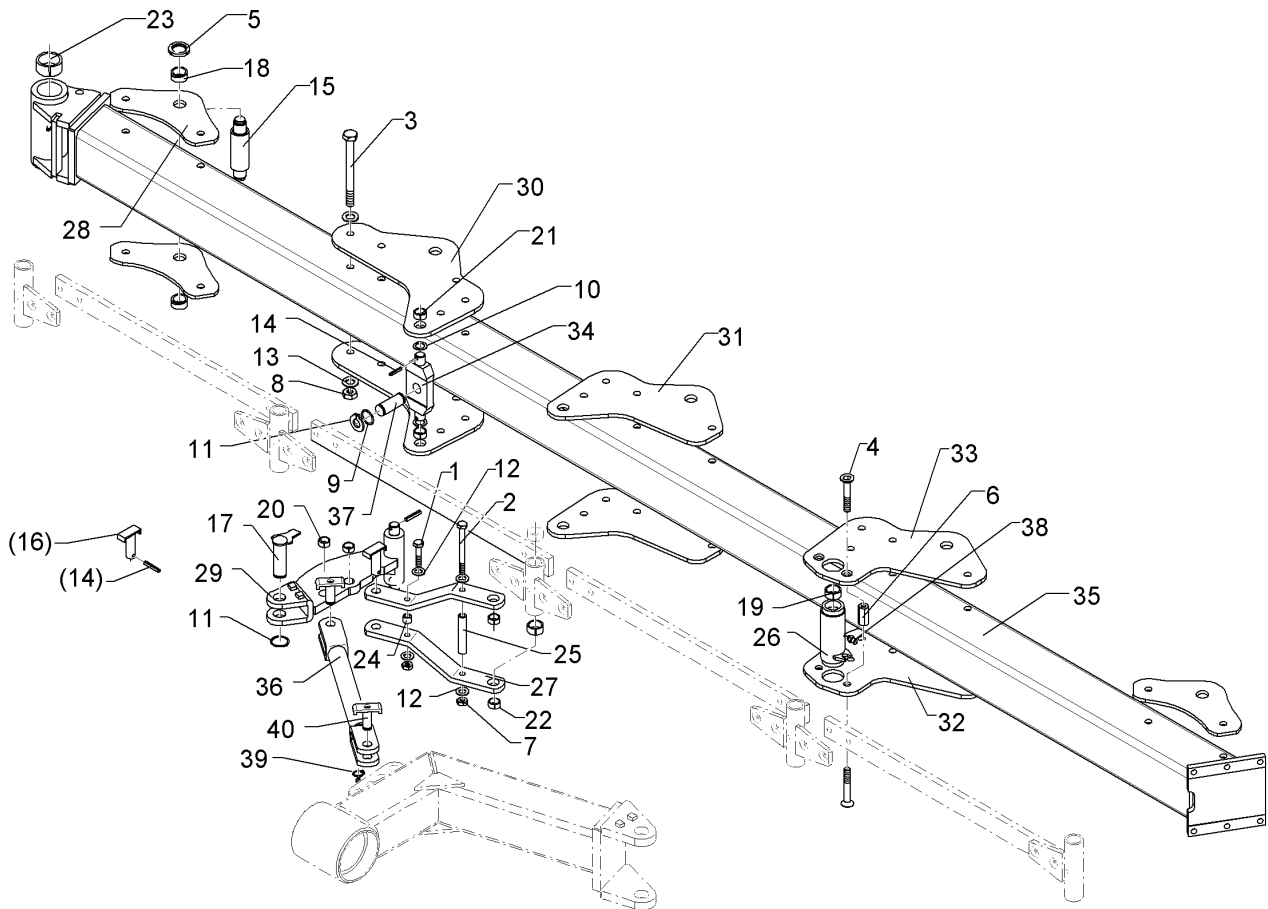
04.14

Pos.	Art.Nr.	Stck.	Artikeltext / Description		Abmessung
20	317 3356	2	Einspannbuchse	Expansion bush	EG25/29x25 DIN 1498
21	317 3348	4	Einspannbuchse	Expansion bush	EG28/32x12-DIN1498
22	317 3337	2	Einspannbuchse	Expansion bush	EG28/32x15 Presssitz
23	317 3393	2	Einspannbuchse	Expansion bush	EG60/70x50-DIN1498
24	317 6801	1	Röhrchen	Tube	26,9x5x26 Zn
25	317 6866	1	Röhrchen	Tube	26,9x4,5x163 Zn
26	402 1271	1	Lagerrohr mit Verdrehsicherung	Bearing tube	D40/60/68x189 Zn
27	402 1752	2	Steuerstange	Rod	60x15x434
28	402 2941	4	Lagerplatte	Bearing plate	D35 VO-8/9
29	405 0310	1	Schwinge	Rocker arm	D40/28x400 V
30	405 1201	2	Lagerplatte	Bearing plate	12x382x544 D35/32
31	405 1202	2	Lagerplatte	Bearing plate	12x372x444 D35/32
32	405 1204	1	Lagerplatte	Bearing plate	12x391x452 60/35 RE
33	405 1205	1	Lagerplatte	Bearing plate	12x391x452 60/35 LI
34	405 1301	1	Kreuzgelenk	Cross union	80x30x217 D35 Zn
35	405 7405	1	Grundrahmen	Basic frame	VariDiamant 10 5-100
36	450 7161	1	Steuerstange	Rod	D25x575 Diamant10
37	313 7785	1	Bolzen	Pin	D35x95 Zn
38	323 6348	3	Schmiernippel	Grease nipple	AM10x1 DIN71412
39	305 8861	3	Sicherungsring	Securing ring	25x2 DIN471 Zn
40	313 8061	3	Bolzen mit Verdrehsicherung	Pin with stop	D25x65/58 Zn



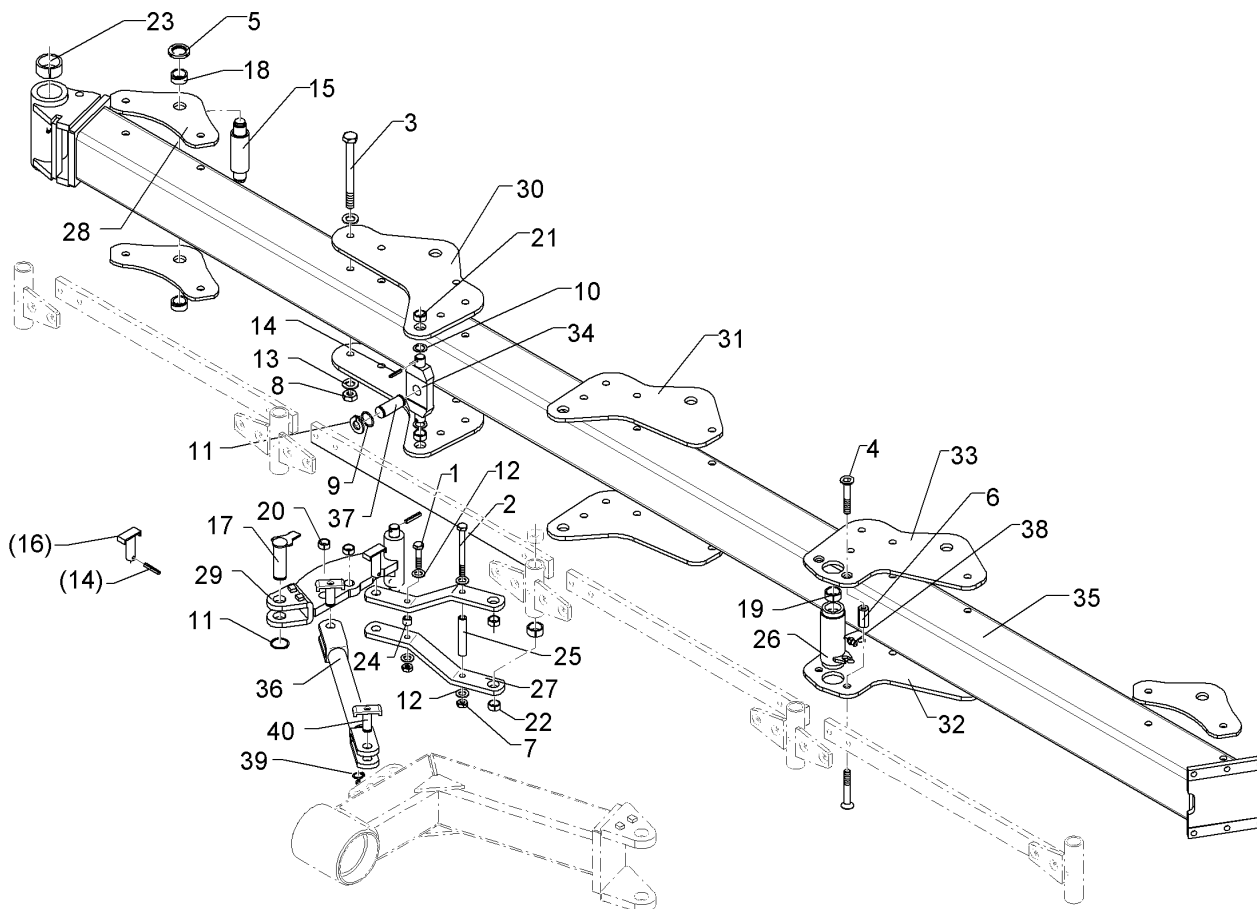
04.14

Pos.	Art.Nr.	Stck.	Artikeltext / Description		Abmessung
1	301 3903	1	Sechskantschraube	Hexagon bolt	M16x75-8.8 Zn DIN931-A
2	301 4137	1	Sechskantschraube	Hexagon bolt	M16x220-8.8 Zn DIN931-A
3	301 4549	19	Sechskantschraube spezial	Hexagon bolt	M20x1,5x210-10.9 Zn
4	301 6152	4	Senkschraube	COUNTER SUNK SCR. M12x45-12.9	M16x90-10.9 Zn DIN7991-A
5	303 0338	12	Nutmutter	Grooved nut	M30x1,5
6	303 0988	2	Sechskantmutter	Hexagon nut	M16x35 Zn
7	303 1015	2	Sechskantmutter	Hexagon nut	M16 DIN934-8 Zn
8	303 0977	19	Sechskantmutter	Hexagon nut	M20x1,5 DIN934-10 Zn
9	305 2247	2	Stützscheibe	Supporting washer	S 35x45x2,5 DIN988 Zn
10	305 6283	2	Scheibe	Washer	B28 DIN125
11	305 8873	3	Sicherungsring	Securing ring	35x2,5 DIN471
12	305 6141	4	Scheibe	Washer	17/30x3 DIN/ISO-7089
13	305 6012	38	Scheibe	Washer	21 ISO7089 Zn
14	309 6072	4	Spannhülse	Expansion bush	8x40-DIN1481 Zn
15	313 5570	6	Bolzen	Pin	D50/160x244 D35/M30x1,5 VO9 D25x57/70 U62 Zn
16	313 8053	3	Bolzen mit Verdrehsicherung	Pin with stop	D35x77/95 Zn
17	313 8120	1	Bolzen mit Verdrehsicherung	Pin with stop	D35x77/95 Zn
18	317 2000	12	Buchse	Bush	D45/D35x21
19	317 2005	2	Einspannbuchse mit Presssitz	Expansion bush	EG40/44x20



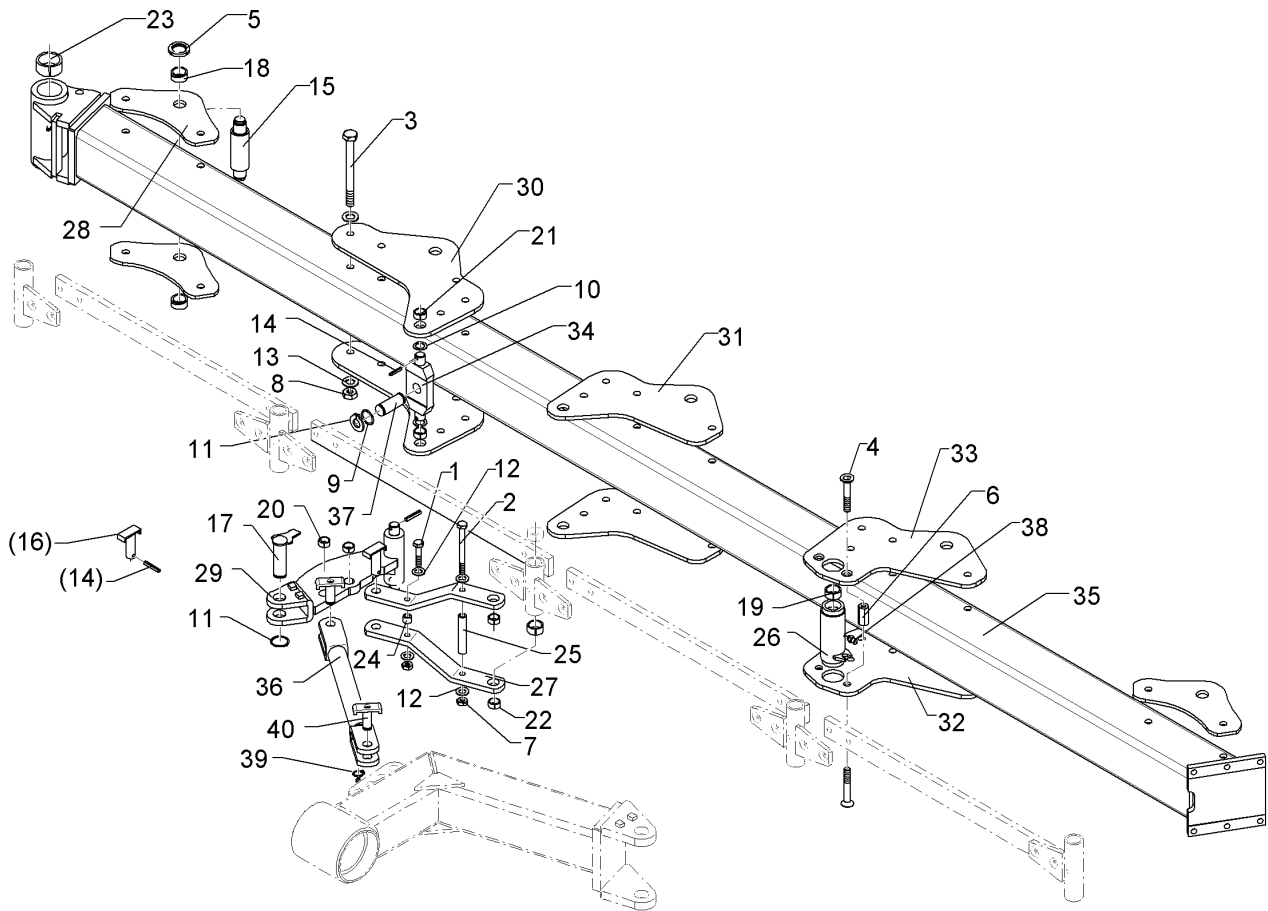
04.14

Pos.	Art.Nr.	Stck.	Artikeltext / Description		Abmessung
20	317 3356	2	Einspannbuchse	Expansion bush	EG25/29x25 DIN 1498
21	317 3348	4	Einspannbuchse	Expansion bush	EG28/32x12-DIN1498
22	317 3337	2	Einspannbuchse	Expansion bush	EG28/32x15 Presssitz
23	317 3393	2	Einspannbuchse	Expansion bush	EG60/70x50-DIN1498
24	317 6801	1	Röhrchen	Tube	26,9x5x26 Zn
25	317 6866	1	Röhrchen	Tube	26,9x4,5x163 Zn
26	402 1271	1	Lagerrohr mit Verdrehsicherung	Bearing tube	D40/60/68x189 Zn
27	402 1752	2	Steuerstange	Rod	60x15x434
28	402 2941	6	Lagerplatte	Bearing plate	D35 VO-8/9
29	405 0310	1	Schwinge	Rocker arm	D40/28x400 V
30	405 1201	2	Lagerplatte	Bearing plate	12x382x544 D35/32
31	405 1202	2	Lagerplatte	Bearing plate	12x372x444 D35/32
32	405 1204	1	Lagerplatte	Bearing plate	12x391x452 60/35 RE
33	405 1205	1	Lagerplatte	Bearing plate	12x391x452 60/35 LI
34	405 1301	1	Kreuzgelenk	Cross union	80x30x217 D35 Zn
35	405 7406	1	Grundrahmen	Basic frame	VariDiamant 10 6-100
36	450 7161	1	Steuerstange	Rod	D25x575 Diamant10
37	313 7785	1	Bolzen	Pin	D35x95 Zn
38	323 6348	9	Schmiernippel	Grease nipple	AM10x1 DIN71412
39	305 8861	3	Sicherungsring	Securing ring	25x2 DIN471 Zn
40	313 8061	3	Bolzen mit Verdrehsicherung	Pin with stop	D25x65/58 Zn



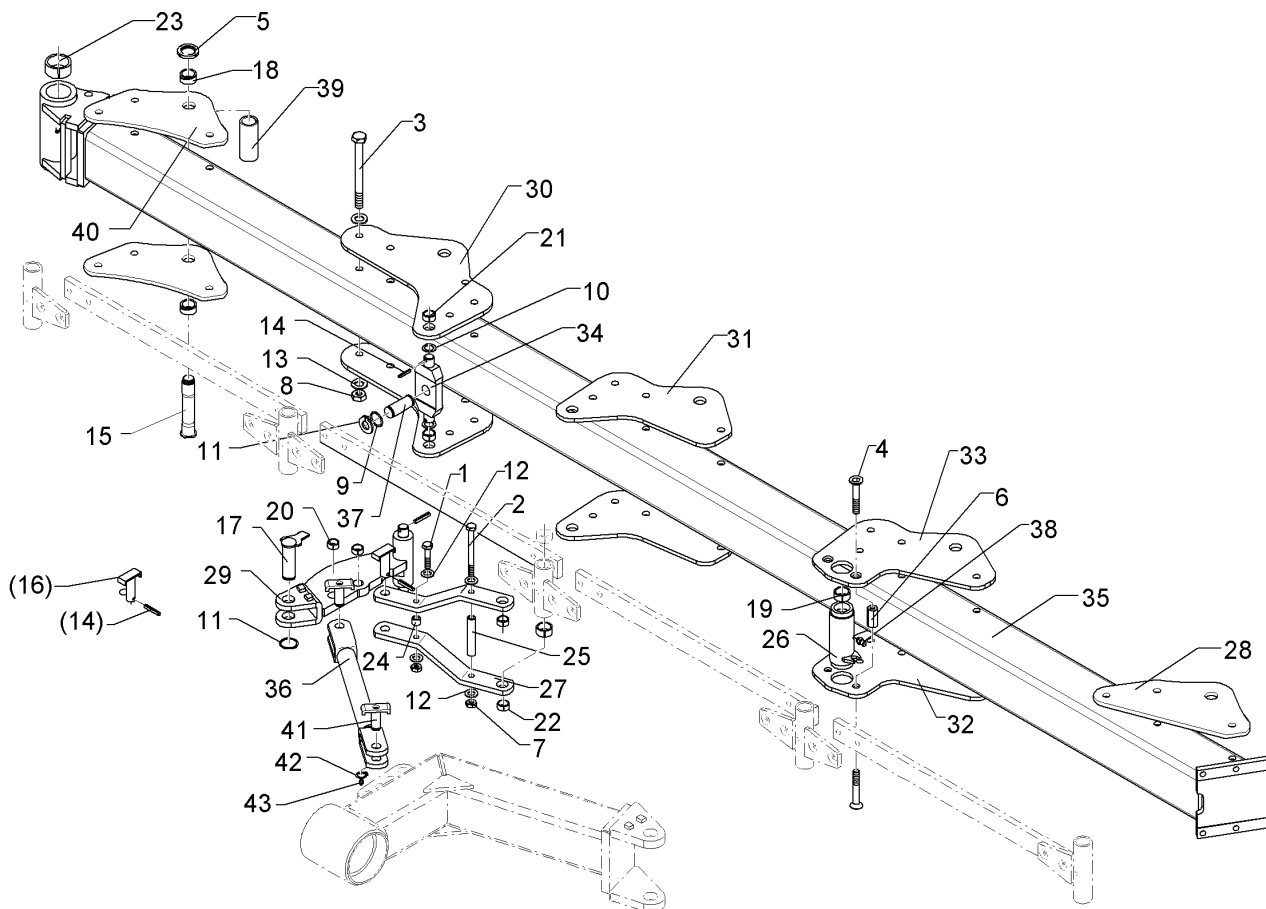
04.14

Pos.	Art.Nr.	Stck.	Artikeltext / Description		Abmessung
1	301 3903	1	Sechskantschraube	Hexagon bolt	M16x75-8.8 Zn DIN931-A
2	301 4137	1	Sechskantschraube	Hexagon bolt	M16x220-8.8 Zn DIN931-A
3	301 4549	21	Sechskantschraube spezial	Hexagon bolt	M20x1,5x210-10.9 Zn
4	301 6152	4	Senkschraube	COUNTER SUNK SCR. M12x45-12.9	M16x90-10.9 Zn DIN7991-A
5	303 0338	14	Nutmutter	Grooved nut	M30x1,5
6	303 0988	2	Sechskantmutter	Hexagon nut	M16x35 Zn
7	303 1015	2	Sechskantmutter	Hexagon nut	M16 DIN934-8 Zn
8	303 0977	21	Sechskantmutter	Hexagon nut	M20x1,5 DIN934-10 Zn
9	305 2247	2	Stützscheibe	Supporting washer	S 35x45x2,5 DIN988 Zn
10	305 6283	2	Scheibe	Washer	B28 DIN125
11	305 8873	3	Sicherungsring	Securing ring	35x2,5 DIN471
12	305 6141	4	Scheibe	Washer	17/30x3 DIN/ISO-7089
13	305 6012	42	Scheibe	Washer	21 ISO7089 Zn
14	309 6072	4	Spannhülse	Expansion bush	8x40-DIN1481 Zn
15	313 5570	7	Bolzen	Pin	D50/160x244 D35/M30x1,5 VO9
16	313 8053	3	Bolzen mit Verdrehsicherung	Pin with stop	D25x57/70 U62 Zn
17	313 8120	1	Bolzen mit Verdrehsicherung	Pin with stop	D35x77/95 Zn
18	317 2000	14	Buchse	Bush	D45/D35x21
19	317 2005	2	Einspannbuchse mit Presssitz	Expansion bush	EG40/44x20



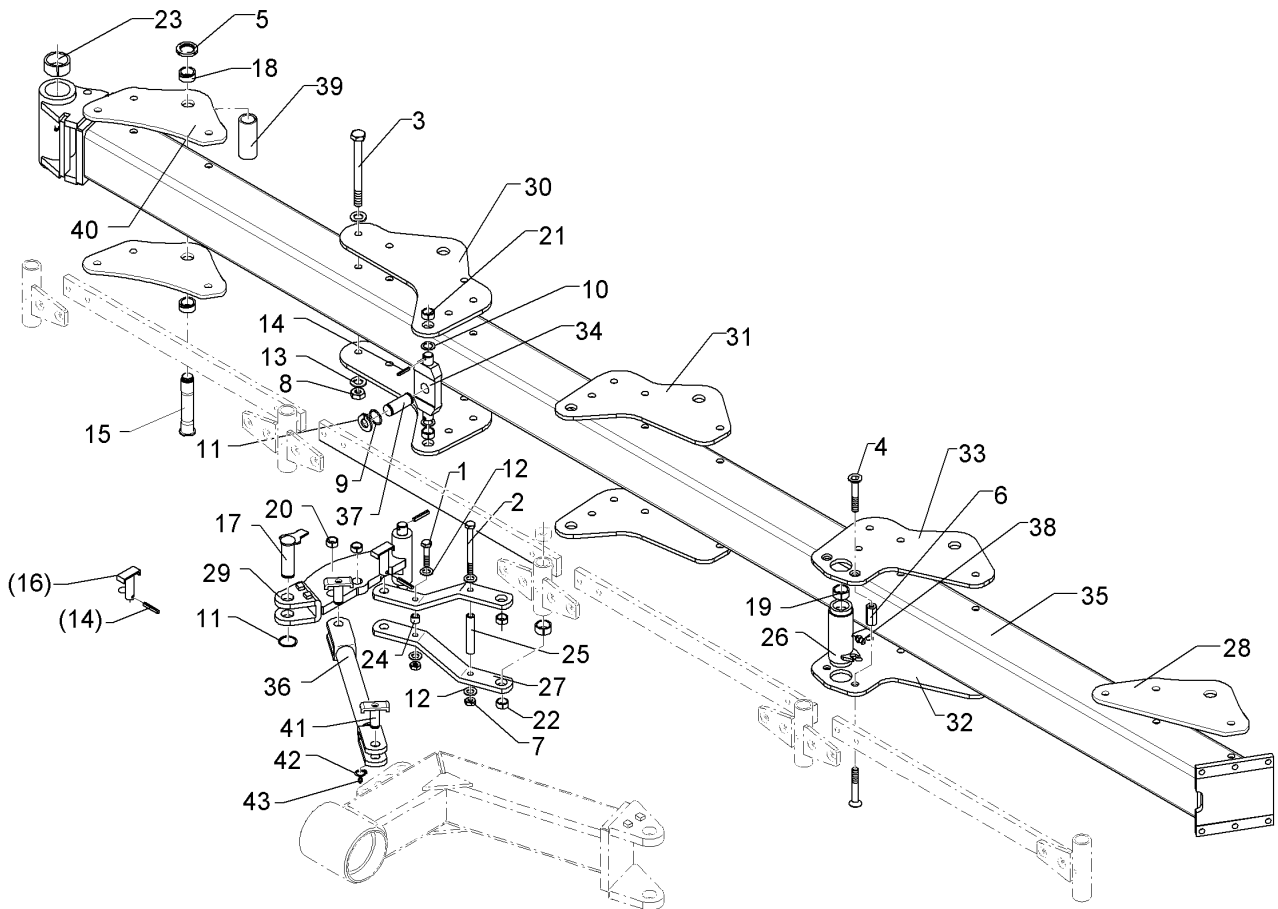
04.14

Pos.	Art.Nr.	Stck.	Artikeltext / Description		Abmessung
20	317 3356	2	Einspannbuchse	Expansion bush	EG25/29x25 DIN 1498
21	317 3348	4	Einspannbuchse	Expansion bush	EG28/32x12-DIN1498
22	317 3337	2	Einspannbuchse	Expansion bush	EG28/32x15 Presssitz
23	317 3393	2	Einspannbuchse	Expansion bush	EG60/70x50-DIN1498
24	317 6801	1	Röhrchen	Tube	26,9x5x26 Zn
25	317 6866	1	Röhrchen	Tube	26,9x4,5x163 Zn
26	402 1271	1	Lagerrohr mit Verdrehsicherung	Bearing tube	D40/60/68x189 Zn
27	402 1752	2	Steuerstange	Rod	60x15x434
28	402 2941	8	Lagerplatte	Bearing plate	D35 VO-8/9
29	405 0310	1	Schwinge	Rocker arm	D40/28x400 V
30	405 1201	2	Lagerplatte	Bearing plate	12x382x544 D35/32
31	405 1202	2	Lagerplatte	Bearing plate	12x372x444 D35/32
32	405 1204	1	Lagerplatte	Bearing plate	12x391x452 60/35 RE
33	405 1205	1	Lagerplatte	Bearing plate	12x391x452 60/35 LI
34	405 1301	1	Kreuzgelenk	Cross union	80x30x217 D35 Zn
35	405 7407	1	Grundrahmen	Basic frame	VariDiamant 10 7-100
36	450 7161	1	Steuerstange	Rod	D25x575 Diamant10
37	313 7785	1	Bolzen	Pin	D35x95 Zn
38	323 6348	9	Schmiernippel	Grease nipple	AM10x1 DIN71412
39	305 8861	3	Sicherungsring	Securing ring	25x2 DIN471 Zn
40	313 8061	3	Bolzen mit Verdrehsicherung	Pin with stop	D25x65/58 Zn



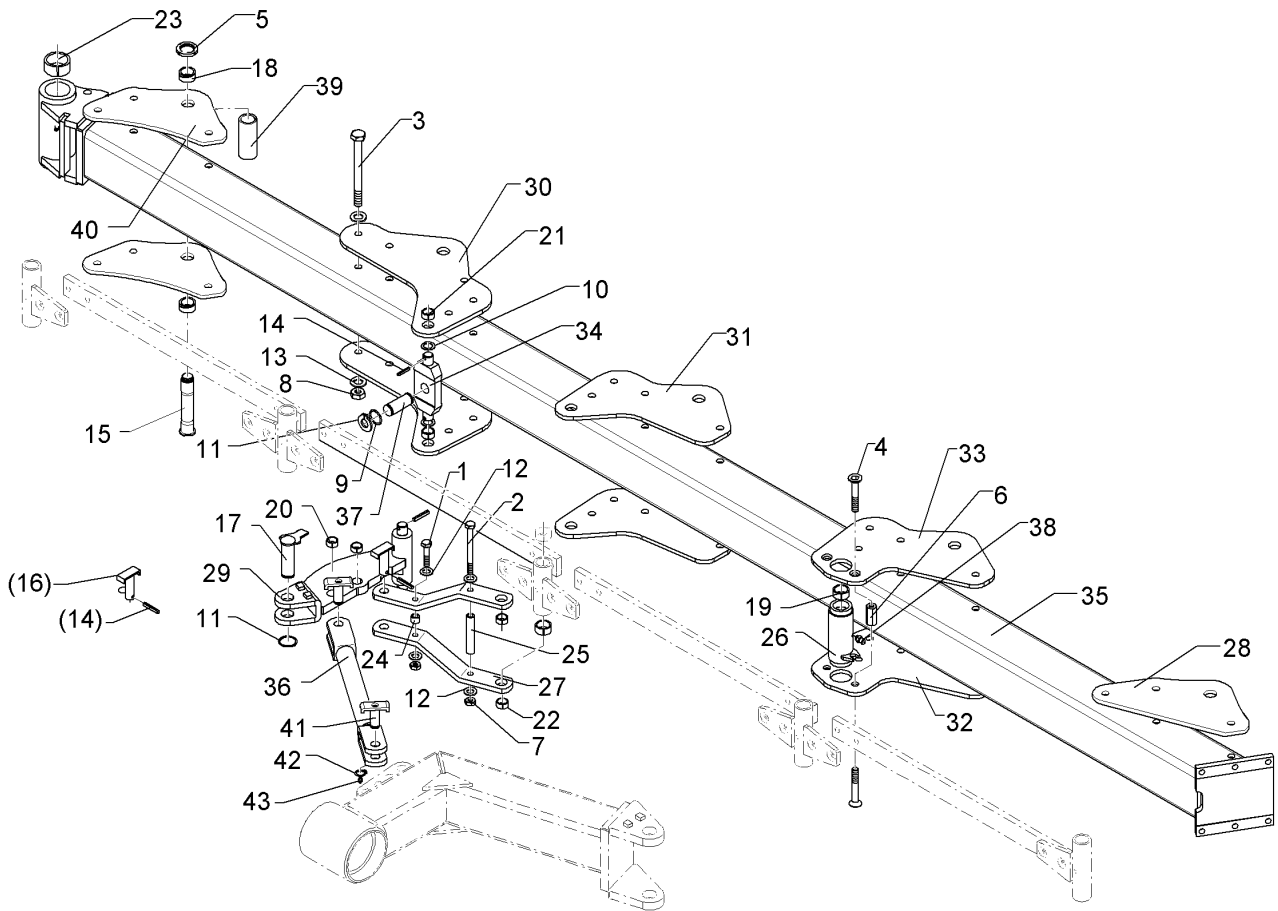
04.14

Pos.	Art.Nr.	Stck.	Artikeltext / Description		Abmessung
1	301 3903	1	Sechskantschraube	Hexagon bolt	M16x75-8.8 Zn
2	301 4137	1	Sechskantschraube	Hexagon bolt	DIN931-A M16x220-8.8 Zn
3	301 4549	20	Sechskantschraube spezial	Hexagon bolt	DIN931-A M20x1,5x210-10.9 Zn
4	301 6152	4	Senkschraube	COUNTER SUNK SCR. M12x45-12.9	M16x90-10.9 Zn
5	303 0338	5	Nutmutter	Grooved nut	DIN7991-A M30x1,5
6	303 0988	2	Sechskantmutter	Hexagon nut	M16x35 Zn
7	303 1015	2	Sechskantmutter	Hexagon nut	M16 DIN934-8 Zn
8	303 0977	20	Sechskantmutter	Hexagon nut	M20x1,5 DIN934-10 Zn
9	305 2247	2	Stützscheibe	Supporting washer	S 35x45x2,5 DIN988 Zn
10	305 6283	2	Scheibe	Washer	B28 DIN125
11	305 8873	3	Sicherungsring	Securing ring	35x2,5 DIN471
12	305 6141	4	Scheibe	Washer	17/30x3 DIN/ISO-7089
13	305 6012	40	Scheibe	Washer	21 ISO7089 Zn
14	309 6072	4	Spannhülse	Expansion bush	8x40-DIN1481 Zn
15	313 3525	5	Bolzen mit Kopf	Pin with collar	D35/44/M35x1,5x244 VO9
16	313 8053	3	Bolzen mit Verdrehsicherung	Pin with stop	D25x57/70 U62 Zn
17	313 8120	1	Bolzen mit Verdrehsicherung	Pin with stop	D35x77/95 Zn
18	317 2000	10	Buchse	Bush	D45/D35x21
19	317 2005	2	Einspannbuchse mit Presssitz	Expansion bush	EG40/44x20



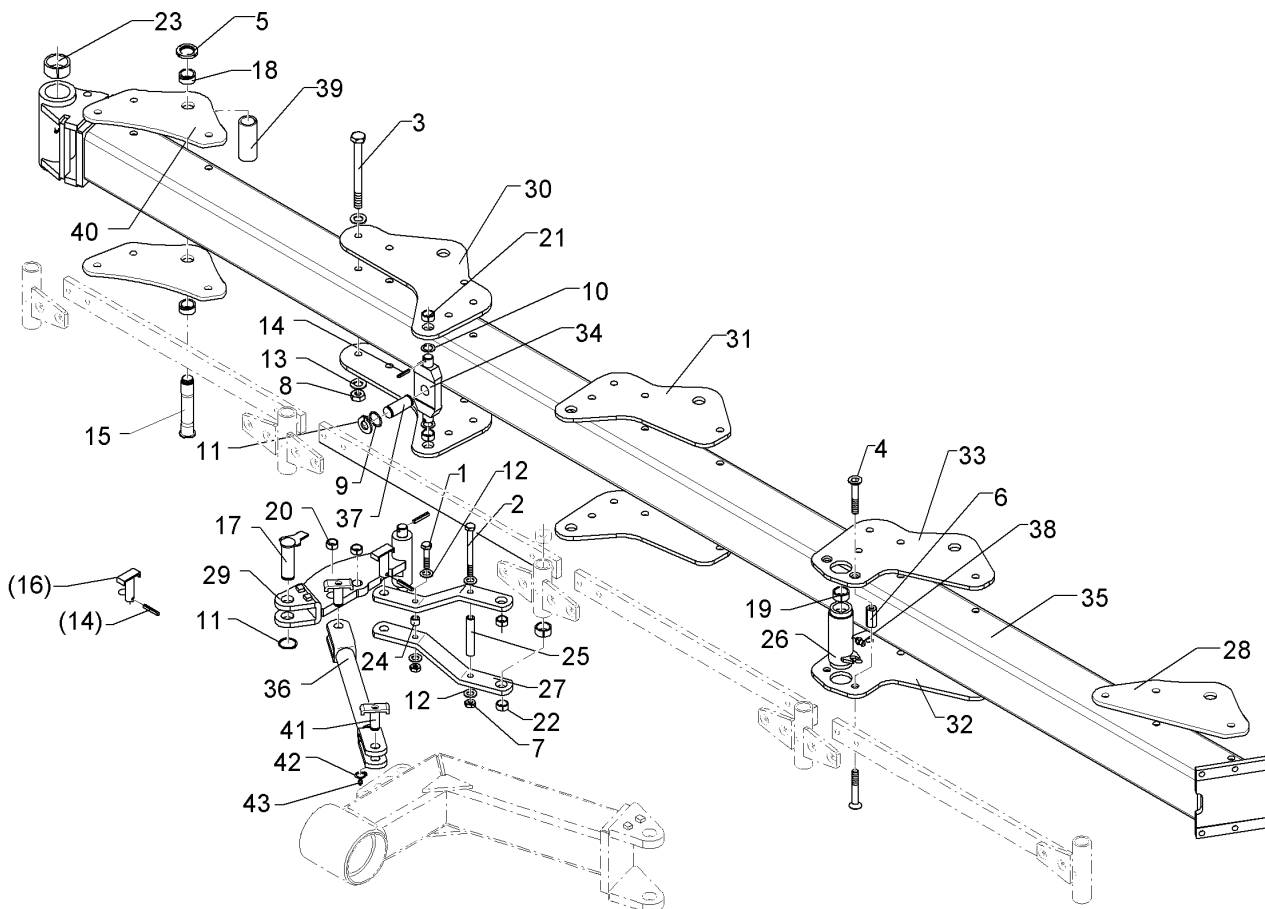
04.14

Pos.	Art.Nr.	Stck.	Artikeltext / Description		Abmessung
20	317 3356	2	Einspannbuchse	Expansion bush	EG25/29x25 DIN 1498
21	317 3348	4	Einspannbuchse	Expansion bush	EG28/32x12-DIN1498
22	317 3337	2	Einspannbuchse	Expansion bush	EG28/32x15 Presssitz
23	317 3393	2	Einspannbuchse	Expansion bush	EG60/70x50-DIN1498
24	317 6801	1	Röhrchen	Tube	26,9x5x26 Zn
25	317 6866	1	Röhrchen	Tube	26,9x4,5x163 Zn
26	402 1271	1	Lagerrohr mit Verdrehsicherung	Bearing tube	D40/60/68x189 Zn
27	402 1752	2	Steuerstange	Rod	60x15x434
28	402 2942	2	Lagerplatte	Bearing plate	D35 3xD20 VO-9 12x218,3x461,9 D40/28x400 V
29	405 0310	1	Schwinge	Rocker arm	
30	405 1201	2	Lagerplatte	Bearing plate	12x382x544 D35/32
31	405 1202	2	Lagerplatte	Bearing plate	12x372x444 D35/32
32	405 1204	1	Lagerplatte	Bearing plate	12x391x452 60/35 RE
33	405 1205	1	Lagerplatte	Bearing plate	12x391x452 60/35 LI
34	405 1301	1	Kreuzgelenk	Cross union	80x30x217 D35 Zn
35	405 7422	1	Grundrahmen	Basic frame	VariDiamant 10 5-120
36	450 7165	1	Steuerstange	Rod	D25x760 Diamant 10 -120
37	313 7785	1	Bolzen	Pin	D35x95 Zn
39	317 7527	5	Distanzbuchse	Distance bush	D50/35,2x160 Zn



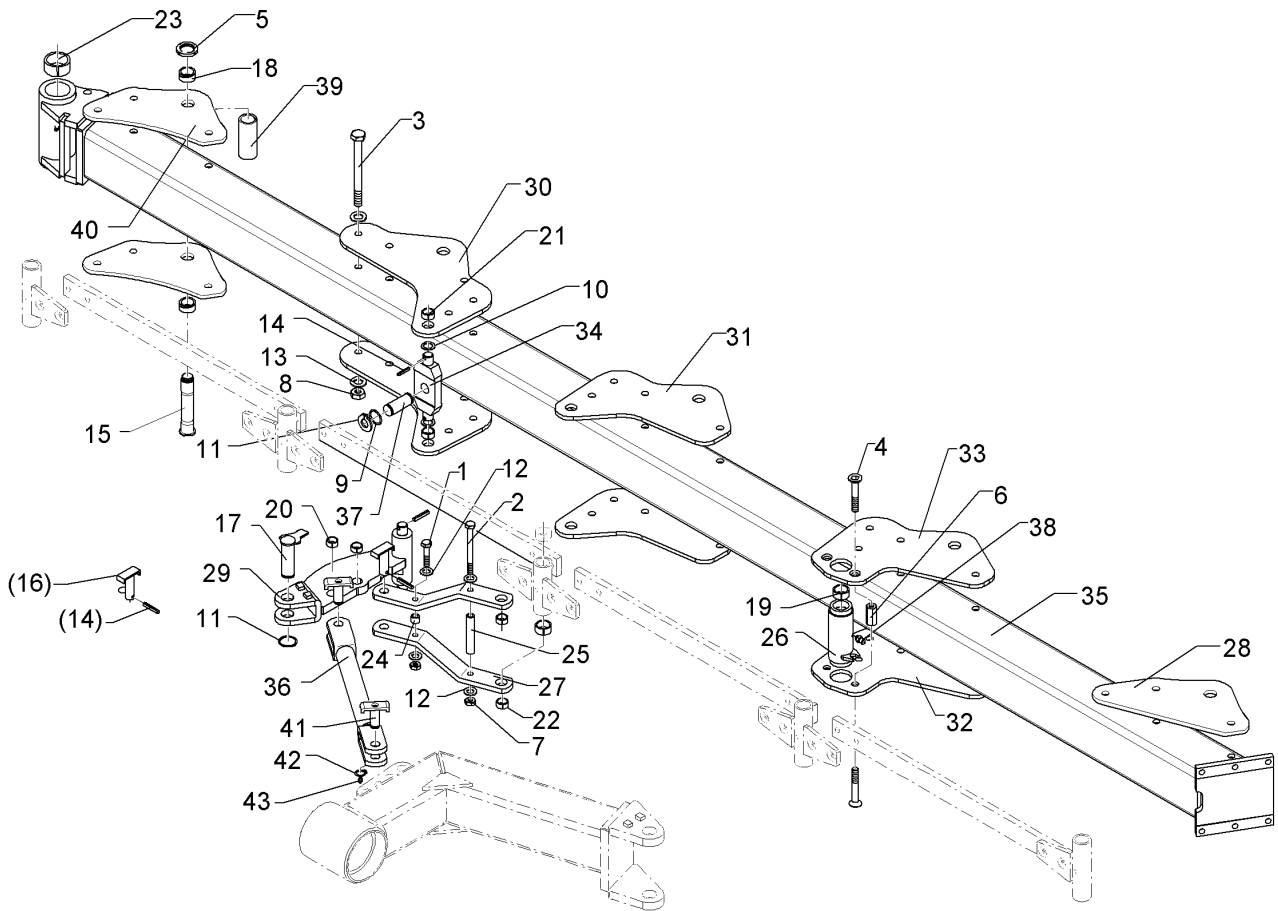
04.14

Pos.	Art.Nr.	Stck.	Artikeltext / Description		Abmessung
40	402 2943	2	Lagerplatte	Bearing plate	D35 4xD20 VD10 12x218,3x415,1
41	305 8861	3	Sicherungsring	Securing ring	25x2 DIN471 Zn
42	313 8061	3	Bolzen mit Verdrehsicherung	Pin with stop	D25x65/58 Zn
43	323 6348	3	Schmiernippel	Grease nipple	AM10x1 DIN71412



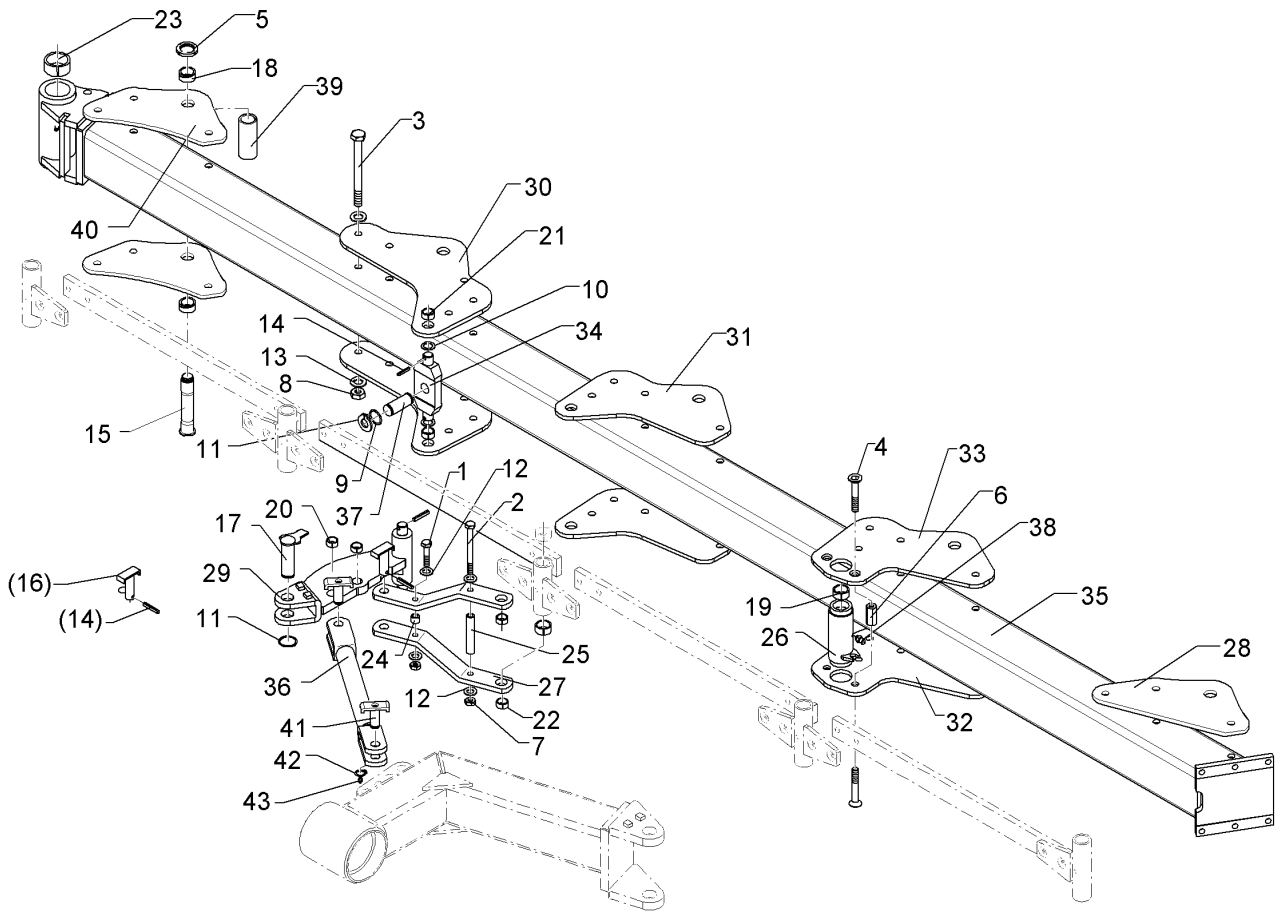
04.14

Pos.	Art.Nr.	Stck.	Artikeltext / Description		Abmessung
1	301 3903	1	Sechskantschraube	Hexagon bolt	M16x75-8.8 Zn DIN931-A
2	301 4137	1	Sechskantschraube	Hexagon bolt	M16x220-8.8 Zn DIN931-A
3	301 4549	22	Sechskantschraube spezial	Hexagon bolt	M20x1,5x210-10.9 Zn
4	301 6152	4	Senkschraube	COUNTER SUNK SCR. M12x45-12.9	M16x90-10.9 Zn DIN7991-A
5	303 0338	6	Nutmutter	Grooved nut	M30x1,5
6	303 0988	2	Sechskantmutter	Hexagon nut	M16x35 Zn
7	303 1015	2	Sechskantmutter	Hexagon nut	M16 DIN934-8 Zn
8	303 0977	19	Sechskantmutter	Hexagon nut	M20x1,5 DIN934-10 Zn
9	305 2247	2	Stützscheibe	Supporting washer	S 35x45x2,5 DIN988 Zn
10	305 6283	2	Scheibe	Washer	B28 DIN125
11	305 8873	3	Sicherungsring	Securing ring	35x2,5 DIN471
12	305 6141	4	Scheibe	Washer	17/30x3 DIN/ISO-7089
13	305 6012	42	Scheibe	Washer	21 ISO7089 Zn
14	309 6072	4	Spannhülse	Expansion bush	8x40-DIN1481 Zn
15	313 3525	6	Bolzen mit Kopf	Pin with collar	D35/44/M35x1,5x244 VO9
16	313 8053	3	Bolzen mit Verdrehsicherung	Pin with stop	D25x57/70 U62 Zn
17	313 8120	1	Bolzen mit Verdrehsicherung	Pin with stop	D35x77/95 Zn
18	317 2000	12	Buchse	Bush	D45/D35x21
19	317 2005	2	Einspannbuchse mit Presssitz	Expansion bush	EG40/44x20



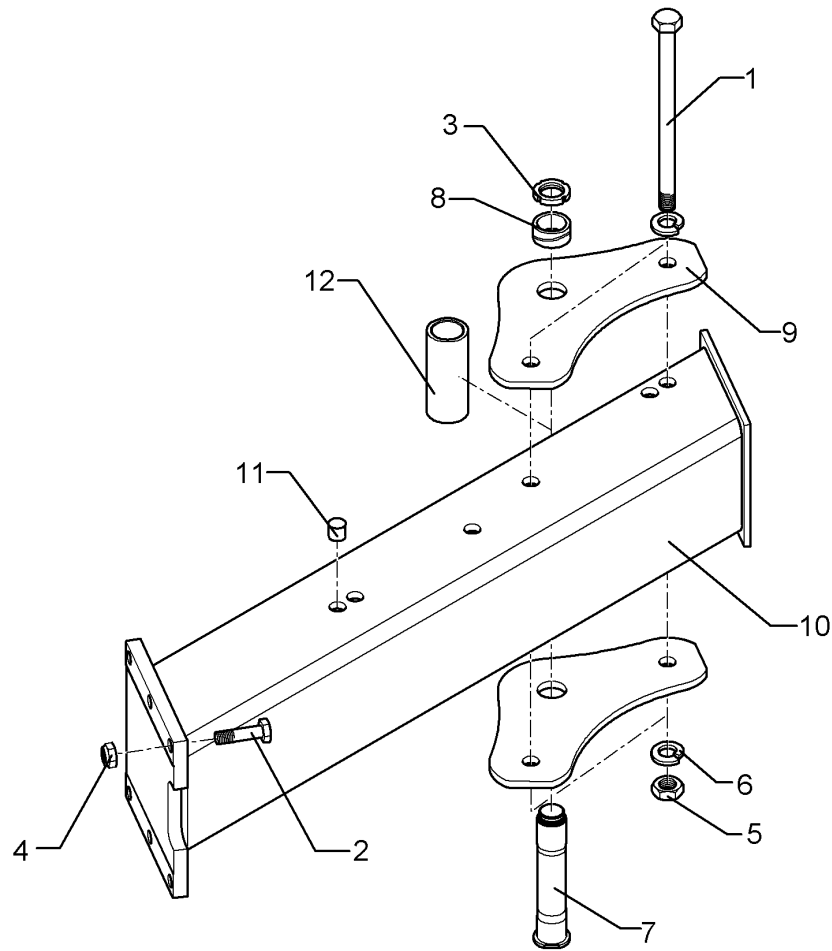
04.14

Pos.	Art.Nr.	Stck.	Artikeltext / Description		Abmessung
20	317 3356	2	Einspannbuchse	Expansion bush	EG25/29x25 DIN 1498
21	317 3348	4	Einspannbuchse	Expansion bush	EG28/32x12-DIN1498
22	317 3337	2	Einspannbuchse	Expansion bush	EG28/32x15 Presssitz
23	317 3393	2	Einspannbuchse	Expansion bush	EG60/70x50-DIN1498
24	317 6801	1	Röhrchen	Tube	26,9x5x26 Zn
25	317 6866	1	Röhrchen	Tube	26,9x4,5x163 Zn
26	402 1271	1	Lagerrohr mit Verdrehsicherung	Bearing tube	D40/60/68x189 Zn
27	402 1752	2	Steuerstange	Rod	60x15x434
28	402 2942	4	Lagerplatte	Bearing plate	D35 3xD20 VO-9 12x218,3x461,9 D40/28x400 V
29	405 0310	1	Schwinge	Rocker arm	
30	405 1201	2	Lagerplatte	Bearing plate	12x382x544 D35/32
31	405 1202	2	Lagerplatte	Bearing plate	12x372x444 D35/32
32	405 1204	1	Lagerplatte	Bearing plate	12x391x452 60/35 RE
33	405 1205	1	Lagerplatte	Bearing plate	12x391x452 60/35 LI
34	405 1301	1	Kreuzgelenk	Cross union	80x30x217 D35 Zn
35	405 7423	1	Grundrahmen	Basic frame	VariDiamant 10 6-120
36	450 7166	1	Steuerstange	Rod	D25x1916 Diamant 10 -120
37	313 7785	1	Bolzen	Pin	D35x95 Zn
39	317 7527	6	Distanzbuchse	Distance bush	D50/35,2x160 Zn



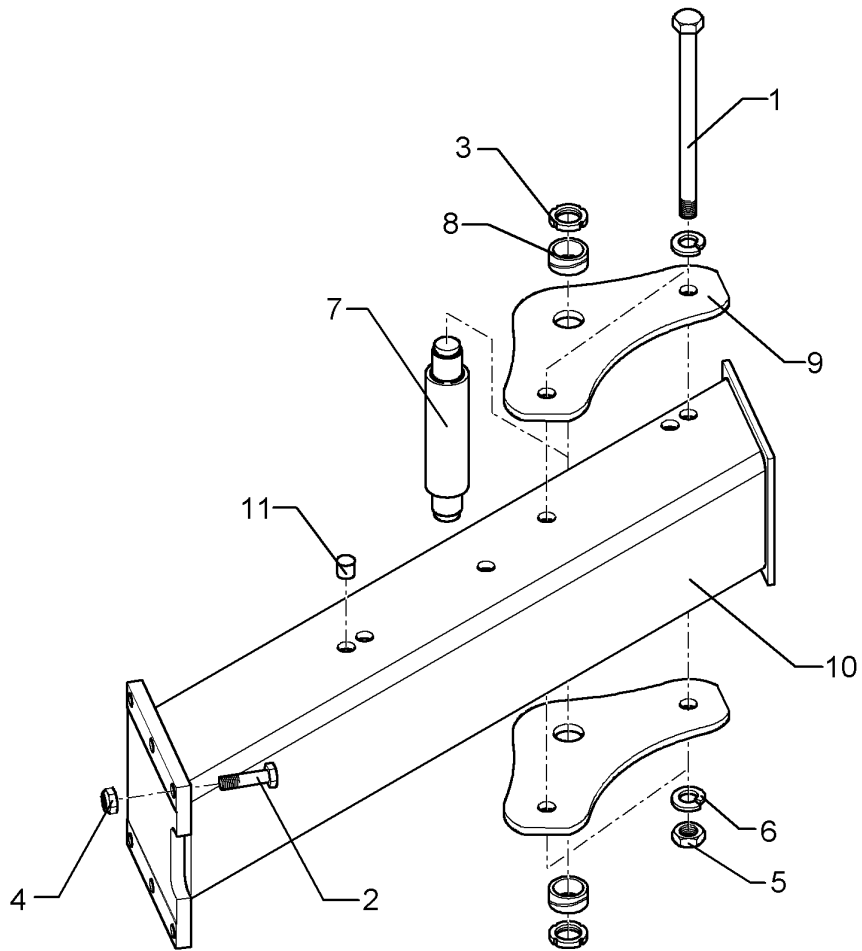
04.14

Pos.	Art.Nr.	Stck.	Artikeltext / Description		Abmessung
40	402 2943	4	Lagerplatte	Bearing plate	D35 4xD20 VD10 12x218,3x415,1
41	305 8861	3	Sicherungsring	Securing ring	25x2 DIN471 Zn
42	313 8061	3	Bolzen mit Verdrehsicherung	Pin with stop	D25x65/58 Zn
43	323 6348	3	Schmiernippel	Grease nipple	AM10x1 DIN71412



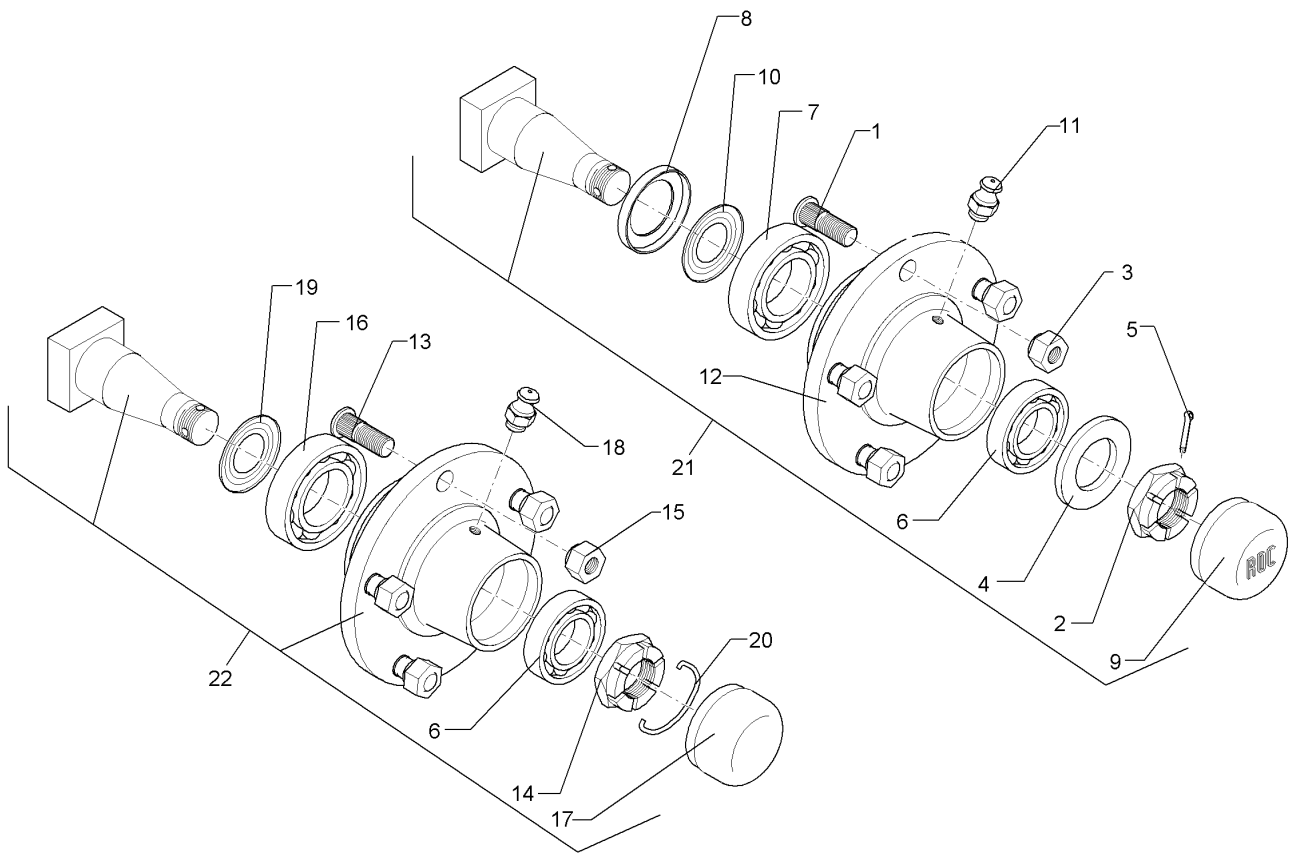
04.14

Pos.	Art.Nr.	Stck.	Artikeltext / Description		Abmessung
1	301 4549	3	Sechskantschraube spezial	Hexagon bolt	M20x1,5x210-10.9 Zn
2	301 5409	6	Sechskantschraube spz.	Hexagon bolt	M16x50-8.8 Zn
3	303 0338	1	Nutmutter	Grooved nut	M30x1,5
4	303 0935	6	Sicherungsmutter	Selflocking nut	NM16-8 Zn DIN985
5	303 0977	3	Sechskantmutter	Hexagon nut	M20x1,5 DIN934-10 Zn
6	305 6012	6	Scheibe	Washer	21 ISO7089 Zn
7	313 3525	1	Bolzen mit Kopf	Pin with collar	D35/44/M35x1,5x244 VO9
8	317 2000	2	Buchse	Bush	D45/D35x21
9	402 2942	2	Lagerplatte	Bearing plate	D35 3xD20 VO-9 12x218,3x461,9
10	402 8281	1	Anbauteil	Frame extension	EurOpal 9 160-100
11	323 8071	8	Schutzkappe	Cap	GPN 300V19 - D20 RAL5015
12	317 7527	1	Distanzbuchse	Distance bush	D50/35,2x160 Zn



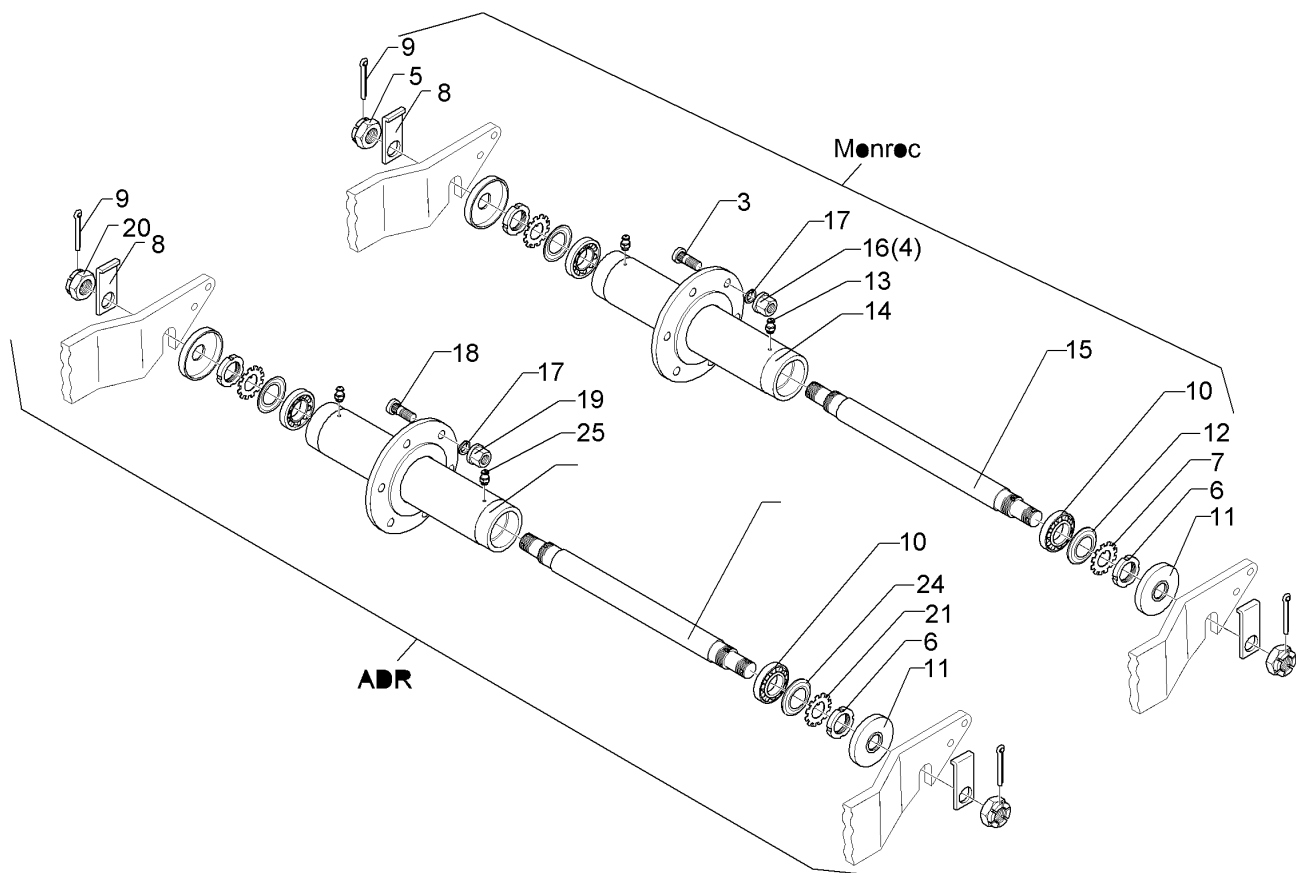
04.14

Pos.	Art.Nr.	Stck.	Artikeltext / Description		Abmessung
1	301 4549	2	Sechskantschraube spezial	Hexagon bolt	M20x1,5x210-10.9 Zn
2	301 5385	6	Sechskantschraube spz.	Hexagon bolt	M16x55-10.9 Zn
3	303 0338	2	Nutmutter	Grooved nut	M30x1,5
4	303 0935	6	Sicherungsmutter	Selflocking nut	NM16-8 Zn DIN985
5	303 0977	2	Sechskantmutter	Hexagon nut	M20x1,5 DIN934-10 Zn
6	305 6012	4	Scheibe	Washer	21 ISO7089 Zn
7	313 5570	1	Bolzen	Pin	D50/160x244 D35/M30x1,5 VO9 D45/D35x21
8	317 2000	2	Buchse	Bush	D35 VO-8/9
9	402 2941	2	Lagerplatte	Bearing plate	D35 VO-8/9
10	402 8281	1	Anbauteil	Frame extension	EurOpal 9 160-100
11	323 8071	8	Schutzkappe	Cap	GPN 300V19 - D20 RAL5015



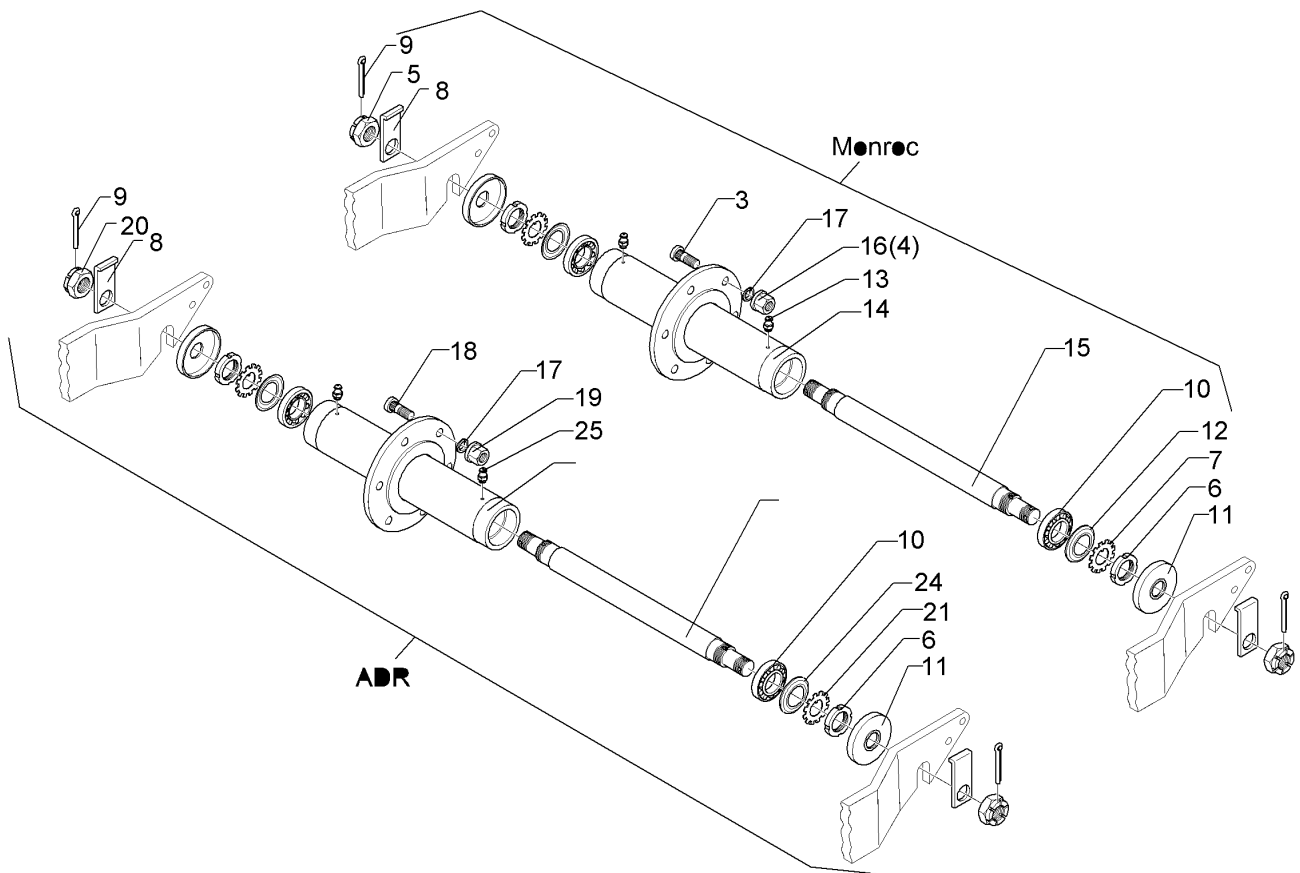
04.14

Pos.	Art.Nr.	Stck.	Artikeltext / Description		Abmessung
1	301 6421	6	Radschraube	Wheel bolt	M18x1,5x52-D19
2	303 0141	1	Kronenmutter	Castle nut	REB DIN935-M30x1,5
3	303 6416	6	Kugelbundmutter	Wheel nut	M18x1,5-10 Zn DIN 74361
4	305 6284	1	Scheibe	Washer	30 DIN126
5	311 7635	1	Splint	Peg	5x45 DIN94-St Zn
6	319 9015	1	Kegelrollenlager	Bearing	30207
7	319 9019	1	Kegelrollenlager	Bearing	30211.
8	323 0414	1	Schutzkappe	Cap	D110x10
9	323 1322	1	Schraubkappe	Cap	D73x40
10	323 1803	1	Nilos-Ring	Nilos ring	30211 AV
11	323 6345	1	Schmiernippel gerade	Grease nipple	LAM 6 DIN71412
12	449 8893	1	Nabe	Hub	6/205 ROC
13	301 6431	6	Radschraube	Wheel bolt	M18x1,5x49/54
14	303 0175	1	Kronenmutter	Castle nut	M39x1,5
15	303 6418	6	Radmutter	Wheel nut	M18x1,5-8 h=25
16	319 9118	1	Kegelrollenlager	Bearing	30208.
17	323 1313	1	Schraubkappe	Cap	(D80)
18	323 6355	1	Schmiernippel	Grease nipple	AM8x1,25 DIN71412
19	323 7627	1	Dichtung zum Lager	Seal	30211
20	329 3542	1	Sicherungsklammer	Safety clamp	D4x67
21	699 2333	1	Lagerung-Ersatzteilstückliste	Bearing	V60-6/160/205/88.5 D18
22	699 2334	1	Lagerung-Ersatzteilstückliste	Bearing	-



04.14

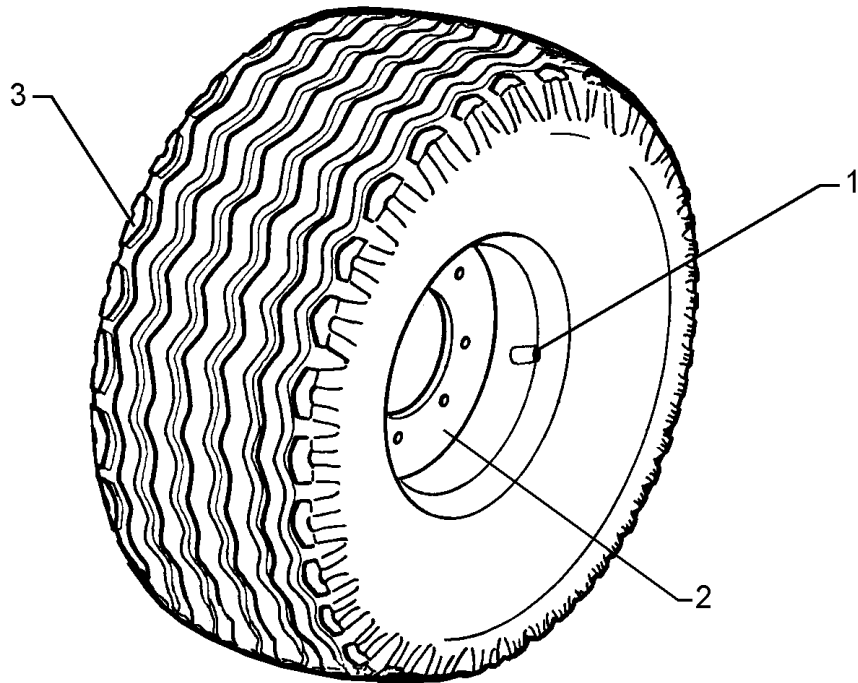
Pos.	Art.Nr.	Stck.	Artikeltext / Description		Abmessung
3	301 6421	6	Radschraube	Wheel bolt	M18x1,5x52-D19
4	303 6416	6	Kugelbundmutter	Wheel nut	REB M18x1,5-10 Zn DIN 74361
5	303 0172	2	Kronenmutter	Castle nut	M35x1,5
6	303 0410	2	Nutmutter	Grooved nut	M45x1,5 DIN981
7	305 1317	2	Sicherungsblech	Locking plate	D45 MB9A
8	305 1450	2	Sicherungsblech	Locking plate	50x8x128 D35
9	311 7649	2	Splint	Peg	6,3x63 DIN94-St Zn
10	319 9151	2	Kegelrollenlager	Bearing	30209.
11	323 0211	2	Dichtscheibe	Seal washer	D35/D100x15
12	323 1802	2	Nilos-Ring	Nilos ring	30209 AV
13	323 6345	2	Schmiernippel gerade	Grease nipple	LAM 6 DIN71412
14	450 7084	1	Nabe	Hub	6/205x500
15	450 8181	1	Achse	Axle	D50x622 ROC 62250
16	303 6420	6	Radmutter	Wheel nut	B18-8 DIN74361
17	305 9935	6	Federring mit Kugelfläche	Spring ring	18,5 DIN74361C
18	301 6431	6	Radschraube	Wheel bolt	M18x1,5x49/54
19	303 6417	6	Radmutter	Wheel nut	M18x1,5-8 h=18
20	303 0173	2	Kronenmutter	Castle nut	M36x1,5
21	305 6456	2	Scheibe mit Nasen	Washer	d45
22	329 3540	2	Sicherungsklammer	Safety clamp	-
23	317 9485	2	Buchse	Bush	D55/37x13
24	323 1844	2	Nilos-Ring	Nilos ring	30209 JV



04.14

Pos.	Art.Nr.	Stck.	Artikeltext / Description	Abmessung	
25	323 6355	2	Schmiernippel	Grease nipple	AM8x1,25 DIN71412
26	323 7628	2	Dichtung zum Lager	Seal	30209

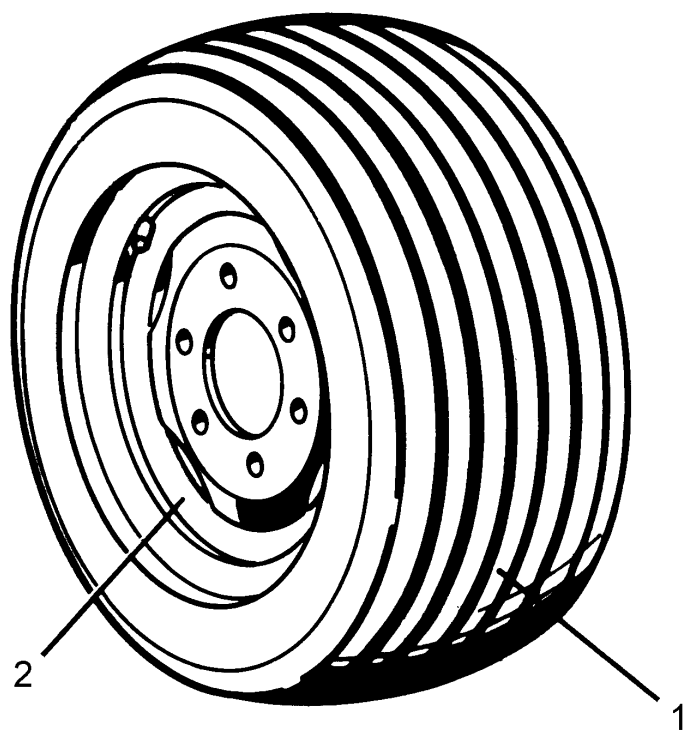
Rad 6/161/205 D18/Wheel 6/161/205 D18	9
VariDiamant 10 X / 10 HydriX	550 8850



04.14

Pos.	Art.Nr.	Stck.	Artikeltext / Description		Abmessung
1	357 3415	1	Schlauch	Hose	10,0/75-15.3 TR15
2	357 7026	1	Felge	Rim	9.0x15.3 6/161/205 ET0
3	357 8858	1	Reifen	Tyre	11.5/80x15.3 10PR AW

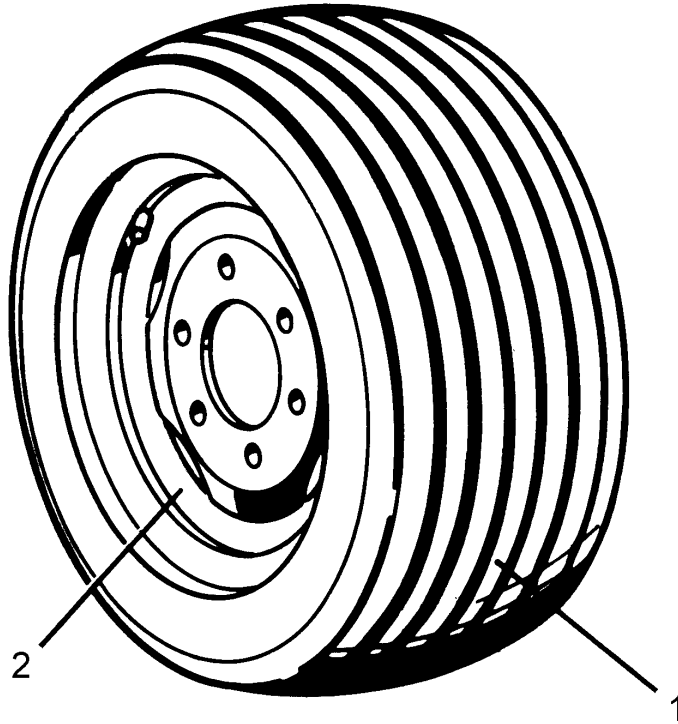
Rad 6/161/205 D18/Wheel 6/161/205 D18	9
VariDiamant 10 X / 10 HydriX	550 8855



04.14

Pos.	Art.Nr.	Stck.	Artikeltext / Description		Abmessung
1	357 7077	1	Reifen	Tyre	400/55-22.5 TL BKT 14PR
2	357 8877	1	Felge	Rim	11.75x22.5 6/161/205 ET-0

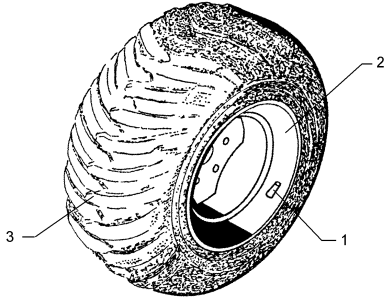
Rad 6/161/205 D18 BKT/Wheel 6/161/205 D18	9
VariDiamant 10 X / 10 HydriX	550 8856



04.14

Pos.	Art.Nr.	Stck.	Artikeltext / Description		Abmessung
1	357 7076	1	Reifen	Tyre	500/45-22.5 TL BKT 16.00x22.5 6/161/205 ET-0
2	357 8870	1	Felge	Rim	

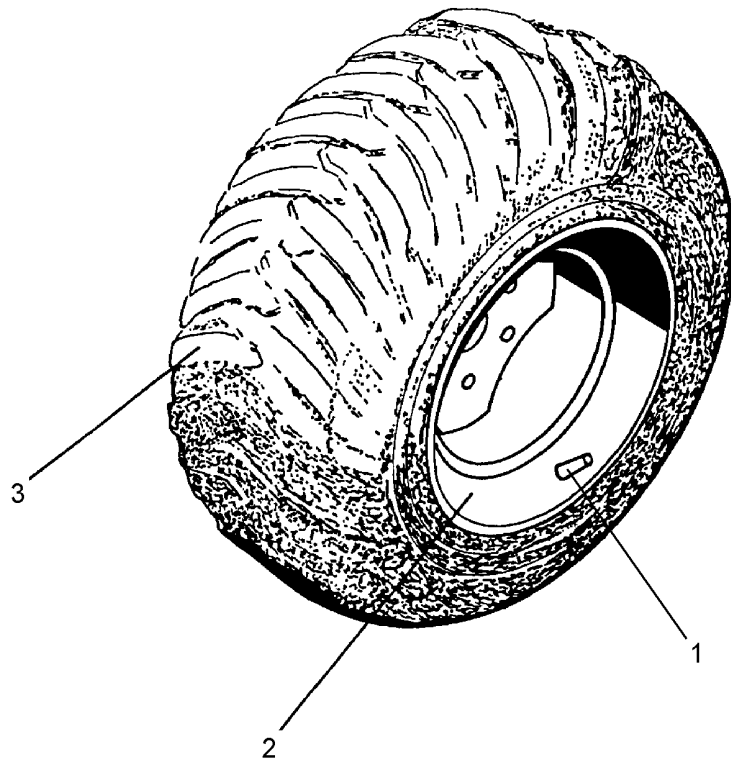
Rad 6/161/205 D18/Wheel 6/161/205 D18	9
VariDiamant 10 X / 10 HydriX	550 8857



04.14

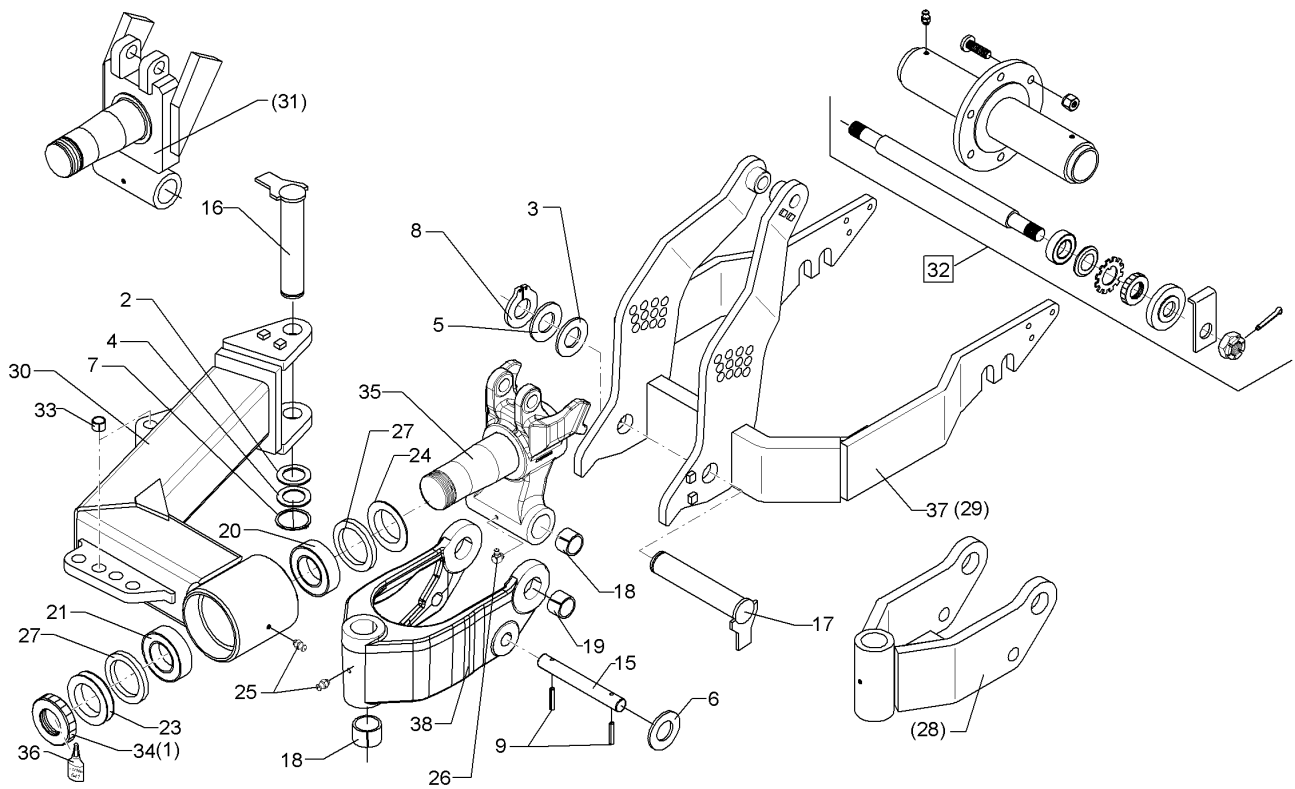
Pos.	Art.Nr.	Stck.	Artikeltext / Description		Abmessung
1	357 3432	1	Schlauch	Hose	15.0/55-17 TR15
2	357 7062	1	Felge	Rim	16.0 LBx16.1
3	357 8862	1	Reifen	Tyre	38x20.00-16.1 8PR ST

Rad 6/161/205 D18/Wheel 6/161/205 D18	9
VariDiamant 10 X / 10 HydriX	550 8869



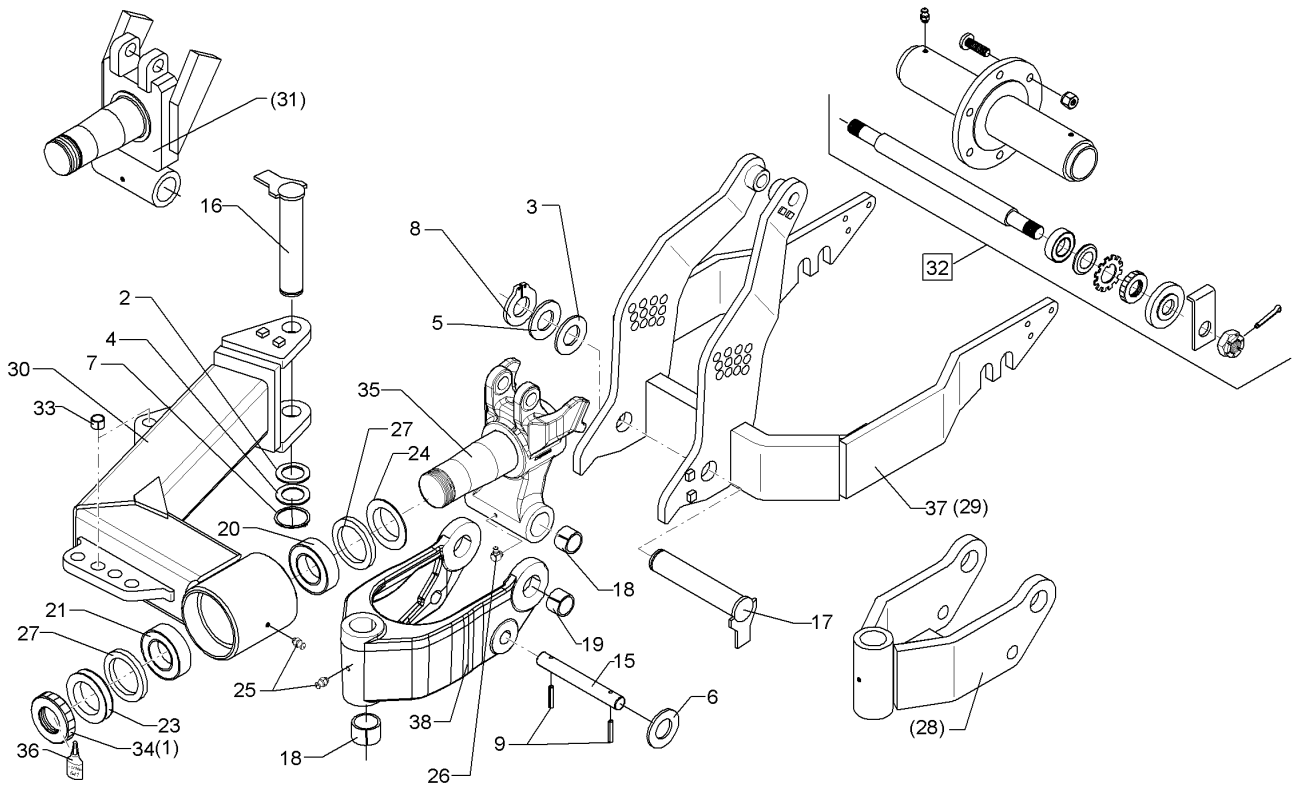
04.14

Pos.	Art.Nr.	Stck.	Artikeltext / Description		Abmessung
1	357 3428	1	Schlauch	Hose	500/55/60-15.5
2	357 8869	1	Felge	Rim	16.00x15.5 6/161/205 ET-0
3	357 7070	1	Reifen	Tyre	500/60-15.5 ELS



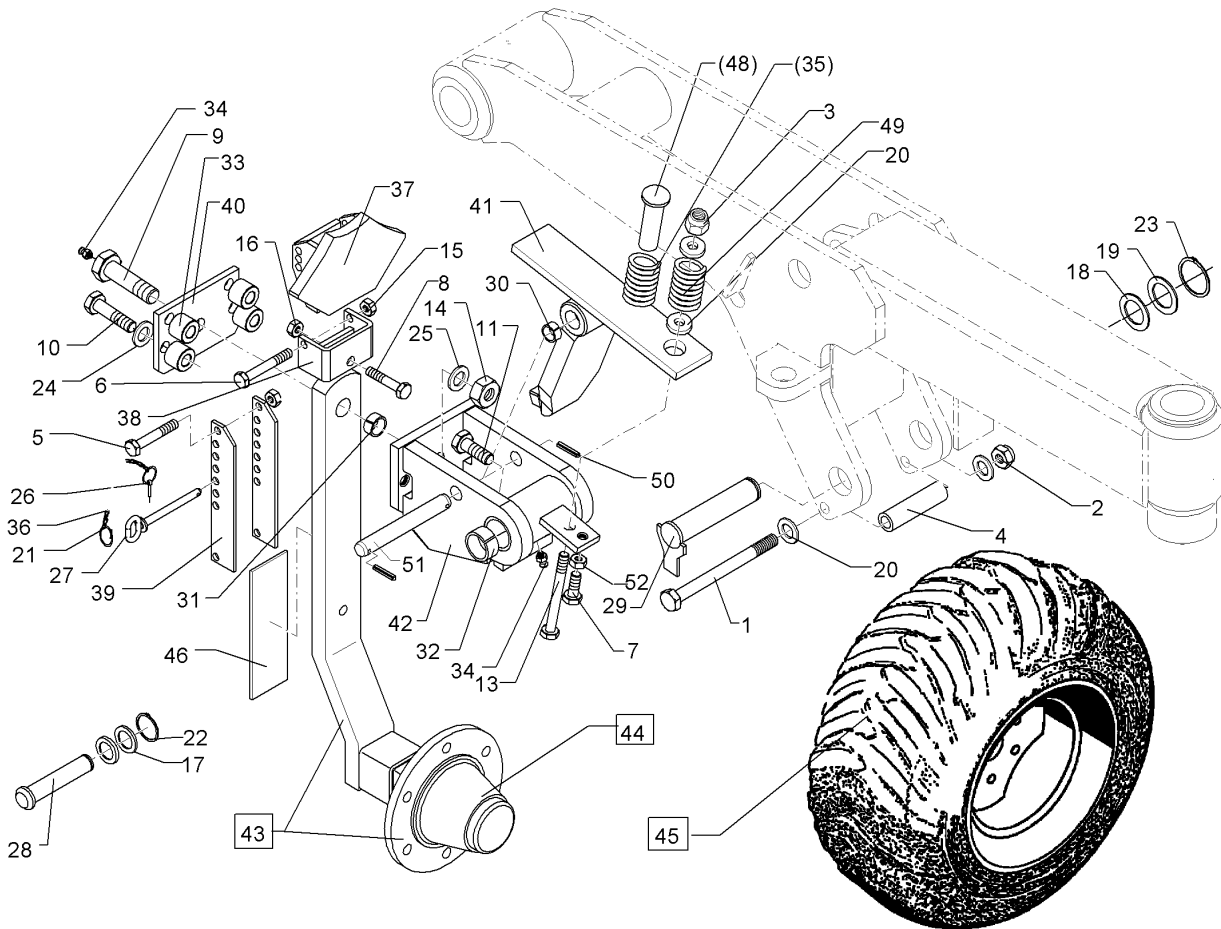
04.14

Pos.	Art.Nr.	Stck.	Artikeltext / Description		Abmessung
1	303 0342	1	Nutmutter selbstsichernd	Grooved nut	M80x2 S
2	305 2095	1	Passscheibe	Shim	40x50x1,0 DIN988 Zn
3	305 2125	1	Passscheibe	Shim	45x55x1,0 DIN988 Zn
4	305 2250	2	Stützscheibe	Supporting washer	S 40x50x2,5 DIN988 Zn
5	305 2252	1	Stützscheibe	Supporting washer	S 45x55x3 DIN988 Zn
6	305 6229	2	Scheibe	Washer	45x31x5 Zn DIN1441
7	305 8875	1	Sicherungsring	Securing ring	40x2,5 DIN471
8	305 8876	1	Sicherungsring	Securing ring	45x2,5 DIN471
9	309 7000	2	Spannhülse	Expansion bush	8x50-DIN1481 Zn
15	313 3027	1	Bolzen	Pin	D30x152/270 Zn
16	313 4025	1	Bolzen mit Verdrehsicherung	Pin with stop	D40x244/263 Zn
17	313 4529	1	Bolzen mit Verdrehsicherung	Pin with stop	D45x275/299 Zn
18	317 3430	4	Einspannbuchse	Expansion bush	EG45/55x40-DIN1498
19	317 2015	2	Einspannbuchse mit Presssitz	Expansion bush	EG45/50x25
20	319 9104	1	Kegelrollenlager	Bearing	32018X
21	319 9094	1	Kegelrollenlager	Bearing	30216.
23	323 0039	1	Dichtscheibe	Seal washer	D139,5/80x12 Zn
24	323 0040	1	Dichtscheibe mit Nut	Seal washer	D139,5/90x12 Zn
25	323 6348	2	Schmiernippel	Grease nipple	AM10x1 DIN71412
26	323 6349	1	Schmiernippel	Grease nipple	CM10x1
27	323 7944	2	Filzring	Felt ring	DIN71412-90 GRD D140/120x6



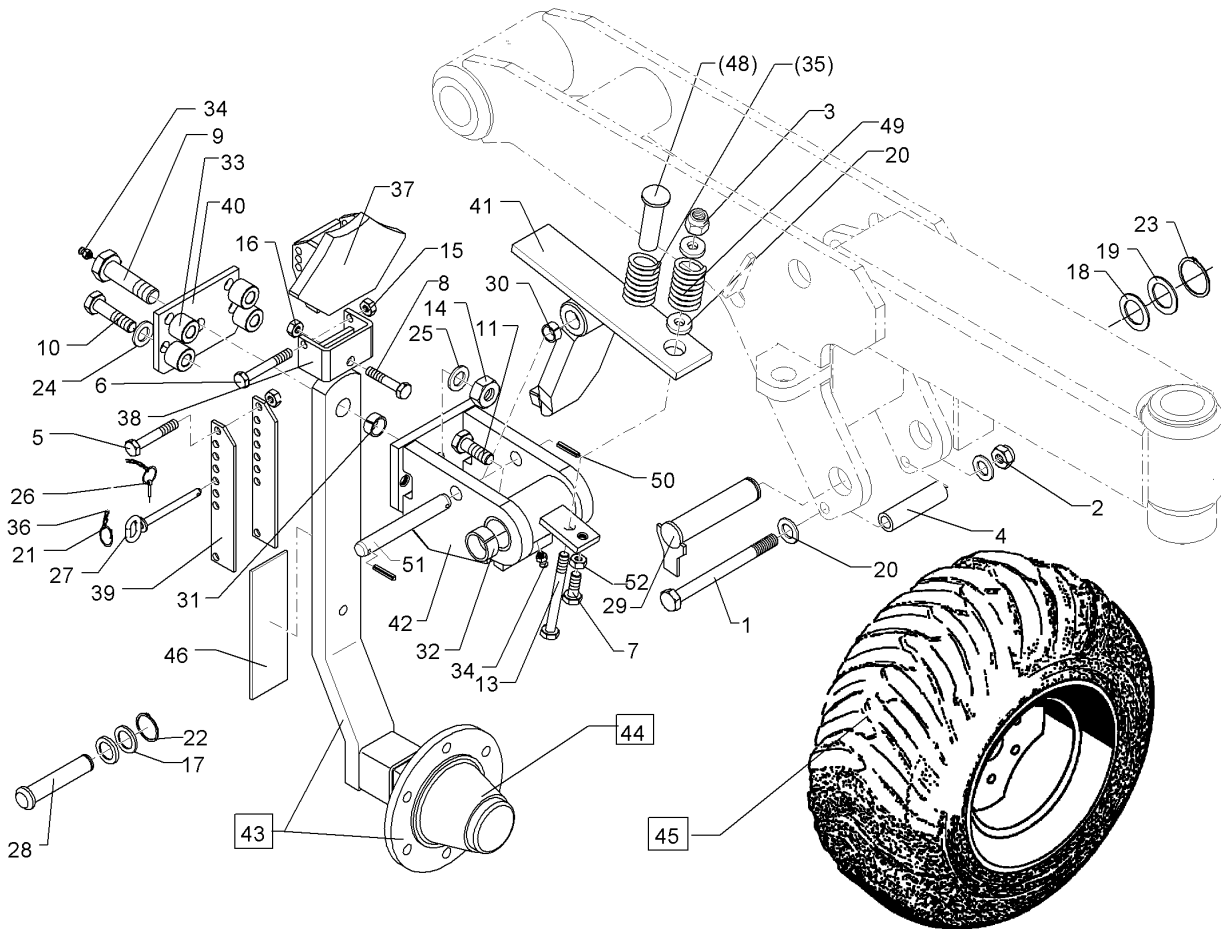
04.14

Pos.	Art.Nr.	Stck.	Artikeltext / Description		Abmessung
28	450 7392	1	Schwenklager	Swivel bearing	D45x180x350
29	450 5974	1	Radgabel	Wheel fork	D36x520 VD10
30	450 6331	1	Radarm	Wheel arm	D40x190 VD-10 X
31	450 8234	1	Tragachse	Supporting axle	D90/45x179 V10
32	550 7084	1	Lagerung	Bearing	D35x622 6/205
33	317 3345	1	Einspannbuchse mit Presssitz	Expansion bush	EG25/29x25
34	303 0341	1	Nutmutter	Grooved nut	M80x2 KM16 Zn
35	45010021	1	Tragachse	Supporting axle	D90x210
36	886 3006	1	Loctite	Loctite	Nr.641 10ml
37	45010051	1	Radgabel	Wheel fork	D36x520 Diamant 11



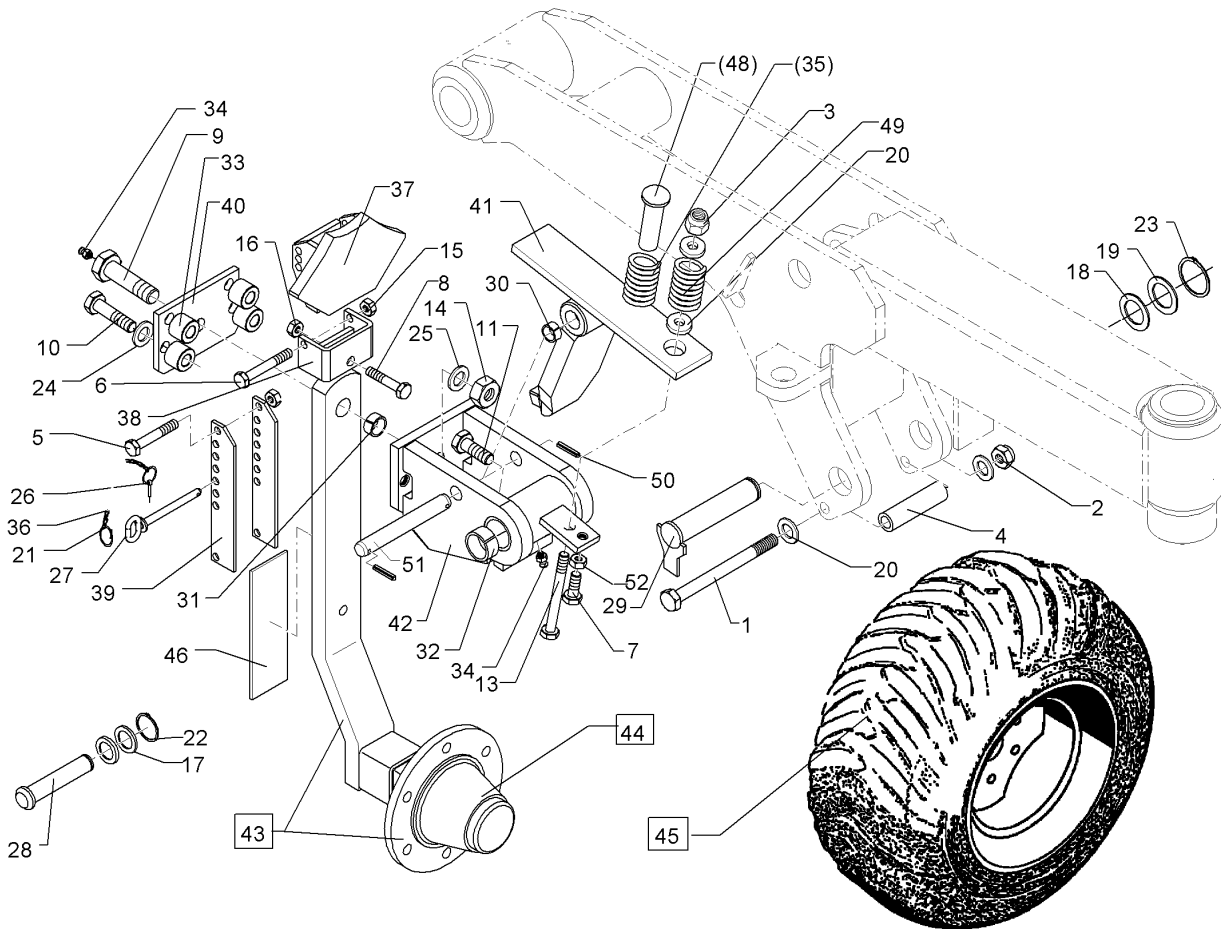
04.14

Pos.	Art.Nr.	Stck.	Artikeltext / Description		Abmessung
1	301 4545	1	Sechskantschraube spezial	Hexagon bolt	M20x1,5x230ls204xb23-10.9 Zn
2	303 0977	1	Sechskantmutter	Hexagon nut	M20x1,5 DIN934-10 Zn
3	303 0935	1	Sicherungsmutter	Selflocking nut	NM16-8 Zn DIN985
4	317 6668	1	Röhrchen	Tube	33,7x4,5x160
5	301 3470	1	Sechskantschraube spz.	Hexagon bolt	M12x105-10.9 Zn
6	301 3498	1	Sechskantschraube	Hexagon bolt	M12x120-8.8 Zn DIN931-A
7	301 3734	1	Sechskantschraube	Hexagon bolt	M16x45-12.9 A=max.3 Zn DIN933
8	301 3868	1	Sechskantschraube	Hexagon bolt	M16x65-8.8 Zn DIN931-A
9	301 4637	1	Sechskantschraube	Hexagon bolt	M24x85-8.8 MSB Zn
10	301 5390	4	Sechskantschraube spz.	Hexagon bolt	M20x65-12.9 Zn
11	301 4197	1	Sechskantschraube	Hexagon bolt	M20x40-8.8 Zn DIN933
12	301 5404	1	Sechskantschraube	Hexagon bolt	M16x40-8.8 Zn DIN933
13	301 5410	1	Sechskantschraube	Hexagon bolt	M16x160-8.8 Zn DIN931-A
14	303 0960	1	Sechskantmutter	Hexagon nut	BM24 DIN 439-8
15	303 0934	2	Sicherungsmutter	Selflocking nut	NM12-8 Zn DIN985
16	303 1015	3	Sechskantmutter	Hexagon nut	M16 DIN934-8 Zn
17	305 2230	6	Stützscheibe	Supporting washer	S 25x35x2,0 DIN988 Zn
18	305 2150	2	Passscheibe	Shim	50x62x1,0 DIN988 Zn



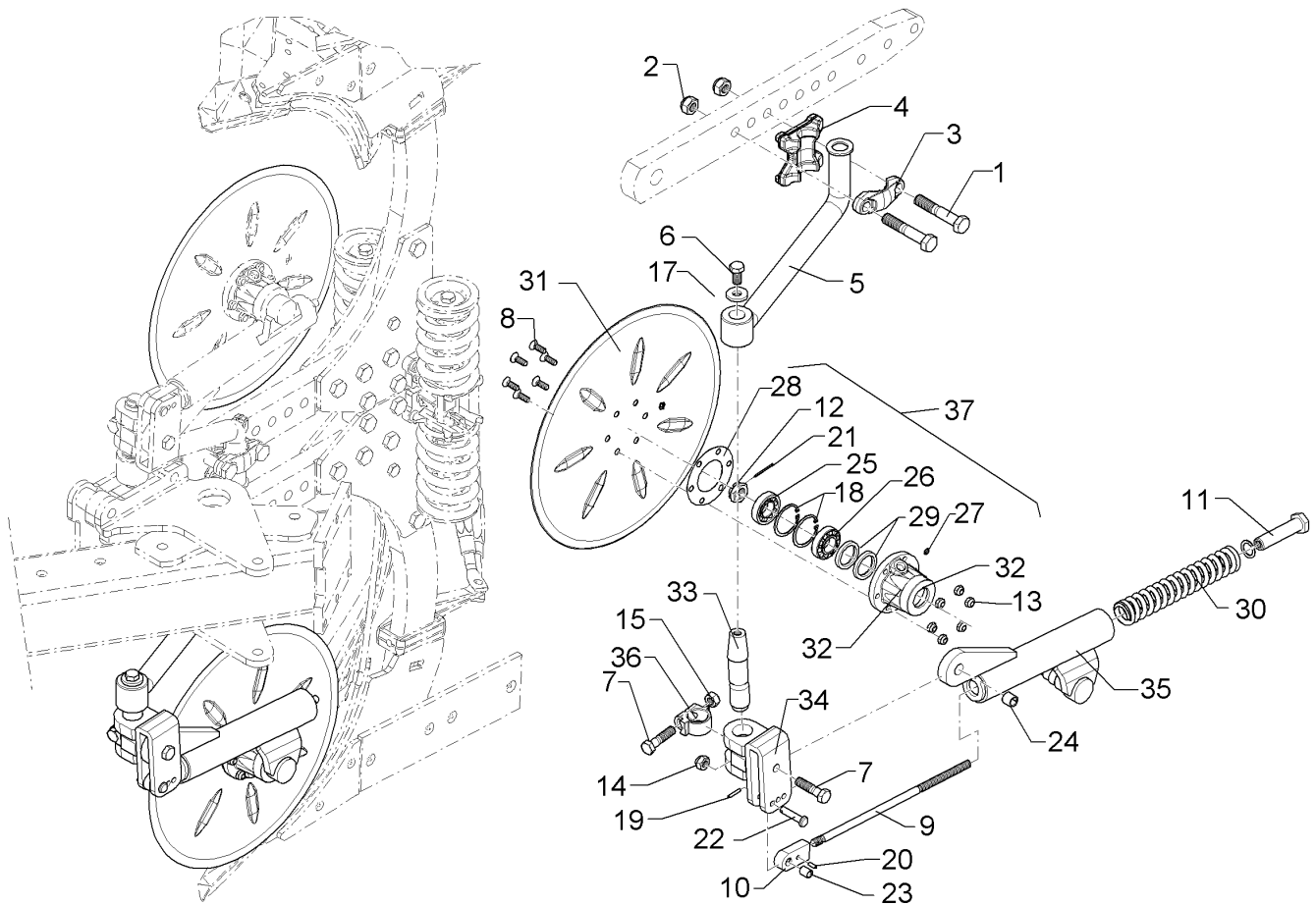
04.14

Pos.	Art.Nr.	Stck.	Artikeltext / Description	Abmessung	
19	305 2255	4	Stützscheibe	Supporting washer	S 50x62x3 DIN988 Zn
20	305 6161	2	Scheibe	Washer	17/40x6 DIN7349 Zn
21	305 8551	2	Federsicherung	Securing clip	Di41x3 A2
22	305 8861	1	Sicherungsring	Securing ring	25x2 DIN471 Zn
23	305 8877	1	Sicherungsring	Securing ring	50x3 DIN471
24	305 6012	2	Scheibe	Washer	21 ISO7089 Zn
25	305 6254	1	Scheibe	Washer	25 ISO7089 Zn
26	311 9565	1	Klappstift	Securing pin	4,5
27	313 1213	1	Bolzen mit Griff	Pin with grip	D12x118,5/131 D5 Zn
28	313 2534	1	Bolzen mit Kopf	Pin with collar	D25/30x176/193
29	313 5035	1	Bolzen mit Verdrehsicherung	Pin with stop	D50x211/236 Zn
30	317 3408	2	Einspannbuchse mit Presssitz	Expansion bush	EG25/32x20
31	317 3409	2	Einspannbuchse	Expansion bush	EG25/32x28-DIN1498
32	317 3434	2	Einspannbuchse	Expansion bush	EG50/60x40-DIN1498
33	317 6944	4	Buchse	Bush	D40/20,2x30,5 Zn
34	323 6350	2	Schmiernippel	Grease nipple	BM10x1 DIN71412-4kt. 45 GRD
35	329 8289	1	Druckfeder	Compression spring	5x37x138
36	331 6130	1	Knotenkette	Knotted-link chain	D2x150
37	449 5748	1	Anschlag	Stop	52x95 Schwenkrad VT10
38	449 5749	1	Halter Schwenkrad	Holder	47x95 VT10



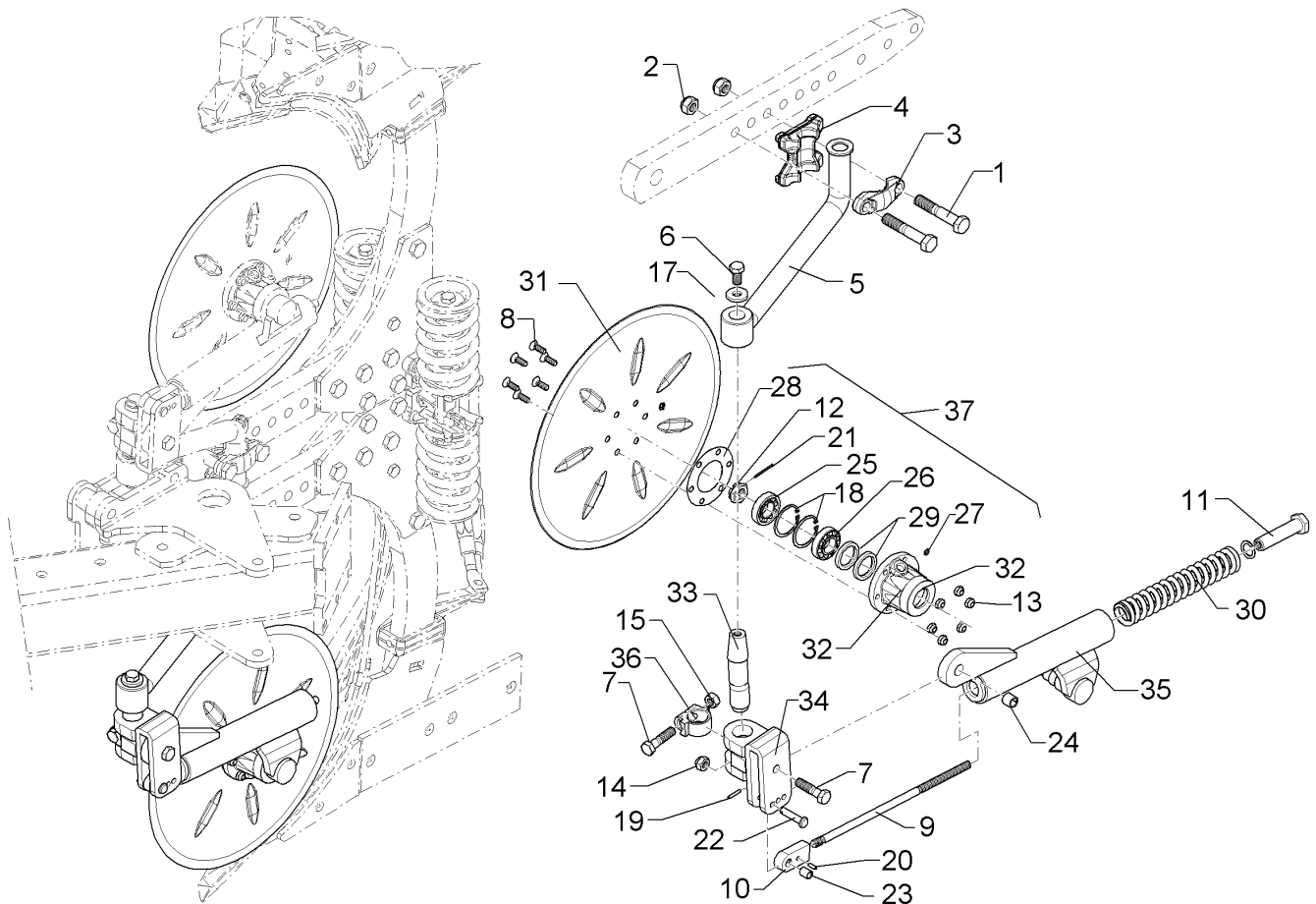
04.14

Pos.	Art.Nr.	Stck.	Artikeltext / Description	Abmessung	
39	449 5757	2	Verstelleiste	Adjuster plate	50x6x270
40	450 7414	1	Gegenplatte	Plate	120x12x180 VT10
41	450 7415	1	Schwenkansschlag	Pivot stop	D25x160 VT10
42	450 7416	1	Schwenkconsole	Swivel bracket	D60x160 VT10
43	550 7416	1	Radhalm mit Lagerung	Wheel stalk with bearing	80x30 6/205 VT10
44	549 8894	1	Lagerung	Bearing	V60-6/160/205/88.5 D18
45	550 8850	1	Rad 6/161/205 D18	Wheel 6/161/205 D18	11.5/80-15.3 10PR AW
46	449 5747	1	Platte	Plate	80x5x250 Zn
48	303 0114	1	Federmutter	Spring nut	D45/30x110 M16x50
49	329 8290	1	Druckfeder	Compression spring	4x33x135 VD-324
50	309 6054	2	Spannhülse	Expansion bush	6x40-DIN1481 Zn
51	31310010	1	Bolzen	Pin	D25x195 2xD6-175 Zn
52	303 1020	1	Sechskantmutter	Hexagon nut	M16 DIN936-8 Zn



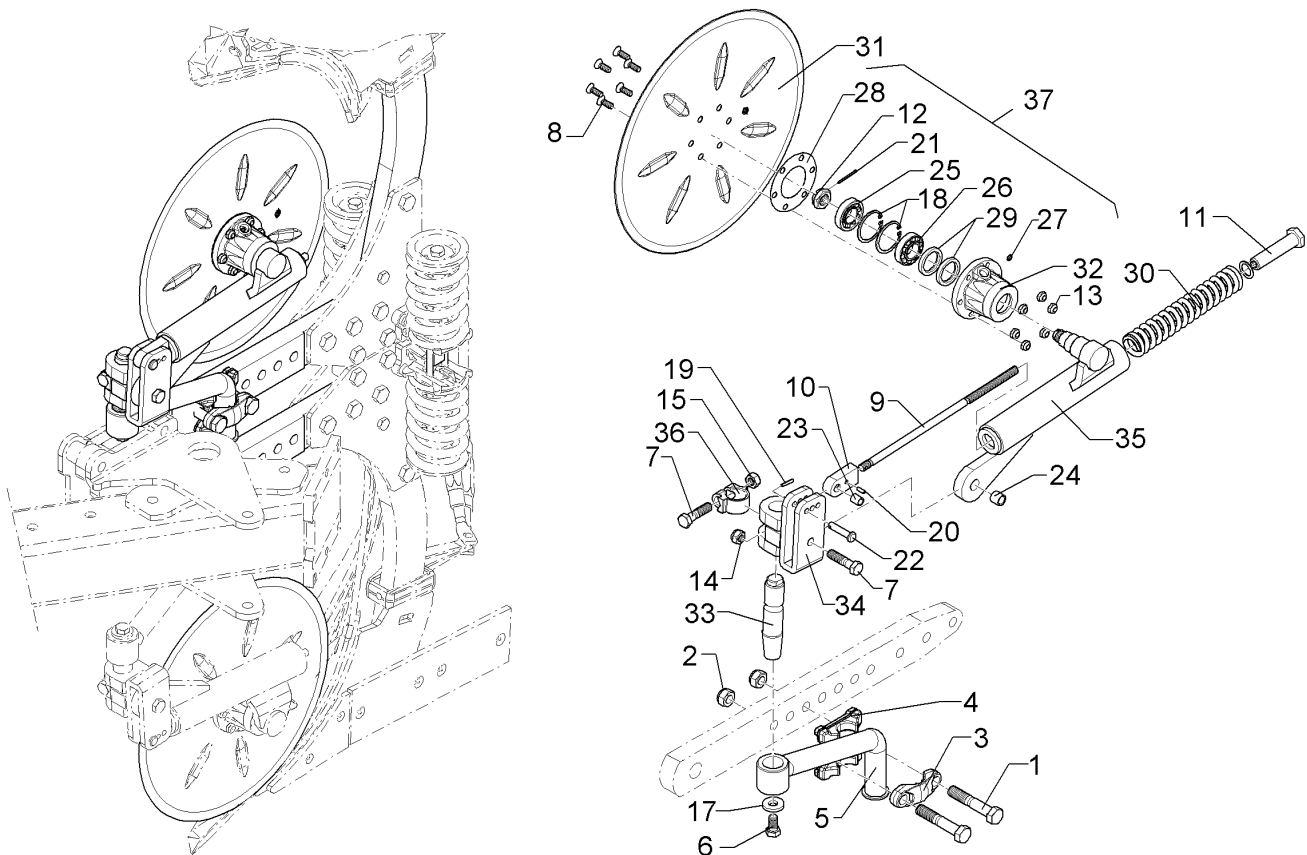
04.14

Pos.	Art.Nr.	Stck.	Artikeltext / Description	Abmessung	
1	301 7068	2	Sechskantschraube	Hexagon bolt	M20x110-8.8 Zn DIN931-A
2	303 0936	2	Sicherungsmutter	Selflocking nut	NM20-8 Zn DIN985
3	459 9009	1	Klemme	Clamp	45x35x120
4	459 9011	1	Klemmplatte	Clamping plate	2xD20,1-85 Zn 40/80
5	463 7840	1	Rundhalm	Round stalk	D40 geb.
6	301 3682	1	Sechskantschraube	Hexagon bolt	M16x30-8.8 Zn DIN933
7	301 3868	2	Sechskantschraube	Hexagon bolt	M16x65-8.8 Zn DIN931-A
8	301 6123	6	Senkschraube	COUNTER SUNK SCR. M12x45-12.9	M10x30-10.9 Zn DIN7991-A
9	302 0351	1	Stange	Rod	M14x410
10	302 9036	1	Gelenkauge	Joint	20x36x73 Zn
11	303 0116	1	Mutter	Nut	M14x20 D16x105 SW36
12	303 0193	1	Kronenmutter	Castle nut	DIN937-M24x1,5-22H
13	303 0933	6	Sicherungsmutter	Selflocking nut	NM10-8 Zn DIN985
14	303 0935	1	Sicherungsmutter	Selflocking nut	NM16-8 Zn DIN985
15	303 1015	1	Sechskantmutter	Hexagon nut	M16 DIN934-8 Zn
16	305 2230	1	Stützscheibe	Supporting washer	S 25x35x2,0 DIN988 Zn
17	305 6161	1	Scheibe	Washer	17/40x6 DIN7349 Zn
18	305 8924	2	Sicherungsring	Securing ring	62x2 DIN472



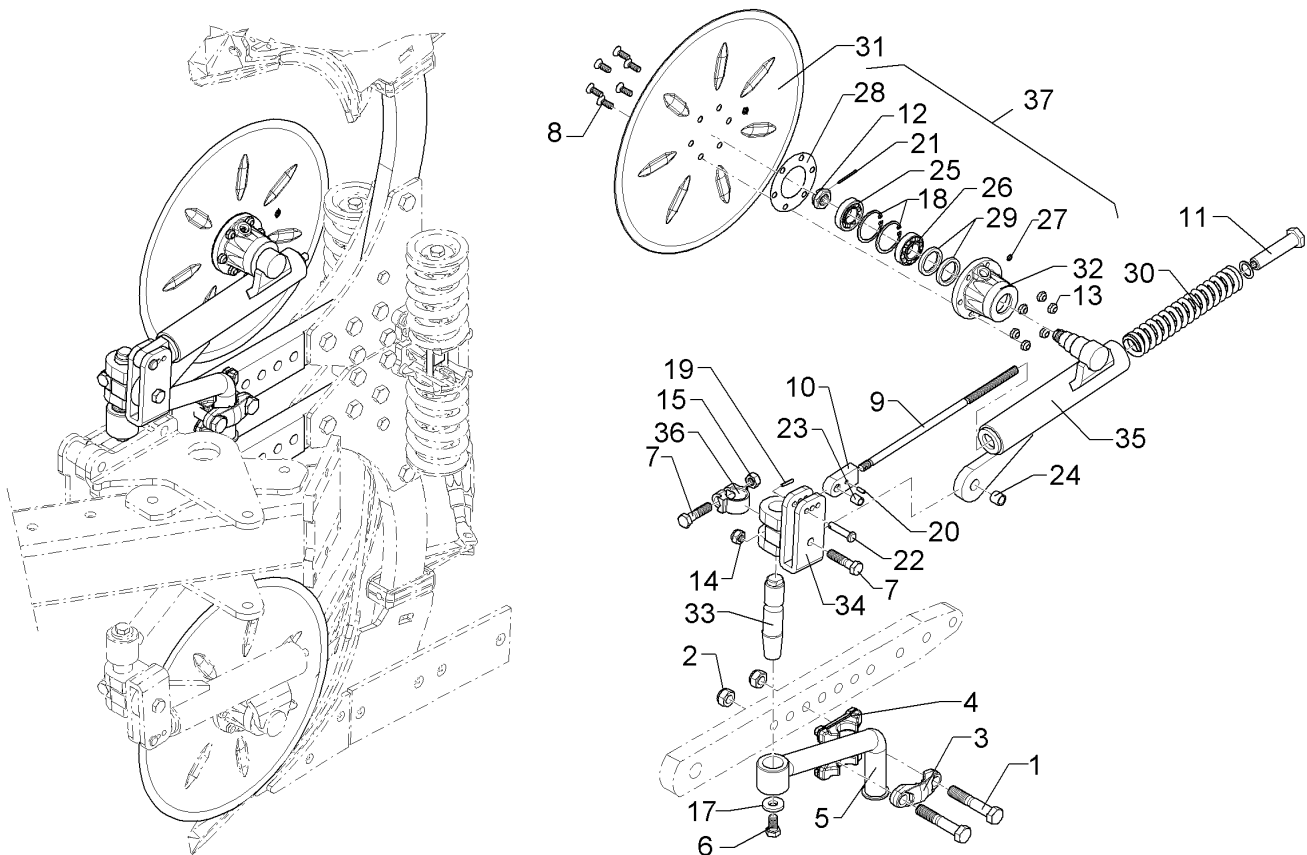
04.14

Pos.	Art.Nr.	Stck.	Artikeltext / Description	Abmessung	
19	309 6038	1	Spannhülse	Expansion bush	5x30-DIN1481 Chrom 8
20	309 6047	1	Spannhülse	Expansion bush	6x18-DIN1481
21	311 7613	1	Splint	Peg	3,2x40 DIN94-St Zn
22	313 2500	1	Bolzen mit Kopf	Pin with collar	D12x47,5/61 D5
23	317 3305	1	Einspannbuchse	Expansion bush	EG12/16x20-DIN1498
24	317 3395	1	Einspannbuchse	Expansion bush	EG16/22x20
25	319 9116	1	Kegelrollenlager	Bearing	30206.
26	319 9166	1	Kegelrollenlager	Bearing	32007X
27	323 6345	1	Schmiernippel gerade	Grease nipple	LAM 6 DIN71412
28	323 7641	1	Dichtung	Seal	D120/65x1,6
29	323 8032	2	Wellendichtring	Oil seal	40x55x7 BA
30	329 8443	1	Druckfeder	Compression spring	10,5x38x460
31	349 0029	1	Sechscheibe	Disc	D500/100x5 G
32	447 8882	1	Nabe	Hub	668 A
33	457 8452	1	Zapfen konisch	Pivot	D38x176
34	457 9151	1	Konsole zum Scheibensech	Bracket	GEF 140-160
35	457 9350	1	Secharm	Swinging arm	RE-D63,5x335
36	457 9870	1	Sperrstück	Adjusting piece	D38x30
37	547 8882	1	Lagerung	Bearing	668A 1x30206+32007X



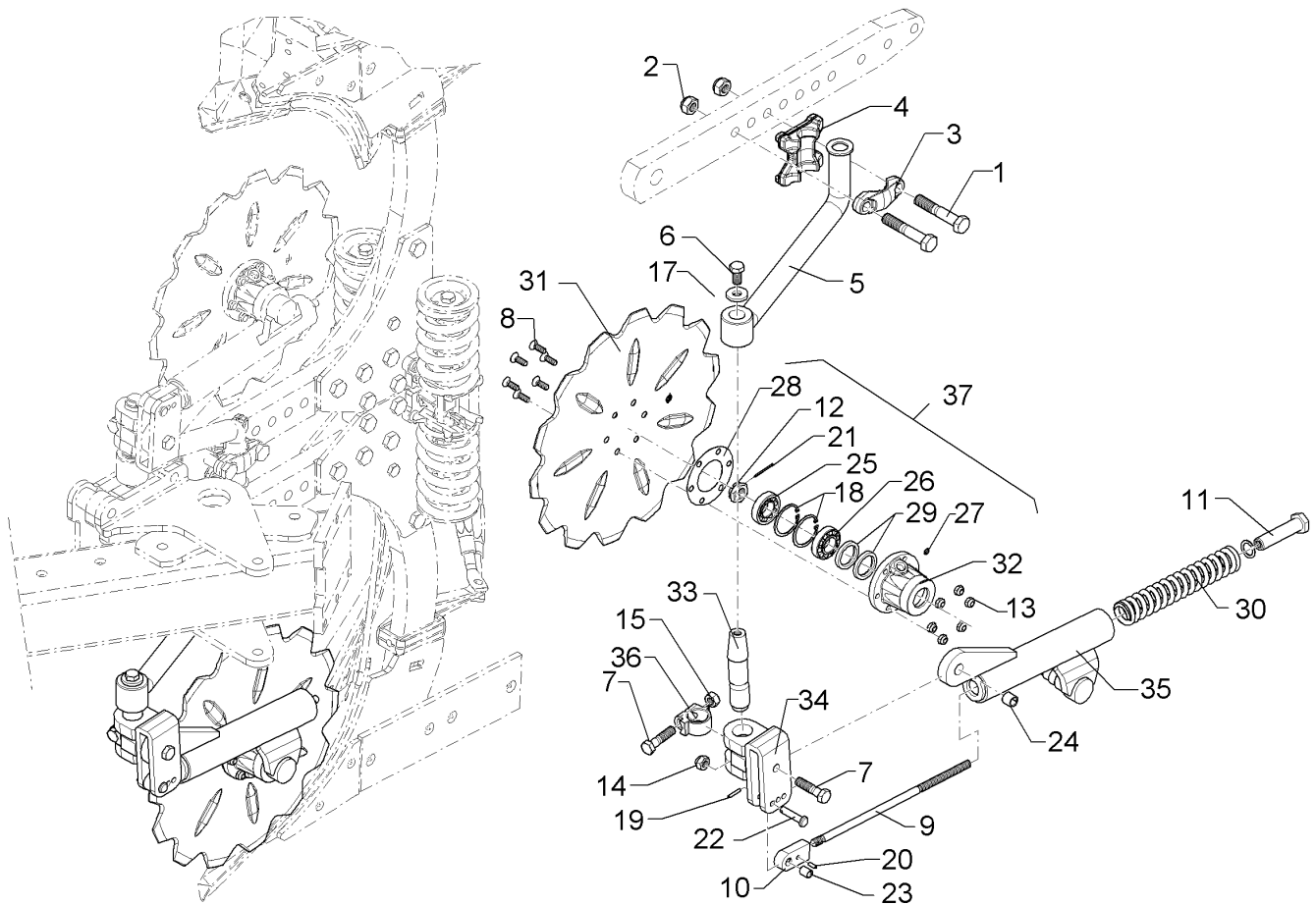
04.14

Pos.	Art.Nr.	Stck.	Artikeltext / Description	Abmessung	
1	301 7068	2	Sechskantschraube	Hexagon bolt	M20x110-8.8 Zn DIN931-A
2	303 0936	2	Sicherungsmutter	Selflocking nut	NM20-8 Zn DIN985
3	459 9009	1	Klemme	Clamp	45x35x120 2xD20,1-85 Zn
4	459 9011	1	Klemmplatte	Clamping plate	40/80
5	463 7840	1	Rundhalm	Round stalk	D40 geb.
6	301 3682	1	Sechskantschraube	Hexagon bolt	M16x30-8.8 Zn DIN933
7	301 3868	2	Sechskantschraube	Hexagon bolt	M16x65-8.8 Zn DIN931-A
8	301 6123	6	Senkschraube	COUNTER SUNK SCR. M12x45-12.9	M10x30-10.9 Zn DIN7991-A
9	302 0351	1	Stange	Rod	M14x410
10	302 9036	1	Gelenkauge	Joint	20x36x73 Zn
11	303 0116	1	Mutter	Nut	M14x20 D16x105 SW36
12	303 0193	1	Kronenmutter	Castle nut	DIN937-M24x1,5-22H
13	303 0933	6	Sicherungsmutter	Selflocking nut	NM10-8 Zn DIN985
14	303 0935	1	Sicherungsmutter	Selflocking nut	NM16-8 Zn DIN985
15	303 1015	1	Sechskantmutter	Hexagon nut	M16 DIN934-8 Zn
16	305 2230	1	Stützscheibe	Supporting washer	S 25x35x2,0 DIN988 Zn
17	305 6161	1	Scheibe	Washer	17/40x6 DIN7349 Zn
18	305 8924	2	Sicherungsring	Securing ring	62x2 DIN472



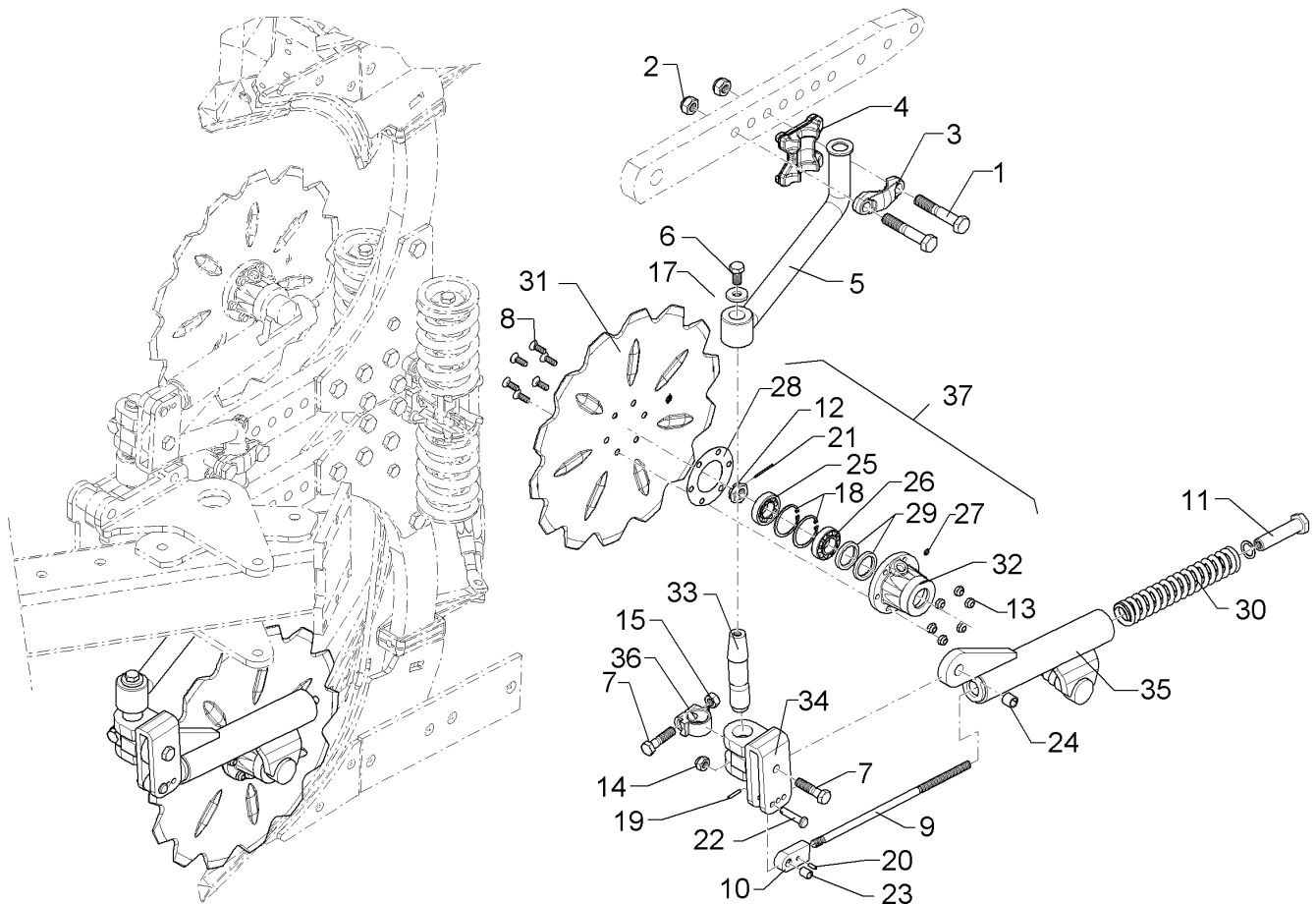
04.14

Pos.	Art.Nr.	Stck.	Artikeltext / Description		Abmessung
19	309 6038	1	Spannhülse	Expansion bush	5x30-DIN1481 Chrom 8
20	309 6047	1	Spannhülse	Expansion bush	6x18-DIN1481
21	311 7613	1	Splint	Peg	3,2x40 DIN94-St Zn
22	313 2500	1	Bolzen mit Kopf	Pin with collar	D12x47,5/61 D5
23	317 3305	1	Einspannbuchse	Expansion bush	EG12/16x20-DIN1498
24	317 3395	1	Einspannbuchse	Expansion bush	EG16/22x20
25	319 9116	1	Kegelrollenlager	Bearing	30206.
26	319 9166	1	Kegelrollenlager	Bearing	32007X
27	323 6345	1	Schmiernippel gerade	Grease nipple	LAM 6 DIN71412
28	323 7641	1	Dichtung	Seal	D120/65x1,6
29	323 8032	2	Wellendichtring	Oil seal	40x55x7 BA
30	329 8443	1	Druckfeder	Compression spring	10,5x38x460
31	349 0029	1	Sechscheibe	Disc	D500/100x5 G
32	447 8882	1	Nabe	Hub	668 A
33	457 8452	1	Zapfen konisch	Pivot	D38x176
34	457 9151	1	Konsole zum Scheibensech	Bracket	GEF 140-160
35	457 9351	1	Secharm	Swinging arm	LI-D63,5x335
36	457 9870	1	Sperrstück	Adjusting piece	D38x30
37	547 8882	1	Lagerung	Bearing	668A 1x30206+32007X



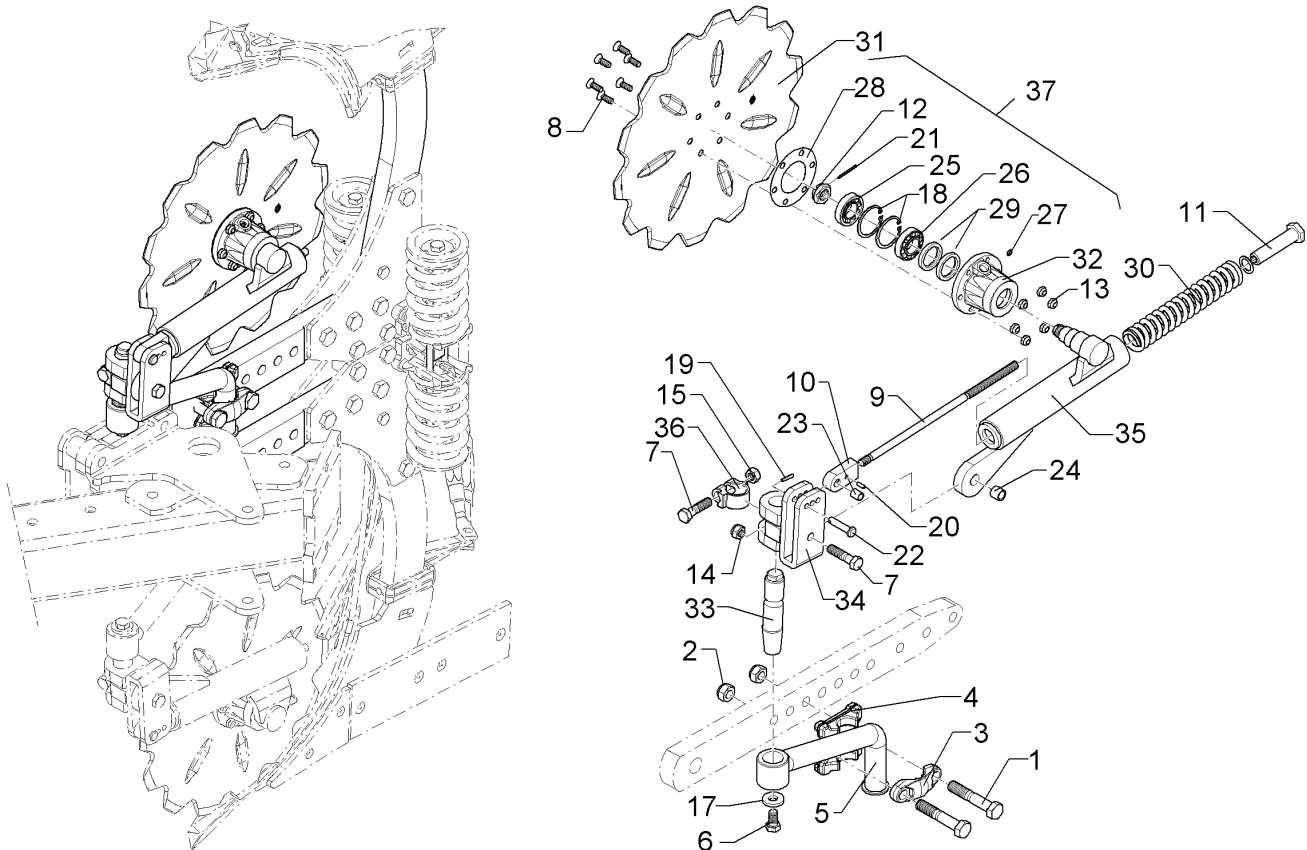
04.14

Pos.	Art.Nr.	Stck.	Artikeltext / Description	Abmessung	
1	301 7068	2	Sechskantschraube	Hexagon bolt	M20x110-8.8 Zn DIN931-A
2	303 0936	2	Sicherungsmutter	Selflocking nut	NM20-8 Zn DIN985
3	459 9009	1	Klemme	Clamp	45x35x120
4	459 9011	1	Klemmplatte	Clamping plate	2xD20,1-85 Zn 40/80
5	463 7840	1	Rundhalm	Round stalk	D40 geb.
6	301 3682	1	Sechskantschraube	Hexagon bolt	M16x30-8.8 Zn DIN933
7	301 3868	2	Sechskantschraube	Hexagon bolt	M16x65-8.8 Zn DIN931-A
8	301 6123	6	Senkschraube	COUNTER SUNK SCR. M12x45-12.9	M10x30-10.9 Zn DIN7991-A
9	302 0351	1	Stange	Rod	M14x410
10	302 9036	1	Gelenkauge	Joint	20x36x73 Zn
11	303 0116	1	Mutter	Nut	M14x20 D16x105 SW36
12	303 0193	1	Kronenmutter	Castle nut	DIN937-M24x1,5-22H
13	303 0933	6	Sicherungsmutter	Selflocking nut	NM10-8 Zn DIN985
14	303 0935	1	Sicherungsmutter	Selflocking nut	NM16-8 Zn DIN985
15	303 1015	1	Sechskantmutter	Hexagon nut	M16 DIN934-8 Zn
16	305 2230	1	Stützscheibe	Supporting washer	S 25x35x2,0 DIN988 Zn
17	305 6161	1	Scheibe	Washer	17/40x6 DIN7349 Zn
18	305 8924	2	Sicherungsring	Securing ring	62x2 DIN472



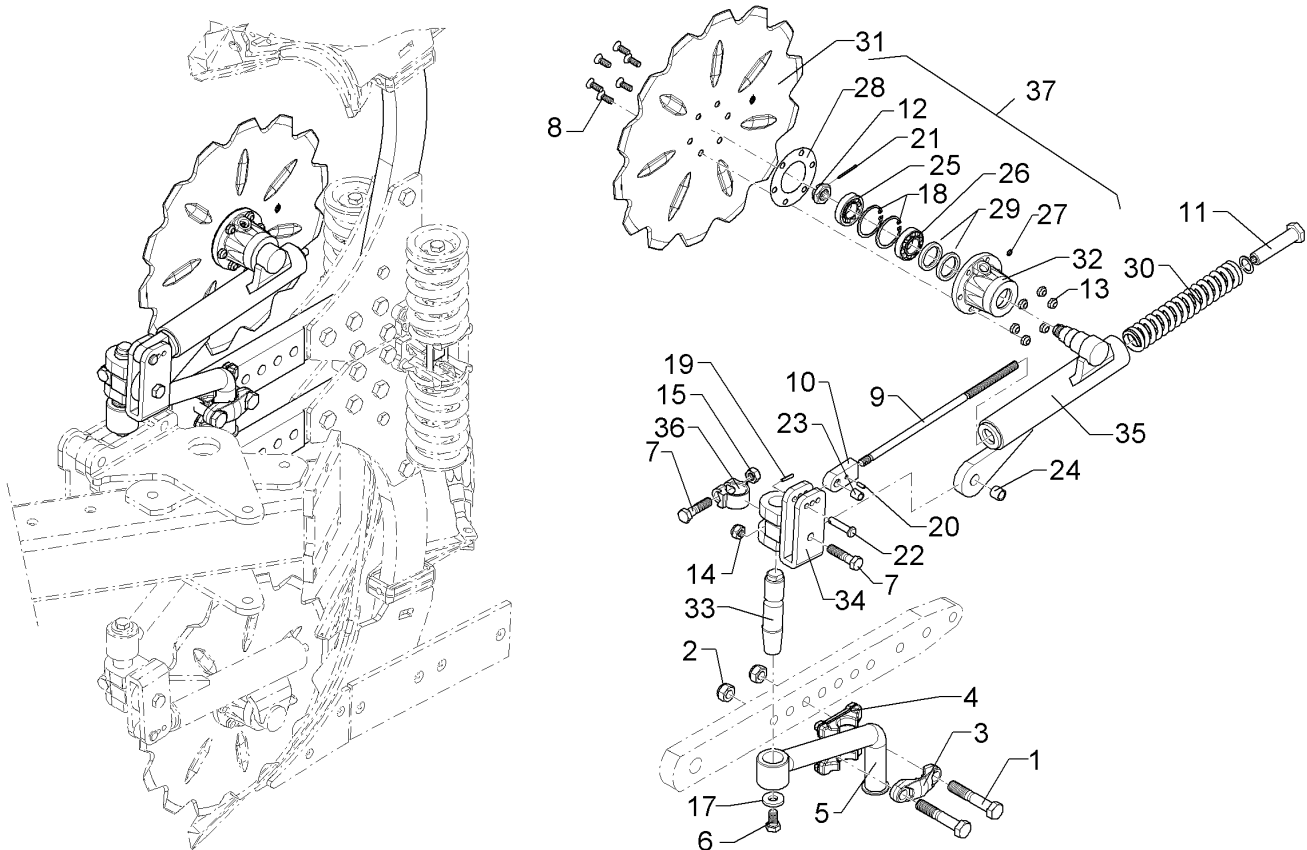
04.14

Pos.	Art.Nr.	Stck.	Artikeltext / Description	Abmessung	
19	309 6038	1	Spannhülse	Expansion bush	5x30-DIN1481 Chrom 8
20	309 6047	1	Spannhülse	Expansion bush	6x18-DIN1481
21	311 7613	1	Splint	Peg	3,2x40 DIN94-St Zn
22	313 2500	1	Bolzen mit Kopf	Pin with collar	D12x47,5/61 D5
23	317 3305	1	Einspannbuchse	Expansion bush	EG12/16x20-DIN1498
24	317 3395	1	Einspannbuchse	Expansion bush	EG16/22x20
25	319 9116	1	Kegelrollenlager	Bearing	30206.
26	319 9166	1	Kegelrollenlager	Bearing	32007X
27	323 6345	1	Schmiernippel gerade	Grease nipple	LAM 6 DIN71412
28	323 7641	1	Dichtung	Seal	D120/65x1,6
29	323 8032	2	Wellendichtring	Oil seal	40x55x7 BA
30	329 8443	1	Druckfeder	Compression spring	10,5x38x460
31	349 0042	1	Sechscheibe	Disc	D500/100x5-Z
32	447 8882	1	Nabe	Hub	668 A
33	457 8452	1	Zapfen konisch	Pivot	D38x176
34	457 9151	1	Konsole zum Scheibensech	Bracket	GEF 140-160
35	457 9350	1	Secharm	Swinging arm	RE-D63,5x335
36	457 9870	1	Sperrstück	Adjusting piece	D38x30
37	547 8882	1	Lagerung	Bearing	668A 1x30206+32007X



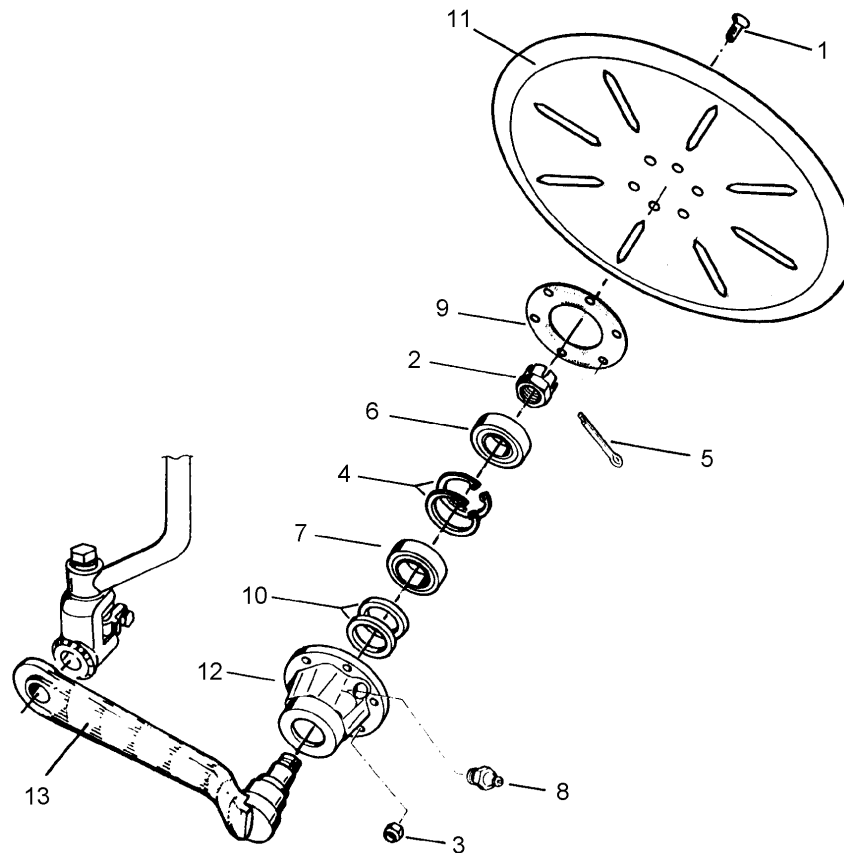
04.14

Pos.	Art.Nr.	Stck.	Artikeltext / Description	Abmessung	
1	301 7068	2	Sechskantschraube	Hexagon bolt	M20x110-8.8 Zn DIN931-A
2	303 0936	2	Sicherungsmutter	Selflocking nut	NM20-8 Zn DIN985
3	459 9009	1	Klemme	Clamp	45x35x120
4	459 9011	1	Klemmplatte	Clamping plate	2xD20,1-85 Zn 40/80
5	463 7840	1	Rundhalm	Round stalk	D40 geb.
6	301 3682	1	Sechskantschraube	Hexagon bolt	M16x30-8.8 Zn DIN933
7	301 3868	2	Sechskantschraube	Hexagon bolt	M16x65-8.8 Zn DIN931-A
8	301 6123	6	Senkschraube	COUNTER SUNK SCR. M12x45-12.9	M10x30-10.9 Zn DIN7991-A
9	302 0351	1	Stange	Rod	M14x410
10	302 9036	1	Gelenkauge	Joint	20x36x73 Zn
11	303 0116	1	Mutter	Nut	M14x20 D16x105 SW36
12	303 0193	1	Kronenmutter	Castle nut	DIN937-M24x1,5-22H
14	303 0935	1	Sicherungsmutter	Selflocking nut	NM16-8 Zn DIN985
15	303 1015	1	Sechskantmutter	Hexagon nut	M16 DIN934-8 Zn
16	305 2230	1	Stützscheibe	Supporting washer	S 25x35x2,0 DIN988 Zn
17	305 6161	1	Scheibe	Washer	17/40x6 DIN7349 Zn
18	305 8924	2	Sicherungsring	Securing ring	62x2 DIN472
19	309 6038	1	Spannhülse	Expansion bush	5x30-DIN1481 Chrom 8
20	309 6047	1	Spannhülse	Expansion bush	6x18-DIN1481



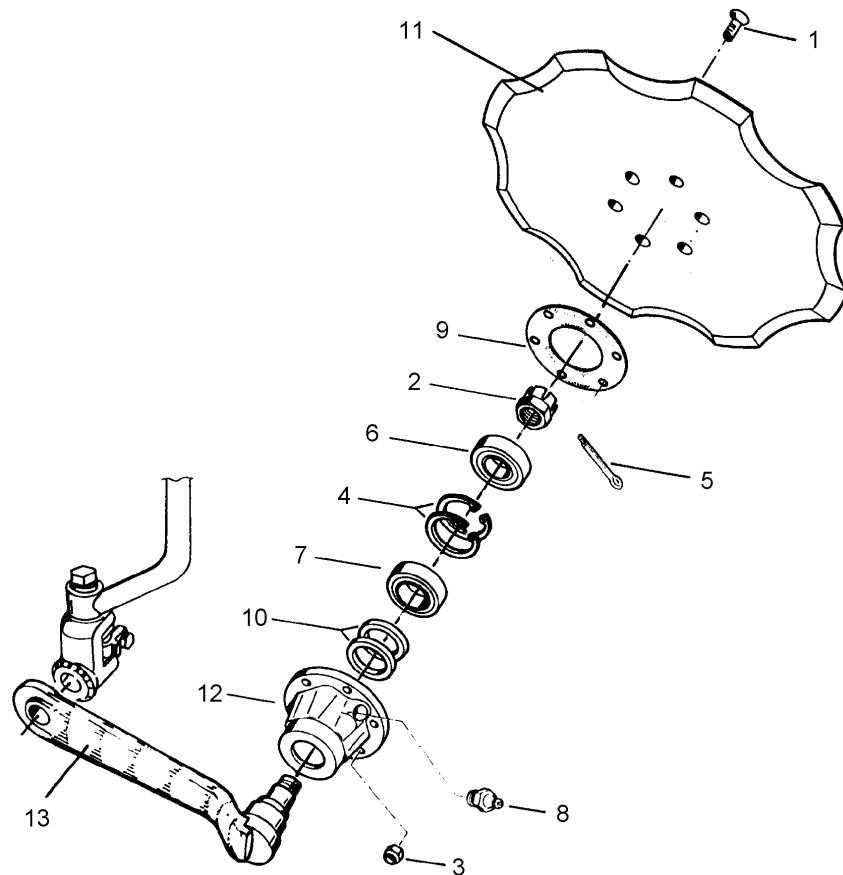
04.14

Pos.	Art.Nr.	Stck.	Artikeltext / Description	Abmessung	
21	311 7613	1	Splint	Peg	3,2x40 DIN94-St Zn
22	313 2500	1	Bolzen mit Kopf	Pin with collar	D12x47,5/61 D5
23	317 3305	1	Einspannbuchse	Expansion bush	EG12/16x20-DIN1498
24	317 3395	1	Einspannbuchse	Expansion bush	EG16/22x20
25	303 0976	1	Sechskantmutter	Hexagon nut	M16 DIN934-8
26	319 9166	1	Kegelrollenlager	Bearing	32007X
27	323 6345	1	Schmiernippel gerade	Grease nipple	LAM 6 DIN71412
28	323 7641	1	Dichtung	Seal	D120/65x1,6
29	323 8032	2	Wellendichtring	Oil seal	40x55x7 BA
30	329 8443	1	Druckfeder	Compression spring	10,5x38x460
31	349 0042	1	Sechscheibe	Disc	D500/100x5-Z
32	447 8882	1	Nabe	Hub	668 A
33	457 8452	1	Zapfen konisch	Pivot	D38x176
34	457 9151	1	Konsole zum Scheibensech	Bracket	GEF 140-160
35	457 9351	1	Secharm	Swinging arm	LI-D63,5x335
36	457 9870	1	Sperrstück	Adjusting piece	D38x30
37	547 8882	1	Lagerung	Bearing	668A 1x30206+32007X



04.14

Pos.	Art.Nr.	Stck.	Artikeltext / Description		Abmessung
1	301 6123	6	Senkschraube	COUNTER SUNK SCR. M12x45-12.9	M10x30-10.9 Zn DIN7991-A
2	303 0193	1	Kronenmutter	Castle nut	DIN937-M24x1,5-22H
3	303 0933	6	Sicherungsmutter	Selflocking nut	NM10-8 Zn DIN985
4	305 8924	2	Sicherungsring	Securing ring	62x2 DIN472
5	311 7613	1	Splint	Peg	3,2x40 DIN94-St Zn
6	319 9116	1	Kegelrollenlager	Bearing	30206.
7	319 9166	1	Kegelrollenlager	Bearing	32007X
8	323 6345	1	Schmiernippel gerade	Grease nipple	LAM 6 DIN71412
9	323 7641	1	Dichtung	Seal	D120/65x1,6
10	323 8032	2	Wellendichtring	Oil seal	40x55x7 BA
11	349 0029	1	Sechscheibe	Disc	D500/100x5 G
12	447 8882	1	Nabe	Hub	668 A
13	457 9330	1	Secharm	Swinging arm	D77x400 Z50

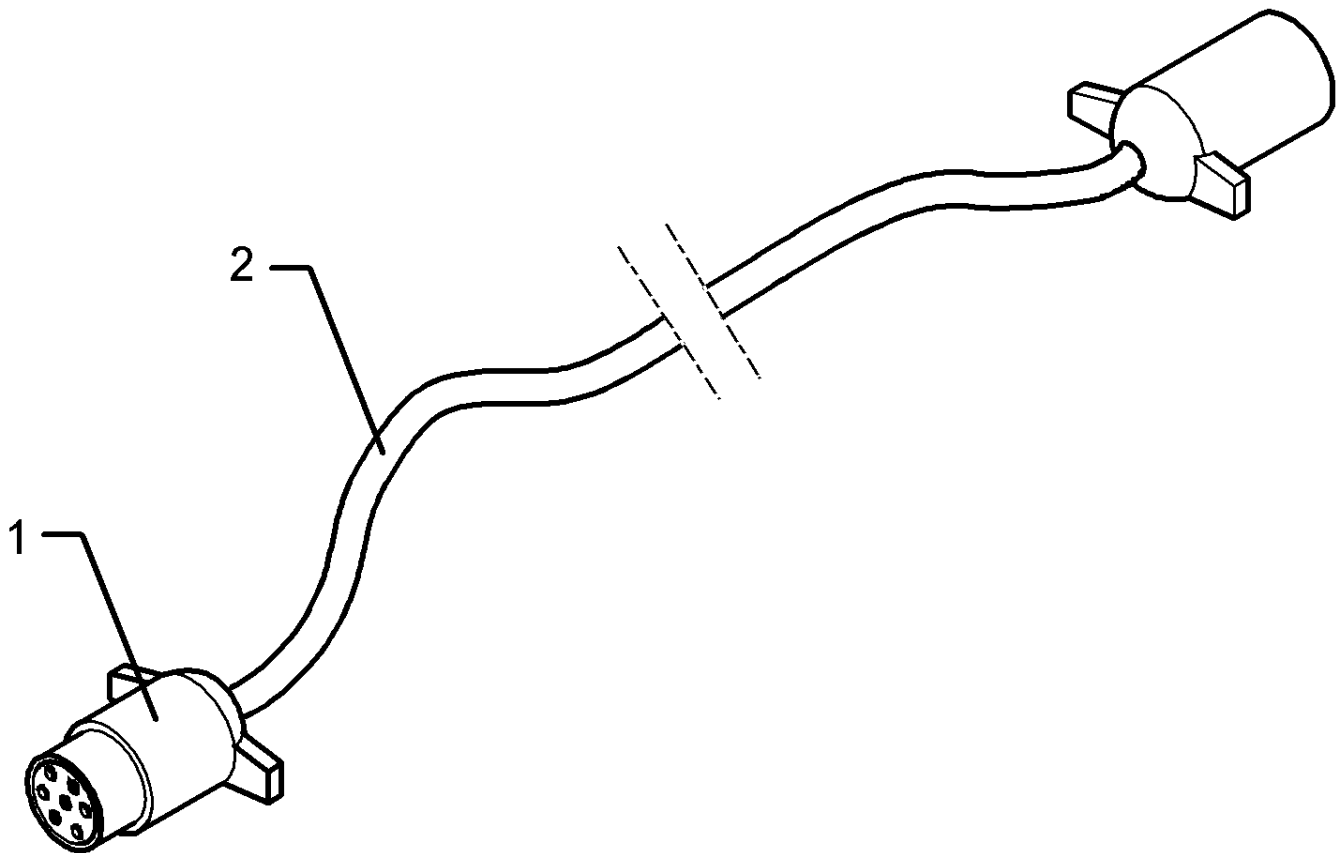


04.14

Pos.	Art.Nr.	Stck.	Artikeltext / Description		Abmessung
1	301 6123	6	Senkschraube	COUNTER SUNK SCR. M12x45-12.9	M10x30-10.9 Zn DIN7991-A
2	303 0193	1	Kronenmutter	Castle nut	DIN937-M24x1,5-22H
3	303 0933	6	Sicherungsmutter	Selflocking nut	NM10-8 Zn DIN985
4	305 8924	2	Sicherungsring	Securing ring	62x2 DIN472
5	311 7613	1	Splint	Peg	3,2x40 DIN94-St Zn
6	319 9116	1	Kegelrollenlager	Bearing	30206.
7	319 9166	1	Kegelrollenlager	Bearing	32007X
8	323 6345	1	Schmiernippel gerade	Grease nipple	LAM 6 DIN71412
9	323 7641	1	Dichtung	Seal	D120/65x1,6
10	323 8032	2	Wellendichtring	Oil seal	40x55x7 BA
11	349 0042	1	Sechscheibe	Disc	D500/100x5-Z
12	447 8882	1	Nabe	Hub	668 A
13	457 9330	1	Secharm	Swinging arm	D77x400 Z50

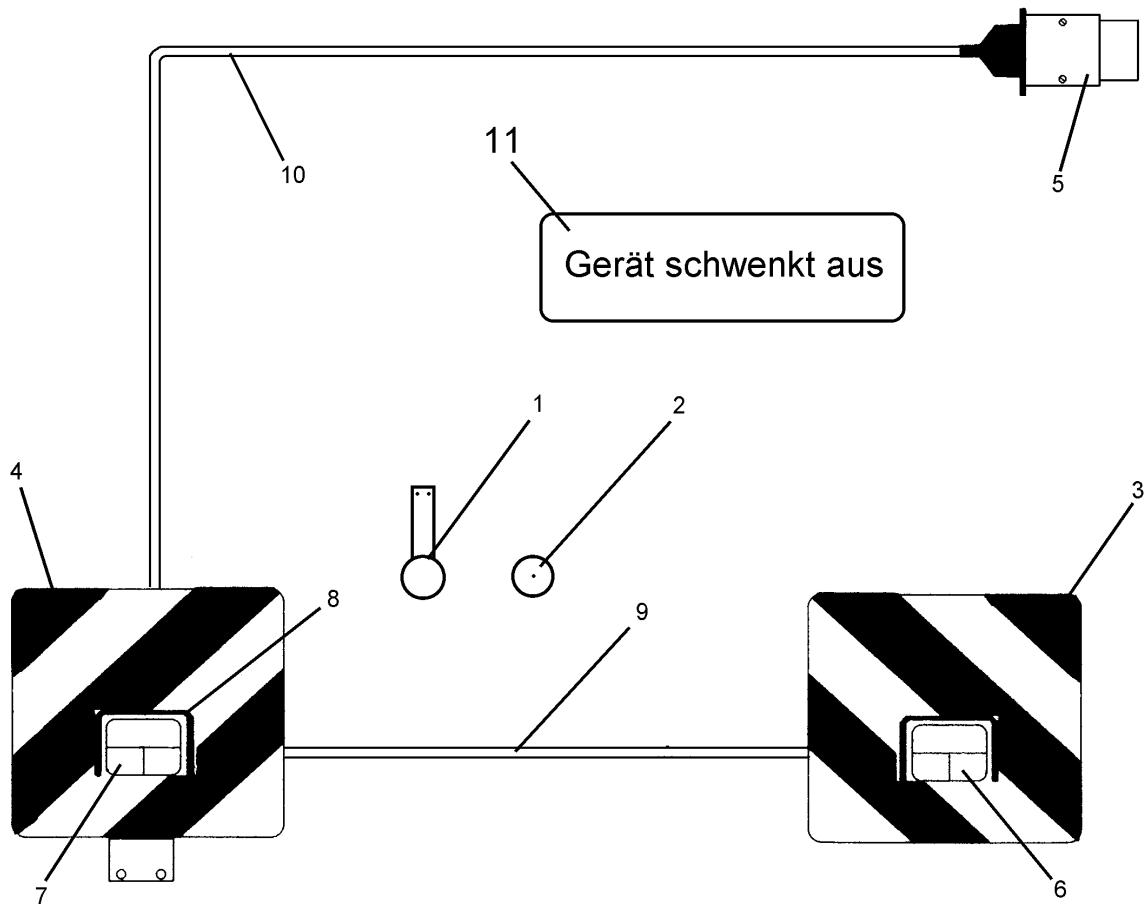
Verlängerungskabel/Extension cable	11
------------------------------------	----

VariDiamant 10 X / 10 HydriX	373 4151
------------------------------	----------



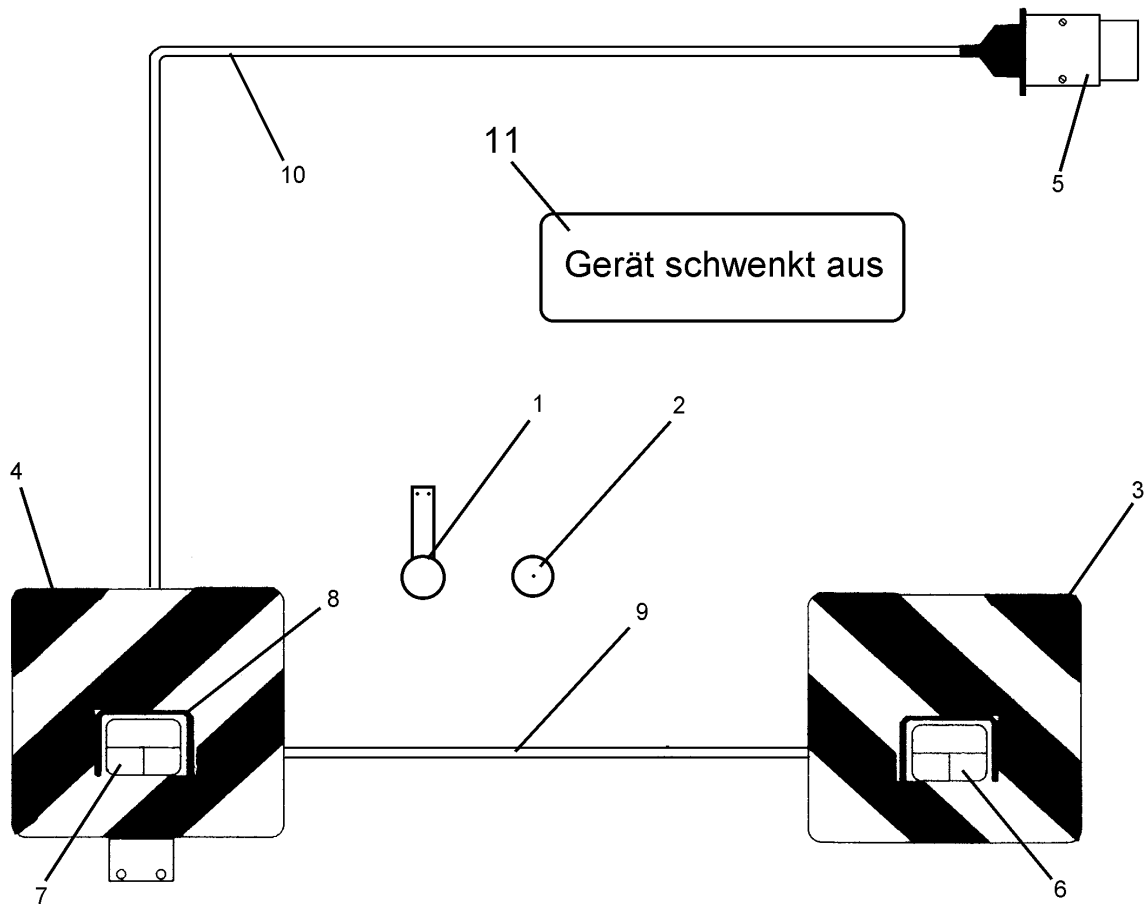
04.14

Pos.	Art.Nr.	Stck.	Artikeltext / Description		Abmessung
1	373 2124	1	Stecker Alu	Plug	7-polig
2	373 4130	5	Kabel	Cable	H05VVF 7x1,5 S/W



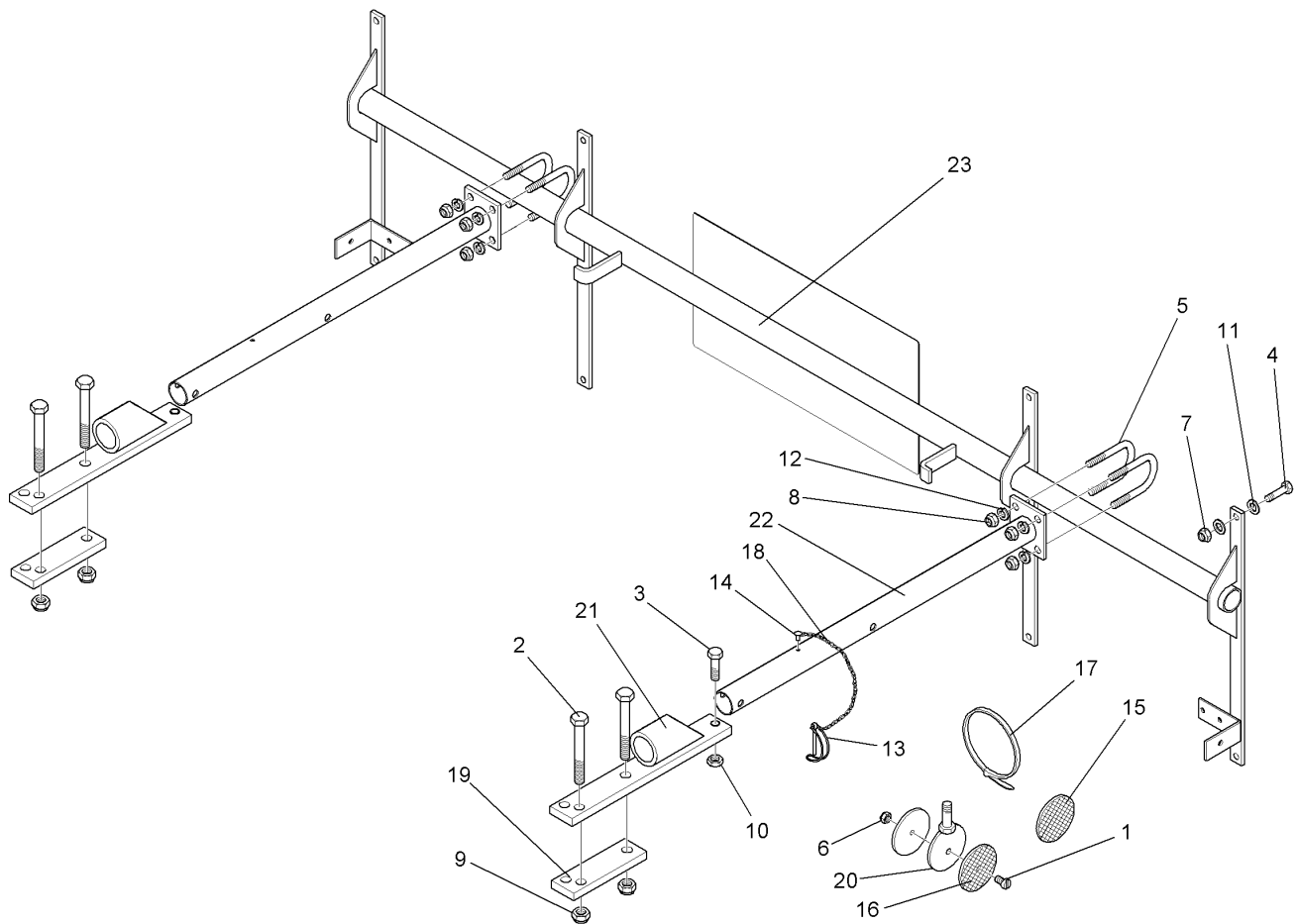
04.14

Pos.	Art.Nr.	Stck.	Artikeltext / Description	Abmessung	
1	321 9915	2	Rückstrahler rot m.Pendelhalt.	Reflector, red	D60-55x300
2	321 9916	2	Rückstrahler gelb	Reflector, yellow	D60
3	321 9934	1	Warntafel	Warning board	RE 423x423 DIN11030
4	321 9935	1	Warntafel	Warning board	LI 423x423 DIN11030
5	373 2121	1	Stecker	Plug	7-polig
6	373 3130	1	Rückleuchte	Rear light	BBS95R RE
7	373 3131	1	Rückleuchte	Rear light	BBSK95L LI
8	373 3801	2	Schutzhaube hinten	Rear cover	SH95
9	373 4137	2	Kabel grün	Cable, green	4x0,75
10	373 4140	7	Kabel	Cable	6x0,75 S/W
11	390 6192	1	Aufkleber	Label	Achtung Geraet schwenkt aus



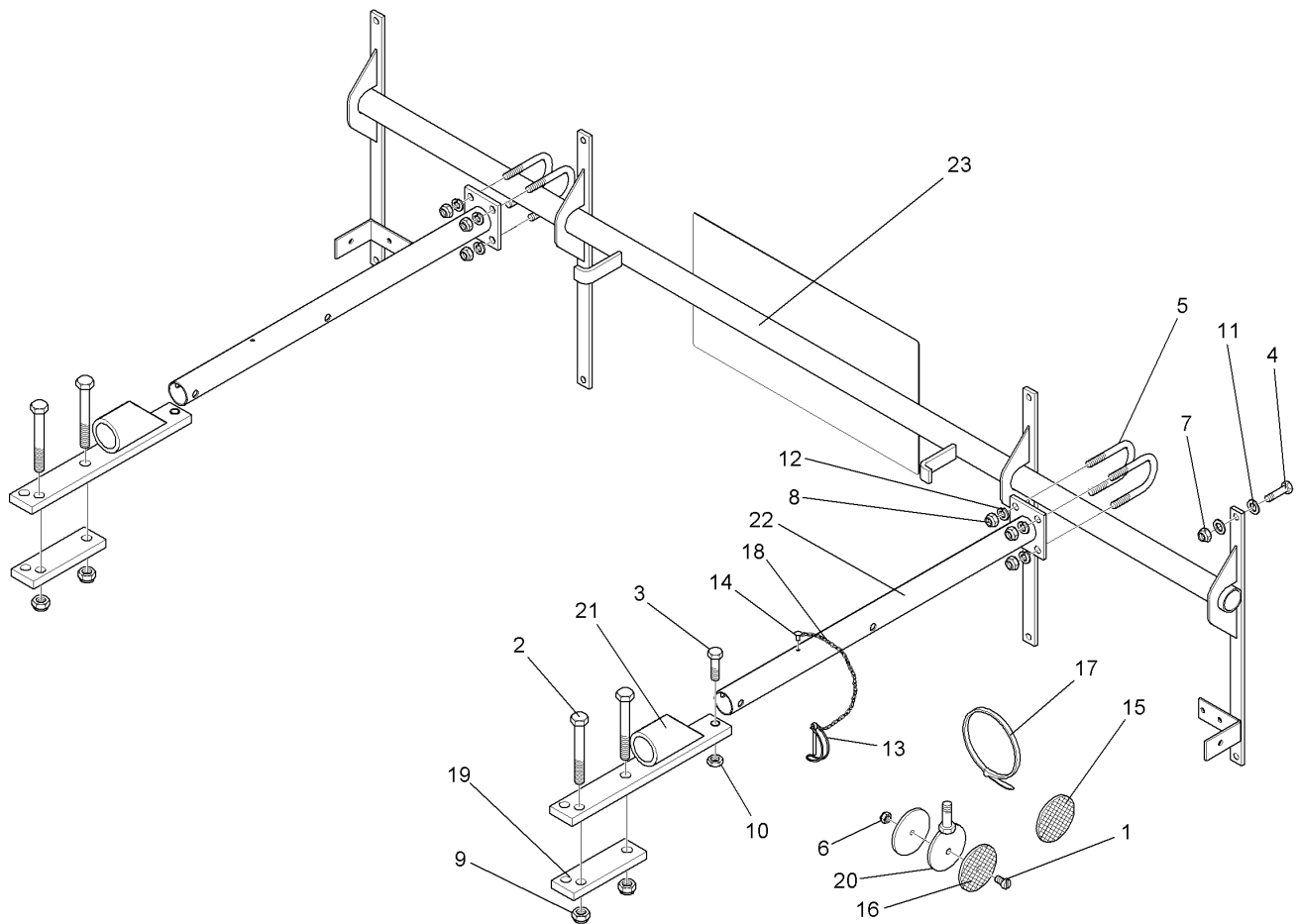
04.14

Pos.	Art.Nr.	Stck.	Artikeltext / Description	Abmessung
1	321 9914	2	Rückstrahler rot m.Pendelhalt.	Reflector, red
2	321 9916	2	Rückstrahler gelb	Reflector, yellow
3	321 9934	1	Warntafel	Warning board
4	321 9935	1	Warntafel	Warning board
5	373 2121	1	Stecker	Plug
6	373 3130	1	Rückleuchte	Rear light
7	373 3131	1	Rückleuchte	Rear light
8	373 3801	2	Schutzhaube hinten	Rear cover
9	373 4137	2	Kabel grün	Cable, green
10	373 4140	7	Kabel	Cable
11	390 6192	1	Aufkleber	Label



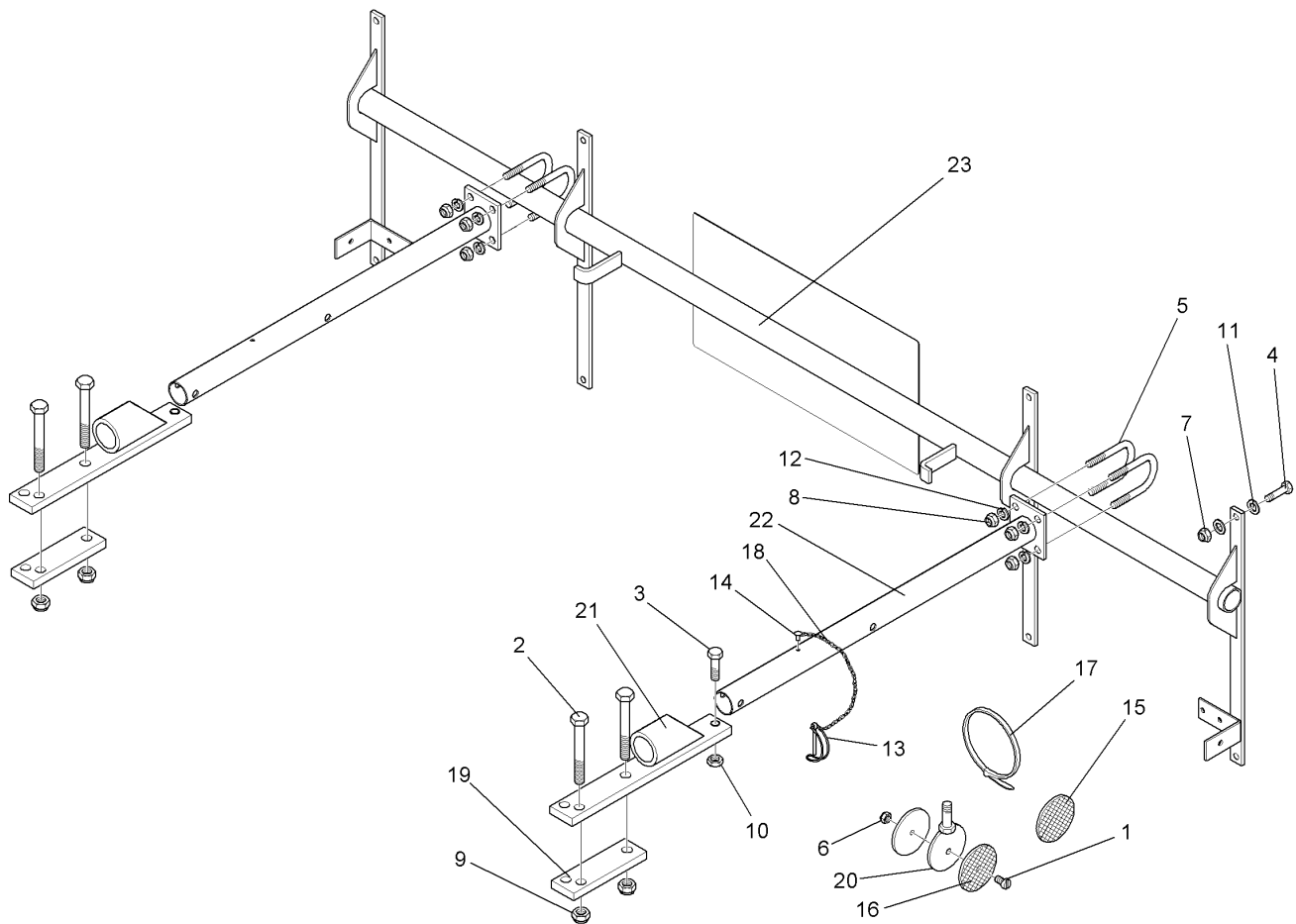
04.14

Pos.	Art.Nr.	Stck.	Artikeltext / Description		Abmessung
1	301 3006	2	Sechskantschraube	Hexagon bolt	M6x25-8.8 Zn DIN933
2	301 3432	4	Sechskantschraube	Hexagon bolt	M12x80-8.8 Zn DIN931-A
3	301 3350	2	Sechskantschraube	Hexagon bolt	M12x50-8.8 Zn DIN933
4	301 6750	8	Sechskantschraube	Hexagon bolt	M8x20-8.8 Zn DIN933
5	301 7781	4	Bügelsschraube	U-bolt	M10x48x76 Zn DIN3570A
6	303 0931	2	Sicherungsmutter	Selflocking nut	NM6-8 Zn DIN985
7	303 0932	8	Sicherungsmutter	Selflocking nut	NM8-8 Zn DIN985
8	303 0933	9	Sicherungsmutter	Selflocking nut	NM10-8 Zn DIN985
9	303 0934	4	Sicherungsmutter	Selflocking nut	NM12-8 Zn DIN985
10	303 1013	2	Sechskantmutter	Hexagon nut	M12 DIN934-8 Zn
11	305 6124	16	Scheibe	Washer	8,4/25x2 DIN9021-St Zn
12	305 9900	8	Federring	Spring ring	10 DIN127 Zn
13	311 9305	2	Rohrklappstecker	Securing pin	8x50/S9
14	315 9616	2	Blindniet	Rivet	4,8x10
15	321 9919	6	Rückstrahler gelb selbstkl.	Self-adh. reflector, yellow	6200GK
16	321 9921	2	Rückstrahler gelb m. Loch	Reflector, yellow	D60
17	325 1325	8	Kabelbinder	Clip	179x4mm T40R
18	331 6130	2	Knotenkette	Knotted-link chain	D2x150
19	459 1071	2	Brücke	Clamp plate	40x12x132 3xD14-92,5-102,5



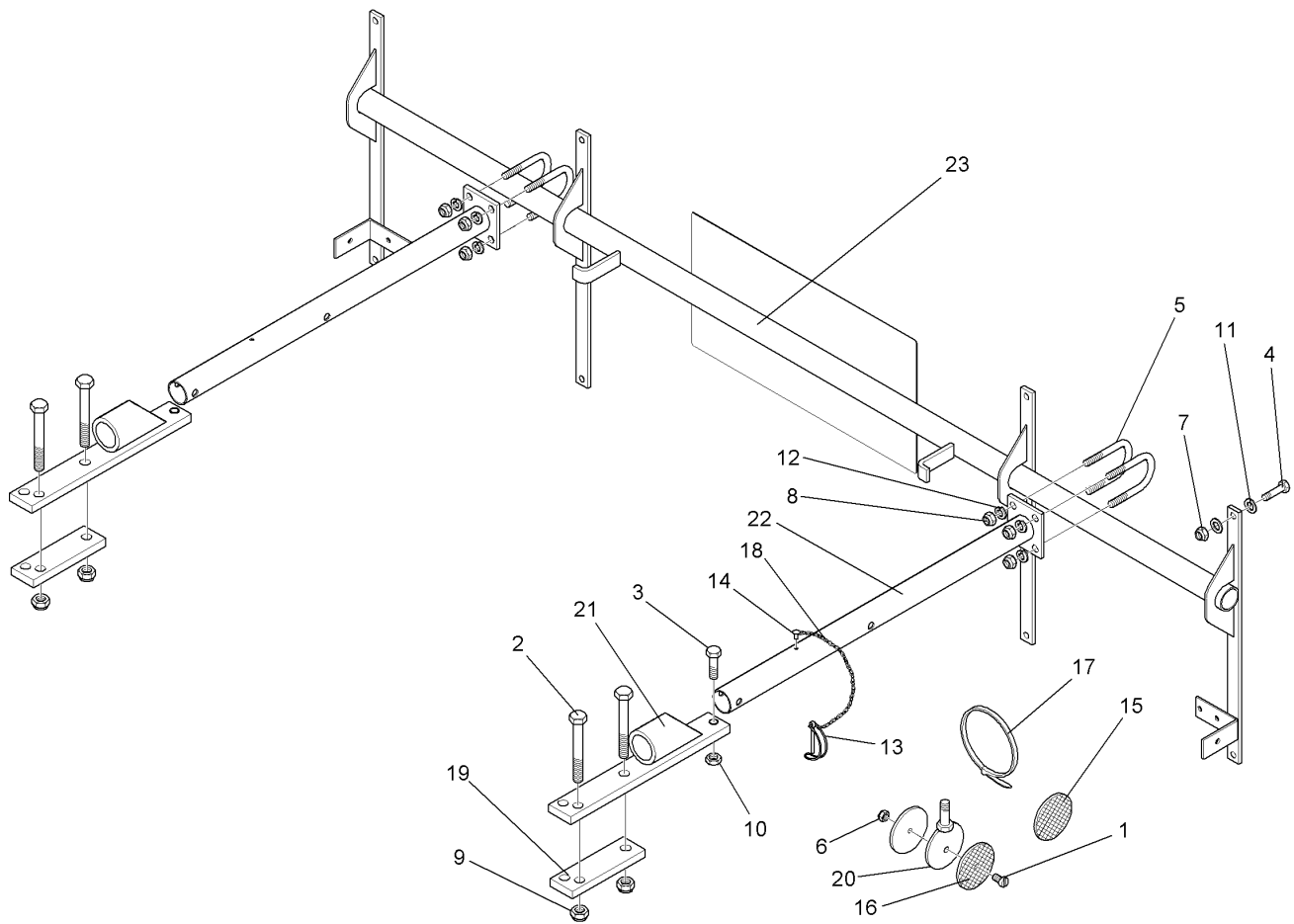
04.14

Pos.	Art.Nr.	Stck.	Artikeltext / Description	Abmessung
20	470 1200	1	Halter	Holder
21	470 1672	2	Halter	Holder
22	470 1673	2	Träger	Carrier
23	470 1674	1	Leuchtenhalter	Carrier for light
24	570 2086	1	Beleuchtungsanlage	Lighting equipment
				D70xD7-M10x25
				40x12x290
				Halm70-80
				60x70x550
				BLA-1 PF/UNI
				33,7x1580
				Pflug



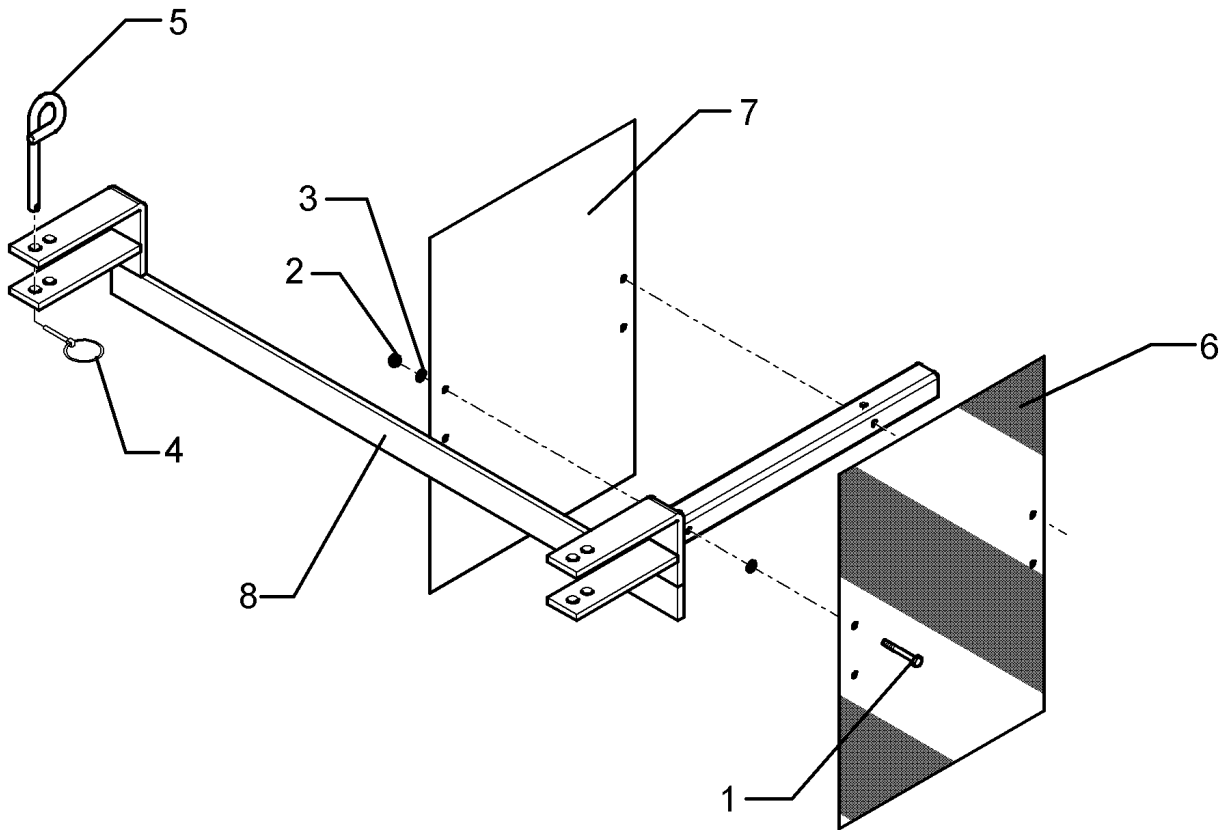
04.14

Pos.	Art.Nr.	Stck.	Artikeltext / Description		Abmessung
1	301 3006	1	Sechskantschraube	Hexagon bolt	M6x25-8.8 Zn DIN933
2	301 3432	4	Sechskantschraube	Hexagon bolt	M12x80-8.8 Zn DIN931-A
3	301 3350	2	Sechskantschraube	Hexagon bolt	M12x50-8.8 Zn DIN933
4	301 6750	8	Sechskantschraube	Hexagon bolt	M8x20-8.8 Zn DIN933
5	301 7781	4	Bügelsschraube	U-bolt	M10x48x76 Zn DIN3570A
6	303 0931	1	Sicherungsmutter	Selflocking nut	NM6-8 Zn DIN985
7	303 0932	8	Sicherungsmutter	Selflocking nut	NM8-8 Zn DIN985
8	303 0933	9	Sicherungsmutter	Selflocking nut	NM10-8 Zn DIN985
9	303 0934	4	Sicherungsmutter	Selflocking nut	NM12-8 Zn DIN985
10	303 1013	2	Sechskantmutter	Hexagon nut	M12 DIN934-8 Zn
11	305 6124	16	Scheibe	Washer	8,4/25x2 DIN9021-St Zn
12	305 9900	8	Federring	Spring ring	10 DIN127 Zn
13	311 9305	2	Rohrklappstecker	Securing pin	8x50/S9
14	315 9616	2	Blindniet	Rivet	4,8x10
15	321 9919	6	Rückstrahler gelb selbstkl.	Self-adh. reflector, yellow	6200GK
16	321 9921	2	Rückstrahler gelb m. Loch	Reflector, yellow	D60
17	325 1331	8	Kabelbinder	Clip	4,7x186
18	331 6130	2	Knotenkette	Knotted-link chain	D2x150
19	459 1071	2	Brücke	Clamp plate	40x12x132 3xD14-92,5-102,5



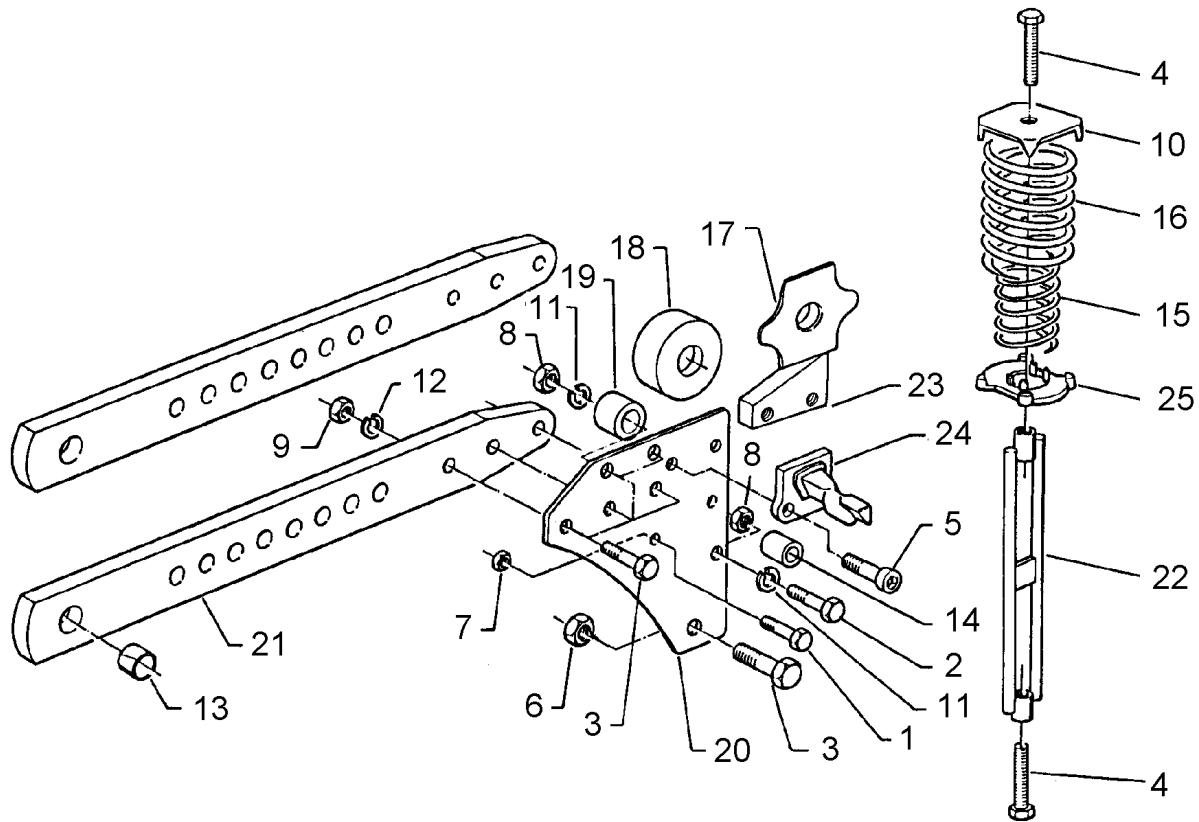
04.14

Pos.	Art.Nr.	Stck.	Artikeltext / Description	Abmessung	
20	470 1200	1	Halter	Holder	D70xD7-M10x25
21	470 1672	2	Halter	Holder	40x12x290
22	470 1673	2	Träger	Carrier	Halm70-80
23	470 1674	1	Leuchtenhalter	Carrier for light	60x70x550
24	570 2098	1	Beleuchtungsanlage	Lighting equipment	BLA-1 PF/UNI 33,7x1580 Pflug



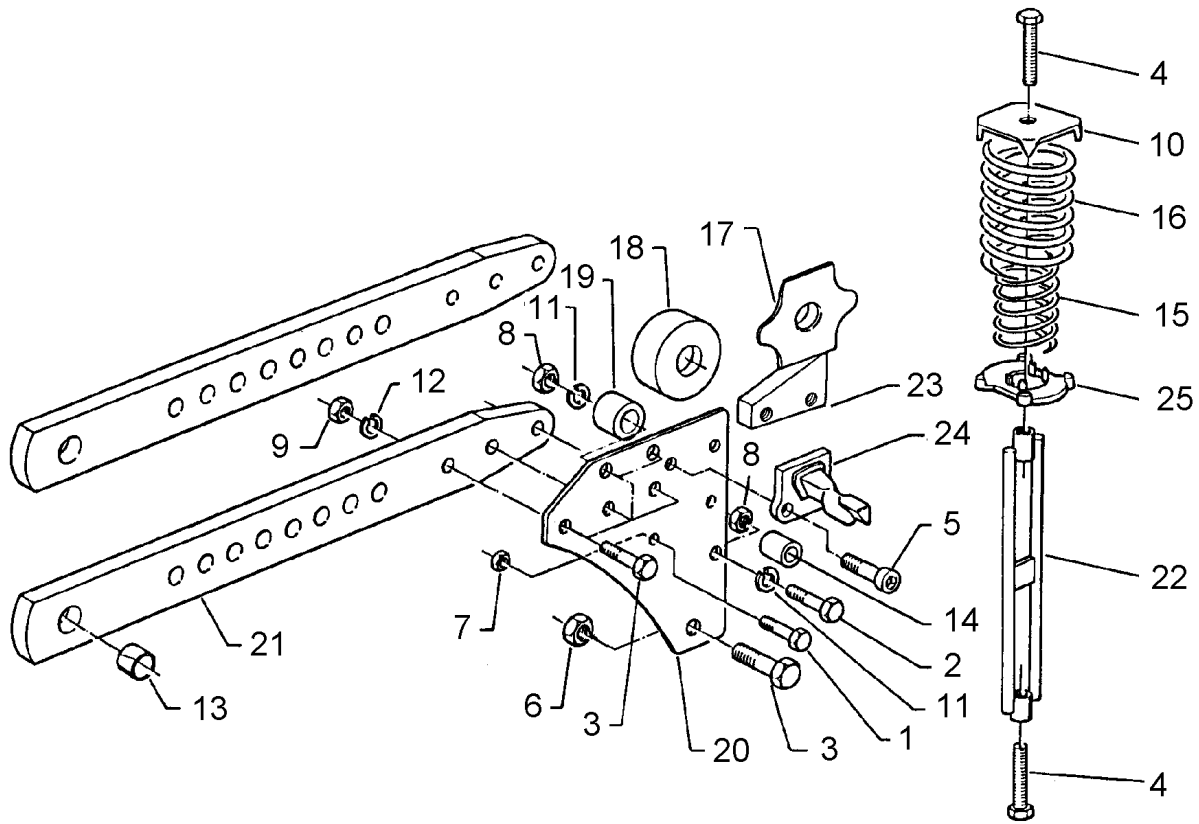
04.14

Pos.	Art.Nr.	Stck.	Artikeltext / Description		Abmessung
1	301 2998	2	Sechskantschraube	Hexagon bolt	M5x40-8.8 Zn DIN931-A
2	303 0967	2	Sechskantmutter	Hexagon nut	M5 DIN934-8 Zn
3	305 6968	4	Scheibe	Washer	R5,5/18x2 DIN440-St Zn
4	311 9565	2	Klappstift	Securing pin	4,5
5	313 8610	2	Bolzen	Pin	D10x85 Zn (10x210)
6	321 9926	1	Warntafel rot/weiss	Warning board red/white	R2 282x423 (B2 TP-ESC-A 06021)
7	321 9927	1	Warntafel rot/weiss	Warning board red/white	R1 423x282 (B1 TP-ESC-A 06021)
8	470 1708	1	Warntafelhalter	Holder	WTH-1



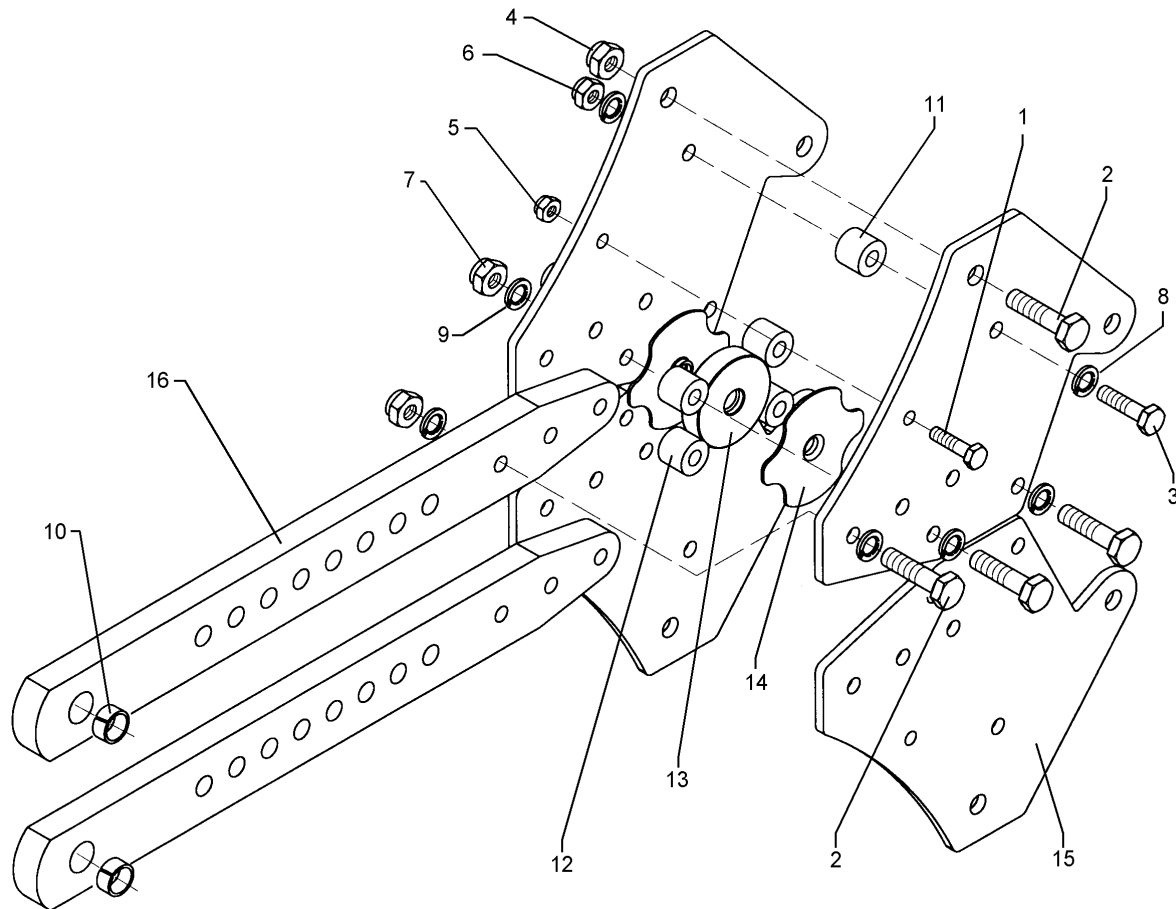
04.14

Pos.	Art.Nr.	Stck.	Artikeltext / Description		Abmessung
1	301 3595	2	Sechskantschraube spz.	Hexagon bolt	M14x70-10.9 Zn
2	301 3920	2	Sechskantschraube spz.	Hexagon bolt	M16x80-8.8 Zn
3	301 4606	12	Sechskantschraube spz.	Hexagon bolt	M20x80-10.9 Zn
4	301 5074	4	Sechskantschraube	Hexagon bolt	M16x80-8.8 Zn DIN933
5	301 5873	8	Zylinderschraube	Allen screw	M14x35-8.8 DIN912
6	303 0936	2	Sicherungsmutter	Selflocking nut	NM20-8 Zn DIN985
7	303 0974	2	Sechskantmutter	Hexagon nut	M14 DIN934-8
8	303 1015	2	Sechskantmutter	Hexagon nut	M16 DIN934-8 Zn
9	303 0978	12	Sechskantmutter	Hexagon nut	M20 DIN934-8 Zn
10	305 6678	4	Scheibe	Washer	D115/80x20x6 GEK
11	305 6141	4	Scheibe	Washer	17/30x3 DIN/ISO-7089
12	305 6012	10	Scheibe	Washer	21 ISO7089 Zn
13	317 3349	2	Einspannbuchse mit Presssitz	Expansion bush	EG28/32x35
14	317 7504	2	Buchse	Bush	D35/16x35,5
15	329 8468	4	Druckfeder	Compression spring	11,75x69,75x202
16	329 8470	4	Druckfeder	Compression spring	16,5x98,5x212
17	426 0008	2	Führungsblech	Guiding plate	3x70x80x9 Zn
18	426 0009	1	Rolle	Roller	D58x27 Zn
19	426 0011	4	Wälzbuchse	Roller bush	D36/20x35
20	426 0189	4	Halimplatte	Plate	10x295x338
21	426 1426	2	Grindel	Beam	80x35x765 D32
22	426 2160	2	Zugglied	Tension member	11xD20,1 M16x383



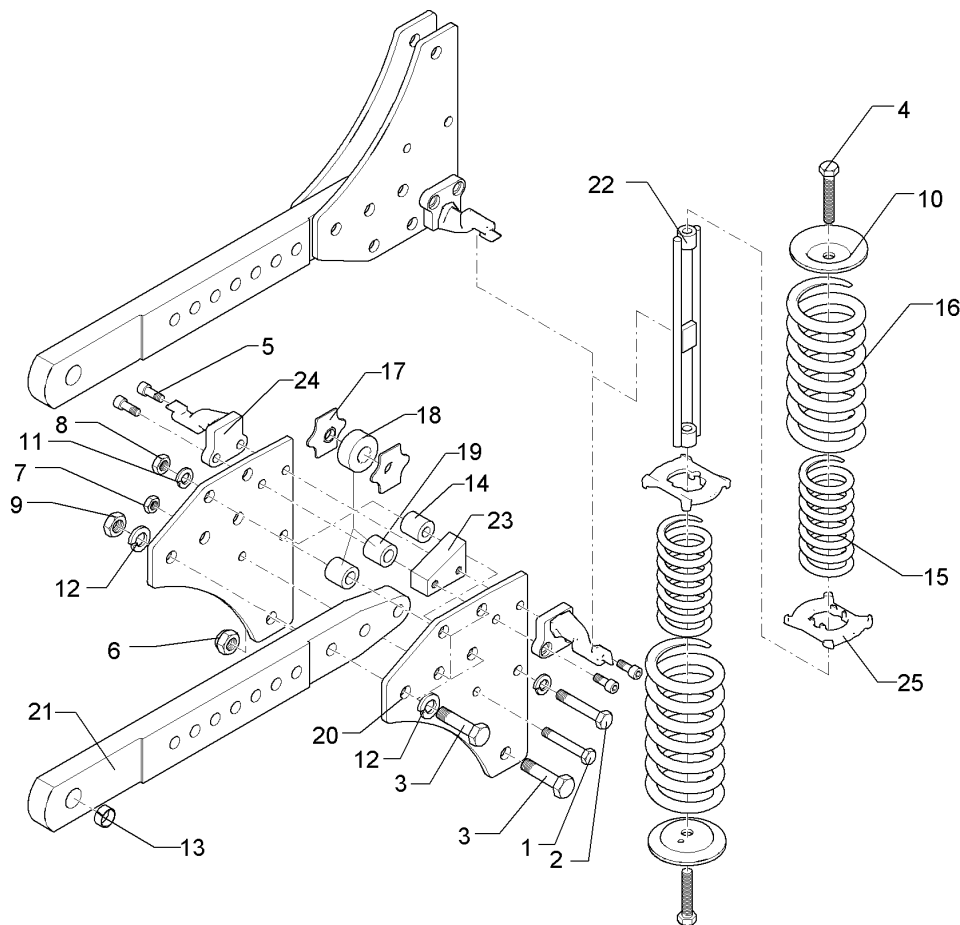
04.14

Pos.	Art.Nr.	Stck.	Artikeltext / Description		Abmessung
23	426 4080	2	Zwischenplatte	Intermediate plate	80x35x60 2xM14 Zn
24	426 4106	4	Federhalter	Holder	X140/X160 D14x50
25	426 4125	4	Lager	Bearing	57/110 Zn



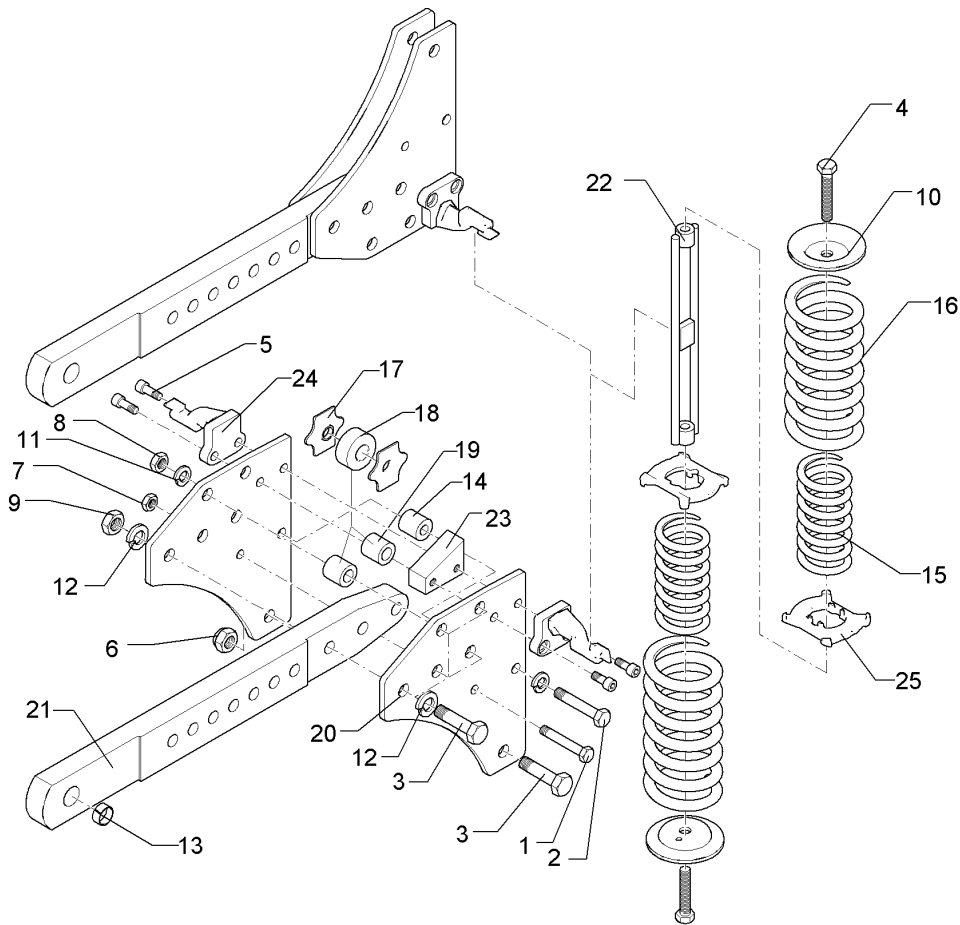
04.14

Pos.	Art.Nr.	Stck.	Artikeltext / Description		Abmessung
1	301 3595	2	Sechskantschraube spz.	Hexagon bolt	M14x70-10.9 Zn
2	301 4606	12	Sechskantschraube spz.	Hexagon bolt	M20x80-10.9 Zn
3	301 3920	2	Sechskantschraube spz.	Hexagon bolt	M16x80-8.8 Zn
4	303 0936	2	Sicherungsmutter	Selflocking nut	NM20-8 Zn DIN985
5	303 0974	2	Sechskantmutter	Hexagon nut	M14 DIN934-8
6	303 1015	2	Sechskantmutter	Hexagon nut	M16 DIN934-8 Zn
7	303 0978	12	Sechskantmutter	Hexagon nut	M20 DIN934-8 Zn
8	305 6141	4	Scheibe	Washer	17/30x3 DIN/ISO-7089
9	305 6012	10	Scheibe	Washer	21 ISO7089 Zn
10	317 3349	2	Einspannbuchse mit Presssitz	Expansion bush	EG28/32x35
11	317 7504	2	Buchse	Bush	D35/16x35,5
12	426 0011	4	Wälzbuchse	Roller bush	D36/20x35
13	426 0019	1	Rolle	Roller	D94,5x27 Zn
14	426 0021	2	Führungsblech	Guiding plate	3x120x130,76x9 Zn
15	426 0026	4	Halmpatte	Plate	10x336,5x406,4
16	426 1426	2	Grindel	Beam	80x35x765 D32 11xD20,1



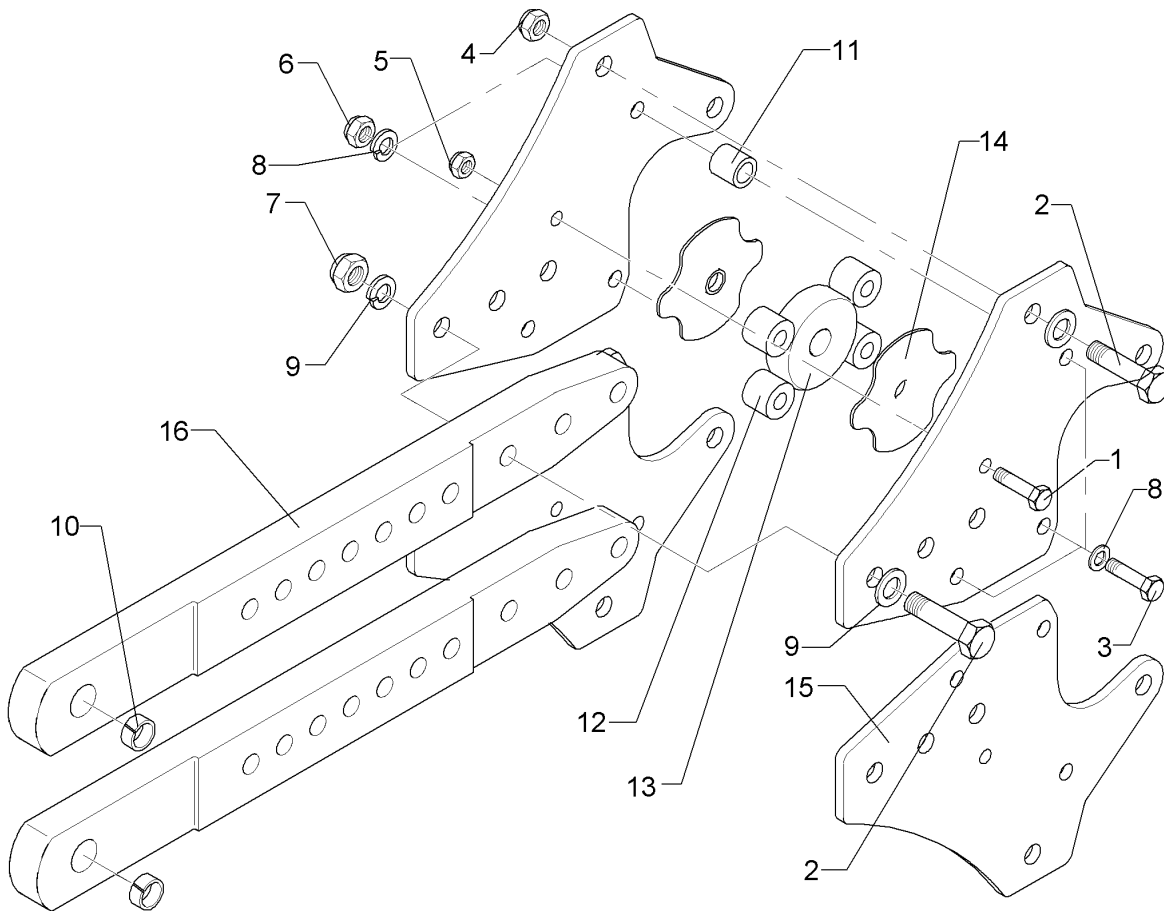
04.14

Pos.	Art.Nr.	Stck.	Artikeltext / Description		Abmessung
1	301 3595	2	Sechskantschraube spz.	Hexagon bolt	M14x70-10.9 Zn
2	301 3920	2	Sechskantschraube spz.	Hexagon bolt	M16x80-8.8 Zn
3	301 4606	12	Sechskantschraube spz.	Hexagon bolt	M20x80-10.9 Zn
4	301 5074	4	Sechskantschraube	Hexagon bolt	M16x80-8.8 Zn
5	301 5873	8	Zylinderschraube	Allen screw	M14x35-8.8 DIN912
6	303 0936	2	Sicherungsmutter	Selflocking nut	NM20-8 Zn DIN985
7	303 0974	2	Sechskantmutter	Hexagon nut	M14 DIN934-8
8	303 1015	2	Sechskantmutter	Hexagon nut	M16 DIN934-8 Zn
9	303 0978	12	Sechskantmutter	Hexagon nut	M20 DIN934-8 Zn
10	305 6678	4	Scheibe	Washer	D115/80x20x6 GEK
11	305 6141	4	Scheibe	Washer	17/30x3 DIN/ISO-7089
12	305 6012	10	Scheibe	Washer	21 ISO7089 Zn
13	317 3349	2	Einspannbuchse mit Presssitz	Expansion bush	EG28/32x35
14	317 7504	2	Buchse	Bush	D35/16x35,5
15	329 8468	4	Druckfeder	Compression spring	11,75x69,75x202
16	329 8470	4	Druckfeder	Compression spring	16,5x98,5x212
17	426 0008	2	Führungsblech	Guiding plate	3x70x80x9 Zn
18	426 0009	1	Rolle	Roller	D58x27 Zn
19	426 0011	4	Wälzbuchse	Roller bush	D36/20x35
20	426 0189	4	Halimplatte	Plate	10x295x338
21	426 1432	2	Grindel	Beam	80x35/40x765 D32
22	426 2160	2	Zugglied	Tension member	10xD20,1 M16x383



04.14

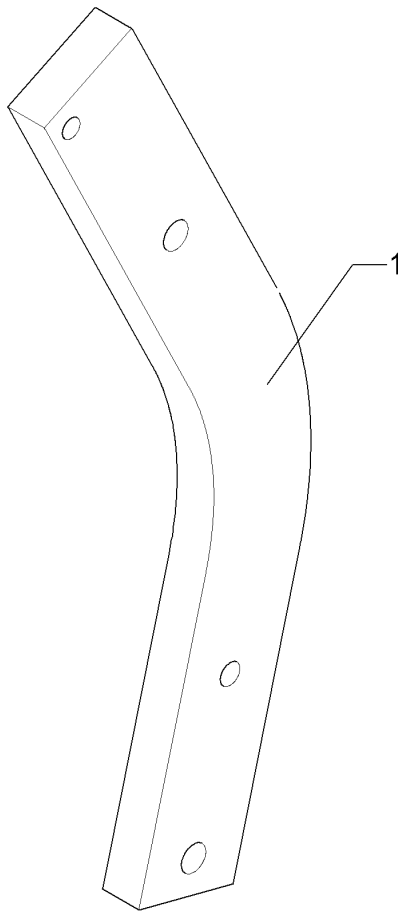
Pos.	Art.Nr.	Stck.	Artikeltext / Description	Abmessung	
23	426 4080	2	Zwischenplatte	Intermediate plate	80x35x60 2xM14 Zn
24	426 4106	4	Federhalter	Holder	X140/X160 D14x50
25	426 4125	4	Lager	Bearing	57/110 Zn



04.14

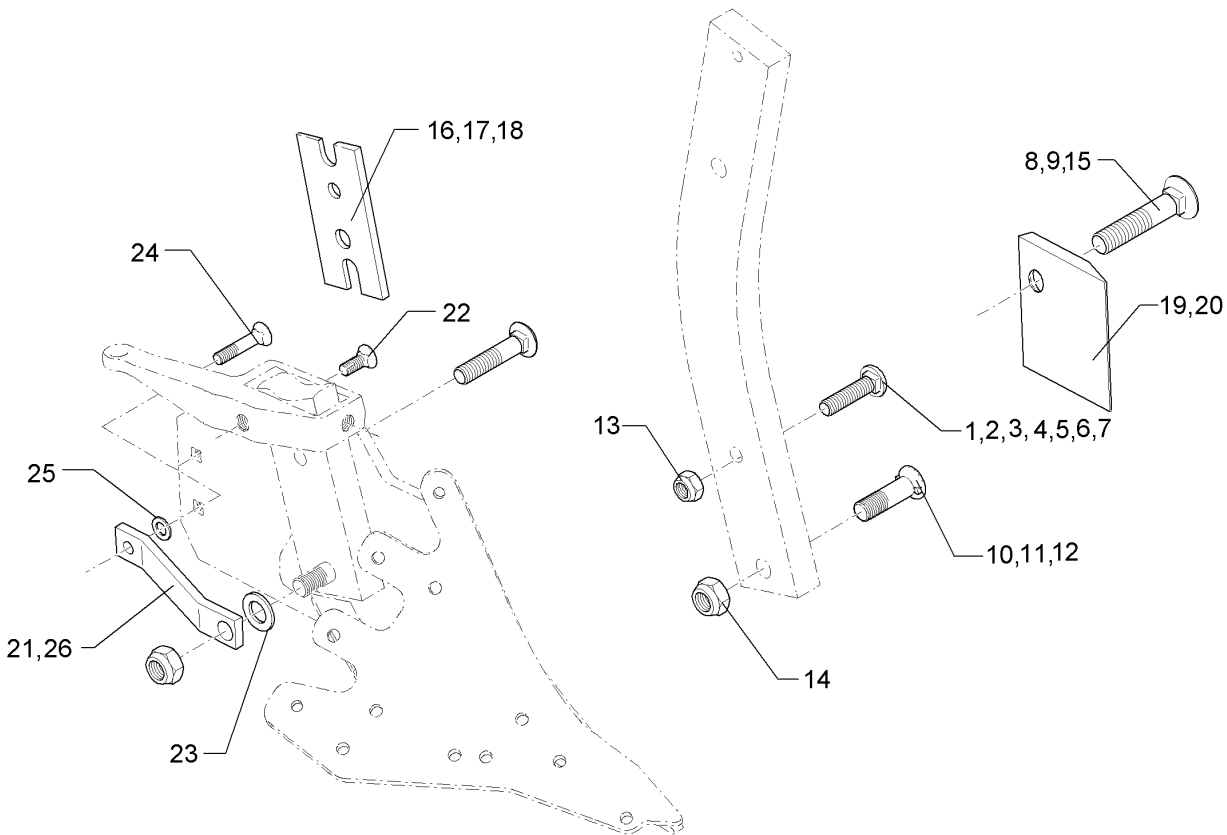
Pos.	Art.Nr.	Stck.	Artikeltext / Description		Abmessung
1	301 3595	2	Sechskantschraube spz.	Hexagon bolt	M14x70-10.9 Zn
2	301 4606	12	Sechskantschraube spz.	Hexagon bolt	M20x80-10.9 Zn
3	301 3920	2	Sechskantschraube spz.	Hexagon bolt	M16x80-8.8 Zn
4	303 0936	2	Sicherungsmutter	Selflocking nut	NM20-8 Zn DIN985
5	303 0974	2	Sechskantmutter	Hexagon nut	M14 DIN934-8
6	303 1015	2	Sechskantmutter	Hexagon nut	M16 DIN934-8 Zn
7	303 0978	12	Sechskantmutter	Hexagon nut	M20 DIN934-8 Zn
8	305 6141	4	Scheibe	Washer	17/30x3 DIN/ISO-7089
9	305 6012	10	Scheibe	Washer	21 ISO7089 Zn
10	317 3349	2	Einspannbuchse mit Presssitz	Expansion bush	EG28/32x35
11	317 7504	2	Buchse	Bush	D35/16x35,5
12	426 0011	4	Wälzbuchse	Roller bush	D36/20x35
13	426 0019	1	Rolle	Roller	D94,5x27 Zn
14	426 0021	2	Führungsblech	Guiding plate	3x120x130,76x9 Zn
15	426 0026	4	Halmsplatte	Plate	10x336,5x406,4
16	426 1432	2	Grindel	Beam	80x35/40x765 D32 10xD20,1

Körperhalm/Leg	13
VariDiamant 10 X / 10 HydriX	464 4000



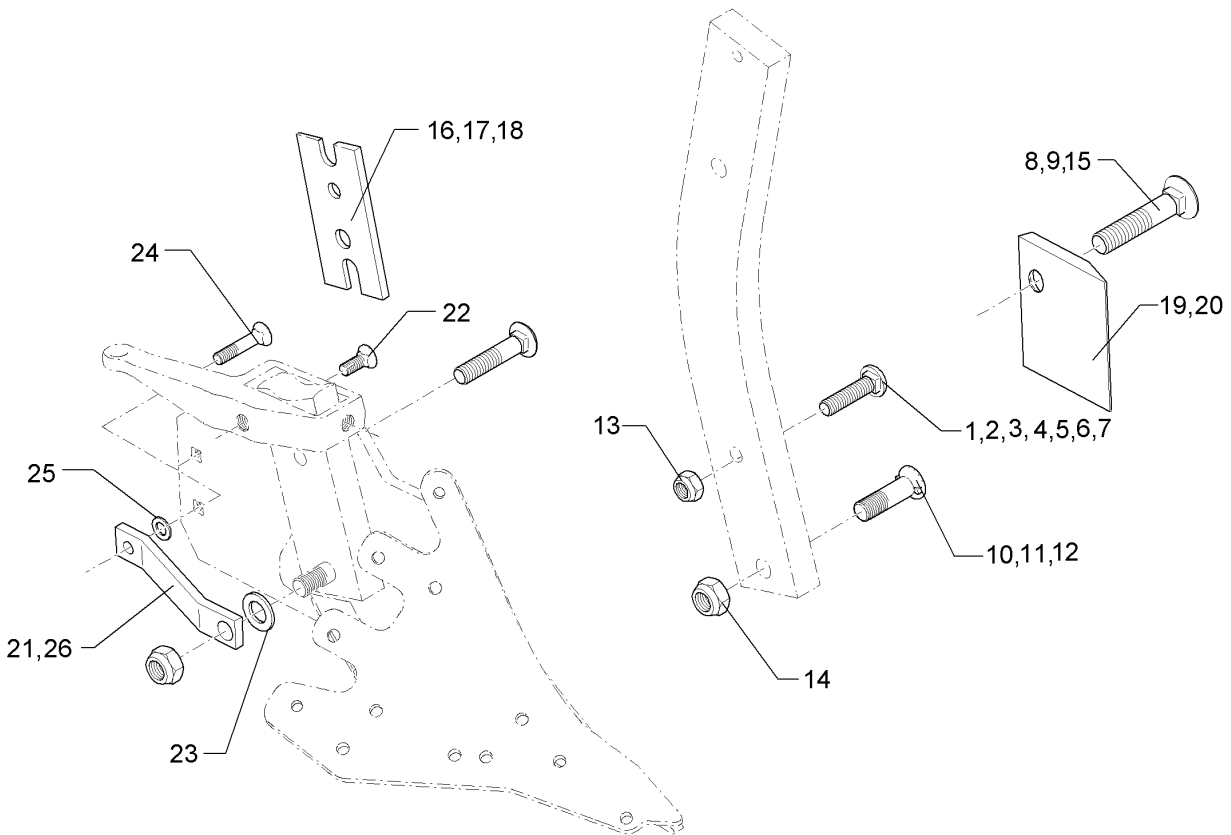
04.14

Pos.	Art.Nr.	Stck.	Artikeltext / Description		Abmessung
1	464 4000	14	Körperhalm	Leg	35-750/800 80x35x656-2xD14,3



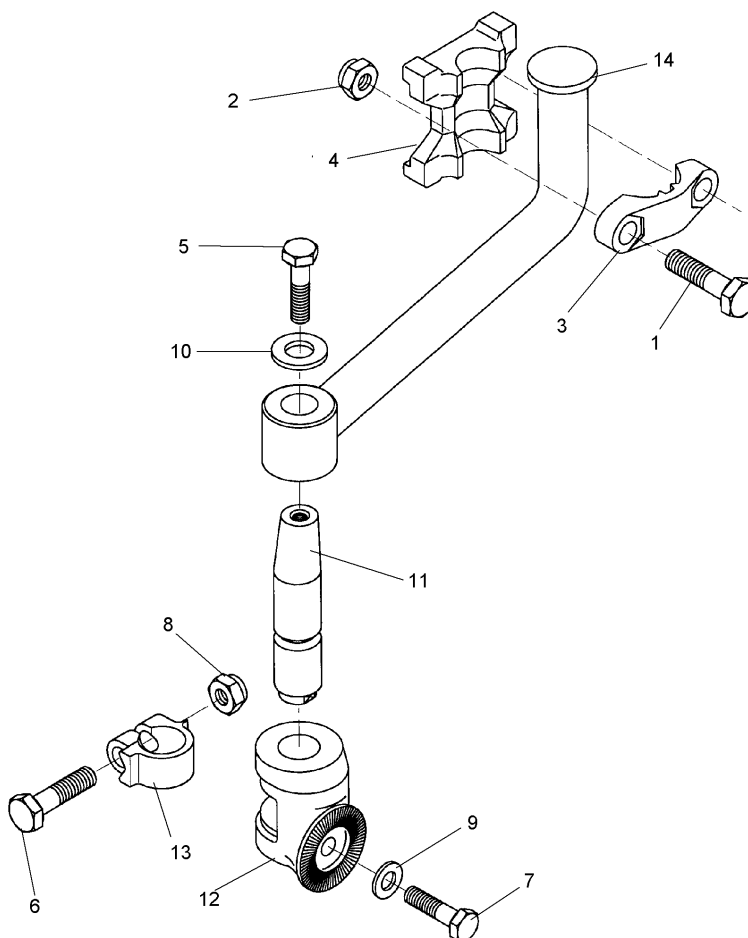
04.14

Pos.	Art.Nr.	Stck.	Artikeltext / Description		Abmessung
1	301 2211	1	Flachrundschaube	Bolt, cup square head	M16x55-10.9 Zn
2	301 2227	1	Flachrundschaube	Bolt, cup square head	M16x60-10.9 Zn
3	301 2242	1	Flachrundschaube	Bolt, cup square head	M16x65-10.9 Zn
4	301 2261	1	Flachrundschaube	Bolt, cup square head	M16x70-10.9 Zn
5	301 2279	1	Flachrundschaube	Bolt, cup square head	M16x75-10.9 Zn
6	301 2292	1	Flachrundschaube	Bolt, cup square head	M16x80-10.9 Zn
7	301 2312	1	Flachrundschaube	Bolt, cup square head	M16x100-10.9 Zn
8	301 5740	1	Senkschraube	COUNTER SUNK SCR. M12x45-12.9	M16x80-10.9 Zn
9	301 5741	1	Senkschraube	COUNTER SUNK SCR. M12x45-12.9	M16x105-10.9 Zn
10	301 5747	1	Senkschraube	COUNTER SUNK SCR. M12x45-12.9	M20x70x8,5-12.9 Zn
11	301 5750	1	Senkschraube	COUNTER SUNK SCR. M12x45-12.9	M20x80x8,5-12.9 Zn
12	301 5753	1	Senkschraube	COUNTER SUNK SCR. M12x45-12.9	M20x100x8,5-12.9 Zn
13	303 0935	1	Sicherungsmutter	Selflocking nut	NM16-8 Zn DIN985
14	303 0936	1	Sicherungsmutter	Selflocking nut	NM20-8 Zn DIN985
15	301 5739	1	Senkschraube	COUNTER SUNK SCR. M12x45-12.9	M16x65-10.9 Zn
16	469 1896	1	Keil	Wedge	80x200-2 GRD
17	469 1899	1	Keil	Wedge	80x200 4GRD Zn
18	469 1900	1	Keil	Wedge	70x210-6 GRD
19	340 1480	1	Rumpfschoner	Frog-protector	SCR11 RE 130x114
20	340 1481	1	Rumpfschoner	Frog-protector	SCR11 LI 130x114
21	469 5480	1	Verstärkung	Strengthening	40x10x260+D12,25+D20,25 gekr.



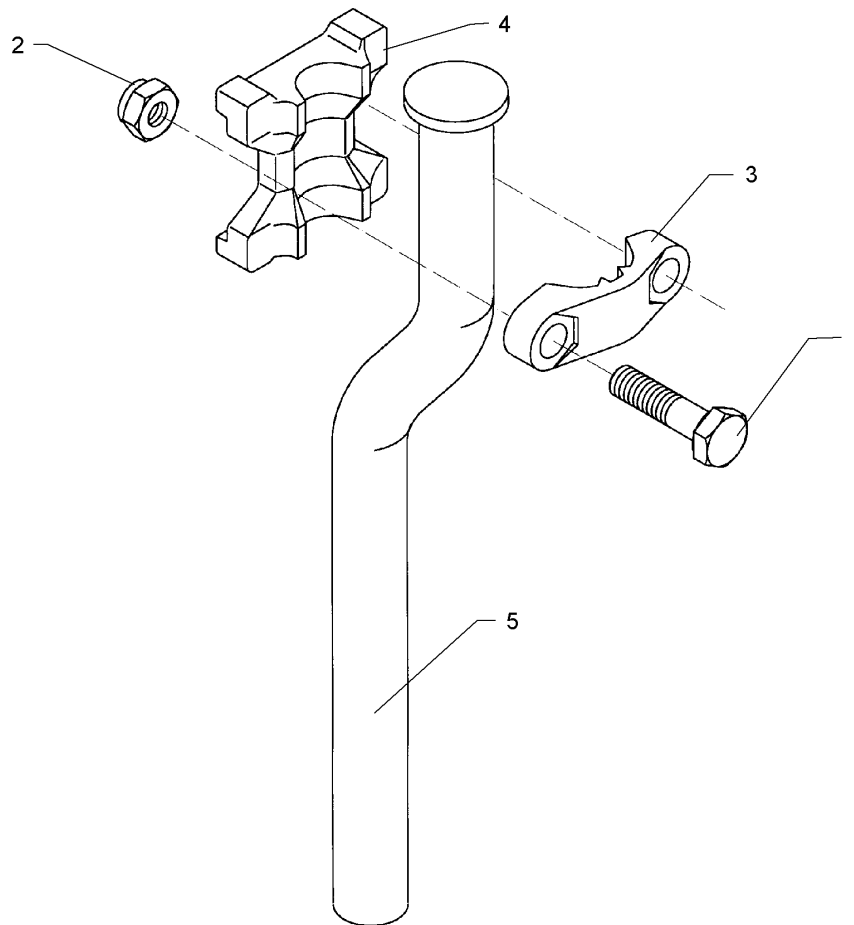
04.14

Pos.	Art.Nr.	Stck.	Artikeltext / Description	Abmessung
22	301 5785	1	Senkschraube COUNTER SUNK SCR. M12x45-12.9	M12x33-12.9-MU-10 Zn
23	305 6012	1	Scheibe Washer	21 ISO7089 Zn
24	301 5794	1	Senkschraube COUNTER SUNK SCR. M12x45-12.9	M12x45-12.9-MU-10 DIN608 Zn
25	305 6167	1	Scheibe Washer	13/35x5 Zn DIN 6340
26	469 5478	1	Verstärkung Strengthening	40x10x320 TK16



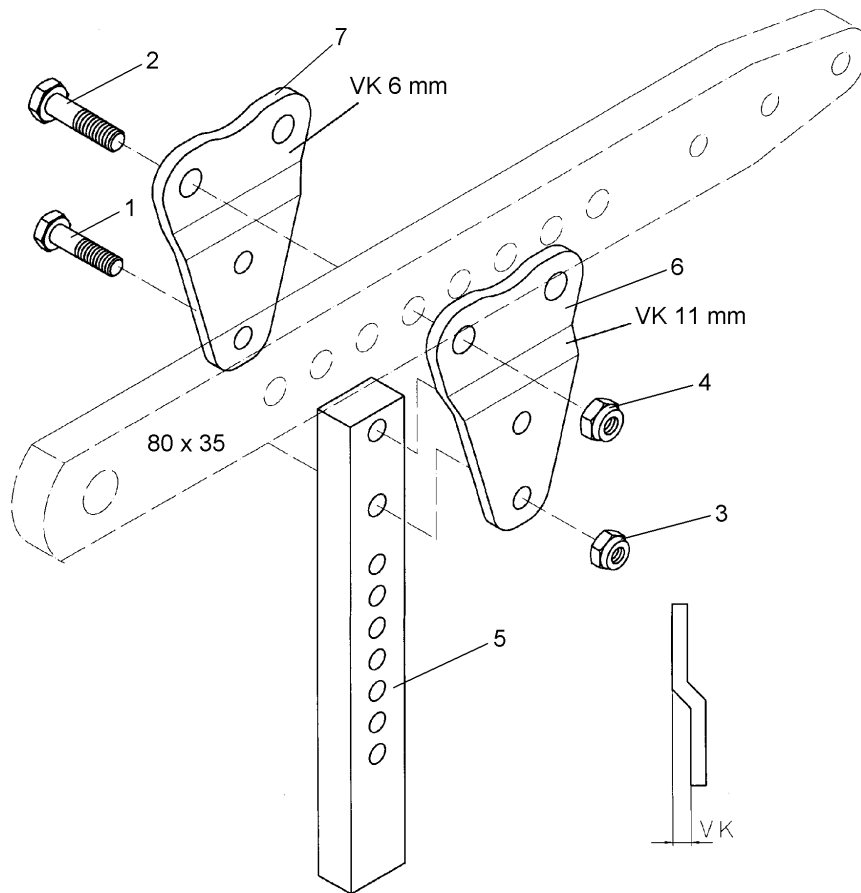
04.14

Pos.	Art.Nr.	Stck.	Artikeltext / Description		Abmessung
1	301 7068	2	Sechskantschraube	Hexagon bolt	M20x110-8.8 Zn DIN931-A
2	303 0936	2	Sicherungsmutter	Selflocking nut	NM20-8 Zn DIN985
3	459 9009	1	Klemme	Clamp	45x35x120 2xD20,1-85 Zn
4	459 9011	1	Klemmplatte	Clamping plate	40/80
5	301 3682	1	Sechskantschraube	Hexagon bolt	M16x30-8.8 Zn DIN933
6	301 3868	1	Sechskantschraube	Hexagon bolt	M16x65-8.8 Zn DIN931-A
7	301 4251	1	Sechskantschraube	Hexagon bolt	M20x55-10.9 DIN933
8	303 1015	1	Sechskantmutter	Hexagon nut	M16 DIN934-8 Zn
9	305 6012	1	Scheibe	Washer	21 ISO7089 Zn
10	305 6161	1	Scheibe	Washer	17/40x6 DIN7349 Zn
11	457 8452	1	Zapfen konisch	Pivot	D38x176
12	457 9145	1	Zahnkonsole	Hirth-type bracket	D70/38,3 50 Zähne
13	457 9870	1	Sperrstück	Adjusting piece	D38x30
14	463 7840	1	Rundhalm	Round stalk	D40 geb.



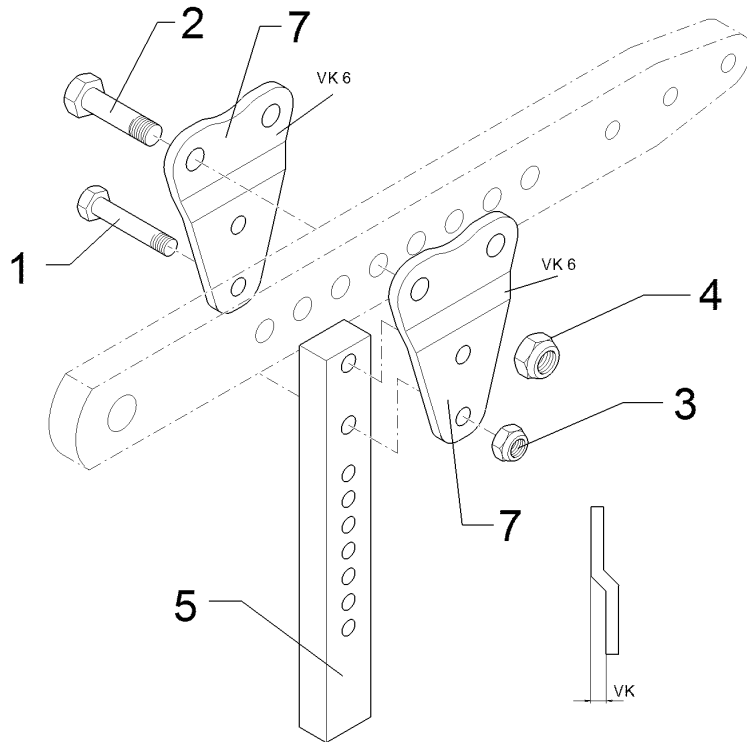
04.14

Pos.	Art.Nr.	Stck.	Artikeltext / Description		Abmessung
1	301 7068	2	Sechskantschraube	Hexagon bolt	M20x110-8.8 Zn DIN931-A
2	303 0936	2	Sicherungsmutter	Selflocking nut	NM20-8 Zn DIN985
3	459 9009	1	Klemme	Clamp	45x35x120
4	459 9012	1	Klemmplatte	Clamping plate	2xD20,1-85 Zn 45/80
5	463 8513	1	Rundhalm gekröpft	Round stalk cranked	D45 H750-800



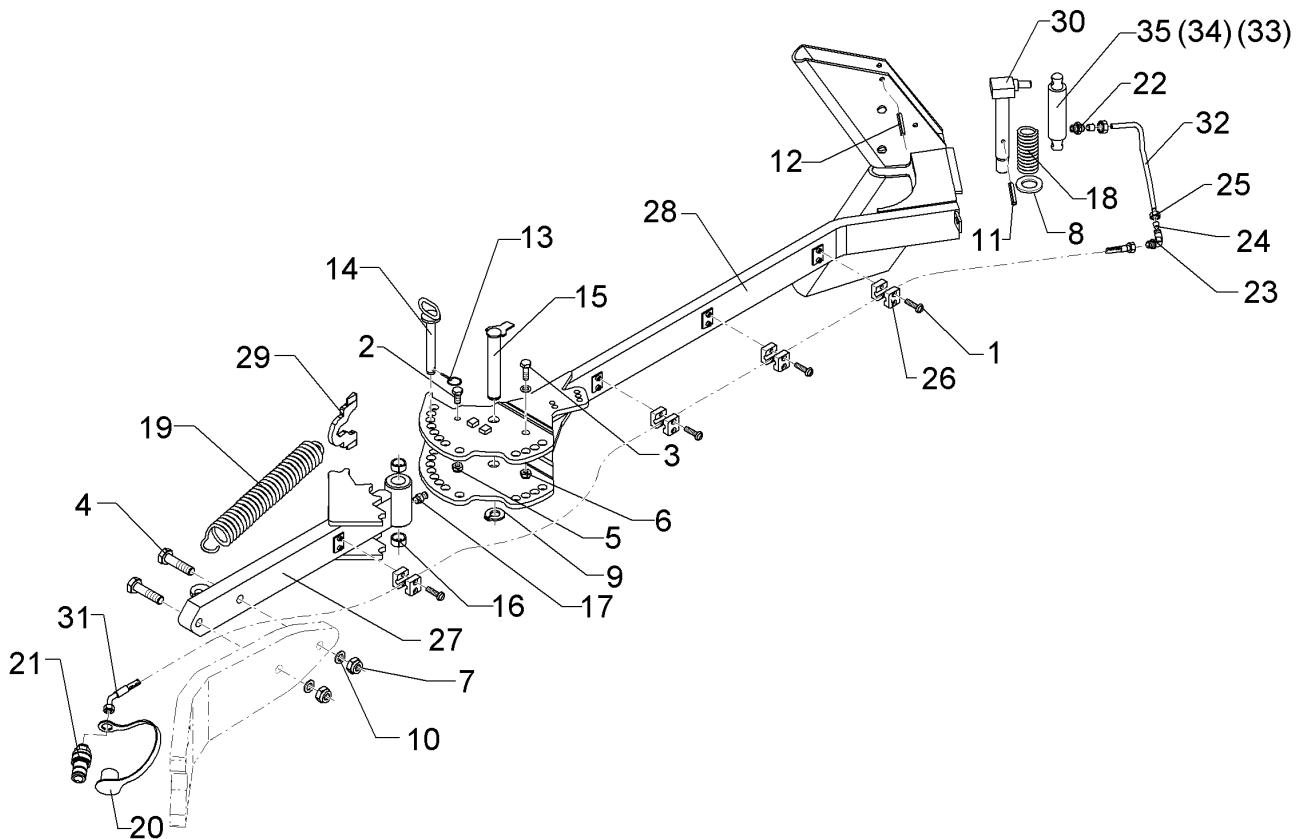
04.14

Pos.	Art.Nr.	Stck.	Artikeltext / Description		Abmessung
1	301 3884	2	Sechskantschraube	Hexagon bolt	M16x70-8.8 Zn DIN931-A
2	301 4350	2	Sechskantschraube	Hexagon bolt	M20x80-8.8 Zn DIN931-A
3	303 0935	2	Sicherungsmutter	Selflocking nut	NM16-8 Zn DIN985
4	303 0936	2	Sicherungsmutter	Selflocking nut	NM20-8 Zn DIN985
5	463 8652	1	Düngereinlegerhalm	Skim stalk	50x30x371 7xD15
6	463 8655	1	Halmsplatte	Plate	10x135x191 GEK11
7	463 8656	1	Halmsplatte	Plate	10x135x191 GEK6



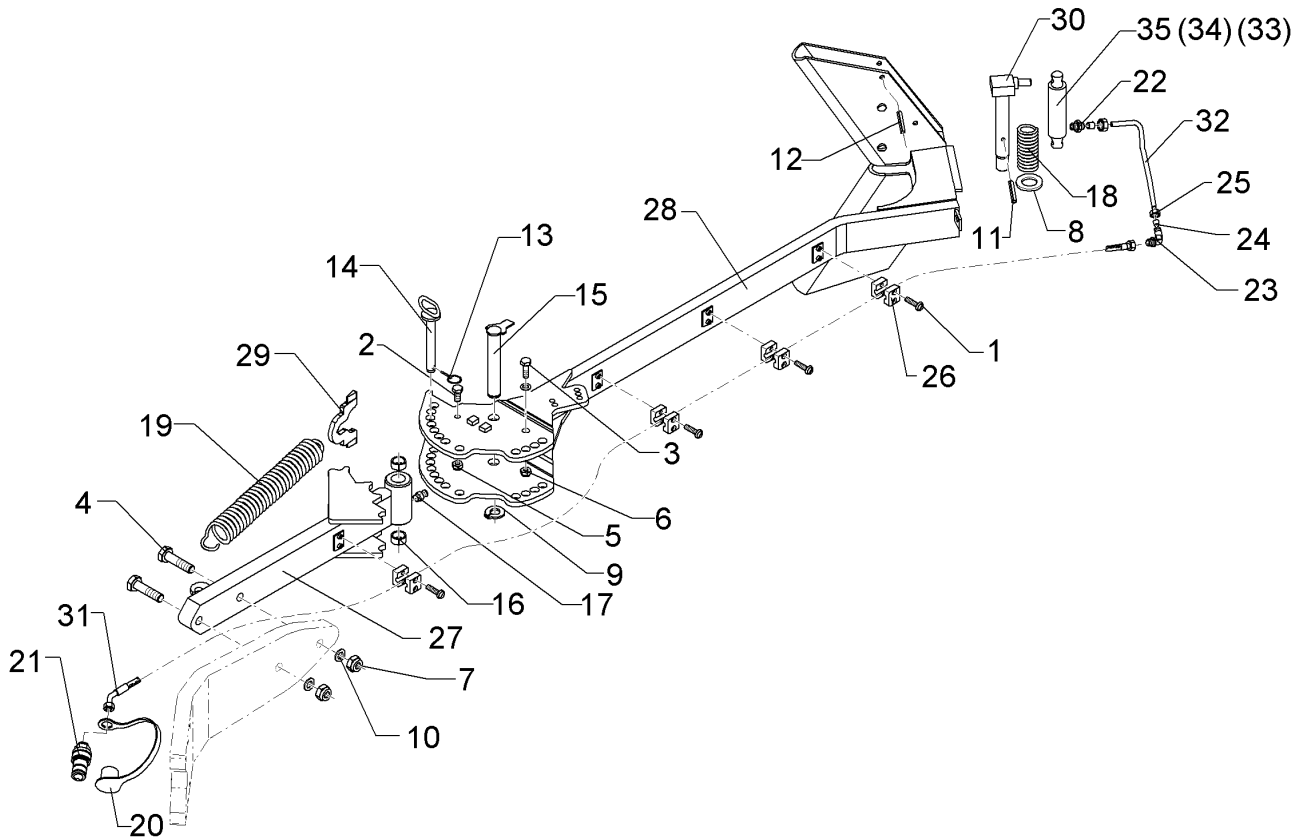
04.14

Pos.	Art.Nr.	Stck.	Artikeltext / Description		Abmessung
1	301 3884	2	Sechskantschraube	Hexagon bolt	M16x70-8.8 Zn DIN931-A
2	301 4350	2	Sechskantschraube	Hexagon bolt	M20x80-8.8 Zn DIN931-A
3	303 0935	2	Sicherungsmutter	Selflocking nut	NM16-8 Zn DIN985
4	303 0936	2	Sicherungsmutter	Selflocking nut	NM20-8 Zn DIN985
5	463 8652	1	Düngereinlegerhalm	Skim stalk	50x30x371 7xD15
7	463 8656	2	Halmsplatte	Plate	10x135x191 GEK6



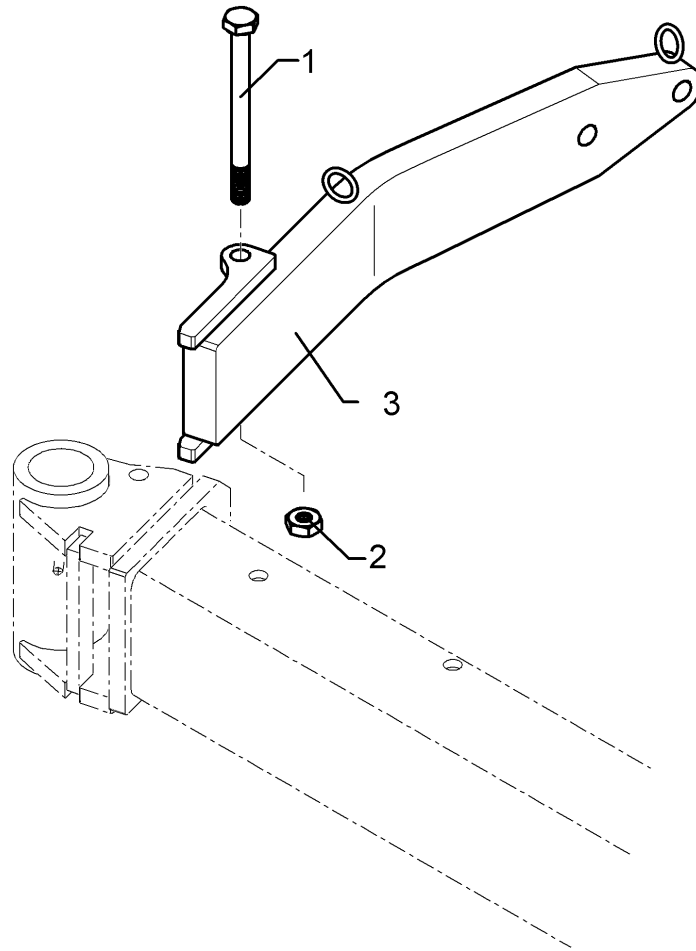
04.14

Pos.	Art.Nr.	Stck.	Artikeltext / Description		Abmessung
1	301 0302	8	Linsenschraube	Flatheaded bolt	M6x25-4,6 Zn DIN7985
2	301 3314	1	Sechskantschraube	Hexagon bolt	M12x25-8.8 Zn DIN933
3	301 3701	1	Sechskantschraube	Hexagon bolt	M16x35-12.9 A=max.3 Zn DIN933
4	301 4408	2	Sechskantschraube spz.	Hexagon bolt	M20x100xb25-10.9 Zn
5	303 0934	1	Sicherungsmutter	Selflocking nut	NM12-8 Zn DIN985
6	303 0935	1	Sicherungsmutter	Selflocking nut	NM16-8 Zn DIN985
7	303 0978	2	Sechskantmutter	Hexagon nut	M20 DIN934-8 Zn
8	305 6229	1	Scheibe	Washer	45x31x5 Zn DIN1441
9	305 8861	1	Sicherungsring	Securing ring	25x2 DIN471 Zn
10	305 6012	2	Scheibe	Washer	21 ISO7089 Zn
11	309 6072	1	Spannhülse	Expansion bush	8x40-DIN1481 Zn
12	309 6174	2	Spannhülse	Expansion bush	10x70-DIN1481
13	311 9565	2	Klappstift	Securing pin	4,5
14	313 2020	2	Bolzen mit Griff	Pin with grip	D20x143/165 Zn
15	313 2538	1	Bolzen mit Verdrehsicherung	Pin with stop	D25x136/153 Zn
16	317 3408	2	Einspannbuchse mit Presssitz	Expansion bush	EG25/32x20
17	323 6348	1	Schmiernippel	Grease nipple	AM10x1 DIN71412
18	329 8289	1	Druckfeder	Compression spring	5x37x138
19	329 8595	1	Zugfeder	Spring	7x35x437
20	375 2164	1	Staubkappe	Dust cap	rd BG.2
21	375 2716	1	SVK-Stecker	Hydraulic coupling	BG-2 10LM16x1,5



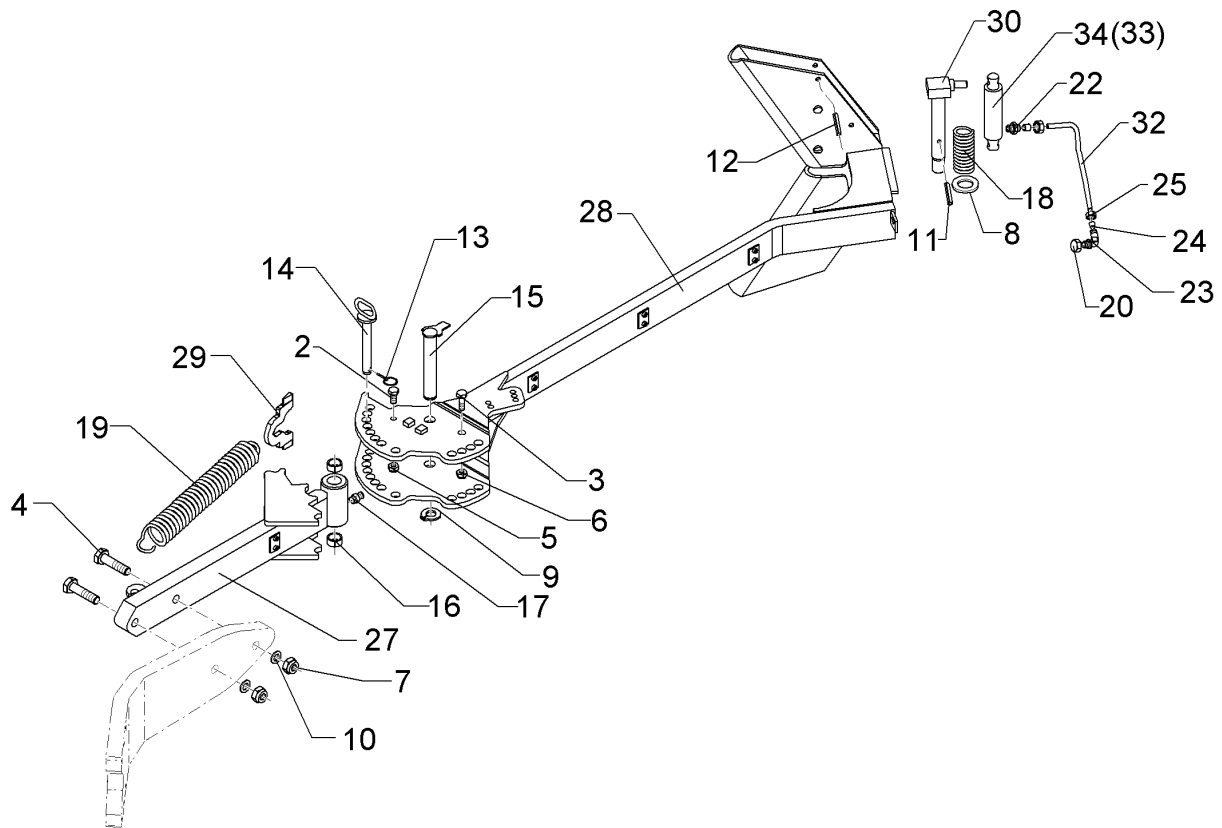
04.14

Pos.	Art.Nr.	Stck.	Artikeltext / Description		Abmessung
22	375 3990	1	Einschraubverschraubung	Nipple	x-GE 10-LM M18x1,5
23	375 4390	1	Winkel-Schottverschraubung	Angle union	x-WSV10-L M16x1,5
24	375 5100	2	Schneidring	Cutting ring	S 10 L WD
25	375 5300	2	Überwurfmutter	Union nut	10L M16x1,5 Zn
26	375 9961	8	Schellenkörper	Clamp	1/2x215 PP
27	422 9514	1	Tragarm	Supporting arm	80x40x707 E2V
28	422 9515	1	Fangarm	Hook arm	80x30 E2V
29	422 9516	1	Hebel	Lever	10x93x140
30	422 9550	1	Verriegelungsbolzen	Locking pin	D30x240
31	475 2677	1	Hydraulikschlauch	Hydraulic hose	1SN08-2200 DKOL10 0/45 GRD
32	475 9668	1	Hydraulikrohr	Tube	10x2x332 3xGEB
33	575 2335	1	Hydraulikzylinder	Ram	EZ25/80 D16/170
34	575 2337	1	Hydraulikzylinder	Ram	ED30-80 D16/170
35	575 2328	1	Hydraulikzylinder	Ram	ED30/35 D16/170
36	305 6141	1	Scheibe	Washer	17/30x3 DIN/ISO-7089



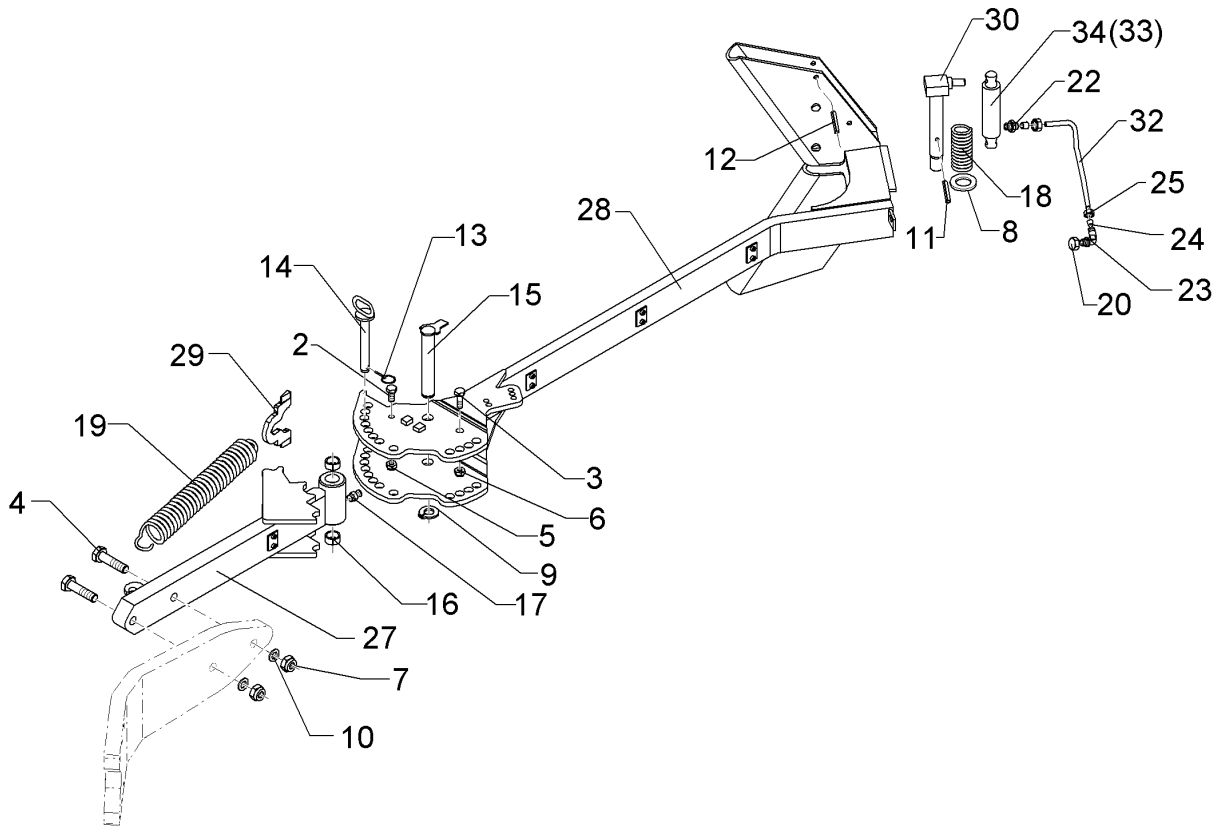
04.14

Pos.	Art.Nr.	Stck.	Artikeltext / Description		Abmessung
1	301 4543	1	Sechskantschraube spz.	Hexagon bolt	M20x1,5x220-10.9 Zn
2	303 0957	1	Sechskantmutter	Hexagon nut	BM20x1,5 DIN439-8V
3	422 9530	1	Konsole zum Mitnehmerarm	Bracket	Diamant10 140x35



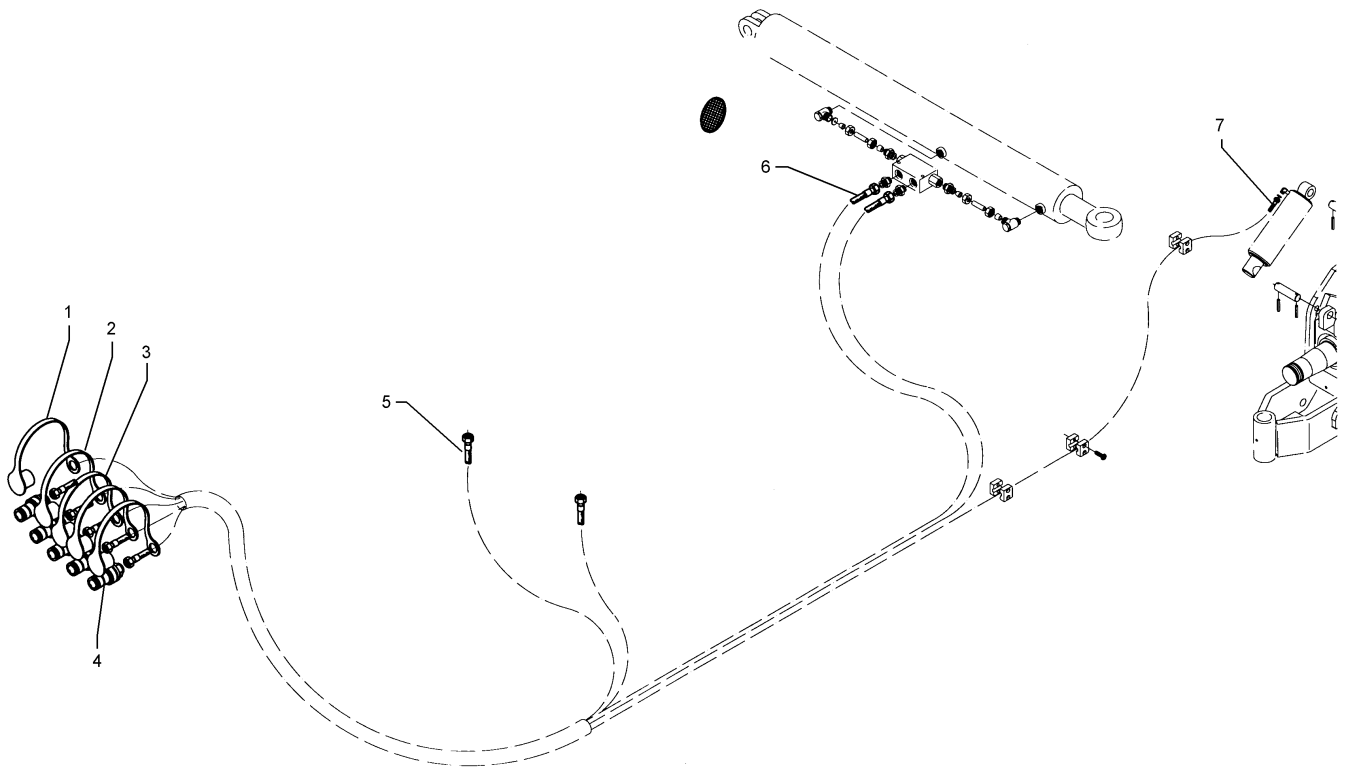
04.14

Pos.	Art.Nr.	Stck.	Artikeltext / Description		Abmessung
2	301 3314	1	Sechskantschraube	Hexagon bolt	M12x25-8.8 Zn DIN933
3	301 3701	1	Sechskantschraube	Hexagon bolt	M16x35-12.9 A=max.3 Zn DIN933
4	301 4408	2	Sechskantschraube spz.	Hexagon bolt	M20x100xb25-10.9 Zn
5	303 0934	1	Sicherungsmutter	Selflocking nut	NM12-8 Zn DIN985
6	303 0935	1	Sicherungsmutter	Selflocking nut	NM16-8 Zn DIN985
7	303 0978	2	Sechskantmutter	Hexagon nut	M20 DIN934-8 Zn
8	305 6229	1	Scheibe	Washer	45x31x5 Zn DIN1441
9	305 8861	1	Sicherungsring	Securing ring	25x2 DIN471 Zn
10	305 6012	2	Scheibe	Washer	21 ISO7089 Zn
11	309 6072	2	Spannhülse	Expansion bush	8x40-DIN1481 Zn
12	309 6174	1	Spannhülse	Expansion bush	10x70-DIN1481
13	311 9565	2	Klappstift	Securing pin	4,5
14	313 2020	2	Bolzen mit Griff	Pin with grip	D20x143/165 Zn
15	313 2538	1	Bolzen mit Verdrehsicherung	Pin with stop	D25x136/153 Zn
16	317 3408	2	Einspannbuchse mit Presssitz	Expansion bush	EG25/32x20
17	323 6348	1	Schmiernippel	Grease nipple	AM10x1 DIN71412
18	329 8289	1	Druckfeder	Compression spring	5x37x138
19	329 8595	1	Zugfeder	Spring	7x35x437
20	323 8067	1	Schraubkappe	Cap	GPN800 M16x1,5
22	375 3990	1	Einschraubverschraubung	Nipple	x-GE 10-LM M18x1,5
23	375 4390	1	Winkel-Schottverschraubung	Angle union	x-WSV10-L M16x1,5



04.14

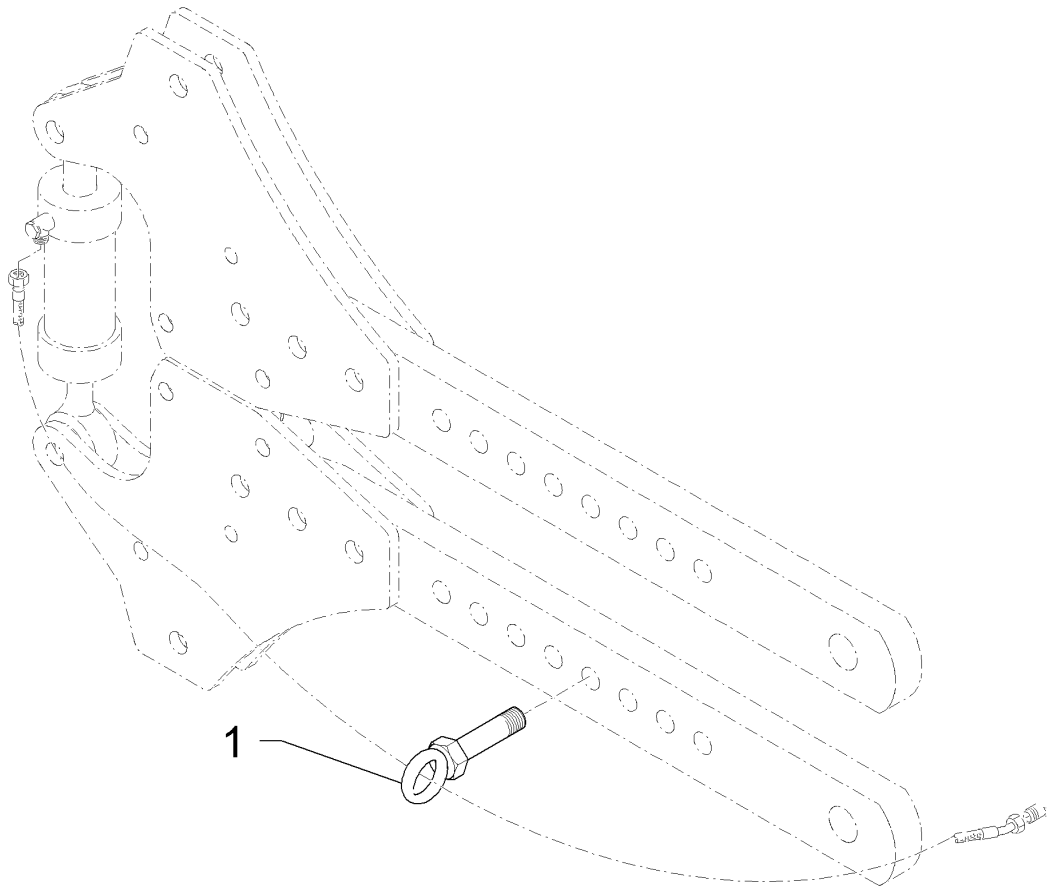
Pos.	Art.Nr.	Stck.	Artikeltext / Description		Abmessung
24	375 5100	2	Schneidring	Cutting ring	S 10 L WD
25	375 5300	2	Überwurfmutter	Union nut	10L M16x1,5 Zn
27	422 9514	1	Tragarm	Supporting arm	80x40x707 E2V
28	422 9515	1	Fangarm	Hook arm	80x30 E2V
29	422 9516	1	Hebel	Lever	10x93x140
30	422 9550	1	Verriegelungsbolzen	Locking pin	D30x240
32	475 9668	1	Hydraulikrohr	Tube	10x2x332 3xGEB
33	575 2328	1	Hydraulikzylinder	Ram	ED30/35 D16/170



04.14

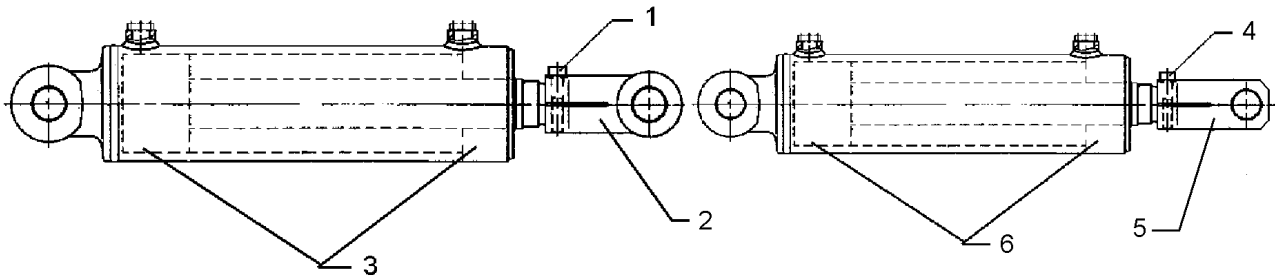
Pos.	Art.Nr.	Stck.	Artikeltext / Description		Abmessung
1	375 2121	1	Staubkappe	Dust cap	D26,5 Bg.3
2	375 2166	2	Staubkappe, rot	Cap, red	D26,5
3	375 2120	2	Staubkappe, grün	Cap	D26,5 Bg.3
4	375 2718	5	SVK-Stecker	Hydraulic coupling	BG-3 12L M18x1,5
5	475 2490	2	Hydraulikschlauch	Hydraulic hose	2SC08-4600-DKOL12
6	475 2491	2	Hydraulikschlauch	Hydraulic hose	2SC08-5900-DKOL12
7	475 2494	1	Hydraulikschlauch	Hydraulic hose	2SC08-7500-DKOL12

Schlauchhalter/Hose carrier	16
VariDiamant 10 X / 10 HydriX	475 4395



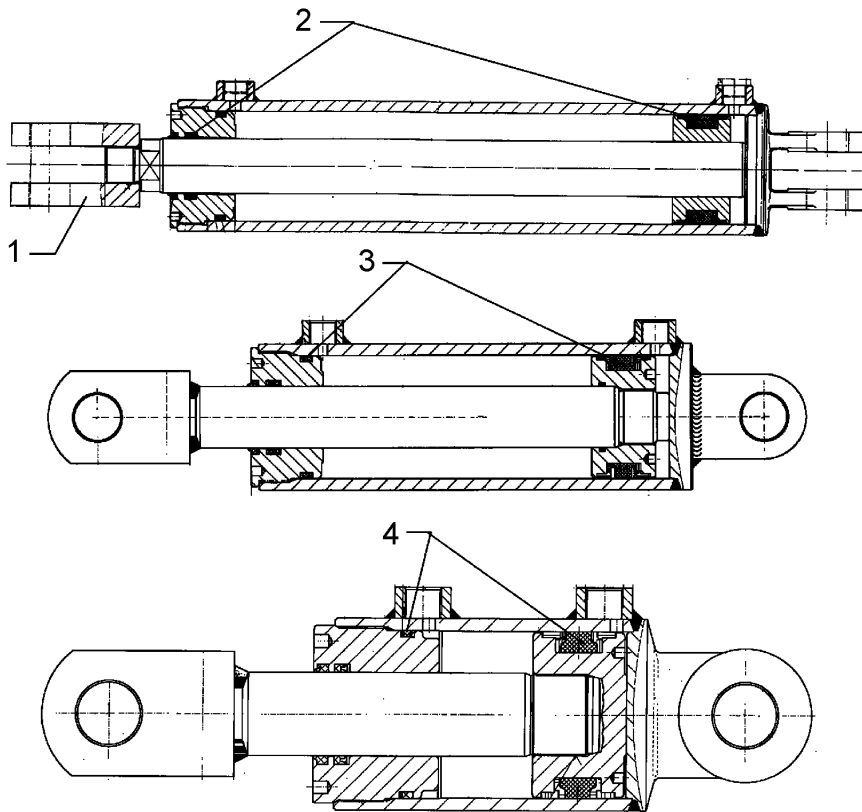
04.14

Pos.	Art.Nr.	Stck.	Artikeltext / Description		Abmessung
1	475 4395	1	Schlauchhalter	Hose carrier	M20x80 Hydrix 9x+10x



04.14

Pos.	Art.Nr.	Stck.	Artikeltext / Description		Abmessung
1	301 5817	2	Zylinderschraube	Allen screw	M10x55-8.8 DIN912
2	302 9109	1	Gelenkgabel	Fork-type joint	M36x2,5-69/28x93 D30
3	575 9280	1	Dichtungssatz	Seal set	40/80
4	301 5832	1	Zylinderschraube	Allen screw	M12x40-12.9 DIN912
5	302 9103	1	Gelenkgabel	Fork-type joint	D30-83 M39x1,5
6	575 9231	1	Dichtungssatz	Seal set	D40/80

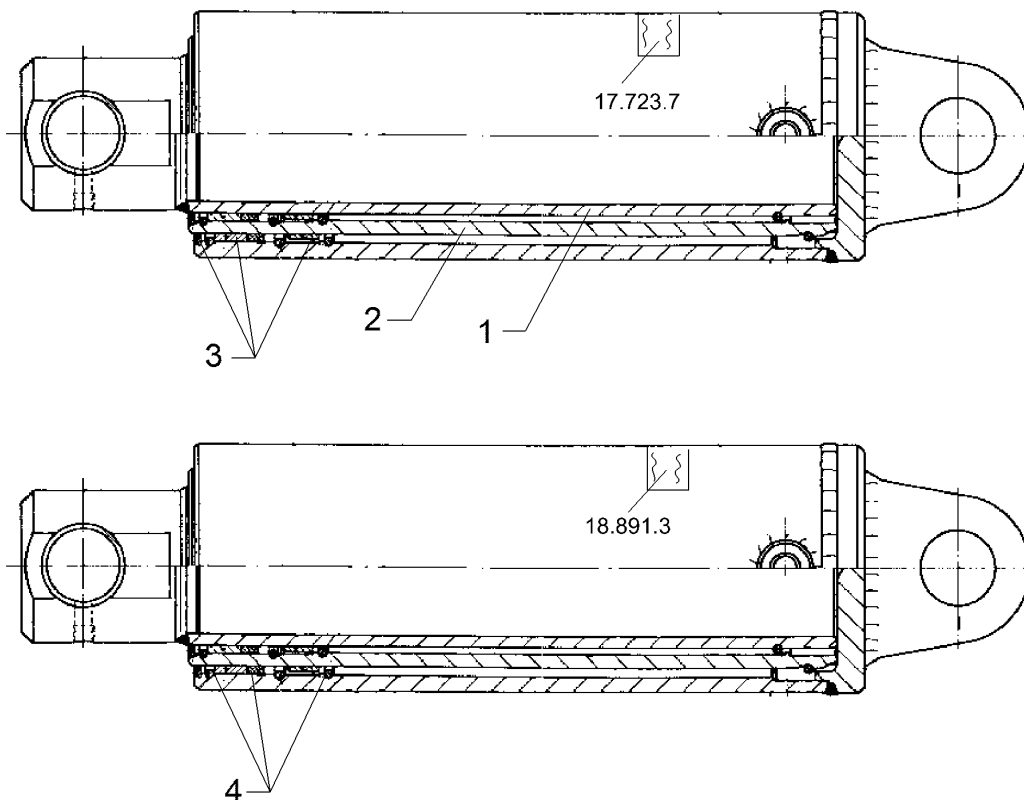


04.14

Pos.	Art.Nr.	Stck.	Artikeltext / Description		Abmessung
1	302 9092	1	Gelenkgabel	Fork-type joint	M27x2-65-D30
2	575 9179	1	Dichtungssatz	Seal set	D40/80
3	575 9231	1	Dichtungssatz	Seal set	D40/80
4	575 9257	1	Dichtungssatz	Seal set	D40/80

Teleskopzylinder 2-stufig/Telescopic ram 2 pistons	16
---	-----------

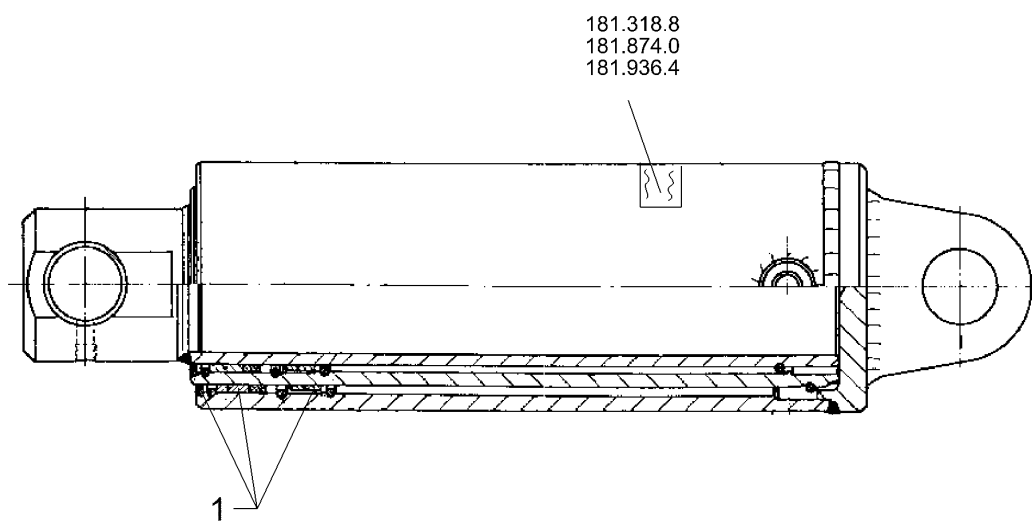
VariDiamant 10 X / 10 HydriX	575 2302
-------------------------------------	-----------------



04.14

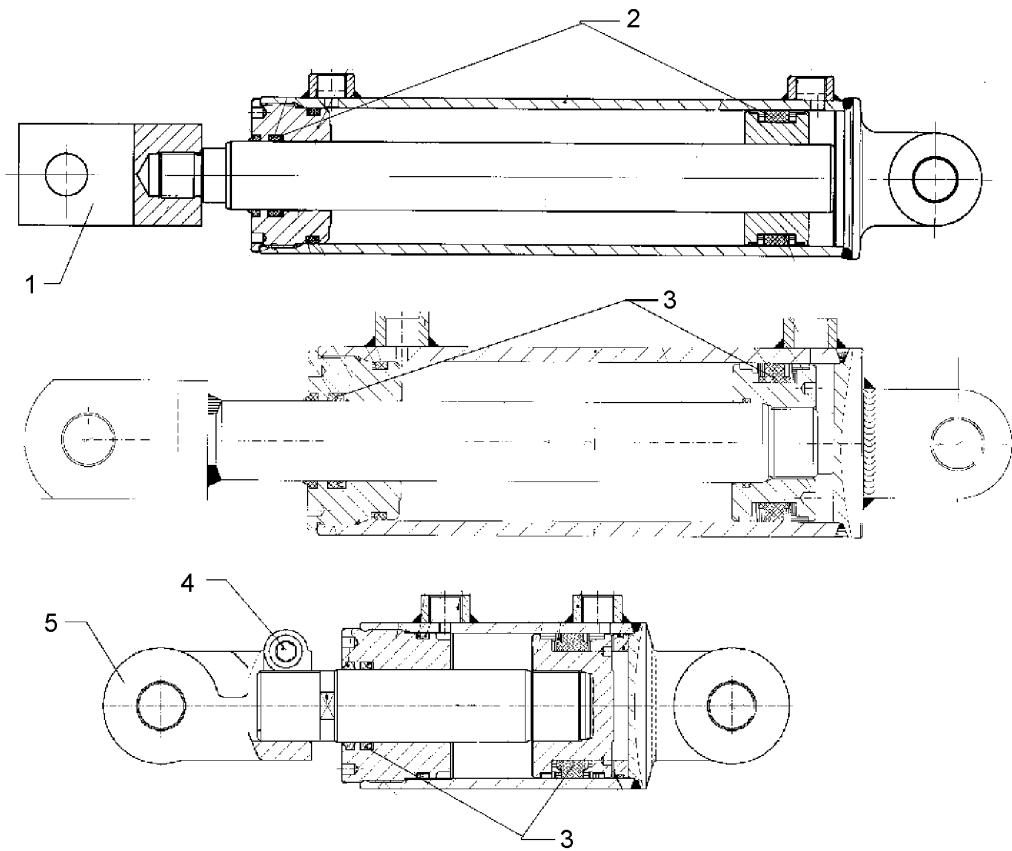
Pos.	Art.Nr.	Stck.	Artikeltext / Description	Abmessung
1	475 5245	1	Kolbenstange Teleskopzylinder	Piston rod-telescope ram
2	475 5246	1	Kolbenstange Teleskopzylinder	Piston rod-telescope ram
3	575 9225	1	Dichtungssatz	Seal set
4	575 9235	1	Dichtungssatz	Seal set

Teleskopzylinder 2-stufig/Telescopic ram 2 pistons	16
VariDiamant 10 X / 10 HydriX	575 2303



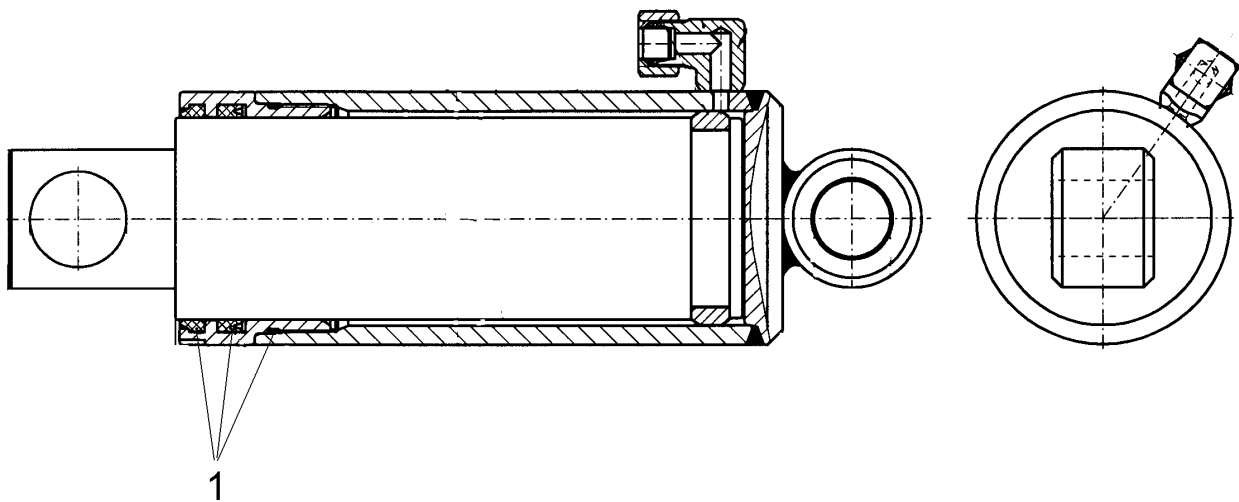
04.14

Pos.	Art.Nr.	Stck.	Artikeltext / Description		Abmessung
1	575 9265	1	Dichtungssatz	Seal set	90/105



04.14

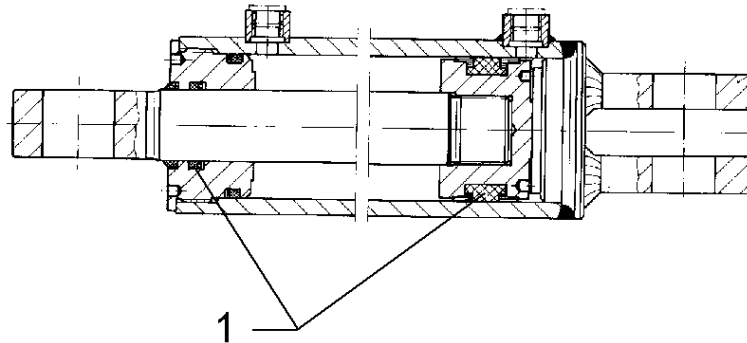
Pos.	Art.Nr.	Stck.	Artikeltext / Description		Abmessung
1	302 9098	1	Gelenkgabel	Fork-type joint	M27x2-80-D25
2	575 9179	1	Dichtungssatz	Seal set	D40/80
3	575 9257	1	Dichtungssatz	Seal set	D40/80
4	301 5832	1	Zylinderschraube	Allen screw	M12x40-12.9 DIN912
5	302 9104	1	Gelenkgabel	Fork-type joint	D25-83 M39x1,5



04.14

Pos.	Art.Nr.	Stck.	Artikeltext / Description	Abmessung
1	575 9262	1	Dichtungssatz Seal set	D80

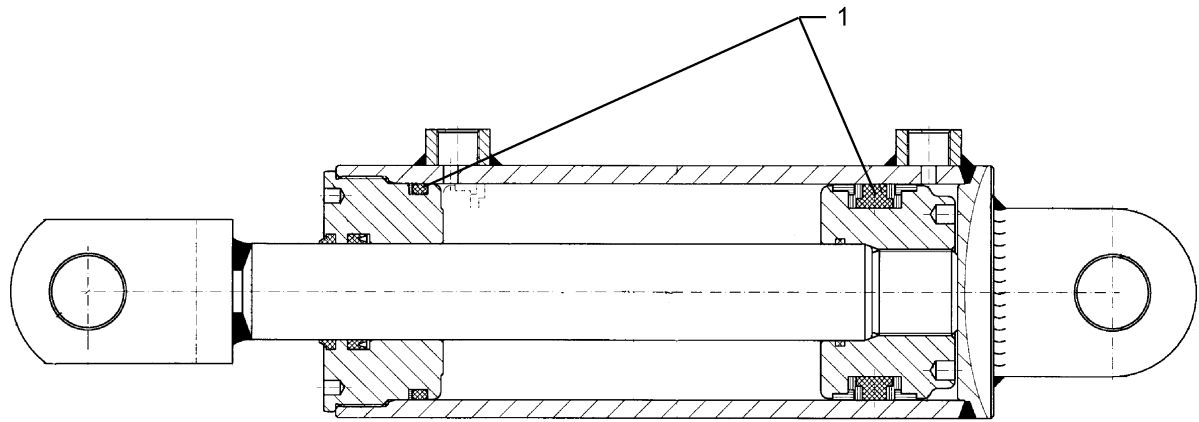
Hydraulikzylinder/Ram	16
VariDiamant 10 X / 10 HydriX	575 2344



04.14

Pos.	Art.Nr.	Stck.	Artikeltext / Description		Abmessung
1	575 9179	1	Dichtungssatz	Seal set	D40/80

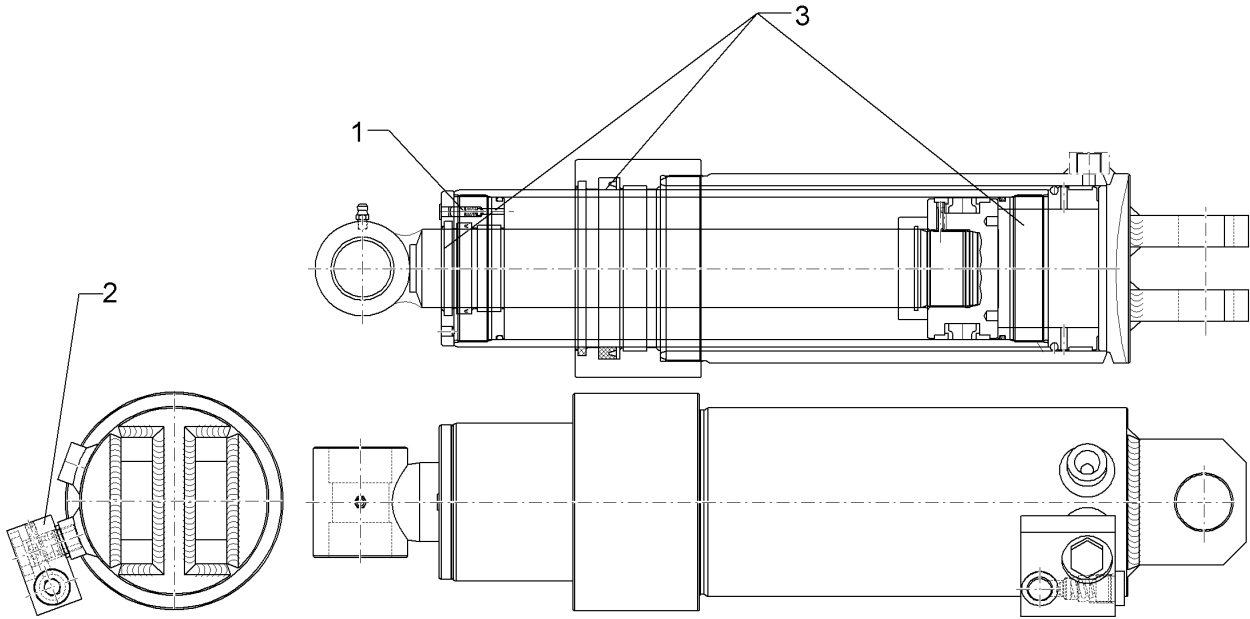
Hydraulikzylinder mit Gabel/Ram	16
VariDiamant 10 X / 10 HydriX	575 2358



04.14

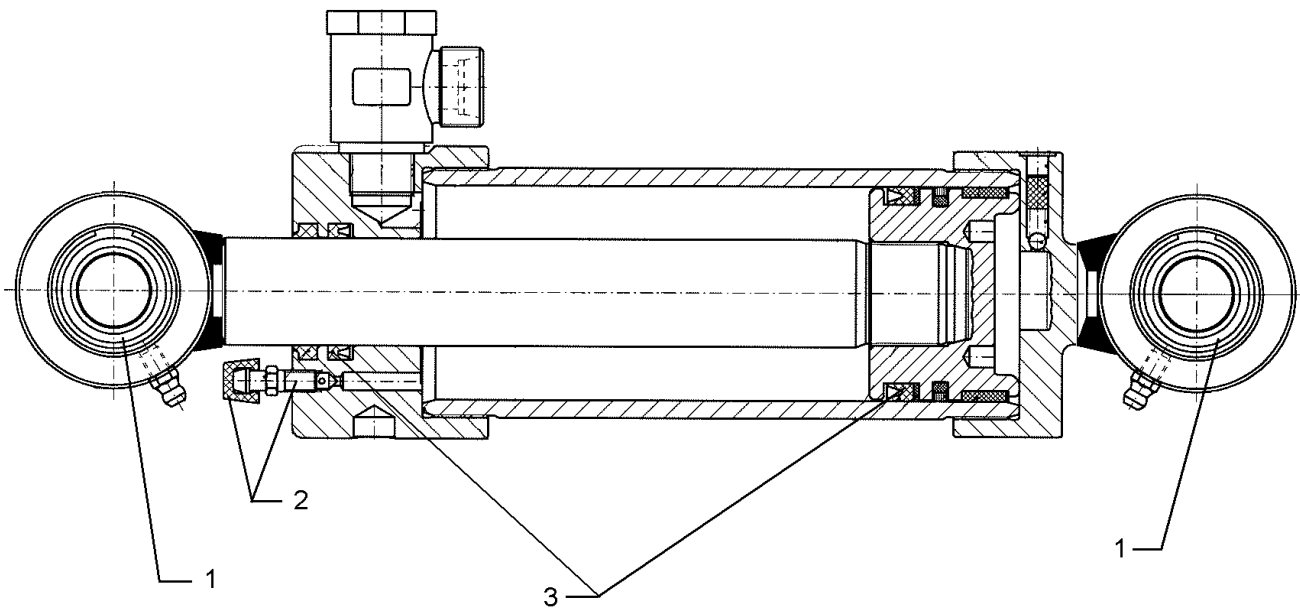
Pos.	Art.Nr.	Stck.	Artikeltext / Description		Abmessung
1	575 9177	1	Dichtungssatz	Seal set	D40/90

Teleskopzylinder 2-stufig/Telescopic ram 2 pistons	16
VariDiamant 10 X / 10 HydriX	575 2393



04.14

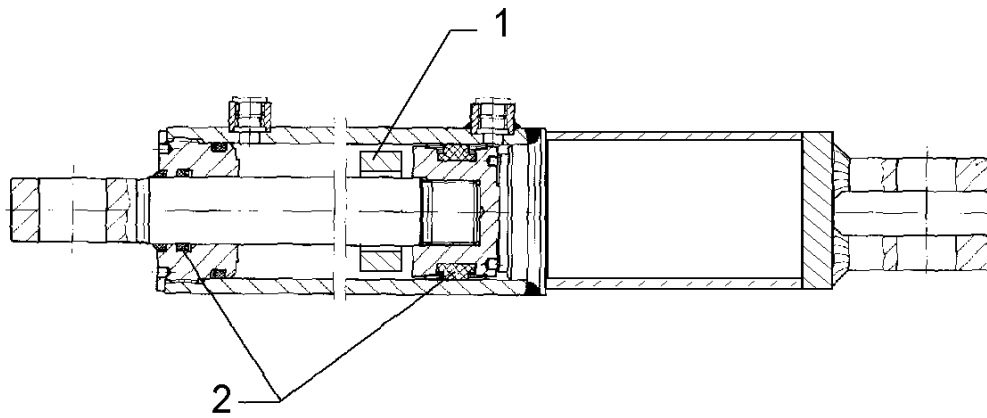
Pos.	Art.Nr.	Stck.	Artikeltext / Description		Abmessung
1	575 1145	1	Entlüftungsfilter	Venting filter	-
2	575 2054	1	Druckbegrenzungsventil	Pressure limiting valve	250 bar 2xM16x1,5
3	575 9276	1	Dichtungssatz	Seal set	D90/110



04.14

Pos.	Art.Nr.	Stck.	Artikeltext / Description		Abmessung
1	317 3457	2	Gelenklager	Articulated bearing	GE 20 DO-c
2	575 1140	1	Entlüftungsventil m. Gummihaube	Vent valve	M6-R0033
3	575 9261	1	Dichtungssatz	Seal set	30/60

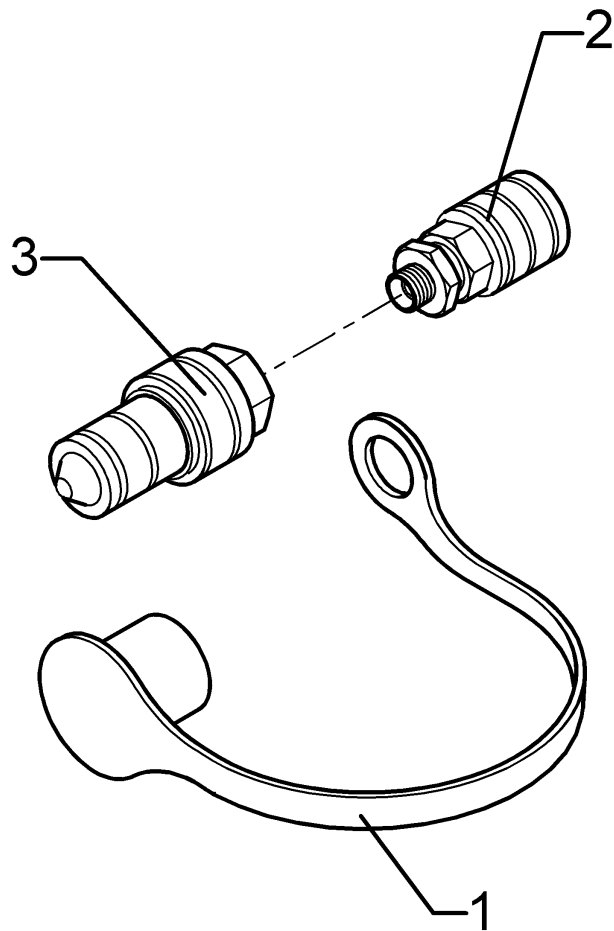
Hydraulikzylinder/Ram	16
VariDiamant 10 X / 10 HydriX	575 2537



04.14

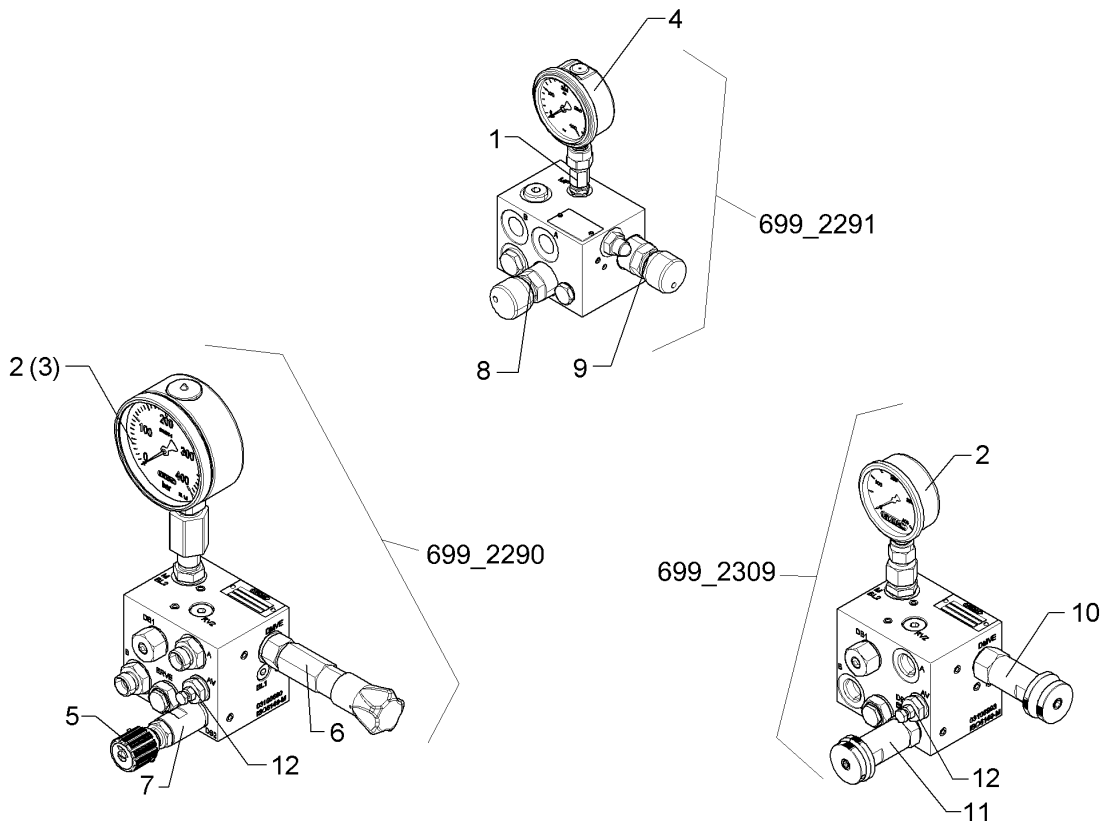
Pos.	Art.Nr.	Stck.	Artikeltext / Description		Abmessung
1	317 8646	1	Stellring	Adjusting ring	D63,5/45x25 D12,5 D40/80
2	575 9179	1	Dichtungssatz	Seal set	

Adapter/Adapter	16
VariDiamant 10 X / 10 HydriX	575 6601



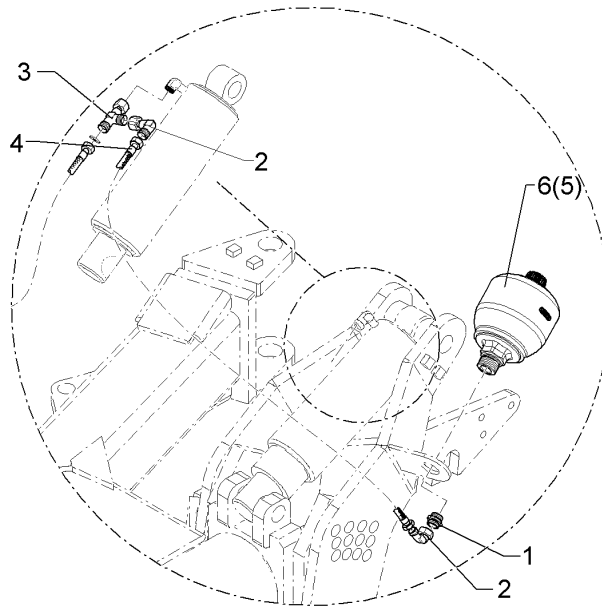
04.14

Pos.	Art.Nr.	Stck.	Artikeltext / Description	Abmessung	
1	375 2165	1	Staubstecker rot	Plastic male probe	
2	375 2737	1	SVK-Muffe	Hydraulic coupling	- BG-3 CEL15 M22x1,5
3	375 2741	1	Steckkupplung Kugel	Connection	K700 12LM18x1,5



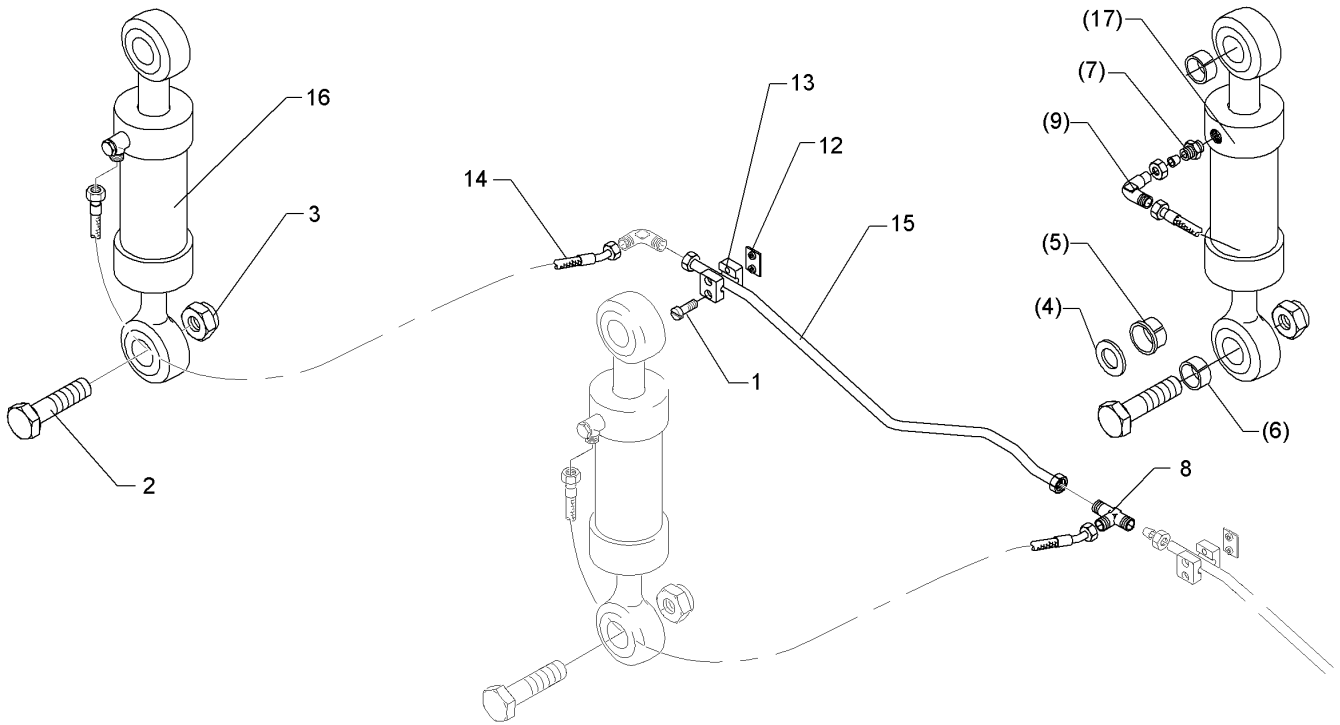
04.14

Pos.	Art.Nr.	Stck.	Artikeltext / Description		Abmessung
1	375 4708	1	Manometerverschraubung	Manometer union piece	MAVE 8-LR IG-1/4"
2	575 4221	1	Manometer	Manometer	HN60-01-A 63/400/G1/4B
3	575 4222	1	Manometer	Manometer	HN60-01/100/0 400bar
4	575 4223	1	Manometer	Manometer	DR63/411.111/155
5	575 4240	1	Drehknopf Druckbegrenzungsvent.	Turning knob	mit Schraube (unterer Druck)
6	575 4880	1	Druckregelventil oberer Druck	Pressure control valve, bottom	DMVE
7	575 4881	1	Druckregelventil unterer Druck	Pressure control valve, top p.	MT-DB4E
8	575 4882	1	Druckregelventil unterer Druck	Pressure control valve, top p.	DB2
9	575 4883	1	Druckregelventil oberer Druck	Pressure control valve, bottom	DMV1
10	575 4884	1	Druckregelventil oberer Druck	Pressure control valve, bottom	DR08-01-C-N-220H
11	575 4885	1	Druckregelventil unterer Druck	Pressure control valve, top p.	DB08A-01-C-N-330H
12	57510090	1	Absperrschraube	Bolt	zu 575_9041



04.14

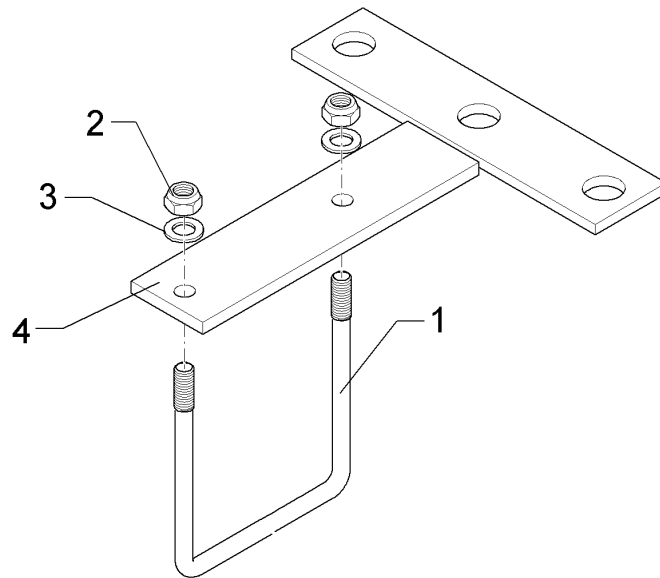
Pos.	Art.Nr.	Stck.	Artikeltext / Description		Abmessung
1	375 4039	1	Einschraubverschraubung	Nipple	GE 12-LR 1/2"
2	375 4500	2	Einstellbare W-Verschraubung	Adjustable angle union	EW12-LM DKO24 GRD M18x1,5
3	375 4550	1	Einstellbare L-Verschraubung	Adjustable L-union	EL12-L M18x1,5
4	475 2613	1	Hydraulikschlauch	Hydraulic hose	2SN10-500 M18x1,5
5	575 9042	1	Druckspeicher	Pressure accumulator	Typ 0,75l 330-50bar 1/2"
6	57510264	1	Druckspeicher	Pressure accumulator	Typ 0,75l 330-120bar R1/2



04.14

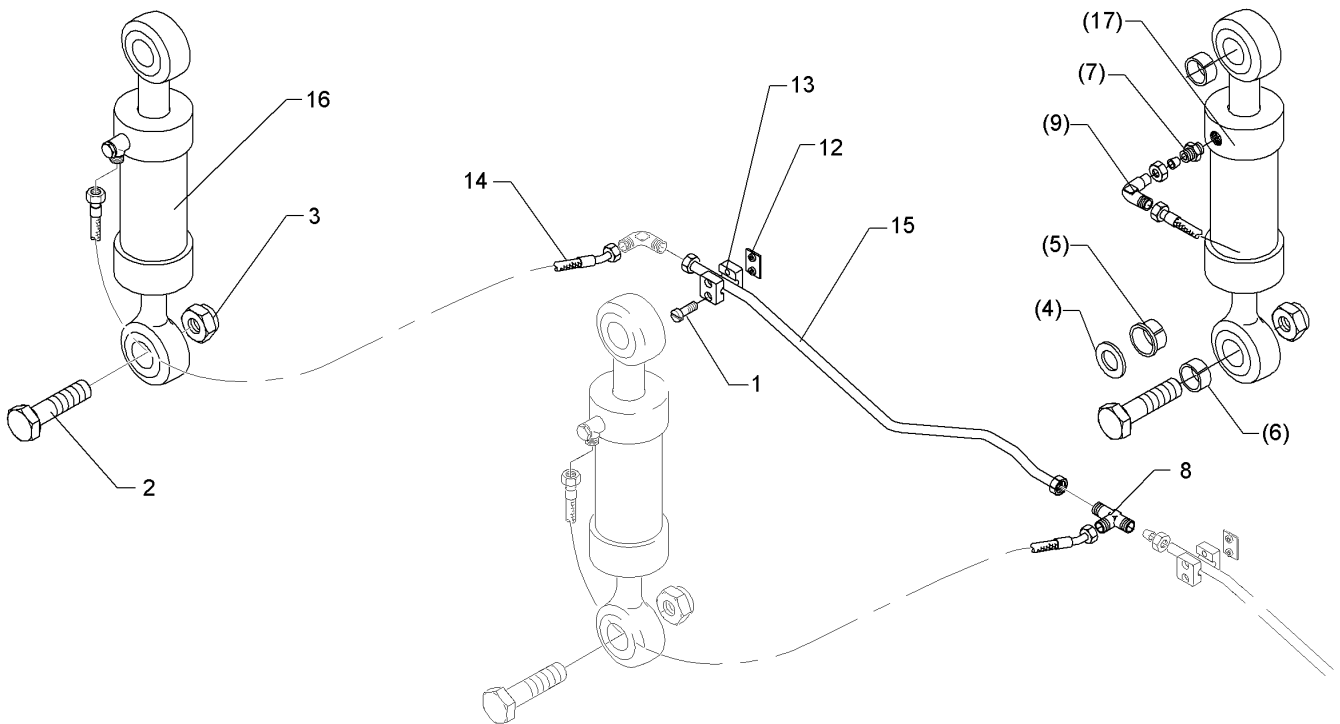
Pos.	Art.Nr.	Stck.	Artikeltext / Description		Abmessung
1	301 0302	2	Linsenschraube	Flatheaded bolt	M6x25-4,6 Zn DIN7985
2	301 4606	2	Sechskantschraube spz.	Hexagon bolt	M20x80-10.9 Zn
3	303 0936	2	Sicherungsmutter	Selflocking nut	NM20-8 Zn DIN985
4	305 6165	2	Scheibe	Washer	D35/20,5x5 Zn
5	317 9520	4	Bundbuchse	Flange bushing	D30/20x19
6	317 9521	4	Buchse	Bush	D30/20x29
7	375 4029	1	Gerade Einschraubverschraubung	Nipple	x-GE15-LM 18x1,5-B
8	375 4484	1	T-Verschraubung	T-union	x-T15-L M22x1,5 Zn
9	375 4502	1	Einstellbare W-Verschraubung	Adjustable angle union	EW15-L
12	375 9950	1	Anschweißplatte	Weld on plate	SP1A 36x30x2
13	375 9961	2	Schellenkörper	Clamp	1/2x215 PP
14	475 3011	1	Hydraulikschlauch	Hydraulic hose	2SN12-1200 DKOL15 00/45 GRD
15	57510140	1	Hydraulikrohr	Tube	15x2x1001 5xGEB
16	575 2523	1	Zugzylinder	Hydraulic ram	EZ 60/30-125
17	575 2524	1	Zugzylinder	Hydraulic ram	ZZ 63/30-125

Halter für Stickstoffblase/Holder	16
VariDiamant 10 X / 10 HydriX	675 1119



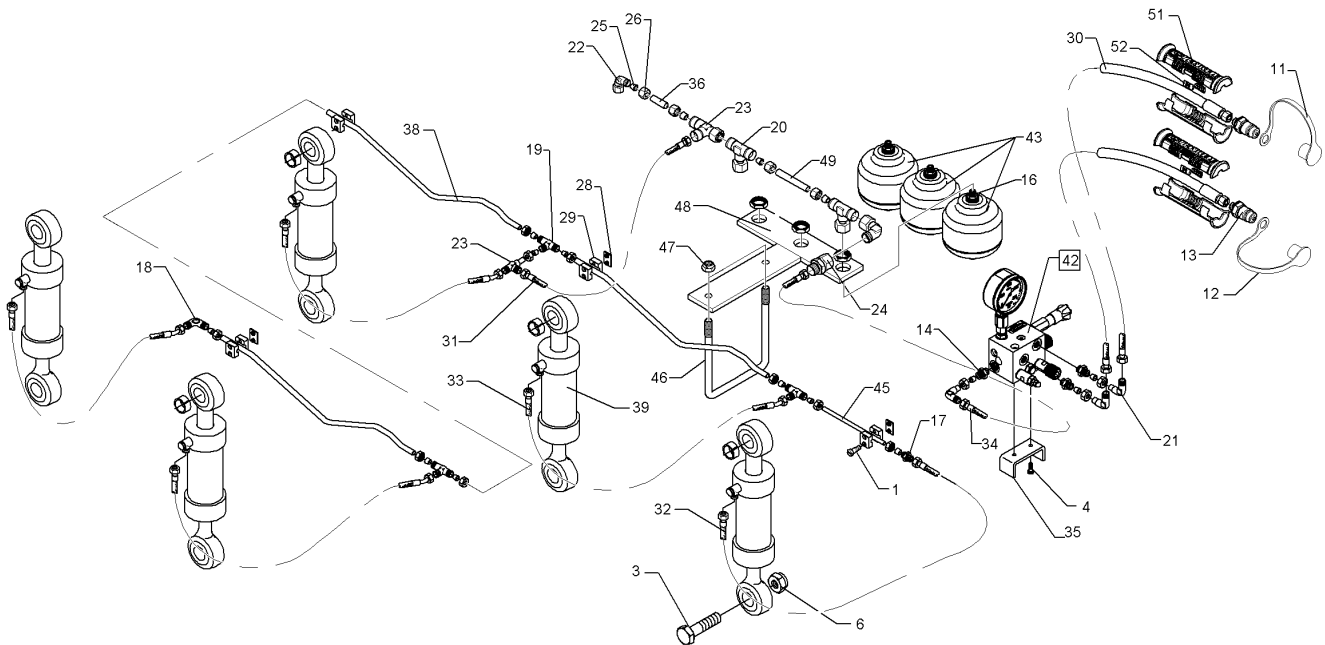
04.14

Pos.	Art.Nr.	Stck.	Artikeltext / Description		Abmessung
1	301 7803	1	Bügelschraube	U-bolt	M16/160 Zn
2	303 0935	2	Sicherungsmutter	Selflocking nut	NM16-8 Zn DIN985
3	305 6161	2	Scheibe	Washer	17/40x6 DIN7349 Zn
4	475 4385	1	Halter für Stickstoffblase	Holder	12x310/10x340 -Diamant X-HY



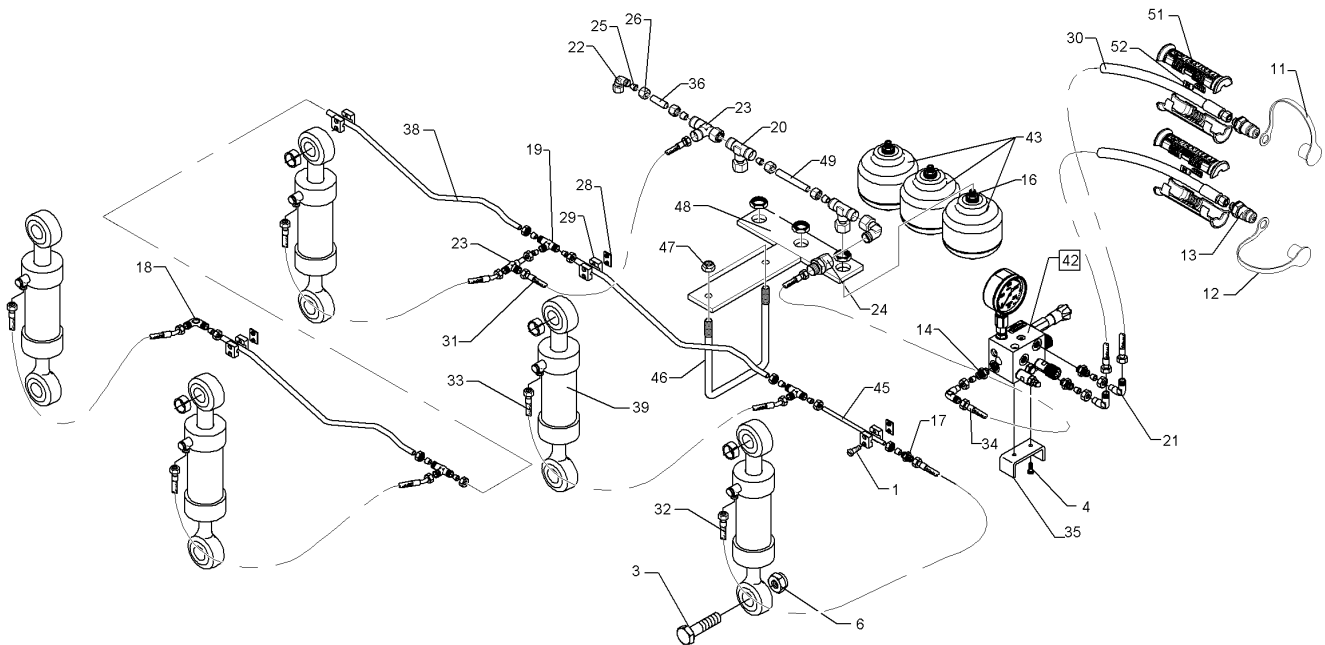
04.14

Pos.	Art.Nr.	Stck.	Artikeltext / Description		Abmessung
1	301 0302	2	Linsenschraube	Flatheaded bolt	M6x25-4,6 Zn DIN7985
2	301 4608	2	Sechskantschraube spz.	Hexagon bolt	M20x80-10.9 Zn
3	303 0936	2	Sicherungsmutter	Selflocking nut	NM20-8 Zn DIN985
4	305 6164	2	Scheibe	Washer	D35/20,5x5
5	317 9520	4	Bundbuchse	Flange bushing	D30/20x19
6	317 9521	4	Buchse	Bush	D30/20x29
7	375 4029	1	Gerade Einschraubverschraubung	Nipple	x-GE15-LM 18x1,5-B
8	375 4484	1	T-Verschraubung	T-union	x-T15-L M22x1,5 Zn
9	375 4502	1	Einstellbare W-Verschraubung	Adjustable angle union	EW15-L
10	375 5120	2	Schneidring	Cutting ring	S 15 L WD
11	375 5320	2	Überwurfmutter	Union nut	15L M22x1,5 Zn
12	375 9950	1	Anschweißplatte	Weld on plate	SP1A 36x30x2
13	375 9961	2	Schellenkörper	Clamp	1/2x215 PP
14	475 3011	1	Hydraulikschlauch	Hydraulic hose	2SN12-1200 DKOL15 00/45 GRD
15	475 9974	1	Hydraulikrohr	Tube	15x2x1204 5xGEB
16	575 2523	1	Zugzylinder	Hydraulic ram	EZ 60/30-125
17	575 2524	1	Zugzylinder	Hydraulic ram	ZZ 63/30-125



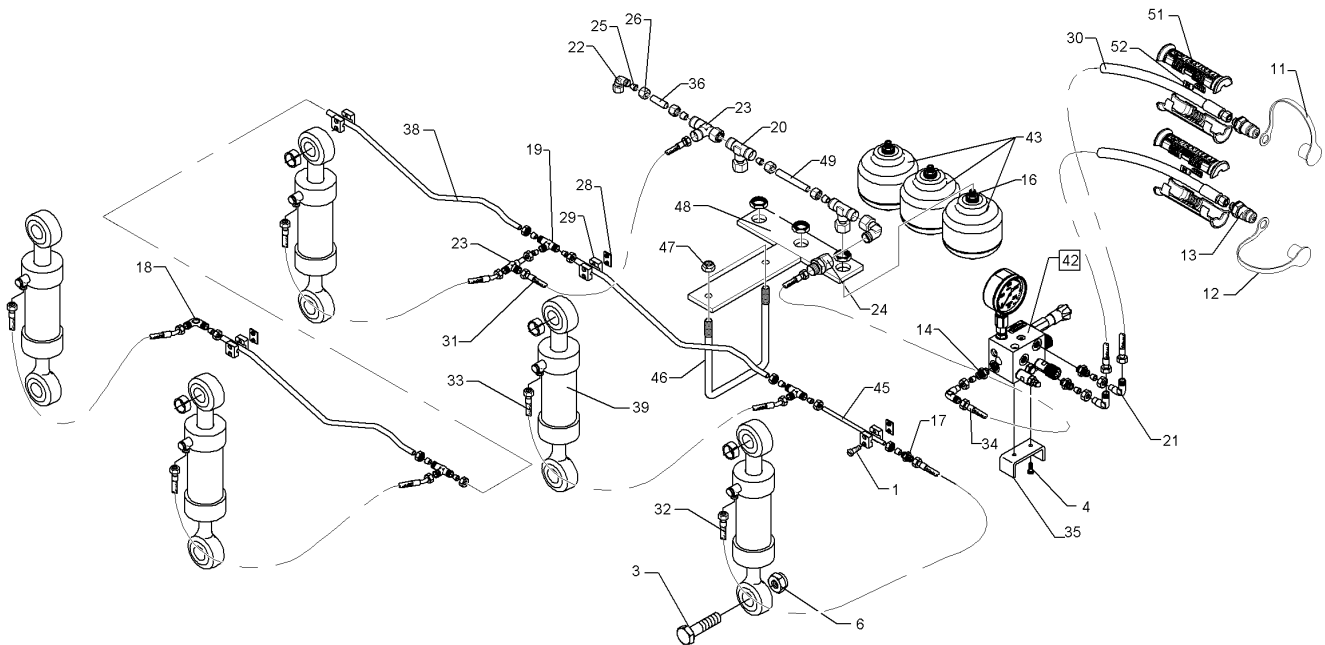
04.14

Pos.	Art.Nr.	Stck.	Artikeltext / Description		Abmessung
1	301 0302	14	Linsenschraube	Flatheaded bolt	M6x25-4,6 Zn DIN7985
3	301 4606	10	Sechskantschraube spz.	Hexagon bolt	M20x80-10.9 Zn
4	301 7260	2	Sechskantschraube	Hexagon bolt	M8x16-8.8 Zn DIN933
6	303 0936	10	Sicherungsmutter	Selflocking nut	NM20-8 Zn DIN985
11	375 2124	2	Staubkappe, weiß	Cap, white	D26,5 Bg.3
13	375 2718	2	SVK-Stecker	Hydraulic coupling	BG-3 12L M18x1,5
14	375 4020	3	Einschraubverschraubung	Nipple	x-GE12-LM M18x1,5 Zn
16	375 4040	2	Einschraubverschraubung	Nipple	xGE 15-LR R1/2"-B
17	375 4120	1	Gerade Verschraubung	Nipple	x-G15-L M22x1,5
18	375 4220	1	Winkel-Verschraubung	Angle union	W15-L M22x1,5
19	375 4484	4	T-Verschraubung	T-union	x-T15-L M22x1,5 Zn
20	375 4494	1	Einstellbare T-Verschraubung	Adjustable T-union	ET15-LM
21	375 4500	4	Einstellbare W-Verschraubung	Adjustable angle union	EW12-LM DKO24 GRD M18x1,5
22	375 4503	2	Einstellbare W-Verschraubung	Adjustable angle union	EW15-L-DKO24 GRD O-Ring
23	375 4553	3	Einstellbare L-Verschraubung	Adjustable L-union	EL15-L-DKO24 GRD
24	375 4653	1	Konus-Reduzieranschluss	Reduction joint	x-KOR15/12-L DKO24 GRD
28	375 9951	4	Anschweißplatte	Weld on plate	SP2 42x30x2
29	375 9961	10	Schellenkörper	Clamp	1/2x215 PP
30	475 2491	2	Hydraulikschlauch	Hydraulic hose	2SC08-5900-DKOL12
31	475 3009	1	Hydraulikschlauch	Hydraulic hose	2SN12-500-DKOL15/DKOL15



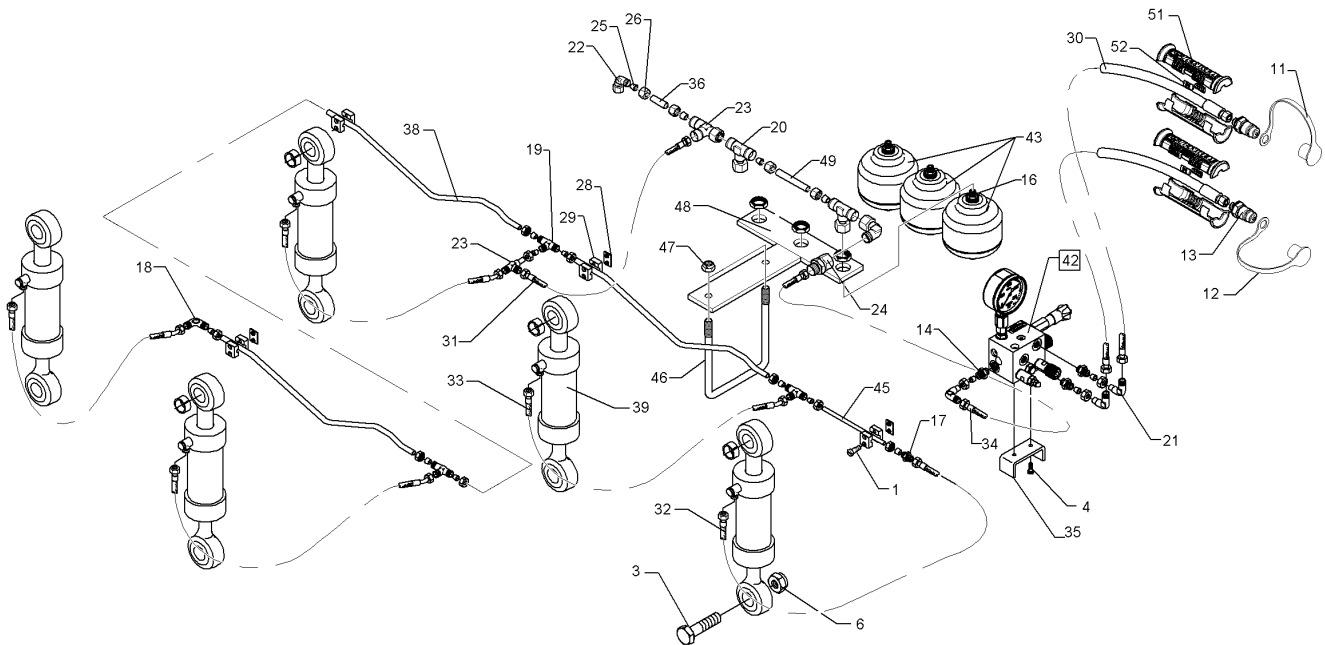
04.14

Pos.	Art.Nr.	Stck.	Artikeltext / Description		Abmessung
32	475 3010	1	Hydraulikschlauch	Hydraulic hose	2SC12-1200
33	475 3011	4	Hydraulikschlauch	Hydraulic hose	DKOL15/DKOL15 2SN12-1200
34	475 2389	1	Hydraulikschlauch	Hydraulic hose	DKOL15 00/45 GRD 2SN10-2300
35	475 4373	1	Halter	Holder	DKOL12/R-45 GRD 30x8x188 2xGEB90GRD 3xD8,5
38	57510140	4	Hydraulikrohr	Tube	15x2x1001 5xGEB
39	575 2523	5	Zugzylinder	Hydraulic ram	EZ 60/30-125
42	575 9041	1	Block zum HydriX	Block	60-150 bar
43	575 9042	3	Druckspeicher	Pressure accumulator	Typ 0,75l 330-50bar 1/2"
45	475 9971	1	Hydraulikrohr	Tube	15x2x200
46	301 7803	1	Bügel schraube	U-bolt	M16/160 Zn
47	303 0935	2	Sicherungsmutter	Selflocking nut	NM16-8 Zn DIN985
48	475 4385	1	Halter für Stickstoffblase	Holder	12x310/10x340 -Diamant X-HY
49	475 9970	1	Hydraulikrohr	Tube	15x2x98
50	375 9962	2	Schellenkörper	Clamp	1/2x218 PP
51	375 2607	4	Griff Halbschale	Handle	-
52	375 2606	2	Einleger	Insert	DN6 DN8
53	325 1600	2	Kennzeichnung	Marking	P0
54	325 1607	2	Kennzeichnung	Marking	T0



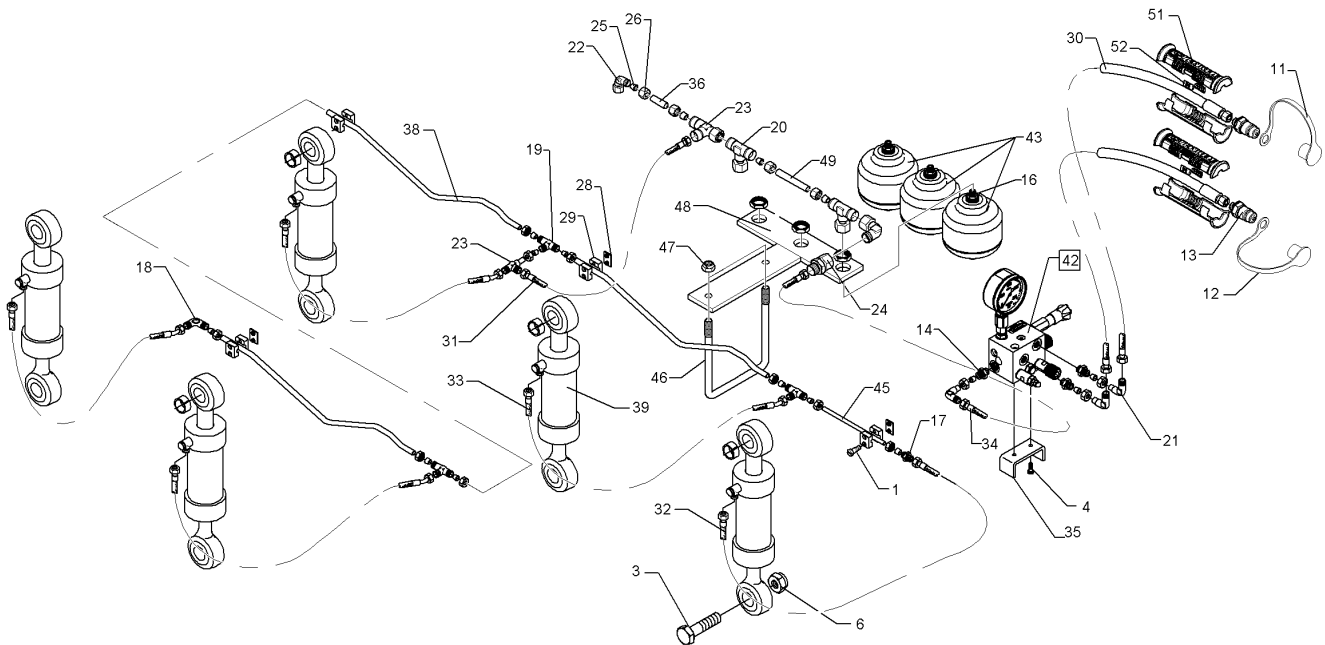
04.14

Pos.	Art.Nr.	Stck.	Artikeltext / Description		Abmessung
1	301 0302	16	Linsenschraube	Flatheaded bolt	M6x25-4,6 Zn DIN7985
3	301 4606	12	Sechskantschraube spz.	Hexagon bolt	M20x80-10.9 Zn
4	301 7260	2	Sechskantschraube	Hexagon bolt	M8x16-8.8 Zn DIN933
6	303 0936	12	Sicherungsmutter	Selflocking nut	NM20-8 Zn DIN985
11	375 2124	2	Staubkappe, weiß	Cap, white	D26,5 Bg.3
13	375 2718	2	SVK-Stecker	Hydraulic coupling	BG-3 12L M18x1,5
14	375 4020	3	Einschraubverschraubung	Nipple	x-GE12-LM M18x1,5 Zn
16	375 4040	3	Einschraubverschraubung	Nipple	xGE 15-LR R1/2"-B
17	375 4120	1	Gerade Verschraubung	Nipple	x-G15-L M22x1,5
18	375 4220	1	Winkel-Verschraubung	Angle union	W15-L M22x1,5
19	375 4484	4	T-Verschraubung	T-union	x-T15-L M22x1,5 Zn
20	375 4494	2	Einstellbare T-Verschraubung	Adjustable T-union	ET15-LM
21	375 4500	5	Einstellbare W-Verschraubung	Adjustable angle union	EW12-LM DKO24 GRD M18x1,5
22	375 4503	2	Einstellbare W-Verschraubung	Adjustable angle union	EW15-L-DKO24 GRD O-Ring
23	375 4553	2	Einstellbare L-Verschraubung	Adjustable L-union	EL15-L-DKO24 GRD
24	375 4653	1	Konus-Reduzieranschluss	Reduction joint	x-KOR15/12-L DKO24 GRD
28	375 9951	5	Anschweißplatte	Weld on plate	SP2 42x30x2
29	375 9961	14	Schellenkörper	Clamp	1/2x215 PP
30	475 2492	2	Hydraulikschlauch	Hydraulic hose	2SC08-6900-DKOL12
31	475 3009	1	Hydraulikschlauch	Hydraulic hose	2SN12-500-DKOL15/DKOL15



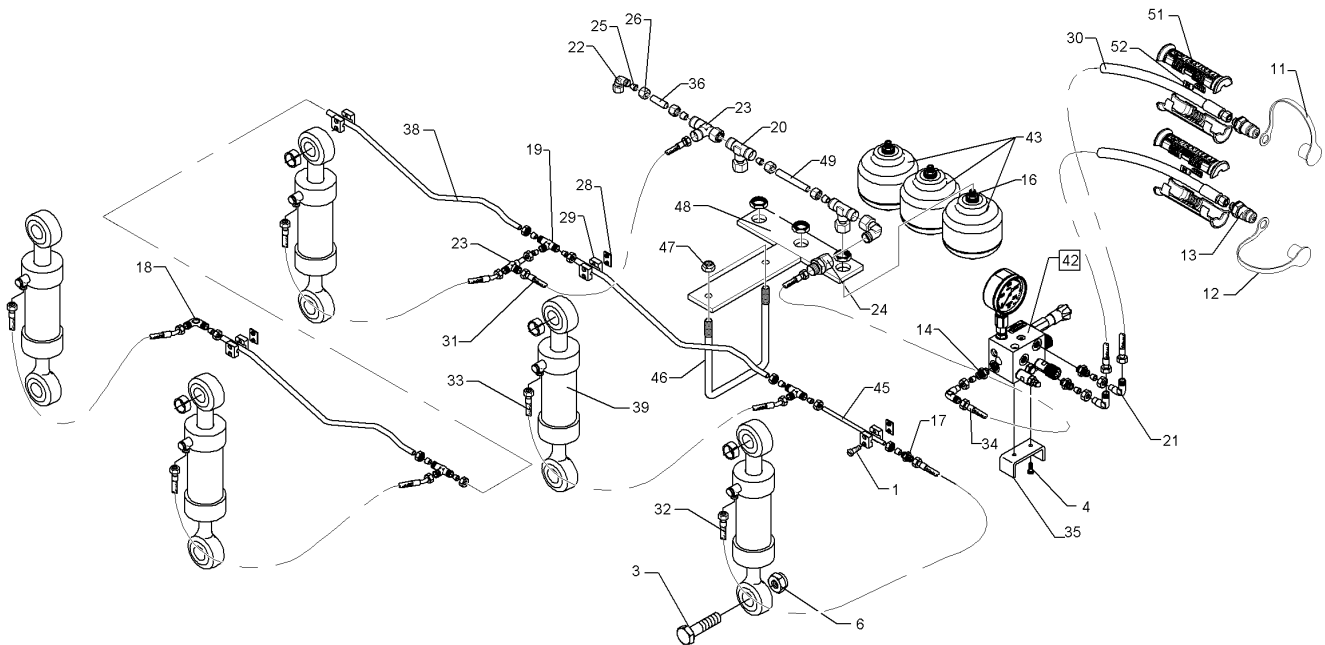
04.14

Pos.	Art.Nr.	Stck.	Artikeltext / Description		Abmessung
32	475 3010	1	Hydraulikschlauch	Hydraulic hose	2SC12-1200 DKOL15/DKOL15
33	475 3011	5	Hydraulikschlauch	Hydraulic hose	2SN12-1200 DKOL15 00/45 GRD
34	475 2389	1	Hydraulikschlauch	Hydraulic hose	2SN10-2300 DKOL12/R-45 GRD
35	475 4373	1	Halter	Holder	30x8x188 2xGEB90GRD 3xD8,5
36	475 9969	1	Hydraulikrohr	Tube	15x2x45
38	57510140	5	Hydraulikrohr	Tube	15x2x1001 5xGEB
39	575 2523	6	Zugzylinder	Hydraulic ram	EZ 60/30-125
42	575 9041	1	Block zum HydriX	Block	60-150 bar
43	575 9042	3	Druckspeicher	Pressure accumulator	Typ 0,75l 330-50bar 1/2"
45	475 9971	1	Hydraulikrohr	Tube	15x2x200
46	301 7803	1	Bügel schraube	U-bolt	M16/160 Zn
47	303 0935	2	Sicherungsmutter	Selflocking nut	NM16-8 Zn DIN985
48	475 4385	1	Halter für Stickstoffblase	Holder	12x310/10x340 -Diamant X-HY
49	475 9970	1	Hydraulikrohr	Tube	15x2x98
50	375 9962	2	Schellenkörper	Clamp	1/2x218 PP
51	375 2607	4	Griff Halbschale	Handle	-
52	375 2606	2	Einleger	Insert	DN6 DN8
53	325 1600	2	Kennzeichnung	Marking	P0
54	325 1607	2	Kennzeichnung	Marking	T0



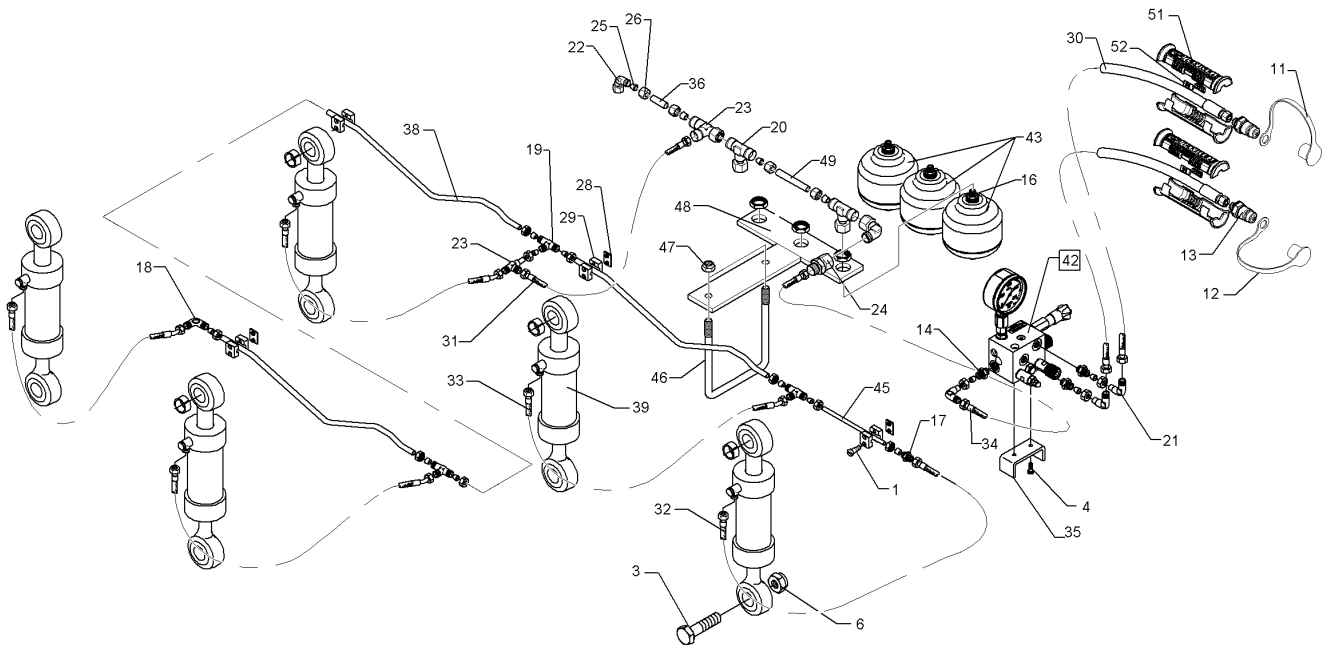
04.14

Pos.	Art.Nr.	Stck.	Artikeltext / Description		Abmessung
1	301 0302	18	Linsenschraube	Flatheaded bolt	M6x25-4,6 Zn DIN7985
3	301 4606	14	Sechskantschraube spz.	Hexagon bolt	M20x80-10.9 Zn
4	301 7260	2	Sechskantschraube	Hexagon bolt	M8x16-8.8 Zn DIN933
5	303 0936	14	Sicherungsmutter	Selflocking nut	NM20-8 Zn DIN985
11	375 2124	2	Staubkappe, weiß	Cap, white	D26,5 Bg.3
13	375 2718	2	SVK-Stecker	Hydraulic coupling	BG-3 12L M18x1,5
14	375 4020	3	Einschraubverschraubung	Nipple	x-GE12-LM M18x1,5 Zn
16	375 4040	4	Einschraubverschraubung	Nipple	xGE 15-LR R1/2"-B
17	375 4120	1	Gerade Verschraubung	Nipple	x-G15-L M22x1,5
18	375 4220	1	Winkel-Verschraubung	Angle union	W15-L M22x1,5
19	375 4484	5	T-Verschraubung	T-union	x-T15-L M22x1,5 Zn
20	375 4494	1	Einstellbare T-Verschraubung	Adjustable T-union	ET15-LM
21	375 4500	4	Einstellbare W-Verschraubung	Adjustable angle union	EW12-LM DKO24 GRD M18x1,5
22	375 4503	2	Einstellbare W-Verschraubung	Adjustable angle union	EW15-L-DKO24 GRD O-Ring
23	375 4553	3	Einstellbare L-Verschraubung	Adjustable L-union	EL15-L-DKO24 GRD
24	375 4653	1	Konus-Reduzieranschluss	Reduction joint	x-KOR15/12-L DKO24 GRD
28	375 9951	6	Anschweißplatte	Weld on plate	SP2 42x30x2
29	375 9961	16	Schellenkörper	Clamp	1/2x215 PP
30	475 2494	2	Hydraulikschlauch	Hydraulic hose	2SC08-7500-DKOL12
31	475 3009	1	Hydraulikschlauch	Hydraulic hose	2SN12-500-DKOL15/DKOL15



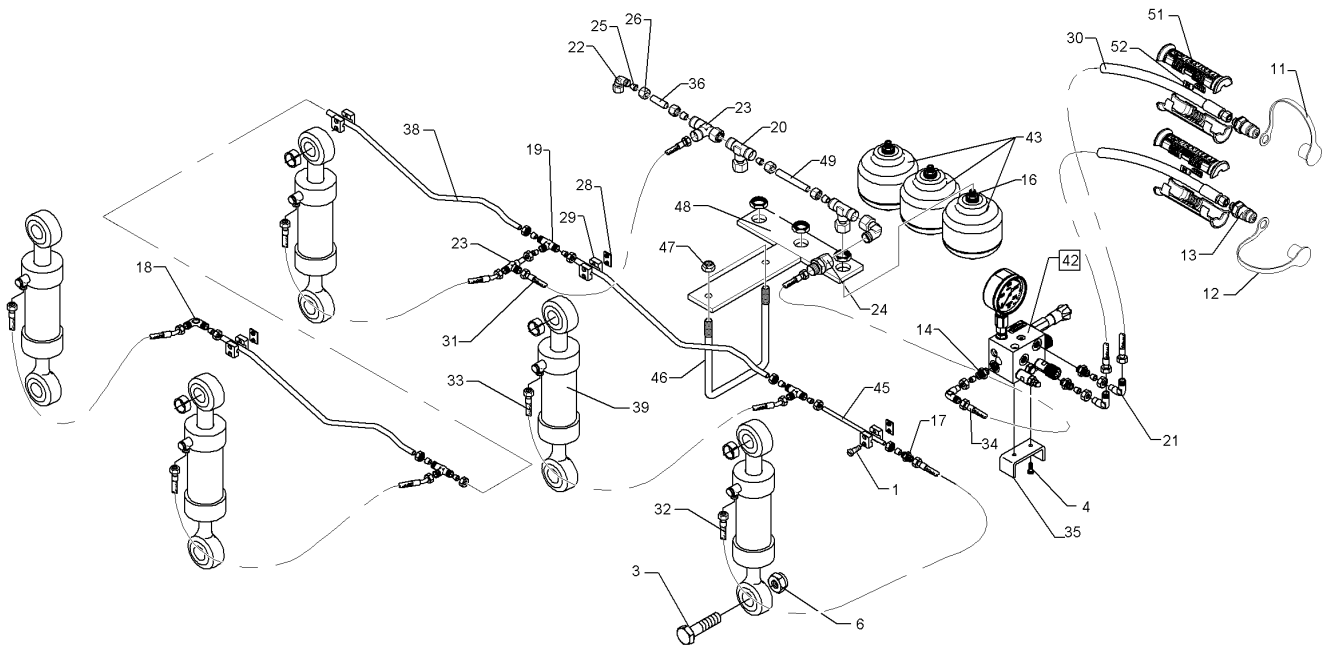
04.14

Pos.	Art.Nr.	Stck.	Artikeltext / Description		Abmessung
32	475 3010	1	Hydraulikschlauch	Hydraulic hose	2SC12-1200 DKOL15/DKOL15
33	475 3011	6	Hydraulikschlauch	Hydraulic hose	2SN12-1200 DKOL15 00/45 GRD
34	475 2389	1	Hydraulikschlauch	Hydraulic hose	2SN10-2300 DKOL12/R-45 GRD
35	475 4373	1	Halter	Holder	30x8x188 2xGEB90GRD 3xD8,5
36	475 9969	1	Hydraulikrohr	Tube	15x2x45
38	57510140	6	Hydraulikrohr	Tube	15x2x1001 5xGEB
39	575 2523	7	Zugzylinder	Hydraulic ram	EZ 60/30-125
42	575 9041	1	Block zum HydriX	Block	60-150 bar
43	575 9042	3	Druckspeicher	Pressure accumulator	Typ 0,75l 330-50bar 1/2"
45	475 9971	1	Hydraulikrohr	Tube	15x2x200
46	301 7803	1	Bügelsschraube	U-bolt	M16/160 Zn
47	303 0935	2	Sicherungsmutter	Selflocking nut	NM16-8 Zn DIN985
48	475 4385	1	Halter für Stickstoffblase	Holder	12x310/10x340 -Diamant X-HY
49	475 9970	1	Hydraulikrohr	Tube	15x2x98
50	375 9962	2	Schellenkörper	Clamp	1/2x218 PP
51	375 2607	4	Griff Halbschale	Handle	-
52	375 2606	2	Einleger	Insert	DN6 DN8
53	325 1600	2	Kennzeichnung	Marking	P0
54	325 1607	2	Kennzeichnung	Marking	T0



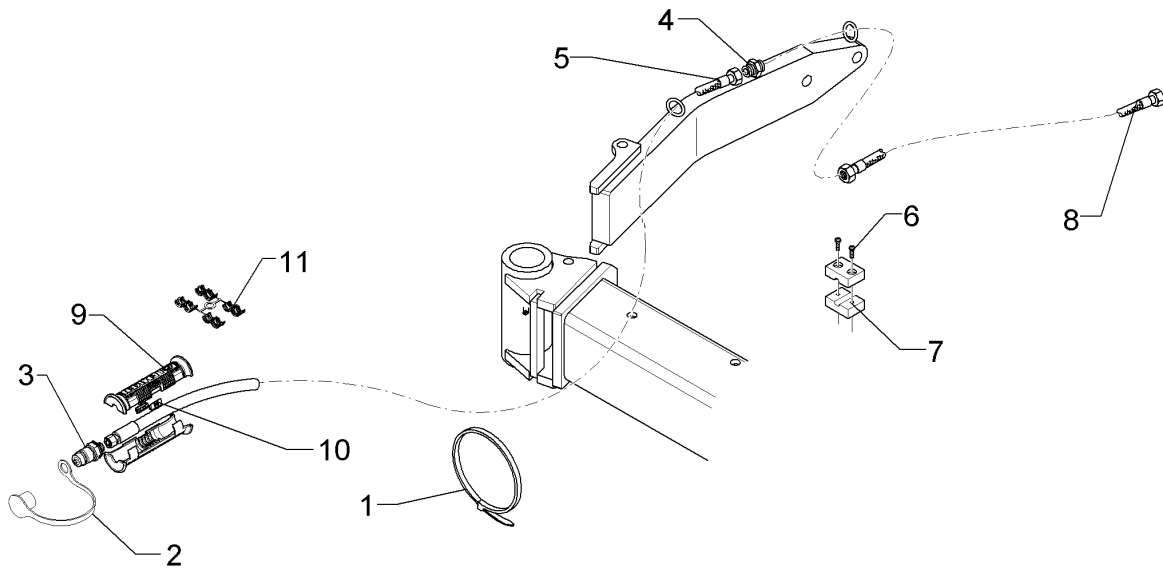
04.14

Pos.	Art.Nr.	Stck.	Artikeltext / Description		Abmessung
1	301 0302	14	Linsenschraube	Flatheaded bolt	M6x25-4,6 Zn DIN7985
3	301 4606	10	Sechskantschraube spz.	Hexagon bolt	M20x80-10.9 Zn
4	301 7260	2	Sechskantschraube	Hexagon bolt	M8x16-8.8 Zn DIN933
6	303 0936	10	Sicherungsmutter	Selflocking nut	NM20-8 Zn DIN985
11	375 2124	2	Staubkappe, weiß	Cap, white	D26,5 Bg.3
13	375 2718	2	SVK-Stecker	Hydraulic coupling	BG-3 12L M18x1,5
14	375 4020	3	Einschraubverschraubung	Nipple	x-GE12-LM M18x1,5 Zn
16	375 4040	3	Einschraubverschraubung	Nipple	xGE 15-LR R1/2"-B
17	375 4120	1	Gerade Verschraubung	Nipple	x-G15-L M22x1,5
18	375 4220	1	Winkel-Verschraubung	Angle union	W15-L M22x1,5
19	375 4484	4	T-Verschraubung	T-union	x-T15-L M22x1,5 Zn
20	375 4494	1	Einstellbare T-Verschraubung	Adjustable T-union	ET15-LM
21	375 4500	4	Einstellbare W-Verschraubung	Adjustable angle union	EW12-LM DKO24 GRD M18x1,5
22	375 4503	2	Einstellbare W-Verschraubung	Adjustable angle union	EW15-L-DKO24 GRD O-Ring
23	375 4553	3	Einstellbare L-Verschraubung	Adjustable L-union	EL15-L-DKO24 GRD
24	375 4653	1	Konus-Reduzieranschluss	Reduction joint	x-KOR15/12-L DKO24 GRD
28	375 9951	4	Anschweißplatte	Weld on plate	SP2 42x30x2
29	375 9961	14	Schellenkörper	Clamp	1/2x215 PP
30	475 3033	2	Hydraulikschlauch	Hydraulic hose	2SC08-5500 DKOL-12L



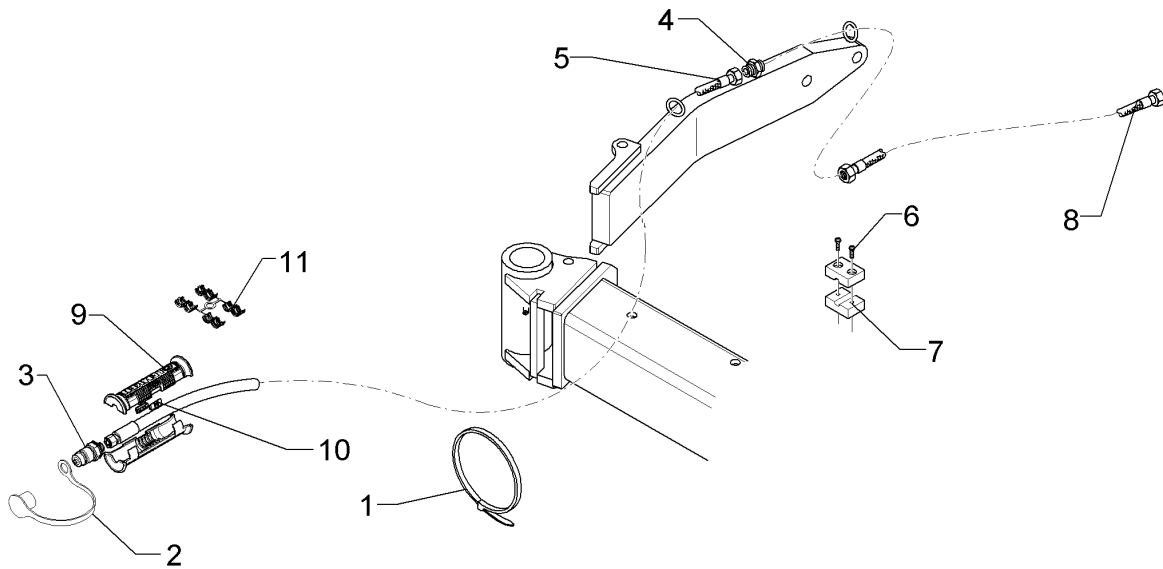
04.14

Pos.	Art.Nr.	Stck.	Artikeltext / Description	Abmessung	
31	475 3009	1	Hydraulikschlauch	Hydraulic hose	2SN12-500-DKOL15/DKOL15
32	475 3010	1	Hydraulikschlauch	Hydraulic hose	2SC12-1200 DKOL15/DKOL15
33	475 3011	4	Hydraulikschlauch	Hydraulic hose	2SN12-1200 DKOL15 00/45 GRD
34	475 3177	1	Hydraulikschlauch	Hydraulic hose	2SN10-2400 DKOL12 0/45 GRD
35	475 4373	1	Halter	Holder	30x8x188 2xGEB90GRD 3xD8,5
36	475 9969	1	Hydraulikrohr	Tube	15x2x45
38	475 9974	4	Hydraulikrohr	Tube	15x2x1204 5xGEB
39	575 2523	5	Zugzylinder	Hydraulic ram	EZ 60/30-125
42	575 9041	1	Block zum HydriX	Block	60-150 bar
43	575 9042	3	Druckspeicher	Pressure accumulator	Typ 0,75l 330-50bar 1/2"
45	475 9971	1	Hydraulikrohr	Tube	15x2x200
46	301 7803	1	Bügelschraube	U-bolt	M16/160 Zn
47	303 0935	2	Sicherungsmutter	Selflocking nut	NM16-8 Zn DIN985
48	475 4385	1	Halter für Stickstoffblase	Holder	12x310/10x340 -Diamant X-HY
49	475 9970	1	Hydraulikrohr	Tube	15x2x98
51	375 2607	4	Griff Halbschale	Handle	-
52	375 2606	2	Einleger	Insert	DN6 DN8
53	325 1600	2	Kennzeichnung	Marking	P0
54	325 1607	2	Kennzeichnung	Marking	T0



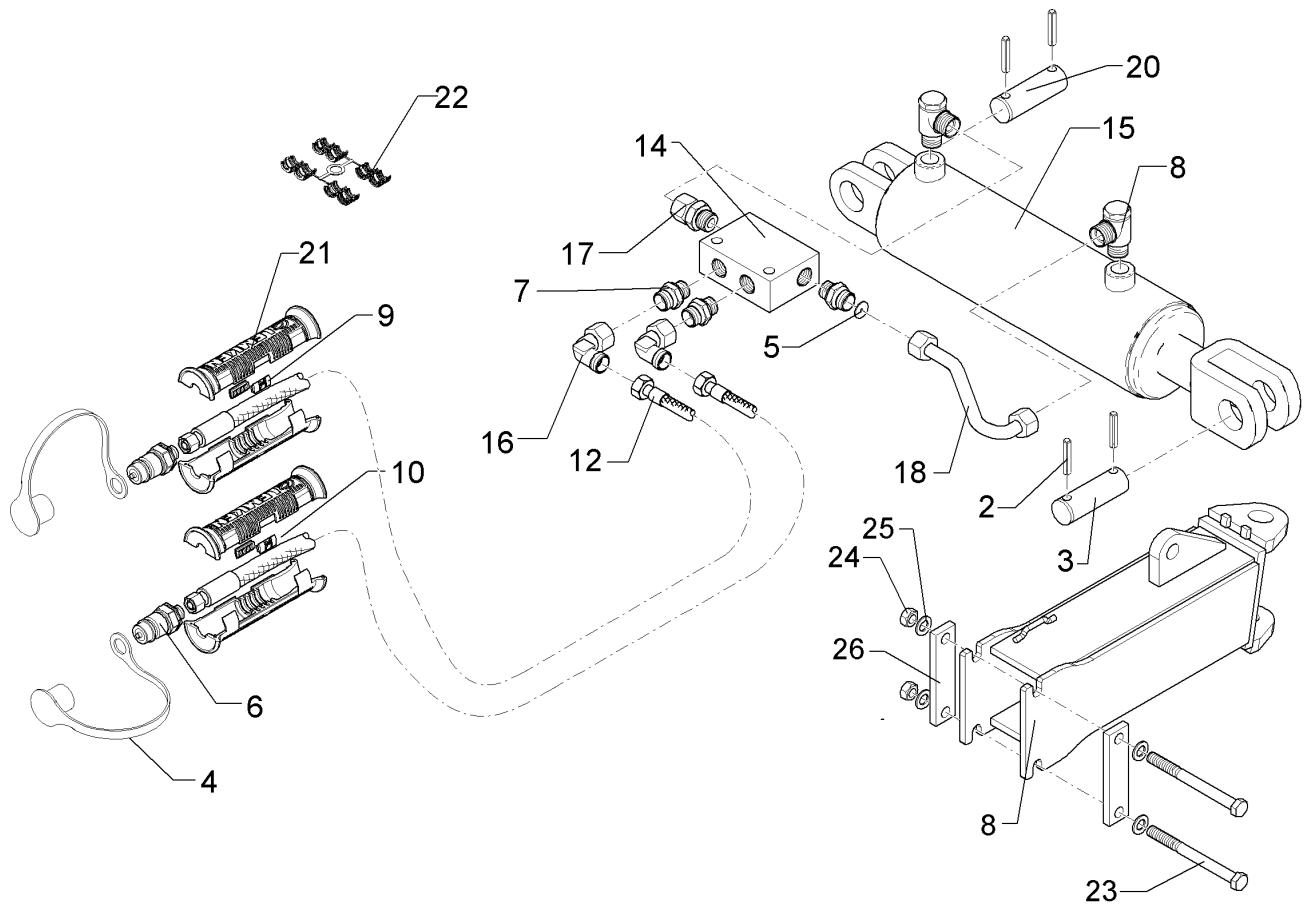
04.14

Pos.	Art.Nr.	Stck.	Artikeltext / Description		Abmessung
1	325 1331	6	Kabelbinder	Clip	4,7x186
2	375 2122	1	Staubkappe, schwarz	Cap, black	D26,5 Bg.3
3	375 2718	1	SVK-Stecker	Hydraulic coupling	BG-3 12L M18x1,5
4	375 4098	1	Gerade Verschraubung	Nipple	G10-L/G12-L M16x1,5/M18x1.5
5	475 2677	1	Hydraulikschlauch	Hydraulic hose	1SN08-2200 DKOL10 0/45 GRD
6	301 0302	8	Linsenschraube	Flatheaded bolt	M6x25-4,6 Zn DIN7985
7	375 9961	8	Schellenkörper	Clamp	1/2x215 PP
8	475 2489	1	Hydraulikschlauch	Hydraulic hose	2SC08-5400-DKOL12/DKOL12
9	375 2607	2	Griff Halbschale	Handle	-
10	325 1604	2	Kennzeichnung	Marking	P4
11	375 2606	1	Einleger	Insert	DN6 DN8



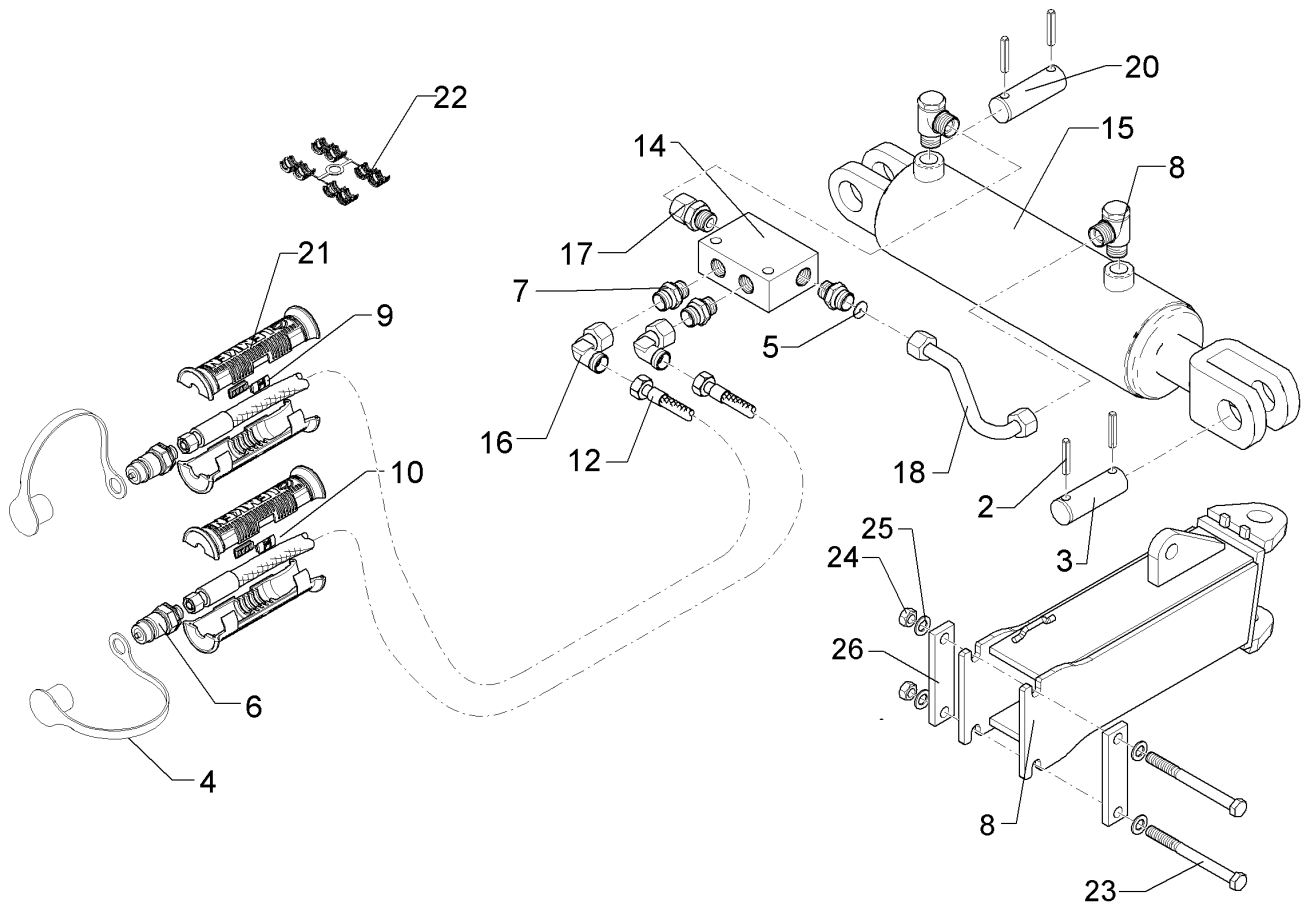
04.14

Pos.	Art.Nr.	Stck.	Artikeltext / Description		Abmessung
1	325 1331	6	Kabelbinder	Clip	4,7x186
2	375 2122	1	Staubkappe, schwarz	Cap, black	D26,5 Bg.3
3	375 2718	1	SVK-Stecker	Hydraulic coupling	BG-3 12L M18x1,5
4	375 4098	1	Gerade Verschraubung	Nipple	G10-L/G12-L M16x1,5/M18x1.5
5	475 2492	1	Hydraulikschlauch	Hydraulic hose	2SC08-6900-DKOL12
6	301 0302	8	Linsenschraube	Flatheaded bolt	M6x25-4,6 Zn DIN7985
7	375 9961	8	Schellenkörper	Clamp	1/2x215 PP
8	475 2677	1	Hydraulikschlauch	Hydraulic hose	1SN08-2200 DKOL10 0/45 GRD
9	375 2607	2	Griff Halbschale	Handle	-
10	325 1604	2	Kennzeichnung	Marking	P4
11	375 2606	1	Einleger	Insert	DN6 DN8



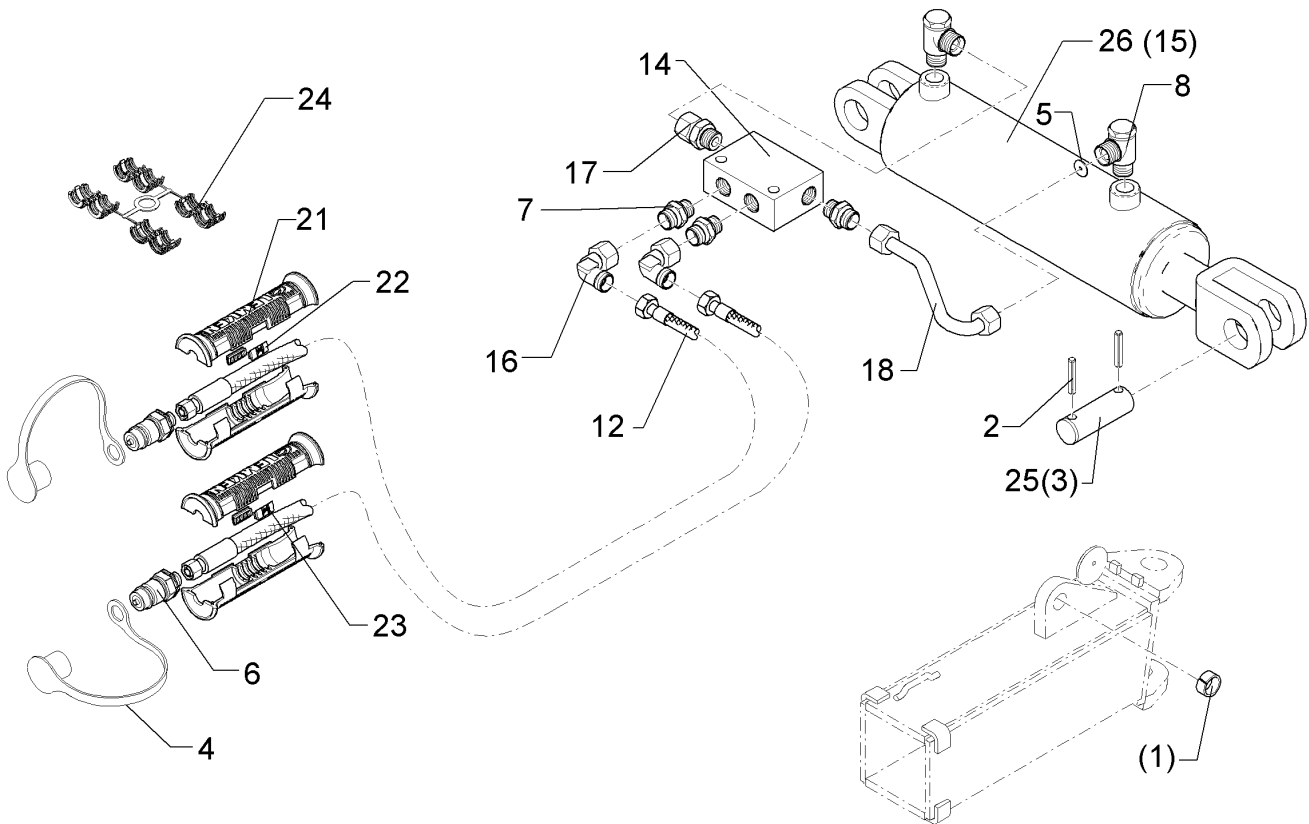
04.14

Pos.	Art.Nr.	Stck.	Artikeltext / Description	Abmessung	
2	309 7000	4	Spannhülse	Expansion bush	8x50-DIN1481 Zn
3	313 3012	1	Bolzen	Pin	D30x92 2xd8 Zn
4	375 2123	2	Staubkappe, gelb	Cap	D26,5 Bg.3
5	375 2173	1	Drosselplättchen	Throttle plate	D12x1,5 BO 1,5
6	375 2718	2	SVK-Stecker	Hydraulic coupling	BG-3 12L M18x1,5
7	375 4038	3	Einschraubverschraubung	Nipple	GE 12-LR 1/4"
8	375 4311	2	Schwenkverschraubung	Union, swivel	x-SWVE12-LM M18x1,5 Zn
9	325 1606	2	Kennzeichnung	Marking	P6
10	325 1613	2	Kennzeichnung	Marking	T6
12	475 2502	2	Hydraulikschlauch	Hydraulic hose	1SN08-6100-DKOL12
14	575 2161	1	Rückschlagventil	Nonreturn valve	RDP 06 1/4
15	575 2298	1	Hydraulikzylinder	Ram	DZ80/40/320-580
16	375 4500	2	Einstellbare W-Verschraubung	Adjustable angle union	EW12-LM DKO24 GRD M18x1,5
17	375 4711	2	Stutzen	Stud	x-evGE-12-ED 1/4"
18	57510136	1	Hydraulikrohr	Tube	DKO 24 GRD 12x2x262 2xGEB 1xDR
19	405 5679	1	Gelenkstück	Connecting piece	142x630 V-AD-160
20	313 3011	1	Bolzen	Pin	D30x72/102 Zn
21	375 2607	4	Griff Halbschale	Handle	-
22	375 2606	2	Einleger	Insert	DN6 DN8
23	301 4556	2	Sechskantschraube	Hexagon bolt	M20x220-8.8 Zn DIN931-A



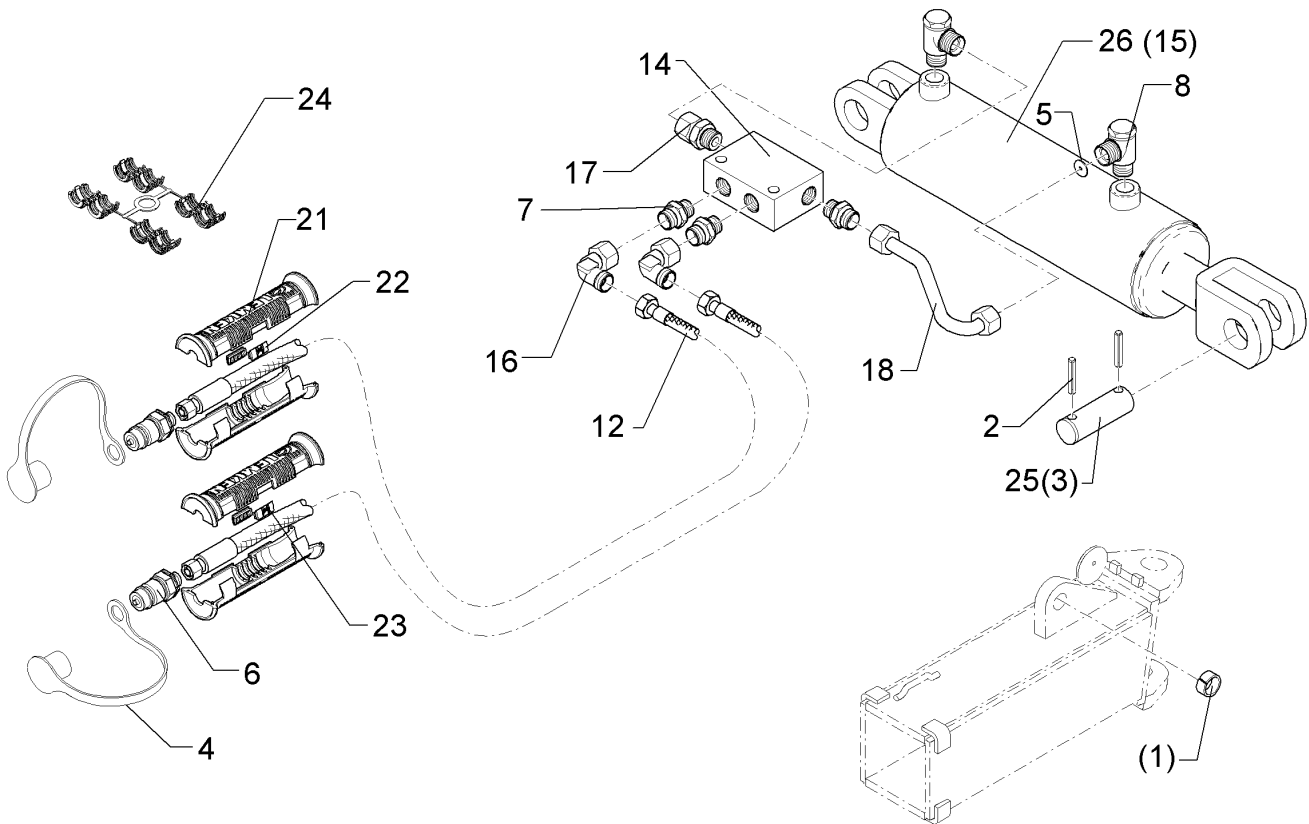
04.14

Pos.	Art.Nr.	Stck.	Artikeltext / Description		Abmessung
24	303 0978	2	Sechskantmutter	Hexagon nut	M20 DIN934-8 Zn
25	305 6012	4	Scheibe	Washer	21 ISO7089 Zn
26	459 1155	2	Brücke	Clamp plate	50x15x200 2xD21-162



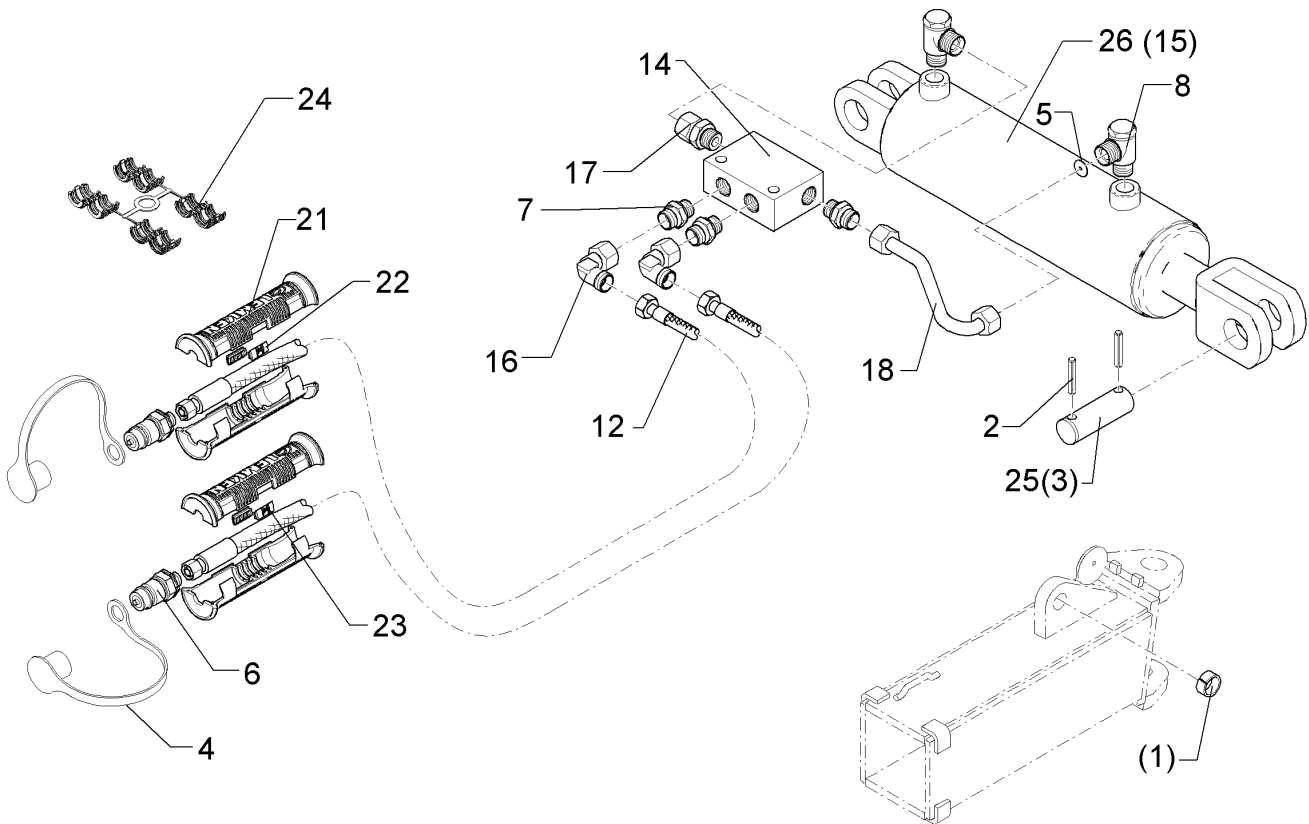
04.14

Pos.	Art.Nr.	Stck.	Artikeltext / Description		Abmessung
1	309 3367	2	Spannhülse	Expansion bush	30x24-DIN7346
2	309 6072	4	Spannhülse	Expansion bush	8x40-DIN1481 Zn
3	313 2553	2	Bolzen	Pin	D25x102 2xd8-80 Zn
4	375 2123	2	Staubkappe, gelb	Cap	D26,5 Bg.3
5	375 2173	1	Drosselplättchen	Throttle plate	D12x1,5 BO 1,5
6	375 2718	2	SVK-Stecker	Hydraulic coupling	BG-3 12L M18x1,5
7	375 4038	3	Einschraubverschraubung	Nipple	GE 12-LR 1/4"
8	375 4311	2	Schwenkverschraubung	Union, swivel	x-SWVE12-LM M18x1,5 Zn
12	475 2491	2	Hydraulikschlauch	Hydraulic hose	2SC08-5900-DKOL12
14	575 2161	1	Rückschlagventil	Nonreturn valve	RDP 06 1/4
15	575 2321	1	Hydraulikzylinder mit Gabel	Ram	80/40x245-515+-5 D25 M18x1,5
16	375 4500	2	Einstellbare W-Verschraubung	Adjustable angle union	EW12-LM DKO24 GRD M18x1,5
17	375 4711	1	Stutzen	Stud	x-evGE-12-ED 1/4" DKO 24 GRD
18	57510127	1	Hydraulikrohr	Tube	12x2x185 2xGEB 1xDR
22	325 1606	2	Kennzeichnung	Marking	P6
23	325 1613	2	Kennzeichnung	Marking	T6
24	375 2606	2	Einleger	Insert	DN6 DN8
25	313 3012	2	Bolzen	Pin	D30x92 2xd8 Zn
26	575 2358	1	Hydraulikzylinder mit Gabel	Ram	90/40-245-515-D30



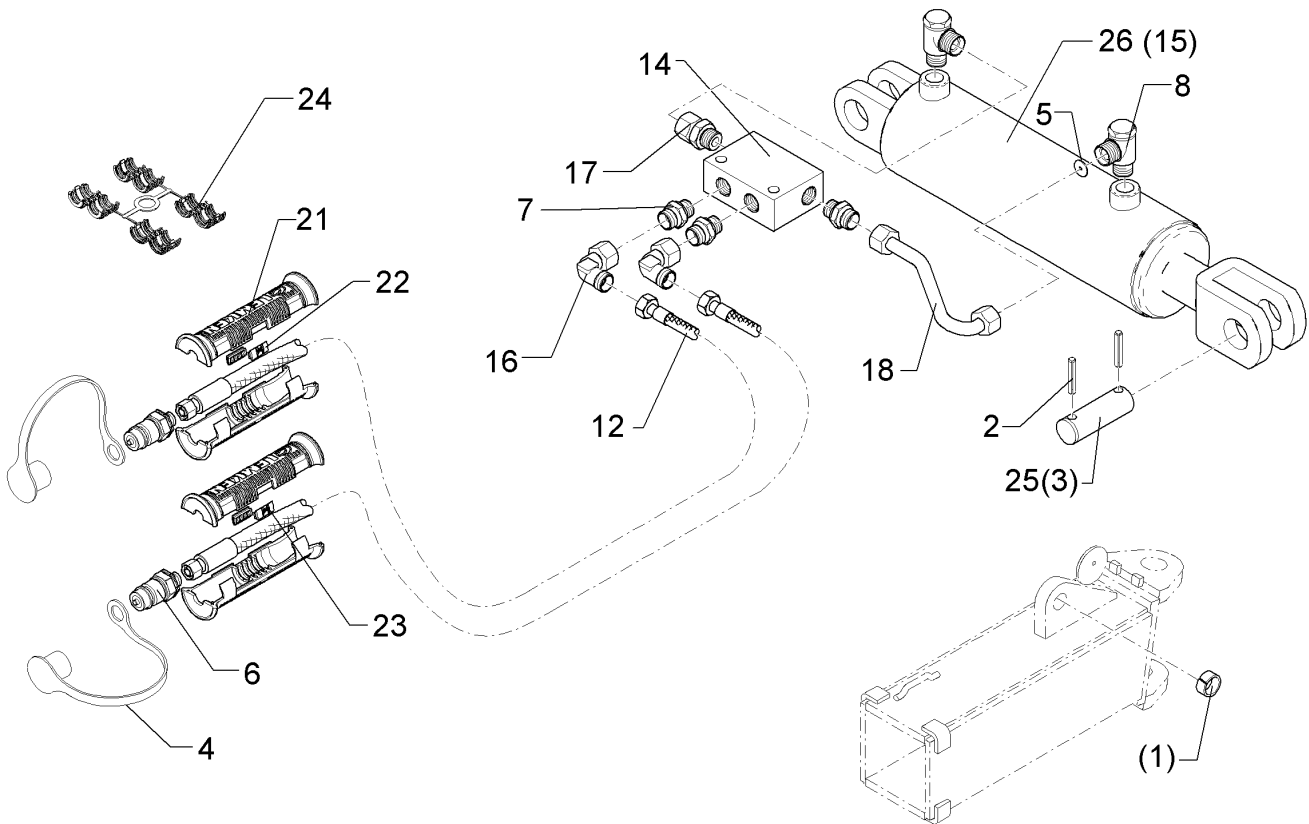
04.14

Pos.	Art.Nr.	Stck.	Artikeltext / Description		Abmessung
1	309 3367	2	Spannhülse	Expansion bush	30x24-DIN7346
2	309 6072	4	Spannhülse	Expansion bush	8x40-DIN1481 Zn
3	313 2553	2	Bolzen	Pin	D25x102 2xd8-80 Zn
4	375 2123	2	Staubkappe, gelb	Cap	D26,5 Bg.3
5	375 2173	1	Drosselplättchen	Throttle plate	D12x1,5 BO 1,5
6	375 2718	2	SVK-Stecker	Hydraulic coupling	BG-3 12L M18x1,5
7	375 4038	3	Einschraubverschraubung	Nipple	GE 12-LR 1/4"
8	375 4311	2	Schwenkverschraubung	Union, swivel	x-SWVE12-LM M18x1,5 Zn
12	475 2492	2	Hydraulikschlauch	Hydraulic hose	2SC08-6900-DKOL12
14	575 2161	1	Rückschlagventil	Nonreturn valve	RDP 06 1/4
15	575 2321	1	Hydraulikzylinder mit Gabel	Ram	80/40x245-515+-5 D25 M18x1,5
16	375 4500	2	Einstellbare W-Verschraubung	Adjustable angle union	EW12-LM DKO24 GRD M18x1,5
17	375 4711	1	Stutzen	Stud	x-evGE-12-ED 1/4" DKO 24 GRD
18	57510127	1	Hydraulikrohr	Tube	12x2x185 2xGEB 1xDR
21	375 2607	4	Griff Halbschale	Handle	-
22	325 1606	2	Kennzeichnung	Marking	P6
23	325 1613	2	Kennzeichnung	Marking	T6
24	375 2606	2	Einleger	Insert	DN6 DN8
25	313 3012	2	Bolzen	Pin	D30x92 2xd8 Zn
26	575 2358	1	Hydraulikzylinder mit Gabel	Ram	90/40-245-515-D30



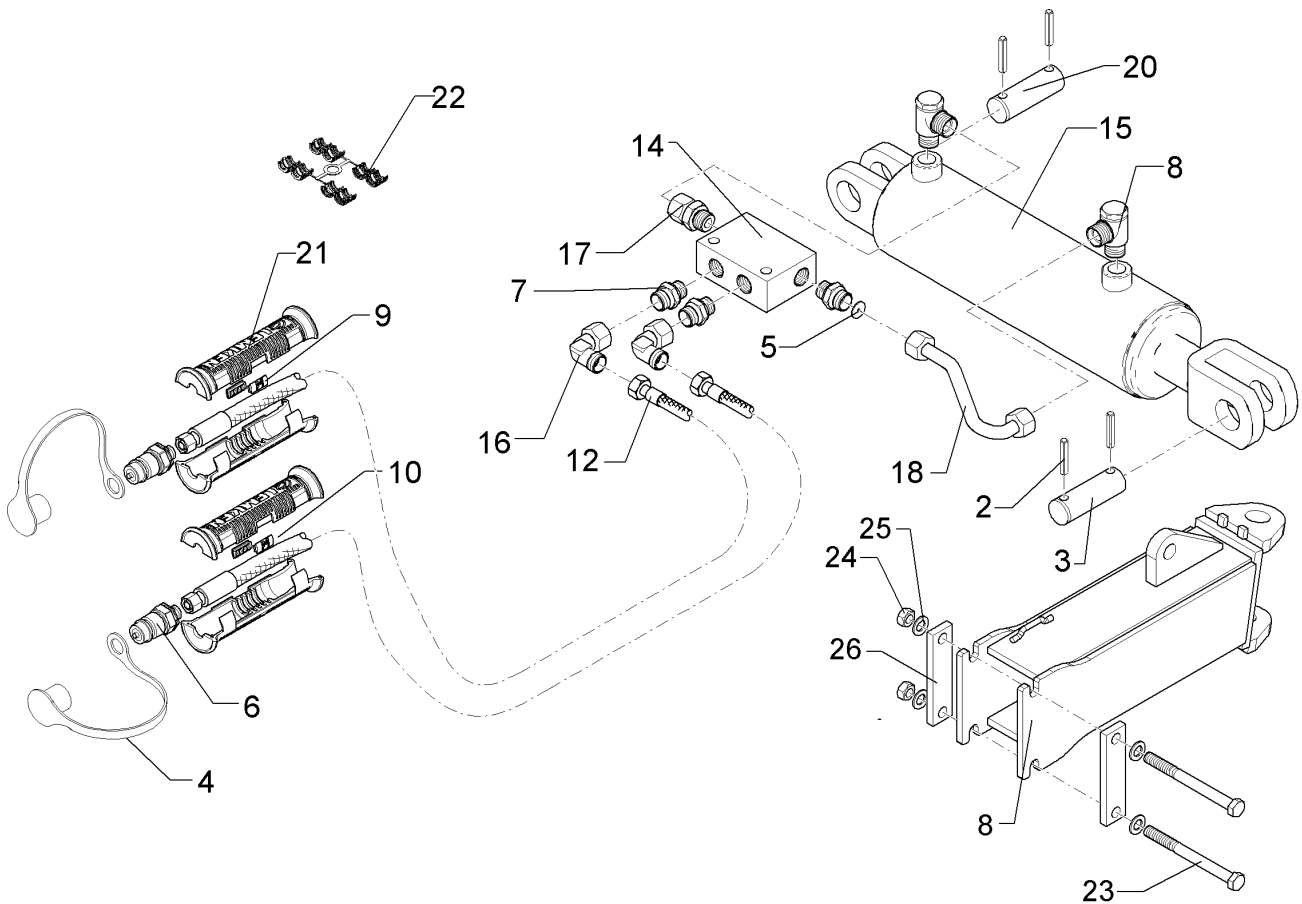
04.14

Pos.	Art.Nr.	Stck.	Artikeltext / Description		Abmessung
1	309 3367	2	Spannhülse	Expansion bush	30x24-DIN7346
2	309 6072	4	Spannhülse	Expansion bush	8x40-DIN1481 Zn
3	313 2553	2	Bolzen	Pin	D25x102 2xd8-80 Zn
4	375 2123	2	Staubkappe, gelb	Cap	D26,5 Bg.3
5	375 2173	1	Drosselplättchen	Throttle plate	D12x1,5 BO 1,5
6	375 2718	2	SVK-Stecker	Hydraulic coupling	BG-3 12L M18x1,5
7	375 4038	3	Einschraubverschraubung	Nipple	GE 12-LR 1/4"
8	375 4311	2	Schwenkverschraubung	Union, swivel	x-SWVE12-LM M18x1,5 Zn
12	475 2494	2	Hydraulikschlauch	Hydraulic hose	2SC08-7500-DKOL12
14	575 2161	1	Rückschlagventil	Nonreturn valve	RDP 06 1/4
15	575 2321	1	Hydraulikzylinder mit Gabel	Ram	80/40x245-515+-5 D25 M18x1,5
16	375 4500	2	Einstellbare W-Verschraubung	Adjustable angle union	EW12-LM DKO24 GRD M18x1,5
17	375 4711	1	Stutzen	Stud	x-evGE-12-ED 1/4" DKO 24 GRD
18	57510127	1	Hydraulikrohr	Tube	12x2x185 2xGEB 1xDR
21	375 2607	4	Griff Halbschale	Handle	-
22	325 1606	2	Kennzeichnung	Marking	P6
23	325 1613	2	Kennzeichnung	Marking	T6
24	375 2606	2	Einleger	Insert	DN6 DN8
25	313 3012	2	Bolzen	Pin	D30x92 2xd8 Zn
26	575 2358	1	Hydraulikzylinder mit Gabel	Ram	90/40-245-515-D30



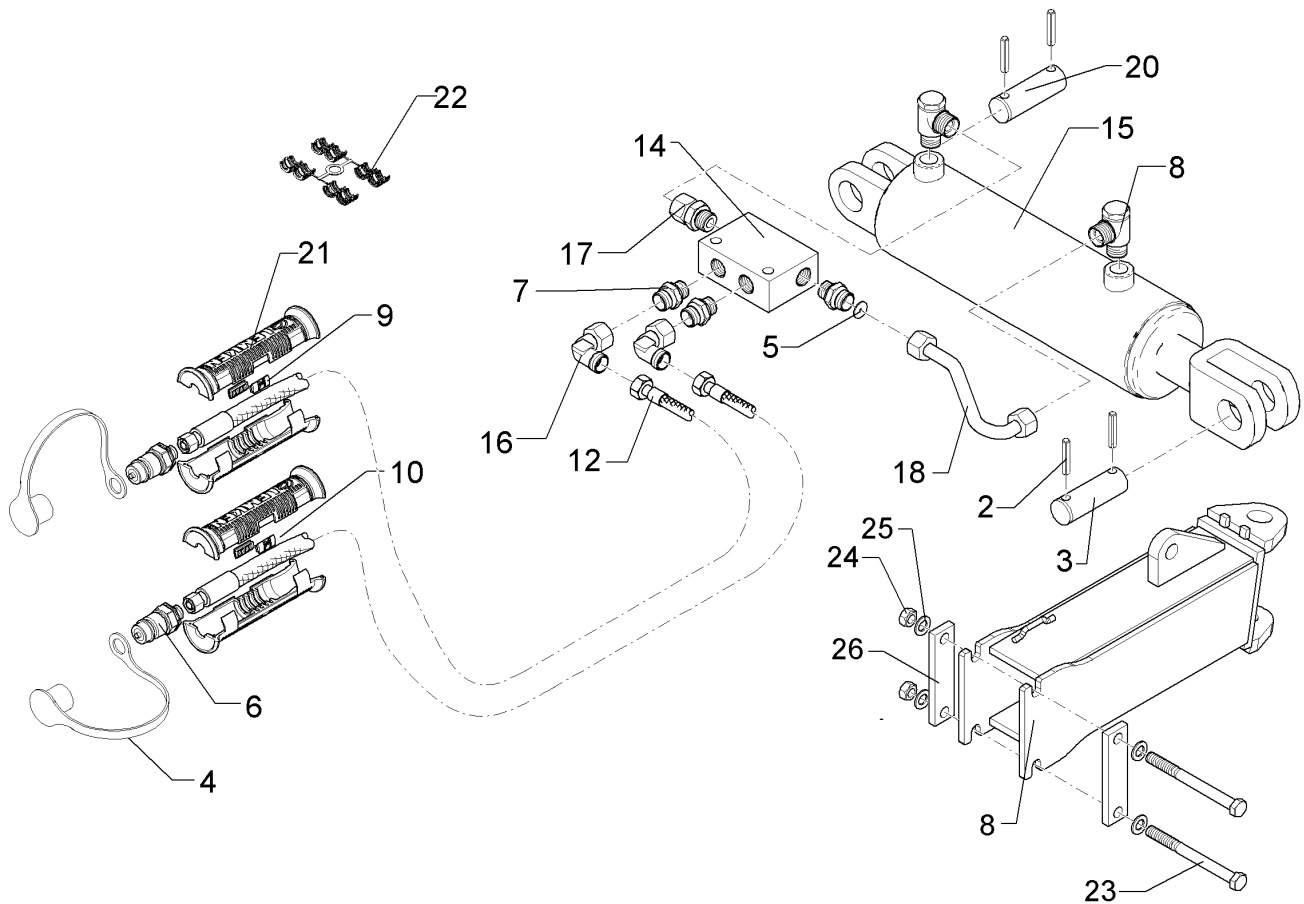
04.14

Pos.	Art.Nr.	Stck.	Artikeltext / Description		Abmessung
1	309 3367	2	Spannhülse	Expansion bush	30x24-DIN7346
2	309 6072	4	Spannhülse	Expansion bush	8x40-DIN1481 Zn
3	313 2553	2	Bolzen	Pin	D25x102 2xd8-80 Zn
4	375 2123	2	Staubkappe, gelb	Cap	D26,5 Bg.3
5	375 2173	1	Drosselplättchen	Throttle plate	D12x1,5 BO 1,5
6	375 2718	2	SVK-Stecker	Hydraulic coupling	BG-3 12L M18x1,5
7	375 4038	3	Einschraubverschraubung	Nipple	GE 12-LR 1/4"
8	375 4311	2	Schwenkverschraubung	Union, swivel	x-SWVE12-LM M18x1,5 Zn
12	475 2426	2	Hydraulikschlauch	Hydraulic hose	2SC08-8500 M18x1,5
14	575 2161	1	Rückschlagventil	Nonreturn valve	RDP 06 1/4
15	575 2321	1	Hydraulikzylinder mit Gabel	Ram	80/40x245-515+-5
16	375 4500	2	Einstellbare W-Verschraubung	Adjustable angle union	D25 M18x1,5 EW12-LM DKO24 GRD M18x1,5
17	375 4711	1	Stutzen	Stud	x-evGE-12-ED 1/4"
18	57510127	1	Hydraulikrohr	Tube	DKO 24 GRD 12x2x185 2xGEB 1xDR
21	375 2607	4	Griff Halbschale	Handle	-
22	325 1606	2	Kennzeichnung	Marking	P6
23	325 1613	2	Kennzeichnung	Marking	T6
24	375 2606	2	Einleger	Insert	DN6 DN8
25	313 3012	2	Bolzen	Pin	D30x92 2xd8 Zn
26	575 2358	1	Hydraulikzylinder mit Gabel	Ram	90/40-245-515-D30



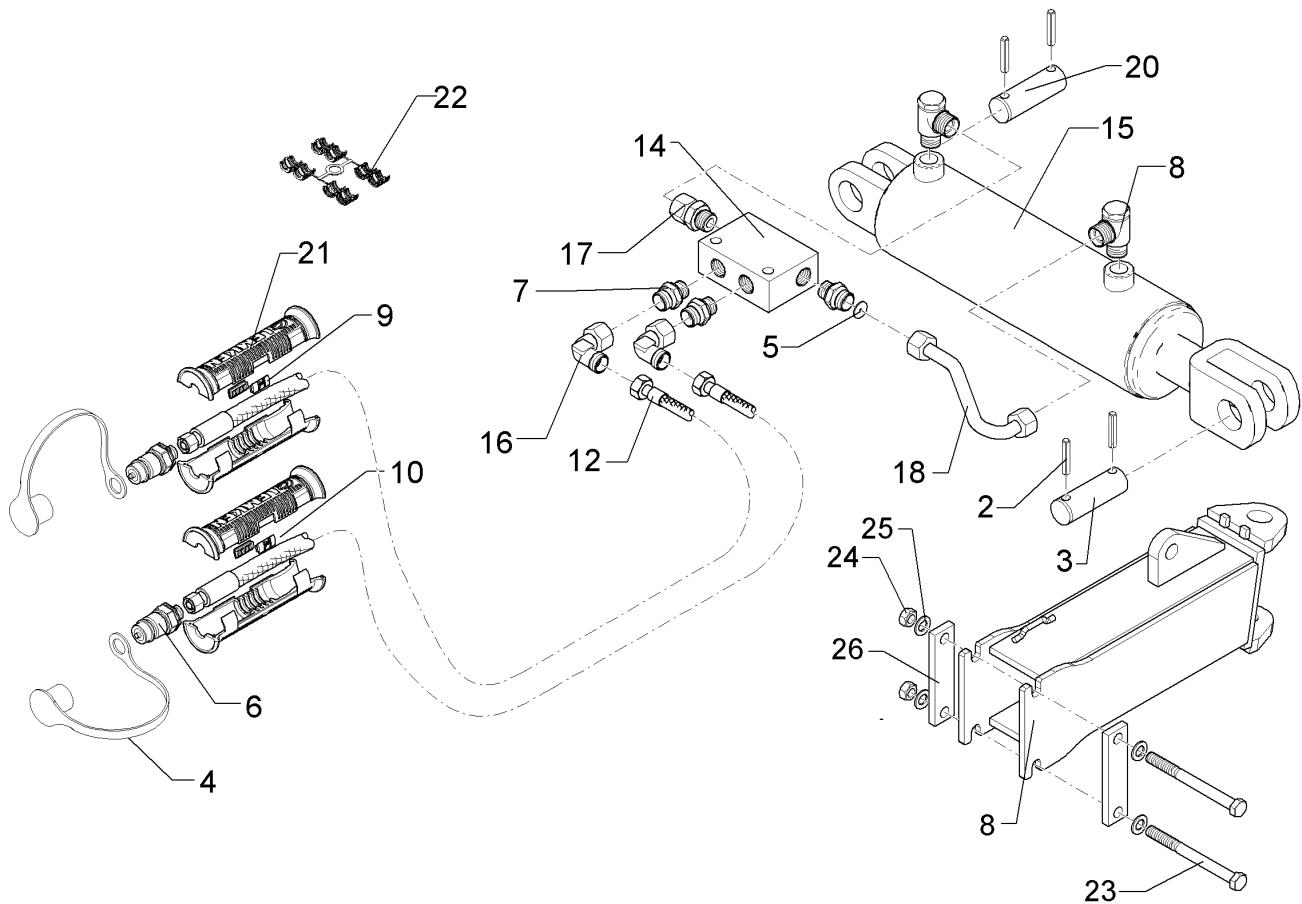
04.14

Pos.	Art.Nr.	Stck.	Artikeltext / Description	Abmessung	
2	309 7000	4	Spannhülse	Expansion bush	8x50-DIN1481 Zn
3	313 3012	1	Bolzen	Pin	D30x92 2xd8 Zn
4	375 2123	2	Staubkappe, gelb	Cap	D26,5 Bg.3
5	375 2173	1	Drosselplättchen	Throttle plate	D12x1,5 BO 1,5
6	375 2718	2	SVK-Stecker	Hydraulic coupling	BG-3 12L M18x1,5
7	375 4038	3	Einschraubverschraubung	Nipple	GE 12-LR 1/4"
8	375 4311	2	Schwenkverschraubung	Union, swivel	x-SWVE12-LM M18x1,5 Zn
9	325 1606	2	Kennzeichnung	Marking	P6
10	325 1613	2	Kennzeichnung	Marking	T6
12	475 2492	2	Hydraulikschlauch	Hydraulic hose	2SC08-6900-DKOL12
14	575 2161	1	Rückschlagventil	Nonreturn valve	RDP 06 1/4
15	575 2298	1	Hydraulikzylinder	Ram	DZ80/40/320-580
16	375 4500	2	Einstellbare W-Verschraubung	Adjustable angle union	EW12-LM DKO24 GRD M18x1,5
17	375 4711	1	Stutzen	Stud	x-evGE-12-ED 1/4"
18	57510136	1	Hydraulikrohr	Tube	DKO 24 GRD 12x2x262 2xGEB 1xDR
19	405 5679	1	Gelenkstück	Connecting piece	142x630 V-AD-160
20	313 3011	1	Bolzen	Pin	D30x72/102 Zn
21	375 2607	4	Griff Halbschale	Handle	-
22	375 2606	2	Einleger	Insert	DN6 DN8
23	301 4556	2	Sechskantschraube	Hexagon bolt	M20x220-8.8 Zn DIN931-A



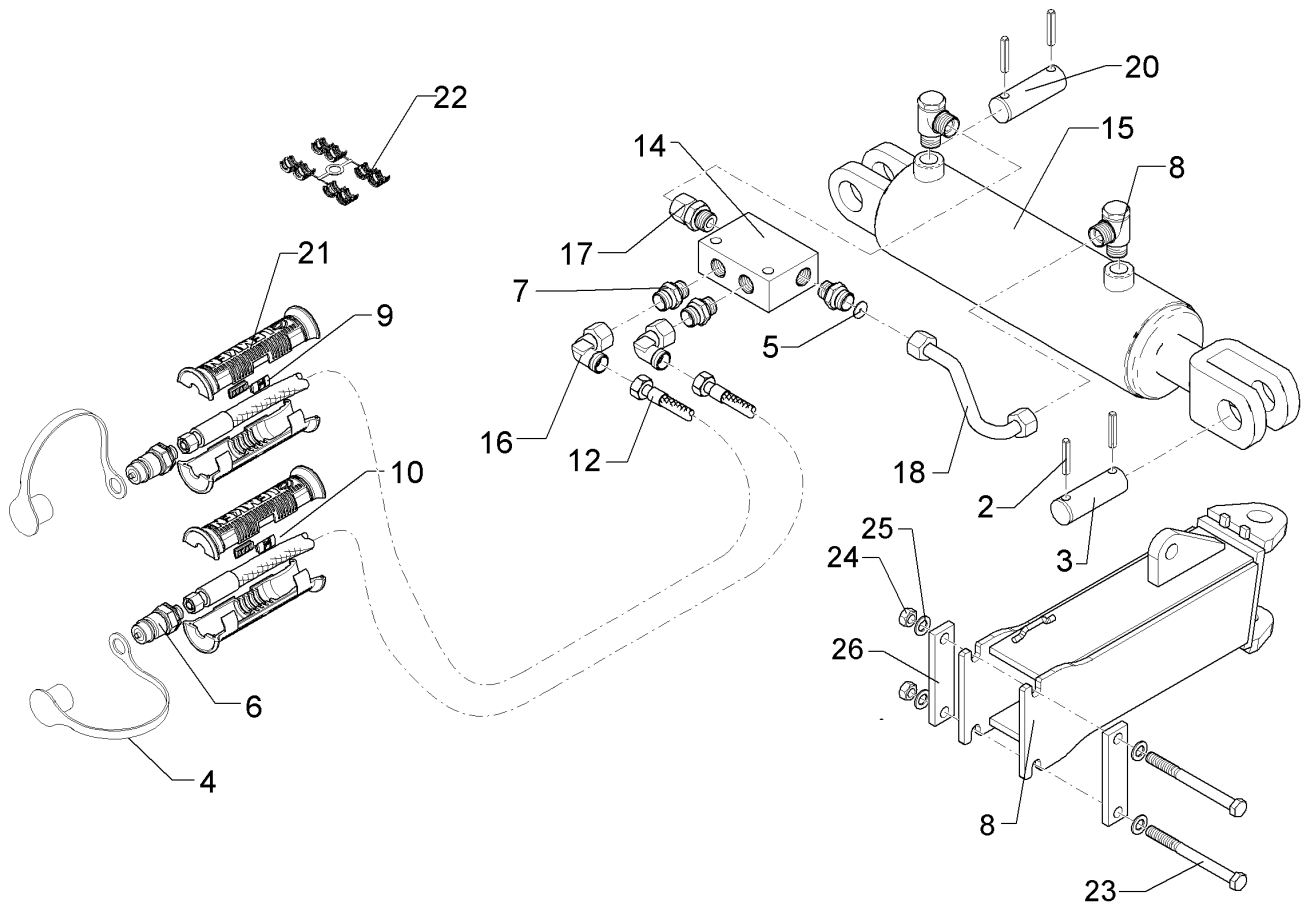
04.14

Pos.	Art.Nr.	Stck.	Artikeltext / Description		Abmessung
24	303 0978	2	Sechskantmutter	Hexagon nut	M20 DIN934-8 Zn
25	305 6012	4	Scheibe	Washer	21 ISO7089 Zn
26	459 1155	2	Brücke	Clamp plate	50x15x200 2xD21-162



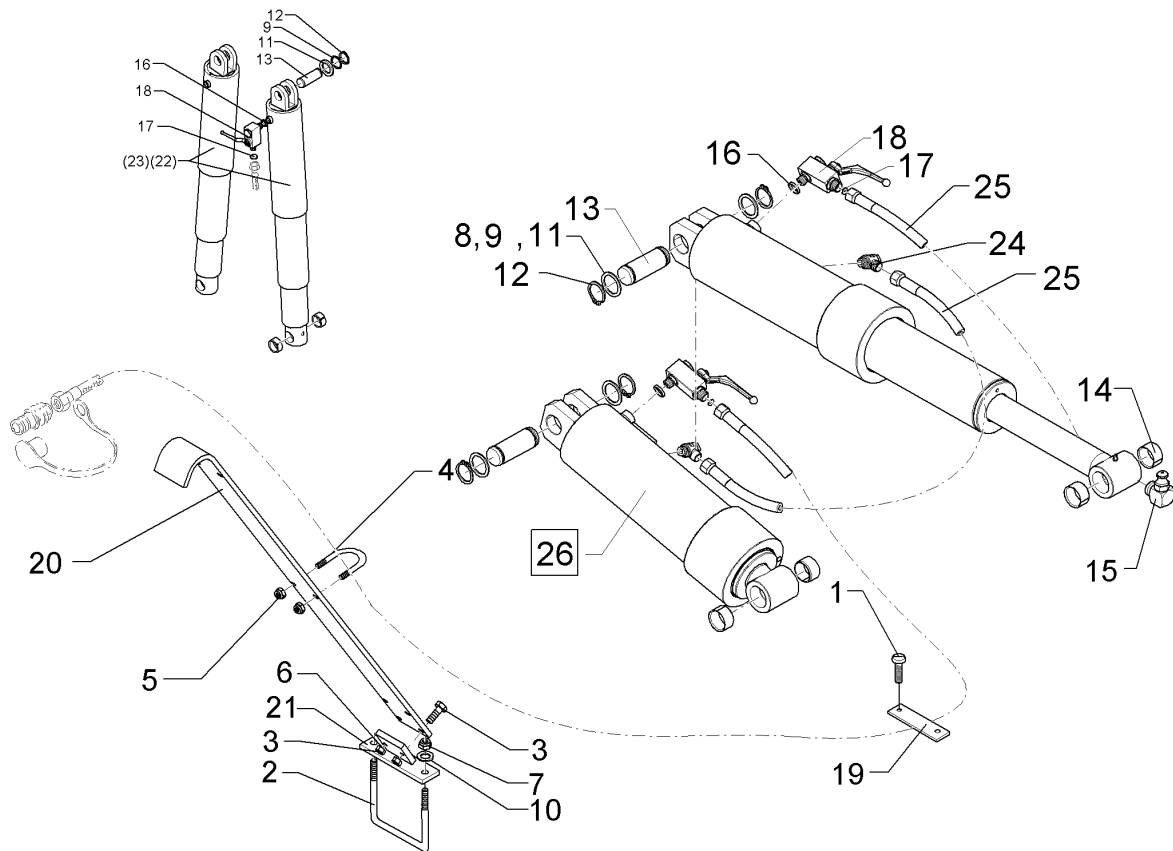
04.14

Pos.	Art.Nr.	Stck.	Artikeltext / Description	Abmessung	
2	309 7000	4	Spannhülse	Expansion bush	8x50-DIN1481 Zn
3	313 3012	1	Bolzen	Pin	D30x92 2xd8 Zn
4	375 2123	2	Staubkappe, gelb	Cap	D26,5 Bg.3
5	375 2173	1	Drosselplättchen	Throttle plate	D12x1,5 BO 1,5
6	375 2718	2	SVK-Stecker	Hydraulic coupling	BG-3 12L M18x1,5
7	375 4038	3	Einschraubverschraubung	Nipple	GE 12-LR 1/4"
8	375 4311	2	Schwenkverschraubung	Union, swivel	x-SWVE12-LM M18x1,5 Zn
9	325 1606	2	Kennzeichnung	Marking	P6
10	325 1613	2	Kennzeichnung	Marking	T6
12	475 2493	2	Hydraulikschlauch	Hydraulic hose	2SC08-7900-DKOL12
14	575 2161	1	Rückschlagventil	Nonreturn valve	RDP 06 1/4
15	575 2298	1	Hydraulikzylinder	Ram	DZ80/40/320-580
16	375 4500	2	Einstellbare W-Verschraubung	Adjustable angle union	EW12-LM DKO24 GRD M18x1,5
17	375 4711	1	Stutzen	Stud	x-evGE-12-ED 1/4"
18	57510136	1	Hydraulikrohr	Tube	DKO 24 GRD 12x2x262 2xGEB 1xDR
19	405 5679	1	Gelenkstück	Connecting piece	142x630 V-AD-160
20	313 3011	1	Bolzen	Pin	D30x72/102 Zn
21	375 2607	4	Griff Halbschale	Handle	-
22	375 2606	2	Einleger	Insert	DN6 DN8
23	301 4556	2	Sechskantschraube	Hexagon bolt	M20x220-8.8 Zn DIN931-A



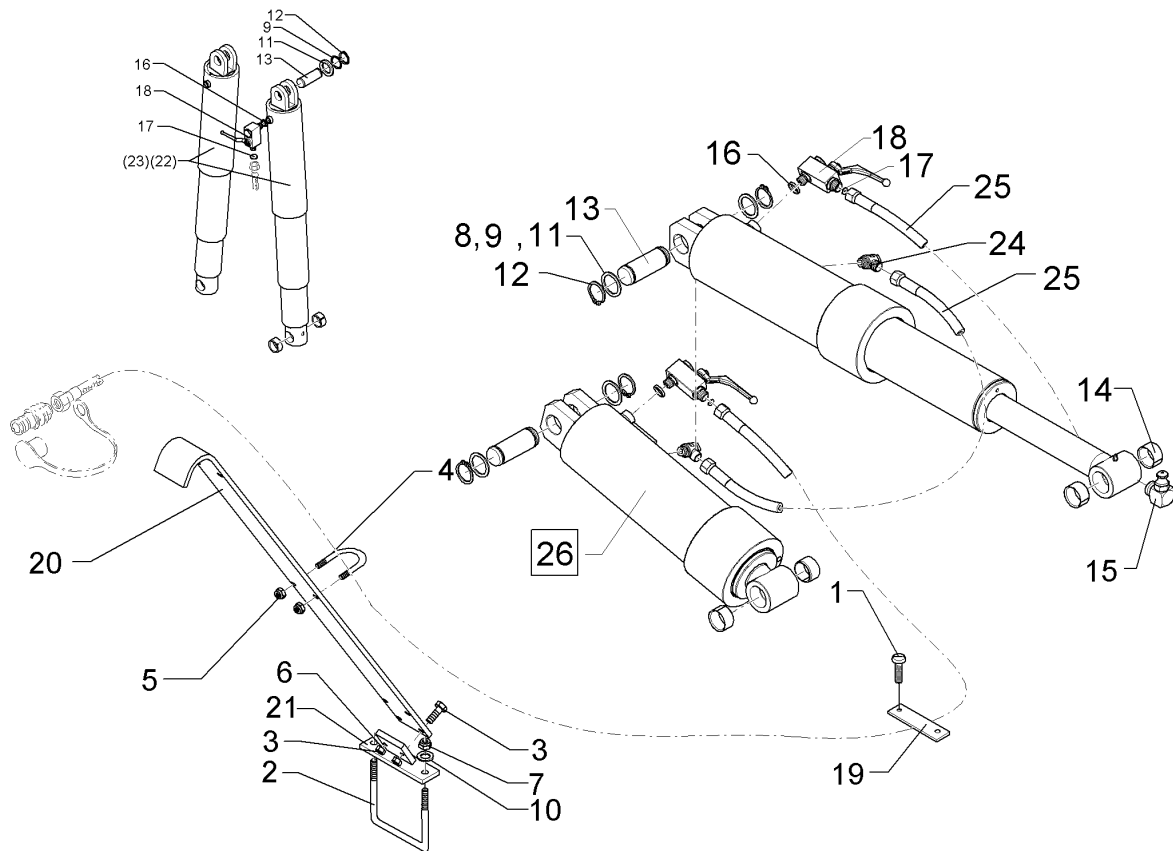
04.14

Pos.	Art.Nr.	Stck.	Artikeltext / Description		Abmessung
24	303 0978	2	Sechskantmutter	Hexagon nut	M20 DIN934-8 Zn
25	305 6012	4	Scheibe	Washer	21 ISO7089 Zn
26	459 1155	2	Brücke	Clamp plate	50x15x200 2xD21-162



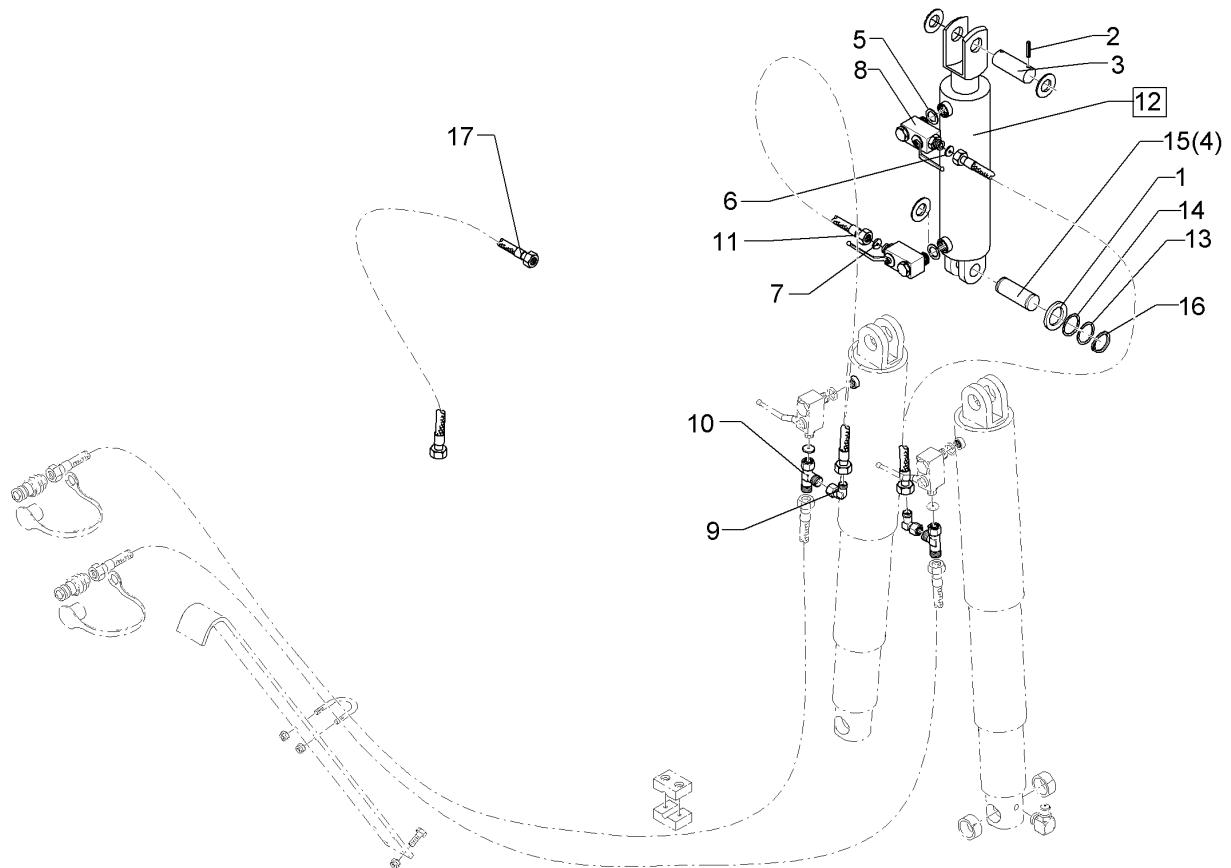
04.14

Pos.	Art.Nr.	Stck.	Artikeltext / Description		Abmessung
1	301 0302	2	Linsenschraube	Flatheaded bolt	M6x25-4,6 Zn DIN7985
2	301 7803	1	Bügelschraube	U-bolt	M16/160 Zn
3	301 5449	2	Sechskantschraube	Hexagon bolt	M12x45-8.8 Zn DIN931-A
4	301 7782	3	Bügelschraube	U-bolt	M10x62x60 Zn
5	303 0933	6	Sicherungsmutter	Selflocking nut	NM10-8 Zn DIN985
6	303 0934	2	Sicherungsmutter	Selflocking nut	NM12-8 Zn DIN985
7	303 0935	2	Sicherungsmutter	Selflocking nut	NM16-8 Zn DIN985
8	305 2072	2	Passscheibe	Shim	35x45x1,0 DIN988 Zn
9	305 2247	4	Stützscheibe	Supporting washer	S 35x45x2,5 DIN988 Zn
10	305 6161	2	Scheibe	Washer	17/40x6 DIN7349 Zn
11	305 6955	2	Scheibe	Washer	36/60x5 DIN126 Zn
12	305 8873	4	Sicherungsring	Securing ring	35x2,5 DIN471
13	313 7785	2	Bolzen	Pin	D35x95 Zn
14	317 3421	4	Einspannbuchse mit Presssitz	Expansion bush	EG35/40x22
15	323 6350	2	Schmiernippel	Grease nipple	BM10x1 DIN71412-4kt. 45 GRD
16	375 5081	2	Dichtkantenring	Seal ring	18,2x25,1x5
17	375 2176	2	Drosselplättchen	Throttle plate	D12x1,5 BO 2,5
18	375 2202	2	Kugelhahn	Valve	HBPA 0602 M16x1,5 Zn DN6



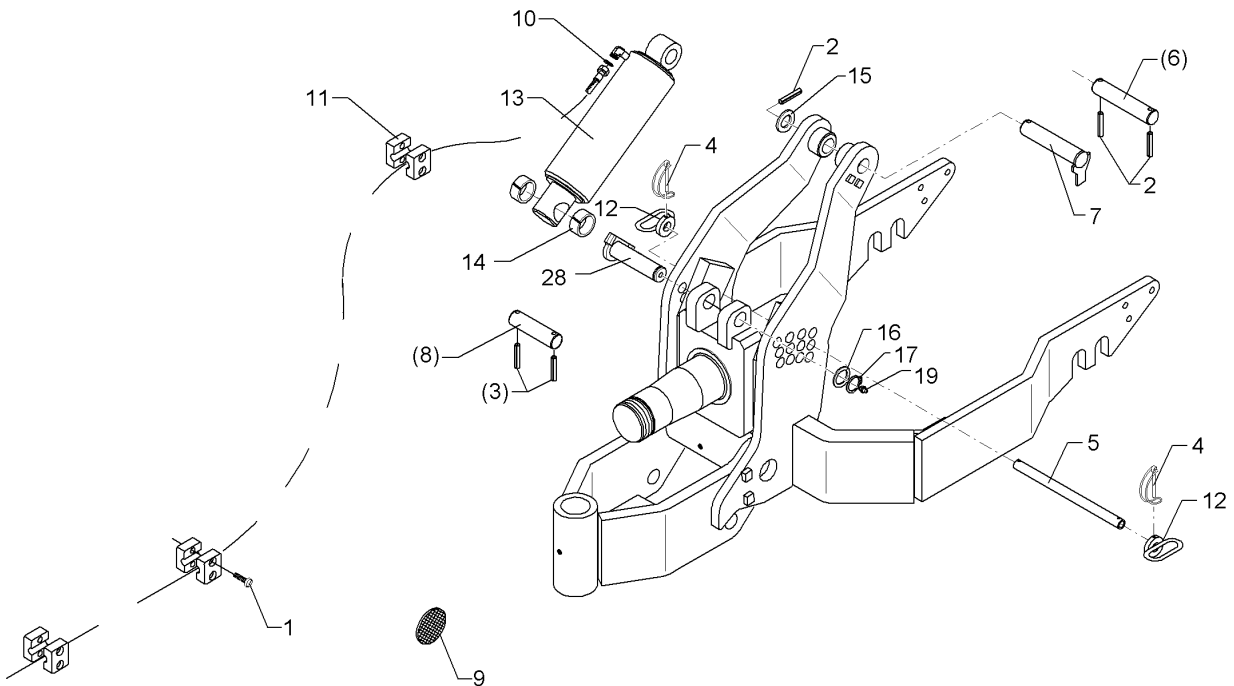
04.14

Pos.	Art.Nr.	Stck.	Artikeltext / Description	Abmessung	
19	375 9957	2	Deckplatte	Cover plate	HRL 7 DP ST ZNC-GR 7
20	475 4353	1	Schlauchhalter	Hose carrier	80x10x1200
21	475 4339	1	Schlauchhalter	Hose carrier	D16x180 Diamant 10
22	575 2302	2	Teleskopzylinder 2-stufig	Telescopic ram 2 pistons	ET78/97-500
23	575 2303	2	Teleskopzylinder 2-stufig	Telescopic ram 2 pistons	ET105/90x500
24	375 4310	2	Schwenkverschraubung	Union, swivel	x-SWVE12-LM M16x1,5
25	475 2597	1	Hydraulikschlauch	Hydraulic hose	2SN10-700
26	575 2393	2	Teleskopzylinder 2-stufig	Telescopic ram 2 pistons	DKOL12/DKOL12 ET105(110)/90x500



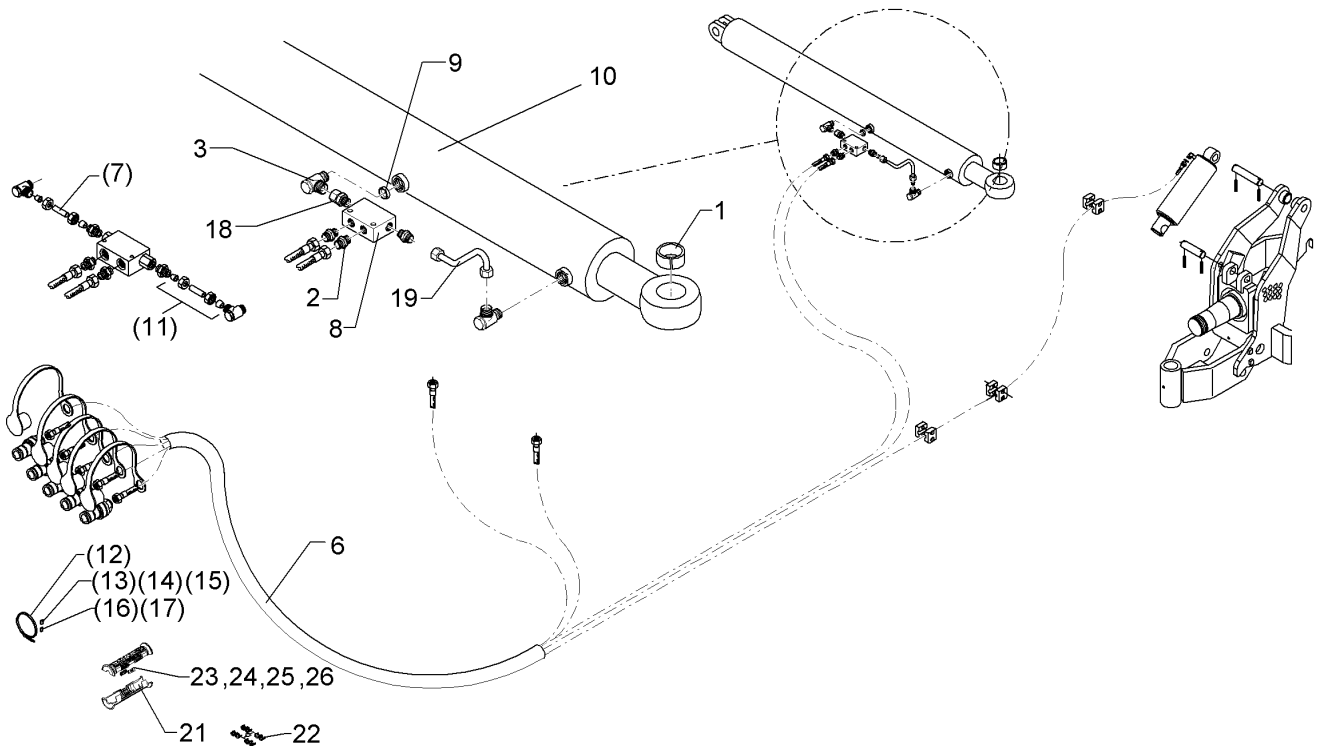
04.14

Pos.	Art.Nr.	Stck.	Artikeltext / Description	Abmessung	
1	305 6285	2	Scheibe	Washer	31/56x4
2	309 7000	4	Spannhülse	Expansion bush	DIN/ISO-7089 Zn
3	313 3015	1	Bolzen	Pin	8x50-DIN1481 Zn
4	313 3011	1	Bolzen	Pin	D30x150 2xD8-128 Zn
5	375 5081	2	Dichtkantenring	Seal ring	D30x72/102 Zn
6	375 2172	1	Drosselplättchen	Throttle plate	18,2x25,1x5
7	375 2173	1	Drosselplättchen	Throttle plate	D12x1,5 BO 1,0
8	375 2206	2	Kugelhahn	Valve	D12x1,5 BO 1,5
9	375 4500	2	Einstellbare W-Verschraubung	Adjustable angle union	HBPA 0602 M18x1,5 Zn DN6
10	375 4550	2	Einstellbare L-Verschraubung	Adjustable L-union	EW12-LM DKO24 GRD M18x1,5
11	475 2654	2	Hydraulikschlauch	Hydraulic hose	EL12-L M18x1,5
12	575 2266	1	Hydraulikzylinder	Ram	2SN08-800 DKOL12
13	305 2051	2	Passscheibe	Shim	DZ80/40x320-580+-5
14	305 2055	4	Passscheibe	Shim	30x42x1,0 DIN988 Zn
15	313 7803	1	Bolzen	Pin	30x42x2,0 DIN988
16	305 8867	2	Sicherungsring	Securing ring	D30x81,7/100 Zn
17	475 2655	1	Hydraulikschlauch	Hydraulic hose	30x2 DIN471 Zn
					1SN08-900 M18x1,5



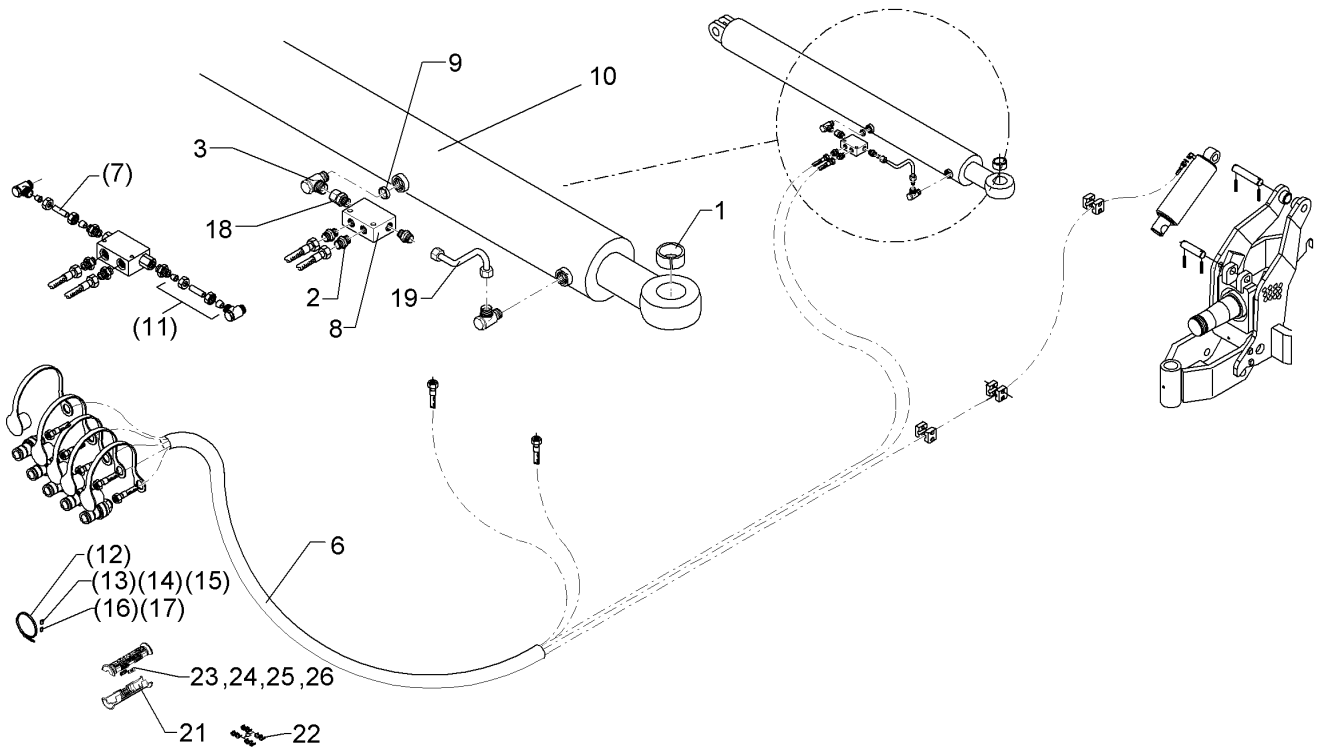
04.14

Pos.	Art.Nr.	Stck.	Artikeltext / Description		Abmessung
1	301 0302	6	Linsenschraube	Flatheaded bolt	M6x25-4,6 Zn DIN7985
2	309 6208	1	Spannhülse	Expansion bush	12x50-DIN1481 Chrom 8
3	309 7000	2	Spannhülse	Expansion bush	8x50-DIN1481 Zn
4	311 9305	2	Rohrklappstecker	Securing pin	8x50/S9
5	313 2034	1	Bolzen	Pin	D20x345 Zn
6	313 3018	1	Bolzen	Pin	D30x148/185 Zn
7	313 3020	1	Bolzen mit Verdrehsicherung	Pin with stop	D30x176 Zn
8	313 3015	1	Bolzen	Pin	D30x150 2xD8-128 Zn
9	321 9919	6	Rückstrahler gelb selbstkl.	Self-adh. reflector, yellow	6200GK
10	375 2176	1	Drosselplättchen	Throttle plate	D12x1,5 BO 2,5
11	375 9961	6	Schellenkörper	Clamp	1/2x215 PP
12	321 6959	2	Handgriff mit Röhrchen	Handle	D38/20
13	575 2342	1	Hydraulikzylinder EW	Hydraulic ram SA	ED80-200/360
14	317 3417	2	Einspannbuchse mit Presssitz	Expansion bush	EG30/38x25
15	305 6285	1	Scheibe	Washer	31/56x4 DIN/ISO-7089 Zn
16	305 2242	1	Stützscheibe	Supporting washer	S 30/42x2,5 DIN988 Zn
17	305 8867	1	Sicherungsring	Securing ring	30x2 DIN471 Zn
18	31310085	1	Bolzen	Pin	D30x112/134 M10x1 Zn
19	323 6348	1	Schmiernippel	Grease nipple	AM10x1 DIN71412



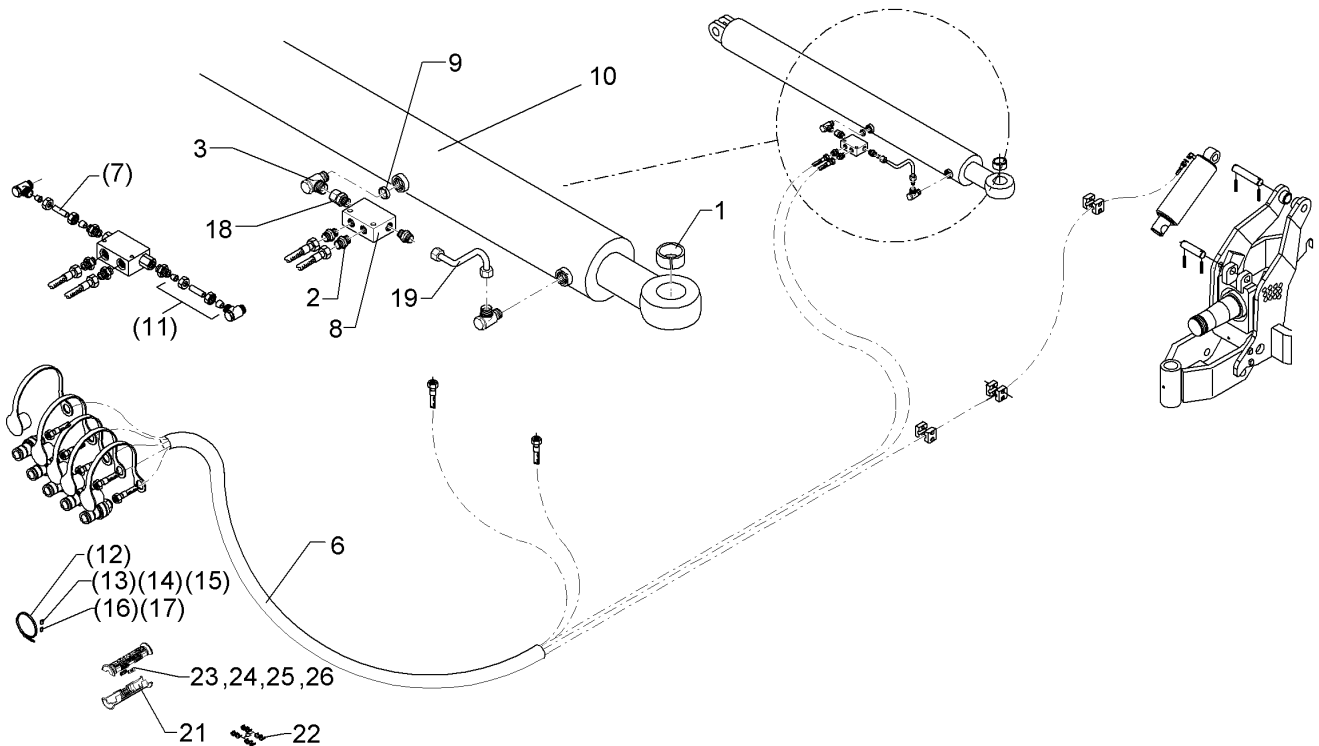
04.14

Pos.	Art.Nr.	Stck.	Artikeltext / Description		Abmessung
1	317 3368	1	Einspannbuchse	Expansion bush	EG35/40x40-DIN1498
2	375 4038	3	Einschraubverschraubung	Nipple	GE 12-LR 1/4"
3	375 4310	2	Schwenkverschraubung	Union, swivel	x-SWVE12-LM M16x1,5
6	475 2832	1	Schlauchpaket	Hose-assembly	2x5900,2x4600,1x7500 MSS
7	475 8848	1	Hydraulikrohr	Tube	12x2x40
8	575 2161	1	Rückschlagventil	Nonreturn valve	RDP 06 1/4
9	575 2176	1	Drosselrückschlagventil	Throttle nonreturn valve	D14,3/1,5
10	575 2344	1	Hydraulikzylinder	Ram	DZ80/40-200-435
11	575 9705	1	Hydraulikrohr	Tube	12x47 kpl.
12	325 1350	5	Spannband	Strap	6,3x254 VA
13	325 1501	2	EASY-READ Zeichen	EASY-READ sign	"1"
14	325 1502	2	EASY-READ Zeichen	EASY-READ sign	"2"
15	325 1503	1	EASY-READ Zeichen	EASY-READ sign	"3"
16	325 1511	3	EASY-READ Zeichen	EASY-READ sign	"P"
17	325 1512	2	EASY-READ Zeichen	EASY-READ sign	"T"
18	375 4711	1	Stutzen	Stud	x-evGE-12-ED 1/4"
19	57510267	1	Hydraulikrohr	Tube	DKO 24 GRD 12x2x185 2xGEB180/90GRD
21	375 2607	10	Griff Halbschale	Handle	-
22	375 2606	5	Einleger	Insert	DN6 DN8
23	325 1601	2	Kennzeichnung	Marking	P1
24	325 1602	2	Kennzeichnung	Marking	P2



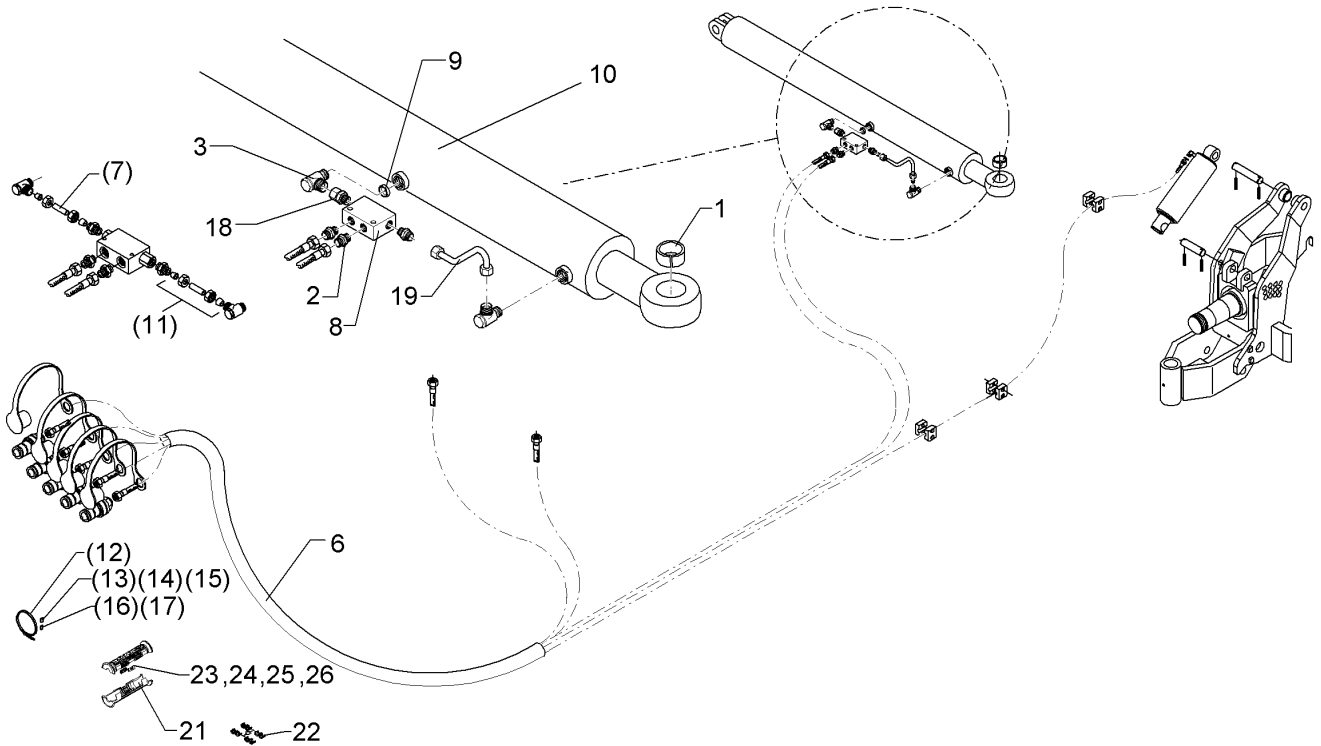
04.14

Pos.	Art.Nr.	Stck.	Artikeltext / Description		Abmessung
25	325 1603	2	Kennzeichnung	Marking	P3
26	325 1608	2	Kennzeichnung	Marking	T1
27	325 1609	2	Kennzeichnung	Marking	T2



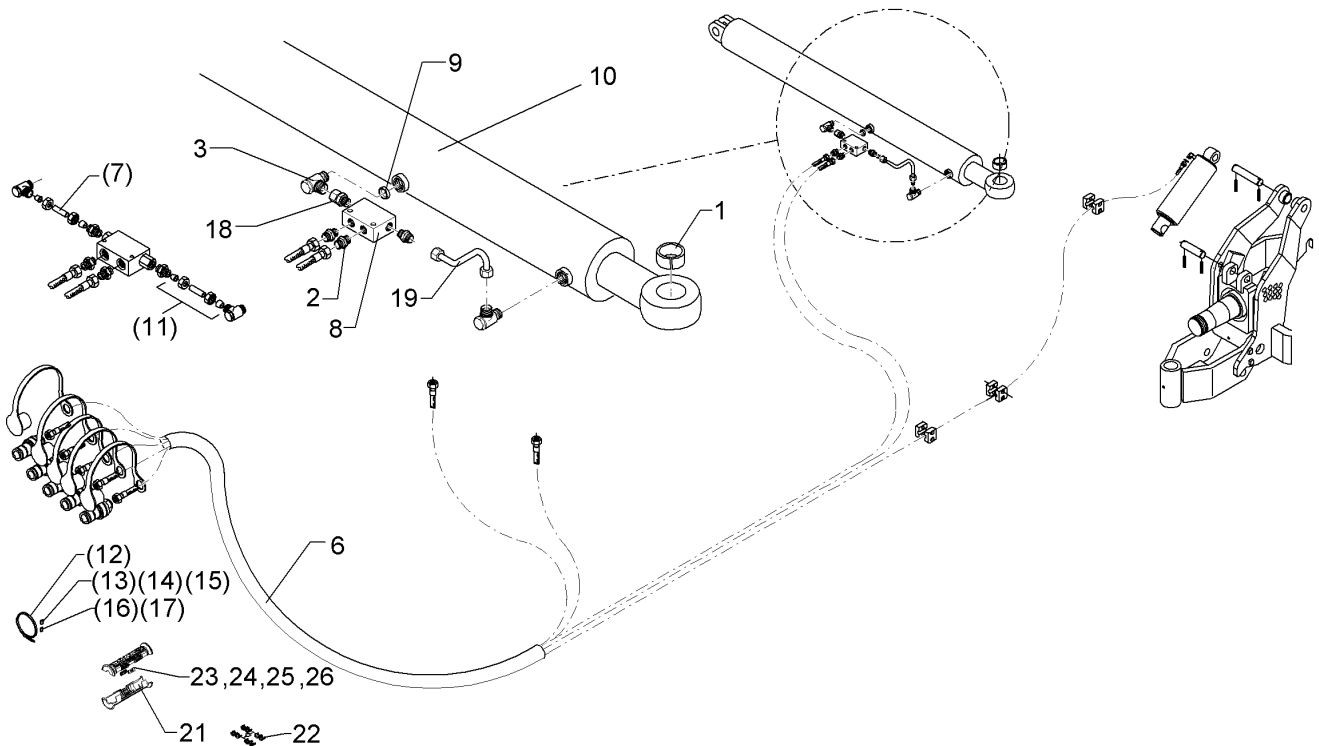
04.14

Pos.	Art.Nr.	Stck.	Artikeltext / Description		Abmessung
1	317 3368	1	Einspannbuchse	Expansion bush	EG35/40x40-DIN1498
2	375 4038	3	Einschraubverschraubung	Nipple	GE 12-LR 1/4"
3	375 4310	2	Schwenkverschraubung	Union, swivel	x-SWVE12-LM M16x1,5
6	475 2833	1	Schlauchpaket	Hose-assembly	2x4600,2x6900,1x8500 MSS
7	475 8848	1	Hydraulikrohr	Tube	12x2x40
8	575 2161	1	Rückschlagventil	Nonreturn valve	RDP 06 1/4
9	575 2176	1	Drosselrückschlagventil	Throttle nonreturn valve	D14,3/1,5
10	575 2350	1	Hydraulikzylinder	Ram	DZ80/40-200-1348
11	575 9705	1	Hydraulikrohr	Tube	12x47 kpl.
12	325 1350	5	Spannband	Strap	6,3x254 VA
13	325 1501	2	EASY-READ Zeichen	EASY-READ sign	"1"
14	325 1502	2	EASY-READ Zeichen	EASY-READ sign	"2"
15	325 1503	1	EASY-READ Zeichen	EASY-READ sign	"3"
16	325 1511	3	EASY-READ Zeichen	EASY-READ sign	"P"
17	325 1512	2	EASY-READ Zeichen	EASY-READ sign	"T"
18	375 4711	1	Stutzen	Stud	x-evGE-12-ED 1/4"
19	57510267	1	Hydraulikrohr	Tube	DKO 24 GRD 12x2x185 2xGEB180/90GRD
20	375 2607	10	Griff Halbschale	Handle	-
21	325 1601	2	Kennzeichnung	Marking	P1
22	375 2606	5	Einleger	Insert	DN6 DN8
23	325 1602	2	Kennzeichnung	Marking	P2



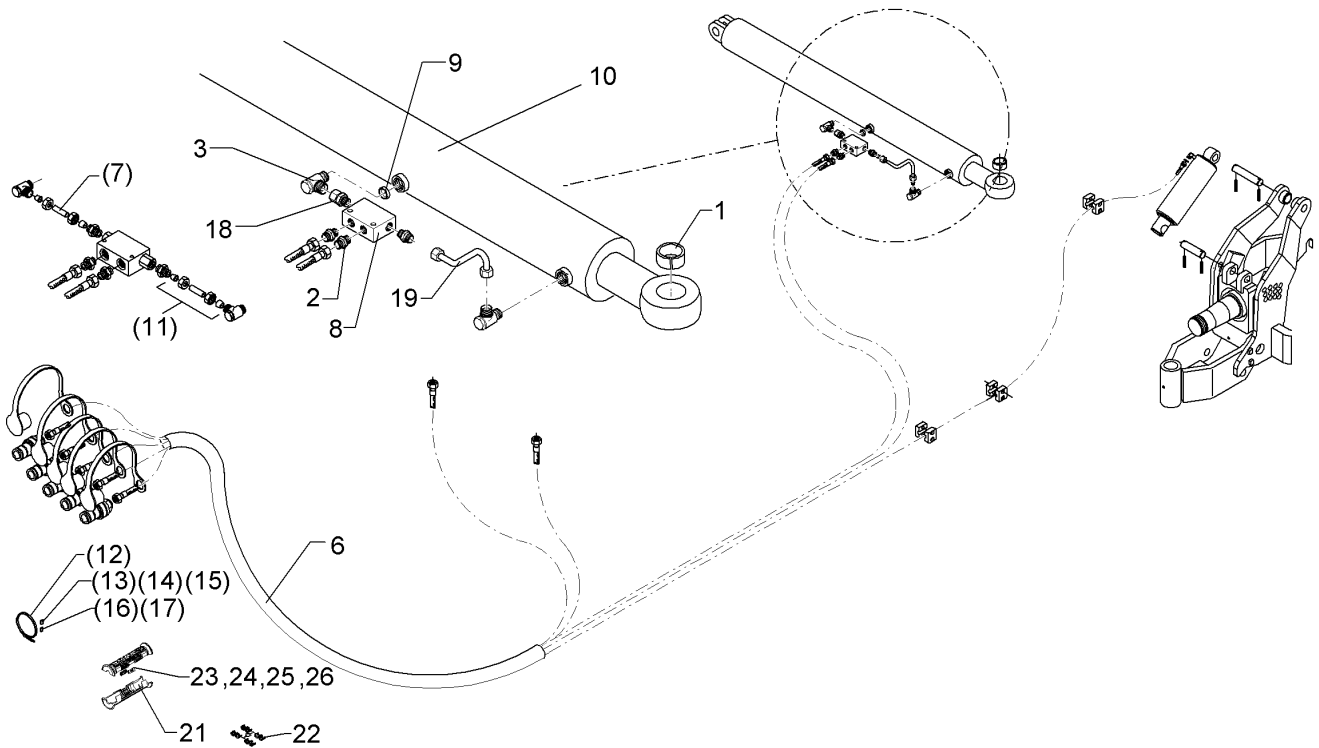
04.14

Pos.	Art.Nr.	Stck.	Artikeltext / Description		Abmessung
24	325 1603	2	Kennzeichnung	Marking	P3
25	325 1608	2	Kennzeichnung	Marking	T1
26	325 1609	2	Kennzeichnung	Marking	T2



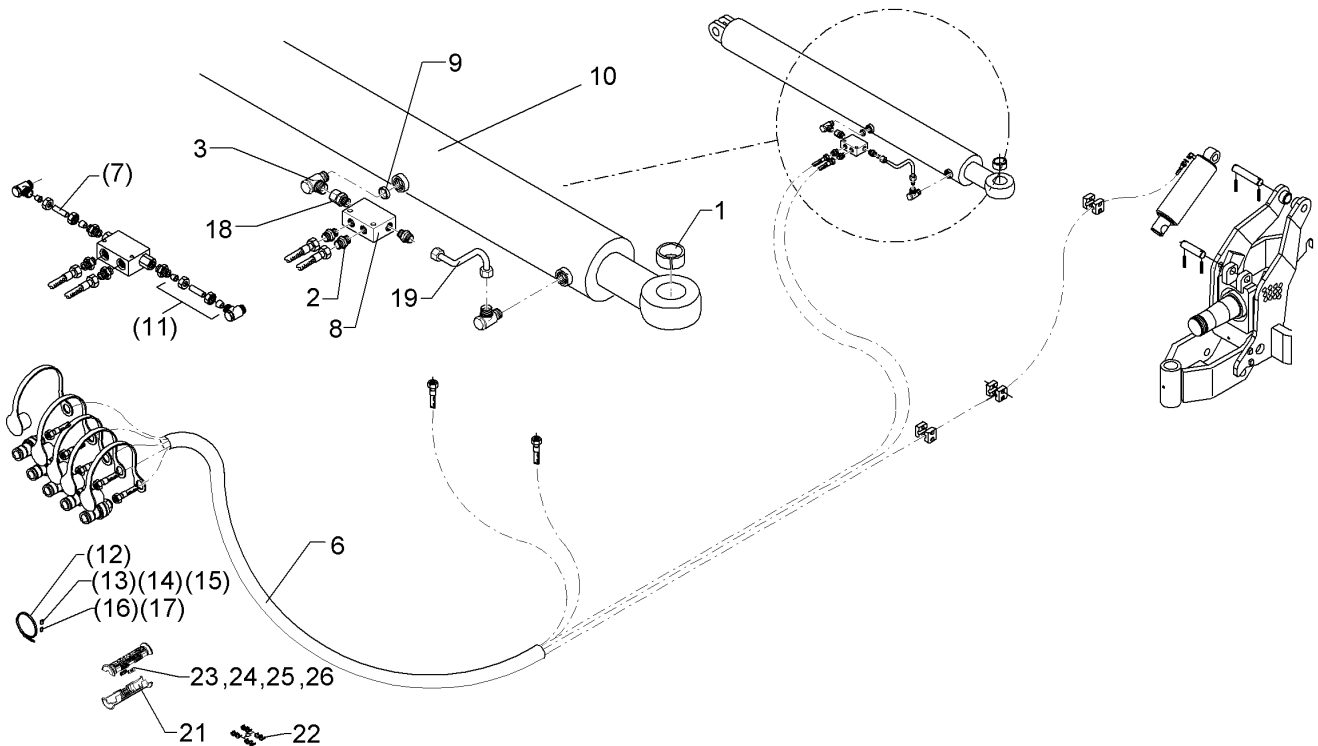
04.14

Pos.	Art.Nr.	Stck.	Artikeltext / Description		Abmessung
1	317 3368	1	Einspannbuchse	Expansion bush	EG35/40x40-DIN1498
2	375 4038	3	Einschraubverschraubung	Nipple	GE 12-LR 1/4"
3	375 4310	2	Schwenkverschraubung	Union, swivel	x-SWVE12-LM M16x1,5
6	475 2834	1	Schlauchpaket	Hose-assembly	2x4600,2x7900,1x9500 MSS 12x2x40
7	475 8848	1	Hydraulikrohr	Tube	RDP 06 1/4
8	575 2161	1	Rückschlagventil	Nonreturn valve	D14,3/1,5
9	575 2176	1	Drosselrückschlagventil	Throttle nonreturn valve	DZ80/40-200-1348
10	575 2350	1	Hydraulikzylinder	Ram	12x47 kpl.
11	575 9705	1	Hydraulikrohr	Tube	6,3x254 VA
12	325 1350	5	Spannband	Strap	"1"
13	325 1501	2	EASY-READ Zeichen	EASY-READ sign	"2"
14	325 1502	2	EASY-READ Zeichen	EASY-READ sign	"3"
15	325 1503	1	EASY-READ Zeichen	EASY-READ sign	"P"
16	325 1511	3	EASY-READ Zeichen	EASY-READ sign	"T"
17	325 1512	2	EASY-READ Zeichen	EASY-READ sign	
18	375 4711	1	Stutzen	Stud	x-evGE-12-ED 1/4"
19	57510267	1	Hydraulikrohr	Tube	DKO 24 GRD 12x2x185 2xGEB180/90GRD
21	375 2607	10	Griff Halbschale	Handle	-
22	375 2606	5	Einleger	Insert	DN6 DN8
23	325 1601	2	Kennzeichnung	Marking	P1
24	325 1602	2	Kennzeichnung	Marking	P2



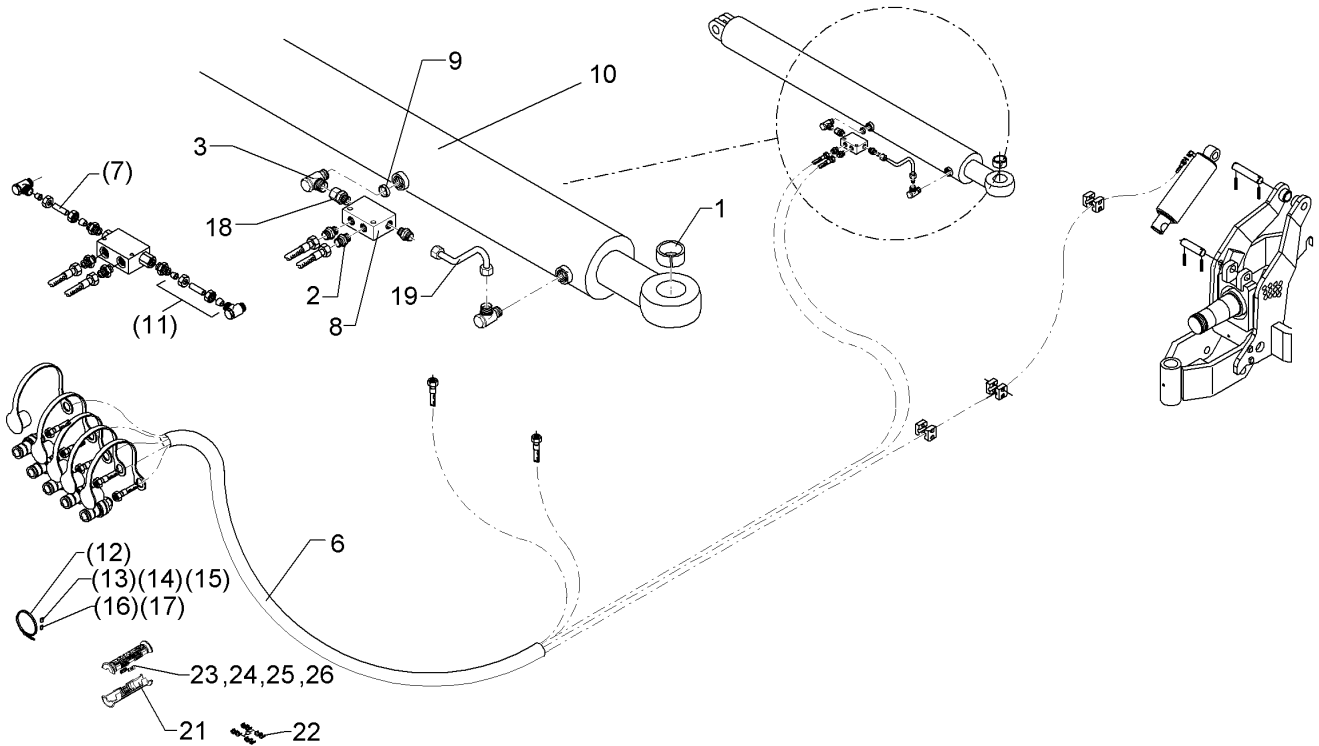
04.14

Pos.	Art.Nr.	Stck.	Artikeltext / Description		Abmessung
25	325 1603	2	Kennzeichnung	Marking	P3
26	325 1608	2	Kennzeichnung	Marking	T1
27	325 1609	2	Kennzeichnung	Marking	T2



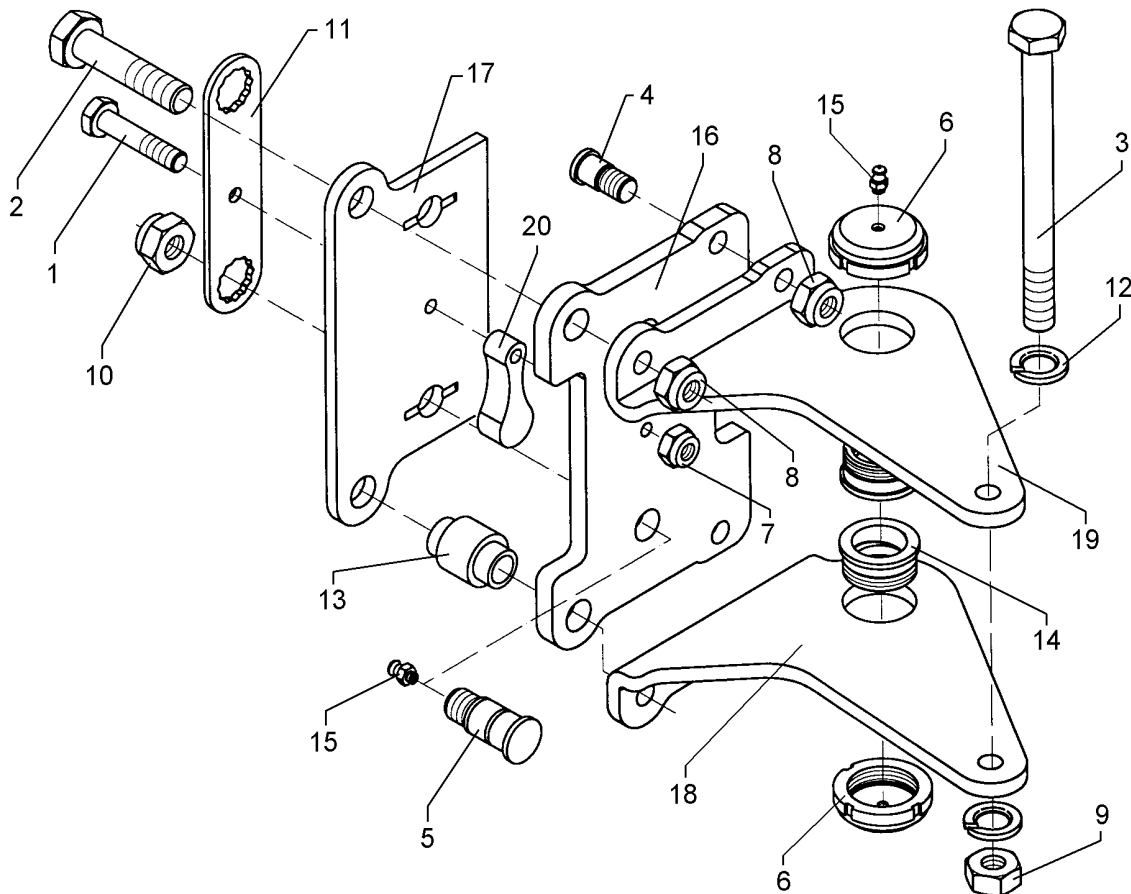
04.14

Pos.	Art.Nr.	Stck.	Artikeltext / Description		Abmessung
1	317 3368	1	Einspannbuchse	Expansion bush	EG35/40x40-DIN1498
2	375 4038	3	Einschraubverschraubung	Nipple	GE 12-LR 1/4"
3	375 4310	2	Schwenkverschraubung	Union, swivel	x-SWVE12-LM M16x1,5
6	475 2834	1	Schlauchpaket	Hose-assembly	2x4600,2x7900,1x9500 MSS
7	475 8848	1	Hydraulikrohr	Tube	12x2x40
8	575 2161	1	Rückschlagventil	Nonreturn valve	RDP 06 1/4
9	575 2176	1	Drosselrückschlagventil	Throttle nonreturn valve	D14,3/1,5
10	575 2537	1	Hydraulikzylinder	Ram	DZ80/40-175/590
11	575 9705	1	Hydraulikrohr	Tube	12x47 kpl.
12	325 1350	5	Spannband	Strap	6,3x254 VA
13	325 1501	2	EASY-READ Zeichen	EASY-READ sign	"1"
14	325 1502	2	EASY-READ Zeichen	EASY-READ sign	"2"
15	325 1503	1	EASY-READ Zeichen	EASY-READ sign	"3"
16	325 1511	3	EASY-READ Zeichen	EASY-READ sign	"P"
17	325 1512	2	EASY-READ Zeichen	EASY-READ sign	"T"
18	375 4711	1	Stutzen	Stud	x-evGE-12-ED 1/4"
19	57510267	1	Hydraulikrohr	Tube	DKO 24 GRD 12x2x185 2xGEB180/90GRD
21	375 2607	10	Griff Halbschale	Handle	-
22	375 2606	5	Einleger	Insert	DN6 DN8
23	325 1601	2	Kennzeichnung	Marking	P1
24	325 1602	2	Kennzeichnung	Marking	P2



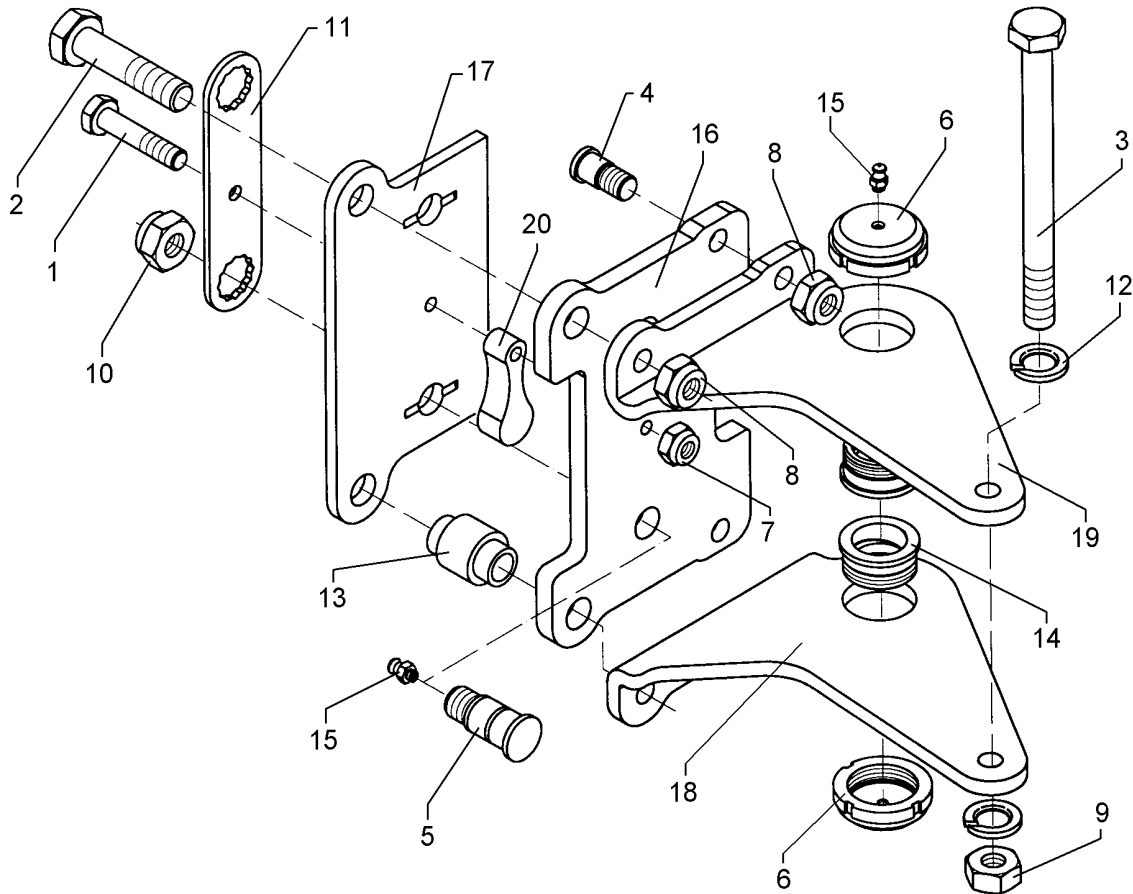
04.14

Pos.	Art.Nr.	Stck.	Artikeltext / Description		Abmessung
25	325 1603	2	Kennzeichnung	Marking	P3
26	325 1608	2	Kennzeichnung	Marking	T1
27	325 1609	2	Kennzeichnung	Marking	T2



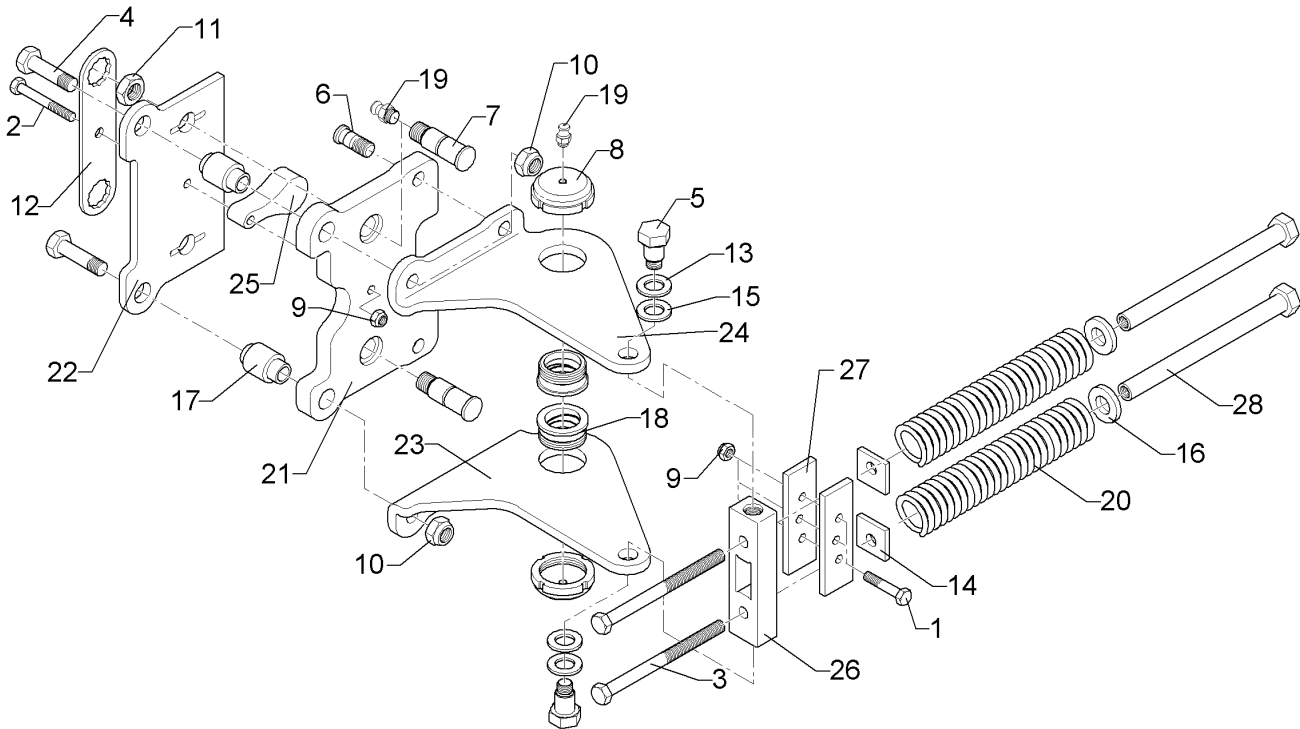
04.14

Pos.	Art.Nr.	Stck.	Artikeltext / Description		Abmessung
1	301 3456	1	Sechskantschraube	Hexagon bolt	M12x90-10.9 Zn DIN931-A
2	301 4426	2	Sechskantschraube	Hexagon bolt	M20x110-12.9 DIN931-A Zn
3	301 4573	1	Sechskantschraube spezial	Hexagon bolt	M20x1,5x250-10.9 Zn
4	301 8219	2	Schraube	Bolt	D25/20x49/53,5-M20 Zn
5	301 8223	2	Schraube	Bolt	D33/28,1x92-M24 Zn
6	303 0349	2	Nutmutter	Grooved nut	M60x2 M10x1 D80x24 Zn
7	303 0934	1	Sicherungsmutter	Selflocking nut	NM12-8 Zn DIN985
8	303 0936	4	Sicherungsmutter	Selflocking nut	NM20-8 Zn DIN985
9	303 0977	1	Sechskantmutter	Hexagon nut	M20x1,5 DIN934-10 Zn
10	303 1019	2	Sechskantmutter	Hexagon nut	M24 DIN934-8 Zn
11	305 1342	1	Sicherungsblech	Locking plate	SW36-190/250x6
12	305 6012	2	Scheibe	Washer	21 ISO7089 Zn
13	317 7507	2	Hülse	Bushing	D40/28x63,5 D20,2 Zn
14	317 9376	2	Bundbuchse	Flange bushing	D65/60/45x30 M60x2 Znph
15	323 6348	4	Schmiernippel	Grease nipple	AM10x1 DIN71412
16	402 2581	1	Grindelplatte	Plate for beam	25x230x320 VD10X
17	402 2583	1	Grindelplatte	Plate for beam	12x176x320 E9X
18	402 2682	1	Verstellwinkel	Adjusting bracket	14x305x339 VO9 X RE



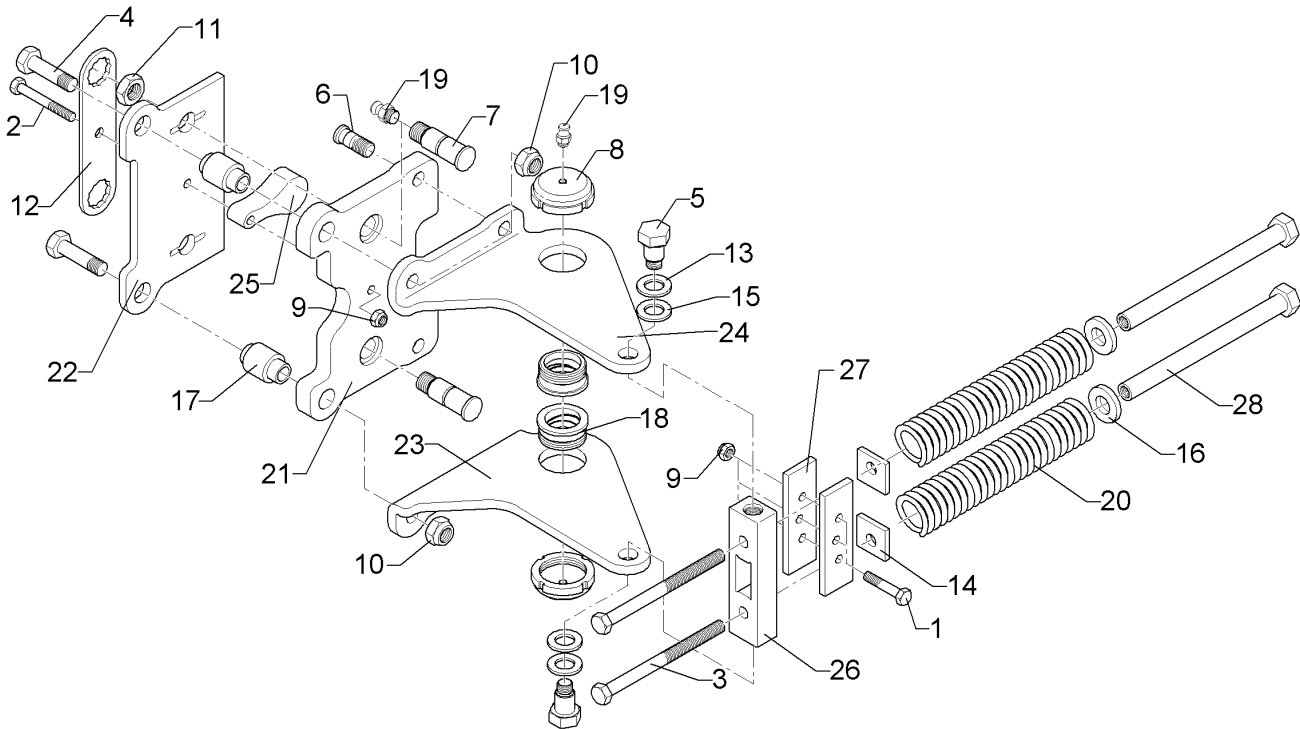
04.14

Pos.	Art.Nr.	Stck.	Artikeltext / Description		Abmessung
19	402 2683	1	Verstellwinkel	Adjusting bracket	14x305x339 VO9 X LI
20	426 0460	1	Endanschlag	End stop	30x52,5x115 D12,25



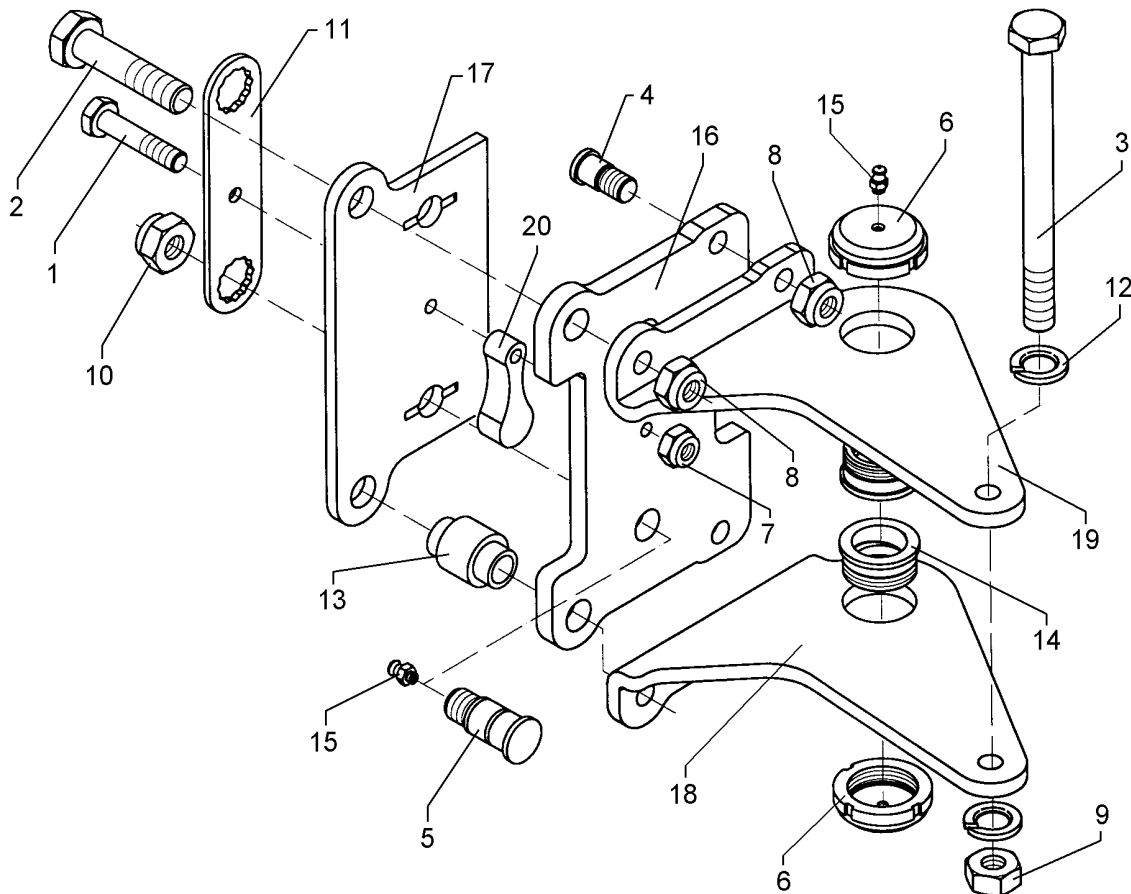
04.14

Pos.	Art.Nr.	Stck.	Artikeltext / Description		Abmessung
1	301 3385	3	Sechskantschraube	Hexagon bolt	M12x55-8.8 Zn DIN931-A
2	301 3462	1	Sechskantschraube	Hexagon bolt	M12x100-8.8 Zn DIN931-A
3	301 4132	2	Sechskantschraube spz.	Hexagon bolt	M16x200xb100-8.8 Zn
4	301 4426	2	Sechskantschraube	Hexagon bolt	M20x110-12.9 DIN931-A Zn
5	301 6428	2	Sechskantschraube	Hexagon bolt	SW36 D25/M20x42
6	301 8219	2	Schraube	Bolt	D25/20x49/53,5-M20 Zn
7	301 8223	2	Schraube	Bolt	D33/28,1x92-M24 Zn
8	303 0349	2	Nutmutter	Grooved nut	M60x2 M10x1 D80x24 Zn
9	303 0934	4	Sicherungsmutter	Selflocking nut	NM12-8 Zn DIN985
10	303 0936	4	Sicherungsmutter	Selflocking nut	NM20-8 Zn DIN985
11	303 1019	2	Sechskantmutter	Hexagon nut	M24 DIN934-8 Zn
12	305 1342	1	Sicherungsblech	Locking plate	SW36-190/250x6
13	305 2230	2	Stützscheibe	Supporting washer	S 25x35x2,0 DIN988 Zn
14	305 3000	2	Scheibe	Washer	50x47x8 D17
15	305 6254	2	Scheibe	Washer	25 ISO7089 Zn
16	305 6252	2	Scheibe	Washer	25 ISO7349 Zn
17	317 7507	2	Hülse	Bushing	D40/28x63,5 D20,2 Zn
18	317 9376	2	Bundbuchse	Flange bushing	D65/60/45x30 M60x2 Znph



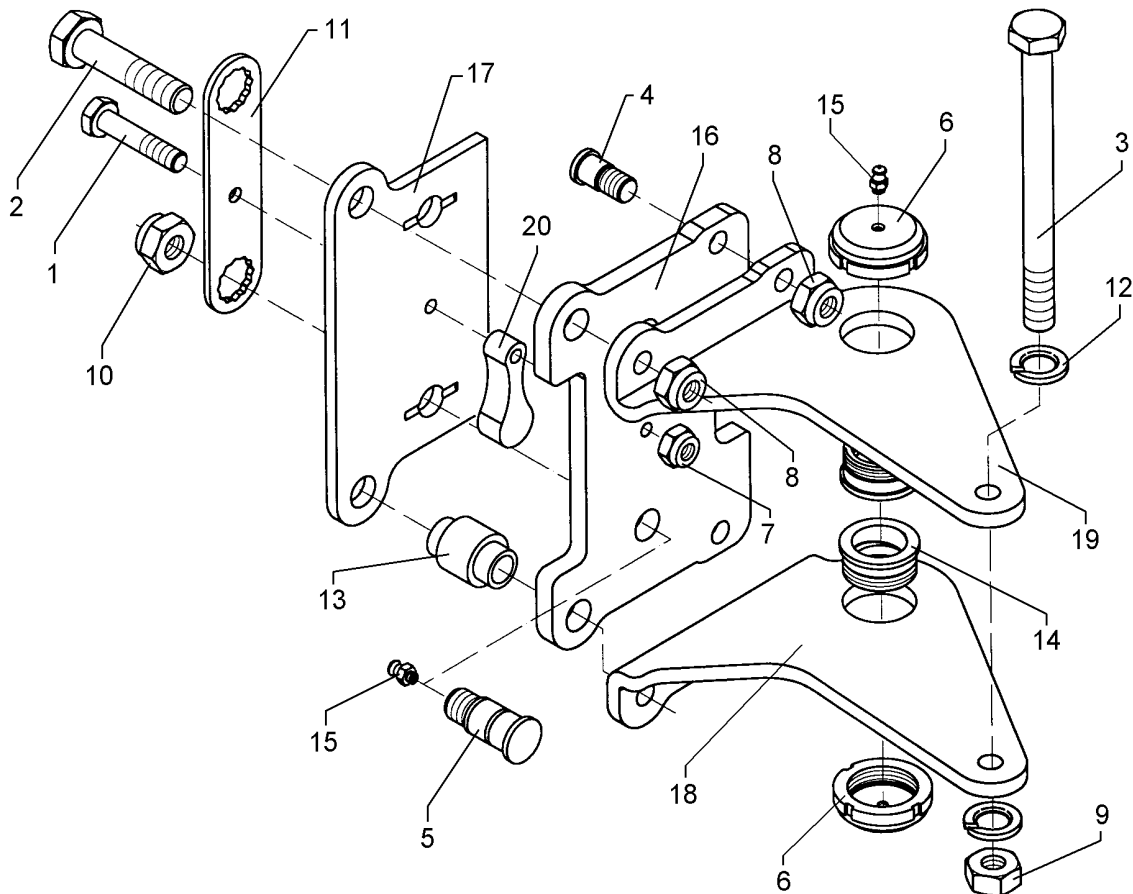
04.14

Pos.	Art.Nr.	Stck.	Artikeltext / Description		Abmessung
19	323 6348	4	Schmiernippel	Grease nipple	AM10x1 DIN71412
20	329 8473	2	Druckfeder	Compression spring	14x44x366
21	402 2581	1	Grindelplatte	Plate for beam	25x230x320 VD10X
22	402 2583	1	Grindelplatte	Plate for beam	12x176x320 E9X
23	402 2678	1	Verstellwinkel	Adjusting bracket	14x305x339 VO9 X RE (SU)
24	402 2679	1	Verstellwinkel	Adjusting bracket	14x305x339 VO9 X LI (SU)
25	426 0460	1	Endanschlag	End stop	30x52,5x115 D12,25
26	426 4200	1	Führung	Guiding	50x35x194
27	426 4202	2	Druckplatte	Pressure plate	2xM20/D25x5
28	426 4203	2	Federführung	Spring guiding	50x10x155 3xD12 D24x280 innen M16x80



04.14

Pos.	Art.Nr.	Stck.	Artikeltext / Description		Abmessung
1	301 3456	1	Sechskantschraube	Hexagon bolt	M12x90-10.9 Zn DIN931-A
2	301 4408	2	Sechskantschraube spz.	Hexagon bolt	M20x100xb25-10.9 Zn
3	301 4573	1	Sechskantschraube spezial	Hexagon bolt	M20x1,5x250-10.9 Zn
4	301 8219	2	Schraube	Bolt	D25/20x49/53,5-M20 Zn
5	301 8223	2	Schraube	Bolt	D33/28,1x92-M24 Zn
6	303 0349	2	Nutmutter	Grooved nut	M60x2 M10x1 D80x24 Zn
7	303 0934	1	Sicherungsmutter	Selflocking nut	NM12-8 Zn DIN985
8	303 0936	4	Sicherungsmutter	Selflocking nut	NM20-8 Zn DIN985
9	303 0977	1	Sechskantmutter	Hexagon nut	M20x1,5 DIN934-10 Zn
10	303 1019	2	Sechskantmutter	Hexagon nut	M24 DIN934-8 Zn
11	305 1342	1	Sicherungsblech	Locking plate	SW36-190/250x6
12	305 6012	2	Scheibe	Washer	21 ISO7089 Zn
13	317 7507	2	Hülse	Bushing	D40/28x63,5 D20,2 Zn
14	317 9376	2	Bundbuchse	Flange bushing	D65/60/45x30 M60x2 Znph
15	323 6348	4	Schmiernippel	Grease nipple	AM10x1 DIN71412
16	402 2582	1	Grindelplatte	Plate for beam	18x230x320 E9X
17	402 2583	1	Grindelplatte	Plate for beam	12x176x320 E9X
18	402 2682	1	Verstellwinkel	Adjusting bracket	14x305x339 VO9 X RE



04.14

Pos.	Art.Nr.	Stck.	Artikeltext / Description		Abmessung
19	402 2683	1	Verstellwinkel	Adjusting bracket	14x305x339 VO9 X LI
20	426 0460	1	Endanschlag	End stop	30x52,5x115 D12,25