



Ersatzteilliste

Parts list

Aufsattel-Drehpflüge

Semi-mounted Reversible Ploughs

Vari-Diamant 160

Art.Nr. 175 1522

04.14

LEMKEN GmbH & Co. KG

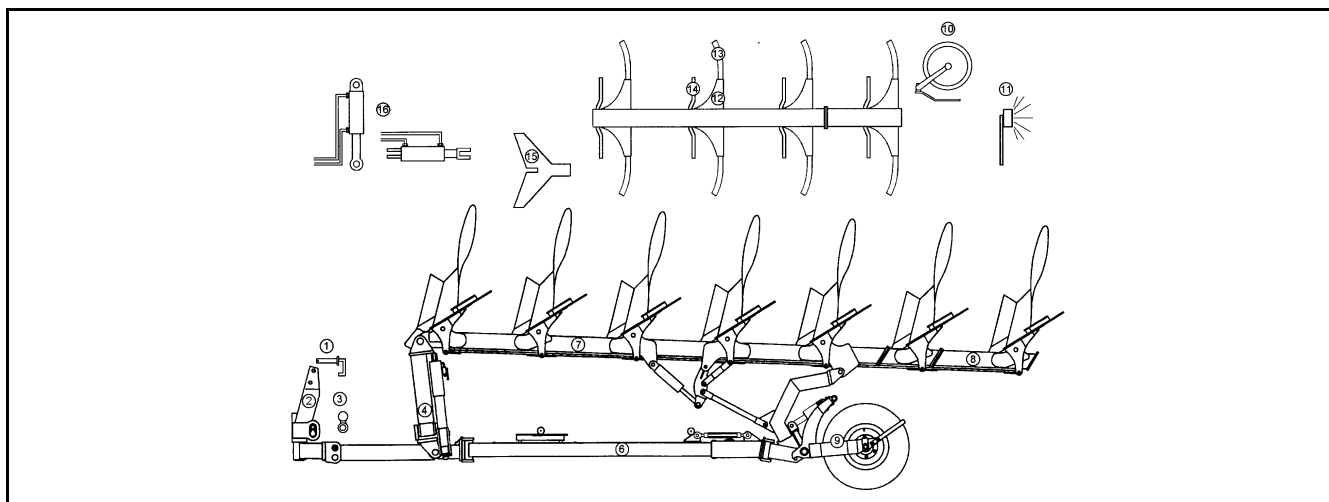
Weseler Straße 5, D-46519 Alpen / Postfach 11 60, D-46515 Alpen

Telefon (0 28 02) 81-0, Telefax (0 28 02) 81-220

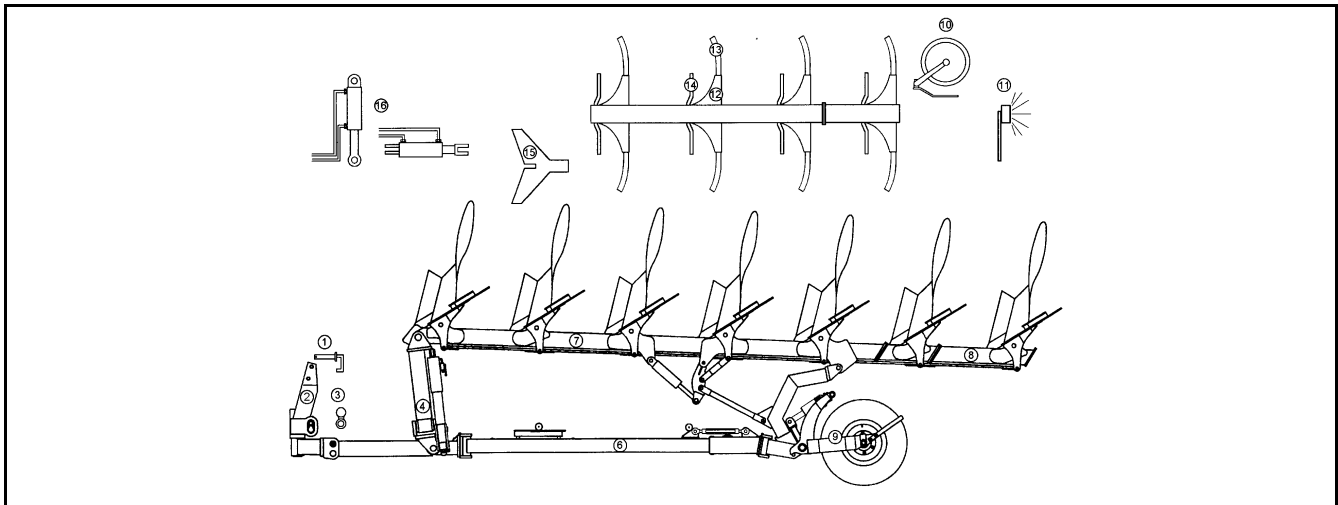
eMail: lemken@lemken.com, Internet: <http://www.lemken.com>

INHALTSVERZEICHNIS / CONTENTS

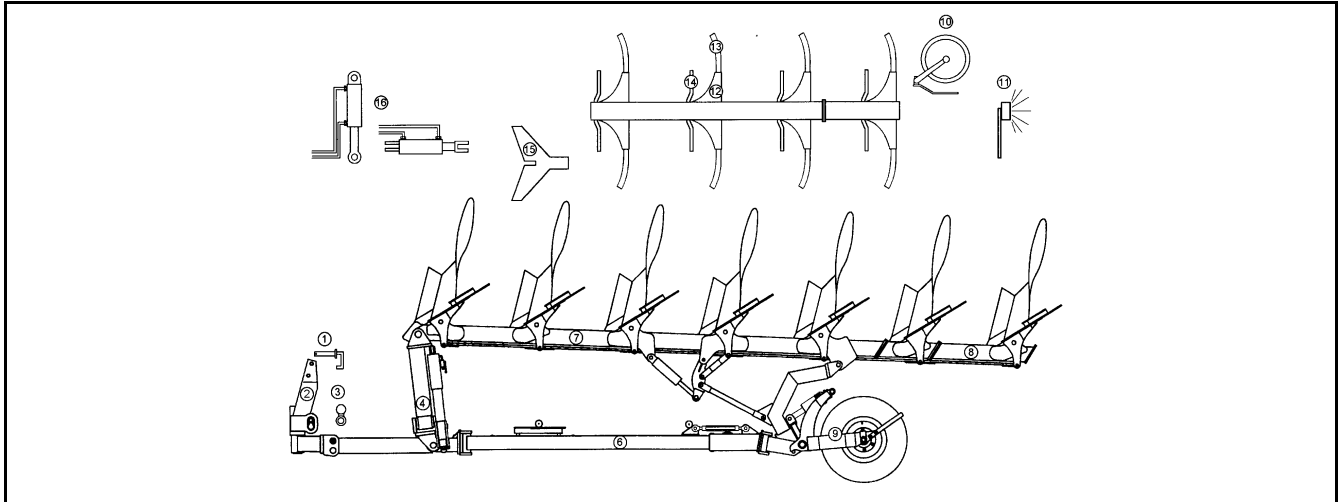
Vari-Diamant 160



Pos.	Art.Nr.	Artikeltext / Description	Abmessung
1	313 7911	Oberlenkerbolzen kpl.	Top link pin with chain
1	313 7921	Oberlenkerbolzen kpl.	Top link pin with chain
2	636 0181	Turm	Headstock
2	640 1132	Turmverlängerung m.Obl-Bolzen	Extension for headstock
3	661 1350	Unterenkeranschluss	Lower link connection
3	661 1354	Unterenkeranschluss	Lower link connection
3	661 1372	Unterenkeranschluss	Lower link connection
3	661 1380	Unterenkeranschluss	Lower link connection
4	636 0183	Drehwerk	Turnover mechanism
4	636 0184	Drehwerk	Turnover mechanism
6	302 8746	Spannschloss	Turnbuckle
6	321 9128	Werkzeugsatz	Tool set
6	605 6569	Stabilisator	Stabilizer
6	605 6570	Stabilisator	Stabilizer
6	605 6571	Stabilisator	Stabilizer
6	605 6572	Stabilisator	Stabilizer
6	605 6573	Stabilisator	Stabilizer
6	605 6574	Stabilisator	Stabilizer
7	321 9204	Schnittbreitenanzeige	Pointer
7	605 7401	Grundrahmen	Basic frame
7	605 7402	Grundrahmen	Basic frame
8	602 8229	Anbauteil	Frame extension
8	602 8232	Anbauteil	Frame extension
9	550 7083	Lagerung	Bearing
9	550 7084	Lagerung	Bearing
9	550 8866	Rad 6/161/205 D18	Wheel 6/161/205 D18
9	550 8867	Rad 6/161/205 D18	Wheel 6/161/205 D18
9	550 8869	Rad 6/161/205 D18	Wheel 6/161/205 D18
9	650 5725	Stützrad	Depth wheel
9	650 5726	Stützrad	Depth wheel



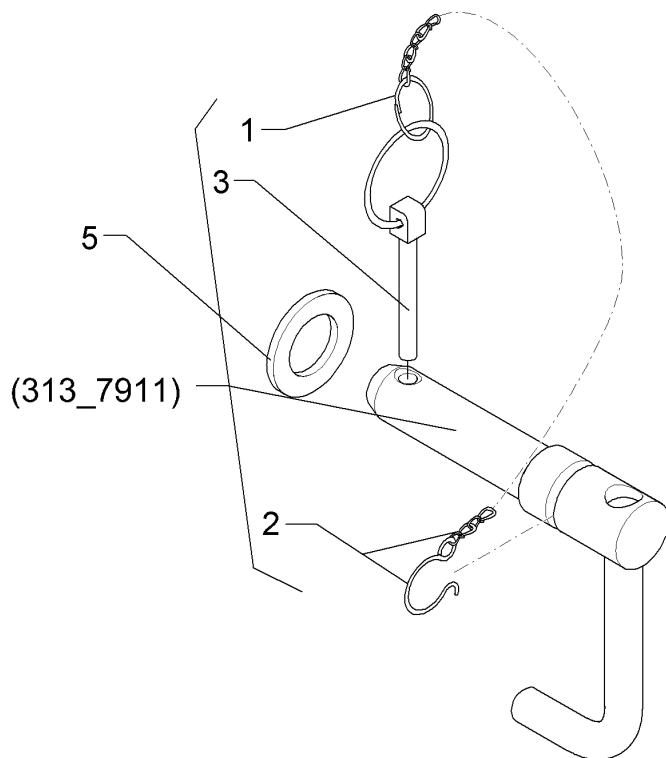
Pos.	Art.Nr.	Artikeltext / Description	Abmessung	
10	657 9345	Secharm kpl.	Disc arm	D500-G V Z50
10	657 9346	Secharm kpl.	Disc arm	D500-Z V Z50
10	657 9348	Secharm kpl.	Disc arm	D500 G V-A Z40
10	657 9349	Secharm kpl.	Disc arm	D500-Z V-A Z40
10	657 9350	Secharm kpl.	Disc arm	D590-Z V-A Z40
10	663 8658	Vorwerkzeughalm	Skim stalk	60x25x590-M RE V
10	663 8659	Vorwerkzeughalm	Skim stalk	60x25x590-M LI V
10	663 8661	Vorwerkzeughalm zum Sech	Disc stalk	60x25x570 LI V-AD Z40
10	663 8662	Vorwerkzeughalm	Skim stalk	60x25x570 Sech V-AD Z40
10	663 8663	Vorwerkzeughalm	Skim stalk	60x25x600 LI V-A/AD Z40
10	663 8664	Vorwerkzeughalm	Skim stalk	60x25x600 RE V-A/AD Z40
10	663 8665	Vorwerkzeughalm zum Sech	Disc stalk	60x25x600 LI Sech V-A Z40
10	663 8666	Vorwerkzeughalm zum Sech	Disc stalk	60x25x600 RE V-A Z40
10	663 8667	Vorwerkzeughalm zum Sech	Disc stalk	60x25x600Z50
10	663 8668	Vorwerkzeughalm zum Sech	Disc stalk	60x25x600Z50
10	663 8676	Vorwerkzeughalm zum Sech	Disc stalk	60x25x600 V-AD Z50
10	663 8677	Vorwerkzeughalm zum Sech	Disc stalk	60x25x600 V-AD Z50
10	663 8687	Düngereinlegerhalm	Skim stalk	S1 50x30x1134-260/220 H800
11	670 1207	Leuchtenhalter	Carrier for light	LH2A-AD
11	670 2012	Warntafel mit Beleuchtung	Warning boards with lighting	HR+HL 7m
12	602 2510	Halmtasche	Bracket	80x35
12	602 2512	Halmtasche	Bracket	80x40-V
12	602 2513	Halmtasche	Bracket	80x35-V
13	699 0901	Körperhalmschrauben	Bolts for leg	Dural
13	699 0956	Koerperhalm	Leg	80x35/V
13	699 0957	Koerperhalm	Leg	80x40/V
14	663 8400	Vorwerkzeughalm	Skim stalk	DE 60x30 H900 V160
14	663 8420	Vorwerkzeughalm	Skim stalk	DE-D45 H750-800
14	663 8682	Düngereinlegerhalm	Skim stalk	S1SS 50x30x1134-260/220 H800
14	663 8755	Düngereinlegerhalm	Skim stalk	EV-260/179 50x30 H800
15	622 2595	Packerarm	Attachment arm	VariDiamant 160-A-HY



Pos.	Art.Nr.	Artikeltext / Description	Abmessung	
16	675 1211	Hydraulikanlage Mitnehmerarm	HY-assembly attachment arm	PA-VariDiama
16	675 2107	Vorderfurcheneinstellung	HY-front furrow adjustment	HY V-AD-160,S180 5-100
16	675 2108	Vorderfurcheneinstellung	HY-front furrow adjustment	HY V-AD-9/160,S-180 6-100
16	675 2365	Hydraulikanlage Drehwerk	HY-assembly turnover device	ET78/97-500 V-AD 9/160
16	675 2366	Breitenverstellung	Width adjuster	DZ80-200 V-AD/5-100
16	675 2367	Hydraulikanlage Stützrad	HY-assembly depth wheel	EZ80-180 V-AD/5-100
16	675 2368	Breitenverstellung	Width adjuster	DZ80-200 V-AD/4-100K
16	675 2369	Hydraulikanlage Stützrad	HY-assembly depth wheel	EZ80-180 V-AD/4-100
16	675 2370	Breitenverstellung	Width adjuster	DZ80-200 V-AD/6-100
16	675 2371	Hydraulikanlage Stützrad	HY-assembly depth wheel	EZ80-180 V-AD/6-100
16	675 2372	Breitenverstellung	Width adjuster	DZ80-200 V-AD-R/5-100
16	675 2373	Hydraulikanlage Stützrad	HY-assembly depth wheel	EZ80-180 V-AD-R/5-100
16	675 2374	Breitenverstellung	Width adjuster	DZ80-200 V-AD-R/6-100
16	675 2375	Hydraulikanlage Stützrad	HY-assembly depth wheel	EZ80-180 V-AD-R/6-100
16	675 2376	Breitenverstellung	Width adjuster	DZ80-200 V-AD-7-100

Oberlenkerbolzen kpl./Top link pin with chain	1
---	---

Vari-Diamant 160	313 7911
------------------	----------

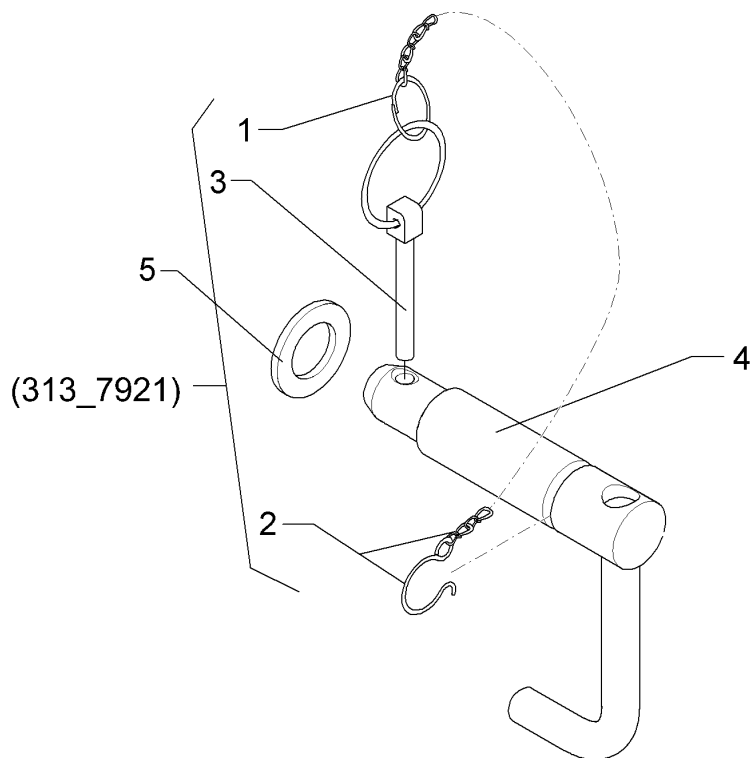


04.14

Pos.	Art.Nr.	Stck.	Artikeltext / Description		Abmessung
1	305 8545	1	Sicherungsring	Securing ring	3x30-35x1,25 Zn
2	305 8560	1	Federsicherung mit Kette	Securing clip with chain	D3,6/D21-460mm-Zn
3	311 9315	1	Klappstift mit Bohrung	Securing pin	8x42 DIN11023
4	313 7910	1	Oberlenkerbolzen	Top link pin	KAT2G D25,4/31,7x158 Zn
5	305 6283	1	Scheibe	Washer	B28 DIN125

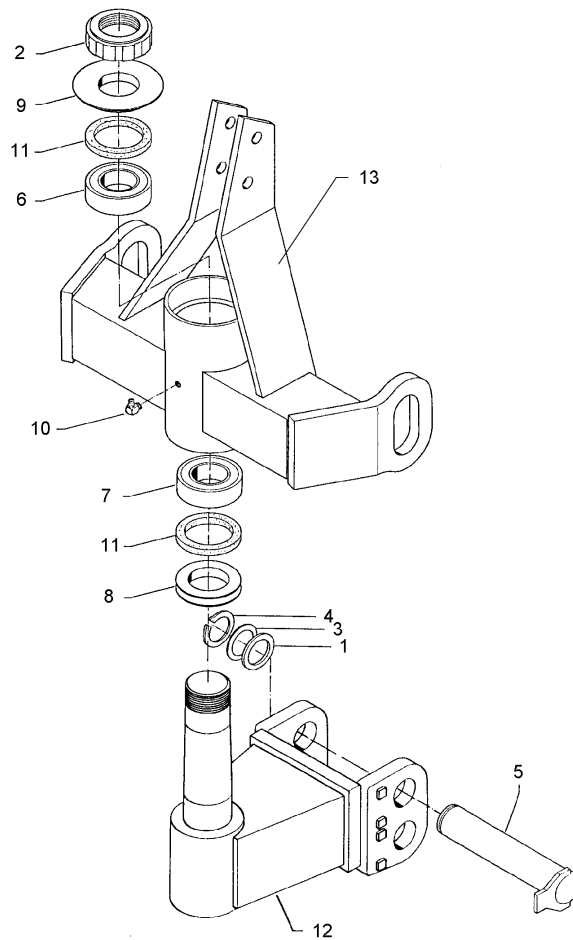
Oberlenkerbolzen kpl./Top link pin with chain	1
---	---

Vari-Diamant 160	313 7921
------------------	----------



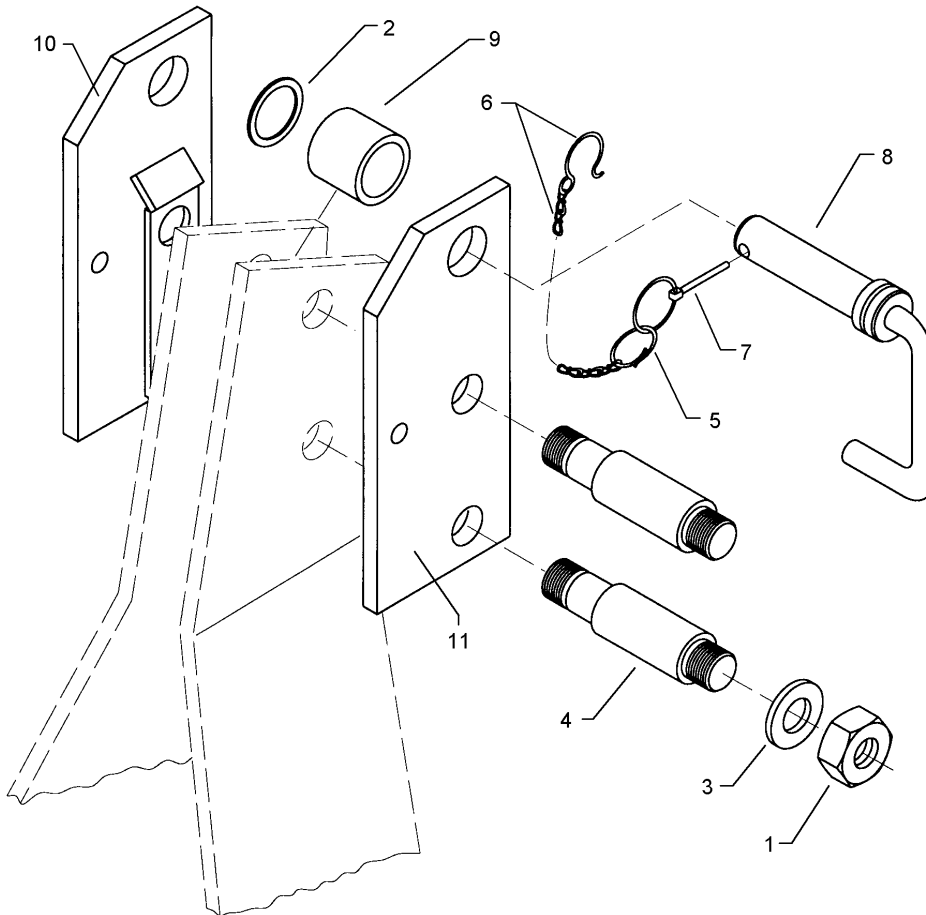
04.14

Pos.	Art.Nr.	Stck.	Artikeltext / Description		Abmessung
1	305 8545	1	Sicherungsring	Securing ring	3x30-35x1,25 Zn
2	305 8560	1	Federsicherung mit Kette	Securing clip with chain	D3,6/D21-460mm-Zn
3	311 9315	1	Klappstift mit Bohrung	Securing pin	8x42 DIN11023
4	313 7920	1	Oberlenkerbolzen	Top link pin	KAT3G D31,7/25,4x160 Zn
5	305 6283	1	Scheibe	Washer	B28 DIN125



04.14

Pos.	Art.Nr.	Stck.	Artikeltext / Description		Abmessung
1	305 2170	1	Passscheibe	Shim	60x75x1,0 DIN988
2	303 0342	1	Nutmutter selbstsichernd	Grooved nut	M80x2 S
3	305 2261	1	Stützscheibe	Supporting washer	S 60x75x3 DIN988
4	305 8882	1	Sicherungsring	Securing ring	Zn 60x3 DIN471
5	313 8135	1	Bolzen mit Verdrehsicherung	Pin with stop	D60x305/330 Zn
6	319 9094	1	Kegelrollenlager	Bearing	30216.
7	319 9104	1	Kegelrollenlager	Bearing	32018X
8	323 0040	1	Dichtscheibe mit Nut	Seal washer	D139,5/90x12 Zn
9	323 0056	1	Dichtscheibe	Seal washer	D158/138/80x15
10	323 6349	1	Schmiernippel	Grease nipple	CM10x1 DIN71412-90 GRD
11	323 7944	2	Filzring	Felt ring	D140/120x6
12	436 0180	1	Kreuzgelenk	Cross union	D90/60x370/240
13	436 0181	1	Turm	Headstock	D90 VariDiam160

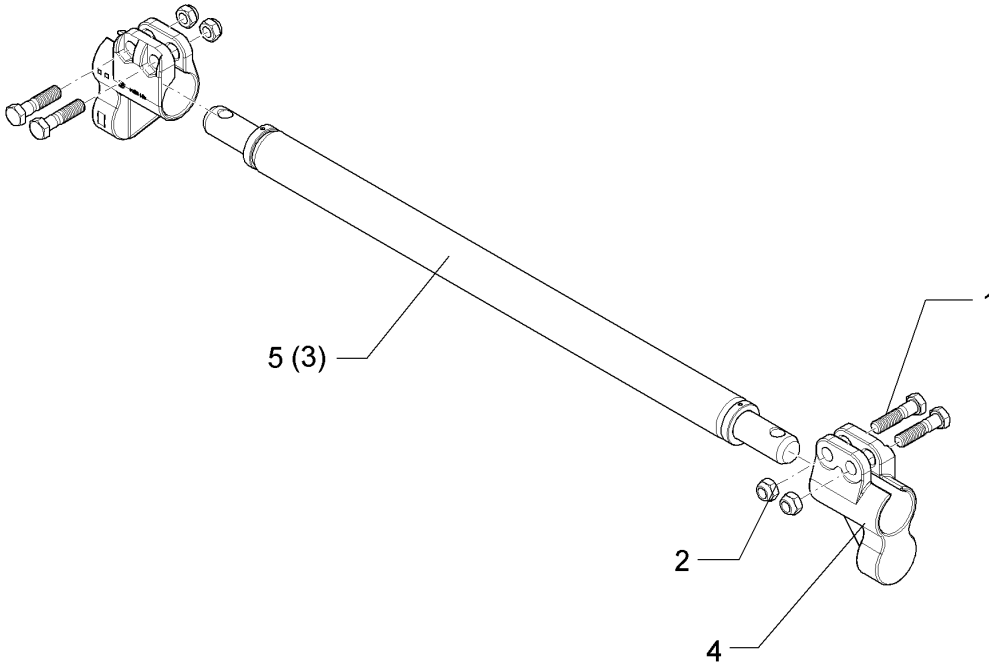


04.14

Pos.	Art.Nr.	Stck.	Artikeltext / Description		Abmessung
1	303 1019	4	Sechskantmutter	Hexagon nut	M24 DIN934-8 Zn
2	305 2072	1	Passscheibe	Shim	35x45x1,0 DIN988 Zn
3	305 6254	4	Scheibe	Washer	25 ISO7089 Zn
4	313 7925	2	Bolzen	Pin	KAT2+3 D31,7x180 2xM24
5	305 8545	1	Sicherungsring	Securing ring	3x30-35x1,25 Zn
6	305 8560	1	Federsicherung mit Kette	Securing clip with chain	D3,6/D21-460mm-Zn
7	311 9302	1	Klappstift	Securing pin	12x60
8	313 7927	1	Oberlenkerbolzen mit Kette	Top link pin with chain	K700 D40/44,5x228
9	317 6881	1	Röhrchen	Tube	D51x8,8x54 Zn
10	440 1132	1	Turmverlängerung	Extension for headstock	RE V-AD160 K700
11	440 1133	1	Turmverlängerung	Extension for headstock	LI V-AD160 K700

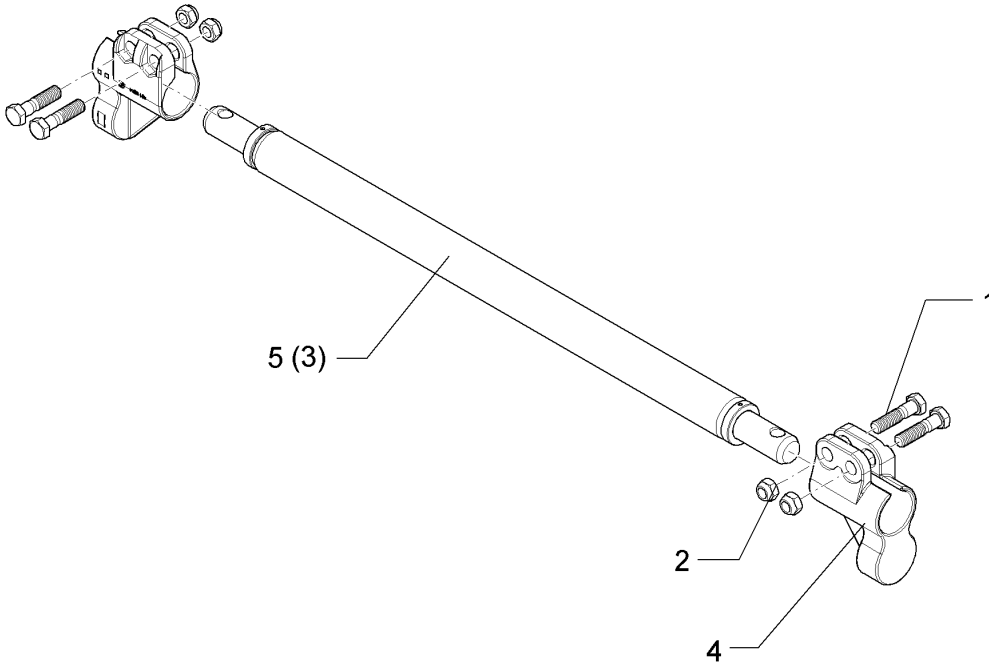
Unterenkeranschluss/Lower link connection	3
--	----------

Vari-Diamant 160	661 1350
-------------------------	-----------------



04.14

Pos.	Art.Nr.	Stck.	Artikeltext / Description		Abmessung
1	301 3868	4	Sechskantschraube	Hexagon bolt	M16x65-8.8 Zn DIN931-A
2	303 0935	4	Sicherungsmutter	Selflocking nut	NM16-8 Zn DIN985
3	461 7917	1	Schienenwelle	Drawbar	D55 L2 Z2
4	461 9874	2	Sperrstück	Adjusting piece	D55/68
5	46110013	1	Schienenwelle	Drawbar	D55 L2 Z2 970lg

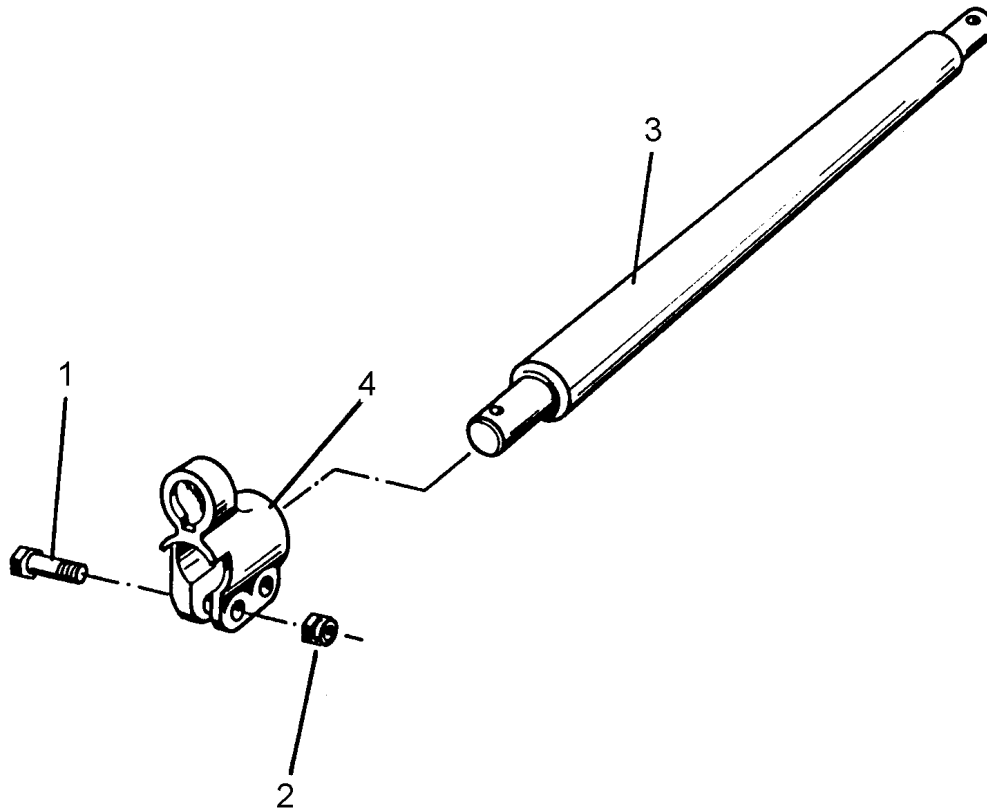


04.14

Pos.	Art.Nr.	Stck.	Artikeltext / Description		Abmessung
1	301 3868	4	Sechskantschraube	Hexagon bolt	M16x65-8.8 Zn DIN931-A
2	303 0935	4	Sicherungsmutter	Selflocking nut	NM16-8 Zn DIN985
3	461 7923	1	Schienenwelle	Drawbar	D55 L2 Z3
4	461 9874	2	Sperrstück	Adjusting piece	D55/68
5	46110014	1	Schienenwelle	Drawbar	D55 L2 Z3 980lg

Unterenkeranschluss/Lower link connection	3
--	----------

Vari-Diamant 160	661 1372
-------------------------	-----------------

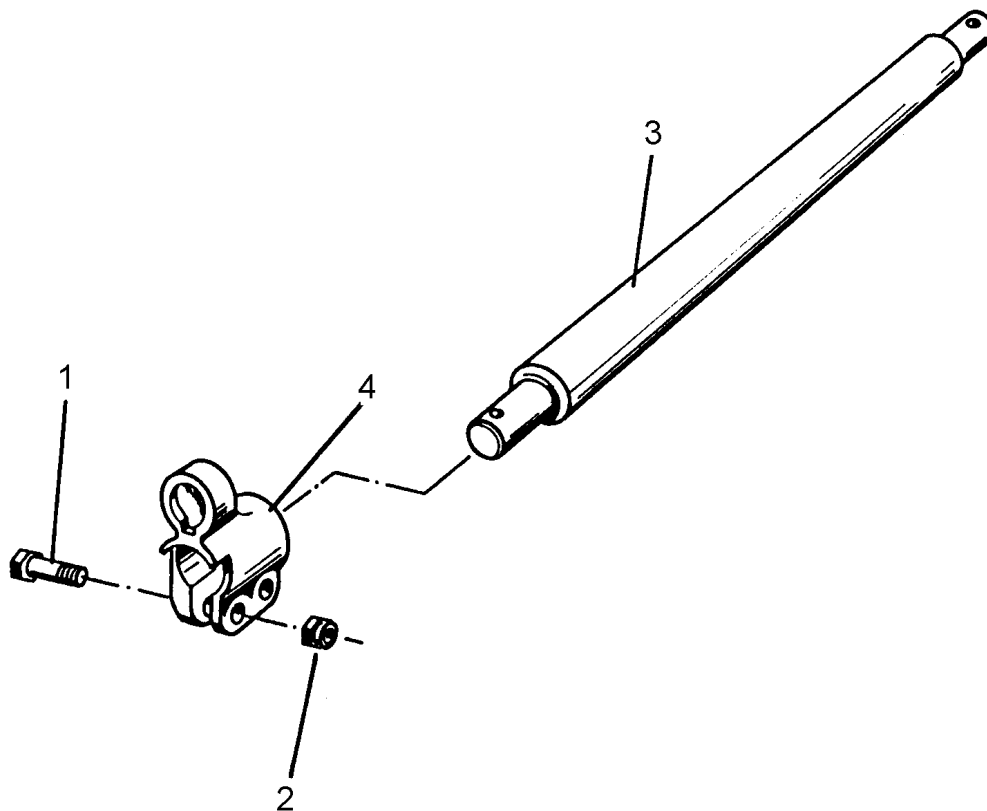


04.14

Pos.	Art.Nr.	Stck.	Artikeltext / Description		Abmessung
1	301 3868	4	Sechskantschraube	Hexagon bolt	M16x65-8.8 Zn DIN931-A
2	303 0935	4	Sicherungsmutter	Selflocking nut	NM16-8 Zn DIN985
3	461 7925	1	Schienenwelle	Drawbar	D68 L3 Z3 (Kat.3)
4	461 9875	2	Sperrstück	Adjusting piece	D68/68

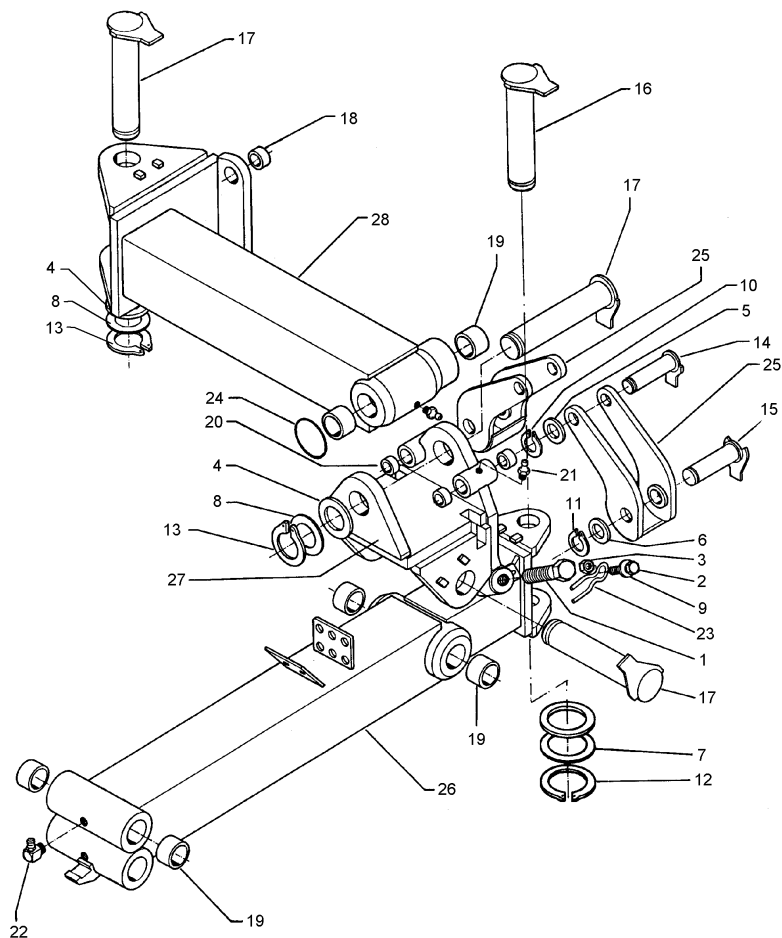
Unterenkeranschluss/Lower link connection	3
--	----------

Vari-Diamant 160	661 1380
-------------------------	-----------------



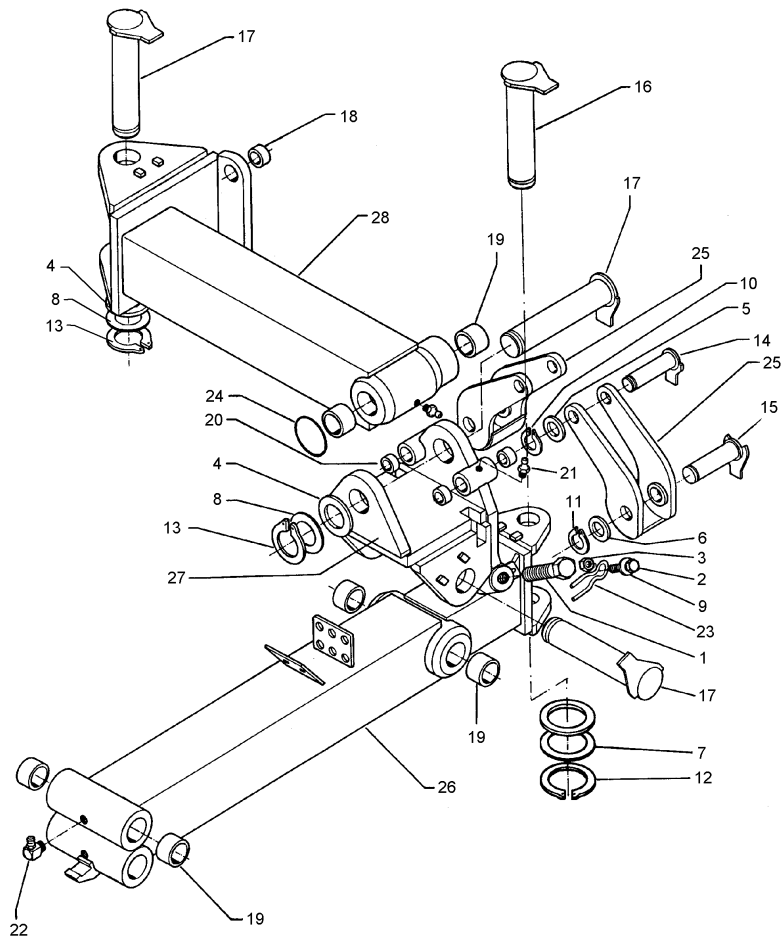
04.14

Pos.	Art.Nr.	Stck.	Artikeltext / Description		Abmessung
1	301 3868	4	Sechskantschraube	Hexagon bolt	M16x65-8.8 Zn DIN931-A
2	303 0935	4	Sicherungsmutter	Selflocking nut	NM16-8 Zn DIN985
3	461 7928	1	Schienenwelle	Drawbar	D68 L1100 Z58 K700
4	461 9875	2	Sperrstück	Adjusting piece	D68/68



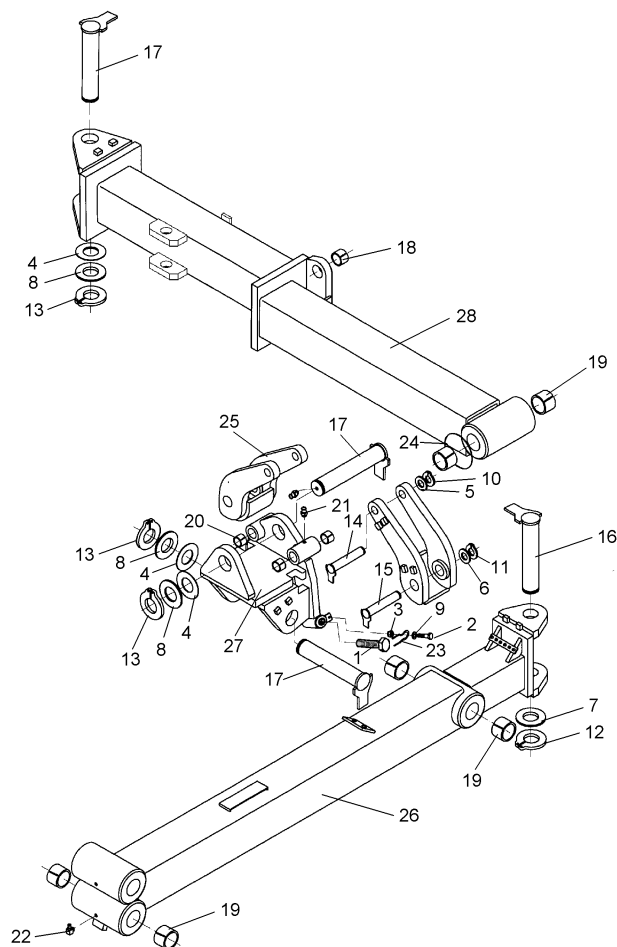
04.14

Pos.	Art.Nr.	Stck.	Artikeltext / Description		Abmessung
1	301 5248	2	Sechskantschraube abgeflacht	Hexagon bolt	M30x90-8.8 Zn
2	301 7280	2	Sechskantschraube	Hexagon bolt	M8x25-8.8 Zn DIN933
3	303 0932	2	Sicherungsmutter	Selflocking nut	NM8-8 Zn DIN985
4	305 2170	3	Passscheibe	Shim	60x75x1,0 DIN988
5	305 2230	2	Stützscheibe	Supporting washer	S 25x35x2,0 DIN988 Zn
6	305 2247	2	Stützscheibe	Supporting washer	S 35x45x2,5 DIN988 Zn
7	305 2255	1	Stützscheibe	Supporting washer	S 50x62x3 DIN988 Zn
8	305 2261	3	Stützscheibe	Supporting washer	S 60x75x3 DIN988 Zn
9	305 8694	2	Scheibe	Washer	A8,4 DIN125-St Zn
10	305 8861	2	Sicherungsring	Securing ring	25x2 DIN471 Zn
11	305 8873	2	Sicherungsring	Securing ring	35x2,5 DIN471
12	305 8877	1	Sicherungsring	Securing ring	50x3 DIN471
13	305 8882	3	Sicherungsring	Securing ring	60x3 DIN471
14	313 2513	2	Bolzen mit Verdrehsicherung	Pin with stop	D25x122/139 Zn
15	313 3513	2	Bolzen	Pin	D35x122/142 Zn
16	313 8130	1	Bolzen	Pin	D50x252/275 Zn
17	313 8135	3	Bolzen mit Verdrehsicherung	Pin with stop	D60x305/330 Zn
18	317 3367	2	Einspannbuchse	Expansion bush	EG35/40x25-DIN1498
19	317 3392	8	Einspannbuchse	Expansion bush	EG60+0,15+0,05/70x50
20	317 3408	4	Einspannbuchse mit Presssitz	Expansion bush	EG25/32x20



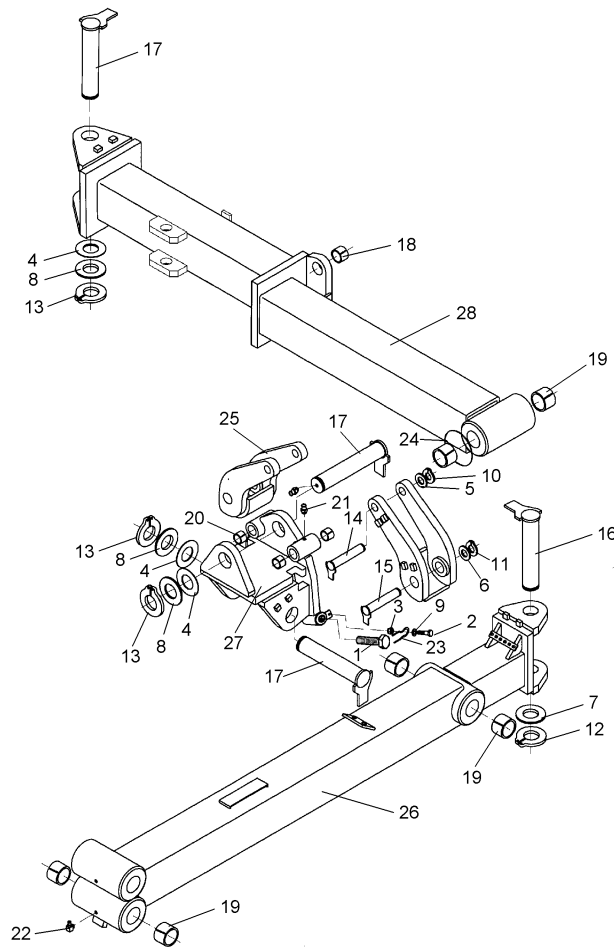
04.14

Pos.	Art.Nr.	Stck.	Artikeltext / Description		Abmessung
21	323 6348	3	Schmiernippel	Grease nipple	AM10x1 DIN71412
22	323 6349	3	Schmiernippel	Grease nipple	CM10x1 DIN71412-90 GRD
23	329 8616	2	Klammer	Clamp	D4x70 Zn
24	375 1295	2	O-Ring	O-ring	80x4-80Shore Viton83
25	436 0150	2	Schwinge	Rocker arm	D25/35x250 RE
26	436 0182	1	Stabilisator	Stabilizer	160x1035 V-AD160
27	436 0183	1	Konsole	Bracket	D60/240 Vari160
28	436 7445	1	Wendelenker	Turning link	D60/D70x937 V-AD160



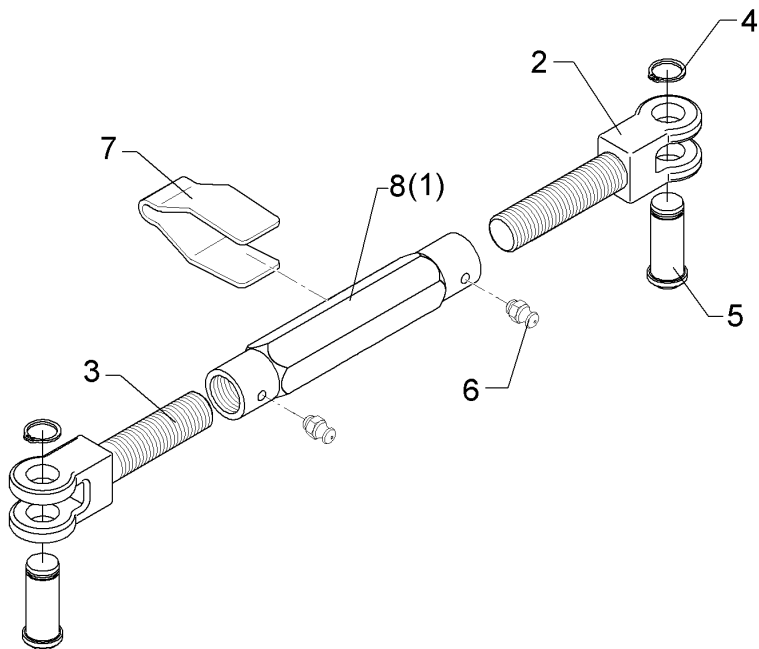
04.14

Pos.	Art.Nr.	Stck.	Artikeltext / Description		Abmessung
1	301 5248	2	Sechskantschraube abgeflacht	Hexagon bolt	M30x90-8.8 Zn
2	301 7280	2	Sechskantschraube	Hexagon bolt	M8x25-8.8 Zn DIN933
3	303 0932	2	Sicherungsmutter	Selflocking nut	NM8-8 Zn DIN985
4	305 2170	3	Passscheibe	Shim	60x75x1,0 DIN988
5	305 2230	2	Stützscheibe	Supporting washer	S 25x35x2,0 DIN988 Zn
6	305 2247	4	Stützscheibe	Supporting washer	S 35x45x2,5 DIN988 Zn
7	305 2255	1	Stützscheibe	Supporting washer	S 50x62x3 DIN988 Zn
8	305 2261	3	Stützscheibe	Supporting washer	S 60x75x3 DIN988 Zn
9	305 8694	2	Scheibe	Washer	A8,4 DIN125-St Zn
10	305 8861	2	Sicherungsring	Securing ring	25x2 DIN471 Zn
11	305 8873	2	Sicherungsring	Securing ring	35x2,5 DIN471
12	305 8877	1	Sicherungsring	Securing ring	50x3 DIN471
13	305 8882	3	Sicherungsring	Securing ring	60x3 DIN471
14	313 2513	2	Bolzen mit Verdrehsicherung	Pin with stop	D25x122/139 Zn
15	313 3513	2	Bolzen	Pin	D35x122/142 Zn
16	313 8130	1	Bolzen	Pin	D50x252/275 Zn
17	313 8135	3	Bolzen mit Verdrehsicherung	Pin with stop	D60x305/330 Zn
18	317 3368	2	Einspannbuchse	Expansion bush	EG35/40x40-DIN1498
19	317 3393	4	Einspannbuchse	Expansion bush	EG60/70x50-DIN1498
20	317 3408	4	Einspannbuchse mit Presssitz	Expansion bush	EG25/32x20



04.14

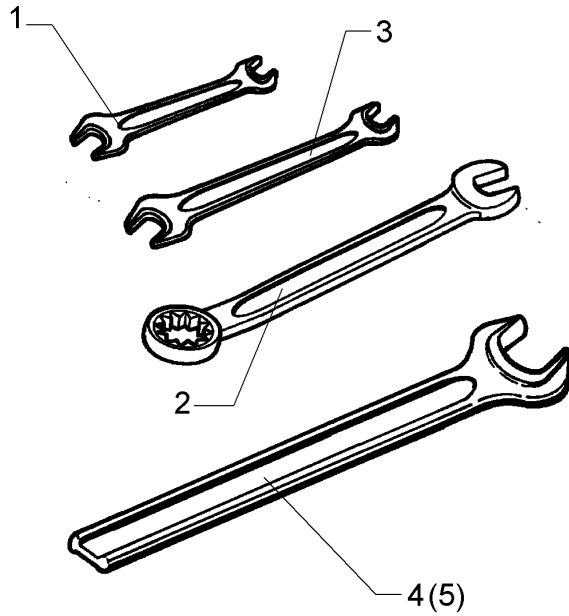
Pos.	Art.Nr.	Stck.	Artikeltext / Description		Abmessung
21	323 6348	2	Schmiernippel	Grease nipple	AM10x1 DIN71412
22	323 6349	5	Schmiernippel	Grease nipple	CM10x1 DIN71412-90 GRD
23	329 8616	2	Klammer	Clamp	D4x70 Zn
24	375 1295	2	O-Ring	O-ring	80x4-80Shore Viton83
25	436 0150	1	Schwinge	Rocker arm	D25/35x250 RE
26	436 0182	1	Stabilisator	Stabilizer	160x1035 V-AD160
27	436 0183	1	Konsole	Bracket	D60/240 Vari160
28	436 7446	1	Wendelenker	Turning link	D60/D70x1625 V-AD160



04.14

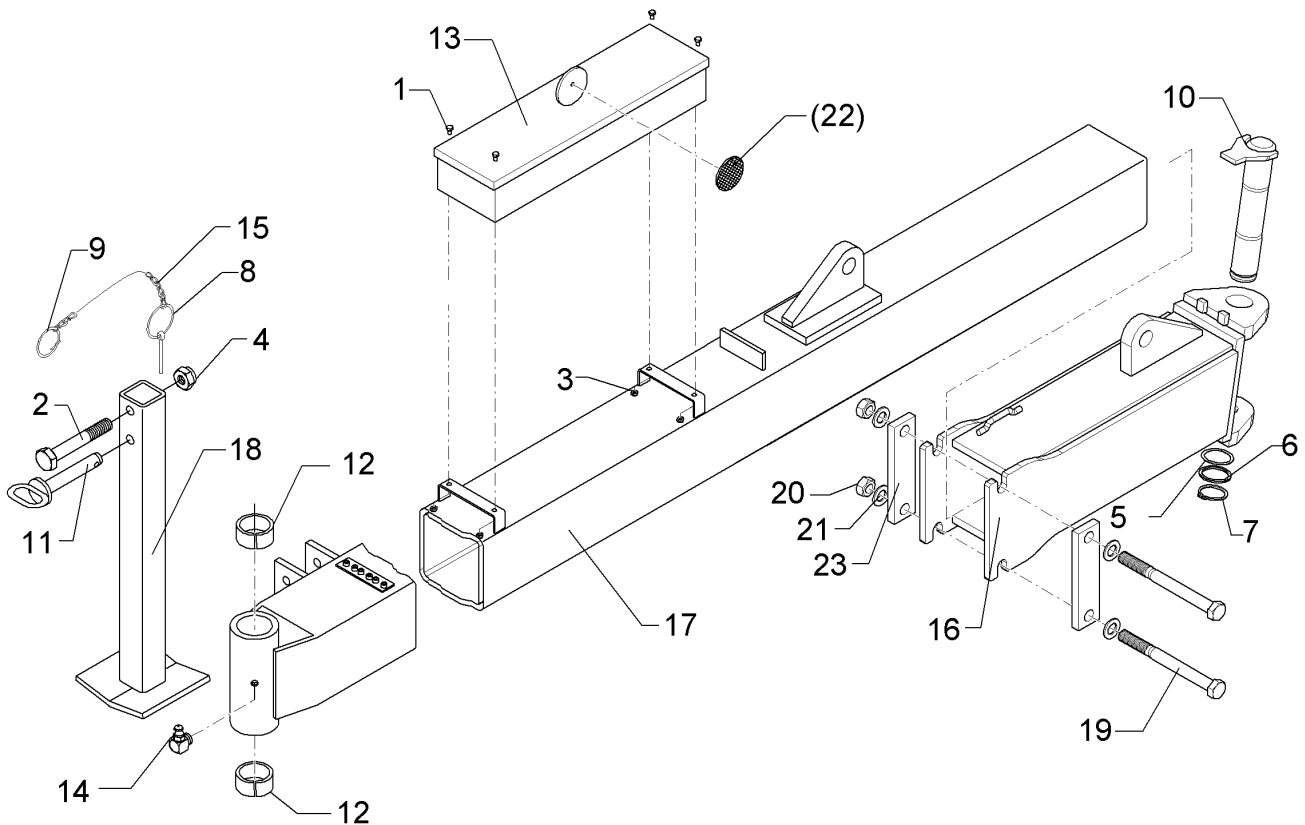
Pos.	Art.Nr.	Stck.	Artikeltext / Description		Abmessung
1	302 8915	1	Spannschlossmutter	Turnbuckle sleeve	TR30x3x390
2	302 9000	1	Gabelstück	Forkpiece	TR30x3x120x225 D30 Zn
3	302 9001	1	Gabelstück	Forkpiece	TR30x3LHx120/225 D30 Zn
4	305 8867	2	Sicherungsring	Securing ring	30x2 DIN471 Zn
5	313 7802	2	Bolzen mit Kopf	Pin with collar	D30/35x63/80 Zn
6	323 6348	2	Schmiernippel	Grease nipple	AM10x1 DIN71412
7	329 1792	1	Flachformfeder	U-spring	40x4x230 für SW46
8	302 8787	1	Spannschlossmutter	Turnbuckle sleeve	TR30x3x390-SW50

Werkzeugsatz/Tool set	6
Vari-Diamant 160	321 9128



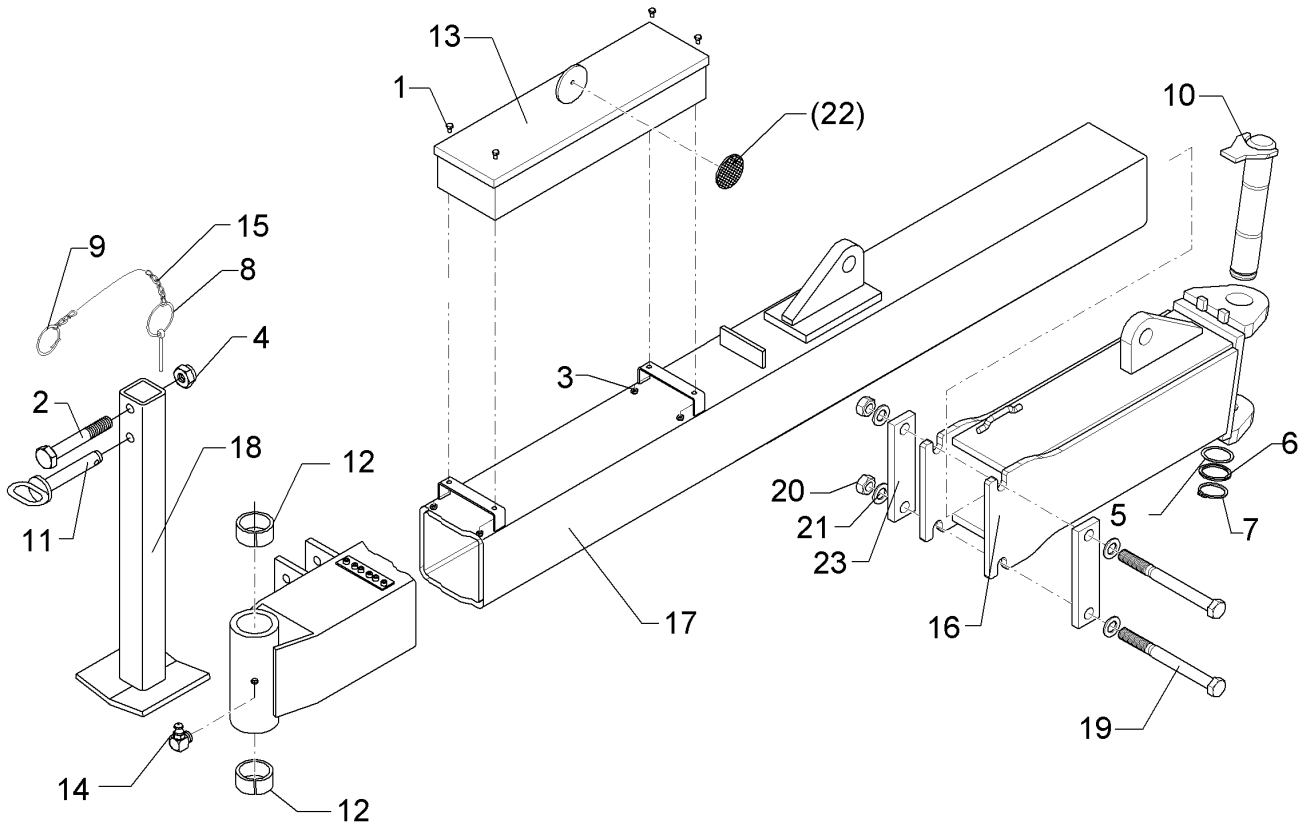
04.14

Pos.	Art.Nr.	Stck.	Artikeltext / Description	Abmessung	
1	321 9815	1	Schlüssel	Spanner	Gabel 19/22
2	321 9820	1	Schlüssel	Spanner	Gabel 24 Ring 30
3	321 9830	1	Schlüssel	Spanner	Gabel 17/19 DIN895 Zn
4	321 9850	1	Schlüssel	Spanner	Gabel 46 DIN894 Zn
5	321 9855	1	Schlüssel	Spanner	Gabel 50 DIN894 Zn



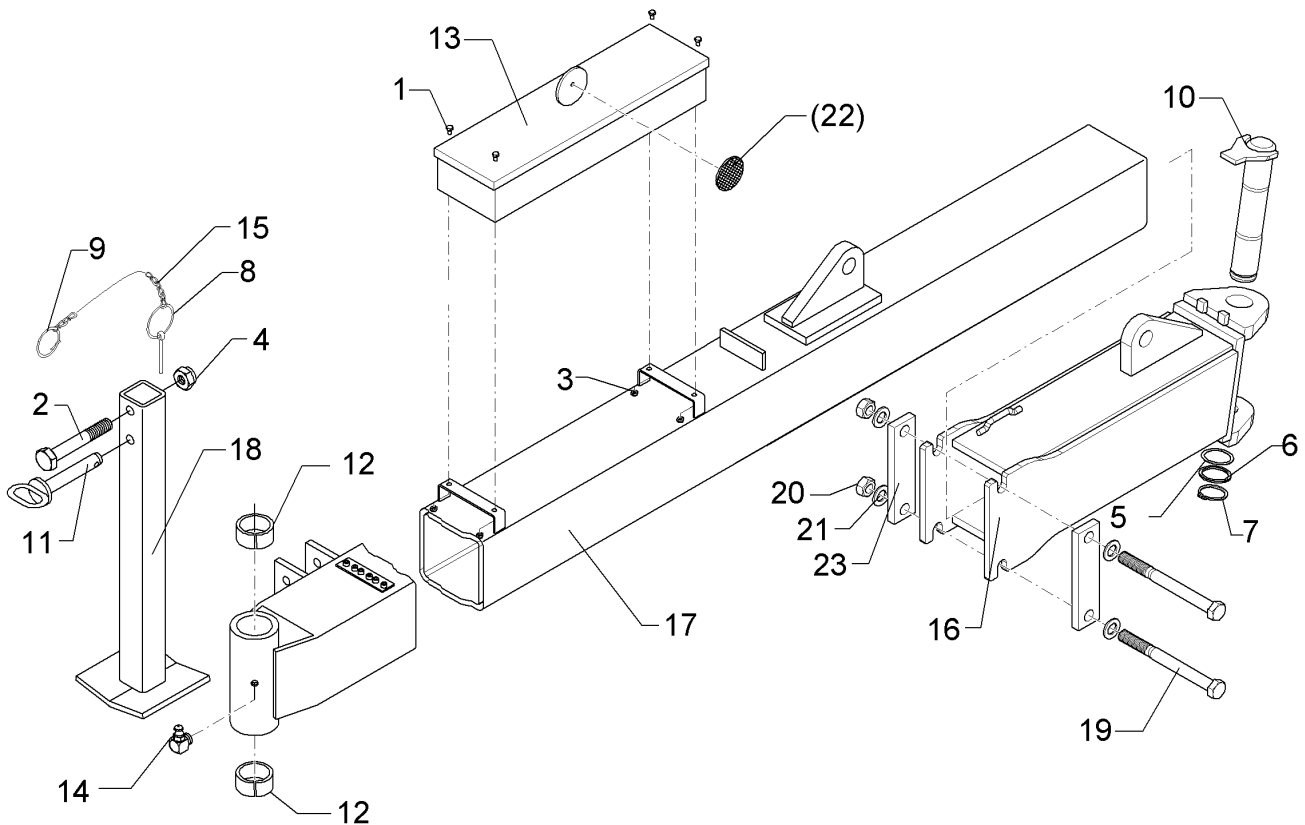
04.14

Pos.	Art.Nr.	Stck.	Artikeltext / Description		Abmessung
1	301 3000	4	Sechskantschraube	Hexagon bolt	M6x10-8.8 Zn DIN933
2	301 3997	1	Sechskantschraube	Hexagon bolt	M16x100-8.8 Zn DIN931-A
3	303 0931	4	Sicherungsmutter	Selflocking nut	NM6-8 Zn DIN985
4	303 0935	1	Sicherungsmutter	Selflocking nut	NM16-8 Zn DIN985
5	305 2125	1	Passscheibe	Shim	45x55x1,0 DIN988
6	305 2252	1	Stützscheibe	Supporting washer	S 45x55x3 DIN988 Zn
7	305 8876	1	Sicherungsring	Securing ring	45x2,5 DIN471
8	311 9565	1	Klappstift	Securing pin	4,5
9	305 8551	1	Federsicherung	Securing clip	Di41x3 A2
10	313 4524	1	Bolzen mit Verdrehsicherung	Pin with stop	D45x235/259 Zn
11	313 8144	1	Bolzen mit Griff	Pin with grip	D16x97/110 Zn
12	317 3434	2	Einspannbuchse	Expansion bush	EG50/60x40-DIN1498
13	321 8920	1	Werkzeugkasten	Toolbox	140x505 D8x110x480
14	323 6349	1	Schmiernippel	Grease nipple	CM10x1 DIN71412-90 GRD
15	331 6130	1	Knotenkette	Knotted-link chain	D2x150
16	405 5678	1	Gelenkstück	Connecting piece	142x530 V-AD-160
17	405 6569	1	Stabilisator	Stabilizer	5-100V-AD160 140x2065
18	429 2798	1	Abstellstütze	Stand	60x592 V-AD 160
19	301 4556	2	Sechskantschraube	Hexagon bolt	M20x220-8.8 Zn DIN931-A



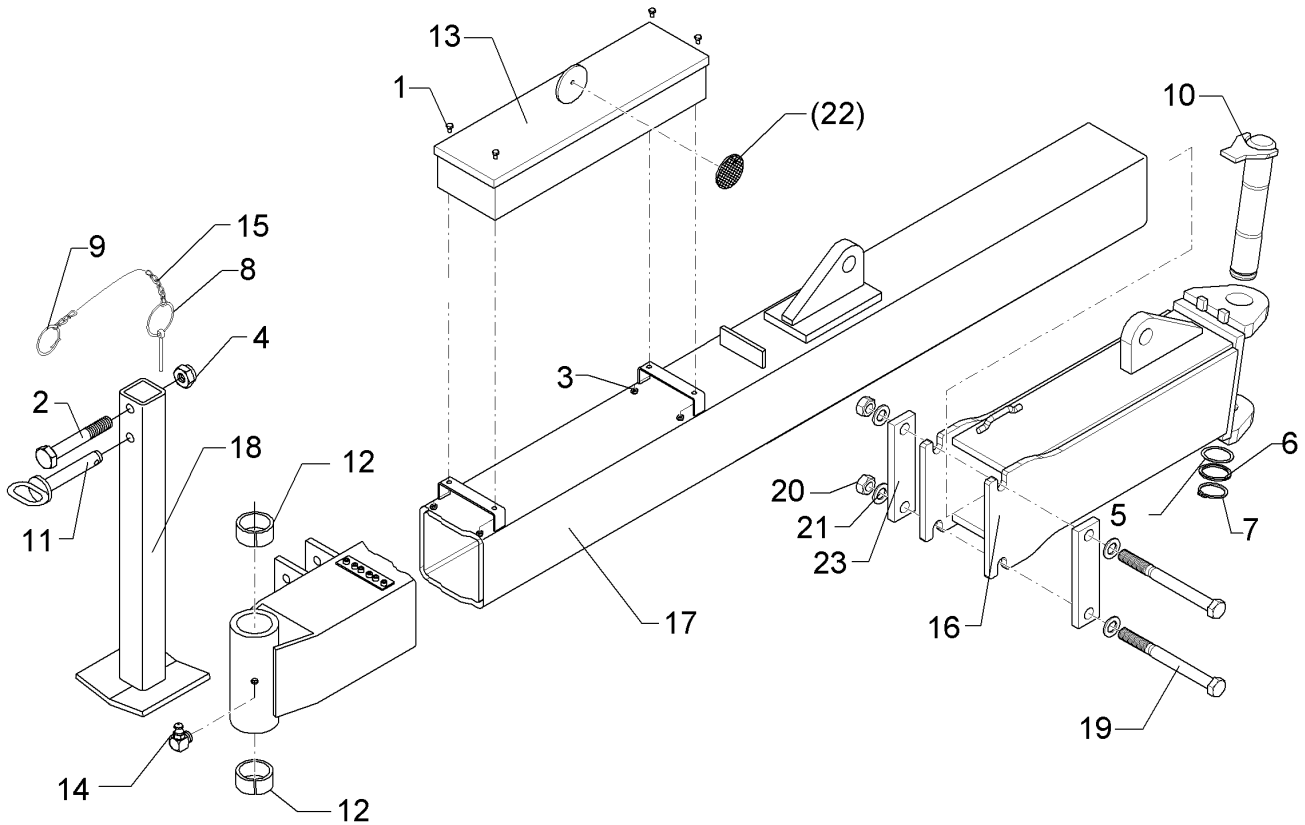
04.14

Pos.	Art.Nr.	Stck.	Artikeltext / Description		Abmessung
20	303 0978	2	Sechskantmutter	Hexagon nut	M20 DIN934-8 Zn
21	305 6012	4	Scheibe	Washer	21 ISO7089 Zn
22	321 9919	6	Rückstrahler gelb selbstkl.	Self-adh. reflector, yellow	6200GK
23	459 1155	2	Brücke	Clamp plate	50x15x200 2xD21-162



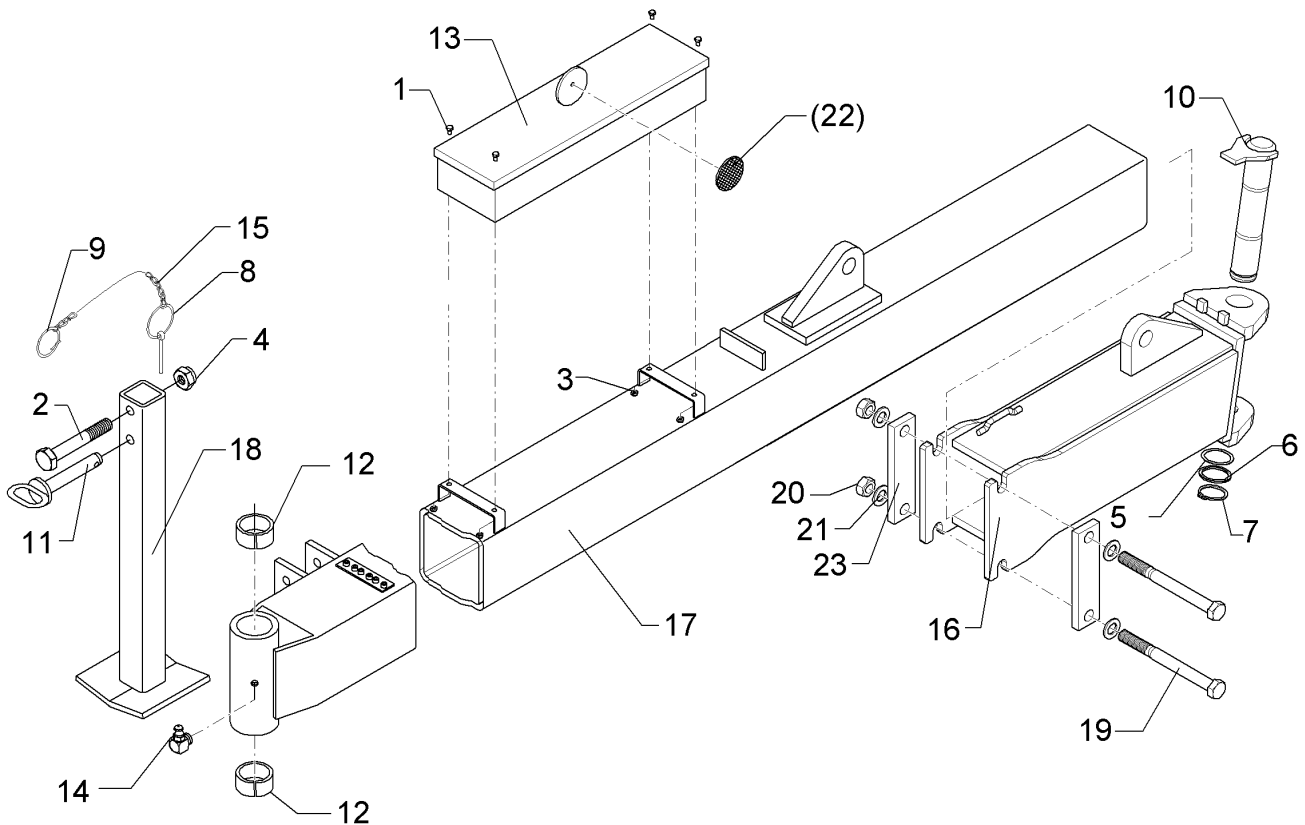
04.14

Pos.	Art.Nr.	Stck.	Artikeltext / Description		Abmessung
1	301 3000	4	Sechskantschraube	Hexagon bolt	M6x10-8.8 Zn DIN933
2	301 3997	1	Sechskantschraube	Hexagon bolt	M16x100-8.8 Zn DIN931-A
3	303 0931	4	Sicherungsmutter	Selflocking nut	NM6-8 Zn DIN985
4	303 0935	1	Sicherungsmutter	Selflocking nut	NM16-8 Zn DIN985
5	305 2125	1	Passscheibe	Shim	45x55x1,0 DIN988
6	305 2252	1	Stützscheibe	Supporting washer	S 45x55x3 DIN988 Zn
7	305 8876	1	Sicherungsring	Securing ring	45x2,5 DIN471
8	311 9565	1	Klappstift	Securing pin	4,5
9	305 8551	1	Federsicherung	Securing clip	Di41x3 A2
10	313 4524	1	Bolzen mit Verdrehsicherung	Pin with stop	D45x235/259 Zn
11	313 8144	1	Bolzen mit Griff	Pin with grip	D16x97/110 Zn
12	317 3434	2	Einspannbuchse	Expansion bush	EG50/60x40-DIN1498
13	321 8920	1	Werkzeugkasten	Toolbox	140x505 D8x110x480
14	323 6349	1	Schmiernippel	Grease nipple	CM10x1 DIN71412-90 GRD
15	331 6130	1	Knotenkette	Knotted-link chain	D2x150
16	405 5678	1	Gelenkstück	Connecting piece	142x530 V-AD-160
17	405 6570	1	Stabilisator	Stabilizer	5-100V-AD160 140x3065
18	429 2798	1	Abstellstütze	Stand	60x592 V-AD 160
19	301 4556	2	Sechskantschraube	Hexagon bolt	M20x220-8.8 Zn DIN931-A



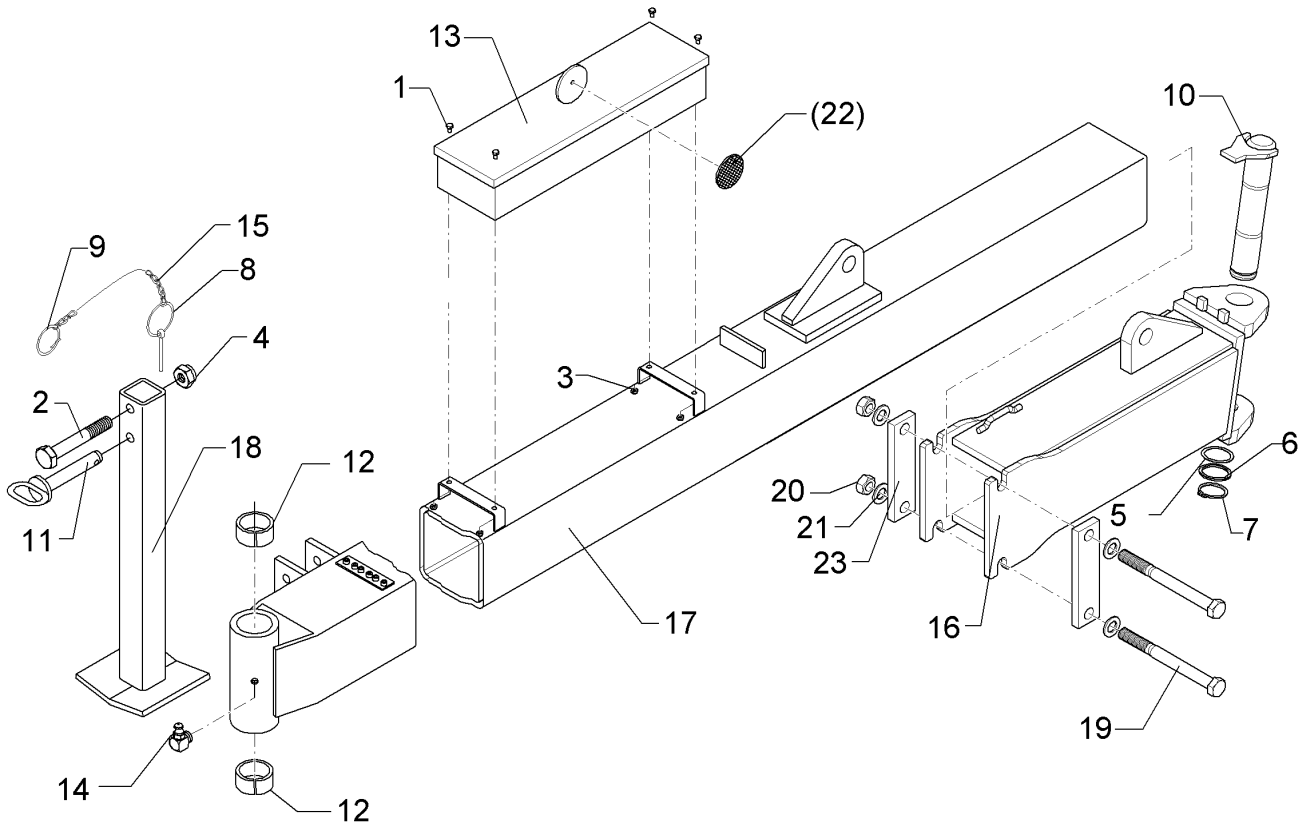
04.14

Pos.	Art.Nr.	Stck.	Artikeltext / Description		Abmessung
20	303 0978	2	Sechskantmutter	Hexagon nut	M20 DIN934-8 Zn
21	305 6012	4	Scheibe	Washer	21 ISO7089 Zn
22	321 9919	6	Rückstrahler gelb selbstkl.	Self-adh. reflector, yellow	6200GK
23	459 1155	2	Brücke	Clamp plate	50x15x200 2xD21-162



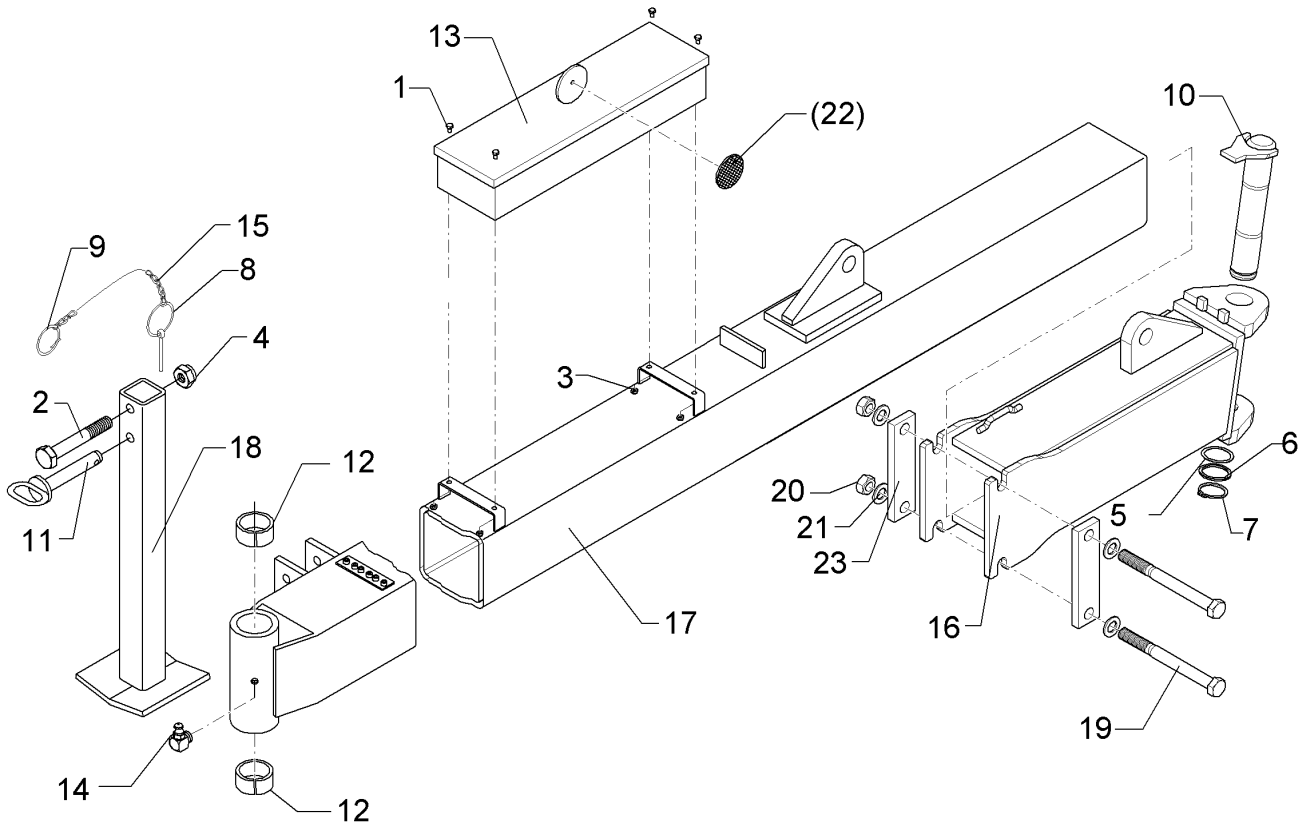
04.14

Pos.	Art.Nr.	Stck.	Artikeltext / Description		Abmessung
1	301 3000	4	Sechskantschraube	Hexagon bolt	M6x10-8.8 Zn DIN933
2	301 3997	1	Sechskantschraube	Hexagon bolt	M16x100-8.8 Zn DIN931-A
3	303 0931	4	Sicherungsmutter	Selflocking nut	NM6-8 Zn DIN985
4	303 0935	1	Sicherungsmutter	Selflocking nut	NM16-8 Zn DIN985
5	305 2125	1	Passscheibe	Shim	45x55x1,0 DIN988
6	305 2252	1	Stützscheibe	Supporting washer	S 45x55x3 DIN988 Zn
7	305 8876	1	Sicherungsring	Securing ring	45x2,5 DIN471
8	311 9565	1	Klappstift	Securing pin	4,5
9	305 8551	1	Federsicherung	Securing clip	Di41x3 A2
10	313 4524	1	Bolzen mit Verdrehsicherung	Pin with stop	D45x235/259 Zn
11	313 8144	1	Bolzen mit Griff	Pin with grip	D16x97/110 Zn
12	317 3434	2	Einspannbuchse	Expansion bush	EG50/60x40-DIN1498
13	321 8920	1	Werkzeugkasten	Toolbox	140x505 D8x110x480
14	323 6349	1	Schmiernippel	Grease nipple	CM10x1 DIN71412-90 GRD
15	331 6130	1	Knotenkette	Knotted-link chain	D2x150
16	405 5678	1	Gelenkstück	Connecting piece	142x530 V-AD-160
17	405 6571	1	Stabilisator	Stabilizer	6-100V-AD160 140x4065
18	429 2798	1	Abstellstütze	Stand	60x592 V-AD 160
19	301 4556	2	Sechskantschraube	Hexagon bolt	M20x220-8.8 Zn DIN931-A



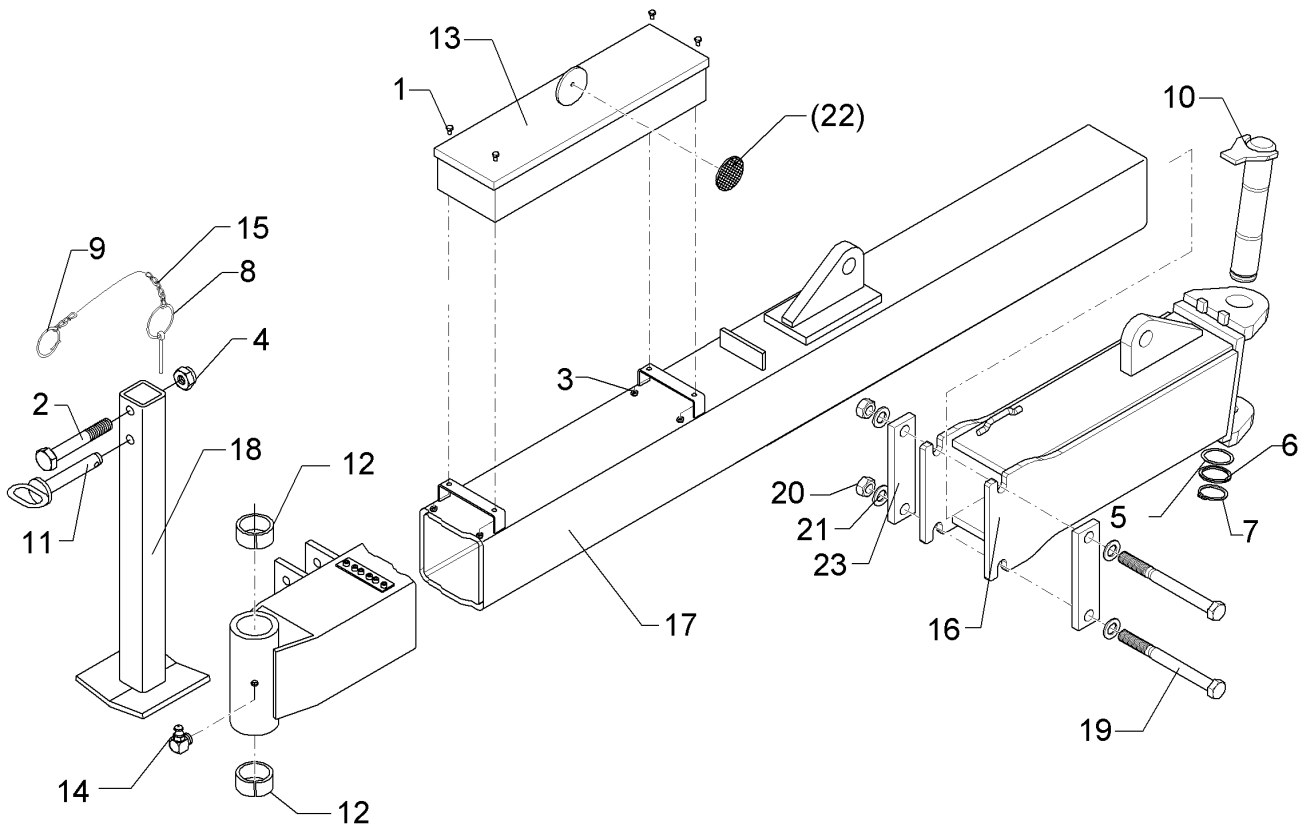
04.14

Pos.	Art.Nr.	Stck.	Artikeltext / Description		Abmessung
20	303 0978	2	Sechskantmutter	Hexagon nut	M20 DIN934-8 Zn
21	305 6012	4	Scheibe	Washer	21 ISO7089 Zn
22	321 9919	6	Rückstrahler gelb selbstkl.	Self-adh. reflector, yellow	6200GK
23	459 1155	2	Brücke	Clamp plate	50x15x200 2xD21-162



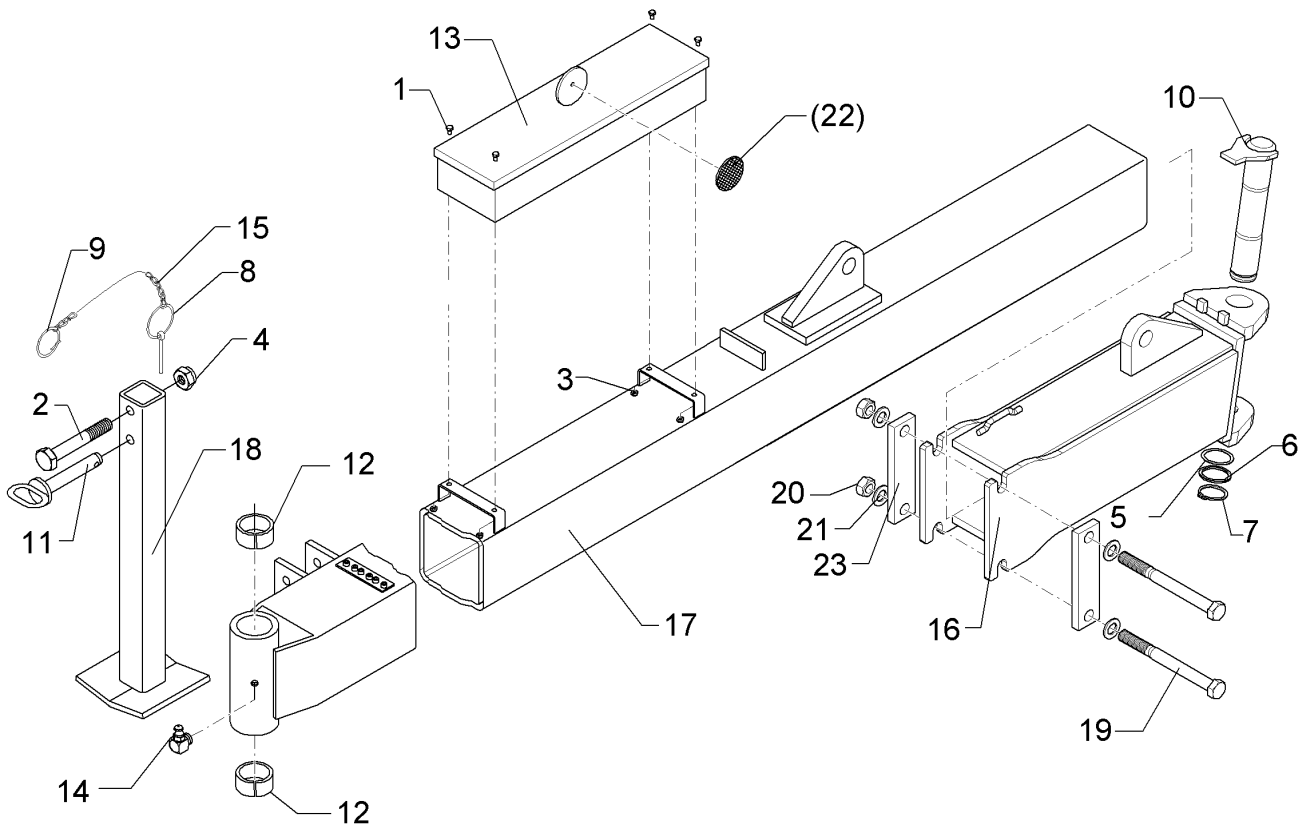
04.14

Pos.	Art.Nr.	Stck.	Artikeltext / Description		Abmessung
1	301 3000	4	Sechskantschraube	Hexagon bolt	M6x10-8.8 Zn DIN933
2	301 3997	1	Sechskantschraube	Hexagon bolt	M16x100-8.8 Zn DIN931-A
3	303 0931	4	Sicherungsmutter	Selflocking nut	NM6-8 Zn DIN985
4	303 0935	1	Sicherungsmutter	Selflocking nut	NM16-8 Zn DIN985
5	305 2125	1	Passscheibe	Shim	45x55x1,0 DIN988
6	305 2252	1	Stützscheibe	Supporting washer	S 45x55x3 DIN988 Zn
7	305 8876	1	Sicherungsring	Securing ring	45x2,5 DIN471
8	311 9565	1	Klappstift	Securing pin	4,5
9	305 8551	1	Federsicherung	Securing clip	Di41x3 A2
10	313 4524	1	Bolzen mit Verdrehsicherung	Pin with stop	D45x235/259 Zn
11	313 8144	1	Bolzen mit Griff	Pin with grip	D16x97/110 Zn
12	317 3434	2	Einspannbuchse	Expansion bush	EG50/60x40-DIN1498
13	321 8920	1	Werkzeugkasten	Toolbox	140x505 D8x110x480
14	323 6349	1	Schmiernippel	Grease nipple	CM10x1 DIN71412-90 GRD
15	331 6130	1	Knotenkette	Knotted-link chain	D2x150
16	405 5678	1	Gelenkstück	Connecting piece	142x530 V-AD-160
17	405 6572	1	Stabilisator	Stabilizer	5-100V-AD160 R 2815mm
18	429 2798	1	Abstellstütze	Stand	60x592 V-AD 160
19	301 4556	2	Sechskantschraube	Hexagon bolt	M20x220-8.8 Zn DIN931-A



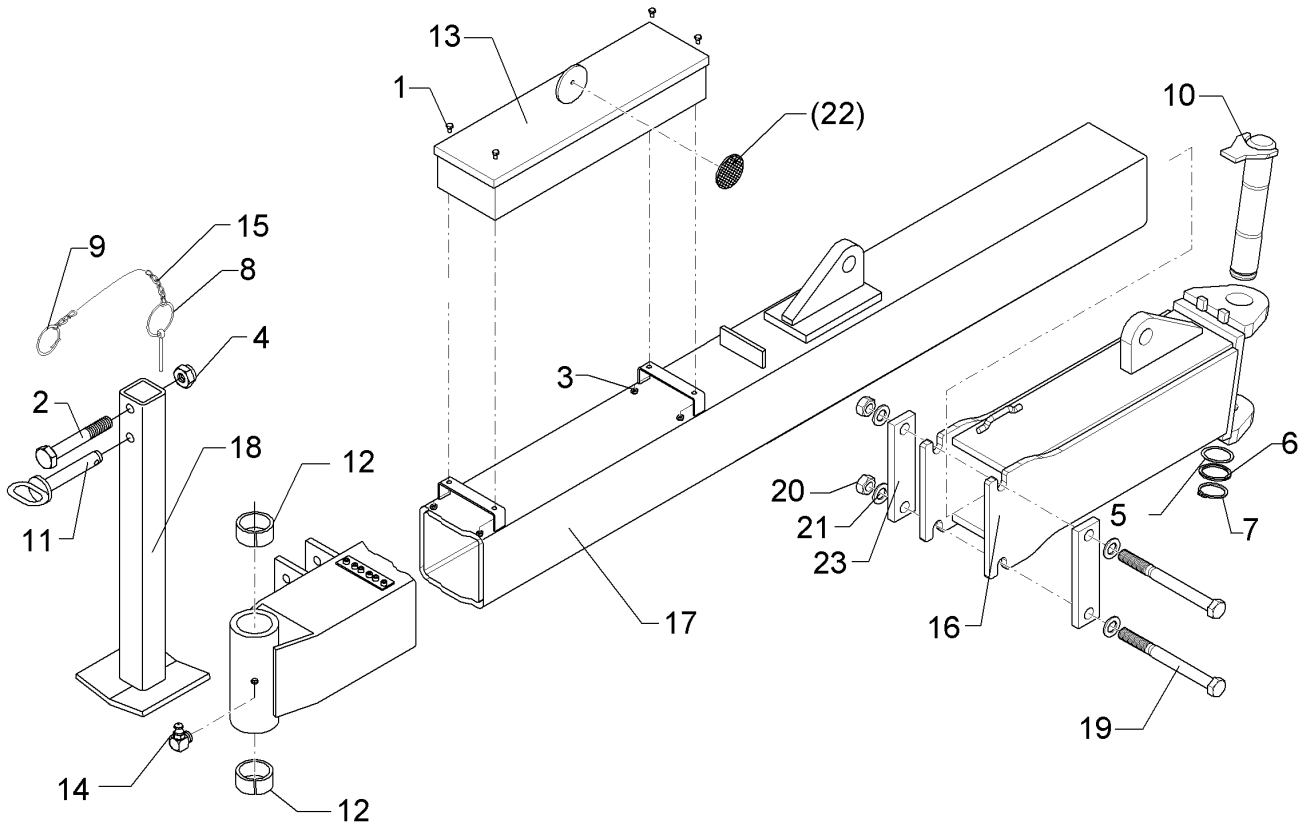
04.14

Pos.	Art.Nr.	Stck.	Artikeltext / Description		Abmessung
20	303 0978	2	Sechskantmutter	Hexagon nut	M20 DIN934-8 Zn
21	305 6012	4	Scheibe	Washer	21 ISO7089 Zn
22	321 9919	6	Rückstrahler gelb selbstkl.	Self-adh. reflector, yellow	6200GK
23	459 1155	2	Brücke	Clamp plate	50x15x200 2xD21-162



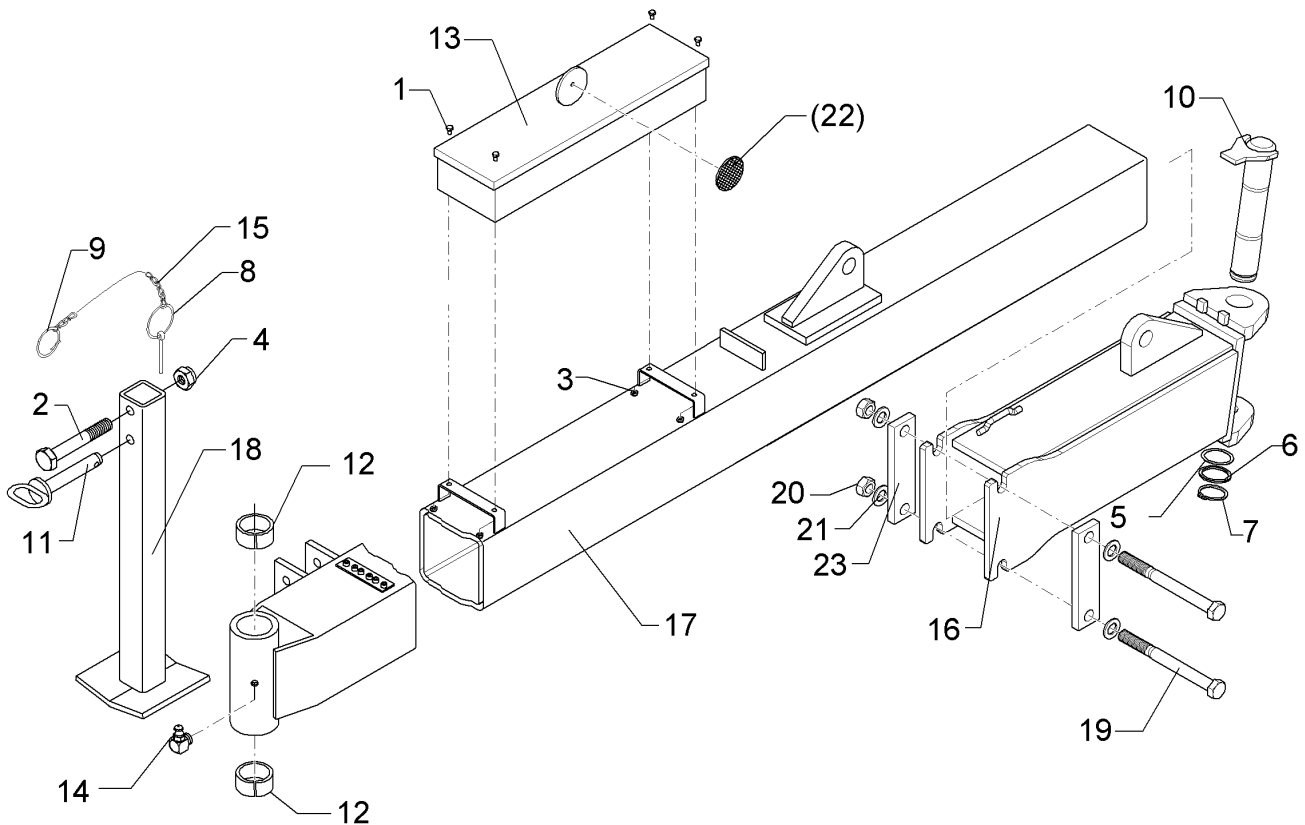
04.14

Pos.	Art.Nr.	Stck.	Artikeltext / Description		Abmessung
1	301 3000	4	Sechskantschraube	Hexagon bolt	M6x10-8.8 Zn DIN933
2	301 3997	1	Sechskantschraube	Hexagon bolt	M16x100-8.8 Zn DIN931-A
3	303 0931	4	Sicherungsmutter	Selflocking nut	NM6-8 Zn DIN985
4	303 0935	1	Sicherungsmutter	Selflocking nut	NM16-8 Zn DIN985
5	305 2125	1	Passscheibe	Shim	45x55x1,0 DIN988
6	305 2252	1	Stützscheibe	Supporting washer	S 45x55x3 DIN988 Zn
7	305 8876	1	Sicherungsring	Securing ring	45x2,5 DIN471
8	311 9565	1	Klappstift	Securing pin	4,5
9	305 8551	1	Federsicherung	Securing clip	Di41x3 A2
10	313 4524	1	Bolzen mit Verdrehsicherung	Pin with stop	D45x235/259 Zn
11	313 8144	1	Bolzen mit Griff	Pin with grip	D16x97/110 Zn
12	317 3434	2	Einspannbuchse	Expansion bush	EG50/60x40-DIN1498
13	321 8920	1	Werkzeugkasten	Toolbox	140x505 D8x110x480
14	323 6349	1	Schmiernippel	Grease nipple	CM10x1 DIN71412-90 GRD
15	331 6130	1	Knotenkette	Knotted-link chain	D2x150
16	405 5678	1	Gelenkstück	Connecting piece	142x530 V-AD-160
17	405 6573	1	Stabilisator	Stabilizer	6-100V-AD160 R 3815mm
18	429 2798	1	Abstellstütze	Stand	60x592 V-AD 160
19	301 4556	2	Sechskantschraube	Hexagon bolt	M20x220-8.8 Zn DIN931-A



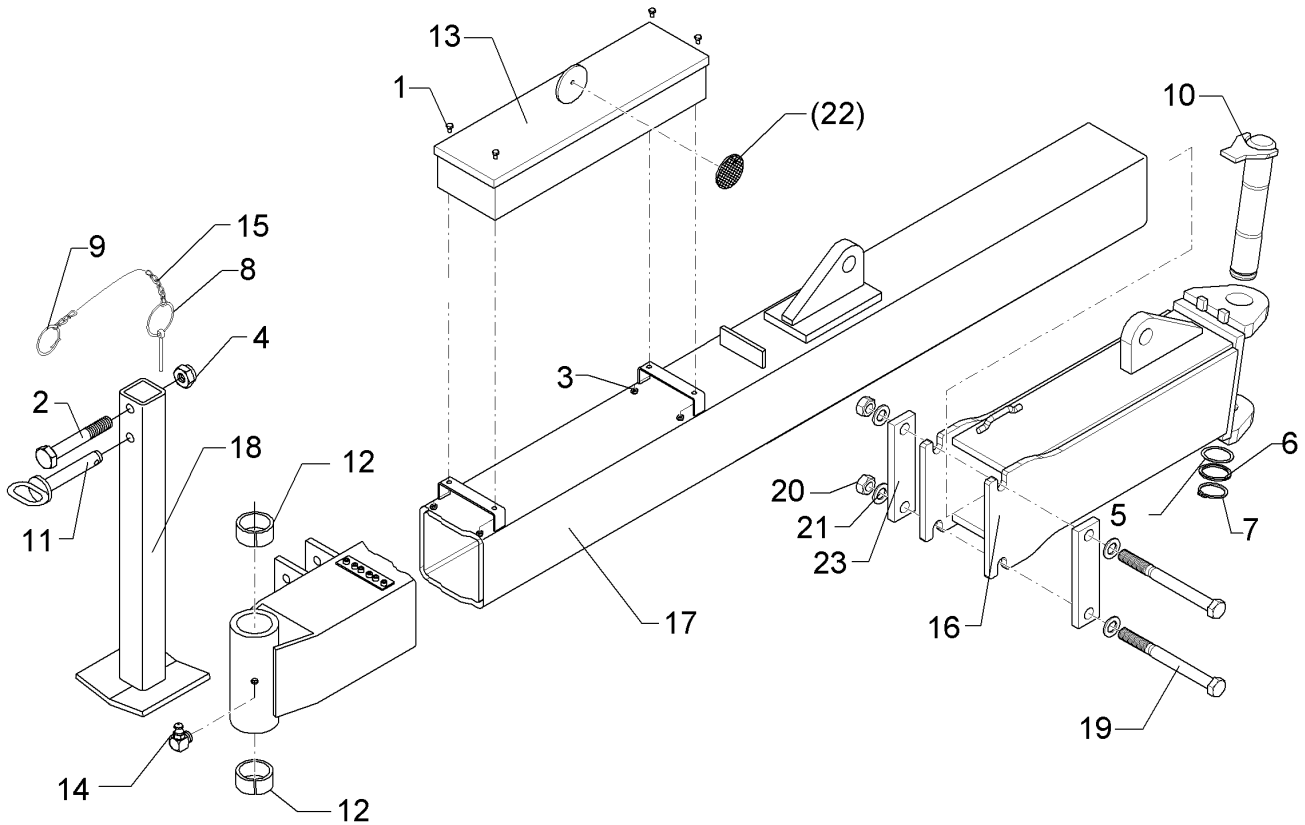
04.14

Pos.	Art.Nr.	Stck.	Artikeltext / Description		Abmessung
20	303 0978	2	Sechskantmutter	Hexagon nut	M20 DIN934-8 Zn
21	305 6012	4	Scheibe	Washer	21 ISO7089 Zn
22	321 9919	6	Rückstrahler gelb selbstkl.	Self-adh. reflector, yellow	6200GK
23	459 1155	2	Brücke	Clamp plate	50x15x200 2xD21-162



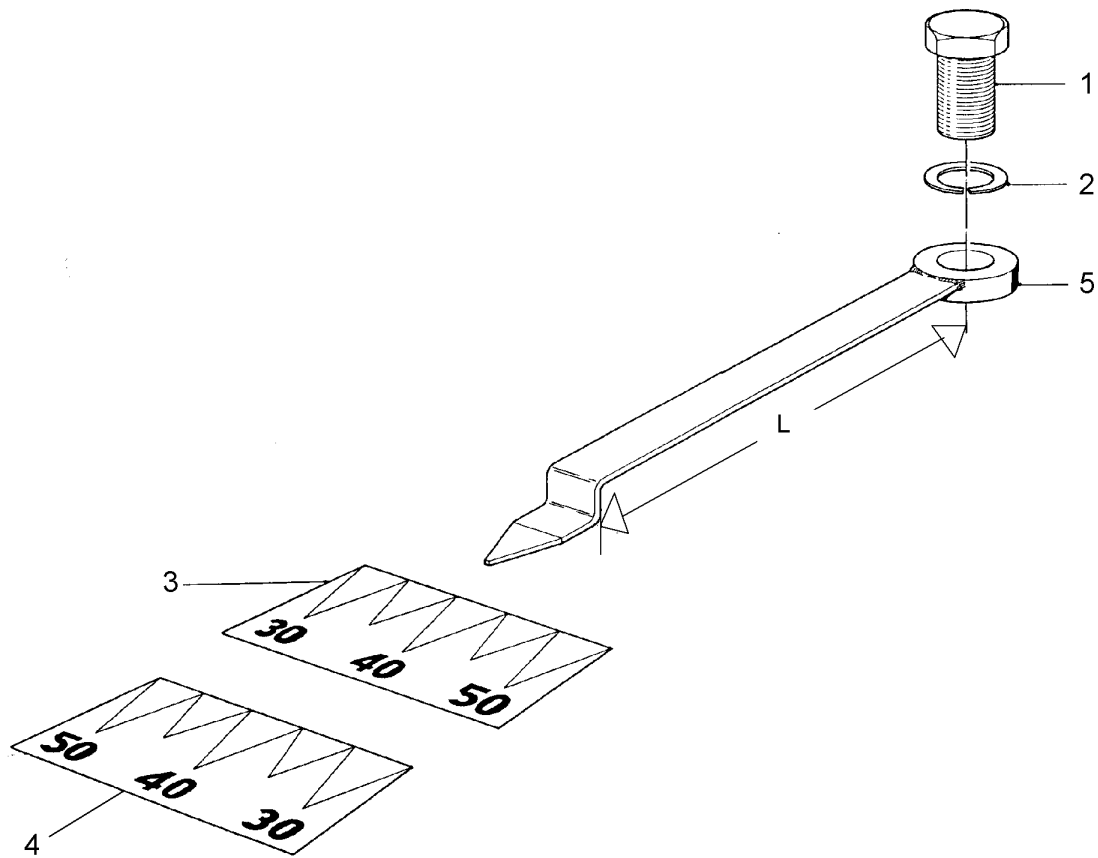
04.14

Pos.	Art.Nr.	Stck.	Artikeltext / Description		Abmessung
1	301 3000	4	Sechskantschraube	Hexagon bolt	M6x10-8.8 Zn DIN933
2	301 3997	1	Sechskantschraube	Hexagon bolt	M16x100-8.8 Zn DIN931-A
3	303 0931	4	Sicherungsmutter	Selflocking nut	NM6-8 Zn DIN985
4	303 0935	1	Sicherungsmutter	Selflocking nut	NM16-8 Zn DIN985
5	305 2125	1	Passscheibe	Shim	45x55x1,0 DIN988
6	305 2252	1	Stützscheibe	Supporting washer	S 45x55x3 DIN988 Zn
7	305 8876	1	Sicherungsring	Securing ring	45x2,5 DIN471
8	311 9565	1	Klappstift	Securing pin	4,5
9	305 8551	1	Federsicherung	Securing clip	Di41x3 A2
10	313 4524	1	Bolzen mit Verdrehsicherung	Pin with stop	D45x235/259 Zn
11	313 8144	1	Bolzen mit Griff	Pin with grip	D16x97/110 Zn
12	317 3434	2	Einspannbuchse	Expansion bush	EG50/60x40-DIN1498
13	321 8920	1	Werkzeugkasten	Toolbox	140x505 D8x110x480
14	323 6349	1	Schmiernippel	Grease nipple	CM10x1 DIN71412-90 GRD
15	331 6130	1	Knotenkette	Knotted-link chain	D2x150
16	405 5678	1	Gelenkstück	Connecting piece	142x530 V-AD-160
17	405 6574	1	Stabilisator	Stabilizer	7-100V-AD160 5065mm
18	429 2798	1	Abstellstütze	Stand	60x592 V-AD 160
19	301 4556	2	Sechskantschraube	Hexagon bolt	M20x220-8.8 Zn DIN931-A



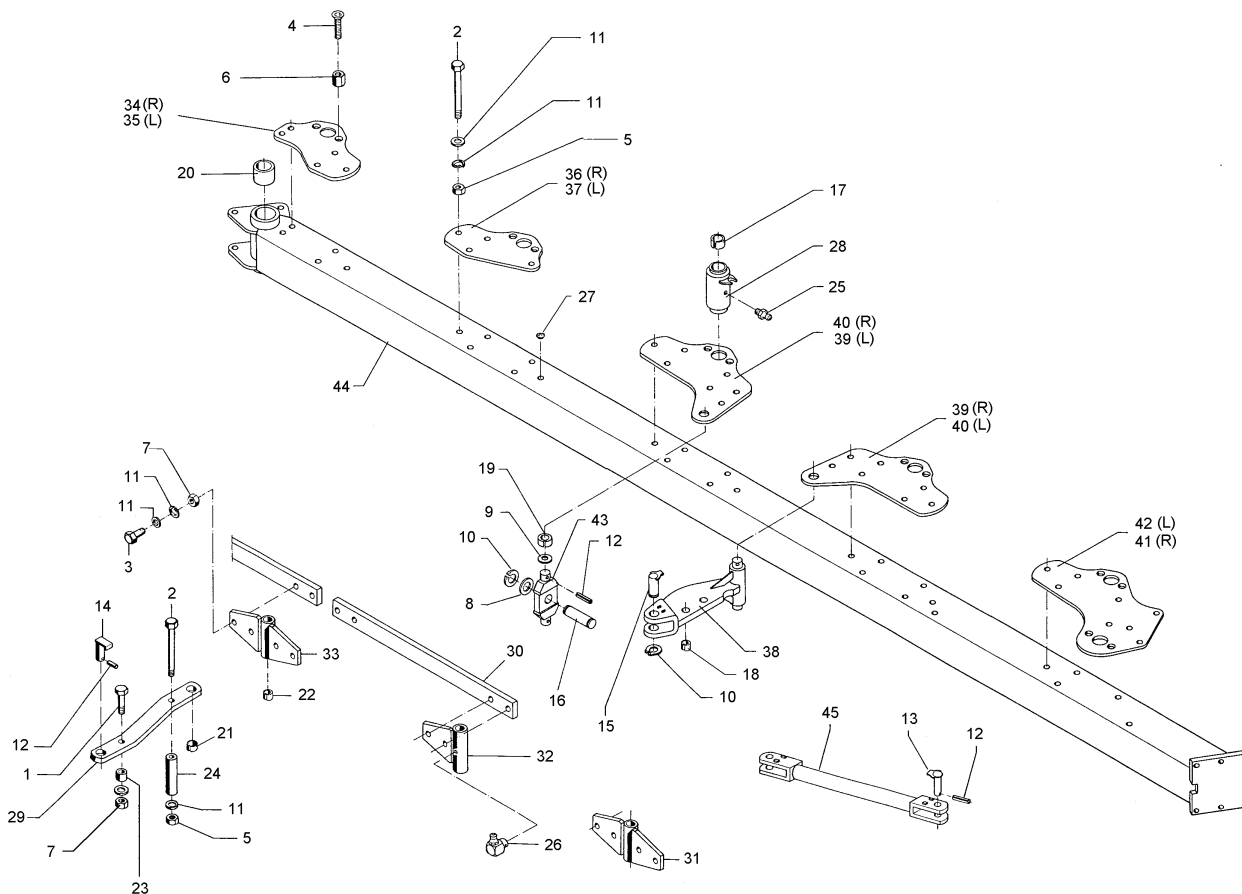
04.14

Pos.	Art.Nr.	Stck.	Artikeltext / Description		Abmessung
20	303 0978	2	Sechskantmutter	Hexagon nut	M20 DIN934-8 Zn
21	305 6012	4	Scheibe	Washer	21 ISO7089 Zn
22	321 9919	6	Rückstrahler gelb selbstkl.	Self-adh. reflector, yellow	6200GK
23	459 1155	2	Brücke	Clamp plate	50x15x200 2xD21-162



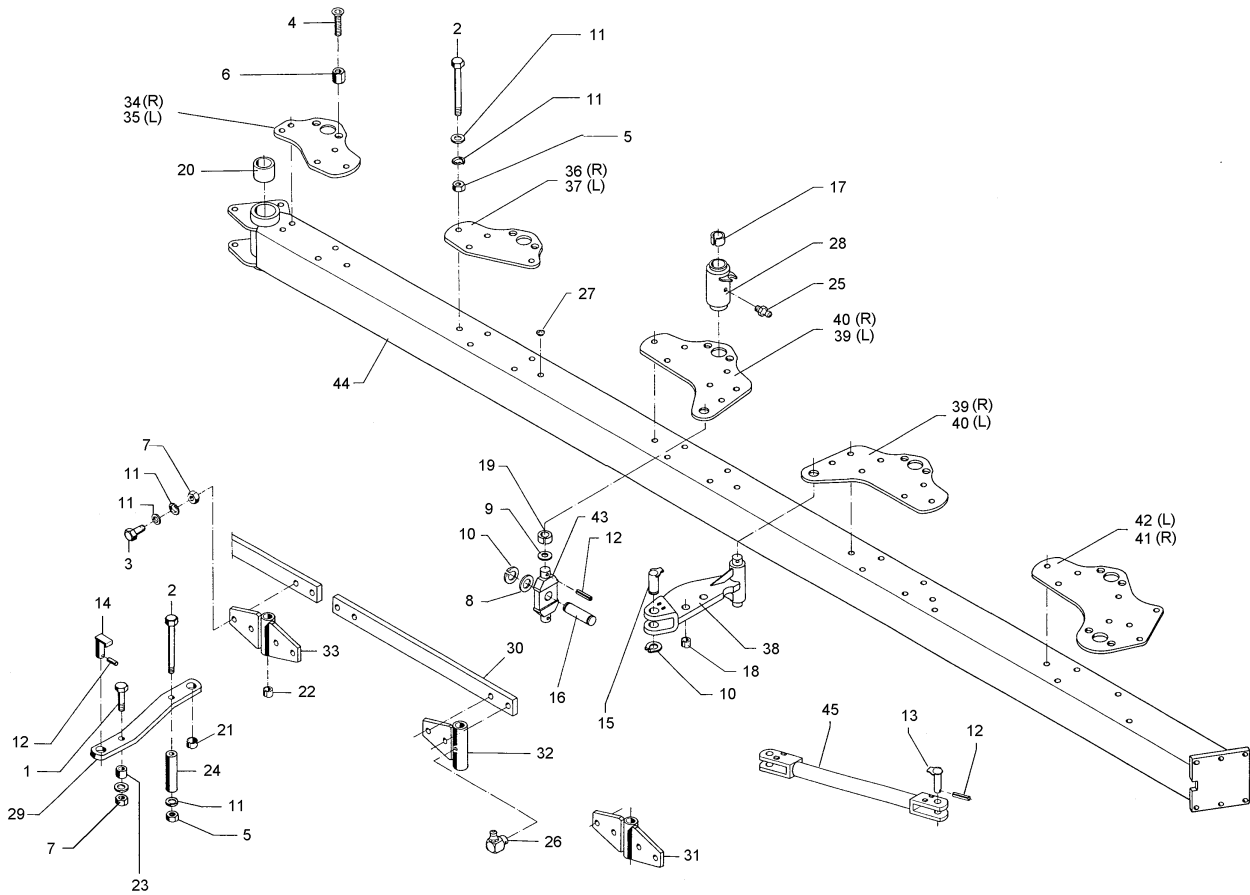
04.14

Pos.	Art.Nr.	Stck.	Artikeltext / Description		Abmessung
1	301 4190	2	Sechskantschraube	Hexagon bolt	M20x30-8.8 Zn DIN933
2	305 6012	2	Scheibe	Washer	21 ISO7089 Zn
3	321 1038	1	Aufkleber	Label	RE Vari 30-50
4	321 1039	1	Aufkleber	Label	LI Vari 50-30
5	321 6986	2	Zeiger	Pointer	V-L 298



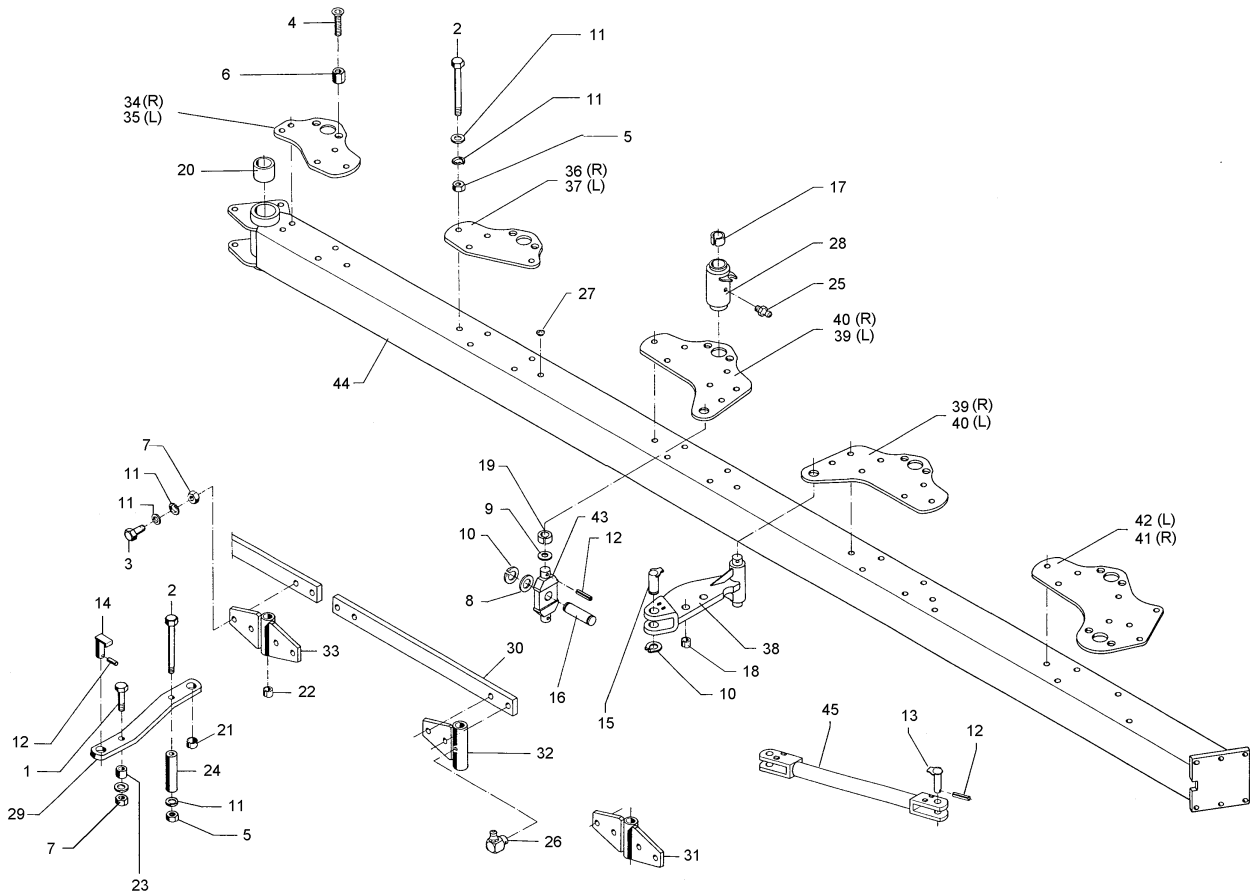
04.14

Pos.	Art.Nr.	Stck.	Artikeltext / Description		Abmessung
1	301 3903	1	Sechskantschraube	Hexagon bolt	M16x75-8.8 Zn
2	301 4135	32	Sechskantschraube spez.	Hexagon bolt	DIN931-A M16x1,5x206ls184xb19-10.9 Zn
3	301 5389	16	Sechskantschraube spz.	Hexagon bolt	M16x50-8.8
4	301 6152	24	Senkschraube	COUNTER SUNK SCR. M12x45-12.9	M16x90-10.9 Zn
5	303 0990	32	Sechskantmutter	Hexagon nut	DIN7991-A M16x1,5 DIN934-10 Zn
6	303 0975	12	Sechskantmutter	Hexagon nut	M16x35
7	303 0976	17	Sechskantmutter	Hexagon nut	M16 DIN934-8
8	305 2247	2	Stützscheibe	Supporting washer	S 35x45x2,5 DIN988 Zn
9	305 6283	4	Scheibe	Washer	B28 DIN125
10	305 8873	3	Sicherungsring	Securing ring	35x2,5 DIN471
11	305 9887	98	Federring	Spring ring	16 DIN127
12	309 6072	7	Spannhülse	Expansion bush	8x40-DIN1481 Zn
13	313 2543	2	Bolzen	Pin	D25x60/82 Zn
14	313 8053	1	Bolzen mit Verdrehsicherung	Pin with stop	D25x57/70 U62 Zn
15	313 8120	1	Bolzen mit Verdrehsicherung	Pin with stop	D35x77/95 Zn
16	313 7785	1	Bolzen	Pin	D35x95 Zn
17	317 2005	12	Einspannbuchse mit Presssitz	Expansion bush	EG40/44x20
18	317 3345	2	Einspannbuchse mit Presssitz	Expansion bush	EG25/29x25
19	317 3348	4	Einspannbuchse	Expansion bush	EG28/32x12-DIN1498
20	317 3393	2	Einspannbuchse	Expansion bush	EG60/70x50-DIN1498



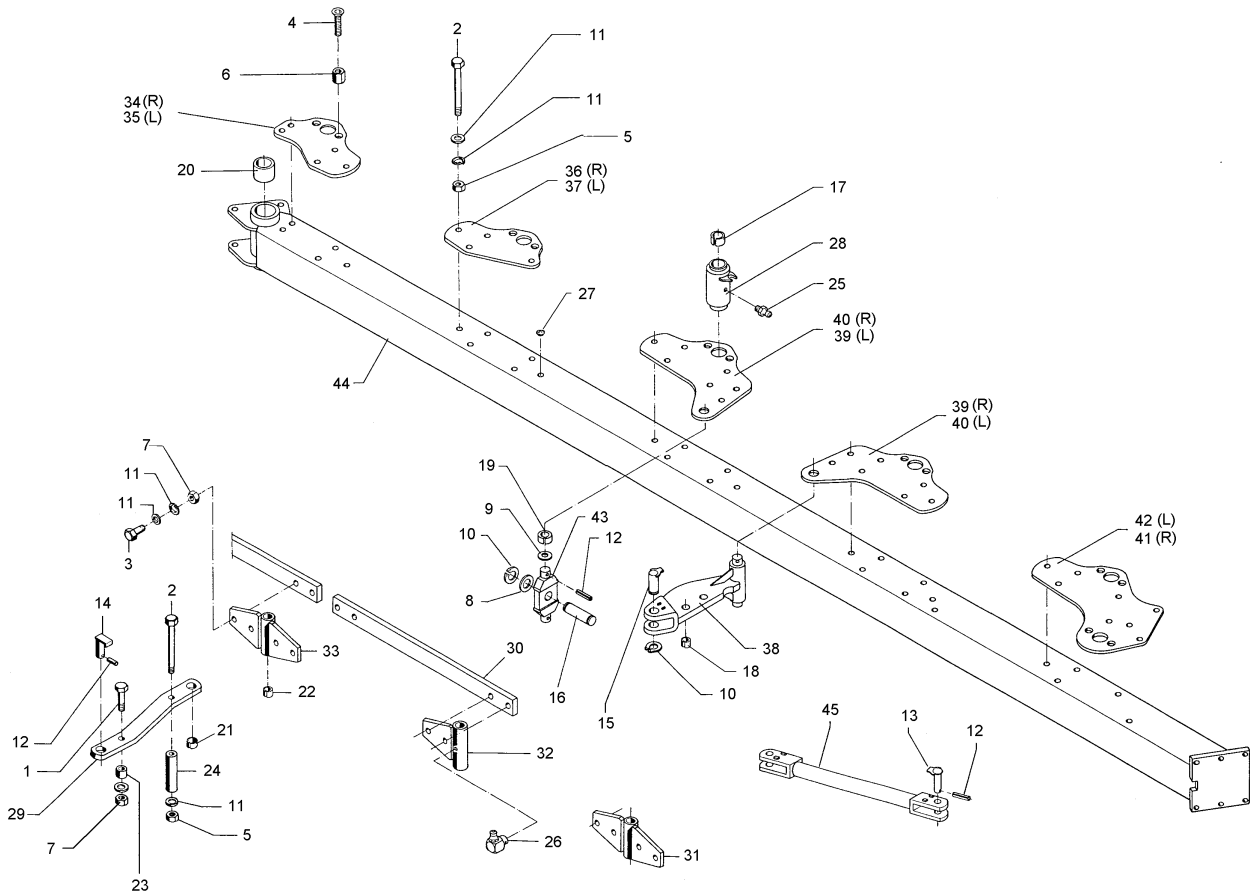
04.14

Pos.	Art.Nr.	Stck.	Artikeltext / Description		Abmessung
21	317 3405	2	Einspannbuchse mit Presssitz	Expansion bush	EG25/32x14
22	317 3408	12	Einspannbuchse mit Presssitz	Expansion bush	EG25/32x20
23	317 6801	1	Röhrchen	Tube	26,9x5x26 Zn
24	317 6862	1	Röhrchen	Tube	26,9x4,5x159
25	323 6348	11	Schmiernippel	Grease nipple	AM10x1 DIN71412
26	323 6349	1	Schmiernippel	Grease nipple	CM10x1 DIN71412-90 GRD GPN 300 F 142 RAL5015
27	323 8050	6	Schutzkappe	Cap	D40/60/68x189 Zn
28	402 1271	6	Lagerrohr mit Verdrehsicherung	Bearing tube	60x15x434
29	402 1752	2	Steuerstange	Rod	60x20x930 4xD16,1
30	402 2320	4	Stange	Rod	60x20x930 4xD16,1
31	402 2514	2	Lagerung	Bearing	D25x189-4xD16
32	402 2515	2	Lagerung	Bearing	D25x189-2xD16
33	402 2516	1	Lagerung	Bearing	D25x159-4xD16
34	402 2854	1	Lagerplatte vorn	Bearing plate, front	D60 V-160 RE
35	402 2855	1	Lagerplatte vorn	Bearing plate, front	D60 V-160 LI
36	402 2856	1	Lagerplatte	Bearing plate	D60 V-160 RE
37	402 2857	1	Lagerplatte	Bearing plate	D60 V-160 LI
38	405 0310	1	Schwinge	Rocker arm	D40/28x400 V
39	405 1250	2	Lagerplatte	Bearing plate	D60/32 12x359x500
40	405 1251	2	Lagerplatte	Bearing plate	D60/32 12x359x500
41	405 1252	1	Lagerplatte	Bearing plate	2xD60 12x408x632
42	405 1253	1	Lagerplatte	Bearing plate	2xD60 12x408x632



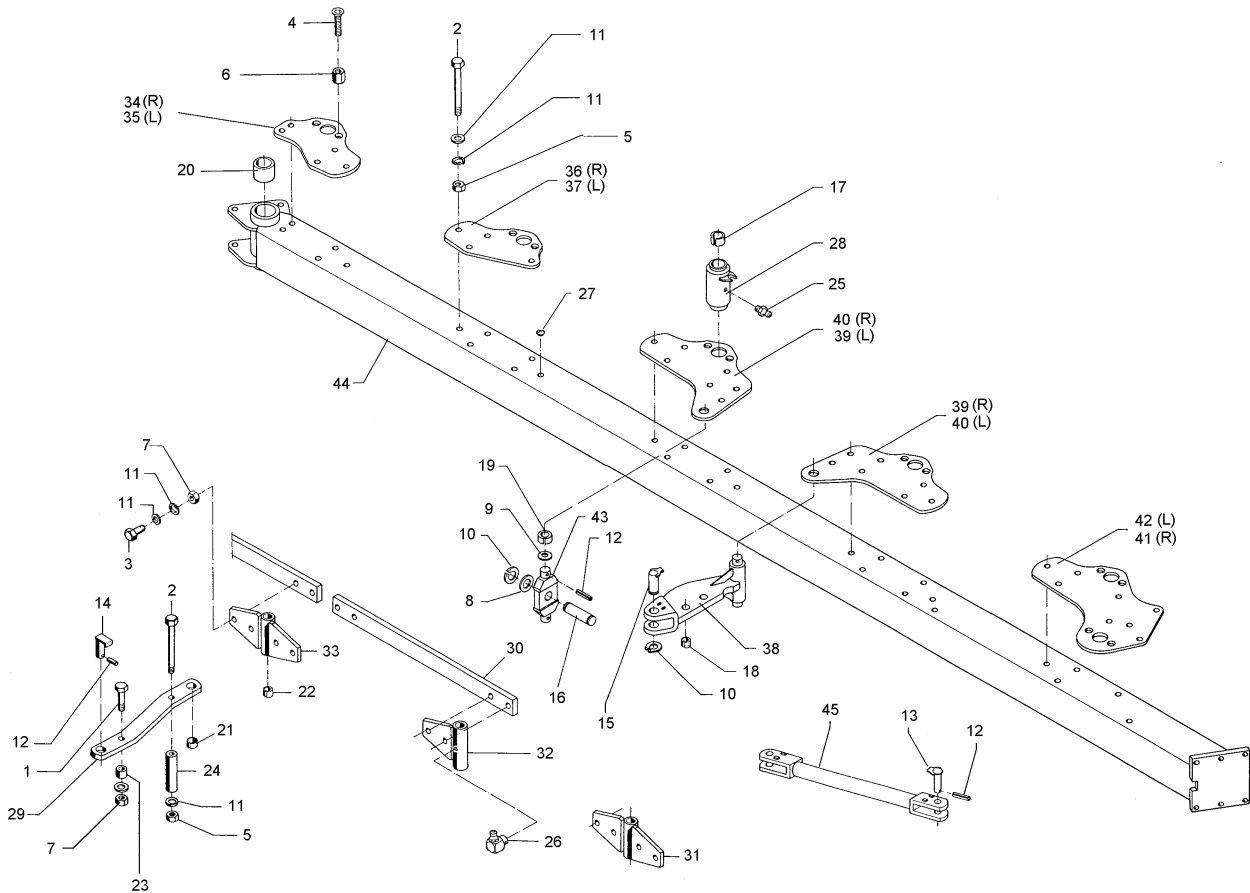
04.14

Pos.	Art.Nr.	Stck.	Artikeltext / Description		Abmessung
43	405 1301	1	Kreuzgelenk	Cross union	80x30x217 D35 Zn
44	405 7401	1	Grundrahmen	Basic frame	Vari-Diamant160 5-100
45	450 7160	1	Steuerstange	Rod	D25x730 Vari



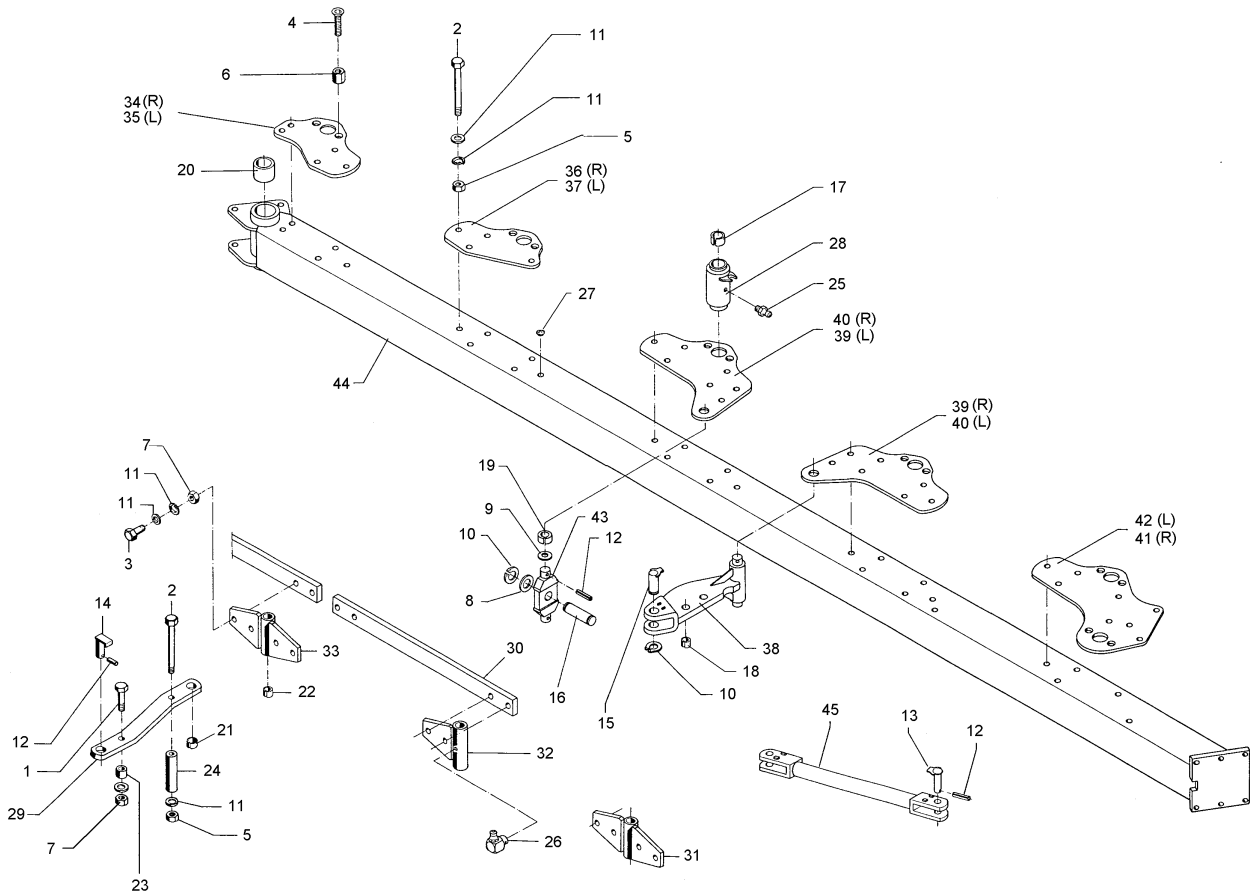
04.14

Pos.	Art.Nr.	Stck.	Artikeltext / Description		Abmessung
1	301 3903	1	Sechskantschraube	Hexagon bolt	M16x75-8.8 Zn
2	301 4135	36	Sechskantschraube spez.	Hexagon bolt	DIN931-A M16x1,5x206ls184xb19-10.9 Zn
3	301 5389	20	Sechskantschraube spz.	Hexagon bolt	M16x50-8.8
4	301 6152	28	Senkschraube	COUNTER SUNK SCR. M12x45-12.9	M16x90-10.9 Zn
5	303 0990	40	Sechskantmutter	Hexagon nut	DIN7991-A M16x1,5 DIN934-10 Zn
6	303 0975	14	Sechskantmutter	Hexagon nut	M16x35
7	303 0976	21	Sechskantmutter	Hexagon nut	M16 DIN934-8
8	305 2247	2	Stützscheibe	Supporting washer	S 35x45x2,5 DIN988 Zn
9	305 6283	4	Scheibe	Washer	B28 DIN125
10	305 8873	3	Sicherungsring	Securing ring	35x2,5 DIN471
11	305 9887	114	Federring	Spring ring	16 DIN127
12	309 6072	7	Spannhülse	Expansion bush	8x40-DIN1481 Zn
13	313 2543	2	Bolzen	Pin	D25x60/82 Zn
14	313 8053	1	Bolzen mit Verdrehsicherung	Pin with stop	D25x57/70 U62 Zn
15	313 8120	1	Bolzen mit Verdrehsicherung	Pin with stop	D35x77/95 Zn
16	313 7785	1	Bolzen	Pin	D35x95 Zn
17	317 2005	14	Einspannbuchse mit Presssitz	Expansion bush	EG40/44x20
18	317 3345	2	Einspannbuchse mit Presssitz	Expansion bush	EG25/29x25
19	317 3348	4	Einspannbuchse	Expansion bush	EG28/32x12-DIN1498
20	317 3393	2	Einspannbuchse	Expansion bush	EG60/70x50-DIN1498



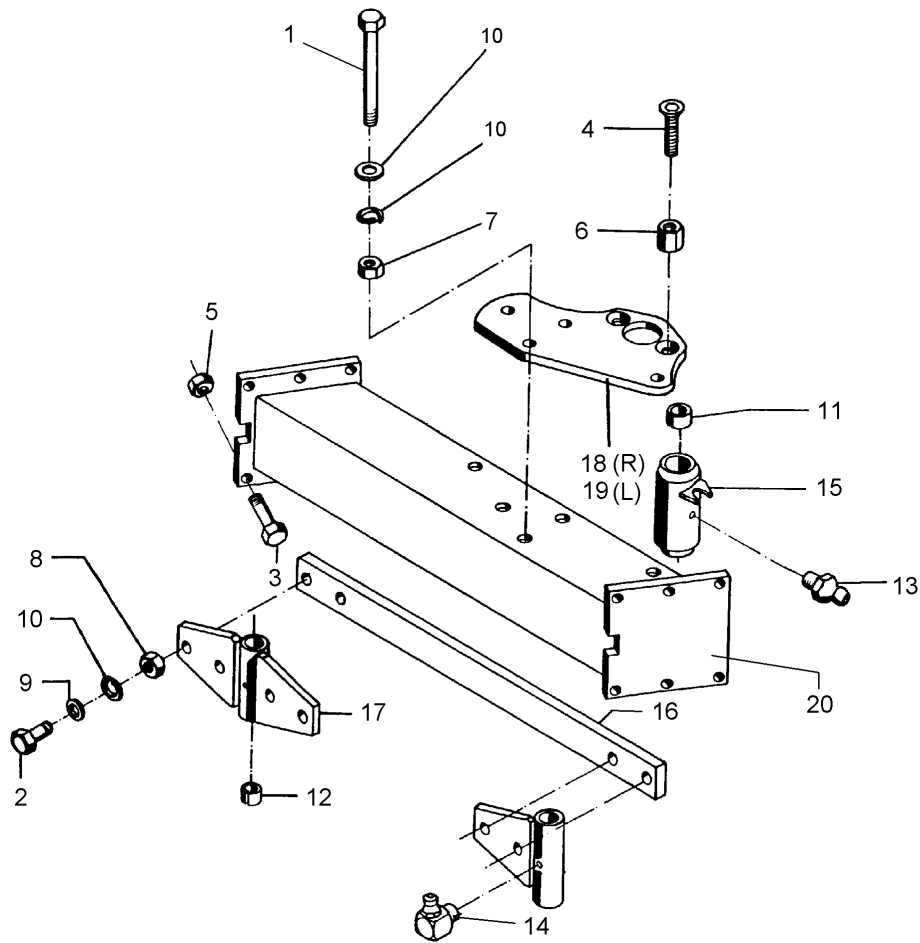
04.14

Pos.	Art.Nr.	Stck.	Artikeltext / Description		Abmessung
21	317 3405	2	Einspannbuchse mit Presssitz	Expansion bush	EG25/32x14
22	317 3408	12	Einspannbuchse mit Presssitz	Expansion bush	EG25/32x20
23	317 6801	1	Röhrchen	Tube	26,9x5x26 Zn
24	317 6862	1	Röhrchen	Tube	26,9x4,5x159
25	323 6348	12	Schmiernippel	Grease nipple	AM10x1 DIN71412
26	323 6349	1	Schmiernippel	Grease nipple	CM10x1 DIN71412-90 GRD GPN 300 F 142 RAL5015
27	323 8050	6	Schutzkappe	Cap	D40/60/68x189 Zn
28	402 1271	7	Lagerrohr mit Verdrehsicherung	Bearing tube	D40/60/68x189 Zn
29	402 1752	2	Steuerstange	Rod	60x15x434
30	402 2320	5	Stange	Rod	60x20x930 4xD16,1
31	402 2514	3	Lagerung	Bearing	D25x189-4xD16
32	402 2515	2	Lagerung	Bearing	D25x189-2xD16
33	402 2516	1	Lagerung	Bearing	D25x159-4xD16
34	402 2854	1	Lagerplatte vorn	Bearing plate, front	D60 V-160 RE
35	402 2855	1	Lagerplatte vorn	Bearing plate, front	D60 V-160 LI
36	402 2856	2	Lagerplatte	Bearing plate	D60 V-160 RE
37	402 2857	2	Lagerplatte	Bearing plate	D60 V-160 LI
38	405 0310	1	Schwinge	Rocker arm	D40/28x400 V
39	405 1250	2	Lagerplatte	Bearing plate	D60/32 12x359x500
40	405 1251	2	Lagerplatte	Bearing plate	D60/32 12x359x500
41	405 1252	1	Lagerplatte	Bearing plate	2xD60 12x408x632
42	405 1253	1	Lagerplatte	Bearing plate	2xD60 12x408x632



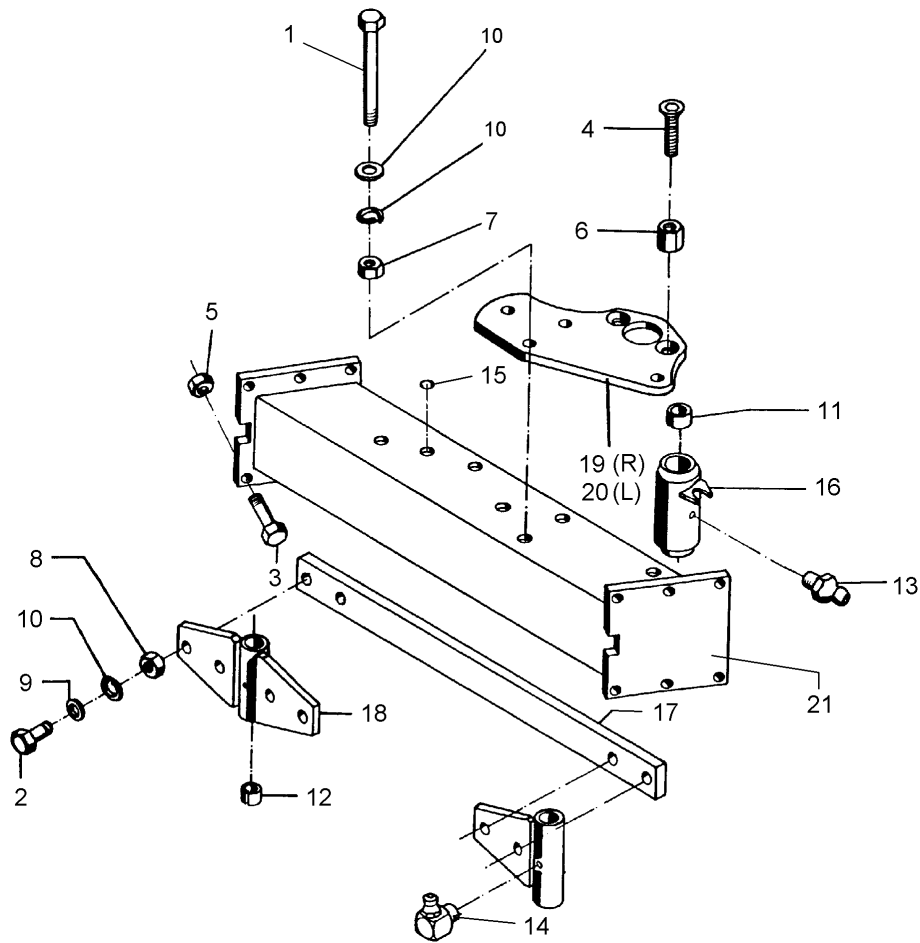
04.14

Pos.	Art.Nr.	Stck.	Artikeltext / Description		Abmessung
43	405 1301	1	Kreuzgelenk	Cross union	80x30x217 D35 Zn
44	405 7402	1	Grundrahmen	Basic frame	VariDiamant 160 6-100
45	450 7160	1	Steuerstange	Rod	D25x730 Vari



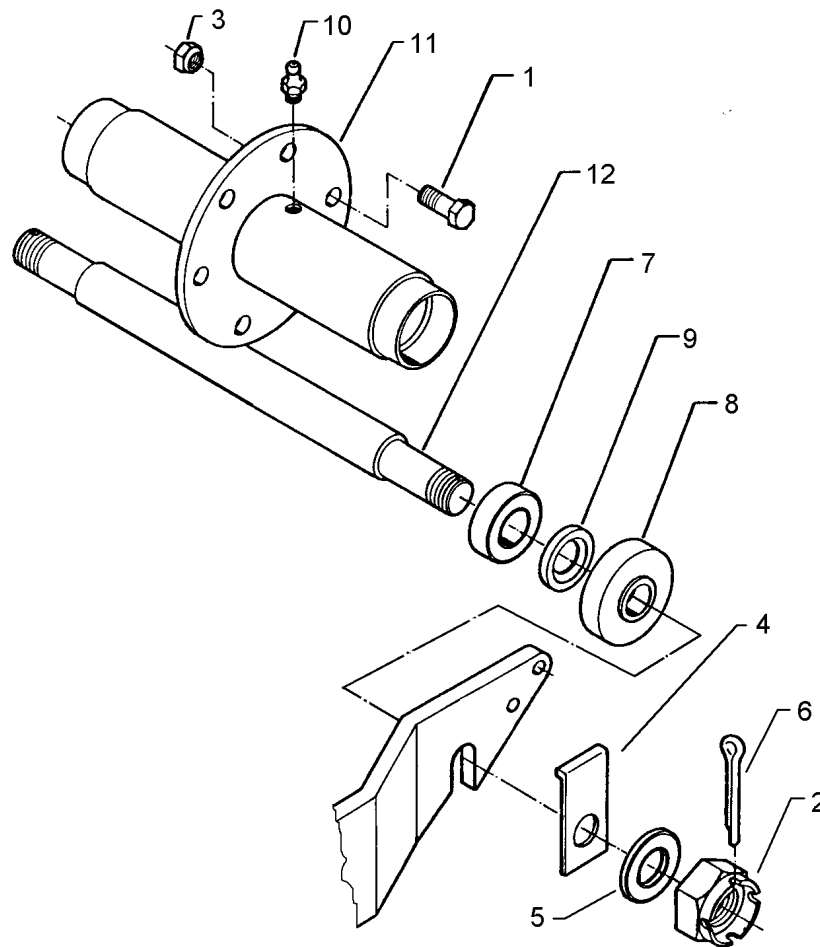
04.14

Pos.	Art.Nr.	Stck.	Artikeltext / Description		Abmessung
1	301 4135	4	Sechskantschraube spez.	Hexagon bolt	M16x1,5x206ls184xb19-10.9 Zn
2	301 5389	4	Sechskantschraube spz.	Hexagon bolt	M16x50-8.8
3	301 5385	6	Sechskantschraube spz.	Hexagon bolt	M16x55-10.9 Zn
4	301 6152	4	Senkschraube	COUNTER SUNK SCR. M12x45-12.9	M16x90-10.9 Zn
5	303 0935	6	Sicherungsmutter	Selflocking nut	DIN7991-A NM16-8 Zn DIN985
6	303 0975	2	Sechskantmutter	Hexagon nut	M16x35
7	303 0990	4	Sechskantmutter	Hexagon nut	M16x1,5 DIN934-10 Zn
8	303 0976	8	Sechskantmutter	Hexagon nut	M16 DIN934-8
9	305 6143	4	Scheibe	Washer	B17/30x3 ISO7089 200HV Zn
10	305 9887	8	Federring	Spring ring	16 DIN127
11	317 2005	2	Einspannbuchse mit Presssitz	Expansion bush	EG40/44x20
12	317 3408	2	Einspannbuchse mit Presssitz	Expansion bush	EG25/32x20
13	323 6348	1	Schmiernippel	Grease nipple	AM10x1 DIN71412
14	323 6349	1	Schmiernippel	Grease nipple	CM10x1 DIN71412-90 GRD
15	402 1271	1	Lagerrohr mit Verdrehsicherung	Bearing tube	D40/60/68x189 Zn
16	402 2320	1	Stange	Rod	60x20x930 4xD16,1
17	402 2514	1	Lagerung	Bearing	D25x189-4xD16
18	402 2856	1	Lagerplatte	Bearing plate	D60 V-160 RE
19	402 2857	1	Lagerplatte	Bearing plate	D60 V-160 LI
20	402 8229	1	Anbauteil	Frame extension	V 160-55



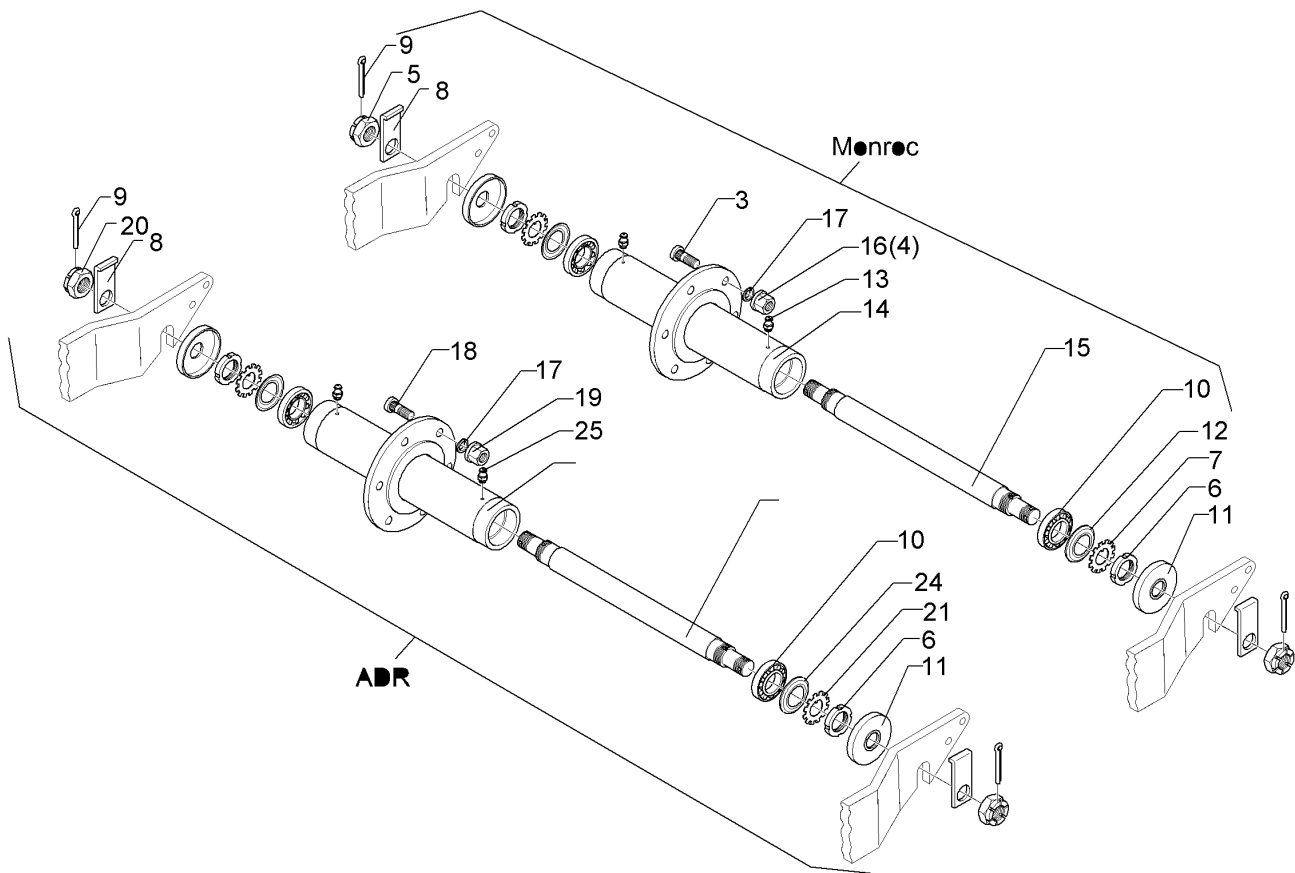
04.14

Pos.	Art.Nr.	Stck.	Artikeltext / Description		Abmessung
1	301 4135	4	Sechskantschraube spez.	Hexagon bolt	M16x1,5x206ls184xb19-10.9 Zn
2	301 5385	6	Sechskantschraube spz.	Hexagon bolt	M16x55-10.9 Zn
3	301 5409	4	Sechskantschraube spz.	Hexagon bolt	M16x50-8.8 Zn
4	301 6152	4	Senkschraube	COUNTER SUNK SCR. M12x45-12.9	M16x90-10.9 Zn DIN7991-A
5	303 0935	6	Sicherungsmutter	Selflocking nut	NM16-8 Zn DIN985
6	303 0988	2	Sechskantmutter	Hexagon nut	M16x35 Zn
7	303 1015	8	Sechskantmutter	Hexagon nut	M16 DIN934-8 Zn
8	303 0990	4	Sechskantmutter	Hexagon nut	M16x1,5 DIN934-10 Zn
9	305 6141	4	Scheibe	Washer	17/30x3 DIN/ISO-7089
11	317 2005	2	Einspannbuchse mit Presssitz	Expansion bush	EG40/44x20
12	317 3408	2	Einspannbuchse mit Presssitz	Expansion bush	EG25/32x20
13	323 6348	1	Schmiernippel	Grease nipple	AM10x1 DIN71412
14	323 6349	1	Schmiernippel	Grease nipple	CM10x1 DIN71412-90 GRD
15	323 8050	2	Schutzkappe	Cap	GPN 300 F 142 RAL5015
16	402 1271	1	Lagerrohr mit Verdrehsicherung	Bearing tube	D40/60/68x189 Zn
17	402 2320	1	Stange	Rod	60x20x930 4xD16,1
18	402 2514	1	Lagerung	Bearing	D25x189-4xD16
19	402 2856	1	Lagerplatte	Bearing plate	D60 V-160 RE
20	402 2857	1	Lagerplatte	Bearing plate	D60 V-160 LI
21	402 8232	1	Anbauteil	Frame extension	V 160-100



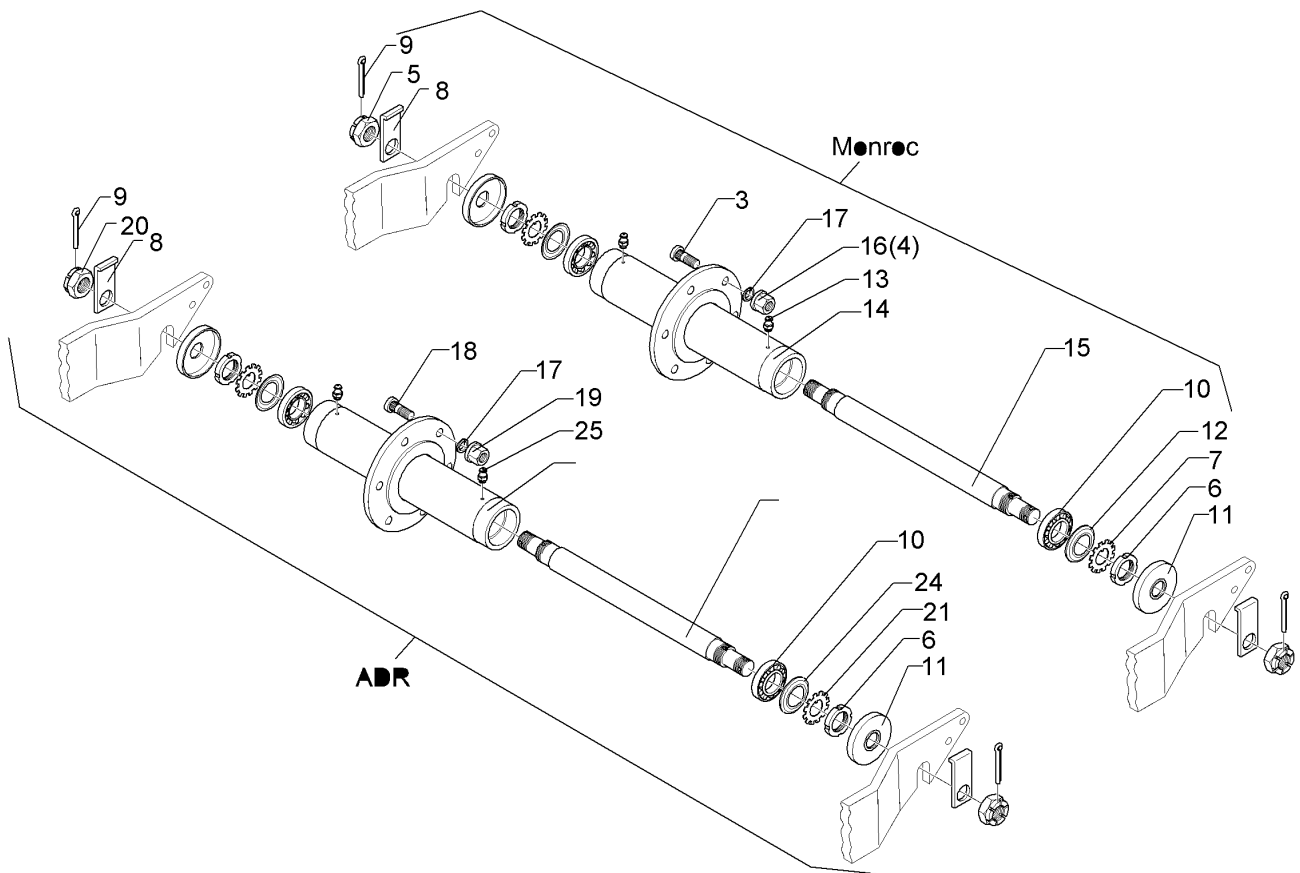
04.14

Pos.	Art.Nr.	Stck.	Artikeltext / Description		Abmessung
1	301 6417	6	Radschraube	Wheel bolt	M18x1,5x46-D21x10 Zn
2	303 0169	2	Kronenmutter	Castle nut	DIN937-M36
3	303 6416	6	Kugelbundmutter	Wheel nut	M18x1,5-10 Zn DIN 74361
4	305 1450	2	Sicherungsblech	Locking plate	50x8x128 D35
5	305 6955	2	Scheibe	Washer	36/60x5 DIN126 Zn
6	311 7649	2	Splint	Peg	6,3x63 DIN94-St Zn
7	319 8628	2	Rillenkugellager	Grooved ball bearing	6307 Z
8	323 0212	2	Dichtscheibe	Seal washer	D35/114x23
9	323 1795	2	Nilos-Ring	Nilos ring	6307-ZAV
10	323 6348	1	Schmiernippel	Grease nipple	AM10x1 DIN71412
11	450 7083	1	Nabe	Hub	6/205-506
12	450 8180	1	Radachse	Wheel axle	D45x640



04.14

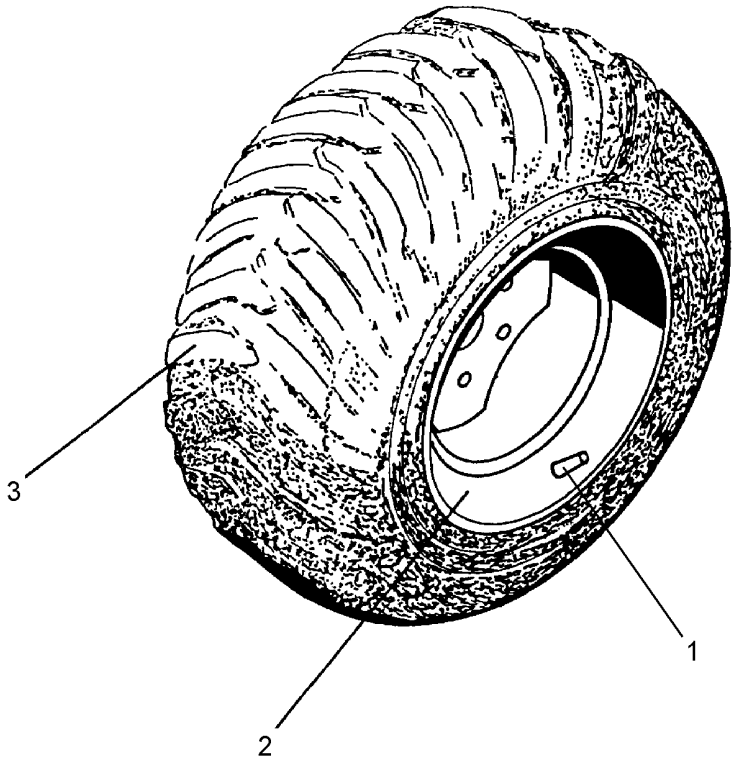
Pos.	Art.Nr.	Stck.	Artikeltext / Description		Abmessung
3	301 6421	6	Radschraube	Wheel bolt	M18x1,5x52-D19
4	303 6416	6	Kugelbundmutter	Wheel nut	REB M18x1,5-10 Zn DIN 74361
5	303 0172	2	Kronenmutter	Castle nut	M35x1,5
6	303 0410	2	Nutmutter	Grooved nut	M45x1,5 DIN981
7	305 1317	2	Sicherungsblech	Locking plate	D45 MB9A
8	305 1450	2	Sicherungsblech	Locking plate	50x8x128 D35
9	311 7649	2	Splint	Peg	6,3x63 DIN94-St Zn
10	319 9151	2	Kegelrollenlager	Bearing	30209.
11	323 0211	2	Dichtscheibe	Seal washer	D35/D100x15
12	323 1802	2	Nilos-Ring	Nilos ring	30209 AV
13	323 6345	2	Schmiernippel gerade	Grease nipple	LAM 6 DIN71412
14	450 7084	1	Nabe	Hub	6/205x500
15	450 8181	1	Achse	Axle	D50x622 ROC 62250
16	303 6420	6	Radmutter	Wheel nut	B18-8 DIN74361
17	305 9935	6	Federring mit Kugelfläche	Spring ring	18,5 DIN74361C
18	301 6431	6	Radschraube	Wheel bolt	M18x1,5x49/54
19	303 6417	6	Radmutter	Wheel nut	M18x1,5-8 h=18
20	303 0173	2	Kronenmutter	Castle nut	M36x1,5
21	305 6456	2	Scheibe mit Nasen	Washer	d45
22	329 3540	2	Sicherungsklammer	Safety clamp	-
23	317 9485	2	Buchse	Bush	D55/37x13
24	323 1844	2	Nilos-Ring	Nilos ring	30209 JV



04.14

Pos.	Art.Nr.	Stck.	Artikeltext / Description		Abmessung
25	323 6355	2	Schmiernippel	Grease nipple	AM8x1,25 DIN71412
26	323 7628	2	Dichtung zum Lager	Seal	30209

Rad 6/161/205 D18/Wheel 6/161/205 D18	9
Vari-Diamant 160	550 8866

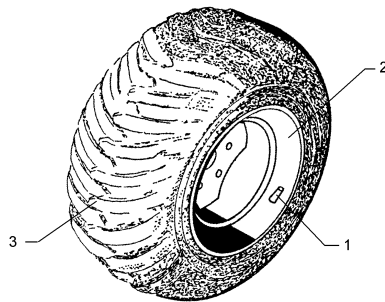


04.14

Pos.	Art.Nr.	Stck.	Artikeltext / Description		Abmessung
1	357 3420	1	Schlauch	Hose	500/55-15.5
2	357 7061	1	Felge	Rim	16x15.5
3	357 8861	1	Reifen	Tyre	500/55-15.5 10PR TTRI

Rad 6/161/205 D18/Wheel 6/161/205 D18 9

Vari-Diamant 160 550 8867

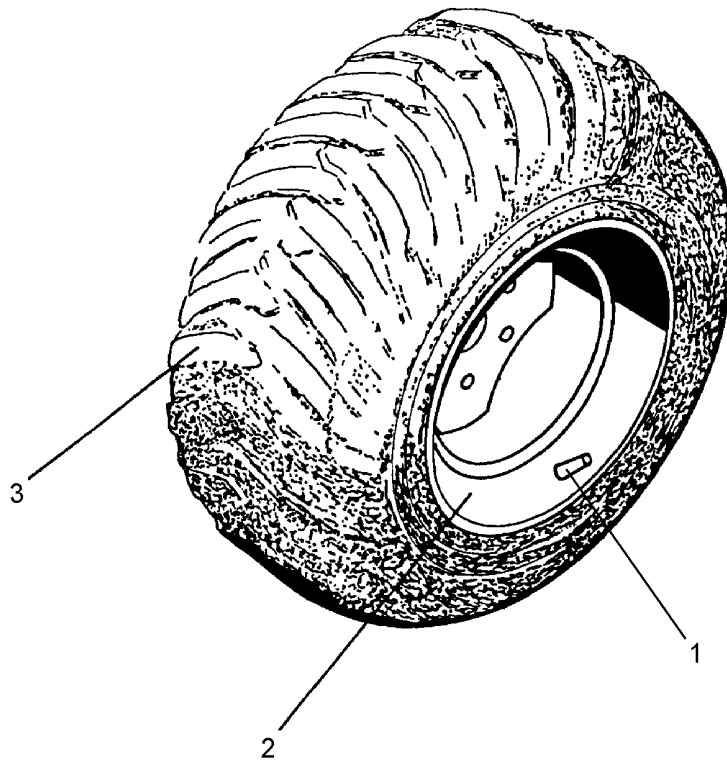


04.14

Pos.	Art.Nr.	Stck.	Artikeltext / Description		Abmessung
1	357 3432	1	Schlauch	Hose	15.0/55-17 TR15
2	357 7062	1	Felge	Rim	16.0 LBx16.1
3	357 8862	1	Reifen	Tyre	38x20.00-16.1 8PR ST

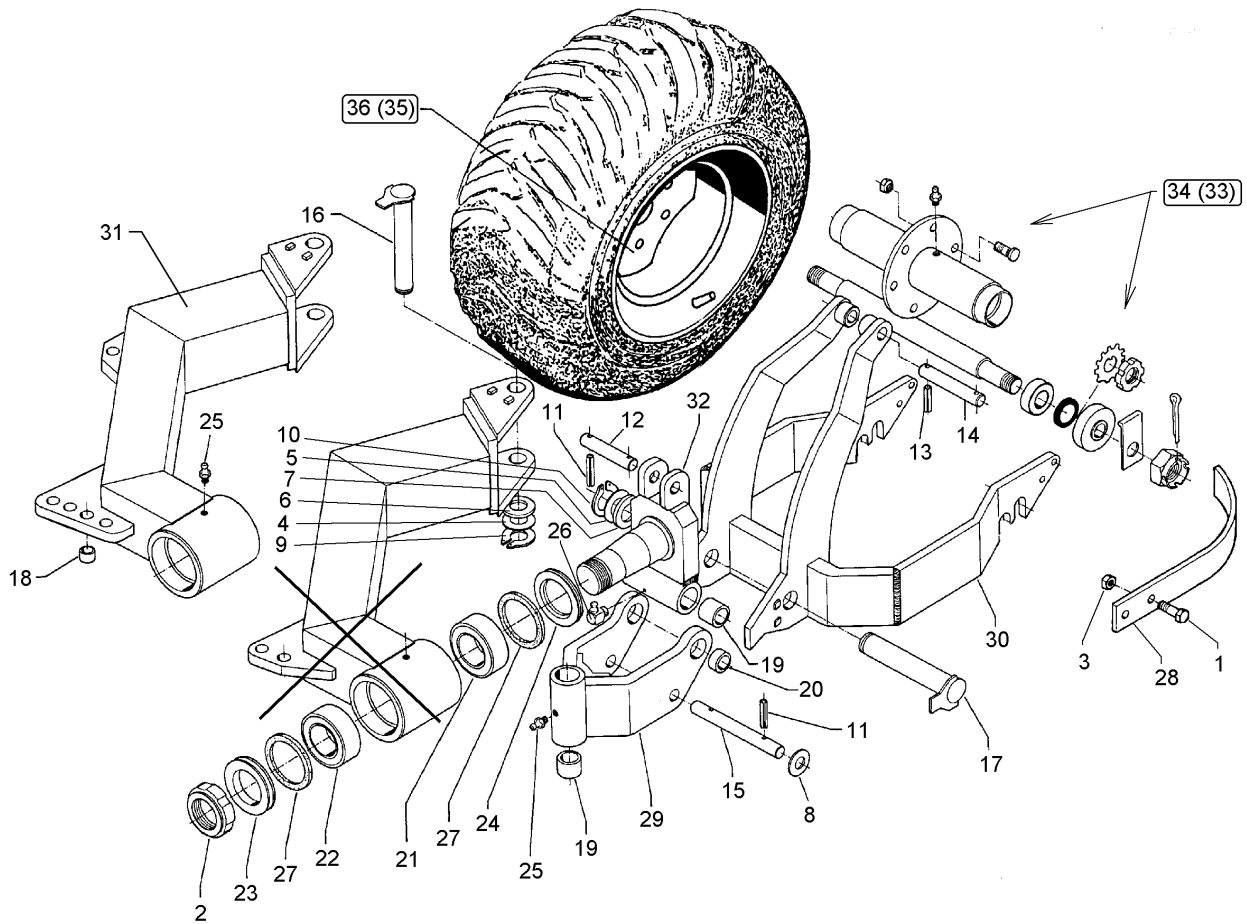
Rad 6/161/205 D18/Wheel 6/161/205 D18	9
---------------------------------------	----------

Vari-Diamant 160	550 8869
-------------------------	-----------------



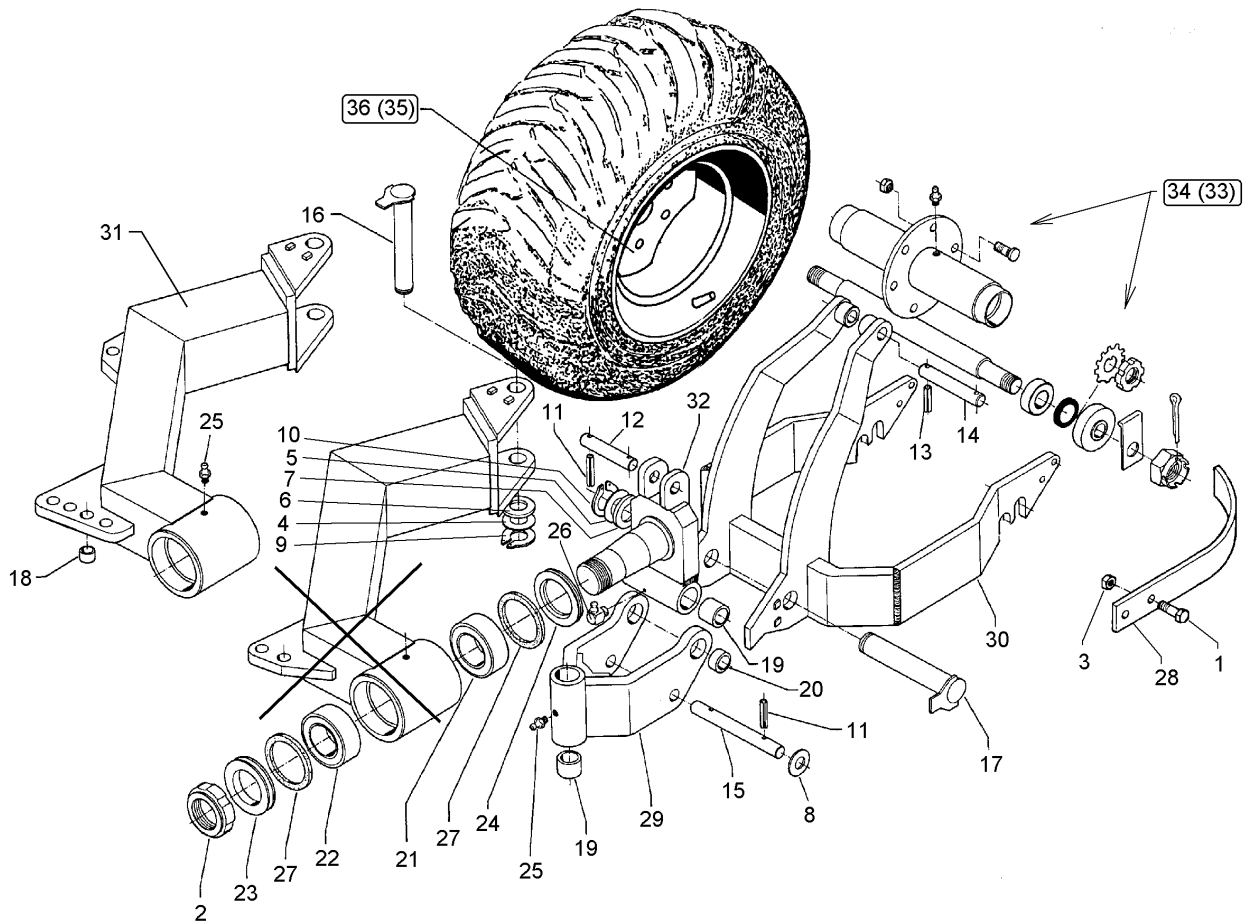
04.14

Pos.	Art.Nr.	Stck.	Artikeltext / Description		Abmessung
1	357 3428	1	Schlauch	Hose	500/55/60-15.5
2	357 8869	1	Felge	Rim	16.00x15.5 6/161/205 ET-0
3	357 7070	1	Reifen	Tyre	500/60-15.5 ELS



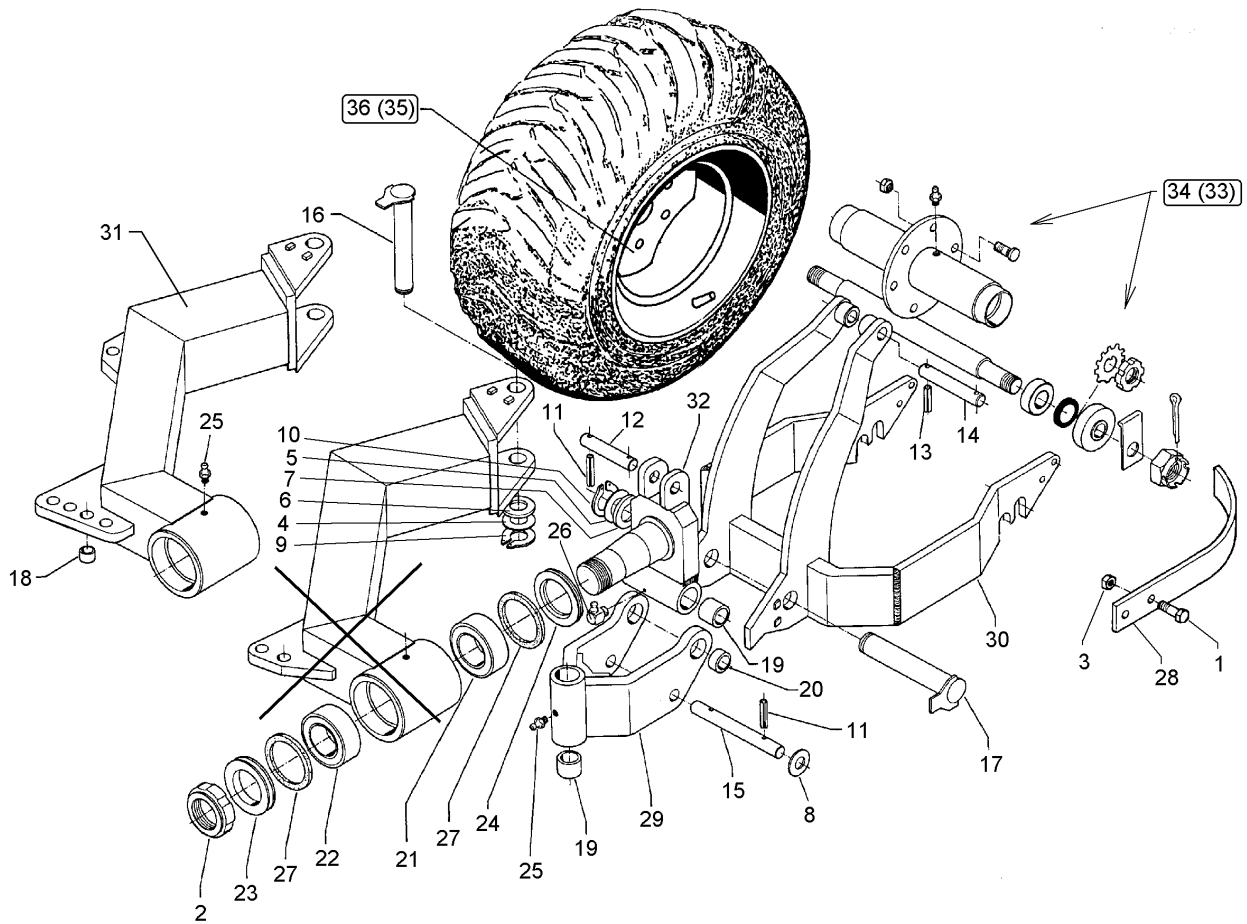
04.14

Pos.	Art.Nr.	Stck.	Artikeltext / Description		Abmessung
1	301 5449	4	Sechskantschraube	Hexagon bolt	M12x45-8.8 Zn DIN931-A
2	303 0342	1	Nutmutter selbstsichernd	Grooved nut	M80x2 S
3	303 1013	4	Sechskantmutter	Hexagon nut	M12 DIN934-8 Zn
4	305 2095	1	Passscheibe	Shim	40x50x1,0 DIN988 Zn
5	305 2125	1	Passscheibe	Shim	45x55x1,0 DIN988
6	305 2250	2	Stützscheibe	Supporting washer	S 40x50x2,5 DIN988 Zn
7	305 2252	1	Stützscheibe	Supporting washer	S 45x55x3 DIN988 Zn
8	305 6229	2	Scheibe	Washer	45x31x5 Zn DIN1441
9	305 8875	1	Sicherungsring	Securing ring	40x2,5 DIN471
10	305 8876	1	Sicherungsring	Securing ring	45x2,5 DIN471
11	309 7000	6	Spannhülse	Expansion bush	8x50-DIN1481 Zn
12	313 3015	1	Bolzen	Pin	D30x150 2xD8-128 Zn
13	309 6208	2	Spannhülse	Expansion bush	12x50-DIN1481 Chrom 8
14	313 3018	1	Bolzen	Pin	D30x148/185 Zn
15	313 3027	1	Bolzen	Pin	D30x152/270 Zn
16	313 4025	1	Bolzen mit Verdrehsicherung	Pin with stop	D40x244/263 Zn
17	313 4529	1	Bolzen mit Verdrehsicherung	Pin with stop	D45x275/299 Zn
18	317 3345	1	Einspannbuchse mit Presssitz	Expansion bush	EG25/29x25
19	317 3430	4	Einspannbuchse	Expansion bush	EG45/55x40-DIN1498
20	317 2015	2	Einspannbuchse mit Presssitz	Expansion bush	EG45/50x25



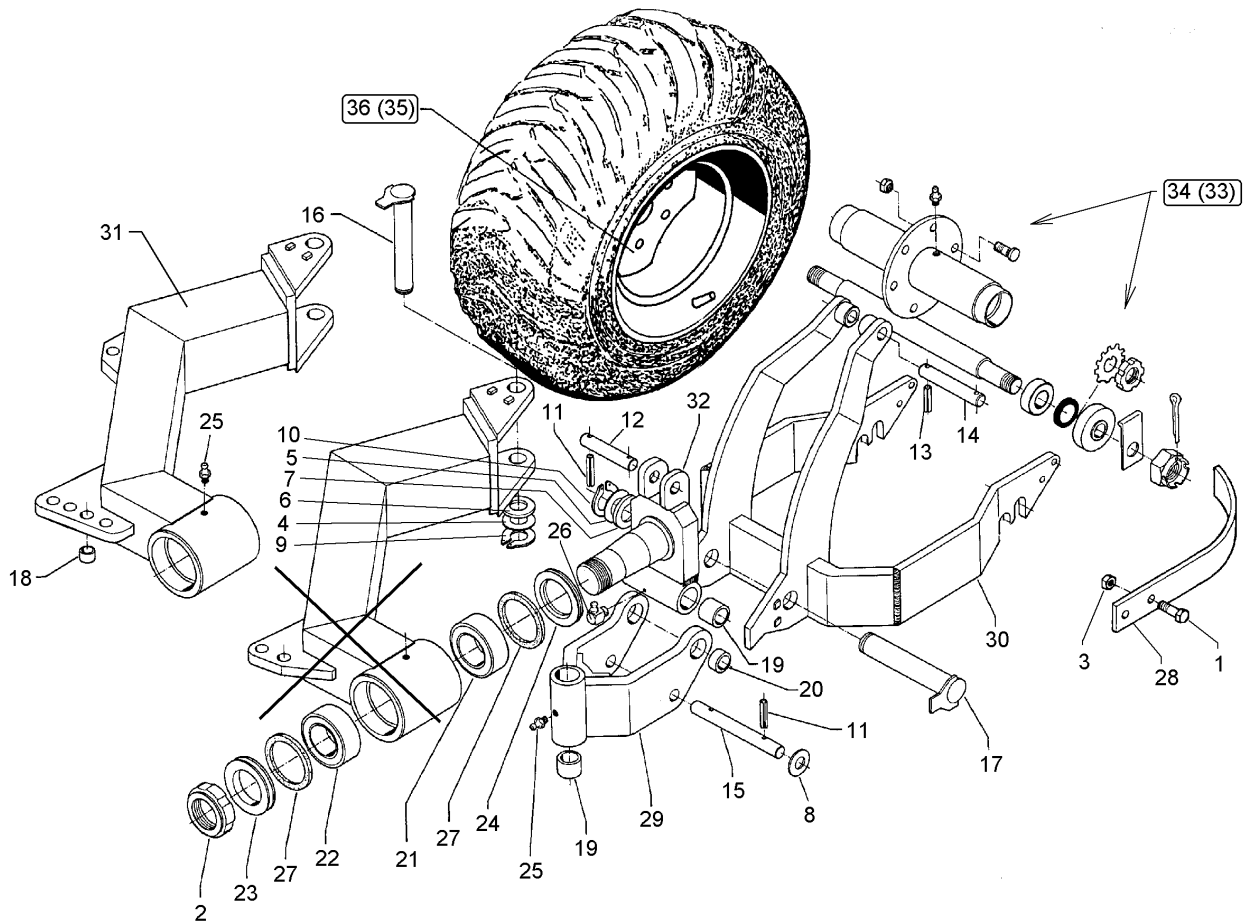
04.14

Pos.	Art.Nr.	Stck.	Artikeltext / Description		Abmessung
21	319 9104	1	Kegelrollenlager	Bearing	32018X
22	319 9094	1	Kegelrollenlager	Bearing	30216.
23	323 0039	1	Dichtscheibe	Seal washer	D139,5/80x12 Zn
24	323 0040	1	Dichtscheibe mit Nut	Seal washer	D139,5/90x12 Zn
25	323 6348	2	Schmiernippel	Grease nipple	AM10x1 DIN71412
26	323 6349	1	Schmiernippel	Grease nipple	CM10x1 DIN71412-90 GRD
27	323 7944	2	Filzring	Felt ring	D140/120x6
28	450 0122	2	Abstreifer	Scrapers	40x12x535 Vari-AD 160
29	450 7392	1	Schwenklager	Swivel bearing	D45x180x350
30	450 5973	1	Radgabel	Wheel fork	D36x520 V-Diamant 160
31	450 6307	1	Radarm	Wheel arm	D40x190 V-Diamant 160
32	450 8232	1	Tragachse	Supporting axle	D90/45x179 V-Diamant 160
33	550 7083	1	Lagerung	Bearing	D35x506 LKR 6-205
34	550 7084	1	Lagerung	Bearing	D35x622 6/205
35	550 8866	1	Rad 6/161/205 D18	Wheel 6/161/205 D18	500/55-15.5 10PRTT-RI
36	550 8867	1	Rad 6/161/205 D18	Wheel 6/161/205 D18	38x20,00x16,1 STG 8PR Li



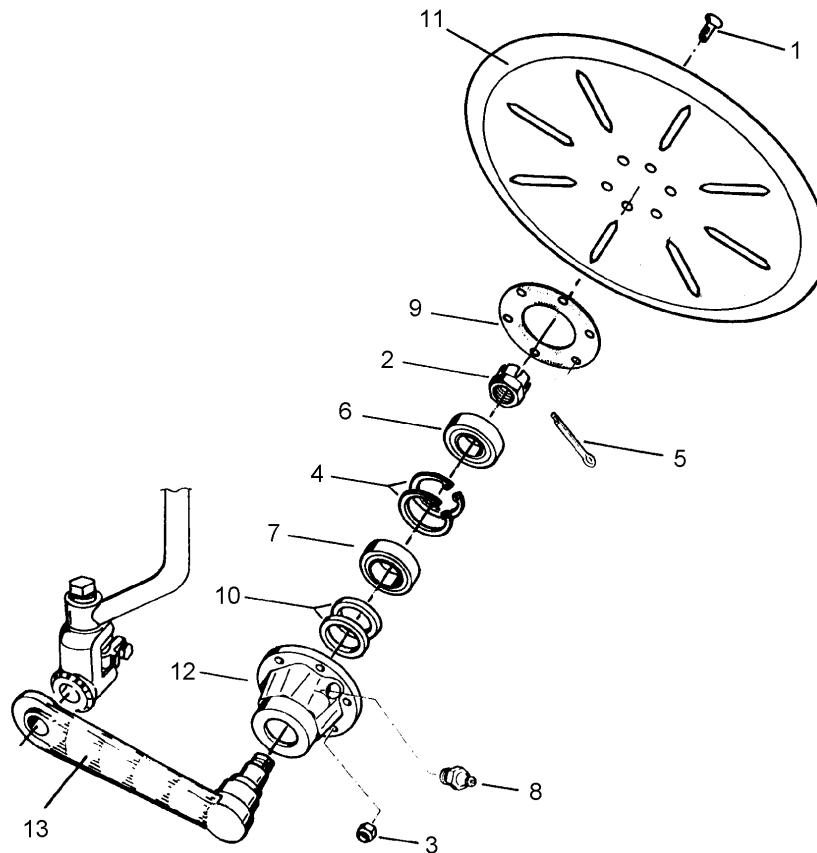
04.14

Pos.	Art.Nr.	Stck.	Artikeltext / Description		Abmessung
1	301 5449	4	Sechskantschraube	Hexagon bolt	M12x45-8.8 Zn DIN931-A
2	303 0342	1	Nutmutter selbstsichernd	Grooved nut	M80x2 S
3	303 1013	4	Sechskantmutter	Hexagon nut	M12 DIN934-8 Zn
4	305 2095	1	Passscheibe	Shim	40x50x1,0 DIN988 Zn
5	305 2125	1	Passscheibe	Shim	45x55x1,0 DIN988
6	305 2250	2	Stützscheibe	Supporting washer	S 40x50x2,5 DIN988 Zn
7	305 2252	1	Stützscheibe	Supporting washer	S 45x55x3 DIN988 Zn
8	305 6229	2	Scheibe	Washer	45x31x5 Zn DIN1441
9	305 8875	1	Sicherungsring	Securing ring	40x2,5 DIN471
10	305 8876	1	Sicherungsring	Securing ring	45x2,5 DIN471
11	309 7000	6	Spannhülse	Expansion bush	8x50-DIN1481 Zn
12	313 3015	1	Bolzen	Pin	D30x150 2xD8-128 Zn
13	309 6208	2	Spannhülse	Expansion bush	12x50-DIN1481 Chrom 8
14	313 3018	1	Bolzen	Pin	D30x148/185 Zn
15	313 3027	1	Bolzen	Pin	D30x152/270 Zn
16	313 4025	1	Bolzen mit Verdrehsicherung	Pin with stop	D40x244/263 Zn
17	313 4529	1	Bolzen mit Verdrehsicherung	Pin with stop	D45x275/299 Zn
18	317 3345	1	Einspannbuchse mit Presssitz	Expansion bush	EG25/29x25
19	317 3430	4	Einspannbuchse	Expansion bush	EG45/55x40-DIN1498
20	317 2015	2	Einspannbuchse mit Presssitz	Expansion bush	EG45/50x25



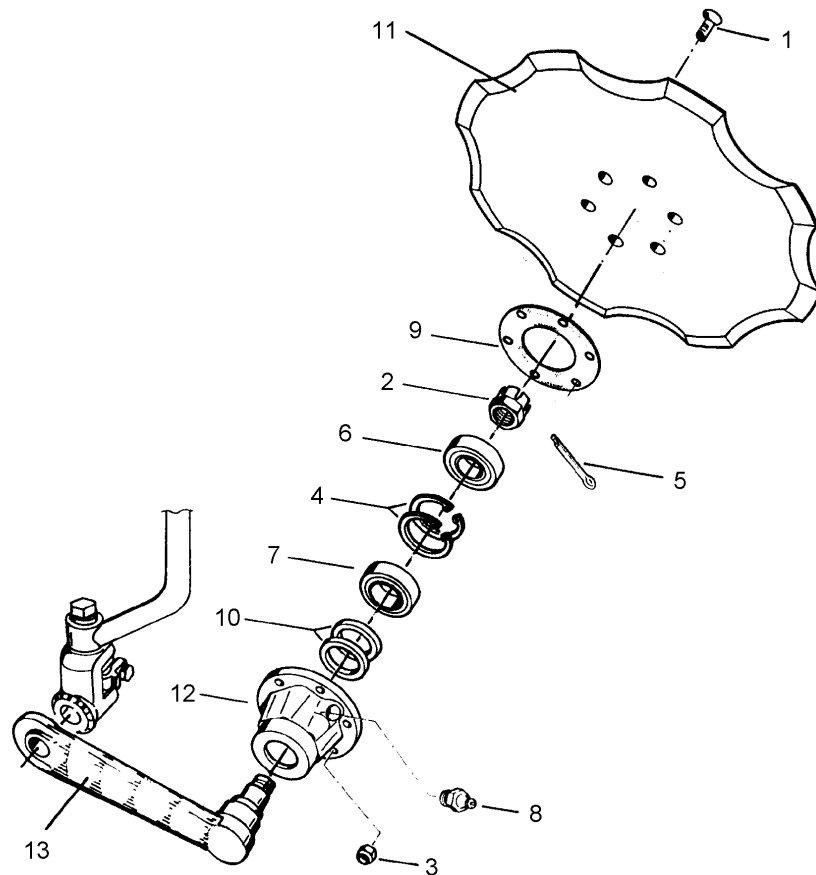
04.14

Pos.	Art.Nr.	Stck.	Artikeltext / Description		Abmessung
21	319 9104	1	Kegelrollenlager	Bearing	32018X
22	319 9094	1	Kegelrollenlager	Bearing	30216.
23	323 0039	1	Dichtscheibe	Seal washer	D139,5/80x12 Zn
24	323 0040	1	Dichtscheibe mit Nut	Seal washer	D139,5/90x12 Zn
25	323 6348	2	Schmiernippel	Grease nipple	AM10x1 DIN71412
26	323 6349	1	Schmiernippel	Grease nipple	CM10x1 DIN71412-90 GRD
27	323 7944	2	Filzring	Felt ring	D140/120x6
28	450 0122	2	Abstreifer	Scrapers	40x12x535 Vari-AD 160
29	450 7392	1	Schwenklager	Swivel bearing	D45x180x350
30	450 5973	1	Radgabel	Wheel fork	D36x520 V-Diamant 160
31	450 6307	1	Radarm	Wheel arm	D40x190 V-Diamant 160
32	450 8232	1	Tragachse	Supporting axle	D90/45x179 V-Diamant 160
33	550 7083	1	Lagerung	Bearing	D35x506 LKR 6-205
34	550 7084	1	Lagerung	Bearing	D35x622 6/205
35	550 8866	1	Rad 6/161/205 D18	Wheel 6/161/205 D18	500/55-15.5 10PRTT-RI
36	550 8869	1	Rad 6/161/205 D18	Wheel 6/161/205 D18	NOKIA 500/60-15.5 ELS ET-0



04.14

Pos.	Art.Nr.	Stck.	Artikeltext / Description		Abmessung
1	301 6123	6	Senkschraube	COUNTER SUNK SCR. M12x45-12.9	M10x30-10.9 Zn DIN7991-A
2	303 0193	1	Kronenmutter	Castle nut	DIN937-M24x1,5-22H
3	303 0933	6	Sicherungsmutter	Selflocking nut	NM10-8 Zn DIN985
4	305 8924	2	Sicherungsring	Securing ring	62x2 DIN472
5	311 7613	1	Splint	Peg	3,2x40 DIN94-St Zn
6	319 9116	1	Kegelrollenlager	Bearing	30206.
7	319 9166	1	Kegelrollenlager	Bearing	32007X
8	323 6345	1	Schmiernippel gerade	Grease nipple	LAM 6 DIN71412
9	323 7641	1	Dichtung	Seal	D120/65x1,6
10	323 8032	2	Wellendichtring	Oil seal	40x55x7 BA
11	349 0029	1	Sechscheibe	Disc	D500/100x5 G
12	447 8882	1	Nabe	Hub	668 A
13	457 9329	1	Secharm	Swinging arm	D77x250 Z50



04.14

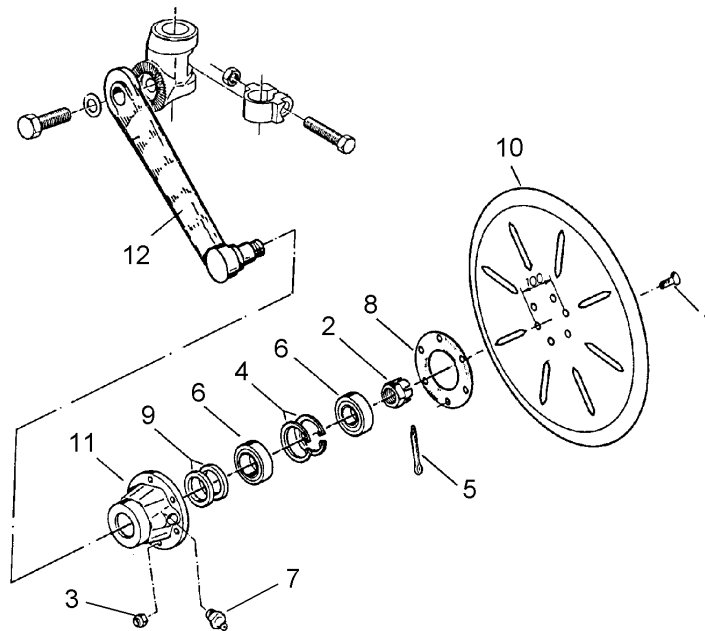
Pos.	Art.Nr.	Stck.	Artikeltext / Description		Abmessung
1	301 6123	6	Senkschraube	COUNTER SUNK SCR. M12x45-12.9	M10x30-10.9 Zn DIN7991-A
2	303 0193	1	Kronenmutter	Castle nut	DIN937-M24x1,5-22H
3	303 0933	6	Sicherungsmutter	Selflocking nut	NM10-8 Zn DIN985
4	305 8924	2	Sicherungsring	Securing ring	62x2 DIN472
5	311 7613	1	Splint	Peg	3,2x40 DIN94-St Zn
6	319 9116	1	Kegelrollenlager	Bearing	30206.
7	319 9166	1	Kegelrollenlager	Bearing	32007X
8	323 6345	1	Schmiernippel gerade	Grease nipple	LAM 6 DIN71412
9	323 7641	1	Dichtung	Seal	D120/65x1,6
10	323 8032	2	Wellendichtring	Oil seal	40x55x7 BA
11	349 0042	1	Sechscheibe	Disc	D500/100x5-Z
12	447 8882	1	Nabe	Hub	668 A
13	457 9329	1	Secharm	Swinging arm	D77x250 Z50

Secharm kpl./Disc arm

10

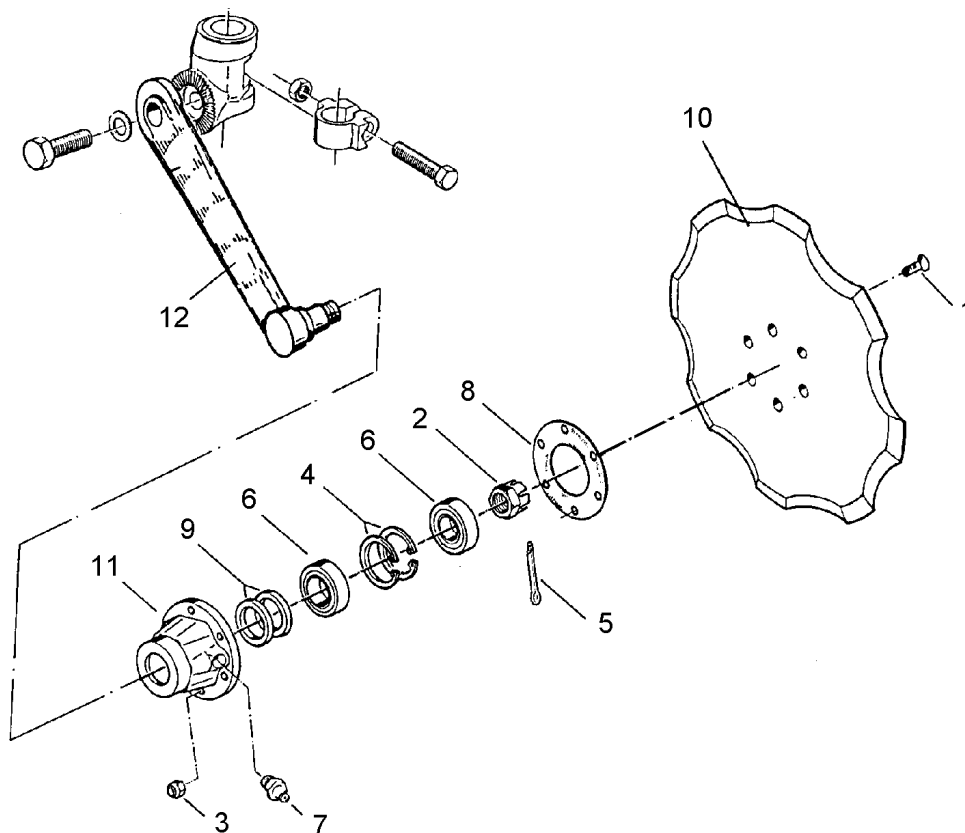
Vari-Diamant 160

657 9348



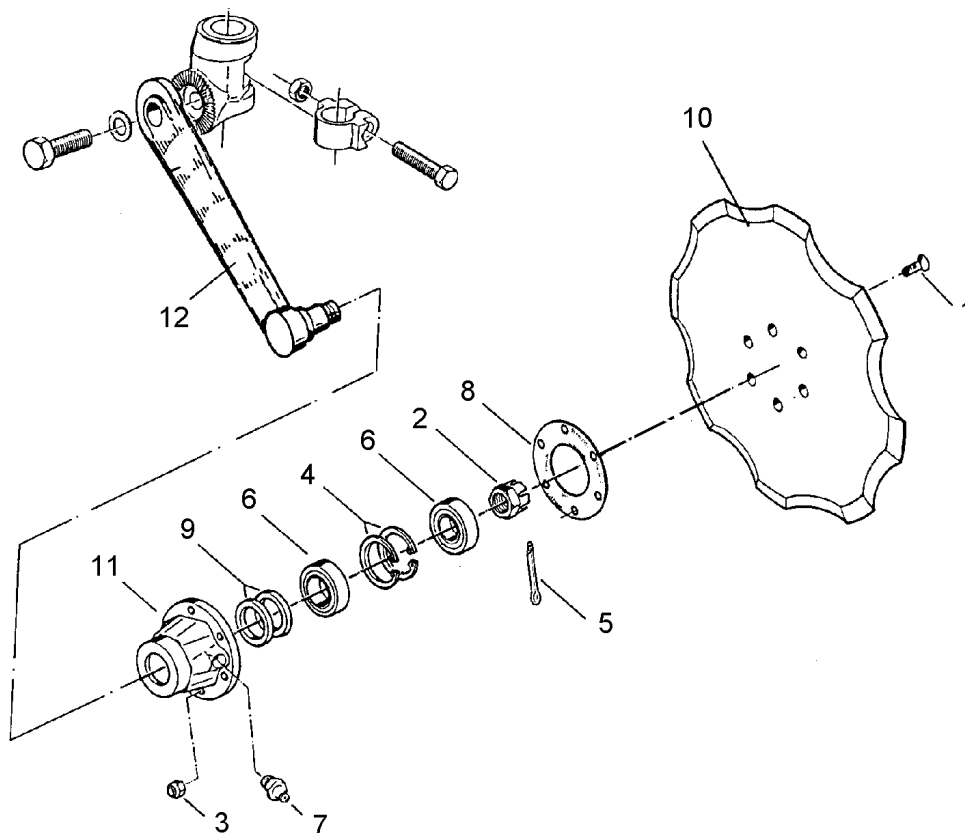
04.14

Pos.	Art.Nr.	Stck.	Artikeltext / Description	Abmessung	
1	301 6123	6	Senkschraube	COUNTER SUNK SCR. M12x45-12.9	M10x30-10.9 Zn DIN7991-A
2	303 0193	1	Kronenmutter	Castle nut	DIN937-M24x1,5-22H
3	303 0933	6	Sicherungsmutter	Selflocking nut	NM10-8 Zn DIN985
4	305 8924	2	Sicherungsring	Securing ring	62x2 DIN472
5	311 7613	1	Splint	Peg	3,2x40 DIN94-St Zn
6	319 9116	2	Kegelrollenlager	Bearing	30206.
7	323 6345	1	Schmiernippel gerade	Grease nipple	LAM 6 DIN71412
8	323 7641	1	Dichtung	Seal	D120/65x1,6
9	323 8032	2	Wellendichtring	Oil seal	40x55x7 BA
10	349 0029	1	Sechscheibe	Disc	D500/100x5 G
11	447 8882	1	Nabe	Hub	668 A
12	457 9328	1	Secharm	Swinging arm	D77x250 Z40



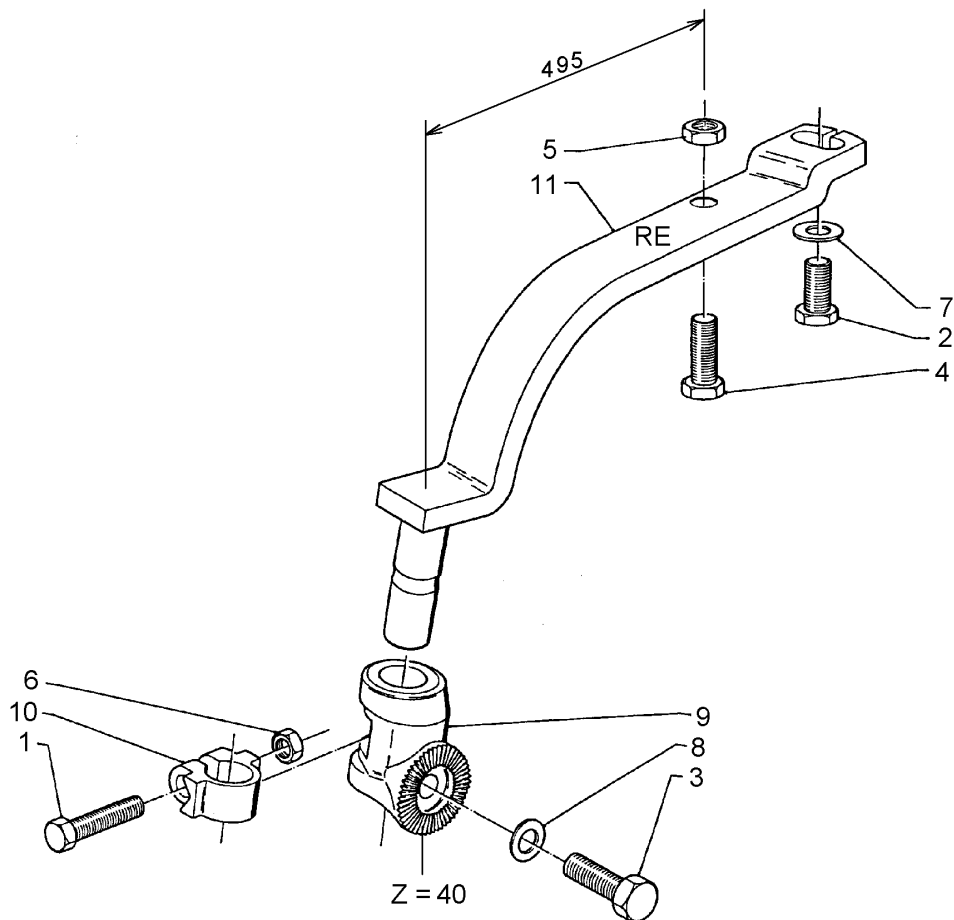
04.14

Pos.	Art.Nr.	Stck.	Artikeltext / Description		Abmessung
1	301 6123	6	Senkschraube	COUNTER SUNK SCR. M12x45-12.9	M10x30-10.9 Zn DIN7991-A
2	303 0193	1	Kronenmutter	Castle nut	DIN937-M24x1,5-22H
3	303 0933	6	Sicherungsmutter	Selflocking nut	NM10-8 Zn DIN985
4	305 8924	2	Sicherungsring	Securing ring	62x2 DIN472
5	311 7613	1	Splint	Peg	3,2x40 DIN94-St Zn
6	319 9116	2	Kegelrollenlager	Bearing	30206.
7	323 6345	1	Schmiernippel gerade	Grease nipple	LAM 6 DIN71412
8	323 7641	1	Dichtung	Seal	D120/65x1,6
9	323 8032	2	Wellendichtring	Oil seal	40x55x7 BA
10	349 0042	1	Sechscheibe	Disc	D500/100x5-Z
11	447 8882	1	Nabe	Hub	668 A
12	457 9328	1	Secharm	Swinging arm	D77x250 Z40



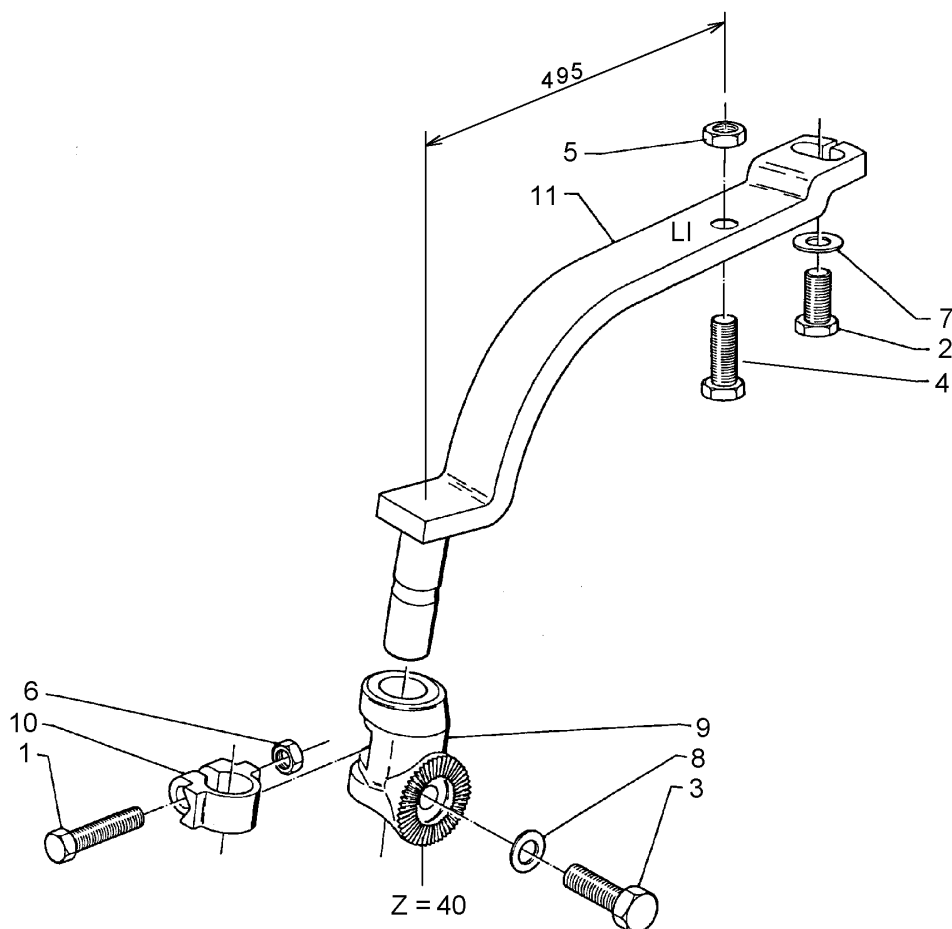
04.14

Pos.	Art.Nr.	Stck.	Artikeltext / Description		Abmessung
1	301 6123	6	Senkschraube	COUNTER SUNK SCR. M12x45-12.9	M10x30-10.9 Zn DIN7991-A
2	303 0193	1	Kronenmutter	Castle nut	DIN937-M24x1,5-22H
3	303 0933	6	Sicherungsmutter	Selflocking nut	NM10-8 Zn DIN985
4	305 8924	2	Sicherungsring	Securing ring	62x2 DIN472
5	311 7613	1	Splint	Peg	3,2x40 DIN94-St Zn
6	319 9116	2	Kegelrollenlager	Bearing	30206.
7	323 6345	1	Schmiernippel gerade	Grease nipple	LAM 6 DIN71412
8	323 7641	1	Dichtung	Seal	D120/65x1,6
9	323 8032	2	Wellendichtring	Oil seal	40x55x7 BA
10	349 0050	1	Sechscheibe	Disc	D590/100x6 GEZ
11	447 8882	1	Nabe	Hub	668 A
12	457 9328	1	Secharm	Swinging arm	D77x250 Z40



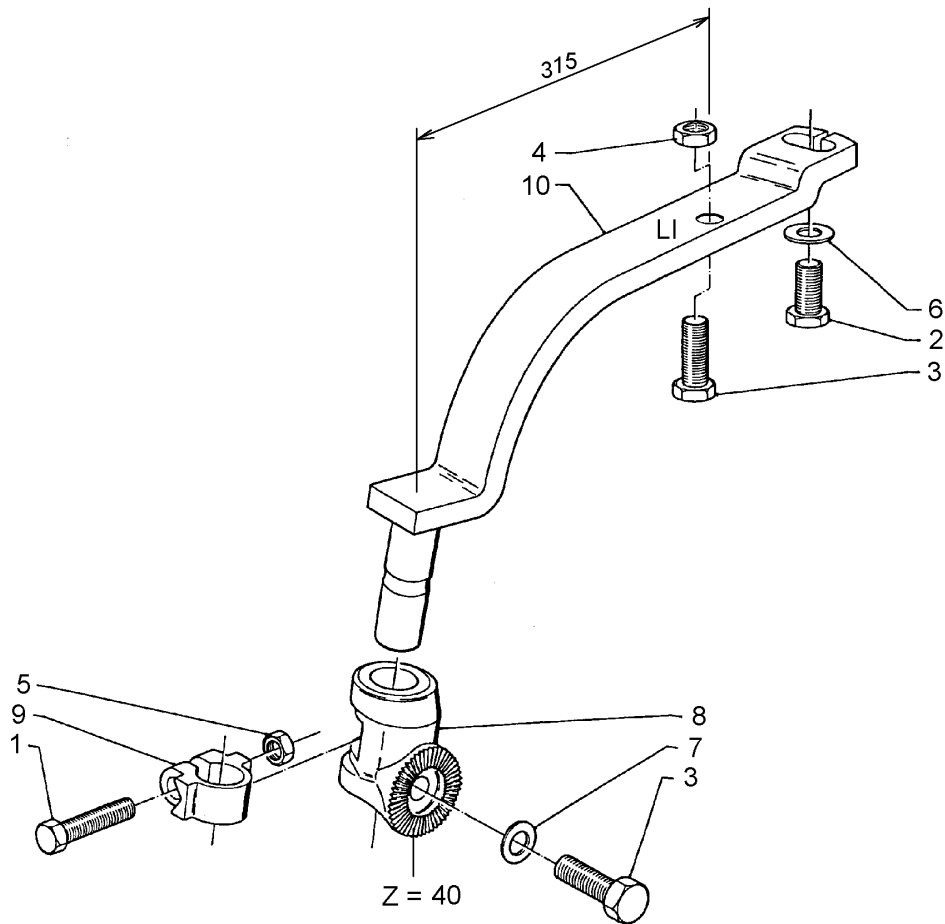
04.14

Pos.	Art.Nr.	Stck.	Artikeltext / Description		Abmessung
1	301 3868	1	Sechskantschraube	Hexagon bolt	M16x65-8.8 Zn DIN931-A
2	301 4213	1	Sechskantschraube	Hexagon bolt	M20x45-8.8 Zn DIN933
3	301 4251	2	Sechskantschraube	Hexagon bolt	M20x55-10.9 DIN933
4	301 5414	1	Sechskantschraube	Hexagon bolt	M20x60-8.8 Zn DIN933
5	303 0128	1	Sechskantmutter	Hexagon nut	M24-2,5 GRD
6	303 1015	1	Sechskantmutter	Hexagon nut	M16 DIN934-8 Zn
7	305 6267	1	Scheibe	Washer	D20,5/50x8
8	305 6012	1	Scheibe	Washer	21 ISO7089 Zn
9	457 9146	1	Zahnkonsole	Hirth-type bracket	D70/38 Z40
10	457 9870	1	Sperrstück	Adjusting piece	D38x30
11	463 8704	1	Maissechalm	Disc stalk	60x25x590 RE



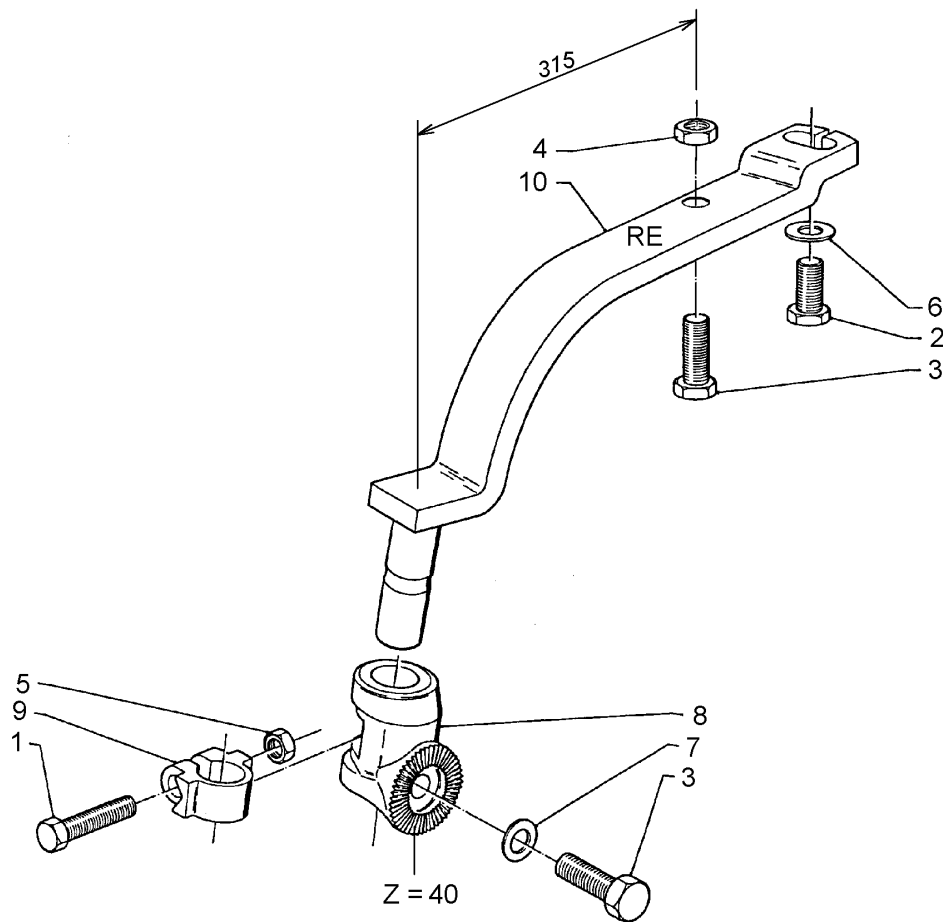
04.14

Pos.	Art.Nr.	Stck.	Artikeltext / Description		Abmessung
1	301 3868	1	Sechskantschraube	Hexagon bolt	M16x65-8.8 Zn DIN931-A
2	301 4213	1	Sechskantschraube	Hexagon bolt	M20x45-8.8 Zn DIN933
3	301 4251	2	Sechskantschraube	Hexagon bolt	M20x55-10.9 DIN933
4	301 5414	1	Sechskantschraube	Hexagon bolt	M20x60-8.8 Zn DIN933
5	303 0128	1	Sechskantmutter	Hexagon nut	M24-2,5 GRD
6	303 1015	1	Sechskantmutter	Hexagon nut	M16 DIN934-8 Zn
7	305 6267	1	Scheibe	Washer	D20,5/50x8
8	305 6012	1	Scheibe	Washer	21 ISO7089 Zn
9	457 9146	1	Zahnkonsole	Hirth-type bracket	D70/38 Z40
10	457 9870	1	Sperrstück	Adjusting piece	D38x30
11	463 8705	1	Maissechalm	Disc stalk	60x25x750-M LI



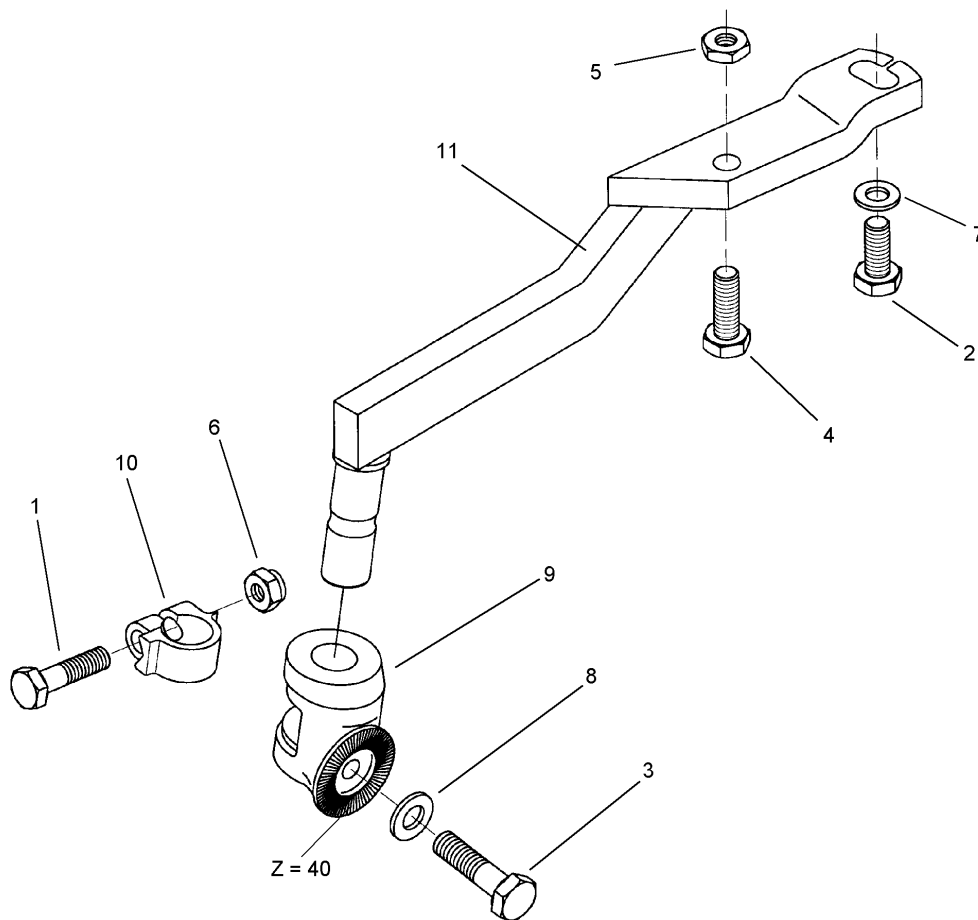
04.14

Pos.	Art.Nr.	Stck.	Artikeltext / Description		Abmessung
1	301 3867	1	Sechskantschraube	Hexagon bolt	M16x65-8.8 DIN931-A
2	301 4213	1	Sechskantschraube	Hexagon bolt	M20x45-8.8 Zn DIN933
3	301 4251	2	Sechskantschraube	Hexagon bolt	M20x55-10.9 DIN933
4	303 0128	1	Sechskantmutter	Hexagon nut	M24-2,5 GRD
5	303 0976	1	Sechskantmutter	Hexagon nut	M16 DIN934-8
6	305 6267	1	Scheibe	Washer	D20,5/50x8
7	305 6164	1	Scheibe	Washer	D35/20,5x5
8	457 9146	1	Zahnkonsole	Hirth-type bracket	D70/38 Z40
9	457 9870	1	Sperrstück	Adjusting piece	D38x30
10	463 8661	1	Sechhalm	Disc stalk	60x25x570 RE



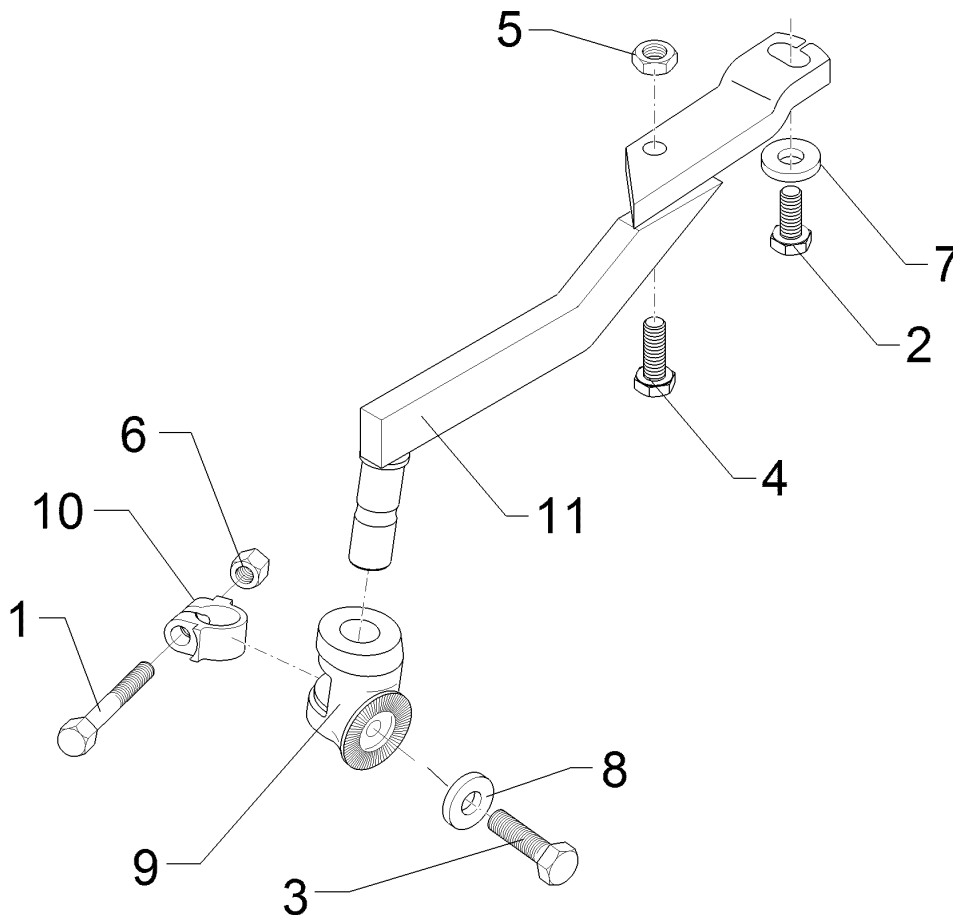
04.14

Pos.	Art.Nr.	Stck.	Artikeltext / Description		Abmessung
1	301 3867	1	Sechskantschraube	Hexagon bolt	M16x65-8.8 DIN931-A
2	301 4213	1	Sechskantschraube	Hexagon bolt	M20x45-8.8 Zn DIN933
3	301 4251	2	Sechskantschraube	Hexagon bolt	M20x55-10.9 DIN933
4	303 0128	1	Sechskantmutter	Hexagon nut	M24-2,5 GRD
5	303 0976	1	Sechskantmutter	Hexagon nut	M16 DIN934-8
6	305 6267	1	Scheibe	Washer	D20,5/50x8
7	305 6164	1	Scheibe	Washer	D35/20,5x5
8	457 9146	1	Zahnkonsole	Hirth-type bracket	D70/38 Z40
9	457 9870	1	Sperrstück	Adjusting piece	D38x30
10	463 8662	1	Sechhalm	Disc stalk	60x25x570 LI



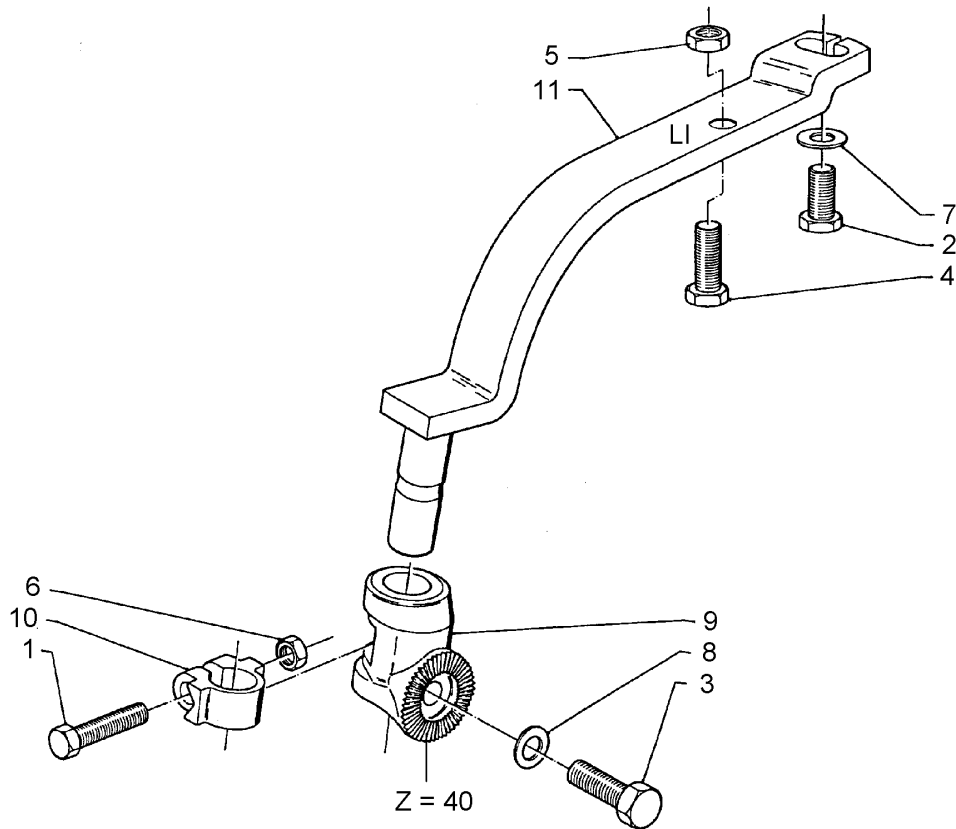
04.14

Pos.	Art.Nr.	Stck.	Artikeltext / Description		Abmessung
1	301 3868	1	Sechskantschraube	Hexagon bolt	M16x65-8.8 Zn DIN931-A
2	301 4213	1	Sechskantschraube	Hexagon bolt	M20x45-8.8 Zn DIN933
3	301 4251	1	Sechskantschraube	Hexagon bolt	M20x55-10.9 DIN933
4	301 5414	1	Sechskantschraube	Hexagon bolt	M20x60-8.8 Zn DIN933
5	303 0128	1	Sechskantmutter	Hexagon nut	M24-2,5 GRD
6	303 1015	1	Sechskantmutter	Hexagon nut	M16 DIN934-8 Zn
7	305 6267	1	Scheibe	Washer	D20,5/50x8
8	305 6012	1	Scheibe	Washer	21 ISO7089 Zn
9	457 9146	1	Zahnkonsole	Hirth-type bracket	D70/38 Z40
11	463 8677	1	Sechshalm	Disc stalk	60x25x600 V-AD LI



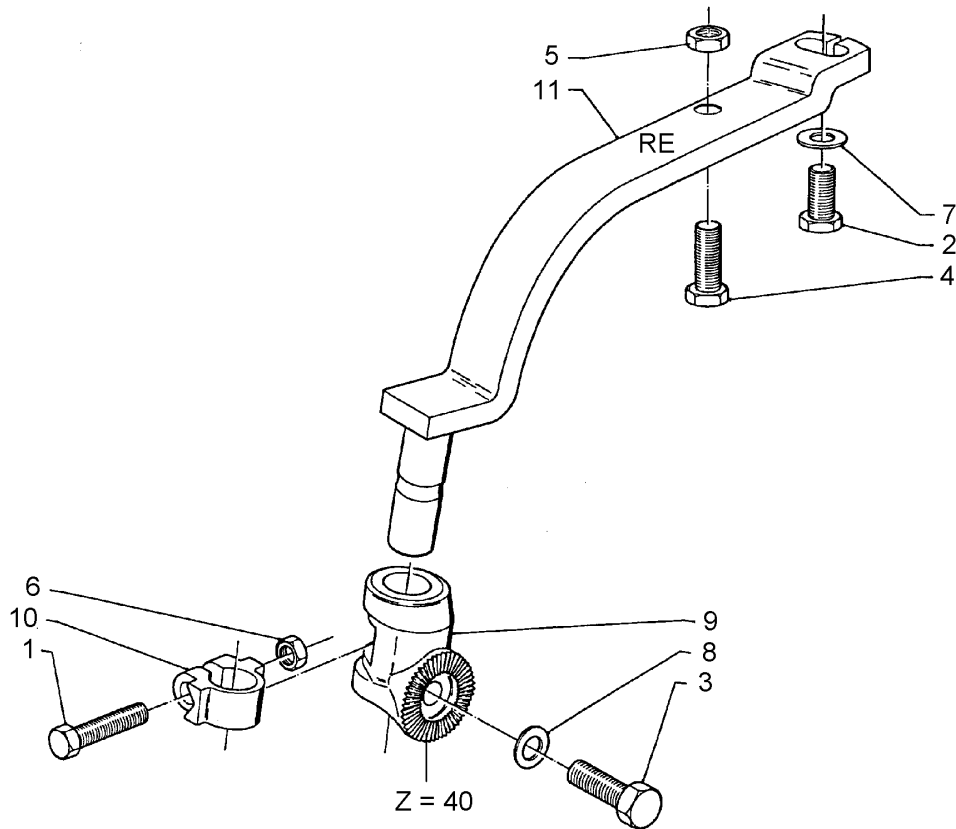
04.14

Pos.	Art.Nr.	Stck.	Artikeltext / Description		Abmessung
1	301 3868	1	Sechskantschraube	Hexagon bolt	M16x65-8.8 Zn DIN931-A
2	301 4213	1	Sechskantschraube	Hexagon bolt	M20x45-8.8 Zn DIN933
3	301 4251	1	Sechskantschraube	Hexagon bolt	M20x55-10.9 DIN933
4	301 5414	1	Sechskantschraube	Hexagon bolt	M20x60-8.8 Zn DIN933
5	303 0128	1	Sechskantmutter	Hexagon nut	M24-2,5 GRD
6	303 1015	1	Sechskantmutter	Hexagon nut	M16 DIN934-8 Zn
7	305 6267	1	Scheibe	Washer	D20,5/50x8
8	305 6012	1	Scheibe	Washer	21 ISO7089 Zn
9	457 9146	1	Zahnkonsole	Hirth-type bracket	D70/38 Z40
10	457 9870	1	Sperrstück	Adjusting piece	D38x30
11	463 8676	1	Sechshalm	Disc stalk	60x25x600 V-AD RE



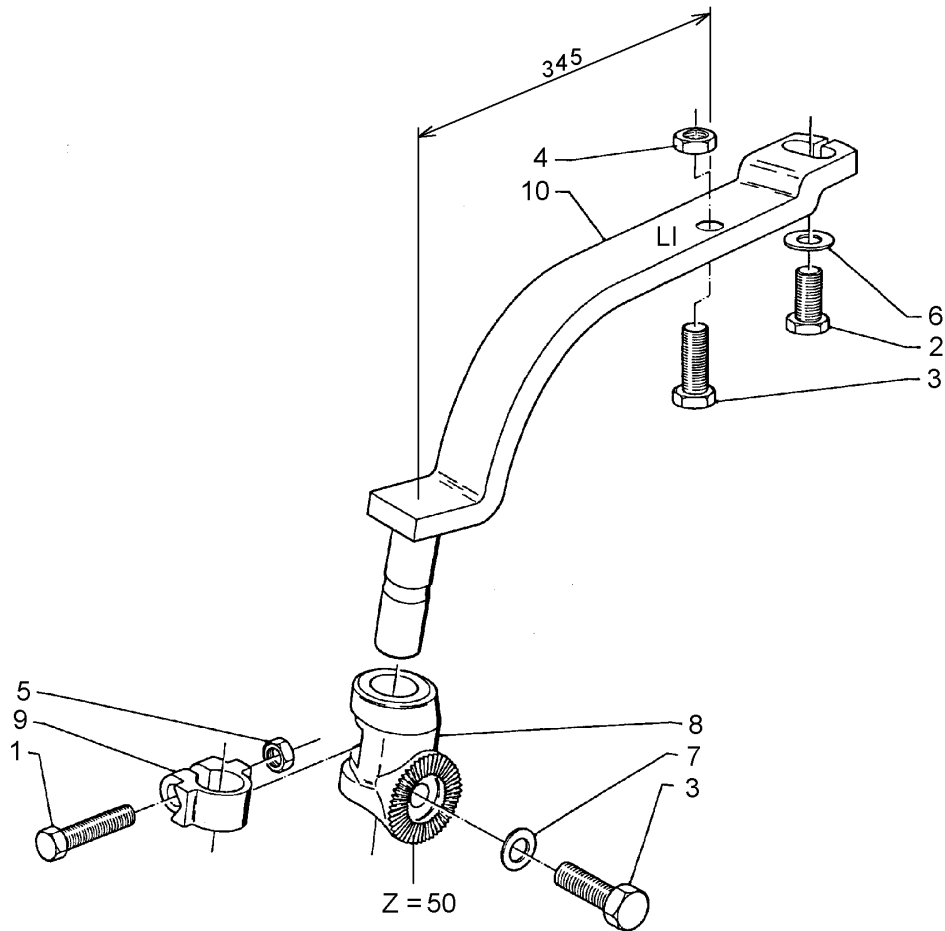
04.14

Pos.	Art.Nr.	Stck.	Artikeltext / Description		Abmessung
1	301 3868	1	Sechskantschraube	Hexagon bolt	M16x65-8.8 Zn DIN931-A
2	301 4213	1	Sechskantschraube	Hexagon bolt	M20x45-8.8 Zn DIN933
3	301 4251	2	Sechskantschraube	Hexagon bolt	M20x55-10.9 DIN933
4	301 5414	1	Sechskantschraube	Hexagon bolt	M20x60-8.8 Zn DIN933
5	303 0128	1	Sechskantmutter	Hexagon nut	M24-2,5 GRD
6	303 1015	1	Sechskantmutter	Hexagon nut	M16 DIN934-8 Zn
7	305 6015	1	Scheibe	Washer	21 DIN7349
8	305 6012	1	Scheibe	Washer	21 ISO7089 Zn
9	457 9146	1	Zahnkonsole	Hirth-type bracket	D70/38 Z40
10	457 9870	1	Sperrstück	Adjusting piece	D38x30
11	463 8667	1	Sechhalm LI	Disc stalk	60x25x590



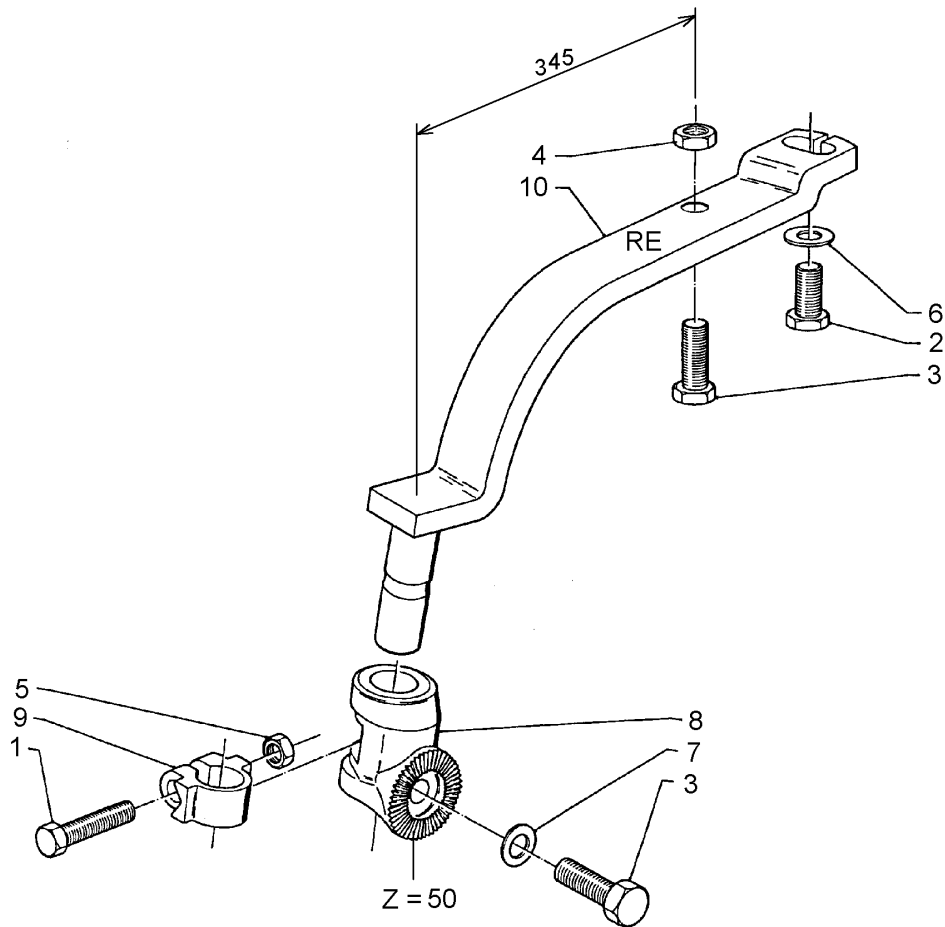
04.14

Pos.	Art.Nr.	Stck.	Artikeltext / Description		Abmessung
1	301 3868	1	Sechskantschraube	Hexagon bolt	M16x65-8.8 Zn DIN931-A
2	301 4213	1	Sechskantschraube	Hexagon bolt	M20x45-8.8 Zn DIN933
3	301 4251	2	Sechskantschraube	Hexagon bolt	M20x55-10.9 DIN933
4	301 5414	1	Sechskantschraube	Hexagon bolt	M20x60-8.8 Zn DIN933
5	303 0128	1	Sechskantmutter	Hexagon nut	M24-2,5 GRD
6	303 1015	1	Sechskantmutter	Hexagon nut	M16 DIN934-8 Zn
7	305 6015	1	Scheibe	Washer	21 DIN7349
8	305 6012	1	Scheibe	Washer	21 ISO7089 Zn
9	457 9146	1	Zahnkonsole	Hirth-type bracket	D70/38 Z40
10	457 9870	1	Sperrstück	Adjusting piece	D38x30
11	463 8668	1	Sechhalm	Disc stalk	60x25x590 RE



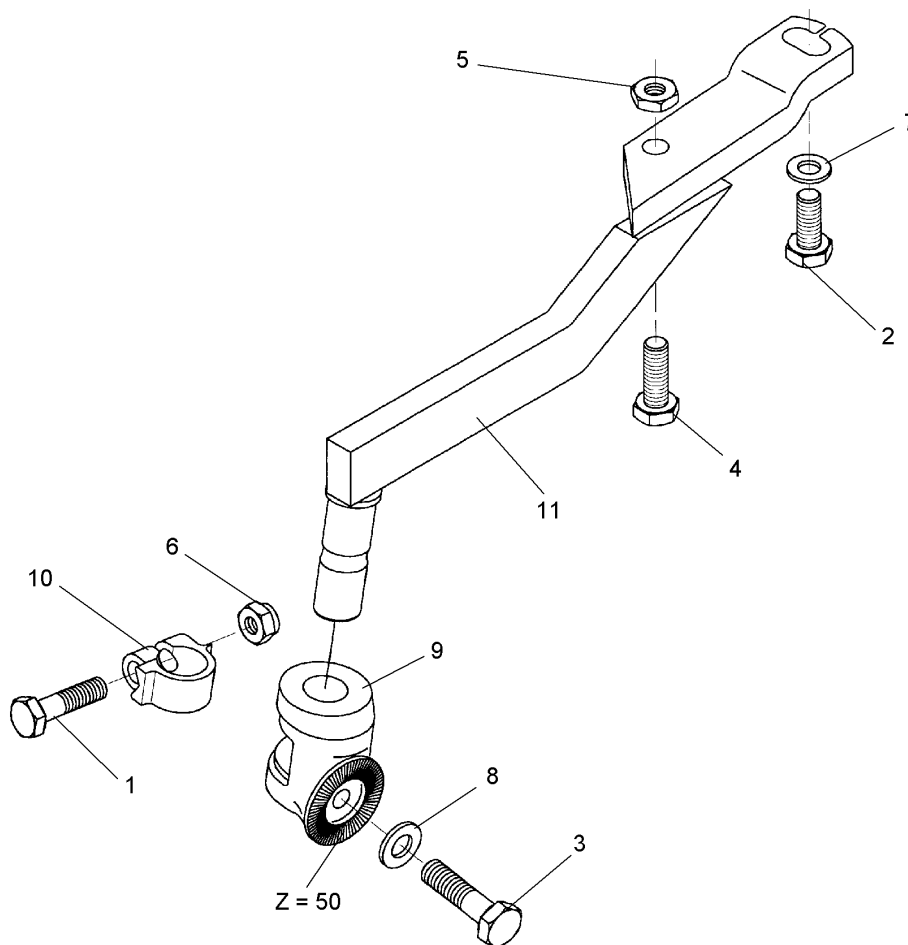
04.14

Pos.	Art.Nr.	Stck.	Artikeltext / Description		Abmessung
1	301 3868	1	Sechskantschraube	Hexagon bolt	M16x65-8.8 Zn
2	301 4213	1	Sechskantschraube	Hexagon bolt	DIN931-A M20x45-8.8 Zn
3	301 4251	2	Sechskantschraube	Hexagon bolt	DIN933 M20x55-10.9
4	303 0128	1	Sechskantmutter	Hexagon nut	DIN933 M24-2,5 GRD
5	303 1015	1	Sechskantmutter	Hexagon nut	M16 DIN934-8 Zn
6	305 6267	1	Scheibe	Washer	D20,5/50x8
7	305 6012	1	Scheibe	Washer	21 ISO7089 Zn
8	457 9145	1	Zahnkonsole	Hirth-type bracket	D70/38,3 50 Zähne
9	457 9870	1	Sperrstück	Adjusting piece	D38x30
10	463 8667	1	Sechhalm LI	Disc stalk	60x25x590



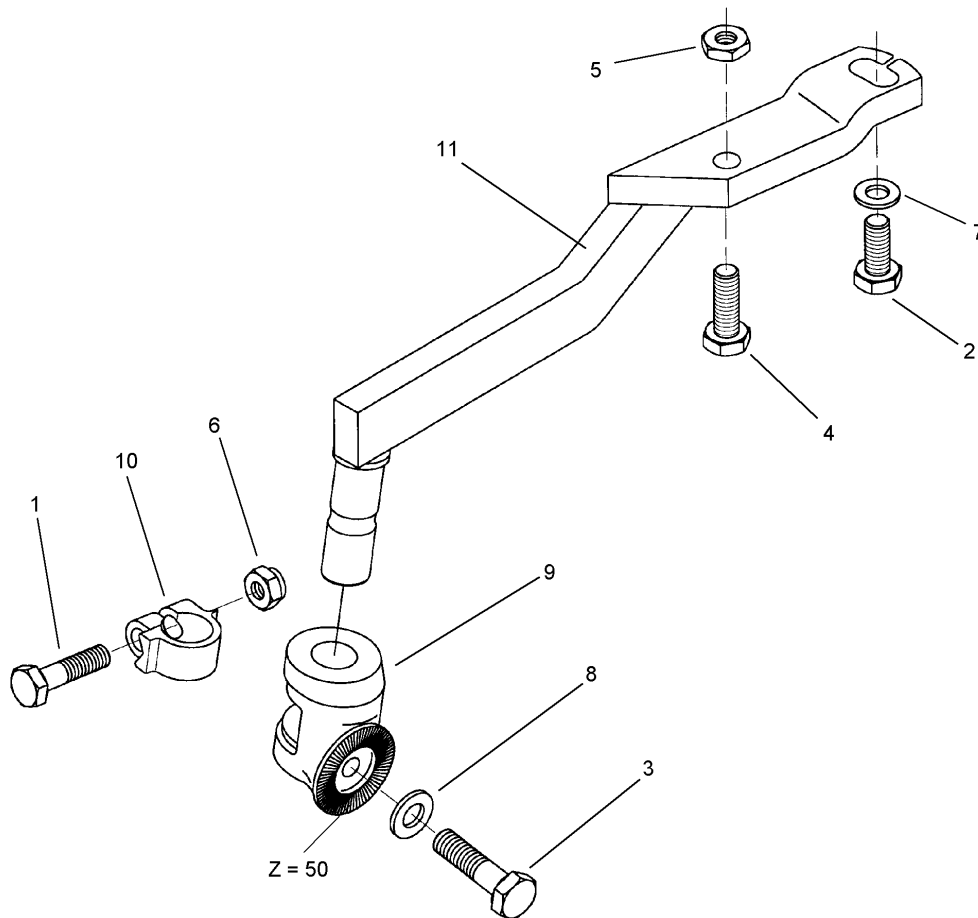
04.14

Pos.	Art.Nr.	Stck.	Artikeltext / Description		Abmessung
1	301 3868	1	Sechskantschraube	Hexagon bolt	M16x65-8.8 Zn DIN931-A
2	301 4213	1	Sechskantschraube	Hexagon bolt	M20x45-8.8 Zn DIN933
3	301 4251	2	Sechskantschraube	Hexagon bolt	M20x55-10.9 DIN933
4	303 0128	1	Sechskantmutter	Hexagon nut	M24-2,5 GRD
5	303 1015	1	Sechskantmutter	Hexagon nut	M16 DIN934-8 Zn
6	305 6267	1	Scheibe	Washer	D20,5/50x8
7	305 6012	1	Scheibe	Washer	21 ISO7089 Zn
8	457 9145	1	Zahnkonsole	Hirth-type bracket	D70/38,3 50 Zähne
9	457 9870	1	Sperrstück	Adjusting piece	D38x30
10	463 8668	1	Sechhalm	Disc stalk	60x25x590 RE



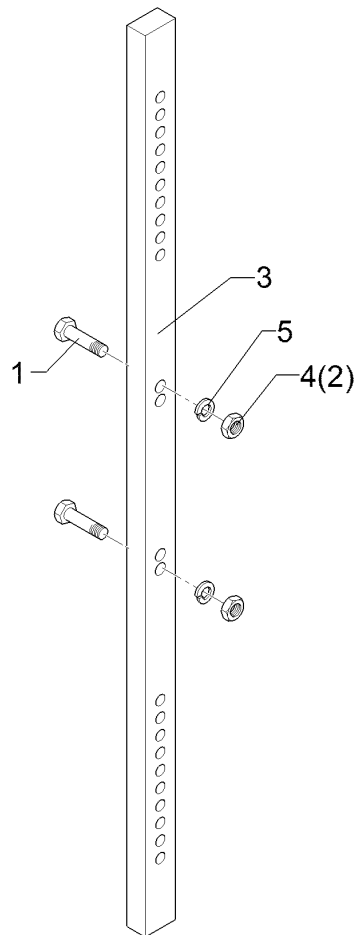
04.14

Pos.	Art.Nr.	Stck.	Artikeltext / Description		Abmessung
1	301 3867	1	Sechskantschraube	Hexagon bolt	M16x65-8.8 DIN931-A
2	301 4213	1	Sechskantschraube	Hexagon bolt	M20x45-8.8 Zn DIN933
3	301 4251	1	Sechskantschraube	Hexagon bolt	M20x55-10.9 DIN933
4	301 4269	1	Sechskantschraube	Hexagon bolt	M20x60-8.8 DIN933
5	303 0128	1	Sechskantmutter	Hexagon nut	M24-2,5 GRD
6	303 0976	1	Sechskantmutter	Hexagon nut	M16 DIN934-8
7	305 6267	1	Scheibe	Washer	D20,5/50x8
8	305 6164	1	Scheibe	Washer	D35/20,5x5
9	457 9145	1	Zahnkonsole	Hirth-type bracket	D70/38,3 50 Zähne
10	457 9870	1	Sperrstück	Adjusting piece	D38x30
11	463 8676	1	Sechhalm	Disc stalk	60x25x600 V-AD RE



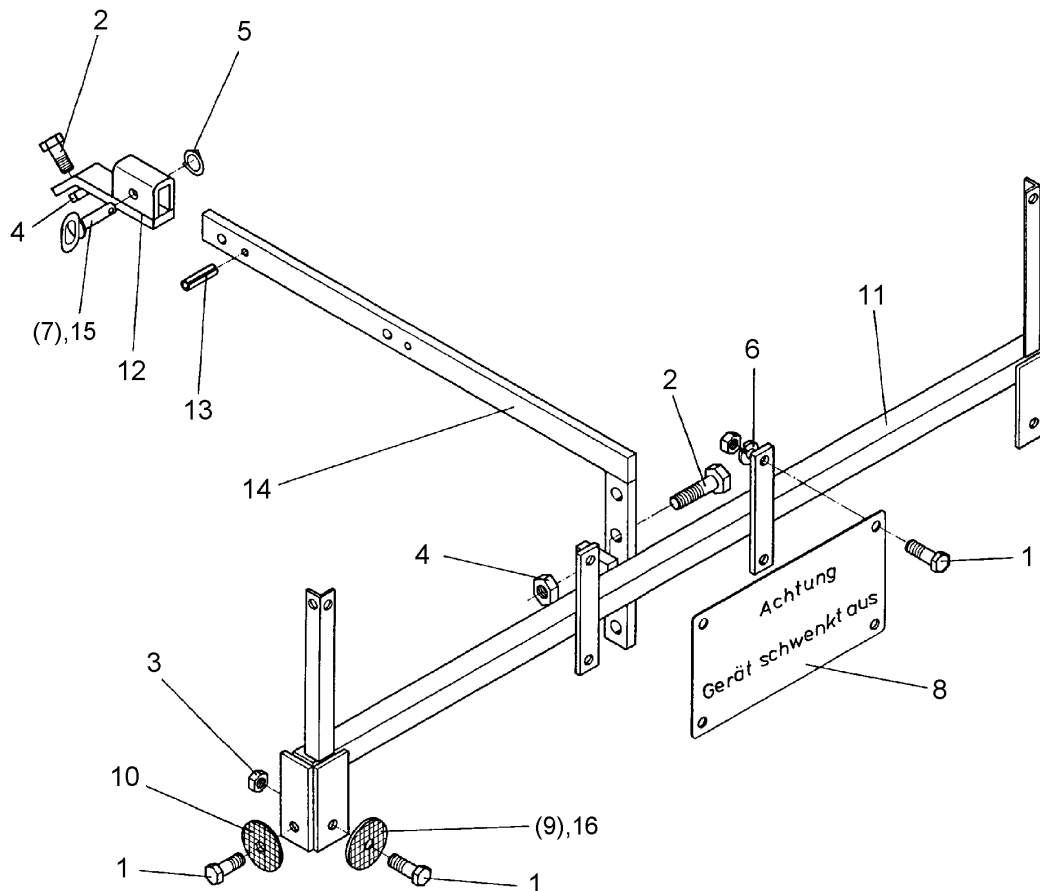
04.14

Pos.	Art.Nr.	Stck.	Artikeltext / Description		Abmessung
1	301 3867	1	Sechskantschraube	Hexagon bolt	M16x65-8.8 DIN931-A
2	301 4213	1	Sechskantschraube	Hexagon bolt	M20x45-8.8 Zn DIN933
3	301 4251	1	Sechskantschraube	Hexagon bolt	M20x55-10.9 DIN933
4	301 4269	1	Sechskantschraube	Hexagon bolt	M20x60-8.8 DIN933
5	303 0128	1	Sechskantmutter	Hexagon nut	M24-2,5 GRD
6	303 0976	1	Sechskantmutter	Hexagon nut	M16 DIN934-8
7	305 6267	1	Scheibe	Washer	D20,5/50x8
8	305 6164	1	Scheibe	Washer	D35/20,5x5
9	457 9145	1	Zahnkonsole	Hirth-type bracket	D70/38,3 50 Zähne
10	457 9870	1	Sperrstück	Adjusting piece	D38x30
11	463 8677	1	Sechhalm	Disc stalk	60x25x600 V-AD LI

Düngereinlegerhalm/Skim stalk**10****Vari-Diamant 160****663 8687**

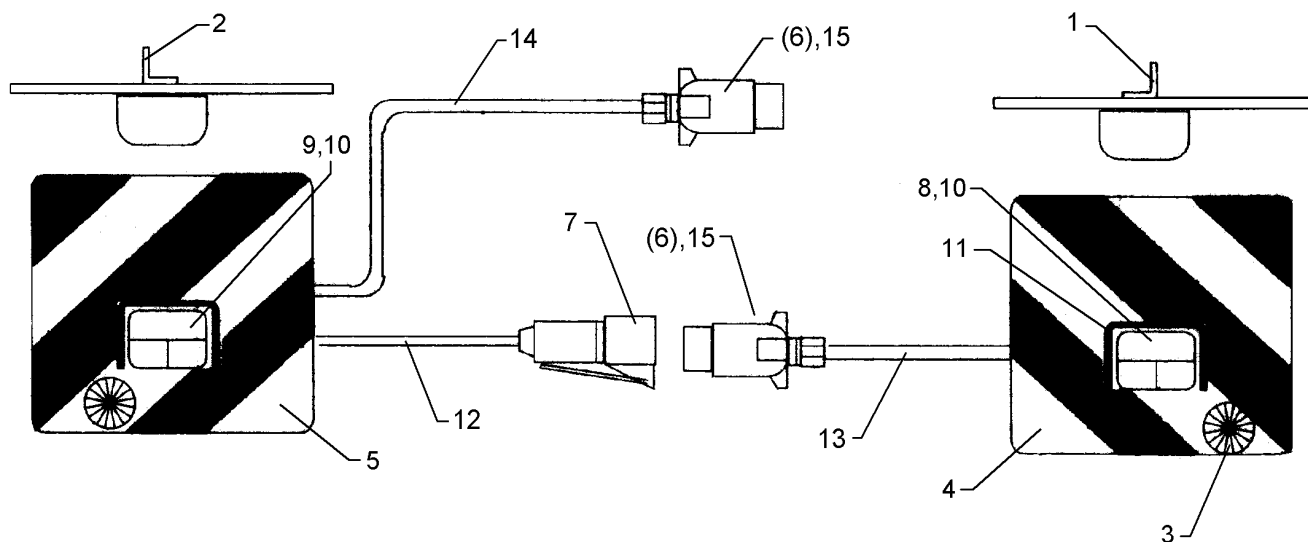
04.14

Pos.	Art.Nr.	Stck.	Artikeltext / Description		Abmessung
1	301 3779	2	Sechskantschraube spz.	Hexagon bolt	M16x60-10.9 Zn
2	303 0935	2	Sicherungsmutter	Selflocking nut	NM16-8 Zn DIN985
3	463 8649	1	Düngereinlegerhalm	Skim stalk	50x30x1134-260/220 H80
4	303 1015	2	Sechskantmutter	Hexagon nut	M16 DIN934-8 Zn
5	305 6141	2	Scheibe	Washer	17/30x3 DIN/ISO-7089



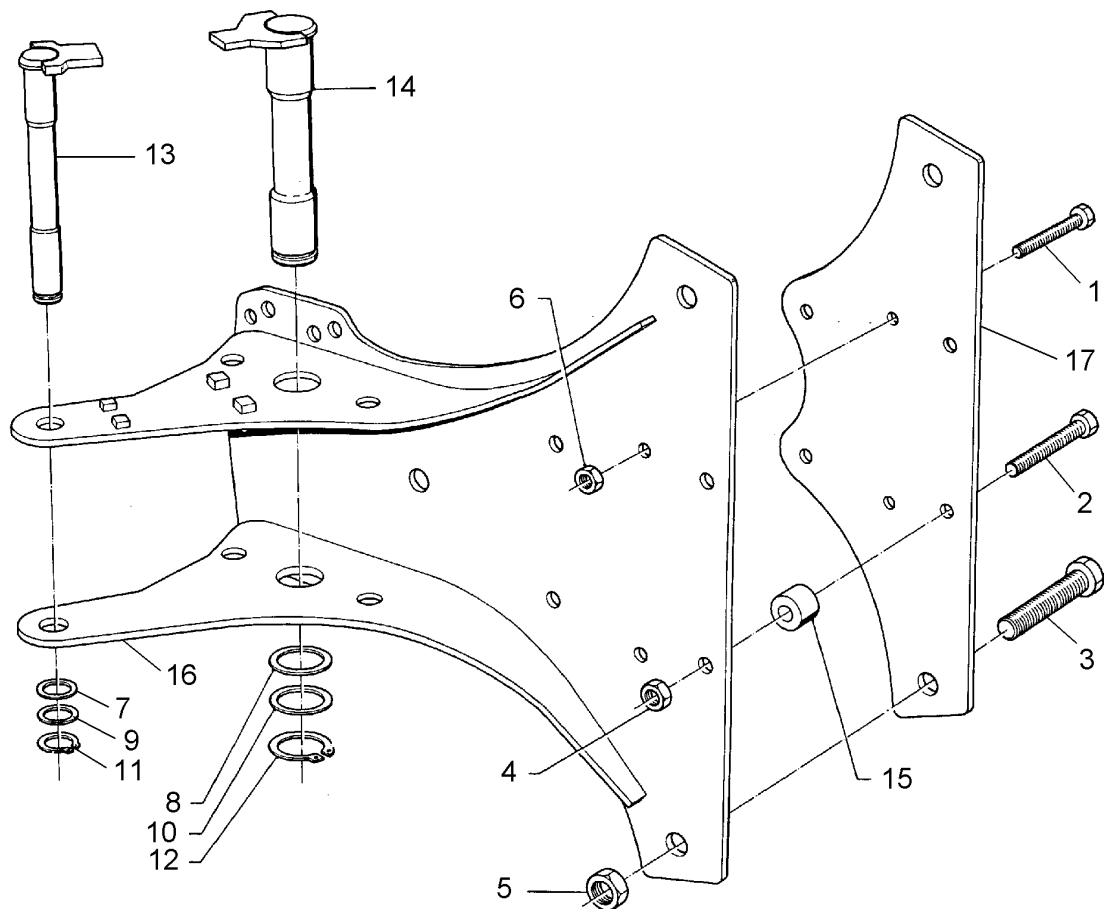
04.14

Pos.	Art.Nr.	Stck.	Artikeltext / Description		Abmessung
1	301 3006	6	Sechskantschraube	Hexagon bolt	M6x25-8.8 Zn DIN933
2	301 3837	2	Sechskantschraube	Hexagon bolt	M16x60-8.8 Zn DIN931-A
3	303 0931	8	Sicherungsmutter	Selflocking nut	NM6-8 Zn DIN985
4	303 0935	2	Sicherungsmutter	Selflocking nut	NM16-8 Zn DIN985
5	305 8551	1	Federsicherung	Securing clip	Di41x3 A2
6	305 9896	4	Federring	Spring ring	6 DIN127 Zn
7	313 8642	1	Bolzen mit Griff	Pin with grip	D12x45,5/70 Zn
8	321 9900	1	Schild	Plate	Geraet schwenkt aus
9	321 9920	2	Rückstrahler rot	Reflector, red	8 RA 002014-031
10	321 9921	2	Rückstrahler gelb m. Loch	Reflector, yellow	D60
11	470 1207	1	Leuchtenhalter	Carrier for light	LH 30x30x1500
12	470 1210	1	Führungsstück	Guiding	LH 30x15x200/40x15
13	309 6054	2	Spannhülse	Expansion bush	6x40-DIN1481 Zn
14	470 1205	1	Halter	Holder	LH 40x15x900
15	313 7807	1	Bolzen	Pin	D12x59/117,5 V Zn
16	321 9922	2	Rückstrahler rot	Reflector, red	8 RA 002 016-111



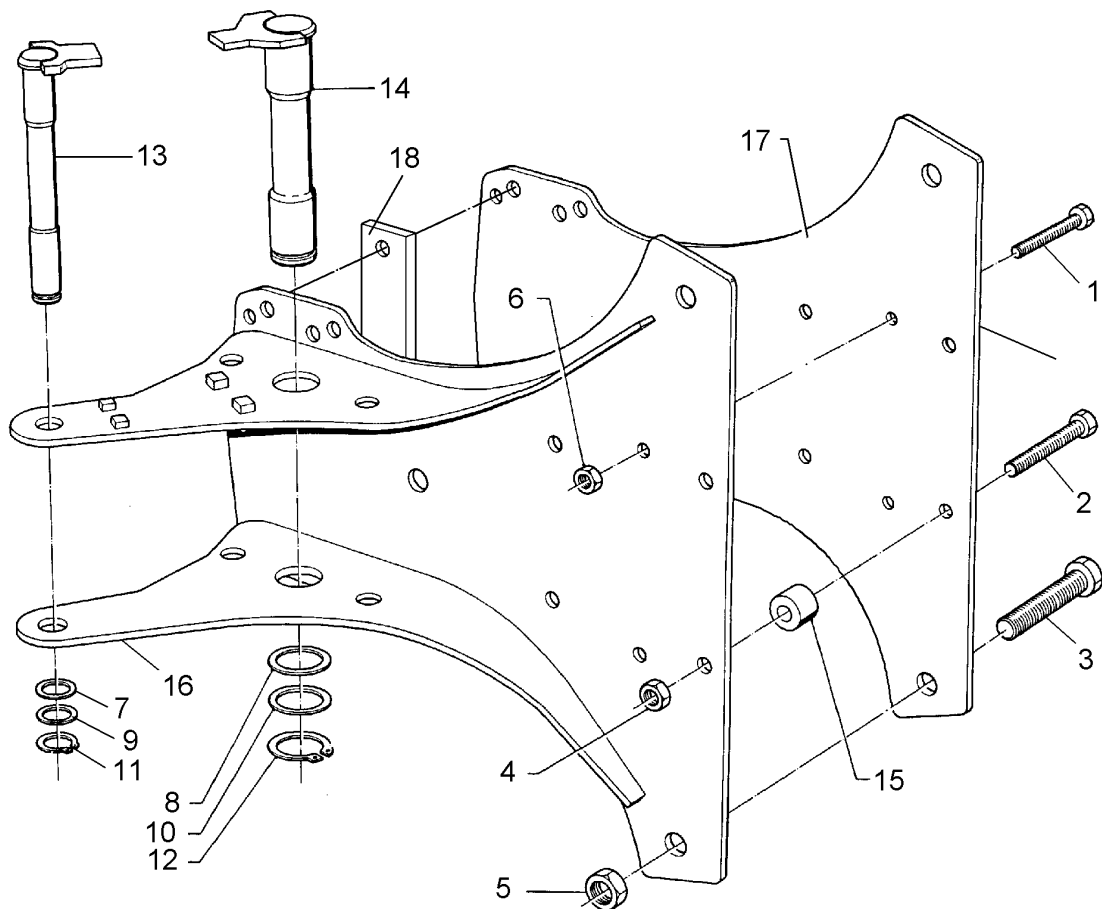
04.14

Pos.	Art.Nr.	Stck.	Artikeltext / Description		Abmessung
1	321 5012	1	Aufsteckteil	Plug-on unit	RE HR11027
2	321 5013	1	Aufsteckteil	Plug-on unit	LI HL11027
3	321 9917	2	Rückstrahler	Reflector	6200K
4	321 9934	1	Warntafel	Warning board	RE 423x423 DIN11030
5	321 9935	1	Warntafel	Warning board	LI 423x423 DIN11030
6	373 2121	2	Stecker	Plug	7-polig
7	373 2140	1	Kupplungsdose	Connector socket	72.
8	373 3130	1	Rückleuchte	Rear light	BBS95R RE
9	373 3133	1	Rückleuchte	Rear light	BBS95L LI
10	373 3526	2	Lichtscheibe	Light glas	RE E95
11	373 3801	2	Schutzhaube hinten	Rear cover	SH95
12	373 4136	2	Kabel gelb	Cable, yellow	4x0,75
13	373 4137	2	Kabel grün	Cable, green	4x0,75
14	373 4140	7	Kabel	Cable	6x0,75 S/W
15	373 2124	2	Stecker Alu	Plug	7-polig



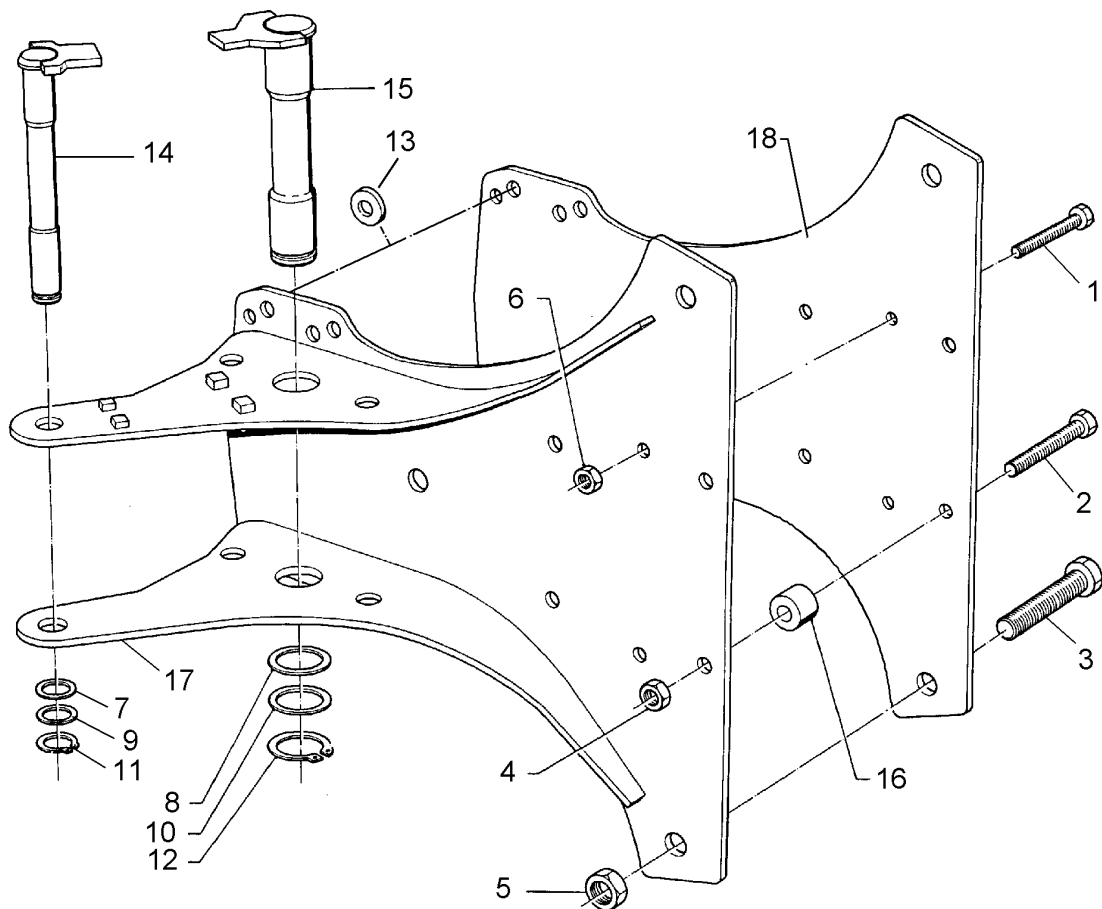
04.14

Pos.	Art.Nr.	Stck.	Artikeltext / Description		Abmessung
1	301 3596	2	Sechskantschraube spz.	Hexagon bolt	M14x75-8.8 Zn
2	301 3920	4	Sechskantschraube spz.	Hexagon bolt	M16x80-8.8 Zn
3	301 4370	2	Sechskantschraube spz.	Hexagon bolt	M20x85-10.9 Zn
4	303 0935	4	Sicherungsmutter	Selflocking nut	NM16-8 Zn DIN985
5	303 0936	2	Sicherungsmutter	Selflocking nut	NM20-8 Zn DIN985
6	303 0974	2	Sechskantmutter	Hexagon nut	M14 DIN934-8
7	305 2040	1	Passscheibe	Shim	25x35x1,0 DIN988 Zn
8	305 2095	1	Passscheibe	Shim	40x50x1,0 DIN988 Zn
9	305 2230	1	Stützscheibe	Supporting washer	S 25x35x2,0 DIN988 Zn
10	305 2250	1	Stützscheibe	Supporting washer	S 40x50x2,5 DIN988 Zn
11	305 8861	1	Sicherungsring	Securing ring	25x2 DIN471 Zn
12	305 8875	1	Sicherungsring	Securing ring	40x2,5 DIN471
13	313 2533	1	Bolzen mit Verdrehsicherung	Pin with stop	D25x239 Zn
14	313 4033	1	Bolzen mit Verdrehsicherung	Pin with stop	D40x241 Zn
15	317 7501	4	Buchse	Bush	D40/16x35,5
16	402 2510	1	Halmtasche	Bracket	VariOpal 160-14
17	402 2511	1	Halmpalte	Plate	599x200x12



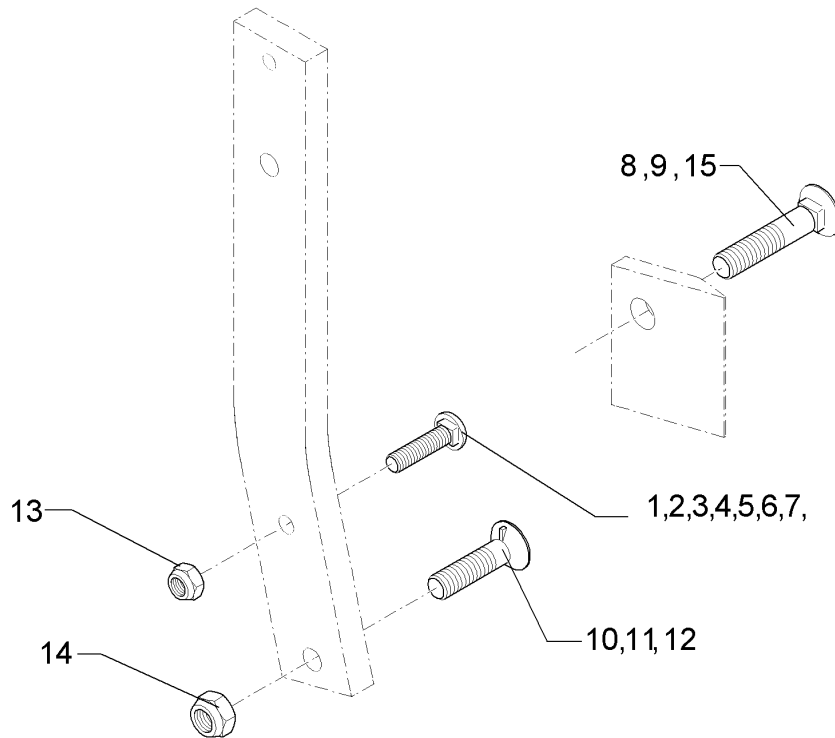
04.14

Pos.	Art.Nr.	Stck.	Artikeltext / Description		Abmessung
1	301 3607	2	Sechskantschraube spz.	Hexagon bolt	M14x85-10.9 Zn
2	301 3959	4	Sechskantschraube	Hexagon bolt	M16x85-8.8 DIN931-A Zn
3	301 4607	2	Sechskantschraube spz.	Hexagon bolt	M20x90-12.9 Zn
4	303 0935	4	Sicherungsmutter	Selflocking nut	NM16-8 Zn DIN985
5	303 0936	2	Sicherungsmutter	Selflocking nut	NM20-8 Zn DIN985
6	303 0974	2	Sechskantmutter	Hexagon nut	M14 DIN934-8
7	305 2040	1	Passscheibe	Shim	25x35x1,0 DIN988 Zn
8	305 2095	1	Passscheibe	Shim	40x50x1,0 DIN988 Zn
9	305 2230	1	Stützscheibe	Supporting washer	S 25x35x2,0 DIN988 Zn
10	305 2250	1	Stützscheibe	Supporting washer	S 40x50x2,5 DIN988 Zn
11	305 8861	1	Sicherungsring	Securing ring	25x2 DIN471 Zn
12	305 8875	1	Sicherungsring	Securing ring	40x2,5 DIN471
13	313 2533	1	Bolzen mit Verdrehsicherung	Pin with stop	D25x239 Zn
14	313 4033	1	Bolzen mit Verdrehsicherung	Pin with stop	D40x241 Zn
15	317 7500	4	Buchse	Bush	D40/16x40,8
16	402 2510	1	Halmtasche	Bracket	VariOpal 160-14
17	402 2512	1	Halmplatte	Plate	599x496x14
18	459 1232	1	Zwischenplatte	Intermediate plate	60x10x280 1x245-D18



04.14

Pos.	Art.Nr.	Stck.	Artikeltext / Description		Abmessung
1	301 3604	2	Sechskantschraube	Hexagon bolt	M14x80-8.8 DIN931-A
2	301 3918	4	Sechskantschraube	Hexagon bolt	M16x80-8.8 Zn DIN931-A
3	301 4370	2	Sechskantschraube spz.	Hexagon bolt	M20x85-10.9 Zn
4	303 0935	4	Sicherungsmutter	Selflocking nut	NM16-8 Zn DIN985
5	303 0936	2	Sicherungsmutter	Selflocking nut	NM20-8 Zn DIN985
6	303 0974	2	Sechskantmutter	Hexagon nut	M14 DIN934-8
7	305 2040	1	Passscheibe	Shim	25x35x1,0 DIN988 Zn
8	305 2095	1	Passscheibe	Shim	40x50x1,0 DIN988 Zn
9	305 2230	1	Stützscheibe	Supporting washer	S 25x35x2,0 DIN988 Zn
10	305 2250	1	Stützscheibe	Supporting washer	S 40x50x2,5 DIN988 Zn
11	305 8861	1	Sicherungsring	Securing ring	25x2 DIN471 Zn
12	305 8875	1	Sicherungsring	Securing ring	40x2,5 DIN471
13	305 6161	2	Scheibe	Washer	17/40x6 DIN7349 Zn
14	313 2533	1	Bolzen mit Verdrehsicherung	Pin with stop	D25x239 Zn
15	313 4033	1	Bolzen mit Verdrehsicherung	Pin with stop	D40x241 Zn
16	317 7501	4	Buchse	Bush	D40/16x35,5
17	402 2510	1	Halmtasche	Bracket	VariOpal 160-14
18	402 2512	1	Halmpalte	Plate	599x496x14



04.14

Pos.	Art.Nr.	Stck.	Artikeltext / Description		Abmessung
1	301 2211	1	Flachrundschaube	Bolt, cup square head	M16x55-10.9 Zn
2	301 2227	1	Flachrundschaube	Bolt, cup square head	M16x60-10.9 Zn
3	301 2242	1	Flachrundschaube	Bolt, cup square head	M16x65-10.9 Zn
4	301 2261	1	Flachrundschaube	Bolt, cup square head	M16x70-10.9 Zn
5	301 2279	1	Flachrundschaube	Bolt, cup square head	M16x75-10.9 Zn
6	301 2292	1	Flachrundschaube	Bolt, cup square head	M16x80-10.9 Zn
7	301 2312	1	Flachrundschaube	Bolt, cup square head	M16x100-10.9 Zn
8	301 5740	1	Senkschraube	COUNTER SUNK SCR. M12x45-12.9	M16x80-10.9 Zn
9	301 5741	1	Senkschraube	COUNTER SUNK SCR. M12x45-12.9	M16x105-10.9 Zn
10	301 5747	1	Senkschraube	COUNTER SUNK SCR. M12x45-12.9	M20x70x8,5-12.9 Zn
11	301 5750	1	Senkschraube	COUNTER SUNK SCR. M12x45-12.9	M20x80x8,5-12.9 Zn
12	301 5753	1	Senkschraube	COUNTER SUNK SCR. M12x45-12.9	M20x100x8,5-12.9 Zn
13	303 0935	1	Sicherungsmutter	Selflocking nut	NM16-8 Zn DIN985
14	303 0936	1	Sicherungsmutter	Selflocking nut	NM20-8 Zn DIN985
15	301 5739	1	Senkschraube	COUNTER SUNK SCR. M12x45-12.9	M16x65-10.9 Zn

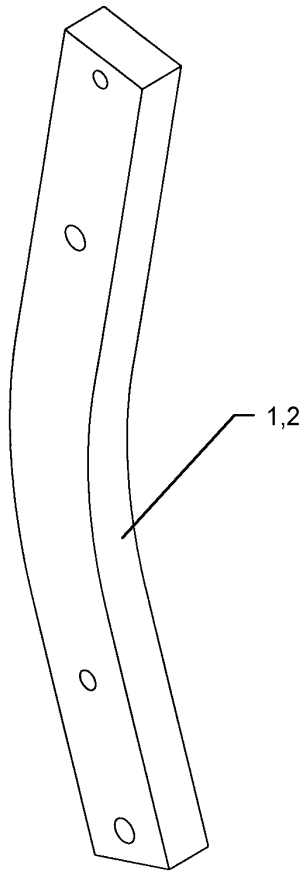
Koerperhalm/Leg	13
Vari-Diamant 160	699 0956



04.14

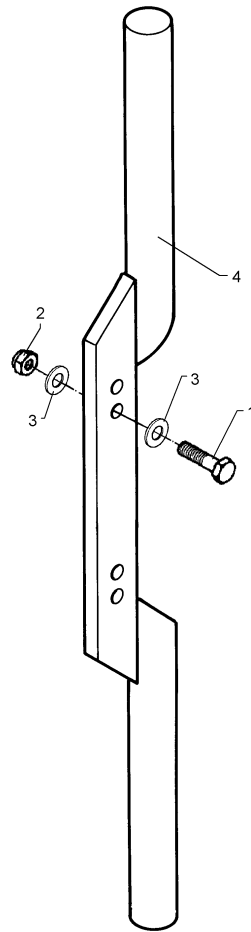
Pos.	Art.Nr.	Stck.	Artikeltext / Description		Abmessung
1	464 4000	1	Körperhalm	Leg	35-750/800 80x35x656-2xD14,3

Koerperhalm/Leg	13
Vari-Diamant 160	699 0957



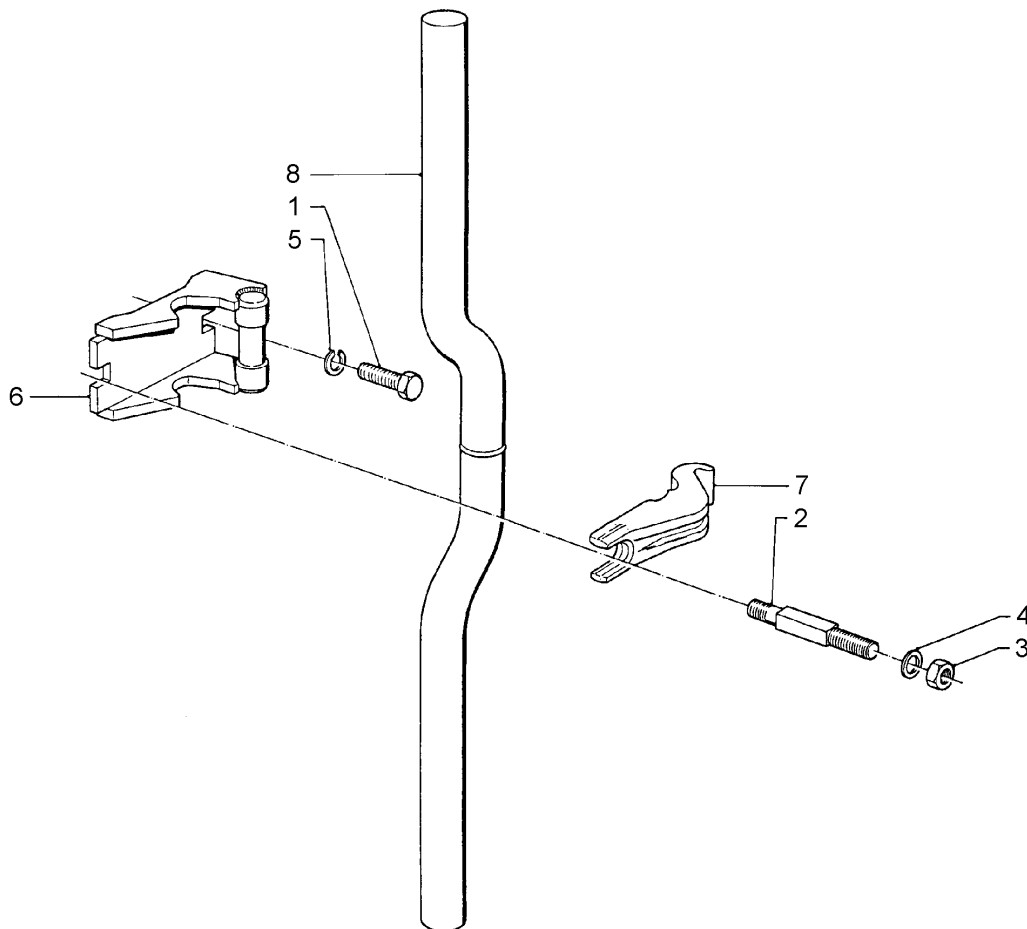
04.14

Pos.	Art.Nr.	Stck.	Artikeltext / Description	Abmessung	
1	464 4015	1	Koerperhalm	Leg	40-900 80x40x812
2	464 4995	1	Körperhalm	Leg	80x40x807-R900



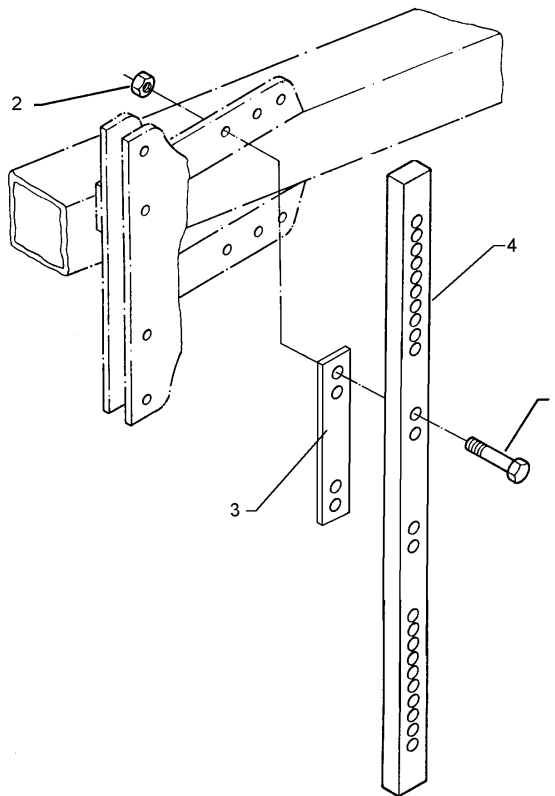
04.14

Pos.	Art.Nr.	Stck.	Artikeltext / Description		Abmessung
1	301 3959	2	Sechskantschraube	Hexagon bolt	M16x85-8.8 DIN931-A Zn
2	303 0935	2	Sicherungsmutter	Selflocking nut	NM16-8 Zn DIN985
3	305 6161	2	Scheibe	Washer	17/40x6 DIN7349 Zn
4	463 8660	1	Düngereinlegerhalm	Skim stalk	60x30/D45



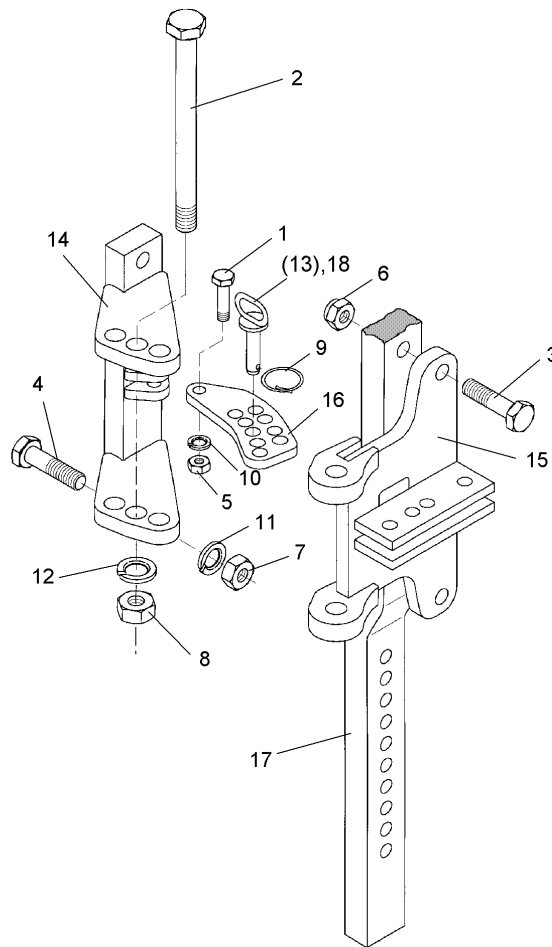
04.14

Pos.	Art.Nr.	Stck.	Artikeltext / Description		Abmessung
1	301 4230	1	Sechskantschraube spz.	Hexagon bolt	M20x50-8.8 Zn
2	301 9873	1	Schraube	Bolt	M20xM20x145
3	303 0978	3	Sechskantmutter	Hexagon nut	M20 DIN934-8 Zn
4	305 6202	1	Scheibe	Washer	40x20,5x10
5	305 9888	2	Federring	Spring ring	20 DIN127-A
6	457 7280	1	Konsole	Bracket	DE D45 Va
7	459 9860	1	Klemmhebel	Clamp lever	D40-45
8	463 8568	1	Rundhalm gekröpft mit Ring	Round stalk, cranked	D45 H750-800



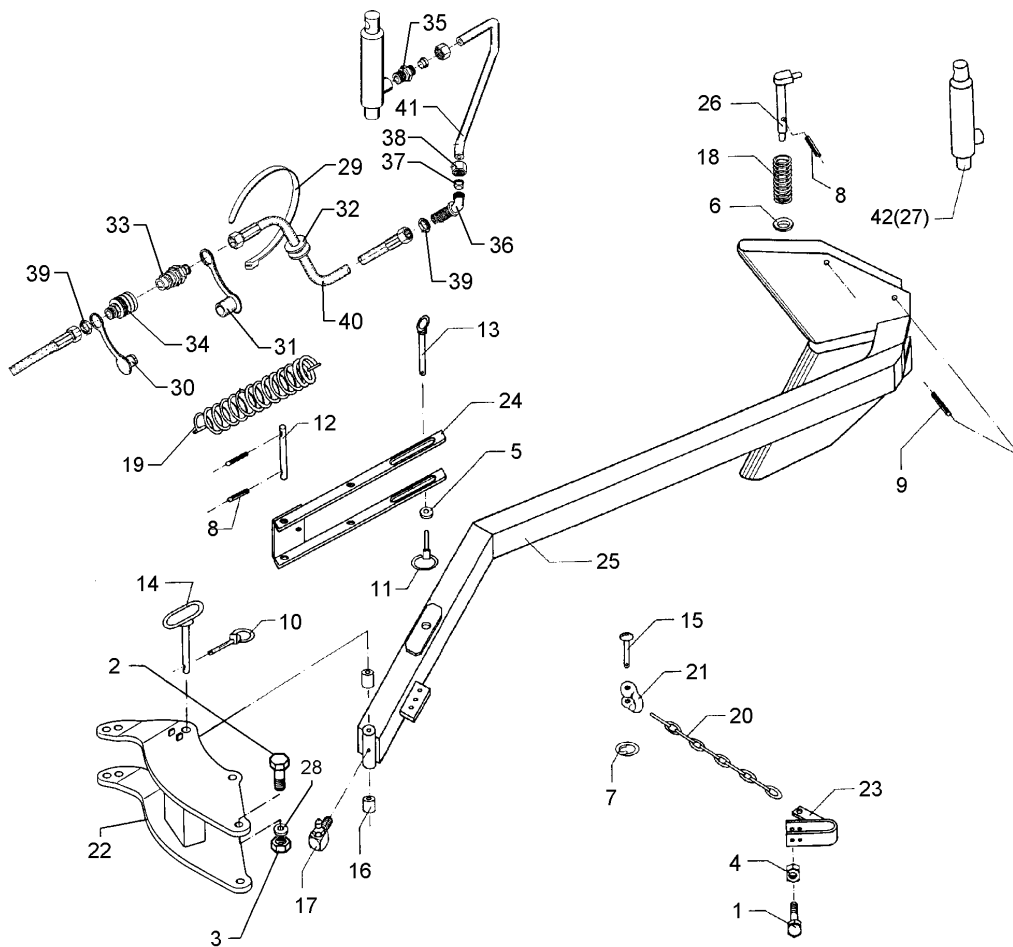
04.14

Pos.	Art.Nr.	Stck.	Artikeltext / Description		Abmessung
1	301 5363	2	Sechskantschraube spz.	Hexagon bolt	M16x70-12.9 Zn
2	303 1015	2	Sechskantmutter	Hexagon nut	M16 DIN934-8 Zn
3	459 1182	1	Brücke	Clamp plate	50x10x290 220/260-4xD16,5
4	463 8649	1	Düngereinlegerhalm	Skim stalk	50x30x1134-260/220 H80



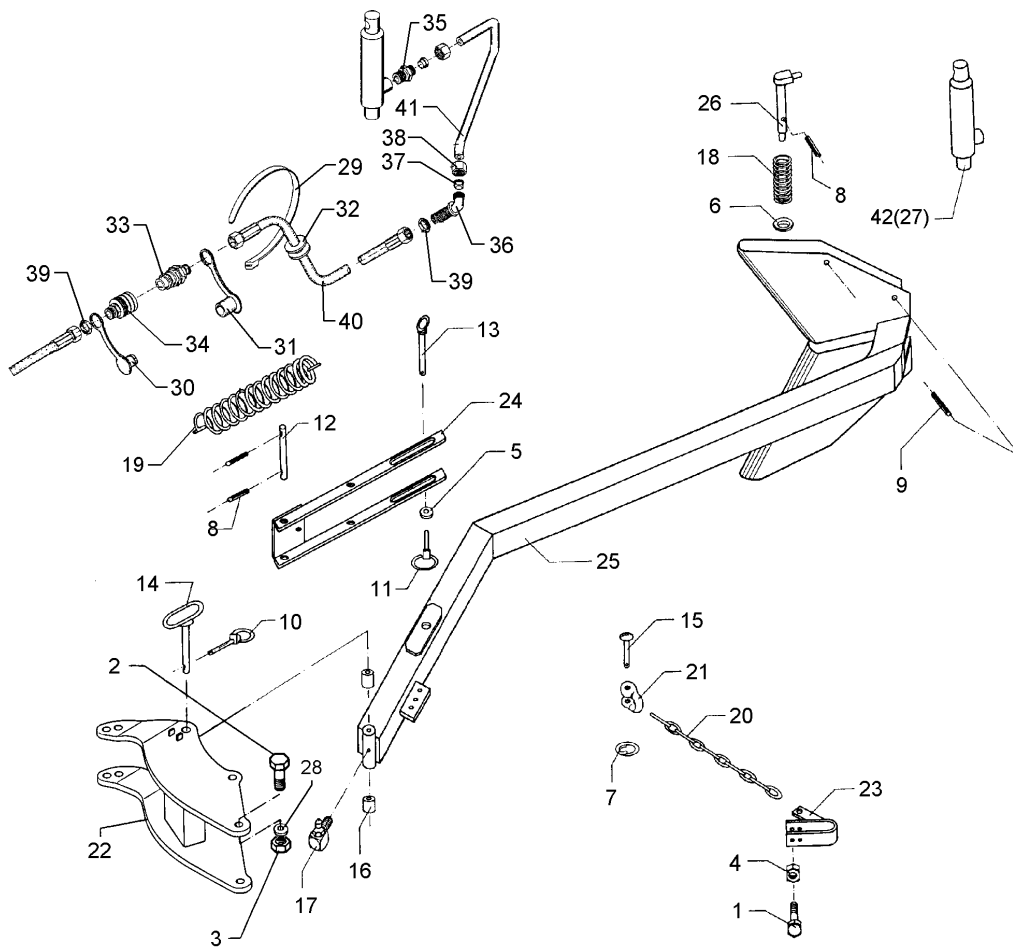
04.14

Pos.	Art.Nr.	Stck.	Artikeltext / Description		Abmessung
1	301 3367	1	Sechskantschraube spz.	Hexagon bolt	M12x45-8.8 Zn
2	301 4546	1	Sechskantschraube spezial	Hexagon bolt	M20x1,5x240ls214xb23-10.9 Zn
3	301 3868	2	Sechskantschraube	Hexagon bolt	M16x65-8.8 Zn DIN931-A
4	301 5385	2	Sechskantschraube spz.	Hexagon bolt	M16x55-10.9 Zn
5	303 0934	1	Sicherungsmutter	Selflocking nut	NM12-8 Zn DIN985
6	303 0935	2	Sicherungsmutter	Selflocking nut	NM16-8 Zn DIN985
7	303 1015	4	Sechskantmutter	Hexagon nut	M16 DIN934-8 Zn
8	303 0977	1	Sechskantmutter	Hexagon nut	M20x1,5 DIN934-10 Zn
9	311 9565	1	Klappstift	Securing pin	4,5
10	305 9902	1	Federring	Spring ring	12 DIN127 Zn
11	305 6141	4	Scheibe	Washer	17/30x3 DIN/ISO-7089
12	305 6012	1	Scheibe	Washer	21 ISO7089 Zn
13	313 8158	1	Bolzen mit Griff	Pin with grip	D14x61/103 Zn
14	457 7207	1	Konsole	Bracket	DE 260/179 D16 E8+9
15	457 7208	1	Schwenkkonsole	Swivel bracket	DE 260/178 D16,5 E8+9
16	457 7204	1	Lasche	Lashing	50x10x142 9xD14,25+1xD12
17	463 8642	1	Düngereinlegerhalm	Skim stalk	50x30x1124-260
18	313 8159	1	Bolzen mit Griff	Pin with grip	D14x55/69 Zn



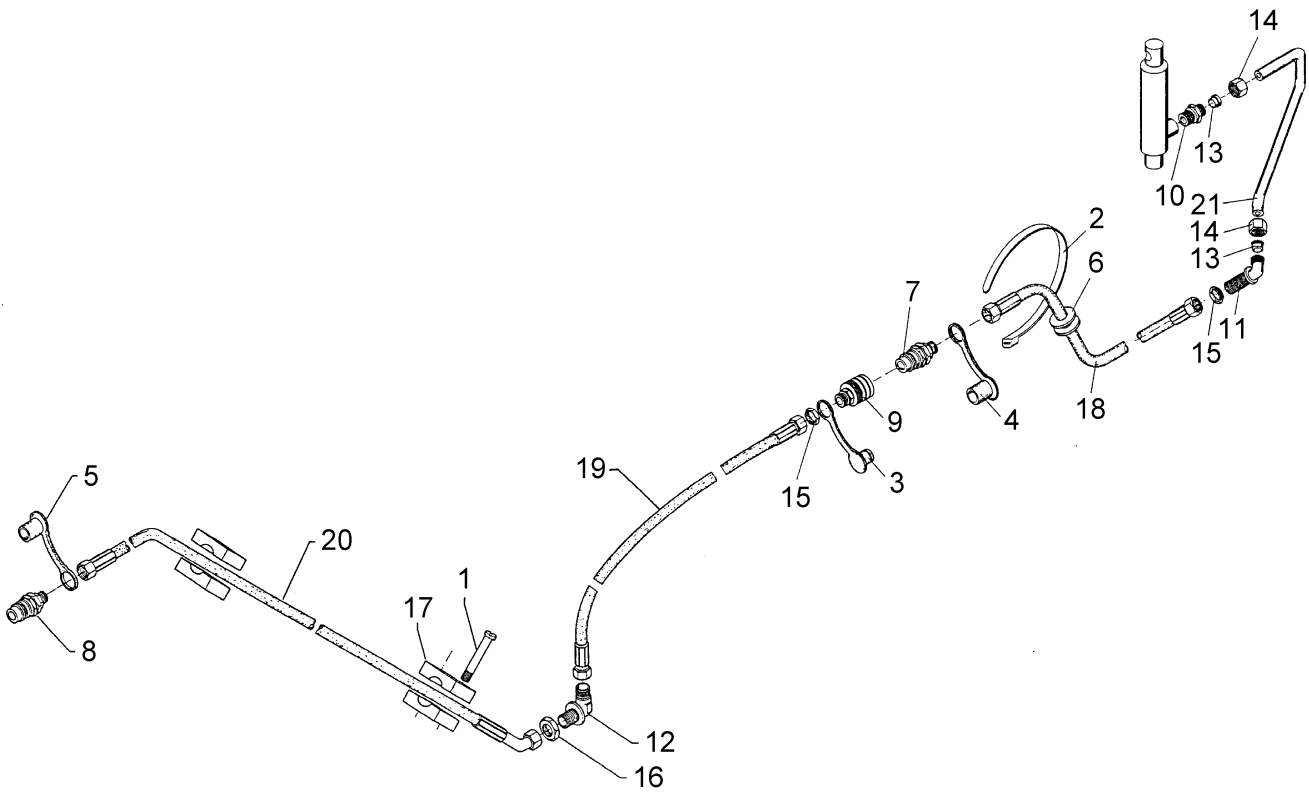
04.14

Pos.	Art.Nr.	Stck.	Artikeltext / Description	Abmessung	
1	301 5449	1	Sechskantschraube	Hexagon bolt	M12x45-8.8 Zn DIN931-A
2	301 5390	4	Sechskantschraube spz.	Hexagon bolt	M20x65-12.9 Zn
3	303 0936	4	Sicherungsmutter	Selflocking nut	NM20-8 Zn DIN985
4	303 1013	1	Sechskantmutter	Hexagon nut	M12 DIN934-8 Zn
5	305 6012	3	Scheibe	Washer	21 ISO7089 Zn
6	305 6229	1	Scheibe	Washer	45x31x5 Zn DIN1441
7	305 8551	2	Federsicherung	Securing clip	Di41x3 A2
8	309 6072	3	Spannhülse	Expansion bush	8x40-DIN1481 Zn
9	309 6174	1	Spannhülse	Expansion bush	10x70-DIN1481
10	311 9300	1	Klappstift	Securing pin	10mm
11	311 9565	1	Klappstift	Securing pin	4,5
12	313 2019	1	Bolzen	Pin	D20x190 2xD8 Zn
13	313 8145	1	Bolzen mit Griff	Pin with grip	D20x137/150 Zn
14	313 8157	1	Bolzen mit Griff	Pin with grip	D25x188/211 Zn
15	315 8006	2	Niet	Rivet	12x55 BO Zn
16	317 3408	2	Einspannbuchse mit Presssitz	Expansion bush	EG25/32x20
17	323 6349	1	Schmiernippel	Grease nipple	CM10x1 DIN71412-90 GRD
18	329 8289	1	Druckfeder	Compression spring	5x37x138
19	329 8595	1	Zugfeder	Spring	7x35x437
20	331 6245	1	Kette	Chain	G8x32 DIN5685 7GL 21MN4 Zn-V
21	331 8380	2	Malotte ohne Gewinde	Shackle	D13
22	422 2575	1	Konsole	Bracket	161x123 Vari-160



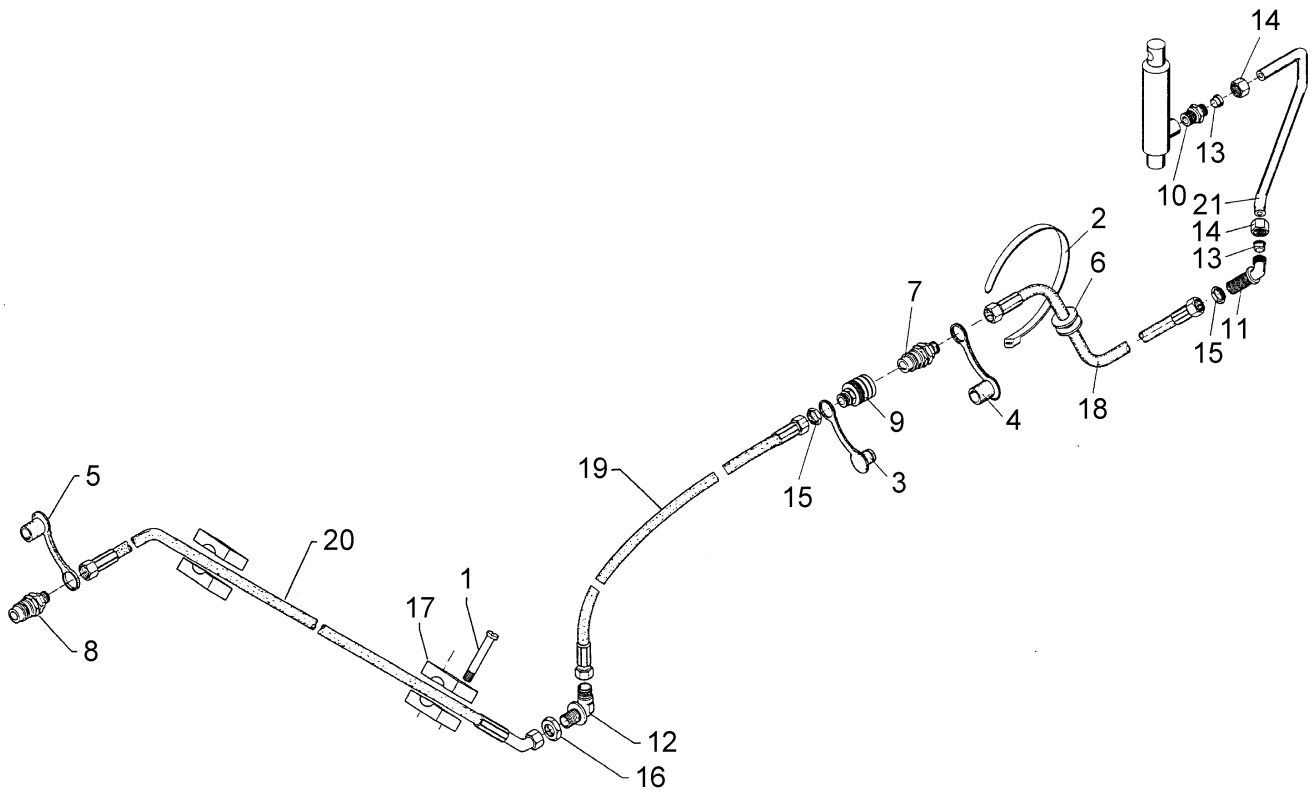
04.14

Pos.	Art.Nr.	Stck.	Artikeltext / Description	Abmessung	
23	422 2583	1	Halter für Steuerkette	Holder for check chain	VariOpal
24	422 2588	1	Schwinge	Rocker arm	60x122x525
25	422 9420	1	Packerarm	Attachment arm	HY Vari-Opal
26	422 9550	1	Verriegelungsbolzen	Locking pin	D30x240
27	575 2335	1	Hydraulikzylinder	Ram	EZ25/80 D16/170
28	305 6015	4	Scheibe	Washer	21 DIN7349
29	325 1330	1	Kabelbinder	Clip	7,6x365
30	375 2163	1	Staubstecker	Plastic male probe	NW 6
31	375 2164	1	Staubkappe	Dust cap	rd BG.2
32	375 2220	1	Rohrdurchführung	Pipe duct	D15/28 UC-2807
33	375 2716	1	SVK-Stecker	Hydraulic coupling	BG-2 10LM16x1,5
34	375 2730	1	SVK-Muffe	Hydraulic coupling	BG 2 NW8 M16x1,5 Schott
35	375 3990	1	Einschraubverschraubung	Nipple	x-GE 10-LM M18x1,5
36	375 4390	1	Winkel-Schottverschraubung	Angle union	x-WSV10-L M16x1,5
37	375 5100	2	Schneidring	Cutting ring	S 10 L WD
38	375 5300	2	Überwurfmutter	Union nut	10L M16x1,5 Zn
39	375 5698	3	Sechskantmutter	Hexagon nut	M16x1,5 SW22 Zn
40	475 2310	1	Hydraulikschlauch	Hydraulic hose	1SN06-2300 R10-R10/45 GRD
41	475 8840	1	Hydraulikrohr	Tube	10x2x315
42	575 2328	1	Hydraulikzylinder	Ram	2xGEB90/50GRD ED30/35 D16/170



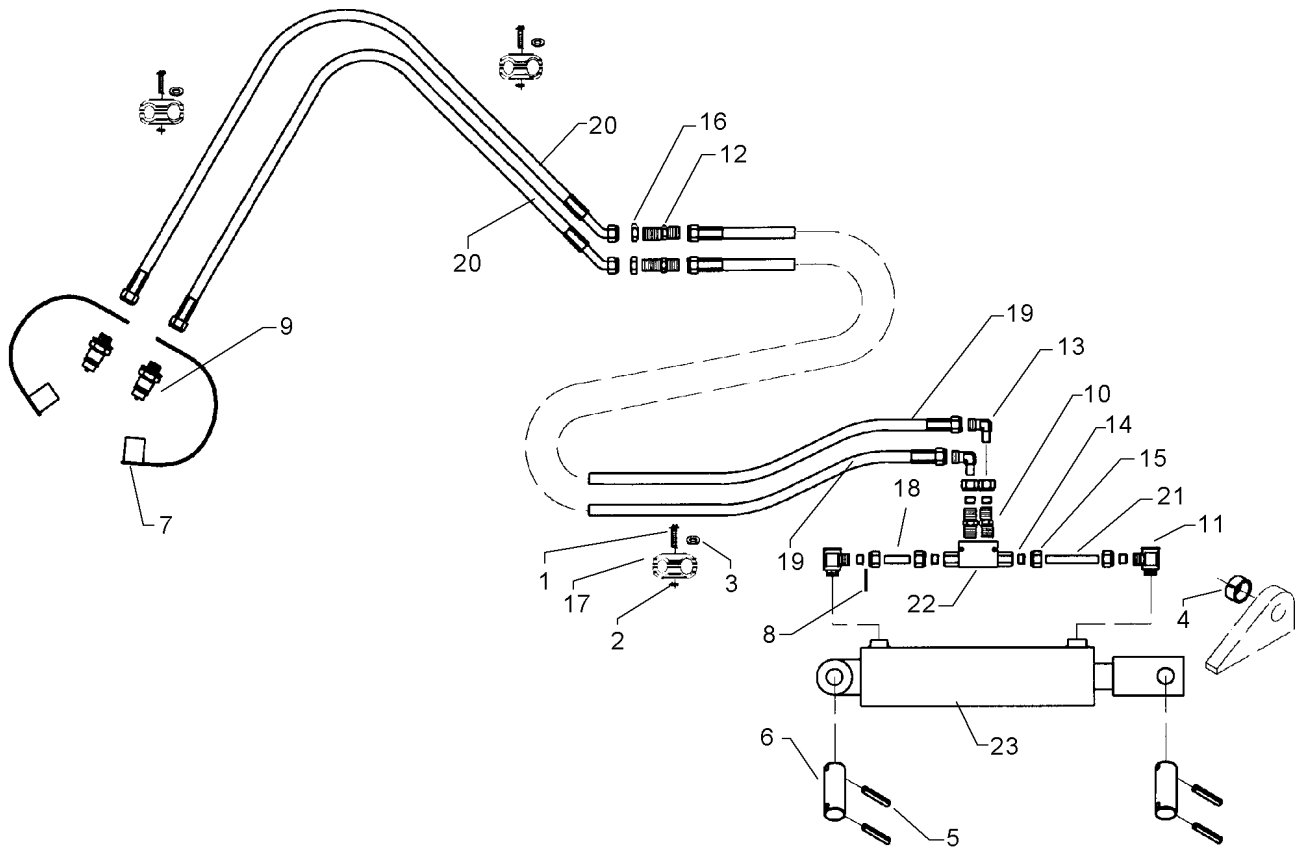
04.14

Pos.	Art.Nr.	Stck.	Artikeltext / Description		Abmessung
1	301 0308	4	Linsenschraube	Flatheaded bolt	M6x55-4,6 Zn DIN7985
2	325 1330	1	Kabelbinder	Clip	7,6x365
3	375 2163	1	Staubstecker	Plastic male probe	NW 6
4	375 2164	1	Staubkappe	Dust cap	rd BG.2
5	375 2122	1	Staubkappe, schwarz	Cap, black	D26,5 Bg.3
6	375 2220	1	Rohrdurchführung	Pipe duct	D15/28 UC-2807
7	375 2716	1	SVK-Stecker	Hydraulic coupling	BG-2 10LM16x1,5
8	375 2718	1	SVK-Stecker	Hydraulic coupling	BG-3 12L M18x1,5
9	375 2730	1	SVK-Muffe	Hydraulic coupling	BG 2 NW8 M16x1,5
10	375 3990	1	Einschraubverschraubung	Nipple	Schott x-GE 10-LM M18x1,5
11	375 4390	1	Winkel-Schottverschraubung	Angle union	x-WSV10-L M16x1,5
12	375 4400	1	Winkel-Schottverschraubung	Angle union	x-WSV12-L M18x1,5
15	375 5698	2	Sechskantmutter	Hexagon nut	Zn o.KM M16x1,5 SW22 Zn
16	375 5700	1	Mutter	Nut	M18x1,5 SW24x6
17	375 9961	4	Schellenkörper	Clamp	1/2x215 PP
18	475 2310	1	Hydraulikschlauch	Hydraulic hose	1SN06-2300 R10-R10/45 GRD
19	475 2629	1	Hydraulikschlauch	Hydraulic hose	1SN08-1350 M16/M18x1,5
20	475 2644	1	Hydraulikschlauch	Hydraulic hose	1SN08-2700-DKOL12 0/45 GRD



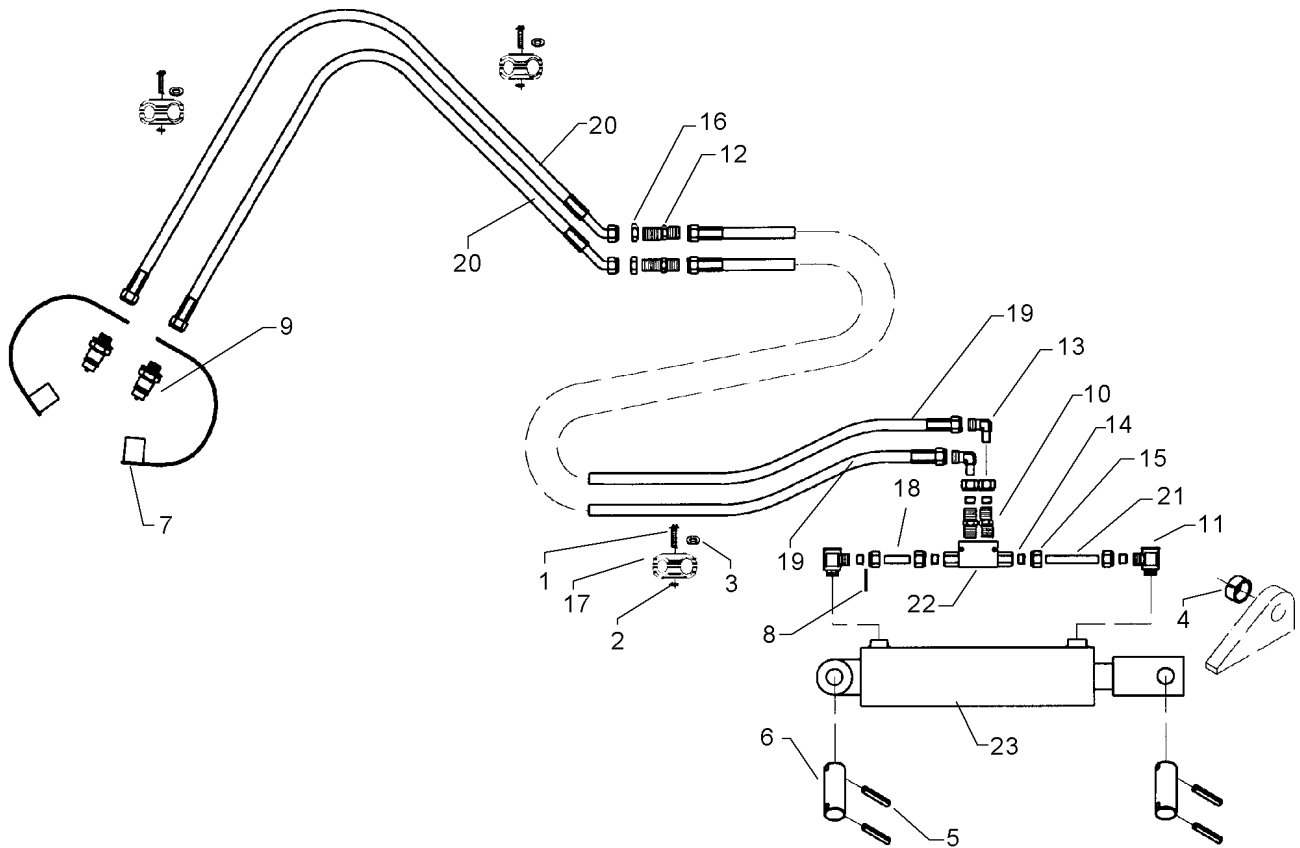
04.14

Pos.	Art.Nr.	Stck.	Artikeltext / Description	Abmessung
21	475 8840	1	Hydraulikrohr	Tube
22	575 2335	1	Hydraulikzylinder	Ram



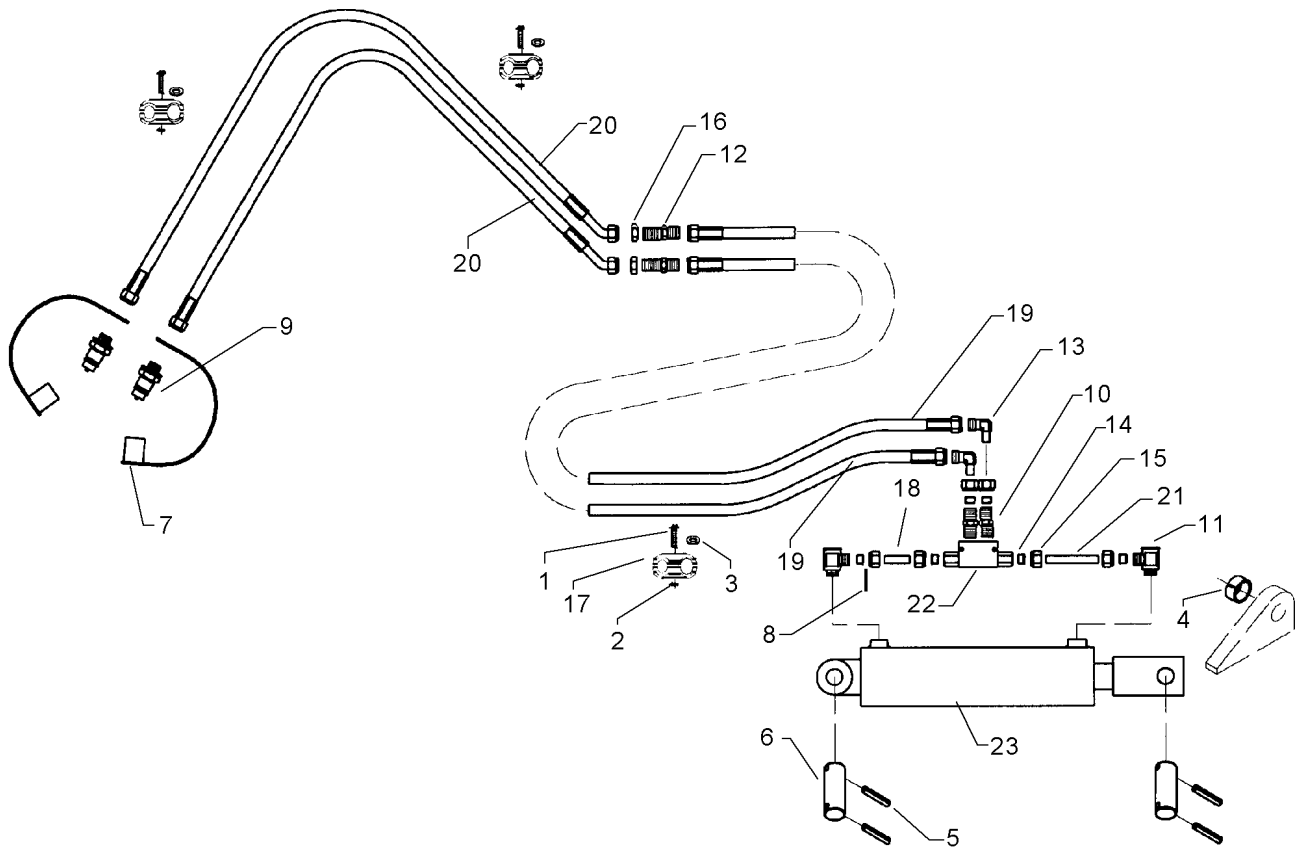
04.14

Pos.	Art.Nr.	Stck.	Artikeltext / Description		Abmessung
1	301 0306	12	Linsenschraube	Flatheaded bolt	M6x45-4,6 Zn DIN7985
2	303 0931	12	Sicherungsmutter	Selflocking nut	NM6-8 Zn DIN985
3	305 8571	6	Scheibe	Washer	6,4 DIN125-A Zn
4	309 3367	2	Spannhülse	Expansion bush	30x24-DIN7346
5	309 7000	4	Spannhülse	Expansion bush	8x50-DIN1481 Zn
6	313 7772	2	Bolzen	Pin	D25x90 2xD8-68 Zn
7	375 2123	2	Staubkappe, gelb	Cap	D26,5 Bg.3
8	375 2173	1	Drosselplättchen	Throttle plate	D12x1,5 BO 1,5
9	375 2718	2	SVK-Stecker	Hydraulic coupling	BG-3 12L M18x1,5
10	375 4038	4	Einschraubverschraubung	Nipple	GE 12-LR 1/4"
11	375 4311	2	Schwenkverschraubung	Union, swivel	x-SWVE12-LM M18x1,5 Zn
12	375 4398	2	Gerade Schottverschraubung	Straight bulkhead screw	x-SV12-L M18x1,5 Zn
13	375 4500	2	Einstellbare W-Verschraubung	Adjustable angle union	EW12-LM DKO24 GRD M18x1,5
14	375 5110	4	Schneidring	Cutting ring	12-L/S Zn WD
15	375 5310	4	Überwurfmutter	Union nut	12L M18x1,5 Zn
16	375 5700	2	Mutter	Nut	M18x1,5 SW24x6
17	375 9831	12	Doppelschelle	Double clip, 1/2 unit	LNU 312/15 PA+2xDPL3
18	475 2219	1	Hydraulikrohr	Tube	12x2x47
19	475 2417	2	Hydraulikschlauch	Hydraulic hose	1SN08-3500 DKOL12/DKOL12



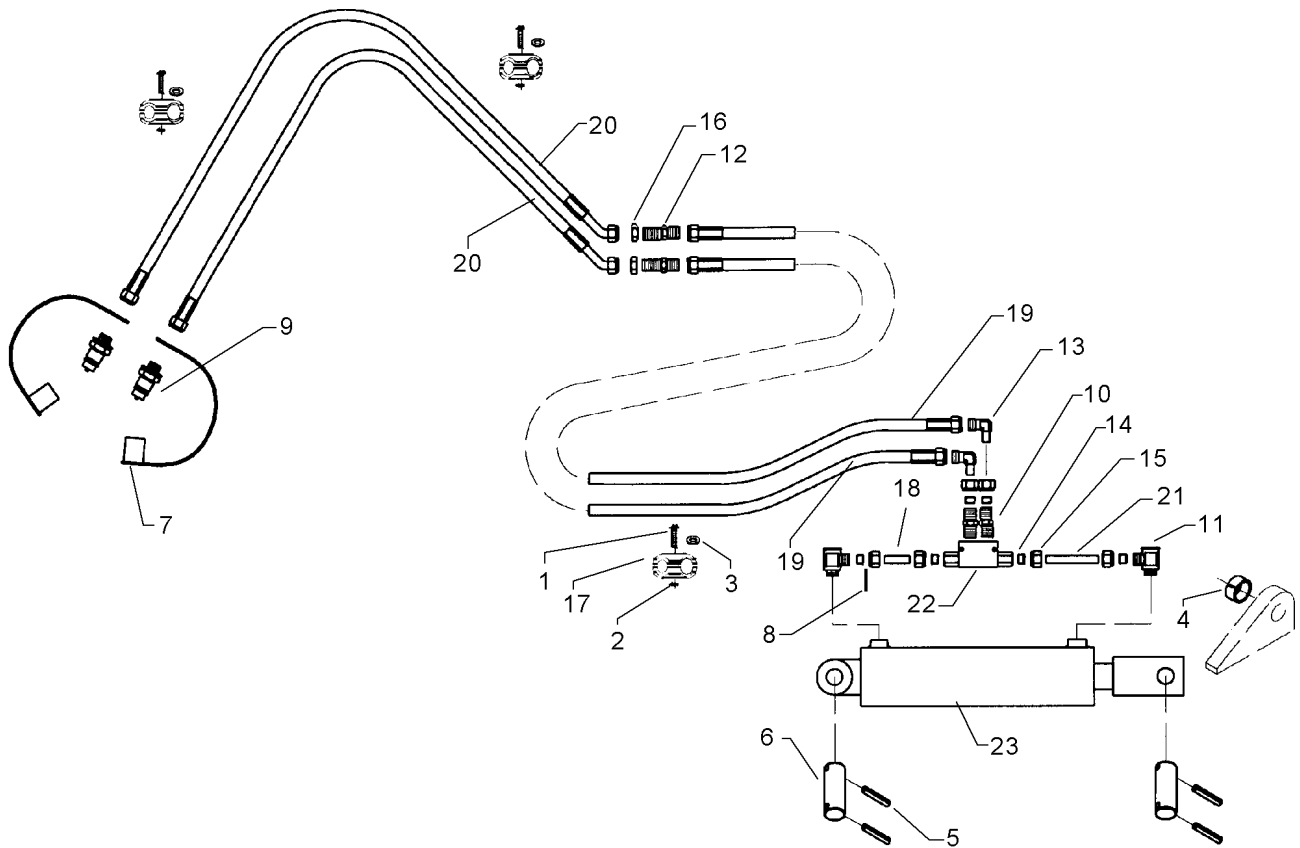
04.14

Pos.	Art.Nr.	Stck.	Artikeltext / Description		Abmessung
20	475 2644	2	Hydraulikschlauch	Hydraulic hose	1SN08-2700-DKOL12 0/45 GRD
21	475 9901	1	Hydraulikrohr	Tube	12x2x72
22	575 2161	1	Rückschlagventil	Nonreturn valve	RDP 06 1/4
23	575 2321	1	Hydraulikzylinder mit Gabel	Ram	80/40x245-515+-5 D25 M18x1,5



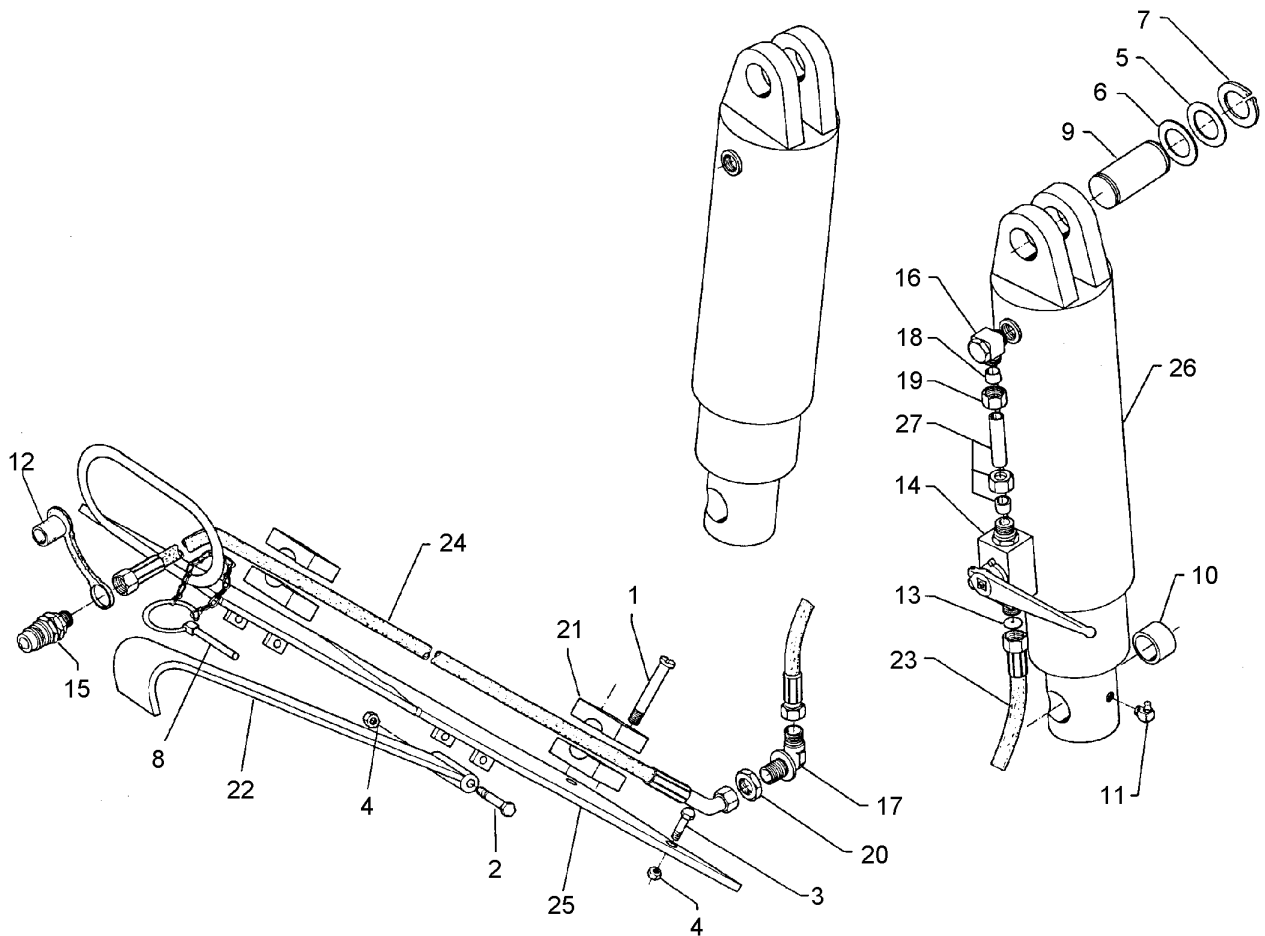
04.14

Pos.	Art.Nr.	Stck.	Artikeltext / Description		Abmessung
1	301 0306	14	Linsenschraube	Flatheaded bolt	M6x45-4,6 Zn DIN7985
2	303 0931	14	Sicherungsmutter	Selflocking nut	NM6-8 Zn DIN985
3	305 8571	6	Scheibe	Washer	6,4 DIN125-A Zn
4	309 3367	2	Spannhülse	Expansion bush	30x24-DIN7346
5	309 7000	4	Spannhülse	Expansion bush	8x50-DIN1481 Zn
6	313 7772	2	Bolzen	Pin	D25x90 2xD8-68 Zn
7	375 2123	2	Staubkappe, gelb	Cap	D26,5 Bg.3
8	375 2173	1	Drosselplättchen	Throttle plate	D12x1,5 BO 1,5
9	375 2718	2	SVK-Stecker	Hydraulic coupling	BG-3 12L M18x1,5
10	375 4038	4	Einschraubverschraubung	Nipple	GE 12-LR 1/4"
11	375 4311	2	Schwenkverschraubung	Union, swivel	x-SWVE12-LM M18x1,5 Zn
12	375 4398	2	Gerade Schottverschraubung	Straight bulkhead screw	x-SV12-L M18x1,5 Zn
13	375 4500	2	Einstellbare W-Verschraubung	Adjustable angle union	EW12-LM DKO24 GRD M18x1,5
14	375 5110	4	Schneidring	Cutting ring	12-L/S Zn WD
15	375 5310	4	Überwurfmutter	Union nut	12L M18x1,5 Zn
16	375 5700	2	Mutter	Nut	M18x1,5 SW24x6
17	375 9831	14	Doppelschelle	Double clip, 1/2 unit	LNU 312/15 PA+2xDPL3
18	475 2219	1	Hydraulikrohr	Tube	12x2x47
19	475 2659	2	Hydraulikschlauch	Hydraulic hose	1SN08-4500 M18x1,5 DKL



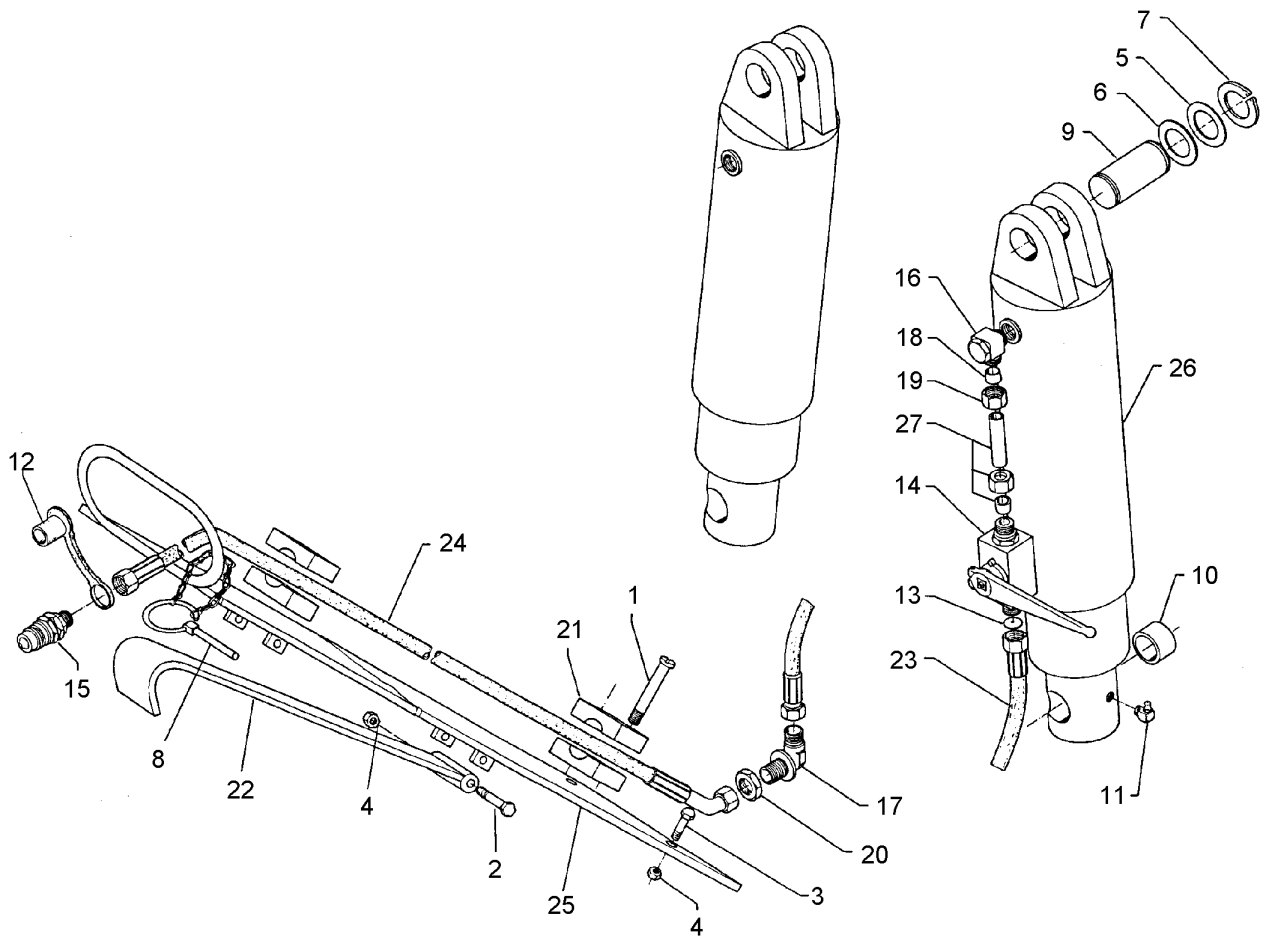
04.14

Pos.	Art.Nr.	Stck.	Artikeltext / Description		Abmessung
20	475 2644	2	Hydraulikschlauch	Hydraulic hose	1SN08-2700-DKOL12 0/45 GRD
21	475 9901	1	Hydraulikrohr	Tube	12x2x72
22	575 2161	1	Rückschlagventil	Nonreturn valve	RDP 06 1/4
23	575 2321	1	Hydraulikzylinder mit Gabel	Ram	80/40x245-515+-5 D25 M18x1,5



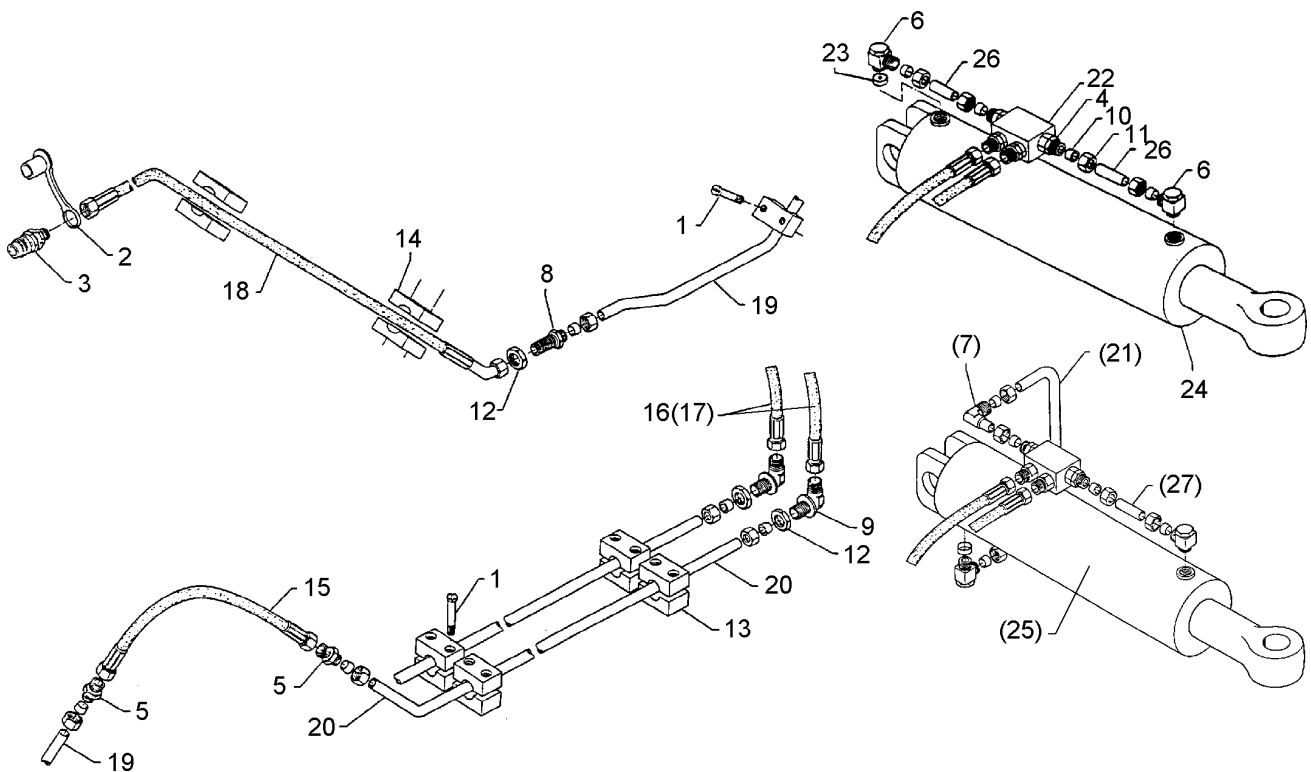
04.14

Pos.	Art.Nr.	Stck.	Artikeltext / Description		Abmessung
1	301 0308	4	Linsenschraube	Flatheaded bolt	M6x55-4,6 Zn DIN7985
2	301 3407	1	Sechskantschraube	Hexagon bolt	M12x70-8.8 DIN931-A
3	301 7334	1	Sechskantschraube	Hexagon bolt	M12x35-8.8 Zn DIN933
4	303 0934	2	Sicherungsmutter	Selflocking nut	NM12-8 Zn DIN985
5	305 2247	4	Stützscheibe	Supporting washer	S 35x45x2,5 DIN988 Zn
6	305 6955	2	Scheibe	Washer	36/60x5 DIN126 Zn
7	305 8873	4	Sicherungsring	Securing ring	35x2,5 DIN471
8	311 9320	1	Klappstift mit Kette	Securing pin	10x80
9	313 7785	2	Bolzen	Pin	D35x95 Zn
10	317 3421	4	Einspannbuchse mit Presssitz	Expansion bush	EG35/40x22
11	323 6350	2	Schmiernippel	Grease nipple	BM10x1 DIN71412-4kt. 45 GRD
12	375 2166	2	Staubkappe, rot	Cap, red	D26,5
13	375 2176	2	Drosselplättchen	Throttle plate	D12x1,5 BO 2,5
14	375 2199	2	Kugelhahn	Valve	BKH 12L-M18x1,5 Zn
15	375 2718	2	SVK-Stecker	Hydraulic coupling	BG-3 12L M18x1,5
16	375 4310	2	Schwenkverschraubung	Union, swivel	x-SWVE12-LM M16x1,5
17	375 4400	2	Winkel-Schottverschraubung	Angle union	x-WSV12-L M18x1,5 Zn o.KM
18	375 5110	4	Schneidring	Cutting ring	12-L/S Zn WD



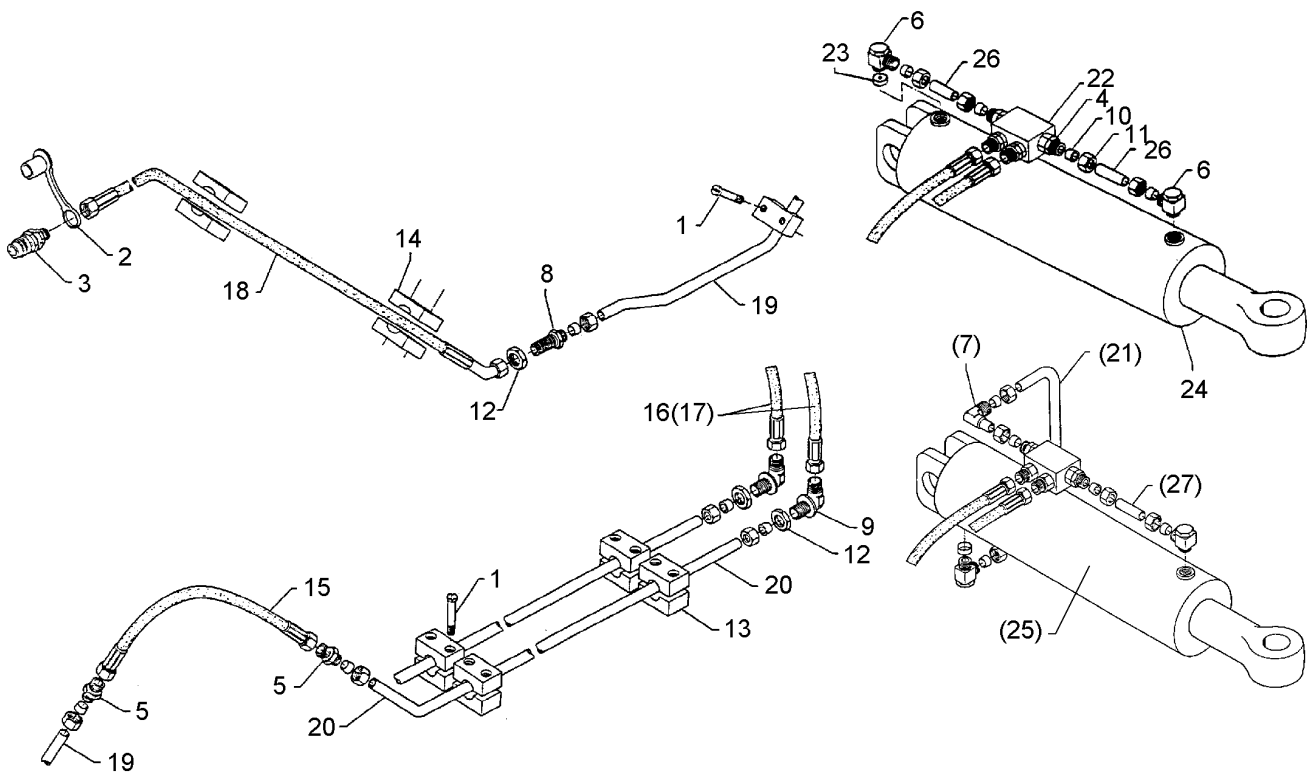
04.14

Pos.	Art.Nr.	Stck.	Artikeltext / Description		Abmessung
19	375 5310	4	Überwurfmutter	Union nut	12L M18x1,5 Zn
20	375 5700	2	Mutter	Nut	M18x1,5 SW24x6
21	375 9961	8	Schellenkörper	Clamp	1/2x215 PP
22	436 0085	1	Haken	Hook	30x8 V-AD160
23	475 2654	2	Hydraulikschlauch	Hydraulic hose	2SN08-800 DKOL12
24	475 2644	2	Hydraulikschlauch	Hydraulic hose	1SN08-2700-DKOL12
25	475 4352	1	Schlauchhalter	Hose carrier	0/45 GRD 120x10x1200
26	575 2302	2	Teleskopzylinder 2-stufig	Telescopic ram 2 pistons	V-AD160 ET78/97-500
27	575 9705	2	Hydraulikrohr	Tube	12x47 kpl.



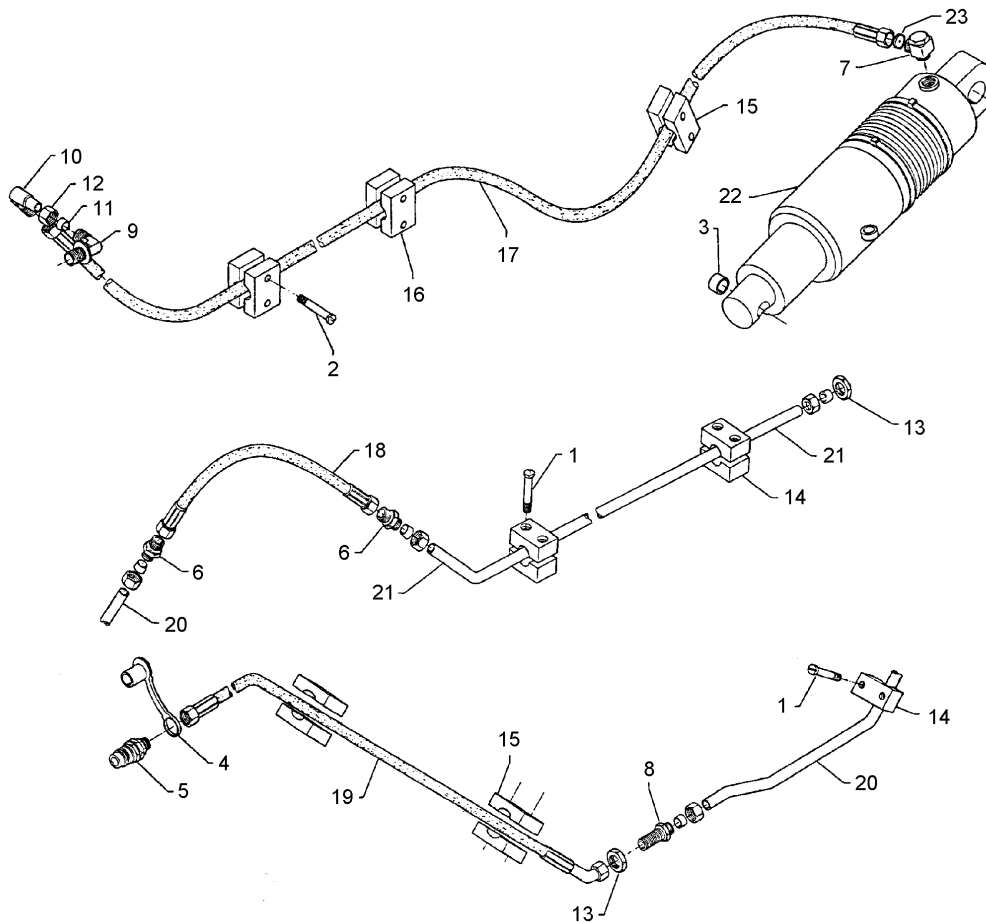
04.14

Pos.	Art.Nr.	Stck.	Artikeltext / Description		Abmessung
1	301 0301	12	Linsenschraube	Flatheaded bolt	M6x20-4,6 Zn DIN7985
2	375 2120	2	Staubkappe, grün	Cap	D26,5 Bg.3
3	375 2718	2	SVK-Stecker	Hydraulic coupling	BG-3 12L M18x1,5
4	375 4038	3	Einschraubverschraubung	Nipple	GE 12-LR 1/4"
5	375 4110	4	Gerade Verschraubung	Nipple	x-G12-L M18x1,5
6	375 4310	2	Schwenkverschraubung	Union, swivel	x-SWVE12-LM M16x1,5
7	375 4500	1	Einstellbare W-Verschraubung	Adjustable angle union	EW12-LM DKO24
8	375 4398	2	Gerade Schottverschraubung	Straight bulkhead screw	GRD M18x1,5
9	375 4400	2	Winkel-Schottverschraubung	Angle union	x-SV12-L M18x1,5 Zn
12	375 5700	4	Mutter	Nut	x-WSV12-L M18x1,5 Zn o.KM
13	375 9960	12	Schellenkörper	Clamp	M18x1,5 SW24x6
14	375 9961	8	Schellenkörper	Clamp	1/2x112A PP
15	475 2612	2	Hydraulikschlauch	Hydraulic hose	1/2x215 PP
16	475 2654	2	Hydraulikschlauch	Hydraulic hose	2SN08-300
17	475 2655	2	Hydraulikschlauch	Hydraulic hose	2SN08-800 DKOL12
18	475 2644	2	Hydraulikschlauch	Hydraulic hose	1SN08-900 M18x1,5
19	475 9871	2	Hydraulikrohr	Tube	1SN08-2700-DKOL12 0/45 GRD
20	475 9872	2	Hydraulikrohr	Tube	12x2x506 3xGEB 12x2x2020 GEB45GRD



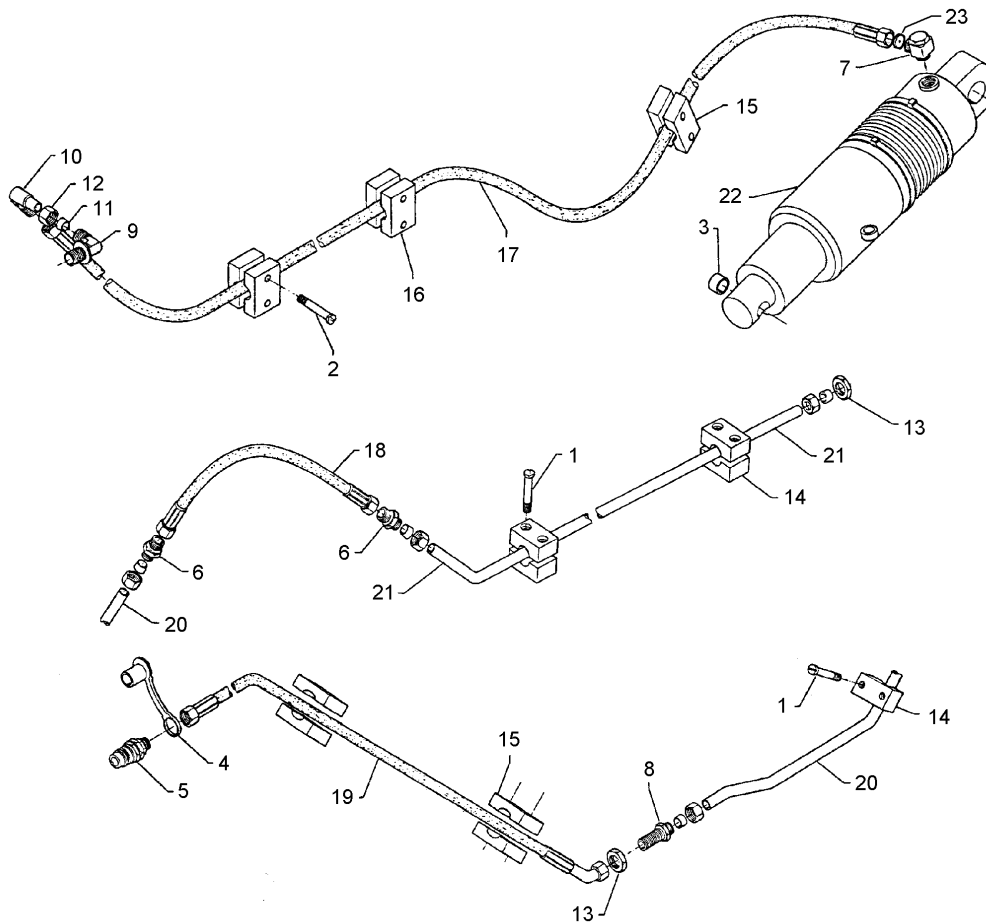
04.14

Pos.	Art.Nr.	Stck.	Artikeltext / Description		Abmessung
21	475 9873	1	Hydraulikrohr	Tube	12x2x272 2xGEB90GRD
22	575 2161	1	Rückschlagventil	Nonreturn valve	RDP 06 1/4
23	575 2176	1	Drosselrückschlagventil	Throttle nonreturn valve	D14,3/1,5
24	575 2344	1	Hydraulikzylinder	Ram	DZ80/40-200-435
25	575 2345	1	Hydraulikzylinder mit Zapfen	Ram	DZ80/40/200
26	475 8848	1	Hydraulikrohr	Tube	12x2x40
27	575 9705	1	Hydraulikrohr	Tube	12x47 kpl.
28	375 4711	1	Stutzen	Stud	x-evGE-12-ED 1/4"
29	57510267	1	Hydraulikrohr	Tube	DKO 24 GRD 12x2x185 2xGEB180/90GRD



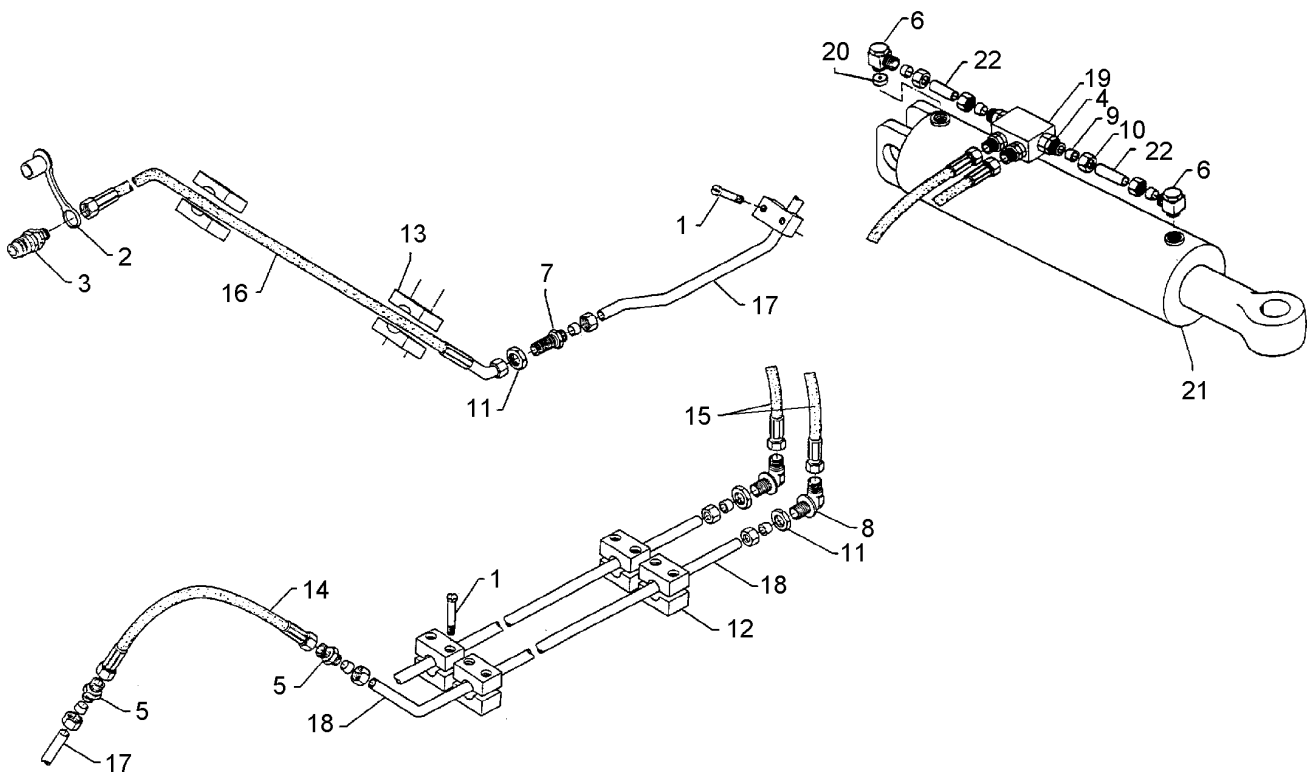
04.14

Pos.	Art.Nr.	Stck.	Artikeltext / Description		Abmessung
1	301 0301	6	Linsenschraube	Flatheaded bolt	M6x20-4,6 Zn DIN7985
2	301 0302	10	Linsenschraube	Flatheaded bolt	M6x25-4,6 Zn DIN7985
3	317 3417	2	Einspannbuchse mit Presssitz	Expansion bush	EG30/38x25
4	375 2166	1	Staubkappe, rot	Cap, red	D26,5
5	375 2718	1	SVK-Stecker	Hydraulic coupling	BG-3 12L M18x1,5
6	375 4110	2	Gerade Verschraubung	Nipple	x-G12-L M18x1,5
7	375 4311	1	Schwenkverschraubung	Union, swivel	x-SWVE12-LM M18x1,5 Zn
8	375 4398	1	Gerade Schottverschraubung	Straight bulkhead screw	x-SV12-L M18x1,5 Zn
9	375 4400	1	Winkel-Schottverschraubung	Angle union	x-WSV12-L M18x1,5 Zn o.KM
10	375 4500	1	Einstellbare W-Verschraubung	Adjustable angle union	EW12-LM DKO24 GRD M18x1,5
11	375 5110	5	Schneidring	Cutting ring	12-L/S Zn WD
12	375 5310	5	Überwurfmutter	Union nut	12L M18x1,5 Zn
13	375 5700	1	Mutter	Nut	M18x1,5 SW24x6
14	375 9960	6	Schellenkörper	Clamp	1/2x112A PP
15	375 9961	4	Schellenkörper	Clamp	1/2x215 PP
16	375 9962	6	Schellenkörper	Clamp	1/2x218 PP
17	475 2389	1	Hydraulikschlauch	Hydraulic hose	2SN10-2300 DKOL12/R-45 GRD
18	475 2612	1	Hydraulikschlauch	Hydraulic hose	2SN08-300



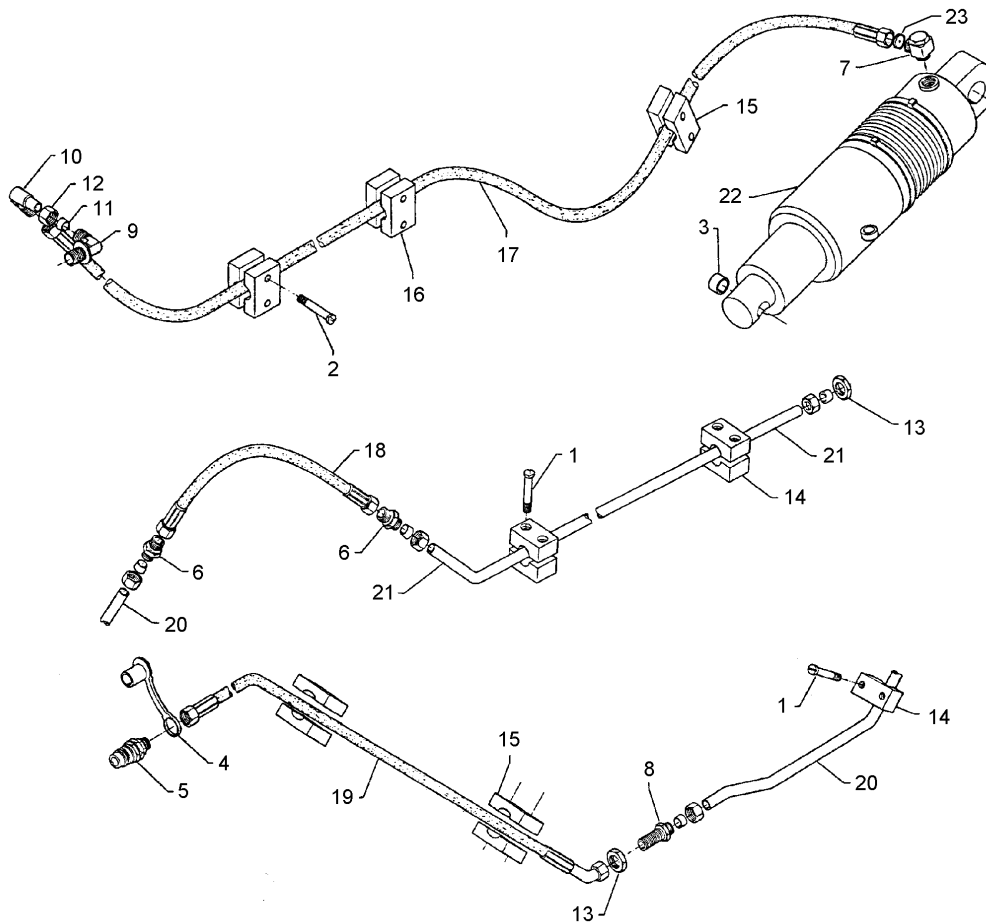
04.14

Pos.	Art.Nr.	Stck.	Artikeltext / Description	Abmessung	
19	475 2644	1	Hydraulikschlauch	Hydraulic hose	1SN08-2700-DKOL12 0/45 GRD
20	475 9871	1	Hydraulikrohr	Tube	12x2x506 3xGEB
21	475 9872	1	Hydraulikrohr	Tube	12x2x2020 GEB45GRD
22	575 2332	1	Hydraulikzylinder EW	Hydraulic ram SA	EZ80-180/395
23	375 2176	1	Drosselplättchen	Throttle plate	D12x1,5 BO 2,5



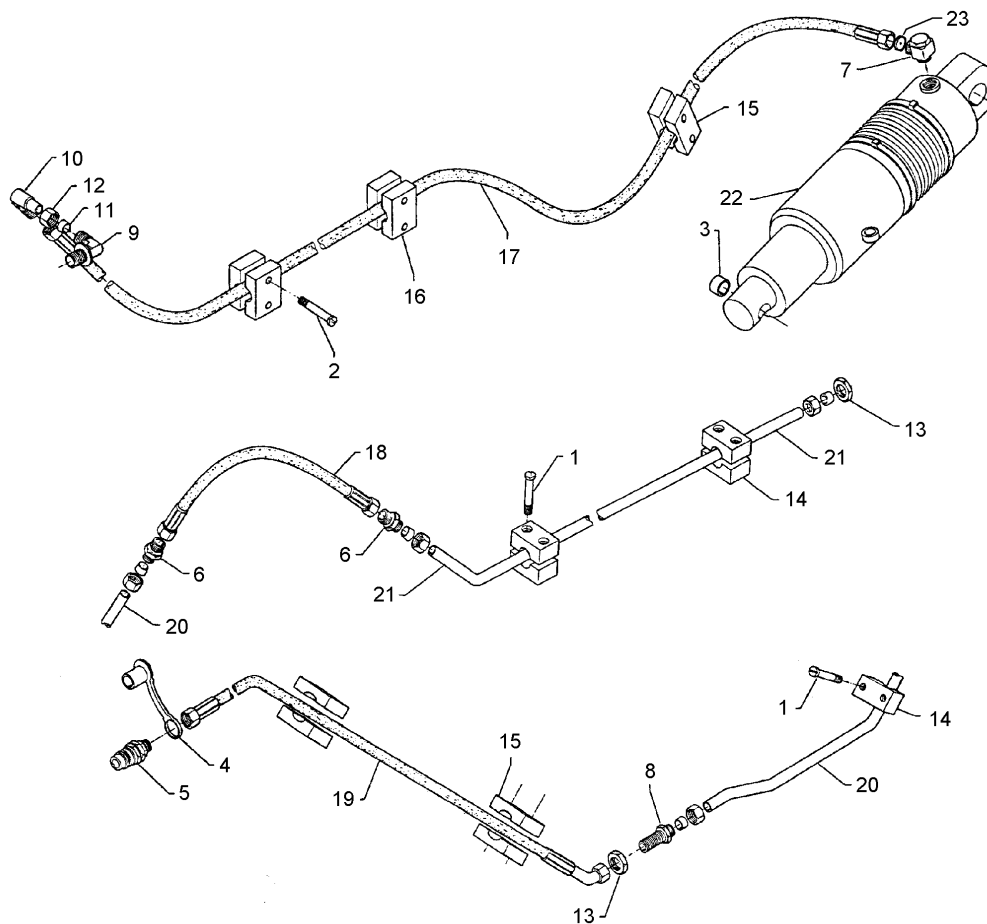
04.14

Pos.	Art.Nr.	Stck.	Artikeltext / Description		Abmessung
1	301 0301	10	Linsenschraube	Flatheaded bolt	M6x20-4,6 Zn DIN7985
2	375 2120	2	Staubkappe, grün	Cap	D26,5 Bg.3
3	375 2718	2	SVK-Stecker	Hydraulic coupling	BG-3 12L M18x1,5
4	375 4038	4	Einschraubverschraubung	Nipple	GE 12-LR 1/4"
5	375 4110	4	Gerade Verschraubung	Nipple	x-G12-L M18x1,5
6	375 4310	2	Schwenkverschraubung	Union, swivel	x-SWVE12-LM M16x1,5
7	375 4398	2	Gerade Schottverschraubung	Straight bulkhead screw	x-SV12-L M18x1,5 Zn
8	375 4400	2	Winkel-Schottverschraubung	Angle union	x-WSV12-L M18x1,5 Zn o.KM
11	375 5700	4	Mutter	Nut	M18x1,5 SW24x6
12	375 9960	10	Schellenkörper	Clamp	1/2x112A PP
13	375 9961	8	Schellenkörper	Clamp	1/2x215 PP
14	475 2612	2	Hydraulikschlauch	Hydraulic hose	2SN08-300
15	475 2654	2	Hydraulikschlauch	Hydraulic hose	2SN08-800 DKOL12
16	475 2644	2	Hydraulikschlauch	Hydraulic hose	1SN08-2700-DKOL12 0/45 GRD
17	475 9871	2	Hydraulikrohr	Tube	12x2x506 3xGEB
18	475 9875	2	Hydraulikrohr	Tube	12x2x1020 GEB45GRD
19	575 2161	1	Rückschlagventil	Nonreturn valve	RDP 06 1/4
20	575 2176	1	Drosselrückschlagventil	Throttle nonreturn valve	D14,3/1,5
21	575 2344	1	Hydraulikzylinder	Ram	DZ80/40-200-435
22	57510347	1	Hydraulikrohr	Tube	12x2x40



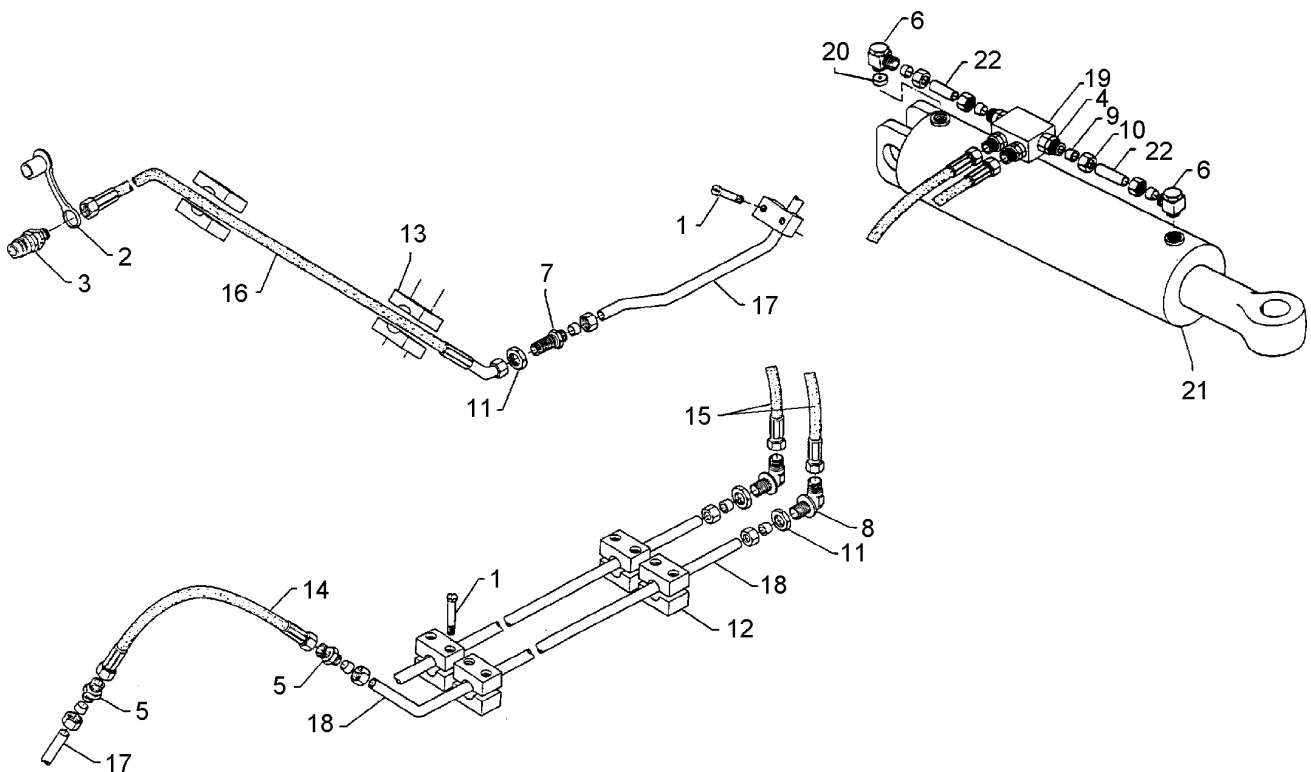
04.14

Pos.	Art.Nr.	Stck.	Artikeltext / Description		Abmessung
1	301 0301	4	Linsenschraube	Flatheaded bolt	M6x20-4,6 Zn DIN7985
2	301 0302	10	Linsenschraube	Flatheaded bolt	M6x25-4,6 Zn DIN7985
3	317 3417	2	Einspannbuchse mit Presssitz	Expansion bush	EG30/38x25
4	375 2166	1	Staubkappe, rot	Cap, red	D26,5
5	375 2718	1	SVK-Stecker	Hydraulic coupling	BG-3 12L M18x1,5
6	375 4110	2	Gerade Verschraubung	Nipple	x-G12-L M18x1,5
7	375 4311	1	Schwenkverschraubung	Union, swivel	x-SWVE12-LM M18x1,5 Zn
8	375 4398	1	Gerade Schottverschraubung	Straight bulkhead screw	x-SV12-L M18x1,5 Zn
9	375 4400	1	Winkel-Schottverschraubung	Angle union	x-WSV12-L M18x1,5 Zn o.KM
10	375 4500	1	Einstellbare W-Verschraubung	Adjustable angle union	EW12-LM DKO24 GRD M18x1,5
11	375 5110	5	Schneidring	Cutting ring	12-L/S Zn WD
12	375 5310	5	Überwurfmutter	Union nut	12L M18x1,5 Zn
13	375 5700	1	Mutter	Nut	M18x1,5 SW24x6
14	375 9960	4	Schellenkörper	Clamp	1/2x112A PP
15	375 9961	4	Schellenkörper	Clamp	1/2x215 PP
16	375 9962	6	Schellenkörper	Clamp	1/2x218 PP
17	475 2389	1	Hydraulikschlauch	Hydraulic hose	2SN10-2300 DKOL12/R-45 GRD
18	475 2612	1	Hydraulikschlauch	Hydraulic hose	2SN08-300



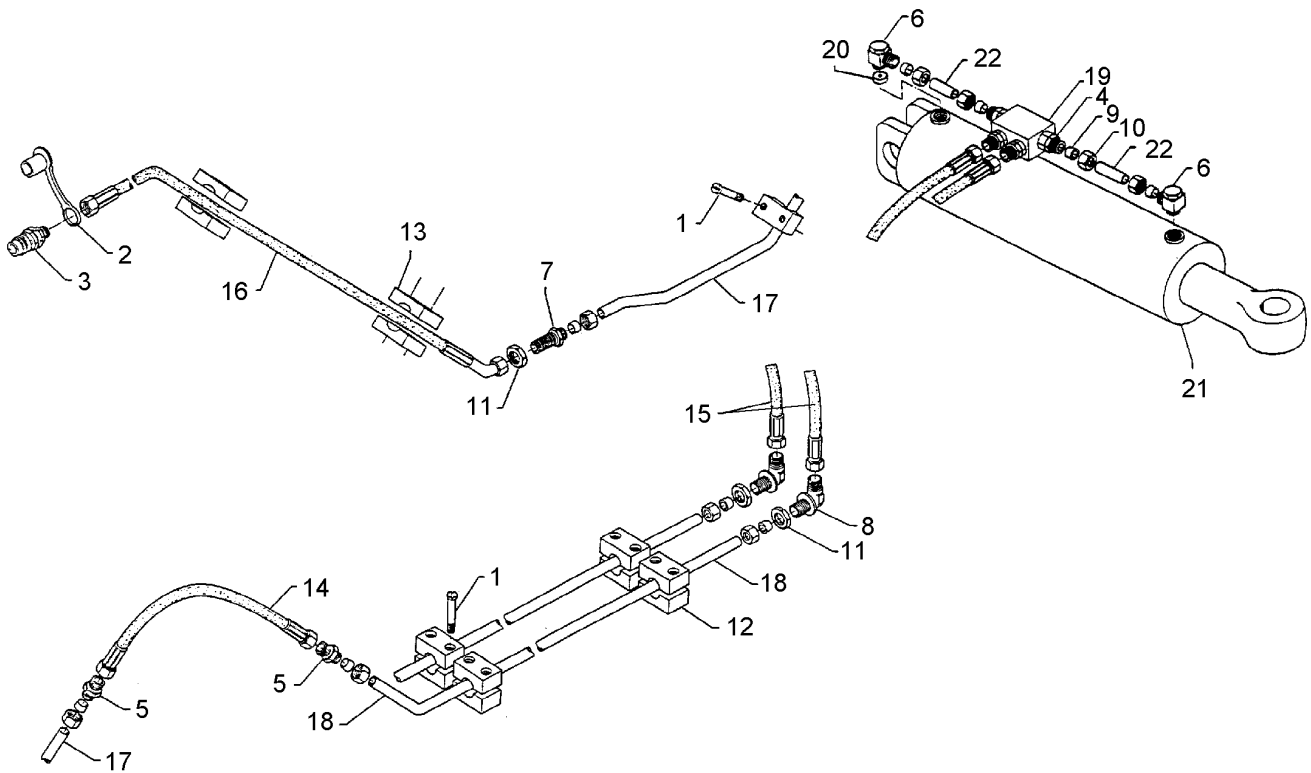
04.14

Pos.	Art.Nr.	Stck.	Artikeltext / Description	Abmessung	
19	475 2644	1	Hydraulikschlauch	Hydraulic hose	1SN08-2700-DKOL12 0/45 GRD
20	475 9871	1	Hydraulikrohr	Tube	12x2x506 3xGEB
21	475 9875	1	Hydraulikrohr	Tube	12x2x1020 GEB45GRD
22	575 2332	1	Hydraulikzylinder EW	Hydraulic ram SA	EZ80-180/395
23	375 2176	1	Drosselplättchen	Throttle plate	D12x1,5 BO 2,5



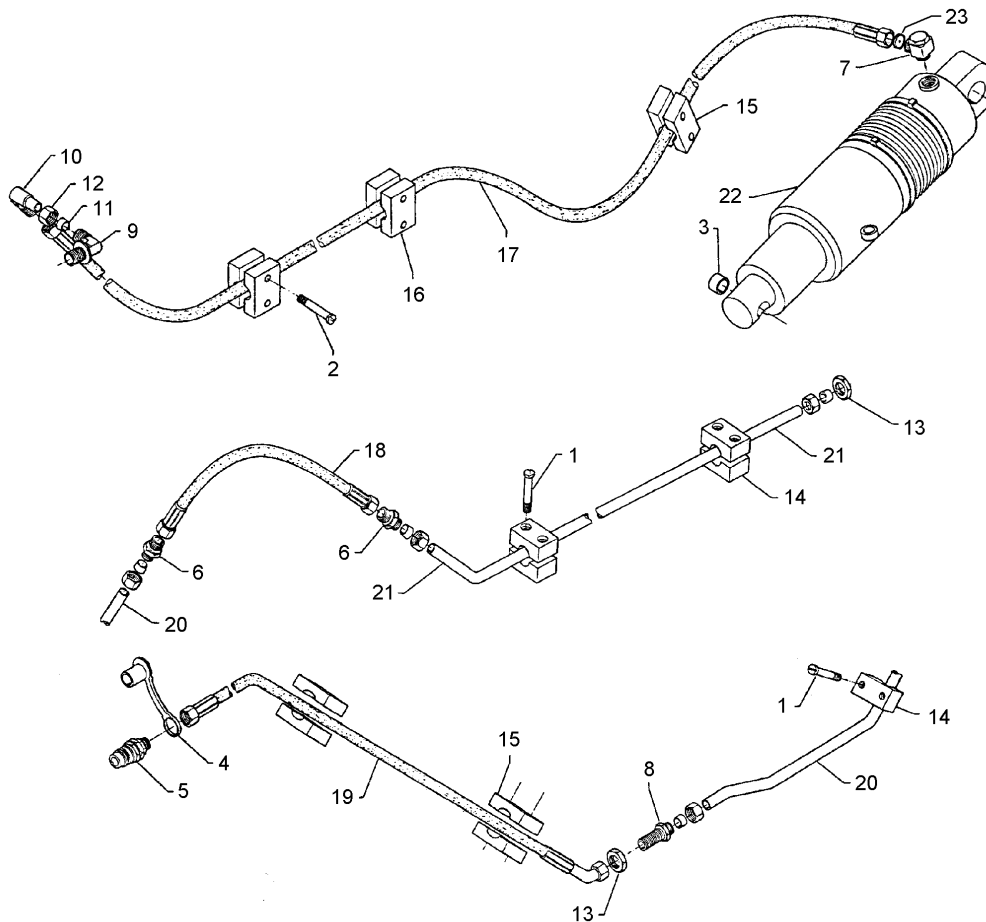
04.14

Pos.	Art.Nr.	Stck.	Artikeltext / Description		Abmessung
1	301 0301	14	Linsenschraube	Flatheaded bolt	M6x20-4,6 Zn DIN7985
2	375 2120	2	Staubkappe, grün	Cap	D26,5 Bg.3
3	375 2718	2	SVK-Stecker	Hydraulic coupling	BG-3 12L M18x1,5
4	375 4038	4	Einschraubverschraubung	Nipple	GE 12-LR 1/4"
5	375 4110	4	Gerade Verschraubung	Nipple	x-G12-L M18x1,5
6	375 4310	2	Schwenkverschraubung	Union, swivel	x-SWVE12-LM M16x1,5
7	375 4398	2	Gerade Schottverschraubung	Straight bulkhead screw	x-SV12-L M18x1,5 Zn
8	375 4400	2	Winkel-Schottverschraubung	Angle union	x-WSV12-L M18x1,5 Zn o.KM
11	375 5700	4	Mutter	Nut	M18x1,5 SW24x6
12	375 9960	16	Schellenkörper	Clamp	1/2x112A PP
13	375 9961	8	Schellenkörper	Clamp	1/2x215 PP
14	475 2612	2	Hydraulikschlauch	Hydraulic hose	2SN08-300
15	475 2654	2	Hydraulikschlauch	Hydraulic hose	2SN08-800 DKOL12
16	475 2644	2	Hydraulikschlauch	Hydraulic hose	1SN08-2700-DKOL12 0/45 GRD
17	475 9871	2	Hydraulikrohr	Tube	12x2x506 3xGEB
18	475 9874	2	Hydraulikrohr	Tube	12x2x3000 GEB45GRD
19	575 2161	1	Rückschlagventil	Nonreturn valve	RDP 06 1/4
20	575 2176	1	Drosselrückschlagventil	Throttle nonreturn valve	D14,3/1,5
21	575 2350	1	Hydraulikzylinder	Ram	DZ80/40-200-1348
22	57510347	1	Hydraulikrohr	Tube	12x2x40



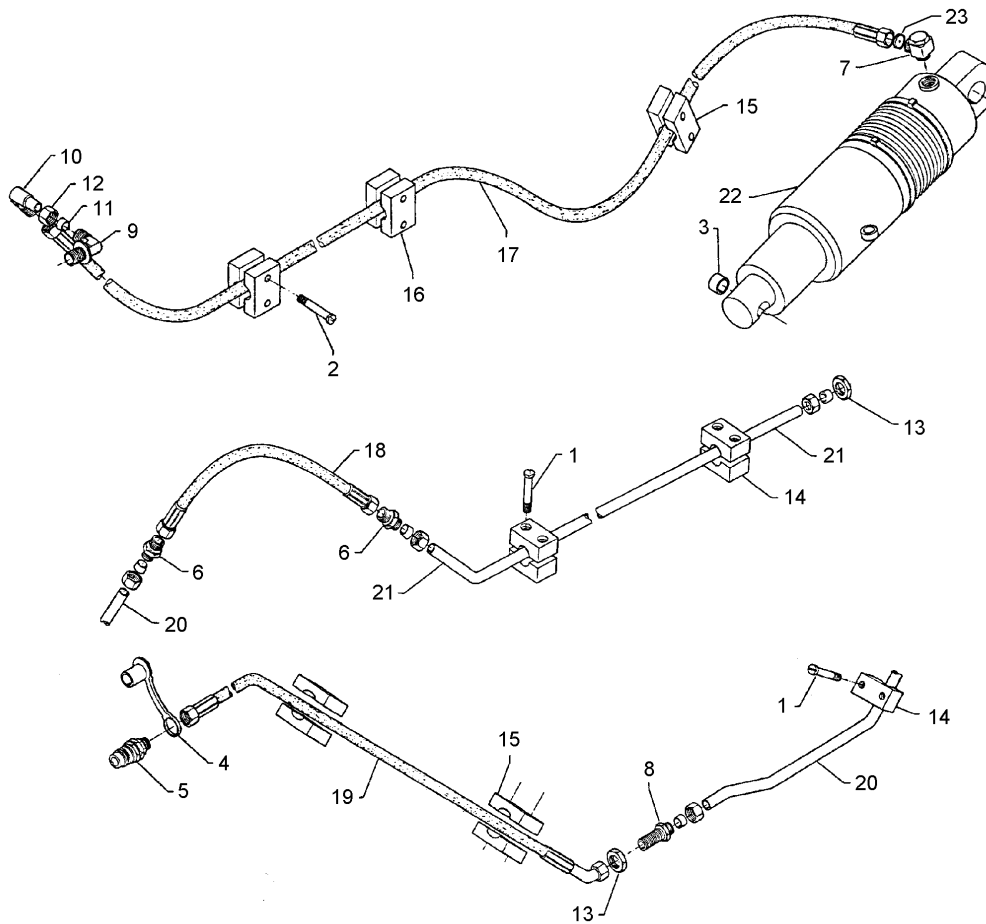
04.14

Pos.	Art.Nr.	Stck.	Artikeltext / Description		Abmessung
23	575 9705	1	Hydraulikrohr	Tube	12x47 kpl.



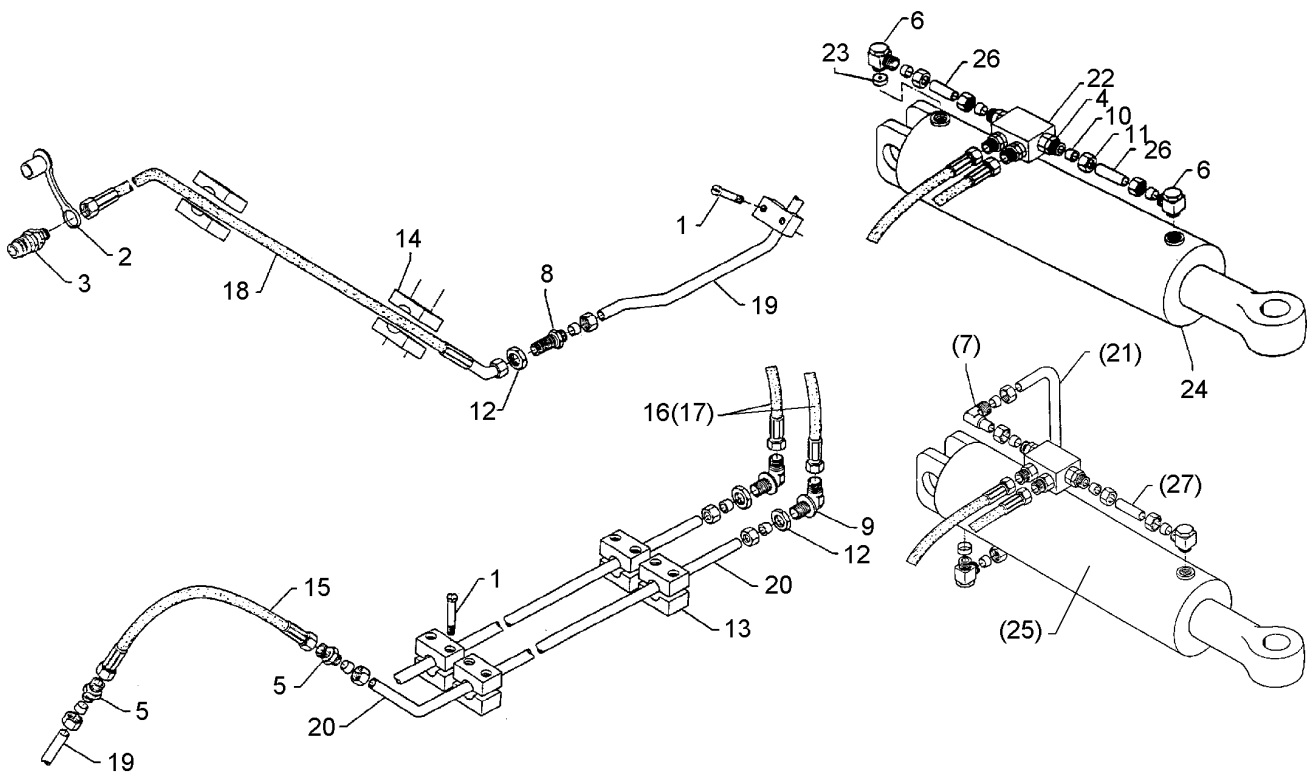
04.14

Pos.	Art.Nr.	Stck.	Artikeltext / Description		Abmessung
1	301 0301	8	Linsenschraube	Flatheaded bolt	M6x20-4,6 Zn DIN7985
2	301 0302	10	Linsenschraube	Flatheaded bolt	M6x25-4,6 Zn DIN7985
3	317 3417	2	Einspannbuchse mit Presssitz	Expansion bush	EG30/38x25
4	375 2166	1	Staubkappe, rot	Cap, red	D26,5
5	375 2718	1	SVK-Stecker	Hydraulic coupling	BG-3 12L M18x1,5
6	375 4110	2	Gerade Verschraubung	Nipple	x-G12-L M18x1,5
7	375 4310	1	Schwenkverschraubung	Union, swivel	x-SWVE12-LM M16x1,5
8	375 4398	1	Gerade Schottverschraubung	Straight bulkhead screw	x-SV12-L M18x1,5 Zn
9	375 4400	1	Winkel-Schottverschraubung	Angle union	x-WSV12-L M18x1,5 Zn o.KM
10	375 4500	1	Einstellbare W-Verschraubung	Adjustable angle union	EW12-LM DKO24 GRD M18x1,5
11	375 5110	5	Schneidring	Cutting ring	12-L/S Zn WD
12	375 5310	5	Überwurfmutter	Union nut	12L M18x1,5 Zn
13	375 5700	1	Mutter	Nut	M18x1,5 SW24x6
14	375 9960	8	Schellenkörper	Clamp	1/2x112A PP
15	375 9961	4	Schellenkörper	Clamp	1/2x215 PP
16	375 9962	6	Schellenkörper	Clamp	1/2x218 PP
17	475 2389	1	Hydraulikschlauch	Hydraulic hose	2SN10-2300 DKOL12/R-45 GRD
18	475 2612	1	Hydraulikschlauch	Hydraulic hose	2SN08-300



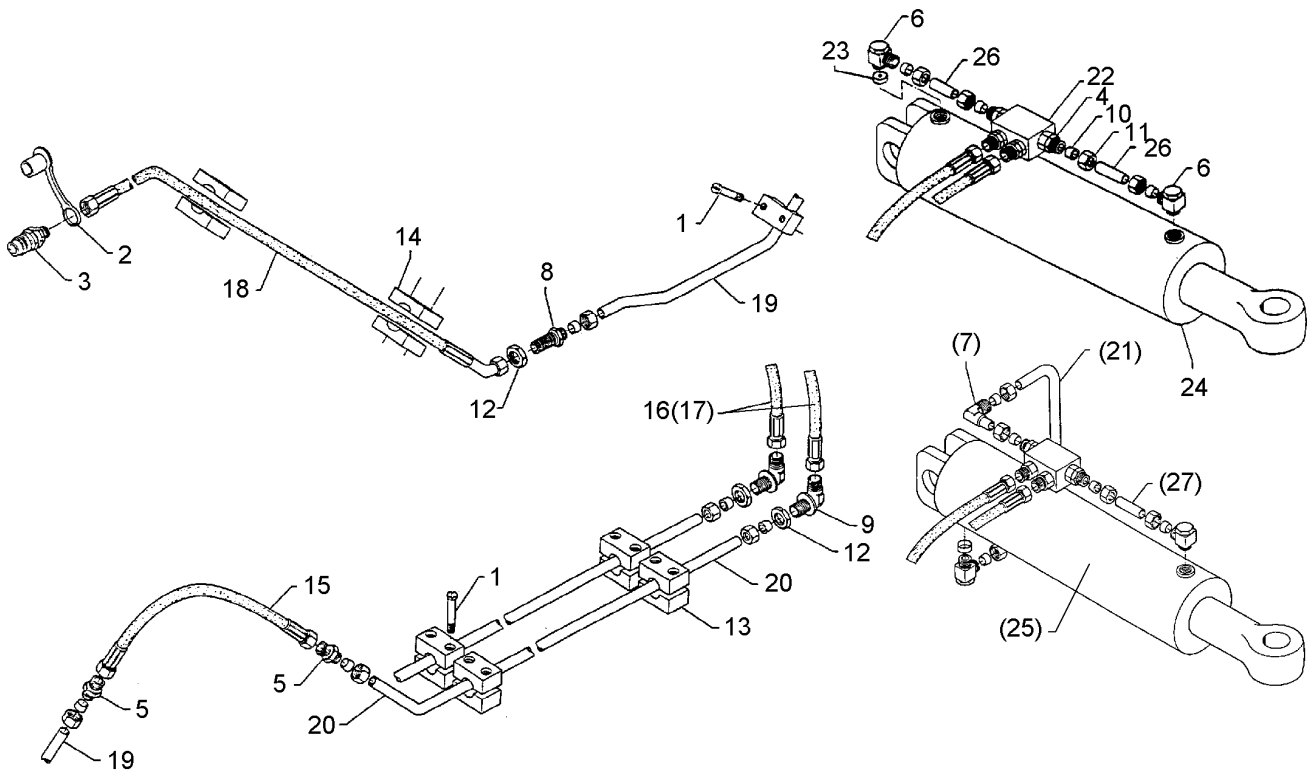
04.14

Pos.	Art.Nr.	Stck.	Artikeltext / Description	Abmessung	
19	475 2644	1	Hydraulikschlauch	Hydraulic hose	1SN08-2700-DKOL12 0/45 GRD
20	475 9871	1	Hydraulikrohr	Tube	12x2x506 3xGEB
21	475 9874	1	Hydraulikrohr	Tube	12x2x3000 GEB45GRD
22	575 2332	1	Hydraulikzylinder EW	Hydraulic ram SA	EZ80-180/395
23	375 2176	1	Drosselplättchen	Throttle plate	D12x1,5 BO 2,5



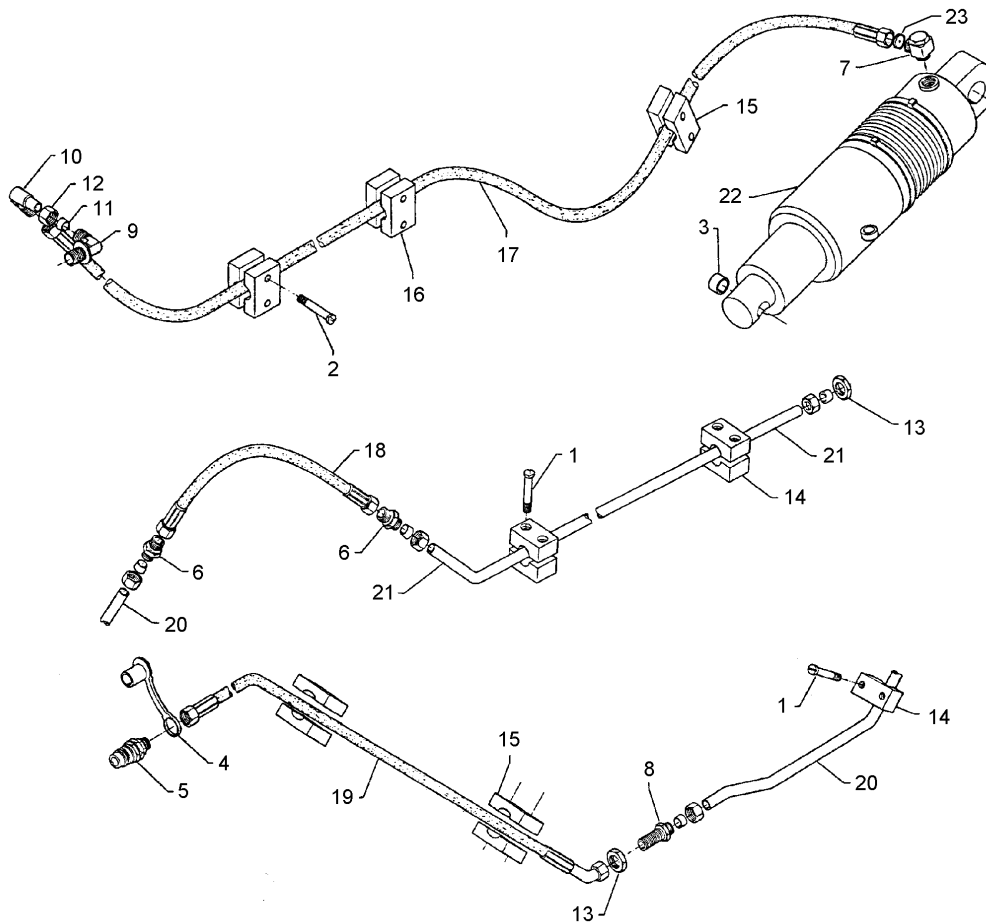
04.14

Pos.	Art.Nr.	Stck.	Artikeltext / Description		Abmessung
1	301 0301	12	Linsenschraube	Flatheaded bolt	M6x20-4,6 Zn DIN7985
2	375 2120	2	Staubkappe, grün	Cap	D26,5 Bg.3
3	375 2718	2	SVK-Stecker	Hydraulic coupling	BG-3 12L M18x1,5
4	375 4038	4	Einschraubverschraubung	Nipple	GE 12-LR 1/4"
5	375 4110	4	Gerade Verschraubung	Nipple	x-G12-L M18x1,5
6	375 4310	2	Schwenkverschraubung	Union, swivel	x-SWVE12-LM M16x1,5
7	375 4500	1	Einstellbare W-Verschraubung	Adjustable angle union	EW12-LM DKO24
8	375 4398	2	Gerade Schottverschraubung	Straight bulkhead screw	GRD M18x1,5
9	375 4400	2	Winkel-Schottverschraubung	Angle union	x-SV12-L M18x1,5 Zn
12	375 5700	2	Mutter	Nut	x-WSV12-L M18x1,5 Zn o.KM
13	375 9960	12	Schellenkörper	Clamp	M18x1,5 SW24x6
14	375 9961	8	Schellenkörper	Clamp	1/2x112A PP
15	475 2612	2	Hydraulikschlauch	Hydraulic hose	1/2x215 PP
16	475 2614	2	Hydraulikschlauch	Hydraulic hose	2SN08-300
17	475 2655	2	Hydraulikschlauch	Hydraulic hose	2SN10-1000
18	475 2644	2	Hydraulikschlauch	Hydraulic hose	DKOL12/DKOL12
19	475 9871	2	Hydraulikrohr	Tube	1SN08-900 M18x1,5
20	475 9888	2	Hydraulikrohr	Tube	1SN08-2700-DKOL12 0/45 GRD
					12x2x506 3xGEB 12x2x1770 GEB45GRD



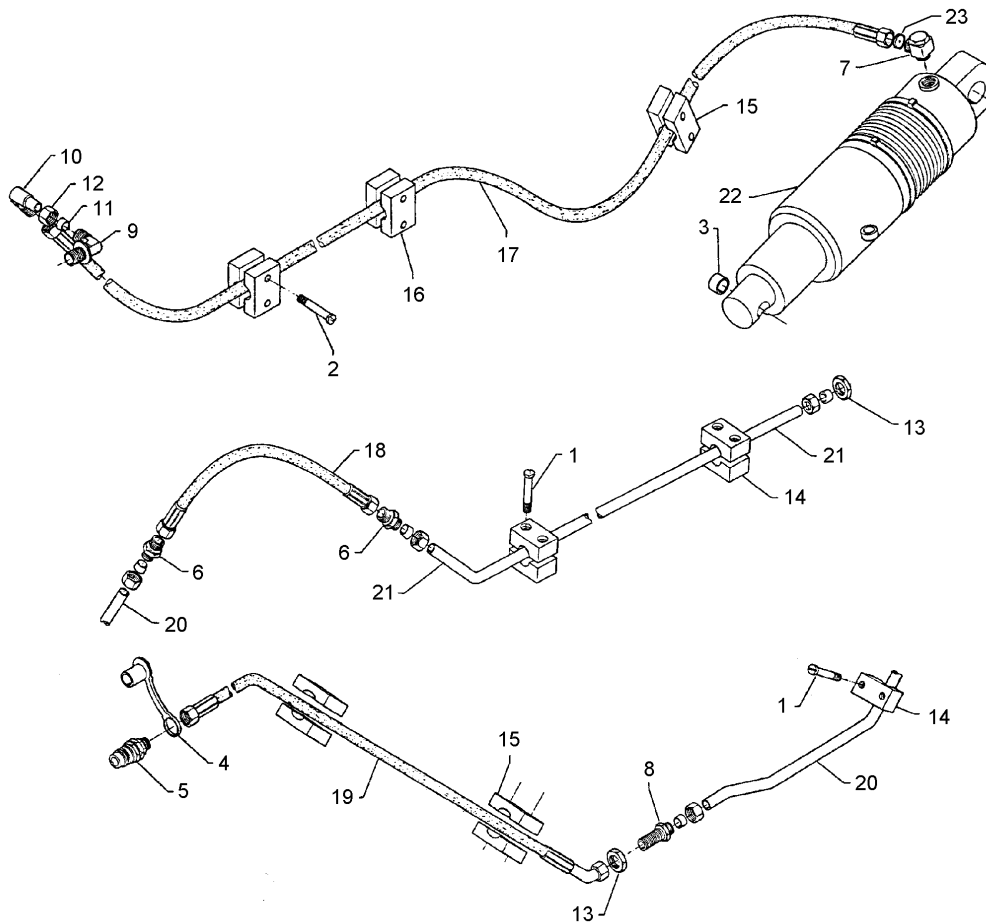
04.14

Pos.	Art.Nr.	Stck.	Artikeltext / Description		Abmessung
21	475 9873	1	Hydraulikrohr	Tube	12x2x272
22	575 2161	1	Rückschlagventil	Nonreturn valve	2xGEB90GRD RDP 06 1/4
23	575 2176	1	Drosselrückschlagventil	Throttle nonreturn valve	D14,3/1,5
24	575 2344	1	Hydraulikzylinder	Ram	DZ80/40-200-435
25	575 2345	1	Hydraulikzylinder mit Zapfen	Ram	DZ80/40/200
26	57510347	1	Hydraulikrohr	Tube	12x2x40
27	57510340	1	Hydraulikrohr	Tube	12x2x47



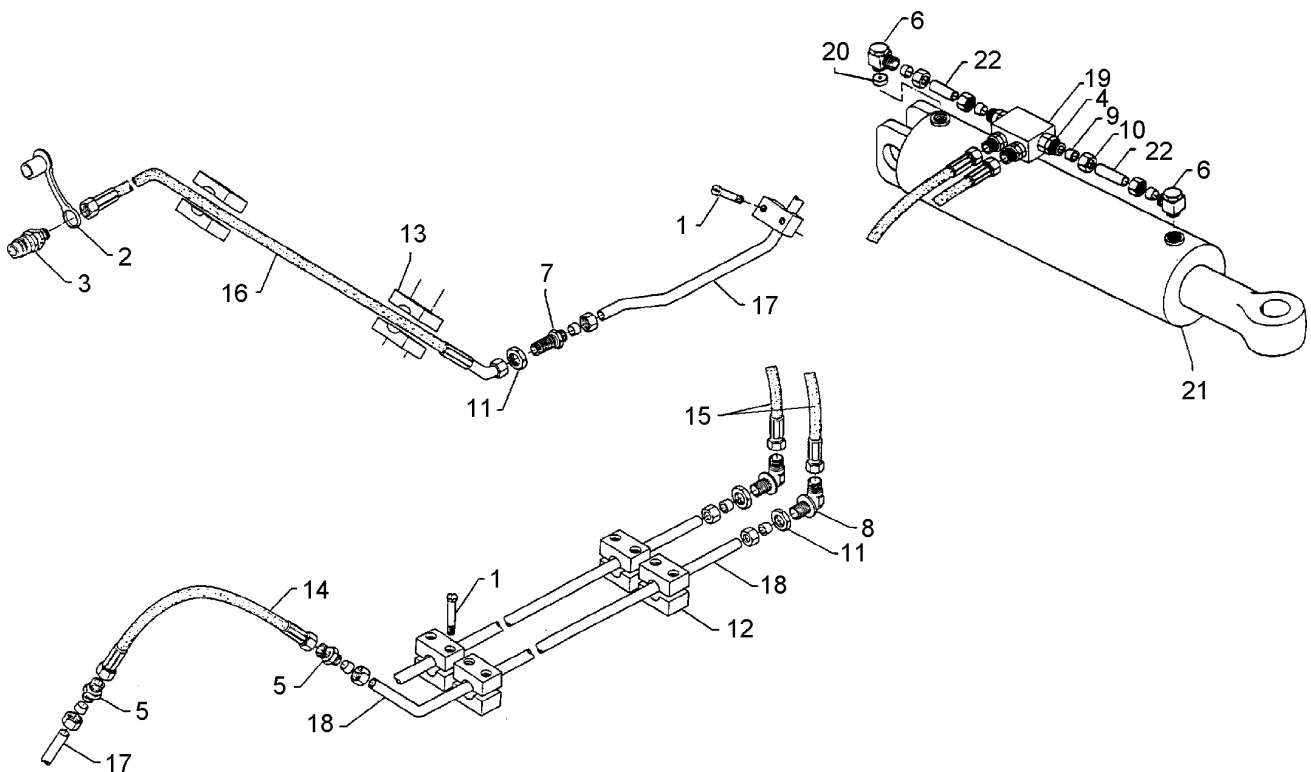
04.14

Pos.	Art.Nr.	Stck.	Artikeltext / Description		Abmessung
1	301 0301	6	Linsenschraube	Flatheaded bolt	M6x20-4,6 Zn DIN7985
2	301 0302	10	Linsenschraube	Flatheaded bolt	M6x25-4,6 Zn DIN7985
3	317 3417	2	Einspannbuchse mit Presssitz	Expansion bush	EG30/38x25
4	375 2166	1	Staubkappe, rot	Cap, red	D26,5
5	375 2718	1	SVK-Stecker	Hydraulic coupling	BG-3 12L M18x1,5
6	375 4110	2	Gerade Verschraubung	Nipple	x-G12-L M18x1,5
7	375 4310	1	Schwenkverschraubung	Union, swivel	x-SWVE12-LM M16x1,5
8	375 4398	1	Gerade Schottverschraubung	Straight bulkhead screw	x-SV12-L M18x1,5 Zn
9	375 4400	1	Winkel-Schottverschraubung	Angle union	x-WSV12-L M18x1,5 Zn o.KM
10	375 4500	1	Einstellbare W-Verschraubung	Adjustable angle union	EW12-LM DKO24 GRD M18x1,5
11	375 5110	5	Schneidring	Cutting ring	12-L/S Zn WD
12	375 5310	5	Überwurfmutter	Union nut	12L M18x1,5 Zn
13	375 5700	1	Mutter	Nut	M18x1,5 SW24x6
14	375 9960	6	Schellenkörper	Clamp	1/2x112A PP
15	375 9961	4	Schellenkörper	Clamp	1/2x215 PP
16	375 9962	6	Schellenkörper	Clamp	1/2x218 PP
17	475 2389	1	Hydraulikschlauch	Hydraulic hose	2SN10-2300 DKOL12/R-45 GRD
18	475 2612	1	Hydraulikschlauch	Hydraulic hose	2SN08-300



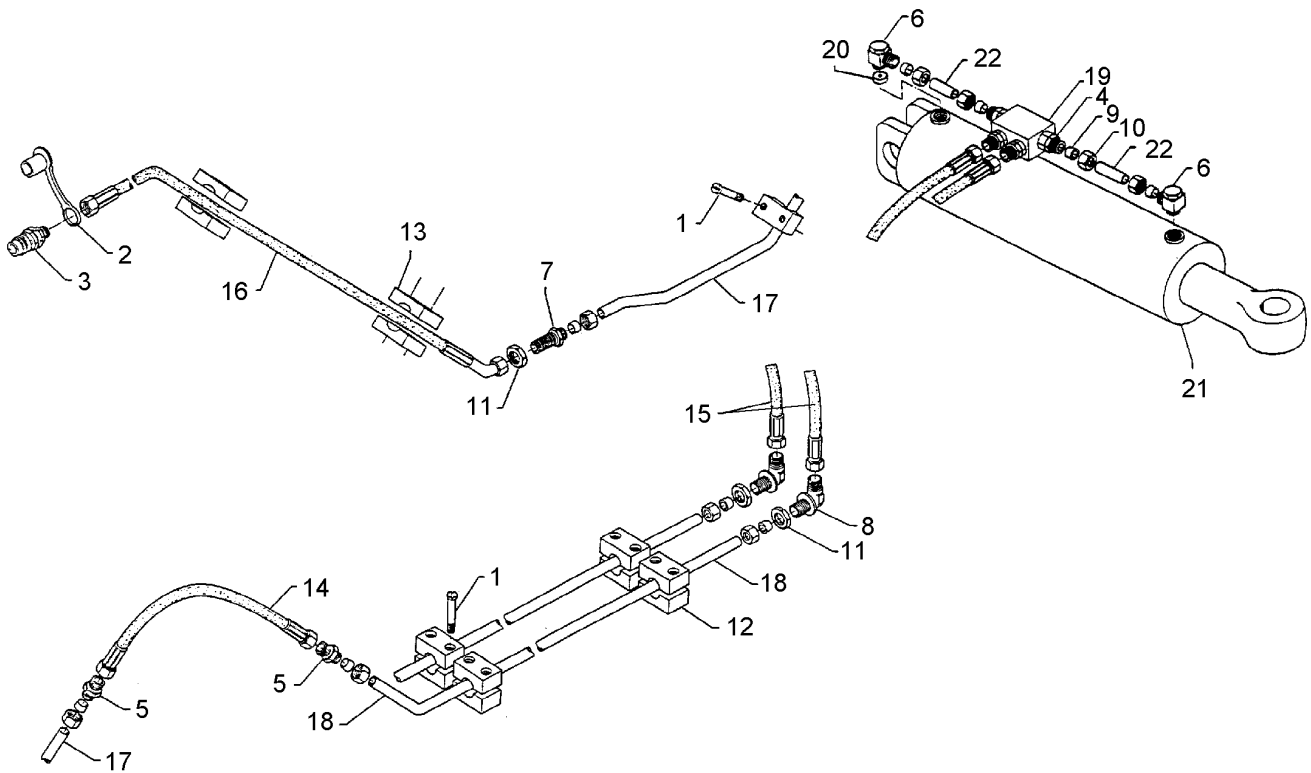
04.14

Pos.	Art.Nr.	Stck.	Artikeltext / Description	Abmessung	
19	475 2644	1	Hydraulikschlauch	Hydraulic hose	1SN08-2700-DKOL12 0/45 GRD
20	475 9871	1	Hydraulikrohr	Tube	12x2x506 3xGEB
21	475 9888	1	Hydraulikrohr	Tube	12x2x1770 GEB45GRD
22	575 2332	1	Hydraulikzylinder EW	Hydraulic ram SA	EZ80-180/395
23	375 2176	1	Drosselplättchen	Throttle plate	D12x1,5 BO 2,5



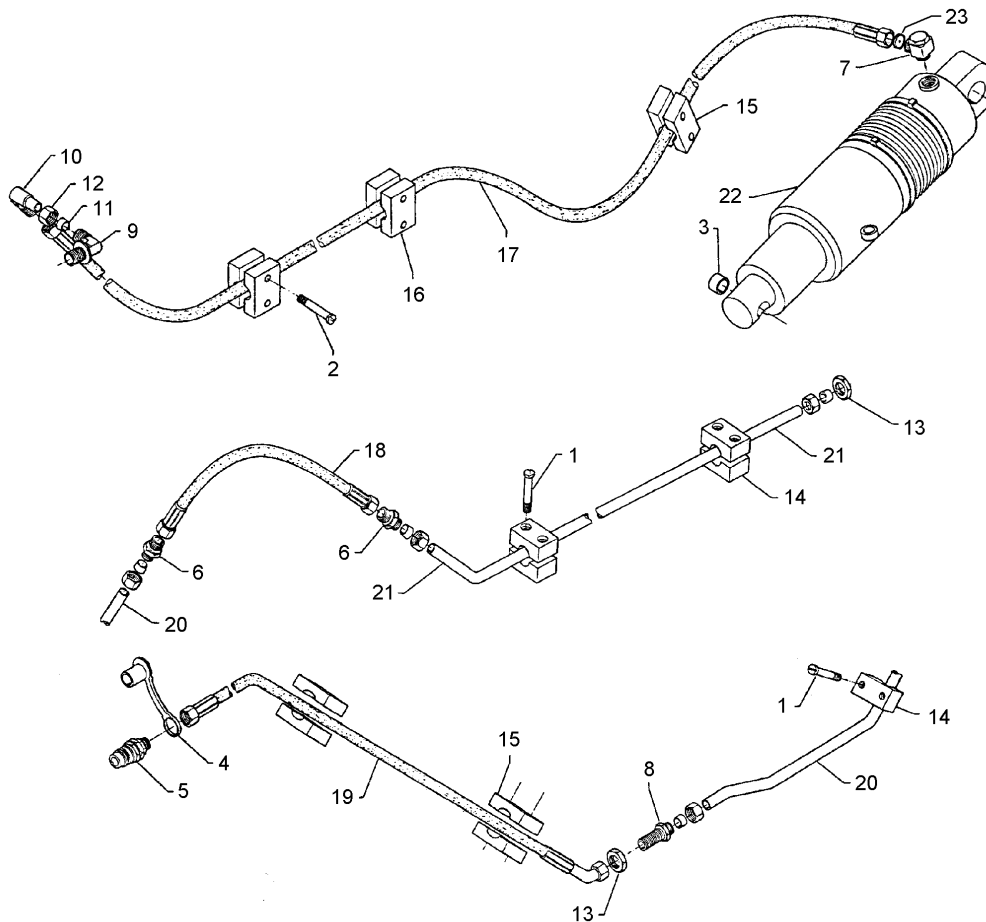
04.14

Pos.	Art.Nr.	Stck.	Artikeltext / Description		Abmessung
1	301 0301	14	Linsenschraube	Flatheaded bolt	M6x20-4,6 Zn DIN7985
2	375 2120	2	Staubkappe, grün	Cap	D26,5 Bg.3
3	375 2718	2	SVK-Stecker	Hydraulic coupling	BG-3 12L M18x1,5
4	375 4038	4	Einschraubverschraubung	Nipple	GE 12-LR 1/4"
5	375 4110	4	Gerade Verschraubung	Nipple	x-G12-L M18x1,5
6	375 4310	2	Schwenkverschraubung	Union, swivel	x-SWVE12-LM M16x1,5
7	375 4398	2	Gerade Schottverschraubung	Straight bulkhead screw	x-SV12-L M18x1,5 Zn
8	375 4400	2	Winkel-Schottverschraubung	Angle union	x-WSV12-L M18x1,5 Zn o.KM
11	375 5700	4	Mutter	Nut	M18x1,5 SW24x6
12	375 9960	16	Schellenkörper	Clamp	1/2x112A PP
13	375 9961	8	Schellenkörper	Clamp	1/2x215 PP
14	475 2612	2	Hydraulikschlauch	Hydraulic hose	2SN08-300
15	475 2614	2	Hydraulikschlauch	Hydraulic hose	2SN10-1000
16	475 2644	2	Hydraulikschlauch	Hydraulic hose	DKOL12/DKOL12 1SN08-2700-DKOL12
17	475 9871	2	Hydraulikrohr	Tube	0/45 GRD 12x2x506 3xGEB
18	475 9889	2	Hydraulikrohr	Tube	12x2x2770 GEB45GRD
19	575 2161	1	Rückschlagventil	Nonreturn valve	RDP 06 1/4
20	575 2176	1	Drosselrückschlagventil	Throttle nonreturn valve	D14,3/1,5
21	575 2350	1	Hydraulikzylinder	Ram	DZ80/40-200-1348



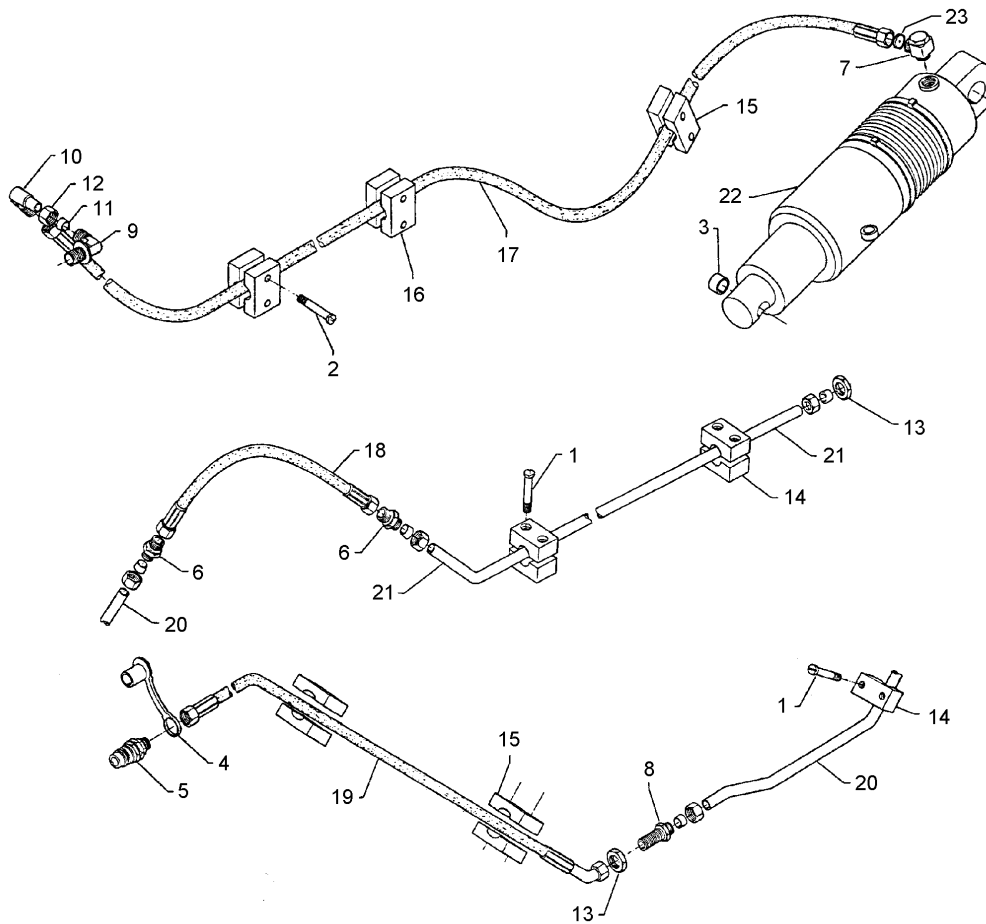
04.14

Pos.	Art.Nr.	Stck.	Artikeltext / Description		Abmessung
22	57510347	1	Hydraulikrohr	Tube	12x2x40



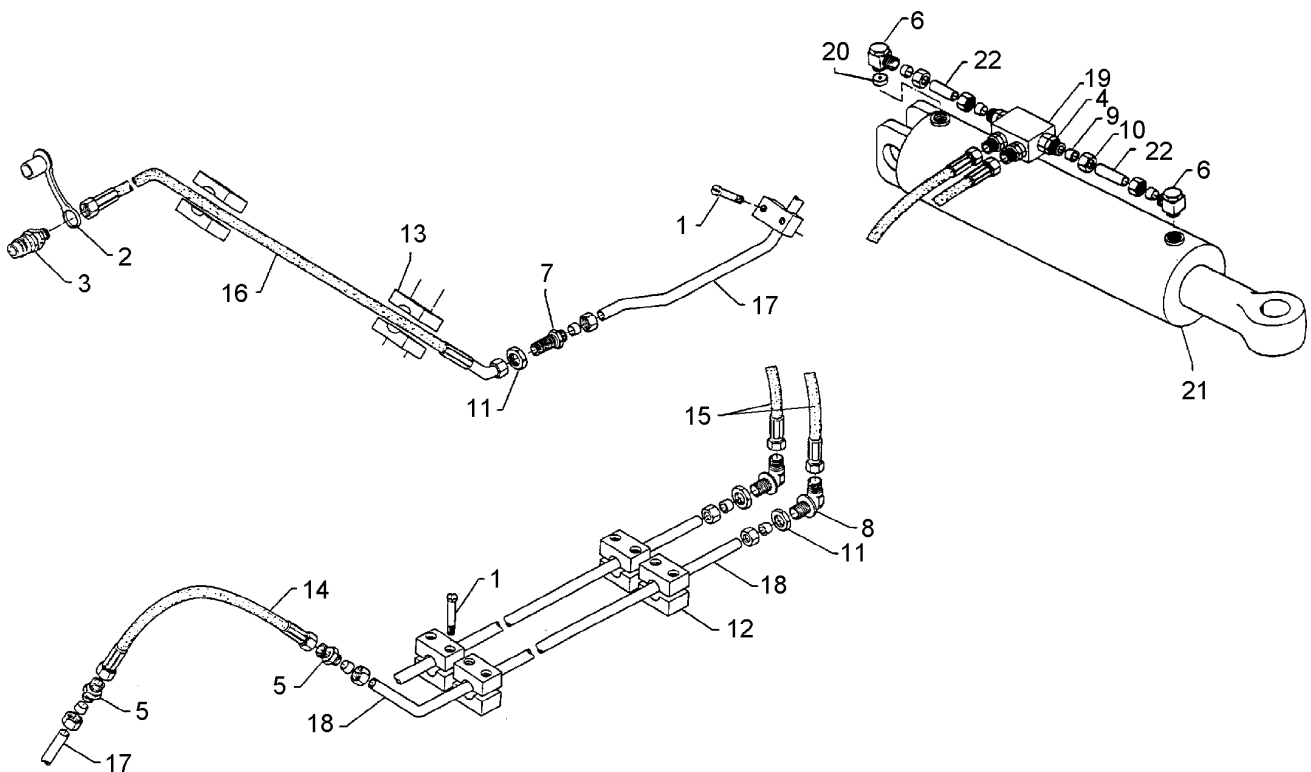
04.14

Pos.	Art.Nr.	Stck.	Artikeltext / Description		Abmessung
1	301 0301	8	Linsenschraube	Flatheaded bolt	M6x20-4,6 Zn DIN7985
2	301 0302	10	Linsenschraube	Flatheaded bolt	M6x25-4,6 Zn DIN7985
3	317 3417	2	Einspannbuchse mit Presssitz	Expansion bush	EG30/38x25
4	375 2121	1	Staubkappe	Dust cap	D26,5 Bg.3
6	375 4110	2	Gerade Verschraubung	Nipple	x-G12-L M18x1,5
7	375 4310	1	Schwenkverschraubung	Union, swivel	x-SWVE12-LM M16x1,5
8	375 4398	1	Gerade Schottverschraubung	Straight bulkhead screw	x-SV12-L M18x1,5 Zn
9	375 4400	1	Winkel-Schottverschraubung	Angle union	x-WSV12-L M18x1,5 Zn o.KM
10	375 4500	1	Einstellbare W-Verschraubung	Adjustable angle union	EW12-LM DKO24 GRD M18x1,5
13	375 5700	2	Mutter	Nut	M18x1,5 SW24x6
14	375 9960	8	Schellenkörper	Clamp	1/2x112A PP
15	375 9961	4	Schellenkörper	Clamp	1/2x215 PP
16	375 9962	6	Schellenkörper	Clamp	1/2x218 PP
17	475 2389	1	Hydraulikschlauch	Hydraulic hose	2SN10-2300 DKOL12/R-45 GRD
18	475 2612	1	Hydraulikschlauch	Hydraulic hose	2SN08-300
19	475 2644	1	Hydraulikschlauch	Hydraulic hose	1SN08-2700-DKOL12 0/45 GRD
20	475 9871	1	Hydraulikrohr	Tube	12x2x506 3xGEB
21	475 9889	1	Hydraulikrohr	Tube	12x2x2770 GEB45GRD



04.14

Pos.	Art.Nr.	Stck.	Artikeltext / Description		Abmessung
22	575 2332	1	Hydraulikzylinder EW	Hydraulic ram SA	EZ80-180/395
23	375 2176	1	Drosselplättchen	Throttle plate	D12x1,5 BO 2,5
24	321 9919	4	Rückstrahler gelb selbstkl.	Self-adh. reflector, yellow	6200GK



04.14

Pos.	Art.Nr.	Stck.	Artikeltext / Description		Abmessung
1	301 0301	16	Linsenschraube	Flatheaded bolt	M6x20-4,6 Zn DIN7985
2	375 2120	2	Staubkappe, grün	Cap	D26,5 Bg.3
3	375 2718	2	SVK-Stecker	Hydraulic coupling	BG-3 12L M18x1,5
4	375 4038	4	Einschraubverschraubung	Nipple	GE 12-LR 1/4"
5	375 4110	4	Gerade Verschraubung	Nipple	x-G12-L M18x1,5
6	375 4310	2	Schwenkverschraubung	Union, swivel	x-SWVE12-LM M16x1,5
7	375 4398	2	Gerade Schottverschraubung	Straight bulkhead screw	x-SV12-L M18x1,5 Zn
8	375 4400	2	Winkel-Schottverschraubung	Angle union	x-WSV12-L M18x1,5 Zn o.KM
11	375 5700	4	Mutter	Nut	M18x1,5 SW24x6
12	375 9960	20	Schellenkörper	Clamp	1/2x112A PP
13	375 9961	8	Schellenkörper	Clamp	1/2x215 PP
14	475 2612	2	Hydraulikschlauch	Hydraulic hose	2SN08-300
15	475 2654	2	Hydraulikschlauch	Hydraulic hose	2SN08-800 DKOL12
16	475 2644	2	Hydraulikschlauch	Hydraulic hose	1SN08-2700-DKOL12 0/45 GRD
17	475 9871	2	Hydraulikrohr	Tube	12x2x506 3xGEB
18	475 9882	2	Hydraulikrohr	Tube	12x2x4000 GEB45GRD
19	575 2161	1	Rückschlagventil	Nonreturn valve	RDP 06 1/4
20	575 2176	1	Drosselrückschlagventil	Throttle nonreturn valve	D14,3/1,5
21	575 2350	1	Hydraulikzylinder	Ram	DZ80/40-200-1348
22	575 9705	1	Hydraulikrohr	Tube	12x47 kpl.