



Ersatzteilliste

Parts list

Kurzscheibeneggen

Compact Disc Harrows

Rubin 9/600 KÜ

Art.Nr. 175 1771

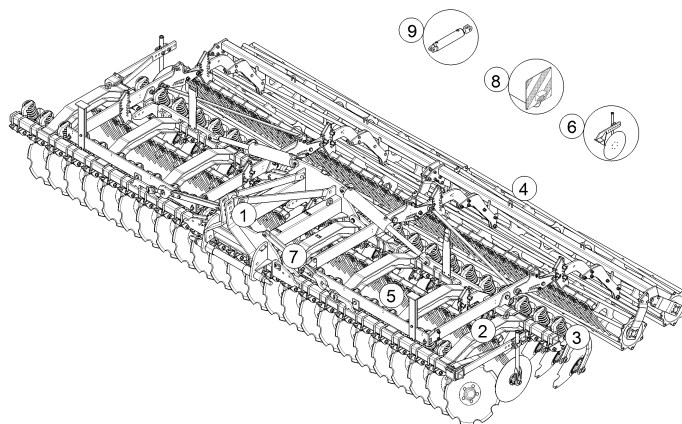
01.18

LEMKEN GmbH & Co. KG

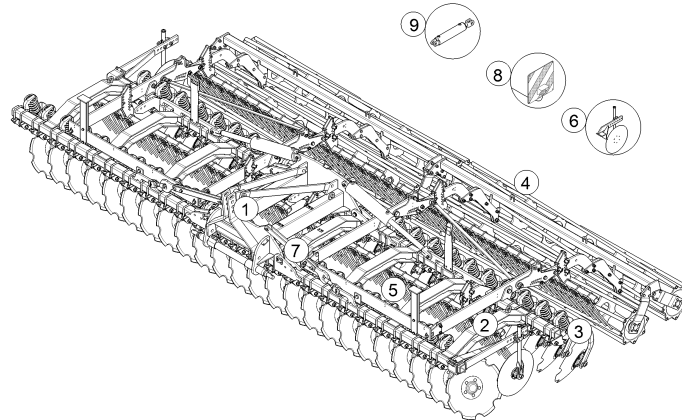
Weseler Straße 5, D-46519 Alpen / Postfach 11 60, D-46515 Alpen

Telefon (0 28 02) 81-0, Telefax (0 28 02) 81-220

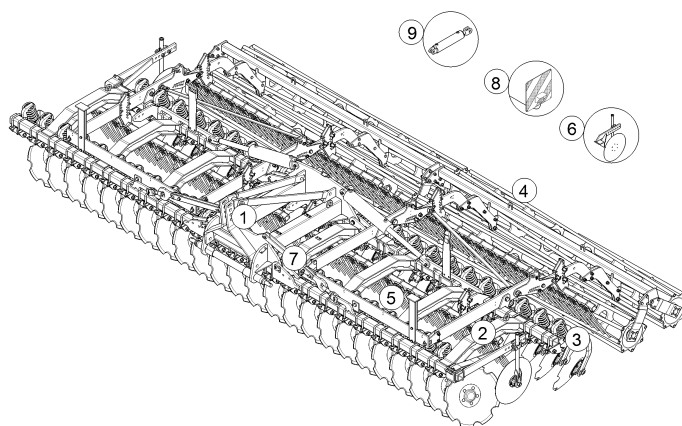
eMail: lemken@lemken.com, Internet: <http://www.lemken.com>



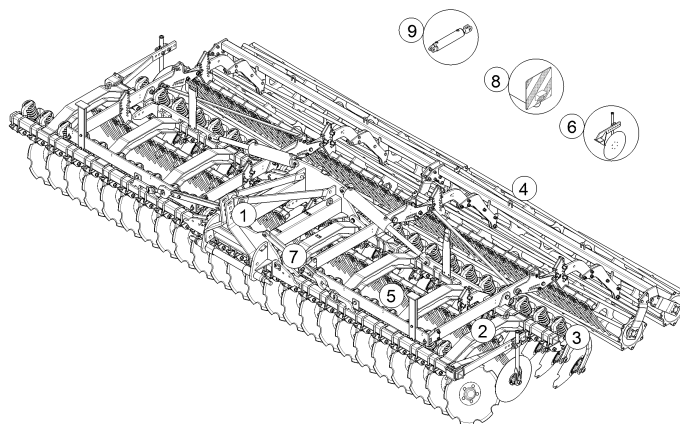
Pos.	Art.Nr.	Artikeltext / Description	Abmessung	
1	313 7913	Oberlenkerbolzen mit Kette	Top link pin with chain	KAT2GL D25,4/31,7x173
1	313 7923	Oberlenkerbolzen mit Kette	Top link pin with chain	KAT3GL D31,7/25,4x173
1	313 7927	Oberlenkerbolzen mit Kette	Top link pin with chain	K700 D40/44,5x228
1	313 7929	Oberlenkerbolzen mit Kette	Top link pin with chain	KAT3GK700 31,7x228
1	313 7941	Oberlenkerbolzen kpl.	Top link pin, cpl.	KAT3G 31,7x178
2	51210009	Montagesatz	Mounting set	Zugstrebe Rubin 9/600 KUA (C)
2	51210010	Montagesatz	Mounting set	Träger Rubin KU/KUA
2	51210022	Umrüstsatz	Conversion-set	Rubin 9/600 K(D) RE
2	51210023	Umrüstsatz	Conversion-set	Rubin 9/600 K(D) LI
2	590 6026	Aufkleber	Label	Rubin 9 K
2	612 8119	Träger Tiefeneinstellung Bel.	Carrier depth adjustm. light.	100x20 Rubin
2	612 8120	Träger mit Tiefeneinstellung	Carrier	100x20 Rubin
2	612 8122	Träger mit Waagebalken	Carrier	Rubin 9/600 K
2	612 8134	Zugstrebe	Diagonal tie	40x10x1662 Rubin 9/600
2	612 8181	Träger Tiefeneinstellung Bel.	Carrier depth adjustm. light.	100x20 Rubin 9/600KU (C)
2	612 8182	Träger mit Tiefeneinstellung	Carrier	100x20 Rubin 9/600 KUA (C)
2	612 8210	Grundrahmen	Basic frame	Rubin 9/600-K
2	612 8226	Grundrahmen	Basic frame	Rubin 9/600-K-A
2	612 8266	Grundrahmen	Basic frame	Rubin 9/600-K "B"
2	612 8268	Träger mit Waagebalken	Carrier	Rubin 9/600 K "B"
2	612 8292	Grundrahmen	Basic frame	Rubin 9/600-K (C)
2	612 8299	Träger mit Waagebalken	Carrier	Rubin 9/600 K (C)
2	61210016	Träger mit Tiefenverstellung	Carrier	100x20 Rubin 9/600 KUA (C) RE
2	61210017	Träger mit Tiefenverstellung	Carrier	100x20 Rubin 9/600 KUA (C) LI
2	61210095	Grundrahmen	Basic frame	Rubin 9/600-K (D)
2	617 8148	Verriegelung hydraulisch	Hydraulic locking device	Rubin 9/400K-600K "B"
2	640 1139	Turmverlängerung	Extension for headstock	K700 Rubin B KAT III
2	640 5248	Geräteturm	Headstock	Rubin 9 K "B"
2	640 5251	Geräteturm	Headstock	Rubin 9 K "B" Kat.III
2	640 5256	Geräteturm	Headstock	Rubin 9 K "B" K700
3	51210012	MS Taschenlager	MS bracket bearing	Rubin(D)
3	612 8089	Halmtasche	Bracket	Rubin 90x90-B SW41
3	612 8090	Halmtasche	Bracket	Rubin 90x90-B VO
3	612 8091	Halmtasche	Bracket	Rubin 90x90-B HI
3	612 8092	Halmtasche	Bracket	Rubin 90x110-B VO



Pos.	Art.Nr.	Artikeltext / Description	Abmessung	
3	612 8093	Halmtasche	Bracket	Rubin 90x110-B HI
3	612 8100	Hohlscheibenelement	Hollow disc unit	D620x6 Rubin RE 90x90
3	612 8101	Hohlscheibenelement	Hollow disc unit	D620x6 Rubin LI 90x90
3	612 8102	Hohlscheibenelement	Hollow disc unit	D620x6 Rubin RE 90x110
3	612 8103	Hohlscheibenelement	Hollow disc unit	D620x6 Rubin LI 90x110
3	612 8104	Hohlscheibenelement	Hollow disc unit	D620x6 Rubin RE 90x90-30
3	612 8109	Halmtasche	Bracket	Rubin 90x90-A SW41
3	612 8110	Halmtasche	Bracket	Rubin 90x90-A
3	612 8111	Halmtasche	Bracket	Rubin 90x110-A
3	612 8112	Halm mit Lagerung	Stalk with bearing	RE 60x25 D130 6xD12 Rubin 9
3	612 8113	Halm mit Lagerung	Stalk with bearing	LI 60x25 D130 6xD12 Rubin 9
3	612 8170	Halm mit Lagerung	Stalk with bearing	RE 60x25 D150 5xD12 "B"Rubin 9
3	612 8171	Halm mit Lagerung	Stalk with bearing	LI 60x25 D150 5xD12 "B"Rubin 9
3	61210026	Halm mit Lagerung	Stalk with bearing	Rubin 9 RE
3	61210027	Halm mit Lagerung	Stalk with bearing	Rubin 9 LI
3	61210084	Halmtasche	Bracket	Rubin(D) 90x90 SW41
3	61210085	Halmtasche	Bracket	Rubin(D) 90x90 VO
3	61210086	Halmtasche	Bracket	Rubin(D) 90x90 HI
3	61210087	Halmtasche	Bracket	Rubin(D) 90x110 VO
3	61210088	Halmtasche	Bracket	Rubin(D) 90x110 HI
3	657 9200	Hohlscheibe, gezackt	Hollow disc	D620x6 Rubin
3	657 9202	Hohlscheibe, gezackt	Hollow disc	D620x6 "B" Rubin
3	657 9304	Seitenbegrenzung mit Gummifed.	Outer limit	D500 Rubin 9
3	657 9305	Begrenzungsscheibe	Outer disc	D500
3	657 9310	Halter Begrenzungs. Rubin	Holder	90x90
4	617 8188	Adapter	Adapter	ZPW-SM9/600-K RE+LI
4	622 0150	Halter zur Doppelwalze	Holder	DRF-DRR 400/400
4	622 0152	Halter zur Doppelwalze	Holder	DRR 540/400
4	622 0184	Halter	Holder	GRW-GR D590-90
4	622 0188	Halter zur Gummiringwalze	Holder	GRW-GR D590-90 M20
4	622 1039	Stabilisator	Stabilizer	80x1654-3.00
4	622 6345	Zahnpackerwalze	Toothed packer roller	ZPW D500-3,0m
4	622 6602	Rohrstabwalze	Tube bar roller	RSW 400-3.00 SM9K
4	622 6608	Rohrstabwalze	Tube bar roller	RSW 540-300-RE SM9
4	622 6609	Rohrstabwalze	Tube bar roller	RSW 540-3.00-LI SM9
4	622 6628	Rohrstabwalze	Tube bar roller	D600-3.00 SM9-K RE



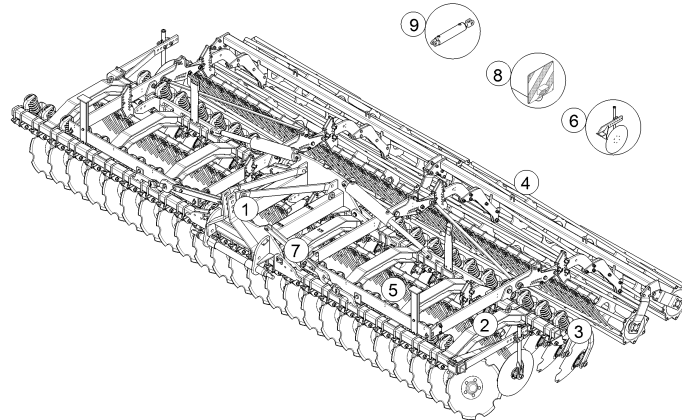
Pos.	Art.Nr.	Artikeltext / Description		Abmessung
4	622 6629	Rohrstabwalze	Tube bar roller	D600-300 SM9-K LI
4	622 6688	Doppelwalze Rohr-Flachstab	Double roller	DRF 400/400-3.00-RE SM9K
4	622 6689	Doppelwalze Rohr-Flachstab	Double roller	DRF 400/400-3.00-LI SM9K
4	622 6706	Doppelwalze Rohr-Rohr	Double roller	DRR 400/400-3.00-RE SM9K
4	622 6707	Doppelwalze Rohr-Rohr	Double roller	DRR 400/400-3.00-LI SM9K
4	622 6739	Trapezpackerwalze	Trapeze packer roller	TPW D500-300-24R-125
4	622 6744	Zahnpackerwalze kurz.Abstreif.	Packer roller, short scraper	ZPW D500-3,0m
4	622 6752	Trapezpackerwalze	Trapeze packer roller	TPW D500-300-20R150
4	622 6760	Trapezpackerwalze	Trapeze packer roller	TPW D500-300-17R175
4	622 6766	Trapezscheibenwalze	Trapeze disc roller	TSW D500-300-24R-125
4	622 6780	Trapezscheibenwalze	Trapeze disc roller	TSW-R D500-3.00-24R125
4	622 6810	Messerwalze	Knife roller	MSW D600-300 RE SM9
4	622 6811	Messerwalze	Knife roller	MSW D600-300 LI SM9
4	622 6820	Messerwalze lange Messer	Knife roller,long knives	MSW D600-300 RE SM9
4	622 6821	Messerwalze lange Messer	Knife roller,long knives	MSW D600-300 LI SM9
4	622 6858	Doppelwalze Rohr-Rohr	Double roller	DRR 540/400-3.00-RE SM9K
4	622 6859	Doppelwalze Rohr-Rohr	Double roller	DRR 540/400-3.00-LI SM9K
4	622 6873	Gummiringwalze	Rubber ring roller	GRW D590-300-24R-125
4	622 6888	Messerwalze	Knife roller	MSW-R D600-300 RE SM9
4	622 6889	Messerwalze	Knife roller	MSW-R D600-300 LI SM9
4	622 6920	Messerwalze lange Messer	Knife roller,long knives	MSW-R D600-300 RE SM9
4	622 6921	Messerwalze lange Messer	Knife roller,long knives	MSW-R D600-300 LI SM9
4	622 7255	Rohrstabwalze	Tube bar roller	RSW-R 400-3.00 SM9K
4	622 7268	Rohrstabwalze	Tube bar roller	RSW-R 540-3.00-RE SM9
4	622 7269	Rohrstabwalze	Tube bar roller	RSW-R 540-3.00-LI SM9
4	622 7284	Rohrstabwalze	Tube bar roller	RSW-R D600-3.00 SM9-K RE
4	622 7285	Rohrstabwalze	Tube bar roller	RSW-R D600-300 SM9-K LI
4	622 7314	Doppelwalze Rohr-Flachstab	Double roller	DRF-R 400/400-3.00-RE SM9K
4	622 7315	Doppelwalze Rohr-Flachstab	Double roller	DRF-R 400/400-3.00-LI SM9K
4	622 7364	Doppelwalze Rohr-Rohr	Double roller	DRR-R 400/400-3.00-RE SM9K
4	622 7365	Doppelwalze Rohr-Rohr	Double roller	DRR-R 400/400-3.00-LI SM9K
4	622 7400	Doppelprofilwalze	Double profile roller	DPW 540-3.00-RE SM9K
4	622 7401	Doppelprofilwalze	Double profile roller	DPW 540-3.00-LI SM9K
4	622 7432	Zahnpackerwalze	Toothed packer roller	ZPW-R D500-3.00
4	622 7436	Zahnpackerwalze kurz.Abstreif.	Packer roller, short scraper	ZPW-R D500-3.00 K
4	622 7442	Trapezpackerwalze	Trapeze packer roller	TPW-R D500-3.00-24R125
4	622 7447	Trapezpackerwalze	Trapeze packer roller	TPW-R D500-3.00-20R150



Pos.	Art.Nr.	Artikeltext / Description	Abmessung	
4	622 7470	Doppelprofilwalze	Double profile roller	DPW-A 540-3.00-RE SM9
4	622 7471	Doppelprofilwalze	Double profile roller	DPW-A 540-3.00-LI SM9
4	622 7532	Zahnpackerwalze Abstr.HTM	Packer roller	ZPW-R D500-3.00
4	622 7536	Zahnpackerwalze Abstr.kurz	Packer roller	HTM ZPW-R D500-3.00
4	622 8314	Doppelwalze Rohr-Rohr	Double roller	DRR-R 540/400-3.00-RE SM9K
4	622 8315	Doppelwalze Rohr-Rohr	Double roller	DRR-R 540/400-3.00-LI SM9K
4	62210018	Flexringwalze	Flexring roller	FRW D540-3.00 RE RU
4	62210019	Flexringwalze	Flexring roller	FRW D540-3.00 LI RU
4	62210056	Trapezpackerwalze	Trapeze packer roller	TPW-R D500-3.00-24R125 k
4	62210059	Trapezpackerwalze	Trapeze packer roller	TPW-R D500-3.00-20R150 k
4	62210327	Halter	Holder	DPW 540/540
4	62210364	Doppelprofilringwalze	Double profile ring roller	-B 540-3.00-RE
4	62210365	Doppelprofilringwalze	Double profile ring roller	-B 540-3.00-LI
4	62210412	Messerwalze	Knife roller	-R D600-300 RE (A)
4	62210413	Messerwalze lange Messer	Knife roller,long knives	-R D600-300 LI (A)
4	62210438	Walze	Roller	DRF-R 540/400-3.00-R RU9
4	62210439	Walze	Roller	DRF-R 540/400-3.00-L RU9
4	640 1132	Turmverlängerung m.Obl-Bolzen	Extension for headstock	K700
4	640 5234	Geräteturm	Headstock	Rubin 9 K
5	622 6399	Zustreicher	Leveller	100x8x200 Rubin 9
5	622 6416	Striegel kompl.	Levelling harrow	Rubin 9/600-K
6	657 9302	Begrenzungsscheibe	Outer disc	D500 Rubin 9
7	661 1367	Unterlenkeranschluss	Lower link connection	D68 L2 Z3
7	661 1368	Unterlenkeranschluss	Lower link connection	D68 L3 Z3
7	661 1369	Unterlenkeranschluss	Lower link connection	AD10 D68 L3 Z4
7	661 1385	Unterlenkeranschluss	Lower link connection	E55 L2 Z2
7	661 1386	Unterlenkeranschluss	Lower link connection	E55 L2 Z3
7	661 1387	Unterlenkeranschluss	Lower link connection	E55 L3 Z2
7	661 1388	Unterlenkeranschluss	Lower link connection	E68 L3 Z3
7	661 1389	Unterlenkeranschluss	Lower link connection	E68 L1100 Z58 K700
7	661 1394	Unterlenkeranschluss	Lower link connection	E68 L2 Z3
7	661 1395	Unterlenkeranschluss	Lower link connection	E68 L3 Z4
7	661 1398	Unterlenkeranschluss	Lower link connection	E68 L1100 Z58 K700 Rubin"B"
7	661 1417	Unterlenkeranschluss	Lower link connection	ED68 L1100 Z58 K700

INHALTSVERZEICHNIS / CONTENTS

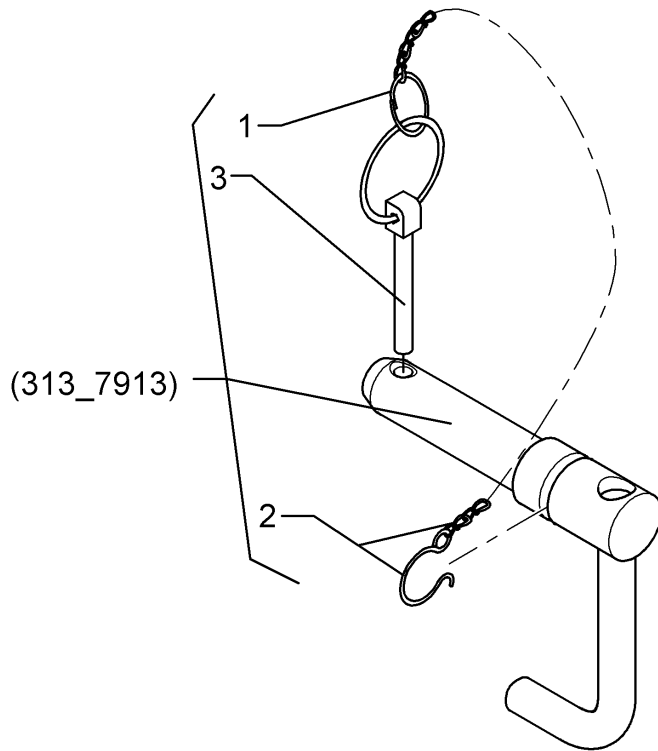
Rubin 9/600 KÜ



Pos.	Art.Nr.	Artikeltext / Description	Abmessung	
7	661 6160	Tiefenbegrenzung	Depth limiter	K700 D68
8	373 4260	Kabel	Cable	7x1,5x1800
8	37310157	Grundkabel	Basic cable	6x1/1x2,5x1800 ISO1724/1185
8	570 1762	Beleuchtungseinheit	Lighting unit	2x296x414 VO RE
8	570 1763	Beleuchtungseinheit	Lighting unit	2x296x414 VO LI
8	570 1764	Beleuchtungseinheit	Lighting unit	2x296x478 Rd. HI RE
8	570 1765	Beleuchtungseinheit	Lighting unit	2x296x478 Rd. HI LI
8	570 2050	Kabelsatz	Set of cables	Smaragd 9 K
8	57010102	Beleuchtungseinheit	Lighting unit	2x296x414 VO RE
8	57010103	Beleuchtungseinheit	Lighting unit	2x296x414 VO LI
8	57010104	Beleuchtungseinheit	Lighting unit	2x296x478 Rd.HI RE
8	57010105	Beleuchtungseinheit	Lighting unit	2x296x478 Rd.HI LI
8	670 1714	seitl. Warntafel	Lateral warning board	SWT 5
8	670 1739	seitl. Warntafel	Lateral warning board	SWT-18
8	670 2020	Aufsteckleuchten m. Warntafeln	Lighting equipment with boards	AL18 HR+HL+VR+VL
8	670 2051	Leuchtenhalter-Verlängerung	Carrier for light extension	50x15x286
8	670 2052	Kabelsatz mit Halter	Cable set with carrier	Rubin 9 K
8	670 2054	Leuchtenhalter-Verlängerung	Carrier for light extension	GRW 590 60x15x420 60 GRD
8	670 2130	Beleuchtungsanlage	Lighting equipment	ML Rubin K
8	670 5070	Transportschutz	Transport protection	Zirkon 9-K ZPW
8	670 5077	Transportschutz	Transport protection	Rubin K(A)
9	575 2264	Hydraulikzylinder	Hydraulic ram	DZ110/50x0450-0750 D30 D30
9	575 2336	Hydraulikzylinder	Hydraulic ram	DZ025/18x10-240D16,4D16,5
9	575 2356	Hydraulikzylinder	Hydraulic ram	DZ110/50x0450-0750 D30 D30
9	575 6601	Adapter	Adapter	K700
9	675 5552	Hydraulische Einklappung	HY-assembly folding device	Rubin 9/600 K DZ 110/450
9	675 5553	Hydraulikleitungen Klappung	HY-pipe assembly folding dev.	Rubin 9 K
9	675 5582	Hydraulische Einklappung	HY-assembly folding device	Rubin 9/600 K (B) DZ 110/450

Oberlenkerbolzen mit Kette/Top link pin with chain	1
---	----------

Rubin 9/600 KÜ	313 7913
-----------------------	-----------------

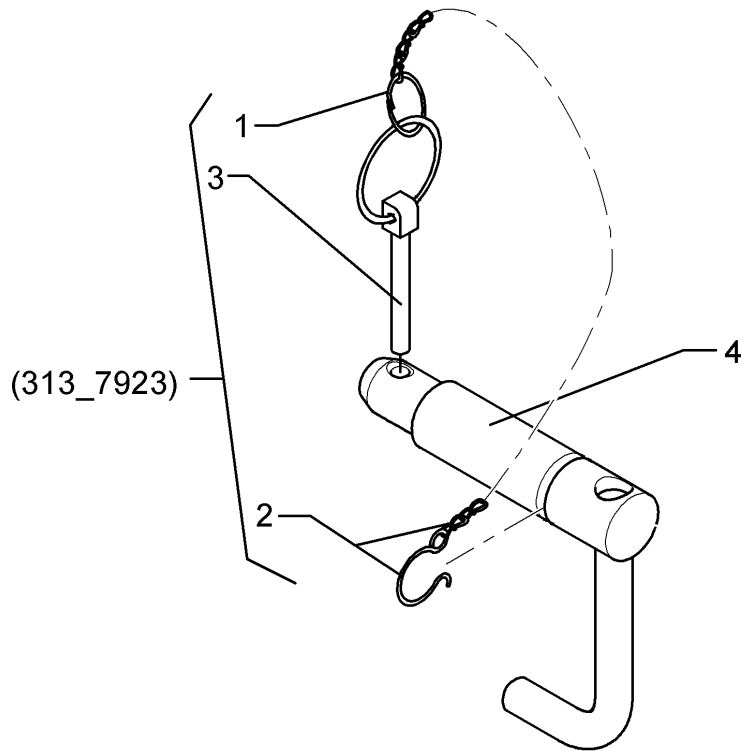


01.18

Pos.	Art.Nr.	Stck.	Artikeltext / Description	Abmessung
1	305 8545	1	Sicherungsring	Retaining ring
2	305 8560	1	Federsicherung	Securing clip
3	311 9315	1	Klappstift mit Bohrung	Securing pin
4	313 7912	1	Oberlenkerbolzen	Top link pin
				3x30-35x1,25 Zn D3,6/D21-460mm-Zn 8x42 DIN11023 KAT2GL D25,4/31,7x173 Zn

Oberlenkerbolzen mit Kette/Top link pin with chain	1
---	----------

Rubin 9/600 KÜ	313 7923
-----------------------	-----------------

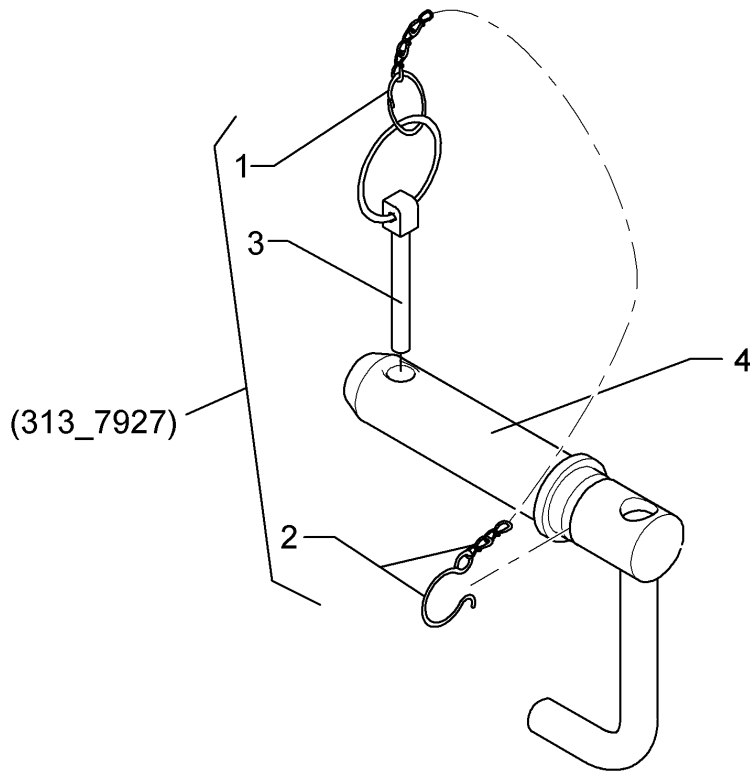


01.18

Pos.	Art.Nr.	Stck.	Artikeltext / Description	Abmessung
1	305 8545	1	Sicherungsring	Retaining ring
2	305 8560	1	Federsicherung	Securing clip
3	311 9315	1	Klappstift mit Bohrung	Securing pin
4	313 7922	1	Oberlenkerbolzen	Top link pin
				3x30-35x1,25 Zn D3,6/D21-460mm-Zn 8x42 DIN11023 KAT3GL D31,7/25,4x173 Zn

Oberlenkerbolzen mit Kette/Top link pin with chain	1
---	----------

Rubin 9/600 KÜ	313 7927
-----------------------	-----------------

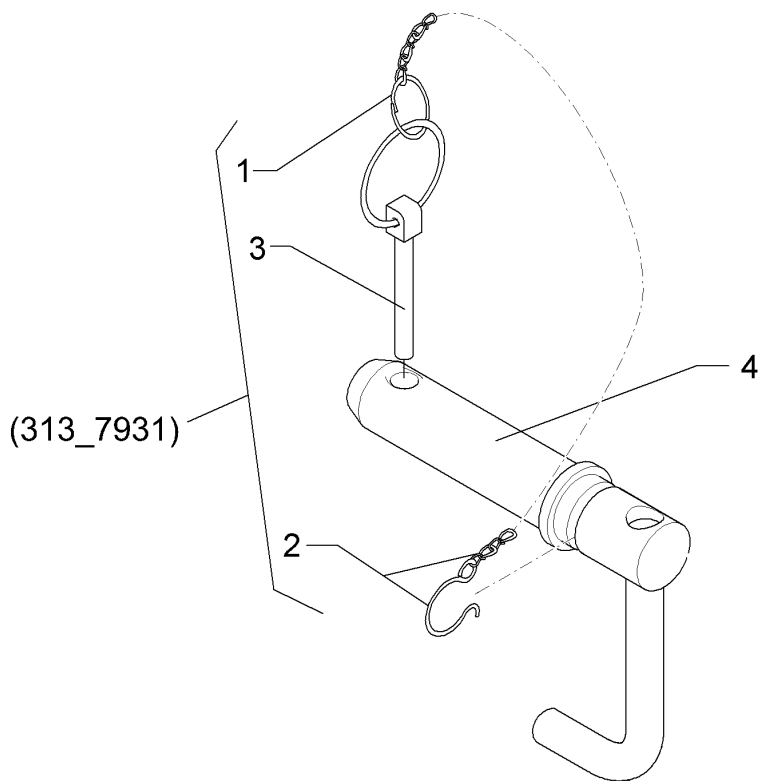


01.18

Pos.	Art.Nr.	Stck.	Artikeltext / Description		Abmessung
1	305 8545	1	Sicherungsring	Retaining ring	3x30-35x1,25 Zn
2	305 8560	1	Federsicherung	Securing clip	D3,6/D21-460mm-Zn
3	311 9302	1	Klappstift	Securing pin	12x60
4	313 7926	1	Oberlenkerbolzen	Top link pin	K700 D40/44,5x228 Zn

Oberlenkerbolzen mit Kette/Top link pin with chain	1
---	----------

Rubin 9/600 KÜ	313 7929
-----------------------	-----------------

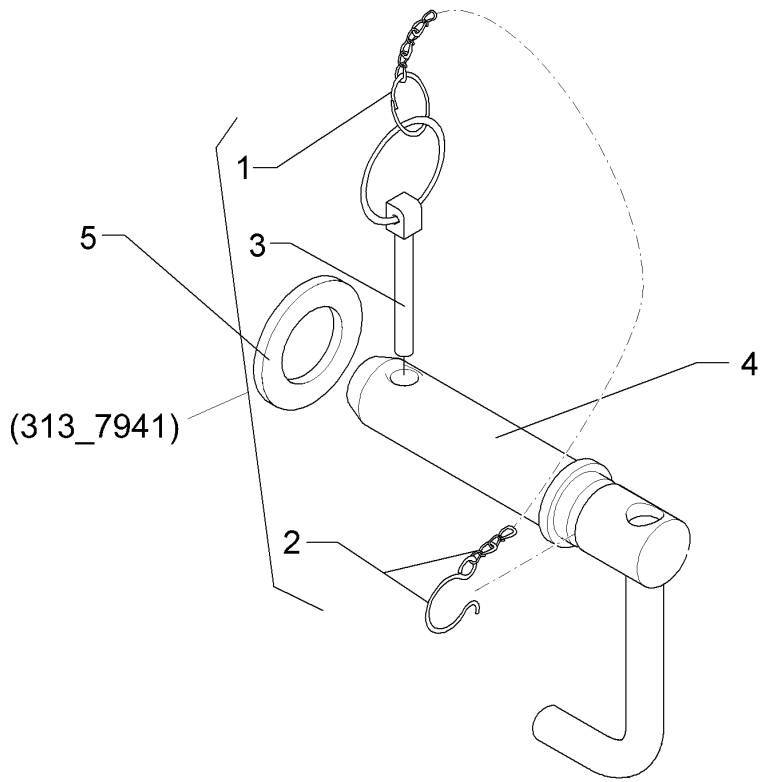


01.18

Pos.	Art.Nr.	Stck.	Artikeltext / Description		Abmessung
1	305 8545	1	Sicherungsring	Retaining ring	3x30-35x1,25 Zn
2	305 8560	1	Federsicherung	Securing clip	D3,6/D21-460mm-Zn
3	311 9302	1	Klappstift	Securing pin	12x60
4	313 7928	1	Oberlenkerbolzen	Top link pin	KAT3GK700 31,7/39x228 Zn

Oberlenkerbolzen kpl./Top link pin, cpl.	1
---	----------

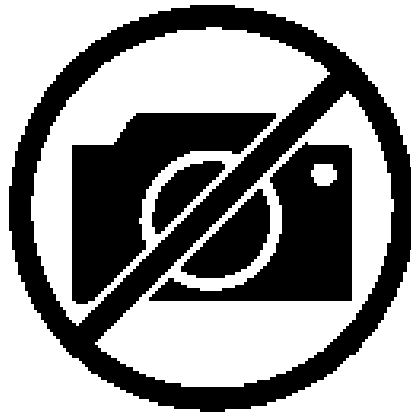
Rubin 9/600 KÜ	313 7941
-----------------------	-----------------



01.18

Pos.	Art.Nr.	Stck.	Artikeltext / Description		Abmessung
1	305 8545	1	Sicherungsring	Retaining ring	3x30-35x1,25 Zn
2	305 8560	1	Federsicherung	Securing clip	D3,6/D21-460mm-Zn
3	311 9302	1	Klappstift	Securing pin	12x60
4	313 7940	1	Bolzen	Pin	KAT3G 31,7x125/178 Zn
5	305 6955	1	Scheibe	Washer	36/60x5 DIN126 Zn

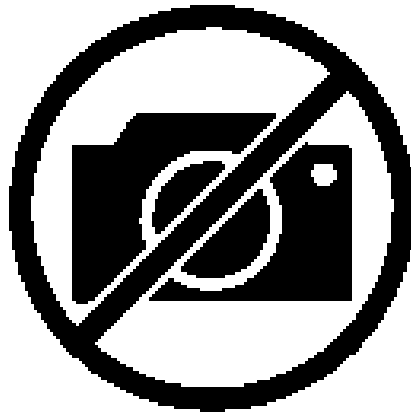
Montagesatz/Mounting set	2
Rubin 9/600 KÜ	51210009



01.18

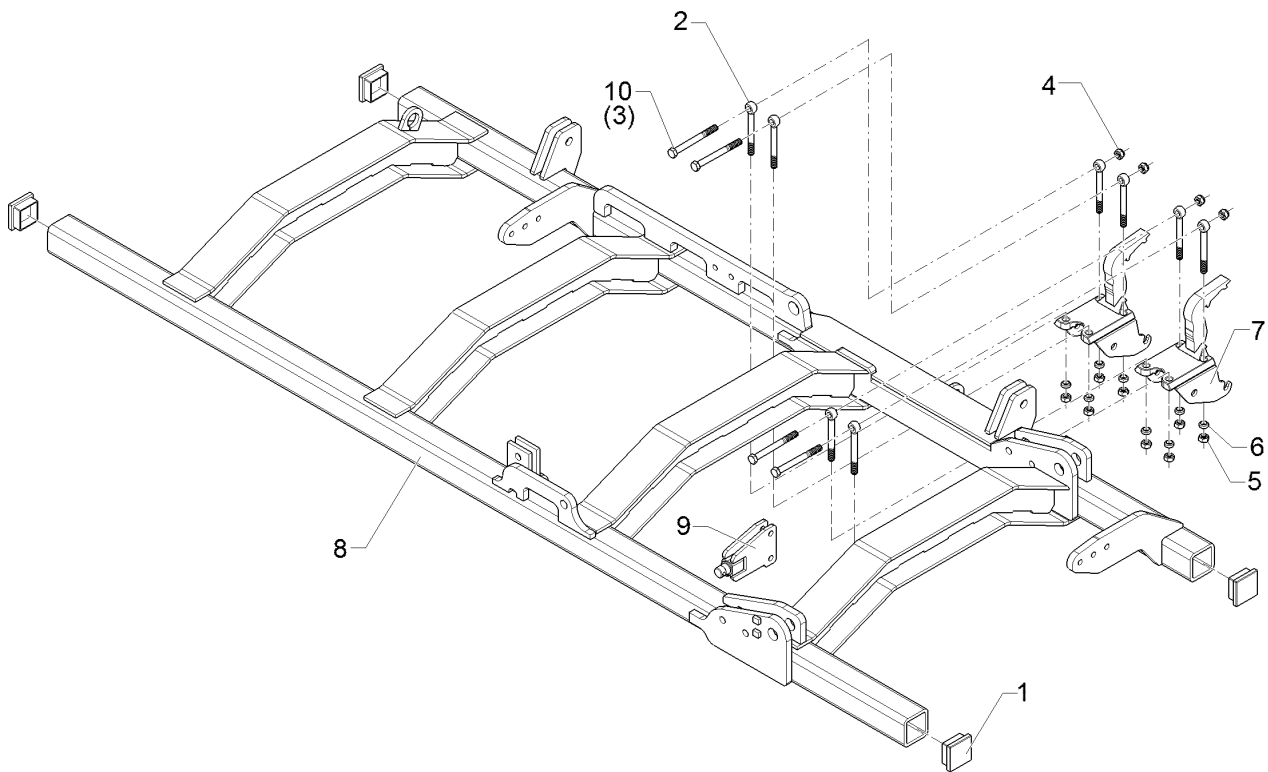
Pos.	Art.Nr.	Stck.	Artikeltext / Description		Abmessung
1	301 3364	2	Sechskantschraube	Hexagon bolt	M12x45-10.9 Zn DIN931-A
2	301 4601	2	Sechskantschraube spz.	Hexagon bolt	M20x70-10.9 Zn
3	301 5370	6	Sechskantschraube spz.	Hexagon bolt	M16x90-12.9 Zn
4	301 5409	2	Sechskantschraube spz.	Hexagon bolt	M16x50-8.8 Zn
5	303 0934	2	Sicherungsmutter	Selflocking nut	NM12-8 Zn DIN985
6	303 0935	8	Sicherungsmutter	Selflocking nut	NM16-8 Zn DIN985
7	303 0936	2	Sicherungsmutter	Selflocking nut	NM20-8 Zn DIN985
8	305 6012	4	Scheibe	Washer	21 ISO7089 Zn
9	305 6141	4	Scheibe	Washer	17/30x3 DIN/ISO-7089
10	305 8580	4	Scheibe	Washer	13/24x2,5 St-Zn DIN125
11	41210021	2	Strebe	Strut	50x10x1854 1xD12,1 D16,5x56,5
12	41210022	1	Halter	Holder	90x97x137 Rubin RE
13	41210023	1	Halter	Holder	90x97x137 Rubin LI

Montagesatz/Mounting set	2
Rubin 9/600 KÜ	51210010



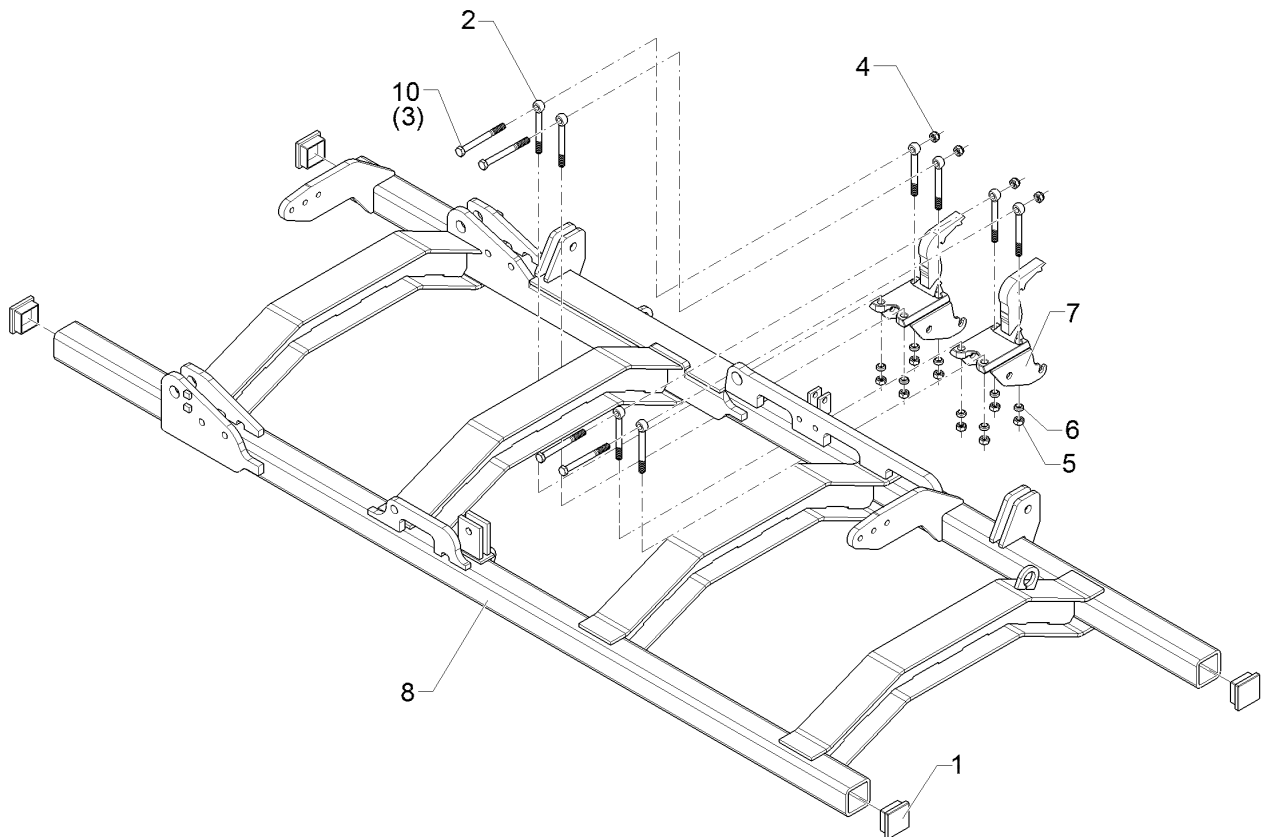
01.18

Pos.	Art.Nr.	Stck.	Artikeltext / Description		Abmessung
1	303 0936	2	Sicherungsmutter	Selflocking nut	NM20-8 Zn DIN985
2	305 6012	4	Scheibe	Washer	21 ISO7089 Zn
3	412 8120	1	Träger	Carrier	20x276x713 Rubin



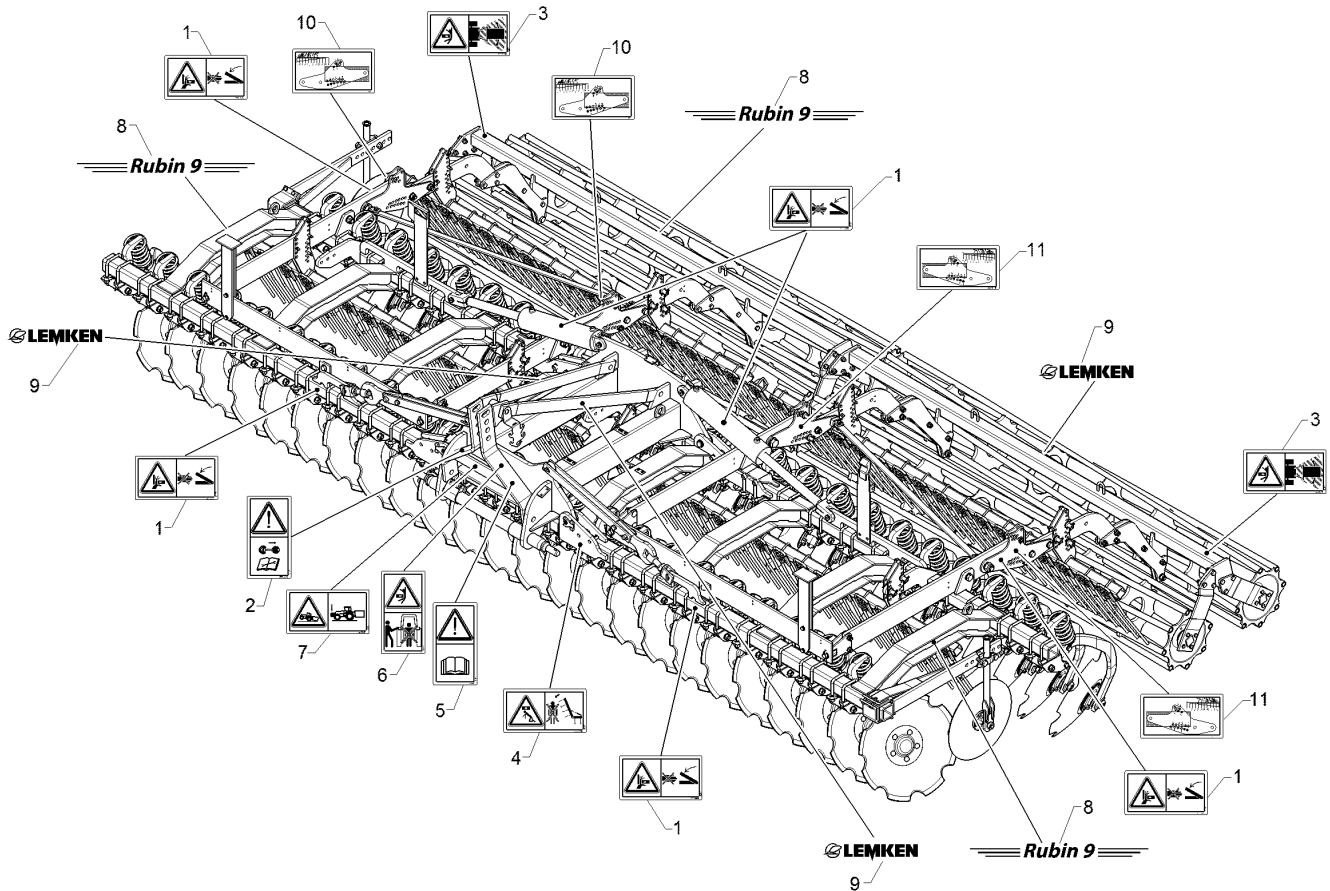
01.18

Pos.	Art.Nr.	Stck.	Artikeltext / Description		Abmessung
1	32310096	4	Vierkantstopfen	Square plug	90 Q-9090 10
2	301 0860	8	Augenschraube	Eye bolt	BM16x150-8.8 D2=16,1 Zn DIN444
3	301 5410	4	Sechskantschraube	Hexagon bolt	M16x160-8.8 Zn DIN931-A
4	303 0935	4	Sicherungsmutter	Selflocking nut	NM16-8 Zn DIN985
5	303 0971	8	Sechskantmutter	Hexagon nut	M16 DIN934-10 Zn
6	30510101	8	Scheibe	Washer	D25/16,5x9 R22 Zn
7	412 8093	2	Halmtasche	Bracket	90x110/D20x128-D18
8	41210106	1	Seitenteil	Lateral section	Rubin-B HI Rubin 9/600(D) RE
10	30110345	4	Sechskantschraube spz.	Hexagon bolt	M16x165-10.9 Zn



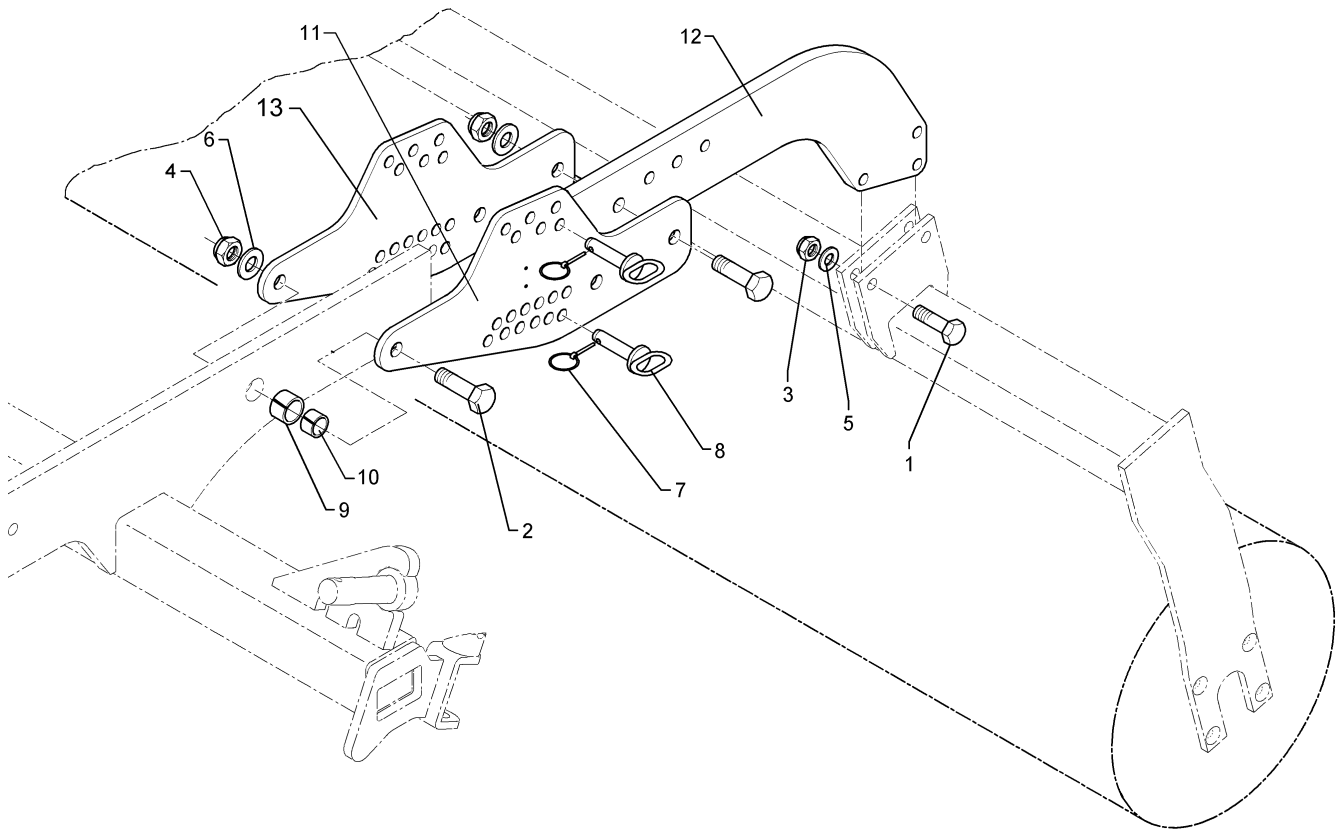
01.18

Pos.	Art.Nr.	Stck.	Artikeltext / Description		Abmessung
1	32310096	4	Vierkantstopfen	Square plug	90 Q-9090 10
2	301 0860	8	Augenschraube	Eye bolt	BM16x150-8.8 D2=16,1 Zn DIN444
3	301 5410	4	Sechskantschraube	Hexagon bolt	M16x160-8.8 Zn DIN931-A
4	303 0935	4	Sicherungsmutter	Selflocking nut	NM16-8 Zn DIN985
5	303 0971	8	Sechskantmutter	Hexagon nut	M16 DIN934-10 Zn
6	30510101	8	Scheibe	Washer	D25/16,5x9 R22 Zn
7	412 8093	2	Halmtasche	Bracket	90x110/D20x128-D18 Rubin-B HI
8	41210107	1	Seitenteil	Lateral section	Rubin 9/600(D) LI
10	30110345	4	Sechskantschraube spz.	Hexagon bolt	M16x165-10.9 Zn



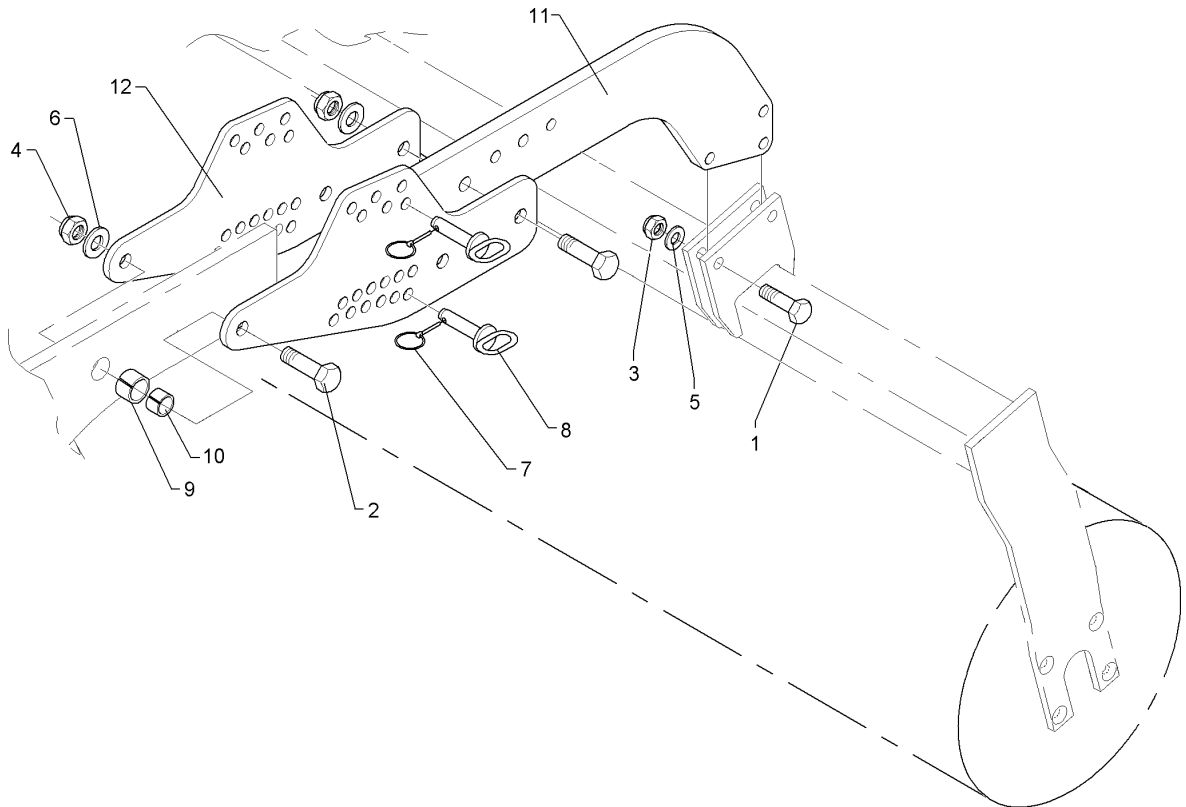
01.18

Pos.	Art.Nr.	Stck.	Artikeltext / Description	Abmessung	
1	390 0506	6	Aufkleber Warnbildzeichen	Warning Label	Quetschgefahr QF
2	390 0509	1	Aufkleber Warnbildzeichen	Warning Label	Motor abstellen
3	390 0510	2	Aufkleber Warnbildzeichen	Warning Label	Schwenkbereich QF
4	390 0540	1	Aufkleber Warnbildzeichen	Warning Label	Klapprahmen QF
5	390 0555	1	Aufkleber Betriebsanl. lesen	Label Warning!	ISO HF 61 x 115
6	390 0628	1	Aufkleber	Label	HF 61 x 115
7	390 0645	1	Aufkleber Frontbalastierung	Label	ISO 61X115
8	390 4304	3	Aufkleber	Label	Rubin 9 (42x500)
9	390 4311	3	Aufkleber	Label	Logo+LEMKEN
10	39010118	2	Aufkleber	Label	(50x267) Tiefeneinstellung 115,5x61,5 R
11	39010119	2	Aufkleber	Label	Tiefeneinstellung 115,5x61,5 L



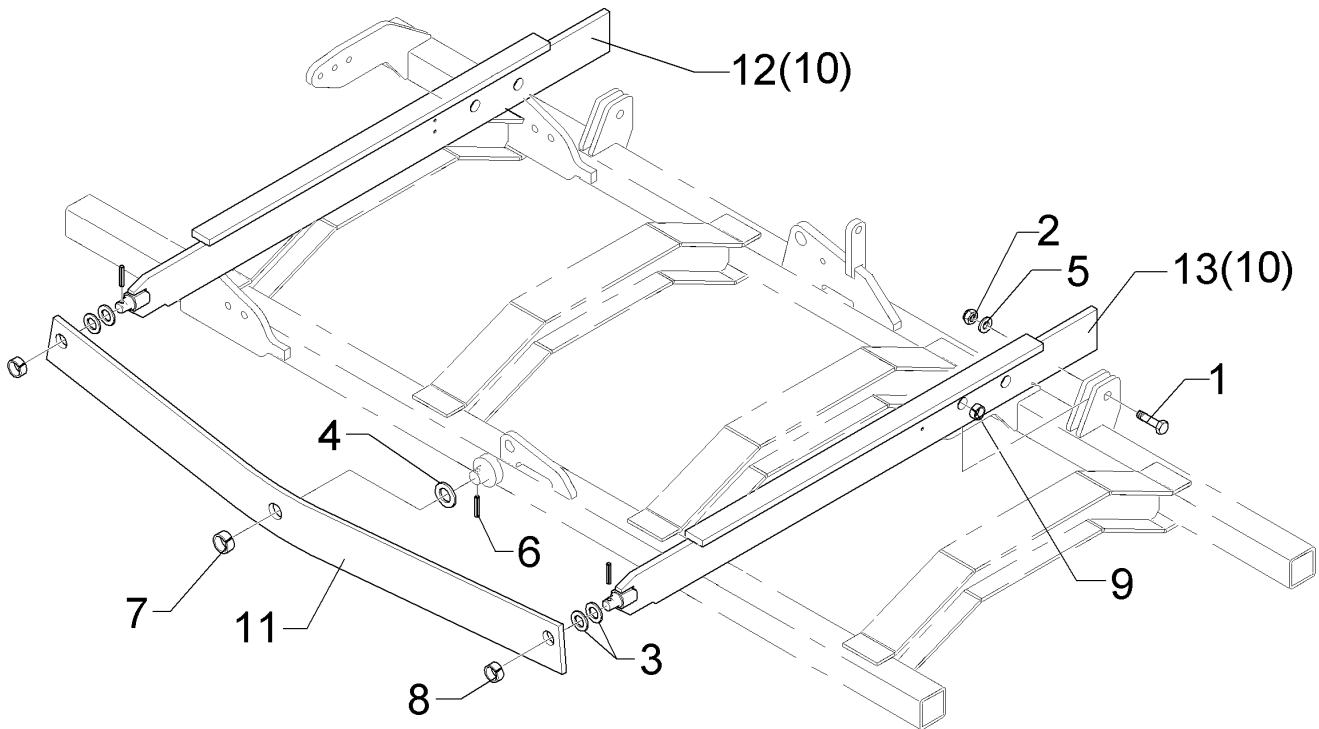
01.18

Pos.	Art.Nr.	Stck.	Artikeltext / Description		Abmessung
1	301 3870	3	Sechskantschraube spz.	Hexagon bolt	M16x65-10.9 Zn
2	301 4601	3	Sechskantschraube spz.	Hexagon bolt	M20x70-10.9 Zn
3	303 0935	3	Sicherungsmutter	Selflocking nut	NM16-8 Zn DIN985
4	303 0936	3	Sicherungsmutter	Selflocking nut	NM20-8 Zn DIN985
5	305 6161	2	Scheibe	Washer	17/40x6 DIN7349 Zn
6	305 6012	3	Scheibe	Washer	21 ISO7089 Zn
7	311 9565	2	Klappstift	Securing pin	4,5
8	313 8152	2	Bolzen	Pin	D16x51,7/112 V Zn
9	317 3352	1	Einspannbuchse mit Presssitz	Expansion bush	EG28/32x20
10	317 6657	1	Buchse	Bush	D20/28x22
11	412 8118	1	Verstellplatte	Adjuster plate	10x237x560 18xD16,5 3xD20,1 M6
12	412 8119	1	Träger	Carrier	20x276x713 D7 Rubin
13	412 8121	1	Verstellplatte	Adjuster plate	10x237x560 18xD16,5 3xD20,1



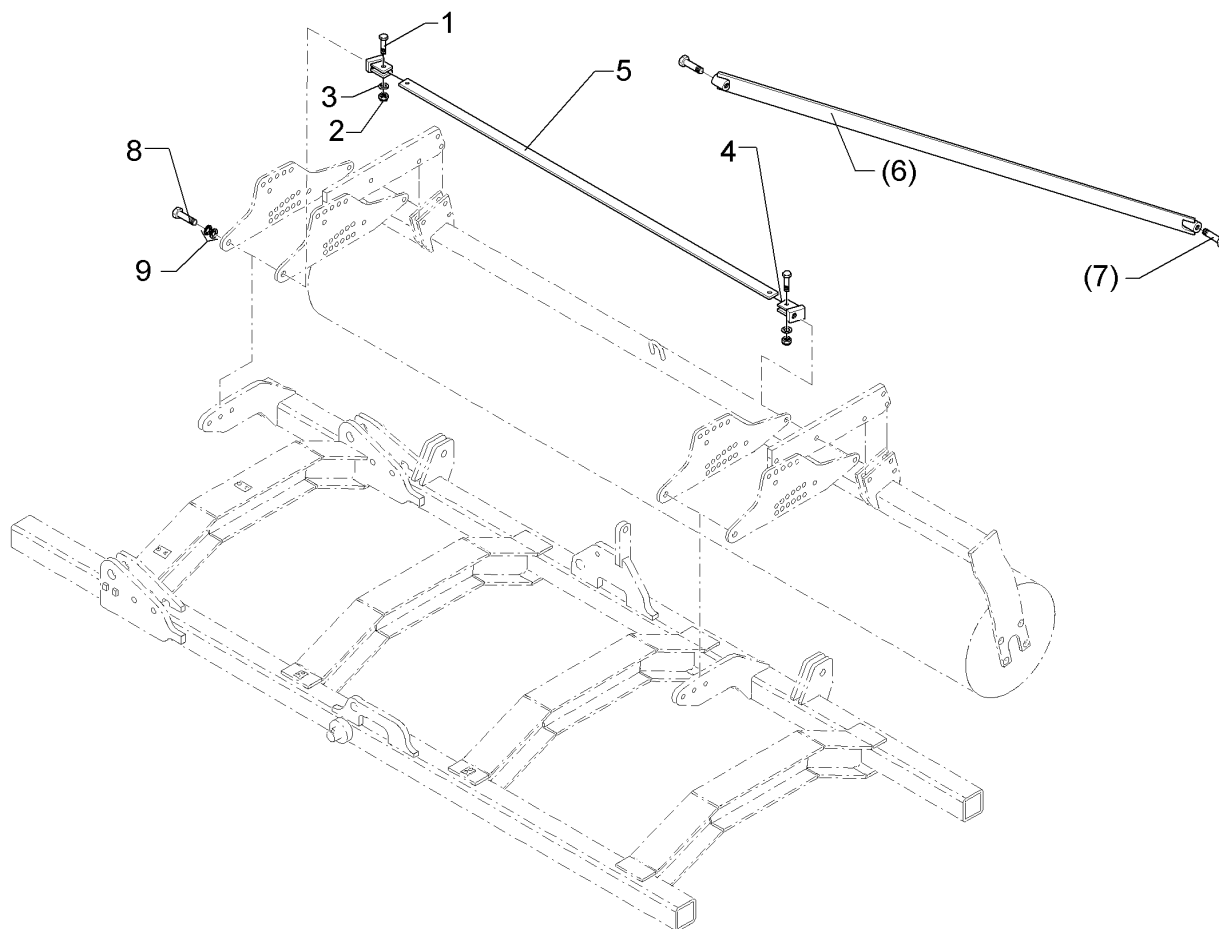
01.18

Pos.	Art.Nr.	Stck.	Artikeltext / Description		Abmessung
1	301 5363	3	Sechskantschraube spz.	Hexagon bolt	M16x70-12.9 Zn
2	301 4601	3	Sechskantschraube spz.	Hexagon bolt	M20x70-10.9 Zn
3	303 0935	3	Sicherungsmutter	Selflocking nut	NM16-8 Zn DIN985
4	303 0936	3	Sicherungsmutter	Selflocking nut	NM20-8 Zn DIN985
5	305 6141	6	Scheibe	Washer	17/30x3 DIN/ISO-7089
6	305 6012	6	Scheibe	Washer	21 ISO7089 Zn
7	311 9565	2	Klappstift	Securing pin	4,5
8	313 8152	2	Bolzen	Pin	D16x51,7/112 V Zn
9	317 3352	1	Einspannbuchse mit Presssitz	Expansion bush	EG28/32x20
10	317 6657	1	Buchse	Bush	D20/28x22
11	412 8120	1	Träger	Carrier	20x276x713 Rubin
12	412 8121	2	Verstellplatte	Adjuster plate	10x237x560 18xD16,5 3xD20,1



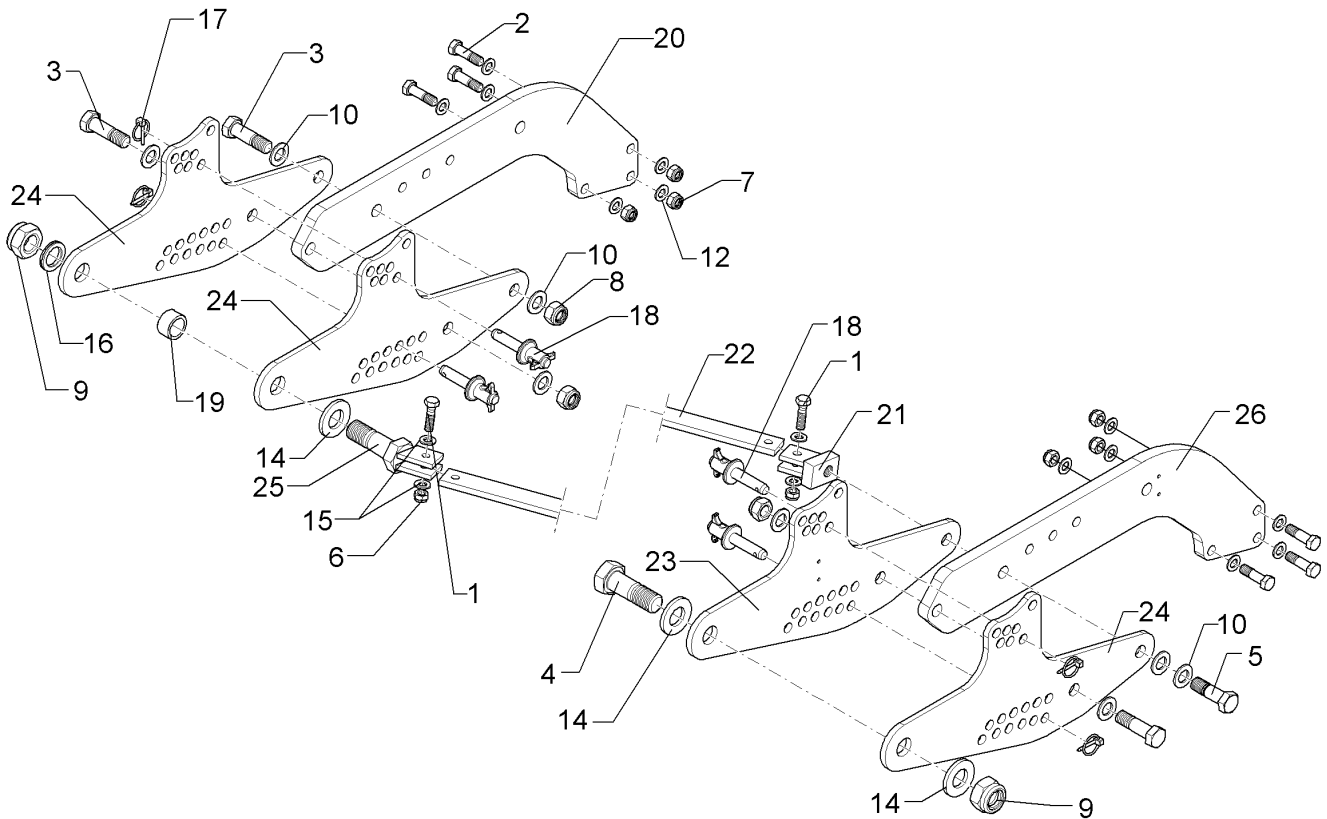
01.18

Pos.	Art.Nr.	Stck.	Artikeltext / Description		Abmessung
1	301 4692	2	Sechskantschraube spz.	Hexagon bolt	M24x85ls50x30-8.8 Zn
2	303 0937	2	Sicherungsmutter	Selflocking nut	NM24-8 Zn DIN985
3	305 2051	4	Passscheibe	Shim	30x42x1,0 DIN988 Zn
4	305 2250	1	Stützscheibe	Supporting washer	S 40x50x2,5 DIN988 Zn
5	305 6252	2	Scheibe	Washer	25 ISO7349 Zn
6	309 6174	3	Spannhülse	Expansion bush	10x70-DIN1481
7	317 2008	1	Einspannbuchse mit Presssitz	Expansion bush	EG40/44x16
8	317 3351	2	Einspannbuchse	Expansion bush	EG30/38x16-DIN1498
9	317 3407	2	Einspannbuchse	Expansion bush	EG24/32x20-DIN1498
10	412 8122	2	T-Träger	T-carrier	120x20x1660 Rubin-K
11	417 8131	1	Waagebalken	Balance bar	140x15x1795 SM-9/600
12	412 8130	1	T-Träger	T-carrier	120x20x1660 Rubin-K RE
13	412 8131	1	T-Träger	T-carrier	120x20x1660 Rubin-K LI



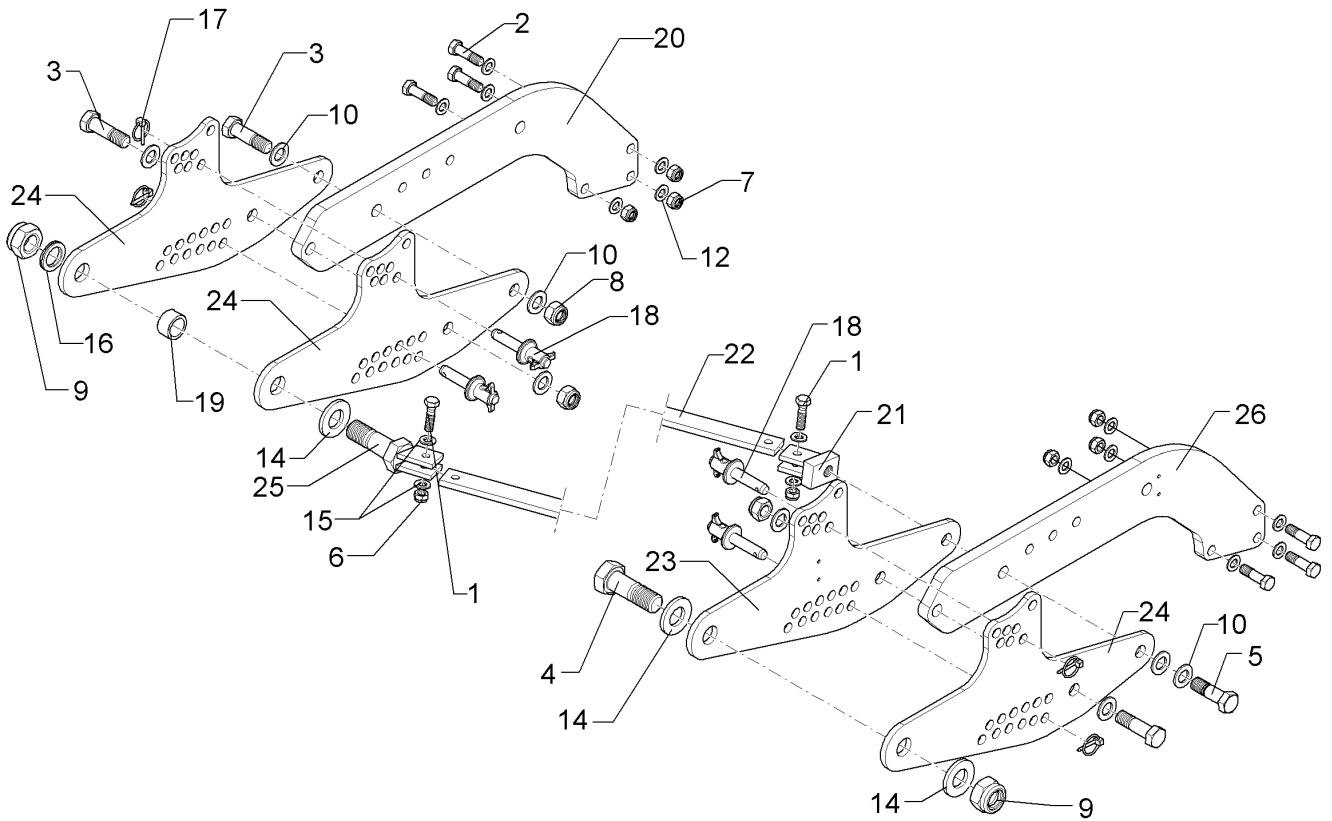
01.18

Pos.	Art.Nr.	Stck.	Artikeltext / Description		Abmessung
1	301 3364	2	Sechskantschraube	Hexagon bolt	M12x45-10.9 Zn DIN931-A
2	303 0934	2	Sicherungsmutter	Selflocking nut	NM12-8 Zn DIN985
3	305 8580	2	Scheibe	Washer	13/24x2,5 St-Zn DIN125
4	412 8132	2	Halter	Holder	40x20x55/11 M20 Zn Rubin
5	412 8134	1	Strebe	Strut	40x10x1662 Rubin 9/600
6	412 8136	1	Strebe	Strut	60x10x1732 M20 Rubin 9/600
7	301 4601	2	Sechskantschraube spz.	Hexagon bolt	M20x70-10.9 Zn
8	301 5390	2	Sechskantschraube spz.	Hexagon bolt	M20x65-12.9 Zn
9	305 9877	2	Sicherungsscheibe	Lock wascher	21,5x3,4x30,7



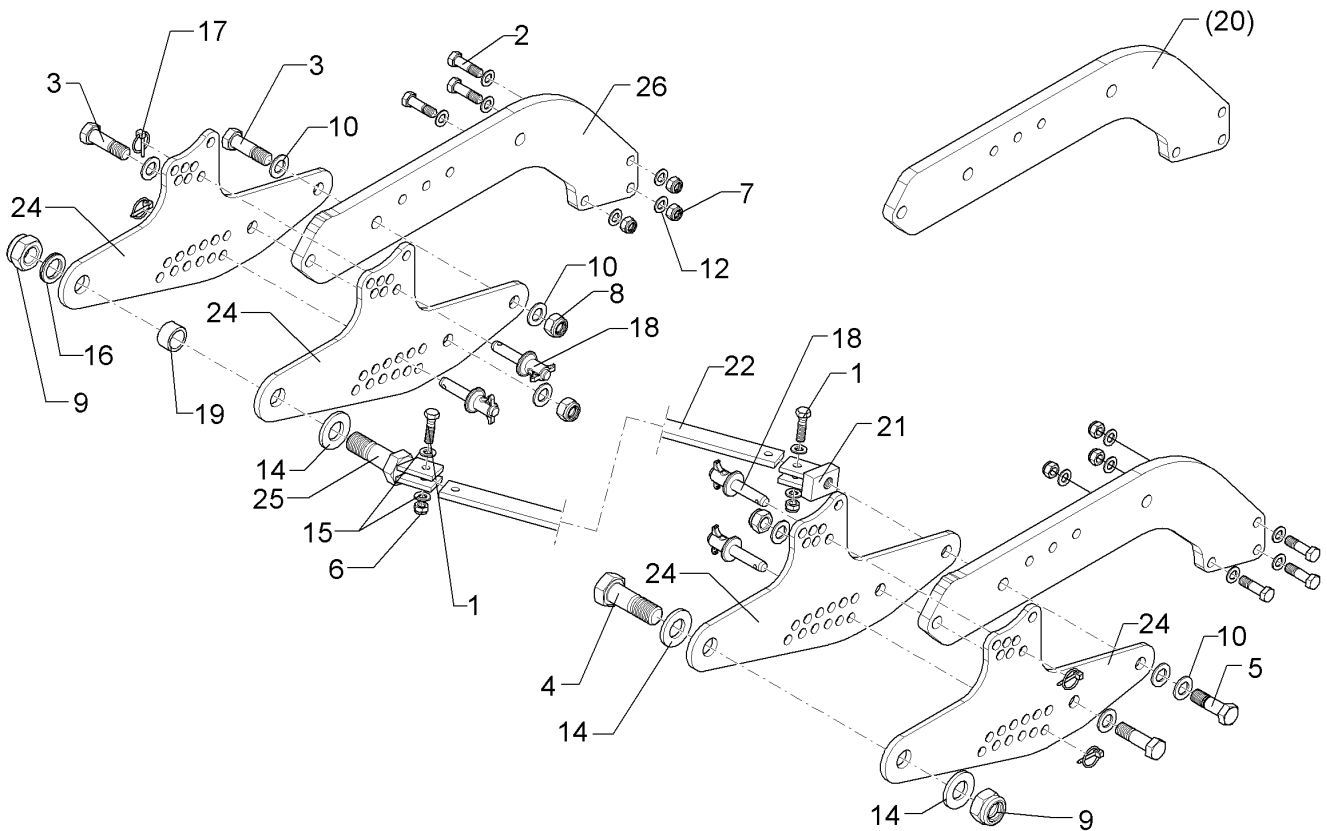
01.18

Pos.	Art.Nr.	Stck.	Artikeltext / Description		Abmessung
1	301 3364	2	Sechskantschraube	Hexagon bolt	M12x45-10.9 Zn DIN931-A
2	301 3870	6	Sechskantschraube spz.	Hexagon bolt	M16x65-10.9 Zn
3	301 4601	3	Sechskantschraube spz.	Hexagon bolt	M20x70-10.9 Zn
4	301 4873	1	Sechskantschraube spz.	Hexagon bolt	M30x90-8.8 Zn
5	301 5390	1	Sechskantschraube spz.	Hexagon bolt	M20x65-12.9 Zn
6	303 0934	2	Sicherungsmutter	Selflocking nut	NM12-8 Zn DIN985
7	303 0935	6	Sicherungsmutter	Selflocking nut	NM16-8 Zn DIN985
8	303 0936	3	Sicherungsmutter	Selflocking nut	NM20-8 Zn DIN985
9	303 0938	2	Sicherungsmutter	Selflocking nut	NM30-8 Zn DIN985
10	305 6012	8	Scheibe	Washer	21 ISO7089 Zn
11	305 6137	2	Scheibe	Washer	13/25x3 DIN1441-St Zn
12	305 6161	6	Scheibe	Washer	17/40x6 DIN7349 Zn
13	305 6326	1	Scheibe	Washer	60x31x6
14	305 6327	3	Scheibe	Washer	60x31x6 Zn 200HV
15	305 8580	4	Scheibe	Washer	13/24x2,5 St-Zn DIN125
16	305 9875	1	Sicherungsscheibe	Lock washer	30,0x6,6x47,0
17	311 9565	4	Klappstift	Securing pin	4,5
18	313 8152	4	Bolzen	Pin	D16x51,7/112 V Zn
19	317 6691	2	Buchse	Bush	D30/40x22
20	412 8120	1	Träger	Carrier	20x276x713 Rubin
21	412 8132	1	Halter	Holder	40x20x55/11 M20 Zn Rubin



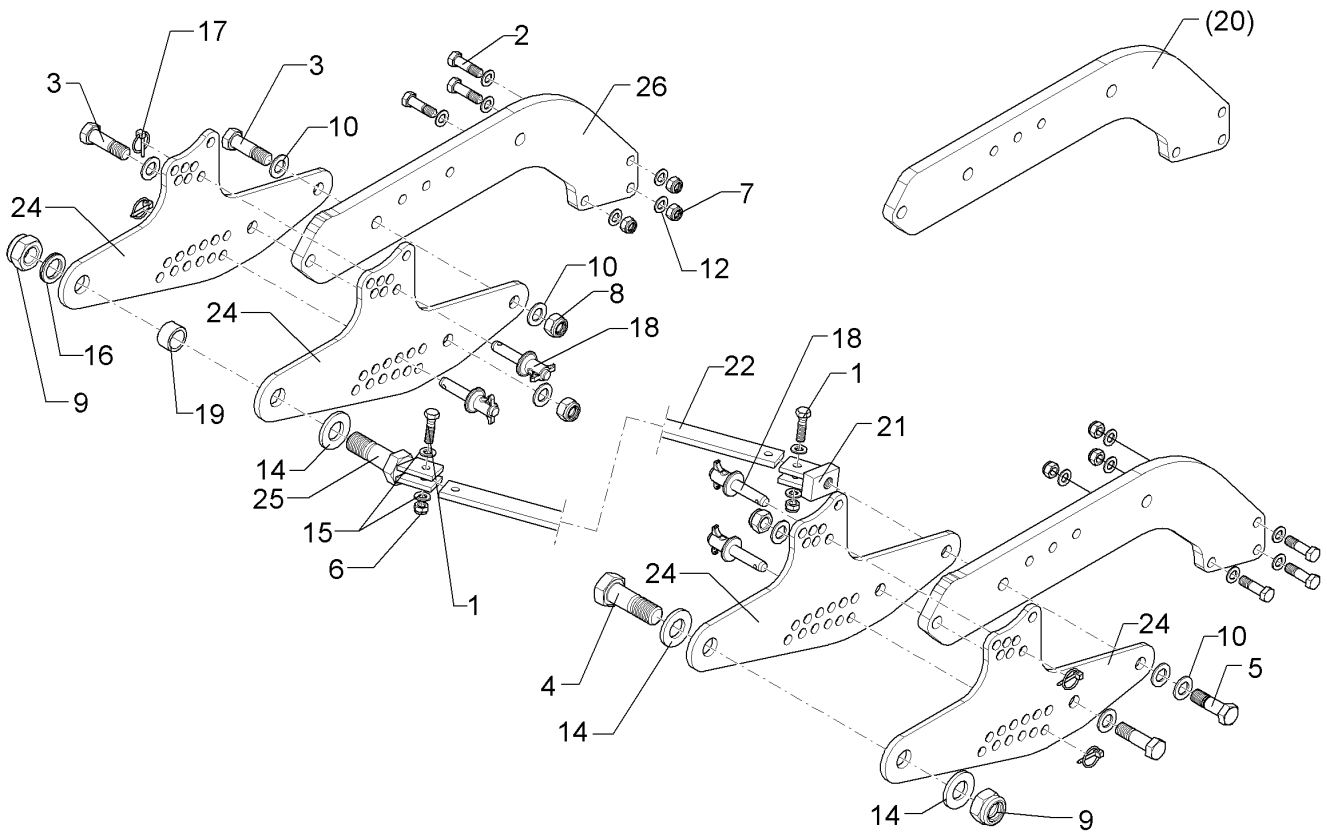
01.18

Pos.	Art.Nr.	Stck.	Artikeltext / Description		Abmessung
22	412 8134	1	Strebe	Strut	40x10x1662 Rubin 9/600
23	412 8180	1	Verstellplatte	Adjuster plate	10x272x570 D30 M6 Rubin
24	412 8181	3	Verstellplatte	Adjuster plate	10x272x570 1xD30,1
25	412 8183	1	Halter	Holder	M30x90 D12 Zn
26	412 8119	1	Träger	Carrier	20x276x713 D7 Rubin



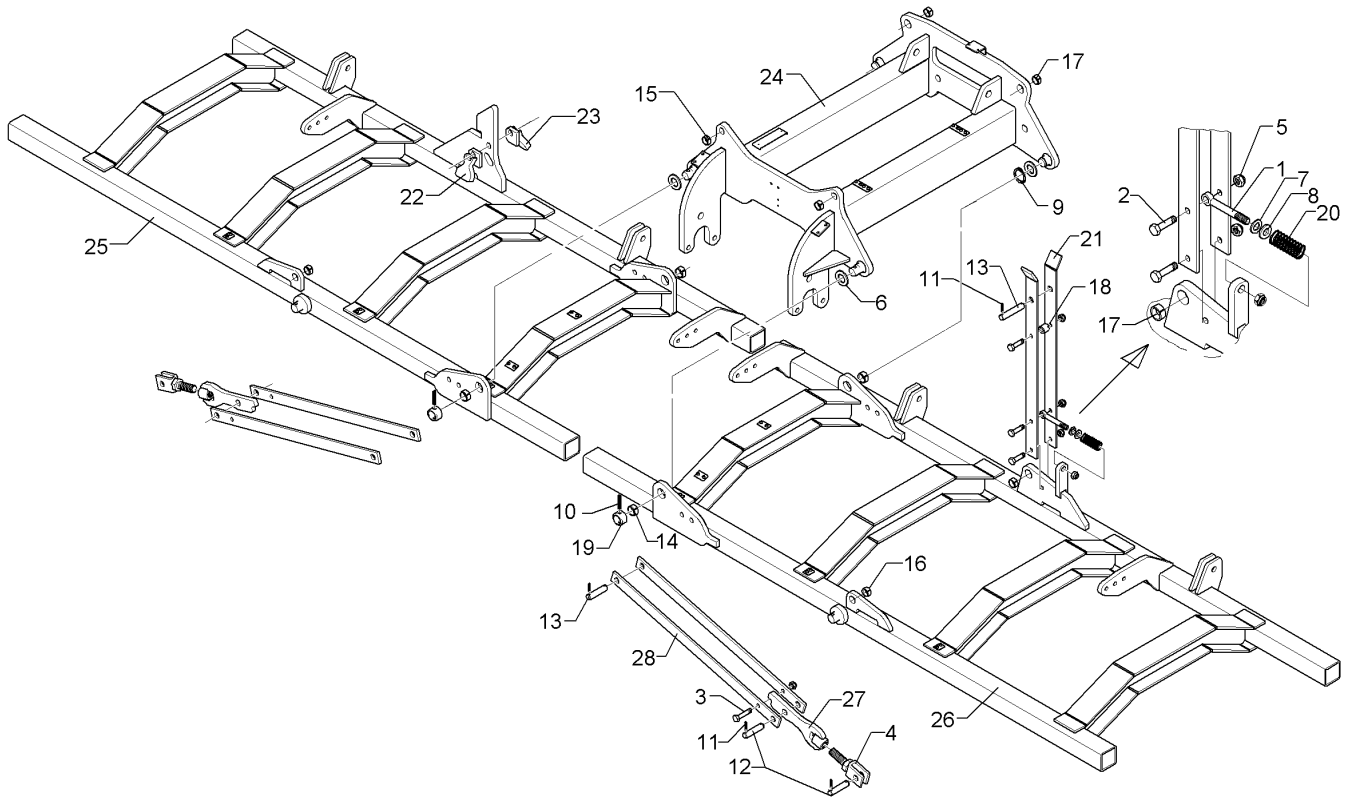
01.18

Pos.	Art.Nr.	Stck.	Artikeltext / Description		Abmessung
1	301 3364	2	Sechskantschraube	Hexagon bolt	M12x45-10.9 Zn DIN931-A
2	301 3870	6	Sechskantschraube spz.	Hexagon bolt	M16x65-10.9 Zn
3	301 4601	3	Sechskantschraube spz.	Hexagon bolt	M20x70-10.9 Zn
4	301 4873	1	Sechskantschraube spz.	Hexagon bolt	M30x90-8.8 Zn
5	301 5390	1	Sechskantschraube spz.	Hexagon bolt	M20x65-12.9 Zn
6	303 0934	2	Sicherungsmutter	Selflocking nut	NM12-8 Zn DIN985
7	303 0935	6	Sicherungsmutter	Selflocking nut	NM16-8 Zn DIN985
8	303 0936	3	Sicherungsmutter	Selflocking nut	NM20-8 Zn DIN985
9	303 0938	2	Sicherungsmutter	Selflocking nut	NM30-8 Zn DIN985
10	305 6012	8	Scheibe	Washer	21 ISO7089 Zn
11	305 6137	2	Scheibe	Washer	13/25x3 DIN1441-St Zn
12	305 6161	6	Scheibe	Washer	17/40x6 DIN7349 Zn
13	305 6326	1	Scheibe	Washer	60x31x6
14	305 6327	4	Scheibe	Washer	60x31x6 Zn 200HV
15	305 8580	4	Scheibe	Washer	13/24x2,5 St-Zn DIN125
16	305 9875	1	Sicherungsscheibe	Lock wascher	30,0x6,6x47,0
17	311 9565	4	Klappstift	Securing pin	4,5
18	313 8152	4	Bolzen	Pin	D16x51,7/112 V Zn
19	317 6691	2	Buchse	Bush	D30/40x22
20	412 8120	2	Träger	Carrier	20x276x713 Rubin
21	412 8132	1	Halter	Holder	40x20x55/11 M20 Zn Rubin



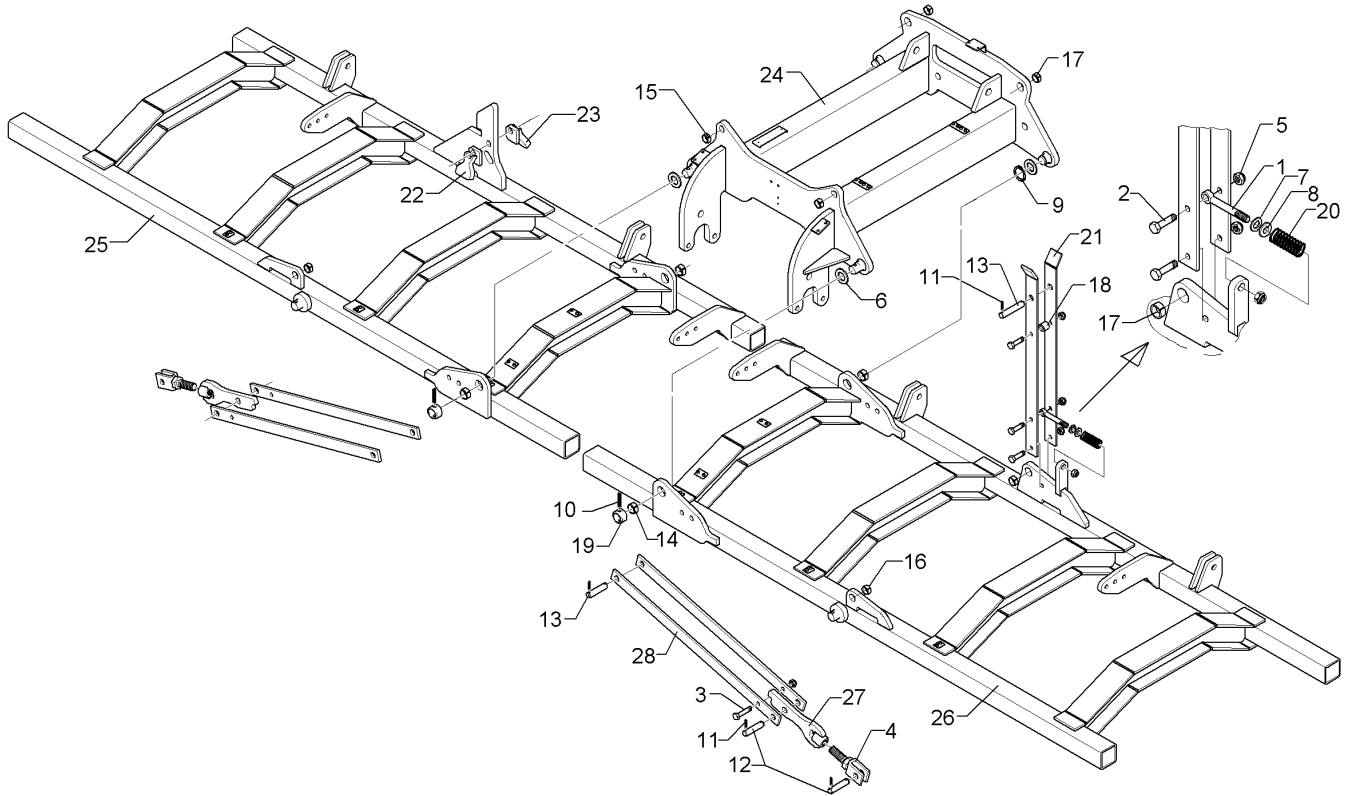
01.18

Pos.	Art.Nr.	Stck.	Artikeltext / Description		Abmessung
22	412 8134	1	Strebe	Strut	40x10x1662 Rubin 9/600
24	412 8181	4	Verstellplatte	Adjuster plate	10x272x570 1xD30,1
25	412 8183	1	Halter	Holder	M30x90 D12 Zn
26	41210012	2	Träger	Carrier	20x279x713 Rubin



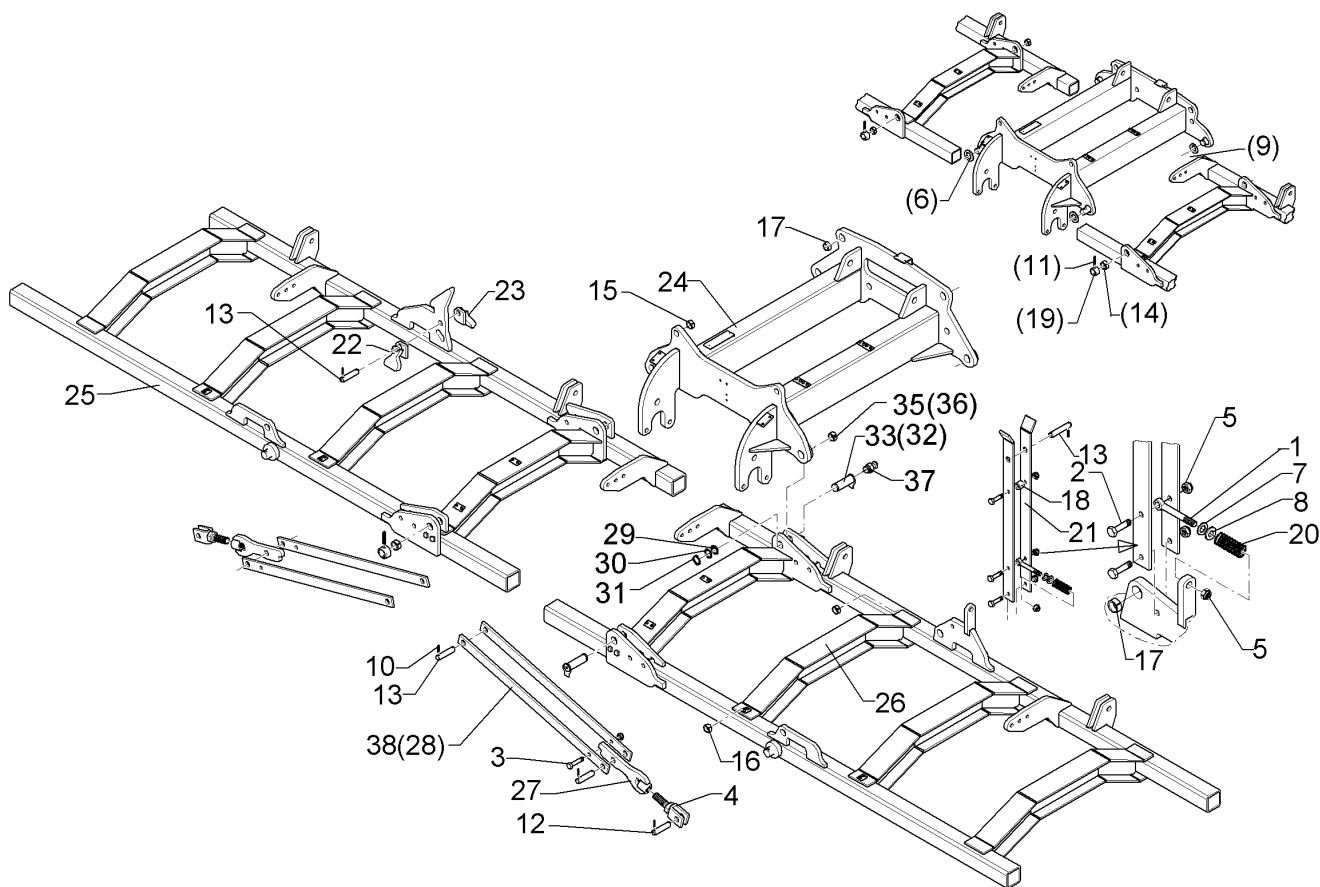
01.18

Pos.	Art.Nr.	Stck.	Artikeltext / Description		Abmessung
1	301 0868	1	Augenschraube	Eye bolt	BM16x130xb100-8.8 D2=16,1 Zn
2	301 3837	3	Sechskantschraube	Hexagon bolt	M16x60-8.8 Zn DIN931-A
3	301 5386	2	Sechskantschraube spz.	Hexagon bolt	M16x70-8.8
4	302 8962	2	Gabelstück	Forkpiece	M30x90-22-D25
5	303 0935	6	Sicherungsmutter	Selflocking nut	NM16-8 Zn DIN985
6	305 2095	4	Passscheibe	Shim	40x50x1,0 DIN988 Zn
7	305 6161	1	Scheibe	Washer	17/40x6 DIN7349 Zn
8	305 6254	1	Scheibe	Washer	D25/44x4 Zn ISO7089
9	305 8875	2	Sicherungsring	Retaining ring	40x2,5 DIN471
10	309 7000	16	Spannhülse	Expansion bush	8x50-DIN1481 Zn
11	309 6211	2	Spannhülse	Expansion bush	12x60-DIN1481
12	313 7770	4	Bolzen	Pin	D25x78 2xD8-56 Zn
13	313 7772	4	Bolzen	Pin	D25x90 2xD8-68 Zn
14	317 2005	4	Einspannbuchse mit Presssitz	Expansion bush	EG40/44x20
15	317 3345	2	Einspannbuchse mit Presssitz	Expansion bush	EG25/29x25
16	317 3408	2	Einspannbuchse mit Presssitz	Expansion bush	EG25/32x20
17	317 3417	3	Einspannbuchse mit Presssitz	Expansion bush	EG30/38x25
18	317 6944	1	Buchse	Bush	D40/20,2x30,5 Zn
19	317 8641	2	Stelling	Adjusting ring	D54/38x30-D12 Zn
20	329 8164	1	Druckfeder	Compression spring	4,5x32,5x80



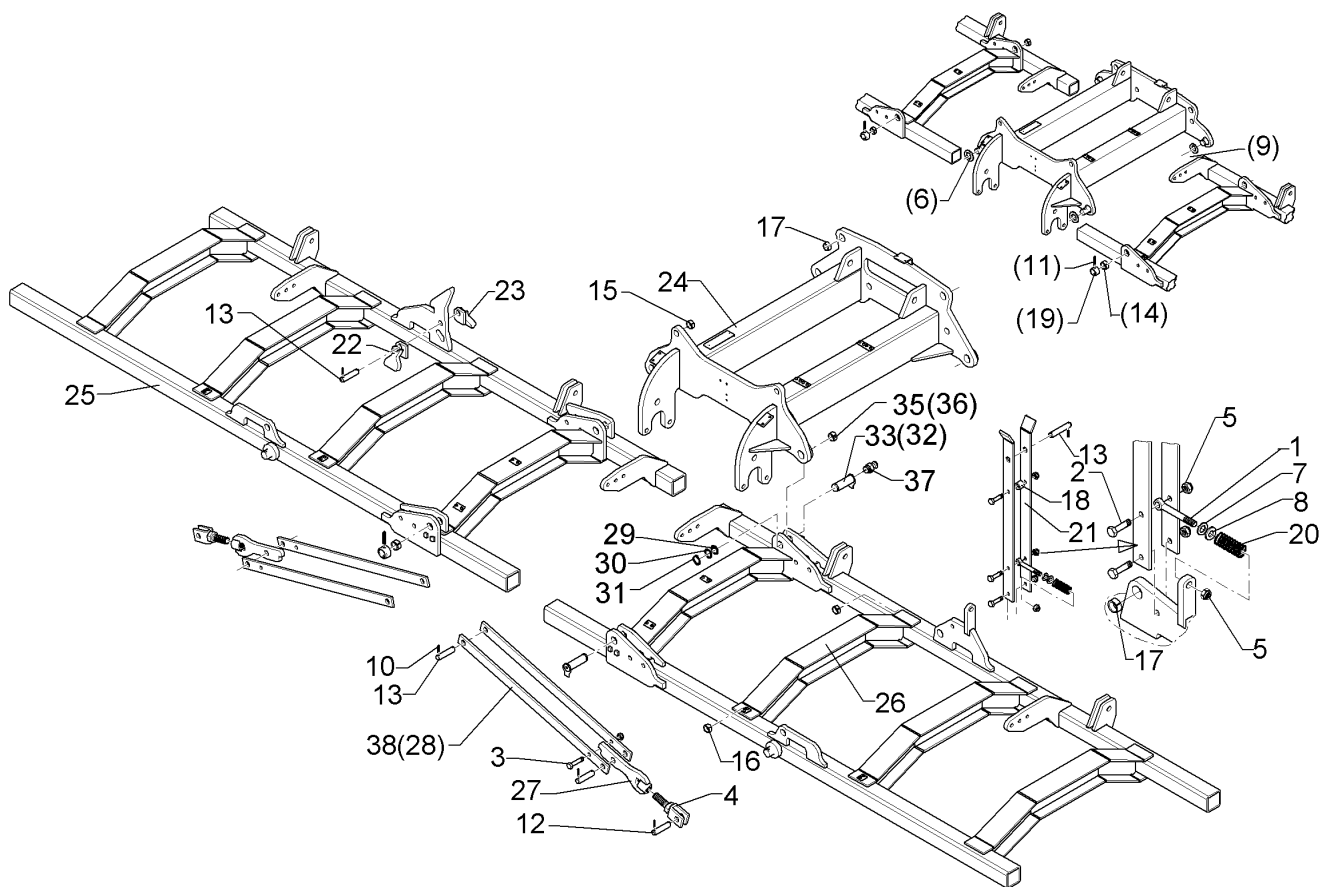
01.18

Pos.	Art.Nr.	Stck.	Artikeltext / Description		Abmessung
21	412 8145	2	Strebe	Strut	60x10x930 30 GRD Rubin
22	412 8146	1	Riegel	Locking bar	80x14x67 D25 VO
23	412 8147	1	Riegel	Locking bar	90x14x67 D25 HI
24	412 8210	1	Mittelteil	Center section	Rubin 9/450-600
25	412 8216	1	Seitenteil	Lateral section	Rubin 9/600 RE
26	412 8217	1	Seitenteil	Lateral section	Rubin 9/600 LI
27	417 8140	2	Gelenkstück	Connecting piece	20x130x315-M30
28	417 8143	4	Zugstange	Connecting rod	50x12x992



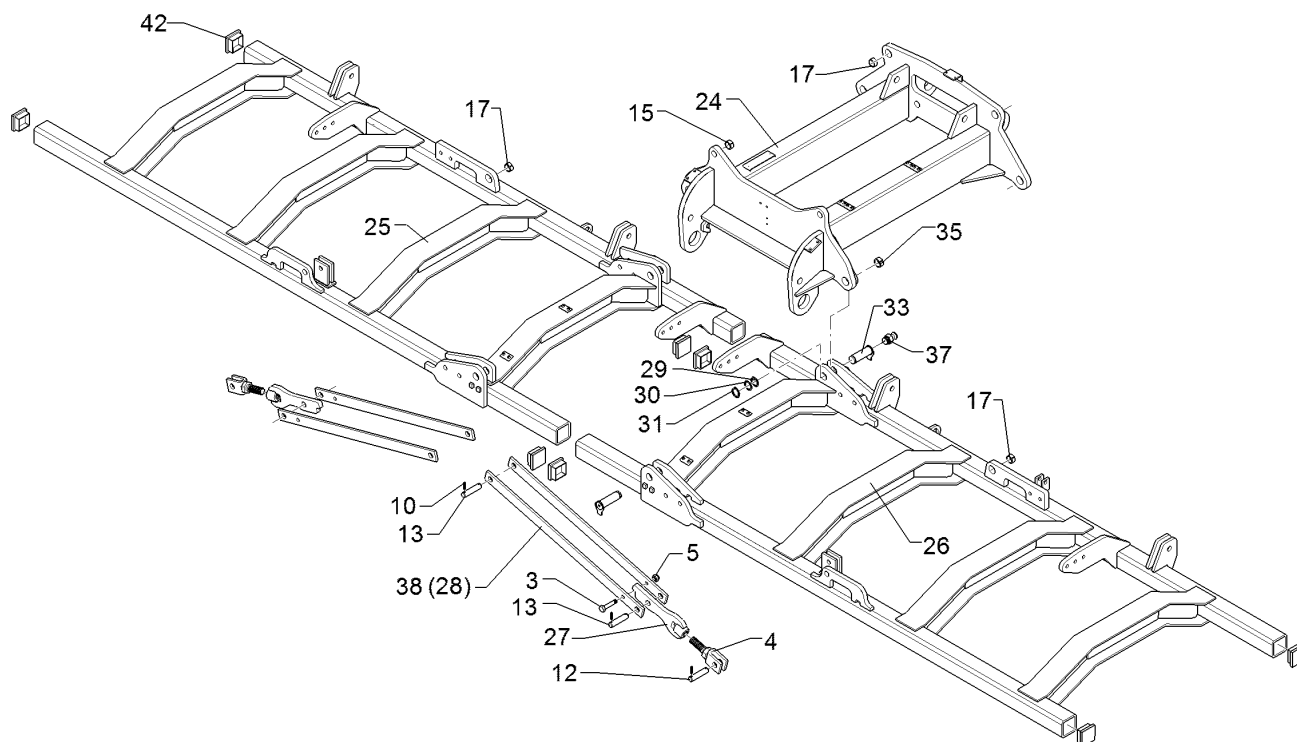
01.18

Pos.	Art.Nr.	Stck.	Artikeltext / Description		Abmessung
1	301 0868	1	Augenschraube	Eye bolt	BM16x130xb100-8.8 D2=16,1 Zn
2	301 3837	3	Sechskantschraube	Hexagon bolt	M16x60-8.8 Zn DIN931-A
3	301 5386	2	Sechskantschraube spz.	Hexagon bolt	M16x70-8.8
4	302 8962	2	Gabelstück	Forkpiece	M30x90-22-D25
5	303 0935	6	Sicherungsmutter	Selflocking nut	NM16-8 Zn DIN985
6	305 2095	4	Passscheibe	Shim	40x50x1,0 DIN988 Zn
7	305 6161	1	Scheibe	Washer	17/40x6 DIN7349 Zn
8	305 6254	1	Scheibe	Washer	D25/44x4 Zn ISO7089
9	305 8875	2	Sicherungsring	Retaining ring	40x2,5 DIN471
10	309 7000	16	Spannhülse	Expansion bush	8x50-DIN1481 Zn
11	309 6211	2	Spannhülse	Expansion bush	12x60-DIN1481
12	313 7770	4	Bolzen	Pin	D25x78 2xD8-56 Zn
13	313 7772	4	Bolzen	Pin	D25x90 2xD8-68 Zn
14	317 2005	4	Einspannbuchse mit Presssitz	Expansion bush	EG40/44x20
15	317 3345	2	Einspannbuchse mit Presssitz	Expansion bush	EG25/29x25
16	317 3408	2	Einspannbuchse mit Presssitz	Expansion bush	EG25/32x20
17	317 3417	3	Einspannbuchse mit Presssitz	Expansion bush	EG30/38x25
18	317 6944	1	Buchse	Bush	D40/20,2x30,5 Zn
19	317 8641	2	Stelling	Adjusting ring	D54/38x30-D12 Zn
20	329 8164	1	Druckfeder	Compression spring	4,5x32,5x80



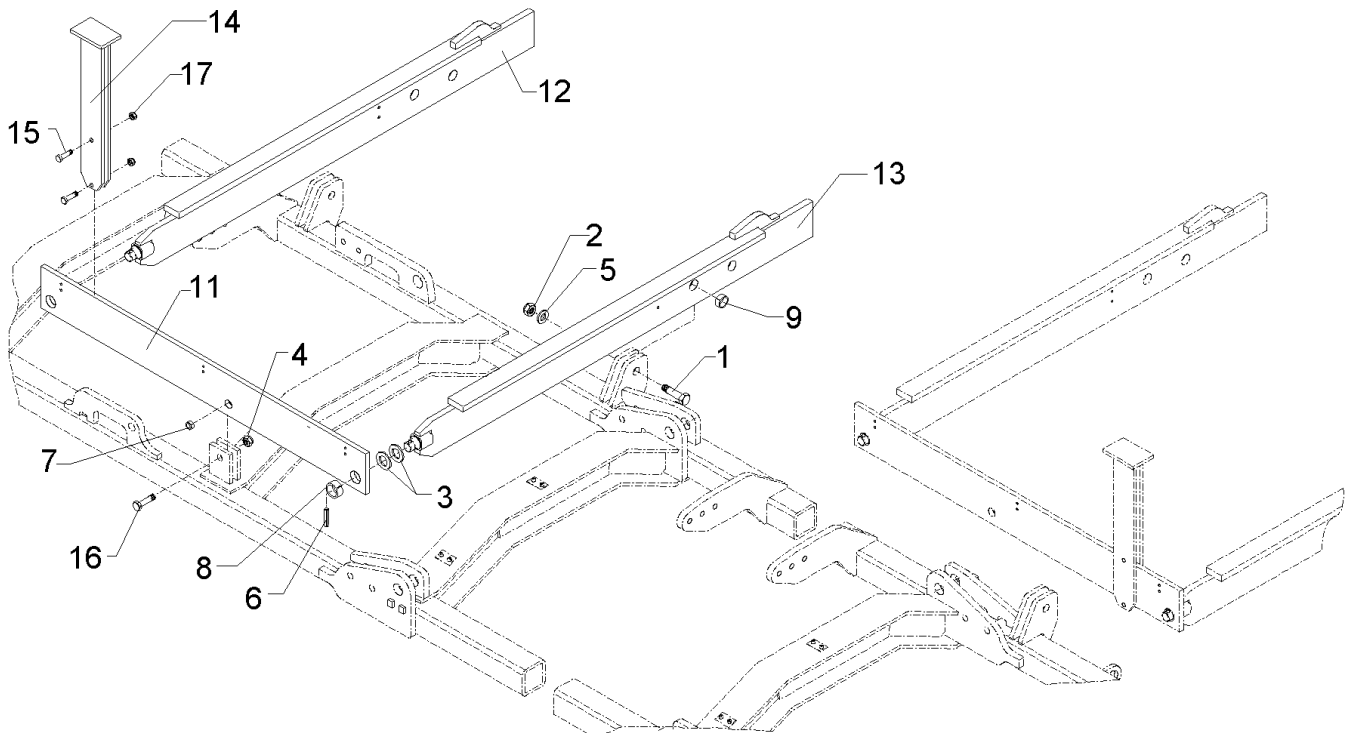
01.18

Pos.	Art.Nr.	Stck.	Artikeltext / Description		Abmessung
21	412 8145	2	Strebe	Strut	60x10x930 30 GRD Rubin
22	412 8146	1	Riegel	Locking bar	80x14x67 D25 VO
23	412 8147	1	Riegel	Locking bar	90x14x67 D25 HI
24	412 8210	1	Mittelteil	Center section	Rubin 9/450-600
25	412 8226	1	Seitenteil	Lateral section	Rubin 9/600(A) RE
26	412 8227	1	Seitenteil	Lateral section	Rubin 9/600(A) LI
27	417 8140	2	Gelenkstück	Connecting piece	20x130x315-M30
28	417 8142	4	Zugstange	Connecting rod	50x12x700
29	305 2072	4	Passscheibe	Shim	35x45x1,0 DIN988 Zn
30	305 2247	4	Stützscheibe	Supporting washer	S 35x45x2,5 DIN988 Zn
31	305 8873	4	Sicherungsring	Retaining ring	35x2,5 DIN471
32	313 3508	2	Bolzen mit Verdrehsicherung	Pin with stop	D35/41x86/107-M10x1 Zn
33	313 3509	4	Bolzen mit Verdrehsicherung	Pin with stop	D35x86/107-M10x1 Zn
35	317 3368	4	Einspannbuchse	Expansion bush	EG35/40x40-DIN1498
37	323 6348	4	Schmiernippel	Grease nipple	AM10x1 DIN71412



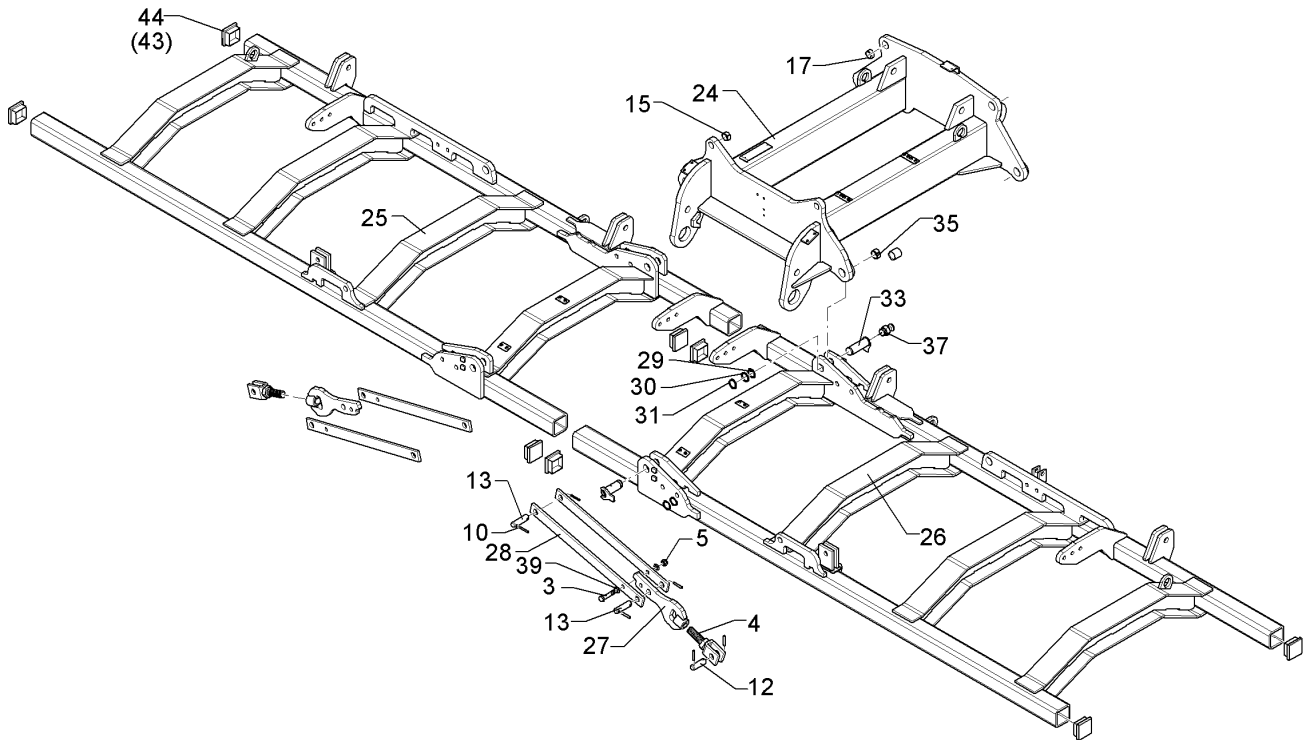
01.18

Pos.	Art.Nr.	Stck.	Artikeltext / Description		Abmessung
3	301 5386	3	Sechskantschraube spz.	Hexagon bolt	M16x70-8.8
4	302 8962	2	Gabelstück	Forkpiece	M30x90-22-D25
5	303 0935	2	Sicherungsmutter	Selflocking nut	NM16-8 Zn DIN985
10	309 7000	12	Spannhülse	Expansion bush	8x50-DIN1481 Zn
12	313 7770	4	Bolzen	Pin	D25x78 2xD8-56 Zn
13	313 7772	2	Bolzen	Pin	D25x90 2xD8-68 Zn
15	317 3345	2	Einspannbuchse mit Presssitz	Expansion bush	EG25/29x25
17	317 3360	4	Einspannbuchse mit Presssitz	Expansion bush	EG30/38x25
24	412 8255	1	Mittelteil	Center section	Rubin 9/450-600 (B)
25	412 8266	1	Seitenteil	Lateral section	Rubin 9/600(B) RE
26	412 8267	1	Seitenteil	Lateral section	Rubin 9/600(B) LI
27	417 8140	2	Gelenkstück	Connecting piece	20x130x315-M30
28	417 8143	4	Zugstange	Connecting rod	50x12x992
29	305 2072	4	Passscheibe	Shim	35x45x1,0 DIN988 Zn
30	305 2247	4	Stützscheibe	Supporting washer	S 35x45x2,5 DIN988 Zn
31	305 8873	4	Sicherungsring	Retaining ring	35x2,5 DIN471
33	313 3509	4	Bolzen mit Verdrehsicherung	Pin with stop	D35x86/107-M10x1 Zn
35	317 3368	4	Einspannbuchse	Expansion bush	EG35/40x40-DIN1498
37	323 6348	4	Schmiernippel	Grease nipple	AM10x1 DIN71412
38	417 8142	4	Zugstange	Connecting rod	50x12x700



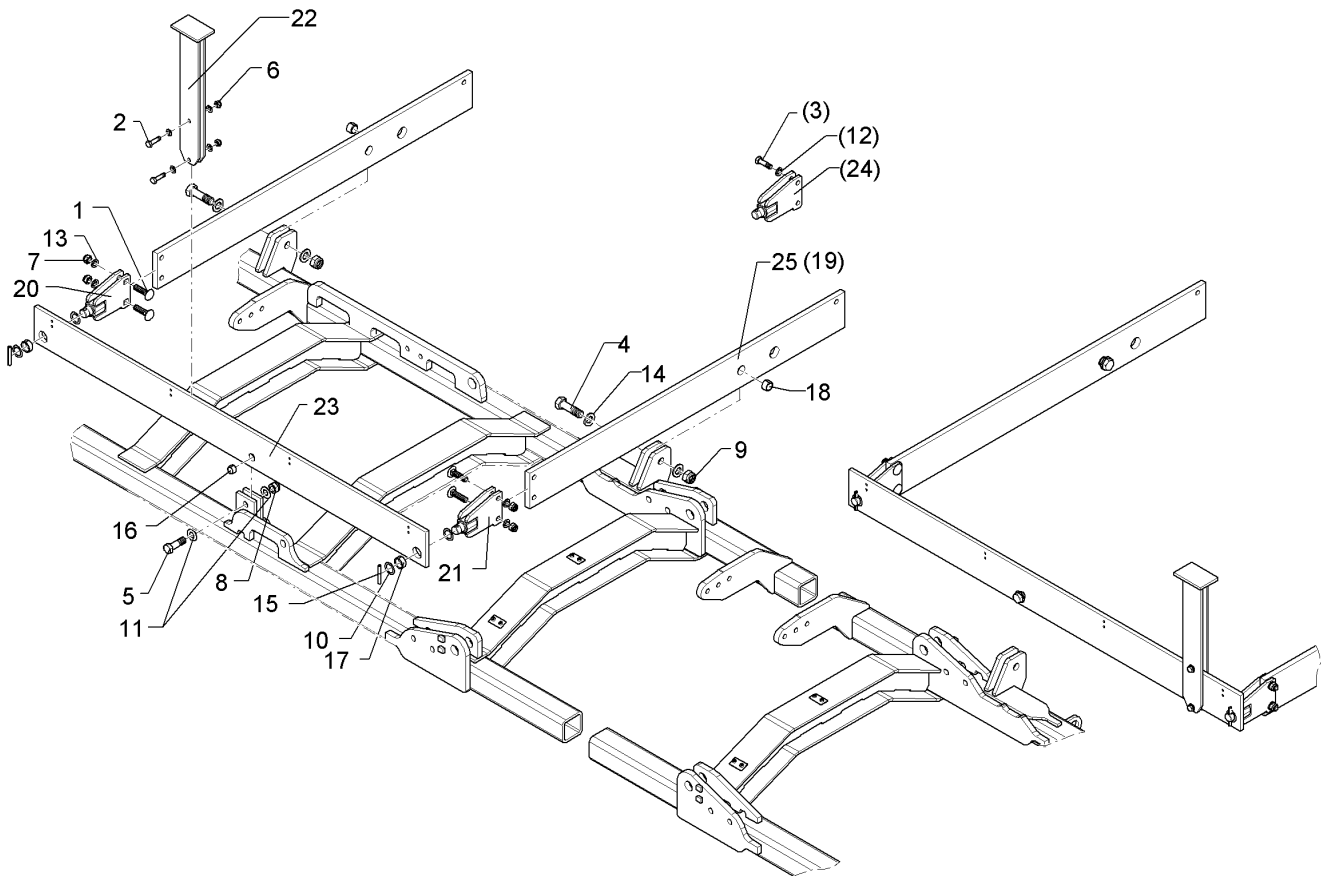
01.18

Pos.	Art.Nr.	Stck.	Artikeltext / Description		Abmessung
1	301 4692	2	Sechskantschraube spz.	Hexagon bolt	M24x85ls50x30-8.8 Zn
2	303 0937	2	Sicherungsmutter	Selflocking nut	NM24-8 Zn DIN985
3	305 2051	4	Passscheibe	Shim	30x42x1,0 DIN988 Zn
4	303 0936	1	Sicherungsmutter	Selflocking nut	NM20-8 Zn DIN985
5	305 6252	2	Scheibe	Washer	25 ISO7349 Zn
6	309 6174	2	Spannhülse	Expansion bush	10x70-DIN1481
7	317 3338	1	Einspannbuchse mit Presssitz	Expansion bush	EG20/26x16
8	317 3351	2	Einspannbuchse	Expansion bush	EG30/38x16-DIN1498
9	317 3407	2	Einspannbuchse	Expansion bush	EG24/32x20-DIN1498
11	417 7116	1	Waagebalken	Balance bar	140x15x1780 Thorit 9/600
12	412 8268	1	T-Träger	T-carrier	120x20x1589-1087 Rubin-K RE
13	412 8269	1	T-Träger	T-carrier	120x20x1589-1087 Rubin-K LI
14	412 8270	1	Strebe	Strut	80x120x525
15	301 3385	2	Sechskantschraube	Hexagon bolt	M12x55-8.8 Zn DIN931-A
16	301 5390	1	Sechskantschraube spz.	Hexagon bolt	M20x65-12.9 Zn
17	303 0934	2	Sicherungsmutter	Selflocking nut	NM12-8 Zn DIN985



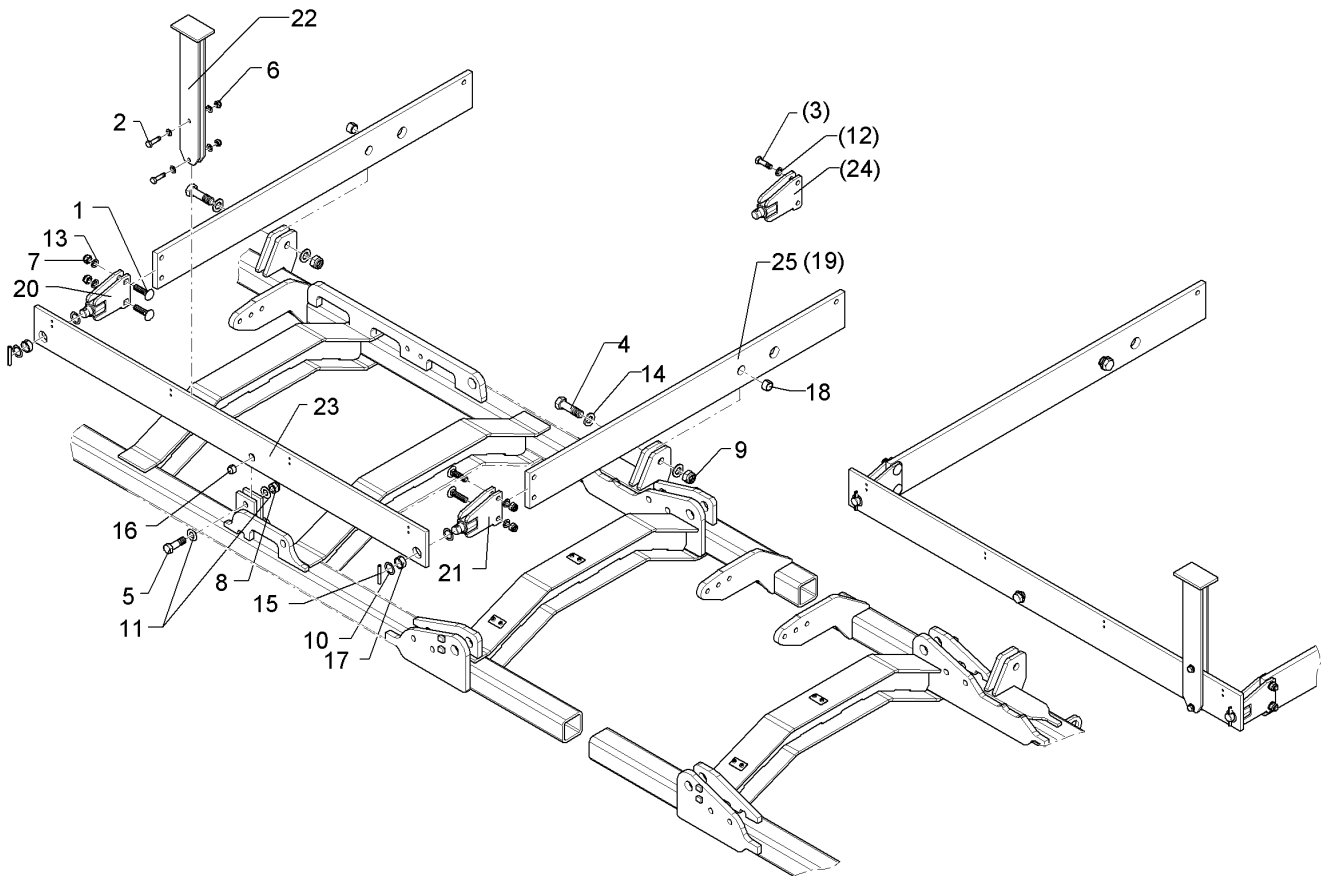
01.18

Pos.	Art.Nr.	Stck.	Artikeltext / Description		Abmessung
3	301 5386	2	Sechskantschraube spz.	Hexagon bolt	M16x70-8.8
4	302 8962	2	Gabelstück	Forkpiece	M30x90-22-D25
5	303 0935	2	Sicherungsmutter	Selflocking nut	NM16-8 Zn DIN985
10	309 7000	12	Spannhülse	Expansion bush	8x50-DIN1481 Zn
12	313 7770	4	Bolzen	Pin	D25x78 2xD8-56 Zn
13	313 7772	2	Bolzen	Pin	D25x90 2xD8-68 Zn
15	317 3345	2	Einspannbuchse mit Presssitz	Expansion bush	EG25/29x25
17	317 3360	4	Einspannbuchse mit Presssitz	Expansion bush	EG30/38x25
24	412 8255	1	Mittelteil	Center section	Rubin 9/450-600 (B)
25	412 8292	1	Seitenteil	Lateral section	Rubin 9/600(C) RE
26	412 8293	1	Seitenteil	Lateral section	Rubin 9/600(C) LI
27	417 8140	2	Gelenkstück	Connecting piece	20x130x315-M30
28	417 8142	4	Zugstange	Connecting rod	50x12x700
29	305 2072	4	Passscheibe	Shim	35x45x1,0 DIN988 Zn
31	305 8873	4	Sicherungsring	Retaining ring	35x2,5 DIN471
33	313 3509	4	Bolzen mit Verdrehsicherung	Pin with stop	D35x86/107-M10x1 Zn
35	317 3368	4	Einspannbuchse	Expansion bush	EG35/40x40-DIN1498
37	323 6348	4	Schmiernippel	Grease nipple	AM10x1 DIN17142
39	305 6141	4	Scheibe	Washer	17/30x3 DIN/ISO-7089
43	F55 0193	8	Stopfen	Plug	V80x80x2,9-5 SYN bk
44	32310096	8	Vierkantstopfen	Square plug	90 Q-9090 10



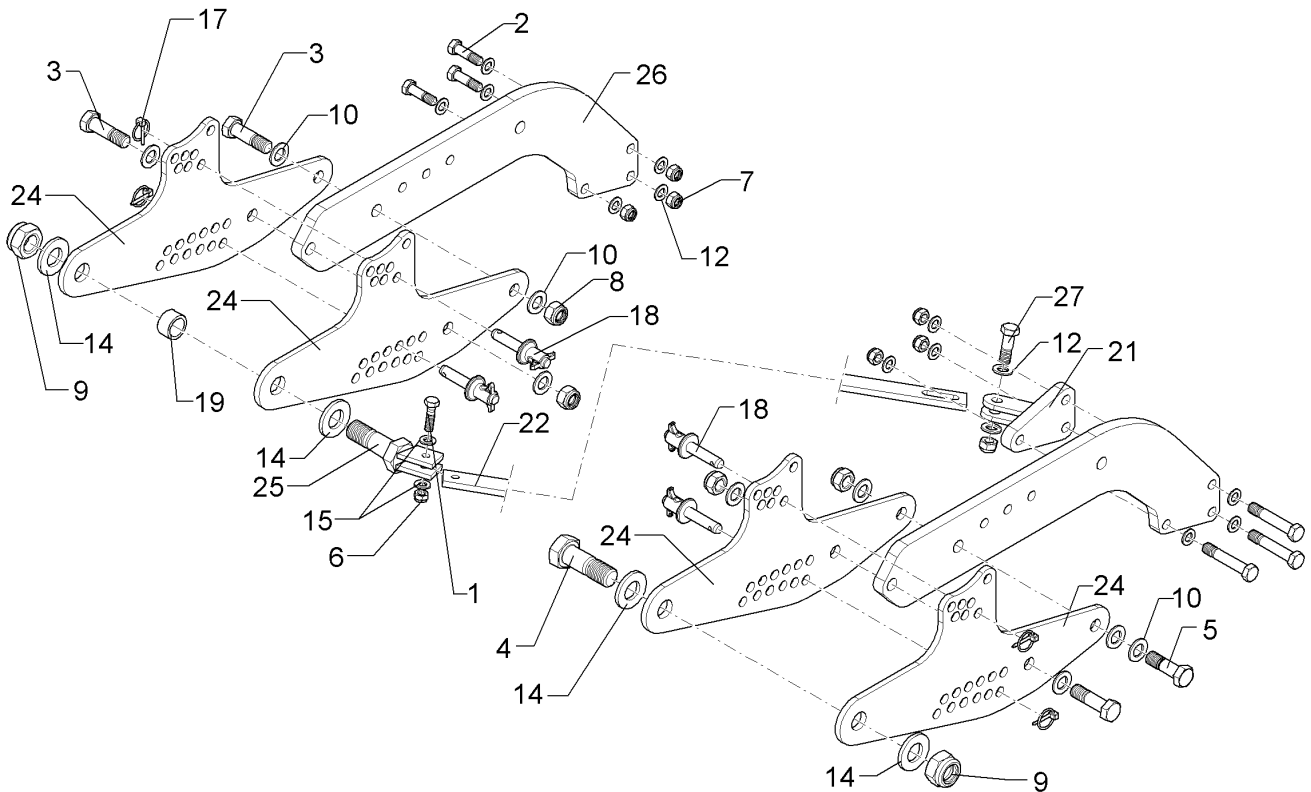
01.18

Pos.	Art.Nr.	Stck.	Artikeltext / Description		Abmessung
1	301 2242	4	Flachrundschraube	Saucer-head screw	M16x65-10.9 Zn
2	301 3385	2	Sechskantschraube	Hexagon bolt	M12x55-8.8 Zn DIN931-A
3	301 3870	4	Sechskantschraube spz.	Hexagon bolt	M16x65-10.9 Zn
4	301 4692	2	Sechskantschraube spz.	Hexagon bolt	M24x85ls50x30-8.8 Zn
5	301 5390	1	Sechskantschraube spz.	Hexagon bolt	M20x65-12.9 Zn
6	303 0934	2	Sicherungsmutter	Selflocking nut	NM12-8 Zn DIN985
7	303 0935	4	Sicherungsmutter	Selflocking nut	NM16-8 Zn DIN985
8	303 0936	1	Sicherungsmutter	Selflocking nut	NM20-8 Zn DIN985
9	303 0937	2	Sicherungsmutter	Selflocking nut	NM24-8 Zn DIN985
10	305 2051	4	Passscheibe	Shim	30x42x1,0 DIN988 Zn
11	305 6012	2	Scheibe	Washer	21 ISO7089 Zn
12	305 6141	4	Scheibe	Washer	17/30x3 DIN/ISO-7089
13	305 6162	8	Scheibe	Washer	D17/28x3 Zn
14	305 6254	4	Scheibe	Washer	D25/44x4 Zn ISO7089
15	309 6174	2	Spannhülse	Expansion bush	10x70-DIN1481
16	317 3338	1	Einspannbuchse mit Presssitz	Expansion bush	EG20/26x16
17	317 3351	2	Einspannbuchse	Expansion bush	EG30/38x16-DIN1498
18	317 3407	2	Einspannbuchse	Expansion bush	EG24/32x20-DIN1498
19	412 8178	2	Träger	Carrier	140x20x1432 2xD7 Ru.9K(A)(C) Rubin (C) RE
20	412 8184	1	Zapfen mit Platte	Plate with pivot	



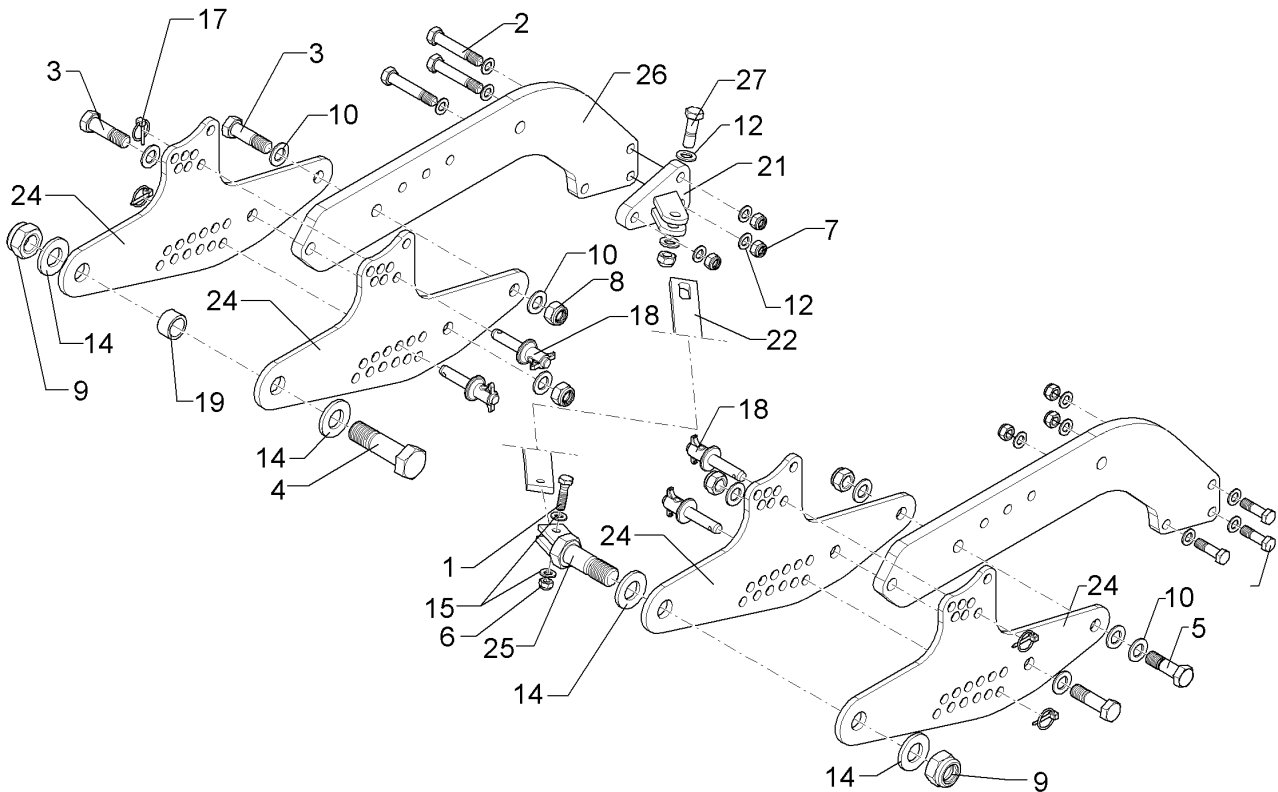
01.18

Pos.	Art.Nr.	Stck.	Artikeltext / Description		Abmessung
21	412 8185	1	Zapfen mit Platte	Plate with pivot	Rubin (C) LI
22	412 8270	1	Strebe	Strut	80x120x525
23	417 7116	1	Waagebalken	Balance bar	140x15x1780 Thorit 9/600
24	417 8125	2	Zapfen mit Platte	Plate with pivot	D30-160-2xD16
25	41210006	2	Träger	Carrier	Smaragd 9 140x20x1432 Ru.9K(A)(C)



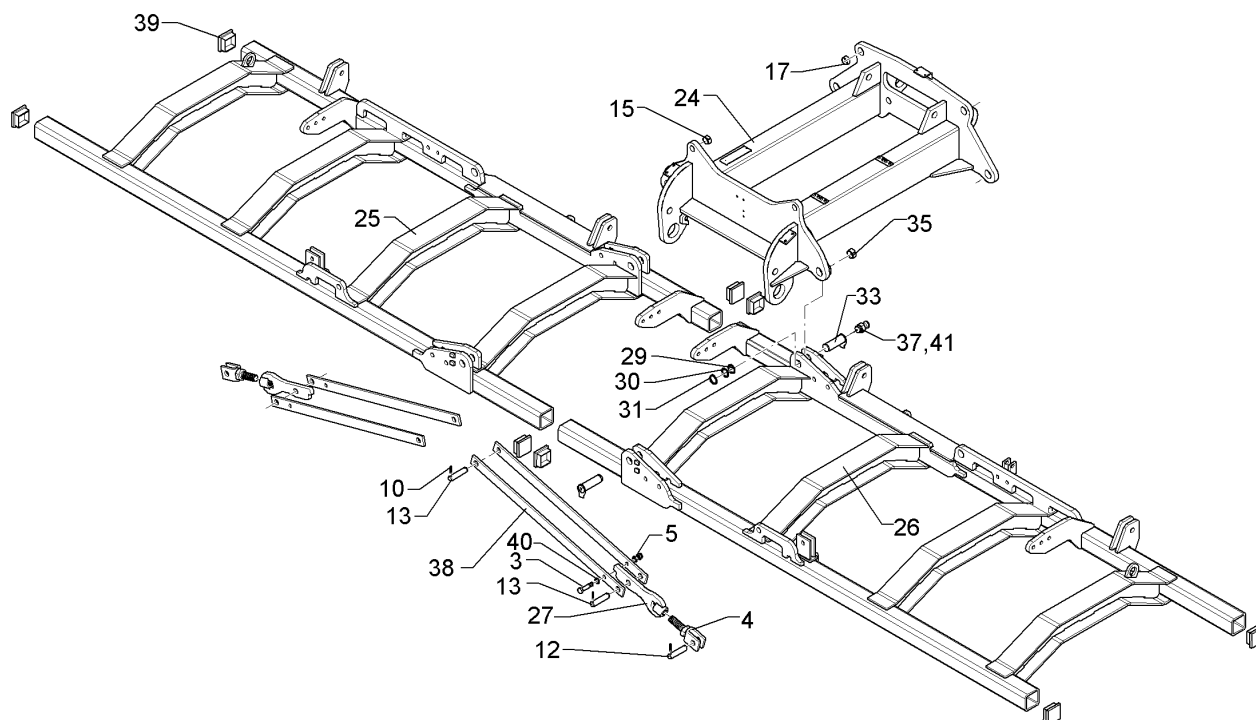
01.18

Pos.	Art.Nr.	Stck.	Artikeltext / Description		Abmessung
1	301 3364	1	Sechskantschraube	Hexagon bolt	M12x45-10.9 Zn DIN931-A
2	301 5370	3	Sechskantschraube spz.	Hexagon bolt	M16x90-12.9 Zn
3	301 4601	4	Sechskantschraube spz.	Hexagon bolt	M20x70-10.9 Zn
4	301 4873	1	Sechskantschraube spz.	Hexagon bolt	M30x90-8.8 Zn
6	303 0934	1	Sicherungsmutter	Selflocking nut	NM12-8 Zn DIN985
7	303 0935	1	Sicherungsmutter	Selflocking nut	NM16-8 Zn DIN985
8	303 0936	4	Sicherungsmutter	Selflocking nut	NM20-8 Zn DIN985
9	303 0938	2	Sicherungsmutter	Selflocking nut	NM30-8 Zn DIN985
10	305 6012	8	Scheibe	Washer	21 ISO7089 Zn
12	305 6141	2	Scheibe	Washer	17/30x3 DIN/ISO-7089
14	305 6327	4	Scheibe	Washer	60x31x6 Zn 200HV
15	305 8580	2	Scheibe	Washer	13/24x2,5 St-Zn DIN125
17	311 9565	4	Klappstift	Securing pin	4,5
18	313 8152	4	Bolzen	Pin	D16x51,7/112 V Zn
19	317 6691	2	Buchse	Bush	D30/40x22
21	41210022	1	Halter	Holder	90x97x137 Rubin RE
22	41210021	1	Strebe	Strut	50x10x1854 1xD12,1 D16,5x56,5
24	412 8181	4	Verstellplatte	Adjuster plate	10x272x570 1xD30,1
25	412 8183	1	Halter	Holder	M30x90 D12 Zn
26	412 8120	2	Träger	Carrier	20x276x713 Rubin
27	301 5409	1	Sechskantschraube spz.	Hexagon bolt	M16x50-8.8 Zn



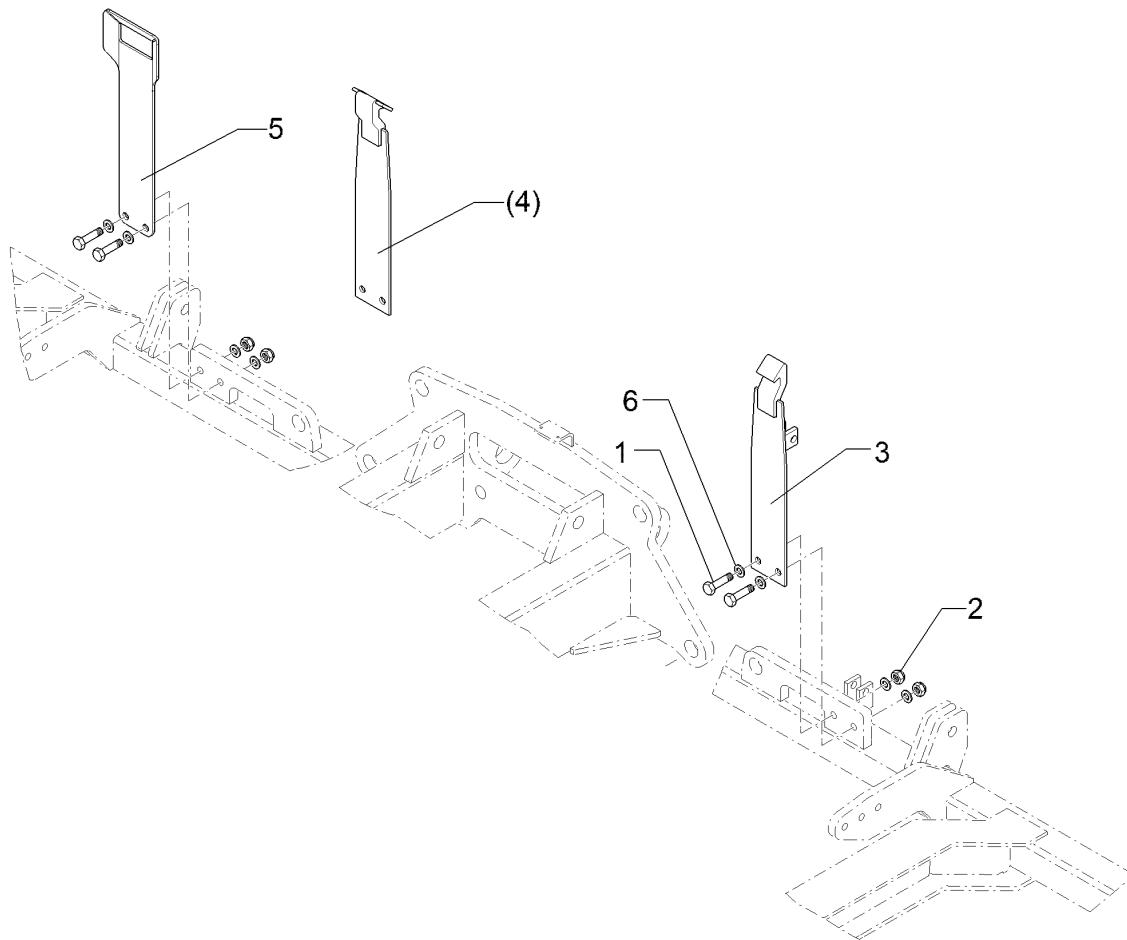
01.18

Pos.	Art.Nr.	Stck.	Artikeltext / Description		Abmessung
1	301 3364	1	Sechskantschraube	Hexagon bolt	M12x45-10.9 Zn DIN931-A
2	301 5370	3	Sechskantschraube spz.	Hexagon bolt	M16x90-12.9 Zn
3	301 4601	4	Sechskantschraube spz.	Hexagon bolt	M20x70-10.9 Zn
4	301 4873	1	Sechskantschraube spz.	Hexagon bolt	M30x90-8.8 Zn
6	303 0934	1	Sicherungsmutter	Selflocking nut	NM12-8 Zn DIN985
7	303 0935	1	Sicherungsmutter	Selflocking nut	NM16-8 Zn DIN985
8	303 0936	4	Sicherungsmutter	Selflocking nut	NM20-8 Zn DIN985
9	303 0938	2	Sicherungsmutter	Selflocking nut	NM30-8 Zn DIN985
10	305 6012	8	Scheibe	Washer	21 ISO7089 Zn
12	305 6141	2	Scheibe	Washer	17/30x3 DIN/ISO-7089
14	305 6327	4	Scheibe	Washer	60x31x6 Zn 200HV
15	305 8580	2	Scheibe	Washer	13/24x2,5 St-Zn DIN125
17	311 9565	4	Klappstift	Securing pin	4,5
18	313 8152	4	Bolzen	Pin	D16x51,7/112 V Zn
19	317 6691	2	Buchse	Bush	D30/40x22
21	41210023	1	Halter	Holder	90x97x137 Rubin LI
22	41210021	1	Strebe	Strut	50x10x1854 1xD12,1 D16,5x56,5
24	412 8181	4	Verstellplatte	Adjuster plate	10x272x570 1xD30,1
25	412 8183	1	Halter	Holder	M30x90 D12 Zn
26	412 8120	2	Träger	Carrier	20x276x713 Rubin
27	301 5409	1	Sechskantschraube spz.	Hexagon bolt	M16x50-8.8 Zn



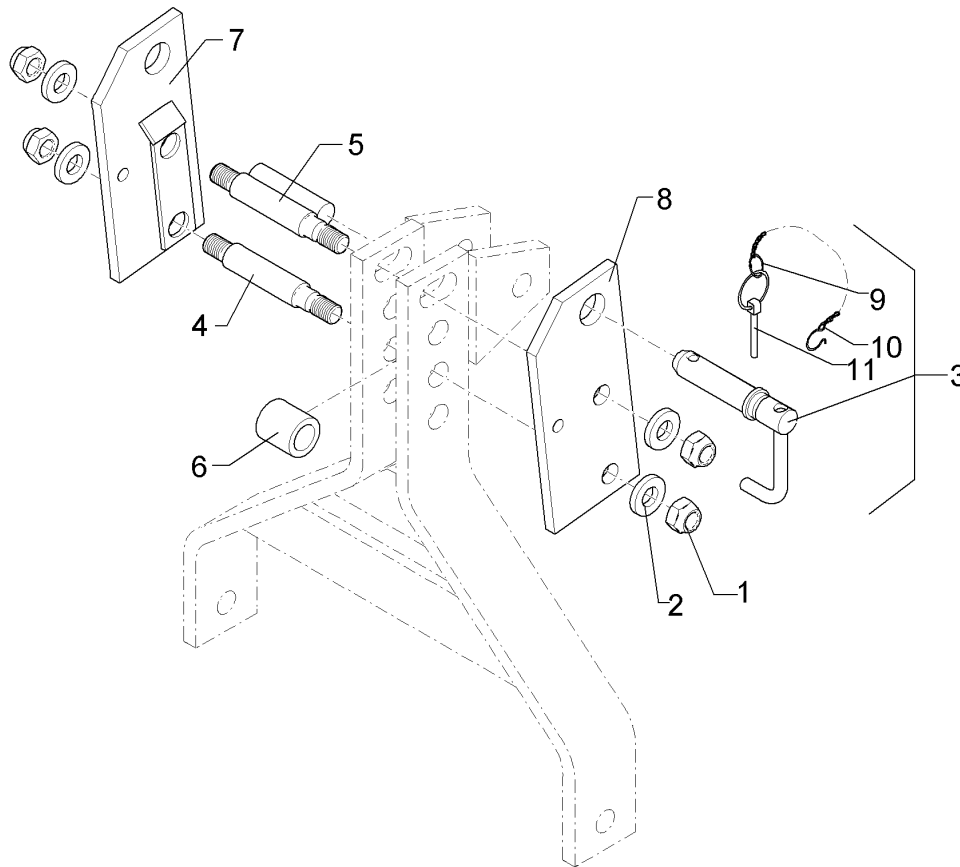
01.18

Pos.	Art.Nr.	Stck.	Artikeltext / Description		Abmessung
3	301 5363	2	Sechskantschraube spz.	Hexagon bolt	M16x70-12.9 Zn
4	302 8962	2	Gabelstück	Forkpiece	M30x90-22-D25
5	303 0935	2	Sicherungsmutter	Selflocking nut	NM16-8 Zn DIN985
10	309 7000	12	Spannhülse	Expansion bush	8x50-DIN1481 Zn
12	313 7770	4	Bolzen	Pin	D25x78 2xD8-56 Zn
13	313 7772	2	Bolzen	Pin	D25x90 2xD8-68 Zn
15	317 3345	2	Einspannbuchse mit Presssitz	Expansion bush	EG25/29x25
17	317 3360	4	Einspannbuchse mit Presssitz	Expansion bush	EG30/38x25
24	412 8255	1	Mittelteil	Center section	Rubin 9/450-600 (B)
25	41210106	1	Seitenteil	Lateral section	Rubin 9/600(D) RE
26	41210107	1	Seitenteil	Lateral section	Rubin 9/600(D) LI
27	417 8140	2	Gelenkstück	Connecting piece	20x130x315-M30
29	305 2072	4	Passscheibe	Shim	35x45x1,0 DIN988 Zn
31	305 8873	4	Sicherungsring	Retaining ring	35x2,5 DIN471
33	313 3509	4	Bolzen mit Verdrehsicherung	Pin with stop	D35x86/107-M10x1 Zn
35	317 3368	4	Einspannbuchse	Expansion bush	EG35/40x40-DIN1498
37	323 6348	4	Schmiernippel	Grease nipple	AM10x1 DIN171412
38	417 8142	4	Zugstange	Connecting rod	50x12x700
39	32310096	8	Vierkantstopfen	Square plug	90 Q-9090 10
40	305 6141	2	Scheibe	Washer	17/30x3 DIN/ISO-7089



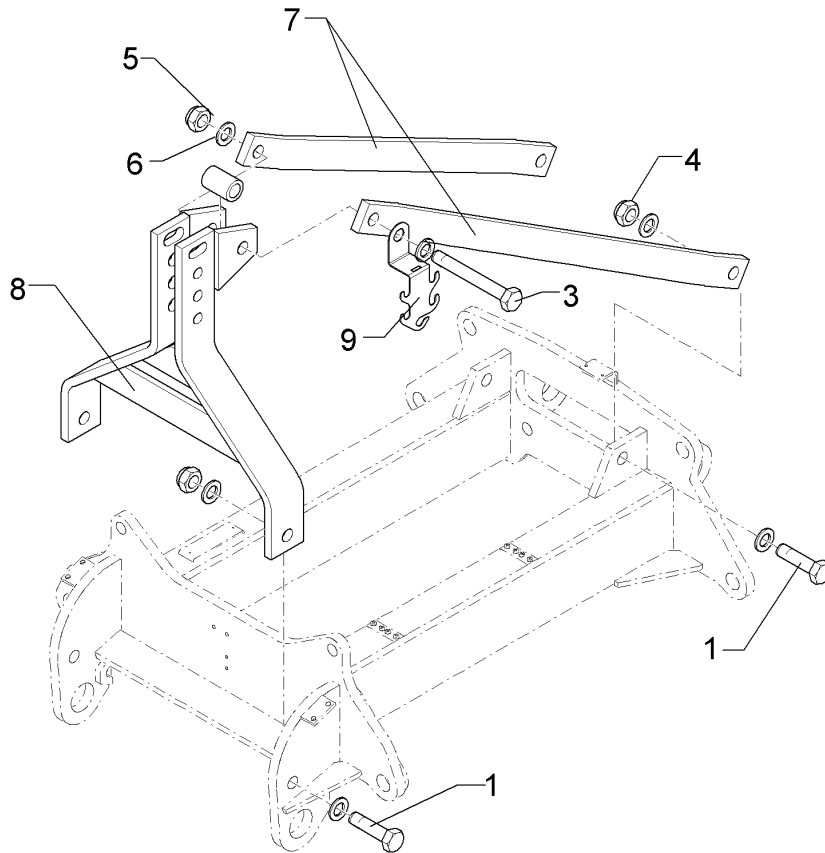
01.18

Pos.	Art.Nr.	Stck.	Artikeltext / Description		Abmessung
1	301 5409	4	Sechskantschraube spz.	Hexagon bolt	M16x50-8.8 Zn
2	303 0935	4	Sicherungsmutter	Selflocking nut	NM16-8 Zn DIN985
3	417 8149	1	Blattfeder	Leaf spring	100x6 Rubin 9 K
4	417 8146	1	Blattfeder	Leaf spring	100x6 Smaragd 9-K
5	417 8141	1	Blattfeder	Leaf spring	6x160x549 2xD16,5
6	305 6141	8	Scheibe	Washer	17/30x3 DIN/ISO-7089



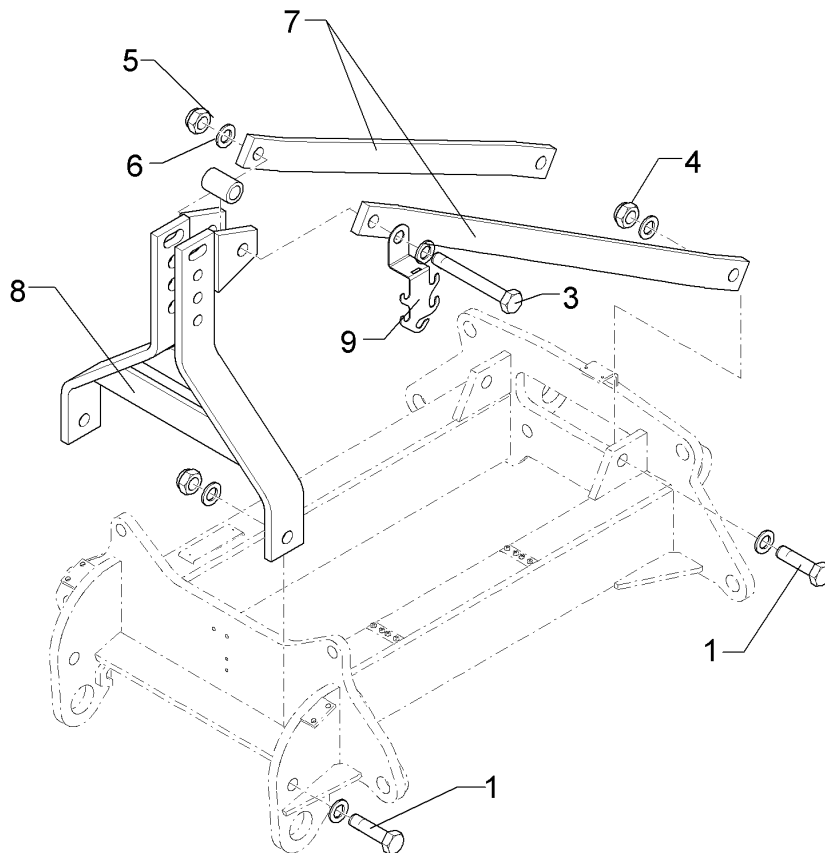
01.18

Pos.	Art.Nr.	Stck.	Artikeltext / Description	Abmessung	
1	303 0937	4	Sicherungsmutter	Selflocking nut	NM24-8 Zn DIN985
2	305 6252	4	Scheibe	Washer	25 ISO7349 Zn
3	313 7927	1	Oberlenkerbolzen mit Kette	Top link pin with chain	K700 D40/44,5x228
4	313 7942	1	Bolzen	Pin	KAT3 D31,8x208 2xM24 Zn
5	313 7943	1	Bolzen	Pin	KAT3 D31,8/30x208 2xM24 Zn
6	317 6881	1	Röhrchen	Tube	D51x8,8x54 Zn
7	440 1132	1	Turmverlängerung	Extension for headstock	RE V-AD160 K700
8	440 1133	1	Turmverlängerung	Extension for headstock	LI V-AD160 K700
9	305 8545	1	Sicherungsring	Retaining ring	3x30-35x1,25 Zn
10	305 8560	1	Federsicherung	Securing clip	D3,6/D21-460mm-Zn
11	311 9302	1	Klappstift	Securing pin	12x60



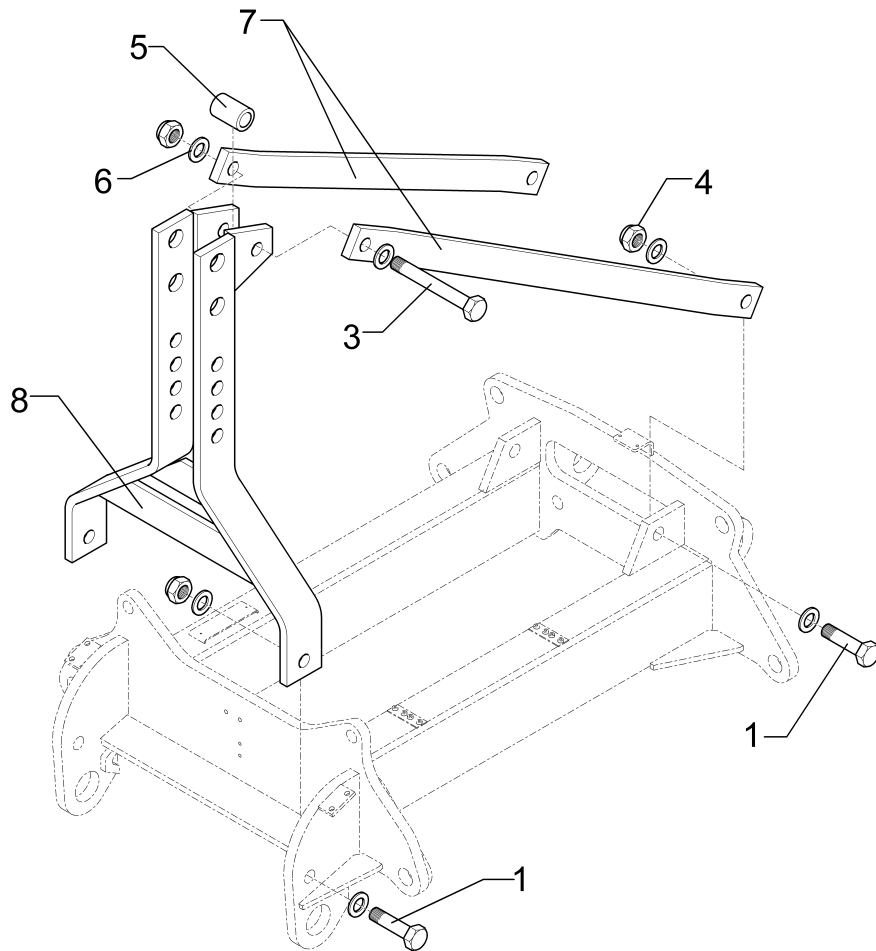
01.18

Pos.	Art.Nr.	Stck.	Artikeltext / Description		Abmessung
1	301 4873	4	Sechskantschraube spz.	Hexagon bolt	M30x90-8.8 Zn
3	301 4903	1	Sechskantschraube gek.	Hexagon bolt	M30x210-8.8 (240) Zn
4	303 0938	5	Sicherungsmutter	Selflocking nut	NM30-8 Zn DIN985
5	317 6806	1	Röhrchen	Tube	51x8,8x76±0,5 Zn
6	305 6327	10	Scheibe	Washer	60x31x6 Zn 200HV
7	440 3522	2	Strebe	Strut	70x22x1220 Rubin 9K
8	440 5248	1	Turm	Headstock	80x20x809 3+1L Rubin 9 K (B)



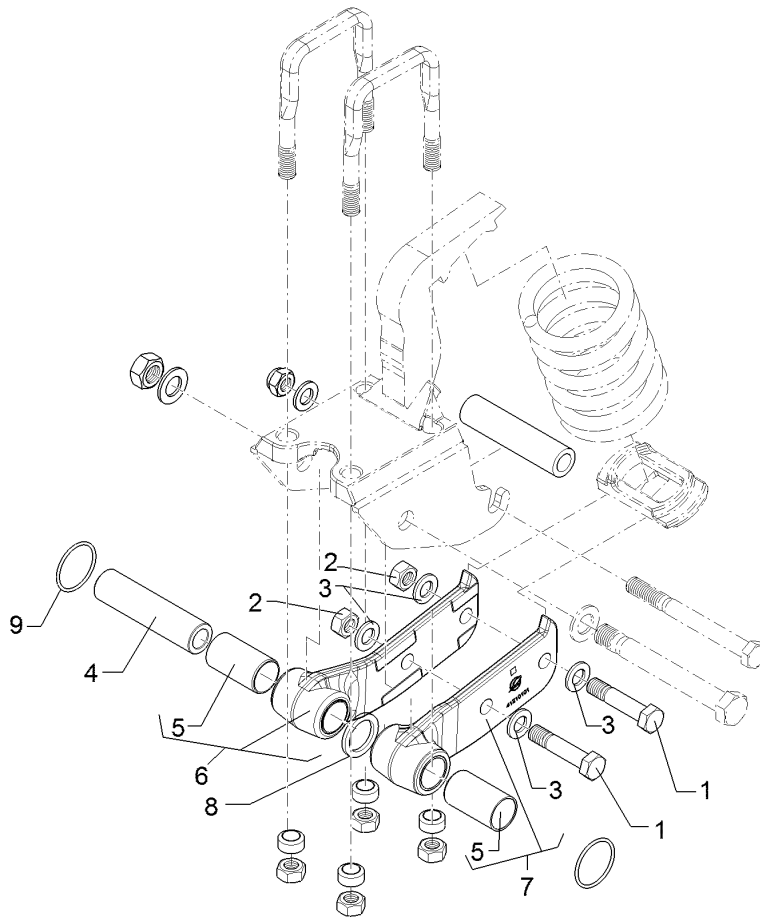
01.18

Pos.	Art.Nr.	Stck.	Artikeltext / Description		Abmessung
1	301 4873	4	Sechskantschraube spz.	Hexagon bolt	M30x90-8.8 Zn
3	301 4903	1	Sechskantschraube gek.	Hexagon bolt	M30x210-8.8 (240) Zn
4	303 0938	5	Sicherungsmutter	Selflocking nut	NM30-8 Zn DIN985
5	317 6806	1	Röhrchen	Tube	51x8,8x76±0,5 Zn
6	305 6327	10	Scheibe	Washer	60x31x6 Zn 200HV
7	440 3522	2	Strebe	Strut	70x22x1220 Rubin 9K
8	440 5251	1	Turm	Headstock	80x20x809 Kat3+1L Rubin 9 K(B)
9	470 1689	1	Halter	Holder	2,5x118x309 Zn



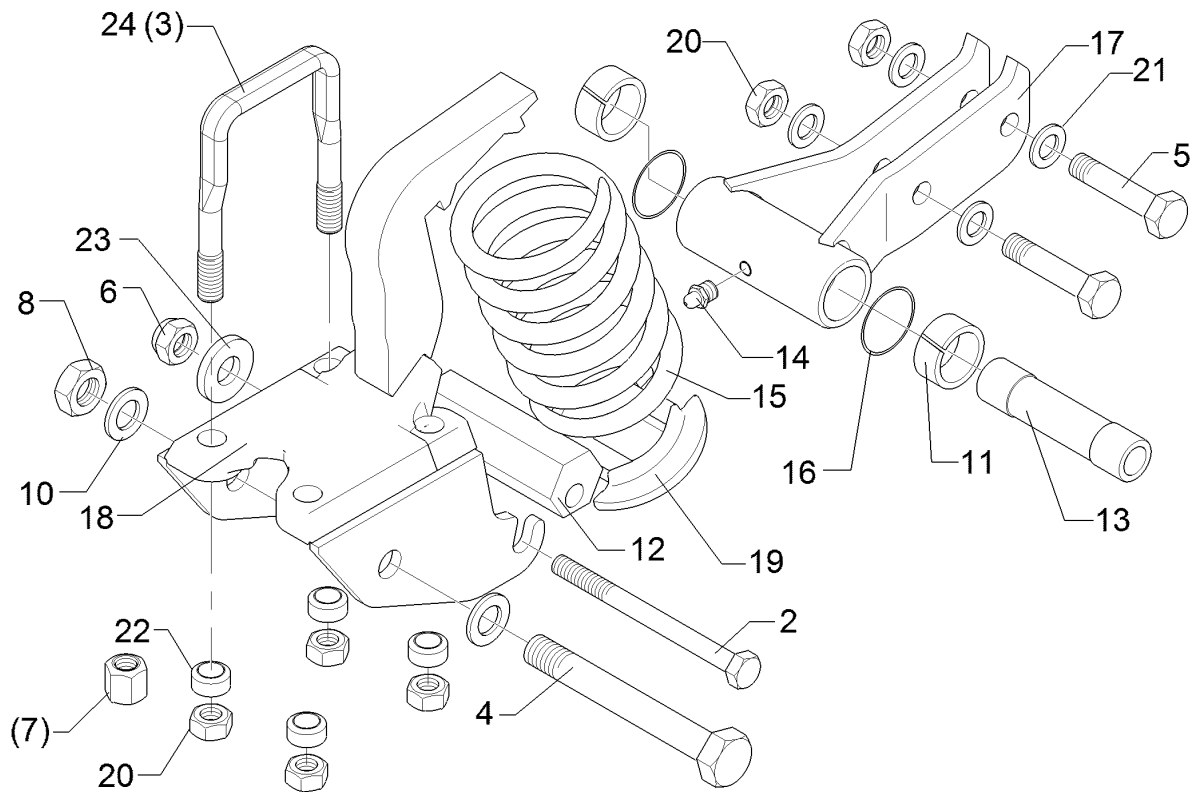
01.18

Pos.	Art.Nr.	Stck.	Artikeltext / Description		Abmessung
1	301 4873	4	Sechskantschraube spz.	Hexagon bolt	M30x90-8.8 Zn
3	301 4903	1	Sechskantschraube gek.	Hexagon bolt	M30x210-8.8 (240) Zn
4	303 0938	5	Sicherungsmutter	Selflocking nut	NM30-8 Zn DIN985
5	317 6806	1	Röhrchen	Tube	51x8,8x76±0,5 Zn
6	305 6327	10	Scheibe	Washer	60x31x6 Zn 200HV
7	440 3524	2	Strebe	Strut	70x22x1390 Rubin 9KA
8	440 5256	1	Turm	Headstock	K700 Rubin 9 K (B)



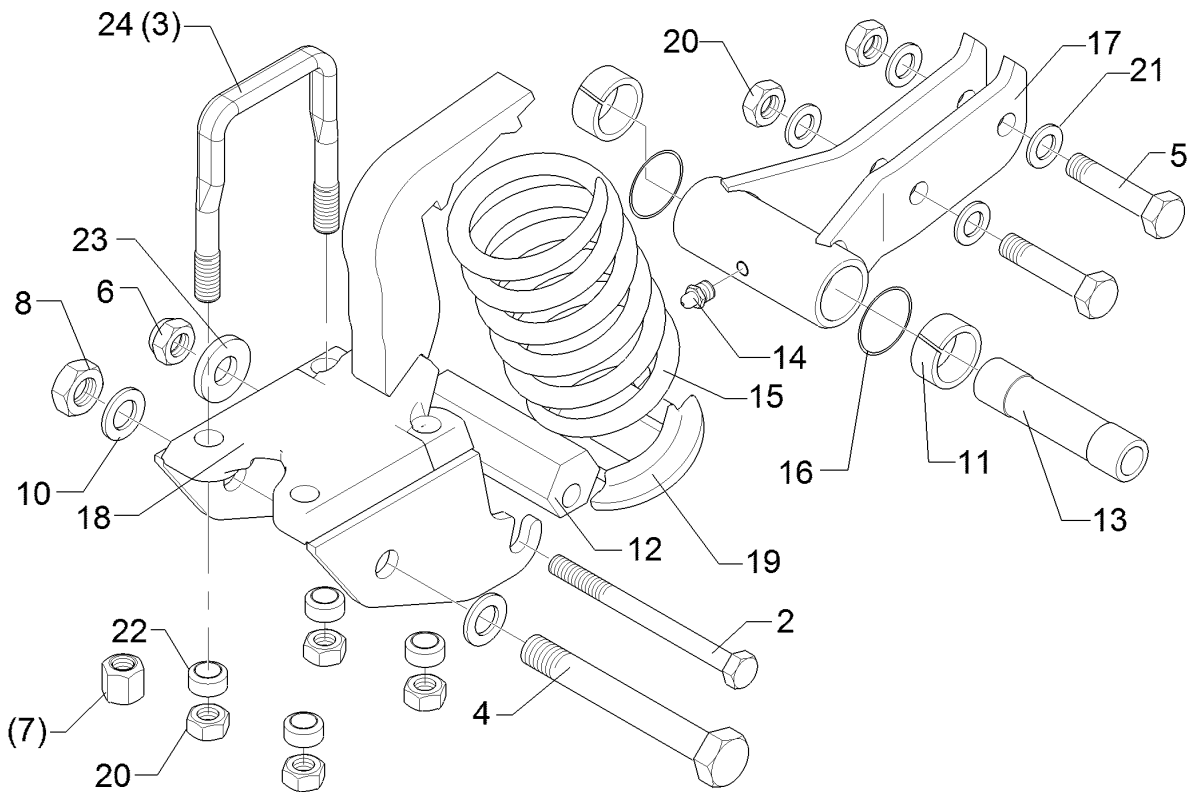
01.18

Pos.	Art.Nr.	Stck.	Artikeltext / Description		Abmessung
1	301 5361	2	Sechskantschraube spz.	Hexagon bolt	M16x75-12.9 Zn
2	303 0971	2	Sechskantmutter	Hexagon nut	M16 DIN934-10 Zn
3	305 6141	4	Scheibe	Washer	17/30x3 DIN/ISO-7089
4	31710080	1	Buchse	Bush	D32/20,1x128 A2-V
5	31710081	2	Gleitlager	Sleeve bearing	D36/32x63
6	51210014	1	Taschenlagerung	Bracket bearing	Rubin(D) RE
7	51210015	1	Taschenlagerung	Bracket bearing	Rubin(D) LI
8	32310104	1	Dichtung	Seal	D45/33x4
9	375 1226	2	O-Ring	O-ring	46x3-80Shore Viton83



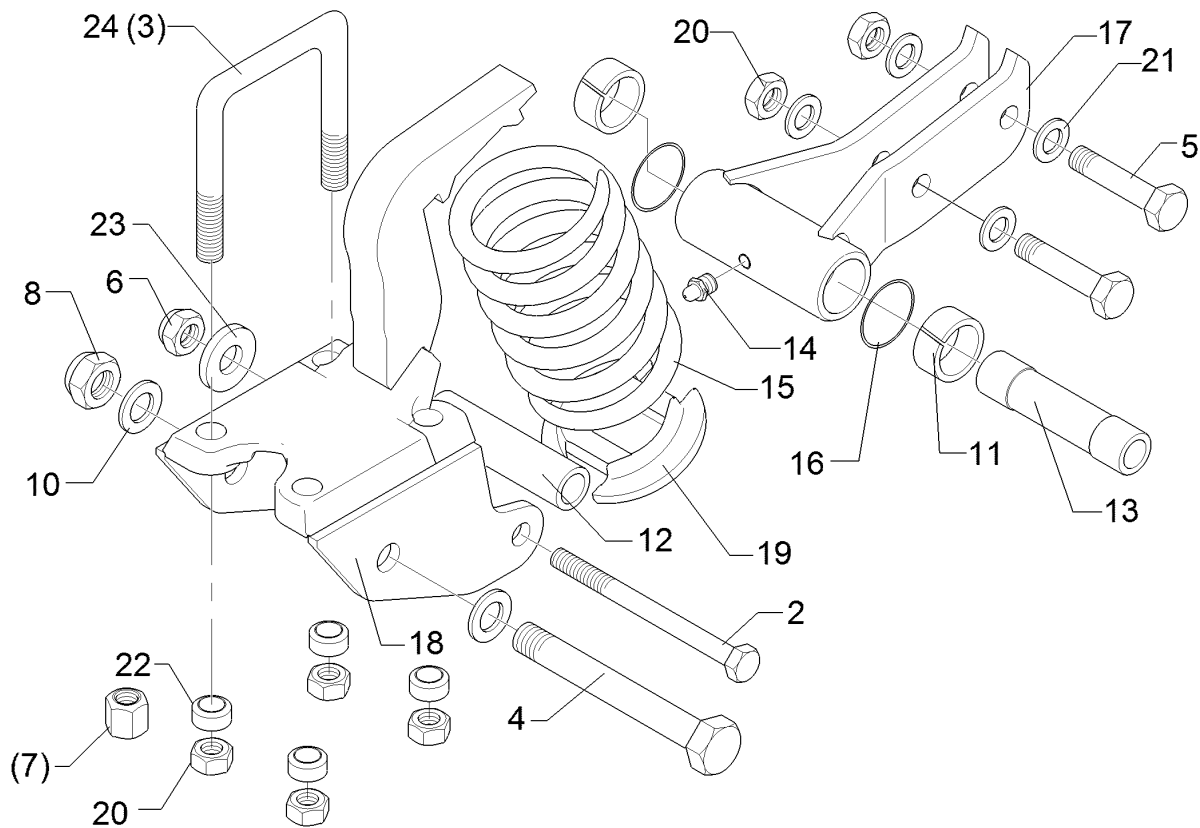
01.18

Pos.	Art.Nr.	Stck.	Artikeltext / Description	Abmessung	
2	30110345	1	Sechskantschraube spz.	Hexagon bolt	M16x165-10.9 Zn
3	301 7795	2	Bügelschraube	U-bolt	M16/90/135 (382) Zn
4	301 4523	1	Sechskantschraube spezial	Hexagon bolt	M20x1,5x170s144xb23-10.9 Zn
5	301 5361	2	Sechskantschraube spz.	Hexagon bolt	M16x75-12.9 Zn
6	303 0935	1	Sicherungsmutter	Selflocking nut	NM16-8 Zn DIN985
7	303 0954	4	Sechskantmutter	Hexagon nut	M16 DIN 6330-10 Form B
8	303 0977	1	Sechskantmutter	Hexagon nut	M20x1,5 DIN934-10 Zn
10	305 6012	2	Scheibe	Washer	21 ISO7089 Zn
11	317 3422	2	Einspannbuchse	Expansion bush	EG30/38x25
12	317 7701	1	Exzenter	Eccentric	SW41x125 D16,25 Zn
13	317 7199	1	Hülse	Bushing	D30/20,1x128-2xL25
14	323 6348	1	Schmiernippel	Grease nipple	AM10x1 DIN71412
15	329 8467	1	Druckfeder	Compression spring	14x97x218
16	375 1226	2	O-Ring	O-ring	46x3-80Shore Viton83
17	412 8103	1	Taschenlagerung	Bracket bearing	D51x128 60x25 Rubin 9
18	412 8091	1	Halmtasche	Bracket	90x90/D20x128-D18 Rubin-B HI
19	427 8170	1	Lager	Bearing	D110/27x83 Zn Rubin 9
20	303 0971	6	Sechskantmutter	Hexagon nut	M16 DIN934-10 Zn



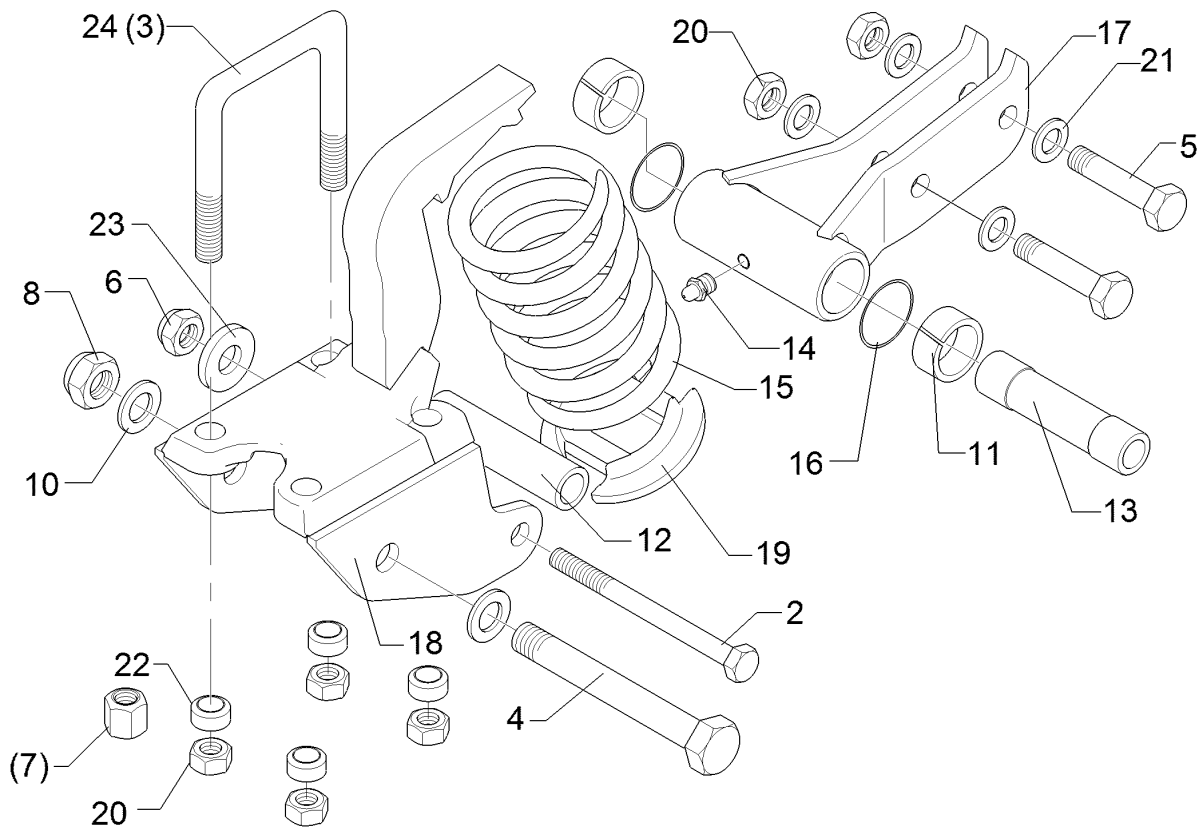
01.18

Pos.	Art.Nr.	Stck.	Artikeltext / Description	Abmessung	
21	305 6141	6	Scheibe	Washer	17/30x3 DIN/ISO-7089
22	30510101	4	Scheibe	Washer	D25/16,5x9 R22 Zn
23	305 6161	1	Scheibe	Washer	17/40x6 DIN7349 Zn
24	30110069	2	Bügelsschraube	U-bolt	M16x135 U-91 Zn



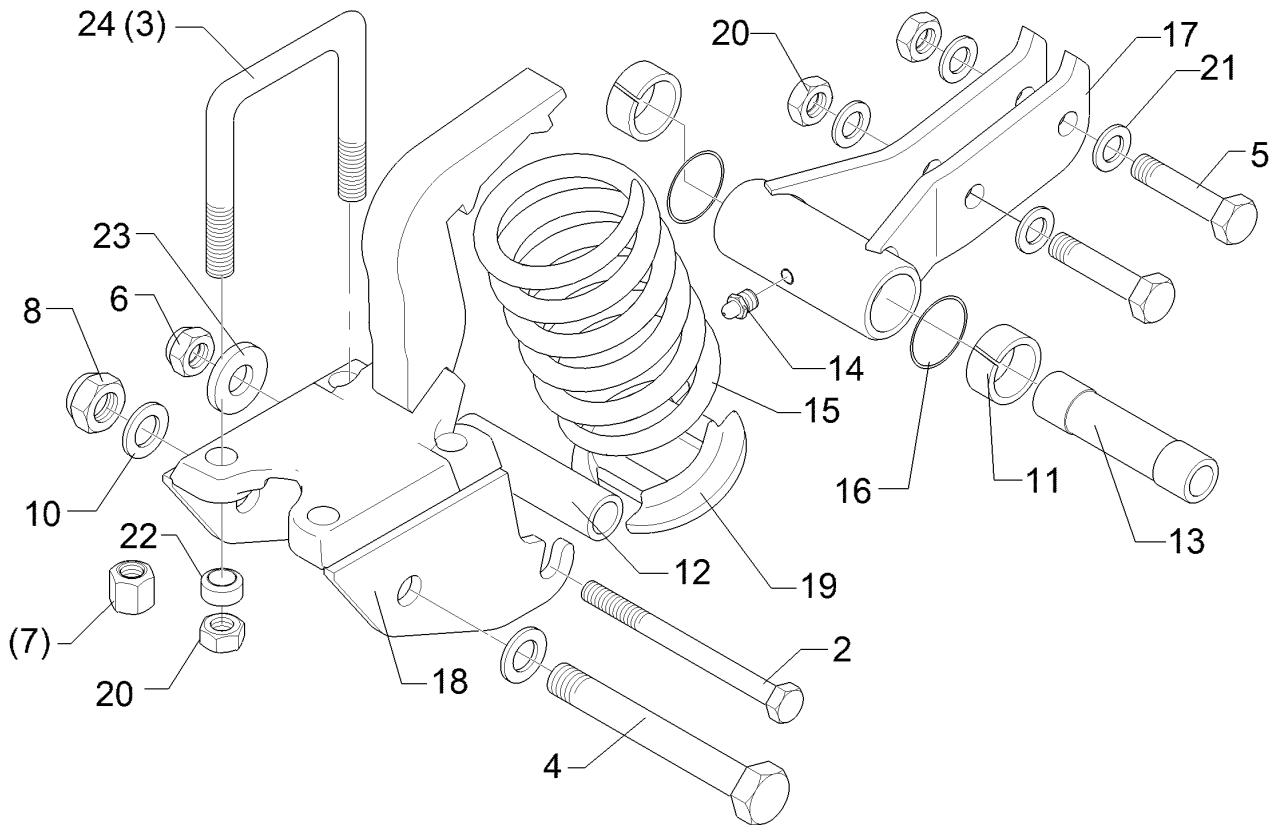
01.18

Pos.	Art.Nr.	Stck.	Artikeltext / Description	Abmessung	
2	30110345	1	Sechskantschraube spz.	Hexagon bolt	M16x165-10.9 Zn
3	301 7795	2	Bügelsschraube	U-bolt	M16/90/135 (382) Zn
4	301 4523	1	Sechskantschraube spezial	Hexagon bolt	M20x1,5x170ls144xb23-10.9 Zn
5	301 5361	2	Sechskantschraube spz.	Hexagon bolt	M16x75-12.9 Zn
6	303 0935	1	Sicherungsmutter	Selflocking nut	NM16-8 Zn DIN985
7	303 0954	4	Sechskantmutter	Hexagon nut	M16 DIN 6330-10 Form B
8	303 0977	1	Sechskantmutter	Hexagon nut	M20x1,5 DIN934-10 Zn
9	305 6141	6	Scheibe	Washer	17/30x3 DIN/ISO-7089
10	305 6012	2	Scheibe	Washer	21 ISO7089 Zn
11	317 3422	2	Einspannbuchse	Expansion bush	EG30/38x25
12	317 6826	1	Rohr	Tube	D30x5,6x125 Zn
13	317 7199	1	Hülse	Bushing	D30/20,1x128-2xL25
14	323 6348	1	Schmiernippel	Grease nipple	AM10x1 DIN71412
15	329 8467	1	Druckfeder	Compression spring	14x97x218
16	375 1226	2	O-Ring	O-ring	46x3-80Shore Viton83
17	412 8103	1	Taschenlagerung	Bracket bearing	D51x128 60x25 Rubin 9
18	412 8110	1	Halmtasche	Bracket	90x90/D20x128-D18 Rubin-A
19	427 8170	1	Lager	Bearing	D110/27x83 Zn Rubin 9
20	303 0971	6	Sechskantmutter	Hexagon nut	M16 DIN934-10 Zn



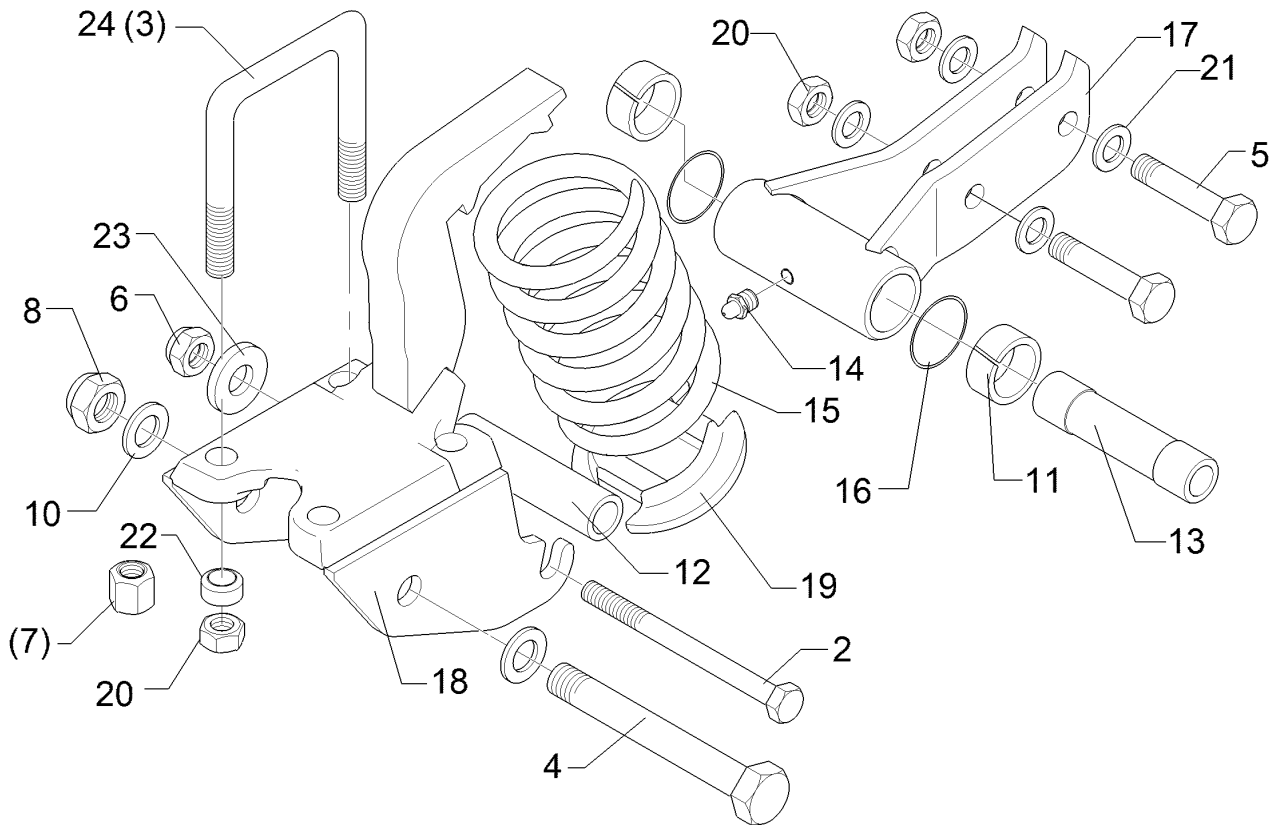
01.18

Pos.	Art.Nr.	Stck.	Artikeltext / Description	Abmessung	
22	30510101	4	Scheibe	Washer	D25/16,5x9 R22 Zn
23	305 6161	1	Scheibe	Washer	17/40x6 DIN7349 Zn
24	30110069	2	Bügel schraube	U-bolt	M16x135 U-91 Zn



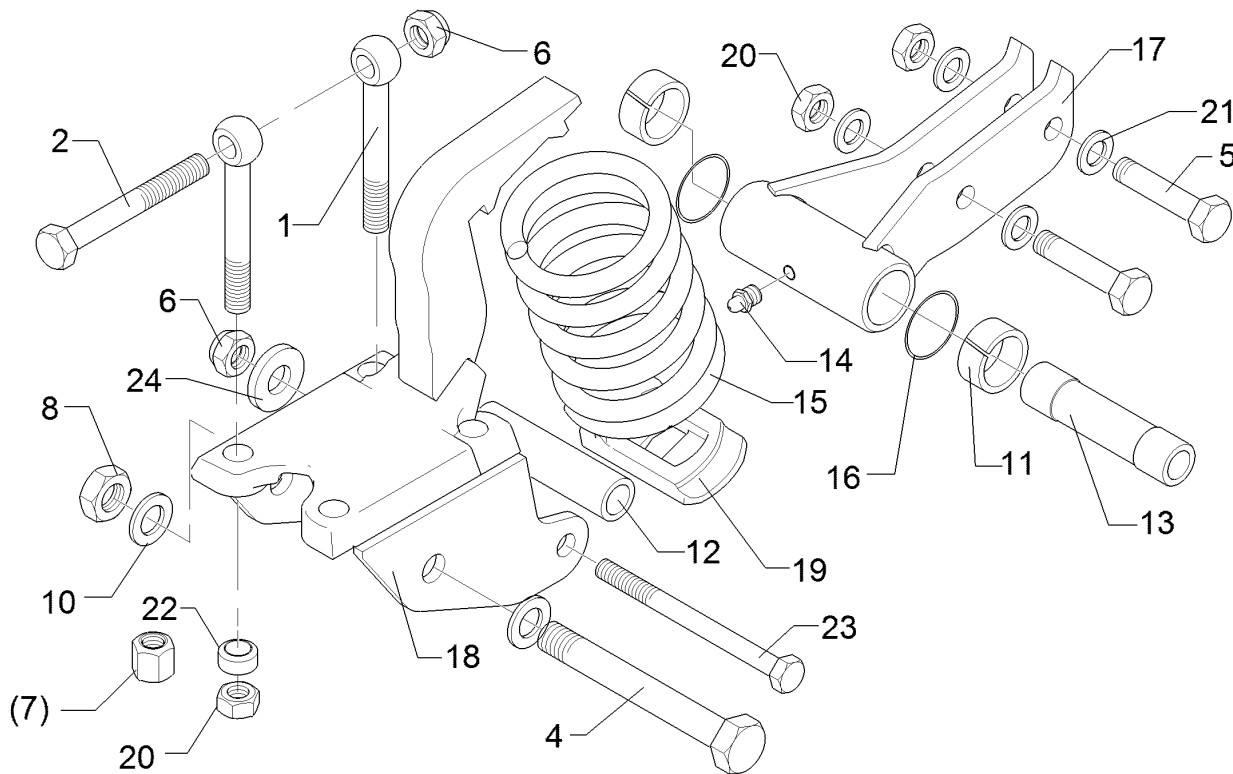
01.18

Pos.	Art.Nr.	Stck.	Artikeltext / Description	Abmessung	
2	30110345	1	Sechskantschraube spz.	Hexagon bolt	M16x165-10.9 Zn
3	301 7795	2	Bügelsschraube	U-bolt	M16/90/135 (382) Zn
4	301 4523	1	Sechskantschraube spezial	Hexagon bolt	M20x1,5x170s144xb23-10.9 Zn
5	301 5361	2	Sechskantschraube spz.	Hexagon bolt	M16x75-12.9 Zn
6	303 0935	1	Sicherungsmutter	Selflocking nut	NM16-8 Zn DIN985
7	303 0954	4	Sechskantmutter	Hexagon nut	M16 DIN 6330-10 Form B
8	303 0977	1	Sechskantmutter	Hexagon nut	M20x1,5 DIN934-10 Zn
10	305 6012	2	Scheibe	Washer	21 ISO7089 Zn
11	317 3422	2	Einspannbuchse	Expansion bush	EG30/38x25
12	317 6826	1	Rohr	Tube	D30x5,6x125 Zn
13	317 7199	1	Hülse	Bushing	D30/20,1x128-2xL25
14	323 6348	1	Schmiernippel	Grease nipple	AM10x1 DIN71412
15	329 8467	1	Druckfeder	Compression spring	14x97x218
16	375 1226	2	O-Ring	O-ring	46x3-80Shore Viton83
17	412 8103	1	Taschenlagerung	Bracket bearing	D51x128 60x25
18	412 8091	1	Halmtasche	Bracket	Rubin 9 90x90/D20x128-D18
19	427 8170	1	Lager	Bearing	Rubin-B HI D110/27x83 Zn
20	303 0971	6	Sechskantmutter	Hexagon nut	Rubin 9 M16 DIN934-10 Zn



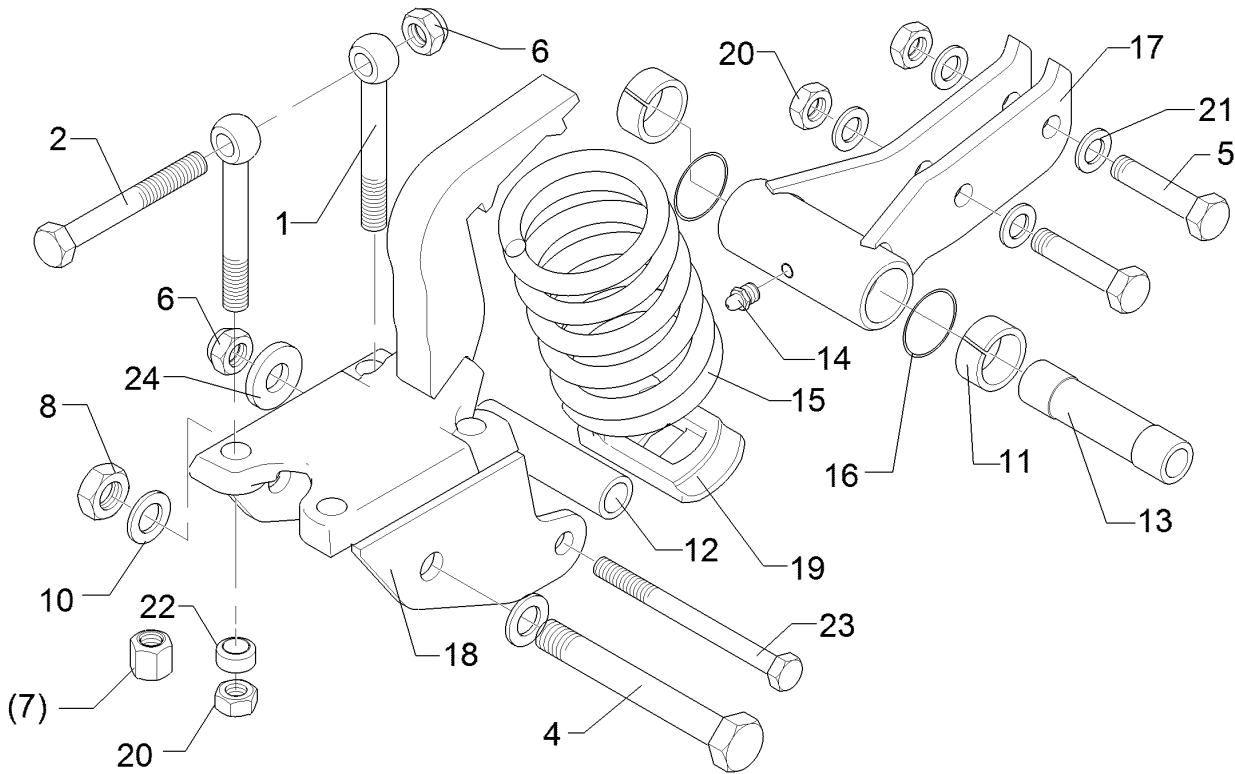
01.18

Pos.	Art.Nr.	Stck.	Artikeltext / Description	Abmessung	
21	305 6141	6	Scheibe	Washer	17/30x3 DIN/ISO-7089
22	30510101	4	Scheibe	Washer	D25/16,5x9 R22 Zn
23	305 6161	1	Scheibe	Washer	17/40x6 DIN7349 Zn
24	30110069	2	Bügelsschraube	U-bolt	M16x135 U-91 Zn



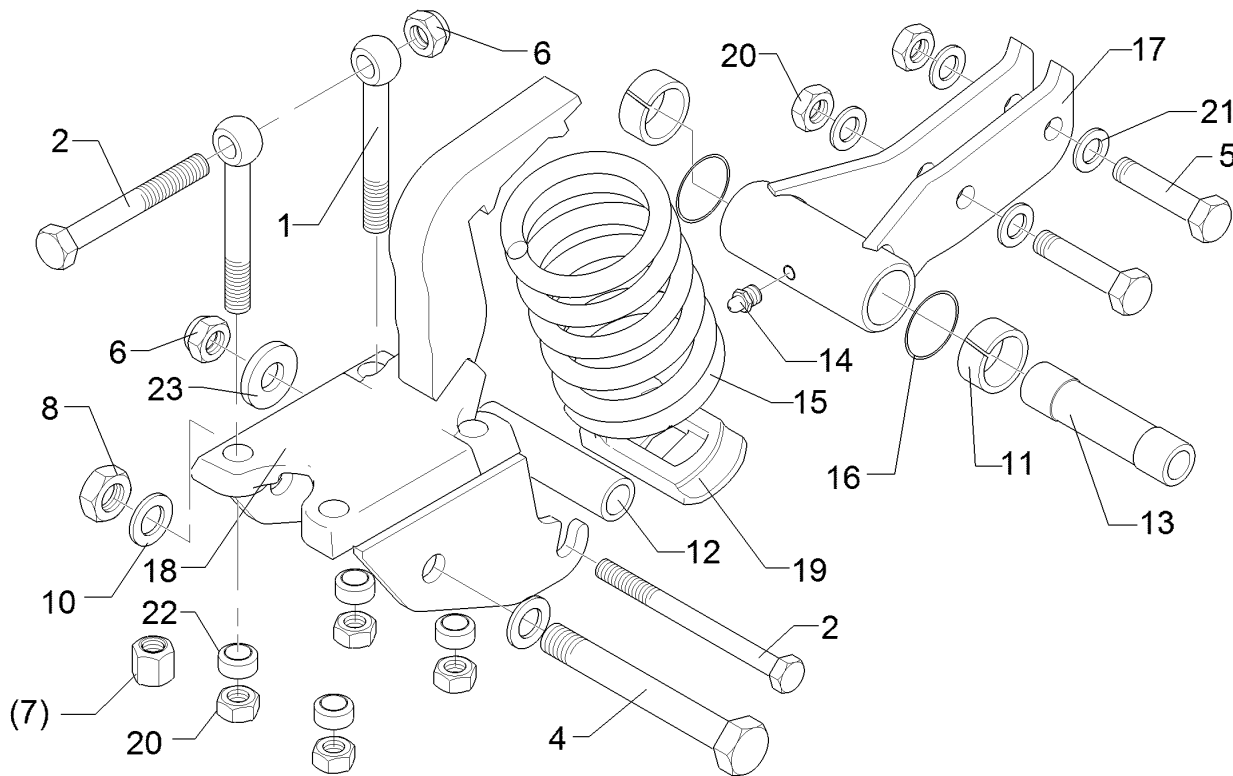
01.18

Pos.	Art.Nr.	Stck.	Artikeltext / Description		Abmessung
1	301 0860	4	Augenschraube	Eye bolt	BM16x150-8.8
2	301 5410	3	Sechskantschraube	Hexagon bolt	D2=16,1 Zn DIN444 M16x160-8.8 Zn
4	301 4523	1	Sechskantschraube spezial	Hexagon bolt	DIN931-A M20x1,5x170ls144xb23-10.9 Zn
5	301 5361	2	Sechskantschraube spz.	Hexagon bolt	M16x75-12.9 Zn
6	303 0935	3	Sicherungsmutter	Selflocking nut	NM16-8 Zn DIN985
7	303 0954	4	Sechskantmutter	Hexagon nut	M16 DIN 6330-10
8	303 0977	1	Sechskantmutter	Hexagon nut	Form B M20x1,5 DIN934-10 Zn
10	305 6012	2	Scheibe	Washer	21 ISO7089 Zn
11	317 3422	2	Einspannbuchse	Expansion bush	EG30/38x25
12	317 6826	1	Rohr	Tube	D30x5,6x125 Zn
13	317 7199	1	Hülse	Bushing	D30/20,1x128-2xL25
14	323 6348	1	Schmiernippel	Grease nipple	AM10x1 DIN71412
15	329 8467	1	Druckfeder	Compression spring	14x97x218
16	375 1226	2	O-Ring	O-ring	46x3-80Shore Viton83
17	412 8103	1	Taschenlagerung	Bracket bearing	D51x128 60x25
18	412 8111	1	Halmtasche	Bracket	Rubin 9 90x110/D20x128-D18
19	427 8170	1	Lager	Bearing	Rubin-A D110/27x83 Zn
20	303 0971	6	Sechskantmutter	Hexagon nut	Rubin 9 M16 DIN934-10 Zn



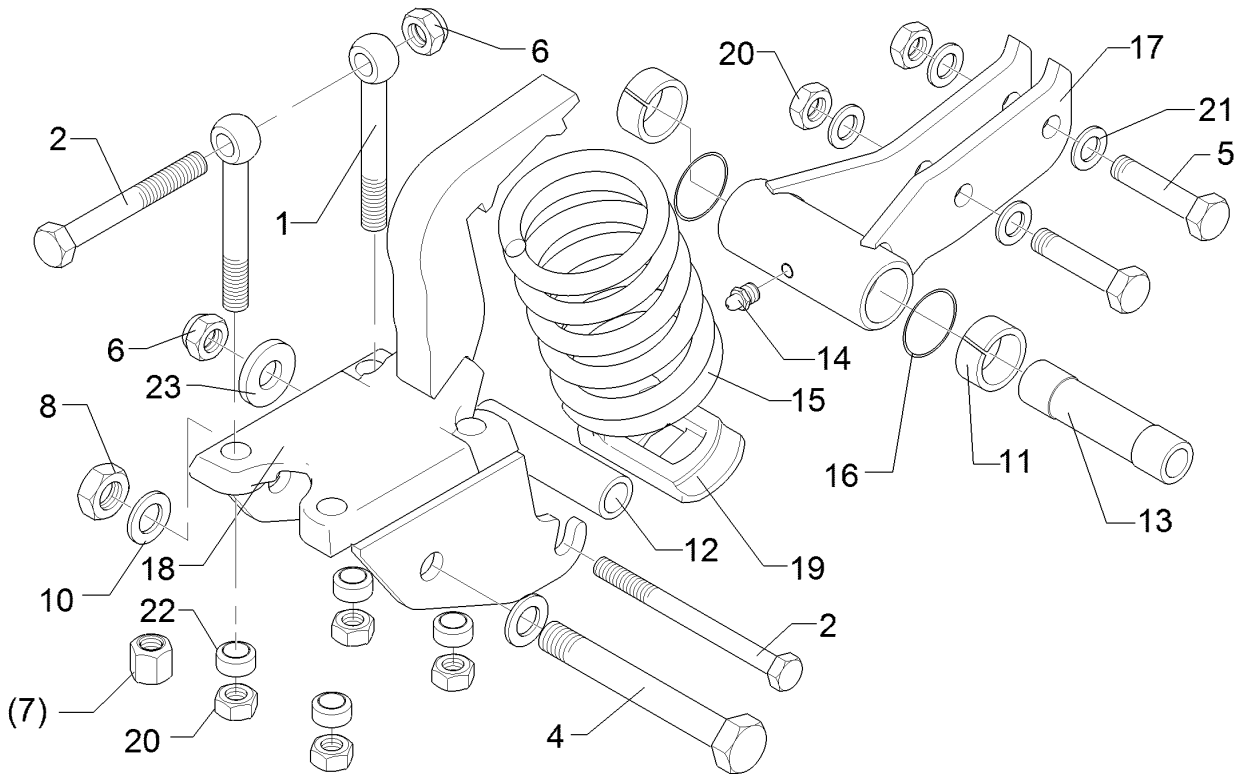
01.18

Pos.	Art.Nr.	Stck.	Artikeltext / Description	Abmessung	
21	305 6141	4	Scheibe	Washer	17/30x3 DIN/ISO-7089
22	30510101	4	Scheibe	Washer	D25/16,5x9 R22 Zn
23	30110345	3	Sechskantschraube spz.	Hexagon bolt	M16x165-10.9 Zn
24	305 6161	1	Scheibe	Washer	17/40x6 DIN7349 Zn



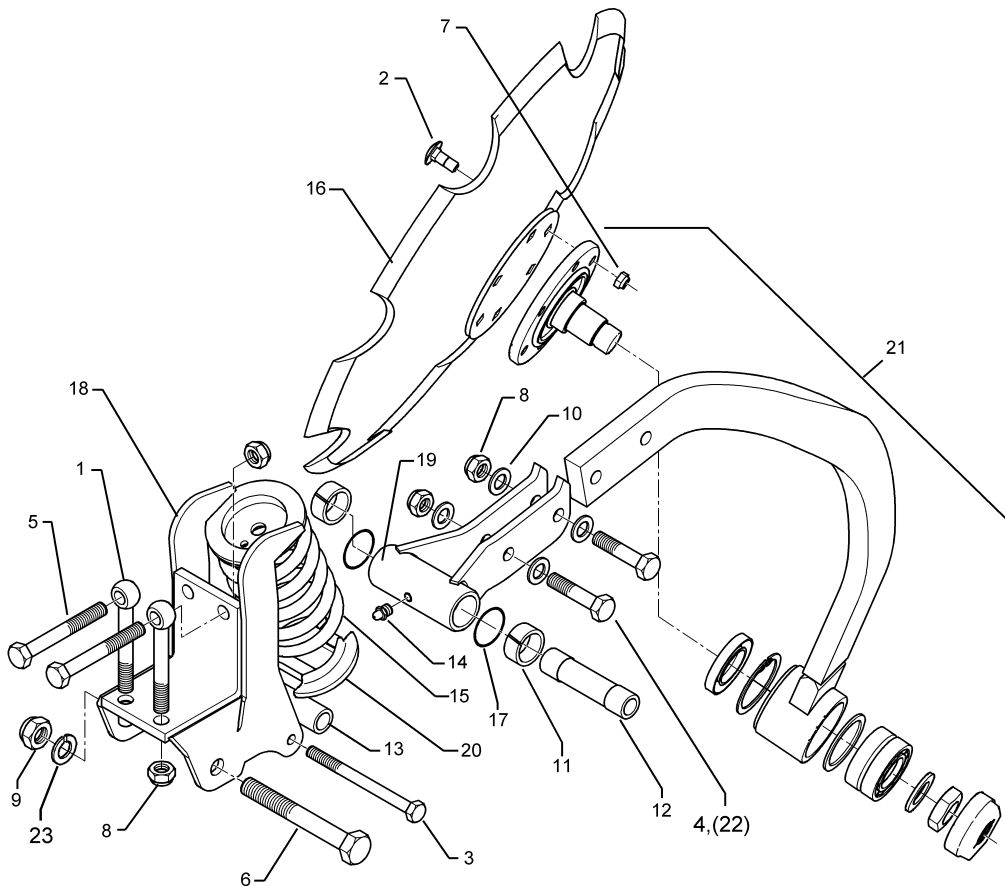
01.18

Pos.	Art.Nr.	Stck.	Artikeltext / Description		Abmessung
1	301 0860	4	Augenschraube	Eye bolt	BM16x150-8.8
2	30110345	3	Sechskantschraube spz.	Hexagon bolt	D2=16,1 Zn DIN444
4	301 4523	1	Sechskantschraube spezial	Hexagon bolt	M16x165-10.9 Zn
5	301 5361	2	Sechskantschraube spz.	Hexagon bolt	M20x1,5x170s144xb23-10.9 Zn
6	303 0935	3	Sicherungsmutter	Selflocking nut	M16x75-12.9 Zn
7	303 0954	4	Sechskantmutter	Hexagon nut	NM16-8 Zn DIN985
8	303 0977	1	Sechskantmutter	Hexagon nut	M16 DIN 6330-10 Form B
10	305 6012	2	Scheibe	Washer	M20x1,5 DIN934-10 Zn
11	317 3422	2	Einspannbuchse	Expansion bush	21 ISO7089 Zn
12	317 6826	1	Rohr	Tube	EG30/38x25
13	317 7199	1	Hülse	Bushing	D30x5,6x125 Zn
14	323 6348	1	Schmiernippel	Grease nipple	D30/20,1x128-2xL25
15	329 8467	1	Druckfeder	Compression spring	AM10x1 DIN71412
16	375 1226	2	O-Ring	O-ring	14x97x218
17	412 8103	1	Taschenlagerung	Bracket bearing	46x3-80Shore Viton83
18	412 8093	1	Halmtasche	Bracket	D51x128 60x25 Rubin 9
19	427 8170	1	Lager	Bearing	90x110/D20x128-D18 Rubin-B HI
20	303 0971	6	Sechskantmutter	Hexagon nut	D110/27x83 Zn Rubin 9 M16 DIN934-10 Zn



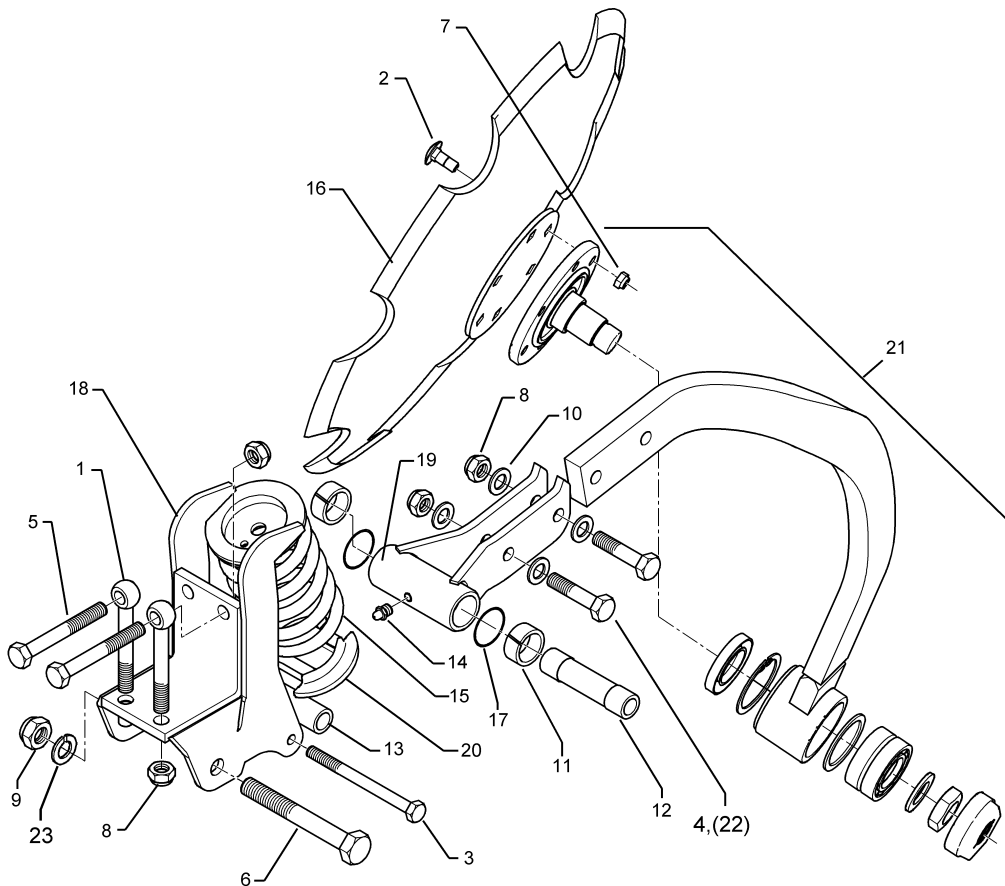
01.18

Pos.	Art.Nr.	Stck.	Artikeltext / Description	Abmessung	
21	305 6141	4	Scheibe	Washer	17/30x3 DIN/ISO-7089
22	30510101	4	Scheibe	Washer	D25/16,5x9 R22 Zn
23	305 6161	1	Scheibe	Washer	17/40x6 DIN7349 Zn



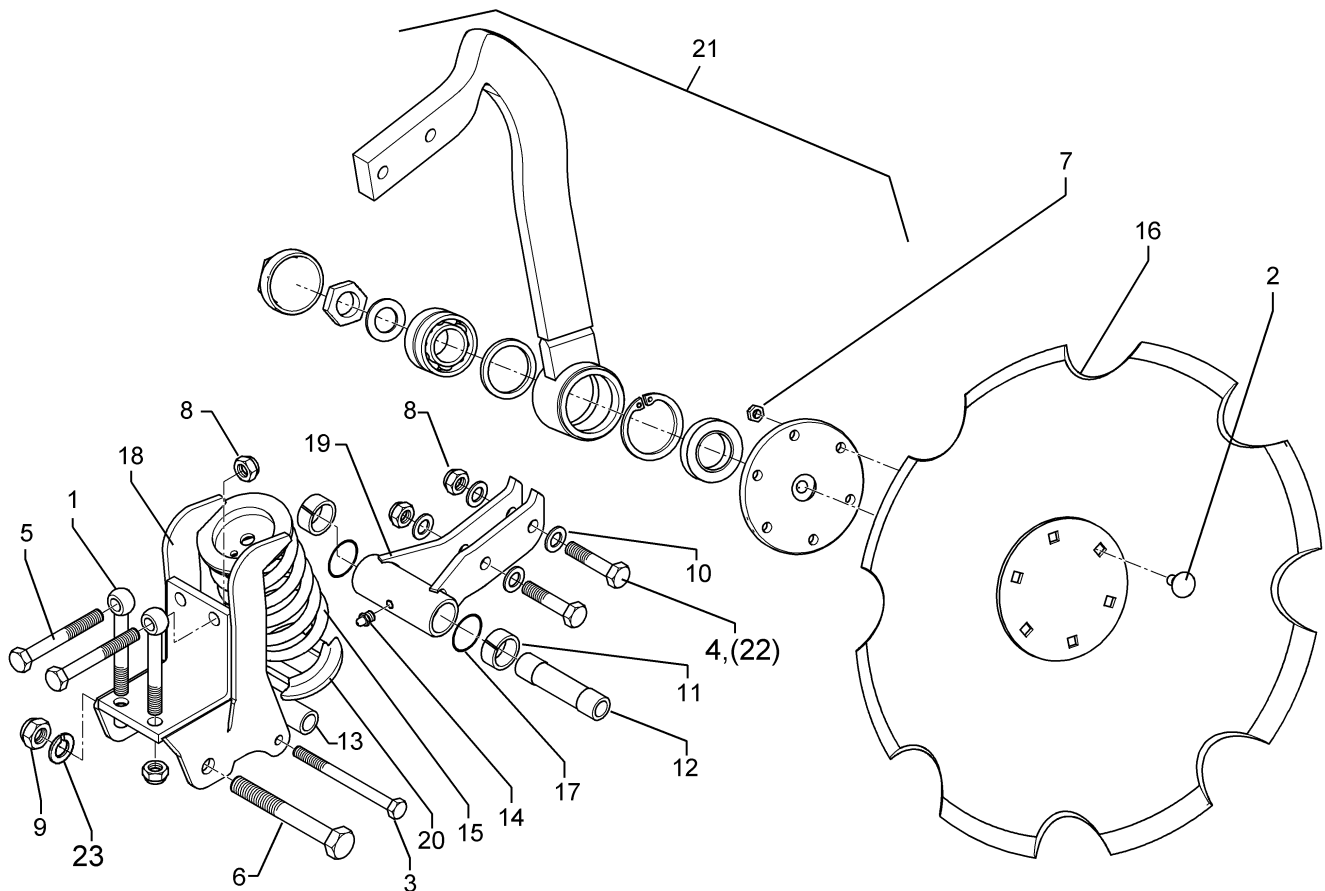
01.18

Pos.	Art.Nr.	Stck.	Artikeltext / Description		Abmessung
1	301 0869	2	Augenschraube	Eye bolt	BM16x130xb25-8.8 D2=16,1 Zn
2	301 1806	6	Flachrundschaube	Saucer-head screw	M12x30-10.9 ZN
3	301 5015	1	Sechskantschraube spz.	Hexagon bolt	M12x130-10.9 Zn
4	301 5363	2	Sechskantschraube spz.	Hexagon bolt	M16x70-12.9 Zn
5	301 4080	2	Sechskantschraube	Hexagon bolt	M16x140-8.8 Zn DIN931-A
6	301 4523	1	Sechskantschraube spezial	Hexagon bolt	M20x1,5x170ls144xb23-10.9 Zn
7	303 0934	7	Sicherungsmutter	Selflocking nut	NM12-8 Zn DIN985
8	303 0935	6	Sicherungsmutter	Selflocking nut	NM16-8 Zn DIN985
9	303 0977	1	Sechskantmutter	Hexagon nut	M20x1,5 DIN934-10 Zn
10	305 6141	4	Scheibe	Washer	17/30x3 DIN/ISO-7089
11	317 3417	2	Einspannbuchse mit Presssitz	Expansion bush	EG30/38x25
12	317 7199	1	Hülse	Bushing	D30/20,1x128-2xL25
13	317 6835	1	Röhrchen	Tube	30x8x99 +-1,0
14	323 6348	1	Schmiernippel	Grease nipple	AM10x1 DIN71412
15	329 8469	1	Druckfeder	Compression spring	14x97x202
16	349 0466	1	Hohlscheibe, gezackt	Hollow disc	D620x6
17	375 1226	2	O-Ring	O-ring	46x3-80Shore Viton83
18	412 8102	1	Halmtasche	Bracket	90x90/D20x128 Rubin



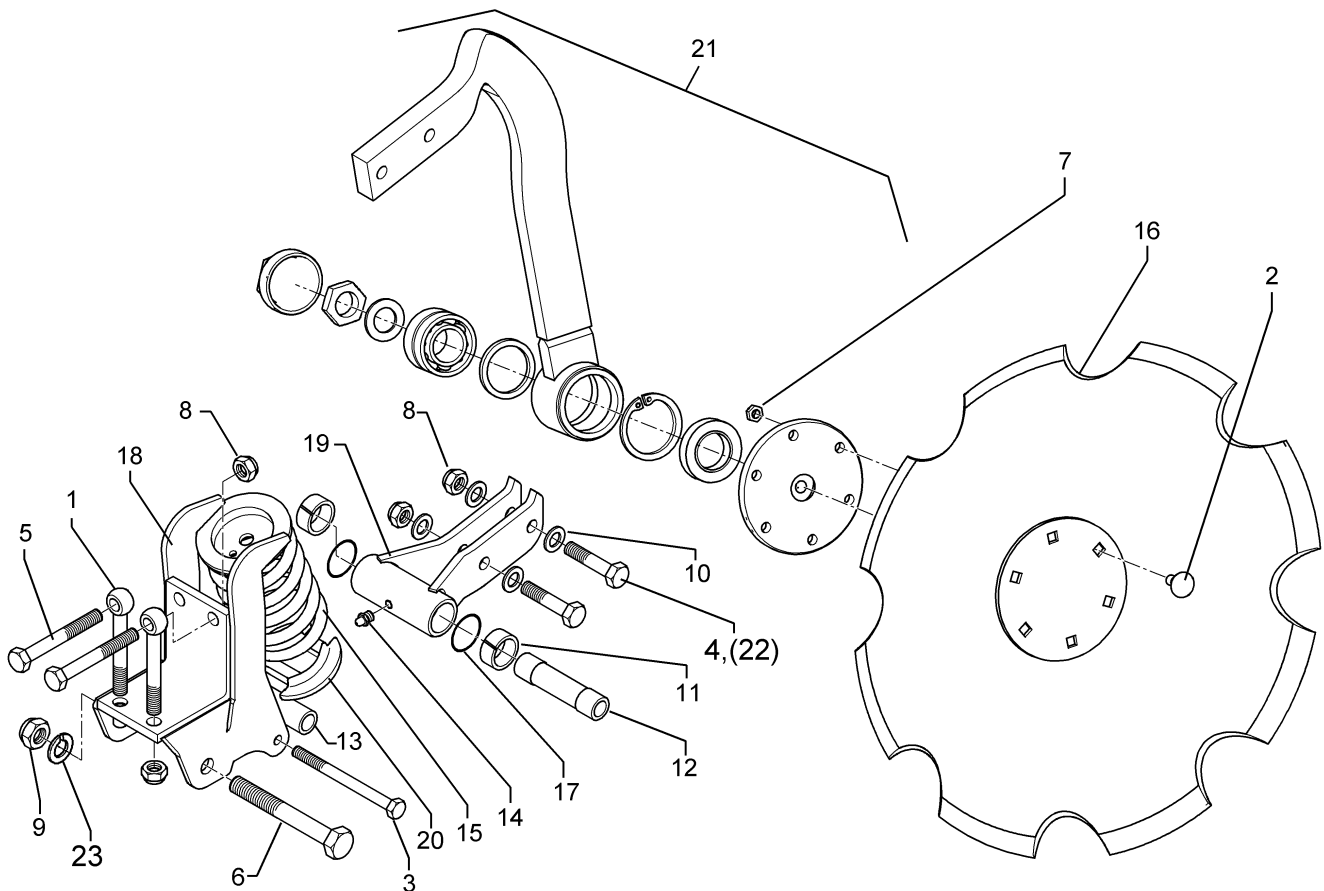
01.18

Pos.	Art.Nr.	Stck.	Artikeltext / Description		Abmessung
19	412 8103	1	Taschenlagerung	Bracket bearing	D51x128 60x25 Rubin 9
20	427 8169	1	Federführung	Spring guiding	D110/20x83 Zn
21	512 8100	1	Halm mit Lagerung	Stalk with bearing	RE 60x25 D130 6xD12 Rubin 9
22	301 3870	2	Sechskantschraube spz.	Hexagon bolt	M16x65-10.9 Zn
23	305 6012	1	Scheibe	Washer	21 ISO7089 Zn



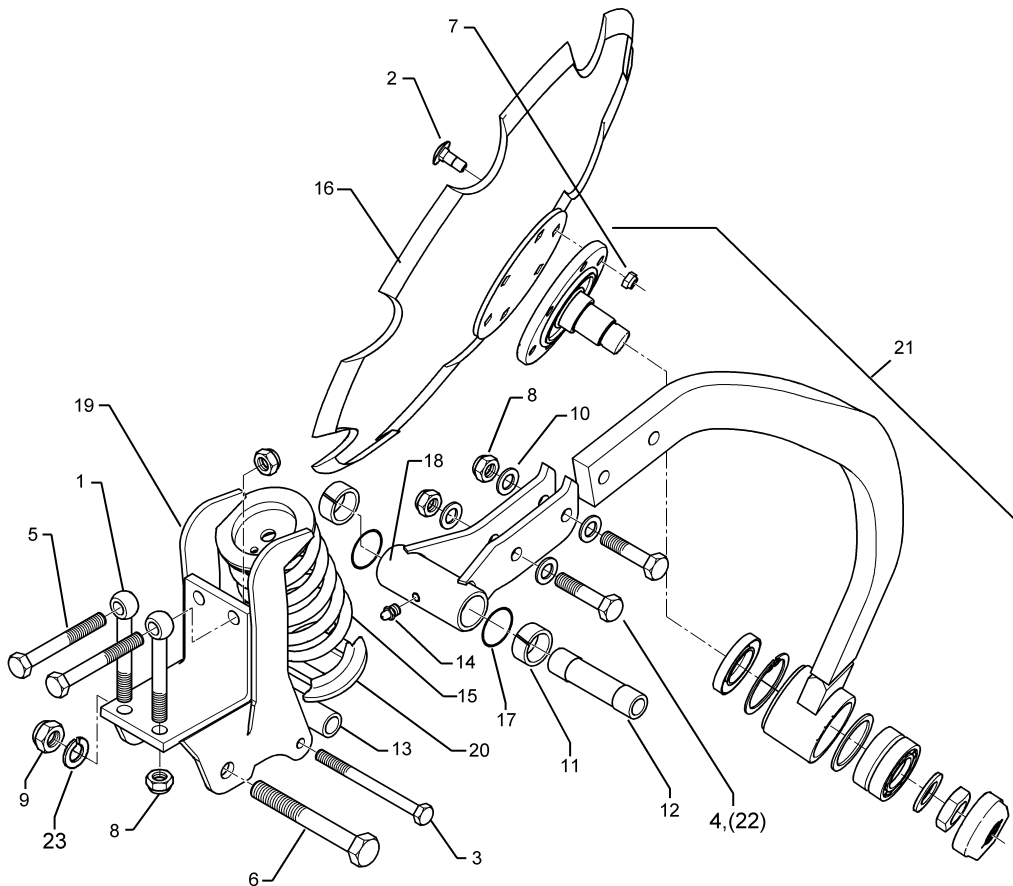
01.18

Pos.	Art.Nr.	Stck.	Artikeltext / Description		Abmessung
1	301 0869	2	Augenschraube	Eye bolt	BM16x130xb25-8.8 D2=16,1 Zn
2	301 1806	6	Flachrundschaube	Saucer-head screw	M12x30-10.9 ZN
3	301 5015	1	Sechskantschraube spz.	Hexagon bolt	M12x130-10.9 Zn
4	301 5363	2	Sechskantschraube spz.	Hexagon bolt	M16x70-12.9 Zn
5	301 4080	2	Sechskantschraube	Hexagon bolt	M16x140-8.8 Zn DIN931-A
6	301 4523	1	Sechskantschraube spezial	Hexagon bolt	M20x1,5x170ls144xb23-10.9 Zn
7	303 0934	7	Sicherungsmutter	Selflocking nut	NM12-8 Zn DIN985
8	303 0935	6	Sicherungsmutter	Selflocking nut	NM16-8 Zn DIN985
9	303 0977	1	Sechskantmutter	Hexagon nut	M20x1,5 DIN934-10 Zn
10	305 6141	4	Scheibe	Washer	17/30x3 DIN/ISO-7089
11	317 3417	2	Einspannbuchse mit Presssitz	Expansion bush	EG30/38x25
12	317 7199	1	Hülse	Bushing	D30/20,1x128-2xL25
13	317 6835	1	Röhrchen	Tube	30x8x99 +-1,0
14	323 6348	1	Schmiernippel	Grease nipple	AM10x1 DIN71412
15	329 8469	1	Druckfeder	Compression spring	14x97x202
16	349 0466	1	Hohlscheibe, gezackt	Hollow disc	D620x6
17	375 1226	2	O-Ring	O-ring	46x3-80Shore Viton83
18	412 8102	1	Halmtasche	Bracket	90x90/D20x128 Rubin



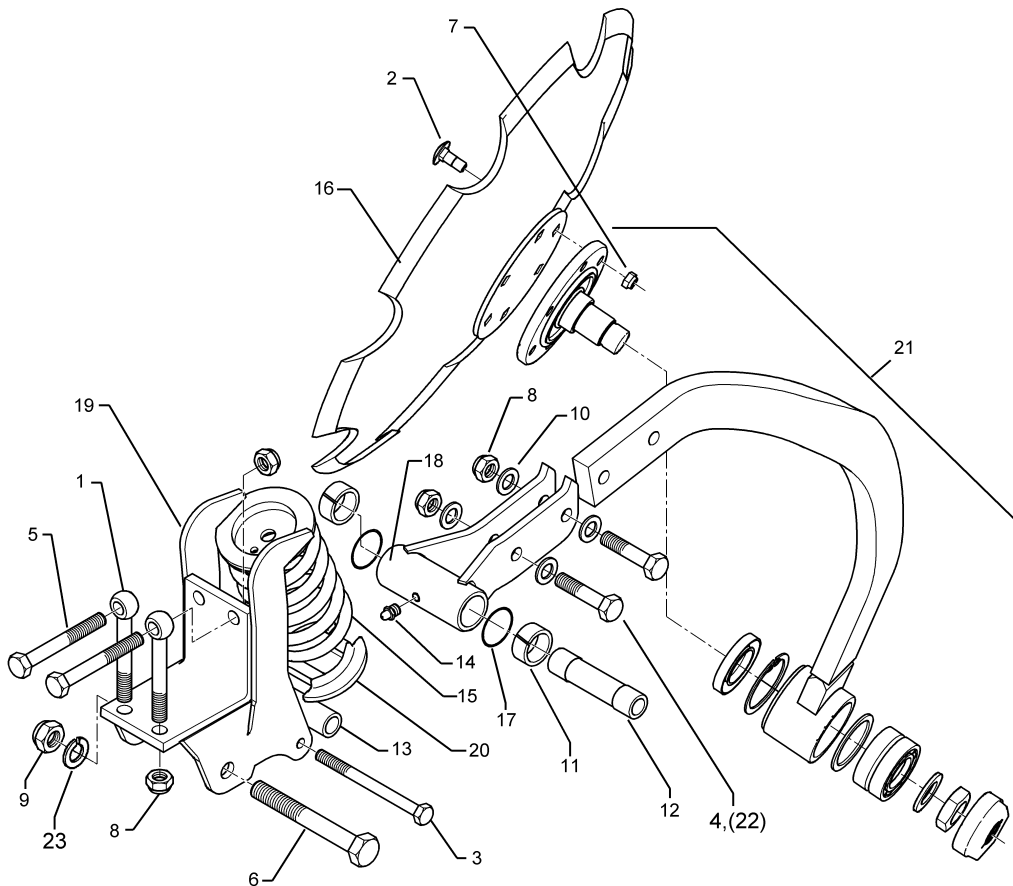
01.18

Pos.	Art.Nr.	Stck.	Artikeltext / Description		Abmessung
19	412 8103	1	Taschenlagerung	Bracket bearing	D51x128 60x25 Rubin 9
20	427 8169	1	Federführung	Spring guiding	D110/20x83 Zn
21	512 8101	1	Halm mit Lagerung	Stalk with bearing	LI 60x25 D130
22	301 3870	2	Sechskantschraube spz.	Hexagon bolt	6xD12 Rubin 9
23	305 6012	1	Scheibe	Washer	M16x65-10.9 Zn 21 ISO7089 Zn



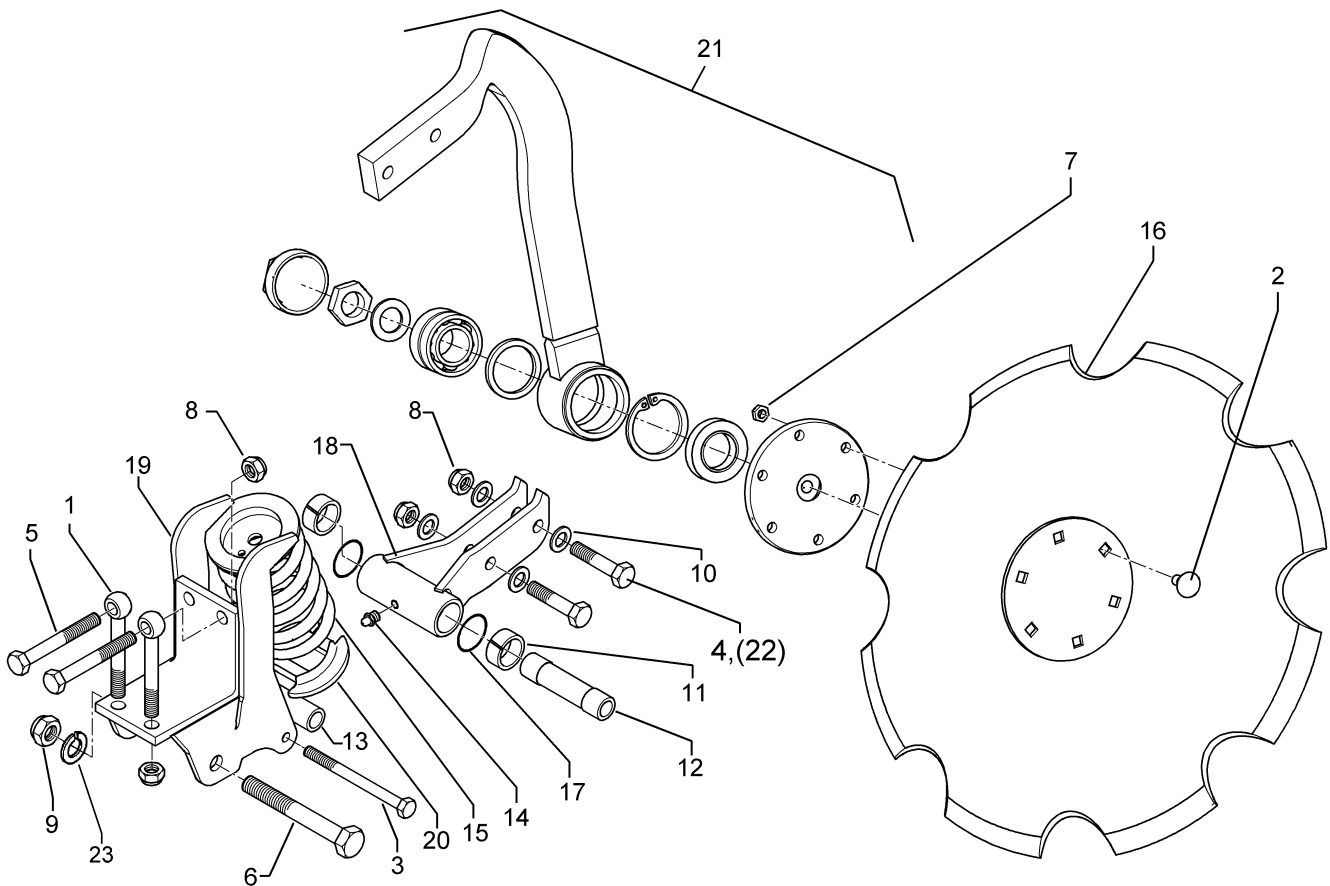
01.18

Pos.	Art.Nr.	Stck.	Artikeltext / Description		Abmessung
1	301 0869	2	Augenschraube	Eye bolt	BM16x130xb25-8.8 D2=16,1 Zn
2	301 1806	6	Flachrundschaube	Saucer-head screw	M12x30-10.9 ZN
3	301 5015	1	Sechskantschraube spz.	Hexagon bolt	M12x130-10.9 Zn
4	301 5363	2	Sechskantschraube spz.	Hexagon bolt	M16x70-12.9 Zn
5	301 5410	2	Sechskantschraube	Hexagon bolt	M16x160-8.8 Zn DIN931-A
6	301 4523	1	Sechskantschraube spezial	Hexagon bolt	M20x1,5x170ls144xb23-10.9 Zn
7	303 0934	7	Sicherungsmutter	Selflocking nut	NM12-8 Zn DIN985
8	303 0935	6	Sicherungsmutter	Selflocking nut	NM16-8 Zn DIN985
9	303 0977	1	Sechskantmutter	Hexagon nut	M20x1,5 DIN934-10 Zn
10	305 6141	4	Scheibe	Washer	17/30x3 DIN/ISO-7089
11	317 3417	2	Einspannbuchse mit Presssitz	Expansion bush	EG30/38x25
12	317 7199	1	Hülse	Bushing	D30/20,1x128-2xL25
13	317 6835	1	Röhrchen	Tube	30x8x99 +-1,0
14	323 6348	1	Schmiernippel	Grease nipple	AM10x1 DIN71412
15	329 8469	1	Druckfeder	Compression spring	14x97x202
16	349 0466	1	Hohlscheibe, gezackt	Hollow disc	D620x6
17	375 1226	2	O-Ring	O-ring	46x3-80Shore Viton83
18	412 8103	1	Taschenlagerung	Bracket bearing	D51x128 60x25 Rubin 9



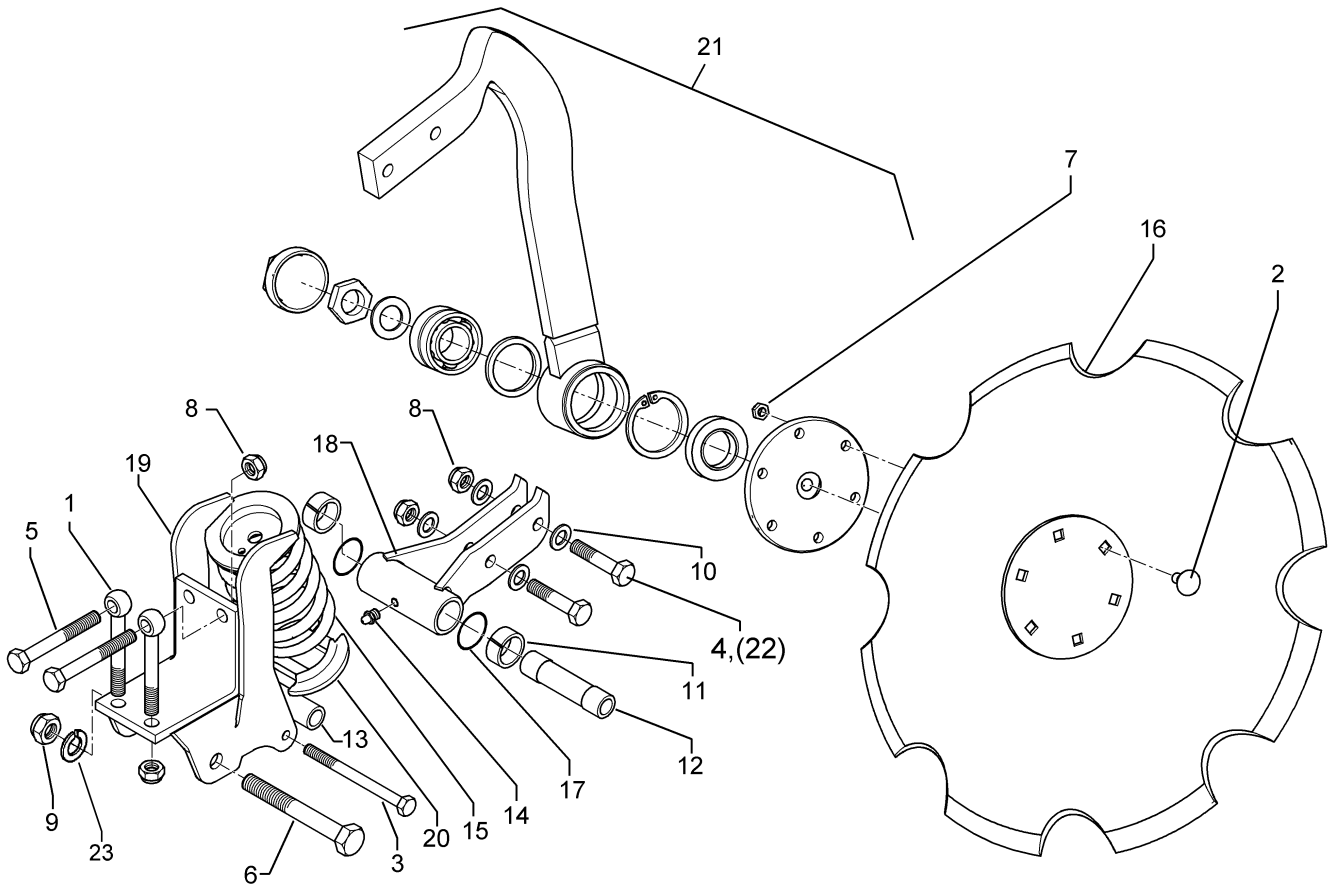
01.18

Pos.	Art.Nr.	Stck.	Artikeltext / Description		Abmessung
19	412 8104	1	Halmtasche	Bracket	90x110/D20x128 Rubin
20	427 8169	1	Federführung	Spring guiding	D110/20x83 Zn
21	512 8100	1	Halm mit Lagerung	Stalk with bearing	RE 60x25 D130 6xD12 Rubin 9
22	301 3870	2	Sechskantschraube spz.	Hexagon bolt	M16x65-10.9 Zn
23	305 6012	1	Scheibe	Washer	21 ISO7089 Zn



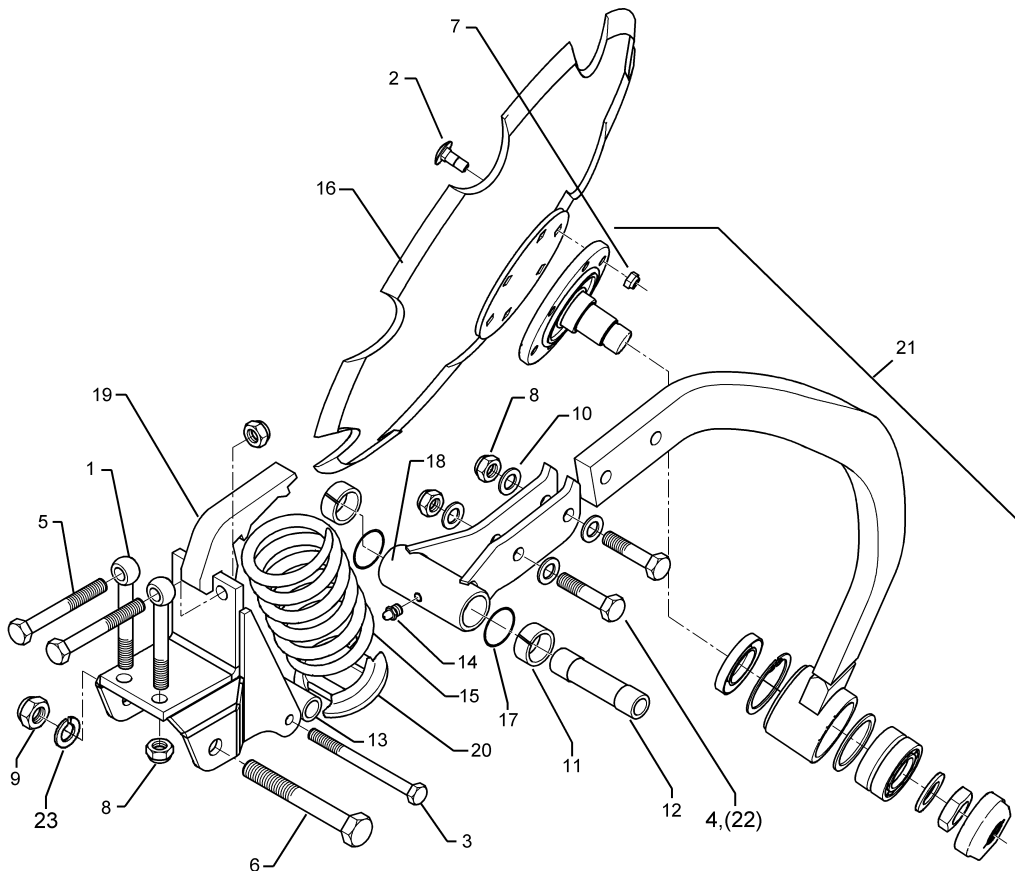
01.18

Pos.	Art.Nr.	Stck.	Artikeltext / Description		Abmessung
1	301 0869	2	Augenschraube	Eye bolt	BM16x130xb25-8.8 D2=16,1 Zn
2	301 1806	6	Flachrundschaube	Saucer-head screw	M12x30-10.9 ZN
3	301 5015	1	Sechskantschraube spz.	Hexagon bolt	M12x130-10.9 Zn
4	301 5363	2	Sechskantschraube spz.	Hexagon bolt	M16x70-12.9 Zn
5	301 5410	2	Sechskantschraube	Hexagon bolt	M16x160-8.8 Zn DIN931-A
6	301 4523	1	Sechskantschraube spezial	Hexagon bolt	M20x1,5x170ls144xb23-10.9 Zn
7	303 0934	7	Sicherungsmutter	Selflocking nut	NM12-8 Zn DIN985
8	303 0935	6	Sicherungsmutter	Selflocking nut	NM16-8 Zn DIN985
9	303 0977	1	Sechskantmutter	Hexagon nut	M20x1,5 DIN934-10 Zn
10	305 6141	4	Scheibe	Washer	17/30x3 DIN/ISO-7089
11	317 3417	2	Einspannbuchse mit Presssitz	Expansion bush	EG30/38x25
12	317 7199	1	Hülse	Bushing	D30/20,1x128-2xL25
13	317 6835	1	Röhrchen	Tube	30x8x99 +-1,0
14	323 6348	1	Schmiernippel	Grease nipple	AM10x1 DIN71412
15	329 8469	1	Druckfeder	Compression spring	14x97x202
16	349 0466	1	Hohlscheibe, gezackt	Hollow disc	D620x6
17	375 1226	2	O-Ring	O-ring	46x3-80Shore Viton83
18	412 8103	1	Taschenlagerung	Bracket bearing	D51x128 60x25 Rubin 9



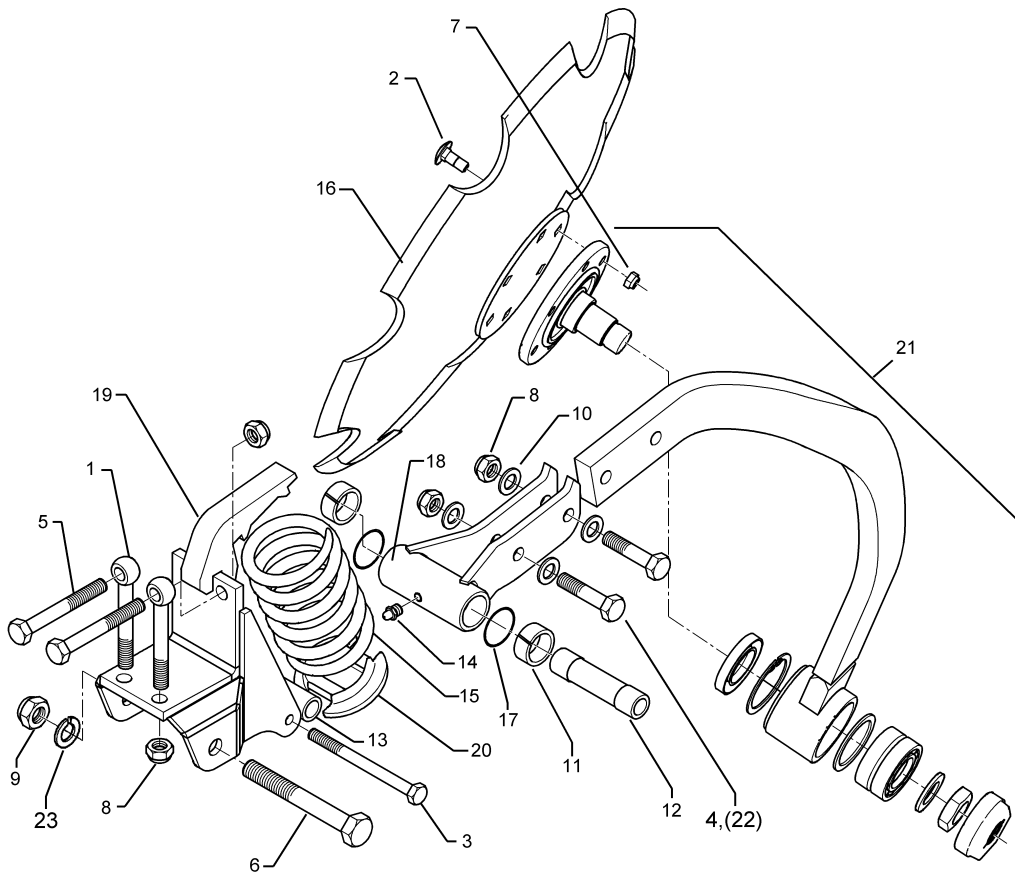
01.18

Pos.	Art.Nr.	Stck.	Artikeltext / Description		Abmessung
19	412 8104	1	Halmtasche	Bracket	90x110/D20x128
20	427 8169	1	Federführung	Spring guiding	Rubin D110/20x83 Zn
21	512 8101	1	Halm mit Lagerung	Stalk with bearing	LI 60x25 D130
22	301 3870	2	Sechskantschraube spz.	Hexagon bolt	6xD12 Rubin 9
23	305 6012	1	Scheibe	Washer	M16x65-10.9 Zn 21 ISO7089 Zn



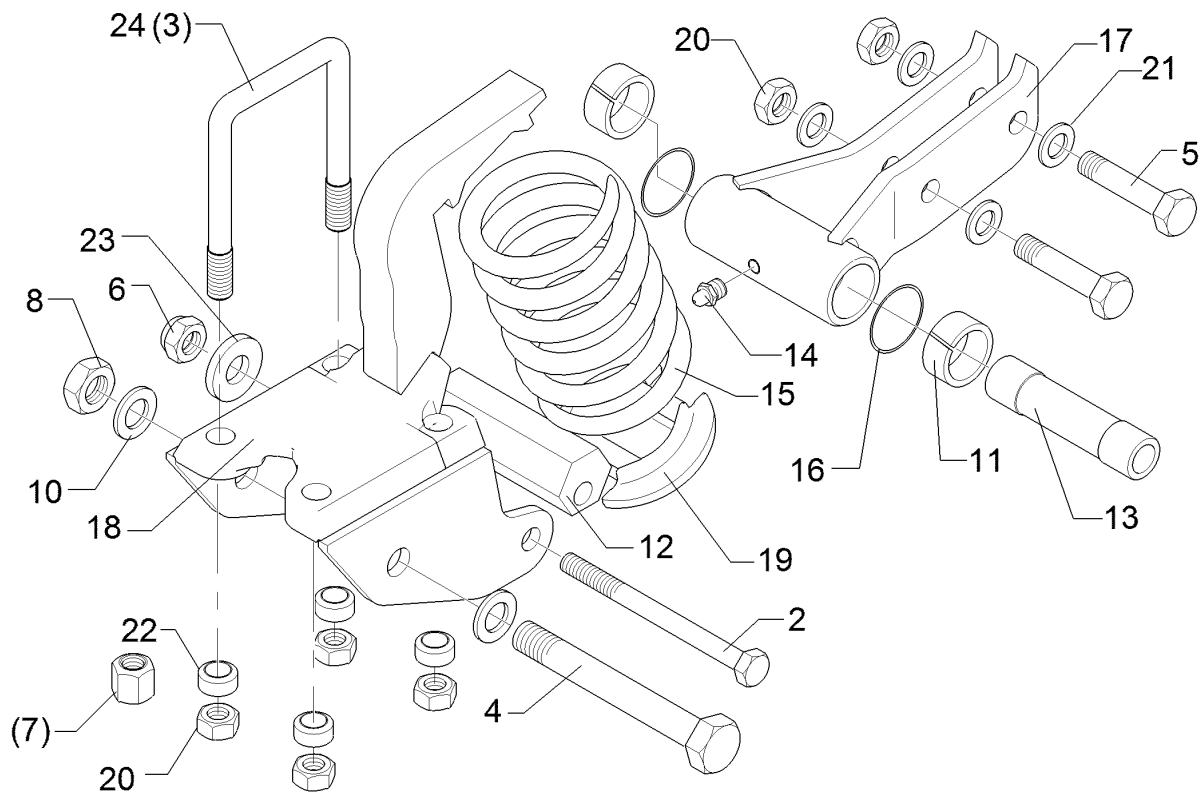
01.18

Pos.	Art.Nr.	Stck.	Artikeltext / Description		Abmessung
1	301 0869	2	Augenschraube	Eye bolt	BM16x130xb25-8.8 D2=16,1 Zn
2	301 1806	6	Flachrundschaube	Saucer-head screw	M12x30-10.9 ZN
3	301 5015	1	Sechskantschraube spz.	Hexagon bolt	M12x130-10.9 Zn
4	301 5363	2	Sechskantschraube spz.	Hexagon bolt	M16x70-12.9 Zn
5	301 4080	2	Sechskantschraube	Hexagon bolt	M16x140-8.8 Zn DIN931-A
6	301 4523	1	Sechskantschraube spezial	Hexagon bolt	M20x1,5x170ls144xb23-10.9 Zn
7	303 0934	7	Sicherungsmutter	Selflocking nut	NM12-8 Zn DIN985
8	303 0935	6	Sicherungsmutter	Selflocking nut	NM16-8 Zn DIN985
9	303 0977	1	Sechskantmutter	Hexagon nut	M20x1,5 DIN934-10 Zn
10	305 6141	4	Scheibe	Washer	17/30x3 DIN/ISO-7089
11	317 3417	2	Einspannbuchse mit Presssitz	Expansion bush	EG30/38x25
12	317 7199	1	Hülse	Bushing	D30/20,1x128-2xL25
13	317 6835	1	Röhrchen	Tube	30x8x99 +-1,0
14	323 6348	1	Schmiernippel	Grease nipple	AM10x1 DIN71412
15	329 8469	1	Druckfeder	Compression spring	14x97x202
16	349 0466	1	Hohlscheibe, gezackt	Hollow disc	D620x6
17	375 1226	2	O-Ring	O-ring	46x3-80Shore Viton83
18	412 8103	1	Taschenlagerung	Bracket bearing	D51x128 60x25 Rubin 9



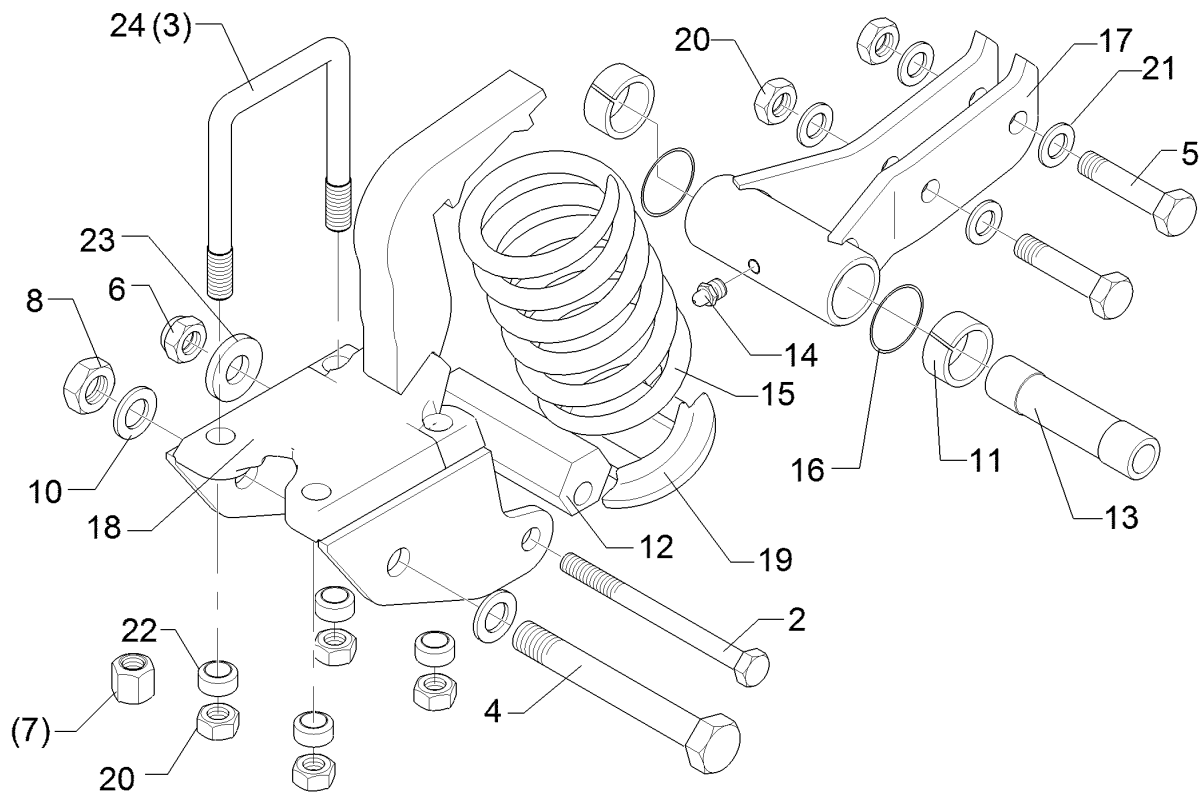
01.18

Pos.	Art.Nr.	Stck.	Artikeltext / Description		Abmessung
19	412 8105	1	Halmtasche	Bracket	90x90/D20x128-30 Rubin
20	427 8169	1	Federführung	Spring guiding	D110/20x83 Zn
21	512 8100	1	Halm mit Lagerung	Stalk with bearing	RE 60x25 D130 6xD12 Rubin 9
22	301 3870	2	Sechskantschraube spz.	Hexagon bolt	M16x65-10.9 Zn
23	305 6012	1	Scheibe	Washer	21 ISO7089 Zn



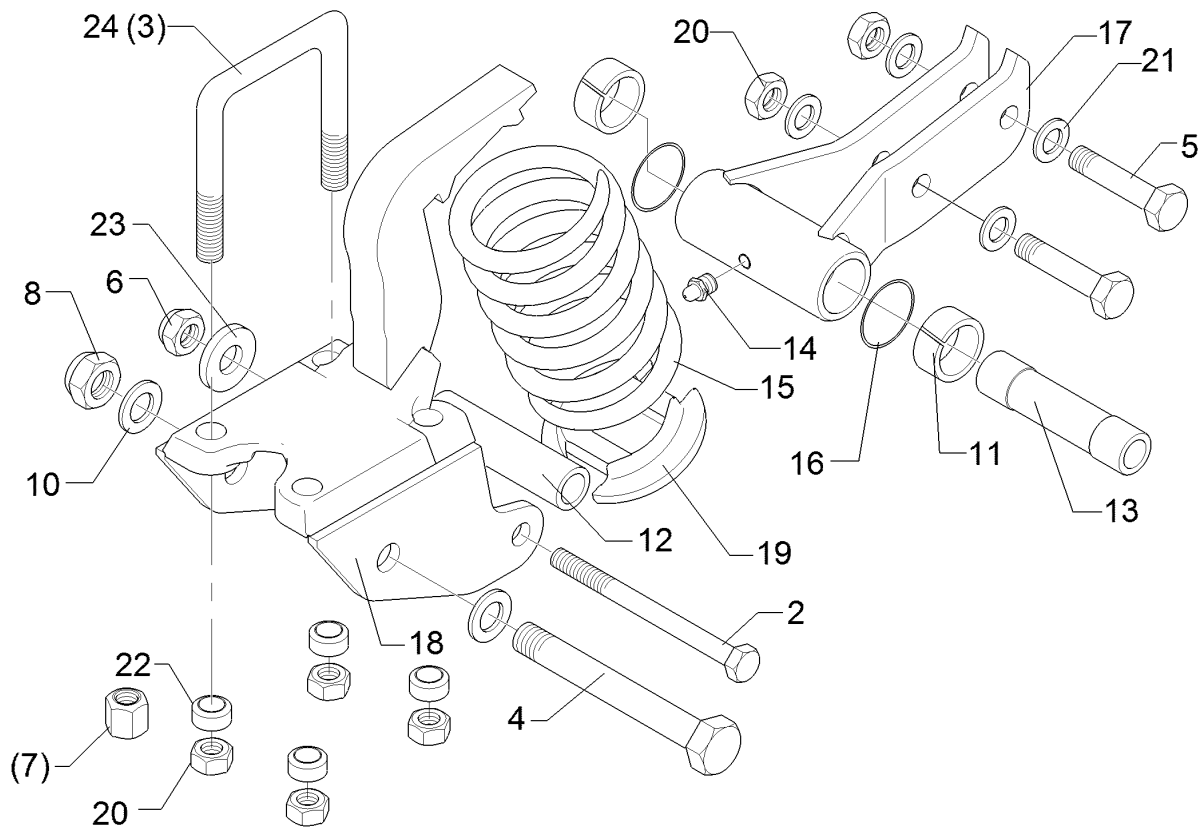
01.18

Pos.	Art.Nr.	Stck.	Artikeltext / Description	Abmessung	
2	30110345	1	Sechskantschraube spz.	Hexagon bolt	M16x165-10.9 Zn
3	301 7795	2	Bügelschraube	U-bolt	M16/90/135 (382) Zn
4	301 4523	1	Sechskantschraube spezial	Hexagon bolt	M20x1,5x170s144xb23-10.9 Zn
5	301 5361	2	Sechskantschraube spz.	Hexagon bolt	M16x75-12.9 Zn
6	303 0935	1	Sicherungsmutter	Selflocking nut	NM16-8 Zn DIN985
7	303 0954	4	Sechskantmutter	Hexagon nut	M16 DIN 6330-10 Form B
8	303 0977	1	Sechskantmutter	Hexagon nut	M20x1,5 DIN934-10 Zn
10	305 6012	2	Scheibe	Washer	21 ISO7089 Zn
11	317 3422	2	Einspannbuchse	Expansion bush	EG30/38x25
12	317 7701	1	Exzenter	Eccentric	SW41x125 D16,25 Zn
13	317 7199	1	Hülse	Bushing	D30/20,1x128-2xL25
14	323 6348	1	Schmiernippel	Grease nipple	AM10x1 DIN71412
15	329 8469	1	Druckfeder	Compression spring	14x97x202
16	375 1226	2	O-Ring	O-ring	46x3-80Shore Viton83
17	412 8103	1	Taschenlagerung	Bracket bearing	D51x128 60x25 Rubin 9
18	412 8110	1	Halmtasche	Bracket	90x90/D20x128-D18 Rubin-A
19	427 8169	1	Federführung	Spring guiding	D110/20x83 Zn
20	303 0971	6	Sechskantmutter	Hexagon nut	M16 DIN934-10 Zn



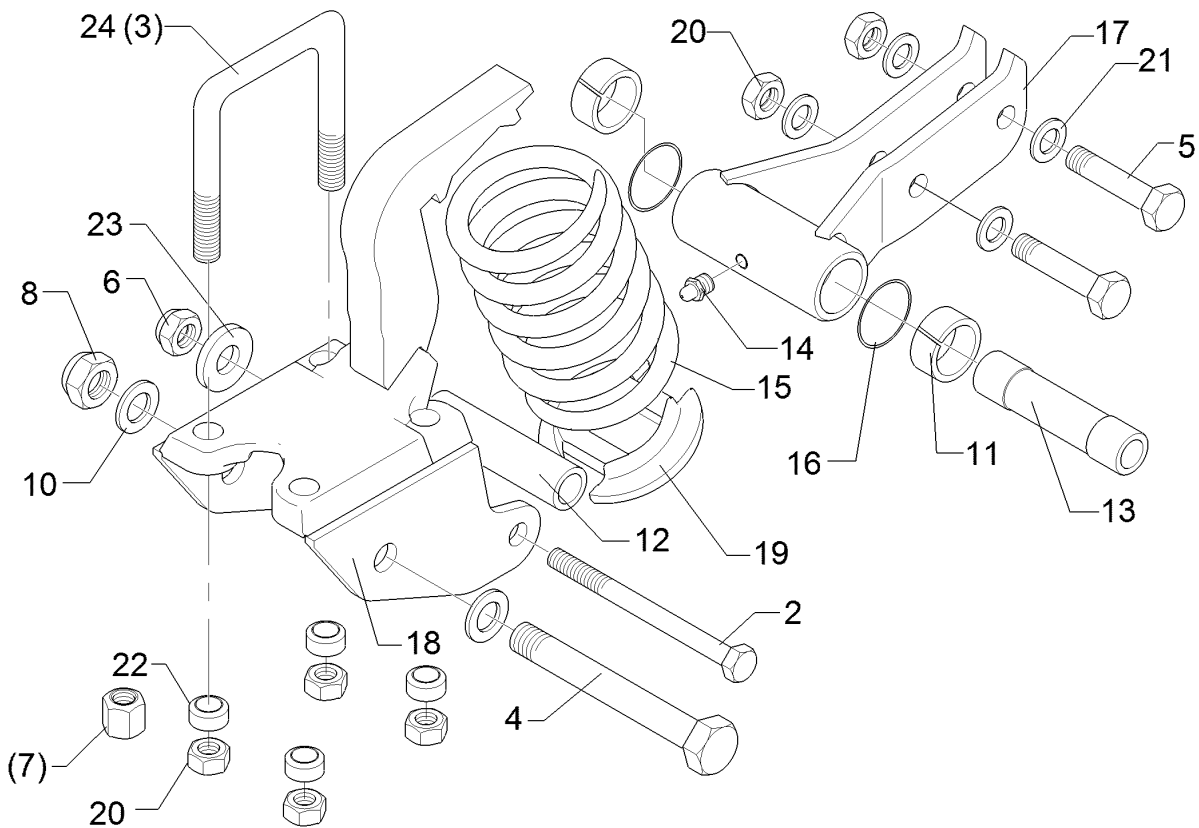
01.18

Pos.	Art.Nr.	Stck.	Artikeltext / Description	Abmessung	
21	305 6141	6	Scheibe	Washer	17/30x3 DIN/ISO-7089
22	30510101	4	Scheibe	Washer	D25/16,5x9 R22 Zn
23	305 6161	1	Scheibe	Washer	17/40x6 DIN7349 Zn
24	30110069	2	Bügelsschraube	U-bolt	M16x135 U-91 Zn



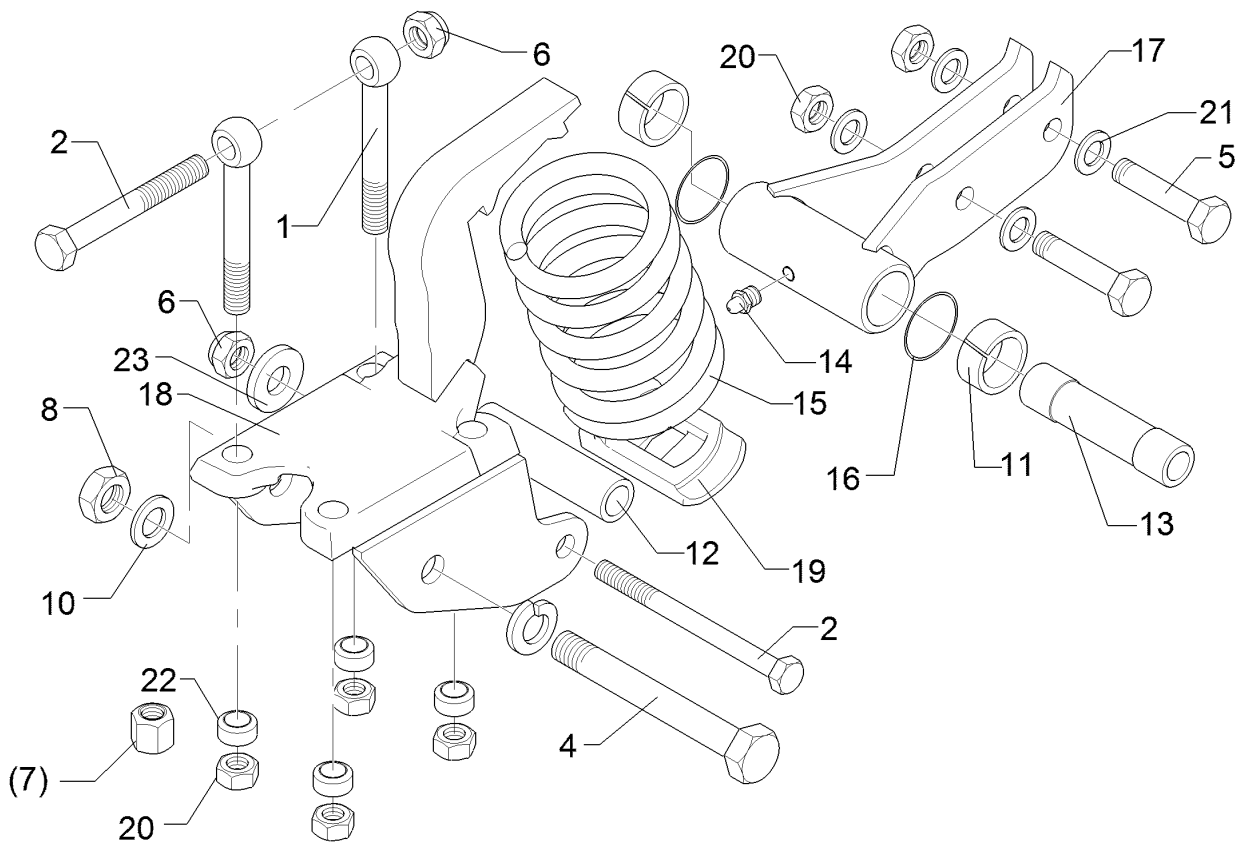
01.18

Pos.	Art.Nr.	Stck.	Artikeltext / Description		Abmessung
2	30110345	1	Sechskantschraube spz.	Hexagon bolt	M16x165-10.9 Zn
3	301 7795	2	Bügelsschraube	U-bolt	M16/90/135 (382) Zn
4	301 4523	1	Sechskantschraube spezial	Hexagon bolt	M20x1,5x170ls144xb23-10.9 Zn
5	301 5361	2	Sechskantschraube spz.	Hexagon bolt	M16x75-12.9 Zn
6	303 0935	1	Sicherungsmutter	Selflocking nut	NM16-8 Zn DIN985
7	303 0954	4	Sechskantmutter	Hexagon nut	M16 DIN 6330-10 Form B
8	303 0977	1	Sechskantmutter	Hexagon nut	M20x1,5 DIN934-10 Zn
9	305 6143	5	Scheibe	Washer	B17/30x3 ISO7089 200HV Zn
10	305 6012	2	Scheibe	Washer	21 ISO7089 Zn
11	317 3422	2	Einspannbuchse	Expansion bush	EG30/38x25
12	317 6826	1	Rohr	Tube	D30x5,6x125 Zn
13	317 7199	1	Hülse	Bushing	D30/20,1x128-2xL25
14	323 6348	1	Schmiernippel	Grease nipple	AM10x1 DIN71412
15	329 8469	1	Druckfeder	Compression spring	14x97x202
16	375 1226	2	O-Ring	O-ring	46x3-80Shore Viton83
17	412 8103	1	Taschenlagerung	Bracket bearing	D51x128 60x25 Rubin 9
18	412 8110	1	Halmtasche	Bracket	90x90/D20x128-D18 Rubin-A
19	427 8169	1	Federführung	Spring guiding	D110/20x83 Zn
20	303 0971	6	Sechskantmutter	Hexagon nut	M16 DIN934-10 Zn



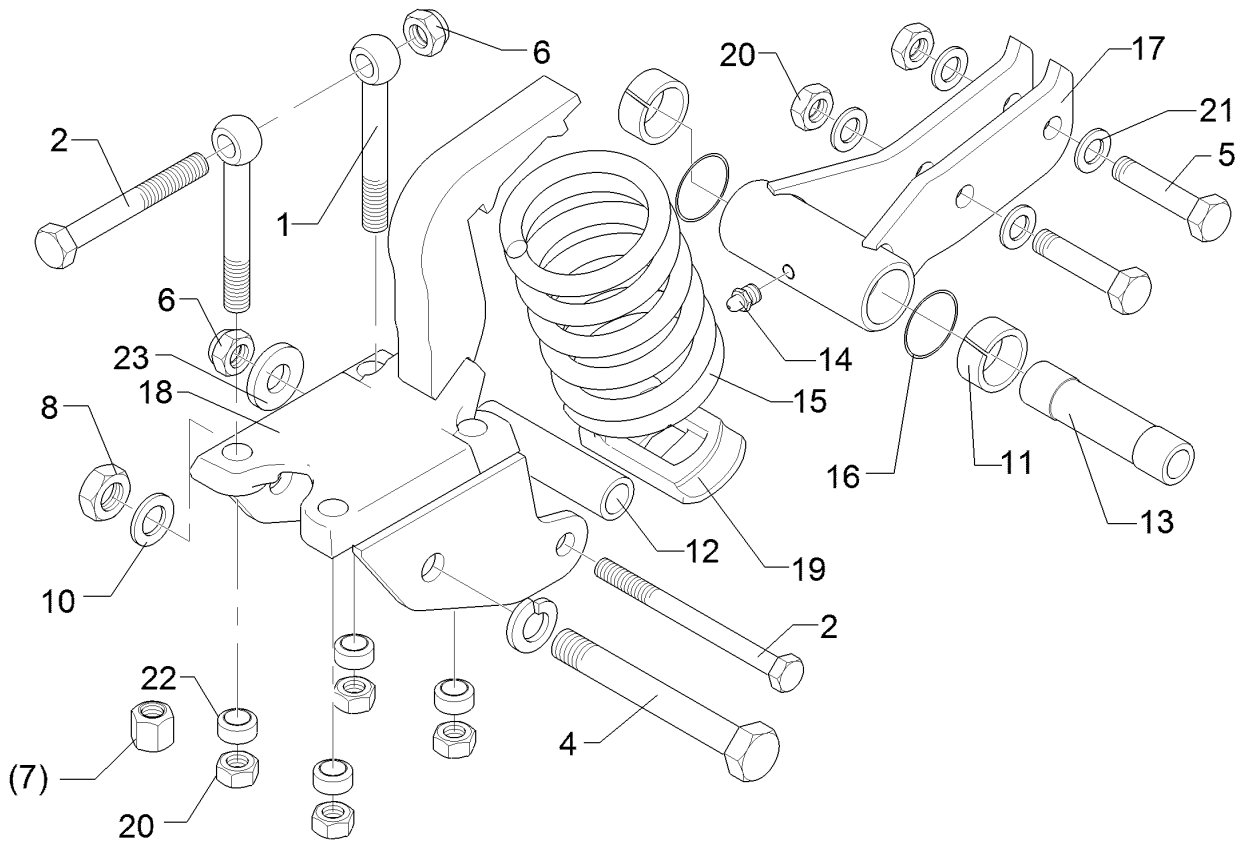
01.18

Pos.	Art.Nr.	Stck.	Artikeltext / Description	Abmessung
21	305 6141	6	Scheibe	Washer 17/30x3 DIN/ISO-7089
22	30510101	4	Scheibe	Washer D25/16,5x9 R22 Zn
23	305 6161	1	Scheibe	Washer 17/40x6 DIN7349 Zn
24	30110069	2	Bügel schraube	U-bolt M16x135 U-91 Zn



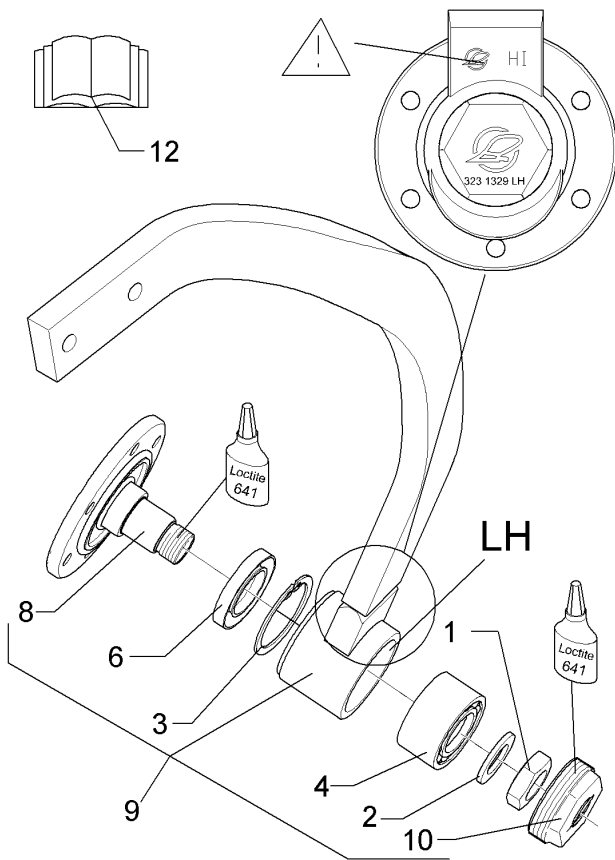
01.18

Pos.	Art.Nr.	Stck.	Artikeltext / Description		Abmessung
1	301 0860	4	Augenschraube	Eye bolt	BM16x150-8.8
2	30110345	3	Sechskantschraube spz.	Hexagon bolt	D2=16,1 Zn DIN444
4	301 4523	1	Sechskantschraube spezial	Hexagon bolt	M16x165-10.9 Zn
5	301 5361	2	Sechskantschraube spz.	Hexagon bolt	M20x1,5x170s144xb23-10.9 Zn
6	303 0935	3	Sicherungsmutter	Selflocking nut	M16x75-12.9 Zn
7	303 0954	4	Sechskantmutter	Hexagon nut	NM16-8 Zn DIN985
8	303 0977	1	Sechskantmutter	Hexagon nut	M16 DIN 6330-10 Form B
10	305 6012	2	Scheibe	Washer	M20x1,5 DIN934-10 Zn
11	317 3422	2	Einspannbuchse	Expansion bush	21 ISO7089 Zn
12	317 6826	1	Rohr	Tube	EG30/38x25
13	317 7199	1	Hülse	Bushing	D30x20,1x128-2xL25
14	323 6348	1	Schmiernippel	Grease nipple	D30/20,1x128-2xL25
15	329 8469	1	Druckfeder	Compression spring	AM10x1 DIN71412
16	375 1226	2	O-Ring	O-ring	14x97x202
17	412 8103	1	Taschenlagerung	Bracket bearing	46x3-80Shore Viton83
18	412 8111	1	Halmtasche	Bracket	D51x128 60x25 Rubin 9
19	427 8169	1	Federführung	Spring guiding	90x110/D20x128-D18 Rubin-A
20	303 0971	6	Sechskantmutter	Hexagon nut	D110/20x83 Zn M16 DIN934-10 Zn

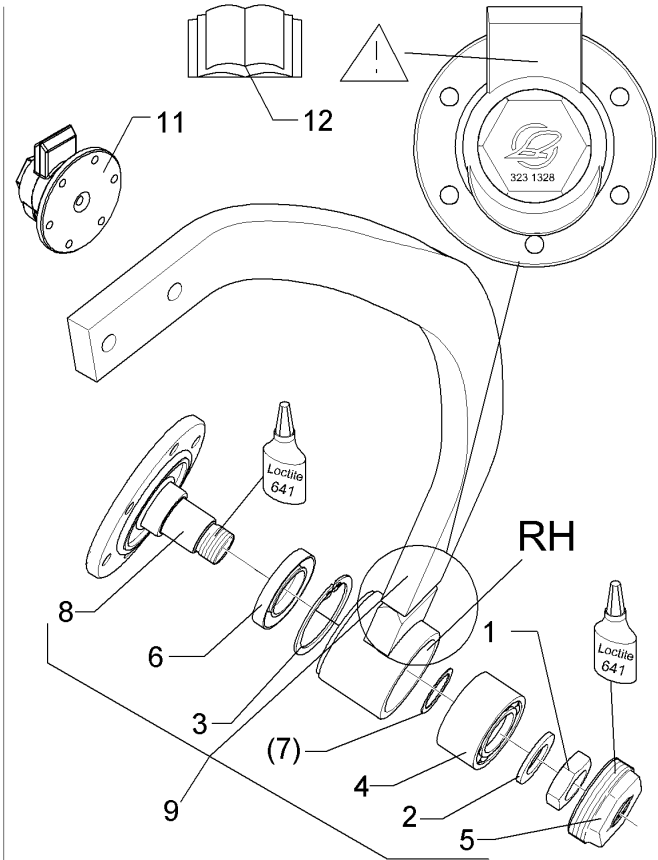


01.18

Pos.	Art.Nr.	Stck.	Artikeltext / Description	Abmessung	
21	305 6141	4	Scheibe	Washer	17/30x3 DIN/ISO-7089
22	30510101	4	Scheibe	Washer	D25/16,5x9 R22 Zn
23	305 6161	1	Scheibe	Washer	17/40x6 DIN7349 Zn



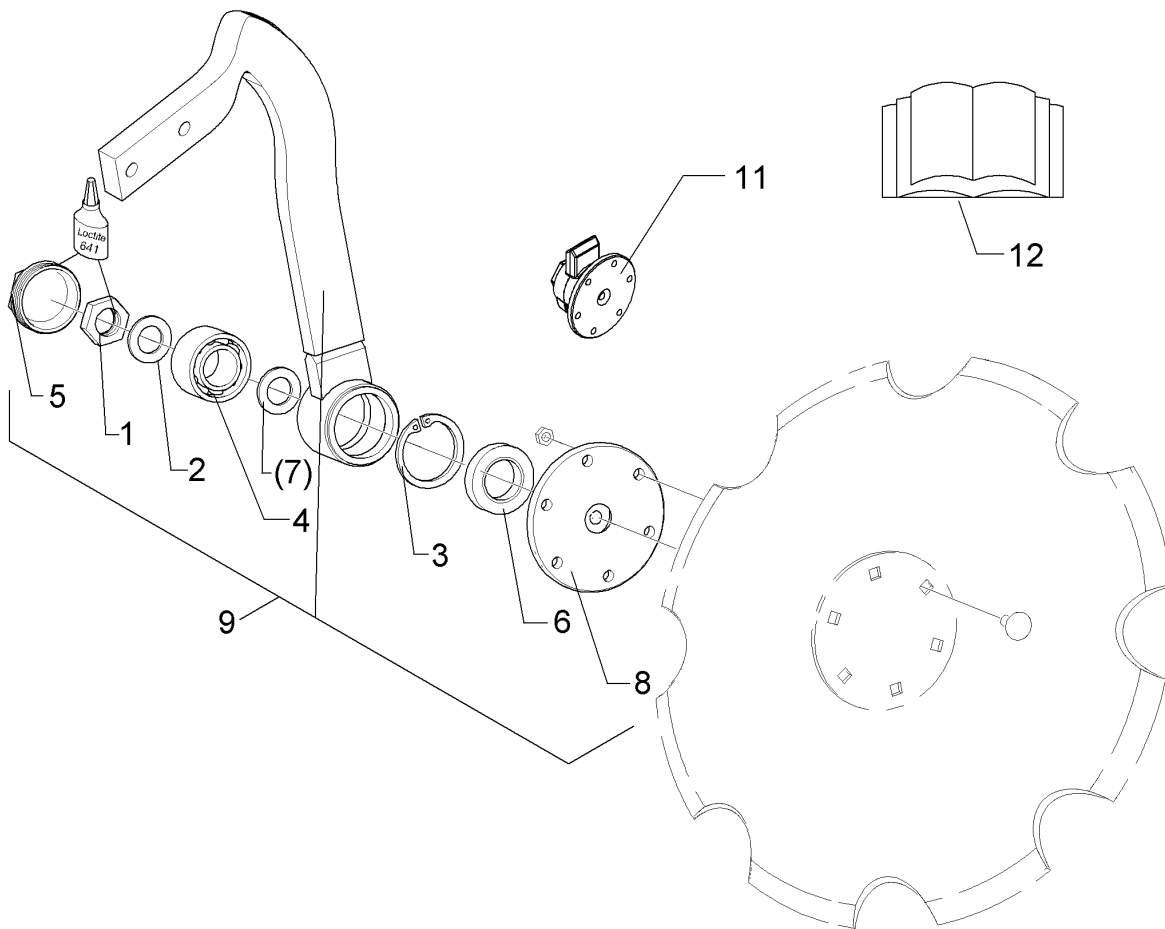
04.2004 →



2002 → 04.2004

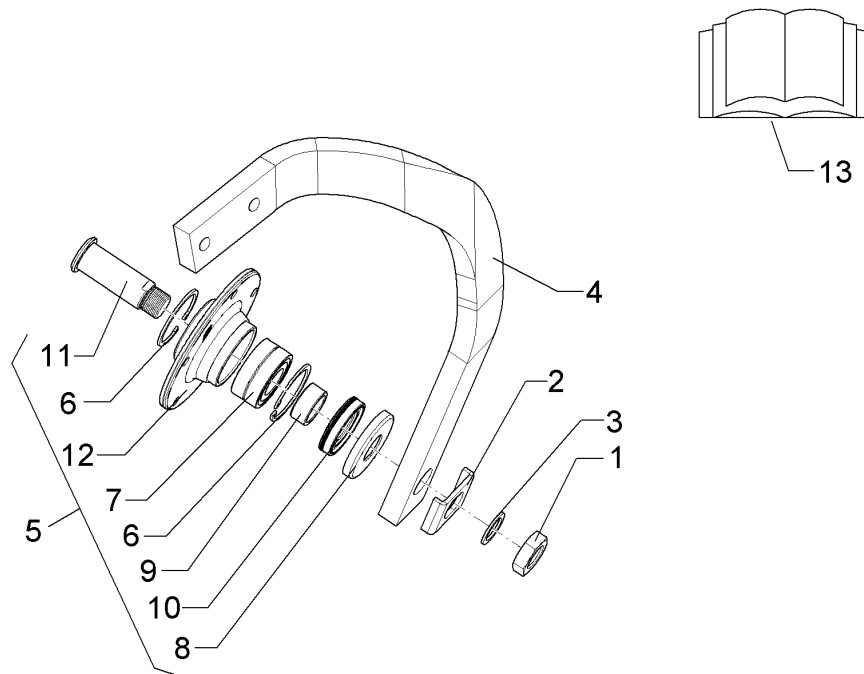
01.18

Pos.	Art.Nr.	Stck.	Artikeltext / Description	Abmessung	
1	303 0994	1	Sechskantmutter	Hexagon nut	M30x1,5 DIN439-05 Zn
2	305 2242	1	Stützscheibe	Supporting washer	S 30/42x2,5 DIN988 Zn
3	305 8938	1	Sicherungsring	Retaining ring	72x2,5 DIN472
4	319 8750	1	Schrägkugellager doppelreihig	Bearing	35/72 2RS
5	323 1328	1	Schraubkappe	Cap	M75x1,5-RH Zn
6	323 8301	1	Kassettdichtung	Sealing	RWDR 45x70x14 75 NBR 106200
7	305 2071	1	Passscheibe	Shim	35x45x0,5 DIN988 Zn
8	455 0300	1	Welle	Shaft	D160x88 M30x1,5 6xD12,1 Zn
9	512 8100	1	Halm mit Lagerung	Stalk with bearing	RE 60x25 D130 6xD12 Rubin 9
10	323 1329	1	Schraubkappe	Cap	M75x1,5-LH Zn
11	555 4500	1	Lagerung	Bearing	HI D130 6xD12 Rubin 9
12	982 1220	1	Montageanleitung	Mounting instructions	Kassettdichtung Rubin



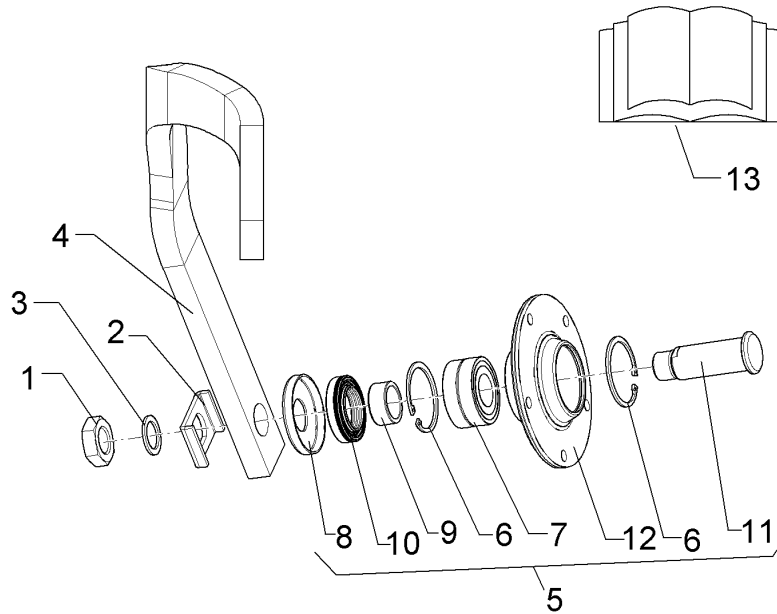
01.18

Pos.	Art.Nr.	Stck.	Artikeltext / Description		Abmessung
1	303 0995	1	Sechskantmutter	Hexagon nut	M30x1,5-LH DIN439-05 Zn
2	305 2242	1	Stützscheibe	Supporting washer	S 30/42x2,5 DIN988 Zn
3	305 8938	1	Sicherungsring	Retaining ring	72x2,5 DIN472
4	319 8750	1	Schrägkugellager doppelreihig	Bearing	35/72 2RS
5	323 1328	1	Schraubkappe	Cap	M75x1,5-RH Zn
6	323 8301	1	Kassettdichtung	Sealing	RWDR 45x70x14 75 NBR 106200
7	305 2071	1	Passscheibe	Shim	35x45x0,5 DIN988 Zn
8	455 0301	1	Welle	Shaft	D160x88 M30x1,5-LH 6xD12,1 Zn
9	512 8101	1	Halm mit Lagerung	Stalk with bearing	LI 60x25 D130 6xD12 Rubin 9
11	555 4501	1	Lagerung	Bearing	VO D130 6xD12 Rubin 9
12	982 1220	1	Montageanleitung	Mounting instructions	Kassettdichtung Rubin



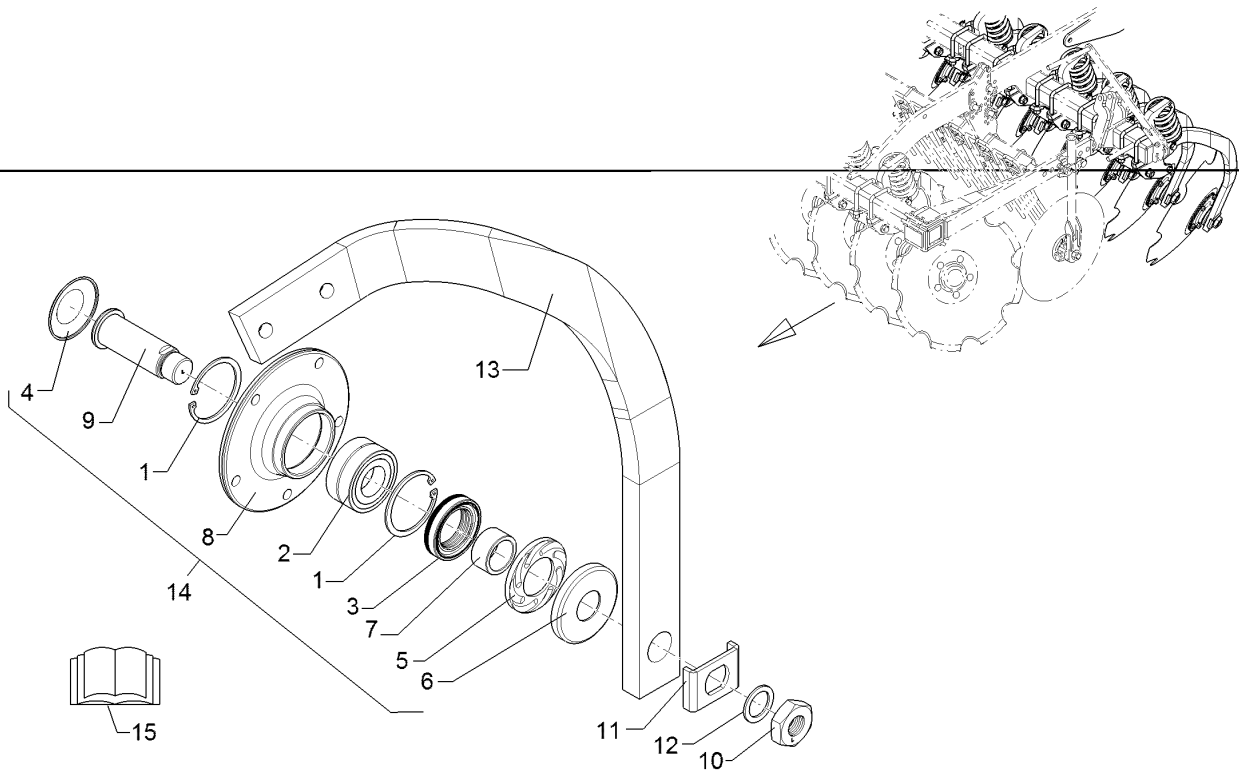
01.18

Pos.	Art.Nr.	Stck.	Artikeltext / Description		Abmessung
1	303 0995	1	Sechskantmutter	Hexagon nut	M30x1,5-LH DIN439-05 Zn
2	305 1327	1	Verdrehsicherung	Locking	50x5x86 SW30 D36 2xGEB90GRD Zn
3	305 2242	1	Stützscheibe	Supporting washer	S 30/42x2,5 DIN988 Zn
4	412 8170	1	Halm	Stalk	60x25x900 Rubin 9 RE (B)
5	555 4503	1	Nabe komplett	Hub complete	DB=
6	305 8938	2	Sicherungsring	Retaining ring	72x2,5 DIN472
7	319 8750	1	Schrägkugellager doppelreihig	Bearing	35/72 2RS
8	323 0417	1	Schutzkappe	Cap	D84,7/80,7/35 11,5x2 Zn
9	323 5006	1	Lauftring	Race ring	D45/35x19,5
10	323 8301	1	Kassettendichtung	Sealing	RWDR 45x70x14 75 NBR 106200
11	455 0303	1	Achse	Axle	D45/35x113
12	455 5140	1	Lagergehäuse	Bearing housing	M30x1,5 LH Zn D185/160x58,5 5xD12,1 Zn
13	982 1393	1	Montageanleitung	Mounting instructions	Lagerung Hohlscheiben



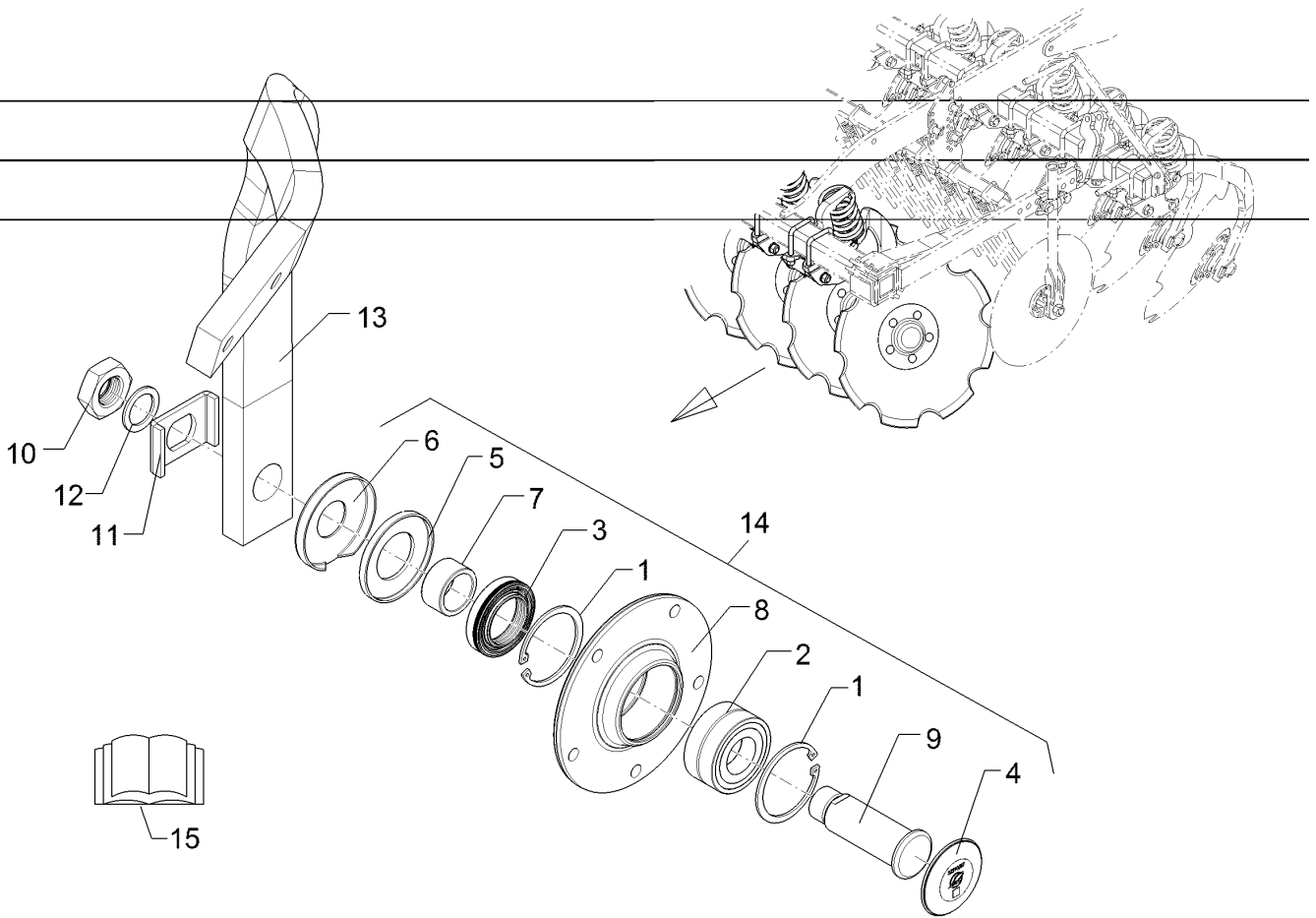
01.18

Pos.	Art.Nr.	Stck.	Artikeltext / Description	Abmessung	
1	303 0994	1	Sechskantmutter	Hexagon nut	M30x1,5 DIN439-05
2	305 1327	1	Verdrehsicherung	Locking	Zn 50x5x86 SW30 D36
3	305 2242	1	Stützscheibe	Supporting washer	2xGEB90GRD Zn S 30/42x2,5 DIN988
4	412 8171	1	Halm	Stalk	Zn 60x25x900 Rubin 9
5	555 4502	1	Nabe komplett	Hub complete	LI (B)
6	305 8938	2	Sicherungsring	Retaining ring	DB= 72x2,5 DIN472
7	319 8750	1	Schrägkugellager doppelreihig	Bearing	35/72 2RS
8	323 0417	1	Schutzkappe	Cap	D84,7/80,7/35 11,5x2 Zn
9	323 5006	1	Lauftring	Race ring	D45/35x19,5
10	323 8301	1	Kassettendichtung	Sealing	RWDR 45x70x14 75
11	455 0302	1	Achse	Axle	NBR 106200 D45/35x113
12	455 5140	1	Lagergehäuse	Bearing housing	M30x1,5 Zn D185/160x58,5
13	982 1393	1	Montageanleitung	Mounting instructions	5xD12,1 Zn Lagerung Hohlscheiben



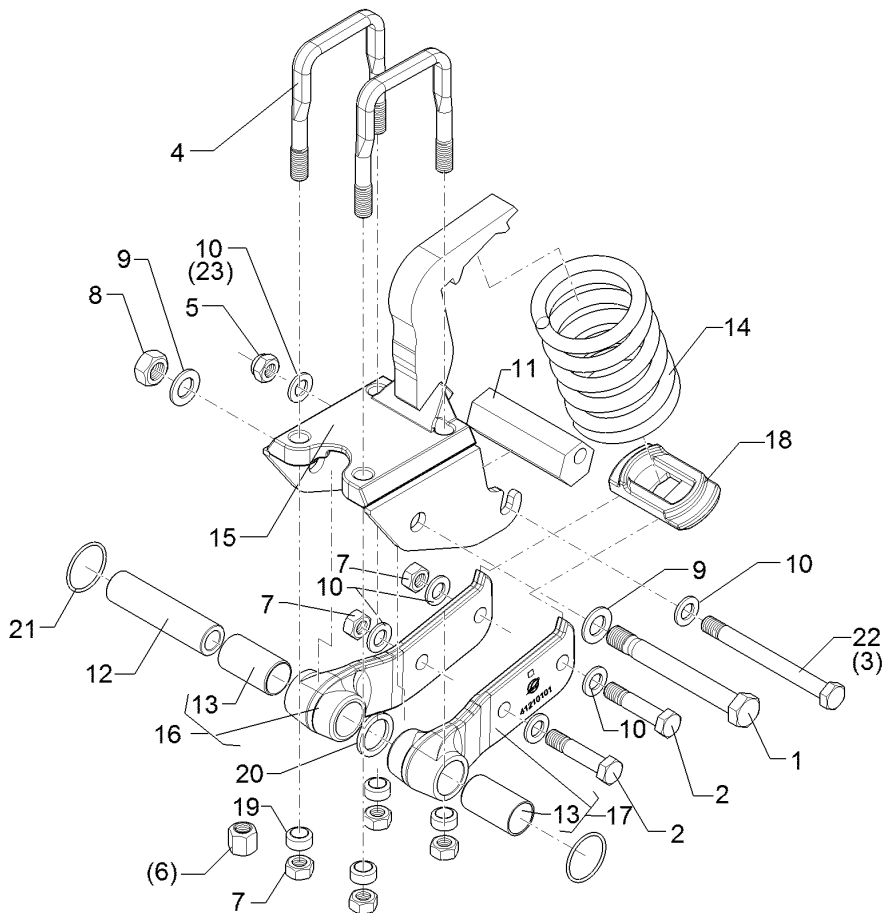
01.18

Pos.	Art.Nr.	Stck.	Artikeltext / Description		Abmessung
1	305 8938	2	Sicherungsring	Retaining ring	72x2,5 DIN472
2	319 8750	1	Schrägkugellager doppelreihig	Bearing	35/72 2RS
3	323 8301	1	Kassettdichtung	Sealing	RWDR 45x70x14 75 NBR 106200
4	32310057	1	Schutzkappe	Cap	D72,5x7
5	32310062	1	Förderscheibe	Conveyor disc	D83,8/45,2x8 RE Zn
6	32310065	1	Schutzkappe	Cap	D84,8/35,1x11,5 Zn
7	32310067	1	Lauftring	Race ring	D45/35x23 V
8	455 5140	1	Lagergehäuse	Bearing housing	D185/160x58,5 5xD12,1 Zn
9	45510039	1	Achse	Axle	D35x115 M30x1,5LH Zn
10	303 0995	1	Sechskantmutter	Hexagon nut	M30x1,5-LH DIN439-05 Zn
11	305 1327	1	Verdrehsicherung	Locking	50x5x86 SW30 D36 2xGEB90GRD Zn
12	305 2242	1	Stützscheibe	Supporting washer	S 30/42x2,5 DIN988 Zn
13	412 8170	1	Halm	Stalk	60x25x900 Rubin 9 RE (B)
14	55510015	1	Nabe	Hub	D35x185x160 M30x1,5 LH
15	982 1394	1	Montageanleitung	Mounting instructions	Lagerung Hohlscheiben



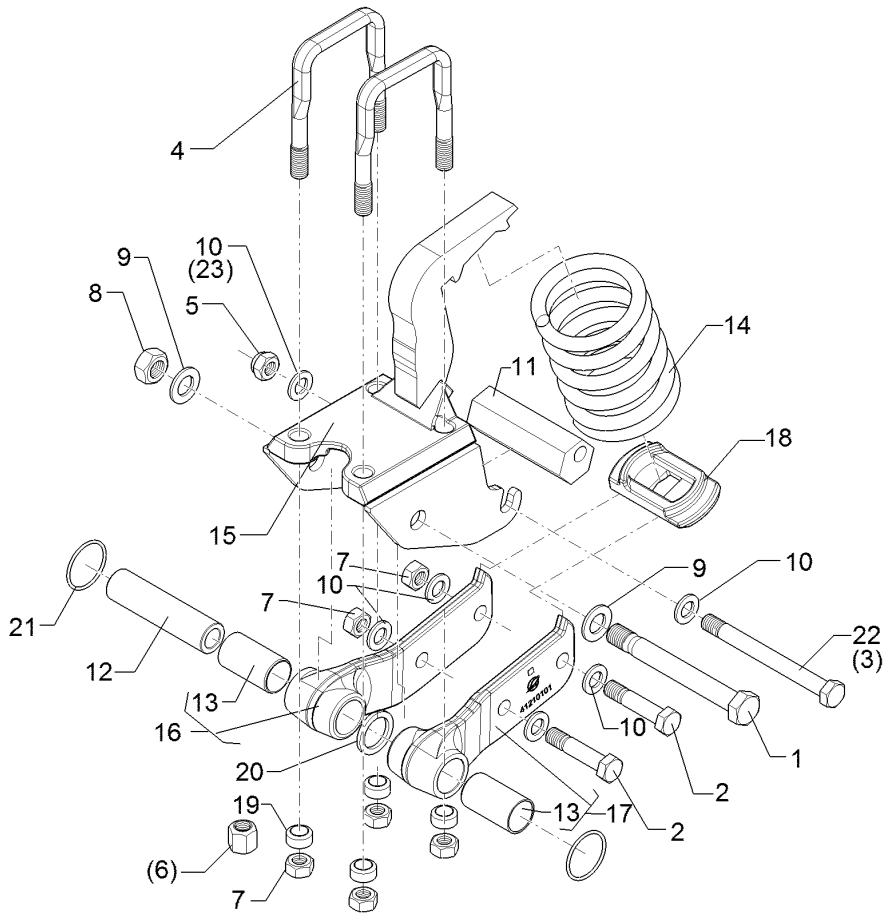
01.18

Pos.	Art.Nr.	Stck.	Artikeltext / Description		Abmessung
1	305 8938	2	Sicherungsring	Retaining ring	72x2,5 DIN472
2	319 8750	1	Schrägkugellager doppelreihig	Bearing	35/72 2RS
3	323 8301	1	Kassettdichtung	Sealing	RWDR 45x70x14 75 NBR 106200
4	32310057	1	Schutzkappe	Cap	D72,5x7
5	32310063	1	Förderscheibe	Conveyor disc	D83,8/45,2x8 LI Zn
6	32310065	1	Schutzkappe	Cap	D84,8/35,1x11,5 Zn
7	32310067	1	Lauftring	Race ring	D45/35x23 V
8	455 5140	1	Lagergehäuse	Bearing housing	D185/160x58,5 5xD12,1 Zn
9	45510038	1	Achse	Axle	D35x115 M30x1,5 Zn
10	303 0994	1	Sechskantmutter	Hexagon nut	M30x1,5 DIN439-05 Zn
11	305 1327	1	Verdrehsicherung	Locking	50x5x86 SW30 D36 2xGEB90GRD Zn
12	305 2242	1	Stützscheibe	Supporting washer	S 30/42x2,5 DIN988 Zn
13	412 8171	1	Halm	Stalk	60x25x900 Rubin 9 LI (B)
14	55510014	1	Nabe	Hub	35x185x160 M30x1,5
15	982 1394	1	Montageanleitung	Mounting instructions	Lagerung Hohlscheiben



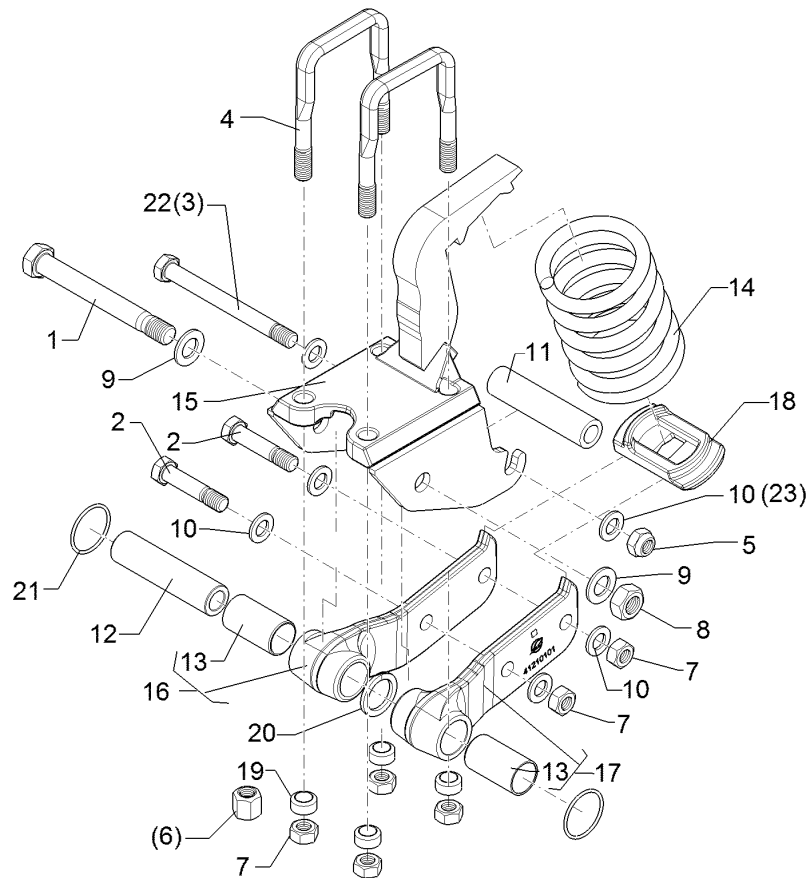
01.18

Pos.	Art.Nr.	Stck.	Artikeltext / Description		Abmessung
1	301 4523	1	Sechskantschraube spezial	Hexagon bolt	M20x1,5x170ls144xb23-10.9 Zn
2	301 5361	2	Sechskantschraube spz.	Hexagon bolt	M16x75-12.9 Zn
3	301 5410	1	Sechskantschraube	Hexagon bolt	M16x160-8.8 Zn DIN931-A
4	30110069	2	Bügelsschraube	U-bolt	M16x135 U-91 Zn
5	303 0935	1	Sicherungsmutter	Selflocking nut	NM16-8 Zn DIN985
6	303 0954	4	Sechskantmutter	Hexagon nut	M16 DIN 6330-10 Form B
7	303 0971	6	Sechskantmutter	Hexagon nut	M16 DIN934-10 Zn
8	303 0977	1	Sechskantmutter	Hexagon nut	M20x1,5 DIN934-10 Zn
9	305 6012	2	Scheibe	Washer	21 ISO7089 Zn
10	305 6141	6	Scheibe	Washer	17/30x3 DIN/ISO-7089
11	317 7701	1	Exzenter	Eccentric	SW41x125 D16,25 Zn
12	31710080	1	Buchse	Bush	D32/20,1x128 A2-V
13	31710081	2	Gleitlager	Sleeve bearing	D36/32x63
14	329 8467	1	Druckfeder	Compression spring	14x97x218
15	412 8091	1	Halmtasche	Bracket	90x90/D20x128-D18 Rubin-B HI
16	51210014	1	Taschenlagerung	Bracket bearing	Rubin(D) RE
17	51210015	1	Taschenlagerung	Bracket bearing	Rubin(D) LI
18	427 8170	1	Lager	Bearing	D110/27x83 Zn Rubin 9
19	30510101	4	Scheibe	Washer	D25/16,5x9 R22 Zn



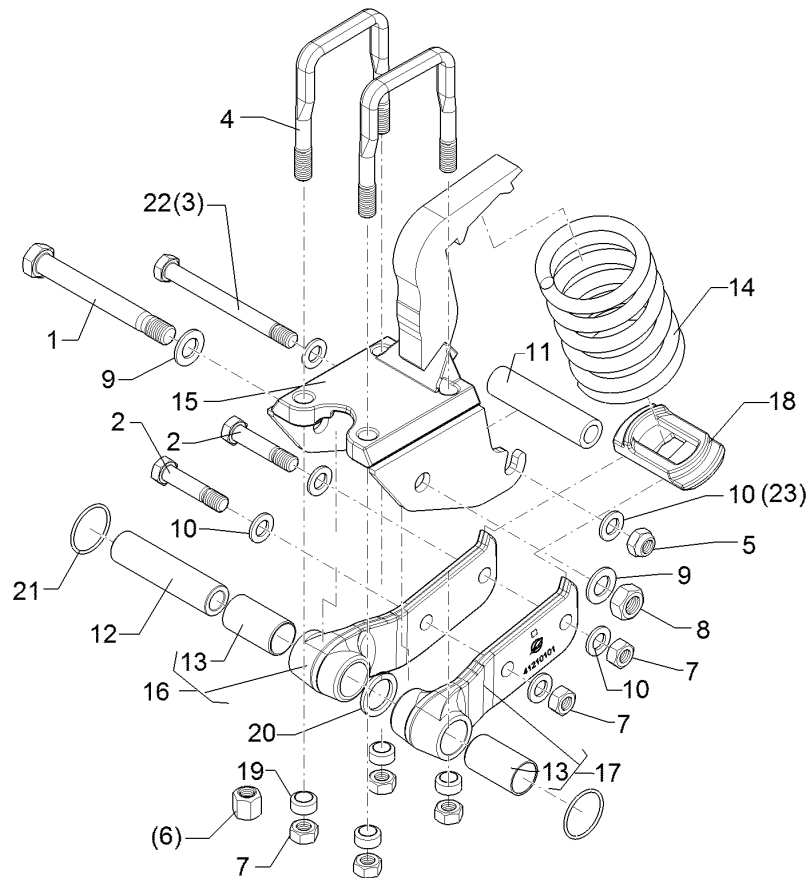
01.18

Pos.	Art.Nr.	Stck.	Artikeltext / Description	Abmessung	
20	32310104	1	Dichtung	Seal	D45/33x4
21	375 1226	2	O-Ring	O-ring	46x3-80Shore Viton83
22	30110345	1	Sechskantschraube spz.	Hexagon bolt	M16x165-10.9 Zn
23	305 6161	1	Scheibe	Washer	17/40x6 DIN7349 Zn



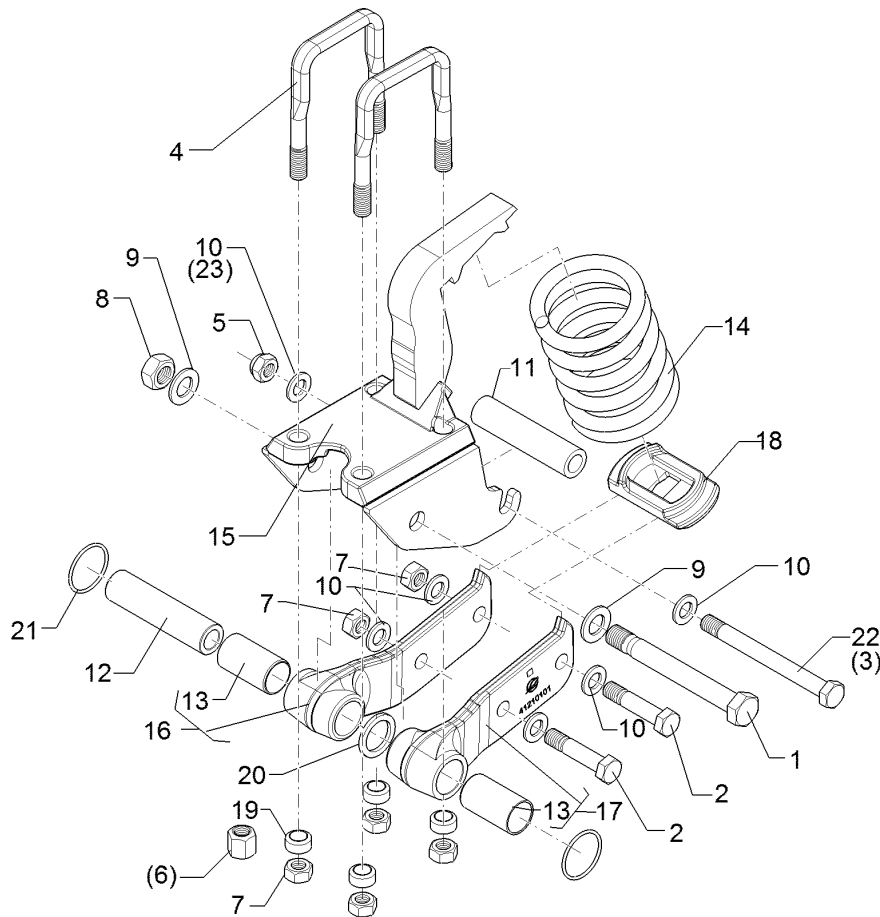
01.18

Pos.	Art.Nr.	Stck.	Artikeltext / Description		Abmessung
1	301 4523	1	Sechskantschraube spezial	Hexagon bolt	M20x1,5x170ls144xb23-10.9 Zn
2	301 5361	2	Sechskantschraube spz.	Hexagon bolt	M16x75-12.9 Zn
3	301 5410	1	Sechskantschraube	Hexagon bolt	M16x160-8.8 Zn DIN931-A
4	30110069	2	Bügelsschraube	U-bolt	M16x135 U-91 Zn
5	303 0935	1	Sicherungsmutter	Selflocking nut	NM16-8 Zn DIN985
6	303 0954	4	Sechskantmutter	Hexagon nut	M16 DIN 6330-10 Form B
7	303 0971	6	Sechskantmutter	Hexagon nut	M16 DIN934-10 Zn
8	303 0977	1	Sechskantmutter	Hexagon nut	M20x1,5 DIN934-10 Zn
9	305 6012	2	Scheibe	Washer	21 ISO7089 Zn
10	305 6141	6	Scheibe	Washer	17/30x3 DIN/ISO-7089
11	317 6826	1	Rohr	Tube	D30x5,6x125 Zn
12	31710080	1	Buchse	Bush	D32/20,1x128 A2-V
13	31710081	2	Gleitlager	Sleeve bearing	D36/32x63
14	329 8467	1	Druckfeder	Compression spring	14x97x218
15	412 8110	1	Halmtasche	Bracket	90x90/D20x128-D18 Rubin-A
16	51210014	1	Taschenlagerung	Bracket bearing	Rubin(D) RE
17	51210015	1	Taschenlagerung	Bracket bearing	Rubin(D) LI
18	427 8170	1	Lager	Bearing	D110/27x83 Zn Rubin 9
19	30510101	4	Scheibe	Washer	D25/16,5x9 R22 Zn



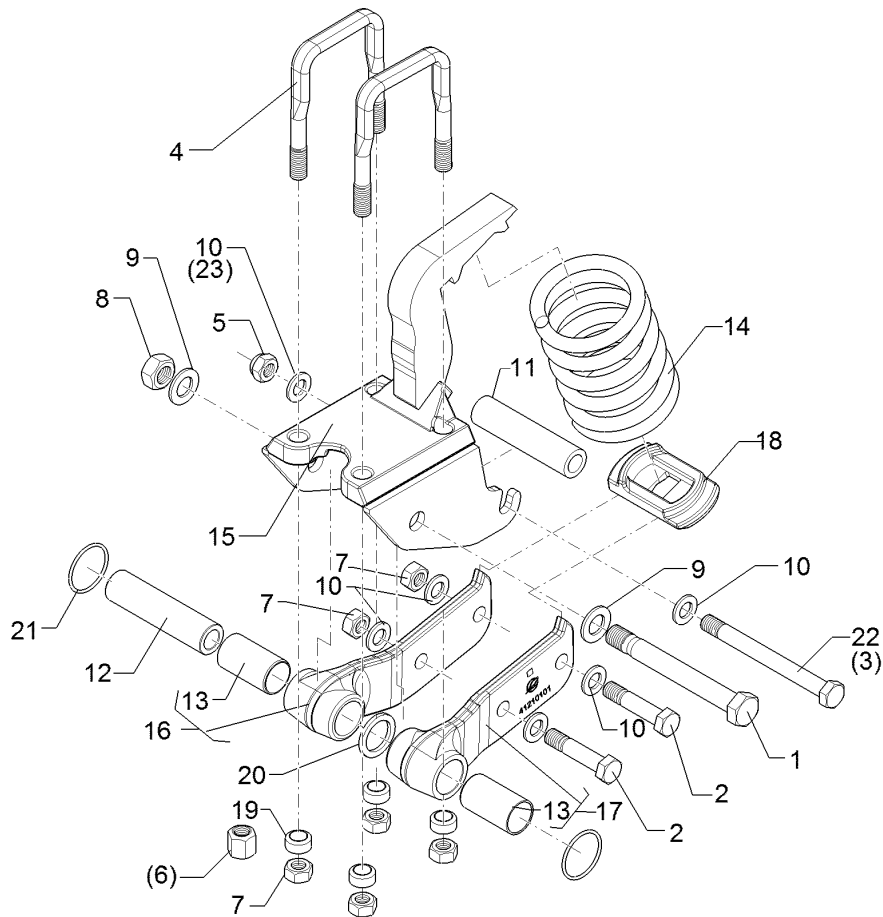
01.18

Pos.	Art.Nr.	Stck.	Artikeltext / Description		Abmessung
20	32310104	1	Dichtung	Seal	D45/33x4
21	375 1226	2	O-Ring	O-ring	46x3-80Shore Viton83
22	30110345	1	Sechskantschraube spz.	Hexagon bolt	M16x165-10.9 Zn
23	305 6161	1	Scheibe	Washer	17/40x6 DIN7349 Zn



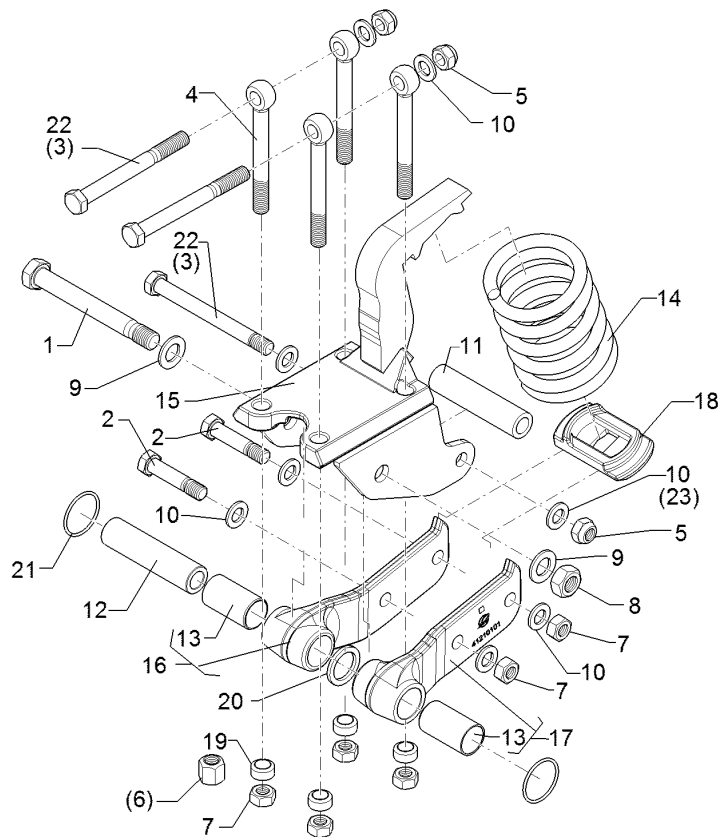
01.18

Pos.	Art.Nr.	Stck.	Artikeltext / Description		Abmessung
1	301 4523	1	Sechskantschraube spezial	Hexagon bolt	M20x1,5x170ls144xb23-10.9 Zn
2	301 5361	2	Sechskantschraube spz.	Hexagon bolt	M16x75-12.9 Zn
3	301 5410	1	Sechskantschraube	Hexagon bolt	M16x160-8.8 Zn DIN931-A
4	30110069	2	Bügelsschraube	U-bolt	M16x135 U-91 Zn
5	303 0935	1	Sicherungsmutter	Selflocking nut	NM16-8 Zn DIN985
6	303 0954	4	Sechskantmutter	Hexagon nut	M16 DIN 6330-10 Form B
7	303 0971	6	Sechskantmutter	Hexagon nut	M16 DIN934-10 Zn
8	303 0977	1	Sechskantmutter	Hexagon nut	M20x1,5 DIN934-10 Zn
9	305 6012	2	Scheibe	Washer	21 ISO7089 Zn
10	305 6141	6	Scheibe	Washer	17/30x3 DIN/ISO-7089
11	317 6826	1	Rohr	Tube	D30x5,6x125 Zn
12	31710080	1	Buchse	Bush	D32/20,1x128 A2-V
13	31710081	2	Gleitlager	Sleeve bearing	D36/32x63
14	329 8467	1	Druckfeder	Compression spring	14x97x218
15	412 8091	1	Halmtasche	Bracket	90x90/D20x128-D18 Rubin-B HI
16	51210014	1	Taschenlagerung	Bracket bearing	Rubin(D) RE
17	51210015	1	Taschenlagerung	Bracket bearing	Rubin(D) LI
18	427 8170	1	Lager	Bearing	D110/27x83 Zn Rubin 9
19	30510101	4	Scheibe	Washer	D25/16,5x9 R22 Zn



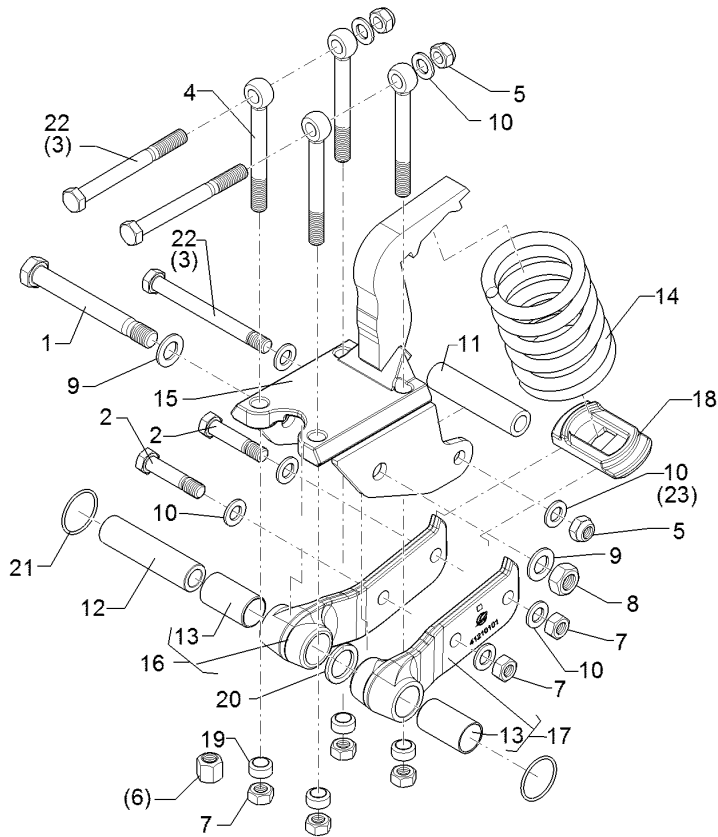
01.18

Pos.	Art.Nr.	Stck.	Artikeltext / Description		Abmessung
20	32310104	1	Dichtung	Seal	D45/33x4
21	375 1226	2	O-Ring	O-ring	46x3-80Shore Viton83
22	30110345	1	Sechskantschraube spz.	Hexagon bolt	M16x165-10.9 Zn
23	305 6161	1	Scheibe	Washer	17/40x6 DIN7349 Zn



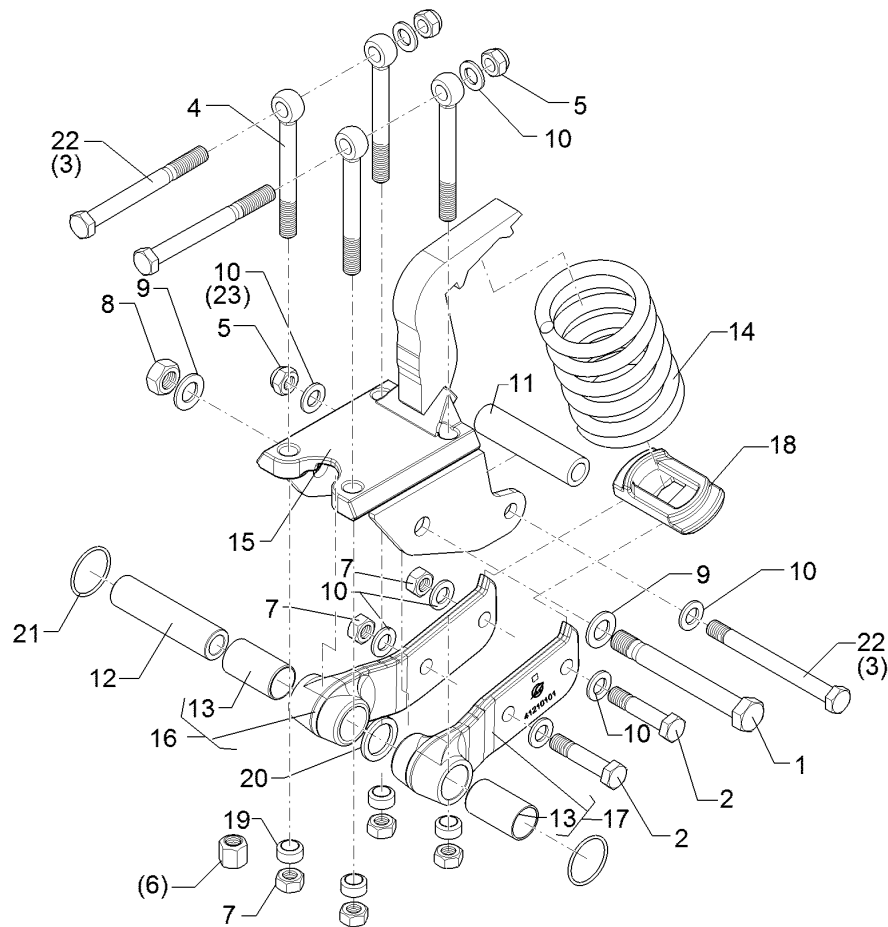
01.18

Pos.	Art.Nr.	Stck.	Artikeltext / Description		Abmessung
1	301 4523	1	Sechskantschraube spezial	Hexagon bolt	M20x1,5x170ls144xb23-10.9 Zn
2	301 5361	2	Sechskantschraube spz.	Hexagon bolt	M16x75-12.9 Zn
3	301 5410	3	Sechskantschraube	Hexagon bolt	M16x160-8.8 Zn DIN931-A
4	301 0860	4	Augenschraube	Eye bolt	BM16x150-8.8 D2=16,1 Zn DIN444
5	303 0935	3	Sicherungsmutter	Selflocking nut	NM16-8 Zn DIN985
6	303 0954	4	Sechskantmutter	Hexagon nut	M16 DIN 6330-10 Form B
7	303 0971	6	Sechskantmutter	Hexagon nut	M16 DIN934-10 Zn
8	303 0977	1	Sechskantmutter	Hexagon nut	M20x1,5 DIN934-10 Zn
9	305 6012	2	Scheibe	Washer	21 ISO7089 Zn
10	305 6141	8	Scheibe	Washer	17/30x3 DIN/ISO-7089
11	317 6826	1	Rohr	Tube	D30x5,6x125 Zn
12	31710080	1	Buchse	Bush	D32/20,1x128 A2-V
13	31710081	2	Gleitlager	Sleeve bearing	D36/32x63
14	329 8467	1	Druckfeder	Compression spring	14x97x218
15	412 8111	1	Halmtasche	Bracket	90x110/D20x128-D18 Rubin-A
16	51210014	1	Taschenlagerung	Bracket bearing	Rubin(D) RE
17	51210015	1	Taschenlagerung	Bracket bearing	Rubin(D) LI
18	427 8170	1	Lager	Bearing	D110/27x83 Zn Rubin 9
19	30510101	4	Scheibe	Washer	D25/16,5x9 R22 Zn



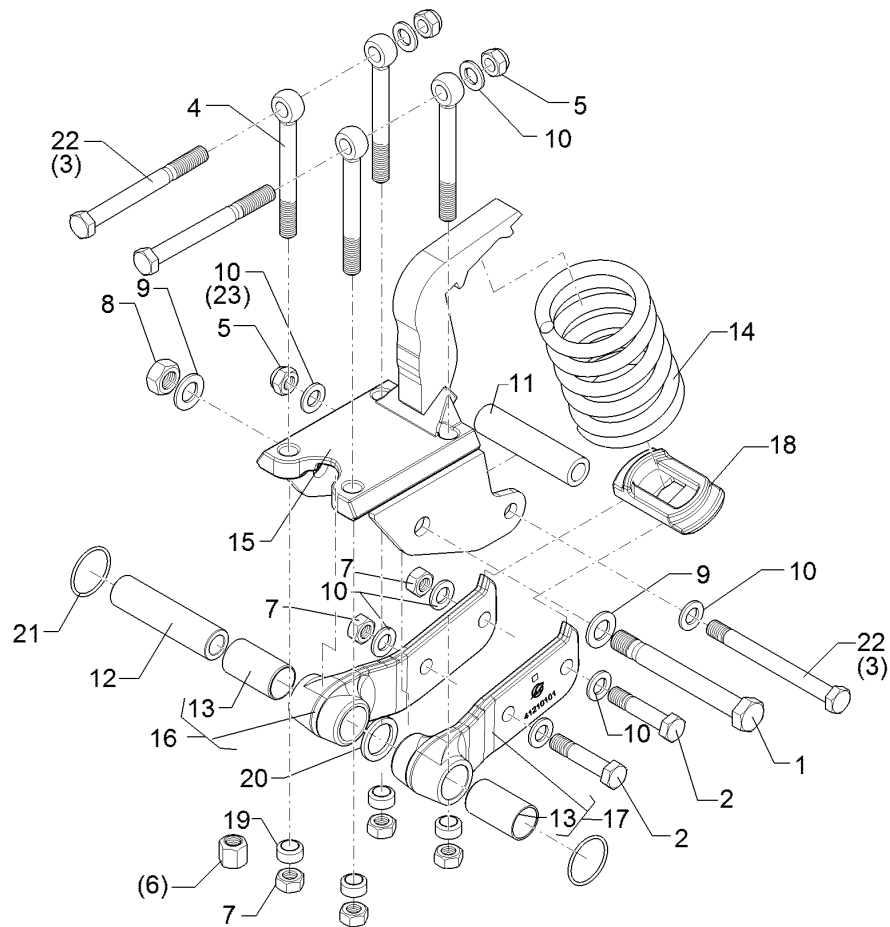
01.18

Pos.	Art.Nr.	Stck.	Artikeltext / Description		Abmessung
20	32310104	1	Dichtung	Seal	D45/33x4
21	375 1226	2	O-Ring	O-ring	46x3-80Shore Viton83
22	30110345	3	Sechskantschraube spz.	Hexagon bolt	M16x165-10.9 Zn
23	305 6161	1	Scheibe	Washer	17/40x6 DIN7349 Zn



01.18

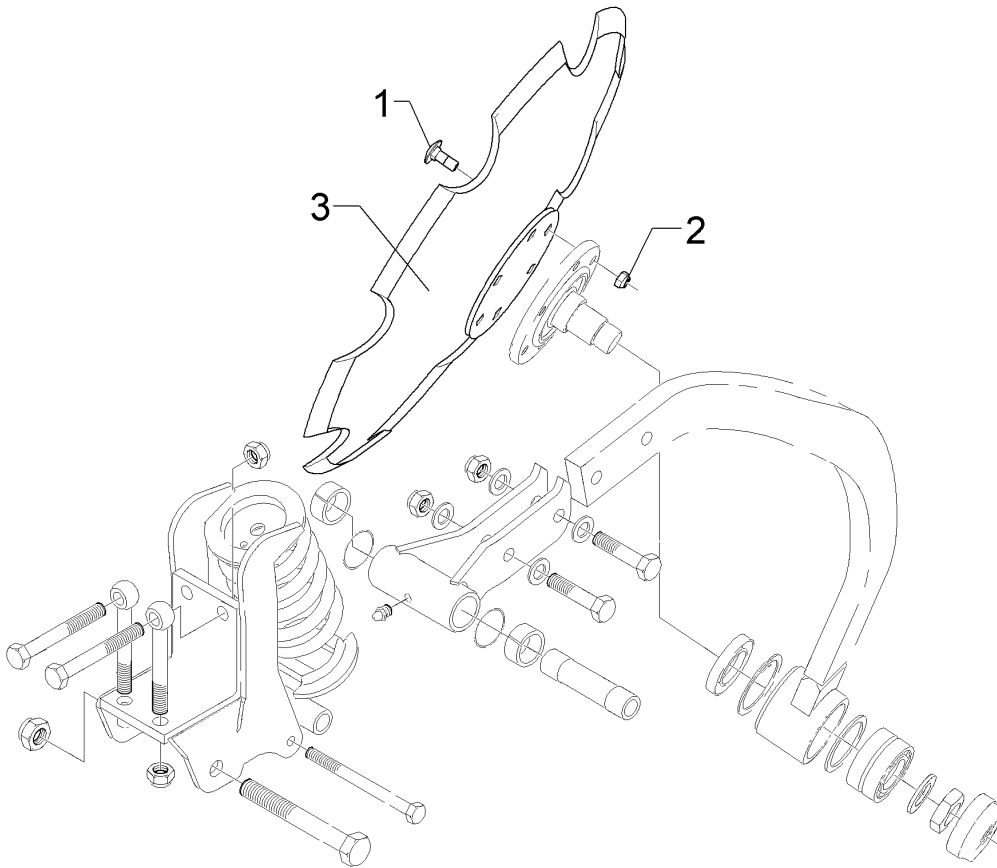
Pos.	Art.Nr.	Stck.	Artikeltext / Description		Abmessung
1	301 4523	1	Sechskantschraube spezial	Hexagon bolt	M20x1,5x170ls144xb23-10.9 Zn
2	301 5361	2	Sechskantschraube spz.	Hexagon bolt	M16x75-12.9 Zn
3	301 5410	3	Sechskantschraube	Hexagon bolt	M16x160-8.8 Zn DIN931-A
4	301 0860	4	Augenschraube	Eye bolt	BM16x150-8.8 D2=16,1 Zn DIN444
5	303 0935	3	Sicherungsmutter	Selflocking nut	NM16-8 Zn DIN985
6	303 0954	4	Sechskantmutter	Hexagon nut	M16 DIN 6330-10 Form B
7	303 0971	6	Sechskantmutter	Hexagon nut	M16 DIN934-10 Zn
8	303 0977	1	Sechskantmutter	Hexagon nut	M20x1,5 DIN934-10 Zn
9	305 6012	2	Scheibe	Washer	21 ISO7089 Zn
10	305 6141	8	Scheibe	Washer	17/30x3 DIN/ISO-7089
11	317 6826	1	Rohr	Tube	D30x5,6x125 Zn
12	31710080	1	Buchse	Bush	D32/20,1x128 A2-V
13	31710081	2	Gleitlager	Sleeve bearing	D36/32x63
14	329 8467	1	Druckfeder	Compression spring	14x97x218
15	412 8093	1	Halmtasche	Bracket	90x110/D20x128-D18 Rubin-B HI
16	51210014	1	Taschenlagerung	Bracket bearing	Rubin(D) RE
17	51210015	1	Taschenlagerung	Bracket bearing	Rubin(D) LI
18	427 8170	1	Lager	Bearing	D110/27x83 Zn Rubin 9
19	30510101	4	Scheibe	Washer	D25/16,5x9 R22 Zn



01.18

Pos.	Art.Nr.	Stck.	Artikeltext / Description		Abmessung
20	32310104	1	Dichtung	Seal	D45/33x4
21	375 1226	2	O-Ring	O-ring	46x3-80Shore Viton83
22	30110345	3	Sechskantschraube spz.	Hexagon bolt	M16x165-10.9 Zn
23	305 6161	1	Scheibe	Washer	17/40x6 DIN7349 Zn

Hohlscheibe, gezackt/Hollow disc	3
Rubin 9/600 KÜ	657 9200

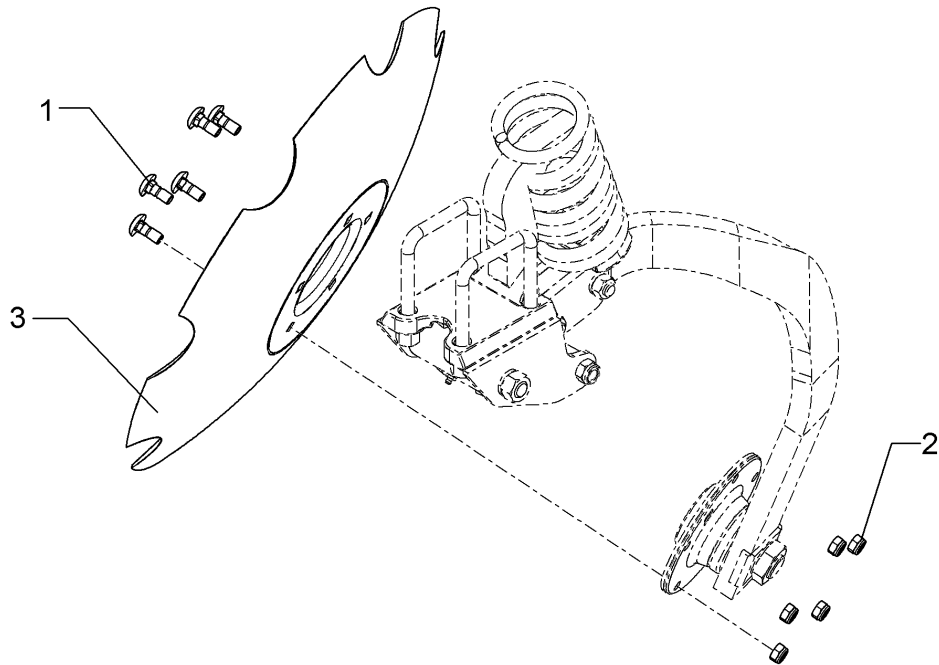


01.18

Pos.	Art.Nr.	Stck.	Artikeltext / Description		Abmessung
1	301 1806	6	Flachrundschraube	Saucer-head screw	M12x30-10.9 ZN
2	303 0934	6	Sicherungsmutter	Selflocking nut	NM12-8 Zn DIN985
3	349 0466	1	Hohlscheibe, gezackt	Hollow disc	D620x6

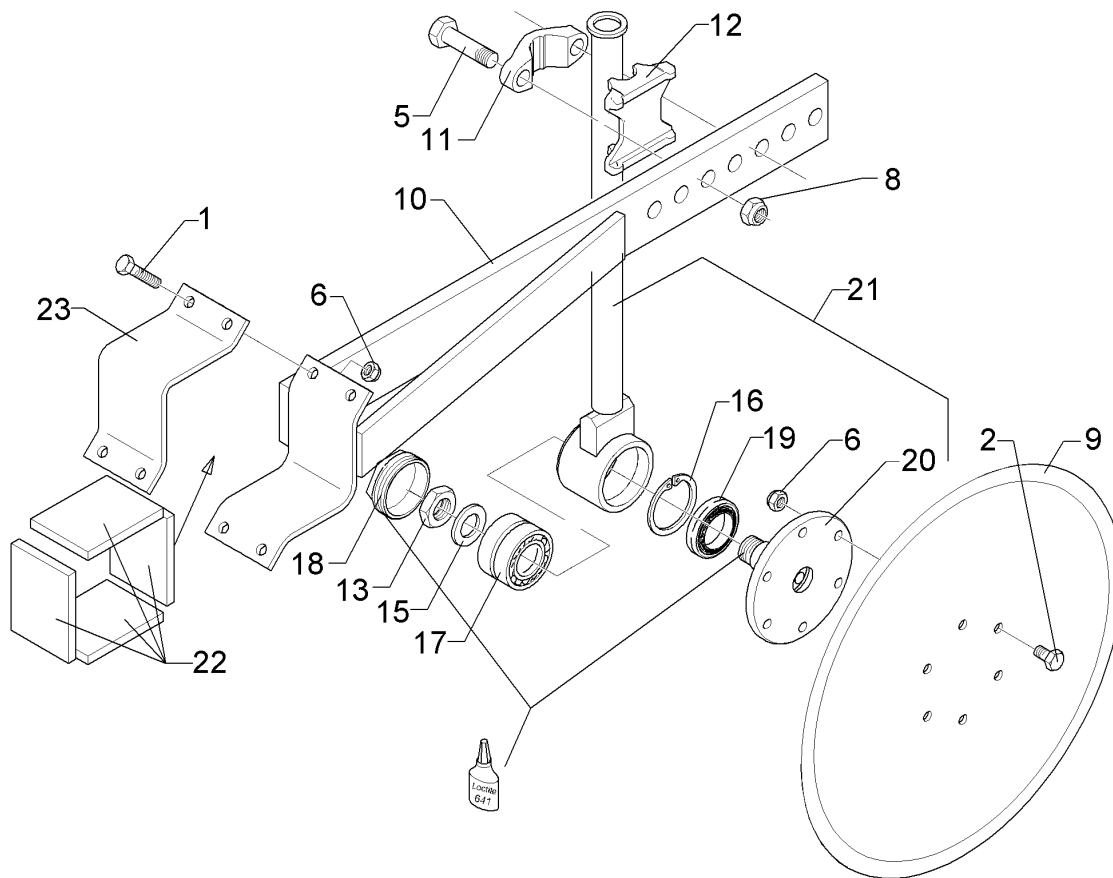
Hohlscheibe, gezackt/Hollow disc	3
---	----------

Rubin 9/600 KÜ	657 9202
-----------------------	-----------------



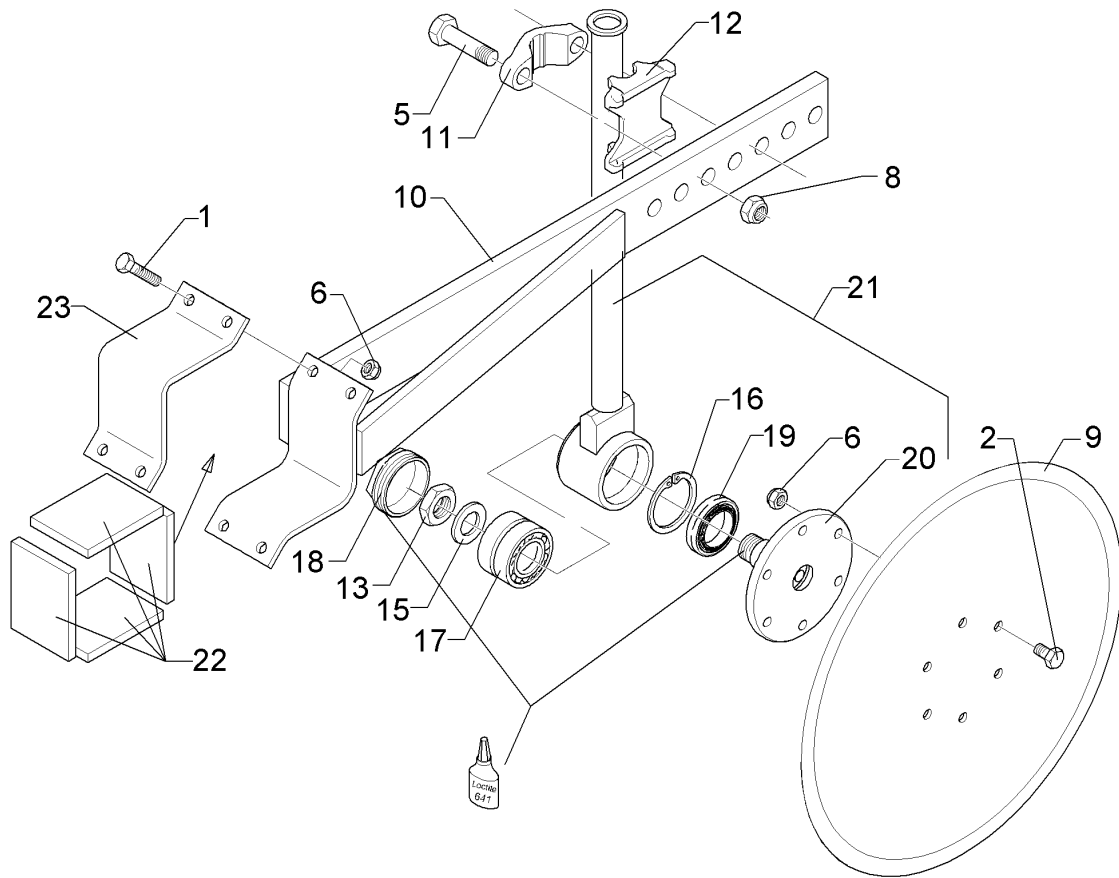
01.18

Pos.	Art.Nr.	Stck.	Artikeltext / Description		Abmessung
1	301 1806	5	Flachrundschraube	Saucer-head screw	M12x30-10.9 ZN
2	303 0934	5	Sicherungsmutter	Selflocking nut	NM12-8 Zn DIN985
3	349 0467	1	Hohlscheibe	Concave disc	GEZ D620x6



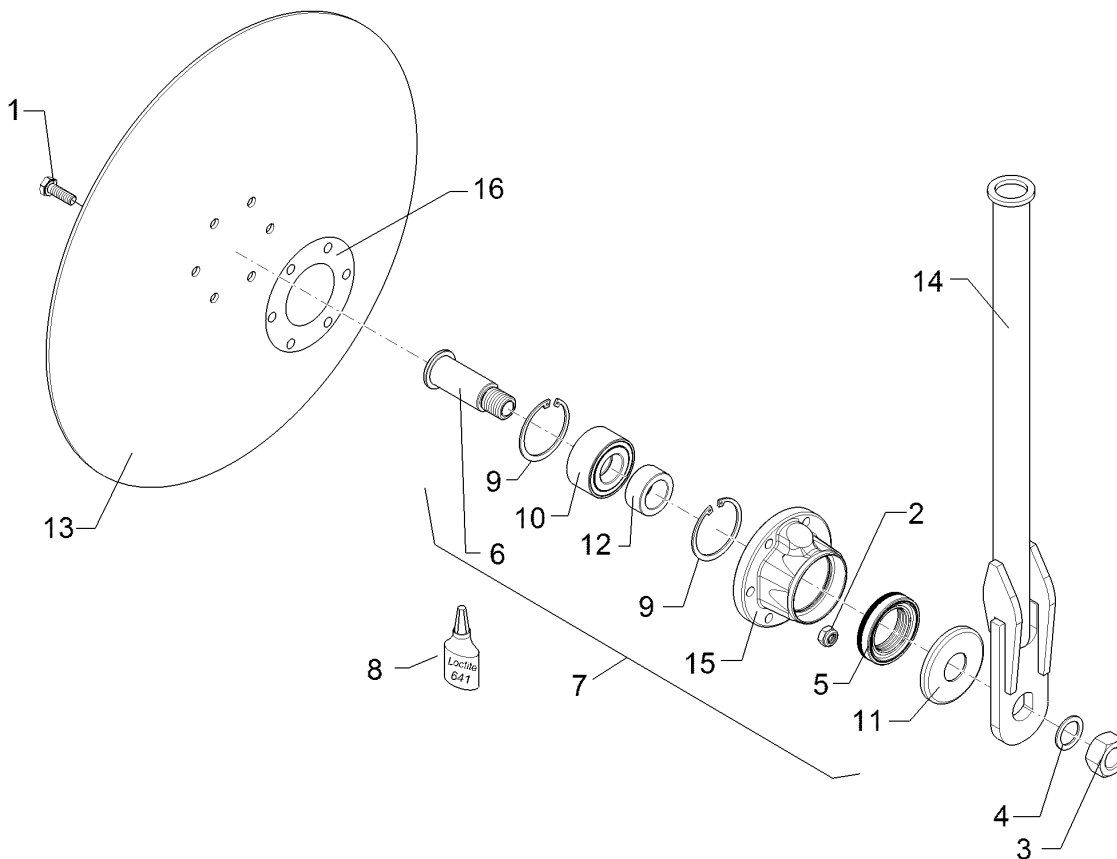
01.18

Pos.	Art.Nr.	Stck.	Artikeltext / Description		Abmessung
1	301 5452	4	Sechskantschraube	Hexagon bolt	M12x60-8.8 Zn DIN931-A
2	301 3324	6	Sechskantschraube	Hexagon bolt	M12x30-8.8 Zn DIN933
5	301 4387	2	Sechskantschraube	Hexagon bolt	M20x90-8.8 DIN931-A Zn3
6	303 0934	10	Sicherungsmutter	Selflocking nut	NM12-8 Zn DIN985
8	303 0936	2	Sicherungsmutter	Selflocking nut	NM20-8 Zn DIN985
9	349 0028	1	Sechscheibe	Disc	D500/130x5
10	457 9304	1	Konsole	Bracket	100x12/80x20x850
11	459 9009	1	Klemme	Clamp	45x35x120 2xD20,1-85 Zn
12	459 9013	1	Klemmplatte	Clamping plate	35/80 Opal 90
13	303 0994	1	Sechskantmutter	Hexagon nut	M30x1,5 DIN439-05 Zn
15	305 2242	1	Stützscheibe	Supporting washer	S 30/42x2,5 DIN988 Zn
16	305 8938	1	Sicherungsring	Retaining ring	72x2,5 DIN472
17	319 8750	1	Schrägkugellager doppelreihig	Bearing	35/72 2RS
18	323 1329	1	Schraubkappe	Cap	M75x1,5-LH Zn
19	323 8301	1	Kassettendichtung	Sealing	RWDR 45x70x14 75 NBR 106200
20	455 0300	1	Welle	Shaft	D160x88 M30x1,5 6xD12,1 Zn
21	557 9303	1	Secharm mit Lagerung kompl.	Disc arm cpl.	D35x520 D130/6xD12
22	331 4980	4	Gummiband	Rubber tape	90x12x120



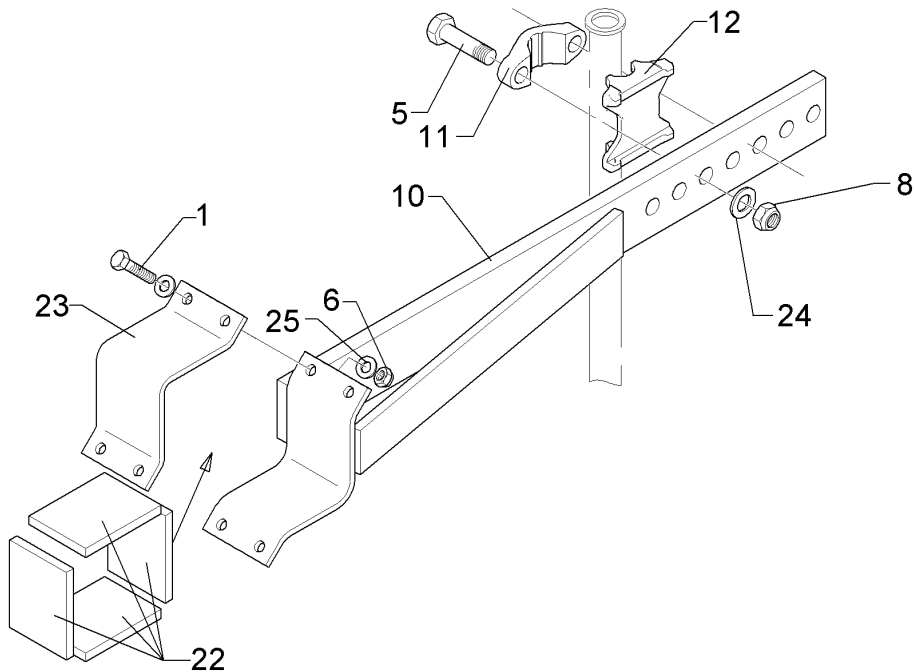
01.18

Pos.	Art.Nr.	Stck.	Artikeltext / Description		Abmessung
23	459 9346	1	Winkelplatte	Angle plate	12x100x270 4xD14



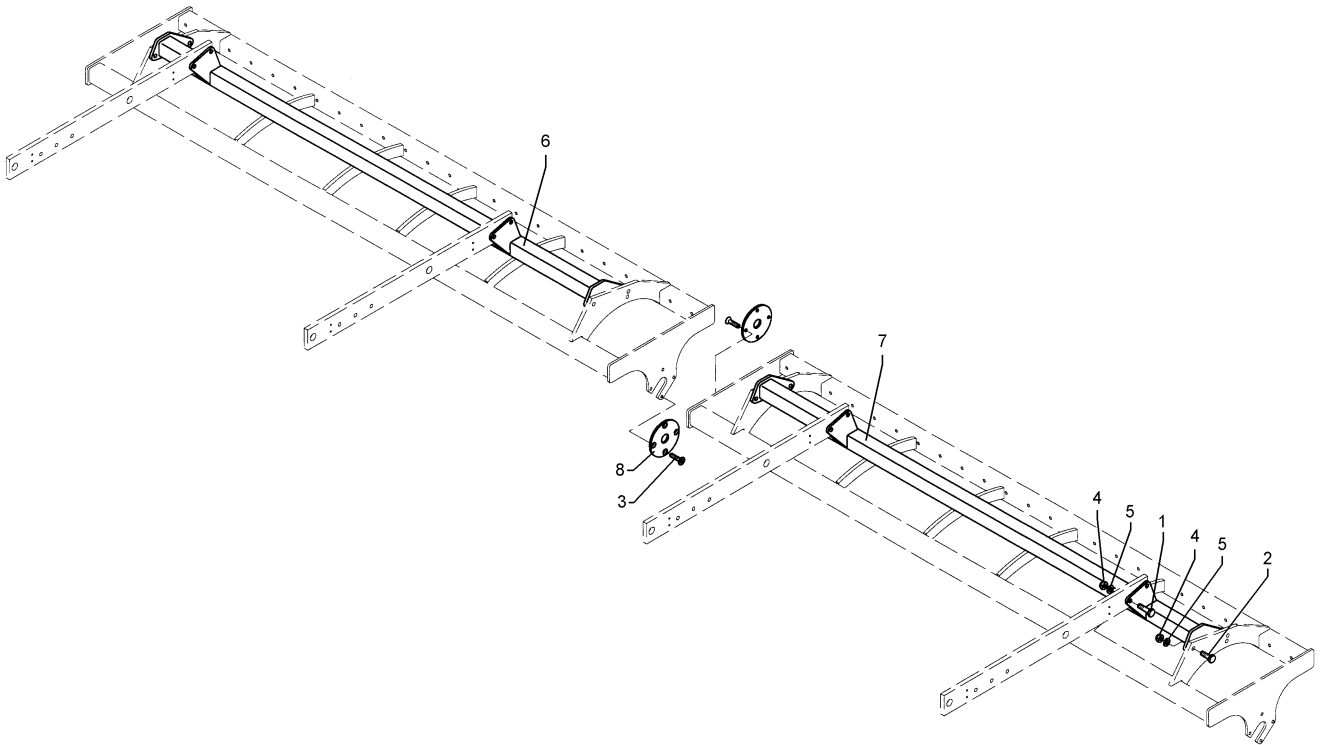
01.18

Pos.	Art.Nr.	Stck.	Artikeltext / Description		Abmessung
1	301 5004	6	Sechskantschraube	Hexagon bolt	M10x30-8.8 Zn DIN933
2	303 0933	6	Sicherungsmutter	Selflocking nut	NM10-8 DIN985 Zn
3	303 0996	1	Sechskantmutter	Hexagon nut	M24x1,5 DIN934-8 Zn
4	305 2230	1	Stützscheibe	Supporting washer	S 25x35x2,0 DIN988 Zn
5	323 8301	1	Kassettendichtung	Sealing	RWDR 45x70x14 75 NBR 106200
6	455 0310	1	Achse	Axle	D30x95 M24x1,5 Zn
7	555 4512	1	Lagereinheit	Bearing unit	30x120x100 M24x1,5
8	886 3005	0	Loctite	Loctite	Nr.641 50ml
9	305 8924	2	Sicherungsring	Retaining ring	62x2 DIN472
10	319 8760	1	Schräggugellager doppelreihig	Bearing	30/62/30 RSR
11	323 0418	1	Schutzkappe	Cap	D79/75/30x8 Zn
12	323 5011	1	Lauftring	Race ring	D45/30x20,5
13	349 0027	1	Sechscheibe	Disc	D495/100x4
14	457 9305	1	Secharm	Swinging arm	D35x590 Zn
15	455 5145	1	Lagergehäuse	Bearing housing	D120/62x56,4/100 6xD10,2
16	323 7641	1	Dichtung	Seal	D120/65x1,6



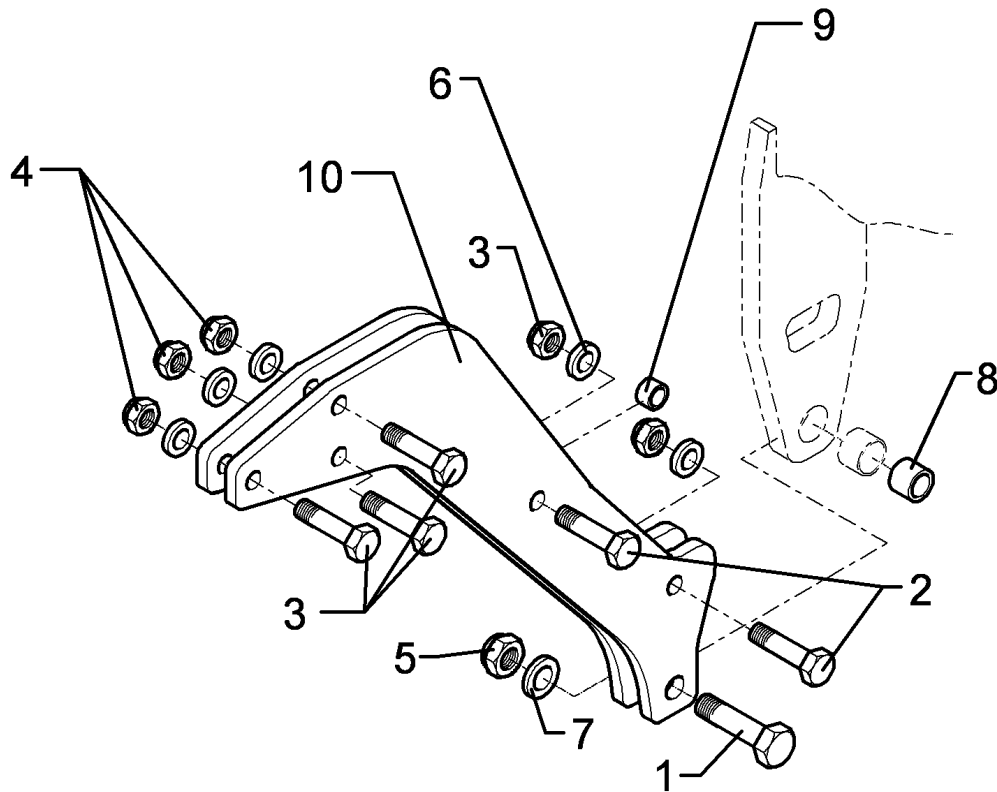
01.18

Pos.	Art.Nr.	Stck.	Artikeltext / Description		Abmessung
1	301 5452	4	Sechskantschraube	Hexagon bolt	M12x60-8.8 Zn DIN931-A
5	301 4387	2	Sechskantschraube	Hexagon bolt	M20x90-8.8 DIN931-A Zn3
6	303 0934	4	Sicherungsmutter	Selflocking nut	NM12-8 Zn DIN985
8	303 0936	2	Sicherungsmutter	Selflocking nut	NM20-8 Zn DIN985
10	457 9304	1	Konsole	Bracket	100x12/80x20x850
11	459 9009	1	Klemme	Clamp	45x35x120 2xD20,1-85 Zn
12	459 9013	1	Klemmplatte	Clamping plate	35/80 Opal 90
22	331 4980	4	Gummiband	Rubber tape	90x12x120
23	459 9346	1	Winkelplatte	Angle plate	12x100x270 4xD14
24	305 6012	2	Scheibe	Washer	21 ISO7089 Zn
25	305 8580	8	Scheibe	Washer	13/24x2,5 St-Zn DIN125



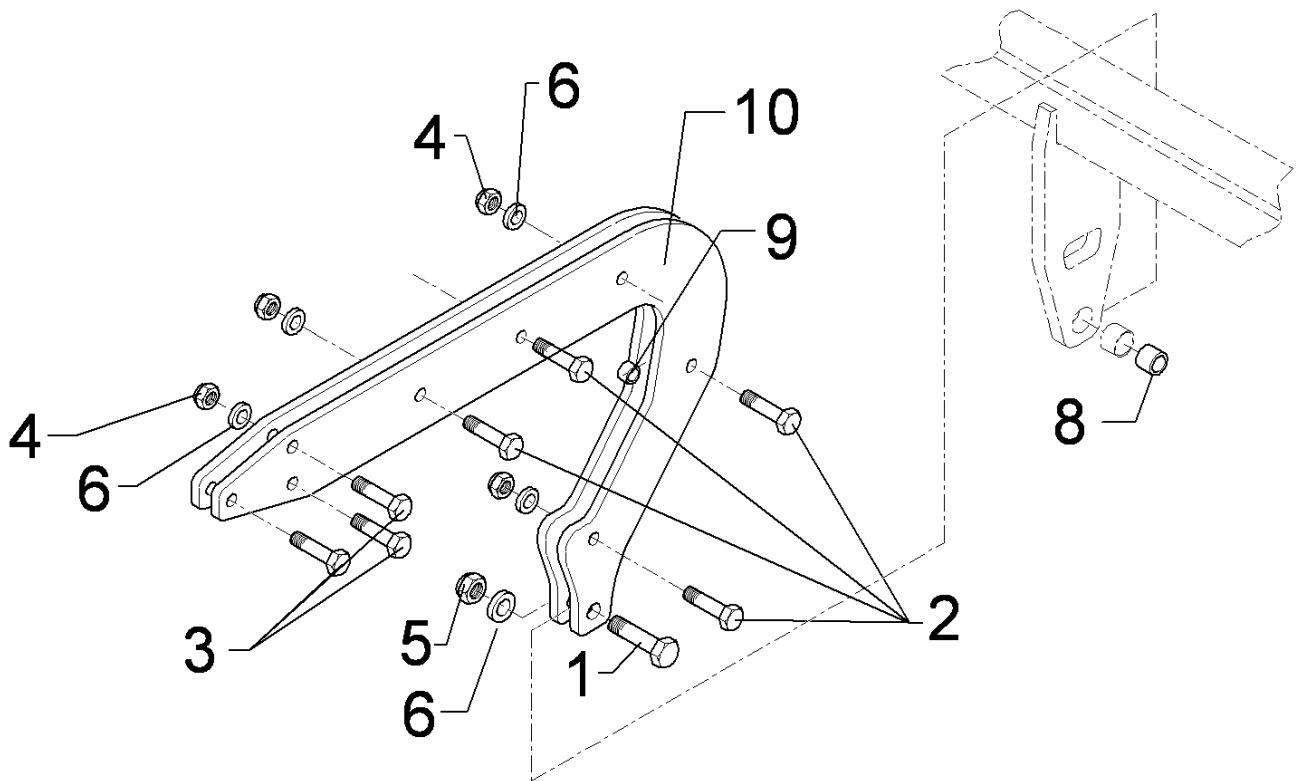
01.18

Pos.	Art.Nr.	Stck.	Artikeltext / Description		Abmessung
1	301 5363	8	Sechskantschraube spz.	Hexagon bolt	M16x70-12.9 Zn
2	301 5388	8	Sechskantschraube spz.	Hexagon bolt	M16x45-8.8 Zn
3	301 6131	8	Senkschraube	Countersunk bolt	M12x45-10.9 Zn DIN7991-A
4	303 0935	16	Sicherungsmutter	Selflocking nut	NM16-8 Zn DIN985
5	305 6161	8	Scheibe	Washer	17/40x6 DIN7349 Zn
6	417 8188	1	Adapter für Zahnpackerwalze	Adapter for packer roller	Smaragd 9/600 K RE
7	417 8189	1	Adapter für Zahnpackerwalze	Adapter for packer roller	Smaragd 9/600 K LI
8	422 2920	2	Scheibe	Washer	D163/40x8 4xD12,5



01.18

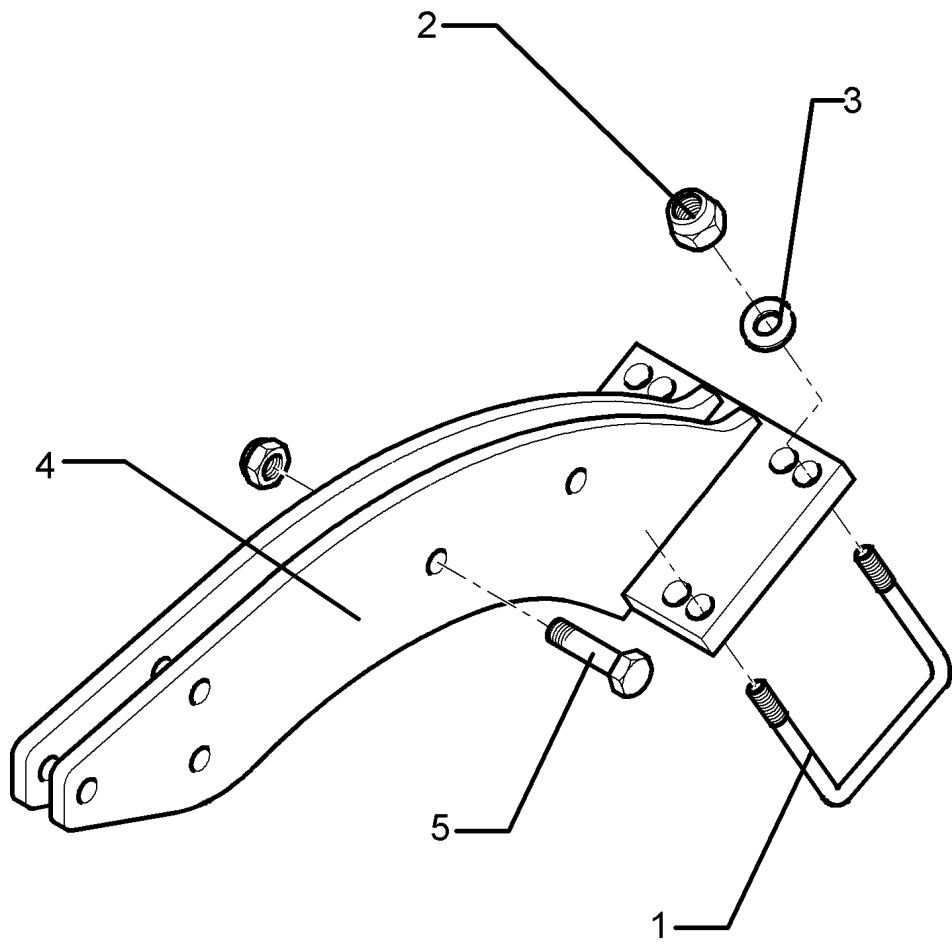
Pos.	Art.Nr.	Stck.	Artikeltext / Description		Abmessung
1	301 4603	1	Sechskantschraube spz.	Hexagon bolt	M20x75-8.8 Zn
2	301 5066	2	Sechskantschraube	Hexagon bolt	M16x70-8.8 Zn DIN933
3	301 5363	3	Sechskantschraube spz.	Hexagon bolt	M16x70-12.9 Zn
4	303 0935	5	Sicherungsmutter	Selflocking nut	NM16-8 Zn DIN985
5	303 0936	1	Sicherungsmutter	Selflocking nut	NM20-8 Zn DIN985
6	305 6141	10	Scheibe	Washer	17/30x3 DIN/ISO-7089
7	305 6015	2	Scheibe	Washer	21 DIN7349
8	317 6657	1	Buchse	Bush	D20/28x22
9	317 6681	1	Röhrchen	Tube	D24x3x22+1 Zn
10	417 8114	2	Platte	Plate	12x510x540 1xD20,1 5xD16,1



01.18

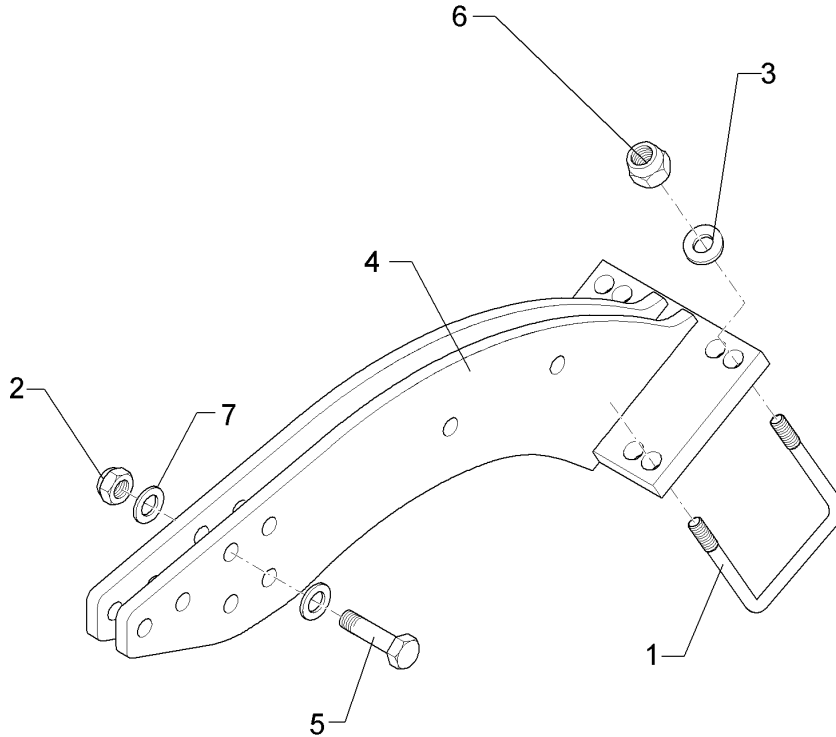
Pos.	Art.Nr.	Stck.	Artikeltext / Description		Abmessung
1	301 4603	1	Sechskantschraube spz.	Hexagon bolt	M20x75-8.8 Zn
2	301 5066	5	Sechskantschraube	Hexagon bolt	M16x70-8.8 Zn DIN933
3	301 5363	3	Sechskantschraube spz.	Hexagon bolt	M16x70-12.9 Zn
4	303 0935	8	Sicherungsmutter	Selflocking nut	NM16-8 Zn DIN985
5	303 0936	1	Sicherungsmutter	Selflocking nut	NM20-8 Zn DIN985
6	305 6141	16	Scheibe	Washer	17/30x3 DIN/ISO-7089
7	305 6012	1	Scheibe	Washer	21 ISO7089 Zn
8	317 6657	1	Buchse	Bush	D20/28x22
9	317 6681	4	Röhrchen	Tube	D24x3x22+1 Zn
10	417 8112	2	Platte	Plate	12x520x806 D540/400

Halter/Holder	4
Rubin 9/600 KÜ	622 0184



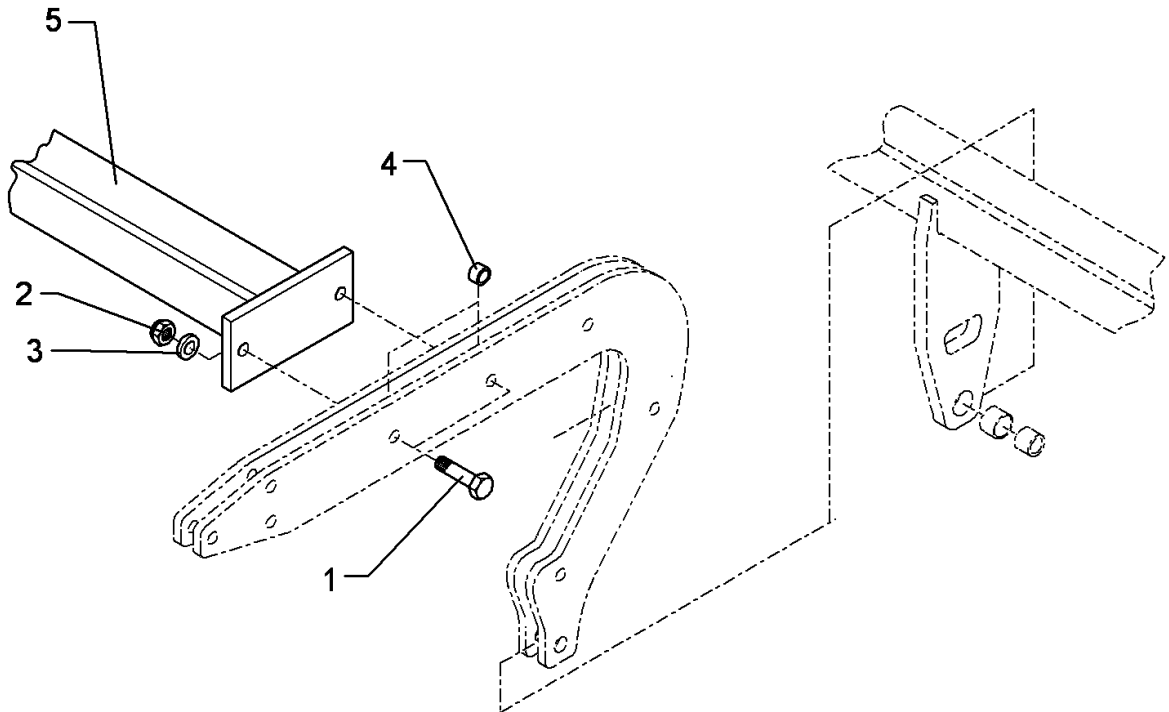
01.18

Pos.	Art.Nr.	Stck.	Artikeltext / Description		Abmessung
1	30110069	2	Bügelschraube	U-bolt	M16x135 U-91 Zn
2	303 0935	6	Sicherungsmutter	Selflocking nut	NM16-8 Zn DIN985
3	305 6141	4	Scheibe	Washer	17/30x3 DIN/ISO-7089
4	422 0184	1	Halter	Holder	140x177x20-90 GRW D590 8xD17
5	301 5363	2	Sechskantschraube spz.	Hexagon bolt	M16x70-12.9 Zn



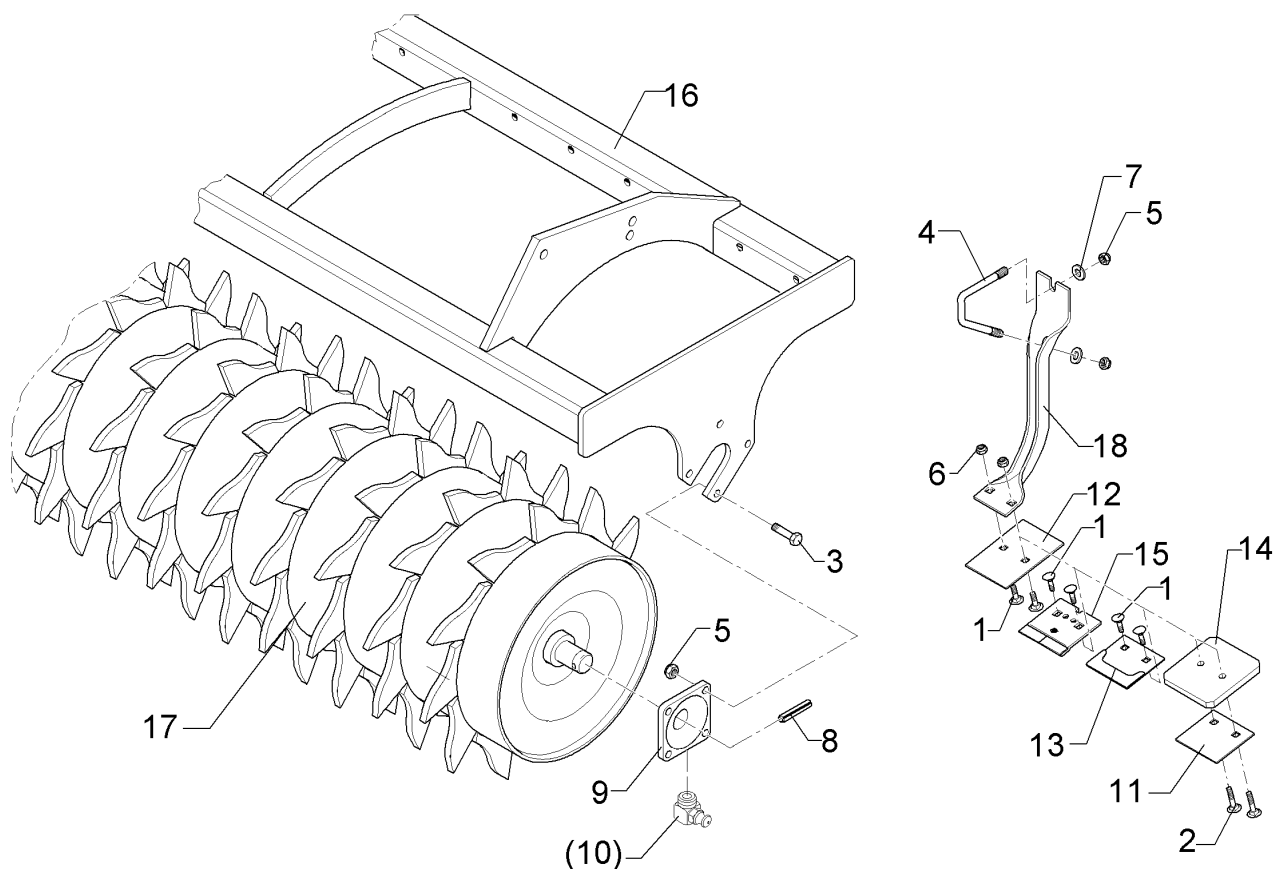
01.18

Pos.	Art.Nr.	Stck.	Artikeltext / Description		Abmessung
1	301 7851	2	Bügelschraube	U-bolt	M20/90/140 (358) Zn
2	303 0935	1	Sicherungsmutter	Selflocking nut	NM16-8 Zn DIN985
3	305 6012	4	Scheibe	Washer	21 ISO7089 Zn
4	422 0188	1	Halter	Holder	140x196x20-90 GRW D590 8xD21
5	301 5363	1	Sechskantschraube spz.	Hexagon bolt	M16x70-12.9 Zn
6	303 0936	4	Sicherungsmutter	Selflocking nut	NM20-8 Zn DIN985
7	305 6141	2	Scheibe	Washer	17/30x3 DIN/ISO-7089



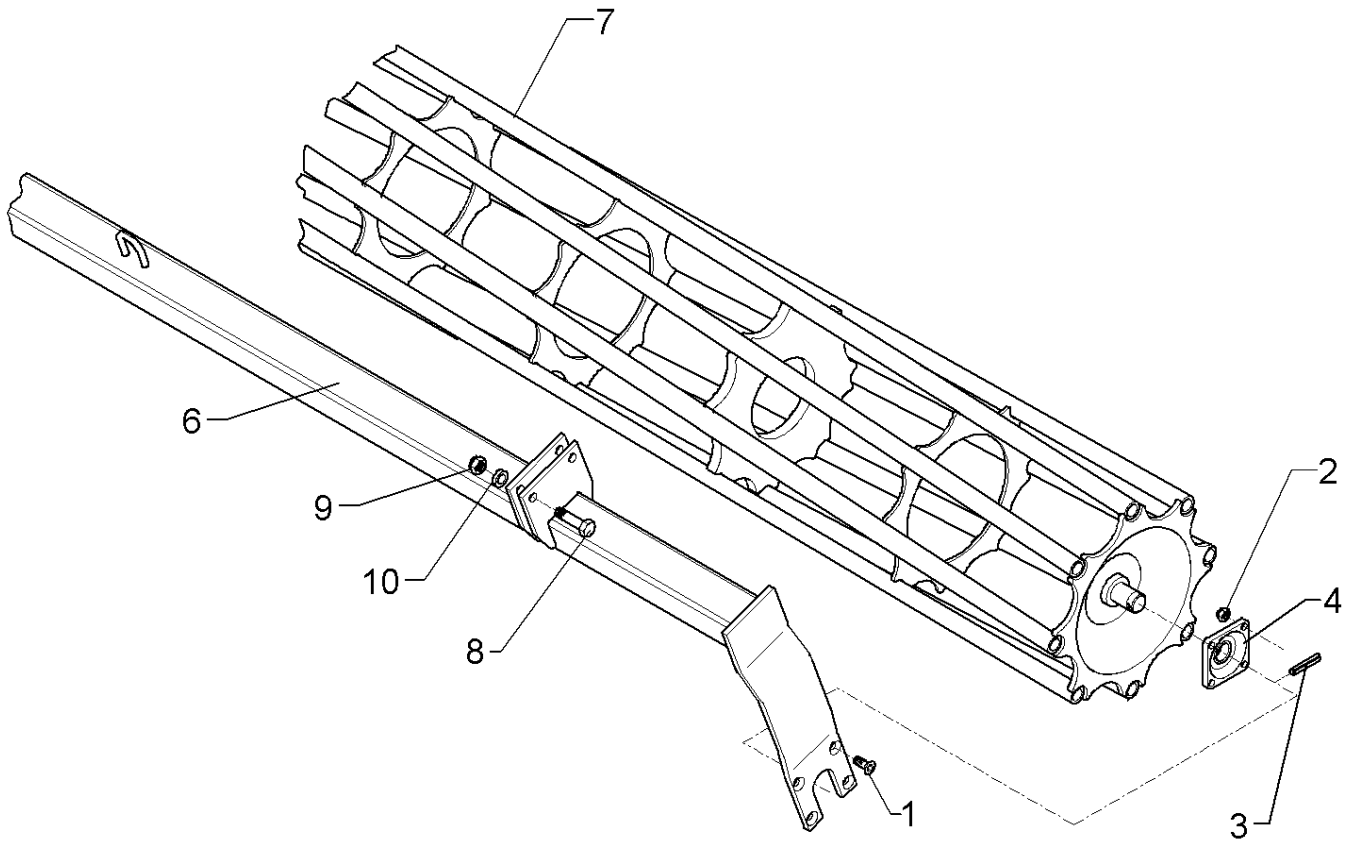
01.18

Pos.	Art.Nr.	Stck.	Artikeltext / Description		Abmessung
1	301 3978	4	Sechskantschraube	Hexagon bolt	M16x90-10.9 Zn DIN931-A
2	303 0935	4	Sicherungsmutter	Selflocking nut	NM16-8 Zn DIN985
3	305 6161	4	Scheibe	Washer	17/40x6 DIN7349 Zn
4	317 6681	4	Röhrchen	Tube	D24x3x22+1 Zn
5	422 6639	1	Stabilisator	Stabilizer	80x1654 D540/400-3.00



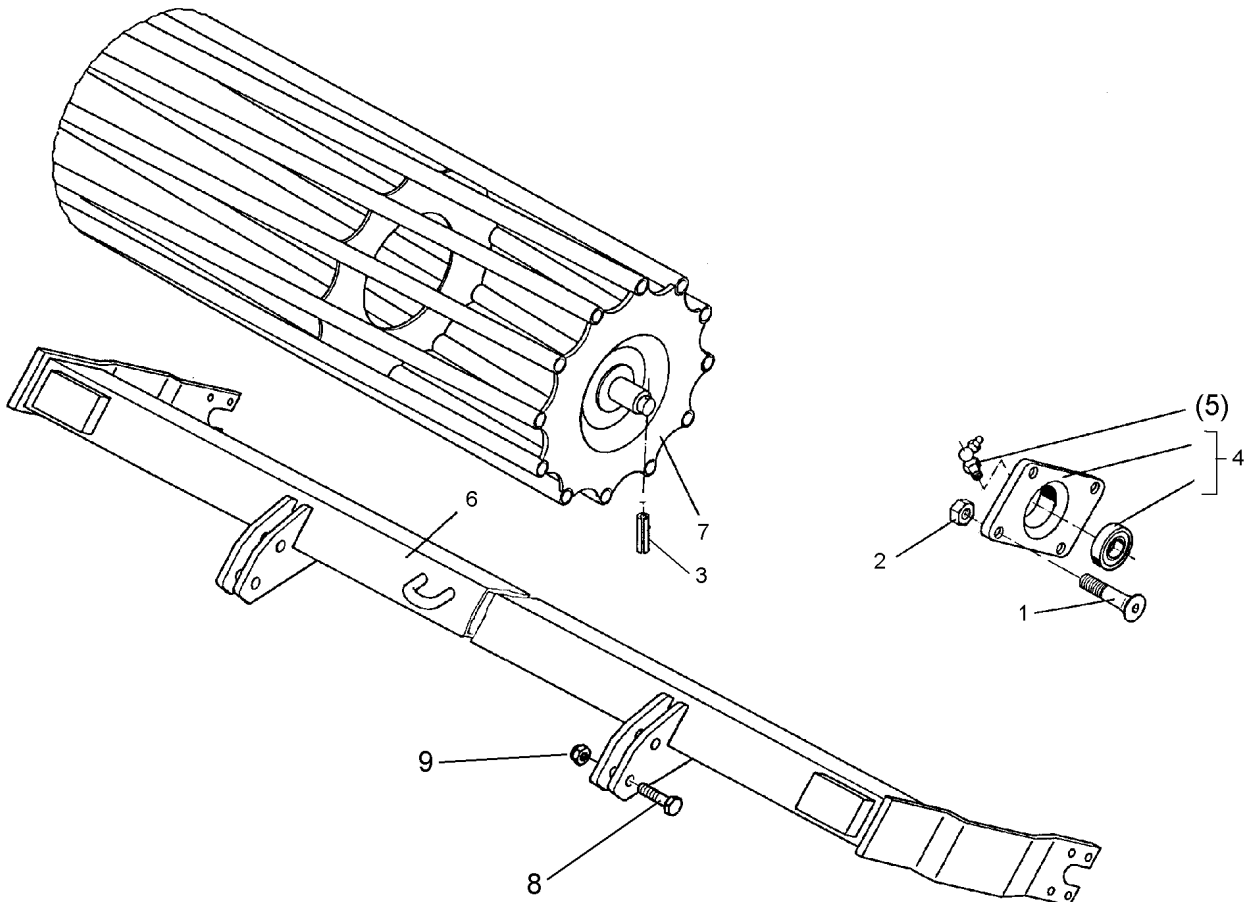
01.18

Pos.	Art.Nr.	Stck.	Artikeltext / Description		Abmessung
1	301 1700	2	Flachrundschraube	Saucer-head screw	M10x20-8.8 Zn DIN603
2	301 1706	2	Flachrundschraube	Saucer-head screw	M10x30-8.8 Zn DIN603
3	301 3347	8	Sechskantschraube	Hexagon bolt	M12x40-8.8 Zn DIN933
4	301 7788	24	Bügelsschraube	U-bolt	M12/43/94/8.8 Zn
5	303 0934	56	Sicherungsmutter	Selflocking nut	NM12-8 Zn DIN985
6	303 1012	2	Sechskantmutter	Hexagon nut	M10 DIN934-8 Zn
7	305 6137	48	Scheibe	Washer	13/25x3 DIN1441-St Zn
8	309 6072	2	Spannhülse	Expansion bush	8x40-DIN1481 Zn
9	319 9365	2	Flanschlager-Gehäuseeinheit	Bearing cpl.	RCJ 35 35x118x39,9
10	323 6360	2	Schmiernippel	Grease nipple	R1/8"
11	349 2000	1	Abstreifer-Stützplatte	Scraper plate	90x3x85
12	349 2001	1	Abstreifer	Scraper	90x3x130
13	349 2002	1	Abstreifer aufgepanzert	Scraper, hardfaced	90x3x85
14	349 2003	1	Kunststoffabstreifer	Synthetic scraper	110x120x12
15	349 2004	1	Hartmetallabstreifer	Scraper	90x5x94
16	422 6345	1	Tragrahmen	Supporting frame	ZPW D500-300 A
17	423 2136	1	Zahnpackerwalze	Toothed packer roller	ZPW D500-3,0m
18	423 5905	1	Abstreiferhalter	Carrier for scraper	70x5x375-D500



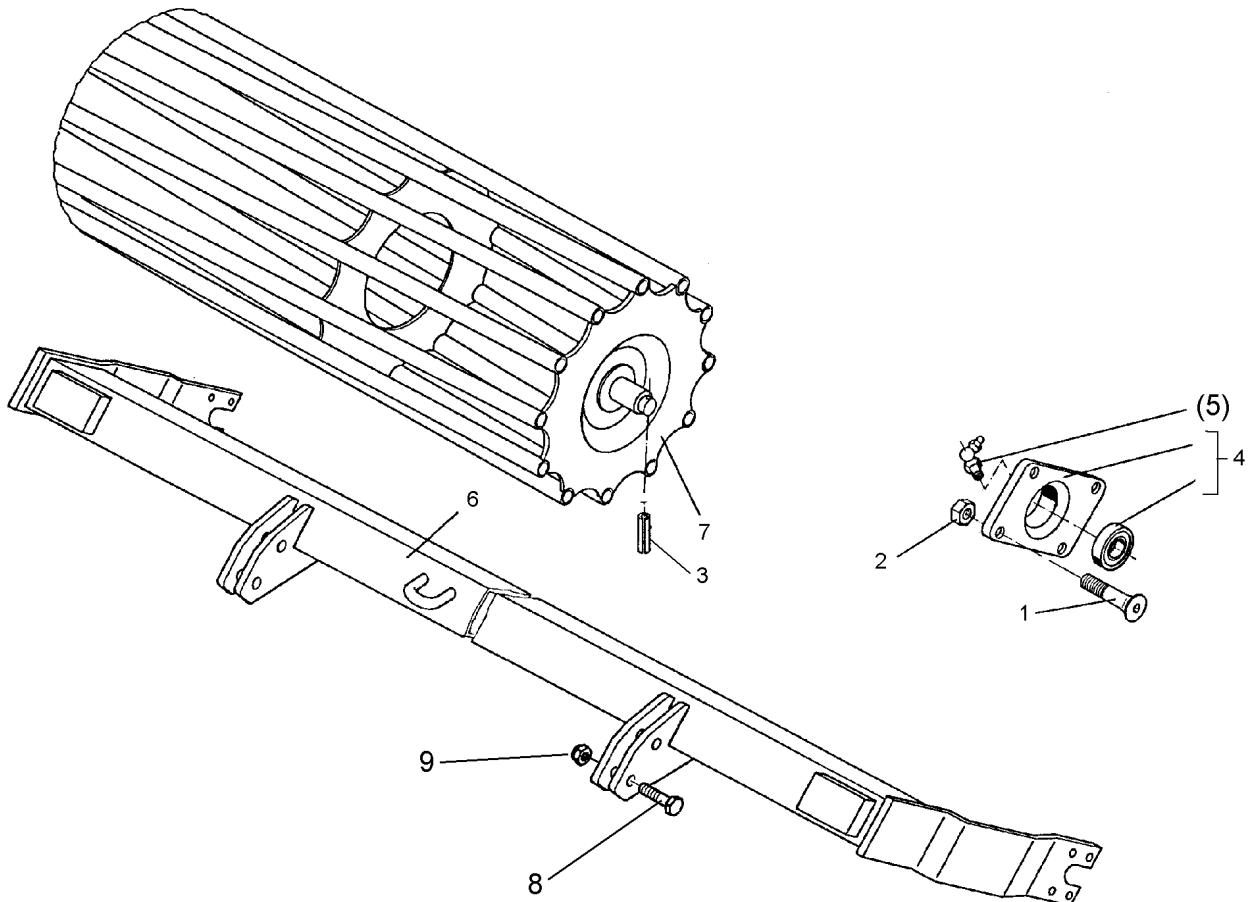
01.18

Pos.	Art.Nr.	Stck.	Artikeltext / Description		Abmessung
1	301 6130	8	Senkschraube	Countersunk bolt	M12x40-10.9 Zn DIN7991-A
2	303 0934	8	Sicherungsmutter	Selflocking nut	NM12-8 Zn DIN985
3	309 6072	2	Spannhülse	Expansion bush	8x40-DIN1481 Zn
4	319 9365	2	Flanschlager-Gehäuseeinheit	Bearing cpl.	RCJ 35 35x118x39,9
6	422 6602	1	Tragrahmen	Supporting frame	80x2910 D400-300-K D400x2954-V RE
7	423 0943	1	Rohrstabwalze	Tube bar roller	3.00
8	301 3870	4	Sechskantschraube spz.	Hexagon bolt	M16x65-10.9 Zn
9	303 0935	4	Sicherungsmutter	Selflocking nut	NM16-8 Zn DIN985
10	305 6161	4	Scheibe	Washer	17/40x6 DIN7349 Zn



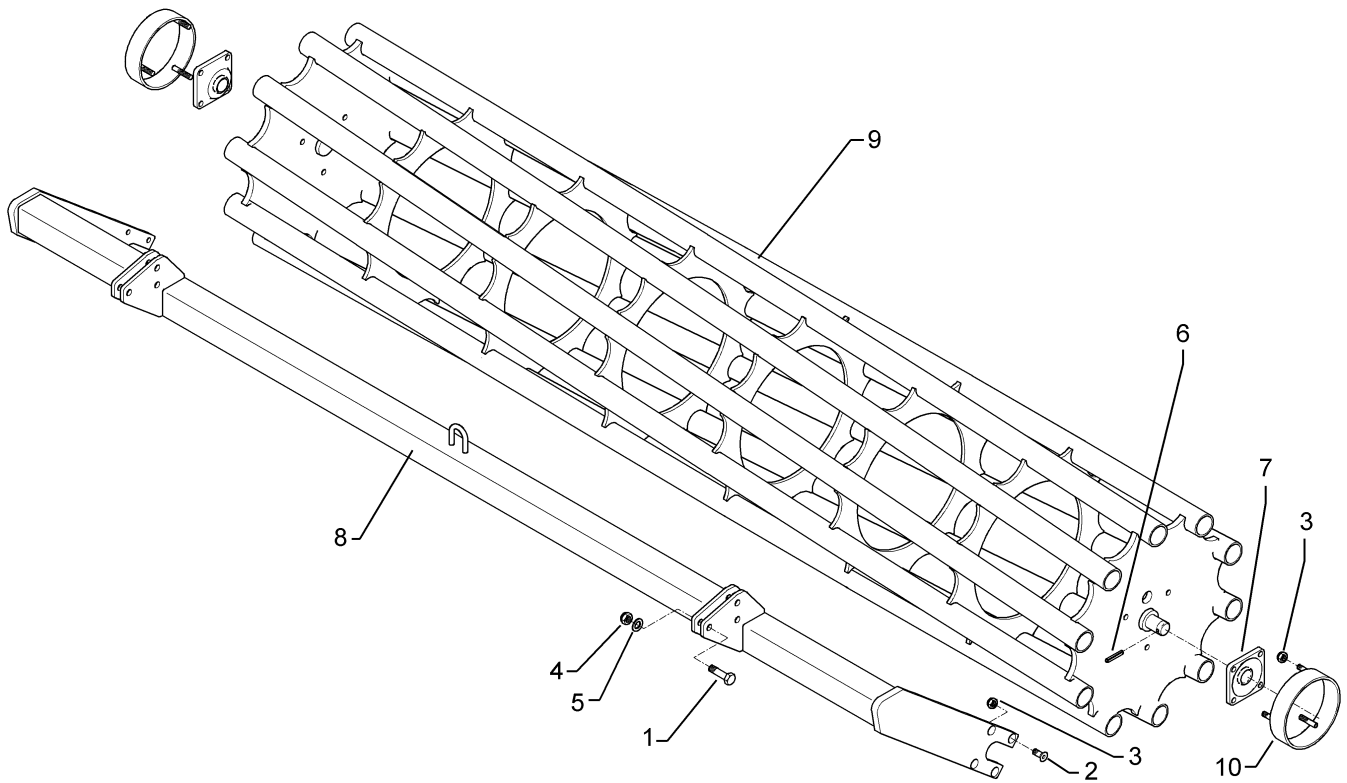
01.18

Pos.	Art.Nr.	Stck.	Artikeltext / Description		Abmessung
1	301 6130	8	Senkschraube	Countersunk bolt	M12x40-10.9 Zn DIN7991-A
2	303 0934	8	Sicherungsmutter	Selflocking nut	NM12-8 Zn DIN985
3	309 6072	2	Spannhülse	Expansion bush	8x40-DIN1481 Zn
4	319 9365	2	Flanschlager-Gehäuseeinheit	Bearing cpl.	RCJ 35 35x118x39,9
5	323 6360	2	Schmiernippel	Grease nipple	R1/8"
6	422 6608	1	Tragrahmen	Supporting frame	80x2910 D540-300-RE D540x2954 RE 3.00
7	423 0938	1	Rohrstabwalze	Tube bar roller	
8	301 3870	4	Sechskantschraube spz.	Hexagon bolt	M16x65-10.9 Zn
9	303 0935	4	Sicherungsmutter	Selflocking nut	NM16-8 Zn DIN985
10	305 6161	4	Scheibe	Washer	17/40x6 DIN7349 Zn



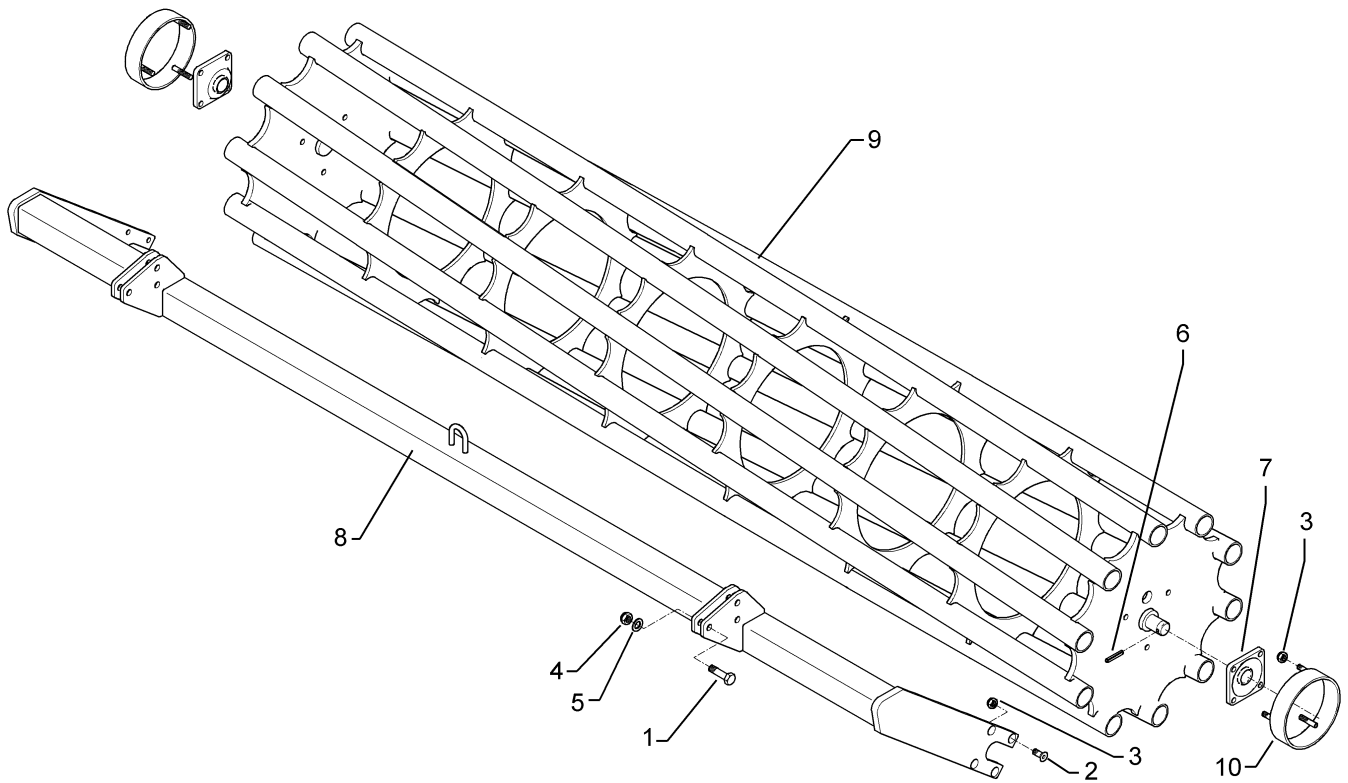
01.18

Pos.	Art.Nr.	Stck.	Artikeltext / Description		Abmessung
1	301 6130	8	Senkschraube	Countersunk bolt	M12x40-10.9 Zn DIN7991-A
2	303 0934	8	Sicherungsmutter	Selflocking nut	NM12-8 Zn DIN985
3	309 6072	2	Spannhülse	Expansion bush	8x40-DIN1481 Zn
4	319 9365	2	Flanschlager-Gehäuseeinheit	Bearing cpl.	RCJ 35 35x118x39,9
5	323 6360	2	Schmiernippel	Grease nipple	R1/8"
6	422 6609	1	Tragrahmen	Supporting frame	80x2910
7	423 0938	1	Rohrstabwalze	Tube bar roller	D540-300-LI D540x2954 RE 3.00
8	301 3870	4	Sechskantschraube spz.	Hexagon bolt	M16x65-10.9 Zn
9	303 0935	4	Sicherungsmutter	Selflocking nut	NM16-8 Zn DIN985
10	305 6161	4	Scheibe	Washer	17/40x6 DIN7349 Zn



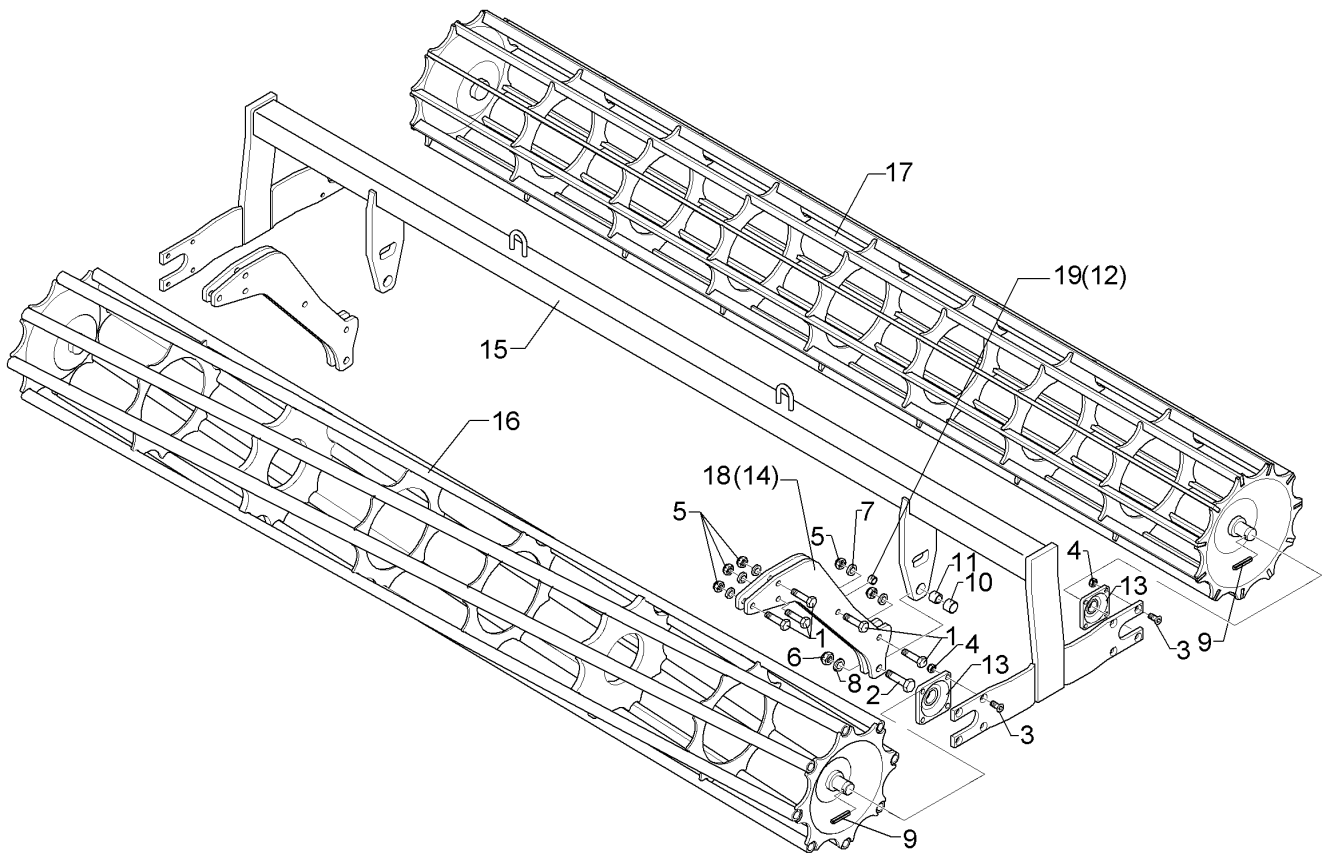
01.18

Pos.	Art.Nr.	Stck.	Artikeltext / Description		Abmessung
1	301 3870	6	Sechskantschraube spz.	Hexagon bolt	M16x65-10.9 Zn
2	301 6132	8	Senkschraube	Countersunk bolt	M12x50-10.9 Zn DIN7991-A
3	303 0934	8	Sicherungsmutter	Selflocking nut	NM12-8 Zn DIN985
4	303 0935	6	Sicherungsmutter	Selflocking nut	NM16-8 Zn DIN985
5	305 6161	6	Scheibe	Washer	17/40x6 DIN7349 Zn
6	309 6072	2	Spannhülse	Expansion bush	8x40-DIN1481 Zn
7	319 9365	2	Flanschlager-Gehäuseeinheit	Bearing cpl.	RCJ 35 35x118x39,9
8	422 6628	1	Tragrahmen	Supporting frame	80 D600-3.00 SM9 RE
9	423 0972	1	Rohrstabwalze	Tube bar roller	D600-3.00 SM9
10	423 5860	2	Wickelschutz	Winding guard	RSW600 D193,7x6,3x48 3xM12



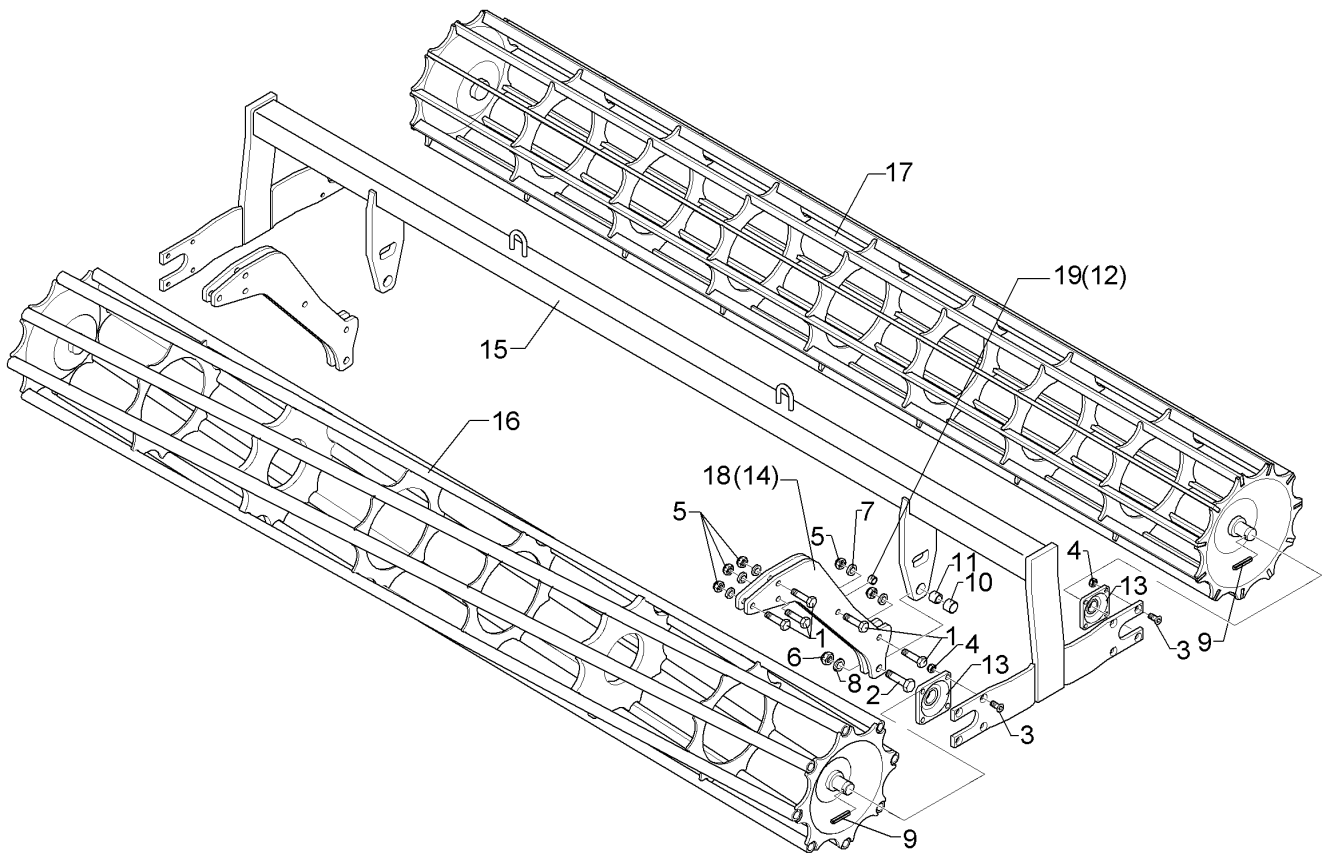
01.18

Pos.	Art.Nr.	Stck.	Artikeltext / Description		Abmessung
1	301 3870	6	Sechskantschraube spz.	Hexagon bolt	M16x65-10.9 Zn
2	301 6132	8	Senkschraube	Countersunk bolt	M12x50-10.9 Zn DIN7991-A
3	303 0934	8	Sicherungsmutter	Selflocking nut	NM12-8 Zn DIN985
4	303 0935	6	Sicherungsmutter	Selflocking nut	NM16-8 Zn DIN985
5	305 6161	6	Scheibe	Washer	17/40x6 DIN7349 Zn
6	309 6072	2	Spannhülse	Expansion bush	8x40-DIN1481 Zn
7	319 9365	2	Flanschlager-Gehäuseeinheit	Bearing cpl.	RCJ 35 35x118x39,9
8	422 6629	1	Tragrahmen	Supporting frame	80 D600-3.00 SM9 LI
9	423 0972	1	Rohrstabwalze	Tube bar roller	D600-3.00 SM9
10	423 5860	2	Wickelschutz	Winding guard	RSW600 D193,7x6,3x48 3xM12



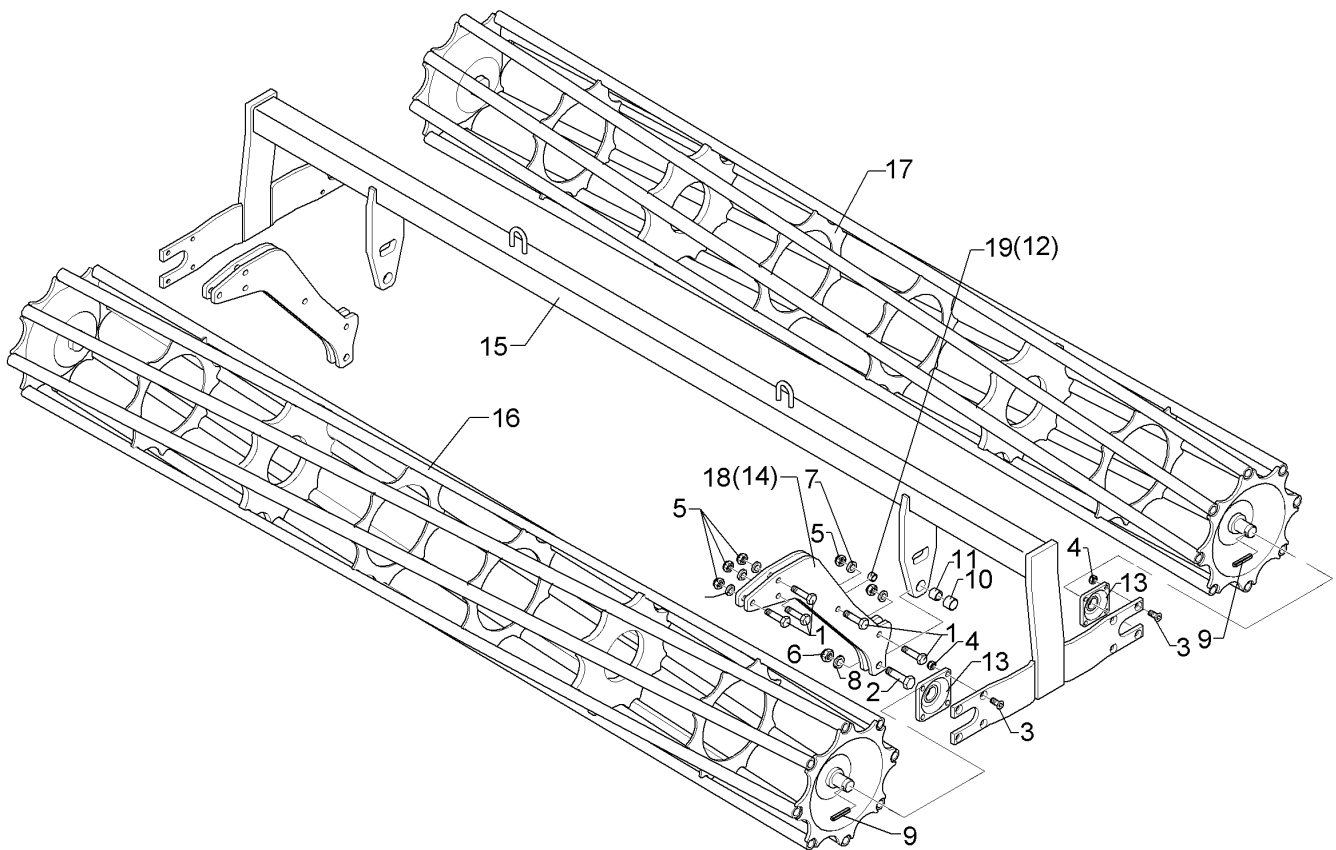
01.18

Pos.	Art.Nr.	Stck.	Artikeltext / Description		Abmessung
1	301 5363	10	Sechskantschraube spz.	Hexagon bolt	M16x70-12.9 Zn
2	301 4603	2	Sechskantschraube spz.	Hexagon bolt	M20x75-8.8 Zn
3	301 6130	16	Senkschraube	Countersunk bolt	M12x40-10.9 Zn DIN7991-A
4	303 0934	16	Sicherungsmutter	Selflocking nut	NM12-8 Zn DIN985
5	303 0935	10	Sicherungsmutter	Selflocking nut	NM16-8 Zn DIN985
6	303 0936	2	Sicherungsmutter	Selflocking nut	NM20-8 Zn DIN985
7	305 6161	10	Scheibe	Washer	17/40x6 DIN7349 Zn
8	305 6012	2	Scheibe	Washer	21 ISO7089 Zn
9	309 6072	4	Spannhülse	Expansion bush	8x40-DIN1481 Zn
10	317 3352	2	Einspannbuchse mit Presssitz	Expansion bush	EG28/32x20
11	317 6657	2	Buchse	Bush	D20/28x22
12	317 6658	2	Buchse	Bush	D16/22x22
13	319 9365	4	Flanschlager-Gehäuseeinheit	Bearing cpl.	RCJ 35 35x118x39,9
14	417 8113	4	Platte	Plate	12x490x510
15	422 6688	1	Tragrahmen	Supporting frame	80x2910
16	423 0943	1	Rohrstabwalze	Tube bar roller	2xD400-300-K D400x2954-V RE 3.00
17	423 1009	1	Flachstabwalze	Flat bar roller	D400x2954/11 3.00
18	417 8114	4	Platte	Plate	12x510x540 1xD20,1 5xD16,1
19	317 6681	2	Röhrchen	Tube	D24x3x22+1 Zn



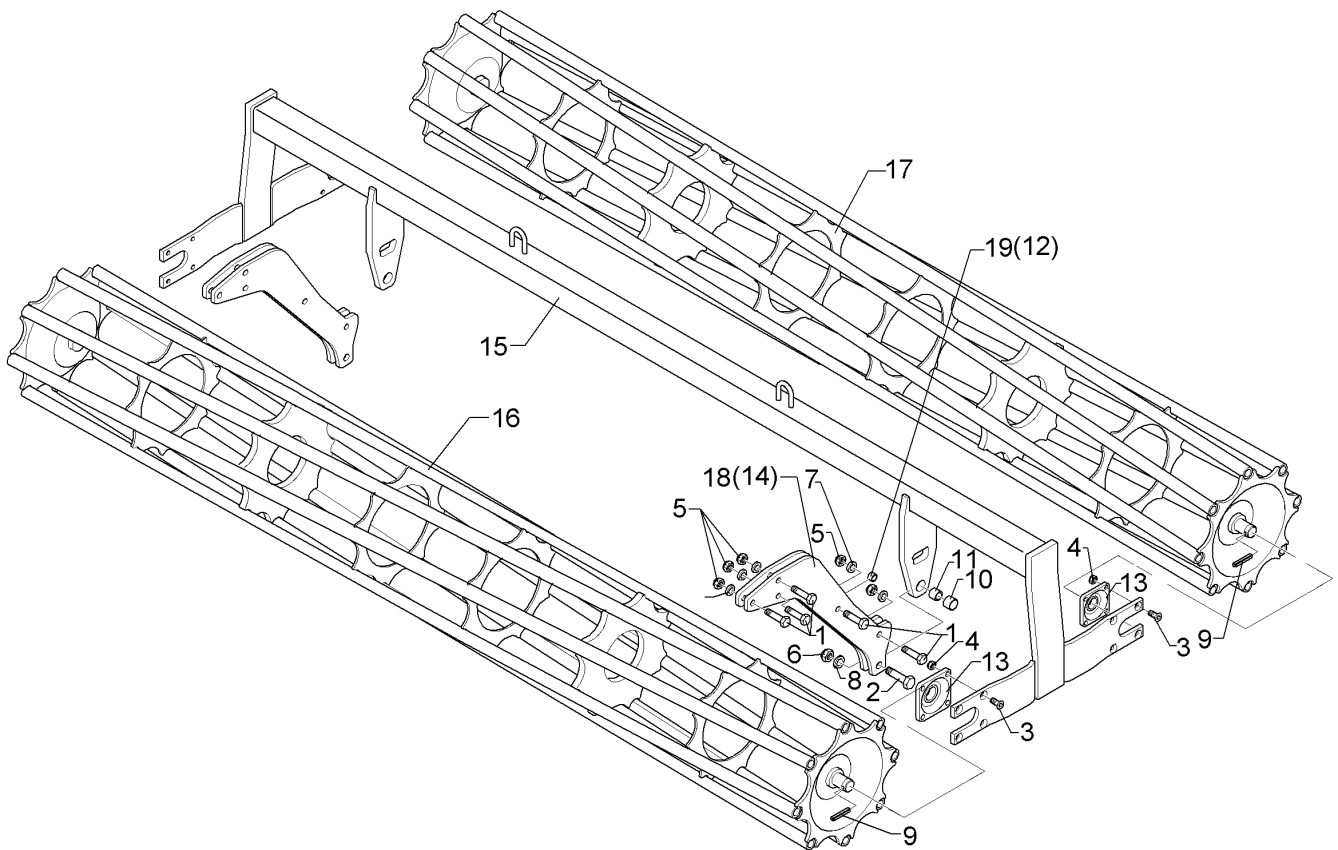
01.18

Pos.	Art.Nr.	Stck.	Artikeltext / Description		Abmessung
1	301 5363	10	Sechskantschraube spz.	Hexagon bolt	M16x70-12.9 Zn
2	301 4603	2	Sechskantschraube spz.	Hexagon bolt	M20x75-8.8 Zn
3	301 6130	16	Senkschraube	Countersunk bolt	M12x40-10.9 Zn DIN7991-A
4	303 0934	16	Sicherungsmutter	Selflocking nut	NM12-8 Zn DIN985
5	303 0935	10	Sicherungsmutter	Selflocking nut	NM16-8 Zn DIN985
6	303 0936	2	Sicherungsmutter	Selflocking nut	NM20-8 Zn DIN985
7	305 6161	10	Scheibe	Washer	17/40x6 DIN7349 Zn
8	305 6012	2	Scheibe	Washer	21 ISO7089 Zn
9	309 6072	4	Spannhülse	Expansion bush	8x40-DIN1481 Zn
10	317 3352	2	Einspannbuchse mit Presssitz	Expansion bush	EG28/32x20
11	317 6657	2	Buchse	Bush	D20/28x22
12	317 6658	2	Buchse	Bush	D16/22x22
13	319 9365	4	Flanschlager-Gehäuseeinheit	Bearing cpl.	RCJ 35 35x118x39,9
14	417 8113	4	Platte	Plate	12x490x510
15	422 6688	1	Tragrahmen	Supporting frame	80x2910
16	423 0943	1	Rohrstabwalze	Tube bar roller	2xD400-300-K D400x2954-V RE 3.00
17	423 1009	1	Flachstabwalze	Flat bar roller	D400x2954/11 3.00
18	417 8114	4	Platte	Plate	12x510x540 1xD20,1 5xD16,1
19	317 6681	2	Röhrchen	Tube	D24x3x22+1 Zn



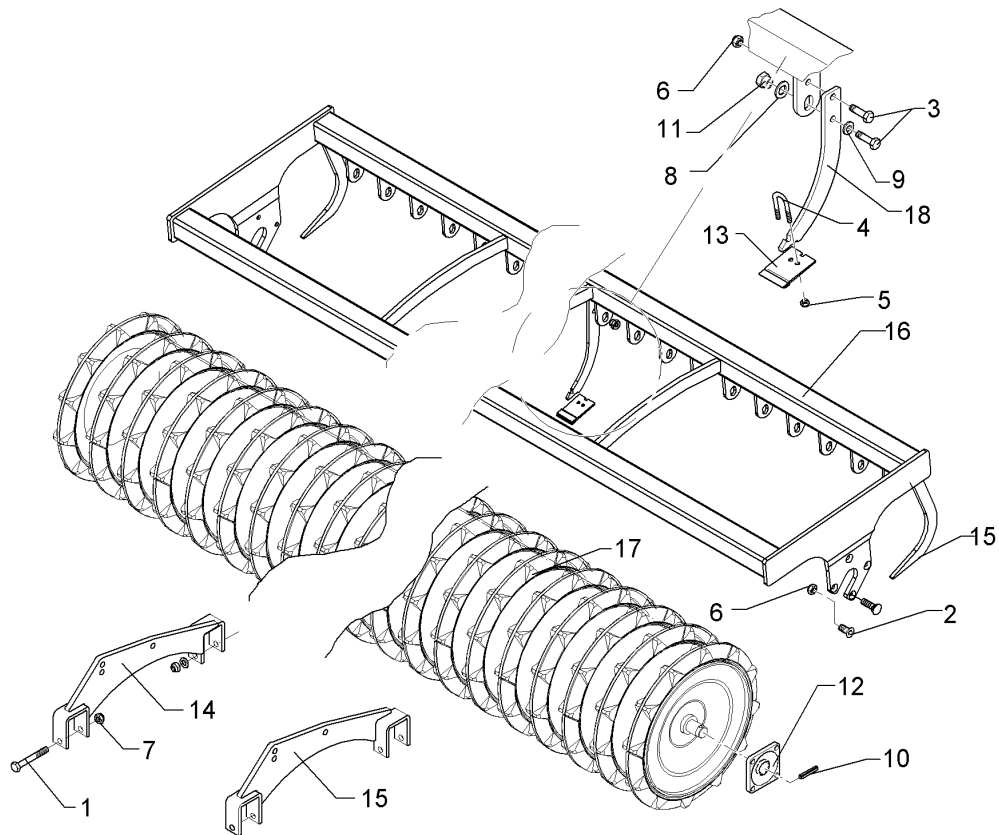
01.18

Pos.	Art.Nr.	Stck.	Artikeltext / Description		Abmessung
1	301 5363	10	Sechskantschraube spz.	Hexagon bolt	M16x70-12.9 Zn
2	301 4603	2	Sechskantschraube spz.	Hexagon bolt	M20x75-8.8 Zn
3	301 6130	16	Senkschraube	Countersunk bolt	M12x40-10.9 Zn DIN7991-A
4	303 0934	16	Sicherungsmutter	Selflocking nut	NM12-8 Zn DIN985
5	303 0935	10	Sicherungsmutter	Selflocking nut	NM16-8 Zn DIN985
6	303 0936	2	Sicherungsmutter	Selflocking nut	NM20-8 Zn DIN985
7	305 6161	10	Scheibe	Washer	17/40x6 DIN7349 Zn
8	305 6012	2	Scheibe	Washer	21 ISO7089 Zn
9	309 6072	4	Spannhülse	Expansion bush	8x40-DIN1481 Zn
10	317 3352	2	Einspannbuchse mit Presssitz	Expansion bush	EG28/32x20
11	317 6657	2	Buchse	Bush	D20/28x22
12	317 6658	2	Buchse	Bush	D16/22x22
13	319 9365	4	Flanschlager-Gehäuseeinheit	Bearing cpl.	RCJ 35 35x118x39,9
14	417 8113	4	Platte	Plate	12x490x510
15	422 6688	1	Tragrahmen	Supporting frame	80x2910
16	423 0943	1	Rohrstabwalze	Tube bar roller	2xD400-300-K D400x2954-V RE 3.00
17	423 0963	1	Rohrstabwalze	Tube bar roller	D400x2954-V LI 3.00
18	417 8114	4	Platte	Plate	12x510x540 1xD20,1 5xD16,1
19	317 6681	2	Röhrchen	Tube	D24x3x22+1 Zn



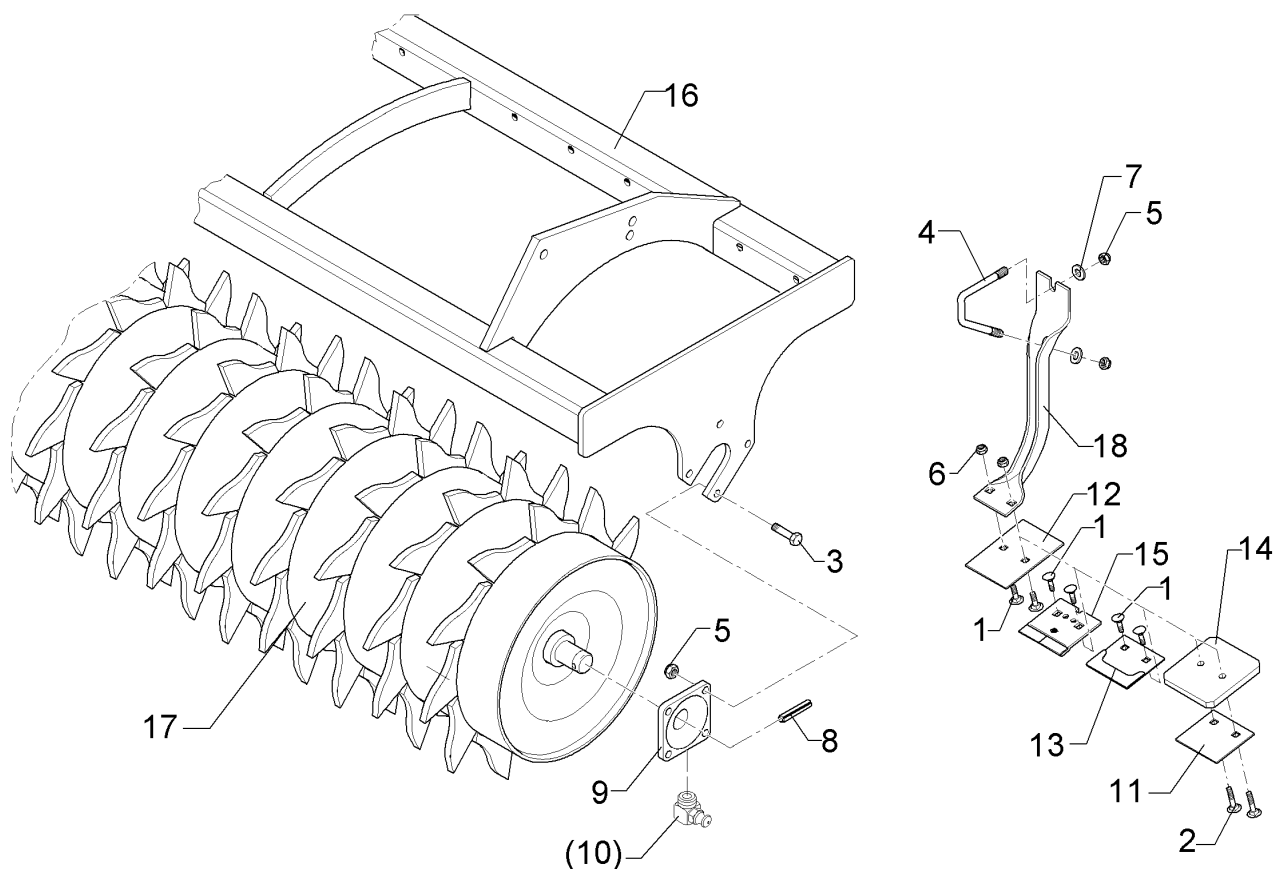
01.18

Pos.	Art.Nr.	Stck.	Artikeltext / Description		Abmessung
1	301 5363	10	Sechskantschraube spz.	Hexagon bolt	M16x70-12.9 Zn
2	301 4603	2	Sechskantschraube spz.	Hexagon bolt	M20x75-8.8 Zn
3	301 6130	16	Senkschraube	Countersunk bolt	M12x40-10.9 Zn DIN7991-A
4	303 0934	16	Sicherungsmutter	Selflocking nut	NM12-8 Zn DIN985
5	303 0935	10	Sicherungsmutter	Selflocking nut	NM16-8 Zn DIN985
6	303 0936	2	Sicherungsmutter	Selflocking nut	NM20-8 Zn DIN985
7	305 6161	10	Scheibe	Washer	17/40x6 DIN7349 Zn
8	305 6012	2	Scheibe	Washer	21 ISO7089 Zn
9	309 6072	4	Spannhülse	Expansion bush	8x40-DIN1481 Zn
10	317 3352	2	Einspannbuchse mit Presssitz	Expansion bush	EG28/32x20
11	317 6657	2	Buchse	Bush	D20/28x22
12	317 6658	2	Buchse	Bush	D16/22x22
13	319 9365	4	Flanschlager-Gehäuseeinheit	Bearing cpl.	RCJ 35 35x118x39,9
14	417 8113	4	Platte	Plate	12x490x510
15	422 6688	1	Tragrahmen	Supporting frame	80x2910
16	423 0943	1	Rohrstabwalze	Tube bar roller	2xD400-300-K D400x2954-V RE 3.00
17	423 0963	1	Rohrstabwalze	Tube bar roller	D400x2954-V LI 3.00
18	417 8114	4	Platte	Plate	12x510x540 1xD20,1 5xD16,1
19	317 6681	2	Röhrchen	Tube	D24x3x22+1 Zn



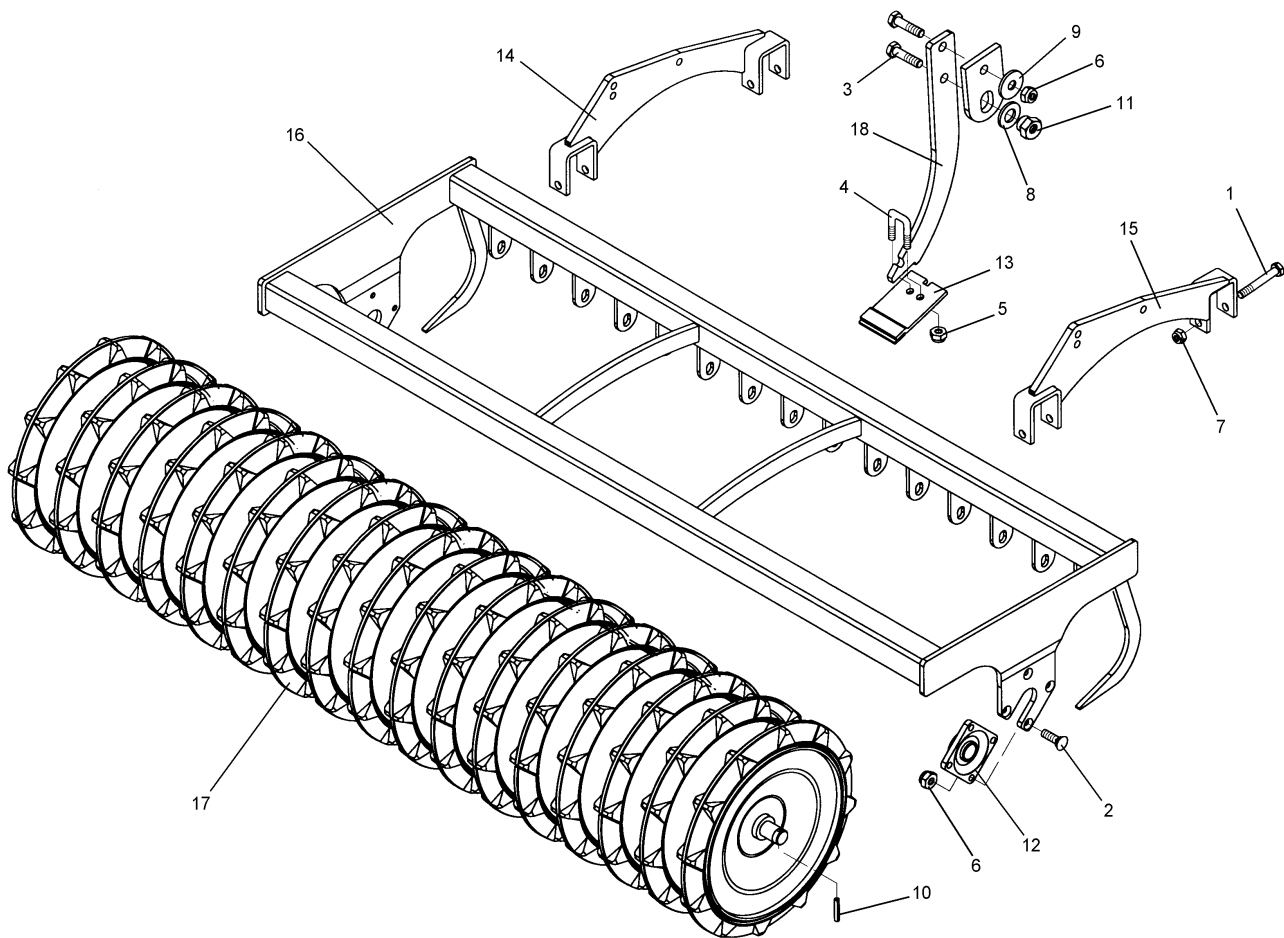
01.18

Pos.	Art.Nr.	Stck.	Artikeltext / Description		Abmessung
1	301 4020	4	Sechskantschraube	Hexagon bolt	M16x110-8.8 Zn DIN931-A
2	301 6130	8	Senkschraube	Countersunk bolt	M12x40-10.9 Zn DIN7991-A
3	301 7334	23	Sechskantschraube	Hexagon bolt	M12x35-8.8 Zn DIN933
4	301 7760	23	Bügelschraube	U-bolt	M8/17/26/8.8 Zn
5	303 0932	46	Sicherungsmutter	Selflocking nut	NM8-8 Zn DIN985
6	303 0934	31	Sicherungsmutter	Selflocking nut	NM12-8 Zn DIN985
7	303 0935	4	Sicherungsmutter	Selflocking nut	NM16-8 Zn DIN985
8	305 6012	23	Scheibe	Washer	21 ISO7089 Zn
9	305 6167	23	Scheibe	Washer	13/35x5 Zn DIN 6340
10	309 6072	2	Spannhülse	Expansion bush	8x40-DIN1481 Zn
11	317 7699	23	Exzenter	Eccentric	SW24/20-M12/E2 Zn
12	319 9365	2	Flanschlager-Gehäuseeinheit	Bearing cpl.	RCJ 35 35x118x39,9
13	349 2005	23	Hartmetallabstreifer	Scraper	60x5x94
14	422 2916	1	Tragplatte	Support plate	TRW RE
15	422 2917	1	Tragplatte	Support plate	TRW LI
16	422 6739	1	Tragrahmen	Supporting frame	TPW D500-3.00-24R125
17	423 2143	1	Trapezpackerwalze	Trapeze packer roller	TPW D500-300-24R125
18	423 5906	23	Abstreiferhalter	Carrier for scraper	40x8x312



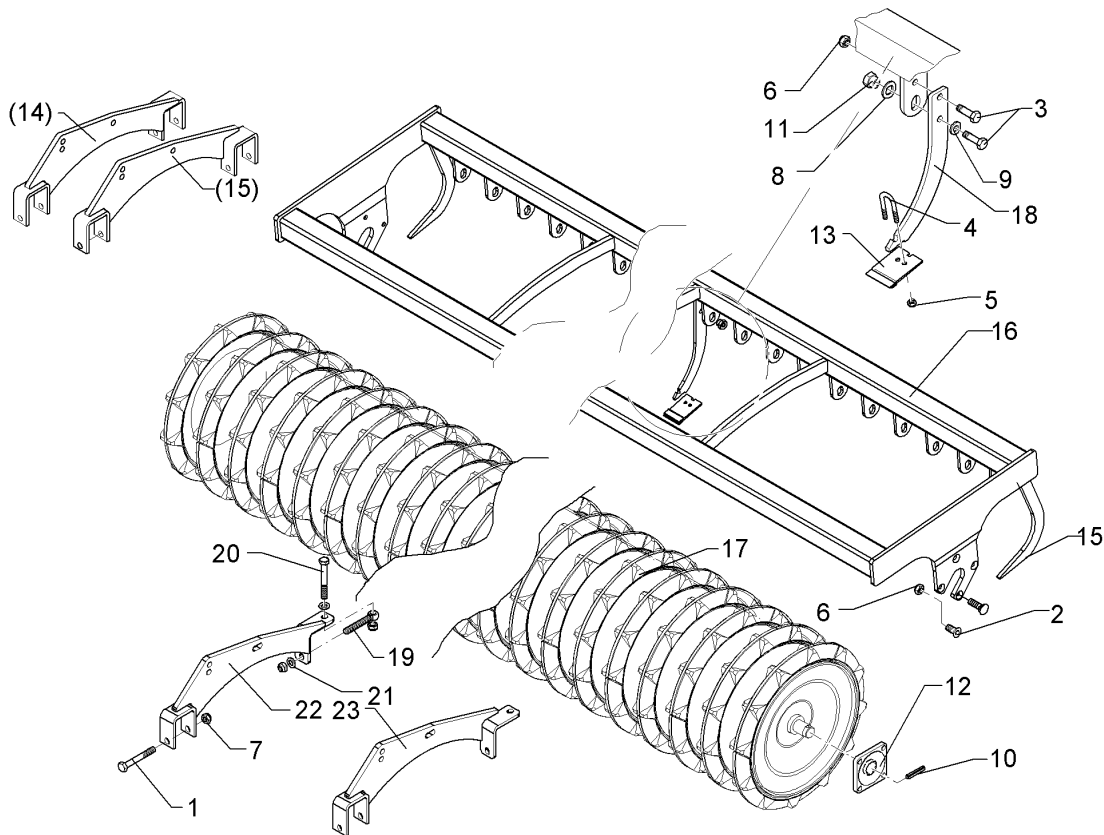
01.18

Pos.	Art.Nr.	Stck.	Artikeltext / Description		Abmessung
1	301 1700	2	Flachrundschraube	Saucer-head screw	M10x20-8.8 Zn DIN603
2	301 1706	2	Flachrundschraube	Saucer-head screw	M10x30-8.8 Zn DIN603
3	301 3347	8	Sechskantschraube	Hexagon bolt	M12x40-8.8 Zn DIN933
4	301 7788	24	Bügelsschraube	U-bolt	M12/43/94/8.8 Zn
5	303 0934	56	Sicherungsmutter	Selflocking nut	NM12-8 Zn DIN985
6	303 1012	2	Sechskantmutter	Hexagon nut	M10 DIN934-8 Zn
7	305 6137	48	Scheibe	Washer	13/25x3 DIN1441-St Zn
8	309 6072	2	Spannhülse	Expansion bush	8x40-DIN1481 Zn
9	319 9365	2	Flanschlager-Gehäuseeinheit	Bearing cpl.	RCJ 35 35x118x39,9
11	349 2000	1	Abstreifer-Stützplatte	Scraper plate	90x3x85
12	349 2001	1	Abstreifer	Scraper	90x3x130
13	349 2002	1	Abstreifer aufgepanzert	Scraper, hardfaced	90x3x85
14	349 2003	1	Kunststoffabstreifer	Synthetic scraper	110x120x12
15	349 2004	1	Hartmetallabstreifer	Scraper	90x5x94
16	422 6345	1	Tragrahmen	Supporting frame	ZPW D500-300 A
17	423 2136	1	Zahnpackerwalze	Toothed packer roller	ZPW D500-3,0m
18	423 5901	1	Abstreiferhalter	Carrier for scraper	70x5x337-D420



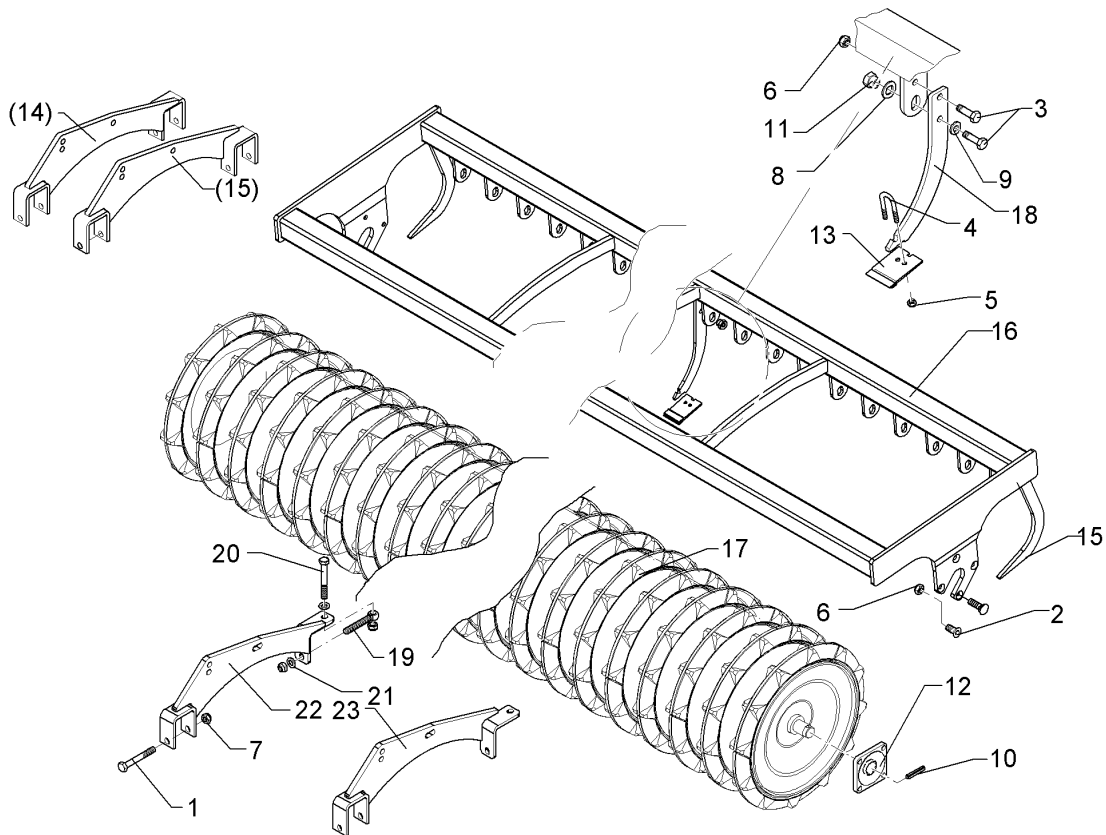
01.18

Pos.	Art.Nr.	Stck.	Artikeltext / Description		Abmessung
1	301 4020	4	Sechskantschraube	Hexagon bolt	M16x110-8.8 Zn DIN931-A
2	301 6130	8	Senkschraube	Countersunk bolt	M12x40-10.9 Zn DIN7991-A
3	301 7334	19	Sechskantschraube	Hexagon bolt	M12x35-8.8 Zn DIN933
4	301 7760	19	Bügelschraube	U-bolt	M8/17/26/8.8 Zn
5	303 0932	38	Sicherungsmutter	Selflocking nut	NM8-8 Zn DIN985
6	303 0934	27	Sicherungsmutter	Selflocking nut	NM12-8 Zn DIN985
7	303 0935	4	Sicherungsmutter	Selflocking nut	NM16-8 Zn DIN985
8	305 6012	19	Scheibe	Washer	21 ISO7089 Zn
9	305 6167	19	Scheibe	Washer	13/35x5 Zn DIN 6340
10	309 6072	2	Spannhülse	Expansion bush	8x40-DIN1481 Zn
11	317 7699	19	Exzenter	Eccentric	SW24/20-M12/E2 Zn
12	319 9365	2	Flanschlager-Gehäuseeinheit	Bearing cpl.	RCJ 35 35x118x39,9
13	349 2004	19	Hartmetallabstreifer	Scraper	90x5x94
14	422 2916	1	Tragplatte	Support plate	TRW RE
15	422 2917	1	Tragplatte	Support plate	TRW LI
16	422 6752	1	Tragrahmen	Supporting frame	TPW D500-300-20R150
17	423 2150	1	Trapezpackerwalze	Trapeze packer roller	TPW D500-300-20R150
18	423 5906	1	Abstreiferhalter	Carrier for scraper	40x8x312



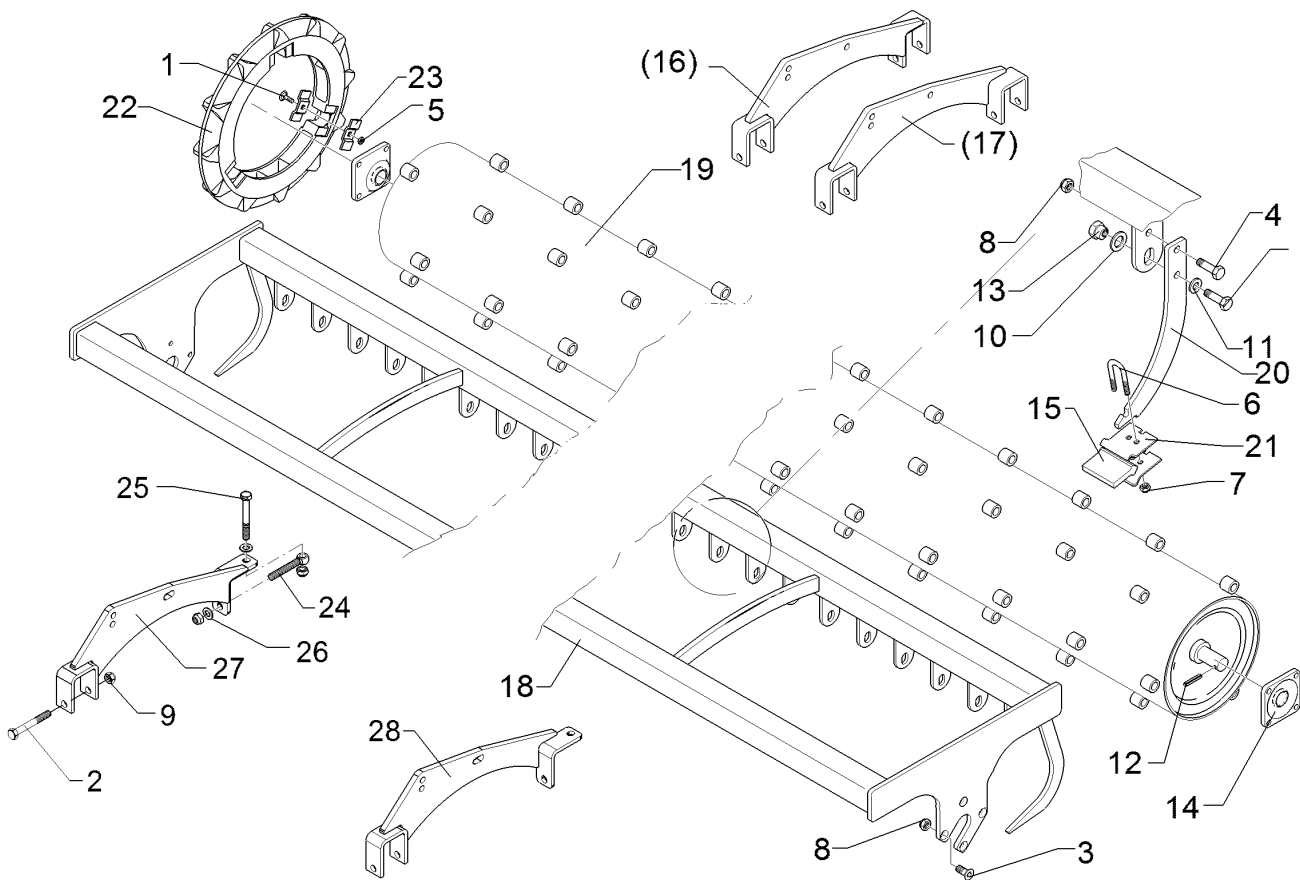
01.18

Pos.	Art.Nr.	Stck.	Artikeltext / Description		Abmessung
1	301 4020	2	Sechskantschraube	Hexagon bolt	M16x110-8.8 Zn DIN931-A
2	301 6130	8	Senkschraube	Countersunk bolt	M12x40-10.9 Zn DIN7991-A
3	301 7334	16	Sechskantschraube	Hexagon bolt	M12x35-8.8 Zn DIN933
4	301 7760	16	Bügelschraube	U-bolt	M8/17/26/8.8 Zn
5	303 0932	32	Sicherungsmutter	Selflocking nut	NM8-8 Zn DIN985
6	303 0934	24	Sicherungsmutter	Selflocking nut	NM12-8 Zn DIN985
7	303 0935	6	Sicherungsmutter	Selflocking nut	NM16-8 Zn DIN985
8	305 6012	16	Scheibe	Washer	21 ISO7089 Zn
9	305 6167	16	Scheibe	Washer	13/35x5 Zn DIN 6340
10	309 6072	2	Spannhülse	Expansion bush	8x40-DIN1481 Zn
11	317 7699	16	Exzenter	Eccentric	SW24/20-M12/E2 Zn
12	319 9365	2	Flanschlager-Gehäuseeinheit	Bearing cpl.	RCJ 35 35x118x39,9
13	349 2006	16	Hartmetallabstreifer	Scraper	105x5x94
14	422 2916	1	Tragplatte	Support plate	TRW RE
15	422 2917	1	Tragplatte	Support plate	TRW LI
16	422 6760	1	Tragrahmen	Supporting frame	TPW D500-300-17R175
17	423 2158	1	Trapezpackerwalze	Trapeze packer roller	TPW D500-300-17R175
18	423 5906	16	Abstreiferhalter	Carrier for scraper	40x8x312
19	301 0853	2	Augenschraube	Eye bolt	BM16x110-8.8 D2=16H9 Zn DIN444



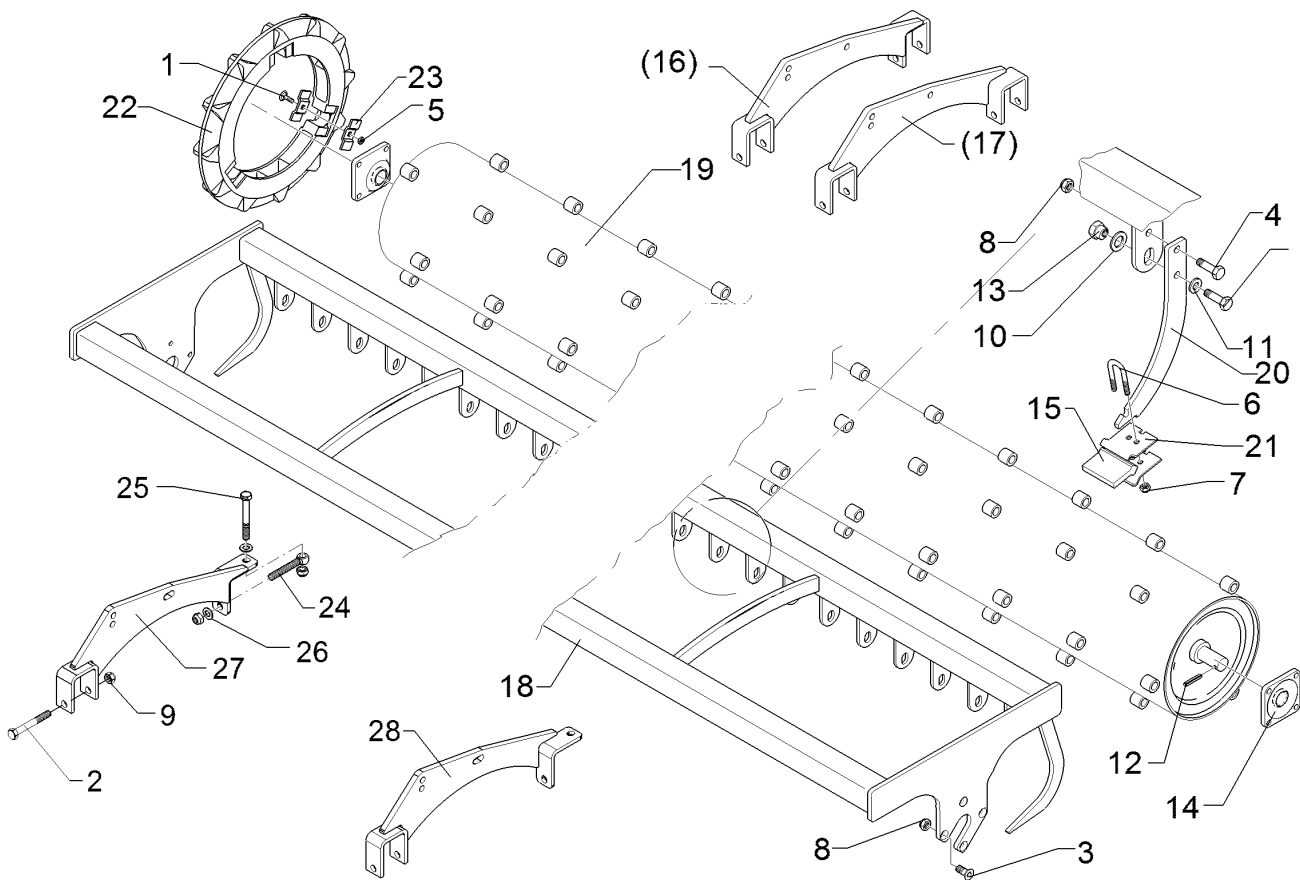
01.18

Pos.	Art.Nr.	Stck.	Artikeltext / Description		Abmessung
20	301 4039	2	Sechskantschraube	Hexagon bolt	M16x120-8.8 Zn
21	305 6141	4	Scheibe	Washer	DIN931-A
22	422 2932	1	Tragplatte	Support plate	17/30x3
23	422 2933	1	Tragplatte	Support plate	DIN/ISO-7089
					TPW RE
					TPW LI



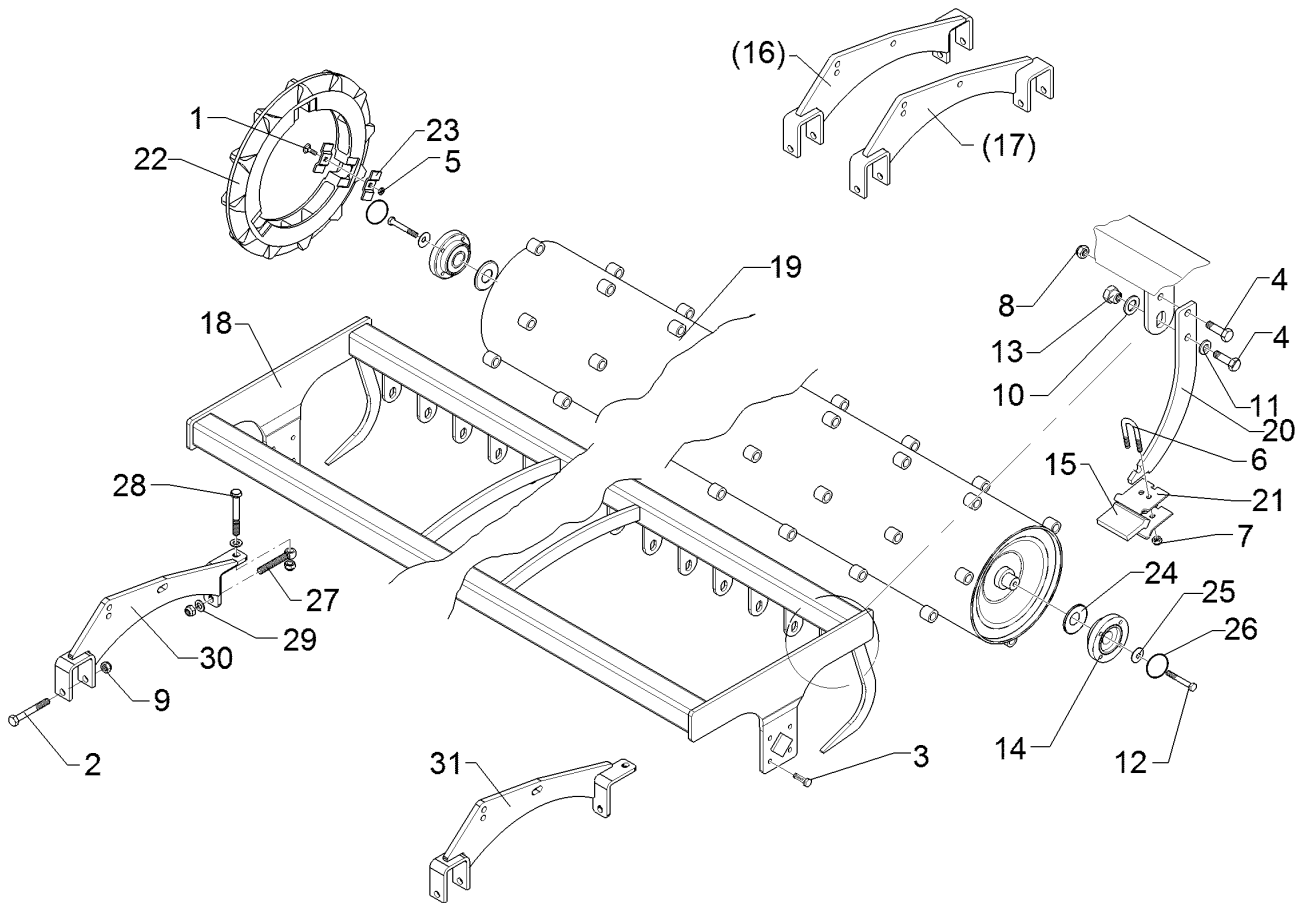
01.18

Pos.	Art.Nr.	Stck.	Artikeltext / Description		Abmessung
1	301 1719	72	Flachrundschrabe	Saucer-head screw	M10x47-8.8 Zn DIN603
2	301 4020	4	Sechskantschrabe	Hexagon bolt	M16x110-8.8 Zn DIN931-A
3	301 6130	8	Senkschrabe	Countersunk bolt	M12x40-10.9 Zn DIN7991-A
4	301 7334	46	Sechskantschrabe	Hexagon bolt	M12x35-8.8 Zn DIN933
5	303 0951	72	Sechskantmutter	Hexagon nut	BM10 DIN439-4
6	301 7760	23	Bügel-schrabe	U-bolt	M8/17/26/8.8 Zn
7	303 0932	46	Sicherungsmutter	Selflocking nut	NM8-8 Zn DIN985
8	303 0934	31	Sicherungsmutter	Selflocking nut	NM12-8 Zn DIN985
9	303 0935	4	Sicherungsmutter	Selflocking nut	NM16-8 Zn DIN985
10	305 6012	23	Scheibe	Washer	21 ISO7089 Zn
11	305 6167	23	Scheibe	Washer	13/35x5 Zn DIN 6340
12	309 6072	2	Spannhülse	Expansion bush	8x40-DIN1481 Zn
13	317 7699	23	Exzenter	Eccentric	SW24/20-M12/E2 Zn
14	319 9365	2	Flansch-lager-Gehäuse-einheit	Bearing cpl.	RCJ 35 35x118x39,9
15	349 2007	23	Kunststoff-abstreifer	Synthetic scraper	68x53,5x10 TSW
16	422 2916	1	Tragplatte	Support plate	TRW RE
17	422 2917	1	Tragplatte	Support plate	TRW LI
18	422 6739	1	Tragrahmen	Supporting frame	TPW D500-3.00-24R125 TSW
19	423 2164	1	Trapez-scheibenwalze	Trapeze disc roller	D500-300-24R125



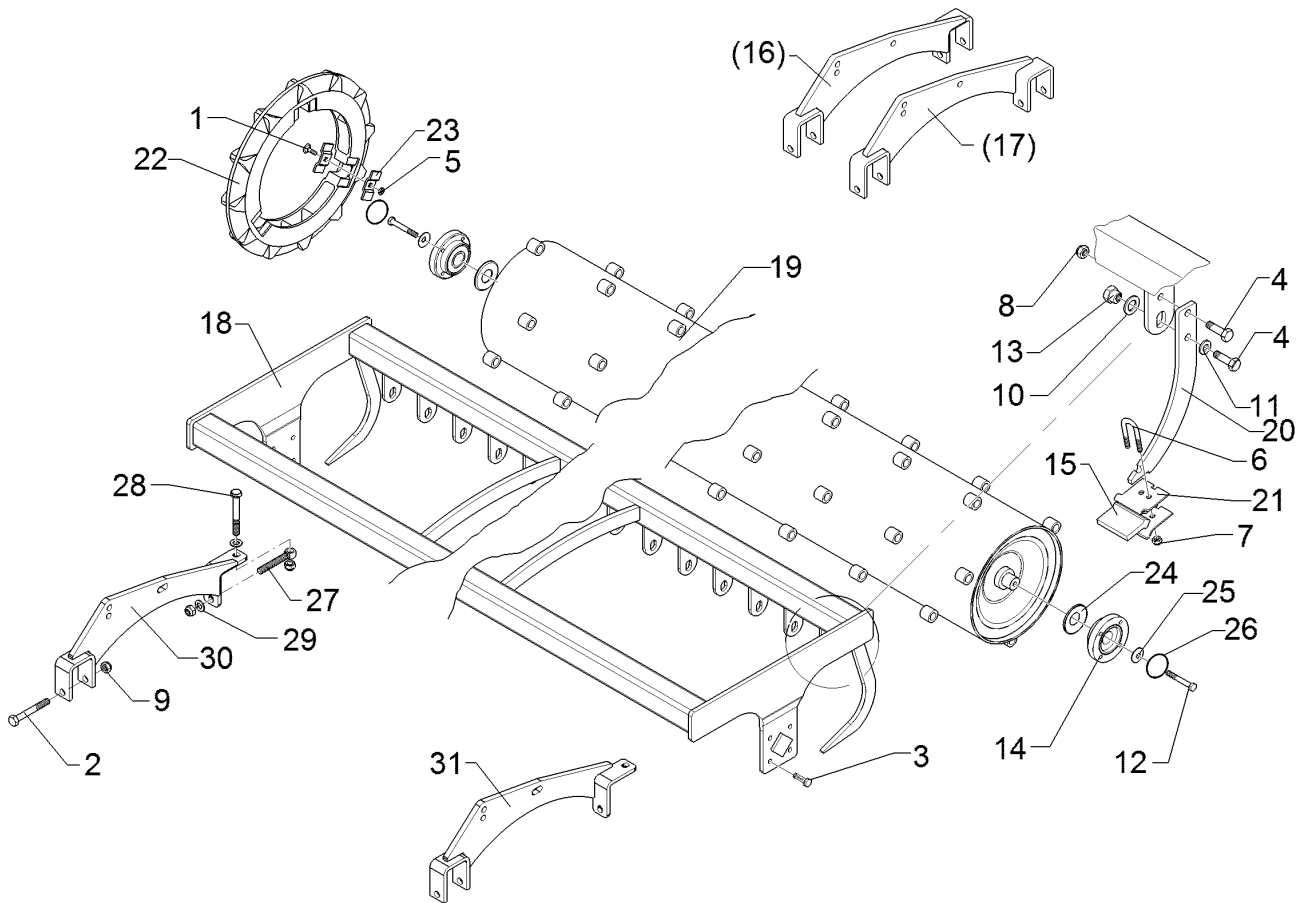
01.18

Pos.	Art.Nr.	Stck.	Artikeltext / Description		Abmessung
20	423 5907	23	Abstreiferhalter	Carrier for scraper	40x8x287
21	423 5908	46	Klemmplatte	Clamping plate	60x3x66 2xD8,5
22	423 9043	24	Trapezring	Trapezring	D500x52
23	459 4550	144	Klemmplatte	Clamping plate	35x5x78 4XVKL M10 Zn



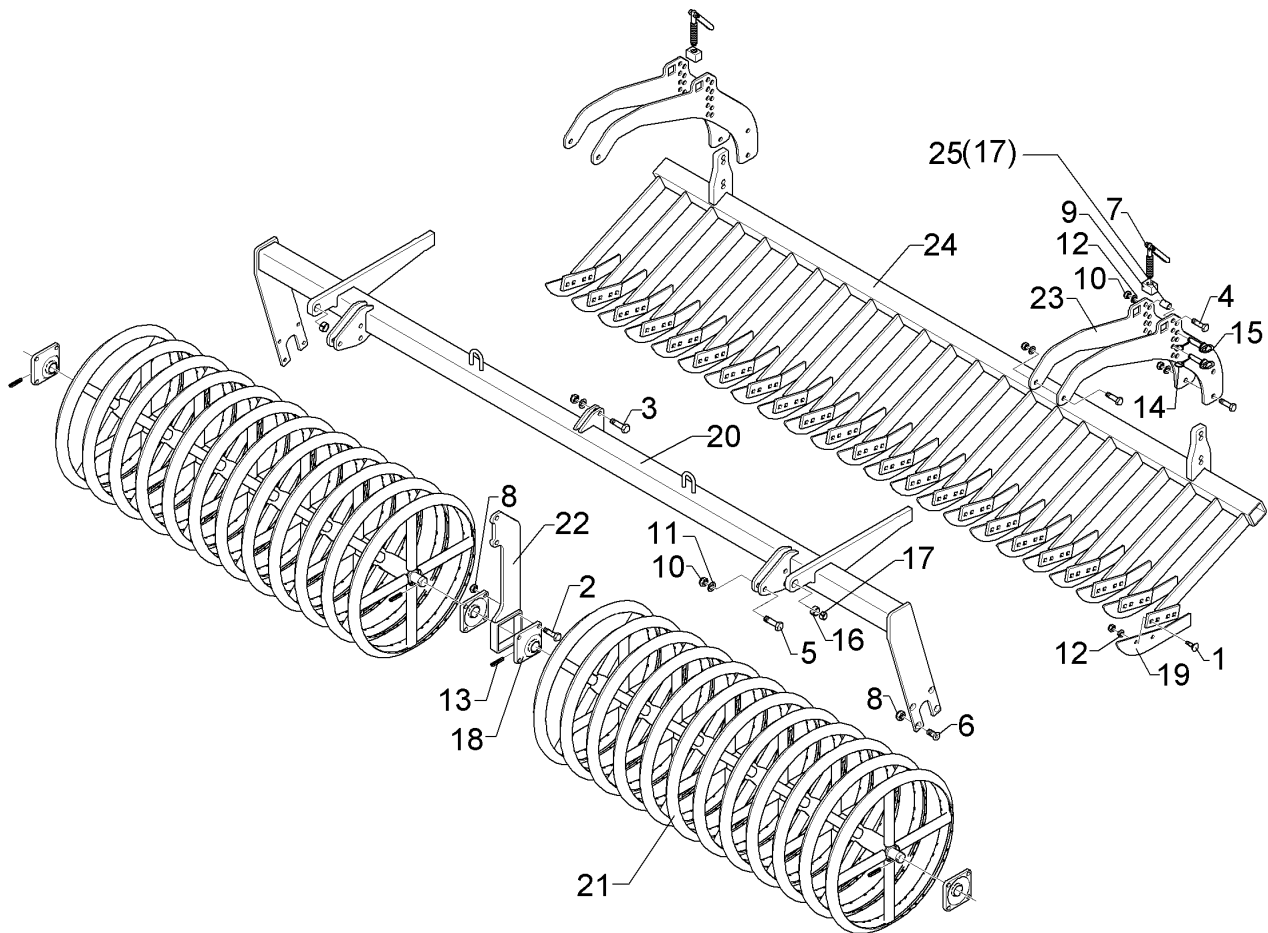
01.18

Pos.	Art.Nr.	Stck.	Artikeltext / Description		Abmessung
1	301 1719	72	Flachrundschraube	Saucer-head screw	M10x47-8.8 Zn DIN603
2	301 4020	2	Sechskantschraube	Hexagon bolt	M16x110-8.8 Zn DIN931-A
3	301 3324	8	Sechskantschraube	Hexagon bolt	M12x30-8.8 Zn DIN933
4	301 7334	46	Sechskantschraube	Hexagon bolt	M12x35-8.8 Zn DIN933
5	303 0951	72	Sechskantmutter	Hexagon nut	BM10 DIN439-4
6	301 7760	23	Bügelschraube	U-bolt	M8/17/26/8.8 Zn
7	303 0932	46	Sicherungsmutter	Selflocking nut	NM8-8 Zn DIN985
8	303 0934	23	Sicherungsmutter	Selflocking nut	NM12-8 Zn DIN985
9	303 0935	6	Sicherungsmutter	Selflocking nut	NM16-8 Zn DIN985
10	305 6012	23	Scheibe	Washer	21 ISO7089 Zn
11	305 6167	23	Scheibe	Washer	13/35x5 Zn DIN 6340
12	301 3406	2	Sechskantschraube	Hexagon bolt	M12x70-8.8 Zn DIN931-A
13	317 7699	23	Exzenter	Eccentric	SW24/20-M12/E2 Zn
14	319 9372	2	Flanschlager-Gehäuseeinheit	Bearing cpl.	RCJ 35 35x118x39,9 4xM12
15	349 2007	23	Kunststoffabstreifer	Synthetic scraper	68x53,5x10 TSW
16	422 2916	1	Tragplatte	Support plate	TRW RE
17	422 2917	1	Tragplatte	Support plate	TRW LI
18	422 7442	1	Tragrahmen	Supporting frame	TPW-R D500-3.00-24R125



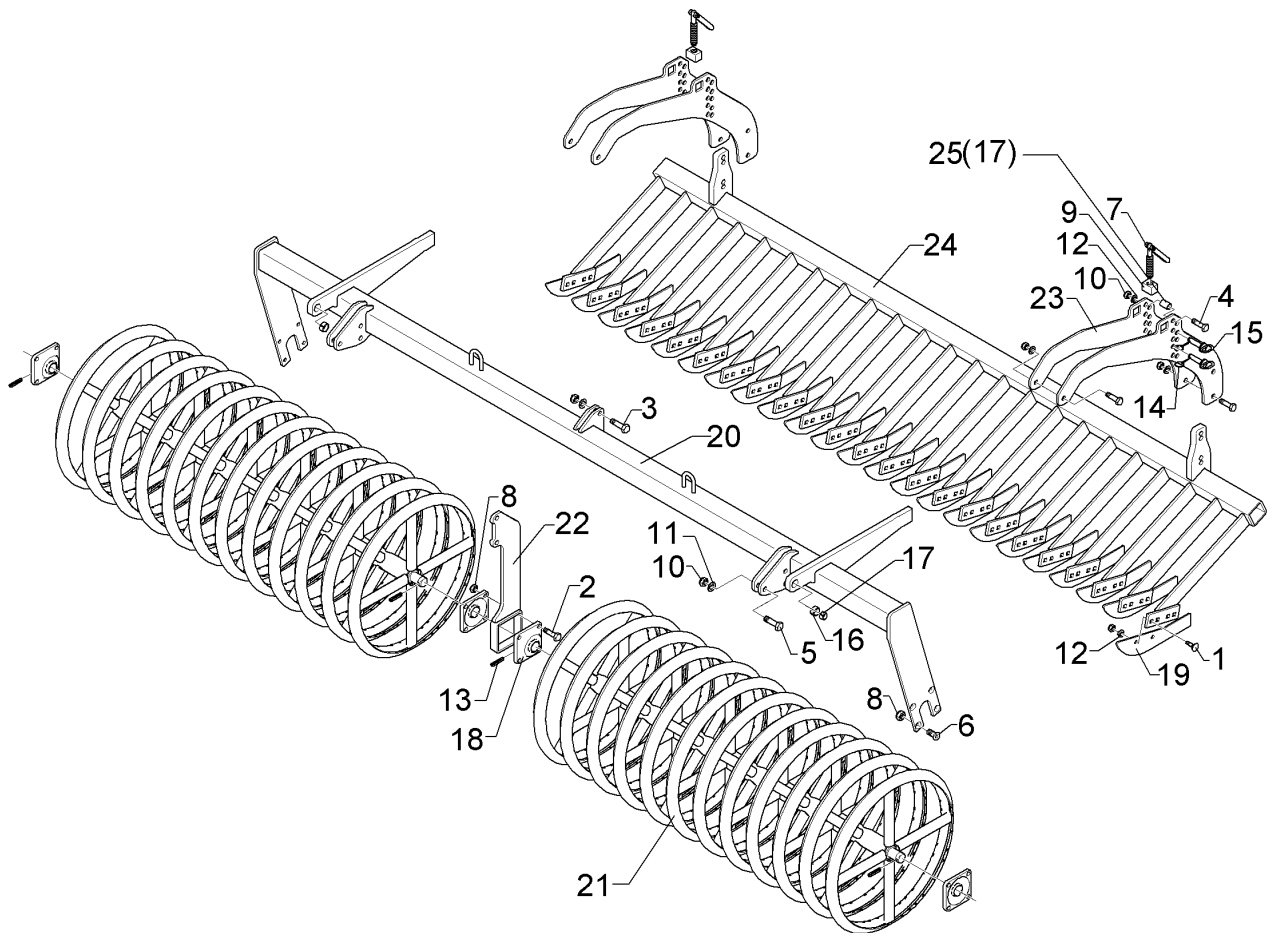
01.18

Pos.	Art.Nr.	Stck.	Artikeltext / Description		Abmessung
19	423 2193	1	Trapezscheibenwalze	Trapeze disc roller	TSW-R D500-3.00-24R125
20	423 5907	23	Abstreiferhalter	Carrier for scraper	40x8x287
21	423 5908	46	Klemmplatte	Clamping plate	60x3x66 2xD8,5
22	423 9043	24	Trapezring	Trapezring	D500x52
23	459 4550	144	Klemmplatte	Clamping plate	35x5x78 4XVKL M10 Zn
24	323 0411	2	Schutzkappe	Cap	D80/d35 t=2x5,5 Zn
25	329 6124	2	Tellerfeder	Cup spring	40x14,3x2 DIN2093
26	375 1277	2	O-Ring	O-ring	79x2
27	301 0853	2	Augenschraube	Eye bolt	BM16x110-8.8 D2=16H9 Zn DIN444
28	301 4039	2	Sechskantschraube	Hexagon bolt	M16x120-8.8 Zn DIN931-A
29	305 6141	4	Scheibe	Washer	17/30x3 DIN/ISO-7089
30	422 2932	1	Tragplatte	Support plate	TPW RE
31	422 2933	1	Tragplatte	Support plate	TPW LI



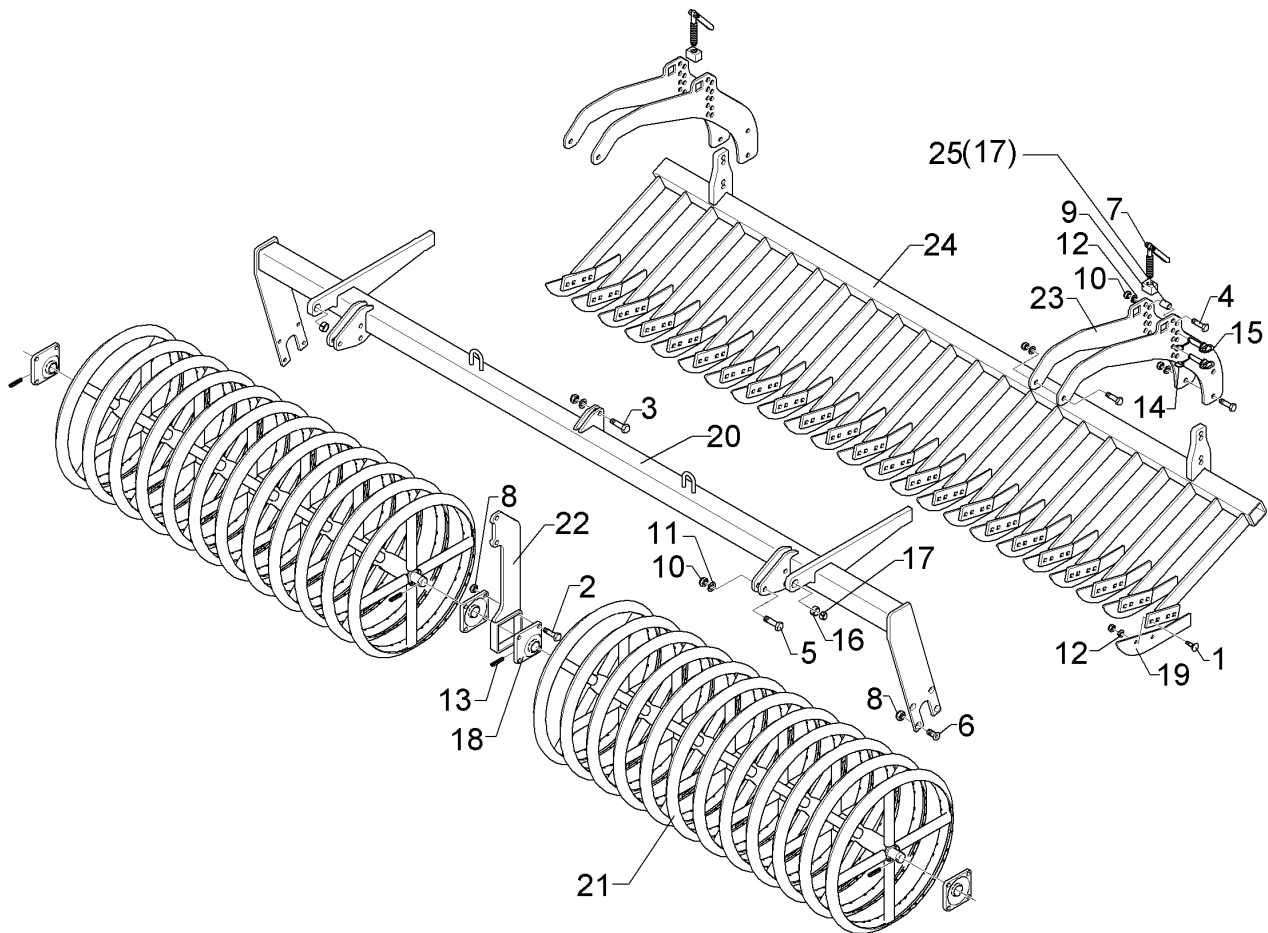
01.18

Pos.	Art.Nr.	Stck.	Artikeltext / Description		Abmessung
1	301 1805	46	Flachrundschaube mit Mutter	Bolt, cup square head	M12x30-10.9 MU Zn
2	301 3406	4	Sechskantschraube	Hexagon bolt	M12x70-8.8 Zn DIN931-A
3	301 3779	2	Sechskantschraube spz.	Hexagon bolt	M16x60-10.9 Zn
4	301 3870	8	Sechskantschraube spz.	Hexagon bolt	M16x65-10.9 Zn
5	301 5363	6	Sechskantschraube spz.	Hexagon bolt	M16x70-12.9 Zn
6	301 6130	8	Senkschraube	Countersunk bolt	M12x40-10.9 Zn DIN7991-A
7	302 7933	2	Spindel	Screw	KPL TR20x120-170
8	303 0934	12	Sicherungsmutter	Selflocking nut	NM12-8 Zn DIN985
9	303 8644	2	Spindelmutter	Nut for screw	30x30x44 TR 20
10	303 0935	16	Sicherungsmutter	Selflocking nut	NM16-8 Zn DIN985
11	305 6161	16	Scheibe	Washer	17/40x6 DIN7349 Zn
12	305 6137	46	Scheibe	Washer	13/25x3 DIN1441-St Zn
13	309 6072	4	Spannhülse	Expansion bush	8x40-DIN1481 Zn
14	311 9565	4	Klappstift	Securing pin	4,5
15	313 1530	4	Bolzen mit Griff	Pin with grip	D15x47,5/106 Zn
16	317 3341	2	Einspannbuchse	Expansion bush	EG22/28x20-DIN1498
17	317 6658	2	Buchse	Bush	D16/22x22
18	319 9365	4	Flanschlager-Gehäuseeinheit	Bearing cpl.	RCJ 35 35x118x39,9
19	337 5002	23	Messer	Knife	6x347/50 2xD8,5-80
20	422 6810	1	Tragrahmen	Supporting frame	80 MSW D600-300 RE SM9



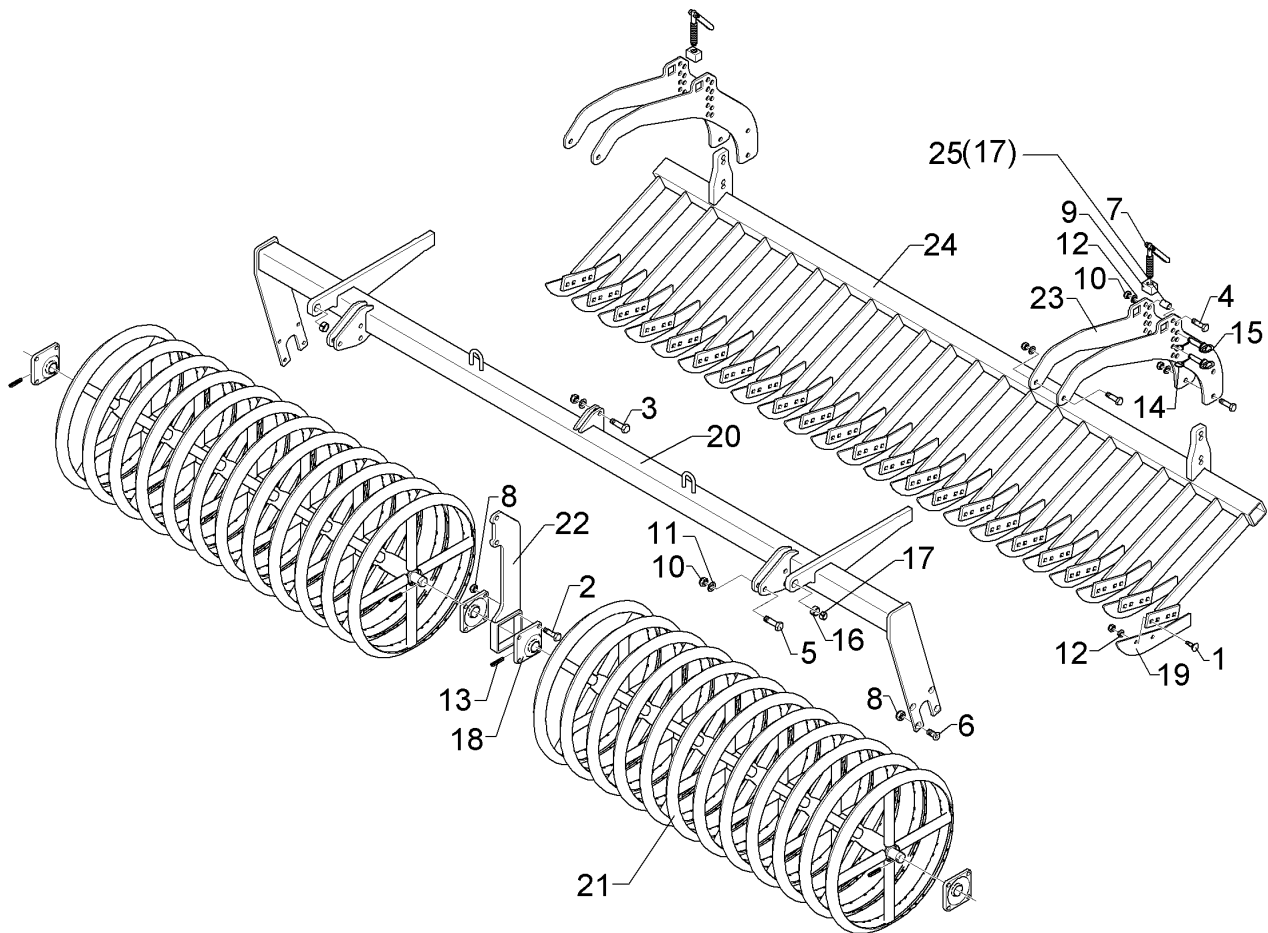
01.18

Pos.	Art.Nr.	Stck.	Artikeltext / Description		Abmessung
21	423 2180	2	Messerwalze	Knife roller	MSW D600-1390-12R-125
22	422 6812	1	Tragplatte	Support plate	12x133x440 3xD16,1
23	422 6813	4	Verstellplatte	Adjuster plate	8x464x775 13xD16
24	422 6814	1	Messerbalken	Cutter bar	MSW D600 70x2800 23M
25	317 6681	2	Röhrchen	Tube	SM.9/300 D24x3x22+1 Zn



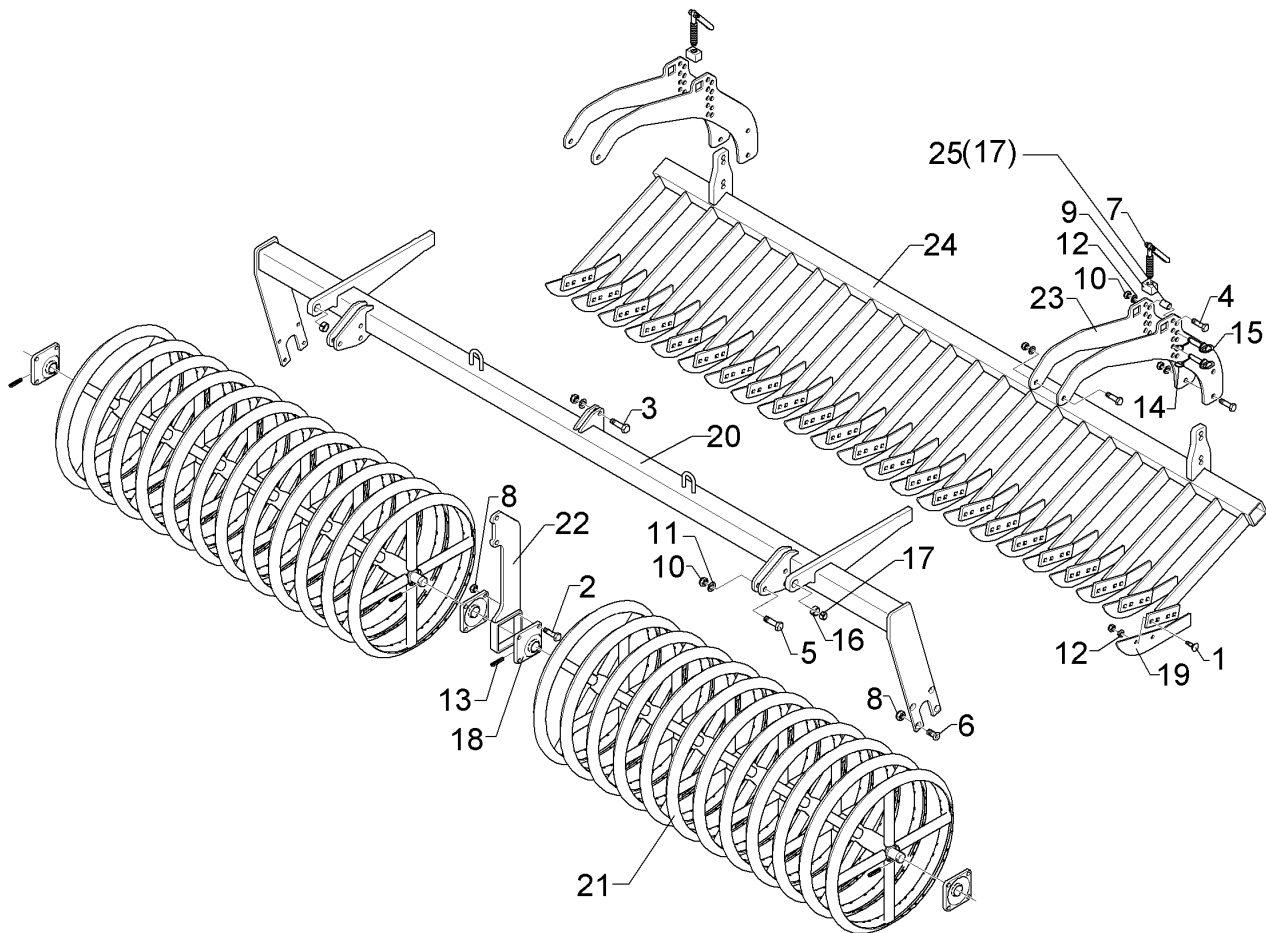
01.18

Pos.	Art.Nr.	Stck.	Artikeltext / Description		Abmessung
1	301 1805	48	Flachrundschaube mit Mutter	Bolt, cup square head	M12x30-10.9 MU Zn
2	301 3406	4	Sechskantschraube	Hexagon bolt	M12x70-8.8 Zn DIN931-A
3	301 3779	2	Sechskantschraube spz.	Hexagon bolt	M16x60-10.9 Zn
4	301 3870	8	Sechskantschraube spz.	Hexagon bolt	M16x65-10.9 Zn
5	301 5363	6	Sechskantschraube spz.	Hexagon bolt	M16x70-12.9 Zn
6	301 6130	8	Senkschraube	Countersunk bolt	M12x40-10.9 Zn DIN7991-A
7	302 7933	2	Spindel	Screw	KPL TR20x120-170
8	303 0934	12	Sicherungsmutter	Selflocking nut	NM12-8 Zn DIN985
9	303 8644	2	Spindelmutter	Nut for screw	30x30x44 TR 20
10	303 0935	16	Sicherungsmutter	Selflocking nut	NM16-8 Zn DIN985
11	305 6161	16	Scheibe	Washer	17/40x6 DIN7349 Zn
12	305 6137	48	Scheibe	Washer	13/25x3 DIN1441-St Zn
13	309 6072	4	Spannhülse	Expansion bush	8x40-DIN1481 Zn
14	311 9565	4	Klappstift	Securing pin	4,5
15	313 1530	4	Bolzen mit Griff	Pin with grip	D15x47,5/106 Zn
16	317 3341	2	Einspannbuchse	Expansion bush	EG22/28x20-DIN1498
17	317 6658	2	Buchse	Bush	D16/22x22
18	319 9365	4	Flanschlager-Gehäuseeinheit	Bearing cpl.	RCJ 35 35x118x39,9
19	337 5002	24	Messer	Knife	6x347/50 2xD8,5-80
20	422 6811	1	Tragrahmen	Supporting frame	80 MSW D600-300 LI SM9



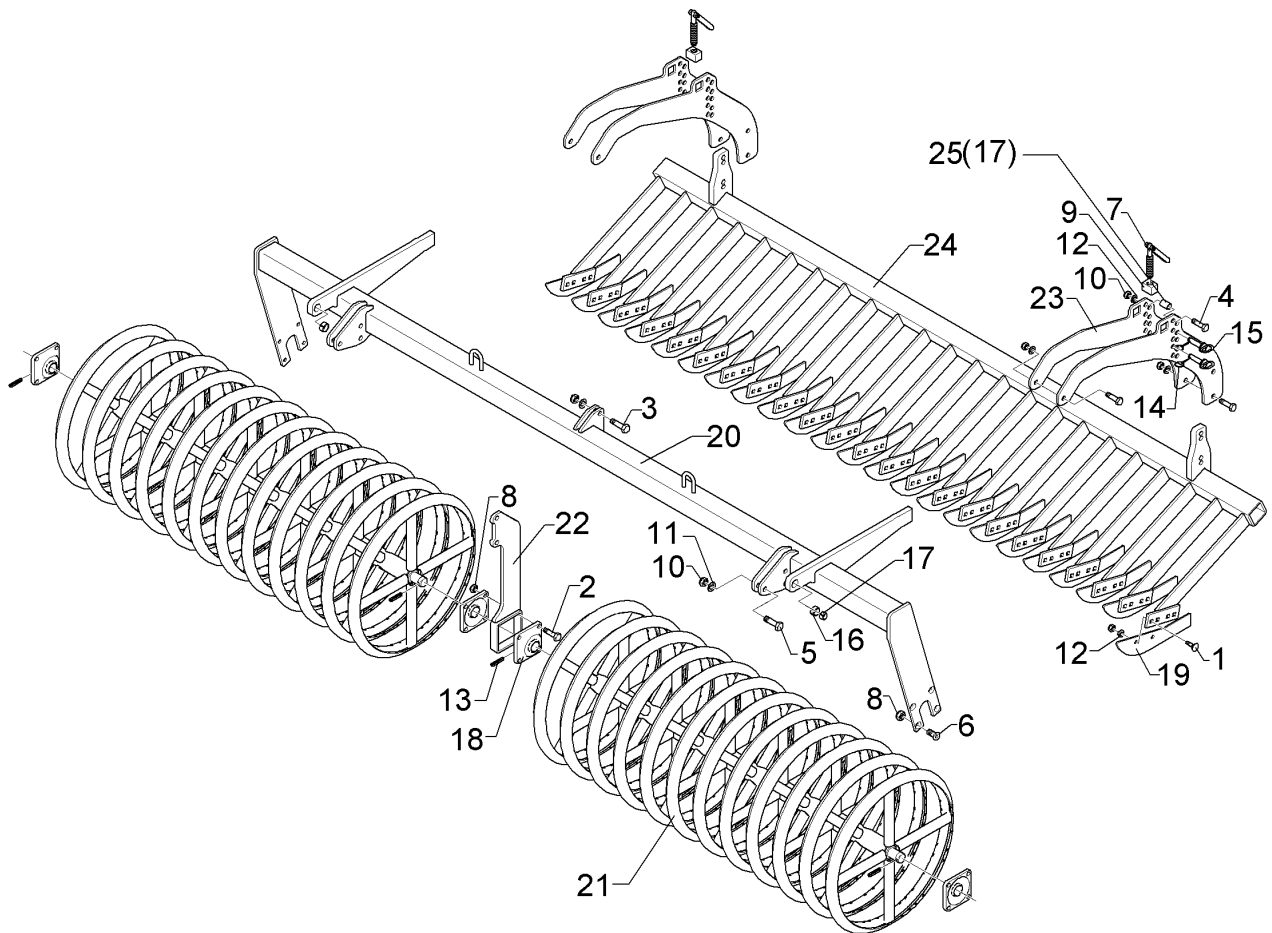
01.18

Pos.	Art.Nr.	Stck.	Artikeltext / Description		Abmessung
21	423 2180	2	Messerwalze	Knife roller	MSW D600-1390-12R-125
22	422 6812	1	Tragplatte	Support plate	12x133x440 3xD16,1
23	422 6813	4	Verstellplatte	Adjuster plate	8x464x775 13xD16
24	422 6823	1	Messerbalken	Cutter bar	MSW D600 70x2925 24M
25	317 6681	2	Röhrchen	Tube	SM.9/600 LI D24x3x22+1 Zn



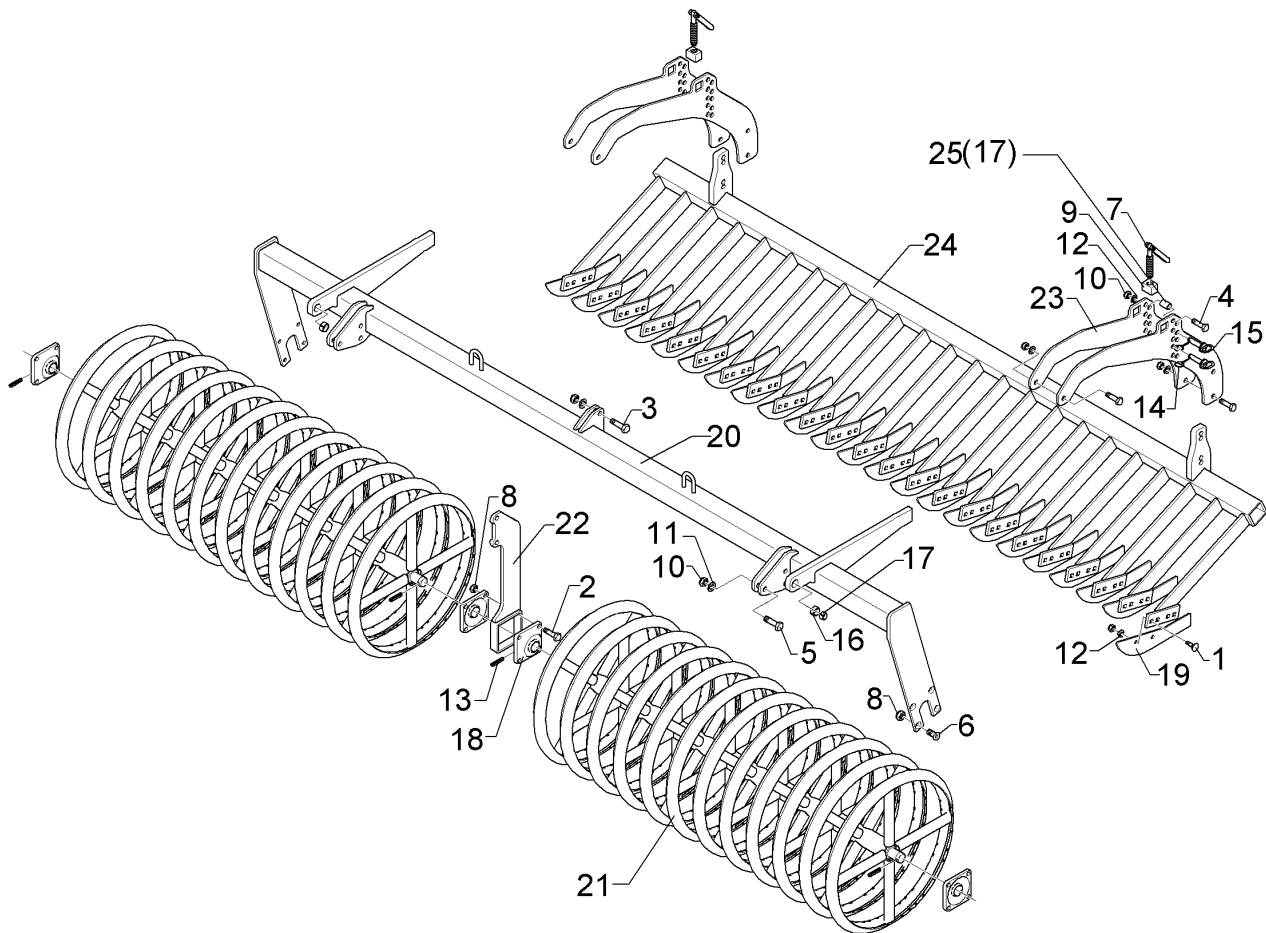
01.18

Pos.	Art.Nr.	Stck.	Artikeltext / Description		Abmessung
1	301 1805	46	Flachrundschraube mit Mutter	Bolt, cup square head	M12x30-10.9 MU Zn
2	301 3406	4	Sechskantschraube	Hexagon bolt	M12x70-8.8 Zn DIN931-A
3	301 3779	2	Sechskantschraube spz.	Hexagon bolt	M16x60-10.9 Zn
4	301 3870	8	Sechskantschraube spz.	Hexagon bolt	M16x65-10.9 Zn
5	301 5363	6	Sechskantschraube spz.	Hexagon bolt	M16x70-12.9 Zn
6	301 6130	8	Senkschraube	Countersunk bolt	M12x40-10.9 Zn DIN7991-A
7	302 7933	2	Spindel	Screw	KPL TR20x120-170
8	303 0934	12	Sicherungsmutter	Selflocking nut	NM12-8 Zn DIN985
9	303 8644	2	Spindelmutter	Nut for screw	30x30x44 TR 20
10	303 0935	16	Sicherungsmutter	Selflocking nut	NM16-8 Zn DIN985
11	305 6161	16	Scheibe	Washer	17/40x6 DIN7349 Zn
12	305 6137	46	Scheibe	Washer	13/25x3 DIN1441-St Zn
13	309 6072	4	Spannhülse	Expansion bush	8x40-DIN1481 Zn
14	311 9565	4	Klappstift	Securing pin	4,5
15	313 1530	4	Bolzen mit Griff	Pin with grip	D15x47,5/106 Zn
16	317 3341	2	Einspannbuchse	Expansion bush	EG22/28x20-DIN1498
17	317 6658	2	Buchse	Bush	D16/22x22
18	319 9365	4	Flanschlager-Gehäuseeinheit	Bearing cpl.	RCJ 35 35x118x39,9
19	337 5003	23	Messer-lang	Knife	6x552,7/50 2xD12,5-80
20	422 6810	1	Tragrahmen	Supporting frame	80 MSW D600-300 RE SM9



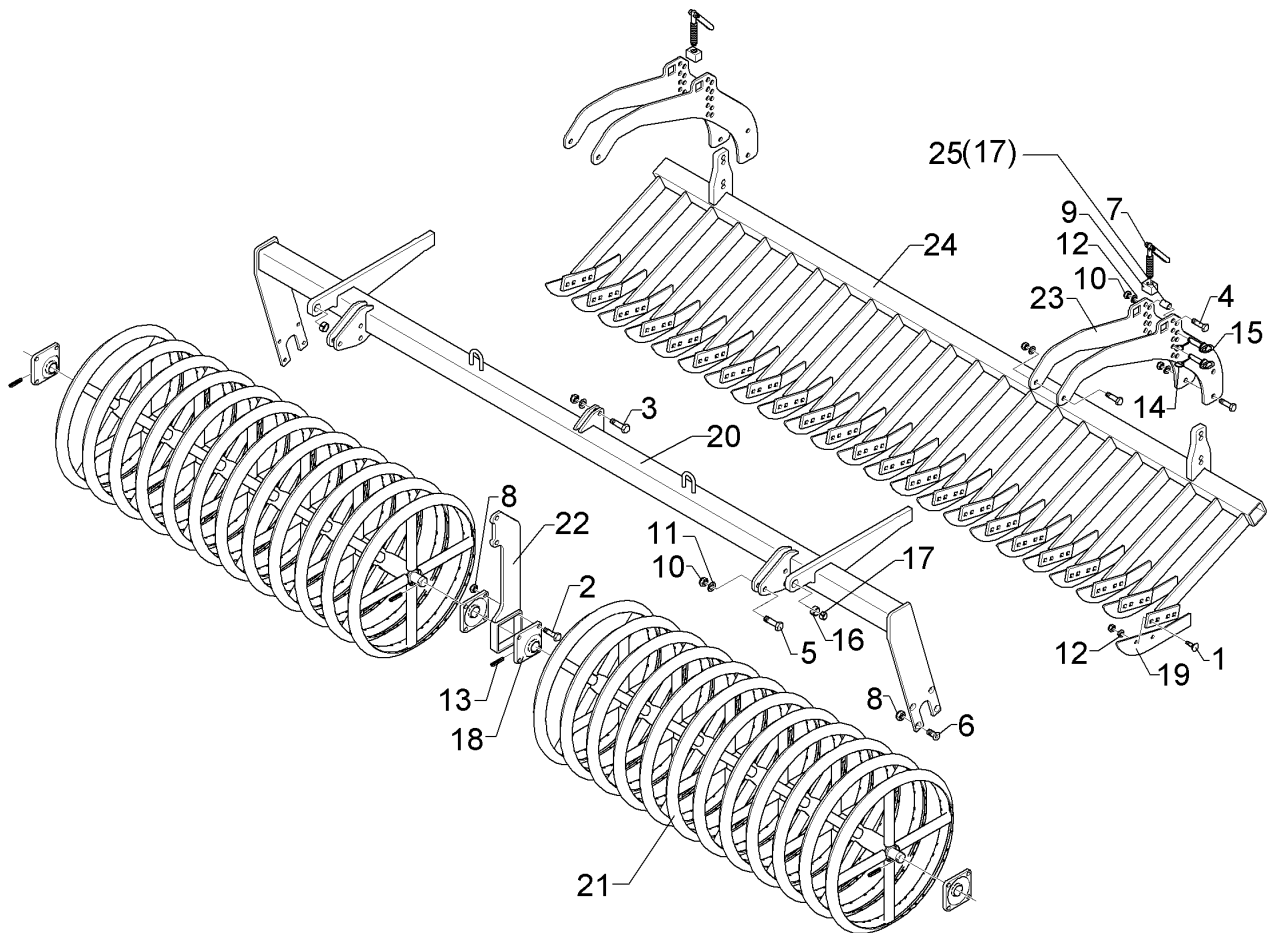
01.18

Pos.	Art.Nr.	Stck.	Artikeltext / Description		Abmessung
21	423 2180	2	Messerwalze	Knife roller	MSW D600-1390-12R-125
22	422 6812	1	Tragplatte	Support plate	12x133x440 3xD16,1
23	422 6813	4	Verstellplatte	Adjuster plate	8x464x775 13xD16
24	422 6814	1	Messerbalken	Cutter bar	MSW D600 70x2800 23M
25	317 6681	2	Röhrchen	Tube	SM.9/300 D24x3x22+1 Zn



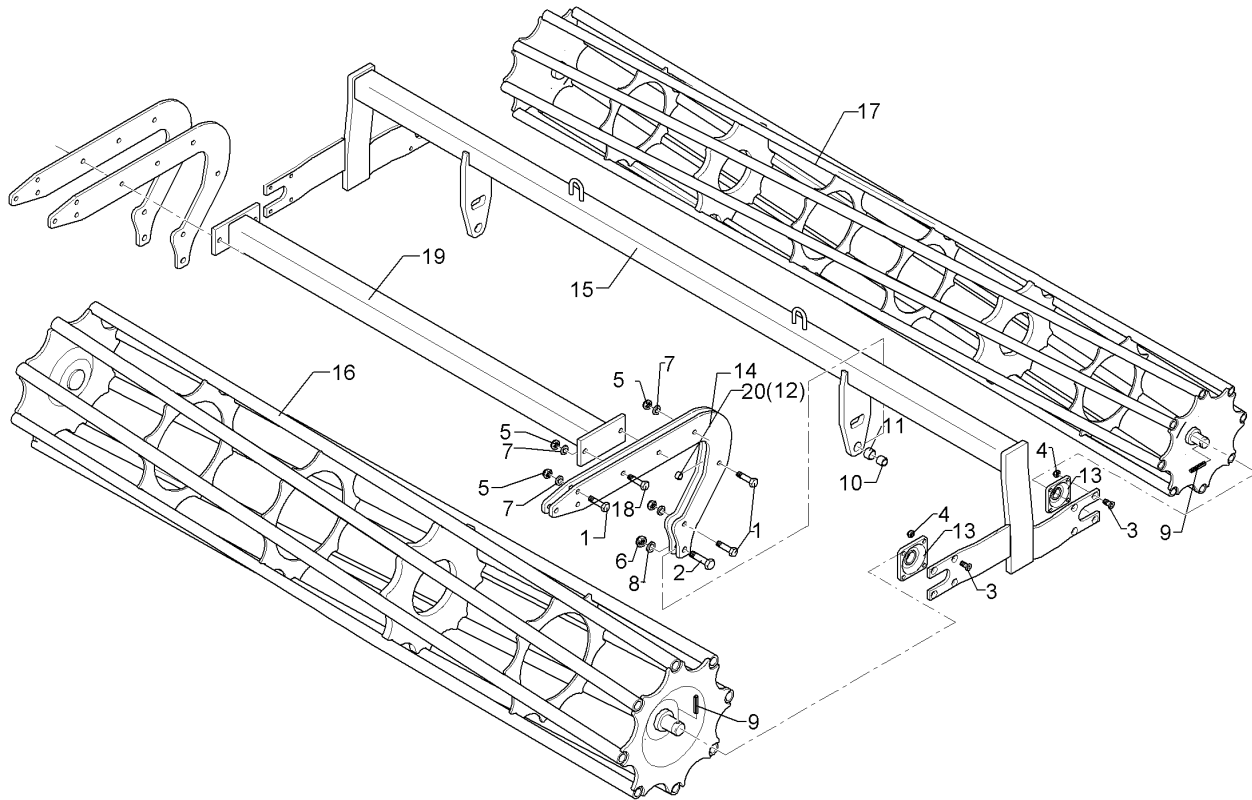
01.18

Pos.	Art.Nr.	Stck.	Artikeltext / Description		Abmessung
1	301 1805	48	Flachrundschaube mit Mutter	Bolt, cup square head	M12x30-10.9 MU Zn
2	301 3406	4	Sechskantschraube	Hexagon bolt	M12x70-8.8 Zn DIN931-A
3	301 3779	2	Sechskantschraube spz.	Hexagon bolt	M16x60-10.9 Zn
4	301 3870	8	Sechskantschraube spz.	Hexagon bolt	M16x65-10.9 Zn
5	301 5363	6	Sechskantschraube spz.	Hexagon bolt	M16x70-12.9 Zn
6	301 6130	8	Senkschraube	Countersunk bolt	M12x40-10.9 Zn DIN7991-A
7	302 7933	2	Spindel	Screw	KPL TR20x120-170
8	303 0934	12	Sicherungsmutter	Selflocking nut	NM12-8 Zn DIN985
9	303 8644	2	Spindelmutter	Nut for screw	30x30x44 TR 20
10	303 0935	16	Sicherungsmutter	Selflocking nut	NM16-8 Zn DIN985
11	305 6161	16	Scheibe	Washer	17/40x6 DIN7349 Zn
12	305 6137	48	Scheibe	Washer	13/25x3 DIN1441-St Zn
13	309 6072	4	Spannhülse	Expansion bush	8x40-DIN1481 Zn
14	311 9565	4	Klappstift	Securing pin	4,5
15	313 1530	4	Bolzen mit Griff	Pin with grip	D15x47,5/106 Zn
16	317 3341	2	Einspannbuchse	Expansion bush	EG22/28x20-DIN1498
17	317 6658	2	Buchse	Bush	D16/22x22
18	319 9365	4	Flanschlager-Gehäuseeinheit	Bearing cpl.	RCJ 35 35x118x39,9
19	337 5003	24	Messer-lang	Knife	6x552,7/50 2xD12,5-80
20	422 6811	1	Tragrahmen	Supporting frame	80 MSW D600-300 LI SM9



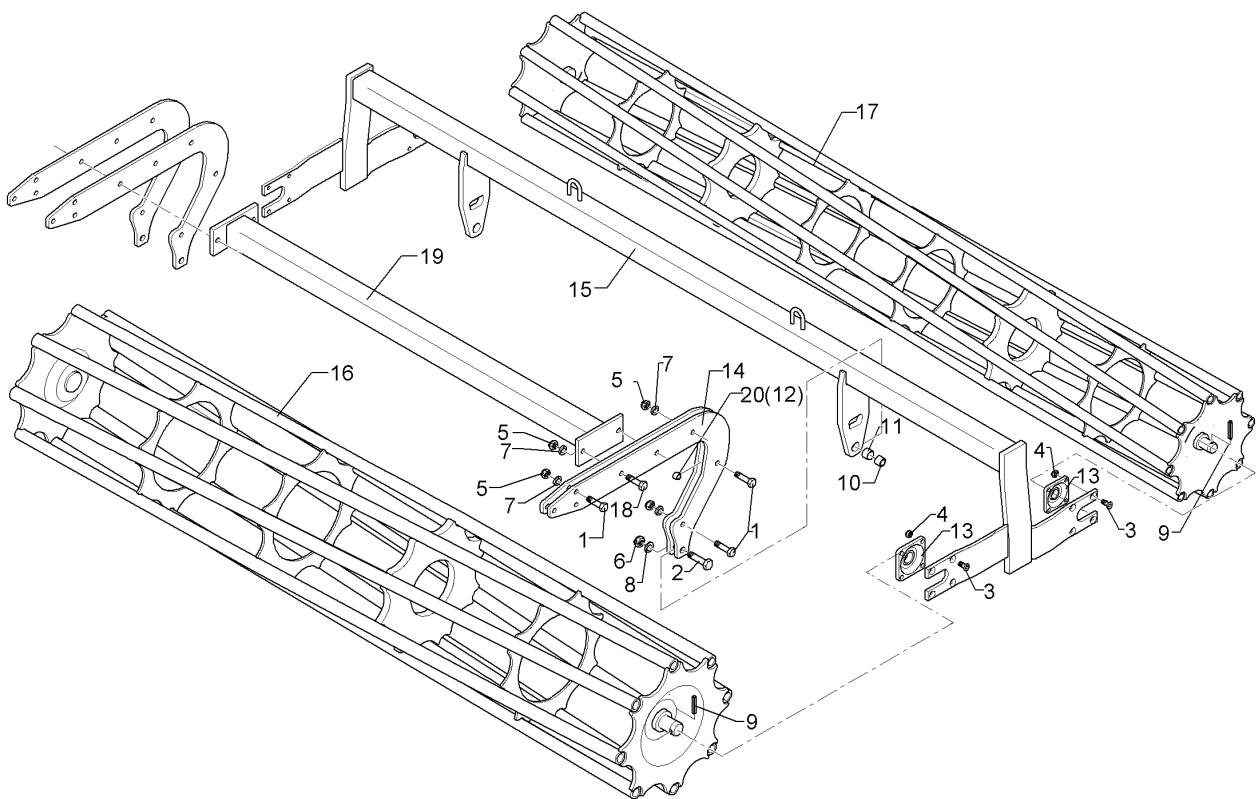
01.18

Pos.	Art.Nr.	Stck.	Artikeltext / Description		Abmessung
21	423 2180	2	Messerwalze	Knife roller	MSW D600-1390-12R-125
22	422 6812	1	Tragplatte	Support plate	12x133x440 3xD16,1
23	422 6813	4	Verstellplatte	Adjuster plate	8x464x775 13xD16
24	422 6823	1	Messerbalken	Cutter bar	MSW D600 70x2925 24M
25	317 6681	2	Röhrchen	Tube	SM.9/600 LI D24x3x22+1 Zn



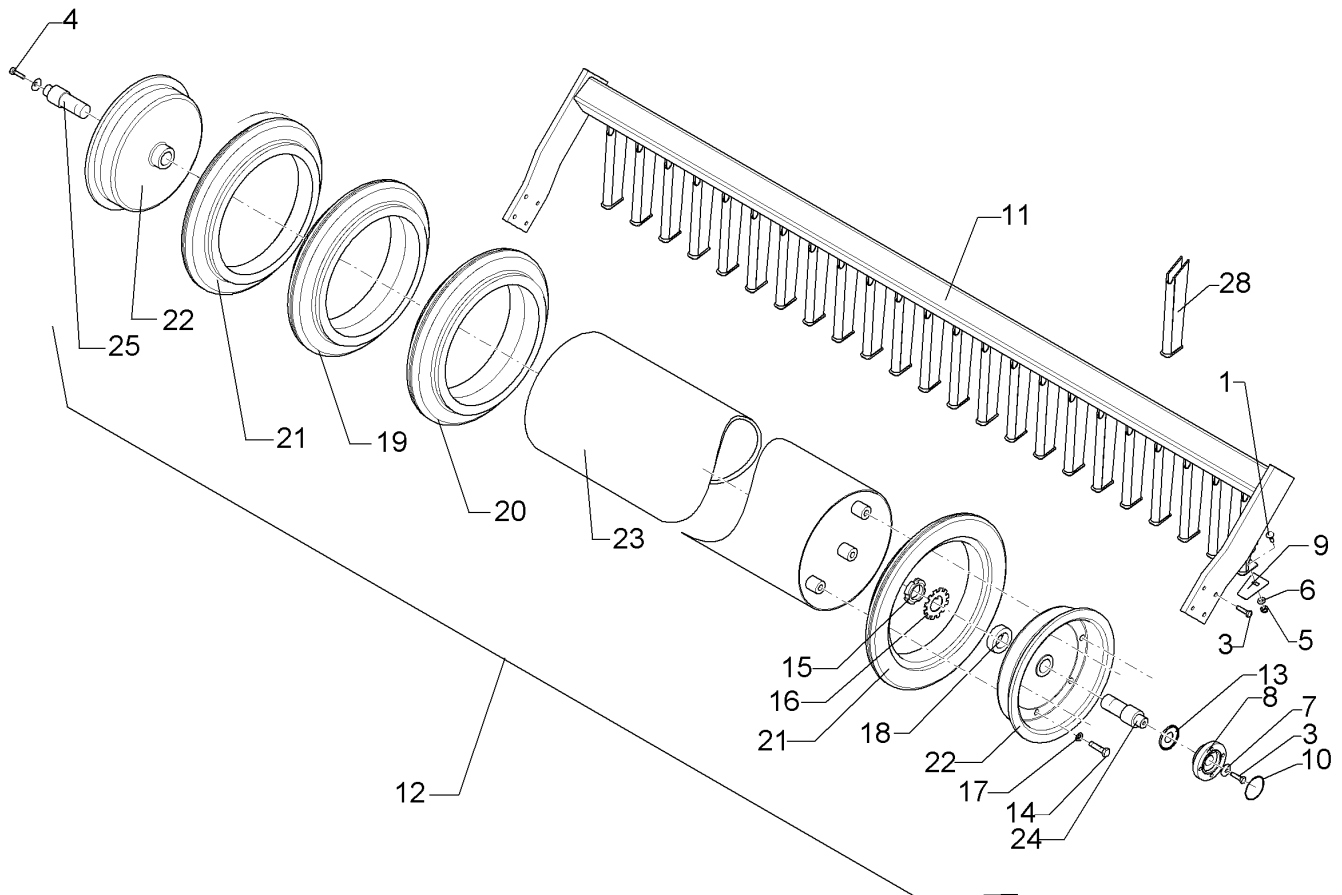
01.18

Pos.	Art.Nr.	Stck.	Artikeltext / Description		Abmessung
1	301 5363	8	Sechskantschraube spz.	Hexagon bolt	M16x70-12.9 Zn
2	301 4603	2	Sechskantschraube spz.	Hexagon bolt	M20x75-8.8 Zn
3	301 6130	16	Senkschraube	Countersunk bolt	M12x40-10.9 Zn DIN7991-A
4	303 0934	16	Sicherungsmutter	Selflocking nut	NM12-8 Zn DIN985
5	303 0935	12	Sicherungsmutter	Selflocking nut	NM16-8 Zn DIN985
6	303 0936	2	Sicherungsmutter	Selflocking nut	NM20-8 Zn DIN985
7	305 6161	10	Scheibe	Washer	17/40x6 DIN7349 Zn
8	305 6012	2	Scheibe	Washer	21 ISO7089 Zn
9	309 6072	4	Spannhülse	Expansion bush	8x40-DIN1481 Zn
10	317 3352	2	Einspannbuchse mit Presssitz	Expansion bush	EG28/32x20
11	317 6657	8	Buchse	Bush	D20/28x22
12	317 6658	2	Buchse	Bush	D16/22x22
13	319 9365	4	Flanschlager-Gehäuseeinheit	Bearing cpl.	RCJ 35 35x118x39,9
14	417 8112	4	Platte	Plate	12x520x806 D540/400
15	422 6858	1	Tragrahmen	Supporting frame	80x2910 D540/400-3.00 RE
16	423 0938	1	Rohrstabwalze	Tube bar roller	D540x2954 RE 3.00
17	423 0963	1	Rohrstabwalze	Tube bar roller	D400x2954-V LI 3.00
18	301 3959	4	Sechskantschraube	Hexagon bolt	M16x85-8.8 DIN931-A Zn
19	422 6639	1	Stabilisator	Stabilizer	80x1654 D540/400-3.00
20	317 6681	2	Röhrchen	Tube	D24x3x22+1 Zn



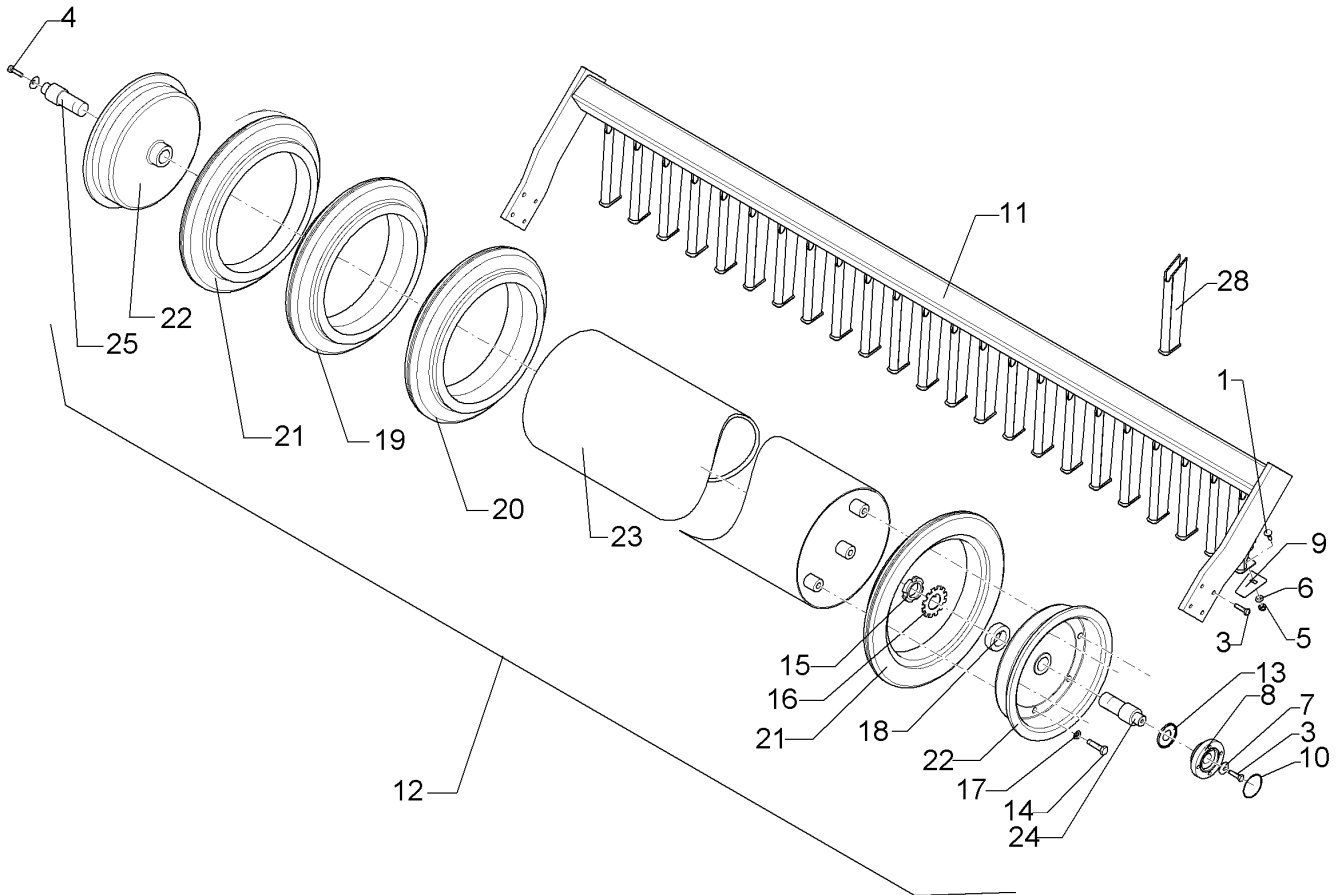
01.18

Pos.	Art.Nr.	Stck.	Artikeltext / Description		Abmessung
1	301 5363	8	Sechskantschraube spz.	Hexagon bolt	M16x70-12.9 Zn
2	301 4603	2	Sechskantschraube spz.	Hexagon bolt	M20x75-8.8 Zn
3	301 6130	16	Senkschraube	Countersunk bolt	M12x40-10.9 Zn DIN7991-A
4	303 0934	16	Sicherungsmutter	Selflocking nut	NM12-8 Zn DIN985
5	303 0935	12	Sicherungsmutter	Selflocking nut	NM16-8 Zn DIN985
6	303 0936	2	Sicherungsmutter	Selflocking nut	NM20-8 Zn DIN985
7	305 6161	10	Scheibe	Washer	17/40x6 DIN7349 Zn
8	305 6012	2	Scheibe	Washer	21 ISO7089 Zn
9	309 6072	4	Spannhülse	Expansion bush	8x40-DIN1481 Zn
10	317 3352	2	Einspannbuchse mit Presssitz	Expansion bush	EG28/32x20
11	317 6657	8	Buchse	Bush	D20/28x22
12	317 6658	2	Buchse	Bush	D16/22x22
13	319 9365	4	Flanschlager-Gehäuseeinheit	Bearing cpl.	RCJ 35 35x118x39,9
14	417 8112	4	Platte	Plate	12x520x806 D540/400
15	422 6859	1	Tragrahmen	Supporting frame	80x2910 D540/400-3.00 LI
16	423 0938	1	Rohrstabwalze	Tube bar roller	D540x2954 RE 3.00
17	423 0963	1	Rohrstabwalze	Tube bar roller	D400x2954-V LI 3.00
18	301 3959	4	Sechskantschraube	Hexagon bolt	M16x85-8.8 DIN931-A Zn
19	422 6639	1	Stabilisator	Stabilizer	80x1654 D540/400-3.00
20	317 6681	2	Röhrchen	Tube	D24x3x22+1 Zn



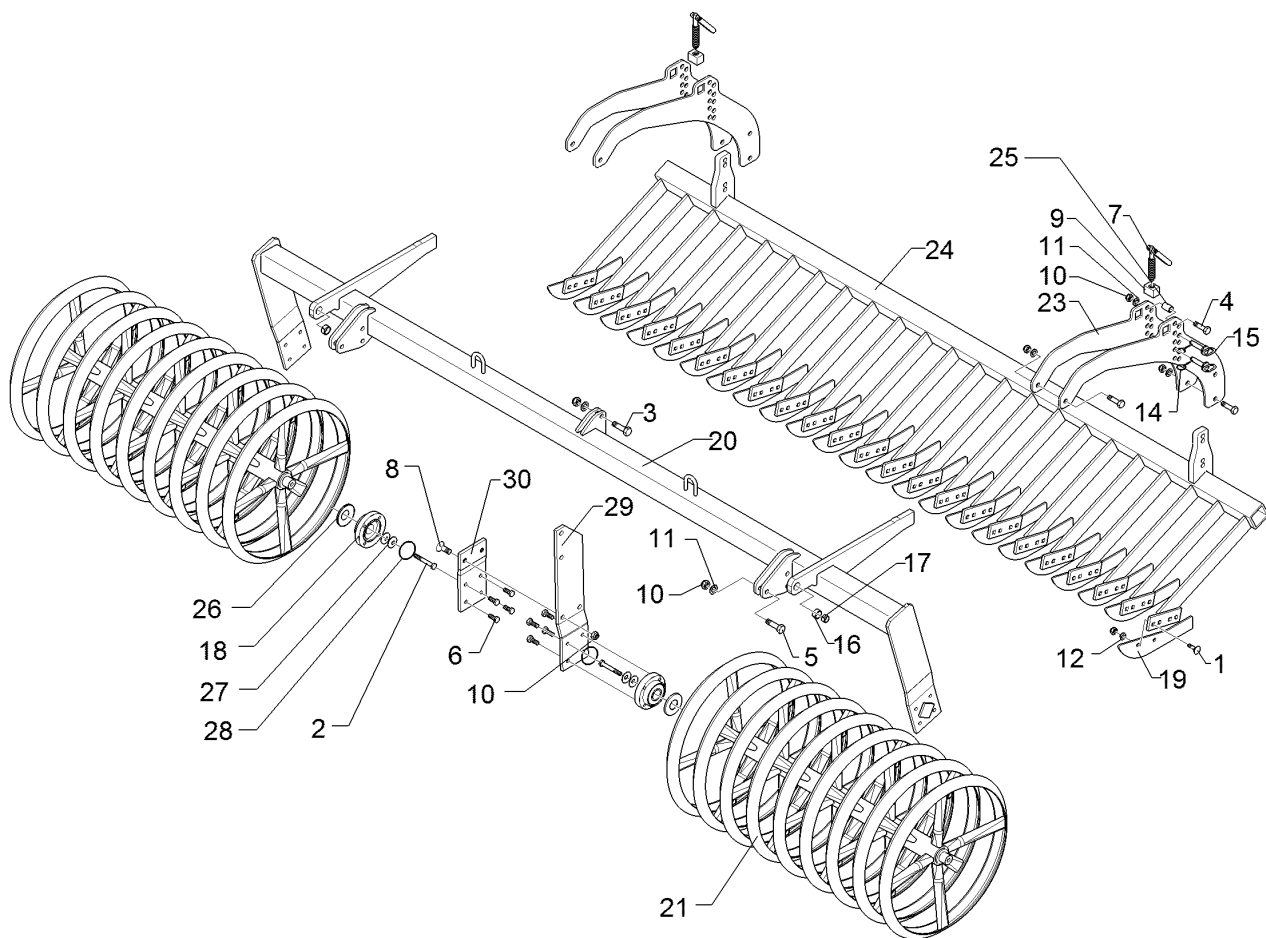
01.18

Pos.	Art.Nr.	Stck.	Artikeltext / Description		Abmessung
1	301 1701	23	Flachrundschraube	Saucer-head screw	M10x20-4.6 Zn DIN603
3	301 3348	9	Sechskantschraube	Hexagon bolt	M12x40-8.8 DIN933
4	301 3325	1	Sechskantschraube	Hexagon bolt	M12LHx30-8.8 Zn DIN933-A
5	303 0933	23	Sicherungsmutter	Selflocking nut	NM10-8 DIN985 Zn
6	305 6132	23	Scheibe	Washer	D11/25x2,5 Zn
7	329 6124	2	Tellerfeder	Cup spring	40x14,3x2 DIN2093
8	319 9372	2	Flanschlager-Gehäuseeinheit	Bearing cpl.	RCJ 35 35x118x39,9 4xM12
9	349 2009	23	Abstreifer	Scraper	72x3x90 P
10	375 1278	2	O-Ring	O-ring	80x2
11	422 6873	1	Tragrahmen	Supporting frame	90 GRW D590-300-125
12	523 6872	1	Gummiringwalze	Rubber ring roller	GRW D590-300-24R-125
13	323 0411	2	Schutzkappe	Cap	D80/d35 t=2x5,5 Zn
14	301 3576	12	Sechskantschraube	Hexagon bolt	M14x45 10.9 Zn DIN933
15	303 0335	2	Nutmutter	Grooved nut	M40x1,5-KM8
16	305 1316	2	Sicherungsblech	Locking plate	D40-MB8
17	305 6139	12	Scheibe	Washer	28x15x2,5 Zn DIN125
18	305 6454	2	Scheibe mit Nase	Washer	GRW D600
19	357 6100	20	Reifen Standard	Tyre	586x131
20	357 6101	2	Reifen Mitte	Tyre	586x131



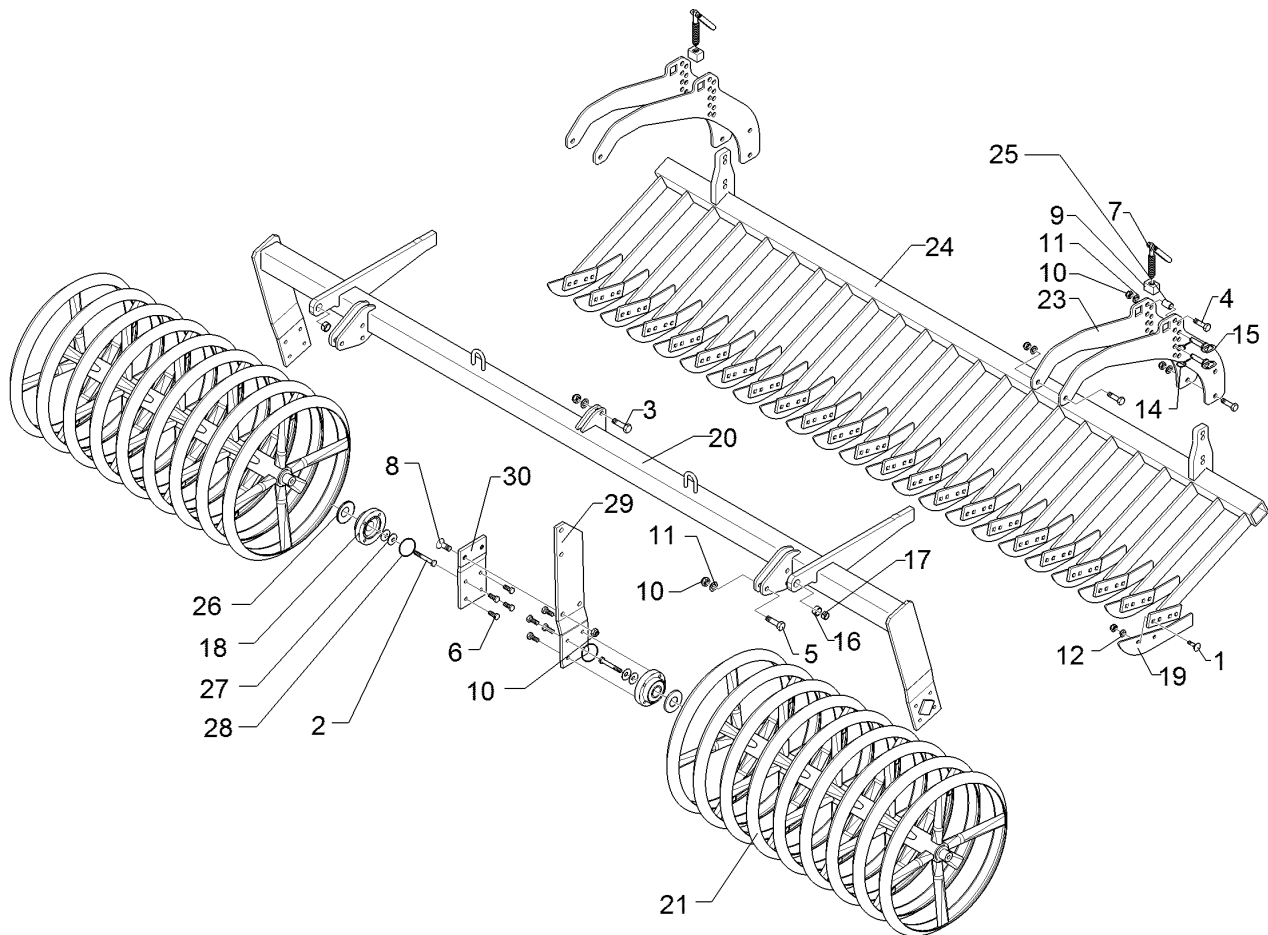
01.18

Pos.	Art.Nr.	Stck.	Artikeltext / Description		Abmessung
21	357 6102	2	Reifen Außen	Tyre	586x80
22	423 2205	2	Flansch	Flange	GRW-D600
23	423 2209	1	Rohr Gummiringwalze	Tube	D406,4x5x2881 GRW-600-3.00
24	423 8800	1	Zapfen	Pivot	D55/35x29 M12
25	423 8801	1	Zapfen	Pivot	D55/35x29 M12-LH
28	245 2059	23	Abstreiferhalter	Carrier for scraper	GRW-D590 54x197x292



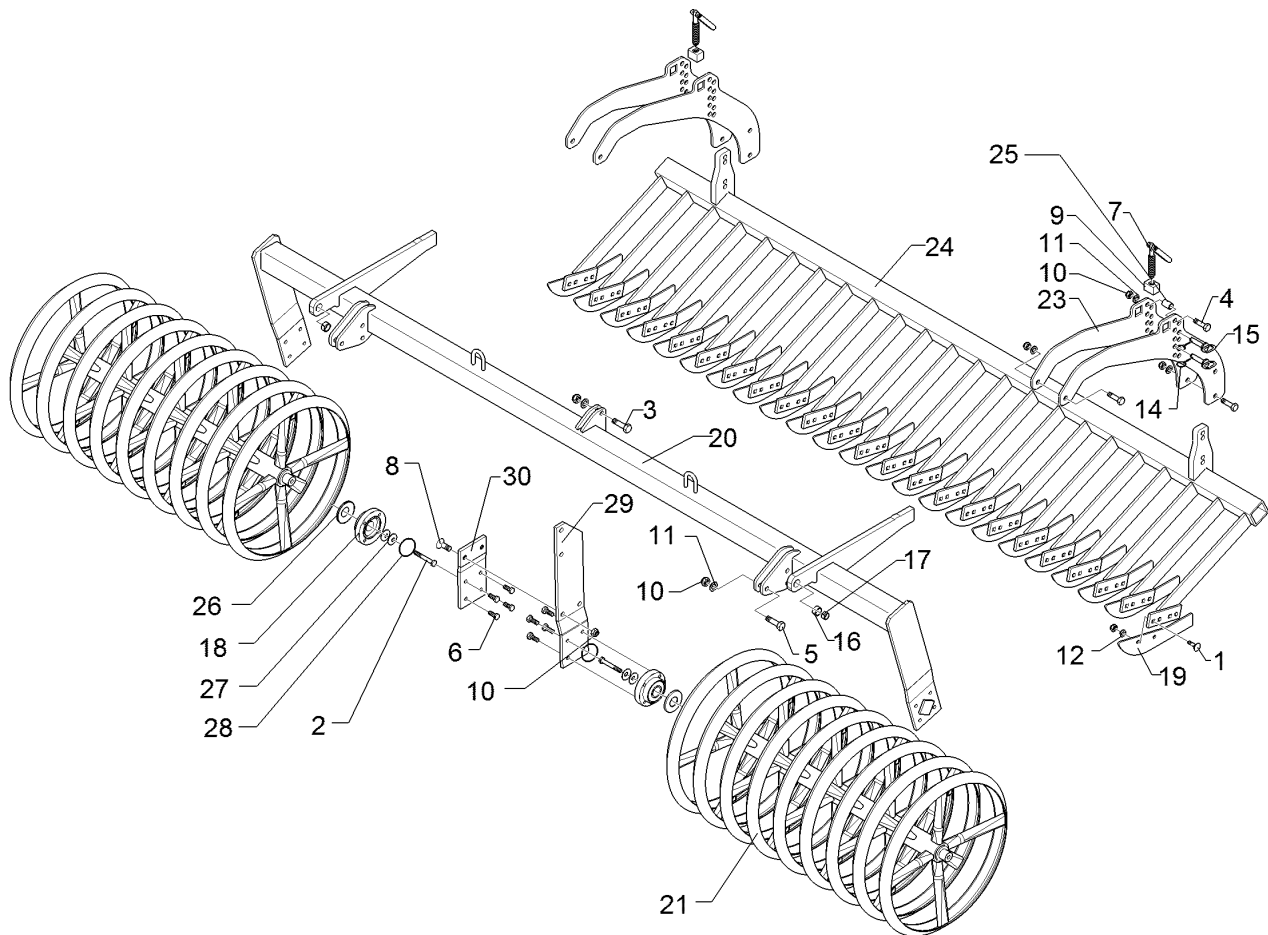
01.18

Pos.	Art.Nr.	Stck.	Artikeltext / Description		Abmessung
1	301 1805	46	Flachrundschaube mit Mutter	Bolt, cup square head	M12x30-10.9 MU Zn
2	301 3406	4	Sechskantschraube	Hexagon bolt	M12x70-8.8 Zn DIN931-A
3	301 3779	2	Sechskantschraube spz.	Hexagon bolt	M16x60-10.9 Zn
4	301 3870	8	Sechskantschraube spz.	Hexagon bolt	M16x65-10.9 Zn
6	301 3324	16	Sechskantschraube	Hexagon bolt	M12x30-8.8 Zn DIN933
7	302 7933	2	Spindel	Screw	KPL TR20x120-170
8	301 6141	2	Senkschraube	Countersunk bolt	M16x40-10.9 Zn DIN7991-A
9	303 8644	2	Spindelmutter	Nut for screw	30x30x44 TR 20
10	303 0935	18	Sicherungsmutter	Selflocking nut	NM16-8 Zn DIN985
11	305 6161	16	Scheibe	Washer	17/40x6 DIN7349 Zn
12	305 6137	46	Scheibe	Washer	13/25x3 DIN1441-St Zn
14	311 9565	4	Klappstift	Securing pin	4,5
15	313 1530	4	Bolzen mit Griff	Pin with grip	D15x47,5/106 Zn
16	317 3341	2	Einspannbuchse	Expansion bush	EG22/28x20-DIN1498
17	317 6658	2	Buchse	Bush	D16/22x22
18	319 9372	4	Flanschlager-Gehäuseeinheit	Bearing cpl.	RCJ 35 35x118x39,9 4xM12
19	337 5002	23	Messer	Knife	6x347/50 2xD8,5-80
20	422 6888	1	Tragrahmen-R	Supporting frame - R	80 MSW D600-300 RE SM9
21	423 2185	2	Messerwalze	Knife roller	D600-1372-12R-125-R



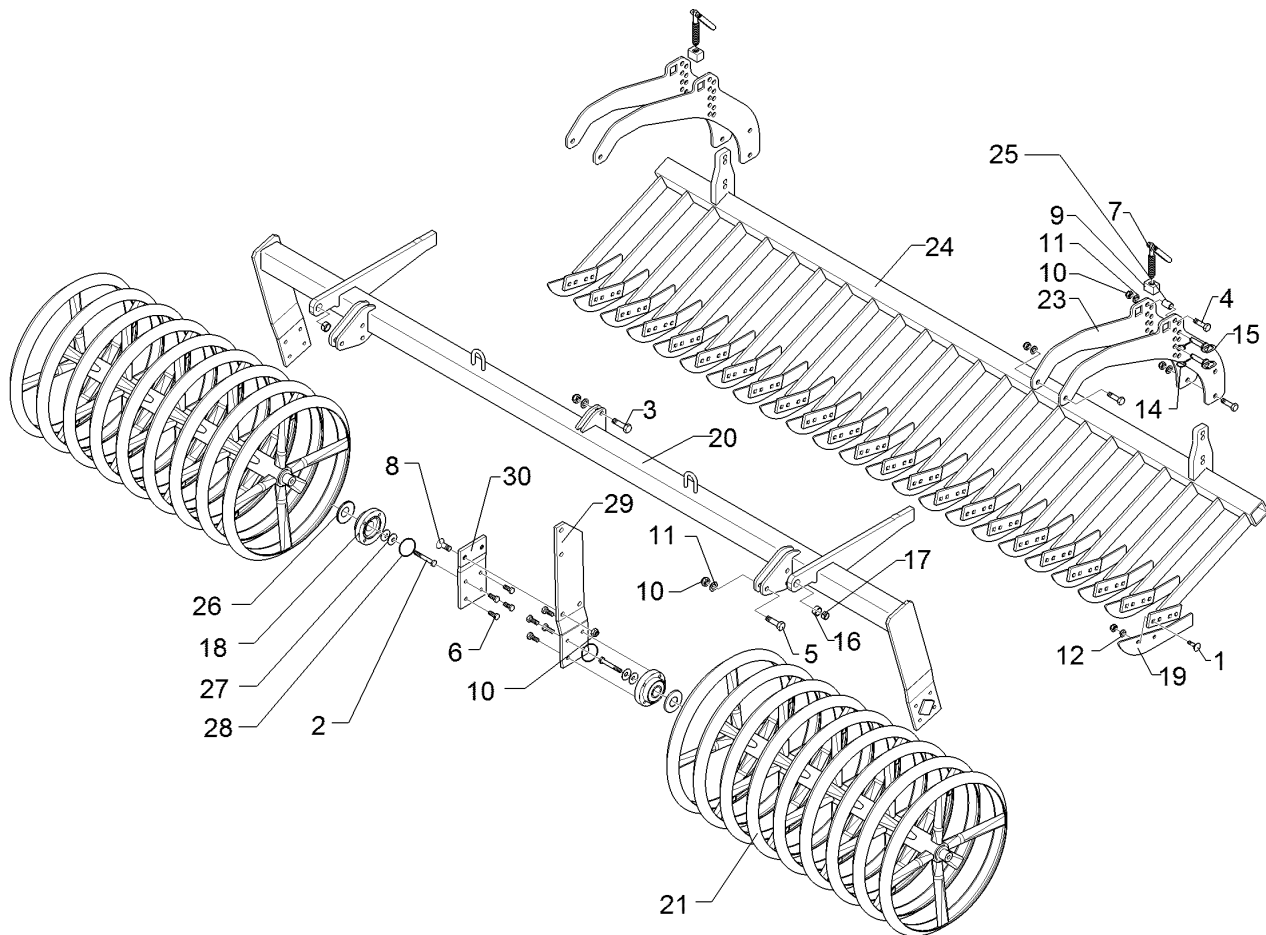
01.18

Pos.	Art.Nr.	Stck.	Artikeltext / Description		Abmessung
23	422 6813	4	Verstellplatte	Adjuster plate	8x464x775 13xD16
24	422 6814	1	Messerbalken	Cutter bar	MSW D600 70x2800 23M SM.9/300
25	317 6681	2	Röhrchen	Tube	D24x3x22+1 Zn
26	323 0411	4	Schutzkappe	Cap	D80/d35 t=2x5,5 Zn
27	329 6124	4	Tellerfeder	Cup spring	40x14,3x2 DIN2093
28	375 1277	4	O-Ring	O-ring	79x2
29	422 6878	1	Tragplatte lang	Support plate, long	120x12x573 5xD16,1
30	422 6879	1	Tragplatte kurz	Support plate, short	120x12x225



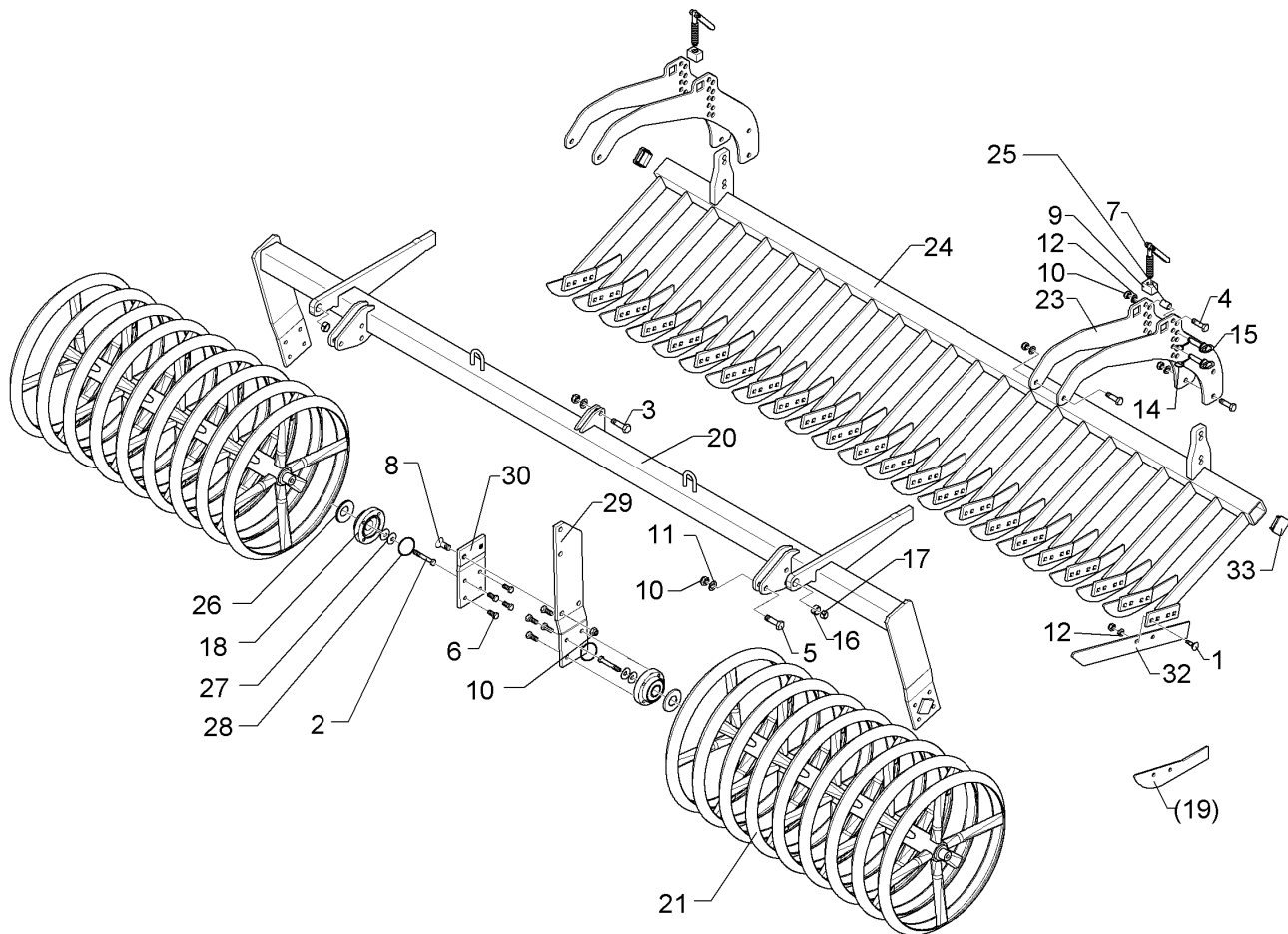
01.18

Pos.	Art.Nr.	Stck.	Artikeltext / Description		Abmessung
1	301 1805	46	Flachrundschaube mit Mutter	Bolt, cup square head	M12x30-10.9 MU Zn
2	301 3406	4	Sechskantschraube	Hexagon bolt	M12x70-8.8 Zn DIN931-A
3	301 3779	2	Sechskantschraube spz.	Hexagon bolt	M16x60-10.9 Zn
4	301 3870	8	Sechskantschraube spz.	Hexagon bolt	M16x65-10.9 Zn
6	301 3324	16	Sechskantschraube	Hexagon bolt	M12x30-8.8 Zn DIN933
7	302 7933	2	Spindel	Screw	KPL TR20x120-170
8	301 6141	2	Senkschraube	Countersunk bolt	M16x40-10.9 Zn DIN7991-A
9	303 8644	2	Spindelmutter	Nut for screw	30x30x44 TR 20
10	303 0935	18	Sicherungsmutter	Selflocking nut	NM16-8 Zn DIN985
11	305 6161	16	Scheibe	Washer	17/40x6 DIN7349 Zn
12	305 6137	46	Scheibe	Washer	13/25x3 DIN1441-St Zn
14	311 9565	4	Klappstift	Securing pin	4,5
15	313 1530	4	Bolzen mit Griff	Pin with grip	D15x47,5/106 Zn
16	317 3341	2	Einspannbuchse	Expansion bush	EG22/28x20-DIN1498
17	317 6658	2	Buchse	Bush	D16/22x22
18	319 9372	4	Flanschlager-Gehäuseeinheit	Bearing cpl.	RCJ 35 35x118x39,9 4xM12
19	337 5002	23	Messer	Knife	6x347/50 2xD8,5-80
20	422 6889	1	Tragrahmen-R	Supporting frame - R	80 MSW D600-300 LI SM9
21	423 2185	2	Messerwalze	Knife roller	D600-1372-12R-125-R



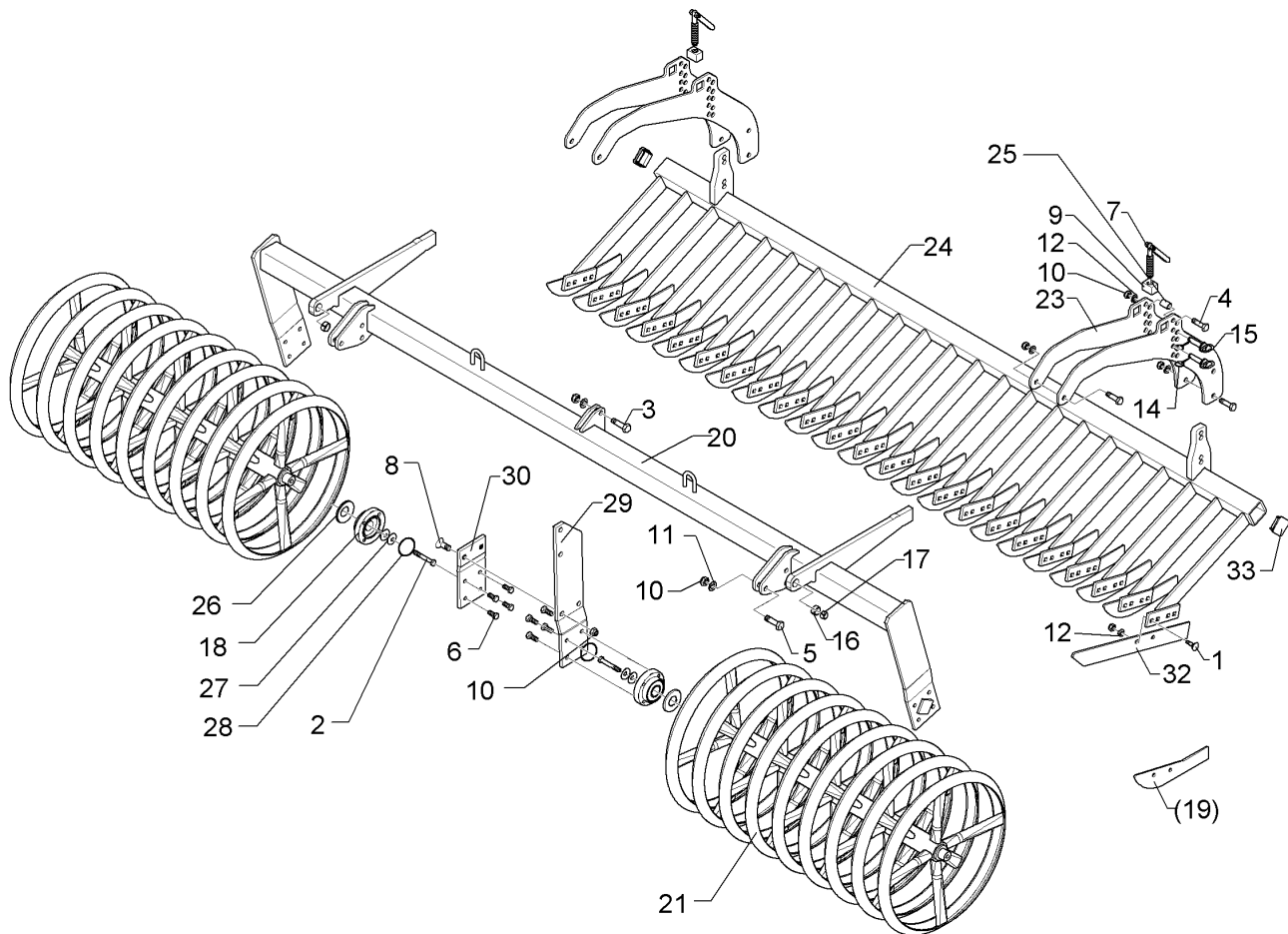
01.18

Pos.	Art.Nr.	Stck.	Artikeltext / Description		Abmessung
23	422 6813	4	Verstellplatte	Adjuster plate	8x464x775 13xD16 MSW D600
24	422 6823	1	Messerbalken	Cutter bar	70x2925 24M SM.9/600 LI
25	317 6681	2	Röhrchen	Tube	D24x3x22+1 Zn
26	323 0411	4	Schutzkappe	Cap	D80/d35 t=2x5,5 Zn
27	329 6124	4	Tellerfeder	Cup spring	40x14,3x2 DIN2093
28	375 1277	4	O-Ring	O-ring	79x2
29	422 6878	1	Tragplatte lang	Support plate, long	120x12x573 5xD16,1
30	422 6879	1	Tragplatte kurz	Support plate, short	120x12x225



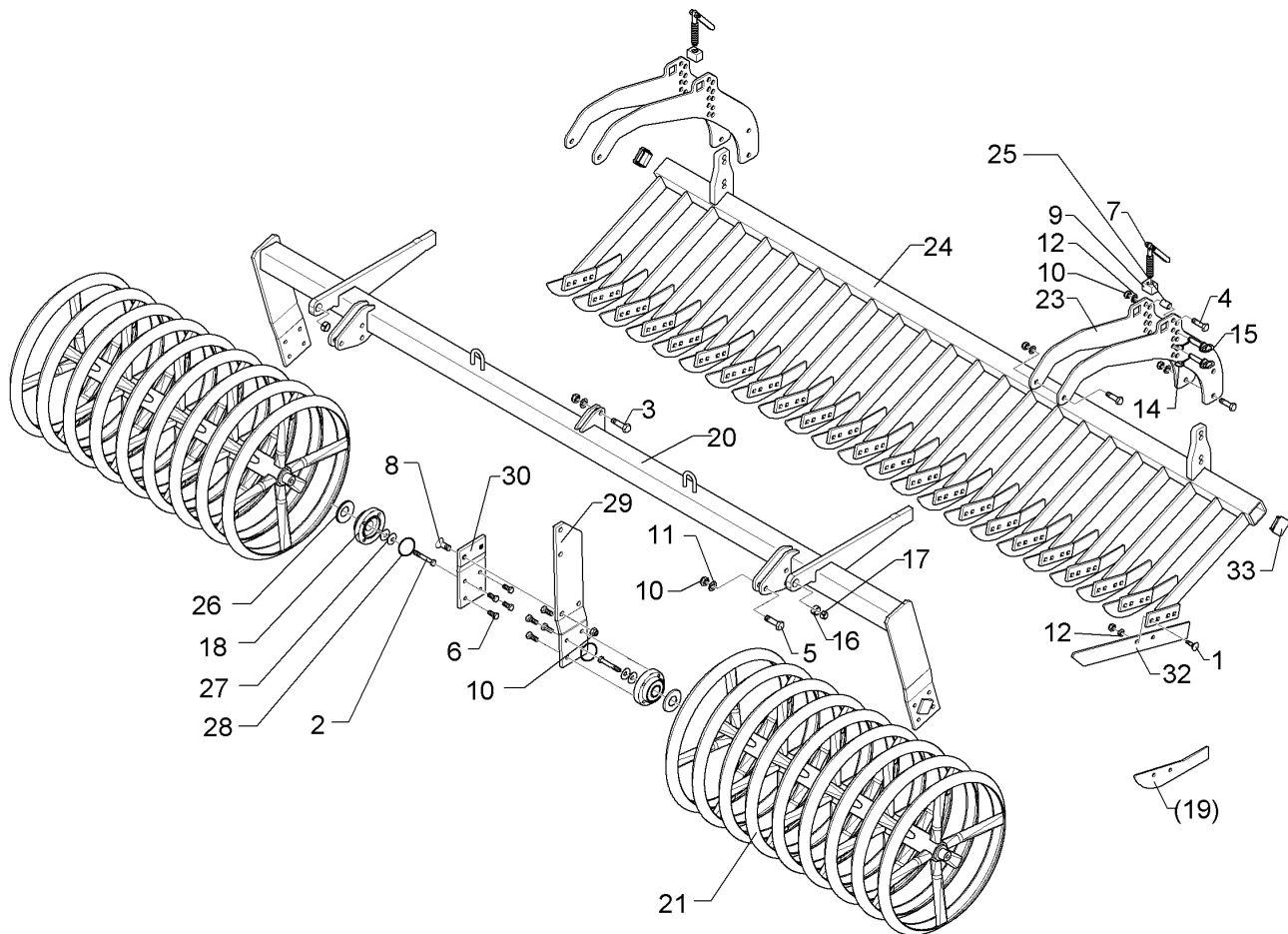
01.18

Pos.	Art.Nr.	Stck.	Artikeltext / Description		Abmessung
1	301 1805	46	Flachrundschaube mit Mutter	Bolt, cup square head	M12x30-10.9 MU Zn
2	301 3406	4	Sechskantschraube	Hexagon bolt	M12x70-8.8 Zn DIN931-A
3	301 3779	2	Sechskantschraube spz.	Hexagon bolt	M16x60-10.9 Zn
4	301 3870	8	Sechskantschraube spz.	Hexagon bolt	M16x65-10.9 Zn
5	301 5363	6	Sechskantschraube spz.	Hexagon bolt	M16x70-12.9 Zn
6	301 3324	16	Sechskantschraube	Hexagon bolt	M12x30-8.8 Zn DIN933
7	302 7933	2	Spindel	Screw	KPL TR20x120-170
8	301 6141	2	Senkschraube	Countersunk bolt	M16x40-10.9 Zn DIN7991-A
9	303 8644	2	Spindelmutter	Nut for screw	30x30x44 TR 20
11	305 6161	16	Scheibe	Washer	17/40x6 DIN7349 Zn
12	305 6137	46	Scheibe	Washer	13/25x3 DIN1441-St Zn
14	311 9565	4	Klappstift	Securing pin	4,5
15	313 1530	4	Bolzen mit Griff	Pin with grip	D15x47,5/106 Zn
16	317 3341	2	Einspannbuchse	Expansion bush	EG22/28x20-DIN1498
17	317 6658	2	Buchse	Bush	D16/22x22
18	319 9372	4	Flanschlager-Gehäuseeinheit	Bearing cpl.	RCJ 35 35x118x39,9 4xM12
19	337 5003	23	Messer-lang	Knife	6x552,7/50 2xD12,5-80
20	422 6888	1	Tragrahmen-R	Supporting frame - R	80 MSW D600-300 RE SM9
21	423 2185	2	Messerwalze	Knife roller	D600-1372-12R-125-R



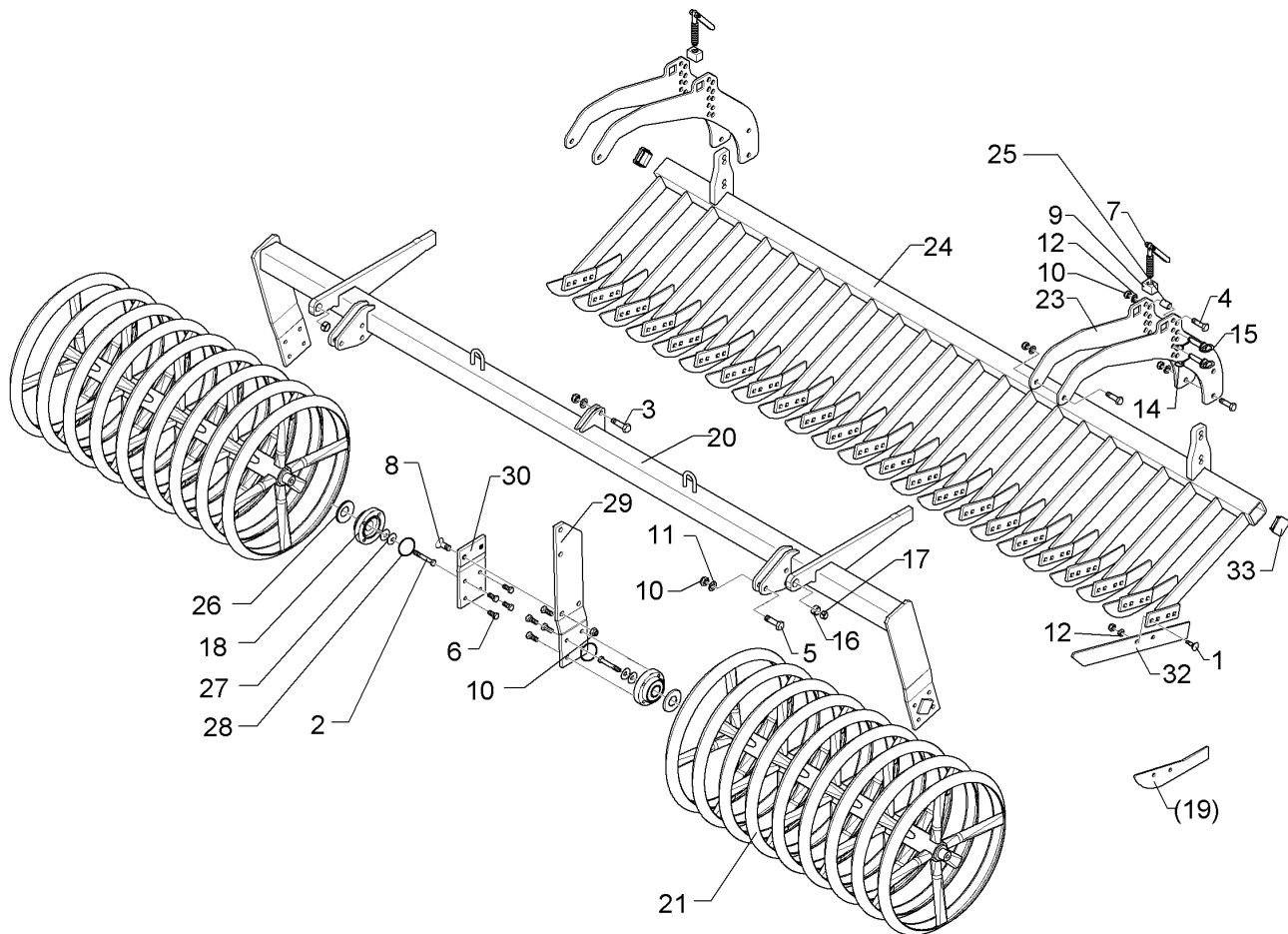
01.18

Pos.	Art.Nr.	Stck.	Artikeltext / Description	Abmessung	
23	422 6813	4	Verstellplatte	Adjuster plate	8x464x775 13xD16
24	422 6814	1	Messerbalken	Cutter bar	MSW D600 70x2800 23M SM.9/300
25	317 6681	2	Röhrchen	Tube	D24x3x22+1 Zn
26	323 0411	4	Schutzkappe	Cap	D80/d35 t=2x5,5 Zn
27	329 6124	4	Tellerfeder	Cup spring	40x14,3x2 DIN2093
28	375 1277	4	O-Ring	O-ring	79x2
29	422 6878	1	Tragplatte lang	Support plate, long	120x12x573 5xD16,1
30	422 6879	1	Tragplatte kurz	Support plate, short	120x12x225
32	337 5005	23	Messer	Knife	60x6x568 2xD8,5-80
33	32310090	2	Vierkantstopfen	Square plug	Q-70x70x7,1



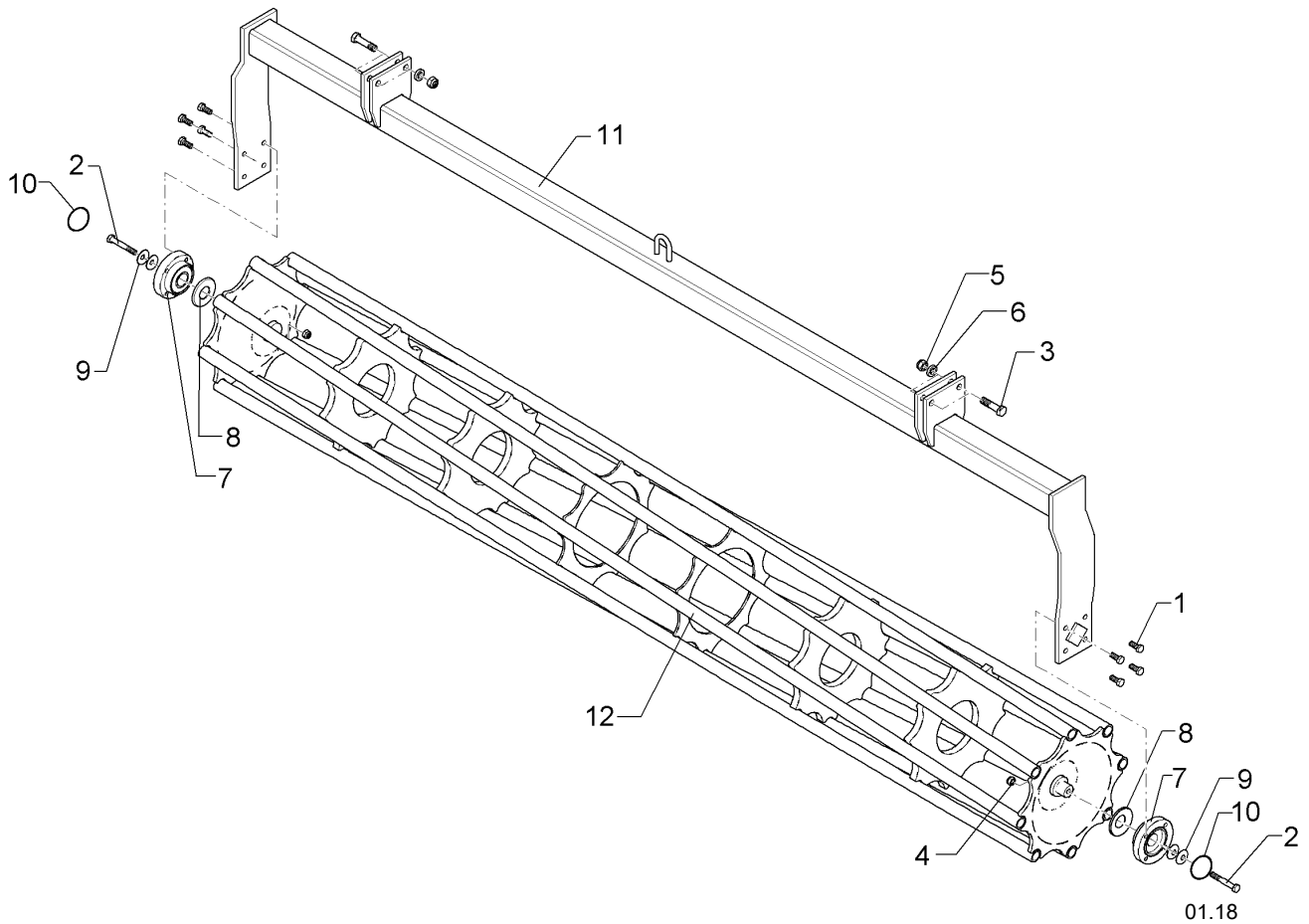
01.18

Pos.	Art.Nr.	Stck.	Artikeltext / Description		Abmessung
1	301 1805	46	Flachrundschaube mit Mutter	Bolt, cup square head	M12x30-10.9 MU Zn
2	301 3406	4	Sechskantschraube	Hexagon bolt	M12x70-8.8 Zn DIN931-A
3	301 3779	2	Sechskantschraube spz.	Hexagon bolt	M16x60-10.9 Zn
4	301 3870	8	Sechskantschraube spz.	Hexagon bolt	M16x65-10.9 Zn
5	301 5363	6	Sechskantschraube spz.	Hexagon bolt	M16x70-12.9 Zn
6	301 3324	16	Sechskantschraube	Hexagon bolt	M12x30-8.8 Zn DIN933
7	302 7933	2	Spindel	Screw	KPL TR20x120-170
8	301 6141	2	Senkschraube	Countersunk bolt	M16x40-10.9 Zn DIN7991-A
9	303 8644	2	Spindelmutter	Nut for screw	30x30x44 TR 20
10	303 0935	18	Sicherungsmutter	Selflocking nut	NM16-8 Zn DIN985
11	305 6161	16	Scheibe	Washer	17/40x6 DIN7349 Zn
12	305 6137	46	Scheibe	Washer	13/25x3 DIN1441-St Zn
14	311 9565	4	Klappstift	Securing pin	4,5
15	313 1530	4	Bolzen mit Griff	Pin with grip	D15x47,5/106 Zn
16	317 3341	2	Einspannbuchse	Expansion bush	EG22/28x20-DIN1498
17	317 6658	2	Buchse	Bush	D16/22x22
18	319 9372	4	Flanschlager-Gehäuseeinheit	Bearing cpl.	RCJ 35 35x118x39,9 4xM12
19	337 5003	23	Messer-lang	Knife	6x552,7/50 2xD12,5-80
20	422 6889	1	Tragrahmen-R	Supporting frame - R	80 MSW D600-300 LI SM9



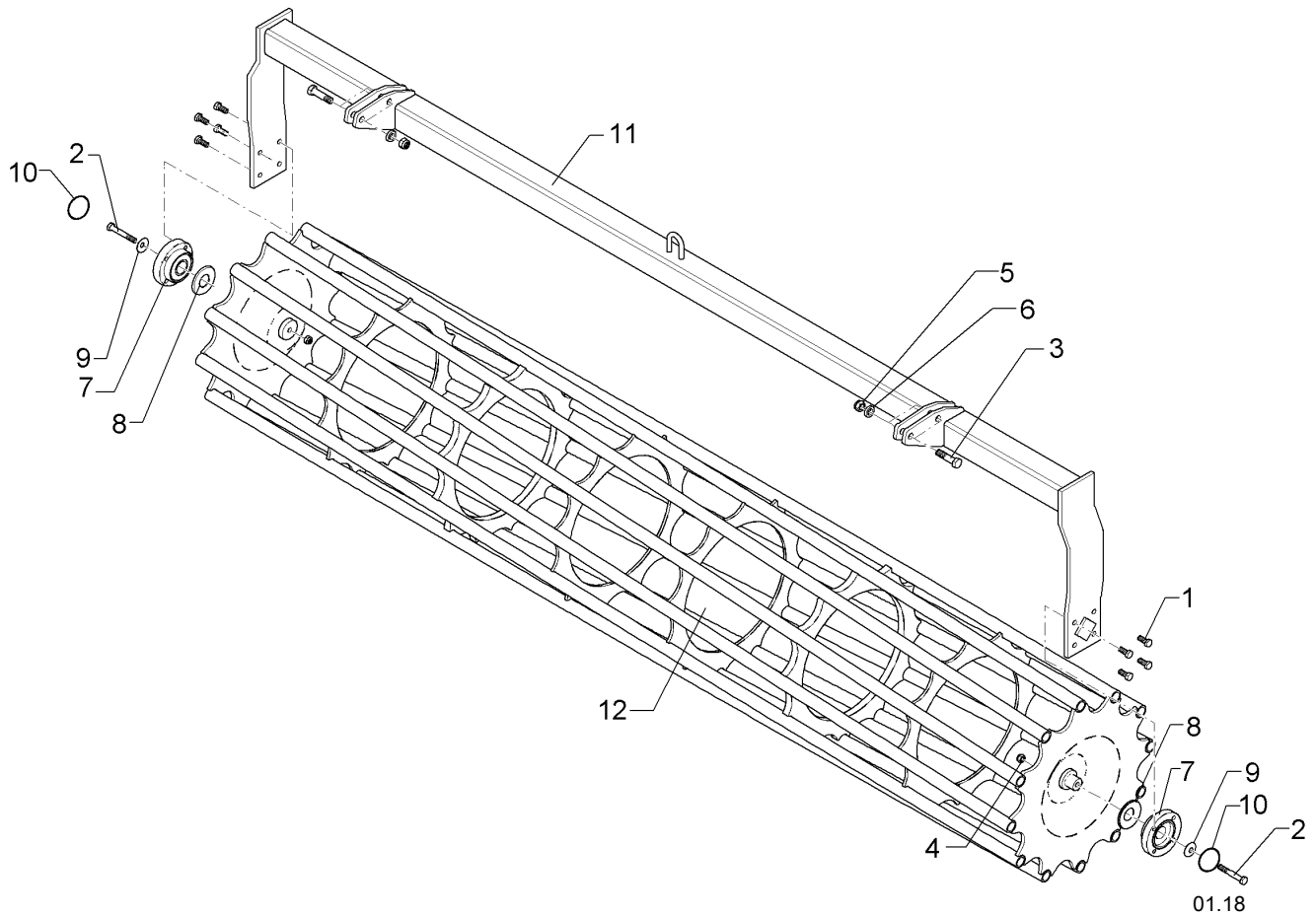
01.18

Pos.	Art.Nr.	Stck.	Artikeltext / Description		Abmessung
21	423 2185	2	Messerwalze	Knife roller	D600-1372-12R-125-R
23	422 6813	4	Verstellplatte	Adjuster plate	8x464x775 13xD16 MSW D600
24	422 6823	1	Messerbalken	Cutter bar	70x2925 24M SM.9/600 LI
25	317 6681	2	Röhrchen	Tube	D24x3x22+1 Zn
26	323 0411	4	Schutzkappe	Cap	D80/d35 t=2x5,5 Zn
27	329 6124	4	Tellerfeder	Cup spring	40x14,3x2 DIN2093
28	375 1277	4	O-Ring	O-ring	79x2
29	422 6878	1	Tragplatte lang	Support plate, long	120x12x573 5xD16,1
30	422 6879	1	Tragplatte kurz	Support plate, short	120x12x225
32	337 5005	23	Messer	Knife	60x6x568 2xD8,5-80
33	32310090	2	Vierkantstopfen	Square plug	Q-70x70x7,1



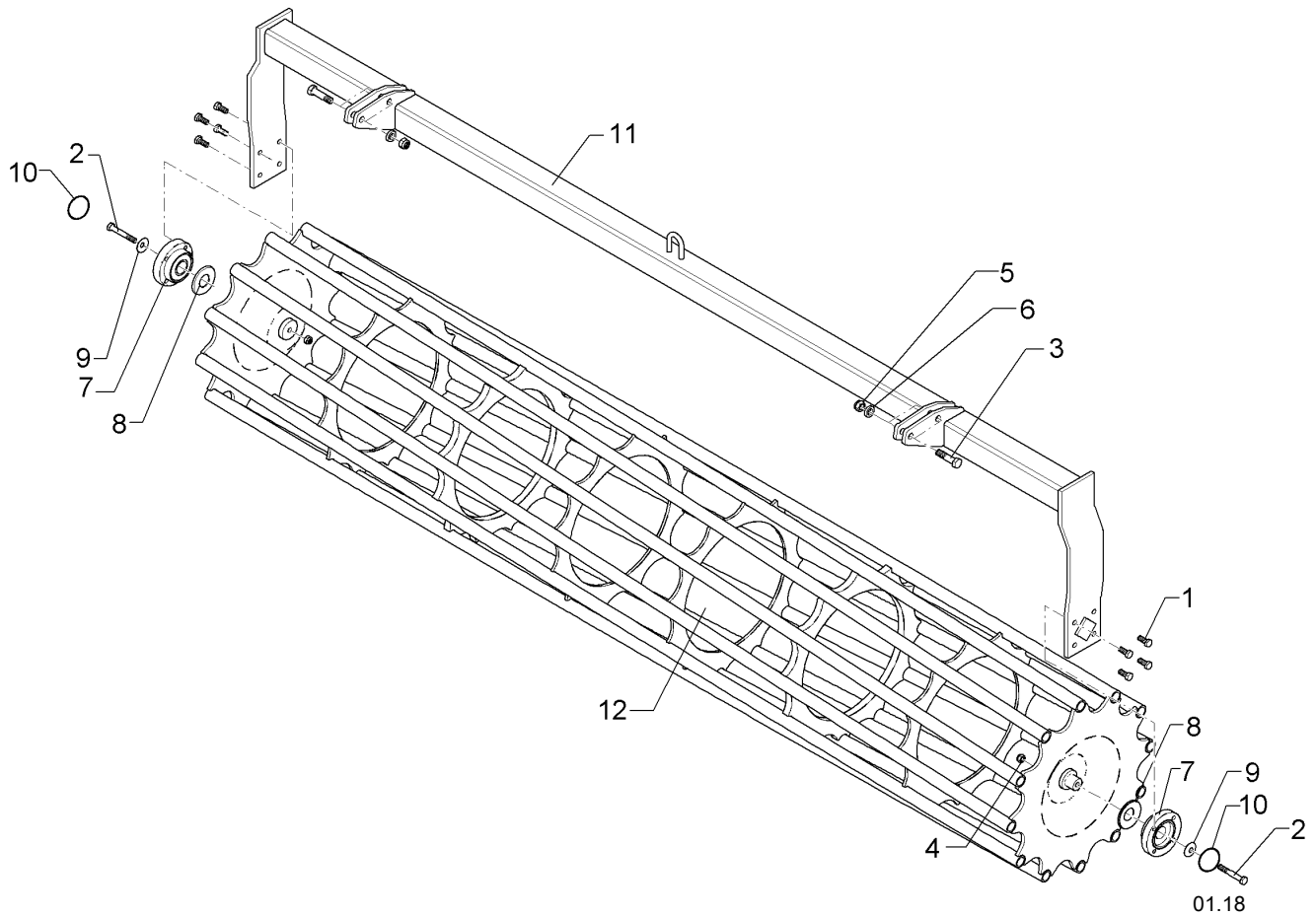
01.18

Pos.	Art.Nr.	Stck.	Artikeltext / Description		Abmessung
1	301 3324	8	Sechskantschraube	Hexagon bolt	M12x30-8.8 Zn DIN933
2	301 3432	2	Sechskantschraube	Hexagon bolt	M12x80-8.8 Zn DIN931-A
3	301 3870	4	Sechskantschraube spz.	Hexagon bolt	M16x65-10.9 Zn
4	303 0934	2	Sicherungsmutter	Selflocking nut	NM12-8 Zn DIN985
5	303 0935	4	Sicherungsmutter	Selflocking nut	NM16-8 Zn DIN985
6	305 6161	4	Scheibe	Washer	17/40x6 DIN7349 Zn
7	319 9372	2	Flanschlager-Gehäuseeinheit	Bearing cpl.	RCJ 35 35x118x39,9 4xM12
8	323 0411	2	Schutzkappe	Cap	D80/d35 t=2x5,5 Zn
9	329 6124	2	Tellerfeder	Cup spring	40x14,3x2 DIN2093
10	375 1277	2	O-Ring	O-ring	79x2
11	422 7255	1	Tragrahmen	Supporting frame	80x2910
12	423 1034	1	Rohrstabwalze	Tube bar roller	D400-300-K D100 D400x2954 RE 3.00



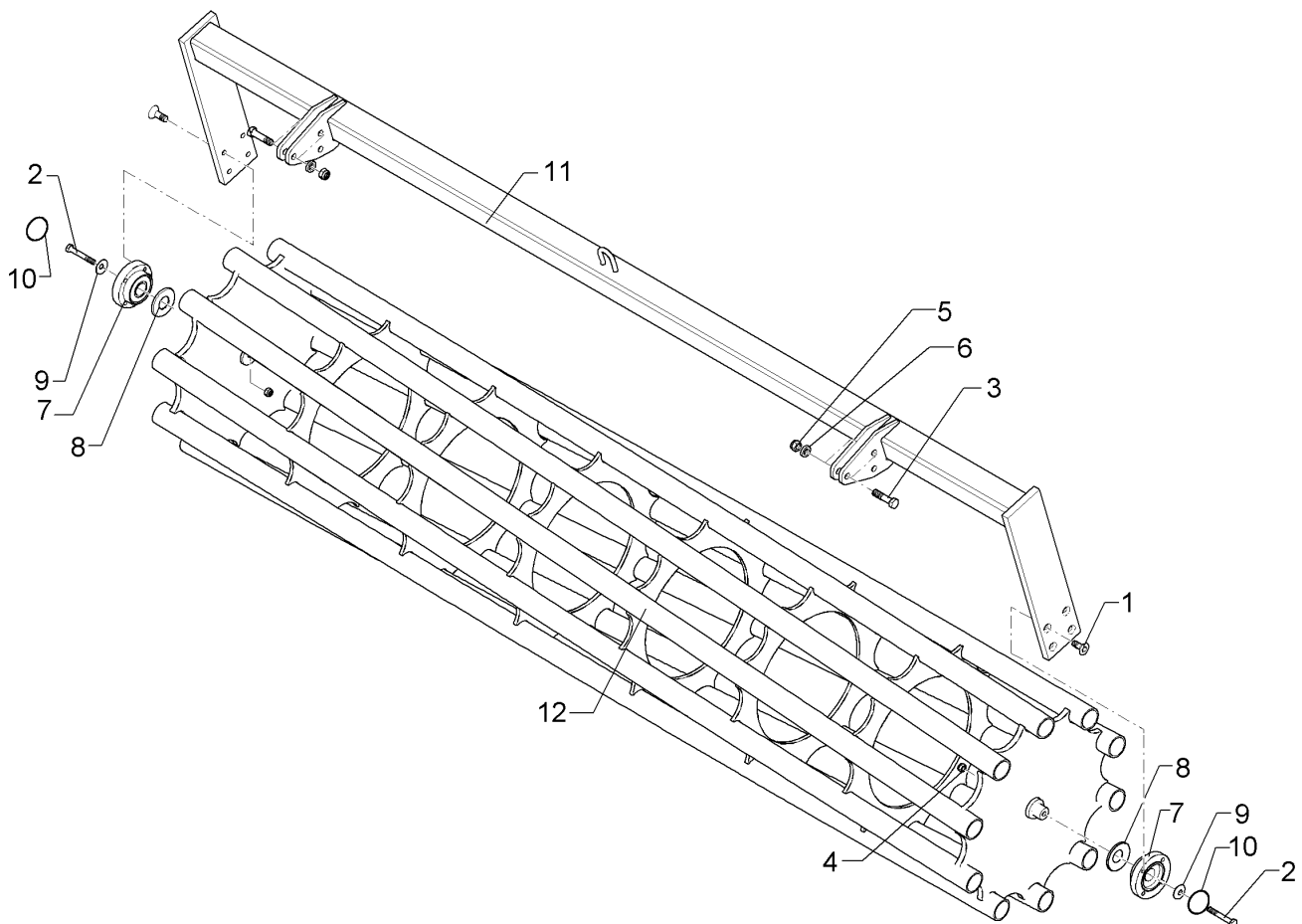
01.18

Pos.	Art.Nr.	Stck.	Artikeltext / Description		Abmessung
1	301 3324	8	Sechskantschraube	Hexagon bolt	M12x30-8.8 Zn DIN933
2	301 3432	2	Sechskantschraube	Hexagon bolt	M12x80-8.8 Zn DIN931-A
3	301 3870	4	Sechskantschraube spz.	Hexagon bolt	M16x65-10.9 Zn
4	303 0934	2	Sicherungsmutter	Selflocking nut	NM12-8 Zn DIN985
5	303 0935	4	Sicherungsmutter	Selflocking nut	NM16-8 Zn DIN985
6	305 6161	4	Scheibe	Washer	17/40x6 DIN7349 Zn
7	319 9372	2	Flanschlager-Gehäuseeinheit	Bearing cpl.	RCJ 35 35x118x39,9 4xM12
8	323 0411	2	Schutzkappe	Cap	D80/d35 t=2x5,5 Zn
9	329 6124	2	Tellerfeder	Cup spring	40x14,3x2 DIN2093
10	375 1277	2	O-Ring	O-ring	79x2
11	422 7268	1	Tragrahmen	Supporting frame	80x2910
12	423 1044	1	Rohrstabwalze	Tube bar roller	D540-300-RE D100 D540x2954 RE 3.00



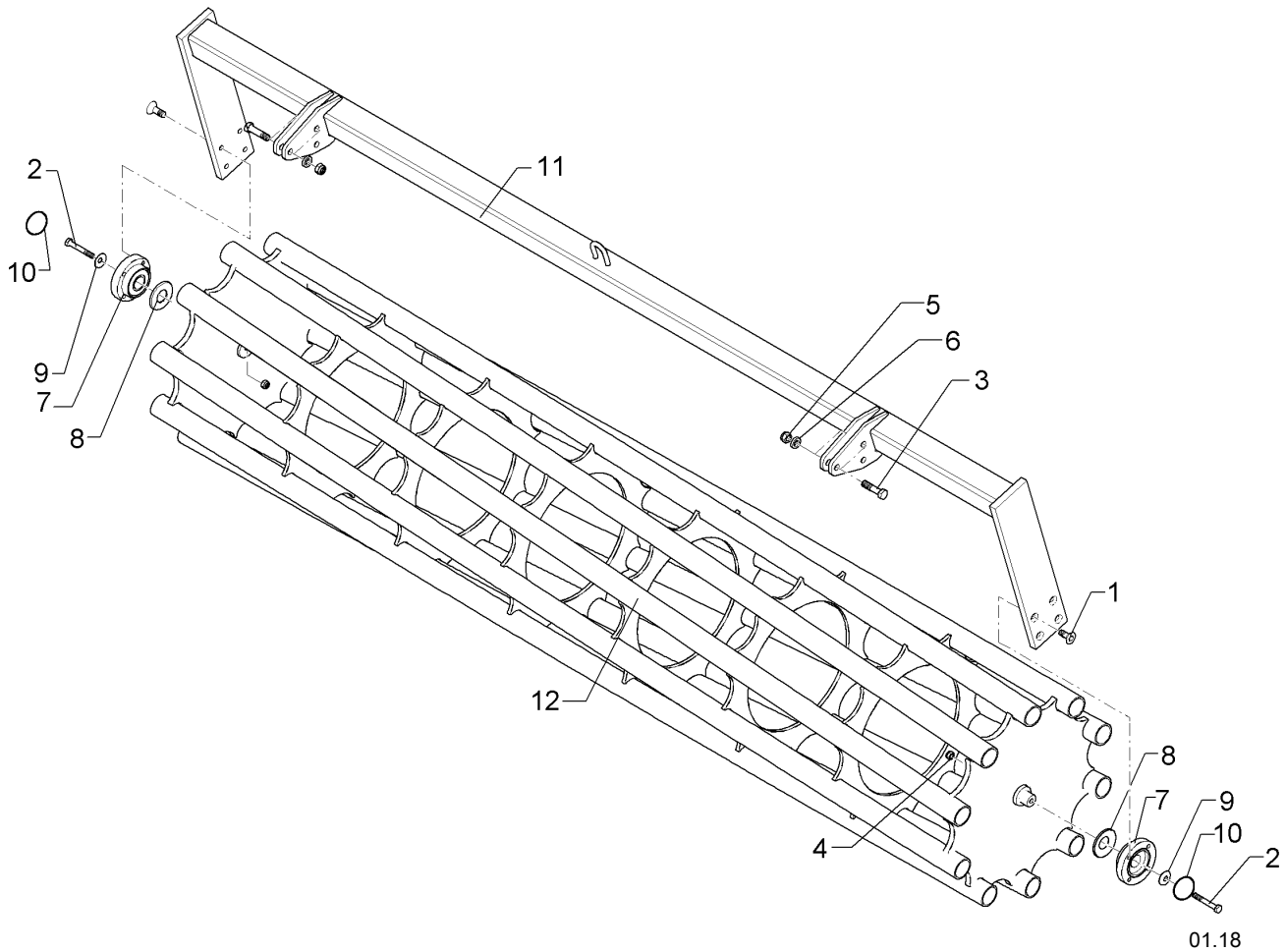
01.18

Pos.	Art.Nr.	Stck.	Artikeltext / Description		Abmessung
1	301 3324	8	Sechskantschraube	Hexagon bolt	M12x30-8.8 Zn DIN933
2	301 3432	2	Sechskantschraube	Hexagon bolt	M12x80-8.8 Zn DIN931-A
3	301 3870	4	Sechskantschraube spz.	Hexagon bolt	M16x65-10.9 Zn
4	303 0934	2	Sicherungsmutter	Selflocking nut	NM12-8 Zn DIN985
5	303 0935	4	Sicherungsmutter	Selflocking nut	NM16-8 Zn DIN985
6	305 6161	4	Scheibe	Washer	17/40x6 DIN7349 Zn
7	319 9372	2	Flanschlager-Gehäuseeinheit	Bearing cpl.	RCJ 35 35x118x39,9 4xM12
8	323 0411	2	Schutzkappe	Cap	D80/d35 t=2x5,5 Zn
9	329 6124	2	Tellerfeder	Cup spring	40x14,3x2 DIN2093
10	375 1277	2	O-Ring	O-ring	79x2
11	422 7269	1	Tragrahmen	Supporting frame	80x2910
12	423 1044	1	Rohrstabwalze	Tube bar roller	D540-300-LI D100 D540x2954 RE 3.00



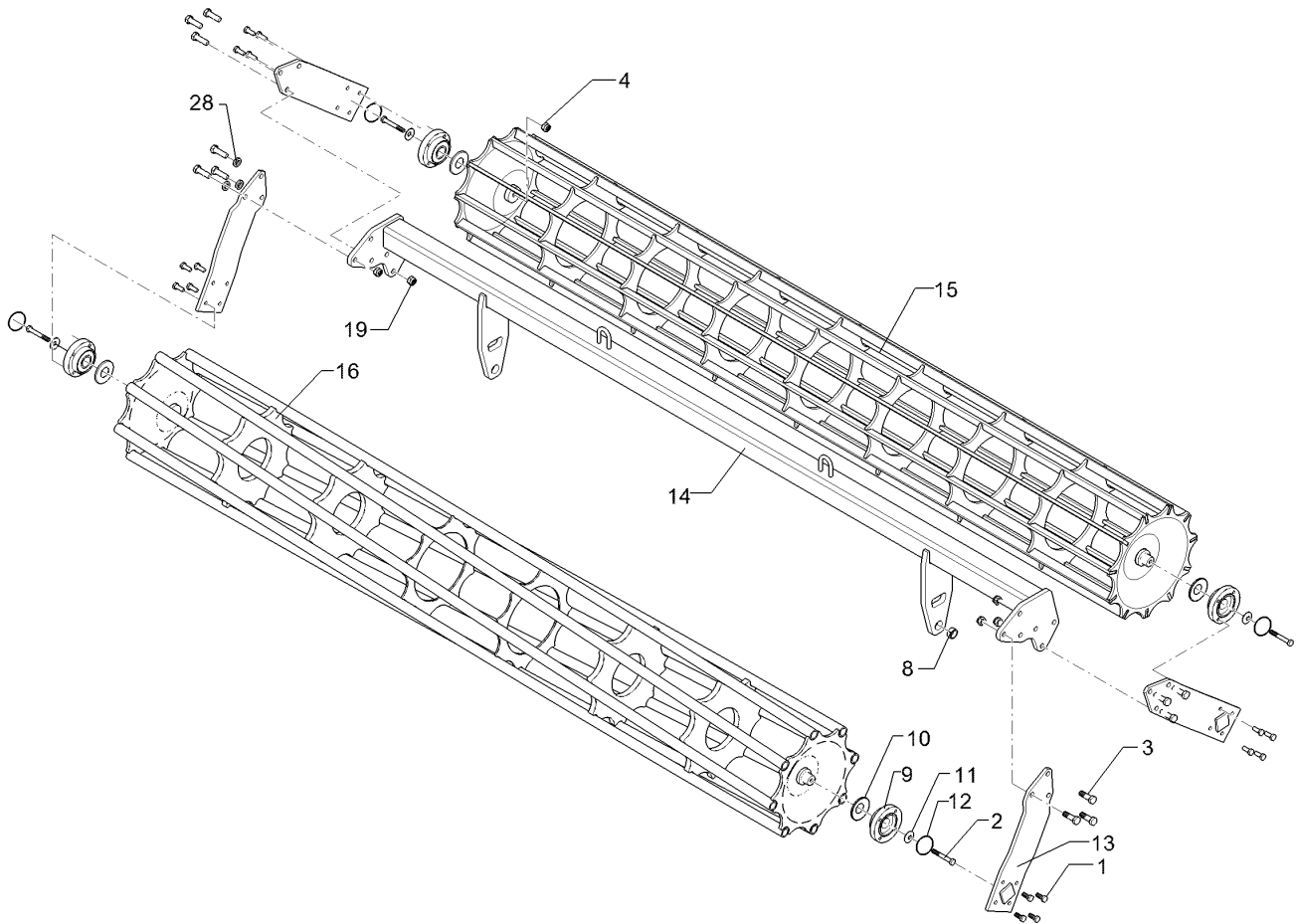
01.18

Pos.	Art.Nr.	Stck.	Artikeltext / Description		Abmessung
1	301 6128	8	Senkschraube	Countersunk bolt	M12x30-10.9 Zn DIN7991-A
2	301 3422	2	Sechskantschraube	Hexagon bolt	M12x75-8.8 Zn DIN931-A
3	301 5363	6	Sechskantschraube spz.	Hexagon bolt	M16x70-12.9 Zn
4	303 0934	2	Sicherungsmutter	Selflocking nut	NM12-8 Zn DIN985
5	303 0935	6	Sicherungsmutter	Selflocking nut	NM16-8 Zn DIN985
6	305 6161	4	Scheibe	Washer	17/40x6 DIN7349 Zn
7	319 9372	2	Flanschlager-Gehäuseeinheit	Bearing cpl.	RCJ 35 35x118x39,9 4xM12
8	323 0411	2	Schutzkappe	Cap	D80/d35 t=2x5,5 Zn
9	329 6124	2	Tellerfeder	Cup spring	40x14,3x2 DIN2093
10	375 1277	2	O-Ring	O-ring	79x2
11	422 7284	1	Tragrahmen	Supporting frame	80 D600-3.00 SM9 RE D100
12	423 0985	1	Rohrstabwalze	Tube bar roller	D600-3.00 SM9 R



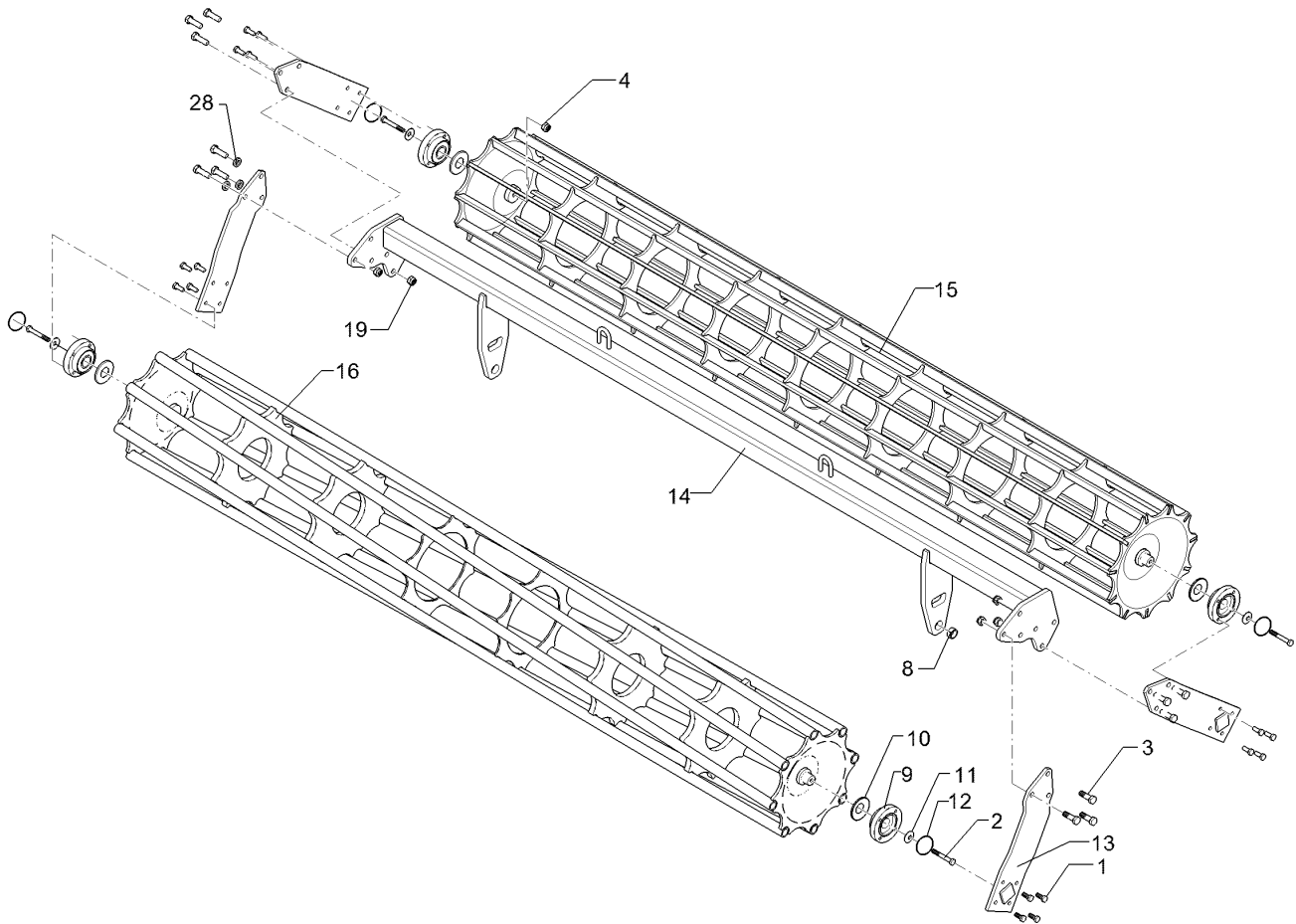
01.18

Pos.	Art.Nr.	Stck.	Artikeltext / Description		Abmessung
1	301 6128	8	Senkschraube	Countersunk bolt	M12x30-10.9 Zn DIN7991-A
2	301 3422	2	Sechskantschraube	Hexagon bolt	M12x75-8.8 Zn DIN931-A
3	301 5363	6	Sechskantschraube spz.	Hexagon bolt	M16x70-12.9 Zn
4	303 0934	2	Sicherungsmutter	Selflocking nut	NM12-8 Zn DIN985
5	303 0935	6	Sicherungsmutter	Selflocking nut	NM16-8 Zn DIN985
6	305 6161	4	Scheibe	Washer	17/40x6 DIN7349 Zn
7	319 9372	2	Flanschlager-Gehäuseeinheit	Bearing cpl.	RCJ 35 35x118x39,9 4xM12
8	323 0411	2	Schutzkappe	Cap	D80/d35 t=2x5,5 Zn
9	329 6124	2	Tellerfeder	Cup spring	40x14,3x2 DIN2093
10	375 1277	2	O-Ring	O-ring	79x2
11	422 7285	1	Tragrahmen	Supporting frame	80 D600-3.00 SM9 LI D100
12	423 0985	1	Rohrstabwalze	Tube bar roller	D600-3.00 SM9 R



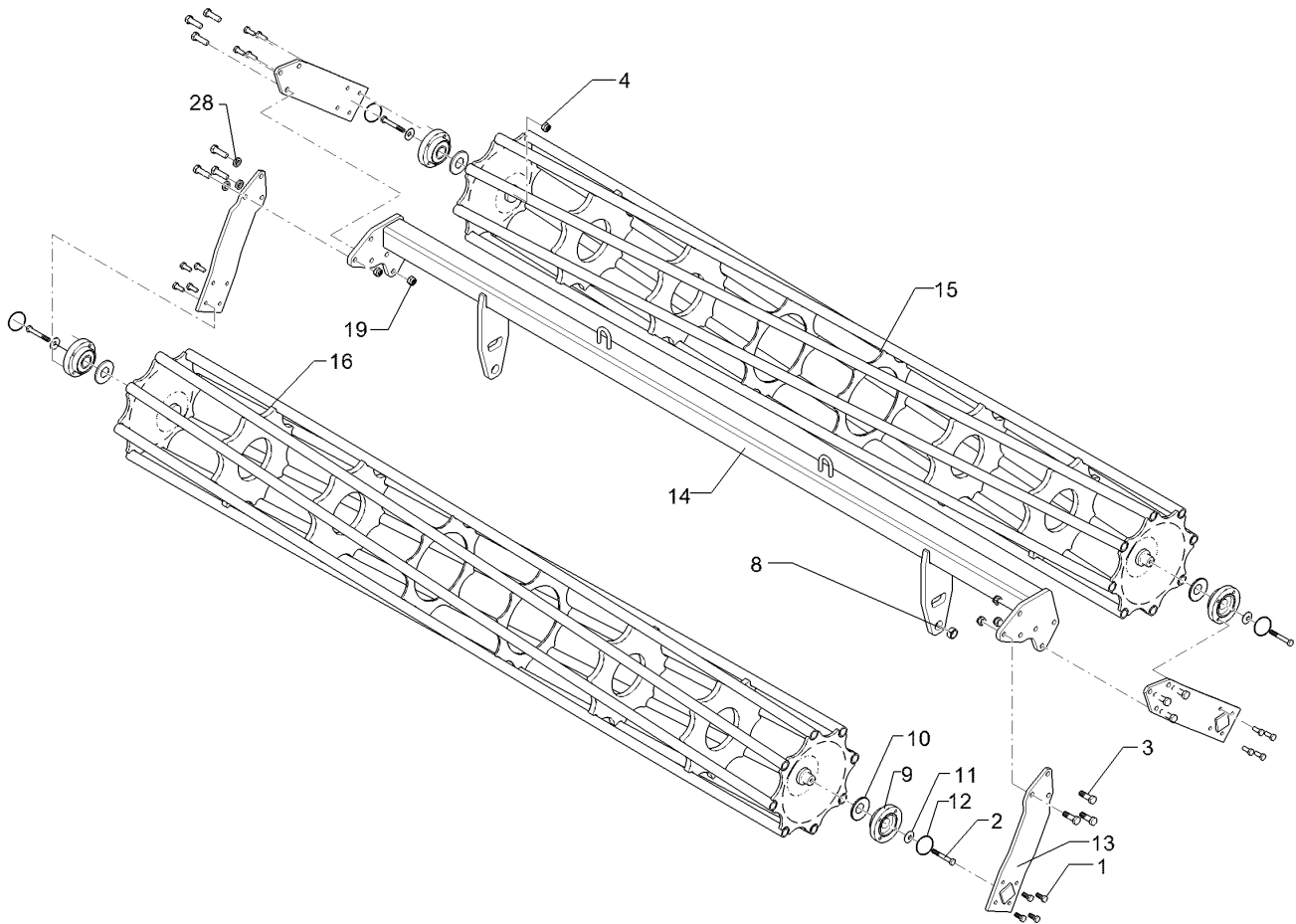
01.18

Pos.	Art.Nr.	Stck.	Artikeltext / Description		Abmessung
1	301 3324	16	Sechskantschraube	Hexagon bolt	M12x30-8.8 Zn DIN933
2	301 3432	4	Sechskantschraube	Hexagon bolt	M12x80-8.8 Zn DIN931-A
3	301 5409	12	Sechskantschraube spz.	Hexagon bolt	M16x50-8.8 Zn
4	303 0934	4	Sicherungsmutter	Selflocking nut	NM12-8 Zn DIN985
5	303 0935	12	Sicherungsmutter	Selflocking nut	NM16-8 Zn DIN985
6	305 6141	12	Scheibe	Washer	17/30x3 DIN/ISO-7089
7	305 6012	2	Scheibe	Washer	21 ISO7089 Zn
8	317 3352	2	Einspannbuchse mit Presssitz	Expansion bush	EG28/32x20
9	319 9372	4	Flanschlager-Gehäuseeinheit	Bearing cpl.	RCJ 35 35x118x39,9 4xM12
10	323 0411	4	Schutzkappe	Cap	D80/d35 t=2x5,5 Zn
11	329 6124	4	Tellerfeder	Cup spring	40x14,3x2 DIN2093
12	375 1277	4	O-Ring	O-ring	79x2
13	422 2924	4	Seitenplatte	Side plate	120x12x494
14	422 7314	1	Tragrohr	Carrier tube	80x2910
15	423 1024	1	Flachstabwalze	Flat bar roller	2xD400-300-KR RE
16	423 1034	1	Rohrstabwalze	Tube bar roller	D400x2954/11 3.00 D400x2954 RE 3.00



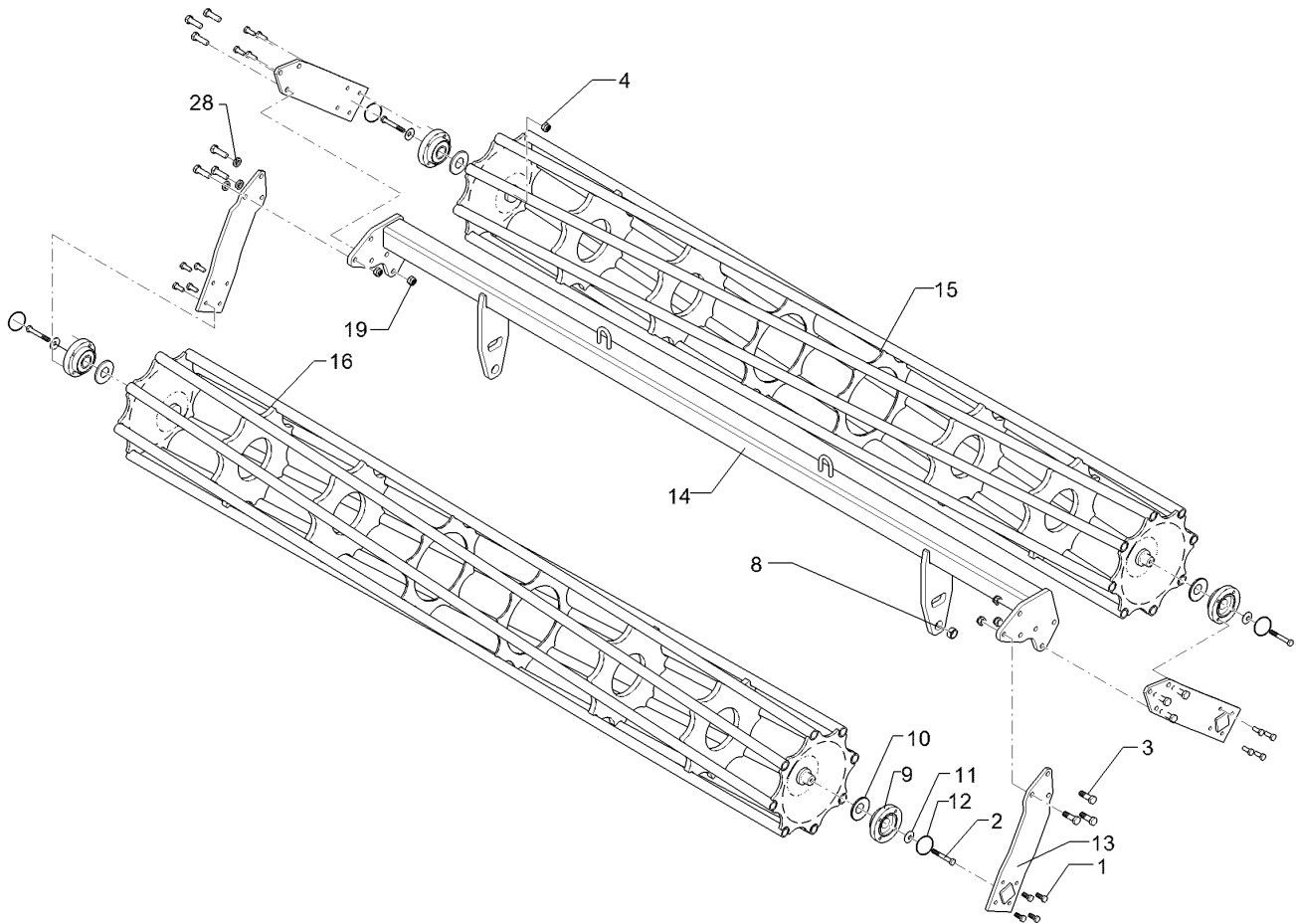
01.18

Pos.	Art.Nr.	Stck.	Artikeltext / Description		Abmessung
1	301 3324	16	Sechskantschraube	Hexagon bolt	M12x30-8.8 Zn DIN933
2	301 3432	4	Sechskantschraube	Hexagon bolt	M12x80-8.8 Zn DIN931-A
3	301 5409	12	Sechskantschraube spz.	Hexagon bolt	M16x50-8.8 Zn
4	303 0934	4	Sicherungsmutter	Selflocking nut	NM12-8 Zn DIN985
5	303 0935	12	Sicherungsmutter	Selflocking nut	NM16-8 Zn DIN985
6	305 6141	12	Scheibe	Washer	17/30x3 DIN/ISO-7089
7	305 6012	2	Scheibe	Washer	21 ISO7089 Zn
8	317 3352	2	Einspannbuchse mit Presssitz	Expansion bush	EG28/32x20
9	319 9372	4	Flanschlager-Gehäuseeinheit	Bearing cpl.	RCJ 35 35x118x39,9 4xM12
10	323 0411	4	Schutzkappe	Cap	D80/d35 t=2x5,5 Zn
11	329 6124	4	Tellerfeder	Cup spring	40x14,3x2 DIN2093
12	375 1277	4	O-Ring	O-ring	79x2
13	422 2924	4	Seitenplatte	Side plate	120x12x494
14	422 7315	1	Tragrohr	Carrier tube	80x2910
15	423 1024	1	Flachstabwalze	Flat bar roller	2xD400-300-KR LI
16	423 1034	1	Rohrstabwalze	Tube bar roller	D400x2954/11 3.00 D400x2954 RE 3.00



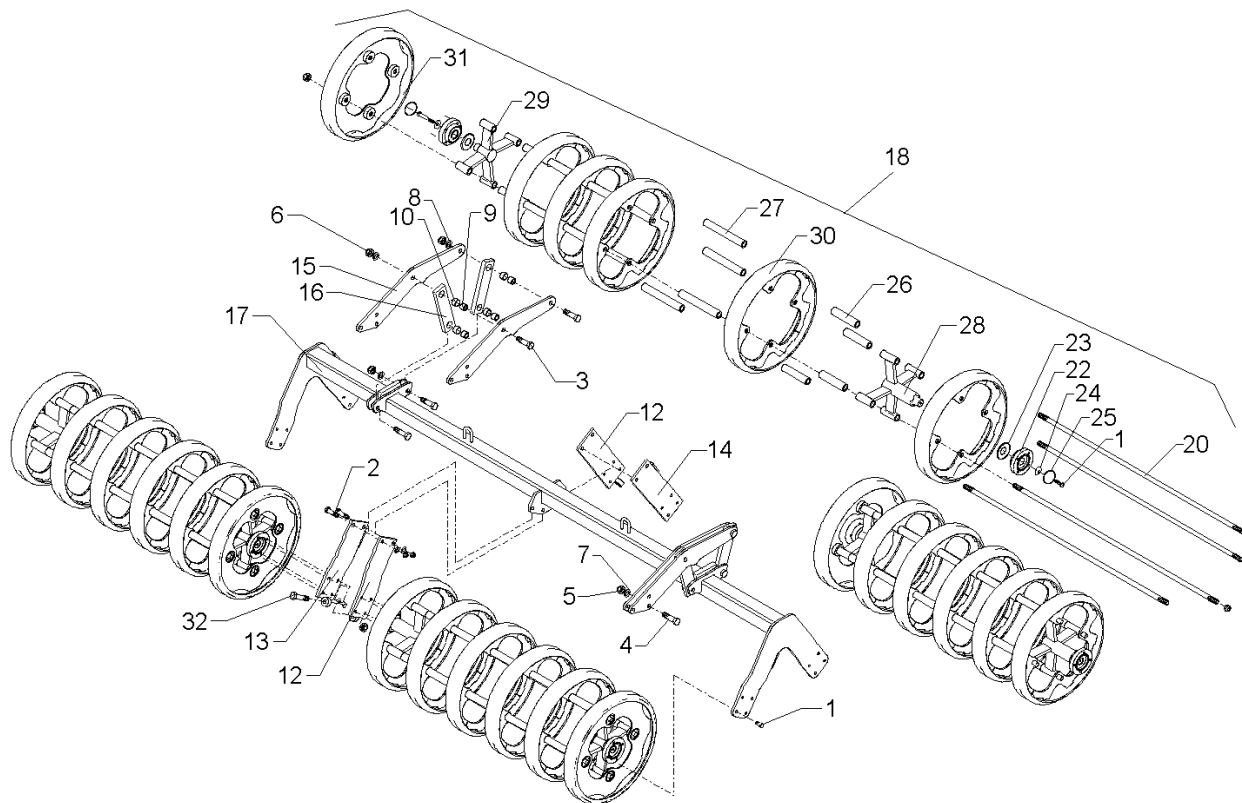
01.18

Pos.	Art.Nr.	Stck.	Artikeltext / Description		Abmessung
1	301 3324	16	Sechskantschraube	Hexagon bolt	M12x30-8.8 Zn DIN933
2	301 3432	4	Sechskantschraube	Hexagon bolt	M12x80-8.8 Zn DIN931-A
3	301 5409	12	Sechskantschraube spz.	Hexagon bolt	M16x50-8.8 Zn
4	303 0934	4	Sicherungsmutter	Selflocking nut	NM12-8 Zn DIN985
8	317 3352	2	Einspannbuchse mit Presssitz	Expansion bush	EG28/32x20
9	319 9372	4	Flanschlager-Gehäuseeinheit	Bearing cpl.	RCJ 35 35x118x39,9 4xM12
10	323 0411	4	Schutzkappe	Cap	D80/d35 t=2x5,5 Zn
11	329 6124	4	Tellerfeder	Cup spring	40x14,3x2 DIN2093
12	375 1277	4	O-Ring	O-ring	79x2
13	422 2924	4	Seitenplatte	Side plate	120x12x494
14	422 7314	1	Tragrohr	Carrier tube	80x2910
15	423 1035	1	Rohrstabwalze	Tube bar roller	2xD400-300-KR RE D400x2954 LI 3.00
16	423 1034	1	Rohrstabwalze	Tube bar roller	D400x2954 RE 3.00
19	303 0935	12	Sicherungsmutter	Selflocking nut	NM16-8 Zn DIN985
28	305 6141	12	Scheibe	Washer	17/30x3 DIN/ISO-7089



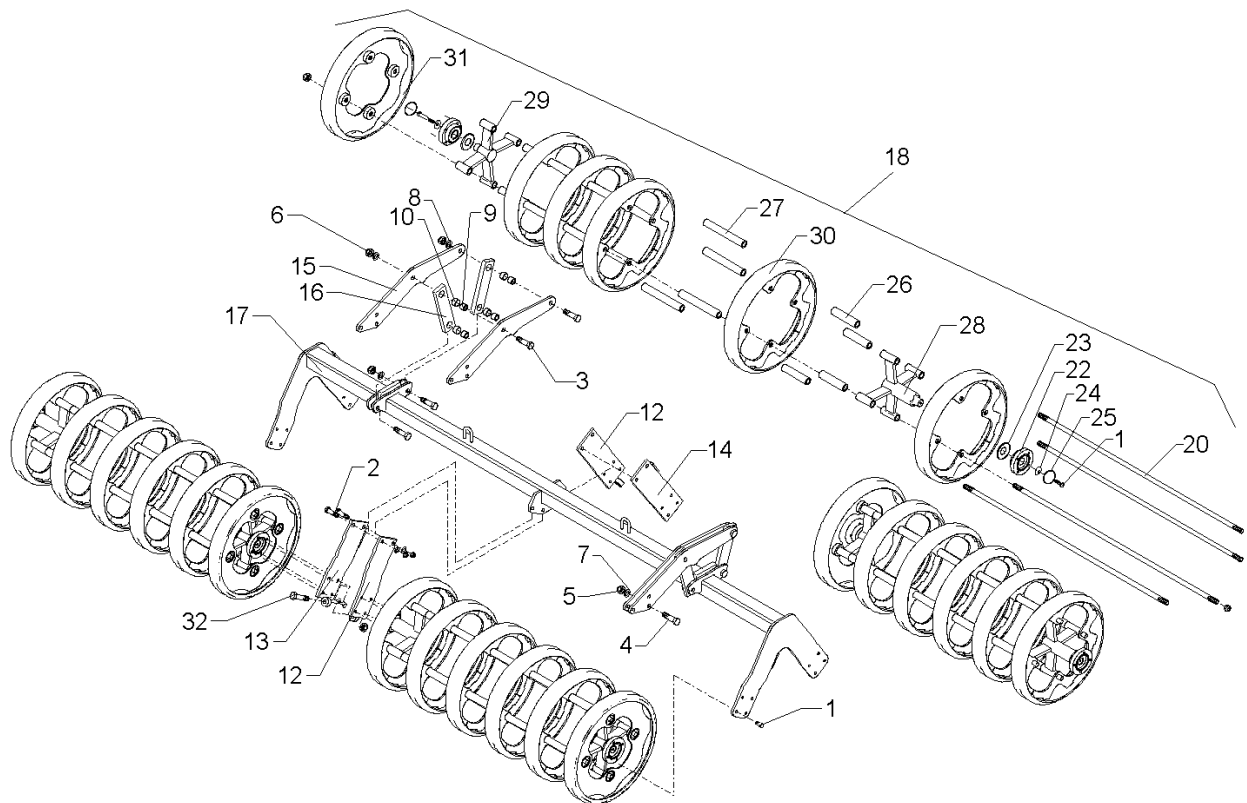
01.18

Pos.	Art.Nr.	Stck.	Artikeltext / Description		Abmessung
1	301 3324	16	Sechskantschraube	Hexagon bolt	M12x30-8.8 Zn DIN933
2	301 3432	4	Sechskantschraube	Hexagon bolt	M12x80-8.8 Zn DIN931-A
3	301 5409	12	Sechskantschraube spz.	Hexagon bolt	M16x50-8.8 Zn
4	303 0934	4	Sicherungsmutter	Selflocking nut	NM12-8 Zn DIN985
8	317 3352	2	Einspannbuchse mit Presssitz	Expansion bush	EG28/32x20
9	319 9372	4	Flanschlager-Gehäuseeinheit	Bearing cpl.	RCJ 35 35x118x39,9 4xM12
10	323 0411	4	Schutzkappe	Cap	D80/d35 t=2x5,5 Zn
11	329 6124	4	Tellerfeder	Cup spring	40x14,3x2 DIN2093
12	375 1277	4	O-Ring	O-ring	79x2
13	422 2924	4	Seitenplatte	Side plate	120x12x494
14	422 7315	1	Tragrohr	Carrier tube	80x2910
15	423 1035	1	Rohrstabwalze	Tube bar roller	2xD400-300-KR LI D400x2954 LI 3.00
16	423 1034	1	Rohrstabwalze	Tube bar roller	D400x2954 RE 3.00
19	303 0935	12	Sicherungsmutter	Selflocking nut	NM16-8 Zn DIN985
28	305 6141	12	Scheibe	Washer	17/30x3 DIN/ISO-7089



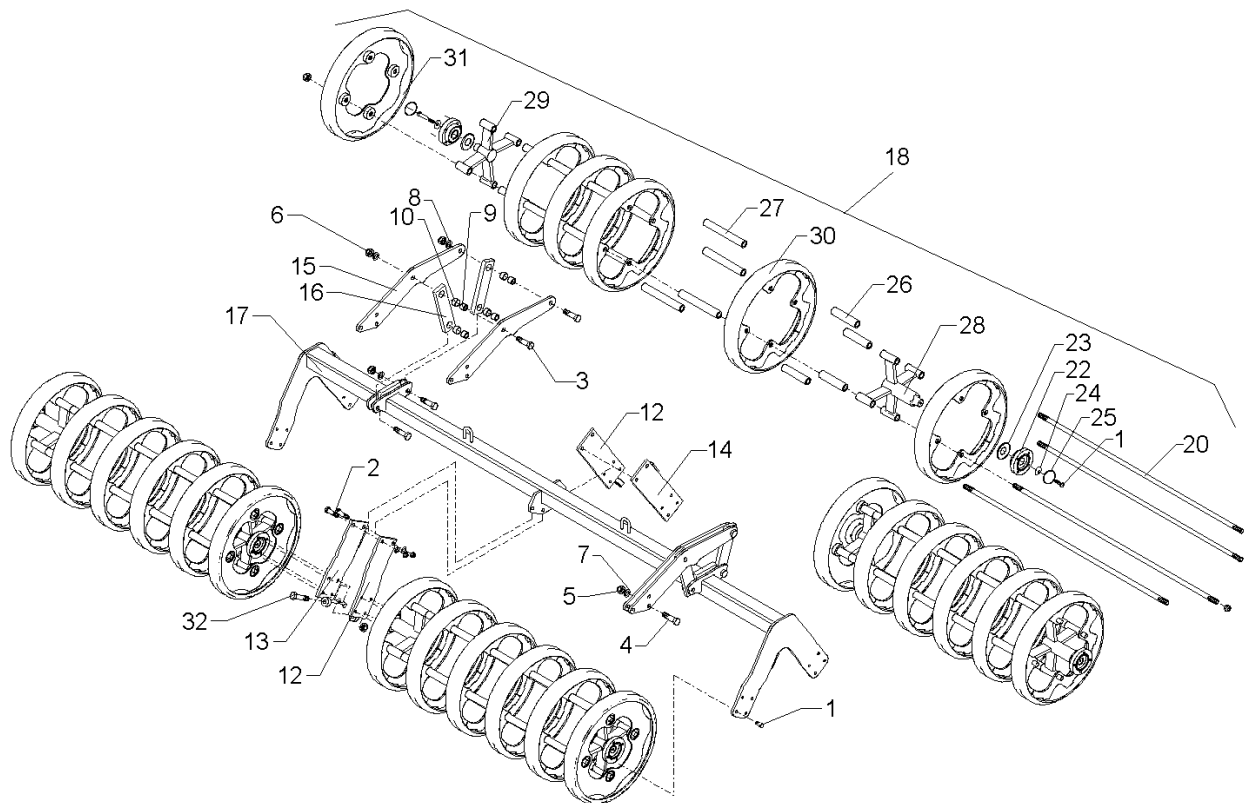
01.18

Pos.	Art.Nr.	Stck.	Artikeltext / Description		Abmessung
1	301 3324	32	Sechskantschraube	Hexagon bolt	M12x30-8.8 Zn DIN933
2	301 3779	4	Sechskantschraube spz.	Hexagon bolt	M16x60-10.9 Zn
3	301 4603	8	Sechskantschraube spz.	Hexagon bolt	M20x75-8.8 Zn
4	301 5363	6	Sechskantschraube spz.	Hexagon bolt	M16x70-12.9 Zn
5	303 0935	12	Sicherungsmutter	Selflocking nut	NM16-8 Zn DIN985
6	303 0936	8	Sicherungsmutter	Selflocking nut	NM20-8 Zn DIN985
7	305 6161	12	Scheibe	Washer	17/40x6 DIN7349 Zn
8	305 6012	8	Scheibe	Washer	21 ISO7089 Zn
9	317 3352	8	Einspannbuchse mit Presssitz	Expansion bush	EG28/32x20
10	317 6657	8	Buchse	Bush	D20/28x22
12	422 7383	2	Platte	Plate	120x12x386
13	422 7384	1	Platte m. Abstreifer	Plate	120x12x386 RE
14	422 7385	1	Platte m. Abstreifer LI	Plate	120x12x386
15	422 7386	4	Platte	Plate	12x208x677
16	422 7388	4	Lenker	Link	60x20x260 2xD32-200
17	422 7400	1	Tragrohr	Carrier tube	80x2970 DPW540-3.00-K RE
18	523 6906	4	Profilingwalze (6 Ringe)	Profile ring roller (6 rings)	DPW 540x1440
32	301 3870	2	Sechskantschraube spz.	Hexagon bolt	M16x65-10.9 Zn



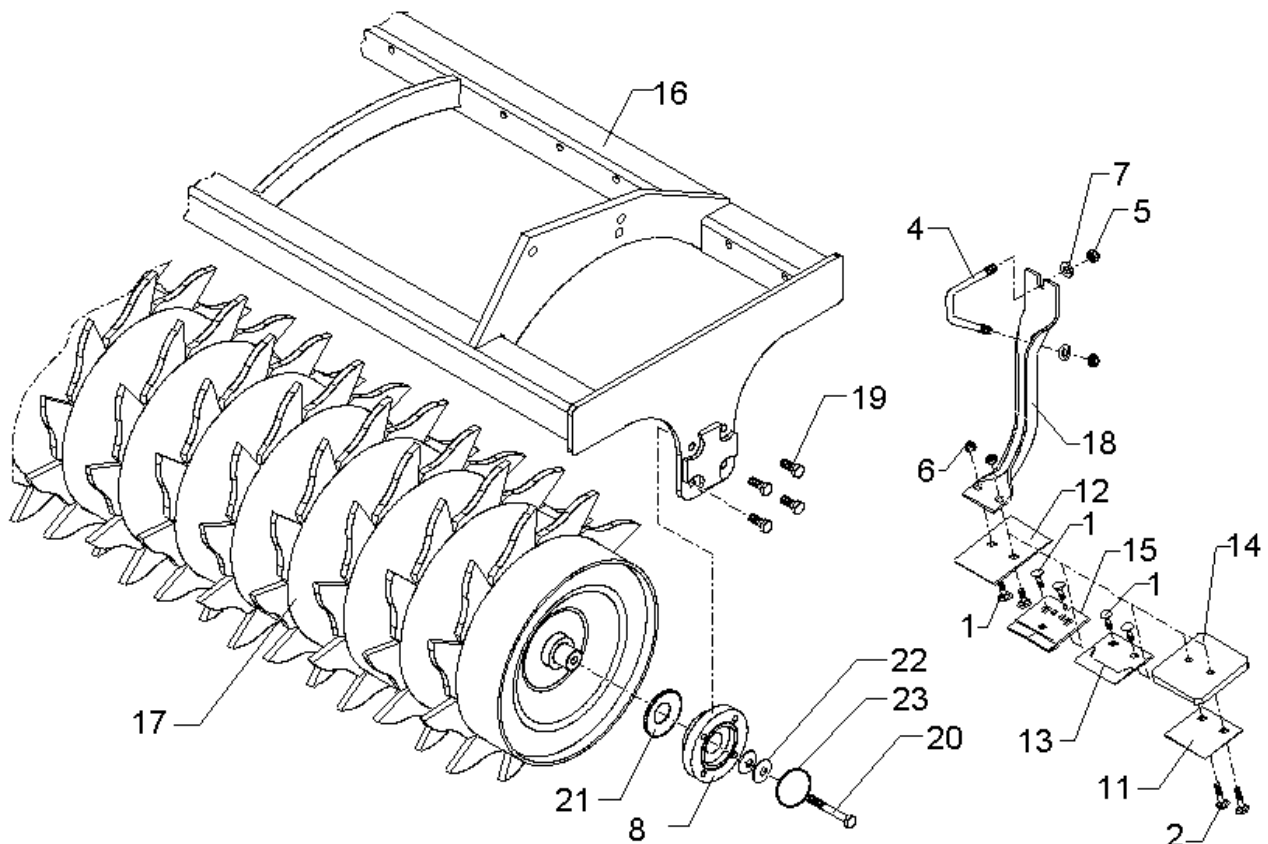
01.18

Pos.	Art.Nr.	Stck.	Artikeltext / Description		Abmessung
1	301 3324	32	Sechskantschraube	Hexagon bolt	M12x30-8.8 Zn DIN933
2	301 3779	4	Sechskantschraube spz.	Hexagon bolt	M16x60-10.9 Zn
3	301 4603	8	Sechskantschraube spz.	Hexagon bolt	M20x75-8.8 Zn
4	301 5363	6	Sechskantschraube spz.	Hexagon bolt	M16x70-12.9 Zn
5	303 0935	12	Sicherungsmutter	Selflocking nut	NM16-8 Zn DIN985
6	303 0936	8	Sicherungsmutter	Selflocking nut	NM20-8 Zn DIN985
7	305 6161	12	Scheibe	Washer	17/40x6 DIN7349 Zn
8	305 6012	8	Scheibe	Washer	21 ISO7089 Zn
9	317 3352	8	Einspannbuchse mit Presssitz	Expansion bush	EG28/32x20
10	317 6657	8	Buchse	Bush	D20/28x22
12	422 7383	2	Platte	Plate	120x12x386
13	422 7384	1	Platte m. Abstreifer	Plate	120x12x386 RE
14	422 7385	1	Platte m. Abstreifer LI	Plate	120x12x386
15	422 7386	4	Platte	Plate	12x208x677
16	422 7388	4	Lenker	Link	60x20x260 2xD32-200
17	422 7401	1	Tragrohr	Carrier tube	80x2970 DPW540-3.00-K LI
18	523 6906	4	Profilingwalze (6 Ringe)	Profile ring roller (6 rings)	DPW 540x1440
20	302 0174	4	Zugstange	Connecting rod	D20x1286-M20x52
22	319 9372	2	Flanschlager-Gehäuseeinheit	Bearing cpl.	RCJ 35 35x118x39,9 4xM12
23	323 0411	2	Schutzkappe	Cap	D80/d35 t=2x5,5 Zn
24	329 6124	2	Tellerfeder	Cup spring	40x14,3x2 DIN2093



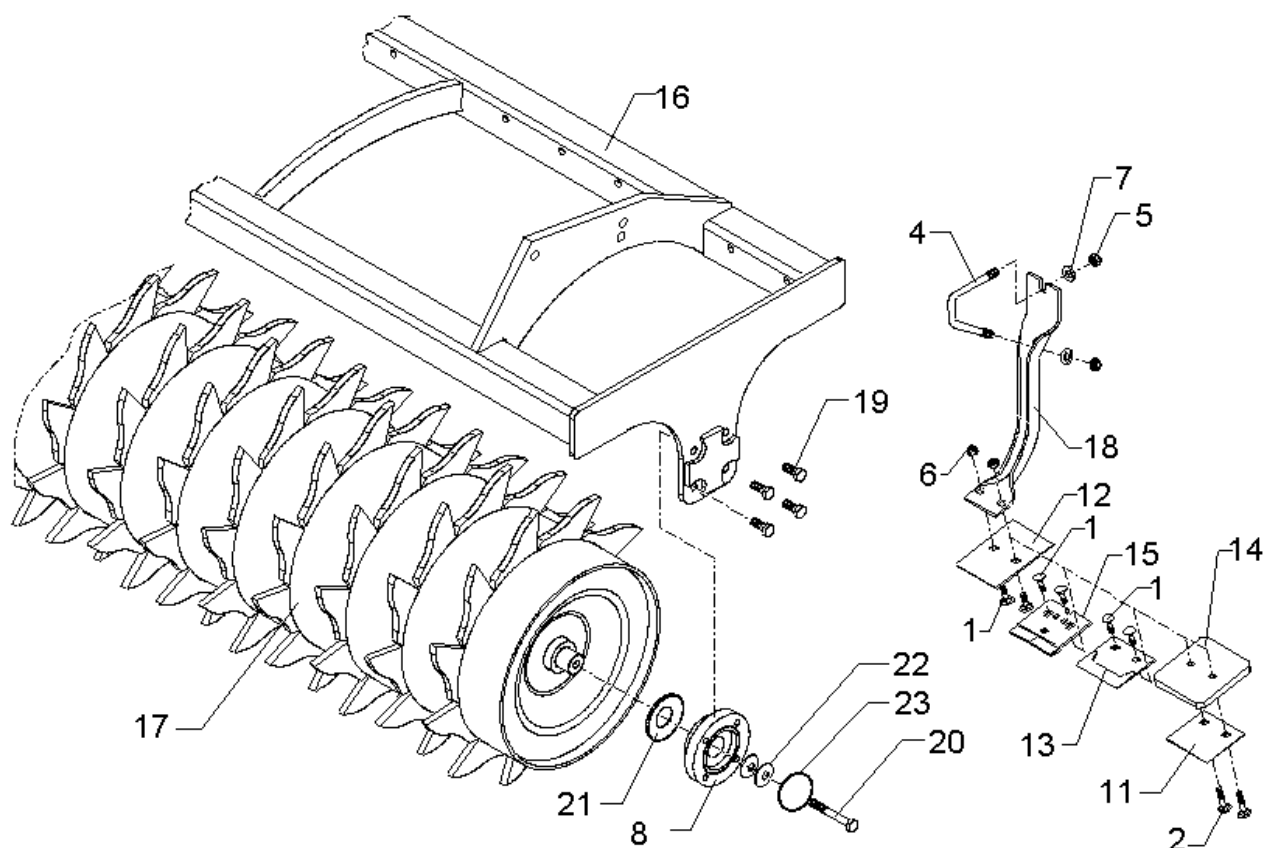
01.18

Pos.	Art.Nr.	Stck.	Artikeltext / Description		Abmessung
25	375 1277	2	O-Ring	O-ring	79x2
26	423 8855	8	Distanzrohr	Distance tube	33,7x5,6x152 aufgepanzert
27	423 8856	12	Distanzrohr	Distance tube	33,7x5,6x242 aufgepanzert
28	423 8857	1	Lagerstern lang	Hub star long	310x238,5/D35x29
29	423 8894	1	Lagerstern kurz	Hub star short	310x114/D35x29
30	423 9048	5	Profiling	Profile ring	91x27x5 D540
31	423 9049	1	Profiling außen	Profile ring	77x28x5 D540
32	301 3434	2	Sechskantschraube	Hexagon bolt	M12x85-8.8 Zn DIN931-A



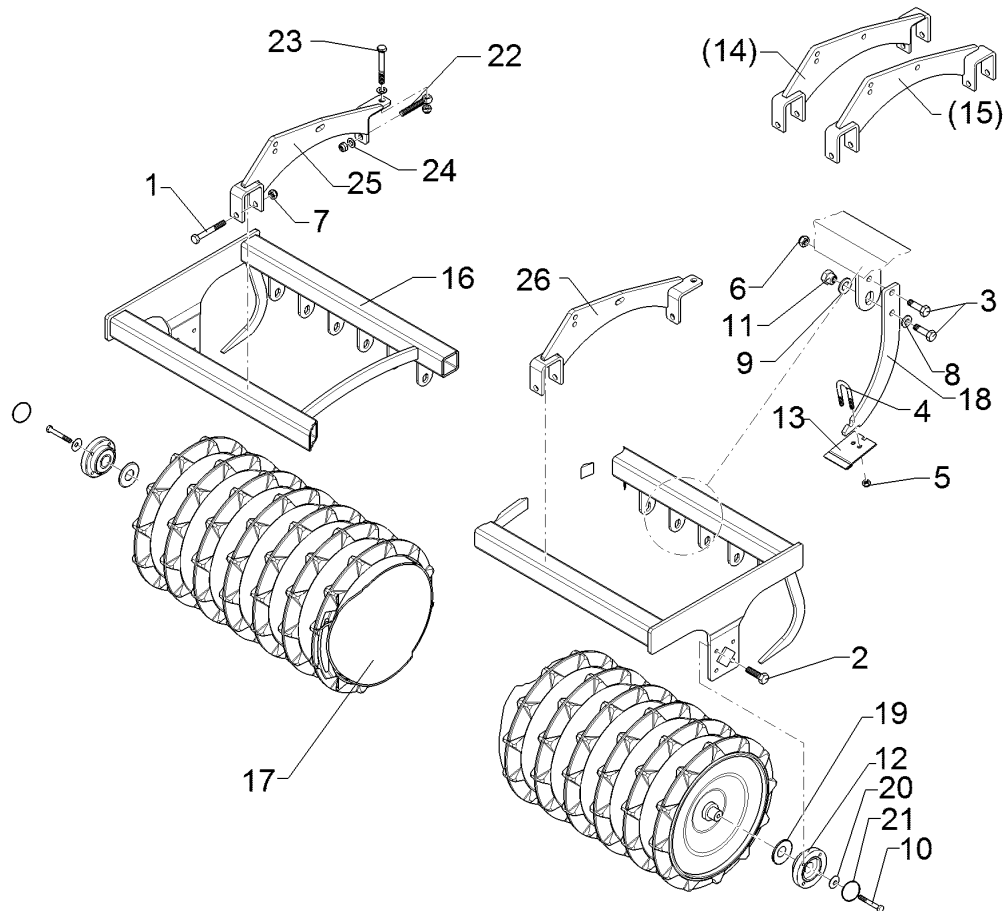
01.18

Pos.	Art.Nr.	Stck.	Artikeltext / Description		Abmessung
1	301 1700	2	Flachrundschraube	Saucer-head screw	M10x20-8.8 Zn DIN603
2	301 1706	2	Flachrundschraube	Saucer-head screw	M10x30-8.8 Zn DIN603
4	301 7788	24	Bügelschraube	U-bolt	M12/43/94/8.8 Zn
5	303 0934	48	Sicherungsmutter	Selflocking nut	NM12-8 Zn DIN985
6	303 1012	2	Sechskantmutter	Hexagon nut	M10 DIN934-8 Zn
7	305 6137	48	Scheibe	Washer	13/25x3 DIN1441-St Zn
8	319 9372	2	Flanschlager-Gehäuseeinheit	Bearing cpl.	RCJ 35 35x118x39,9 4xM12
11	349 2000	1	Abstreifer-Stützplatte	Scraper plate	90x3x85
12	349 2001	1	Abstreifer	Scraper	90x3x130
13	349 2002	1	Abstreifer aufgepanzert	Scraper, hardfaced	90x3x85
14	349 2003	1	Kunststoffabstreifer	Synthetic scraper	110x120x12
15	349 2004	1	Hartmetallabstreifer	Scraper	90x5x94
16	422 7432	1	Tragrahmen	Supporting frame	ZPW-R D500-3.00
17	423 2212	1	Zahnpackerwalze	Toothed packer roller	ZPW-R D500x2940
18	423 5905	1	Abstreiferhalter	Carrier for scraper	70x5x375-D500
19	301 3324	8	Sechskantschraube	Hexagon bolt	M12x30-8.8 Zn DIN933
20	301 3406	2	Sechskantschraube	Hexagon bolt	M12x70-8.8 Zn DIN931-A
21	323 0411	2	Schutzkappe	Cap	D80/d35 t=2x5,5 Zn
22	329 6124	2	Tellerfeder	Cup spring	40x14,3x2 DIN2093
23	375 1277	2	O-Ring	O-ring	79x2



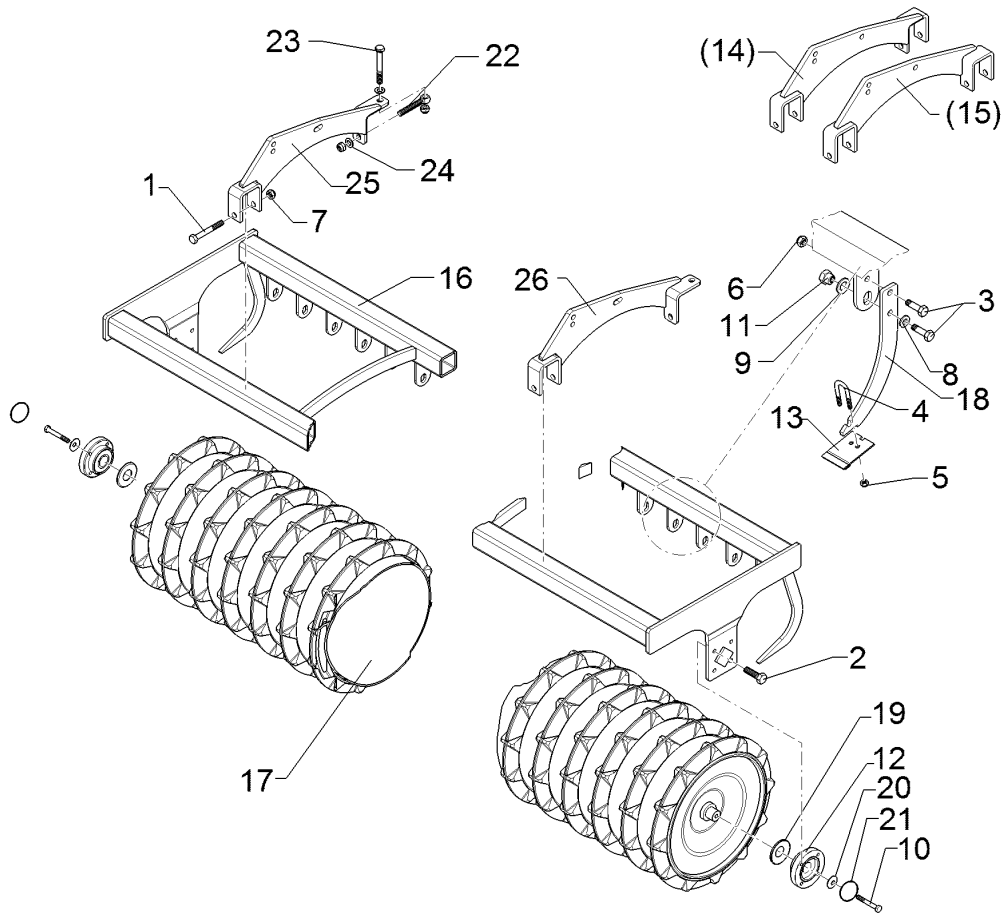
01.18

Pos.	Art.Nr.	Stck.	Artikeltext / Description		Abmessung
1	301 1700	2	Flachrundschraube	Saucer-head screw	M10x20-8.8 Zn DIN603
2	301 1706	2	Flachrundschraube	Saucer-head screw	M10x30-8.8 Zn DIN603
4	301 7788	24	Bügelschraube	U-bolt	M12/43/94/8.8 Zn
5	303 0934	48	Sicherungsmutter	Selflocking nut	NM12-8 Zn DIN985
6	303 1012	2	Sechskantmutter	Hexagon nut	M10 DIN934-8 Zn
7	305 6137	48	Scheibe	Washer	13/25x3 DIN1441-St Zn
8	319 9372	2	Flanschlager-Gehäuseeinheit	Bearing cpl.	RCJ 35 35x118x39,9 4xM12
11	349 2000	1	Abstreifer-Stützplatte	Scraper plate	90x3x85
12	349 2001	1	Abstreifer	Scraper	90x3x130
13	349 2002	1	Abstreifer aufgepanzert	Scraper, hardfaced	90x3x85
14	349 2003	1	Kunststoffabstreifer	Synthetic scraper	110x120x12
15	349 2004	1	Hartmetallabstreifer	Scraper	90x5x94
16	422 7432	1	Tragrahmen	Supporting frame	ZPW-R D500-3.00
17	423 2212	1	Zahnpackerwalze	Toothed packer roller	ZPW-R D500x2940
18	423 5901	1	Abstreiferhalter	Carrier for scraper	70x5x337-D420
19	301 3324	8	Sechskantschraube	Hexagon bolt	M12x30-8.8 Zn DIN933
20	301 3406	2	Sechskantschraube	Hexagon bolt	M12x70-8.8 Zn DIN931-A
21	323 0411	2	Schutzkappe	Cap	D80/d35 t=2x5,5 Zn
22	329 6124	2	Tellerfeder	Cup spring	40x14,3x2 DIN2093
23	375 1277	2	O-Ring	O-ring	79x2



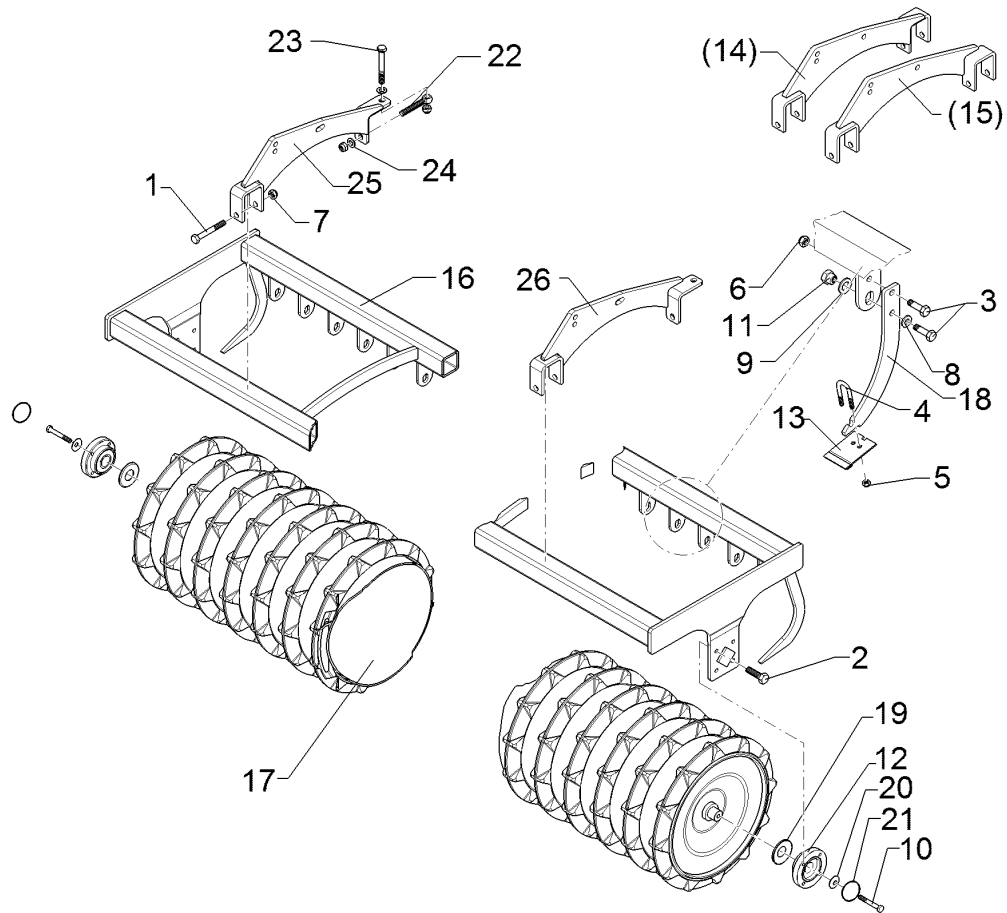
01.18

Pos.	Art.Nr.	Stck.	Artikeltext / Description		Abmessung
1	301 4020	2	Sechskantschraube	Hexagon bolt	M16x110-8.8 Zn DIN931-A
2	301 3324	8	Sechskantschraube	Hexagon bolt	M12x30-8.8 Zn DIN933
3	301 7334	46	Sechskantschraube	Hexagon bolt	M12x35-8.8 Zn DIN933
4	301 7760	23	Bügelsschraube	U-bolt	M8/17/26/8.8 Zn
5	303 0932	46	Sicherungsmutter	Selflocking nut	NM8-8 Zn DIN985
6	303 0934	23	Sicherungsmutter	Selflocking nut	NM12-8 Zn DIN985
7	303 0935	6	Sicherungsmutter	Selflocking nut	NM16-8 Zn DIN985
8	305 6012	23	Scheibe	Washer	21 ISO7089 Zn
9	305 6167	23	Scheibe	Washer	13/35x5 Zn DIN 6340
10	301 3406	2	Sechskantschraube	Hexagon bolt	M12x70-8.8 Zn DIN931-A
11	317 7699	23	Exzenter	Eccentric	SW24/20-M12/E2 Zn
12	319 9372	2	Flanschlager-Gehäuseeinheit	Bearing cpl.	RCJ 35 35x118x39,9 4xM12
13	349 2005	23	Hartmetallabstreifer	Scraper	60x5x94
14	422 2916	1	Tragplatte	Support plate	TRW RE
15	422 2917	1	Tragplatte	Support plate	TRW LI
16	422 7442	1	Tragrahmen	Supporting frame	TPW-R
17	423 2232	1	Trapezpackerwalze	Trapeze packer roller	D500-3.00-24R125 TPW-R
18	423 5906	23	Abstreiferhalter	Carrier for scraper	D500-3.00-24R125 40x8x312
19	323 0411	2	Schutzkappe	Cap	D80/d35 t=2x5,5 Zn



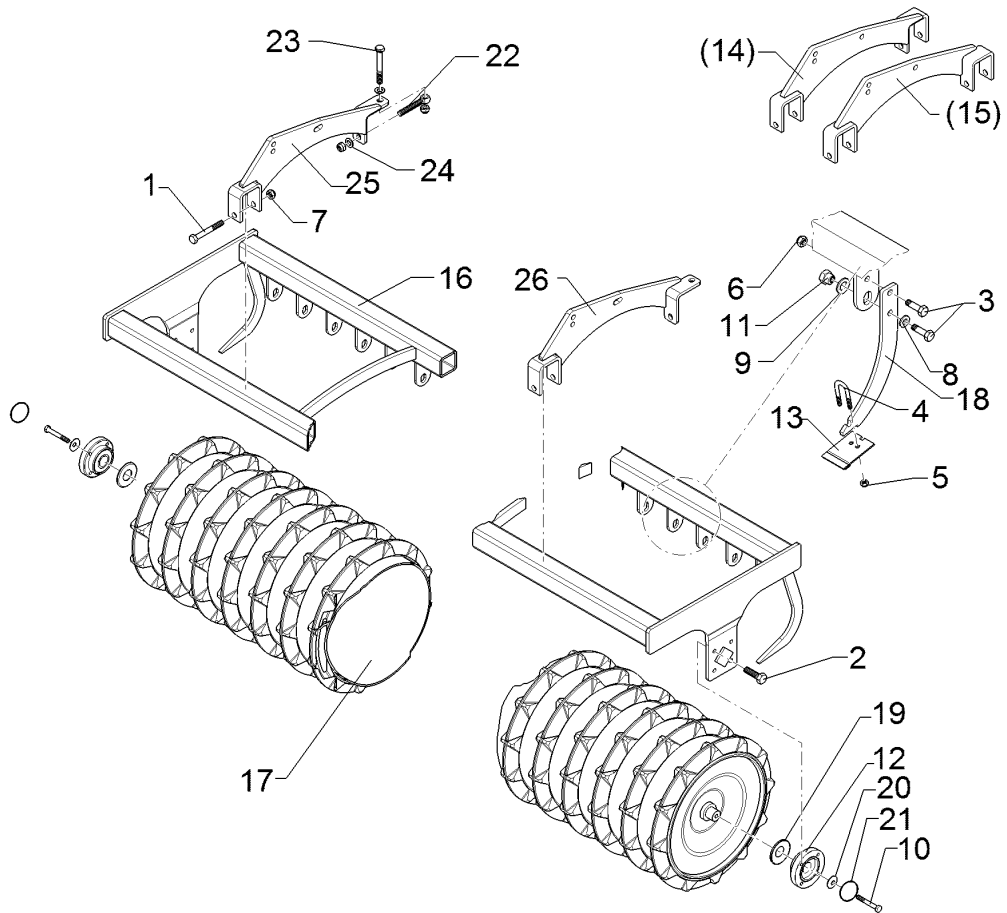
01.18

Pos.	Art.Nr.	Stck.	Artikeltext / Description		Abmessung
20	329 6124	2	Tellerfeder	Cup spring	40x14,3x2 DIN2093
21	375 1277	2	O-Ring	O-ring	79x2
22	301 0853	2	Augenschraube	Eye bolt	BM16x110-8.8 D2=16H9 Zn DIN444
23	301 4039	2	Sechskantschraube	Hexagon bolt	M16x120-8.8 Zn DIN931-A
24	305 6141	4	Scheibe	Washer	17/30x3 DIN/ISO-7089
26	422 2933	1	Tragplatte	Support plate	TPW LI



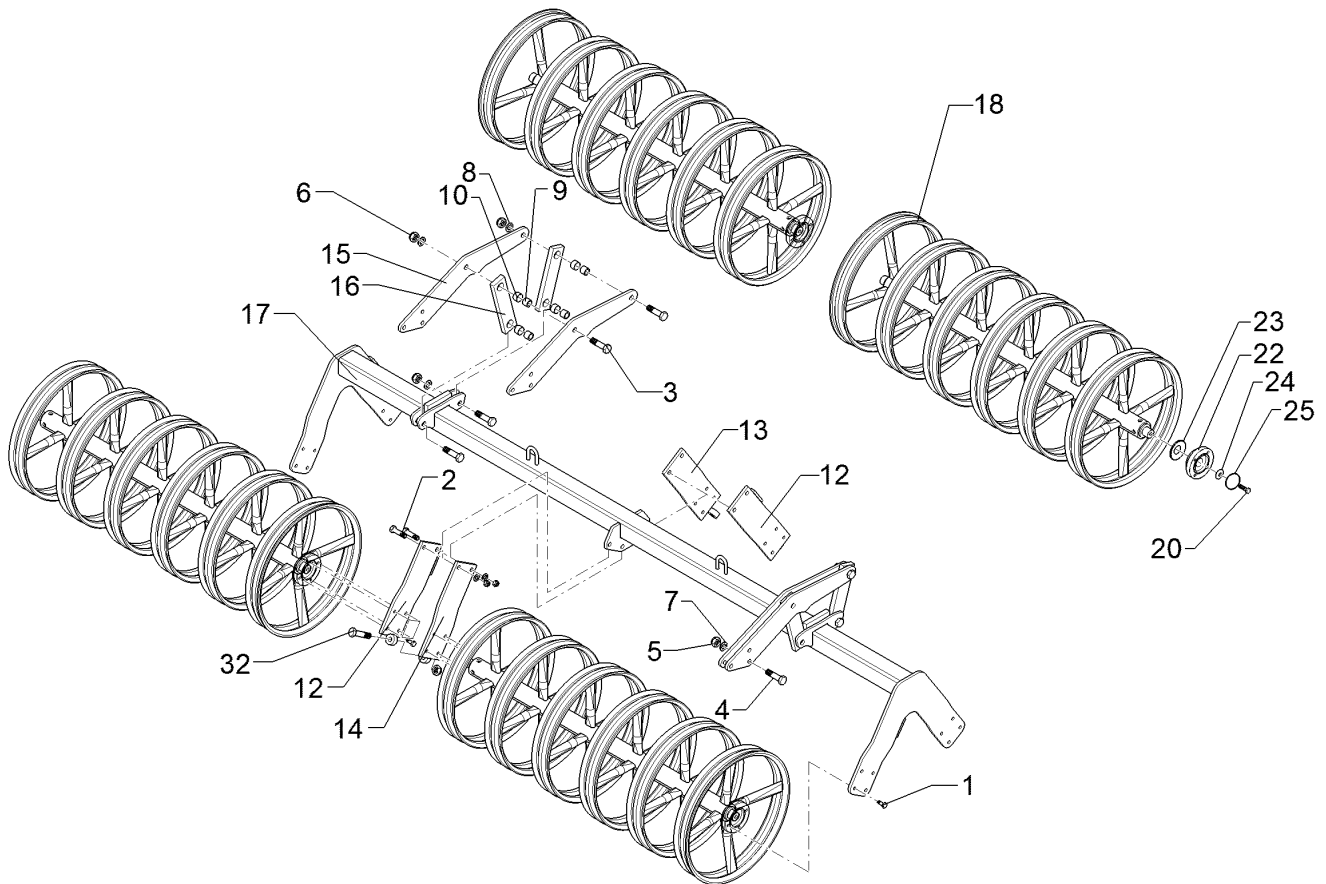
01.18

Pos.	Art.Nr.	Stck.	Artikeltext / Description		Abmessung
1	301 4020	2	Sechskantschraube	Hexagon bolt	M16x110-8.8 Zn DIN931-A
2	301 3324	8	Sechskantschraube	Hexagon bolt	M12x30-8.8 Zn DIN933
3	301 7334	38	Sechskantschraube	Hexagon bolt	M12x35-8.8 Zn DIN933
4	301 7760	19	Bügelschraube	U-bolt	M8/17/26/8.8 Zn
5	303 0932	38	Sicherungsmutter	Selflocking nut	NM8-8 Zn DIN985
6	303 0934	19	Sicherungsmutter	Selflocking nut	NM12-8 Zn DIN985
7	303 0935	6	Sicherungsmutter	Selflocking nut	NM16-8 Zn DIN985
8	305 6012	19	Scheibe	Washer	21 ISO7089 Zn
9	305 6167	19	Scheibe	Washer	13/35x5 Zn DIN 6340
10	301 3406	2	Sechskantschraube	Hexagon bolt	M12x70-8.8 Zn DIN931-A
11	317 7699	19	Exzenter	Eccentric	SW24/20-M12/E2 Zn
12	319 9372	2	Flanschlager-Gehäuseeinheit	Bearing cpl.	RCJ 35 35x118x39,9 4xM12
13	349 2004	19	Hartmetallabstreifer	Scraper	90x5x94
14	422 2916	1	Tragplatte	Support plate	TRW RE
15	422 2917	1	Tragplatte	Support plate	TRW LI
16	422 7447	1	Tragrahmen	Supporting frame	TPW-R
17	423 2237	1	Trapezpackerwalze	Trapeze packer roller	D500-3.00-20R150 TPW-R
18	423 5906	1	Abstreiferhalter	Carrier for scraper	D500-3.00-20R150 40x8x312
19	323 0411	2	Schutzkappe	Cap	D80/d35 t=2x5,5 Zn



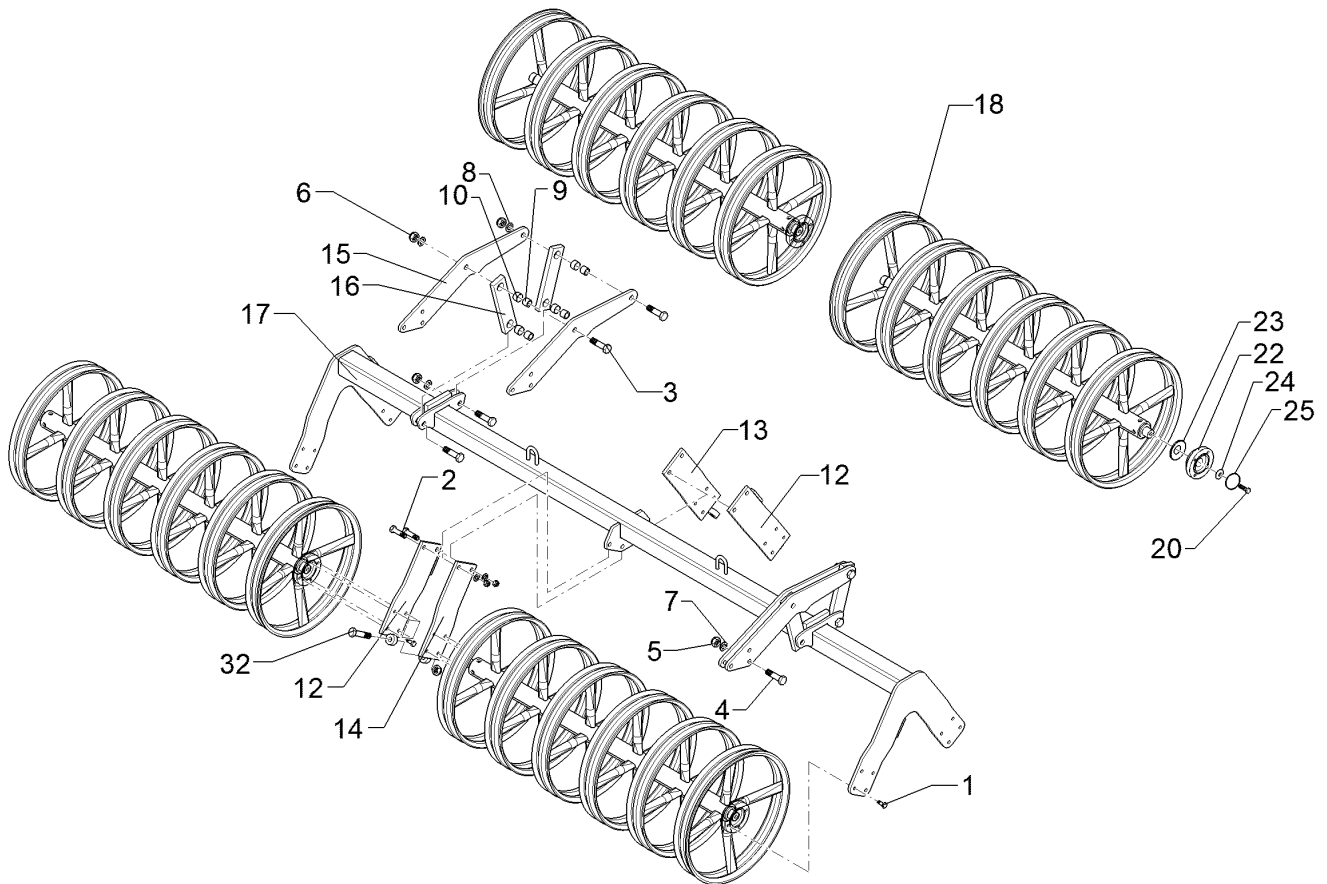
01.18

Pos.	Art.Nr.	Stck.	Artikeltext / Description	Abmessung	
20	329 6124	2	Tellerfeder	Cup spring	40x14,3x2 DIN2093
21	375 1277	2	O-Ring	O-ring	79x2
22	301 0853	2	Augenschraube	Eye bolt	BM16x110-8.8 D2=16H9 Zn DIN444
23	301 4039	2	Sechskantschraube	Hexagon bolt	M16x120-8.8 Zn
24	305 6141	4	Scheibe	Washer	DIN931-A 17/30x3
25	422 2932	1	Tragplatte	Support plate	DIN/ISO-7089 TPW RE
26	422 2933	1	Tragplatte	Support plate	TPW LI



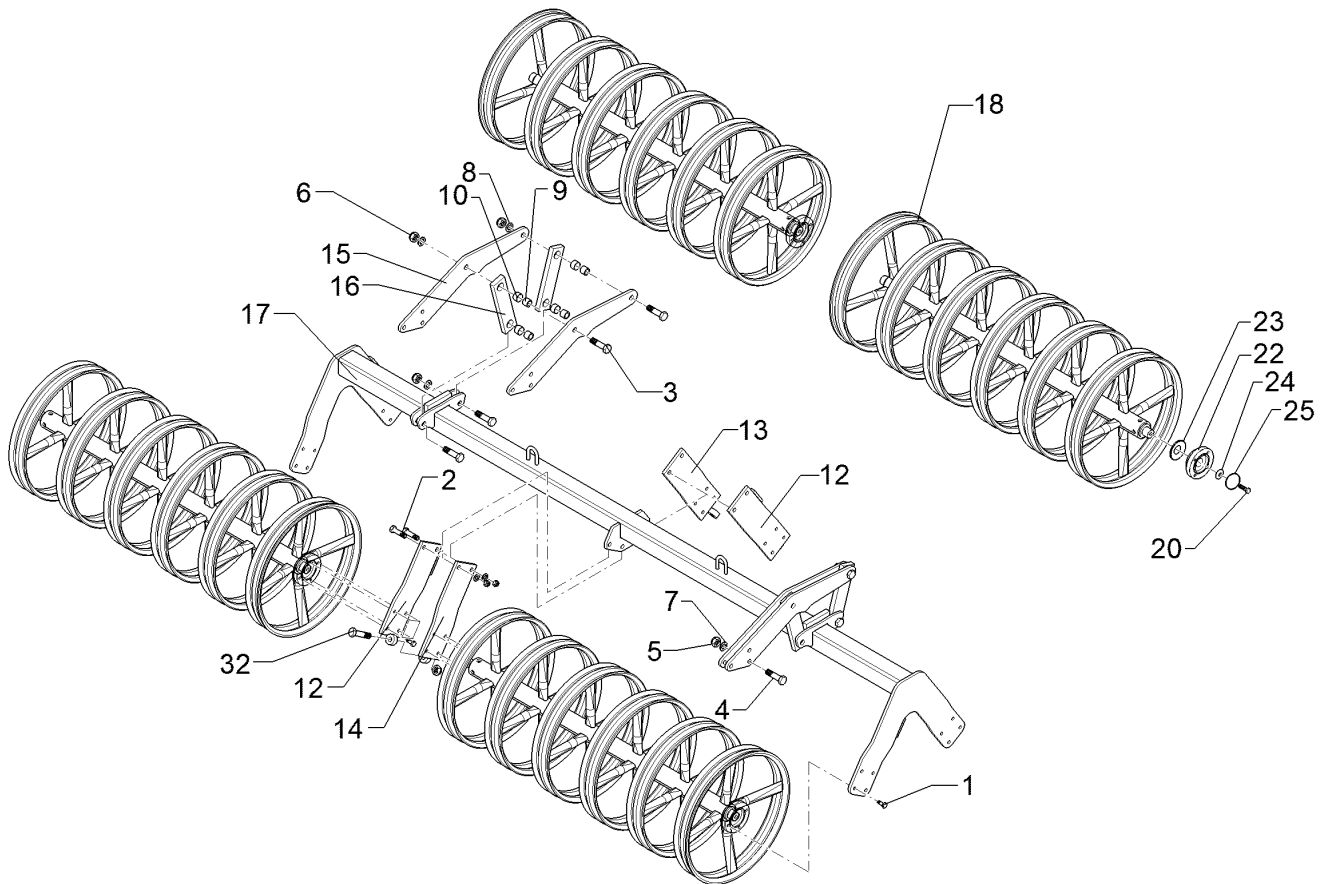
01.18

Pos.	Art.Nr.	Stck.	Artikeltext / Description		Abmessung
1	301 3324	32	Sechskantschraube	Hexagon bolt	M12x30-8.8 Zn DIN933
2	301 3779	4	Sechskantschraube spz.	Hexagon bolt	M16x60-10.9 Zn
3	301 4603	8	Sechskantschraube spz.	Hexagon bolt	M20x75-8.8 Zn
4	301 5363	6	Sechskantschraube spz.	Hexagon bolt	M16x70-12.9 Zn
5	303 0935	12	Sicherungsmutter	Selflocking nut	NM16-8 Zn DIN985
6	303 0936	8	Sicherungsmutter	Selflocking nut	NM20-8 Zn DIN985
7	305 6161	12	Scheibe	Washer	17/40x6 DIN7349 Zn
8	305 6012	8	Scheibe	Washer	21 ISO7089 Zn
9	317 3352	8	Einspannbuchse mit Presssitz	Expansion bush	EG28/32x20
10	317 6657	8	Buchse	Bush	D20/28x22
12	422 7383	2	Platte	Plate	120x12x386
13	422 7384	1	Platte m. Abstreifer	Plate	120x12x386 RE
14	422 7385	1	Platte m. Abstreifer LI	Plate	120x12x386
15	422 7386	4	Platte	Plate	12x208x677
16	422 7388	4	Lenker	Link	60x20x260 2xD32-200
17	422 7400	1	Tragrohr	Carrier tube	80x2970
18	423 2254	4	Doppelprofilwalze	Double profile roller	DPW540-3.00-K RE DPW-A D540-3.00-6R
20	301 3406	8	Sechskantschraube	Hexagon bolt	M12x70-8.8 Zn DIN931-A
22	319 9372	8	Flanschlager-Gehäuseeinheit	Bearing cpl.	RCJ 35 35x118x39,9 4xM12
23	323 0411	8	Schutzkappe	Cap	D80/d35 t=2x5,5 Zn



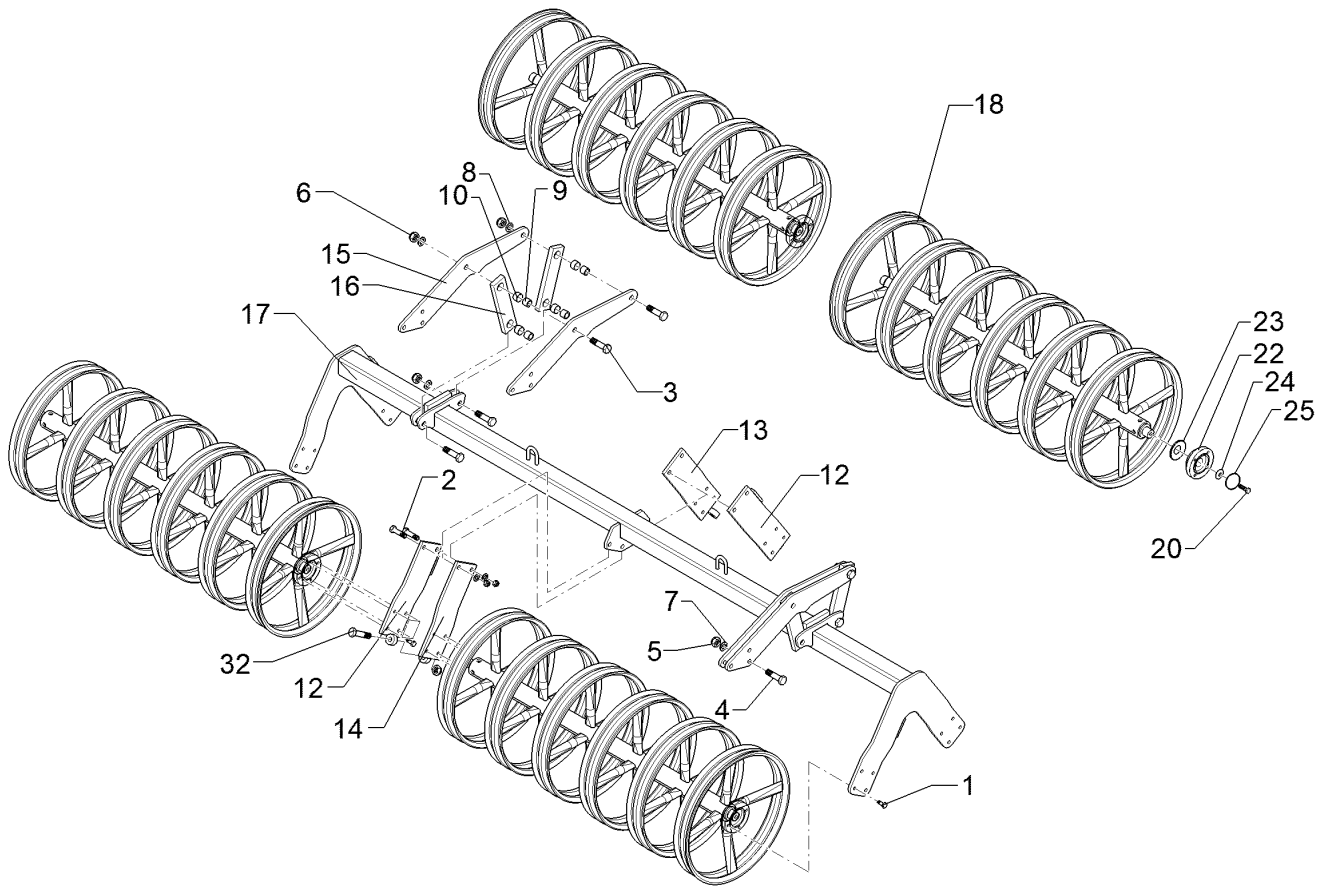
01.18

Pos.	Art.Nr.	Stck.	Artikeltext / Description	Abmessung	
24	329 6124	8	Tellerfeder	Cup spring	40x14,3x2 DIN2093
25	375 1277	8	O-Ring	O-ring	79x2
32	301 3870	2	Sechskantschraube spz.	Hexagon bolt	M16x65-10.9 Zn



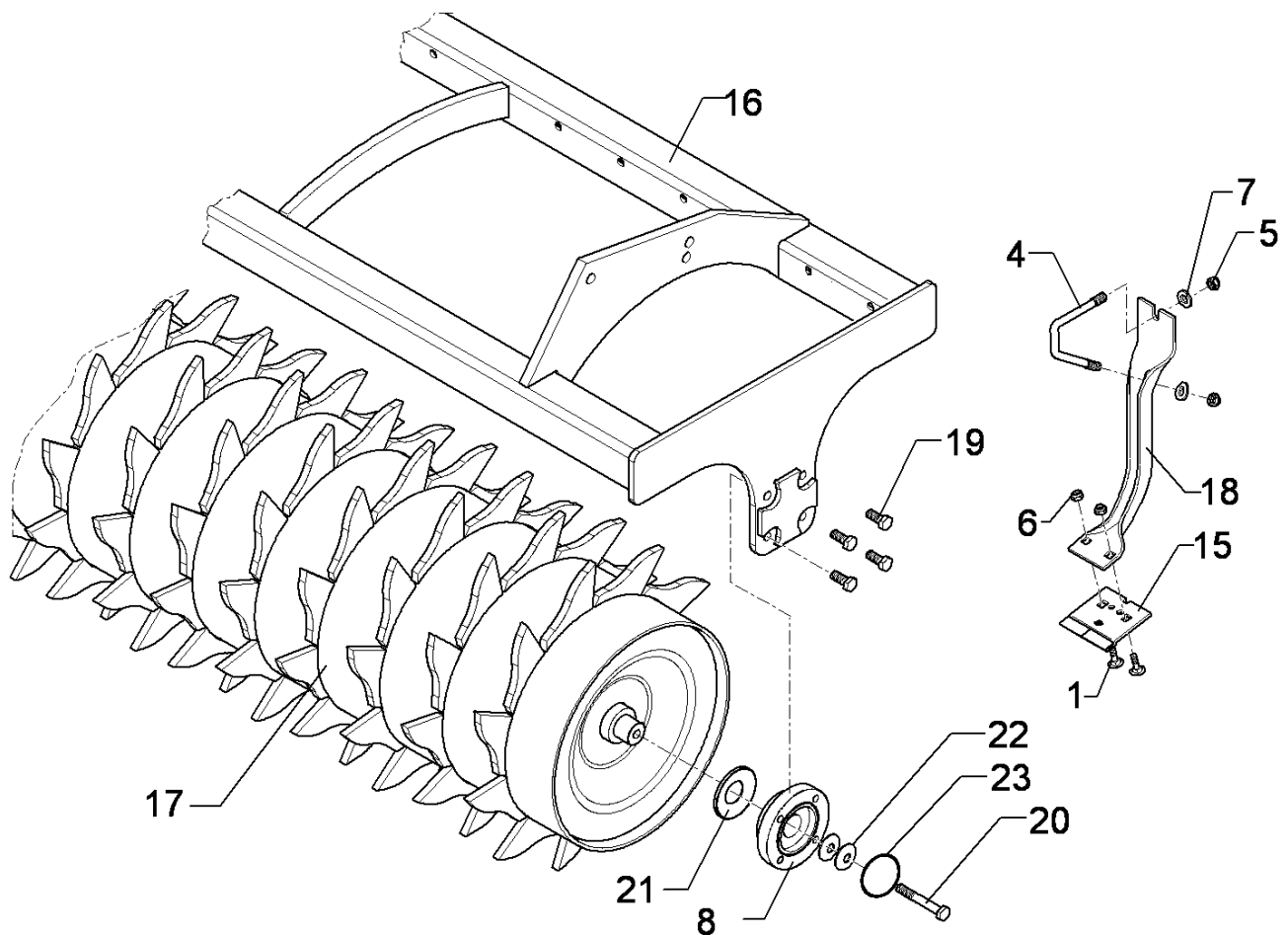
01.18

Pos.	Art.Nr.	Stck.	Artikeltext / Description		Abmessung
1	301 3324	32	Sechskantschraube	Hexagon bolt	M12x30-8.8 Zn DIN933
2	301 3779	4	Sechskantschraube spz.	Hexagon bolt	M16x60-10.9 Zn
3	301 4603	8	Sechskantschraube spz.	Hexagon bolt	M20x75-8.8 Zn
4	301 5363	6	Sechskantschraube spz.	Hexagon bolt	M16x70-12.9 Zn
5	303 0935	12	Sicherungsmutter	Selflocking nut	NM16-8 Zn DIN985
6	303 0936	8	Sicherungsmutter	Selflocking nut	NM20-8 Zn DIN985
7	305 6161	12	Scheibe	Washer	17/40x6 DIN7349 Zn
8	305 6012	8	Scheibe	Washer	21 ISO7089 Zn
9	317 3352	8	Einspannbuchse mit Presssitz	Expansion bush	EG28/32x20
10	317 6657	8	Buchse	Bush	D20/28x22
12	422 7383	2	Platte	Plate	120x12x386
13	422 7384	1	Platte m. Abstreifer	Plate	120x12x386 RE
14	422 7385	1	Platte m. Abstreifer LI	Plate	120x12x386
15	422 7386	4	Platte	Plate	12x208x677
16	422 7388	4	Lenker	Link	60x20x260 2xD32-200
17	422 7401	1	Tragrohr	Carrier tube	80x2970
18	423 2254	4	Doppelprofilwalze	Double profile roller	DPW540-3.00-K LI DPW-A D540-3.00-6R
20	301 3406	8	Sechskantschraube	Hexagon bolt	M12x70-8.8 Zn DIN931-A
22	319 9372	8	Flanschlager-Gehäuseeinheit	Bearing cpl.	RCJ 35 35x118x39,9 4xM12
23	323 0411	8	Schutzkappe	Cap	D80/d35 t=2x5,5 Zn



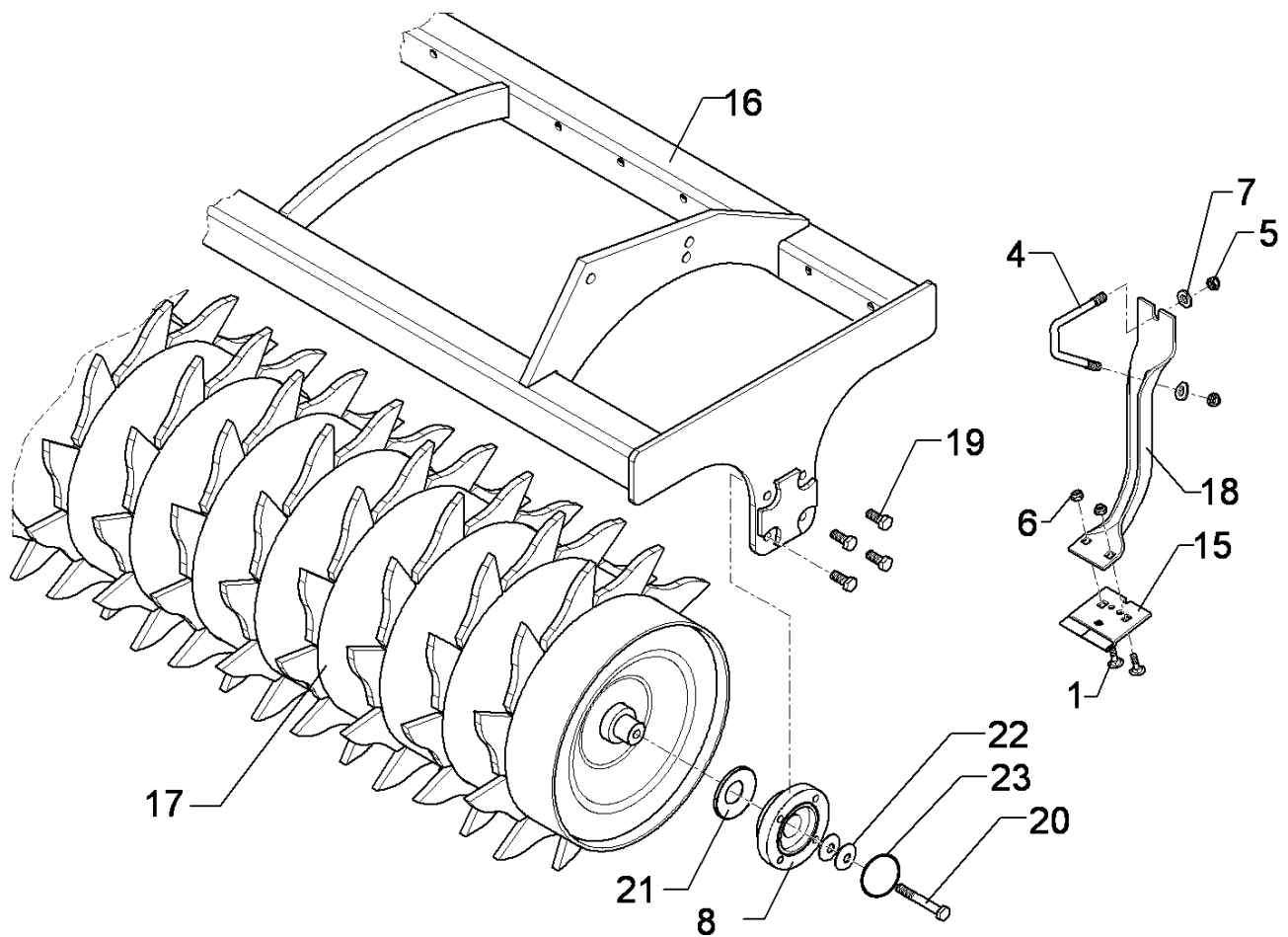
01.18

Pos.	Art.Nr.	Stck.	Artikeltext / Description		Abmessung
24	329 6124	8	Tellerfeder	Cup spring	40x14,3x2 DIN2093
25	375 1277	8	O-Ring	O-ring	79x2
32	301 3870	2	Sechskantschraube spz.	Hexagon bolt	M16x65-10.9 Zn



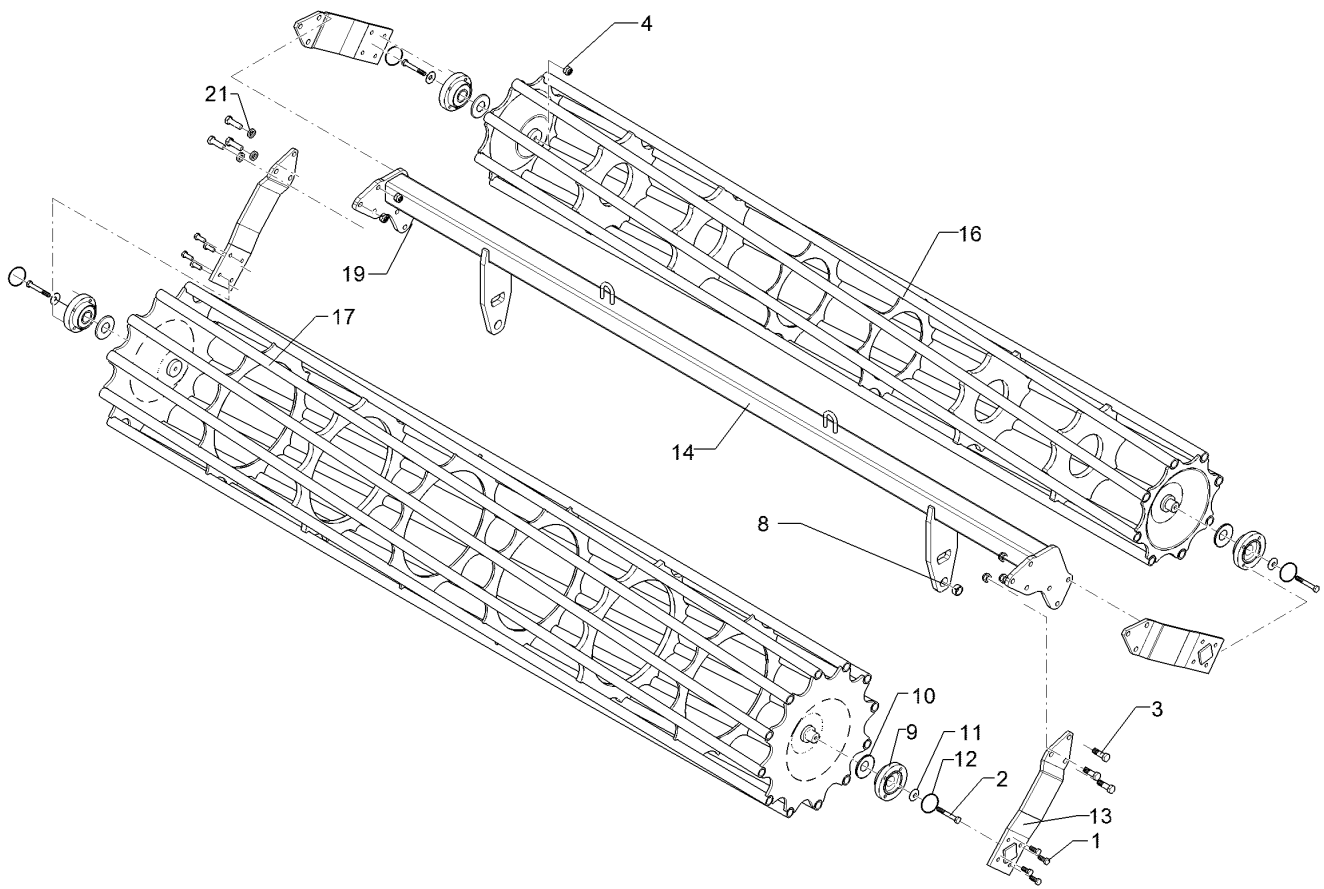
01.18

Pos.	Art.Nr.	Stck.	Artikeltext / Description		Abmessung
1	301 1700	2	Flachrundschraube	Saucer-head screw	M10x20-8.8 Zn DIN603
4	301 7788	24	Bügelsschraube	U-bolt	M12/43/94/8.8 Zn
5	303 0934	48	Sicherungsmutter	Selflocking nut	NM12-8 Zn DIN985
6	303 1012	2	Sechskantmutter	Hexagon nut	M10 DIN934-8 Zn
7	305 6137	48	Scheibe	Washer	13/25x3 DIN1441-St Zn
8	319 9372	2	Flanschlager-Gehäuseeinheit	Bearing cpl.	RCJ 35 35x118x39,9 4xM12
15	349 2004	1	Hartmetallabstreifer	Scraper	90x5x94
16	422 7432	1	Tragrahmen	Supporting frame	ZPW-R D500-3.00
17	423 2212	1	Zahnpackerwalze	Toothed packer roller	ZPW-R D500x2940
18	423 5905	1	Abstreiferhalter	Carrier for scraper	70x5x375-D500
19	301 3324	8	Sechskantschraube	Hexagon bolt	M12x30-8.8 Zn DIN933
20	301 3406	2	Sechskantschraube	Hexagon bolt	M12x70-8.8 Zn DIN931-A
21	323 0411	2	Schutzkappe	Cap	D80/d35 t=2x5,5 Zn
22	329 6124	2	Tellerfeder	Cup spring	40x14,3x2 DIN2093
23	375 1277	2	O-Ring	O-ring	79x2



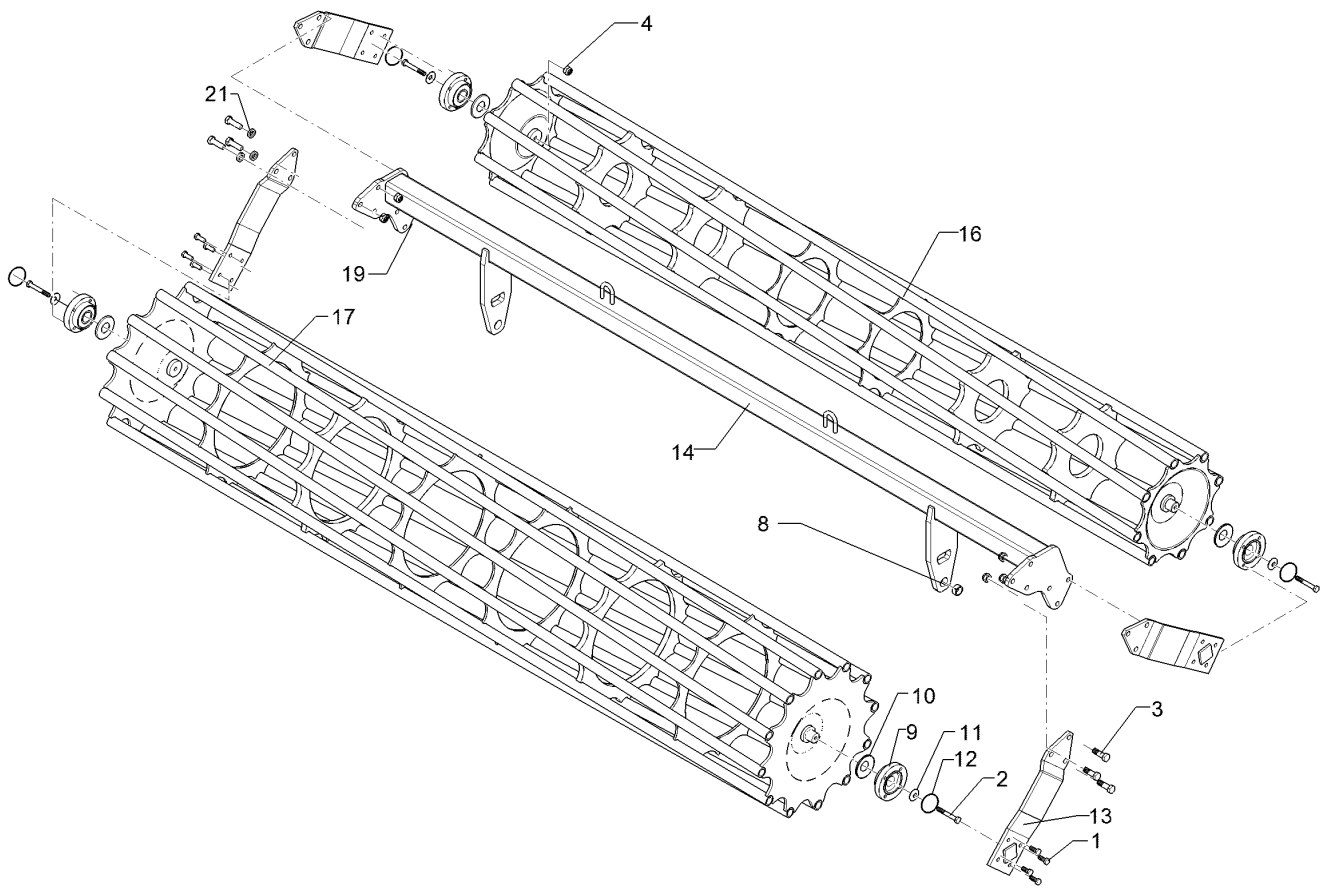
01.18

Pos.	Art.Nr.	Stck.	Artikeltext / Description		Abmessung
1	301 1700	2	Flachrundschraube	Saucer-head screw	M10x20-8.8 Zn DIN603
4	301 7788	24	Bügelsschraube	U-bolt	M12/43/94/8.8 Zn
5	303 0934	48	Sicherungsmutter	Selflocking nut	NM12-8 Zn DIN985
6	303 1012	2	Sechskantmutter	Hexagon nut	M10 DIN934-8 Zn
7	305 6137	48	Scheibe	Washer	13/25x3 DIN1441-St Zn
8	319 9372	2	Flanschlager-Gehäuseeinheit	Bearing cpl.	RCJ 35 35x118x39,9 4xM12
15	349 2004	1	Hartmetallabstreifer	Scraper	90x5x94
16	422 7432	1	Tragrahmen	Supporting frame	ZPW-R D500-3.00
17	423 2212	1	Zahnpackerwalze	Toothed packer roller	ZPW-R D500x2940
18	423 5901	1	Abstreiferhalter	Carrier for scraper	70x5x337-D420
19	301 3324	8	Sechskantschraube	Hexagon bolt	M12x30-8.8 Zn DIN933
20	301 3406	2	Sechskantschraube	Hexagon bolt	M12x70-8.8 Zn DIN931-A
21	323 0411	2	Schutzkappe	Cap	D80/d35 t=2x5,5 Zn
22	329 6124	2	Tellerfeder	Cup spring	40x14,3x2 DIN2093
23	375 1277	2	O-Ring	O-ring	79x2



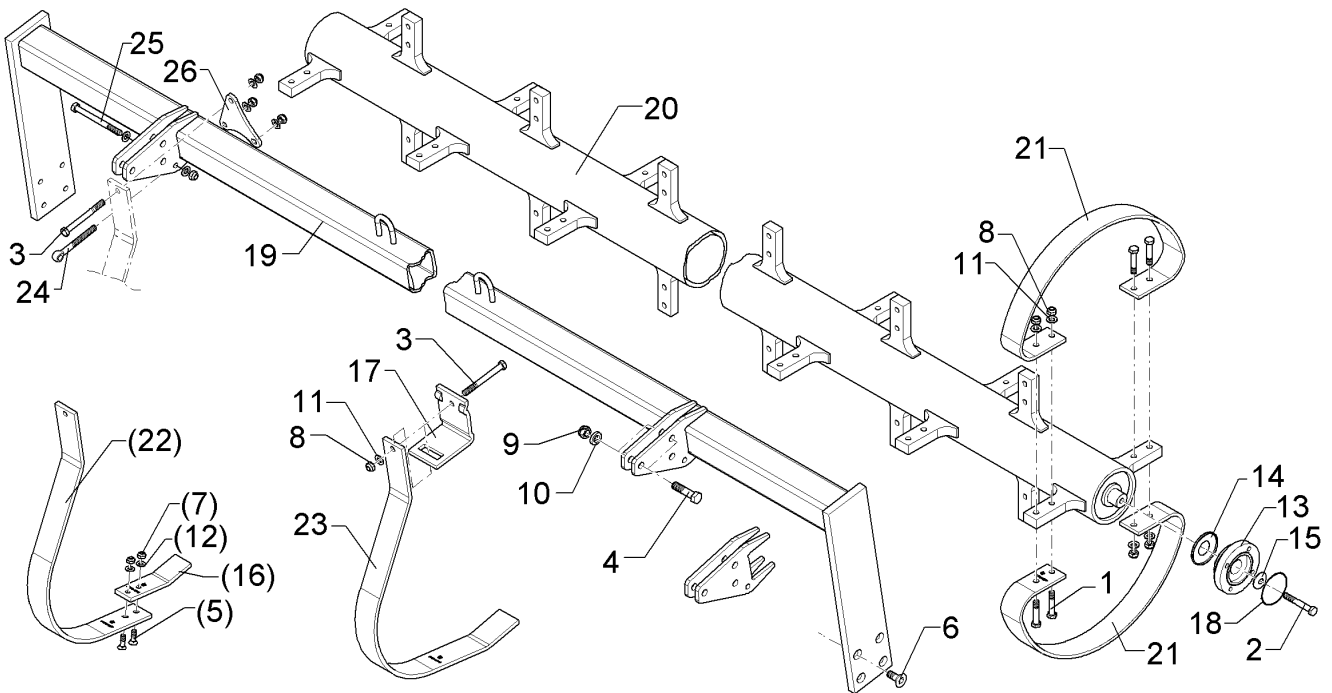
01.18

Pos.	Art.Nr.	Stck.	Artikeltext / Description		Abmessung
1	301 3324	16	Sechskantschraube	Hexagon bolt	M12x30-8.8 Zn DIN933
2	301 3432	4	Sechskantschraube	Hexagon bolt	M12x80-8.8 Zn DIN931-A
3	301 5409	12	Sechskantschraube spz.	Hexagon bolt	M16x50-8.8 Zn
4	303 0934	4	Sicherungsmutter	Selflocking nut	NM12-8 Zn DIN985
8	317 3352	2	Einspannbuchse mit Presssitz	Expansion bush	EG28/32x20
9	319 9372	4	Flanschlager-Gehäuseeinheit	Bearing cpl.	RCJ 35 35x118x39,9 4xM12
10	323 0411	4	Schutzkappe	Cap	D80/d35 t=2x5,5 Zn
11	329 6124	4	Tellerfeder	Cup spring	40x14,3x2 DIN2093
12	375 1277	4	O-Ring	O-ring	79x2
13	422 2924	4	Seitenplatte	Side plate	120x12x494
14	422 8314	1	Tragrahmen	Supporting frame	80x2910
16	423 1035	1	Rohrstabwalze	Tube bar roller	D540/400-3.00 RE R D400x2954 LI 3.00
17	423 1044	1	Rohrstabwalze	Tube bar roller	D540x2954 RE 3.00
19	303 0935	4	Sicherungsmutter	Selflocking nut	NM16-8 Zn DIN985
21	305 6141	12	Scheibe	Washer	17/30x3 DIN/ISO-7089



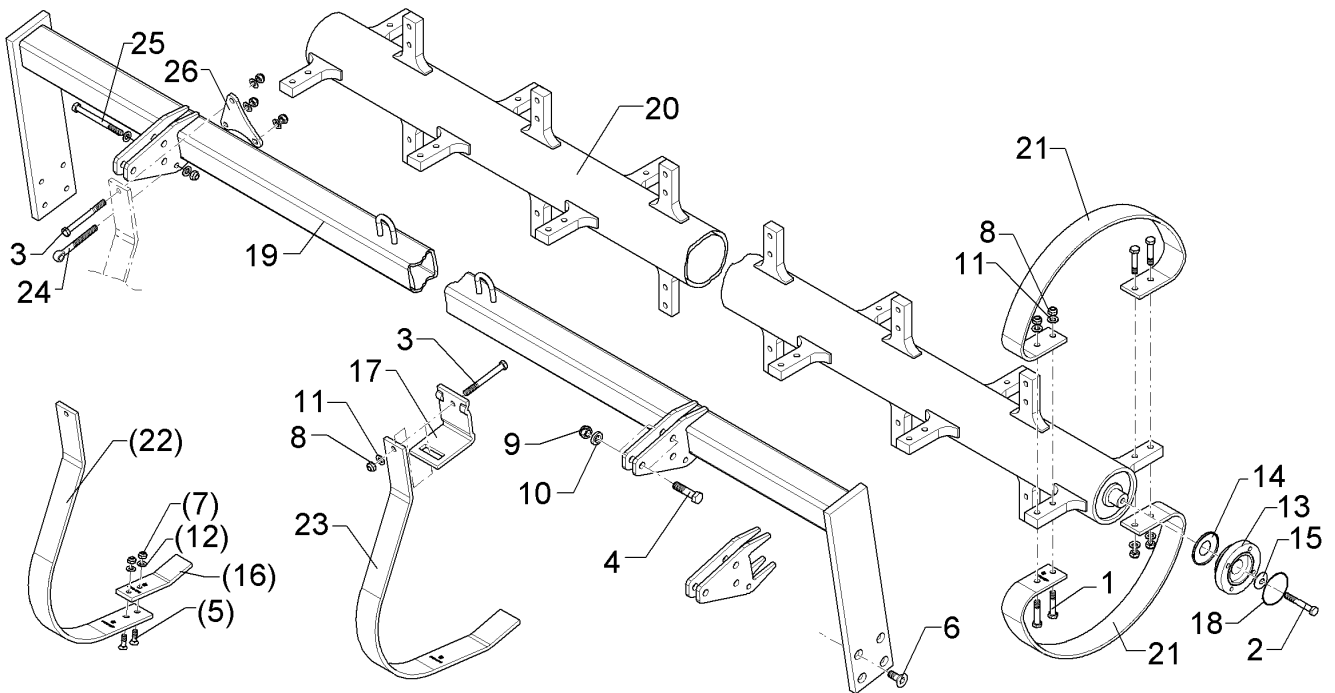
01.18

Pos.	Art.Nr.	Stck.	Artikeltext / Description		Abmessung
1	301 3324	16	Sechskantschraube	Hexagon bolt	M12x30-8.8 Zn DIN933
2	301 3432	4	Sechskantschraube	Hexagon bolt	M12x80-8.8 Zn DIN931-A
3	301 5409	12	Sechskantschraube spz.	Hexagon bolt	M16x50-8.8 Zn
4	303 0934	4	Sicherungsmutter	Selflocking nut	NM12-8 Zn DIN985
8	317 3352	2	Einspannbuchse mit Presssitz	Expansion bush	EG28/32x20
9	319 9372	4	Flanschlager-Gehäuseeinheit	Bearing cpl.	RCJ 35 35x118x39,9 4xM12
10	323 0411	4	Schutzkappe	Cap	D80/d35 t=2x5,5 Zn
11	329 6124	4	Tellerfeder	Cup spring	40x14,3x2 DIN2093
12	375 1277	4	O-Ring	O-ring	79x2
13	422 2924	4	Seitenplatte	Side plate	120x12x494
14	422 8315	1	Tragrahmen	Supporting frame	80x2910
16	423 1035	1	Rohrstabwalze	Tube bar roller	D540/400-3.00 LI R D400x2954 LI 3.00
17	423 1044	1	Rohrstabwalze	Tube bar roller	D540x2954 RE 3.00
19	303 0935	4	Sicherungsmutter	Selflocking nut	NM16-8 Zn DIN985
21	305 6141	12	Scheibe	Washer	17/30x3 DIN/ISO-7089



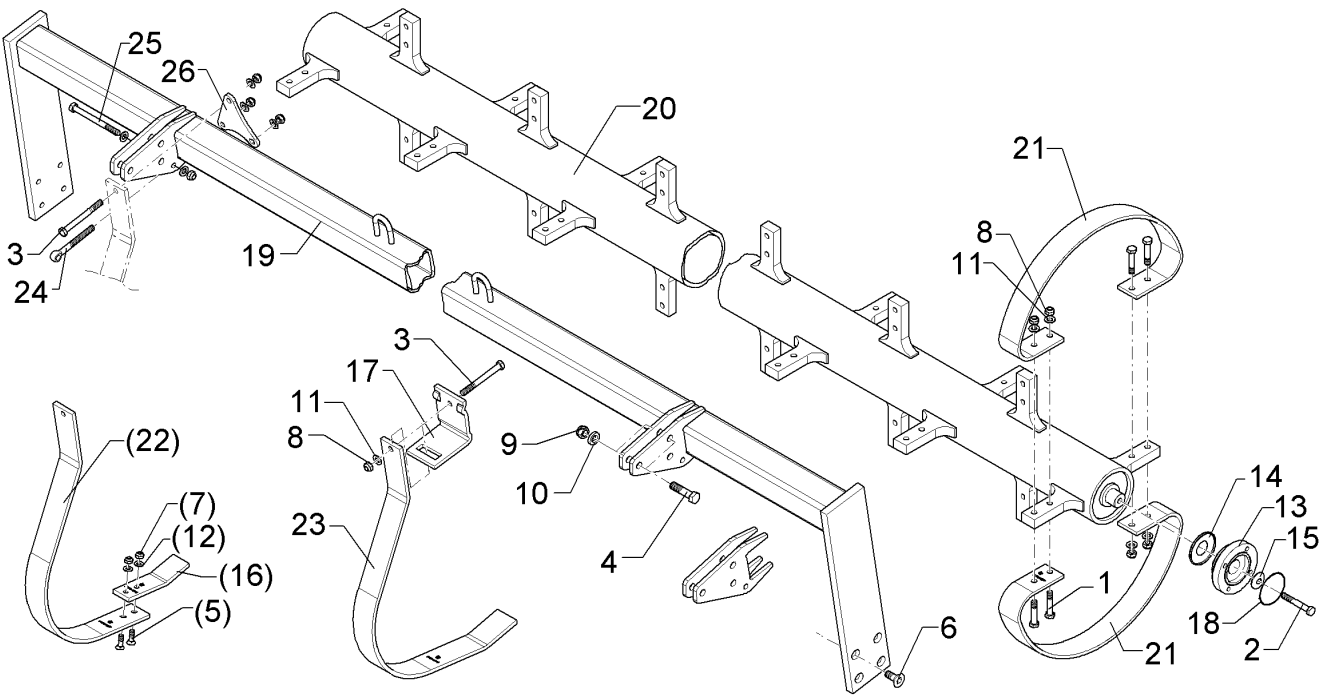
01.18

Pos.	Art.Nr.	Stck.	Artikeltext / Description		Abmessung
20	42310006	1	Flexringwalze	Flexring roller	D127x10/35x2872
21	42310009	30	Ringsegment	Tubing segment	8,5x60x1046 4xD13
22	42310010	14	Abstreiferhalter	Carrier for scraper	10x60x925
23	34910007	14	Abstreifer	Scraper	10x60x1002 GEP
24	301 0855	4	Augenschraube	Eye bolt	BM12x120-8.8 D2=12,1 Zn DIN444
25	30110058	2	Sechskantschraube spz.	Hexagon bolt	M12x140-8.8 Zn
26	45910017	2	Klemmplatte	Clamping plate	8x123,5x125 2xD13 1xD13x26



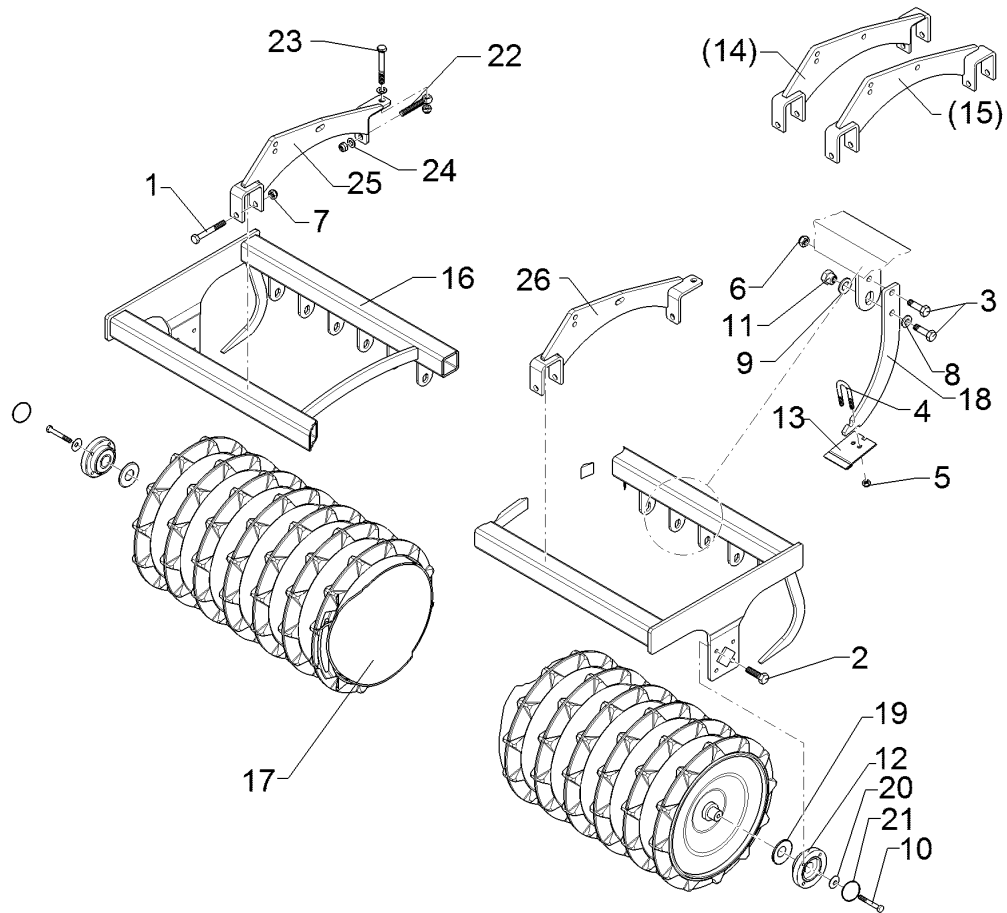
01.18

Pos.	Art.Nr.	Stck.	Artikeltext / Description		Abmessung
1	301 3391	60	Sechskantschraube spz.	Hexagon bolt	M12x60-10.9 Zn
2	301 3406	2	Sechskantschraube	Hexagon bolt	M12x70-8.8 Zn DIN931-A
3	301 3498	14	Sechskantschraube	Hexagon bolt	M12x120-8.8 Zn DIN931-A
4	301 5363	6	Sechskantschraube spz.	Hexagon bolt	M16x70-12.9 Zn
5	301 5767	28	Senkschraube	Countersunk bolt	M10x33-12.9-MU-10 Zn
6	301 6128	8	Senkschraube	Countersunk bolt	M12x30-10.9 Zn DIN7991-A
7	303 0933	28	Sicherungsmutter	Selflocking nut	NM10-8 DIN985 Zn
8	303 0934	80	Sicherungsmutter	Selflocking nut	NM12-8 Zn DIN985
9	303 0935	6	Sicherungsmutter	Selflocking nut	NM16-8 Zn DIN985
10	305 6161	6	Scheibe	Washer	17/40x6 DIN7349 Zn
11	305 8580	82	Scheibe	Washer	13/24x2,5 St-Zn DIN125
12	305 8696	28	Scheibe	Washer	A10,5 DIN125-St Zn
13	319 9372	2	Flanschlager-Gehäuseeinheit	Bearing cpl.	RCJ 35 35x118x39,9 4xM12
14	323 0411	2	Schutzkappe	Cap	D80/d35 t=2x5,5 Zn
15	329 6124	2	Tellerfeder	Cup spring	40x14,3x2 DIN2093
16	34910002	14	Abstreifer	Scraper	50x10x195 2xD10,5
17	35310001	12	Klemme	Clamp	80x80-60x10
18	375 1277	2	O-Ring	O-ring	79x2
19	42210015	1	Tragrohr	Carrier tube	FRW D540-3.00 LI RU



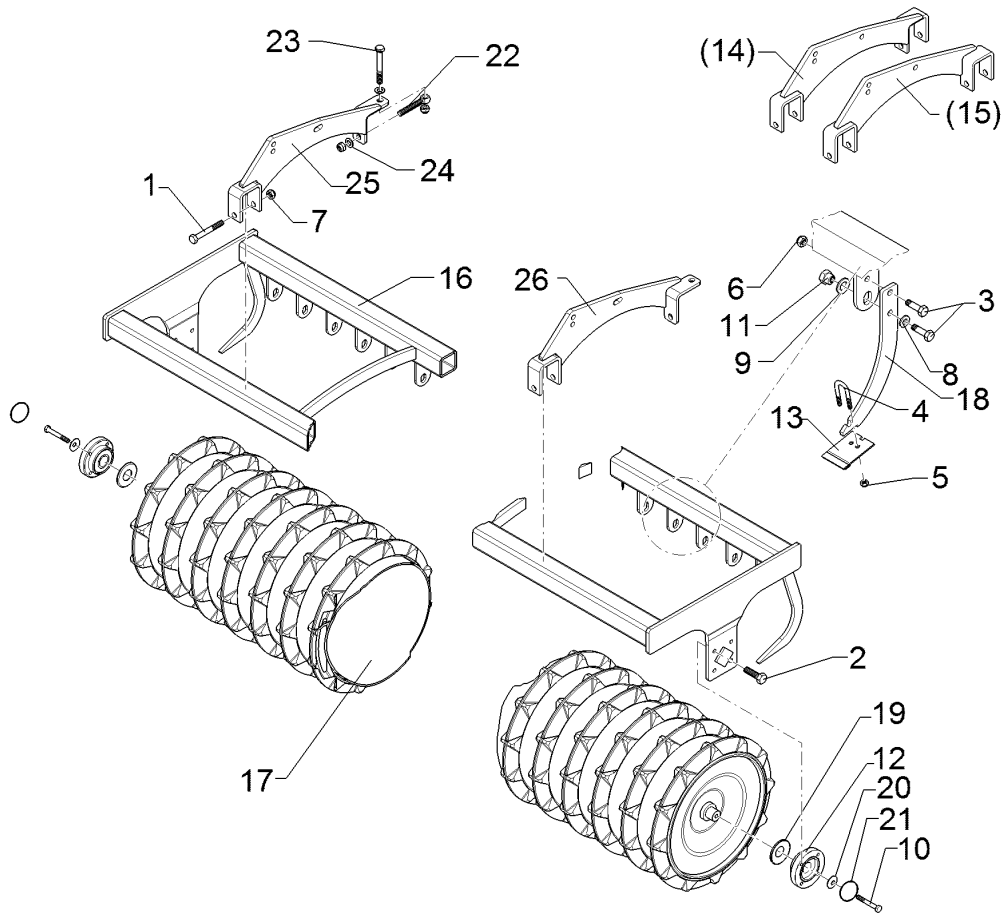
01.18

Pos.	Art.Nr.	Stck.	Artikeltext / Description	Abmessung	
20	42310006	1	Flexringwalze	Flexring roller	D127x10/35x2872
21	42310009	30	Ringsegment	Tubing segment	8,5x60x1046 4xD13
22	42310010	14	Abstreiferhalter	Carrier for scraper	10x60x925
23	34910007	14	Abstreifer	Scraper	10x60x1002 GEP
24	301 0855	4	Augenschraube	Eye bolt	BM12x120-8.8 D2=12,1 Zn DIN444
25	30110058	2	Sechskantschraube spz.	Hexagon bolt	M12x140-8.8 Zn
26	45910017	2	Klemmplatte	Clamping plate	8x123,5x125 2xD13 1xD13x26



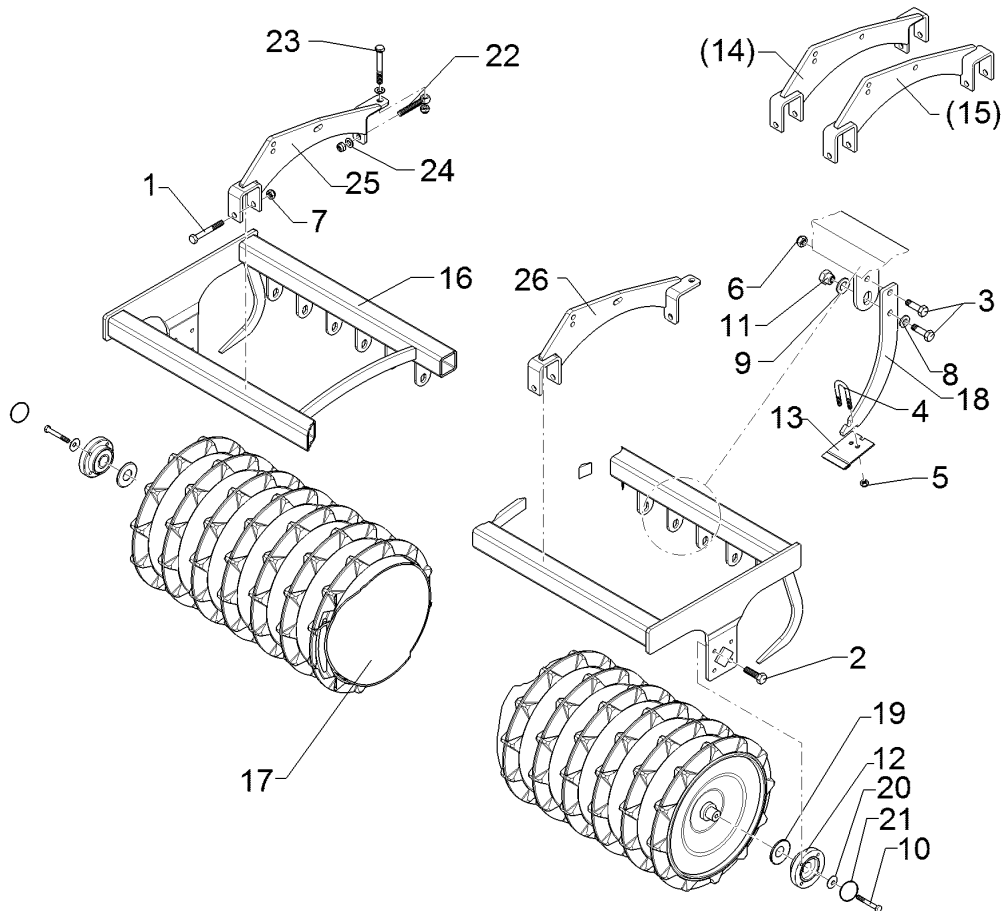
01.18

Pos.	Art.Nr.	Stck.	Artikeltext / Description	Abmessung	
1	301 4020	2	Sechskantschraube	Hexagon bolt	M16x110-8.8 Zn DIN931-A
2	301 3324	8	Sechskantschraube	Hexagon bolt	M12x30-8.8 Zn DIN933
3	301 7334	46	Sechskantschraube	Hexagon bolt	M12x35-8.8 Zn DIN933
4	301 7760	23	Bügelschraube	U-bolt	M8/17/26/8.8 Zn
5	303 0932	46	Sicherungsmutter	Selflocking nut	NM8-8 Zn DIN985
6	303 0934	23	Sicherungsmutter	Selflocking nut	NM12-8 Zn DIN985
7	303 0935	6	Sicherungsmutter	Selflocking nut	NM16-8 Zn DIN985
8	305 6012	23	Scheibe	Washer	21 ISO7089 Zn
9	305 6167	23	Scheibe	Washer	13/35x5 Zn DIN 6340
10	301 3406	2	Sechskantschraube	Hexagon bolt	M12x70-8.8 Zn DIN931-A
11	317 7699	23	Exzenter	Eccentric	SW24/20-M12/E2 Zn
12	319 9372	2	Flanschlager-Gehäuseeinheit	Bearing cpl.	RCJ 35 35x118x39,9 4xM12
13	349 2005	23	Hartmetallabstreifer	Scraper	60x5x94
16	422 7442	1	Tragrahmen	Supporting frame	TPW-R D500-3.00-24R125
17	423 2232	1	Trapezpackerwalze	Trapeze packer roller	TPW-R D500-3.00-24R125
18	42310012	23	Abstreiferhalter	Carrier for scraper	8x94x260 2xD12,3
19	323 0411	2	Schutzkappe	Cap	D80/d35 t=2x5,5 Zn
20	329 6124	2	Tellerfeder	Cup spring	40x14,3x2 DIN2093
21	375 1277	2	O-Ring	O-ring	79x2



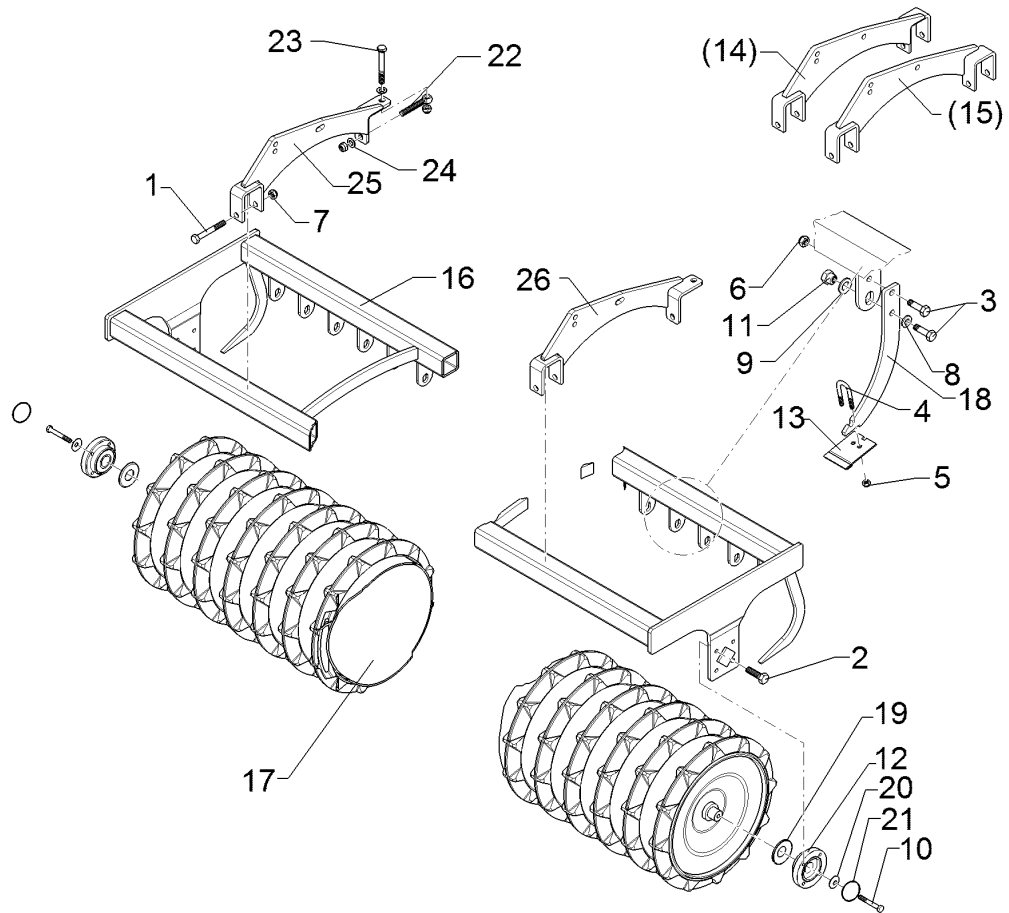
01.18

Pos.	Art.Nr.	Stck.	Artikeltext / Description		Abmessung
22	301 0853	2	Augenschraube	Eye bolt	BM16x110-8.8
23	301 4039	2	Sechskantschraube	Hexagon bolt	D2=16H9 Zn DIN444
24	305 6141	4	Scheibe	Washer	M16x120-8.8 Zn DIN931-A
25	422 2932	1	Tragplatte	Support plate	17/30x3 DIN/ISO-7089
26	422 2933	1	Tragplatte	Support plate	TPW RE TPW LI



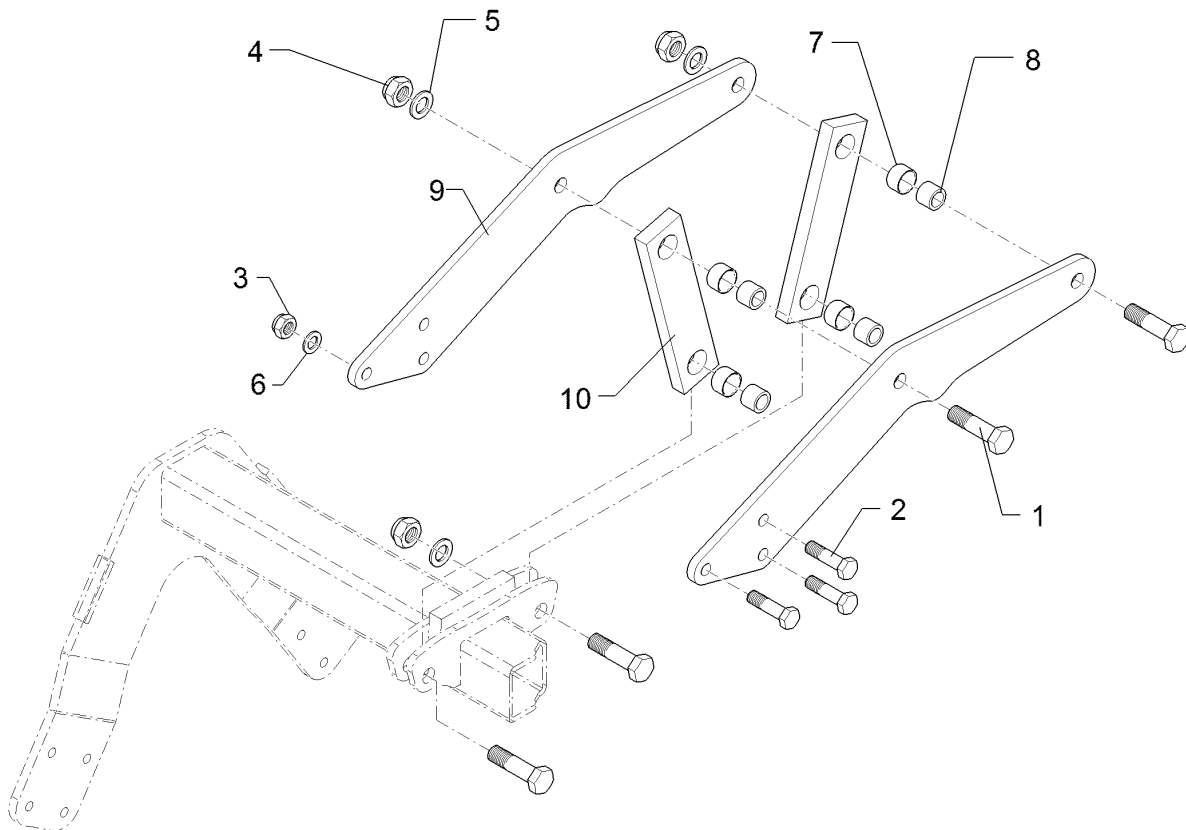
01.18

Pos.	Art.Nr.	Stck.	Artikeltext / Description		Abmessung
1	301 4020	2	Sechskantschraube	Hexagon bolt	M16x110-8.8 Zn DIN931-A
2	301 3324	8	Sechskantschraube	Hexagon bolt	M12x30-8.8 Zn DIN933
3	301 7334	38	Sechskantschraube	Hexagon bolt	M12x35-8.8 Zn DIN933
4	301 7760	19	Bügelschraube	U-bolt	M8/17/26/8.8 Zn
5	303 0932	38	Sicherungsmutter	Selflocking nut	NM8-8 Zn DIN985
6	303 0934	19	Sicherungsmutter	Selflocking nut	NM12-8 Zn DIN985
7	303 0935	6	Sicherungsmutter	Selflocking nut	NM16-8 Zn DIN985
8	305 6012	19	Scheibe	Washer	21 ISO7089 Zn
9	305 6167	19	Scheibe	Washer	13/35x5 Zn DIN 6340
10	301 3406	2	Sechskantschraube	Hexagon bolt	M12x70-8.8 Zn DIN931-A
11	317 7699	19	Exzenter	Eccentric	SW24/20-M12/E2 Zn
12	319 9372	2	Flanschlager-Gehäuseeinheit	Bearing cpl.	RCJ 35 35x118x39,9 4xM12
13	349 2004	19	Hartmetallabstreifer	Scraper	90x5x94
16	422 7447	1	Tragrahmen	Supporting frame	TPW-R D500-3.00-20R150
17	423 2237	1	Trapezpackerwalze	Trapeze packer roller	TPW-R D500-3.00-20R150
18	42310012	21	Abstreiferhalter	Carrier for scraper	8x94x260 2xD12,3
19	323 0411	2	Schutzkappe	Cap	D80/d35 t=2x5,5 Zn
20	329 6124	2	Tellerfeder	Cup spring	40x14,3x2 DIN2093
21	375 1277	2	O-Ring	O-ring	79x2



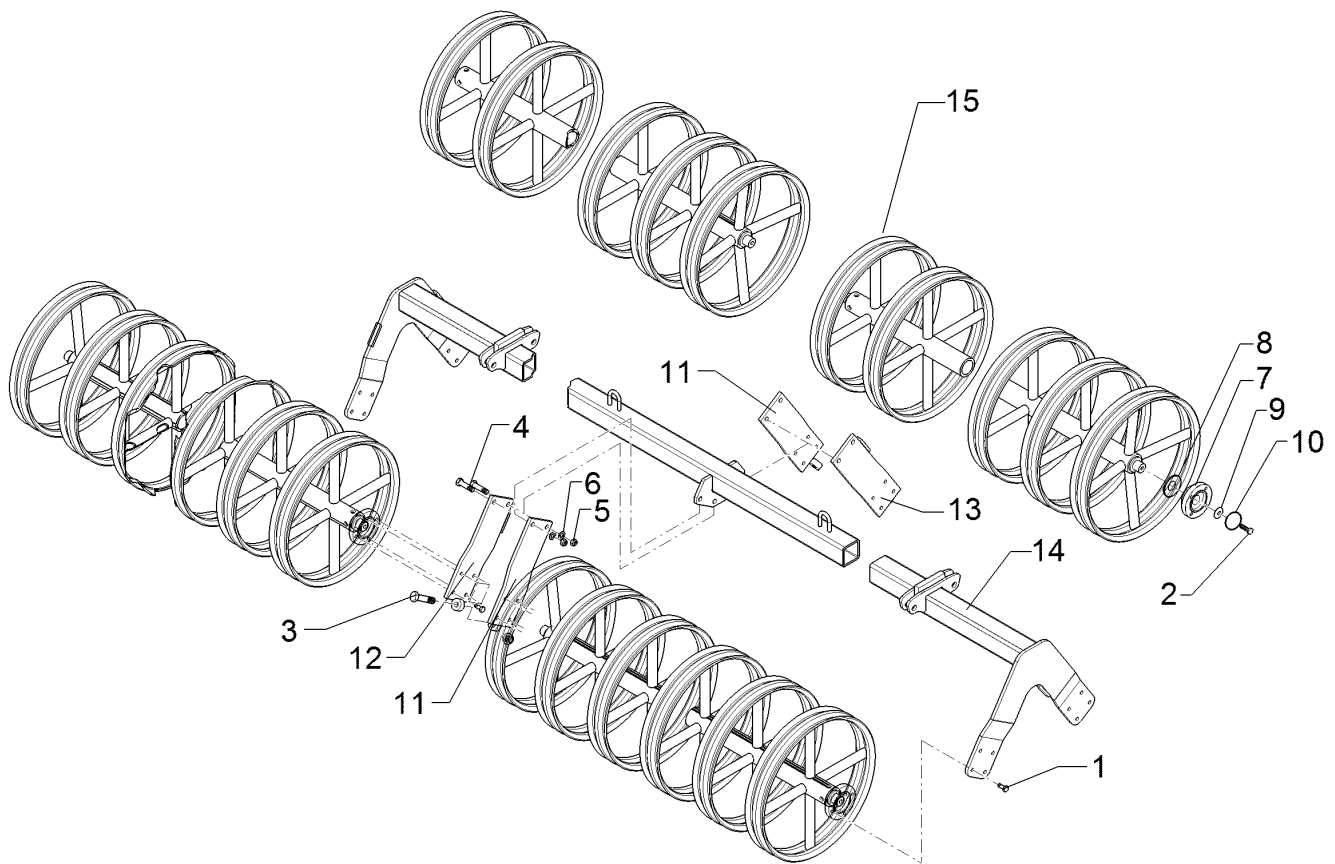
01.18

Pos.	Art.Nr.	Stck.	Artikeltext / Description		Abmessung
22	301 0853	2	Augenschraube	Eye bolt	BM16x110-8.8
23	301 4039	2	Sechskantschraube	Hexagon bolt	D2=16H9 Zn DIN444
24	305 6141	4	Scheibe	Washer	M16x120-8.8 Zn DIN931-A
25	422 2932	1	Tragplatte	Support plate	17/30x3 DIN/ISO-7089
26	422 2933	1	Tragplatte	Support plate	TPW RE TPW LI



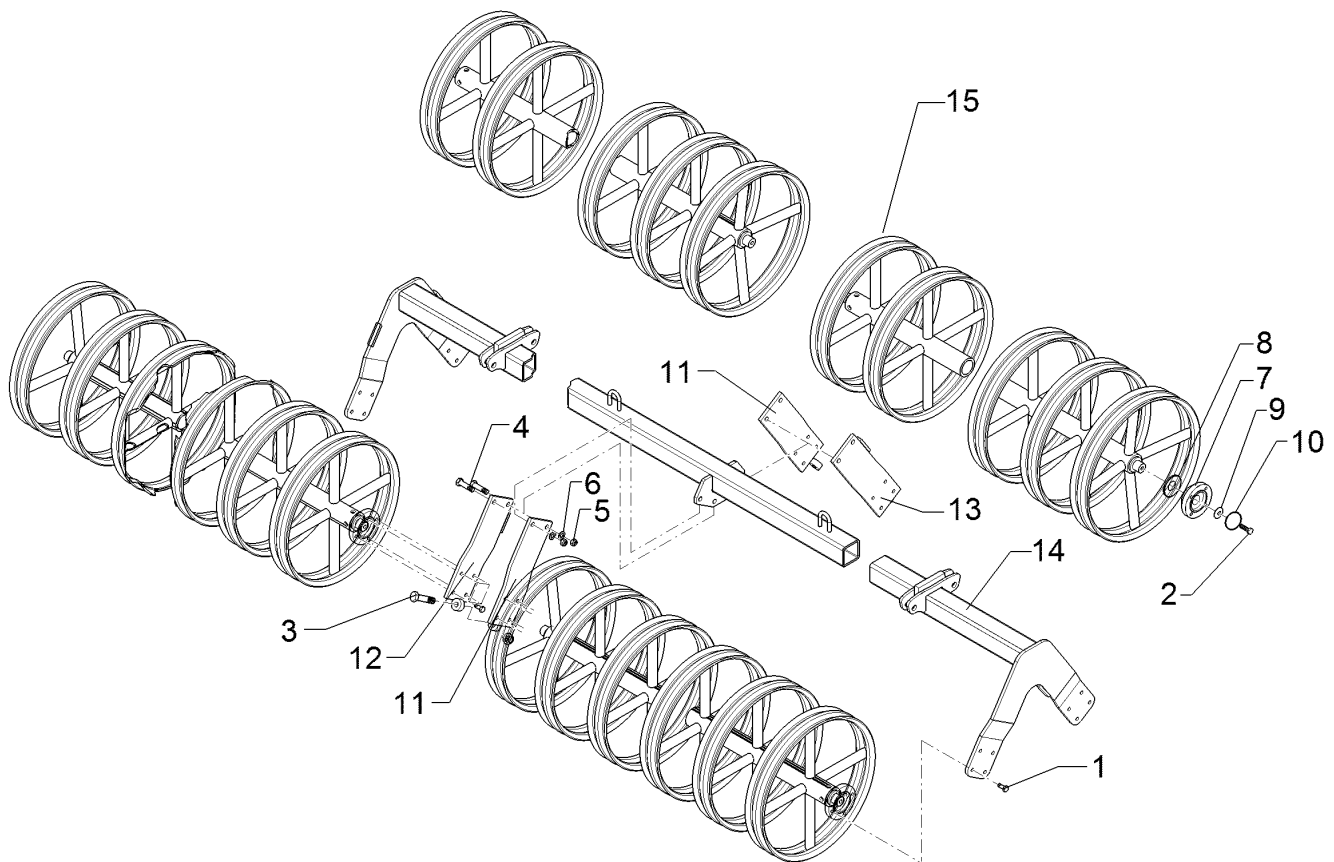
01.18

Pos.	Art.Nr.	Stck.	Artikeltext / Description		Abmessung
1	301 4603	4	Sechskantschraube spz.	Hexagon bolt	M20x75-8.8 Zn
2	301 5363	3	Sechskantschraube spz.	Hexagon bolt	M16x70-12.9 Zn
3	303 0935	3	Sicherungsmutter	Selflocking nut	NM16-8 Zn DIN985
4	303 0936	4	Sicherungsmutter	Selflocking nut	NM20-8 Zn DIN985
5	305 6012	8	Scheibe	Washer	21 ISO7089 Zn
6	305 6141	6	Scheibe	Washer	17/30x3 DIN/ISO-7089
7	317 3352	4	Einspannbuchse mit Presssitz	Expansion bush	EG28/32x20
8	317 6657	4	Buchse	Bush	D20/28x22
9	422 7386	2	Platte	Plate	12x208x677
10	422 7388	2	Lenker	Link	60x20x260 2xD32-200



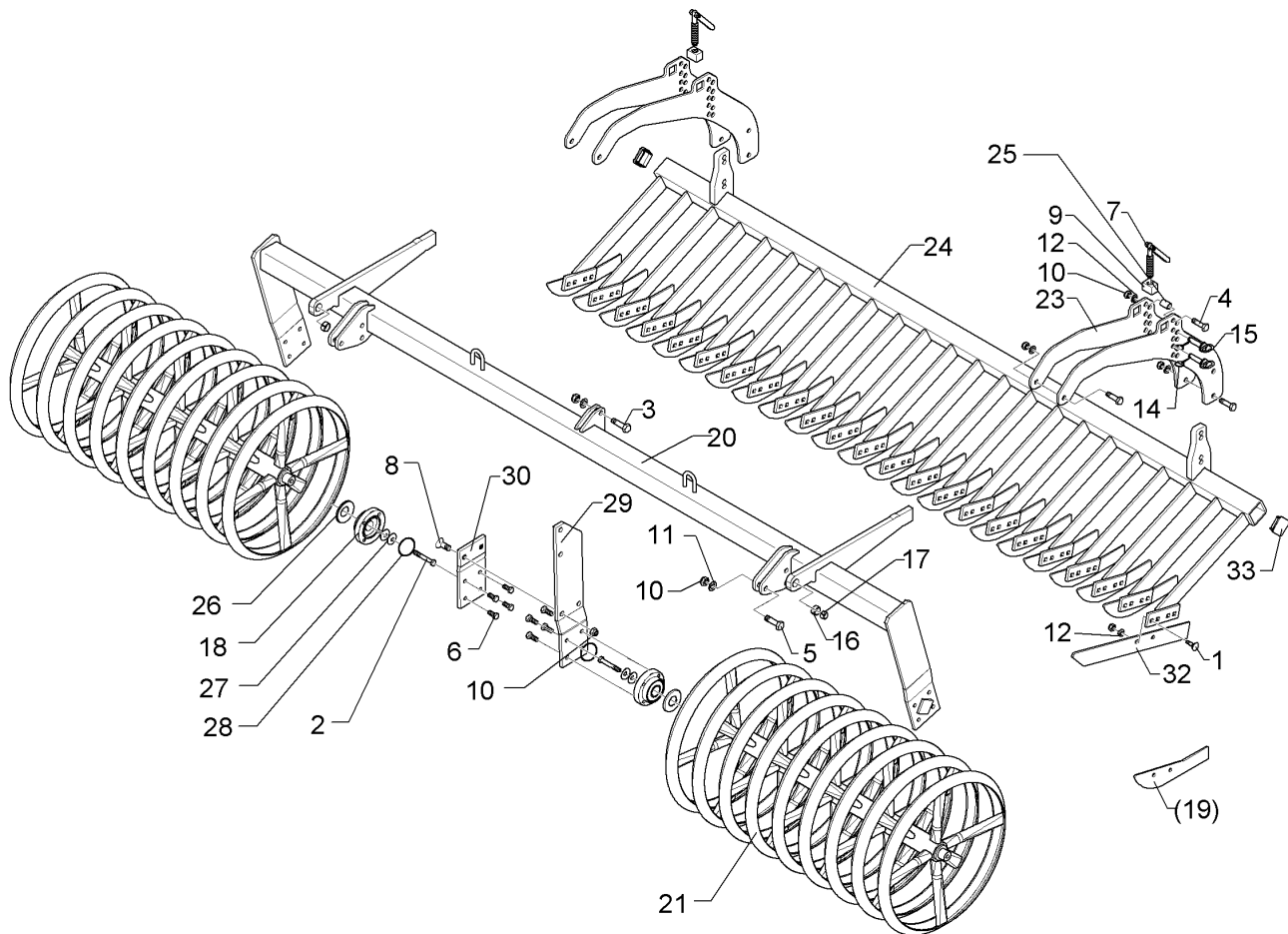
01.18

Pos.	Art.Nr.	Stck.	Artikeltext / Description		Abmessung
1	301 3324	32	Sechskantschraube	Hexagon bolt	M12x30-8.8 Zn DIN933
2	301 3406	8	Sechskantschraube	Hexagon bolt	M12x70-8.8 Zn DIN931-A
3	301 3779	4	Sechskantschraube spz.	Hexagon bolt	M16x60-10.9 Zn
4	301 3870	2	Sechskantschraube spz.	Hexagon bolt	M16x65-10.9 Zn
5	303 0935	6	Sicherungsmutter	Selflocking nut	NM16-8 Zn DIN985
6	305 6161	6	Scheibe	Washer	17/40x6 DIN7349 Zn
7	319 9372	8	Flanschlager-Gehäuseeinheit	Bearing cpl.	RCJ 35 35x118x39,9 4xM12
8	323 0411	8	Schutzkappe	Cap	D80/d35 t=2x5,5 Zn
9	329 6124	8	Tellerfeder	Cup spring	40x14,3x2 DIN2093
10	375 1277	8	O-Ring	O-ring	79x2
11	422 7383	2	Platte	Plate	120x12x386
12	422 7384	1	Platte m. Abstreifer	Plate	120x12x386 RE
13	422 7385	1	Platte m. Abstreifer LI	Plate	120x12x386
14	422 7400	1	Tragrohr	Carrier tube	80x2970
15	42310044	4	Doppelprofilringwalze	Double profile ring roller	DPW540-3.00-K RE -B D540-3.00-6R



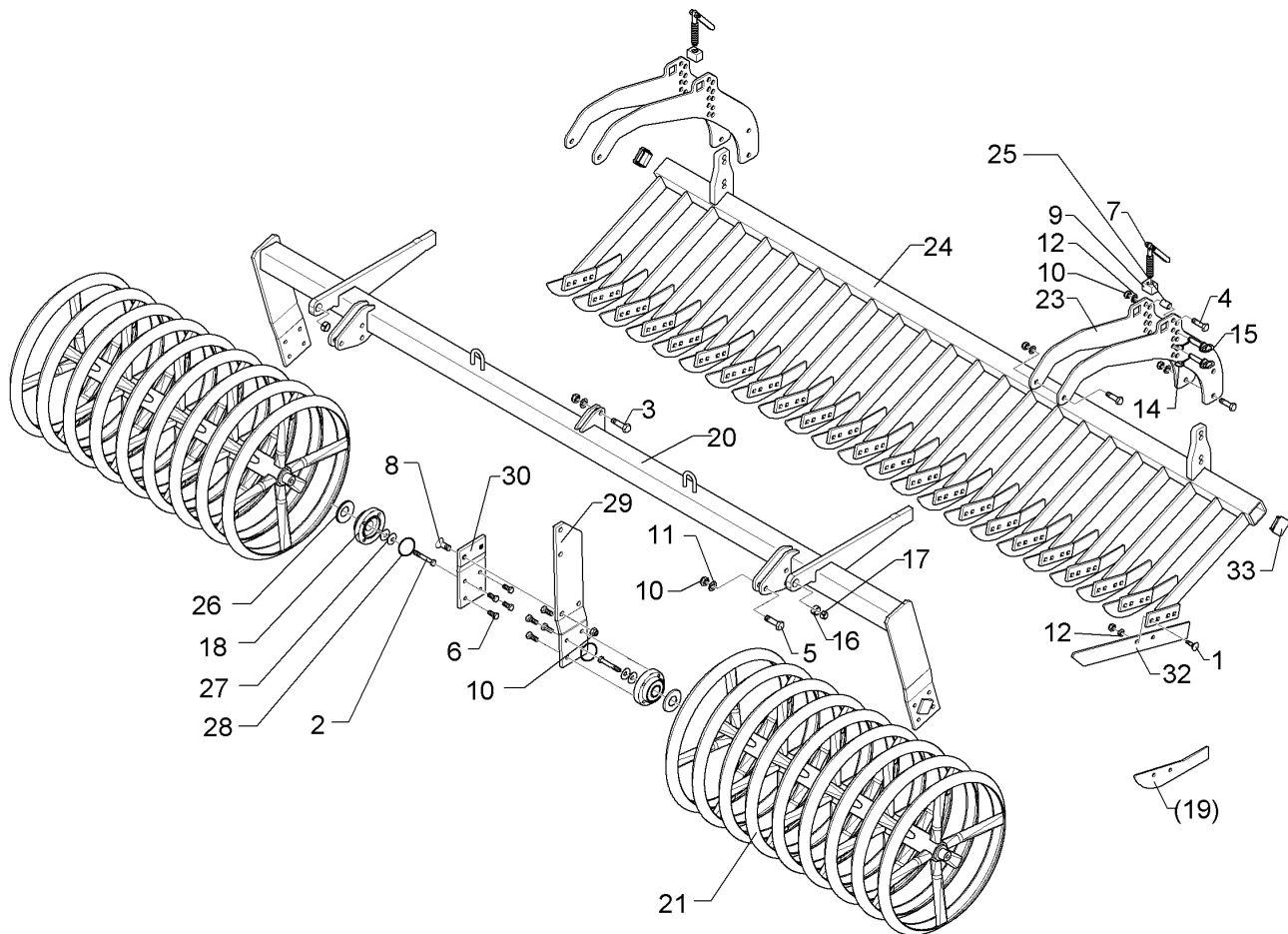
01.18

Pos.	Art.Nr.	Stck.	Artikeltext / Description		Abmessung
1	301 3324	32	Sechskantschraube	Hexagon bolt	M12x30-8.8 Zn DIN933
2	301 3406	8	Sechskantschraube	Hexagon bolt	M12x70-8.8 Zn DIN931-A
3	301 3779	4	Sechskantschraube spz.	Hexagon bolt	M16x60-10.9 Zn
4	301 3870	2	Sechskantschraube spz.	Hexagon bolt	M16x65-10.9 Zn
5	303 0935	6	Sicherungsmutter	Selflocking nut	NM16-8 Zn DIN985
6	305 6161	6	Scheibe	Washer	17/40x6 DIN7349 Zn
7	319 9372	8	Flanschlager-Gehäuseeinheit	Bearing cpl.	RCJ 35 35x118x39,9 4xM12
8	323 0411	8	Schutzkappe	Cap	D80/d35 t=2x5,5 Zn
9	329 6124	8	Tellerfeder	Cup spring	40x14,3x2 DIN2093
10	375 1277	8	O-Ring	O-ring	79x2
11	422 7383	2	Platte	Plate	120x12x386
12	422 7384	1	Platte m. Abstreifer	Plate	120x12x386 RE
13	422 7385	1	Platte m. Abstreifer LI	Plate	120x12x386
14	422 7401	1	Tragrohr	Carrier tube	80x2970
15	42310044	4	Doppelprofilringwalze	Double profile ring roller	DPW540-3.00-K LI -B D540-3.00-6R



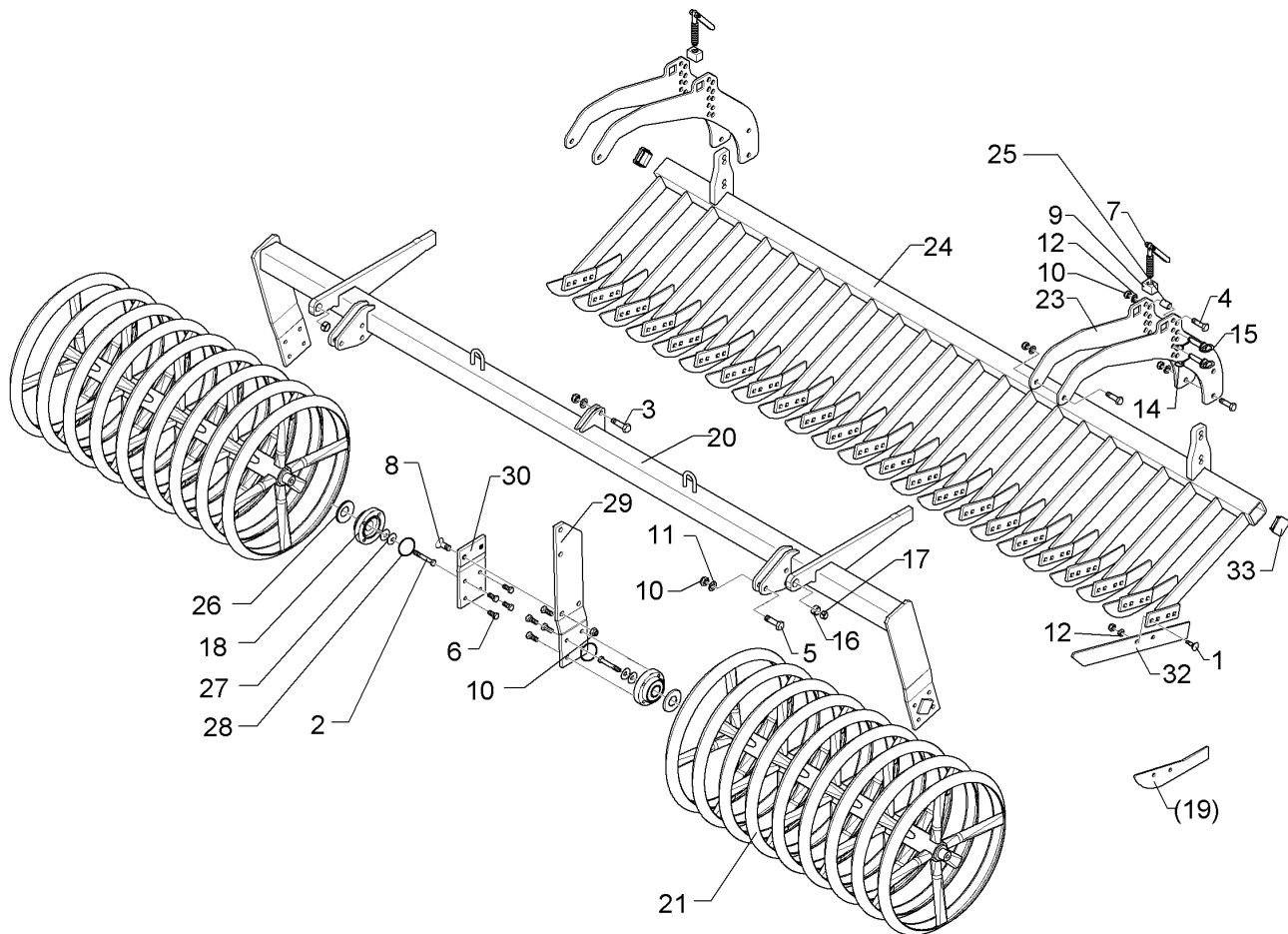
01.18

Pos.	Art.Nr.	Stck.	Artikeltext / Description		Abmessung
1	301 1805	46	Flachrundschaube mit Mutter	Bolt, cup square head	M12x30-10.9 MU Zn
2	301 3406	4	Sechskantschraube	Hexagon bolt	M12x70-8.8 Zn DIN931-A
3	301 3779	2	Sechskantschraube spz.	Hexagon bolt	M16x60-10.9 Zn
4	301 3870	8	Sechskantschraube spz.	Hexagon bolt	M16x65-10.9 Zn
5	301 5363	6	Sechskantschraube spz.	Hexagon bolt	M16x70-12.9 Zn
6	301 3324	16	Sechskantschraube	Hexagon bolt	M12x30-8.8 Zn DIN933
7	302 7933	2	Spindel	Screw	KPL TR20x120-170
8	301 6141	2	Senkschraube	Countersunk bolt	M16x40-10.9 Zn DIN7991-A
9	303 8644	2	Spindelmutter	Nut for screw	30x30x44 TR 20
10	303 0935	18	Sicherungsmutter	Selflocking nut	NM16-8 Zn DIN985
11	305 6141	32	Scheibe	Washer	17/30x3 DIN/ISO-7089
12	305 6137	46	Scheibe	Washer	13/25x3 DIN1441-St Zn
14	311 9565	4	Klappstift	Securing pin	4,5
15	313 1530	4	Bolzen mit Griff	Pin with grip	D15x47,5/106 Zn
16	317 3341	2	Einspannbuchse	Expansion bush	EG22/28x20-DIN1498
17	317 6658	2	Buchse	Bush	D16/22x22
18	319 9372	4	Flanschlager-Gehäuseeinheit	Bearing cpl.	RCJ 35 35x118x39,9 4xM12
20	422 6888	1	Tragrahmen-R	Supporting frame - R	80 MSW D600-300 RE SM9
21	42310054	2	Messerwalze	Knife roller	D600-1372-12R-125-R



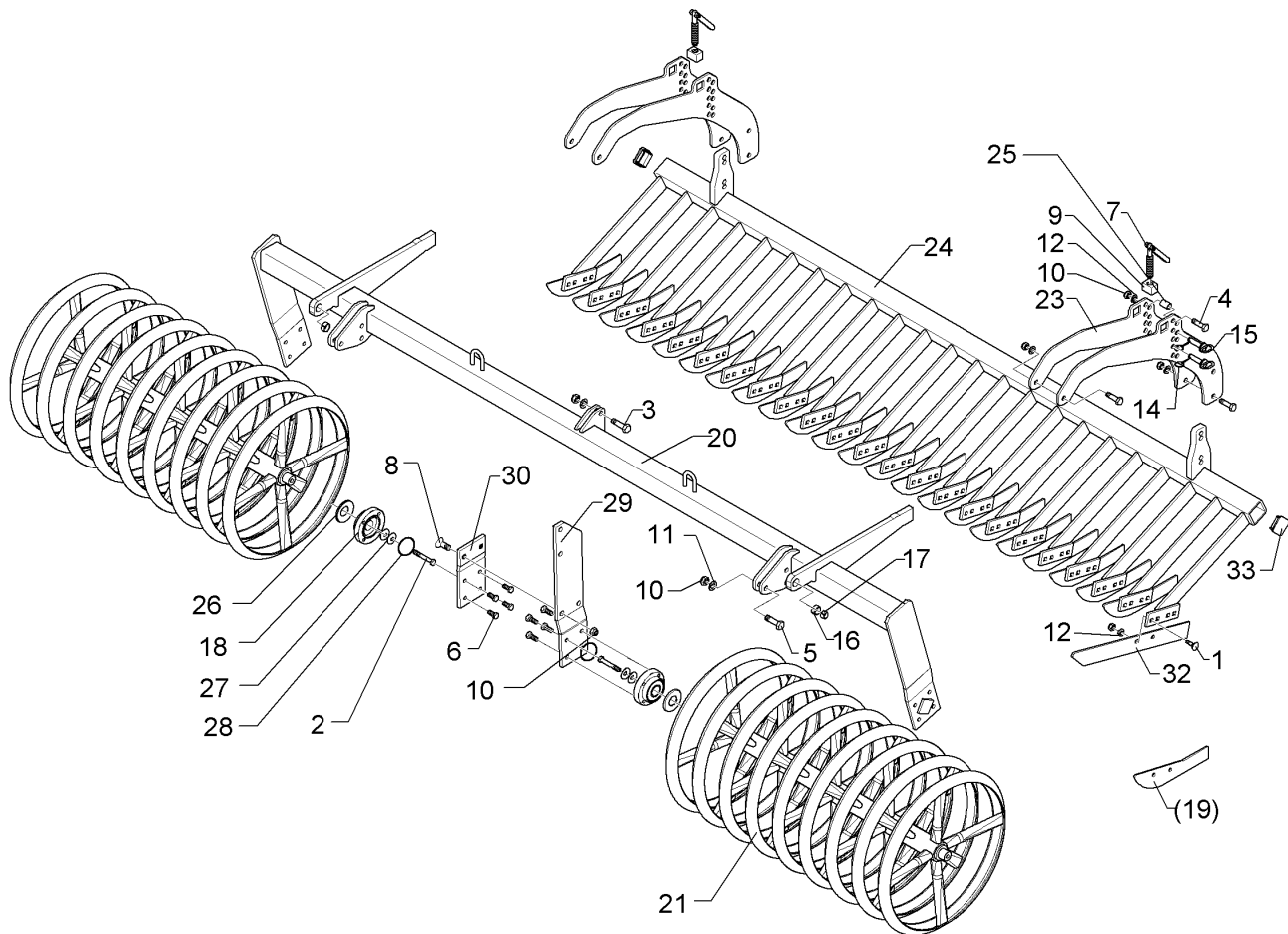
01.18

Pos.	Art.Nr.	Stck.	Artikeltext / Description	Abmessung	
23	422 6813	4	Verstellplatte	Adjuster plate	8x464x775 13xD16
24	422 6814	1	Messerbalken	Cutter bar	MSW D600 70x2800 23M
25	317 6681	2	Röhrchen	Tube	SM.9/300 D24x3x22+1 Zn
27	329 6124	4	Tellerfeder	Cup spring	40x14,3x2 DIN2093
28	375 1277	4	O-Ring	O-ring	79x2
29	422 6878	1	Tragplatte lang	Support plate, long	120x12x573 5xD16,1
30	422 6879	1	Tragplatte kurz	Support plate, short	120x12x225
32	337 5005	23	Messer	Knife	60x6x568 2xD8,5-80
33	32310090	2	Vierkantstopfen	Square plug	Q-70x70x7,1



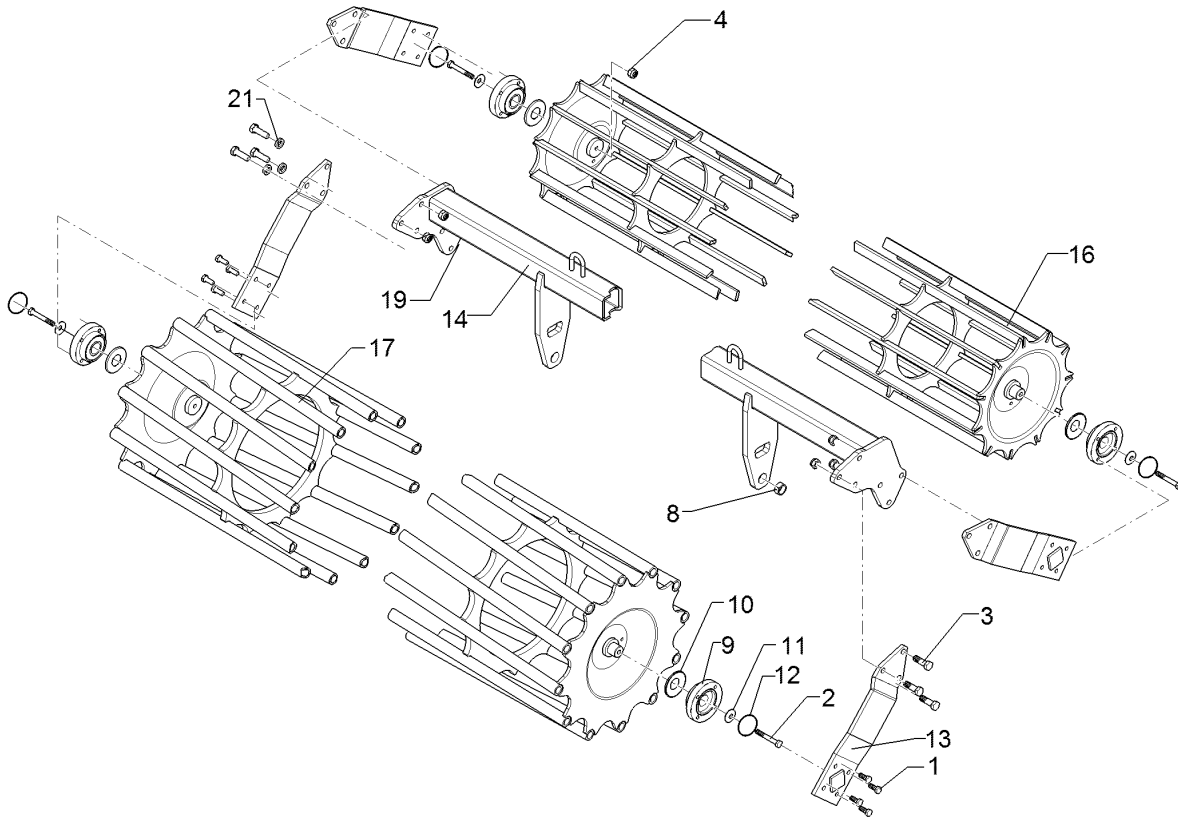
01.18

Pos.	Art.Nr.	Stck.	Artikeltext / Description		Abmessung
1	301 1805	48	Flachrundschaube mit Mutter	Bolt, cup square head	M12x30-10.9 MU Zn
2	301 3406	4	Sechskantschraube	Hexagon bolt	M12x70-8.8 Zn DIN931-A
3	301 3779	2	Sechskantschraube spz.	Hexagon bolt	M16x60-10.9 Zn
4	301 3870	8	Sechskantschraube spz.	Hexagon bolt	M16x65-10.9 Zn
5	301 5363	6	Sechskantschraube spz.	Hexagon bolt	M16x70-12.9 Zn
6	301 3324	16	Sechskantschraube	Hexagon bolt	M12x30-8.8 Zn DIN933
7	302 7933	2	Spindel	Screw	KPL TR20x120-170
8	301 6141	2	Senkschraube	Countersunk bolt	M16x40-10.9 Zn DIN7991-A
9	303 8644	2	Spindelmutter	Nut for screw	30x30x44 TR 20
10	303 0935	18	Sicherungsmutter	Selflocking nut	NM16-8 Zn DIN985
11	305 6141	32	Scheibe	Washer	17/30x3 DIN/ISO-7089
12	305 6137	48	Scheibe	Washer	13/25x3 DIN1441-St Zn
14	311 9565	4	Klappstift	Securing pin	4,5
15	313 1530	4	Bolzen mit Griff	Pin with grip	D15x47,5/106 Zn
16	317 3341	2	Einspannbuchse	Expansion bush	EG22/28x20-DIN1498
17	317 6658	2	Buchse	Bush	D16/22x22
18	319 9372	4	Flanschlager-Gehäuseeinheit	Bearing cpl.	RCJ 35 35x118x39,9 4xM12
20	422 6889	1	Tragrahmen-R	Supporting frame - R	80 MSW D600-300 LI SM9
21	42310054	2	Messerwalze	Knife roller	D600-1372-12R-125-R



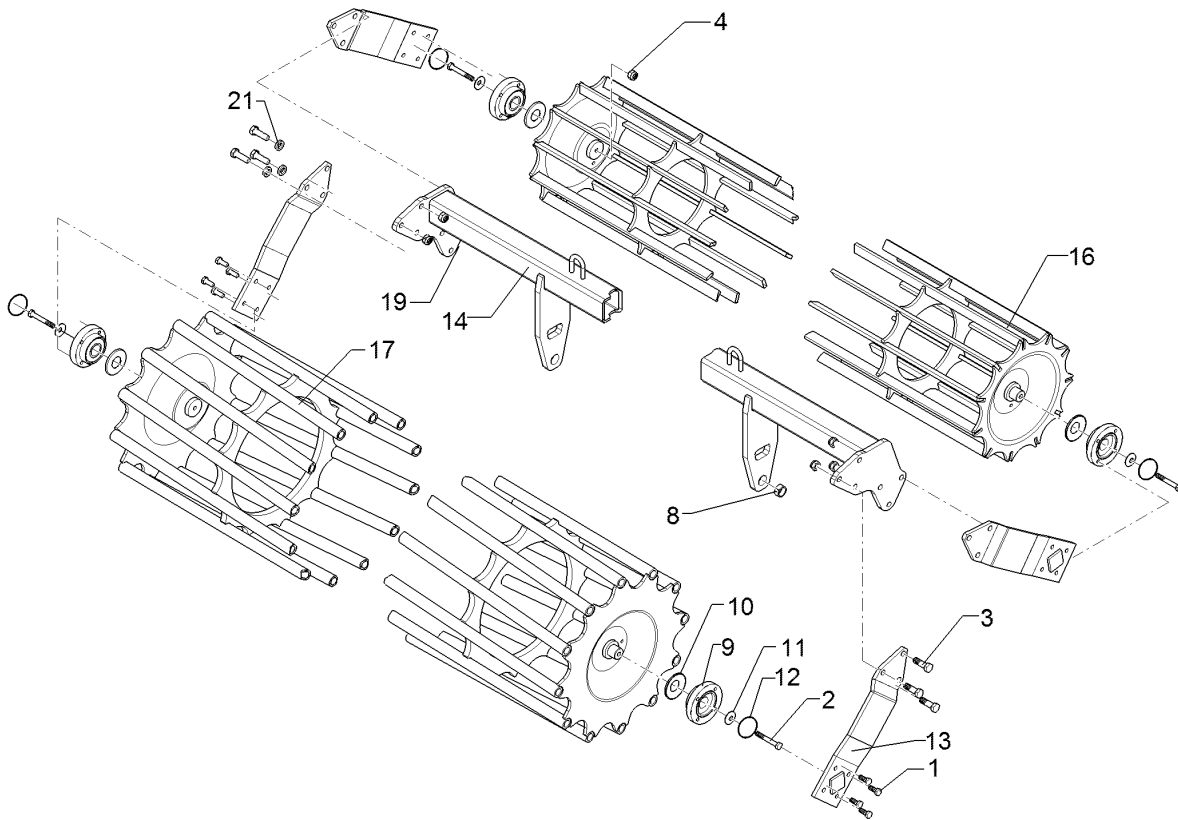
01.18

Pos.	Art.Nr.	Stck.	Artikeltext / Description	Abmessung	
23	422 6813	4	Verstellplatte	Adjuster plate	8x464x775 13xD16 MSW D600
24	422 6823	1	Messerbalken	Cutter bar	70x2925 24M SM.9/600 LI
25	317 6681	2	Röhrchen	Tube	D24x3x22+1 Zn
26	323 0411	4	Schutzkappe	Cap	D80/d35 t=2x5,5 Zn
27	329 6124	4	Tellerfeder	Cup spring	40x14,3x2 DIN2093
28	375 1277	4	O-Ring	O-ring	79x2
29	422 6878	1	Tragplatte lang	Support plate, long	120x12x573 5xD16,1
30	422 6879	1	Tragplatte kurz	Support plate, short	120x12x225
32	337 5005	24	Messer	Knife	60x6x568 2xD8,5-80
33	32310090	2	Vierkantstopfen	Square plug	Q-70x70x7,1



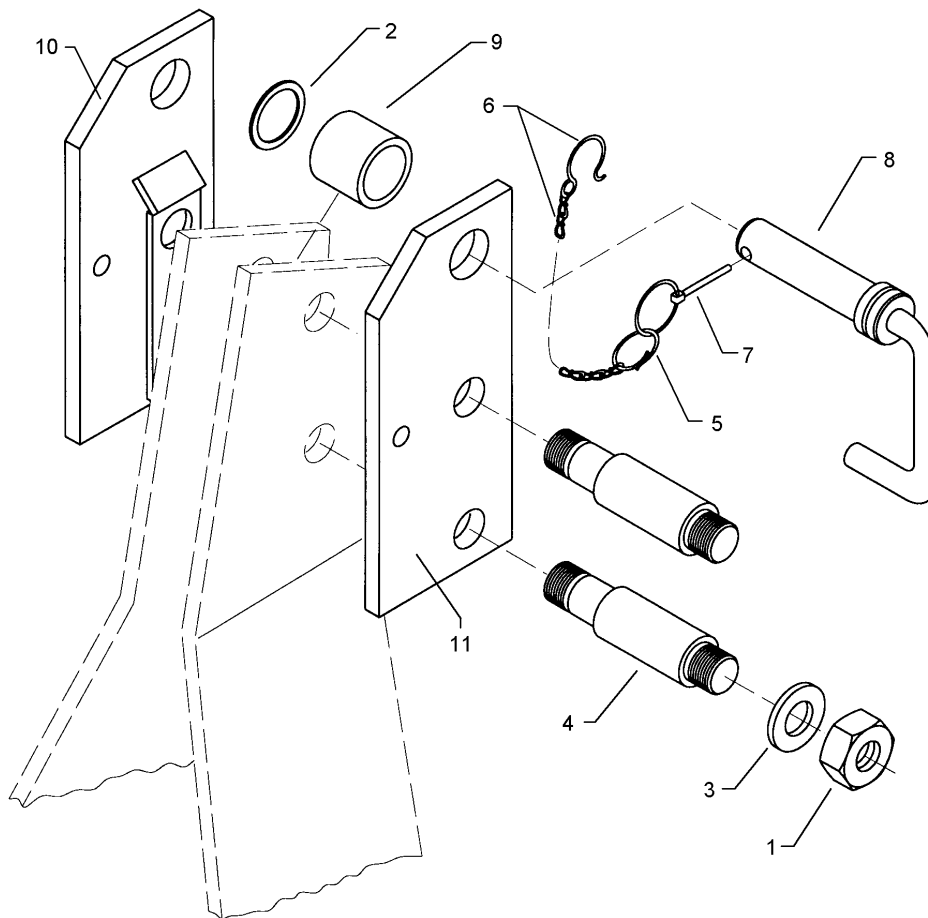
01.18

Pos.	Art.Nr.	Stck.	Artikeltext / Description		Abmessung
1	301 3324	16	Sechskantschraube	Hexagon bolt	M12x30-8.8 Zn DIN933
2	301 3432	4	Sechskantschraube	Hexagon bolt	M12x80-8.8 Zn DIN931-A
3	301 5409	12	Sechskantschraube spz.	Hexagon bolt	M16x50-8.8 Zn
4	303 0934	4	Sicherungsmutter	Selflocking nut	NM12-8 Zn DIN985
8	317 3352	2	Einspannbuchse mit Presssitz	Expansion bush	EG28/32x20
9	319 9372	4	Flanschlager-Gehäuseeinheit	Bearing cpl.	RCJ 35 35x118x39,9 4xM12
10	323 0411	4	Schutzkappe	Cap	D80/d35 t=2x5,5 Zn
11	329 6124	4	Tellerfeder	Cup spring	40x14,3x2 DIN2093
12	375 1277	4	O-Ring	O-ring	79x2
13	422 2924	4	Seitenplatte	Side plate	120x12x494
14	422 8314	1	Tragrahmen	Supporting frame	80x2910
16	423 1024	1	Flachstabwalze	Flat bar roller	D540/400-3.00 RE R D400x2954/11 3.00
17	423 1044	1	Rohrstabwalze	Tube bar roller	D540x2954 RE 3.00
19	303 0935	12	Sicherungsmutter	Selflocking nut	NM16-8 Zn DIN985
21	305 6141	12	Scheibe	Washer	17/30x3 DIN/ISO-7089



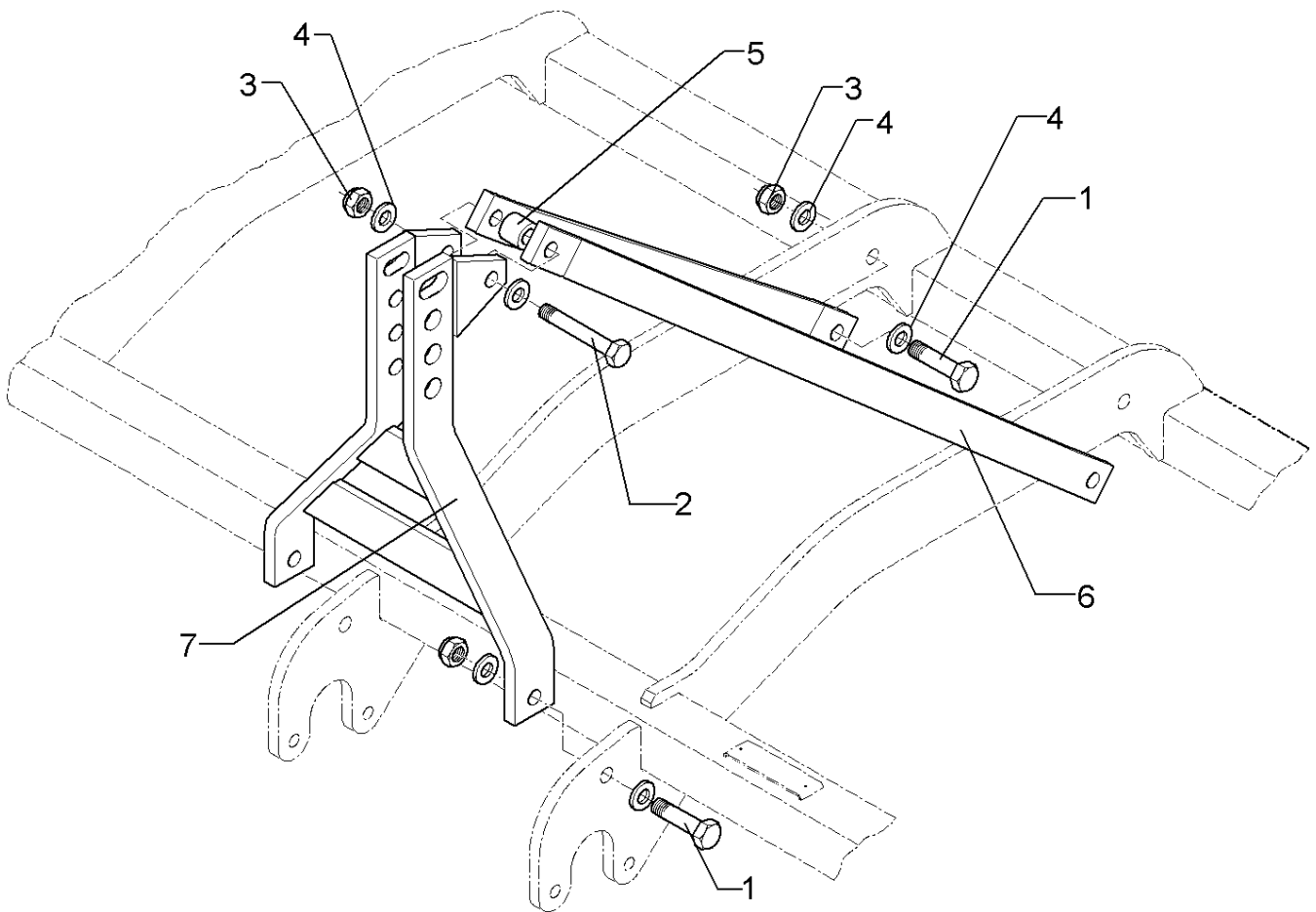
01.18

Pos.	Art.Nr.	Stck.	Artikeltext / Description		Abmessung
1	301 3324	16	Sechskantschraube	Hexagon bolt	M12x30-8.8 Zn DIN933
2	301 3432	4	Sechskantschraube	Hexagon bolt	M12x80-8.8 Zn DIN931-A
3	301 5409	12	Sechskantschraube spz.	Hexagon bolt	M16x50-8.8 Zn
4	303 0934	4	Sicherungsmutter	Selflocking nut	NM12-8 Zn DIN985
8	317 3352	2	Einspannbuchse mit Presssitz	Expansion bush	EG28/32x20
9	319 9372	4	Flanschlager-Gehäuseeinheit	Bearing cpl.	RCJ 35 35x118x39,9 4xM12
10	323 0411	4	Schutzkappe	Cap	D80/d35 t=2x5,5 Zn
11	329 6124	4	Tellerfeder	Cup spring	40x14,3x2 DIN2093
12	375 1277	4	O-Ring	O-ring	79x2
13	422 2924	4	Seitenplatte	Side plate	120x12x494
14	422 8315	1	Tragrahmen	Supporting frame	80x2910
16	423 1024	1	Flachstabwalze	Flat bar roller	D540/400-3.00 LI R D400x2954/11 3.00
17	423 1044	1	Rohrstabwalze	Tube bar roller	D540x2954 RE 3.00
19	303 0935	12	Sicherungsmutter	Selflocking nut	NM16-8 Zn DIN985
21	305 6141	12	Scheibe	Washer	17/30x3 DIN/ISO-7089



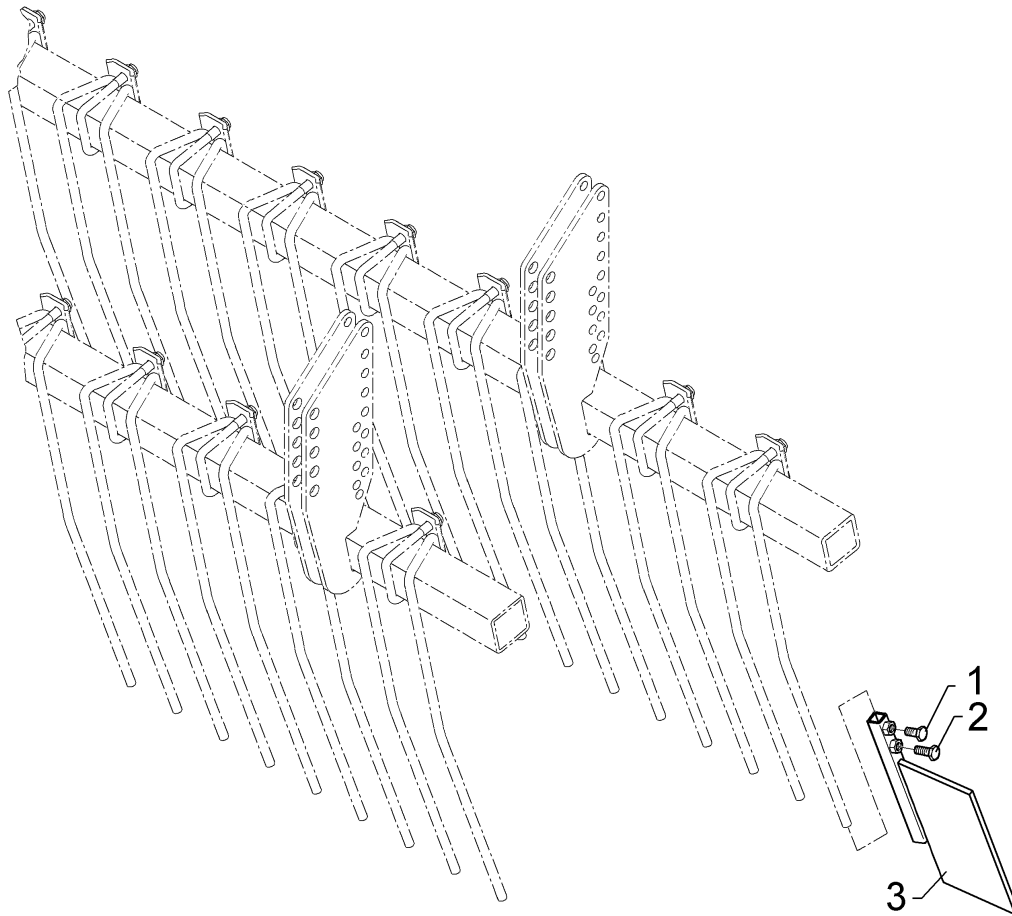
01.18

Pos.	Art.Nr.	Stck.	Artikeltext / Description	Abmessung	
1	303 1019	4	Sechskantmutter	Hexagon nut	M24 DIN934-8 Zn
2	305 2072	1	Passscheibe	Shim	35x45x1,0 DIN988 Zn
3	305 6254	4	Scheibe	Washer	D25/44x4 Zn ISO7089
4	313 7925	2	Bolzen	Pin	KAT2+3 D31,7x180 2xM24
5	305 8545	1	Sicherungsring	Retaining ring	3x30-35x1,25 Zn
6	305 8560	1	Federsicherung	Securing clip	D3,6/D21-460mm-Zn
7	311 9302	1	Klappstift	Securing pin	12x60
8	313 7927	1	Oberlenkerbolzen mit Kette	Top link pin with chain	K700 D40/44,5x228
9	317 6881	1	Röhrchen	Tube	D51x8,8x54 Zn
10	440 1132	1	Turmverlängerung	Extension for headstock	RE V-AD160 K700
11	440 1133	1	Turmverlängerung	Extension for headstock	LI V-AD160 K700



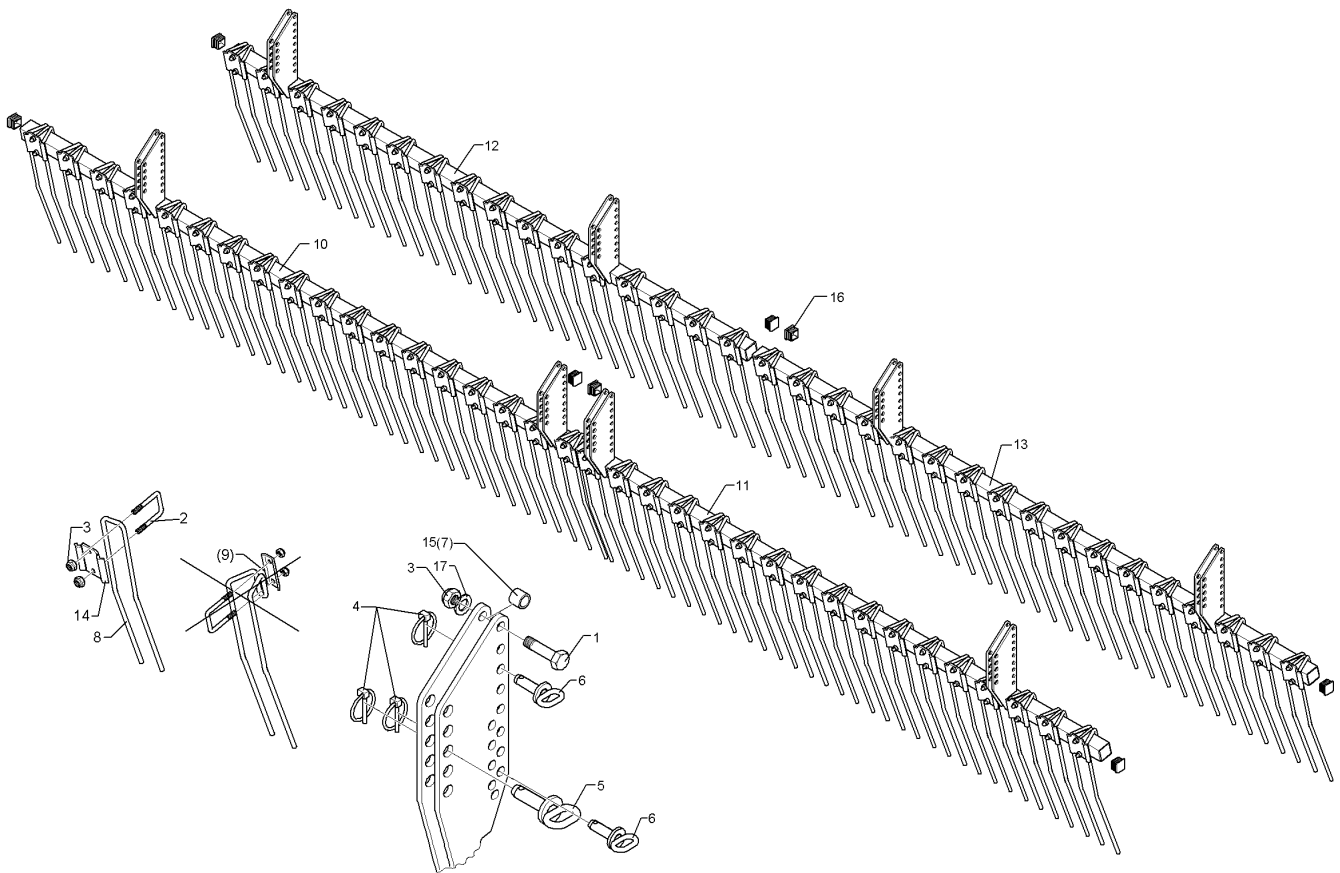
01.18

Pos.	Art.Nr.	Stck.	Artikeltext / Description		Abmessung
1	301 4873	4	Sechskantschraube spz.	Hexagon bolt	M30x90-8.8 Zn
2	301 4903	1	Sechskantschraube gek.	Hexagon bolt	M30x210-8.8 (240) Zn
3	303 0938	5	Sicherungsmutter	Selflocking nut	NM30-8 Zn DIN985
4	305 6327	10	Scheibe	Washer	60x31x6 Zn 200HV
5	317 6806	1	Röhrchen	Tube	51x8,8x76±0,5 Zn
6	440 3522	2	Strebe	Strut	70x22x1220 Rubin 9K
7	440 5234	1	Turm	Headstock	80x20x803 3+1L Rubin K

Zustreicher/Leveller**5****Rubin 9/600 KÜ****622 6399**

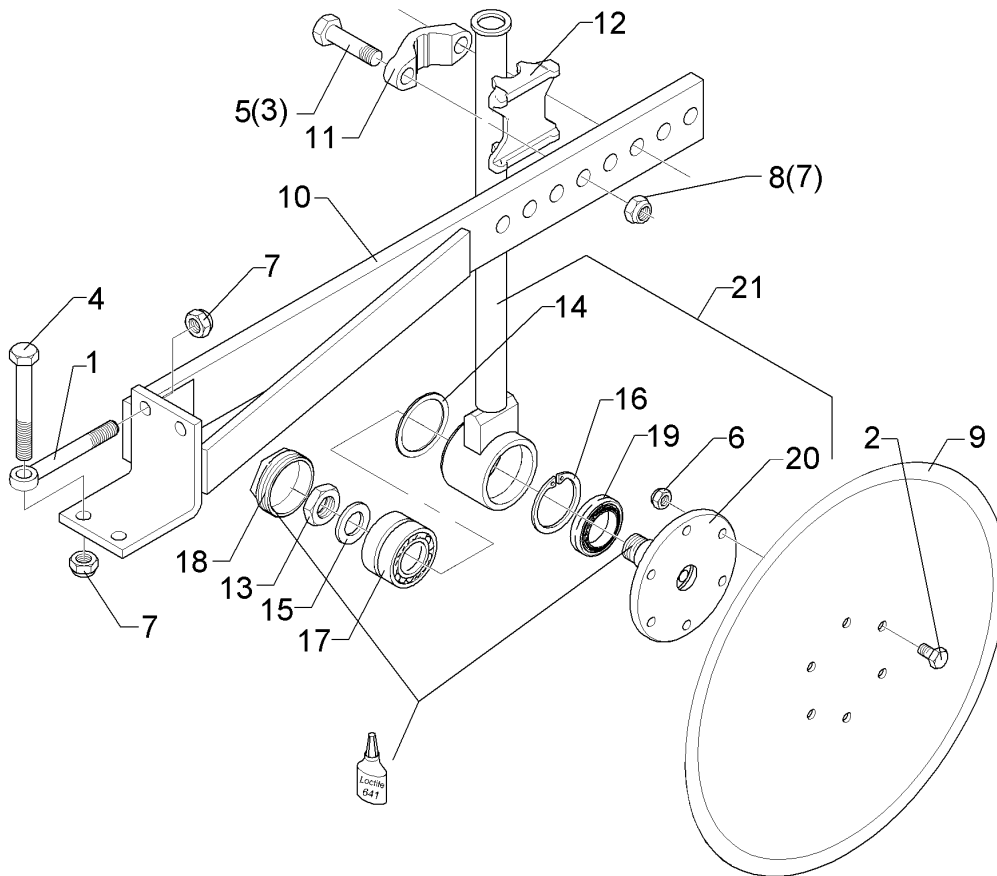
01.18

Pos.	Art.Nr.	Stck.	Artikeltext / Description		Abmessung
1	301 3199	1	Sechskantschraube	Hexagon bolt	M10x20-8.8 Zn DIN933
2	301 3212	1	Sechskantschraube	Hexagon bolt	M10x25-8.8 Zn DIN933
3	337 5491	1	Zustreicher	Leveller	100x8x200 2xM10



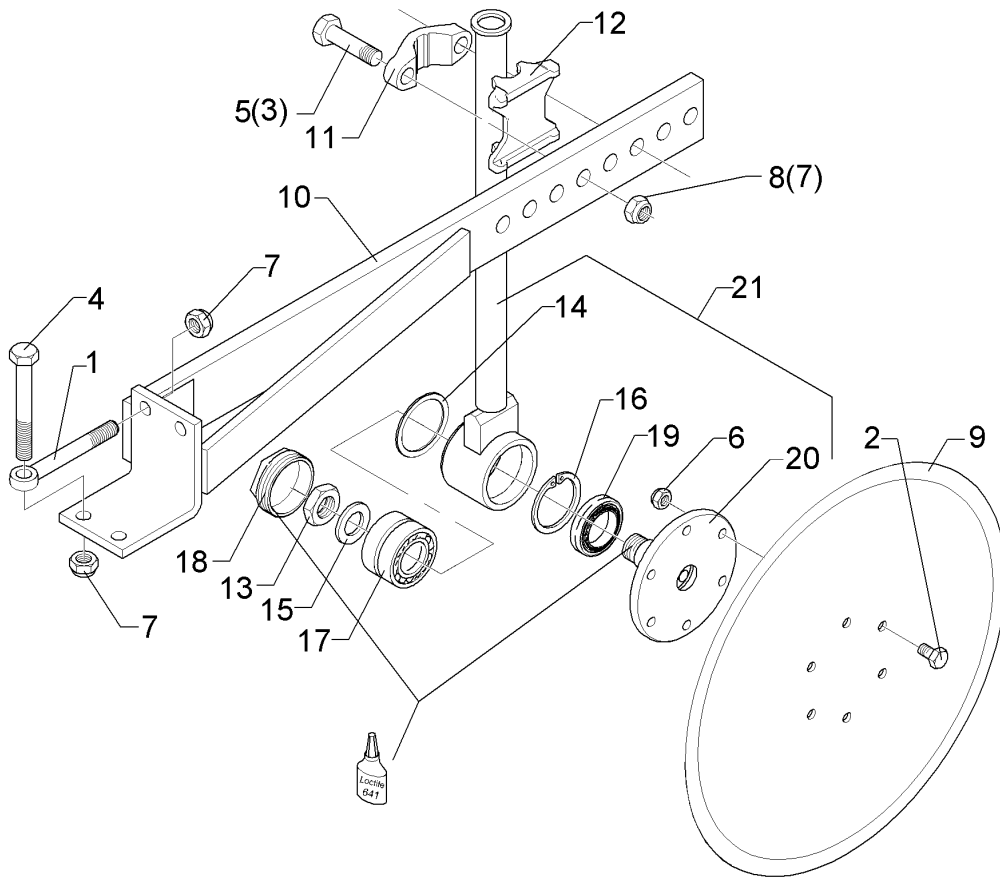
01.18

Pos.	Art.Nr.	Stck.	Artikeltext / Description		Abmessung
1	301 7341	8	Sechskantschraube	Hexagon bolt	M12x65-8.8 Zn DIN931-A
2	301 7787	70	Bügelschraube	U-bolt	M12/60/84x254 8.8 Zn
3	303 0934	148	Sicherungsmutter	Selflocking nut	NM12-8 Zn DIN985
4	311 9565	24	Klappstift	Securing pin	4,5
5	313 1530	8	Bolzen mit Griff	Pin with grip	D15x47,5/106 Zn
6	313 7807	16	Bolzen	Pin	D12x59/117,5 V Zn
7	317 6658	8	Buchse	Bush	D16/22x22
8	353 8802	70	Striegelzinken	Harrow tine	84x539 D14
9	459 4562	70	Klemmplatte	Clamping plate	50x5x110 1x73-D13
10	422 6416	1	Tragrohr für Striegel	Carrier tube	60x60x5x2930 VO-RE RU-9/600 K
11	422 6417	1	Tragrohr für Striegel	Carrier tube	60x60x5x2730 VO-LI RU-9/600 K
12	422 6418	1	Tragrohr für Striegel	Carrier tube	60x60x5x2730 HI-RE RU-9/600 K
13	422 6419	1	Tragrohr für Striegel	Carrier tube	60x60x5x2930 HI-LI RU-9/600 K
14	459 4566	70	Klemmplatte	Clamping plate	6x100x118,6 2xD13,4 -73 Zn
15	31710082	8	Röhrchen	Tube	D24x3x25 Zn
16	32310033	8	Vierkantstopfen	Square plug	60 Q-6060 5
17	305 8580	8	Scheibe	Washer	13/24x2,5 St-Zn DIN125



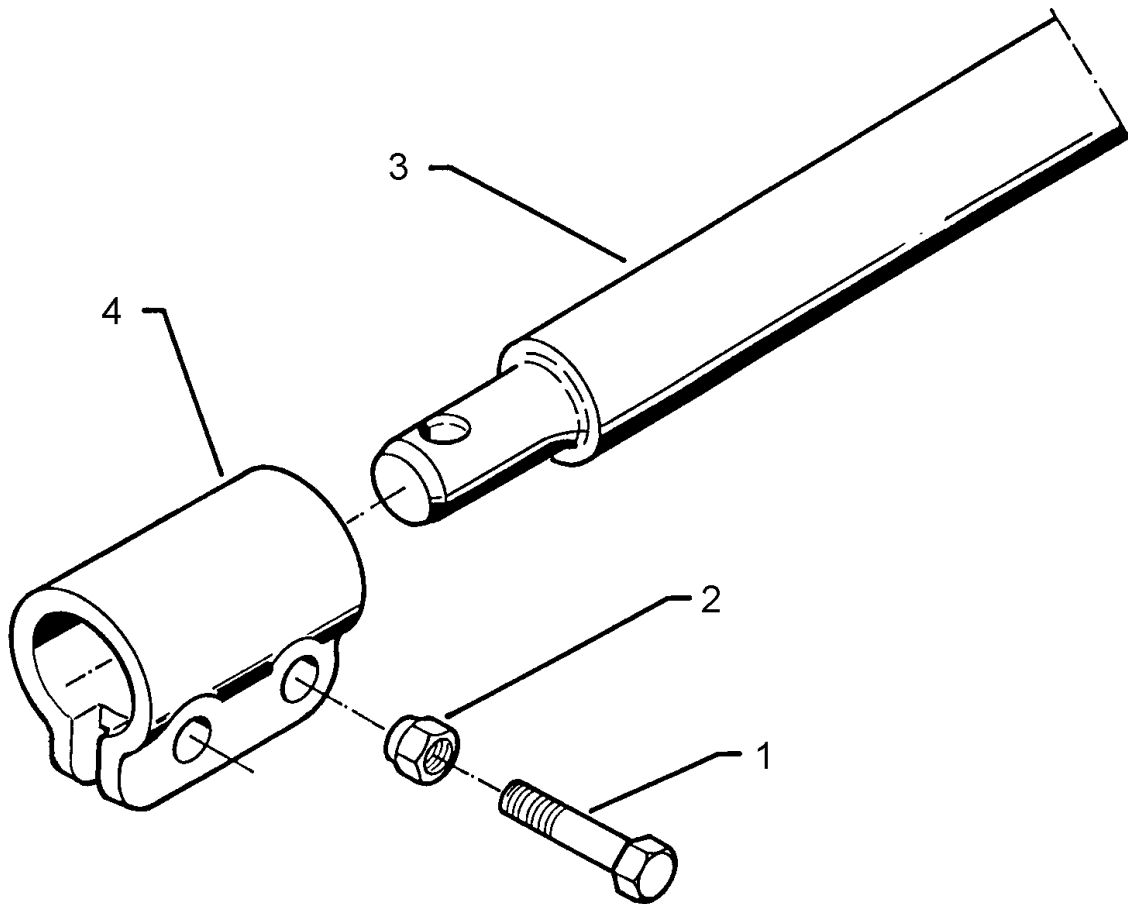
01.18

Pos.	Art.Nr.	Stck.	Artikeltext / Description		Abmessung
1	301 0869	2	Augenschraube	Eye bolt	BM16x130xb25-8.8
2	301 3324	6	Sechskantschraube	Hexagon bolt	D2=16,1 Zn M12x30-8.8 Zn DIN933
3	301 3959	2	Sechskantschraube	Hexagon bolt	M16x85-8.8 DIN931-A Zn
4	301 4080	2	Sechskantschraube	Hexagon bolt	M16x140-8.8 Zn DIN931-A
5	301 4387	2	Sechskantschraube	Hexagon bolt	M20x90-8.8 DIN931-A Zn3
6	303 0934	6	Sicherungsmutter	Selflocking nut	NM12-8 Zn DIN985
7	303 0935	4	Sicherungsmutter	Selflocking nut	NM16-8 Zn DIN985
8	303 0936	2	Sicherungsmutter	Selflocking nut	NM20-8 Zn DIN985
9	349 0028	1	Sechscheibe	Disc	D500/130x5
10	457 9302	1	Konsole	Bracket	90x90/80x20x850
11	459 9009	1	Klemme	Clamp	45x35x120 2xD20,1-85 Zn
12	459 9013	1	Klemmplatte	Clamping plate	35/80 Opal 90
13	303 0994	1	Sechskantmutter	Hexagon nut	M30x1,5 DIN439-05 Zn
14	305 2071	1	Passscheibe	Shim	35x45x0,5 DIN988 Zn
15	305 2242	1	Stützscheibe	Supporting washer	S 30/42x2,5 DIN988 Zn
16	305 8938	1	Sicherungsring	Retaining ring	72x2,5 DIN472
17	319 8750	1	Schrägkugellager doppelreihig	Bearing	35/72 2RS
18	323 1329	1	Schraubkappe	Cap	M75x1,5-LH Zn



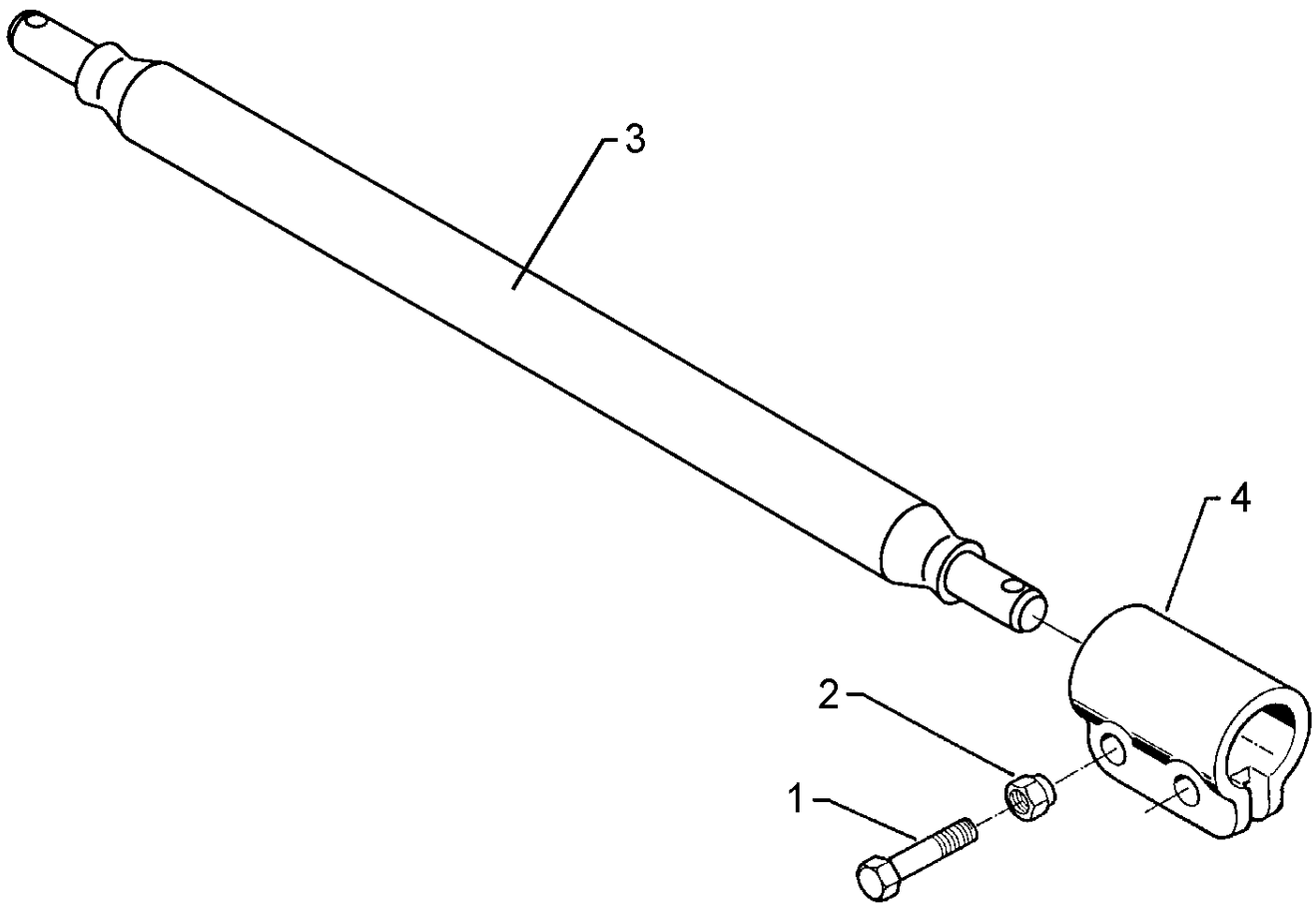
01.18

Pos.	Art.Nr.	Stck.	Artikeltext / Description		Abmessung
19	323 8301	1	Kassettdichtung	Sealing	RWDR 45x70x14 75 NBR 106200
20	455 0300	1	Welle	Shaft	D160x88 M30x1,5 6xD12,1 Zn
21	557 9303	1	Secharm mit Lagerung kompl.	Disc arm cpl.	D35x520 D130/6xD12



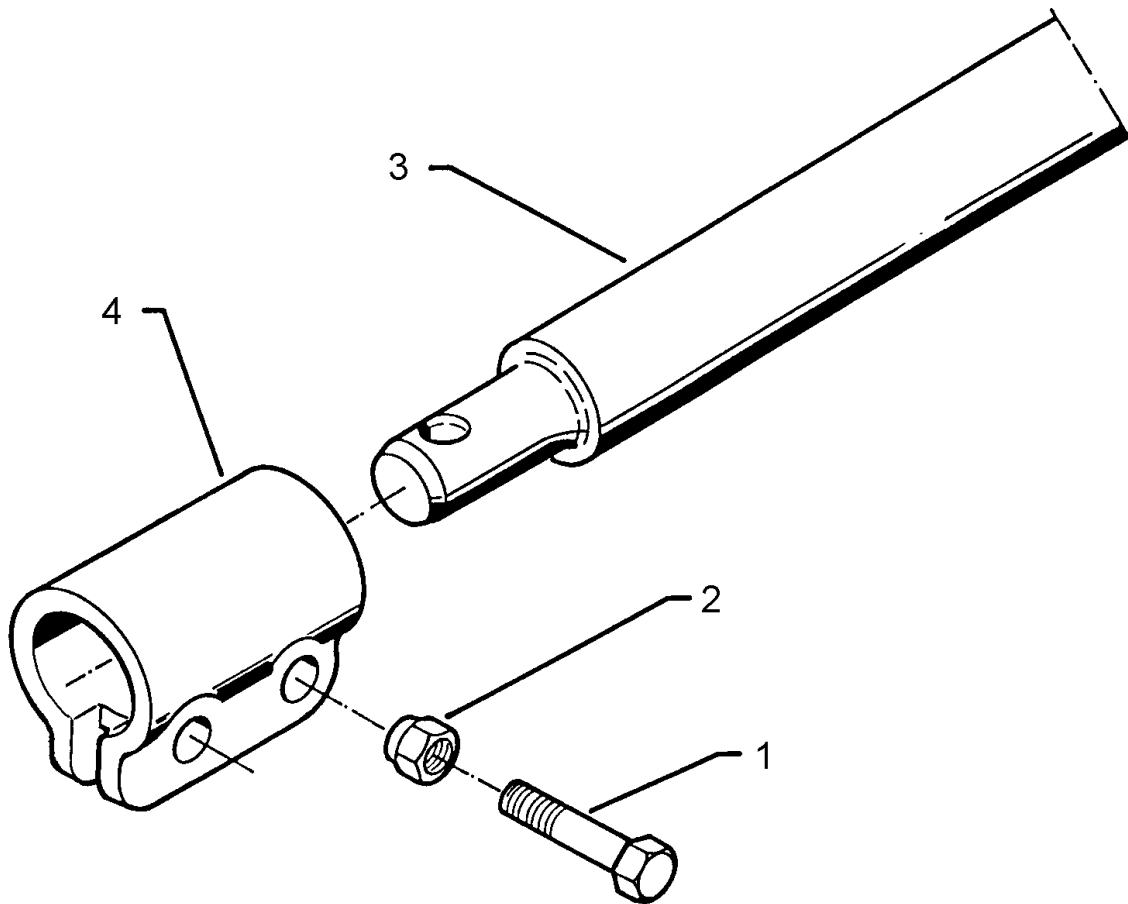
01.18

Pos.	Art.Nr.	Stck.	Artikeltext / Description		Abmessung
1	301 3868	4	Sechskantschraube	Hexagon bolt	M16x65-8.8 Zn DIN931-A
2	303 0935	4	Sicherungsmutter	Selflocking nut	NM16-8 Zn DIN985
3	461 7905	1	Zugschiene	Cross shaft	D68x980 L2 Z3 HÜ (Kat.3N)
4	461 9893	2	Sperrstück	Stop	D68x100 2xD18



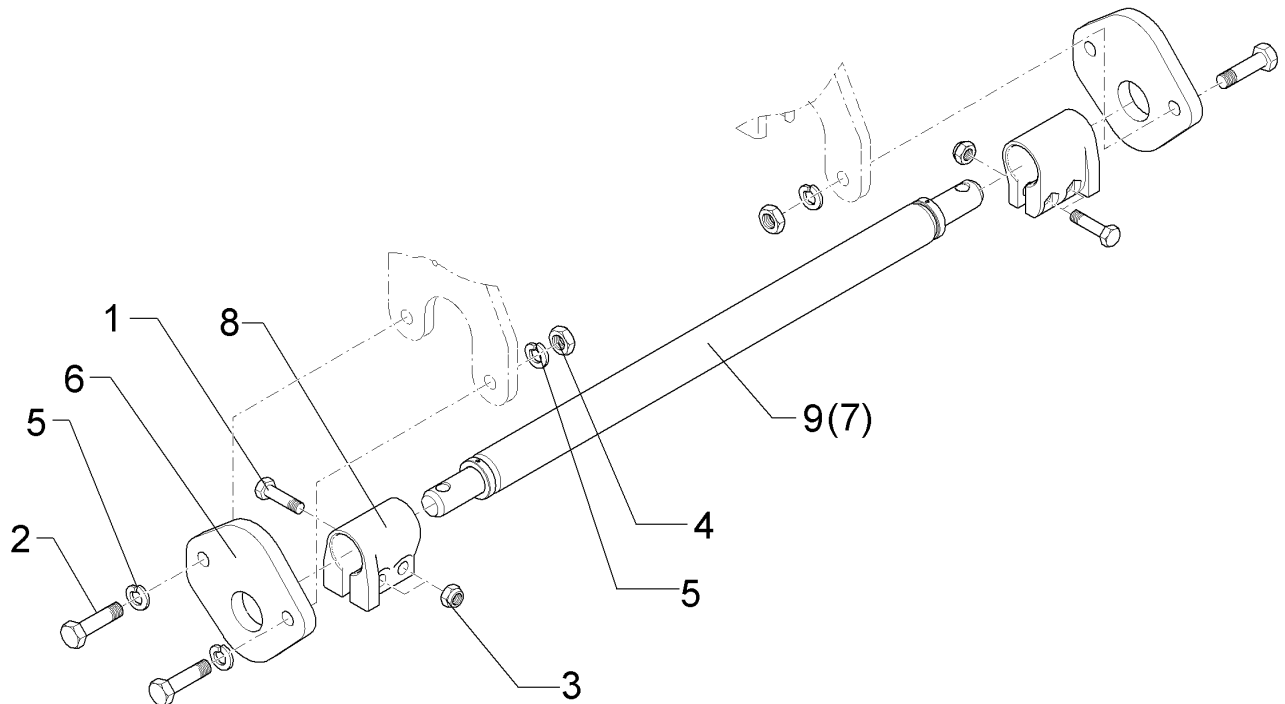
01.18

Pos.	Art.Nr.	Stck.	Artikeltext / Description		Abmessung
1	301 3868	4	Sechskantschraube	Hexagon bolt	M16x65-8.8 Zn DIN931-A
2	303 0935	4	Sicherungsmutter	Selflocking nut	NM16-8 Zn DIN985
3	461 7925	1	Zugschiene	Cross shaft	D68x1120 L3 Z3 HÜ
4	461 9893	2	Sperrstück	Stop	D68x100 2xD18



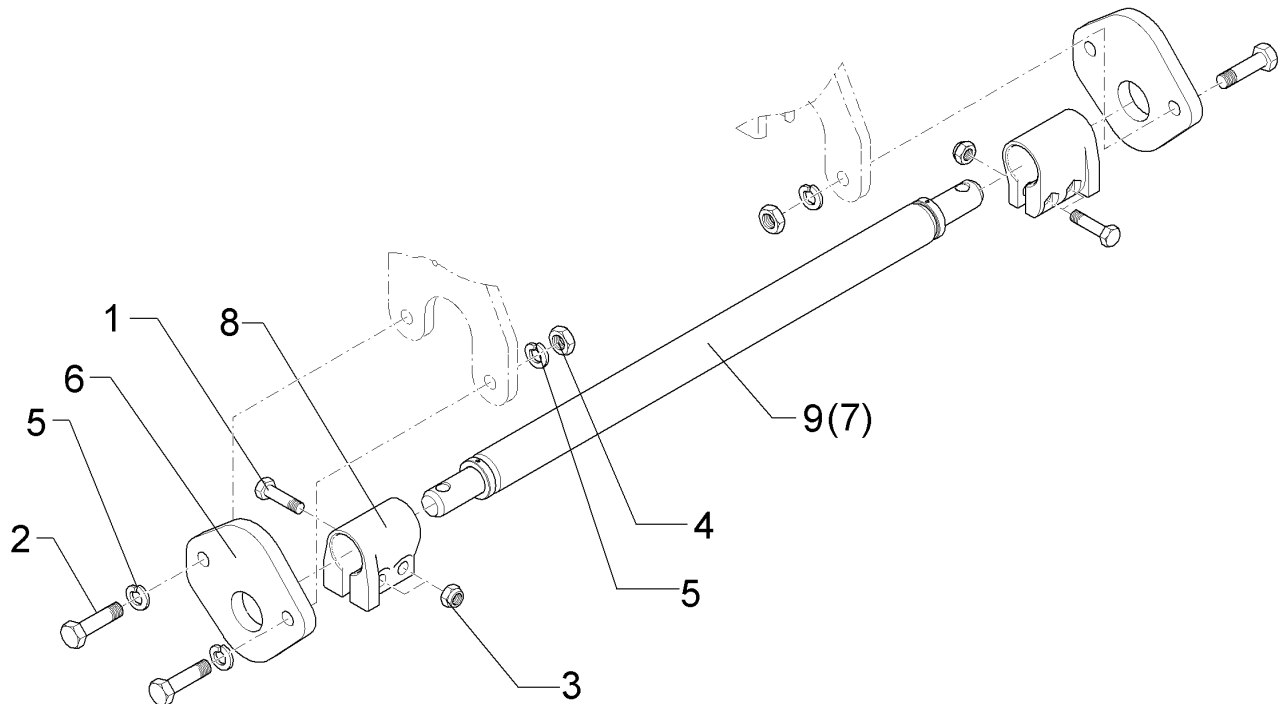
01.18

Pos.	Art.Nr.	Stck.	Artikeltext / Description		Abmessung
1	301 3868	4	Sechskantschraube	Hexagon bolt	M16x65-8.8 Zn DIN931-A
2	303 0935	4	Sicherungsmutter	Selflocking nut	NM16-8 Zn DIN985
3	461 7907	1	Zugschiene	Cross shaft	D68x1142 L3 Z4
4	461 9893	2	Sperrstück	Stop	D68x100 2xD18



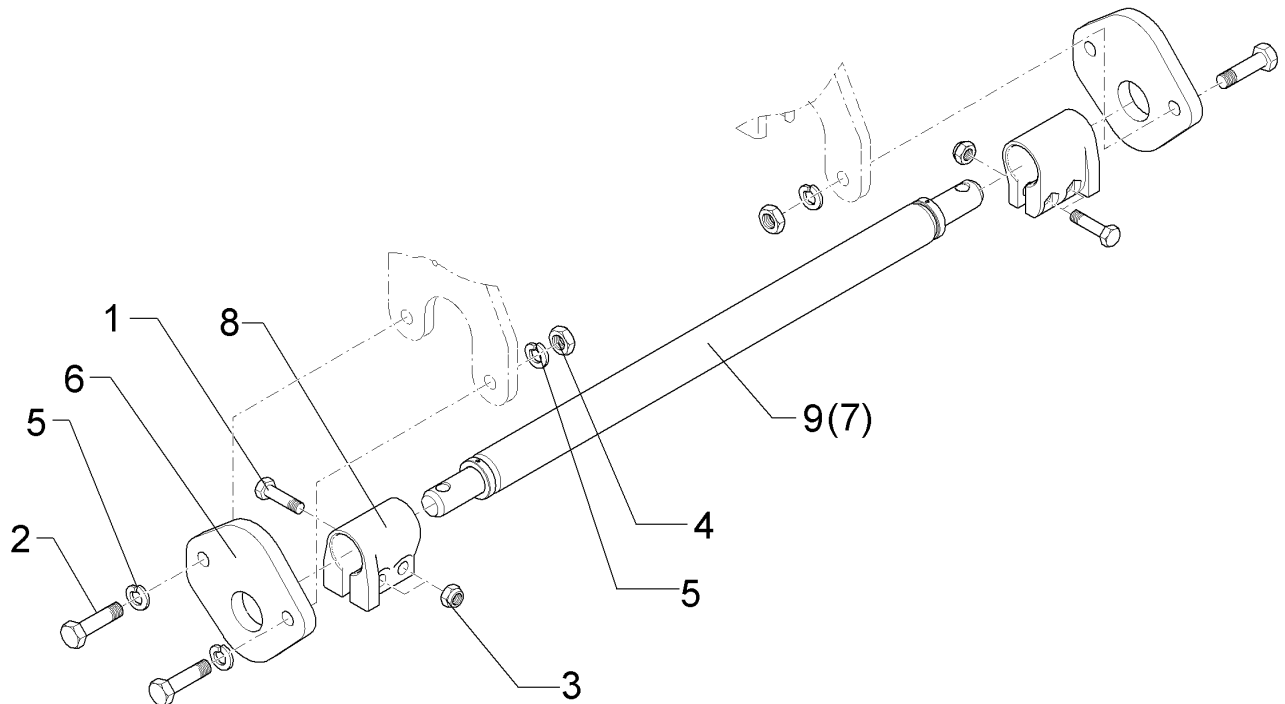
01.18

Pos.	Art.Nr.	Stck.	Artikeltext / Description		Abmessung
1	301 3868	4	Sechskantschraube	Hexagon bolt	M16x65-8.8 Zn DIN931-A
2	301 5390	4	Sechskantschraube spz.	Hexagon bolt	M20x65-12.9 Zn
3	303 0935	4	Sicherungsmutter	Selflocking nut	NM16-8 Zn DIN985
4	303 0978	4	Sechskantmutter	Hexagon nut	M20 DIN934-8 Zn
5	305 6012	8	Scheibe	Washer	21 ISO7089 Zn
6	461 6060	2	Schienenplatte	Plate	20x199x212 1xD55,7
7	461 7917	1	Schienenwelle	Drawbar	D55x970 L2 Z2
8	461 9892	2	Sperrstück	Stop	D55x100 2xD18
9	46110013	1	Zugschiene	Cross shaft	D55x970 L2 Z2 HÜ



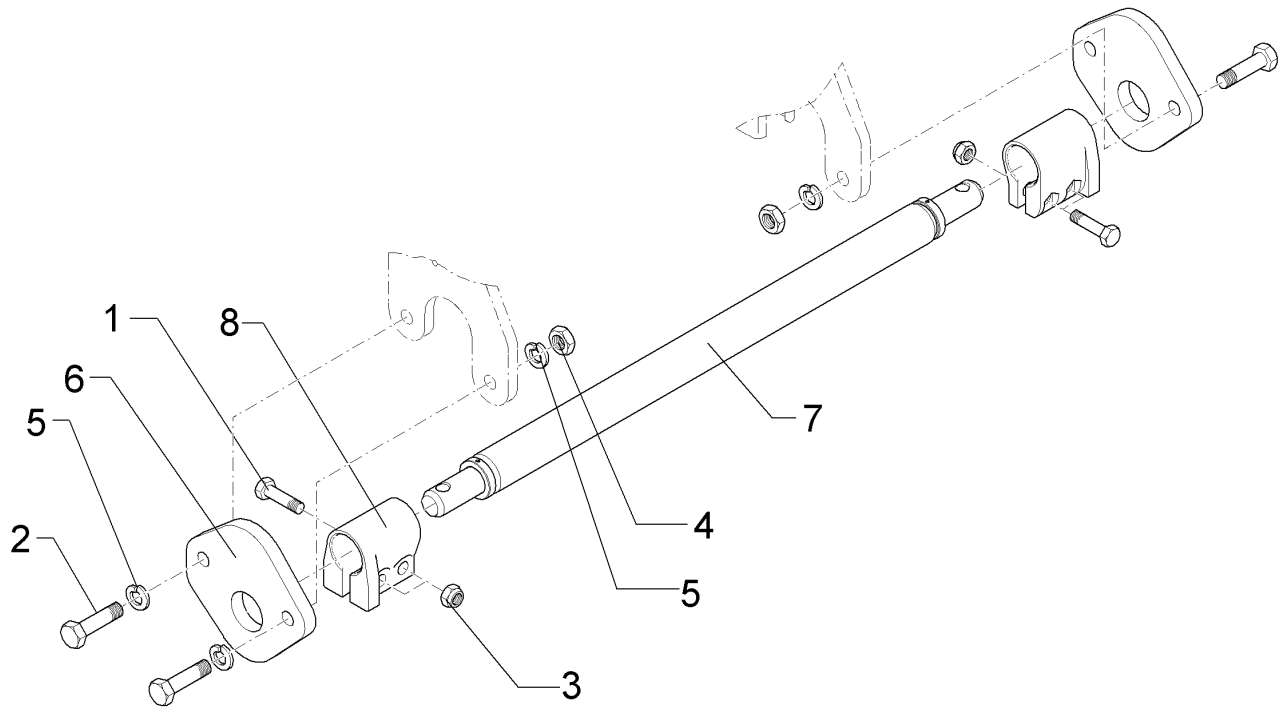
01.18

Pos.	Art.Nr.	Stck.	Artikeltext / Description		Abmessung
1	301 3868	4	Sechskantschraube	Hexagon bolt	M16x65-8.8 Zn DIN931-A
2	301 5390	4	Sechskantschraube spz.	Hexagon bolt	M20x65-12.9 Zn
3	303 0935	4	Sicherungsmutter	Selflocking nut	NM16-8 Zn DIN985
4	303 0978	4	Sechskantmutter	Hexagon nut	M20 DIN934-8 Zn
5	305 6012	8	Scheibe	Washer	21 ISO7089 Zn
6	461 6060	2	Schienenplatte	Plate	20x199x212 1xD55,7
7	461 7923	1	Schienenwelle	Drawbar	D55x980 L2 Z3
8	461 9892	2	Sperrstück	Stop	D55x100 2xD18
9	46110014	1	Schienenwelle	Drawbar	D55x980 L2 Z3 HÜ



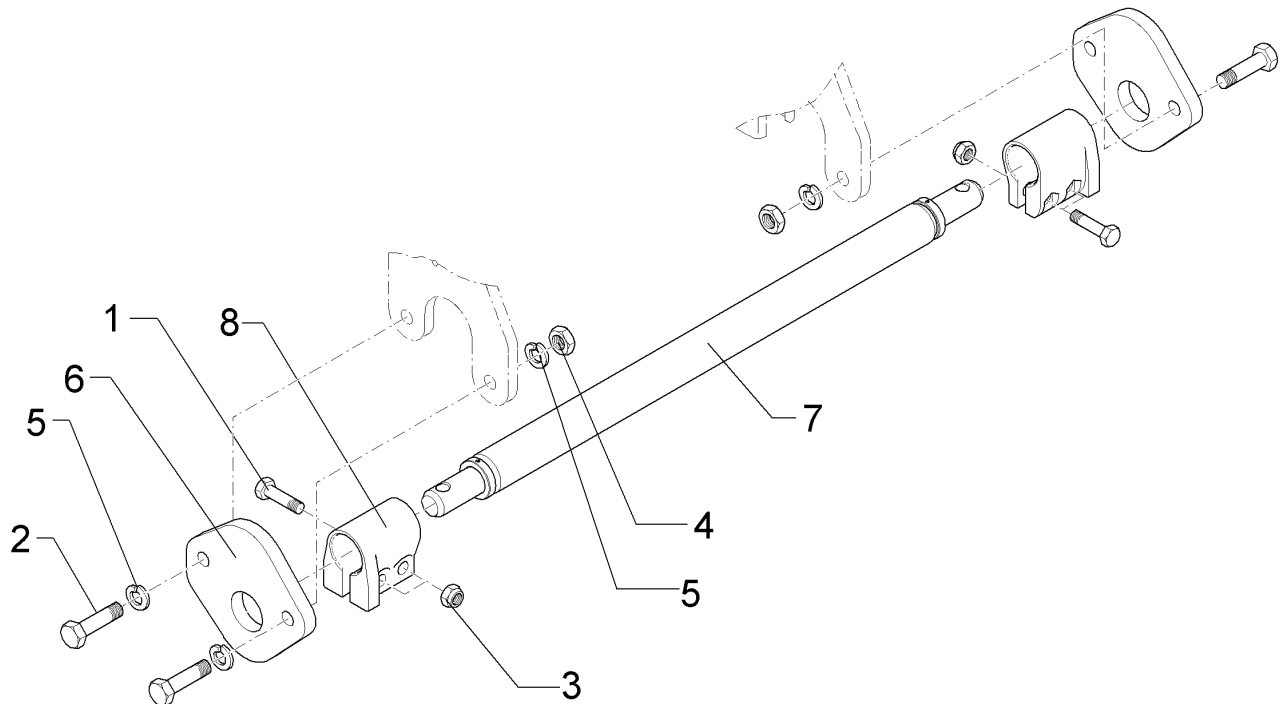
01.18

Pos.	Art.Nr.	Stck.	Artikeltext / Description		Abmessung
1	301 3868	4	Sechskantschraube	Hexagon bolt	M16x65-8.8 Zn DIN931-A
2	301 5390	4	Sechskantschraube spz.	Hexagon bolt	M20x65-12.9 Zn
3	303 0935	4	Sicherungsmutter	Selflocking nut	NM16-8 Zn DIN985
4	303 0978	4	Sechskantmutter	Hexagon nut	M20 DIN934-8 Zn
5	305 6012	8	Scheibe	Washer	21 ISO7089 Zn
6	461 6060	2	Schienenplatte	Plate	20x199x212 1xD55,7
7	461 7924	1	Schienenwelle	Drawbar	D55x1110 L3 Z2
8	461 9892	2	Sperrstück	Stop	D55x100 2xD18
9	46110015	1	Schienenwelle	Drawbar	D55x1110 L3 Z2 HÜ



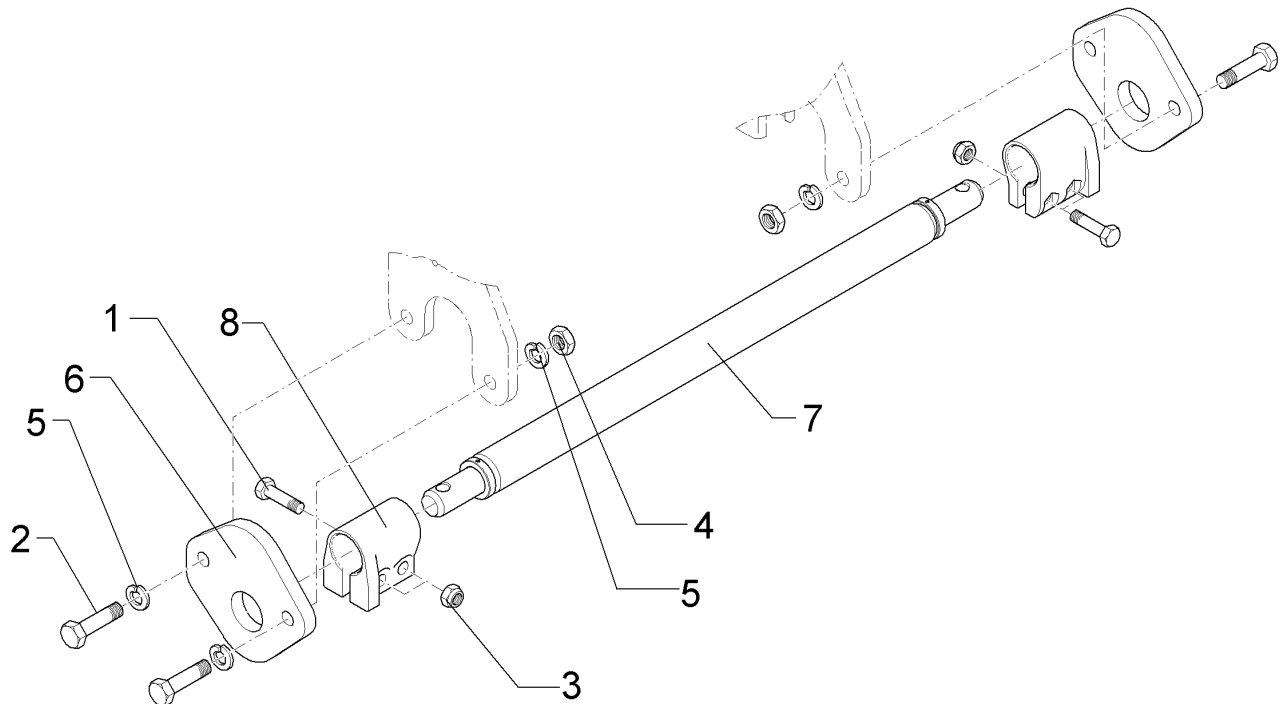
01.18

Pos.	Art.Nr.	Stck.	Artikeltext / Description		Abmessung
1	301 3868	4	Sechskantschraube	Hexagon bolt	M16x65-8.8 Zn DIN931-A
2	301 5390	4	Sechskantschraube spz.	Hexagon bolt	M20x65-12.9 Zn
3	303 0935	4	Sicherungsmutter	Selflocking nut	NM16-8 Zn DIN985
4	303 0978	4	Sechskantmutter	Hexagon nut	M20 DIN934-8 Zn
5	305 6012	8	Scheibe	Washer	21 ISO7089 Zn
6	461 6061	2	Schienenplatte	Plate	20x199x212 1xD68,7
7	461 7925	1	Zugschiene	Cross shaft	D68x1120 L3 Z3 HÜ
8	461 9893	2	Sperrstück	Stop	D68x100 2xD18



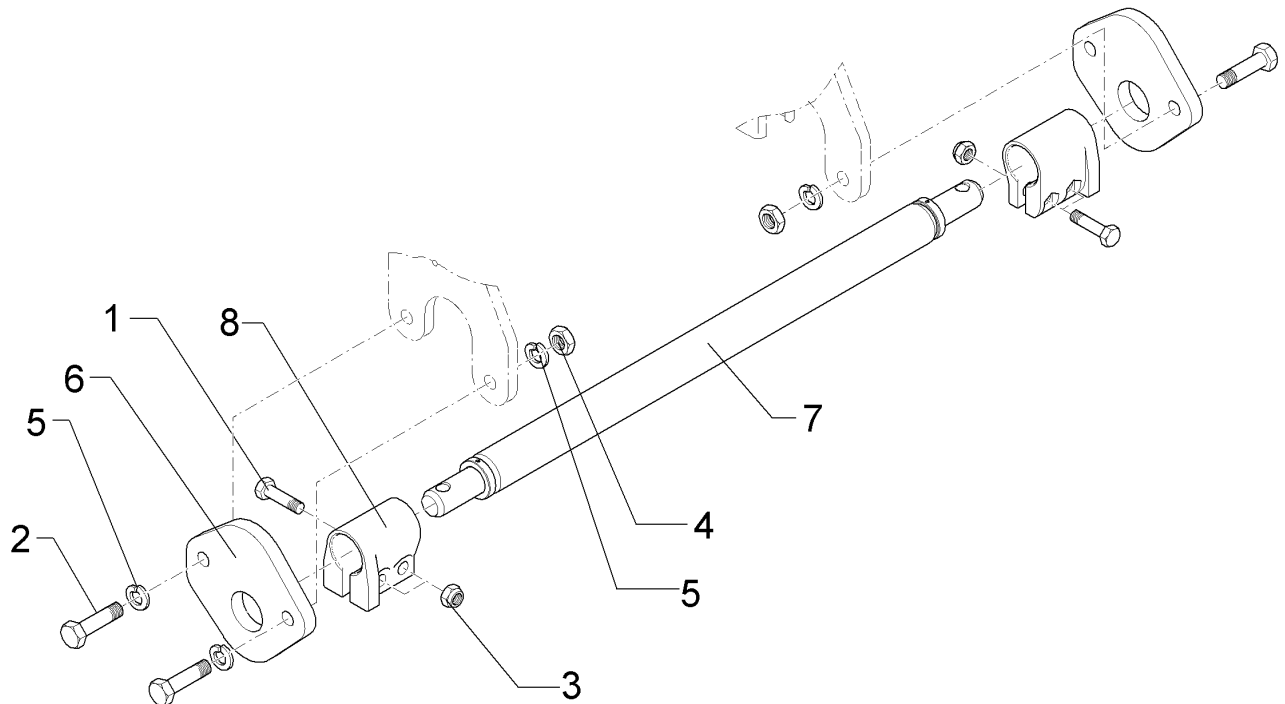
01.18

Pos.	Art.Nr.	Stck.	Artikeltext / Description		Abmessung
1	301 3868	4	Sechskantschraube	Hexagon bolt	M16x65-8.8 Zn DIN931-A
2	301 5390	4	Sechskantschraube spz.	Hexagon bolt	M20x65-12.9 Zn
3	303 0935	4	Sicherungsmutter	Selflocking nut	NM16-8 Zn DIN985
4	303 0978	4	Sechskantmutter	Hexagon nut	M20 DIN934-8 Zn
5	305 6012	8	Scheibe	Washer	21 ISO7089 Zn
6	461 6061	2	Schienenplatte	Plate	20x199x212 1xD68,7
7	461 7928	1	Schienenwelle	Drawbar	D68x1340 L1100 Z58 K700
8	461 9893	2	Sperrstück	Stop	D68x100 2xD18



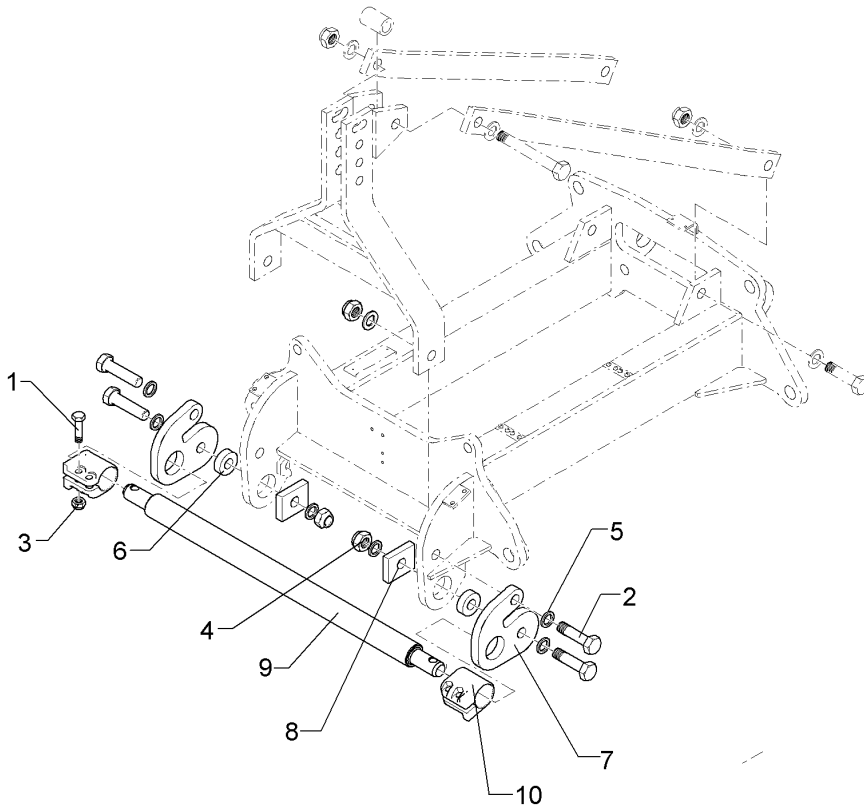
01.18

Pos.	Art.Nr.	Stck.	Artikeltext / Description		Abmessung
1	301 3868	4	Sechskantschraube	Hexagon bolt	M16x65-8.8 Zn DIN931-A
2	301 5390	4	Sechskantschraube spz.	Hexagon bolt	M20x65-12.9 Zn
3	303 0935	4	Sicherungsmutter	Selflocking nut	NM16-8 Zn DIN985
4	303 0978	4	Sechskantmutter	Hexagon nut	M20 DIN934-8 Zn
5	305 6012	8	Scheibe	Washer	21 ISO7089 Zn
6	461 6061	2	Schienenplatte	Plate	20x199x212 1xD68,7
7	461 7905	1	Zugschiene	Cross shaft	D68x980 L2 Z3 HÜ (Kat.3N)
8	461 9893	2	Sperrstück	Stop	D68x100 2xD18



01.18

Pos.	Art.Nr.	Stck.	Artikeltext / Description		Abmessung
1	301 3868	4	Sechskantschraube	Hexagon bolt	M16x65-8.8 Zn DIN931-A
2	301 5390	4	Sechskantschraube spz.	Hexagon bolt	M20x65-12.9 Zn
3	303 0935	4	Sicherungsmutter	Selflocking nut	NM16-8 Zn DIN985
4	303 0978	4	Sechskantmutter	Hexagon nut	M20 DIN934-8 Zn
5	305 6012	8	Scheibe	Washer	21 ISO7089 Zn
6	461 6061	2	Schienenplatte	Plate	20x199x212 1xD68,7
7	461 7907	1	Zugschiene	Cross shaft	D68x1142 L3 Z4
8	461 9893	2	Sperrstück	Stop	D68x100 2xD18

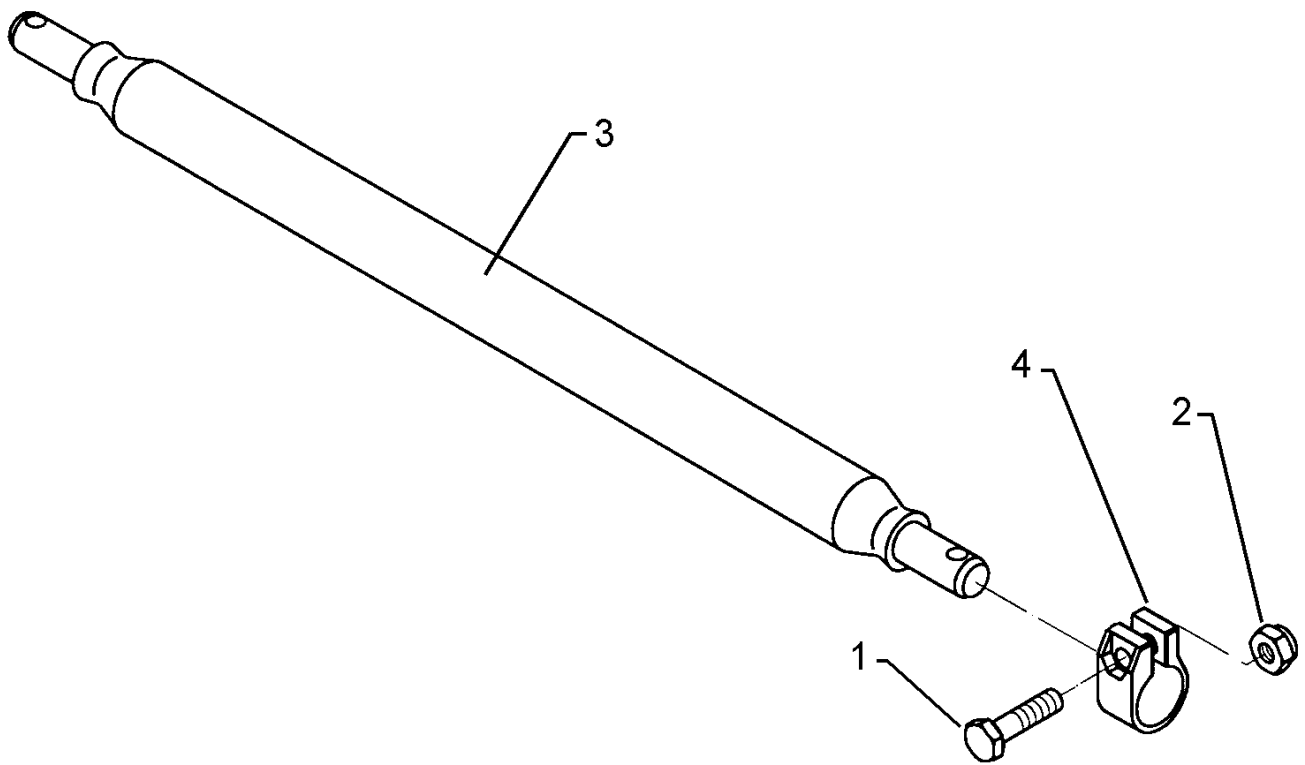


01.18

Pos.	Art.Nr.	Stck.	Artikeltext / Description		Abmessung
1	301 3868	4	Sechskantschraube	Hexagon bolt	M16x65-8.8 Zn DIN931-A
2	301 4876	4	Sechskantschraube gek.	Hexagon bolt	M30x120-10.9 Zn (160) DIN931-A
3	303 0935	4	Sicherungsmutter	Selflocking nut	NM16-8 Zn DIN985
4	303 0938	4	Sicherungsmutter	Selflocking nut	NM30-8 Zn DIN985
5	305 6327	8	Scheibe	Washer	60x31x6 Zn 200HV
6	305 6906	2	Scheibe	Washer	D68/30x21,0 Zn
7	461 6062	2	Schienenplatte	Plate	25x218x231 1xD68,7
8	461 6063	2	Lasche	Lashing	80x20x100 1xD30
9	461 7928	1	Schienenwelle	Drawbar	D68x1340 L1100 Z58 K700
10	461 9893	2	Sperrstück	Stop	D68x100 2xD18

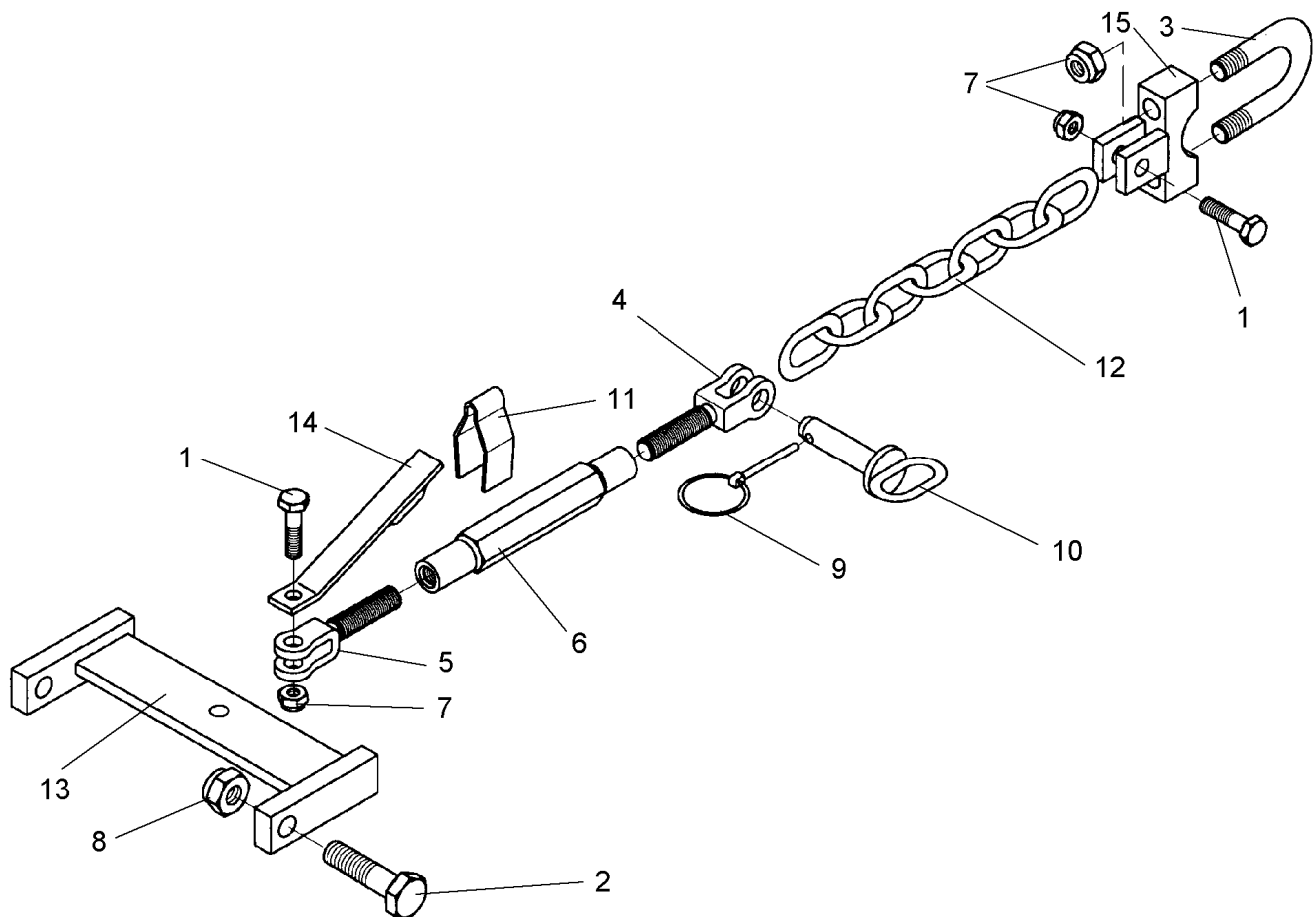
Unterlenkeranschluss/Lower link connection	7
---	----------

Rubin 9/600 KÜ	661 1417
-----------------------	-----------------



01.18

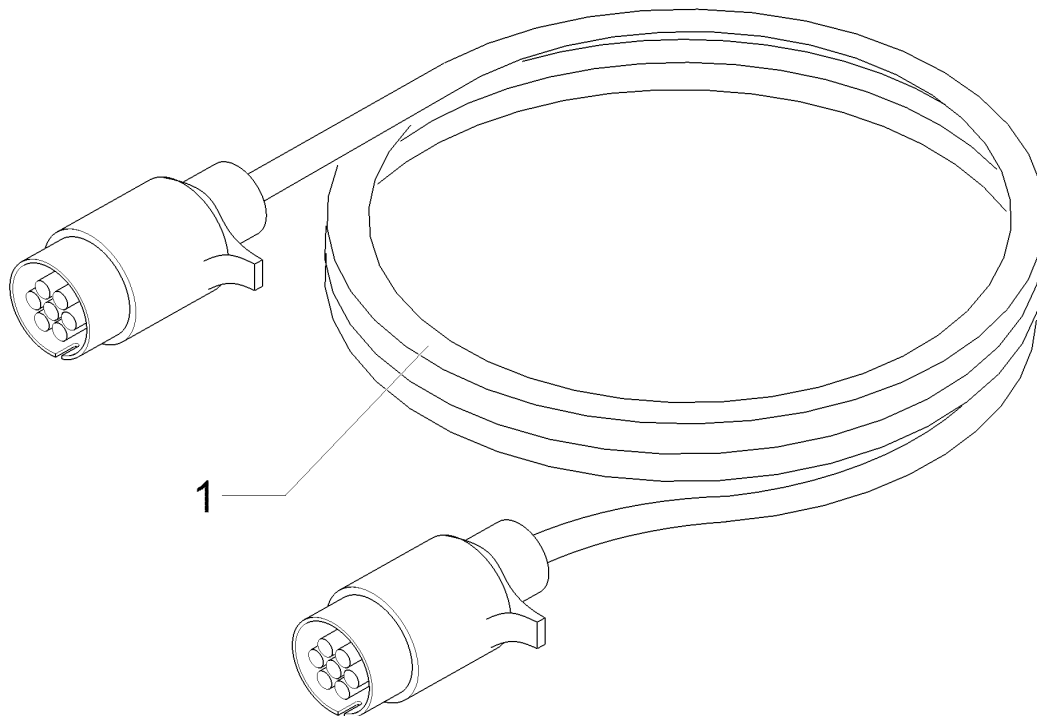
Pos.	Art.Nr.	Stck.	Artikeltext / Description		Abmessung
1	301 3868	2	Sechskantschraube	Hexagon bolt	M16x65-8.8 Zn DIN931-A
2	303 0935	2	Sicherungsmutter	Selflocking nut	NM16-8 Zn DIN985
3	461 7928	1	Schienenwelle	Drawbar	D68x1340 L1100 Z58 K700
4	461 9868	2	Klemme	Clamp	D68x40



01.18

Pos.	Art.Nr.	Stck.	Artikeltext / Description		Abmessung
1	301 4603	2	Sechskantschraube spz.	Hexagon bolt	M20x75-8.8 Zn
2	301 4661	2	Sechskantschraube spz.	Hexagon bolt	M24x100ls70xb25-10.9 Zn
3	301 7825	1	Bügelschraube	U-bolt	M20x320-D68 Zn
4	302 8980	1	Gabelstück	Forkpiece	TR24x3x90/177 D20 Zn
5	302 8981	1	Gabelstück	Forkpiece	TR24x3LHx90/177 D20 Zn
6	302 8892	1	Spannschlossmutter	Threaded sleeve	TR24x3x250
7	303 0936	4	Sicherungsmutter	Selflocking nut	NM20-8 Zn DIN985
8	303 0937	2	Sicherungsmutter	Selflocking nut	NM24-8 Zn DIN985
9	311 9565	1	Klappstift	Securing pin	4,5
10	313 8147	1	Bolzen mit Griff	Pin with grip	D20x80/68 Zn
11	329 1792	1	Flachformfeder	U-spring	40x4x230 für SW46
12	331 6584	1	Kette DIN762	Chain	13x65 7GL ST35.2H Zn
13	461 6172	1	Zugschiene	Cross shaft	350x165 2xD25 D20,25
14	461 6173	1	Halter	Holder	35x8x250 D21
15	461 6174	1	Klemmbügel	Clamp strap	40x140x50 3xD20,25

Kabel/Cable	8
Rubin 9/600 KÜ	373 4260

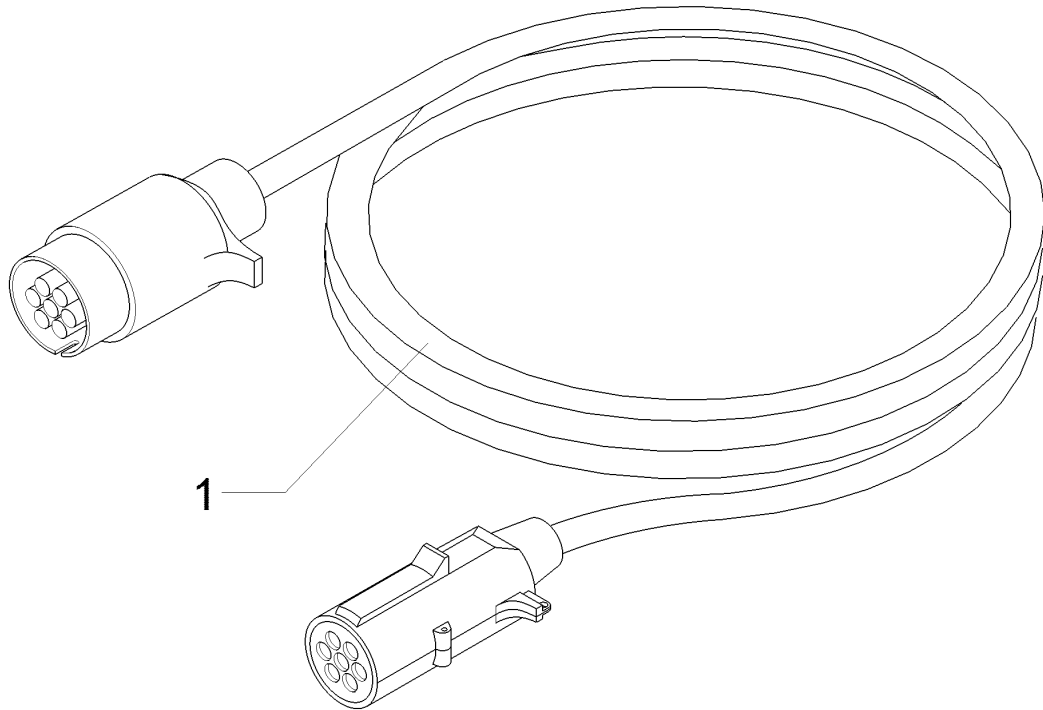


01.18

Pos.	Art.Nr.	Stck.	Artikeltext / Description		Abmessung
1	373 4260	1	Kabel	Cable	7x1,5x1800

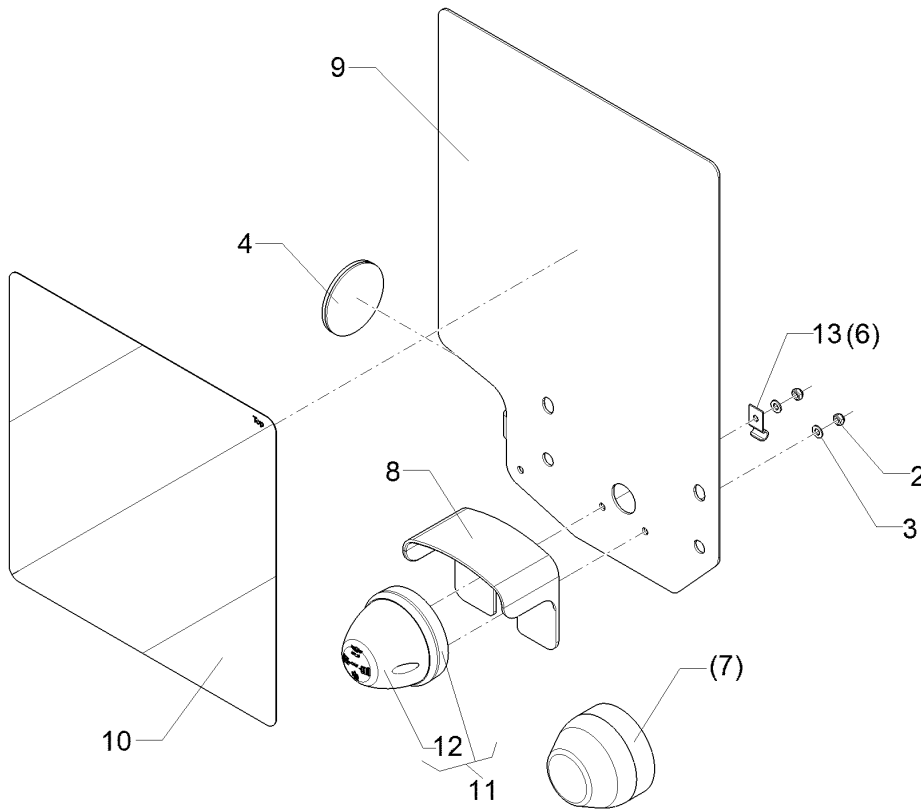
Grundkabel/Basic cable	8
------------------------	---

Rubin 9/600 KÜ	37310157
----------------	----------



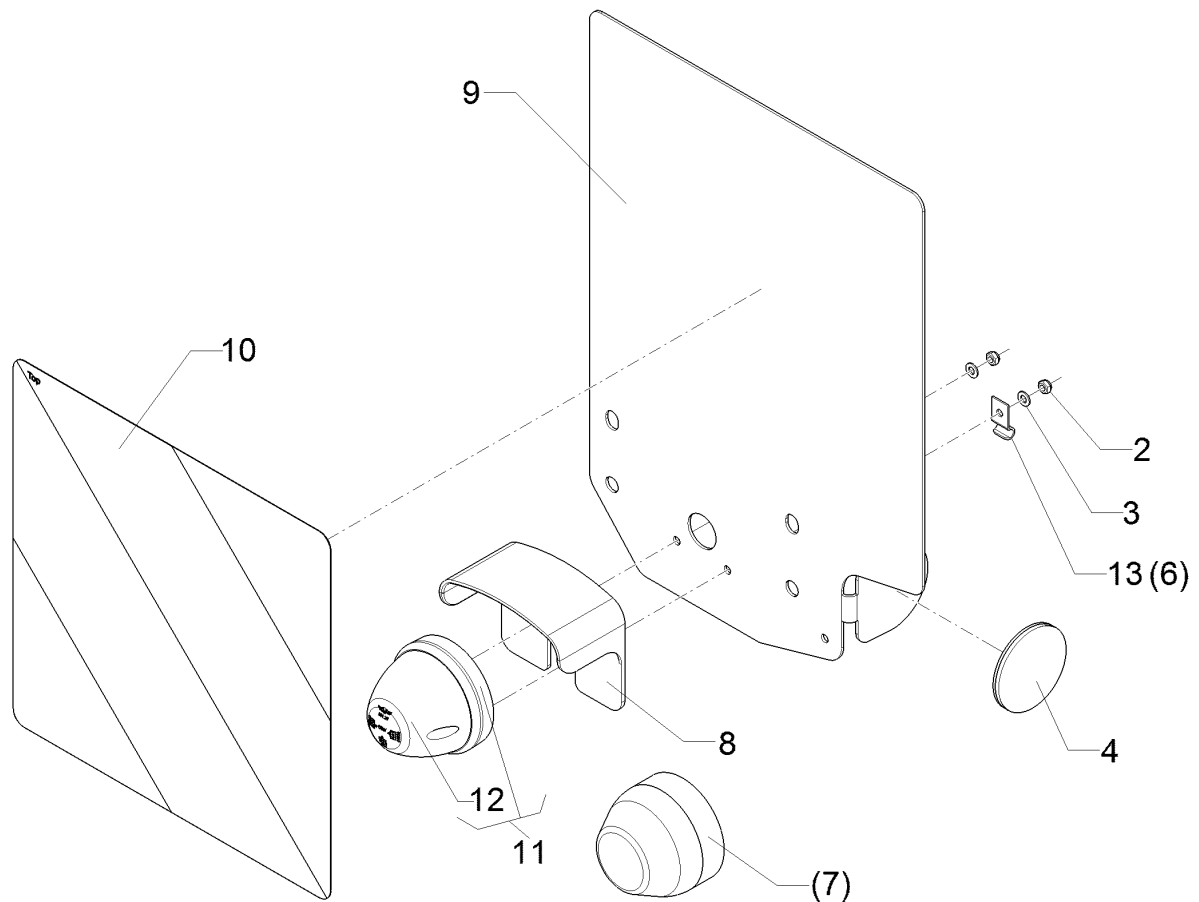
01.18

Pos.	Art.Nr.	Stck.	Artikeltext / Description		Abmessung
1	37310157	1	Grundkabel	Basic cable	6x1/1x2,5x1800 ISO1724/1185



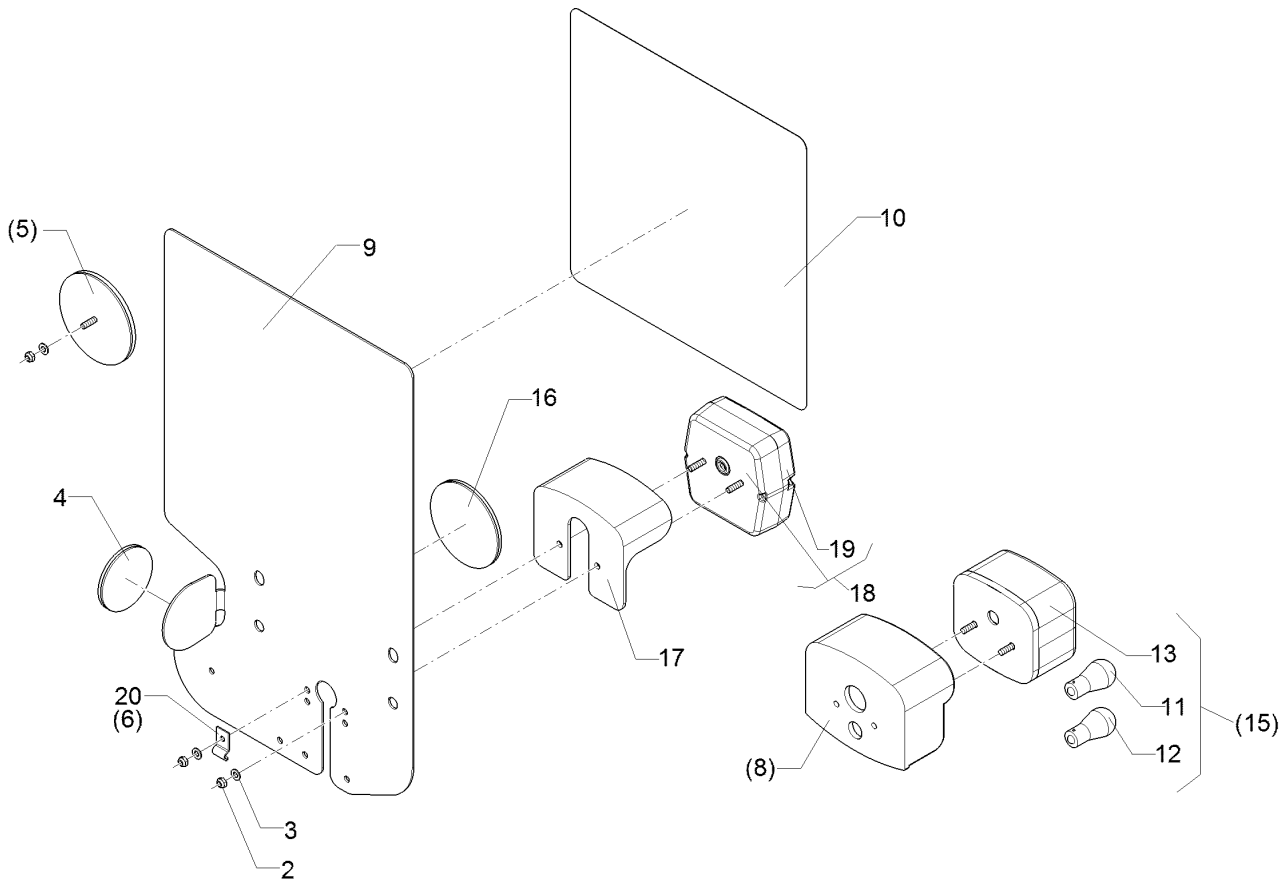
01.18

Pos.	Art.Nr.	Stck.	Artikeltext / Description	Abmessung	
2	303 0929	2	Sicherungsmutter	Selflocking nut	NM5-8 Zn DIN985
3	305 8569	8	Scheibe	Washer	5,3 DIN125 Zn
4	321 9919	1	Rückstrahler gelb selbstkl.	Self-adh. reflector, yellow	6200GK
6	325 5142	1	Schelle	Clamp	96/8
7	373 3432	1	Positionsleuchte	Position light	-
8	373 3802	1	Schutzhaube	Cover	VO SH86
9	470 1762	1	Grundplatte	Basic plate	2x296x414 RE
10	321 9913	1	Warntafel-Klebefolie	Bonding sheet-warning board	282x282 TP-ESC-B
11	37310130	1	Positionsleuchte	Position light	08225 LI
12	37310124	1	Lichtscheibe	Light glas	weiß ML
13	373 1157	1	Kabelschelle	Cable clip	P weiß 6mm



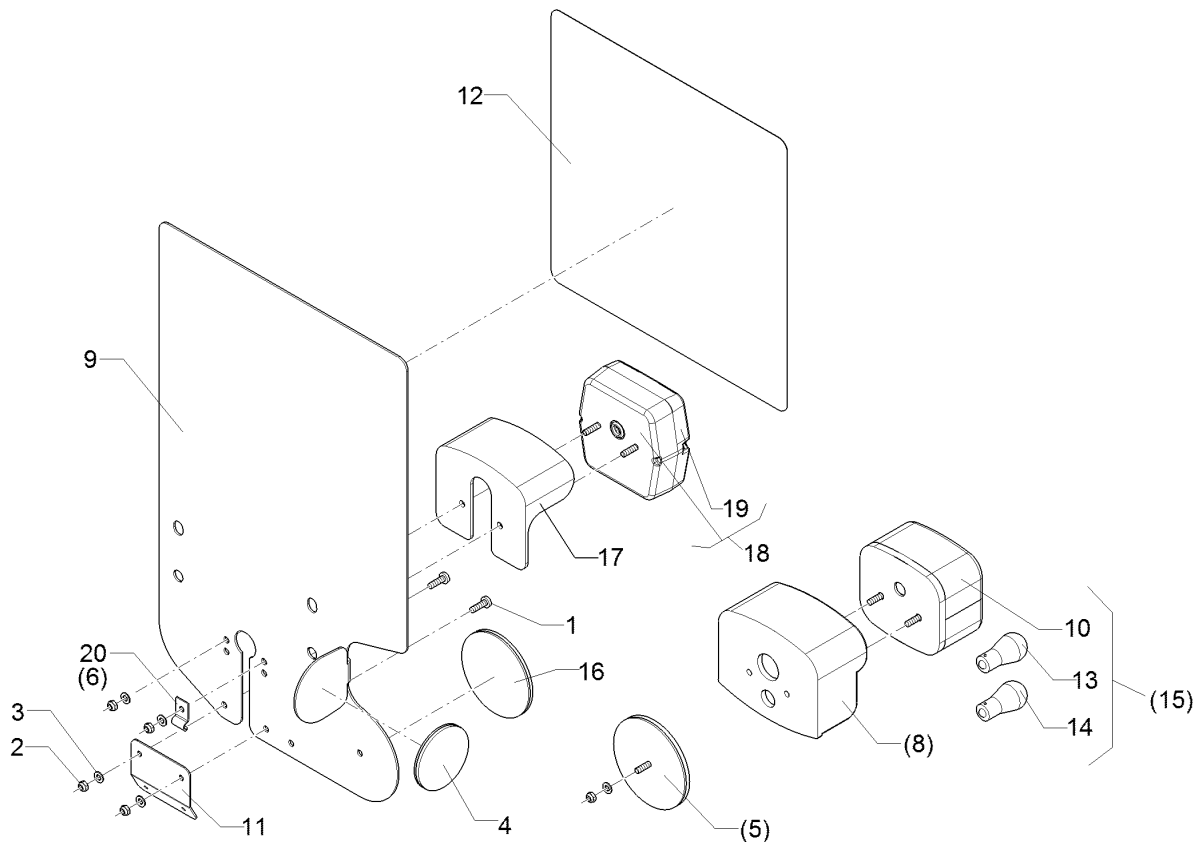
01.18

Pos.	Art.Nr.	Stck.	Artikeltext / Description	Abmessung	
2	303 0929	2	Sicherungsmutter	Selflocking nut	NM5-8 Zn DIN985
3	305 8569	2	Scheibe	Washer	5,3 DIN125 Zn
4	321 9919	1	Rückstrahler gelb selbstkl.	Self-adh. reflector, yellow	6200GK
6	325 5142	1	Schelle	Clamp	96/8
7	373 3432	1	Positionsleuchte	Position light	-
8	373 3802	1	Schutzhaube	Cover	VO SH86
9	470 1763	1	Grundplatte	Basic plate	2x296x414 LI
10	321 9912	1	Warntafel-Klebefolie	Bonding sheet-warning board	282x282 TP-ESC-B 08225 RE
11	37310130	1	Positionsleuchte	Position light	weiß ML
12	37310124	1	Lichtscheibe	Light glas	P weiß
13	373 1157	1	Kabelschelle	Cable clip	6mm



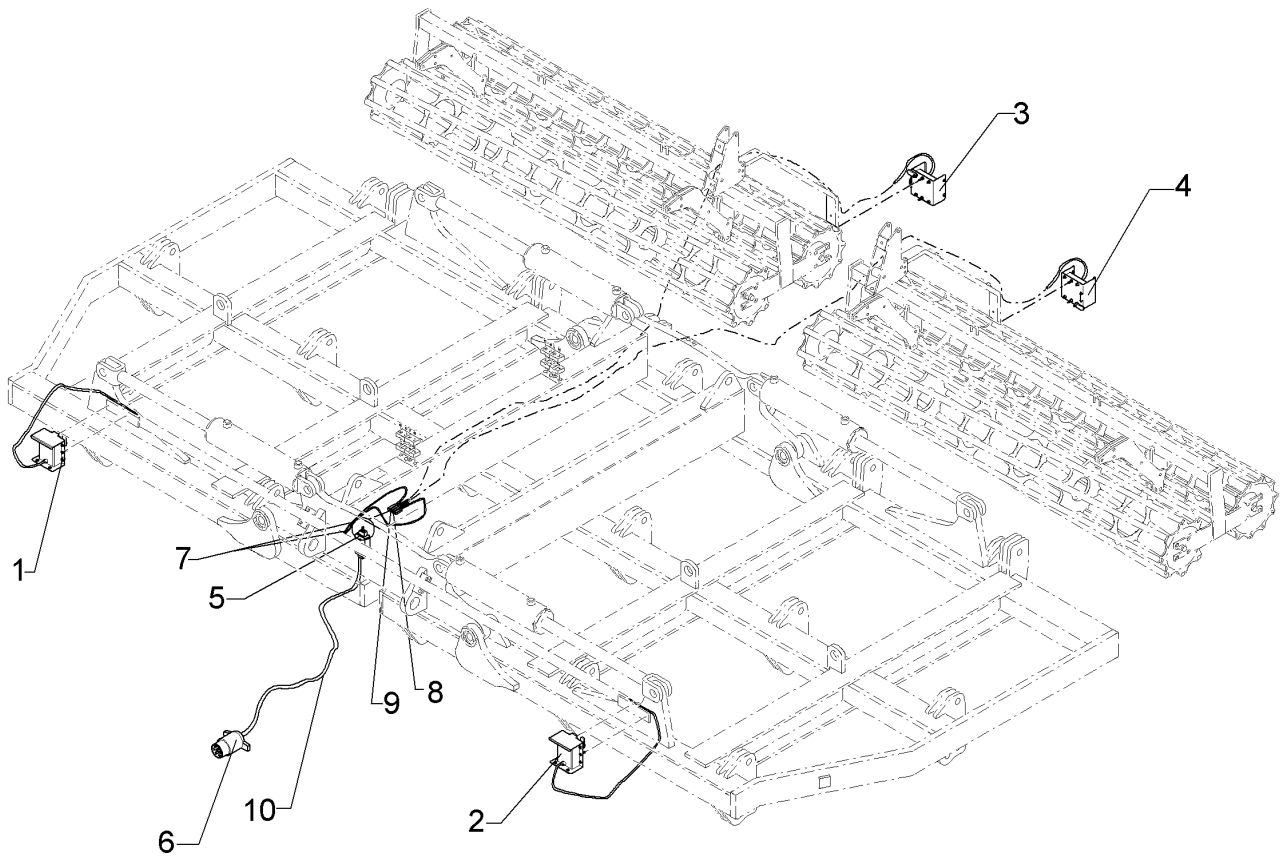
01.18

Pos.	Art.Nr.	Stck.	Artikeltext / Description		Abmessung
2	303 0929	2	Sicherungsmutter	Selflocking nut	NM5-8 Zn DIN985
3	305 8569	2	Scheibe	Washer	5,3 DIN125 Zn
4	321 9919	1	Rückstrahler gelb selbstkl.	Self-adh. reflector, yellow	6200GK
5	321 9922	1	Rückstrahler rot	Reflector, red	8 RA 002 016-111
6	325 5142	1	Schelle	Clamp	96/8
8	373 3801	1	Schutzhaube hinten	Rear cover	SH95
9	470 1766	1	Grundplatte	Basic plate	2x296x478 RE Rd. Zn
10	321 9912	1	Warntafel-Klebefolie	Bonding sheet-warning board	282x282 TP-ESC-B
11	373 1101	1	Kugelbirnen	Lamp	08225 RE 12V 10W Heavy Duty
12	373 1102	2	Kugelbirnen	Lamp	12V 21W Heavy Duty
13	373 3526	1	Lichtscheibe	Light glas	RE E95
15	373 3140	1	Rückleuchte	Rear light	95RGE0,1HD
16	321 9918	1	Rückstrahler rot selbstkl.	Self-adh. reflector, red	8200K
17	373 3802	1	Schutzhaube	Cover	VO SH86
18	37310126	1	Rückleuchte	Rear light	Bl.Br.S. ML
19	37310123	1	Lichtscheibe	Light glas	BBS/BBSK
20	373 1157	1	Kabelschelle	Cable clip	6mm



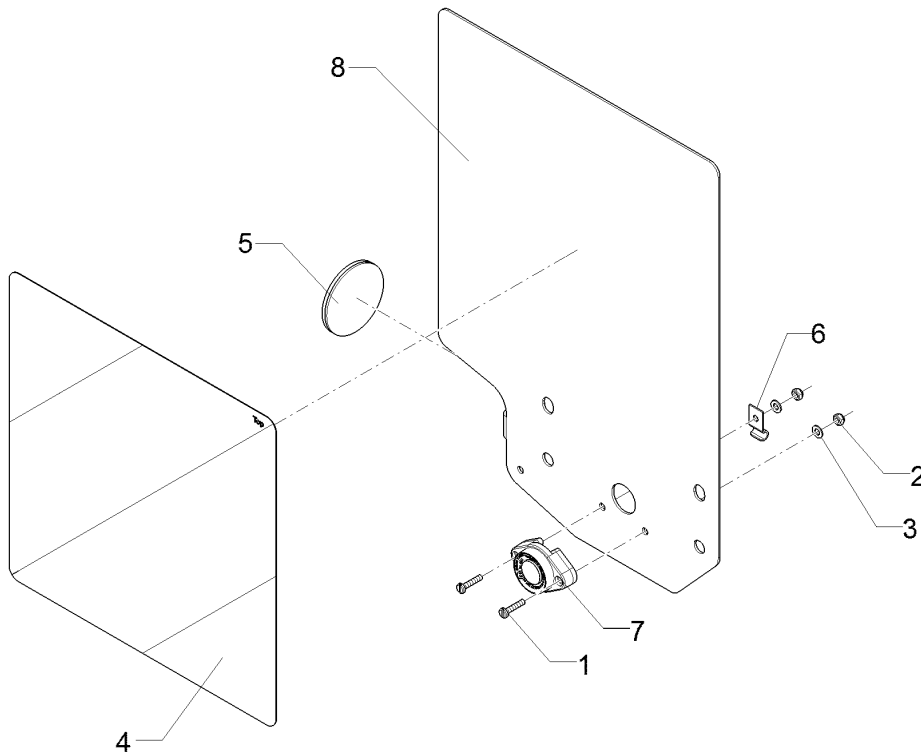
01.18

Pos.	Art.Nr.	Stck.	Artikeltext / Description		Abmessung
1	30110003	2	Linsenschraube	Oval head screw	M5x16-4,6 Zn DIN7985
2	303 0929	4	Sicherungsmutter	Selflocking nut	NM5-8 Zn DIN985
3	305 8569	4	Scheibe	Washer	5,3 DIN125 Zn
4	321 9919	1	Rückstrahler gelb selbstkl.	Self-adh. reflector, yellow	6200GK
5	321 9922	1	Rückstrahler rot	Reflector, red	8 RA 002 016-111
6	325 5142	1	Schelle	Clamp	96/8
8	373 3801	1	Schutzhaube hinten	Rear cover	SH95
9	470 1767	1	Grundplatte	Basic plate	2x296x478 LI Rd. Zn
10	373 3527	1	Lichtscheibe	Light glas	LI EK95
11	321 9987	1	Kennzeichenhalter	Holder for registration plate	1,5x58,9x70 GEB28° Zn
12	321 9913	1	Warntafel-Klebefolie	Bonding sheet-warning board	282x282 TP-ESC-B 08225 LI
13	373 1101	1	Kugelbirnen	Lamp	12V 10W Heavy Duty
14	373 1102	2	Kugelbirnen	Lamp	12V 21W Heavy Duty
15	373 3141	1	Rückleuchte	Rear light	95KLGE0,1HD
16	321 9918	1	Rückstrahler rot selbstkl.	Self-adh. reflector, red	8200K
17	373 3802	1	Schutzhaube	Cover	VO SH86
18	37310127	1	Rückleuchte	Rear light	Bl.Br.S.K. ML
19	37310123	1	Lichtscheibe	Light glas	BBS/BBSK
20	373 1157	1	Kabelschelle	Cable clip	6mm



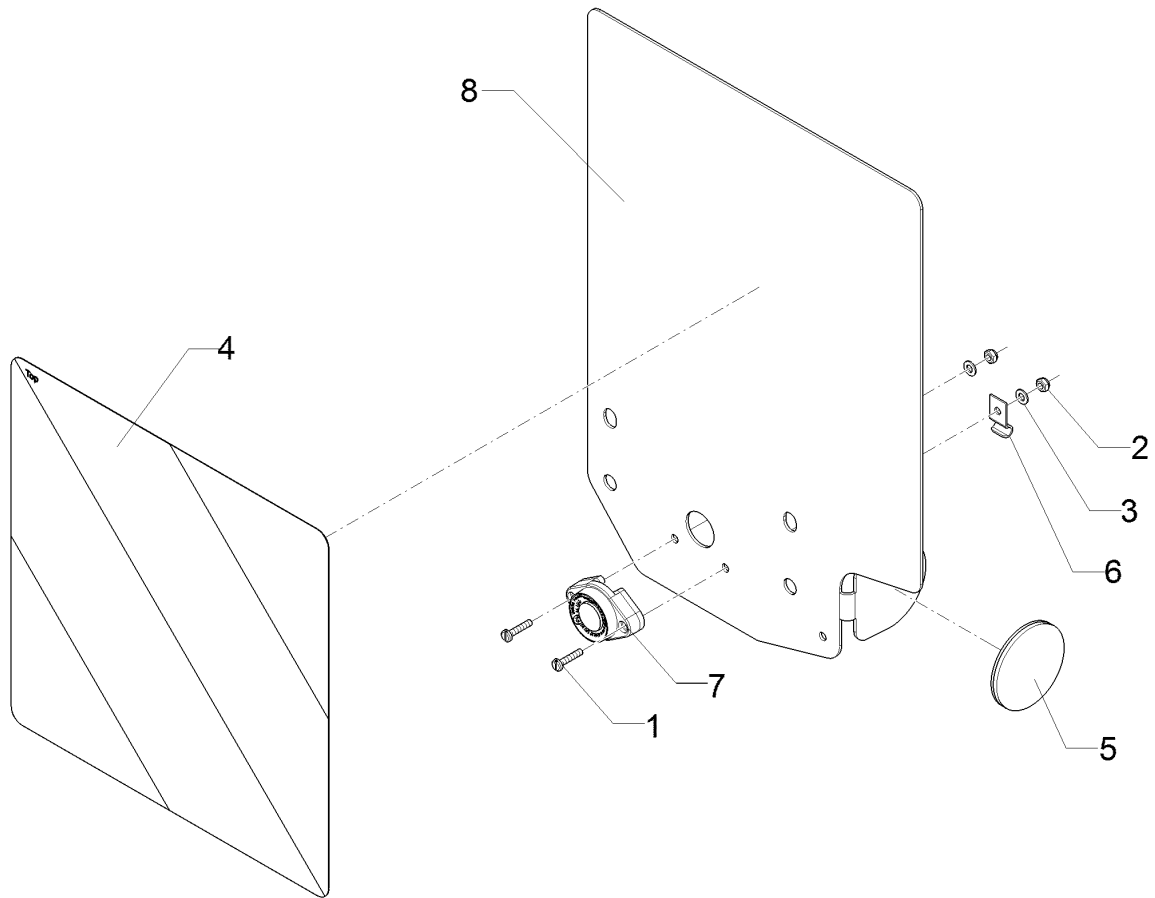
01.18

Pos.	Art.Nr.	Stck.	Artikeltext / Description		Abmessung
1	373 1802	1	Aufsteckdose	Plug box	RE ADR2 2,0m
2	373 1803	1	Aufsteckdose	Plug box	LI ADL2 2,0m
3	373 1804	1	Aufsteckdose	Plug box	RE ADR4 6,0m
4	373 1805	1	Aufsteckdose	Plug box	LI ADL4 6,0m
5	373 2018	1	Verteilerdose	Junction box	1200.
7	373 2124	1	Stecker Alu	Plug	7-polig
8	373 4134	1	Kabel	Cable	2x0,75 S/W
9	373 4136	5	Kabel gelb	Cable, yellow	4x0,75
10	373 4137	5	Kabel grün	Cable, green	4x0,75
11	373 4140	1	Kabel	Cable	6x0,75 S/W



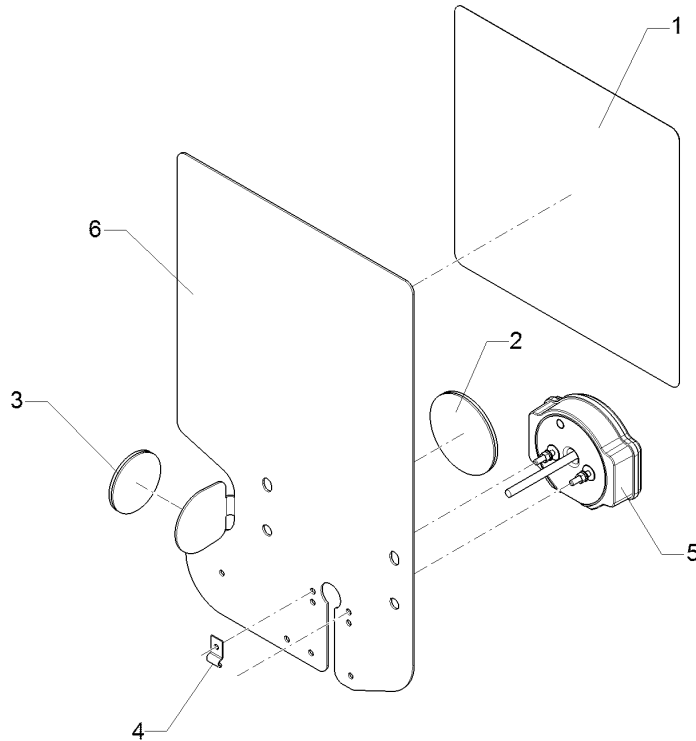
01.18

Pos.	Art.Nr.	Stck.	Artikeltext / Description		Abmessung
1	301 0281	2	Flachkopfschraube	Flatheaded bolt	M4x20-4.8 Zn DIN85
2	303 0928	2	Sicherungsmutter	Selflocking nut	NM4-8 Zn DIN985
3	305 8567	2	Scheibe	Washer	4,3 DIN125 Zn
4	321 9913	1	Warntafel-Klebefolie	Bonding sheet-warning board	282x282 TP-ESC-B 08225 LI
5	321 9919	1	Rückstrahler gelb selbstkl.	Self-adh. reflector, yellow	6200GK
6	373 1157	1	Kabelschelle	Cable clip	6mm
7	37310240	1	Positionsleuchte	Position light	LED ML weiss
8	470 1762	1	Grundplatte	Basic plate	2x296x414 RE



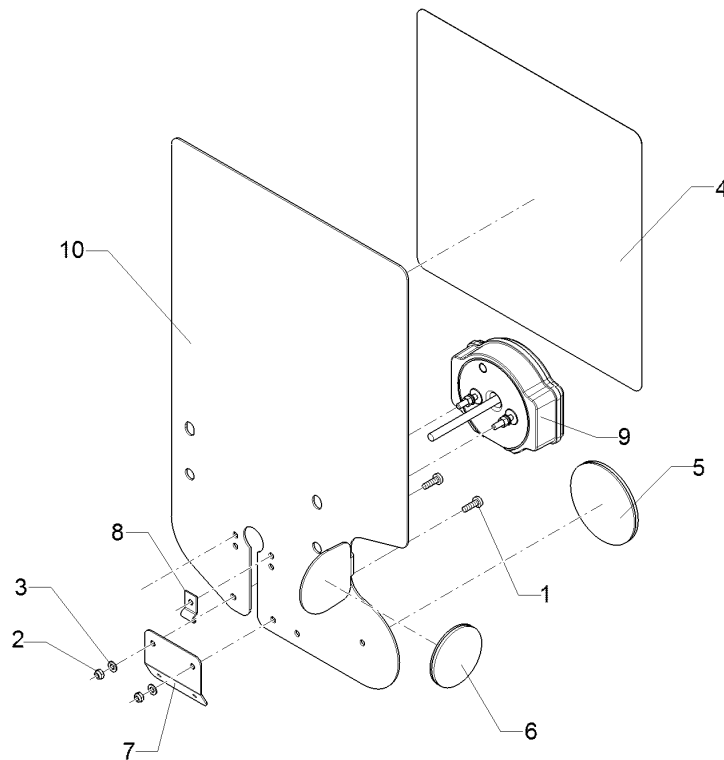
01.18

Pos.	Art.Nr.	Stck.	Artikeltext / Description		Abmessung
1	301 0281	2	Flachkopfschraube	Flatheaded bolt	M4x20-4.8 Zn DIN85
2	303 0928	2	Sicherungsmutter	Selflocking nut	NM4-8 Zn DIN985
3	305 8567	2	Scheibe	Washer	4,3 DIN125 Zn
4	321 9912	1	Warntafel-Klebefolie	Bonding sheet-warning board	282x282 TP-ESC-B 08225 RE
5	321 9919	1	Rückstrahler gelb selbstkl.	Self-adh. reflector, yellow	6200GK
6	373 1157	1	Kabelschelle	Cable clip	6mm
7	37310240	1	Positionsluchte	Position light	LED ML weiss
8	470 1763	1	Grundplatte	Basic plate	2x296x414 LI



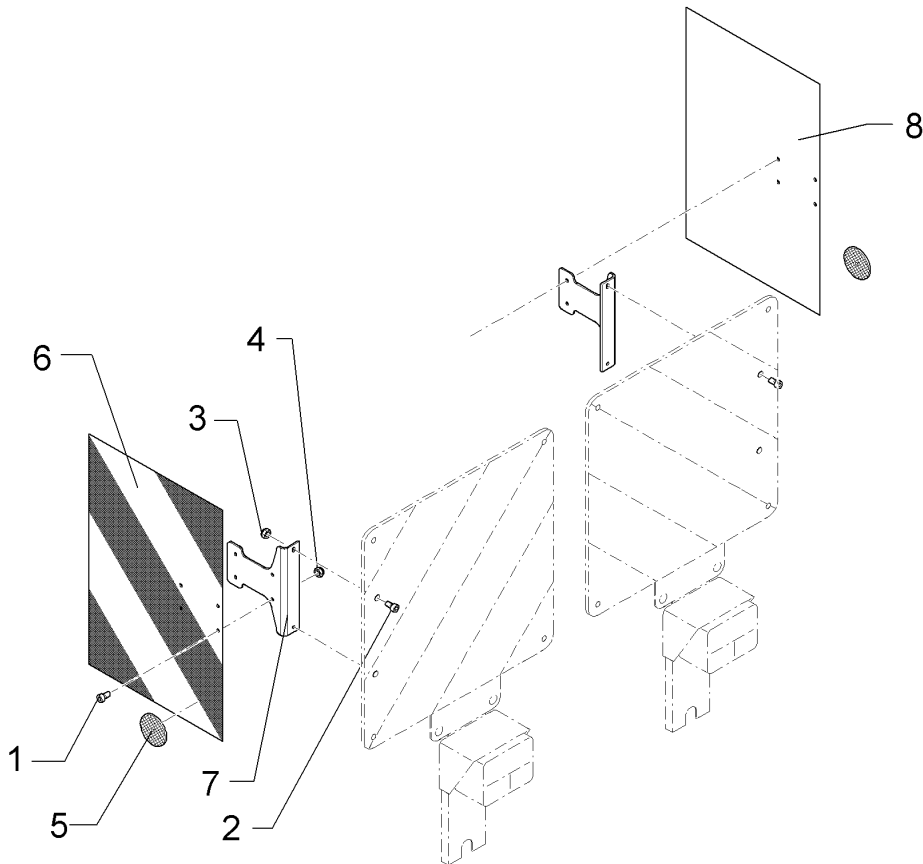
01.18

Pos.	Art.Nr.	Stck.	Artikeltext / Description		Abmessung
1	321 9912	1	Warntafel-Klebefolie	Bonding sheet-warning board	282x282 TP-ESC-B 08225 RE
2	321 9918	1	Rückstrahler rot selbstkl.	Self-adh. reflector, red	8200K
3	321 9919	1	Rückstrahler gelb selbstkl.	Self-adh. reflector, yellow	6200GK
4	373 1157	1	Kabelschelle	Cable clip	6mm
5	37310212	1	Rückleuchte	Rear light	Bl.Br.S LED ML RE
6	470 1766	1	Grundplatte	Basic plate	2x296x478 RE Rd. Zn



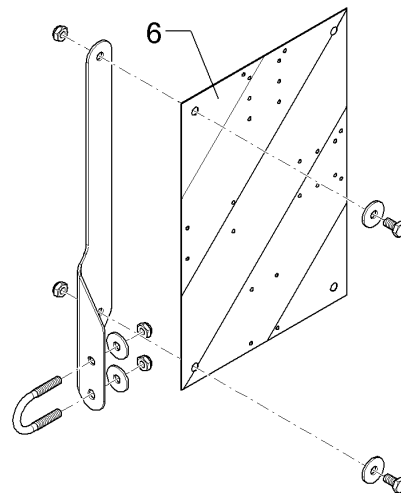
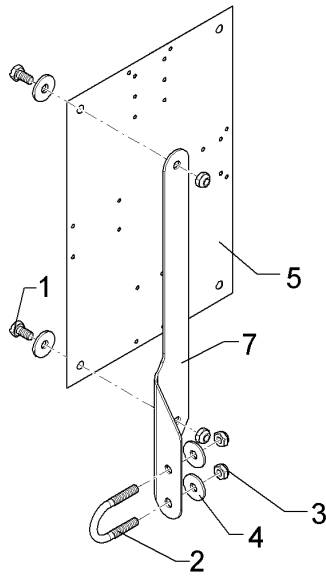
01.18

Pos.	Art.Nr.	Stck.	Artikeltext / Description		Abmessung
1	30110003	2	Linsenschraube	Oval head screw	M5x16-4,6 Zn DIN7985
2	303 0929	2	Sicherungsmutter	Selflocking nut	NM5-8 Zn DIN985
3	305 8569	2	Scheibe	Washer	5,3 DIN125 Zn
4	321 9913	1	Warntafel-Klebefolie	Bonding sheet-warning board	282x282 TP-ESC-B 08225 LI
5	321 9918	1	Rückstrahler rot selbstkl.	Self-adh. reflector, red	8200K
6	321 9919	1	Rückstrahler gelb selbstkl.	Self-adh. reflector, yellow	6200GK
7	321 9987	1	Kennzeichenhalter	Holder for registration plate	1,5x58,9x70 GEB28° Zn
8	373 1157	1	Kabelschelle	Cable clip	6mm
9	37310213	1	Rückleuchte	Rear light	Bl.Br.S.K LED ML LI
10	470 1767	1	Grundplatte	Basic plate	2x296x478 LI Rd. Zn



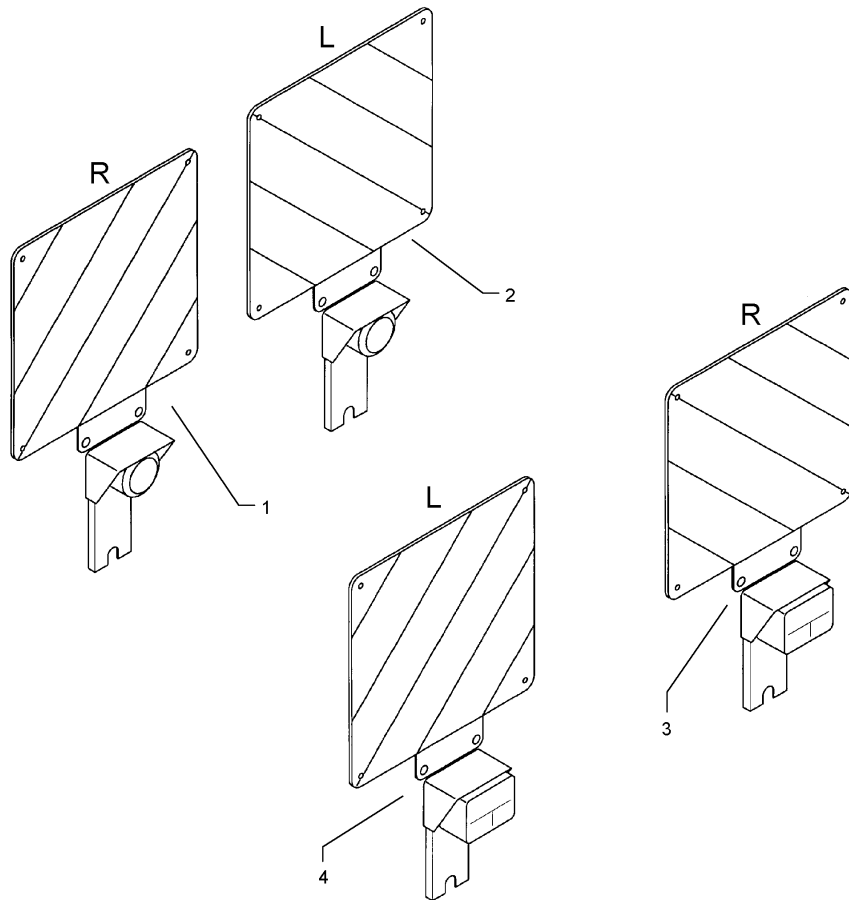
01.18

Pos.	Art.Nr.	Stck.	Artikeltext / Description		Abmessung
1	301 6044	8	Zylinderschraube	Allen screw	M5x16-12.9 Zn DIN912
2	301 6063	4	Zylinderschraube	Allen screw	M4x16-8.8 Zn DIN912
3	303 0928	4	Sicherungsmutter	Selflocking nut	NM4-8 Zn DIN985
4	303 0929	8	Sicherungsmutter	Selflocking nut	NM5-8 Zn DIN985
5	321 9919	2	Rückstrahler gelb selbstkl.	Self-adh. reflector, yellow	6200GK
6	321 9926	2	Warntafel rot/weiss	Warning board red/white	R2 282x423 (B2 TP-ESC-A 06021)
7	470 1714	2	Warntafelhalter	Holder	WTH-5 Zn 3x160x146,4 Zn



01.18

Pos.	Art.Nr.	Stck.	Artikeltext / Description		Abmessung
1	301 3199	4	Sechskantschraube	Hexagon bolt	M10x20-8.8 Zn DIN933
2	301 7781	2	Bügel schraube	U-bolt	M10x48x76 Zn DIN3570A
3	303 0933	8	Sicherungsmutter	Selflocking nut	NM10-8 DIN985 Zn
4	305 6976	8	Scheibe	Washer	R11/34x3 DIN440-St Zn
5	321 9926	1	Warntafel rot/weiss	Warning board red/white	R2 282x423 (B2 TP-ESC-A 06021)
6	321 9927	1	Warntafel rot/weiss	Warning board red/white	R1 423x282 (B1 TP-ESC-A 06021)
7	470 1784	2	Warntafelhalter	Holder	WTH-18

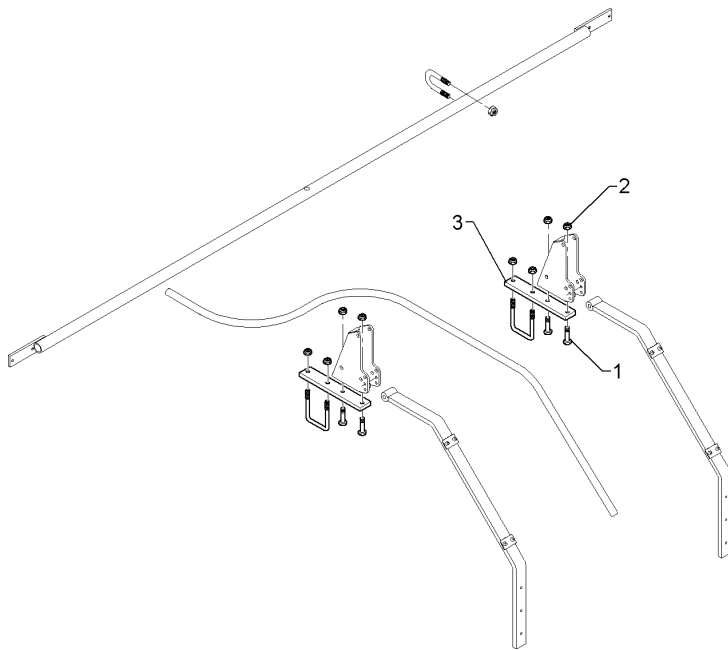


01.18

Pos.	Art.Nr.	Stck.	Artikeltext / Description		Abmessung
1	570 2020	1	Aufsteckleuchte m. Warntafel	Lighting equipment with board	AL18VR
2	570 2021	1	Aufsteckleuchte m. Warntafel	Lighting equipment with board	AL18VL
3	570 2022	1	Aufsteckleuchte m. Warntafel	Lighting equipment with board	AL18HR
4	570 2023	1	Aufsteckleuchte m. Warntafel	Lighting equipment with board	AL18HL

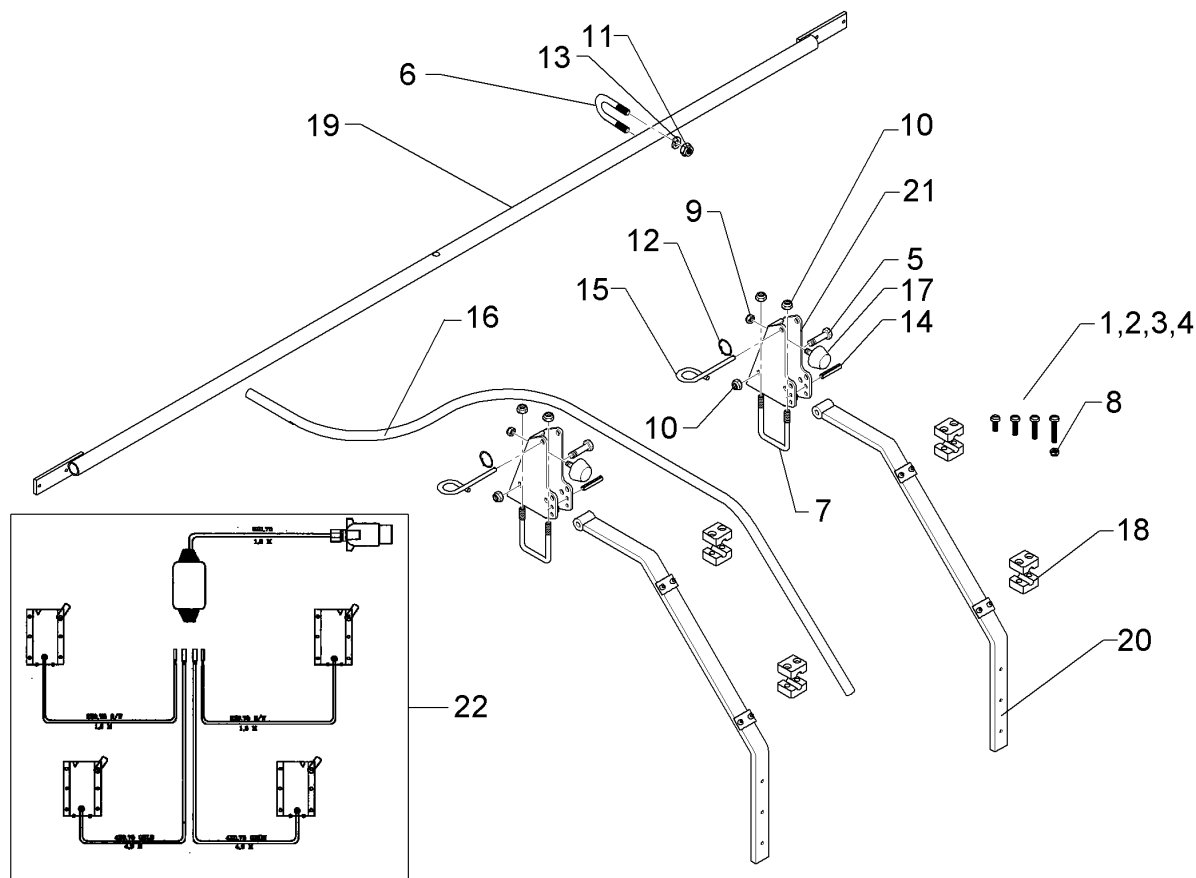
Leuchtenhalter-Verlängerung/Carrier for light extension	8
---	---

Rubin 9/600 KÜ	670 2051
----------------	----------



01.18

Pos.	Art.Nr.	Stck.	Artikeltext / Description		Abmessung
1	301 5449	2	Sechskantschraube	Hexagon bolt	M12x45-8.8 Zn DIN931-A
2	303 0934	2	Sicherungsmutter	Selflocking nut	NM12-8 Zn DIN985
3	459 3103	1	Brücke	Clamp plate	50x15x286 1x93-1x93-D12

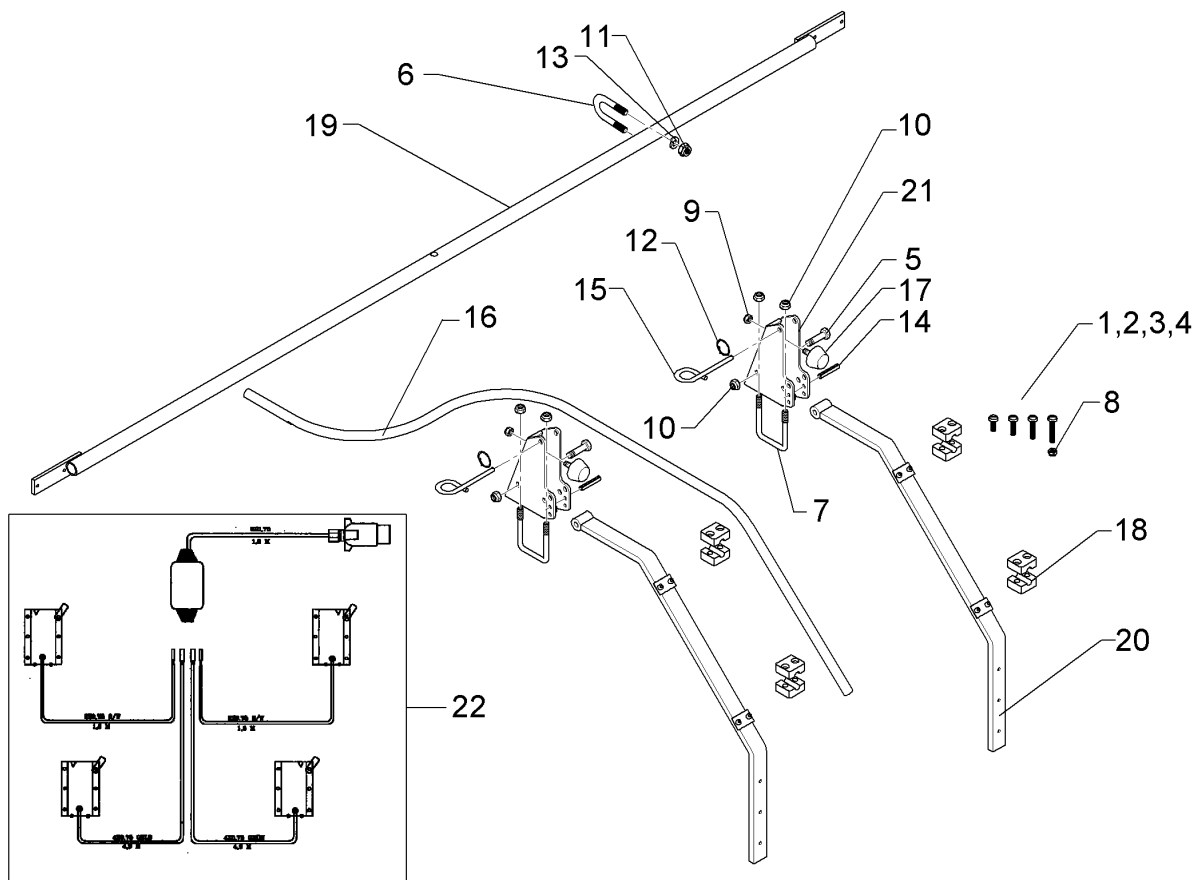


01.18

Pos.	Art.Nr.	Stck.	Artikeltext / Description		Abmessung
1	301 0303	8	Linsenschraube	Oval head screw	M6x30-4,6 Zn DIN7985
2	301 0306	6	Linsenschraube	Oval head screw	M6x45-4,6 Zn DIN7985
3	301 0308	4	Linsenschraube	Oval head screw	M6x55-4,6 Zn DIN7985
4	301 0312	12	Linsenschraube	Oval head screw	M6x75-4,6 Zn DIN7985
5	301 3409	2	Sechskantschraube spz.	Hexagon bolt	M12x70-12.9 Zn
6	301 7781	2	Bügelschraube	U-bolt	M10x48x76 Zn DIN3570A
7	301 7791	2	Bügelschraube	U-bolt	M12x81x120 Zn
8	303 0931	18	Sicherungsmutter	Selflocking nut	NM6-8 Zn DIN985
9	303 0932	2	Sicherungsmutter	Selflocking nut	NM8-8 Zn DIN985
10	303 0934	6	Sicherungsmutter	Selflocking nut	NM12-8 Zn DIN985
11	303 1012	4	Sechskantmutter	Hexagon nut	M10 DIN934-8 Zn
12	305 8551	2	Sicherungsring	Retaining ring	Di41x3 A2
13	305 9900	4	Federring	Spring ring	10 DIN127 Zn
14	309 6074	4	Spannhülse	Expansion bush	8x60-DIN1481
15	313 8610	2	Bolzen	Pin	D10x85 Zn (10x210)
16	325 5502	2	Schutzschlauch	Guard for hoses	20x2,2x4100
17	329 5006	2	Parabelpuffer	Parabolic buffer	D30x30 M8x18 70-5 ShA
18	375 9963	36	Schellenkörper	Clamp	1/2x320 PP
19	470 1648	1	Leuchtenhalter	Lamp holder	D33,7x2350

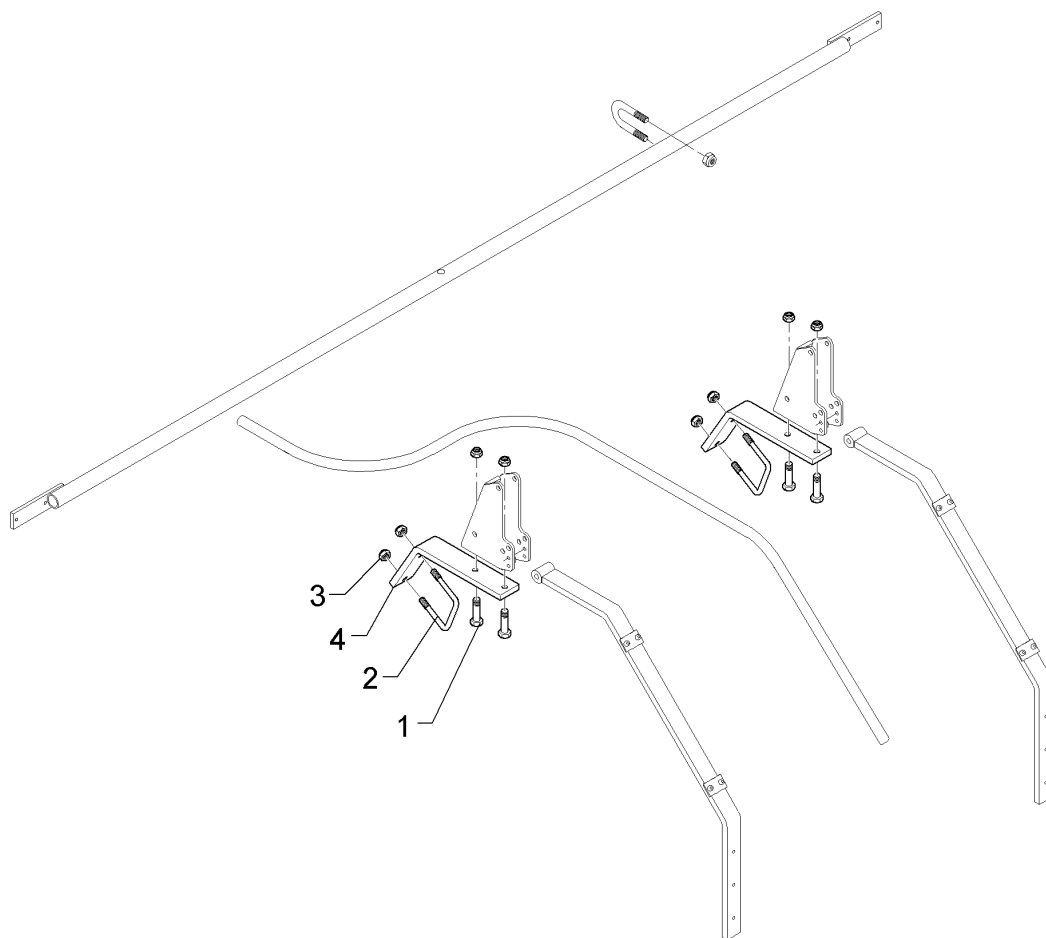
Kabelsatz mit Halter/Cable set with carrier	8
--	----------

Rubin 9/600 KÜ	670 2052
-----------------------	-----------------



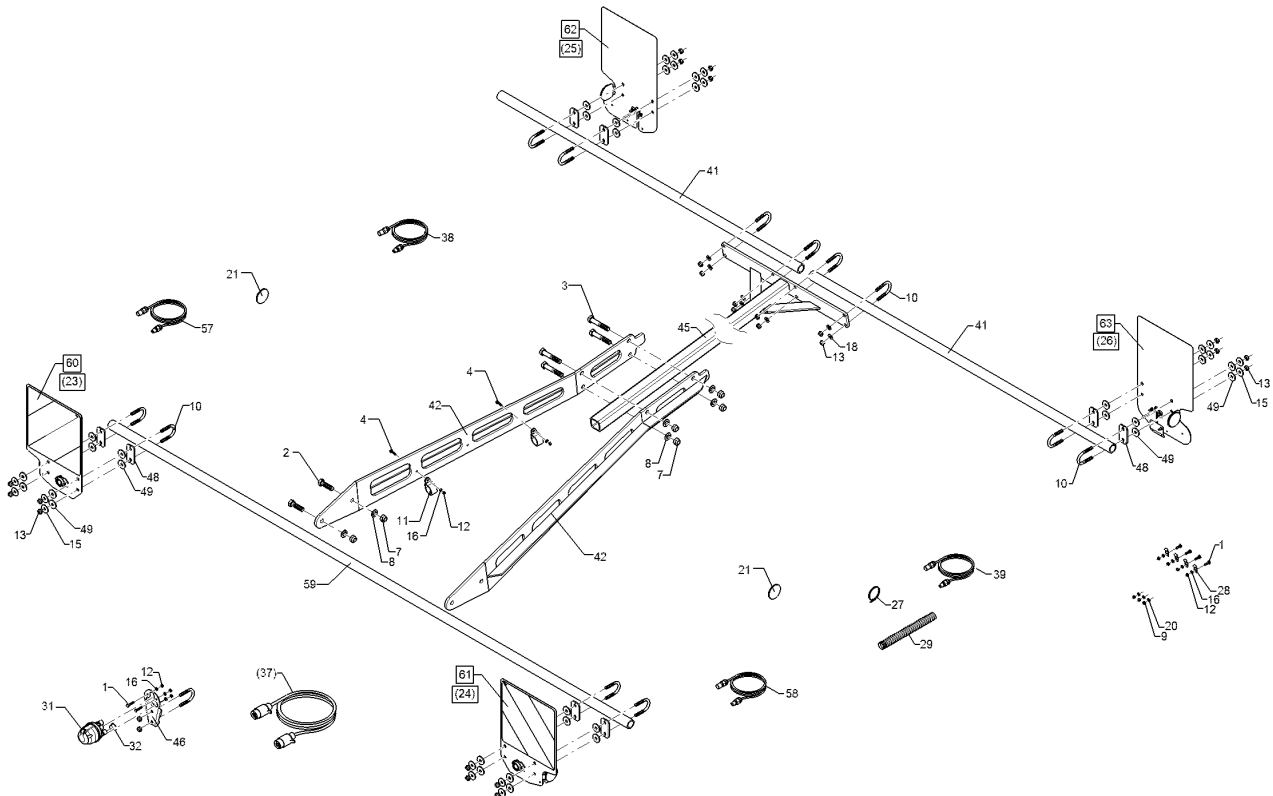
01.18

Pos.	Art.Nr.	Stck.	Artikeltext / Description		Abmessung
20	470 1646	2	Halter	Holder	40x15x983 D30/12x41
21	470 1659	2	Halter	Holder	40x120x12 80/42
22	570 2050	1	Kabelsatz	Set of cables	Smaragd 9 K



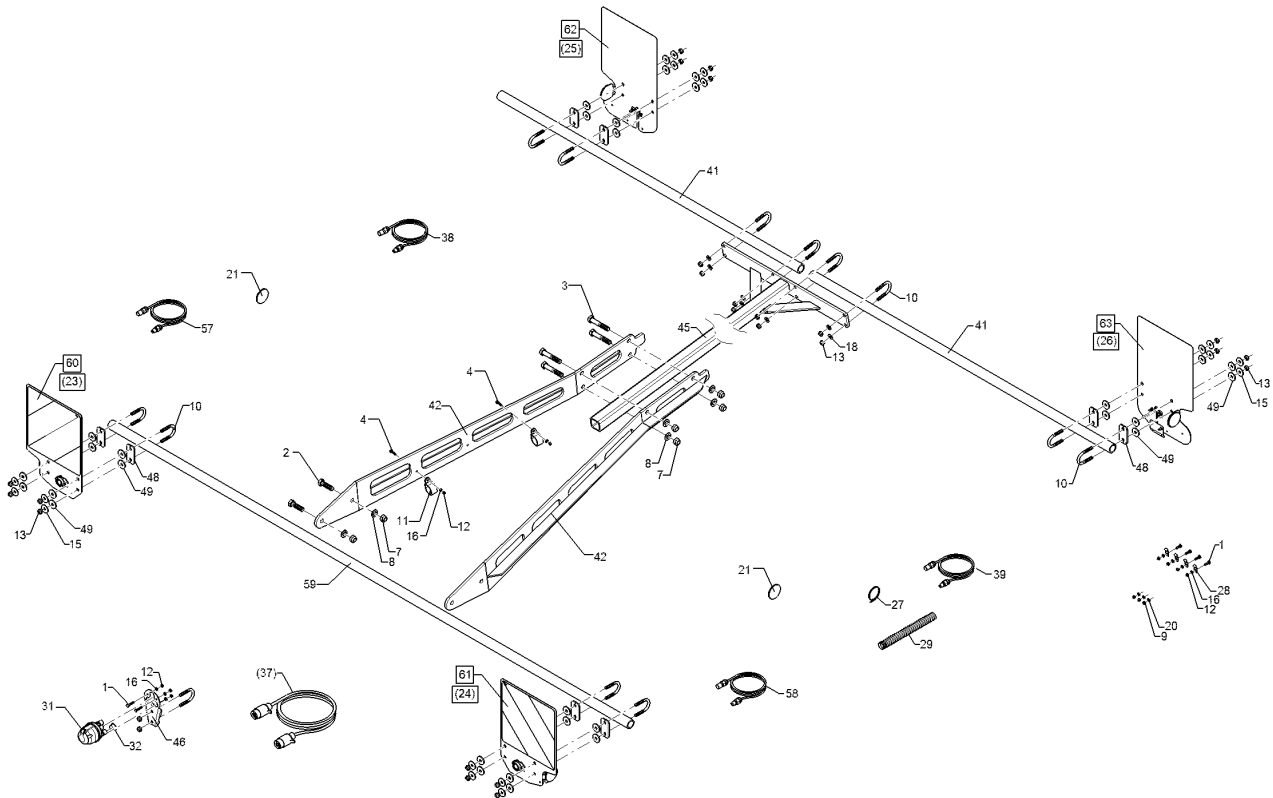
01.18

Pos.	Art.Nr.	Stck.	Artikeltext / Description		Abmessung
1	301 5449	2	Sechskantschraube	Hexagon bolt	M12x45-8.8 Zn DIN931-A
2	301 7790	1	Bügelschraube	U-bolt	M12/91/130 Zn
3	303 0934	4	Sicherungsmutter	Selflocking nut	NM12-8 Zn DIN985
4	459 3102	1	Halter gebogen	Holder bent	60x15x420 4xD13 60 GRD



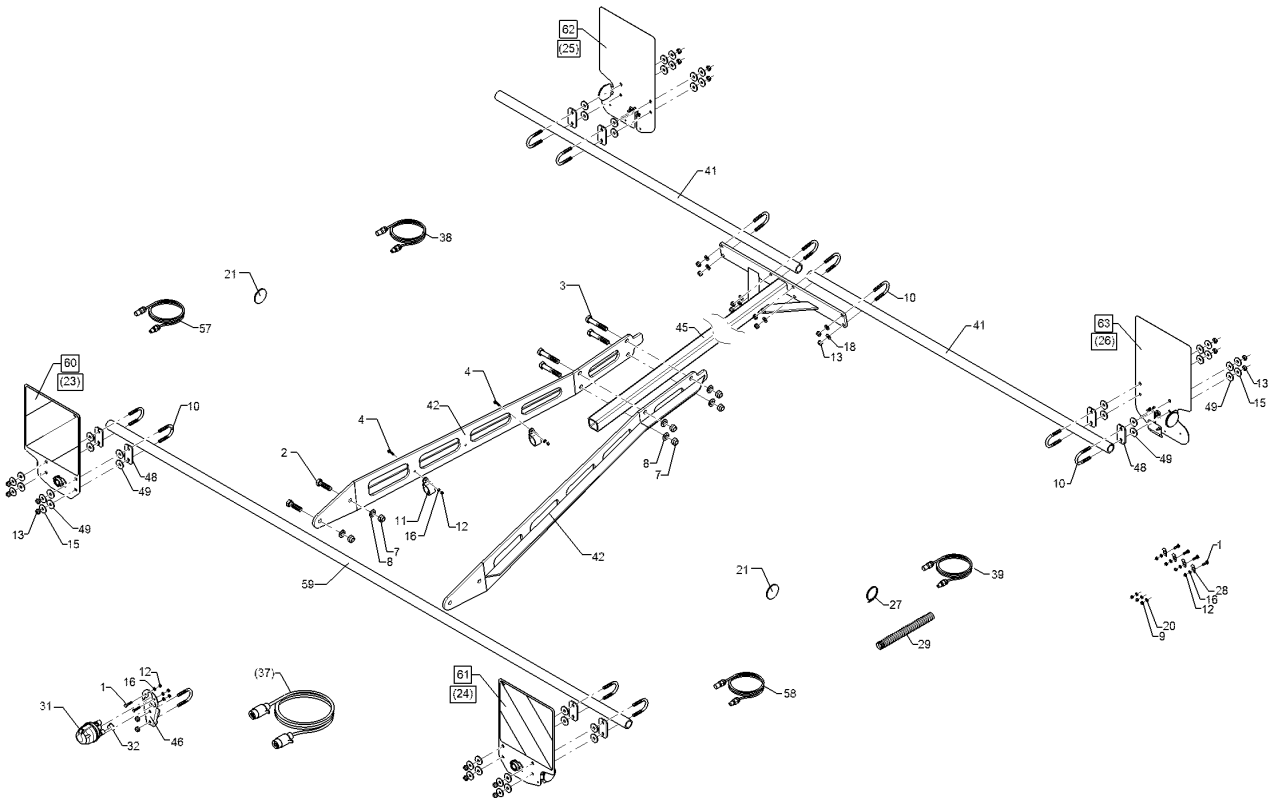
01.18

Pos.	Art.Nr.	Stck.	Artikeltext / Description		Abmessung
1	301 0301	7	Linsenschraube	Oval head screw	M6x20-4,6 Zn DIN7985
2	301 3779	4	Sechskantschraube spz.	Hexagon bolt	M16x60-10.9 Zn
3	301 3976	4	Sechskantschraube	Hexagon bolt	M16x90-8.8 Zn DIN931-A
4	301 0302	2	Linsenschraube	Oval head screw	M6x25-4,6 Zn DIN7985
7	303 0935	8	Sicherungsmutter	Selflocking nut	NM16-8 Zn DIN985
8	305 6141	8	Scheibe	Washer	17/30x3 DIN/ISO-7089
9	303 0929	3	Sicherungsmutter	Selflocking nut	NM5-8 Zn DIN985
10	301 7781	15	Bügelsschraube	U-bolt	M10x48x76 Zn DIN3570A
11	325 1120	2	Schlauchklemme	Hose clamp	RSGU 1.35/20 W1 Zn
12	303 0931	14	Sicherungsmutter	Selflocking nut	NM6-8 Zn DIN985
13	303 0933	26	Sicherungsmutter	Selflocking nut	NM10-8 DIN985 Zn
15	305 6976	16	Scheibe	Washer	R11/34x3 DIN440-St Zn
16	305 8571	14	Scheibe	Washer	6,4 DIN125-A Zn
18	305 8696	14	Scheibe	Washer	A10,5 DIN125-St Zn
20	305 8569	3	Scheibe	Washer	5,3 DIN125 Zn
21	321 9919	2	Rückstrahler gelb selbstkl.	Self-adh. reflector, yellow	6200GK
23	570 1762	1	Beleuchtungseinheit	Lighting unit	2x296x414 VO RE
24	570 1763	1	Beleuchtungseinheit	Lighting unit	2x296x414 VO LI



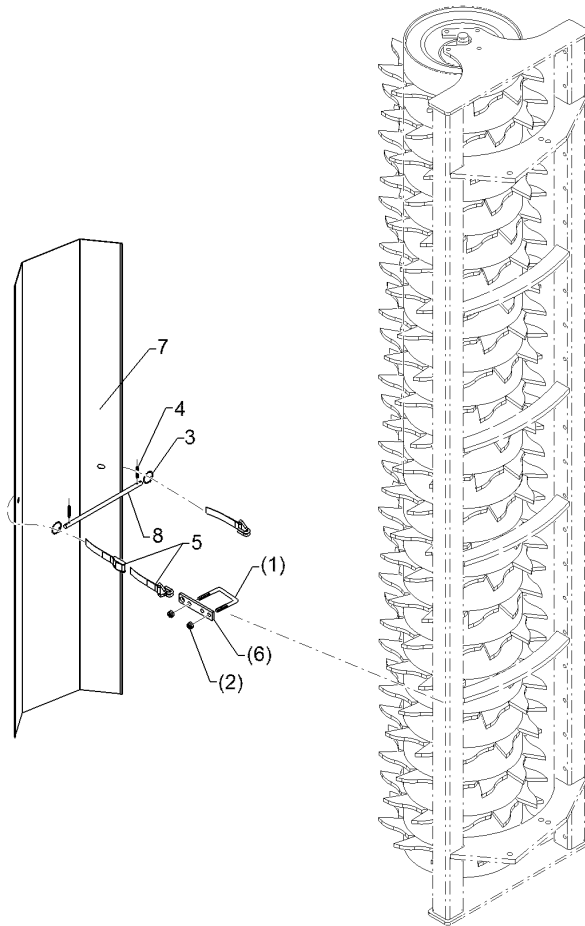
01.18

Pos.	Art.Nr.	Stck.	Artikeltext / Description		Abmessung
25	570 1764	1	Beleuchtungseinheit	Lighting unit	2x296x478 Rd. HI RE
26	570 1765	1	Beleuchtungseinheit	Lighting unit	2x296x478 Rd. HI LI
27	325 1330	8	Kabelbinder	Cable clip	7,6x365
28	325 5142	4	Schelle	Clamp	96/8
29	325 5530	3	Wellrohr	Corrugated tube	DN-PA06 bk
31	373 2023	1	Verteilerdose	Junction box	DISCON7/4
32	373 2024	2	Blindstopfen	Blind plug	KAPPEGE
37	373 4260	1	Kabel	Cable	7x1,5x1800
38	373 4264	1	Kabel	Cable	gr 4x0,75x6000
39	373 4265	1	Kabel	Cable	ye 4x0,75x6000
41	470 1770	2	Rohr	Tube	D38x5x1370
42	470 1764	2	Beleuchtungshalter	Carrier for light	Rubin K
45	470 1756	1	Leuchtenhalter	Lamp holder	50x50x2010
46	470 1786	1	Trägerblech	Carrier plate	3x95x156 2xGEB90GRD
48	470 1776	8	Klemmplatte	Clamping plate	6x40x80 2x11-48/52 Zn
49	305 6129	32	Scheibe	Washer	D11/35x4 PU
57	373 4268	1	Kabel	Cable	4x0,75x1700 grün
58	373 4269	1	Kabel	Cable	4x0,75x1700 gelb
59	470 1785	1	Rohr	Tube	D38x5x2800
60	57010102	1	Beleuchtungseinheit	Lighting unit	2x296x414 VO RE
61	57010103	1	Beleuchtungseinheit	Lighting unit	2x296x414 VO LI
62	57010104	1	Beleuchtungseinheit	Lighting unit	2x296x478 Rd.HI RE



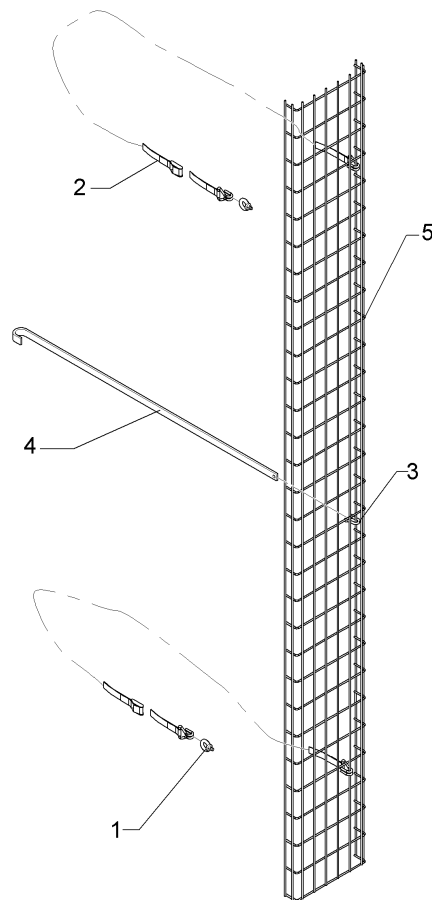
01.18

Pos.	Art.Nr.	Stck.	Artikeltext / Description		Abmessung
63	57010105	1	Beleuchtungseinheit	Lighting unit	2x296x478 Rd.HI LI



01.18

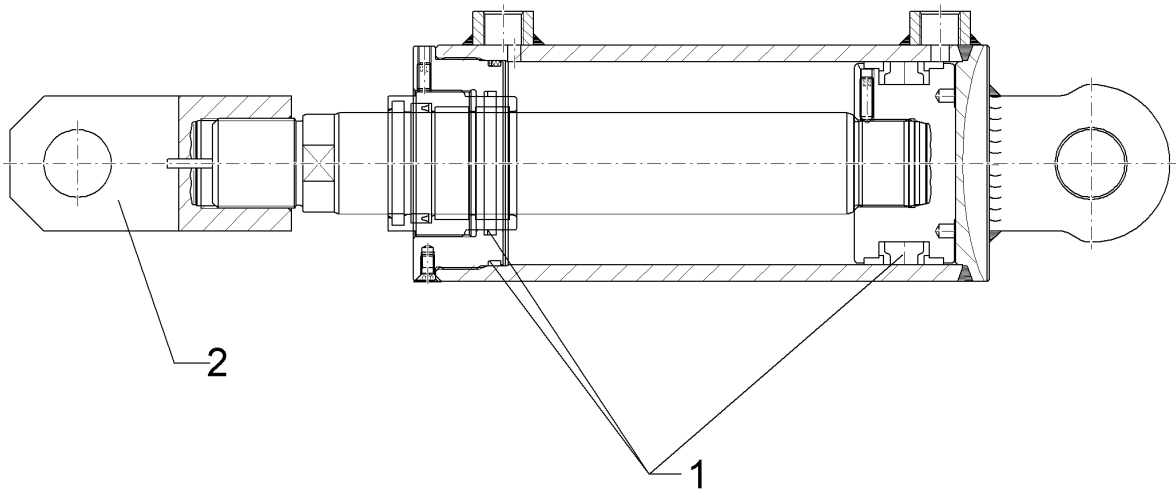
Pos.	Art.Nr.	Stck.	Artikeltext / Description		Abmessung
1	301 7789	1	Bügelschraube	U-bolt	M12/71x101 (284) Zn
2	303 0934	2	Sicherungsmutter	Selflocking nut	NM12-8 Zn DIN985
3	305 8551	2	Sicherungsring	Retaining ring	Di41x3 A2
4	309 6038	2	Spannhülse	Expansion bush	5x30-DIN1481 Chrom 8
5	331 4902	1	Zurrgurt mit Haken	Lashing strap	0,5/0,9m reine Bandlänge
6	459 6576	1	Brücke	Clamp plate	30x8x138,5 Zn
7	470 5070	1	Schutzblech	Guard	1,5x486x1650 2x45 GRD
8	470 5072	1	Stange	Rod	D12x322 4xD5 Zn



01.18

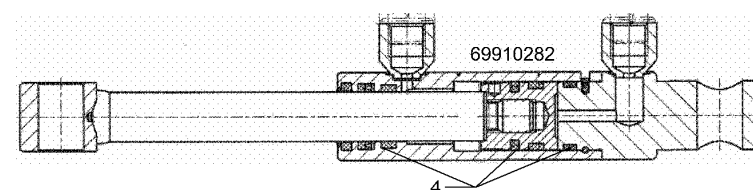
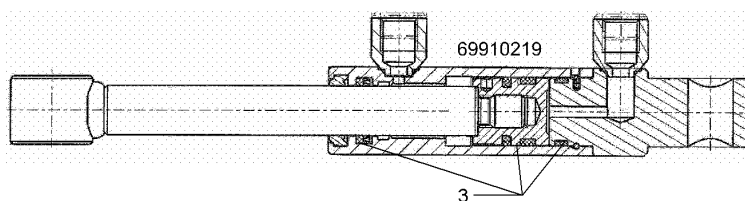
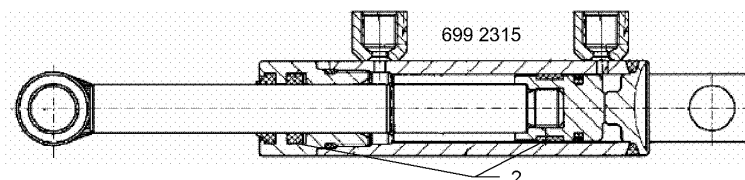
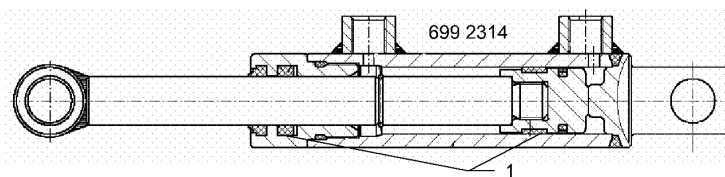
Pos.	Art.Nr.	Stck.	Artikeltext / Description		Abmessung
1	303 0330	2	Ringmutter	Eye nut	M12 DIN582
2	331 4902	2	Zurrgurt mit Haken	Lashing strap	0,5/0,9m reine Bandlaenge
3	331 8402	1	Schäkel	Shackle	SL3G 5/16"/8mm Zn
4	470 5077	1	Halter	Holder	35x8x686 U-33 1xD10
5	470 5078	1	Schutzgitter	Protective grating	400x50x1400 D5/50x100

Hydraulikzylinder/Hydraulic ram	9
Rubin 9/600 KÜ	575 2264



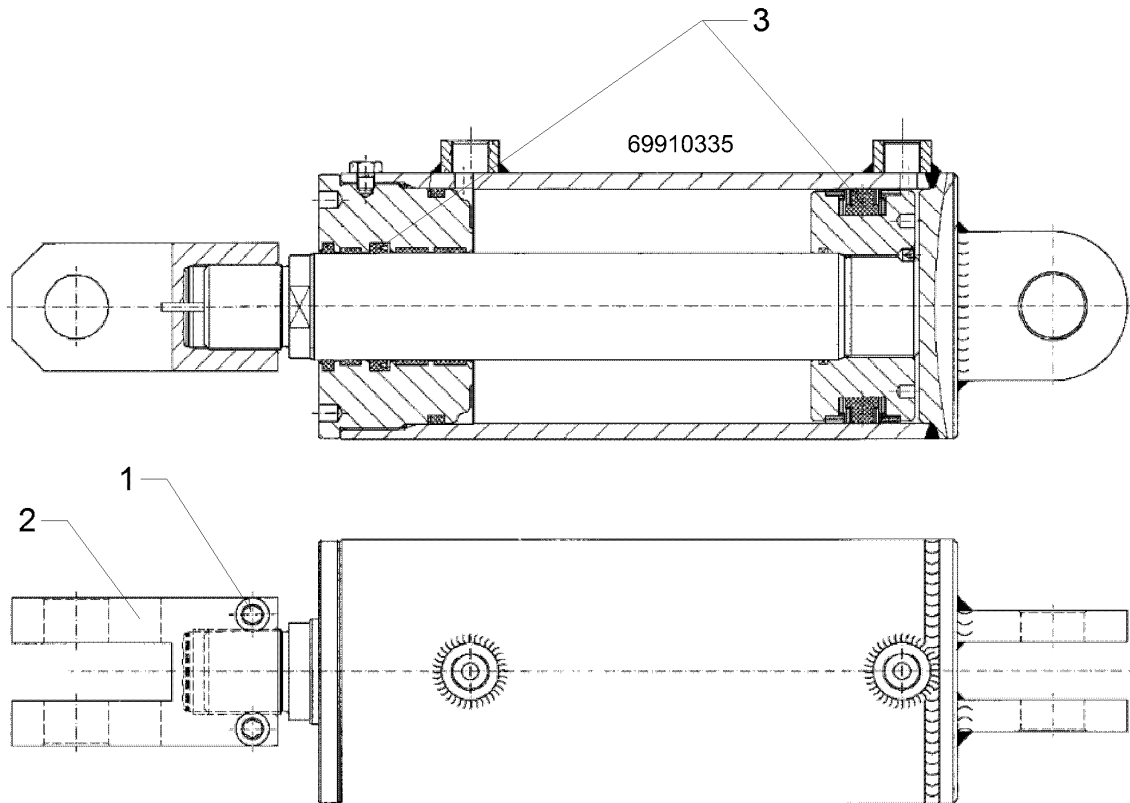
01.18

Pos.	Art.Nr.	Stck.	Artikeltext / Description		Abmessung
1	57510099	1	Dichtungssatz	Seal set	D50/110
2	302 9101	1	Gelenkgabel	Fork-type joint	M40x2-D30-95 70x60x125



01.18

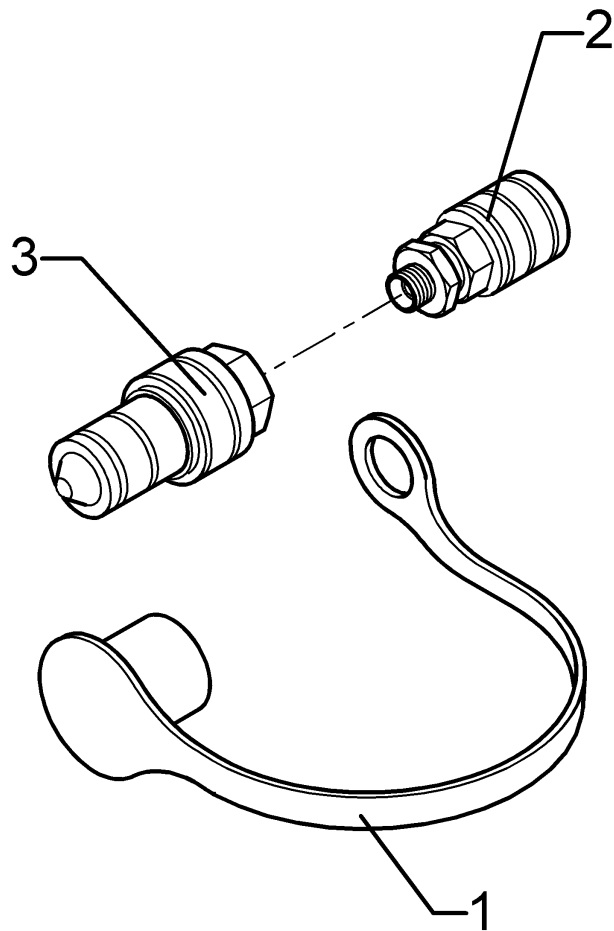
Pos.	Art.Nr.	Stck.	Artikeltext / Description		Abmessung
1	575 9243	1	Dichtungssatz	Seal set	D18/25
2	575 9272	1	Dichtungssatz	Seal set	D18/25
3	57510621	1	Dichtungssatz	Seal set	D18/25
4	57510622	1	Dichtungssatz	Seal set	D18/25



01.18

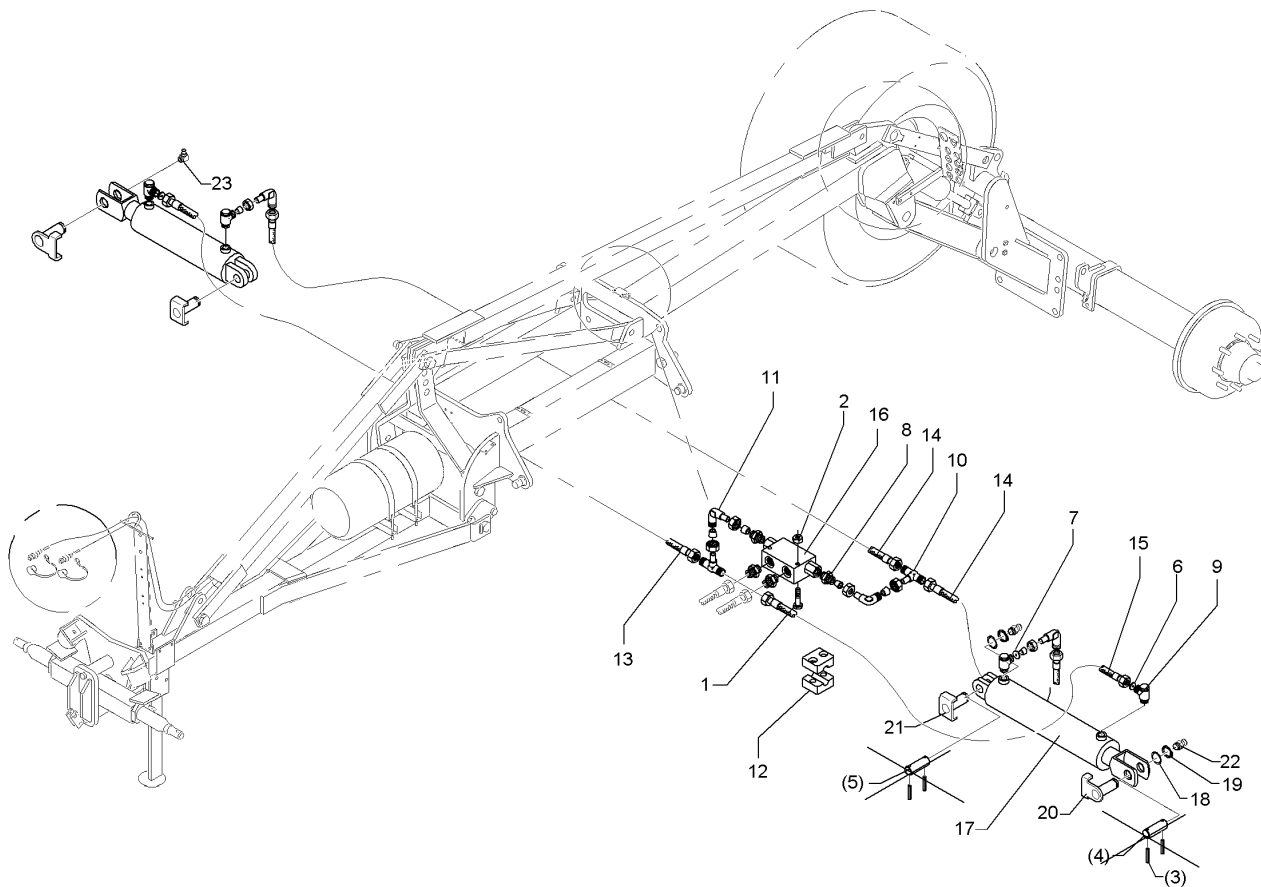
Pos.	Art.Nr.	Stck.	Artikeltext / Description		Abmessung
1	301 5815	2	Zylinderschraube	Allen screw	M10x60-10.9 DIN912
2	302 9101	1	Gelenkgabel	Fork-type joint	M40x2-D30-95 70x60x125
3	575 9232	1	Dichtungssatz	Seal set	D50/110

Adapter/Adapter	9
Rubin 9/600 KÜ	575 6601



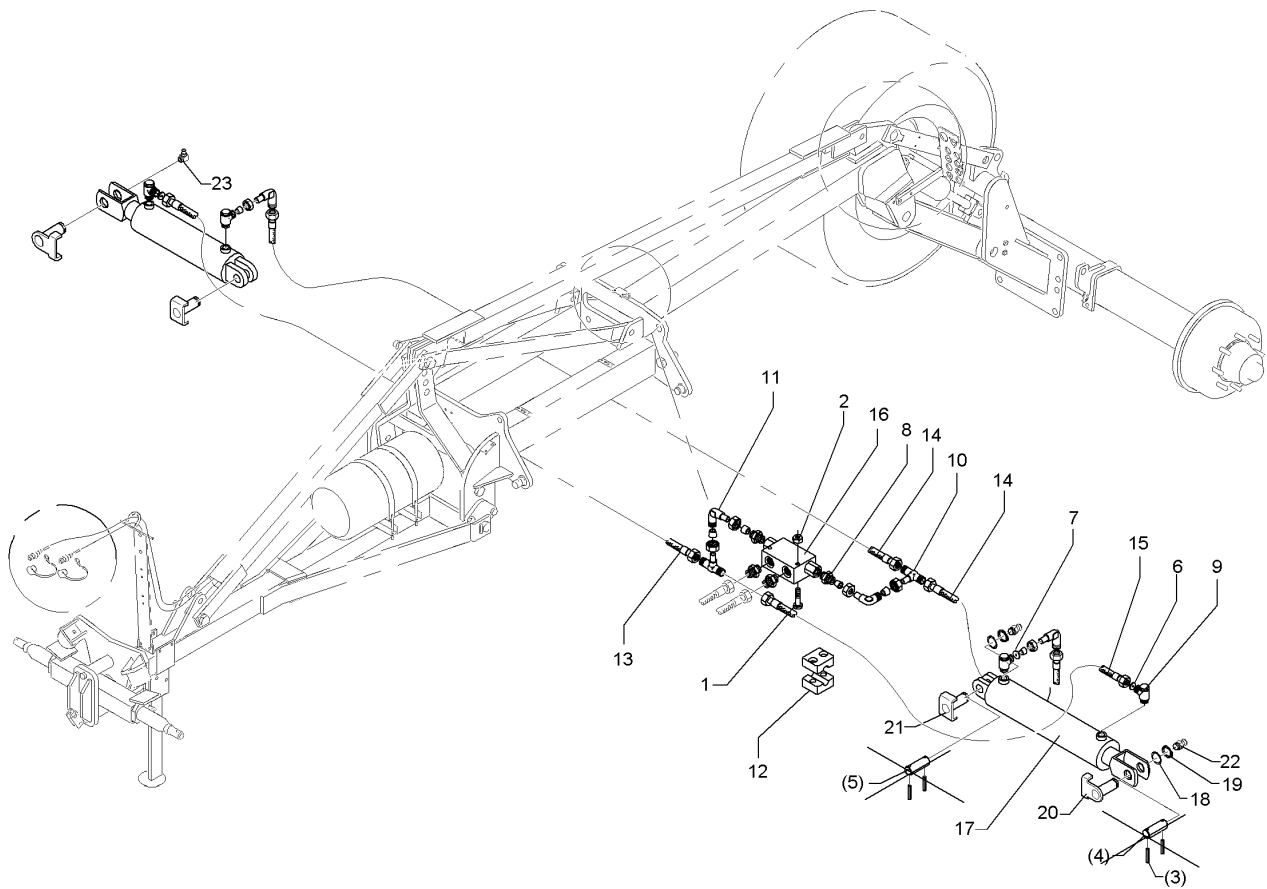
01.18

Pos.	Art.Nr.	Stck.	Artikeltext / Description		Abmessung
1	375 2165	1	Staubstecker rot	Plastic male probe	-
2	375 2737	1	SVK-Muffe	SVK-socket	BG-3 CEL15 M22x1,5
3	375 2741	1	Steckkupplung Kugel	Connection	K700 12LM18x1,5



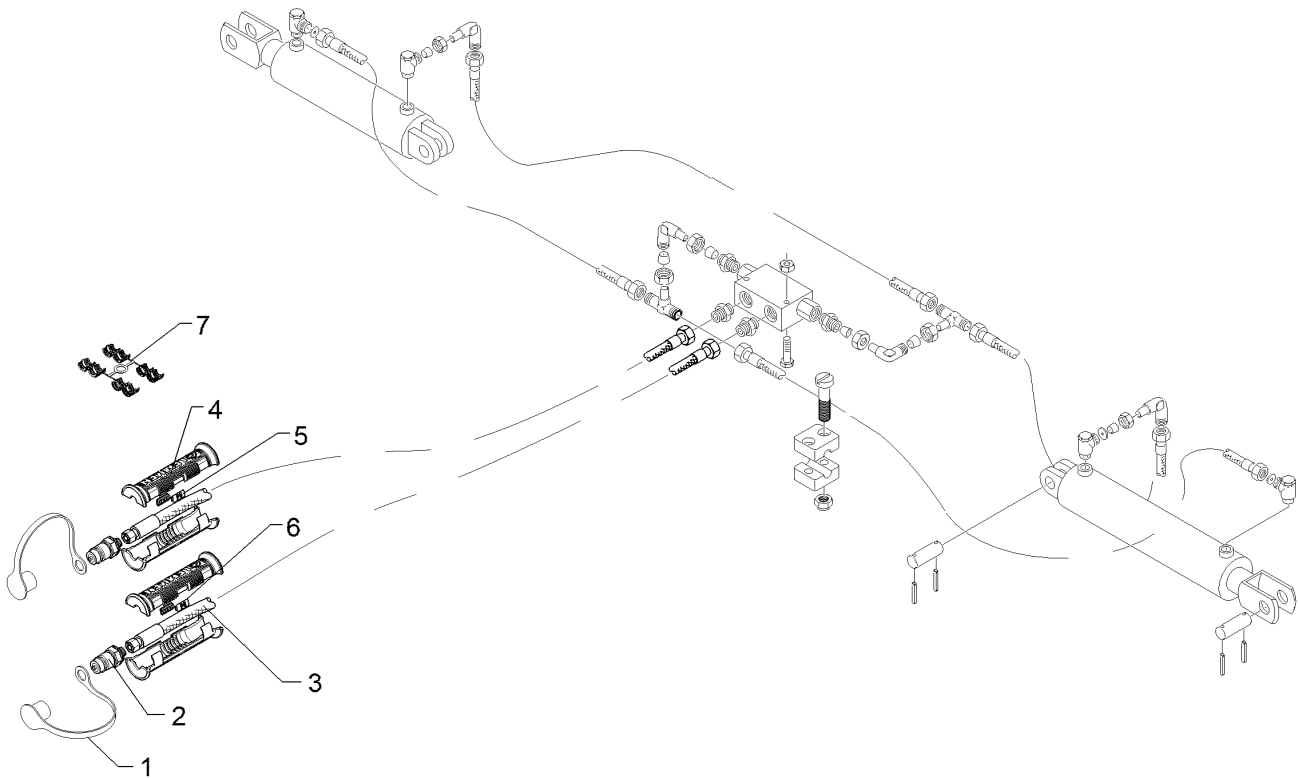
01.18

Pos.	Art.Nr.	Stck.	Artikeltext / Description		Abmessung
1	301 2998	2	Sechskantschraube	Hexagon bolt	M5x40-8.8 Zn DIN931-A
2	303 0967	2	Sechskantmutter	Hexagon nut	M5 DIN934-8 Zn
3	309 7000	8	Spannhülse	Expansion bush	8x50-DIN1481 Zn
4	313 3011	2	Bolzen	Pin	D30x72/102 Zn
5	313 3012	2	Bolzen	Pin	D30x92 2xd8 Zn
6	375 2172	2	Drosselscheibe	Restrictor washer	D12x1,5 BO 1,0
7	375 2175	2	Drosselscheibe	Restrictor washer	D12x1,5 BO 1,8
8	375 4038	4	Einschraubverschraubung	Nipple	GE 12-LR 1/4 ZL ED
9	375 4311	4	Schwenkverschraubung	Union, swivel	x-SWVE12-LM M18x1,5 Zn
10	375 4490	2	Einstellbare T-Verschraubung	Adjustable T-union	ET12-LM DKO24 GRD M18x1,5
11	375 4500	4	Einstellbare W-Verschraubung	Adjustable angle union	EW12-LM DKO24 GRD M18x1,5
13	475 2615	1	Hydraulikschlauch	Hydraulic hose	2SN10-1200 DKOL12/DKOL12 0/0°
14	475 2598	2	Hydraulikschlauch	Hydraulic hose	2SN10-600 DKOL12/DKOL12 0/0°
15	475 2654	1	Hydraulikschlauch	Hydraulic hose	2SC08-0800 DKO L12/L12 00/00° RDP 06 1/4
16	575 2161	1	Rückschlagventil	Nonreturn valve	
17	575 2356	2	Hydraulikzylinder	Hydraulic ram	DZ110/50x0450-0750 D30 D30



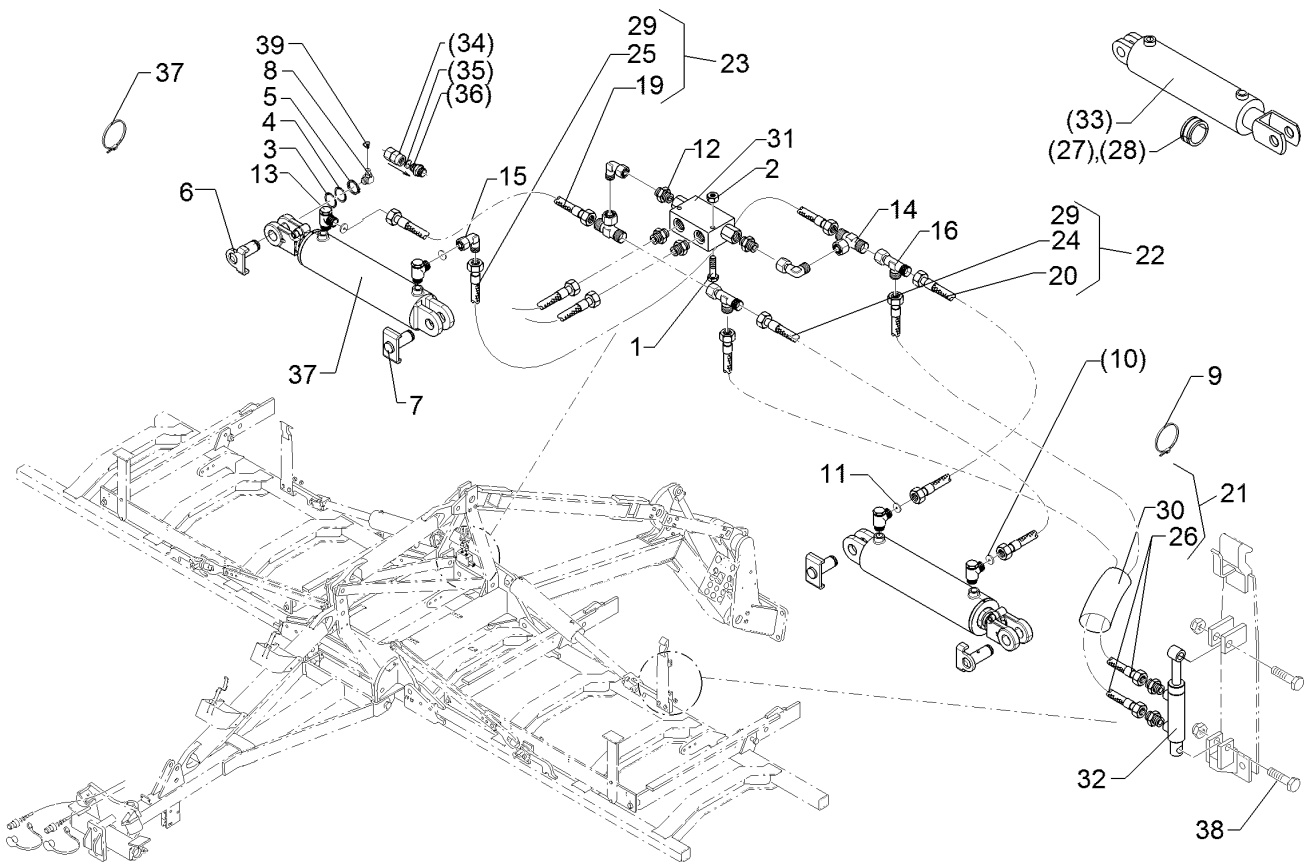
01.18

Pos.	Art.Nr.	Stck.	Artikeltext / Description		Abmessung
18	305 2051	4	Passscheibe	Shim	30x42x1,0 DIN988 Zn
19	305 8867	4	Sicherungsring	Retaining ring	30x2 DIN471 Zn
20	313 3007	2	Bolzen mit Verdrehsicherung	Pin with stop	D30/71x79-61 Zn
21	313 3023	2	Bolzen mit Verdrehsicherung	Pin with stop	D30/72x62/84-M10x1 Zn
22	323 6348	3	Schmiernippel	Grease nipple	AM10x1 DIN71412
23	323 6350	1	Schmiernippel	Grease nipple	BM10x1 DIN71412-4kt. 45 GRD



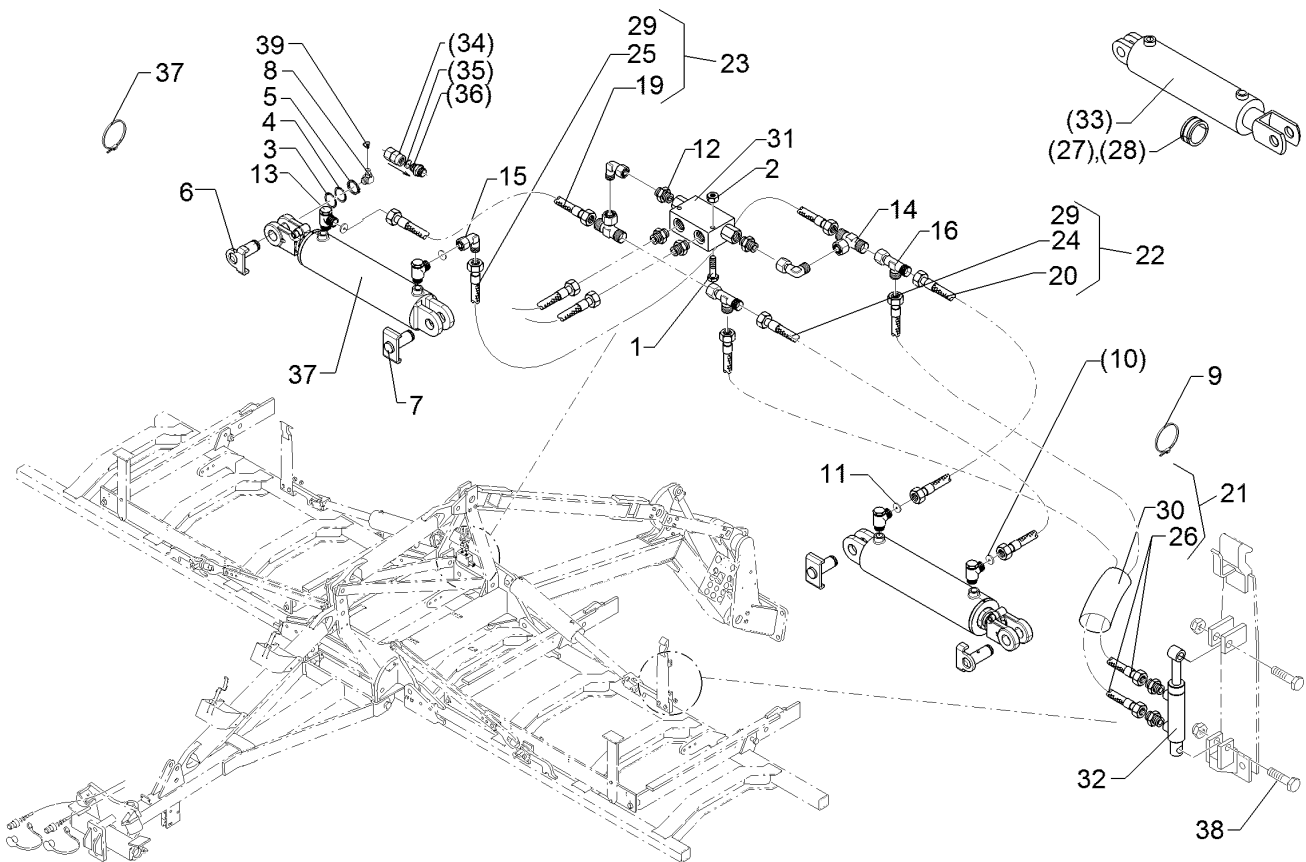
01.18

Pos.	Art.Nr.	Stck.	Artikeltext / Description		Abmessung
1	375 2166	2	Staubkappe, rot	Cap, red	D26,5
2	375 2718	2	SVK-Stecker	Hydraulic coupling	BG-3 12L M18x1,5
3	475 2690	2	Hydraulikschlauch	Hydraulic hose	1SN08-3000-DKOL12 0/90 GRD
4	375 2607	4	Griff Halbschale	Handle	-
5	325 1601	2	Kennzeichnung	Marking	P1 20x9
6	325 1608	2	Kennzeichnung	Marking	T1 20x9
7	375 2606	2	Einleger	Insert	DN6 DN8



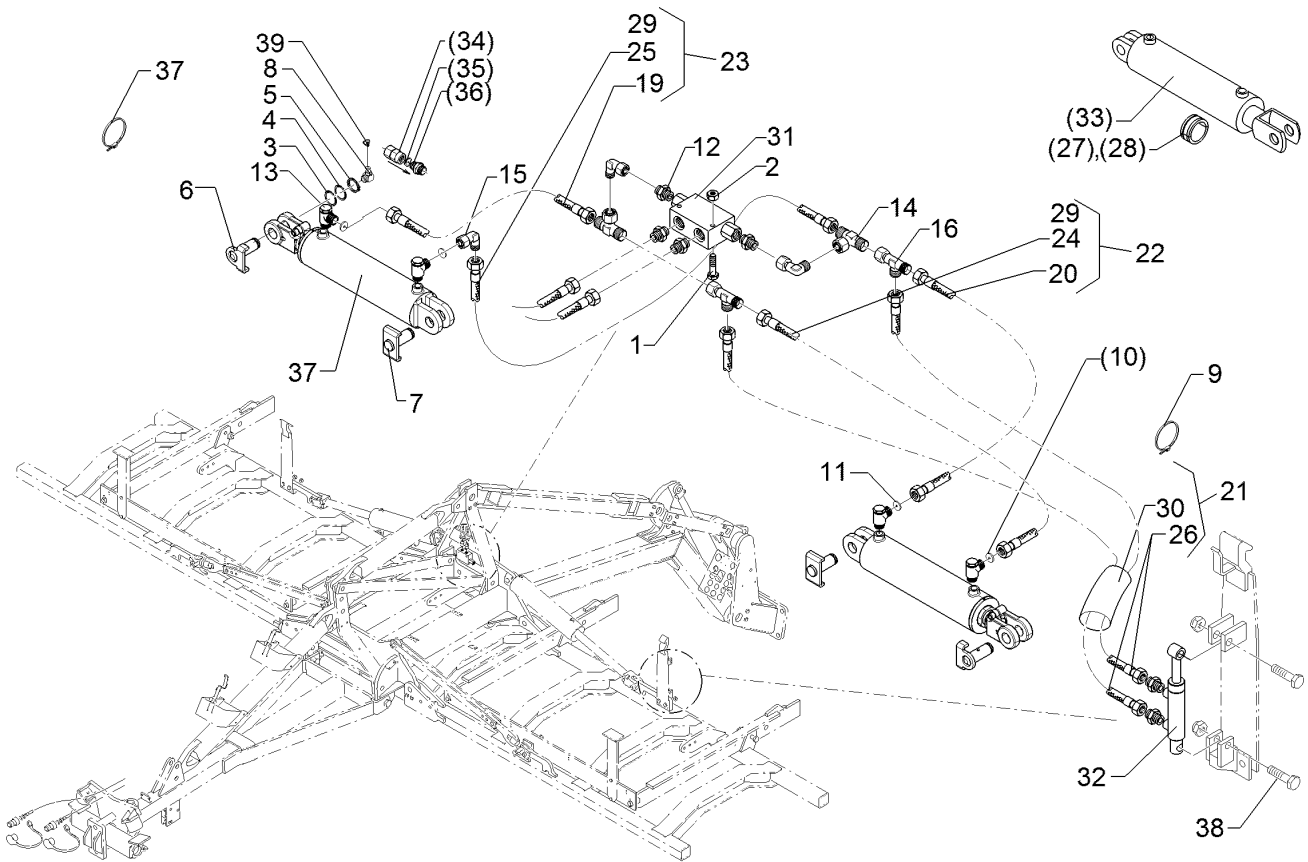
01.18

Pos.	Art.Nr.	Stck.	Artikeltext / Description		Abmessung
1	301 0370	2	Sechskantschraube	Hexagon bolt	M5x45-8.8 Zn DIN931
2	303 0967	2	Sechskantmutter	Hexagon nut	M5 DIN934-8 Zn
3	305 2051	2	Passscheibe	Shim	30x42x1,0 DIN988 Zn
4	305 2242	4	Stützscheibe	Supporting washer	S 30/42x2,5 DIN988 Zn
5	305 8867	4	Sicherungsring	Retaining ring	30x2 DIN471 Zn
6	313 3007	2	Bolzen mit Verdrehsicherung	Pin with stop	D30/71x79-61 Zn
7	313 3023	2	Bolzen mit Verdrehsicherung	Pin with stop	D30/72x62/84-M10x1 Zn
8	323 6348	4	Schmiernippel	Grease nipple	AM10x1 DIN71412
9	325 1170	2	Schlauchschelle	Hose clip	50-101 S 5600
10	375 2172	2	Drosselscheibe	Restrictor washer	D12x1,5 BO 1,0
11	375 2175	2	Drosselscheibe	Restrictor washer	D12x1,5 BO 1,8
12	375 4038	2	Einschraubverschraubung	Nipple	GE 12-LR 1/4 ZL ED
13	375 4311	4	Schwenkverschraubung	Union, swivel	x-SWVE12-LM M18x1,5 Zn
15	375 4500	2	Einstellbare W-Verschraubung	Adjustable angle union	EW12-LM DKO24 GRD M18x1,5
16	375 4550	2	Einstellbare L-Verschraubung	Adjustable L-union	EL12-L M18x1,5
19	475 2615	1	Hydraulikschlauch	Hydraulic hose	2SN10-1200 DKOL12/DKOL12 0/0°
20	475 2654	1	Hydraulikschlauch	Hydraulic hose	2SC08-0800 DKO L12/L12 00/00°



01.18

Pos.	Art.Nr.	Stck.	Artikeltext / Description		Abmessung
21	475 2849	1	Schlauchpaket	Hose-assembly	2x1950 M18x1,5 S38x1600
22	475 2850	1	Schlauchpaket	Hose-assembly	1x800/1x1000
23	475 2852	1	Schlauchpaket	Hose-assembly	M18x1,5 S38x550 1x900/1x1200
24	475 3124	1	Hydraulikschlauch	Hydraulic hose	M18x1,5 S38x400 2SN08-1000
25	475 3125	1	Hydraulikschlauch	Hydraulic hose	DKOL12/DKOL12 2SN8-900
26	475 3127	2	Hydraulikschlauch	Hydraulic hose	DKOL12/DKOL12 0/0° 2SN08-1950
27	475 6106	2	Distanzblock	Spacer block	DKOL12/DKOL12
28	475 6107	2	Distanzblock	Spacer block	D100/48,5x22 RE
29	475 7206	2	Schutzschlauch	Guard for hoses	D100/48,5x22 LI
30	475 7207	1	Schutzschlauch	Guard for hoses	38x2x550
32	575 2336	1	Hydraulikzylinder	Hydraulic ram	38x2x1600
33	575 2356	2	Hydraulikzylinder	Hydraulic ram	DZ025/18x10-240D16,4D16,5
34	375 2205	2	Verbindung	Connection	DZ110/50x0450-0750
35	375 2501	2	Drosselscheibe, Dreibein	Restrictor washer	D30 D30
36	375 4010	2	Einschraubverschraubung	Nipple	DKOL12/IGM 16x1,5
37	575 2264	2	Hydraulikzylinder	Hydraulic ram	0,9 x-GE12-LM M16x1,5 Zn DZ110/50x0450-0750 D30 D30



01.18

Pos.	Art.Nr.	Stck.	Artikeltext / Description		Abmessung
38	301 3868	2	Sechskantschraube	Hexagon bolt	M16x65-8.8 Zn
39	323 6401	4	Schutzkappe	Cap	DIN931-A M6-M10