



---

---

## Ersatzteilliste

Parts list

Kurzscheibeneggen

Compact Disc Harrows

# Rubin 9/500 KÜA

Art.Nr. 175 1772

01.18

---

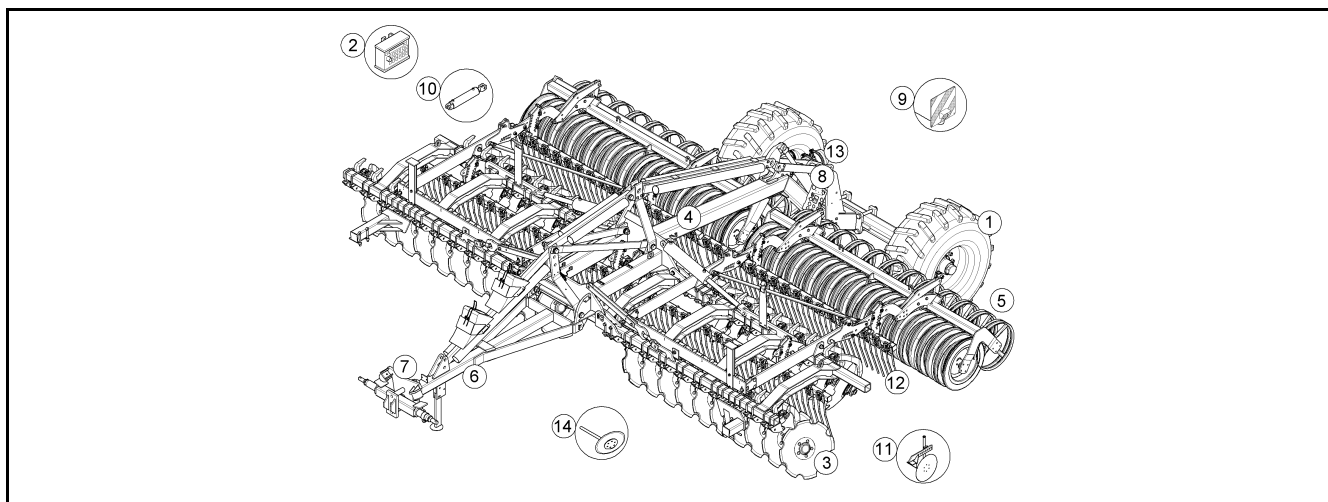
---

**LEMKEN GmbH & Co. KG**

Weseler Straße 5, D-46519 Alpen / Postfach 11 60, D-46515 Alpen

Telefon (0 28 02) 81-0, Telefax (0 28 02) 81-220

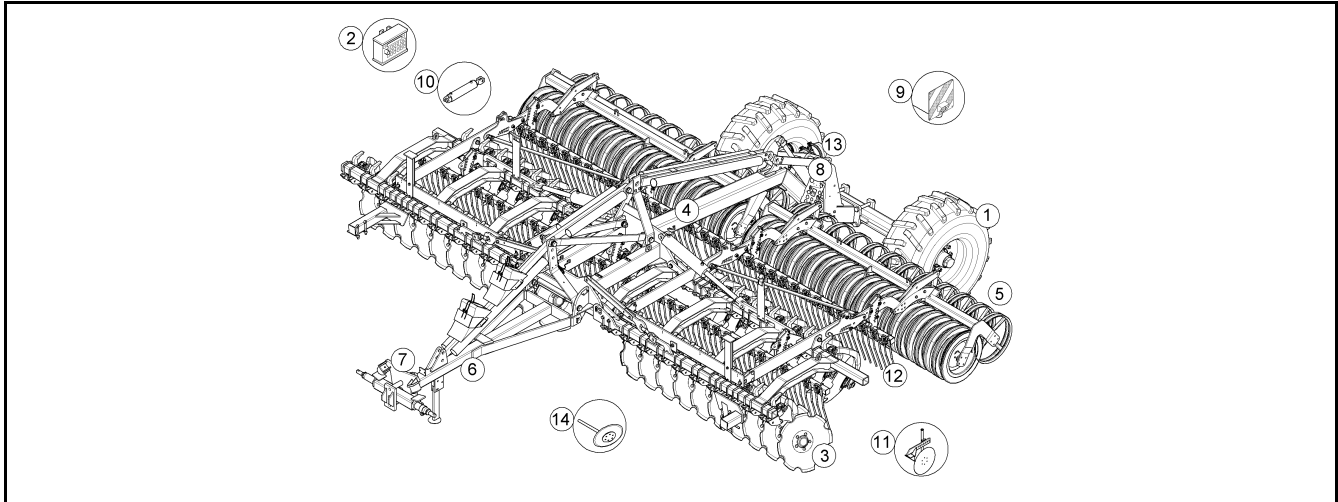
eMail: [lemken@lemken.com](mailto:lemken@lemken.com), Internet: <http://www.lemken.com>



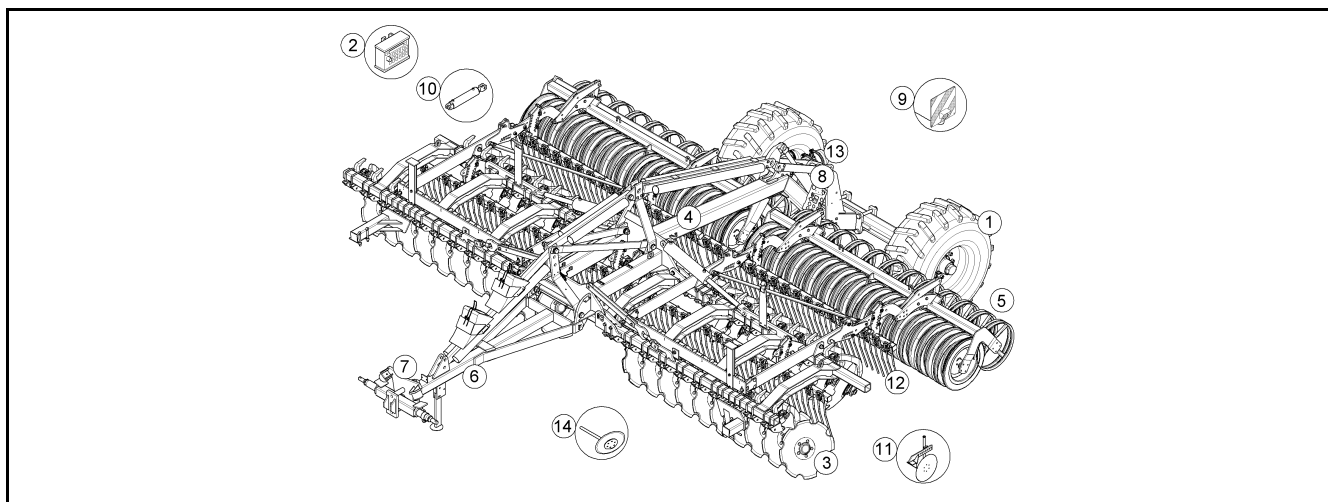
Pos.	Art.Nr.	Artikeltext / Description	Abmessung	
1	321 6964	Exzenterhebel mit Stecker	Eccentric lever	D16x230/69x14x50/33
1	549 8849	Rad	Wheel	5/94/140 D14
1	549 8858	Rad 5/94/140 D14	Wheel 5/94/140 D14	195R15 D650x198 4PR ET-0
1	549 8859	Rad 5/94/140 D14	Wheel 5/94/140 D14	185R14 D650x188 4PR
1	549 8893	Lagerung	Bearing	5/93,5/140 M14 50x50
1	550 8516	Laufachse	Running axle	GS12008 CO-55.72.001.007
1	550 8519	Bremsachse	Braking axle	GS12008 55.72.448.000
1	550 8520	Laufachse	Running axle	GS7008 55.67.001.014
1	550 8524	Bremsachse	Braking axle	120x14x2530 400X80 ADR
1	550 8538	Bremsachse	Braking axle	GS12008 55.72.460.040
1	550 8872	Rad 8/221/275	Wheel 8/221/275	560(550)/60-22.5 12PR/RE (560)
1	550 8873	Rad 8/221/275	Wheel 8/221/275	560(550)/60-22.5 12PR/LI (560)
1	550 8874	Rad 8/221/275	Wheel 8/221/275	12.5/80-18 12PR AW
1	550 8884	Rad	Wheel	Alliance 700/50-22.5 16PR ET0
1	550 8885	Rad	Wheel	Alliance 700/50-22.5 16PR ET0
1	550 8900	Rad 8/221/275	Wheel 8/221/275	16.0/70-20 12PR AW
1	55010025	Laufachse	Running axle	150x10x3230 8xM20x1,5-D275/220
1	55010066	Rad	Wheel	560/60-22.5 12PR/RE
1	55010067	Rad	Wheel	560/60-22.5 12PR/LI
1	55010220	Bremsachse	Braking axle	GS12010 150x16x2350
1	55010221	Laufachse	Running axle	GS12010
1	55010238	Rad	Wheel	Alliance 550/60-22.5 16PR/RE
1	55010239	Rad	Wheel	Alliance 550/60-22.5 16PR/LI
1	55010240	Rad	Wheel	Alliance 700/50-22.5 16PR/RE
1	55010241	Rad	Wheel	Alliance 700/50-22.5 16PR/LI
1	55010248	Bremsachse	Braking axle	GS 12008 150x16x2530
1	55010250	Rad	Wheel	560/60-22.5 16PR/RE
1	55010251	Rad	Wheel	560/60-22.5 16PR/LI
1	57710012	Mont.-BG.Drulubrems.Transp.	Assembly Group	Rubin 9 KA
1	647 2520	Stützrad mit Halm	Depth wheel	10.0/80-12 70x30
1	647 2521	Stützrad mit Halm	Depth wheel	195 R15 70x30
1	647 7483	Radkonsole	Wheel bracket	70x30 Rubin
1	650 8519	Bremsachse	Braking axle	150x150 M30x260
1	650 8524	Bremsachse	Braking axle	120x12,5x2530 M30x200 ADR
1	650 8525	Laufachse	Running axle	GS7008 M30x260
1	650 8526	Laufachse	Running axle	GS12008 M30x260
1	650 8538	Bremsachse	Braking axle	150x150 M30x260

# INHALTSVERZEICHNIS / CONTENTS

Rubin 9/500 KÜA

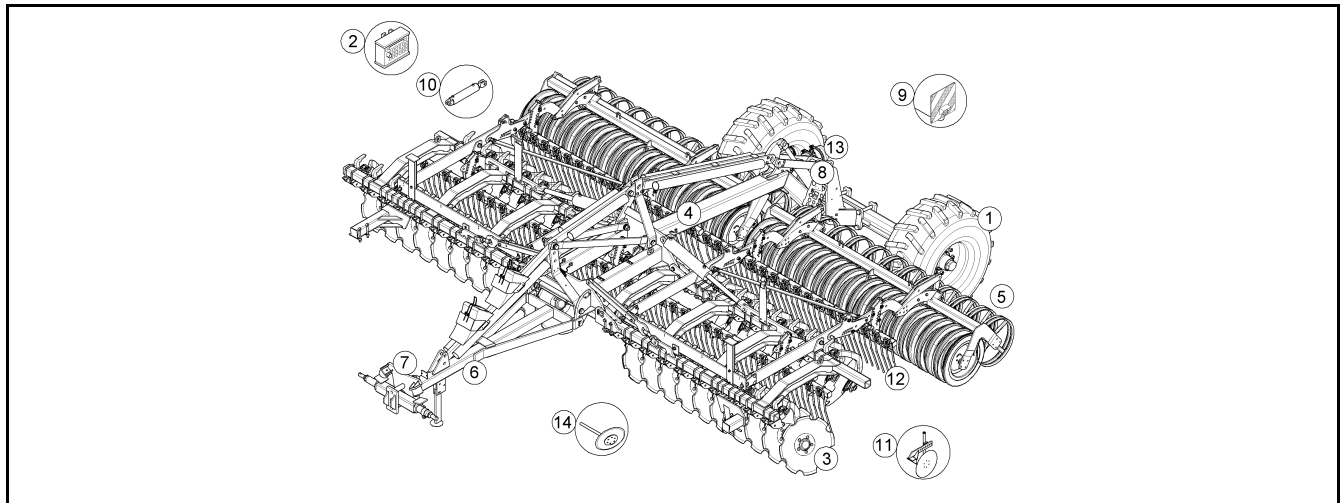


Pos.	Art.Nr.	Artikeltext / Description	Abmessung	
1	650 8559	Fahrwerk	Trailer	Rubin 9/400-600 KA
1	650 8610	Fahrwerk Kombi.	Trailer	Rubin "B"
1	650 8615	Fahrwerk Transport	Trailer	Rubin "B"
1	65010012	Standbremse	Parking brake	Rubin 9 KUA Kombination
1	65010013	Standbremse	Parking brake	Rubin 9 KUA Transport
1	65010019	Laufachse	Running axle	150x3230 M30x260
1	65010101	Bremsachse	Braking axle	GS12010
1	65010102	Laufachse	Running axle	GS12010
1	65010105	Bremsachse	Braking axle	GS12008 10t
1	67010116	Unterlegkeil	Wheel chock	NG53 kpl.
1	69910274	Bremsachse	Braking axle	120x14x2530 400x80 ADR
1	69910275	Bremsachse	Braking axle	120x14x2530 400x80 ADR
2	373 4306	Verlängerungskabel	Extension cable	22-polig 8m
2	573 5082	Kabelbaum	Cable form	ELFG104-XXXX 10m
2	57310152	Verlängerungskabel	Extension cable	Isobus 10m
2	673 6032	Joystickbox	Joystickbox	JB-1
2	673 6163	Verlängerung	Extension	8m-10 Solitronic
2	67310157	Verlängerungskabel	Extension cable	ISOBUS 10m
3	512 8100	Halm mit Lagerung	Stalk with bearing	RE 60x25 D130 6xD12 Rubin 9
3	51210012	MS Taschenlager	MS bracket bearing	Rubin(D)
3	612 8080	Halmtasche	Bracket	Rubin 90x90 70x30 RE
3	612 8081	Kombikonsole	Leg bracket	Rubin 90x90 70x30 LI
3	612 8089	Halmtasche	Bracket	Rubin 90x90-B SW41
3	612 8090	Halmtasche	Bracket	Rubin 90x90-B VO
3	612 8091	Halmtasche	Bracket	Rubin 90x90-B HI
3	612 8092	Halmtasche	Bracket	Rubin 90x110-B VO
3	612 8093	Halmtasche	Bracket	Rubin 90x110-B HI
3	612 8100	Hohlscheibenelement	Hollow disc unit	D620x6 Rubin RE 90x90
3	612 8101	Hohlscheibenelement	Hollow disc unit	D620x6 Rubin LI 90x90
3	612 8102	Hohlscheibenelement	Hollow disc unit	D620x6 Rubin RE 90x110
3	612 8103	Hohlscheibenelement	Hollow disc unit	D620x6 Rubin LI 90x110
3	612 8104	Hohlscheibenelement	Hollow disc unit	D620x6 Rubin RE 90x90-30
3	612 8109	Halmtasche	Bracket	Rubin 90x90-A SW41
3	612 8110	Halmtasche	Bracket	Rubin 90x90-A
3	612 8111	Halmtasche	Bracket	Rubin 90x110-A

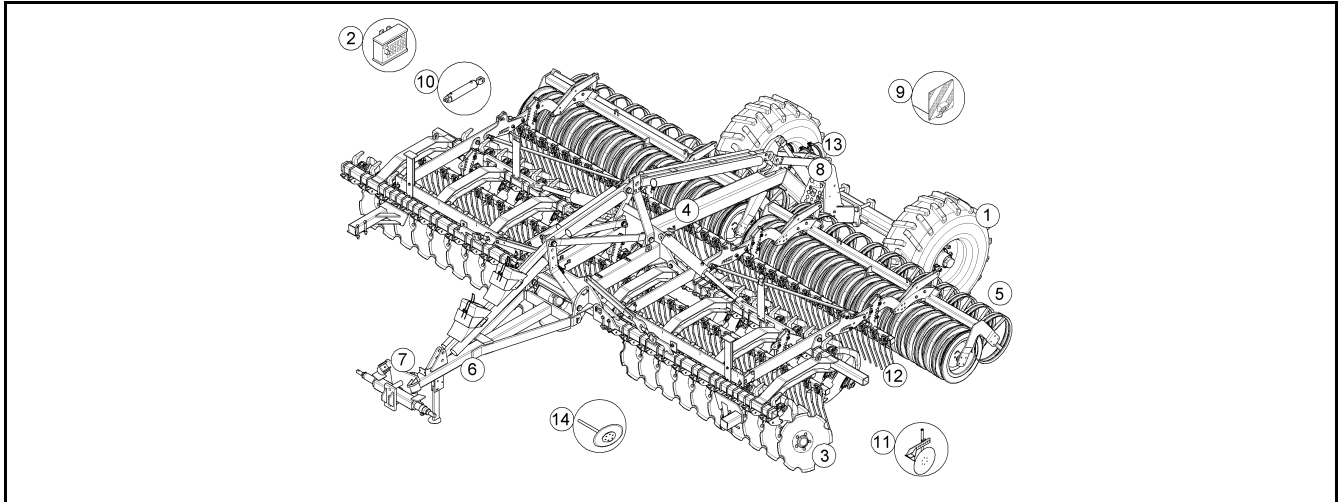


Pos.	Art.Nr.	Artikeltext / Description	Abmessung	
3	612 8112	Halm mit Lagerung	Stalk with bearing	RE 60x25 D130 6xD12 Rubin 9
3	612 8113	Halm mit Lagerung	Stalk with bearing	LI 60x25 D130 6xD12 Rubin 9
3	612 8170	Halm mit Lagerung	Stalk with bearing	RE 60x25 D150 5xD12 "B"Rubin 9
3	612 8171	Halm mit Lagerung	Stalk with bearing	LI 60x25 D150 5xD12 "B"Rubin 9
3	61210026	Halm mit Lagerung	Stalk with bearing	Rubin 9 RE
3	61210027	Halm mit Lagerung	Stalk with bearing	Rubin 9 LI
3	61210084	Halmtasche	Bracket	Rubin(D) 90x90 SW41
3	61210085	Halmtasche	Bracket	Rubin(D) 90x90 VO
3	61210086	Halmtasche	Bracket	Rubin(D) 90x90 HI
3	61210087	Halmtasche	Bracket	Rubin(D) 90x110 VO
3	61210088	Halmtasche	Bracket	Rubin(D) 90x110 HI
3	657 9200	Hohlscheibe, gezackt	Hollow disc	D620x6 Rubin
3	657 9202	Hohlscheibe, gezackt	Hollow disc	D620x6 "B" Rubin
4	302 8779	Spannschloss	Turnbuckle	TR36x3/1280/1100-MU
4	51210008	Montagesatz	Mounting set	Zugstrebe Rubin 9/500 KUA (C)
4	51210010	Montagesatz	Mounting set	Träger Rubin KU/KUA
4	51210020	Umrüstsatz	Conversion-set	Rubin 9/500 K(D) RE
4	51210021	Umrüstsatz	Conversion-set	Rubin 9/500 K(D) LI
4	59010092	Aufkleber	Label	Rubin 9 KUA
4	612 8120	Träger mit Tiefeneinstellung	Carrier	100x20 Rubin
4	612 8121	Träger mit Waagebalken	Carrier	Rubin 9/500 K
4	612 8133	Zugstrebe	Diagonal tie	40x10x1192 Rubin 9/500
4	612 8180	Träger mit Tiefenverstellung	Carrier	100x20 Rubin 9/500 KUA (C)
4	612 8209	Grundrahmen	Basic frame	Rubin 9/500-K
4	612 8224	Grundrahmen	Basic frame	Rubin 9/500-K-A
4	612 8264	Grundrahmen	Basic frame	Rubin 9/500-K(B)
4	612 8267	Träger mit Waagebalken	Carrier	Rubin 9/500 K "B"
4	612 8290	Grundrahmen	Basic frame	Rubin 9/500-K (C)
4	612 8298	Träger mit Waagebalken	Carrier	Rubin 9/500 K (C)
4	61210014	Träger mit Tiefenverstellung	Carrier	100x20 Rubin 9/500 KUA (C) RE
4	61210015	Träger mit Tiefenverstellung	Carrier	100x20 Rubin 9/500 KUA (C) LI
4	61210094	Grundrahmen	Basic frame	Rubin 9/500-K (D)
4	617 8148	Verriegelung hydraulisch	Hydraulic locking device	Rubin 9/400K-600K "B"
4	629 7121	Abstellstütze zur Deichsel	Stand	70x22/110x110x600
4	640 5235	Geräteturm	Headstock	Rubin 9 KA -28.02.2003
4	640 5237	Geräteturm	Headstock	Rubin 9 KA-A -01.03.2003

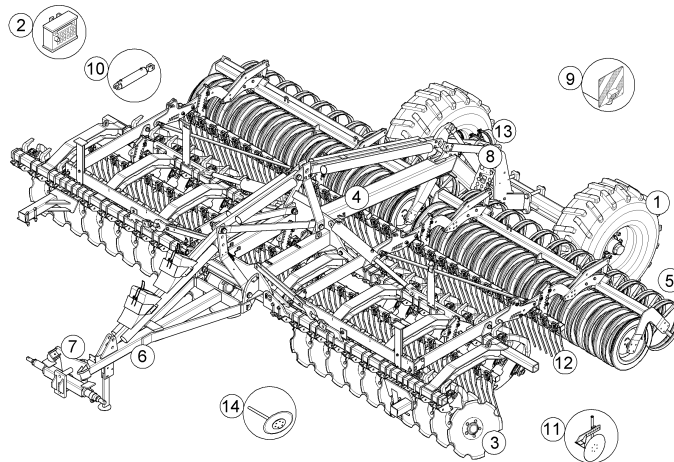




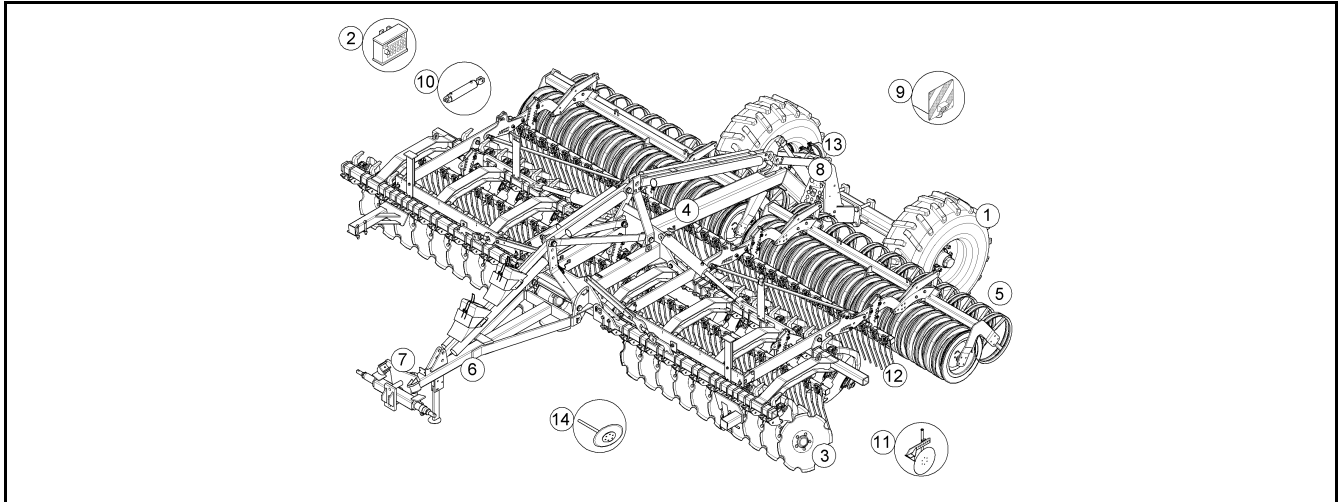
Pos.	Art.Nr.	Artikeltext / Description	Abmessung	
4	640 5247	Geräteturm	Headstock	Rubin 9 KA "B"
4	64010015	Geräteturm	Headstock	hyd.Deichsel Rubin 9 KUA
5	617 8186	Adapter	Adapter	ZPW-SM9/500-K RE+LI
5	622 0150	Halter zur Doppelwalze	Holder	DRF-DRR 400/400
5	622 0152	Halter zur Doppelwalze	Holder	DRR 540/400
5	622 0184	Halter	Holder	GRW-GR D590-90
5	622 0188	Halter zur Gummiringwalze	Holder	GRW-GR D590-90 M20
5	622 1038	Stabilisator	Stabilizer	80x1154-2.50
5	622 6340	Zahnpackerwalze	Toothed packer roller	ZPW D500-2,5m
5	622 6601	Rohrstabwalze	Tube bar roller	RSW 400-2.50 SM9K
5	622 6606	Rohrstabwalze	Tube bar roller	RSW 540-2.50-RE SM9K
5	622 6607	Rohrstabwalze	Tube bar roller	RSW 540-2.50-LI SM9K
5	622 6626	Rohrstabwalze	Tube bar roller	D600-250 SM9-K RE
5	622 6627	Rohrstabwalze	Tube bar roller	D600-250 SM9-K LI
5	622 6686	Doppelwalze Rohr-Flachstab	Double roller	DRF 400/400-2.50-RE SM9K
5	622 6687	Doppelwalze Rohr-Flachstab	Double roller	DRF 400/400-2.50-LI SM9K
5	622 6704	Doppelwalze Rohr-Rohr	Double roller	DRR 400/400-2.50-RE SM9K
5	622 6705	Doppelwalze Rohr-Rohr	Double roller	DRR 400/400-2.50-LI SM9K
5	622 6738	Trapezpackerwalze	Trapeze packer roller	TPW D500-250-20R125
5	622 6743	Zahnpackerwalze kurz.Abstreif.	Packer roller, short scraper	ZPW D500-2,5m
5	622 6751	Trapezpackerwalze	Trapeze packer roller	TPW D500-250-17R150
5	622 6758	Trapezpackerwalze	Trapeze packer roller	TPW D500-250-14R175
5	622 6759	Trapezpackerwalze	Trapeze packer roller	TPW D500-250-15R175
5	622 6765	Trapezscheibenwalze	Trapeze disc roller	TSW D500-250-20R-125
5	622 6779	Trapezscheibenwalze	Trapeze disc roller	TSW-R D500-2.50-20R125
5	622 6808	Messerwalze	Knife roller	MSW D600-250 RE SM9
5	622 6809	Messerwalze	Knife roller	MSW D600-250 LI SM9
5	622 6818	Messerwalze lange Messer	Knife roller,long knives	MSW D600-250 RE SM9
5	622 6819	Messerwalze lange Messer	Knife roller,long knives	MSW D600-250 LI SM9
5	622 6856	Doppelwalze Rohr-Rohr	Double roller	DRR 540/400-2.50-RE SM9K
5	622 6857	Doppelwalze Rohr-Rohr	Double roller	DRR 540/400-2.50-LI SM9K
5	622 6872	Gummiringwalze	Rubber ring roller	GRW D590-250-20R-125
5	622 6886	Messerwalze	Knife roller	MSW-R D600-250 RE SM9
5	622 6887	Messerwalze	Knife roller	MSW-R D600-250 LI SM9
5	622 6918	Messerwalze lange Messer	Knife roller,long knives	MSW-R D600-250 RE SM9
5	622 6919	Messerwalze lange Messer	Knife roller,long knives	MSW-R D600-250 LI SM9



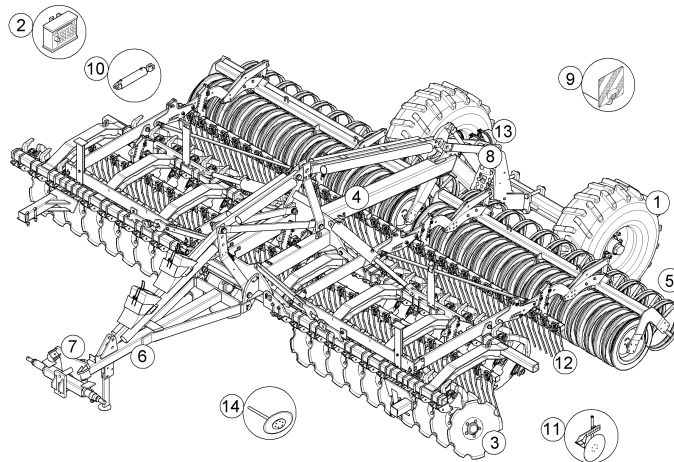
Pos.	Art.Nr.	Artikeltext / Description	Abmessung	
5	622 7254	Rohrstabwalze	Tube bar roller	RSW-R 400-2.50 SM9K
5	622 7266	Rohrstabwalze	Tube bar roller	RSW-R 540-2.50-RE SM9
5	622 7267	Rohrstabwalze	Tube bar roller	RSW-R 540-2.50-LI SM9
5	622 7282	Rohrstabwalze	Tube bar roller	RSW-R D600-250 SM9-K RE
5	622 7283	Rohrstabwalze	Tube bar roller	RSW-R D600-250 SM9-K LI
5	622 7312	Doppelwalze Rohr-Flachstab	Double roller	DRF-R 400/400-2.50-RE SM9K
5	622 7313	Doppelwalze Rohr-Flachstab	Double roller	DRF-R 400/400-2.50-LI SM9K
5	622 7362	Doppelwalze Rohr-Rohr	Double roller	DRR-R 400/400-2.50-RE SM9K
5	622 7363	Doppelwalze Rohr-Rohr	Double roller	DRR-R 400/400-2.50-LI SM9K
5	622 7398	Doppelprofilwalze	Double profile roller	DPW 540-2.50-RE SM9K
5	622 7399	Doppelprofilwalze	Double profile roller	DPW 540-2.50-LI SM9K
5	622 7431	Zahnpackerwalze	Toothed packer roller	ZPW-R D500-2.50
5	622 7435	Zahnpackerwalze kurz.Abstreif.	Packer roller, short scraper	ZPW-R D500-2.50 K
5	622 7441	Trapezpackerwalze	Trapeze packer roller	TPW-R D500-2.50-20R125
5	622 7446	Trapezpackerwalze	Trapeze packer roller	TPW-R D500-2.50-17R150
5	622 7468	Doppelprofilwalze	Double profile roller	DPW-A 540-2.50-RE SM9
5	622 7469	Doppelprofilwalze	Double profile roller	DPW-A 540-2.50-LI SM9
5	622 7531	Zahnpackerwalze Abstr.HTM	Packer roller	ZPW-R D500-2.50
5	622 7535	Zahnpackerwalze Abstr.kurz	Packer roller	HTM ZPW-R D500-2.50
5	622 8312	Doppelwalze Rohr-Rohr	Double roller	DRR-R 540/400-2.50-RE SM9K
5	622 8313	Doppelwalze Rohr-Rohr	Double roller	DRR-R 540/400-2.50-LI SM9K
5	62210016	Flexringwalze	Flexring roller	FRW D540-2.50 RE RU
5	62210017	Flexringwalze	Flexring roller	FRW D540-2.50 LI RU
5	62210054	Trapezpackerwalze	Trapeze packer roller	TPW-R D500-2.50-20R125 k
5	62210055	Trapezpackerwalze	Trapeze packer roller	TPW-R D500-2.50-17R150 k
5	62210148	Trapezpackerwalze	Trapeze packer roller	TPW-R D500-2.50-20R125
5	62210149	Trapezpackerwalze	Trapeze packer roller	TPW-R D500-2.50-17R150
5	62210150	Trapezpackerwalze	Trapeze packer roller	TPW-R D500-2.50-20R125 k
5	62210151	Trapezpackerwalze	Trapeze packer roller	TPW-R D500-2.50-17R150 k
5	62210178	Halter	Holder	TPW D500
5	62210179	Trapezscheibenwalze	Trapeze disc roller	TSW-R D500-2.50-20R125
5	62210327	Halter	Holder	DPW 540/540
5	62210362	Doppelprofilringwalze	Double profile ring roller	-B 540-2.50-RE
5	62210363	Doppelprofilringwalze	Double profile ring roller	-B 540-2.50-LI SM9
5	62210406	Messerwalze lange Messer	Knife roller,long knives	-R D600-250 RE (A)
5	62210407	Messerwalze lange Messer	Knife roller,long knives	-R D600-250 LI (A)
5	62210436	Walze	Roller	DRF-R 540/400-2.50-R RU9



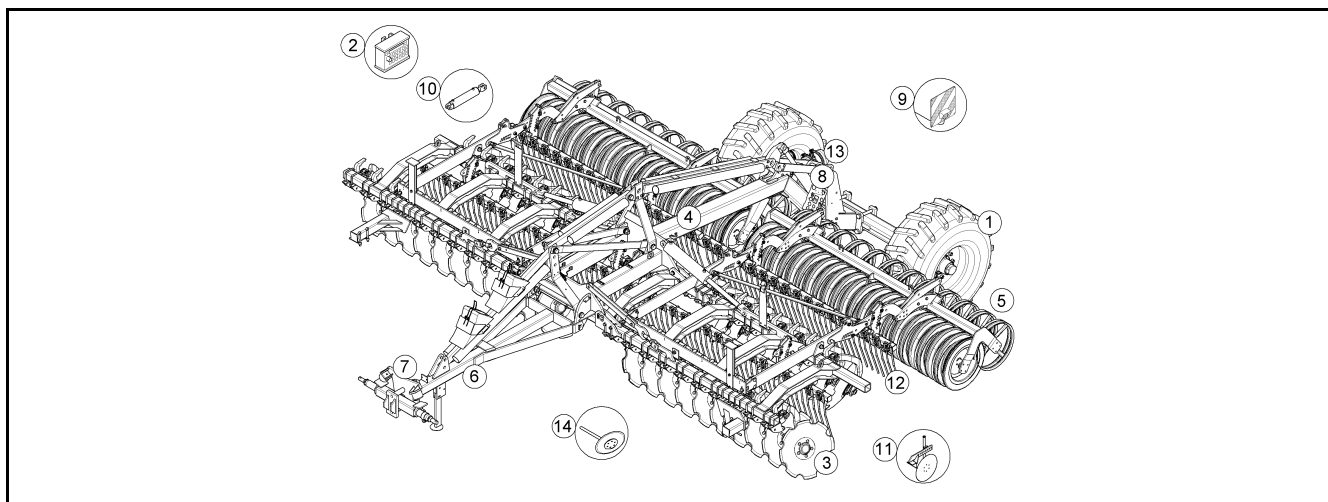
Pos.	Art.Nr.	Artikeltext / Description	Abmessung
5	62210437	Walze Roller	DRF-R 540/400-2.50-L RU9
6	62910009	Abstellstütze Stand	hyd.Deichsel Rubin 9 KUA
6	640 9137	Deichsel Drawbar	Rubin 9 KA (KG35)
6	640 9141	Deichsel Drawbar	Rubin 9 KA KG45
6	640 9151	Deichsel Drawbar	Rubin 9 KA (B)
6	640 9153	Deichsel Drawbar	Rubin 9 KA (B) 2500
6	64010016	Deichsel Drawbar	hyd. Rubin 9 KUA
7	33110011	Sicherheitskette Safety chain	89kN kpl.
7	33110031	Sicherheitskette Safety chain	kpl. 89kN
7	640 8630	Zugöse Traction loop	D50
7	640 8631	Zugöse Traction loop	D76-D
7	640 8632	Zugkugelumkopplung Ball-shaped coupling	K80 M9711
7	64010008	Zugöse Traction loop	D55
7	64010091	Zugöse Traction loop	Cat.3 D46 160x160-M20x70
7	64010092	Zugöse Traction loop	Cat.4 D58 160x160-M20x70
7	64010093	Zugöse Traction loop	Cat.5 D79 160x160-M20x70
7	64010094	Zugkugelumkopplung Ball-shaped coupling	K80 160x160-M20x70
7	661 1369	Unterenkeranschluss Lower link connection	AD10 D68 L3 Z4
7	661 1371	Unterenkeranschluss Lower link connection	AD10 D68 L4 Z4
7	661 1411	Unterenkeranschluss Lower link connection	ED68/55 L2 Z2
7	661 1412	Unterenkeranschluss Lower link connection	ED68/55 L3 Z2
7	661 1413	Unterenkeranschluss Lower link connection	ED68 L2 Z3
7	661 1414	Unterenkeranschluss Lower link connection	ED68 L3 Z3
7	661 1417	Unterenkeranschluss Lower link connection	ED68 L1100 Z58 K700
7	661 6161	Tiefenbegrenzung Depth limiter	K700 -B M24
7	661 6162	Tiefenbegrenzung Depth limiter	K700 -B M30
8	30210039	Spannschloß Turnbuckle	TR36x3/1280/1100
8	661 8369	Kupplungsteil Fitting	FK 150x150x120 (Solitair 9KA)
8	661 8510	Hydraulisches Aushubgestänge Hydraulic lift linkage	D50x200 L2 Z3
8	661 8511	Hydraulisches Aushubgestänge Hydraulic lift linkage	D50x200 L2 Z3 Thorit 9
8	66110027	Kupplungsteil Fitting	Solitair 25 KA
9	373 4261	Kabel Cable	7x1,5x5000
9	373 4270	Kabel Cable	7x1,5x9000



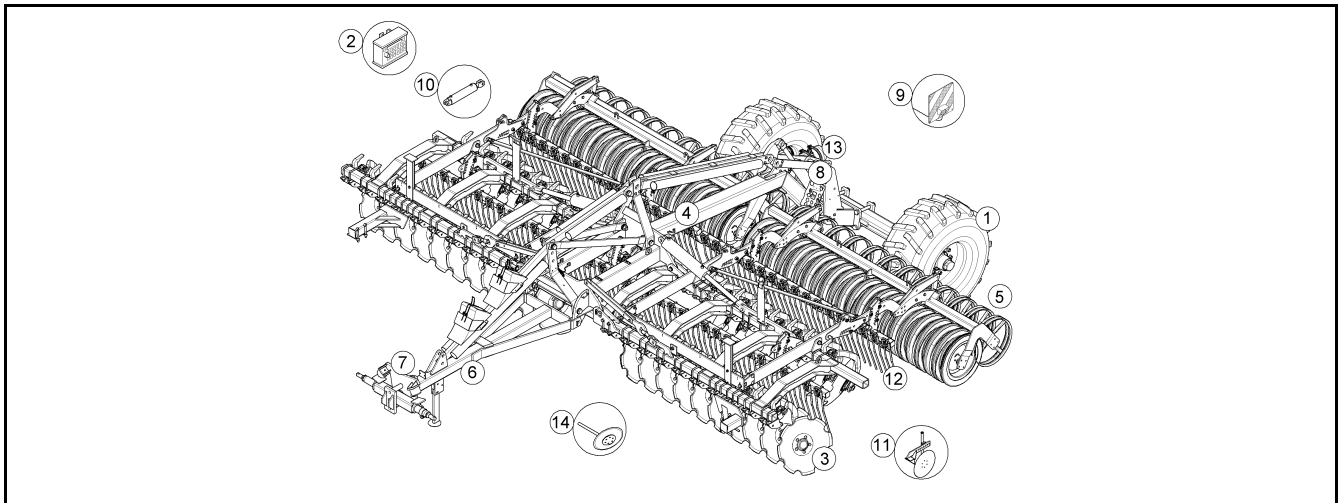
Pos.	Art.Nr.	Artikeltext / Description	Abmessung	
9	37310075	Grundkabel	Basic cable	1x7pol 2x4pol 13/11m SAE
9	37310160	Grundkabel	Basic cable	6x1/1x2,5x5000 ISO1724/1185
9	37310162	Grundkabel	Basic cable	6x1/1x2,5x9000 ISO1724/1185
9	37310173	Grundkabel	Basic cable	2x4x0,75x13000 7pol. ISO1185
9	570 1758	Beleuchtungseinheit	Lighting unit	3eck HI RE
9	570 1759	Beleuchtungseinheit	Lighting unit	3eck HI LI
9	570 1762	Beleuchtungseinheit	Lighting unit	2x296x414 VO RE
9	570 1763	Beleuchtungseinheit	Lighting unit	2x296x414 VO LI
9	570 1903	Beleuchtungsanlage vorne	Lighting equipment, front	Achat 9 KA
9	570 2070	Adapterkabel	Cable	EU-USA
9	57010014	Warntafel	Warning board	2x296x414VO RE
9	57010015	Warntafel	Warning board	2x296x414VO LI
9	57010020	Beleuchtungseinheit	Lighting unit	HI+VO NE
9	57010021	Beleuchtungseinheit	Lighting unit	HI NE
9	57010022	Beleuchtungseinheit	Lighting unit	HI+VO RE NE
9	57010023	Beleuchtungseinheit	Lighting unit	HI+VO LI NE
9	57010100	Beleuchtungseinheit	Lighting unit	3eck HI RE
9	57010101	Beleuchtungseinheit	Lighting unit	3eck HI LI
9	57010102	Beleuchtungseinheit	Lighting unit	2x296x414 VO RE
9	57010103	Beleuchtungseinheit	Lighting unit	2x296x414 VO LI
9	57010114	Kennzeichenhalter	Holder for registration plate	1,5x275x292
9	670 0647	Schild	Board	D38 25km(F)
9	670 1906	Beleuchtungsanlage ohne Halter	Lighting equipment	V Rubin 9 KA
9	670 1907	Beleuchtungsanlage mit Halter	Lighting equipment	V Rubin 9 KA
9	670 1911	Beleuchtungsanlage o. Halter schwenk	Lighting equipment	V Rubin 9 KA
9	670 1912	Beleuchtungsanlage o. Halter schwenk	Lighting equipment	V Rubin 9 KA
9	670 2007	Beleuchtungsanlage hinten	Lighting equipment, rear	KA 150x150
9	670 2142	Beleuchtungsanlage	Lighting equipment	ML Rubin KA
9	670 2143	Beleuchtungsanlage	Lighting equipment	ML Rubin KA
9	670 5070	Transportschutz	Transport protection	Zirkon 9-K ZPW
9	670 5077	Transportschutz	Transport protection	Rubin K(A)
9	67010022	Beleuchtungsanlage	Lighting equipment	ML Rubin KA
9	67010050	Beleuchtungsanlage	Lighting equipment	ML (F) Rubin KA
9	67010052	Beleuchtungsanlage	Lighting equipment	ML (F) Rubin KA
9	67010053	Beleuchtungsanlage	Lighting equipment	ML (F) Rubin KA



Pos.	Art.Nr.	Artikeltext / Description		Abmessung
9	67010063	Schild langsamfahrend.Fahrzeug	Board	Rubin 9
9	67010064	Beleuchtungsanlage	Lighting equipment	Rubin KUA NE
9	67010065	Beleuchtungsanlage	Lighting equipment	Rubin KUA NE
9	67010070	Beleuchtungsverbreiterung	Lighting enlargement	5x80x349
10	575 2193	Steuerblock	Control valve	L8S-3D/1E
10	575 2200	Dreiwegedruckwaage	Three-way pressure balance	LU8SSCK-QM22/04
10	575 2201	Wegeventil	Directional valve	6/3 LD8SE4D2525
10	575 2211	Sitzventil	Seat valve	SVH04M878SA-OM14G12
10	575 2264	Hydraulikzylinder	Hydraulic ram	DZ110/50x0450-0750 D30 D30
10	575 2269	Hydraulikzylinder	Hydraulic ram	DZ100/45x0320-0580 D30 D30
10	575 2312	Plunger-Zylinder	Plunger-cylinder	40-210-378 2xD20,25
10	575 2318	Hydraulikzylinder	Hydraulic ram	DZ140/70x0200-0565 D60 FLA
10	575 2336	Hydraulikzylinder	Hydraulic ram	DZ025/18x10-240D16,4D16,5
10	575 2356	Hydraulikzylinder	Hydraulic ram	DZ110/50x0450-0750 D30 D30
10	575 2359	Hydraulikzylinder mit Gabel	Ram	100/40-245-515-D30
10	575 6601	Adapter	Adapter	K700
10	575 9921	Erweiterungssatz	Extension set	Rubin KUA
10	57510097	Montage-BG. Spuranreißer	Assembly group	Rubin 9 KA
10	57510292	Hydraulikzylinder	Hydraulic ram	DZ90/45x200-1348
10	57510521	Erweiterungssatz	Extension set	Rubin KUA
10	675 5305	Hyd-anlage	HY-assembly lift linkage	EZ 110x450
10	675 5306	Hydraulikanlage Aushubgestänge	HY-assembly lift linkage	DZ 110x450
10	675 5411	Hydraulikanlage Steuerblock	HY-assembly control valve	Smaragd 9 KA "B"-FW
10	675 5413	Hydraulikleitungen Steuerblock	HY-pipe assembly	Smaragd 9 KA "B"-SP
10	675 5414	Hydraulikleitungen Steuerblock	HY-pipe assembly	Smaragd 9 KA "B"-AHG
10	675 5551	Hydraulische Einklappung	HY-assembly folding device	Rubin 9/500 K DZ 90/450
10	675 5554	Hydraulikleitungen Klappung	HY-pipe assembly folding dev.	Rubin 9 KA
10	675 5555	Hydraulikanlage Aufsattelung	HY-assembly trailer	Rubin 9 KA DZ100/245
10	675 5556	Hydraulikanlage Aufsattelung	HY-assembly trailer	Rubin 9 KA DZ100/320
10	675 5557	Hydraulikleitungen Einklappung	HY-pipe assembly	Rubin 9 KA 6/2 W. AHG
10	675 5558	Hydraulikleitungen Aushubgest.	HY-pipe assembly	Rubin 9 KA
10	675 5559	Hydraulikleitungen Spuranreiß.	HY-pipe assembly	Rubin 9 KA
10	675 5560	Hydraulikleitungen Antrieb	HY-pipe assembly	Rubin 9 KA
10	675 5561	Hydraulikleitungen Antrieb	HY-pipe assembly	Rubin 9 KA
10	675 5562	Hydraulikanlage Steuerblock	HY-assembly control valve	Rubin 9 KA L8S



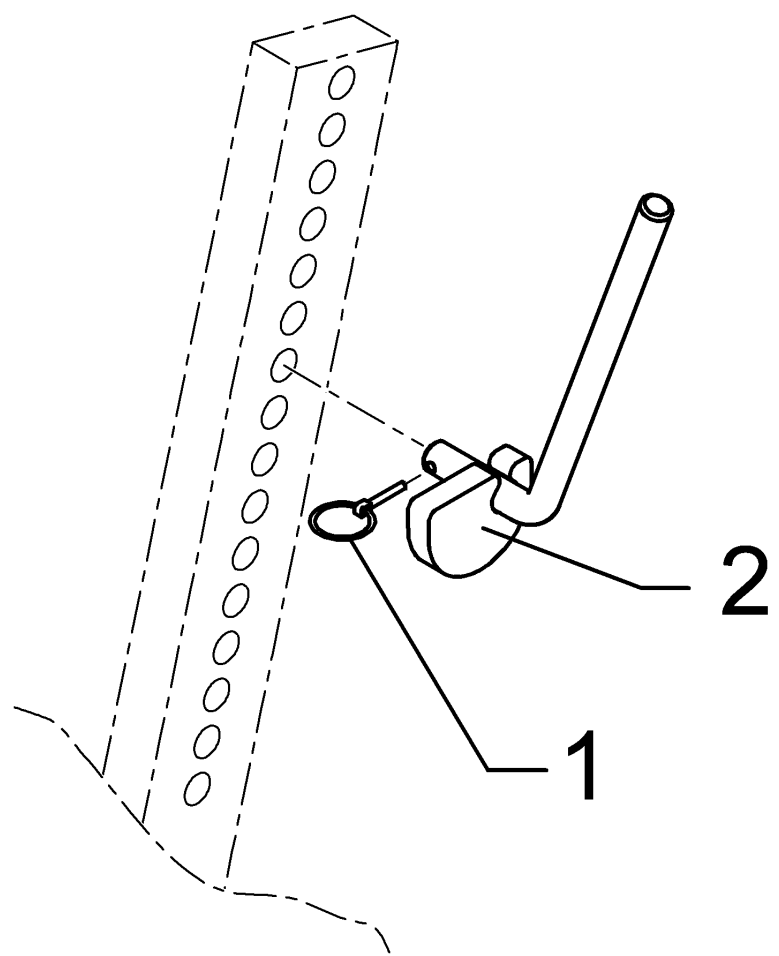
Pos.	Art.Nr.	Artikeltext / Description	Abmessung	
10	675 5564	Hydraulikanlage Spuranreißer	HY-assembly track marker	Rubin 9 KA 5m
10	675 5567	Hydraulikanlage Spuranreißer	HY-assembly track marker	Rubin 9 KA-S 5m
10	675 5570	Hydraulikleitungen Einklappung	HY-pipe assembly	Rubin 9 KA
10	675 5571	Hydraulikleitungen Steuerblock	HY-pipe assembly	Rubin 9 KA-K
10	675 5572	Hydraulikleitung Aushubgest.	HY-pipe lifting device	Rubin 9 KA EW
10	675 5576	Hydraulikanlage	Hydraulic assembly	Rubin 9 DZ140x200 Transport
10	675 5577	Hydraulikanlage	Hydraulic assembly	Rubin 9 DZ100x320 Kombination
10	675 5578	Hydraulische Aufsattelung	Hydraulic trailer	Rubin 9/600 KUA "B" DZ 100/320
10	675 5582	Hydraulische Einklappung	HY-assembly folding device	Rubin 9/600 K (B) DZ 110/450
10	675 5584	Hydraulikleitungen Klappung	HY-pipe assembly folding dev.	Rubin 9 KA-B
10	675 5585	Hydraulikleitungen Einklappung	HY-pipe assembly	Rubin 9 KA-B 6/2 W. AHG
10	67510035	Hydraulikleitungen Aushubgest.	HY-pipe assembly	Rubin 9 KA
10	67510036	Hydraulikleitungen Spuranreiß.	HY-pipe assembly	Rubin 9 KA
10	67510037	Hydraulikleitungen Antrieb	HY-pipe assembly	Rubin 9 KA
10	67510038	Hydraulikleitungen Antrieb	HY-pipe assembly	Rubin 9 KA
10	67510039	Hydraulikanlage Steuerblock	HY-assembly control valve	Rubin 9 KA L8S
10	67510042	Hydraulikleitungen Einklappung	HY-pipe assembly	Rubin 9 KA
10	67510043	Hydraulikleitungen Steuerblock	HY-pipe assembly	Rubin 9 KA-K
10	67510044	Hydraulikleitung Aushubgest.	HY-pipe lifting device	Rubin 9 KA EW
10	67510045	Hydraulikanlage	Hydraulic assembly	Rubin 9 DZ140x200 Transport
10	67510046	Hydraulikanlage	Hydraulic assembly	Rubin 9 DZ100x320 Kombination
10	67510047	Hydraulikleitungen Klappung	HY-pipe assembly folding dev.	Rubin 9 KA-B
10	67510048	Hydraulikleitungen Einklappung	HY-pipe assembly	Rubin 9 KA(B) 6/2 W. AHG
10	67510234	Hydraulikanlage	Hydraulic assembly	Rubin 9 KUA
10	67510262	Hydraulikanlage Spuranreißer	HY-assembly track marker	Rubin 9 KA 5m
10	67510468	Hydraulikleitung	Hydraulic Supply Pipes	Rubin 9 KA
10	67510469	Hydraulikanlage	Hydraulic assembly	Rubin 9 DZ140x200
10	67510991	Hy-anl. 6/2 Wegeventil	HY-assembly directional valve	Rubin 9 KUA
10	67510992	Hy-anl. 6/2 Wegeventil	HY-assembly directional valve	Rubin 9 KUA-L
10	67510993	Hy.Zuführl. Antrieb	Hydraulic Supply Pipes	Rubin 9KUA+Solitair 25 P6/T6
10	67510994	Hy.Zuführl. Antrieb	Hydraulic Supply Pipes	Rubin 9KUA-L+Solitair 25 P6/T6
10	67510995	Hy.Zuführl. Einzelkornsämasch.	HY supply pipe prec.seed drill	Rubin 9 KUA+Soli.25+EK P7
10	67510996	Hy.Zuführl. Einzelkornsämasch.	HY supply pipe prec.seed drill	Hy.lt. Ru.9KUAL+Soli.25+EK P7
11	657 9302	Begrenzungsscheibe	Outer disc	D500 Rubin 9
11	657 9304	Seitenbegrenzung mit Gummifed.	Outer limit	D500 Rubin 9
11	657 9305	Begrenzungsscheibe	Outer disc	D500



Pos.	Art.Nr.	Artikeltext / Description	Abmessung
11	<b>657 9310</b>	Halter Begrenzungs. Rubin	Holder
11	<b>67010176</b>	Halteplatte	Holder plate
12	<b>622 6399</b>	Zustreicher	Leveller
12	<b>622 6412</b>	Striegel kompl.	Levelling harrow
13	<b>57710011</b>	Mont.-BG.Drulubrems.Kombin.	Assembly Group
13	<b>675 5569</b>	Hydraulische Bremsanlage	Hydraulic braking assembly
13	<b>675 5579</b>	Hydr. Bremsanlage Transport	HY-brake assembly transport
13	<b>675 5590</b>	Hydraulische Bremsanlage	Hydraulic braking assembly
13	<b>67510050</b>	Hydr. Bremsanlage Transport	HY-brake assembly transport
13	<b>677 6060</b>	Druckluftbremsanlage	Compressed-air brake
13	<b>677 6061</b>	Druckluftbremsanlage 1 Leitung	Compressed air brake
13	<b>677 6076</b>	Druckluftbremsanlage Transport	Compressed-air brake
13	<b>67710001</b>	Druckluftbremsanlage 2 Leitung	Compressed-air brake
13	<b>67710002</b>	Druckluftbremsanlage 1 Leitung	Compressed air brake
13	<b>67710003</b>	Druckluftbremsanlage Transport	Compressed-air brake
13	<b>67710088</b>	Druckluftbremsanlage	Compressed-air brake
13	<b>67710089</b>	Druckluftbremsanlage	Compressed-air brake
14	<b>582 1248</b>	Achse zum Spuranreißer	Axle for track marker
14	<b>582 1276</b>	Zusatzteile Verriegelung	Additional parts locking dev.
14	<b>682 1292</b>	Konsole für Spuranreißer	Bracket for track marker
14	<b>682 1293</b>	Konsole für Spuranreißer	Bracket for track marker
14	<b>682 1329</b>	Spuranreißer	Track marker

Exzenterhebel mit Stecker/Eccentric lever	<b>1</b>
---	----------

<b>Rubin 9/500 KÜA</b>	<b>321 6964</b>
------------------------	-----------------



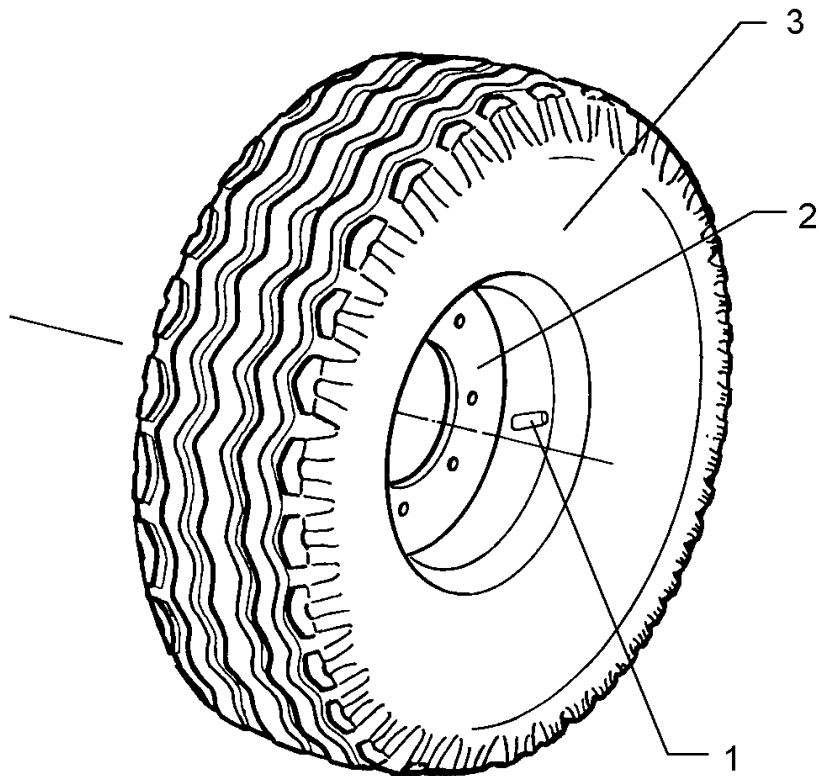
01.18

Pos.	Art.Nr.	Stck.	Artikeltext / Description	Abmessung
1	311 9565	1	Klappstift	4,5
2	321 6963	1	Exzenterhebel	D16x230/69x14x50/33



Rad/Wheel	1
-----------	---

Rubin 9/500 KÜA	549 8849
-----------------	----------

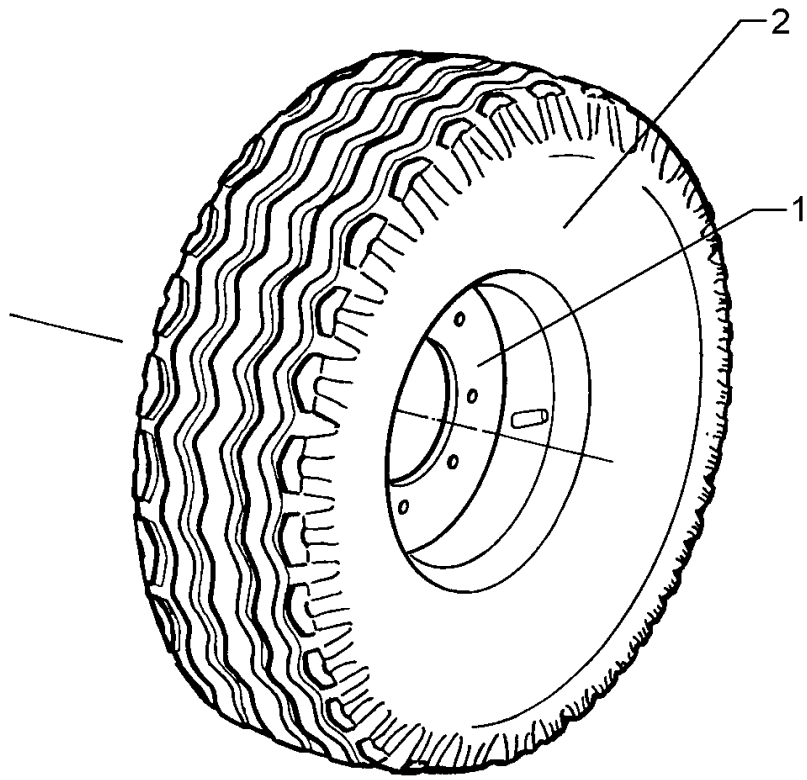


01.18

Pos.	Art.Nr.	Stck.	Artikeltext / Description		Abmessung
1	357 3422	1	Schlauch	Hose	10.0/80-12 TR15
2	357 7069	1	Felge	Rim	7.00x12ET-25 5/94/140
3	357 8856	1	Reifen	Tyre	10.0/80-12 8 PR AW

Rad 5/94/140 D14/Wheel 5/94/140 D14	<b>1</b>
-------------------------------------	----------

<b>Rubin 9/500 KÜA</b>	<b>549 8858</b>
------------------------	-----------------

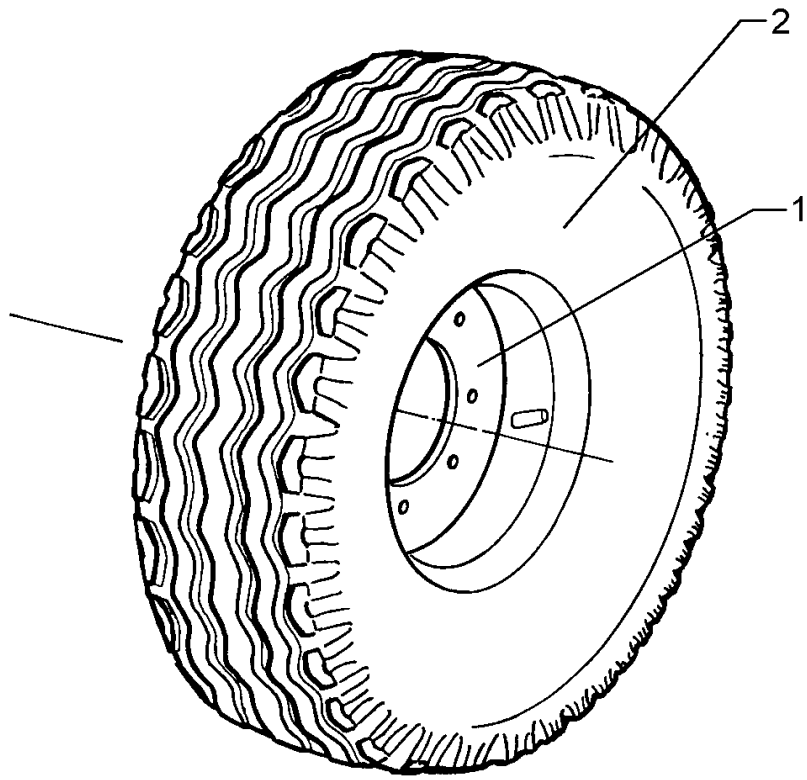


01.18

Pos.	Art.Nr.	Stck.	Artikeltext / Description		Abmessung
1	357 7029	1	Felge	Rim	5Jx15 H2 ET0 5/94/140
2	357 8837	1	Reifen	Tyre	195/65x15 D650x198

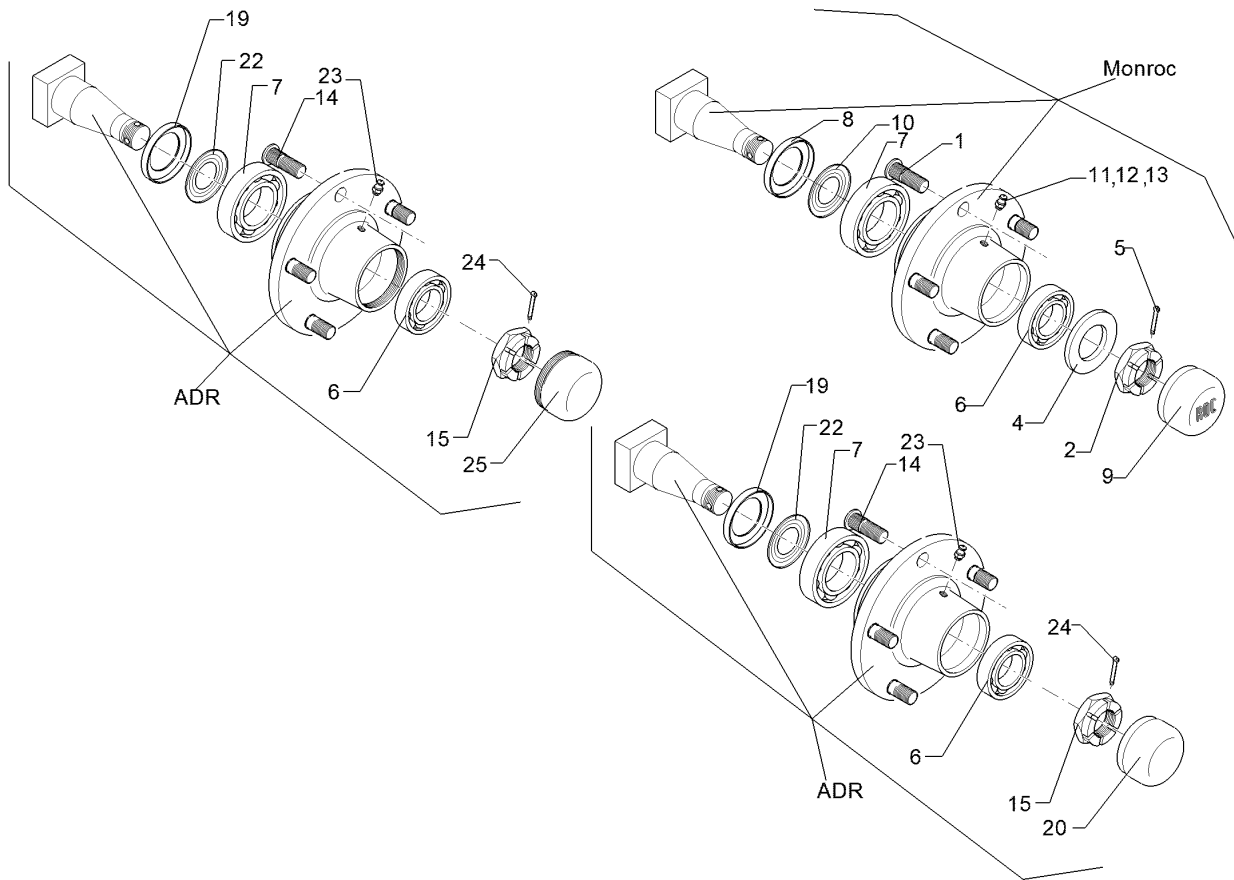
Rad 5/94/140 D14/Wheel 5/94/140 D14	<b>1</b>
-------------------------------------	----------

<b>Rubin 9/500 KÜA</b>	<b>549 8859</b>
------------------------	-----------------



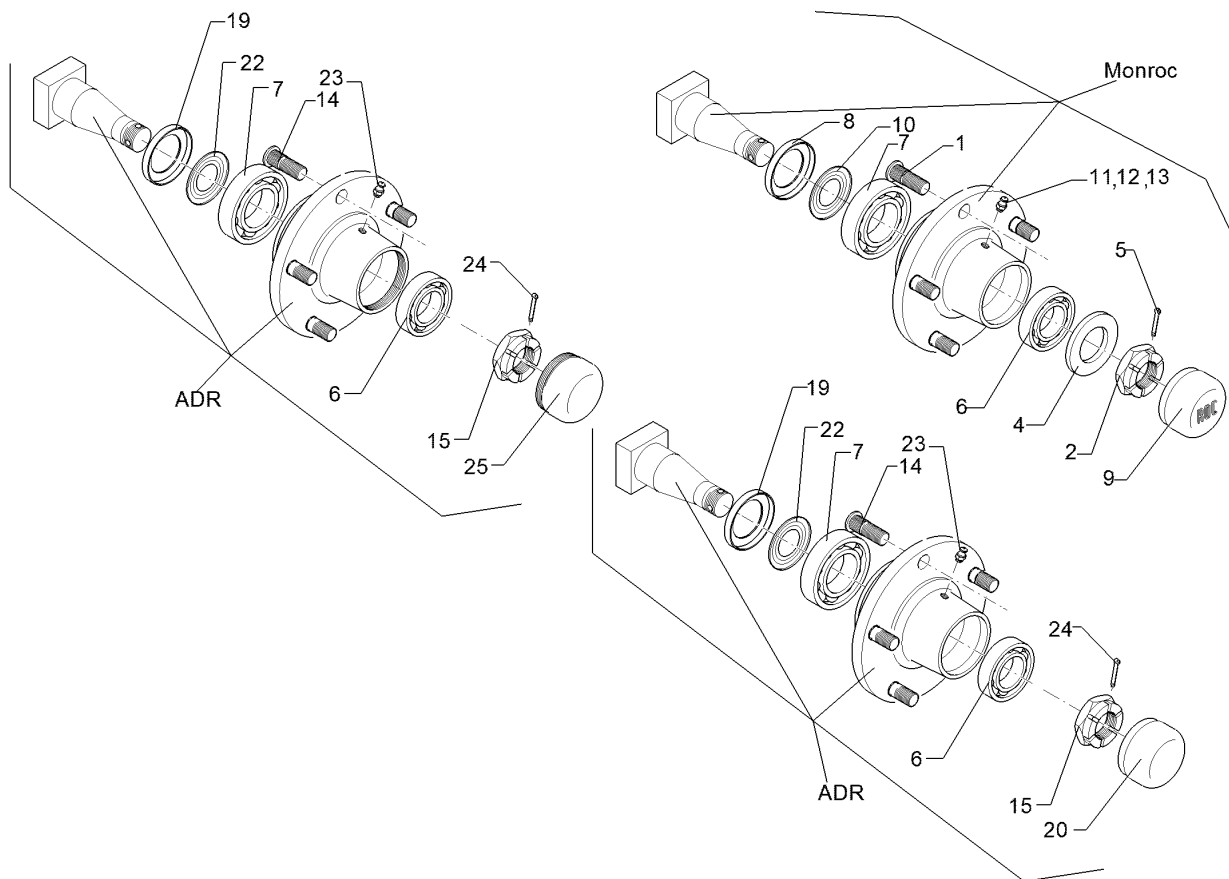
01.18

Pos.	Art.Nr.	Stck.	Artikeltext / Description	Abmessung
1	357 7068	1	Felge	Rim
2	357 8859	1	Reifen	Tyre
				5J14H2 5/94/140 185R15 D650x188



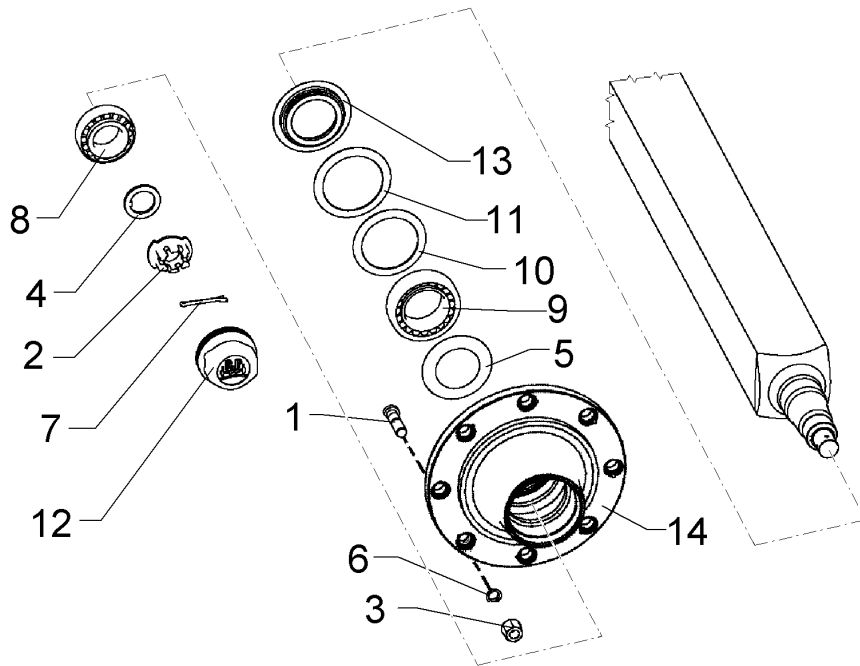
01.18

Pos.	Art.Nr.	Stck.	Artikeltext / Description	Abmessung	
1	301 6414	5	Radbolzen	Wheel bolt	M14x1,5x45 Zn
2	303 0139	1	Kronenmutter	Castle nut	DIN937-M24x2
3	303 6413	5	Kugelbundmutter	Wheel nut	M14x1,5-8 Zn DIN74361
4	305 6254	1	Scheibe	Washer	D25/44x4 Zn ISO7089
5	311 7617	1	Splint	Peg	4x40 DIN94-St Zn
6	319 9116	1	Kegelrollenlager	Tapered roller bearing	30206.
7	319 9151	1	Kegelrollenlager	Tapered roller bearing	30209.
8	323 0413	1	Hüllscheibe	Cover washer	D100/45x12
9	323 1321	1	Schraubkappe	Cap	D63,5x40
10	323 1802	1	Nilos-Ring	Nilos ring	30209 AV
11	323 6345	1	Schmiernippel gerade	Grease nipple	LAM 6 DIN71412
12	323 6353	1	Schmiernippel	Grease nipple	BM8x1,25 DIN71412-6kt. 65 GRD
13	323 6363	1	Schmiernippel	Grease nipple	1/4" SAE
14	301 6416	5	Radschraube	Wheel bolt	M14x1,5x41/45
15	303 0174	1	Kronenmutter	Castle nut	M27x1,5
19	323 7628	1	Dichtung zum Lager	Seal	30209
20	323 1315	1	Schlagkappe	Lug strap	ADR D62x21
21	323 1841	1	Nilos-Ring	Nilos ring	30206 JV
22	323 1844	1	Nilos-Ring	Nilos ring	30209 JV



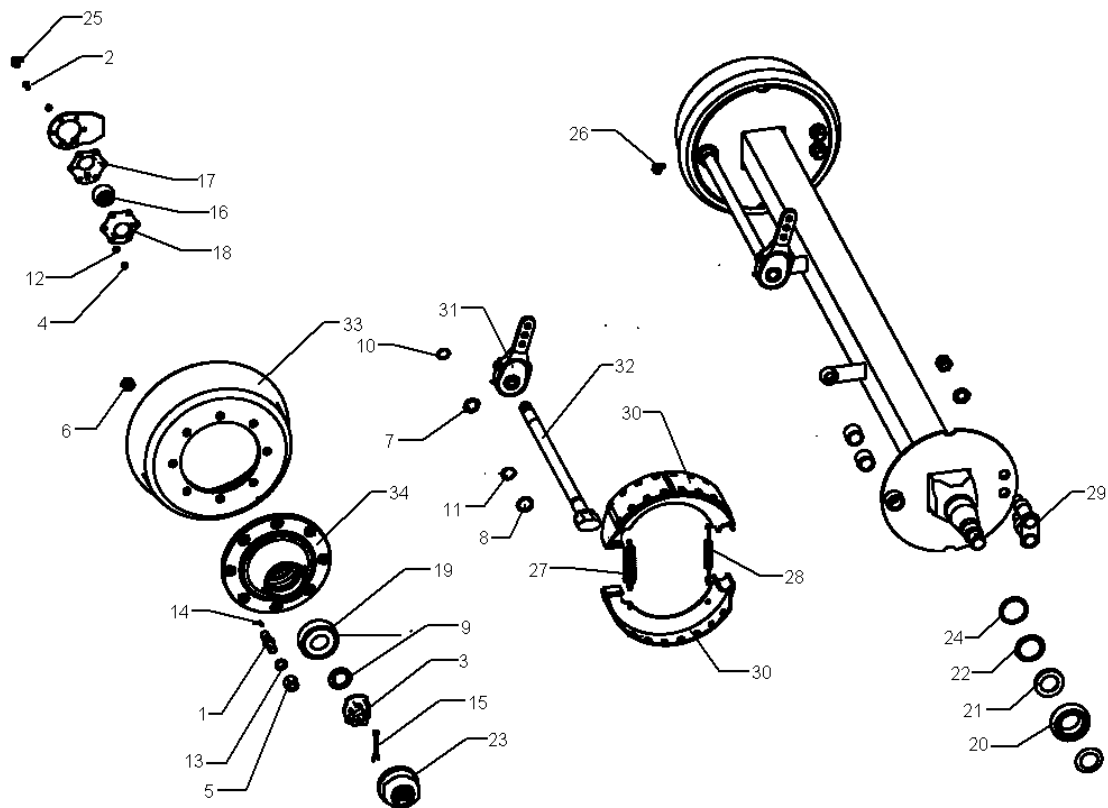
01.18

Pos.	Art.Nr.	Stck.	Artikeltext / Description	Abmessung
23	323 6354	1	Schmiernippel Grease nipple	BM8x1 DIN71412-6kt. 45
24	329 3541	1	Sicherungsklammer Safety clamp	GRD D5x50
25	323 1314	1	Schraubkappe Cap	M64x2 (D62)



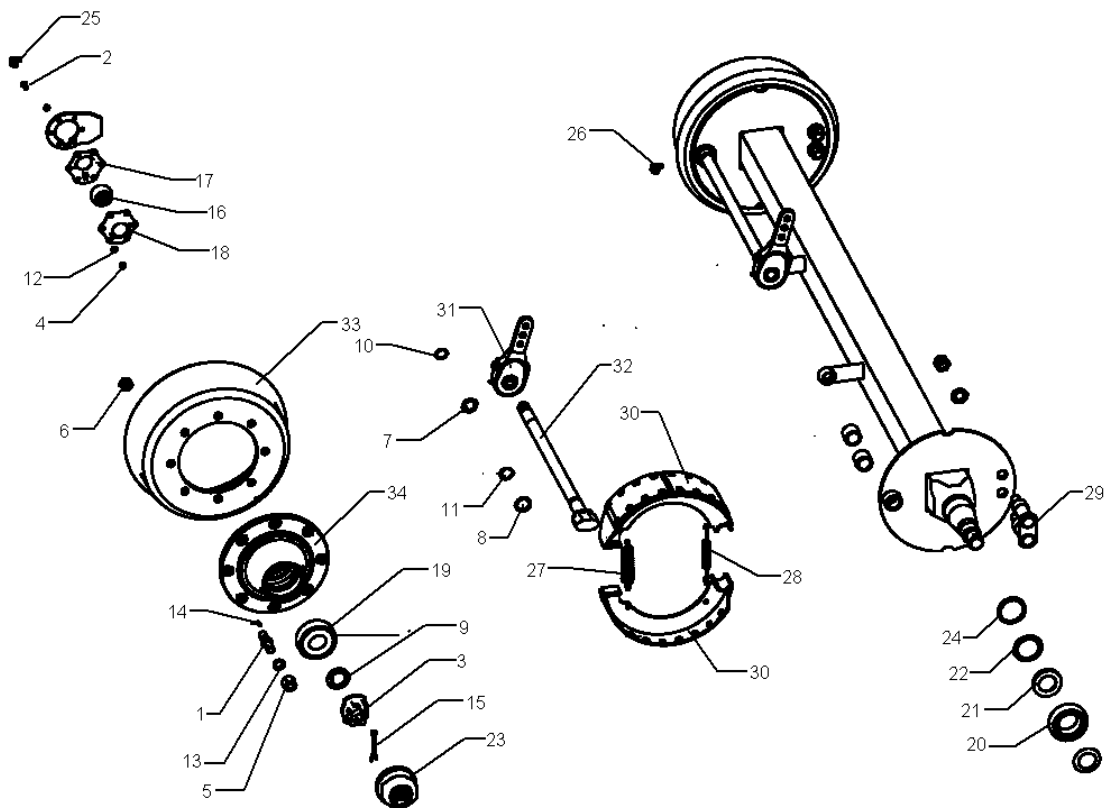
01.18

Pos.	Art.Nr.	Stck.	Artikeltext / Description		Abmessung
1	301 6429	16	Radbolzen	Wheel bolt	M20x1,5x60
2	303 0260	2	Kronenmutter	Castle nut	M52x2
3	303 6421	16	Flachbundmutter	Flat collar nut	M20x1,5 Zn SW27
4	305 6451	2	Scheibe mit Nase	Washer	D76/53x6
5	305 6455	2	Abdeckblech	Cover	-
6	305 9932	16	Federring mit Kugelbund	Spring ring	C20 DIN74361
7	311 7667	2	Splint	Peg	8x80 DIN94-St Zn
8	319 9207	2	Kegelrollenlager	Tapered roller bearing	33118
9	319 9210	2	Kegelrollenlager	Tapered roller bearing	33213.
10	323 0218	2	Dichtscheibe Kunststoff	Seal washer	D155/120x3
11	323 0217	2	Dichtscheibe Kunststoff	Seal washer	D160/120x3
12	323 1326	2	Schraubkappe	Cap	M125x2 BPW
13	323 1682	2	Stoßring	Thrust washer	D160/120x1,5
14	450 6914	2	Radnabe Laufachse	Wheel hub	8/220/275 D20 M125x2



01.18

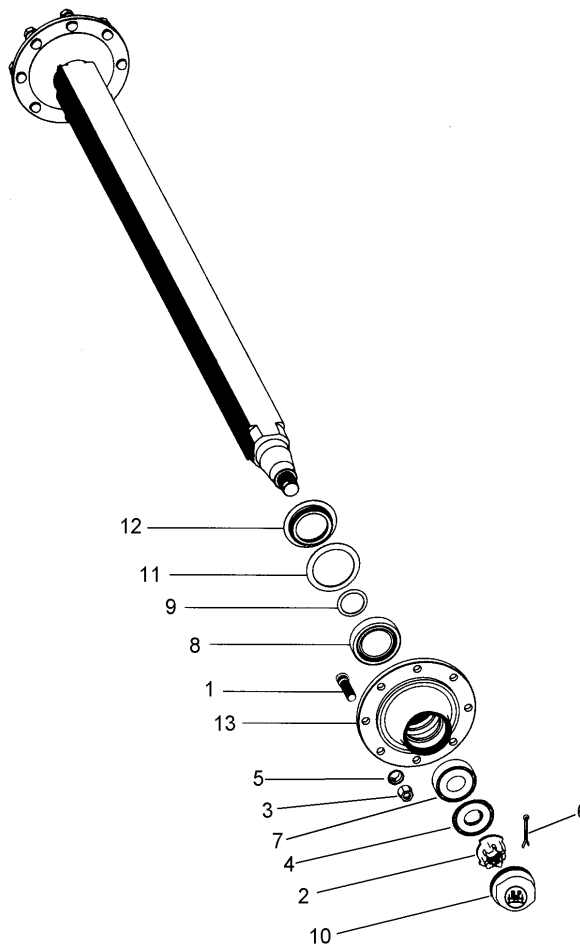
Pos.	Art.Nr.	Stck.	Artikeltext / Description		Abmessung
1	301 6423	16	Radbolzen	Wheel bolt	M20x1,5x94
2	301 6750	12	Sechskantschraube	Hexagon bolt	M8x20-8.8 Zn DIN933
3	303 0260	2	Kronenmutter	Castle nut	M52x2
4	303 1011	12	Sechskantmutter	Hexagon nut	M8 DIN934-8 Zn
5	303 6421	16	Flachbundmutter	Flat collar nut	M20x1,5 Zn SW27
6	303 6425	16	Radmutter	Wheel nut	M20x1,5 Zn
7	305 2055	2	Passscheibe	Shim	30x42x2,0 DIN988
8	305 2072	2	Passscheibe	Shim	35x45x1,0 DIN988 Zn
9	305 6451	2	Scheibe mit Nase	Washer	D76/53x6
10	305 8866	2	Sicherungsring	Retaining ring	A 29x1,5 DIN471
11	305 8870	2	Sicherungsring	Retaining ring	34x1,5 DIN471
12	305 9690	12	Federscheibe	Spring washer	B8 DIN137 Zn
13	305 9932	16	Federring mit Kugelbund	Spring ring	C20 DIN74361
14	309 1324	16	Kerbstift	Grooved pin	5x10
15	311 7667	2	Splint	Peg	8x80 DIN94-St Zn
16	317 8110	2	Buchse	Bush	D70/32x42
17	319 1128	2	Lagerhalter	Bearing holder	5xD8 TK87 A
18	319 1129	2	Lagerhalter	Bearing holder	5xD8 TK87 A
19	319 9210	2	Kegelrollenlager	Tapered roller bearing	33213.
20	319 9207	2	Kegelrollenlager	Tapered roller bearing	33118
21	323 0217	2	Dichtscheibe Kunststoff	Seal washer	D160/120x3
22	323 0218	2	Dichtscheibe Kunststoff	Seal washer	D155/120x3



01.18

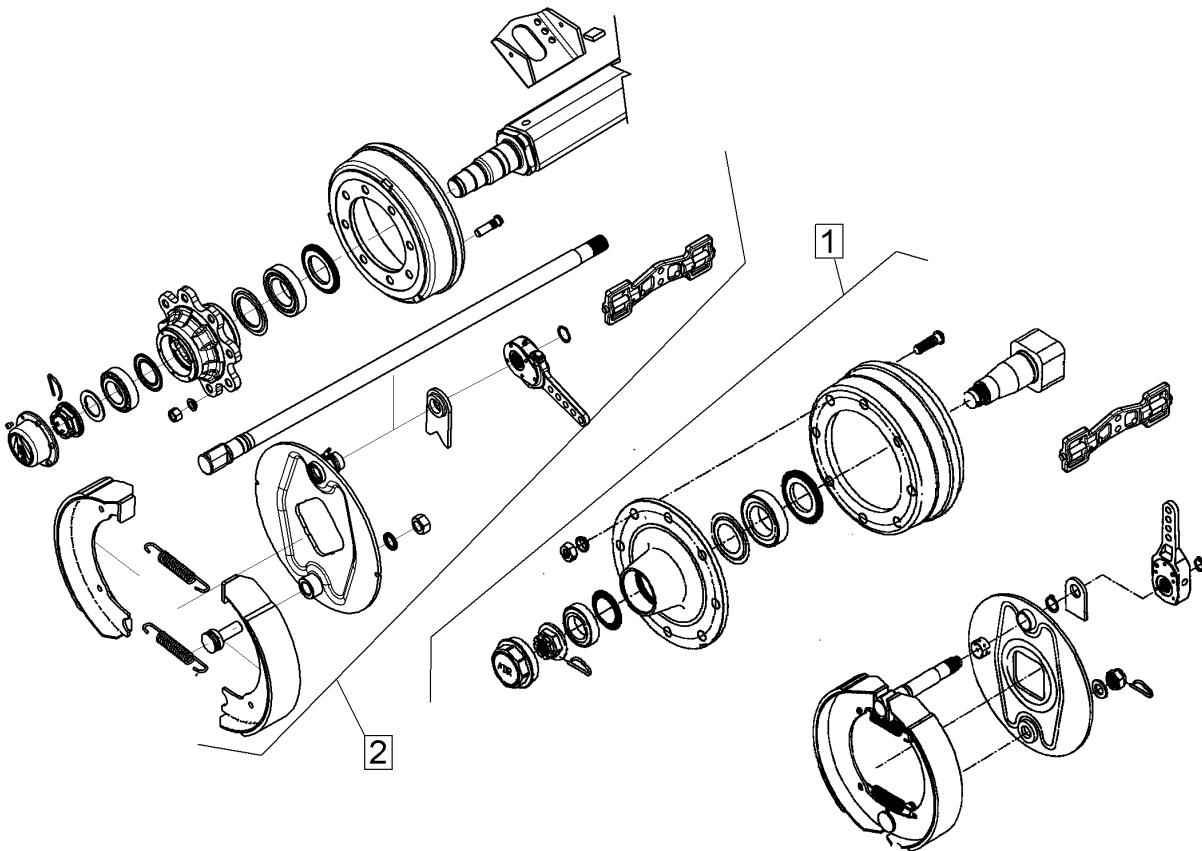
Pos.	Art.Nr.	Stck.	Artikeltext / Description		Abmessung
23	323 1326	2	Schraubkappe	Cap	M125x2 BPW
25	323 6348	2	Schmiernippel	Grease nipple	AM10x1 DIN71412
26	323 6349	2	Schmiernippel	Grease nipple	CM10x1 DIN71412-90 GRD
27	329 8554	2	Zugfeder	Spring	6x24x150
28	329 8555	2	Zugfeder	Spring	4x16x180
29	450 6781	2	Bremsbackenbolzen	Brake-shoe mounting bolt	M24x1,5x144 kpl.
30	450 6802	4	Bremsbacke mit Belag	Brake-shoe with lining	D400x120
31	450 6846	2	Gestängesteller	Linkage control element	D29x180 3xD14
32	450 6852	2	Bremsnockenwelle	Brake camshaft	D32x400 A302
33	450 6905	2	Bremstrommel	Brake drum	D400x120
34	450 6904	2	Radnabe Bremsachse	Wheel hub	8/220/275 D20 M125x2





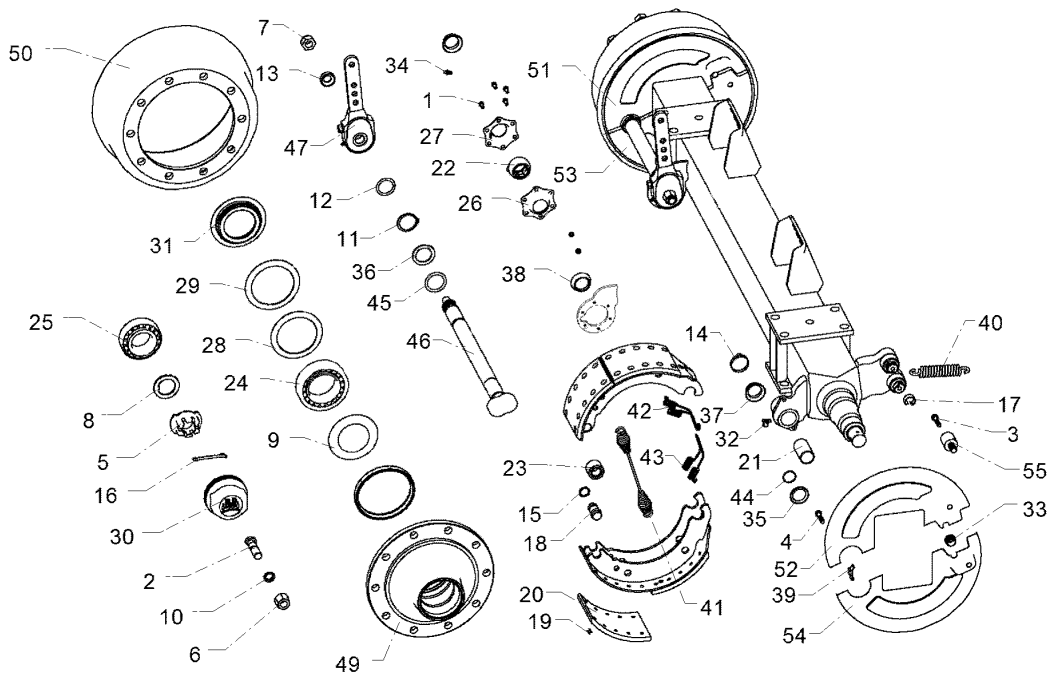
01.18

Pos.	Art.Nr.	Stck.	Artikeltext / Description		Abmessung
1	301 6424	16	Radbolzen	Wheel bolt	M20x1,5x54
2	303 0242	2	Kronenmutter	Castle nut	M36x1,5
3	303 6421	16	Flachbundmutter	Flat collar nut	M20x1,5 Zn SW27
4	305 6450	2	Scheibe	Washer	970033
5	305 9932	16	Federring mit Kugelbund	Spring ring	C20 DIN74361
6	311 7650	2	Splint	Peg	6,3x56 DIN94-St Zn
7	319 9017	2	Kegelrollenlager	Tapered roller bearing	30210 D90/50x21,75
8	319 9216	2	Kegelrollenlager	Tapered roller bearing	32014X
9	323 0221	2	Scheibe	Washer	D66/37x5
10	323 1323	2	Schutzkappe	Cap	D90,1
11	323 1680	2	Dichtring	Seal ring	05.120.26.08.0
12	323 1681	2	Stoßring	Thrust washer	D85/74x7
13	450 6908	2	Radnabe	Wheel hub	8/220/275 D90



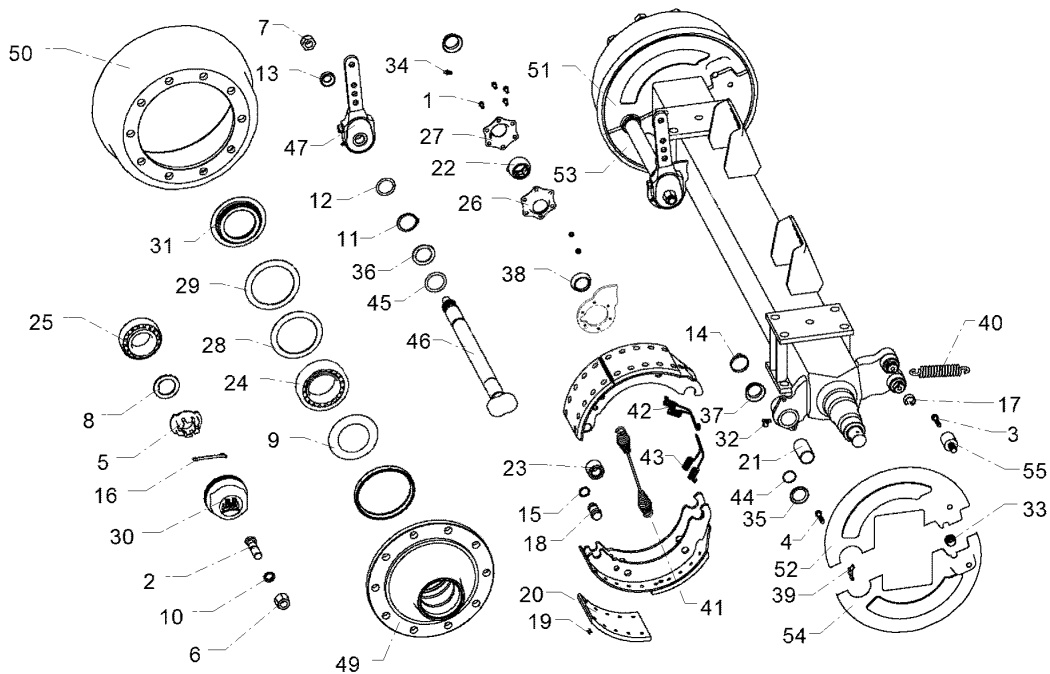
01.18

Pos.	Art.Nr.	Stck.	Artikeltext / Description		Abmessung
1	69910274	16	Bremsachse	Braking axle	120x14x2530 400x80 ADR
2	69910275	2	Bremsachse	Braking axle	120x14x2530 400x80 ADR



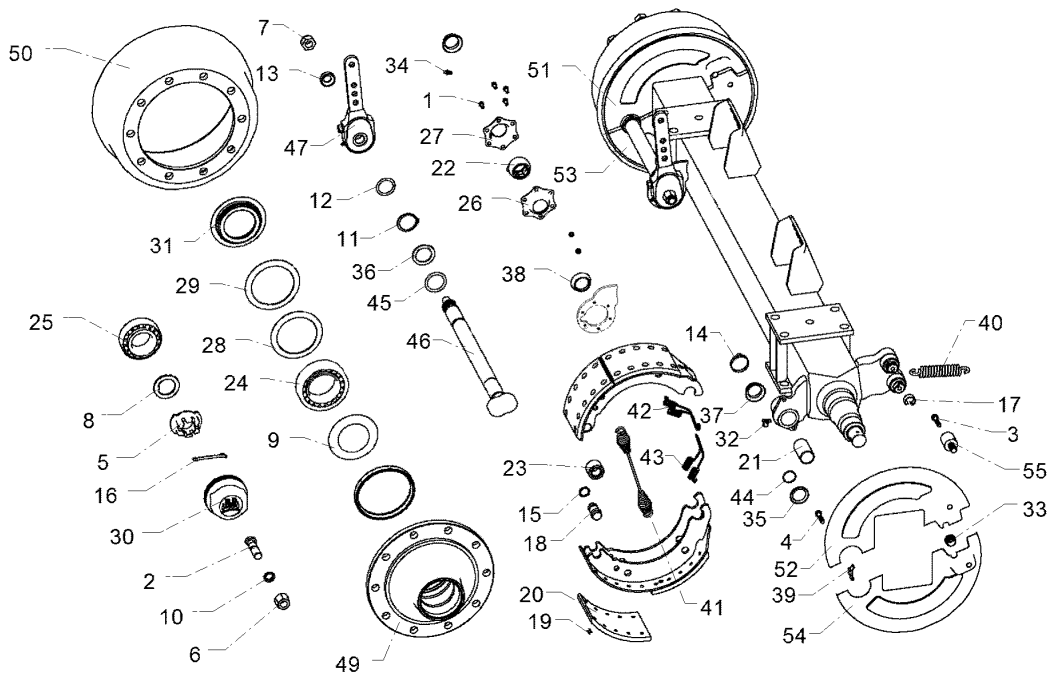
01.18

Pos.	Art.Nr.	Stck.	Artikeltext / Description	Abmessung	
1	301 7280	8	Sechskantschraube	Hexagon bolt	M8x25-8.8 Zn DIN933
2	30110032	16	Radbolzen	Wheel bolt	M20x1,5x76
3	301 6120	4	Senkschraube	Countersunk bolt	M10x15-10.9 Zn DIN7991-A
4	30110037	4	Sechskantschraube	Hexagon bolt	M10x12
5	303 0260	2	Kronenmutter	Castle nut	M52x2
6	303 6421	16	Flachbundmutter	Flat collar nut	M20x1,5 Zn SW27
7	30310009	2	Sechskantmutter	Hexagon nut	M22x1,5x15
8	305 6451	2	Scheibe mit Nase	Washer	D76/53x6
9	305 6455	2	Abdeckblech	Cover	-
10	305 9932	16	Federring mit Kugelbund	Spring ring	C20 DIN74361
11	30510034	4	Sicherungsring	Retaining ring	A 42x2,5 DIN471
12	30510035	2	Sprengring	Circlip	SW40
13	30510036	2	Scheibe	Washer	-
14	30510037	2	Sicherungsklammer	Safety clamp	-
15	30510038	8	Ring	Ring	-
16	31110003	2	Splint	Peg	8x63 DIN94-St
17	31110004	8	Hakensprengring	Hook spring ring	-
18	31310008	4	Bolzen	Pin	-
19	315 6000	80	Niet	Rivet	B8x15 DIN7338
20	31510009	8	Bremsbelag	Brake lining	-
21	31710014	2	Buchse	Bush	D46/42x73
22	31710015	2	Buchse	Bush	D38/34x35



01.18

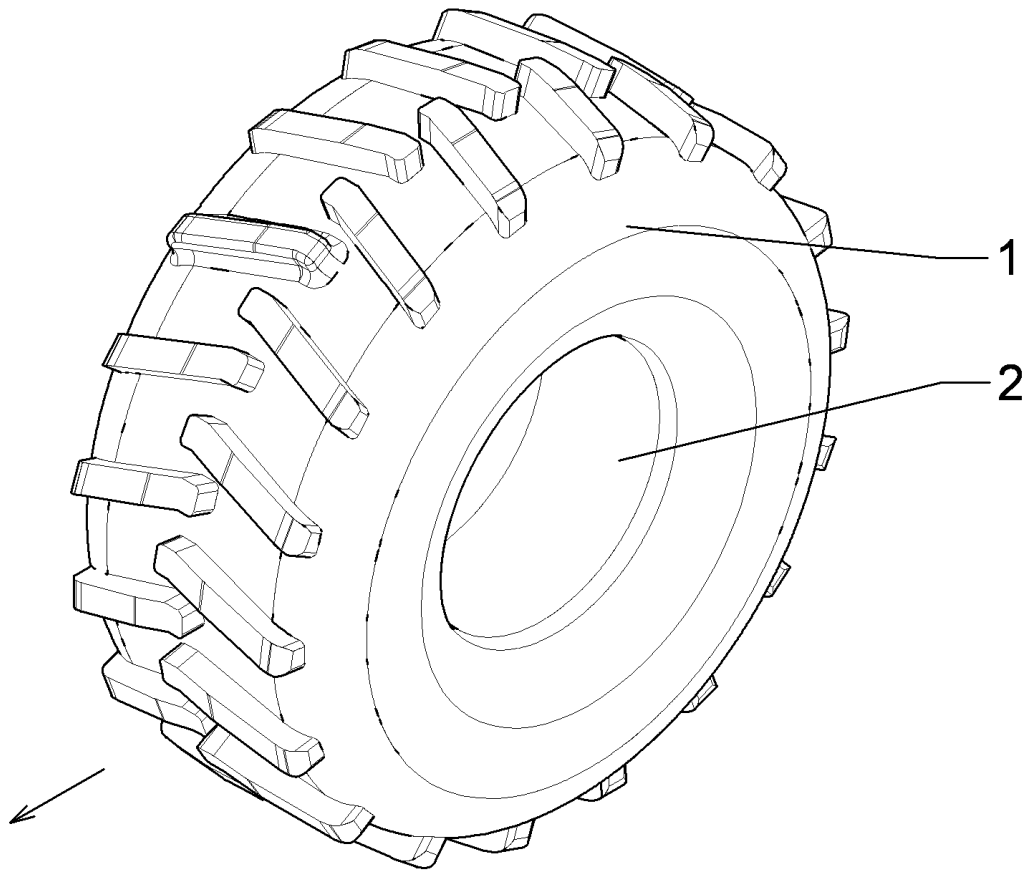
Pos.	Art.Nr.	Stck.	Artikeltext / Description		Abmessung
23	31710016	4	Rolle	Roller	-
24	319 9207	2	Kegelrollenlager	Tapered roller bearing	33118
25	319 9210	2	Kegelrollenlager	Tapered roller bearing	33213.
26	31910011	2	Lagerhalter	Bearing holder	-
27	31910012	2	Lagerhalter	Bearing holder	-
28	323 0217	2	Dichtscheibe Kunststoff	Seal washer	D160/120x3
29	323 0218	2	Dichtscheibe Kunststoff	Seal washer	D155/120x3
30	323 1326	2	Schraubkappe	Cap	M125x2 BPW
31	323 1682	2	Stoßring	Thrust washer	D160/120x1,5
32	323 6348	2	Schmiernippel	Grease nipple	AM10x1 DIN71412
33	32310032	2	Stopfen	Plug	-
34	323 6354	2	Schmiernippel	Grease nipple	BM8x1 DIN71412-6kt. 45 GRD
35	32310025	2	Ring	Ring	-
36	32310026	2	Dichtring	Seal ring	-
37	32310027	2	Dichtring	Seal ring	-
38	32310028	4	Dichtring	Seal ring	-
39	32310029	6	Stopfen	Plug	-
40	32910008	2	Zugfeder	Spring	D=4 Lo=148
41	32910009	2	Zugfeder	Spring	-
42	32910010	2	Zugfeder	Spring	-
43	32910011	2	Zugfeder	Spring	-
44	375 1211	2	O-Ring	O-ring	40x2,5



01.18

Pos.	Art.Nr.	Stck.	Artikeltext / Description		Abmessung
45	37510059	2	O-Ring	O-ring	37x2,6
46	45010038	2	Bremsnockenwelle	Brake camshaft	L=390 A=271.5
47	45010028	2	Gestängesteller	Linkage control element	-
48	45010029	4	Bremsbacke	Brake-shoe with lining	kpl.
49	450 6914	2	Radnabe Laufachse	Wheel hub	8/220/275 D20 M125x2
50	45010039	2	Bremstrommel	Brake drum	-
51	45010040	1	Abdeckblech	Cover	-
52	45010033	1	Abdeckblech	Cover	LI OB
53	45010034	1	Abdeckblech	Cover	RE UN
54	45010035	1	Abdeckblech	Cover	LI UN
55	45010036	4	Gewindebolzen	Threaded pin	-
56	55010014	1	Bremswellenlagerung	Bearing	KIT
57	55010015	1	Bremsbackenteile	Brake shoe parts	KIT
58	55010016	1	Lagerungsteile	Bearing parts	KIT

Rad 8/221/275/Wheel 8/221/275	1
Rubin 9/500 KÜA	550 8872

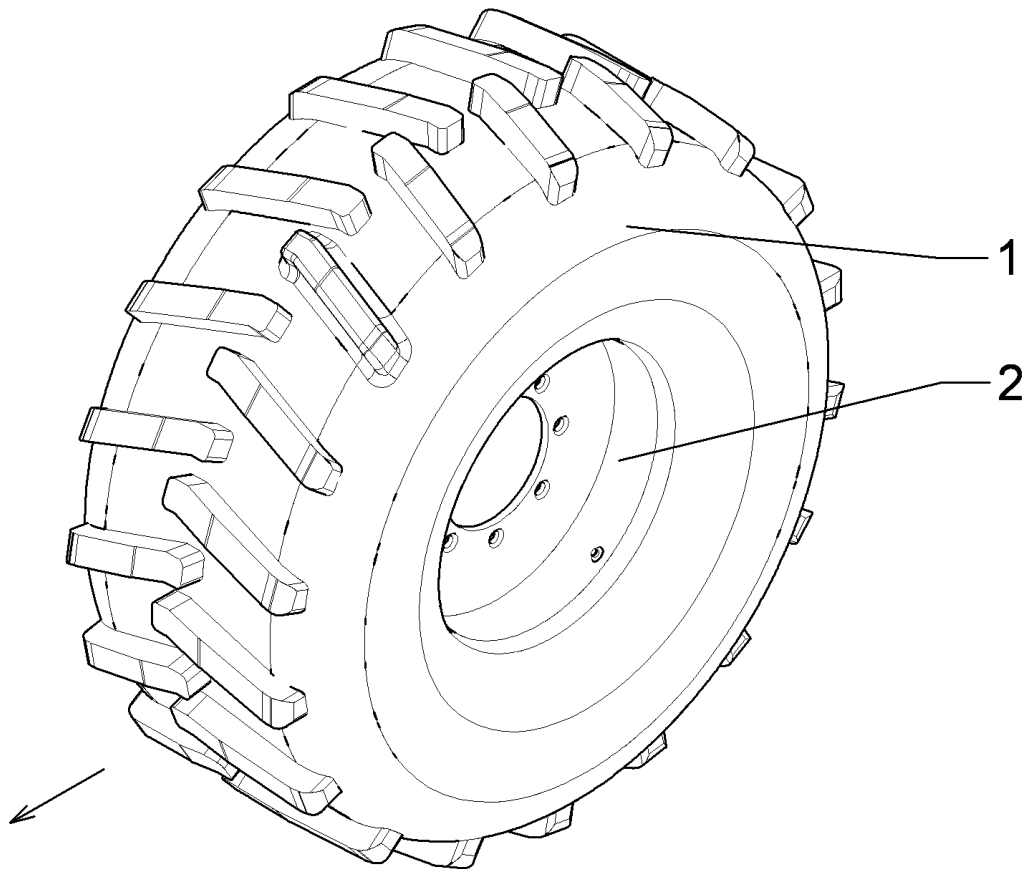


01.18

Pos.	Art.Nr.	Stck.	Artikeltext / Description		Abmessung
1	357 7072	1	Reifen	Tyre	560(550)/60-22.5 T-404 12PR
2	357 8871	1	Felge	Rim	16.00x22.5
3	357 3431	1	Schlauch	Hose	8/221/275 ET+70 550/60-22.5

Rad 8/221/275/Wheel 8/221/275	<b>1</b>
-------------------------------	----------

<b>Rubin 9/500 KÜA</b>	<b>550 8873</b>
------------------------	-----------------

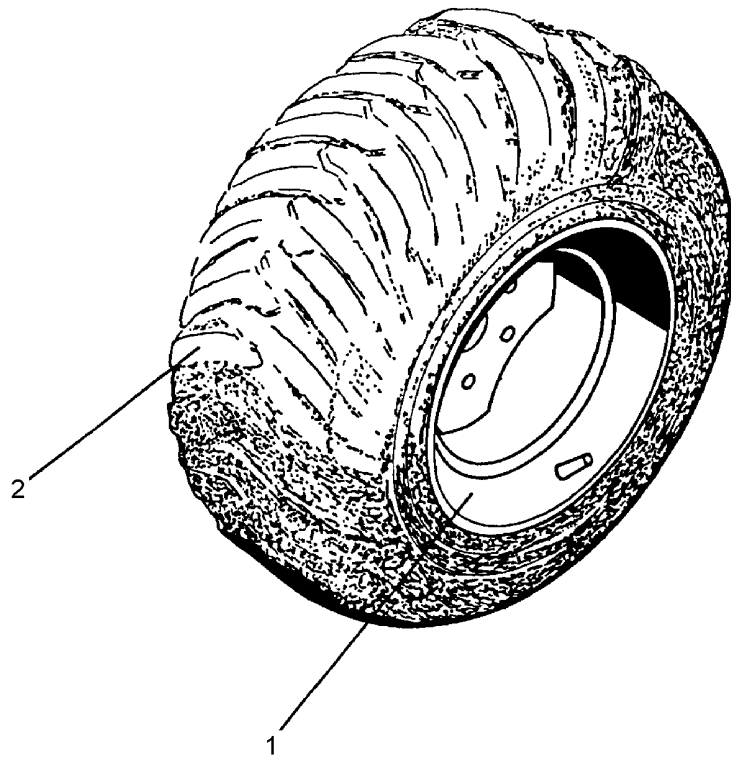


01.18

Pos.	Art.Nr.	Stck.	Artikeltext / Description		Abmessung
1	357 7072	1	Reifen	Tyre	560(550)/60-22.5 T-404 12PR
2	357 8871	1	Felge	Rim	16.00x22.5
3	357 3431	1	Schlauch	Hose	8/221/275 ET+70 550/60-22.5

Rad 8/221/275/Wheel 8/221/275	<b>1</b>
-------------------------------	----------

<b>Rubin 9/500 KÜA</b>	<b>550 8874</b>
------------------------	-----------------



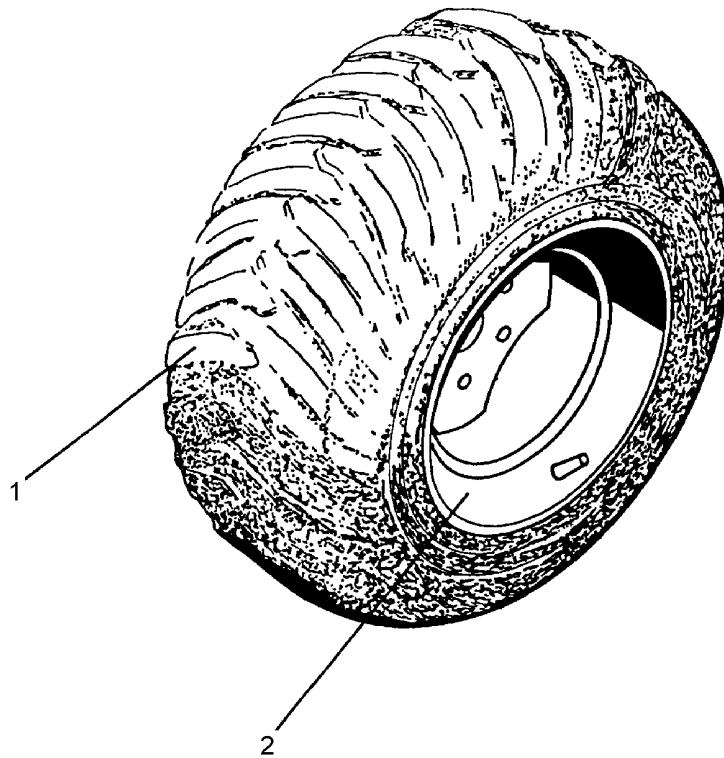
01.18

Pos.	Art.Nr.	Stck.	Artikeltext / Description		Abmessung
1	357 7063	1	Felge	Rim	11x18 8/221/275 ET-35
2	357 8866	1	Reifen	Tyre	12.5/80-18 12PR AW



Rad/Wheel	1
-----------	---

Rubin 9/500 KÜA	550 8884
-----------------	----------

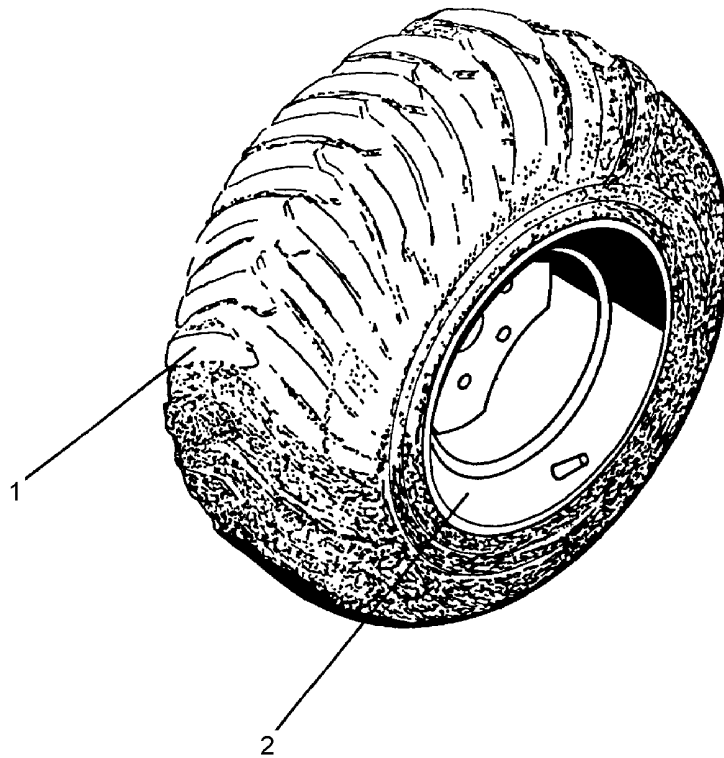


01.18

Pos.	Art.Nr.	Stck.	Artikeltext / Description		Abmessung
1	357 7074	1	Reifen	Tyre	700/50-22.5 I-331 16PR
2	357 8875	1	Felge	Rim	24.00x22.5 8/221/275 ET 0

Rad/Wheel	1
-----------	---

Rubin 9/500 KÜA	550 8885
-----------------	----------

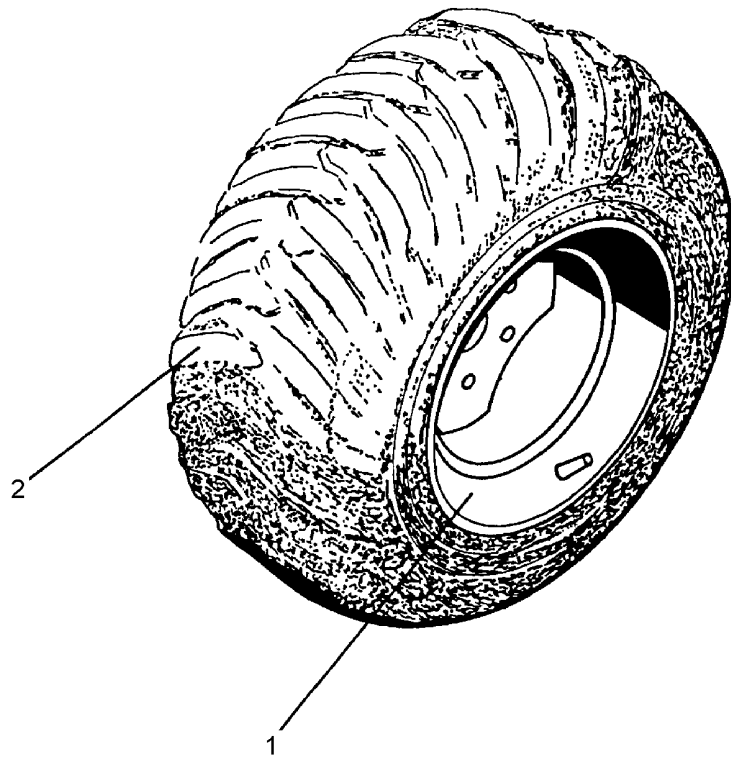


01.18

Pos.	Art.Nr.	Stck.	Artikeltext / Description		Abmessung
1	357 7074	1	Reifen	Tyre	700/50-22.5 I-331 16PR
2	357 8875	1	Felge	Rim	24.00x22.5 8/221/275 ET 0

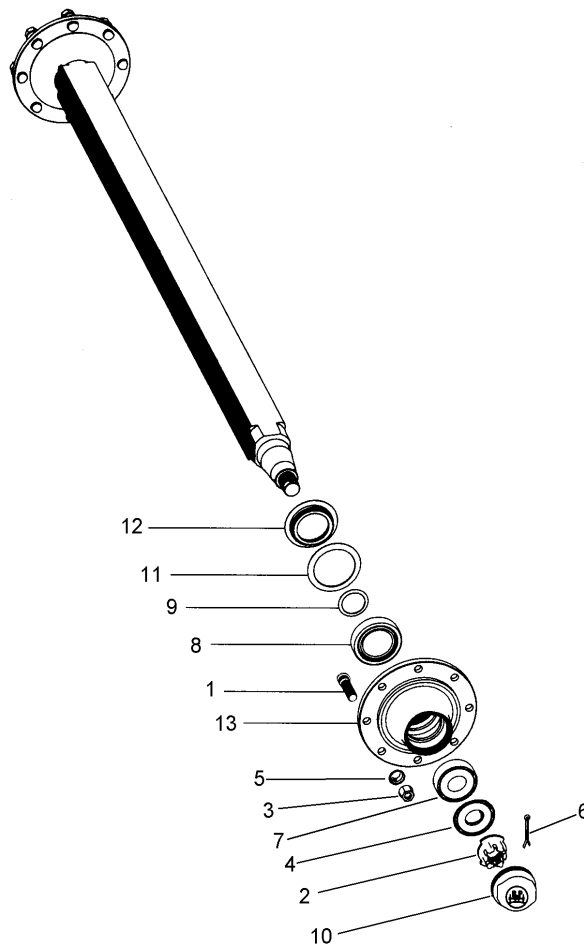
Rad 8/221/275/Wheel 8/221/275	<b>1</b>
-------------------------------	----------

<b>Rubin 9/500 KÜA</b>	<b>550 8900</b>
------------------------	-----------------



01.18

Pos.	Art.Nr.	Stck.	Artikeltext / Description		Abmessung
1	357 8881	1	Felge	Rim	14.00x20.0 8/221/275 ET-0
2	357 7084	1	Reifen	Tyre	16.0/70-20 AW 705 BKT

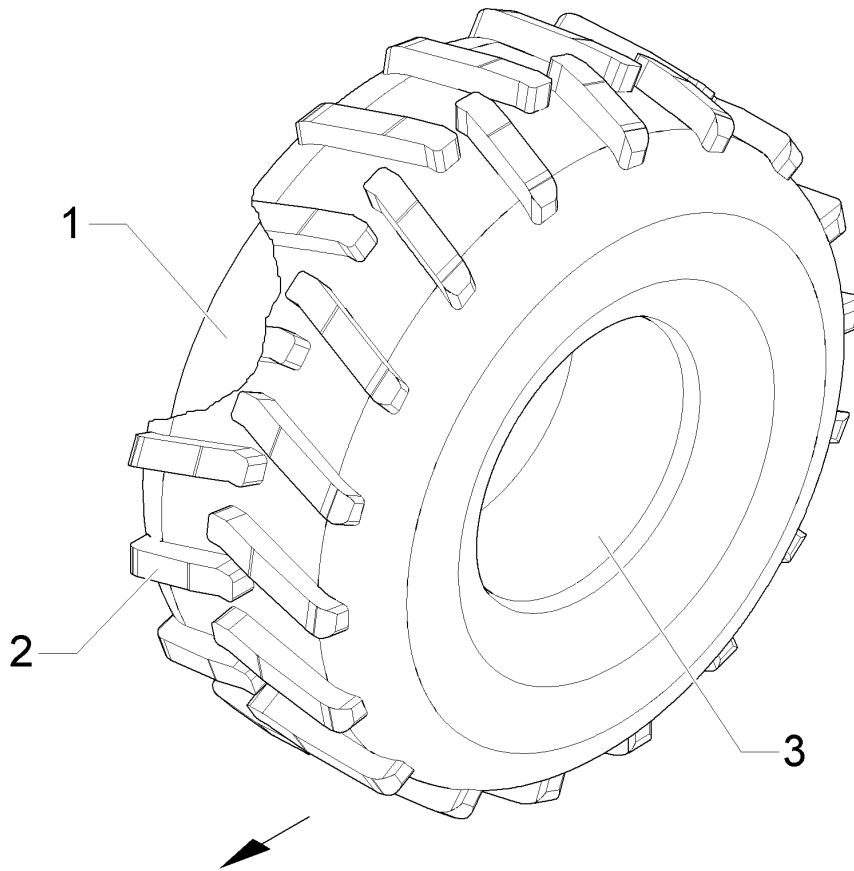


01.18

Pos.	Art.Nr.	Stck.	Artikeltext / Description		Abmessung
1	301 6424	16	Radbolzen	Wheel bolt	M20x1,5x54
2	303 0242	2	Kronenmutter	Castle nut	M36x1,5
3	303 6421	16	Flachbundmutter	Flat collar nut	M20x1,5 Zn SW27
4	305 6450	2	Scheibe	Washer	970033
5	305 9932	16	Federring mit Kugelbund	Spring ring	C20 DIN74361
6	311 7649	2	Splint	Peg	6,3x63 DIN94-St Zn
7	319 9017	2	Kegelrollenlager	Tapered roller bearing	30210 D90/50x21,75
8	319 9216	2	Kegelrollenlager	Tapered roller bearing	32014X
9	323 0221	2	Scheibe	Washer	D66/37x5
10	323 1323	2	Schutzkappe	Cap	D90,1
11	323 1680	2	Dichtring	Seal ring	05.120.26.08.0
12	323 1681	2	Stoßring	Thrust washer	D85/74x7
13	450 6908	2	Radnabe	Wheel hub	8/220/275 D90

Rad/Wheel	1
-----------	---

Rubin 9/500 KÜA	55010066
-----------------	----------

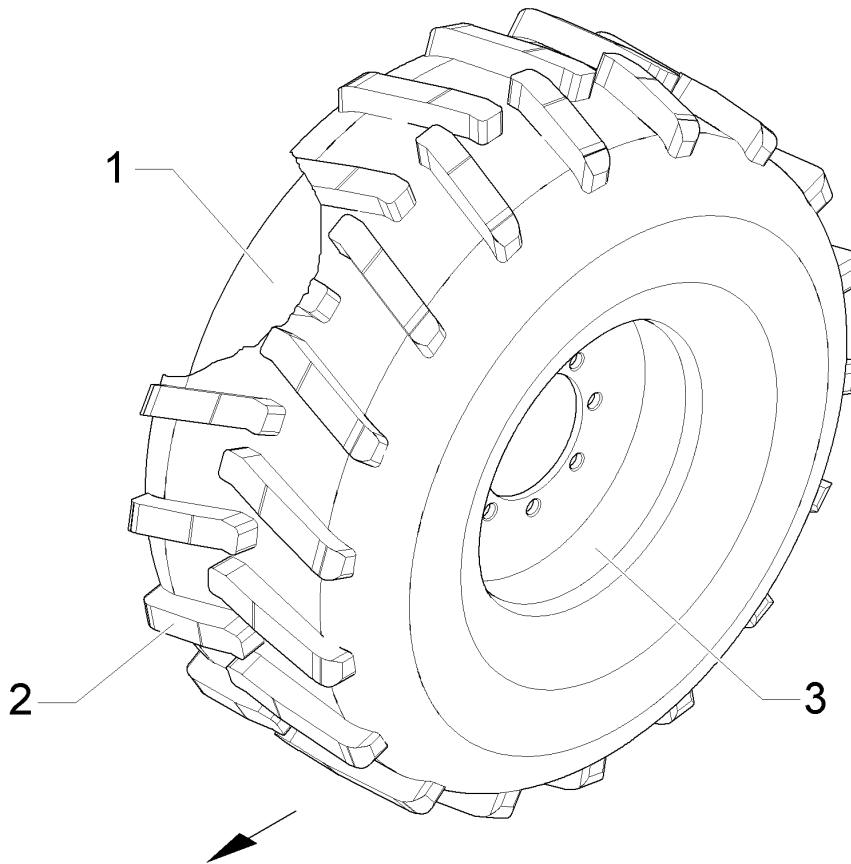


01.18

Pos.	Art.Nr.	Stck.	Artikeltext / Description		Abmessung
1	357 3431	1	Schlauch	Hose	550/60-22.5
2	357 7072	1	Reifen	Tyre	560(550)/60-22.5 T-404 12PR
3	35710013	1	Felge	Rim	16.00x22.5 8/221/275 ET+70

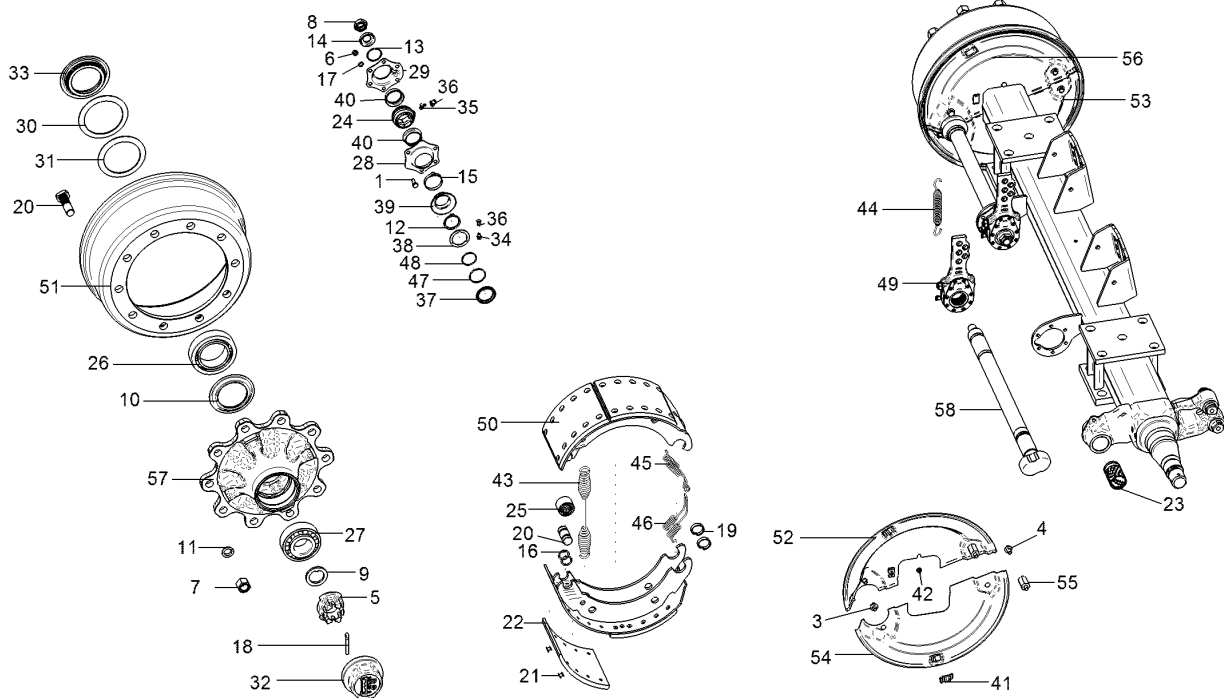
Rad/Wheel	<b>1</b>
-----------	----------

Rubin 9/500 KÜA	<b>55010067</b>
-----------------	-----------------



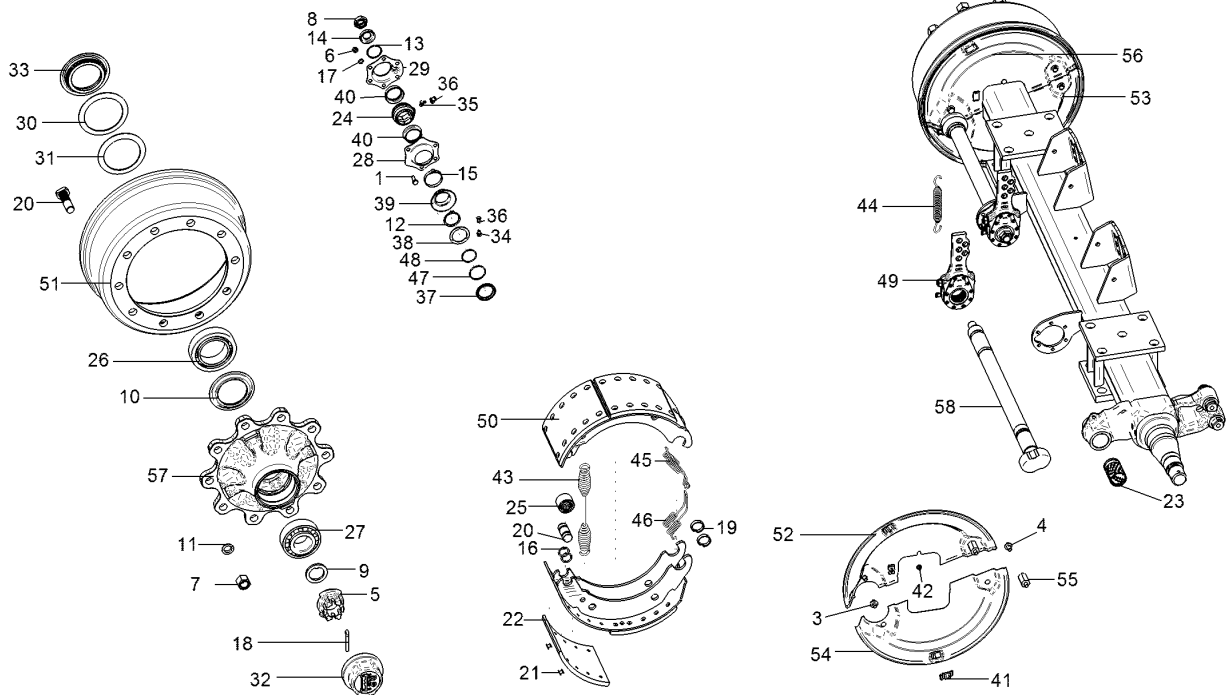
01.18

Pos.	Art.Nr.	Stck.	Artikeltext / Description		Abmessung
1	357 3431	1	Schlauch	Hose	550/60-22.5
2	357 7072	1	Reifen	Tyre	560(550)/60-22.5 T-404 12PR
3	35710013	1	Felge	Rim	16.00x22.5 8/221/275 ET+70



01.18

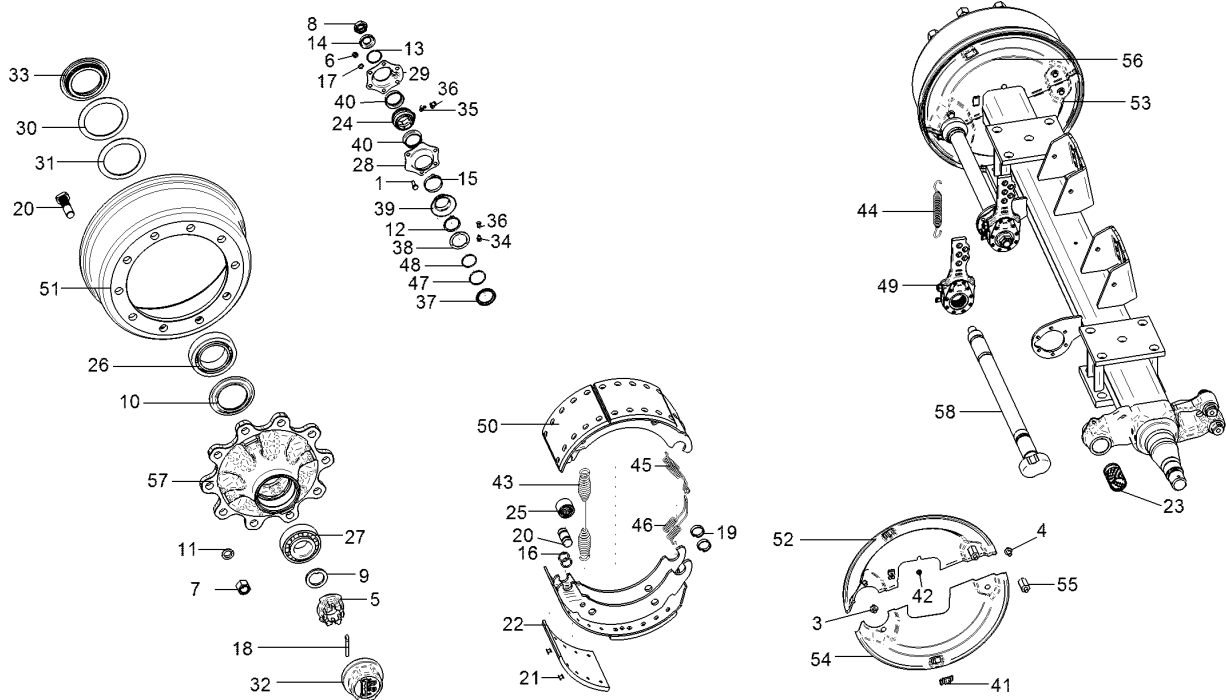
Pos.	Art.Nr.	Stck.	Artikeltext / Description		Abmessung
1	301 7280	8	Sechskantschraube	Hexagon bolt	M8x25-8.8 Zn DIN933
2	30110035	20	Radbolzen	Wheel bolt	M22x1,5x80
3	30110036	4	Sechskantschraube	Hexagon bolt	M10x15
4	30110037	4	Sechskantschraube	Hexagon bolt	M10x12
5	303 0260	2	Kronenmutter	Castle nut	M52x2
6	303 0969	8	Sechskantmutter	Hexagon nut	M8 DIN934-8
7	303 6428	20	Flachbundmutter	Flat collar nut	M22x1,5 Zn
8	30310009	2	Sechskantmutter	Hexagon nut	M22x1,5x15
9	305 6451	2	Scheibe mit Nase	Washer	D76/53x6
10	305 6455	2	Abdeckblech	Cover	-
11	305 9934	20	Federring mit Kugel	Spring ring	C22,5 Zn
12	30510034	4	Sicherungsring	Retaining ring	A 42x2,5 DIN471
13	30510035	2	Sprengring	Circlip	SW40
14	30510036	2	Scheibe	Washer	-
15	30510037	2	Sicherungsklammer	Safety clamp	-
16	30510038	8	Ring	Ring	-
17	30510042	8	Federscheibe	Spring washer	B8 DIN137
18	31110003	2	Splint	Peg	8x63 DIN94-St
19	31110004	8	Hakensprengring	Hook spring ring	-
20	31310008	4	Bolzen	Pin	-
21	315 6000	80	Niet	Rivet	B8x15 DIN7338
22	31510009	8	Bremsbelag	Brake lining	-
23	31710014	2	Buchse	Bush	D46/42x73



01.18

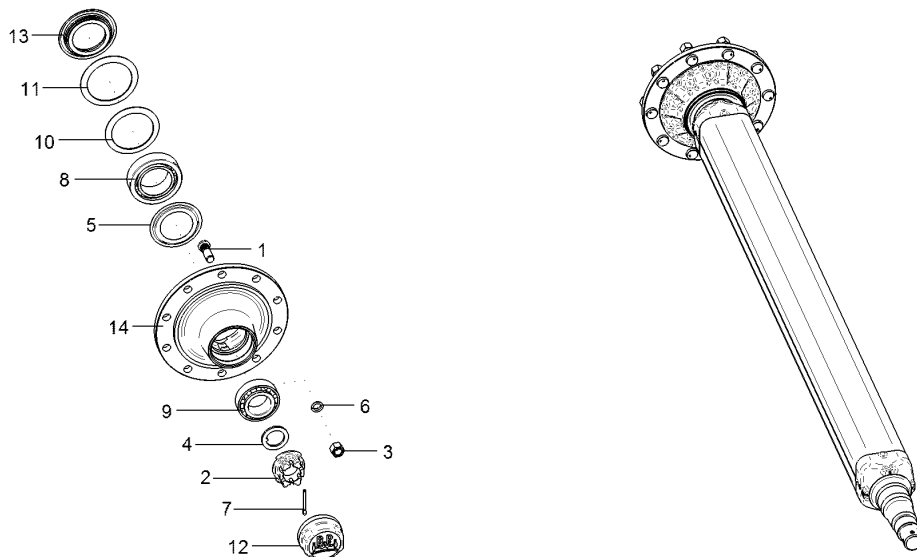
Pos.	Art.Nr.	Stck.	Artikeltext / Description		Abmessung
24	31710015	2	Buchse	Bush	D38/34x35
25	31710016	4	Rolle	Roller	-
26	319 9207	2	Kegelrollenlager	Tapered roller bearing	33118
27	319 9210	2	Kegelrollenlager	Tapered roller bearing	33213.
28	31910011	2	Lagerhalter	Bearing holder	-
29	31910012	2	Lagerhalter	Bearing holder	-
30	323 0217	2	Dichtscheibe Kunststoff	Seal washer	D160/120x3
31	323 0218	2	Dichtscheibe Kunststoff	Seal washer	D155/120x3
32	323 1326	2	Schraubkappe	Cap	M125x2 BPW
33	323 1682	2	Stoßring	Thrust washer	D160/120x1,5
34	323 6348	2	Schmiernippel	Grease nipple	AM10x1 DIN71412
35	323 6354	2	Schmiernippel	Grease nipple	BM8x1 DIN71412-6kt. 45
36	32310021	2	Schutzkappe	Cap	GRD GPN980 0201
37	32310025	2	Ring	Ring	-
38	32310026	2	Dichtring	Seal ring	-
39	32310027	2	Dichtring	Seal ring	-
40	32310028	4	Dichtring	Seal ring	-
41	32310029	4	Stopfen	Plug	-
42	32310032	2	Stopfen	Plug	-
43	32910009	2	Zugfeder	Spring	-
44	32910048	2	Zugfeder	Spring	-
45	32910049	2	Zugfeder	Spring	-





01.18

Pos.	Art.Nr.	Stck.	Artikeltext / Description	Abmessung	
46	32910050	2	Zugfeder	Spring	-
47	375 1211	2	O-Ring	O-ring	40x2,5
48	37510059	2	O-Ring	O-ring	37x2,6
49	45010028	2	Gestängesteller	Linkage control element	-
50	45010029	4	Bremsbacke	Brake-shoe with lining	kpl.
51	45010031	2	Bremstrommel	Brake drum	-
52	45010033	1	Abdeckblech	Cover	LI OB
53	45010034	1	Abdeckblech	Cover	RE UN
54	45010035	1	Abdeckblech	Cover	LI UN
55	45010036	4	Gewindebolzen	Threaded pin	-
56	45010040	1	Abdeckblech	Cover	-
57	45010126	2	Radnabe	Wheel hub	-
58	45010139	2	Bremsnockenwelle	Brake camshaft	L=460 A=341,5
59	55010016	1	Lagerungsteile	Bearing parts	KIT
60	55010224	1	Bremsbackenteile	Brake shoe parts	KIT

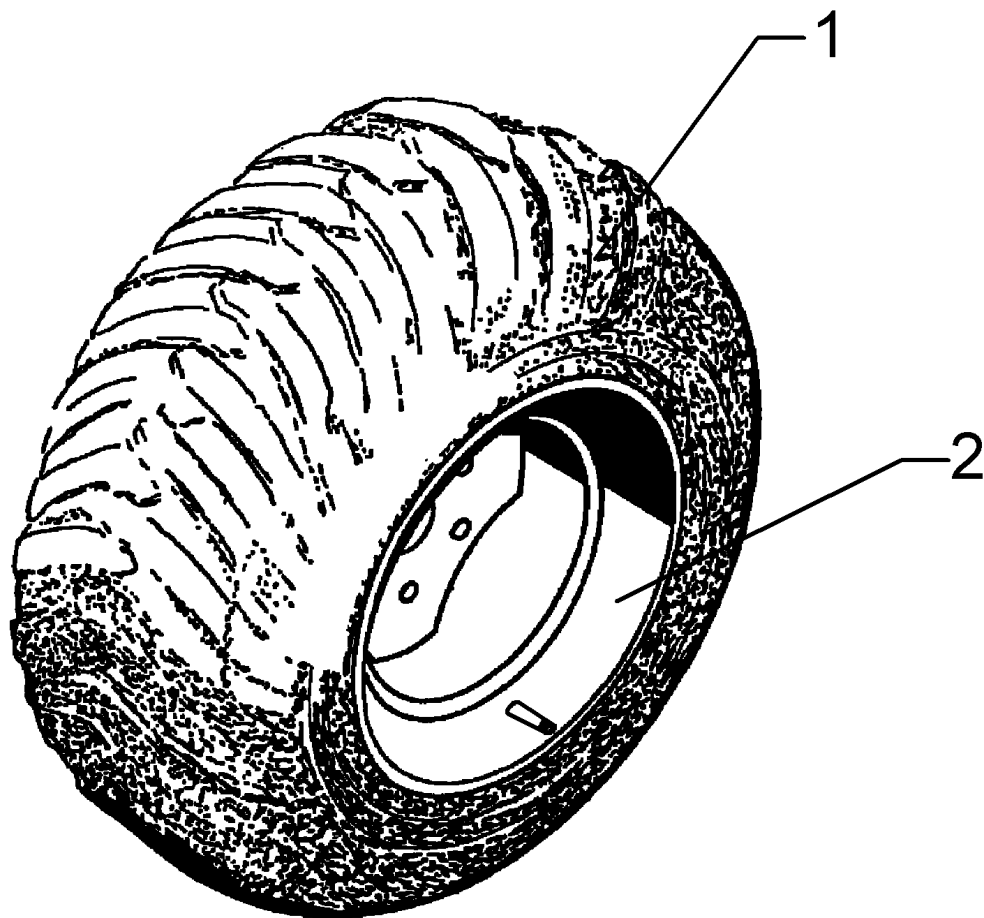


01.18

Pos.	Art.Nr.	Stck.	Artikeltext / Description		Abmessung
1	301 6434	20	Radbolzen	Wheel bolt	M22x1,5x65
2	303 0260	2	Kronenmutter	Castle nut	M52x2
3	303 6428	20	Flachbundmutter	Flat collar nut	M22x1,5 Zn
4	305 6451	2	Scheibe mit Nase	Washer	D76/53x6
5	305 6455	2	Abdeckblech	Cover	-
6	305 9934	20	Federring mit Kugel	Spring ring	C22,5 Zn
7	31110003	2	Splint	Peg	8x63 DIN94-St
8	319 9207	2	Kegelrollenlager	Tapered roller bearing	33118
9	319 9210	2	Kegelrollenlager	Tapered roller bearing	33213.
10	323 0217	2	Dichtscheibe Kunststoff	Seal washer	D160/120x3
11	323 0218	2	Dichtscheibe Kunststoff	Seal washer	D155/120x3
12	323 1326	2	Schraubkappe	Cap	M125x2 BPW
13	323 1682	2	Stoßring	Thrust washer	D160/120x1,5
14	45010140	2	Radnabe	Wheel hub	10/280/335 D22
15	55010016	1	Lagerungsteile	Bearing parts	M125x2 KIT

Rad/Wheel	1
-----------	---

Rubin 9/500 KÜA	55010238
-----------------	----------

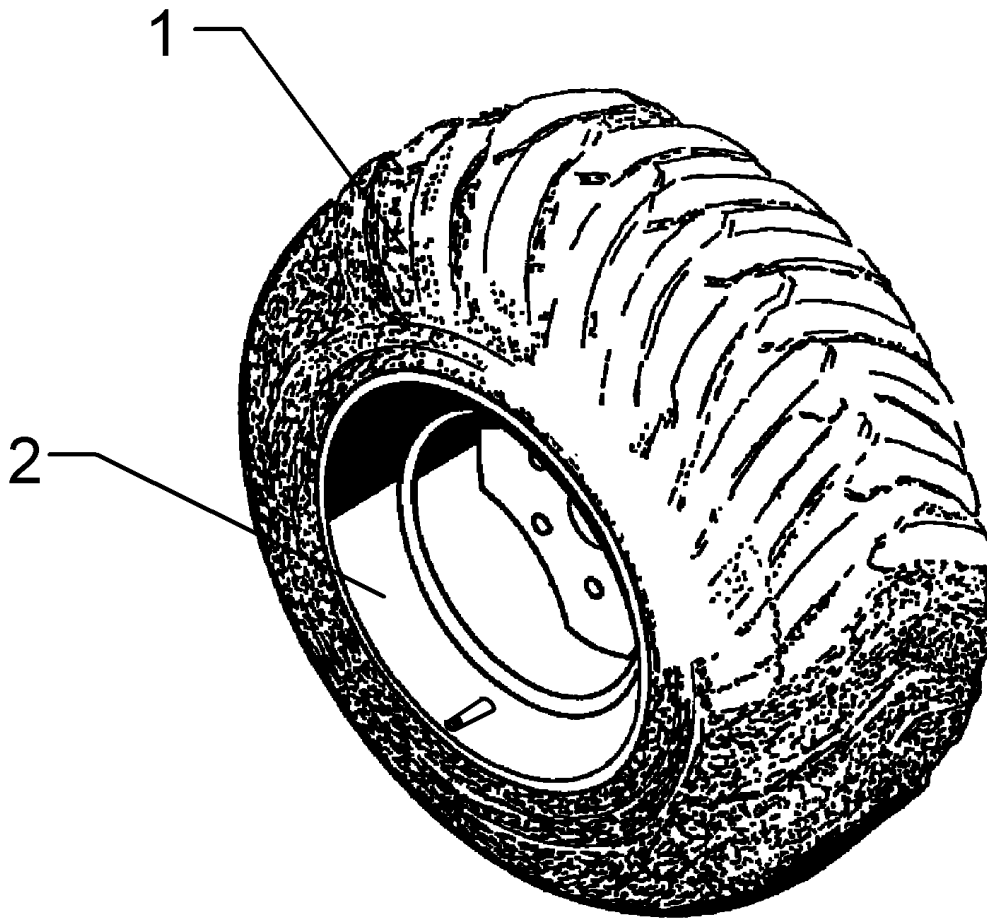


01.18

Pos.	Art.Nr.	Stck.	Artikeltext / Description		Abmessung
1	357 7085	1	Reifen	Tyre	550/60-22.5 I-331 16PR
2	35710097	1	Felge	Rim	16.00x22.5 10/281/335 ETO

Rad/Wheel	1
-----------	---

Rubin 9/500 KÜA	55010239
-----------------	----------

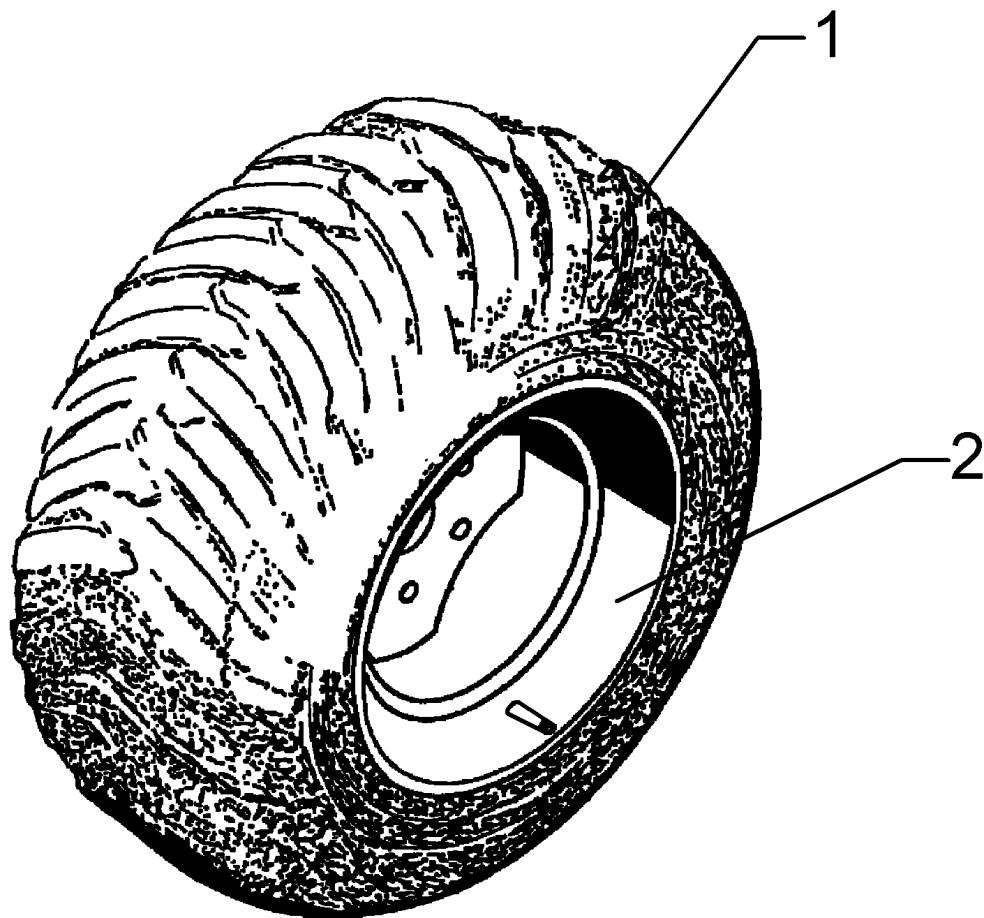


01.18

Pos.	Art.Nr.	Stck.	Artikeltext / Description		Abmessung
1	357 7085	1	Reifen	Tyre	550/60-22.5 I-331 16PR
2	35710097	1	Felge	Rim	16.00x22.5 10/281/335 ETO

Rad/Wheel	1
-----------	---

Rubin 9/500 KÜA	55010240
-----------------	----------

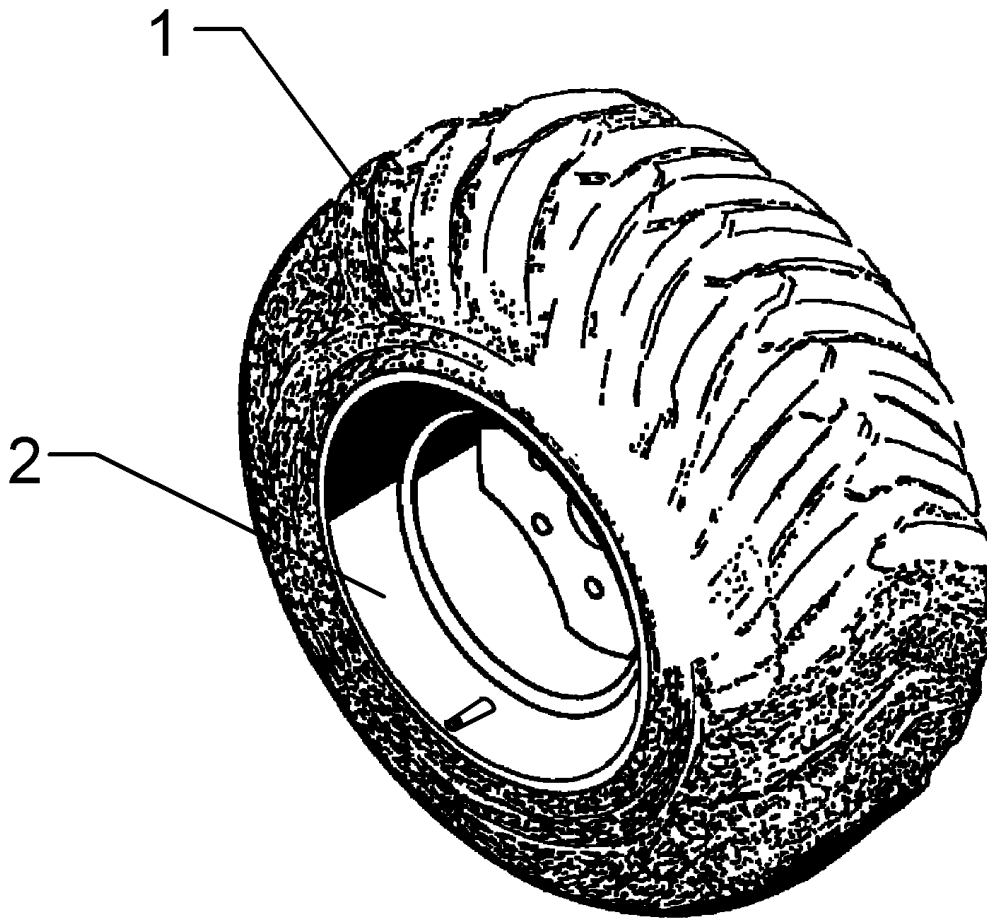


01.18

Pos.	Art.Nr.	Stck.	Artikeltext / Description		Abmessung
1	357 7074	1	Reifen	Tyre	700/50-22.5 I-331 16PR
2	35710096	1	Felge	Rim	24.00x22.5 10/281/335 ET+50

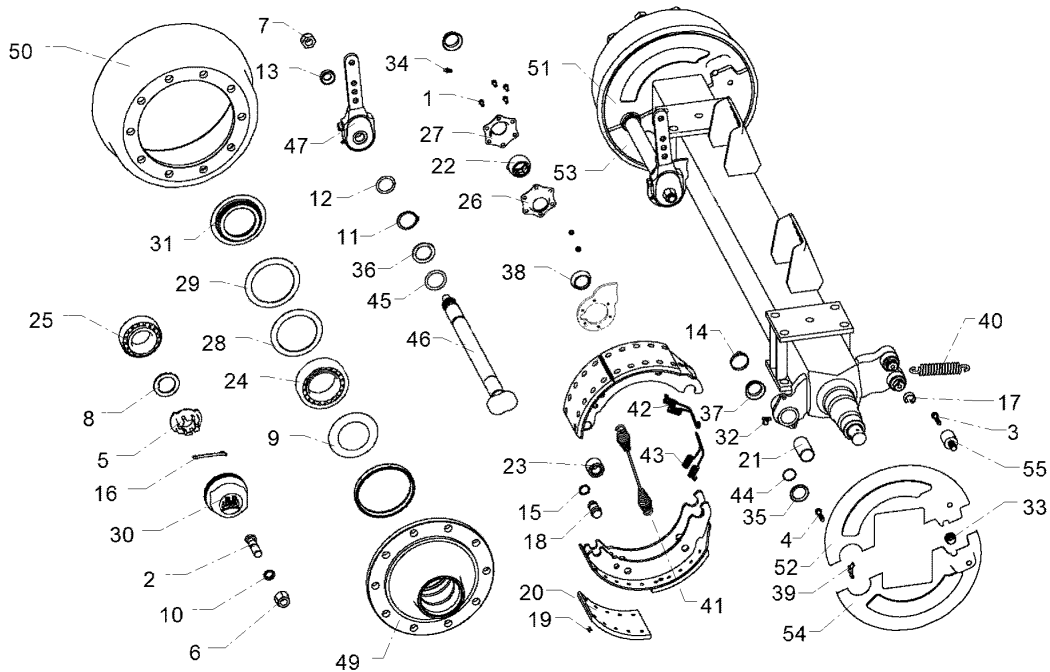
Rad/Wheel	1
-----------	---

Rubin 9/500 KÜA	55010241
-----------------	----------



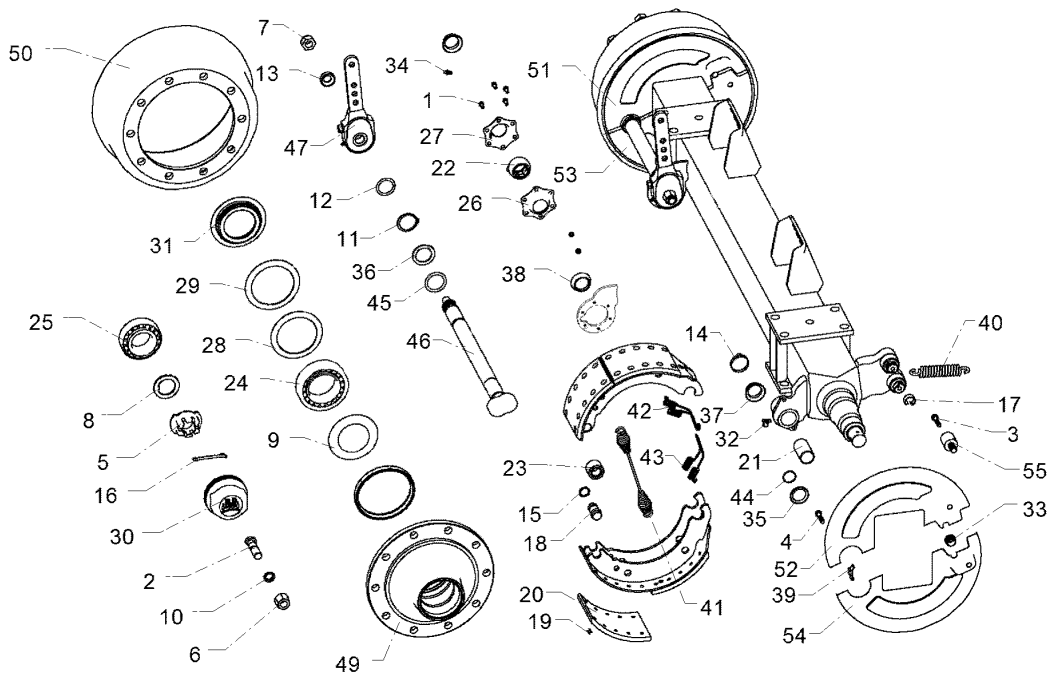
01.18

Pos.	Art.Nr.	Stck.	Artikeltext / Description		Abmessung
1	357 7074	1	Reifen	Tyre	700/50-22.5 I-331 16PR
2	35710096	1	Felge	Rim	24.00x22.5 10/281/335 ET+50



01.18

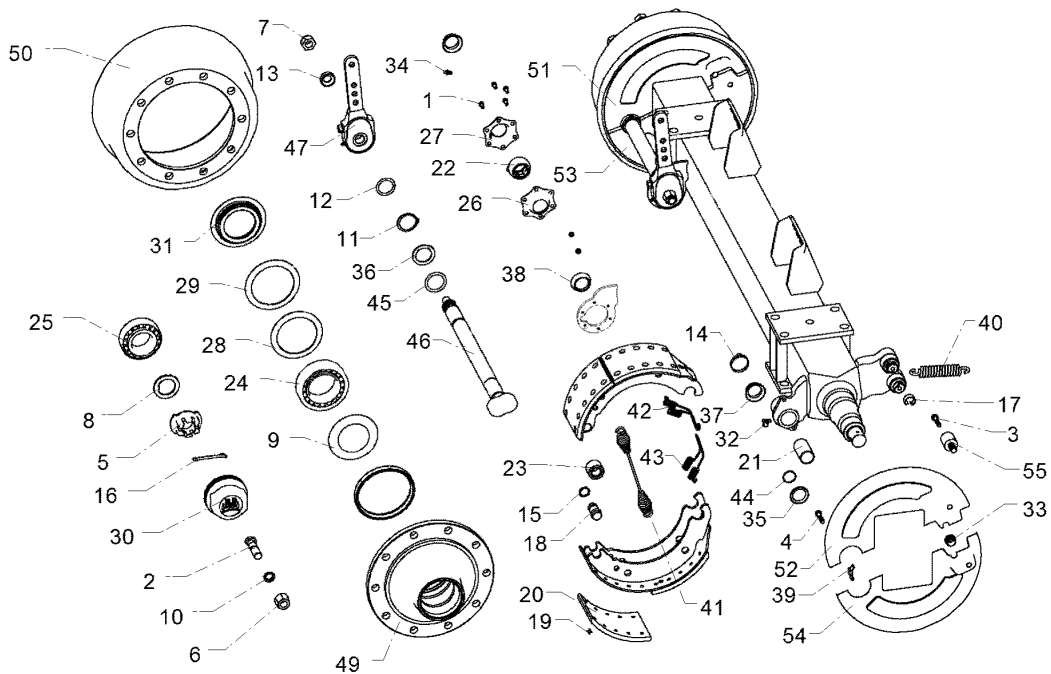
Pos.	Art.Nr.	Stck.	Artikeltext / Description		Abmessung
1	301 7280	8	Sechskantschraube	Hexagon bolt	M8x25-8.8 Zn DIN933
2	30110032	16	Radbolzen	Wheel bolt	M20x1,5x76
3	301 6120	4	Senkschraube	Countersunk bolt	M10x15-10.9 Zn DIN7991-A
4	30110037	4	Sechskantschraube	Hexagon bolt	M10x12
5	303 0260	2	Kronenmutter	Castle nut	M52x2
6	303 6421	16	Flachbundmutter	Flat collar nut	M20x1,5 Zn SW27
7	30310009	2	Sechskantmutter	Hexagon nut	M22x1,5x15
8	305 6451	2	Scheibe mit Nase	Washer	D76/53x6
9	305 6455	2	Abdeckblech	Cover	-
10	305 9932	16	Federring mit Kugelbund	Spring ring	C20 DIN74361
11	30510034	4	Sicherungsring	Retaining ring	A 42x2,5 DIN471
12	30510035	2	Sprengring	Circlip	SW40
13	30510036	2	Scheibe	Washer	-
14	30510037	2	Sicherungsklammer	Safety clamp	-
15	30510038	8	Ring	Ring	-
16	31110003	2	Splint	Peg	8x63 DIN94-St
17	31110004	8	Hakensprengring	Hook spring ring	-
18	31310008	4	Bolzen	Pin	-
19	315 6000	80	Niet	Rivet	B8x15 DIN7338
20	31510009	8	Bremsbelag	Brake lining	-
21	31710014	2	Buchse	Bush	D46/42x73
22	31710015	2	Buchse	Bush	D38/34x35



01.18

Pos.	Art.Nr.	Stck.	Artikeltext / Description	Abmessung	
23	31710016	4	Rolle	Roller	-
24	319 9207	2	Kegelrollenlager	Tapered roller bearing	33118
25	319 9210	2	Kegelrollenlager	Tapered roller bearing	33213.
26	31910011	2	Lagerhalter	Bearing holder	-
27	31910012	2	Lagerhalter	Bearing holder	-
28	323 0217	2	Dichtscheibe Kunststoff	Seal washer	D160/120x3
29	323 0218	2	Dichtscheibe Kunststoff	Seal washer	D155/120x3
30	323 1326	2	Schraubkappe	Cap	M125x2 BPW
31	323 1682	2	Stoßring	Thrust washer	D160/120x1,5
32	323 6348	2	Schmiernippel	Grease nipple	AM10x1 DIN71412
33	32310032	2	Stopfen	Plug	-
34	323 6354	2	Schmiernippel	Grease nipple	BM8x1 DIN71412-6kt. 45 GRD
35	32310025	2	Ring	Ring	-
36	32310026	2	Dichtring	Seal ring	-
37	32310027	2	Dichtring	Seal ring	-
38	32310028	4	Dichtring	Seal ring	-
39	32310029	6	Stopfen	Plug	-
40	32910008	2	Zugfeder	Spring	D=4 Lo=148
41	32910009	2	Zugfeder	Spring	-
42	32910010	2	Zugfeder	Spring	-
43	32910011	2	Zugfeder	Spring	-
44	375 1211	2	O-Ring	O-ring	40x2,5



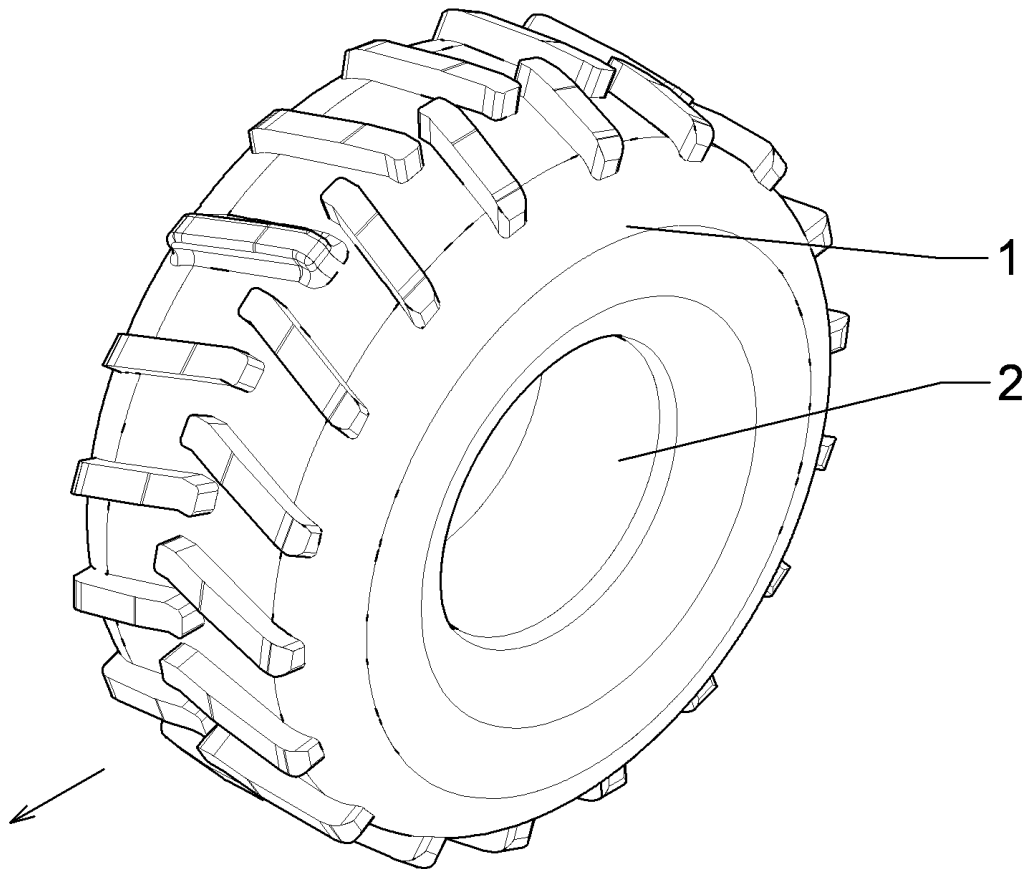


01.18

Pos.	Art.Nr.	Stck.	Artikeltext / Description		Abmessung
45	37510059	2	O-Ring	O-ring	37x2,6
46	45010038	2	Bremsnockenwelle	Brake camshaft	L=390 A=271.5
47	45010028	2	Gestängesteller	Linkage control element	-
48	45010029	4	Bremsbacke	Brake-shoe with lining	kpl.
49	450 6914	2	Radnabe Laufachse	Wheel hub	8/220/275 D20 M125x2
50	45010039	2	Bremstrommel	Brake drum	-
51	45010040	1	Abdeckblech	Cover	-
52	45010033	1	Abdeckblech	Cover	LI OB
53	45010034	1	Abdeckblech	Cover	RE UN
54	45010035	1	Abdeckblech	Cover	LI UN
55	45010036	4	Gewindebolzen	Threaded pin	-
56	55010014	1	Bremswellenlagerung	Bearing	KIT
57	55010015	1	Bremsbackenteile	Brake shoe parts	KIT
58	55010016	1	Lagerungsteile	Bearing parts	KIT

Rad/Wheel	1
-----------	---

Rubin 9/500 KÜA	55010250
-----------------	----------

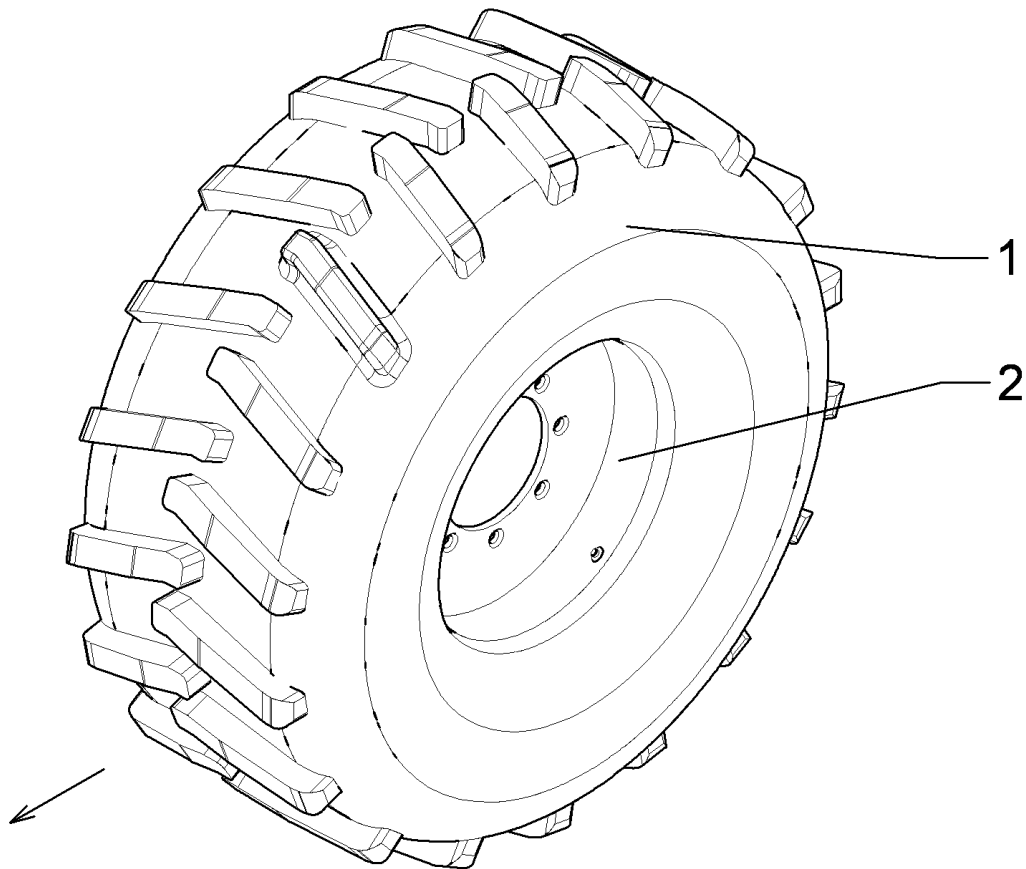


01.18

Pos.	Art.Nr.	Stck.	Artikeltext / Description		Abmessung
1	35710013	1	Felge	Rim	16.00x22.5
2	35710104	1	Reifen	Tyre	8/221/275 ET+70 560/60-22.5 16PR

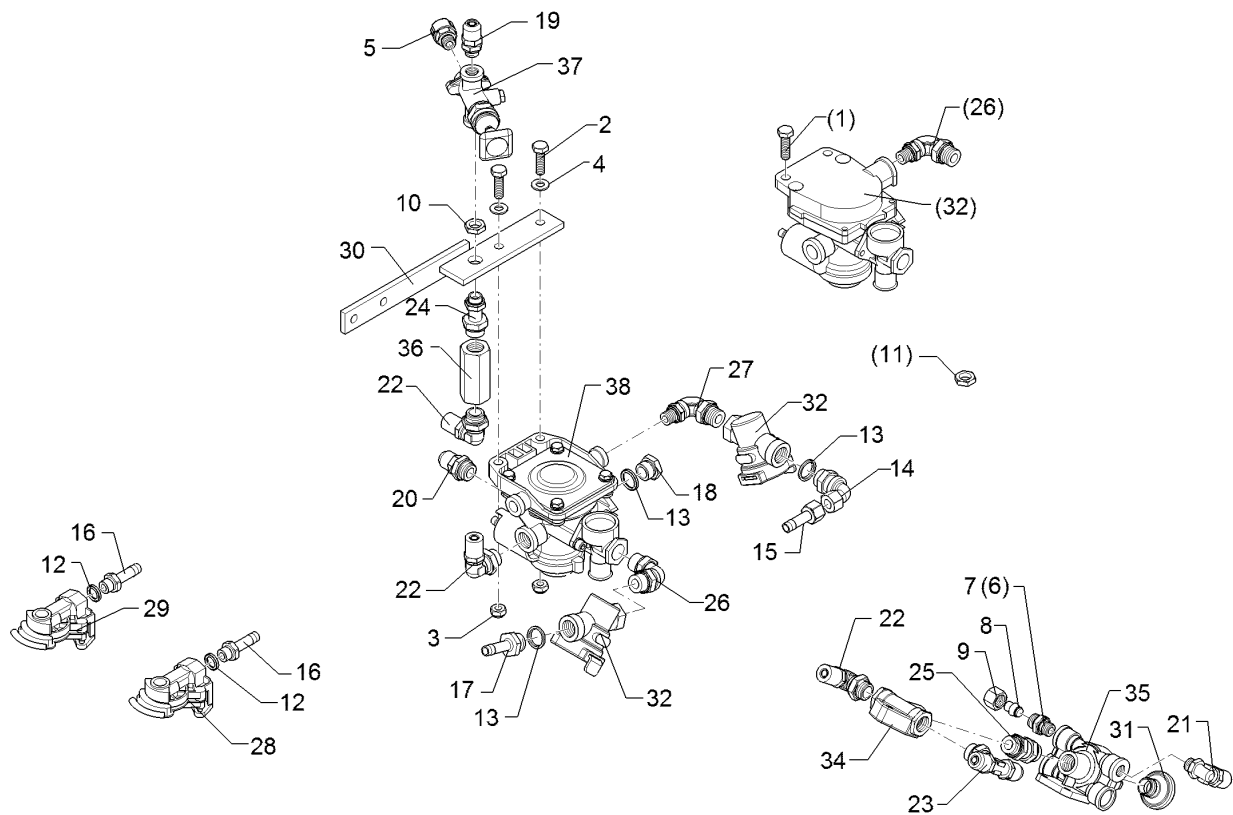
Rad/Wheel	1
-----------	---

Rubin 9/500 KÜA	55010251
-----------------	----------



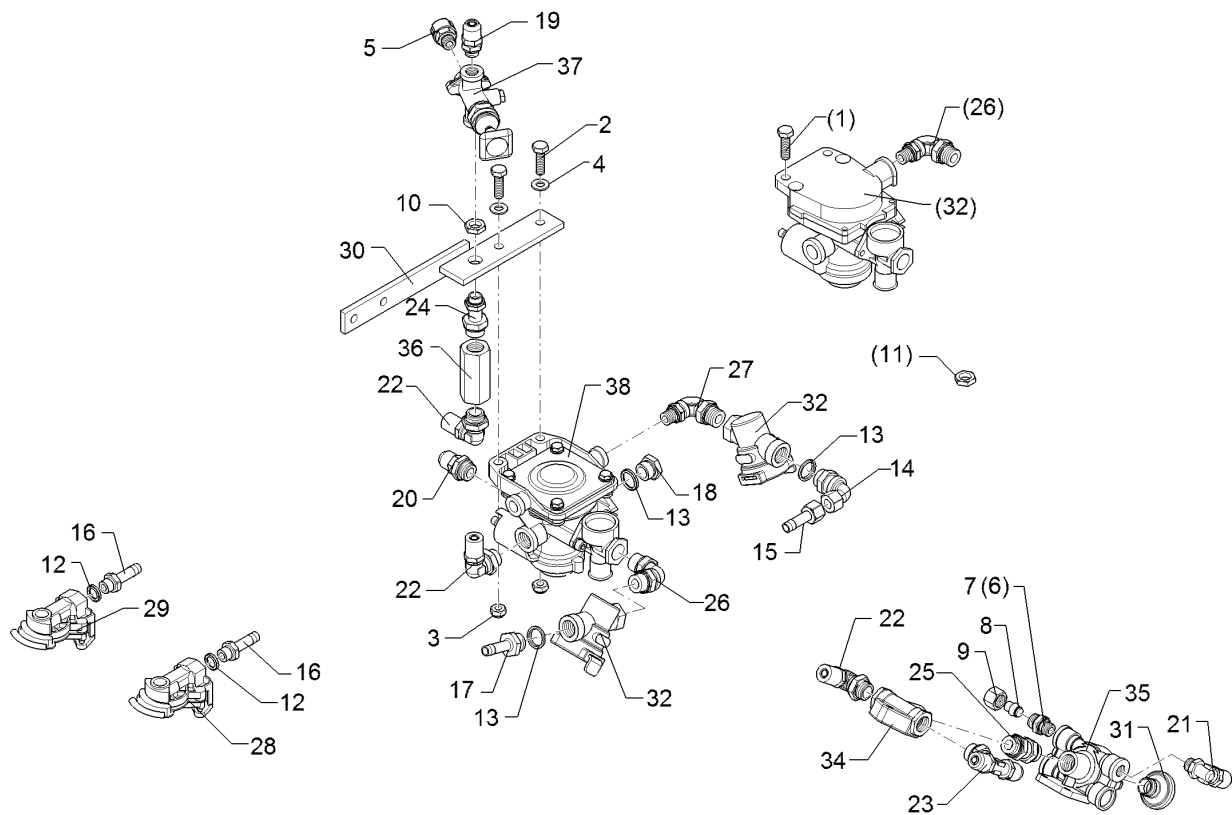
01.18

Pos.	Art.Nr.	Stck.	Artikeltext / Description		Abmessung
1	35710013	1	Felge	Rim	16.00x22.5
2	35710104	1	Reifen	Tyre	8/221/275 ET+70 560/60-22.5 16PR



01.18

Pos.	Art.Nr.	Stck.	Artikeltext / Description		Abmessung
1	301 3226	2	Sechskantschraube	Hexagon bolt	M10x30-10.9 Zn DIN933
2	301 7308	2	Sechskantschraube	Hexagon bolt	M10x35-8.8 Zn DIN933
3	303 0933	2	Sicherungsmutter	Selflocking nut	NM10-8 DIN985 Zn
4	305 8696	2	Scheibe	Washer	A10,5 DIN125-St Zn
5	375 2190	1	Be- und Entlüftungsschraube	Vent plug	M16x1,5
6	375 4010	1	Einschraubverschraubung	Nipple	x-GE12-LM M16x1,5 Zn
7	375 4011	1	Einschraubverschraubung	Nipple	x-GE12-LM-ED M16x1,5 Zn
8	375 4660	1	Blindstopfen	Blind plug	BUZ12-L
9	375 5310	1	Überwurfmutter	Union nut	12L M18x1,5 Zn/ZnNi
10	375 5698	1	Sechskantmutter	Hexagon nut	M16x1,5 SW22 Zn
11	375 5710	1	Sechskantmutter	Hexagon nut	M22x1,5 SW27x7
12	377 1180	2	Druckring mit O-Ring	Thrust ring with O-ring	DR/R16x21-RU/14,3x2,4
13	377 1181	3	Druckring mit O-Ring	Thrust ring with O-ring	DR/R22x27-RU/20,3x2,4
14	377 1260	1	Winkel-Einschraubverschraubung	Angle union	15/1-26/112 M22x1,5
15	377 1300	1	Schlauchstutzen	Hose nipple	S/FL12-11 M12L D12L
16	377 1301	2	Schlauchstutzen	Hose nipple	ES/BM 16x1,5-11
17	377 1302	1	Schlauchstutzen	Hose nipple	ES/B15-11 M22x1,5
18	377 1350	1	Verschlussschraube	Plug	VS/BM 22x1,5
19	377 1400	1	Einschraubsteckverbindung	Push-in connection	00° M16x1,5 12x1,5
20	377 1401	1	Einschraubsteckverbindung	Push-in connection	00° M22x1,5 12x1,5

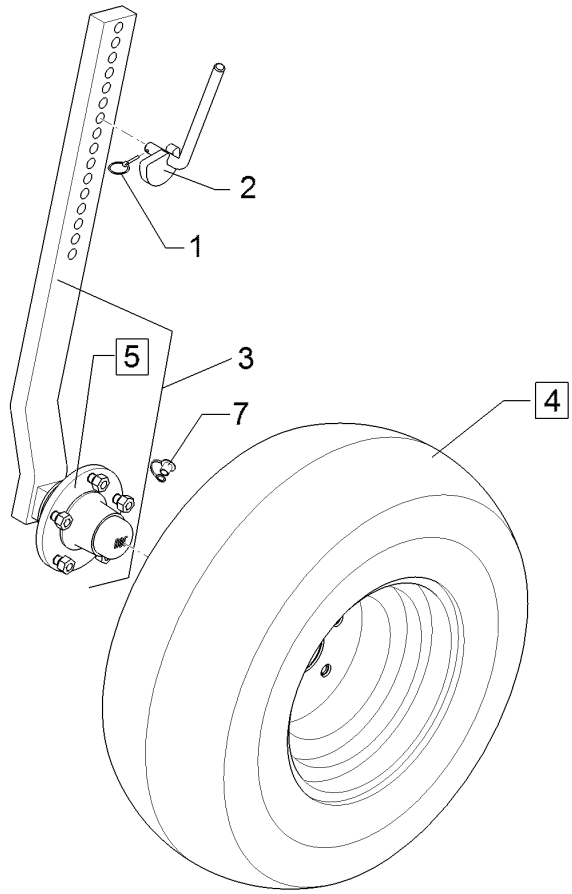


01.18

Pos.	Art.Nr.	Stck.	Artikeltext / Description		Abmessung
21	377 1409	1	Einschraubsteckverbindung	Push-in connection	M16x1,5 12x1,5
22	377 1410	3	Einschraubsteckverbindung	Push-in connection	M22x1,5 12x1,5
23	377 1430	1	Einschraubsteckverbindung	Push-in connection	90/90° M22x1,5 12x1,5 12x1,5
24	377 1460	1	Einschraubstutzen	Screwed socket	00° M22x1,5
25	377 1461	1	Einschraubstutzen	Screwed socket	M16x1,5 00° M22x1,5
26	377 1472	1	Einschraubstutzen	Screwed socket	M22x1,5 90° M22x1,5
27	377 1473	1	Einschraubstutzen	Screwed socket	M22x1,5 90° M22x1,5
28	377 2540	1	Kupplungskopf Vorrat rot	Hose coupling	M16x1,5 M16x1,5 ISO1728
29	377 2541	1	Kupplungskopf Bremse gelb	Hose coupling	M16x1,5 ISO1728
30	477 1125	1	Halter	Holder	30x8x330
31	577 2570	1	Entlüftungsfiter	Venting filter	M22x1,5 031 000 909
32	577 2580	2	Rohrleitungsfilter	Filter	M22x1,5 DIN74347
33	577 2590	1	Anhängerbremseventil	Trailer brake valve	350 026 002
34	577 2660	1	2-Wege-Ventil	2-port control valve	M22x1,5 333 001 201
35	577 2671	1	Schnelllöseventil	Quick release valve	M16x1,5 356 023 011
36	577 2680	1	Rückschlagventil	Nonreturn valve	M22x1,5
37	577 2690	1	Parkventil	Parking valve	M16x1,5
38	57710019	1	Anhängerbremseventil	Trailer brake valve	350 026 102

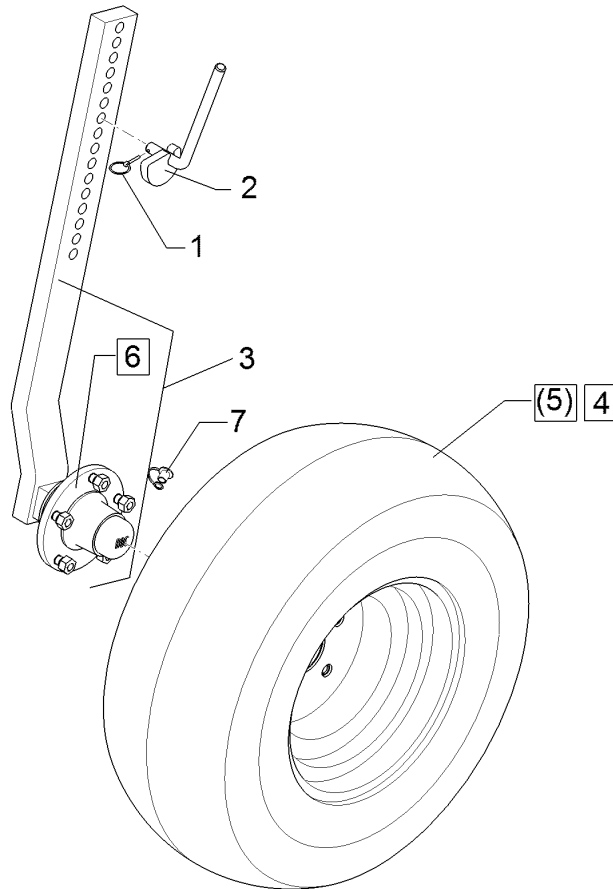
<b>Stützrad mit Halm/Depth wheel</b>	<b>1</b>
--------------------------------------	----------

<b>Rubin 9/500 KÜA</b>	<b>647 2520</b>
------------------------	-----------------



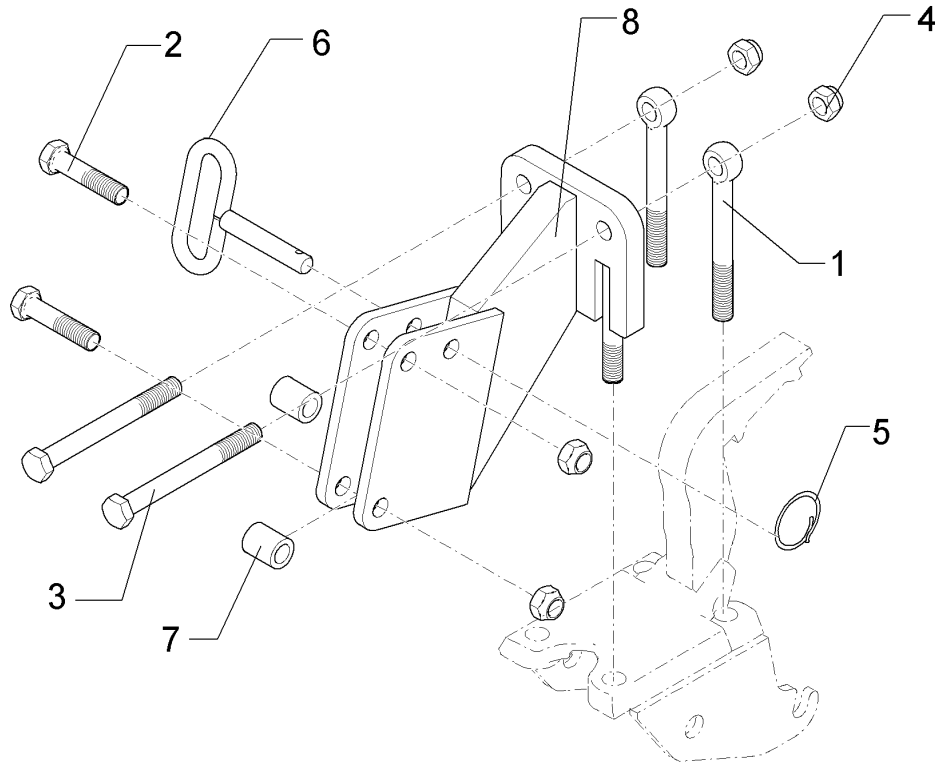
01.18

Pos.	Art.Nr.	Stck.	Artikeltext / Description	Abmessung	
1	311 9565	1	Klappstift	Securing pin	4,5
2	321 6963	1	Exzenterhebel	Eccentric lever	D16x230/69x14x50/33
3	547 2520	1	Radhalm	Wheel stalk	70x30x837 5/94/140
4	549 8849	1	Rad	Wheel	5/94/140 D14
5	549 8893	1	Lagerung	Bearing	5/93,5/140 M14
7	323 6401	1	Schutzkappe	Cap	50x50 M6-M10



01.18

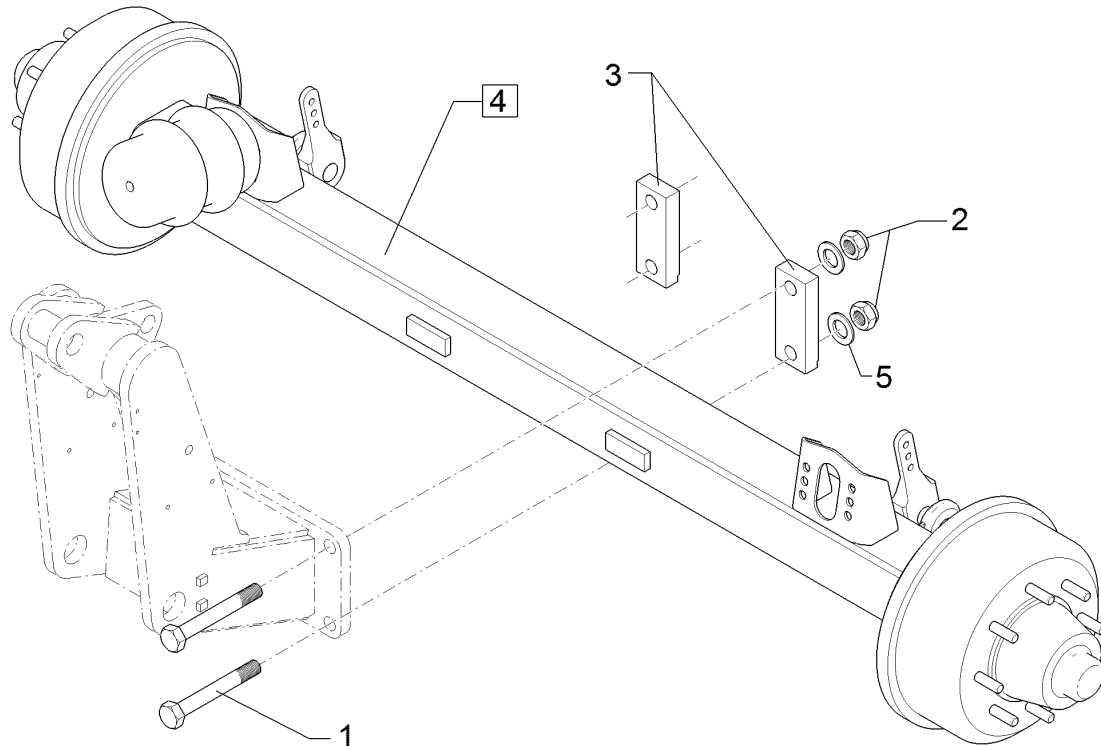
Pos.	Art.Nr.	Stck.	Artikeltext / Description		Abmessung
1	311 9565	1	Klappstift	Securing pin	4,5
2	321 6963	1	Exzenterhebel	Eccentric lever	D16x230/69x14x50/33
3	547 2520	1	Radhalm	Wheel stalk	70x30x837 5/94/140
4	549 8858	1	Rad 5/94/140 D14	Wheel 5/94/140 D14	195R15 D650x198 4PR ET-0
5	549 8859	1	Rad 5/94/140 D14	Wheel 5/94/140 D14	185R14 D650x188 4PR
6	549 8893	1	Lagerung	Bearing	5/93,5/140 M14 50x50
7	323 6401	1	Schutzkappe	Cap	M6-M10



01.18

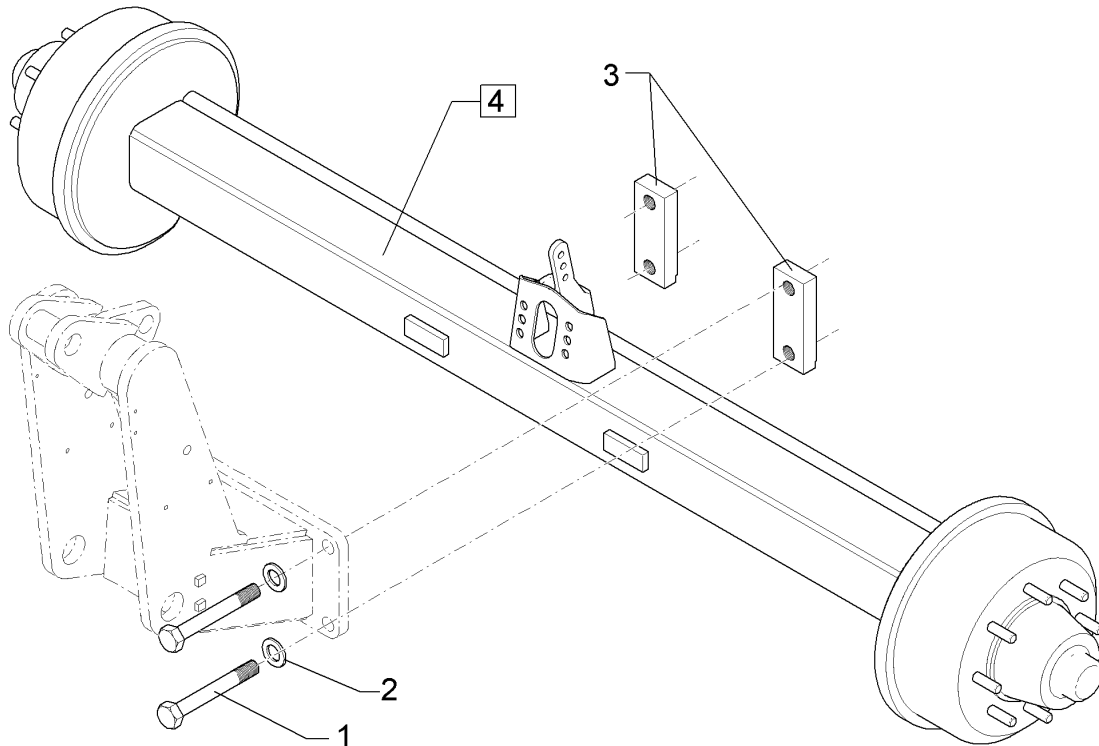
Pos.	Art.Nr.	Stck.	Artikeltext / Description		Abmessung
1	301 0860	2	Augenschraube	Eye bolt	BM16x150-8.8 D2=16,1 Zn DIN444
2	301 3884	2	Sechskantschraube	Hexagon bolt	M16x70-8.8 Zn DIN931-A
3	301 4085	2	Sechskantschraube	Hexagon bolt	M16x150-8.8 Zn DIN931-A
4	303 0935	4	Sicherungsmutter	Selflocking nut	NM16-8 Zn DIN985
5	305 8551	1	Sicherungsring	Retaining ring	Di41x3 A2
6	313 8143	1	Bolzen mit Griff	Pin with grip	D16x77/90 Zn
7	317 6966	2	Röhrchen	Tube	26,9x5,0x31,5 Zn
8	447 7483	1	Radkonsole	Wheel bracket	70x30 Rubin 9



**Bremsachse/Braking axle****1****Rubin 9/500 KÜA****650 8519**

01.18

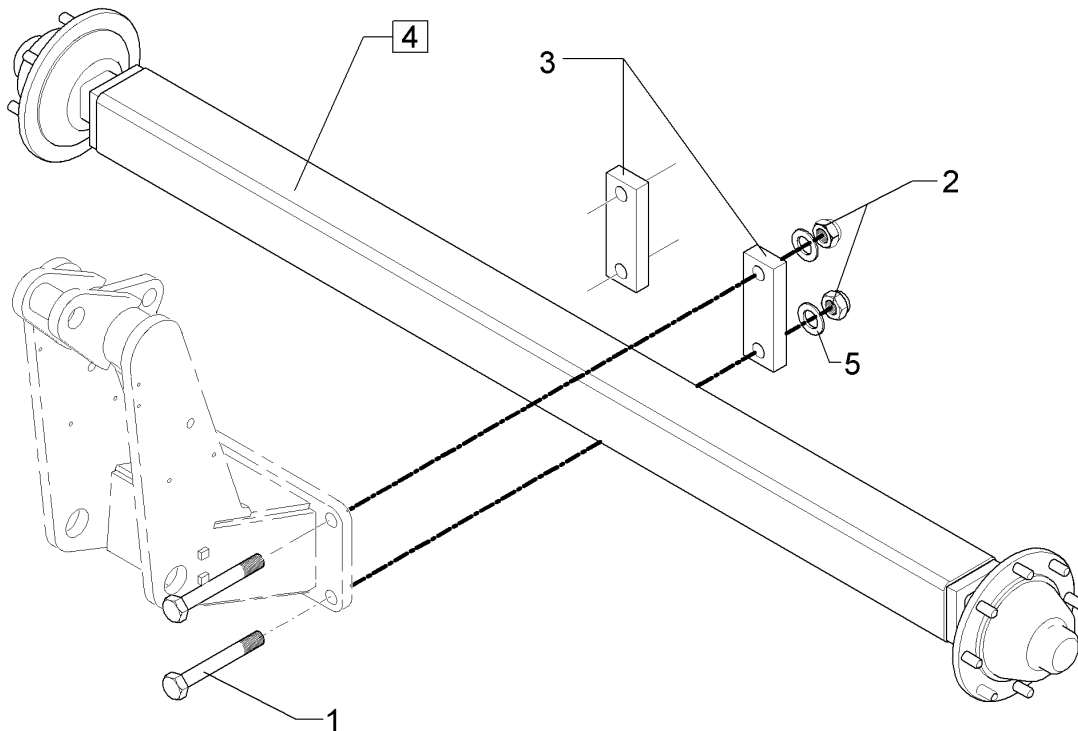
Pos.	Art.Nr.	Stck.	Artikeltext / Description		Abmessung
1	301 4906	4	Sechskantschraube	Hexagon bolt	M30x260xb35-10.9 Zn
2	303 0938	4	Sicherungsmutter	Selflocking nut	NM30-8 Zn DIN985
3	459 1179	2	Brücke	Clamp plate	80x35x240 1x180-D31
4	550 8519	1	Bremsachse	Braking axle	GS12008 55.72.448.000
5	305 6327	8	Scheibe	Washer	60x31x6 Zn 200HV

**Bremsachse/Braking axle****1****Rubin 9/500 KÜA****650 8524**

01.18

Pos.	Art.Nr.	Stck.	Artikeltext / Description		Abmessung
1	301 4896	4	Sechskantschraube spz.	Hexagon bolt	M30x190-8.8 Zn
2	305 6327	4	Scheibe	Washer	60x31x6 Zn 200HV
3	459 1186	2	Brücke	Clamp plate	80x35x210 2xM30-151 Zn
4	550 8524	1	Bremsachse	Braking axle	120x14x2530 400X80 ADR

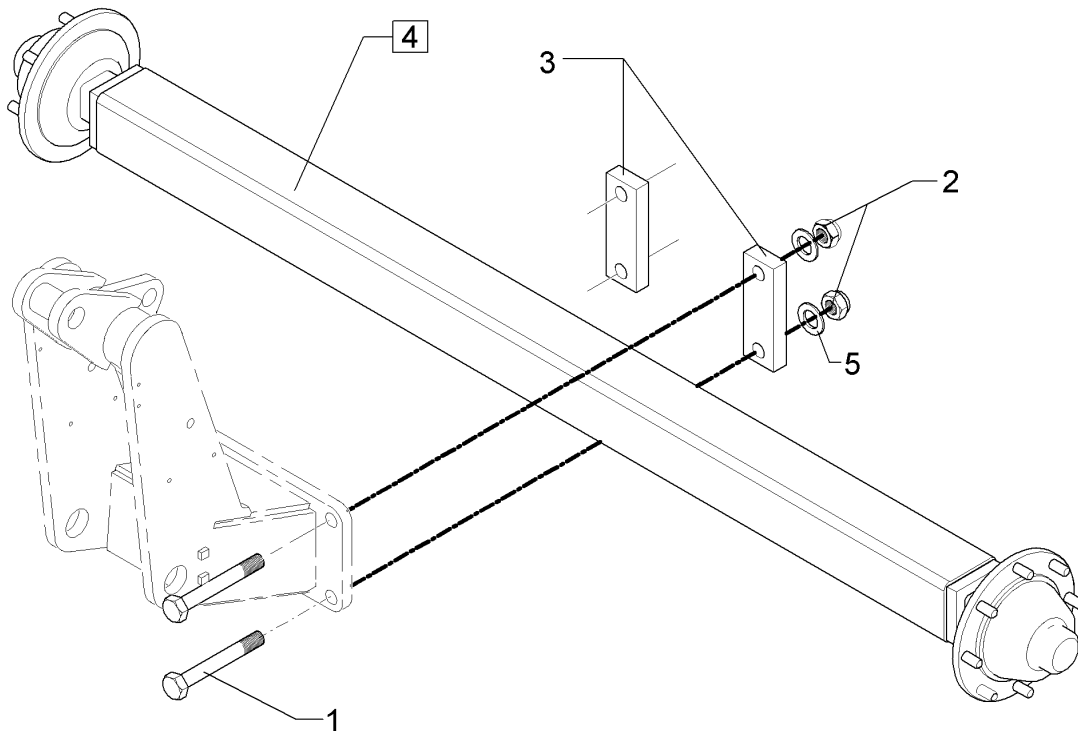
Laufachse/Running axle	1
Rubin 9/500 KÜA	650 8525



01.18

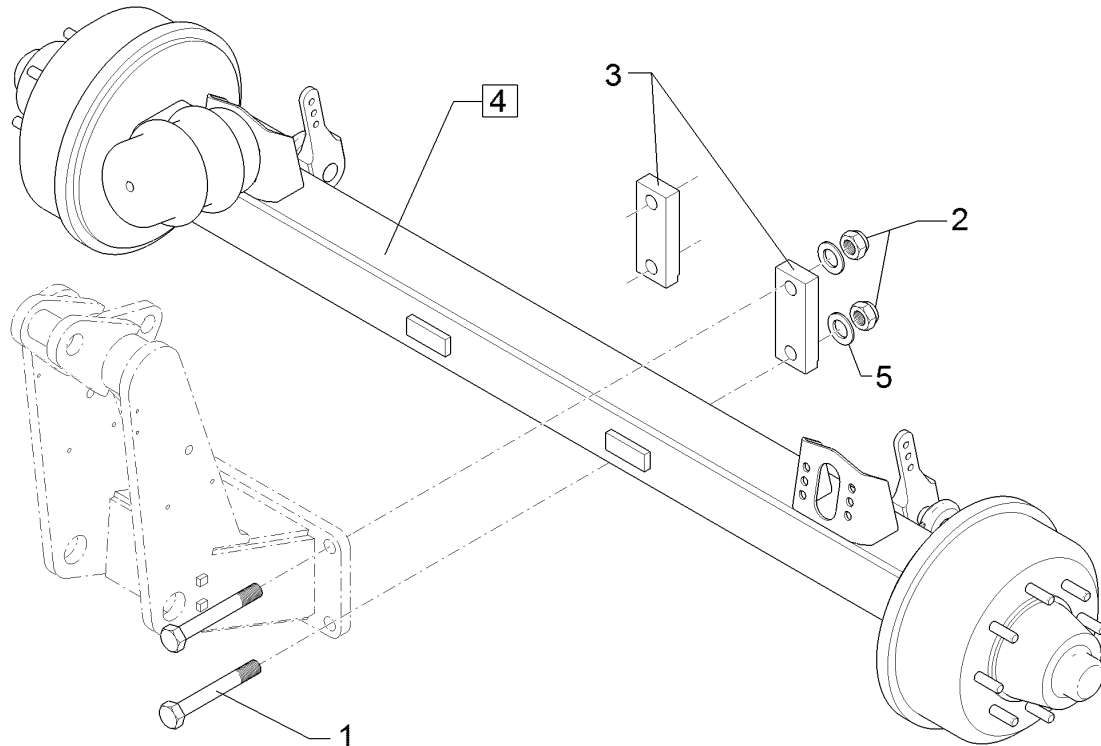
Pos.	Art.Nr.	Stck.	Artikeltext / Description		Abmessung
1	301 4906	4	Sechskantschraube	Hexagon bolt	M30x260xb35-10.9 Zn
2	303 0938	4	Sicherungsmutter	Selflocking nut	NM30-8 Zn DIN985
3	459 1179	2	Brücke	Clamp plate	80x35x240 1x180-D31
4	550 8520	1	Laufachse	Running axle	GS7008 55.67.001.014
5	305 6327	8	Scheibe	Washer	60x31x6 Zn 200HV

Laufachse/Running axle	1
Rubin 9/500 KÜA	650 8526



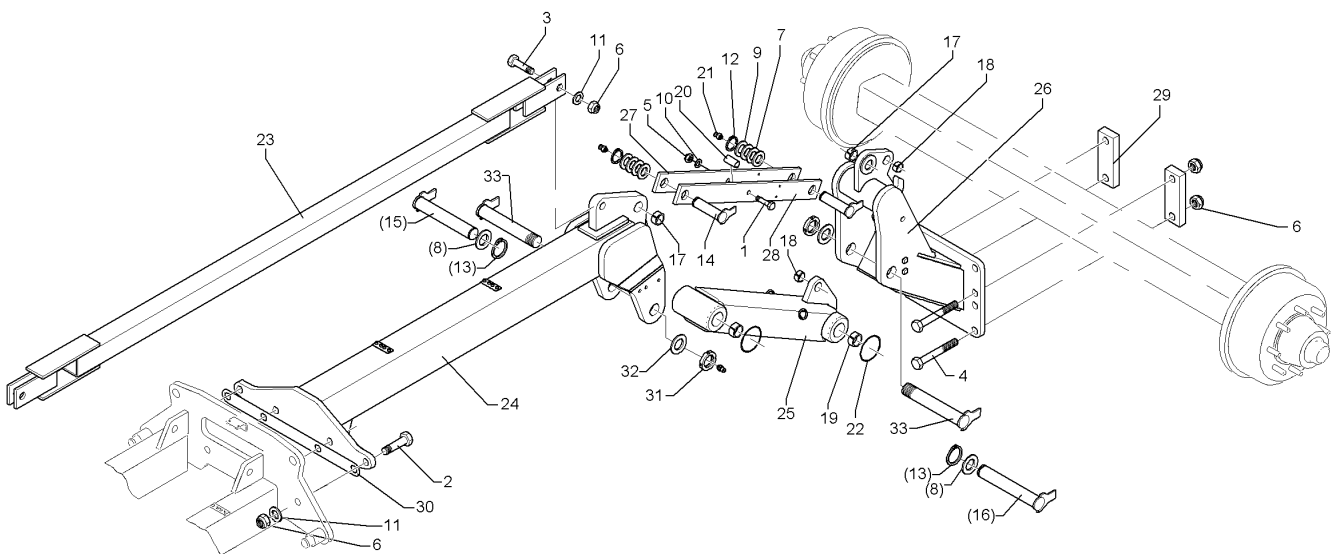
01.18

Pos.	Art.Nr.	Stck.	Artikeltext / Description		Abmessung
1	301 4906	4	Sechskantschraube	Hexagon bolt	M30x260xb35-10.9 Zn
2	303 0938	4	Sicherungsmutter	Selflocking nut	NM30-8 Zn DIN985
3	459 1179	2	Brücke	Clamp plate	80x35x240
4	550 8516	1	Laufachse	Running axle	1x180-D31 GS12008
5	305 6327	8	Scheibe	Washer	CO-55.72.001.007 60x31x6 Zn 200HV

**Bremsachse/Braking axle****1****Rubin 9/500 KÜA****650 8538**

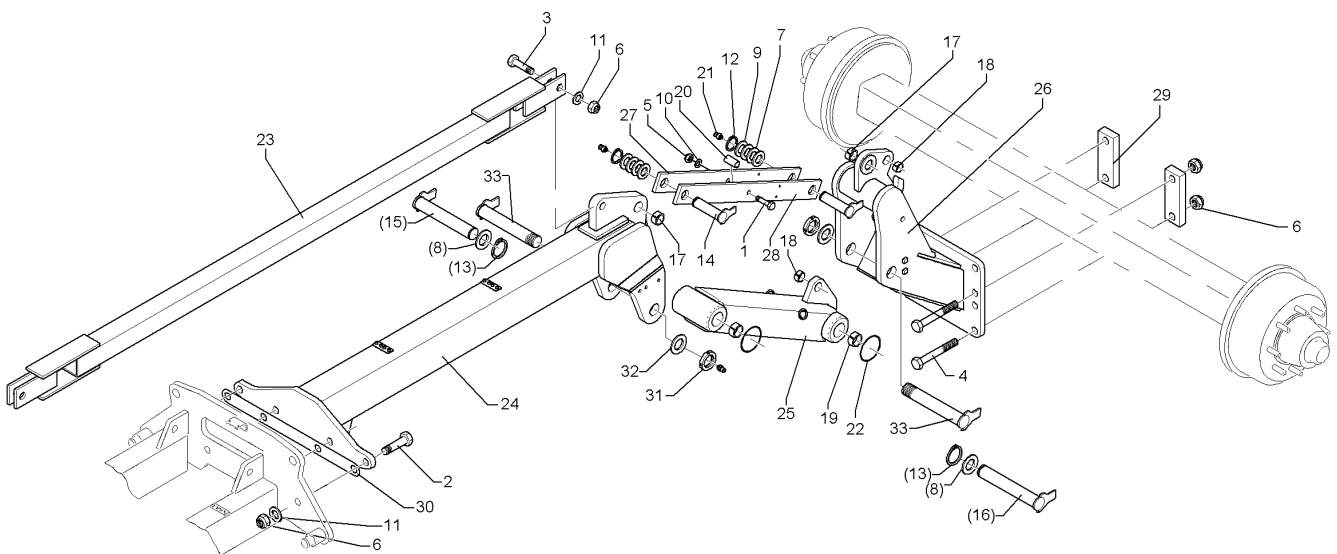
01.18

Pos.	Art.Nr.	Stck.	Artikeltext / Description		Abmessung
1	301 4906	4	Sechskantschraube	Hexagon bolt	M30x260xb35-10.9 Zn
2	303 0938	4	Sicherungsmutter	Selflocking nut	NM30-8 Zn DIN985
3	459 1179	2	Brücke	Clamp plate	80x35x240 1x180-D31
4	550 8538	1	Bremsachse	Braking axle	GS12008 55.72.460.040
5	305 6327	8	Scheibe	Washer	60x31x6 Zn 200HV



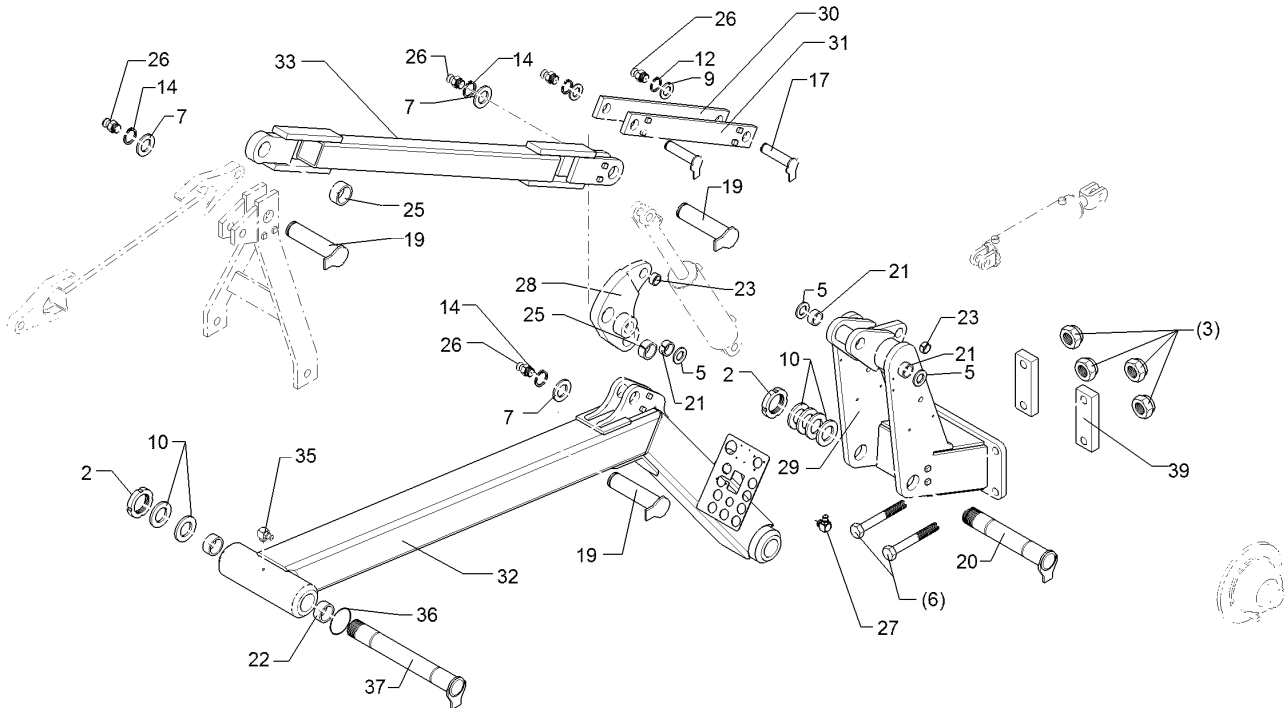
01.18

Pos.	Art.Nr.	Stck.	Artikeltext / Description		Abmessung
1	301 3997	1	Sechskantschraube	Hexagon bolt	M16x100-8.8 Zn DIN931-A
2	301 4873	4	Sechskantschraube spz.	Hexagon bolt	M30x90-8.8 Zn
3	301 4876	2	Sechskantschraube gek.	Hexagon bolt	M30x120-10.9 Zn (160) DIN931-A
4	301 4902	4	Sechskantschraube	Hexagon bolt	M30x240-8.8 Zn DIN931-A
5	303 0935	1	Sicherungsmutter	Selflocking nut	NM16-8 Zn DIN985
6	303 0938	9	Sicherungsmutter	Selflocking nut	NM30-8 Zn DIN985
7	305 2095	6	Passscheibe	Shim	40x50x1,0 DIN988 Zn
8	305 2150	2	Passscheibe	Shim	50x62x1,0 DIN988
9	305 2250	2	Stützscheibe	Supporting washer	S 40x50x2,5 DIN988 Zn
10	305 6161	1	Scheibe	Washer	17/40x6 DIN7349 Zn
11	305 6327	12	Scheibe	Washer	60x31x6 Zn 200HV
12	305 8875	2	Sicherungsring	Retaining ring	40x2,5 DIN471
13	305 8877	2	Sicherungsring	Retaining ring	50x3 DIN471
14	313 4045	2	Bolzen mit Verdrehsicherung	Pin with stop	D40x82/101 Zn
15	313 5031	1	Bolzen mit Verdrehsicherung	Pin with stop	D50x265/290-M10x1 Zn
16	313 5033	1	Bolzen mit Verdrehsicherung	Pin with stop	D50x254/279-M10x1 Zn
17	317 2012	2	Einspannbuchse mit Presssitz	Expansion bush	EG40/44x40
18	317 3360	2	Einspannbuchse mit Presssitz	Expansion bush	EG30/38x25
19	317 3433	4	Einspannbuchse	Expansion bush	EG50+0,05+0,15/60x40



01.18

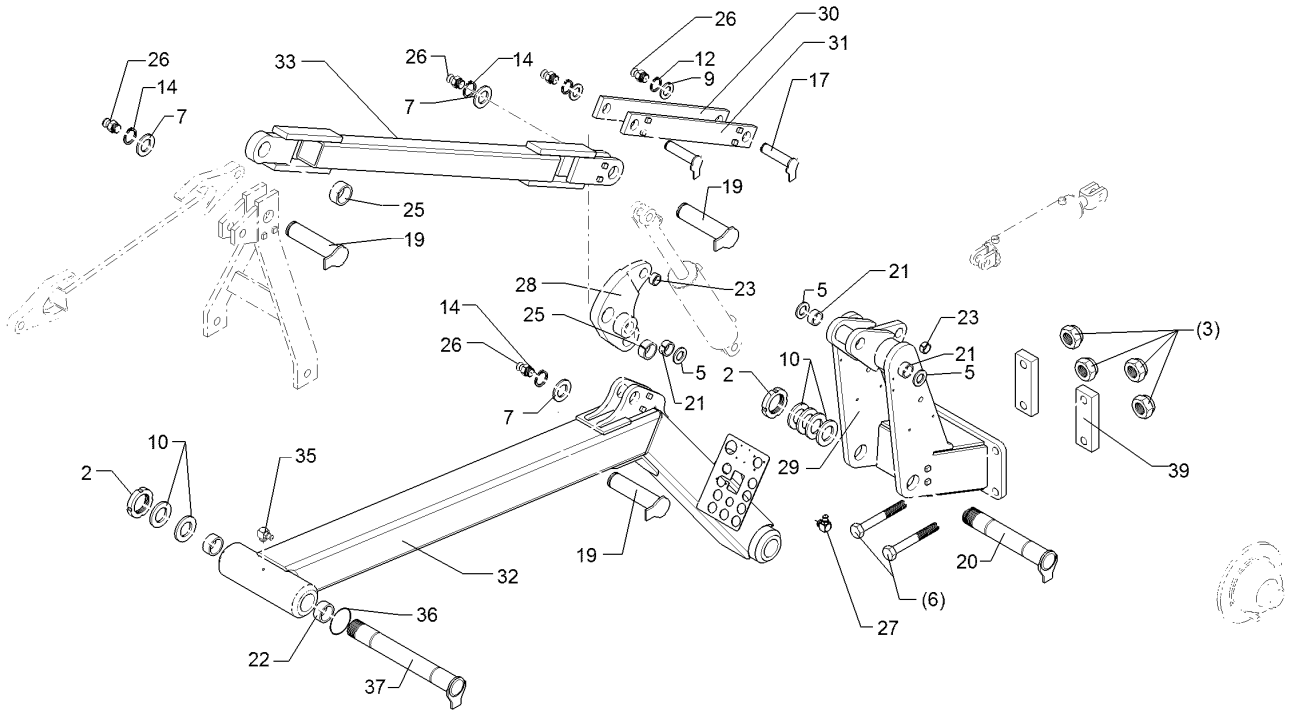
Pos.	Art.Nr.	Stck.	Artikeltext / Description		Abmessung
20	317 6889	1	Röhrchen	Tube	D38x10x40 Zn
21	323 6348	4	Schmiernippel	Grease nipple	AM10x1 DIN71412
22	375 1295	4	O-Ring	O-ring	80x4-80Shore Viton83
23	450 8553	1	Strebe	Strut	90x90x2972
24	450 8559	1	Ausleger	Arm	Rubin 9 KA
25	450 8538	1	Lenker	Link	140x140x780 D50x200
26	450 8539	1	Ausleger Sm 9/KA "B"	Boom	D50x200
27	450 8540	1	Lenker	Link	80x15x860 2xD40 2xD16,5
28	450 8541	1	Lenker	Link	80x15x860 2xD40 2xD16,5
29	459 1179	2	Brücke	Clamp plate	80x35x240 1x180-D31
30	459 6571	1	Brücke	Clamp plate	60x2x760 4xD32
31	303 0351	2	Nutmutter	Grooved nut	M50x1,5 SI
32	305 2255	2	Stützscheibe	Supporting washer	S 50x62x3 DIN988 Zn
33	313 5043	2	Bolzen mit Verdrehsicherung	Pin with stop	D50x290-M50X1,5-M10x1 Zn



01.18

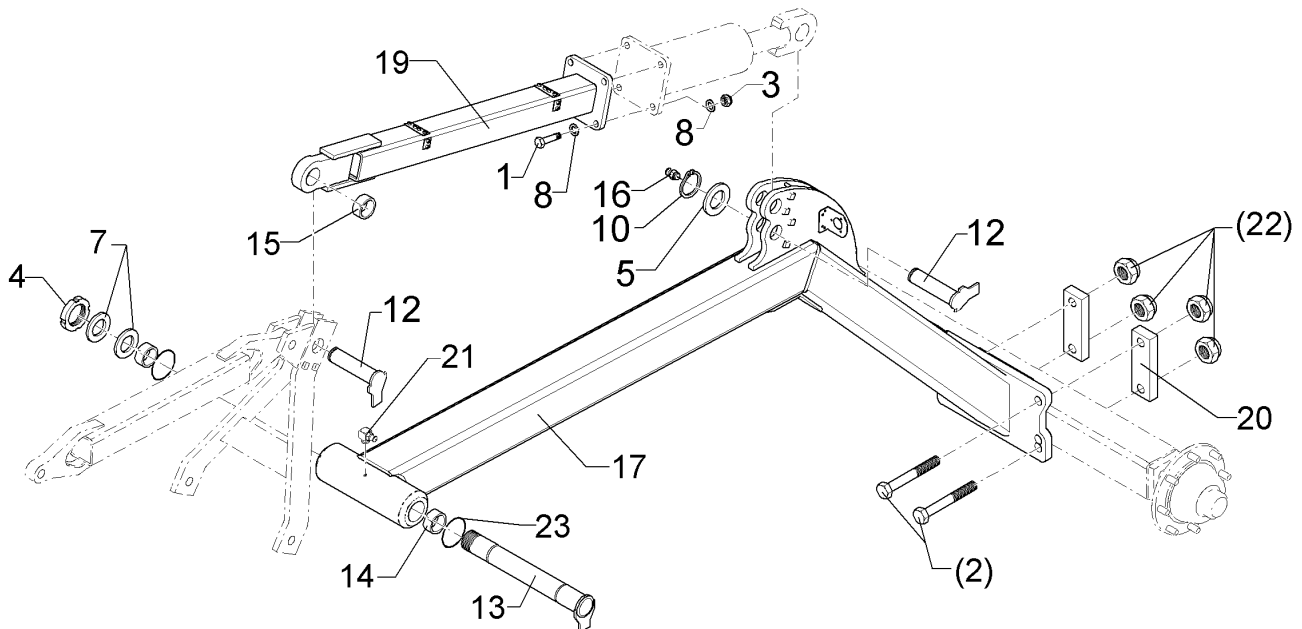
Pos.	Art.Nr.	Stck.	Artikeltext / Description		Abmessung
2	303 0339	2	Nutmutter	Grooved nut	M60x2 SI
3	303 0938	4	Sicherungsmutter	Selflocking nut	NM30-8 Zn DIN985
5	305 2095	4	Passscheibe	Shim	40x50x1,0 DIN988 Zn
6	301 4906	4	Sechskantschraube	Hexagon bolt	M30x260xb35-10.9 Zn
7	305 2150	3	Passscheibe	Shim	50x62x1,0 DIN988
9	305 2250	2	Stützscheibe	Supporting washer	S 40x50x2,5 DIN988 Zn
10	305 2261	6	Stützscheibe	Supporting washer	S 60x75x3 DIN988 Zn
12	305 8875	2	Sicherungsring	Retaining ring	40x2,5 DIN471
14	305 8877	3	Sicherungsring	Retaining ring	50x3 DIN471
17	313 4047	2	Bolzen mit Verdrehsicherung	Pin with stop	D40x162,5/182 Zn
19	313 5041	3	Bolzen mit Verdrehsicherung	Pin with stop	D50/55x85/110
20	313 6031	1	Bolzen mit Verdrehsicherung	Pin with stop	M10x1 Zn D60x305/340 M60X2 Zn
21	317 2009	4	Einspannbuchse mit Presssitz	Expansion bush	EG40/45x25
22	317 3393	4	Einspannbuchse	Expansion bush	EG60/70x50-DIN1498
23	317 3360	2	Einspannbuchse mit Presssitz	Expansion bush	EG30/38x25
25	317 3434	3	Einspannbuchse	Expansion bush	EG50/60x40-DIN1498
26	323 6348	8	Schmiernippel	Grease nipple	AM10x1 DIN71412
27	323 6349	1	Schmiernippel	Grease nipple	CM10x1 DIN71412-90 GRD
28	450 0530	1	Hebel	Lever	D40x121 Rubin B





01.18

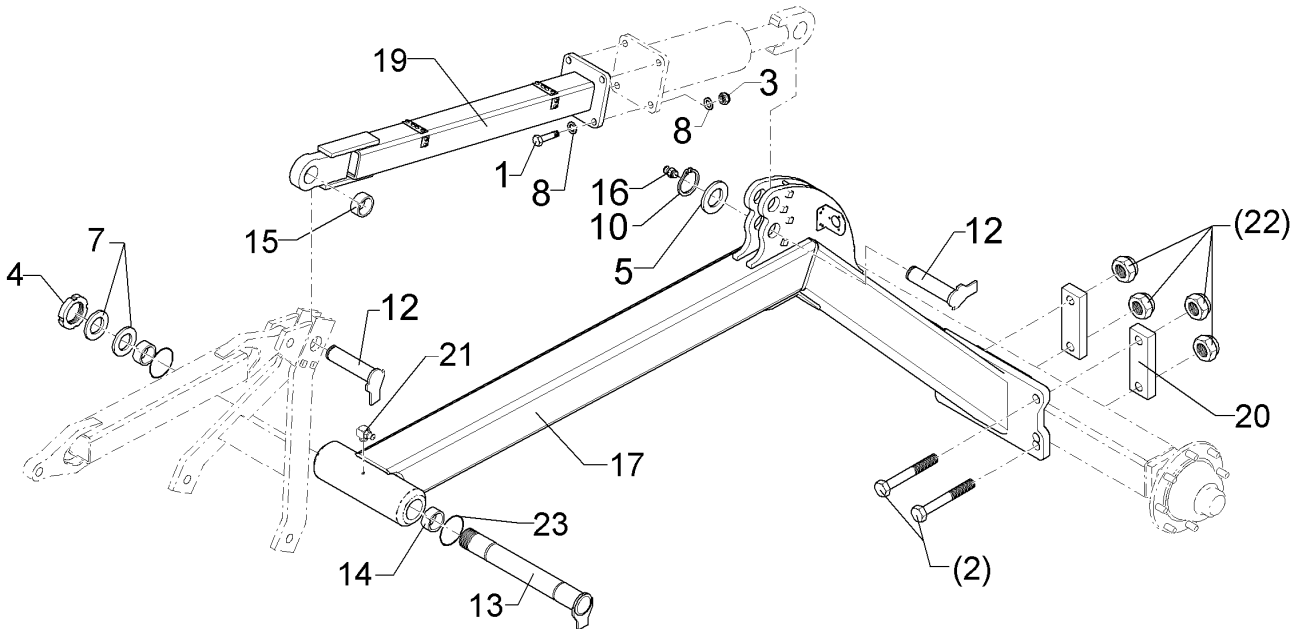
Pos.	Art.Nr.	Stck.	Artikeltext / Description		Abmessung
29	450 8591	1	Achsbock	Axle trestle	D60x240
30	450 8611	1	Lenker	Link	80x20x740 2xD40 1xD16
31	450 8612	1	Lenker m. Verdrehsicherung	Link	80x20x740 2xD40
32	450 8610	1	Ausleger	Arm	160x2500/940 2xD60x239/399
33	450 8613	1	Strebe	Strut	2x80x20-2000 Rubin "B"
35	323 6350	1	Schmiernippel	Grease nipple	BM10x1 DIN71412-4kt. 45 GRD
36	375 1295	4	O-Ring	O-ring	80x4-80Shore Viton83
37	313 6043	1	Bolzen	Pin	FM D60x465/500 M60X2 Zn
39	459 1179	2	Brücke	Clamp plate	80x35x240 1x180-D31



01.18

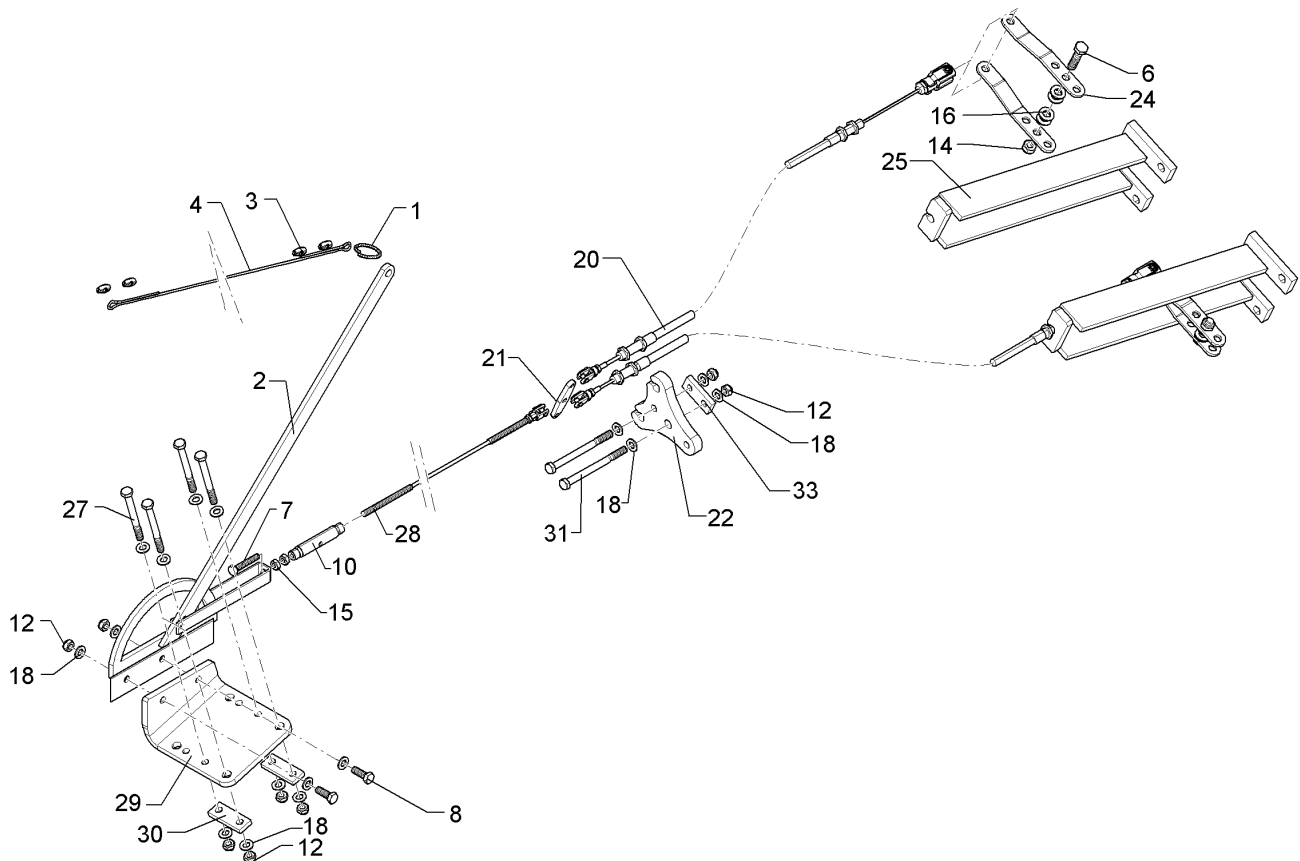
Pos.	Art.Nr.	Stck.	Artikeltext / Description		Abmessung
1	301 5412	4	Sechskantschraube	Hexagon bolt	M20x70-8.8 Zn
2	301 4906	4	Sechskantschraube	Hexagon bolt	DIN931-A M30x260xb35-10.9 Zn
3	303 0936	4	Sicherungsmutter	Selflocking nut	NM20-8 Zn DIN985
4	303 0339	1	Nutmutter	Grooved nut	M60x2 SI
5	305 2150	4	Passscheibe	Shim	50x62x1,0 DIN988
7	305 2261	2	Stützscheibe	Supporting washer	S 60x75x3 DIN988 Zn
8	305 6012	8	Scheibe	Washer	21 ISO7089 Zn
10	305 8877	2	Sicherungsring	Retaining ring	50x3 DIN471
12	313 5041	2	Bolzen mit Verdrehsicherung	Pin with stop	D50/55x85/110 M10x1 Zn
13	313 6043	1	Bolzen	Pin	FM D60x465/500 M60X2 Zn
14	317 3393	2	Einspannbuchse	Expansion bush	EG60/70x50-DIN1498
15	317 3434	1	Einspannbuchse	Expansion bush	EG50/60x40-DIN1498
16	323 6348	2	Schmiernippel	Grease nipple	AM10x1 DIN71412
17	450 8615	1	Ausleger	Arm	160x160 Rubin (B)
19	450 8614	1	Strebe	Strut	100x100x1288 Rubin (B)
20	459 1179	2	Brücke	Clamp plate	80x35x240 1x180-D31
21	323 6350	1	Schmiernippel	Grease nipple	BM10x1 DIN71412-4kt. 45
22	303 0938	4	Sicherungsmutter	Selflocking nut	GRD NM30-8 Zn DIN985

Fahrwerk Transport/Trailer	1
Rubin 9/500 KÜA	650 8615



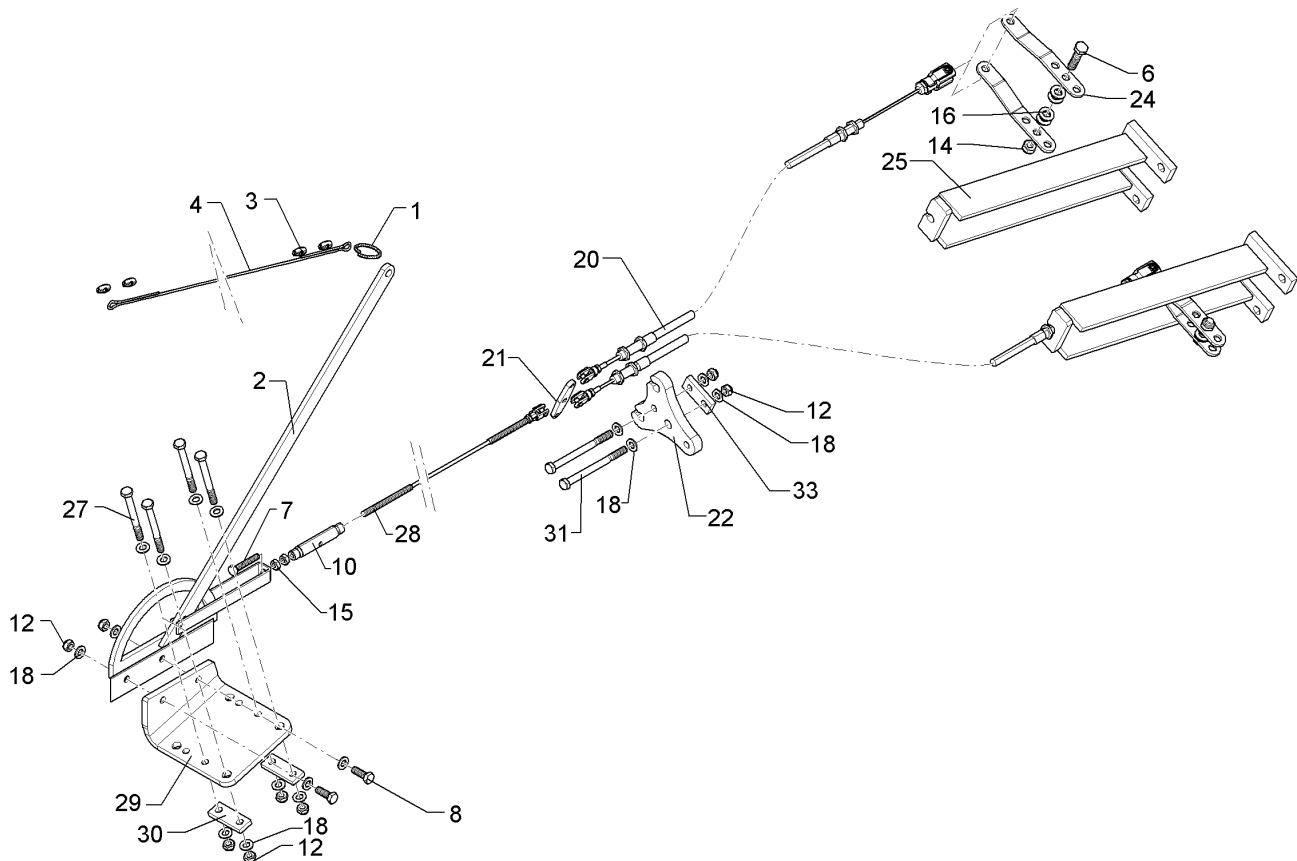
01.18

Pos.	Art.Nr.	Stck.	Artikeltext / Description	Abmessung
23	375 1295	2	O-Ring	O-ring 80x4-80Shore Viton83



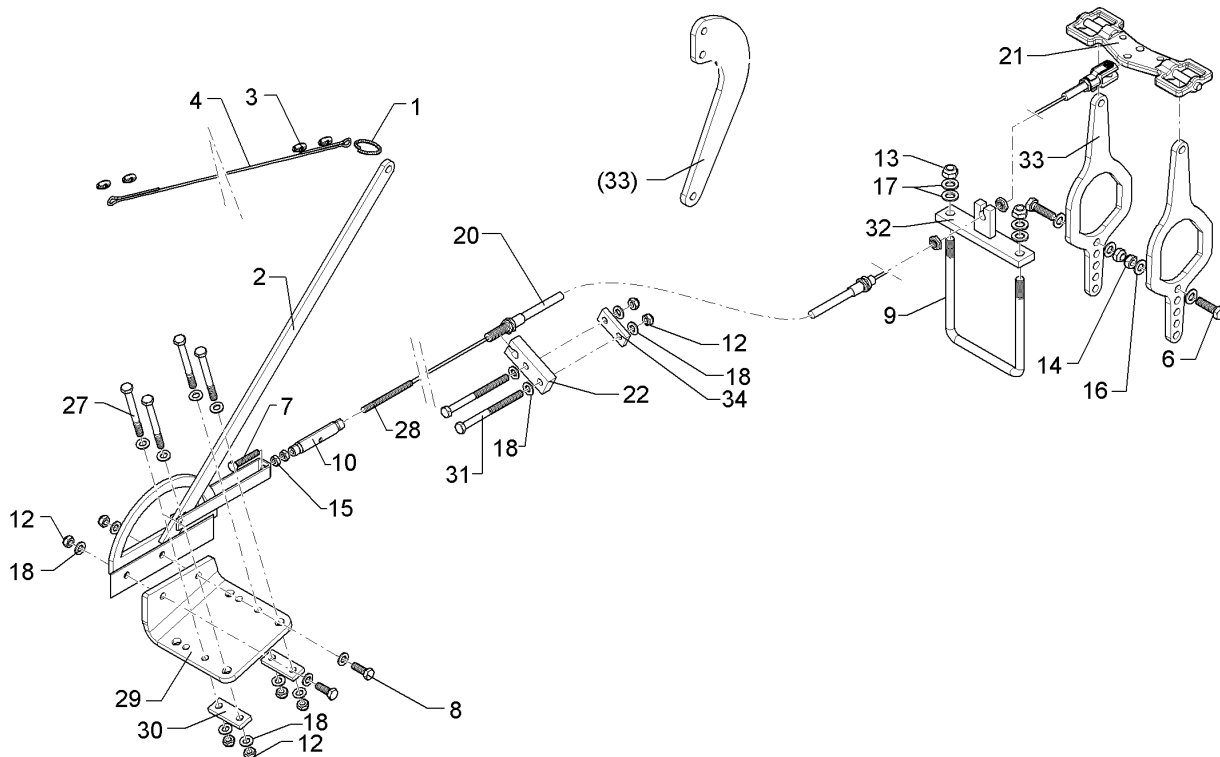
01.18

Pos.	Art.Nr.	Stck.	Artikeltext / Description	Abmessung	
1	F11 0121	1	Abreißöse	Contact breaking lug	(f)
2	F12 0053	1	Hebel	Lever	KPL ET
3	F25 0386	4	Drahtseilklemme	Wire rope clamp	D=3mm
4	F25 0718	1	Bremsseil	Brake cable	D=3 mm L=4m
6	301 3585	2	Sechskantschraube	Hexagon bolt	M14x55-8.8 Zn DIN931-A
7	30110068	1	Sechskantschraube	Hexagon bolt	M10x130-8.8 Zn DIN933
8	301 7334	2	Sechskantschraube	Hexagon bolt	M12x35-8.8 Zn DIN933
10	302 8851	1	Spannschloßmutter	Turnbuckle sleeve	M10x125 ZN
12	303 0934	8	Sicherungsmutter	Selflocking nut	NM12-8 Zn DIN985
14	303 0941	2	Sicherungsmutter	Selflocking nut	NM14-8 Zn DIN985
15	303 1012	2	Sechskantmutter	Hexagon nut	M10 DIN934-8 Zn
16	305 6139	8	Scheibe	Washer	28x15x2,5 Zn DIN125
18	305 8580	16	Scheibe	Washer	13/24x2,5 St-Zn DIN125
20	33110026	2	Bremszug	Brake lever	D5x4100/3700
21	45010002	1	Waage	Balance	8x25x109 D10,5 2xD8,5
22	45010044	1	Gegenhalter	Holder-up	20x140x147 2xD13 3xD17
24	45010045	4	Hebel	Lever	30x6x210,9 4xD14,5 GEK12
25	45010046	2	Halter	Holder	149x193x432



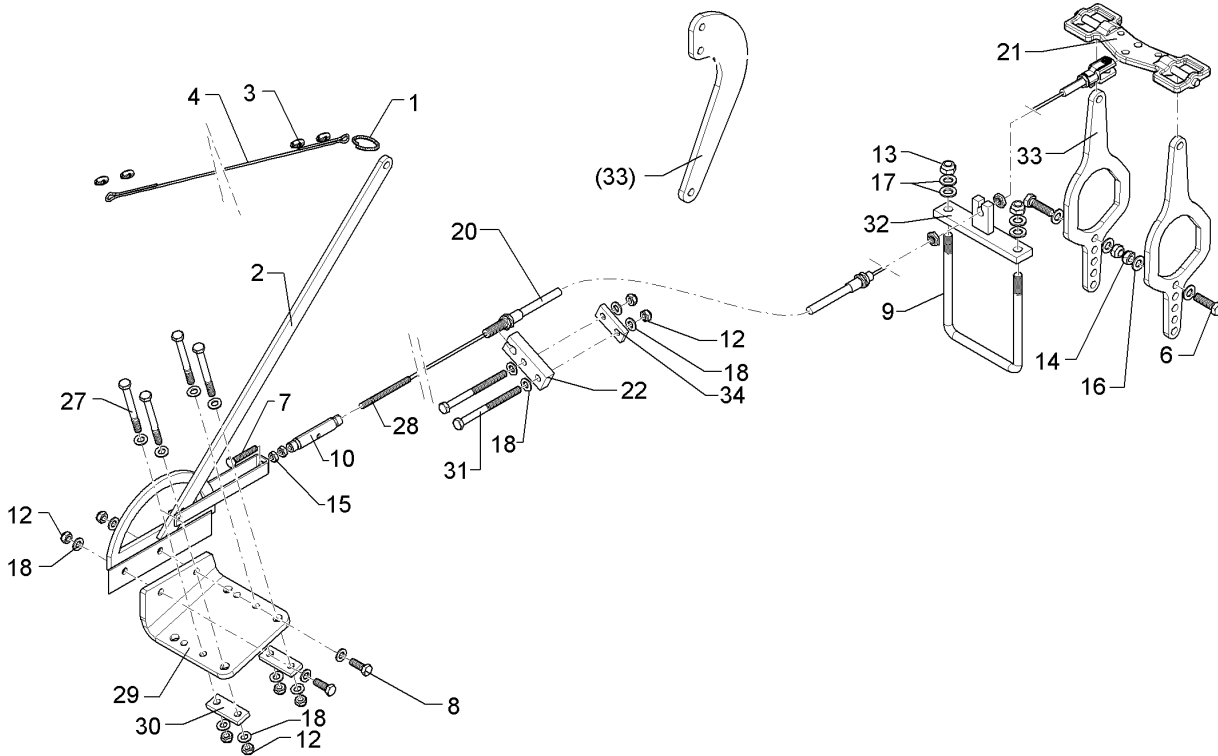
01.18

Pos.	Art.Nr.	Stck.	Artikeltext / Description		Abmessung
27	301 3498	4	Sechskantschraube	Hexagon bolt	M12x120-8.8 Zn DIN931-A
28	33110029	1	Zugseil	Traction robe	D6x1300 M8/M10LH
29	450 8664	1	Flanschplatte	Flange plate	10x180x288,9 4xD17 6xD13 GEB
30	45910014	2	Brücke	Clamp plate	30x10x80 2xD13-53
31	301 3551	2	Sechskantschraube	Hexagon bolt	M12x150-8.8 Zn DIN931-A
33	459 1050	1	Brücke	Clamp plate	30x10x70 2xD12,1-40



01.18

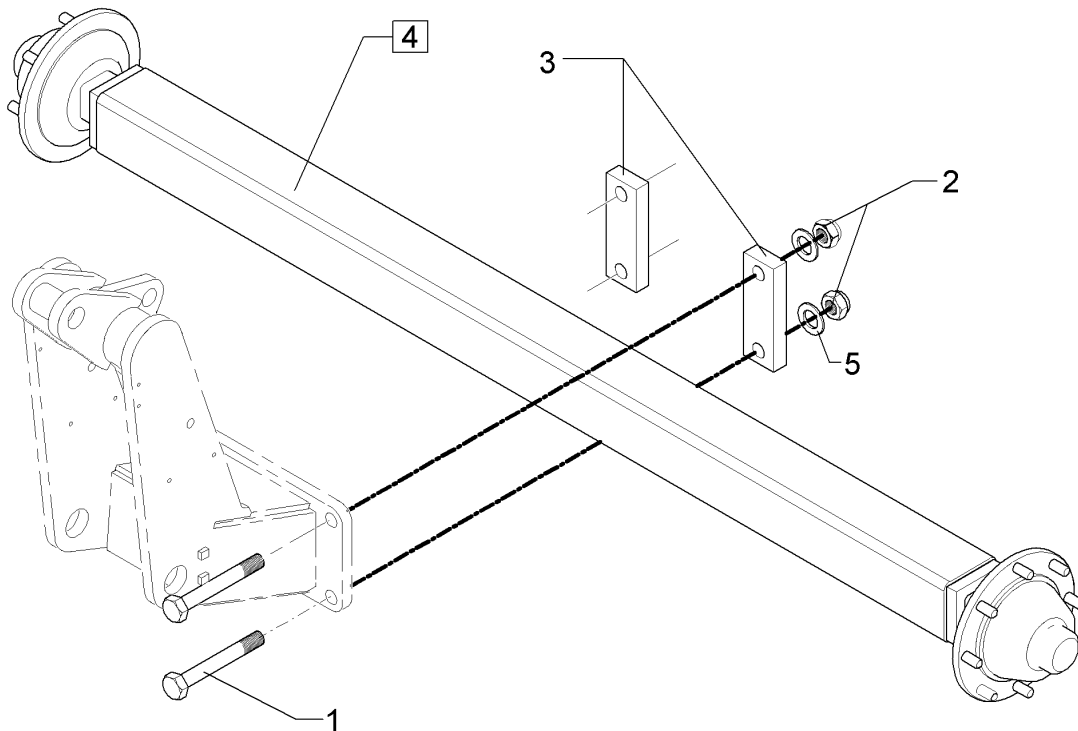
Pos.	Art.Nr.	Stck.	Artikeltext / Description	Abmessung	
1	F11 0121	1	Abreißöse	Contact breaking lug	(f)
2	F12 0053	1	Hebel	Lever	KPL ET
3	F25 0386	4	Drahtseilklemme	Wire rope clamp	D=3mm
4	F25 0718	1	Bremsseil	Brake cable	D=3 mm L=4m
6	301 3581	2	Sechskantschraube	Hexagon bolt	M14x50-8.8 Zn DIN933
7	30110068	1	Sechskantschraube	Hexagon bolt	M10x130-8.8 Zn DIN933
8	301 7334	2	Sechskantschraube	Hexagon bolt	M12x35-8.8 Zn DIN933
9	301 7803	1	Bügelschraube	U-bolt	M16/160 Zn
10	302 8851	1	Spannschloßmutter	Turnbuckle sleeve	M10x125 Zn
12	303 0934	8	Sicherungsmutter	Selflocking nut	NM12-8 Zn DIN985
13	303 0935	2	Sicherungsmutter	Selflocking nut	NM16-8 Zn DIN985
14	303 0941	2	Sicherungsmutter	Selflocking nut	NM14-8 Zn DIN985
15	303 1012	2	Sechskantmutter	Hexagon nut	M10 DIN934-8 Zn
16	305 6139	4	Scheibe	Washer	28x15x2,5 Zn DIN125
17	305 6141	4	Scheibe	Washer	17/30x3 DIN/ISO-7089
18	305 8580	16	Scheibe	Washer	13/24x2,5 St-Zn DIN125
20	33110025	1	Bremszug	Brake lever	D5x5000/3250
21	45010020	1	Bremswaage	Brake balance bar	D14x290 ADR 768102



01.18

Pos.	Art.Nr.	Stck.	Artikeltext / Description		Abmessung
22	45010049	1	Gegenhalter	Holder-up	40x20x105 2xD13 D17
27	301 3498	4	Sechskantschraube	Hexagon bolt	M12x120-8.8 Zn DIN931-A
29	450 8664	1	Flanschplatte	Flange plate	10x180x288,9 4xD17 6xD13 GEB
30	45910014	2	Brücke	Clamp plate	30x10x80 2xD13-53
31	301 3551	2	Sechskantschraube	Hexagon bolt	M12x150-8.8 Zn DIN931-A
32	45010048	1	Halter	Holder	40x76x210
33	45010050	2	Hebel	Lever	12x155x430 6xD14,5
34	459 1050	1	Brücke	Clamp plate	30x10x70 2xD12,1-40

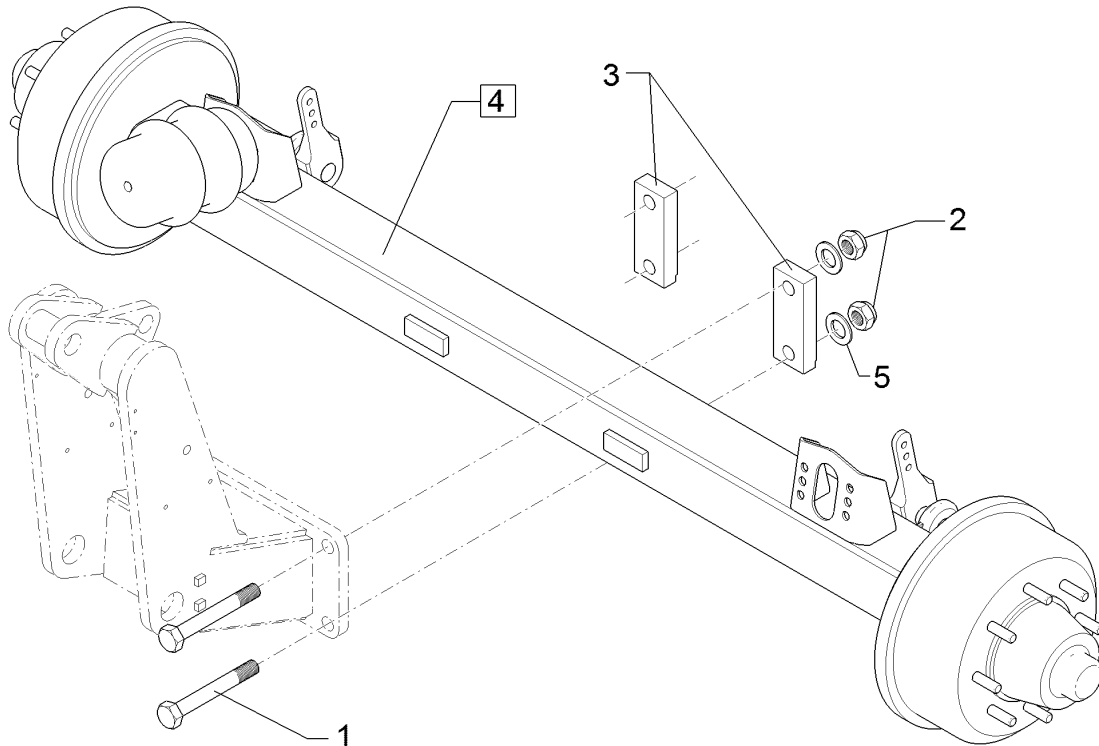
Laufachse/Running axle	1
Rubin 9/500 KÜA	65010019



01.18

Pos.	Art.Nr.	Stck.	Artikeltext / Description		Abmessung
1	301 4906	4	Sechskantschraube	Hexagon bolt	M30x260xb35-10.9 Zn
2	303 0938	4	Sicherungsmutter	Selflocking nut	NM30-8 Zn DIN985
3	459 1179	2	Brücke	Clamp plate	80x35x240 1x180-D31
4	55010025	1	Laufachse	Running axle	150x10x3230
5	305 6327	8	Scheibe	Washer	8xM20x1,5-D275/220 60x31x6 Zn 200HV

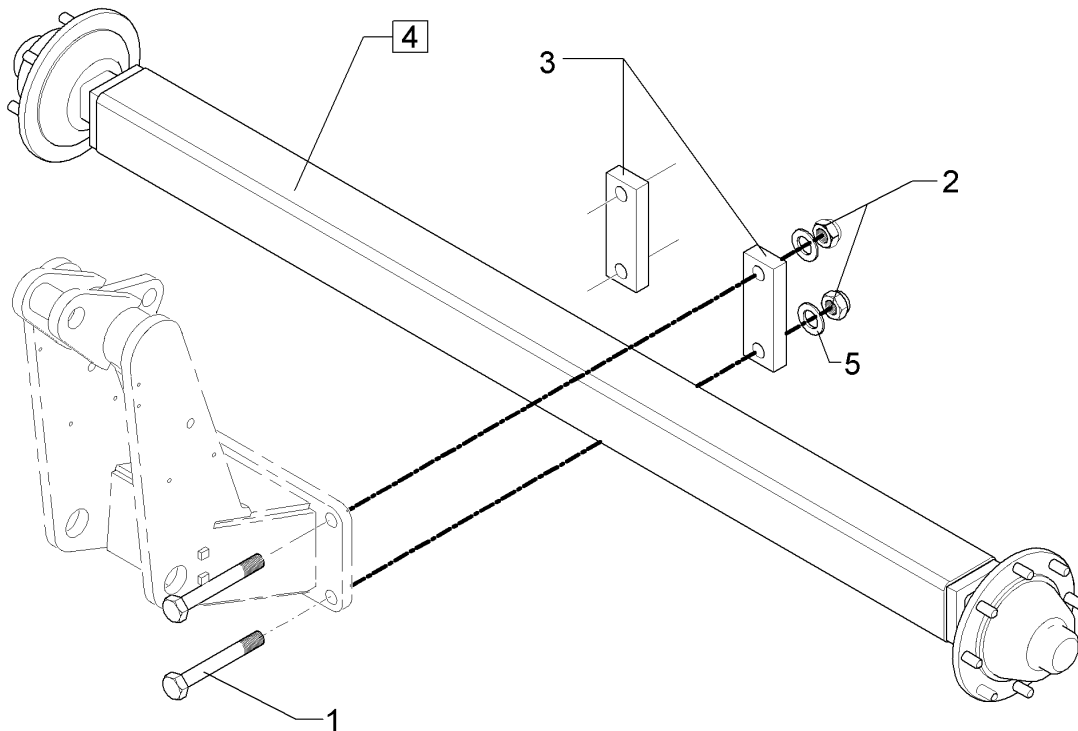


**Bremsachse/Braking axle****1****Rubin 9/500 KÜA****65010101**

01.18

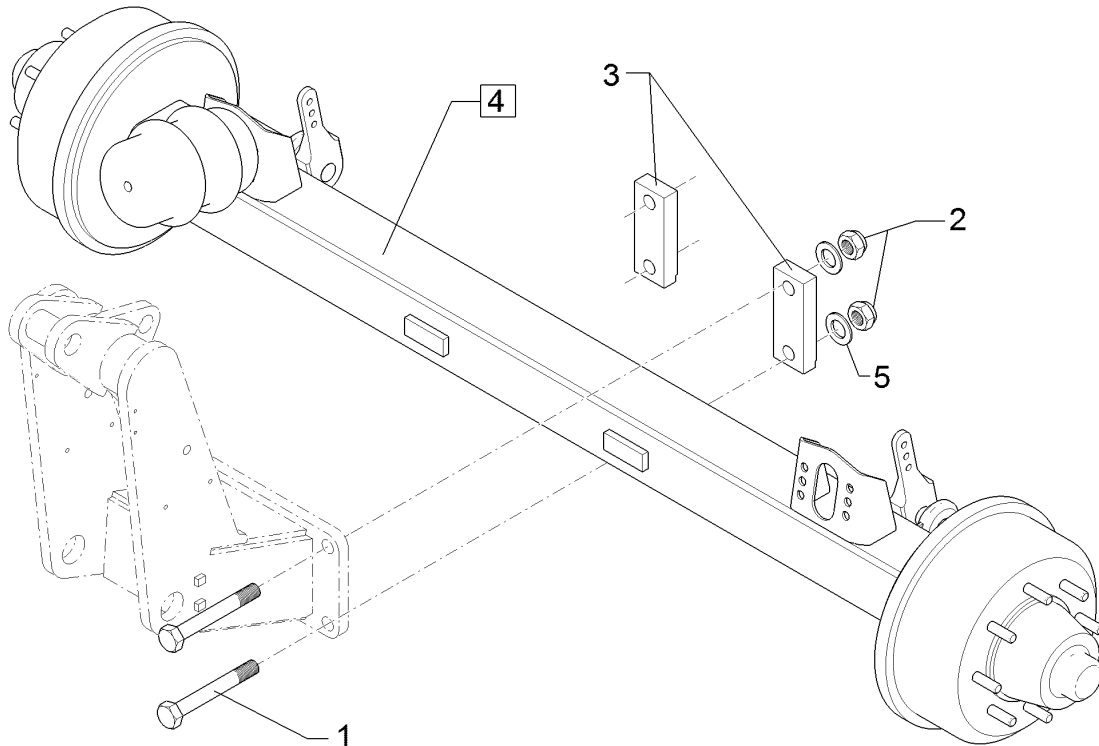
Pos.	Art.Nr.	Stck.	Artikeltext / Description		Abmessung
1	301 4906	4	Sechskantschraube	Hexagon bolt	M30x260xb35-10.9 Zn
2	303 0938	4	Sicherungsmutter	Selflocking nut	NM30-8 Zn DIN985
3	459 1179	2	Brücke	Clamp plate	80x35x240 1x180-D31
4	55010220	1	Bremsachse	Braking axle	GS12010 150x16x2350
5	305 6327	8	Scheibe	Washer	60x31x6 Zn 200HV

Laufachse/Running axle	1
Rubin 9/500 KÜA	65010102



01.18

Pos.	Art.Nr.	Stck.	Artikeltext / Description		Abmessung
1	301 4906	4	Sechskantschraube	Hexagon bolt	M30x260xb35-10.9 Zn
2	303 0938	4	Sicherungsmutter	Selflocking nut	NM30-8 Zn DIN985
3	459 1179	2	Brücke	Clamp plate	80x35x240
4	55010221	1	Laufachse	Running axle	1x180-D31 GS12010
5	305 6327	8	Scheibe	Washer	60x31x6 Zn 200HV

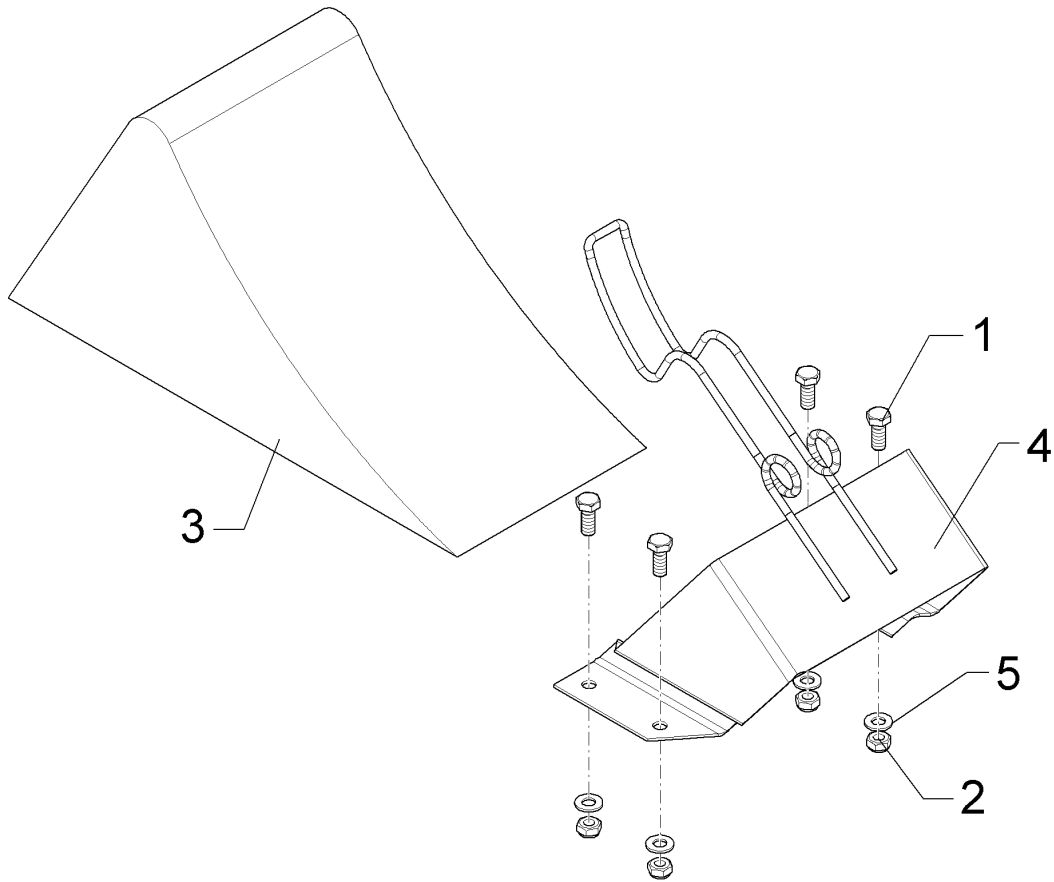


01.18

Pos.	Art.Nr.	Stck.	Artikeltext / Description		Abmessung
1	301 4906	4	Sechskantschraube	Hexagon bolt	M30x260xb35-10.9 Zn
2	303 0938	4	Sicherungsmutter	Selflocking nut	NM30-8 Zn DIN985
3	459 1179	2	Brücke	Clamp plate	80x35x240 1x180-D31
4	55010248	1	Bremsachse	Braking axle	GS 12008 150x16x2530
5	305 6327	8	Scheibe	Washer	60x31x6 Zn 200HV

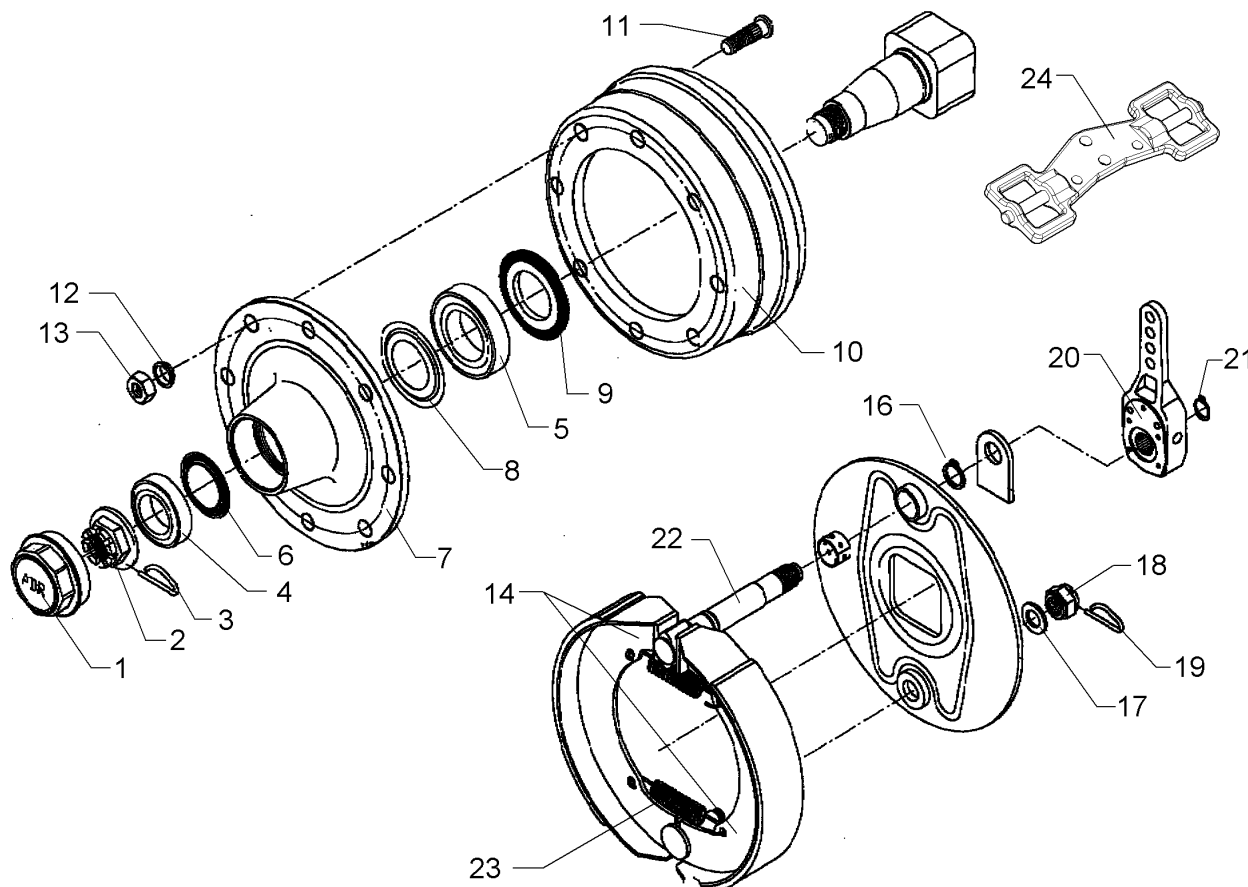
<b>Unterlegkeil/Wheel chock</b>	<b>1</b>
---------------------------------	----------

<b>Rubin 9/500 KÜA</b>	<b>67010116</b>
------------------------	-----------------



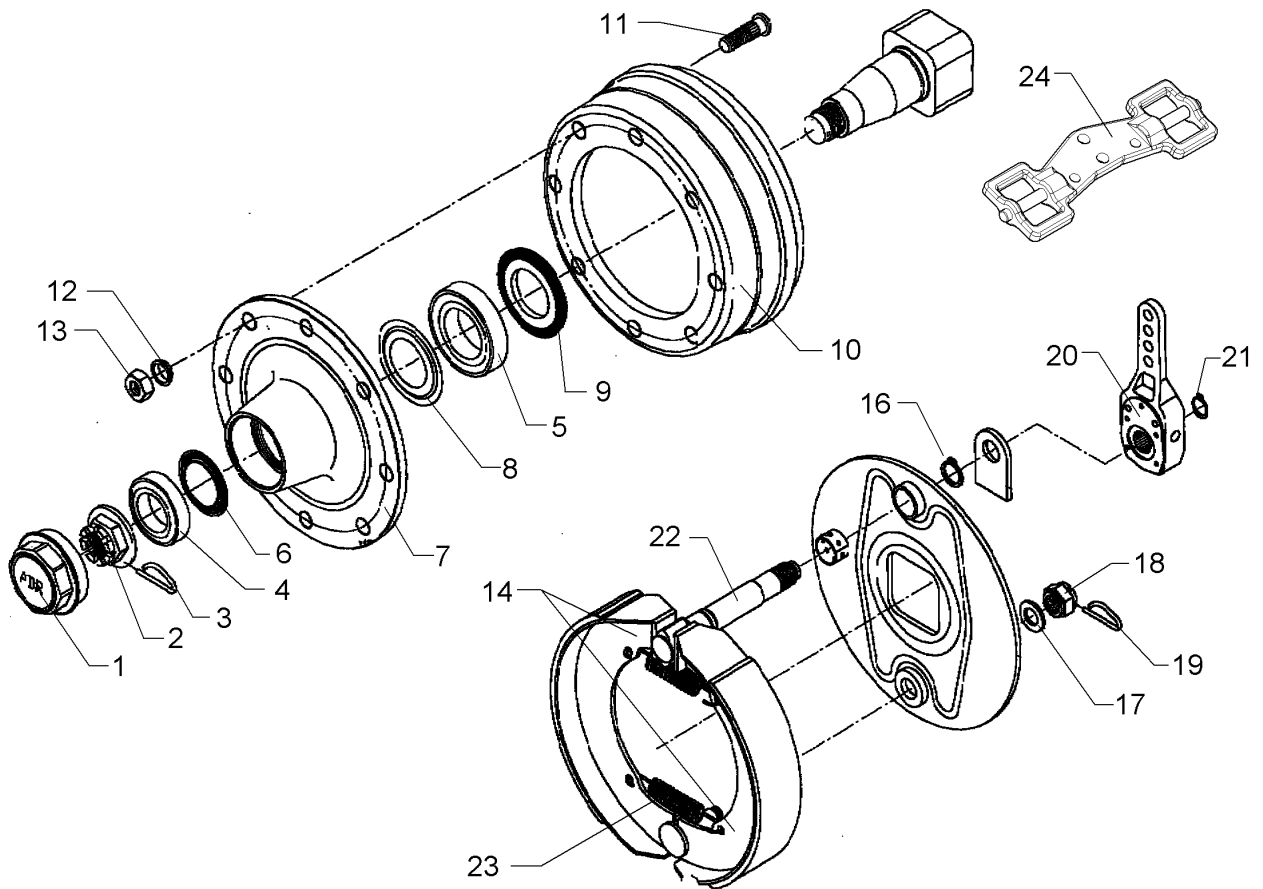
01.18

Pos.	Art.Nr.	Stck.	Artikeltext / Description		Abmessung
1	301 7280	4	Sechskantschraube	Hexagon bolt	M8x25-8.8 Zn DIN933
2	303 0932	4	Sicherungsmutter	Selflocking nut	NM8-8 Zn DIN985
3	321 9942	1	Unterlegkeil	Wheel chock	NG53 DIN76051
4	321 9943	1	Halter zum Unterlegekeil	Carrier for wedge	NG53 122853.001
5	305 8694	8	Scheibe	Washer	A8,4 DIN125-St Zn



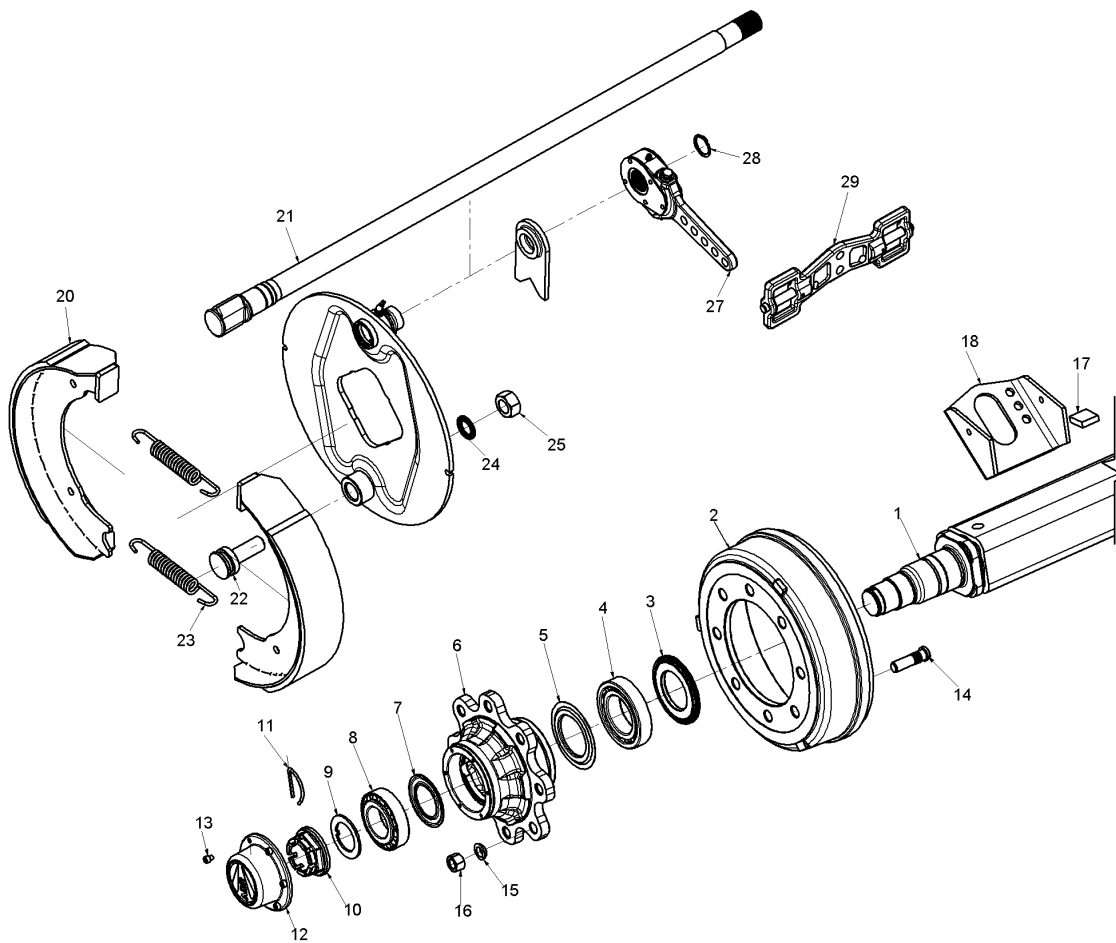
01.18

Pos.	Art.Nr.	Stck.	Artikeltext / Description	Abmessung	
1	323 1312	2	Schlagkappe	Lug strap	ADR D100
2	303 0176	2	Kronenmutter	Castle nut	M48x1,5
3	329 3543	2	Sicherungsklammer	Safety clamp	48
4	319 9158	2	Kegelrollenlager	Tapered roller bearing	32211.
5	319 9168	2	Kegelrollenlager	Tapered roller bearing	33214
6	323 1806	2	Nilos-Ring	Nilos ring	915PA57
7	450 6912	2	Radnabe	Wheel hub	8/220/275 D100 ADR
8	323 1807	2	Nilos-Ring	Nilos ring	32214
9	323 7629	2	Dichtung zum Lager	Seal	32214
10	450 6913	2	Bremstrommel	Brake drum	D400x80 ADR
11	301 6435	16	Radschraube	Wheel bolt	M20x1,5
12	305 9932	16	Federring mit Kugelbund	Spring ring	C20 DIN74361
13	303 6423	16	Flachbundmutter	Flat collar nut	M20x1,5 Zn SW30
14	450 6804	2	Bremsbacken mit Belag 1Satz	Brake-shoe with lining	D400x80 ADR
15	317 9488	2	Buchse für Bremswelle	Bush	ADR
16	305 8871	2	Sicherungsring	Retaining ring	38x1,75 DIN471 Zn
17	305 6254	2	Scheibe	Washer	D25/44x4 Zn ISO7089
18	303 0177	2	Kronenmutter	Castle nut	M24
19	329 3544	2	Sicherungsklammer	Safety clamp	24
20	450 6847	2	Gestängesteller	Linkage control element	D32 ADR
21	305 8861	2	Sicherungsring	Retaining ring	25x2 DIN471 Zn
22	450 6854	2	Bremsnockenwelle	Brake camshaft	D35x1050



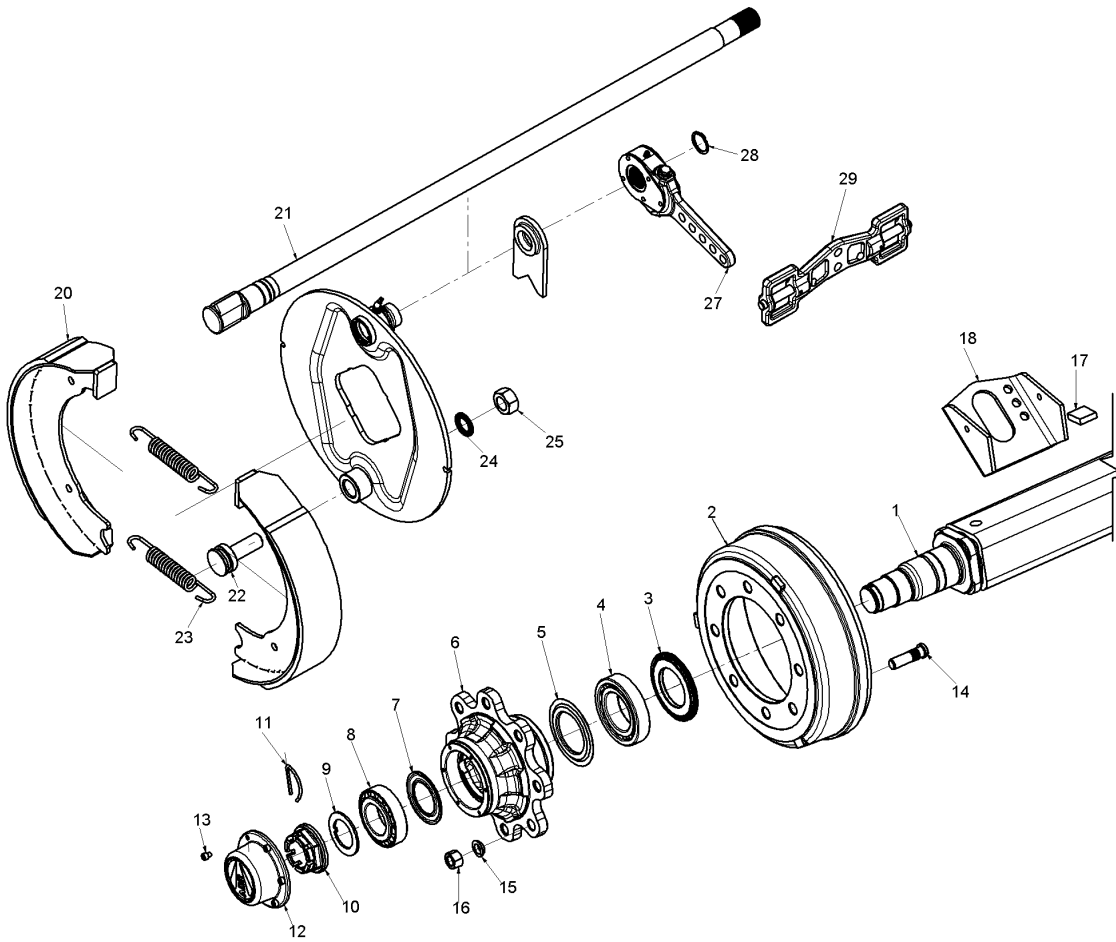
01.18

Pos.	Art.Nr.	Stck.	Artikeltext / Description	Abmessung	
23	329 8559	2	Zugfeder Bremsbacke	Spring	
24	45010020	1	Bremswaage	Brake balance bar	ADR 400x80 D14x290 ADR 768102



01.18

Pos.	Art.Nr.	Stck.	Artikeltext / Description	Abmessung	
2	45010077	2	Bremstrommel	Brake drum	D400x80 8-Loch
3	32310095	2	Dichtung	Seal	-
4	319 9175	2	Kegelrollenlager	Tapered roller bearing	32216 DIN720
5	323 1815	2	Nilos-Ring	Nilos ring	32216 AV
6	45010076	2	Radnabe	Wheel hub	120-140 220-275
7	32310094	2	Nilos-Ring	Nilos ring	32213 AV
8	319 9160	2	Kegelrollenlager	Tapered roller bearing	32213.
9	30510098	2	Scheibe mit Nasen	Washer	M58
10	30310053	2	Kronenmutter	Castle nut	M58x1,5
11	32910033	2	Sicherungsklammer	Safety clamp	M58
12	32310093	2	Radkappe	Hub cap	D125
13	30110247	12	Schraube	Screw	-
15	305 9932	16	Federring mit Kugelbund	Spring ring	C20 DIN74361
16	303 6423	16	Flachbundmutter	Flat collar nut	M20x1,5 Zn SW30
17	30110246	16	Radschraube	Wheel bolt	M20x1,5x80
20	45010074	2	Bremsbacken mit Belag 1Satz	Brake-shoe with lining	D400x80 408E
21	45010075	2	Bremsnockenwelle	Brake camshaft	D35x1050
22	31310077	2	Bolzen	Pin	408E
23	32910034	42	Zugfeder Bremsbacke	Spring	D25x162
24	30510099	2	Scheibe	Washer	für M24
25	303 0996	2	Sechskantmutter	Hexagon nut	M24x1,5 DIN934-8 Zn
27	450 6847	2	Gestängesteller	Linkage control element	D32 ADR
28	305 8868	2	Sicherungsring	Retaining ring	32x1,5 DIN471 Zn



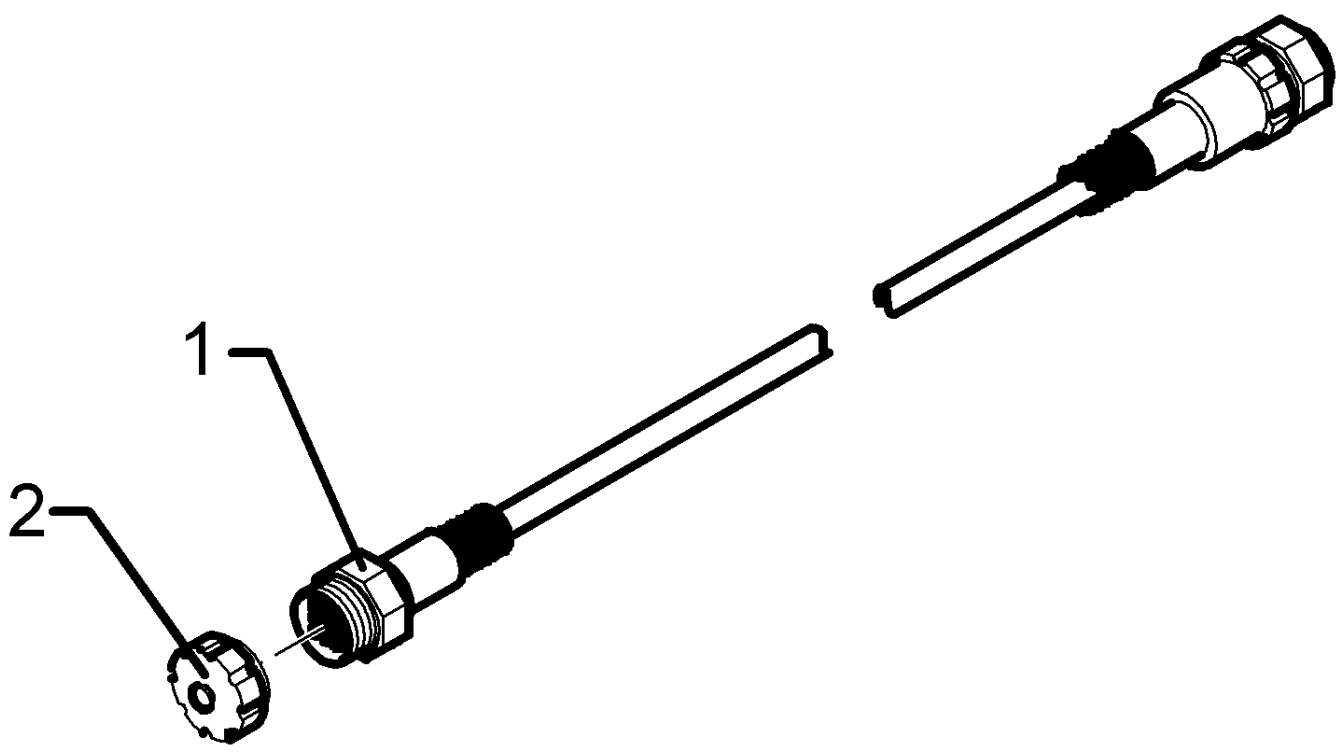
01.18

Pos.	Art.Nr.	Stck.	Artikeltext / Description	Abmessung
29	45010020	1	Bremswaage Brake balance bar	D14x290 ADR 768102



Verlängerungskabel/Extension cable	2
------------------------------------	---

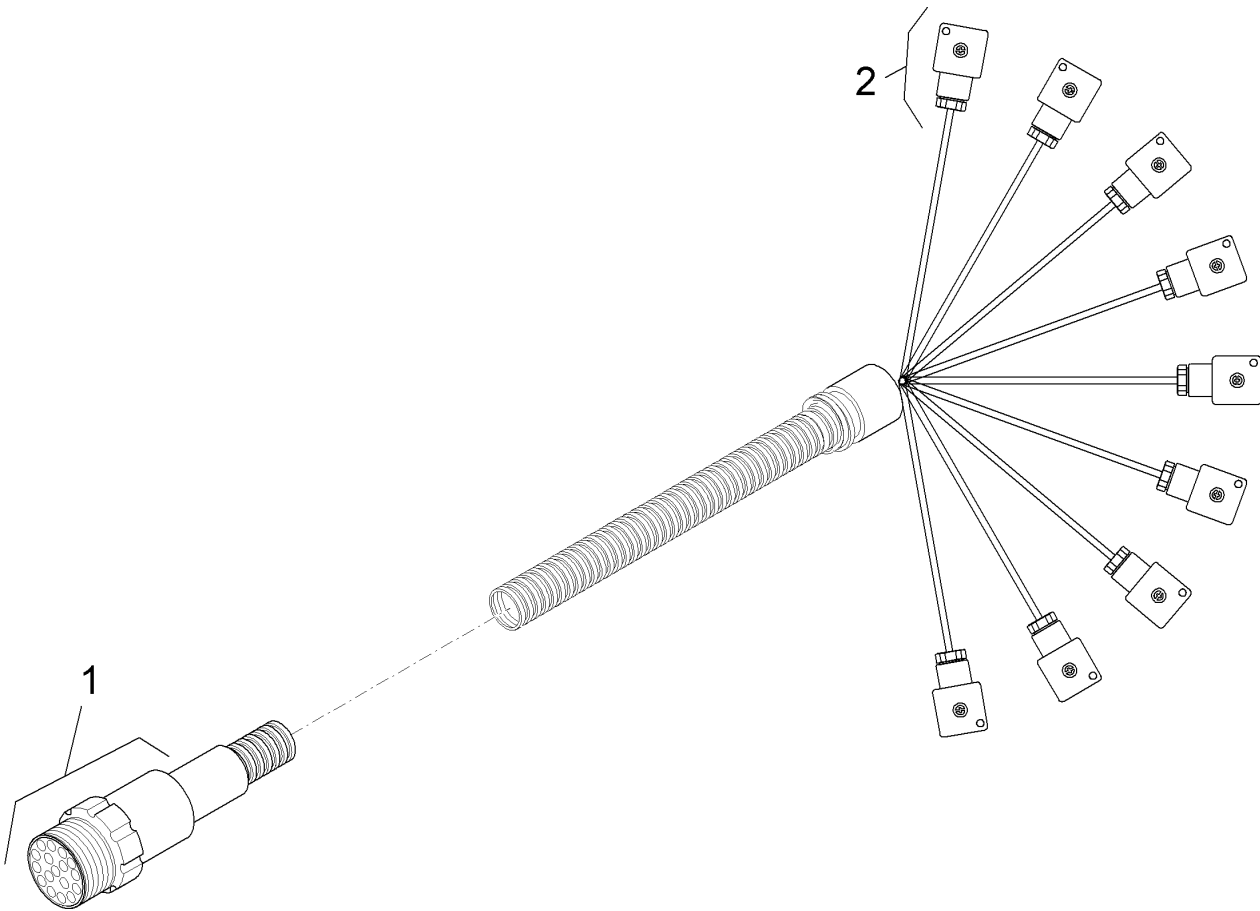
Rubin 9/500 KÜA	373 4306
-----------------	----------



01.18

Pos.	Art.Nr.	Stck.	Artikeltext / Description		Abmessung
1	373 2153	1	Buchse rund	Jack round	22-polig LH5000
2	373 2163	1	Staubschutzkappe	Dust cap	BG-23 AG

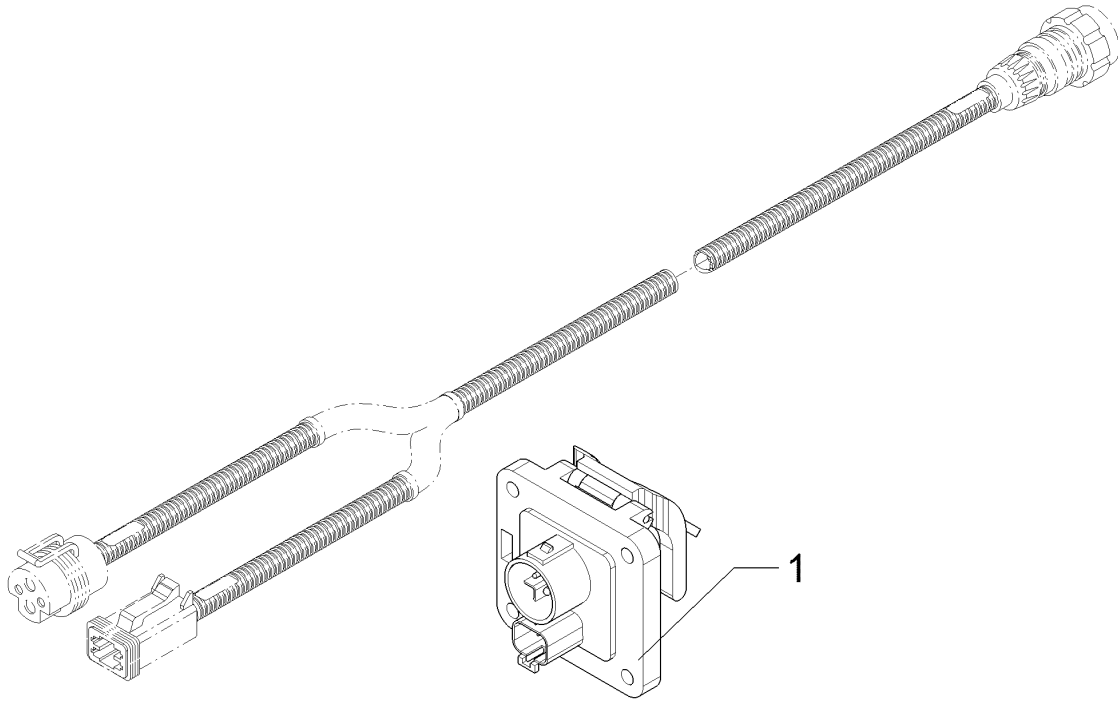
Kabelbaum/Cable form	2
Rubin 9/500 KÜA	573 5082



01.18

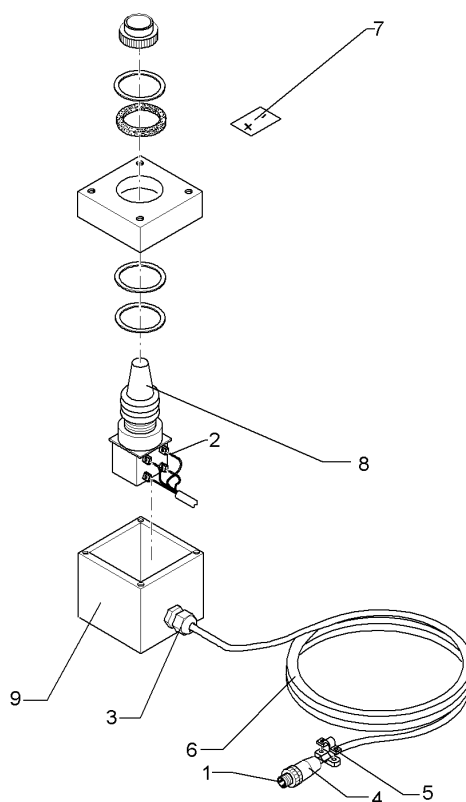
Pos.	Art.Nr.	Stck.	Artikeltext / Description		Abmessung
1	573 5086	1	Buchse 17-polig	Jack 17-poles	CM 06 EA 20-29S
2	373 2158	9	Magnetventil-Stecker +Diode	Electro valve plug + diode	3-polig 27x27

Verlängerungskabel/Extension cable	2
Rubin 9/500 KÜA	57310152



01.18

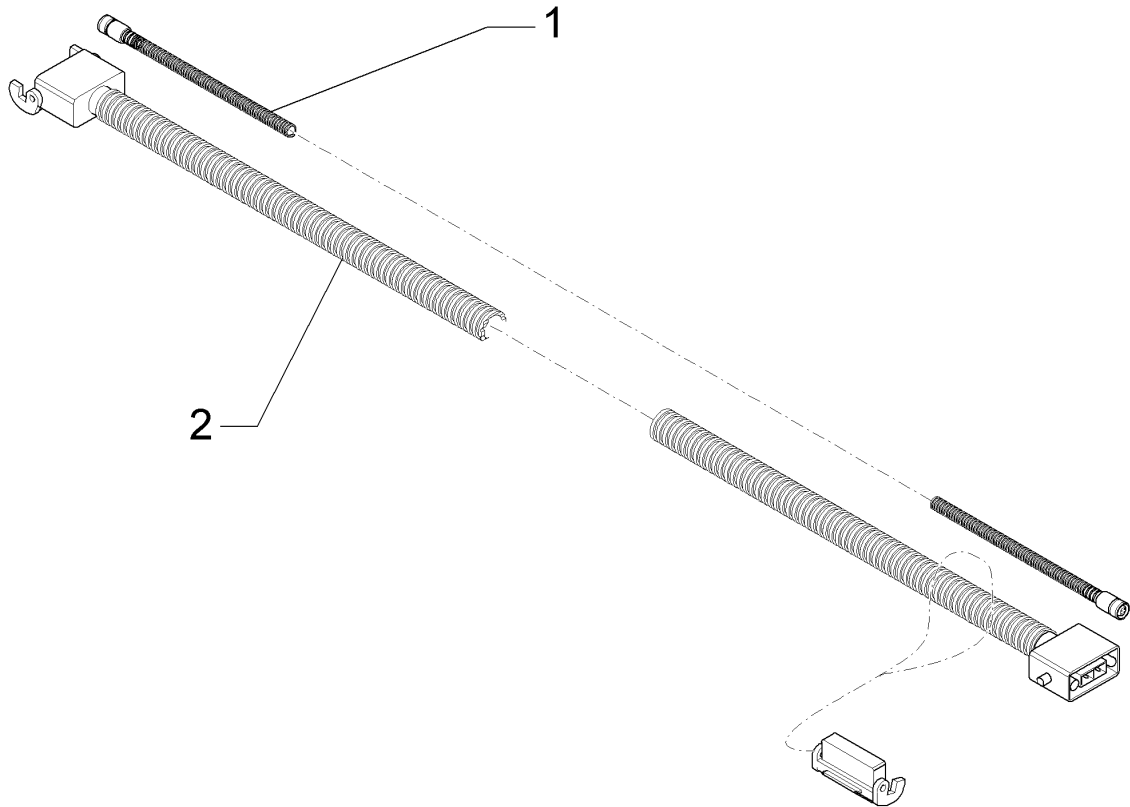
Pos.	Art.Nr.	Stck.	Artikeltext / Description		Abmessung
1	37310087	1	Buchse	Bush	ISOBUS IBBC



01.18

Pos.	Art.Nr.	Stck.	Artikeltext / Description		Abmessung
1	373 0300	4	Stiftkontakt	Pin contact	Typ III 0,75-1,5
2	373 0453	5	Aderendhülse	Multicore cable end	0,75x8 grau
3	373 0766	1	Kabelverschraubung	Screw-type conduit fitting	PG9
4	373 2170	1	Stecker	Plug	4-polig BG-11 IG
5	373 2171	1	Kabelklemme mit Zugentlastung	Clamp	BG-11
6	373 4136	1	Kabel gelb	Cable, yellow	4x0,75
7	390 9002	1	Aufkleber	Label	Joystickbox
8	573 4610	1	Joystickschalter	Joystick-switch	2-Schaltstellungen
9	573 4611	1	Gehäuse	Housing	80x75x75,5 RAL5015

<b>Verlängerung/Extension</b>	<b>2</b>
<b>Rubin 9/500 KÜA</b>	<b>673 6163</b>

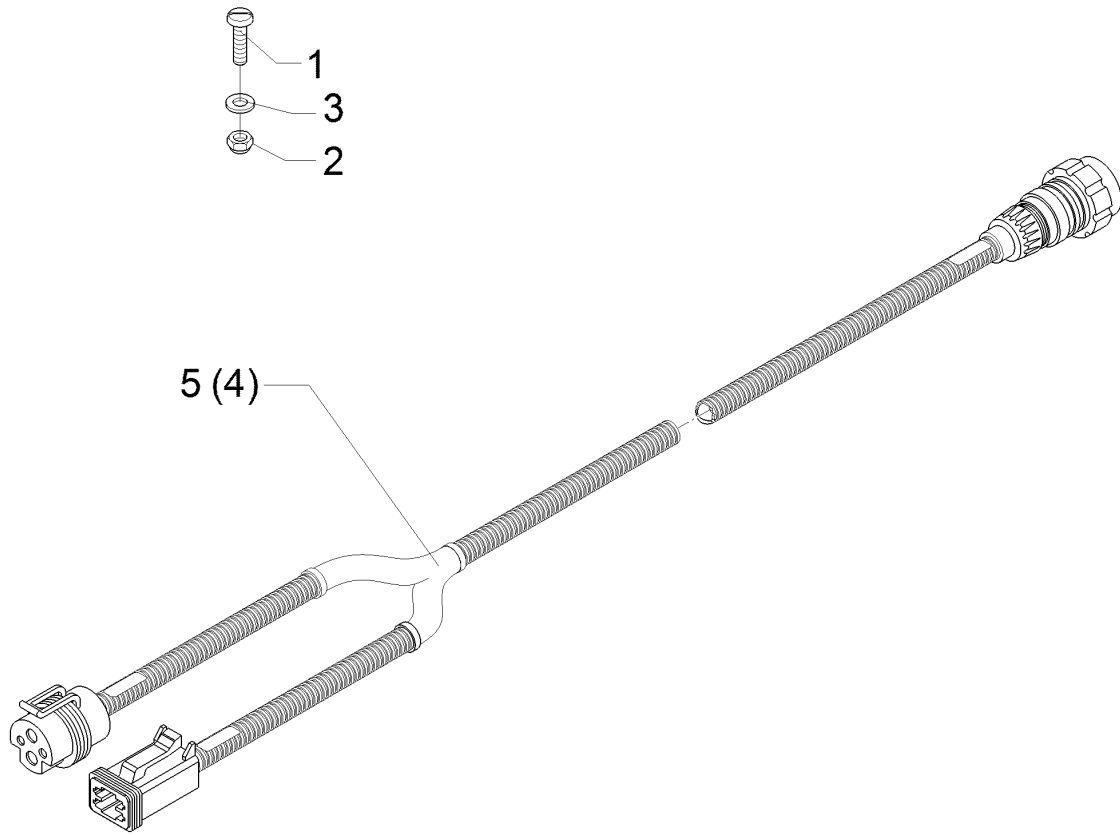


01.18

Pos.	Art.Nr.	Stck.	Artikeltext / Description		Abmessung
1	573 6170	1	Verbindungsleitung 8-polig	Connection cable	10m mit Schutzkappen 8m Solitronic
2	573 6163	1	Spannungsverlängerung	Extension cable	

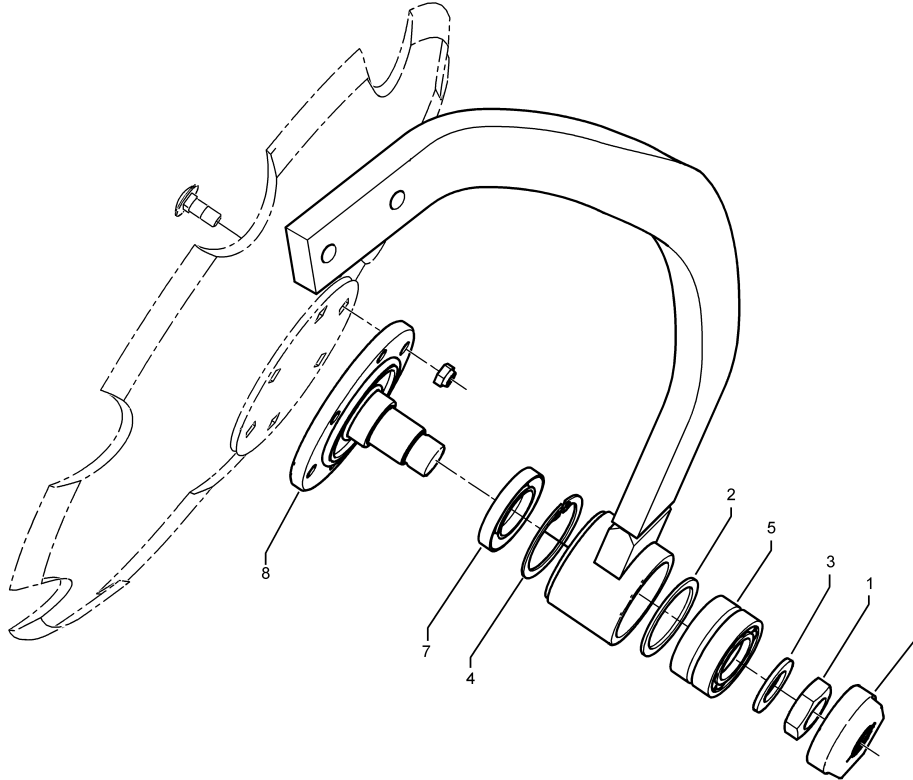
<b>Verlängerungskabel/Extension cable</b>	<b>2</b>
---	----------

<b>Rubin 9/500 KÜA</b>	<b>67310157</b>
------------------------	-----------------



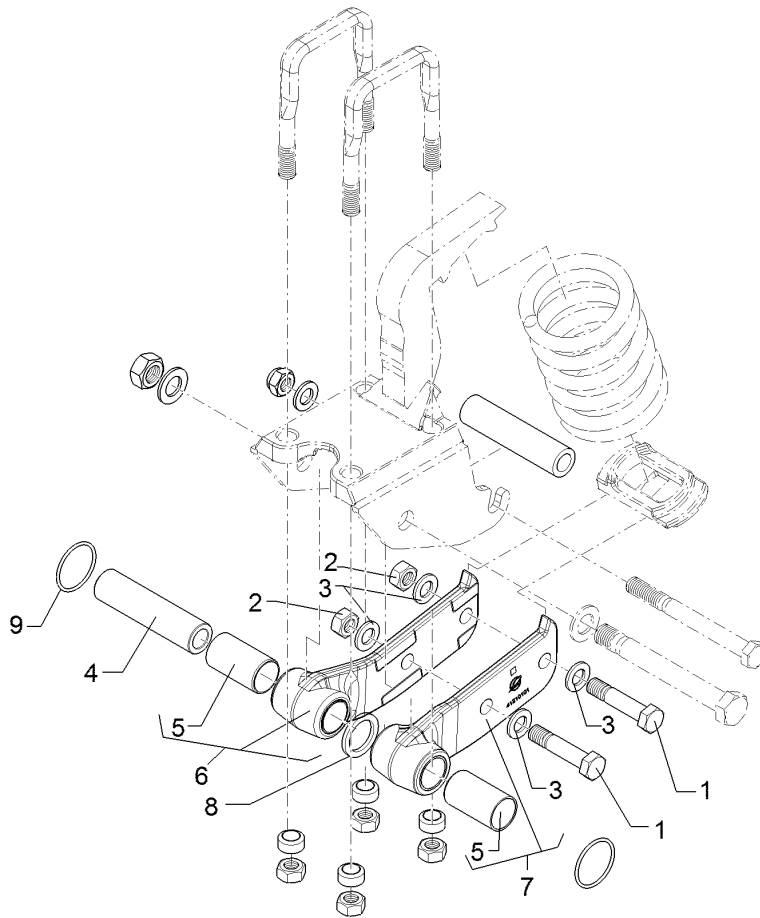
01.18

Pos.	Art.Nr.	Stck.	Artikeltext / Description		Abmessung
1	301 0301	4	Linsenschraube	Oval head screw	M6x20-4,6 Zn DIN7985
2	303 0931	4	Sicherungsmutter	Selflocking nut	NM6-8 Zn DIN985
3	305 8571	4	Scheibe	Washer	6,4 DIN125-A Zn
4	57310152	1	Verlängerungskabel	Extension cable	Isobus 10m
5	57310480	1	Verlängerungskabel	Extension cable	ISOBUS 10m 25qmm



01.18

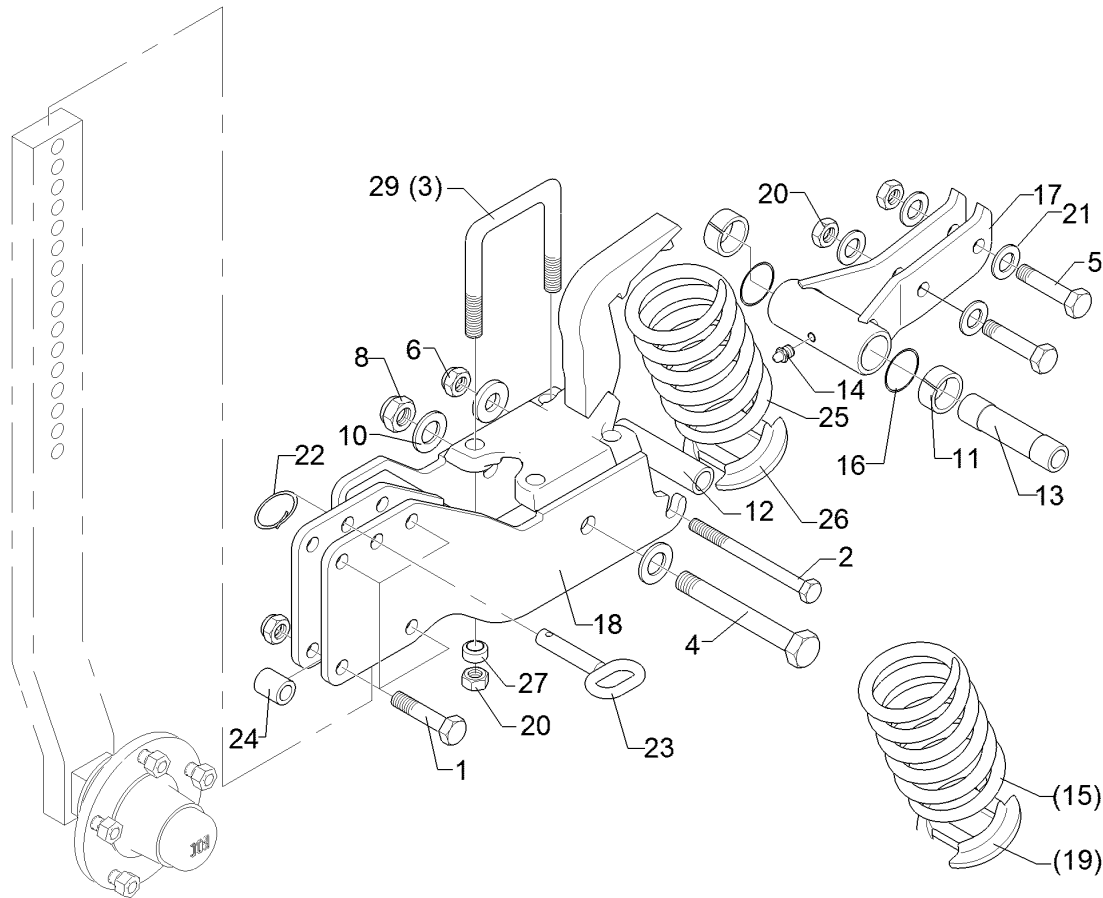
Pos.	Art.Nr.	Stck.	Artikeltext / Description		Abmessung
1	303 0994	1	Sechskantmutter	Hexagon nut	M30x1,5 DIN439-05 Zn
2	305 2071	1	Passscheibe	Shim	35x45x0,5 DIN988 Zn
3	305 2242	1	Stützscheibe	Supporting washer	S 30/42x2,5 DIN988 Zn
4	305 8938	1	Sicherungsring	Retaining ring	72x2,5 DIN472
5	319 8750	1	Schrägkugellager doppelreihig	Bearing	35/72 2RS
6	323 1328	1	Schraubkappe	Cap	M75x1,5-RH Zn
7	323 8301	1	Kassettdichtung	Sealing	RWDR 45x70x14 75 NBR 106200
8	455 0300	1	Welle	Shaft	D160x88 M30x1,5 6xD12,1 Zn



01.18

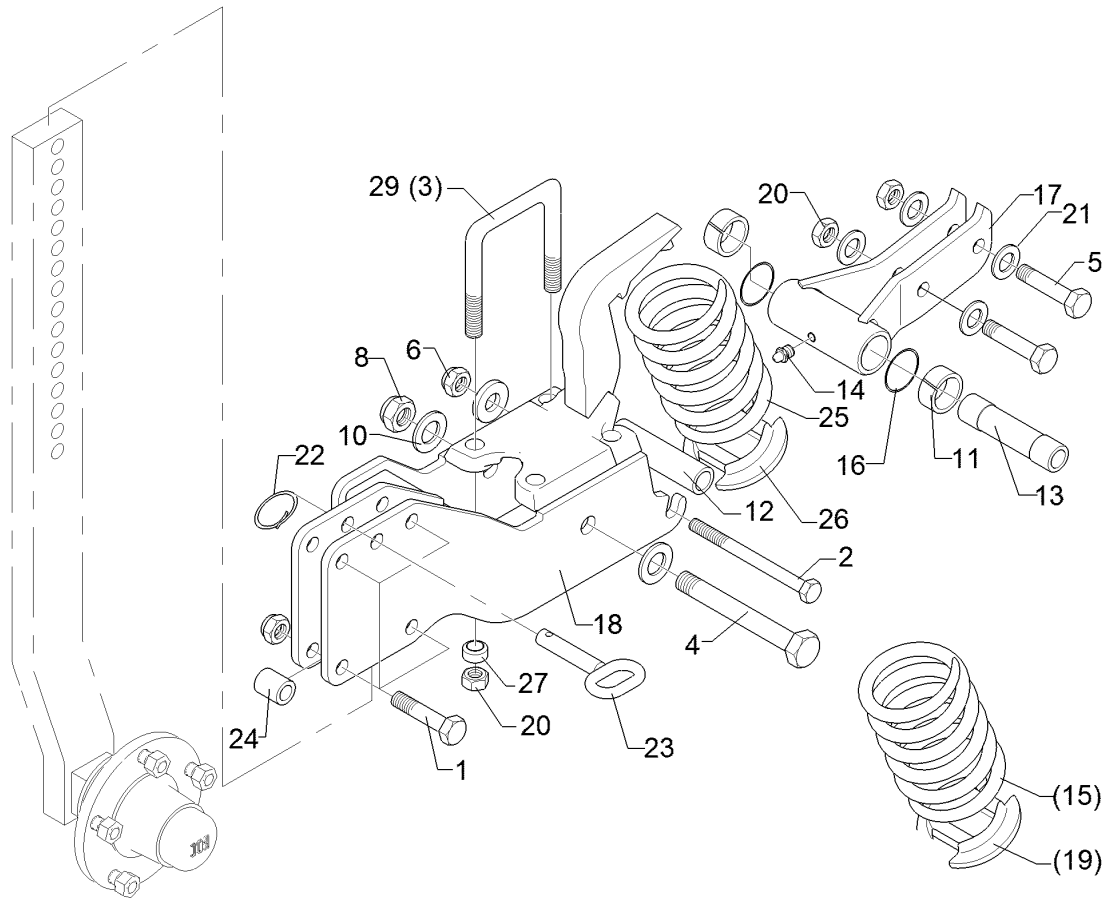
Pos.	Art.Nr.	Stck.	Artikeltext / Description		Abmessung
1	301 5361	2	Sechskantschraube spz.	Hexagon bolt	M16x75-12.9 Zn
2	303 0971	2	Sechskantmutter	Hexagon nut	M16 DIN934-10 Zn
3	305 6141	4	Scheibe	Washer	17/30x3 DIN/ISO-7089
4	31710080	1	Buchse	Bush	D32/20,1x128 A2-V
5	31710081	2	Gleitlager	Sleeve bearing	D36/32x63
6	51210014	1	Taschenlagerung	Bracket bearing	Rubin(D) RE
7	51210015	1	Taschenlagerung	Bracket bearing	Rubin(D) LI
8	32310104	1	Dichtung	Seal	D45/33x4
9	375 1226	2	O-Ring	O-ring	46x3-80Shore Viton83





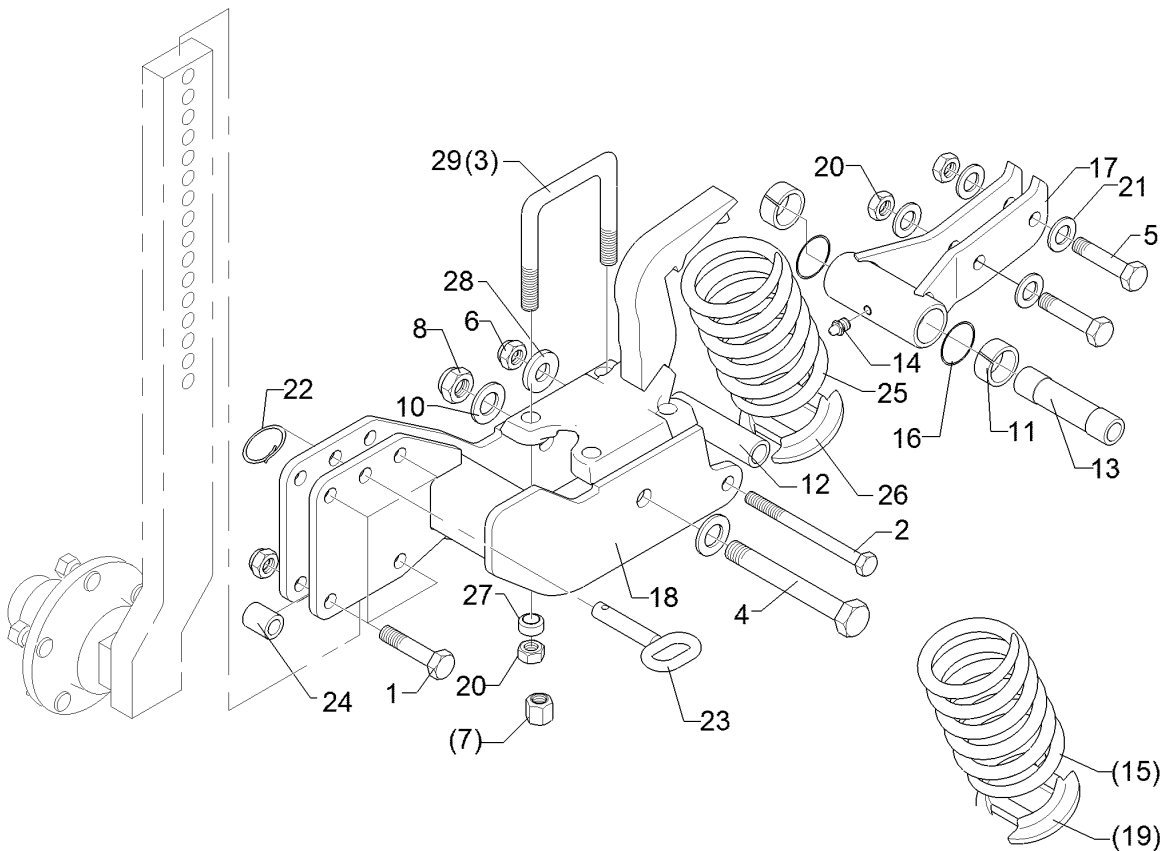
01.18

Pos.	Art.Nr.	Stck.	Artikeltext / Description		Abmessung
1	301 3884	4	Sechskantschraube	Hexagon bolt	M16x70-8.8 Zn DIN931-A
2	30110345	1	Sechskantschraube spz.	Hexagon bolt	M16x165-10.9 Zn
3	301 7795	2	Bügelschraube	U-bolt	M16/90/135 (382) Zn
4	301 4523	1	Sechskantschraube spezial	Hexagon bolt	M20x1,5x170s144xb23-10.9 Zn
5	301 5361	2	Sechskantschraube spz.	Hexagon bolt	M16x75-12.9 Zn
6	303 0935	1	Sicherungsmutter	Selflocking nut	NM16-8 Zn DIN985
7	303 0954	4	Sechskantmutter	Hexagon nut	M16 DIN 6330-10 Form B
8	303 0977	1	Sechskantmutter	Hexagon nut	M20x1,5 DIN934-10 Zn
10	305 6012	2	Scheibe	Washer	21 ISO7089 Zn
11	317 3422	2	Einspannbuchse	Expansion bush	EG30/38x25
12	317 6826	1	Rohr	Tube	D30x5,6x125 Zn
13	317 7199	1	Hülse	Bushing	D30/20,1x128-2xL25
14	323 6348	1	Schmiernippel	Grease nipple	AM10x1 DIN71412
15	329 8469	1	Druckfeder	Compression spring	14x97x202
16	375 1226	2	O-Ring	O-ring	46x3-80Shore Viton83
17	412 8103	1	Taschenlagerung	Bracket bearing	D51x128 60x25 Rubin 9
18	412 8080	1	Halmtasche	Bracket	90x90/D20x128 Rubin RE
19	427 8169	1	Federführung	Spring guiding	D110/20x83 Zn
20	303 0971	6	Sechskantmutter	Hexagon nut	M16 DIN934-10 Zn



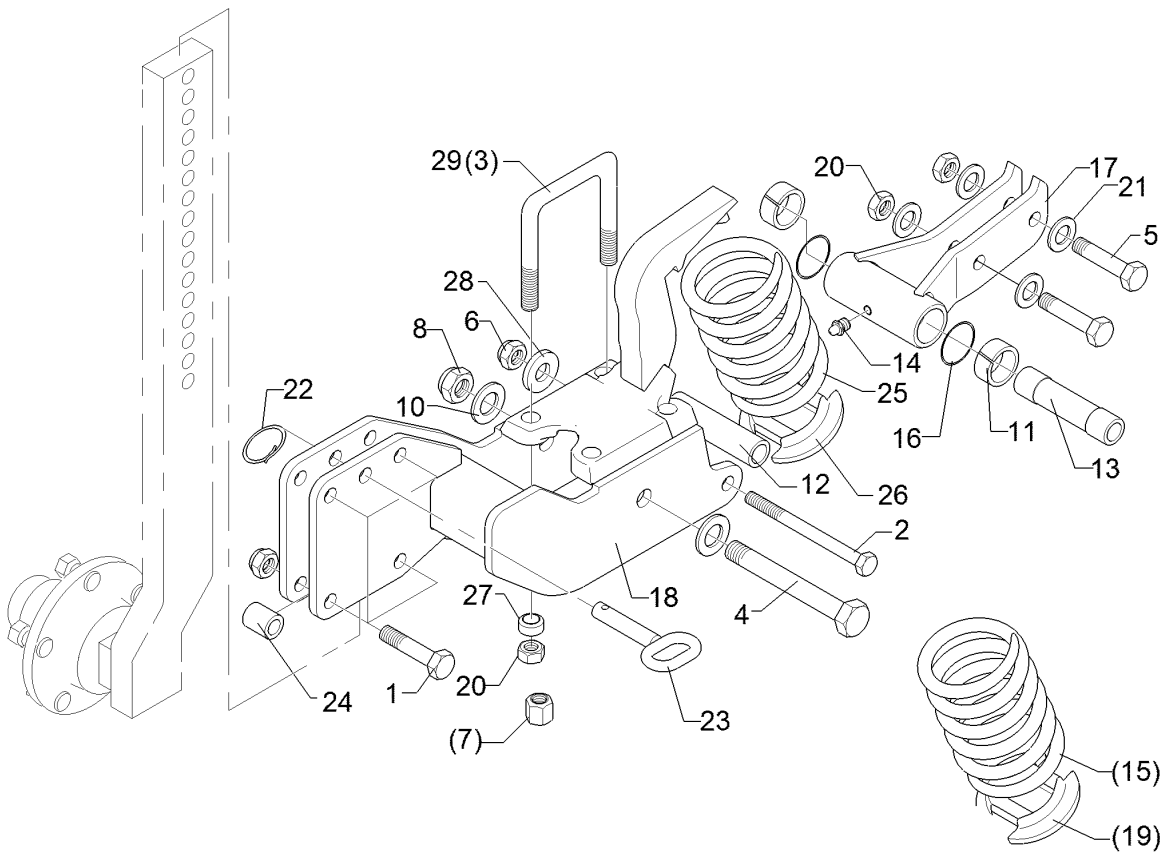
01.18

Pos.	Art.Nr.	Stck.	Artikeltext / Description	Abmessung	
21	305 6141	6	Scheibe	Washer	17/30x3 DIN/ISO-7089
22	305 8551	1	Sicherungsring	Retaining ring	Di41x3 A2
23	313 8143	1	Bolzen mit Griff	Pin with grip	D16x77/90 Zn
24	317 6966	4	Röhrchen	Tube	26,9x5,0x31,5 Zn
25	329 8467	1	Druckfeder	Compression spring	14x97x218
26	427 8170	1	Lager	Bearing	D110/27x83 Zn Rubin 9
27	30510101	4	Scheibe	Washer	D25/16,5x9 R22 Zn
28	305 6161	1	Scheibe	Washer	17/40x6 DIN7349 Zn
29	30110069	2	Bügelsschraube	U-bolt	M16x135 U-91 Zn



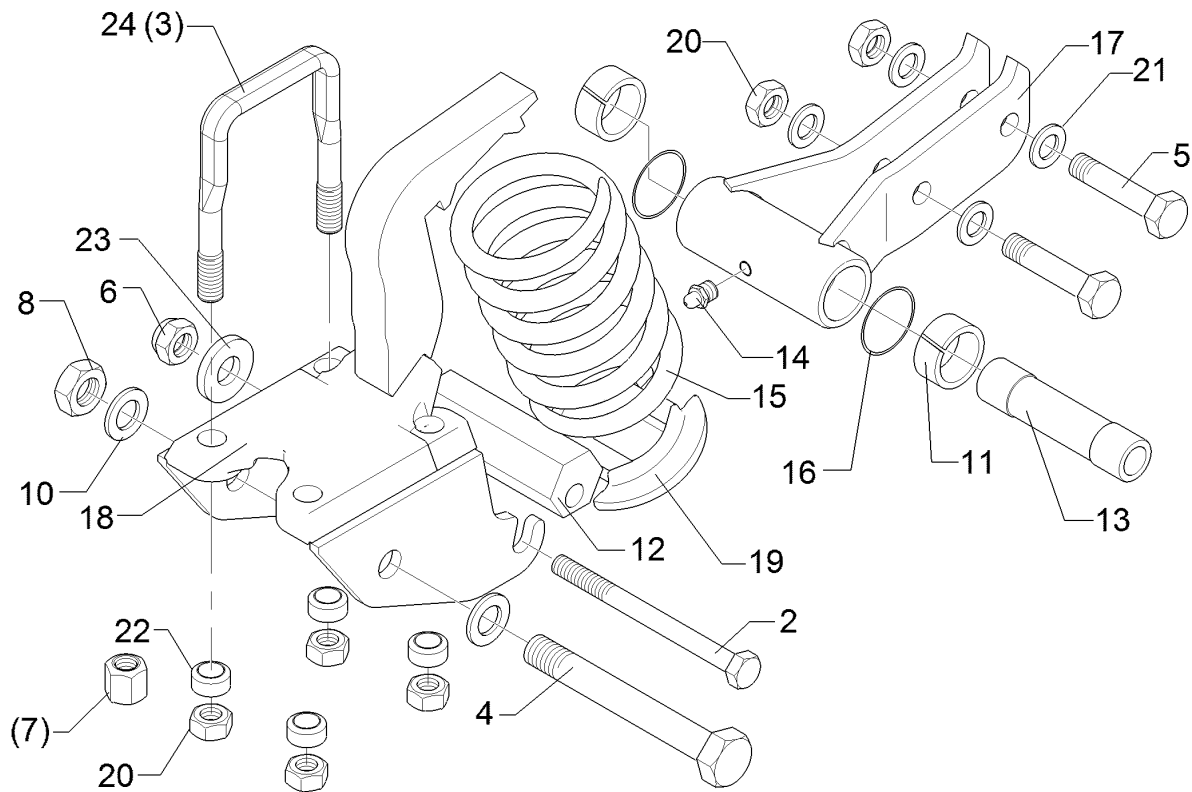
01.18

Pos.	Art.Nr.	Stck.	Artikeltext / Description		Abmessung
1	301 3884	4	Sechskantschraube	Hexagon bolt	M16x70-8.8 Zn DIN931-A
2	30110345	1	Sechskantschraube spz.	Hexagon bolt	M16x165-10.9 Zn
3	301 7795	2	Bügelschraube	U-bolt	M16/90/135 (382) Zn
4	301 4523	1	Sechskantschraube spezial	Hexagon bolt	M20x1,5x170s144xb23-10.9 Zn
5	301 5361	2	Sechskantschraube spz.	Hexagon bolt	M16x75-12.9 Zn
6	303 0935	1	Sicherungsmutter	Selflocking nut	NM16-8 Zn DIN985
7	303 0954	4	Sechskantmutter	Hexagon nut	M16 DIN 6330-10 Form B
8	303 0977	1	Sechskantmutter	Hexagon nut	M20x1,5 DIN934-10 Zn
10	305 6012	2	Scheibe	Washer	21 ISO7089 Zn
11	317 3422	2	Einspannbuchse	Expansion bush	EG30/38x25
12	317 6826	1	Rohr	Tube	D30x5,6x125 Zn
13	317 7199	1	Hülse	Bushing	D30/20,1x128-2xL25
14	323 6348	1	Schmiernippel	Grease nipple	AM10x1 DIN71412
15	329 8469	1	Druckfeder	Compression spring	14x97x202
16	375 1226	2	O-Ring	O-ring	46x3-80Shore Viton83
17	412 8103	1	Taschenlagerung	Bracket bearing	D51x128 60x25 Rubin 9
18	412 8081	1	Halmtasche	Bracket	90x90/D20x128-Rubin LI
19	427 8169	1	Federführung	Spring guiding	D110/20x83 Zn
20	303 0971	6	Sechskantmutter	Hexagon nut	M16 DIN934-10 Zn



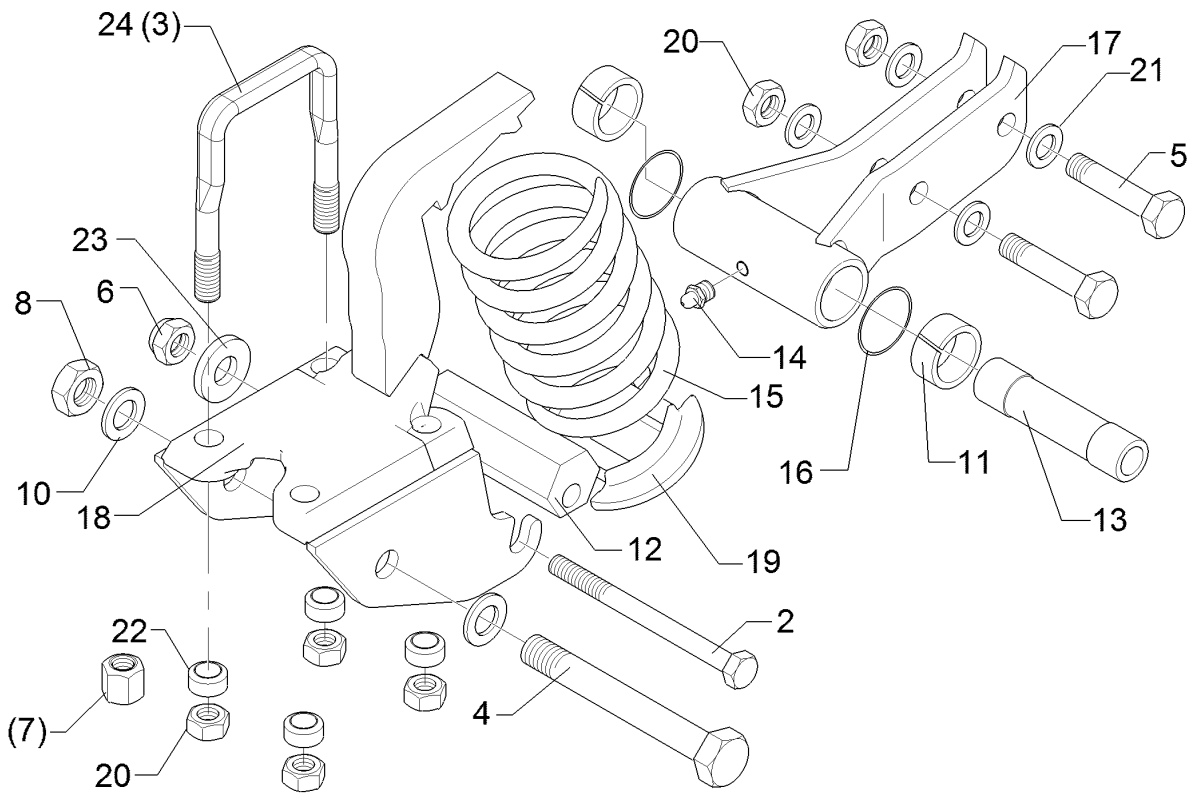
01.18

Pos.	Art.Nr.	Stck.	Artikeltext / Description	Abmessung	
21	305 6141	6	Scheibe	Washer	17/30x3 DIN/ISO-7089
22	305 8551	1	Sicherungsring	Retaining ring	Di41x3 A2
23	313 8143	1	Bolzen mit Griff	Pin with grip	D16x77/90 Zn
24	317 6966	4	Röhrchen	Tube	26,9x5,0x31,5 Zn
25	329 8467	1	Druckfeder	Compression spring	14x97x218
26	427 8170	1	Lager	Bearing	D110/27x83 Zn Rubin 9
27	30510101	4	Scheibe	Washer	D25/16,5x9 R22 Zn
28	305 6161	1	Scheibe	Washer	17/40x6 DIN7349 Zn
29	30110069	2	Bügelschraube	U-bolt	M16x135 U-91 Zn



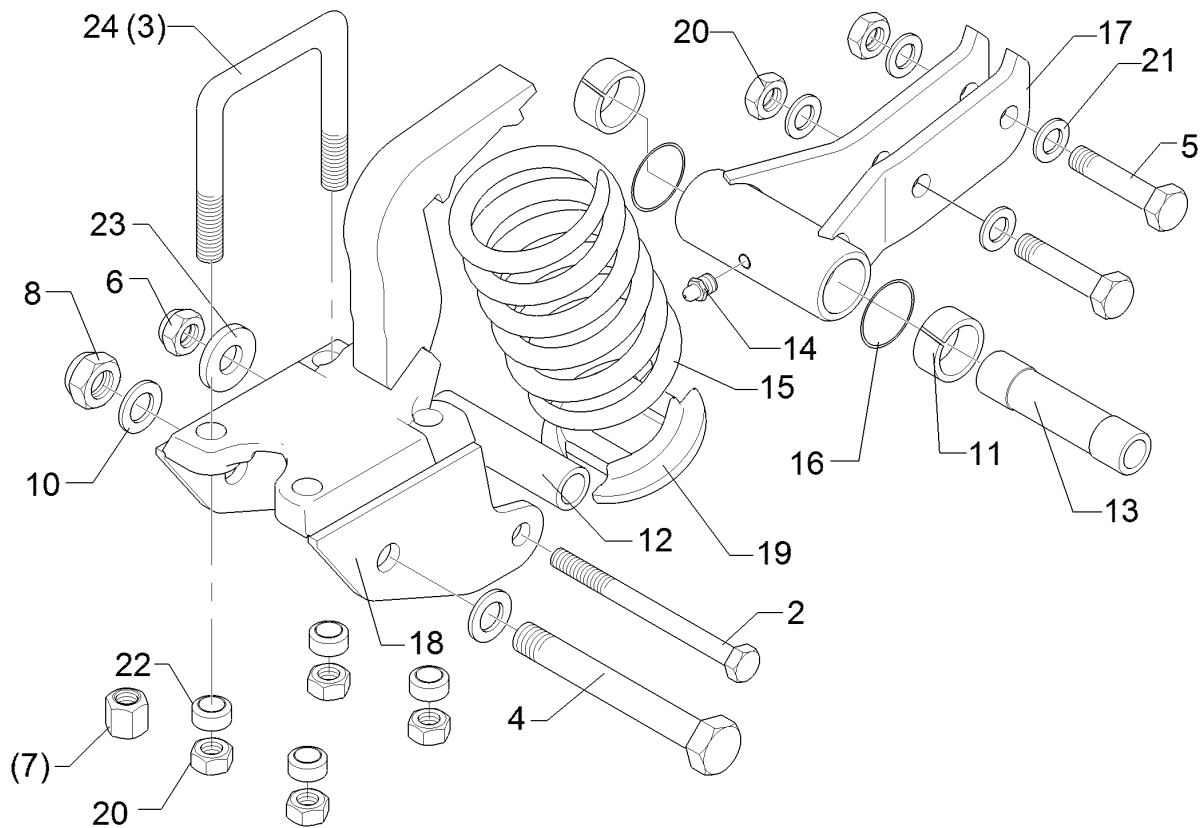
01.18

Pos.	Art.Nr.	Stck.	Artikeltext / Description	Abmessung	
2	30110345	1	Sechskantschraube spz.	Hexagon bolt	M16x165-10.9 Zn
3	301 7795	2	Bügelsschraube	U-bolt	M16/90/135 (382) Zn
4	301 4523	1	Sechskantschraube spezial	Hexagon bolt	M20x1,5x170s144xb23-10.9 Zn
5	301 5361	2	Sechskantschraube spz.	Hexagon bolt	M16x75-12.9 Zn
6	303 0935	1	Sicherungsmutter	Selflocking nut	NM16-8 Zn DIN985
7	303 0954	4	Sechskantmutter	Hexagon nut	M16 DIN 6330-10 Form B
8	303 0977	1	Sechskantmutter	Hexagon nut	M20x1,5 DIN934-10 Zn
10	305 6012	2	Scheibe	Washer	21 ISO7089 Zn
11	317 3422	2	Einspannbuchse	Expansion bush	EG30/38x25
12	317 7701	1	Exzenter	Eccentric	SW41x125 D16,25 Zn
13	317 7199	1	Hülse	Bushing	D30/20,1x128-2xL25
14	323 6348	1	Schmiernippel	Grease nipple	AM10x1 DIN71412
15	329 8467	1	Druckfeder	Compression spring	14x97x218
16	375 1226	2	O-Ring	O-ring	46x3-80Shore Viton83
17	412 8103	1	Taschenlagerung	Bracket bearing	D51x128 60x25 Rubin 9
18	412 8091	1	Halmtasche	Bracket	90x90/D20x128-D18 Rubin-B HI
19	427 8170	1	Lager	Bearing	D110/27x83 Zn Rubin 9
20	303 0971	6	Sechskantmutter	Hexagon nut	M16 DIN934-10 Zn



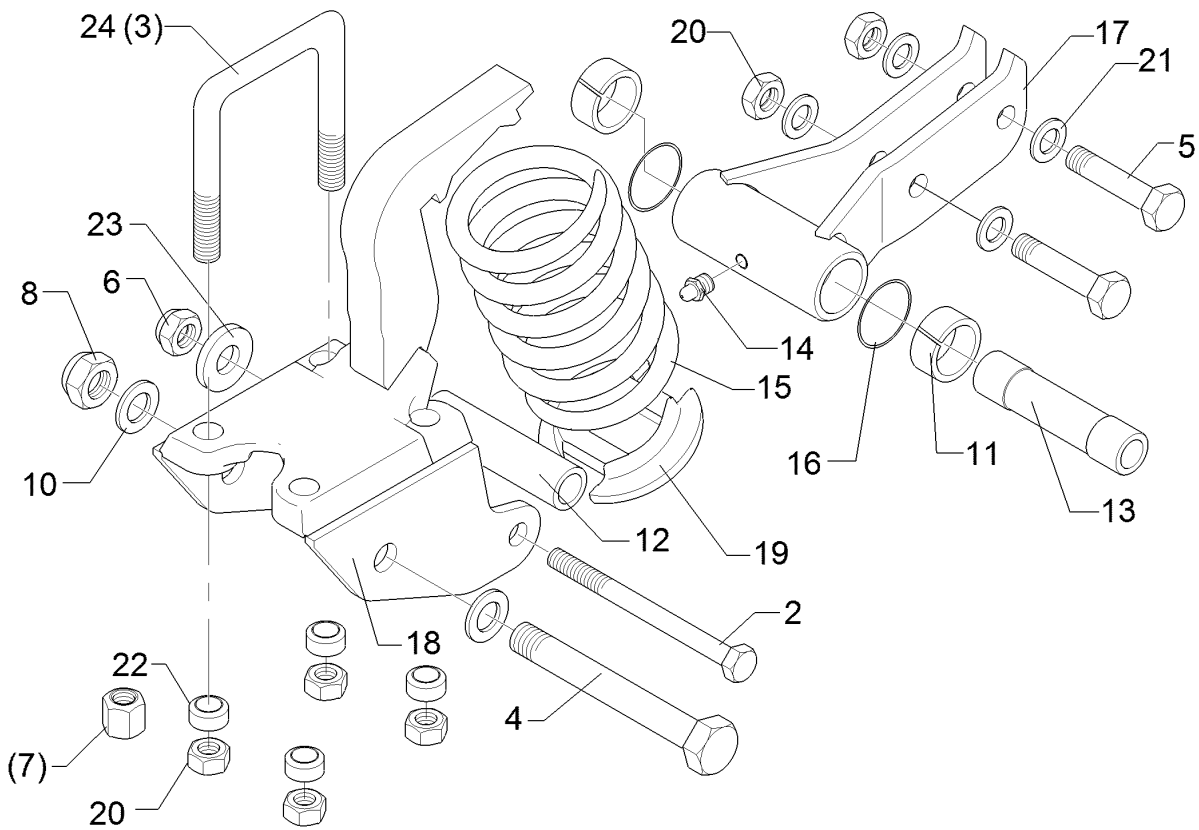
01.18

Pos.	Art.Nr.	Stck.	Artikeltext / Description		Abmessung
21	305 6141	6	Scheibe	Washer	17/30x3 DIN/ISO-7089
22	30510101	4	Scheibe	Washer	D25/16,5x9 R22 Zn
23	305 6161	1	Scheibe	Washer	17/40x6 DIN7349 Zn
24	30110069	2	Bügel-schraube	U-bolt	M16x135 U-91 Zn



01.18

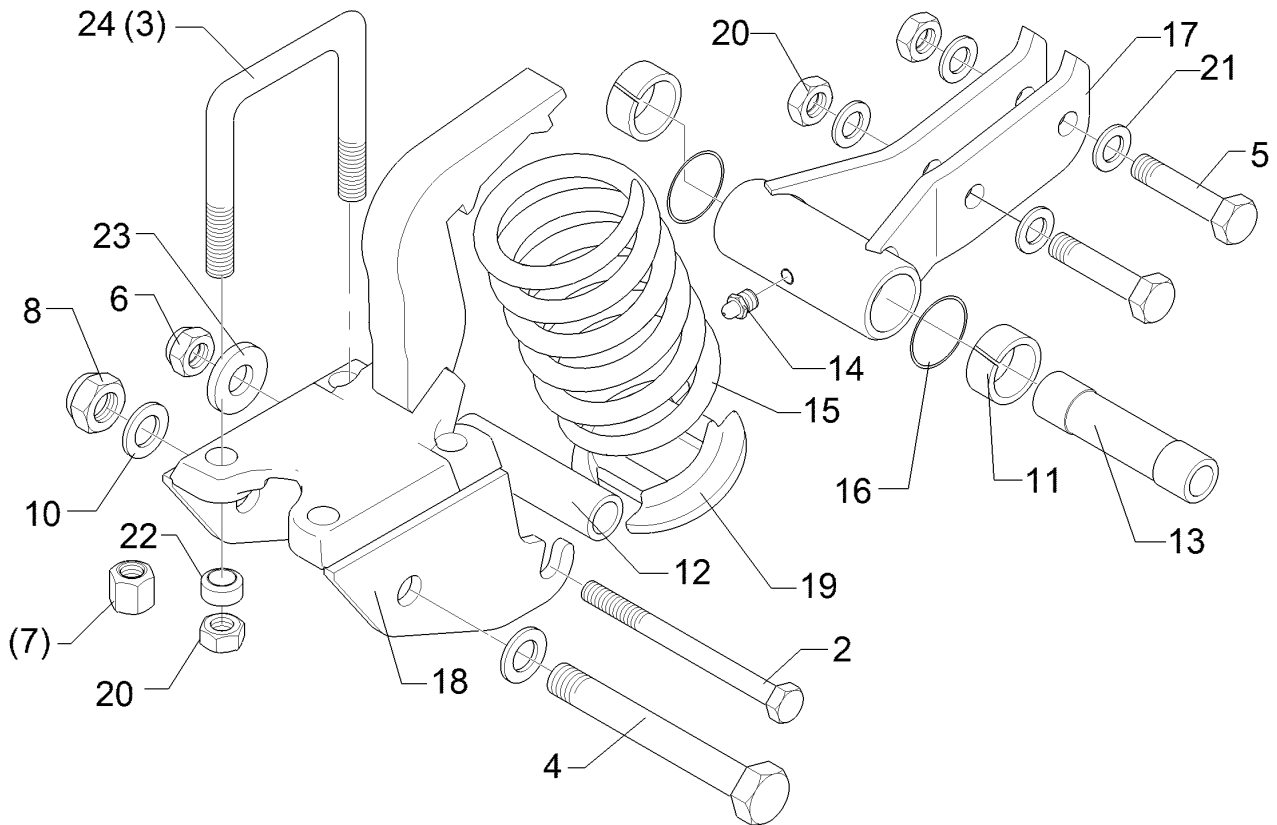
Pos.	Art.Nr.	Stck.	Artikeltext / Description	Abmessung	
2	30110345	1	Sechskantschraube spz.	Hexagon bolt	M16x165-10.9 Zn
3	301 7795	2	Bügelsschraube	U-bolt	M16/90/135 (382) Zn
4	301 4523	1	Sechskantschraube spezial	Hexagon bolt	M20x1,5x170ls144xb23-10.9 Zn
5	301 5361	2	Sechskantschraube spz.	Hexagon bolt	M16x75-12.9 Zn
6	303 0935	1	Sicherungsmutter	Selflocking nut	NM16-8 Zn DIN985
7	303 0954	4	Sechskantmutter	Hexagon nut	M16 DIN 6330-10 Form B
8	303 0977	1	Sechskantmutter	Hexagon nut	M20x1,5 DIN934-10 Zn
9	305 6141	6	Scheibe	Washer	17/30x3 DIN/ISO-7089
10	305 6012	2	Scheibe	Washer	21 ISO7089 Zn
11	317 3422	2	Einspannbuchse	Expansion bush	EG30/38x25
12	317 6826	1	Rohr	Tube	D30x5,6x125 Zn
13	317 7199	1	Hülse	Bushing	D30/20,1x128-2xL25
14	323 6348	1	Schmiernippel	Grease nipple	AM10x1 DIN71412
15	329 8467	1	Druckfeder	Compression spring	14x97x218
16	375 1226	2	O-Ring	O-ring	46x3-80Shore Viton83
17	412 8103	1	Taschenlagerung	Bracket bearing	D51x128 60x25 Rubin 9
18	412 8110	1	Halmtasche	Bracket	90x90/D20x128-D18 Rubin-A
19	427 8170	1	Lager	Bearing	D110/27x83 Zn Rubin 9
20	303 0971	6	Sechskantmutter	Hexagon nut	M16 DIN934-10 Zn



01.18

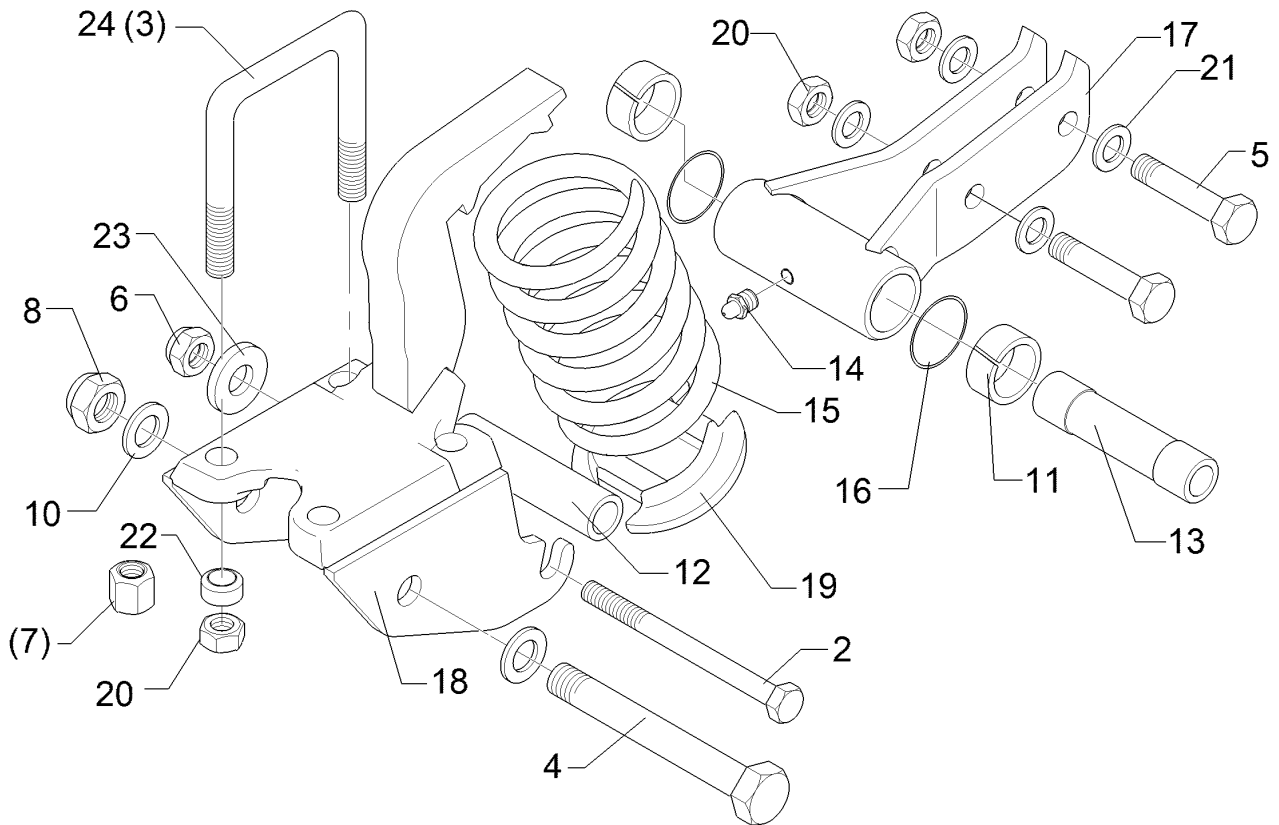
Pos.	Art.Nr.	Stck.	Artikeltext / Description	Abmessung	
22	30510101	4	Scheibe	Washer	D25/16,5x9 R22 Zn
23	305 6161	1	Scheibe	Washer	17/40x6 DIN7349 Zn
24	30110069	2	Bügelsschraube	U-bolt	M16x135 U-91 Zn





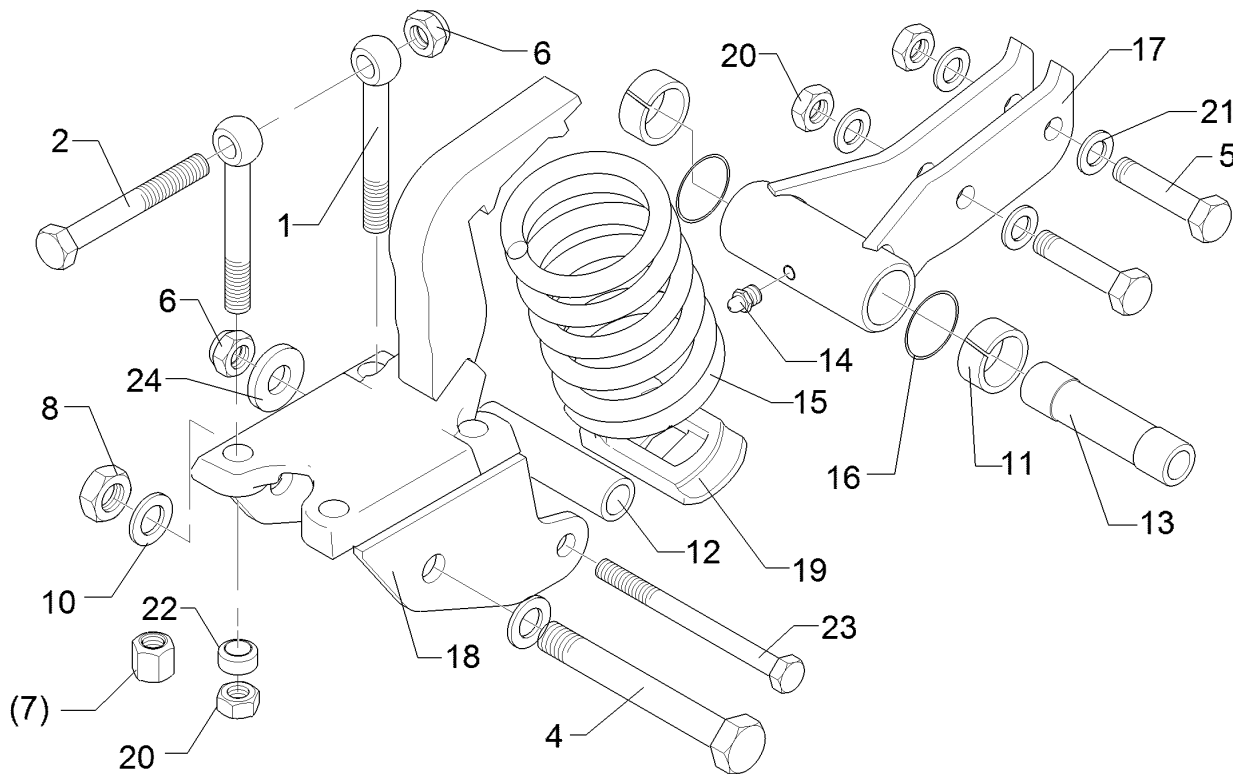
01.18

Pos.	Art.Nr.	Stck.	Artikeltext / Description	Abmessung	
2	30110345	1	Sechskantschraube spz.	Hexagon bolt	M16x165-10.9 Zn
3	301 7795	2	Bügelsschraube	U-bolt	M16/90/135 (382) Zn
4	301 4523	1	Sechskantschraube spezial	Hexagon bolt	M20x1,5x170ls144xb23-10.9 Zn
5	301 5361	2	Sechskantschraube spz.	Hexagon bolt	M16x75-12.9 Zn
6	303 0935	1	Sicherungsmutter	Selflocking nut	NM16-8 Zn DIN985
7	303 0954	4	Sechskantmutter	Hexagon nut	M16 DIN 6330-10 Form B
8	303 0977	1	Sechskantmutter	Hexagon nut	M20x1,5 DIN934-10 Zn
10	305 6012	2	Scheibe	Washer	21 ISO7089 Zn
11	317 3422	2	Einspannbuchse	Expansion bush	EG30/38x25
12	317 6826	1	Rohr	Tube	D30x5,6x125 Zn
13	317 7199	1	Hülse	Bushing	D30/20,1x128-2xL25
14	323 6348	1	Schmiernippel	Grease nipple	AM10x1 DIN71412
15	329 8467	1	Druckfeder	Compression spring	14x97x218
16	375 1226	2	O-Ring	O-ring	46x3-80Shore Viton83
17	412 8103	1	Taschenlagerung	Bracket bearing	D51x128 60x25
18	412 8091	1	Halmtasche	Bracket	Rubin 9 90x90/D20x128-D18
19	427 8170	1	Lager	Bearing	Rubin-B HI D110/27x83 Zn
20	303 0971	6	Sechskantmutter	Hexagon nut	Rubin 9 M16 DIN934-10 Zn



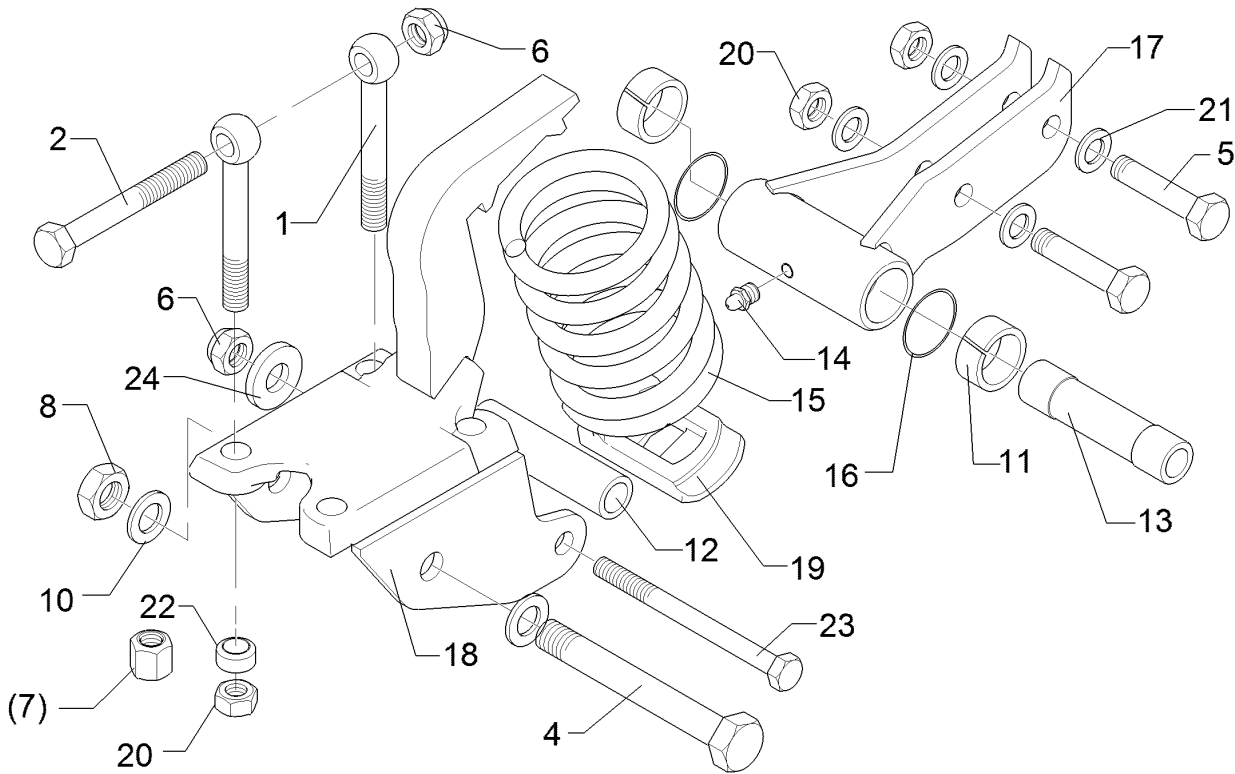
01.18

Pos.	Art.Nr.	Stck.	Artikeltext / Description	Abmessung	
21	305 6141	6	Scheibe	Washer	17/30x3 DIN/ISO-7089
22	30510101	4	Scheibe	Washer	D25/16,5x9 R22 Zn
23	305 6161	1	Scheibe	Washer	17/40x6 DIN7349 Zn
24	30110069	2	Bügelsschraube	U-bolt	M16x135 U-91 Zn



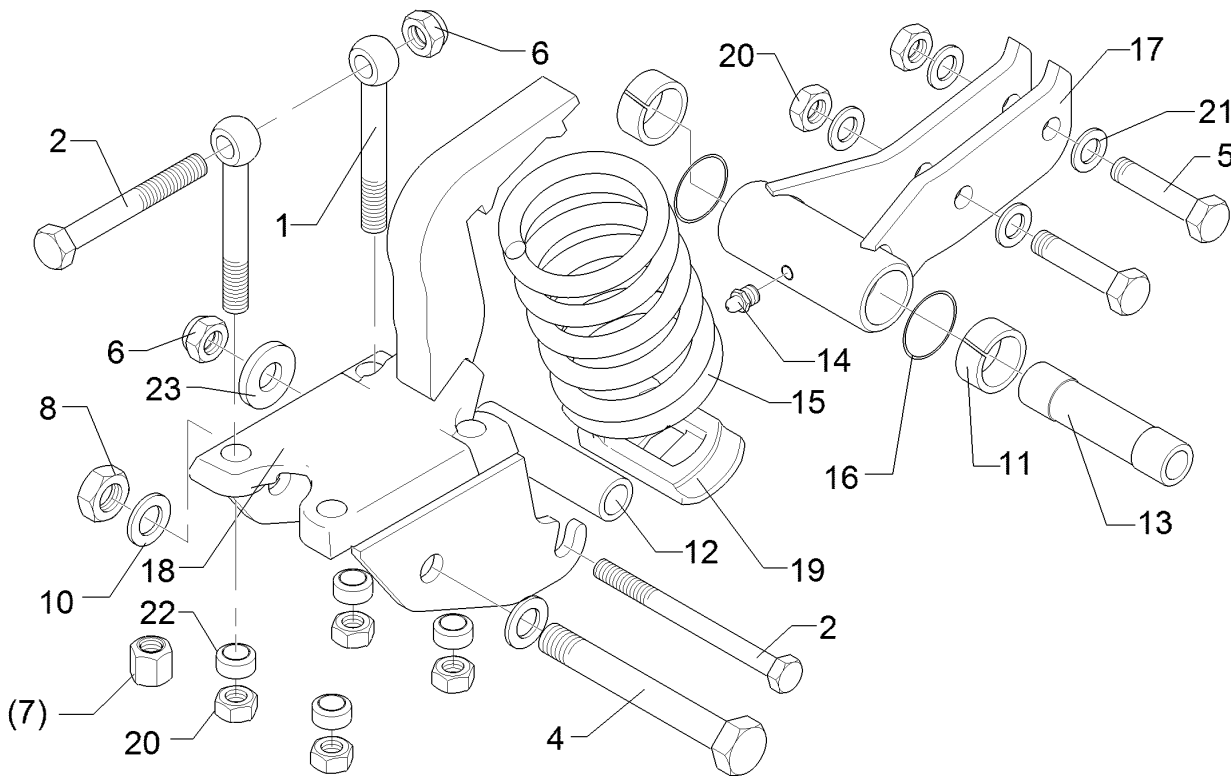
01.18

Pos.	Art.Nr.	Stck.	Artikeltext / Description		Abmessung
1	301 0860	4	Augenschraube	Eye bolt	BM16x150-8.8
2	301 5410	3	Sechskantschraube	Hexagon bolt	D2=16,1 Zn DIN444 M16x160-8.8 Zn
4	301 4523	1	Sechskantschraube spezial	Hexagon bolt	DIN931-A M20x1,5x170ls144xb23-10.9 Zn
5	301 5361	2	Sechskantschraube spz.	Hexagon bolt	M16x75-12.9 Zn
6	303 0935	3	Sicherungsmutter	Selflocking nut	NM16-8 Zn DIN985
7	303 0954	4	Sechskantmutter	Hexagon nut	M16 DIN 6330-10
8	303 0977	1	Sechskantmutter	Hexagon nut	Form B M20x1,5 DIN934-10 Zn
10	305 6012	2	Scheibe	Washer	21 ISO7089 Zn
11	317 3422	2	Einspannbuchse	Expansion bush	EG30/38x25
12	317 6826	1	Rohr	Tube	D30x5,6x125 Zn
13	317 7199	1	Hülse	Bushing	D30/20,1x128-2xL25
14	323 6348	1	Schmiernippel	Grease nipple	AM10x1 DIN71412
15	329 8467	1	Druckfeder	Compression spring	14x97x218
16	375 1226	2	O-Ring	O-ring	46x3-80Shore Viton83
17	412 8103	1	Taschenlagerung	Bracket bearing	D51x128 60x25
18	412 8111	1	Halmtasche	Bracket	Rubin 9 90x110/D20x128-D18
19	427 8170	1	Lager	Bearing	Rubin-A D110/27x83 Zn
20	303 0971	6	Sechskantmutter	Hexagon nut	Rubin 9 M16 DIN934-10 Zn



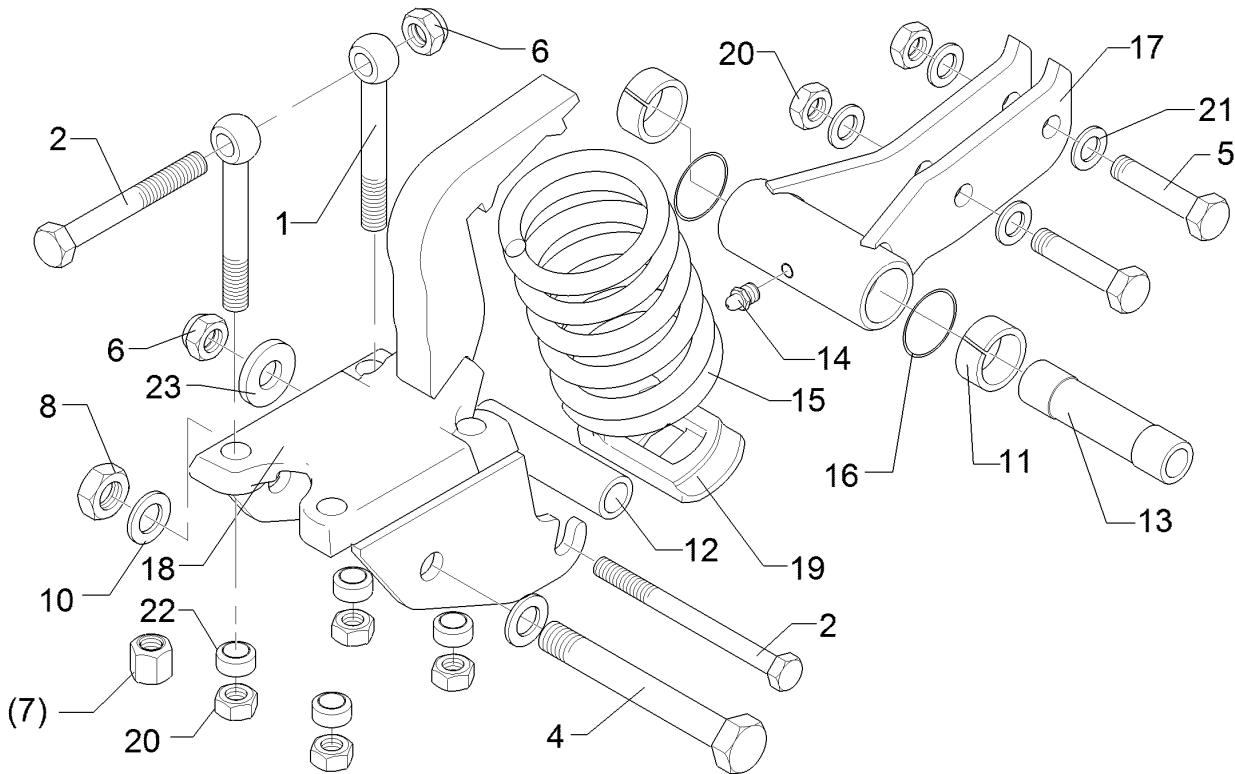
01.18

Pos.	Art.Nr.	Stck.	Artikeltext / Description		Abmessung
21	305 6141	4	Scheibe	Washer	17/30x3 DIN/ISO-7089
22	30510101	4	Scheibe	Washer	D25/16,5x9 R22 Zn
23	30110345	3	Sechskantschraube spz.	Hexagon bolt	M16x165-10.9 Zn
24	305 6161	1	Scheibe	Washer	17/40x6 DIN7349 Zn



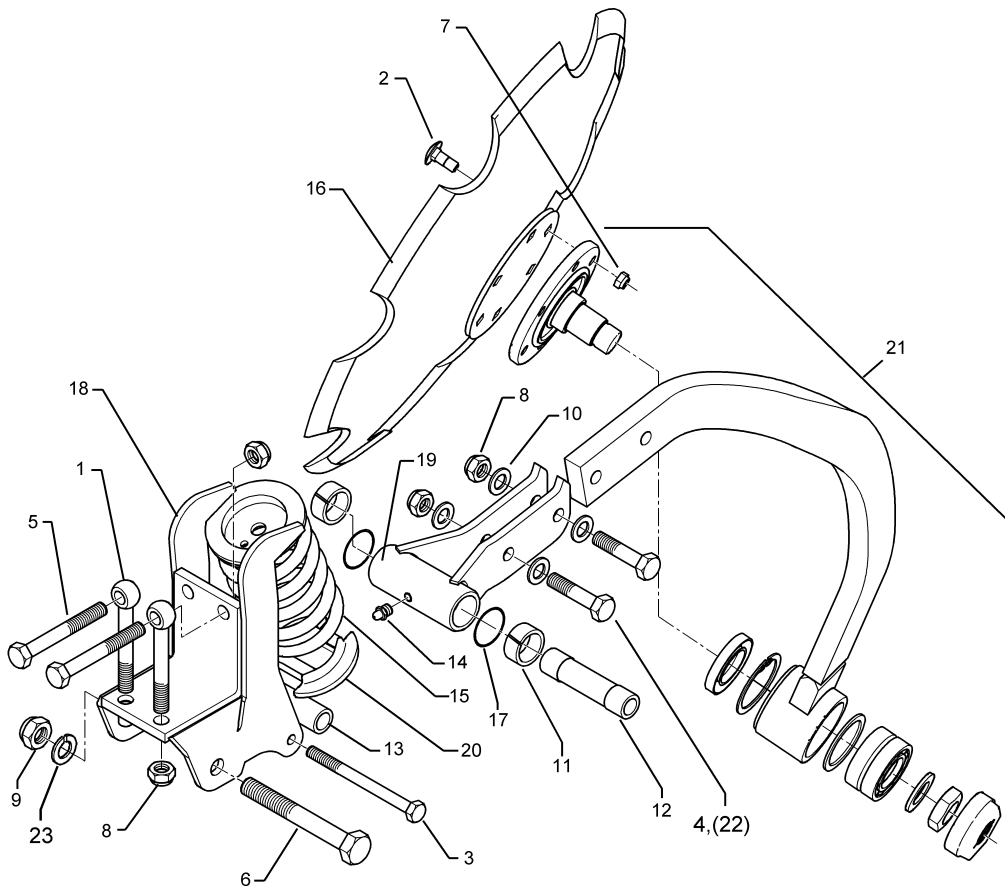
01.18

Pos.	Art.Nr.	Stck.	Artikeltext / Description		Abmessung
1	301 0860	4	Augenschraube	Eye bolt	BM16x150-8.8
2	30110345	3	Sechskantschraube spz.	Hexagon bolt	D2=16,1 Zn DIN444
4	301 4523	1	Sechskantschraube spezial	Hexagon bolt	M16x165-10.9 Zn
5	301 5361	2	Sechskantschraube spz.	Hexagon bolt	M20x1,5x170s144xb23-10.9 Zn
6	303 0935	3	Sicherungsmutter	Selflocking nut	M16x75-12.9 Zn
7	303 0954	4	Sechskantmutter	Hexagon nut	NM16-8 Zn DIN985
8	303 0977	1	Sechskantmutter	Hexagon nut	M16 DIN 6330-10 Form B
10	305 6012	2	Scheibe	Washer	M20x1,5 DIN934-10 Zn
11	317 3422	2	Einspannbuchse	Expansion bush	21 ISO7089 Zn
12	317 6826	1	Rohr	Tube	EG30/38x25
13	317 7199	1	Hülse	Bushing	D30x5,6x125 Zn
14	323 6348	1	Schmiernippel	Grease nipple	D30/20,1x128-2xL25
15	329 8467	1	Druckfeder	Compression spring	AM10x1 DIN71412
16	375 1226	2	O-Ring	O-ring	14x97x218
17	412 8103	1	Taschenlagerung	Bracket bearing	46x3-80Shore Viton83
18	412 8093	1	Halmtasche	Bracket	D51x128 60x25 Rubin 9
19	427 8170	1	Lager	Bearing	90x110/D20x128-D18 Rubin-B HI
20	303 0971	6	Sechskantmutter	Hexagon nut	D110/27x83 Zn Rubin 9 M16 DIN934-10 Zn



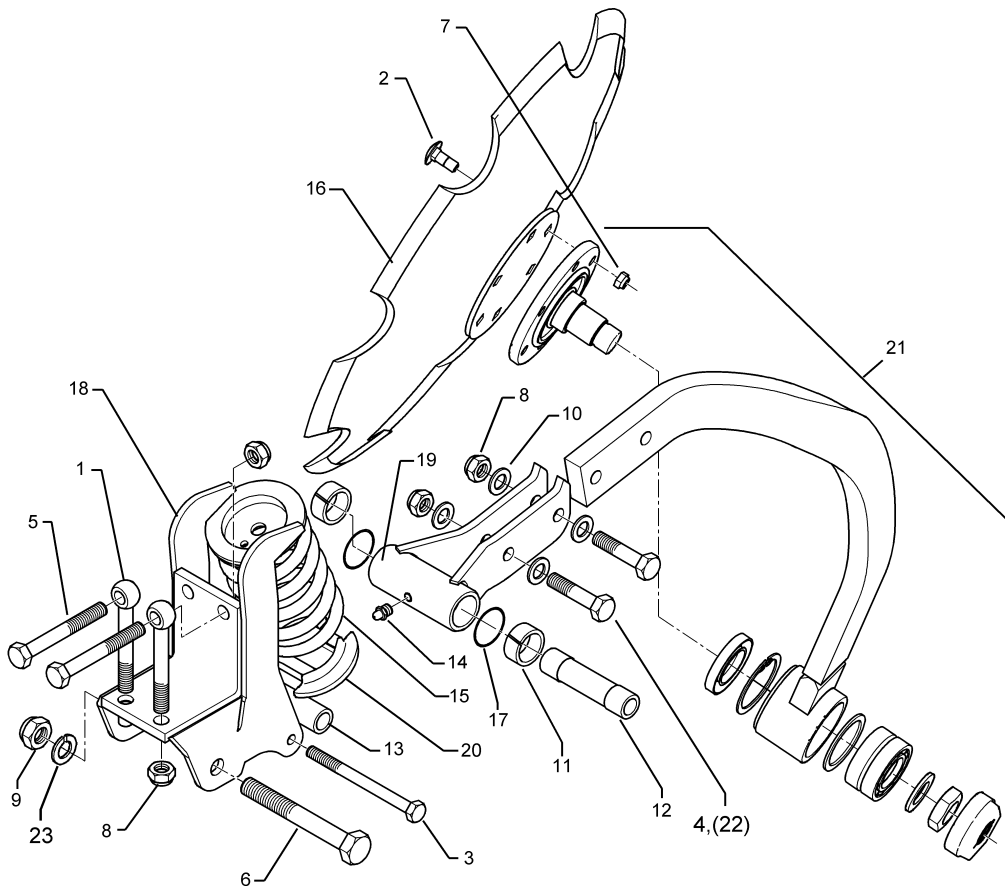
01.18

Pos.	Art.Nr.	Stck.	Artikeltext / Description	Abmessung	
21	305 6141	4	Scheibe	Washer	17/30x3 DIN/ISO-7089
22	30510101	4	Scheibe	Washer	D25/16,5x9 R22 Zn
23	305 6161	1	Scheibe	Washer	17/40x6 DIN7349 Zn



01.18

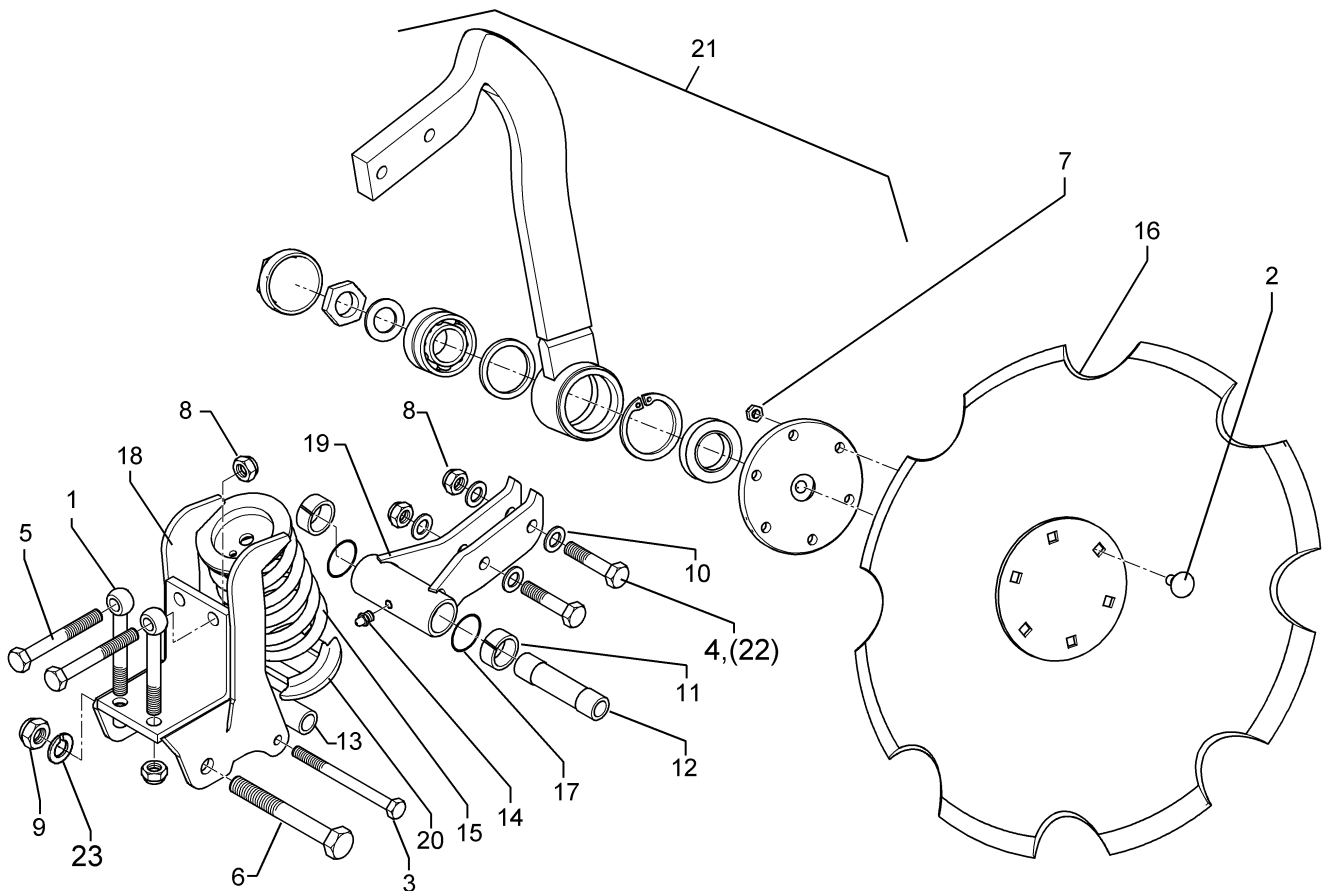
Pos.	Art.Nr.	Stck.	Artikeltext / Description		Abmessung
1	301 0869	2	Augenschraube	Eye bolt	BM16x130xb25-8.8 D2=16,1 Zn
2	301 1806	6	Flachrundschaube	Saucer-head screw	M12x30-10.9 ZN
3	301 5015	1	Sechskantschraube spz.	Hexagon bolt	M12x130-10.9 Zn
4	301 5363	2	Sechskantschraube spz.	Hexagon bolt	M16x70-12.9 Zn
5	301 4080	2	Sechskantschraube	Hexagon bolt	M16x140-8.8 Zn DIN931-A
6	301 4523	1	Sechskantschraube spezial	Hexagon bolt	M20x1,5x170ls144xb23-10.9 Zn
7	303 0934	7	Sicherungsmutter	Selflocking nut	NM12-8 Zn DIN985
8	303 0935	6	Sicherungsmutter	Selflocking nut	NM16-8 Zn DIN985
9	303 0977	1	Sechskantmutter	Hexagon nut	M20x1,5 DIN934-10 Zn
10	305 6141	4	Scheibe	Washer	17/30x3 DIN/ISO-7089
11	317 3417	2	Einspannbuchse mit Presssitz	Expansion bush	EG30/38x25
12	317 7199	1	Hülse	Bushing	D30/20,1x128-2xL25
13	317 6835	1	Röhrchen	Tube	30x8x99 +-1,0
14	323 6348	1	Schmiernippel	Grease nipple	AM10x1 DIN71412
15	329 8469	1	Druckfeder	Compression spring	14x97x202
16	349 0466	1	Hohlscheibe, gezackt	Hollow disc	D620x6
17	375 1226	2	O-Ring	O-ring	46x3-80Shore Viton83
18	412 8102	1	Halmtasche	Bracket	90x90/D20x128 Rubin



01.18

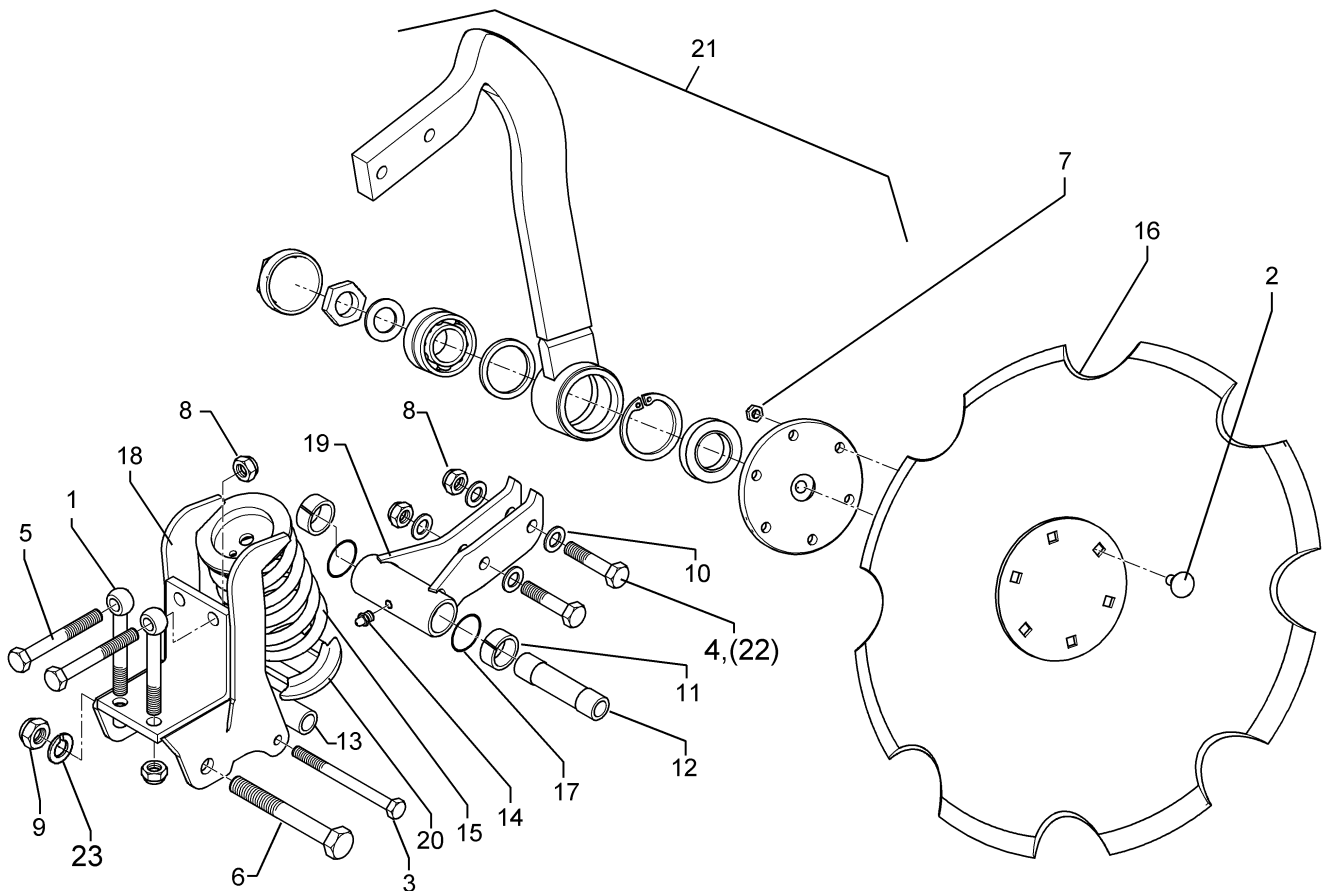
Pos.	Art.Nr.	Stck.	Artikeltext / Description		Abmessung
19	412 8103	1	Taschenlagerung	Bracket bearing	D51x128 60x25 Rubin 9
20	427 8169	1	Federführung	Spring guiding	D110/20x83 Zn
21	512 8100	1	Halm mit Lagerung	Stalk with bearing	RE 60x25 D130 6xD12 Rubin 9
22	301 3870	2	Sechskantschraube spz.	Hexagon bolt	M16x65-10.9 Zn
23	305 6012	1	Scheibe	Washer	21 ISO7089 Zn





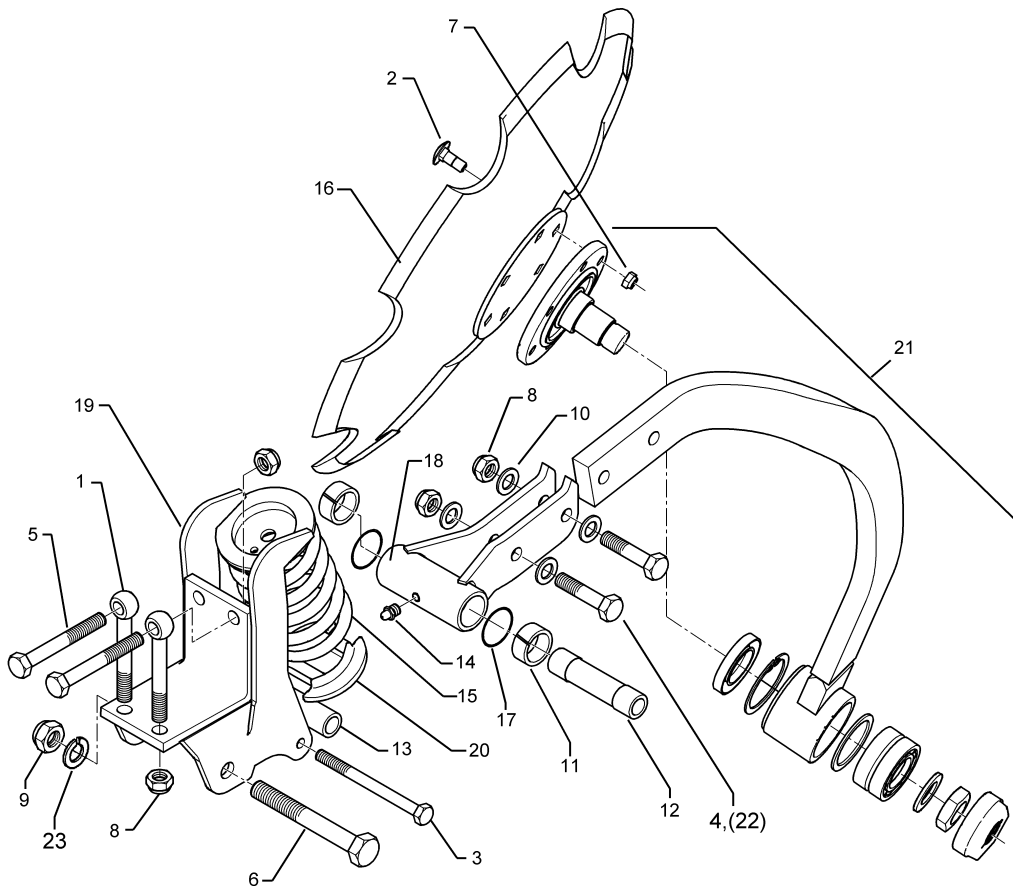
01.18

Pos.	Art.Nr.	Stck.	Artikeltext / Description		Abmessung
1	301 0869	2	Augenschraube	Eye bolt	BM16x130xb25-8.8 D2=16,1 Zn
2	301 1806	6	Flachrundschaube	Saucer-head screw	M12x30-10.9 ZN
3	301 5015	1	Sechskantschraube spz.	Hexagon bolt	M12x130-10.9 Zn
4	301 5363	2	Sechskantschraube spz.	Hexagon bolt	M16x70-12.9 Zn
5	301 4080	2	Sechskantschraube	Hexagon bolt	M16x140-8.8 Zn DIN931-A
6	301 4523	1	Sechskantschraube spezial	Hexagon bolt	M20x1,5x170ls144xb23-10.9 Zn
7	303 0934	7	Sicherungsmutter	Selflocking nut	NM12-8 Zn DIN985
8	303 0935	6	Sicherungsmutter	Selflocking nut	NM16-8 Zn DIN985
9	303 0977	1	Sechskantmutter	Hexagon nut	M20x1,5 DIN934-10 Zn
10	305 6141	4	Scheibe	Washer	17/30x3 DIN/ISO-7089
11	317 3417	2	Einspannbuchse mit Presssitz	Expansion bush	EG30/38x25
12	317 7199	1	Hülse	Bushing	D30/20,1x128-2xL25
13	317 6835	1	Röhrchen	Tube	30x8x99 +-1,0
14	323 6348	1	Schmiernippel	Grease nipple	AM10x1 DIN71412
15	329 8469	1	Druckfeder	Compression spring	14x97x202
16	349 0466	1	Hohlscheibe, gezackt	Hollow disc	D620x6
17	375 1226	2	O-Ring	O-ring	46x3-80Shore Viton83
18	412 8102	1	Halmtasche	Bracket	90x90/D20x128 Rubin



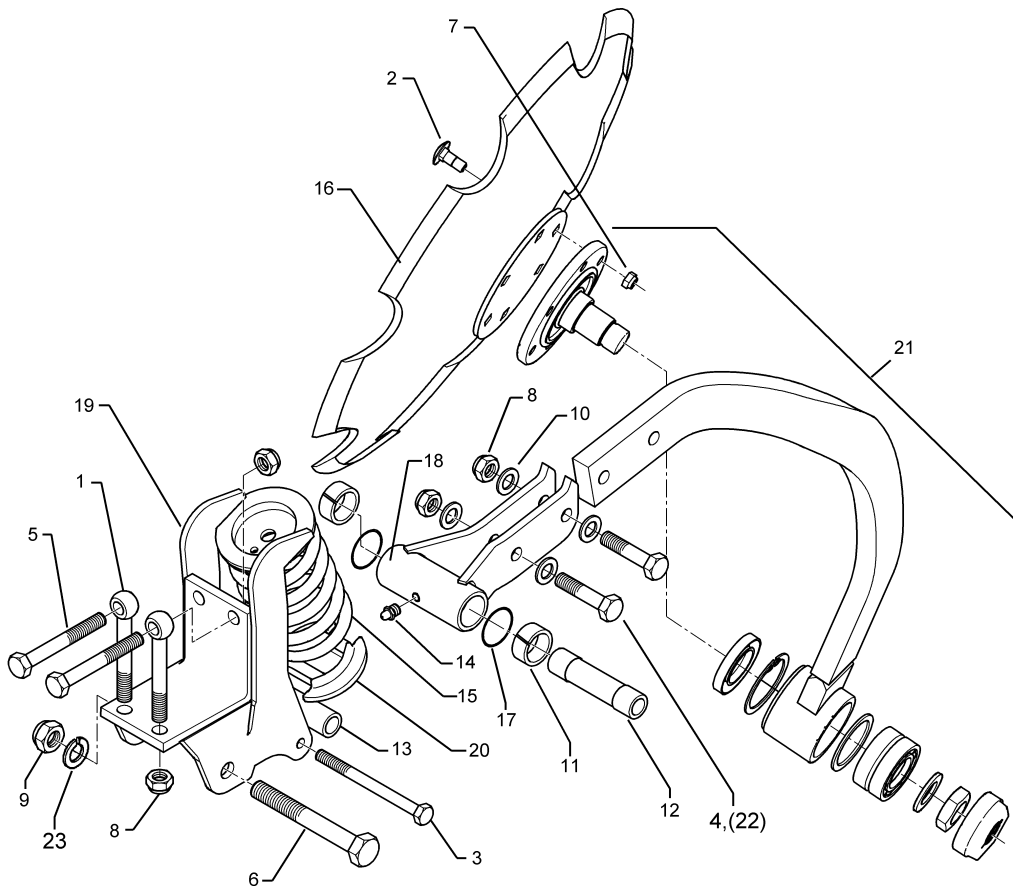
01.18

Pos.	Art.Nr.	Stck.	Artikeltext / Description		Abmessung
19	412 8103	1	Taschenlagerung	Bracket bearing	D51x128 60x25 Rubin 9
20	427 8169	1	Federführung	Spring guiding	D110/20x83 Zn
21	512 8101	1	Halm mit Lagerung	Stalk with bearing	LI 60x25 D130 6xD12 Rubin 9
22	301 3870	2	Sechskantschraube spz.	Hexagon bolt	M16x65-10.9 Zn
23	305 6012	1	Scheibe	Washer	21 ISO7089 Zn



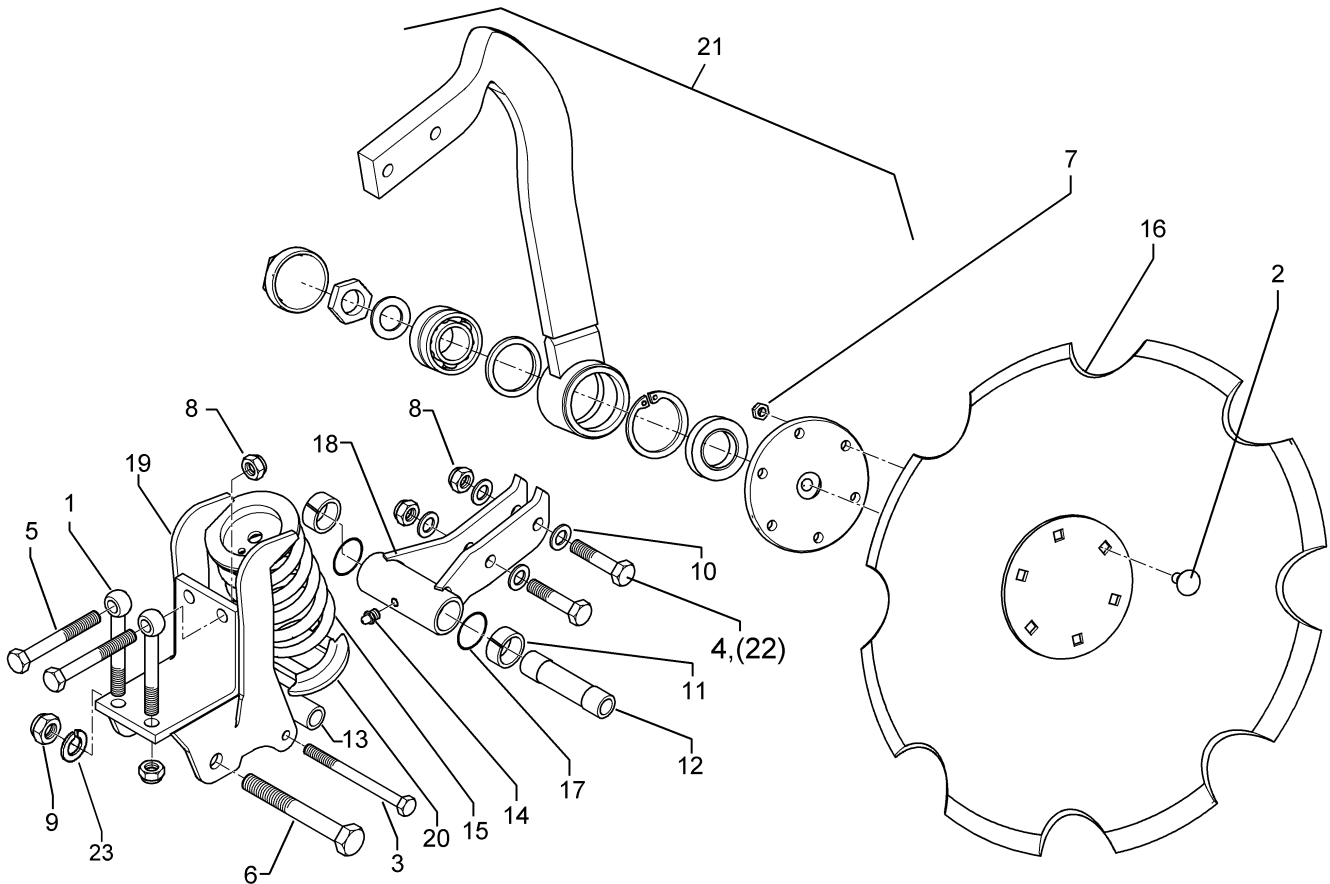
01.18

Pos.	Art.Nr.	Stck.	Artikeltext / Description		Abmessung
1	301 0869	2	Augenschraube	Eye bolt	BM16x130xb25-8.8 D2=16,1 Zn
2	301 1806	6	Flachrundschaube	Saucer-head screw	M12x30-10.9 ZN
3	301 5015	1	Sechskantschraube spz.	Hexagon bolt	M12x130-10.9 Zn
4	301 5363	2	Sechskantschraube spz.	Hexagon bolt	M16x70-12.9 Zn
5	301 5410	2	Sechskantschraube	Hexagon bolt	M16x160-8.8 Zn DIN931-A
6	301 4523	1	Sechskantschraube spezial	Hexagon bolt	M20x1,5x170ls144xb23-10.9 Zn
7	303 0934	7	Sicherungsmutter	Selflocking nut	NM12-8 Zn DIN985
8	303 0935	6	Sicherungsmutter	Selflocking nut	NM16-8 Zn DIN985
9	303 0977	1	Sechskantmutter	Hexagon nut	M20x1,5 DIN934-10 Zn
10	305 6141	4	Scheibe	Washer	17/30x3 DIN/ISO-7089
11	317 3417	2	Einspannbuchse mit Presssitz	Expansion bush	EG30/38x25
12	317 7199	1	Hülse	Bushing	D30/20,1x128-2xL25
13	317 6835	1	Röhrchen	Tube	30x8x99 +-1,0
14	323 6348	1	Schmiernippel	Grease nipple	AM10x1 DIN71412
15	329 8469	1	Druckfeder	Compression spring	14x97x202
16	349 0466	1	Hohlscheibe, gezackt	Hollow disc	D620x6
17	375 1226	2	O-Ring	O-ring	46x3-80Shore Viton83
18	412 8103	1	Taschenlagerung	Bracket bearing	D51x128 60x25 Rubin 9



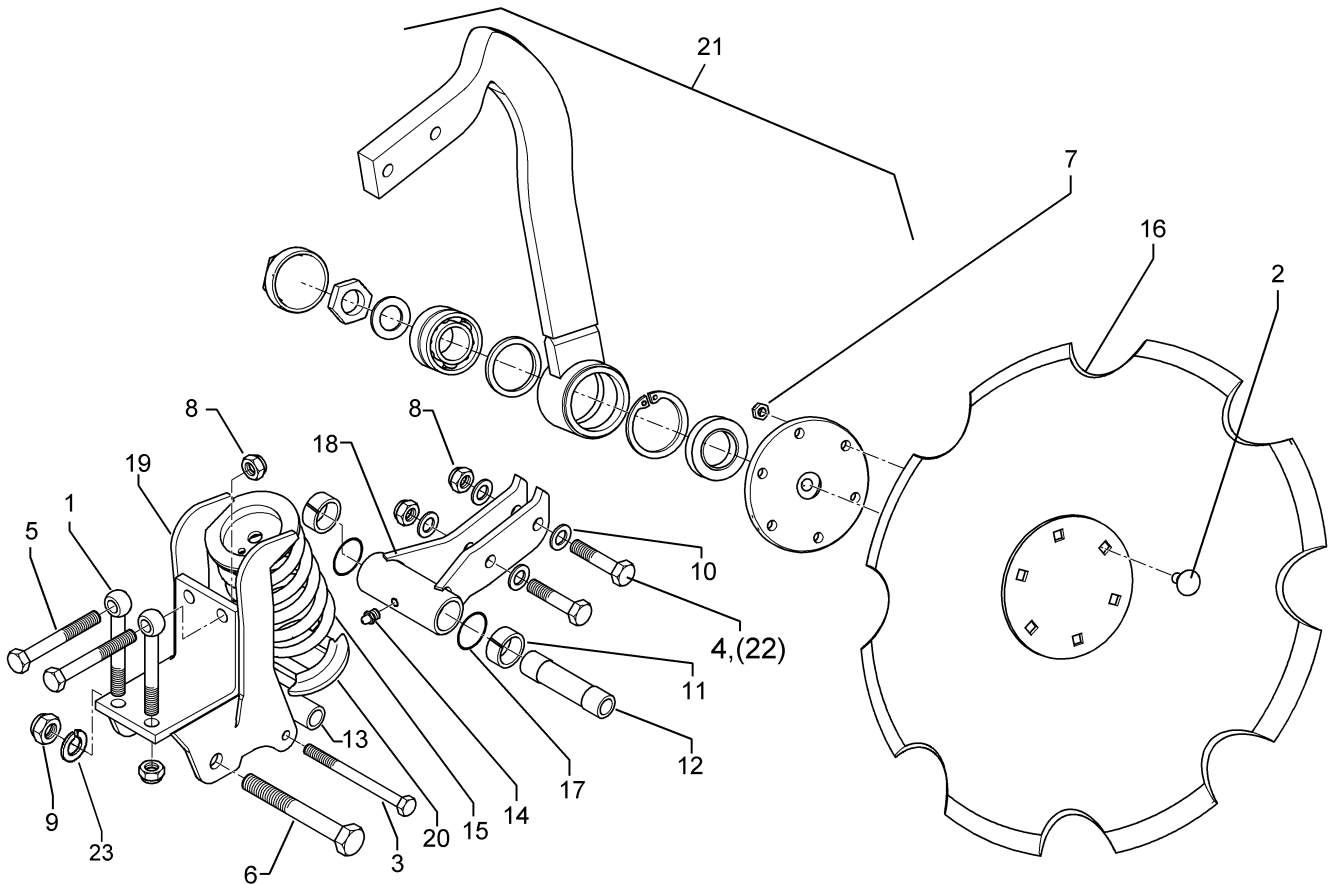
01.18

Pos.	Art.Nr.	Stck.	Artikeltext / Description		Abmessung
19	412 8104	1	Halmtasche	Bracket	90x110/D20x128 Rubin
20	427 8169	1	Federführung	Spring guiding	D110/20x83 Zn
21	512 8100	1	Halm mit Lagerung	Stalk with bearing	RE 60x25 D130 6xD12 Rubin 9
22	301 3870	2	Sechskantschraube spz.	Hexagon bolt	M16x65-10.9 Zn
23	305 6012	1	Scheibe	Washer	21 ISO7089 Zn



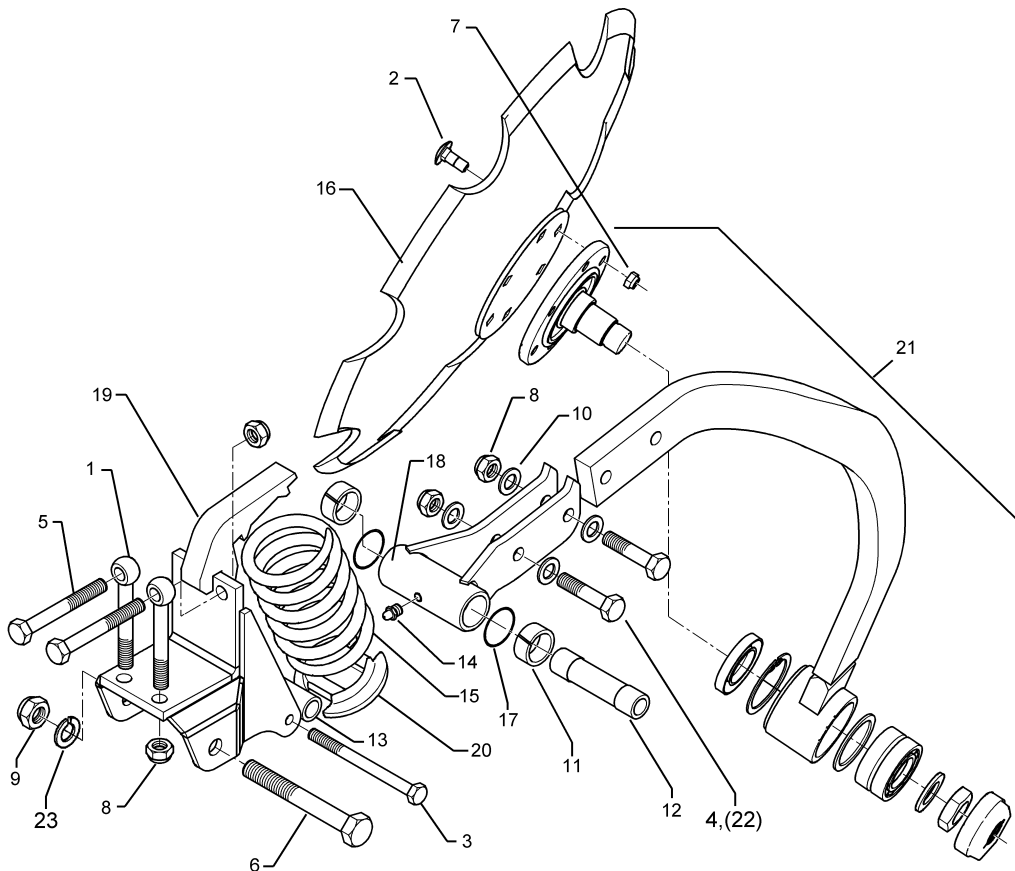
01.18

Pos.	Art.Nr.	Stck.	Artikeltext / Description		Abmessung
1	301 0869	2	Augenschraube	Eye bolt	BM16x130xb25-8.8 D2=16,1 Zn
2	301 1806	6	Flachrundschaube	Saucer-head screw	M12x30-10.9 ZN
3	301 5015	1	Sechskantschraube spz.	Hexagon bolt	M12x130-10.9 Zn
4	301 5363	2	Sechskantschraube spz.	Hexagon bolt	M16x70-12.9 Zn
5	301 5410	2	Sechskantschraube	Hexagon bolt	M16x160-8.8 Zn DIN931-A
6	301 4523	1	Sechskantschraube spezial	Hexagon bolt	M20x1,5x170ls144xb23-10.9 Zn
7	303 0934	7	Sicherungsmutter	Selflocking nut	NM12-8 Zn DIN985
8	303 0935	6	Sicherungsmutter	Selflocking nut	NM16-8 Zn DIN985
9	303 0977	1	Sechskantmutter	Hexagon nut	M20x1,5 DIN934-10 Zn
10	305 6141	4	Scheibe	Washer	17/30x3 DIN/ISO-7089
11	317 3417	2	Einspannbuchse mit Presssitz	Expansion bush	EG30/38x25
12	317 7199	1	Hülse	Bushing	D30/20,1x128-2xL25
13	317 6835	1	Röhrchen	Tube	30x8x99 +-1,0
14	323 6348	1	Schmiernippel	Grease nipple	AM10x1 DIN71412
15	329 8469	1	Druckfeder	Compression spring	14x97x202
16	349 0466	1	Hohlscheibe, gezackt	Hollow disc	D620x6
17	375 1226	2	O-Ring	O-ring	46x3-80Shore Viton83
18	412 8103	1	Taschenlagerung	Bracket bearing	D51x128 60x25 Rubin 9



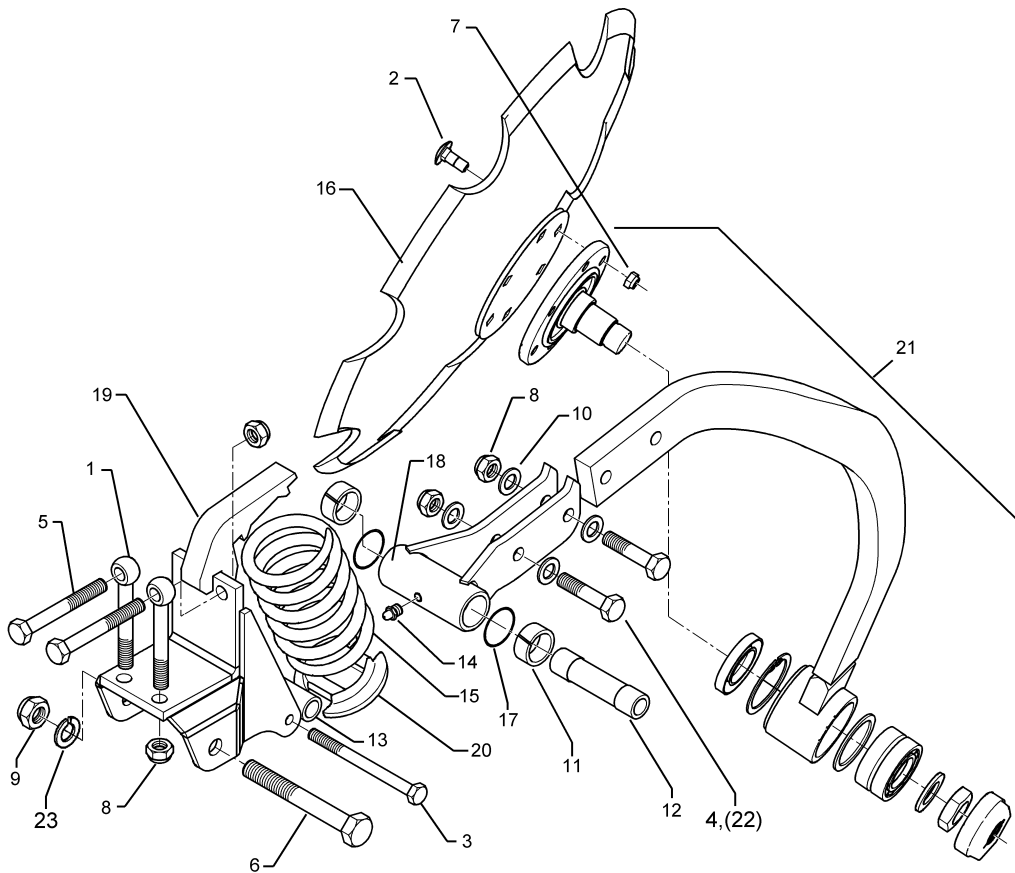
01.18

Pos.	Art.Nr.	Stck.	Artikeltext / Description		Abmessung
19	412 8104	1	Halmtasche	Bracket	90x110/D20x128 Rubin
20	427 8169	1	Federführung	Spring guiding	D110/20x83 Zn
21	512 8101	1	Halm mit Lagerung	Stalk with bearing	LI 60x25 D130
22	301 3870	2	Sechskantschraube spz.	Hexagon bolt	6xD12 Rubin 9
23	305 6012	1	Scheibe	Washer	M16x65-10.9 Zn 21 ISO7089 Zn



01.18

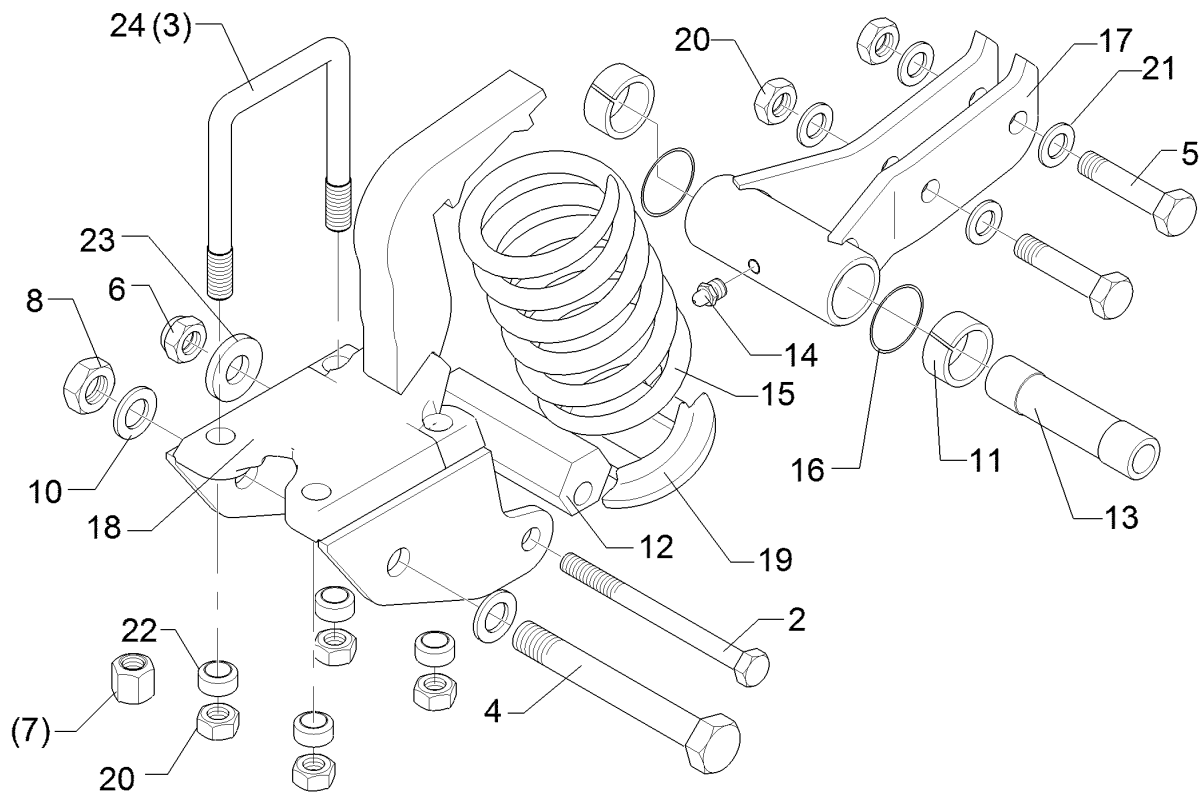
Pos.	Art.Nr.	Stck.	Artikeltext / Description		Abmessung
1	301 0869	2	Augenschraube	Eye bolt	BM16x130xb25-8.8 D2=16,1 Zn
2	301 1806	6	Flachrundschaube	Saucer-head screw	M12x30-10.9 ZN
3	301 5015	1	Sechskantschraube spz.	Hexagon bolt	M12x130-10.9 Zn
4	301 5363	2	Sechskantschraube spz.	Hexagon bolt	M16x70-12.9 Zn
5	301 4080	2	Sechskantschraube	Hexagon bolt	M16x140-8.8 Zn DIN931-A
6	301 4523	1	Sechskantschraube spezial	Hexagon bolt	M20x1,5x170ls144xb23-10.9 Zn
7	303 0934	7	Sicherungsmutter	Selflocking nut	NM12-8 Zn DIN985
8	303 0935	6	Sicherungsmutter	Selflocking nut	NM16-8 Zn DIN985
9	303 0977	1	Sechskantmutter	Hexagon nut	M20x1,5 DIN934-10 Zn
10	305 6141	4	Scheibe	Washer	17/30x3 DIN/ISO-7089
11	317 3417	2	Einspannbuchse mit Presssitz	Expansion bush	EG30/38x25
12	317 7199	1	Hülse	Bushing	D30/20,1x128-2xL25
13	317 6835	1	Röhrchen	Tube	30x8x99 +-1,0
14	323 6348	1	Schmiernippel	Grease nipple	AM10x1 DIN71412
15	329 8469	1	Druckfeder	Compression spring	14x97x202
16	349 0466	1	Hohlscheibe, gezackt	Hollow disc	D620x6
17	375 1226	2	O-Ring	O-ring	46x3-80Shore Viton83
18	412 8103	1	Taschenlagerung	Bracket bearing	D51x128 60x25 Rubin 9



01.18

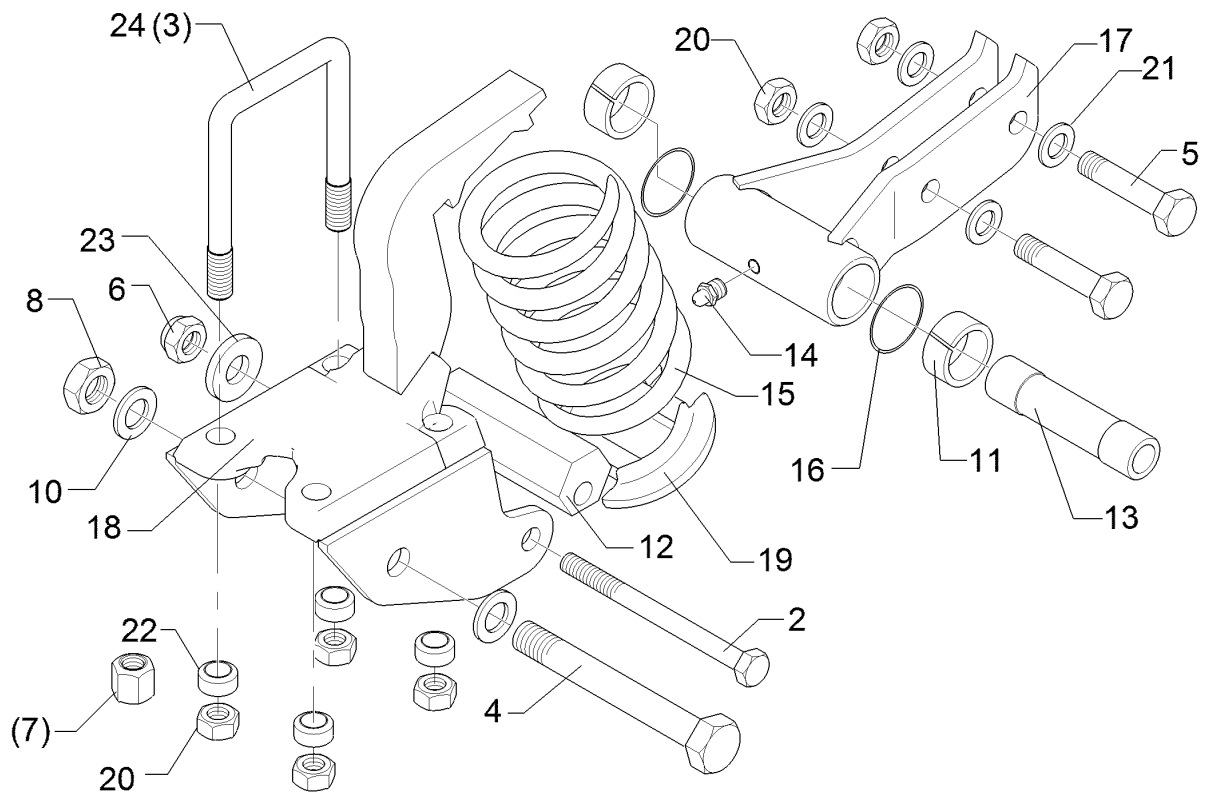
Pos.	Art.Nr.	Stck.	Artikeltext / Description		Abmessung
19	412 8105	1	Halmtasche	Bracket	90x90/D20x128-30 Rubin
20	427 8169	1	Federführung	Spring guiding	D110/20x83 Zn
21	512 8100	1	Halm mit Lagerung	Stalk with bearing	RE 60x25 D130 6xD12 Rubin 9
22	301 3870	2	Sechskantschraube spz.	Hexagon bolt	M16x65-10.9 Zn
23	305 6012	1	Scheibe	Washer	21 ISO7089 Zn





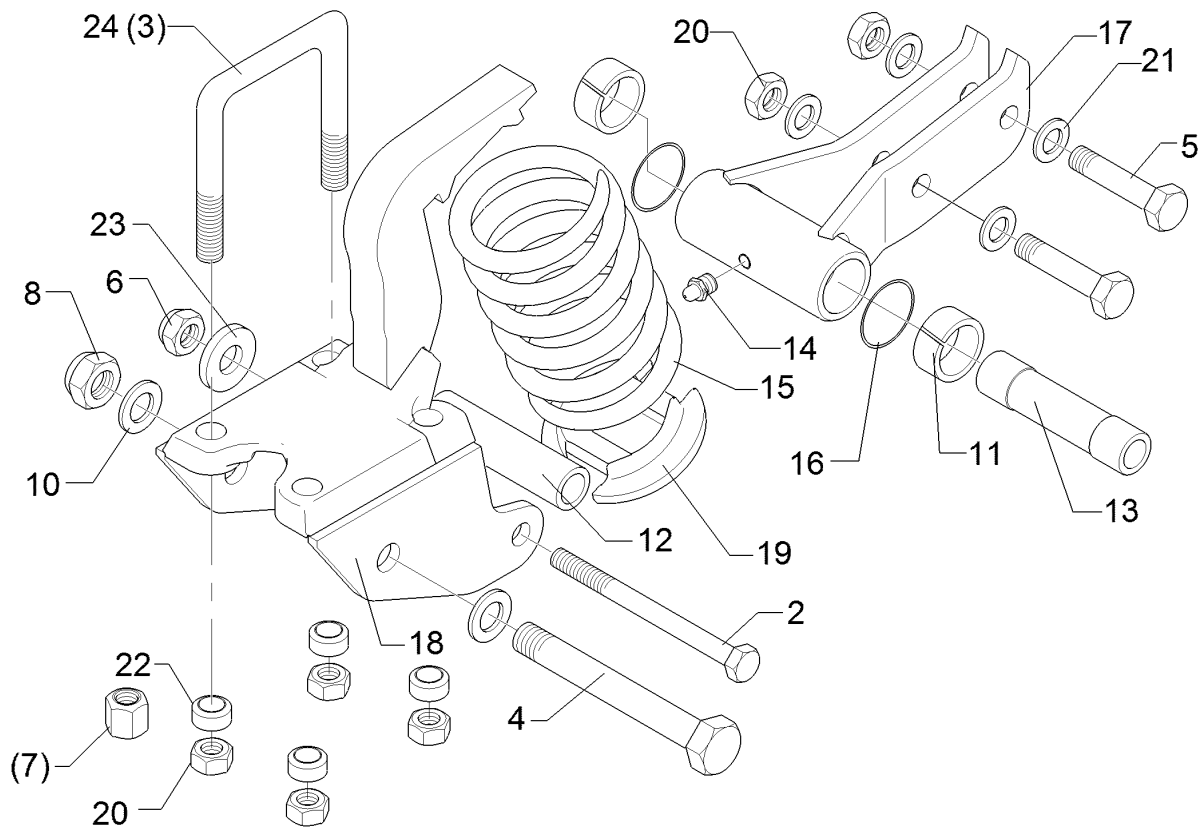
01.18

Pos.	Art.Nr.	Stck.	Artikeltext / Description	Abmessung	
2	30110345	1	Sechskantschraube spz.	Hexagon bolt	M16x165-10.9 Zn
3	301 7795	2	Bügelsschraube	U-bolt	M16/90/135 (382) Zn
4	301 4523	1	Sechskantschraube spezial	Hexagon bolt	M20x1,5x170s144xb23-10.9 Zn
5	301 5361	2	Sechskantschraube spz.	Hexagon bolt	M16x75-12.9 Zn
6	303 0935	1	Sicherungsmutter	Selflocking nut	NM16-8 Zn DIN985
7	303 0954	4	Sechskantmutter	Hexagon nut	M16 DIN 6330-10 Form B
8	303 0977	1	Sechskantmutter	Hexagon nut	M20x1,5 DIN934-10 Zn
10	305 6012	2	Scheibe	Washer	21 ISO7089 Zn
11	317 3422	2	Einspannbuchse	Expansion bush	EG30/38x25
12	317 7701	1	Exzenter	Eccentric	SW41x125 D16,25 Zn
13	317 7199	1	Hülse	Bushing	D30/20,1x128-2xL25
14	323 6348	1	Schmiernippel	Grease nipple	AM10x1 DIN71412
15	329 8469	1	Druckfeder	Compression spring	14x97x202
16	375 1226	2	O-Ring	O-ring	46x3-80Shore Viton83
17	412 8103	1	Taschenlagerung	Bracket bearing	D51x128 60x25 Rubin 9
18	412 8110	1	Halmtasche	Bracket	90x90/D20x128-D18 Rubin-A
19	427 8169	1	Federführung	Spring guiding	D110/20x83 Zn
20	303 0971	6	Sechskantmutter	Hexagon nut	M16 DIN934-10 Zn



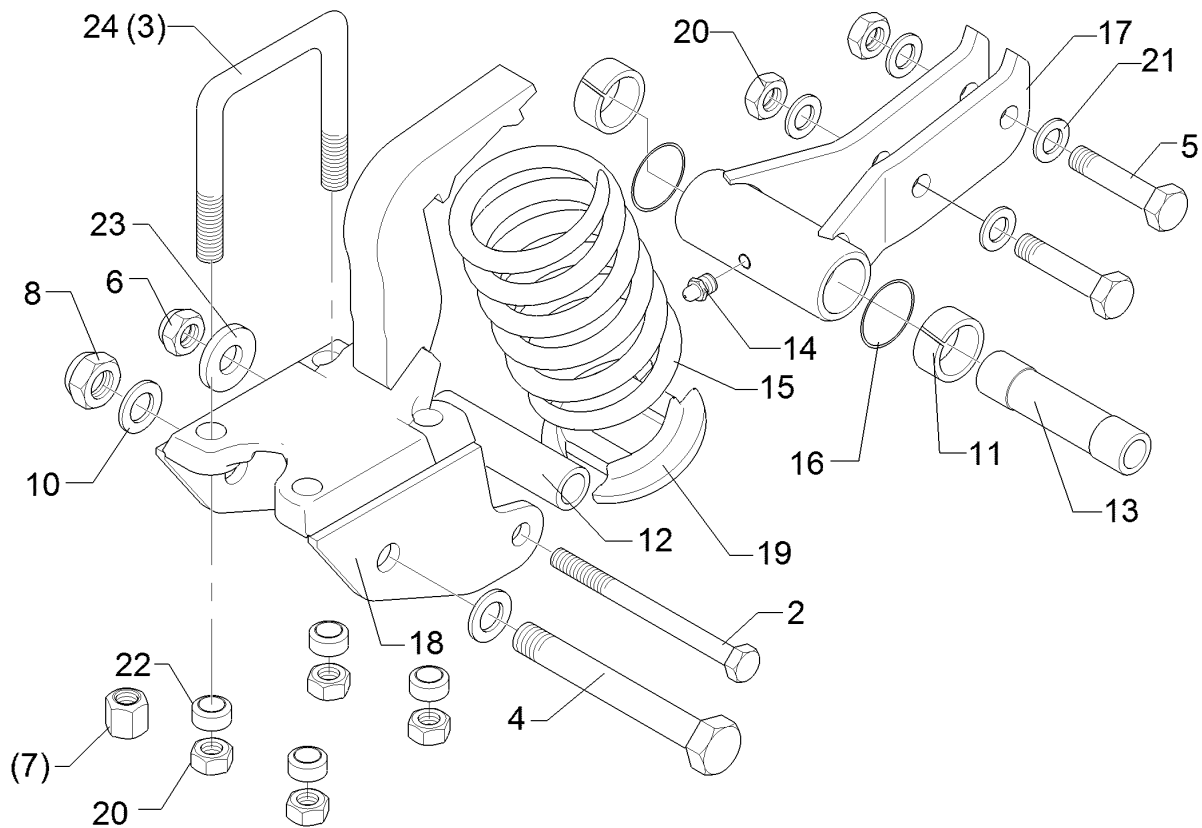
01.18

Pos.	Art.Nr.	Stck.	Artikeltext / Description	Abmessung	
21	305 6141	6	Scheibe	Washer	17/30x3 DIN/ISO-7089
22	30510101	4	Scheibe	Washer	D25/16,5x9 R22 Zn
23	305 6161	1	Scheibe	Washer	17/40x6 DIN7349 Zn
24	30110069	2	Bügelsschraube	U-bolt	M16x135 U-91 Zn



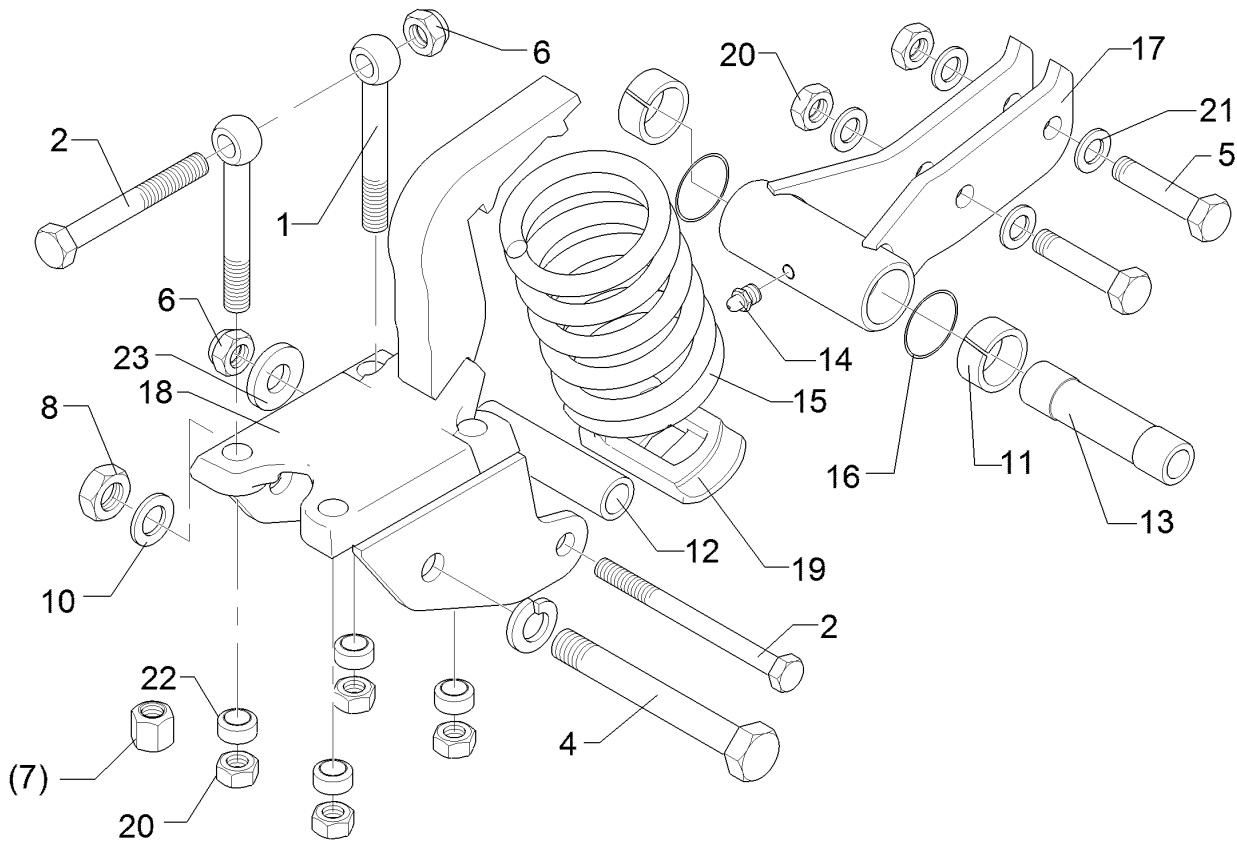
01.18

Pos.	Art.Nr.	Stck.	Artikeltext / Description		Abmessung
2	30110345	1	Sechskantschraube spz.	Hexagon bolt	M16x165-10.9 Zn
3	301 7795	2	Bügelsschraube	U-bolt	M16/90/135 (382) Zn
4	301 4523	1	Sechskantschraube spezial	Hexagon bolt	M20x1,5x170ls144xb23-10.9 Zn
5	301 5361	2	Sechskantschraube spz.	Hexagon bolt	M16x75-12.9 Zn
6	303 0935	1	Sicherungsmutter	Selflocking nut	NM16-8 Zn DIN985
7	303 0954	4	Sechskantmutter	Hexagon nut	M16 DIN 6330-10 Form B
8	303 0977	1	Sechskantmutter	Hexagon nut	M20x1,5 DIN934-10 Zn
9	305 6143	5	Scheibe	Washer	B17/30x3 ISO7089 200HV Zn
10	305 6012	2	Scheibe	Washer	21 ISO7089 Zn
11	317 3422	2	Einspannbuchse	Expansion bush	EG30/38x25
12	317 6826	1	Rohr	Tube	D30x5,6x125 Zn
13	317 7199	1	Hülse	Bushing	D30/20,1x128-2xL25
14	323 6348	1	Schmiernippel	Grease nipple	AM10x1 DIN71412
15	329 8469	1	Druckfeder	Compression spring	14x97x202
16	375 1226	2	O-Ring	O-ring	46x3-80Shore Viton83
17	412 8103	1	Taschenlagerung	Bracket bearing	D51x128 60x25 Rubin 9
18	412 8110	1	Halmtasche	Bracket	90x90/D20x128-D18 Rubin-A
19	427 8169	1	Federführung	Spring guiding	D110/20x83 Zn
20	303 0971	6	Sechskantmutter	Hexagon nut	M16 DIN934-10 Zn



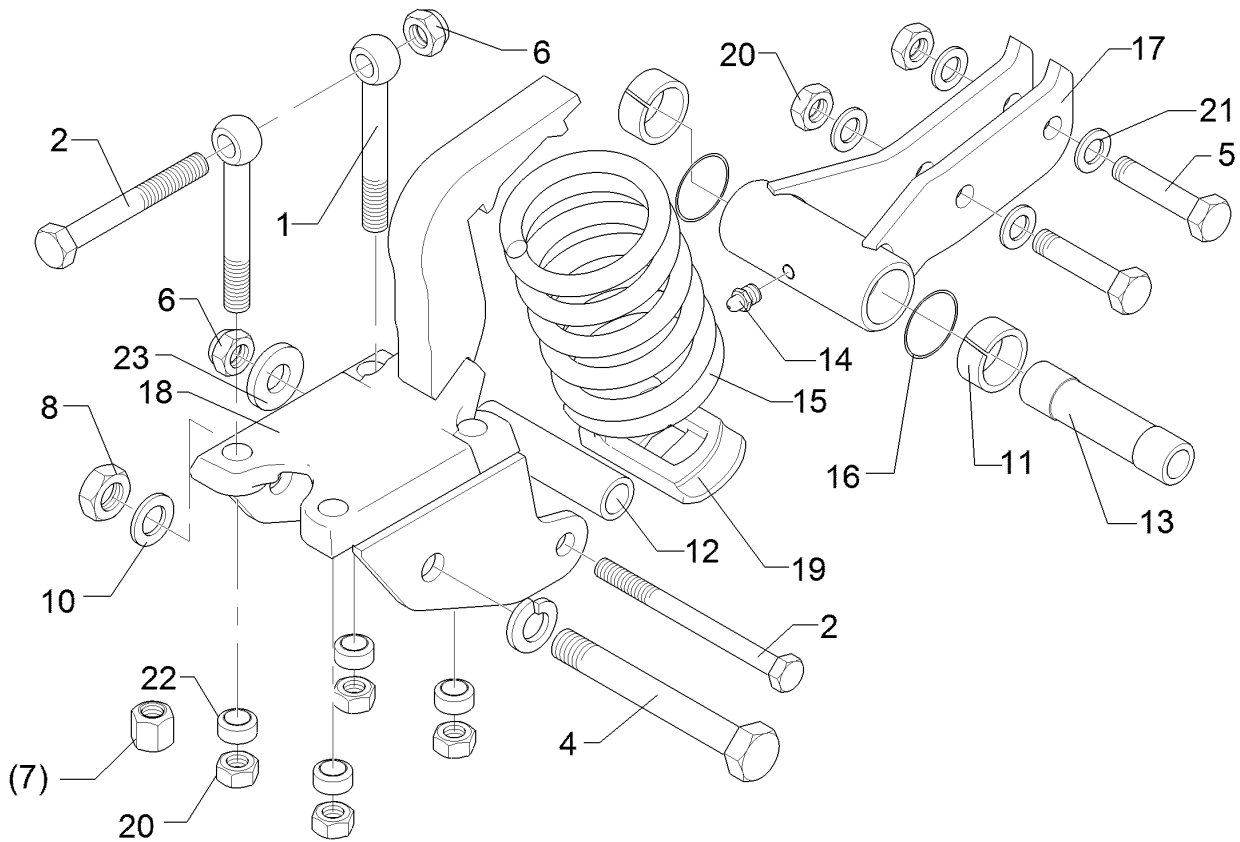
01.18

Pos.	Art.Nr.	Stck.	Artikeltext / Description	Abmessung	
21	305 6141	6	Scheibe	Washer	17/30x3 DIN/ISO-7089
22	30510101	4	Scheibe	Washer	D25/16,5x9 R22 Zn
23	305 6161	1	Scheibe	Washer	17/40x6 DIN7349 Zn
24	30110069	2	Bügelsschraube	U-bolt	M16x135 U-91 Zn



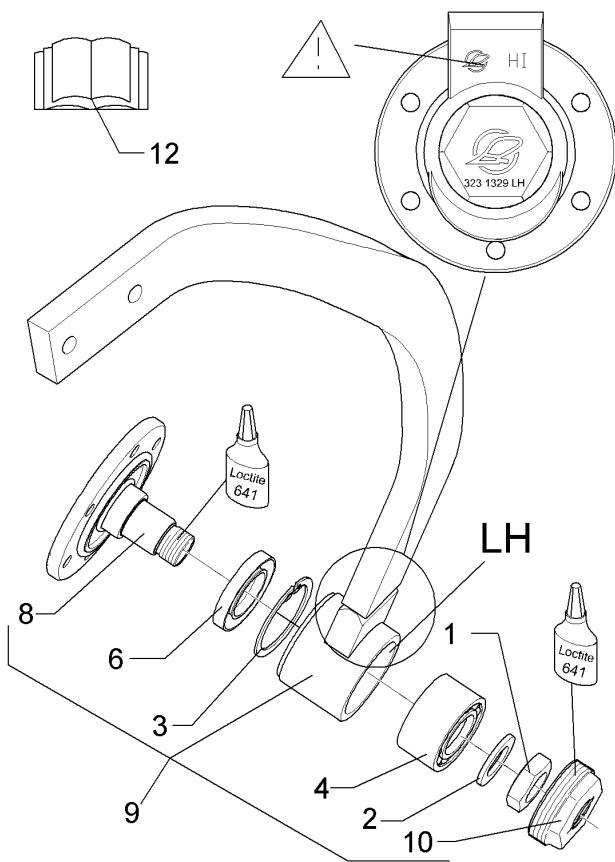
01.18

Pos.	Art.Nr.	Stck.	Artikeltext / Description		Abmessung
1	301 0860	4	Augenschraube	Eye bolt	BM16x150-8.8
2	30110345	3	Sechskantschraube spz.	Hexagon bolt	D2=16,1 Zn DIN444
4	301 4523	1	Sechskantschraube spezial	Hexagon bolt	M16x165-10.9 Zn
5	301 5361	2	Sechskantschraube spz.	Hexagon bolt	M20x1,5x170s144xb23-10.9 Zn
6	303 0935	3	Sicherungsmutter	Selflocking nut	M16x75-12.9 Zn
7	303 0954	4	Sechskantmutter	Hexagon nut	NM16-8 Zn DIN985
8	303 0977	1	Sechskantmutter	Hexagon nut	M16 DIN 6330-10 Form B
10	305 6012	2	Scheibe	Washer	M20x1,5 DIN934-10 Zn
11	317 3422	2	Einspannbuchse	Expansion bush	21 ISO7089 Zn
12	317 6826	1	Rohr	Tube	EG30/38x25
13	317 7199	1	Hülse	Bushing	D30x20,1x128-2xL25
14	323 6348	1	Schmiernippel	Grease nipple	D30/20,1x128-2xL25
15	329 8469	1	Druckfeder	Compression spring	AM10x1 DIN71412
16	375 1226	2	O-Ring	O-ring	14x97x202
17	412 8103	1	Taschenlagerung	Bracket bearing	46x3-80Shore Viton83
18	412 8111	1	Halmtasche	Bracket	D51x128 60x25 Rubin 9
19	427 8169	1	Federführung	Spring guiding	90x110/D20x128-D18 Rubin-A
20	303 0971	6	Sechskantmutter	Hexagon nut	D110/20x83 Zn M16 DIN934-10 Zn

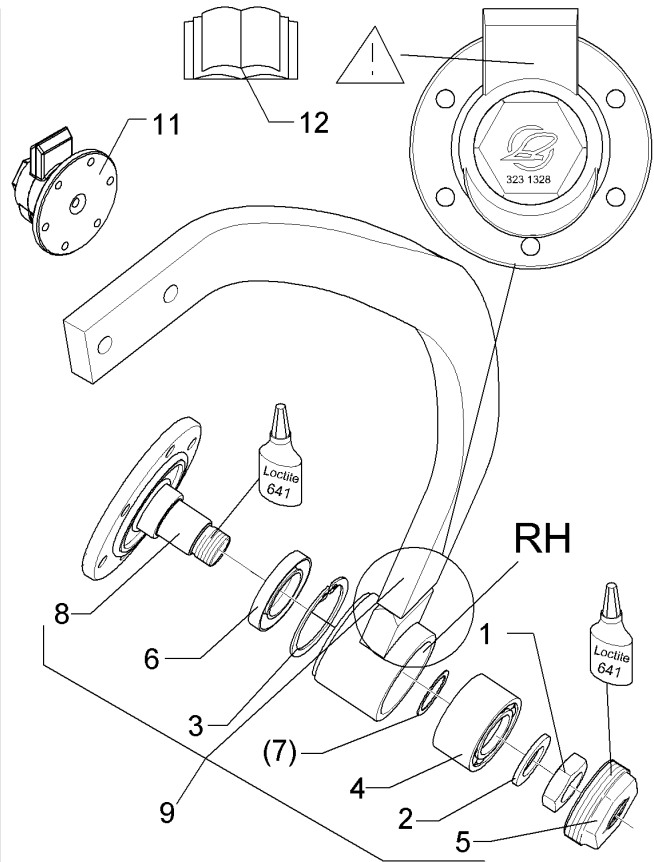


01.18

Pos.	Art.Nr.	Stck.	Artikeltext / Description	Abmessung
21	305 6141	4	Scheibe	Washer 17/30x3 DIN/ISO-7089
22	30510101	4	Scheibe	Washer D25/16,5x9 R22 Zn
23	305 6161	1	Scheibe	Washer 17/40x6 DIN7349 Zn



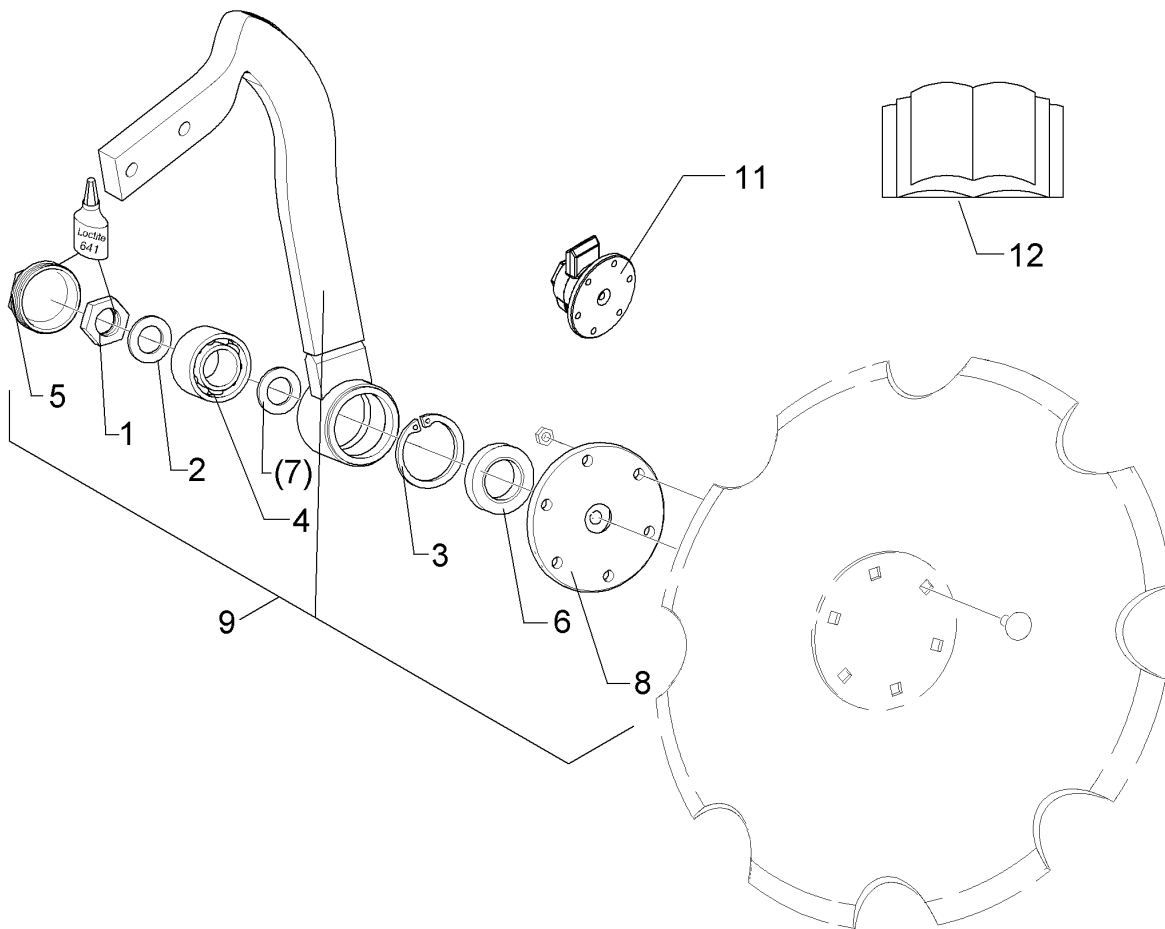
04.2004 →



2002 → 04.2004

01.18

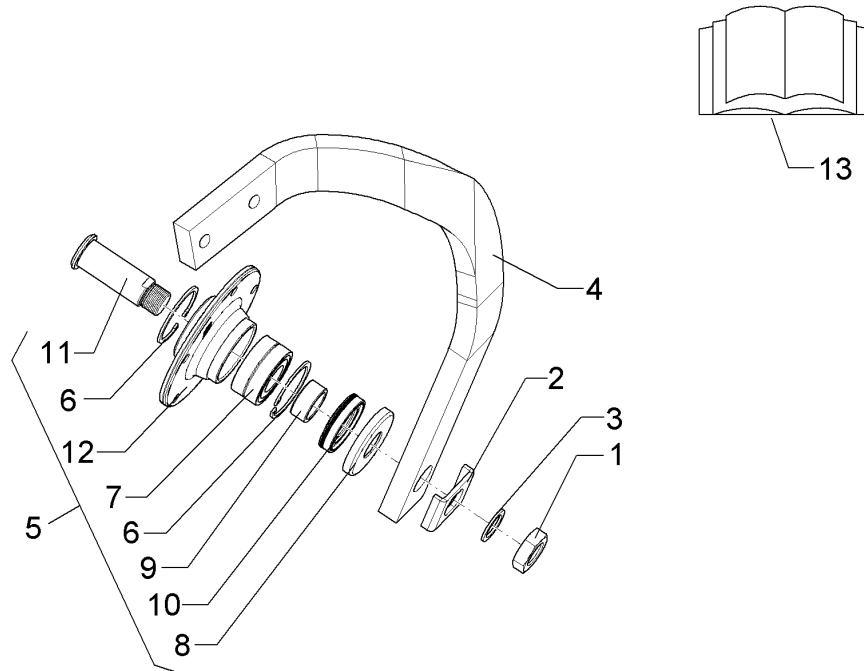
Pos.	Art.Nr.	Stck.	Artikeltext / Description	Abmessung	
1	303 0994	1	Sechskantmutter	Hexagon nut	M30x1,5 DIN439-05 Zn
2	305 2242	1	Stützscheibe	Supporting washer	S 30/42x2,5 DIN988 Zn
3	305 8938	1	Sicherungsring	Retaining ring	72x2,5 DIN472
4	319 8750	1	Schrägkugellager doppelreihig	Bearing	35/72 2RS
5	323 1328	1	Schraubkappe	Cap	M75x1,5-RH Zn
6	323 8301	1	Kassettdichtung	Sealing	RWDR 45x70x14 75 NBR 106200
7	305 2071	1	Passscheibe	Shim	35x45x0,5 DIN988 Zn
8	455 0300	1	Welle	Shaft	D160x88 M30x1,5 6xD12,1 Zn
9	512 8100	1	Halm mit Lagerung	Stalk with bearing	RE 60x25 D130 6xD12 Rubin 9
10	323 1329	1	Schraubkappe	Cap	M75x1,5-LH Zn
11	555 4500	1	Lagerung	Bearing	HI D130 6xD12 Rubin 9
12	982 1220	1	Montageanleitung	Mounting instructions	Kassettdichtung Rubin



01.18

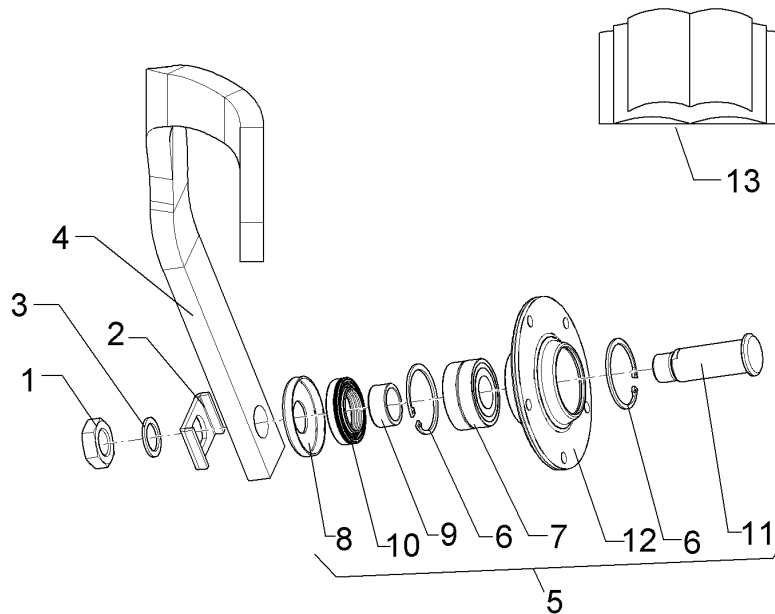
Pos.	Art.Nr.	Stck.	Artikeltext / Description		Abmessung
1	303 0995	1	Sechskantmutter	Hexagon nut	M30x1,5-LH DIN439-05 Zn
2	305 2242	1	Stützscheibe	Supporting washer	S 30/42x2,5 DIN988 Zn
3	305 8938	1	Sicherungsring	Retaining ring	72x2,5 DIN472
4	319 8750	1	Schrägkugellager doppelreihig	Bearing	35/72 2RS
5	323 1328	1	Schraubkappe	Cap	M75x1,5-RH Zn
6	323 8301	1	Kassettdichtung	Sealing	RWDR 45x70x14 75 NBR 106200
7	305 2071	1	Passscheibe	Shim	35x45x0,5 DIN988 Zn
8	455 0301	1	Welle	Shaft	D160x88 M30x1,5-LH 6xD12,1 Zn
9	512 8101	1	Halm mit Lagerung	Stalk with bearing	LI 60x25 D130 6xD12 Rubin 9
11	555 4501	1	Lagerung	Bearing	VO D130 6xD12 Rubin 9
12	982 1220	1	Montageanleitung	Mounting instructions	Kassettdichtung Rubin





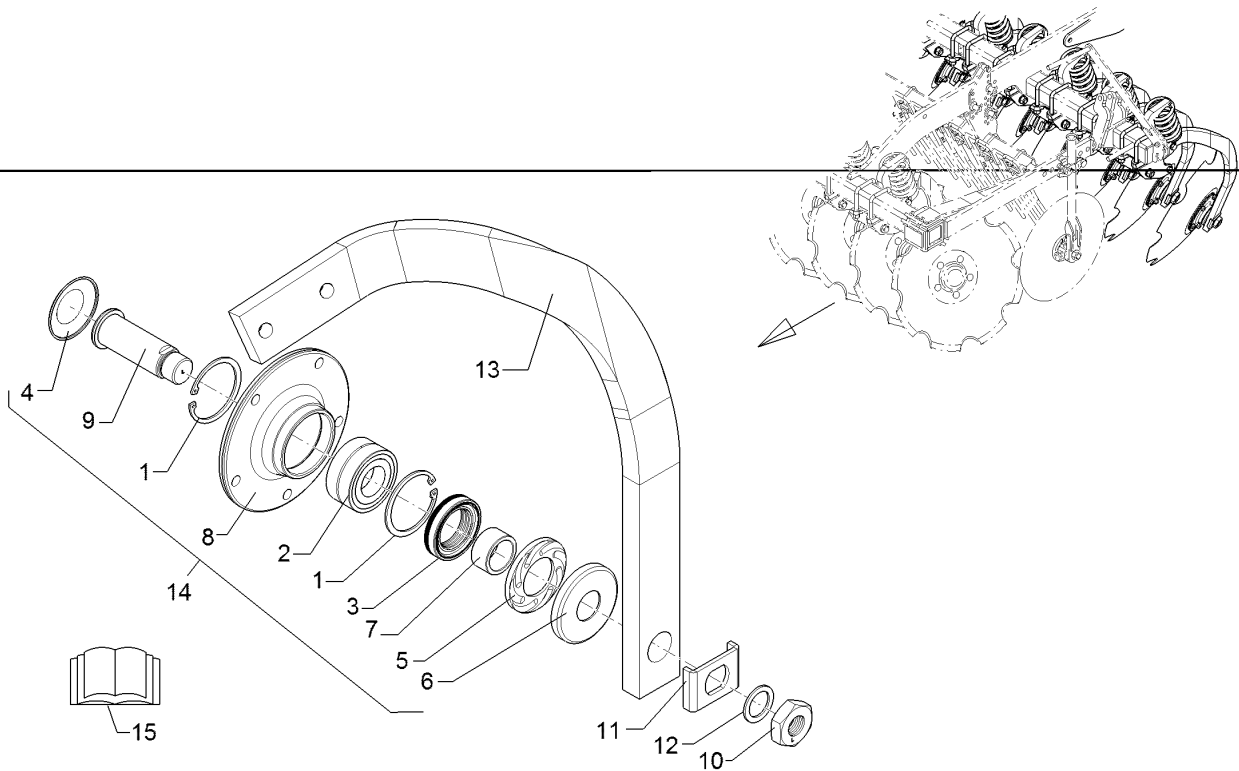
01.18

Pos.	Art.Nr.	Stck.	Artikeltext / Description		Abmessung
1	303 0995	1	Sechskantmutter	Hexagon nut	M30x1,5-LH DIN439-05 Zn
2	305 1327	1	Verdrehsicherung	Locking	50x5x86 SW30 D36 2xGEB90GRD Zn
3	305 2242	1	Stützscheibe	Supporting washer	S 30/42x2,5 DIN988 Zn
4	412 8170	1	Halm	Stalk	60x25x900 Rubin 9 RE (B)
5	555 4503	1	Nabe komplett	Hub complete	DB=
6	305 8938	2	Sicherungsring	Retaining ring	72x2,5 DIN472
7	319 8750	1	Schrägkugellager doppelreihig	Bearing	35/72 2RS
8	323 0417	1	Schutzkappe	Cap	D84,7/80,7/35 11,5x2 Zn
9	323 5006	1	Lauftring	Race ring	D45/35x19,5
10	323 8301	1	Kassettendichtung	Sealing	RWDR 45x70x14 75 NBR 106200
11	455 0303	1	Achse	Axle	D45/35x113
12	455 5140	1	Lagergehäuse	Bearing housing	M30x1,5 LH Zn D185/160x58,5 5xD12,1 Zn
13	982 1393	1	Montageanleitung	Mounting instructions	Lagerung Hohlscheiben



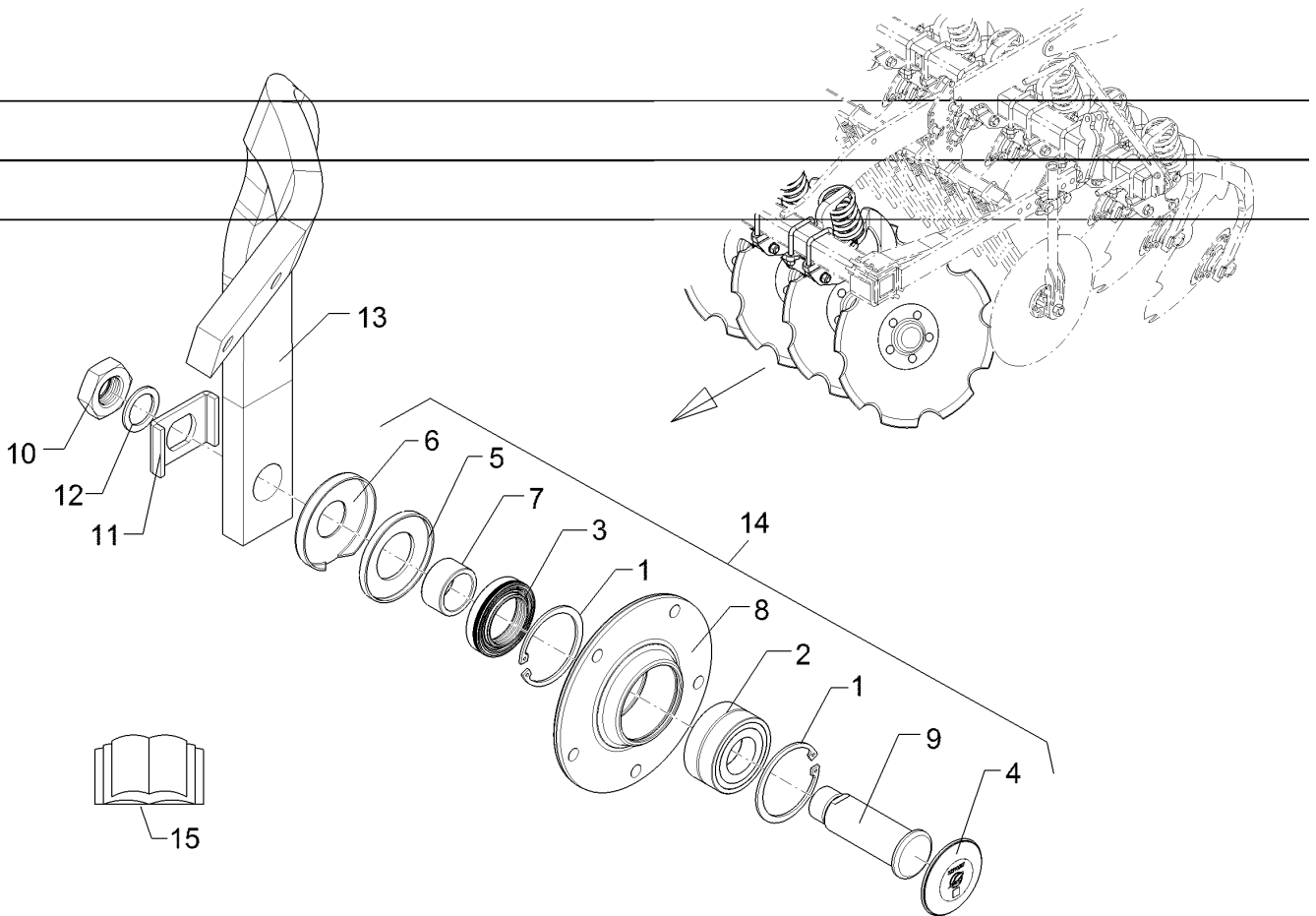
01.18

Pos.	Art.Nr.	Stck.	Artikeltext / Description		Abmessung
1	303 0994	1	Sechskantmutter	Hexagon nut	M30x1,5 DIN439-05 Zn
2	305 1327	1	Verdrehsicherung	Locking	50x5x86 SW30 D36 2xGEB90GRD Zn
3	305 2242	1	Stützscheibe	Supporting washer	S 30/42x2,5 DIN988 Zn
4	412 8171	1	Halm	Stalk	60x25x900 Rubin 9 LI (B)
5	555 4502	1	Nabe komplett	Hub complete	DB=
6	305 8938	2	Sicherungsring	Retaining ring	72x2,5 DIN472
7	319 8750	1	Schräggugellager doppelreihig	Bearing	35/72 2RS
8	323 0417	1	Schutzkappe	Cap	D84,7/80,7/35 11,5x2 Zn
9	323 5006	1	Lauftring	Race ring	D45/35x19,5
10	323 8301	1	Kassettendichtung	Sealing	RWDR 45x70x14 75 NBR 106200
11	455 0302	1	Achse	Axle	D45/35x113
12	455 5140	1	Lagergehäuse	Bearing housing	M30x1,5 Zn D185/160x58,5
13	982 1393	1	Montageanleitung	Mounting instructions	5xD12,1 Zn Lagerung Hohlscheiben



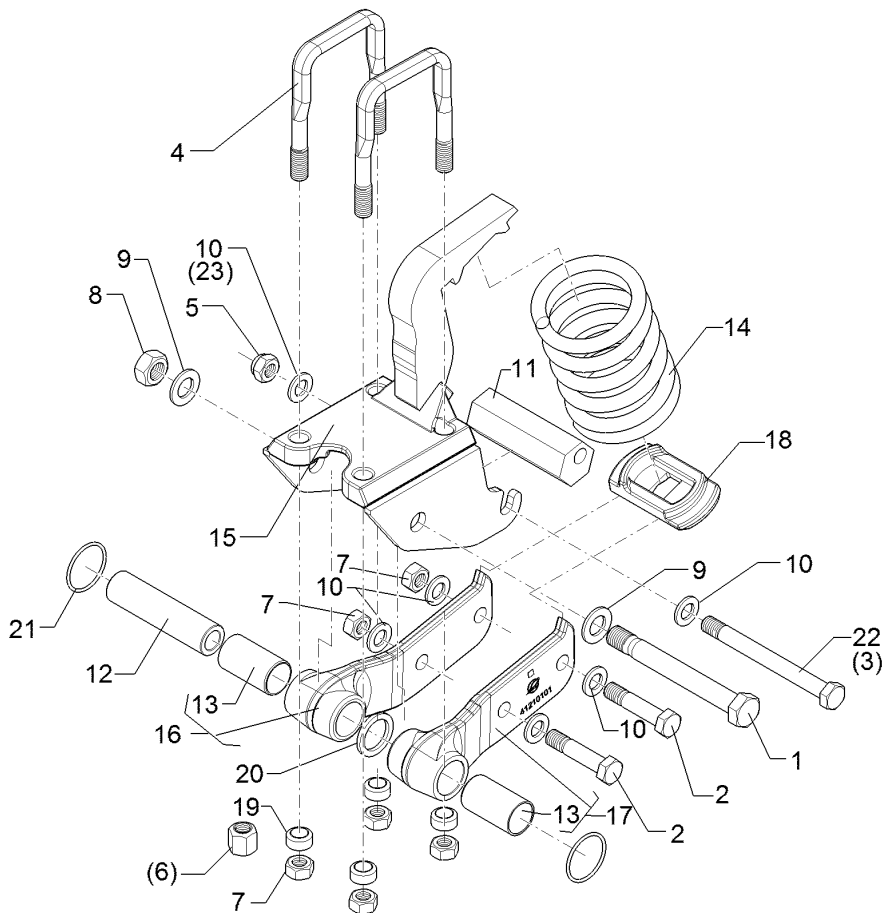
01.18

Pos.	Art.Nr.	Stck.	Artikeltext / Description		Abmessung
1	305 8938	2	Sicherungsring	Retaining ring	72x2,5 DIN472
2	319 8750	1	Schrägkugellager doppelreihig	Bearing	35/72 2RS
3	323 8301	1	Kassettdichtung	Sealing	RWDR 45x70x14 75 NBR 106200
4	32310057	1	Schutzkappe	Cap	D72,5x7
5	32310062	1	Förderscheibe	Conveyor disc	D83,8/45,2x8 RE Zn
6	32310065	1	Schutzkappe	Cap	D84,8/35,1x11,5 Zn
7	32310067	1	Lauftring	Race ring	D45/35x23 V
8	455 5140	1	Lagergehäuse	Bearing housing	D185/160x58,5 5xD12,1 Zn
9	45510039	1	Achse	Axle	D35x115 M30x1,5LH Zn
10	303 0995	1	Sechskantmutter	Hexagon nut	M30x1,5-LH DIN439-05 Zn
11	305 1327	1	Verdrehsicherung	Locking	50x5x86 SW30 D36 2xGEB90GRD Zn
12	305 2242	1	Stützscheibe	Supporting washer	S 30/42x2,5 DIN988 Zn
13	412 8170	1	Halm	Stalk	60x25x900 Rubin 9 RE (B)
14	55510015	1	Nabe	Hub	D35x185x160 M30x1,5 LH
15	982 1394	1	Montageanleitung	Mounting instructions	Lagerung Hohlscheiben



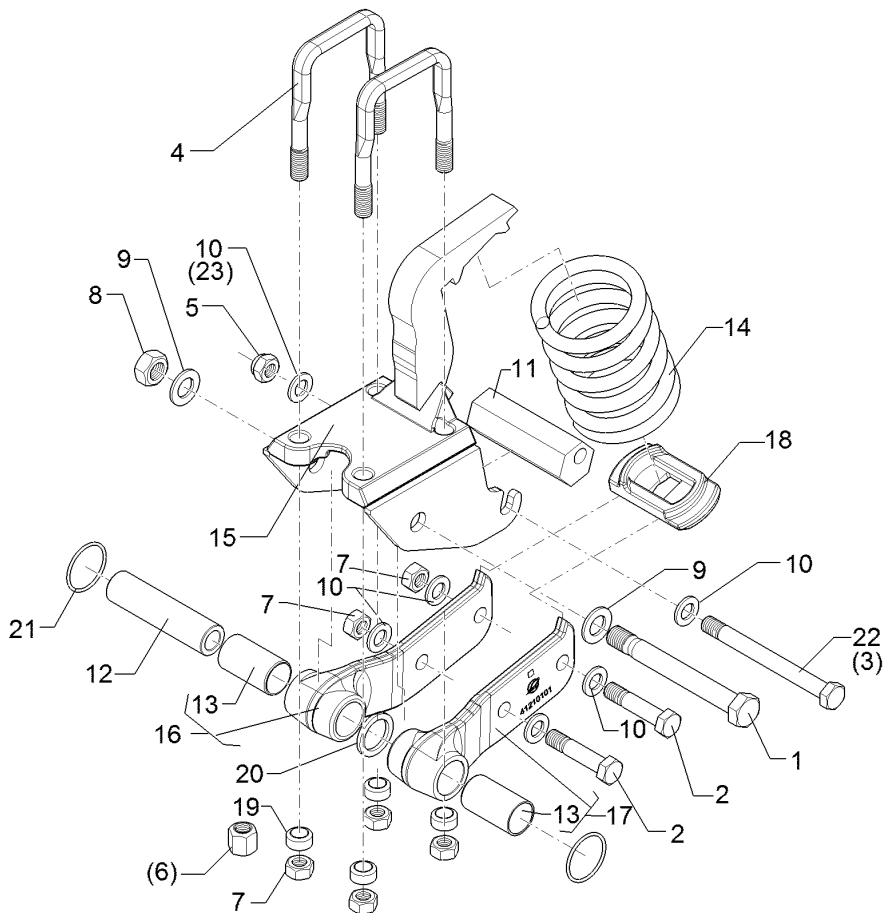
01.18

Pos.	Art.Nr.	Stck.	Artikeltext / Description		Abmessung
1	305 8938	2	Sicherungsring	Retaining ring	72x2,5 DIN472
2	319 8750	1	Schrägkugellager doppelreihig	Bearing	35/72 2RS
3	323 8301	1	Kassettdichtung	Sealing	RWDR 45x70x14 75 NBR 106200
4	32310057	1	Schutzkappe	Cap	D72,5x7
5	32310063	1	Förderscheibe	Conveyor disc	D83,8/45,2x8 LI Zn
6	32310065	1	Schutzkappe	Cap	D84,8/35,1x11,5 Zn
7	32310067	1	Lauftring	Race ring	D45/35x23 V
8	455 5140	1	Lagergehäuse	Bearing housing	D185/160x58,5 5xD12,1 Zn
9	45510038	1	Achse	Axle	D35x115 M30x1,5 Zn
10	303 0994	1	Sechskantmutter	Hexagon nut	M30x1,5 DIN439-05 Zn
11	305 1327	1	Verdrehsicherung	Locking	50x5x86 SW30 D36 2xGEB90GRD Zn
12	305 2242	1	Stützscheibe	Supporting washer	S 30/42x2,5 DIN988 Zn
13	412 8171	1	Halm	Stalk	60x25x900 Rubin 9 LI (B)
14	55510014	1	Nabe	Hub	35x185x160 M30x1,5
15	982 1394	1	Montageanleitung	Mounting instructions	Lagerung Hohlscheiben



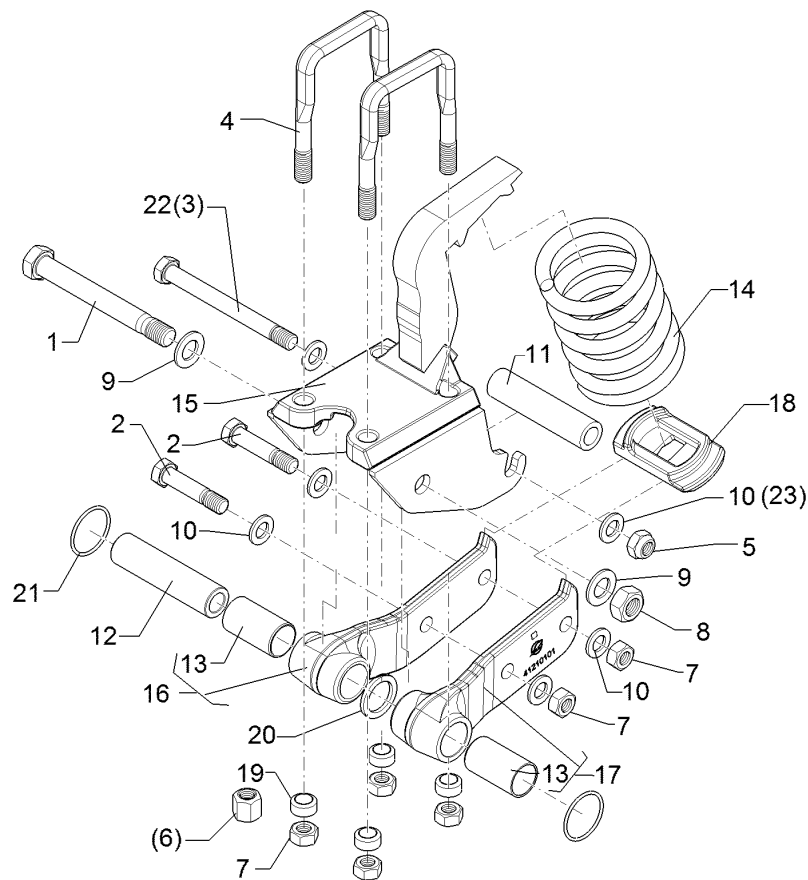
01.18

Pos.	Art.Nr.	Stck.	Artikeltext / Description		Abmessung
1	301 4523	1	Sechskantschraube spezial	Hexagon bolt	M20x1,5x170ls144xb23-10.9 Zn
2	301 5361	2	Sechskantschraube spz.	Hexagon bolt	M16x75-12.9 Zn
3	301 5410	1	Sechskantschraube	Hexagon bolt	M16x160-8.8 Zn DIN931-A
4	30110069	2	Bügel schraube	U-bolt	M16x135 U-91 Zn
5	303 0935	1	Sicherungsmutter	Selflocking nut	NM16-8 Zn DIN985
6	303 0954	4	Sechskantmutter	Hexagon nut	M16 DIN 6330-10 Form B
7	303 0971	6	Sechskantmutter	Hexagon nut	M16 DIN934-10 Zn
8	303 0977	1	Sechskantmutter	Hexagon nut	M20x1,5 DIN934-10 Zn
9	305 6012	2	Scheibe	Washer	21 ISO7089 Zn
10	305 6141	6	Scheibe	Washer	17/30x3 DIN/ISO-7089
11	317 7701	1	Exzenter	Eccentric	SW41x125 D16,25 Zn
12	31710080	1	Buchse	Bush	D32/20,1x128 A2-V
13	31710081	2	Gleitlager	Sleeve bearing	D36/32x63
14	329 8467	1	Druckfeder	Compression spring	14x97x218
15	412 8091	1	Halmtasche	Bracket	90x90/D20x128-D18 Rubin-B HI
16	51210014	1	Taschenlagerung	Bracket bearing	Rubin(D) RE
17	51210015	1	Taschenlagerung	Bracket bearing	Rubin(D) LI
18	427 8170	1	Lager	Bearing	D110/27x83 Zn Rubin 9
19	30510101	4	Scheibe	Washer	D25/16,5x9 R22 Zn



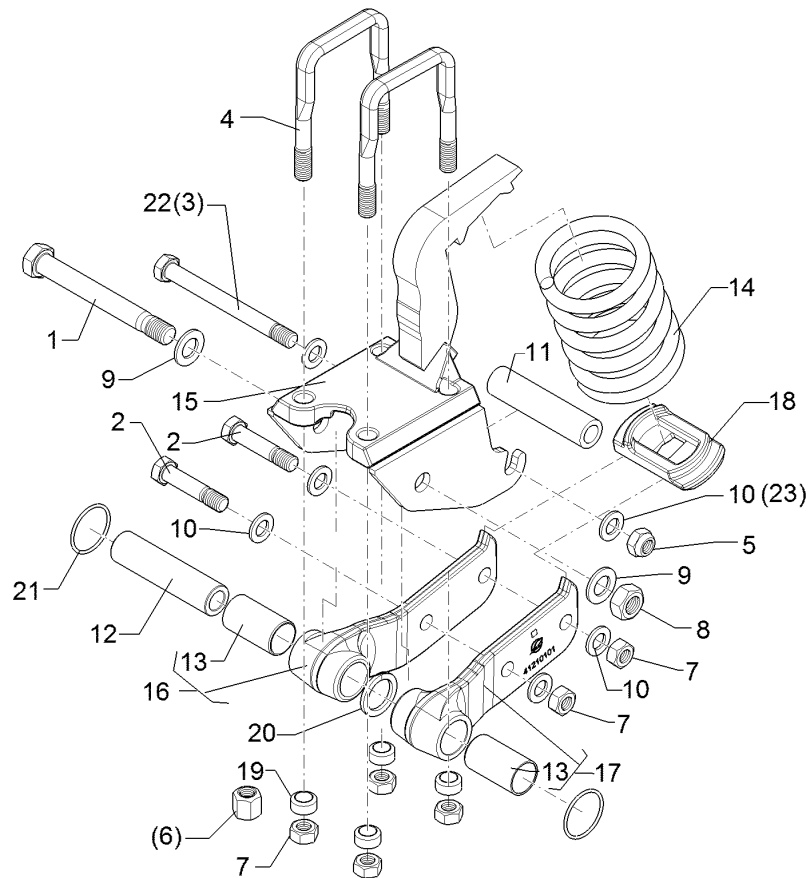
01.18

Pos.	Art.Nr.	Stck.	Artikeltext / Description		Abmessung
20	32310104	1	Dichtung	Seal	D45/33x4
21	375 1226	2	O-Ring	O-ring	46x3-80Shore Viton83
22	30110345	1	Sechskantschraube spz.	Hexagon bolt	M16x165-10.9 Zn
23	305 6161	1	Scheibe	Washer	17/40x6 DIN7349 Zn



01.18

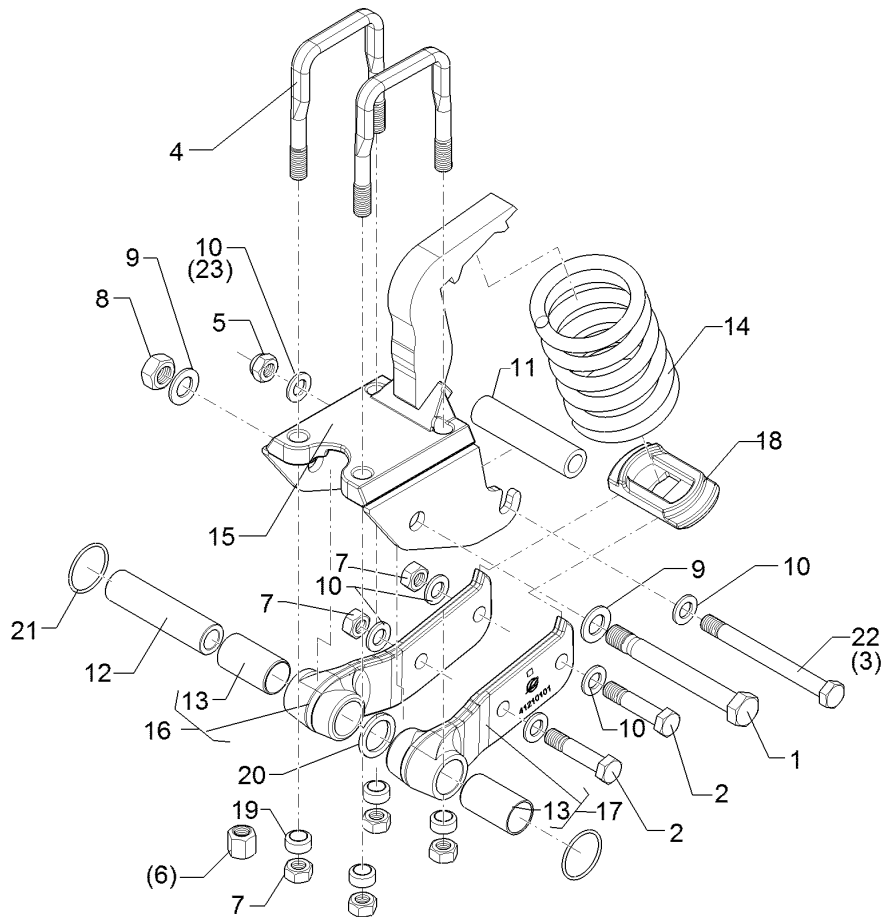
Pos.	Art.Nr.	Stck.	Artikeltext / Description		Abmessung
1	301 4523	1	Sechskantschraube spezial	Hexagon bolt	M20x1,5x170ls144xb23-10.9 Zn
2	301 5361	2	Sechskantschraube spz.	Hexagon bolt	M16x75-12.9 Zn
3	301 5410	1	Sechskantschraube	Hexagon bolt	M16x160-8.8 Zn DIN931-A
4	30110069	2	Bügelschraube	U-bolt	M16x135 U-91 Zn
5	303 0935	1	Sicherungsmutter	Selflocking nut	NM16-8 Zn DIN985
6	303 0954	4	Sechskantmutter	Hexagon nut	M16 DIN 6330-10 Form B
7	303 0971	6	Sechskantmutter	Hexagon nut	M16 DIN934-10 Zn
8	303 0977	1	Sechskantmutter	Hexagon nut	M20x1,5 DIN934-10 Zn
9	305 6012	2	Scheibe	Washer	21 ISO7089 Zn
10	305 6141	6	Scheibe	Washer	17/30x3 DIN/ISO-7089
11	317 6826	1	Rohr	Tube	D30x5,6x125 Zn
12	31710080	1	Buchse	Bush	D32/20,1x128 A2-V
13	31710081	2	Gleitlager	Sleeve bearing	D36/32x63
14	329 8467	1	Druckfeder	Compression spring	14x97x218
15	412 8110	1	Halmtasche	Bracket	90x90/D20x128-D18 Rubin-A
16	51210014	1	Taschenlagerung	Bracket bearing	Rubin(D) RE
17	51210015	1	Taschenlagerung	Bracket bearing	Rubin(D) LI
18	427 8170	1	Lager	Bearing	D110/27x83 Zn Rubin 9
19	30510101	4	Scheibe	Washer	D25/16,5x9 R22 Zn



01.18

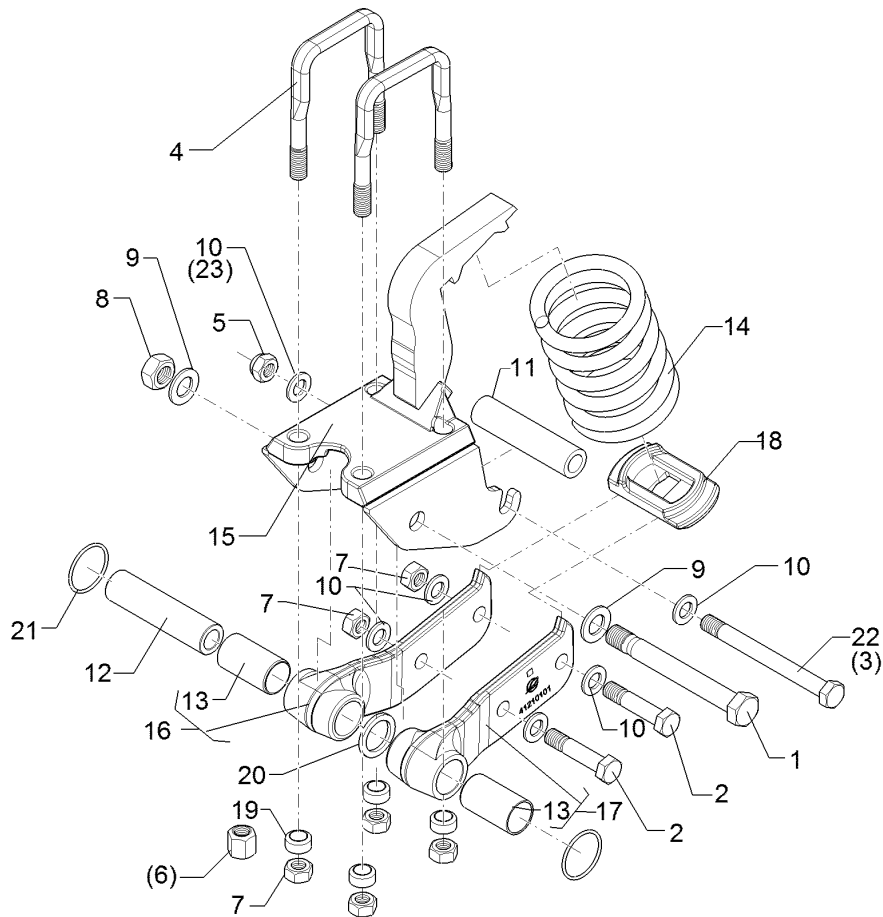
Pos.	Art.Nr.	Stck.	Artikeltext / Description		Abmessung
20	32310104	1	Dichtung	Seal	D45/33x4
21	375 1226	2	O-Ring	O-ring	46x3-80Shore Viton83
22	30110345	1	Sechskantschraube spz.	Hexagon bolt	M16x165-10.9 Zn
23	305 6161	1	Scheibe	Washer	17/40x6 DIN7349 Zn





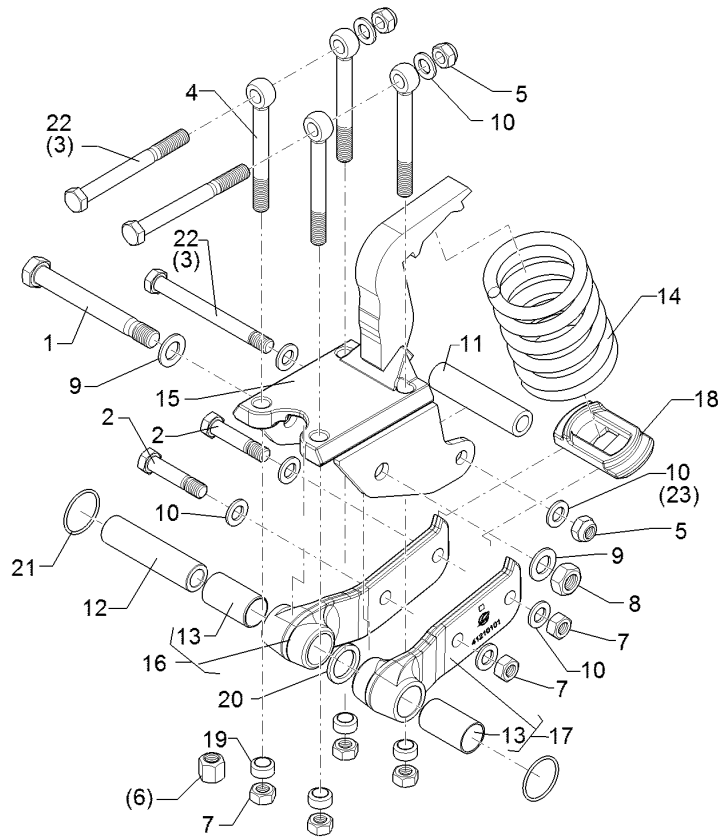
01.18

Pos.	Art.Nr.	Stck.	Artikeltext / Description		Abmessung
1	301 4523	1	Sechskantschraube spezial	Hexagon bolt	M20x1,5x170ls144xb23-10.9 Zn
2	301 5361	2	Sechskantschraube spz.	Hexagon bolt	M16x75-12.9 Zn
3	301 5410	1	Sechskantschraube	Hexagon bolt	M16x160-8.8 Zn DIN931-A
4	30110069	2	Bügelsschraube	U-bolt	M16x135 U-91 Zn
5	303 0935	1	Sicherungsmutter	Selflocking nut	NM16-8 Zn DIN985
6	303 0954	4	Sechskantmutter	Hexagon nut	M16 DIN 6330-10 Form B
7	303 0971	6	Sechskantmutter	Hexagon nut	M16 DIN934-10 Zn
8	303 0977	1	Sechskantmutter	Hexagon nut	M20x1,5 DIN934-10 Zn
9	305 6012	2	Scheibe	Washer	21 ISO7089 Zn
10	305 6141	6	Scheibe	Washer	17/30x3 DIN/ISO-7089
11	317 6826	1	Rohr	Tube	D30x5,6x125 Zn
12	31710080	1	Buchse	Bush	D32/20,1x128 A2-V
13	31710081	2	Gleitlager	Sleeve bearing	D36/32x63
14	329 8467	1	Druckfeder	Compression spring	14x97x218
15	412 8091	1	Halmtasche	Bracket	90x90/D20x128-D18 Rubin-B HI
16	51210014	1	Taschenlagerung	Bracket bearing	Rubin(D) RE
17	51210015	1	Taschenlagerung	Bracket bearing	Rubin(D) LI
18	427 8170	1	Lager	Bearing	D110/27x83 Zn Rubin 9
19	30510101	4	Scheibe	Washer	D25/16,5x9 R22 Zn



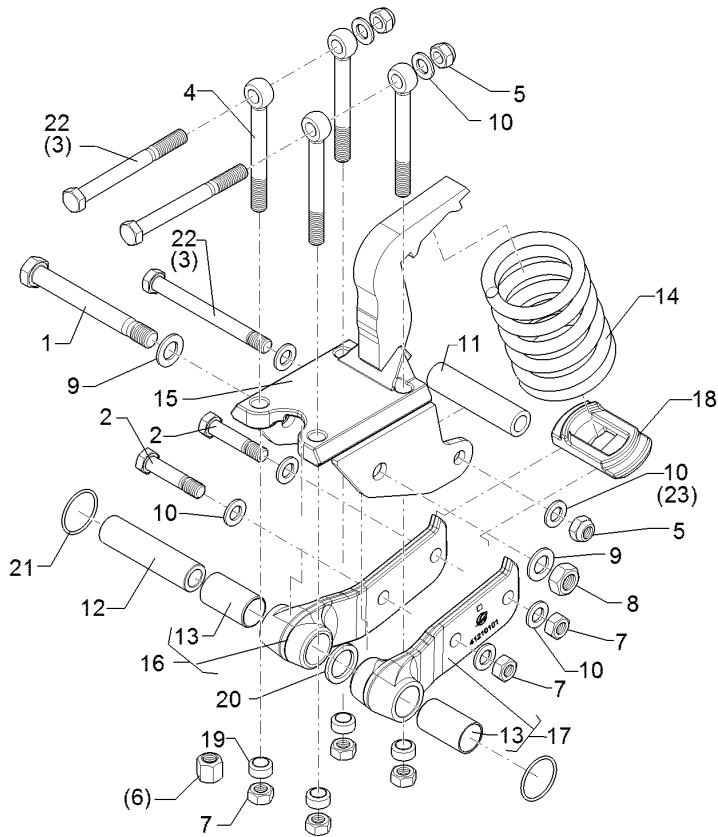
01.18

Pos.	Art.Nr.	Stck.	Artikeltext / Description		Abmessung
20	32310104	1	Dichtung	Seal	D45/33x4
21	375 1226	2	O-Ring	O-ring	46x3-80Shore Viton83
22	30110345	1	Sechskantschraube spz.	Hexagon bolt	M16x165-10.9 Zn
23	305 6161	1	Scheibe	Washer	17/40x6 DIN7349 Zn



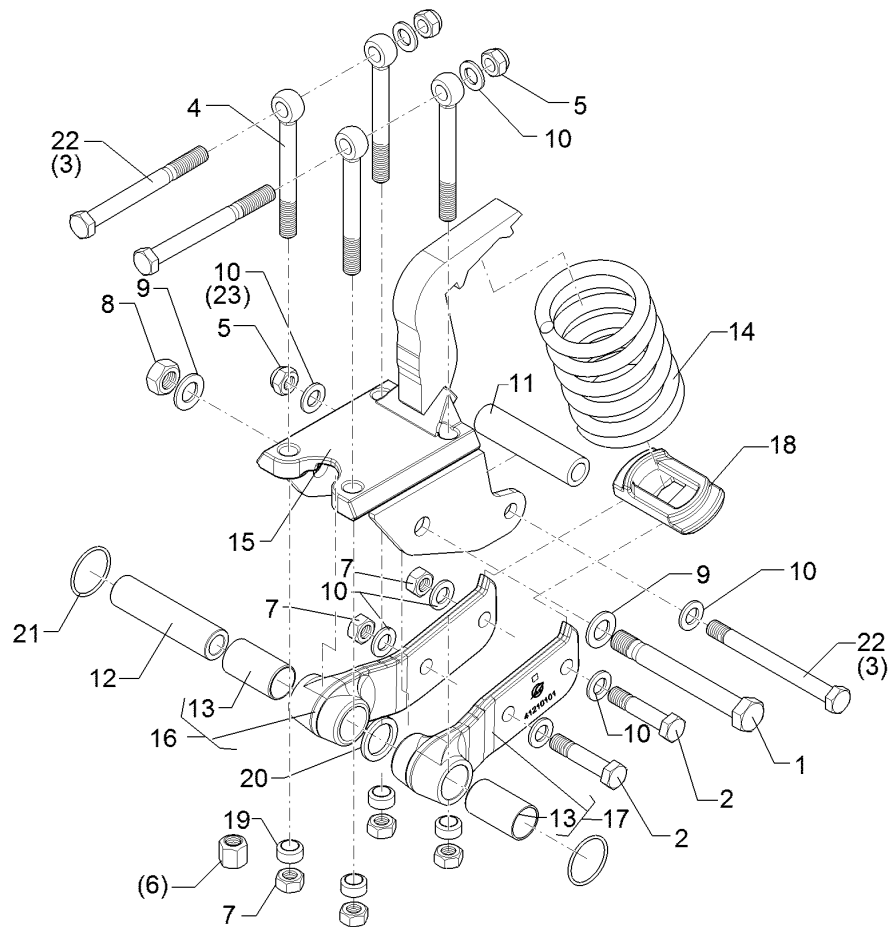
01.18

Pos.	Art.Nr.	Stck.	Artikeltext / Description		Abmessung
1	301 4523	1	Sechskantschraube spezial	Hexagon bolt	M20x1,5x170ls144xb23-10.9 Zn
2	301 5361	2	Sechskantschraube spz.	Hexagon bolt	M16x75-12.9 Zn
3	301 5410	3	Sechskantschraube	Hexagon bolt	M16x160-8.8 Zn DIN931-A
4	301 0860	4	Augenschraube	Eye bolt	BM16x150-8.8 D2=16,1 Zn DIN444
5	303 0935	3	Sicherungsmutter	Selflocking nut	NM16-8 Zn DIN985
6	303 0954	4	Sechskantmutter	Hexagon nut	M16 DIN 6330-10 Form B
7	303 0971	6	Sechskantmutter	Hexagon nut	M16 DIN934-10 Zn
8	303 0977	1	Sechskantmutter	Hexagon nut	M20x1,5 DIN934-10 Zn
9	305 6012	2	Scheibe	Washer	21 ISO7089 Zn
10	305 6141	8	Scheibe	Washer	17/30x3 DIN/ISO-7089
11	317 6826	1	Rohr	Tube	D30x5,6x125 Zn
12	31710080	1	Buchse	Bush	D32/20,1x128 A2-V
13	31710081	2	Gleitlager	Sleeve bearing	D36/32x63
14	329 8467	1	Druckfeder	Compression spring	14x97x218
15	412 8111	1	Halmtasche	Bracket	90x110/D20x128-D18 Rubin-A
16	51210014	1	Taschenlagerung	Bracket bearing	Rubin(D) RE
17	51210015	1	Taschenlagerung	Bracket bearing	Rubin(D) LI
18	427 8170	1	Lager	Bearing	D110/27x83 Zn Rubin 9
19	30510101	4	Scheibe	Washer	D25/16,5x9 R22 Zn



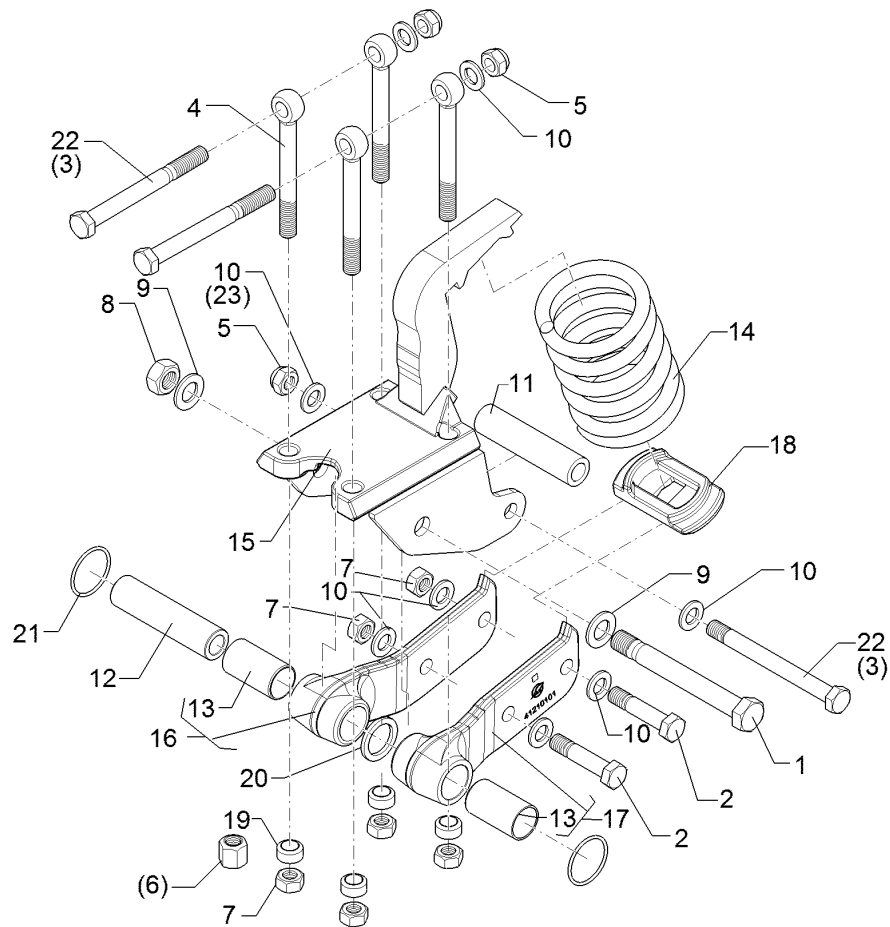
01.18

Pos.	Art.Nr.	Stck.	Artikeltext / Description		Abmessung
20	32310104	1	Dichtung	Seal	D45/33x4
21	375 1226	2	O-Ring	O-ring	46x3-80Shore Viton83
22	30110345	3	Sechskantschraube spz.	Hexagon bolt	M16x165-10.9 Zn
23	305 6161	1	Scheibe	Washer	17/40x6 DIN7349 Zn



01.18

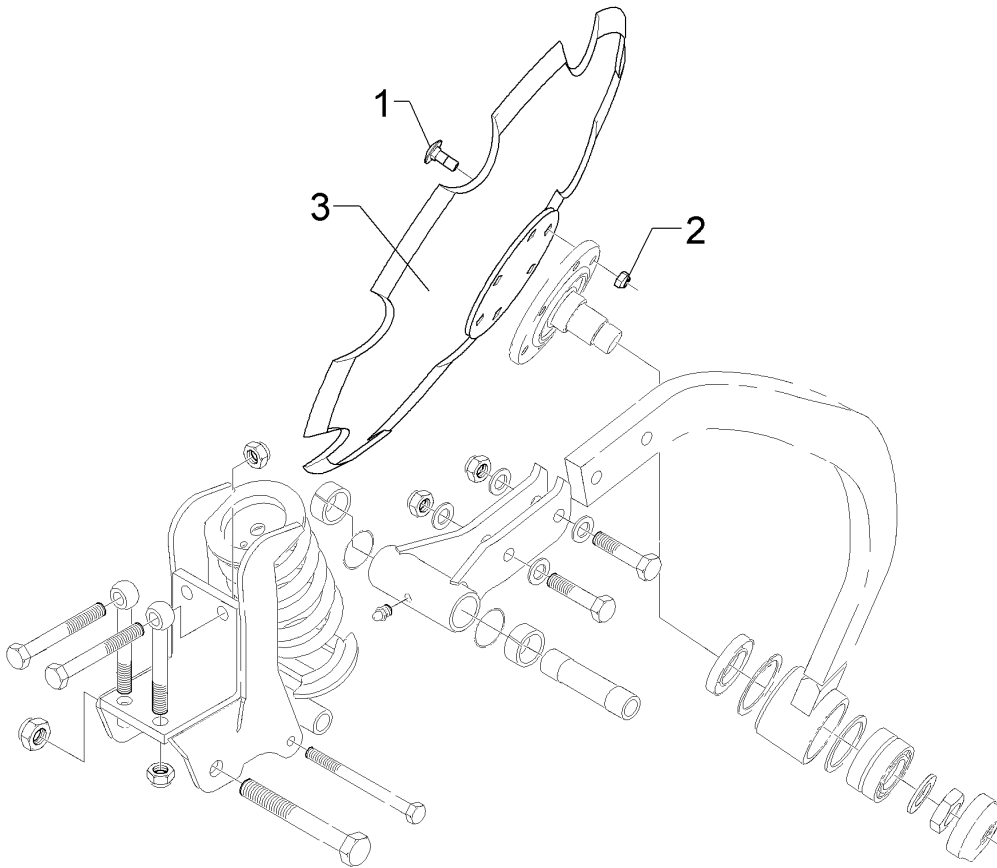
Pos.	Art.Nr.	Stck.	Artikeltext / Description		Abmessung
1	301 4523	1	Sechskantschraube spezial	Hexagon bolt	M20x1,5x170ls144xb23-10.9 Zn
2	301 5361	2	Sechskantschraube spz.	Hexagon bolt	M16x75-12.9 Zn
3	301 5410	3	Sechskantschraube	Hexagon bolt	M16x160-8.8 Zn DIN931-A
4	301 0860	4	Augenschraube	Eye bolt	BM16x150-8.8 D2=16,1 Zn DIN444
5	303 0935	3	Sicherungsmutter	Selflocking nut	NM16-8 Zn DIN985
6	303 0954	4	Sechskantmutter	Hexagon nut	M16 DIN 6330-10 Form B
7	303 0971	6	Sechskantmutter	Hexagon nut	M16 DIN934-10 Zn
8	303 0977	1	Sechskantmutter	Hexagon nut	M20x1,5 DIN934-10 Zn
9	305 6012	2	Scheibe	Washer	21 ISO7089 Zn
10	305 6141	8	Scheibe	Washer	17/30x3 DIN/ISO-7089
11	317 6826	1	Rohr	Tube	D30x5,6x125 Zn
12	31710080	1	Buchse	Bush	D32/20,1x128 A2-V
13	31710081	2	Gleitlager	Sleeve bearing	D36/32x63
14	329 8467	1	Druckfeder	Compression spring	14x97x218
15	412 8093	1	Halmtasche	Bracket	90x110/D20x128-D18 Rubin-B HI
16	51210014	1	Taschenlagerung	Bracket bearing	Rubin(D) RE
17	51210015	1	Taschenlagerung	Bracket bearing	Rubin(D) LI
18	427 8170	1	Lager	Bearing	D110/27x83 Zn Rubin 9
19	30510101	4	Scheibe	Washer	D25/16,5x9 R22 Zn



01.18

Pos.	Art.Nr.	Stck.	Artikeltext / Description		Abmessung
20	32310104	1	Dichtung	Seal	D45/33x4
21	375 1226	2	O-Ring	O-ring	46x3-80Shore Viton83
22	30110345	3	Sechskantschraube spz.	Hexagon bolt	M16x165-10.9 Zn
23	305 6161	1	Scheibe	Washer	17/40x6 DIN7349 Zn

Hohlscheibe, gezackt/Hollow disc	3
Rubin 9/500 KÜA	657 9200

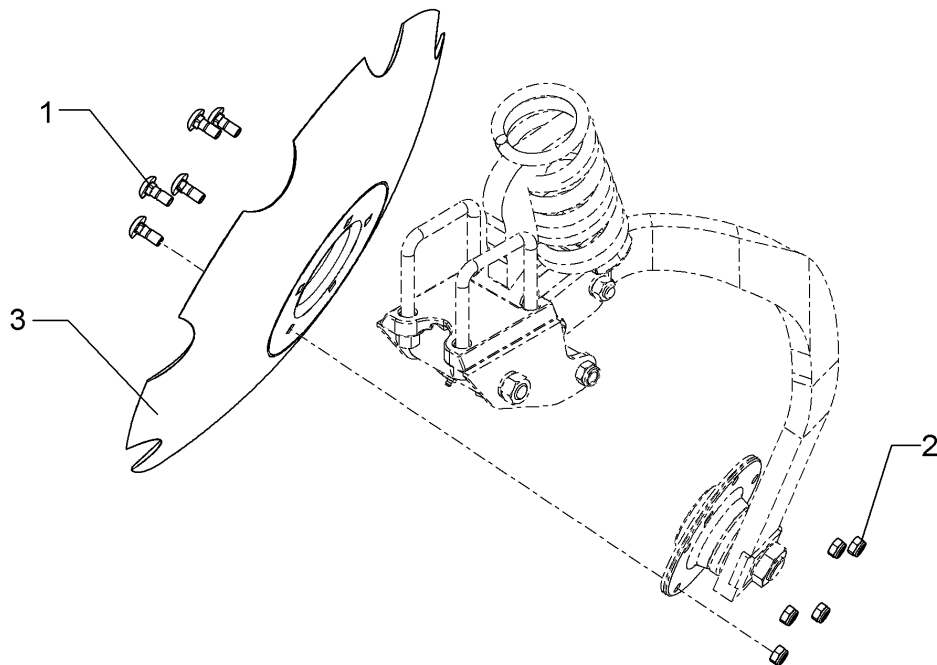


01.18

Pos.	Art.Nr.	Stck.	Artikeltext / Description		Abmessung
1	301 1806	6	Flachrundschraube	Saucer-head screw	M12x30-10.9 ZN
2	303 0934	6	Sicherungsmutter	Selflocking nut	NM12-8 Zn DIN985
3	349 0466	1	Hohlscheibe, gezackt	Hollow disc	D620x6

<b>Hohlscheibe, gezackt/Hollow disc</b>	<b>3</b>
---	----------

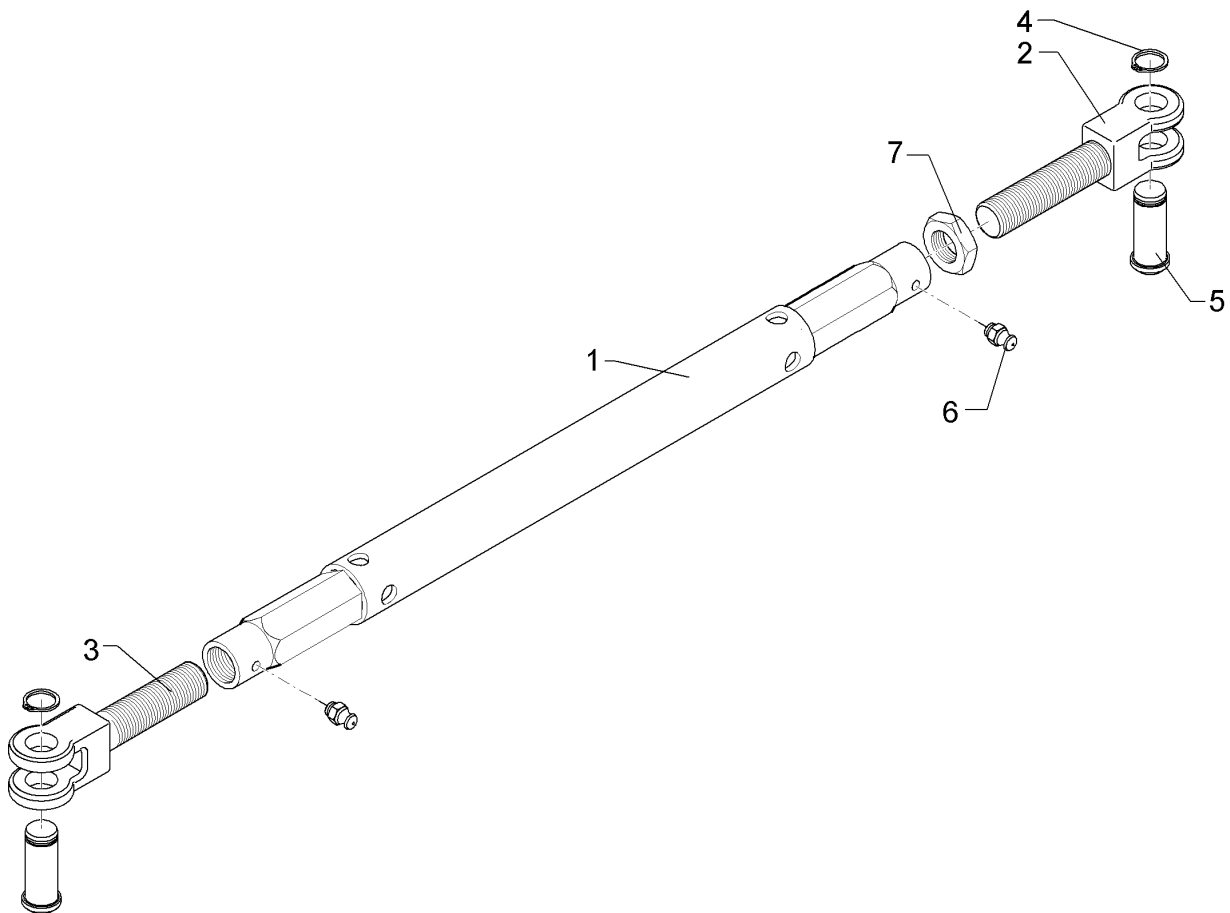
<b>Rubin 9/500 KÜA</b>	<b>657 9202</b>
------------------------	-----------------



01.18

Pos.	Art.Nr.	Stck.	Artikeltext / Description		Abmessung
1	301 1806	5	Flachrundschraube	Saucer-head screw	M12x30-10.9 ZN
2	303 0934	5	Sicherungsmutter	Selflocking nut	NM12-8 Zn DIN985
3	349 0467	1	Hohlscheibe	Concave disc	GEZ D620x6

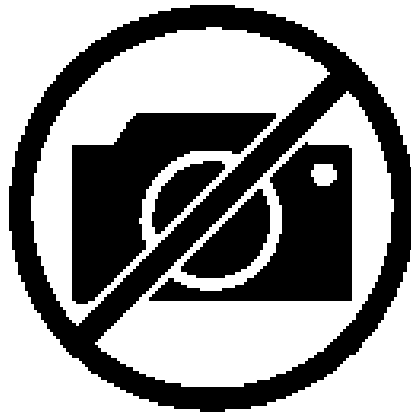




01.18

Pos.	Art.Nr.	Stck.	Artikeltext / Description		Abmessung
1	302 8932	1	Spannschlossmutter	Threaded sleeve	TR36x3x930-SW60
2	302 9010	1	Gabelstück	Forkpiece	TR36x3x120/235 D30 Zn
3	302 9011	1	Gabelstück	Forkpiece	TR36x3LHx120/235 D30 Zn
4	305 8867	4	Sicherungsring	Retaining ring	30x2 DIN471 Zn
5	313 7802	2	Bolzen mit Kopf	Pin with collar	D30/35x63/80 Zn
6	323 6348	2	Schmiernippel	Grease nipple	AM10x1 DIN71412
7	303 3050	1	Mutter	Nut	TR 36x3 SW 50

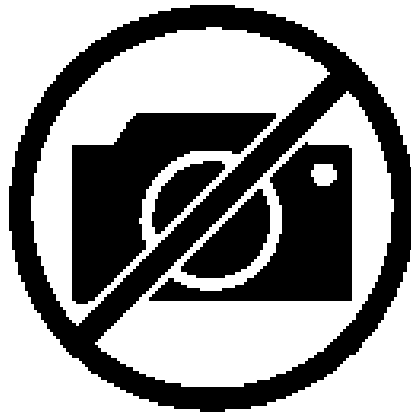
<b>Montagesatz/Mounting set</b>	<b>4</b>
<b>Rubin 9/500 KÜA</b>	<b>51210008</b>



01.18

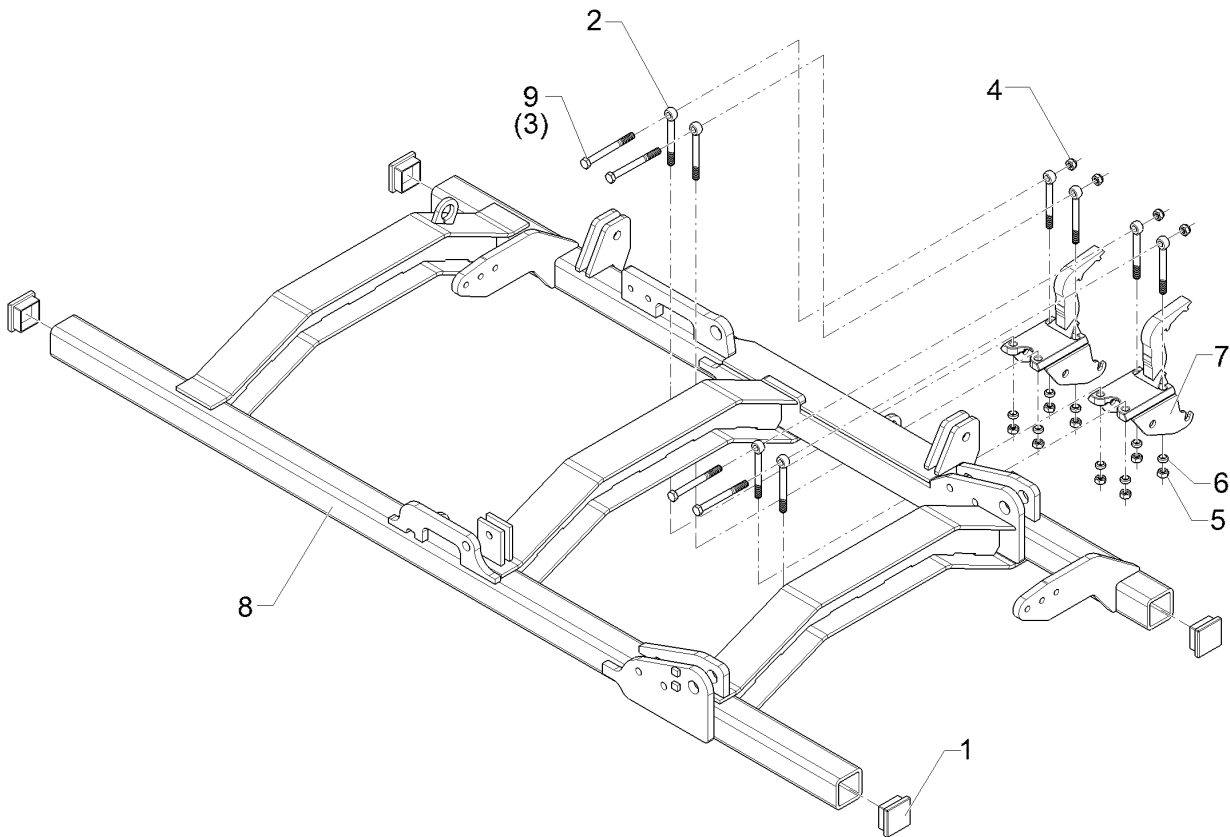
Pos.	Art.Nr.	Stck.	Artikeltext / Description		Abmessung
1	301 3364	2	Sechskantschraube	Hexagon bolt	M12x45-10.9 Zn DIN931-A
2	301 4601	2	Sechskantschraube spz.	Hexagon bolt	M20x70-10.9 Zn
3	301 5370	6	Sechskantschraube spz.	Hexagon bolt	M16x90-12.9 Zn
4	301 5409	2	Sechskantschraube spz.	Hexagon bolt	M16x50-8.8 Zn
5	303 0934	2	Sicherungsmutter	Selflocking nut	NM12-8 Zn DIN985
6	303 0935	8	Sicherungsmutter	Selflocking nut	NM16-8 Zn DIN985
7	303 0936	2	Sicherungsmutter	Selflocking nut	NM20-8 Zn DIN985
8	305 6012	4	Scheibe	Washer	21 ISO7089 Zn
9	305 6141	4	Scheibe	Washer	17/30x3 DIN/ISO-7089
10	305 8580	4	Scheibe	Washer	13/24x2,5 St-Zn DIN125
11	41210020	2	Strebe	Strut	50x10x1460 1xD12,1 D16,5x56,5
12	41210022	1	Halter	Holder	90x97x137 Rubin RE
13	41210023	1	Halter	Holder	90x97x137 Rubin LI

<b>Montagesatz/Mounting set</b>	<b>4</b>
<b>Rubin 9/500 KÜA</b>	<b>51210010</b>



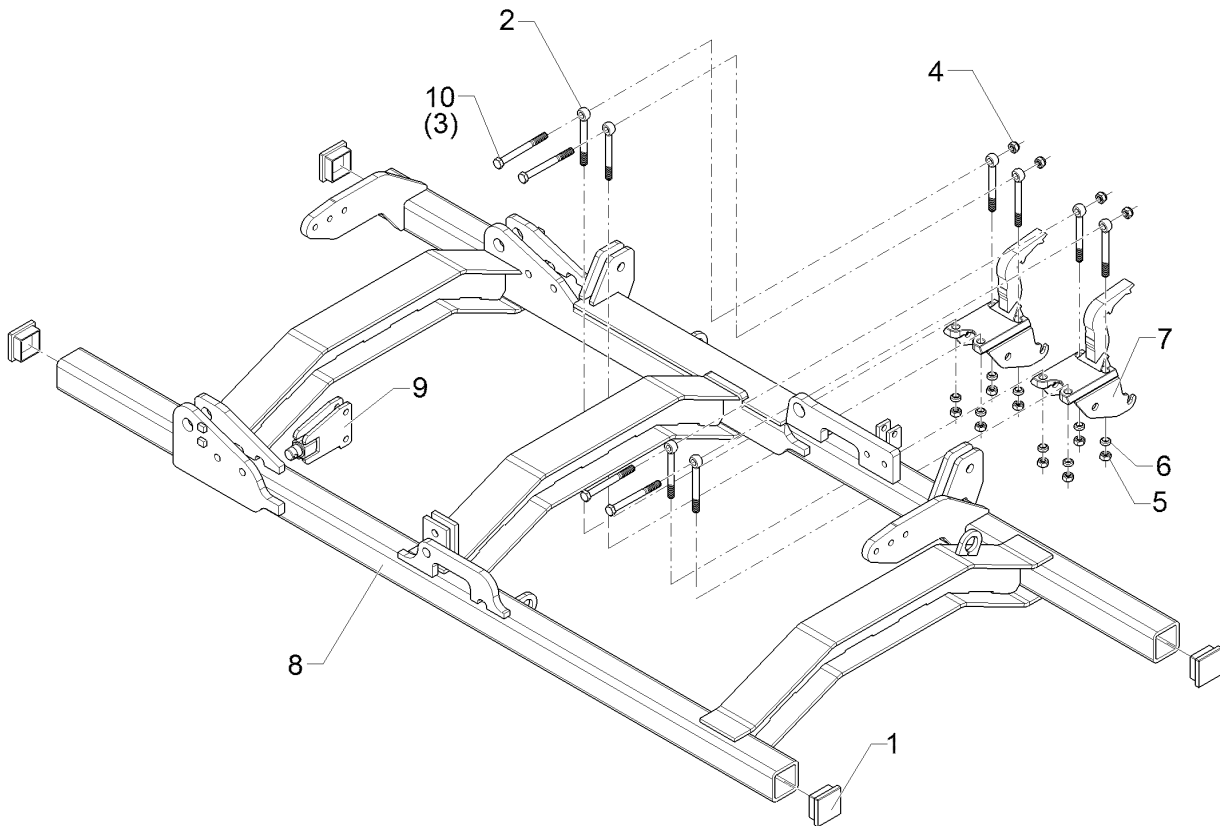
01.18

<b>Pos.</b>	<b>Art.Nr.</b>	<b>Stck.</b>	<b>Artikeltext / Description</b>		<b>Abmessung</b>
1	303 0936	2	Sicherungsmutter	Selflocking nut	NM20-8 Zn DIN985
2	305 6012	4	Scheibe	Washer	21 ISO7089 Zn
3	412 8120	1	Träger	Carrier	20x276x713 Rubin



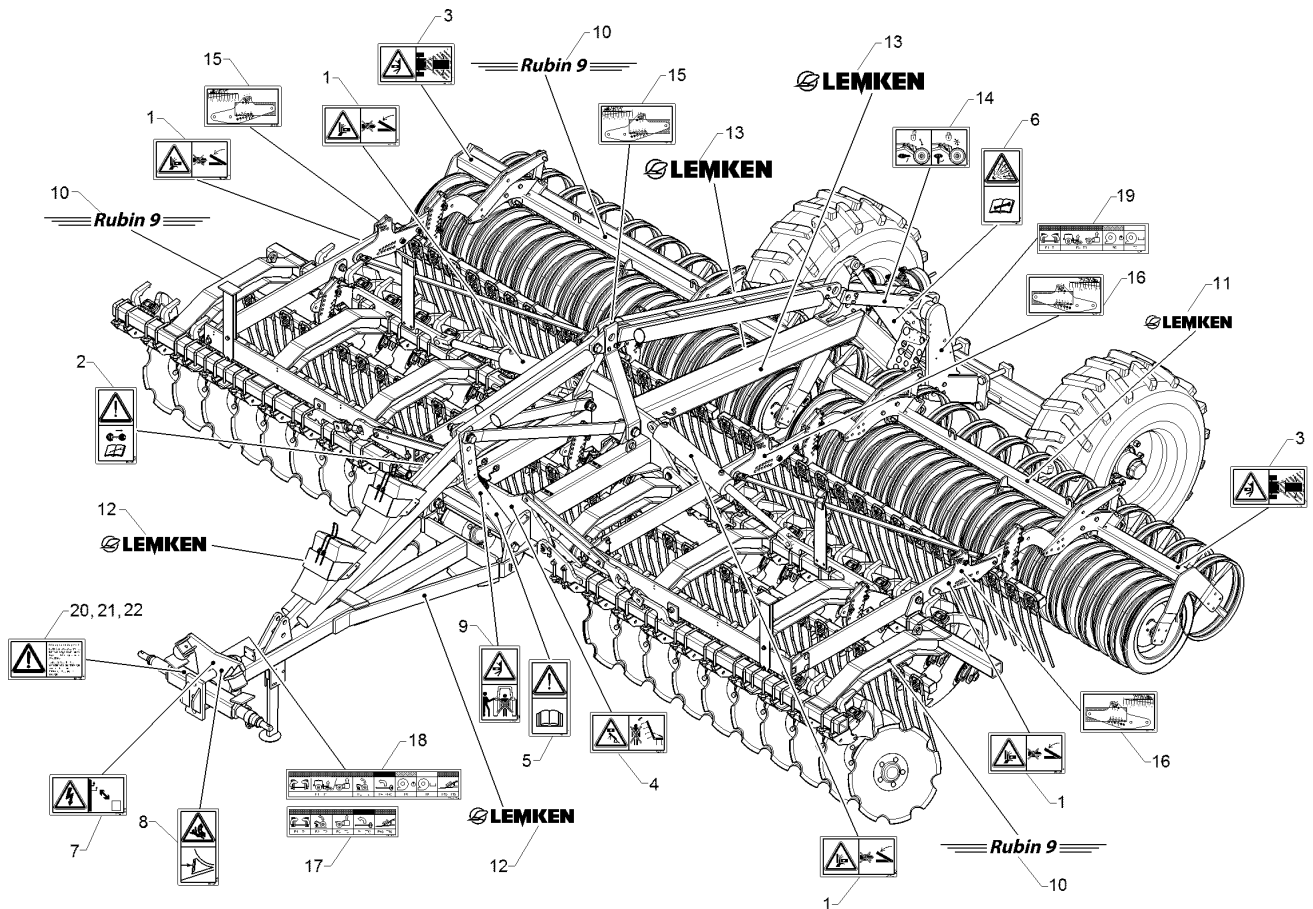
01.18

Pos.	Art.Nr.	Stck.	Artikeltext / Description		Abmessung
1	32310096	4	Vierkantstopfen	Square plug	90 Q-9090 10
2	301 0860	8	Augenschraube	Eye bolt	BM16x150-8.8 D2=16,1 Zn DIN444
3	301 5410	4	Sechskantschraube	Hexagon bolt	M16x160-8.8 Zn DIN931-A
4	303 0935	4	Sicherungsmutter	Selflocking nut	NM16-8 Zn DIN985
5	303 0971	8	Sechskantmutter	Hexagon nut	M16 DIN934-10 Zn
6	30510101	8	Scheibe	Washer	D25/16,5x9 R22 Zn
7	412 8093	2	Halmtasche	Bracket	90x110/D20x128-D18
8	41210104	1	Seitenteil	Lateral section	Rubin-B HI
9	30110345	4	Sechskantschraube spz.	Hexagon bolt	Rubin 9/500(D) RE M16x165-10.9 Zn



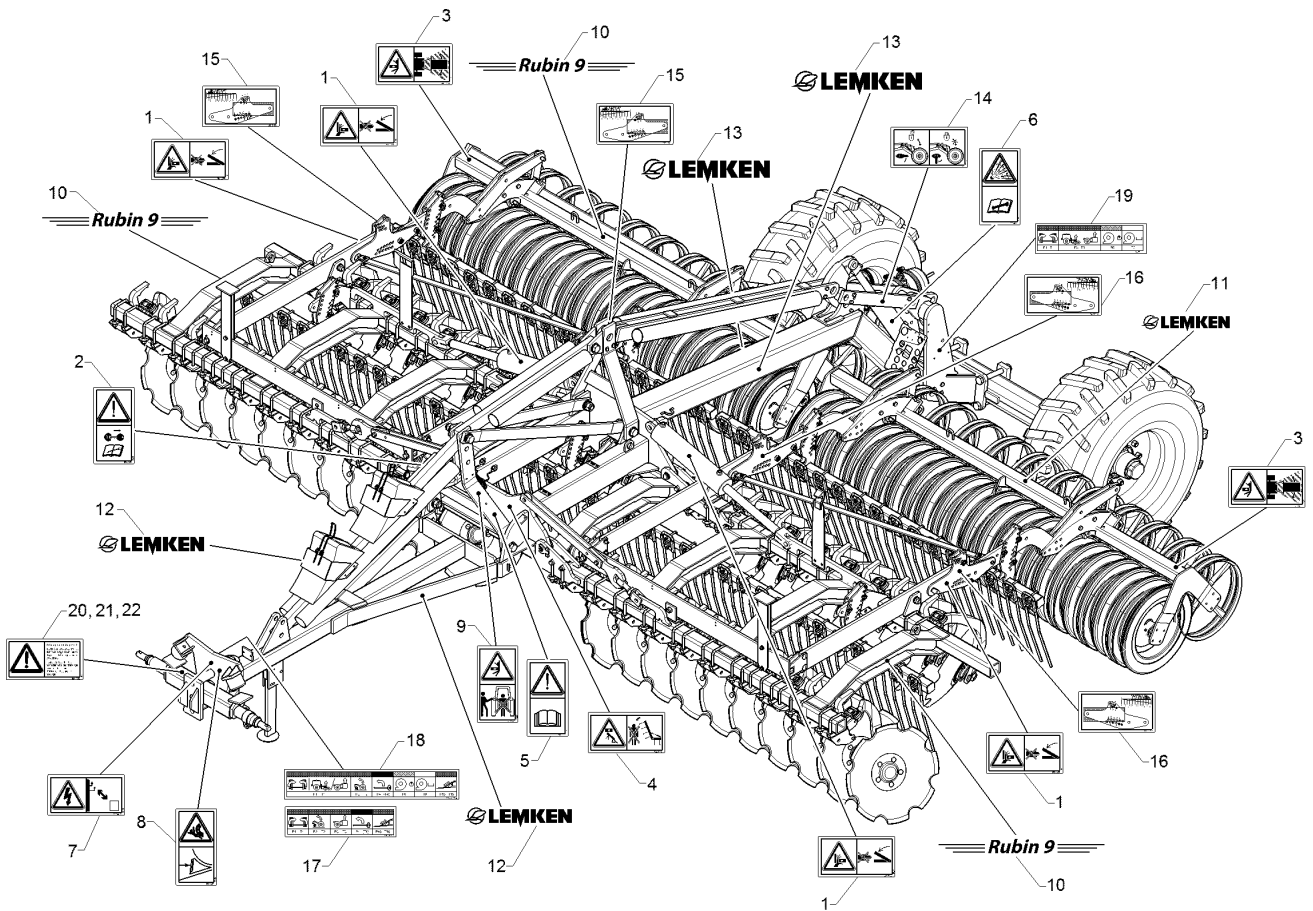
01.18

Pos.	Art.Nr.	Stck.	Artikeltext / Description		Abmessung
1	32310096	4	Vierkantstopfen	Square plug	90 Q-9090 10
2	301 0860	8	Augenschraube	Eye bolt	BM16x150-8.8 D2=16,1 Zn DIN444
3	301 5410	4	Sechskantschraube	Hexagon bolt	M16x160-8.8 Zn DIN931-A
4	303 0935	4	Sicherungsmutter	Selflocking nut	NM16-8 Zn DIN985
5	303 0971	8	Sechskantmutter	Hexagon nut	M16 DIN934-10 Zn
6	30510101	8	Scheibe	Washer	D25/16,5x9 R22 Zn
7	412 8093	2	Halmtasche	Bracket	90x110/D20x128-D18 Rubin-B HI
8	41210105	1	Seitenteil	Lateral section	Rubin 9/500(D) LI
10	30110345	4	Sechskantschraube spz.	Hexagon bolt	M16x165-10.9 Zn



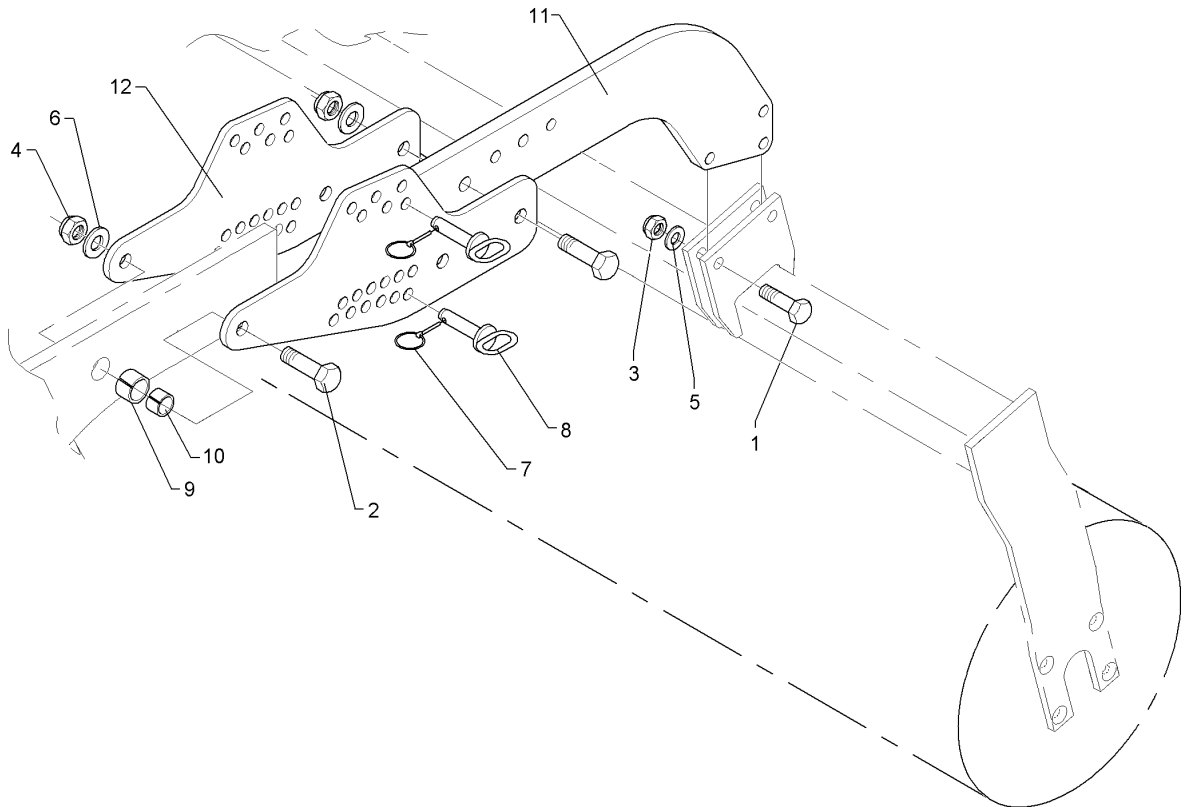
01.18

Pos.	Art.Nr.	Stck.	Artikeltext / Description	Abmessung	
1	390 0506	4	Aufkleber Warnbildzeichen	Warning Label	Quetschgefahr QF
2	390 0509	1	Aufkleber Warnbildzeichen	Warning Label	Motor abstellen
3	390 0510	2	Aufkleber Warnbildzeichen	Warning Label	Schwenkbereich QF
4	390 0540	1	Aufkleber Warnbildzeichen	Warning Label	Klapprahmen QF
5	390 0555	1	Aufkleber Betriebsanl. lesen	Label Warning!	ISO HF 61 x 115
6	390 0591	1	Aufkleber Druckspeicher	Label	-
7	390 0616	1	Aufkleber Hochspannungsleitung	Label	60x116 H
8	390 0627	1	Aufkleber	Label	Unterlegkeil sichern
9	390 0628	1	Aufkleber	Label	HF 61 x 115
10	390 4304	3	Aufkleber	Label	Rubin 9 (42x500)
11	390 4311	1	Aufkleber	Label	Logo+LEMKEN (50x267)
12	390 4312	2	Aufkleber	Label	Logo+LEMKEN (80x427)
13	390 4341	2	Aufkleber	Label	Logo+LEMKEN (656x123)
14	39010029	1	Aufkleber Transportrad	Label	Kristall 9 K(U)A
15	39010118	2	Aufkleber	Label	Tiefeneinstellung 115,5x61,5 R
16	39010119	2	Aufkleber	Label	Tiefeneinstellung 115,5x61,5 L
17	39010122	1	Aufkleber	Label	Schlauchmark. P1-T16 167x45
18	39010123	1	Aufkleber	Label	Schlauchmark. P1-T16 263x45



01.18

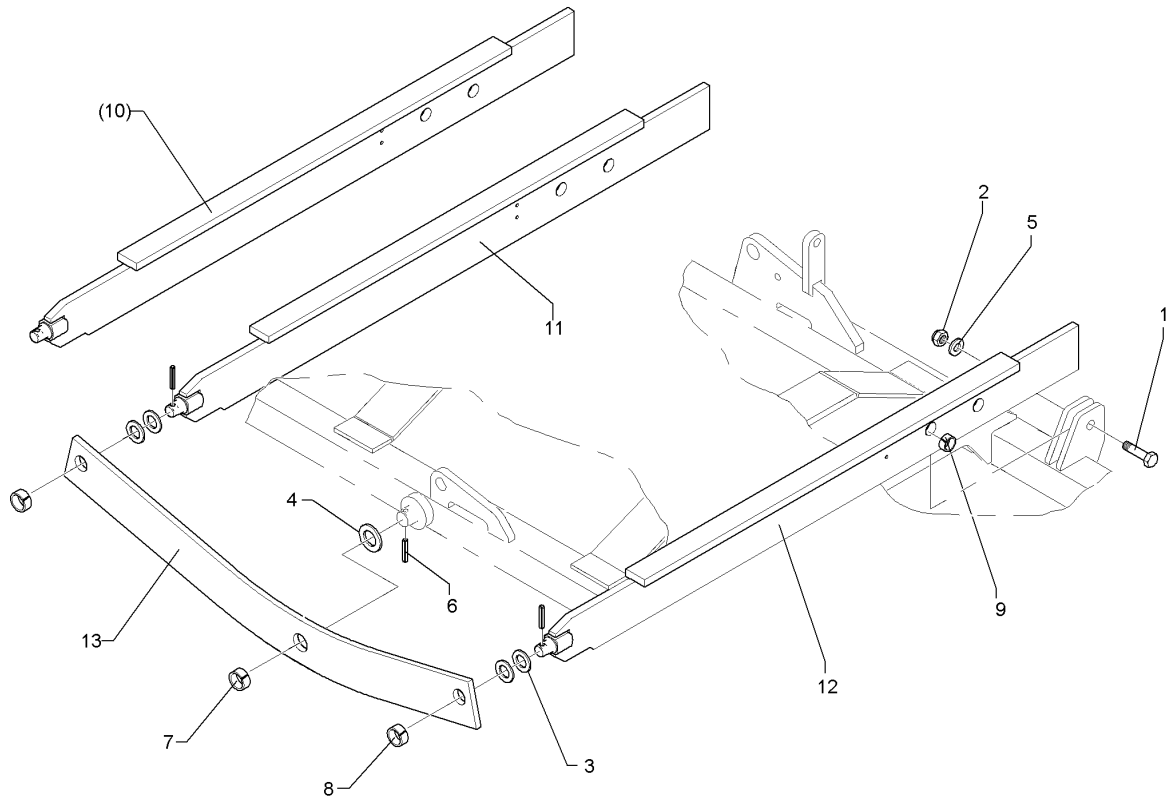
Pos.	Art.Nr.	Stck.	Artikeltext / Description	Abmessung	
19	39010124	1	Aufkleber	Label	Schlauchmark. P1-T6 167x45
20	39010030	1	Aufkleber	Label	Kupplung Kat3 (fr)
21	39010031	1	Aufkleber	Label	Kupplung Kat4 (fr)
22	39010032	1	Aufkleber Klappung	Label folding	Kat2 (fr)



01.18

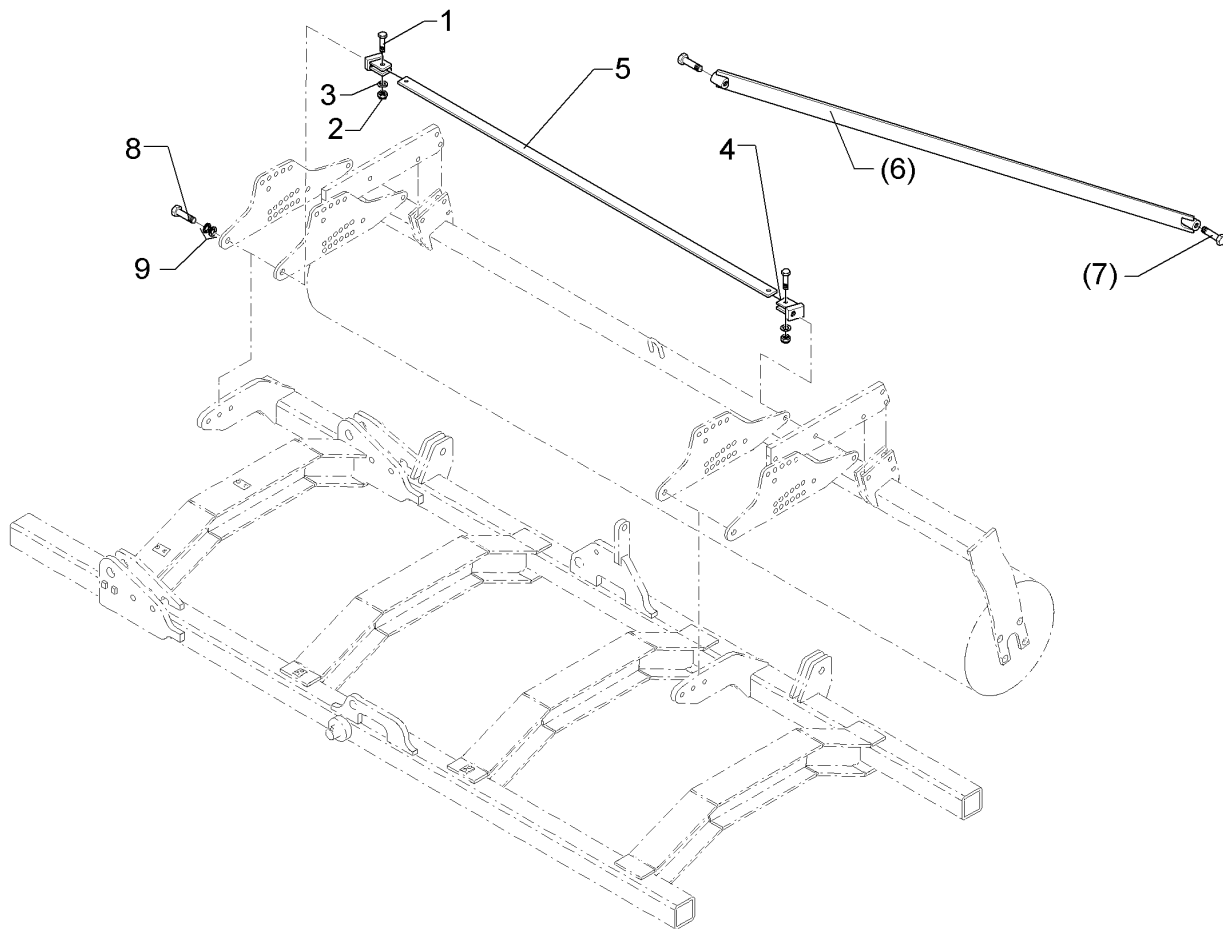
Pos.	Art.Nr.	Stck.	Artikeltext / Description		Abmessung
1	301 5363	3	Sechskantschraube spz.	Hexagon bolt	M16x70-12.9 Zn
2	301 4601	3	Sechskantschraube spz.	Hexagon bolt	M20x70-10.9 Zn
3	303 0935	3	Sicherungsmutter	Selflocking nut	NM16-8 Zn DIN985
4	303 0936	3	Sicherungsmutter	Selflocking nut	NM20-8 Zn DIN985
5	305 6141	6	Scheibe	Washer	17/30x3 DIN/ISO-7089
6	305 6012	6	Scheibe	Washer	21 ISO7089 Zn
7	311 9565	2	Klappstift	Securing pin	4,5
8	313 8152	2	Bolzen	Pin	D16x51,7/112 V Zn
9	317 3352	1	Einspannbuchse mit Presssitz	Expansion bush	EG28/32x20
10	317 6657	1	Buchse	Bush	D20/28x22
11	412 8120	1	Träger	Carrier	20x276x713 Rubin
12	412 8121	2	Verstellplatte	Adjuster plate	10x237x560 18xD16,5 3xD20,1





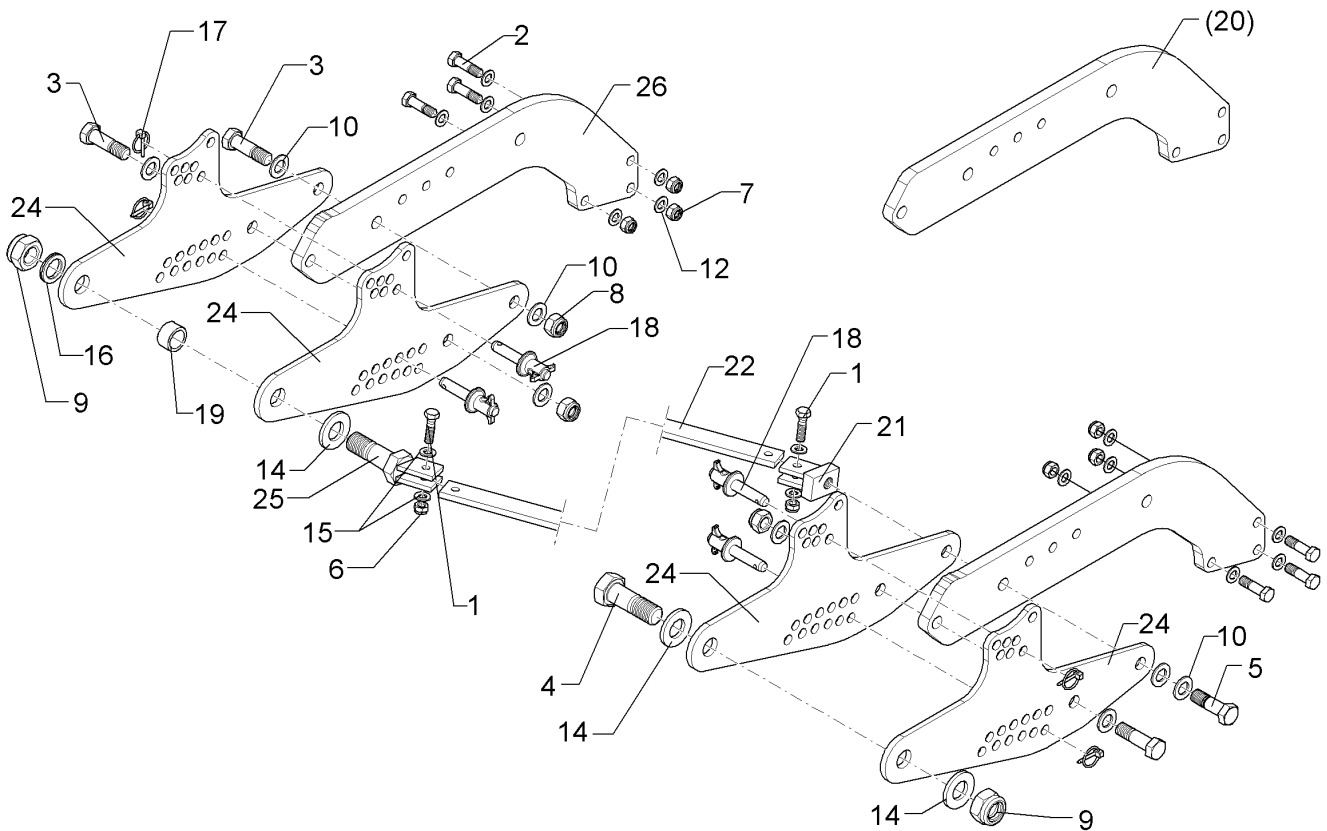
01.18

Pos.	Art.Nr.	Stck.	Artikeltext / Description		Abmessung
1	301 4692	2	Sechskantschraube spz.	Hexagon bolt	M24x85ls50x30-8.8 Zn
2	303 0937	2	Sicherungsmutter	Selflocking nut	NM24-8 Zn DIN985
3	305 2051	4	Passscheibe	Shim	30x42x1,0 DIN988 Zn
4	305 2250	1	Stützscheibe	Supporting washer	S 40x50x2,5 DIN988 Zn
5	305 6252	2	Scheibe	Washer	25 ISO7349 Zn
6	309 6174	3	Spannhülse	Expansion bush	10x70-DIN1481
7	317 2008	1	Einspannbuchse mit Presssitz	Expansion bush	EG40/44x16
8	317 3351	2	Einspannbuchse	Expansion bush	EG30/38x16-DIN1498
9	317 3407	2	Einspannbuchse	Expansion bush	EG24/32x20-DIN1498
10	412 8122	2	T-Träger	T-carrier	120x20x1660 Rubin-K
11	412 8130	1	T-Träger	T-carrier	120x20x1660 Rubin-K RE
12	412 8131	1	T-Träger	T-carrier	120x20x1660 Rubin-K LI
13	417 8130	1	Waagebalken	Balance bar	120x15x1305 SM-9/500



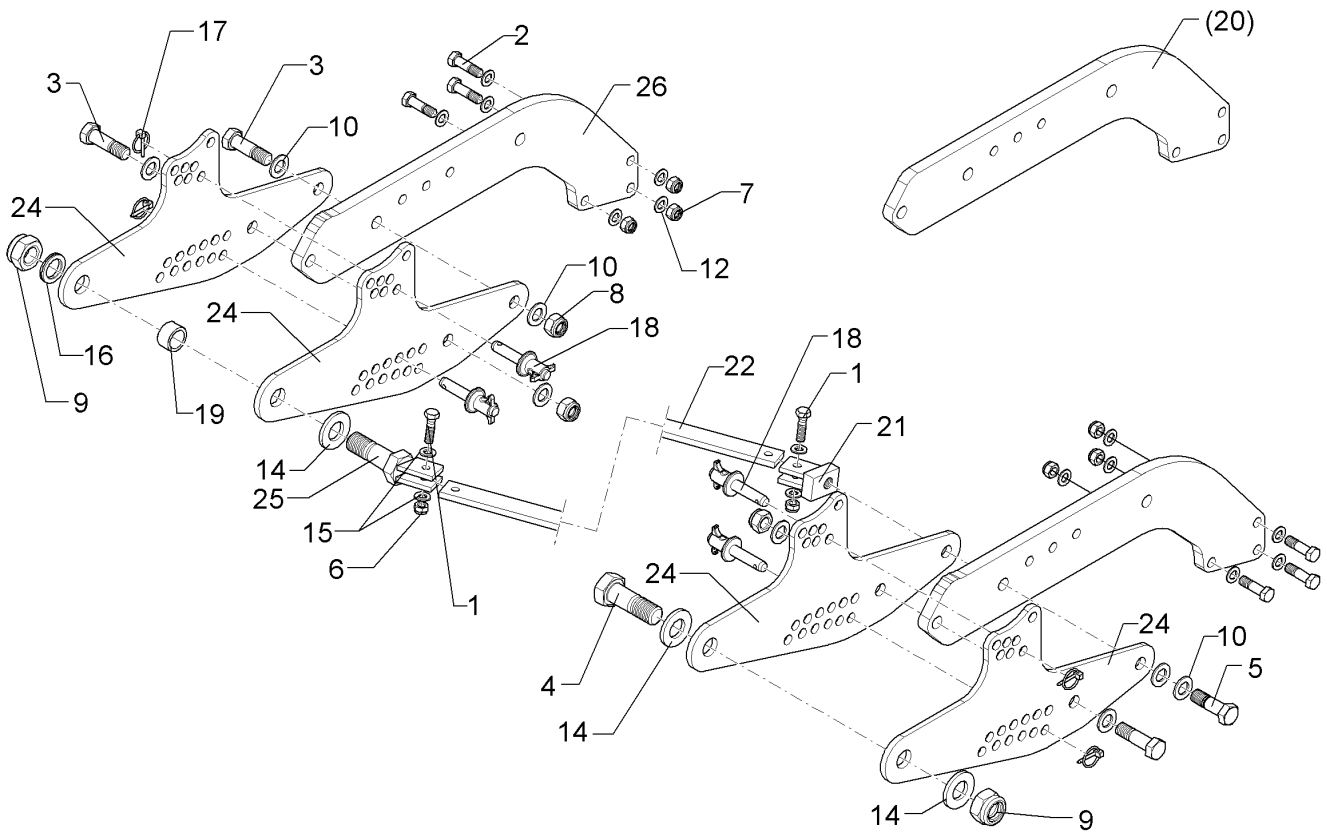
01.18

Pos.	Art.Nr.	Stck.	Artikeltext / Description		Abmessung
1	301 3364	2	Sechskantschraube	Hexagon bolt	M12x45-10.9 Zn DIN931-A
2	303 0934	2	Sicherungsmutter	Selflocking nut	NM12-8 Zn DIN985
3	305 8580	2	Scheibe	Washer	13/24x2,5 St-Zn DIN125
4	412 8132	2	Halter	Holder	40x20x55/11 M20 Zn Rubin
5	412 8133	1	Strebe	Strut	40x10x1192 Rubin 9/500
6	412 8135	1	Strebe	Strut	60x10x1262 M20 Rubin 9/500
8	301 5390	2	Sechskantschraube spz.	Hexagon bolt	M20x65-12.9 Zn
9	305 9877	2	Sicherungsscheibe	Lock wascher	21,5x3,4x30,7



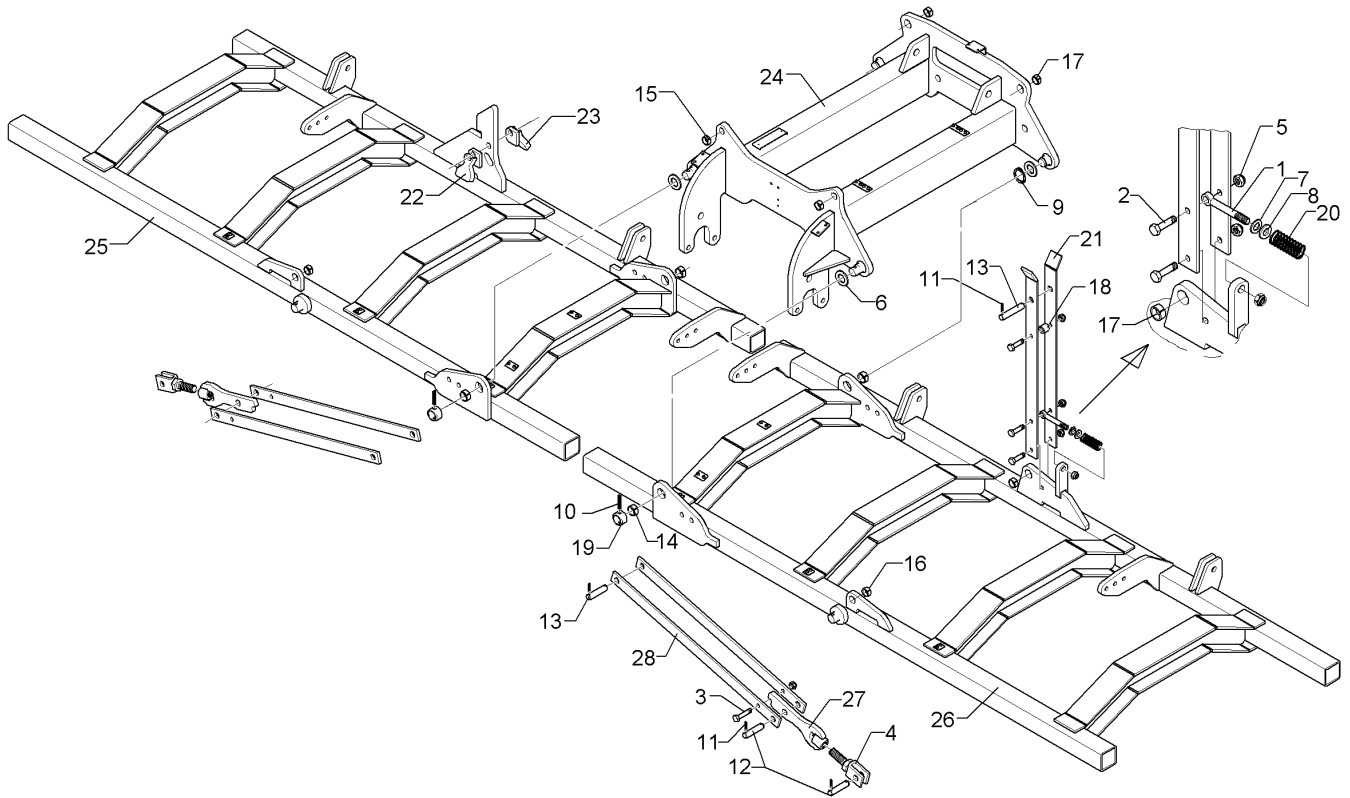
01.18

Pos.	Art.Nr.	Stck.	Artikeltext / Description		Abmessung
1	301 3364	2	Sechskantschraube	Hexagon bolt	M12x45-10.9 Zn DIN931-A
2	301 3870	6	Sechskantschraube spz.	Hexagon bolt	M16x65-10.9 Zn
3	301 4601	3	Sechskantschraube spz.	Hexagon bolt	M20x70-10.9 Zn
4	301 4873	1	Sechskantschraube spz.	Hexagon bolt	M30x90-8.8 Zn
5	301 5390	1	Sechskantschraube spz.	Hexagon bolt	M20x65-12.9 Zn
6	303 0934	2	Sicherungsmutter	Selflocking nut	NM12-8 Zn DIN985
7	303 0935	6	Sicherungsmutter	Selflocking nut	NM16-8 Zn DIN985
8	303 0936	3	Sicherungsmutter	Selflocking nut	NM20-8 Zn DIN985
9	303 0938	2	Sicherungsmutter	Selflocking nut	NM30-8 Zn DIN985
10	305 6012	8	Scheibe	Washer	21 ISO7089 Zn
11	305 6137	2	Scheibe	Washer	13/25x3 DIN1441-St Zn
12	305 6161	6	Scheibe	Washer	17/40x6 DIN7349 Zn
13	305 6326	1	Scheibe	Washer	60x31x6
14	305 6327	4	Scheibe	Washer	60x31x6 Zn 200HV
15	305 8580	4	Scheibe	Washer	13/24x2,5 St-Zn DIN125
16	305 9875	1	Sicherungsscheibe	Lock wascher	30,0x6,6x47,0
17	311 9565	4	Klappstift	Securing pin	4,5
18	313 8152	4	Bolzen	Pin	D16x51,7/112 V Zn
19	317 6691	2	Buchse	Bush	D30/40x22
20	412 8120	2	Träger	Carrier	20x276x713 Rubin
21	412 8132	1	Halter	Holder	40x20x55/11 M20 Zn Rubin



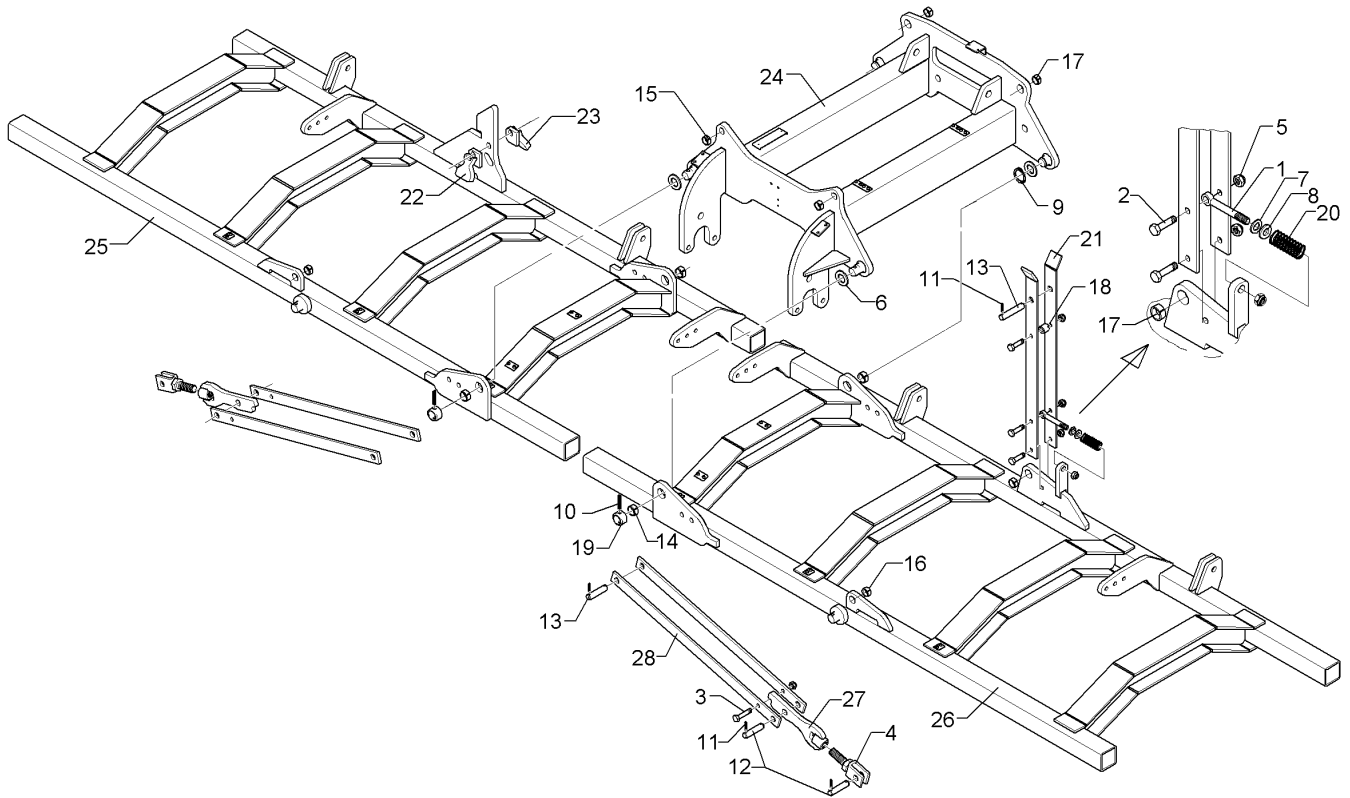
01.18

Pos.	Art.Nr.	Stck.	Artikeltext / Description		Abmessung
22	412 8133	1	Strebe	Strut	40x10x1192 Rubin 9/500
24	412 8181	4	Verstellplatte	Adjuster plate	10x272x570 1xD30,1
25	412 8183	1	Halter	Holder	M30x90 D12 Zn
26	41210012	2	Träger	Carrier	20x279x713 Rubin



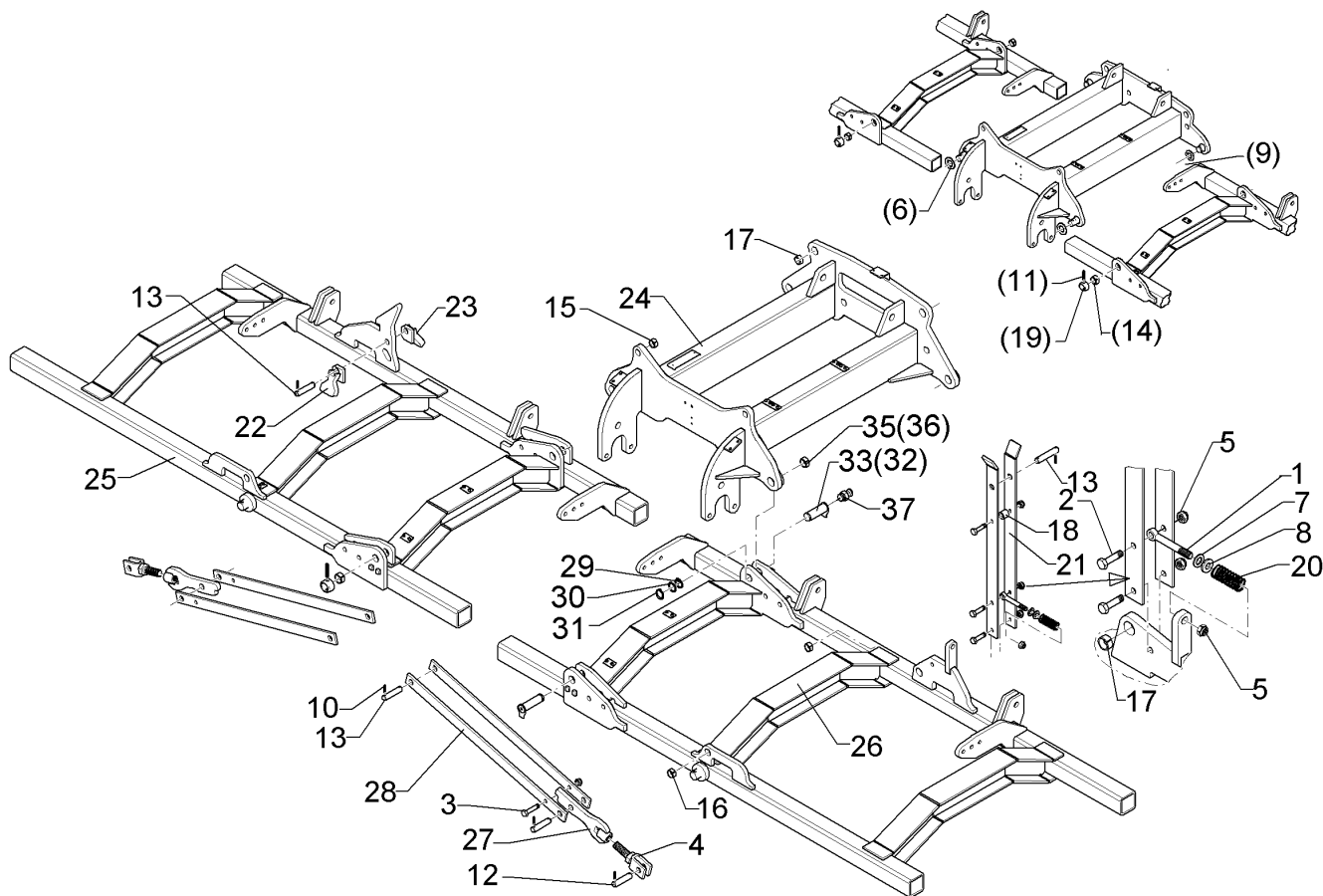
01.18

Pos.	Art.Nr.	Stck.	Artikeltext / Description		Abmessung
1	301 0868	1	Augenschraube	Eye bolt	BM16x130xb100-8.8 D2=16,1 Zn
2	301 3837	2	Sechskantschraube	Hexagon bolt	M16x60-8.8 Zn DIN931-A
3	301 5386	3	Sechskantschraube spz.	Hexagon bolt	M16x70-8.8
4	302 8962	2	Gabelstück	Forkpiece	M30x90-22-D25
5	303 0935	6	Sicherungsmutter	Selflocking nut	NM16-8 Zn DIN985
6	305 2095	4	Passscheibe	Shim	40x50x1,0 DIN988 Zn
7	305 6161	1	Scheibe	Washer	17/40x6 DIN7349 Zn
8	305 6254	1	Scheibe	Washer	D25/44x4 Zn ISO7089
9	305 8875	2	Sicherungsring	Retaining ring	40x2,5 DIN471
10	309 7000	16	Spannhülse	Expansion bush	8x50-DIN1481 Zn
11	309 6211	2	Spannhülse	Expansion bush	12x60-DIN1481
12	313 7770	4	Bolzen	Pin	D25x78 2xD8-56 Zn
13	313 7772	4	Bolzen	Pin	D25x90 2xD8-68 Zn
14	317 2005	4	Einspannbuchse mit Presssitz	Expansion bush	EG40/44x20
15	317 3345	2	Einspannbuchse mit Presssitz	Expansion bush	EG25/29x25
16	317 3408	2	Einspannbuchse mit Presssitz	Expansion bush	EG25/32x20
17	317 3417	3	Einspannbuchse mit Presssitz	Expansion bush	EG30/38x25
18	317 6944	1	Buchse	Bush	D40/20,2x30,5 Zn
19	317 8641	2	Stelling	Adjusting ring	D54/38x30-D12 Zn
20	329 8164	1	Druckfeder	Compression spring	4,5x32,5x80



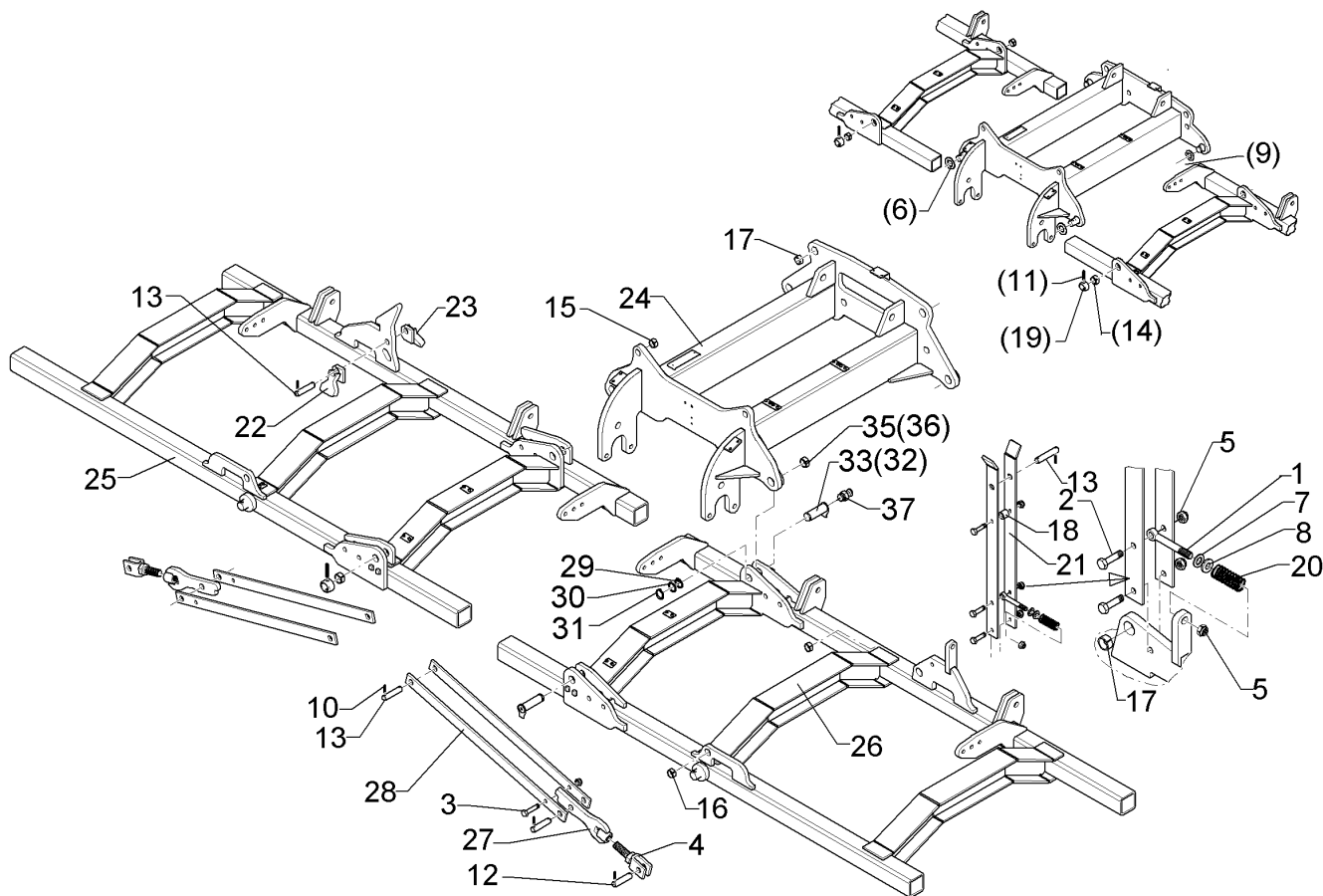
01.18

Pos.	Art.Nr.	Stck.	Artikeltext / Description		Abmessung
21	412 8145	2	Strebe	Strut	60x10x930 30 GRD Rubin
22	412 8146	1	Riegel	Locking bar	80x14x67 D25 VO
23	412 8147	1	Riegel	Locking bar	90x14x67 D25 HI
24	412 8210	1	Mittelteil	Center section	Rubin 9/450-600
25	412 8214	1	Seitenteil	Lateral section	Rubin 9/500 RE
26	412 8215	1	Seitenteil	Lateral section	Rubin 9/500 LI
27	417 8140	2	Gelenkstück	Connecting piece	20x130x315-M30
28	417 8142	4	Zugstange	Connecting rod	50x12x700



01.18

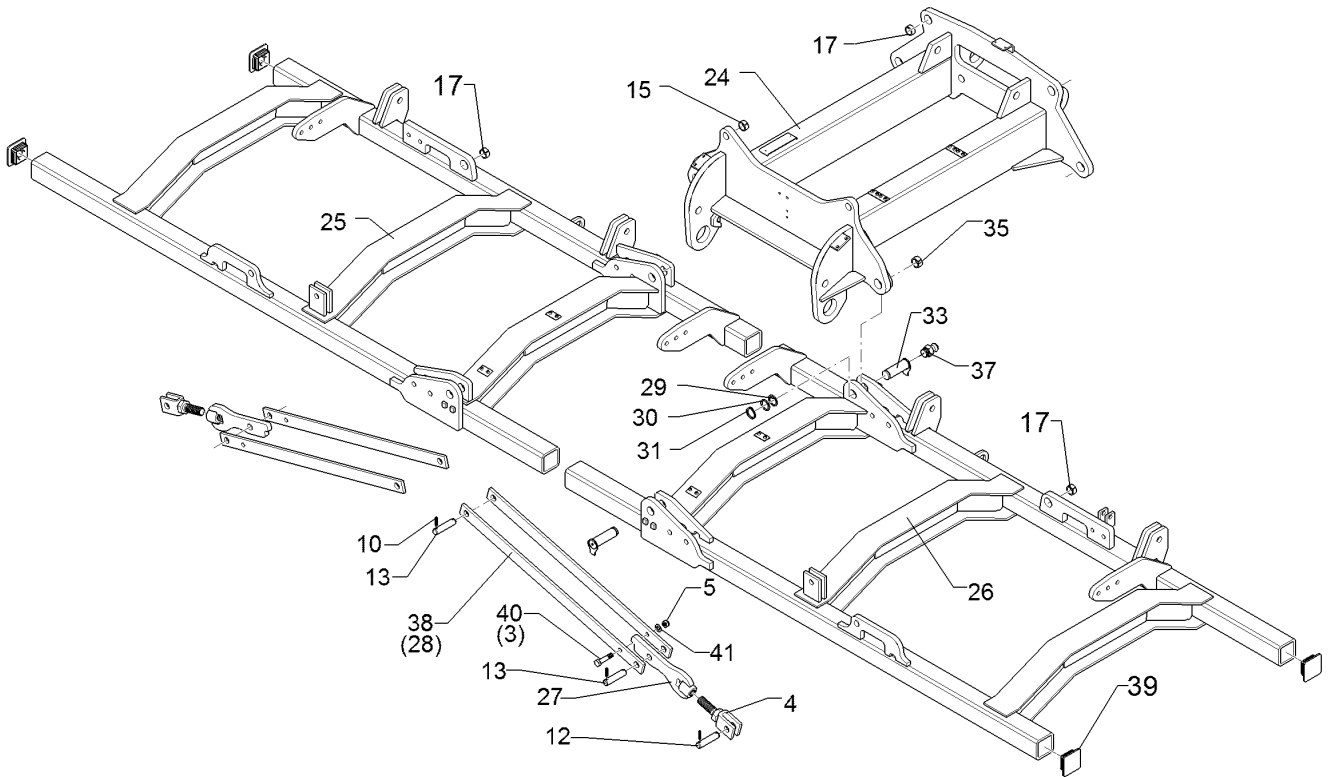
Pos.	Art.Nr.	Stck.	Artikeltext / Description		Abmessung
1	301 0868	1	Augenschraube	Eye bolt	BM16x130xb100-8.8 D2=16,1 Zn
2	301 3837	2	Sechskantschraube	Hexagon bolt	M16x60-8.8 Zn DIN931-A
3	301 5386	3	Sechskantschraube spz.	Hexagon bolt	M16x70-8.8
4	302 8962	2	Gabelstück	Forkpiece	M30x90-22-D25
5	303 0935	6	Sicherungsmutter	Selflocking nut	NM16-8 Zn DIN985
6	305 2095	4	Passscheibe	Shim	40x50x1,0 DIN988 Zn
7	305 6161	1	Scheibe	Washer	17/40x6 DIN7349 Zn
8	305 6254	1	Scheibe	Washer	D25/44x4 Zn ISO7089
9	305 8875	2	Sicherungsring	Retaining ring	40x2,5 DIN471
10	309 7000	16	Spannhülse	Expansion bush	8x50-DIN1481 Zn
11	309 6211	2	Spannhülse	Expansion bush	12x60-DIN1481
12	313 7770	4	Bolzen	Pin	D25x78 2xD8-56 Zn
13	313 7772	4	Bolzen	Pin	D25x90 2xD8-68 Zn
14	317 2005	4	Einspannbuchse mit Presssitz	Expansion bush	EG40/44x20
15	317 3345	2	Einspannbuchse mit Presssitz	Expansion bush	EG25/29x25
16	317 3408	2	Einspannbuchse mit Presssitz	Expansion bush	EG25/32x20
17	317 3417	3	Einspannbuchse mit Presssitz	Expansion bush	EG30/38x25
18	317 6944	1	Buchse	Bush	D40/20,2x30,5 Zn
19	317 8641	2	Stelling	Adjusting ring	D54/38x30-D12 Zn
20	329 8164	1	Druckfeder	Compression spring	4,5x32,5x80



01.18

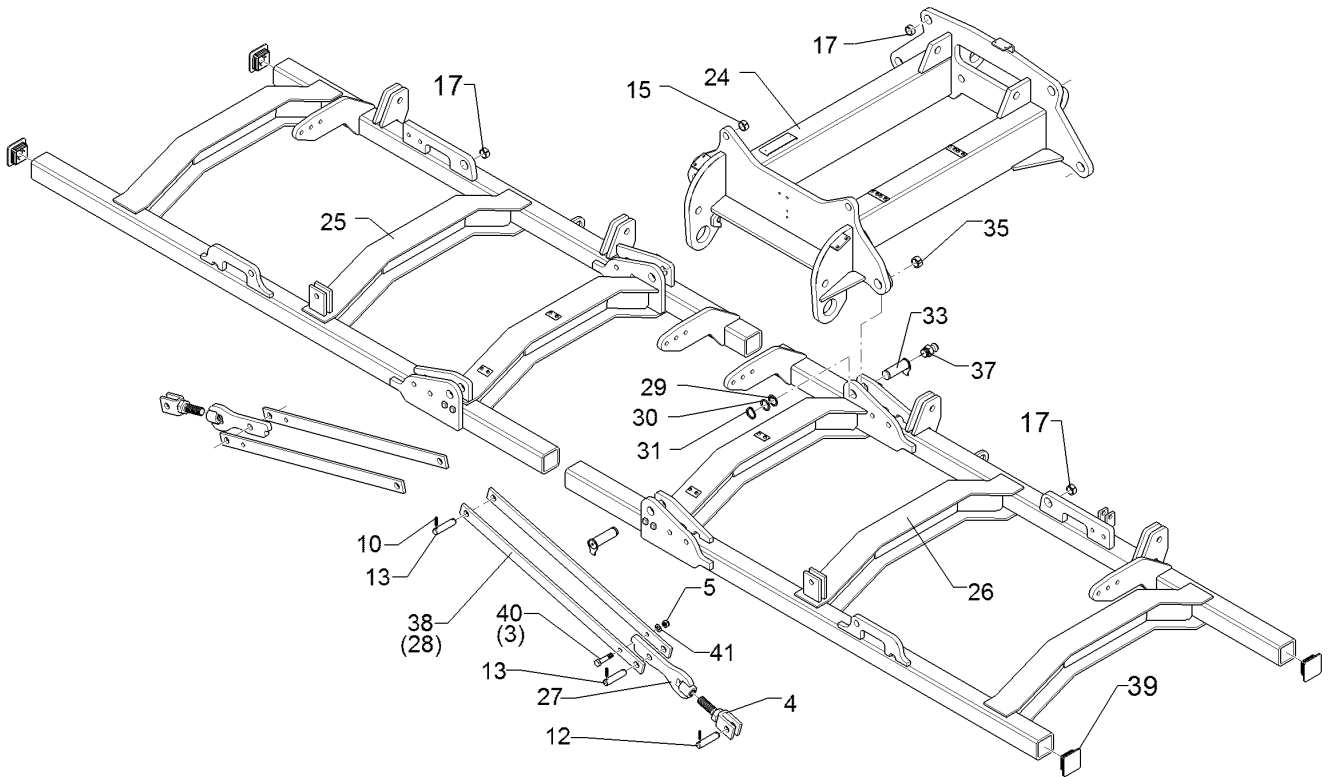
Pos.	Art.Nr.	Stck.	Artikeltext / Description	Abmessung
21	412 8145	2	Strebe	Strut 60x10x930 30 GRD Rubin
22	412 8146	1	Riegel	Locking bar 80x14x67 D25 VO
23	412 8147	1	Riegel	Locking bar 90x14x67 D25 HI
24	412 8210	1	Mittelteil	Center section Rubin 9/450-600
25	412 8224	1	Seitenteil	Lateral section Rubin 9/500(A) RE
26	412 8225	1	Seitenteil	Lateral section Rubin 9/500(A) LI
27	417 8140	2	Gelenkstück	Connecting piece 20x130x315-M30
28	417 8142	4	Zugstange	Connecting rod 50x12x700
29	305 2072	2	Passscheibe	Shim 35x45x1,0 DIN988 Zn
30	305 2247	2	Stützscheibe	Supporting washer S 35x45x2,5 DIN988 Zn
31	305 8873	2	Sicherungsring	Retaining ring 35x2,5 DIN471
32	313 3508	2	Bolzen mit Verdrehsicherung	Pin with stop D35/41x86/107-M10x1 Zn
33	313 3509	4	Bolzen mit Verdrehsicherung	Pin with stop D35x86/107-M10x1 Zn
35	317 3368	4	Einspannbuchse	Expansion bush EG35/40x40-DIN1498
36	317 3421	2	Einspannbuchse mit Presssitz	Expansion bush EG35/40x22
37	323 6348	4	Schmiernippel	Grease nipple AM10x1 DIN71412





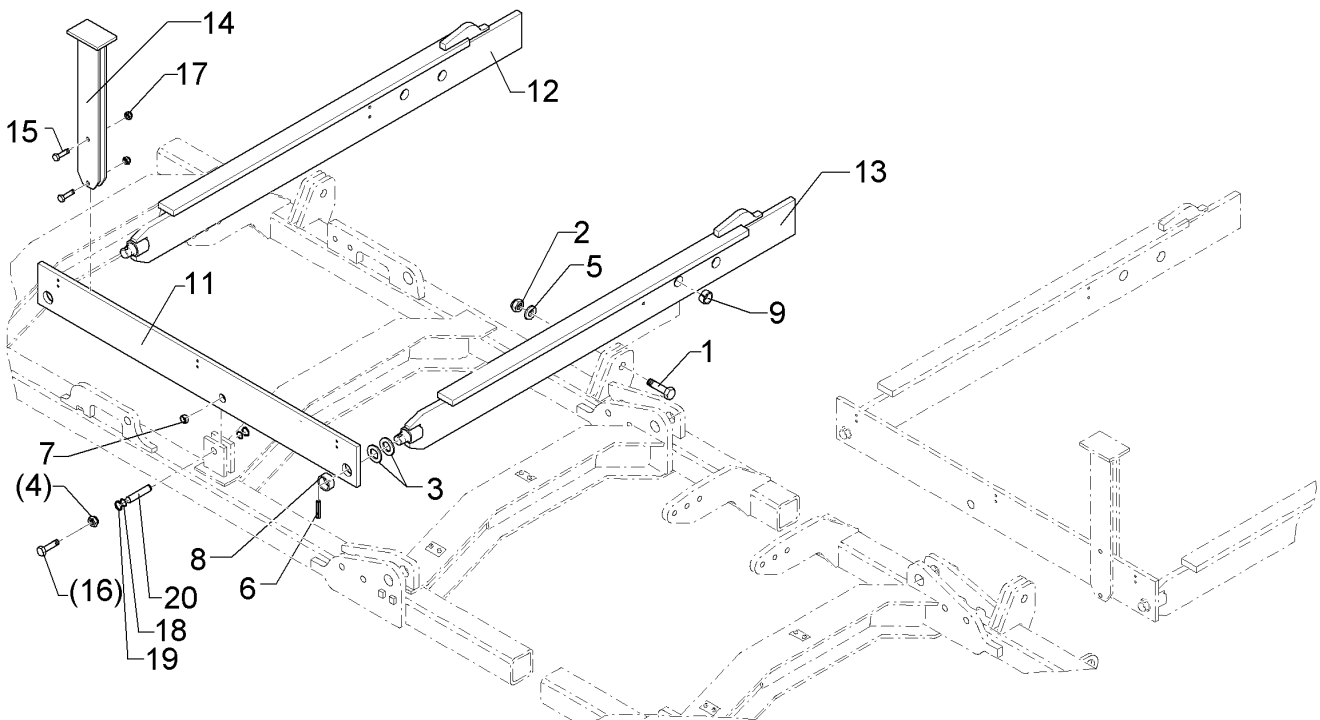
01.18

Pos.	Art.Nr.	Stck.	Artikeltext / Description		Abmessung
3	301 5386	2	Sechskantschraube spz.	Hexagon bolt	M16x70-8.8
4	302 8962	2	Gabelstück	Forkpiece	M30x90-22-D25
5	303 0935	2	Sicherungsmutter	Selflocking nut	NM16-8 Zn DIN985
10	309 7000	12	Spannhülse	Expansion bush	8x50-DIN1481 Zn
12	313 7770	4	Bolzen	Pin	D25x78 2xD8-56 Zn
13	313 7772	2	Bolzen	Pin	D25x90 2xD8-68 Zn
15	317 3345	2	Einspannbuchse mit Presssitz	Expansion bush	EG25/29x25
17	317 3360	4	Einspannbuchse mit Presssitz	Expansion bush	EG30/38x25
24	412 8255	1	Mittelteil	Center section	Rubin 9/450-600 (B)
25	412 8264	1	Seitenteil	Lateral section	Rubin 9/500(B) RE
26	412 8265	1	Seitenteil	Lateral section	Rubin 9/500(B) LI
27	417 8140	2	Gelenkstück	Connecting piece	20x130x315-M30
28	417 8143	4	Zugstange	Connecting rod	50x12x992
29	305 2072	4	Passscheibe	Shim	35x45x1,0 DIN988 Zn
31	305 8873	4	Sicherungsring	Retaining ring	35x2,5 DIN471
33	313 3509	4	Bolzen mit Verdrehsicherung	Pin with stop	D35x86/107-M10x1 Zn
35	317 3368	4	Einspannbuchse	Expansion bush	EG35/40x40-DIN1498
37	323 6348	4	Schmiernippel	Grease nipple	AM10x1 DIN71412
38	417 8142	4	Zugstange	Connecting rod	50x12x700
39	32310096	8	Vierkantstopfen	Square plug	90 Q-9090 10
40	301 5363	2	Sechskantschraube spz.	Hexagon bolt	M16x70-12.9 Zn



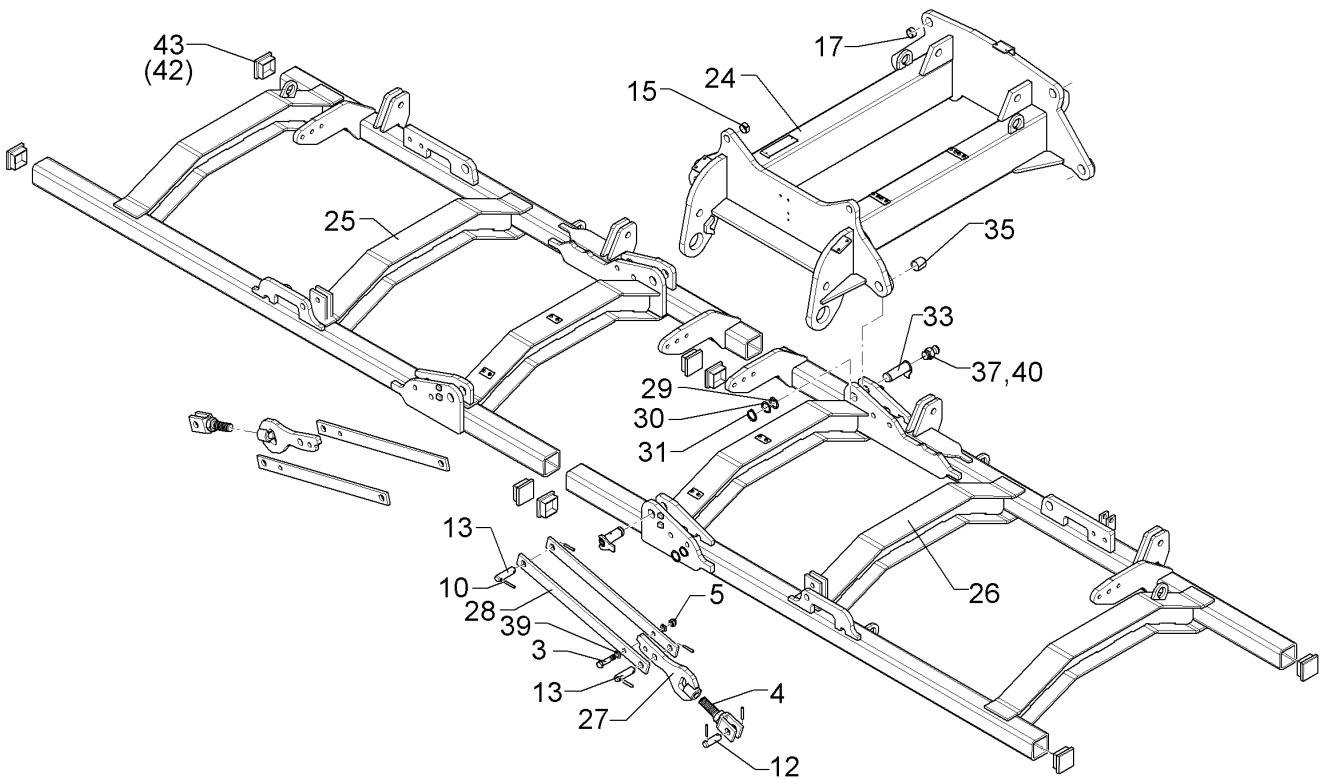
01.18

Pos.	Art.Nr.	Stck.	Artikeltext / Description		Abmessung
41	305 6141	2	Scheibe	Washer	17/30x3 DIN/ISO-7089



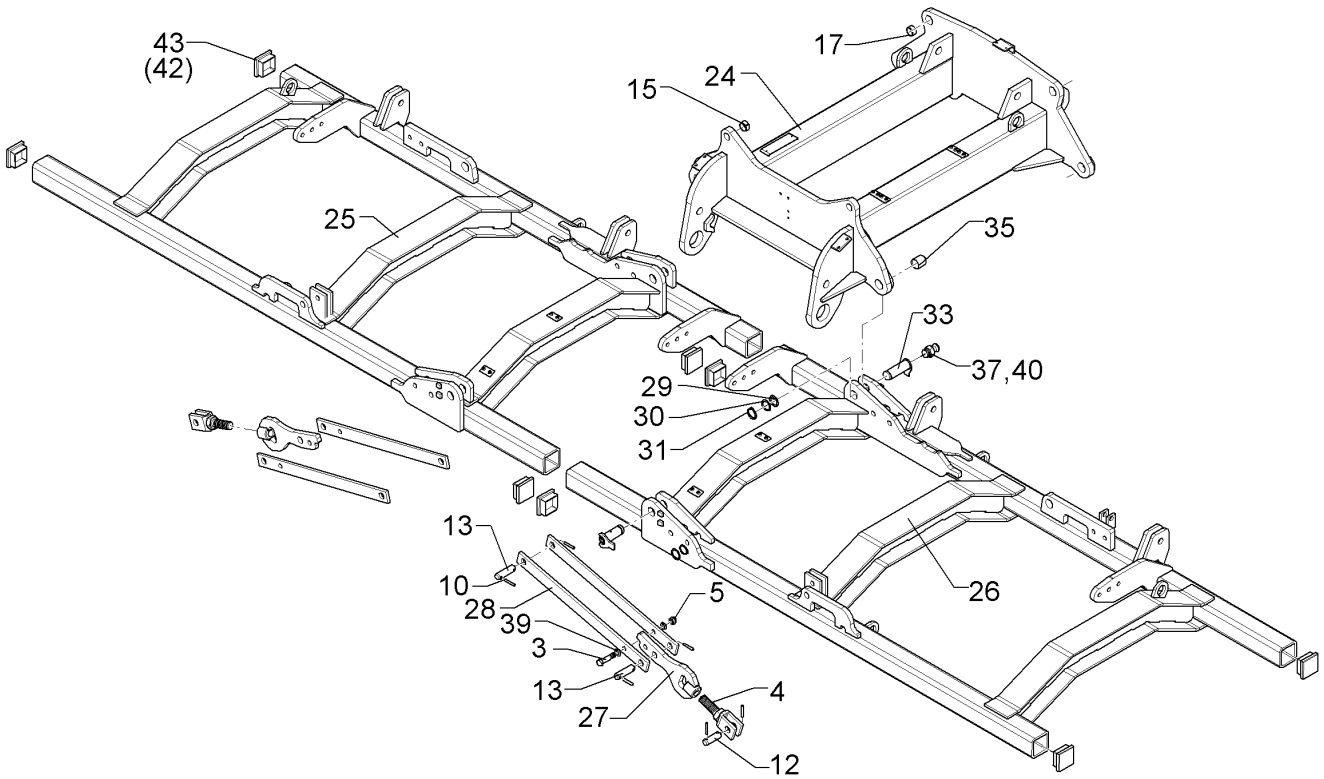
01.18

Pos.	Art.Nr.	Stck.	Artikeltext / Description		Abmessung
1	301 4692	2	Sechskantschraube spz.	Hexagon bolt	M24x85ls50x30-8.8 Zn
2	303 0937	2	Sicherungsmutter	Selflocking nut	NM24-8 Zn DIN985
3	305 2051	4	Passscheibe	Shim	30x42x1,0 DIN988 Zn
4	303 0936	1	Sicherungsmutter	Selflocking nut	NM20-8 Zn DIN985
5	305 6252	2	Scheibe	Washer	25 ISO7349 Zn
6	309 6174	2	Spannhülse	Expansion bush	10x70-DIN1481
7	317 3338	1	Einspannbuchse mit Presssitz	Expansion bush	EG20/26x16
8	317 3351	2	Einspannbuchse	Expansion bush	EG30/38x16-DIN1498
9	317 3407	2	Einspannbuchse	Expansion bush	EG24/32x20-DIN1498
11	417 7114	1	Waagebalken	Balance bar	140x15x1280 Thorit 9/500
12	412 8268	1	T-Träger	T-carrier	120x20x1589-1087 Rubin-K RE
13	412 8269	1	T-Träger	T-carrier	120x20x1589-1087 Rubin-K LI
14	412 8270	1	Strebe	Strut	80x120x525
15	301 3385	2	Sechskantschraube	Hexagon bolt	M12x55-8.8 Zn DIN931-A
16	301 5390	1	Sechskantschraube spz.	Hexagon bolt	M20x65-12.9 Zn
17	303 0934	2	Sicherungsmutter	Selflocking nut	NM12-8 Zn DIN985
18	305 2228	2	Stützscheibe	Supporting washer	S 20x28x1,0 DIN988 Zn
19	305 8822	2	Sicherungsring	Retaining ring	20x1,75 DIN471
20	313 7786	1	Bolzen	Pin	D20x58 Zn



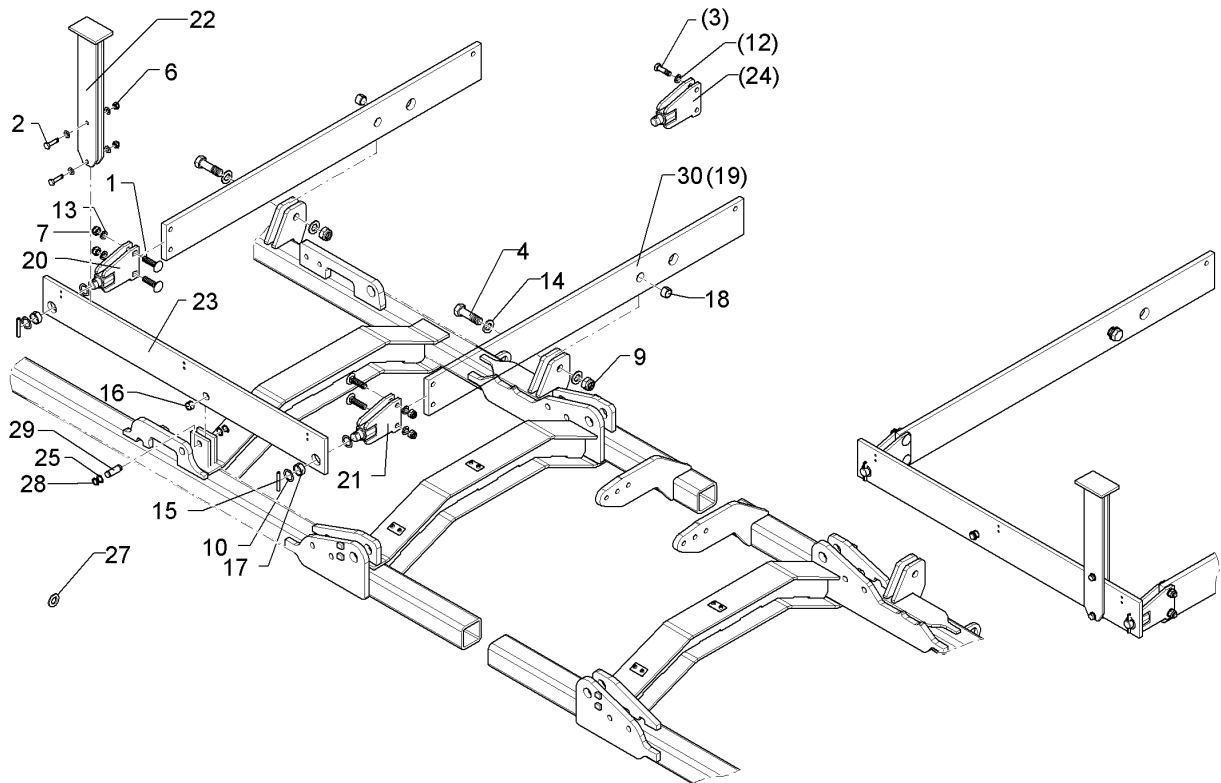
01.18

Pos.	Art.Nr.	Stck.	Artikeltext / Description		Abmessung
3	301 5386	2	Sechskantschraube spz.	Hexagon bolt	M16x70-8.8
4	302 8962	2	Gabelstück	Forkpiece	M30x90-22-D25
5	303 0935	2	Sicherungsmutter	Selflocking nut	NM16-8 Zn DIN985
10	309 7000	12	Spannhülse	Expansion bush	8x50-DIN1481 Zn
12	313 7770	4	Bolzen	Pin	D25x78 2xD8-56 Zn
13	313 7772	2	Bolzen	Pin	D25x90 2xD8-68 Zn
15	317 3345	2	Einspannbuchse mit Presssitz	Expansion bush	EG25/29x25
17	317 3360	4	Einspannbuchse mit Presssitz	Expansion bush	EG30/38x25
24	412 8255	1	Mittelteil	Center section	Rubin 9/450-600 (B)
25	412 8290	1	Seitenteil	Lateral section	Rubin 9/500(C) RE
26	412 8291	1	Seitenteil	Lateral section	Rubin 9/500(C) LI
27	417 8140	2	Gelenkstück	Connecting piece	20x130x315-M30
28	417 8142	4	Zugstange	Connecting rod	50x12x700
29	305 2072	4	Passscheibe	Shim	35x45x1,0 DIN988 Zn
30	305 2247	4	Stützscheibe	Supporting washer	S 35x45x2,5 DIN988 Zn
31	305 8873	4	Sicherungsring	Retaining ring	35x2,5 DIN471
33	313 3509	4	Bolzen mit Verdrehsicherung	Pin with stop	D35x86/107-M10x1 Zn
35	317 3368	4	Einspannbuchse	Expansion bush	EG35/40x40-DIN1498
37	323 6348	4	Schmiernippel	Grease nipple	AM10x1 DIN71412
39	305 6141	2	Scheibe	Washer	17/30x3
40	323 6401	4	Schutzkappe	Cap	DIN/ISO-7089 M6-M10



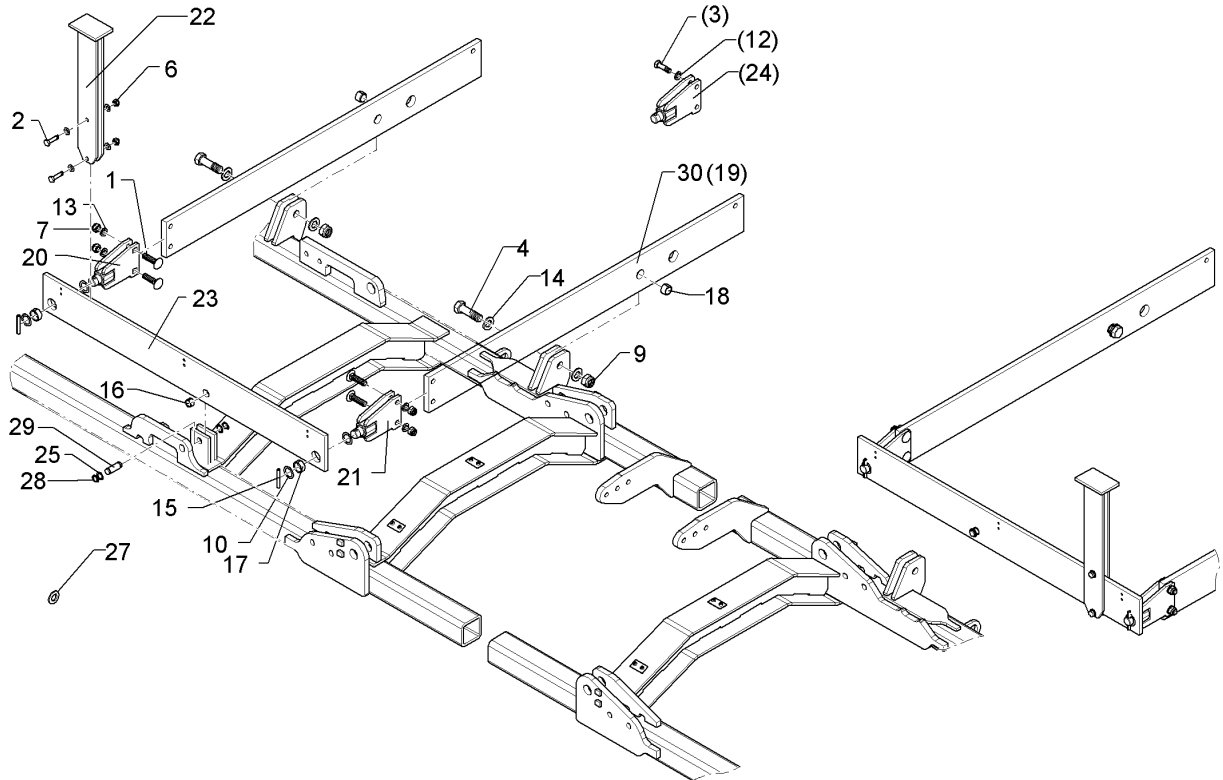
01.18

Pos.	Art.Nr.	Stck.	Artikeltext / Description		Abmessung
42	F55 0193	8	Stopfen	Plug	V80x80x2,9-5 SYN
43	32310096	8	Vierkantstopfen	Square plug	bk 90 Q-9090 10



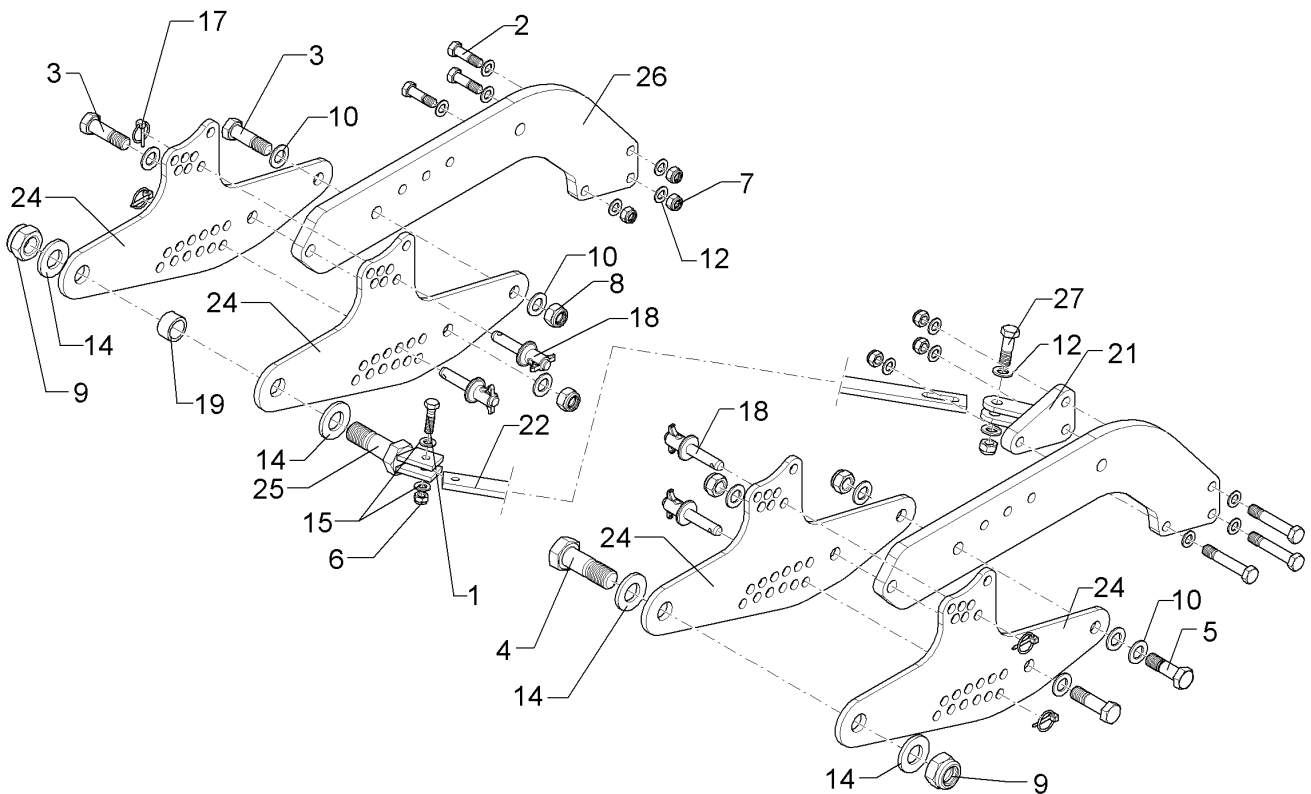
01.18

Pos.	Art.Nr.	Stck.	Artikeltext / Description		Abmessung
1	301 2242	4	Flachrundschraube	Saucer-head screw	M16x65-10.9 Zn
2	301 3385	2	Sechskantschraube	Hexagon bolt	M12x55-8.8 Zn DIN931-A
3	301 3870	4	Sechskantschraube spz.	Hexagon bolt	M16x65-10.9 Zn
4	301 4692	2	Sechskantschraube spz.	Hexagon bolt	M24x85ls50x30-8.8 Zn
6	303 0934	2	Sicherungsmutter	Selflocking nut	NM12-8 Zn DIN985
7	303 0935	4	Sicherungsmutter	Selflocking nut	NM16-8 Zn DIN985
9	303 0937	2	Sicherungsmutter	Selflocking nut	NM24-8 Zn DIN985
10	305 2051	4	Passscheibe	Shim	30x42x1,0 DIN988 Zn
12	305 6141	4	Scheibe	Washer	17/30x3 DIN/ISO-7089
13	305 6162	8	Scheibe	Washer	D17/28x3 Zn
14	305 6280	2	Scheibe	Washer	D50/25x8 Zn
15	309 6174	2	Spannhülse	Expansion bush	10x70-DIN1481
16	317 3338	1	Einspannbuchse mit Presssitz	Expansion bush	EG20/26x16
17	317 3351	2	Einspannbuchse	Expansion bush	EG30/38x16-DIN1498
18	317 3407	2	Einspannbuchse	Expansion bush	EG24/32x20-DIN1498
19	412 8178	2	Träger	Carrier	140x20x1432 2xD7 Ru.9K(A)(C) Rubin (C) RE
20	412 8184	1	Zapfen mit Platte	Plate with pivot	Rubin (C) LI
21	412 8185	1	Zapfen mit Platte	Plate with pivot	Rubin (C) LI
22	412 8270	1	Strebe	Strut	80x120x525
23	417 7114	1	Waagebalken	Balance bar	140x15x1280 Thorit 9/500



01.18

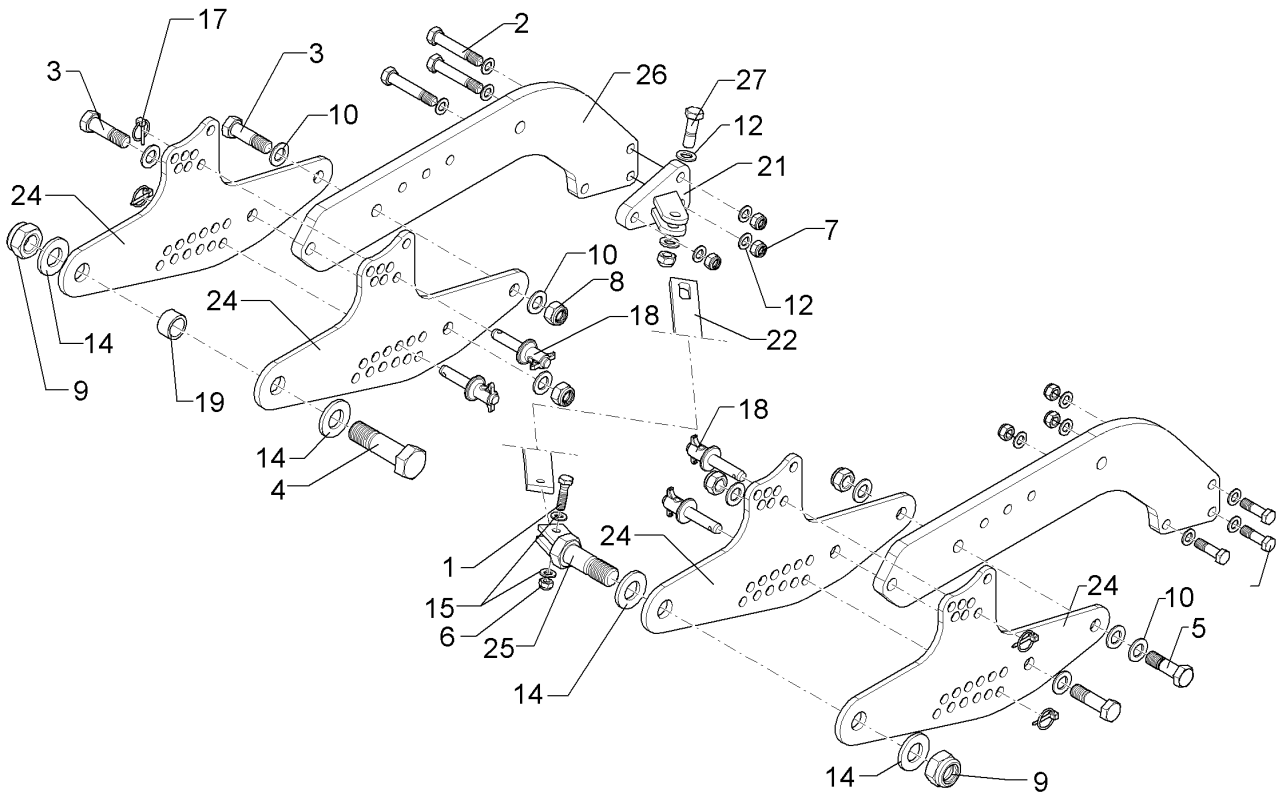
Pos.	Art.Nr.	Stck.	Artikeltext / Description	Abmessung	
24	417 8125	2	Zapfen mit Platte	Plate with pivot	D30-160-2xD16 Smaragd 9
25	305 2228	2	Stützscheibe	Supporting washer	S 20x28x1,0 DIN988 Zn
26	305 8580	4	Scheibe	Washer	13/24x2,5 St-Zn DIN125
28	305 8822	2	Sicherungsring	Retaining ring	20x1,75 DIN471
29	313 7786	1	Bolzen	Pin	D20x58 Zn
30	41210006	2	Träger	Carrier	140x20x1432 Ru.9K(A)(C)



01.18

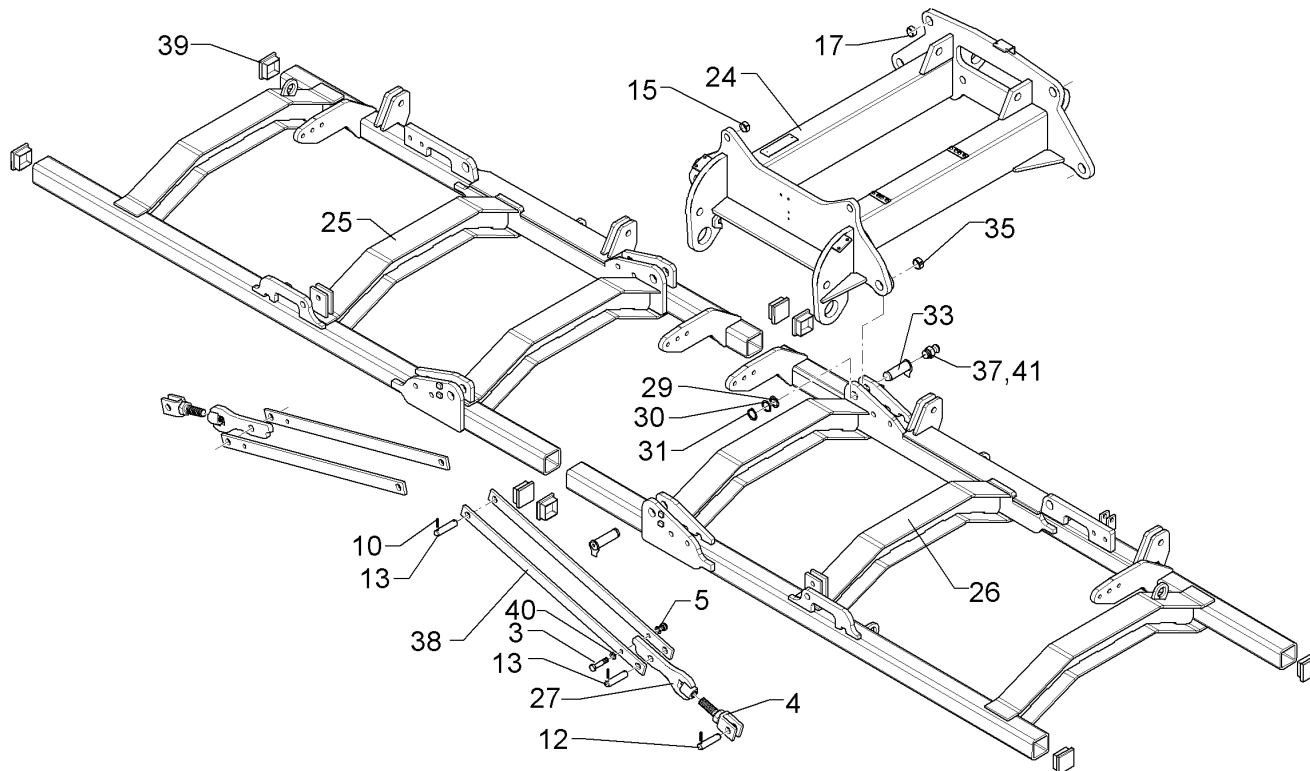
Pos.	Art.Nr.	Stck.	Artikeltext / Description		Abmessung
1	301 3364	1	Sechskantschraube	Hexagon bolt	M12x45-10.9 Zn DIN931-A
2	301 5370	3	Sechskantschraube spz.	Hexagon bolt	M16x90-12.9 Zn
3	301 4601	4	Sechskantschraube spz.	Hexagon bolt	M20x70-10.9 Zn
4	301 4873	1	Sechskantschraube spz.	Hexagon bolt	M30x90-8.8 Zn
6	303 0934	1	Sicherungsmutter	Selflocking nut	NM12-8 Zn DIN985
7	303 0935	1	Sicherungsmutter	Selflocking nut	NM16-8 Zn DIN985
8	303 0936	4	Sicherungsmutter	Selflocking nut	NM20-8 Zn DIN985
9	303 0938	2	Sicherungsmutter	Selflocking nut	NM30-8 Zn DIN985
10	305 6012	8	Scheibe	Washer	21 ISO7089 Zn
12	305 6141	2	Scheibe	Washer	17/30x3 DIN/ISO-7089
14	305 6327	4	Scheibe	Washer	60x31x6 Zn 200HV
15	305 8580	2	Scheibe	Washer	13/24x2,5 St-Zn DIN125
17	311 9565	4	Klappstift	Securing pin	4,5
18	313 8152	4	Bolzen	Pin	D16x51,7/112 V Zn
19	317 6691	2	Buchse	Bush	D30/40x22
21	41210022	1	Halter	Holder	90x97x137 Rubin RE
22	41210020	1	Strebe	Strut	50x10x1460 1xD12,1 D16,5x56,5
24	412 8181	4	Verstellplatte	Adjuster plate	10x272x570 1xD30,1
25	412 8183	1	Halter	Holder	M30x90 D12 Zn
26	412 8120	2	Träger	Carrier	20x276x713 Rubin
27	301 5409	1	Sechskantschraube spz.	Hexagon bolt	M16x50-8.8 Zn





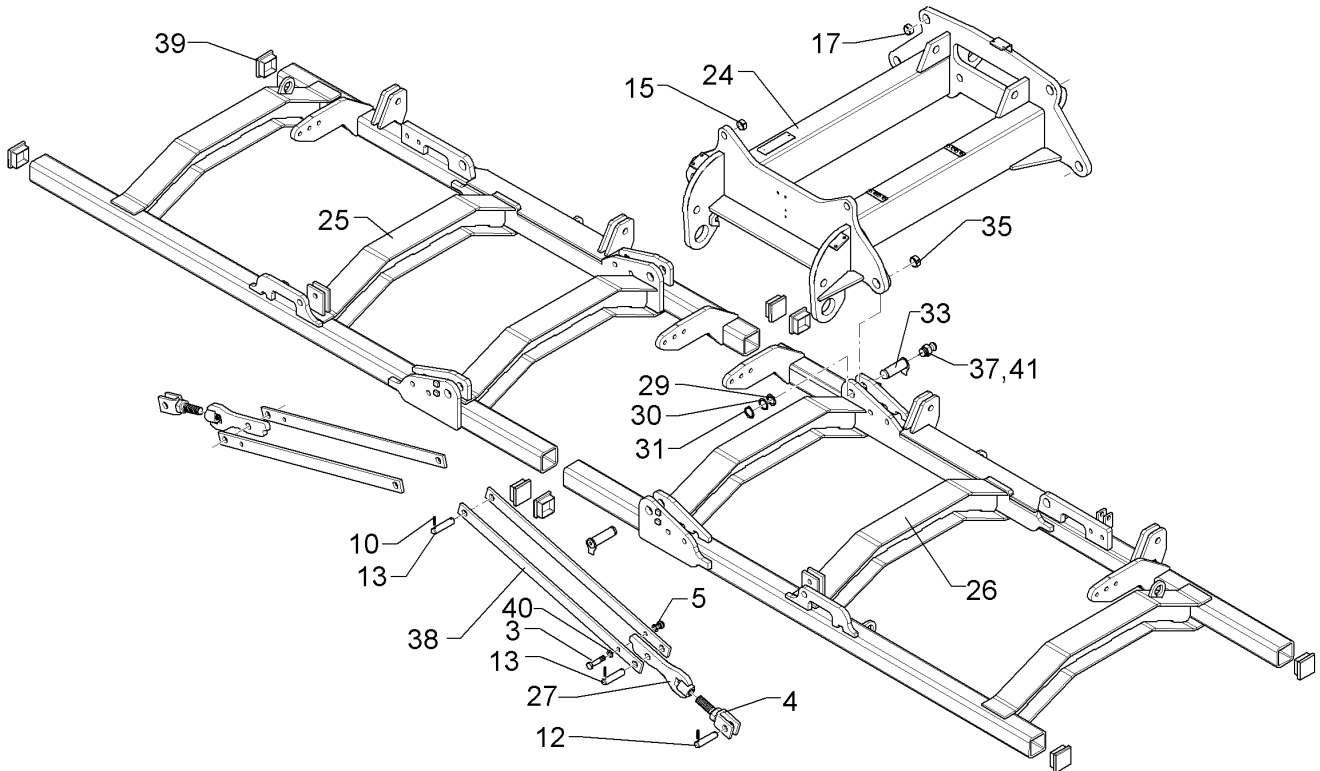
01.18

Pos.	Art.Nr.	Stck.	Artikeltext / Description		Abmessung
1	301 3364	1	Sechskantschraube	Hexagon bolt	M12x45-10.9 Zn DIN931-A
2	301 5370	3	Sechskantschraube spz.	Hexagon bolt	M16x90-12.9 Zn
3	301 4601	4	Sechskantschraube spz.	Hexagon bolt	M20x70-10.9 Zn
4	301 4873	1	Sechskantschraube spz.	Hexagon bolt	M30x90-8.8 Zn
6	303 0934	1	Sicherungsmutter	Selflocking nut	NM12-8 Zn DIN985
7	303 0935	1	Sicherungsmutter	Selflocking nut	NM16-8 Zn DIN985
8	303 0936	4	Sicherungsmutter	Selflocking nut	NM20-8 Zn DIN985
9	303 0938	2	Sicherungsmutter	Selflocking nut	NM30-8 Zn DIN985
10	305 6012	8	Scheibe	Washer	21 ISO7089 Zn
12	305 6141	2	Scheibe	Washer	17/30x3 DIN/ISO-7089
14	305 6327	4	Scheibe	Washer	60x31x6 Zn 200HV
15	305 8580	2	Scheibe	Washer	13/24x2,5 St-Zn DIN125
17	311 9565	4	Klappstift	Securing pin	4,5
18	313 8152	4	Bolzen	Pin	D16x51,7/112 V Zn
19	317 6691	2	Buchse	Bush	D30/40x22
21	41210023	1	Halter	Holder	90x97x137 Rubin LI
22	41210020	1	Strebe	Strut	50x10x1460 1xD12,1 D16,5x56,5
24	412 8181	4	Verstellplatte	Adjuster plate	10x272x570 1xD30,1
25	412 8183	1	Halter	Holder	M30x90 D12 Zn
26	412 8120	2	Träger	Carrier	20x276x713 Rubin
27	301 5409	1	Sechskantschraube spz.	Hexagon bolt	M16x50-8.8 Zn



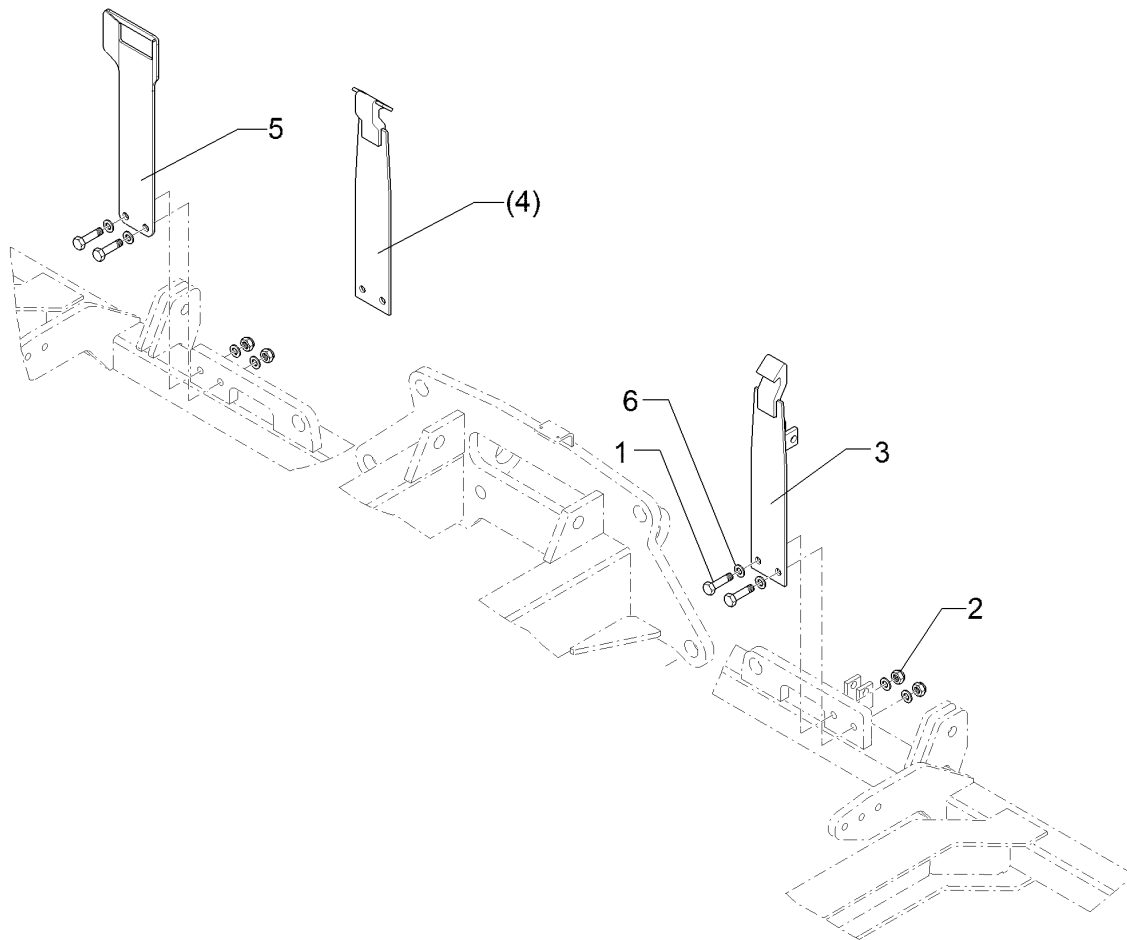
01.18

Pos.	Art.Nr.	Stck.	Artikeltext / Description		Abmessung
3	301 5363	2	Sechskantschraube spz.	Hexagon bolt	M16x70-12.9 Zn
4	302 8962	2	Gabelstück	Forkpiece	M30x90-22-D25
5	303 0935	2	Sicherungsmutter	Selflocking nut	NM16-8 Zn DIN985
10	309 7000	12	Spannhülse	Expansion bush	8x50-DIN1481 Zn
12	313 7770	4	Bolzen	Pin	D25x78 2xD8-56 Zn
13	313 7772	2	Bolzen	Pin	D25x90 2xD8-68 Zn
15	317 3345	2	Einspannbuchse mit Presssitz	Expansion bush	EG25/29x25
17	317 3360	4	Einspannbuchse mit Presssitz	Expansion bush	EG30/38x25
24	412 8255	1	Mittelteil	Center section	Rubin 9/450-600 (B)
25	41210104	1	Seitenteil	Lateral section	Rubin 9/500(D) RE
26	41210105	1	Seitenteil	Lateral section	Rubin 9/500(D) LI
27	417 8140	2	Gelenkstück	Connecting piece	20x130x315-M30
29	305 2072	4	Passscheibe	Shim	35x45x1,0 DIN988 Zn
30	305 2247	4	Stützscheibe	Supporting washer	S 35x45x2,5 DIN988 Zn
31	305 8873	4	Sicherungsring	Retaining ring	35x2,5 DIN471
33	313 3509	4	Bolzen mit Verdrehsicherung	Pin with stop	D35x86/107-M10x1 Zn
35	317 3368	4	Einspannbuchse	Expansion bush	EG35/40x40-DIN1498
37	323 6348	4	Schmiernippel	Grease nipple	AM10x1 DIN71412
38	417 8142	4	Zugstange	Connecting rod	50x12x700
39	F55 0193	8	Stopfen	Plug	V80x80x2,9-5 SYN bk



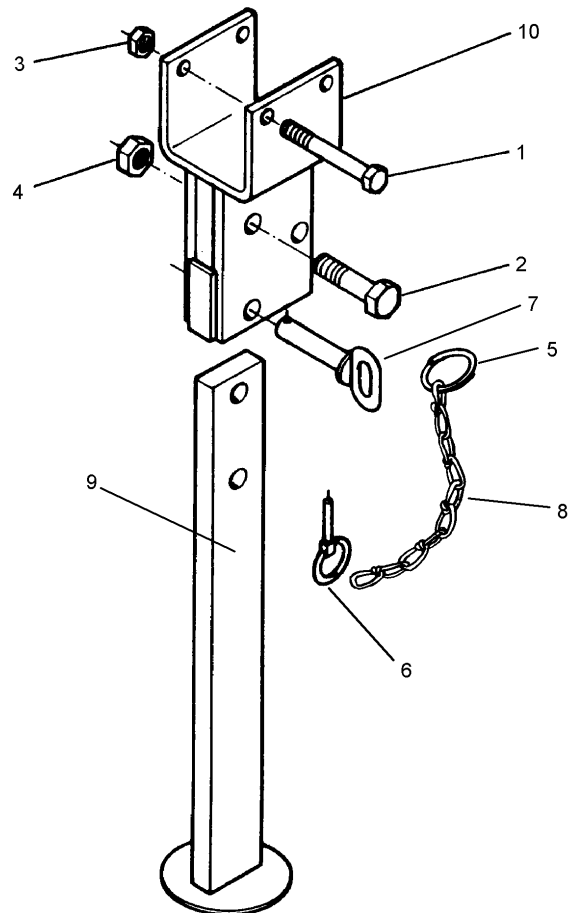
01.18

Pos.	Art.Nr.	Stck.	Artikeltext / Description		Abmessung
40	305 6141	2	Scheibe	Washer	17/30x3 DIN/ISO-7089
41	323 6401	4	Schutzkappe	Cap	M6-M10



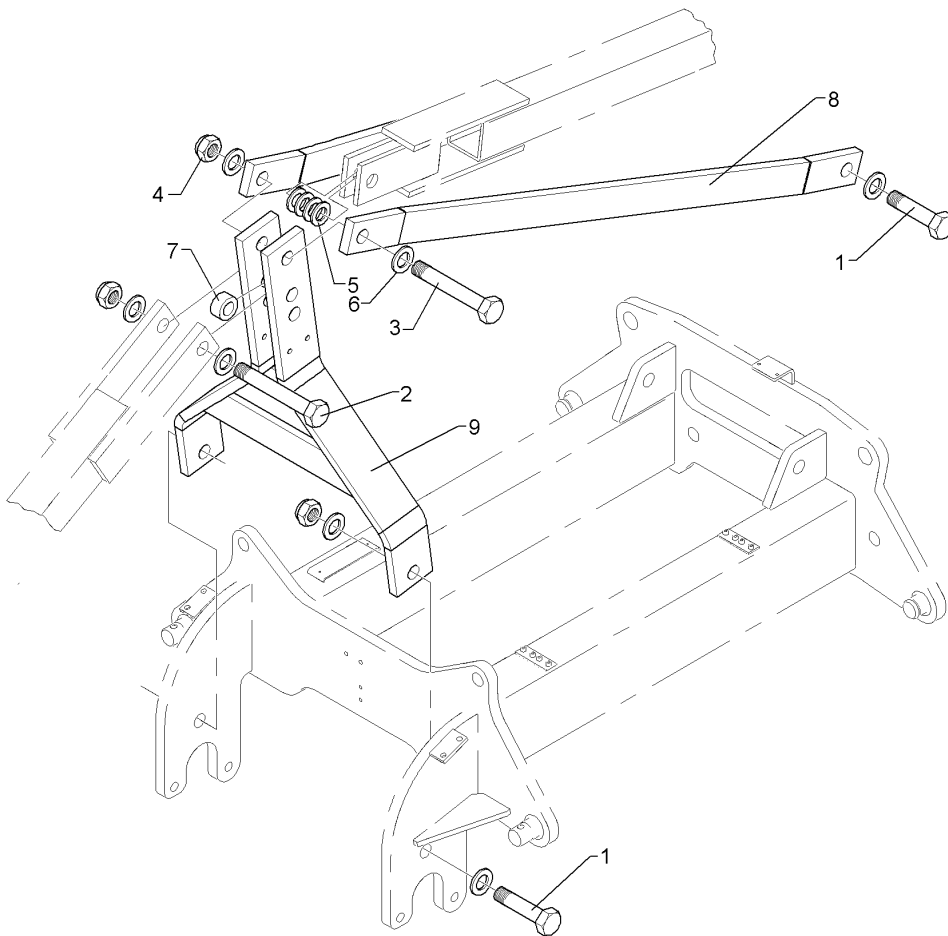
01.18

Pos.	Art.Nr.	Stck.	Artikeltext / Description		Abmessung
1	301 5409	4	Sechskantschraube spz.	Hexagon bolt	M16x50-8.8 Zn
2	303 0935	4	Sicherungsmutter	Selflocking nut	NM16-8 Zn DIN985
3	417 8149	1	Blattfeder	Leaf spring	100x6 Rubin 9 K
4	417 8146	1	Blattfeder	Leaf spring	100x6 Smaragd 9-K
5	417 8141	1	Blattfeder	Leaf spring	6x160x549 2xD16,5
6	305 6141	8	Scheibe	Washer	17/30x3 DIN/ISO-7089



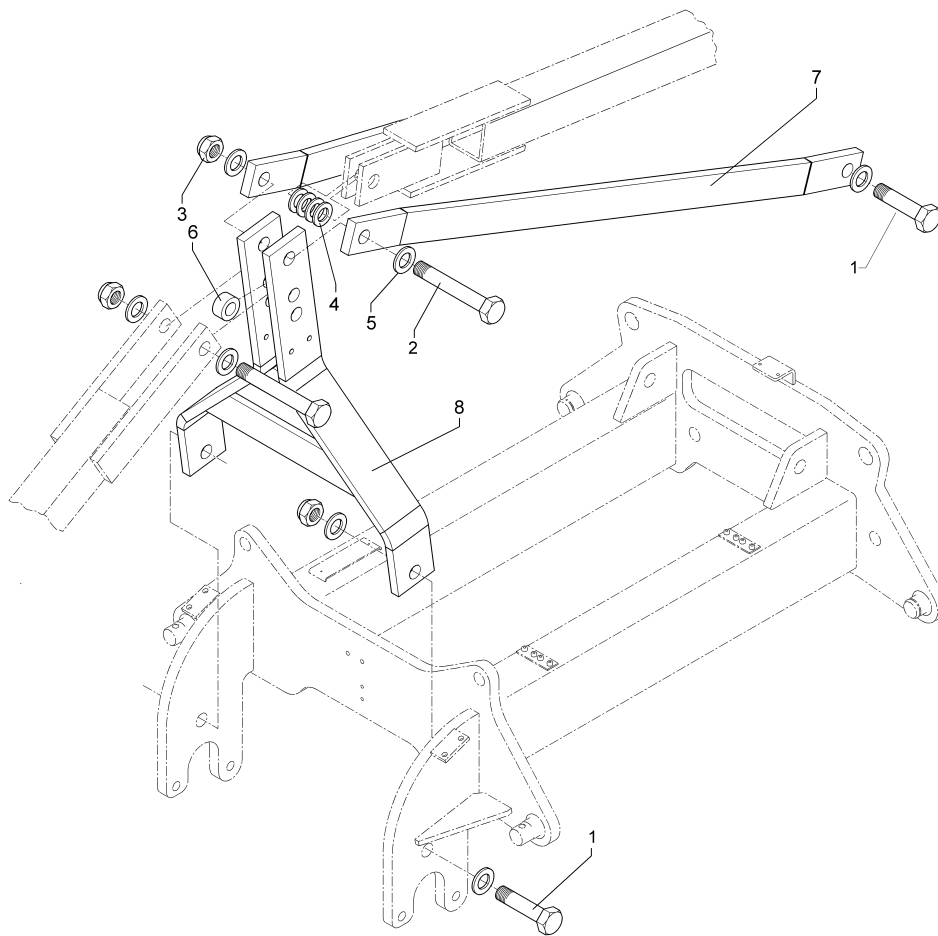
01.18

Pos.	Art.Nr.	Stck.	Artikeltext / Description		Abmessung
1	301 3551	2	Sechskantschraube	Hexagon bolt	M12x150-8.8 Zn DIN931-A
2	301 3870	1	Sechskantschraube spz.	Hexagon bolt	M16x65-10.9 Zn
3	303 0934	2	Sicherungsmutter	Selflocking nut	NM12-8 Zn DIN985
4	303 0935	1	Sicherungsmutter	Selflocking nut	NM16-8 Zn DIN985
5	305 8551	1	Sicherungsring	Retaining ring	Di41x3 A2
6	311 9565	1	Klappstift	Securing pin	4,5
7	313 8152	1	Bolzen	Pin	D16x51,7/112 V Zn
8	331 6130	1	Knotenkette	Knotted-link chain	D2x150
9	429 2800	1	Abstellstütze	Stand	70x22x600
10	429 2806	1	Halter Abstellstütze	Holder for stand	110x110



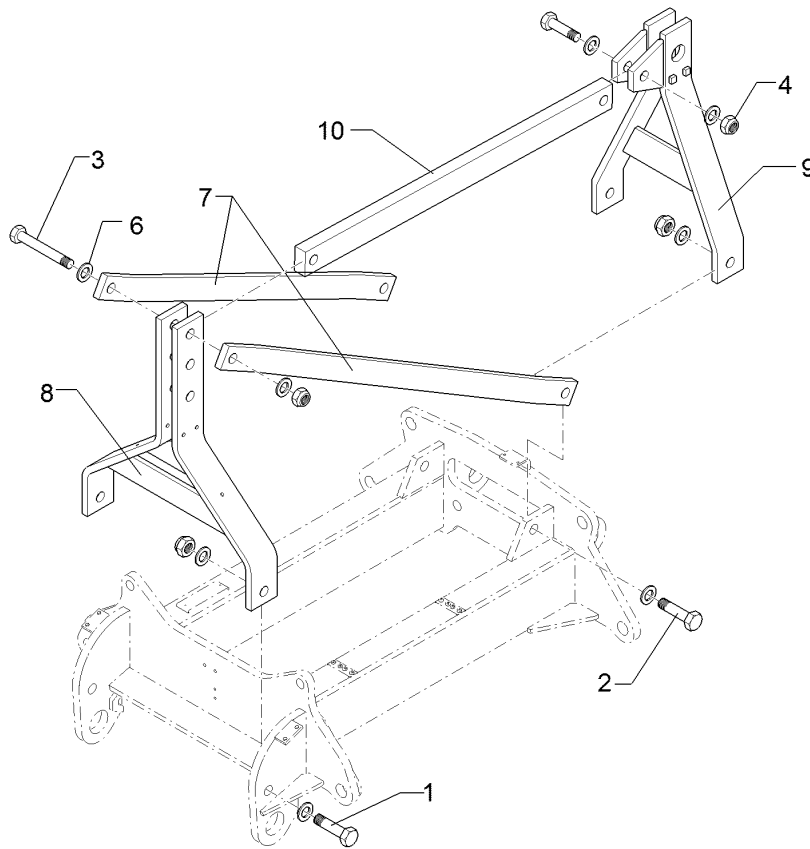
01.18

Pos.	Art.Nr.	Stck.	Artikeltext / Description		Abmessung
1	301 4873	4	Sechskantschraube spz.	Hexagon bolt	M30x90-8.8 Zn
2	301 4896	1	Sechskantschraube spz.	Hexagon bolt	M30x190-8.8 Zn
3	301 4897	1	Sechskantschraube spz.	Hexagon bolt	M30x200-12.9 Zn
4	303 0938	5	Sicherungsmutter	Selflocking nut	NM30-8 Zn DIN985
5	305 6285	4	Scheibe	Washer	31/56x4 DIN/ISO-7089 Zn
6	305 6327	12	Scheibe	Washer	60x31x6 Zn 200HV
7	317 6883	1	Röhrchen	Tube	51x8,8x48 Zn
8	440 3523	2	Strebe	Strut	70x22x1366 Rubin 9KA
9	440 5235	1	Turm	Headstock	80x20x905 Rubin KA



01.18

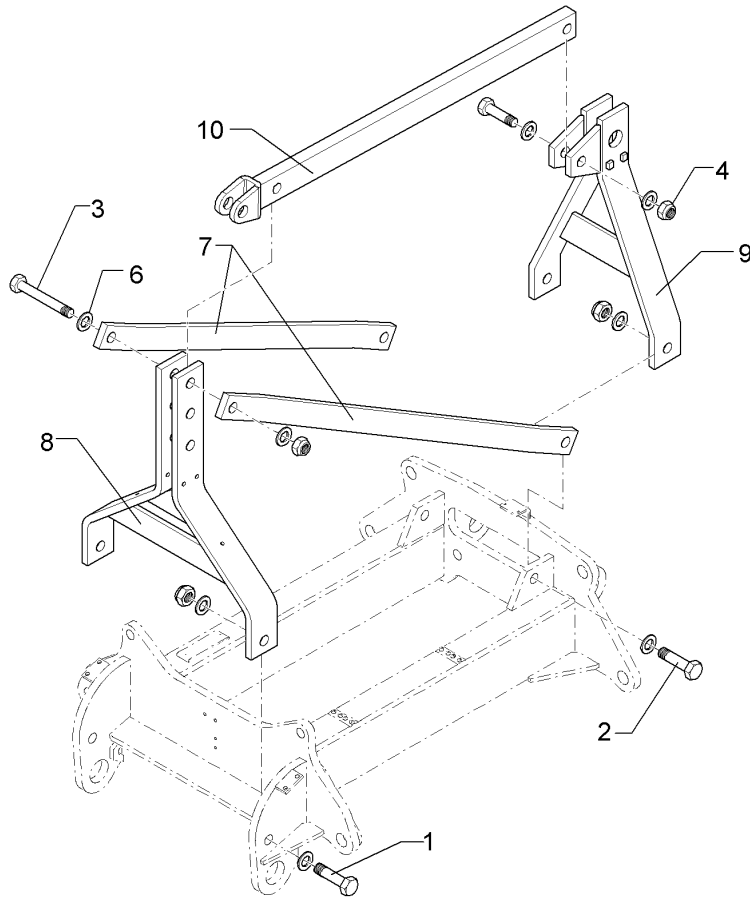
Pos.	Art.Nr.	Stck.	Artikeltext / Description		Abmessung
1	301 4873	4	Sechskantschraube spz.	Hexagon bolt	M30x90-8.8 Zn
2	301 4897	1	Sechskantschraube spz.	Hexagon bolt	M30x200-12.9 Zn
3	303 0938	5	Sicherungsmutter	Selflocking nut	NM30-8 Zn DIN985
4	305 6285	4	Scheibe	Washer	31/56x4 DIN/ISO-7089 Zn
5	305 6327	12	Scheibe	Washer	60x31x6 Zn 200HV
6	317 6883	1	Röhrchen	Tube	51x8,8x48 Zn
7	440 3524	2	Strebe	Strut	70x22x1390 Rubin 9KA
8	440 5235	1	Turm	Headstock	80x20x905 Rubin KA



01.18

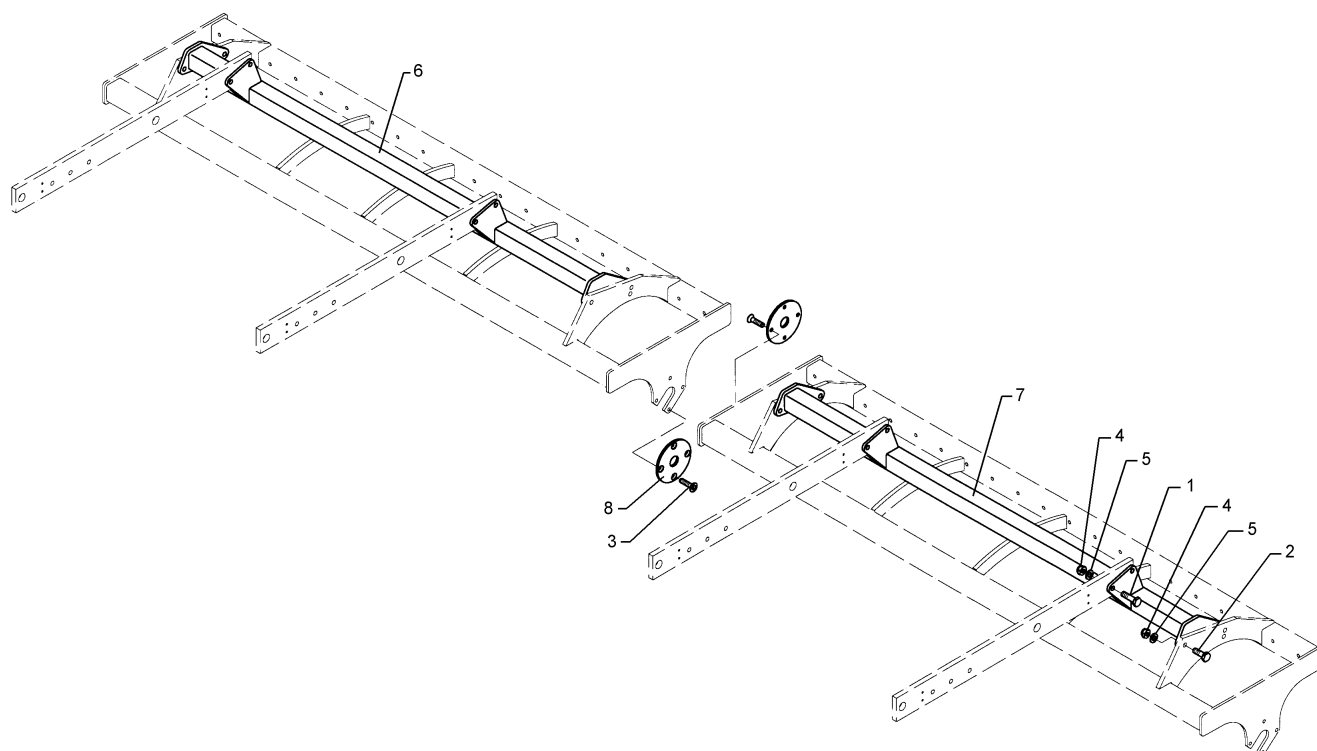
Pos.	Art.Nr.	Stck.	Artikeltext / Description		Abmessung
1	301 4873	2	Sechskantschraube spz.	Hexagon bolt	M30x90-8.8 Zn
2	301 4876	3	Sechskantschraube gek.	Hexagon bolt	M30x120-10.9 Zn (160) DIN931-A
3	301 4896	1	Sechskantschraube spz.	Hexagon bolt	M30x190-8.8 Zn
4	303 0938	6	Sicherungsmutter	Selflocking nut	NM30-8 Zn DIN985
6	305 6327	18	Scheibe	Washer	60x31x6 Zn 200HV
7	440 3524	2	Strebe	Strut	70x22x1390 Rubin 9KA
8	440 5247	1	Dreipunkturm	Headstock	643x100x911 Rubin 9 KA (B)
9	440 5246	1	Dreipunkturm	Headstock	478x100x762 Rubin 9 K (B)
10	450 8617	1	Strebe	Strut	80x40x1169





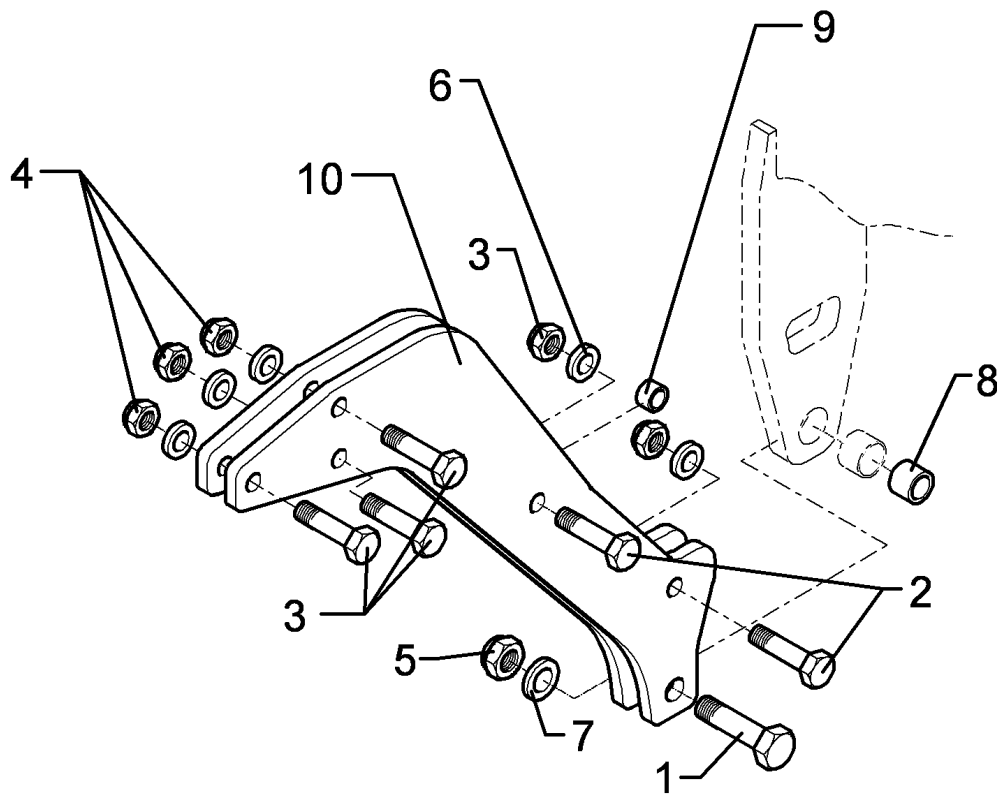
01.18

Pos.	Art.Nr.	Stck.	Artikeltext / Description		Abmessung
1	301 4873	2	Sechskantschraube spz.	Hexagon bolt	M30x90-8.8 Zn
2	301 4876	3	Sechskantschraube gek.	Hexagon bolt	M30x120-10.9 Zn (160) DIN931-A
3	301 4896	1	Sechskantschraube spz.	Hexagon bolt	M30x190-8.8 Zn
4	303 0938	6	Sicherungsmutter	Selflocking nut	NM30-8 Zn DIN985
6	305 6327	18	Scheibe	Washer	60x31x6 Zn 200HV
7	440 3524	2	Strebe	Strut	70x22x1390 Rubin 9KA
8	440 5247	1	Dreipunkturm	Headstock	643x100x911 Rubin 9 KA (B)
9	440 5246	1	Dreipunkturm	Headstock	478x100x762 Rubin 9 K (B)
10	44010026	1	Strebe	Strut	80x40x1317



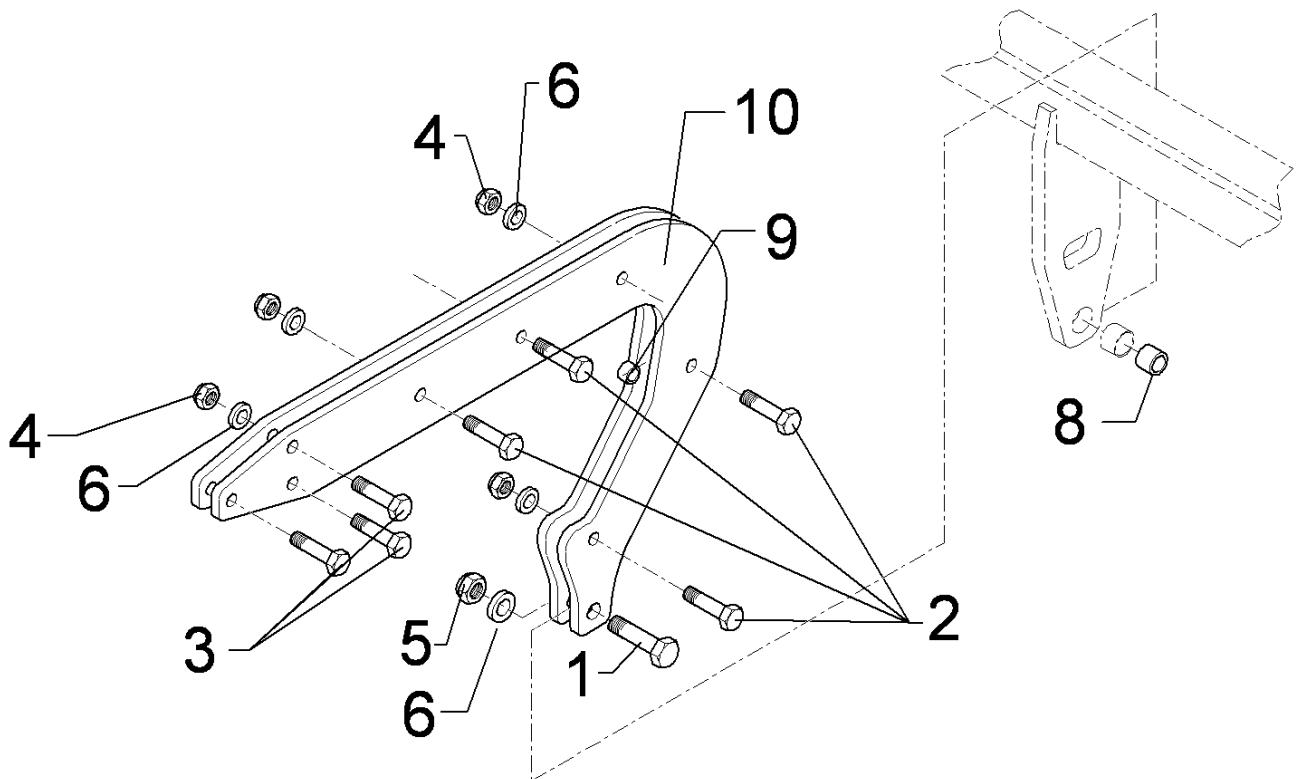
01.18

Pos.	Art.Nr.	Stck.	Artikeltext / Description		Abmessung
1	301 5363	8	Sechskantschraube spz.	Hexagon bolt	M16x70-12.9 Zn
2	301 5388	8	Sechskantschraube spz.	Hexagon bolt	M16x45-8.8 Zn
3	301 6131	8	Senkschraube	Countersunk bolt	M12x45-10.9 Zn
4	303 0935	16	Sicherungsmutter	Selflocking nut	DIN7991-A NM16-8 Zn DIN985
5	305 6161	8	Scheibe	Washer	17/40x6 DIN7349 Zn
6	417 8186	1	Adapter für Zahnpackerwalze	Adapter for packer roller	Smaragd 9/500 K RE
7	417 8187	1	Adapter für Zahnpackerwalze	Adapter for packer roller	Smaragd 9/500 K LI
8	422 2920	2	Scheibe	Washer	D163/40x8 4xD12,5



01.18

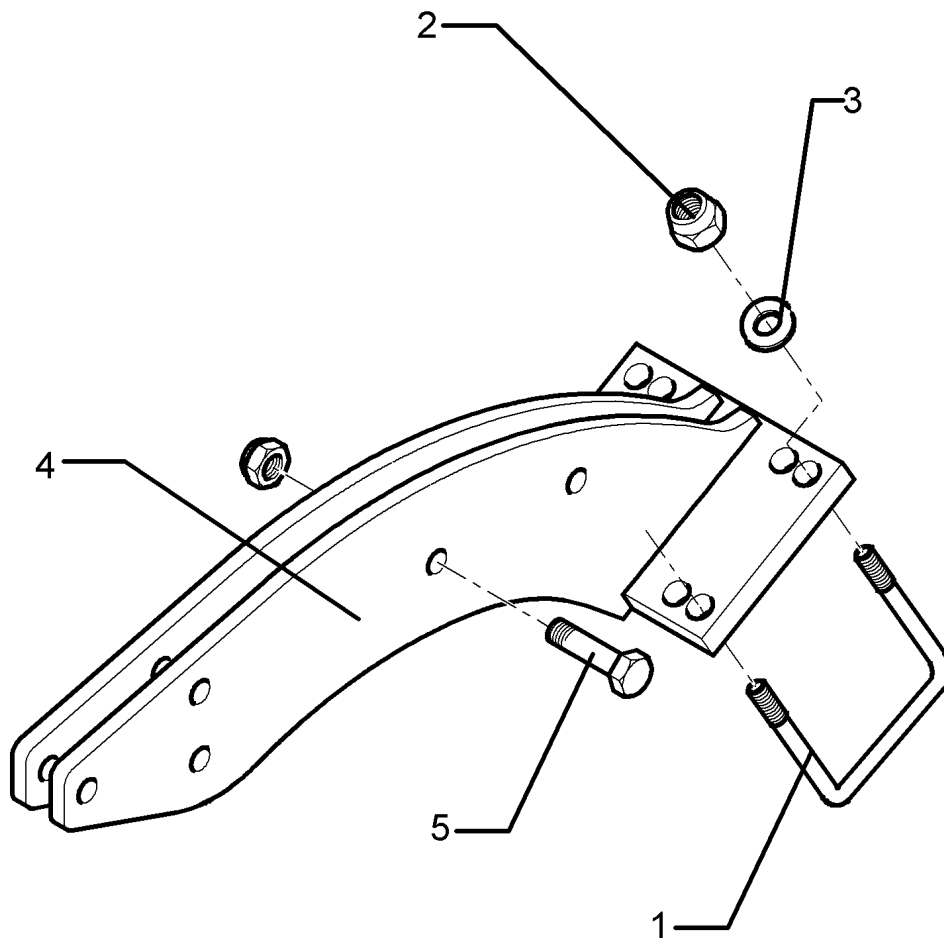
Pos.	Art.Nr.	Stck.	Artikeltext / Description		Abmessung
1	301 4603	1	Sechskantschraube spz.	Hexagon bolt	M20x75-8.8 Zn
2	301 5066	2	Sechskantschraube	Hexagon bolt	M16x70-8.8 Zn DIN933
3	301 5363	3	Sechskantschraube spz.	Hexagon bolt	M16x70-12.9 Zn
4	303 0935	5	Sicherungsmutter	Selflocking nut	NM16-8 Zn DIN985
5	303 0936	1	Sicherungsmutter	Selflocking nut	NM20-8 Zn DIN985
6	305 6141	10	Scheibe	Washer	17/30x3 DIN/ISO-7089
7	305 6015	2	Scheibe	Washer	21 DIN7349
8	317 6657	1	Buchse	Bush	D20/28x22
9	317 6681	1	Röhrchen	Tube	D24x3x22+1 Zn
10	417 8114	2	Platte	Plate	12x510x540 1xD20,1 5xD16,1



01.18

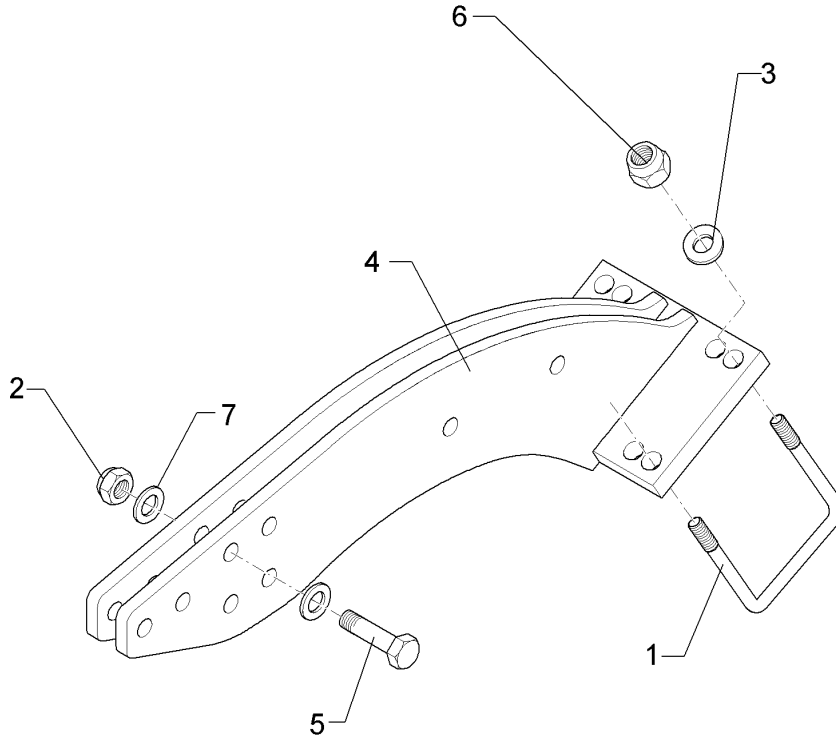
Pos.	Art.Nr.	Stck.	Artikeltext / Description		Abmessung
1	301 4603	1	Sechskantschraube spz.	Hexagon bolt	M20x75-8.8 Zn
2	301 5066	5	Sechskantschraube	Hexagon bolt	M16x70-8.8 Zn DIN933
3	301 5363	3	Sechskantschraube spz.	Hexagon bolt	M16x70-12.9 Zn
4	303 0935	8	Sicherungsmutter	Selflocking nut	NM16-8 Zn DIN985
5	303 0936	1	Sicherungsmutter	Selflocking nut	NM20-8 Zn DIN985
6	305 6141	16	Scheibe	Washer	17/30x3 DIN/ISO-7089
7	305 6012	1	Scheibe	Washer	21 ISO7089 Zn
8	317 6657	1	Buchse	Bush	D20/28x22
9	317 6681	4	Röhrchen	Tube	D24x3x22+1 Zn
10	417 8112	2	Platte	Plate	12x520x806 D540/400

Halter/Holder	5
Rubin 9/500 KÜA	622 0184



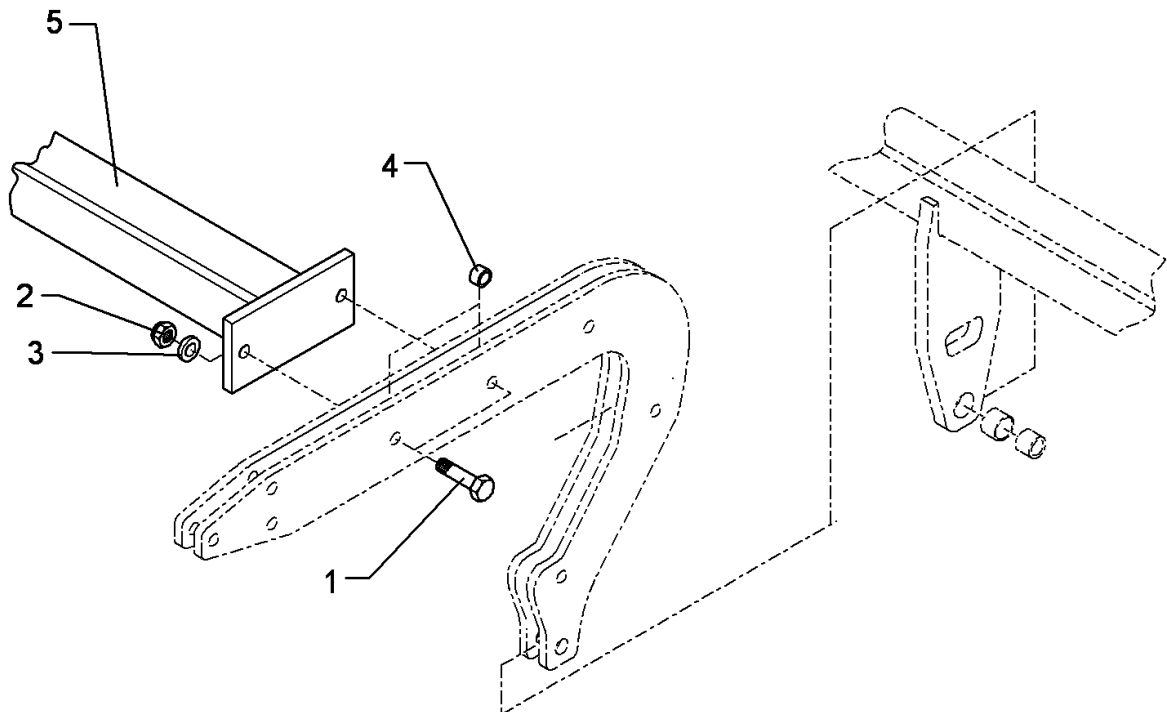
01.18

Pos.	Art.Nr.	Stck.	Artikeltext / Description		Abmessung
1	30110069	2	Bügelschraube	U-bolt	M16x135 U-91 Zn
2	303 0935	6	Sicherungsmutter	Selflocking nut	NM16-8 Zn DIN985
3	305 6141	4	Scheibe	Washer	17/30x3 DIN/ISO-7089
4	422 0184	1	Halter	Holder	140x177x20-90 GRW D590 8xD17
5	301 5363	2	Sechskantschraube spz.	Hexagon bolt	M16x70-12.9 Zn



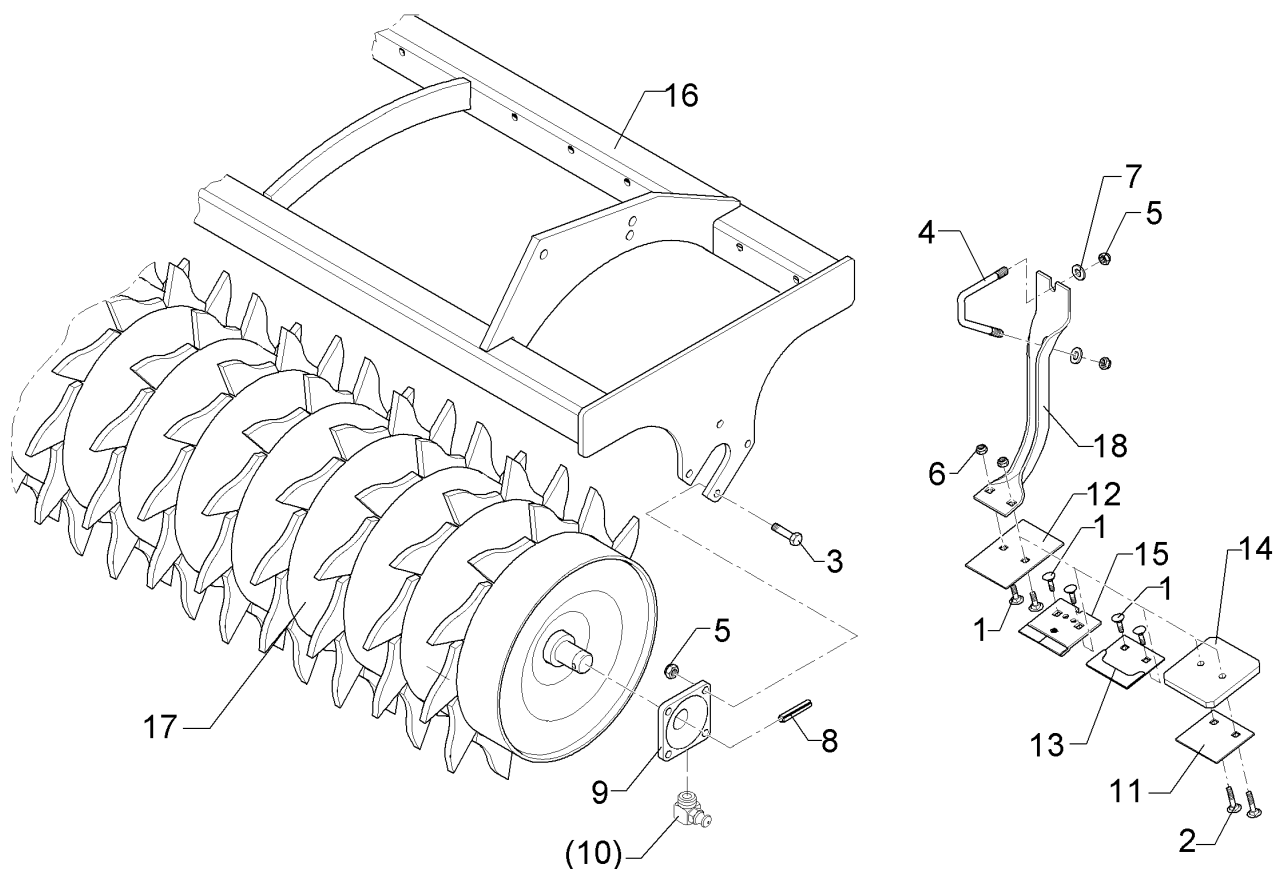
01.18

Pos.	Art.Nr.	Stck.	Artikeltext / Description		Abmessung
1	301 7851	2	Bügelschraube	U-bolt	M20/90/140 (358) Zn
2	303 0935	1	Sicherungsmutter	Selflocking nut	NM16-8 Zn DIN985
3	305 6012	4	Scheibe	Washer	21 ISO7089 Zn
4	422 0188	1	Halter	Holder	140x196x20-90 GRW D590 8xD21
5	301 5363	1	Sechskantschraube spz.	Hexagon bolt	M16x70-12.9 Zn
6	303 0936	4	Sicherungsmutter	Selflocking nut	NM20-8 Zn DIN985
7	305 6141	2	Scheibe	Washer	17/30x3 DIN/ISO-7089



01.18

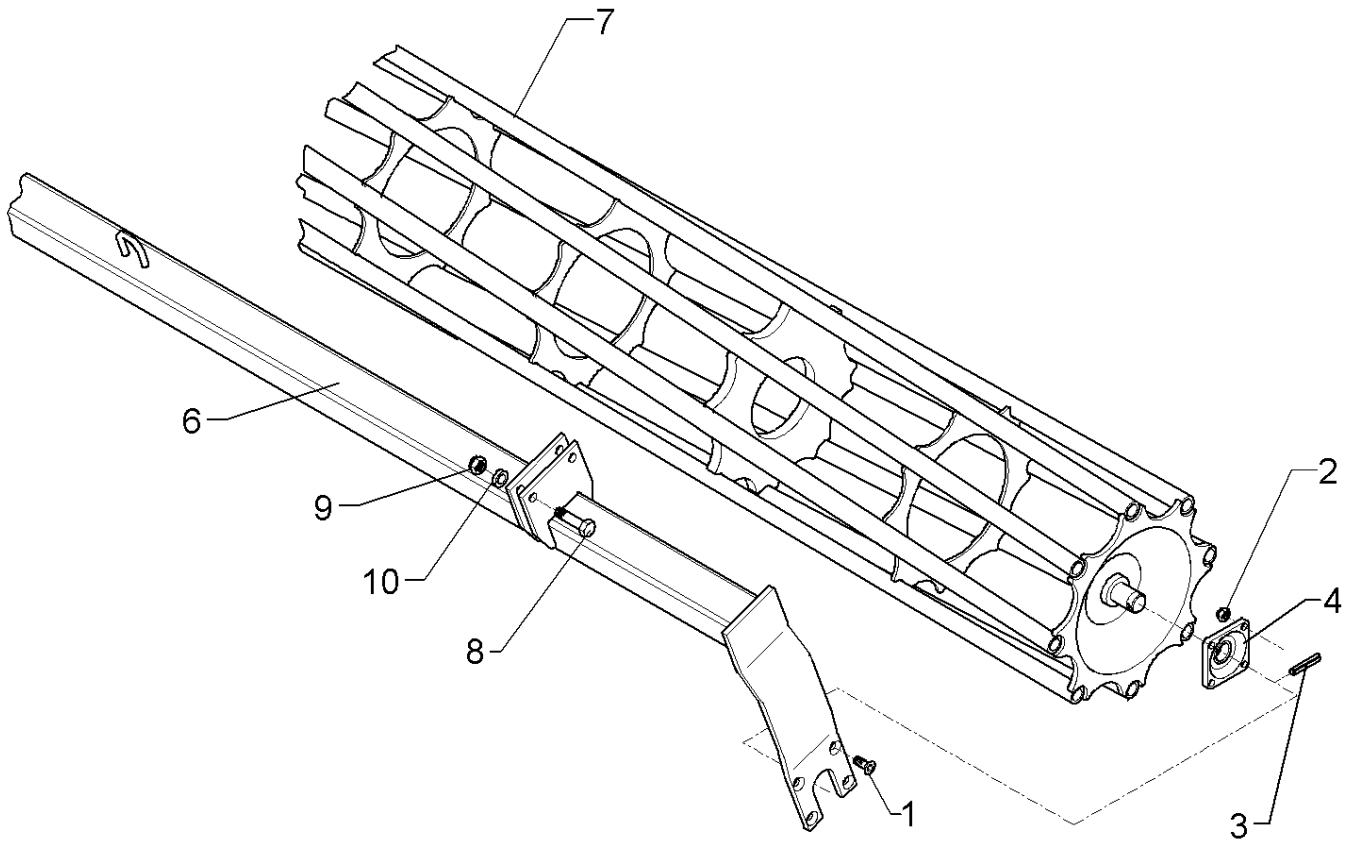
Pos.	Art.Nr.	Stck.	Artikeltext / Description		Abmessung
1	301 3978	4	Sechskantschraube	Hexagon bolt	M16x90-10.9 Zn DIN931-A
2	303 0935	4	Sicherungsmutter	Selflocking nut	NM16-8 Zn DIN985
3	305 6161	4	Scheibe	Washer	17/40x6 DIN7349 Zn
4	317 6681	4	Röhrchen	Tube	D24x3x22+1 Zn
5	422 6638	1	Stabilisator	Stabilizer	80x1154 D540/400-2.50



01.18

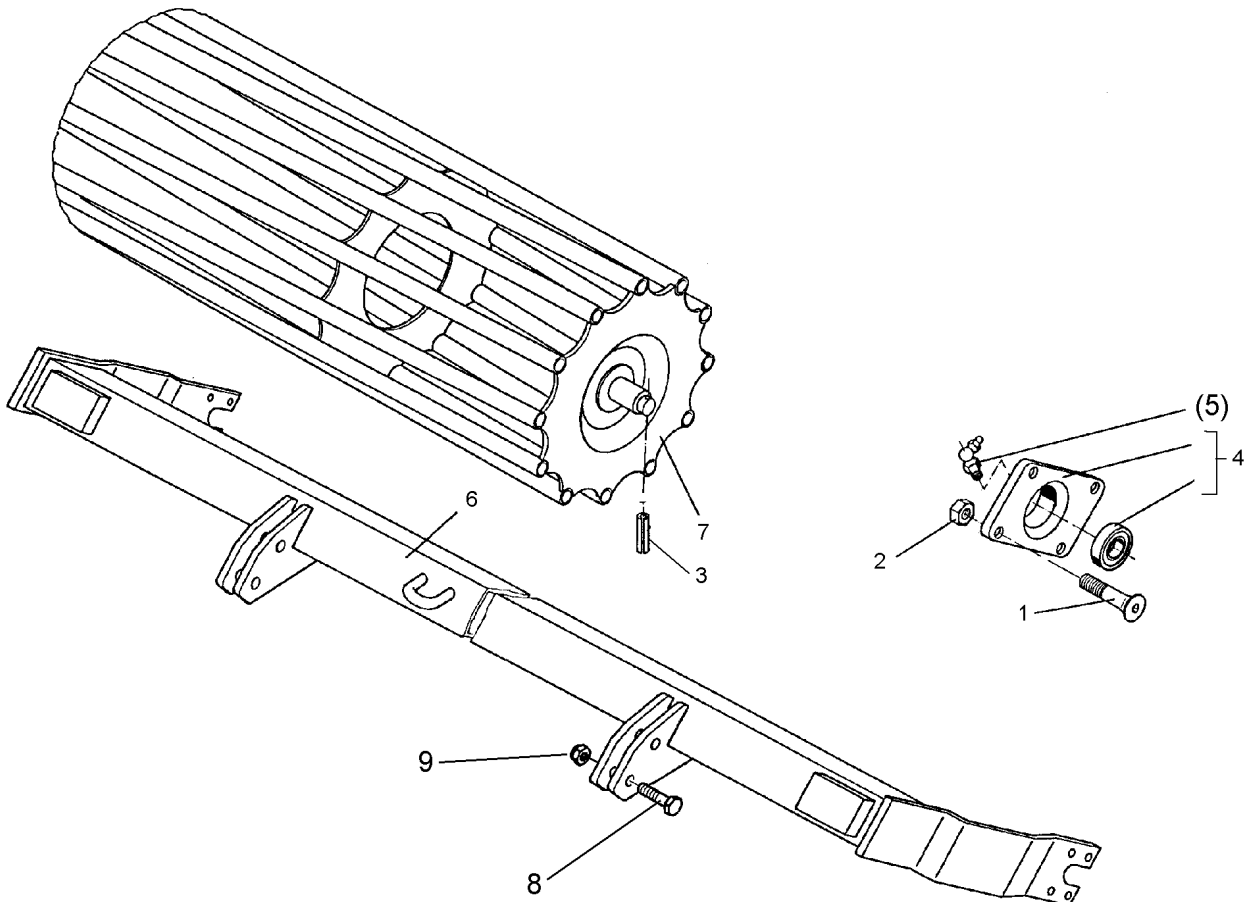
Pos.	Art.Nr.	Stck.	Artikeltext / Description		Abmessung
1	301 1700	2	Flachrundschraube	Saucer-head screw	M10x20-8.8 Zn DIN603
2	301 1706	2	Flachrundschraube	Saucer-head screw	M10x30-8.8 Zn DIN603
3	301 3347	8	Sechskantschraube	Hexagon bolt	M12x40-8.8 Zn DIN933
4	301 7788	20	Bügelsschraube	U-bolt	M12/43/94/8.8 Zn
5	303 0934	48	Sicherungsmutter	Selflocking nut	NM12-8 Zn DIN985
6	303 1012	2	Sechskantmutter	Hexagon nut	M10 DIN934-8 Zn
7	305 6137	40	Scheibe	Washer	13/25x3 DIN1441-St Zn
8	309 6072	2	Spannhülse	Expansion bush	8x40-DIN1481 Zn
9	319 9365	2	Flanschlager-Gehäuseeinheit	Bearing cpl.	RCJ 35 35x118x39,9
10	323 6360	2	Schmiernippel	Grease nipple	R1/8"
11	349 2000	1	Abstreifer-Stützplatte	Scraper plate	90x3x85
12	349 2001	1	Abstreifer	Scraper	90x3x130
13	349 2002	1	Abstreifer aufgepanzert	Scraper, hardfaced	90x3x85
14	349 2003	1	Kunststoffabstreifer	Synthetic scraper	110x120x12
15	349 2004	1	Hartmetallabstreifer	Scraper	90x5x94
16	422 6340	1	Tragrahmen	Supporting frame	ZPW D500-250 A
17	423 2135	1	Zahnpackerwalze	Toothed packer roller	ZPW D500-2,5m
18	423 5905	1	Abstreiferhalter	Carrier for scraper	70x5x375-D500





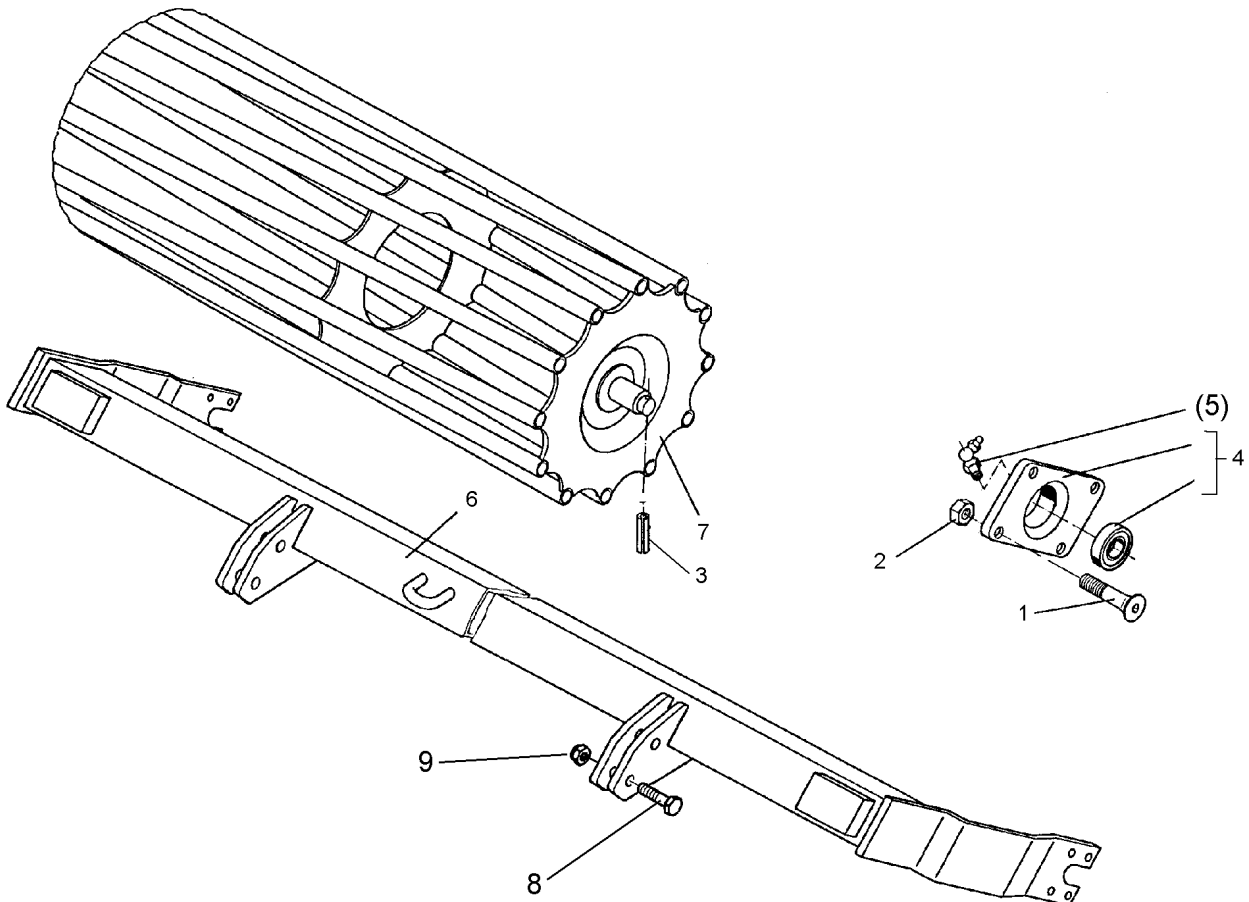
01.18

Pos.	Art.Nr.	Stck.	Artikeltext / Description		Abmessung
1	301 6130	8	Senkschraube	Countersunk bolt	M12x40-10.9 Zn DIN7991-A
2	303 0934	8	Sicherungsmutter	Selflocking nut	NM12-8 Zn DIN985
3	309 6072	2	Spannhülse	Expansion bush	8x40-DIN1481 Zn
4	319 9365	2	Flanschlager-Gehäuseeinheit	Bearing cpl.	RCJ 35 35x118x39,9
6	422 6601	1	Tragrahmen	Supporting frame	80x2410 D400-250
7	423 0948	1	Rohrstabwalze	Tube bar roller	D400x2454 RE 2.50
8	301 3870	4	Sechskantschraube spz.	Hexagon bolt	M16x65-10.9 Zn
9	303 0935	4	Sicherungsmutter	Selflocking nut	NM16-8 Zn DIN985
10	305 6161	4	Scheibe	Washer	17/40x6 DIN7349 Zn



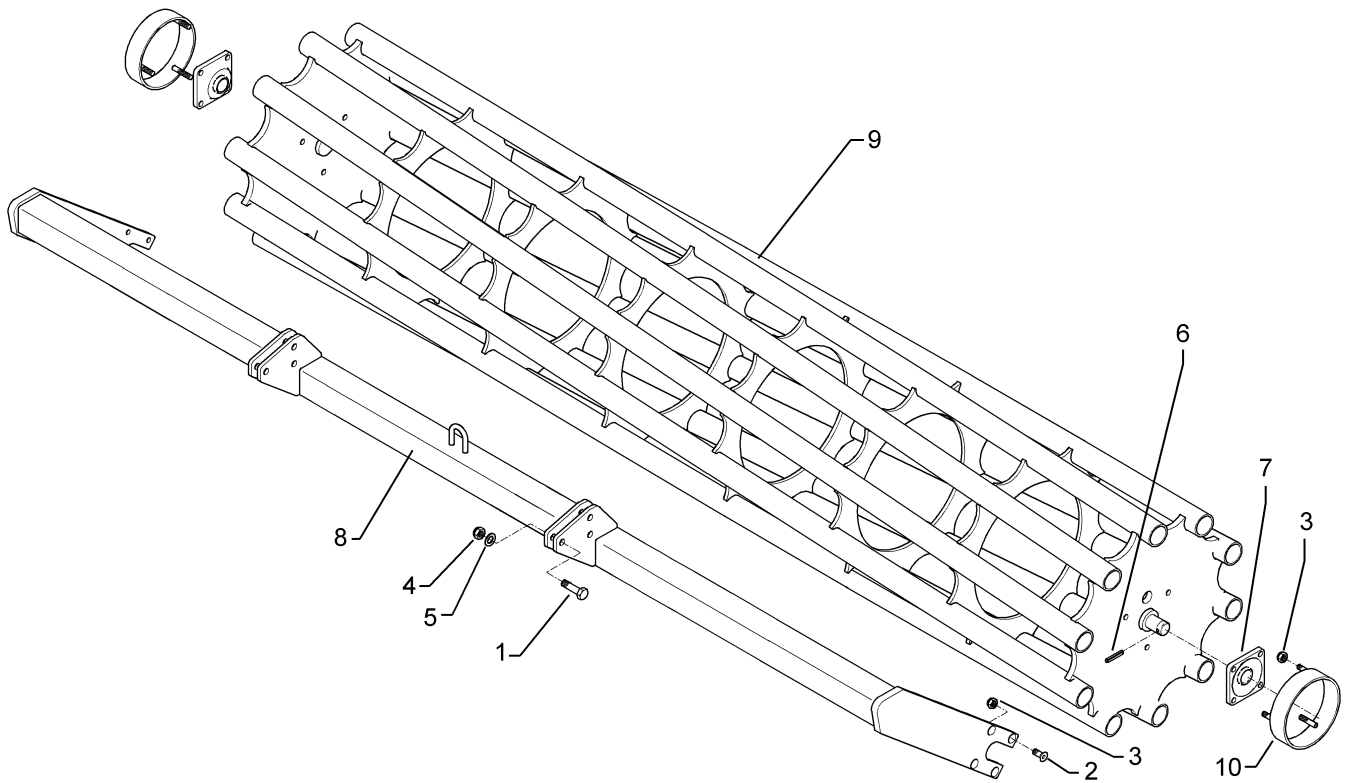
01.18

Pos.	Art.Nr.	Stck.	Artikeltext / Description		Abmessung
1	301 6130	8	Senkschraube	Countersunk bolt	M12x40-10.9 Zn DIN7991-A
2	303 0934	8	Sicherungsmutter	Selflocking nut	NM12-8 Zn DIN985
3	309 6072	2	Spannhülse	Expansion bush	8x40-DIN1481 Zn
4	319 9365	2	Flanschlager-Gehäuseeinheit	Bearing cpl.	RCJ 35 35x118x39,9
5	323 6360	2	Schmiernippel	Grease nipple	R1/8"
6	422 6606	1	Tragrahmen	Supporting frame	80x2410 D540-250-RE D540x2454 RE 2.50
7	423 0957	1	Rohrstabwalze	Tube bar roller	
8	301 3870	4	Sechskantschraube spz.	Hexagon bolt	M16x65-10.9 Zn
9	303 0935	4	Sicherungsmutter	Selflocking nut	NM16-8 Zn DIN985
10	305 6161	4	Scheibe	Washer	17/40x6 DIN7349 Zn



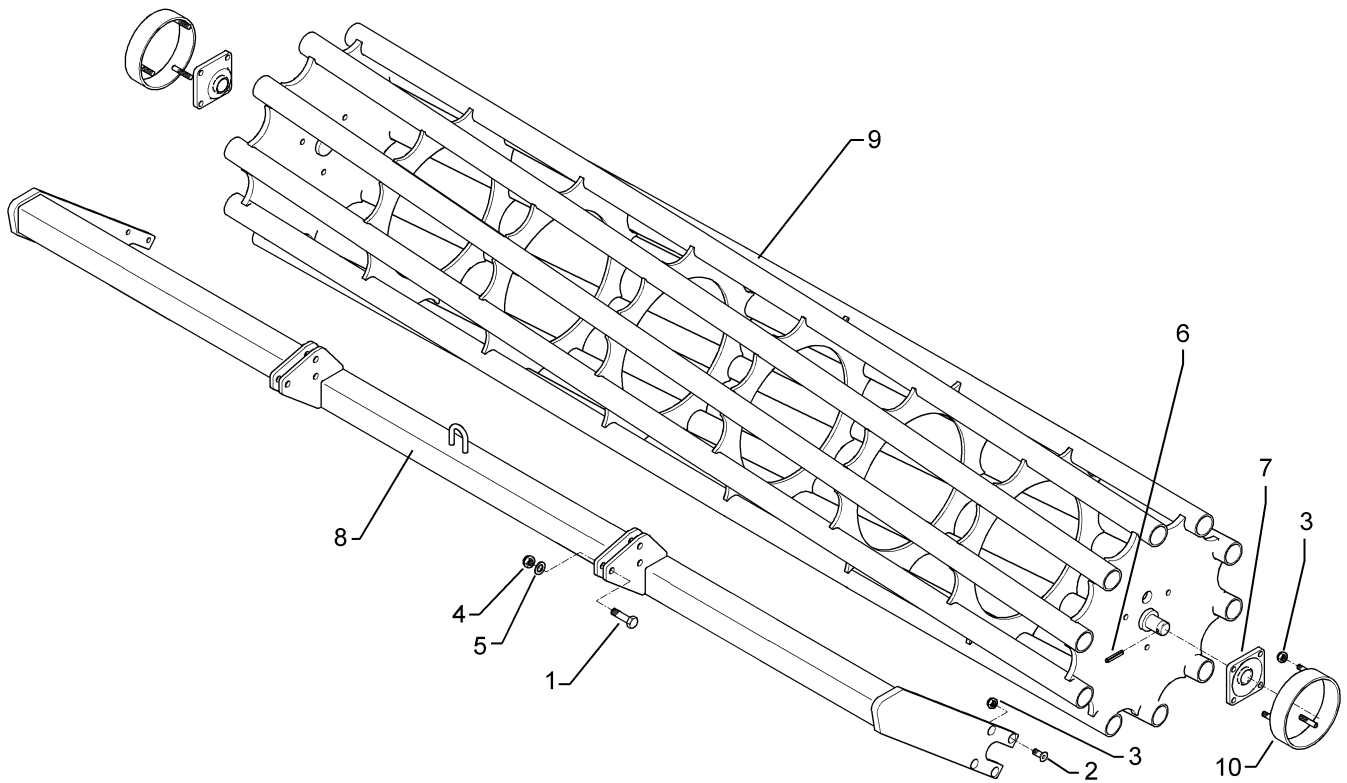
01.18

Pos.	Art.Nr.	Stck.	Artikeltext / Description		Abmessung
1	301 6130	8	Senkschraube	Countersunk bolt	M12x40-10.9 Zn DIN7991-A
2	303 0934	8	Sicherungsmutter	Selflocking nut	NM12-8 Zn DIN985
3	309 6072	2	Spannhülse	Expansion bush	8x40-DIN1481 Zn
4	319 9365	2	Flanschlager-Gehäuseeinheit	Bearing cpl.	RCJ 35 35x118x39,9
5	323 6360	2	Schmiernippel	Grease nipple	R1/8"
6	422 6607	1	Tragrahmen	Supporting frame	80x2410 D540-250-LI
7	423 0957	1	Rohrstabwalze	Tube bar roller	D540x2454 RE 2.50
8	301 3870	4	Sechskantschraube spz.	Hexagon bolt	M16x65-10.9 Zn
9	303 0935	4	Sicherungsmutter	Selflocking nut	NM16-8 Zn DIN985
10	305 6161	4	Scheibe	Washer	17/40x6 DIN7349 Zn



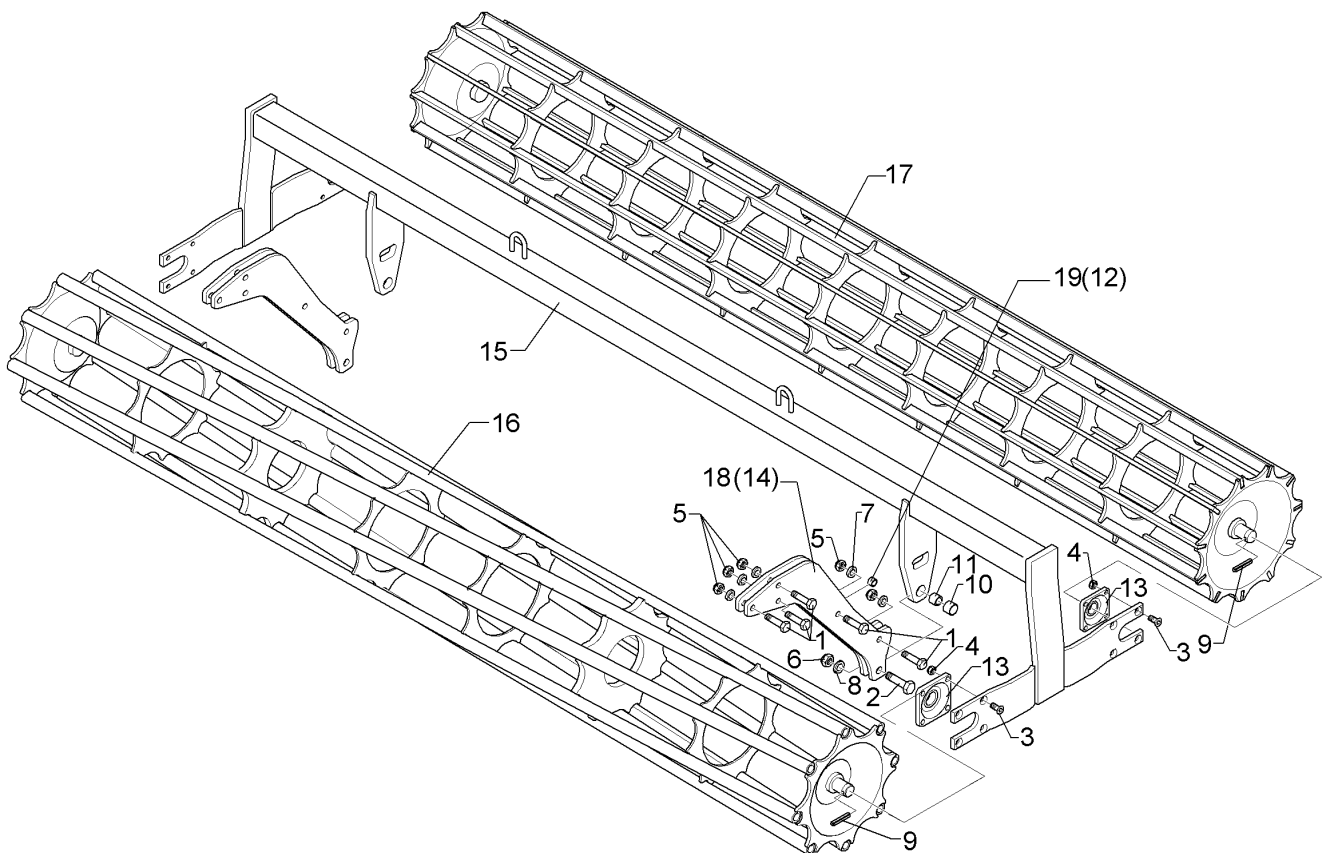
01.18

Pos.	Art.Nr.	Stck.	Artikeltext / Description		Abmessung
1	301 3870	6	Sechskantschraube spz.	Hexagon bolt	M16x65-10.9 Zn
2	301 6132	8	Senkschraube	Countersunk bolt	M12x50-10.9 Zn DIN7991-A
3	303 0934	8	Sicherungsmutter	Selflocking nut	NM12-8 Zn DIN985
4	303 0935	6	Sicherungsmutter	Selflocking nut	NM16-8 Zn DIN985
5	305 6161	6	Scheibe	Washer	17/40x6 DIN7349 Zn
6	309 6072	2	Spannhülse	Expansion bush	8x40-DIN1481 Zn
7	319 9365	2	Flanschlager-Gehäuseeinheit	Bearing cpl.	RCJ 35 35x118x39,9
8	422 6626	1	Tragrahmen	Supporting frame	80 D600-2.50 SM9 RE
9	423 0980	1	Rohrstabwalze	Tube bar roller	D600-2.50 SM9K
10	423 5860	2	Wickelschutz	Winding guard	RSW600 D193,7x6,3x48 3xM12



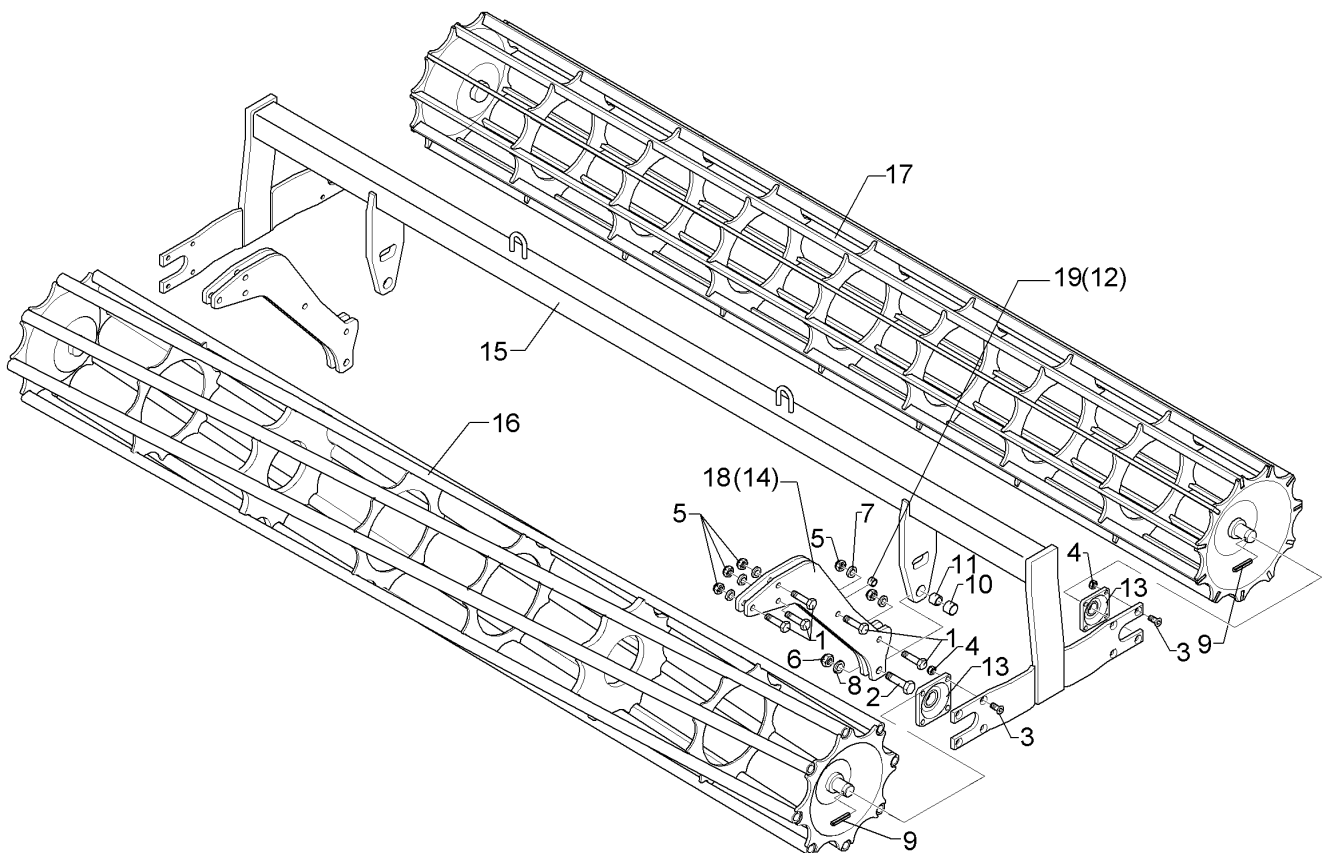
01.18

Pos.	Art.Nr.	Stck.	Artikeltext / Description		Abmessung
1	301 3870	6	Sechskantschraube spz.	Hexagon bolt	M16x65-10.9 Zn
2	301 6132	8	Senkschraube	Countersunk bolt	M12x50-10.9 Zn DIN7991-A
3	303 0934	8	Sicherungsmutter	Selflocking nut	NM12-8 Zn DIN985
4	303 0935	6	Sicherungsmutter	Selflocking nut	NM16-8 Zn DIN985
5	305 6161	6	Scheibe	Washer	17/40x6 DIN7349 Zn
6	309 6072	2	Spannhülse	Expansion bush	8x40-DIN1481 Zn
7	319 9365	2	Flanschlager-Gehäuseeinheit	Bearing cpl.	RCJ 35 35x118x39,9
8	422 6627	1	Tragrahmen	Supporting frame	80 D600-2.50 SM9 LI
9	423 0980	1	Rohrstabwalze	Tube bar roller	D600-2.50 SM9K
10	423 5860	2	Wickelschutz	Winding guard	RSW600 D193,7x6,3x48 3xM12



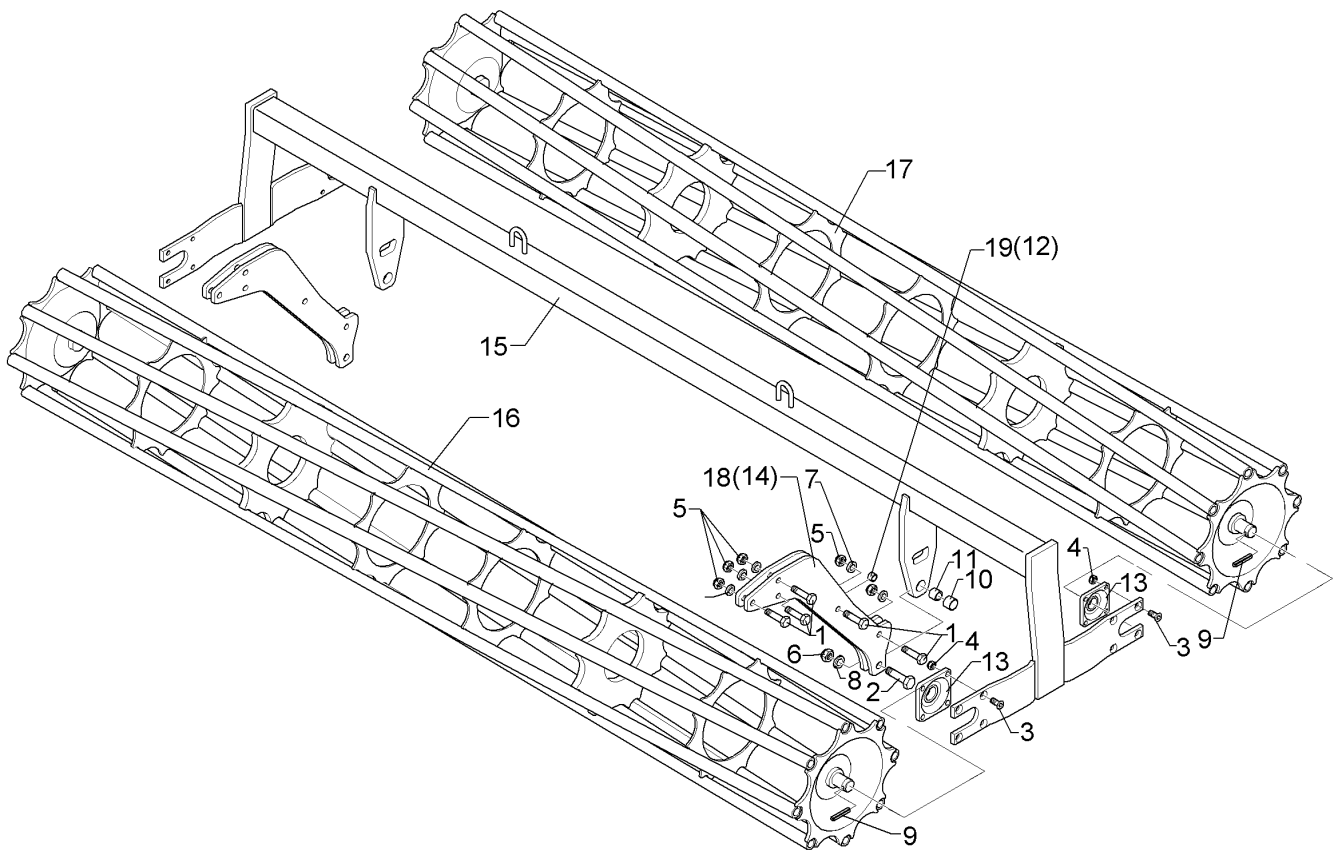
01.18

Pos.	Art.Nr.	Stck.	Artikeltext / Description		Abmessung
1	301 5363	10	Sechskantschraube spz.	Hexagon bolt	M16x70-12.9 Zn
2	301 4603	2	Sechskantschraube spz.	Hexagon bolt	M20x75-8.8 Zn
3	301 6130	16	Senkschraube	Countersunk bolt	M12x40-10.9 Zn DIN7991-A
4	303 0934	16	Sicherungsmutter	Selflocking nut	NM12-8 Zn DIN985
5	303 0935	10	Sicherungsmutter	Selflocking nut	NM16-8 Zn DIN985
6	303 0936	2	Sicherungsmutter	Selflocking nut	NM20-8 Zn DIN985
7	305 6161	10	Scheibe	Washer	17/40x6 DIN7349 Zn
8	305 6012	2	Scheibe	Washer	21 ISO7089 Zn
9	309 6072	4	Spannhülse	Expansion bush	8x40-DIN1481 Zn
10	317 3352	2	Einspannbuchse mit Presssitz	Expansion bush	EG28/32x20
11	317 6657	2	Buchse	Bush	D20/28x22
12	317 6658	2	Buchse	Bush	D16/22x22
13	319 9365	4	Flanschlager-Gehäuseeinheit	Bearing cpl.	RCJ 35 35x118x39,9
14	417 8113	4	Platte	Plate	12x490x510
15	422 6686	1	Tragrahmen	Supporting frame	80x2410 2xD400-250-K
16	423 0948	1	Rohrstabwalze	Tube bar roller	D400x2454 RE 2.50
17	423 1007	1	Flachstabwalze	Flat bar roller	D400x2454/11 2.50
18	417 8114	4	Platte	Plate	12x510x540 1xD20,1 5xD16,1
19	317 6681	2	Röhrchen	Tube	D24x3x22+1 Zn



01.18

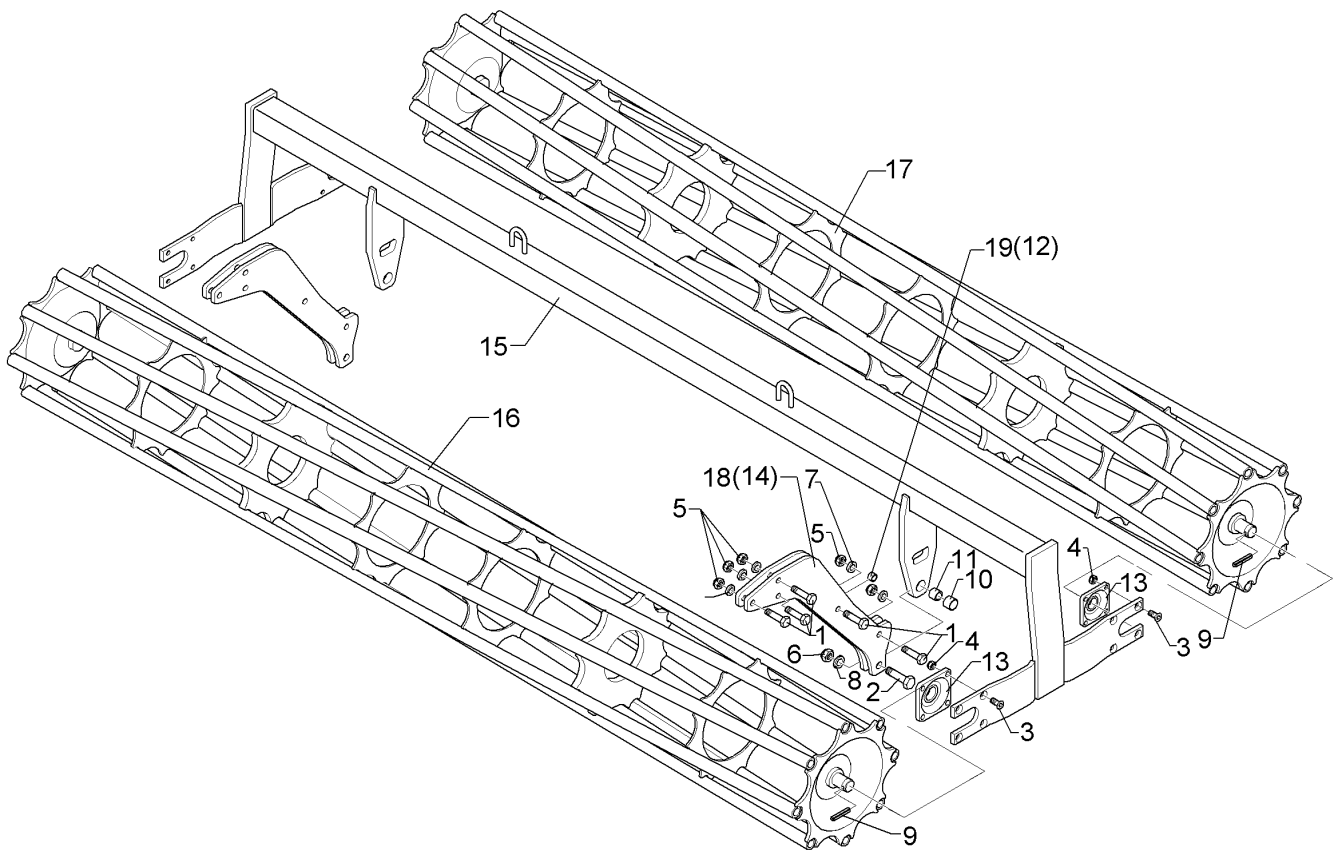
Pos.	Art.Nr.	Stck.	Artikeltext / Description		Abmessung
1	301 5363	10	Sechskantschraube spz.	Hexagon bolt	M16x70-12.9 Zn
2	301 4603	2	Sechskantschraube spz.	Hexagon bolt	M20x75-8.8 Zn
3	301 6130	16	Senkschraube	Countersunk bolt	M12x40-10.9 Zn DIN7991-A
4	303 0934	16	Sicherungsmutter	Selflocking nut	NM12-8 Zn DIN985
5	303 0935	10	Sicherungsmutter	Selflocking nut	NM16-8 Zn DIN985
6	303 0936	2	Sicherungsmutter	Selflocking nut	NM20-8 Zn DIN985
7	305 6161	10	Scheibe	Washer	17/40x6 DIN7349 Zn
8	305 6012	2	Scheibe	Washer	21 ISO7089 Zn
9	309 6072	4	Spannhülse	Expansion bush	8x40-DIN1481 Zn
10	317 3352	2	Einspannbuchse mit Presssitz	Expansion bush	EG28/32x20
11	317 6657	2	Buchse	Bush	D20/28x22
12	317 6658	2	Buchse	Bush	D16/22x22
13	319 9365	4	Flanschlager-Gehäuseeinheit	Bearing cpl.	RCJ 35 35x118x39,9
14	417 8113	4	Platte	Plate	12x490x510
15	422 6686	1	Tragrahmen	Supporting frame	80x2410 2xD400-250-K
16	423 0948	1	Rohrstabwalze	Tube bar roller	D400x2454 RE 2.50
17	423 1007	1	Flachstabwalze	Flat bar roller	D400x2454/11 2.50
18	417 8114	4	Platte	Plate	12x510x540 1xD20,1 5xD16,1
19	317 6681	2	Röhrchen	Tube	D24x3x22+1 Zn



01.18

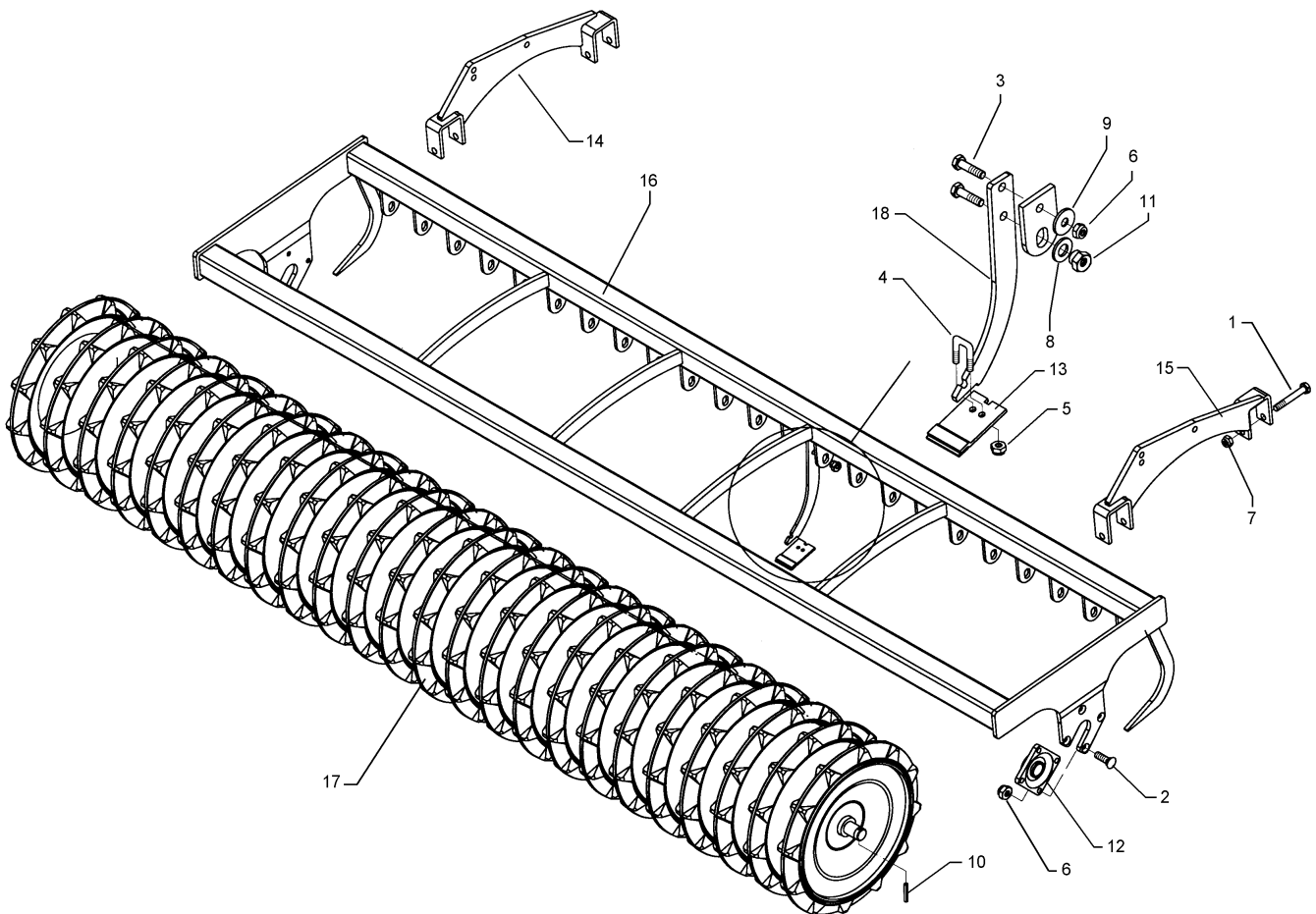
Pos.	Art.Nr.	Stck.	Artikeltext / Description		Abmessung
1	301 5363	10	Sechskantschraube spz.	Hexagon bolt	M16x70-12.9 Zn
2	301 4603	2	Sechskantschraube spz.	Hexagon bolt	M20x75-8.8 Zn
3	301 6130	16	Senkschraube	Countersunk bolt	M12x40-10.9 Zn DIN7991-A
4	303 0934	16	Sicherungsmutter	Selflocking nut	NM12-8 Zn DIN985
5	303 0935	10	Sicherungsmutter	Selflocking nut	NM16-8 Zn DIN985
6	303 0936	2	Sicherungsmutter	Selflocking nut	NM20-8 Zn DIN985
7	305 6161	10	Scheibe	Washer	17/40x6 DIN7349 Zn
8	305 6012	2	Scheibe	Washer	21 ISO7089 Zn
9	309 6072	4	Spannhülse	Expansion bush	8x40-DIN1481 Zn
10	317 3352	2	Einspannbuchse mit Presssitz	Expansion bush	EG28/32x20
11	317 6657	2	Buchse	Bush	D20/28x22
12	317 6658	2	Buchse	Bush	D16/22x22
13	319 9365	4	Flanschlager-Gehäuseeinheit	Bearing cpl.	RCJ 35 35x118x39,9
14	417 8113	4	Platte	Plate	12x490x510
15	422 6686	1	Tragrahmen	Supporting frame	80x2410 2xD400-250-K
16	423 0948	1	Rohrstabwalze	Tube bar roller	D400x2454 RE 2.50
17	423 0967	1	Rohrstabwalze	Tube bar roller	D400x2454 LI 2.50
18	417 8114	4	Platte	Plate	12x510x540 1xD20,1 5xD16,1
19	317 6681	2	Röhrchen	Tube	D24x3x22+1 Zn





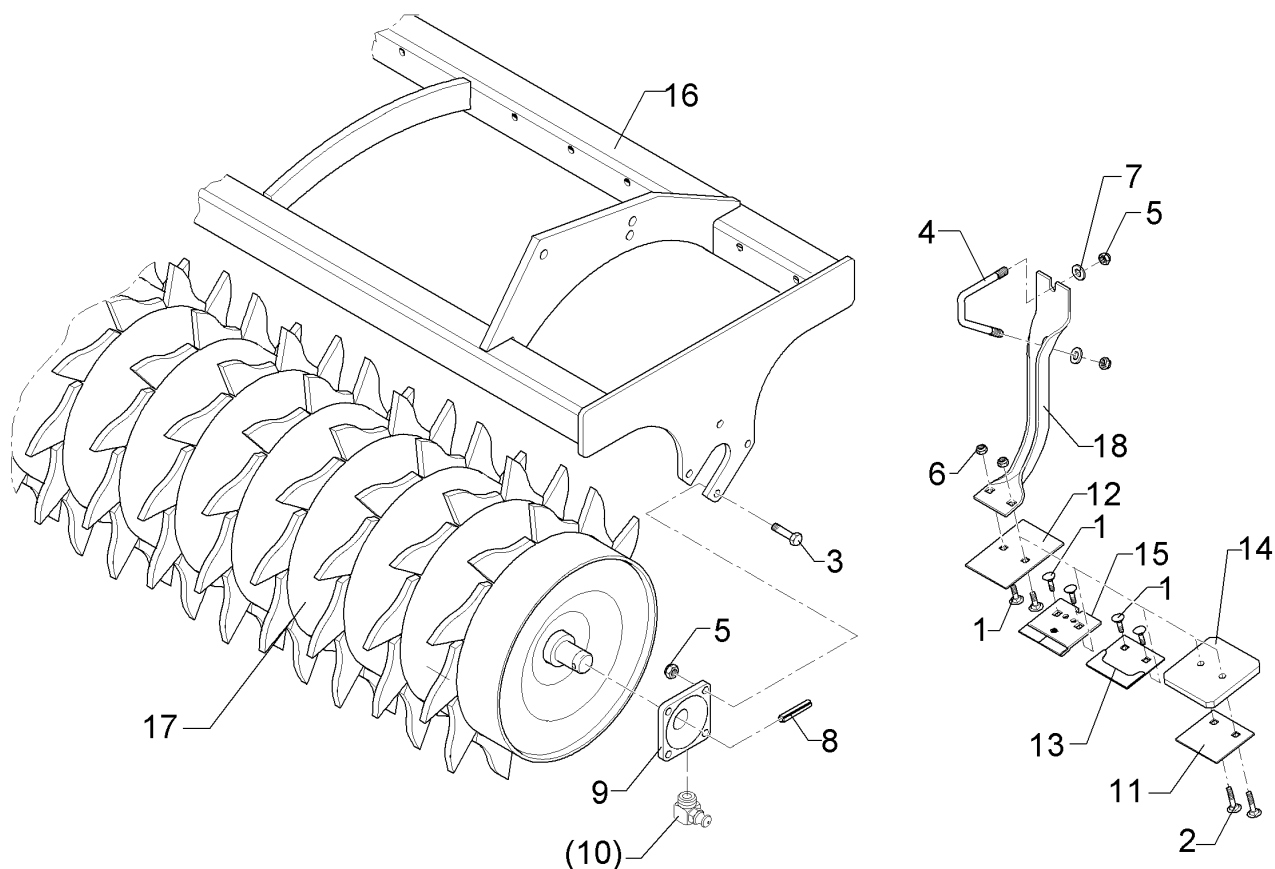
01.18

Pos.	Art.Nr.	Stck.	Artikeltext / Description		Abmessung
1	301 5363	10	Sechskantschraube spz.	Hexagon bolt	M16x70-12.9 Zn
2	301 4603	2	Sechskantschraube spz.	Hexagon bolt	M20x75-8.8 Zn
3	301 6130	16	Senkschraube	Countersunk bolt	M12x40-10.9 Zn DIN7991-A
4	303 0934	16	Sicherungsmutter	Selflocking nut	NM12-8 Zn DIN985
5	303 0935	10	Sicherungsmutter	Selflocking nut	NM16-8 Zn DIN985
6	303 0936	2	Sicherungsmutter	Selflocking nut	NM20-8 Zn DIN985
7	305 6161	10	Scheibe	Washer	17/40x6 DIN7349 Zn
8	305 6012	2	Scheibe	Washer	21 ISO7089 Zn
9	309 6072	4	Spannhülse	Expansion bush	8x40-DIN1481 Zn
10	317 3352	2	Einspannbuchse mit Presssitz	Expansion bush	EG28/32x20
11	317 6657	2	Buchse	Bush	D20/28x22
12	317 6658	2	Buchse	Bush	D16/22x22
13	319 9365	4	Flanschlager-Gehäuseeinheit	Bearing cpl.	RCJ 35 35x118x39,9
14	417 8113	4	Platte	Plate	12x490x510
15	422 6686	1	Tragrahmen	Supporting frame	80x2410 2xD400-250-K
16	423 0948	1	Rohrstabwalze	Tube bar roller	D400x2454 RE 2.50
17	423 0967	1	Rohrstabwalze	Tube bar roller	D400x2454 LI 2.50
18	417 8114	4	Platte	Plate	12x510x540 1xD20,1 5xD16,1
19	317 6681	2	Röhrchen	Tube	D24x3x22+1 Zn



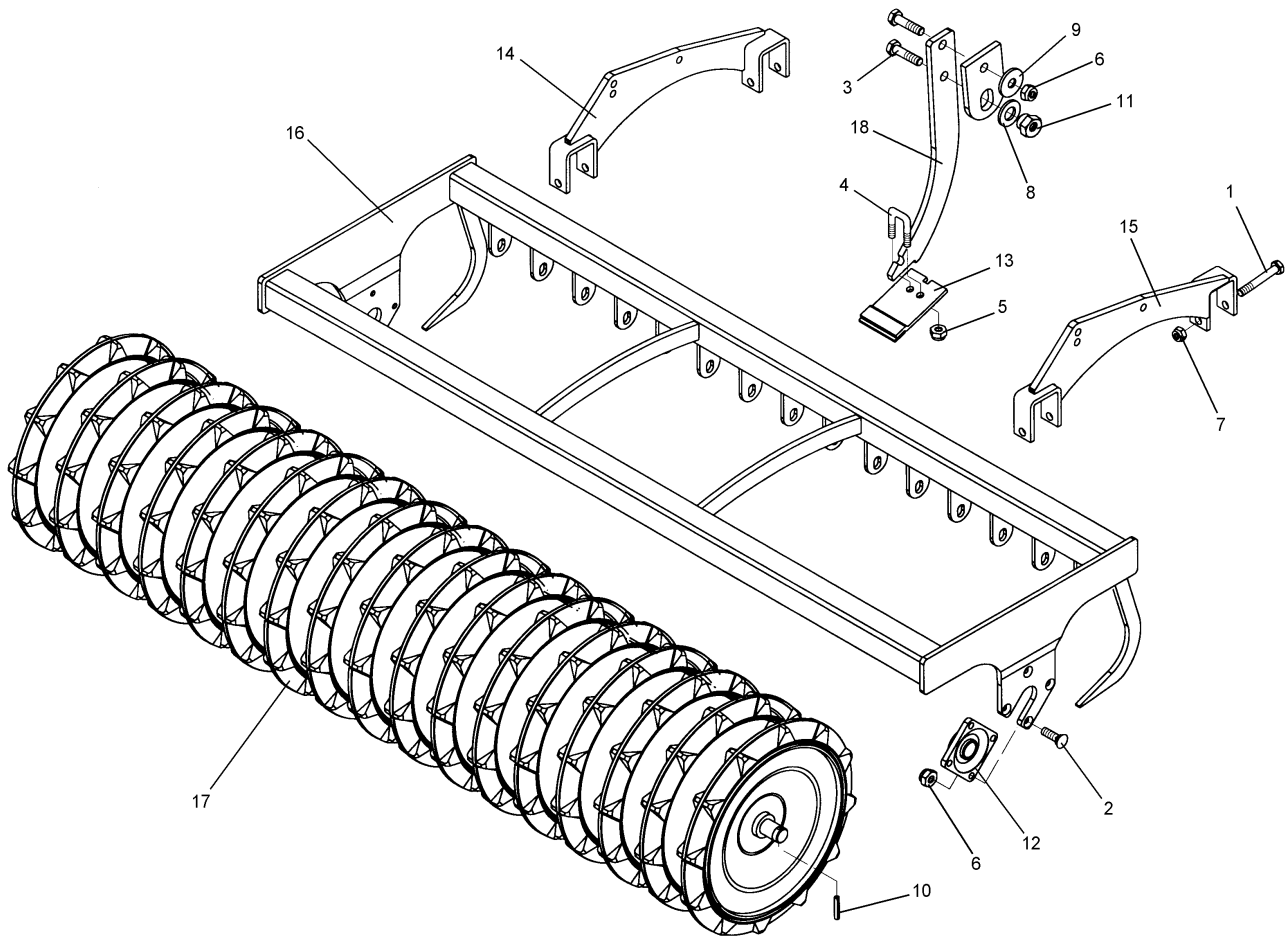
01.18

Pos.	Art.Nr.	Stck.	Artikeltext / Description		Abmessung
1	301 4020	4	Sechskantschraube	Hexagon bolt	M16x110-8.8 Zn DIN931-A
2	301 6130	8	Senkschraube	Countersunk bolt	M12x40-10.9 Zn DIN7991-A
3	301 7334	19	Sechskantschraube	Hexagon bolt	M12x35-8.8 Zn DIN933
4	301 7760	19	Bügelsschraube	U-bolt	M8/17/26/8.8 Zn
5	303 0932	38	Sicherungsmutter	Selflocking nut	NM8-8 Zn DIN985
6	303 0934	27	Sicherungsmutter	Selflocking nut	NM12-8 Zn DIN985
7	303 0935	4	Sicherungsmutter	Selflocking nut	NM16-8 Zn DIN985
8	305 6012	19	Scheibe	Washer	21 ISO7089 Zn
9	305 6167	19	Scheibe	Washer	13/35x5 Zn DIN 6340
10	309 6072	2	Spannhülse	Expansion bush	8x40-DIN1481 Zn
11	317 7699	19	Exzenter	Eccentric	SW24/20-M12/E2 Zn
12	319 9365	2	Flanschlager-Gehäuseeinheit	Bearing cpl.	RCJ 35 35x118x39,9
13	349 2005	19	Hartmetallabstreifer	Scraper	60x5x94
14	422 2916	1	Tragplatte	Support plate	TRW RE
15	422 2917	1	Tragplatte	Support plate	TRW LI
16	422 6738	1	Tragrahmen	Supporting frame	TPW D500-250-20R125
17	423 2142	1	Trapezpackerwalze	Trapeze packer roller	TPW D500-250-20R125
18	423 5906	19	Abstreiferhalter	Carrier for scraper	40x8x312



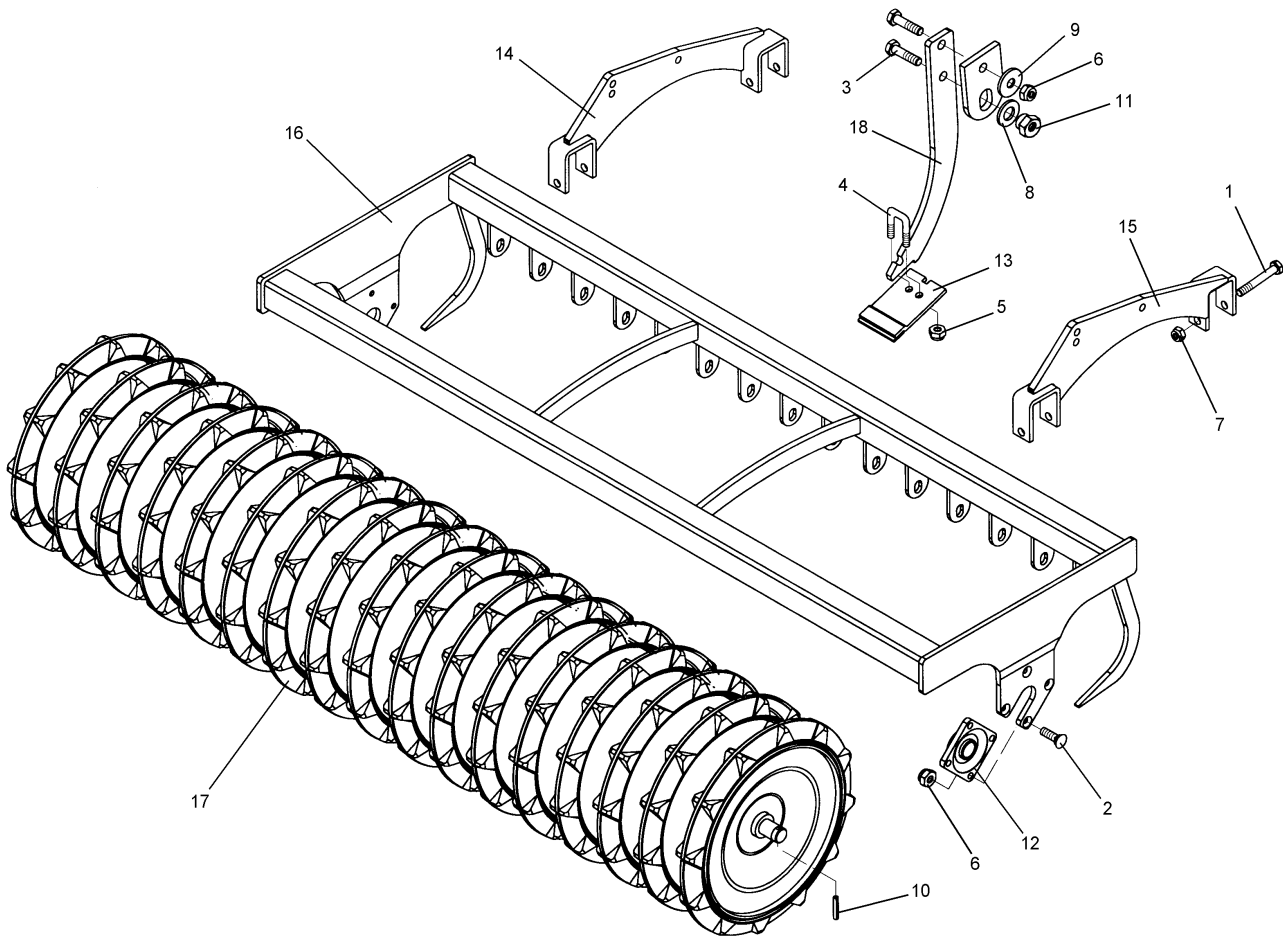
01.18

Pos.	Art.Nr.	Stck.	Artikeltext / Description		Abmessung
1	301 1700	2	Flachrundschraube	Saucer-head screw	M10x20-8.8 Zn DIN603
2	301 1706	2	Flachrundschraube	Saucer-head screw	M10x30-8.8 Zn DIN603
3	301 3347	8	Sechskantschraube	Hexagon bolt	M12x40-8.8 Zn DIN933
4	301 7788	20	Bügelsschraube	U-bolt	M12/43/94/8.8 Zn
5	303 0934	48	Sicherungsmutter	Selflocking nut	NM12-8 Zn DIN985
6	303 1012	2	Sechskantmutter	Hexagon nut	M10 DIN934-8 Zn
7	305 6137	40	Scheibe	Washer	13/25x3 DIN1441-St Zn
8	309 6072	2	Spannhülse	Expansion bush	8x40-DIN1481 Zn
9	319 9365	2	Flanschlager-Gehäuseeinheit	Bearing cpl.	RCJ 35 35x118x39,9
11	349 2000	1	Abstreifer-Stützplatte	Scraper plate	90x3x85
12	349 2001	1	Abstreifer	Scraper	90x3x130
13	349 2002	1	Abstreifer aufgepanzert	Scraper, hardfaced	90x3x85
14	349 2003	1	Kunststoffabstreifer	Synthetic scraper	110x120x12
15	349 2004	1	Hartmetallabstreifer	Scraper	90x5x94
16	422 6340	1	Tragrahmen	Supporting frame	ZPW D500-250 A
17	423 2135	1	Zahnpackerwalze	Toothed packer roller	ZPW D500-2,5m
18	423 5901	1	Abstreiferhalter	Carrier for scraper	70x5x337-D420



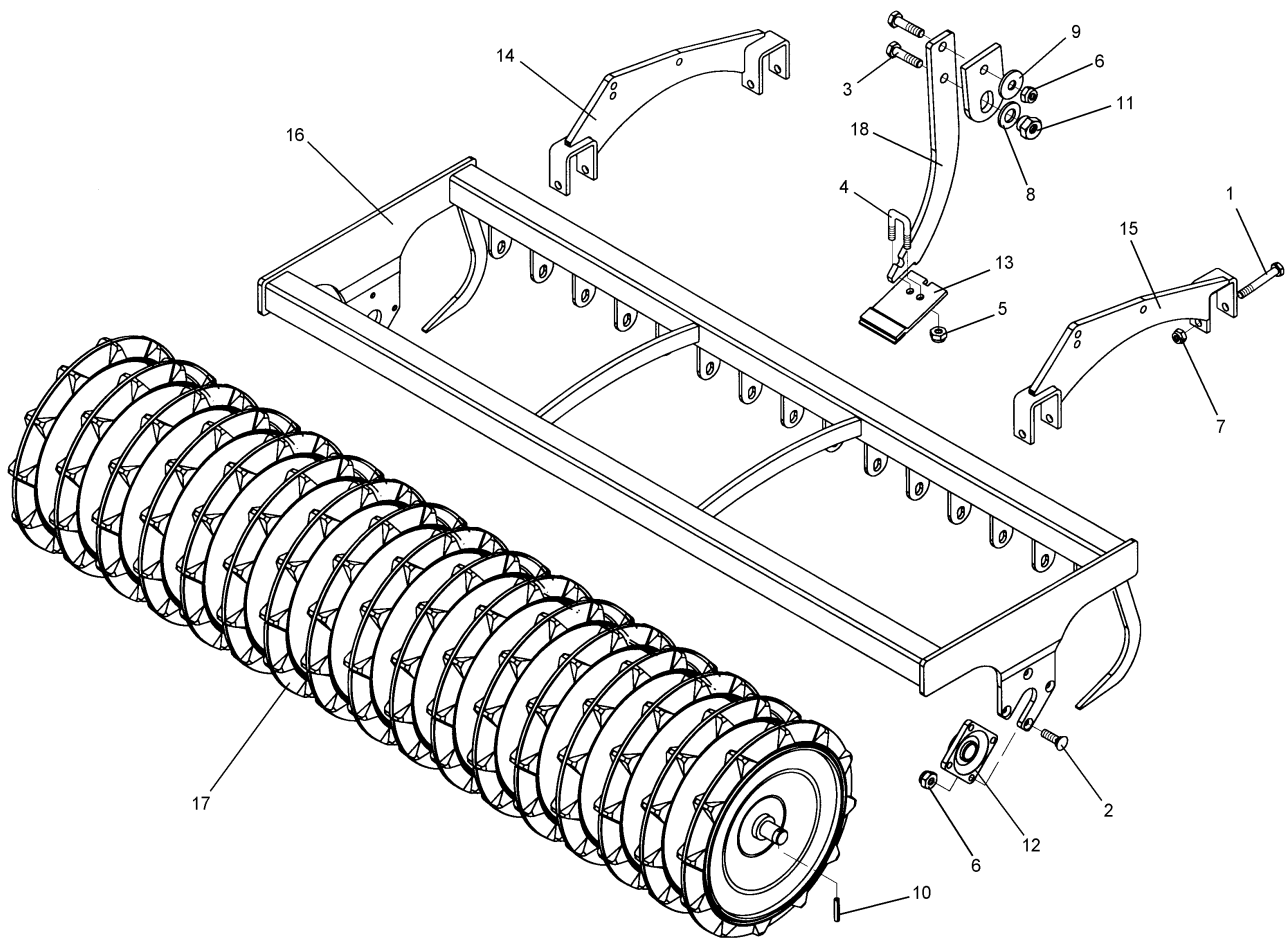
01.18

Pos.	Art.Nr.	Stck.	Artikeltext / Description		Abmessung
1	301 4020	2	Sechskantschraube	Hexagon bolt	M16x110-8.8 Zn DIN931-A
2	301 6130	8	Senkschraube	Countersunk bolt	M12x40-10.9 Zn DIN7991-A
3	301 7334	16	Sechskantschraube	Hexagon bolt	M12x35-8.8 Zn DIN933
4	301 7760	16	Bügelsschraube	U-bolt	M8/17/26/8.8 Zn
5	303 0932	32	Sicherungsmutter	Selflocking nut	NM8-8 Zn DIN985
6	303 0934	24	Sicherungsmutter	Selflocking nut	NM12-8 Zn DIN985
7	303 0935	6	Sicherungsmutter	Selflocking nut	NM16-8 Zn DIN985
8	305 6012	16	Scheibe	Washer	21 ISO7089 Zn
9	305 6167	16	Scheibe	Washer	13/35x5 Zn DIN 6340
10	309 6072	2	Spannhülse	Expansion bush	8x40-DIN1481 Zn
11	317 7699	16	Exzenter	Eccentric	SW24/20-M12/E2 Zn
12	319 9365	2	Flanschlager-Gehäuseeinheit	Bearing cpl.	RCJ 35 35x118x39,9
13	349 2004	16	Hartmetallabstreifer	Scraper	90x5x94
14	422 2916	1	Tragplatte	Support plate	TRW RE
15	422 2917	1	Tragplatte	Support plate	TRW LI
16	422 6751	1	Tragrahmen	Supporting frame	TPW D500-250-17R150
17	423 2149	1	Trapezpackerwalze	Trapeze packer roller	TPW D500-250-17R150
19	301 0853	2	Augenschraube	Eye bolt	BM16x110-8.8 D2=16H9 Zn DIN444



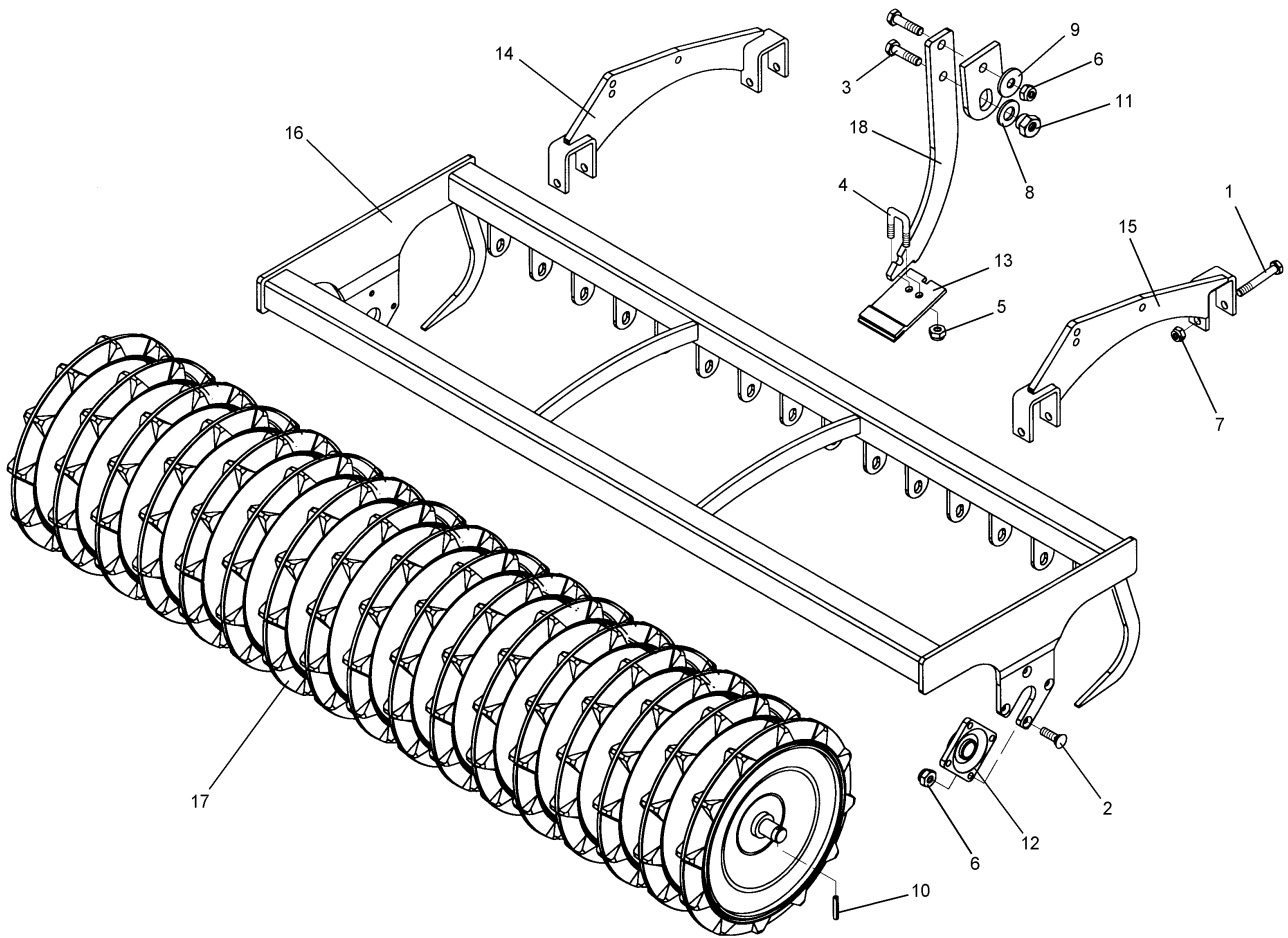
01.18

Pos.	Art.Nr.	Stck.	Artikeltext / Description		Abmessung
20	301 4039	2	Sechskantschraube	Hexagon bolt	M16x120-8.8 Zn
21	305 6141	2	Scheibe	Washer	DIN931-A
22	422 2932	1	Tragplatte	Support plate	17/30x3
23	422 2933	1	Tragplatte	Support plate	DIN/ISO-7089
					TPW RE
					TPW LI



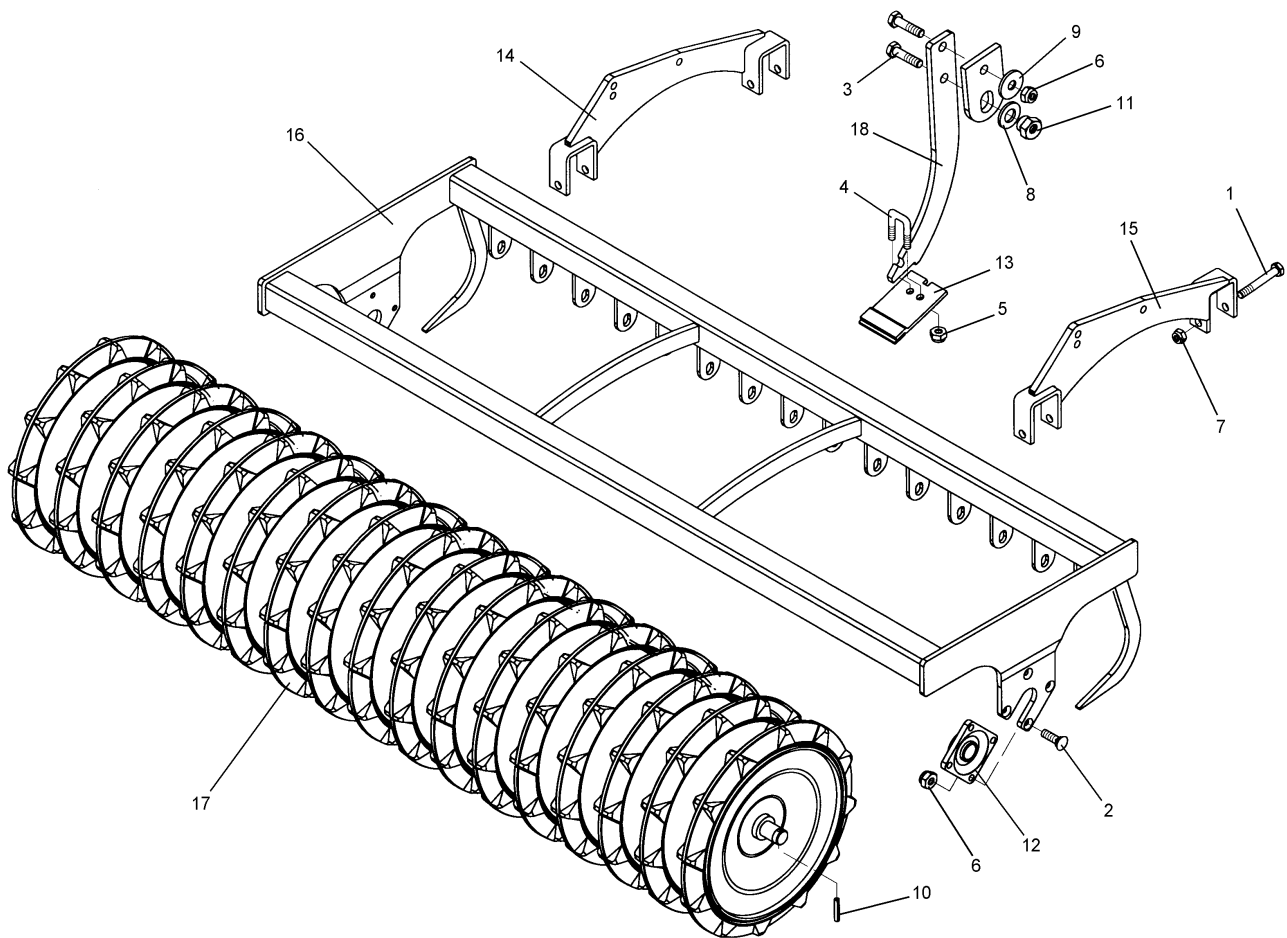
01.18

Pos.	Art.Nr.	Stck.	Artikeltext / Description		Abmessung
1	301 4020	2	Sechskantschraube	Hexagon bolt	M16x110-8.8 Zn DIN931-A
2	301 6130	8	Senkschraube	Countersunk bolt	M12x40-10.9 Zn DIN7991-A
3	301 7334	13	Sechskantschraube	Hexagon bolt	M12x35-8.8 Zn DIN933
4	301 7760	13	Bügelsschraube	U-bolt	M8/17/26/8.8 Zn
5	303 0932	26	Sicherungsmutter	Selflocking nut	NM8-8 Zn DIN985
6	303 0934	21	Sicherungsmutter	Selflocking nut	NM12-8 Zn DIN985
7	303 0935	2	Sicherungsmutter	Selflocking nut	NM16-8 Zn DIN985
8	305 6012	13	Scheibe	Washer	21 ISO7089 Zn
9	305 6167	13	Scheibe	Washer	13/35x5 Zn DIN 6340
10	309 6072	2	Spannhülse	Expansion bush	8x40-DIN1481 Zn
11	317 7699	13	Exzenter	Eccentric	SW24/20-M12/E2 Zn
12	319 9365	2	Flanschlager-Gehäuseeinheit	Bearing cpl.	RCJ 35 35x118x39,9
13	349 2006	13	Hartmetallabstreifer	Scraper	105x5x94
14	422 2916	1	Tragplatte	Support plate	TRW RE
15	422 2917	1	Tragplatte	Support plate	TRW LI
16	422 6758	1	Tragrahmen	Supporting frame	TPW D500-250-14R175
17	423 2156	1	Trapezpackerwalze	Trapeze packer roller	TPW D500-250-14R175
18	423 5906	13	Abstreiferhalter	Carrier for scraper	40x8x312
19	301 0853	2	Augenschraube	Eye bolt	BM16x110-8.8 D2=16H9 Zn DIN444



01.18

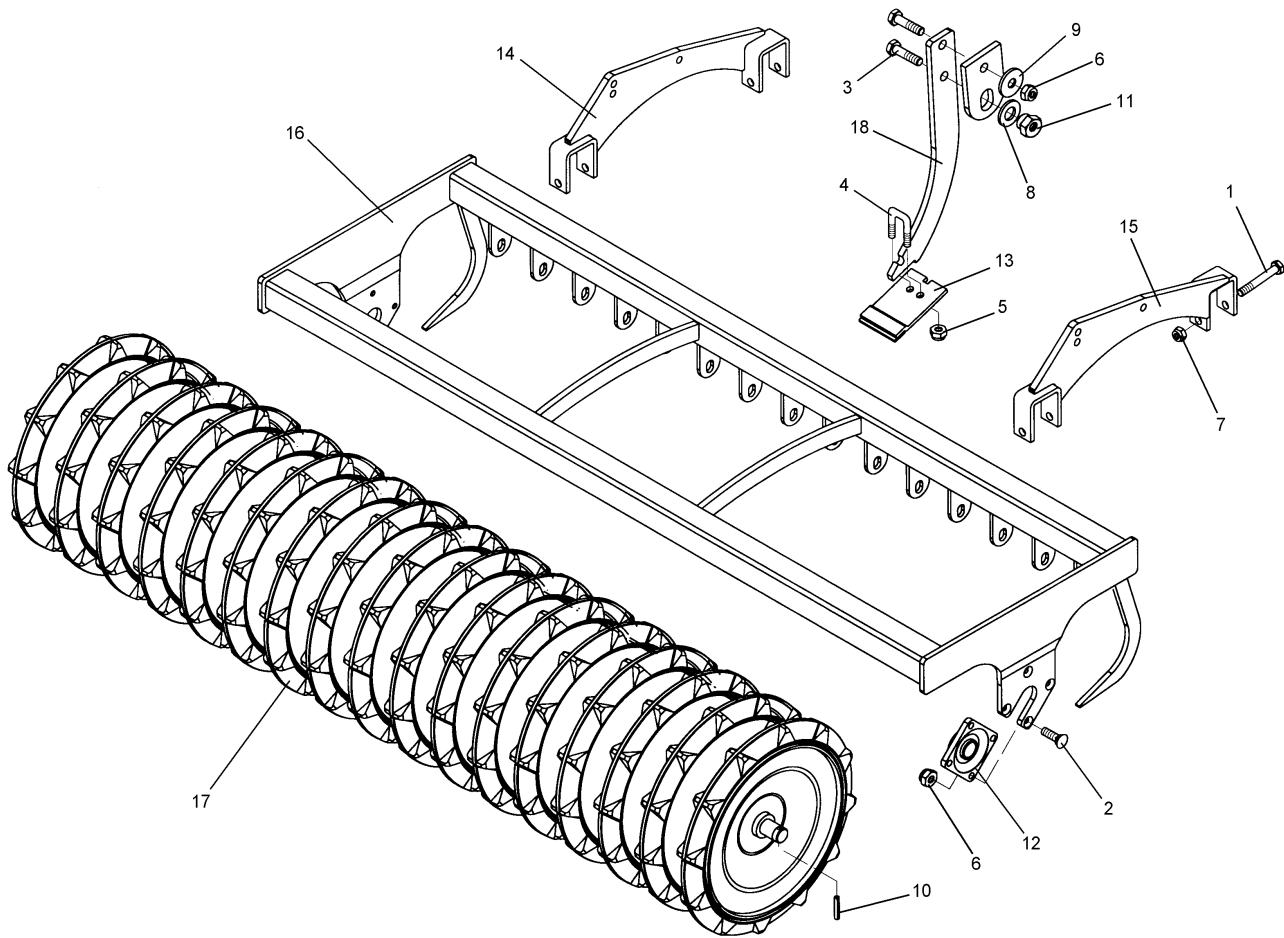
Pos.	Art.Nr.	Stck.	Artikeltext / Description	Abmessung	
21	305 6141	4	Scheibe	Washer	17/30x3 DIN/ISO-7089
22	422 2932	1	Tragplatte	Support plate	TPW RE
23	422 2933	1	Tragplatte	Support plate	TPW LI



01.18

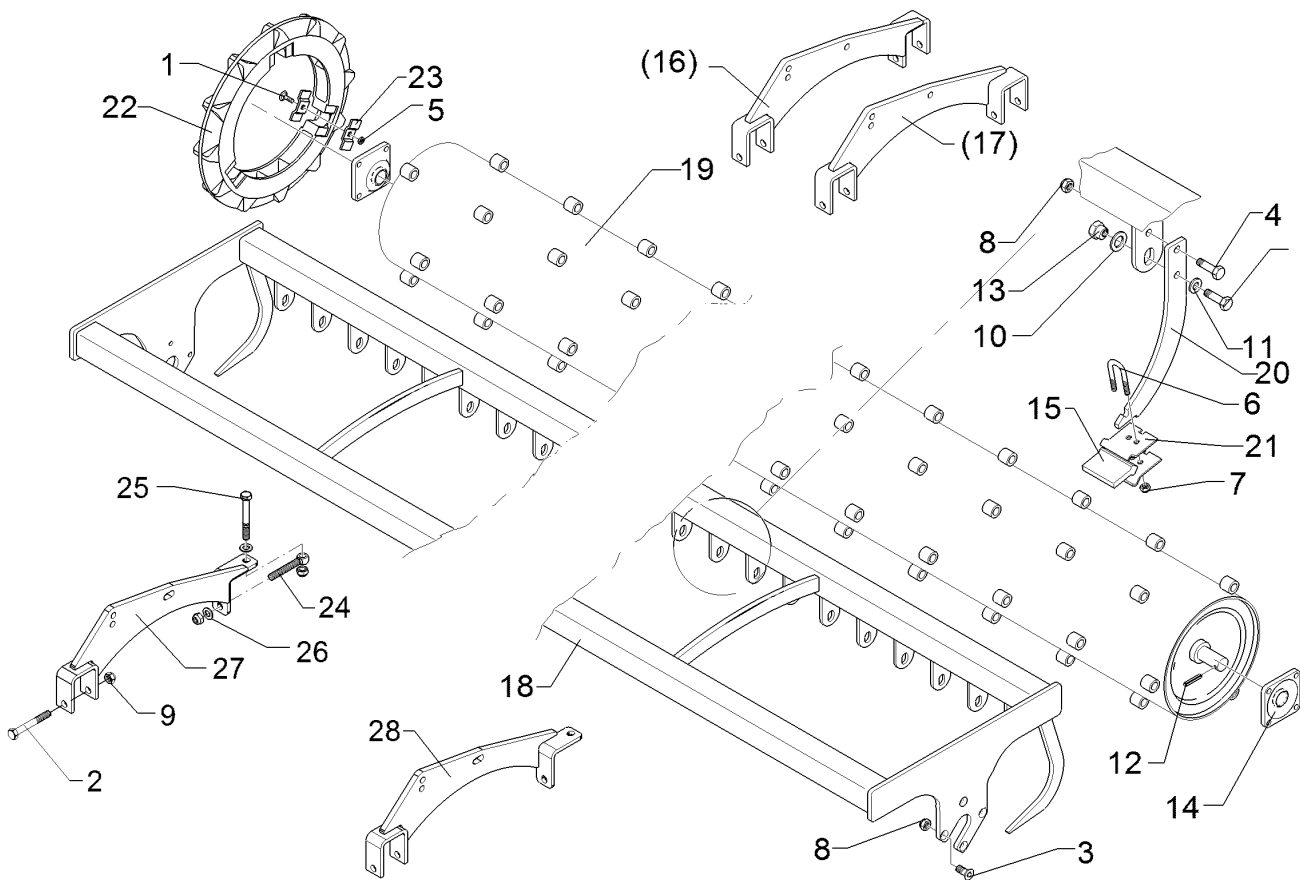
Pos.	Art.Nr.	Stck.	Artikeltext / Description		Abmessung
1	301 4020	2	Sechskantschraube	Hexagon bolt	M16x110-8.8 Zn DIN931-A
2	301 6130	8	Senkschraube	Countersunk bolt	M12x40-10.9 Zn DIN7991-A
3	301 7334	14	Sechskantschraube	Hexagon bolt	M12x35-8.8 Zn DIN933
4	301 7760	14	Bügelschraube	U-bolt	M8/17/26/8.8 Zn
5	303 0932	28	Sicherungsmutter	Selflocking nut	NM8-8 Zn DIN985
6	303 0934	22	Sicherungsmutter	Selflocking nut	NM12-8 Zn DIN985
7	303 0935	6	Sicherungsmutter	Selflocking nut	NM16-8 Zn DIN985
8	305 6012	14	Scheibe	Washer	21 ISO7089 Zn
9	305 6167	14	Scheibe	Washer	13/35x5 Zn DIN 6340
10	309 6072	2	Spannhülse	Expansion bush	8x40-DIN1481 Zn
11	317 7699	14	Exzenter	Eccentric	SW24/20-M12/E2 Zn
12	319 9365	2	Flanschlager-Gehäuseeinheit	Bearing cpl.	RCJ 35 35x118x39,9
13	349 2006	14	Hartmetallabstreifer	Scraper	105x5x94
14	422 2916	1	Tragplatte	Support plate	TRW RE
15	422 2917	1	Tragplatte	Support plate	TRW LI
16	422 6759	1	Tragrahmen	Supporting frame	TPW D500-250-15R175
17	423 2157	1	Trapezpackerwalze	Trapeze packer roller	TPW D500-250-15R175
18	423 5906	14	Abstreiferhalter	Carrier for scraper	40x8x312
19	301 0853	2	Augenschraube	Eye bolt	BM16x110-8.8 D2=16H9 Zn DIN444





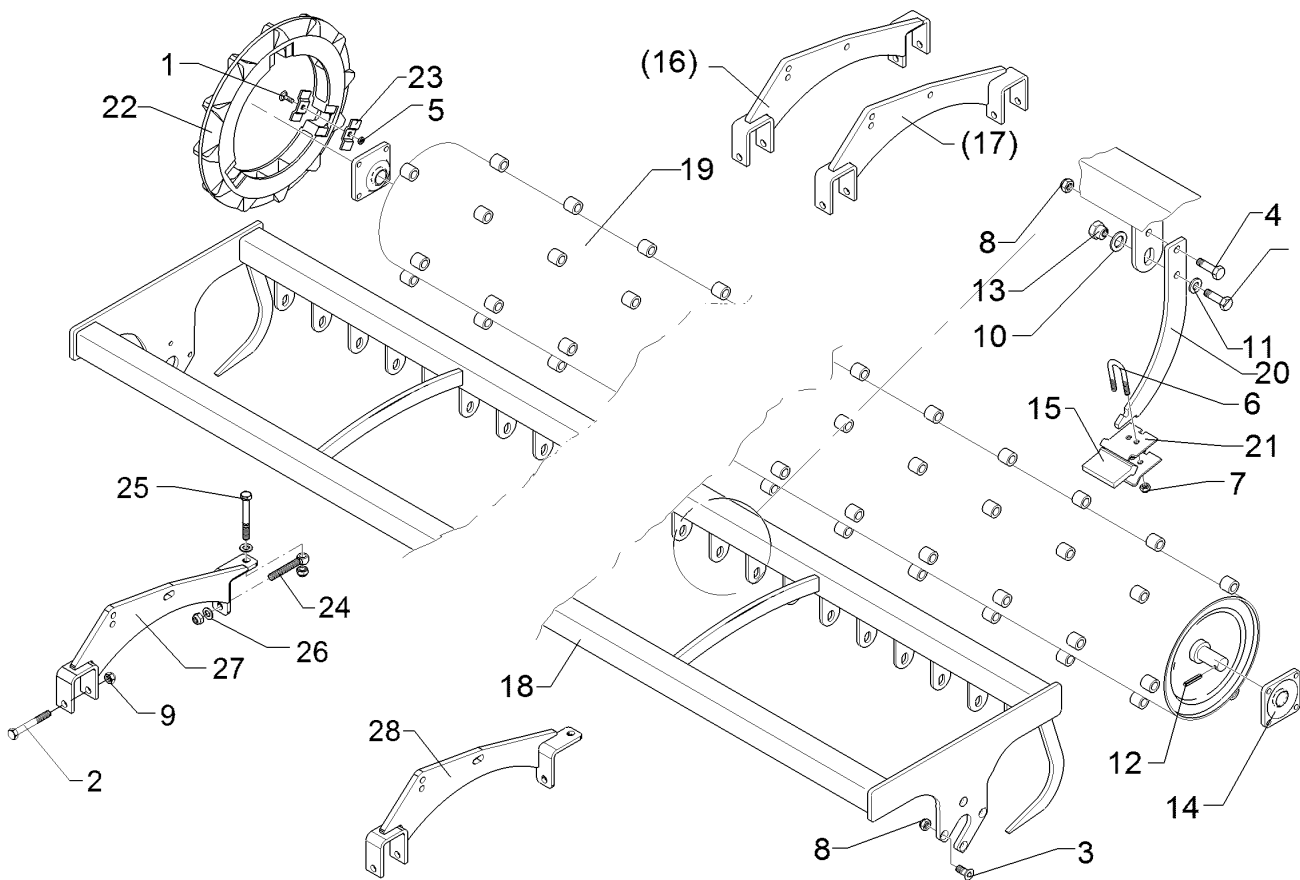
01.18

Pos.	Art.Nr.	Stck.	Artikeltext / Description		Abmessung
20	301 4039	2	Sechskantschraube	Hexagon bolt	M16x120-8.8 Zn
21	305 6141	4	Scheibe	Washer	DIN931-A
22	422 2932	1	Tragplatte	Support plate	17/30x3
23	422 2933	1	Tragplatte	Support plate	DIN/ISO-7089
					TPW RE
					TPW LI



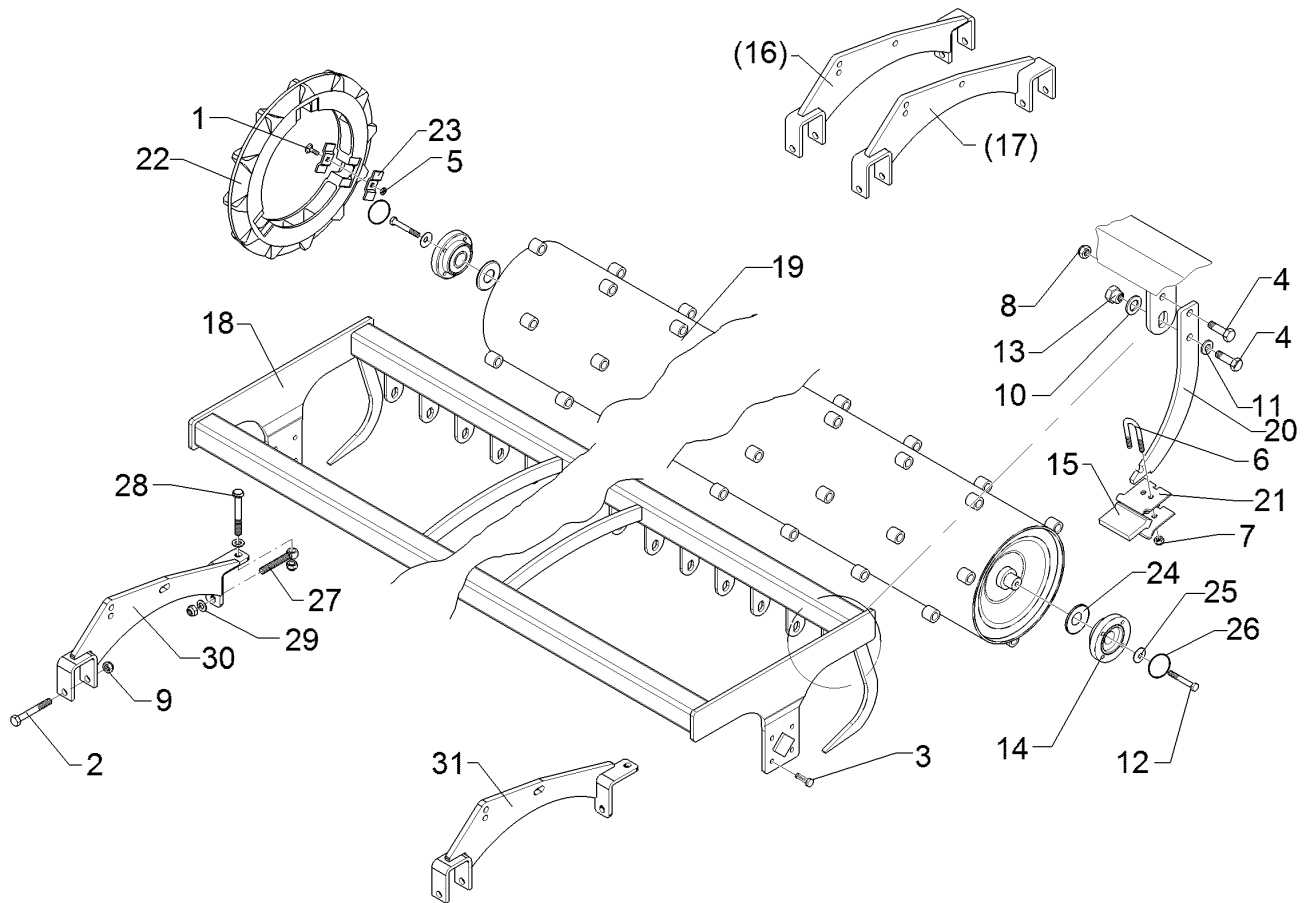
01.18

Pos.	Art.Nr.	Stck.	Artikeltext / Description		Abmessung
1	301 1719	60	Flachrundschraube	Saucer-head screw	M10x47-8.8 Zn DIN603
2	301 4020	2	Sechskantschraube	Hexagon bolt	M16x110-8.8 Zn DIN931-A
3	301 6130	8	Senkschraube	Countersunk bolt	M12x40-10.9 Zn DIN7991-A
4	301 7334	19	Sechskantschraube	Hexagon bolt	M12x35-8.8 Zn DIN933
5	301 7760	19	Bügelsschraube	U-bolt	M8/17/26/8.8 Zn
6	303 0932	38	Sicherungsmutter	Selflocking nut	NM8-8 Zn DIN985
7	303 0934	27	Sicherungsmutter	Selflocking nut	NM12-8 Zn DIN985
8	303 0935	6	Sicherungsmutter	Selflocking nut	NM16-8 Zn DIN985
9	303 0951	60	Sechskantmutter	Hexagon nut	BM10 DIN439-4
10	305 6012	19	Scheibe	Washer	21 ISO7089 Zn
11	305 6167	19	Scheibe	Washer	13/35x5 Zn DIN 6340
12	309 6072	2	Spannhülse	Expansion bush	8x40-DIN1481 Zn
13	317 7699	19	Exzenter	Eccentric	SW24/20-M12/E2 Zn
14	319 9365	2	Flanschlager-Gehäuseeinheit	Bearing cpl.	RCJ 35 35x118x39,9
15	349 2007	19	Kunststoffabstreifer	Synthetic scraper	68x53,5x10 TSW
16	422 2916	1	Tragplatte	Support plate	TRW RE
17	422 2917	1	Tragplatte	Support plate	TRW LI
18	422 6738	1	Tragrahmen	Supporting frame	TPW D500-250-20R125
19	423 2163	1	Trapezscheibenwalze	Trapeze disc roller	TSW D500-250-20R125



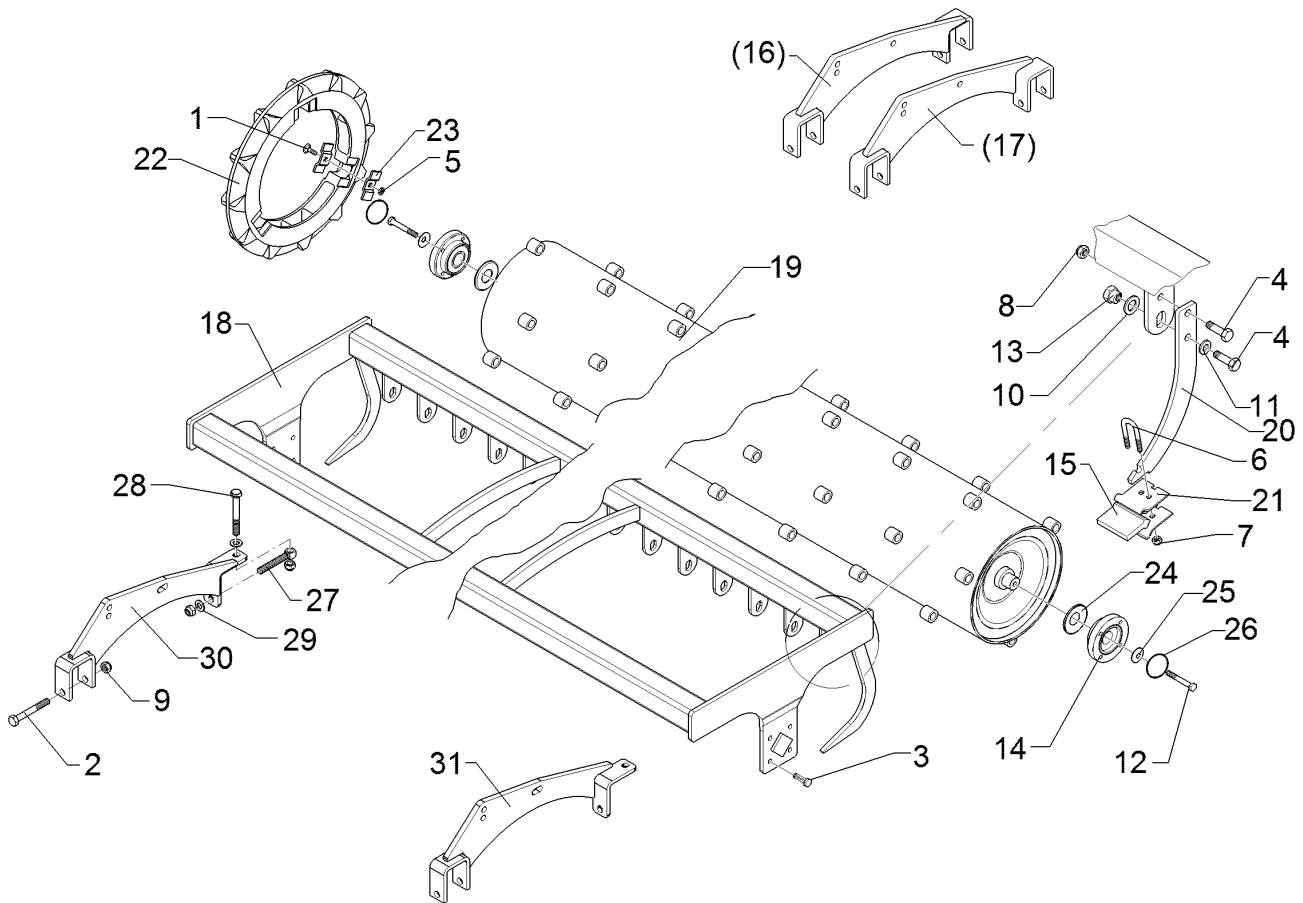
01.18

Pos.	Art.Nr.	Stck.	Artikeltext / Description		Abmessung
20	423 5907	19	Abstreiferhalter	Carrier for scraper	40x8x287
21	423 5908	38	Klemmplatte	Clamping plate	60x3x66 2xD8,5
22	423 9043	20	Trapezring	Trapezring	D500x52
23	459 4550	120	Klemmplatte	Clamping plate	35x5x78 4XVKL M10 Zn
24	301 0853	2	Augenschraube	Eye bolt	BM16x110-8.8 D2=16H9 Zn DIN444
25	301 4039	2	Sechskantschraube	Hexagon bolt	M16x120-8.8 Zn DIN931-A
26	305 6141	4	Scheibe	Washer	17/30x3 DIN/ISO-7089
27	422 2932	1	Tragplatte	Support plate	TPW RE
28	422 2933	1	Tragplatte	Support plate	TPW LI



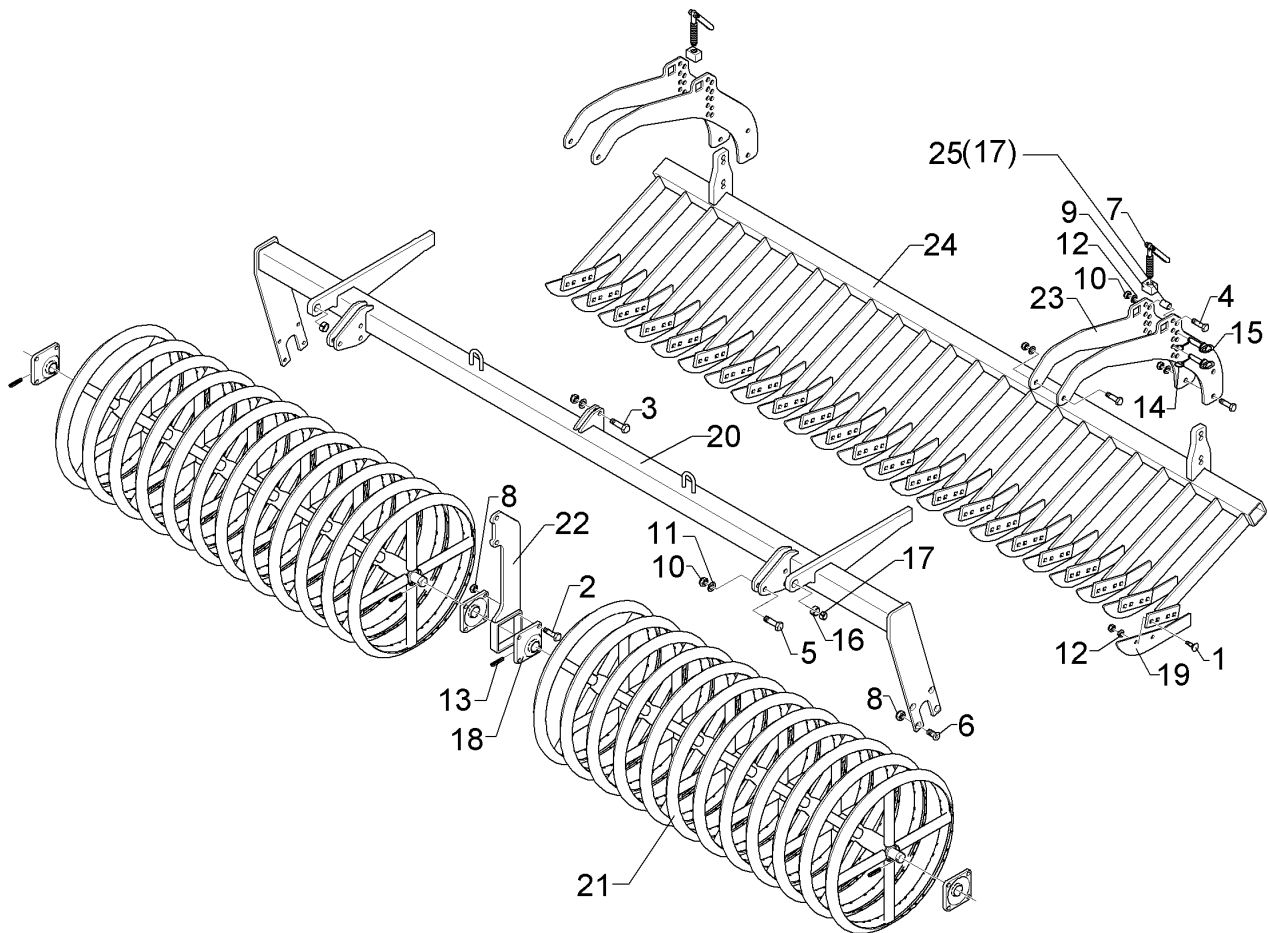
01.18

Pos.	Art.Nr.	Stck.	Artikeltext / Description		Abmessung
1	301 1719	60	Flachrundschaube	Saucer-head screw	M10x47-8.8 Zn DIN603
2	301 4020	2	Sechskantschraube	Hexagon bolt	M16x110-8.8 Zn DIN931-A
3	301 3324	8	Sechskantschraube	Hexagon bolt	M12x30-8.8 Zn DIN933
4	301 7334	38	Sechskantschraube	Hexagon bolt	M12x35-8.8 Zn DIN933
5	303 0951	60	Sechskantmutter	Hexagon nut	BM10 DIN439-4
6	301 7760	19	Bügelsschraube	U-bolt	M8/17/26/8.8 Zn
7	303 0932	38	Sicherungsmutter	Selflocking nut	NM8-8 Zn DIN985
8	303 0934	19	Sicherungsmutter	Selflocking nut	NM12-8 Zn DIN985
9	303 0935	6	Sicherungsmutter	Selflocking nut	NM16-8 Zn DIN985
10	305 6012	19	Scheibe	Washer	21 ISO7089 Zn
11	305 6167	19	Scheibe	Washer	13/35x5 Zn DIN 6340
12	301 3406	2	Sechskantschraube	Hexagon bolt	M12x70-8.8 Zn DIN931-A
13	317 7699	19	Exzenter	Eccentric	SW24/20-M12/E2 Zn
14	319 9372	2	Flanschlager-Gehäuseeinheit	Bearing cpl.	RCJ 35 35x118x39,9 4xM12
15	349 2007	19	Kunststoffabstreifer	Synthetic scraper	68x53,5x10 TSW
16	422 2916	1	Tragplatte	Support plate	TRW RE
17	422 2917	1	Tragplatte	Support plate	TRW LI
18	422 7441	1	Tragrahmen	Supporting frame	TPW-R D500-2.50-20R125



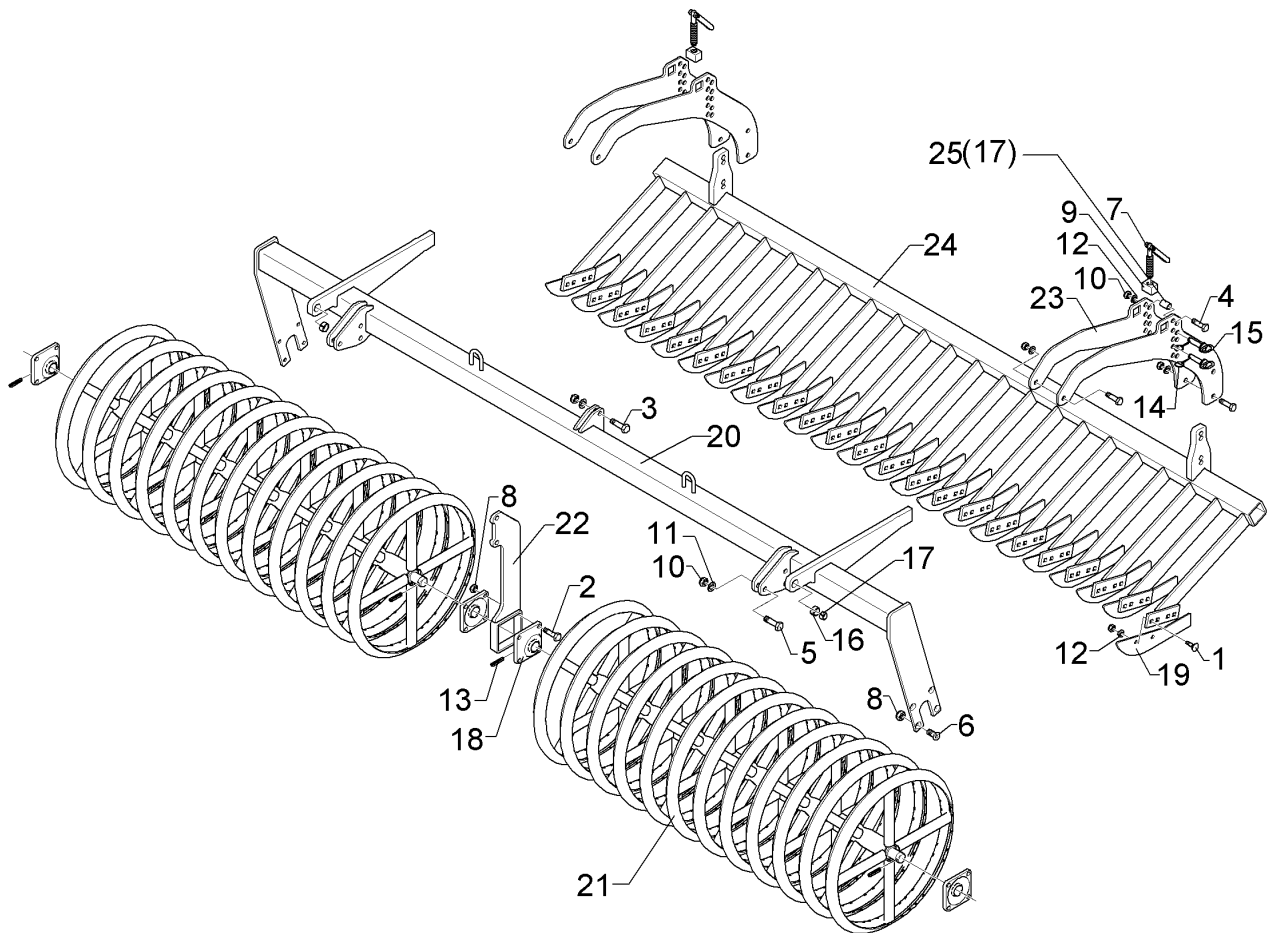
01.18

Pos.	Art.Nr.	Stck.	Artikeltext / Description		Abmessung
19	423 2192	1	Trapezscheibenwalze	Trapeze disc roller	TSW-R D500-2.50-20R125
20	423 5907	19	Abstreiferhalter	Carrier for scraper	40x8x287
21	423 5908	38	Klemmplatte	Clamping plate	60x3x66 2xD8,5
22	423 9043	20	Trapezring	Trapezring	D500x52
23	459 4550	120	Klemmplatte	Clamping plate	35x5x78 4XVKL M10 Zn
24	323 0411	2	Schutzkappe	Cap	D80/d35 t=2x5,5 Zn
25	329 6124	2	Tellerfeder	Cup spring	40x14,3x2 DIN2093
26	375 1277	2	O-Ring	O-ring	79x2
27	301 0853	2	Augenschraube	Eye bolt	BM16x110-8.8 D2=16H9 Zn DIN444
28	301 4039	2	Sechskantschraube	Hexagon bolt	M16x120-8.8 Zn DIN931-A
29	305 6141	4	Scheibe	Washer	17/30x3 DIN/ISO-7089
30	422 2932	1	Tragplatte	Support plate	TPW RE
31	422 2933	1	Tragplatte	Support plate	TPW LI



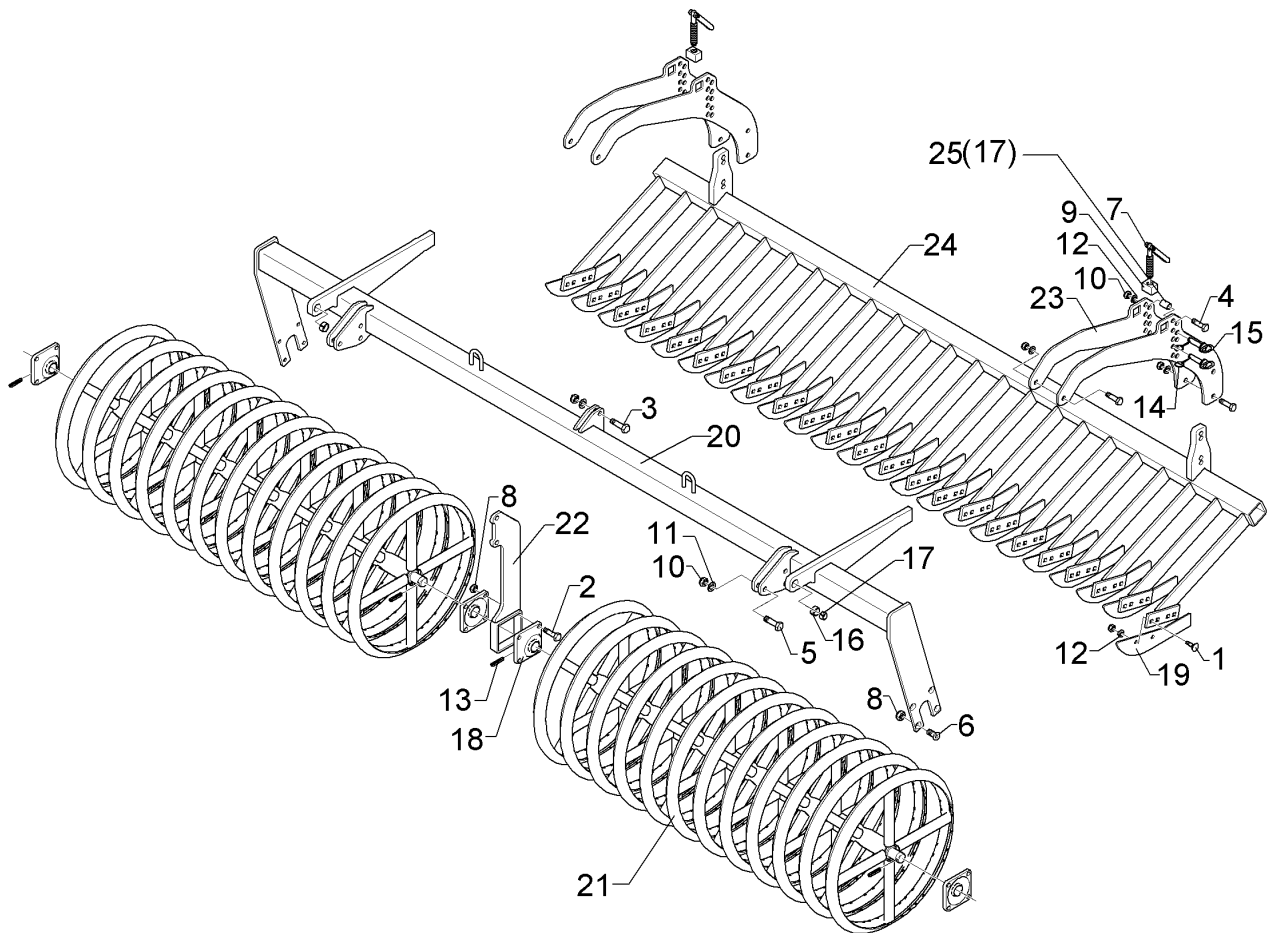
01.18

Pos.	Art.Nr.	Stck.	Artikeltext / Description		Abmessung
1	301 1805	38	Flachrundschaube mit Mutter	Bolt, cup square head	M12x30-10.9 MU Zn
2	301 3406	4	Sechskantschraube	Hexagon bolt	M12x70-8.8 Zn DIN931-A
3	301 3779	2	Sechskantschraube spz.	Hexagon bolt	M16x60-10.9 Zn
4	301 3870	8	Sechskantschraube spz.	Hexagon bolt	M16x65-10.9 Zn
5	301 5363	6	Sechskantschraube spz.	Hexagon bolt	M16x70-12.9 Zn
6	301 6130	8	Senkschraube	Countersunk bolt	M12x40-10.9 Zn DIN7991-A
7	302 7933	2	Spindel	Screw	KPL TR20x120-170
8	303 0934	12	Sicherungsmutter	Selflocking nut	NM12-8 Zn DIN985
9	303 8644	2	Spindelmutter	Nut for screw	30x30x44 TR 20
10	303 0935	16	Sicherungsmutter	Selflocking nut	NM16-8 Zn DIN985
11	305 6161	16	Scheibe	Washer	17/40x6 DIN7349 Zn
12	305 6137	38	Scheibe	Washer	13/25x3 DIN1441-St Zn
13	309 6072	4	Spannhülse	Expansion bush	8x40-DIN1481 Zn
14	311 9565	4	Klappstift	Securing pin	4,5
15	313 1530	4	Bolzen mit Griff	Pin with grip	D15x47,5/106 Zn
16	317 3341	2	Einspannbuchse	Expansion bush	EG22/28x20-DIN1498
17	317 6658	2	Buchse	Bush	D16/22x22
18	319 9365	4	Flanschlager-Gehäuseeinheit	Bearing cpl.	RCJ 35 35x118x39,9
19	337 5002	19	Messer	Knife	6x347/50 2xD8,5-80
20	422 6808	1	Tragrahmen	Supporting frame	80 MSW D600-250 RE SM9



01.18

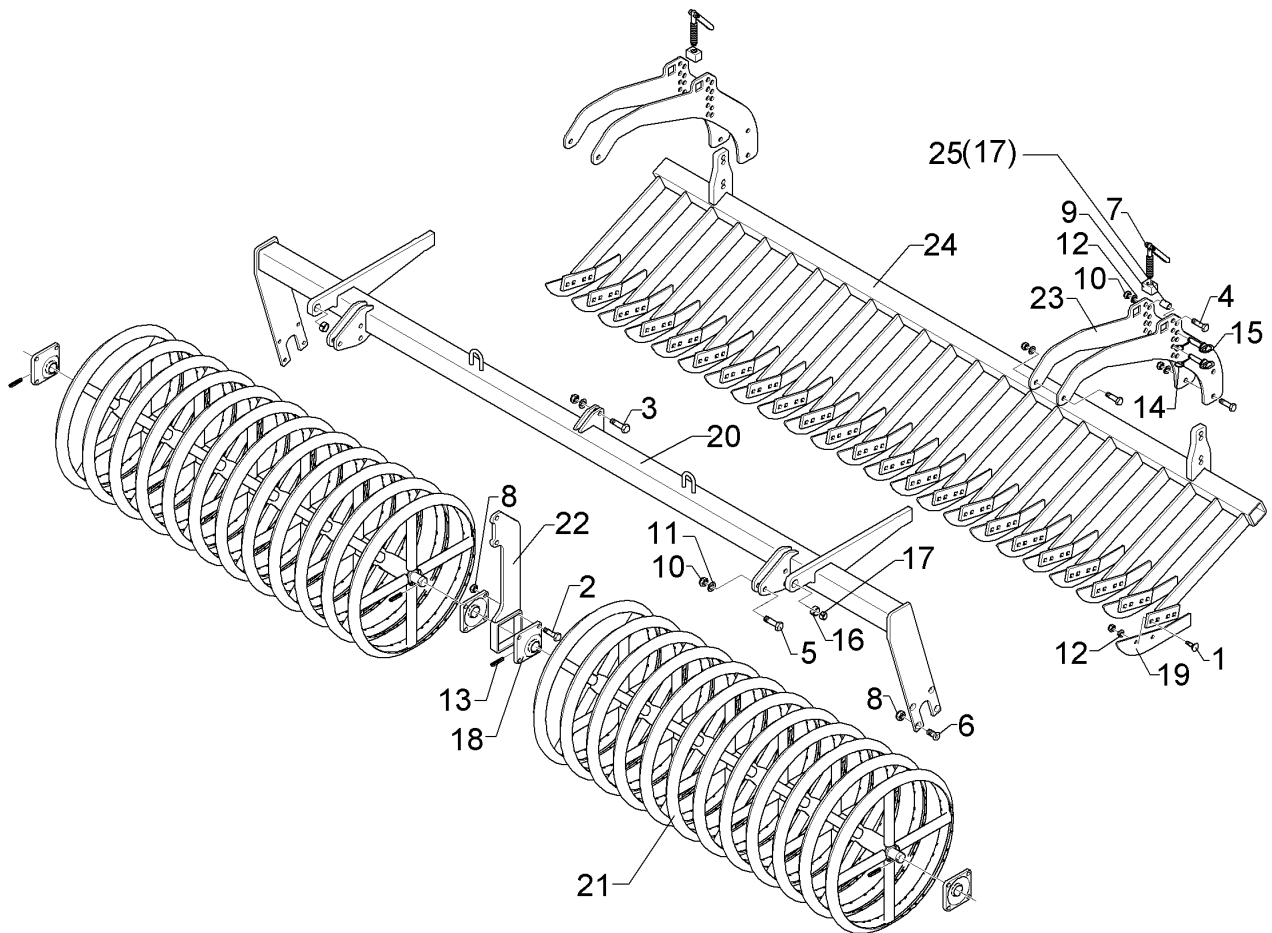
Pos.	Art.Nr.	Stck.	Artikeltext / Description		Abmessung
21	423 2179	2	Messerwalze	Knife roller	MSW D600-1140-10R-125
22	422 6812	1	Tragplatte	Support plate	12x133x440 3xD16,1
23	422 6813	4	Verstellplatte	Adjuster plate	8x464x775 13xD16
24	422 6820	1	Messerbalken	Cutter bar	MSW D600 70x2300 19M
25	317 6681	2	Röhrchen	Tube	SM.9/500 RE D24x3x22+1 Zn



01.18

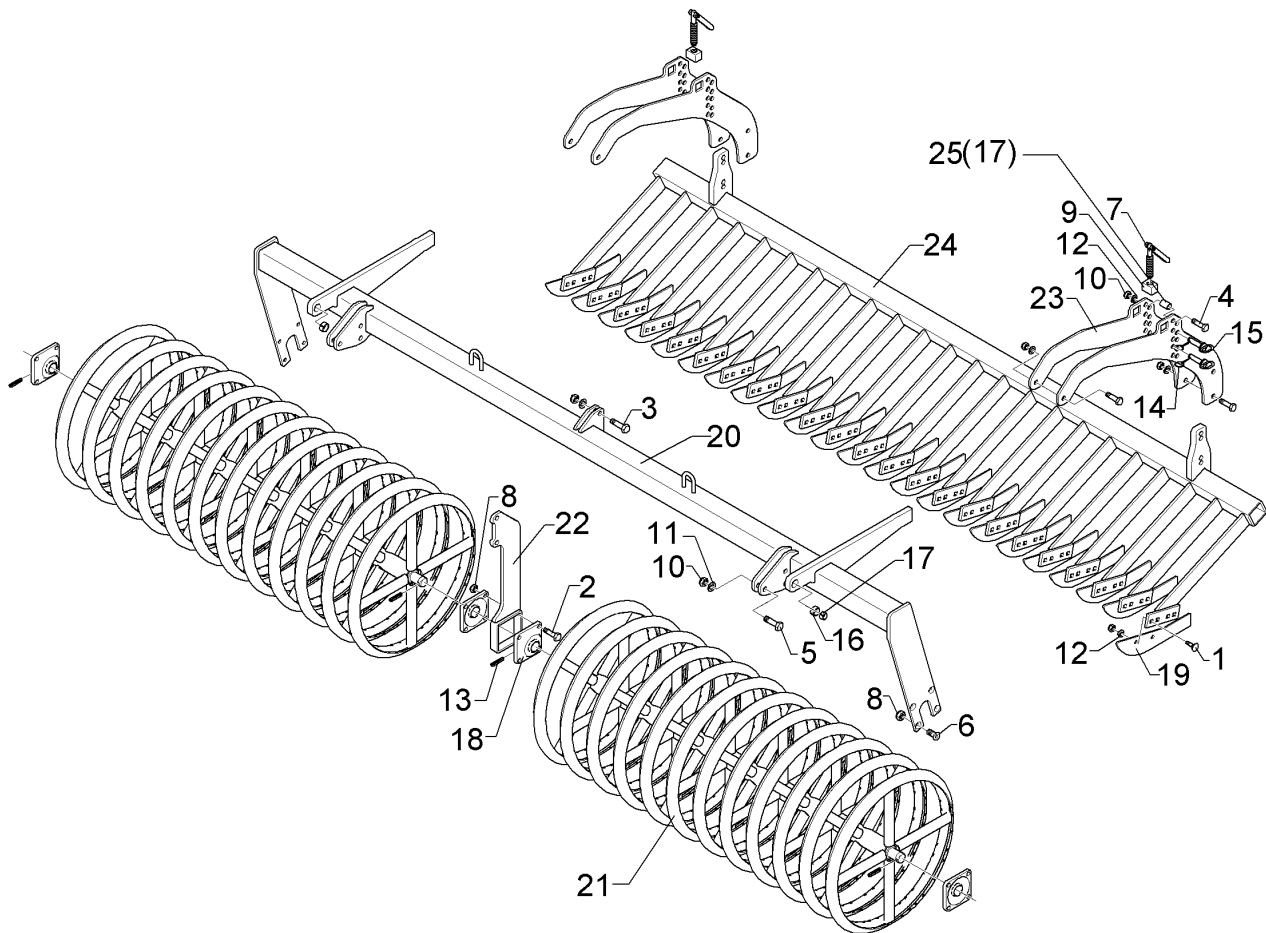
Pos.	Art.Nr.	Stck.	Artikeltext / Description		Abmessung
1	301 1805	40	Flachrundschaube mit Mutter	Bolt, cup square head	M12x30-10.9 MU Zn
2	301 3406	4	Sechskantschraube	Hexagon bolt	M12x70-8.8 Zn DIN931-A
3	301 3779	2	Sechskantschraube spz.	Hexagon bolt	M16x60-10.9 Zn
4	301 3870	8	Sechskantschraube spz.	Hexagon bolt	M16x65-10.9 Zn
5	301 5363	6	Sechskantschraube spz.	Hexagon bolt	M16x70-12.9 Zn
6	301 6130	8	Senkschraube	Countersunk bolt	M12x40-10.9 Zn DIN7991-A
7	302 7933	2	Spindel	Screw	KPL TR20x120-170
8	303 0934	12	Sicherungsmutter	Selflocking nut	NM12-8 Zn DIN985
9	303 8644	2	Spindelmutter	Nut for screw	30x30x44 TR 20
10	303 0935	16	Sicherungsmutter	Selflocking nut	NM16-8 Zn DIN985
11	305 6161	16	Scheibe	Washer	17/40x6 DIN7349 Zn
12	305 6137	40	Scheibe	Washer	13/25x3 DIN1441-St Zn
13	309 6072	4	Spannhülse	Expansion bush	8x40-DIN1481 Zn
14	311 9565	4	Klappstift	Securing pin	4,5
15	313 1530	4	Bolzen mit Griff	Pin with grip	D15x47,5/106 Zn
16	317 3341	2	Einspannbuchse	Expansion bush	EG22/28x20-DIN1498
17	317 6658	2	Buchse	Bush	D16/22x22
18	319 9365	4	Flanschlager-Gehäuseeinheit	Bearing cpl.	RCJ 35 35x118x39,9
19	337 5002	20	Messer	Knife	6x347/50 2xD8,5-80
20	422 6809	1	Tragrahmen	Supporting frame	80 MSW D600-250 LI SM9





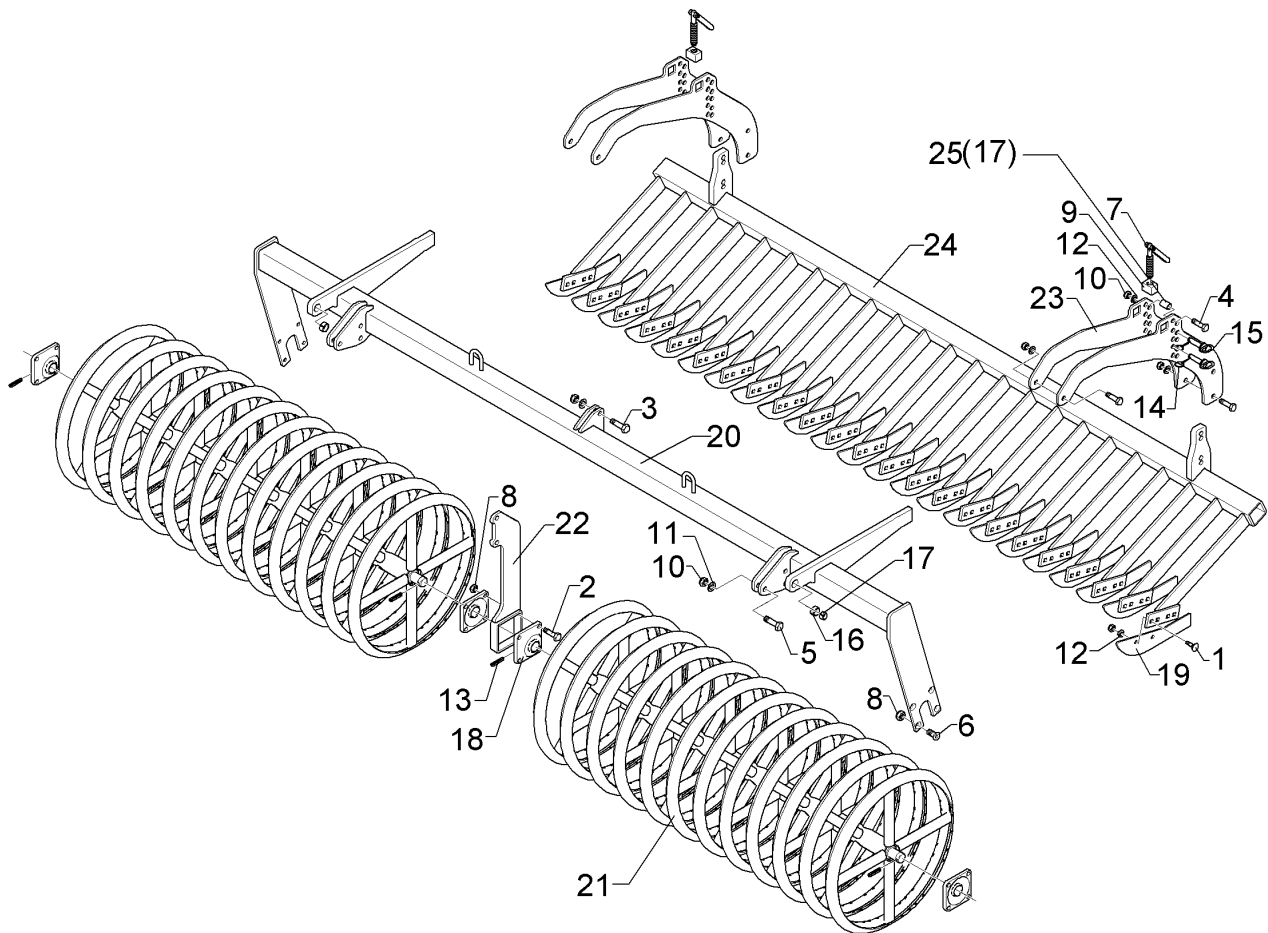
01.18

Pos.	Art.Nr.	Stck.	Artikeltext / Description		Abmessung
21	423 2179	2	Messerwalze	Knife roller	MSW D600-1140-10R-125
22	422 6812	1	Tragplatte	Support plate	12x133x440 3xD16,1
23	422 6813	4	Verstellplatte	Adjuster plate	8x464x775 13xD16
24	422 6821	1	Messerbalken	Cutter bar	MSW D600 70x2425 20M
25	317 6681	2	Röhrchen	Tube	SM.9/500 LI D24x3x22+1 Zn



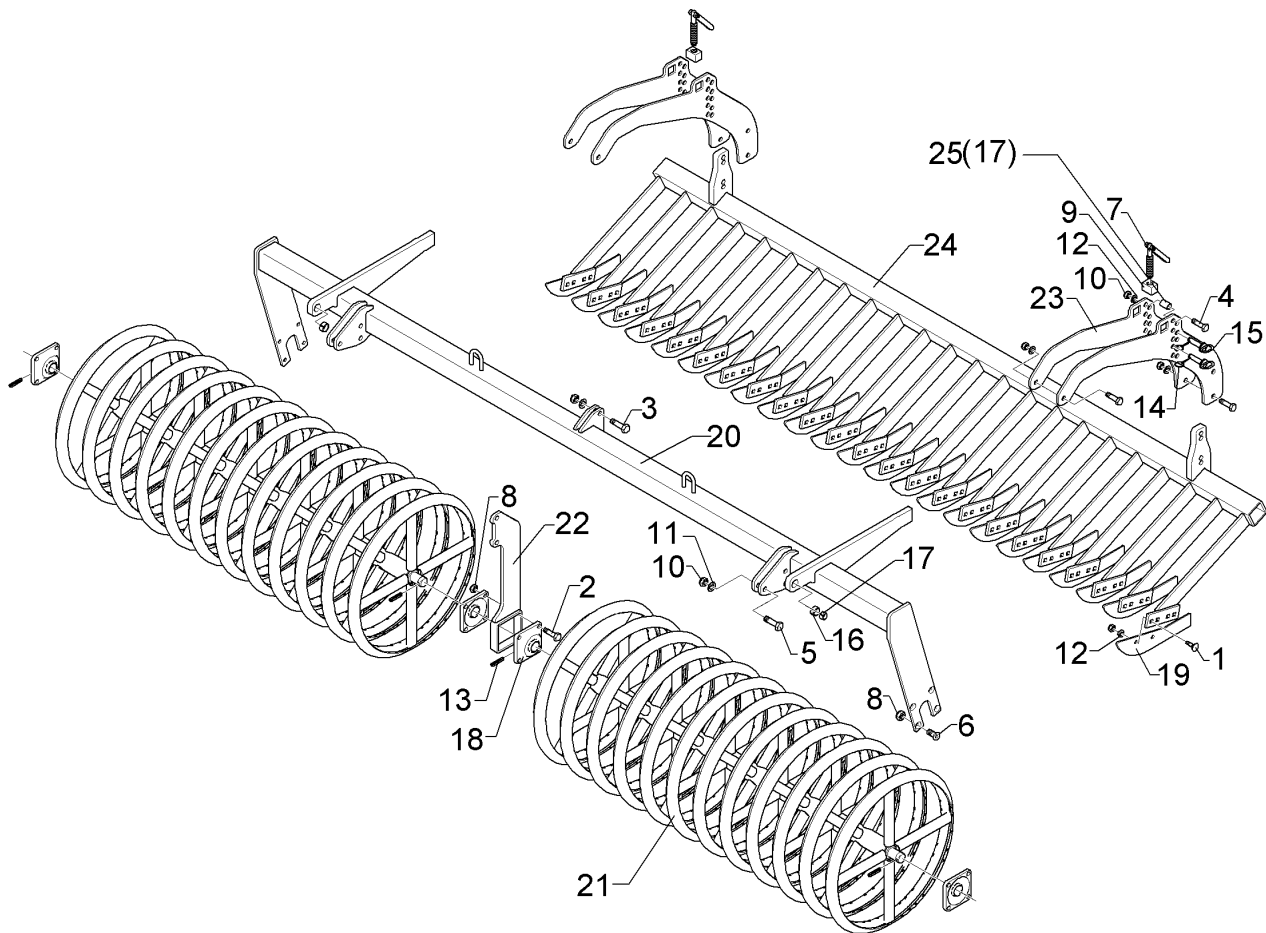
01.18

Pos.	Art.Nr.	Stck.	Artikeltext / Description		Abmessung
1	301 1805	38	Flachrundschaube mit Mutter	Bolt, cup square head	M12x30-10.9 MU Zn
2	301 3406	4	Sechskantschraube	Hexagon bolt	M12x70-8.8 Zn DIN931-A
3	301 3779	2	Sechskantschraube spz.	Hexagon bolt	M16x60-10.9 Zn
4	301 3870	8	Sechskantschraube spz.	Hexagon bolt	M16x65-10.9 Zn
6	301 6130	8	Senkschraube	Countersunk bolt	M12x40-10.9 Zn DIN7991-A
7	302 7933	2	Spindel	Screw	KPL TR20x120-170
8	303 0934	12	Sicherungsmutter	Selflocking nut	NM12-8 Zn DIN985
9	303 8644	2	Spindelmutter	Nut for screw	30x30x44 TR 20
10	303 0935	16	Sicherungsmutter	Selflocking nut	NM16-8 Zn DIN985
11	305 6161	16	Scheibe	Washer	17/40x6 DIN7349 Zn
12	305 6137	38	Scheibe	Washer	13/25x3 DIN1441-St Zn
13	309 6072	4	Spannhülse	Expansion bush	8x40-DIN1481 Zn
14	311 9565	4	Klappstift	Securing pin	4,5
15	313 1530	4	Bolzen mit Griff	Pin with grip	D15x47,5/106 Zn
16	317 3341	2	Einspannbuchse	Expansion bush	EG22/28x20-DIN1498
17	317 6658	2	Buchse	Bush	D16/22x22
18	319 9365	4	Flanschlager-Gehäuseeinheit	Bearing cpl.	RCJ 35 35x118x39,9
19	337 5003	19	Messer-lang	Knife	6x552,7/50 2xD12,5-80
20	422 6808	1	Tragrahmen	Supporting frame	80 MSW D600-250 RE SM9
21	423 2179	2	Messerwalze	Knife roller	MSW D600-1140-10R-125



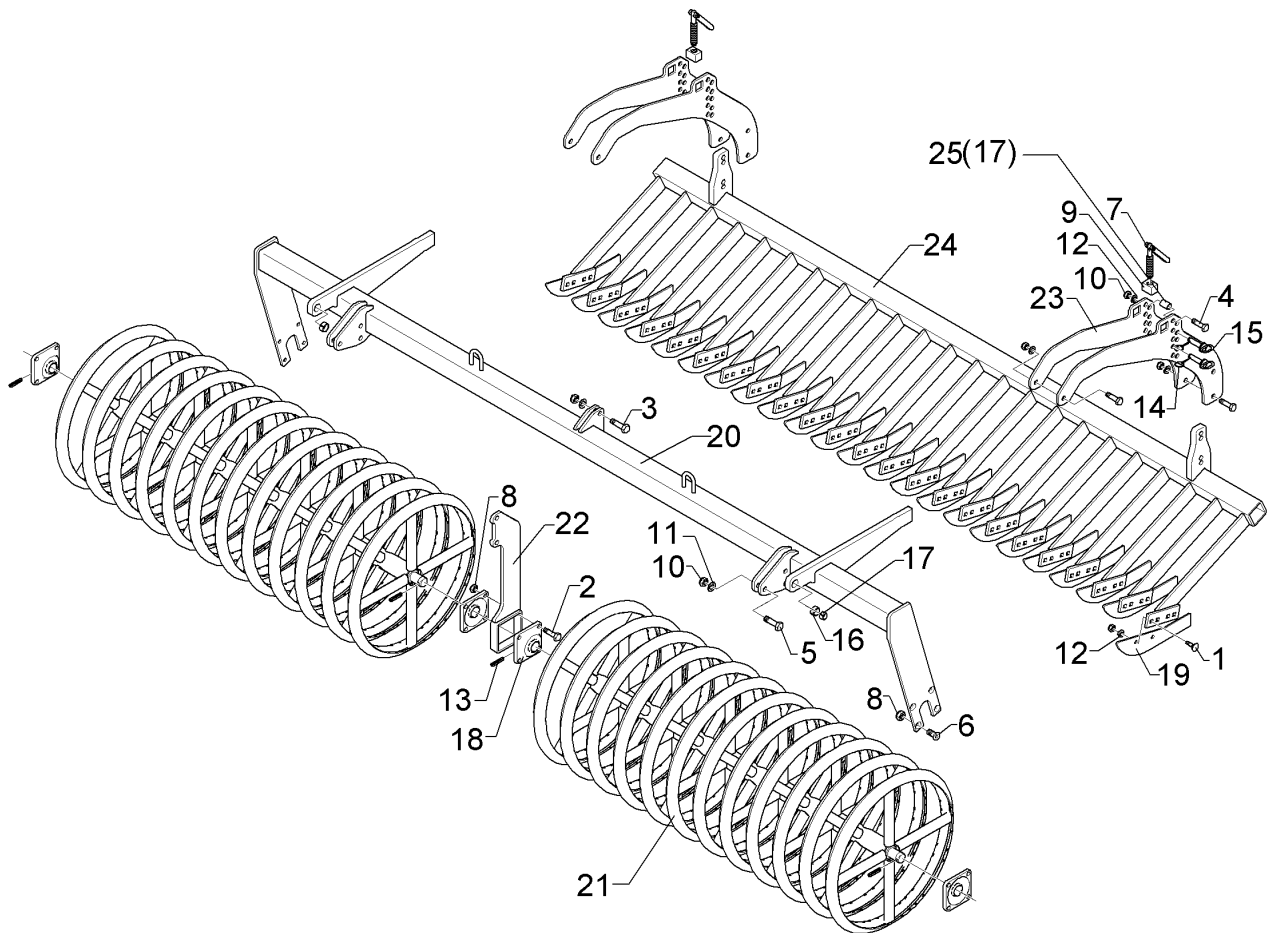
01.18

Pos.	Art.Nr.	Stck.	Artikeltext / Description		Abmessung
22	422 6812	1	Tragplatte	Support plate	12x133x440 3xD16,1
23	422 6813	4	Verstellplatte	Adjuster plate	8x464x775 13xD16 MSW D600
24	422 6820	1	Messerbalken	Cutter bar	70x2300 19M SM.9/500 RE
25	317 6681	2	Röhrchen	Tube	D24x3x22+1 Zn



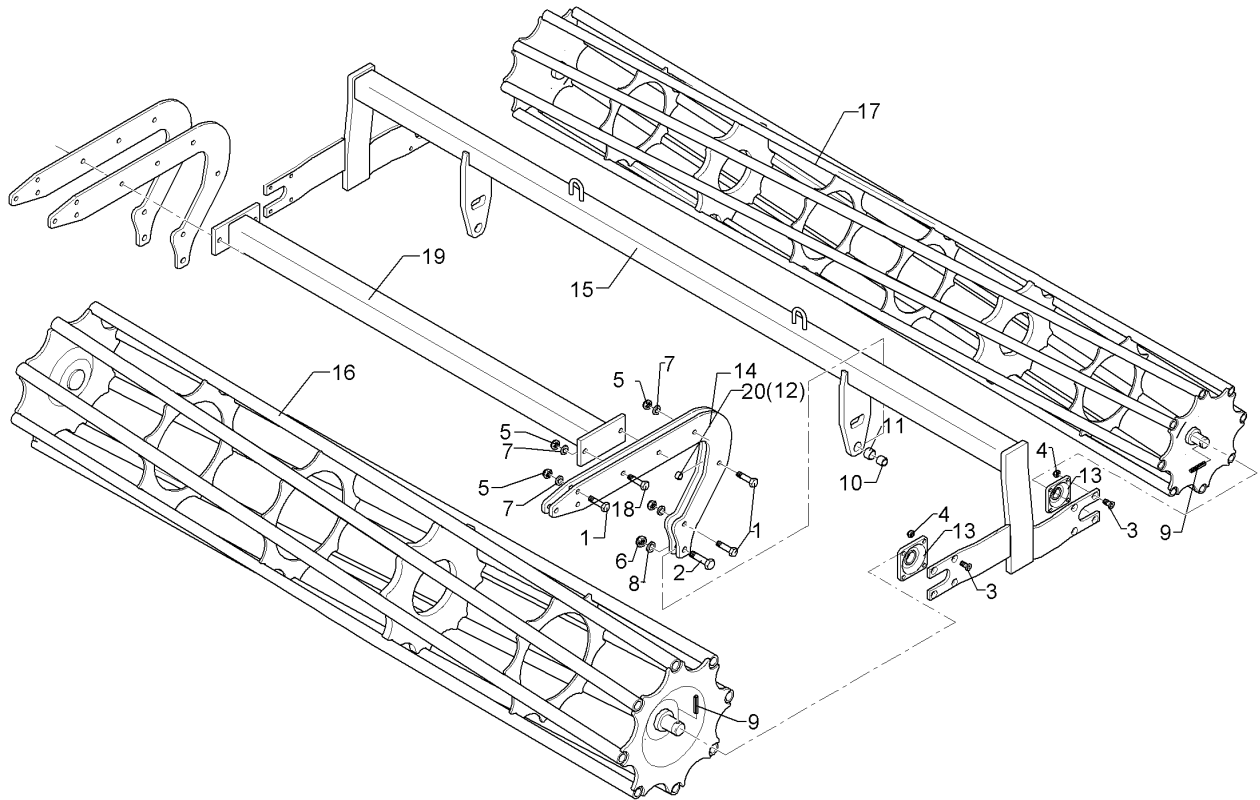
01.18

Pos.	Art.Nr.	Stck.	Artikeltext / Description		Abmessung
1	301 1805	40	Flachrundschaube mit Mutter	Bolt, cup square head	M12x30-10.9 MU Zn
2	301 3406	4	Sechskantschraube	Hexagon bolt	M12x70-8.8 Zn DIN931-A
3	301 3779	2	Sechskantschraube spz.	Hexagon bolt	M16x60-10.9 Zn
4	301 3870	8	Sechskantschraube spz.	Hexagon bolt	M16x65-10.9 Zn
5	301 5363	6	Sechskantschraube spz.	Hexagon bolt	M16x70-12.9 Zn
6	301 6130	8	Senkschraube	Countersunk bolt	M12x40-10.9 Zn DIN7991-A
7	302 7933	2	Spindel	Screw	KPL TR20x120-170
8	303 0934	12	Sicherungsmutter	Selflocking nut	NM12-8 Zn DIN985
9	303 8644	2	Spindelmutter	Nut for screw	30x30x44 TR 20
10	303 0935	16	Sicherungsmutter	Selflocking nut	NM16-8 Zn DIN985
11	305 6161	16	Scheibe	Washer	17/40x6 DIN7349 Zn
12	305 6137	40	Scheibe	Washer	13/25x3 DIN1441-St Zn
13	309 6072	4	Spannhülse	Expansion bush	8x40-DIN1481 Zn
14	311 9565	4	Klappstift	Securing pin	4,5
15	313 1530	4	Bolzen mit Griff	Pin with grip	D15x47,5/106 Zn
16	317 3341	2	Einspannbuchse	Expansion bush	EG22/28x20-DIN1498
17	317 6658	2	Buchse	Bush	D16/22x22
18	319 9365	4	Flanschlager-Gehäuseeinheit	Bearing cpl.	RCJ 35 35x118x39,9
19	337 5003	20	Messer-lang	Knife	6x552,7/50 2xD12,5-80
20	422 6809	1	Tragrahmen	Supporting frame	80 MSW D600-250 LI SM9



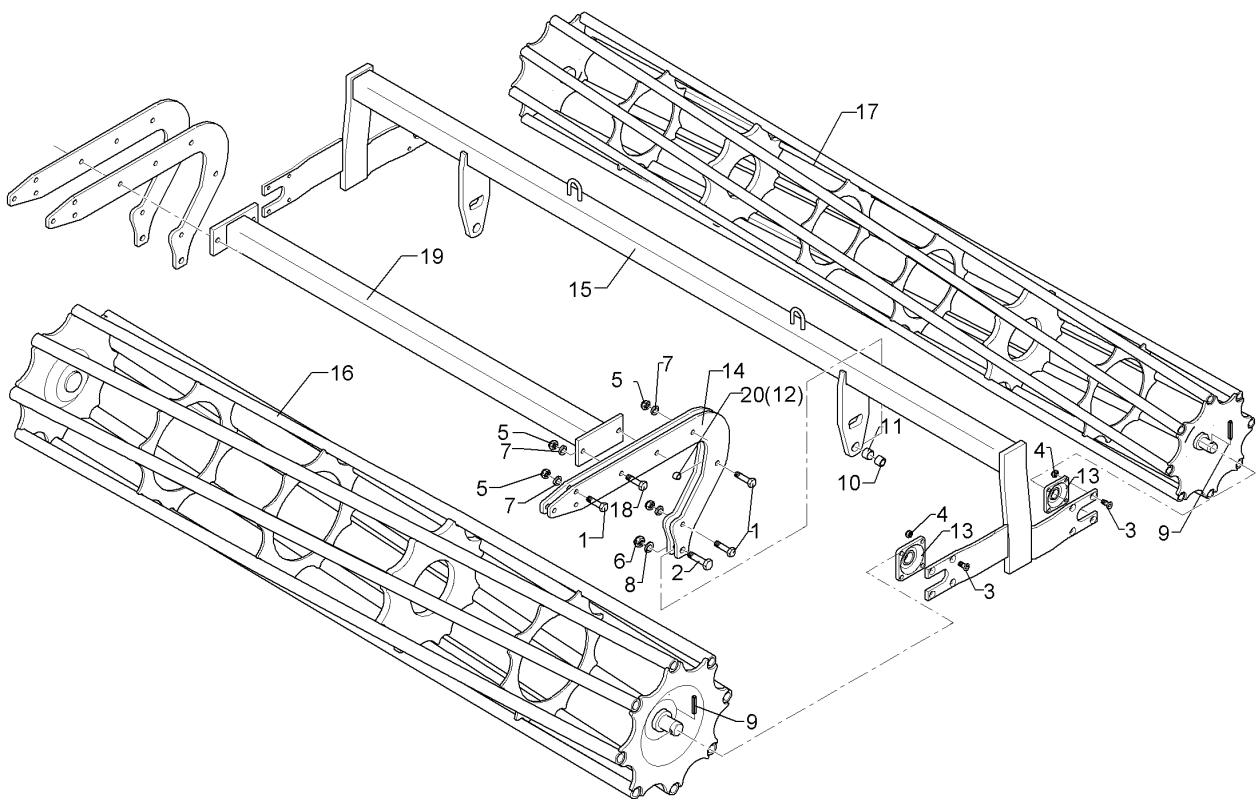
01.18

Pos.	Art.Nr.	Stck.	Artikeltext / Description		Abmessung
21	423 2179	2	Messerwalze	Knife roller	MSW D600-1140-10R-125
22	422 6812	1	Tragplatte	Support plate	12x133x440 3xD16,1
23	422 6813	4	Verstellplatte	Adjuster plate	8x464x775 13xD16
24	422 6821	1	Messerbalken	Cutter bar	MSW D600 70x2425 20M
25	317 6681	2	Röhrchen	Tube	SM.9/500 LI D24x3x22+1 Zn



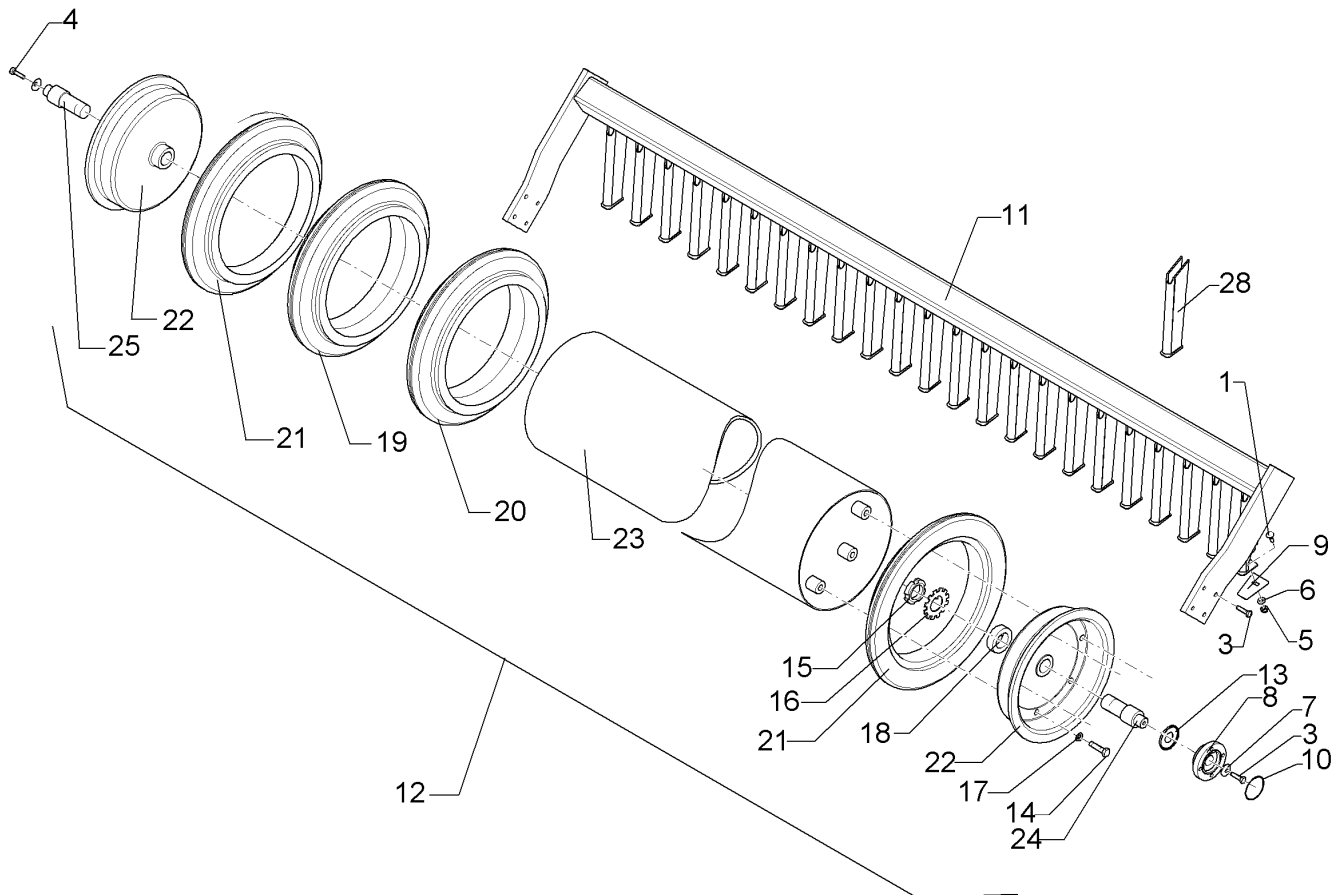
01.18

Pos.	Art.Nr.	Stck.	Artikeltext / Description		Abmessung
1	301 5363	8	Sechskantschraube spz.	Hexagon bolt	M16x70-12.9 Zn
2	301 4603	2	Sechskantschraube spz.	Hexagon bolt	M20x75-8.8 Zn
3	301 6130	16	Senkschraube	Countersunk bolt	M12x40-10.9 Zn DIN7991-A
4	303 0934	16	Sicherungsmutter	Selflocking nut	NM12-8 Zn DIN985
5	303 0935	12	Sicherungsmutter	Selflocking nut	NM16-8 Zn DIN985
6	303 0936	2	Sicherungsmutter	Selflocking nut	NM20-8 Zn DIN985
7	305 6161	10	Scheibe	Washer	17/40x6 DIN7349 Zn
8	305 6012	2	Scheibe	Washer	21 ISO7089 Zn
9	309 6072	4	Spannhülse	Expansion bush	8x40-DIN1481 Zn
10	317 3352	2	Einspannbuchse mit Presssitz	Expansion bush	EG28/32x20
11	317 6657	8	Buchse	Bush	D20/28x22
12	317 6658	2	Buchse	Bush	D16/22x22
13	319 9365	4	Flanschlager-Gehäuseeinheit	Bearing cpl.	RCJ 35 35x118x39,9
14	417 8112	4	Platte	Plate	12x520x806 D540/400
15	422 6856	1	Tragrahmen	Supporting frame	80x2410 D540/400-2.50 RE
16	423 0957	1	Rohrstabwalze	Tube bar roller	D540x2454 RE 2.50
17	423 0967	1	Rohrstabwalze	Tube bar roller	D400x2454 LI 2.50
18	301 3959	4	Sechskantschraube	Hexagon bolt	M16x85-8.8 DIN931-A Zn
19	422 6638	1	Stabilisator	Stabilizer	80x1154 D540/400-2.50
20	317 6681	2	Röhrchen	Tube	D24x3x22+1 Zn



01.18

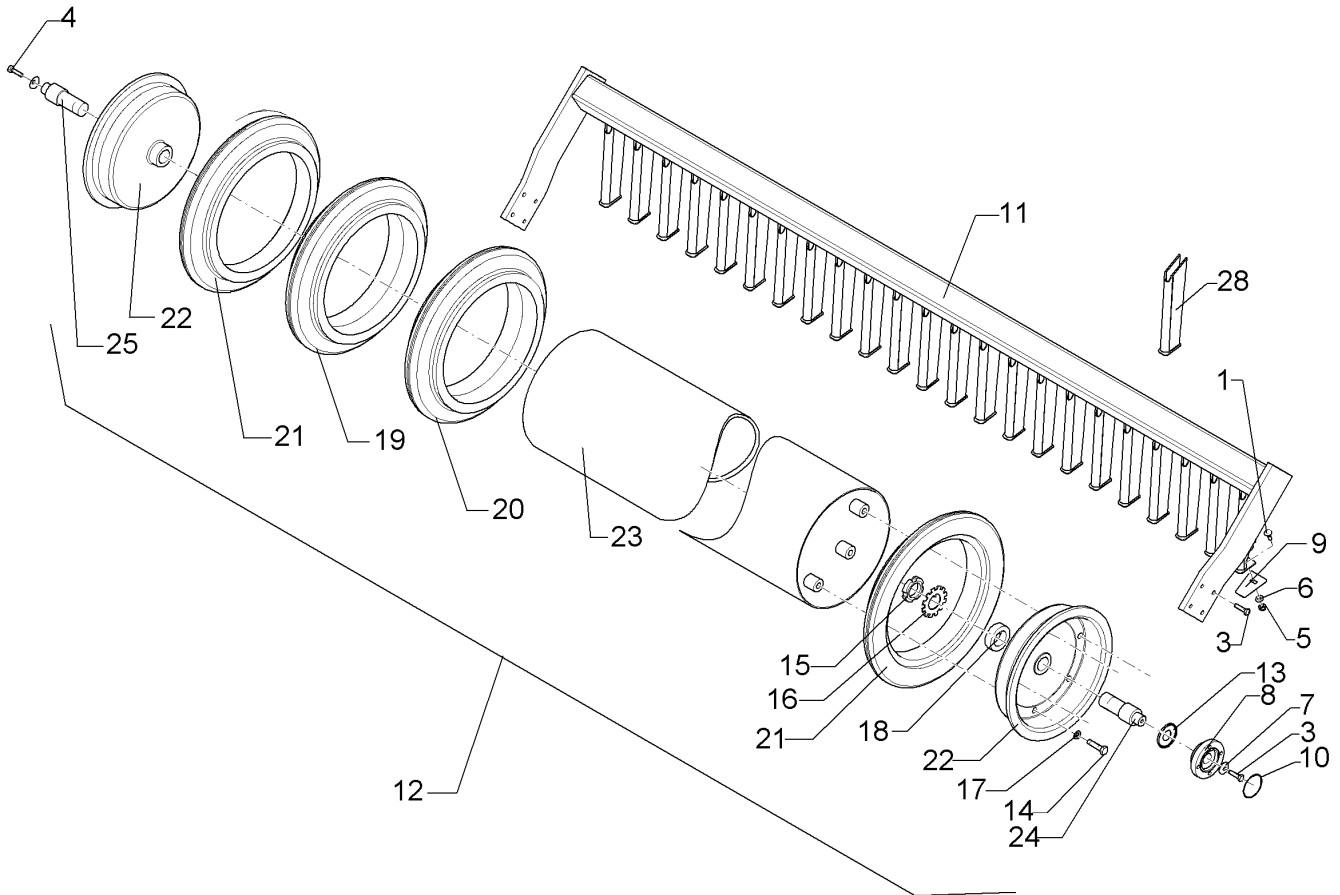
Pos.	Art.Nr.	Stck.	Artikeltext / Description		Abmessung
1	301 5363	8	Sechskantschraube spz.	Hexagon bolt	M16x70-12.9 Zn
2	301 4603	2	Sechskantschraube spz.	Hexagon bolt	M20x75-8.8 Zn
3	301 6130	16	Senkschraube	Countersunk bolt	M12x40-10.9 Zn DIN7991-A
4	303 0934	16	Sicherungsmutter	Selflocking nut	NM12-8 Zn DIN985
5	303 0935	12	Sicherungsmutter	Selflocking nut	NM16-8 Zn DIN985
6	303 0936	2	Sicherungsmutter	Selflocking nut	NM20-8 Zn DIN985
7	305 6161	10	Scheibe	Washer	17/40x6 DIN7349 Zn
8	305 6012	2	Scheibe	Washer	21 ISO7089 Zn
9	309 6072	4	Spannhülse	Expansion bush	8x40-DIN1481 Zn
10	317 3352	2	Einspannbuchse mit Presssitz	Expansion bush	EG28/32x20
11	317 6657	8	Buchse	Bush	D20/28x22
12	317 6658	2	Buchse	Bush	D16/22x22
13	319 9365	4	Flanschlager-Gehäuseeinheit	Bearing cpl.	RCJ 35 35x118x39,9
14	417 8112	4	Platte	Plate	12x520x806 D540/400
15	422 6857	1	Tragrahmen	Supporting frame	80x2410 D540/400-2.50 LI
16	423 0957	1	Rohrstabwalze	Tube bar roller	D540x2454 RE 2.50
17	423 0967	1	Rohrstabwalze	Tube bar roller	D400x2454 LI 2.50
18	301 3959	4	Sechskantschraube	Hexagon bolt	M16x85-8.8 DIN931-A Zn
19	422 6638	1	Stabilisator	Stabilizer	80x1154 D540/400-2.50
20	317 6681	2	Röhrchen	Tube	D24x3x22+1 Zn



01.18

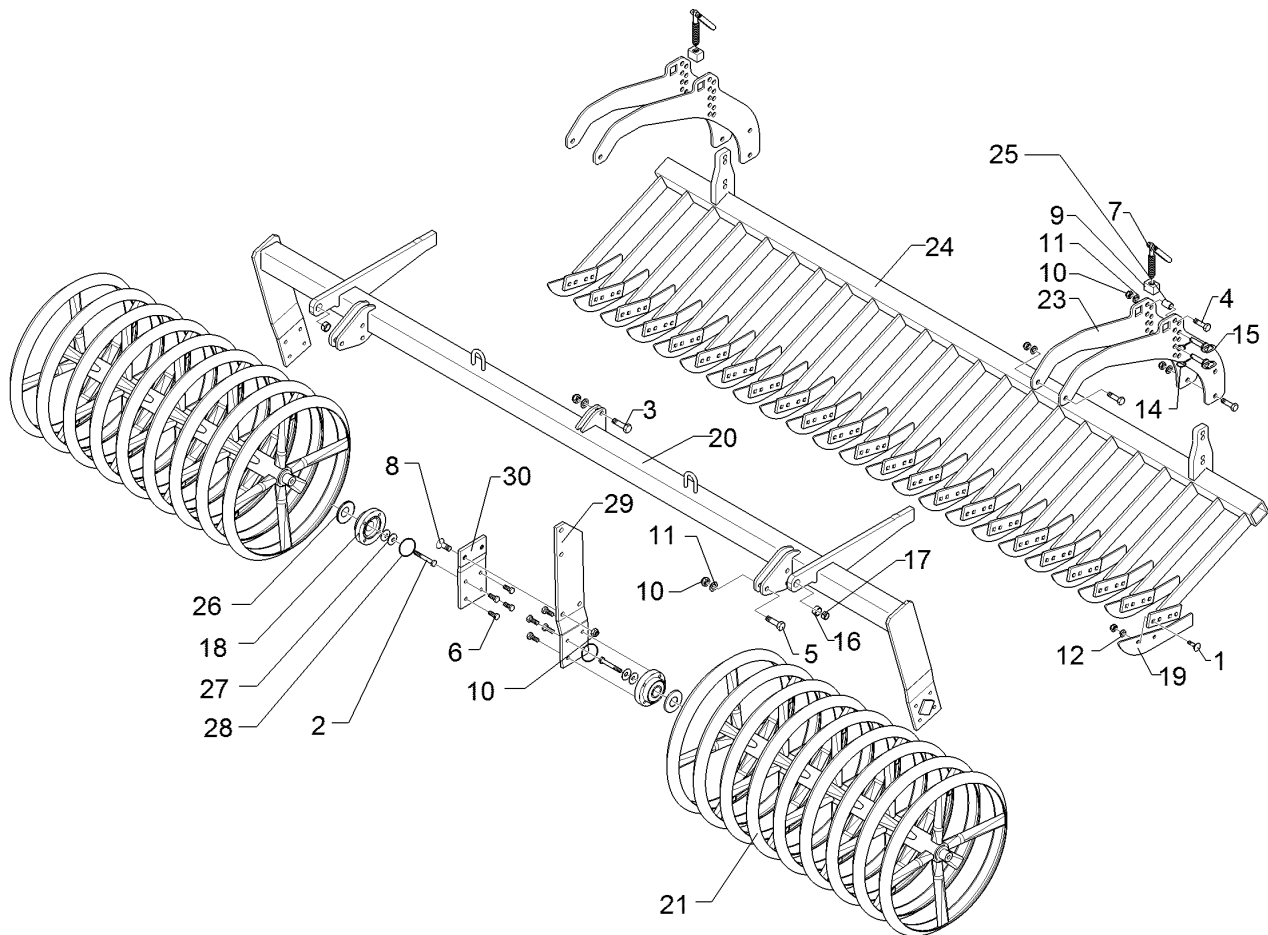
Pos.	Art.Nr.	Stck.	Artikeltext / Description		Abmessung
1	301 1701	19	Flachrundschraube	Saucer-head screw	M10x20-4.6 Zn DIN603
3	301 3347	9	Sechskantschraube	Hexagon bolt	M12x40-8.8 Zn DIN933
4	301 3325	1	Sechskantschraube	Hexagon bolt	M12LHx30-8.8 Zn DIN933-A
5	303 0933	19	Sicherungsmutter	Selflocking nut	NM10-8 DIN985 Zn
6	305 6132	19	Scheibe	Washer	D11/25x2,5 Zn
7	329 6124	2	Tellerfeder	Cup spring	40x14,3x2 DIN2093
8	319 9372	2	Flanschlager-Gehäuseeinheit	Bearing cpl.	RCJ 35 35x118x39,9 4xM12 72x3x90 P
9	349 2009	19	Abstreifer	Scraper	72x3x90 P
10	375 1278	2	O-Ring	O-ring	80x2
11	422 6872	1	Tragrahmen	Supporting frame	90 GRW D590-250-125 GRW
12	523 6870	1	Gummiringwalze	Rubber ring roller	D590-250-20R-125 GRW
13	323 0411	2	Schutzkappe	Cap	D80/d35 t=2x5,5 Zn
14	301 3576	12	Sechskantschraube	Hexagon bolt	M14x45 10.9 Zn DIN933
15	303 0335	2	Nutmutter	Grooved nut	M40x1,5-KM8
16	305 1316	2	Sicherungsblech	Locking plate	D40-MB8
17	305 6139	12	Scheibe	Washer	28x15x2,5 Zn DIN125
18	305 6454	2	Scheibe mit Nase	Washer	GRW D600
19	357 6100	16	Reifen Standard	Tyre	586x131
20	357 6101	2	Reifen Mitte	Tyre	586x131





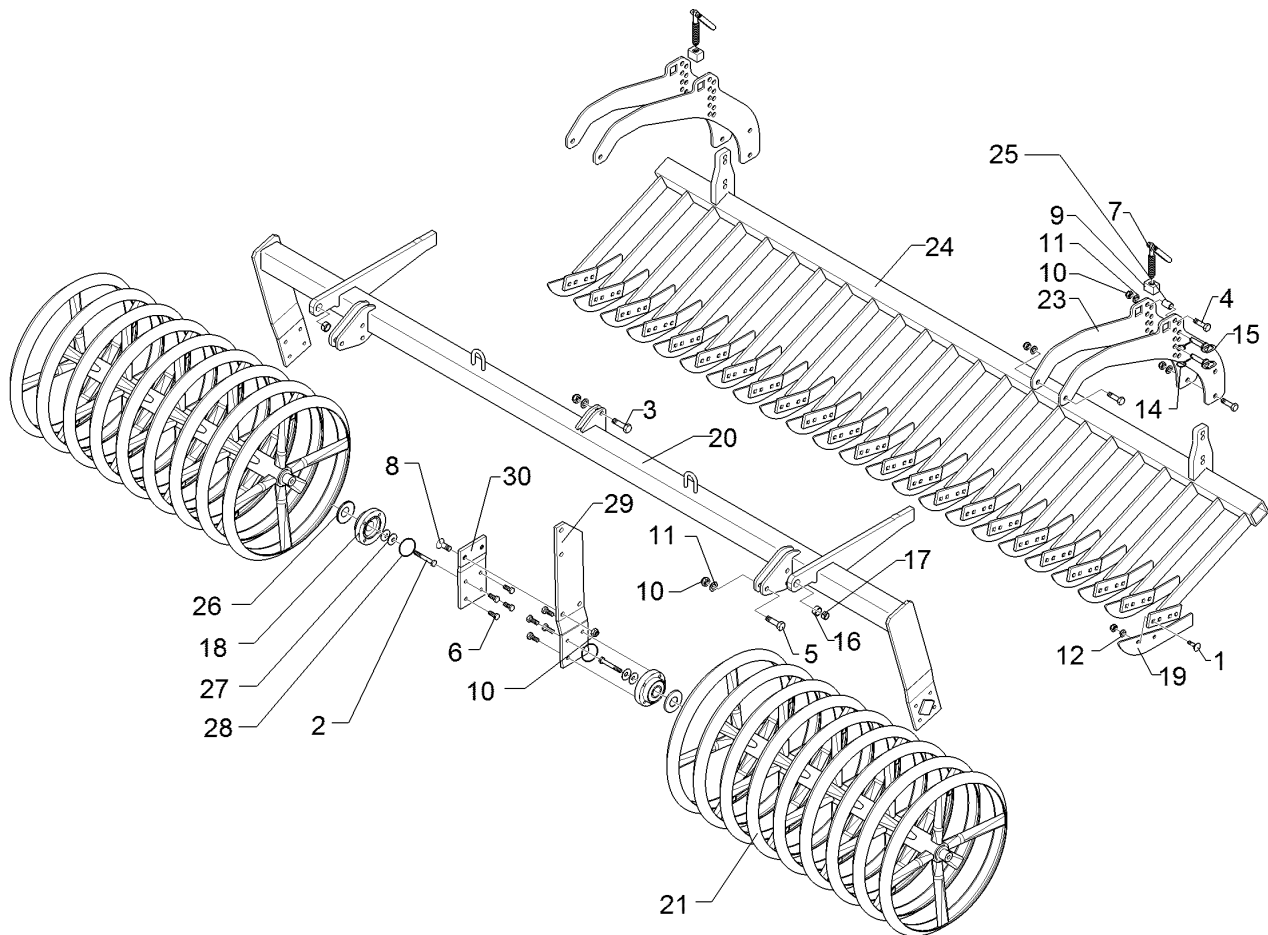
01.18

Pos.	Art.Nr.	Stck.	Artikeltext / Description		Abmessung
21	357 6102	2	Reifen Außen	Tyre	586x80
22	423 2205	2	Flansch	Flange	GRW-D600
23	423 2208	1	Rohr Gummiringwalze	Tube	D406,4x5x2381 GRW-600-2.50
24	423 8800	1	Zapfen	Pivot	D55/35x29 M12
25	423 8801	1	Zapfen	Pivot	D55/35x29 M12-LH
28	245 2059	19	Abstreiferhalter	Carrier for scraper	GRW-D590 54x197x292



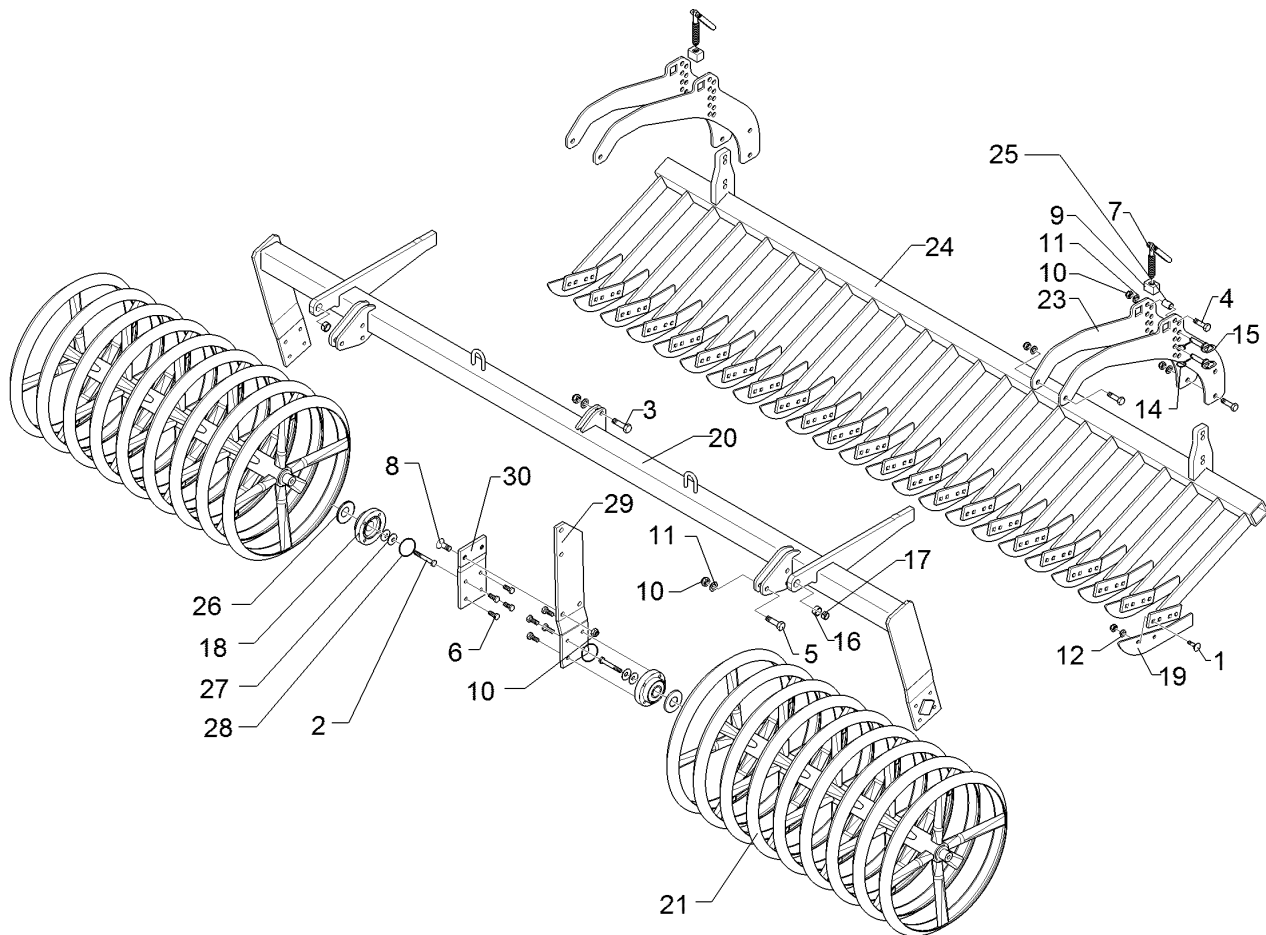
01.18

Pos.	Art.Nr.	Stck.	Artikeltext / Description		Abmessung
1	301 1805	38	Flachrundschaube mit Mutter	Bolt, cup square head	M12x30-10.9 MU Zn
2	301 3406	4	Sechskantschraube	Hexagon bolt	M12x70-8.8 Zn DIN931-A
3	301 3779	2	Sechskantschraube spz.	Hexagon bolt	M16x60-10.9 Zn
4	301 3870	8	Sechskantschraube spz.	Hexagon bolt	M16x65-10.9 Zn
5	301 5363	6	Sechskantschraube spz.	Hexagon bolt	M16x70-12.9 Zn
6	301 3324	16	Sechskantschraube	Hexagon bolt	M12x30-8.8 Zn DIN933
7	302 7933	2	Spindel	Screw	KPL TR20x120-170
8	301 6141	2	Senkschraube	Countersunk bolt	M16x40-10.9 Zn DIN7991-A
9	303 8644	2	Spindelmutter	Nut for screw	30x30x44 TR 20
10	303 0935	18	Sicherungsmutter	Selflocking nut	NM16-8 Zn DIN985
11	305 6161	16	Scheibe	Washer	17/40x6 DIN7349 Zn
12	305 6137	38	Scheibe	Washer	13/25x3 DIN1441-St Zn
14	311 9565	4	Klappstift	Securing pin	4,5
15	313 1530	4	Bolzen mit Griff	Pin with grip	D15x47,5/106 Zn
16	317 3341	2	Einspannbuchse	Expansion bush	EG22/28x20-DIN1498
17	317 6658	2	Buchse	Bush	D16/22x22
18	319 9372	4	Flanschlager-Gehäuseeinheit	Bearing cpl.	RCJ 35 35x118x39,9 4xM12
19	337 5002	19	Messer	Knife	6x347/50 2xD8,5-80
20	422 6886	1	Tragrahmen-R	Supporting frame - R	80 MSW D600-250 RE SM9



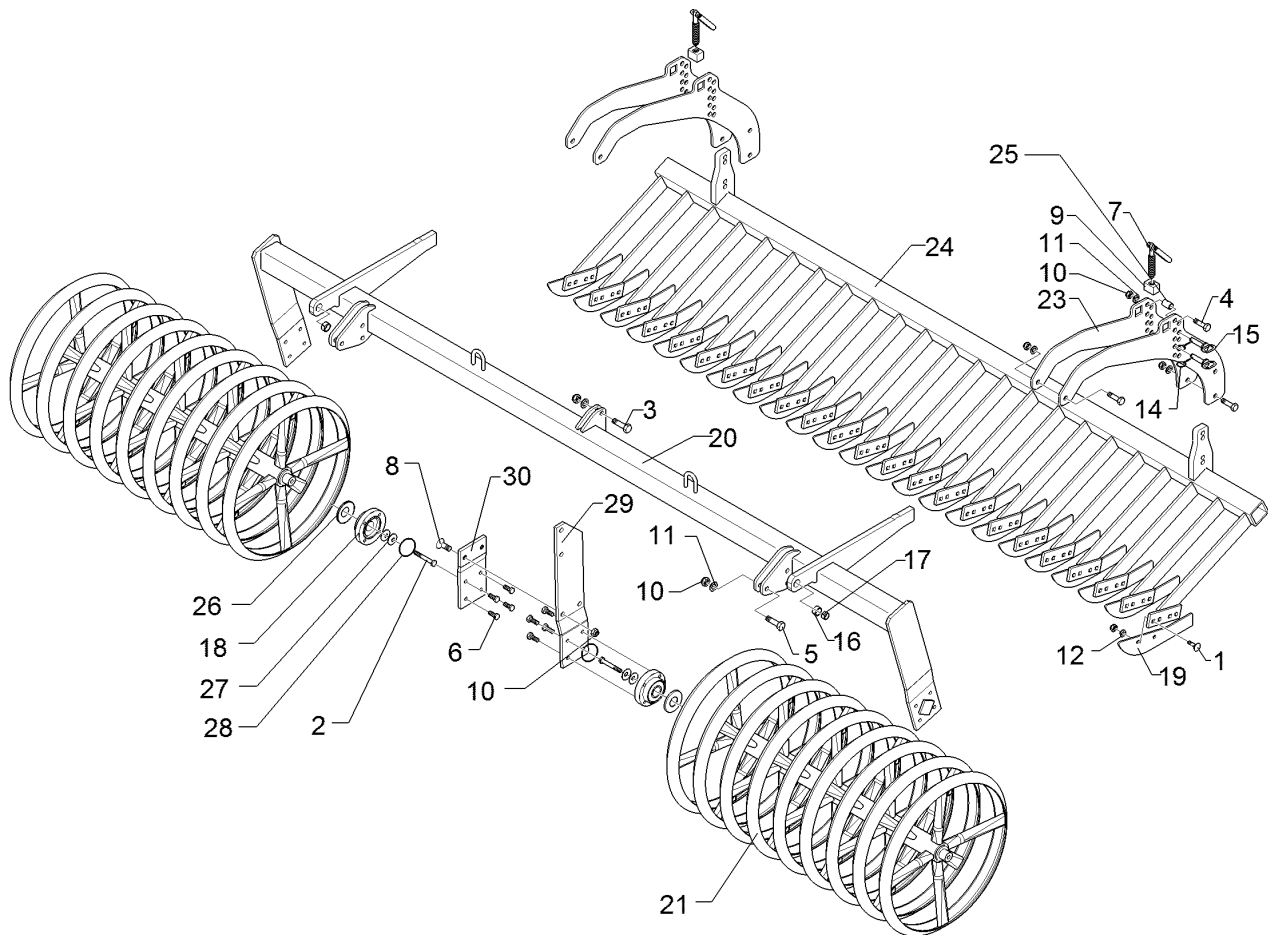
01.18

Pos.	Art.Nr.	Stck.	Artikeltext / Description		Abmessung
21	423 2184	2	Messerwalze	Knife roller	MSW D600-1122-10R-125-R
23	422 6813	4	Verstellplatte	Adjuster plate	8x464x775 13xD16
24	422 6820	1	Messerbalken	Cutter bar	MSW D600 70x2300 19M
25	317 6681	2	Röhrchen	Tube	SM.9/500 RE D24x3x22+1 Zn
26	323 0411	4	Schutzkappe	Cap	D80/d35 t=2x5,5 Zn
27	329 6124	4	Tellerfeder	Cup spring	40x14,3x2 DIN2093
28	375 1277	4	O-Ring	O-ring	79x2
29	422 6878	1	Tragplatte lang	Support plate, long	120x12x573 5xD16,1
30	422 6879	1	Tragplatte kurz	Support plate, short	120x12x225



01.18

Pos.	Art.Nr.	Stck.	Artikeltext / Description		Abmessung
1	301 1805	38	Flachrundschaube mit Mutter	Bolt, cup square head	M12x30-10.9 MU Zn
2	301 3406	4	Sechskantschraube	Hexagon bolt	M12x70-8.8 Zn DIN931-A
3	301 3779	2	Sechskantschraube spz.	Hexagon bolt	M16x60-10.9 Zn
4	301 3870	8	Sechskantschraube spz.	Hexagon bolt	M16x65-10.9 Zn
5	301 5363	6	Sechskantschraube spz.	Hexagon bolt	M16x70-12.9 Zn
6	301 3324	16	Sechskantschraube	Hexagon bolt	M12x30-8.8 Zn DIN933
7	302 7933	2	Spindel	Screw	KPL TR20x120-170
8	301 6141	2	Senkschraube	Countersunk bolt	M16x40-10.9 Zn DIN7991-A
9	303 8644	2	Spindelmutter	Nut for screw	30x30x44 TR 20
10	303 0935	18	Sicherungsmutter	Selflocking nut	NM16-8 Zn DIN985
11	305 6161	16	Scheibe	Washer	17/40x6 DIN7349 Zn
12	305 6137	38	Scheibe	Washer	13/25x3 DIN1441-St Zn
14	311 9565	4	Klappstift	Securing pin	4,5
15	313 1530	4	Bolzen mit Griff	Pin with grip	D15x47,5/106 Zn
16	317 3341	2	Einspannbuchse	Expansion bush	EG22/28x20-DIN1498
17	317 6658	2	Buchse	Bush	D16/22x22
18	319 9372	4	Flanschlager-Gehäuseeinheit	Bearing cpl.	RCJ 35 35x118x39,9 4xM12
19	337 5002	19	Messer	Knife	6x347/50 2xD8,5-80
20	422 6887	1	Tragrahmen-R	Supporting frame - R	80 MSW D600-250 LI SM9



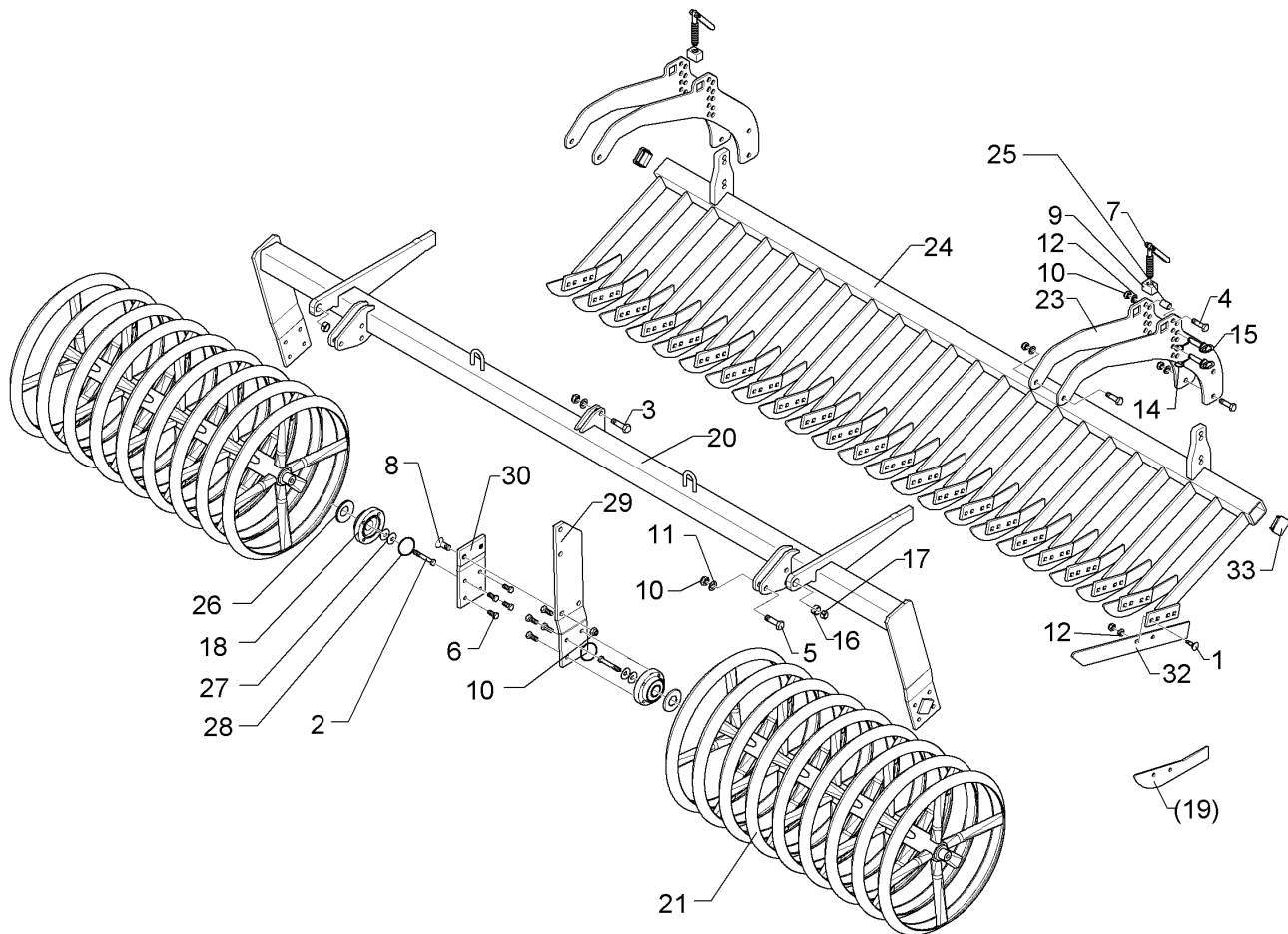
01.18

Pos.	Art.Nr.	Stck.	Artikeltext / Description		Abmessung
21	423 2183	2	Messerwalze	Knife roller	MSW D600-997-9R-125-R
23	422 6813	4	Verstellplatte	Adjuster plate	8x464x775 13xD16 MSW D600
24	422 6821	1	Messerbalken	Cutter bar	70x2425 20M SM.9/500 L!
25	317 6681	2	Röhrchen	Tube	D24x3x22+1 Zn
26	323 0411	4	Schutzkappe	Cap	D80/d35 t=2x5,5 Zn
27	329 6124	4	Tellerfeder	Cup spring	40x14,3x2 DIN2093
28	375 1277	4	O-Ring	O-ring	79x2
29	422 6878	1	Tragplatte lang	Support plate, long	120x12x573 5xD16,1
30	422 6879	1	Tragplatte kurz	Support plate, short	120x12x225



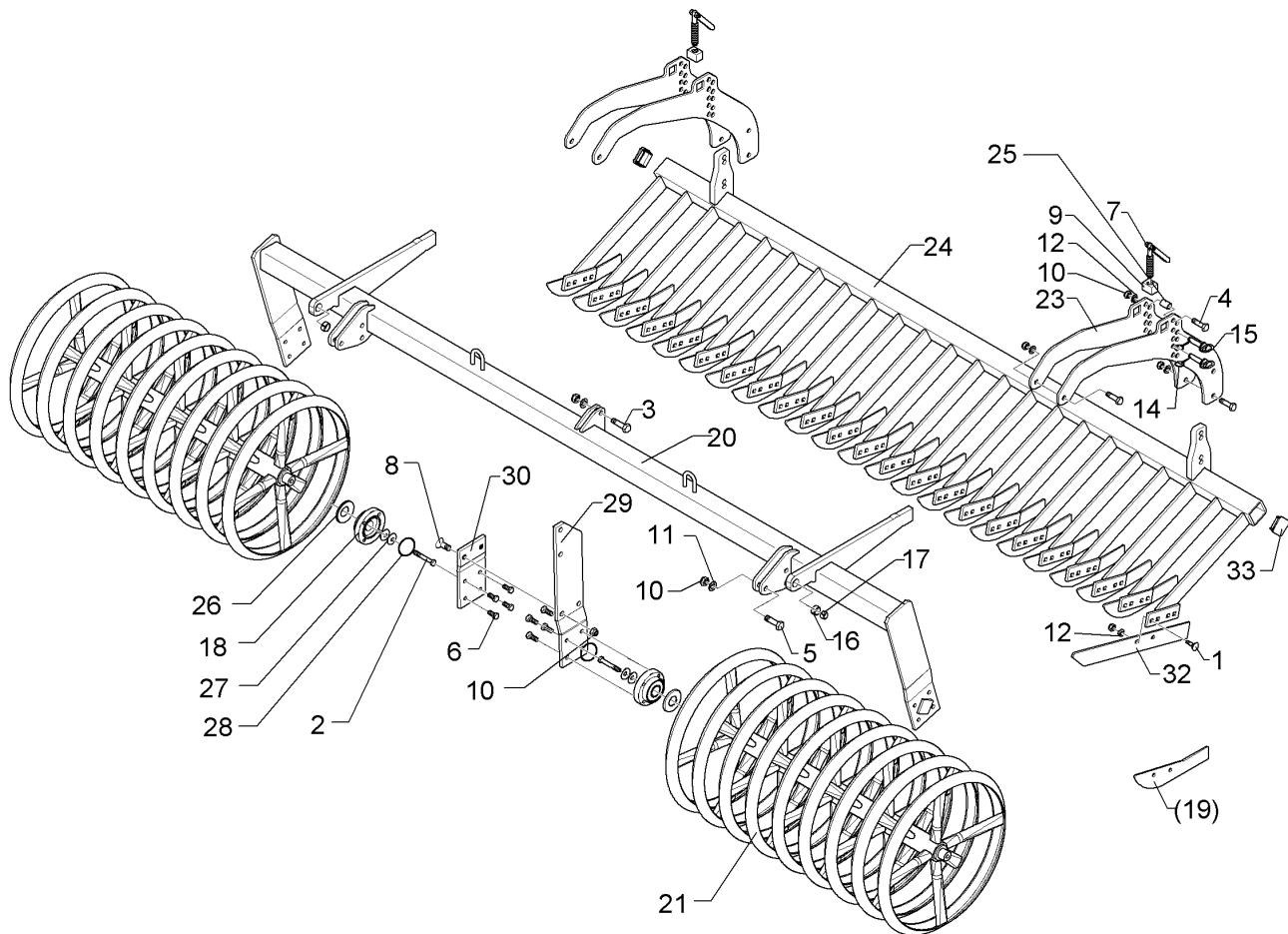
01.18

Pos.	Art.Nr.	Stck.	Artikeltext / Description		Abmessung
1	301 1805	38	Flachrundschaube mit Mutter	Bolt, cup square head	M12x30-10.9 MU Zn
2	301 3406	4	Sechskantschraube	Hexagon bolt	M12x70-8.8 Zn DIN931-A
3	301 3779	2	Sechskantschraube spz.	Hexagon bolt	M16x60-10.9 Zn
4	301 3870	8	Sechskantschraube spz.	Hexagon bolt	M16x65-10.9 Zn
5	301 5363	6	Sechskantschraube spz.	Hexagon bolt	M16x70-12.9 Zn
6	301 3324	16	Sechskantschraube	Hexagon bolt	M12x30-8.8 Zn DIN933
7	302 7933	2	Spindel	Screw	KPL TR20x120-170
8	301 6141	2	Senkschraube	Countersunk bolt	M16x40-10.9 Zn DIN7991-A
9	303 8644	2	Spindelmutter	Nut for screw	30x30x44 TR 20
10	303 0935	18	Sicherungsmutter	Selflocking nut	NM16-8 Zn DIN985
11	305 6161	16	Scheibe	Washer	17/40x6 DIN7349 Zn
12	305 6137	38	Scheibe	Washer	13/25x3 DIN1441-St Zn
14	311 9565	4	Klappstift	Securing pin	4,5
15	313 1530	4	Bolzen mit Griff	Pin with grip	D15x47,5/106 Zn
16	317 3341	2	Einspannbuchse	Expansion bush	EG22/28x20-DIN1498
17	317 6658	2	Buchse	Bush	D16/22x22
18	319 9372	4	Flanschlager-Gehäuseeinheit	Bearing cpl.	RCJ 35 35x118x39,9 4xM12
19	337 5003	19	Messer-lang	Knife	6x552,7/50 2xD12,5-80
20	422 6886	1	Tragrahmen-R	Supporting frame - R	80 MSW D600-250 RE SM9



01.18

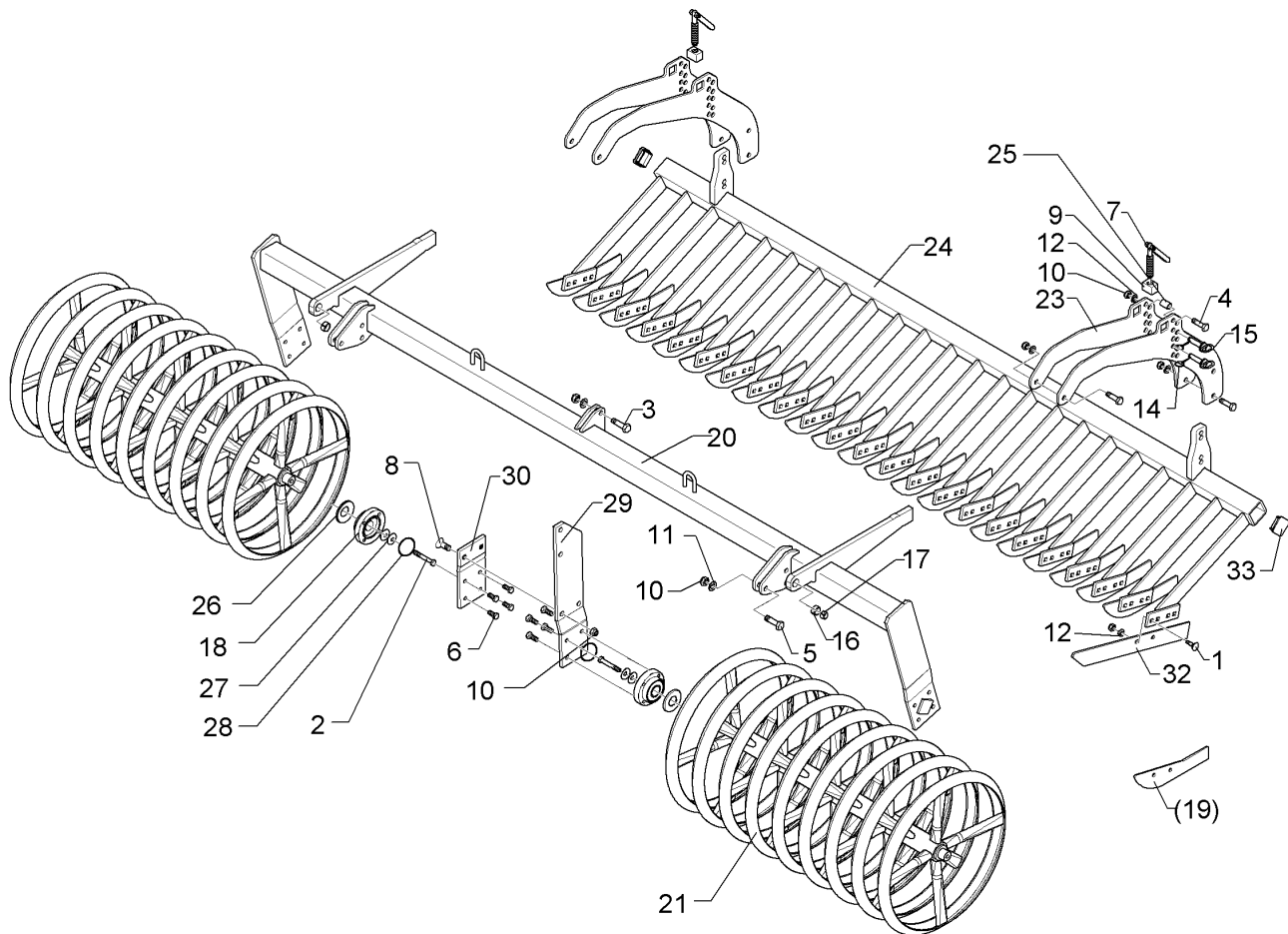
Pos.	Art.Nr.	Stck.	Artikeltext / Description		Abmessung
21	423 2184	2	Messerwalze	Knife roller	MSW D600-1122-10R-125-R
23	422 6813	4	Verstellplatte	Adjuster plate	8x464x775 13xD16
24	422 6820	1	Messerbalken	Cutter bar	MSW D600 70x2300 19M
25	317 6681	2	Röhrchen	Tube	SM.9/500 RE D24x3x22+1 Zn
26	323 0411	4	Schutzkappe	Cap	D80/d35 t=2x5,5 Zn
27	329 6124	4	Tellerfeder	Cup spring	40x14,3x2 DIN2093
28	375 1277	4	O-Ring	O-ring	79x2
29	422 6878	1	Tragplatte lang	Support plate, long	120x12x573 5xD16,1
30	422 6879	1	Tragplatte kurz	Support plate, short	120x12x225
32	337 5005	19	Messer	Knife	60x6x568 2xD8,5-80
33	32310090	2	Vierkantstopfen	Square plug	Q-70x70x7,1



01.18

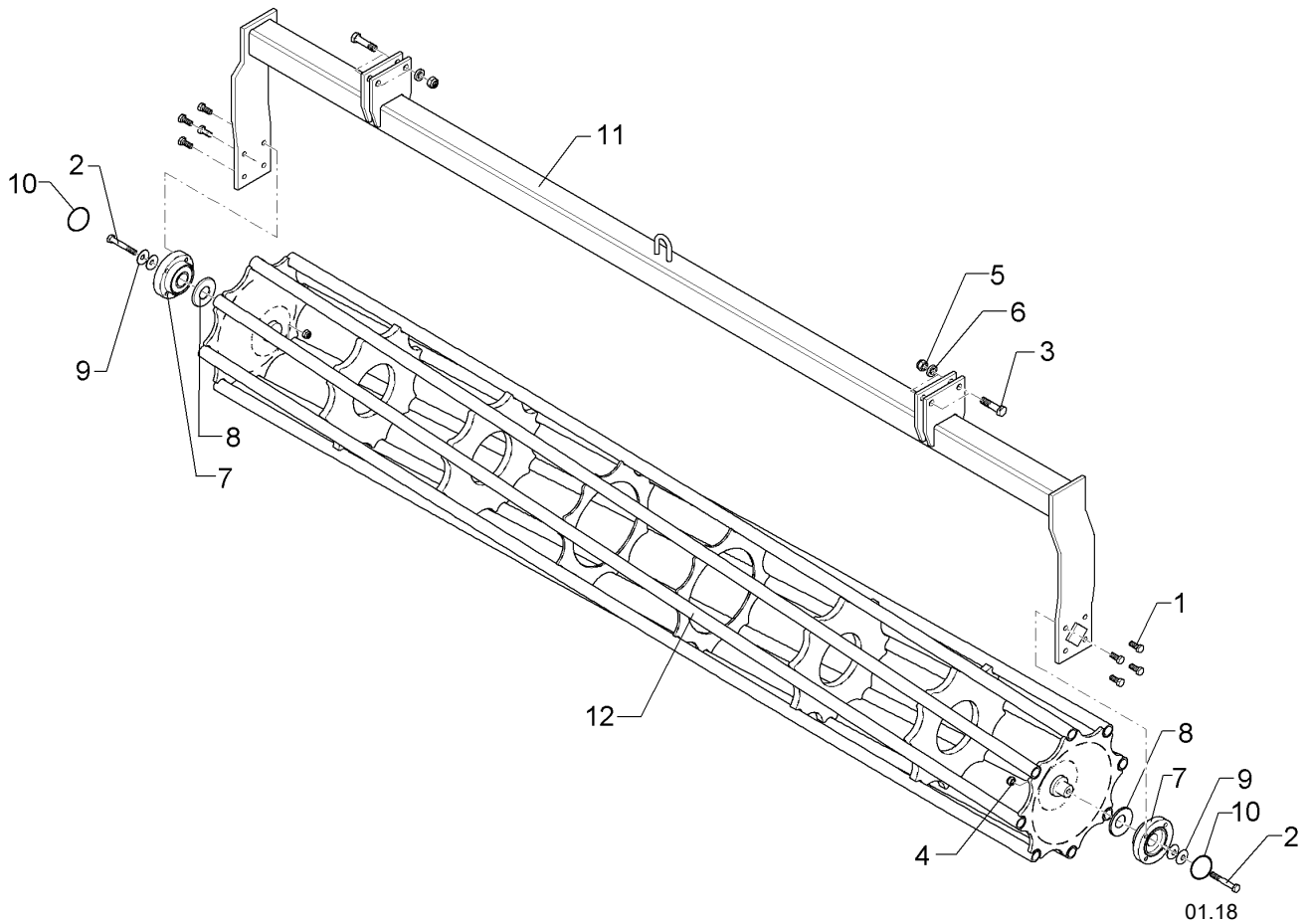
Pos.	Art.Nr.	Stck.	Artikeltext / Description		Abmessung
1	301 1805	38	Flachrundschaube mit Mutter	Bolt, cup square head	M12x30-10.9 MU Zn
2	301 3406	4	Sechskantschraube	Hexagon bolt	M12x70-8.8 Zn DIN931-A
3	301 3779	2	Sechskantschraube spz.	Hexagon bolt	M16x60-10.9 Zn
4	301 3870	8	Sechskantschraube spz.	Hexagon bolt	M16x65-10.9 Zn
5	301 5363	6	Sechskantschraube spz.	Hexagon bolt	M16x70-12.9 Zn
6	301 3324	16	Sechskantschraube	Hexagon bolt	M12x30-8.8 Zn DIN933
7	302 7933	2	Spindel	Screw	KPL TR20x120-170
8	301 6141	2	Senkschraube	Countersunk bolt	M16x40-10.9 Zn DIN7991-A
9	303 8644	2	Spindelmutter	Nut for screw	30x30x44 TR 20
10	303 0935	18	Sicherungsmutter	Selflocking nut	NM16-8 Zn DIN985
11	305 6161	16	Scheibe	Washer	17/40x6 DIN7349 Zn
12	305 6137	38	Scheibe	Washer	13/25x3 DIN1441-St Zn
14	311 9565	4	Klappstift	Securing pin	4,5
15	313 1530	4	Bolzen mit Griff	Pin with grip	D15x47,5/106 Zn
16	317 3341	2	Einspannbuchse	Expansion bush	EG22/28x20-DIN1498
17	317 6658	2	Buchse	Bush	D16/22x22
18	319 9372	4	Flanschlager-Gehäuseeinheit	Bearing cpl.	RCJ 35 35x118x39,9 4xM12
19	337 5003	19	Messer-lang	Knife	6x552,7/50 2xD12,5-80
20	422 6887	1	Tragrahmen-R	Supporting frame - R	80 MSW D600-250 LI SM9





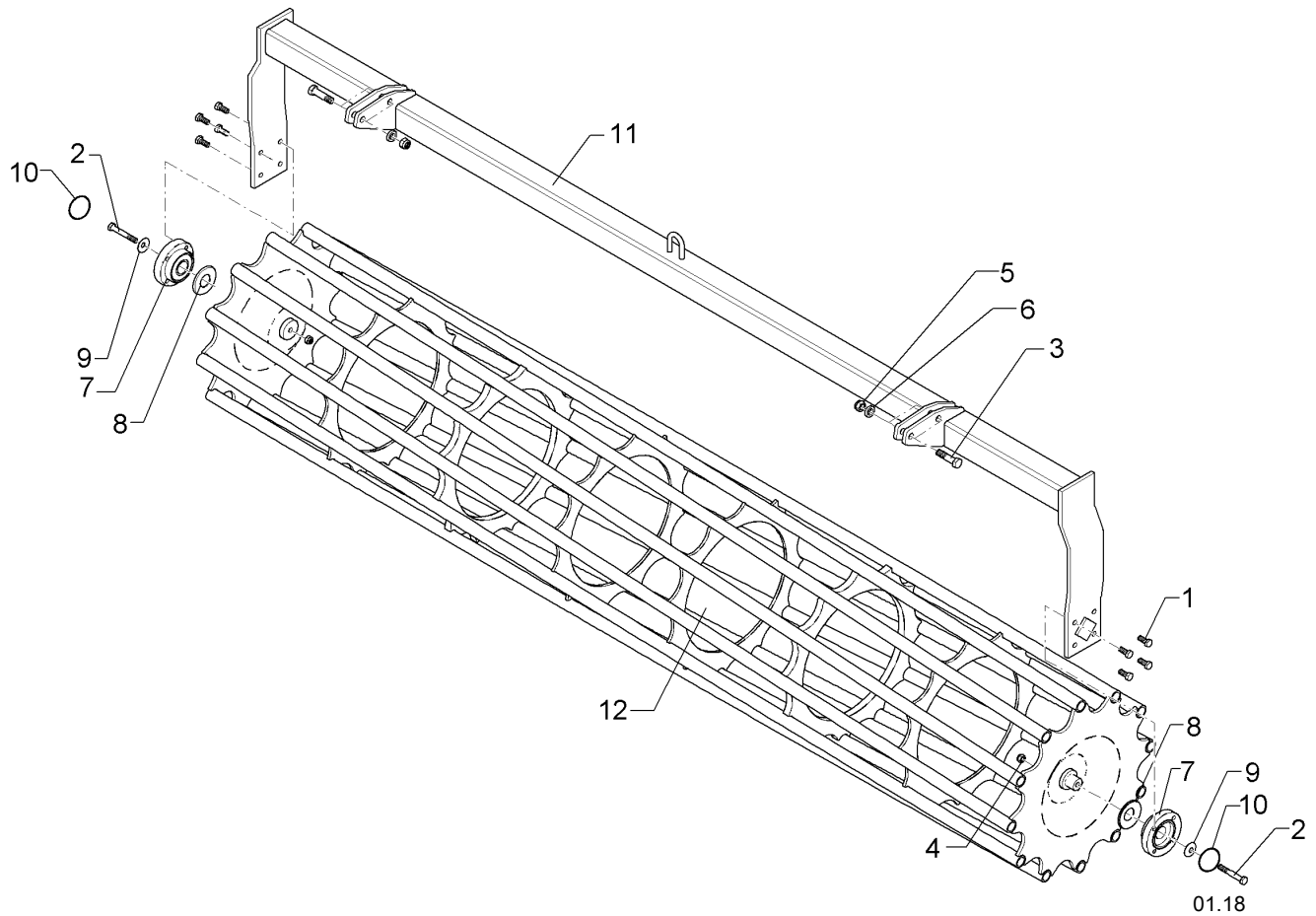
01.18

Pos.	Art.Nr.	Stck.	Artikeltext / Description		Abmessung
21	423 2184	2	Messerwalze	Knife roller	MSW D600-1122-10R-125-R
23	422 6813	4	Verstellplatte	Adjuster plate	8x464x775 13xD16
24	422 6821	1	Messerbalken	Cutter bar	MSW D600 70x2425 20M
25	317 6681	2	Röhrchen	Tube	SM.9/500 L I D24x3x22+1 Zn
26	323 0411	4	Schutzkappe	Cap	D80/d35 t=2x5,5 Zn
27	329 6124	4	Tellerfeder	Cup spring	40x14,3x2 DIN2093
28	375 1277	4	O-Ring	O-ring	79x2
29	422 6878	1	Tragplatte lang	Support plate, long	120x12x573 5xD16,1
30	422 6879	1	Tragplatte kurz	Support plate, short	120x12x225
32	337 5005	19	Messer	Knife	60x6x568 2xD8,5-80
33	32310090	2	Vierkantstopfen	Square plug	Q-70x70x7,1



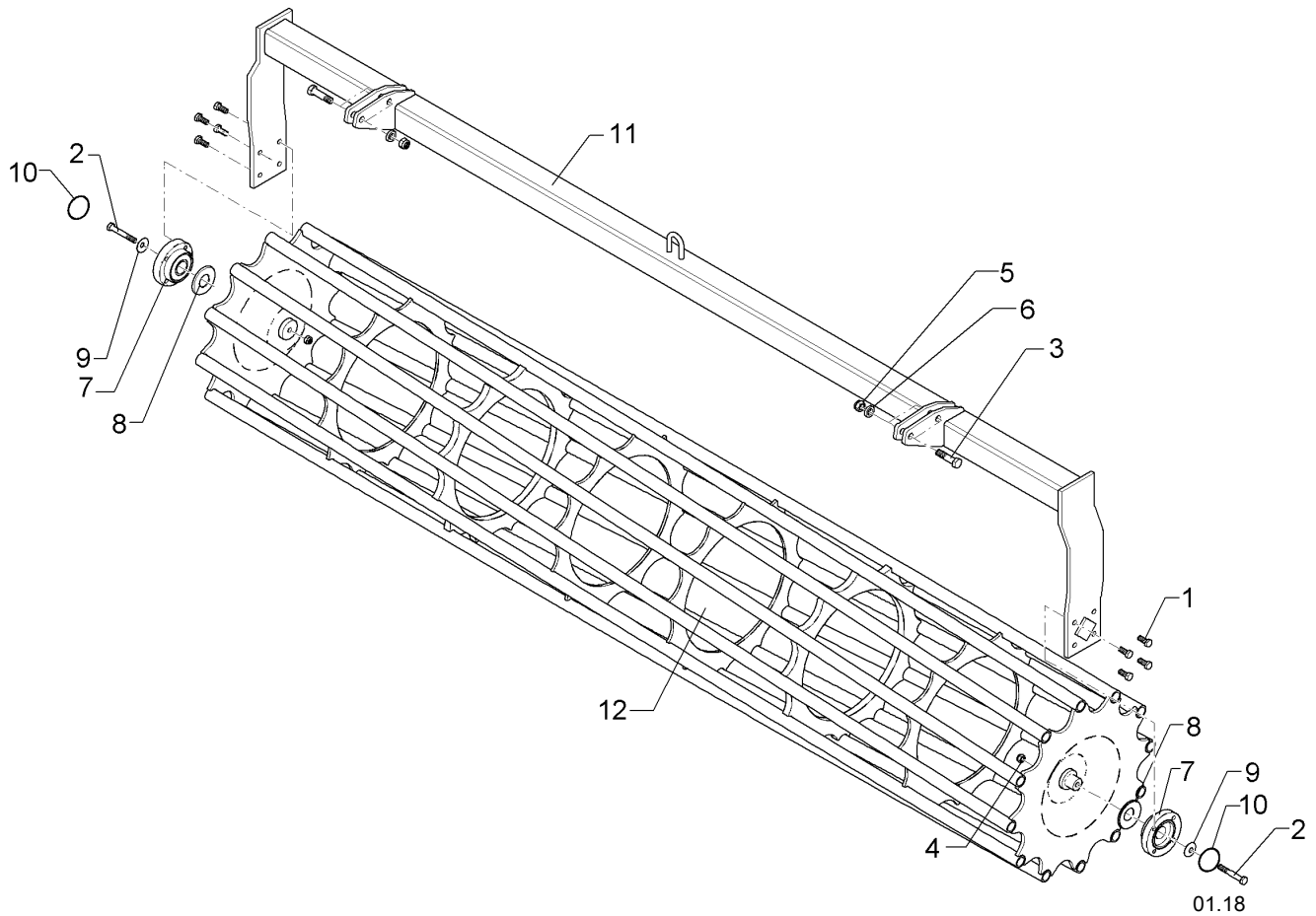
01.18

Pos.	Art.Nr.	Stck.	Artikeltext / Description		Abmessung
1	301 3324	8	Sechskantschraube	Hexagon bolt	M12x30-8.8 Zn DIN933
2	301 3432	2	Sechskantschraube	Hexagon bolt	M12x80-8.8 Zn DIN931-A
3	301 3870	4	Sechskantschraube spz.	Hexagon bolt	M16x65-10.9 Zn
4	303 0934	2	Sicherungsmutter	Selflocking nut	NM12-8 Zn DIN985
5	303 0935	4	Sicherungsmutter	Selflocking nut	NM16-8 Zn DIN985
6	305 6161	4	Scheibe	Washer	17/40x6 DIN7349 Zn
7	319 9372	2	Flanschlager-Gehäuseeinheit	Bearing cpl.	RCJ 35 35x118x39,9 4xM12
8	323 0411	2	Schutzkappe	Cap	D80/d35 t=2x5,5 Zn
9	329 6124	2	Tellerfeder	Cup spring	40x14,3x2 DIN2093
10	375 1277	2	O-Ring	O-ring	79x2
11	422 7254	1	Tragrahmen	Supporting frame	80x2410 D400-250 D100
12	423 1030	1	Rohrstabwalze	Tube bar roller	D400x2454 RE 2.50

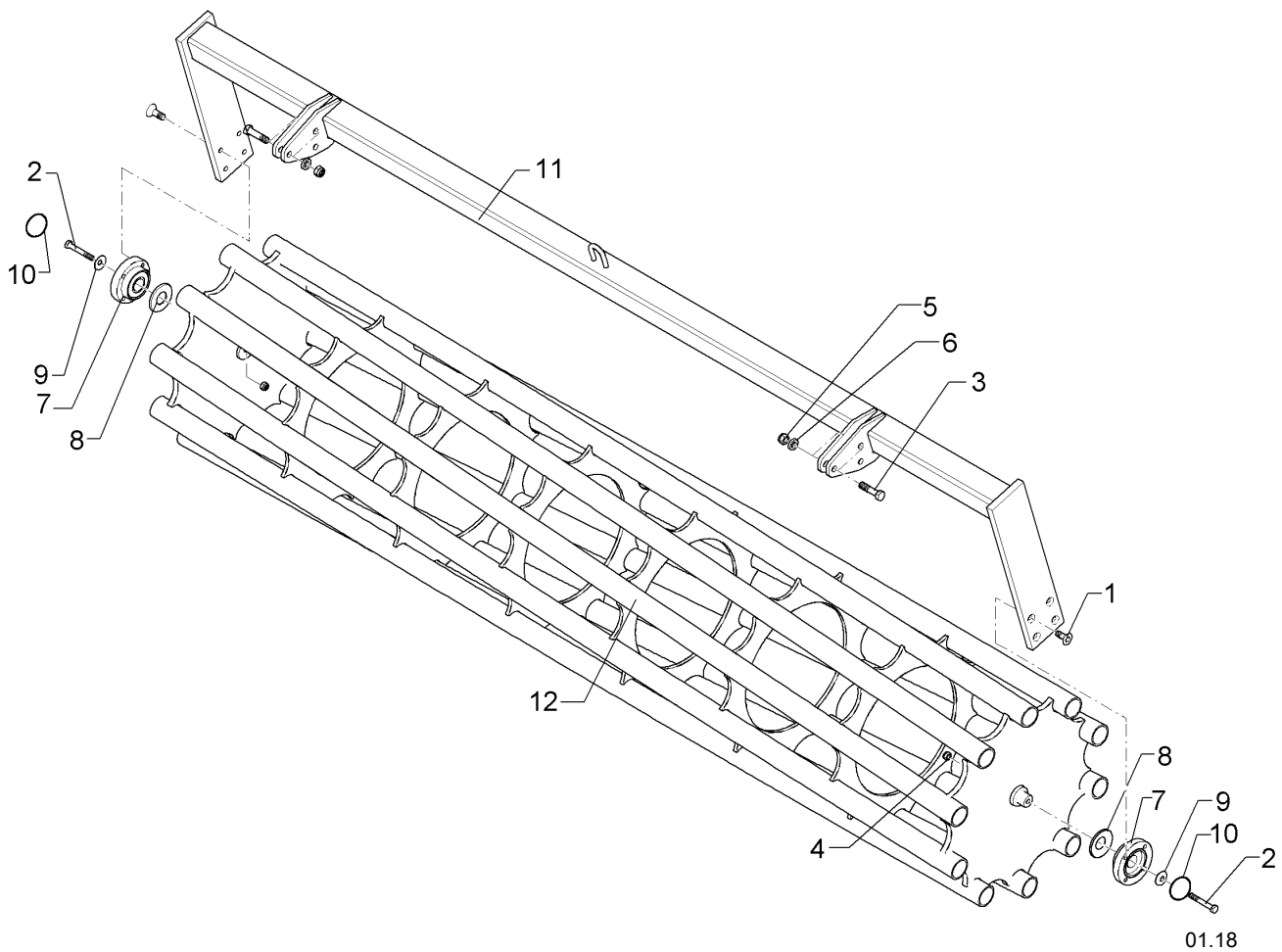


01.18

Pos.	Art.Nr.	Stck.	Artikeltext / Description		Abmessung
1	301 3324	8	Sechskantschraube	Hexagon bolt	M12x30-8.8 Zn DIN933
2	301 3432	2	Sechskantschraube	Hexagon bolt	M12x80-8.8 Zn DIN931-A
3	301 3870	4	Sechskantschraube spz.	Hexagon bolt	M16x65-10.9 Zn
4	303 0934	2	Sicherungsmutter	Selflocking nut	NM12-8 Zn DIN985
5	303 0935	4	Sicherungsmutter	Selflocking nut	NM16-8 Zn DIN985
6	305 6161	4	Scheibe	Washer	17/40x6 DIN7349 Zn
7	319 9372	2	Flanschlager-Gehäuseeinheit	Bearing cpl.	RCJ 35 35x118x39,9 4xM12
8	323 0411	2	Schutzkappe	Cap	D80/d35 t=2x5,5 Zn
9	329 6124	2	Tellerfeder	Cup spring	40x14,3x2 DIN2093
10	375 1277	2	O-Ring	O-ring	79x2
11	422 7266	1	Tragrahmen	Supporting frame	80x2410
12	423 1040	1	Rohrstabwalze	Tube bar roller	D540-250-RE D100 D540x2454 RE 2.50

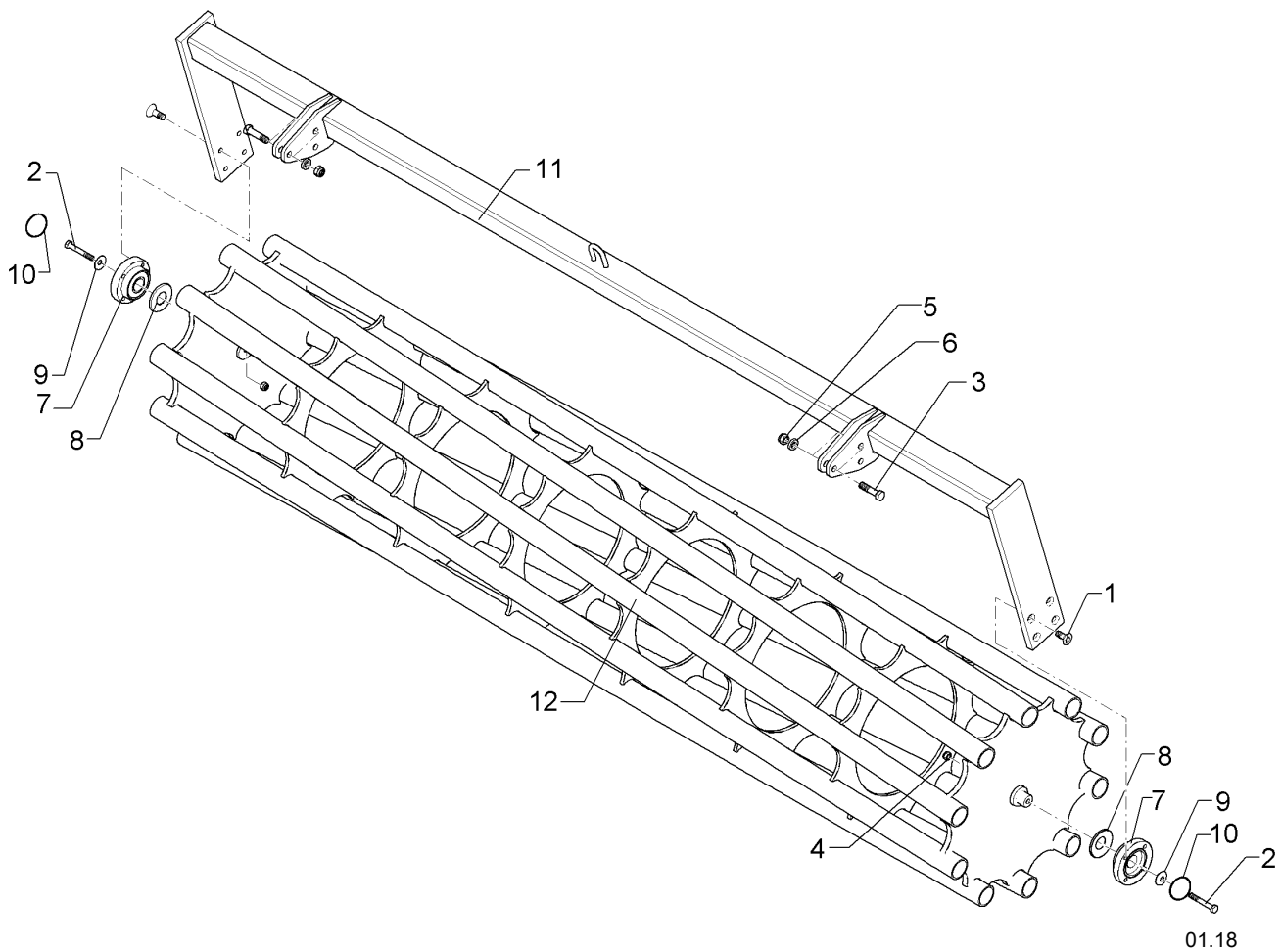


Pos.	Art.Nr.	Stck.	Artikeltext / Description		Abmessung
1	301 3324	8	Sechskantschraube	Hexagon bolt	M12x30-8.8 Zn DIN933
2	301 3432	2	Sechskantschraube	Hexagon bolt	M12x80-8.8 Zn DIN931-A
3	301 3870	4	Sechskantschraube spz.	Hexagon bolt	M16x65-10.9 Zn
4	303 0934	2	Sicherungsmutter	Selflocking nut	NM12-8 Zn DIN985
5	303 0935	4	Sicherungsmutter	Selflocking nut	NM16-8 Zn DIN985
6	305 6161	4	Scheibe	Washer	17/40x6 DIN7349 Zn
7	319 9372	2	Flanschlager-Gehäuseeinheit	Bearing cpl.	RCJ 35 35x118x39,9 4xM12
8	323 0411	2	Schutzkappe	Cap	D80/d35 t=2x5,5 Zn
9	329 6124	2	Tellerfeder	Cup spring	40x14,3x2 DIN2093
10	375 1277	2	O-Ring	O-ring	79x2
11	422 7267	1	Tragrahmen	Supporting frame	80x2410
12	423 1040	1	Rohrstabwalze	Tube bar roller	D540-250-LI D100 D540x2454 RE 2.50



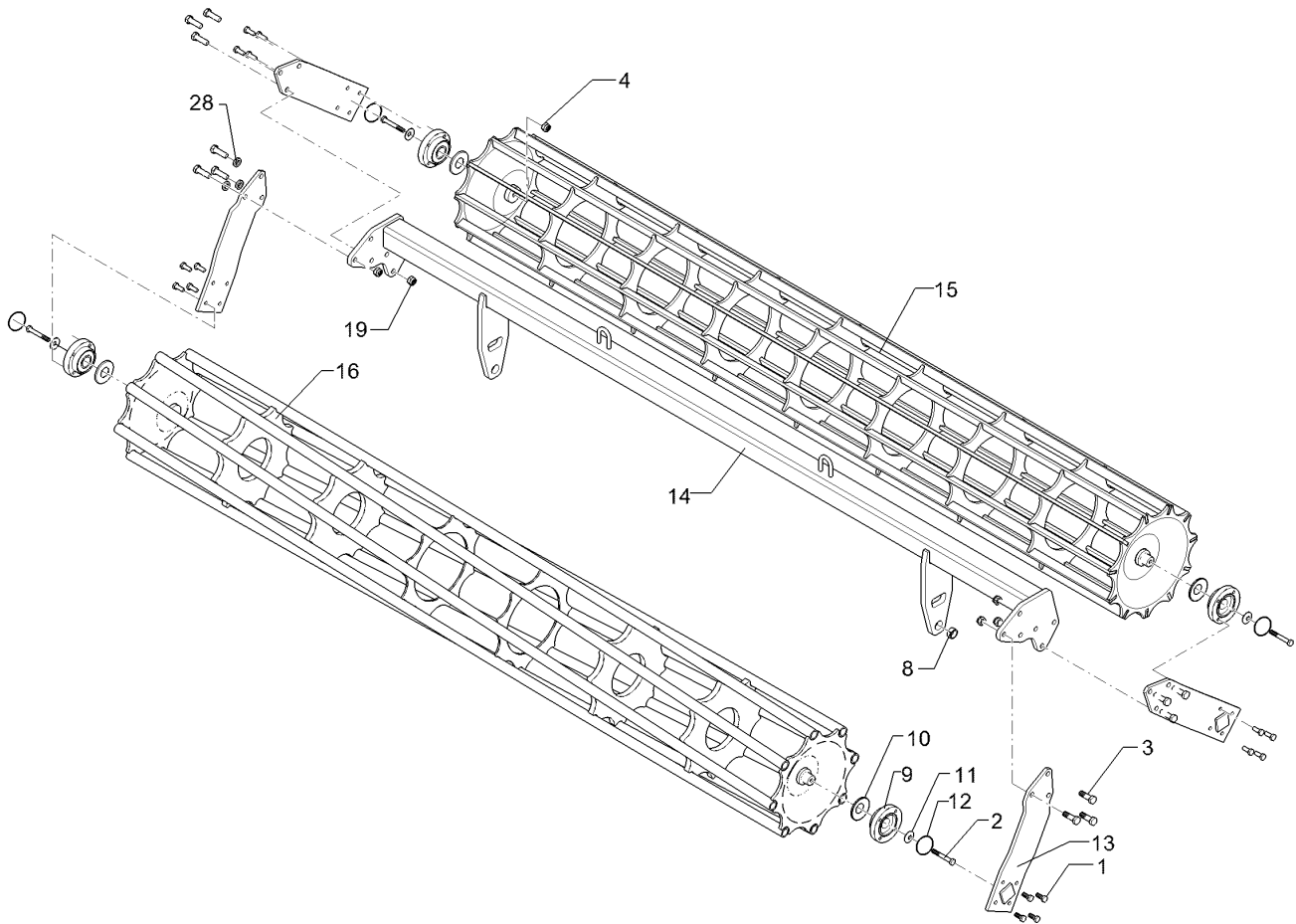
01.18

Pos.	Art.Nr.	Stck.	Artikeltext / Description		Abmessung
1	301 6128	8	Senkschraube	Countersunk bolt	M12x30-10.9 Zn DIN7991-A
2	301 3422	2	Sechskantschraube	Hexagon bolt	M12x75-8.8 Zn DIN931-A
3	301 5363	6	Sechskantschraube spz.	Hexagon bolt	M16x70-12.9 Zn
4	303 0934	2	Sicherungsmutter	Selflocking nut	NM12-8 Zn DIN985
5	303 0935	6	Sicherungsmutter	Selflocking nut	NM16-8 Zn DIN985
6	305 6161	4	Scheibe	Washer	17/40x6 DIN7349 Zn
7	319 9372	2	Flanschlager-Gehäuseeinheit	Bearing cpl.	RCJ 35 35x118x39,9 4xM12
8	323 0411	2	Schutzkappe	Cap	D80/d35 t=2x5,5 Zn
9	329 6124	2	Tellerfeder	Cup spring	40x14,3x2 DIN2093
10	375 1277	2	O-Ring	O-ring	79x2
11	422 7282	1	Tragrahmen	Supporting frame	80 D600-2.50 SM9 RE D100
12	423 0983	1	Rohrstabwalze	Tube bar roller	D600-2.50 SM9 R



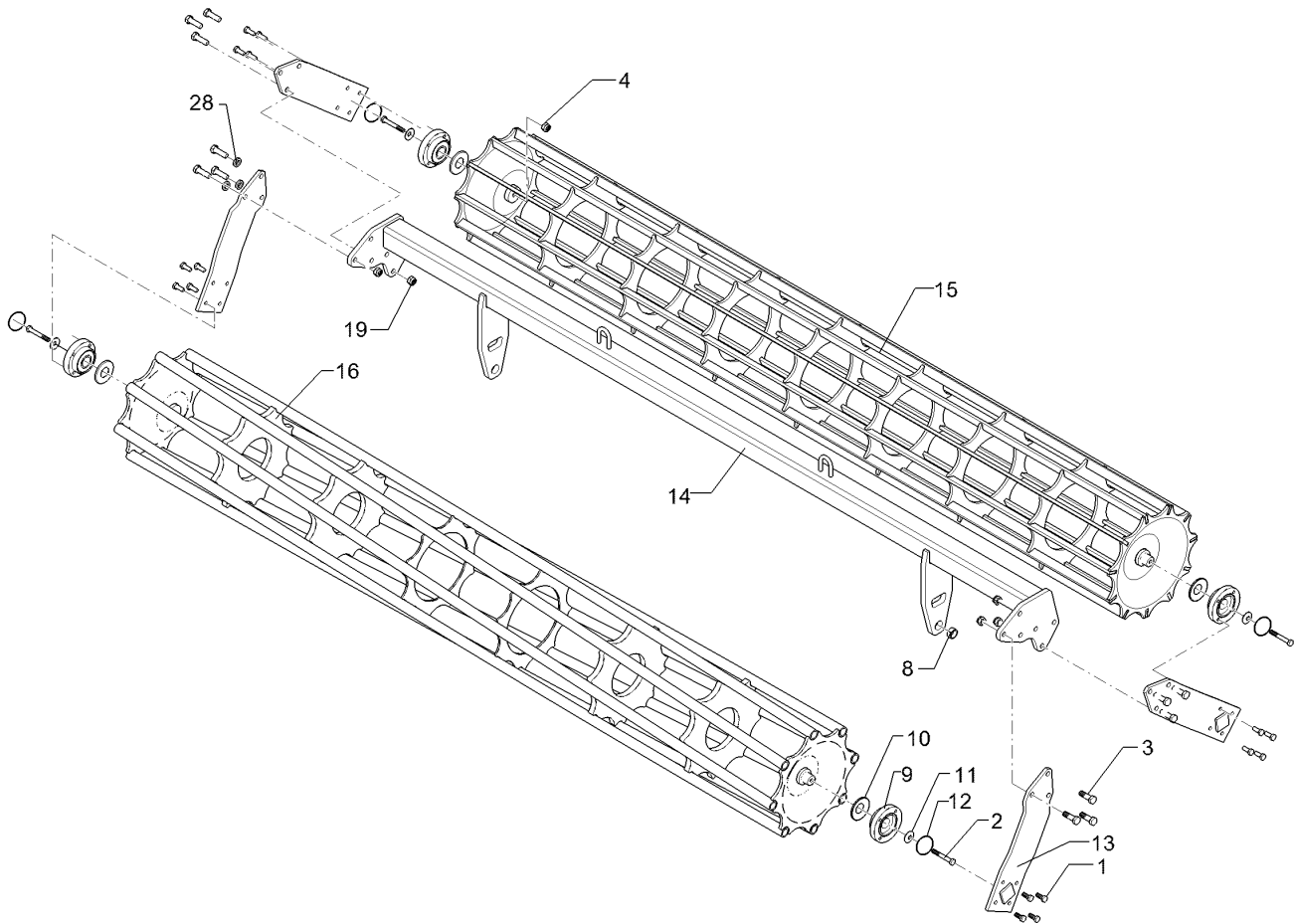
01.18

Pos.	Art.Nr.	Stck.	Artikeltext / Description		Abmessung
1	301 6128	8	Senkschraube	Countersunk bolt	M12x30-10.9 Zn DIN7991-A
2	301 3422	2	Sechskantschraube	Hexagon bolt	M12x75-8.8 Zn DIN931-A
3	301 5363	6	Sechskantschraube spz.	Hexagon bolt	M16x70-12.9 Zn
4	303 0934	2	Sicherungsmutter	Selflocking nut	NM12-8 Zn DIN985
5	303 0935	6	Sicherungsmutter	Selflocking nut	NM16-8 Zn DIN985
6	305 6161	4	Scheibe	Washer	17/40x6 DIN7349 Zn
7	319 9372	2	Flanschlager-Gehäuseeinheit	Bearing cpl.	RCJ 35 35x118x39,9 4xM12
8	323 0411	2	Schutzkappe	Cap	D80/d35 t=2x5,5 Zn
9	329 6124	2	Tellerfeder	Cup spring	40x14,3x2 DIN2093
10	375 1277	2	O-Ring	O-ring	79x2
11	422 7283	1	Tragrahmen	Supporting frame	80 D600-2.50 SM9 LI D100
12	423 0983	1	Rohrstabwalze	Tube bar roller	D600-2.50 SM9 R



01.18

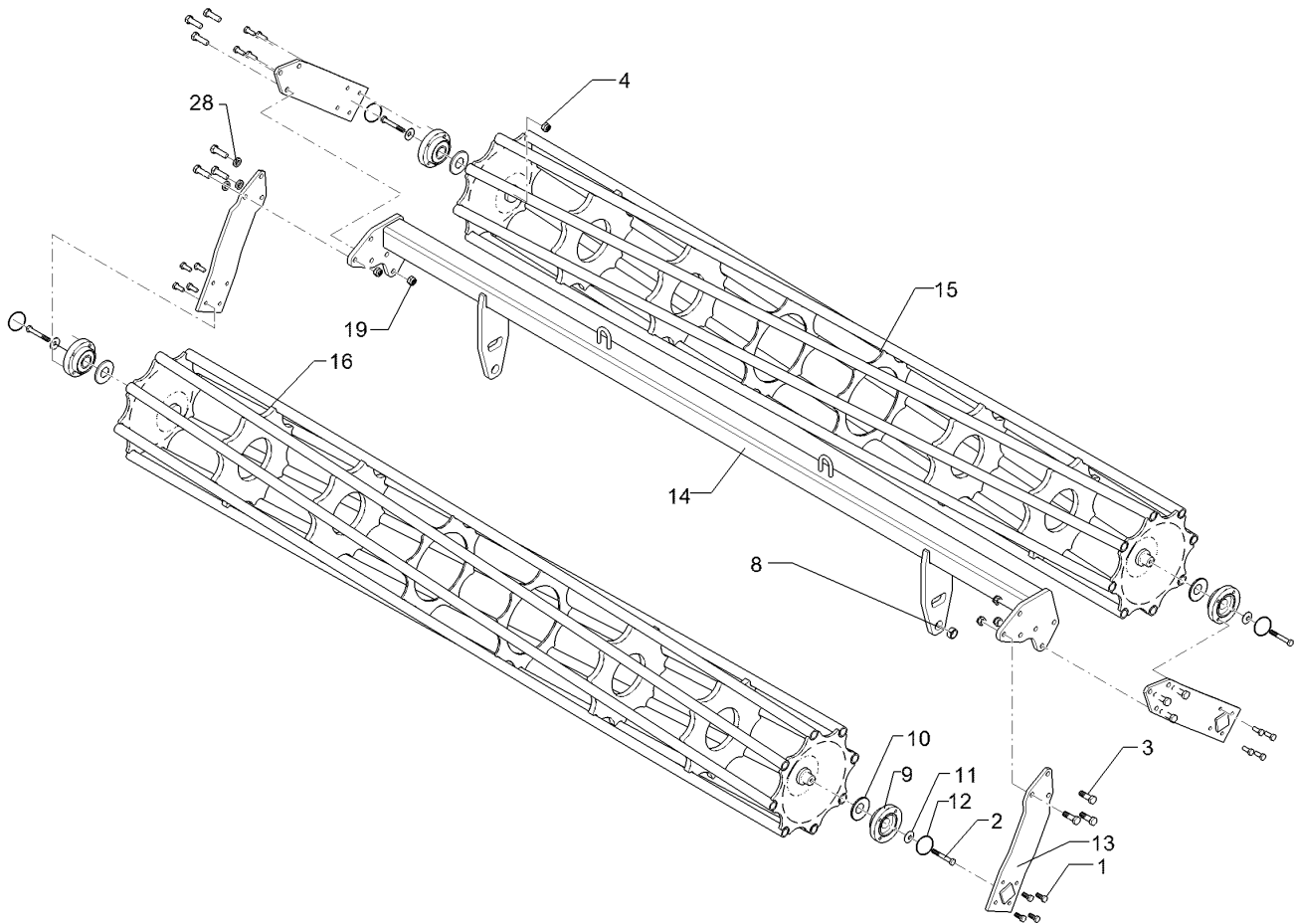
Pos.	Art.Nr.	Stck.	Artikeltext / Description		Abmessung
1	301 3324	16	Sechskantschraube	Hexagon bolt	M12x30-8.8 Zn DIN933
2	301 3432	4	Sechskantschraube	Hexagon bolt	M12x80-8.8 Zn DIN931-A
3	301 5409	12	Sechskantschraube spz.	Hexagon bolt	M16x50-8.8 Zn
4	303 0934	4	Sicherungsmutter	Selflocking nut	NM12-8 Zn DIN985
5	303 0935	12	Sicherungsmutter	Selflocking nut	NM16-8 Zn DIN985
6	305 6141	12	Scheibe	Washer	17/30x3 DIN/ISO-7089
7	305 6012	2	Scheibe	Washer	21 ISO7089 Zn
8	317 3352	2	Einspannbuchse mit Presssitz	Expansion bush	EG28/32x20
9	319 9372	4	Flanschlager-Gehäuseeinheit	Bearing cpl.	RCJ 35 35x118x39,9 4xM12
10	323 0411	4	Schutzkappe	Cap	D80/d35 t=2x5,5 Zn
11	329 6124	4	Tellerfeder	Cup spring	40x14,3x2 DIN2093
12	375 1277	4	O-Ring	O-ring	79x2
13	422 2924	4	Seitenplatte	Side plate	120x12x494
14	422 7312	1	Tragrohr	Carrier tube	80x2410
15	423 1022	1	Flachstabwalze	Flat bar roller	2xD400-250-KR RE
16	423 1030	1	Rohrstabwalze	Tube bar roller	D400x2454 2.50



01.18

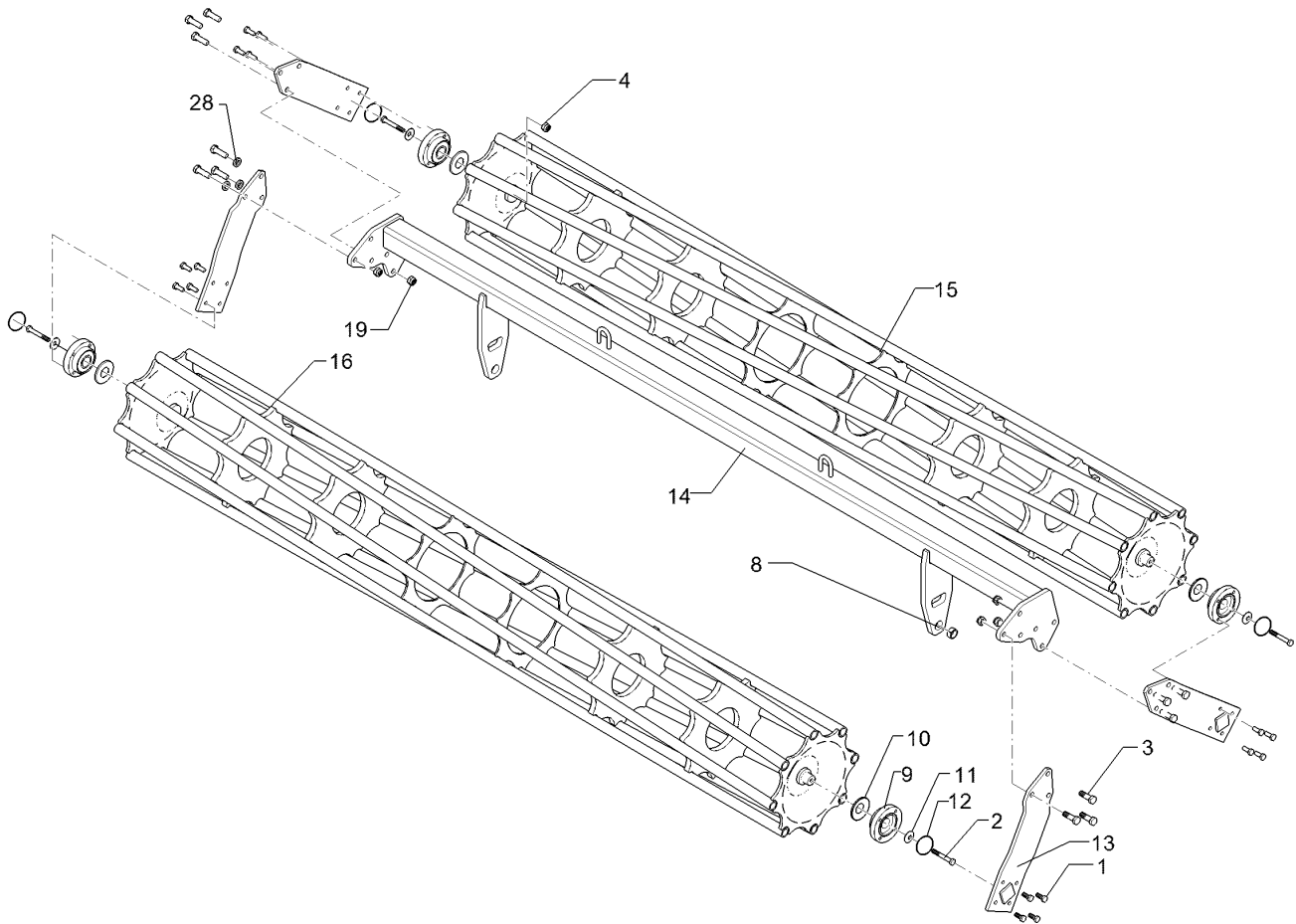
Pos.	Art.Nr.	Stck.	Artikeltext / Description		Abmessung
1	301 3324	16	Sechskantschraube	Hexagon bolt	M12x30-8.8 Zn DIN933
2	301 3432	4	Sechskantschraube	Hexagon bolt	M12x80-8.8 Zn DIN931-A
3	301 5409	12	Sechskantschraube spz.	Hexagon bolt	M16x50-8.8 Zn
4	303 0934	4	Sicherungsmutter	Selflocking nut	NM12-8 Zn DIN985
5	303 0935	12	Sicherungsmutter	Selflocking nut	NM16-8 Zn DIN985
6	305 6141	12	Scheibe	Washer	17/30x3 DIN/ISO-7089
7	305 6012	2	Scheibe	Washer	21 ISO7089 Zn
8	317 3352	2	Einspannbuchse mit Presssitz	Expansion bush	EG28/32x20
9	319 9372	4	Flanschlager-Gehäuseeinheit	Bearing cpl.	RCJ 35 35x118x39,9 4xM12
10	323 0411	4	Schutzkappe	Cap	D80/d35 t=2x5,5 Zn
11	329 6124	4	Tellerfeder	Cup spring	40x14,3x2 DIN2093
12	375 1277	4	O-Ring	O-ring	79x2
13	422 2924	4	Seitenplatte	Side plate	120x12x494
14	422 7313	1	Tragrahmen	Supporting frame	80x2410
15	423 1022	1	Flachstabwalze	Flat bar roller	2xD400-250-KR LI
16	423 1030	1	Rohrstabwalze	Tube bar roller	D400x2454 2.50





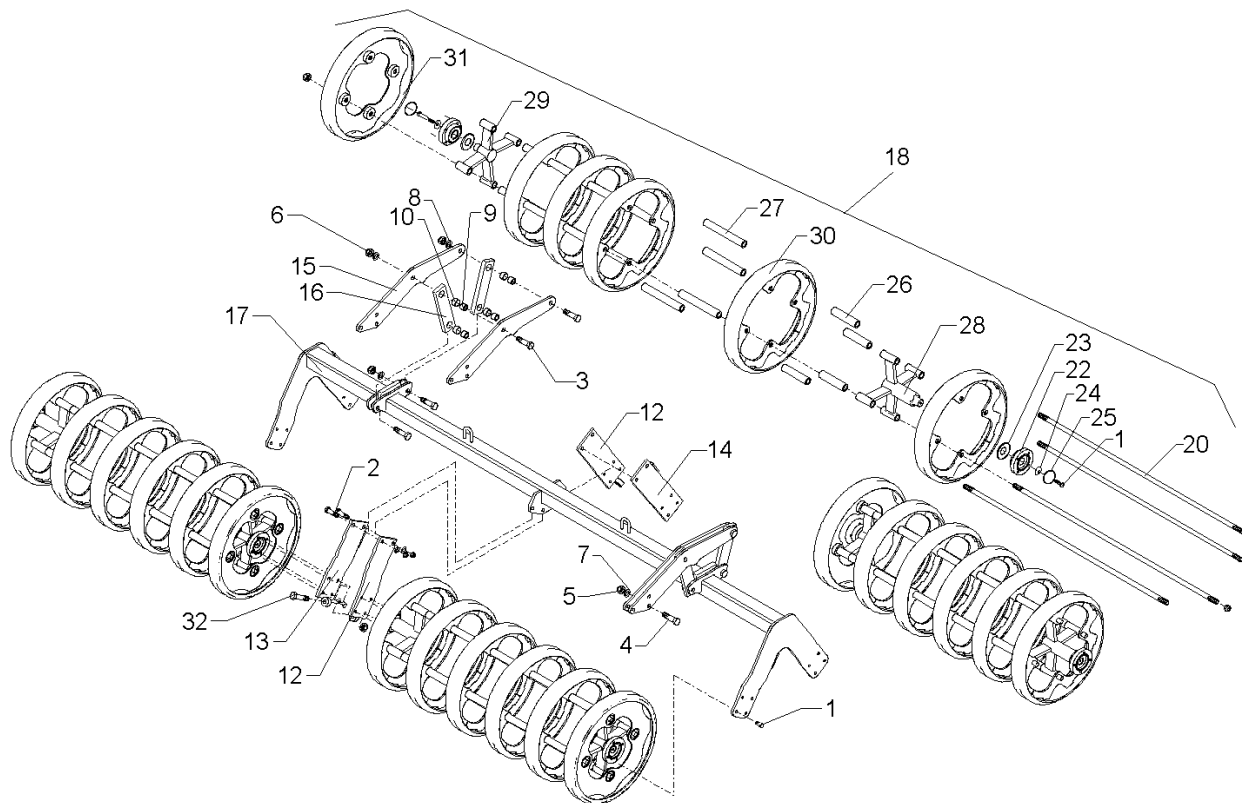
01.18

Pos.	Art.Nr.	Stck.	Artikeltext / Description		Abmessung
1	301 3324	16	Sechskantschraube	Hexagon bolt	M12x30-8.8 Zn DIN933
2	301 3432	4	Sechskantschraube	Hexagon bolt	M12x80-8.8 Zn DIN931-A
3	301 5409	12	Sechskantschraube spz.	Hexagon bolt	M16x50-8.8 Zn
4	303 0934	4	Sicherungsmutter	Selflocking nut	NM12-8 Zn DIN985
8	317 3352	2	Einspannbuchse mit Presssitz	Expansion bush	EG28/32x20
9	319 9372	4	Flanschlager-Gehäuseeinheit	Bearing cpl.	RCJ 35 35x118x39,9 4xM12
10	323 0411	4	Schutzkappe	Cap	D80/d35 t=2x5,5 Zn
11	329 6124	4	Tellerfeder	Cup spring	40x14,3x2 DIN2093
12	375 1277	4	O-Ring	O-ring	79x2
13	422 2924	4	Seitenplatte	Side plate	120x12x494
14	422 7312	1	Tragrohr	Carrier tube	80x2410
15	423 1031	1	Rohrstabwalze	Tube bar roller	2xD400-250-KR RE D400x2454 LI 2.50
16	423 1030	1	Rohrstabwalze	Tube bar roller	D400x2454 RE 2.50
19	303 0935	12	Sicherungsmutter	Selflocking nut	NM16-8 Zn DIN985
28	305 6141	12	Scheibe	Washer	17/30x3 DIN/ISO-7089



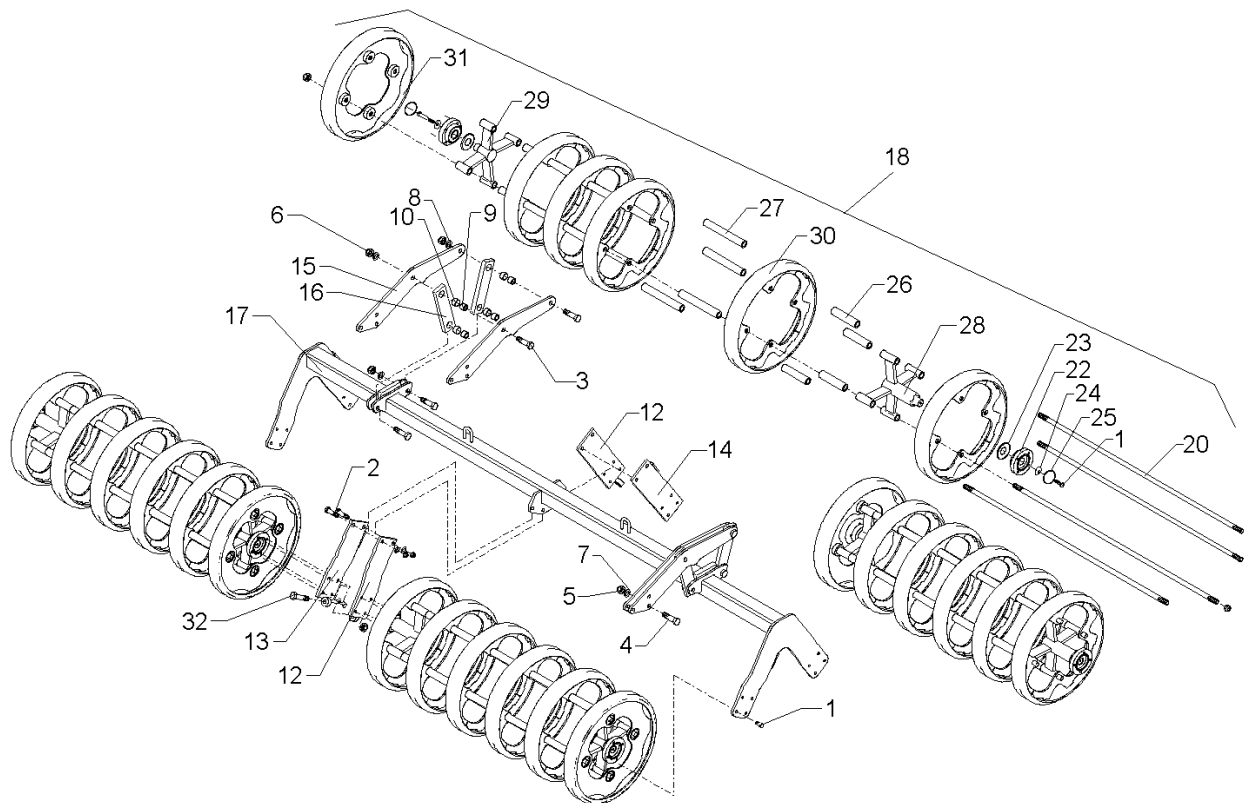
01.18

Pos.	Art.Nr.	Stck.	Artikeltext / Description		Abmessung
1	301 3324	16	Sechskantschraube	Hexagon bolt	M12x30-8.8 Zn DIN933
2	301 3432	4	Sechskantschraube	Hexagon bolt	M12x80-8.8 Zn DIN931-A
3	301 5409	12	Sechskantschraube spz.	Hexagon bolt	M16x50-8.8 Zn
4	303 0934	4	Sicherungsmutter	Selflocking nut	NM12-8 Zn DIN985
8	317 3352	2	Einspannbuchse mit Presssitz	Expansion bush	EG28/32x20
9	319 9372	4	Flanschlager-Gehäuseeinheit	Bearing cpl.	RCJ 35 35x118x39,9 4xM12
10	323 0411	4	Schutzkappe	Cap	D80/d35 t=2x5,5 Zn
11	329 6124	4	Tellerfeder	Cup spring	40x14,3x2 DIN2093
12	375 1277	4	O-Ring	O-ring	79x2
13	422 2924	4	Seitenplatte	Side plate	120x12x494
14	422 7313	1	Tragrahmen	Supporting frame	80x2410
15	423 1030	1	Rohrstabwalze	Tube bar roller	2xD400-250-KR LI D400x2454 RE 2.50
16	423 1031	1	Rohrstabwalze	Tube bar roller	D400x2454 LI 2.50
19	303 0935	12	Sicherungsmutter	Selflocking nut	NM16-8 Zn DIN985
28	305 6141	12	Scheibe	Washer	17/30x3 DIN/ISO-7089



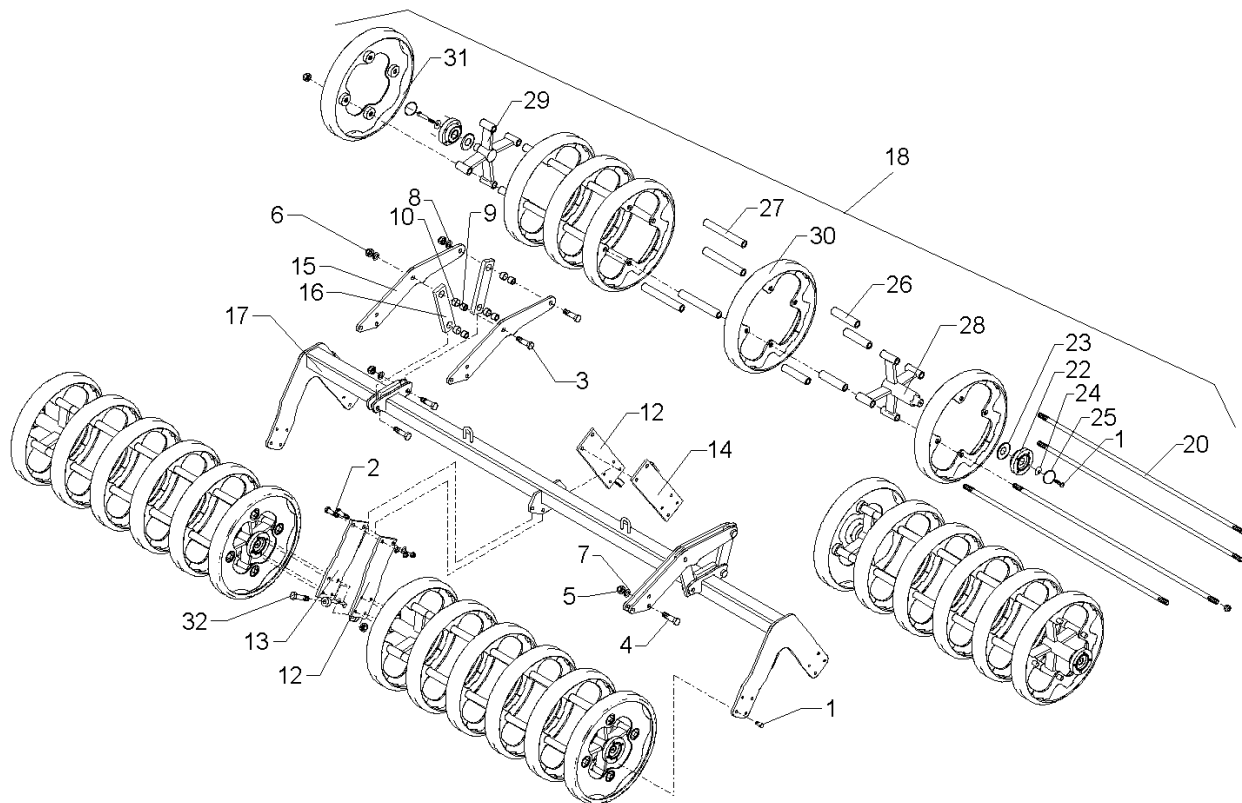
01.18

Pos.	Art.Nr.	Stck.	Artikeltext / Description		Abmessung
1	301 3324	32	Sechskantschraube	Hexagon bolt	M12x30-8.8 Zn DIN933
2	301 3779	4	Sechskantschraube spz.	Hexagon bolt	M16x60-10.9 Zn
3	301 4603	8	Sechskantschraube spz.	Hexagon bolt	M20x75-8.8 Zn
4	301 5363	6	Sechskantschraube spz.	Hexagon bolt	M16x70-12.9 Zn
5	303 0935	12	Sicherungsmutter	Selflocking nut	NM16-8 Zn DIN985
6	303 0936	8	Sicherungsmutter	Selflocking nut	NM20-8 Zn DIN985
7	305 6161	12	Scheibe	Washer	17/40x6 DIN7349 Zn
8	305 6012	8	Scheibe	Washer	21 ISO7089 Zn
9	317 3352	8	Einspannbuchse mit Presssitz	Expansion bush	EG28/32x20
10	317 6657	8	Buchse	Bush	D20/28x22
12	422 7383	2	Platte	Plate	120x12x386
13	422 7384	1	Platte m. Abstreifer	Plate	120x12x386 RE
14	422 7385	1	Platte m. Abstreifer LI	Plate	120x12x386
15	422 7386	4	Platte	Plate	12x208x677
16	422 7388	4	Lenker	Link	60x20x260 2xD32-200
17	422 7398	1	Tragrohr	Carrier tube	80x2470 DPW540-2.50-K RE
18	523 6905	4	Profilingwalze (5 Ringe)	Profile ring roller (5 rings)	DPW 540x1190
20	302 0173	4	Zugstange	Connecting rod	D20x1036-M20x52
22	319 9372	2	Flanschlager-Gehäuseeinheit	Bearing cpl.	RCJ 35 35x118x39,9 4xM12
23	323 0411	2	Schutzkappe	Cap	D80/d35 t=2x5,5 Zn
24	329 6124	2	Tellerfeder	Cup spring	40x14,3x2 DIN2093



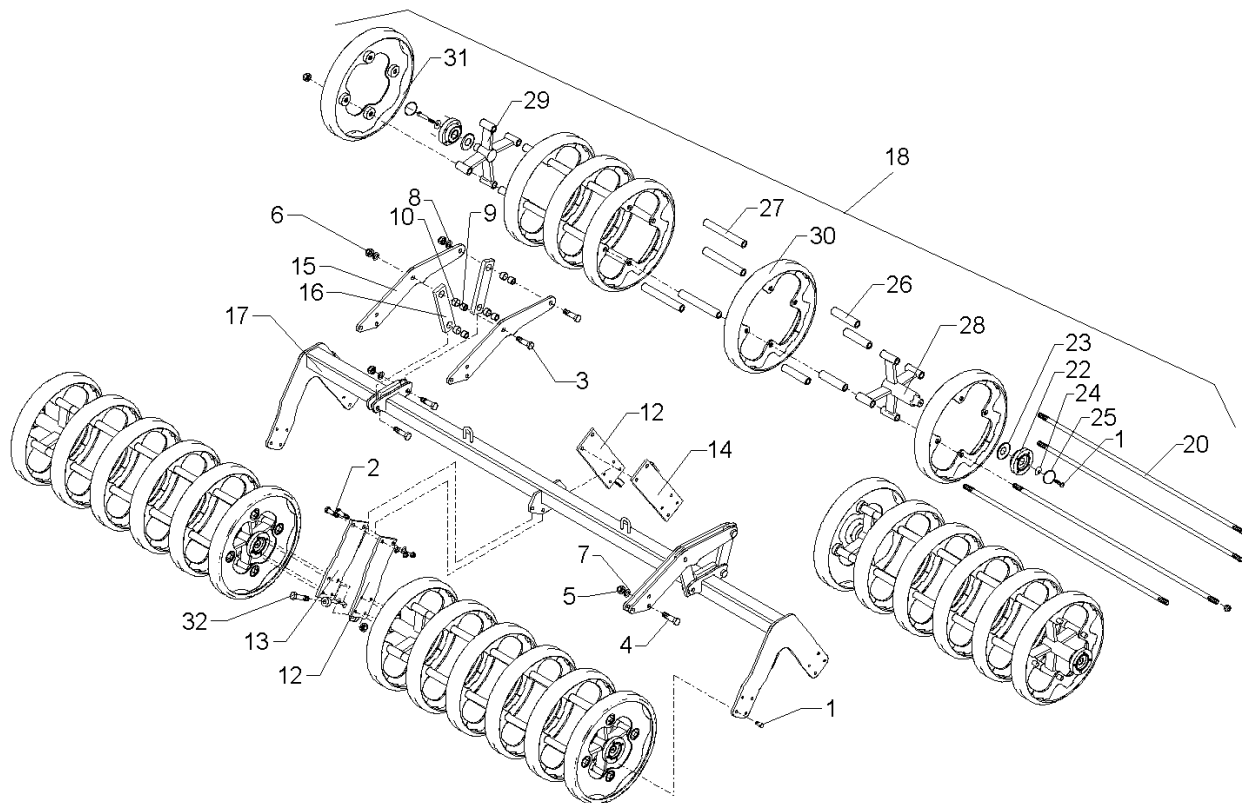
01.18

Pos.	Art.Nr.	Stck.	Artikeltext / Description		Abmessung
25	375 1277	2	O-Ring	O-ring	79x2
26	423 8855	8	Distanzrohr	Distance tube	33,7x5,6x152 aufgepanzert
27	423 8856	8	Distanzrohr	Distance tube	33,7x5,6x242 aufgepanzert
28	423 8857	1	Lagerstern lang	Hub star long	310x238,5/D35x29
29	423 8894	1	Lagerstern kurz	Hub star short	310x114/D35x29
30	423 9048	4	Profiling	Profile ring	91x27x5 D540
31	423 9049	1	Profiling außen	Profile ring	77x28x5 D540
32	301 3870	2	Sechskantschraube spz.	Hexagon bolt	M16x65-10.9 Zn



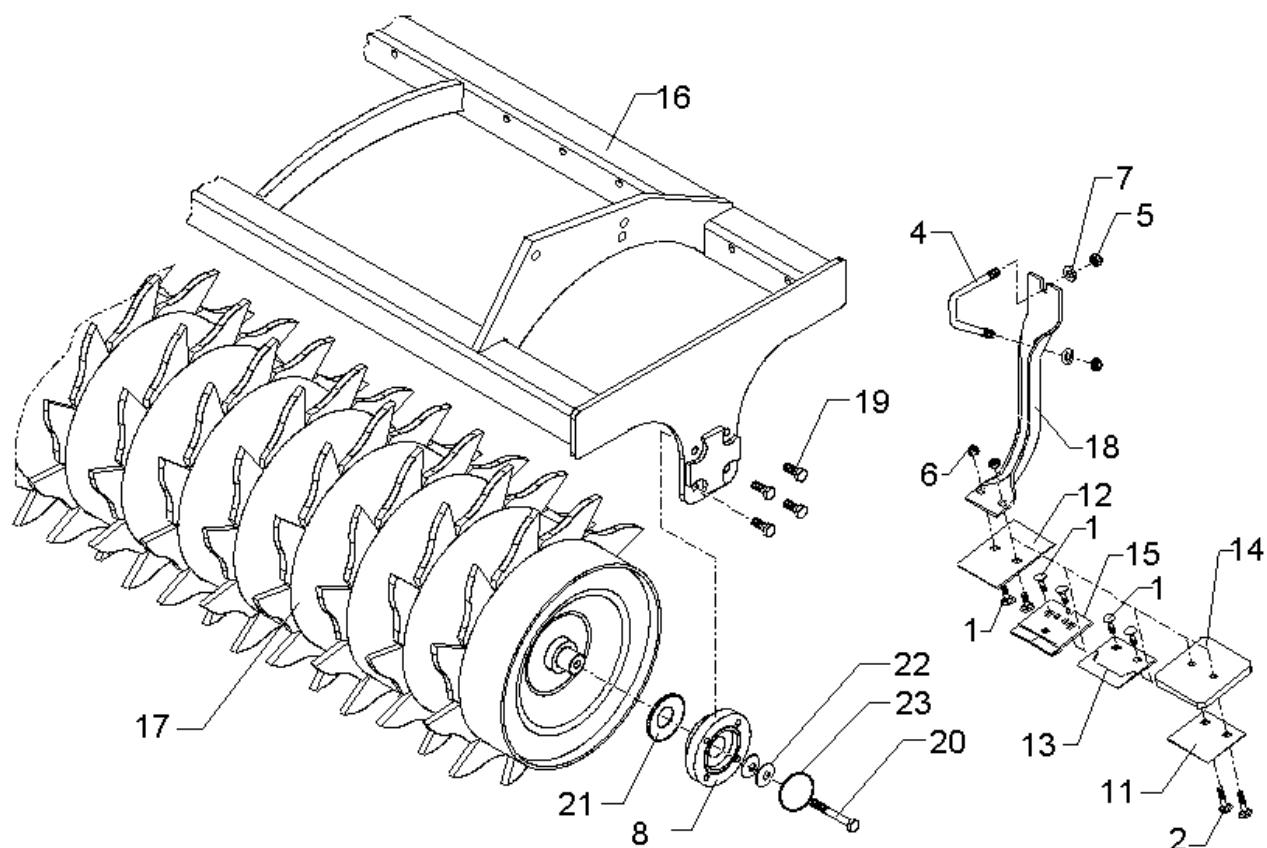
01.18

Pos.	Art.Nr.	Stck.	Artikeltext / Description		Abmessung
1	301 3324	32	Sechskantschraube	Hexagon bolt	M12x30-8.8 Zn DIN933
2	301 3779	4	Sechskantschraube spz.	Hexagon bolt	M16x60-10.9 Zn
3	301 4603	8	Sechskantschraube spz.	Hexagon bolt	M20x75-8.8 Zn
4	301 5363	6	Sechskantschraube spz.	Hexagon bolt	M16x70-12.9 Zn
5	303 0935	12	Sicherungsmutter	Selflocking nut	NM16-8 Zn DIN985
6	303 0936	8	Sicherungsmutter	Selflocking nut	NM20-8 Zn DIN985
7	305 6161	12	Scheibe	Washer	17/40x6 DIN7349 Zn
8	305 6012	8	Scheibe	Washer	21 ISO7089 Zn
9	317 3352	8	Einspannbuchse mit Presssitz	Expansion bush	EG28/32x20
10	317 6657	8	Buchse	Bush	D20/28x22
12	422 7383	2	Platte	Plate	120x12x386
13	422 7384	1	Platte m. Abstreifer	Plate	120x12x386 RE
14	422 7385	1	Platte m. Abstreifer LI	Plate	120x12x386
15	422 7386	4	Platte	Plate	12x208x677
16	422 7388	4	Lenker	Link	60x20x260 2xD32-200
17	422 7399	1	Tragrohr	Carrier tube	80x2470 DPW540-2.50-K LI
18	523 6905	4	Profilingwalze (5 Ringe)	Profile ring roller (5 rings)	DPW 540x1190
20	302 0173	4	Zugstange	Connecting rod	D20x1036-M20x52
22	319 9372	2	Flanschlager-Gehäuseeinheit	Bearing cpl.	RCJ 35 35x118x39,9 4xM12
23	323 0411	2	Schutzkappe	Cap	D80/d35 t=2x5,5 Zn
24	329 6124	2	Tellerfeder	Cup spring	40x14,3x2 DIN2093



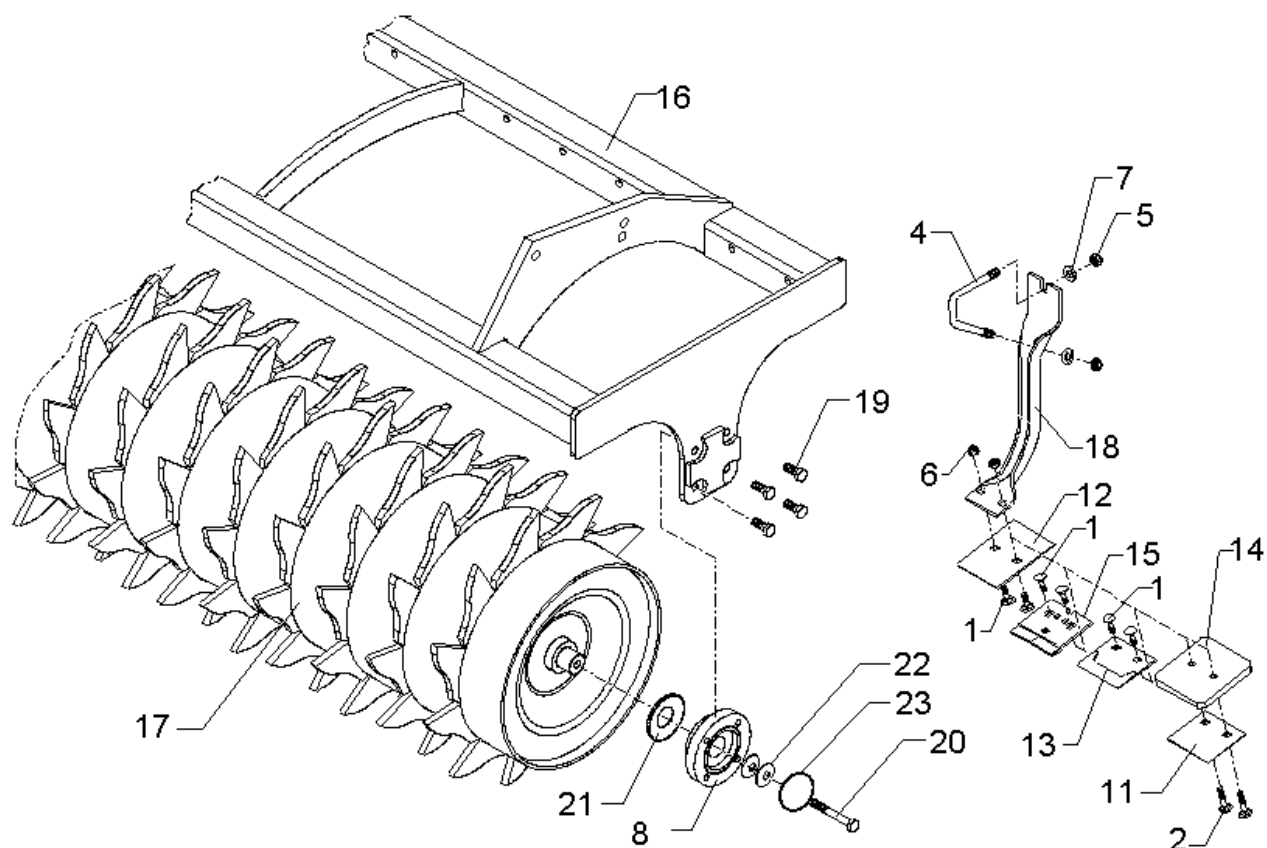
01.18

Pos.	Art.Nr.	Stck.	Artikeltext / Description		Abmessung
25	375 1277	2	O-Ring	O-ring	79x2
26	423 8855	8	Distanzrohr	Distance tube	33,7x5,6x152 aufgepanzert
27	423 8856	8	Distanzrohr	Distance tube	33,7x5,6x242 aufgepanzert
28	423 8857	1	Lagerstern lang	Hub star long	310x238,5/D35x29
29	423 8894	1	Lagerstern kurz	Hub star short	310x114/D35x29
30	423 9048	4	Profiling	Profile ring	91x27x5 D540
31	423 9049	1	Profiling außen	Profile ring	77x28x5 D540
32	301 3870	2	Sechskantschraube spz.	Hexagon bolt	M16x65-10.9 Zn



01.18

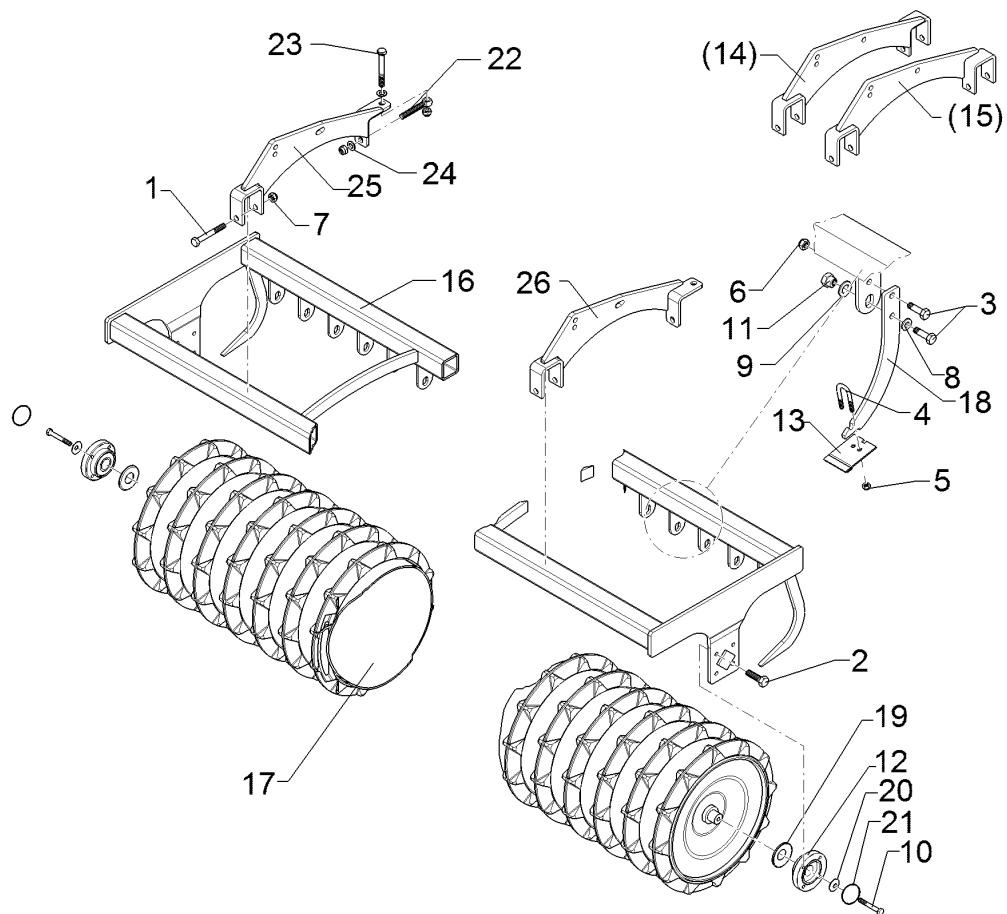
Pos.	Art.Nr.	Stck.	Artikeltext / Description		Abmessung
1	301 1700	2	Flachrundschraube	Saucer-head screw	M10x20-8.8 Zn DIN603
2	301 1706	2	Flachrundschraube	Saucer-head screw	M10x30-8.8 Zn DIN603
4	301 7788	20	Bügelschraube	U-bolt	M12/43/94/8.8 Zn
5	303 0934	40	Sicherungsmutter	Selflocking nut	NM12-8 Zn DIN985
6	303 1012	2	Sechskantmutter	Hexagon nut	M10 DIN934-8 Zn
7	305 6137	40	Scheibe	Washer	13/25x3 DIN1441-St Zn
8	319 9372	2	Flanschlager-Gehäuseeinheit	Bearing cpl.	RCJ 35 35x118x39,9 4xM12
11	349 2000	1	Abstreifer-Stützplatte	Scraper plate	90x3x85
12	349 2001	1	Abstreifer	Scraper	90x3x130
13	349 2002	1	Abstreifer aufgepanzert	Scraper, hardfaced	90x3x85
14	349 2003	1	Kunststoffabstreifer	Synthetic scraper	110x120x12
15	349 2004	1	Hartmetallabstreifer	Scraper	90x5x94
16	422 7431	1	Tragrahmen	Supporting frame	ZPW-R D500-2.50
17	423 2211	1	Zahnpackerwalze	Toothed packer roller	ZPW-R D500x2440
18	423 5905	1	Abstreiferhalter	Carrier for scraper	70x5x375-D500
19	301 3324	8	Sechskantschraube	Hexagon bolt	M12x30-8.8 Zn DIN933
20	301 3406	2	Sechskantschraube	Hexagon bolt	M12x70-8.8 Zn DIN931-A
21	323 0411	2	Schutzkappe	Cap	D80/d35 t=2x5,5 Zn
22	329 6124	2	Tellerfeder	Cup spring	40x14,3x2 DIN2093
23	375 1277	2	O-Ring	O-ring	79x2



01.18

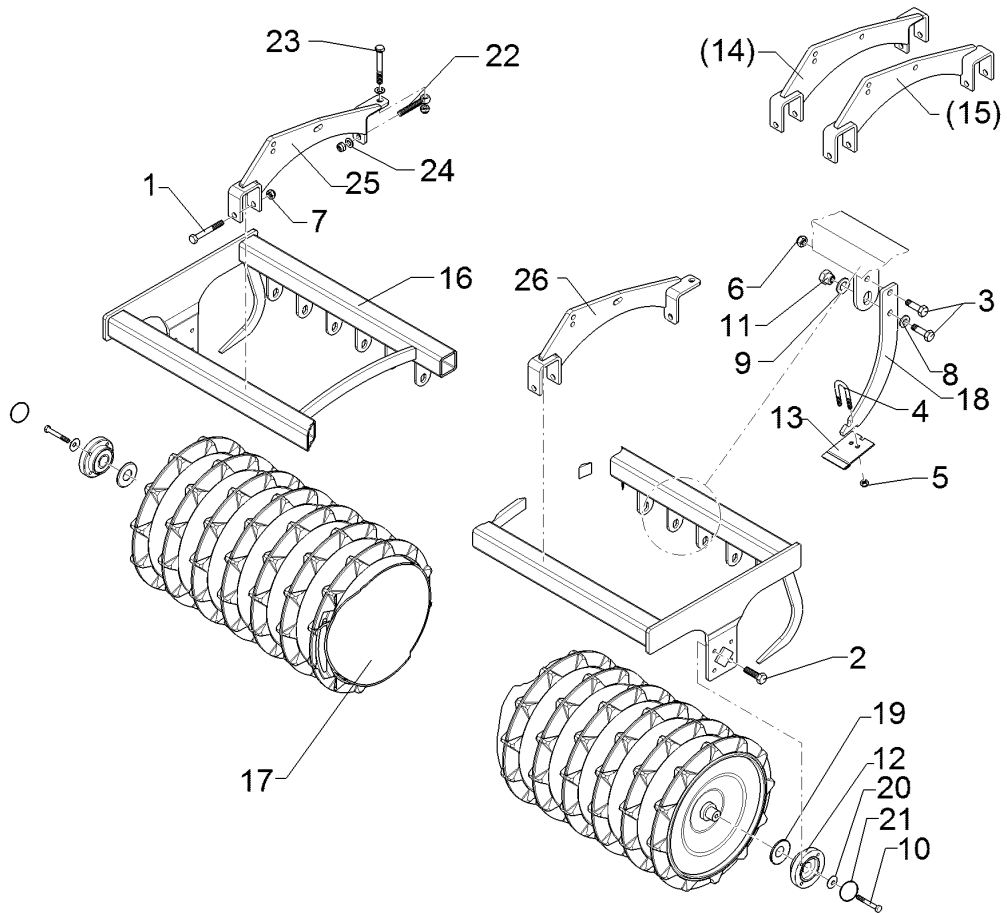
Pos.	Art.Nr.	Stck.	Artikeltext / Description		Abmessung
1	301 1700	2	Flachrundschraube	Saucer-head screw	M10x20-8.8 Zn DIN603
2	301 1706	2	Flachrundschraube	Saucer-head screw	M10x30-8.8 Zn DIN603
4	301 7788	20	Bügelschraube	U-bolt	M12/43/94/8.8 Zn
5	303 0934	40	Sicherungsmutter	Selflocking nut	NM12-8 Zn DIN985
6	303 1012	2	Sechskantmutter	Hexagon nut	M10 DIN934-8 Zn
7	305 6137	40	Scheibe	Washer	13/25x3 DIN1441-St Zn
8	319 9372	2	Flanschlager-Gehäuseeinheit	Bearing cpl.	RCJ 35 35x118x39,9 4xM12
11	349 2000	1	Abstreifer-Stützplatte	Scraper plate	90x3x85
12	349 2001	1	Abstreifer	Scraper	90x3x130
13	349 2002	1	Abstreifer aufgepanzert	Scraper, hardfaced	90x3x85
14	349 2003	1	Kunststoffabstreifer	Synthetic scraper	110x120x12
15	349 2004	1	Hartmetallabstreifer	Scraper	90x5x94
16	422 7431	1	Tragrahmen	Supporting frame	ZPW-R D500-2.50
17	423 2211	1	Zahnpackerwalze	Toothed packer roller	ZPW-R D500x2440
18	423 5901	1	Abstreiferhalter	Carrier for scraper	70x5x337-D420
19	301 3324	8	Sechskantschraube	Hexagon bolt	M12x30-8.8 Zn DIN933
20	301 3406	2	Sechskantschraube	Hexagon bolt	M12x70-8.8 Zn DIN931-A
21	323 0411	2	Schutzkappe	Cap	D80/d35 t=2x5,5 Zn
22	329 6124	2	Tellerfeder	Cup spring	40x14,3x2 DIN2093
23	375 1277	2	O-Ring	O-ring	79x2





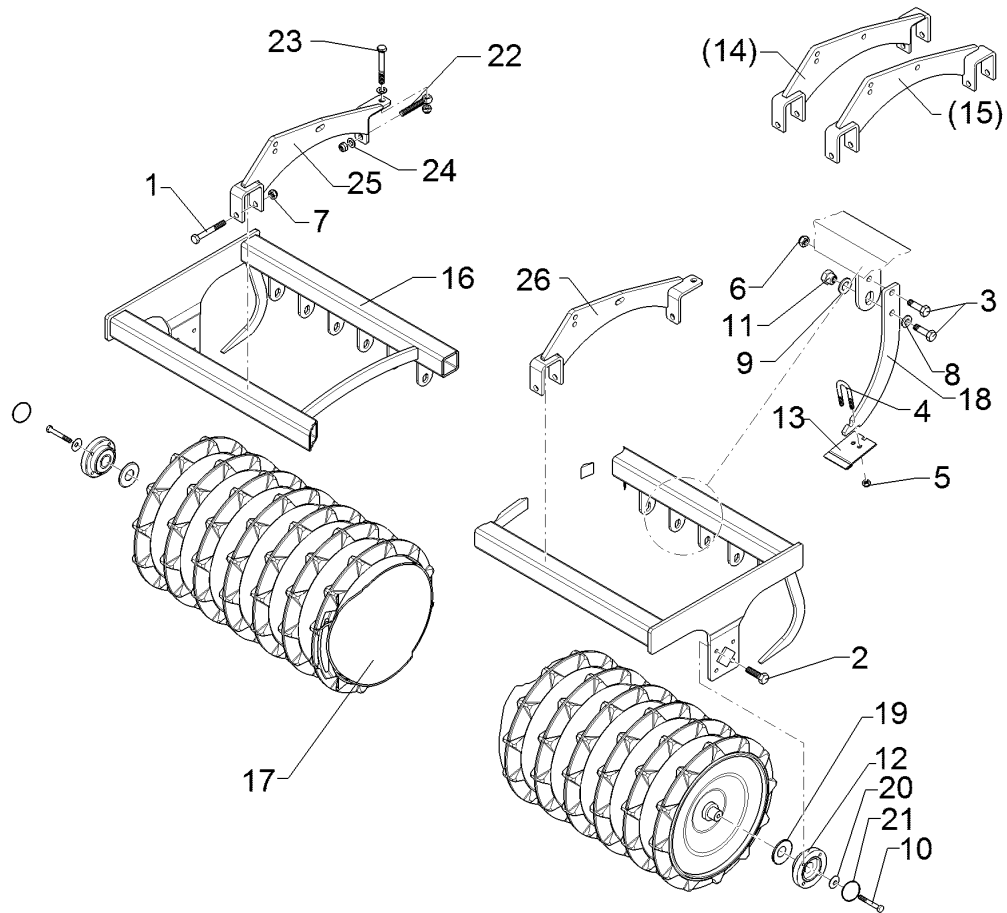
01.18

Pos.	Art.Nr.	Stck.	Artikeltext / Description		Abmessung
1	301 4020	2	Sechskantschraube	Hexagon bolt	M16x110-8.8 Zn DIN931-A
2	301 3324	8	Sechskantschraube	Hexagon bolt	M12x30-8.8 Zn DIN933
3	301 7334	38	Sechskantschraube	Hexagon bolt	M12x35-8.8 Zn DIN933
4	301 7760	19	Bügelsschraube	U-bolt	M8/17/26/8.8 Zn
5	303 0932	38	Sicherungsmutter	Selflocking nut	NM8-8 Zn DIN985
6	303 0934	19	Sicherungsmutter	Selflocking nut	NM12-8 Zn DIN985
7	303 0935	6	Sicherungsmutter	Selflocking nut	NM16-8 Zn DIN985
8	305 6010	19	Scheibe	Washer	D20,5/28x3 Zn
9	305 6167	19	Scheibe	Washer	13/35x5 Zn DIN 6340
10	301 3406	2	Sechskantschraube	Hexagon bolt	M12x70-8.8 Zn DIN931-A
11	317 7699	19	Exzenter	Eccentric	SW24/20-M12/E2 Zn
12	319 9372	2	Flanschlager-Gehäuseeinheit	Bearing cpl.	RCJ 35 35x118x39,9 4xM12
13	349 2005	19	Hartmetallabstreifer	Scraper	60x5x94
14	422 2916	1	Tragplatte	Support plate	TRW RE
15	422 2917	1	Tragplatte	Support plate	TRW LI
16	422 7441	1	Tragrahmen	Supporting frame	TPW-R
17	423 2231	1	Trapezpackerwalze	Trapeze packer roller	D500-2.50-20R125 TPW-R
18	423 5906	19	Abstreiferhalter	Carrier for scraper	D500-2.50-20R125 40x8x312
19	323 0411	2	Schutzkappe	Cap	D80/d35 t=2x5,5 Zn



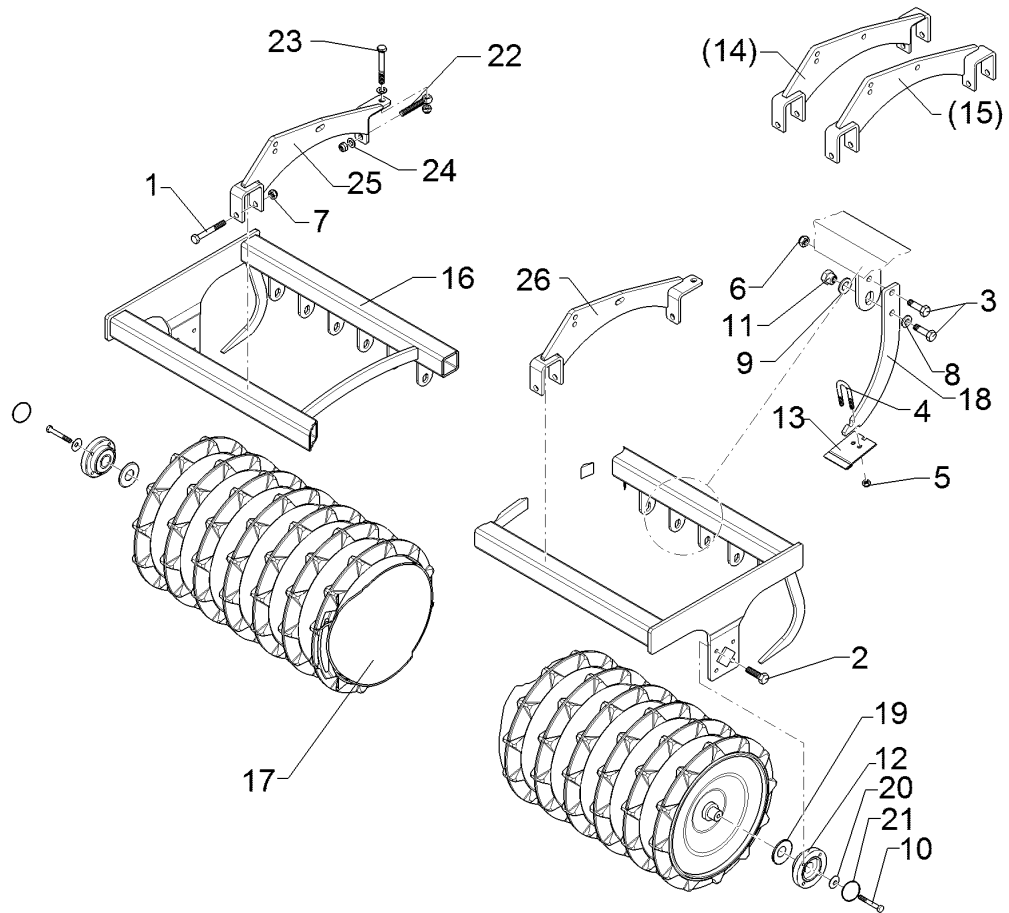
01.18

Pos.	Art.Nr.	Stck.	Artikeltext / Description	Abmessung	
20	329 6124	2	Tellerfeder	Cup spring	40x14,3x2 DIN2093
21	375 1277	2	O-Ring	O-ring	79x2
22	301 0853	2	Augenschraube	Eye bolt	BM16x110-8.8 D2=16H9 Zn DIN444
23	301 4039	2	Sechskantschraube	Hexagon bolt	M16x120-8.8 Zn
24	305 6141	4	Scheibe	Washer	DIN931-A 17/30x3
25	422 2932	1	Tragplatte	Support plate	DIN/ISO-7089 TPW RE
26	422 2933	1	Tragplatte	Support plate	TPW LI



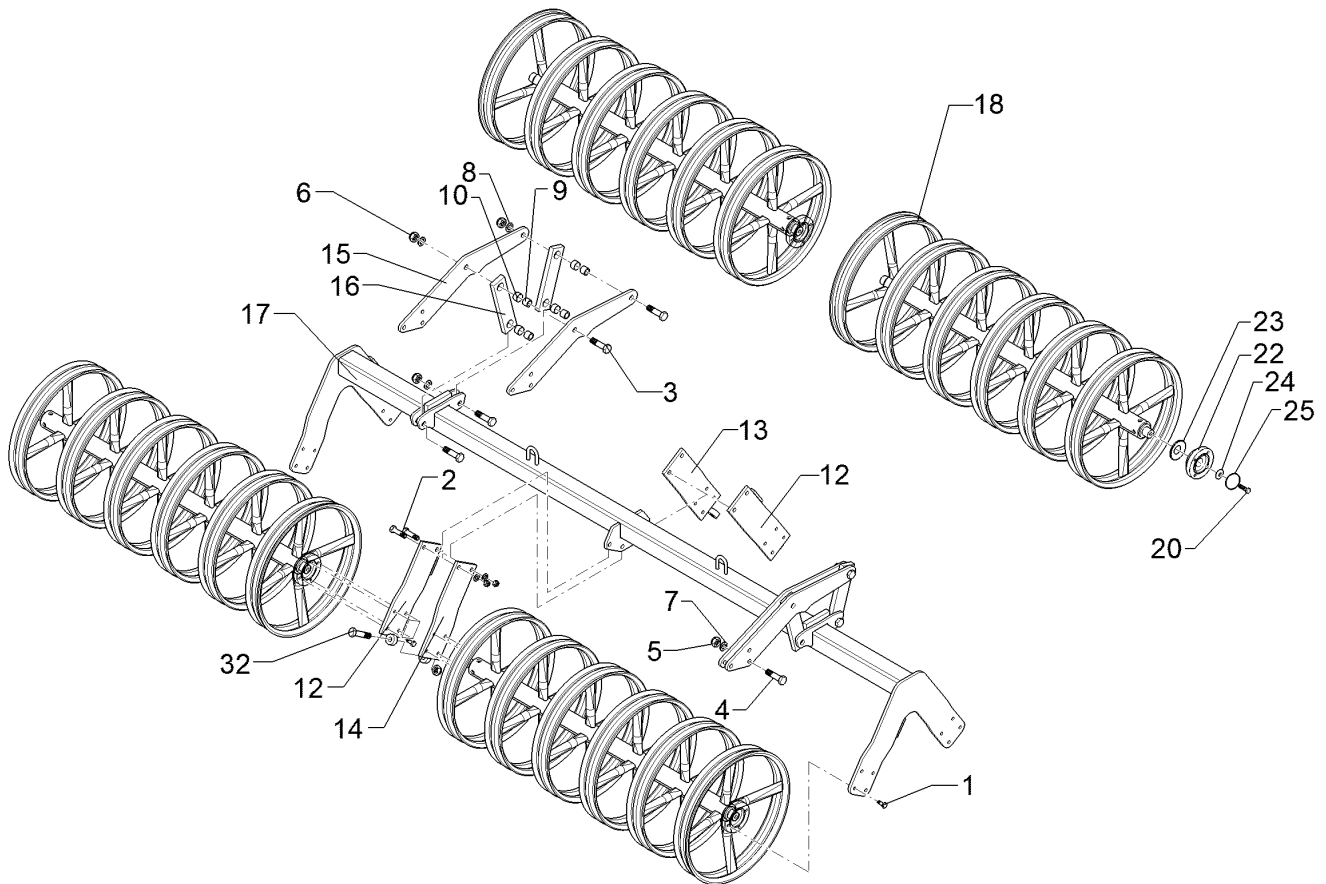
01.18

Pos.	Art.Nr.	Stck.	Artikeltext / Description		Abmessung
1	301 4020	2	Sechskantschraube	Hexagon bolt	M16x110-8.8 Zn DIN931-A
2	301 3324	8	Sechskantschraube	Hexagon bolt	M12x30-8.8 Zn DIN933
3	301 7334	32	Sechskantschraube	Hexagon bolt	M12x35-8.8 Zn DIN933
4	301 7760	16	Bügelsschraube	U-bolt	M8/17/26/8.8 Zn
5	303 0932	32	Sicherungsmutter	Selflocking nut	NM8-8 Zn DIN985
6	303 0934	16	Sicherungsmutter	Selflocking nut	NM12-8 Zn DIN985
7	303 0935	6	Sicherungsmutter	Selflocking nut	NM16-8 Zn DIN985
8	305 6012	16	Scheibe	Washer	21 ISO7089 Zn
9	305 6167	16	Scheibe	Washer	13/35x5 Zn DIN 6340
10	301 3406	2	Sechskantschraube	Hexagon bolt	M12x70-8.8 Zn DIN931-A
11	317 7699	16	Exzenter	Eccentric	SW24/20-M12/E2 Zn
12	319 9372	2	Flanschlager-Gehäuseeinheit	Bearing cpl.	RCJ 35 35x118x39,9 4xM12
13	349 2004	16	Hartmetallabstreifer	Scraper	90x5x94
14	422 2916	1	Tragplatte	Support plate	TRW RE
15	422 2917	1	Tragplatte	Support plate	TRW LI
16	422 7446	1	Tragrahmen	Supporting frame	TPW-R
17	423 2236	1	Trapezpackerwalze	Trapeze packer roller	D500-2.50-17R150 TPW-R
18	423 5906	16	Abstreiferhalter	Carrier for scraper	D500-2.50-17R150 40x8x312
19	323 0411	2	Schutzkappe	Cap	D80/d35 t=2x5,5 Zn



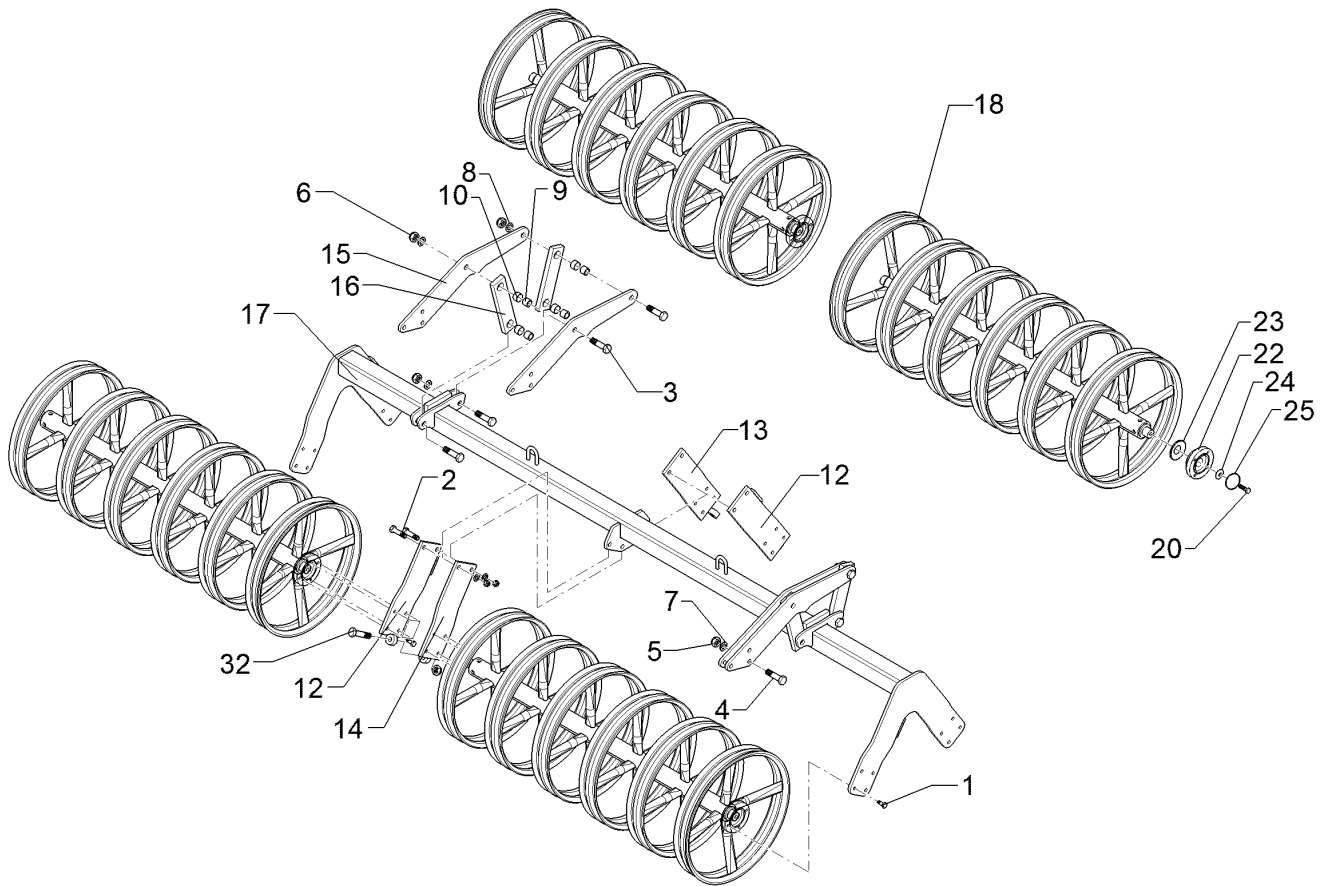
01.18

Pos.	Art.Nr.	Stck.	Artikeltext / Description	Abmessung	
20	329 6124	2	Tellerfeder	Cup spring	40x14,3x2 DIN2093
21	375 1277	2	O-Ring	O-ring	79x2
22	301 0853	2	Augenschraube	Eye bolt	BM16x110-8.8 D2=16H9 Zn DIN444
23	301 4039	2	Sechskantschraube	Hexagon bolt	M16x120-8.8 Zn
24	305 6141	4	Scheibe	Washer	DIN931-A 17/30x3
25	422 2932	1	Tragplatte	Support plate	DIN/ISO-7089 TPW RE
26	422 2933	1	Tragplatte	Support plate	TPW LI



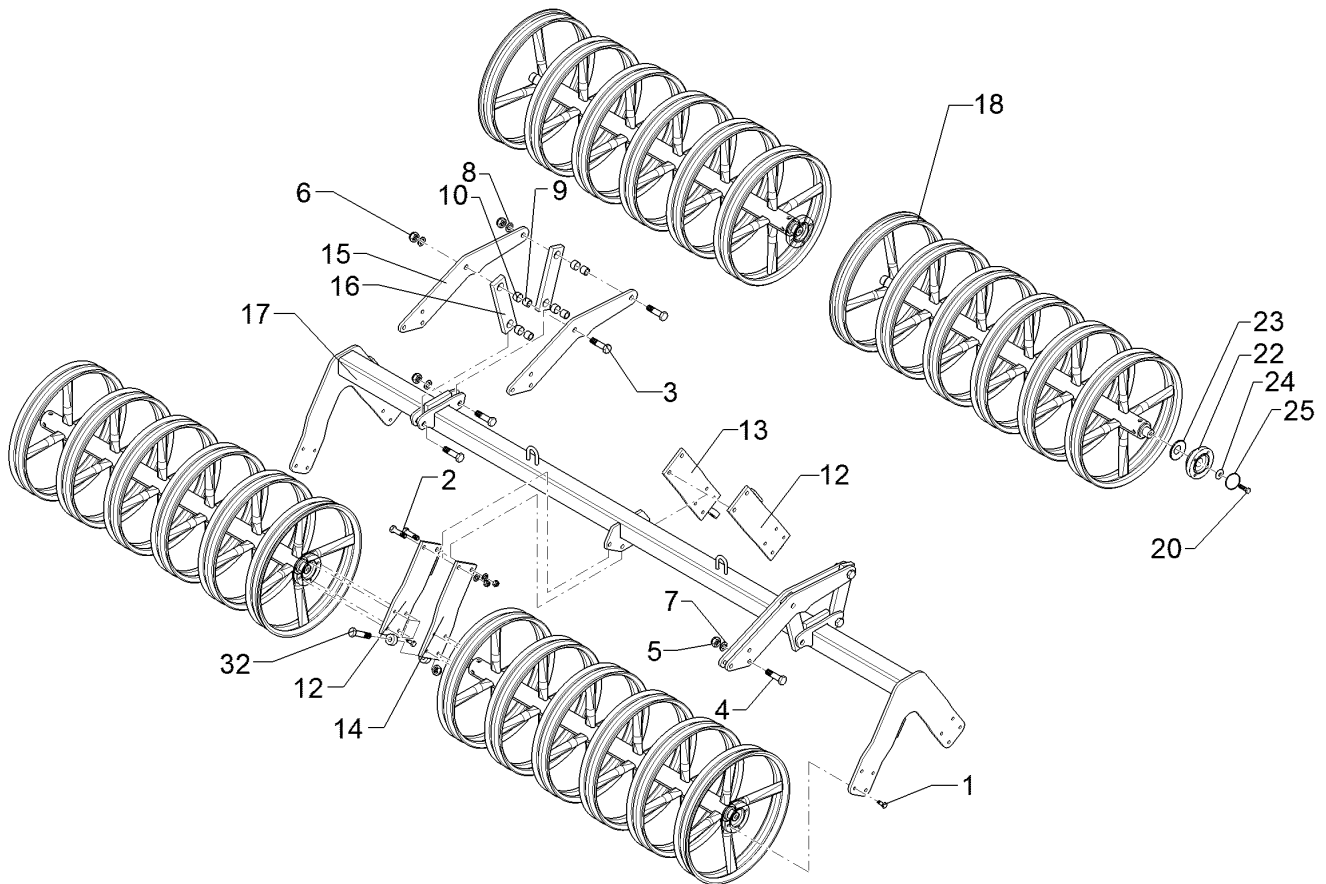
01.18

Pos.	Art.Nr.	Stck.	Artikeltext / Description		Abmessung
1	301 3324	32	Sechskantschraube	Hexagon bolt	M12x30-8.8 Zn DIN933
2	301 3779	4	Sechskantschraube spz.	Hexagon bolt	M16x60-10.9 Zn
3	301 4603	8	Sechskantschraube spz.	Hexagon bolt	M20x75-8.8 Zn
4	301 5363	6	Sechskantschraube spz.	Hexagon bolt	M16x70-12.9 Zn
5	303 0935	12	Sicherungsmutter	Selflocking nut	NM16-8 Zn DIN985
6	303 0936	8	Sicherungsmutter	Selflocking nut	NM20-8 Zn DIN985
7	305 6161	12	Scheibe	Washer	17/40x6 DIN7349 Zn
8	305 6012	8	Scheibe	Washer	21 ISO7089 Zn
9	317 3352	8	Einspannbuchse mit Presssitz	Expansion bush	EG28/32x20
10	317 6657	8	Buchse	Bush	D20/28x22
12	422 7383	2	Platte	Plate	120x12x386
13	422 7384	1	Platte m. Abstreifer	Plate	120x12x386 RE
14	422 7385	1	Platte m. Abstreifer LI	Plate	120x12x386
15	422 7386	4	Platte	Plate	12x208x677
16	422 7388	4	Lenker	Link	60x20x260 2xD32-200
17	422 7398	1	Tragrohr	Carrier tube	80x2470 DPW540-2.50-K RE
18	423 2253	4	Doppelprofilwalze	Double profile roller	DPW-A D540-2.50-5R
20	301 3406	8	Sechskantschraube	Hexagon bolt	M12x70-8.8 Zn DIN931-A
22	319 9372	8	Flanschlager-Gehäuseeinheit	Bearing cpl.	RCJ 35 35x118x39,9 4xM12
23	323 0411	8	Schutzkappe	Cap	D80/d35 t=2x5,5 Zn



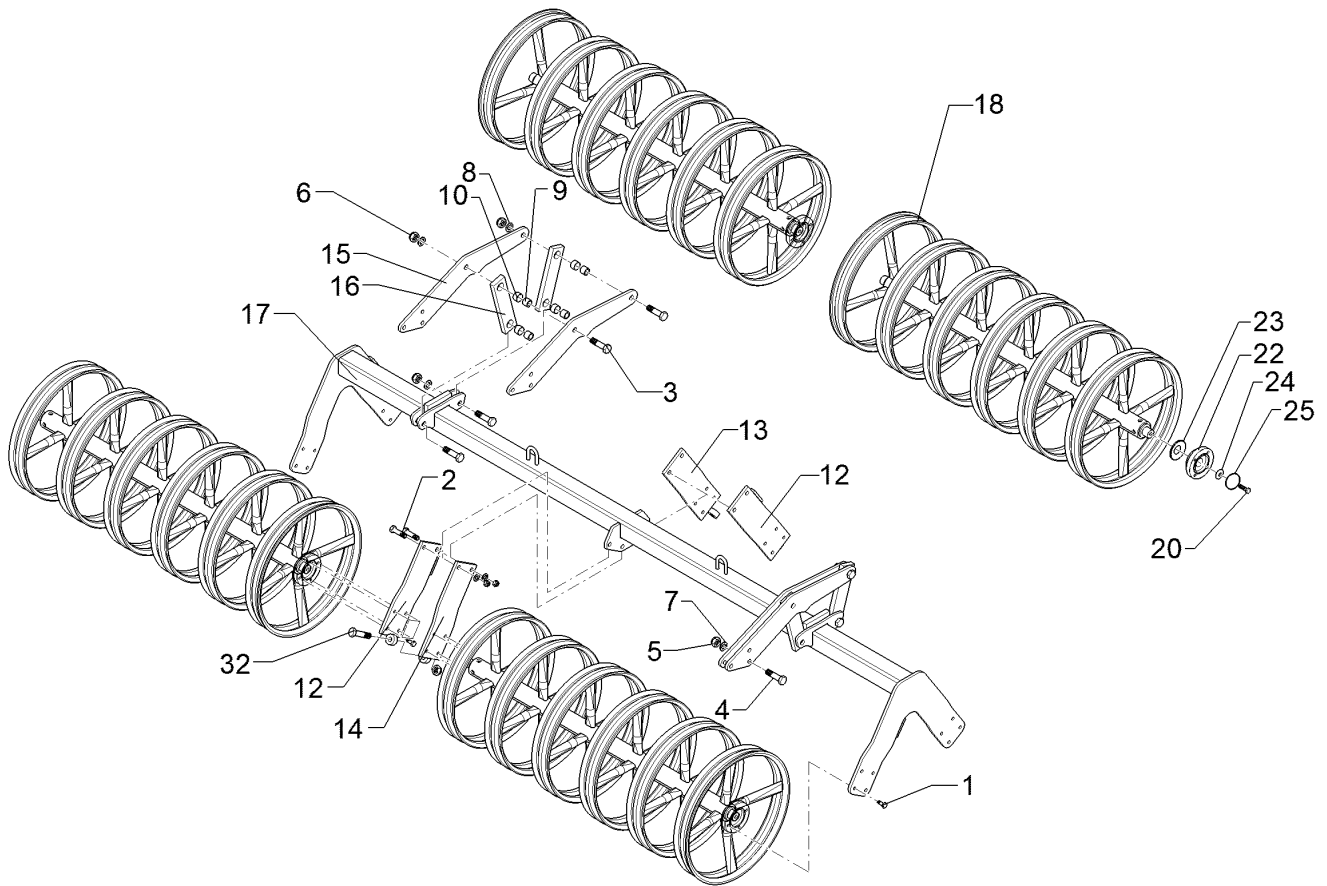
01.18

Pos.	Art.Nr.	Stck.	Artikeltext / Description	Abmessung	
24	329 6124	8	Tellerfeder	Cup spring	40x14,3x2 DIN2093
25	375 1277	8	O-Ring	O-ring	79x2
32	301 3870	2	Sechskantschraube spz.	Hexagon bolt	M16x65-10.9 Zn



01.18

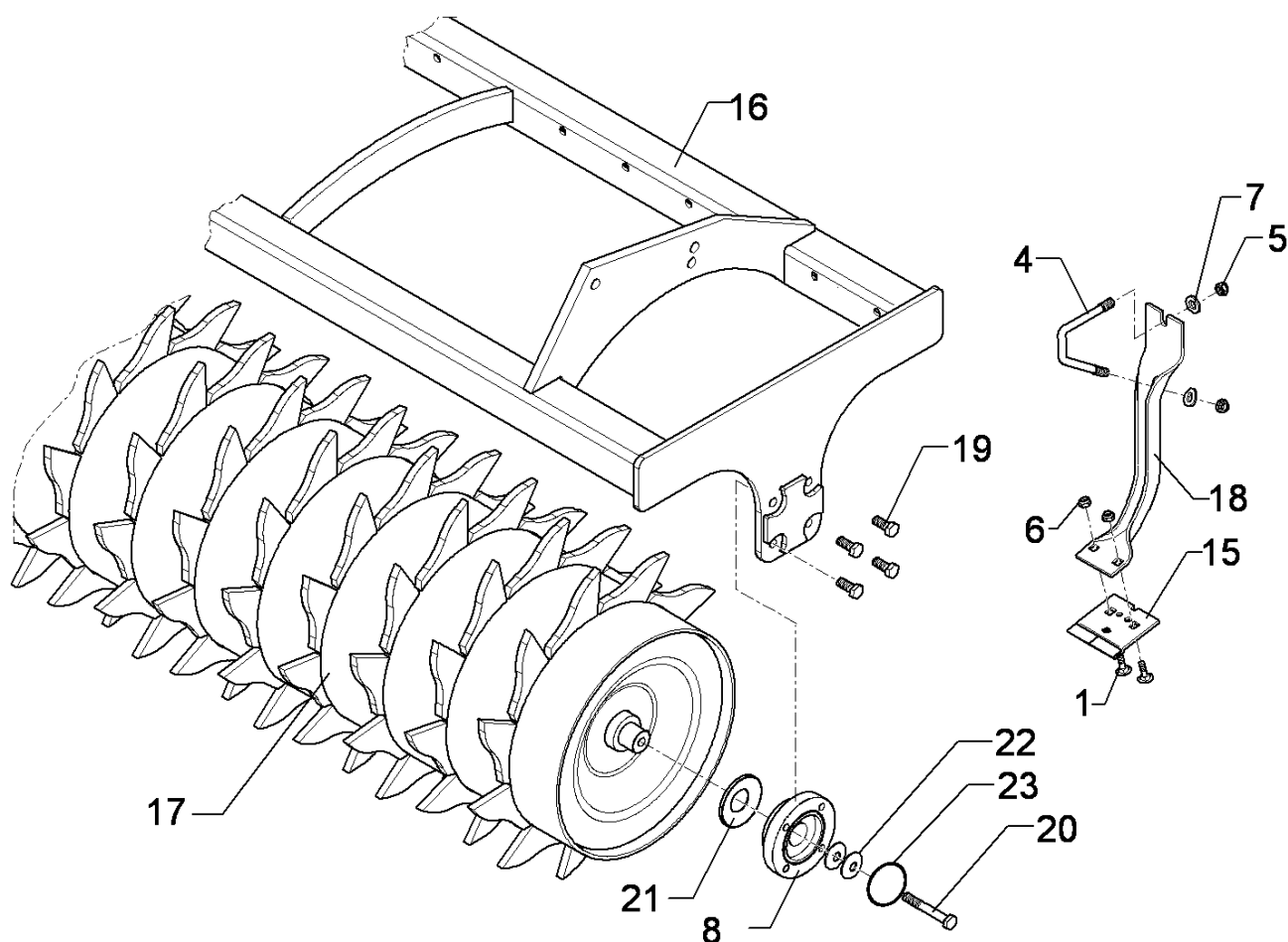
Pos.	Art.Nr.	Stck.	Artikeltext / Description		Abmessung
1	301 3324	32	Sechskantschraube	Hexagon bolt	M12x30-8.8 Zn DIN933
2	301 3779	4	Sechskantschraube spz.	Hexagon bolt	M16x60-10.9 Zn
3	301 4603	8	Sechskantschraube spz.	Hexagon bolt	M20x75-8.8 Zn
4	301 5363	6	Sechskantschraube spz.	Hexagon bolt	M16x70-12.9 Zn
5	303 0935	12	Sicherungsmutter	Selflocking nut	NM16-8 Zn DIN985
6	303 0936	8	Sicherungsmutter	Selflocking nut	NM20-8 Zn DIN985
7	305 6161	12	Scheibe	Washer	17/40x6 DIN7349 Zn
8	305 6012	8	Scheibe	Washer	21 ISO7089 Zn
9	317 3352	8	Einspannbuchse mit Presssitz	Expansion bush	EG28/32x20
10	317 6657	8	Buchse	Bush	D20/28x22
12	422 7383	2	Platte	Plate	120x12x386
13	422 7384	1	Platte m. Abstreifer	Plate	120x12x386 RE
14	422 7385	1	Platte m. Abstreifer LI	Plate	120x12x386
15	422 7386	4	Platte	Plate	12x208x677
16	422 7388	4	Lenker	Link	60x20x260 2xD32-200
17	422 7399	1	Tragrohr	Carrier tube	80x2470
18	423 2253	4	Doppelprofilwalze	Double profile roller	DPW540-2.50-K LI DPW-A D540-2.50-5R
20	301 3406	8	Sechskantschraube	Hexagon bolt	M12x70-8.8 Zn DIN931-A
22	319 9372	8	Flanschlager-Gehäuseeinheit	Bearing cpl.	RCJ 35 35x118x39,9 4xM12
23	323 0411	8	Schutzkappe	Cap	D80/d35 t=2x5,5 Zn



01.18

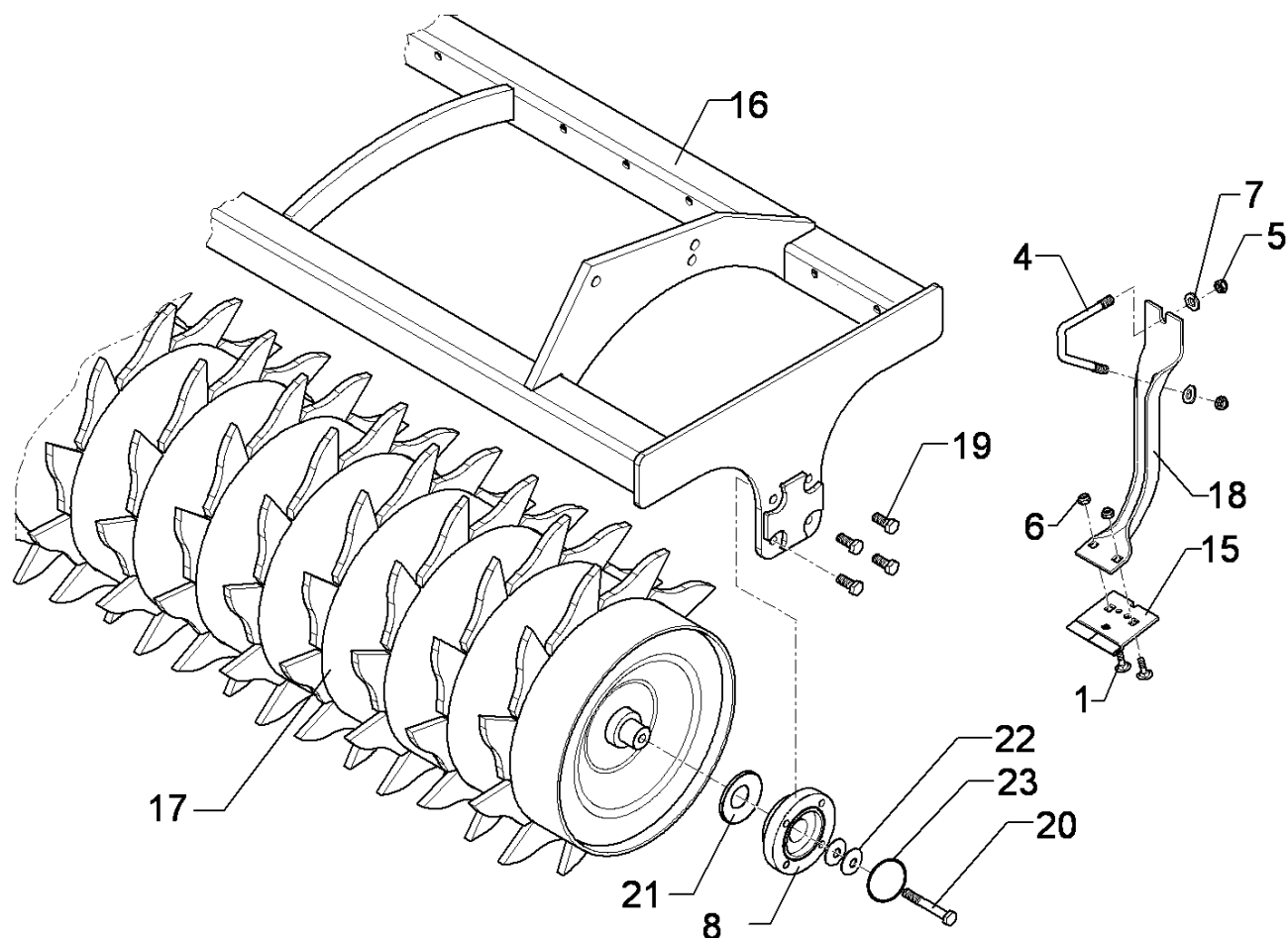
Pos.	Art.Nr.	Stck.	Artikeltext / Description		Abmessung
24	329 6124	8	Tellerfeder	Cup spring	40x14,3x2 DIN2093
25	375 1277	8	O-Ring	O-ring	79x2
32	301 3870	2	Sechskantschraube spz.	Hexagon bolt	M16x65-10.9 Zn





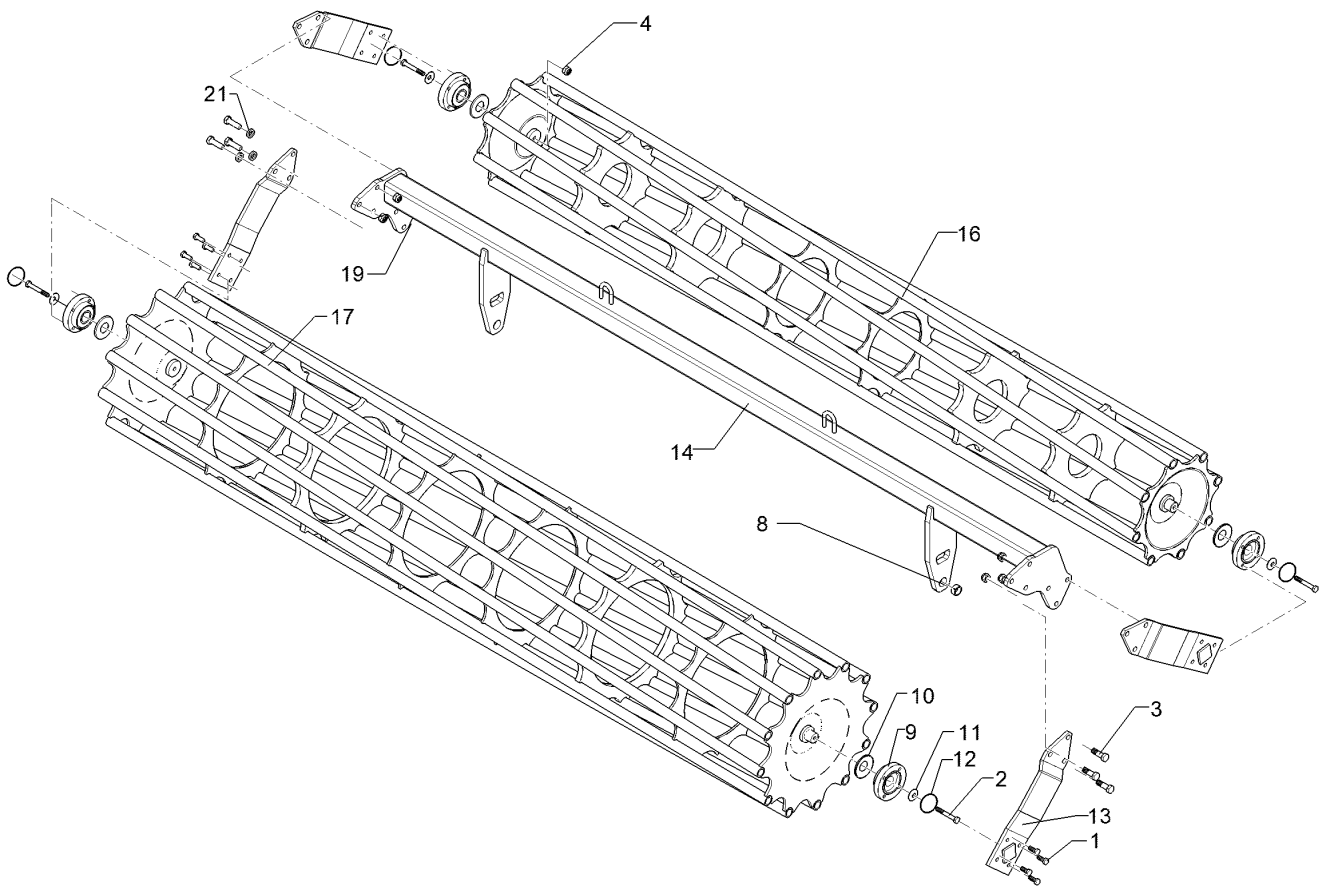
01.18

Pos.	Art.Nr.	Stck.	Artikeltext / Description		Abmessung
1	301 1700	2	Flachrundschraube	Saucer-head screw	M10x20-8.8 Zn DIN603
4	301 7788	20	Bügelsschraube	U-bolt	M12/43/94/8.8 Zn
5	303 0934	40	Sicherungsmutter	Selflocking nut	NM12-8 Zn DIN985
6	303 1012	2	Sechskantmutter	Hexagon nut	M10 DIN934-8 Zn
7	305 6137	40	Scheibe	Washer	13/25x3 DIN1441-St Zn
8	319 9372	2	Flanschlager-Gehäuseeinheit	Bearing cpl.	RCJ 35 35x118x39,9 4xM12
15	349 2004	1	Hartmetallabstreifer	Scraper	90x5x94
16	422 7431	1	Tragrahmen	Supporting frame	ZPW-R D500-2.50
17	423 2211	1	Zahnpackerwalze	Toothed packer roller	ZPW-R D500x2440
18	423 5905	1	Abstreiferhalter	Carrier for scraper	70x5x375-D500
19	301 3324	8	Sechskantschraube	Hexagon bolt	M12x30-8.8 Zn DIN933
20	301 3406	2	Sechskantschraube	Hexagon bolt	M12x70-8.8 Zn DIN931-A
21	323 0411	2	Schutzkappe	Cap	D80/d35 t=2x5,5 Zn
22	329 6124	2	Tellerfeder	Cup spring	40x14,3x2 DIN2093
23	375 1277	2	O-Ring	O-ring	79x2



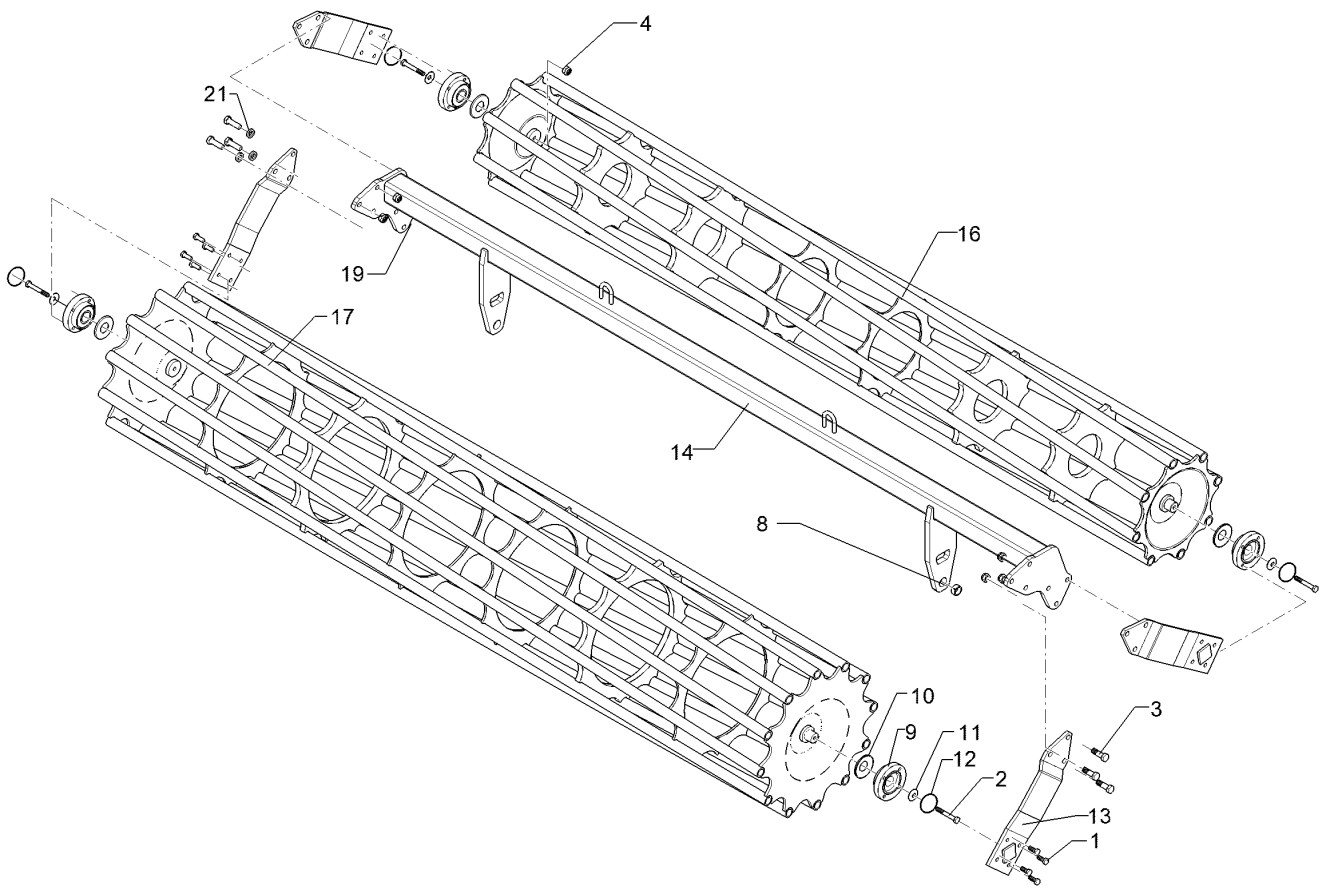
01.18

Pos.	Art.Nr.	Stck.	Artikeltext / Description		Abmessung
1	301 1700	2	Flachrundschraube	Saucer-head screw	M10x20-8.8 Zn DIN603
4	301 7788	20	Bügelsschraube	U-bolt	M12/43/94/8.8 Zn
5	303 0934	40	Sicherungsmutter	Selflocking nut	NM12-8 Zn DIN985
6	303 0970	2	Sechskantmutter	Hexagon nut	M10 DIN934-8
7	305 6137	40	Scheibe	Washer	13/25x3 DIN1441-St Zn
8	319 9372	2	Flanschlager-Gehäuseeinheit	Bearing cpl.	RCJ 35 35x118x39,9 4xM12
15	349 2004	1	Hartmetallabstreifer	Scraper	90x5x94
16	422 7431	1	Tragrahmen	Supporting frame	ZPW-R D500-2.50
17	423 2211	1	Zahnpackerwalze	Toothed packer roller	ZPW-R D500x2440
18	423 5901	1	Abstreiferhalter	Carrier for scraper	70x5x337-D420
19	301 3324	8	Sechskantschraube	Hexagon bolt	M12x30-8.8 Zn DIN933
20	301 3406	2	Sechskantschraube	Hexagon bolt	M12x70-8.8 Zn DIN931-A
21	323 0411	2	Schutzkappe	Cap	D80/d35 t=2x5,5 Zn
22	329 6124	2	Tellerfeder	Cup spring	40x14,3x2 DIN2093
23	375 1277	2	O-Ring	O-ring	79x2



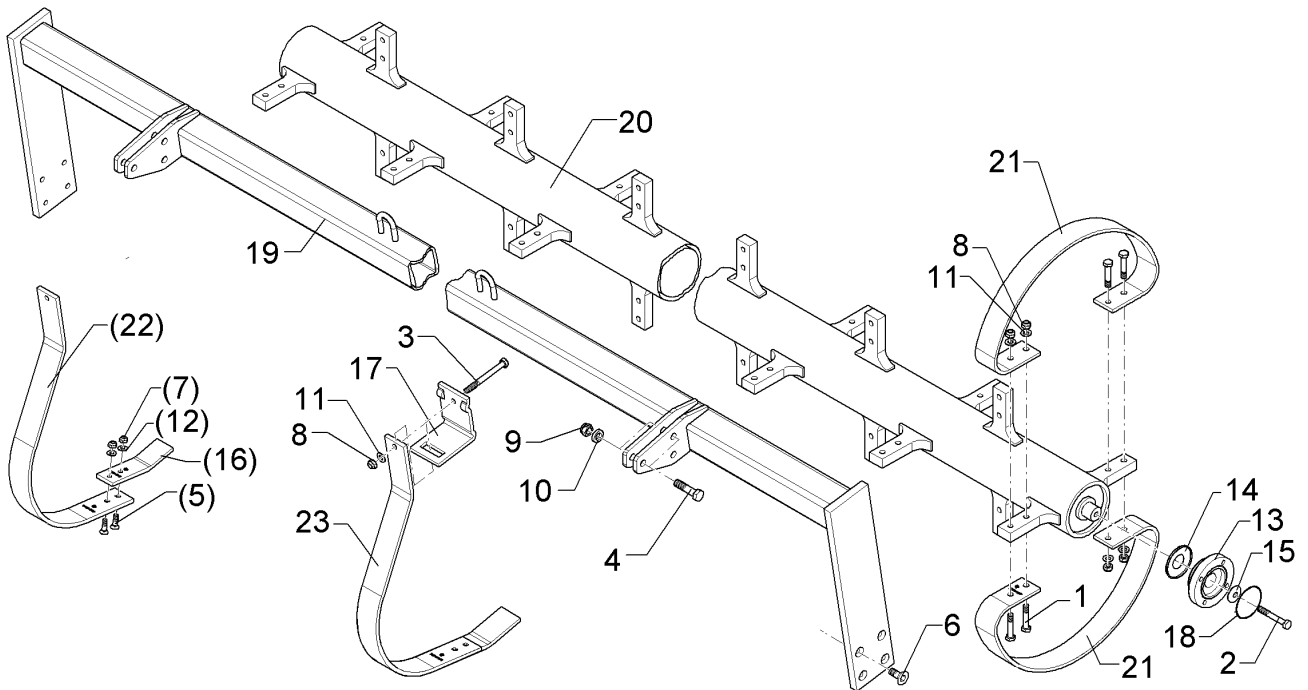
01.18

Pos.	Art.Nr.	Stck.	Artikeltext / Description		Abmessung
1	301 3324	16	Sechskantschraube	Hexagon bolt	M12x30-8.8 Zn DIN933
2	301 3432	4	Sechskantschraube	Hexagon bolt	M12x80-8.8 Zn DIN931-A
3	301 5409	12	Sechskantschraube spz.	Hexagon bolt	M16x50-8.8 Zn
4	303 0934	4	Sicherungsmutter	Selflocking nut	NM12-8 Zn DIN985
8	317 3352	2	Einspannbuchse mit Presssitz	Expansion bush	EG28/32x20
9	319 9372	4	Flanschlager-Gehäuseeinheit	Bearing cpl.	RCJ 35 35x118x39,9 4xM12
10	323 0411	4	Schutzkappe	Cap	D80/d35 t=2x5,5 Zn
11	329 6124	4	Tellerfeder	Cup spring	40x14,3x2 DIN2093
12	375 1277	4	O-Ring	O-ring	79x2
13	422 2924	4	Seitenplatte	Side plate	120x12x494
14	422 8312	1	Tragrahmen	Supporting frame	80x2410
16	423 1031	1	Rohrstabwalze	Tube bar roller	D540/400-2.50 RE R D400x2454 LI 2.50
17	423 1040	1	Rohrstabwalze	Tube bar roller	D540x2454 RE 2.50
19	303 0935	4	Sicherungsmutter	Selflocking nut	NM16-8 Zn DIN985
21	305 6141	12	Scheibe	Washer	17/30x3 DIN/ISO-7089



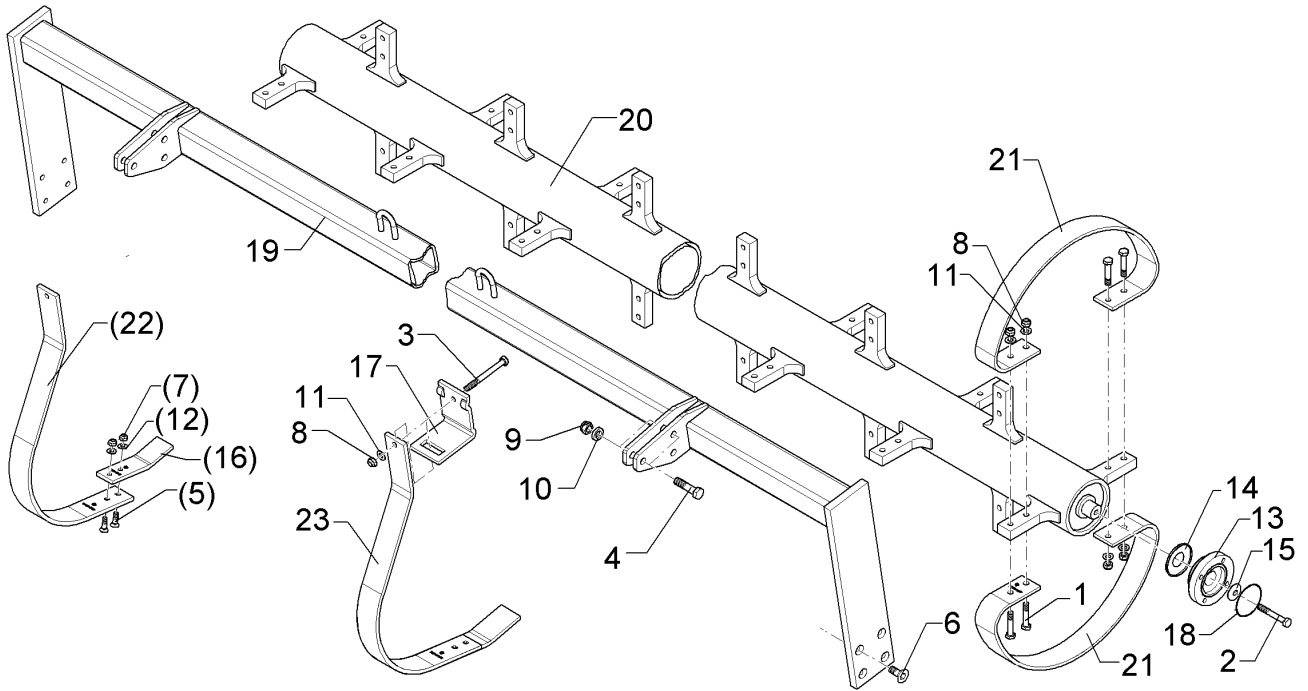
01.18

Pos.	Art.Nr.	Stck.	Artikeltext / Description		Abmessung
1	301 3324	16	Sechskantschraube	Hexagon bolt	M12x30-8.8 Zn DIN933
2	301 3432	4	Sechskantschraube	Hexagon bolt	M12x80-8.8 Zn DIN931-A
3	301 5409	12	Sechskantschraube spz.	Hexagon bolt	M16x50-8.8 Zn
4	303 0934	4	Sicherungsmutter	Selflocking nut	NM12-8 Zn DIN985
8	317 3352	2	Einspannbuchse mit Presssitz	Expansion bush	EG28/32x20
9	319 9372	4	Flanschlager-Gehäuseeinheit	Bearing cpl.	RCJ 35 35x118x39,9 4xM12
10	323 0411	4	Schutzkappe	Cap	D80/d35 t=2x5,5 Zn
11	329 6124	4	Tellerfeder	Cup spring	40x14,3x2 DIN2093
12	375 1277	4	O-Ring	O-ring	79x2
13	422 2924	4	Seitenplatte	Side plate	120x12x494
14	422 8313	1	Tragrahmen	Supporting frame	80x2410
16	423 1031	1	Rohrstabwalze	Tube bar roller	D540/400-2.50 LI R D400x2454 LI 2.50
17	423 1040	1	Rohrstabwalze	Tube bar roller	D540x2454 RE 2.50
19	303 0935	4	Sicherungsmutter	Selflocking nut	NM16-8 Zn DIN985
21	305 6141	12	Scheibe	Washer	17/30x3 DIN/ISO-7089



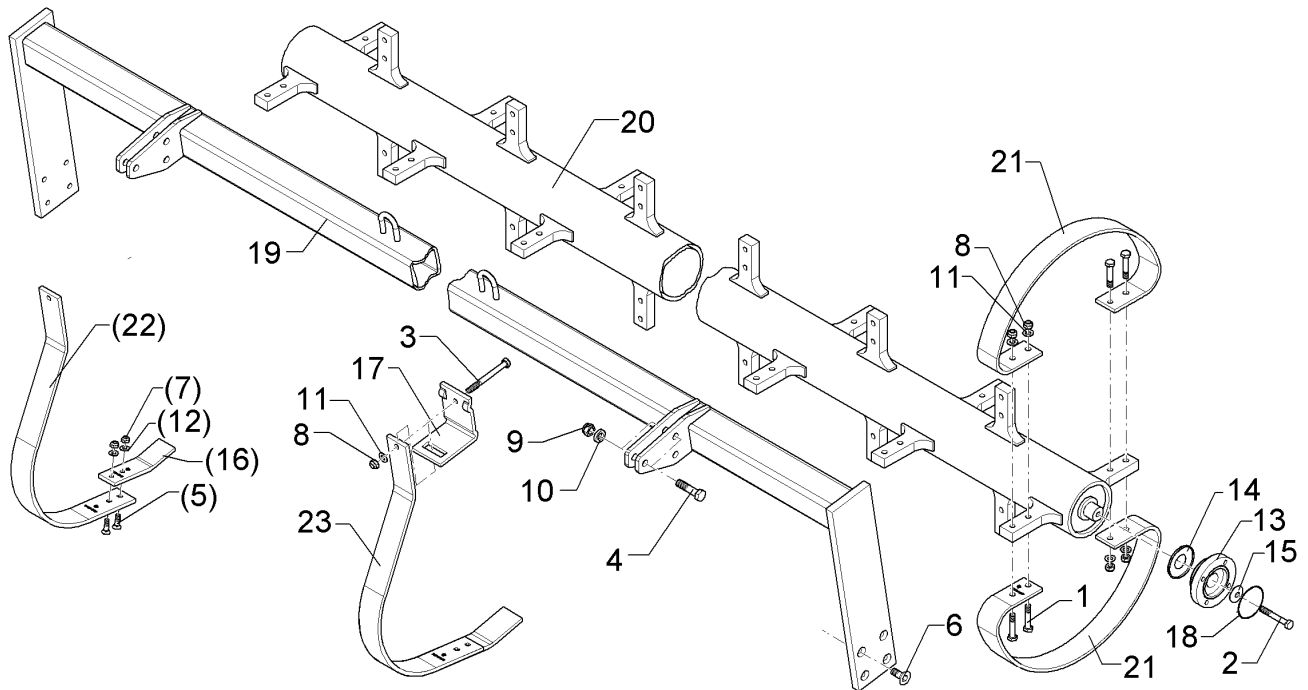
01.18

Pos.	Art.Nr.	Stck.	Artikeltext / Description		Abmessung
1	301 3391	48	Sechskantschraube spz.	Hexagon bolt	M12x60-10.9 Zn
2	301 3406	2	Sechskantschraube	Hexagon bolt	M12x70-8.8 Zn DIN931-A
3	301 3498	11	Sechskantschraube	Hexagon bolt	M12x120-8.8 Zn DIN931-A
4	301 5363	6	Sechskantschraube spz.	Hexagon bolt	M16x70-12.9 Zn
5	301 5767	22	Senkschraube	Countersunk bolt	M10x33-12.9-MU-10 Zn
6	301 6128	8	Senkschraube	Countersunk bolt	M12x30-10.9 Zn DIN7991-A
7	303 0933	22	Sicherungsmutter	Selflocking nut	NM10-8 DIN985 Zn
8	303 0934	59	Sicherungsmutter	Selflocking nut	NM12-8 Zn DIN985
9	303 0935	6	Sicherungsmutter	Selflocking nut	NM16-8 Zn DIN985
10	305 6161	6	Scheibe	Washer	17/40x6 DIN7349 Zn
11	305 8580	59	Scheibe	Washer	13/24x2,5 St-Zn DIN125
12	305 8696	22	Scheibe	Washer	A10,5 DIN125-St Zn
13	319 9372	2	Flanschlager-Gehäuseeinheit	Bearing cpl.	RCJ 35 35x118x39,9 4xM12
14	323 0411	2	Schutzkappe	Cap	D80/d35 t=2x5,5 Zn
15	329 6124	2	Tellerfeder	Cup spring	40x14,3x2 DIN2093
16	34910002	11	Abstreifer	Scraper	50x10x195 2xD10,5
17	35310001	11	Klemme	Clamp	80x80-60x10
18	375 1277	2	O-Ring	O-ring	79x2
19	42210012	1	Tragrohr	Carrier tube	FRW D540-2.50 RE RU



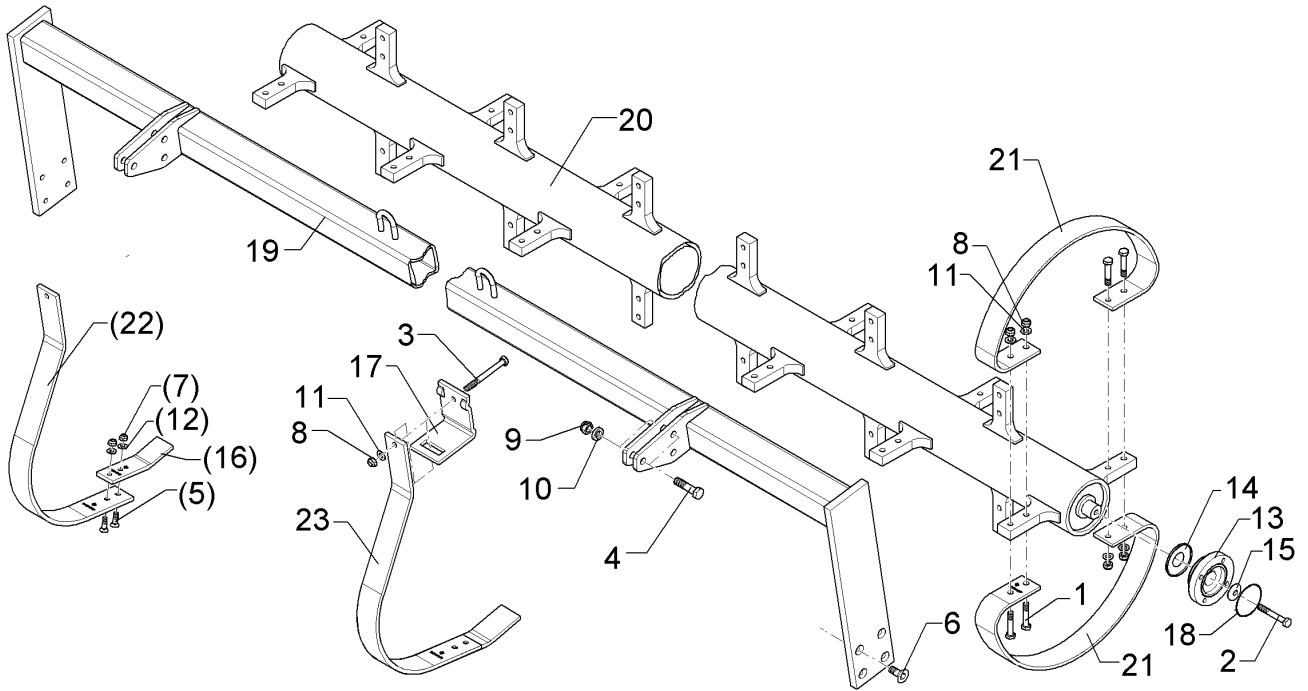
01.18

Pos.	Art.Nr.	Stck.	Artikeltext / Description		Abmessung
20	42310004	1	Flexringwalze	Flexring roller	D127x10/35x2372
21	42310009	24	Ringsegment	Tubing segment	8,5x60x1046 4xD13
22	42310010	11	Abstreiferhalter	Carrier for scraper	10x60x925
23	34910007	11	Abstreifer	Scraper	10x60x1002 GEP



01.18

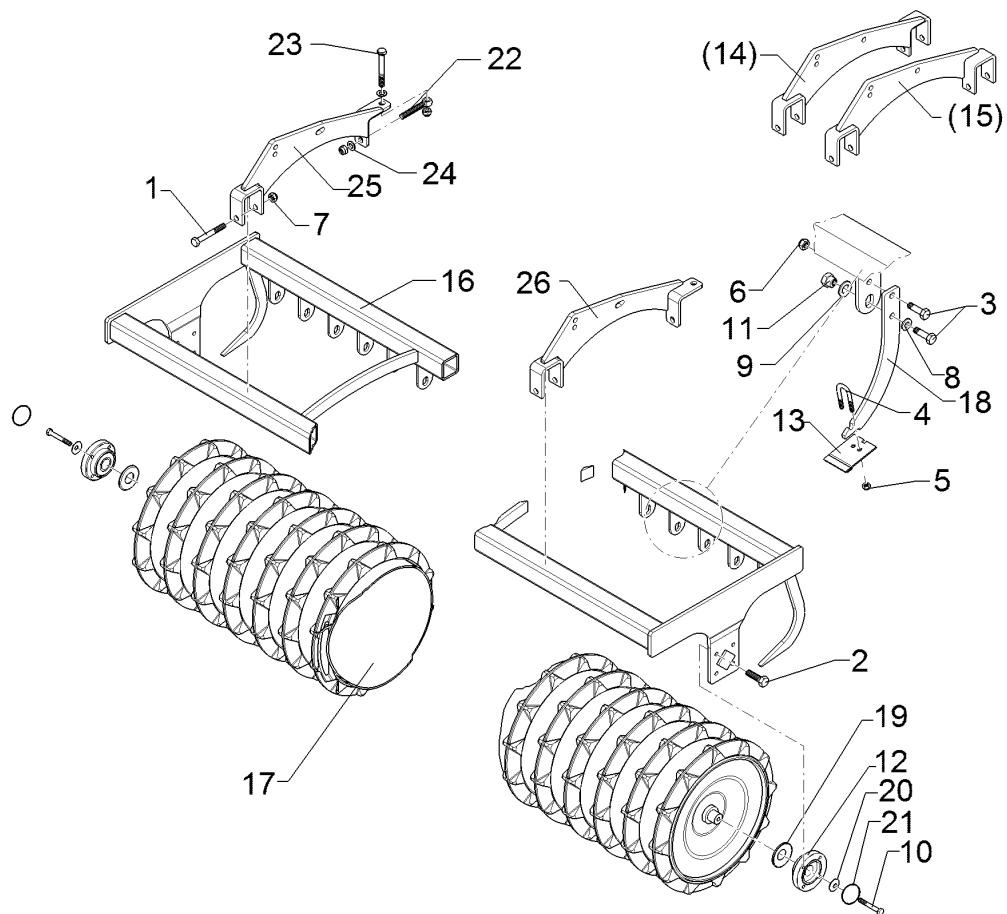
Pos.	Art.Nr.	Stck.	Artikeltext / Description		Abmessung
1	301 3391	48	Sechskantschraube spz.	Hexagon bolt	M12x60-10.9 Zn
2	301 3406	2	Sechskantschraube	Hexagon bolt	M12x70-8.8 Zn DIN931-A
3	301 3498	11	Sechskantschraube	Hexagon bolt	M12x120-8.8 Zn DIN931-A
4	301 5363	6	Sechskantschraube spz.	Hexagon bolt	M16x70-12.9 Zn
5	301 5767	22	Senkschraube	Countersunk bolt	M10x33-12.9-MU-10 Zn
6	301 6128	8	Senkschraube	Countersunk bolt	M12x30-10.9 Zn DIN7991-A
7	303 0933	59	Sicherungsmutter	Selflocking nut	NM10-8 DIN985 Zn
8	303 0934	22	Sicherungsmutter	Selflocking nut	NM12-8 Zn DIN985
9	303 0935	6	Sicherungsmutter	Selflocking nut	NM16-8 Zn DIN985
10	305 6161	6	Scheibe	Washer	17/40x6 DIN7349 Zn
11	305 8580	59	Scheibe	Washer	13/24x2,5 St-Zn DIN125
12	305 8696	22	Scheibe	Washer	A10,5 DIN125-St Zn
13	319 9372	2	Flanschlager-Gehäuseeinheit	Bearing cpl.	RCJ 35 35x118x39,9 4xM12
14	323 0411	2	Schutzkappe	Cap	D80/d35 t=2x5,5 Zn
15	329 6124	2	Tellerfeder	Cup spring	40x14,3x2 DIN2093
16	34910002	11	Abstreifer	Scraper	50x10x195 2xD10,5
17	35310001	11	Klemme	Clamp	80x80-60x10
18	375 1277	2	O-Ring	O-ring	79x2
19	42210013	1	Tragrohr	Carrier tube	FRW D540-2.50 LI RU



01.18

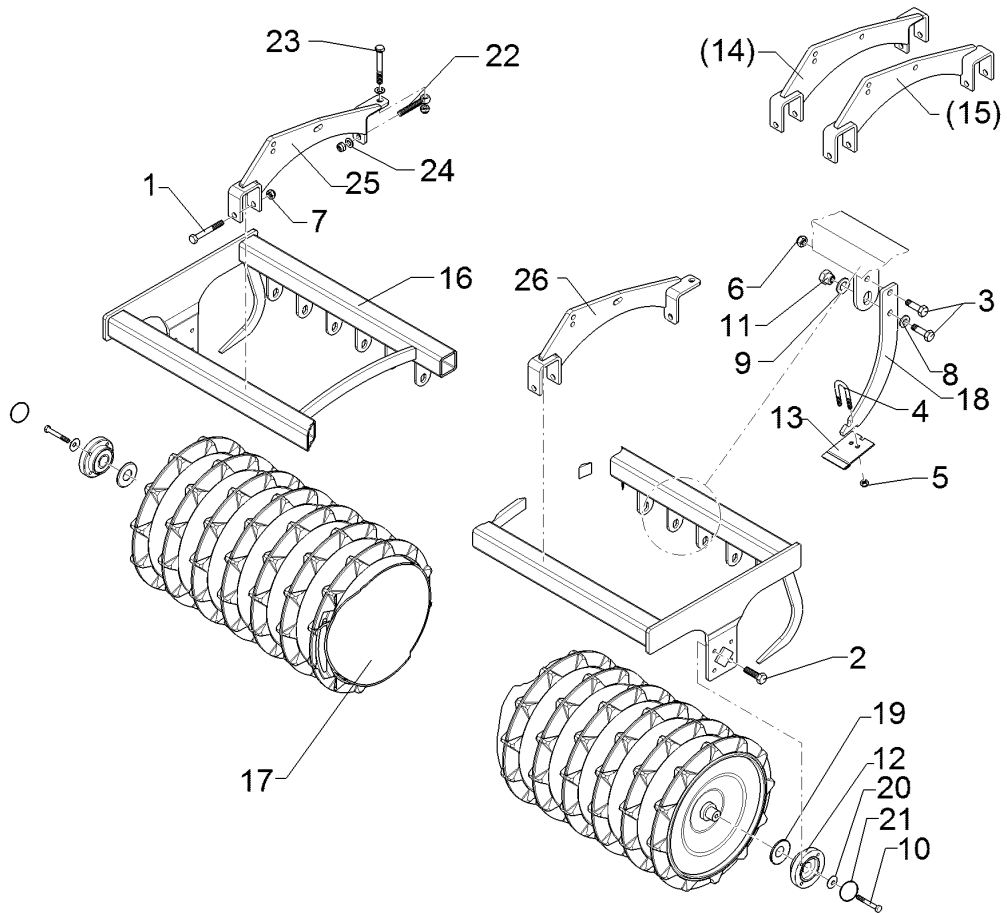
Pos.	Art.Nr.	Stck.	Artikeltext / Description		Abmessung
20	42310004	1	Flexringwalze	Flexring roller	D127x10/35x2372
21	42310009	24	Ringsegment	Tubing segment	8,5x60x1046 4xD13
22	42310010	11	Abstreiferhalter	Carrier for scraper	10x60x925
23	34910007	11	Abstreifer	Scraper	10x60x1002 GEP





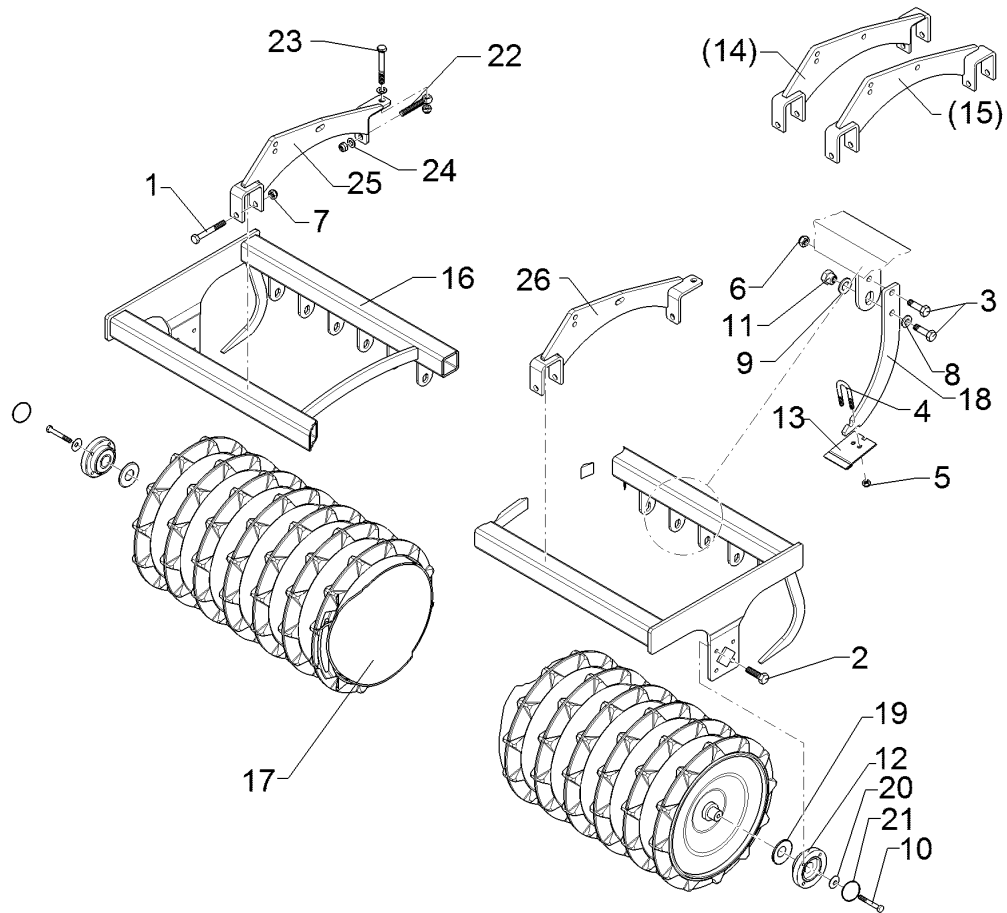
01.18

Pos.	Art.Nr.	Stck.	Artikeltext / Description		Abmessung
1	301 4020	2	Sechskantschraube	Hexagon bolt	M16x110-8.8 Zn DIN931-A
2	301 3324	8	Sechskantschraube	Hexagon bolt	M12x30-8.8 Zn DIN933
3	301 7334	38	Sechskantschraube	Hexagon bolt	M12x35-8.8 Zn DIN933
4	301 7760	19	Bügelschraube	U-bolt	M8/17/26/8.8 Zn
5	303 0932	38	Sicherungsmutter	Selflocking nut	NM8-8 Zn DIN985
6	303 0934	19	Sicherungsmutter	Selflocking nut	NM12-8 Zn DIN985
7	303 0935	6	Sicherungsmutter	Selflocking nut	NM16-8 Zn DIN985
8	305 6012	19	Scheibe	Washer	21 ISO7089 Zn
9	305 6167	19	Scheibe	Washer	13/35x5 Zn DIN 6340
10	301 3406	2	Sechskantschraube	Hexagon bolt	M12x70-8.8 Zn DIN931-A
11	317 7699	19	Exzenter	Eccentric	SW24/20-M12/E2 Zn
12	319 9372	2	Flanschlager-Gehäuseeinheit	Bearing cpl.	RCJ 35 35x118x39,9 4xM12
13	349 2005	19	Hartmetallabstreifer	Scraper	60x5x94
16	422 7441	1	Tragrahmen	Supporting frame	TPW-R D500-2.50-20R125
17	423 2231	1	Trapezpackerwalze	Trapeze packer roller	TPW-R D500-2.50-20R125
18	42310012	19	Abstreiferhalter	Carrier for scraper	8x94x260 2xD12,3
19	323 0411	2	Schutzkappe	Cap	D80/d35 t=2x5,5 Zn
20	329 6124	2	Tellerfeder	Cup spring	40x14,3x2 DIN2093
21	375 1277	2	O-Ring	O-ring	79x2



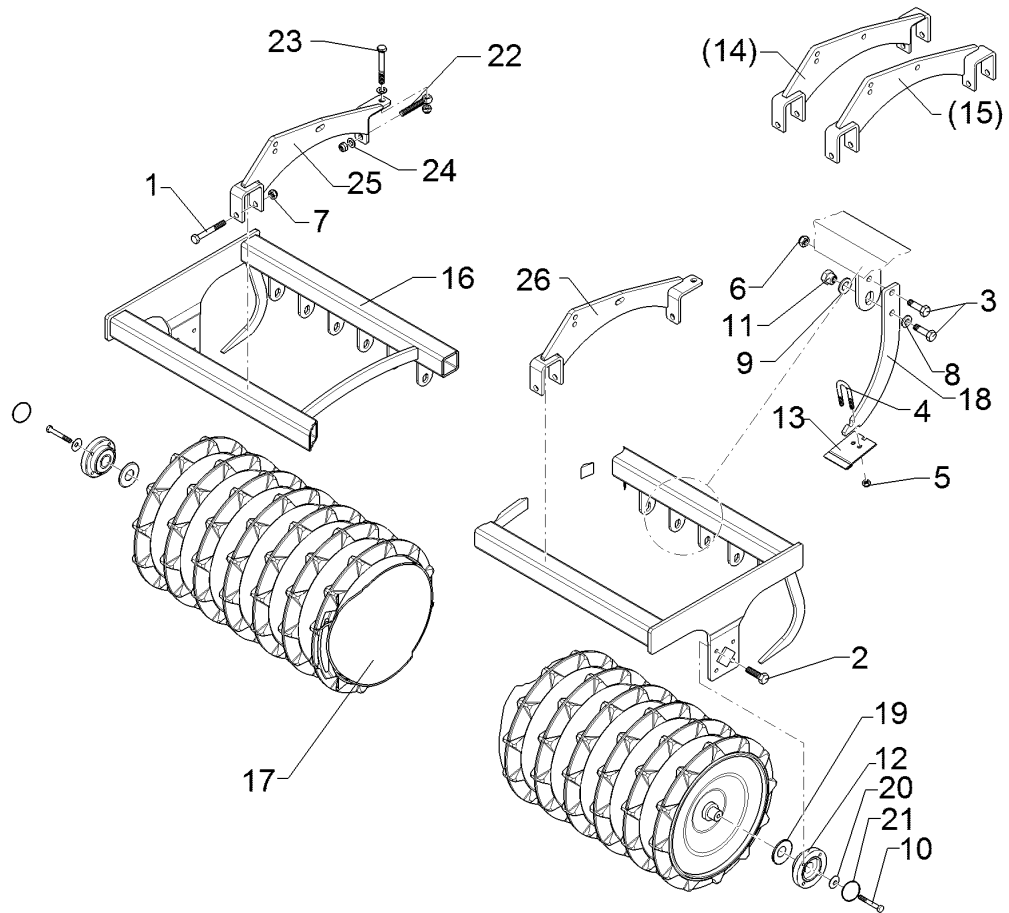
01.18

Pos.	Art.Nr.	Stck.	Artikeltext / Description		Abmessung
22	301 0853	2	Augenschraube	Eye bolt	BM16x110-8.8
23	301 4039	2	Sechskantschraube	Hexagon bolt	D2=16H9 Zn DIN444
24	305 6141	4	Scheibe	Washer	M16x120-8.8 Zn DIN931-A
25	422 2932	1	Tragplatte	Support plate	17/30x3 DIN/ISO-7089
26	422 2933	1	Tragplatte	Support plate	TPW RE TPW LI



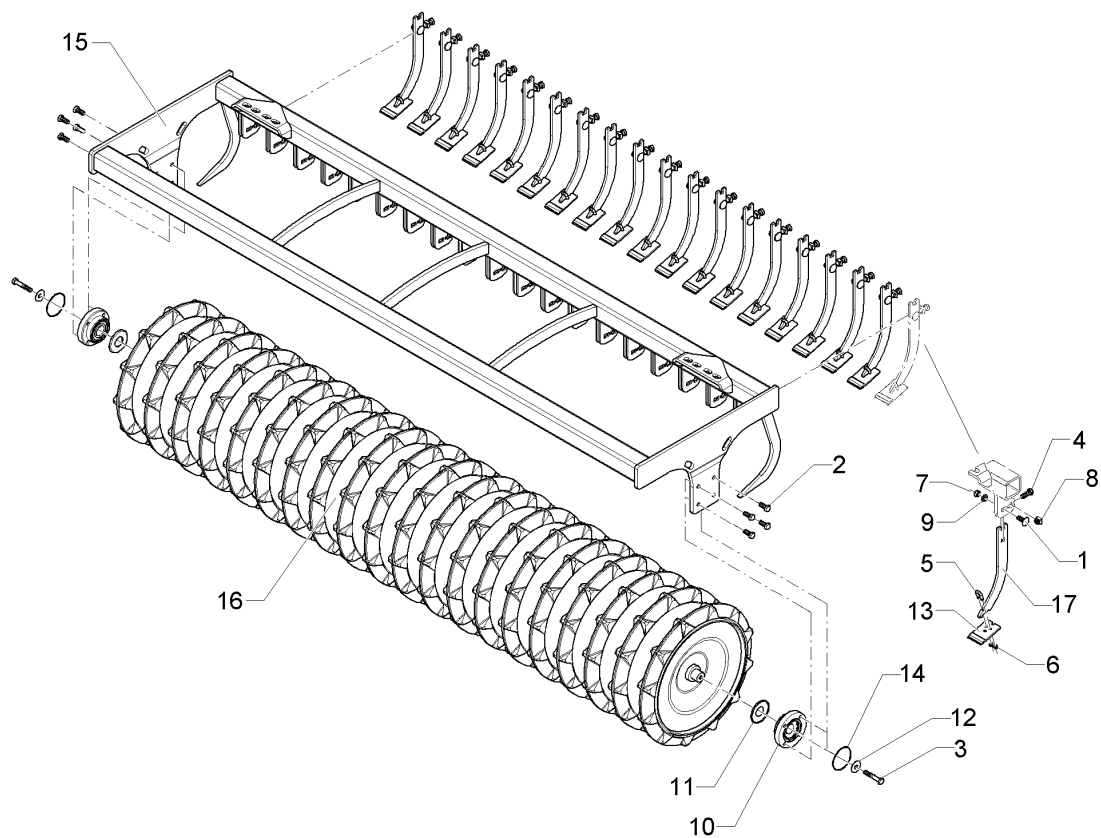
01.18

Pos.	Art.Nr.	Stck.	Artikeltext / Description	Abmessung	
1	301 4020	2	Sechskantschraube	Hexagon bolt	M16x110-8.8 Zn DIN931-A
2	301 3324	8	Sechskantschraube	Hexagon bolt	M12x30-8.8 Zn DIN933
3	301 7334	32	Sechskantschraube	Hexagon bolt	M12x35-8.8 Zn DIN933
4	301 7760	16	Bügelsschraube	U-bolt	M8/17/26/8.8 Zn
5	303 0932	32	Sicherungsmutter	Selflocking nut	NM8-8 Zn DIN985
6	303 0934	16	Sicherungsmutter	Selflocking nut	NM12-8 Zn DIN985
7	303 0935	6	Sicherungsmutter	Selflocking nut	NM16-8 Zn DIN985
8	305 6012	16	Scheibe	Washer	21 ISO7089 Zn
9	305 6167	16	Scheibe	Washer	13/35x5 Zn DIN 6340
10	301 3406	2	Sechskantschraube	Hexagon bolt	M12x70-8.8 Zn DIN931-A
11	317 7699	16	Exzenter	Eccentric	SW24/20-M12/E2 Zn
12	319 9372	2	Flanschlager-Gehäuseeinheit	Bearing cpl.	RCJ 35 35x118x39,9 4xM12
13	349 2004	16	Hartmetallabstreifer	Scraper	90x5x94
16	422 7446	1	Tragrahmen	Supporting frame	TPW-R D500-2.50-17R150
17	423 2236	1	Trapezpackerwalze	Trapeze packer roller	TPW-R D500-2.50-17R150
18	42310012	16	Abstreiferhalter	Carrier for scraper	8x94x260 2xD12,3
19	323 0411	2	Schutzkappe	Cap	D80/d35 t=2x5,5 Zn
20	329 6124	2	Tellerfeder	Cup spring	40x14,3x2 DIN2093
21	375 1277	2	O-Ring	O-ring	79x2



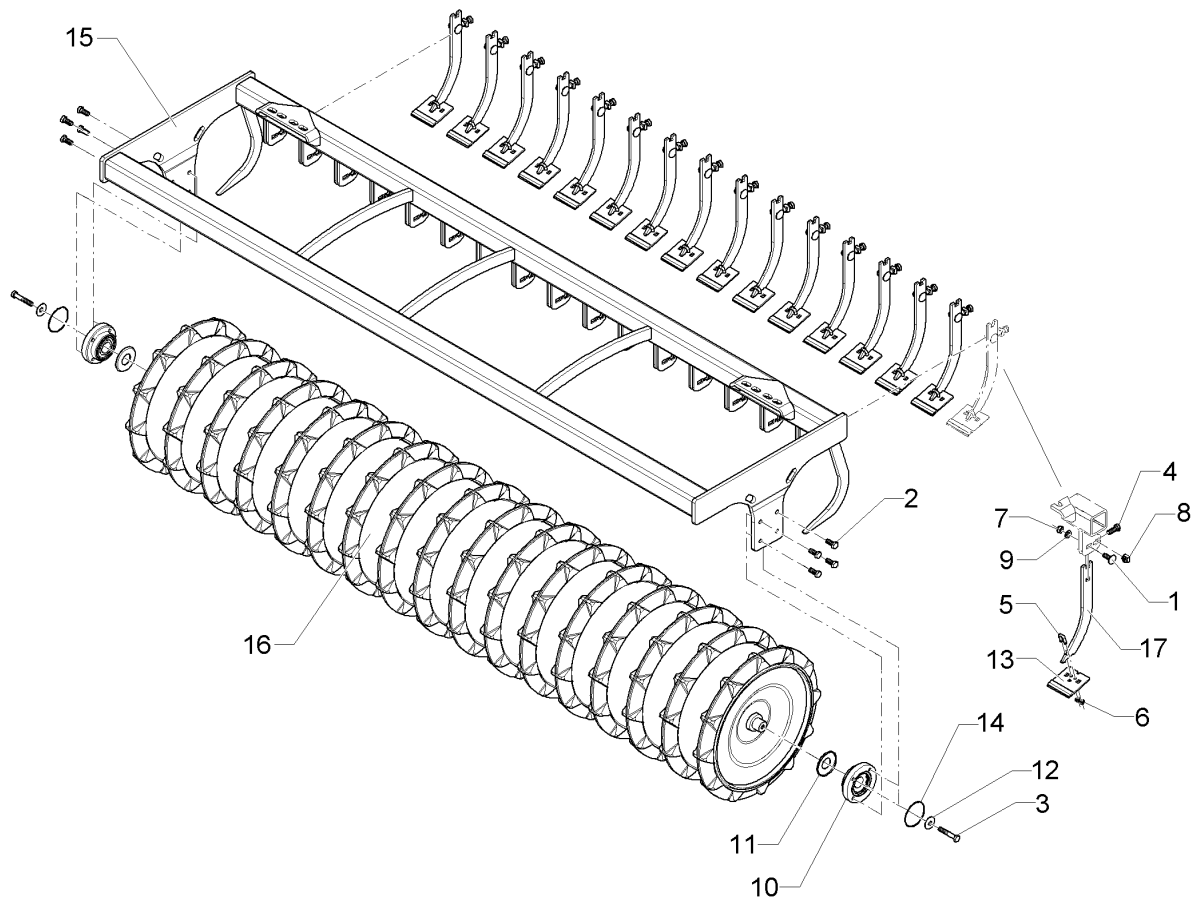
01.18

Pos.	Art.Nr.	Stck.	Artikeltext / Description		Abmessung
22	301 0853	2	Augenschraube	Eye bolt	BM16x110-8.8
23	301 4039	2	Sechskantschraube	Hexagon bolt	D2=16H9 Zn DIN444
24	305 6141	4	Scheibe	Washer	M16x120-8.8 Zn DIN931-A
25	422 2932	1	Tragplatte	Support plate	17/30x3 DIN/ISO-7089
26	422 2933	1	Tragplatte	Support plate	TPW RE TPW LI



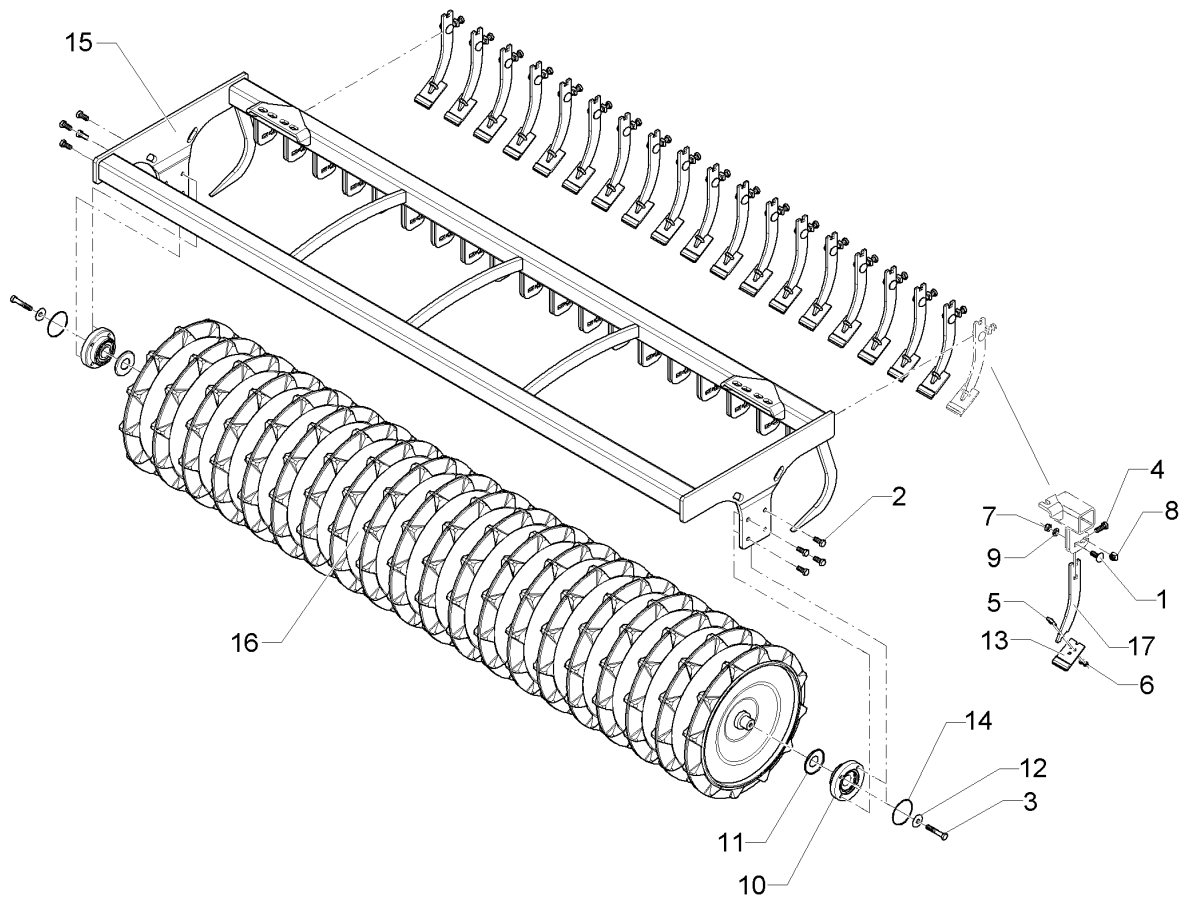
01.18

Pos.	Art.Nr.	Stck.	Artikeltext / Description		Abmessung
1	301 1811	19	Flachrundschraube	Saucer-head screw	M12x35-4.6 DIN608
2	301 3324	8	Sechskantschraube	Hexagon bolt	M12x30-8.8 Zn DIN933
3	301 3406	2	Sechskantschraube	Hexagon bolt	M12x70-8.8 Zn DIN931-A
4	301 7334	19	Sechskantschraube	Hexagon bolt	M12x35-8.8 Zn DIN933
5	301 7760	19	Bügelschraube	U-bolt	M8/17/26/8.8 Zn
6	303 0932	38	Sicherungsmutter	Selflocking nut	NM8-8 Zn DIN985
7	303 0934	19	Sicherungsmutter	Selflocking nut	NM12-8 Zn DIN985
8	30310016	19	Vierkantmutter	Nut	M12 mit Klemmteil
9	305 8580	19	Scheibe	Washer	13/24x2,5 St-Zn DIN125
10	319 9372	2	Flanschlager-Gehäuseeinheit	Bearing cpl.	RCJ 35 35x118x39,9 4xM12
11	323 0411	2	Schutzkappe	Cap	D80/d35 t=2x5,5 Zn
12	329 6124	2	Tellerfeder	Cup spring	40x14,3x2 DIN2093
13	34910018	19	Abstreifer	Scraper	60x5x94
14	375 1277	2	O-Ring	O-ring	79x2
15	42210132	1	Tragrahmen	Supporting frame	TPW-R D500-2.50-20R125
16	423 2231	1	Trapezpackerwalze	Trapeze packer roller	TPW-R D500-2.50-20R125
17	42310027	19	Abstreiferhalter	Carrier for scraper	8x40x307,5



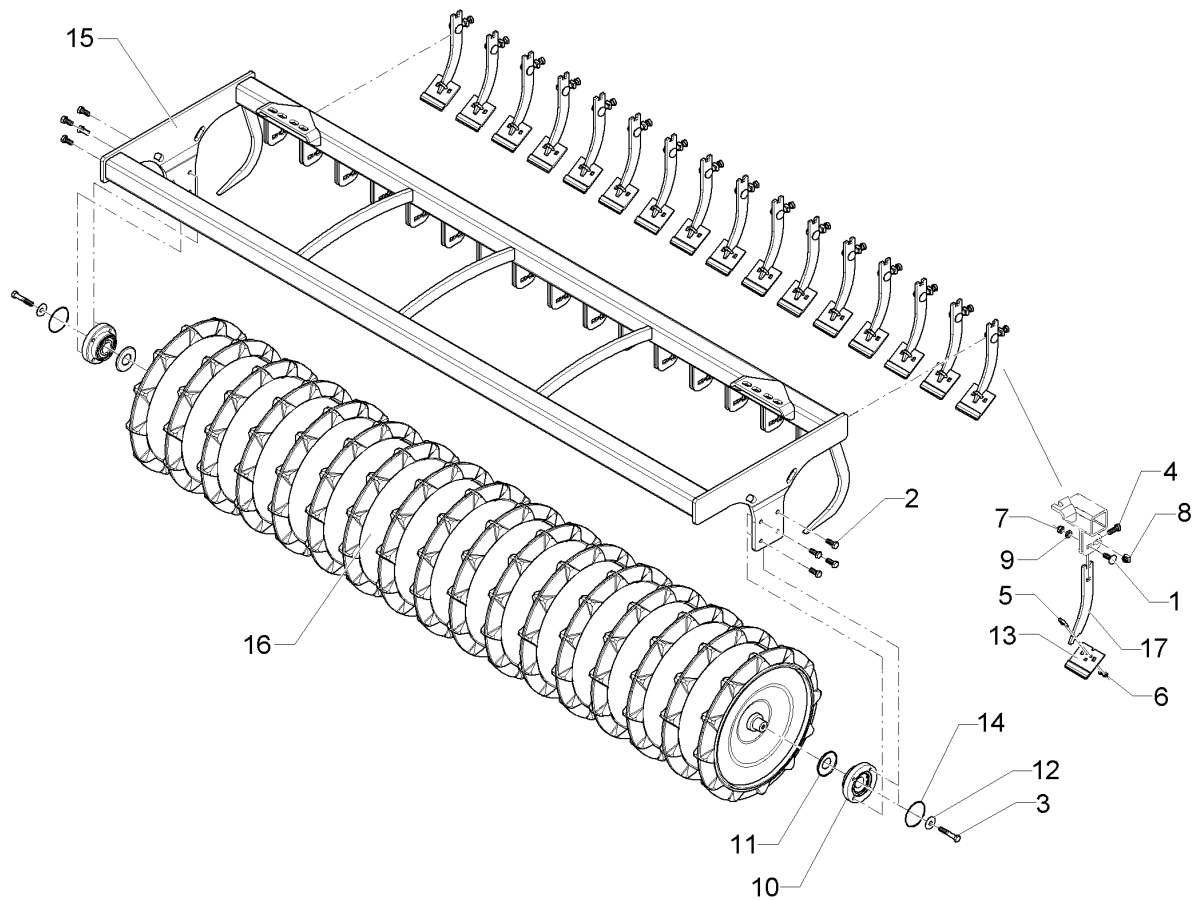
01.18

Pos.	Art.Nr.	Stck.	Artikeltext / Description		Abmessung
1	301 1811	16	Flachrundschaube	Saucer-head screw	M12x35-4.6 DIN608
2	301 3324	8	Sechskantschraube	Hexagon bolt	M12x30-8.8 Zn DIN933
3	301 3406	2	Sechskantschraube	Hexagon bolt	M12x70-8.8 Zn DIN931-A
4	301 7334	16	Sechskantschraube	Hexagon bolt	M12x35-8.8 Zn DIN933
5	301 7760	16	Bügelschraube	U-bolt	M8/17/26/8.8 Zn
6	303 0932	32	Sicherungsmutter	Selflocking nut	NM8-8 Zn DIN985
7	303 0934	16	Sicherungsmutter	Selflocking nut	NM12-8 Zn DIN985
8	30310016	16	Vierkantmutter	Nut	M12 mit Klemmteil
9	305 8580	16	Scheibe	Washer	13/24x2,5 St-Zn DIN125
10	319 9372	2	Flanschlager-Gehäuseeinheit	Bearing cpl.	RCJ 35 35x118x39,9 4xM12
11	323 0411	2	Schutzkappe	Cap	D80/d35 t=2x5,5 Zn
12	329 6124	2	Tellerfeder	Cup spring	40x14,3x2 DIN2093
13	34910019	16	Abstreifer-Hartmetall	Scraper	90x5x94
14	375 1277	2	O-Ring	O-ring	79x2
15	42210133	1	Tragrahmen	Supporting frame	TPW-R D500-2.50-17R150
16	423 2236	1	Trapezpackerwalze	Trapeze packer roller	TPW-R D500-2.50-17R150
17	42310027	16	Abstreiferhalter	Carrier for scraper	8x40x307,5



01.18

Pos.	Art.Nr.	Stck.	Artikeltext / Description		Abmessung
1	301 1811	19	Flachrundschaube	Saucer-head screw	M12x35-4.6 DIN608
2	301 3324	8	Sechskantschraube	Hexagon bolt	M12x30-8.8 Zn DIN933
3	301 3406	2	Sechskantschraube	Hexagon bolt	M12x70-8.8 Zn DIN931-A
4	301 7334	19	Sechskantschraube	Hexagon bolt	M12x35-8.8 Zn DIN933
5	301 7760	19	Bügelschraube	U-bolt	M8/17/26/8.8 Zn
6	303 0932	38	Sicherungsmutter	Selflocking nut	NM8-8 Zn DIN985
7	303 0934	19	Sicherungsmutter	Selflocking nut	NM12-8 Zn DIN985
8	30310016	19	Vierkantmutter	Nut	M12 mit Klemmteil
9	305 8580	19	Scheibe	Washer	13/24x2,5 St-Zn DIN125
10	319 9372	2	Flanschlager-Gehäuseeinheit	Bearing cpl.	RCJ 35 35x118x39,9 4xM12
11	323 0411	2	Schutzkappe	Cap	D80/d35 t=2x5,5 Zn
12	329 6124	2	Tellerfeder	Cup spring	40x14,3x2 DIN2093
13	34910018	19	Abstreifer	Scraper	60x5x94
14	375 1277	2	O-Ring	O-ring	79x2
15	42210132	1	Tragrahmen	Supporting frame	TPW-R D500-2.50-20R125
16	423 2231	1	Trapezpackerwalze	Trapeze packer roller	TPW-R D500-2.50-20R125
17	42310026	19	Abstreiferhalter	Carrier for scraper	8x95x257



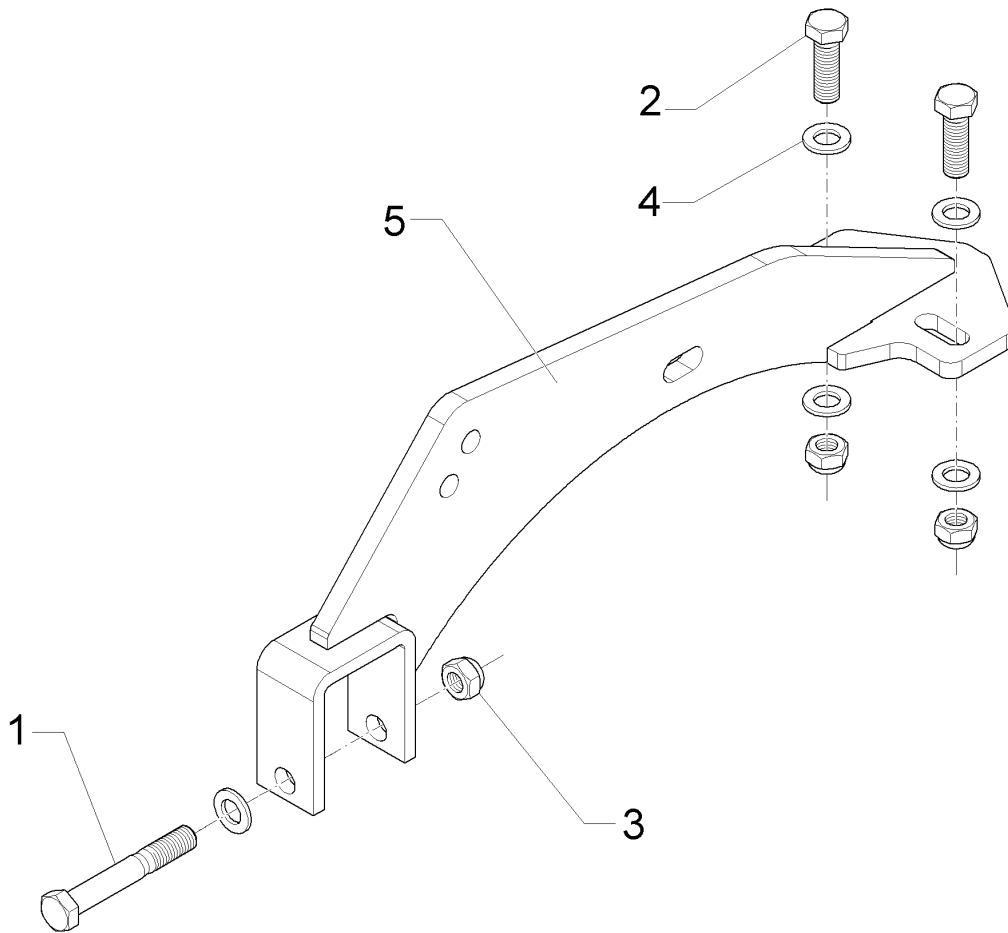
01.18

Pos.	Art.Nr.	Stck.	Artikeltext / Description		Abmessung
1	301 1811	16	Flachrundschraube	Saucer-head screw	M12x35-4.6 DIN608
2	301 3324	8	Sechskantschraube	Hexagon bolt	M12x30-8.8 Zn DIN933
3	301 3406	2	Sechskantschraube	Hexagon bolt	M12x70-8.8 Zn DIN931-A
4	301 7334	16	Sechskantschraube	Hexagon bolt	M12x35-8.8 Zn DIN933
5	301 7760	16	Bügelschraube	U-bolt	M8/17/26/8.8 Zn
6	303 0932	32	Sicherungsmutter	Selflocking nut	NM8-8 Zn DIN985
7	303 0934	16	Sicherungsmutter	Selflocking nut	NM12-8 Zn DIN985
8	30310016	16	Vierkantmutter	Nut	M12 mit Klemmteil
9	305 8580	16	Scheibe	Washer	13/24x2,5 St-Zn DIN125
10	319 9372	2	Flanschlager-Gehäuseeinheit	Bearing cpl.	RCJ 35 35x118x39,9 4xM12
11	323 0411	2	Schutzkappe	Cap	D80/d35 t=2x5,5 Zn
12	329 6124	2	Tellerfeder	Cup spring	40x14,3x2 DIN2093
13	34910019	16	Abstreifer-Hartmetall	Scraper	90x5x94
14	375 1277	2	O-Ring	O-ring	79x2
15	42210133	1	Tragrahmen	Supporting frame	TPW-R D500-2.50-17R150
16	423 2236	1	Trapezpackerwalze	Trapeze packer roller	TPW-R D500-2.50-17R150
17	42310026	16	Abstreiferhalter	Carrier for scraper	8x95x257



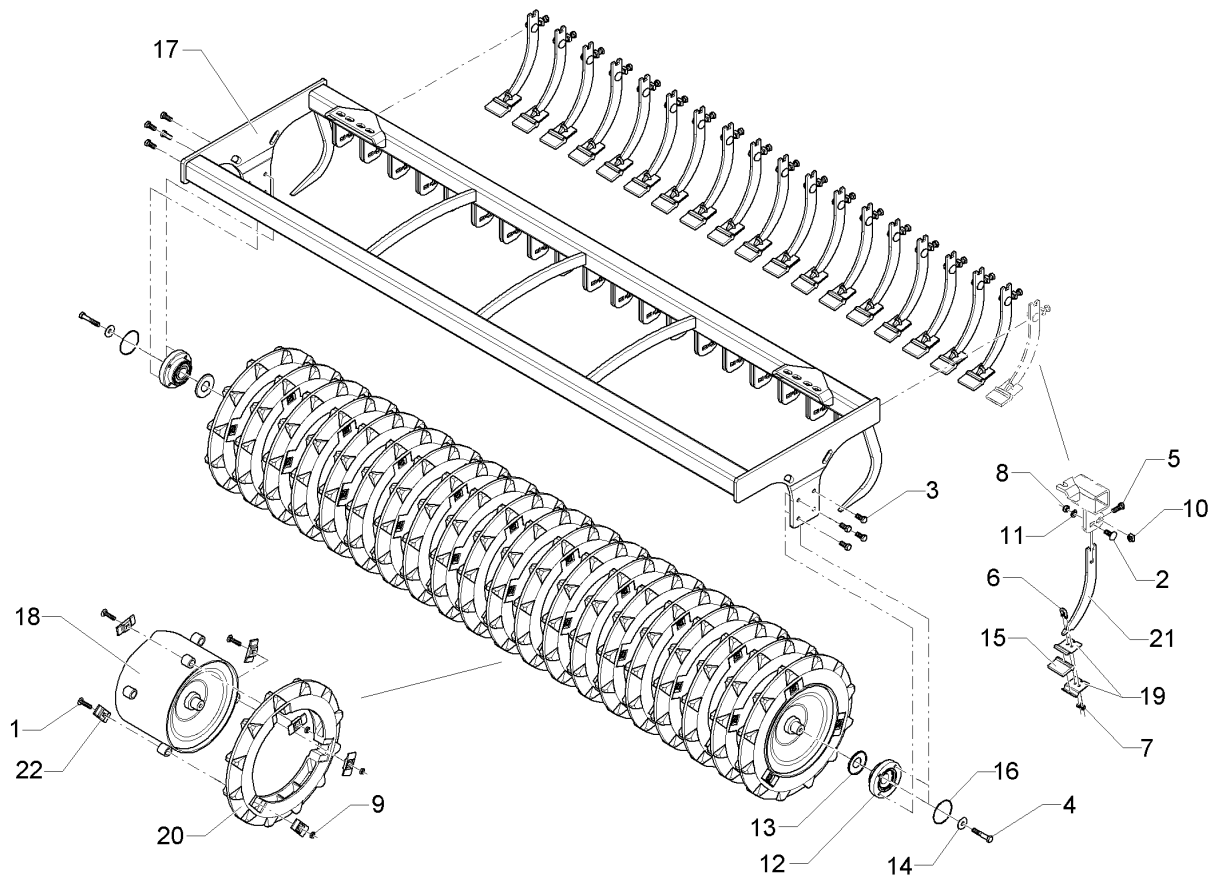
<b>Halter/Holder</b>	<b>5</b>
----------------------	----------

<b>Rubin 9/500 KÜA</b>	<b>62210178</b>
------------------------	-----------------



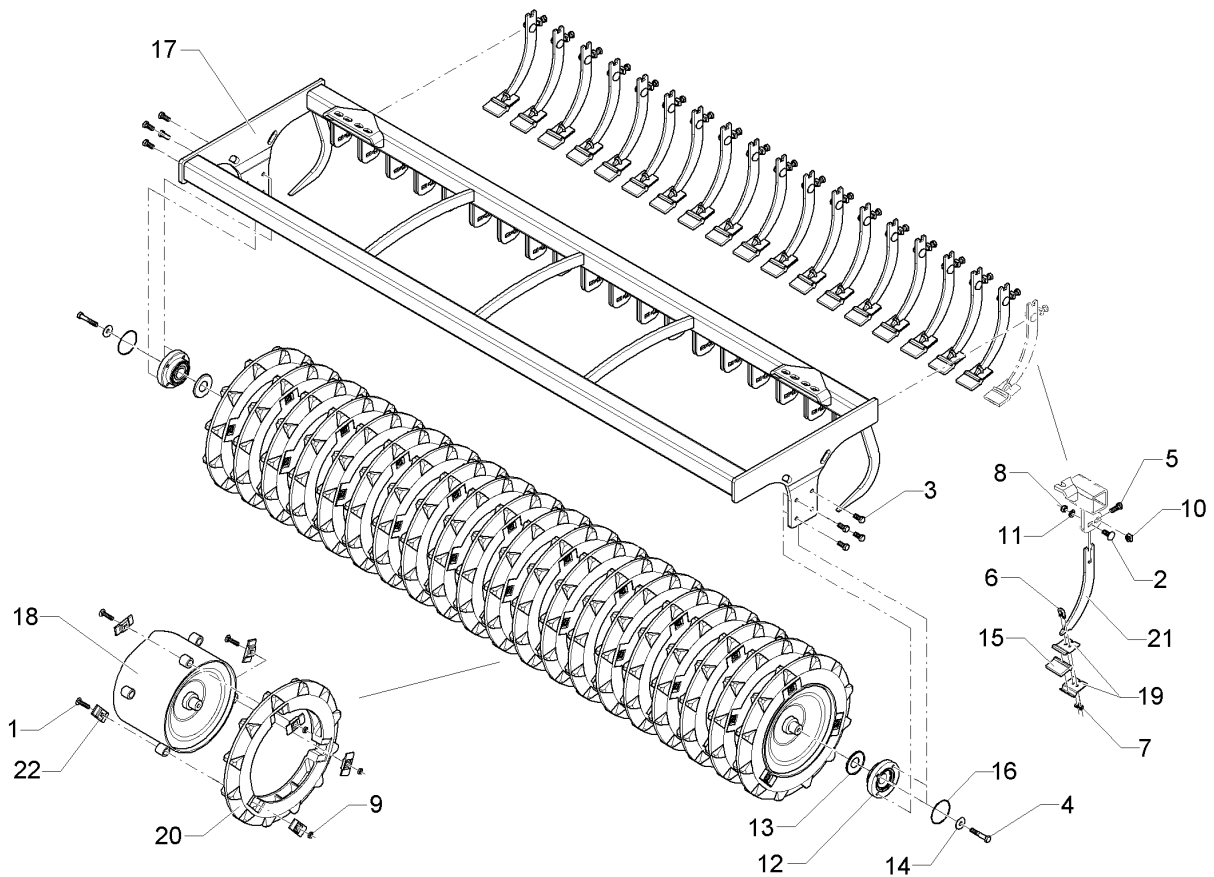
01.18

Pos.	Art.Nr.	Stck.	Artikeltext / Description		Abmessung
1	301 4020	1	Sechskantschraube	Hexagon bolt	M16x110-8.8 Zn DIN931-A
2	301 5406	2	Sechskantschraube	Hexagon bolt	M16x50-8.8 Zn DIN933
3	303 0935	3	Sicherungsmutter	Selflocking nut	NM16-8 Zn DIN985
4	305 6141	5	Scheibe	Washer	17/30x3 DIN/ISO-7089
5	42210165	1	Halter	Holder	TPW D500



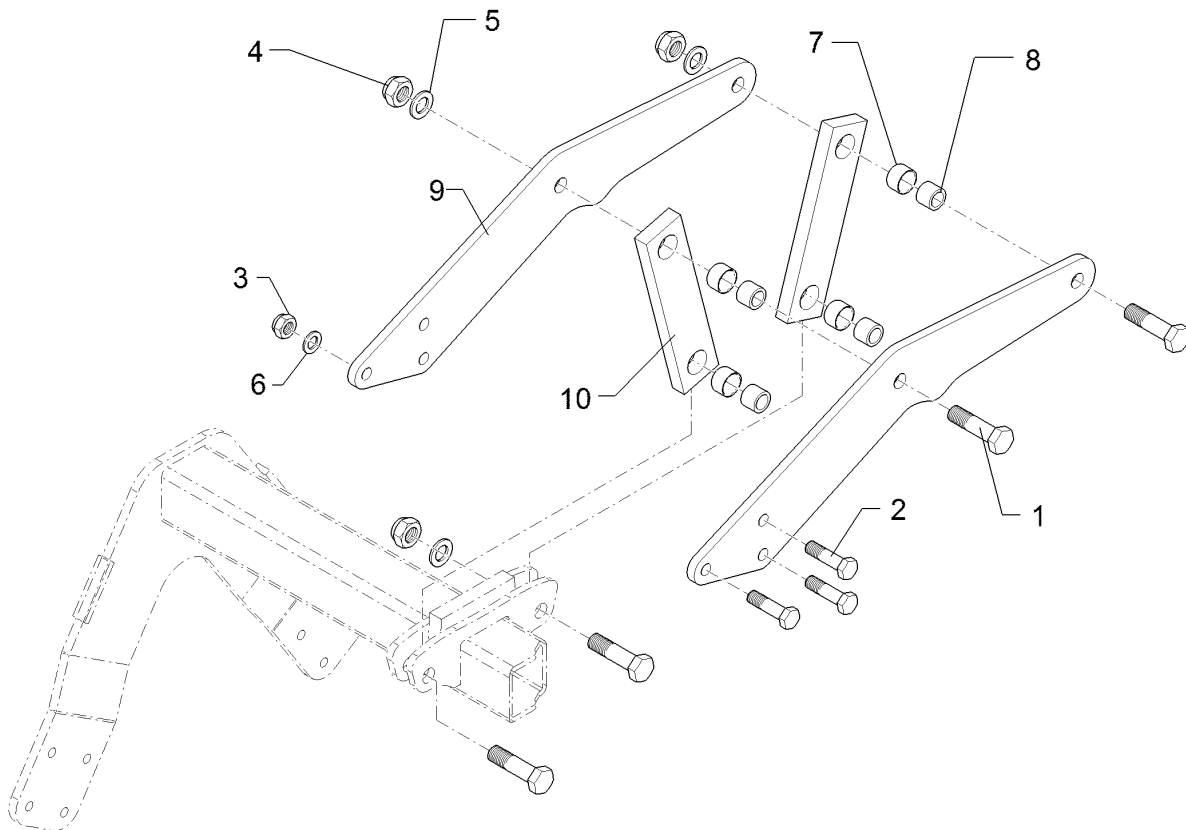
01.18

Pos.	Art.Nr.	Stck.	Artikeltext / Description		Abmessung
1	301 1719	60	Flachrundschaube	Saucer-head screw	M10x47-8.8 Zn DIN603
2	301 1811	19	Flachrundschaube	Saucer-head screw	M12x35-4.6 DIN608
3	301 3324	8	Sechskantschraube	Hexagon bolt	M12x30-8.8 Zn DIN933
4	301 3406	2	Sechskantschraube	Hexagon bolt	M12x70-8.8 Zn DIN931-A
5	301 7334	19	Sechskantschraube	Hexagon bolt	M12x35-8.8 Zn DIN933
6	301 7760	19	Bügelsschraube	U-bolt	M8/17/26/8.8 Zn
7	303 0932	38	Sicherungsmutter	Selflocking nut	NM8-8 Zn DIN985
8	303 0934	19	Sicherungsmutter	Selflocking nut	NM12-8 Zn DIN985
9	303 0951	60	Sechskantmutter	Hexagon nut	BM10 DIN439-4
10	30310016	19	Vierkantmutter	Nut	M12 mit Klemnteil
11	305 8580	19	Scheibe	Washer	13/24x2,5 St-Zn DIN125
12	319 9372	2	Flanschlager-Gehäuseeinheit	Bearing cpl.	RCJ 35 35x118x39,9 4xM12
13	323 0411	2	Schutzkappe	Cap	D80/d35 t=2x5,5 Zn
14	329 6124	2	Tellerfeder	Cup spring	40x14,3x2 DIN2093
15	349 2007	19	Kunststoffabstreifer	Synthetic scraper	68x53,5x10 TSW
16	375 1277	2	O-Ring	O-ring	79x2
17	42210132	1	Tragrahmen	Supporting frame	TPW-R D500-2.50-20R125
18	423 2192	1	Trapezscheibenwalze	Trapeze disc roller	TSW-R D500-2.50-20R125
19	423 5908	38	Klemmplatte	Clamping plate	60x3x66 2xD8,5



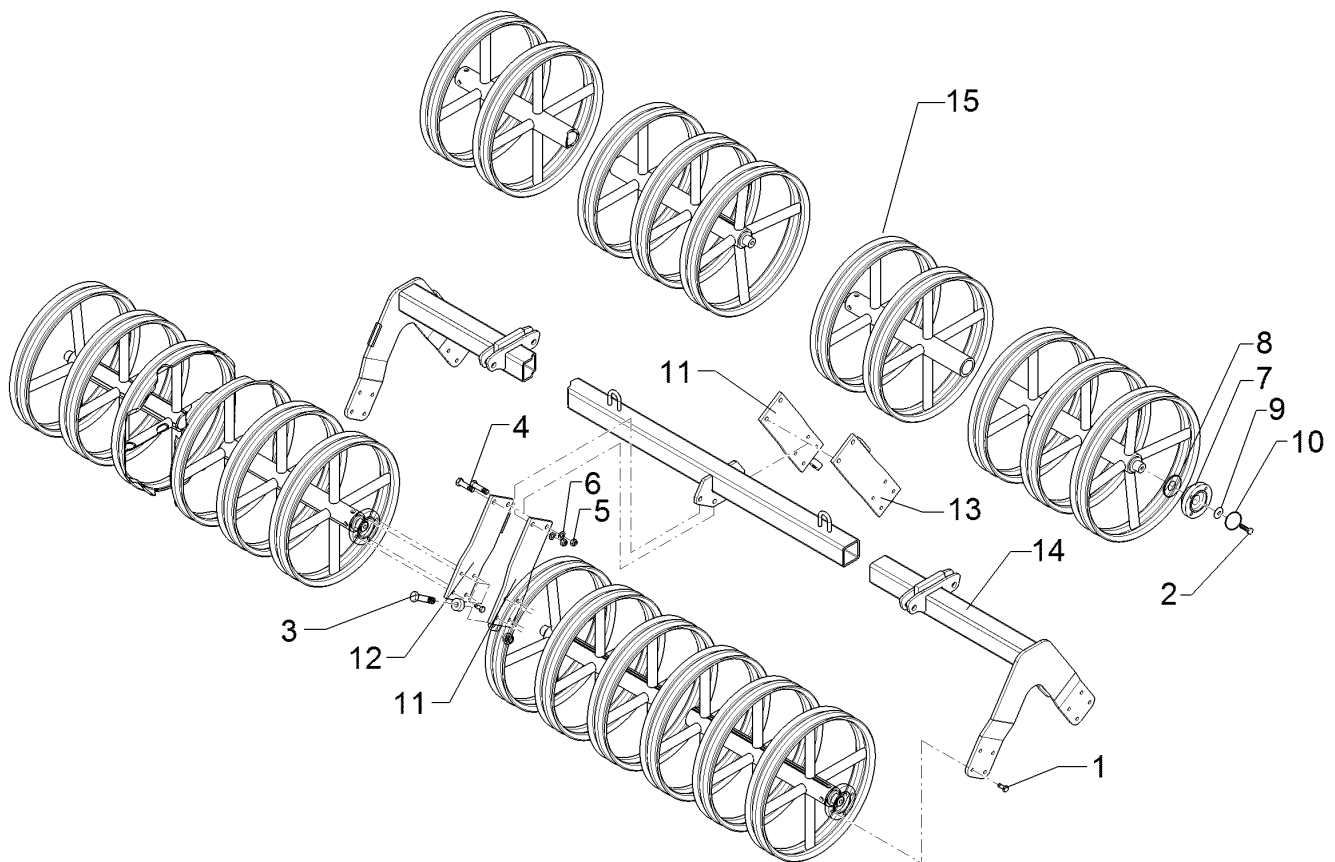
01.18

Pos.	Art.Nr.	Stck.	Artikeltext / Description	Abmessung
20	423 9043	20	Trapezring	D500x52
21	42310028	19	Abstreiferhalter	8x147x281
22	459 4550	60	Klemmplatte	35x5x78 4XVKL M10 Zn



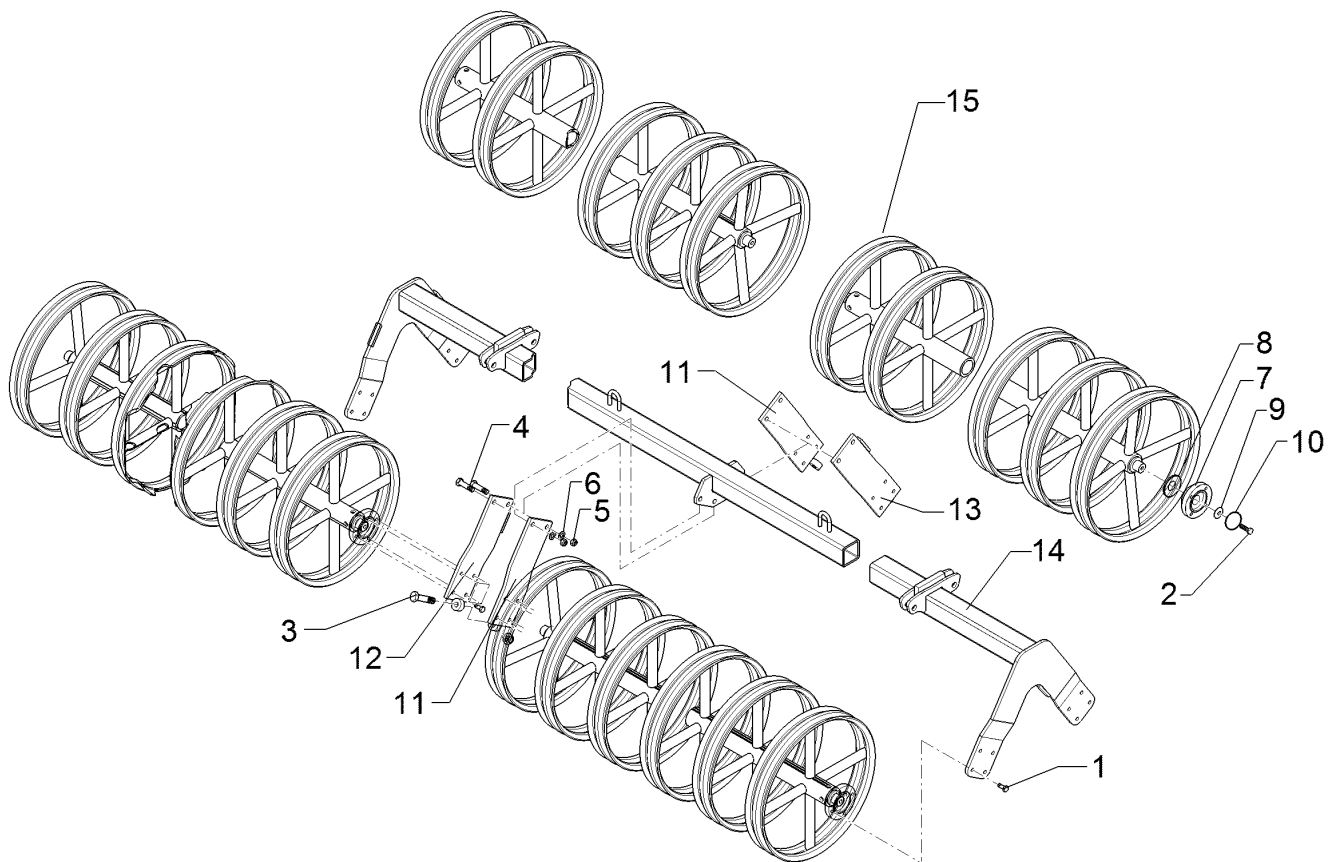
01.18

Pos.	Art.Nr.	Stck.	Artikeltext / Description		Abmessung
1	301 4603	4	Sechskantschraube spz.	Hexagon bolt	M20x75-8.8 Zn
2	301 5363	3	Sechskantschraube spz.	Hexagon bolt	M16x70-12.9 Zn
3	303 0935	3	Sicherungsmutter	Selflocking nut	NM16-8 Zn DIN985
4	303 0936	4	Sicherungsmutter	Selflocking nut	NM20-8 Zn DIN985
5	305 6012	8	Scheibe	Washer	21 ISO7089 Zn
6	305 6141	6	Scheibe	Washer	17/30x3 DIN/ISO-7089
7	317 3352	4	Einspannbuchse mit Presssitz	Expansion bush	EG28/32x20
8	317 6657	4	Buchse	Bush	D20/28x22
9	422 7386	2	Platte	Plate	12x208x677
10	422 7388	2	Lenker	Link	60x20x260 2xD32-200



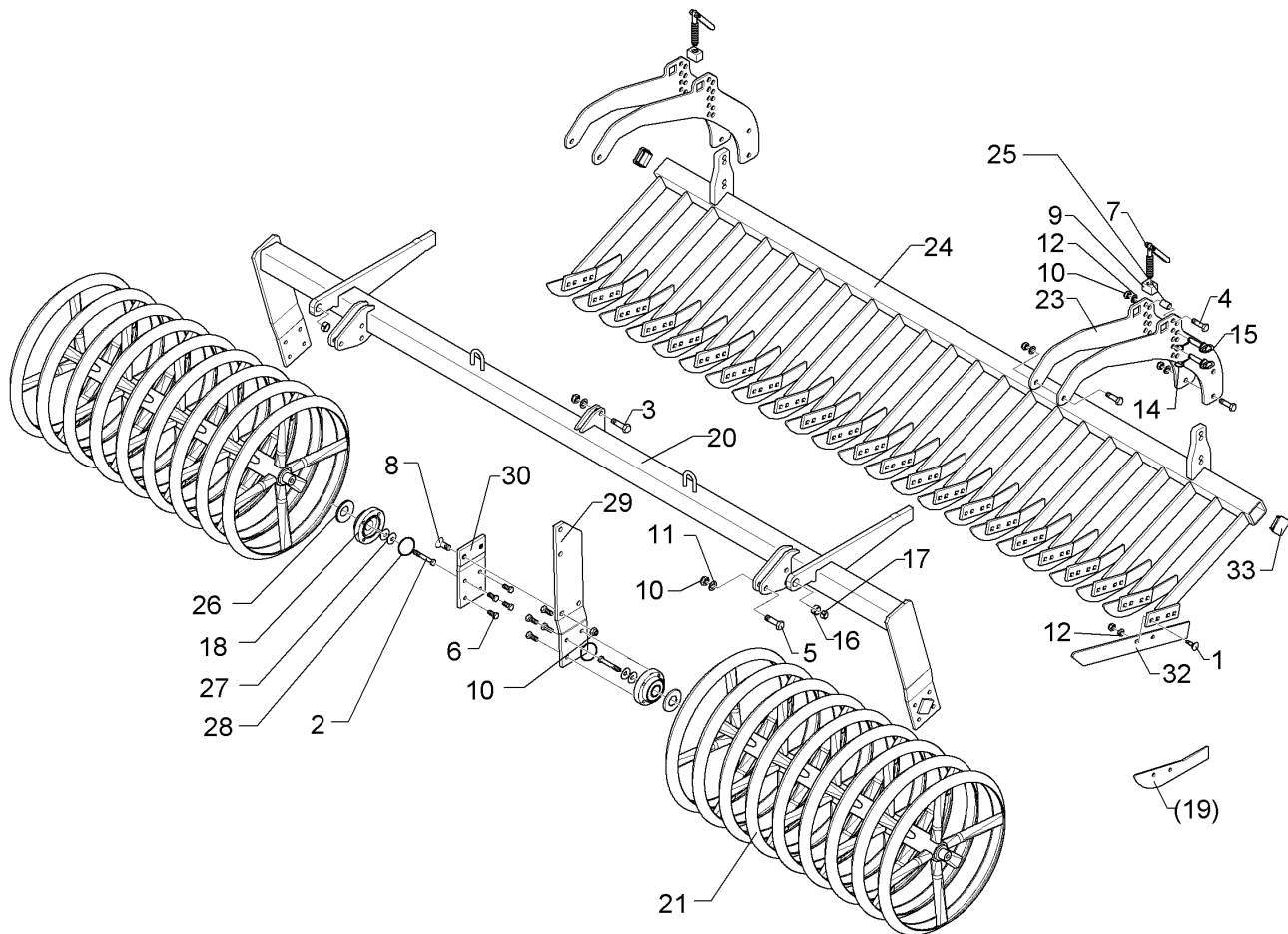
01.18

Pos.	Art.Nr.	Stck.	Artikeltext / Description		Abmessung
1	301 3324	32	Sechskantschraube	Hexagon bolt	M12x30-8.8 Zn DIN933
2	301 3406	8	Sechskantschraube	Hexagon bolt	M12x70-8.8 Zn DIN931-A
3	301 3779	4	Sechskantschraube spz.	Hexagon bolt	M16x60-10.9 Zn
4	301 3870	2	Sechskantschraube spz.	Hexagon bolt	M16x65-10.9 Zn
5	303 0935	6	Sicherungsmutter	Selflocking nut	NM16-8 Zn DIN985
6	305 6161	6	Scheibe	Washer	17/40x6 DIN7349 Zn
7	319 9372	8	Flanschlager-Gehäuseeinheit	Bearing cpl.	RCJ 35 35x118x39,9 4xM12
8	323 0411	8	Schutzkappe	Cap	D80/d35 t=2x5,5 Zn
9	329 6124	8	Tellerfeder	Cup spring	40x14,3x2 DIN2093
10	375 1277	8	O-Ring	O-ring	79x2
11	422 7383	2	Platte	Plate	120x12x386
12	422 7384	1	Platte m. Abstreifer	Plate	120x12x386 RE
13	422 7385	1	Platte m. Abstreifer LI	Plate	120x12x386
14	422 7398	1	Tragrohr	Carrier tube	80x2470
15	42310043	4	Doppelprofilringwalze	Double profile ring roller	DPW540-2.50-K RE -B D540-2.50-5R



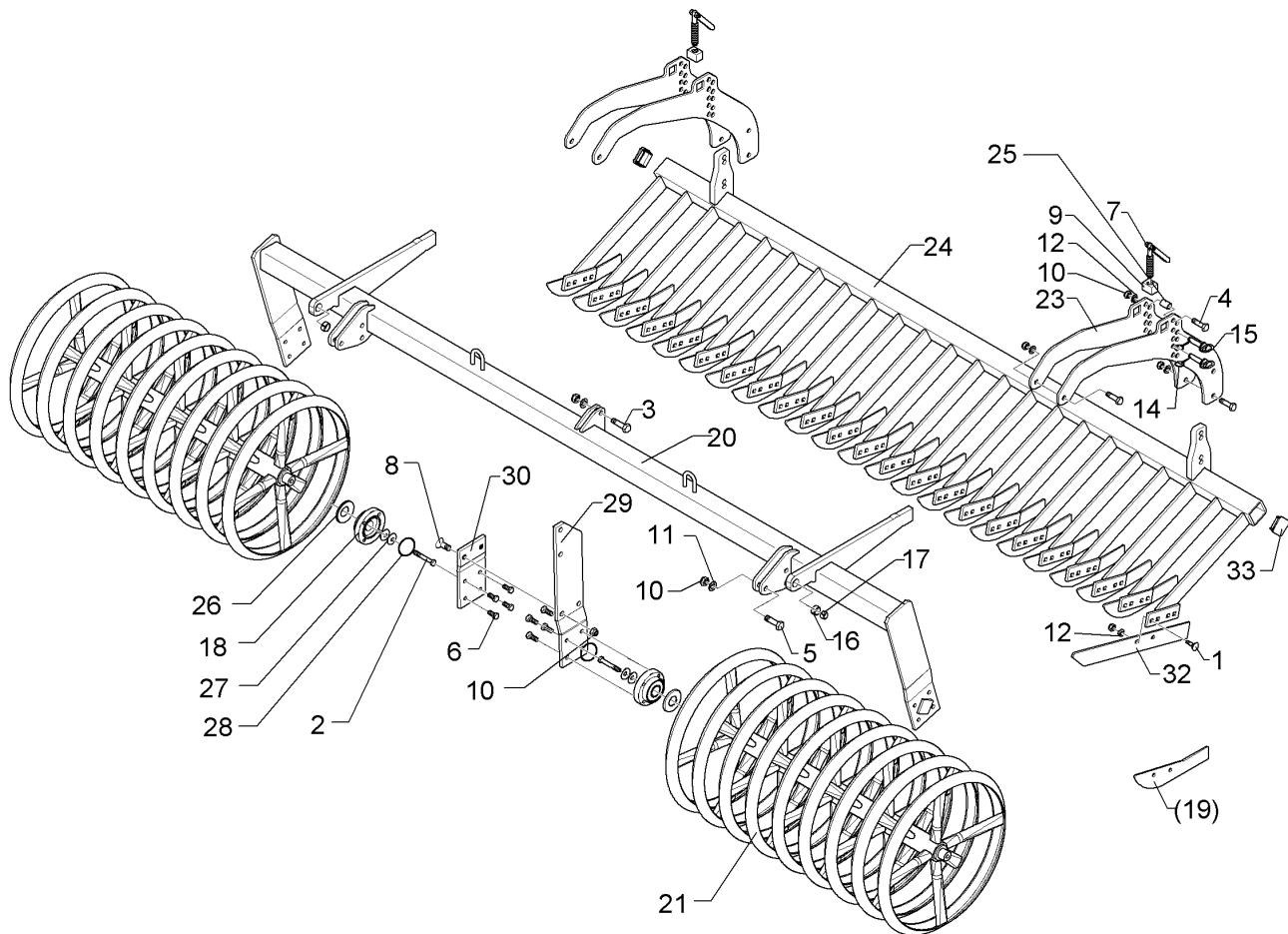
01.18

Pos.	Art.Nr.	Stck.	Artikeltext / Description		Abmessung
1	301 3324	32	Sechskantschraube	Hexagon bolt	M12x30-8.8 Zn DIN933
2	301 3406	8	Sechskantschraube	Hexagon bolt	M12x70-8.8 Zn DIN931-A
3	301 3779	4	Sechskantschraube spz.	Hexagon bolt	M16x60-10.9 Zn
4	301 3870	2	Sechskantschraube spz.	Hexagon bolt	M16x65-10.9 Zn
5	303 0935	6	Sicherungsmutter	Selflocking nut	NM16-8 Zn DIN985
6	305 6161	6	Scheibe	Washer	17/40x6 DIN7349 Zn
7	319 9372	8	Flanschlager-Gehäuseeinheit	Bearing cpl.	RCJ 35 35x118x39,9 4xM12
8	323 0411	8	Schutzkappe	Cap	D80/d35 t=2x5,5 Zn
9	329 6124	8	Tellerfeder	Cup spring	40x14,3x2 DIN2093
10	375 1277	8	O-Ring	O-ring	79x2
11	422 7383	2	Platte	Plate	120x12x386
12	422 7384	1	Platte m. Abstreifer	Plate	120x12x386 RE
13	422 7385	1	Platte m. Abstreifer LI	Plate	120x12x386
14	422 7399	1	Tragrohr	Carrier tube	80x2470
15	42310043	4	Doppelprofilringwalze	Double profile ring roller	DPW540-2.50-K LI -B D540-2.50-5R



01.18

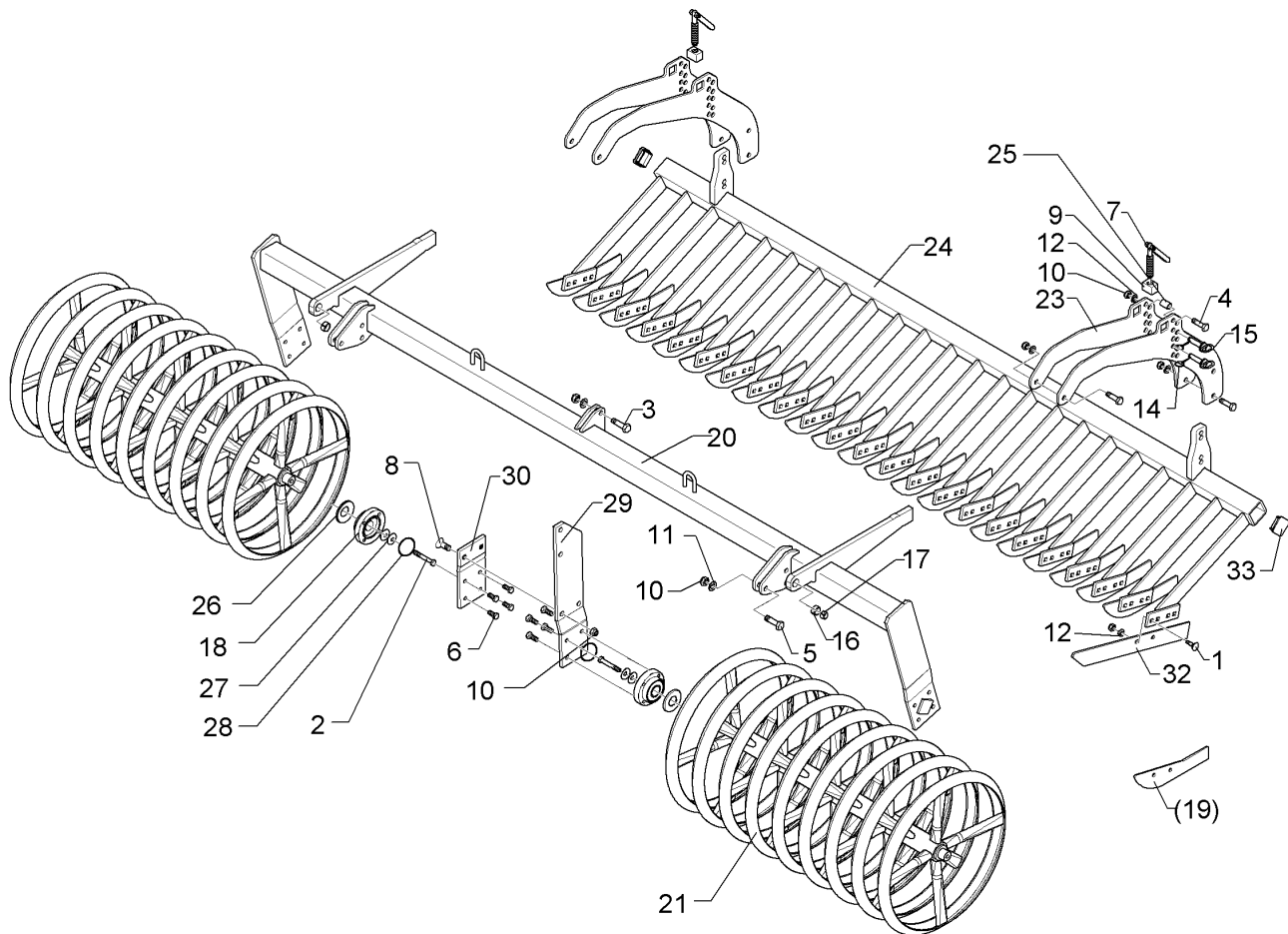
Pos.	Art.Nr.	Stck.	Artikeltext / Description		Abmessung
1	301 1805	38	Flachrundschaube mit Mutter	Bolt, cup square head	M12x30-10.9 MU Zn
2	301 3406	4	Sechskantschraube	Hexagon bolt	M12x70-8.8 Zn DIN931-A
3	301 3779	2	Sechskantschraube spz.	Hexagon bolt	M16x60-10.9 Zn
4	301 3870	8	Sechskantschraube spz.	Hexagon bolt	M16x65-10.9 Zn
5	301 5363	6	Sechskantschraube spz.	Hexagon bolt	M16x70-12.9 Zn
6	301 3324	16	Sechskantschraube	Hexagon bolt	M12x30-8.8 Zn DIN933
7	302 7933	2	Spindel	Screw	KPL TR20x120-170
8	301 6141	2	Senkschraube	Countersunk bolt	M16x40-10.9 Zn DIN7991-A
9	303 8644	2	Spindelmutter	Nut for screw	30x30x44 TR 20
10	303 0935	18	Sicherungsmutter	Selflocking nut	NM16-8 Zn DIN985
11	305 6141	32	Scheibe	Washer	17/30x3 DIN/ISO-7089
12	305 6137	38	Scheibe	Washer	13/25x3 DIN1441-St Zn
14	311 9565	4	Klappstift	Securing pin	4,5
15	313 1530	4	Bolzen mit Griff	Pin with grip	D15x47,5/106 Zn
16	317 3341	2	Einspannbuchse	Expansion bush	EG22/28x20-DIN1498
17	317 6658	2	Buchse	Bush	D16/22x22
18	319 9372	4	Flanschlager-Gehäuseeinheit	Bearing cpl.	RCJ 35 35x118x39,9 4xM12
20	422 6886	1	Tragrahmen-R	Supporting frame - R	80 MSW D600-250 RE SM9



01.18

Pos.	Art.Nr.	Stck.	Artikeltext / Description		Abmessung
21	42310053	2	Messerwalze	Knife roller	MSW D600-1122-10R-125-R
23	422 6813	4	Verstellplatte	Adjuster plate	8x464x775 13xD16
24	422 6820	1	Messerbalken	Cutter bar	MSW D600 70x2300 19M
25	317 6681	2	Röhrchen	Tube	SM.9/500 RE D24x3x22+1 Zn
26	323 0411	4	Schutzkappe	Cap	D80/d35 t=2x5,5 Zn
27	329 6124	4	Tellerfeder	Cup spring	40x14,3x2 DIN2093
28	375 1277	4	O-Ring	O-ring	79x2
29	422 6878	1	Tragplatte lang	Support plate, long	120x12x573 5xD16,1
30	422 6879	1	Tragplatte kurz	Support plate, short	120x12x225
32	337 5005	19	Messer	Knife	60x6x568 2xD8,5-80
33	32310090	2	Vierkantstopfen	Square plug	Q-70x70x7,1





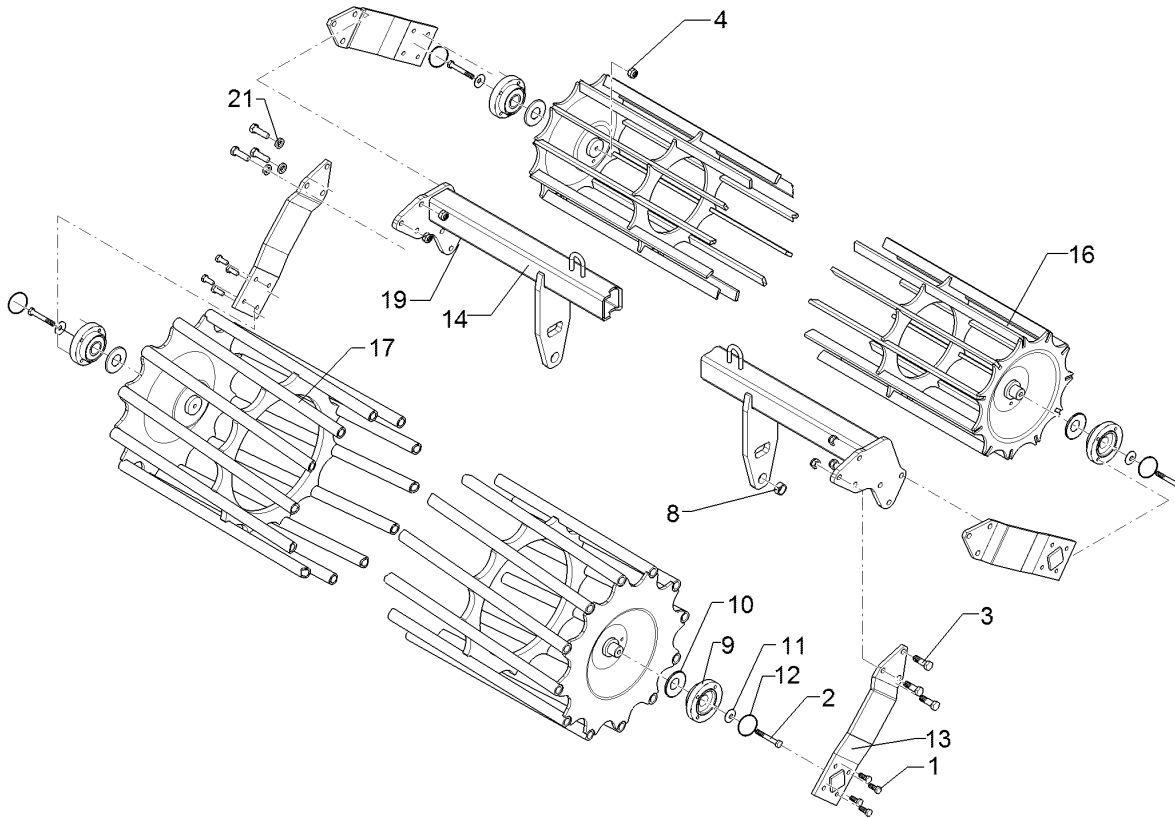
01.18

Pos.	Art.Nr.	Stck.	Artikeltext / Description		Abmessung
1	301 1805	40	Flachrundschaube mit Mutter	Bolt, cup square head	M12x30-10.9 MU Zn
2	301 3406	4	Sechskantschraube	Hexagon bolt	M12x70-8.8 Zn DIN931-A
3	301 3779	2	Sechskantschraube spz.	Hexagon bolt	M16x60-10.9 Zn
4	301 3870	8	Sechskantschraube spz.	Hexagon bolt	M16x65-10.9 Zn
5	301 5363	6	Sechskantschraube spz.	Hexagon bolt	M16x70-12.9 Zn
6	301 3324	16	Sechskantschraube	Hexagon bolt	M12x30-8.8 Zn DIN933
7	302 7933	2	Spindel	Screw	KPL TR20x120-170
8	301 6141	2	Senkschraube	Countersunk bolt	M16x40-10.9 Zn DIN7991-A
9	303 8644	2	Spindelmutter	Nut for screw	30x30x44 TR 20
10	303 0935	18	Sicherungsmutter	Selflocking nut	NM16-8 Zn DIN985
11	305 6141	32	Scheibe	Washer	17/30x3 DIN/ISO-7089
12	305 6137	40	Scheibe	Washer	13/25x3 DIN1441-St Zn
14	311 9565	4	Klappstift	Securing pin	4,5
15	313 1530	4	Bolzen mit Griff	Pin with grip	D15x47,5/106 Zn
16	317 3341	2	Einspannbuchse	Expansion bush	EG22/28x20-DIN1498
17	317 6658	2	Buchse	Bush	D16/22x22
18	319 9372	4	Flanschlager-Gehäuseeinheit	Bearing cpl.	RCJ 35 35x118x39,9 4xM12
20	422 6887	1	Tragrahmen-R	Supporting frame - R	80 MSW D600-250 LI SM9



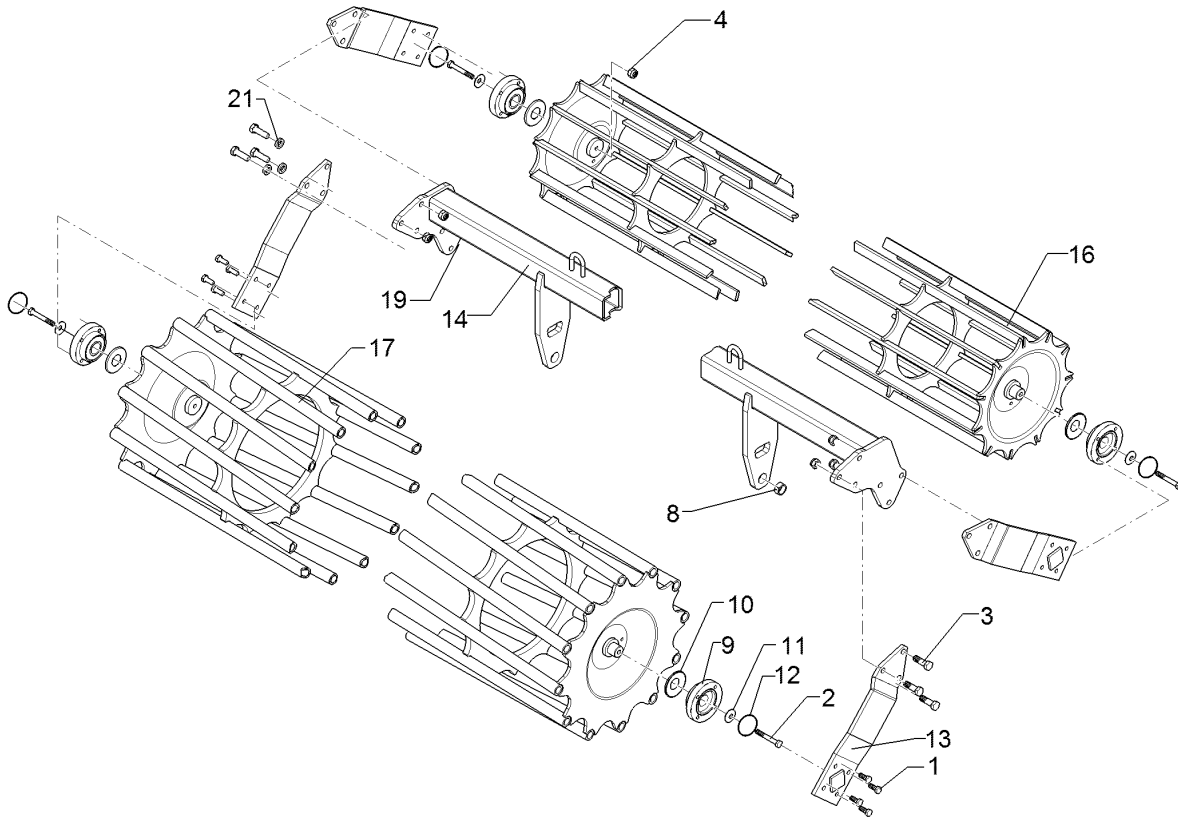
01.18

Pos.	Art.Nr.	Stck.	Artikeltext / Description		Abmessung
21	42310053	2	Messerwalze	Knife roller	MSW D600-1122-10R-125-R
23	422 6813	4	Verstellplatte	Adjuster plate	8x464x775 13xD16
24	422 6821	1	Messerbalken	Cutter bar	MSW D600 70x2425 20M
25	317 6681	2	Röhrchen	Tube	SM.9/500 L I D24x3x22+1 Zn
26	323 0411	4	Schutzkappe	Cap	D80/d35 t=2x5,5 Zn
27	329 6124	4	Tellerfeder	Cup spring	40x14,3x2 DIN2093
28	375 1277	4	O-Ring	O-ring	79x2
29	422 6878	1	Tragplatte lang	Support plate, long	120x12x573 5xD16,1
30	422 6879	1	Tragplatte kurz	Support plate, short	120x12x225
32	337 5005	20	Messer	Knife	60x6x568 2xD8,5-80
33	32310090	2	Vierkantstopfen	Square plug	Q-70x70x7,1



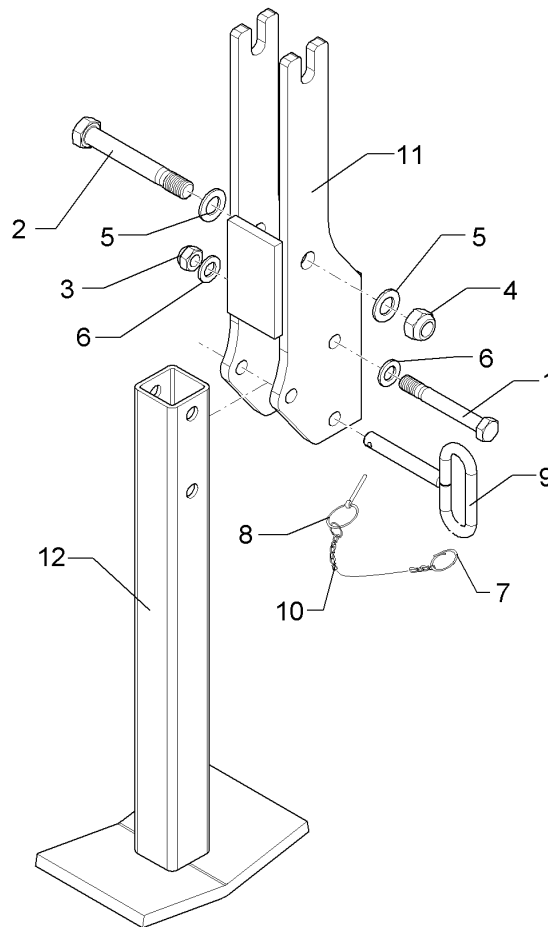
01.18

Pos.	Art.Nr.	Stck.	Artikeltext / Description		Abmessung
1	301 3324	16	Sechskantschraube	Hexagon bolt	M12x30-8.8 Zn DIN933
2	301 3432	4	Sechskantschraube	Hexagon bolt	M12x80-8.8 Zn DIN931-A
3	301 5409	12	Sechskantschraube spz.	Hexagon bolt	M16x50-8.8 Zn
4	303 0934	4	Sicherungsmutter	Selflocking nut	NM12-8 Zn DIN985
8	317 3352	2	Einspannbuchse mit Presssitz	Expansion bush	EG28/32x20
9	319 9372	4	Flanschlager-Gehäuseeinheit	Bearing cpl.	RCJ 35 35x118x39,9 4xM12
10	323 0411	4	Schutzkappe	Cap	D80/d35 t=2x5,5 Zn
11	329 6124	4	Tellerfeder	Cup spring	40x14,3x2 DIN2093
12	375 1277	4	O-Ring	O-ring	79x2
13	422 2924	4	Seitenplatte	Side plate	120x12x494
14	422 8312	1	Tragrahmen	Supporting frame	80x2410
16	423 1022	1	Flachstabwalze	Flat bar roller	D540/400-2.50 RE R D400x2454 2.50
17	423 1040	1	Rohrstabwalze	Tube bar roller	D540x2454 RE 2.50
19	303 0935	12	Sicherungsmutter	Selflocking nut	NM16-8 Zn DIN985
21	305 6141	12	Scheibe	Washer	17/30x3 DIN/ISO-7089



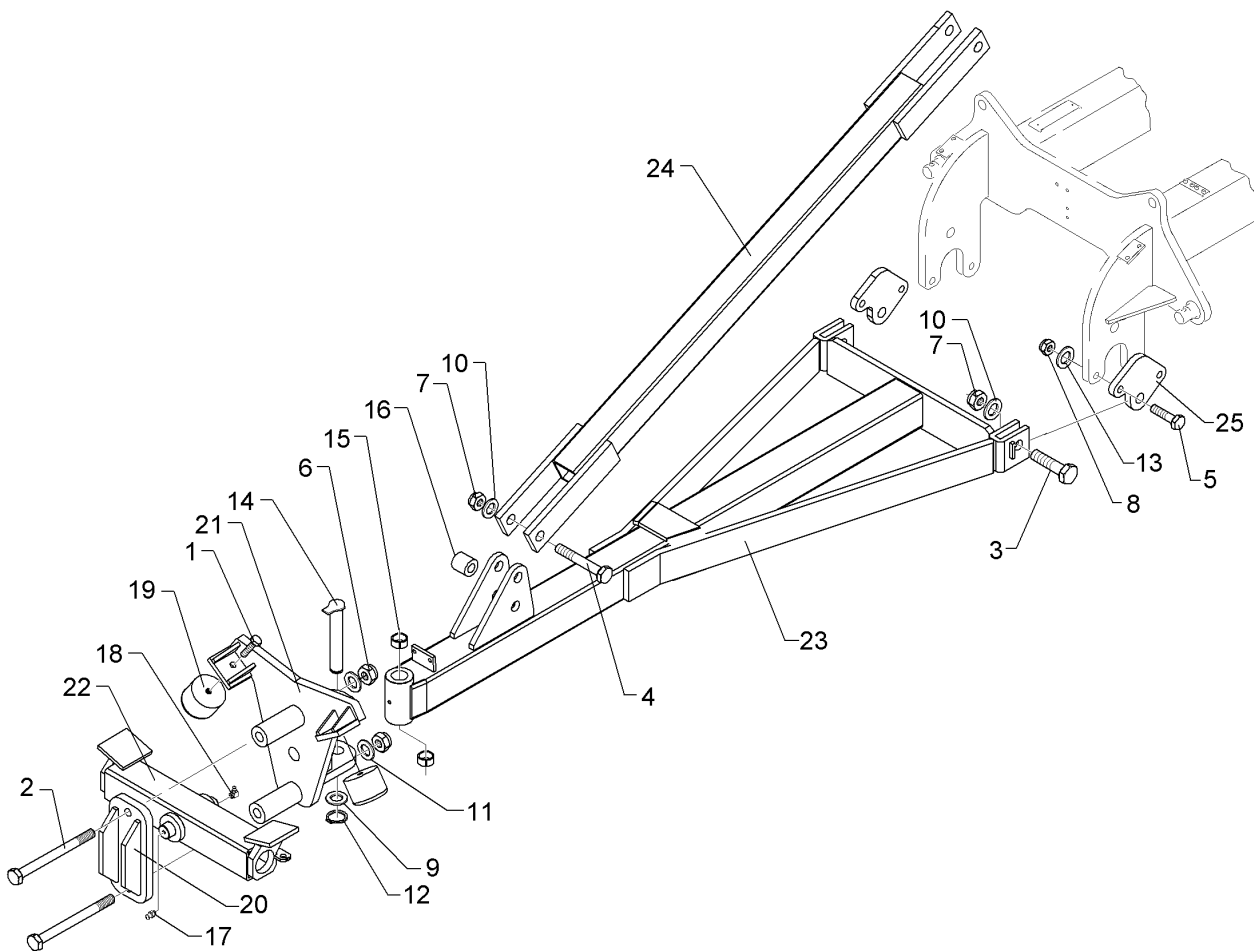
01.18

Pos.	Art.Nr.	Stck.	Artikeltext / Description		Abmessung
1	301 3324	16	Sechskantschraube	Hexagon bolt	M12x30-8.8 Zn DIN933
2	301 3432	4	Sechskantschraube	Hexagon bolt	M12x80-8.8 Zn DIN931-A
3	301 5409	12	Sechskantschraube spz.	Hexagon bolt	M16x50-8.8 Zn
4	303 0934	4	Sicherungsmutter	Selflocking nut	NM12-8 Zn DIN985
8	317 3352	2	Einspannbuchse mit Presssitz	Expansion bush	EG28/32x20
9	319 9372	4	Flanschlager-Gehäuseeinheit	Bearing cpl.	RCJ 35 35x118x39,9 4xM12
10	323 0411	4	Schutzkappe	Cap	D80/d35 t=2x5,5 Zn
11	329 6124	4	Tellerfeder	Cup spring	40x14,3x2 DIN2093
12	375 1277	4	O-Ring	O-ring	79x2
13	422 2924	4	Seitenplatte	Side plate	120x12x494
14	422 8313	1	Tragrahmen	Supporting frame	80x2410
16	423 1022	1	Flachstabwalze	Flat bar roller	D540/400-2.50 LI R D400x2454 2.50
17	423 1040	1	Rohrstabwalze	Tube bar roller	D540x2454 RE 2.50
19	303 0935	12	Sicherungsmutter	Selflocking nut	NM16-8 Zn DIN985
21	305 6141	12	Scheibe	Washer	17/30x3 DIN/ISO-7089



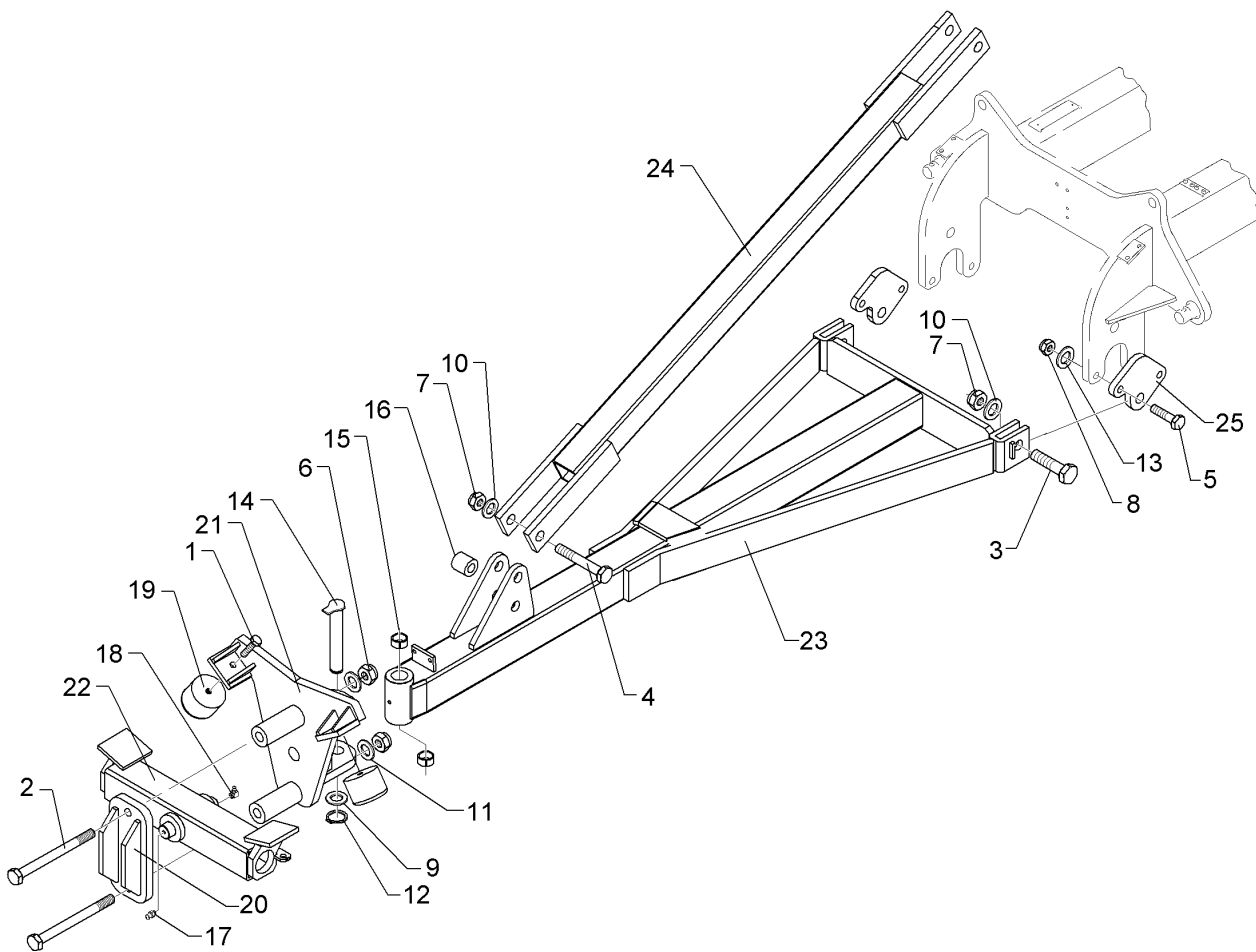
01.18

Pos.	Art.Nr.	Stck.	Artikeltext / Description		Abmessung
1	301 4040	1	Sechskantschraube	Hexagon bolt	M16x120-8.8 (140)
2	301 4492	1	Sechskantschraube	Hexagon bolt	DIN931-A Zn M20x145-8.8 Zn (170gek.)
3	303 0935	1	Sicherungsmutter	Selflocking nut	NM16-8 Zn DIN985
4	303 0936	1	Sicherungsmutter	Selflocking nut	NM20-8 Zn DIN985
5	305 6012	2	Scheibe	Washer	21 ISO7089 Zn
6	305 6141	2	Scheibe	Washer	17/30x3 DIN/ISO-7089
7	305 8551	1	Sicherungsring	Retaining ring	Di41x3 A2
8	311 9565	1	Klappstift	Securing pin	4,5
9	313 8144	1	Bolzen mit Griff	Pin with grip	D16x97/110 Zn
10	331 6125	0	Knotenkette	Knotted-link chain	K22 Zn
11	42910014	1	Halter	Holder	133x86x515
12	42910015	1	Abstellstütze	Stand	60x60x620



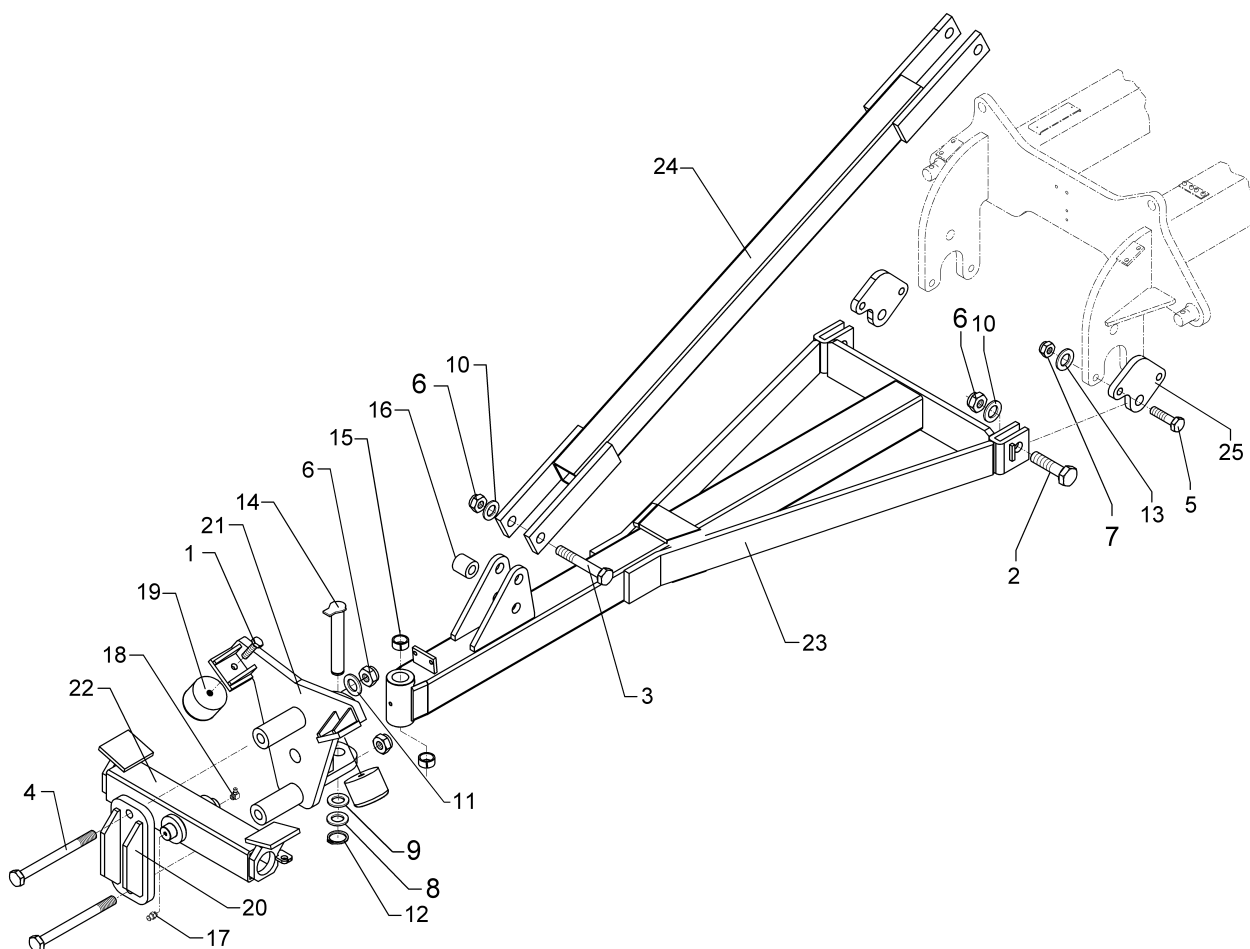
01.18

Pos.	Art.Nr.	Stck.	Artikeltext / Description		Abmessung
1	301 3682	2	Sechskantschraube	Hexagon bolt	M16x30-8.8 Zn DIN933
2	301 4826	2	Sechskantschraube	Hexagon bolt	M24x220-8.8 Zn DIN931-A
3	301 4873	2	Sechskantschraube spz.	Hexagon bolt	M30x90-8.8 Zn
4	301 4896	1	Sechskantschraube spz.	Hexagon bolt	M30x190-8.8 Zn
5	301 5390	4	Sechskantschraube spz.	Hexagon bolt	M20x65-12.9 Zn
6	303 0937	2	Sicherungsmutter	Selflocking nut	NM24-8 Zn DIN985
7	303 0938	3	Sicherungsmutter	Selflocking nut	NM30-8 Zn DIN985
8	303 0978	4	Sechskantmutter	Hexagon nut	M20 DIN934-8 Zn
9	305 2072	2	Passscheibe	Shim	35x45x1,0 DIN988 Zn
10	305 6229	6	Scheibe	Washer	45x31x5 Zn DIN1441
11	305 6254	2	Scheibe	Washer	D25/44x4 Zn ISO7089
12	305 8873	1	Sicherungsring	Retaining ring	35x2,5 DIN471
13	305 6012	4	Scheibe	Washer	21 ISO7089 Zn
14	313 3517	1	Bolzen mit Verdrehsicherung	Pin with stop	D35x197/215 Zn
15	317 3353	2	Einspannbuchse	Expansion bush	EG35/45x45-DIN1498
16	317 6881	1	Röhrchen	Tube	D51x8,8x54 Zn
17	323 6348	1	Schmiernippel	Grease nipple	AM10x1 DIN71412
18	323 6349	2	Schmiernippel	Grease nipple	CM10x1 DIN71412-90 GRD
19	329 5020	2	Gummipuffer	Rubber buffer	D100x75 M16 70Shore
20	440 8583	1	Brücke	Clamp plate	140x25x340 D40/24



01.18

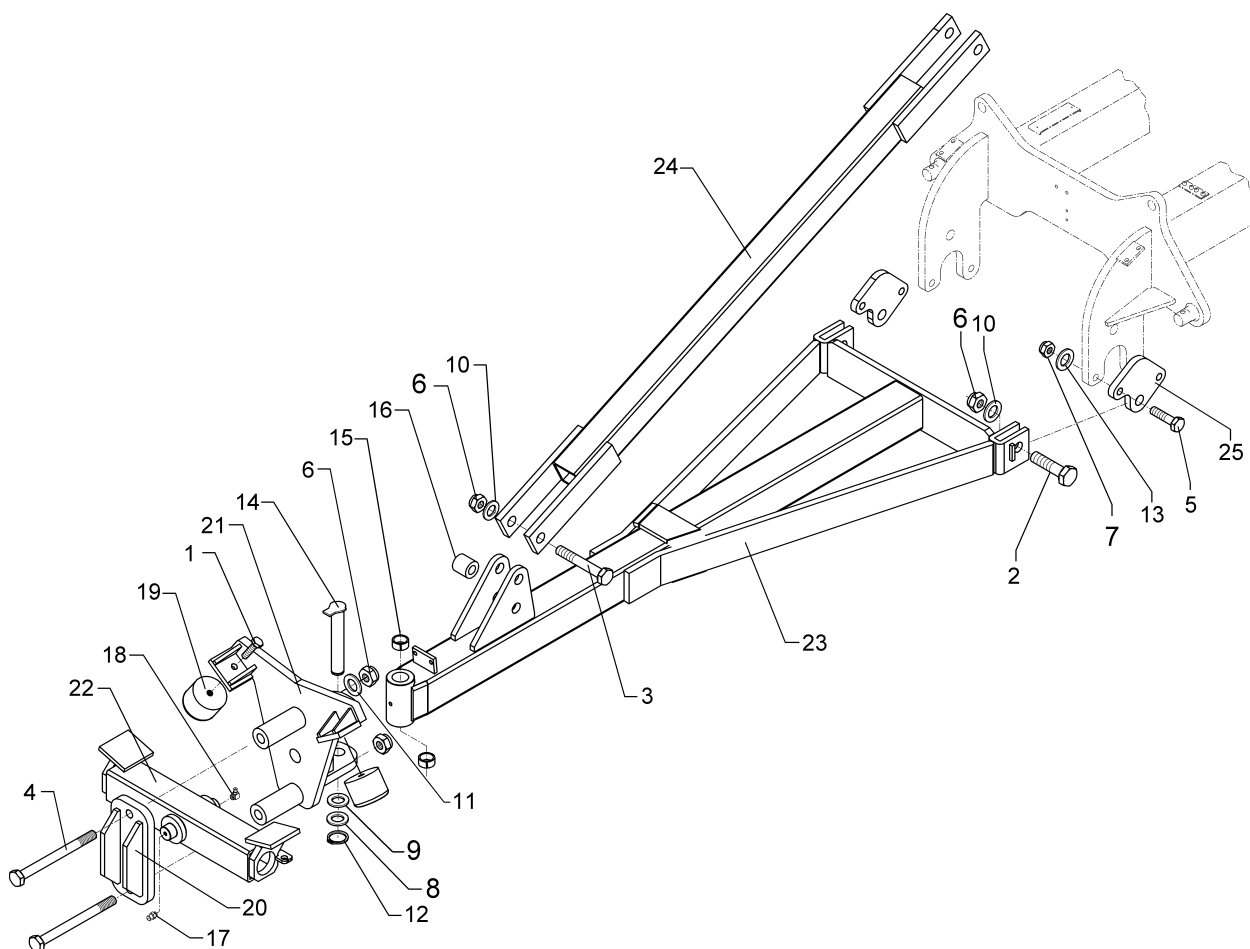
Pos.	Art.Nr.	Stck.	Artikeltext / Description		Abmessung
21	440 8585	1	Konsole	Bracket	429x25x494 D40/24
22	440 8587	1	Schienenträger	Bar carrier	100x100x580 D69
23	440 9132	1	Deichsel	Drawbar	Smaragd 9 KA-B
24	450 8552	1	Strebe	Strut	90x90x1682 Achat 9 KA
25	461 6059	2	Platte	Plate	20x173x198 1xD30 2xD20



01.18

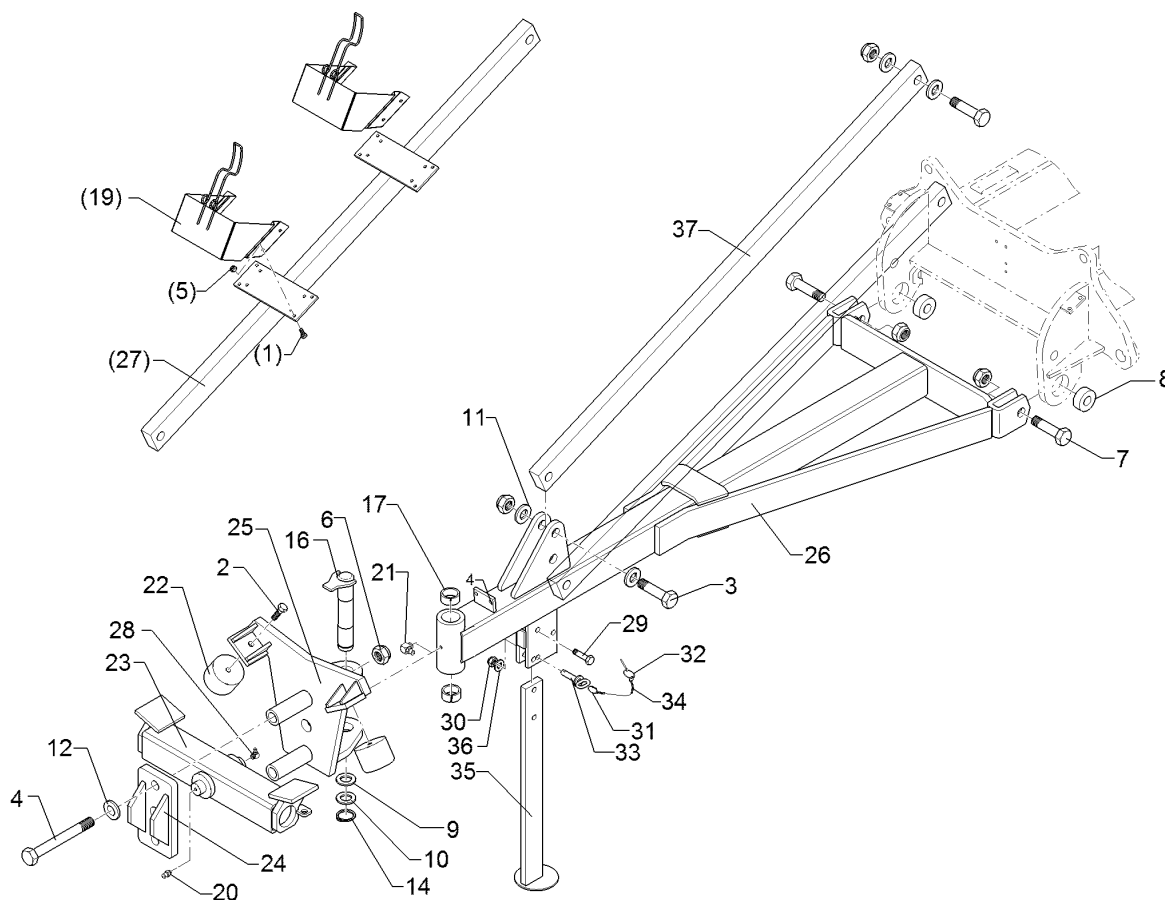
Pos.	Art.Nr.	Stck.	Artikeltext / Description		Abmessung
1	301 3682	2	Sechskantschraube	Hexagon bolt	M16x30-8.8 Zn DIN933
2	301 4873	2	Sechskantschraube spz.	Hexagon bolt	M30x90-8.8 Zn
3	301 4896	2	Sechskantschraube spz.	Hexagon bolt	M30x190-8.8 Zn
4	301 4902	2	Sechskantschraube	Hexagon bolt	M30x240-8.8 Zn DIN931-A
5	301 5390	4	Sechskantschraube spz.	Hexagon bolt	M20x65-12.9 Zn
6	303 0938	6	Sicherungsmutter	Selflocking nut	NM30-8 Zn DIN985
7	303 0978	4	Sechskantmutter	Hexagon nut	M20 DIN934-8 Zn
8	305 2125	1	Passscheibe	Shim	45x55x1,0 DIN988
9	305 2252	1	Stützscheibe	Supporting washer	S 45x55x3 DIN988 Zn
10	305 6229	10	Scheibe	Washer	45x31x5 Zn DIN1441
11	305 6327	4	Scheibe	Washer	60x31x6 Zn 200HV
12	305 8876	1	Sicherungsring	Retaining ring	45x2,5 DIN471
13	305 6012	4	Scheibe	Washer	21 ISO7089 Zn
14	313 4524	1	Bolzen mit Verdrehsicherung	Pin with stop	D45x235/259 Zn
15	317 3430	2	Einspannbuchse	Expansion bush	EG45/55x40-DIN1498
16	317 6881	1	Röhrchen	Tube	D51x8,8x54 Zn
17	323 6348	1	Schmiernippel	Grease nipple	AM10x1 DIN71412
18	323 6349	2	Schmiernippel	Grease nipple	CM10x1 DIN71412-90 GRD
19	329 5020	2	Gummipuffer	Rubber buffer	D100x75 M16 70Shore
20	440 8588	1	Brücke	Clamp plate	140x25x270 D40/30 KG45





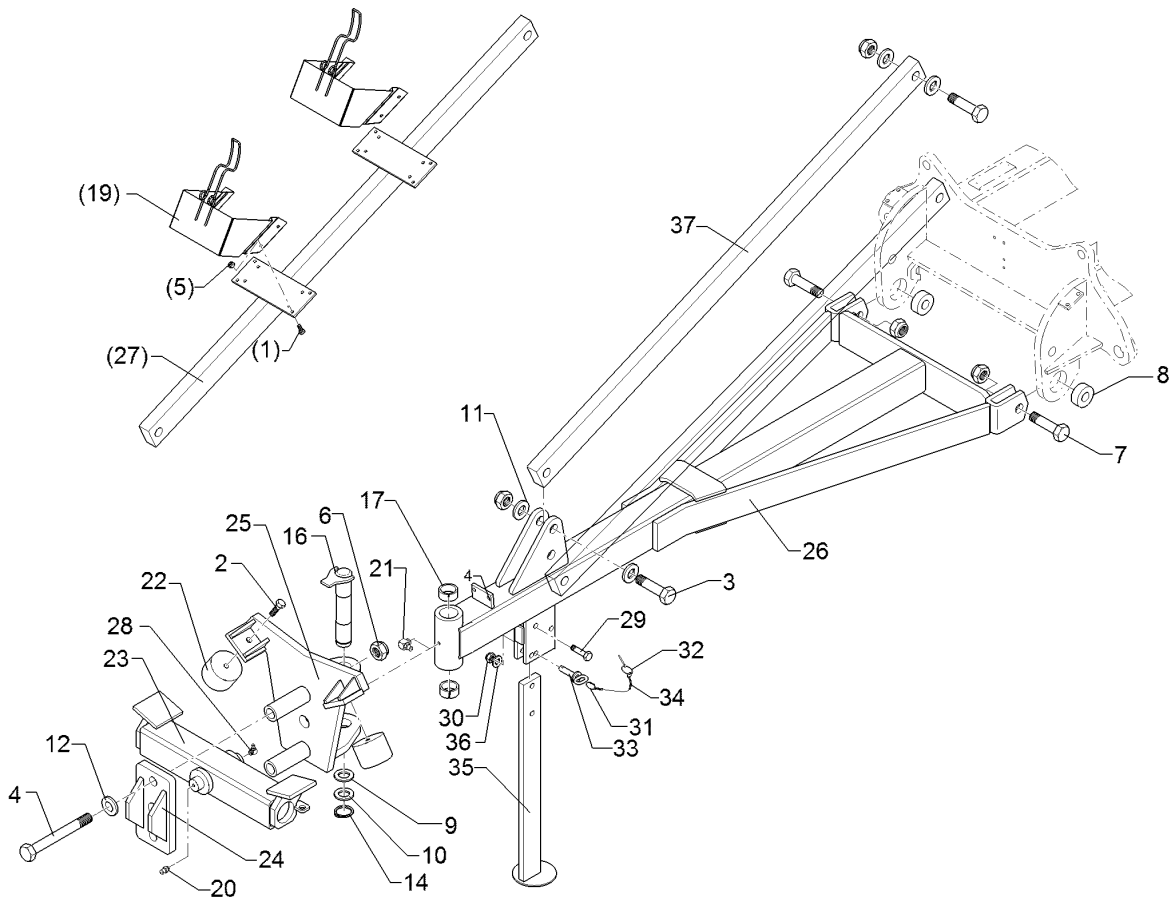
01.18

Pos.	Art.Nr.	Stck.	Artikeltext / Description		Abmessung
21	440 8589	1	Konsole	Bracket	411x25x494 D40/30 KG45
22	440 8587	1	Schienenträger	Bar carrier	100x100x580 D69
23	440 9139	1	Deichsel	Drawbar	Smaragd 9 KA-B KG45
24	450 8552	1	Strebe	Strut	90x90x1682 Achat 9 KA
25	461 6059	2	Platte	Plate	20x173x198 1xD30 2xD20



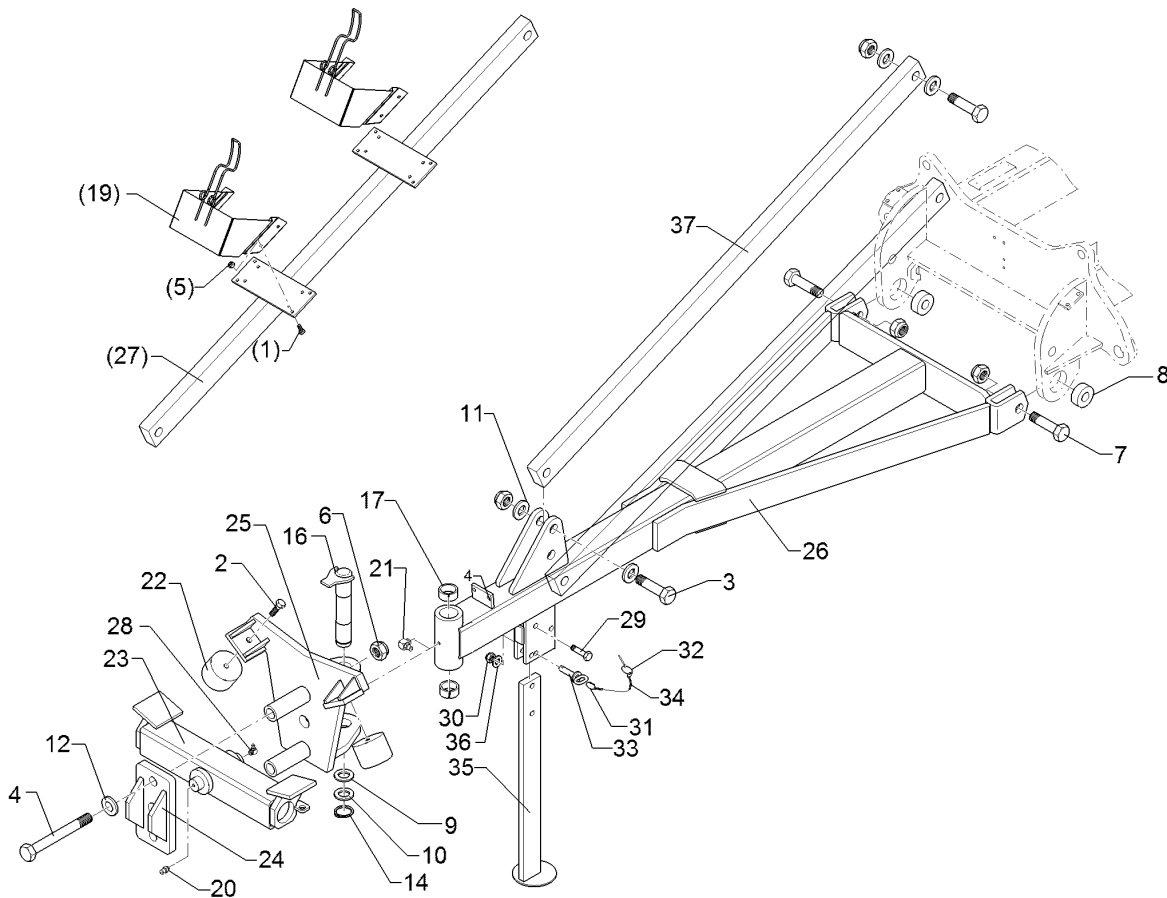
01.18

Pos.	Art.Nr.	Stck.	Artikeltext / Description		Abmessung
1	301 6750	8	Sechskantschraube	Hexagon bolt	M8x20-8.8 Zn DIN933
2	301 3682	2	Sechskantschraube	Hexagon bolt	M16x30-8.8 Zn DIN933
3	301 4876	2	Sechskantschraube gek.	Hexagon bolt	M30x120-10.9 Zn (160) DIN931-A DIN931-A
4	301 4902	2	Sechskantschraube	Hexagon bolt	M30x240-8.8 Zn DIN931-A
5	303 0932	8	Sicherungsmutter	Selflocking nut	NM8-8 Zn DIN985
6	303 0938	6	Sicherungsmutter	Selflocking nut	NM30-8 Zn DIN985
7	301 4873	2	Sechskantschraube spz.	Hexagon bolt	M30x90-8.8 Zn
8	305 6905	2	Scheibe	Washer	D68,5/30x26,0
9	305 2125	1	Passscheibe	Shim	45x55x1,0 DIN988
10	305 2252	2	Stützscheibe	Supporting washer	S 45x55x3 DIN988 Zn
11	305 6229	4	Scheibe	Washer	45x31x5 Zn DIN1441
12	305 6327	4	Scheibe	Washer	60x31x6 Zn 200HV
14	305 8876	1	Sicherungsring	Retaining ring	45x2,5 DIN471
16	313 4524	1	Bolzen mit Verdrehsicherung	Pin with stop	D45x235/259 Zn
17	317 3430	2	Einspannbuchse	Expansion bush	EG45/55x40-DIN1498
19	321 9943	2	Halter zum Unterlegekeil	Carrier for wedge	NG53 122853.001
20	323 6348	1	Schmiernippel	Grease nipple	AM10x1 DIN71412
21	323 6349	1	Schmiernippel	Grease nipple	CM10x1 DIN71412-90 GRD
22	329 5020	2	Gummipuffer	Rubber buffer	D100x75 M16 70Shore



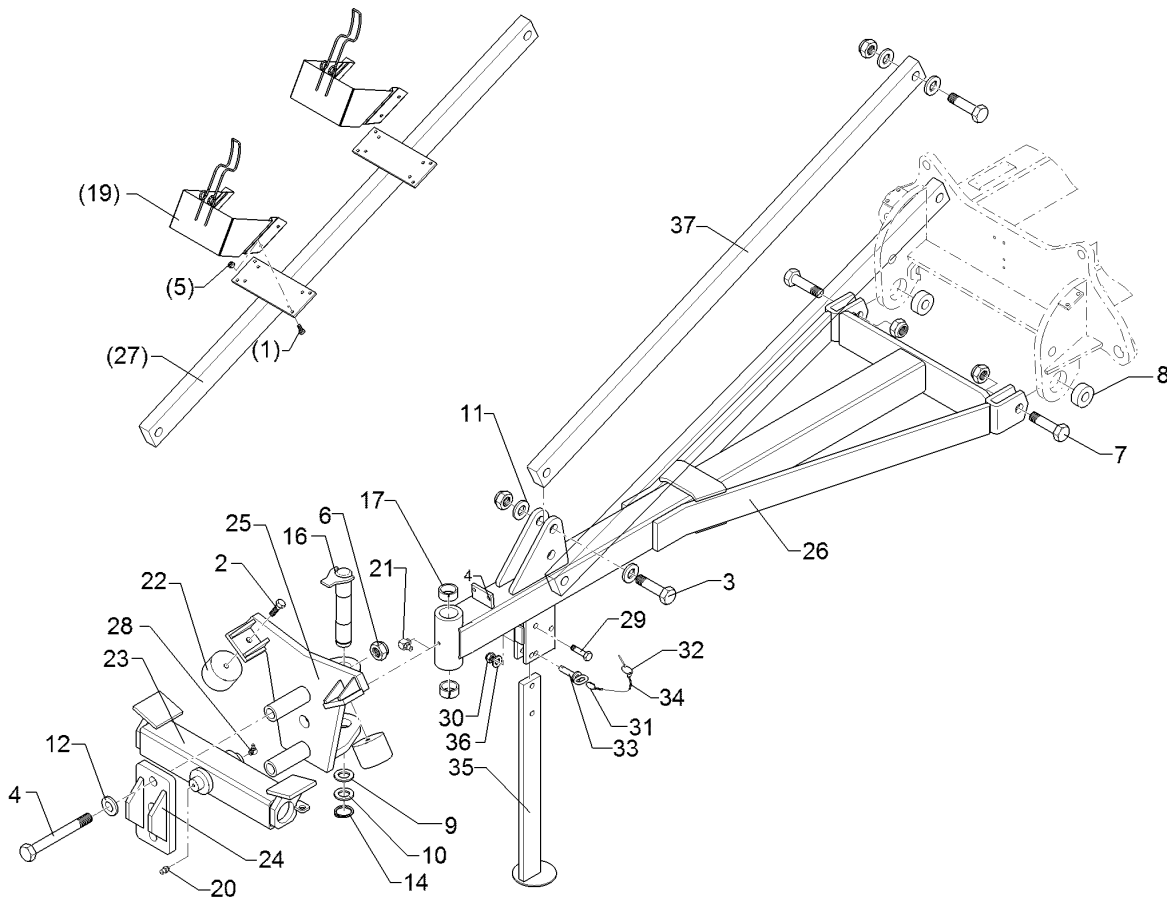
01.18

Pos.	Art.Nr.	Stck.	Artikeltext / Description		Abmessung
23	440 8587	1	Schienträger	Bar carrier	100x100x580 D69
24	440 8588	1	Brücke	Clamp plate	140x25x270 D40/30 KG45
25	440 8589	1	Konsole	Bracket	411x25x494 D40/30 KG45
26	440 9151	1	Deichsel	Drawbar	Rubin 9"B"
27	450 8616	1	Strebe	Strut	80x40x1682
28	323 6350	1	Schmiernippel	Grease nipple	BM10x1 DIN71412-4kt. 45 GRD
29	301 3870	1	Sechskantschraube spz.	Hexagon bolt	M16x65-10.9 Zn
30	303 0935	1	Sicherungsmutter	Selflocking nut	NM16-8 Zn DIN985
31	305 8551	1	Sicherungsring	Retaining ring	Di41x3 A2
32	311 9565	1	Klappstift	Securing pin	4,5
33	313 8152	1	Bolzen	Pin	D16x51,7/112 V Zn
34	331 6125	0	Knotenkette	Knotted-link chain	K22 Zn
35	429 2800	1	Abstellstütze	Stand	70x22x600
36	305 6141	2	Scheibe	Washer	17/30x3 DIN/ISO-7089
37	45010089	1	Strebe	Strut	80x40x1742 2xD30,1



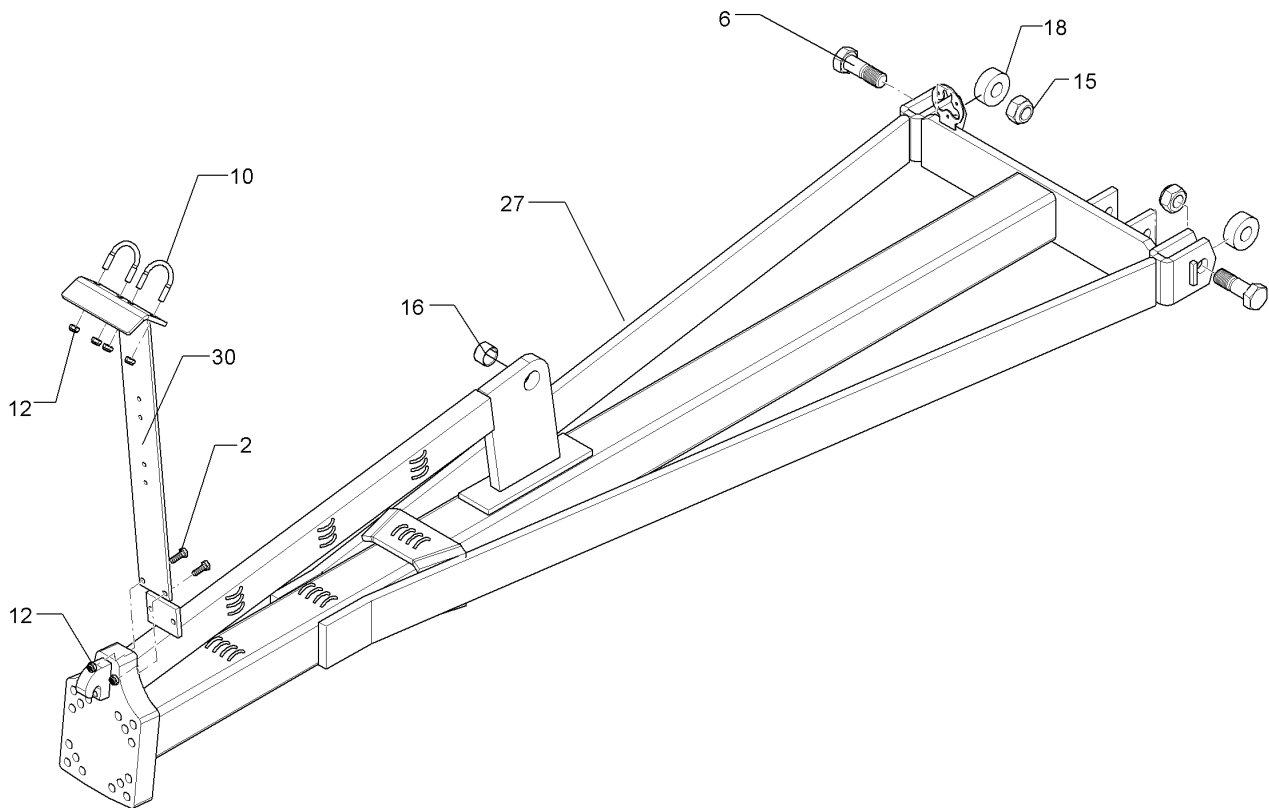
01.18

Pos.	Art.Nr.	Stck.	Artikeltext / Description		Abmessung
1	301 6750	8	Sechskantschraube	Hexagon bolt	M8x20-8.8 Zn DIN933
2	301 3682	2	Sechskantschraube	Hexagon bolt	M16x30-8.8 Zn DIN933
3	301 4876	2	Sechskantschraube gek.	Hexagon bolt	M30x120-10.9 Zn (160) DIN931-A DIN931-A
4	301 4902	2	Sechskantschraube	Hexagon bolt	M30x240-8.8 Zn DIN931-A
5	303 0932	8	Sicherungsmutter	Selflocking nut	NM8-8 Zn DIN985
6	303 0938	6	Sicherungsmutter	Selflocking nut	NM30-8 Zn DIN985
7	301 4873	2	Sechskantschraube spz.	Hexagon bolt	M30x90-8.8 Zn
8	305 6905	2	Scheibe	Washer	D68,5/30x26,0
9	305 2125	1	Passscheibe	Shim	45x55x1,0 DIN988
10	305 2252	2	Stützscheibe	Supporting washer	S 45x55x3 DIN988 Zn
11	305 6229	4	Scheibe	Washer	45x31x5 Zn DIN1441
12	305 6327	4	Scheibe	Washer	60x31x6 Zn 200HV
14	305 8876	1	Sicherungsring	Retaining ring	45x2,5 DIN471
16	313 4524	1	Bolzen mit Verdrehsicherung	Pin with stop	D45x235/259 Zn
17	317 3430	2	Einspannbuchse	Expansion bush	EG45/55x40-DIN1498
19	321 9943	2	Halter zum Unterlegekeil	Carrier for wedge	NG53 122853.001
20	323 6348	1	Schmiernippel	Grease nipple	AM10x1 DIN71412
21	323 6349	1	Schmiernippel	Grease nipple	CM10x1 DIN71412-90 GRD
22	329 5020	2	Gummipuffer	Rubber buffer	D100x75 M16 70Shore



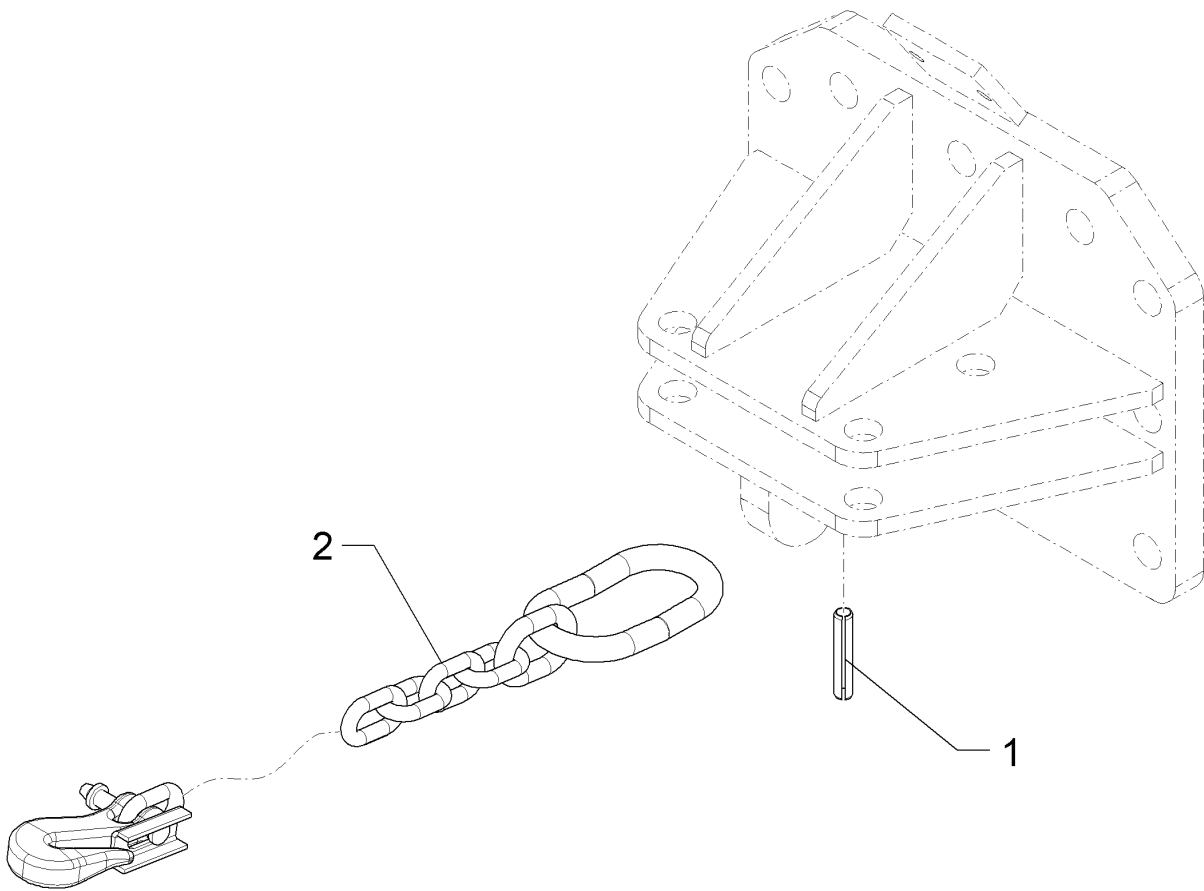
01.18

Pos.	Art.Nr.	Stck.	Artikeltext / Description		Abmessung
23	440 8587	1	Schienenträger	Bar carrier	100x100x580 D69
24	440 8588	1	Brücke	Clamp plate	140x25x270 D40/30 KG45
25	440 8589	1	Konsole	Bracket	411x25x494 D40/30 KG45
26	440 9153	1	Deichsel	Drawbar	Rubin 9(B) 2500
27	450 8616	1	Strebe	Strut	80x40x1682
28	323 6350	1	Schmiernippel	Grease nipple	BM10x1 DIN71412-4kt. 45 GRD
29	301 3870	1	Sechskantschraube spz.	Hexagon bolt	M16x65-10.9 Zn
30	303 0935	1	Sicherungsmutter	Selflocking nut	NM16-8 Zn DIN985
31	305 8551	1	Sicherungsring	Retaining ring	Di41x3 A2
32	311 9565	1	Klappstift	Securing pin	4,5
33	313 8152	1	Bolzen	Pin	D16x51,7/112 V Zn
34	331 6125	0	Knotenkette	Knotted-link chain	K22 Zn
35	429 2800	1	Abstellstütze	Stand	70x22x600
37	45010089	1	Strebe	Strut	80x40x1742 2xD30,1



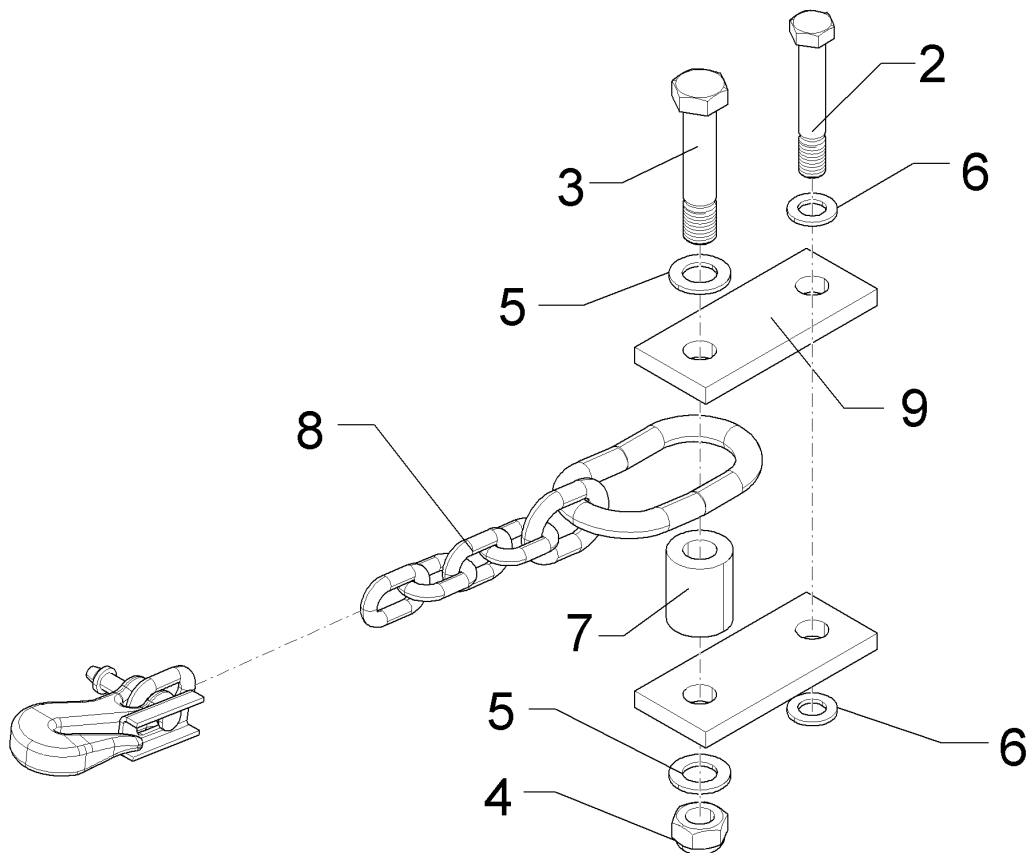
01.18

Pos.	Art.Nr.	Stck.	Artikeltext / Description		Abmessung
2	301 5004	2	Sechskantschraube	Hexagon bolt	M10x30-8.8 Zn DIN933
6	301 4873	2	Sechskantschraube spz.	Hexagon bolt	M30x90-8.8 Zn
10	301 7782	2	Bügelschraube	U-bolt	M10x62x60 Zn
12	303 0933	6	Sicherungsmutter	Selflocking nut	NM10-8 DIN985 Zn
15	303 0938	2	Sicherungsmutter	Selflocking nut	NM30-8 Zn DIN985
16	317 3367	1	Einspannbuchse	Expansion bush	EG35/40x25-DIN1498
18	305 6905	2	Scheibe	Washer	D68,5/30x26,0
27	44010027	1	Deichsel	Drawbar	hyd. Rubin 9 KUA
30	475 4361	1	Schlauchhalter	Hose carrier	80x8x700 4xD12



01.18

Pos.	Art.Nr.	Stck.	Artikeltext / Description	Abmessung
1	309 6172	1	Spannhülse	Expansion bush
2	33110010	1	Sicherheitskette	Safety chain
				10x50-DIN1481 Zn ANSI/SAE S338.5 89kN



01.18

Pos.	Art.Nr.	Stck.	Artikeltext / Description		Abmessung
2	301 3994	1	Sechskantschraube spz.	Hexagon bolt	M16x100-12.9 Zn
3	301 4408	1	Sechskantschraube spz.	Hexagon bolt	M20x100xb25-10.9 Zn
4	303 0936	1	Sicherungsmutter	Selflocking nut	NM20-8 Zn DIN985
5	305 6012	2	Scheibe	Washer	21 ISO7089 Zn
6	305 6141	2	Scheibe	Washer	17/30x3 DIN/ISO-7089
7	317 6867	1	Röhrchen	Tube	40/20,5x50
8	33110010	1	Sicherheitskette	Safety chain	ANSI/ASAE S338.5 89kN
9	459 1183	2	Brücke	Clamp plate	60x12x145 2xD20,1-95

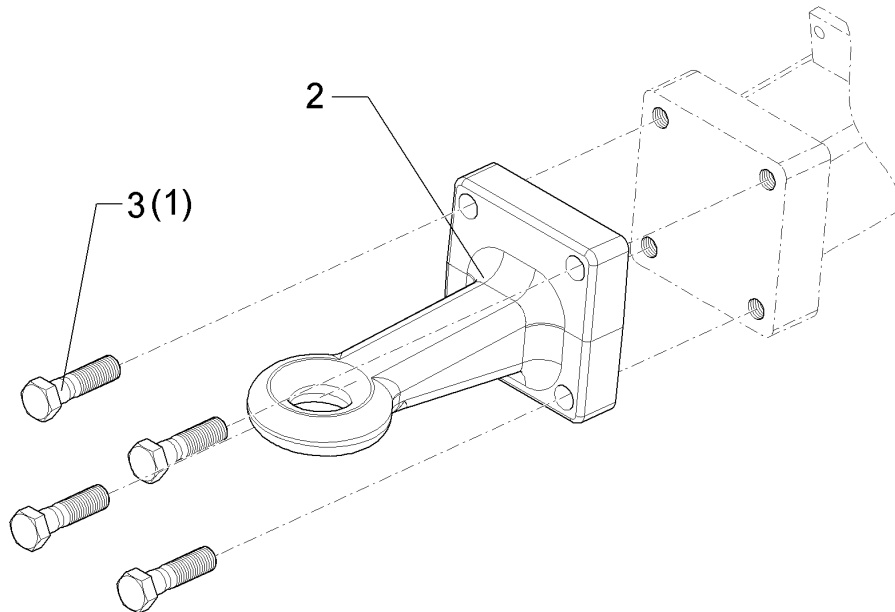


Zugöse/Traction loop

7

Rubin 9/500 KÜA

640 8630



01.18

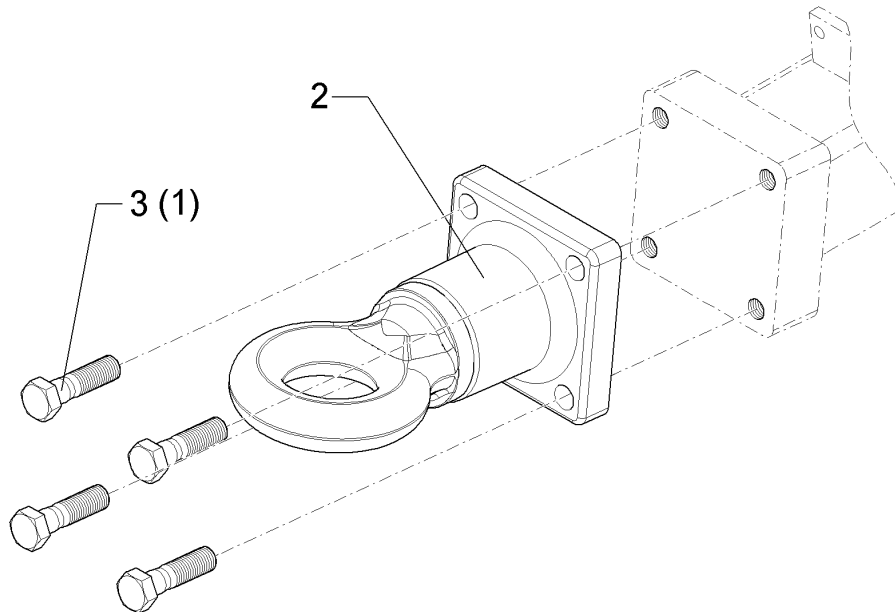
Pos.	Art.Nr.	Stck.	Artikeltext / Description		Abmessung
1	301 4388	4	Sechskantschraube	Hexagon bolt	M20x90-10.9 DIN931-A
2	440 8630	1	Zugöse	Traction loop	D50

Zugöse/Traction loop

7

Rubin 9/500 KÜA

640 8631



01.18

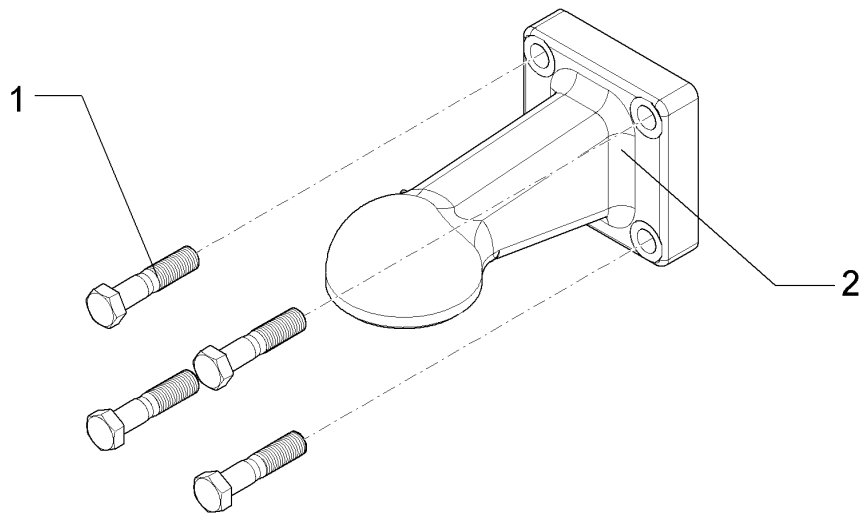
Pos.	Art.Nr.	Stck.	Artikeltext / Description		Abmessung
1	301 4333	4	Sechskantschraube	Hexagon bolt	M20x75-10.9 Zn DIN931-A
2	440 8631	1	Zugöse	Traction loop	D76-D
3	301 4287	4	Sechskantschraube	Hexagon bolt	M20x65-8.8 Zn DIN931-A

Zugkugelkupplung/Ball-shaped coupling

7

Rubin 9/500 KÜA

640 8632



01.18

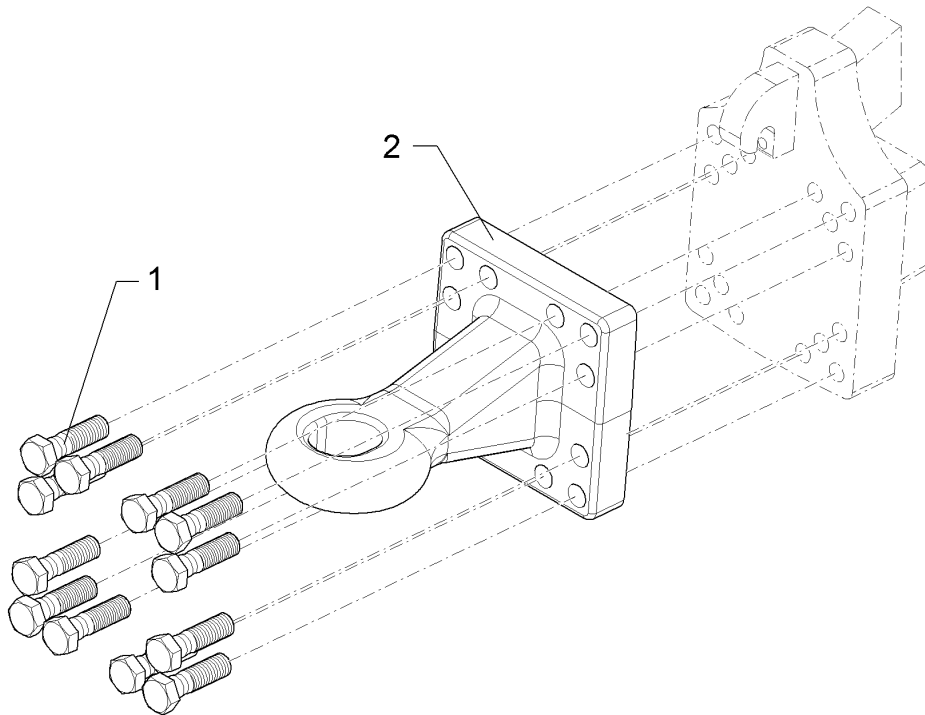
Pos.	Art.Nr.	Stck.	Artikeltext / Description		Abmessung
1	301 4333	4	Sechskantschraube	Hexagon bolt	M20x75-10.9 Zn DIN931-A
2	440 8632	1	Zugkugelkupplung	Ball-shaped coupling	K80 120x120-M20 gerade M9711

Zugöse/Traction loop

7

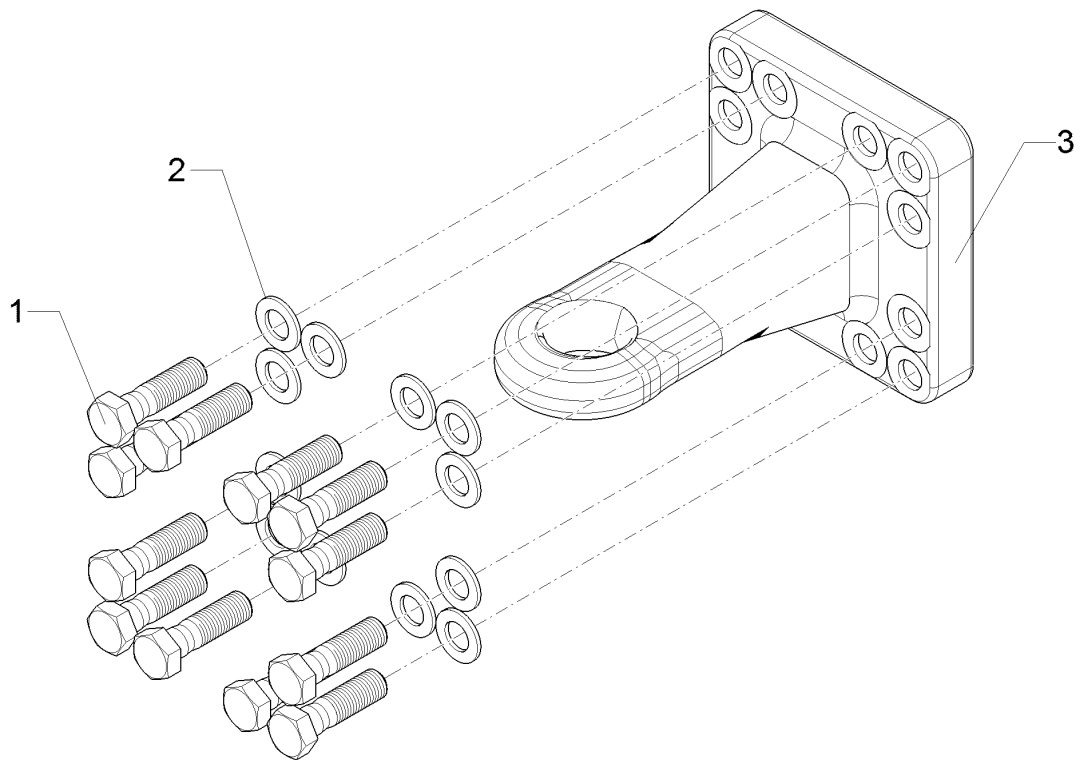
Rubin 9/500 KÜA

64010008



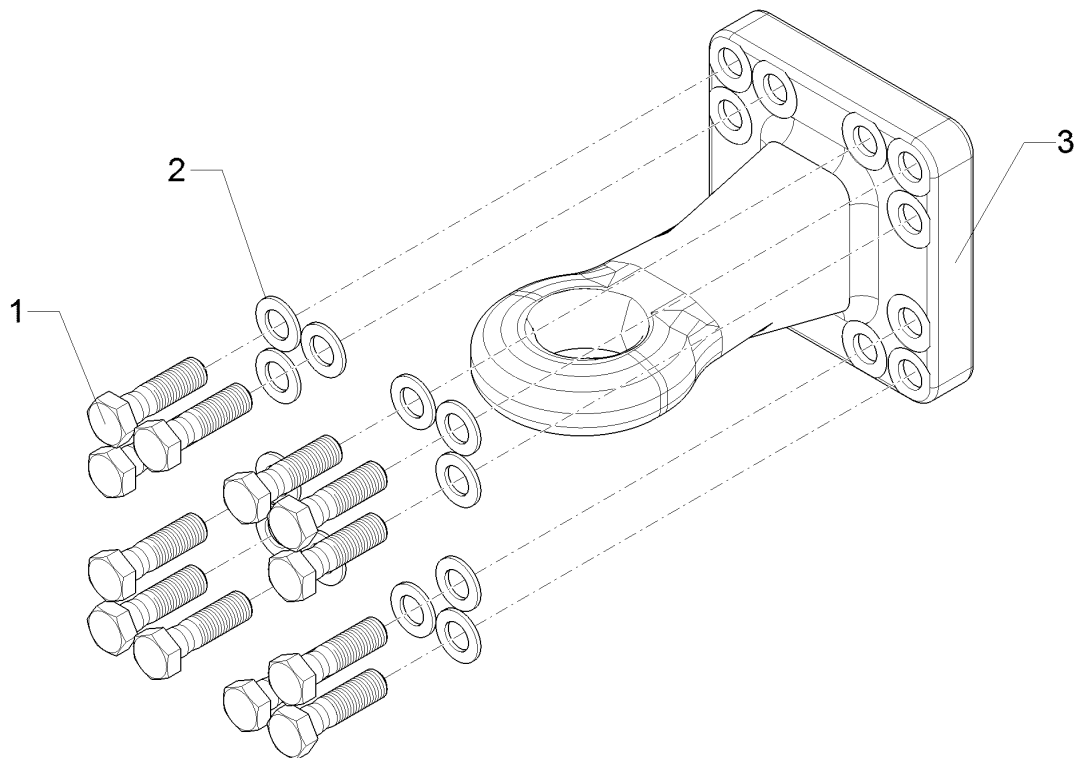
01.18

Pos.	Art.Nr.	Stck.	Artikeltext / Description		Abmessung
1	301 5412	12	Sechskantschraube	Hexagon bolt	M20x70-8.8 Zn
2	44010008	1	Zugöse	Traction loop	DIN931-A D55

**Zugöse/Traction loop****7****Rubin 9/500 KÜA****64010091**

01.18

Pos.	Art.Nr.	Stck.	Artikeltext / Description		Abmessung
1	30110551	12	Sechskantschraube	Hexagon bolt	M20x70-10.9 DIN931 Zn
2	305 6012	12	Scheibe	Washer	21 ISO7089 Zn
3	44010096	1	Zugöse	Traction loop	Cat.3 D46 160x160-M20

**Zugöse/Traction loop****7****Rubin 9/500 KÜA****64010092**

01.18

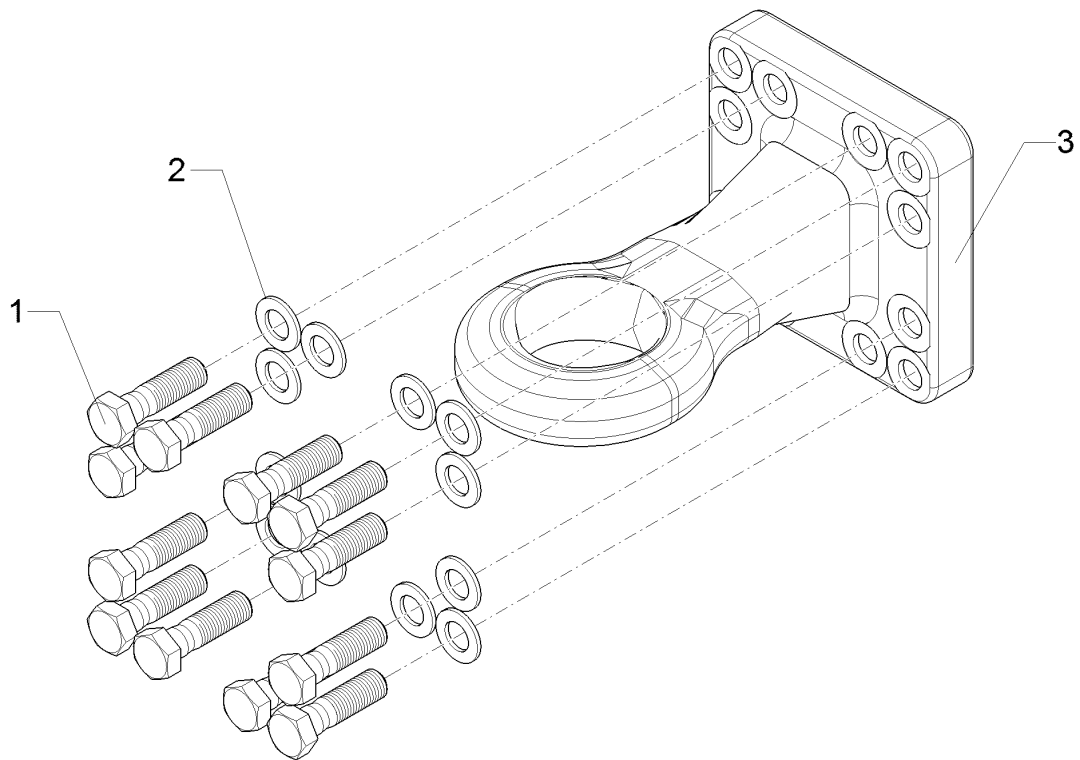
Pos.	Art.Nr.	Stck.	Artikeltext / Description		Abmessung
1	30110551	12	Sechskantschraube	Hexagon bolt	M20x70-10.9 DIN931 Zn
2	305 6012	12	Scheibe	Washer	21 ISO7089 Zn
3	44010097	1	Zugöse	Traction loop	Cat.4 D58 160x160-M20

Zugöse/Traction loop

7

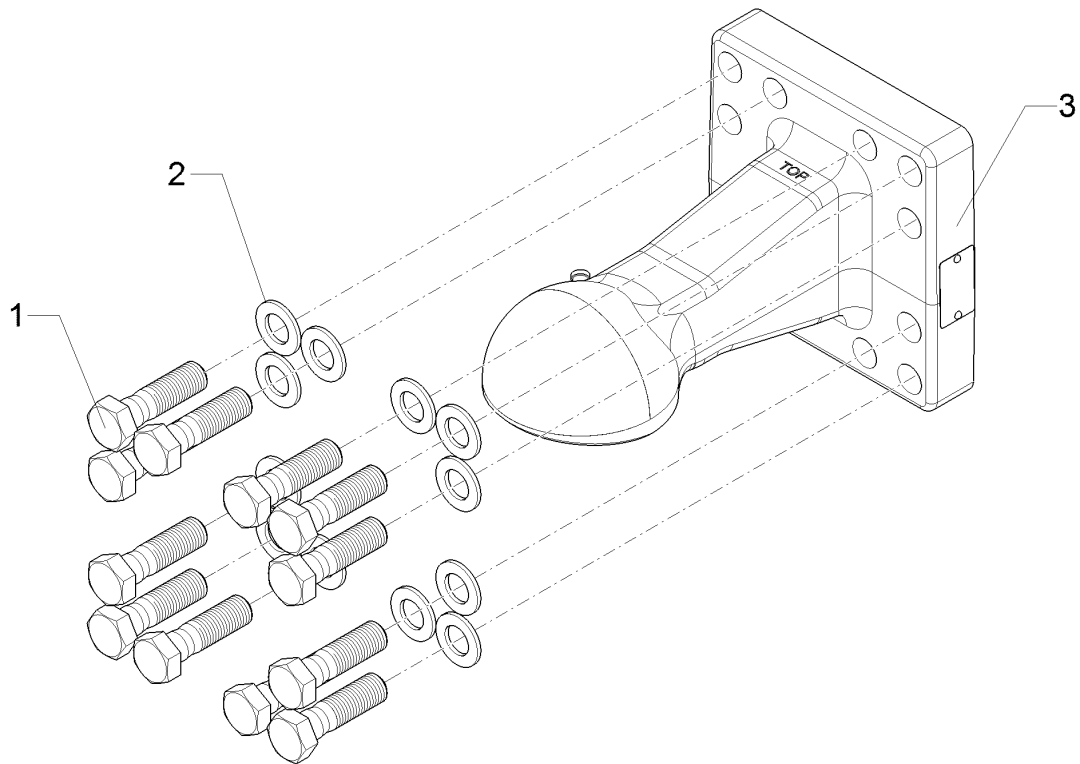
Rubin 9/500 KÜA

64010093



01.18

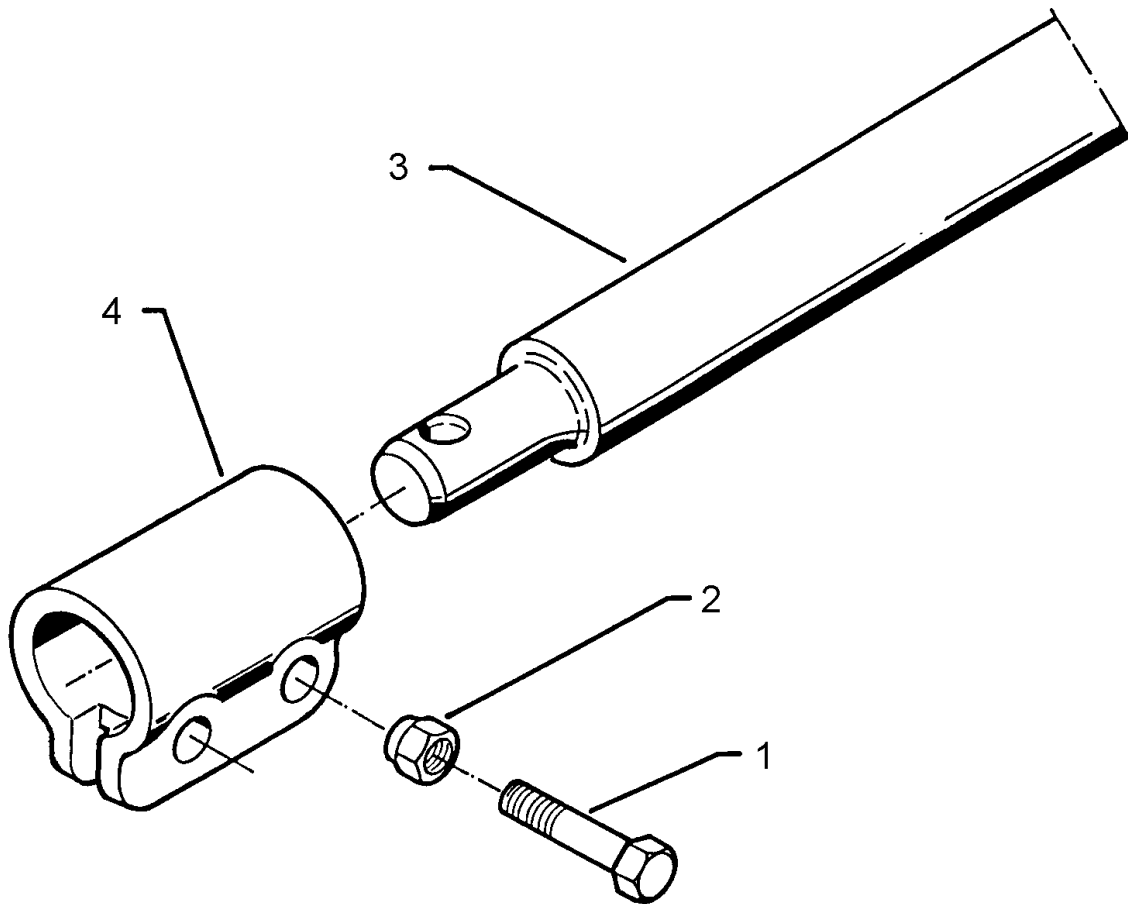
Pos.	Art.Nr.	Stck.	Artikeltext / Description		Abmessung
1	30110551	12	Sechskantschraube	Hexagon bolt	M20x70-10.9 DIN931 Zn
2	305 6012	12	Scheibe	Washer	21 ISO7089 Zn
3	44010098	1	Zugöse	Traction loop	Cat.5 D79 160x160-M20



01.18

Pos.	Art.Nr.	Stck.	Artikeltext / Description		Abmessung
1	30110551	12	Sechskantschraube	Hexagon bolt	M20x70-10.9 DIN931 Zn
2	305 6012	12	Scheibe	Washer	21 ISO7089 Zn
3	44010099	1	Zugkugelkupplung	Ball-shaped coupling	K80 160x160-M20

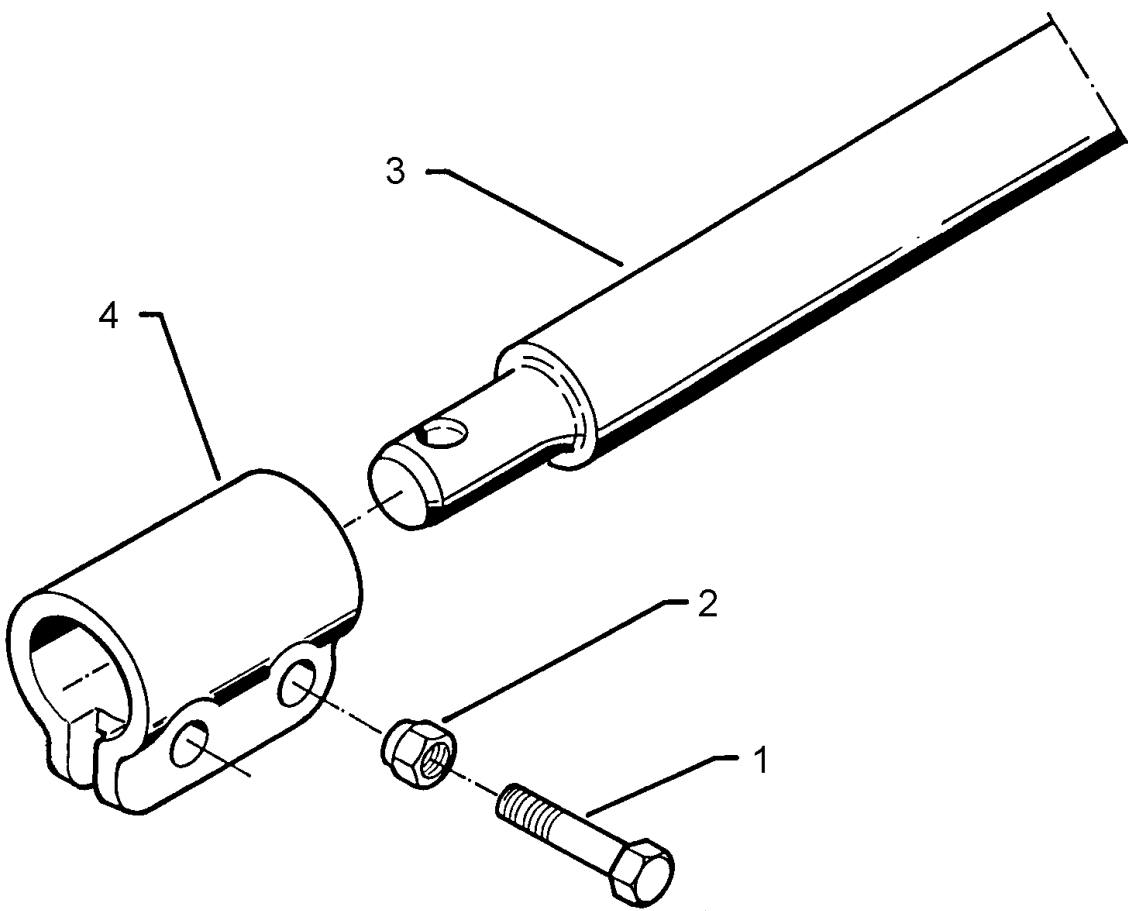




01.18

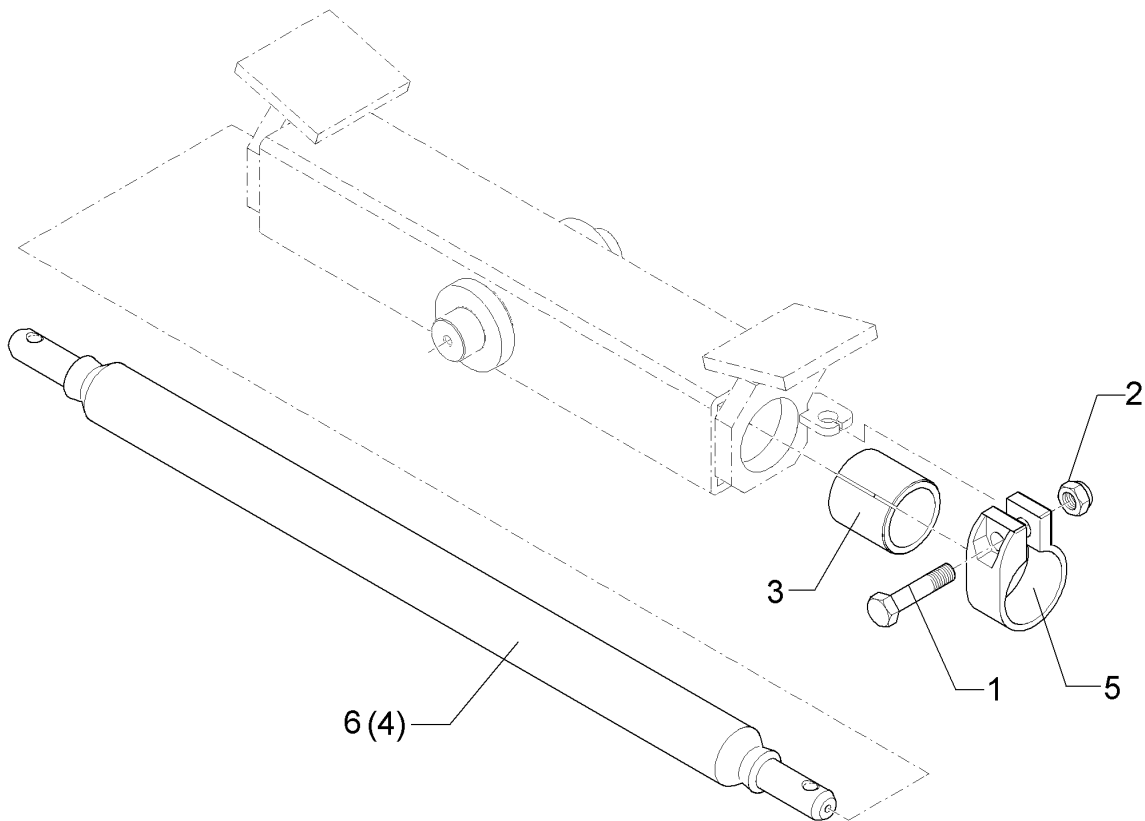
Pos.	Art.Nr.	Stck.	Artikeltext / Description		Abmessung
1	301 3868	4	Sechskantschraube	Hexagon bolt	M16x65-8.8 Zn DIN931-A
2	303 0935	4	Sicherungsmutter	Selflocking nut	NM16-8 Zn DIN985
3	461 7907	1	Zugschiene	Cross shaft	D68x1142 L3 Z4
4	461 9893	2	Sperrstück	Stop	D68x100 2xD18

Unterlenkeranschluss/Lower link connection	7
Rubin 9/500 KÜA	661 1371



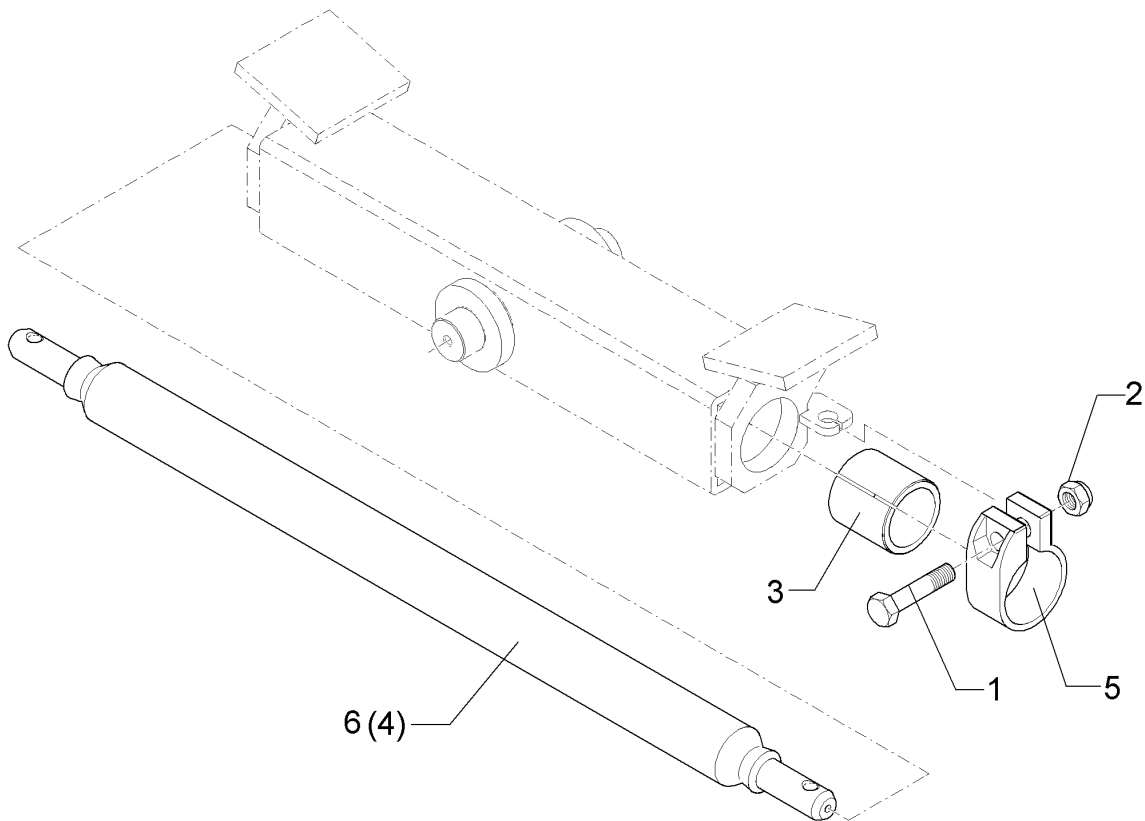
01.18

Pos.	Art.Nr.	Stck.	Artikeltext / Description		Abmessung
1	301 3868	4	Sechskantschraube	Hexagon bolt	M16x65-8.8 Zn DIN931-A
2	303 0935	4	Sicherungsmutter	Selflocking nut	NM16-8 Zn DIN985
3	461 7908	1	Zugschiene	Cross shaft	D68X1342 L4 Z4
4	461 9893	2	Sperrstück	Stop	D68x100 2xD18



01.18

Pos.	Art.Nr.	Stck.	Artikeltext / Description		Abmessung
1	301 3868	2	Sechskantschraube	Hexagon bolt	M16x65-8.8 Zn DIN931-A
2	303 0935	2	Sicherungsmutter	Selflocking nut	NM16-8 Zn DIN985
3	317 6961	2	Buchse	Bush	D69/56x65-3
4	461 7917	1	Schienenwelle	Drawbar	D55x970 L2 Z2
5	461 9868	2	Klemme	Clamp	D68x40
6	46110013	1	Zugschiene	Cross shaft	D55x970 L2 Z2 HÜ

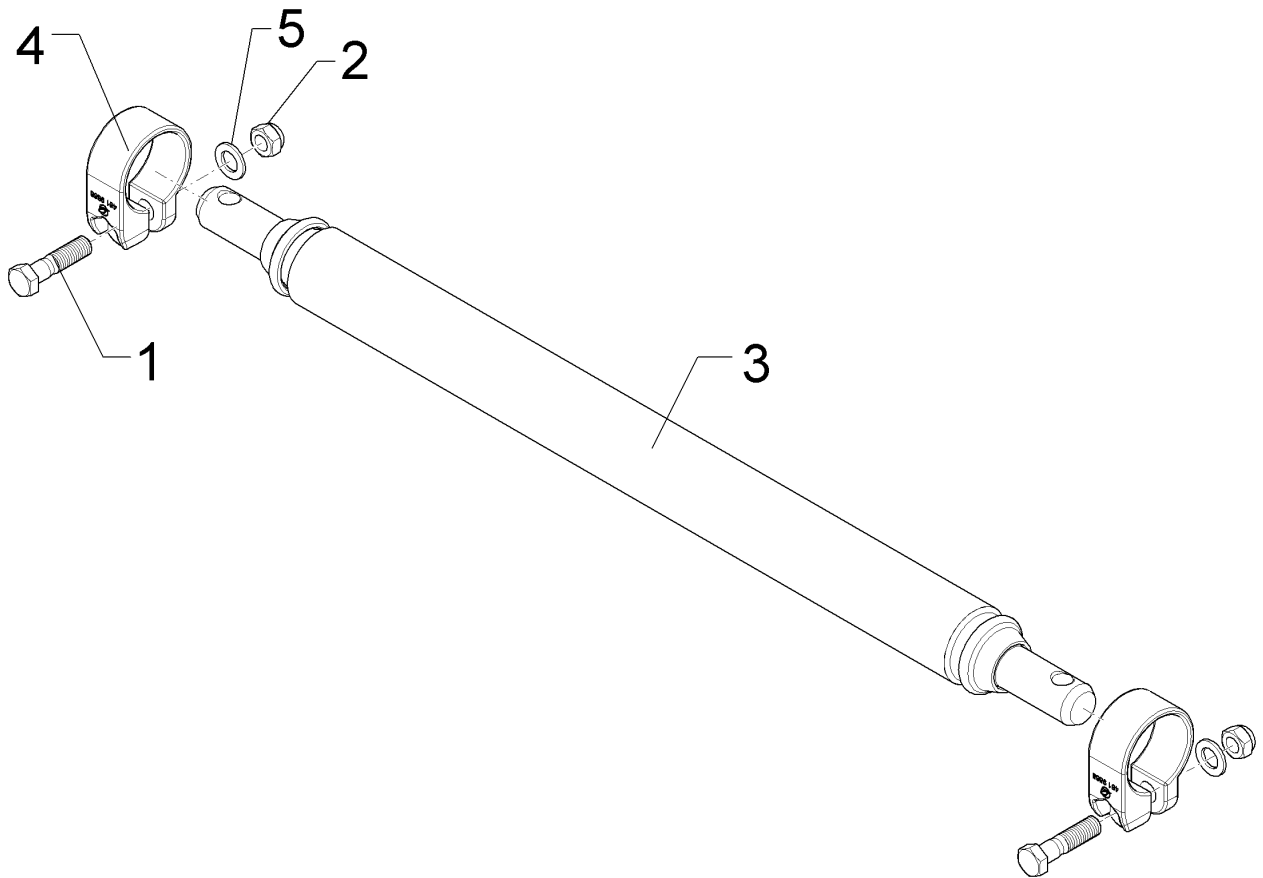


01.18

Pos.	Art.Nr.	Stck.	Artikeltext / Description		Abmessung
1	301 3868	2	Sechskantschraube	Hexagon bolt	M16x65-8.8 Zn DIN931-A
2	303 0935	2	Sicherungsmutter	Selflocking nut	NM16-8 Zn DIN985
3	317 6961	2	Buchse	Bush	D69/56x65-3
4	461 7924	1	Schienenwelle	Drawbar	D55x1110 L3 Z2
5	461 9868	2	Klemme	Clamp	D68x40
6	46110015	1	Schienenwelle	Drawbar	D55x1110 L3 Z2 HÜ

<b>Unterenkeranschluss/Lower link connection</b>	<b>7</b>
--	----------

<b>Rubin 9/500 KÜA</b>	<b>661 1413</b>
------------------------	-----------------

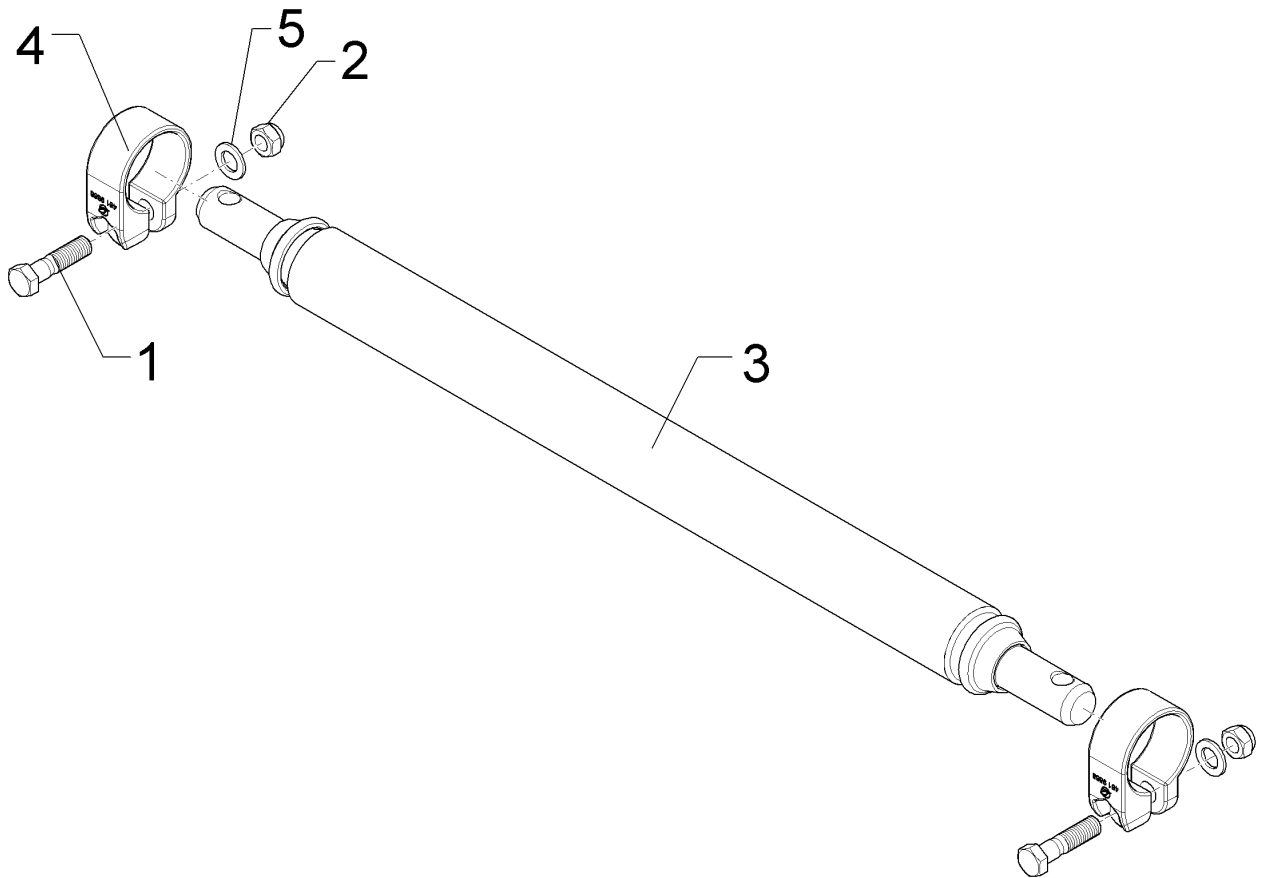


01.18

Pos.	Art.Nr.	Stck.	Artikeltext / Description		Abmessung
1	301 3868	2	Sechskantschraube	Hexagon bolt	M16x65-8.8 Zn DIN931-A
2	303 0935	2	Sicherungsmutter	Selflocking nut	NM16-8 Zn DIN985
3	461 7905	1	Zugschiene	Cross shaft	D68x980 L2 Z3 HÜ (Kat.3N)
4	461 9868	2	Klemme	Clamp	D68x40
5	305 6141	2	Scheibe	Washer	17/30x3 DIN/ISO-7089

<b>Unterenkeranschluss/Lower link connection</b>	<b>7</b>
--	----------

<b>Rubin 9/500 KÜA</b>	<b>661 1414</b>
------------------------	-----------------

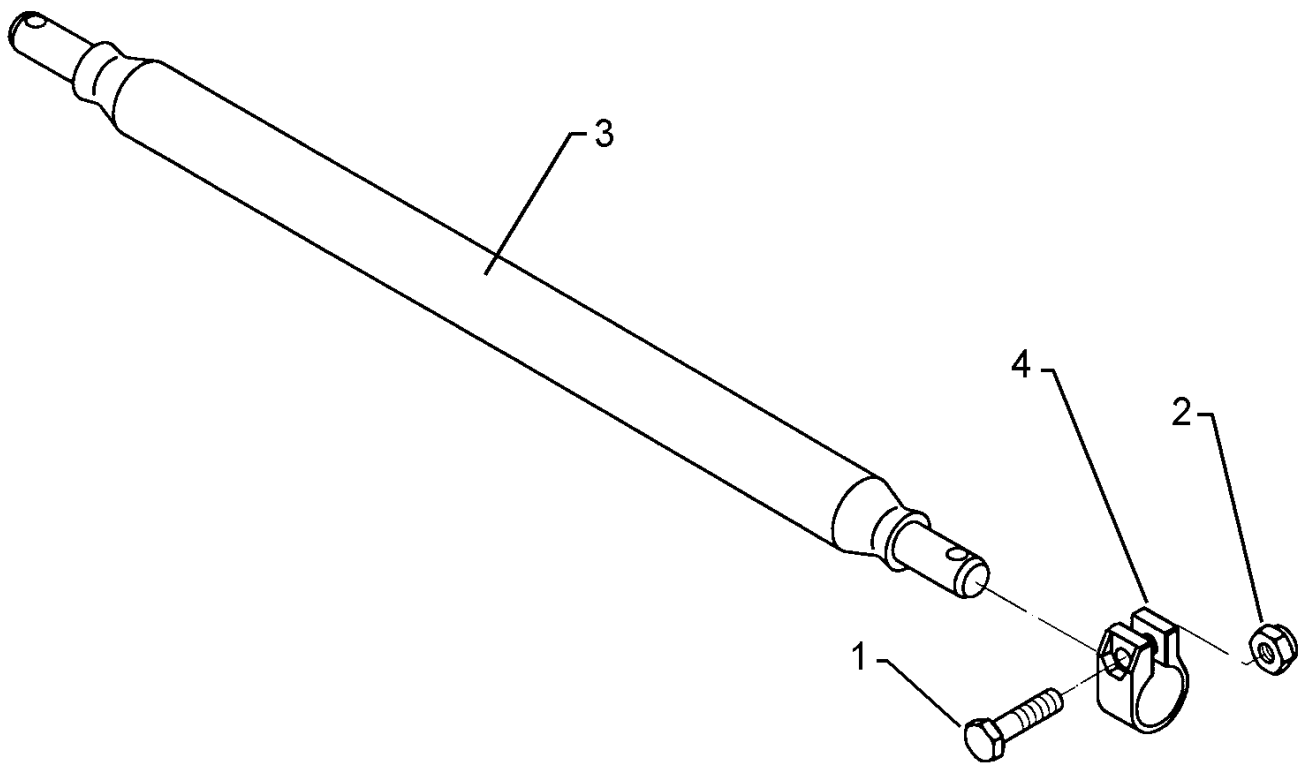


01.18

Pos.	Art.Nr.	Stck.	Artikeltext / Description		Abmessung
1	301 3868	2	Sechskantschraube	Hexagon bolt	M16x65-8.8 Zn DIN931-A
2	303 0935	2	Sicherungsmutter	Selflocking nut	NM16-8 Zn DIN985
3	461 7925	1	Zugschiene	Cross shaft	D68x1120 L3 Z3 HÜ
4	461 9868	2	Klemme	Clamp	D68x40
5	305 6141	2	Scheibe	Washer	17/30x3 DIN/ISO-7089

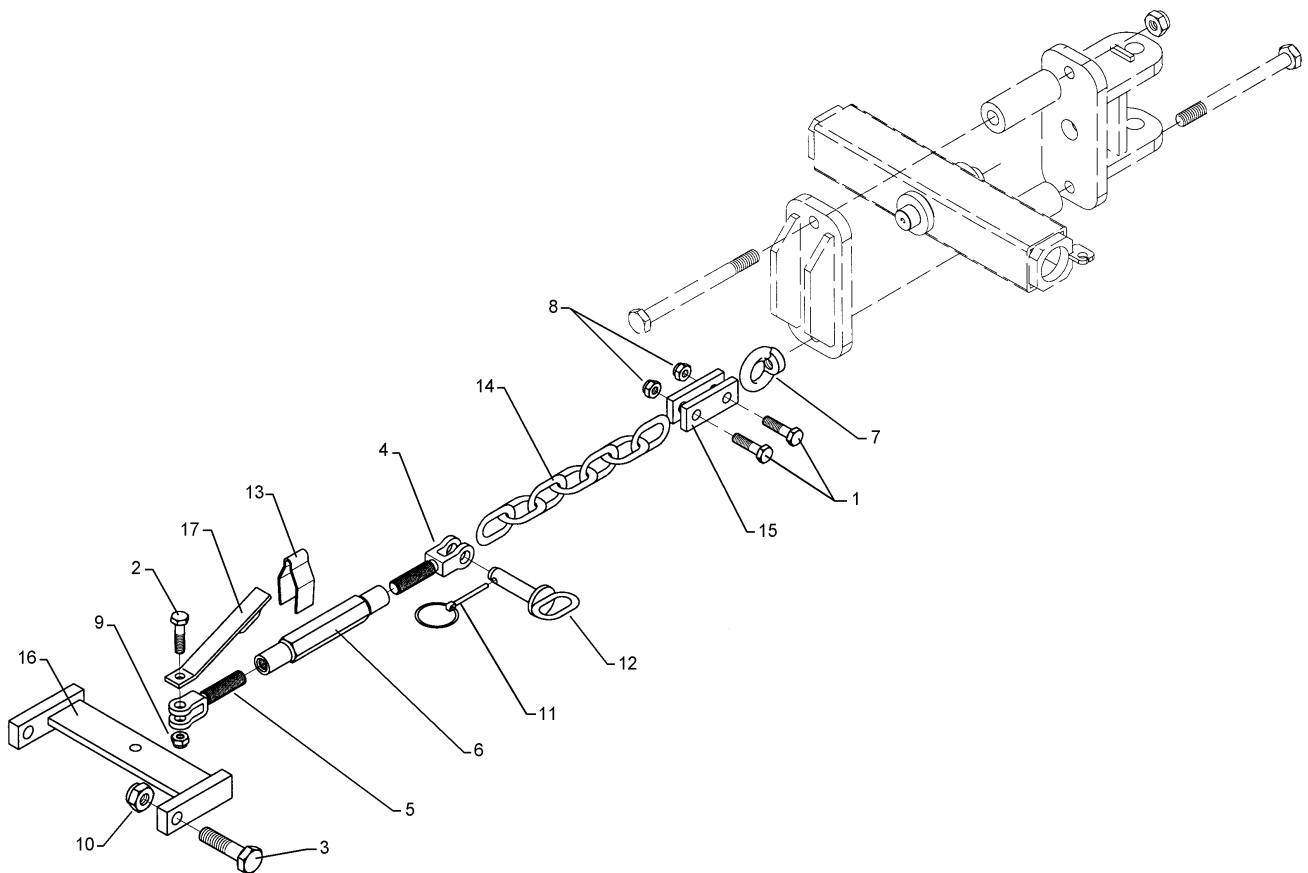
<b>Unterlenkeranschluss/Lower link connection</b>	<b>7</b>
---	----------

<b>Rubin 9/500 KÜA</b>	<b>661 1417</b>
------------------------	-----------------



01.18

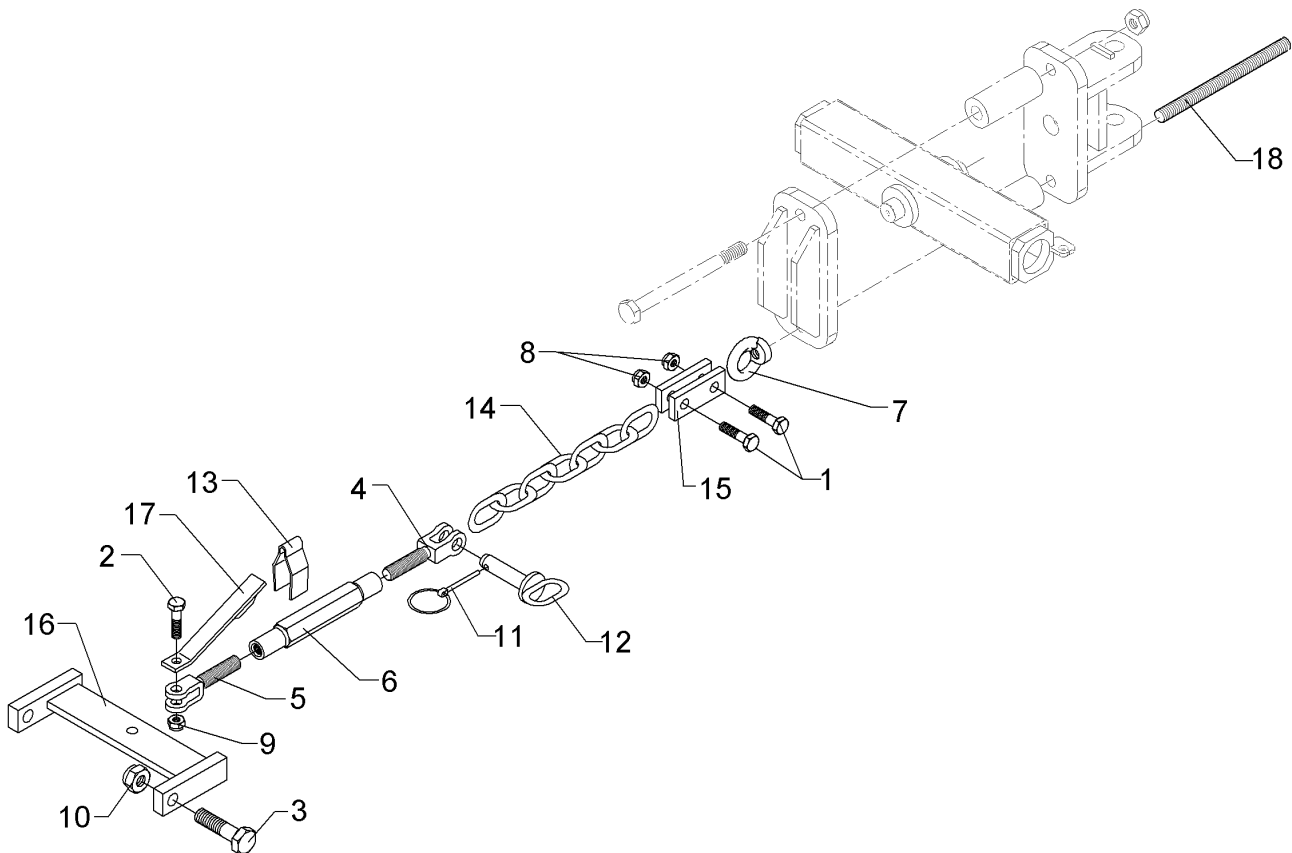
Pos.	Art.Nr.	Stck.	Artikeltext / Description		Abmessung
1	301 3868	2	Sechskantschraube	Hexagon bolt	M16x65-8.8 Zn DIN931-A
2	303 0935	2	Sicherungsmutter	Selflocking nut	NM16-8 Zn DIN985
3	461 7928	1	Schienenwelle	Drawbar	D68x1340 L1100 Z58 K700
4	461 9868	2	Klemme	Clamp	D68x40



01.18

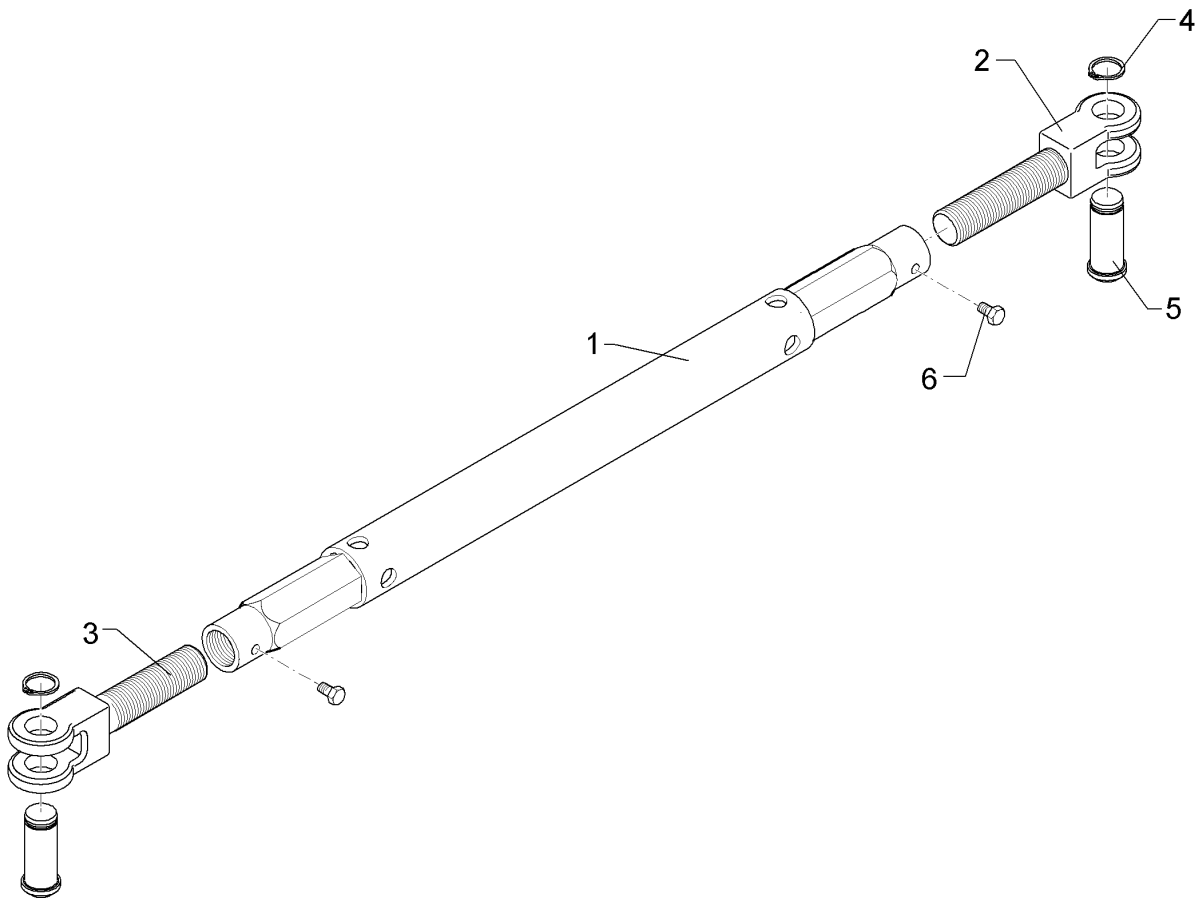
Pos.	Art.Nr.	Stck.	Artikeltext / Description		Abmessung
1	301 3837	2	Sechskantschraube	Hexagon bolt	M16x60-8.8 Zn DIN931-A
2	301 4603	1	Sechskantschraube spz.	Hexagon bolt	M20x75-8.8 Zn
3	301 4661	2	Sechskantschraube spz.	Hexagon bolt	M24x100ls70xb25-10.9 Zn
4	302 8980	1	Gabelstück	Forkpiece	TR24x3x90/177 D20 Zn
5	302 8981	1	Gabelstück	Forkpiece	TR24x3LHx90/177 D20 Zn
6	302 8892	1	Spannschlossmutter	Threaded sleeve	TR24x3x250
7	303 0332	1	Ringmutter	Eye nut	M24 DIN582
8	303 0935	2	Sicherungsmutter	Selflocking nut	NM16-8 Zn DIN985
9	303 0936	1	Sicherungsmutter	Selflocking nut	NM20-8 Zn DIN985
10	303 0937	2	Sicherungsmutter	Selflocking nut	NM24-8 Zn DIN985
11	311 9565	1	Klappstift	Securing pin	4,5
12	313 8147	1	Bolzen mit Griff	Pin with grip	D20x80/68 Zn
13	329 1792	1	Flachformfeder	U-spring	40x4x230 für SW46
14	331 6584	1	Kette DIN762	Chain	13x65 7GL ST35.2H Zn
15	459 1001	2	Brücke	Clamp plate	40x10x100 1x70-D16,5
16	461 6172	1	Zugschiene	Cross shaft	350x165 2xD25 D20,25
17	461 6173	1	Halter	Holder	35x8x250 D21





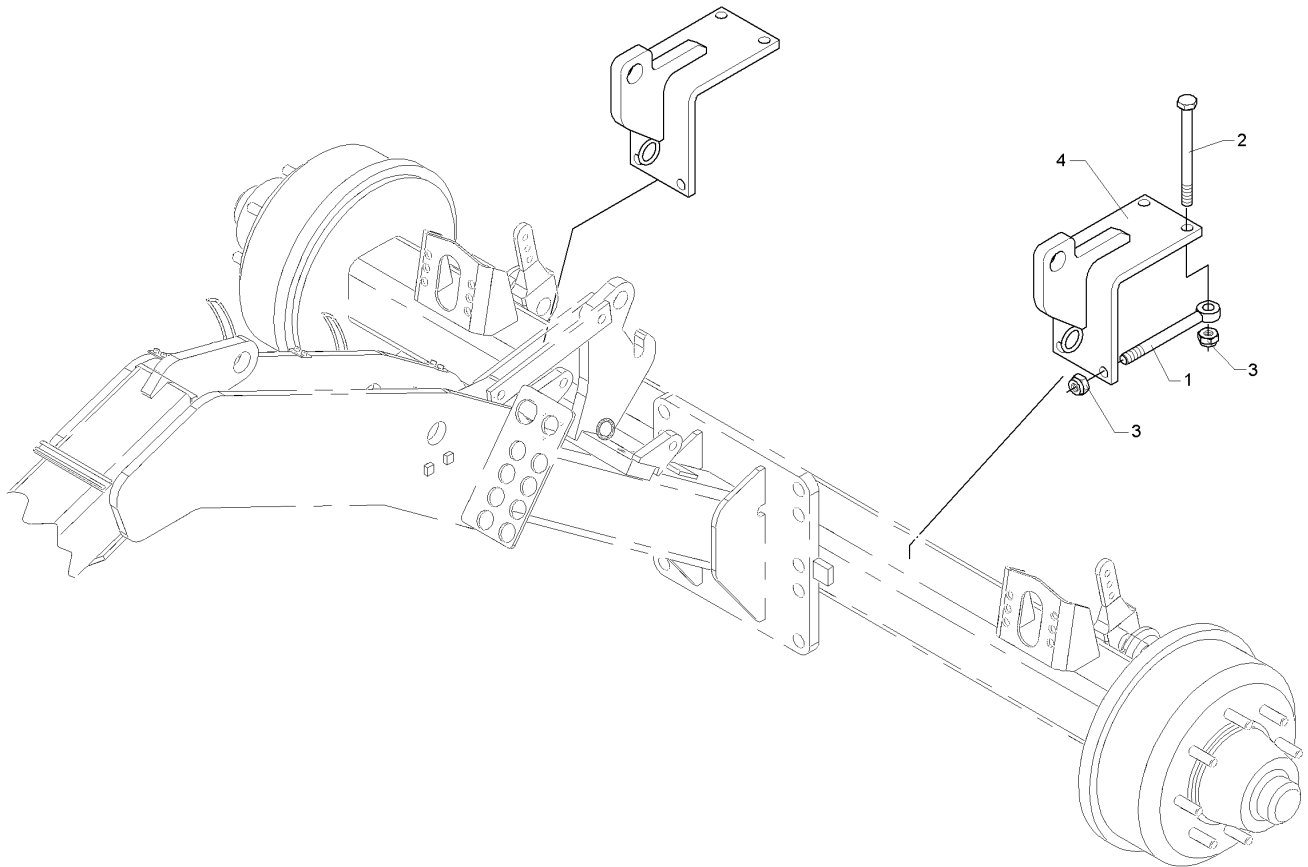
01.18

Pos.	Art.Nr.	Stck.	Artikeltext / Description		Abmessung
1	301 3837	2	Sechskantschraube	Hexagon bolt	M16x60-8.8 Zn
2	301 4603	1	Sechskantschraube spz.	Hexagon bolt	DIN931-A
3	301 4661	2	Sechskantschraube spz.	Hexagon bolt	M20x75-8.8 Zn
4	302 8980	1	Gabelstück	Forkpiece	M24x100ls70xb25-10.9 Zn
5	302 8981	1	Gabelstück	Forkpiece	TR24x3x90/177 D20 Zn
6	302 8892	1	Spannschlossmutter	Threaded sleeve	TR24x3LHx90/177 D20 Zn
7	303 0331	1	Ringmutter	Eye nut	TR24x3x250
8	303 0935	2	Sicherungsmutter	Selflocking nut	M30 DIN582
9	303 0936	1	Sicherungsmutter	Selflocking nut	NM16-8 Zn DIN985
10	303 0937	2	Sicherungsmutter	Selflocking nut	NM20-8 Zn DIN985
11	311 9565	1	Klappstift	Securing pin	NM24-8 Zn DIN985
12	313 8147	1	Bolzen mit Griff	Pin with grip	4,5
13	329 1792	1	Flachformfeder	U-spring	D20x80/68 Zn
14	331 6584	1	Kette DIN762	Chain	40x4x230 für SW46
15	459 1001	2	Brücke	Clamp plate	13x65 7GL ST35.2H Zn
16	461 6172	1	Zugschiene	Cross shaft	40x10x100
17	461 6173	1	Halter	Holder	1x70-D16,5
18	302 0123	1	Gewindestange	Threaded rod	350x165 2xD25 D20,25

**Spannschloß/Turnbuckle****8****Rubin 9/500 KÜA****30210039**

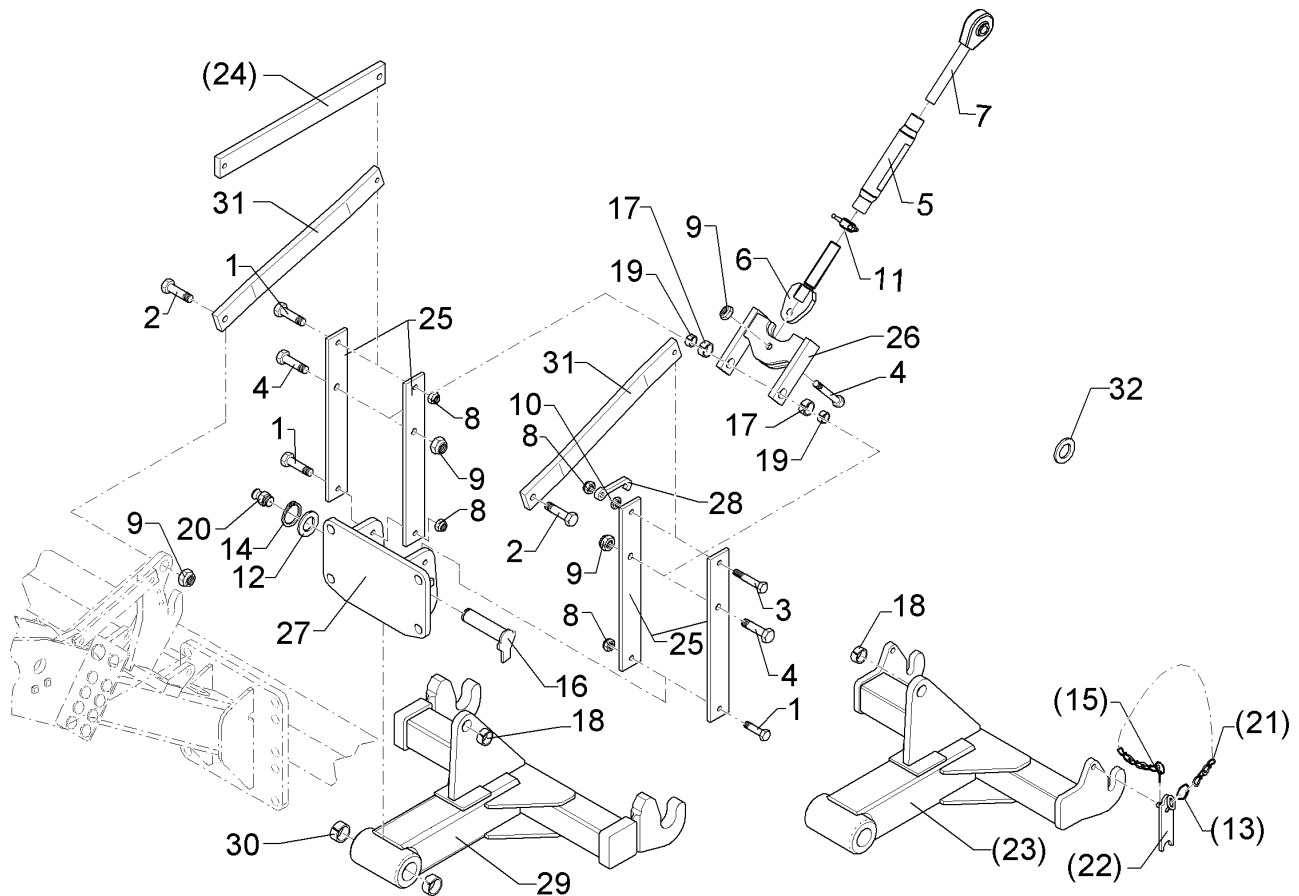
01.18

Pos.	Art.Nr.	Stck.	Artikeltext / Description		Abmessung
1	302 8932	1	Spannschlossmutter	Threaded sleeve	TR36x3x930-SW60
2	302 9010	1	Gabelstück	Forkpiece	TR36x3x120/235 D30 Zn
3	302 9011	1	Gabelstück	Forkpiece	TR36x3LHx120/235 D30 Zn
4	305 8867	2	Sicherungsring	Retaining ring	30x2 DIN471 Zn
5	313 7802	2	Bolzen mit Kopf	Pin with collar	D30/35x63/80 Zn
6	30110019	2	Sechskantschraube	Hexagon bolt	M10x1x20-8.8 Zn DIN961-A



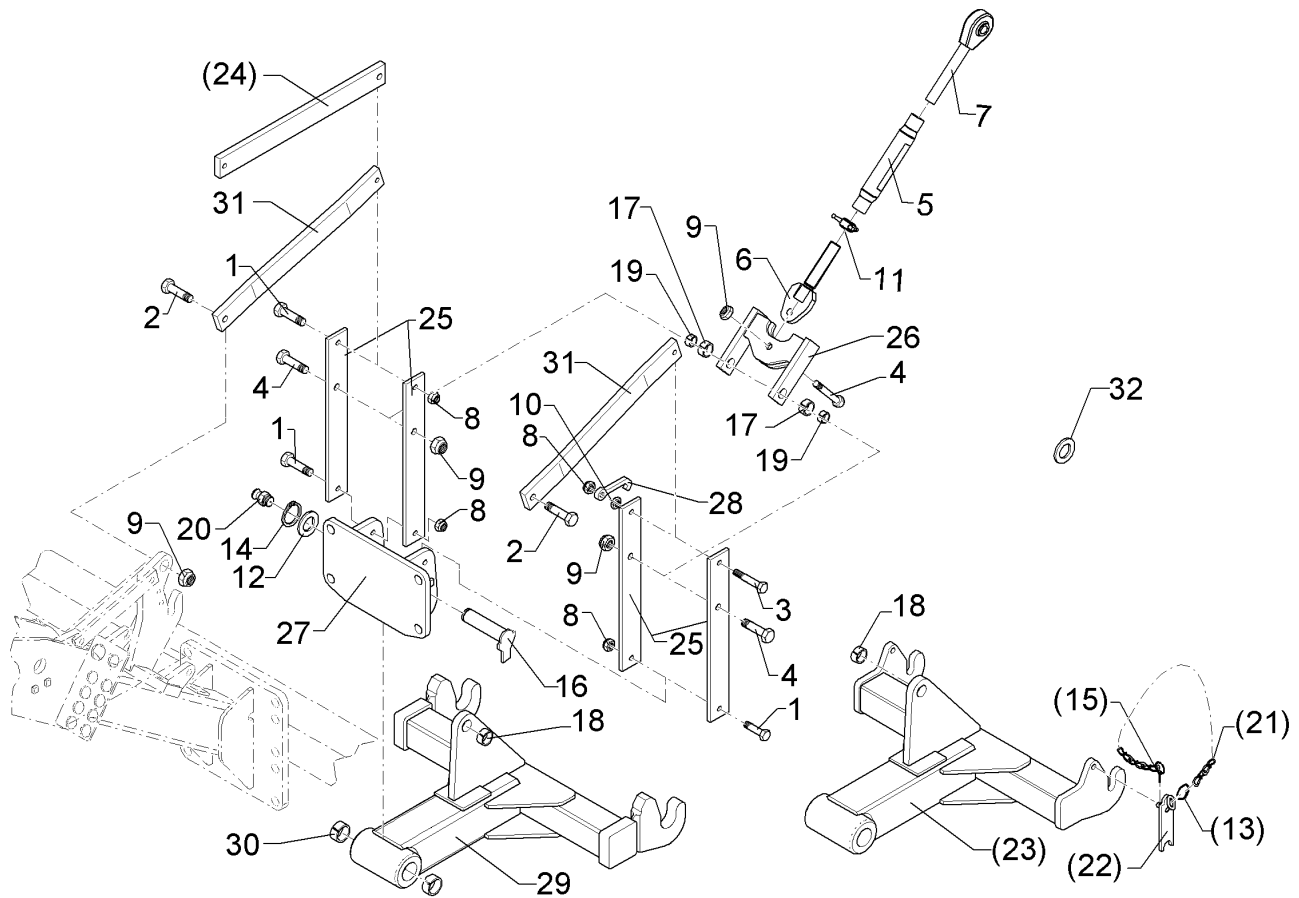
01.18

Pos.	Art.Nr.	Stck.	Artikeltext / Description		Abmessung
1	301 0864	4	Augenschraube	Eye bolt	BM16x200xb100-8.8 D2=16,1 Zn
2	301 4133	4	Sechskantschraube	Hexagon bolt	M16x200-8.8 Zn DIN931-A
3	303 0935	8	Sicherungsmutter	Selflocking nut	NM16-8 Zn DIN985
4	461 8369	2	Anbaukonsole	Bracket	150x150x120 D32



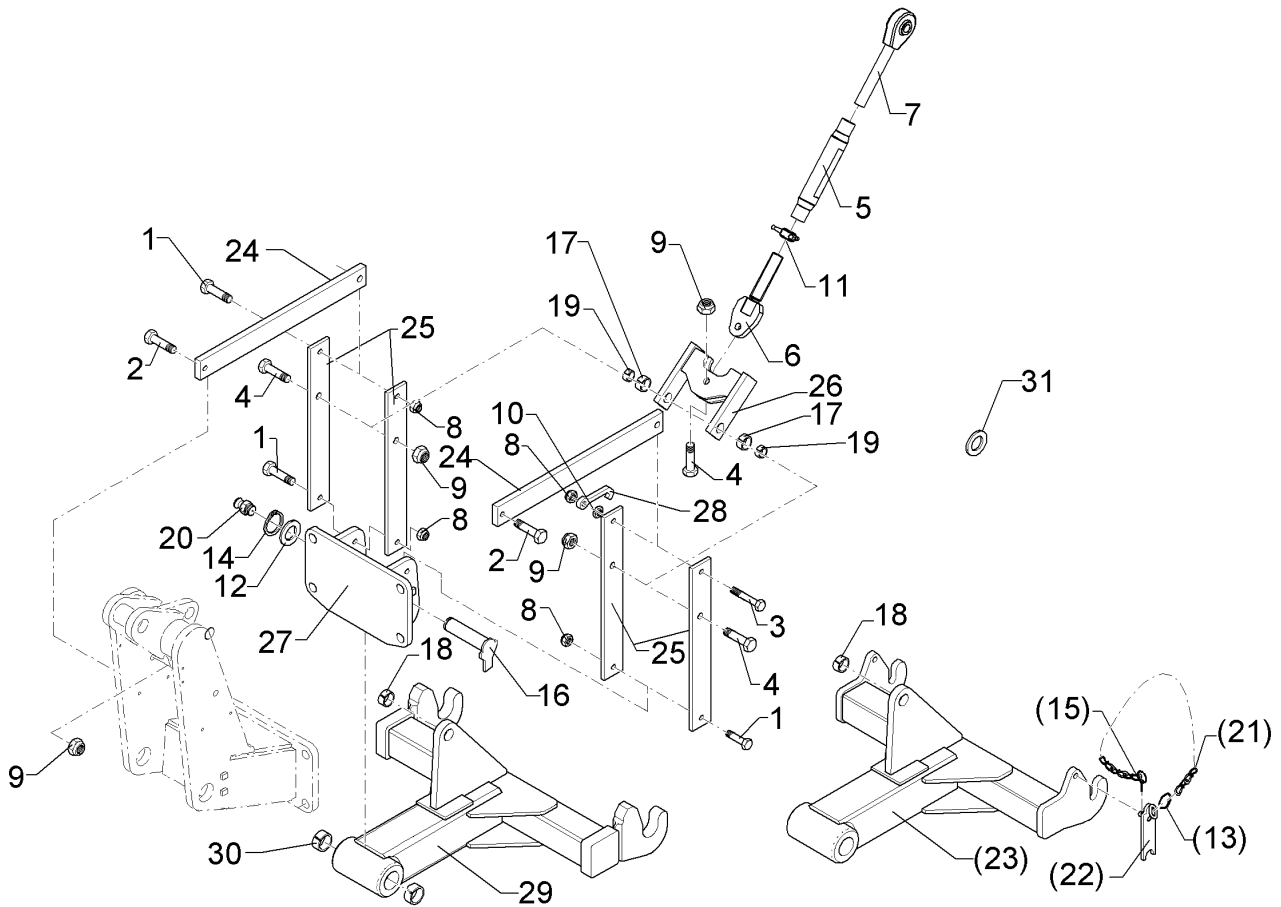
01.18

Pos.	Art.Nr.	Stck.	Artikeltext / Description		Abmessung
1	301 3868	3	Sechskantschraube	Hexagon bolt	M16x65-8.8 Zn DIN931-A
2	301 4332	2	Sechskantschraube	Hexagon bolt	M20x75-8.8 Zn DIN931-A
3	301 5085	1	Sechskantschraube	Hexagon bolt	M16x100-8.8 DIN933
4	301 5390	3	Sechskantschraube spz.	Hexagon bolt	M20x65-12.9 Zn
5	302 8937	1	Spannschlossmutter	Threaded sleeve	M36x3x330 SW46
6	302 9019	1	Gelenkstück	Connecting piece	M36x3x190 D20
7	302 9033	1	Gelenkauge	Joint	KAT2 M36x3x270 LI
8	303 0935	4	Sicherungsmutter	Selflocking nut	NM16-8 Zn DIN985
9	303 0936	5	Sicherungsmutter	Selflocking nut	NM20-8 Zn DIN985
10	303 1015	1	Sechskantmutter	Hexagon nut	M16 DIN934-8 Zn
11	303 3110	1	Schlagmutter	Impact nut	M36x3 65-5
12	305 2150	1	Passscheibe	Shim	50x62x1,0 DIN988
13	305 8545	4	Sicherungsring	Retaining ring	3x30-35x1,25 Zn
14	305 8877	1	Sicherungsring	Retaining ring	50x3 DIN471
15	311 9565	2	Klappstift	Securing pin	4,5
16	313 5037	1	Bolzen mit Verdrehsicherung	Pin with stop	D50x243/268 Zn
17	317 3352	2	Einspannbuchse mit Presssitz	Expansion bush	EG28/32x20
18	317 3417	1	Einspannbuchse mit Presssitz	Expansion bush	EG30/38x25
19	317 6657	2	Buchse	Bush	D20/28x22
20	323 6348	1	Schmiernippel	Grease nipple	AM10x1 DIN71412
21	331 6130	2	Knotenkette	Knotted-link chain	D2x150
22	461 8345	2	Riegel	Locking bar	KAT2



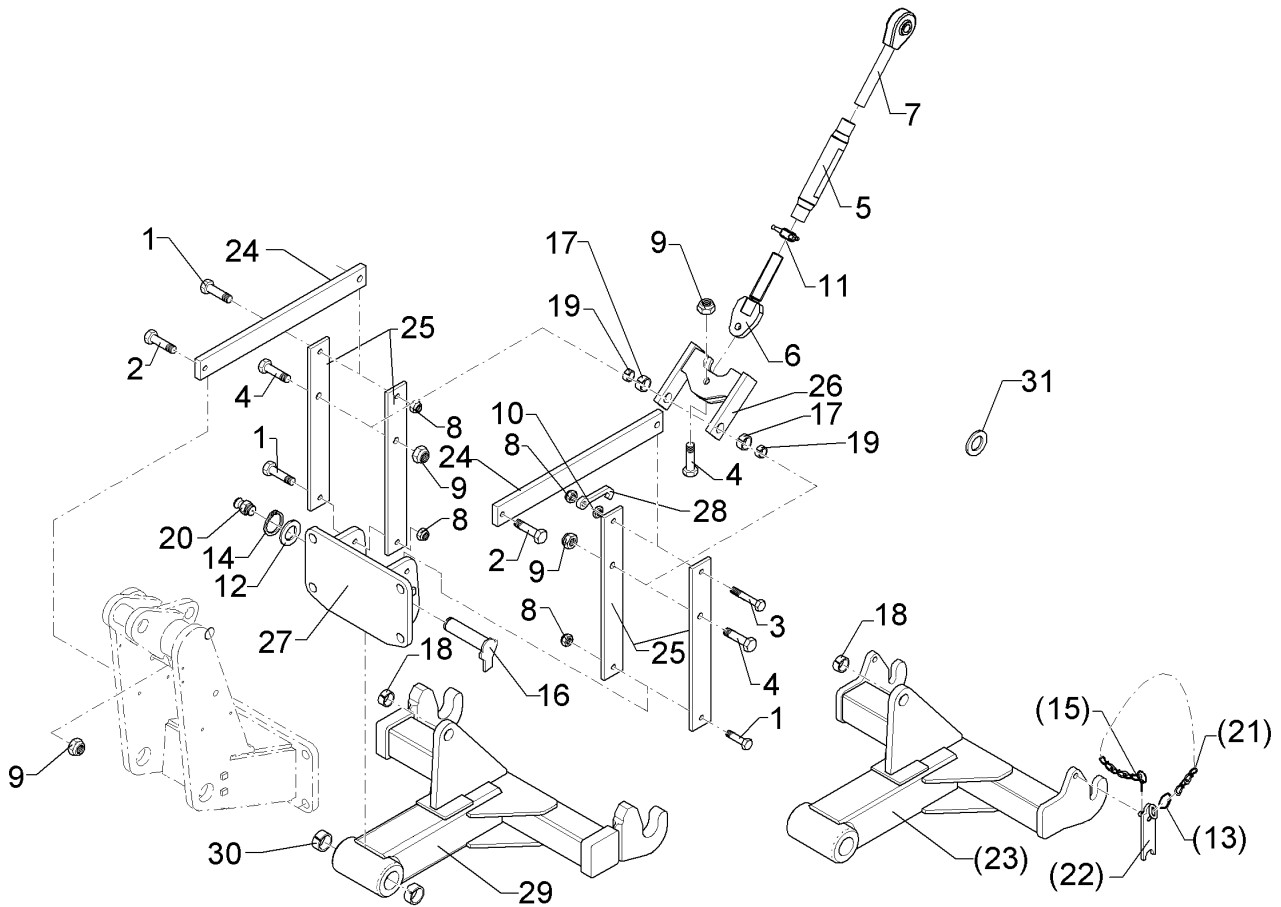
01.18

Pos.	Art.Nr.	Stck.	Artikeltext / Description		Abmessung
23	461 8510	1	Unterlenker	Lower link	D50x200 L2/Z2
24	461 8511	2	Lenker	Link	70x22x700 1xD16 1xD20
25	461 8512	4	Lenker	Link	80x12x595 2xD16 1xD20
26	461 8513	1	Lenker	Link	60x20x208 2xD32 1xD20
27	461 8514	1	Konsole	Bracket	430x260x20 D50x200
28	461 8515	1	Haken	Hook	144x56x14 1xD16,5
29	461 8517	1	Unterlenker	Lower link	D50x200 L2/Z3
30	317 3433	2	Einspannbuchse	Expansion bush	EG50+0,05+0,15/60x40
31	461 8516	2	Lenker, gebogen	Link	70x22x700 1xD16 1xD20
32	305 6327	12	Scheibe	Washer	60x31x6 Zn 200HV



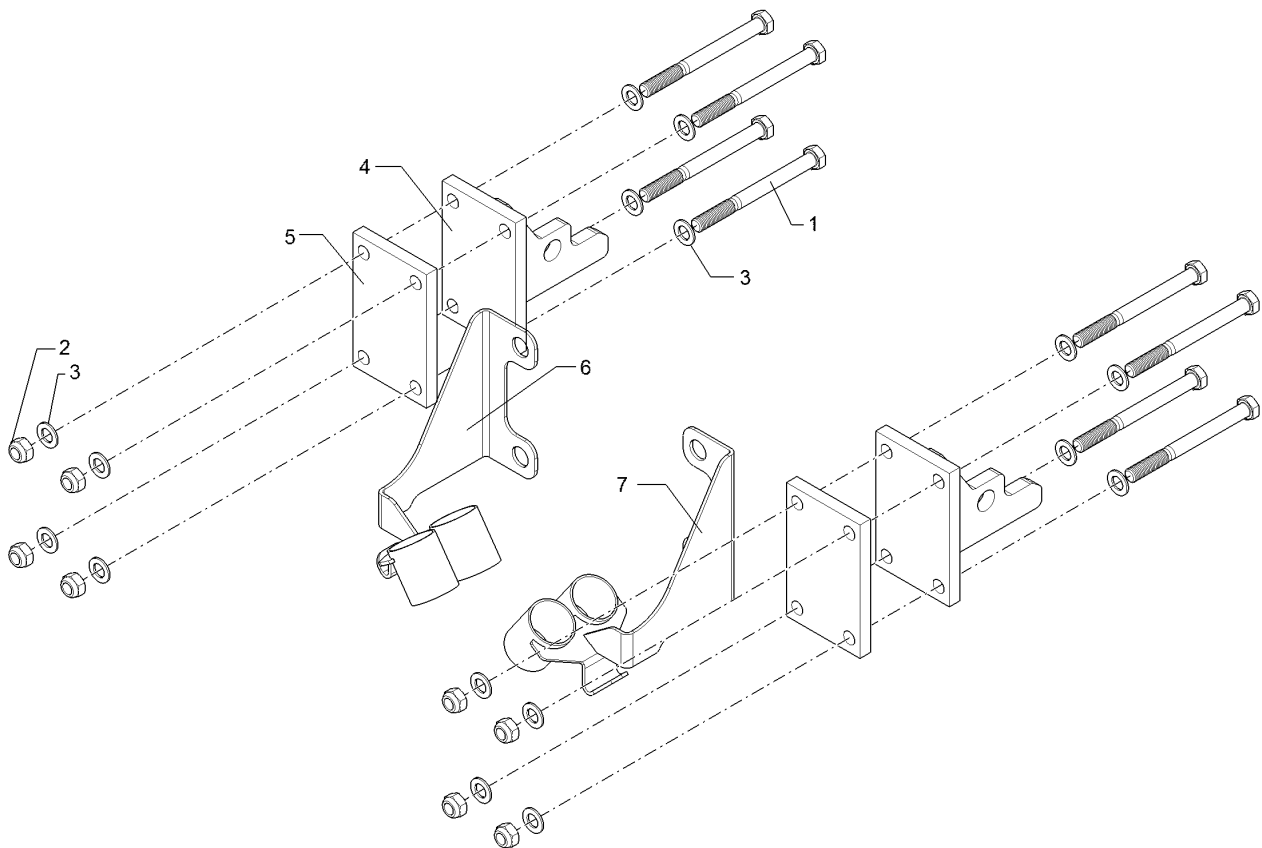
01.18

Pos.	Art.Nr.	Stck.	Artikeltext / Description		Abmessung
1	301 3868	3	Sechskantschraube	Hexagon bolt	M16x65-8.8 Zn DIN931-A
2	301 4332	2	Sechskantschraube	Hexagon bolt	M20x75-8.8 Zn DIN931-A
3	301 5085	1	Sechskantschraube	Hexagon bolt	M16x100-8.8 DIN933
4	301 5390	3	Sechskantschraube spz.	Hexagon bolt	M20x65-12.9 Zn
5	302 8937	1	Spannschlossmutter	Threaded sleeve	M36x3x330 SW46
6	302 9019	1	Gelenkstück	Connecting piece	M36x3x190 D20
7	302 9033	1	Gelenkauge	Joint	KAT2 M36x3x270 LI
8	303 0935	4	Sicherungsmutter	Selflocking nut	NM16-8 Zn DIN985
9	303 0936	5	Sicherungsmutter	Selflocking nut	NM20-8 Zn DIN985
10	303 1015	1	Sechskantmutter	Hexagon nut	M16 DIN934-8 Zn
11	303 3110	1	Schlagmutter	Impact nut	M36x3 65-5
12	305 2150	1	Passscheibe	Shim	50x62x1,0 DIN988
13	305 8545	4	Sicherungsring	Retaining ring	3x30-35x1,25 Zn
14	305 8877	1	Sicherungsring	Retaining ring	50x3 DIN471
15	311 9565	2	Klappstift	Securing pin	4,5
16	313 5037	1	Bolzen mit Verdrehsicherung	Pin with stop	D50x243/268 Zn
17	317 3352	2	Einspannbuchse mit Presssitz	Expansion bush	EG28/32x20
18	317 3417	1	Einspannbuchse mit Presssitz	Expansion bush	EG30/38x25
19	317 6657	2	Buchse	Bush	D20/28x22
20	323 6348	1	Schmiernippel	Grease nipple	AM10x1 DIN71412
21	331 6130	2	Knotenkette	Knotted-link chain	D2x150
22	461 8345	2	Riegel	Locking bar	KAT2



01.18

Pos.	Art.Nr.	Stck.	Artikeltext / Description		Abmessung
23	461 8510	1	Unterenker	Lower link	D50x200 L2/Z2
24	461 8511	2	Lenker	Link	70x22x700 1xD16 1xD20
25	461 8512	4	Lenker	Link	80x12x595 2xD16 1xD20
26	461 8513	1	Lenker	Link	60x20x208 2xD32 1xD20
27	461 8514	1	Konsole	Bracket	430x260x20
28	461 8515	1	Haken	Hook	D50x200
29	461 8517	1	Unterenker	Lower link	144x56x14 1xD16,5
30	317 3433	2	Einspannbuchse	Expansion bush	D50x200 L2/Z3
31	305 6327	12	Scheibe	Washer	EG50+0,05+0,15/60x40 60x31x6 Zn 200HV

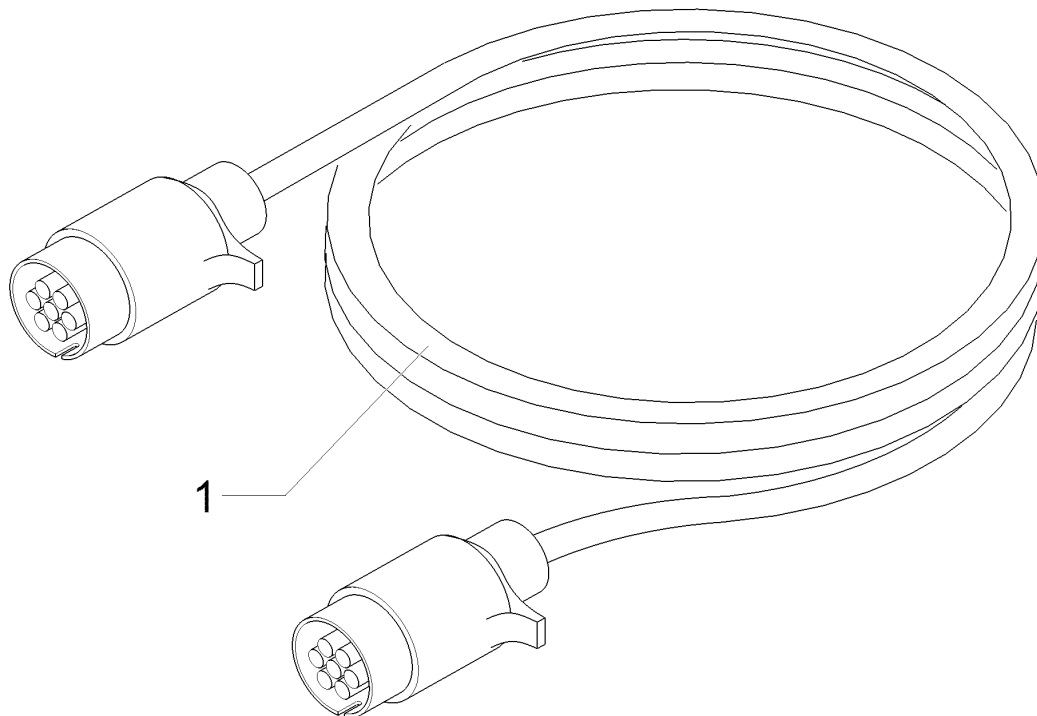


01.18

Pos.	Art.Nr.	Stck.	Artikeltext / Description		Abmessung
1	301 4556	8	Sechskantschraube	Hexagon bolt	M20x220-8.8 Zn DIN931-A
2	303 0936	8	Sicherungsmutter	Selflocking nut	NM20-8 Zn DIN985
3	305 6012	16	Scheibe	Washer	21 ISO7089 Zn
4	46110057	2	Anbaukonsole	Bracket	Solitair 25 KA
5	46110058	2	Flach	Flat steel	140x20x220 4xD21
6	48210666	1	Halter	Holder	Solitair 25 KA RE
7	48210667	1	Halter	Holder	Solitair 25 KA LI



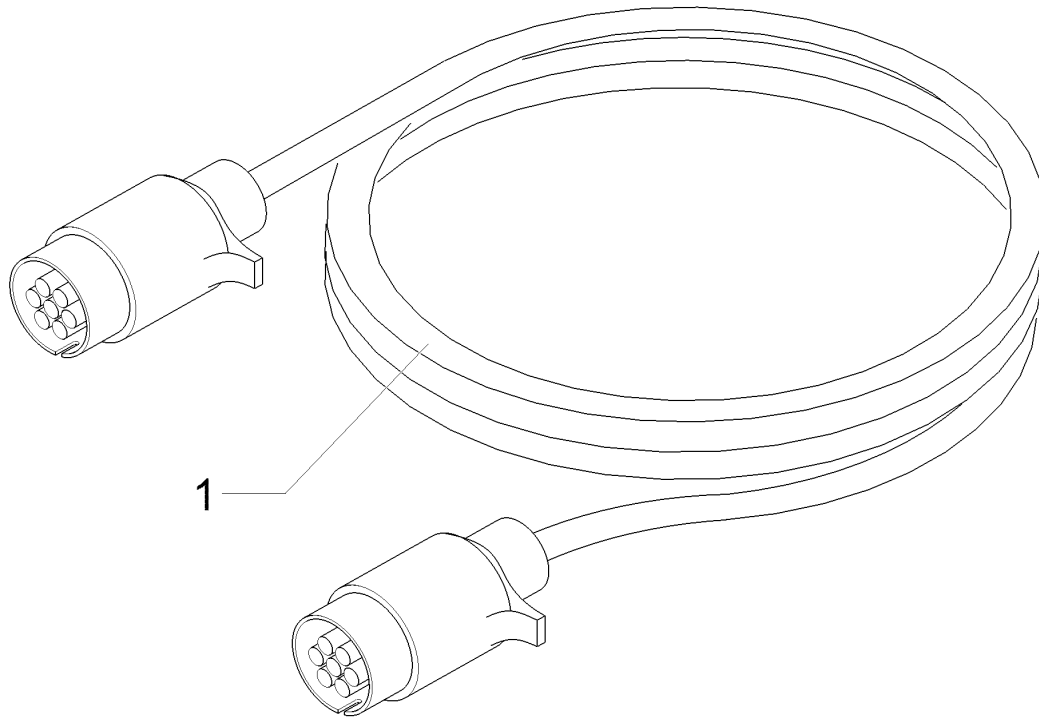
Kabel/Cable	9
Rubin 9/500 KÜA	373 4261



01.18

Pos.	Art.Nr.	Stck.	Artikeltext / Description		Abmessung
1	373 4261	1	Kabel	Cable	7x1,5x5000

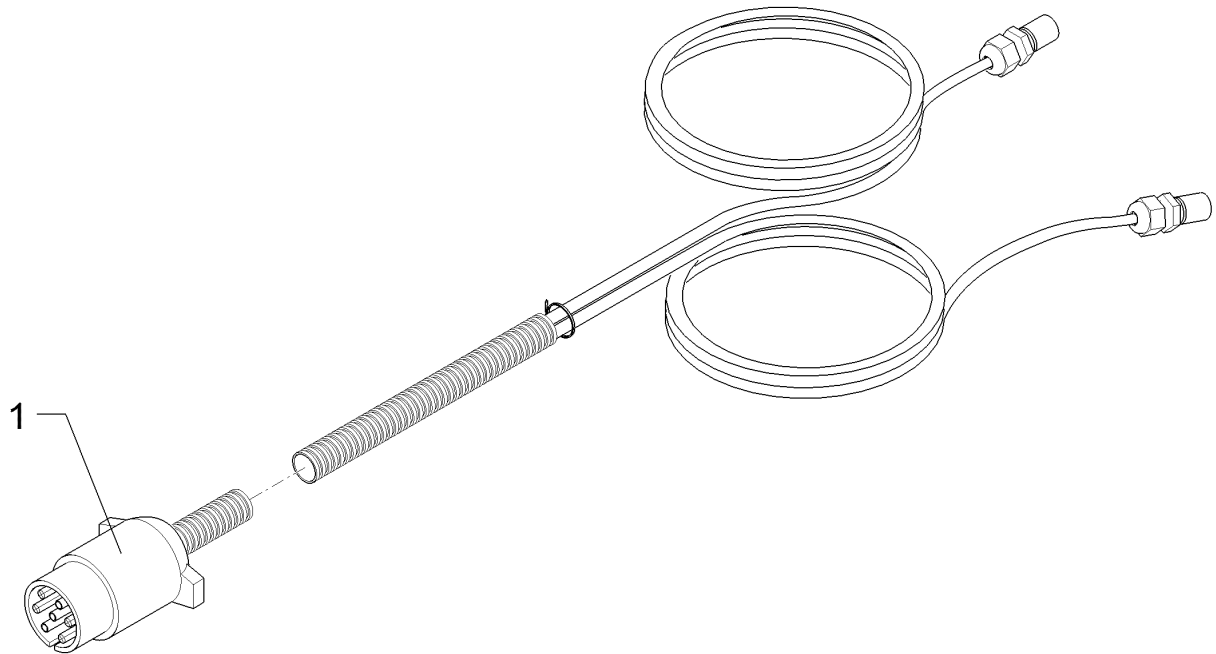
Kabel/Cable	9
Rubin 9/500 KÜA	373 4270



01.18

Pos.	Art.Nr.	Stck.	Artikeltext / Description		Abmessung
1	373 4270	1	Kabel	Cable	7x1,5x9000

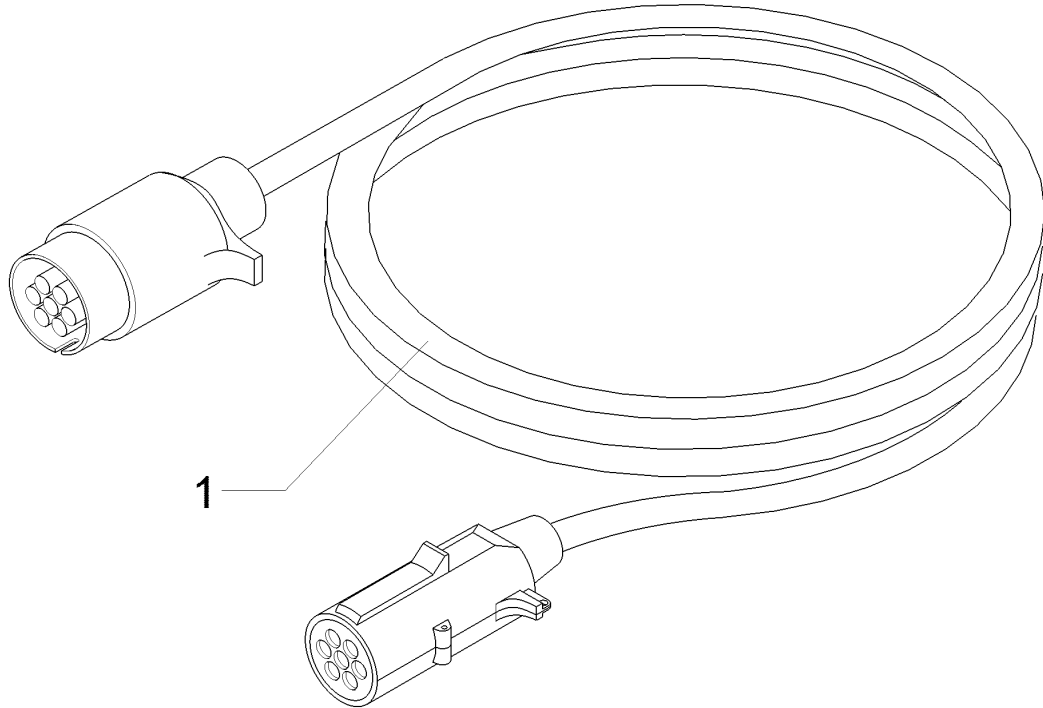
Grundkabel/Basic cable	9
Rubin 9/500 KÜA	37310075



01.18

Pos.	Art.Nr.	Stck.	Artikeltext / Description		Abmessung
1	37310075	1	Grundkabel	Basic cable	1x7pol 2x4pol 13/11m SAE

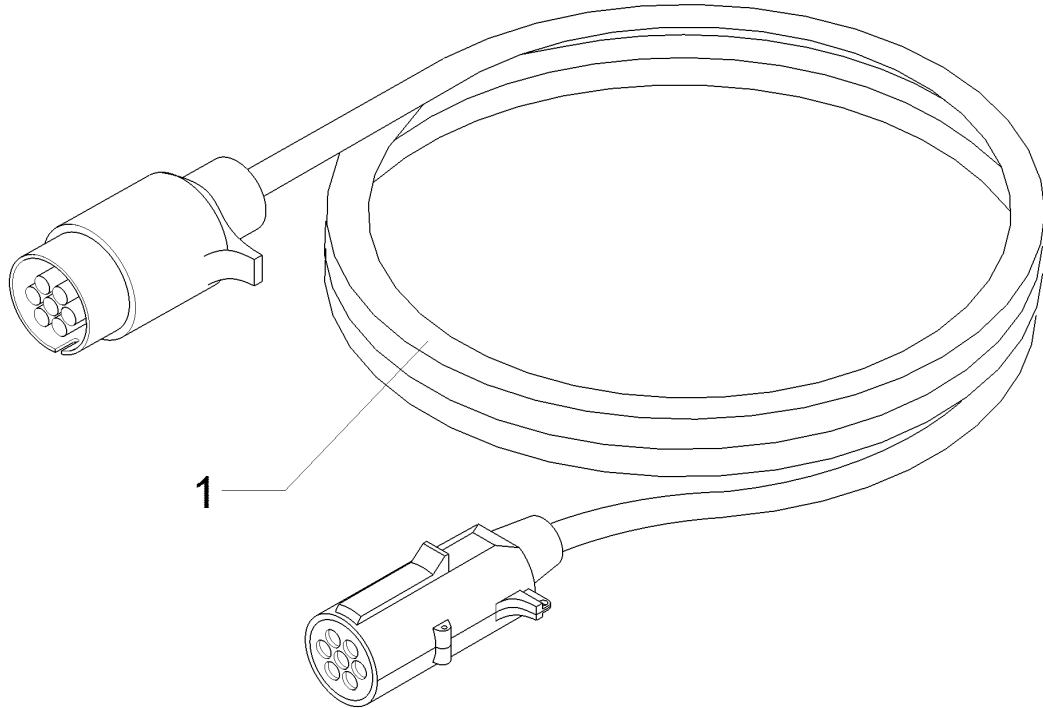
Grundkabel/Basic cable	9
Rubin 9/500 KÜA	37310160



01.18

Pos.	Art.Nr.	Stck.	Artikeltext / Description		Abmessung
1	37310160	1	Grundkabel	Basic cable	6x1/1x2,5x5000 ISO1724/1185

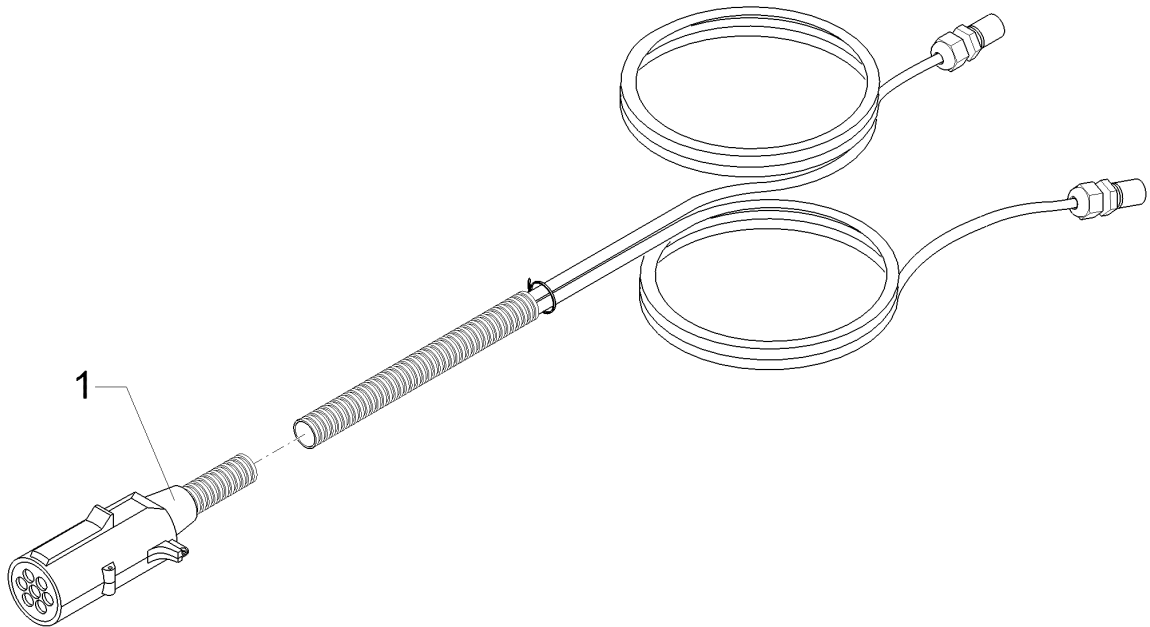
<b>Grundkabel/Basic cable</b>	<b>9</b>
<b>Rubin 9/500 KÜA</b>	<b>37310162</b>



01.18

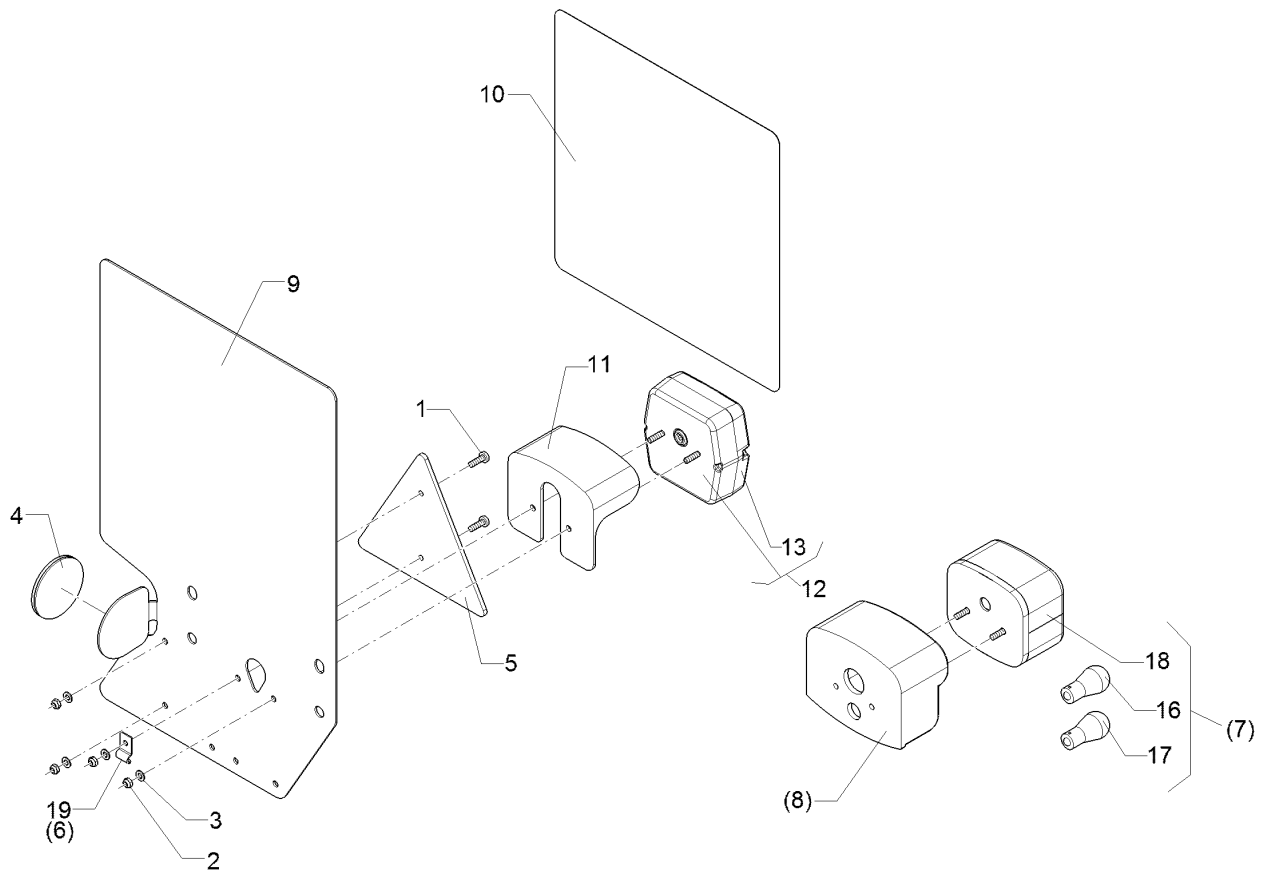
Pos.	Art.Nr.	Stck.	Artikeltext / Description		Abmessung
1	37310162	1	Grundkabel	Basic cable	6x1/1x2,5x9000 ISO1724/1185

Grundkabel/Basic cable	9
Rubin 9/500 KÜA	37310173



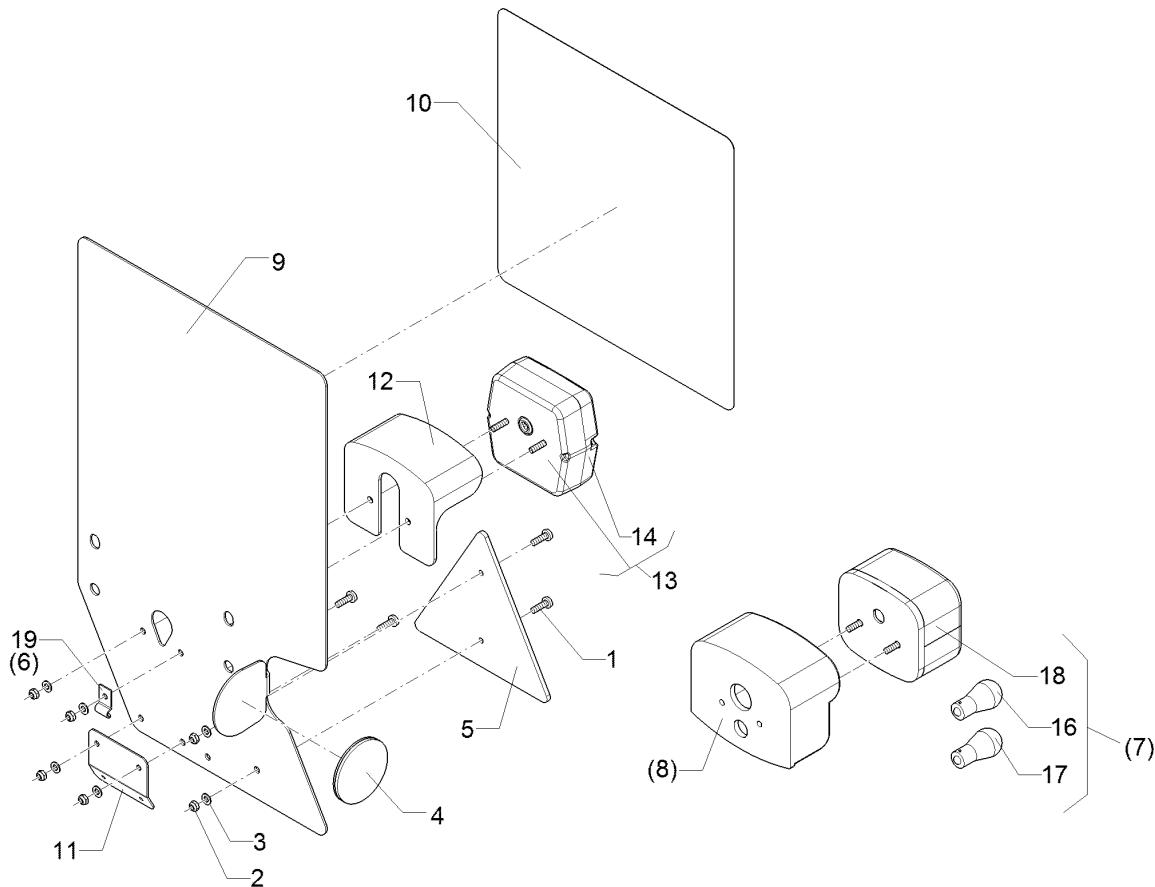
01.18

Pos.	Art.Nr.	Stck.	Artikeltext / Description		Abmessung
1	37310173	1	Grundkabel	Basic cable	2x4x0,75x13000 7pol. ISO1185



01.18

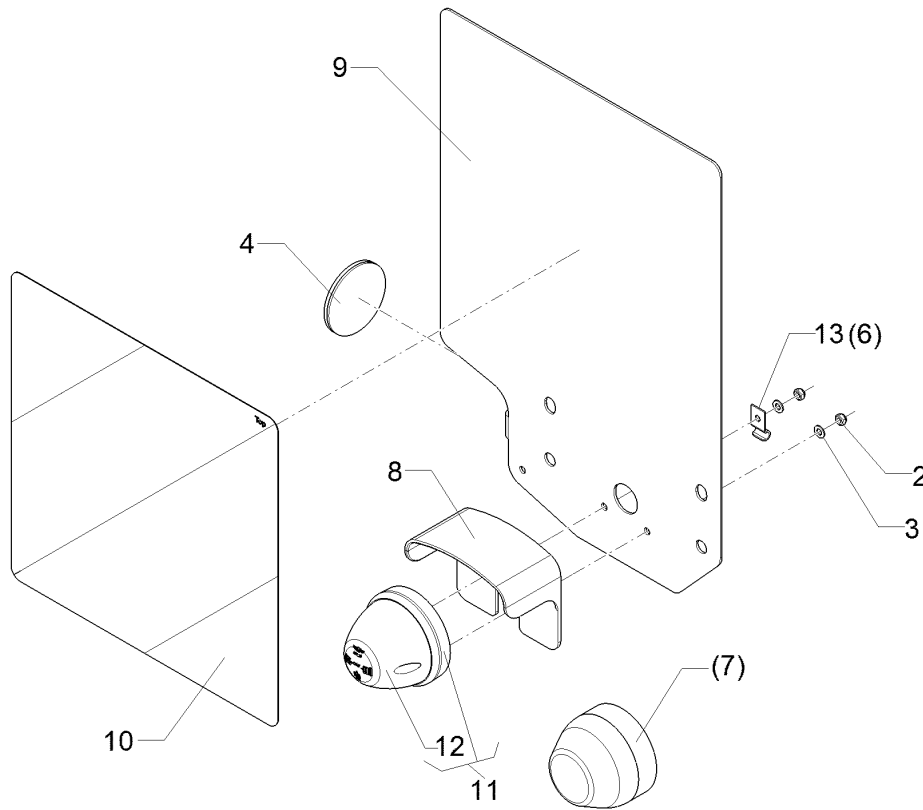
Pos.	Art.Nr.	Stck.	Artikeltext / Description		Abmessung
1	30110003	2	Linsenschraube	Oval head screw	M5x16-4,6 Zn DIN7985
2	303 0929	4	Sicherungsmutter	Selflocking nut	NM5-8 Zn DIN985
3	305 8569	4	Scheibe	Washer	5,3 DIN125 Zn
4	321 9919	1	Rückstrahler gelb selbstkl.	Self-adh. reflector, yellow	6200GK
5	321 9931	1	Rückstrahler dreieckig	Reflector	177S
6	325 5142	1	Schelle	Clamp	96/8
7	373 3140	1	Rückleuchte	Rear light	95RGE0,1HD
8	373 3801	1	Schutzhaube hinten	Rear cover	SH95
9	470 1758	1	Grundplatte	Basic plate	2x296x478 RE 3Eck Zn
10	321 9912	1	Warntafel-Klebefolie	Bonding sheet-warning board	282x282 TP-ESC-B 08225 RE
11	373 3802	1	Schutzhaube	Cover	VO SH86
12	37310126	1	Rückleuchte	Rear light	BI.Br.S. ML
13	37310123	1	Lichtscheibe	Light glas	BBS/BBSK
16	373 1101	1	Kugelbirnen	Lamp	12V 10W Heavy Duty
17	373 1102	2	Kugelbirnen	Lamp	12V 21W Heavy Duty
18	373 3526	1	Lichtscheibe	Light glas	RE E95
19	373 1157	1	Kabelschelle	Cable clip	6mm



01.18

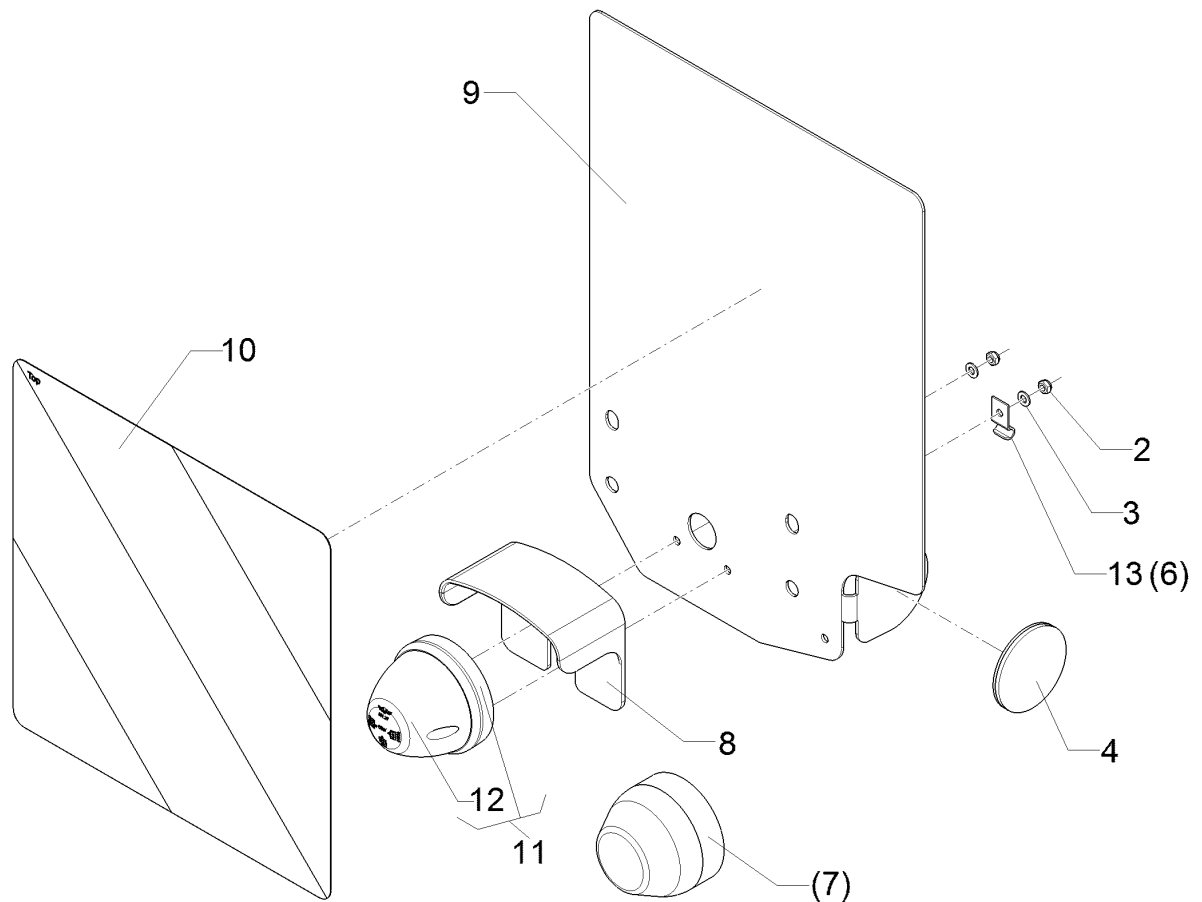
Pos.	Art.Nr.	Stck.	Artikeltext / Description		Abmessung
1	30110003	4	Linsenschraube	Oval head screw	M5x16-4,6 Zn DIN7985
2	303 0929	6	Sicherungsmutter	Selflocking nut	NM5-8 Zn DIN985
3	305 8569	6	Scheibe	Washer	5,3 DIN125 Zn
4	321 9919	1	Rückstrahler gelb selbstkl.	Self-adh. reflector, yellow	6200GK
5	321 9931	1	Rückstrahler dreieckig	Reflector	177S
6	325 5142	1	Schelle	Clamp	96/8
7	373 3141	1	Rückleuchte	Rear light	95KLGE0,1HD
8	373 3801	1	Schutzhaube hinten	Rear cover	SH95
9	470 1759	1	Grundplatte	Basic plate	2x296x478 LI 3Eck Zn
10	321 9913	1	Warntafel-Klebefolie	Bonding sheet-warning board	282x282 TP-ESC-B 08225 LI
11	321 9987	1	Kennzeichenhalter	Holder for registration plate	1,5x58,9x70 GEB28° Zn
12	373 3802	1	Schutzhaube	Cover	VO SH86
13	37310127	1	Rückleuchte	Rear light	Bl.Br.S.K. ML
14	37310123	1	Lichtscheibe	Light glas	BBS/BBSK
16	373 1101	1	Kugelbirnen	Lamp	12V 10W Heavy Duty
17	373 1102	2	Kugelbirnen	Lamp	12V 21W Heavy Duty
18	373 3527	1	Lichtscheibe	Light glas	LI EK95
19	373 1157	1	Kabelschelle	Cable clip	6mm





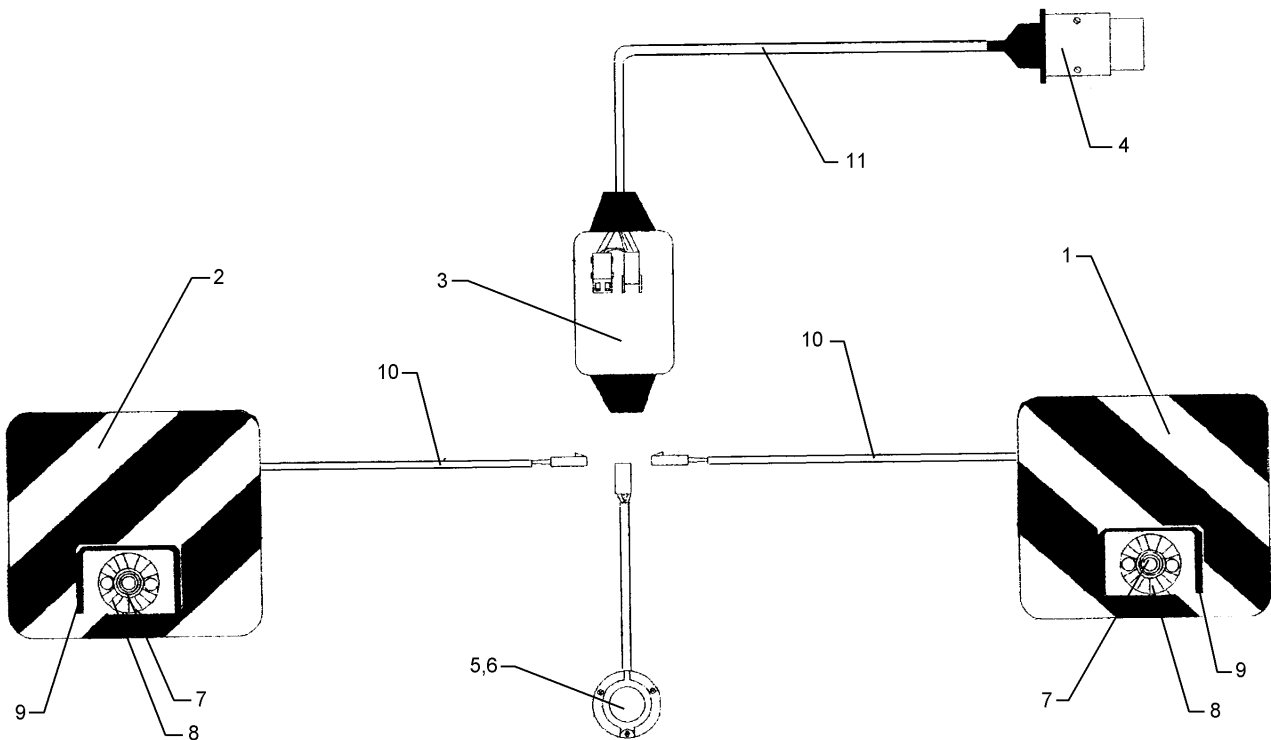
01.18

Pos.	Art.Nr.	Stck.	Artikeltext / Description	Abmessung	
2	303 0929	2	Sicherungsmutter	Selflocking nut	NM5-8 Zn DIN985
3	305 8569	8	Scheibe	Washer	5,3 DIN125 Zn
4	321 9919	1	Rückstrahler gelb selbstkl.	Self-adh. reflector, yellow	6200GK
6	325 5142	1	Schelle	Clamp	96/8
7	373 3432	1	Positionsleuchte	Position light	-
8	373 3802	1	Schutzhaube	Cover	VO SH86
9	470 1762	1	Grundplatte	Basic plate	2x296x414 RE
10	321 9913	1	Warntafel-Klebefolie	Bonding sheet-warning board	282x282 TP-ESC-B
11	37310130	1	Positionsleuchte	Position light	08225 LI
12	37310124	1	Lichtscheibe	Light glas	weiß ML
13	373 1157	1	Kabelschelle	Cable clip	P weiß 6mm



01.18

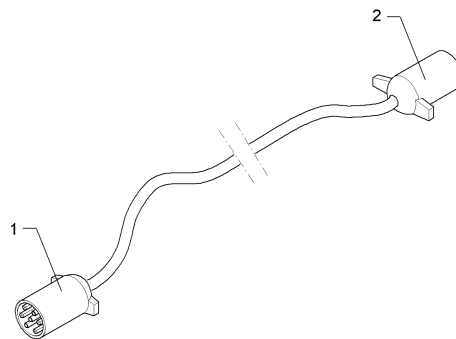
Pos.	Art.Nr.	Stck.	Artikeltext / Description	Abmessung	
2	303 0929	2	Sicherungsmutter	Selflocking nut	NM5-8 Zn DIN985
3	305 8569	2	Scheibe	Washer	5,3 DIN125 Zn
4	321 9919	1	Rückstrahler gelb selbstkl.	Self-adh. reflector, yellow	6200GK
6	325 5142	1	Schelle	Clamp	96/8
7	373 3432	1	Positionsleuchte	Position light	-
8	373 3802	1	Schutzhaube	Cover	VO SH86
9	470 1763	1	Grundplatte	Basic plate	2x296x414 LI
10	321 9912	1	Warntafel-Klebefolie	Bonding sheet-warning board	282x282 TP-ESC-B 08225 RE
11	37310130	1	Positionsleuchte	Position light	weiß ML
12	37310124	1	Lichtscheibe	Light glas	P weiß
13	373 1157	1	Kabelschelle	Cable clip	6mm



01.18

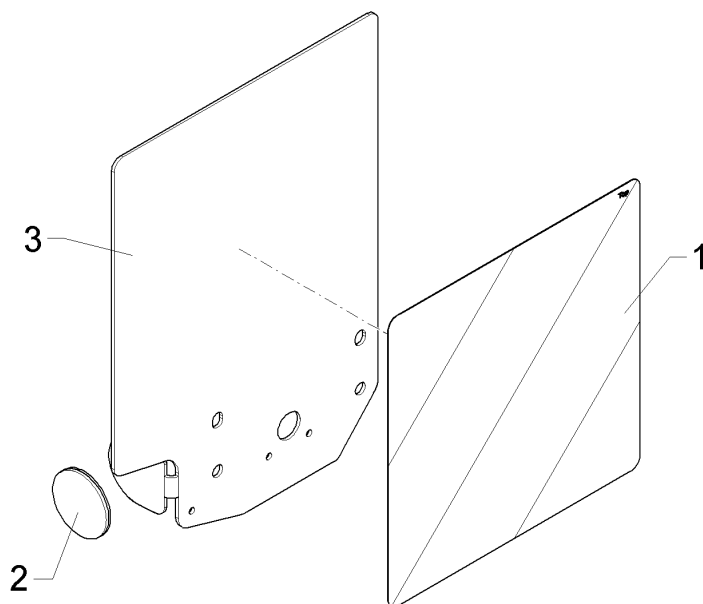
Pos.	Art.Nr.	Stck.	Artikeltext / Description		Abmessung
1	321 9934	1	Warntafel	Warning board	RE 423x423
2	321 9935	1	Warntafel	Warning board	DIN11030
3	373 2017	1	Verteilerdose	Junction box	LI 423x423
4	373 2124	1	Stecker Alu	Plug	DIN11030
5	373 2126	1	Beleuchtungssteckdose	Plug box	1216.
6	373 2131	1	Steckdosenunterlage	Base of socket	7-polig
7	373 3431	2	Positionsleuchte	Position light	7-polig 71/7F
8	373 3529	2	Lichtscheibe	Light glas	709
9	373 3802	2	Schutzhaube	Cover	PL86
10	373 4134	1	Kabel	Cable	E86
11	373 4140	5	Kabel	Cable	VO SH86
					2x0,75 S/W
					6x0,75 S/W

Adapterkabel/Cable	9
Rubin 9/500 KÜA	570 2070



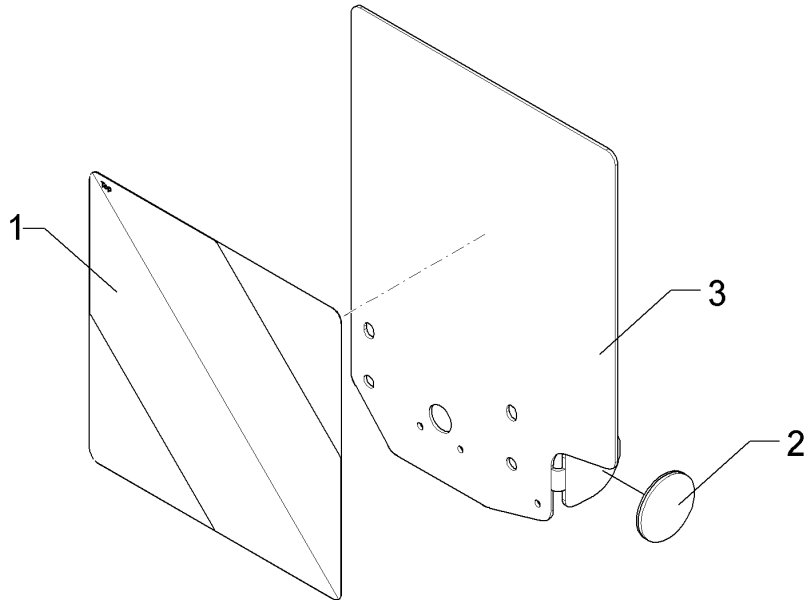
01.18

Pos.	Art.Nr.	Stck.	Artikeltext / Description		Abmessung
1	373 2129	1	Beleuchtungsstecker 7-polig	Plug	US 7-polig Typ Pollak 11-700 7P
2	37310077	1	Steckdose	Socket	



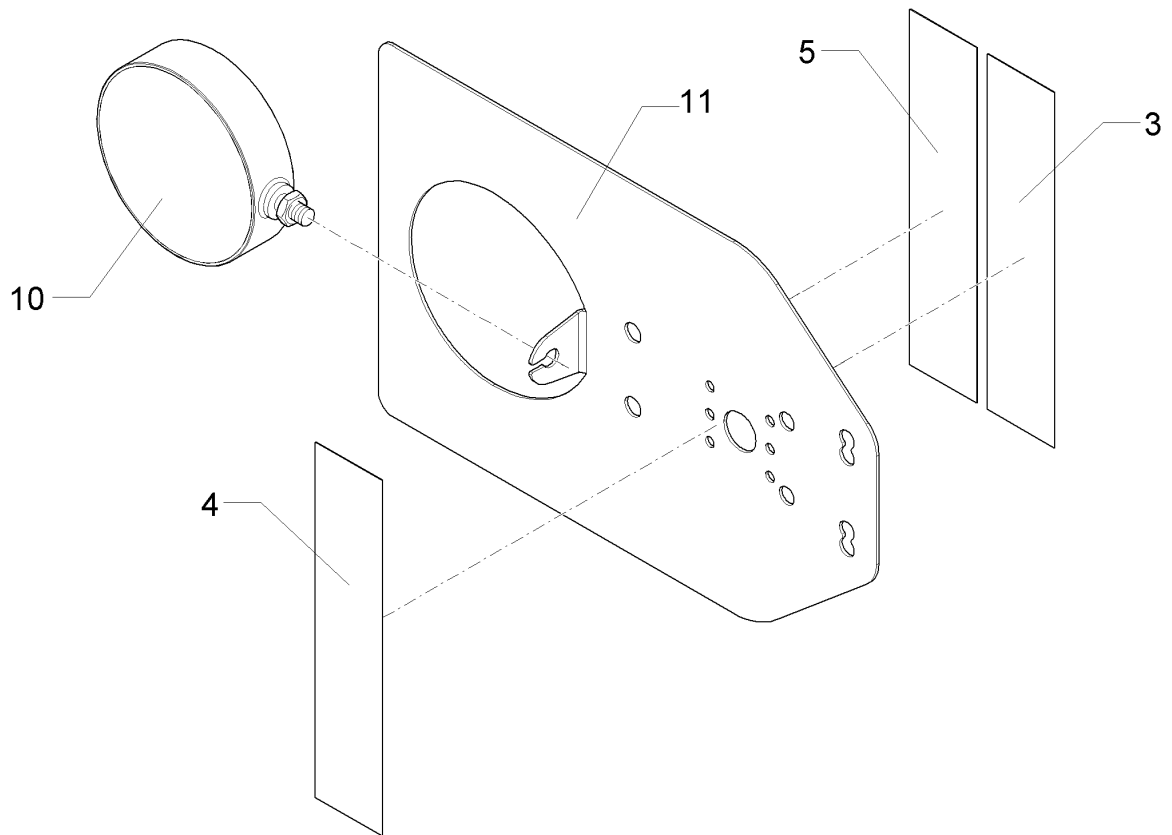
01.18

Pos.	Art.Nr.	Stck.	Artikeltext / Description		Abmessung
1	321 9913	1	Warntafel-Klebefolie	Bonding sheet-warning board	282x282 TP-ESC-B
2	321 9919	1	Rückstrahler gelb selbstkl.	Self-adh. reflector, yellow	08225 LI
3	470 1762	1	Grundplatte	Basic plate	6200GK 2x296x414 RE



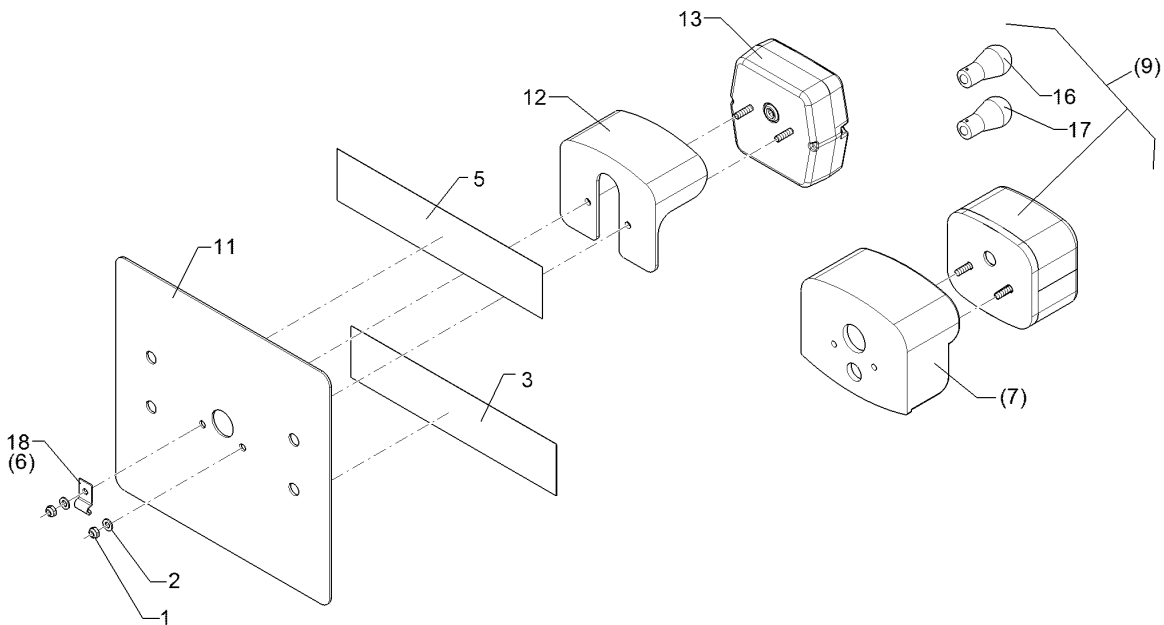
01.18

Pos.	Art.Nr.	Stck.	Artikeltext / Description		Abmessung
1	321 9912	1	Warntafel-Klebefolie	Bonding sheet-warning board	282x282 TP-ESC-B
2	321 9919	1	Rückstrahler gelb selbstkl.	Self-adh. reflector, yellow	08225 RE
3	470 1763	1	Grundplatte	Basic plate	6200GK 2x296x414 LI



01.18

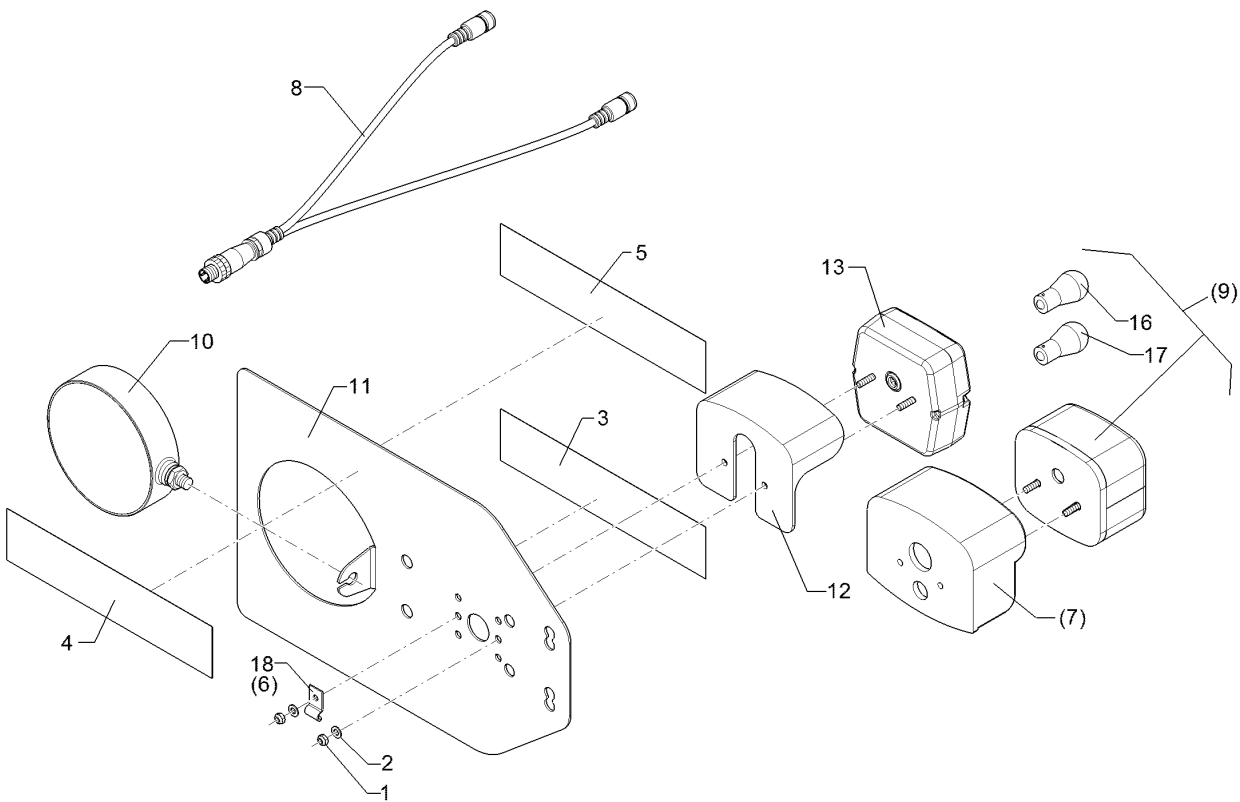
Pos.	Art.Nr.	Stck.	Artikeltext / Description	Abmessung	
3	32110024	1	Warnfolie	Warning sheet	50x230 rot refl.
4	32110025	1	Warnfolie	Warning sheet	50x230 gelb refl.
5	32110026	1	Warnfolie	Warning sheet	50x230 orange fluor.
10	37310069	1	Warnblinklicht	Warning light	NE
11	47010043	1	Grundplatte	Basic plate	2x240x372 Zn



01.18

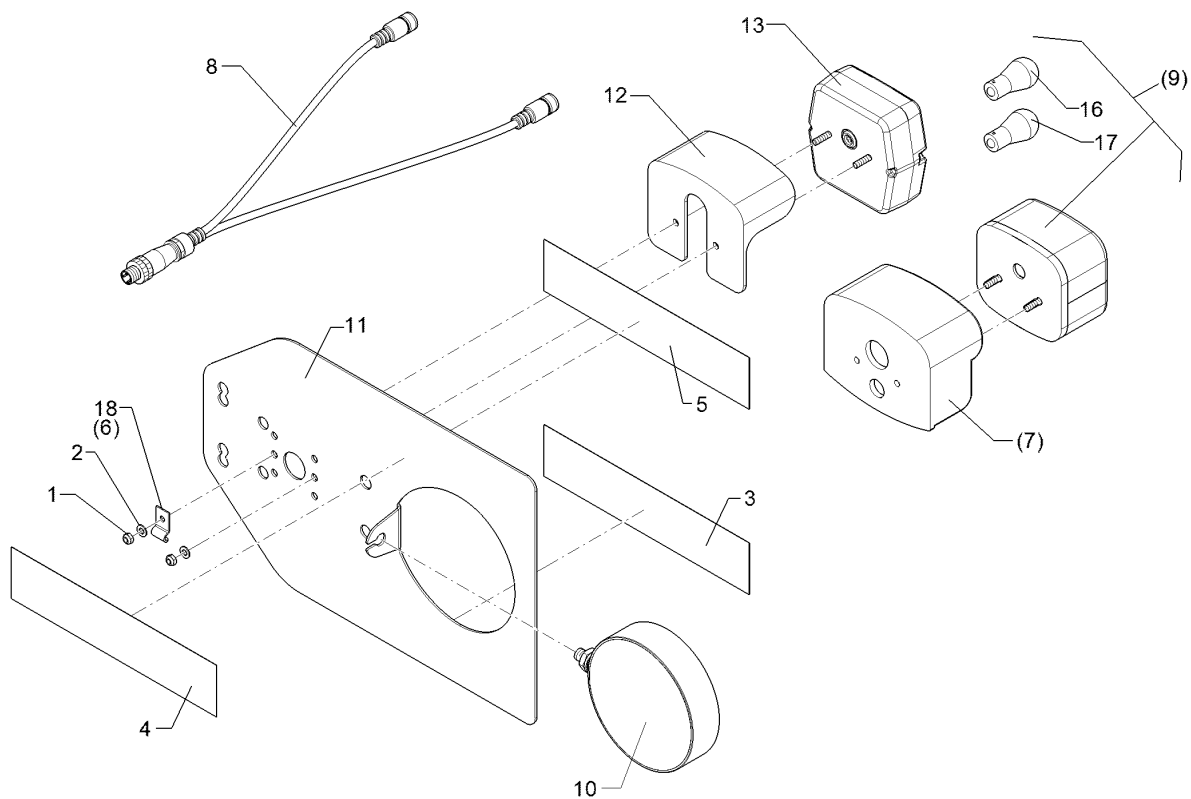
Pos.	Art.Nr.	Stck.	Artikeltext / Description		Abmessung
1	303 0929	2	Sicherungsmutter	Selflocking nut	NM5-8 Zn DIN985
2	305 8569	2	Scheibe	Washer	5,3 DIN125 Zn
3	32110024	1	Warnfolie	Warning sheet	50x230 rot refl.
5	32110026	1	Warnfolie	Warning sheet	50x230 orange fluor.
6	325 5142	1	Schelle	Clamp	96/8
7	373 3801	1	Schutzhaube hinten	Rear cover	SH95
9	37310067	1	Brems-Schlussleuchte	Combined stop and tail lamp	BS95GE0,1HD
11	47010046	1	Grundplatte	Basic plate	2x225x240 Zn
12	373 3802	1	Schutzhaube	Cover	VO SH86
13	37310133	1	Rückleuchte	Rear light	Br.S ML
16	373 1101	1	Kugelbirnen	Lamp	12V 10W Heavy Duty
17	373 1102	1	Kugelbirnen	Lamp	12V 21W Heavy Duty
18	373 1157	1	Kabelschelle	Cable clip	6mm





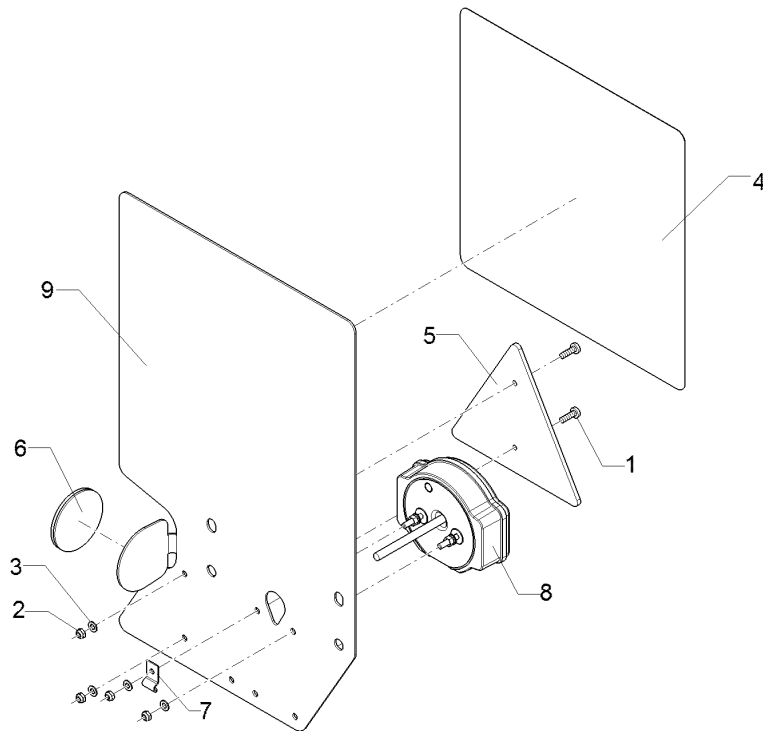
01.18

Pos.	Art.Nr.	Stck.	Artikeltext / Description		Abmessung
1	303 0929	2	Sicherungsmutter	Selflocking nut	NM5-8 Zn DIN985
2	305 8569	2	Scheibe	Washer	5,3 DIN125 Zn
3	32110024	1	Warnfolie	Warning sheet	50x230 rot refl.
4	32110025	1	Warnfolie	Warning sheet	50x230 gelb refl.
5	32110026	1	Warnfolie	Warning sheet	50x230 orange fluor.
6	325 5142	1	Schelle	Clamp	96/8
7	373 3801	1	Schutzhaube hinten	Rear cover	SH95
8	37310030	1	Grundkabel	Basic cable	1x4pol. 2x4pol. RE
9	37310067	1	Brems-Schlussleuchte	Combined stop and tail lamp	BS95GE0,1HD
10	37310069	1	Warnblinklicht	Warning light	NE
11	47010043	1	Grundplatte	Basic plate	2x240x372 Zn
12	373 3802	1	Schutzhaube	Cover	VO SH86
13	37310133	1	Rückleuchte	Rear light	Br.S ML
16	373 1101	1	Kugelbirnen	Lamp	12V 10W Heavy Duty
17	373 1102	1	Kugelbirnen	Lamp	12V 21W Heavy Duty
18	373 1157	1	Kabelschelle	Cable clip	6mm



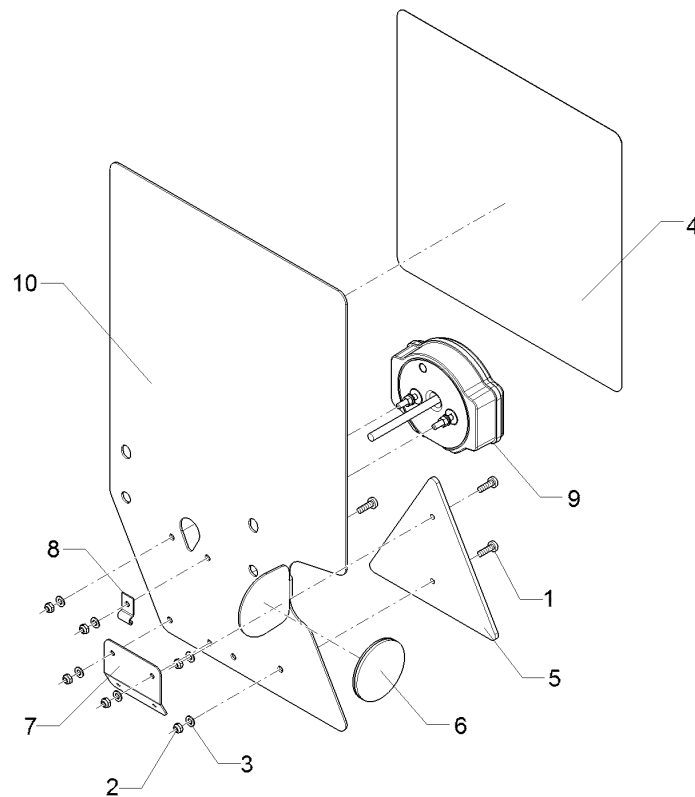
01.18

Pos.	Art.Nr.	Stck.	Artikeltext / Description		Abmessung
1	303 0929	2	Sicherungsmutter	Selflocking nut	NM5-8 Zn DIN985
2	305 8569	2	Scheibe	Washer	5,3 DIN125 Zn
3	32110024	1	Warnfolie	Warning sheet	50x230 rot refl.
4	32110025	1	Warnfolie	Warning sheet	50x230 gelb refl.
5	32110026	1	Warnfolie	Warning sheet	50x230 orange fluor.
6	325 5142	1	Schelle	Clamp	96/8
7	373 3801	1	Schutzhaube hinten	Rear cover	SH95
8	37310031	1	Grundkabel	Basic cable	1x4pol. 2x4pol. LI
9	37310067	1	Brems-Schlussleuchte	Combined stop and tail lamp	BS95GE0,1HD
10	37310069	1	Warnblinklicht	Warning light	NE
11	47010043	1	Grundplatte	Basic plate	2x240x372 Zn
12	373 3802	1	Schutzhaube	Cover	VO SH86
13	37310133	1	Rückleuchte	Rear light	Br.S ML
16	373 1101	1	Kugelbirnen	Lamp	12V 10W Heavy Duty
17	373 1102	1	Kugelbirnen	Lamp	12V 21W Heavy Duty
18	373 1157	1	Kabelschelle	Cable clip	6mm



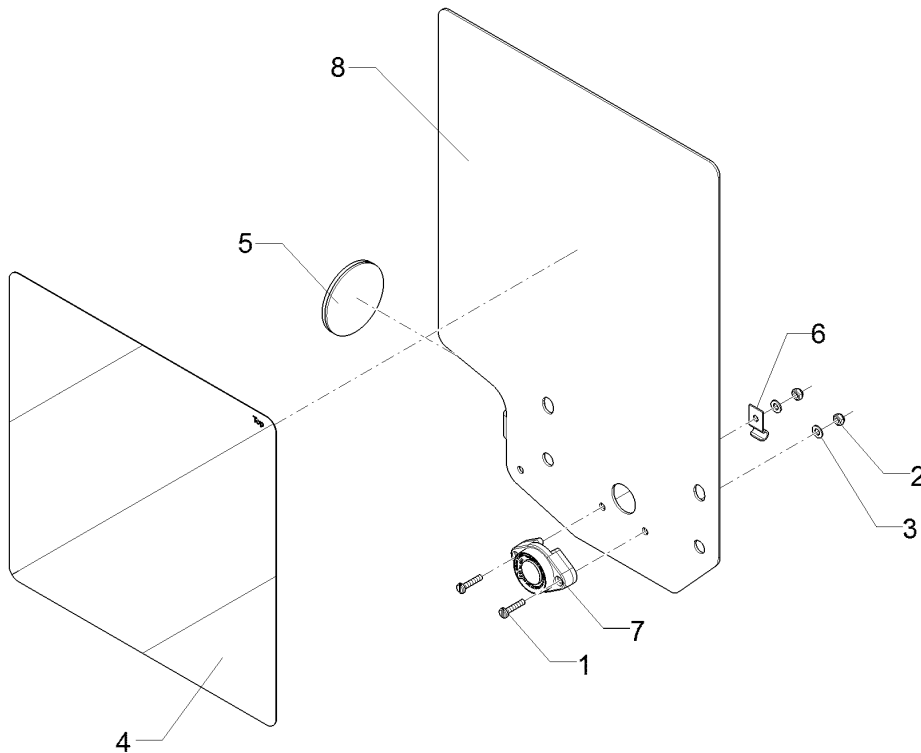
01.18

Pos.	Art.Nr.	Stck.	Artikeltext / Description		Abmessung
1	30110003	2	Linsenschraube	Oval head screw	M5x16-4,6 Zn DIN7985
2	303 0929	4	Sicherungsmutter	Selflocking nut	NM5-8 Zn DIN985
3	305 8569	4	Scheibe	Washer	5,3 DIN125 Zn
4	321 9912	1	Warntafel-Klebefolie	Bonding sheet-warning board	282x282 TP-ESC-B 08225 RE
5	321 9931	1	Rückstrahler dreieckig	Reflector	177S
6	321 9919	1	Rückstrahler gelb selbstkl.	Self-adh. reflector, yellow	6200GK
7	373 1157	1	Kabelschelle	Cable clip	6mm
8	37310212	1	Rückleuchte	Rear light	Bl.Br.S LED ML RE
9	470 1758	1	Grundplatte	Basic plate	2x296x478 RE 3Eck Zn



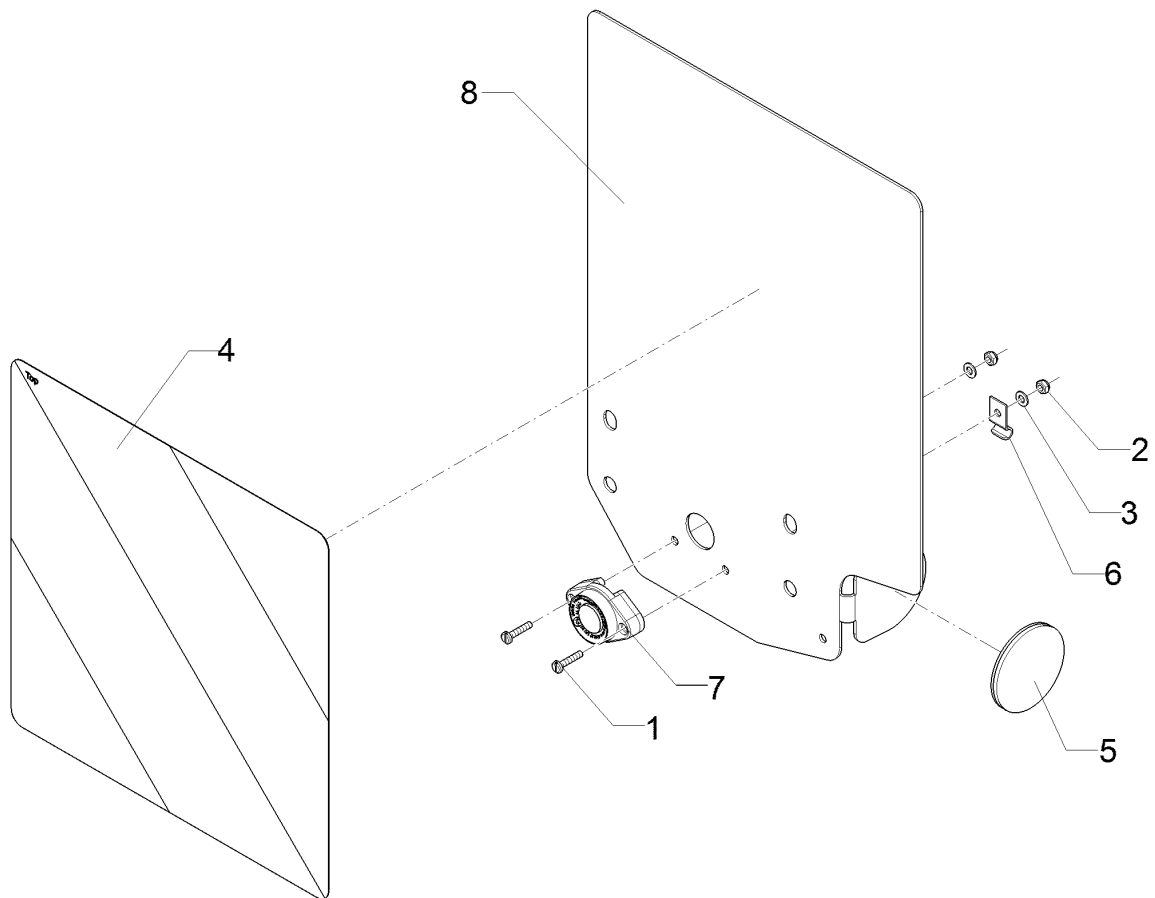
01.18

Pos.	Art.Nr.	Stck.	Artikeltext / Description		Abmessung
1	30110003	4	Linsenschraube	Oval head screw	M5x16-4,6 Zn DIN7985
2	303 0929	6	Sicherungsmutter	Selflocking nut	NM5-8 Zn DIN985
3	305 8569	6	Scheibe	Washer	5,3 DIN125 Zn
4	321 9913	1	Warntafel-Klebefolie	Bonding sheet-warning board	282x282 TP-ESC-B 08225 LI 177S
5	321 9931	1	Rückstrahler dreieckig	Reflector	6200GK
6	321 9919	1	Rückstrahler gelb selbstkl.	Self-adh. reflector, yellow	
7	321 9987	1	Kennzeichenhalter	Holder for registration plate	1,5x58,9x70 GEB28° Zn
8	373 1157	1	Kabelschelle	Cable clip	6mm
9	37310213	1	Rückleuchte	Rear light	Bl.Br.S.K LED ML LI
10	470 1759	1	Grundplatte	Basic plate	2x296x478 LI 3Eck Zn



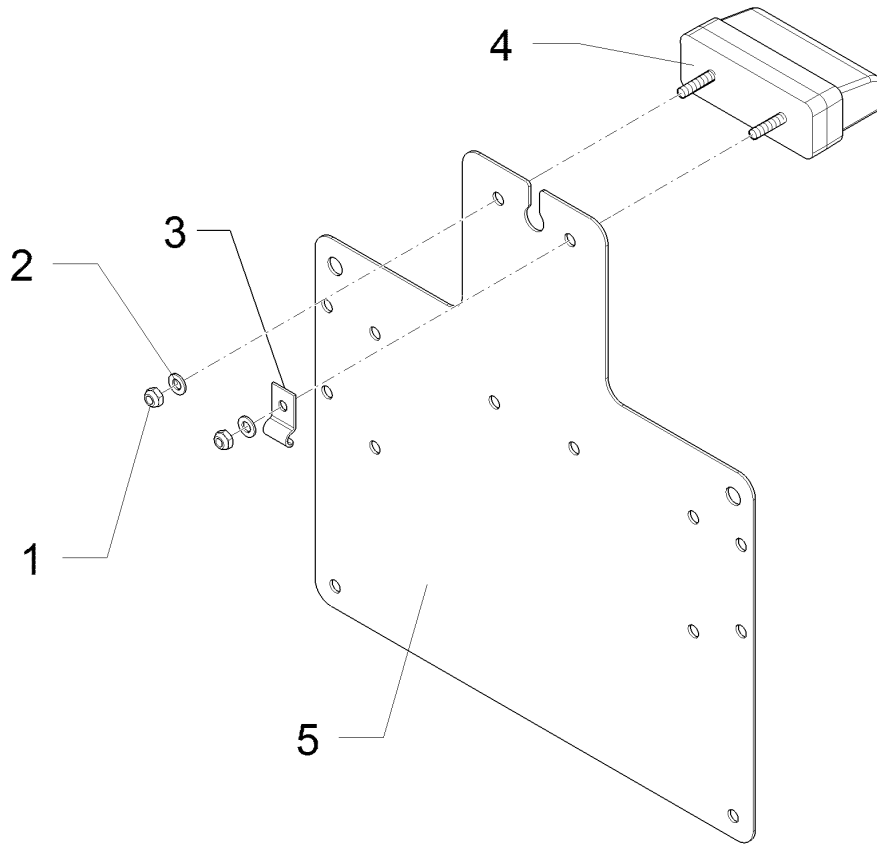
01.18

Pos.	Art.Nr.	Stck.	Artikeltext / Description		Abmessung
1	301 0281	2	Flachkopfschraube	Flatheaded bolt	M4x20-4.8 Zn DIN85
2	303 0928	2	Sicherungsmutter	Selflocking nut	NM4-8 Zn DIN985
3	305 8567	2	Scheibe	Washer	4,3 DIN125 Zn
4	321 9913	1	Warntafel-Klebefolie	Bonding sheet-warning board	282x282 TP-ESC-B 08225 LI 6200GK
5	321 9919	1	Rückstrahler gelb selbstkl.	Self-adh. reflector, yellow	6200GK
6	373 1157	1	Kabelschelle	Cable clip	6mm
7	37310240	1	Positionsleuchte	Position light	LED ML weiss
8	470 1762	1	Grundplatte	Basic plate	2x296x414 RE



01.18

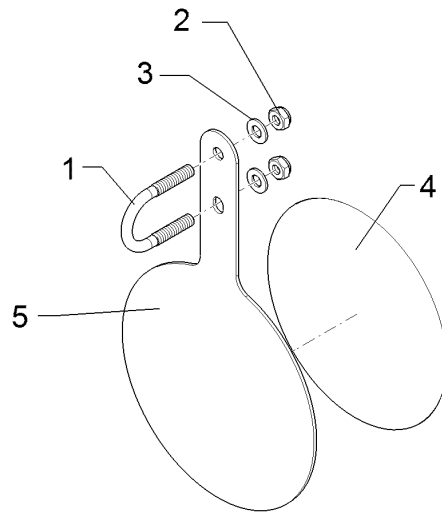
Pos.	Art.Nr.	Stck.	Artikeltext / Description		Abmessung
1	301 0281	2	Flachkopfschraube	Flatheaded bolt	M4x20-4.8 Zn DIN85
2	303 0928	2	Sicherungsmutter	Selflocking nut	NM4-8 Zn DIN985
3	305 8567	2	Scheibe	Washer	4,3 DIN125 Zn
4	321 9912	1	Warntafel-Klebefolie	Bonding sheet-warning board	282x282 TP-ESC-B 08225 RE
5	321 9919	1	Rückstrahler gelb selbstkl.	Self-adh. reflector, yellow	6200GK
6	373 1157	1	Kabelschelle	Cable clip	6mm
7	37310240	1	Positionsluchte	Position light	LED ML weiss
8	470 1763	1	Grundplatte	Basic plate	2x296x414 LI



01.18

Pos.	Art.Nr.	Stck.	Artikeltext / Description		Abmessung
1	303 0929	2	Sicherungsmutter	Selflocking nut	NM5-8 Zn DIN985
2	305 8569	3	Scheibe	Washer	5,3 DIN125 Zn
3	373 1157	1	Kabelschelle	Cable clip	6mm
4	37310246	1	Kennzeichenleuchte	License plate light	LED ML
5	47010191	1	Trägerblech	Carrier plate	1,5x275x292

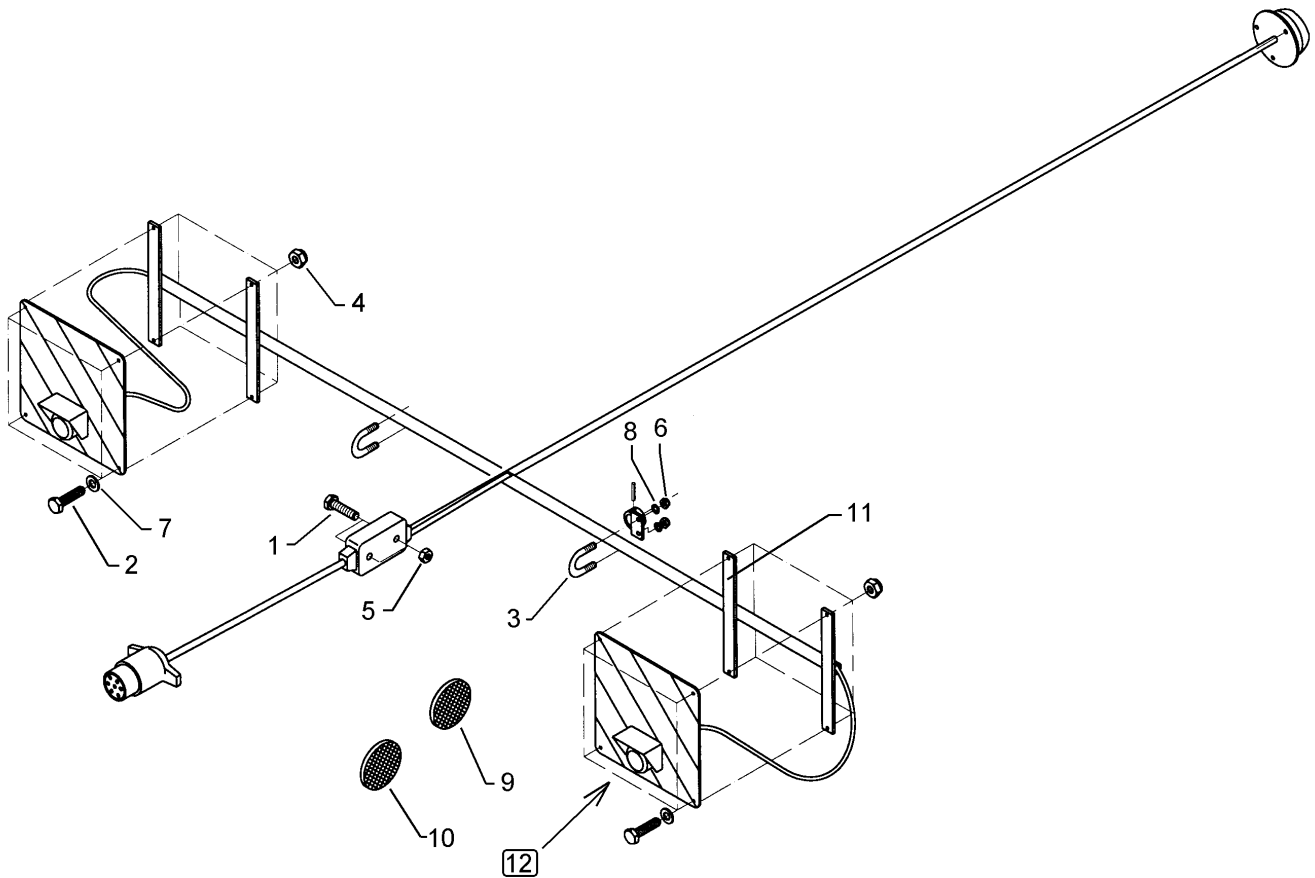
Schild/Board	9
Rubin 9/500 KÜA	670 0647



01.18

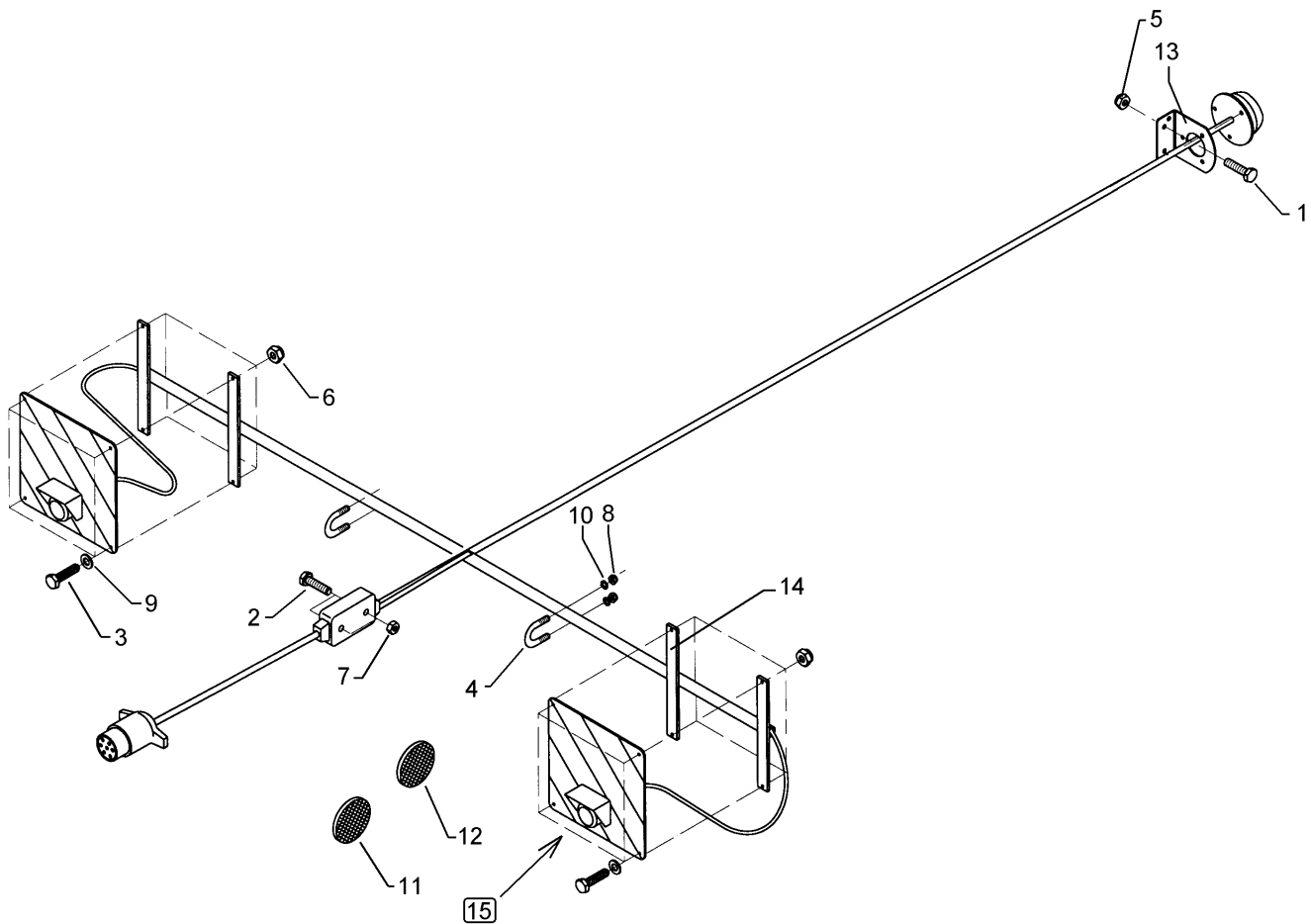
Pos.	Art.Nr.	Stck.	Artikeltext / Description		Abmessung
1	301 7781	1	Bügelschraube	U-bolt	M10x48x76 Zn DIN3570A
2	303 0933	2	Sicherungsmutter	Selflocking nut	NM10-8 DIN985 Zn
3	305 8696	2	Scheibe	Washer	A10,5 DIN125-St Zn
4	390 0647	1	Aufkleber	Label	25 D200
5	470 1729	1	Grundplatte	Basic plate	3x215x354





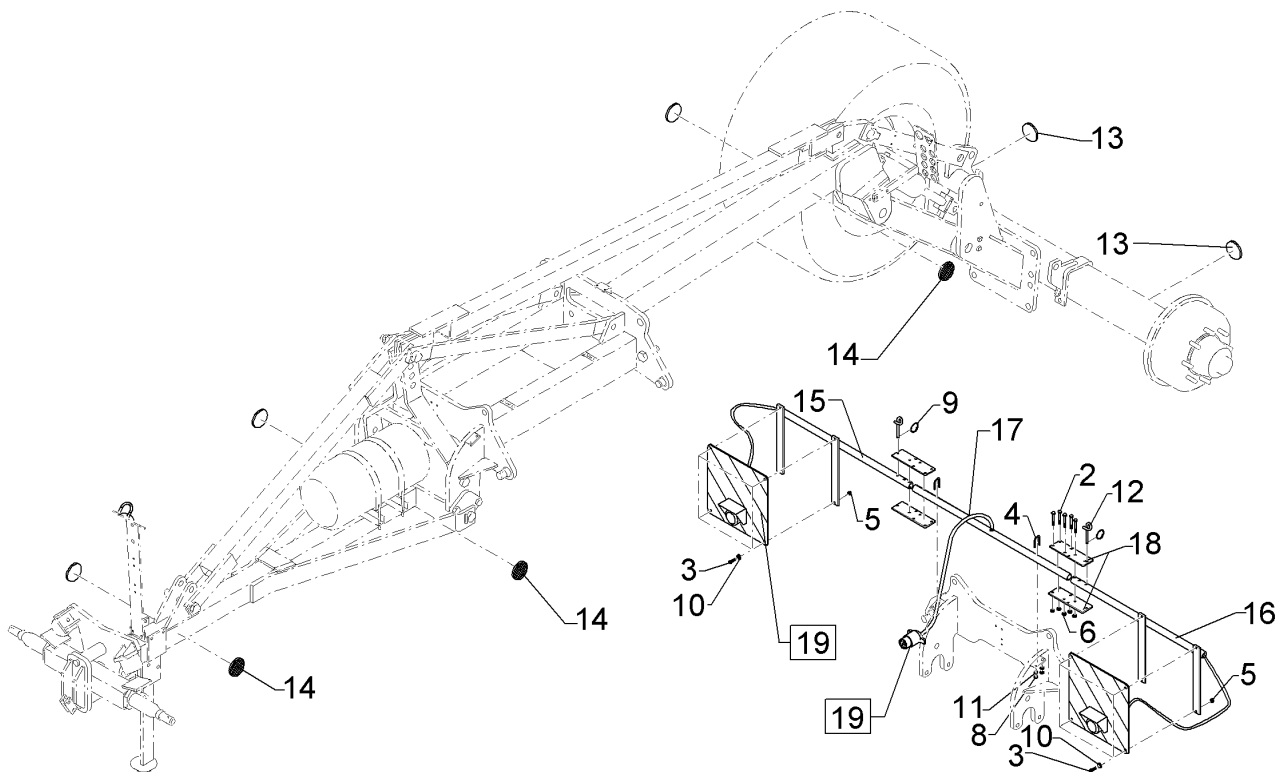
01.18

Pos.	Art.Nr.	Stck.	Artikeltext / Description		Abmessung
1	301 2996	2	Sechskantschraube	Hexagon bolt	M5x30-8.8 Zn DIN933
2	301 7280	8	Sechskantschraube	Hexagon bolt	M8x25-8.8 Zn DIN933
3	301 7781	2	Bügelsschraube	U-bolt	M10x48x76 Zn DIN3570A
4	303 0932	8	Sicherungsmutter	Selflocking nut	NM8-8 Zn DIN985
5	303 0967	2	Sechskantmutter	Hexagon nut	M5 DIN934-8 Zn
6	303 0970	4	Sechskantmutter	Hexagon nut	M10 DIN934-8
7	305 8694	8	Scheibe	Washer	A8,4 DIN125-St Zn
8	305 9900	4	Federring	Spring ring	10 DIN127 Zn
9	321 9918	2	Rückstrahler rot selbstkl.	Self-adh. reflector, red	8200K
10	321 9919	6	Rückstrahler gelb selbstkl.	Self-adh. reflector, yellow	6200GK
11	470 1649	1	Leuchtenhalter	Lamp holder	D33,7x4,5x2900
12	570 1903	1	Beleuchtungsanlage vorne	Lighting equipment, front	Achat 9 KA



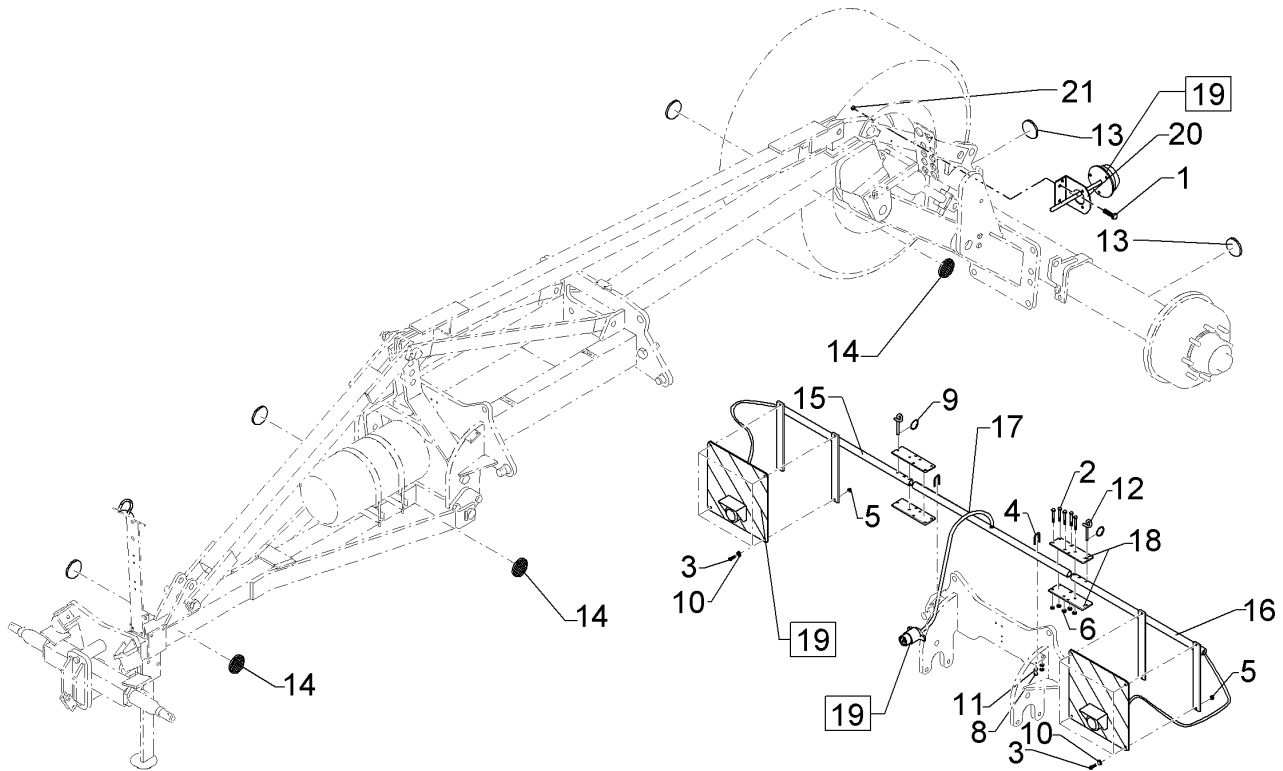
01.18

Pos.	Art.Nr.	Stck.	Artikeltext / Description		Abmessung
1	301 0302	2	Linsenschraube	Oval head screw	M6x25-4,6 Zn DIN7985
2	301 2996	2	Sechskantschraube	Hexagon bolt	M5x30-8.8 Zn DIN933
3	301 7280	8	Sechskantschraube	Hexagon bolt	M8x25-8.8 Zn DIN933
4	301 7781	2	Bügelsschraube	U-bolt	M10x48x76 Zn DIN3570A
5	303 0931	2	Sicherungsmutter	Selflocking nut	NM6-8 Zn DIN985
6	303 0932	8	Sicherungsmutter	Selflocking nut	NM8-8 Zn DIN985
7	303 0967	2	Sechskantmutter	Hexagon nut	M5 DIN934-8 Zn
8	303 0970	4	Sechskantmutter	Hexagon nut	M10 DIN934-8
9	305 8694	8	Scheibe	Washer	A8,4 DIN125-St Zn
10	305 9900	4	Federring	Spring ring	10 DIN127 Zn
11	321 9918	2	Rückstrahler rot selbstkl.	Self-adh. reflector, red	8200K
12	321 9919	6	Rückstrahler gelb selbstkl.	Self-adh. reflector, yellow	6200GK
13	373 2130	1	Steckdosenhalter	Holder for socket	H 71
14	470 1649	1	Leuchtenhalter	Lamp holder	D33,7x4,5x2900
15	570 1903	1	Beleuchtungsanlage vorne	Lighting equipment, front	Achat 9 KA



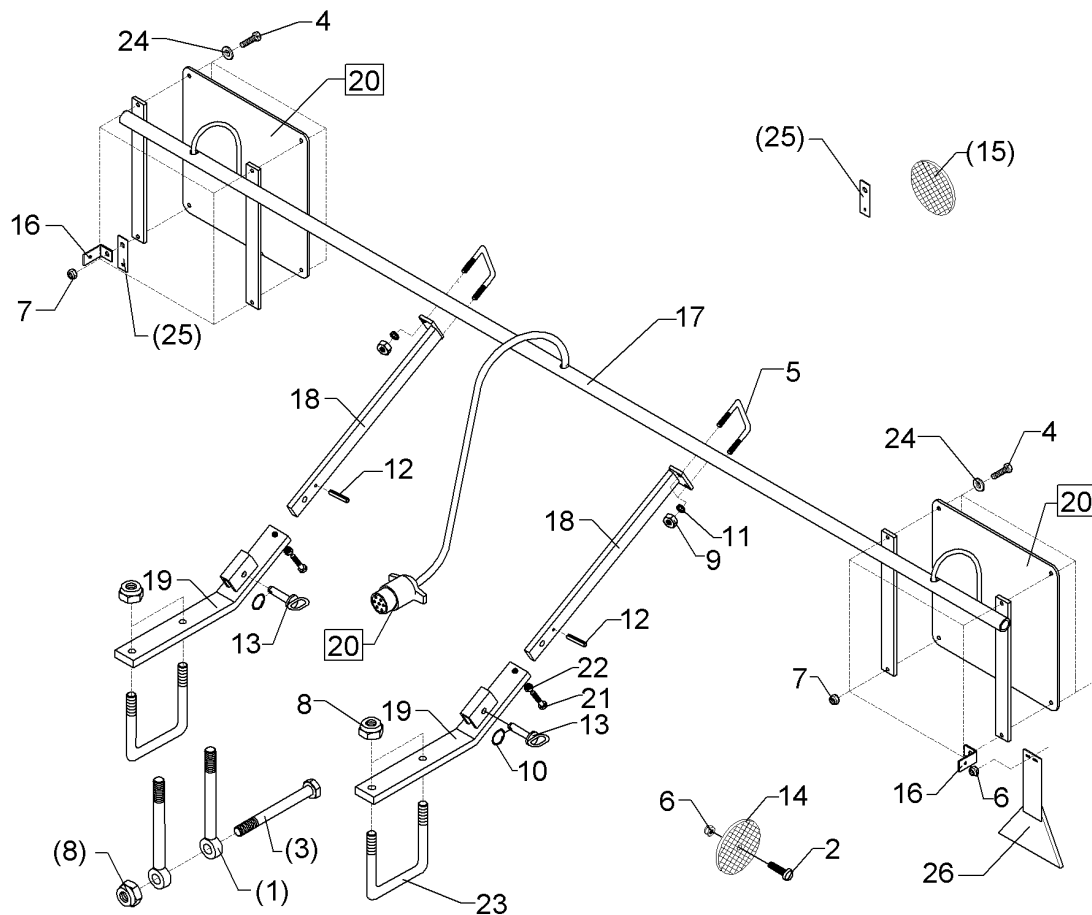
01.18

Pos.	Art.Nr.	Stck.	Artikeltext / Description		Abmessung
2	301 3253	10	Sechskantschraube	Hexagon bolt	M10x60-8.8 Zn DIN931-A
3	301 7280	8	Sechskantschraube	Hexagon bolt	M8x25-8.8 Zn DIN933
4	301 7781	2	Bügelsschraube	U-bolt	M10x48x76 Zn DIN3570A
5	303 0932	8	Sicherungsmutter	Selflocking nut	NM8-8 Zn DIN985
6	303 0933	10	Sicherungsmutter	Selflocking nut	NM10-8 DIN985 Zn
8	303 1012	4	Sechskantmutter	Hexagon nut	M10 DIN934-8 Zn
9	305 8551	2	Sicherungsring	Retaining ring	Di41x3 A2
10	305 8694	8	Scheibe	Washer	A8,4 DIN125-St Zn
11	305 9900	4	Federring	Spring ring	10 DIN127 Zn
12	313 8610	2	Bolzen	Pin	D10x85 Zn (10x210)
13	321 9918	2	Rückstrahler rot selbstkl.	Self-adh. reflector, red	8200K
14	321 9919	6	Rückstrahler gelb selbstkl.	Self-adh. reflector, yellow	6200GK
15	470 1698	1	Leuchtenhalter	Lamp holder	D33,7x4,5x900 RE
16	470 1699	1	Leuchtenhalter	Lamp holder	D33,7x4,5x900 LI
17	470 1700	1	Rohr	Tube	33,7x4,5x1060 1xD20
18	470 1701	4	Platte	Plate	70x8x230 7xD10,2
19	570 1903	1	Beleuchtungsanlage vorne	Lighting equipment, front	Achat 9 KA



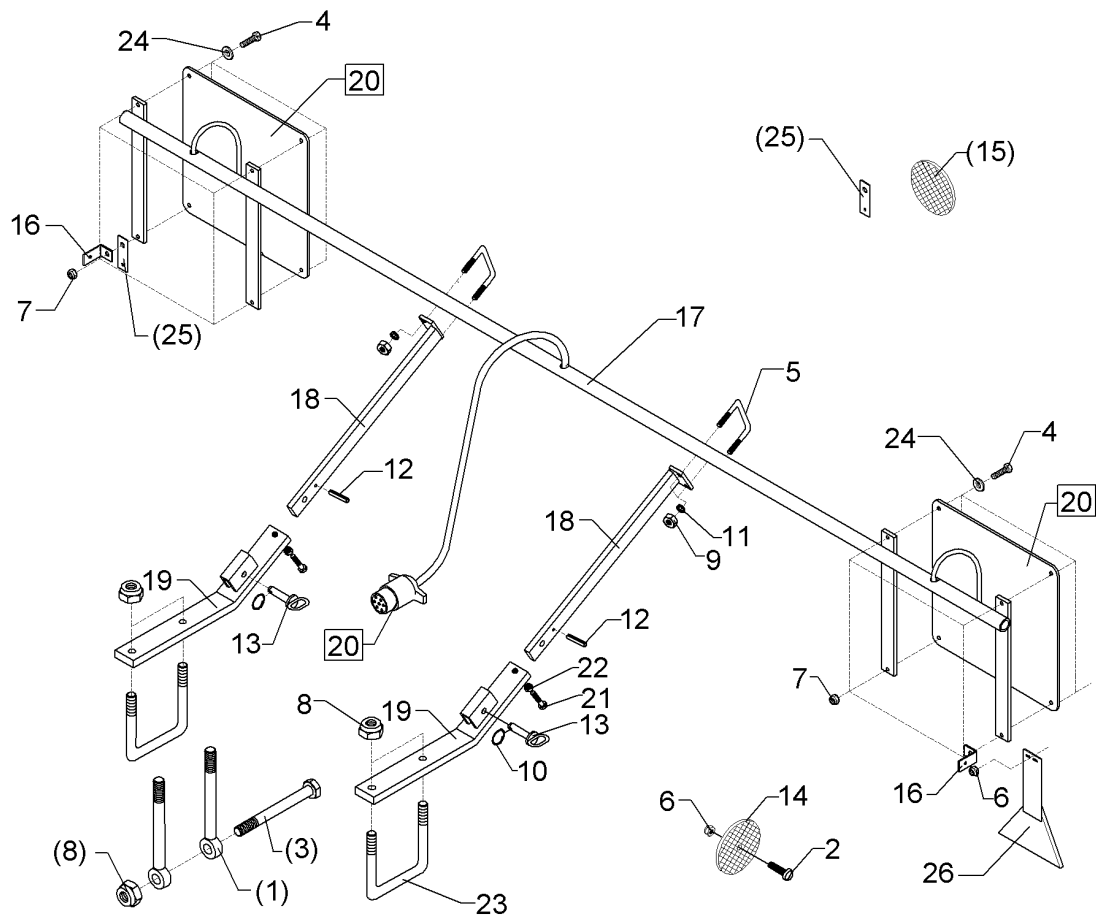
01.18

Pos.	Art.Nr.	Stck.	Artikeltext / Description		Abmessung
1	301 0302	2	Linsenschraube	Oval head screw	M6x25-4,6 Zn DIN7985
2	301 3253	10	Sechskantschraube	Hexagon bolt	M10x60-8.8 Zn DIN931-A
3	301 7280	8	Sechskantschraube	Hexagon bolt	M8x25-8.8 Zn DIN933
4	301 7781	2	Bügel schraube	U-bolt	M10x48x76 Zn DIN3570A
5	303 0932	8	Sicherungsmutter	Selflocking nut	NM8-8 Zn DIN985
6	303 0933	10	Sicherungsmutter	Selflocking nut	NM10-8 DIN985 Zn
8	303 1012	4	Sechskantmutter	Hexagon nut	M10 DIN934-8 Zn
9	305 8551	2	Sicherungsring	Retaining ring	Di41x3 A2
10	305 8694	8	Scheibe	Washer	A8,4 DIN125-St Zn
11	305 9900	4	Federring	Spring ring	10 DIN127 Zn
12	313 8610	2	Bolzen	Pin	D10x85 Zn (10x210)
13	321 9918	2	Rückstrahler rot selbstkl.	Self-adh. reflector, red	8200K
14	321 9919	6	Rückstrahler gelb selbstkl.	Self-adh. reflector, yellow	6200GK
15	470 1698	1	Leuchtenhalter	Lamp holder	D33,7x4,5x900 RE
16	470 1699	1	Leuchtenhalter	Lamp holder	D33,7x4,5x900 LI
17	470 1700	1	Rohr	Tube	33,7x4,5x1060 1xD20
18	470 1701	4	Platte	Plate	70x8x230 7xD10,2
19	570 1903	1	Beleuchtungsanlage vorne	Lighting equipment, front	Achat 9 KA
20	373 2130	1	Steckdosenhalter	Holder for socket	H 71
21	303 0931	2	Sicherungsmutter	Selflocking nut	NM6-8 Zn DIN985



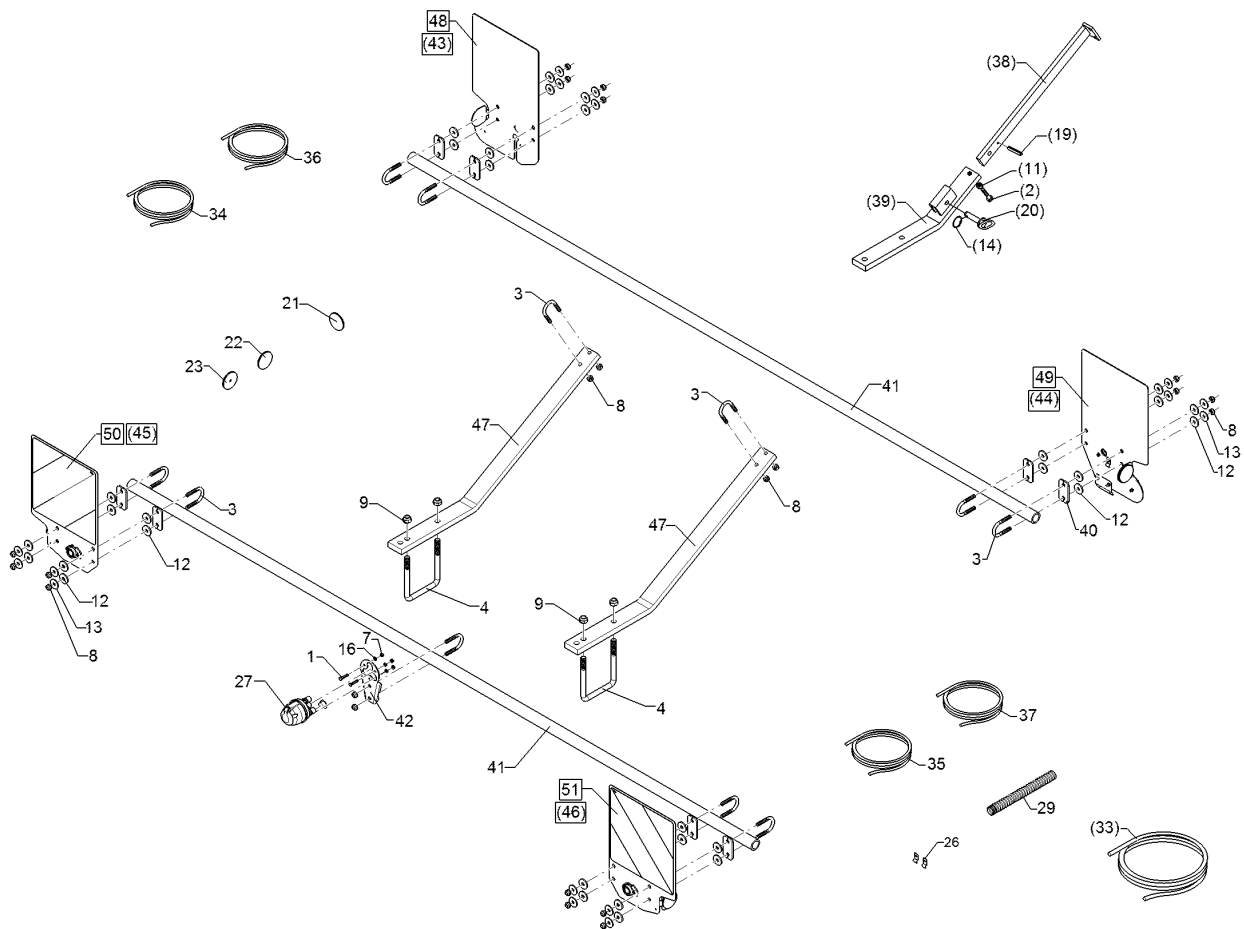
01.18

Pos.	Art.Nr.	Stck.	Artikeltext / Description		Abmessung
1	301 0864	4	Augenschraube	Eye bolt	BM16x200xb100-8.8 D2=16,1 Zn
2	301 0301	4	Linsenschraube	Oval head screw	M6x20-4,6 Zn DIN7985
3	301 4133	2	Sechskantschraube	Hexagon bolt	M16x200-8.8 Zn DIN931-A
4	301 7280	8	Sechskantschraube	Hexagon bolt	M8x25-8.8 Zn DIN933
5	301 7781	2	Bügelsschraube	U-bolt	M10x48x76 Zn DIN3570A
6	303 0931	4	Sicherungsmutter	Selflocking nut	NM6-8 Zn DIN985
7	303 0932	8	Sicherungsmutter	Selflocking nut	NM8-8 Zn DIN985
8	303 0935	4	Sicherungsmutter	Selflocking nut	NM16-8 Zn DIN985
9	303 1012	4	Sechskantmutter	Hexagon nut	M10 DIN934-8 Zn
10	305 8551	2	Sicherungsring	Retaining ring	Di41x3 A2
11	305 9900	4	Federring	Spring ring	10 DIN127 Zn
12	309 6054	2	Spannhülse	Expansion bush	6x40-DIN1481 Zn
13	313 7807	2	Bolzen	Pin	D12x59/117,5 V Zn
14	321 9921	2	Rückstrahler gelb m. Loch	Reflector, yellow	D60
15	321 9922	2	Rückstrahler rot	Reflector, red	8 RA 002 016-111
16	470 1199	2	Halter	Holder	3x62x101 geb.Zn
17	470 1649	1	Leuchtenhalter	Lamp holder	D33,7x4,5x2900
18	470 1664	2	Halter	Holder	40x15x550
19	470 1665	2	Halter	Holder	60x20x520 30GRD
20	570 2007	1	Beleuchtungsanlage hinten	Lighting equipment, rear	7 P/4x0,75/L=3600mm



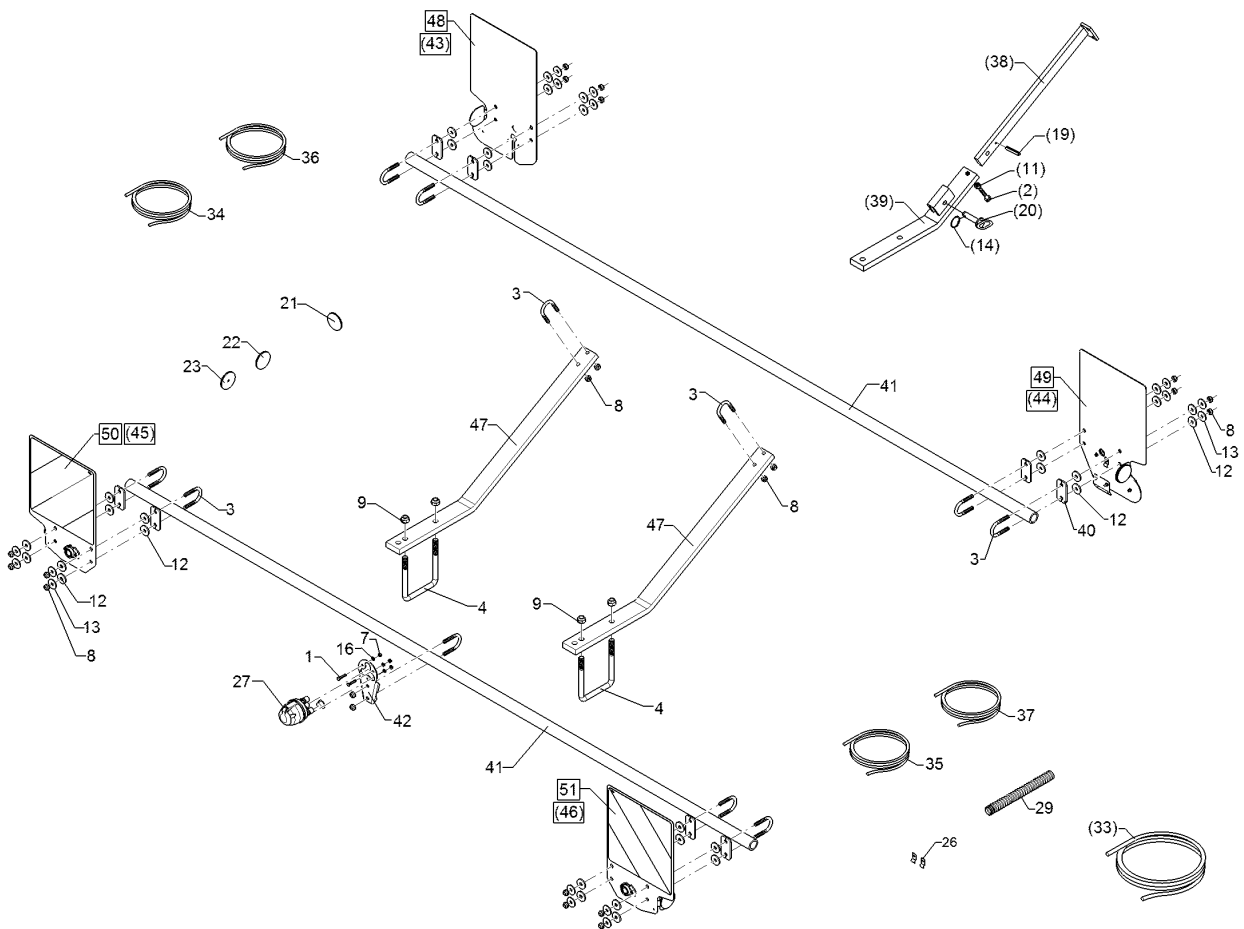
01.18

Pos.	Art.Nr.	Stck.	Artikeltext / Description		Abmessung
21	301 3350	2	Sechskantschraube	Hexagon bolt	M12x50-8.8 Zn DIN933
22	303 1013	2	Sechskantmutter	Hexagon nut	M12 DIN934-8 Zn
23	301 7806	2	Bügelsschraube	U-bolt	M16/150/195 Zn
24	305 8694	9	Scheibe	Washer	A8,4 DIN125-St Zn
25	459 0940	2	Halter	Holder	30x3x90
26	321 9914	2	Rückstrahler rot m.Pendelhalt.	Reflector, red	1x50-D10+7 Zn -



01.18

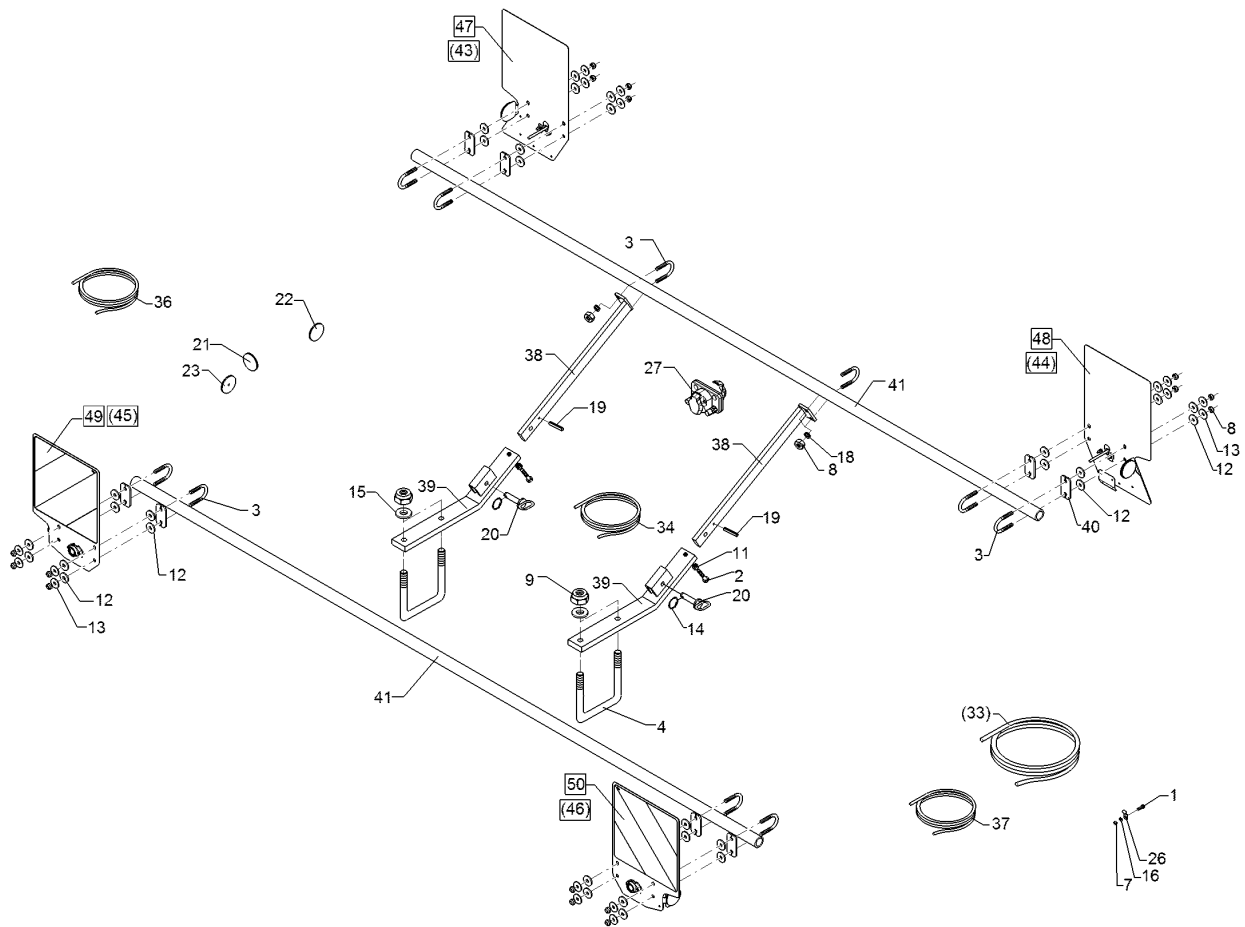
Pos.	Art.Nr.	Stck.	Artikeltext / Description		Abmessung
1	301 0301	2	Linsenschraube	Oval head screw	M6x20-4,6 Zn DIN7985
2	301 3350	2	Sechskantschraube	Hexagon bolt	M12x50-8.8 Zn DIN933
3	301 7781	13	Bügelschraube	U-bolt	M10x48x76 Zn DIN3570A
4	301 7806	2	Bügelschraube	U-bolt	M16/150/195 Zn
6	303 0929	3	Sicherungsmutter	Selflocking nut	NM5-8 Zn DIN985
7	303 0931	2	Sicherungsmutter	Selflocking nut	NM6-8 Zn DIN985
8	303 0933	26	Sicherungsmutter	Selflocking nut	NM10-8 DIN985 Zn
9	303 0935	4	Sicherungsmutter	Selflocking nut	NM16-8 Zn DIN985
10	303 1012	10	Sechskantmutter	Hexagon nut	M10 DIN934-8 Zn
12	305 6129	32	Scheibe	Washer	D11/35x4 PU
13	305 6976	16	Scheibe	Washer	R11/34x3 DIN440-St Zn
14	305 8551	2	Sicherungsring	Retaining ring	Di41x3 A2
15	305 8569	3	Scheibe	Washer	5,3 DIN125 Zn
16	305 8571	2	Scheibe	Washer	6,4 DIN125-A Zn
18	305 9900	10	Federring	Spring ring	10 DIN127 Zn
19	309 6054	2	Spannhülse	Expansion bush	6x40-DIN1481 Zn
20	313 7807	2	Bolzen	Pin	D12x59/117,5 V Zn
21	321 9918	2	Rückstrahler rot selbstkl.	Self-adh. reflector, red	8200K
22	321 9919	4	Rückstrahler gelb selbstkl.	Self-adh. reflector, yellow	6200GK
23	321 9921	2	Rückstrahler gelb m. Loch	Reflector, yellow	D60
26	325 5142	4	Schelle	Clamp	96/8



01.18

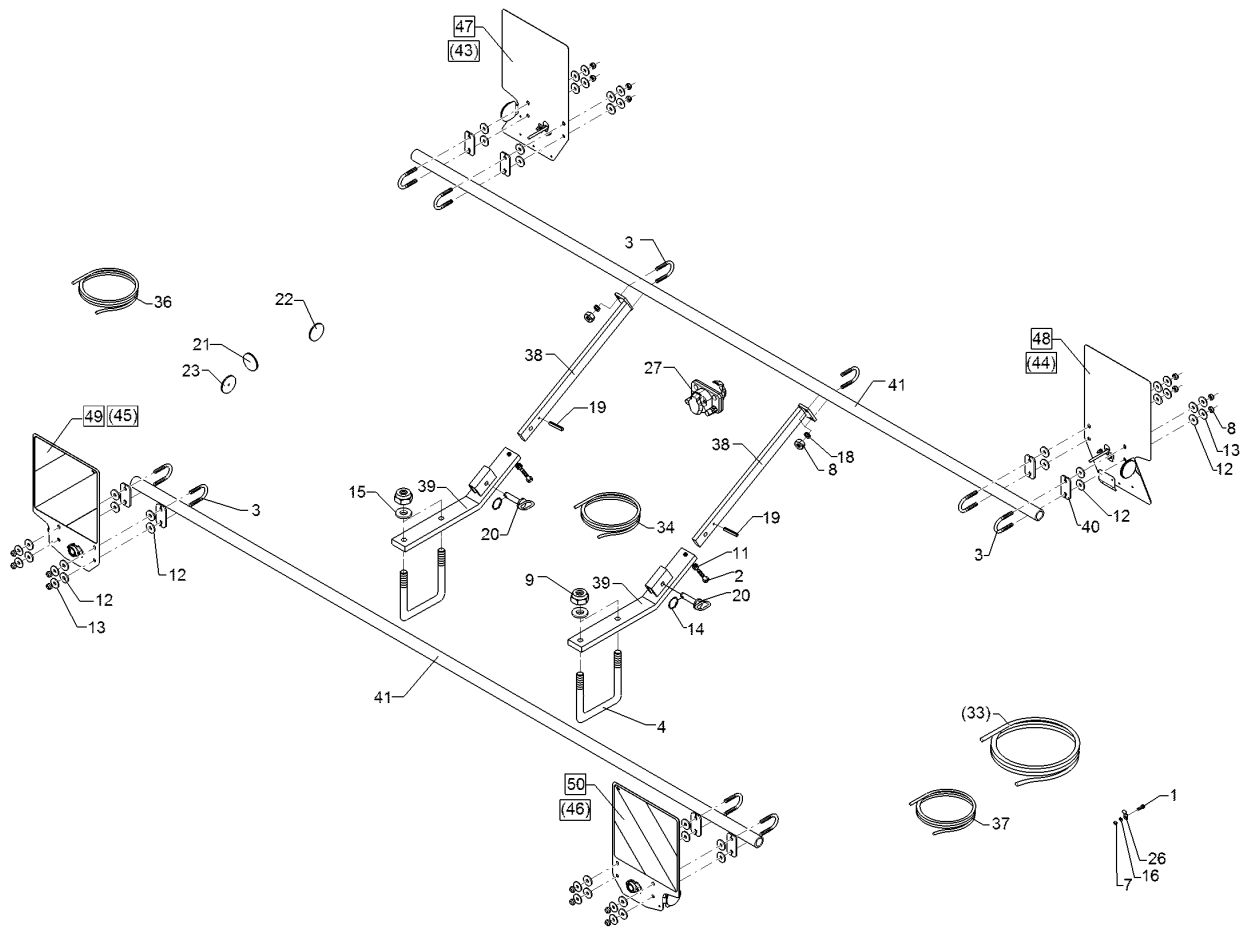
Pos.	Art.Nr.	Stck.	Artikeltext / Description		Abmessung
27	373 2023	1	Verteilerdose	Junction box	DISCON7/4
29	325 5530	2	Wellrohr	Corrugated tube	DN-PA06 bk
33	373 4261	1	Kabel	Cable	7x1,5x5000
34	373 4268	1	Kabel	Cable	4x0,75x1700 grün
35	373 4269	1	Kabel	Cable	4x0,75x1700 gelb
36	37310004	1	Grundkabel	Basic cable	4x0,75x8000 gr
37	37310005	1	Grundkabel	Basic cable	4x0,75x8000 ye
38	470 1664	2	Halter	Holder	40x15x550
39	470 1665	2	Halter	Holder	60x20x520 30GRD
40	470 1776	8	Klemmplatte	Clamping plate	6x40x80 2x11-48/52 Zn
41	470 1785	2	Rohr	Tube	D38x5x2800
42	470 1786	1	Trägerblech	Carrier plate	3x95x156 2xGEB90GRD
43	570 1758	1	Beleuchtungseinheit	Lighting unit	3eck HI RE
44	570 1759	1	Beleuchtungseinheit	Lighting unit	3eck HI LI
45	570 1762	1	Beleuchtungseinheit	Lighting unit	2x296x414 VO RE
46	570 1763	1	Beleuchtungseinheit	Lighting unit	2x296x414 VO LI
47	47010023	2	Halter	Holder	60x20x972 1xGEB30GRD
48	57010100	1	Beleuchtungseinheit	Lighting unit	3eck HI RE
49	57010101	1	Beleuchtungseinheit	Lighting unit	3eck HI LI
50	57010102	1	Beleuchtungseinheit	Lighting unit	2x296x414 VO RE
51	57010103	1	Beleuchtungseinheit	Lighting unit	2x296x414 VO LI





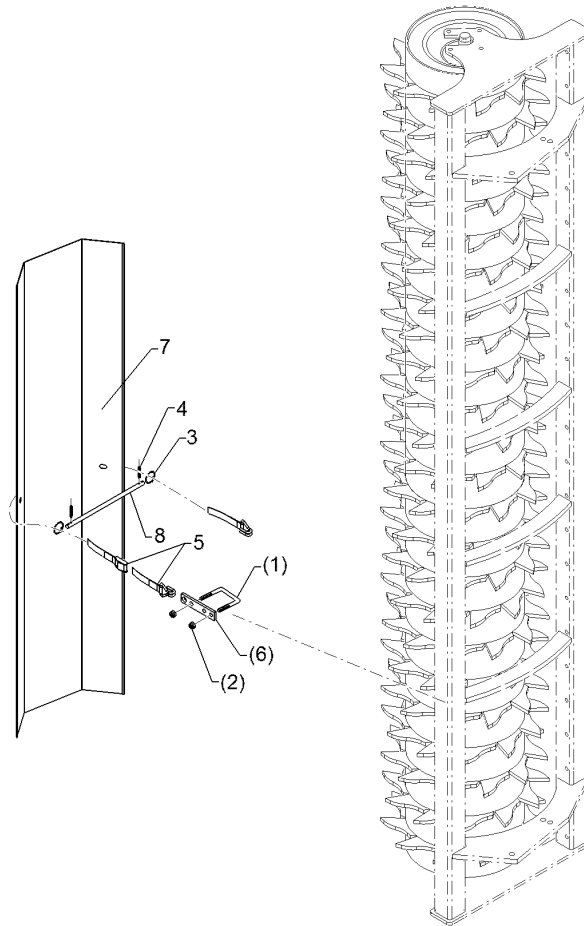
01.18

Pos.	Art.Nr.	Stck.	Artikeltext / Description		Abmessung
1	301 0301	4	Linsenschraube	Oval head screw	M6x20-4,6 Zn DIN7985
2	301 3350	2	Sechskantschraube	Hexagon bolt	M12x50-8.8 Zn DIN933
3	301 7781	12	Bügelschraube	U-bolt	M10x48x76 Zn DIN3570A
4	301 7806	2	Bügelschraube	U-bolt	M16/150/195 Zn
7	303 0931	4	Sicherungsmutter	Selflocking nut	NM6-8 Zn DIN985
8	303 0933	24	Sicherungsmutter	Selflocking nut	NM10-8 DIN985 Zn
9	303 0935	4	Sicherungsmutter	Selflocking nut	NM16-8 Zn DIN985
12	305 6129	32	Scheibe	Washer	D11/35x4 PU
13	305 6976	16	Scheibe	Washer	R11/34x3 DIN440-St Zn
14	305 8551	2	Sicherungsring	Retaining ring	Di41x3 A2
15	305 6141	4	Scheibe	Washer	17/30x3 DIN/ISO-7089
16	305 8571	4	Scheibe	Washer	6,4 DIN125-A Zn
18	305 8696	8	Scheibe	Washer	A10,5 DIN125-St Zn
19	309 6054	2	Spannhülse	Expansion bush	6x40-DIN1481 Zn
20	313 7807	2	Bolzen	Pin	D12x59/117,5 V Zn
21	321 9918	2	Rückstrahler rot selbstkl.	Self-adh. reflector, red	8200K
22	321 9919	2	Rückstrahler gelb selbstkl.	Self-adh. reflector, yellow	6200GK
23	321 9921	2	Rückstrahler gelb m. Loch	Reflector, yellow	D60
26	325 5142	4	Schelle	Clamp	96/8
27	373 2025	1	Verteilerdose	Junction box	DISCON7/7/2



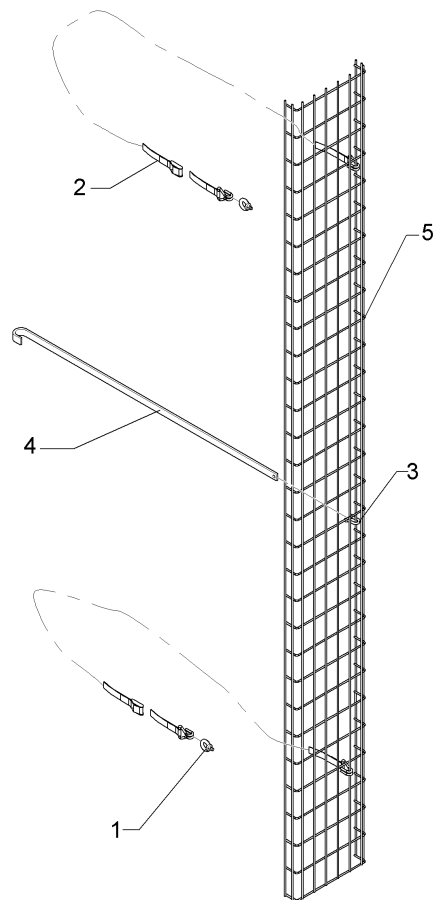
01.18

Pos.	Art.Nr.	Stck.	Artikeltext / Description		Abmessung
33	373 4270	1	Kabel	Cable	7x1,5x9000
34	373 4271	1	Kabel	Cable	1x7pol. 2x4pol. 4m
36	373 4264	1	Kabel	Cable	gr 4x0,75x6000
37	373 4265	1	Kabel	Cable	ye 4x0,75x6000
38	470 1664	2	Halter	Holder	40x15x550
39	470 1665	2	Halter	Holder	60x20x520 30GRD
40	470 1776	8	Klemmplatte	Clamping plate	6x40x80 2x11-48/52 Zn
41	470 1785	2	Rohr	Tube	D38x5x2800
42	470 1790	1	Trägerblech	Carrier plate	3x82x156
43	570 1758	1	Beleuchtungseinheit	Lighting unit	3eck HI RE
44	570 1759	1	Beleuchtungseinheit	Lighting unit	3eck HI LI
45	570 1762	1	Beleuchtungseinheit	Lighting unit	2x296x414 VO RE
46	570 1763	1	Beleuchtungseinheit	Lighting unit	2x296x414 VO LI
47	57010100	1	Beleuchtungseinheit	Lighting unit	3eck HI RE
48	57010101	1	Beleuchtungseinheit	Lighting unit	3eck HI LI
49	57010102	1	Beleuchtungseinheit	Lighting unit	2x296x414 VO RE
50	57010103	1	Beleuchtungseinheit	Lighting unit	2x296x414 VO LI



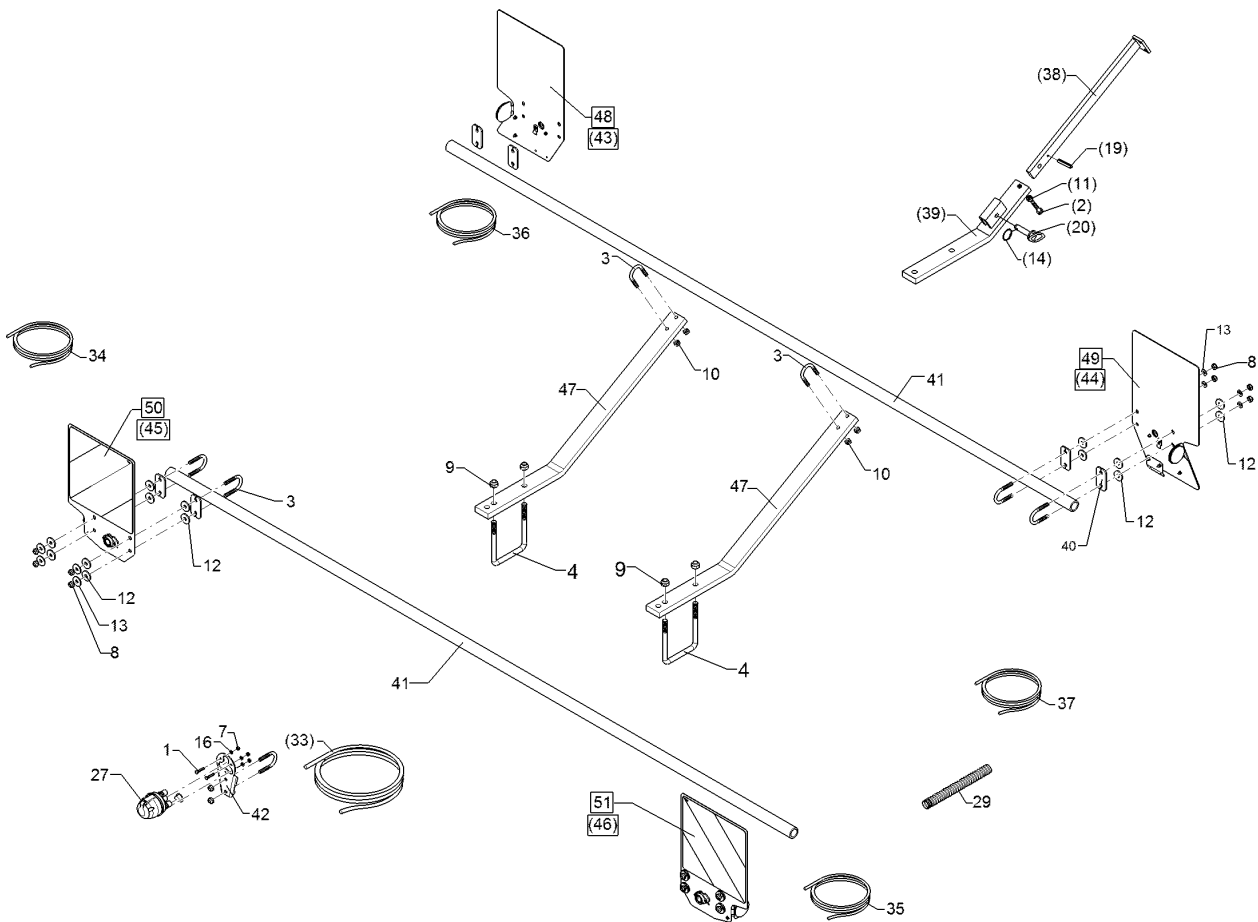
01.18

Pos.	Art.Nr.	Stck.	Artikeltext / Description		Abmessung
1	301 7789	1	Bügelschraube	U-bolt	M12/71x101 (284) Zn
2	303 0934	2	Sicherungsmutter	Selflocking nut	NM12-8 Zn DIN985
3	305 8551	2	Sicherungsring	Retaining ring	Di41x3 A2
4	309 6038	2	Spannhülse	Expansion bush	5x30-DIN1481 Chrom 8
5	331 4902	1	Zurrgurt mit Haken	Lashing strap	0,5/0,9m reine Bandlänge
6	459 6576	1	Brücke	Clamp plate	30x8x138,5 Zn
7	470 5070	1	Schutzblech	Guard	1,5x486x1650 2x45 GRD
8	470 5072	1	Stange	Rod	D12x322 4xD5 Zn



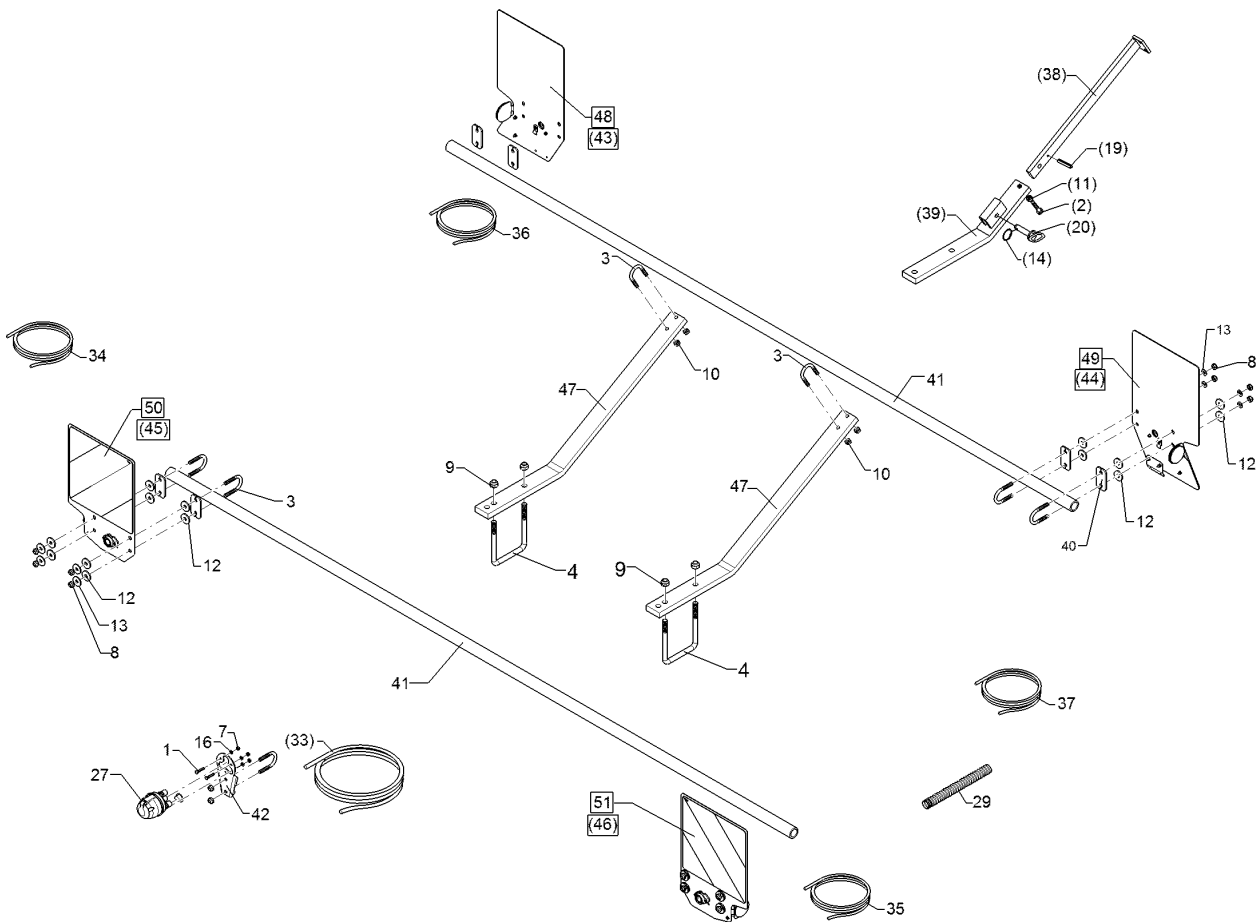
01.18

Pos.	Art.Nr.	Stck.	Artikeltext / Description		Abmessung
1	303 0330	2	Ringmutter	Eye nut	M12 DIN582
2	331 4902	2	Zurrgurt mit Haken	Lashing strap	0,5/0,9m reine Bandlaenge
3	331 8402	1	Schäkel	Shackle	SL3G 5/16"/8mm Zn
4	470 5077	1	Halter	Holder	35x8x686 U-33 1xD10
5	470 5078	1	Schutzgitter	Protective grating	400x50x1400 D5/50x100



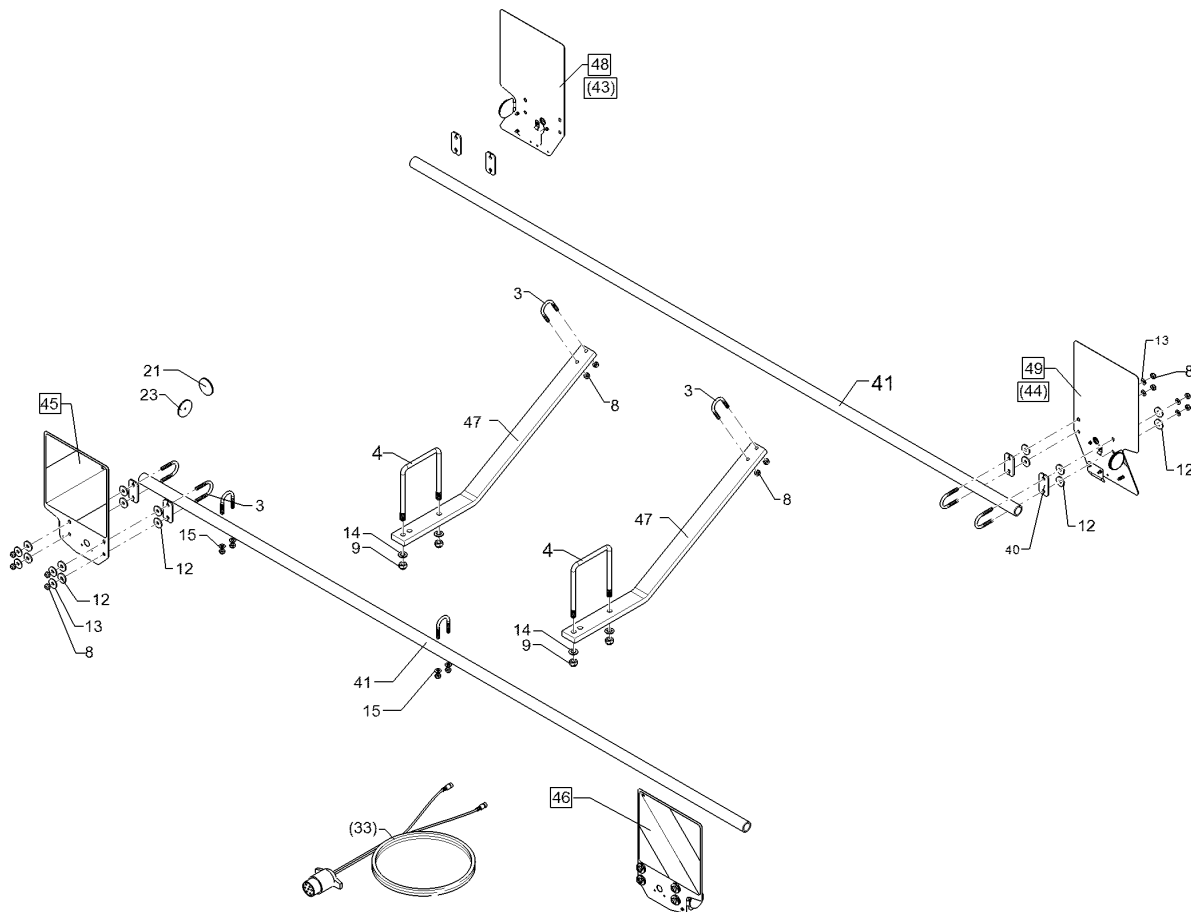
01.18

Pos.	Art.Nr.	Stck.	Artikeltext / Description		Abmessung
1	301 0301	2	Linsenschraube	Oval head screw	M6x20-4,6 Zn DIN7985
2	301 3350	2	Sechskantschraube	Hexagon bolt	M12x50-8.8 Zn DIN933
3	301 7781	13	Bügelschraube	U-bolt	M10x48x76 Zn DIN3570A
4	301 7821	2	Bügelschraube	U-bolt	M16/120/160 Zn
6	303 0929	3	Sicherungsmutter	Selflocking nut	NM5-8 Zn DIN985
7	303 0931	2	Sicherungsmutter	Selflocking nut	NM6-8 Zn DIN985
8	303 0933	26	Sicherungsmutter	Selflocking nut	NM10-8 DIN985 Zn
9	303 0935	4	Sicherungsmutter	Selflocking nut	NM16-8 Zn DIN985
10	303 1012	10	Sechskantmutter	Hexagon nut	M10 DIN934-8 Zn
11	303 1013	2	Sechskantmutter	Hexagon nut	M12 DIN934-8 Zn
12	305 6129	32	Scheibe	Washer	D11/35x4 PU
13	305 6976	16	Scheibe	Washer	R11/34x3 DIN440-St Zn
14	305 8551	2	Sicherungsring	Retaining ring	Di41x3 A2
15	305 8569	3	Scheibe	Washer	5,3 DIN125 Zn
16	305 8571	2	Scheibe	Washer	6,4 DIN125-A Zn
19	309 6054	2	Spannhülse	Expansion bush	6x40-DIN1481 Zn
20	313 7807	2	Bolzen	Pin	D12x59/117,5 V Zn
21	321 9918	2	Rückstrahler rot selbstkl.	Self-adh. reflector, red	8200K
22	321 9919	4	Rückstrahler gelb selbstkl.	Self-adh. reflector, yellow	6200GK
23	321 9921	2	Rückstrahler gelb m. Loch	Reflector, yellow	D60
26	325 5142	4	Schelle	Clamp	96/8



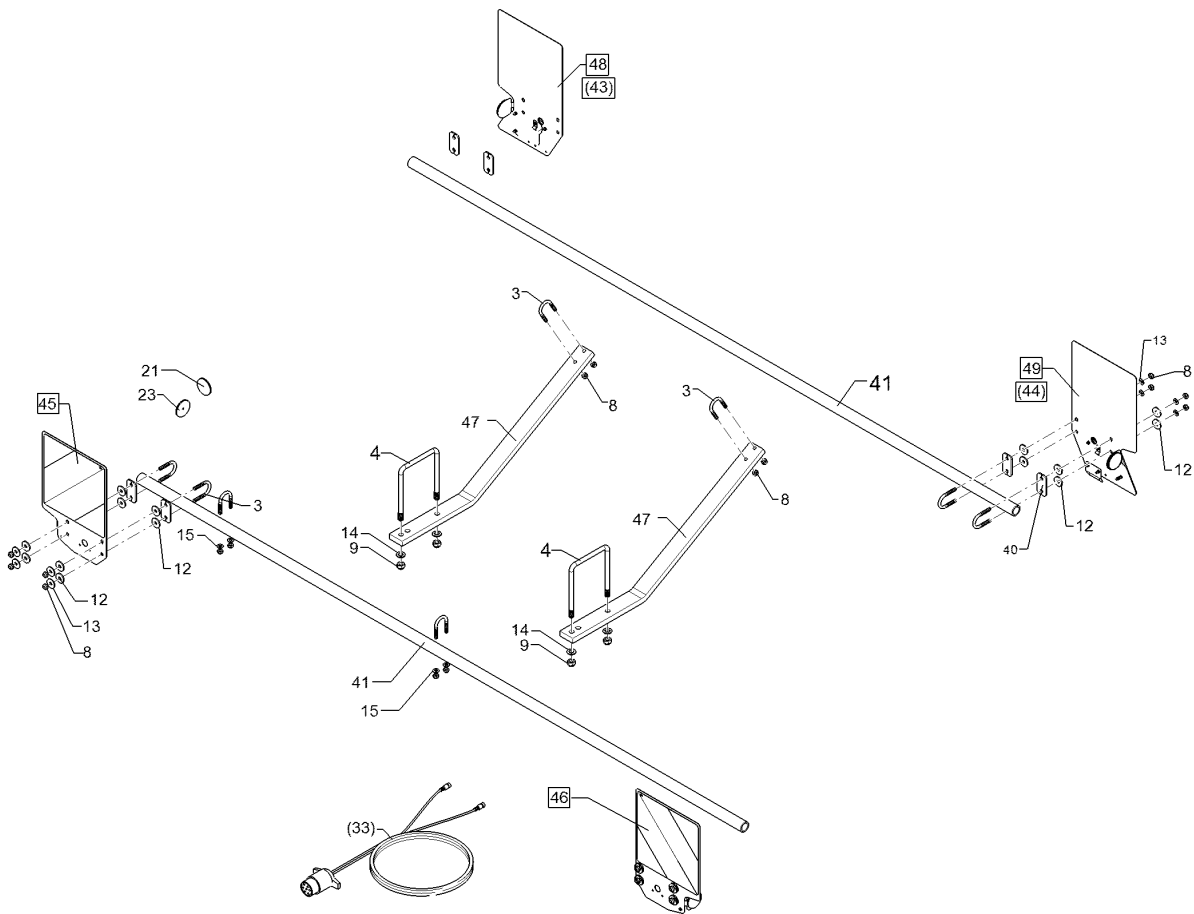
01.18

Pos.	Art.Nr.	Stck.	Artikeltext / Description		Abmessung
27	373 2023	1	Verteilerdose	Junction box	DISCON7/4
29	325 5516	1	Wellrohr	Corrugated tube	Di=36
33	373 4261	1	Kabel	Cable	7x1,5x5000
34	373 4268	1	Kabel	Cable	4x0,75x1700 grün
35	373 4269	1	Kabel	Cable	4x0,75x1700 gelb
36	37310004	1	Grundkabel	Basic cable	4x0,75x8000 gr
37	37310005	1	Grundkabel	Basic cable	4x0,75x8000 ye
38	470 1664	2	Halter	Holder	40x15x550
39	470 1665	2	Halter	Holder	60x20x520 30GRD
40	470 1776	8	Klemmplatte	Clamping plate	6x40x80 2x11-48/52 Zn
41	470 1785	2	Rohr	Tube	D38x5x2800
42	470 1786	1	Trägerblech	Carrier plate	3x95x156 2xGEB90GRD
43	570 1758	1	Beleuchtungseinheit	Lighting unit	3eck HI RE
44	570 1759	1	Beleuchtungseinheit	Lighting unit	3eck HI LI
45	570 1762	1	Beleuchtungseinheit	Lighting unit	2x296x414 VO RE
46	570 1763	1	Beleuchtungseinheit	Lighting unit	2x296x414 VO LI
47	47010023	2	Halter	Holder	60x20x972 1xGEB30GRD
48	57010100	1	Beleuchtungseinheit	Lighting unit	3eck HI RE
49	57010101	1	Beleuchtungseinheit	Lighting unit	3eck HI LI
50	57010102	1	Beleuchtungseinheit	Lighting unit	2x296x414 VO RE
51	57010103	1	Beleuchtungseinheit	Lighting unit	2x296x414 VO LI



01.18

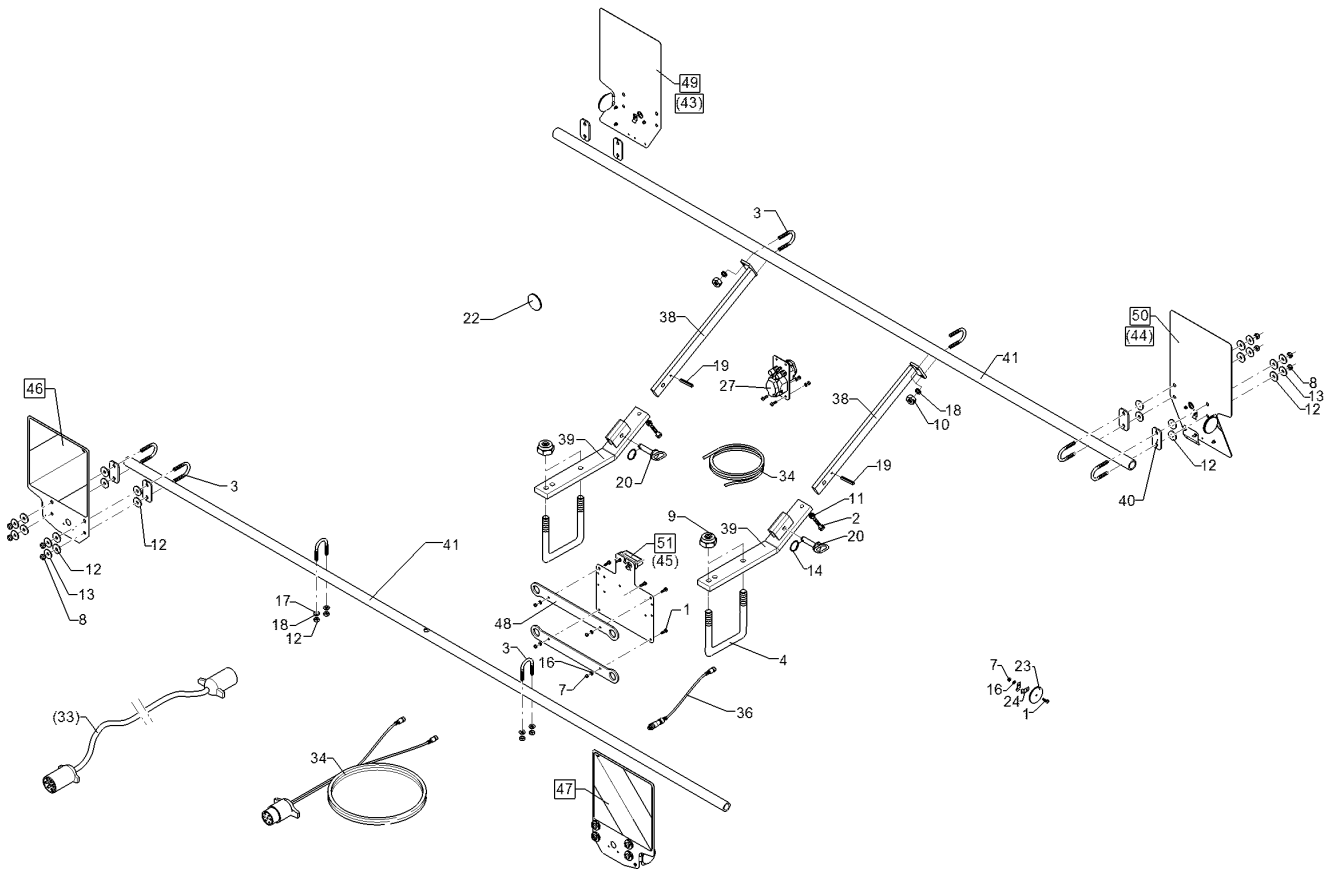
Pos.	Art.Nr.	Stck.	Artikeltext / Description		Abmessung
1	301 0301	2	Linsenschraube	Oval head screw	M6x20-4,6 Zn DIN7985
3	301 7781	12	Bügelsschraube	U-bolt	M10x48x76 Zn DIN3570A
4	301 7806	2	Bügelsschraube	U-bolt	M16/150/195 Zn
7	303 0931	2	Sicherungsmutter	Selflocking nut	NM6-8 Zn DIN985
8	303 0933	24	Sicherungsmutter	Selflocking nut	NM10-8 DIN985 Zn
9	303 0935	4	Sicherungsmutter	Selflocking nut	NM16-8 Zn DIN985
12	305 6129	32	Scheibe	Washer	D11/35x4 PU
13	305 6976	16	Scheibe	Washer	R11/34x3 DIN440-St Zn
14	305 6141	4	Scheibe	Washer	17/30x3 DIN/ISO-7089
15	305 8696	4	Scheibe	Washer	A10,5 DIN125-St Zn
16	305 8571	2	Scheibe	Washer	6,4 DIN125-A Zn
22	321 9919	4	Rückstrahler gelb selbstkl.	Self-adh. reflector, yellow	6200GK
23	321 9921	2	Rückstrahler gelb m. Loch	Reflector, yellow	D60
26	325 5142	4	Schelle	Clamp	96/8
33	37310075	1	Grundkabel	Basic cable	1x7pol 2x4pol 13/11m SAE
40	470 1776	8	Klemmplatte	Clamping plate	6x40x80 2x11-48/52 Zn
41	470 1785	2	Rohr	Tube	D38x5x2800
43	570 1758	1	Beleuchtungseinheit	Lighting unit	3eck HI RE
44	570 1759	1	Beleuchtungseinheit	Lighting unit	3eck HI LI
45	57010014	1	Warntafel	Warning board	2x296x414VO RE



01.18

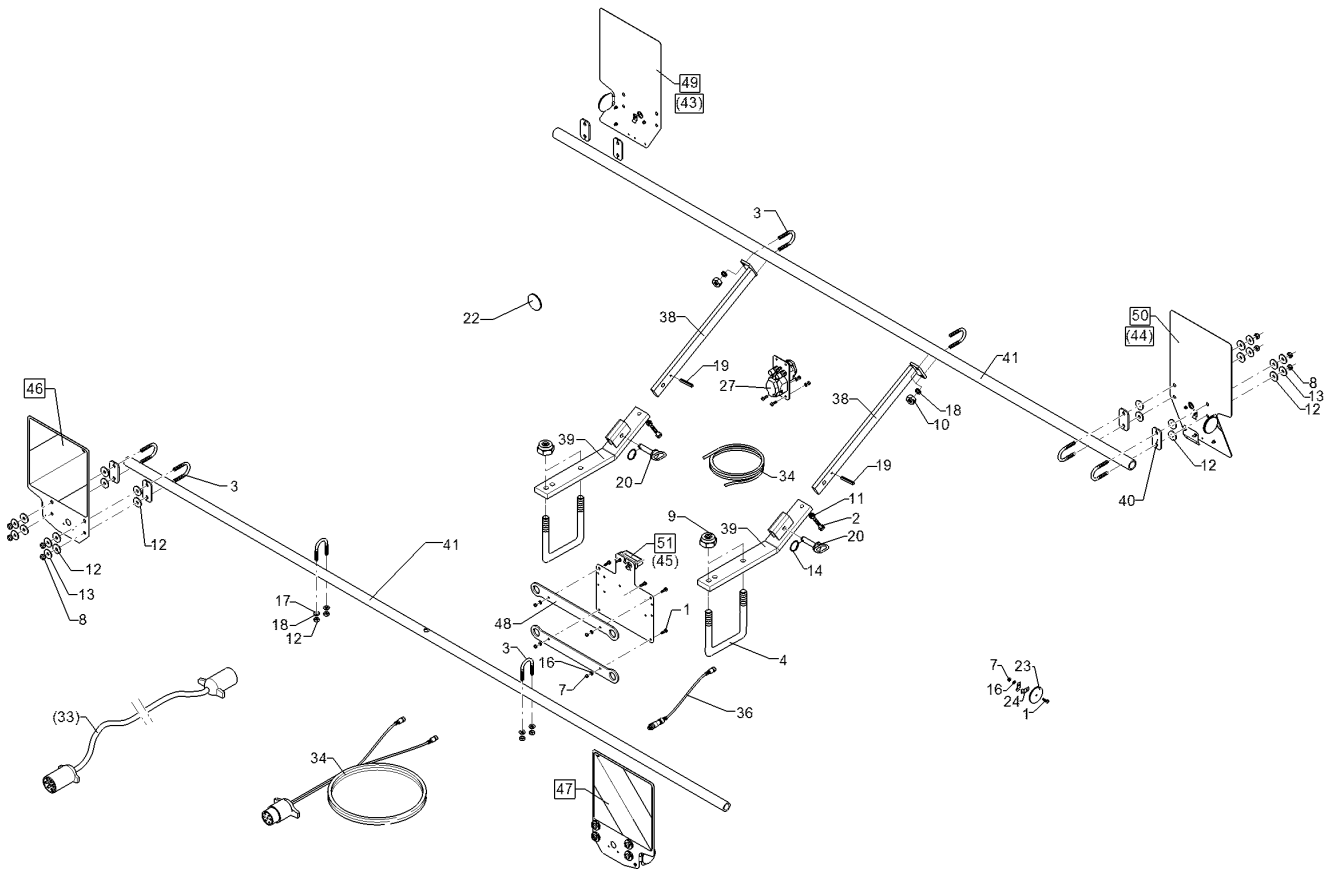
Pos.	Art.Nr.	Stck.	Artikeltext / Description		Abmessung
46	57010015	1	Warntafel	Warning board	2x296x414VO LI
47	47010023	2	Halter	Holder	60x20x972 1xGEB30GRD
48	57010100	1	Beleuchtungseinheit	Lighting unit	3eck HI RE
49	57010101	1	Beleuchtungseinheit	Lighting unit	3eck HI LI





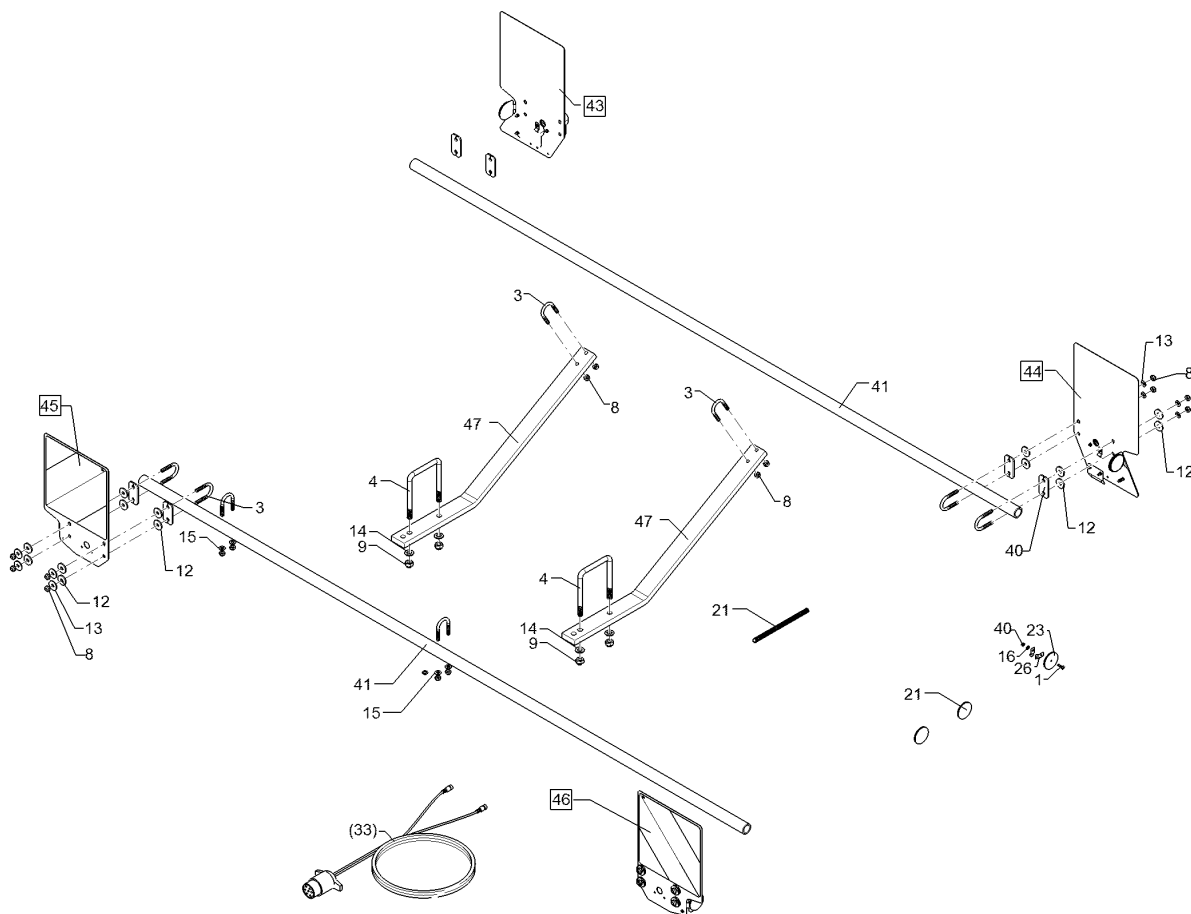
01.18

Pos.	Art.Nr.	Stck.	Artikeltext / Description		Abmessung
1	301 0301	6	Linsenschraube	Oval head screw	M6x20-4,6 Zn DIN7985
2	301 3350	2	Sechskantschraube	Hexagon bolt	M12x50-8.8 Zn DIN933
3	301 7781	12	Bügelsschraube	U-bolt	M10x48x76 Zn DIN3570A
4	301 7806	2	Bügelsschraube	U-bolt	M16/150/195 Zn
7	303 0931	8	Sicherungsmutter	Selflocking nut	NM6-8 Zn DIN985
8	303 0933	14	Sicherungsmutter	Selflocking nut	NM10-8 DIN985 Zn
9	303 0935	4	Sicherungsmutter	Selflocking nut	NM16-8 Zn DIN985
10	303 1012	8	Sechskantmutter	Hexagon nut	M10 DIN934-8 Zn
11	303 1013	2	Sechskantmutter	Hexagon nut	M12 DIN934-8 Zn
12	305 6129	32	Scheibe	Washer	D11/35x4 PU
13	305 6976	16	Scheibe	Washer	R11/34x3 DIN440-St Zn
14	305 8551	2	Sicherungsring	Retaining ring	Di41x3 A2
15	305 6141	4	Scheibe	Washer	17/30x3 DIN/ISO-7089
16	305 8571	6	Scheibe	Washer	6,4 DIN125-A Zn
17	305 8696	8	Scheibe	Washer	A10,5 DIN125-St Zn
18	305 9900	8	Federring	Spring ring	10 DIN127 Zn
19	309 6054	2	Spannhülse	Expansion bush	6x40-DIN1481 Zn
20	313 7807	2	Bolzen	Pin	D12x59/117,5 V Zn
22	321 9919	4	Rückstrahler gelb selbstkl.	Self-adh. reflector, yellow	6200GK
23	321 9921	2	Rückstrahler gelb m. Loch	Reflector, yellow	D60



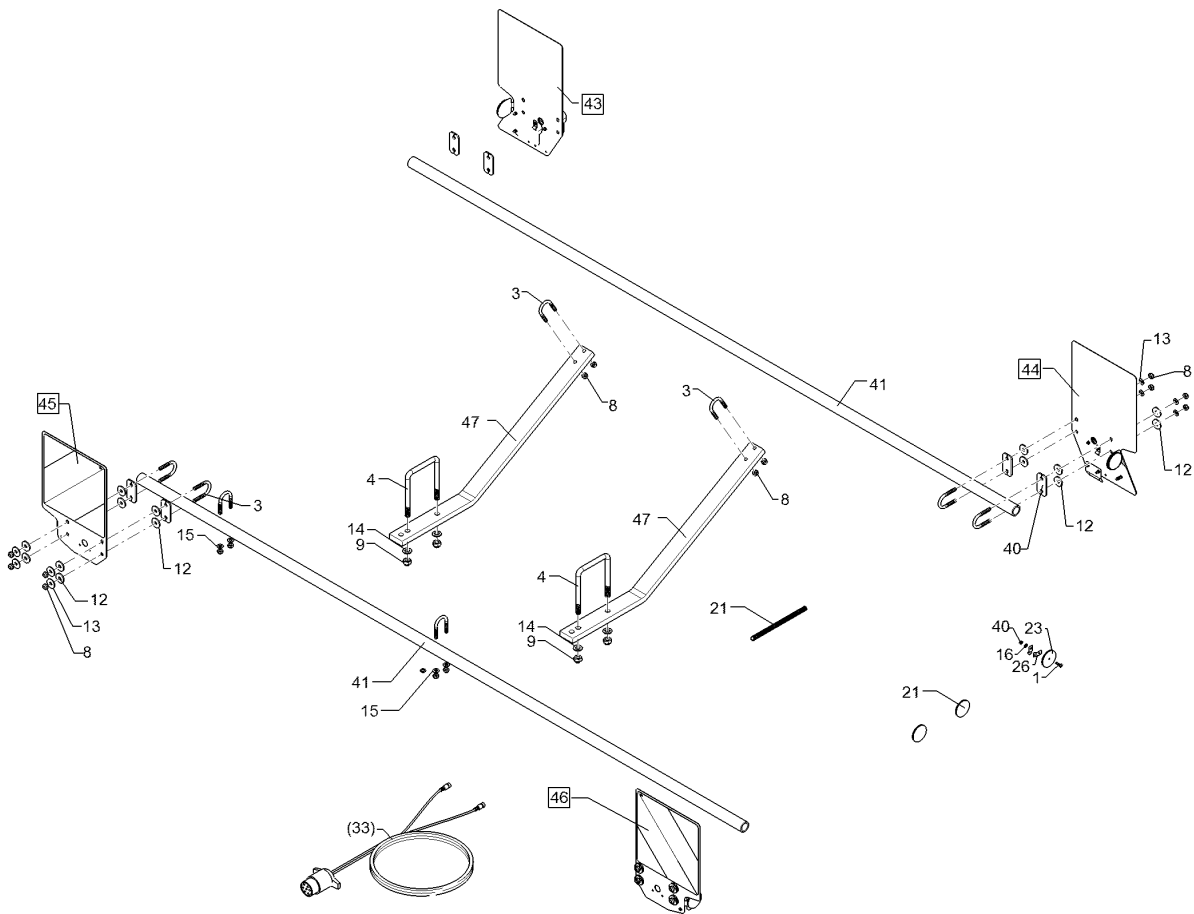
01.18

Pos.	Art.Nr.	Stck.	Artikeltext / Description	Abmessung	
24	325 5142	4	Schelle	Clamp	96/8
27	373 2025	1	Verteilerdose	Junction box	DISCON7/7/2
33	373 4270	1	Kabel	Cable	7x1,5x9000
34	373 4271	1	Kabel	Cable	1x7pol. 2x4pol. 4m
36	373 4268	1	Kabel	Cable	4x0,75x1700 grün
38	470 1664	2	Halter	Holder	40x15x550
39	470 1665	2	Halter	Holder	60x20x520 30GRD
40	470 1776	8	Klemmplatte	Clamping plate	6x40x80 2x11-48/52 Zn
41	470 1785	2	Rohr	Tube	D38x5x2800
43	570 1758	1	Beleuchtungseinheit	Lighting unit	3eck HI RE
44	570 1759	1	Beleuchtungseinheit	Lighting unit	3eck HI LI
45	57010012	1	Kennzeichenhalter	Holder for registration plate	1,5x275x304 BEL
46	57010014	1	Warntafel	Warning board	2x296x414VO RE
47	57010015	1	Warntafel	Warning board	2x296x414VO LI
48	47010039	1	Halter	Holder	5x125x420 2xD30,5
49	57010100	1	Beleuchtungseinheit	Lighting unit	3eck HI RE
50	57010101	1	Beleuchtungseinheit	Lighting unit	3eck HI LI
51	57010114	1	Kennzeichenhalter	Holder for registration plate	1,5x275x292



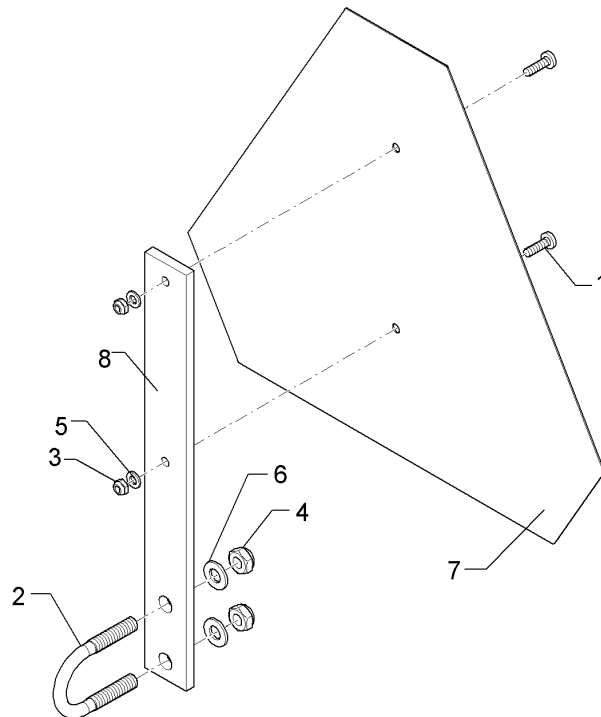
01.18

Pos.	Art.Nr.	Stck.	Artikeltext / Description	Abmessung	
1	301 0301	2	Linsenschraube	Oval head screw	M6x20-4,6 Zn DIN7985
3	301 7781	12	Bügelsschraube	U-bolt	M10x48x76 Zn DIN3570A
4	301 7821	2	Bügelsschraube	U-bolt	M16/120/160 Zn
7	303 0931	2	Sicherungsmutter	Selflocking nut	NM6-8 Zn DIN985
8	303 0933	20	Sicherungsmutter	Selflocking nut	NM10-8 DIN985 Zn
9	303 0935	4	Sicherungsmutter	Selflocking nut	NM16-8 Zn DIN985
10	303 1012	4	Sechskantmutter	Hexagon nut	M10 DIN934-8 Zn
12	305 6129	32	Scheibe	Washer	D11/35x4 PU
13	305 6976	16	Scheibe	Washer	R11/34x3 DIN440-St Zn
14	305 6141	4	Scheibe	Washer	17/30x3 DIN/ISO-7089
15	305 9900	4	Federring	Spring ring	10 DIN127 Zn
16	305 8571	2	Scheibe	Washer	6,4 DIN125-A Zn
17	305 8696	4	Scheibe	Washer	A10,5 DIN125-St Zn
22	321 9919	4	Rückstrahler gelb selbstkl.	Self-adh. reflector, yellow	6200GK
23	321 9921	2	Rückstrahler gelb m. Loch	Reflector, yellow	D60
26	325 5142	4	Schelle	Clamp	96/8
27	325 5516	2	Wellrohr	Corrugated tube	Di=36
33	37310075	1	Grundkabel	Basic cable	1x7pol 2x4pol 13/11m SAE
40	470 1776	8	Klemmplatte	Clamping plate	6x40x80 2x11-48/52 Zn
41	470 1785	2	Rohr	Tube	D38x5x2800



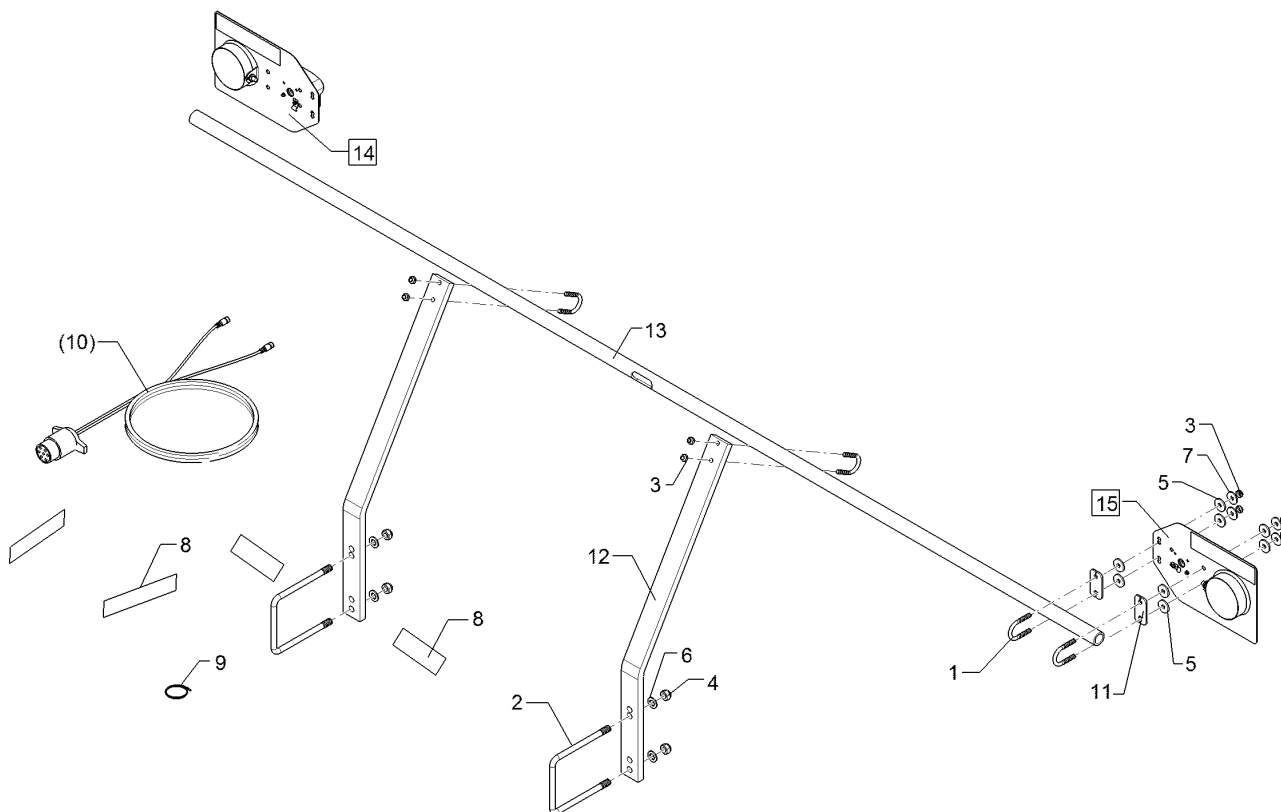
01.18

Pos.	Art.Nr.	Stck.	Artikeltext / Description		Abmessung
43	570 1758	1	Beleuchtungseinheit	Lighting unit	3eck HI RE
44	570 1759	1	Beleuchtungseinheit	Lighting unit	3eck HI LI
45	57010014	1	Warntafel	Warning board	2x296x414VO RE
46	57010015	1	Warntafel	Warning board	2x296x414VO LI
47	47010023	2	Halter	Holder	60x20x972 1xGEB30GRD
48	57010100	1	Beleuchtungseinheit	Lighting unit	3eck HI RE
49	57010101	1	Beleuchtungseinheit	Lighting unit	3eck HI LI



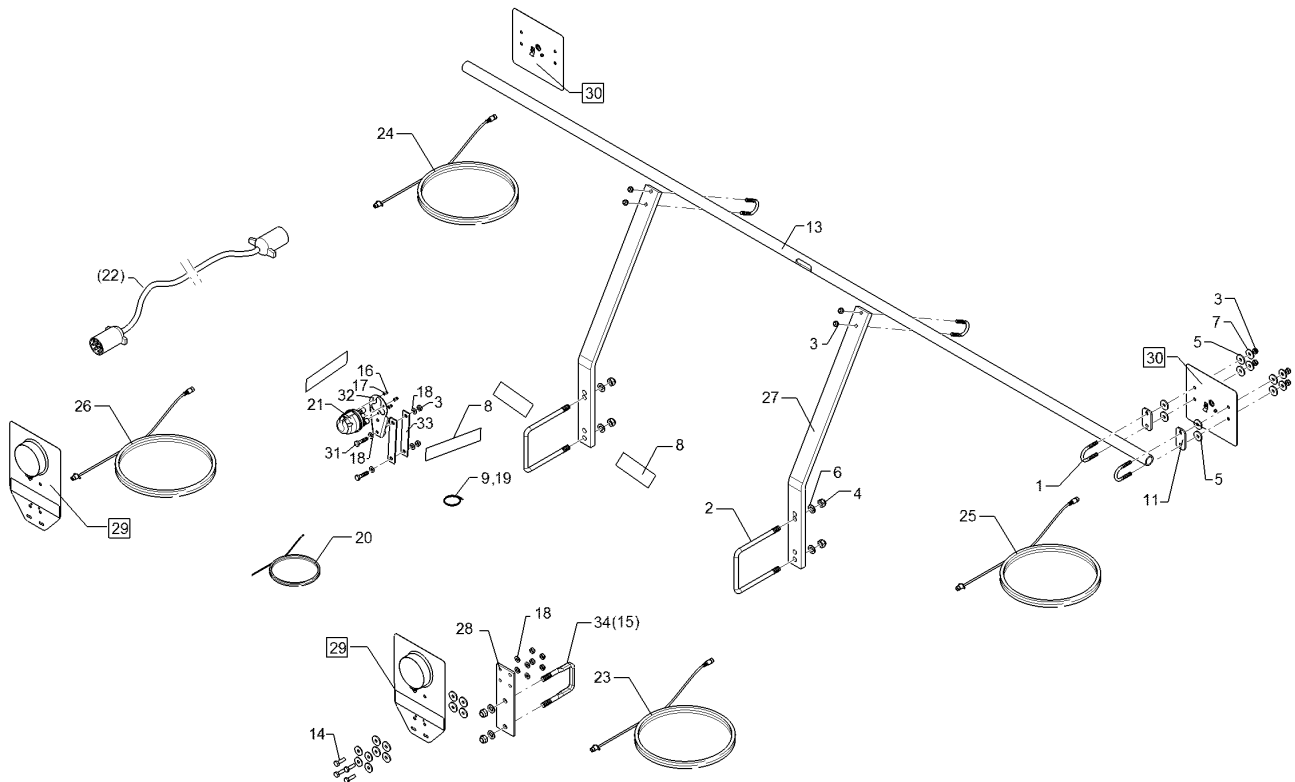
01.18

Pos.	Art.Nr.	Stck.	Artikeltext / Description		Abmessung
1	301 0301	2	Linsenschraube	Oval head screw	M6x20-4,6 Zn DIN7985
2	301 7781	1	Bügelsschraube	U-bolt	M10x48x76 Zn DIN3570A
3	303 0931	2	Sicherungsmutter	Selflocking nut	NM6-8 Zn DIN985
4	303 0933	2	Sicherungsmutter	Selflocking nut	NM10-8 DIN985 Zn
5	305 8571	2	Scheibe	Washer	6,4 DIN125-A Zn
6	305 8696	2	Scheibe	Washer	A10,5 DIN125-St Zn
7	32110016	1	Schild langsamfahrend.Fahrzeug	Board	WT 69
8	47010044	1	Flach	Flat steel	40x8x350 2xD12,5 2xD7



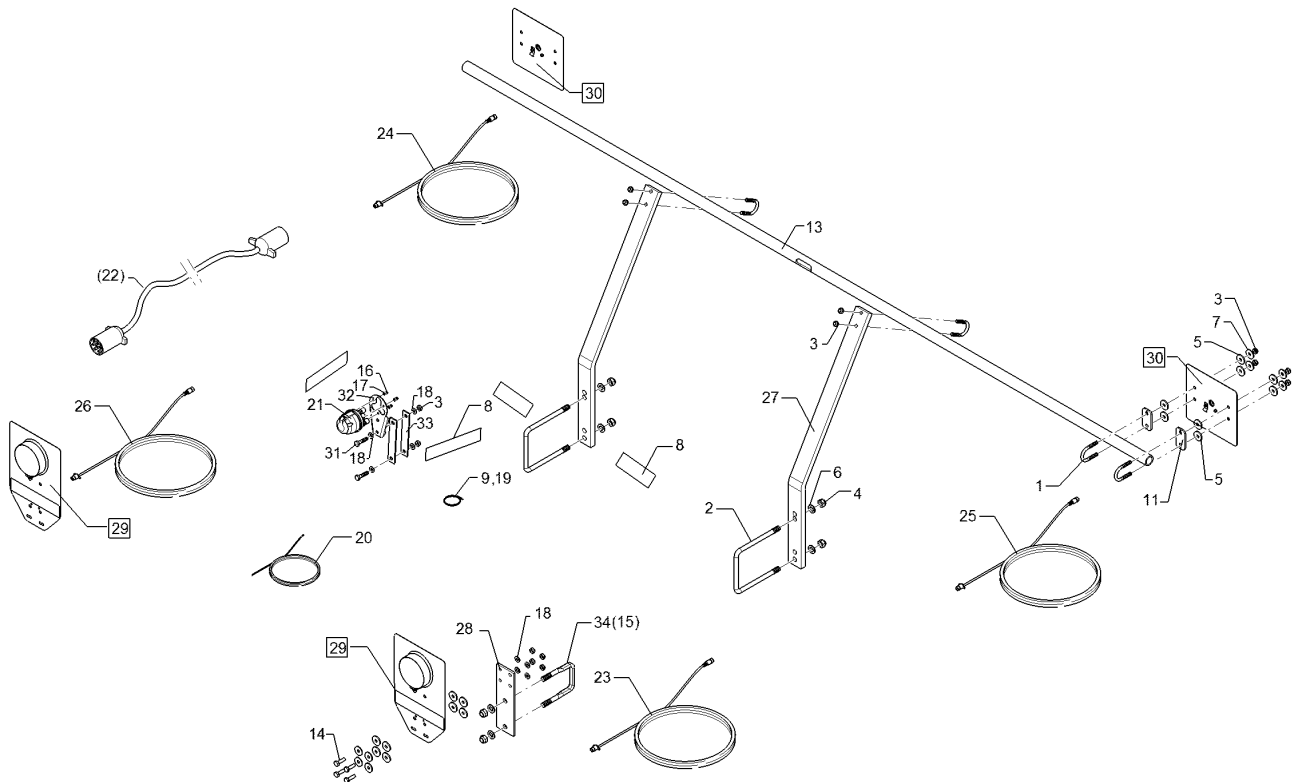
01.18

Pos.	Art.Nr.	Stck.	Artikeltext / Description		Abmessung
1	301 7781	6	Bügelschraube	U-bolt	M10x48x76 Zn DIN3570A
2	301 7806	2	Bügelschraube	U-bolt	M16/150/195 Zn
3	303 0933	12	Sicherungsmutter	Selflocking nut	NM10-8 DIN985 Zn
4	303 0935	4	Sicherungsmutter	Selflocking nut	NM16-8 Zn DIN985
5	305 6129	16	Scheibe	Washer	D11/35x4 PU
6	305 6141	4	Scheibe	Washer	17/30x3 DIN/ISO-7089
7	305 6976	8	Scheibe	Washer	R11/34x3 DIN440-St Zn
8	32110025	4	Warnfolie	Warning sheet	50x230 gelb refl.
9	325 1325	10	Kabelbinder	Cable clip	179x4mm T40R
10	37310075	1	Grundkabel	Basic cable	1x7pol 2x4pol 13/11m SAE
11	470 1776	4	Klemmplatte	Clamping plate	6x40x80 2x11-48/52 Zn
12	47010023	2	Halter	Holder	60x20x972 1xGEB30GRD
13	47010047	1	Rohr	Tube	D38x5x3250 1xD25x75
14	57010022	1	Beleuchtungseinheit	Lighting unit	HI+VO RE NE
15	57010023	1	Beleuchtungseinheit	Lighting unit	HI+VO LI NE



01.18

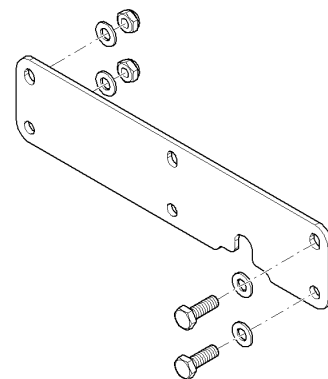
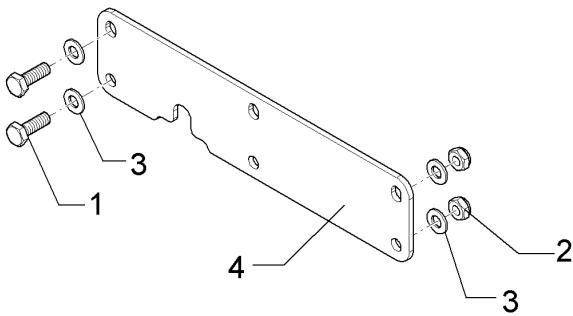
Pos.	Art.Nr.	Stck.	Artikeltext / Description		Abmessung
1	301 7781	6	Bügelschraube	U-bolt	M10x48x76 Zn DIN3570A
2	301 7806	2	Bügelschraube	U-bolt	M16/150/195 Zn
3	303 0933	22	Sicherungsmutter	Selflocking nut	NM10-8 DIN985 Zn
4	303 0935	8	Sicherungsmutter	Selflocking nut	NM16-8 Zn DIN985
5	305 6129	32	Scheibe	Washer	D11/35x4 PU
6	305 6141	8	Scheibe	Washer	17/30x3 DIN/ISO-7089
7	305 6976	16	Scheibe	Washer	R11/34x3 DIN440-St Zn
8	32110025	4	Warnfolie	Warning sheet	50x230 gelb refl.
9	325 1330	4	Kabelbinder	Cable clip	7,6x365
11	470 1776	4	Klemmplatte	Clamping plate	6x40x80 2x11-48/52 Zn
13	470 1785	1	Rohr	Tube	D38x5x2800
14	301 7308	8	Sechskantschraube	Hexagon bolt	M10x35-8.8 Zn DIN933
15	301 7795	2	Bügelschraube	U-bolt	M16/90/135 (382) Zn
16	303 0929	3	Sicherungsmutter	Selflocking nut	NM5-8 Zn DIN985
17	305 8569	3	Scheibe	Washer	5,3 DIN125 Zn
18	305 8696	12	Scheibe	Washer	A10,5 DIN125-St Zn
19	325 1325	12	Kabelbinder	Cable clip	179x4mm T40R
20	325 5530	3	Wellrohr	Corrugated tube	DN-PA06 bk
21	373 2023	1	Verteilerdose	Junction box	DISCON7/4
22	373 4261	1	Kabel	Cable	7x1,5x5000



01.18

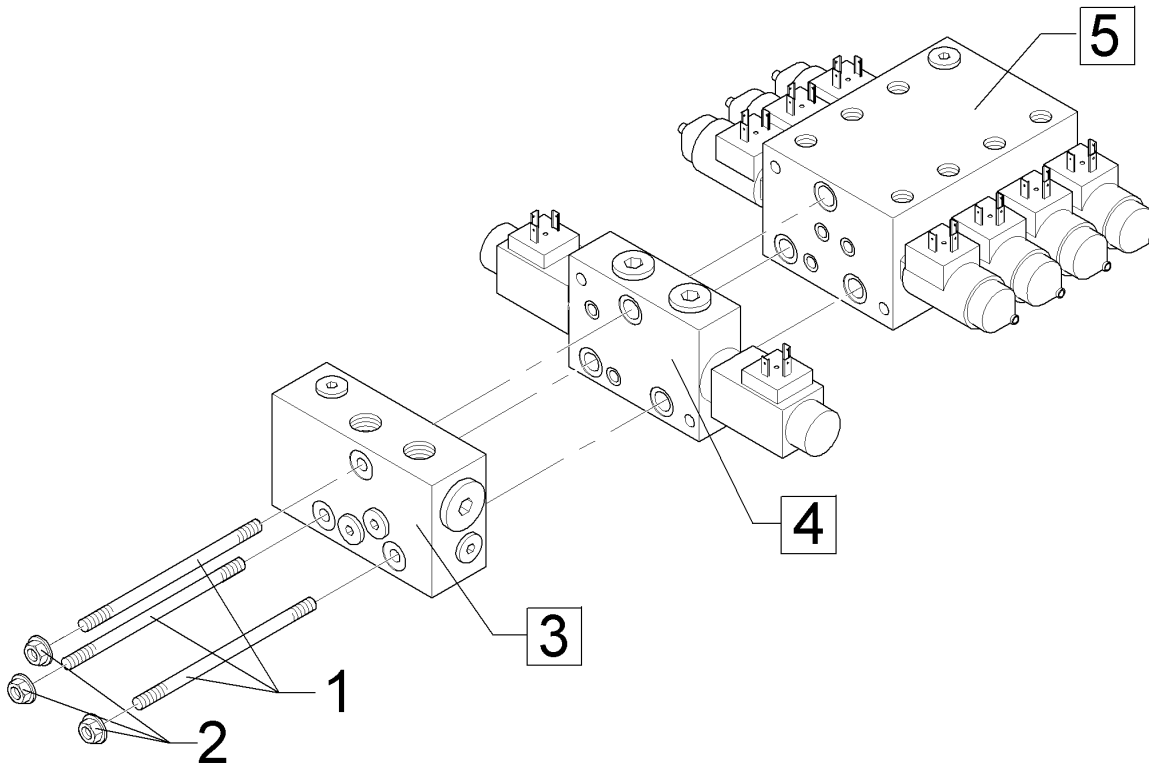
Pos.	Art.Nr.	Stck.	Artikeltext / Description		Abmessung
23	373 4273	1	Kabel	Cable	ye 4x0,75x5000
24	37310004	1	Grundkabel	Basic cable	4x0,75x8000 gr
25	37310005	1	Grundkabel	Basic cable	4x0,75x8000 ye
26	37310012	1	Grundkabel	Basic cable	4x0,75x4000
27	47010023	2	Halter	Holder	60x20x972 1xGEB30GRD
28	47010045	2	Flach	Flat steel	80x8x260 2xD17 4xD11
29	57010020	2	Beleuchtungseinheit	Lighting unit	HI+VO NE
30	57010021	2	Beleuchtungseinheit	Lighting unit	HI NE
31	301 5424	2	Sechskantschraube	Hexagon bolt	M10x45-8.8 Zn DIN931-A
32	470 1786	10	Trägerblech	Carrier plate	3x95x156 2xGEB90GRD
33	477 1216	2	Brücke	Clamp plate	30x4x172 2xD12,2-142
34	30110069	2	Bügelschraube	U-bolt	M16x135 U-91 Zn





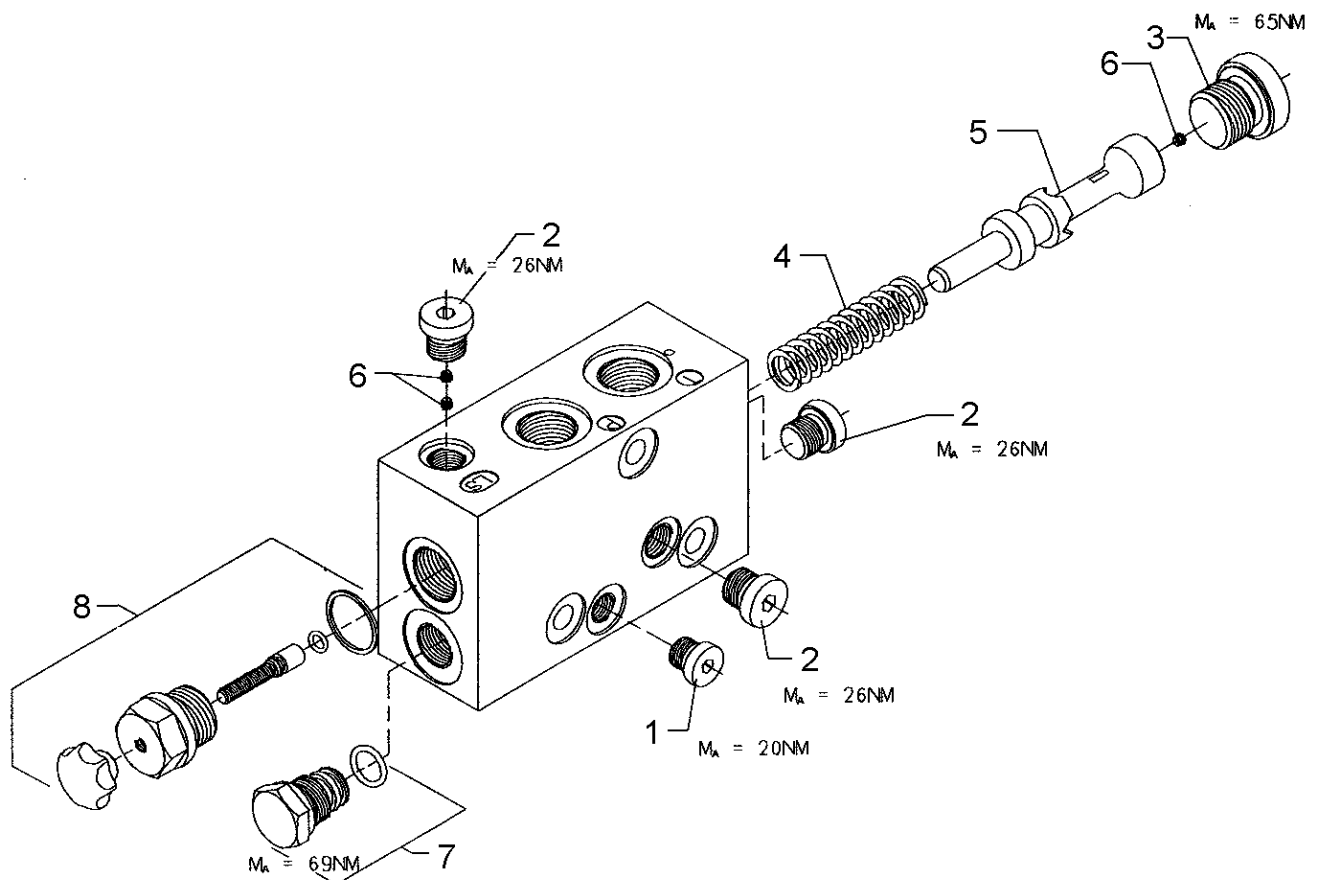
01.18

Pos.	Art.Nr.	Stck.	Artikeltext / Description		Abmessung
1	301 5004	4	Sechskantschraube	Hexagon bolt	M10x30-8.8 Zn DIN933
2	303 0933	4	Sicherungsmutter	Selflocking nut	NM10-8 DIN985 Zn
3	305 8696	8	Scheibe	Washer	A10,5 DIN125-St Zn
4	47010064	2	Verbreiterung	Enlargement	5x80x349 3x11x14 3xD11



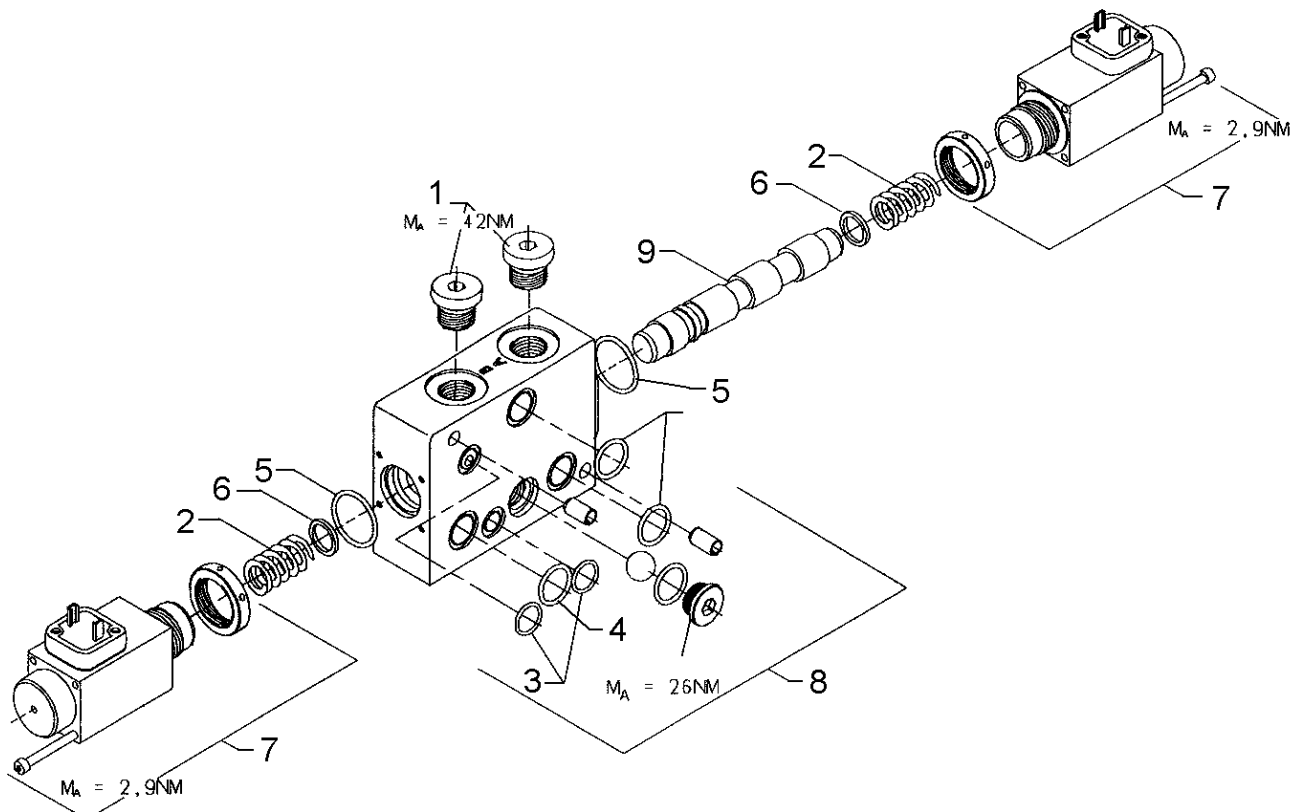
01.18

Pos.	Art.Nr.	Stck.	Artikeltext / Description		Abmessung
1	301 9915	3	Schaftschraube	Bolt	M8x120 100022943
2	303 0113	3	Dichtmutter	Nut	M8 100280470
3	575 2200	1	Dreiwegedruckwaage	Three-way pressure balance	LU8SSCK-QM22/04
4	575 2201	1	Wegeventil	Directional valve	6/3 LD8SE4D2525
5	575 2211	1	Sitzventil	Seat valve	SVH04M878SA-OM14G12



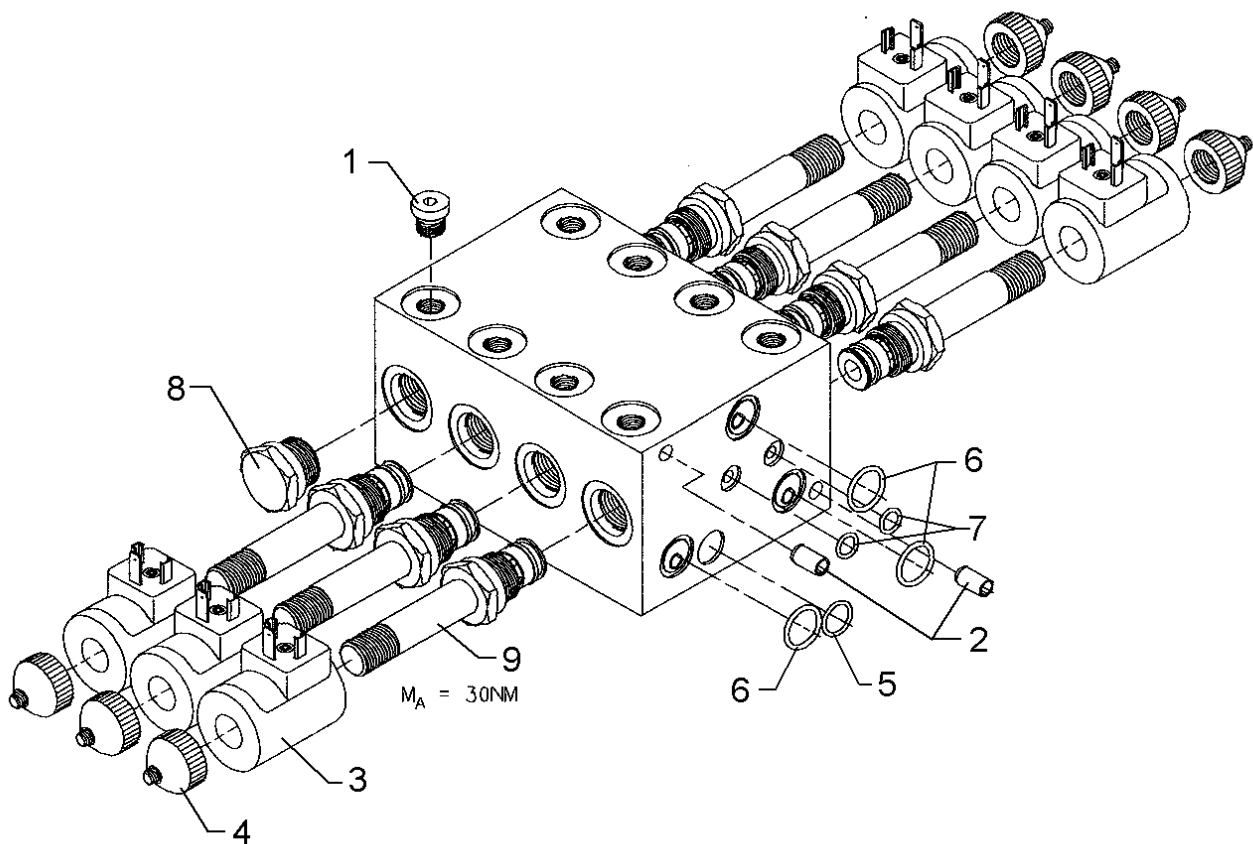
01.18

Pos.	Art.Nr.	Stck.	Artikeltext / Description		Abmessung
1	301 9707	1	Verschlusschraube m.Dichtring	Plug	M12x1,5
2	301 9708	3	Verschlusschraube m.Dichtring	Plug	M14x1,5
3	301 9711	1	Verschlusschraube m.Dichtring	Plug	M22x1,5
4	329 8020	1	Druckfeder	Compression spring	LU08 Bucher
5	475 6068	1	Kolben	Piston	LU08
6	575 1127	3	Einschraubdüse	Nozzle	B M040,8 D D5x3,5
7	575 1128	1	Verschlusschraube, kpl.	Plug, cpl	-
8	575 1129	1	Verschlusschraube, kpl.	Plug, cpl	-



01.18

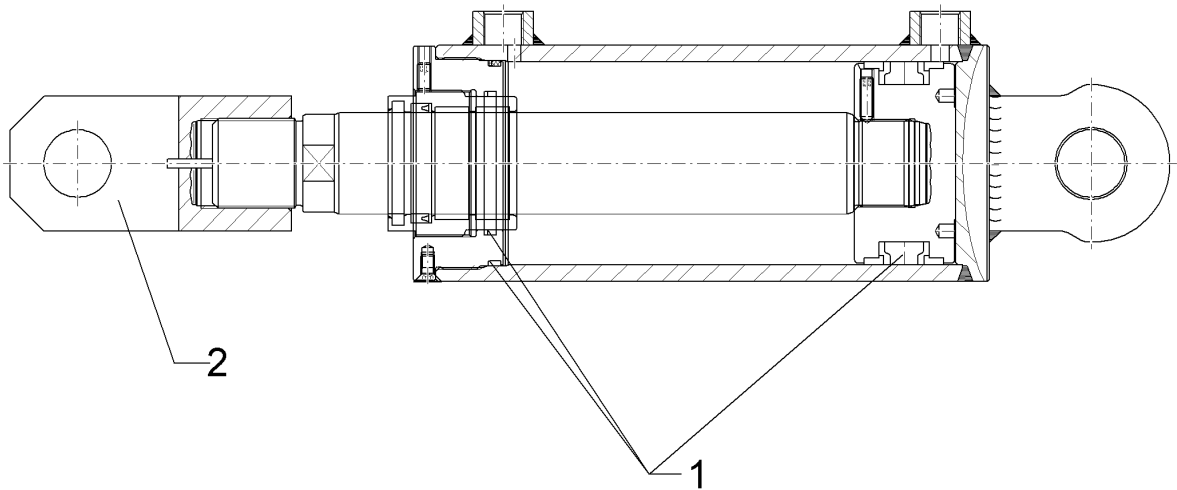
Pos.	Art.Nr.	Stck.	Artikeltext / Description		Abmessung
1	301 9710	2	Verschlusschraube m.Dichtring	Plug	M18x1,5
2	329 8019	2	Druckfeder	Compression spring	LD8SE Bucher
3	375 1138	2	O-Ring	O-ring	12x2
4	375 1149	3	O-Ring	O-ring	16,56x1,78
5	375 1188	2	O-Ring	O-ring	24x2,0
6	375 1325	2	Scheibe	Washer	LMX08
7	573 4700	2	Schaltmagnet	Magnet	Bucher
8	575 1130	1	Einbauteile	Mounting parts	L.8SE/02
9	575 1131	1	Steuerschieber	Servo spool valve	LD08.4D D17x111,4



01.18

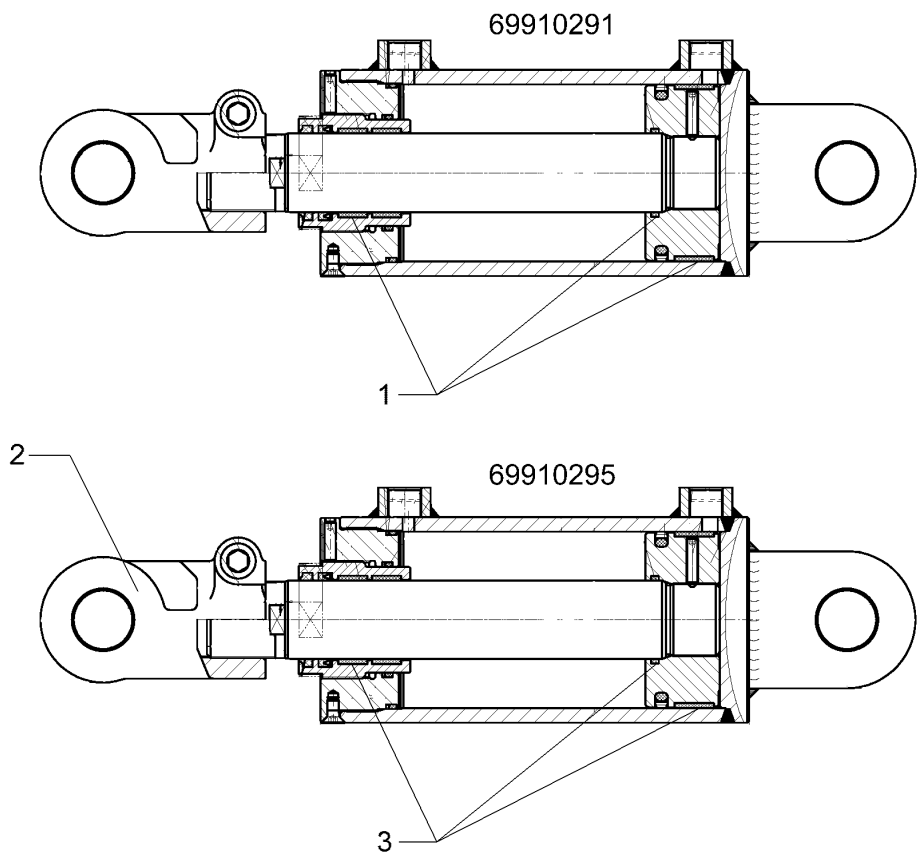
Pos.	Art.Nr.	Stck.	Artikeltext / Description		Abmessung
1	301 9708	1	Verschlusschraube m.Dichtring	Plug	M14x1,5
2	309 3301	2	Spannhülse	Expansion bush	8x12-DIN7346
3	373 4701	7	Magnetspule	Magnet coil	D3612DC27WH
4	373 4702	7	Handnotverstellung Arret.	Hand control, stop	K4-6908
5	375 1118	2	O-Ring	O-ring	8x2
6	375 1138	1	O-Ring	O-ring	12x2
7	375 1149	3	O-Ring	O-ring	16,56x1,78
8	375 5151	1	Verschlusschraube	Plug	MHW-90-2-9
9	575 1132	7	Wegesitzventil	Valve	2/2

Hydraulikzylinder/Hydraulic ram	10
Rubin 9/500 KÜA	575 2264



01.18

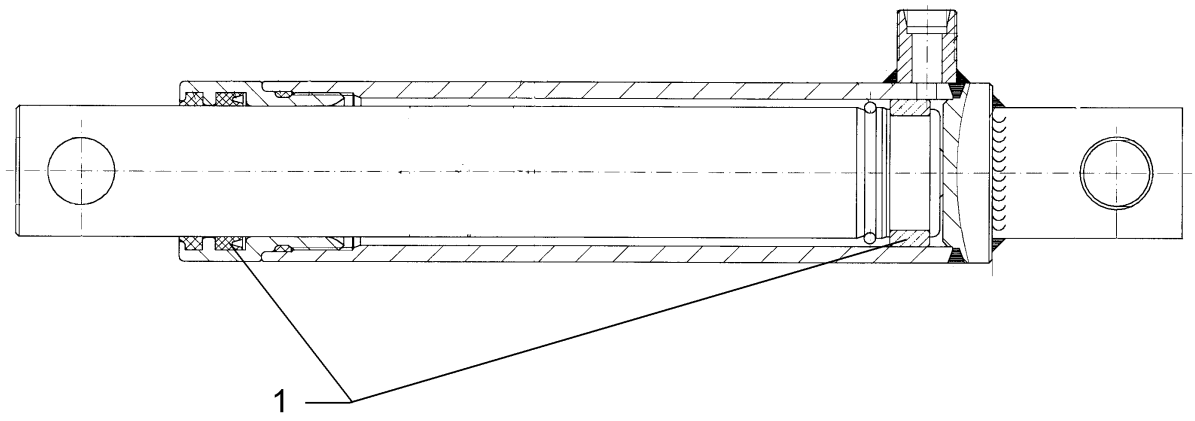
Pos.	Art.Nr.	Stck.	Artikeltext / Description		Abmessung
1	57510099	1	Dichtungssatz	Seal set	D50/110
2	302 9101	1	Gelenkgabel	Fork-type joint	M40x2-D30-95 70x60x125



01.18

Pos.	Art.Nr.	Stck.	Artikeltext / Description	Abmessung
1	57510753	1	Dichtungssatz	Seal set
2	302 9107	1	Gelenkgabel	Fork-type joint
3	575 9274	1	Dichtungssatz	Seal set
				45/100
				D30-83 M39x1,5
				D45/100

Plunger-Zylinder/Plunger-ram	10
Rubin 9/500 KÜA	575 2312

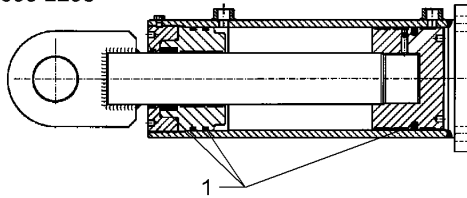


01.18

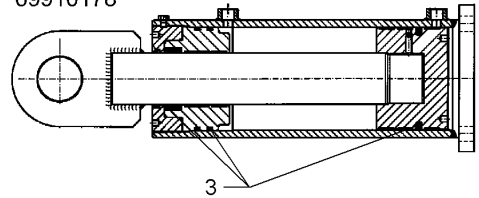
Pos.	Art.Nr.	Stck.	Artikeltext / Description		Abmessung
1	575 9253	1	Dichtungssatz	Seal set	D40



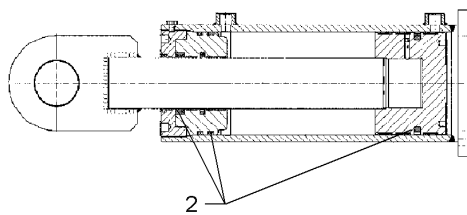
699 2298



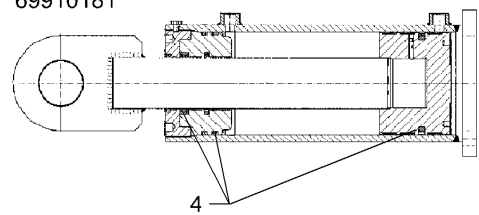
69910178



699 2350

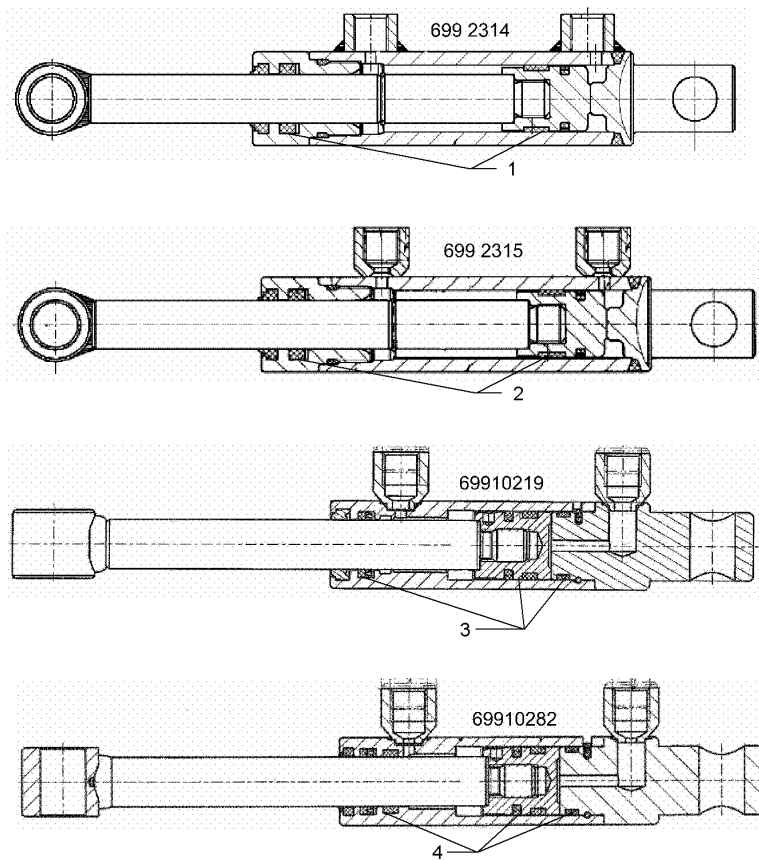


69910181



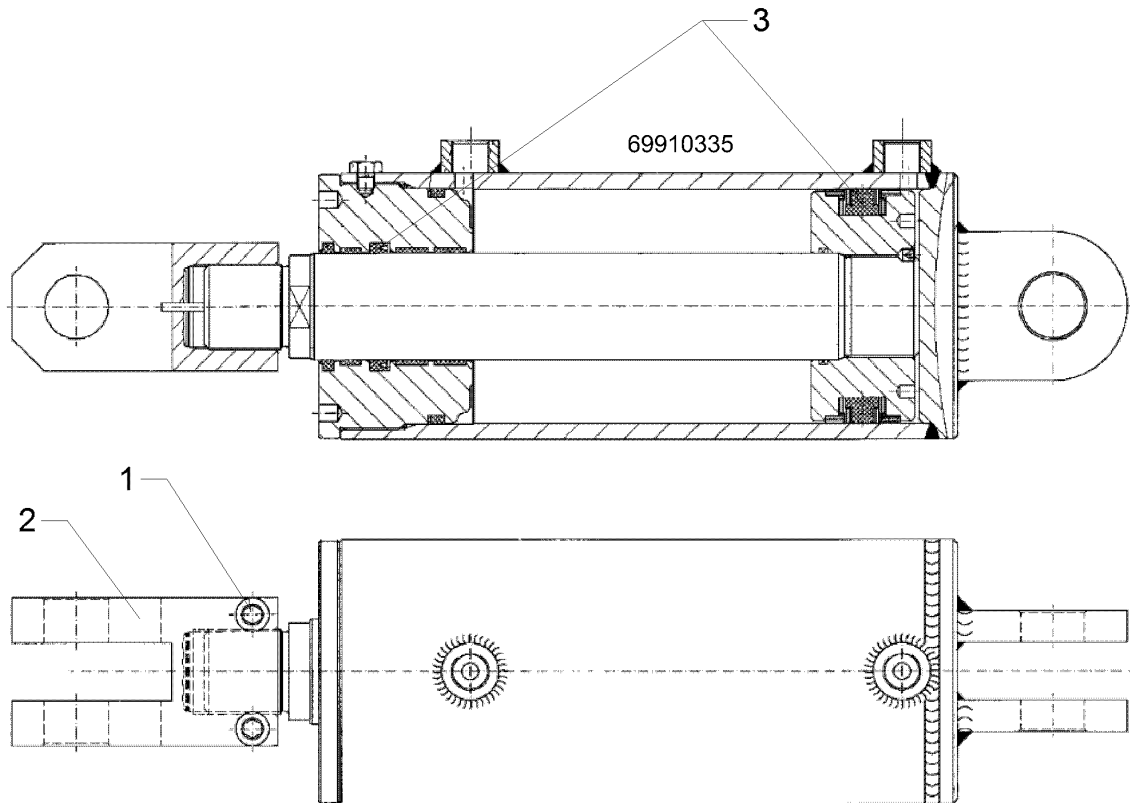
01.18

Pos.	Art.Nr.	Stck.	Artikeltext / Description		Abmessung
1	575 9267	1	Dichtungssatz	Seal set	D70/140
2	575 9295	1	Dichtungssatz	Seal set	D70/140
3	57510656	1	Dichtungssatz	Seal set	70/140
4	57510657	1	Dichtungssatz	Seal set	30/70



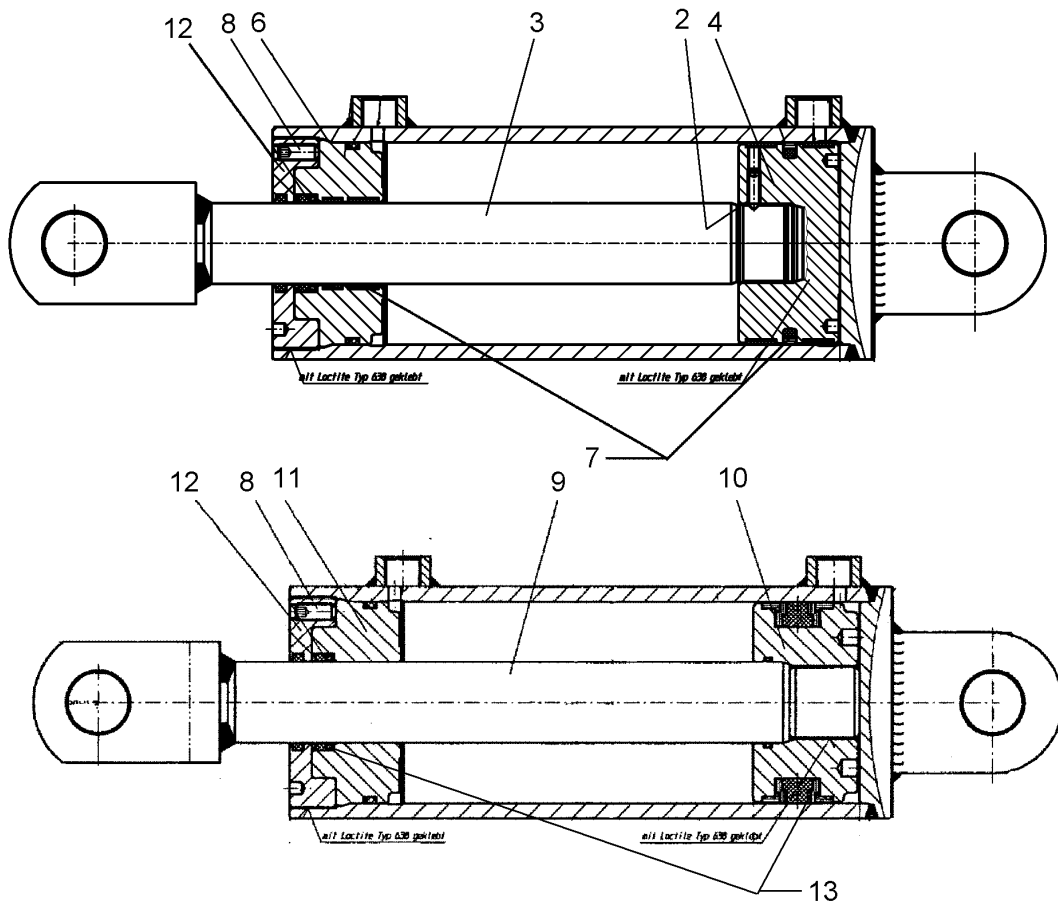
01.18

Pos.	Art.Nr.	Stck.	Artikeltext / Description		Abmessung
1	575 9243	1	Dichtungssatz	Seal set	D18/25
2	575 9272	1	Dichtungssatz	Seal set	D18/25
3	57510621	1	Dichtungssatz	Seal set	D18/25
4	57510622	1	Dichtungssatz	Seal set	D18/25



01.18

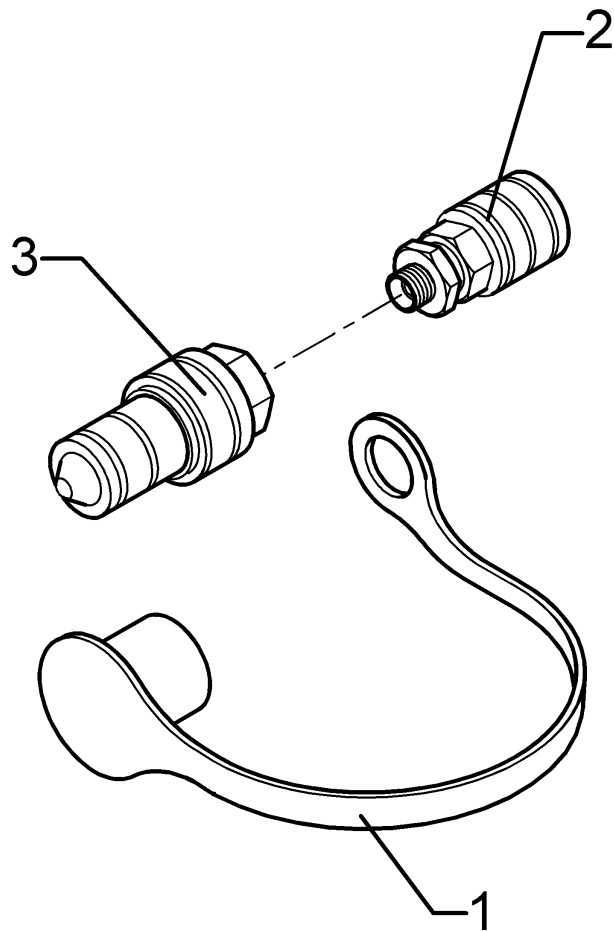
Pos.	Art.Nr.	Stck.	Artikeltext / Description		Abmessung
1	301 5815	2	Zylinderschraube	Allen screw	M10x60-10.9 DIN912
2	302 9101	1	Gelenkgabel	Fork-type joint	M40x2-D30-95 70x60x125
3	575 9232	1	Dichtungssatz	Seal set	D50/110



01.18

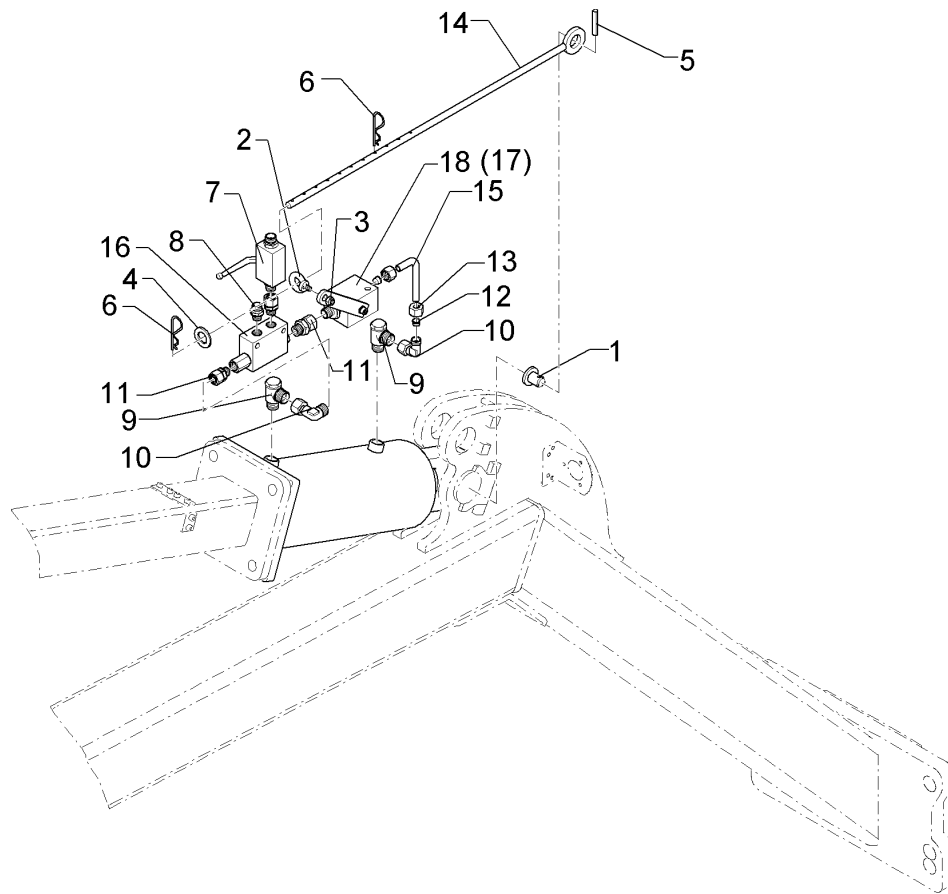
Pos.	Art.Nr.	Stck.	Artikeltext / Description		Abmessung
2	301 0138	1	Gewindestift	Threaded pin	M6x20-45H DIN914
3	475 5254	1	Kolbenstange mit Gabel	Piston rod with fork	D40 zum 699 2276
4	475 6056	1	Kolben	Piston	100/40
6	475 6383	1	Führungsstück	Guiding	100/40
7	575 9196	1	Dichtungssatz	Seal set	D40/100
8	301 0137	1	Gewindestift	Threaded pin	M8x20-DIN916-45H
9	475 5253	1	Kolbenstange mit Gabel	Piston rod with fork	D40 (245HUB)
10	475 6057	1	Kolben	Piston	100/40
11	475 6380	1	Führungsstück	Guiding	100/40
12	475 6381	1	Führungsstück	Guiding	100/40
13	575 9183	1	Dichtungssatz	Seal set	D40/100

Adapter/Adapter	10
Rubin 9/500 KÜA	575 6601



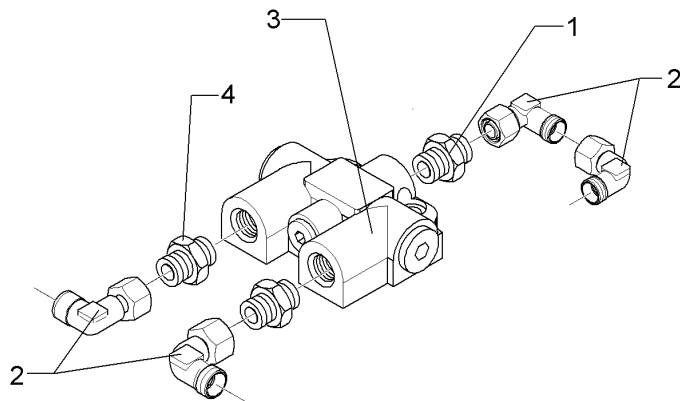
01.18

Pos.	Art.Nr.	Stck.	Artikeltext / Description		Abmessung
1	375 2165	1	Staubstecker rot	Plastic male probe	-
2	375 2737	1	SVK-Muffe	SVK-socket	BG-3 CEL15 M22x1,5
3	375 2741	1	Steckkupplung Kugel	Connection	K700 12LM18x1,5



01.18

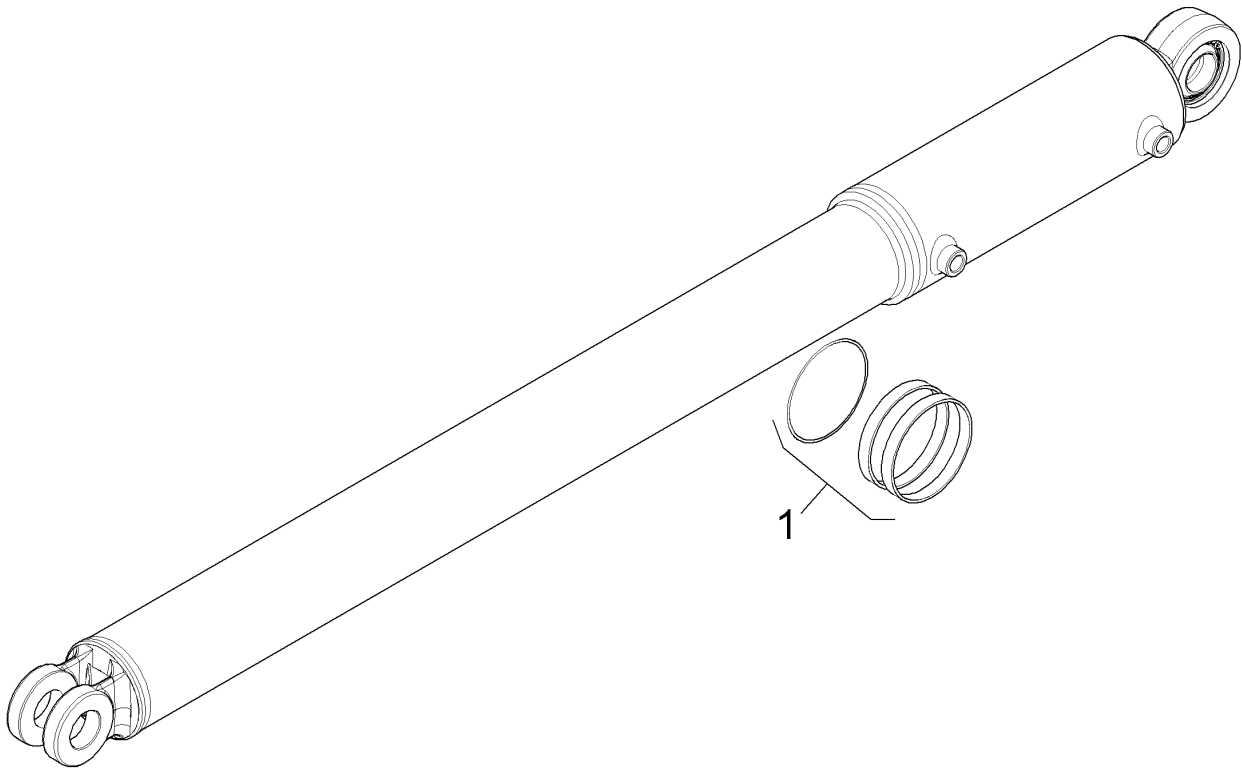
Pos.	Art.Nr.	Stck.	Artikeltext / Description		Abmessung
1	215 1699	1	Zapfen	Pivot	D35/20x32
2	301 0815	1	Ringschraube	Eye bolt	M8 DIN580 Zn
3	303 0932	1	Sicherungsmutter	Selflocking nut	NM8-8 Zn DIN985
4	305 6137	10	Scheibe	Washer	13/25x3 DIN1441-St Zn
5	309 6054	1	Spannhülse	Expansion bush	6x40-DIN1481 Zn
6	311 8604	2	Federstecker	Spring pin	4 Zn DIN11024
7	375 2199	1	Kugelhahn	Ball valve	BKH 12L-M18x1,5 Zn
8	375 4038	1	Einschraubverschraubung	Nipple	GE 12-LR 1/4 ZL ED
9	375 4311	2	Schwenkverschraubung	Union, swivel	x-SWVE12-LM M18x1,5 Zn
10	375 4500	2	Einstellbare W-Verschraubung	Adjustable angle union	EW12-LM DKO24 GRD M18x1,5
11	375 4711	3	Stutzen	Stud	x-evGE-12-ED 1/4" DKO 24 GRD
12	375 5110	2	Schneidring	Cutting ring	12-L/S Zn/ZnNi WD
13	375 5310	2	Überwurfmutter	Union nut	12L M18x1,5 Zn/ZnNi
14	475 3612	1	Steuerstange	Control rod	D12x700
15	475 9837	1	Hydraulikrohr	Hydraulic tube	12x2x166 GEB105GRD
16	575 2165	1	Rückschlagventil	Nonreturn valve	RPI 06/05-G
17	575 2146	1	Hubbegrenzer Hebel rechts	Raise limiter	HBS12L M18x1,5 Zn



01.18

Pos.	Art.Nr.	Stck.	Artikeltext / Description		Abmessung
1	375 4020	1	Einschraubverschraubung	Nipple	x-GE12-LM M18x1,5 Zn
2	375 4500	4	Einstellbare W-Verschraubung	Adjustable angle union	EW12-LM DKO24 GRD M18x1,5
3	575 2141	1	Ventil m.Drossel Spuranreißer	Valve	M18x1,5
4	575 2186	2	Drosselrückschlagventil	Throttle nonreturn valve	7Liter SW24 M18x1,5

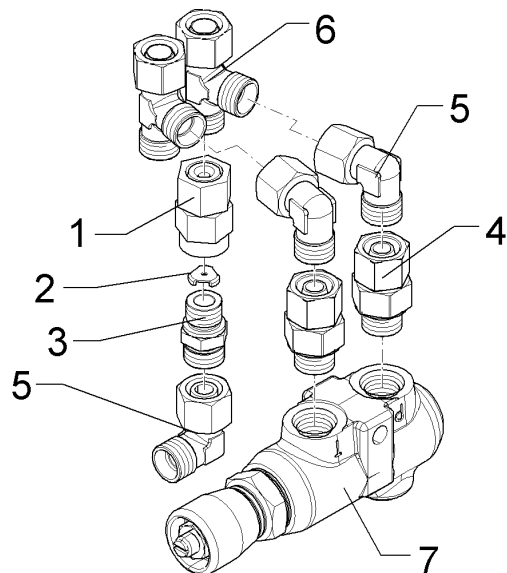
Hydraulikzylinder/Hydraulic ram	10
Rubin 9/500 KÜA	57510292



01.18

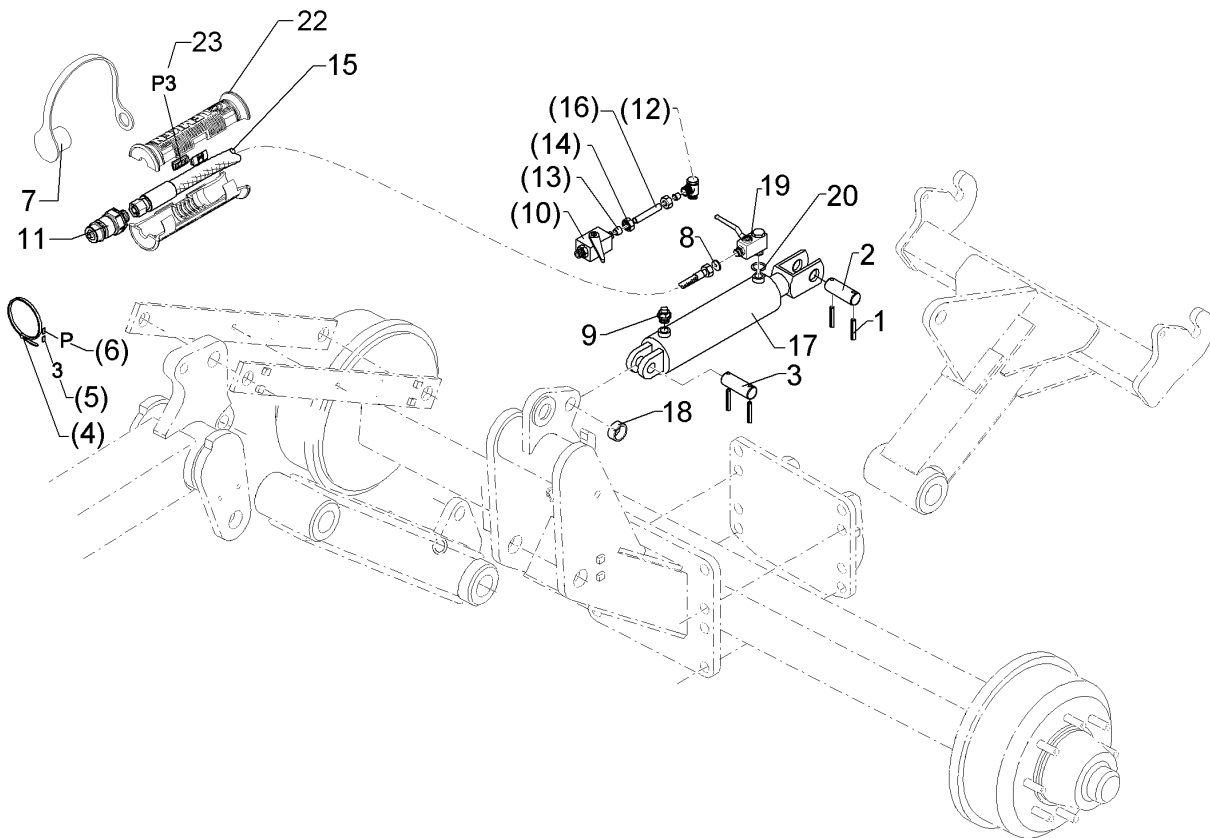
Pos.	Art.Nr.	Stck.	Artikeltext / Description		Abmessung
1	575 9279	1	Dichtungssatz	Seal set	45/90





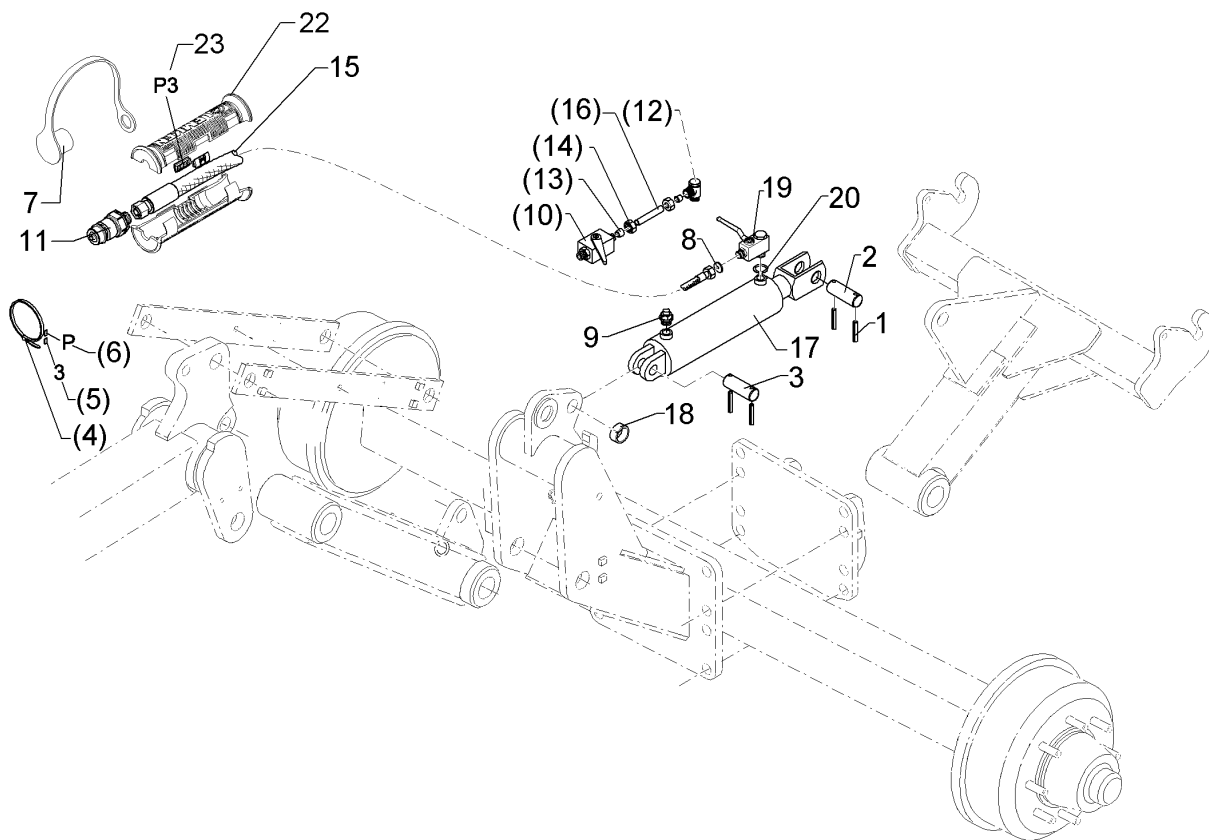
01.18

Pos.	Art.Nr.	Stck.	Artikeltext / Description		Abmessung
1	375 2205	1	Verbindung	Connection	DKOL12/IGM 16x1,5
2	375 2515	1	Drosselscheibe Dreibein	Restrictor washer	Dreibein 2,5
3	375 4010	1	Einschraubverschraubung	Nipple	x-GE12-LM M16x1,5 Zn
4	375 4043	2	Einschraubverschraubung	Nipple	evGE 12-LM M18x1,5
5	375 4500	3	Einstellbare W-Verschraubung	Adjustable angle union	EW12-LM DKO24 GRD M18x1,5
6	375 4550	2	Einstellbare L-Verschraubung	Adjustable L-union	EL12-L M18x1,5
7	575 2050	1	Druckbegrenzungsventil	Pressure limiting valve	5-80 bar M18x1,5 30l/min



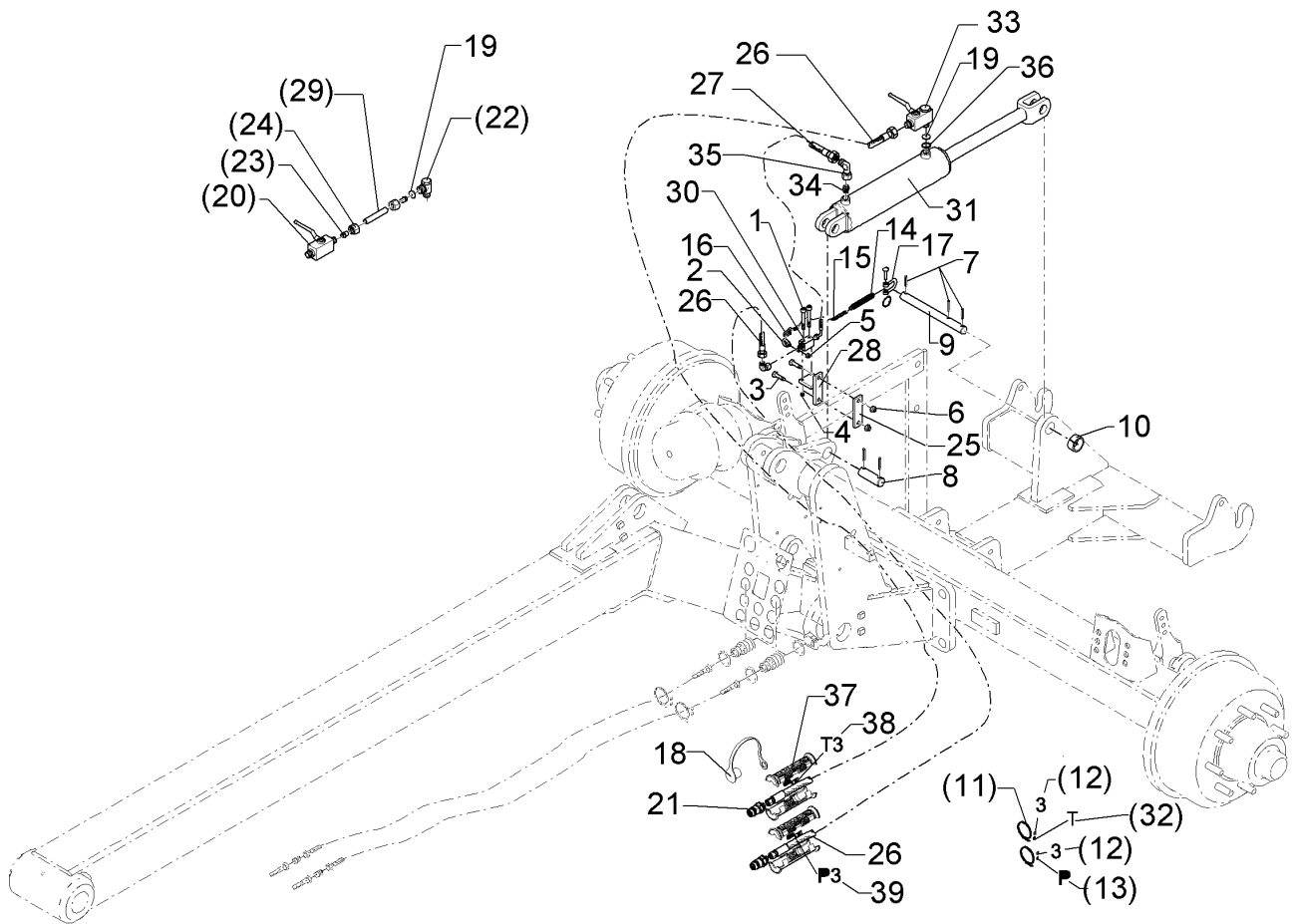
01.18

Pos.	Art.Nr.	Stck.	Artikeltext / Description		Abmessung
1	309 7000	4	Spannhülse	Expansion bush	8x50-DIN1481 Zn
2	313 3011	1	Bolzen	Pin	D30x72/102 Zn
3	313 3012	1	Bolzen	Pin	D30x92 2xd8 Zn
4	325 1350	1	Spannband	Strap	6,3x254 VA
5	325 1503	1	EASY-READ Zeichen	EASY-READ sign	"3"
6	325 1511	1	EASY-READ Zeichen	EASY-READ sign	"P"
7	375 2121	1	Staubkappe	Dust cap	D26,5 Bg.3
8	375 2173	1	Drosselscheibe	Restrictor washer	D12x1,5 BO 1,5
9	375 2196	1	Be- und Entlüftungsschraube	Vent plug	M18x1,5
10	375 2199	1	Kugelhahn	Ball valve	BKH 12L-M18x1,5 Zn
11	375 2718	1	SVK-Stecker	Hydraulic coupling	BG-3 12L M18x1,5
12	375 4311	1	Schwenkverschraubung	Union, swivel	x-SWVE12-LM M18x1,5 Zn
13	375 5110	2	Schneidring	Cutting ring	12-L/S Zn/ZnNi WD
14	375 5310	2	Überwurfmutter	Union nut	12L M18x1,5 Zn/ZnNi
15	475 2615	1	Hydraulikschlauch	Hydraulic hose	2SN10-1200 DKOL12/DKOL12 0/0°
16	475 9900	1	Hydraulikrohr	Hydraulic tube	12x2x135
17	575 2356	1	Hydraulikzylinder	Hydraulic ram	DZ110/50x0450-0750 D30 D30
18	317 3417	1	Einspannbuchse mit Presssitz	Expansion bush	EG30/38x25
19	375 2206	1	Kugelhahn	Ball valve	HBPA 0602 M18x1,5 Zn DN6



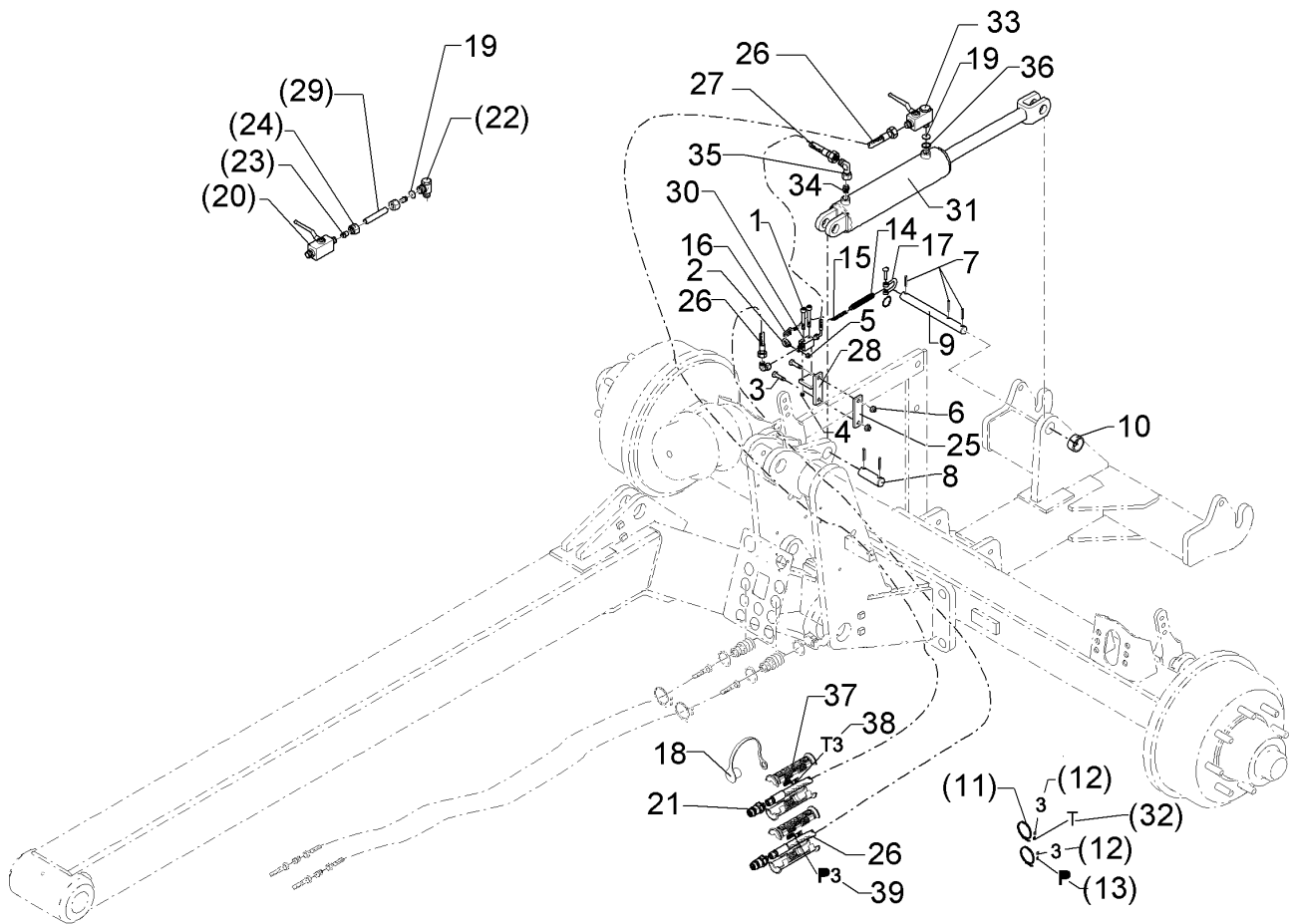
01.18

Pos.	Art.Nr.	Stck.	Artikeltext / Description		Abmessung
20	375 5081	1	Dichtkantenring	Seal ring	18,2x25,1x5
21	375 2607	2	Griff Halbschale	Handle	-
22	325 1603	2	Kennzeichnung	Marking	P3



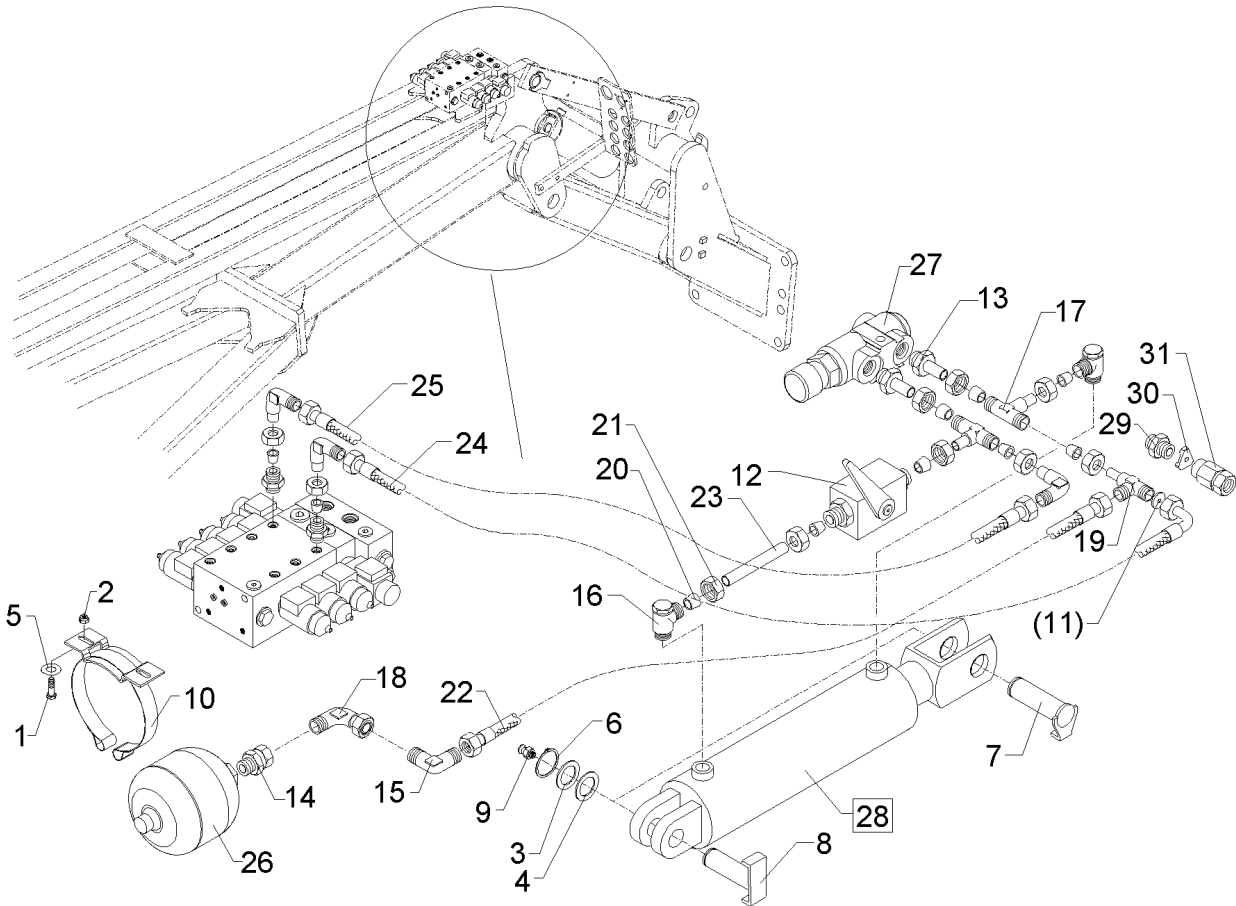
01.18

Pos.	Art.Nr.	Stck.	Artikeltext / Description		Abmessung
1	301 0306	2	Linsenschraube	Oval head screw	M6x45-4,6 Zn DIN7985
2	301 0815	1	Ringschraube	Eye bolt	M8 DIN580 Zn
3	301 3248	2	Sechskantschraube	Hexagon bolt	M10x55-8.8 Zn DIN931-A
4	303 0931	2	Sicherungsmutter	Selflocking nut	NM6-8 Zn DIN985
5	303 0932	1	Sicherungsmutter	Selflocking nut	NM8-8 Zn DIN985
6	303 0933	2	Sicherungsmutter	Selflocking nut	NM10-8 DIN985 Zn
7	309 7000	5	Spannhülse	Expansion bush	8x50-DIN1481 Zn
8	313 3012	1	Bolzen	Pin	D30x92 2xd8 Zn
9	313 3054	1	Bolzen	Pin	D30/25x260 2xD8 1xD6 Zn
10	317 3417	1	Einspannbuchse mit Presssitz	Expansion bush	EG30/38x25
11	325 1350	1	Spannband	Strap	6,3x254 VA
12	325 1503	1	EASY-READ Zeichen	EASY-READ sign	"3"
13	325 1511	2	EASY-READ Zeichen	EASY-READ sign	"P"
14	329 8515	1	Zugfeder	Spring	4,5x22,5x280
15	331 6405	0	Kette	Chain	4x32 DIN763
16	331 8405	1	Schäkel	Shackle	A 0,16 DIN 82101 Zn
17	331 9815	1	Malotte	Shackle	D13-kpl.
18	375 2121	2	Staubkappe	Dust cap	D26,5 Bg.3
19	375 2173	1	Drosselscheibe	Restrictor washer	D12x1,5 BO 1,5
20	375 2199	1	Kugelhahn	Ball valve	BKH 12L-M18x1,5 Zn
21	375 2718	2	SVK-Stecker	Hydraulic coupling	BG-3 12L M18x1,5



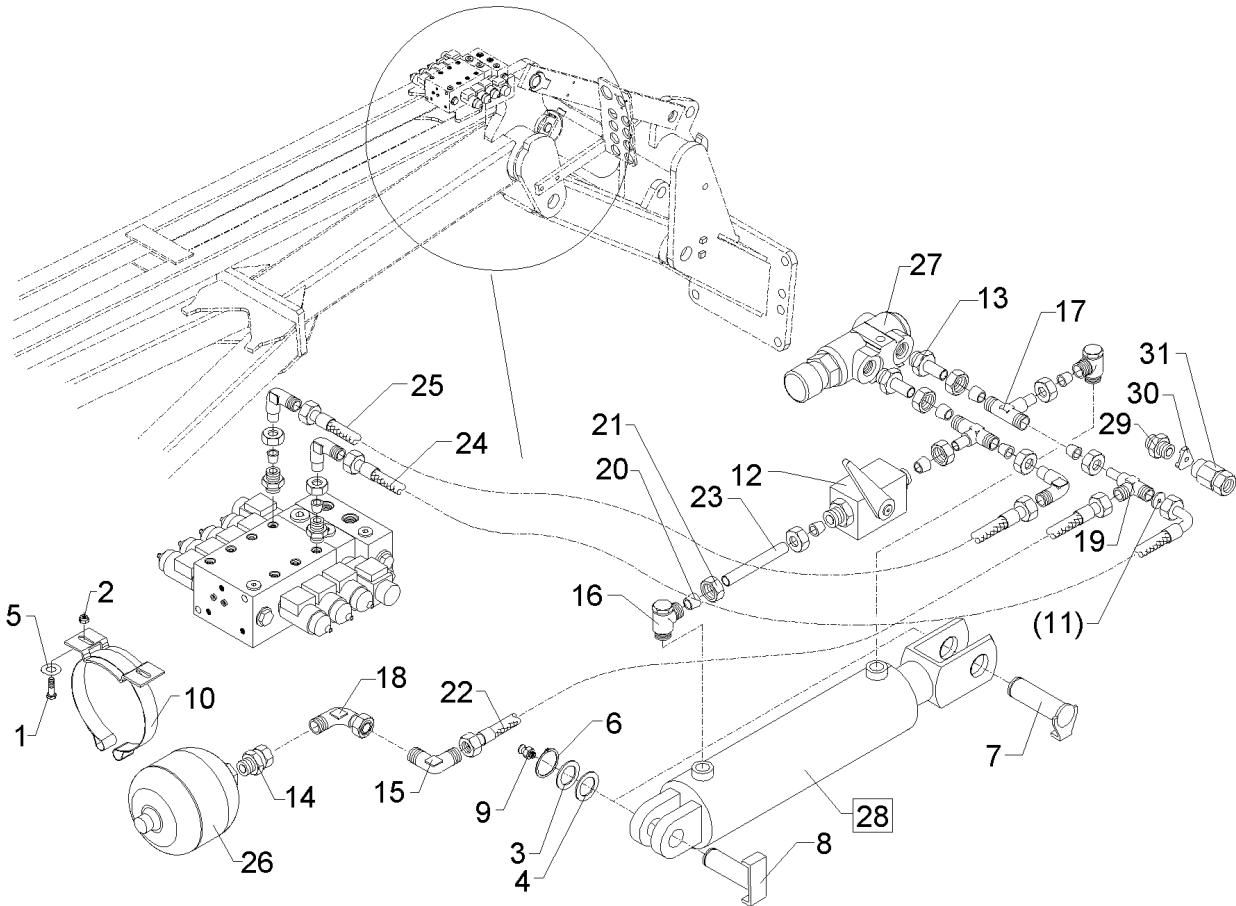
01.18

Pos.	Art.Nr.	Stck.	Artikeltext / Description		Abmessung
22	375 4311	1	Schwenkverschraubung	Union, swivel	x-SWVE12-LM M18x1,5 Zn
25	459 1007	1	Brücke	Clamp plate	30x8x105 1x80
26	475 2615	2	Hydraulikschlauch	Hydraulic hose	2SN10-1200 DKOL12/DKOL12 0/0°
27	475 2673	1	Hydraulikschlauch	Hydraulic hose	2SN 10-400 2xDKOL12L
28	475 4386	1	Halter für Hubbegrenzer	Holder	30x8x105
29	475 9900	1	Hydraulikrohr	Hydraulic tube	12x2x135
30	575 2145	1	Hubbegrenzer Hebel links	Raise limiter	HBS12LM M18x1,5 ZN
31	575 2356	1	Hydraulikzylinder	Hydraulic ram	DZ110/50x0450-0750 D30 D30
32	325 1512	1	EASY-READ Zeichen	EASY-READ sign	"T"
33	375 2206	1	Kugelhahn	Ball valve	HBPA 0602 M18x1,5 Zn DN6
34	375 4020	1	Einschraubverschraubung	Nipple	x-GE12-LM M18x1,5 Zn
35	375 4500	2	Einstellbare W-Verschraubung	Adjustable angle union	EW12-LM DKO24 GRD M18x1,5
36	375 5081	1	Dichtkantenring	Seal ring	18,2x25,1x5
37	375 2607	4	Griff Halbschale	Handle	-
38	325 1603	2	Kennzeichnung	Marking	P3
39	325 1610	2	Kennzeichnung	Marking	T3



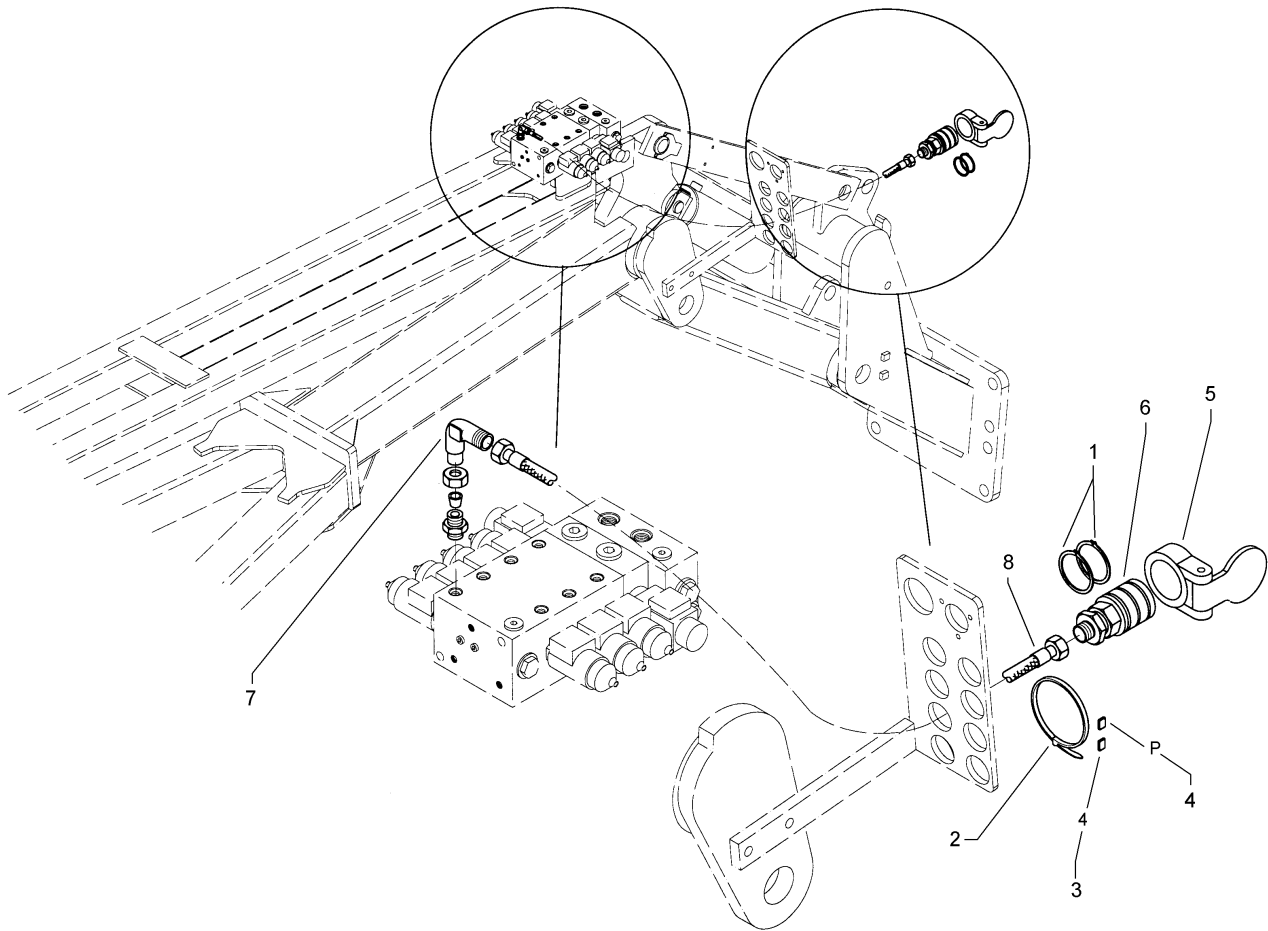
01.18

Pos.	Art.Nr.	Stck.	Artikeltext / Description		Abmessung
1	301 3073	2	Sechskantschraube	Hexagon bolt	M8x45-8.8 Zn DIN931-A
2	303 0932	2	Sicherungsmutter	Selflocking nut	NM8-8 Zn DIN985
3	305 2051	6	Passscheibe	Shim	30x42x1,0 DIN988 Zn
5	305 8694	4	Scheibe	Washer	A8,4 DIN125-St Zn
6	305 8867	2	Sicherungsring	Retaining ring	30x2 DIN471 Zn
7	313 3017	1	Bolzen mit Verdrehsicherung	Pin with stop	D30/31x62/84 Zn
8	313 3023	1	Bolzen mit Verdrehsicherung	Pin with stop	D30/72x62/84-M10x1 Zn
9	323 6348	2	Schmiernippel	Grease nipple	AM10x1 DIN71412
10	325 5128	1	Konsolenscheibe	Bracket clip	TYP 142 D137-145
11	375 2176	1	Drosselscheibe	Restrictor washer	D12x1,5 BO 2,5
12	375 2199	1	Kugelhahn	Ball valve	BKH 12L-M18x1,5 Zn
13	375 4711	4	Stutzen	Stud	x-evGE-12-ED 1/4" DKO 24 GRD
14	375 4039	1	Einschraubverschraubung	Nipple	GE 12-LR 1/2ZL
16	375 4311	2	Schwenkverschraubung	Union, swivel	x-SWVE12-LM M18x1,5 Zn
17	375 4490	2	Einstellbare T-Verschraubung	Adjustable T-union	ET12-LM DKO24 GRD M18x1,5
18	375 4500	4	Einstellbare W-Verschraubung	Adjustable angle union	EW12-LM DKO24 GRD M18x1,5
19	375 4550	1	Einstellbare L-Verschraubung	Adjustable L-union	EL12-L M18x1,5
20	375 5110	2	Schneidring	Cutting ring	12-L/S Zn/ZnNi WD



01.18

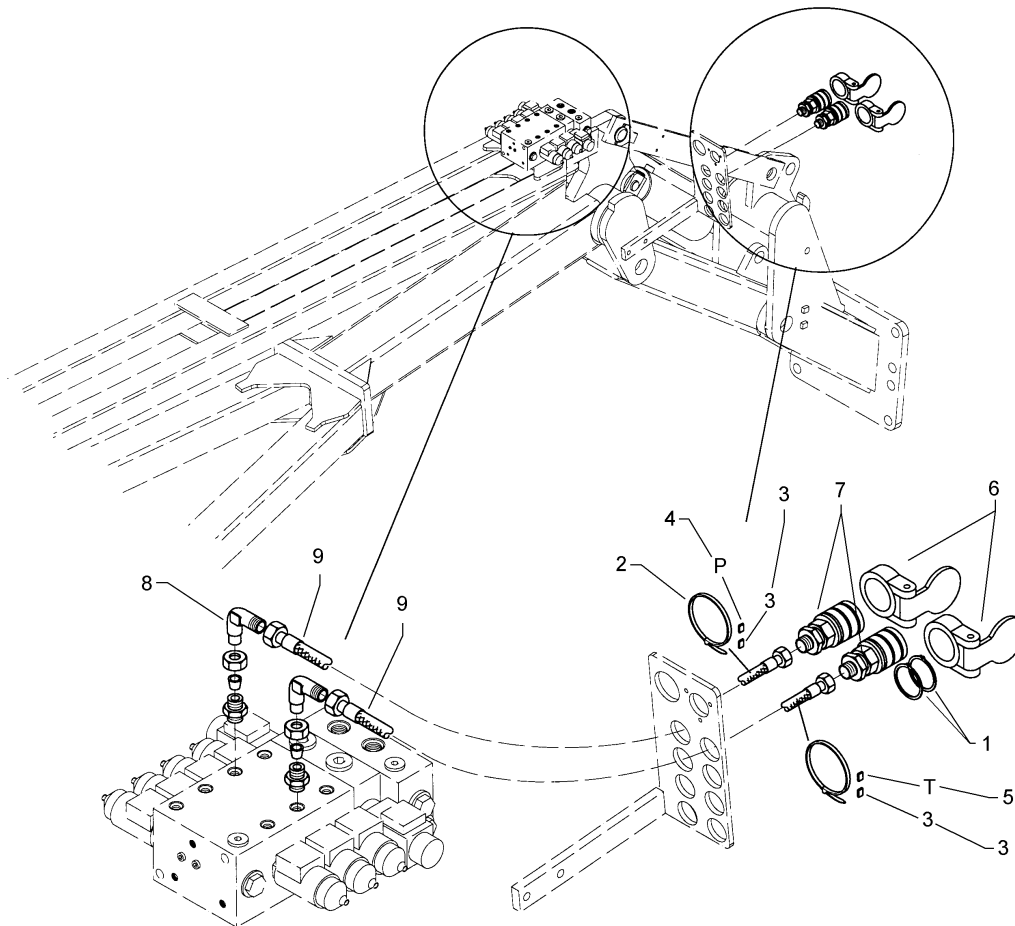
Pos.	Art.Nr.	Stck.	Artikeltext / Description		Abmessung
21	375 5310	2	Überwurfmutter	Union nut	12L M18x1,5 Zn/ZnNi
22	475 2696	1	Hydraulikschlauch	Hydraulic hose	2SN08-1000-DKOL12 0/90 GRD
23	475 2223	1	Hydraulikrohr	Hydraulic tube	12x2x85
24	475 2597	1	Hydraulikschlauch	Hydraulic hose	2SN10-700 DKOL12/DKOL12
25	475 2615	1	Hydraulikschlauch	Hydraulic hose	2SN10-1200 DKOL12/DKOL12 0/0°
26	575 2192	1	Druckspeicher	Pressure accumulator	Typ 1,40l 140-050bar G1/2ZL
27	575 2050	1	Druckbegrenzungsventil	Pressure limiting valve	5-80 bar M18x1,5 30l/min
28	575 2359	1	Hydraulikzylinder mit Gabel	Ram	100/40-245-515-D30
29	375 4010	1	Einschraubverschraubung	Nipple	x-GE12-LM M16x1,5 Zn
30	375 2515	1	Drosselscheibe Dreibein	Restrictor washer	Dreibein 2,5
31	375 2205	1	Verbindung	Connection	DKOL12/IGM 16x1,5



01.18

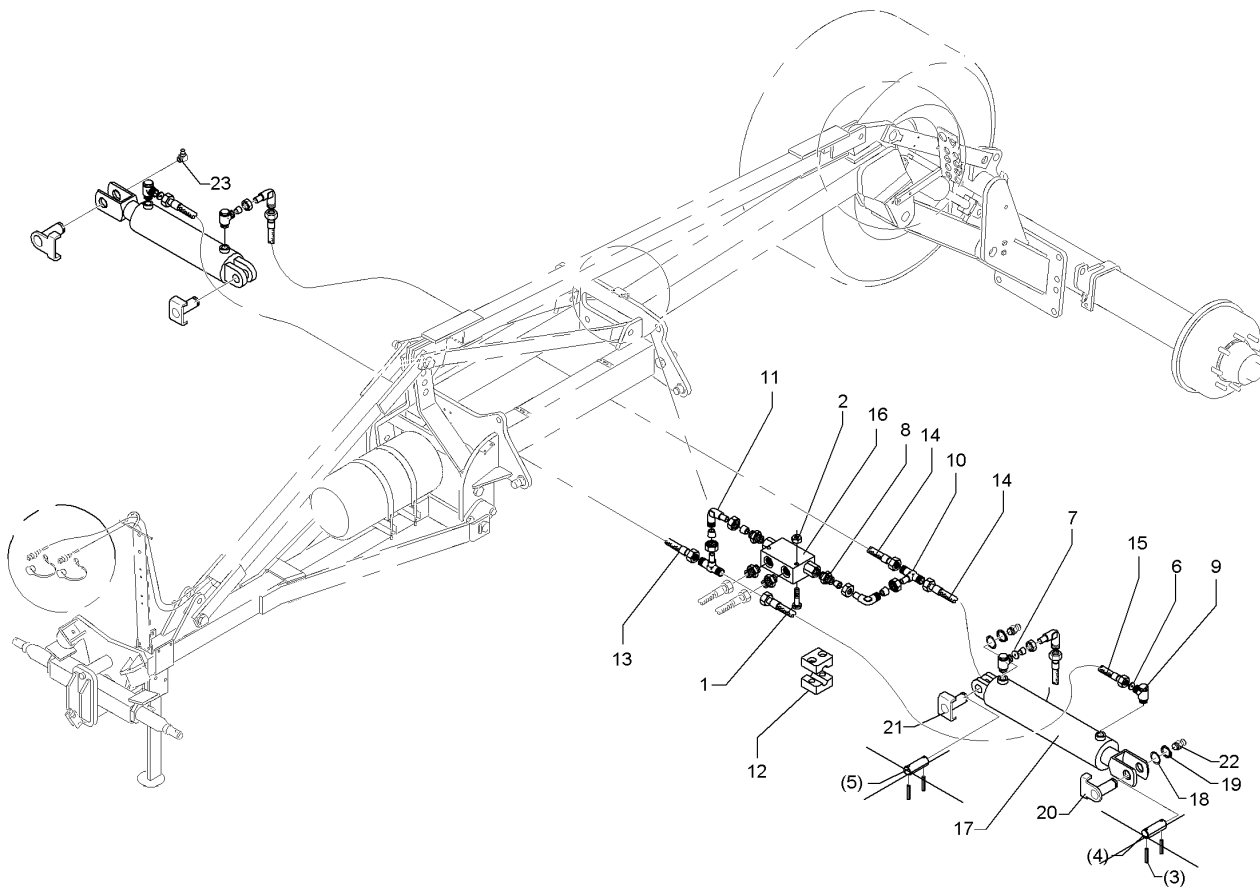
Pos.	Art.Nr.	Stck.	Artikeltext / Description		Abmessung
1	305 8871	2	Sicherungsring	Retaining ring	38x1,75 DIN471 Zn
2	325 1350	1	Spannband	Strap	6,3x254 VA
3	325 1504	1	EASY-READ Zeichen	EASY-READ sign	"4"
4	325 1511	1	EASY-READ Zeichen	EASY-READ sign	"P"
5	375 2102	1	Staubschutzklappe schwarz	Dust protection flap	BG 3 D38
6	375 2735	1	SVK-Muffe	SVK-socket	CEL12 M18x1,5 BG3
7	375 4500	1	Einstellbare W-Verschraubung	Adjustable angle union	EW12-LM DKO24 GRD M18x1,5
8	475 2696	1	Hydraulikschlauch	Hydraulic hose	2SN08-1000-DKOL12 0/90 GRD





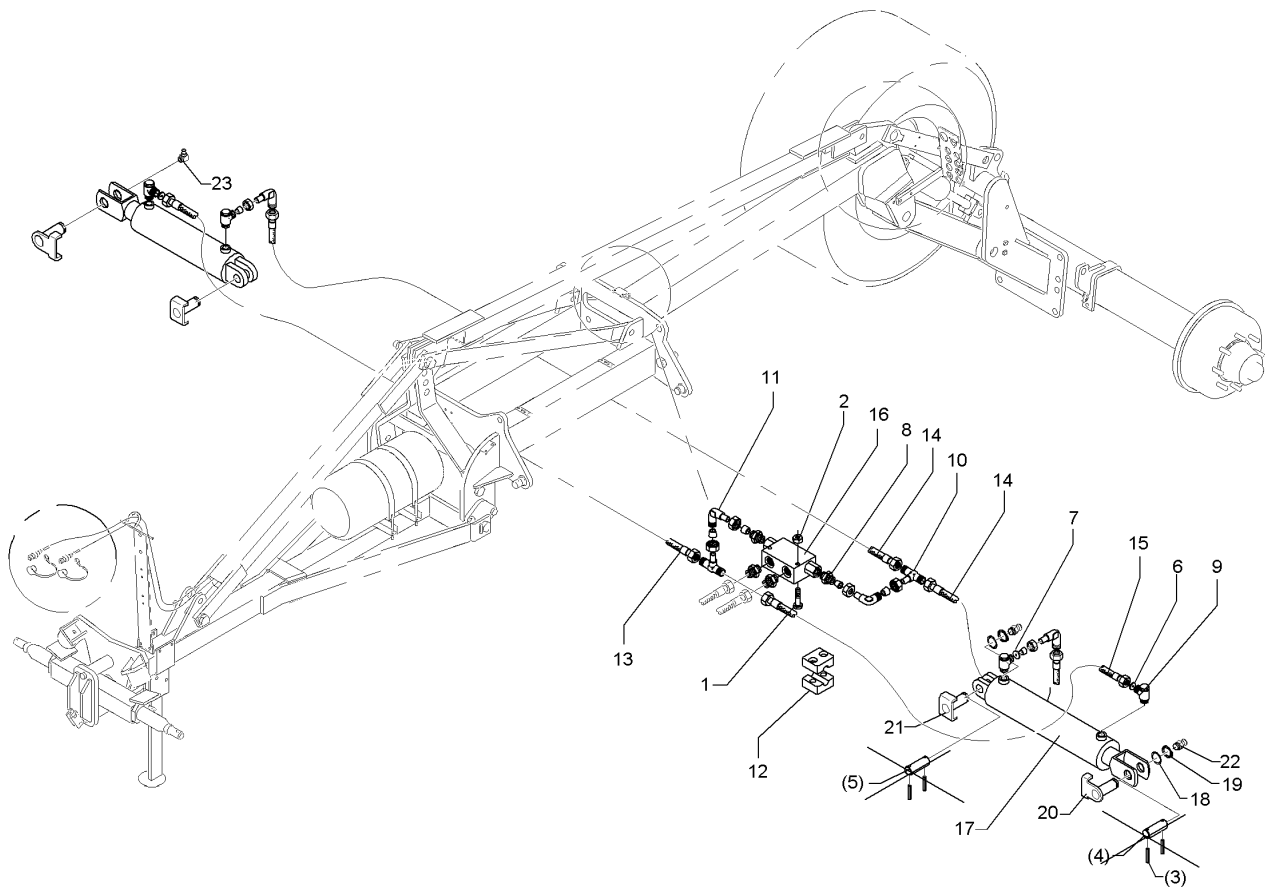
01.18

Pos.	Art.Nr.	Stck.	Artikeltext / Description	Abmessung	
1	305 8871	4	Sicherungsring	Retaining ring	38x1,75 DIN471 Zn
2	325 1350	2	Spannband	Strap	6,3x254 VA
4	325 1523	1	Kennzeichnung	Marking	P3 29X8
5	325 1530	1	Kennzeichnung	Marking	T3 29X8
6	375 2101	2	Staubschutzklappe blau	Dust protection flap	BG 3 D38
7	375 2735	2	SVK-Muffe	SVK-socket	CEL12 M18x1,5 BG3
8	375 4500	2	Einstellbare W-Verschraubung	Adjustable angle union	EW12-LM DKO24 GRD M18x1,5
9	475 2615	2	Hydraulikschlauch	Hydraulic hose	2SN10-1200 DKOL12/DKOL12 0/0°



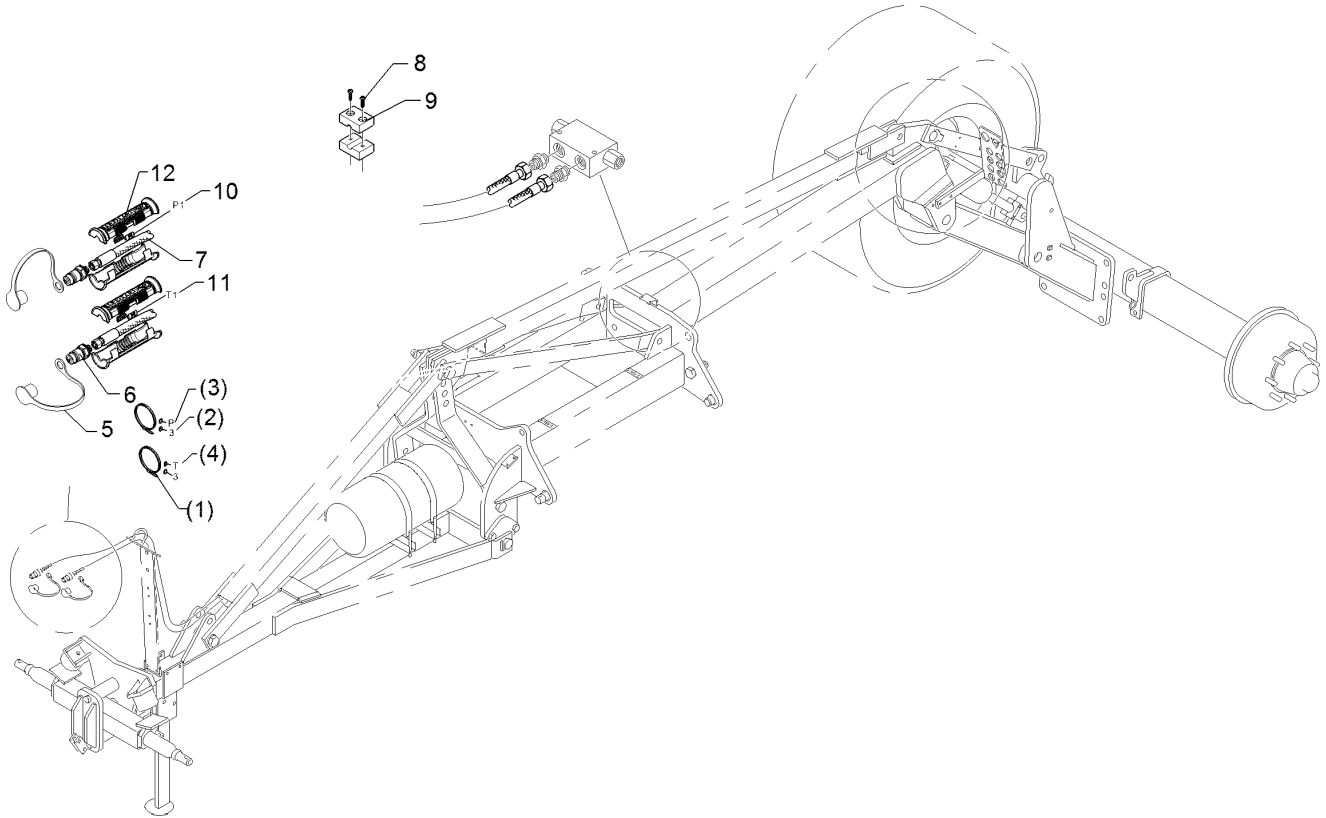
01.18

Pos.	Art.Nr.	Stck.	Artikeltext / Description		Abmessung
1	301 2998	2	Sechskantschraube	Hexagon bolt	M5x40-8.8 Zn DIN931-A
2	303 0967	2	Sechskantmutter	Hexagon nut	M5 DIN934-8 Zn
3	309 7000	8	Spannhülse	Expansion bush	8x50-DIN1481 Zn
4	313 3011	2	Bolzen	Pin	D30x72/102 Zn
5	313 3012	2	Bolzen	Pin	D30x92 2xd8 Zn
6	375 2172	2	Drosselscheibe	Restrictor washer	D12x1,5 BO 1,0
7	375 2175	2	Drosselscheibe	Restrictor washer	D12x1,5 BO 1,8
8	375 4038	4	Einschraubverschraubung	Nipple	GE 12-LR 1/4 ZL ED
9	375 4311	4	Schwenkverschraubung	Union, swivel	x-SWVE12-LM M18x1,5 Zn
10	375 4490	2	Einstellbare T-Verschraubung	Adjustable T-union	ET12-LM DKO24 GRD M18x1,5
11	375 4500	4	Einstellbare W-Verschraubung	Adjustable angle union	EW12-LM DKO24 GRD M18x1,5
13	475 2615	1	Hydraulikschlauch	Hydraulic hose	2SN10-1200 DKOL12/DKOL12 0/0°
14	475 2598	2	Hydraulikschlauch	Hydraulic hose	2SN10-600 DKOL12/DKOL12 0/0°
15	475 2654	1	Hydraulikschlauch	Hydraulic hose	2SC08-0800 DKO L12/L12 00/00° RDP 06 1/4
16	575 2161	1	Rückschlagventil	Nonreturn valve	
17	575 2355	2	Hydraulikzylinder	Hydraulic ram	DZ090/45x0450-0750 D30 D30



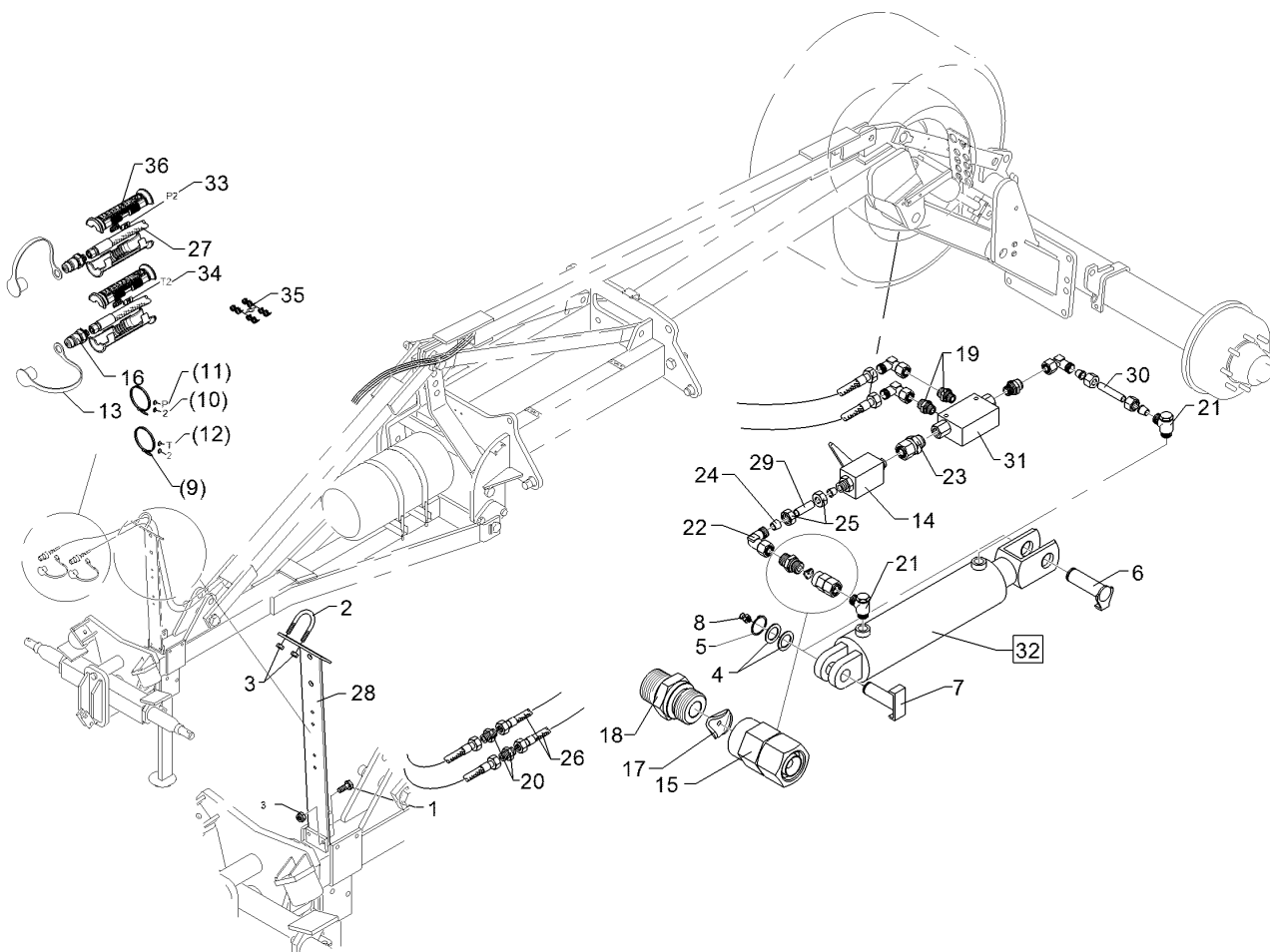
01.18

Pos.	Art.Nr.	Stck.	Artikeltext / Description		Abmessung
18	305 2051	4	Passscheibe	Shim	30x42x1,0 DIN988 Zn
19	305 8867	4	Sicherungsring	Retaining ring	30x2 DIN471 Zn
20	313 3007	2	Bolzen mit Verdrehsicherung	Pin with stop	D30/71x79-61 Zn
21	313 3023	2	Bolzen mit Verdrehsicherung	Pin with stop	D30/72x62/84-M10x1 Zn
22	323 6348	3	Schmiernippel	Grease nipple	AM10x1 DIN71412
23	323 6350	1	Schmiernippel	Grease nipple	BM10x1 DIN71412-4kt. 45 GRD



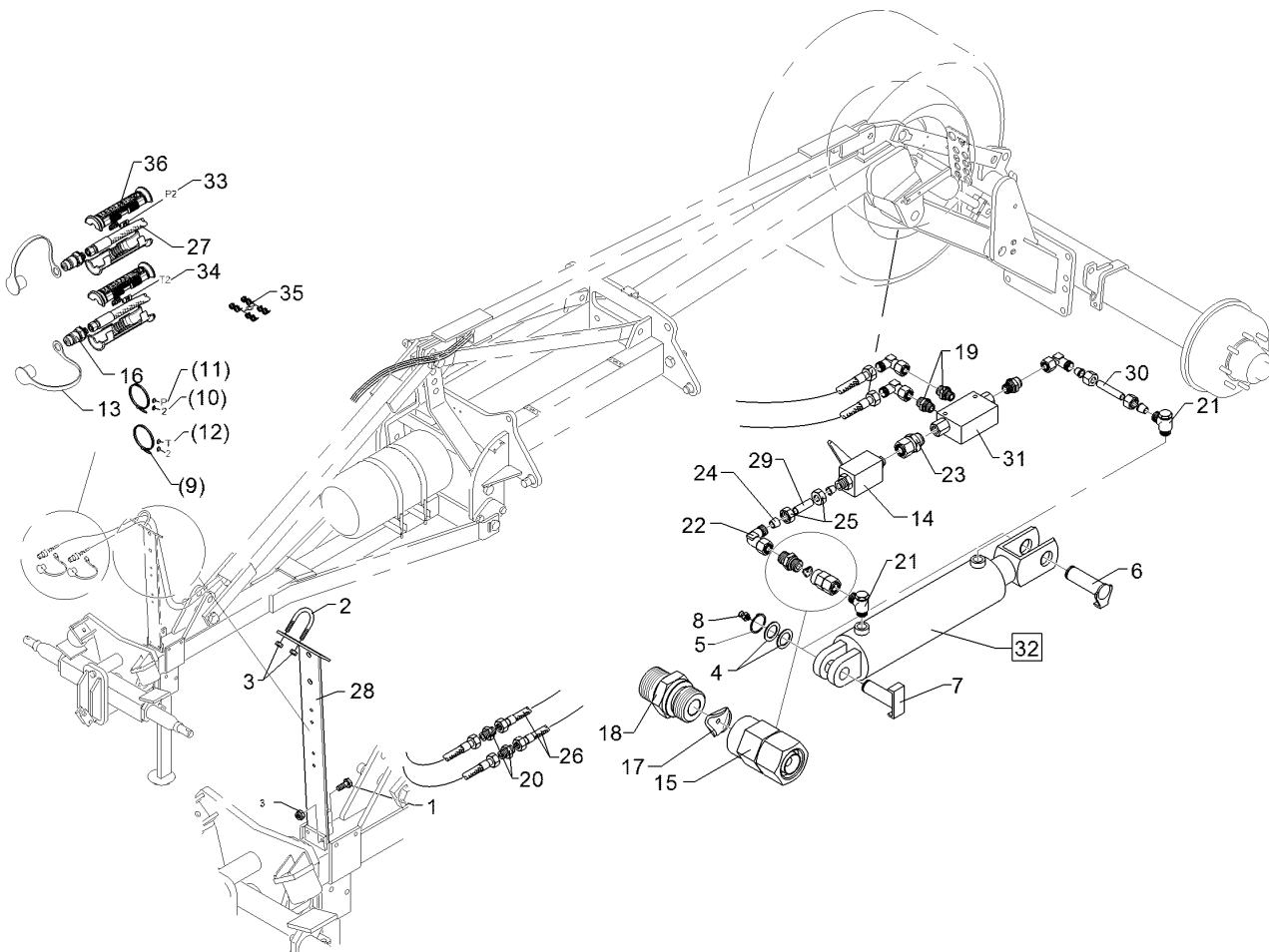
01.18

Pos.	Art.Nr.	Stck.	Artikeltext / Description		Abmessung
1	325 1350	2	Spannband	Strap	6,3x254 VA
2	325 1501	2	EASY-READ Zeichen	EASY-READ sign	"1"
3	325 1511	1	EASY-READ Zeichen	EASY-READ sign	"P"
4	325 1512	1	EASY-READ Zeichen	EASY-READ sign	"T"
5	375 2166	2	Staubkappe, rot	Cap, red	D26,5
6	375 2718	2	SVK-Stecker	Hydraulic coupling	BG-3 12L M18x1,5
7	475 2414	2	Hydraulikschlauch	Hydraulic hose	2SN10 M18x1,5x5600
8	301 0302	8	Linsenschraube	Oval head screw	M6x25-4,6 Zn DIN7985
9	375 9962	8	Schellenkörper	Clamp	1/2x218 PP
10	325 1601	2	Kennzeichnung	Marking	P1 20x9
11	325 1608	2	Kennzeichnung	Marking	T1 20x9
12	375 2607	4	Griff Halbschale	Handle	-



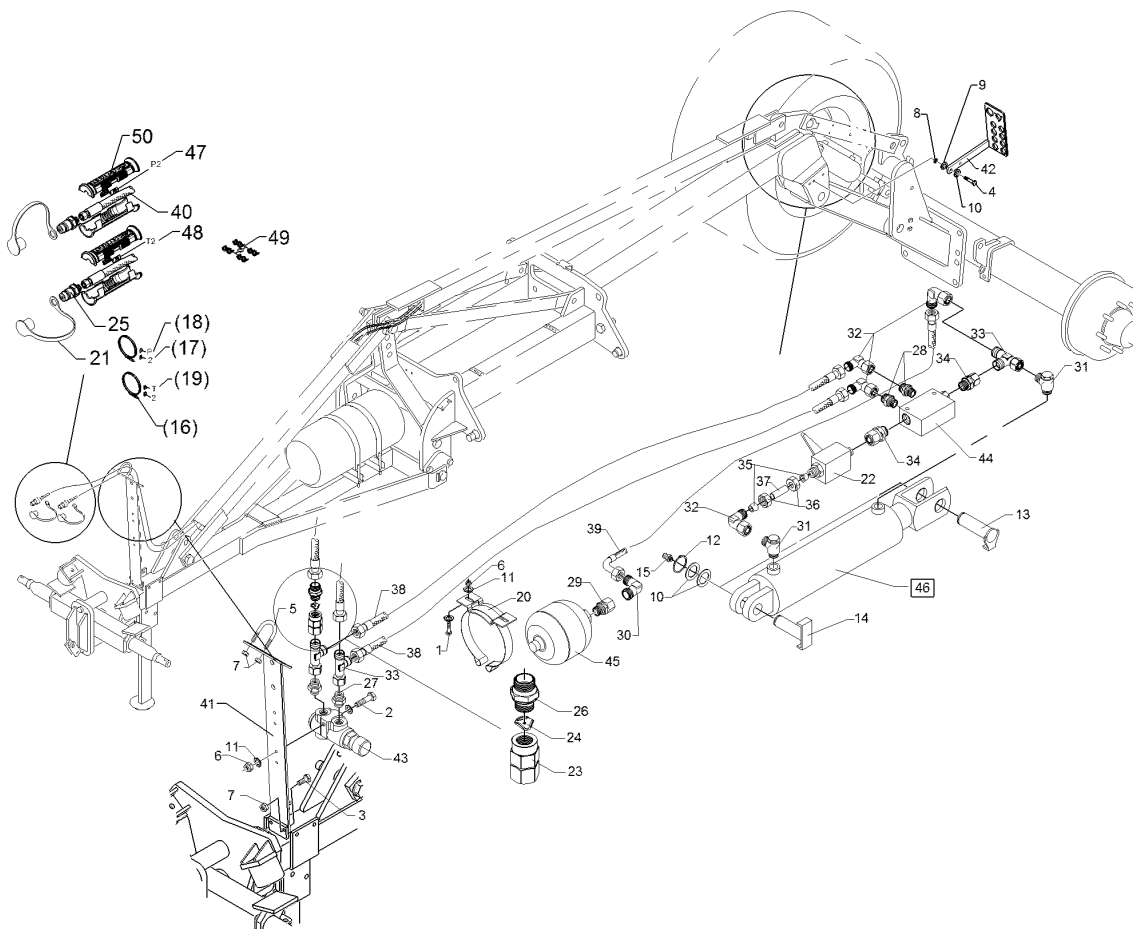
01.18

Pos.	Art.Nr.	Stck.	Artikeltext / Description		Abmessung
1	301 5004	2	Sechskantschraube	Hexagon bolt	M10x30-8.8 Zn DIN933
2	301 7782	1	Bügelschraube	U-bolt	M10x62x60 Zn
3	303 0933	4	Sicherungsmutter	Selflocking nut	NM10-8 DIN985 Zn
4	305 2051	6	Passscheibe	Shim	30x42x1,0 DIN988 Zn
5	305 8867	2	Sicherungsring	Retaining ring	30x2 DIN471 Zn
6	313 3017	1	Bolzen mit Verdrehsicherung	Pin with stop	D30/31x62/84 Zn
7	313 3023	1	Bolzen mit Verdrehsicherung	Pin with stop	D30/72x62/84-M10x1 Zn
8	323 6348	2	Schmiernippel	Grease nipple	AM10x1 DIN71412
9	325 1350	2	Spannband	Strap	6,3x254 VA
10	325 1502	2	EASY-READ Zeichen	EASY-READ sign	"2"
11	325 1511	1	EASY-READ Zeichen	EASY-READ sign	"P"
12	325 1512	1	EASY-READ Zeichen	EASY-READ sign	"T"
13	375 2120	2	Staubkappe, grün	Cap	D26,5 Bg.3
14	375 2199	1	Kugelhahn	Ball valve	BKH 12L-M18x1,5 Zn
15	375 2205	1	Verbindung	Connection	DKOL12/IGM 16x1,5 Zn
16	375 2718	2	SVK-Stecker	Hydraulic coupling	BG-3 12L M18x1,5
17	375 2509	1	Drosselscheibe Dreibein	Restrictor washer	1,7
18	375 4010	1	Einschraubverschraubung	Nipple	x-GE12-LM M16x1,5 Zn
19	375 4038	3	Einschraubverschraubung	Nipple	GE 12-LR 1/4 ZL ED
20	375 4110	2	Gerade Verschraubung	Nipple	x-G12-L M18x1,5



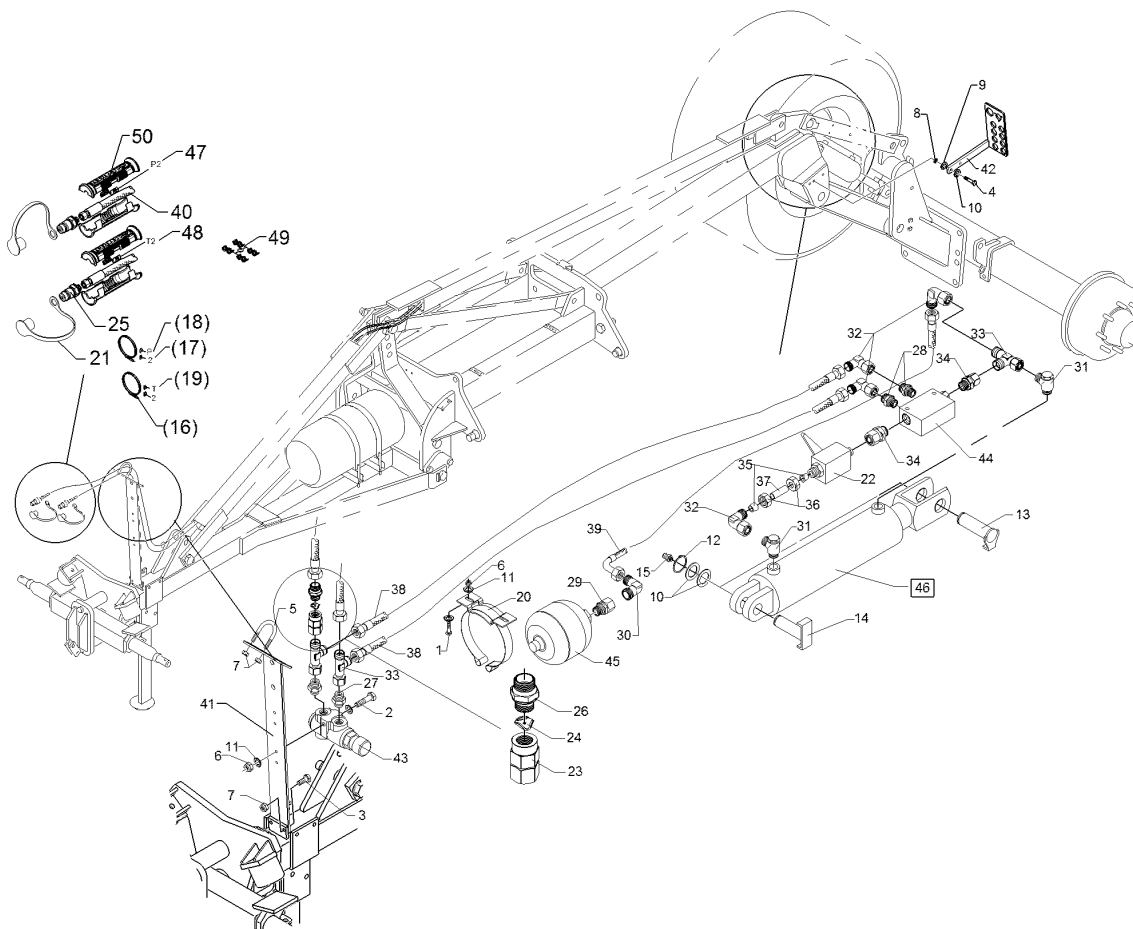
01.18

Pos.	Art.Nr.	Stck.	Artikeltext / Description		Abmessung
21	375 4311	2	Schwenkverschraubung	Union, swivel	x-SWVE12-LM M18x1,5 Zn
22	375 4500	4	Einstellbare W-Verschraubung	Adjustable angle union	EW12-LM DKO24 GRD M18x1,5
23	375 4711	1	Stutzen	Stud	x-evGE-12-ED 1/4" DKO 24 GRD
26	475 2502	2	Hydraulikschlauch	Hydraulic hose	1SN08-6100-DKOL12
27	475 2656	2	Hydraulikschlauch	Hydraulic hose	1SN08-1800 12-DKOL
28	475 4361	1	Schlauchhalter	Hose carrier	80x8x700 4xD12
29	475 8914	1	Hydraulikrohr	Hydraulic tube	12x2x35
30	475 9907	1	Hydraulikrohr	Hydraulic tube	12x2x60
31	575 2161	1	Rückschlagventil	Nonreturn valve	RDP 06 1/4
32	575 2359	1	Hydraulikzylinder mit Gabel	Ram	100/40-245-515-D30
33	325 1602	2	Kennzeichnung	Marking	P2
34	325 1609	2	Kennzeichnung	Marking	T2
35	375 2606	2	Einleger	Insert	DN6 DN8
36	375 2607	4	Griff Halbschale	Handle	-



01.18

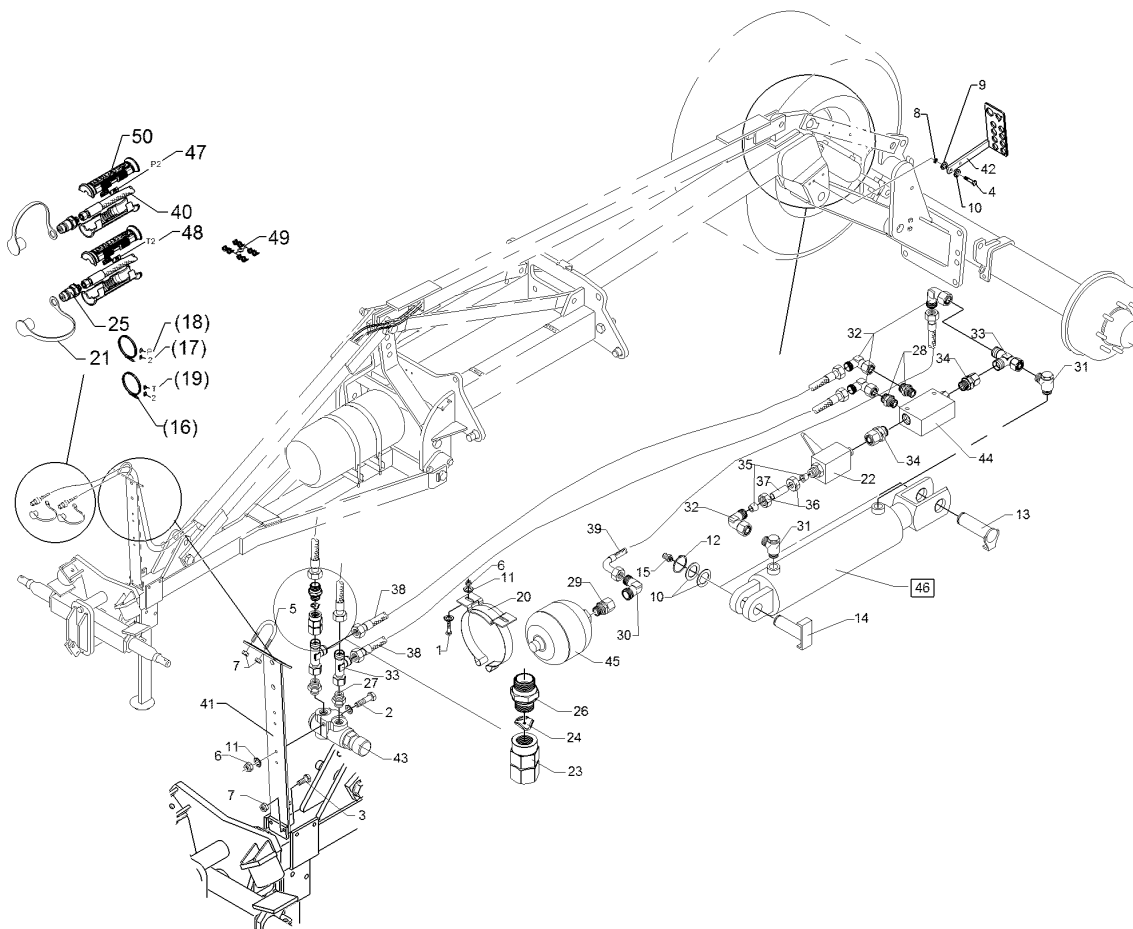
Pos.	Art.Nr.	Stck.	Artikeltext / Description		Abmessung
1	301 3073	2	Sechskantschraube	Hexagon bolt	M8x45-8.8 Zn DIN931-A
2	301 3081	1	Sechskantschraube	Hexagon bolt	M8x60-8.8 Zn DIN931-A
3	301 5004	2	Sechskantschraube	Hexagon bolt	M10x30-8.8 Zn DIN933
4	301 7341	2	Sechskantschraube	Hexagon bolt	M12x65-8.8 Zn DIN931-A
5	301 7782	1	Bügel schraube	U-bolt	M10x62x60 Zn
6	303 0932	3	Sicherungsmutter	Selflocking nut	NM8-8 Zn DIN985
7	303 0933	4	Sicherungsmutter	Selflocking nut	NM10-8 DIN985 Zn
8	303 0934	2	Sicherungsmutter	Selflocking nut	NM12-8 Zn DIN985
9	305 8580	2	Scheibe	Washer	13/24x2,5 St-Zn DIN125
10	305 2051	8	Passscheibe	Shim	30x42x1,0 DIN988 Zn
11	305 8694	6	Scheibe	Washer	A8,4 DIN125-St Zn
12	305 8867	2	Sicherungsring	Retaining ring	30x2 DIN471 Zn
13	313 3017	1	Bolzen mit Verdrehsicherung	Pin with stop	D30/31x62/84 Zn
14	313 3023	1	Bolzen mit Verdrehsicherung	Pin with stop	D30/72x62/84-M10x1 Zn
15	323 6348	2	Schmiernippel	Grease nipple	AM10x1 DIN71412
16	325 1350	2	Spannband	Strap	6,3x254 VA
17	325 1502	2	EASY-READ Zeichen	EASY-READ sign	"2"
18	325 1511	1	EASY-READ Zeichen	EASY-READ sign	"P"
19	325 1512	1	EASY-READ Zeichen	EASY-READ sign	"T"



01.18

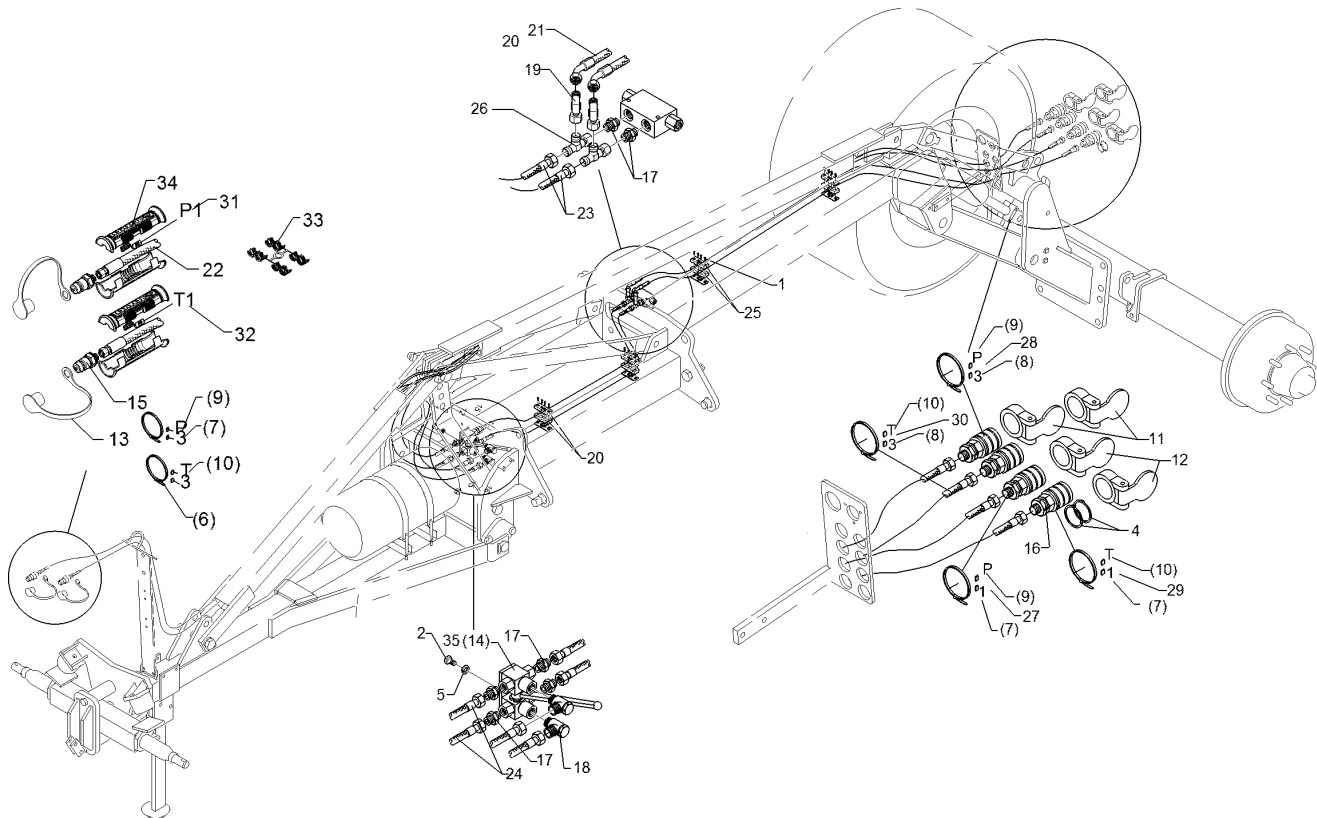
Pos.	Art.Nr.	Stck.	Artikeltext / Description		Abmessung
20	325 5128	1	Konsolenschele	Bracket clip	TYP 142 D137-145
21	375 2120	2	Staubkappe, grün	Cap	D26,5 Bg.3
22	375 2199	1	Kugelhahn	Ball valve	BKH 12L-M18x1,5 Zn
23	375 2205	1	Verbindung	Connection	DKOL12/IGM 16x1,5
24	375 2515	1	Drosselscheibe Dreibein	Restrictor washer	Dreibein 2,5
25	375 2718	2	SVK-Stecker	Hydraulic coupling	BG-3 12L M18x1,5
26	375 4010	1	Einschraubverschraubung	Nipple	x-GE12-LM M16x1,5 Zn
27	375 4020	2	Einschraubverschraubung	Nipple	x-GE12-LM M18x1,5 Zn
28	375 4038	2	Einschraubverschraubung	Nipple	GE 12-LR 1/4 ZL ED
29	375 4049	1	Einstellbare GE-Verschraubung	Nipple	evGE 12-LR 1/2"-ED DKO
30	375 4210	1	Winkelverschraubung	Elbow union	x-W12-L M18x1,5
31	375 4311	2	Schwenkverschraubung	Union, swivel	x-SWVE12-LM M18x1,5 Zn
32	375 4500	4	Einstellbare W-Verschraubung	Adjustable angle union	EW12-LM DKO24 GRD M18x1,5
33	375 4550	3	Einstellbare L-Verschraubung	Adjustable L-union	EL12-L M18x1,5
34	375 4711	2	Stutzen	Stud	x-evGE-12-ED 1/4" DKO 24 GRD
35	375 5110	2	Schneidring	Cutting ring	12-L/S Zn/ZnNi WD
36	375 5310	2	Überwurfmutter	Union nut	12L M18x1,5 Zn/ZnNi
37	475 2219	1	Hydraulikrohr	Hydraulic tube	12x2x47
38	475 2502	2	Hydraulikschlauch	Hydraulic hose	1SN08-6100-DKOL12





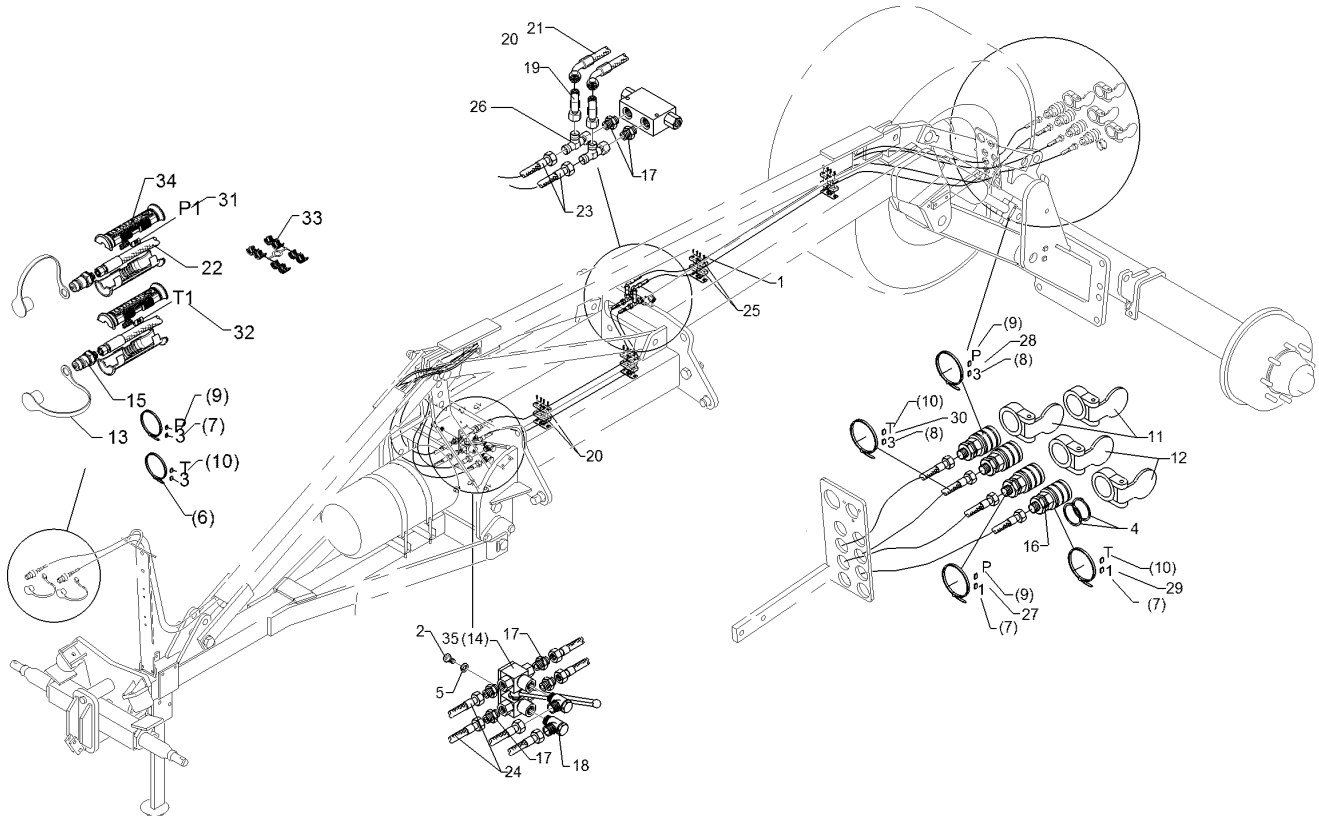
01.18

Pos.	Art.Nr.	Stck.	Artikeltext / Description		Abmessung
39	475 2598	1	Hydraulikschlauch	Hydraulic hose	2SN10-600 DKOL12/DKOL12 0/0°
40	475 2656	2	Hydraulikschlauch	Hydraulic hose	1SN08-1800 12-DKOL
41	475 4361	1	Schlauchhalter	Hose carrier	80x8x700 4xD12
42	475 4362	1	Kupplungshalter	Coupling holder	210x295
43	575 2050	1	Druckbegrenzungsventil	Pressure limiting valve	5-80 bar M18x1,5 30l/min
44	575 2165	1	Rückschlagventil	Nonreturn valve	RPI 06/05-G
45	575 2192	1	Druckspeicher	Pressure accumulator	Typ 1,40l 140-050bar G1/2ZL
46	575 2359	1	Hydraulikzylinder mit Gabel	Ram	100/40-245-515-D30
47	325 1602	2	Kennzeichnung	Marking	P2
48	325 1609	2	Kennzeichnung	Marking	T2
49	375 2606	2	Einleger	Insert	DN6 DN8
50	375 2607	4	Griff Halbschale	Handle	-



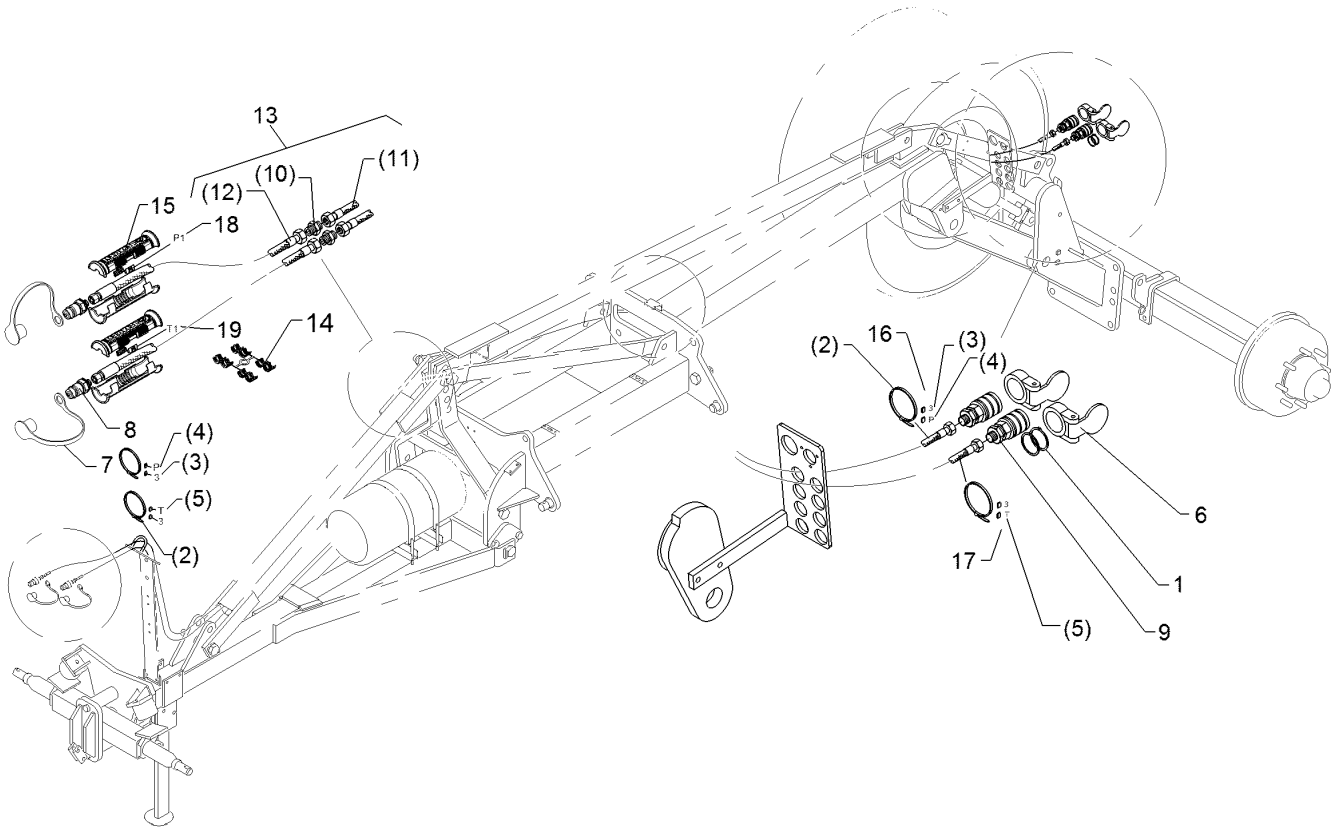
01.18

Pos.	Art.Nr.	Stck.	Artikeltext / Description		Abmessung
1	301 0302	16	Linsenschraube	Oval head screw	M6x25-4,6 Zn DIN7985
2	301 3068	1	Sechskantschraube	Hexagon bolt	M8x35-8.8 Zn DIN933
4	305 8871	8	Sicherungsring	Retaining ring	38x1,75 DIN471 Zn
5	305 9898	1	Federring	Spring ring	8 A DIN127 Zn
6	325 1350	4	Spannband	Strap	6,3x254 VA
7	325 1501	2	EASY-READ Zeichen	EASY-READ sign	"1"
8	325 1503	2	EASY-READ Zeichen	EASY-READ sign	"3"
9	325 1511	2	EASY-READ Zeichen	EASY-READ sign	"P"
10	325 1512	2	EASY-READ Zeichen	EASY-READ sign	"T"
11	375 2101	2	Staubschutzklappe blau	Dust protection flap	BG 3 D38
12	375 2105	2	Staubschutzklappe rot	Dust protection flap	BG 3 D38
13	375 2166	2	Staubkappe, rot	Cap, red	D26,5
14	375 2200	1	Wegeventil	Directional valve	6/2-L M16x1,5
15	375 2718	2	SVK-Stecker	Hydraulic coupling	BG-3 12L M18x1,5
16	375 2735	4	SVK-Muffe	SVK-socket	CEL12 M18x1,5 BG3
17	375 4010	4	Einschraubverschraubung	Nipple	x-GE12-LM M16x1,5 Zn
18	375 4310	2	Schwenkverschraubung	Union, swivel	x-SWVE12-LM M16x1,5
19	375 4500	2	Einstellbare W-Verschraubung	Adjustable angle union	EW12-LM DKO24 GRD M18x1,5
20	375 9961	8	Schellenkörper	Clamp	1/2x215 PP
21	475 2389	2	Hydraulikschlauch	Hydraulic hose	2SN10-2300 DKOL12/R-45 GRD



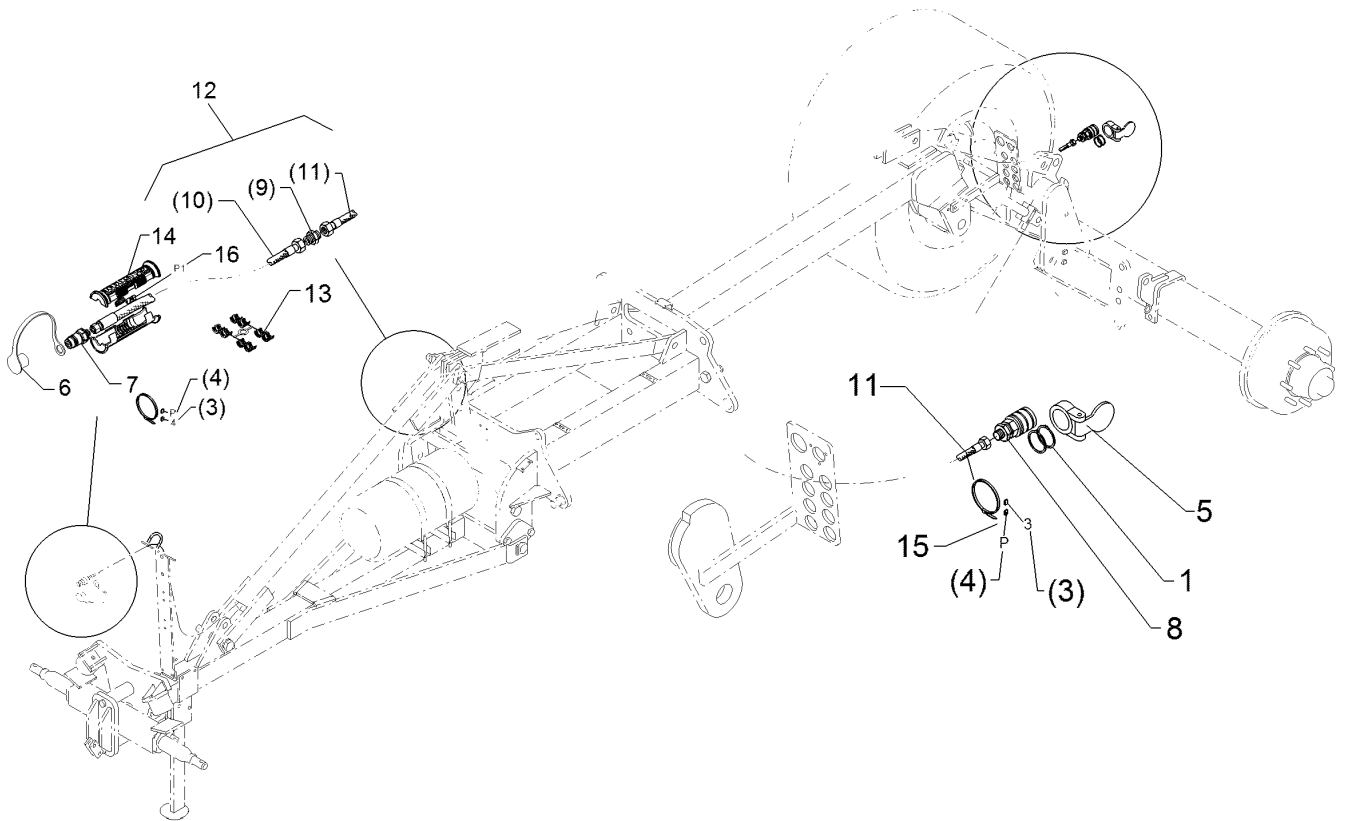
01.18

Pos.	Art.Nr.	Stck.	Artikeltext / Description		Abmessung
22	475 2500	2	Hydraulikschlauch	Hydraulic hose	1SN08-4400-DKOL12
23	475 2610	2	Hochdruckschlauch	High-pressure hose	2SN08-1250 M18x1,5-R45 GRD
24	475 2624	2	Hydraulikschlauch	Hydraulic hose	2SN10-4100 DKOL12 00°/00°
25	375 9962	8	Schellenkörper	Clamp	1/2x218 PP
26	375 4550	2	Einstellbare L-Verschraubung	Adjustable L-union	EL12-L M18x1,5
27	325 1521	1	Kennzeichnung	Marking	P1 29x8
28	325 1523	1	Kennzeichnung	Marking	P3 29x8
29	325 1528	1	Kennzeichnung	Marking	T1 29x8
30	325 1530	1	Kennzeichnung	Marking	T3 29x8
31	325 1601	2	Kennzeichnung	Marking	P1 20x9
32	325 1608	2	Kennzeichnung	Marking	T1 20x9
33	375 2606	2	Einleger	Insert	DN6 DN8
34	375 2607	4	Griff Halbschale	Handle	-



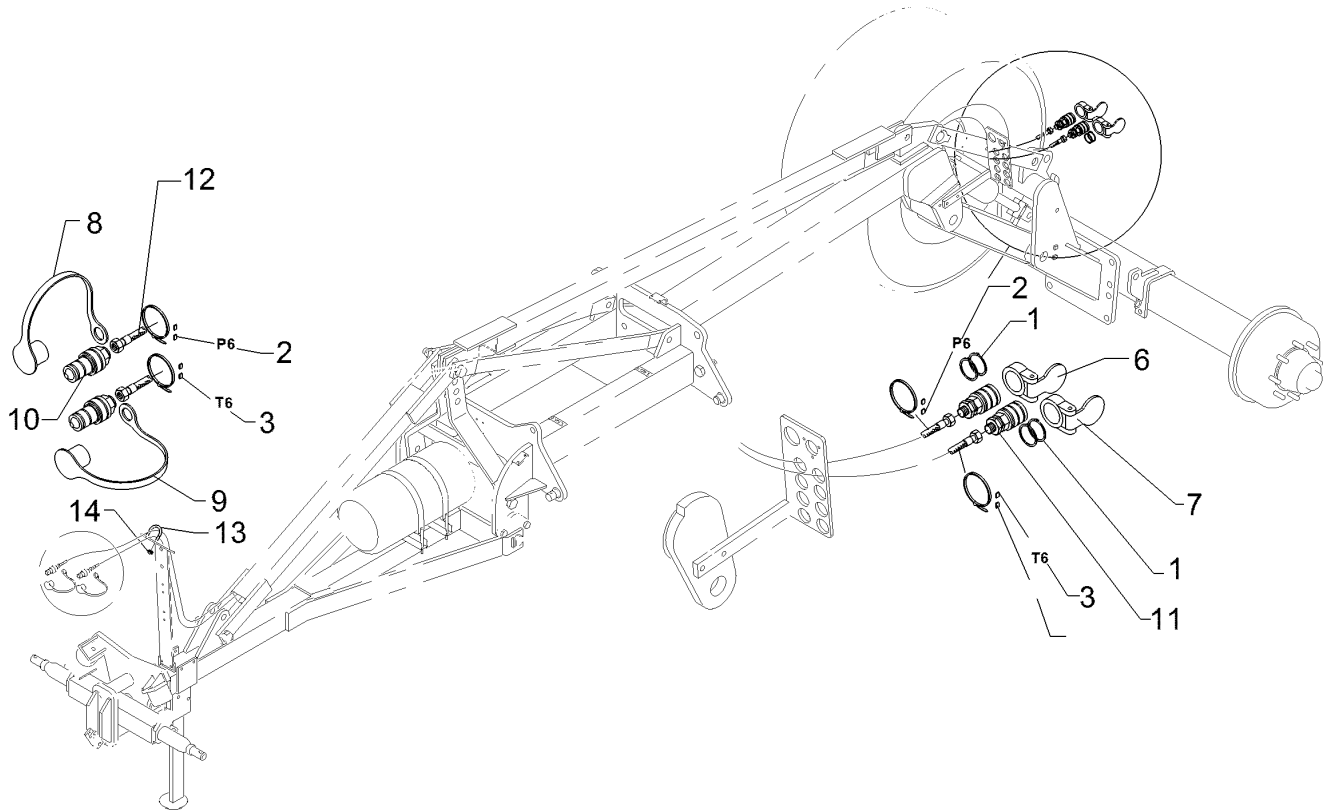
01.18

Pos.	Art.Nr.	Stck.	Artikeltext / Description		Abmessung
1	305 8871	4	Sicherungsring	Retaining ring	38x1,75 DIN471 Zn
2	325 1350	2	Spannband	Strap	6,3x254 VA
3	325 1503	2	EASY-READ Zeichen	EASY-READ sign	"3"
4	325 1511	1	EASY-READ Zeichen	EASY-READ sign	"P"
5	325 1512	1	EASY-READ Zeichen	EASY-READ sign	"T"
6	375 2101	2	Staubschutzklappe blau	Dust protection flap	BG 3 D38
7	375 2121	2	Staubkappe	Dust cap	D26,5 Bg.3
8	375 2718	2	SVK-Stecker	Hydraulic coupling	BG-3 12L M18x1,5
9	375 2735	2	SVK-Muffe	SVK-socket	CEL12 M18x1,5 BG3
10	375 4110	2	Gerade Verschraubung	Nipple	x-G12-L M18x1,5
11	475 2624	2	Hydraulikschlauch	Hydraulic hose	2SN10-4100 DKOL12 00°/00°
12	475 2642	2	Hydraulikschlauch	Hydraulic hose	1SN08-3900 DKOL-12L
13	475 3143	2	Hydraulikschlauch	Hydraulic hose	1SN08-8100-DKOL12
14	375 2606	2	Einleger	Insert	DN6 DN8
15	375 2607	4	Griff Halbschale	Handle	-
16	325 1523	1	Kennzeichnung	Marking	P3 29X8
17	325 1530	1	Kennzeichnung	Marking	T3 29X8
18	325 1603	2	Kennzeichnung	Marking	P3
19	325 1610	2	Kennzeichnung	Marking	T3



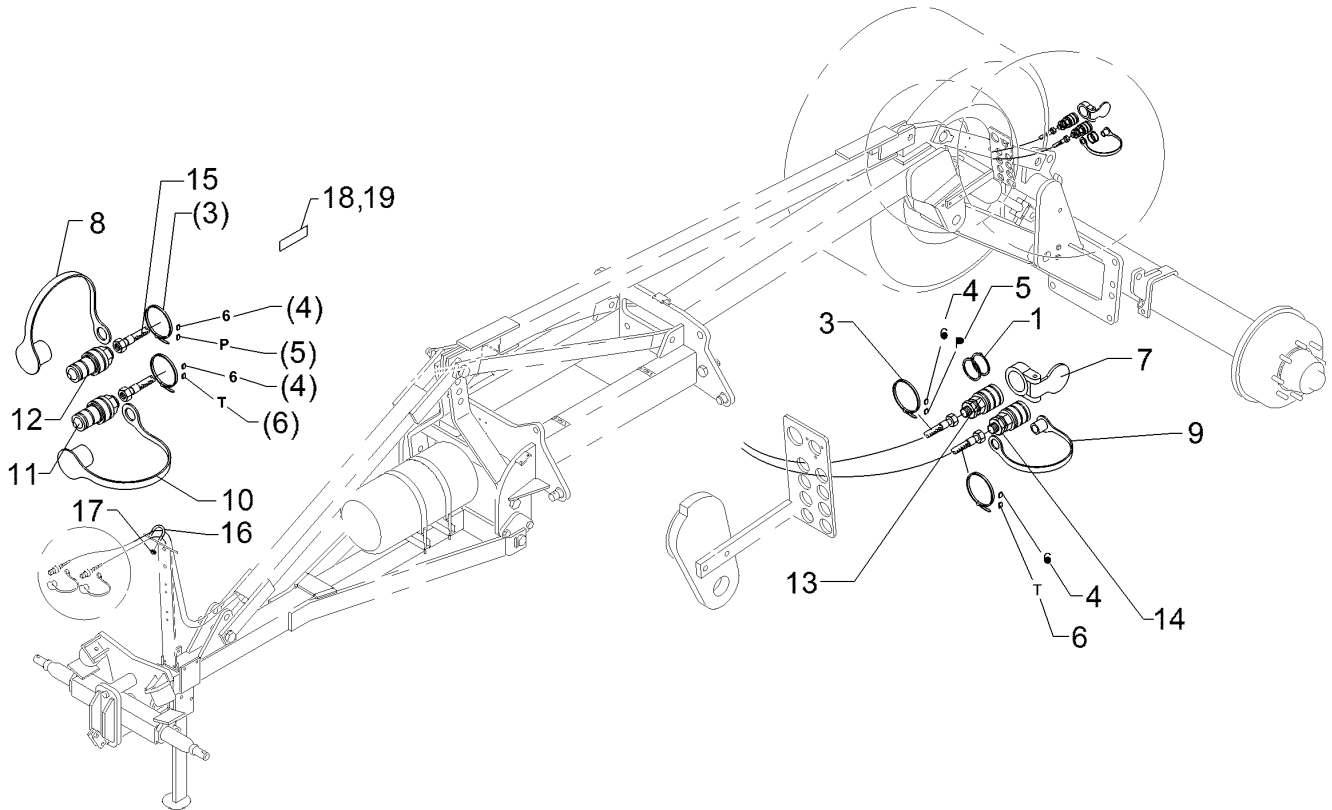
01.18

Pos.	Art.Nr.	Stck.	Artikeltext / Description		Abmessung
1	305 8871	2	Sicherungsring	Retaining ring	38x1,75 DIN471 Zn
2	325 1350	1	Spannband	Strap	6,3x254 VA
3	325 1504	1	EASY-READ Zeichen	EASY-READ sign	"4"
4	325 1511	1	EASY-READ Zeichen	EASY-READ sign	"P"
5	375 2102	1	Staubschutzklappe schwarz	Dust protection flap	BG 3 D38
6	375 2122	1	Staubkappe, schwarz	Cap, black	D26,5 Bg.3
7	375 2718	1	SVK-Stecker	Hydraulic coupling	BG-3 12L M18x1,5
8	375 2735	1	SVK-Muffe	SVK-socket	CEL12 M18x1,5 BG3
9	375 4110	1	Gerade Verschraubung	Nipple	x-G12-L M18x1,5
10	475 2624	1	Hydraulikschlauch	Hydraulic hose	2SN10-4100 DKOL12 00°/00°
11	475 2642	1	Hydraulikschlauch	Hydraulic hose	1SN08-3900 DKOL-12L
12	475 3143	1	Hydraulikschlauch	Hydraulic hose	1SN08-8100-DKOL12
13	375 2606	1	Einleger	Insert	DN6 DN8
14	375 2607	2	Griff Halbschale	Handle	-
15	325 1524	1	Kennzeichnung	Marking	P4 29X8
16	325 1604	2	Kennzeichnung	Marking	P4



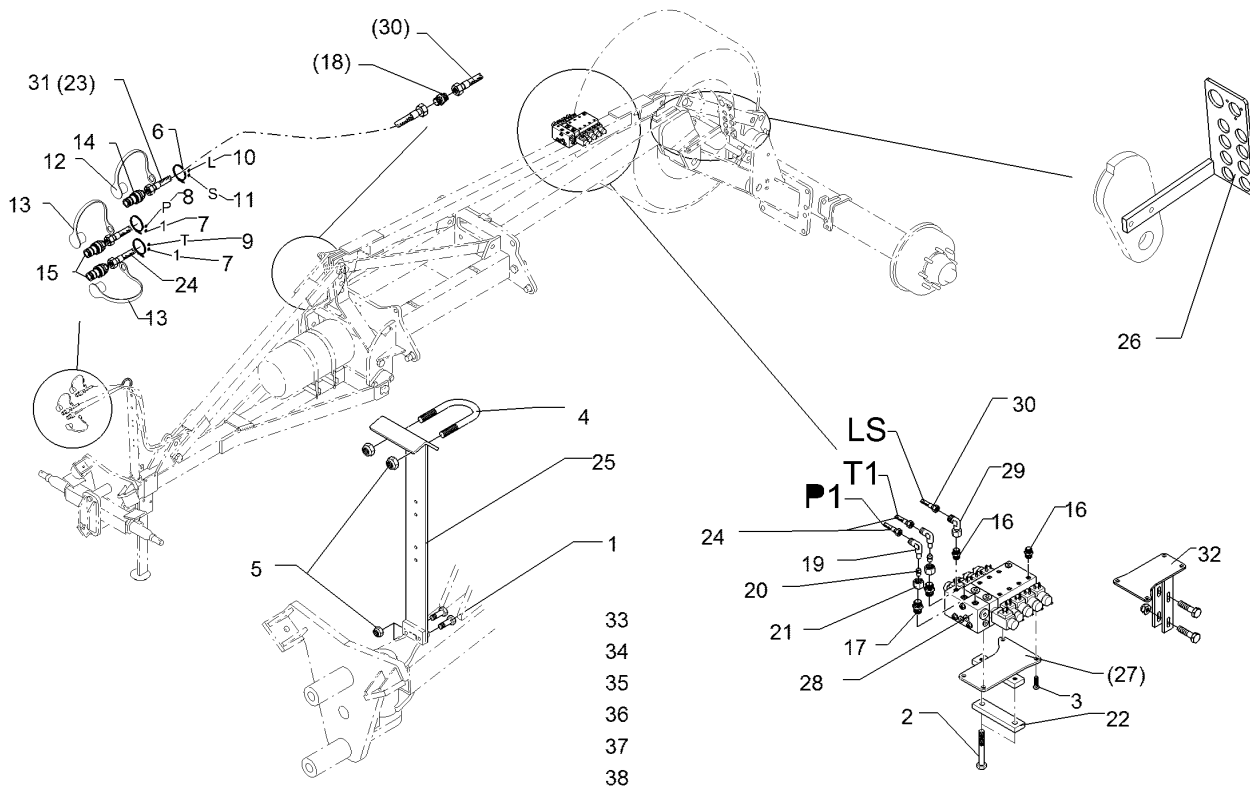
01.18

Pos.	Art.Nr.	Stck.	Artikeltext / Description		Abmessung
1	305 8871	4	Sicherungsring	Retaining ring	38x1,75 DIN471 Zn
2	325 1526	2	Kennzeichnung	Marking	P6 29X8
3	325 1533	2	Kennzeichnung	Marking	T6 29X8
6	375 2103	1	Staubschutzklappe gelb	Dust protection flap	BG 3 D38
7	375 2104	1	Staubschutzklappe weiss	Dust protection flap	BG 3 D38
8	375 2123	1	Staubkappe, gelb	Cap	D26,5 Bg.3
9	375 2124	1	Staubkappe, weiss	Cap, white	D26,5 Bg.3
10	375 2736	2	SVK-Stecker	Hydraulic coupling	BG-3 15L CEL M22x1,5 SW-27
11	375 2737	2	SVK-Muffe	SVK-socket	BG-3 CEL15 M22x1,5
12	475 2669	2	Hydraulikschlauch	Hydraulic hose	2SN12-7900 M22x1,5
13	301 7782	1	Bügel schraube	U-bolt	M10x62x60 Zn
14	303 0933	1	Sicherungsmutter	Selflocking nut	NM10-8 DIN985 Zn



01.18

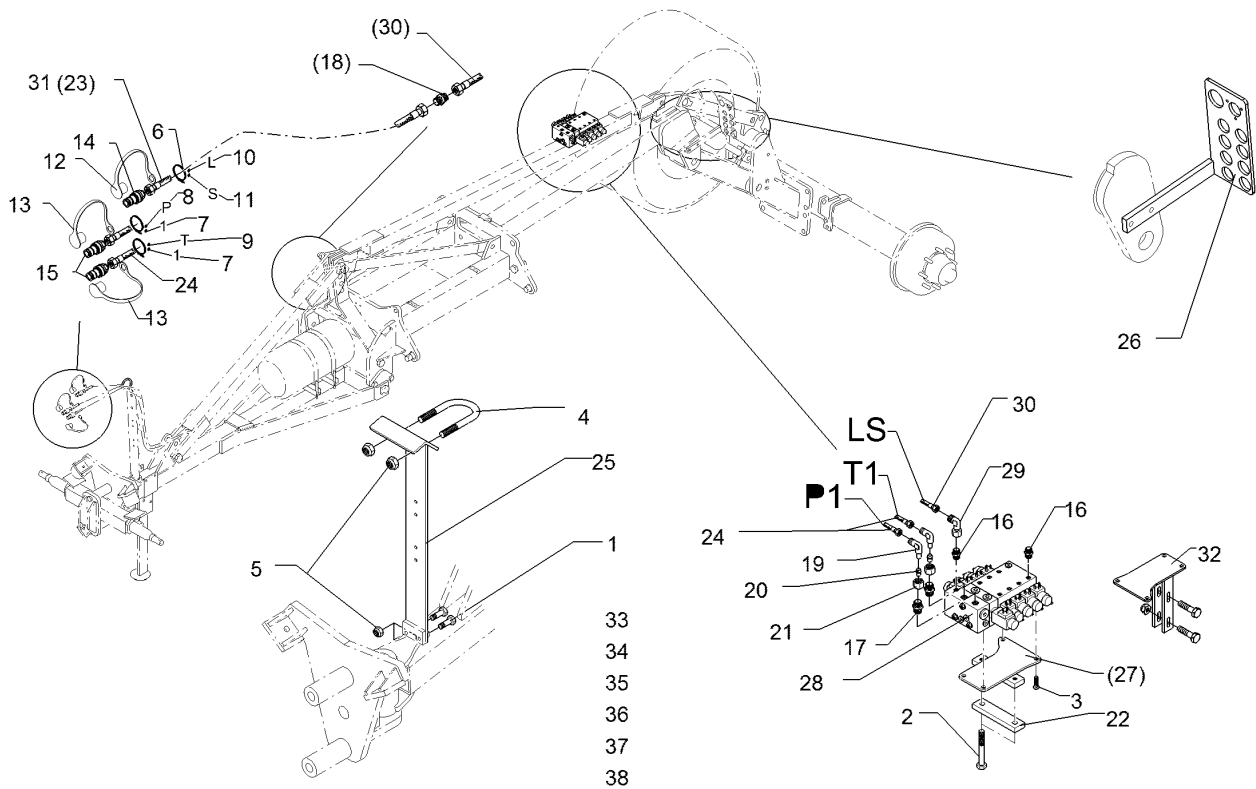
Pos.	Art.Nr.	Stck.	Artikeltext / Description		Abmessung
1	305 8871	2	Sicherungsring	Retaining ring	38x1,75 DIN471 Zn
3	325 1350	4	Spannband	Strap	6,3x254 VA
4	325 1506	4	EASY-READ Zeichen	EASY-READ sign	"6"
5	325 1511	2	EASY-READ Zeichen	EASY-READ sign	"P"
6	325 1512	2	EASY-READ Zeichen	EASY-READ sign	"T"
7	375 2103	1	Staubschutzklappe gelb	Dust protection flap	BG 3 D38
8	375 2123	1	Staubkappe, gelb	Cap	D26,5 Bg.3
9	375 2162	1	Staubstecker rot	Plastic male probe	BG.6
10	375 2168	1	Staubkappe	Dust cap	BG.6 rot
11	375 2720	1	SVK-Stecker	Hydraulic coupling	SVK-BG 6 M22x1,5
12	375 2736	1	SVK-Stecker	Hydraulic coupling	BG-3 15L CEL M22x1,5 SW-27
13	375 2737	1	SVK-Muffe	SVK-socket	BG-3 CEL15 M22x1,5
14	375 2738	1	SVK-Muffe	SVK-socket	BG.6 M22x1,5
15	475 2669	2	Hydraulikschlauch	Hydraulic hose	2SN12-7900 M22x1,5
16	301 7782	1	Bügel schraube	U-bolt	M10x62x60 Zn
17	303 0933	2	Sicherungsmutter	Selflocking nut	NM10-8 DIN985 Zn
18	325 1526	2	Kennzeichnung	Marking	P6 29X8
19	325 1533	2	Kennzeichnung	Marking	T6 29X8



01.18

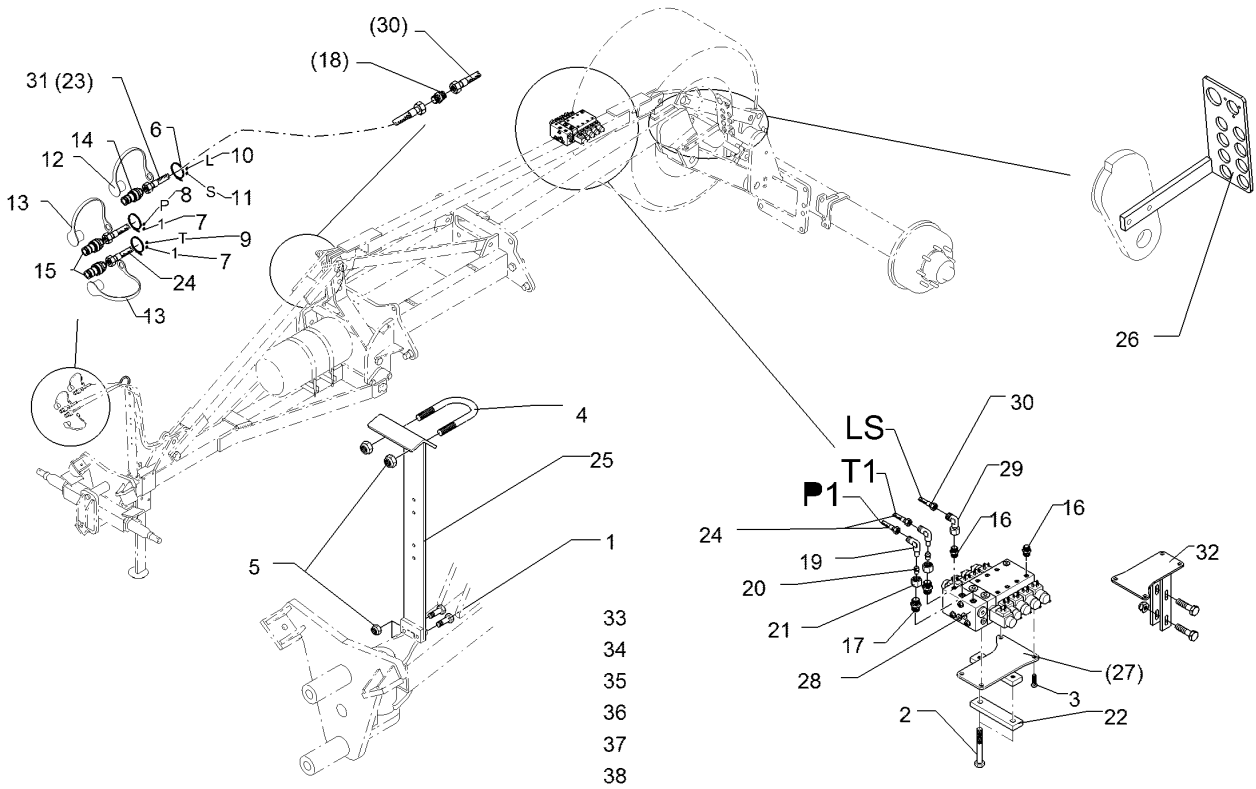
Pos.	Art.Nr.	Stck.	Artikeltext / Description		Abmessung
1	301 5004	2	Sechskantschraube	Hexagon bolt	M10x30-8.8 Zn DIN933
2	301 5438	2	Sechskantschraube	Hexagon bolt	M10x150-8.8 Zn DIN931-A
3	301 7280	3	Sechskantschraube	Hexagon bolt	M8x25-8.8 Zn DIN933
4	301 7782	1	Bügelschraube	U-bolt	M10x62x60 Zn
5	303 0933	4	Sicherungsmutter	Selflocking nut	NM10-8 DIN985 Zn
6	325 1350	3	Spannband	Strap	6,3x254 VA
7	325 1501	2	EASY-READ Zeichen	EASY-READ sign	"1"
8	325 1511	1	EASY-READ Zeichen	EASY-READ sign	"P"
9	325 1512	1	EASY-READ Zeichen	EASY-READ sign	"T"
10	325 1513	1	EASY-READ Zeichen	EASY-READ sign	"L"
11	325 1514	1	EASY-READ Zeichen	EASY-READ sign	"S"
12	375 2164	1	Staubkappe	Dust cap	rd BG.2
13	375 2166	2	Staubkappe, rot	Cap, red	D26,5
14	375 2777	1	SVK-Stecker	Hydraulic coupling	Bg.2 12L
15	375 2736	2	SVK-Stecker	Hydraulic coupling	BG-3 15L CEL M22x1,5 SW-27 x-GE12-LM M14x1,5 Zn
16	375 4009	8	Einschraubverschraubung	Nipple	x-GE15-LM 22x1,5-ED
17	375 4032	2	Gerade Einschraubverschraubung	Nipple	x-G12-L M18x1,5
18	375 4110	1	Gerade Verschraubung	Nipple	x-G12-L M18x1,5
19	375 4503	2	Einstellbare W-Verschraubung	Adjustable angle union	EW15-L-DKO24 GRD O-Ring





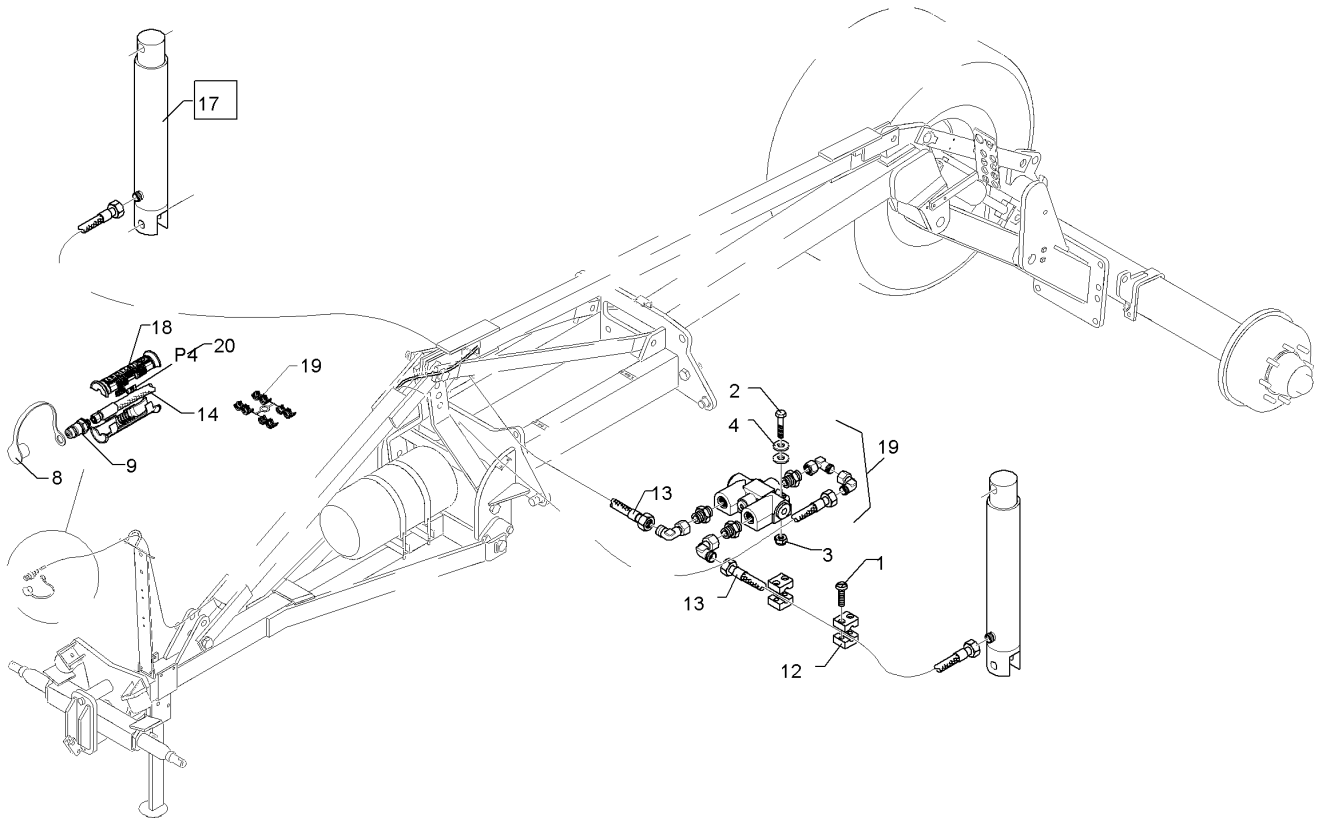
01.18

Pos.	Art.Nr.	Stck.	Artikeltext / Description	Abmessung	
20	375 5120	2	Schneidring	Cutting ring	S 15 L WD
21	375 5320	2	Überwurfmutter	Union nut	15L M22x1,5 Zn
22	459 1058	1	Brücke	Clamp plate	30x12x130 1x100-D11
23	475 2657	1	Hydraulikschlauch	Hydraulic hose	1SN08-3000 DKOL12/DKOL12
24	475 2669	2	Hydraulikschlauch	Hydraulic hose	2SN12-7900 M22x1,5
25	475 4361	1	Schlauchhalter	Hose carrier	80x8x700 4xD12
26	475 4362	1	Kupplungshalter	Coupling holder	210x295
27	475 4376	1	Halter	Holder	175x122x5 M10 1x100
28	575 2193	1	Steuerblock	Control valve	L8S-3D/1E
29	375 4500	3	Einstellbare W-Verschraubung	Adjustable angle union	EW12-LM DKO24 GRD M18x1,5
30	475 2501	1	Hydraulikschlauch	Hydraulic hose	1SN8-5000 DKOL12/DKOL12
31	475 2493	1	Hydraulikschlauch	Hydraulic hose	0/0° 2SC08-7900 DKOL12/DKOL12
32	475 4363	1	Halter	Holder	0/0° 175x122x5 25
33	325 1521	2	Kennzeichnung	Marking	P1 29x8
34	325 1528	2	Kennzeichnung	Marking	T1 29x8
35	325 1534	1	Kennzeichnung	Marking	LS 29x8
36	375 4132	1	Verbindung gerade	Connection	DKOL12/DKOL12 M18x1,5



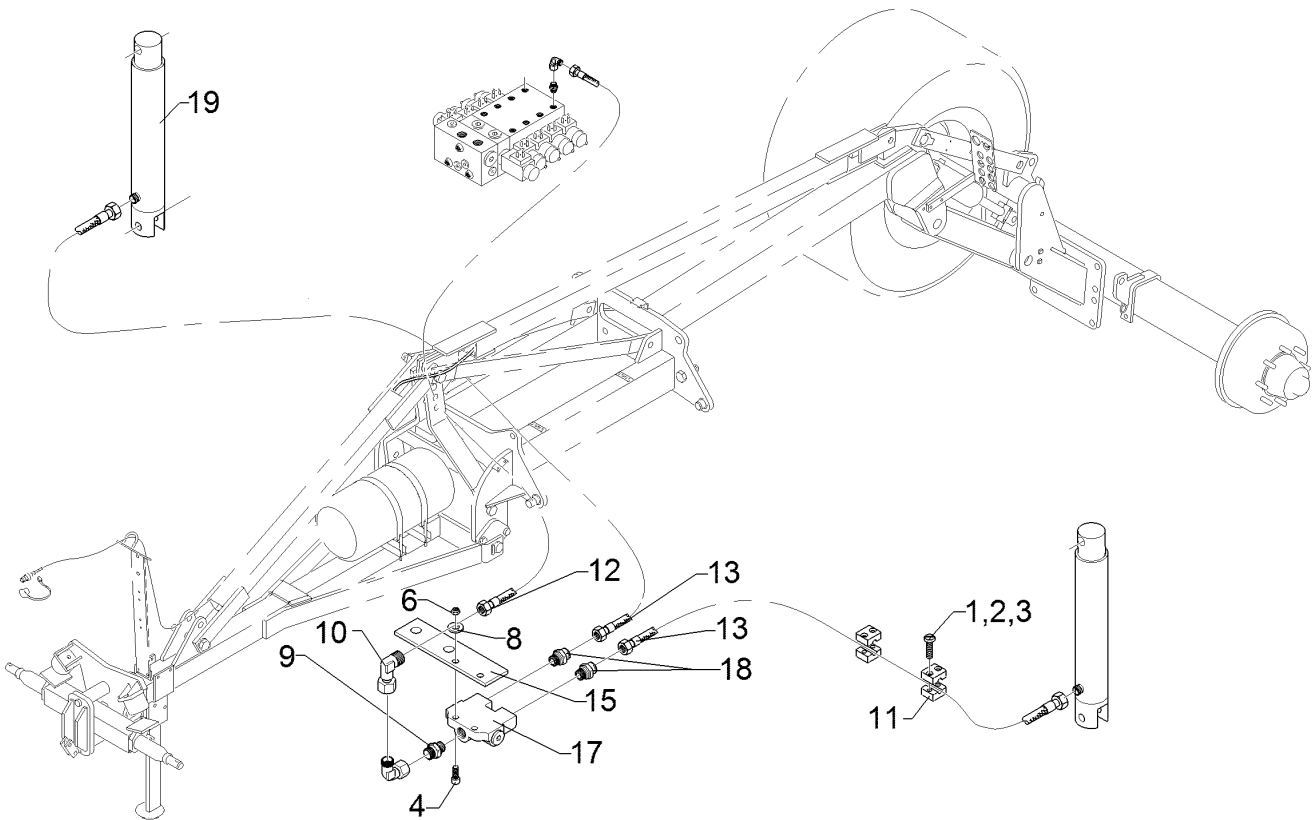
01.18

Pos.	Art.Nr.	Stck.	Artikeltext / Description		Abmessung
37	375 4210	1	Winkelverschraubung	Elbow union	x-W12-L M18x1,5
38	375 4550	3	Einstellbare L-Verschraubung	Adjustable L-union	EL12-L M18x1,5



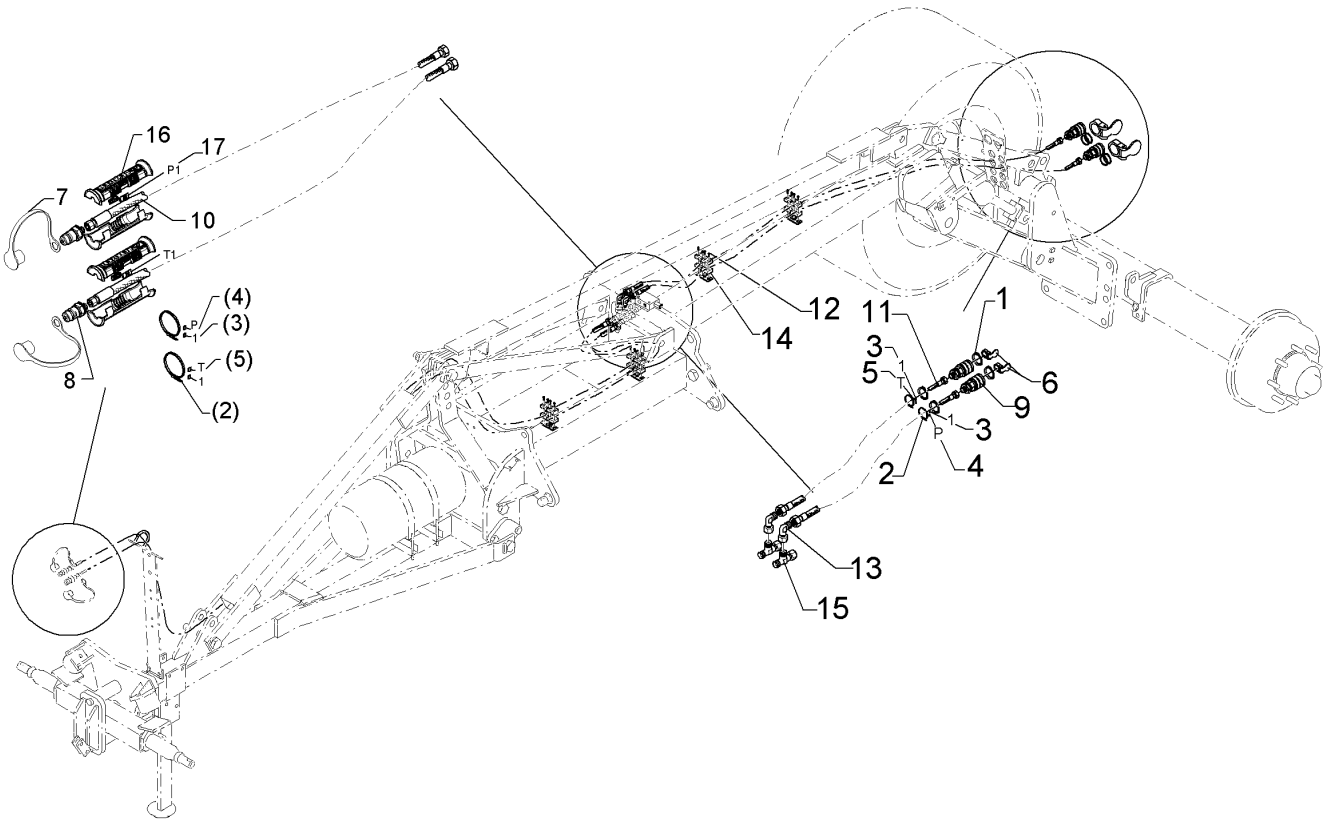
01.18

Pos.	Art.Nr.	Stck.	Artikeltext / Description		Abmessung
1	301 0306	16	Linsenschraube	Oval head screw	M6x45-4,6 Zn DIN7985
2	301 3073	2	Sechskantschraube	Hexagon bolt	M8x45-8.8 Zn DIN931-A
3	303 0932	2	Sicherungsmutter	Selflocking nut	NM8-8 Zn DIN985
4	305 6124	2	Scheibe	Washer	8,4/25x2 DIN9021-St Zn
8	375 2122	1	Staubkappe, schwarz	Cap, black	D26,5 Bg.3
9	375 2718	1	SVK-Stecker	Hydraulic coupling	BG-3 12L M18x1,5
12	375 9960	16	Schellenkörper	Clamp	1/2x112A PP
13	475 2500	1	Hydraulikschlauch	Hydraulic hose	1SN08-4400-DKOL12
14	475 3093	2	Hydraulikschlauch	Hydraulic hose	MTH06-3000 DKOL12/DKOL12 0/0°
17	575 2312	2	Plunger-Zylinder	Plunger-ram	40-210-378 2xD20,25
18	375 2607	2	Griff Halbschale	Handle	-
19	375 2606	1	Einleger	Insert	DN6 DN8
20	303 0933	8	Sicherungsmutter	Selflocking nut	NM10-8 DIN985 Zn
21	57510097	1	Montage-BG. Spuranreißer	Assembly group	Rubin 9 KA



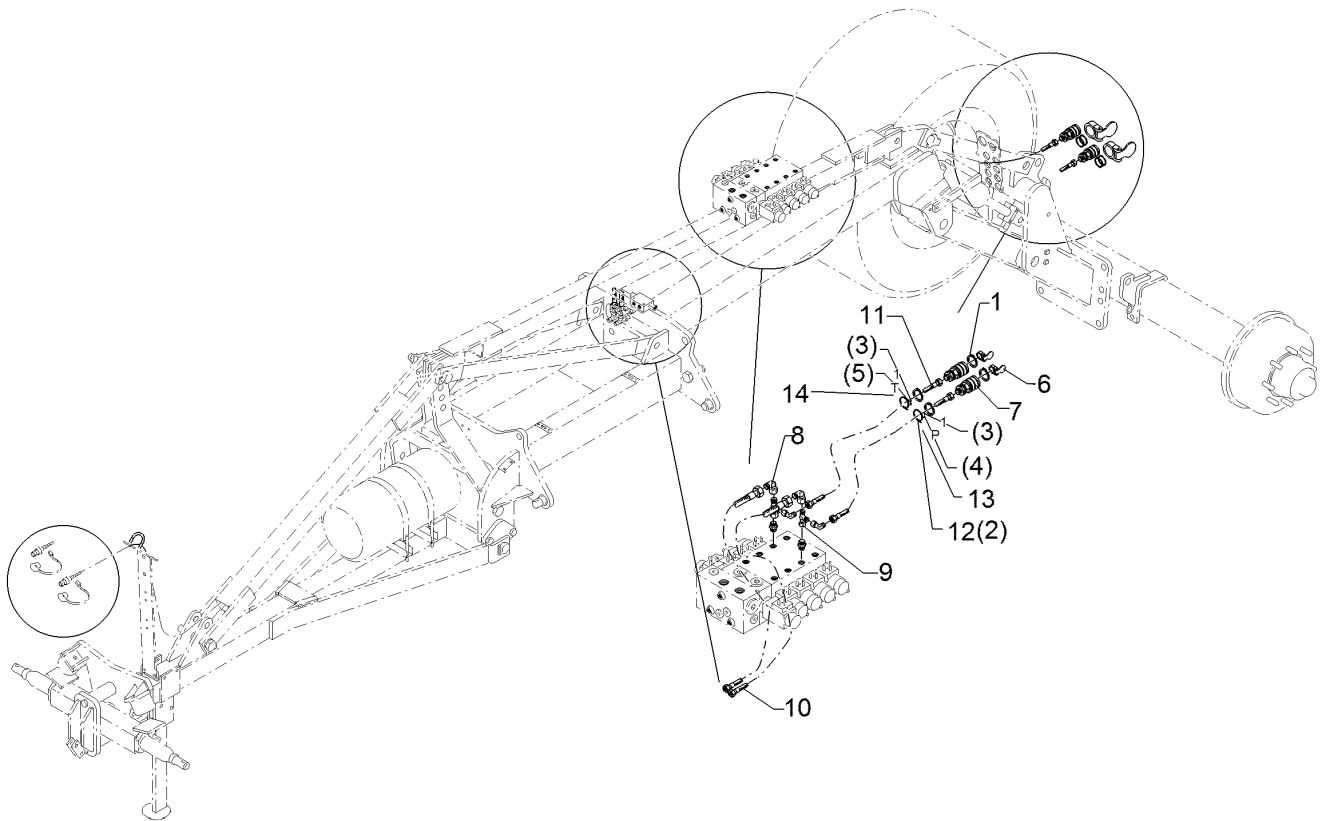
01.18

Pos.	Art.Nr.	Stck.	Artikeltext / Description		Abmessung
1	301 0306	12	Linsenschraube	Oval head screw	M6x45-4,6 Zn DIN7985
2	301 0308	4	Linsenschraube	Oval head screw	M6x55-4,6 Zn DIN7985
3	301 0312	4	Linsenschraube	Oval head screw	M6x75-4,6 Zn DIN7985
4	301 3081	2	Sechskantschraube	Hexagon bolt	M8x60-8.8 Zn DIN931-A
6	303 0932	2	Sicherungsmutter	Selflocking nut	NM8-8 Zn DIN985
8	305 6124	2	Scheibe	Washer	8,4/25x2 DIN9021-St Zn
9	375 4020	1	Einschraubverschraubung	Nipple	x-GE12-LM M18x1,5 Zn
10	375 4500	8	Einstellbare W-Verschraubung	Adjustable angle union	EW12-LM DKO24 GRD M18x1,5
11	375 9960	13	Schellenkörper	Clamp	1/2x112A PP
12	475 2425	1	Hydraulikschlauch	Hydraulic hose	2SN10-4200
13	475 2501	2	Hydraulikschlauch	Hydraulic hose	1SN8-5000 DKOL12/DKOL12 0/0°
15	475 4355	1	Halter für Umschaltblock	Holder	50x6x190 D20 3xD10
17	575 2141	1	Ventil m.Drossel Spuranreißer	Valve	M18x1,5
18	575 2186	2	Drosselrückschlagventil	Throttle nonreturn valve	7Liter SW24 M18x1,5
19	575 2312	2	Plunger-Zylinder	Plunger-ram	40-210-378 2xD20,25



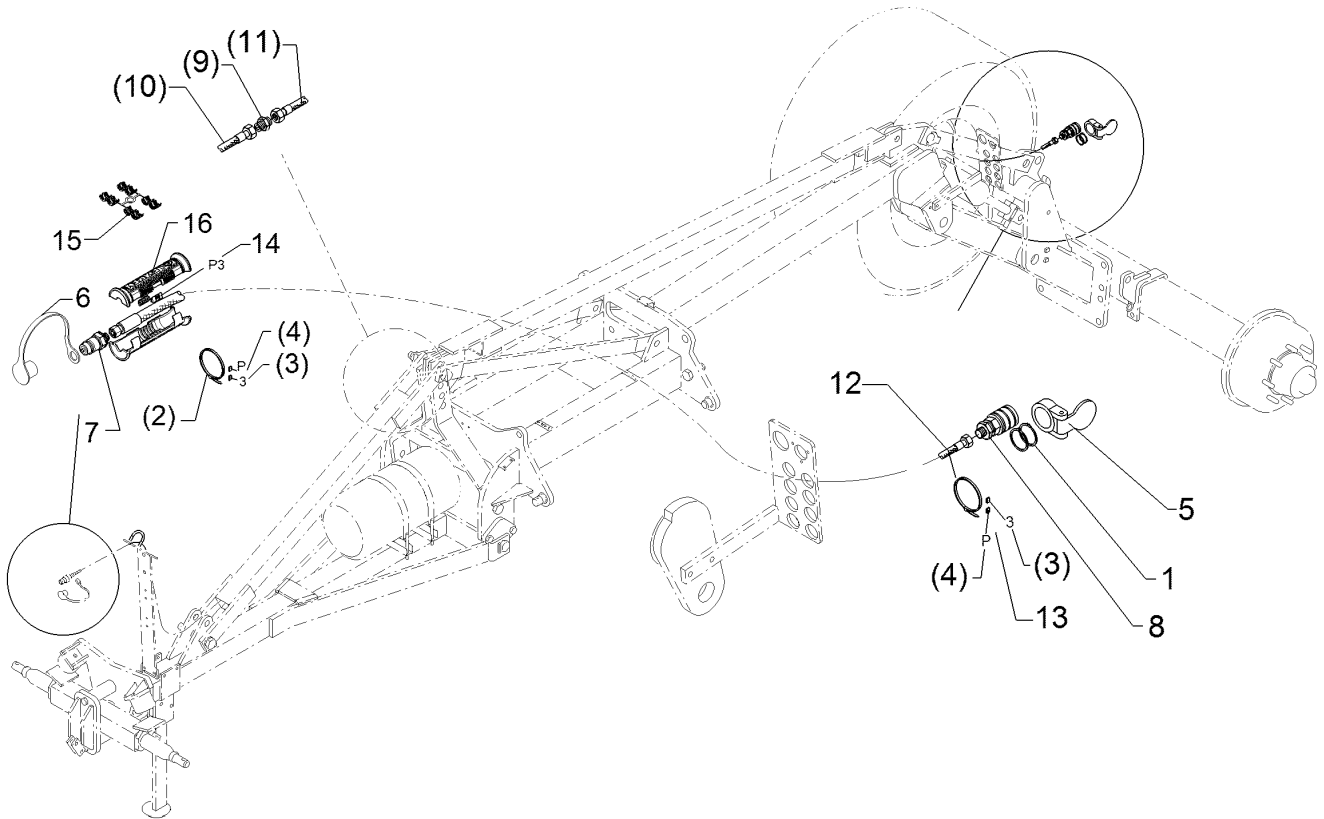
01.18

Pos.	Art.Nr.	Stck.	Artikeltext / Description		Abmessung
1	305 8871	4	Sicherungsring	Retaining ring	38x1,75 DIN471 Zn
2	325 1350	2	Spannband	Strap	6,3x254 VA
3	325 1501	2	EASY-READ Zeichen	EASY-READ sign	"1"
4	325 1511	1	EASY-READ Zeichen	EASY-READ sign	"P"
5	325 1512	1	EASY-READ Zeichen	EASY-READ sign	"T"
6	375 2105	2	Staubschutzklappe rot	Dust protection flap	BG 3 D38
7	375 2166	2	Staubkappe, rot	Cap, red	D26,5
8	375 2718	2	SVK-Stecker	Hydraulic coupling	BG-3 12L M18x1,5
9	375 2735	2	SVK-Muffe	SVK-socket	CEL12 M18x1,5 BG3
10	475 2417	2	Hydraulikschlauch	Hydraulic hose	1SN08-3500
11	475 3126	2	Hydraulikschlauch	Hydraulic hose	DKOL12/DKOL12 2SN10-5200 DKOL12/DKOL12
12	301 0302	16	Linsenschraube	Oval head screw	M6x25-4,6 Zn DIN7985
13	375 4500	2	Einstellbare W-Verschraubung	Adjustable angle union	EW12-LM DKO24 GRD M18x1,5
14	375 9962	16	Schellenkörper	Clamp	1/2x218 PP
15	375 4550	2	Einstellbare L-Verschraubung	Adjustable L-union	EL12-L M18x1,5
16	375 2601	4	Griff Halbschale	Handle	DN10
17	375 2603	1	Griffkennzeichnung	Handle marking	P1-P5 T1-T5



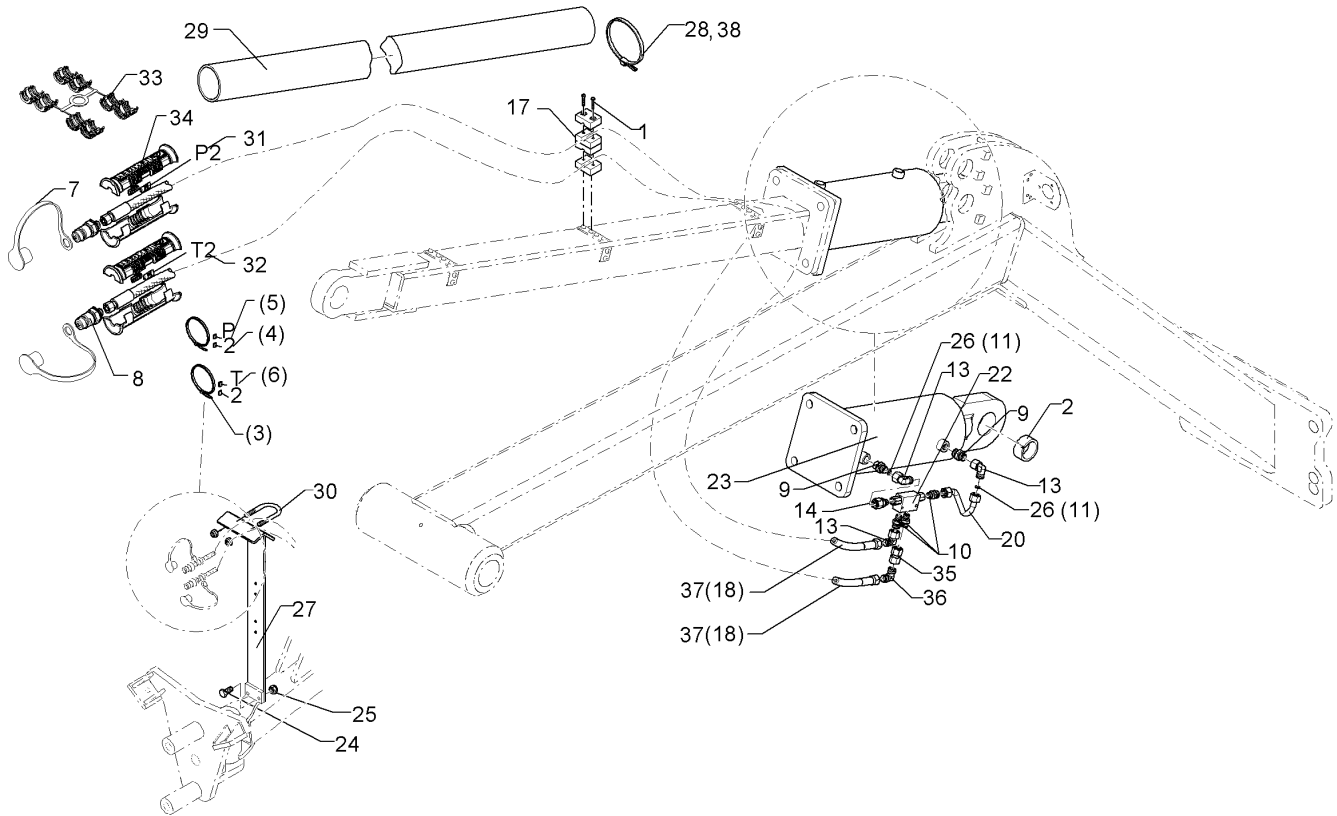
01.18

Pos.	Art.Nr.	Stck.	Artikeltext / Description		Abmessung
1	305 8871	4	Sicherungsring	Retaining ring	38x1,75 DIN471 Zn
2	325 1350	2	Spannband	Strap	6,3x254 VA
3	325 1501	2	EASY-READ Zeichen	EASY-READ sign	"1"
4	325 1511	1	EASY-READ Zeichen	EASY-READ sign	"P"
5	325 1512	1	EASY-READ Zeichen	EASY-READ sign	"T"
6	375 2105	2	Staubschutzklappe rot	Dust protection flap	BG 3 D38
7	375 2735	2	SVK-Muffe	SVK-socket	CEL12 M18x1,5 BG3
8	375 4500	4	Einstellbare W-Verschraubung	Adjustable angle union	EW12-LM DKO24 GRD M18x1,5
9	375 4550	2	Einstellbare L-Verschraubung	Adjustable L-union	EL12-L M18x1,5
10	475 2417	2	Hydraulikschlauch	Hydraulic hose	1SN08-3500 DKOL12/DKOL12
11	475 2616	2	Hydraulikschlauch	Hydraulic hose	2SN10-1500 DKOL12/DKOL12
12	325 1331	2	Kabelbinder	Cable clip	4,7x186
13	325 1521	1	Kennzeichnung	Marking	P1 29x8
14	325 1528	1	Kennzeichnung	Marking	T1 29x8



01.18

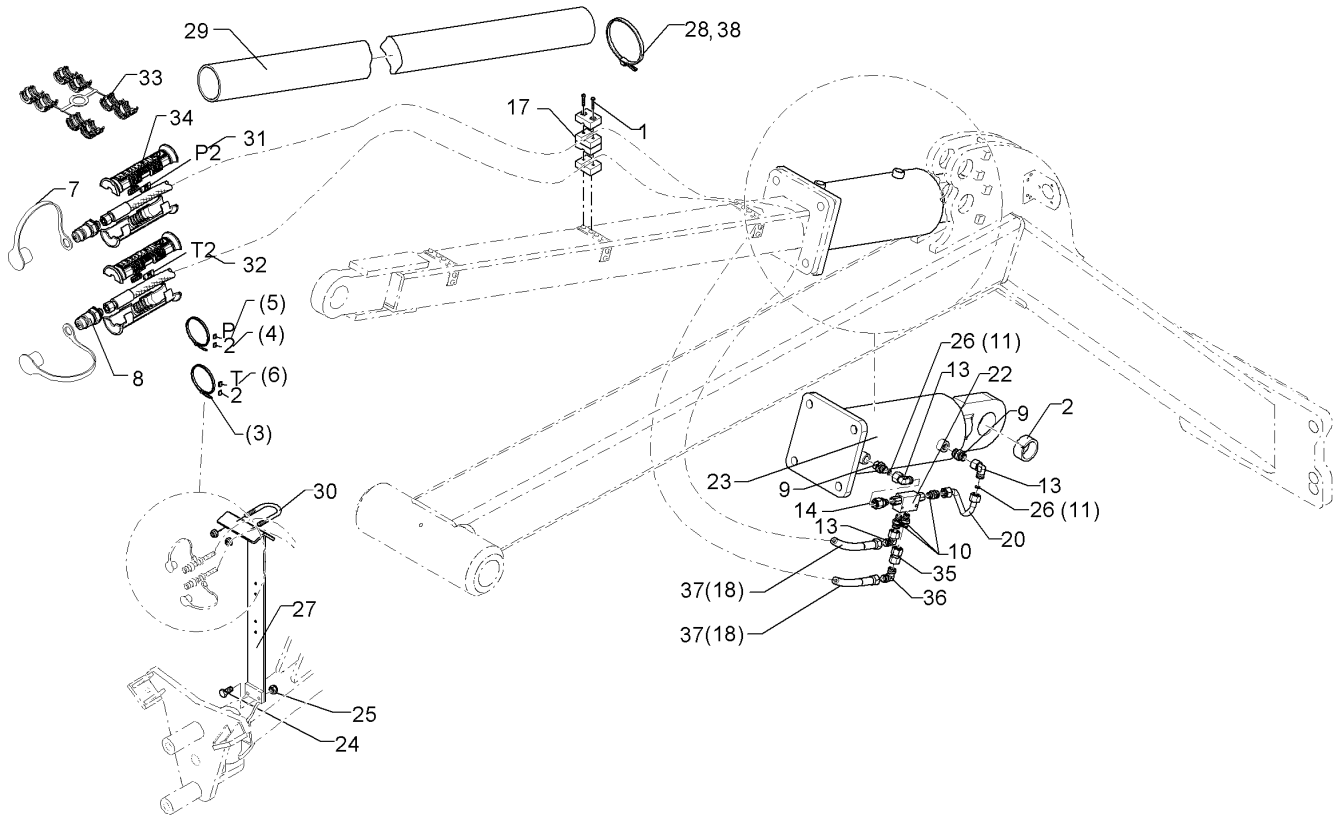
Pos.	Art.Nr.	Stck.	Artikeltext / Description		Abmessung
1	305 8871	2	Sicherungsring	Retaining ring	38x1,75 DIN471 Zn
2	325 1350	1	Spannband	Strap	6,3x254 VA
3	325 1503	1	EASY-READ Zeichen	EASY-READ sign	"3"
4	325 1511	1	EASY-READ Zeichen	EASY-READ sign	"P"
5	375 2101	1	Staubschutzklappe blau	Dust protection flap	BG 3 D38
6	375 2121	1	Staubkappe	Dust cap	D26,5 Bg.3
7	375 2718	1	SVK-Stecker	Hydraulic coupling	BG-3 12L M18x1,5
8	375 2735	1	SVK-Muffe	SVK-socket	CEL12 M18x1,5 BG3
9	375 4110	1	Gerade Verschraubung	Nipple	x-G12-L M18x1,5
10	475 2624	1	Hydraulikschlauch	Hydraulic hose	2SN10-4100 DKOL12 00°/00°
11	475 2642	1	Hydraulikschlauch	Hydraulic hose	1SN08-3900 DKOL-12L
12	475 3143	1	Hydraulikschlauch	Hydraulic hose	1SN08-8100-DKOL12
13	325 1523	1	Kennzeichnung	Marking	P3 29X8
14	325 1603	2	Kennzeichnung	Marking	P3
15	375 2606	1	Einleger	Insert	DN6 DN8
16	375 2607	2	Griff Halbschale	Handle	-



01.18

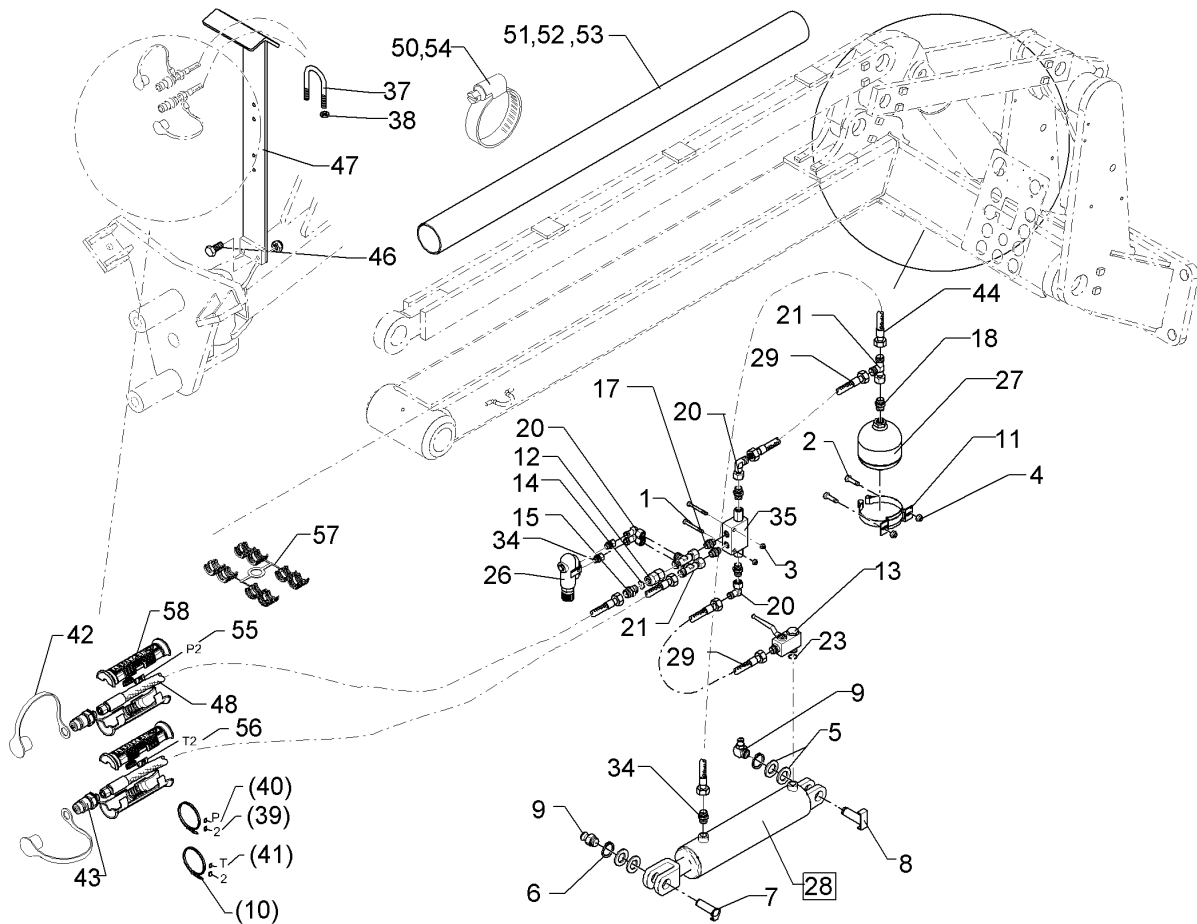
Pos.	Art.Nr.	Stck.	Artikeltext / Description		Abmessung
1	301 0302	8	Linsenschraube	Oval head screw	M6x25-4,6 Zn DIN7985
2	317 3434	1	Einspannbuchse	Expansion bush	EG50/60x40-DIN1498
3	325 1350	2	Spannband	Strap	6,3x254 VA
4	325 1502	2	EASY-READ Zeichen	EASY-READ sign	"2"
5	325 1511	1	EASY-READ Zeichen	EASY-READ sign	"P"
6	325 1512	1	EASY-READ Zeichen	EASY-READ sign	"T"
7	375 2120	2	Staubkappe, grün	Cap	D26,5 Bg.3
8	375 2718	2	SVK-Stecker	Hydraulic coupling	BG-3 12L M18x1,5
9	375 4020	2	Einschraubverschraubung	Nipple	x-GE12-LM M18x1,5 Zn
10	375 4038	3	Einschraubverschraubung	Nipple	GE 12-LR 1/4 ZL ED
11	375 2175	2	Drosselscheibe	Restrictor washer	D12x1,5 BO 1,8
13	375 4500	3	Einstellbare W-Verschraubung	Adjustable angle union	EW12-LM DKO24 GRD M18x1,5
14	375 4711	1	Stutzen	Stud	x-evGE-12-ED 1/4" DKO 24 GRD
17	375 9961	8	Schellenkörper	Clamp	1/2x215 PP
18	475 2492	2	Hydraulikschlauch	Hydraulic hose	2SC08-6900 DKOL12/DKOL12
20	57510127	1	Hydraulikrohr	Hydraulic tube	0/0° 12x2x185
22	575 2161	1	Rückschlagventil	Nonreturn valve	2xGEB140/50° 1xDR RDP 06 1/4
23	575 2318	1	Hydraulikzylinder	Hydraulic ram	DZ140/70x0200-0565 D60 FLA





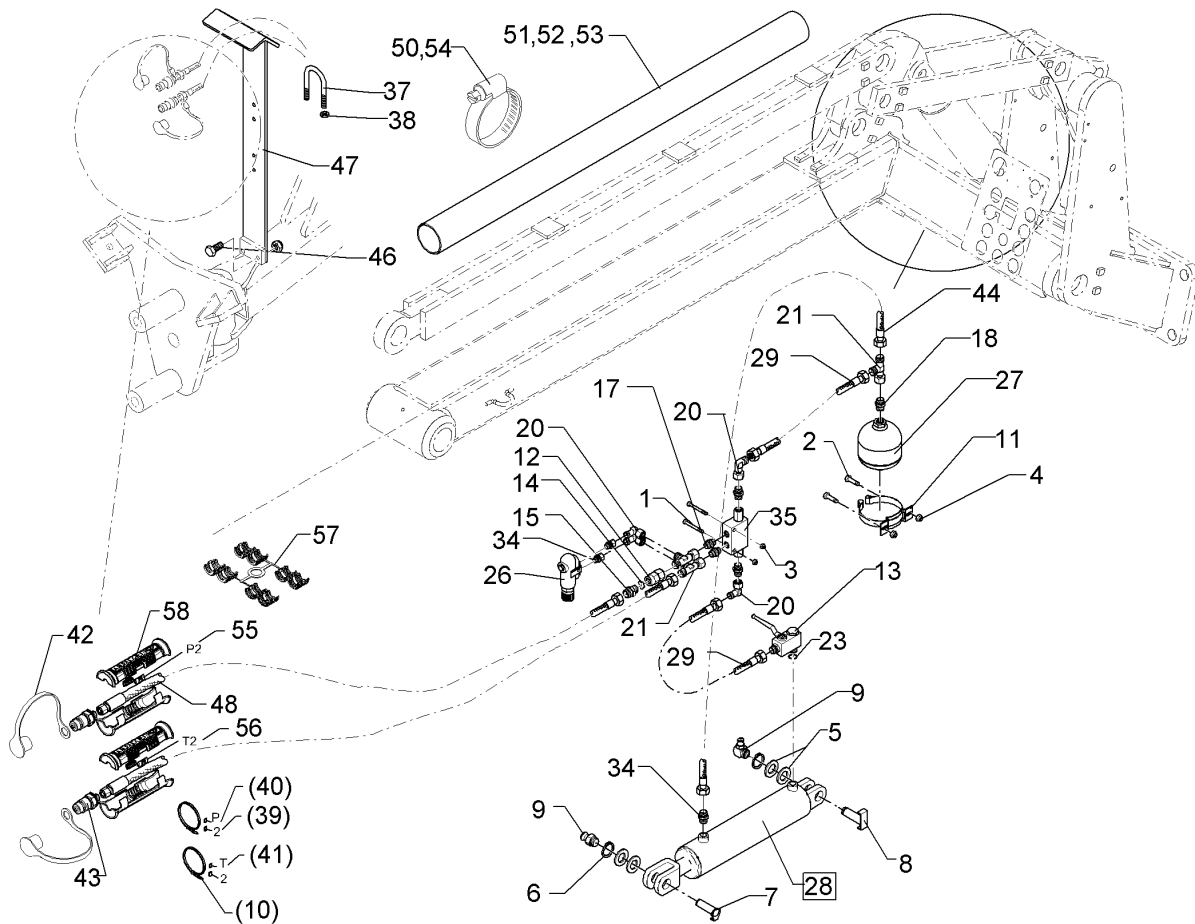
01.18

Pos.	Art.Nr.	Stck.	Artikeltext / Description		Abmessung
24	301 3226	2	Sechskantschraube	Hexagon bolt	M10x30-10.9 Zn DIN933
25	303 0933	2	Sicherungsmutter	Selflocking nut	NM10-8 DIN985 Zn
26	375 2176	2	Drosselscheibe	Restrictor washer	D12x1,5 BO 2,5
27	475 4361	1	Schlauchhalter	Hose carrier	80x8x700 4xD12
28	325 1185	4	Schlauchklemme	Hose clamp	110-130 Zn Norma
29	377 4401	2	Kunststoffrohr	Synthetic tube	D90x4,1x800
30	301 7782	1	Bügelsschraube	U-bolt	M10x62x60 Zn
31	325 1602	2	Kennzeichnung	Marking	P2
32	325 1609	2	Kennzeichnung	Marking	T2
33	375 2606	2	Einleger	Insert	DN6 DN8
34	375 2607	4	Griff Halbschale	Handle	-
35	375 4132	1	Verbindung gerade	Connection	DKOL12/DKOL12 M18x1,5
36	375 4210	1	Winkelverschraubung	Elbow union	x-W12-L M18x1,5
37	47510136	2	Hydraulikschlauch	Hydraulic hose	2SC08-6300 DKOL12/DKOL12 0/0°



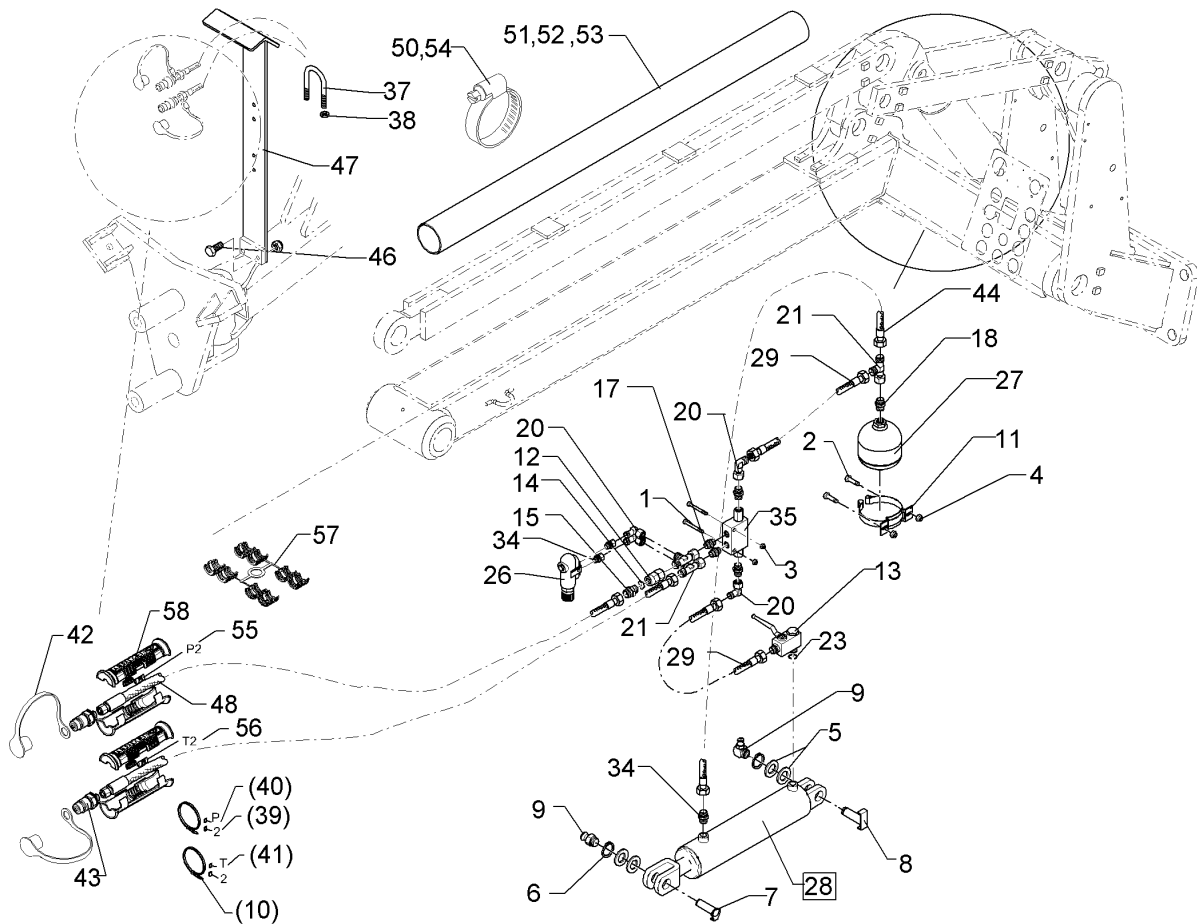
01.18

Pos.	Art.Nr.	Stck.	Artikeltext / Description		Abmessung
1	301 2997	2	Sechskantschraube	Hexagon bolt	M5x60-8.8 Zn DIN931
2	301 3070	2	Sechskantschraube	Hexagon bolt	M8x40-8.8 Zn DIN931-A
3	303 0929	2	Sicherungsmutter	Selflocking nut	NM5-8 Zn DIN985
4	303 0932	2	Sicherungsmutter	Selflocking nut	NM8-8 Zn DIN985
5	305 2051	4	Passscheibe	Shim	30x42x1,0 DIN988 Zn
6	305 8867	2	Sicherungsring	Retaining ring	30x2 DIN471 Zn
7	313 3003	1	Bolzen mit Verdrehsicherung	Pin with stop	D30x71/79 U-61 Zn
8	313 3025	1	Bolzen mit Verdrehsicherung	Pin with stop	D30x71/89 U-72 Zn
9	323 6348	2	Schmiernippel	Grease nipple	AM10x1 DIN71412
10	325 1350	2	Spannband	Strap	6,3x254 VA
11	325 5128	1	Konsolenschelle	Bracket clip	TYP 142 D137-145
12	375 2205	1	Verbindung	Connection	DKOL12/IGM 16x1,5
13	375 2206	1	Kugelhahn	Ball valve	HBPA 0602 M18x1,5 Zn DN6
14	375 2515	1	Drosselscheibe Dreibein	Restrictor washer	Dreibein 2,5
15	375 4010	1	Einschraubverschraubung	Nipple	x-GE12-LM M16x1,5 Zn
16	375 4020	1	Einschraubverschraubung	Nipple	x-GE12-LM M18x1,5 Zn
17	375 4038	4	Einschraubverschraubung	Nipple	GE 12-LR 1/4 ZL ED
18	375 4039	1	Einschraubverschraubung	Nipple	GE 12-LR 1/2ZL
20	375 4500	1	Einstellbare W-Verschraubung	Adjustable angle union	EW12-LM DKO24 GRD M18x1,5



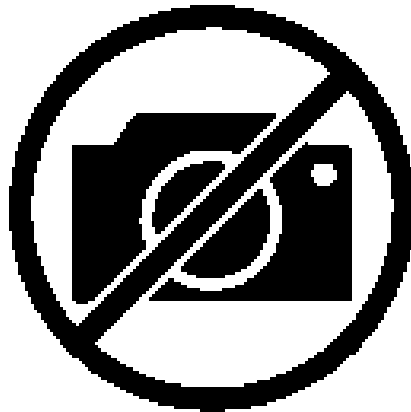
01.18

Pos.	Art.Nr.	Stck.	Artikeltext / Description		Abmessung
21	375 4550	1	Einstellbare L-Verschraubung	Adjustable L-union	EL12-L M18x1,5
23	375 5081	1	Dichtkantenring	Seal ring	18,2x25,1x5
26	575 2050	1	Druckbegrenzungsventil	Pressure limiting valve	5-80 bar M18x1,5 30l/min
27	575 2192	1	Druckspeicher	Pressure accumulator	Typ 1,40l 140-050bar G1/2ZL
28	575 2269	1	Hydraulikzylinder	Hydraulic ram	DZ100/45x0320-0580
29	475 2598	2	Hydraulikschlauch	Hydraulic hose	D30 D30 2SN10-600 DKOL12/DKOL12 0/0°
34	375 4043	2	Einschraubverschraubung	Nipple	evGE 12-LM M18x1,5
35	575 2165	1	Rückschlagventil	Nonreturn valve	RPI 06/05-G
36	301 5004	2	Sechskantschraube	Hexagon bolt	M10x30-8.8 Zn DIN933
37	301 7782	1	Bügelsschraube	U-bolt	M10x62x60 Zn
38	303 0933	6	Sicherungsmutter	Selflocking nut	NM10-8 DIN985 Zn
39	325 1502	2	EASY-READ Zeichen	EASY-READ sign	"2"
40	325 1511	1	EASY-READ Zeichen	EASY-READ sign	"P"
41	325 1512	1	EASY-READ Zeichen	EASY-READ sign	"T"
42	375 2120	2	Staubkappe, grün	Cap	D26,5 Bg.3
43	375 2718	2	SVK-Stecker	Hydraulic coupling	BG-3 12L M18x1,5
44	475 2596	1	Hydraulikschlauch	Hydraulic hose	2SC10-0900 DKO L12/L12 00/00°
46	301 3226	2	Sechskantschraube	Hexagon bolt	M10x30-10.9 Zn DIN933



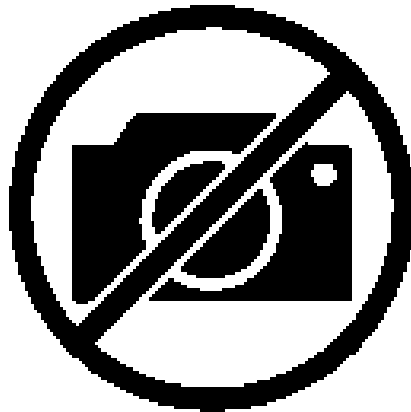
01.18

Pos.	Art.Nr.	Stck.	Artikeltext / Description		Abmessung
47	475 4361	1	Schlauchhalter	Hose carrier	80x8x700 4xD12
48	475 3143	2	Hydraulikschlauch	Hydraulic hose	1SN08-8100-DKOL12
50	325 1190	4	Schlauchklemme	Hose clamp	160-180 V2A
51	377 4401	2	Kunststoffrohr	Synthetic tube	D90x4,1x800
52	377 4402	2	Kunststoffrohr	Synthetic tube	D90x4,1x1400
53	377 4403	2	Kunststoffrohr	Synthetic tube	D90x4,1x1600
54	325 1192	2	Schlauchklemme	Hose clamp	190-210 V2A
55	325 1602	2	Kennzeichnung	Marking	P2
56	325 1609	2	Kennzeichnung	Marking	T2
57	375 2606	2	Einleger	Insert	DN6 DN8
58	375 2607	4	Griff Halbschale	Handle	-



01.18

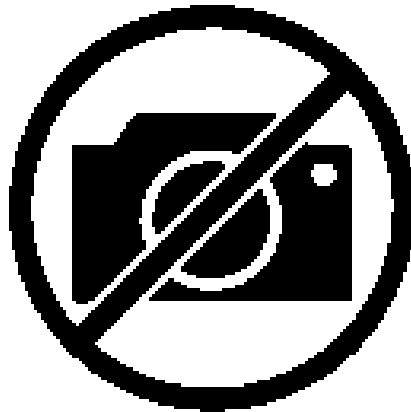
Pos.	Art.Nr.	Stck.	Artikeltext / Description		Abmessung
2	301 3073	2	Sechskantschraube	Hexagon bolt	M8x45-8.8 Zn DIN931-A
4	303 0932	2	Sicherungsmutter	Selflocking nut	NM8-8 Zn DIN985
5	305 2051	6	Passscheibe	Shim	30x42x1,0 DIN988 Zn
6	305 8867	2	Sicherungsring	Retaining ring	30x2 DIN471 Zn
7	313 3017	1	Bolzen mit Verdrehsicherung	Pin with stop	D30/31x62/84 Zn
8	313 3023	1	Bolzen mit Verdrehsicherung	Pin with stop	D30/72x62/84-M10x1 Zn
9	323 6348	1	Schmiernippel	Grease nipple	AM10x1 DIN71412
10	323 6350	1	Schmiernippel	Grease nipple	BM10x1 DIN71412-4kt. 45 GRD
11	325 5128	1	Konsolenschelle	Bracket clip	TYP 142 D137-145
12	375 2205	1	Verbindung	Connection	DKOL12/IGM 16x1,5
13	375 2206	1	Kugelhahn	Ball valve	HBPA 0602 M18x1,5 Zn DN6
14	375 2515	1	Drosselscheibe Dreibein	Restrictor washer	Dreibein 2,5
15	375 4010	1	Einschraubverschraubung	Nipple	x-GE12-LM M16x1,5 Zn
18	375 4039	1	Einschraubverschraubung	Nipple	GE 12-LR 1/2ZL
20	375 4500	4	Einstellbare W-Verschraubung	Adjustable angle union	EW12-LM DKO24 GRD M18x1,5
21	375 4550	3	Einstellbare L-Verschraubung	Adjustable L-union	EL12-L M18x1,5
26	575 2050	1	Druckbegrenzungsventil	Pressure limiting valve	5-80 bar M18x1,5 30l/min



01.18

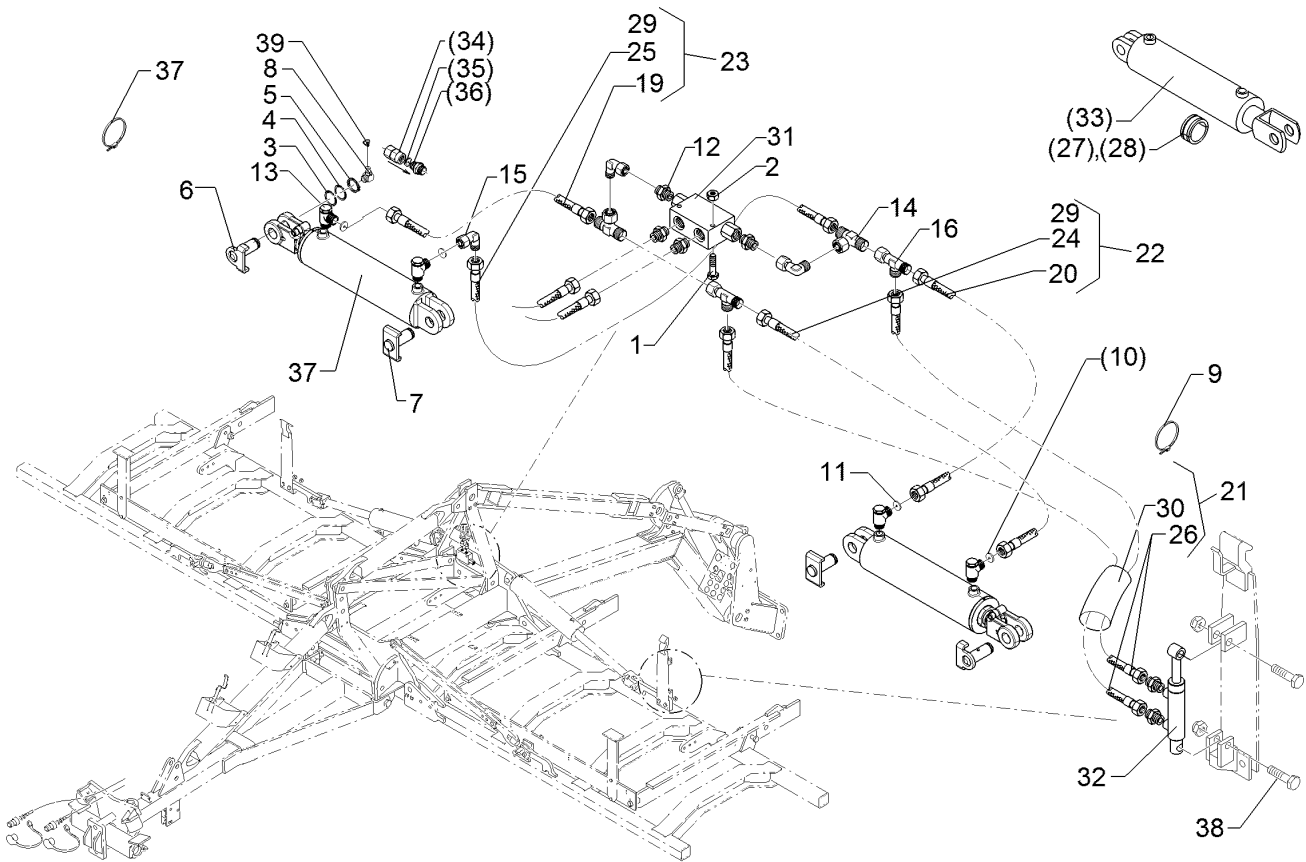
Pos.	Art.Nr.	Stck.	Artikeltext / Description		Abmessung
27	575 2192	1	Druckspeicher	Pressure accumulator	Typ 1,40l
28	575 2269	1	Hydraulikzylinder	Hydraulic ram	140-050bar G1/2ZL DZ100/45x0320-0580
34	375 4043	2	Einschraubverschraubung	Nipple	D30 D30 evGE 12-LM M18x1,5
40	305 8694	4	Scheibe	Washer	A8,4 DIN125-St Zn
41	375 4311	2	Schwenkverschraubung	Union, swivel	x-SWVE12-LM M18x1,5 Zn
42	375 4490	2	Einstellbare T-Verschraubung	Adjustable T-union	ET12-LM DKO24 GRD M18x1,5
45	475 2223	1	Hydraulikrohr	Hydraulic tube	12x2x85
46	475 2597	1	Hydraulikschlauch	Hydraulic hose	2SN10-700 DKOL12/DKOL12
47	475 2615	1	Hydraulikschlauch	Hydraulic hose	2SN10-1200 DKOL12/DKOL12
48	475 2596	1	Hydraulikschlauch	Hydraulic hose	0/0° 2SC10-0900 DKO
49	475 2696	1	Hydraulikschlauch	Hydraulic hose	L12/L12 00/00° 2SN08-1000-DKOL12
50	475 2598	1	Hydraulikschlauch	Hydraulic hose	0/90 GRD 2SN10-600 DKOL12/DKOL12
51	475 2616	2	Hydraulikschlauch	Hydraulic hose	0/0° 2SN10-1500 DKOL12/DKOL12
52	475 2673	1	Hydraulikschlauch	Hydraulic hose	2SN 10-400 2xDKOL12L
53	325 1190	6	Schlauchklemme	Hose clamp	160-180 V2A

Hydraulische Aufsattelung/Hydraulic trailer	10
Rubin 9/500 KÜA	675 5578



01.18

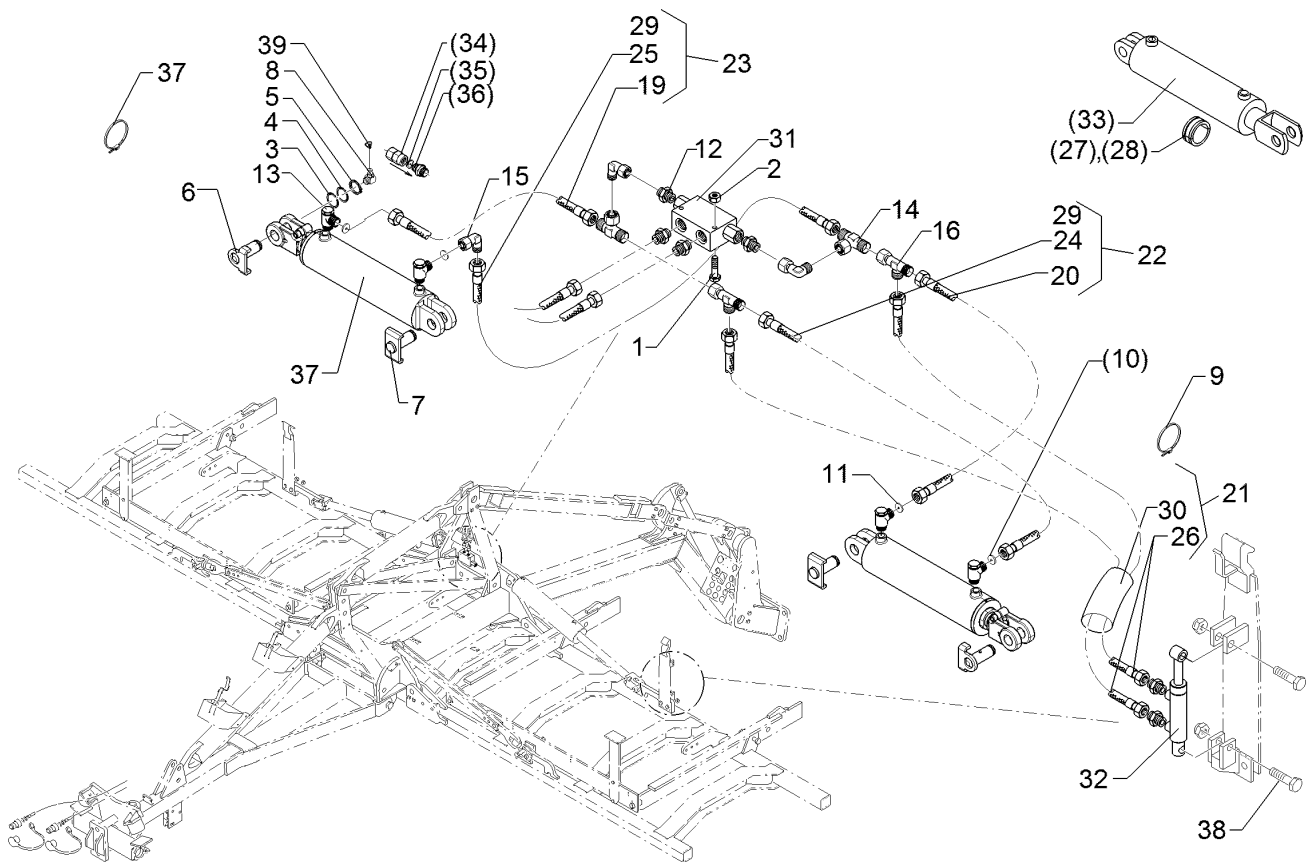
Pos.	Art.Nr.	Stck.	Artikeltext / Description		Abmessung
54	377 4401	2	Kunststoffrohr	Synthetic tube	D90x4,1x800
55	377 4402	2	Kunststoffrohr	Synthetic tube	D90x4,1x1400
56	377 4403	2	Kunststoffrohr	Synthetic tube	D90x4,1x1600



01.18

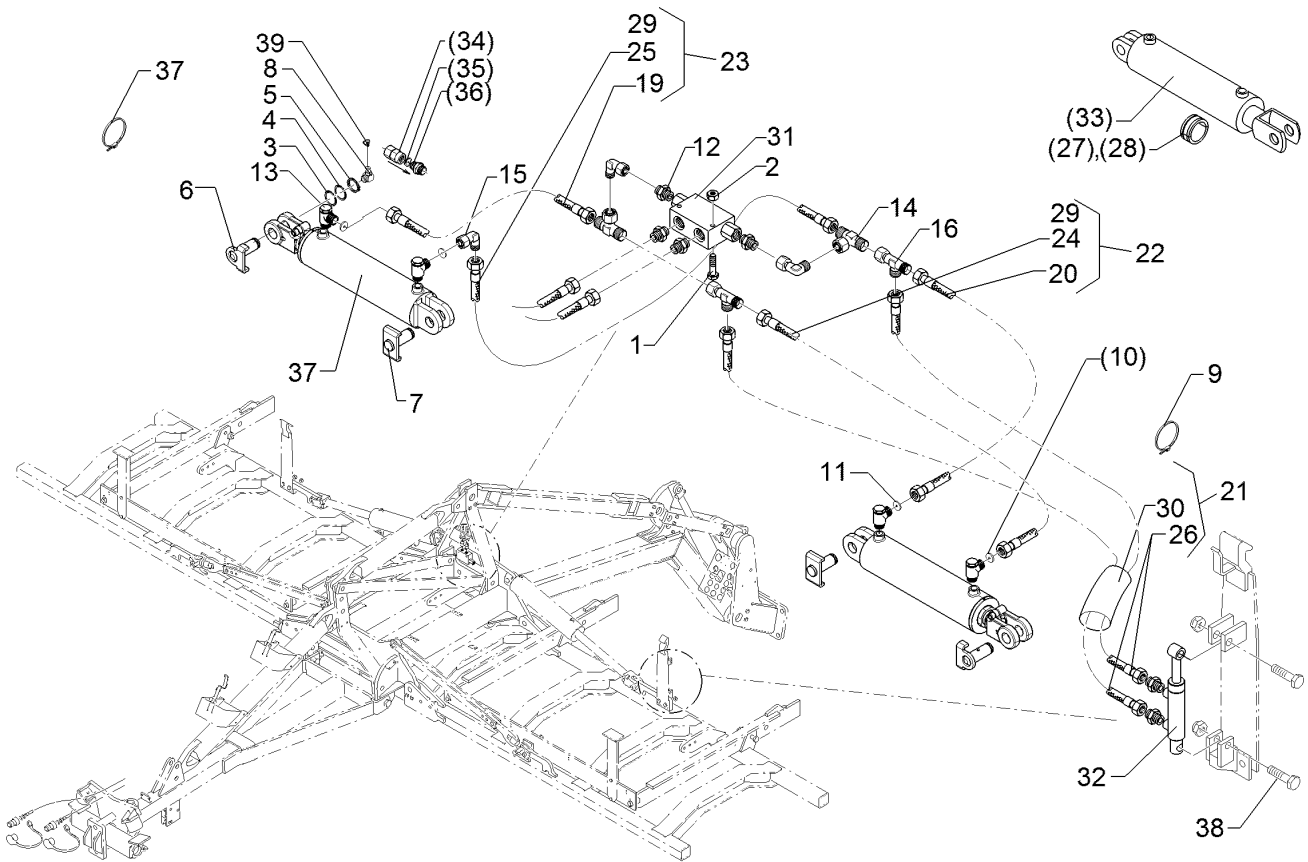
Pos.	Art.Nr.	Stck.	Artikeltext / Description		Abmessung
1	301 0370	2	Sechskantschraube	Hexagon bolt	M5x45-8.8 Zn DIN931
2	303 0967	2	Sechskantmutter	Hexagon nut	M5 DIN934-8 Zn
3	305 2051	2	Passscheibe	Shim	30x42x1,0 DIN988 Zn
4	305 2242	4	Stützscheibe	Supporting washer	S 30/42x2,5 DIN988 Zn
5	305 8867	4	Sicherungsring	Retaining ring	30x2 DIN471 Zn
6	313 3007	2	Bolzen mit Verdrehsicherung	Pin with stop	D30/71x79-61 Zn
7	313 3023	2	Bolzen mit Verdrehsicherung	Pin with stop	D30/72x62/84-M10x1 Zn
8	323 6348	4	Schmiernippel	Grease nipple	AM10x1 DIN71412
9	325 1170	2	Schlauchschelle	Hose clip	50-101 S 5600
10	375 2172	2	Drosselscheibe	Restrictor washer	D12x1,5 BO 1,0
11	375 2175	2	Drosselscheibe	Restrictor washer	D12x1,5 BO 1,8
12	375 4038	2	Einschraubverschraubung	Nipple	GE 12-LR 1/4 ZL ED
13	375 4311	4	Schwenkverschraubung	Union, swivel	x-SWVE12-LM M18x1,5 Zn
15	375 4500	2	Einstellbare W-Verschraubung	Adjustable angle union	EW12-LM DKO24 GRD M18x1,5
16	375 4550	2	Einstellbare L-Verschraubung	Adjustable L-union	EL12-L M18x1,5
19	475 2615	1	Hydraulikschlauch	Hydraulic hose	2SN10-1200 DKOL12/DKOL12 0/0°
20	475 2654	1	Hydraulikschlauch	Hydraulic hose	2SC08-0800 DKO L12/L12 00/00°





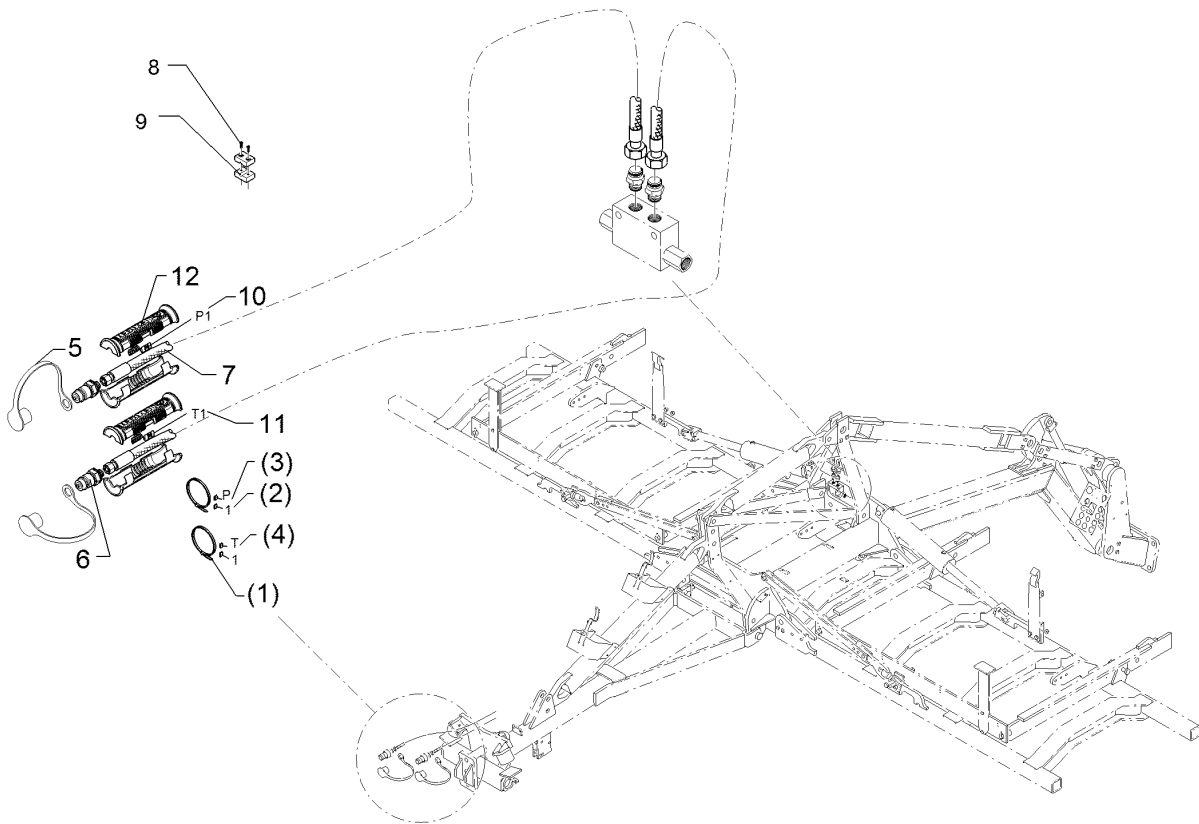
01.18

Pos.	Art.Nr.	Stck.	Artikeltext / Description		Abmessung
21	475 2849	1	Schlauchpaket	Hose-assembly	2x1950 M18x1,5 S38x1600
22	475 2850	1	Schlauchpaket	Hose-assembly	1x800/1x1000
23	475 2852	1	Schlauchpaket	Hose-assembly	M18x1,5 S38x550 1x900/1x1200
24	475 3124	1	Hydraulikschlauch	Hydraulic hose	M18x1,5 S38x400 2SN08-1000
25	475 3125	1	Hydraulikschlauch	Hydraulic hose	DKOL12/DKOL12 2SN8-900
26	475 3127	2	Hydraulikschlauch	Hydraulic hose	DKOL12/DKOL12 0/0° 2SN08-1950
27	475 6106	2	Distanzblock	Spacer block	DKOL12/DKOL12
28	475 6107	2	Distanzblock	Spacer block	D100/48,5x22 RE
29	475 7206	2	Schutzschlauch	Guard for hoses	D100/48,5x22 LI 38x2x550
30	475 7207	1	Schutzschlauch	Guard for hoses	38x2x1600
32	575 2336	1	Hydraulikzylinder	Hydraulic ram	DZ025/18x10-240D16,4D16,5
33	575 2356	2	Hydraulikzylinder	Hydraulic ram	DZ110/50x0450-0750
34	375 2205	2	Verbindung	Connection	D30 D30
35	375 2501	2	Drosselscheibe, Dreibein	Restrictor washer	DKOL12/IGM 16x1,5
36	375 4010	2	Einschraubverschraubung	Nipple	0,9 x-GE12-LM M16x1,5
37	575 2264	2	Hydraulikzylinder	Hydraulic ram	Zn DZ110/50x0450-0750 D30 D30



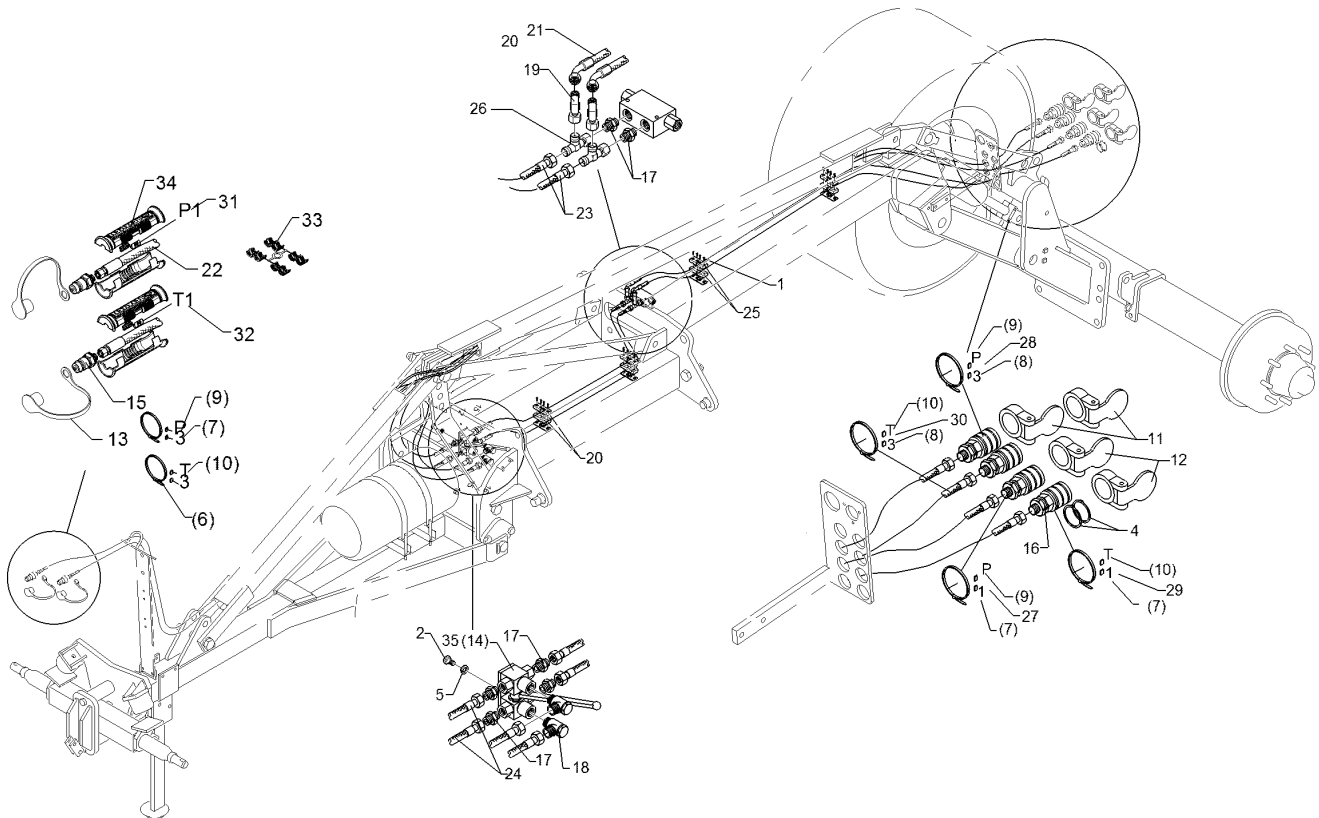
01.18

Pos.	Art.Nr.	Stck.	Artikeltext / Description		Abmessung
38	301 3868	2	Sechskantschraube	Hexagon bolt	M16x65-8.8 Zn DIN931-A
39	323 6401	4	Schutzkappe	Cap	M6-M10



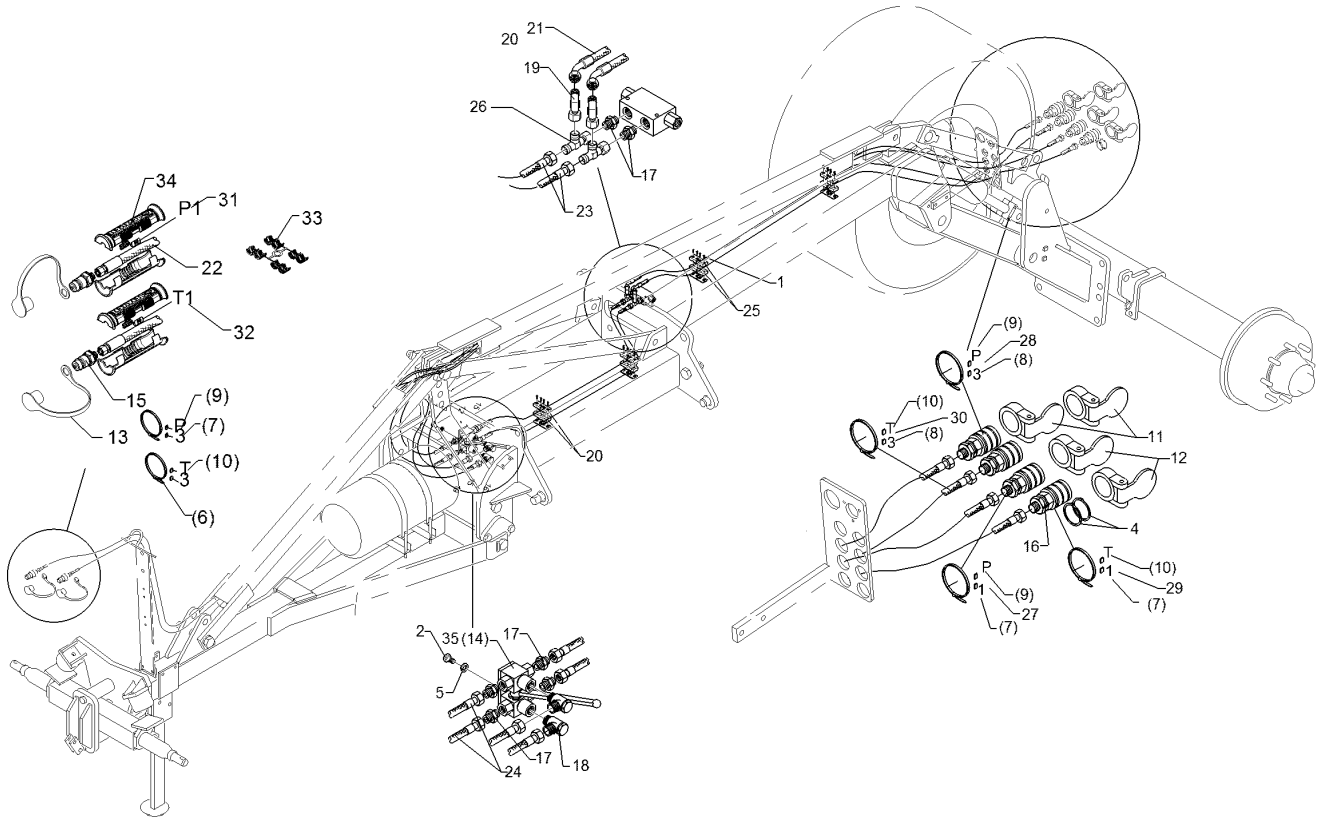
01.18

Pos.	Art.Nr.	Stck.	Artikeltext / Description		Abmessung
1	325 1350	2	Spannband	Strap	6,3x254 VA
2	325 1501	2	EASY-READ Zeichen	EASY-READ sign	"1"
3	325 1511	1	EASY-READ Zeichen	EASY-READ sign	"P"
4	325 1512	1	EASY-READ Zeichen	EASY-READ sign	"T"
5	375 2166	2	Staubkappe, rot	Cap, red	D26,5
6	375 2718	2	SVK-Stecker	Hydraulic coupling	BG-3 12L M18x1,5
7	475 3126	2	Hydraulikschlauch	Hydraulic hose	2SN10-5200 DKOL12/DKOL12
8	301 0302	8	Linsenschraube	Oval head screw	M6x25-4,6 Zn DIN7985
9	375 9962	8	Schellenkörper	Clamp	1/2x218 PP
10	325 1601	2	Kennzeichnung	Marking	P1 20x9
11	325 1608	2	Kennzeichnung	Marking	T1 20x9
12	375 2607	4	Griff Halbschale	Handle	-



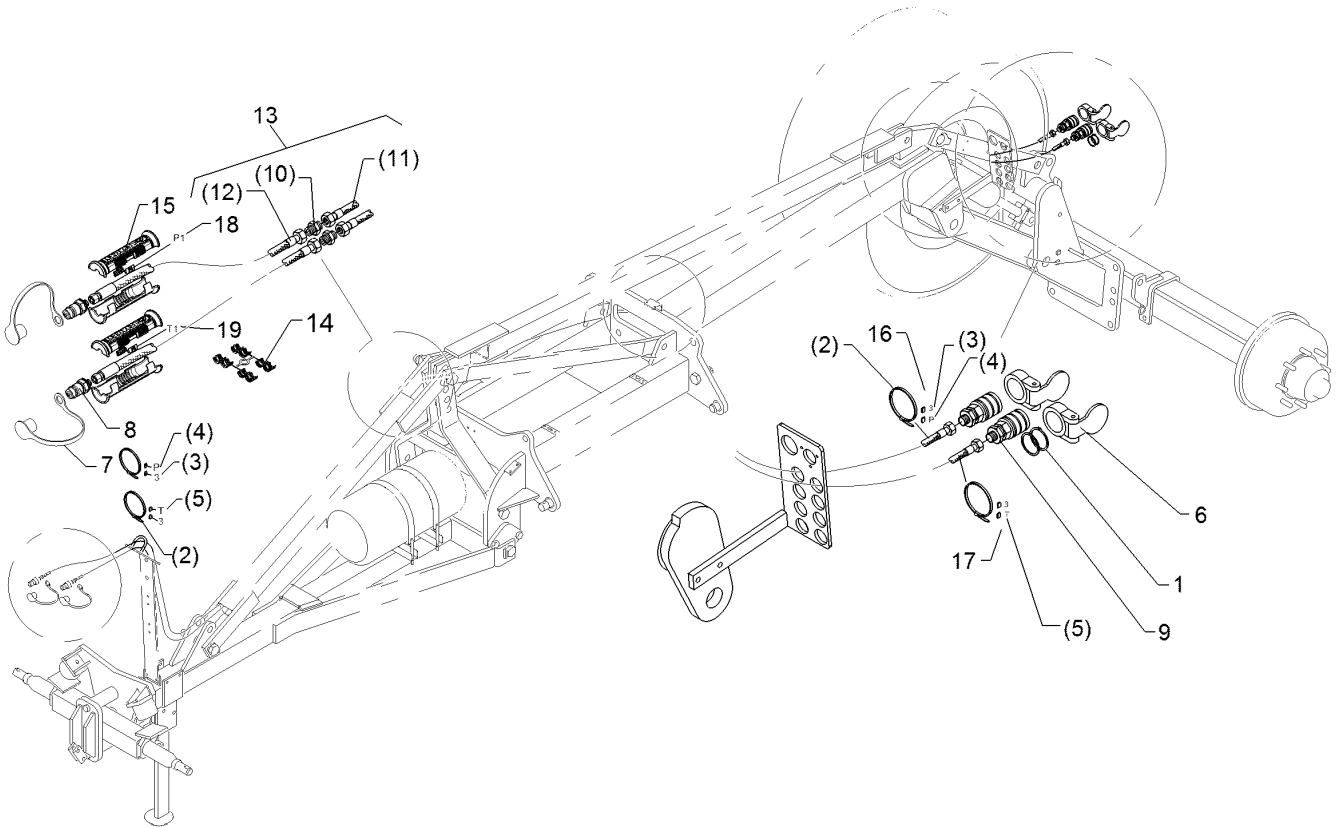
01.18

Pos.	Art.Nr.	Stck.	Artikeltext / Description		Abmessung
1	301 0302	8	Linsenschraube	Oval head screw	M6x25-4,6 Zn DIN7985
2	301 3068	1	Sechskantschraube	Hexagon bolt	M8x35-8.8 Zn
3	305 8871	8	Sicherungsring	Retaining ring	DIN933 38x1,75 DIN471 Zn
4	305 9898	1	Federring	Spring ring	8 A DIN127 Zn
5	305 6124	1	Scheibe	Washer	8,4/25x2 DIN9021-St Zn
6	325 1350	4	Spannband	Strap	6,3x254 VA
7	325 1501	2	EASY-READ Zeichen	EASY-READ sign	"1"
8	325 1503	2	EASY-READ Zeichen	EASY-READ sign	"3"
9	325 1511	2	EASY-READ Zeichen	EASY-READ sign	"P"
10	325 1512	2	EASY-READ Zeichen	EASY-READ sign	"T"
11	375 2101	2	Staubschutzklappe blau	Dust protection flap	BG 3 D38
12	375 2105	2	Staubschutzklappe rot	Dust protection flap	BG 3 D38
13	375 2166	2	Staubkappe, rot	Cap, red	D26,5
14	375 2200	1	Wegeventil	Directional valve	6/2-L M16x1,5
15	375 2718	2	SVK-Stecker	Hydraulic coupling	BG-3 12L M18x1,5
16	375 2735	4	SVK-Muffe	SVK-socket	CEL12 M18x1,5 BG3
17	375 4010	4	Einschraubverschraubung	Nipple	x-GE12-LM M16x1,5 Zn
18	375 4310	2	Schwenkverschraubung	Union, swivel	x-SWVE12-LM M16x1,5
20	375 9961	8	Schellenkörper	Clamp	1/2x215 PP
21	475 2417	2	Hydraulikschlauch	Hydraulic hose	1SN08-3500 DKOL12/DKOL12



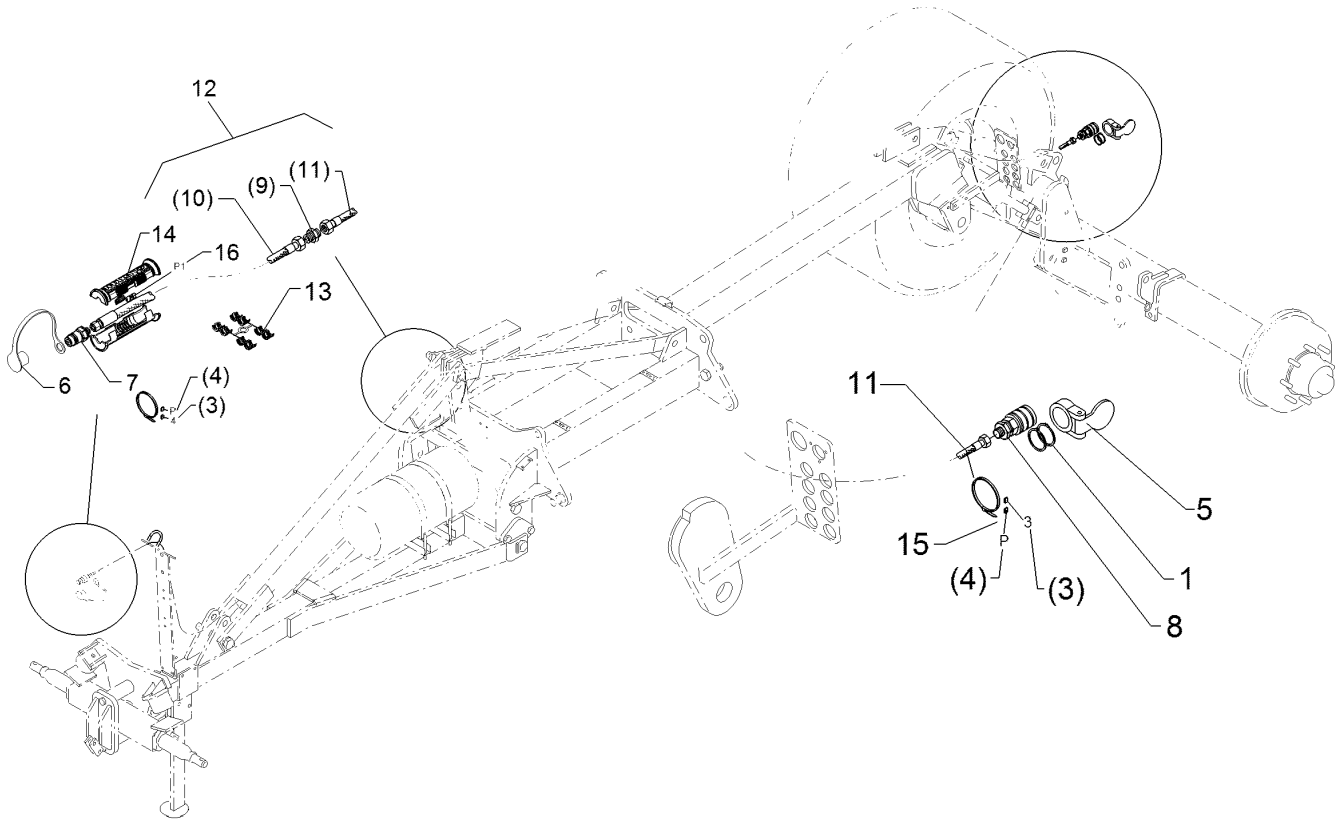
01.18

Pos.	Art.Nr.	Stck.	Artikeltext / Description		Abmessung
22	475 2501	2	Hydraulikschlauch	Hydraulic hose	1SN8-5000 DKOL12/DKOL12 0/0°
23	475 2610	2	Hochdruckschlauch	High-pressure hose	2SN08-1250 M18x1,5-R45 GRD
24	475 2624	2	Hydraulikschlauch	Hydraulic hose	2SN10-4100 DKOL12 00°/00°
27	325 1521	1	Kennzeichnung	Marking	P1 29x8
28	325 1523	1	Kennzeichnung	Marking	P3 29x8
29	325 1528	1	Kennzeichnung	Marking	T1 29x8
30	325 1530	1	Kennzeichnung	Marking	T3 29x8
31	325 1601	2	Kennzeichnung	Marking	P1 20x9
32	325 1608	2	Kennzeichnung	Marking	T1 20x9
33	375 2606	2	Einleger	Insert	DN6 DN8
34	375 2607	4	Griff Halbschale	Handle	-
35	37510106	1	Wegeventil	Directional valve	6/2-L M16x1,5 M8 Zn



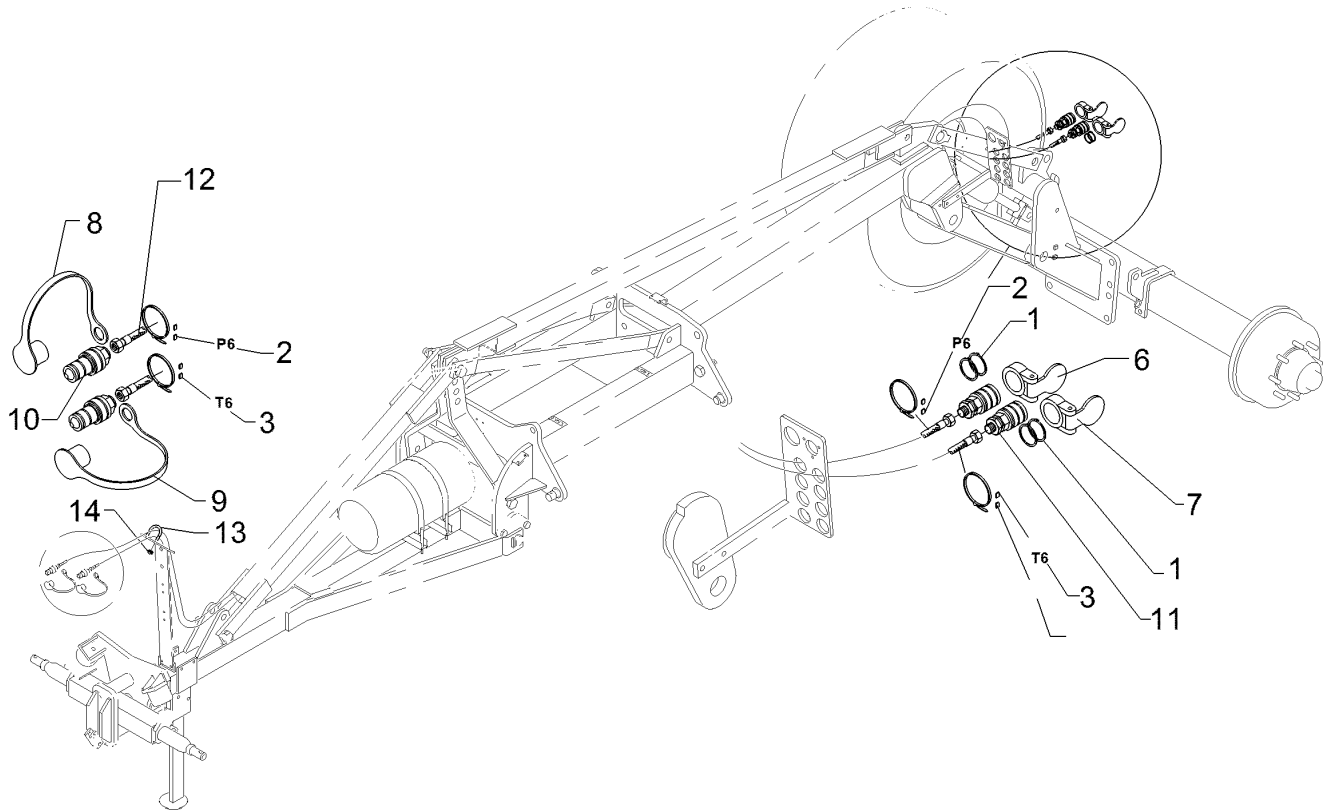
01.18

Pos.	Art.Nr.	Stck.	Artikeltext / Description		Abmessung
1	305 8871	4	Sicherungsring	Retaining ring	38x1,75 DIN471 Zn
2	325 1350	2	Spannband	Strap	6,3x254 VA
3	325 1503	2	EASY-READ Zeichen	EASY-READ sign	"3"
4	325 1511	1	EASY-READ Zeichen	EASY-READ sign	"P"
5	325 1512	1	EASY-READ Zeichen	EASY-READ sign	"T"
6	375 2101	2	Staubschutzklappe blau	Dust protection flap	BG 3 D38
7	375 2121	2	Staubkappe	Dust cap	D26,5 Bg.3
8	375 2718	2	SVK-Stecker	Hydraulic coupling	BG-3 12L M18x1,5
9	375 2735	2	SVK-Muffe	SVK-socket	CEL12 M18x1,5 BG3
10	375 4110	2	Gerade Verschraubung	Nipple	x-G12-L M18x1,5
11	475 2624	2	Hydraulikschlauch	Hydraulic hose	2SN10-4100 DKOL12 00°/00°
12	475 2642	2	Hydraulikschlauch	Hydraulic hose	1SN08-3900 DKOL-12L
13	47510027	2	Hydraulikschlauch	Hydraulic hose	2SC08-8600 DKOL12/DKOL12 0/0°
14	375 2606	2	Einleger	Insert	DN6 DN8
15	375 2607	4	Griff Halbschale	Handle	-
16	325 1523	1	Kennzeichnung	Marking	P3 29X8
17	325 1530	1	Kennzeichnung	Marking	T3 29X8
18	325 1603	2	Kennzeichnung	Marking	P3
19	325 1610	2	Kennzeichnung	Marking	T3



01.18

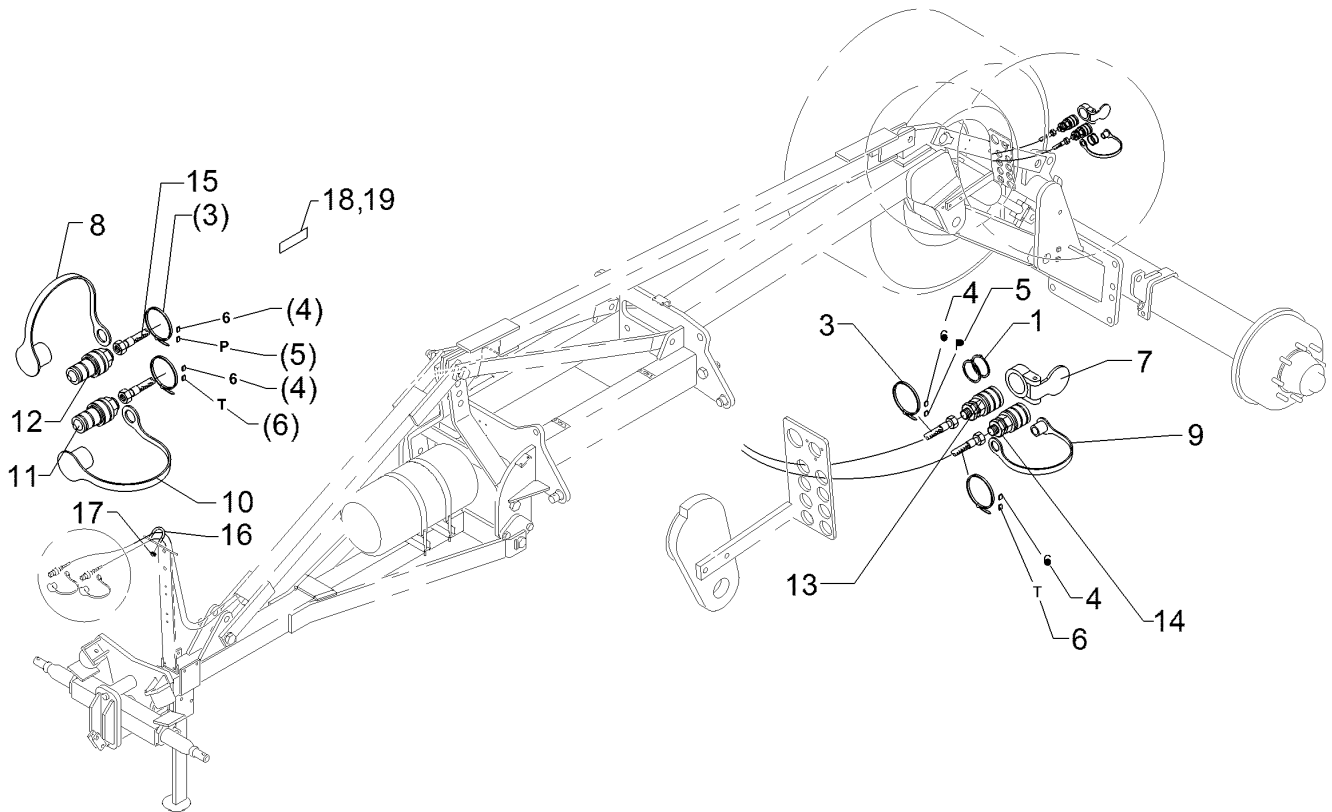
Pos.	Art.Nr.	Stck.	Artikeltext / Description		Abmessung
1	305 8871	2	Sicherungsring	Retaining ring	38x1,75 DIN471 Zn
2	325 1350	1	Spannband	Strap	6,3x254 VA
3	325 1504	1	EASY-READ Zeichen	EASY-READ sign	"4"
4	325 1511	1	EASY-READ Zeichen	EASY-READ sign	"P"
5	375 2102	1	Staubschutzklappe schwarz	Dust protection flap	BG 3 D38
6	375 2122	1	Staubkappe, schwarz	Cap, black	D26,5 Bg.3
7	375 2718	1	SVK-Stecker	Hydraulic coupling	BG-3 12L M18x1,5
8	375 2735	1	SVK-Muffe	SVK-socket	CEL12 M18x1,5 BG3
9	375 4110	1	Gerade Verschraubung	Nipple	x-G12-L M18x1,5
10	475 2624	1	Hydraulikschlauch	Hydraulic hose	2SN10-4100 DKOL12 00°/00°
11	475 2642	1	Hydraulikschlauch	Hydraulic hose	1SN08-3900 DKOL-12L
12	47510027	1	Hydraulikschlauch	Hydraulic hose	2SC08-8600 DKOL12/DKOL12 0/0°
13	375 2606	1	Einleger	Insert	DN6 DN8
14	375 2607	2	Griff Halbschale	Handle	-
15	325 1524	1	Kennzeichnung	Marking	P4 29X8
16	325 1604	2	Kennzeichnung	Marking	P4



01.18

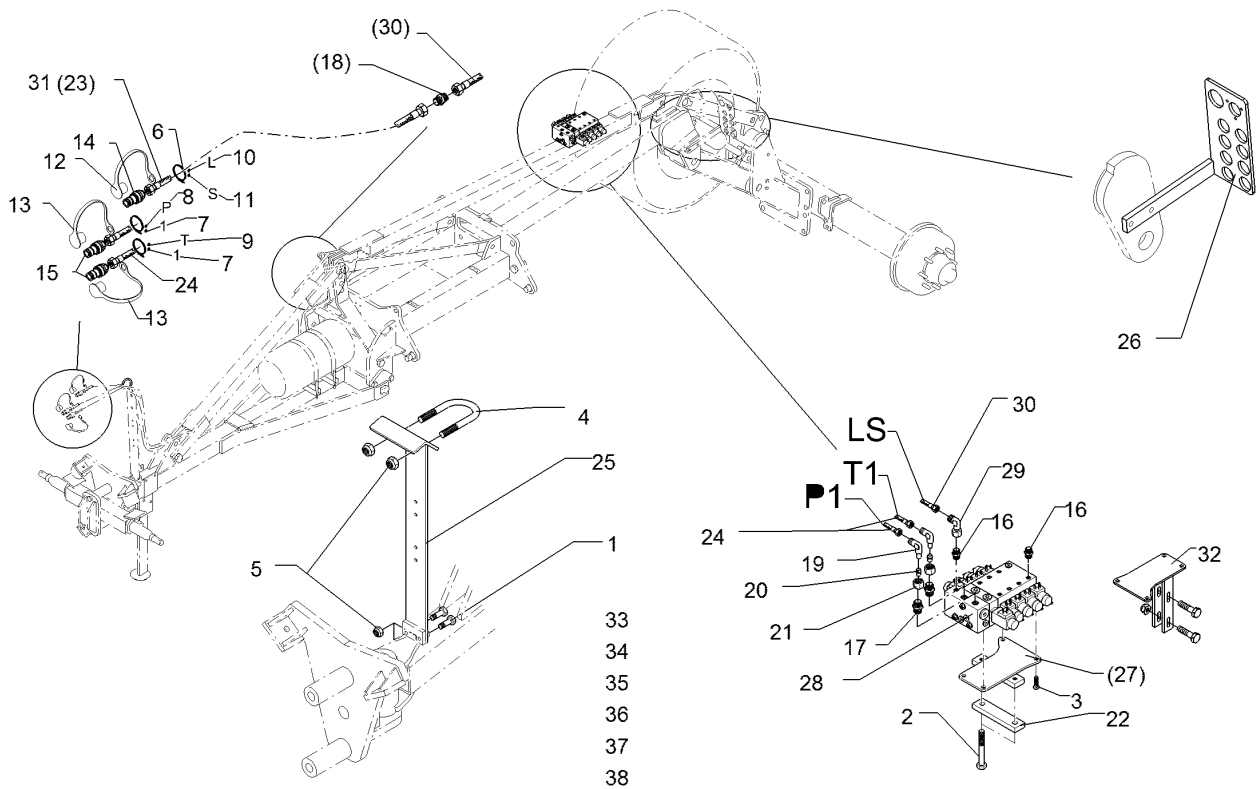
Pos.	Art.Nr.	Stck.	Artikeltext / Description		Abmessung
1	305 8871	4	Sicherungsring	Retaining ring	38x1,75 DIN471 Zn
2	325 1526	2	Kennzeichnung	Marking	P6 29X8
3	325 1533	2	Kennzeichnung	Marking	T6 29X8
6	375 2103	1	Staubschutzklappe gelb	Dust protection flap	BG 3 D38
7	375 2104	1	Staubschutzklappe weiss	Dust protection flap	BG 3 D38
8	375 2123	1	Staubkappe, gelb	Cap	D26,5 Bg.3
9	375 2124	1	Staubkappe, weiss	Cap, white	D26,5 Bg.3
10	375 2736	2	SVK-Stecker	Hydraulic coupling	BG-3 15L CEL M22x1,5 SW-27
11	375 2737	2	SVK-Muffe	SVK-socket	BG-3 CEL15 M22x1,5
12	47510028	2	Hydraulikschlauch	Hydraulic hose	2SN12-8400 M22x1,5
13	301 7782	1	Bügel schraube	U-bolt	M10x62x60 Zn
14	303 0933	1	Sicherungsmutter	Selflocking nut	NM10-8 DIN985 Zn





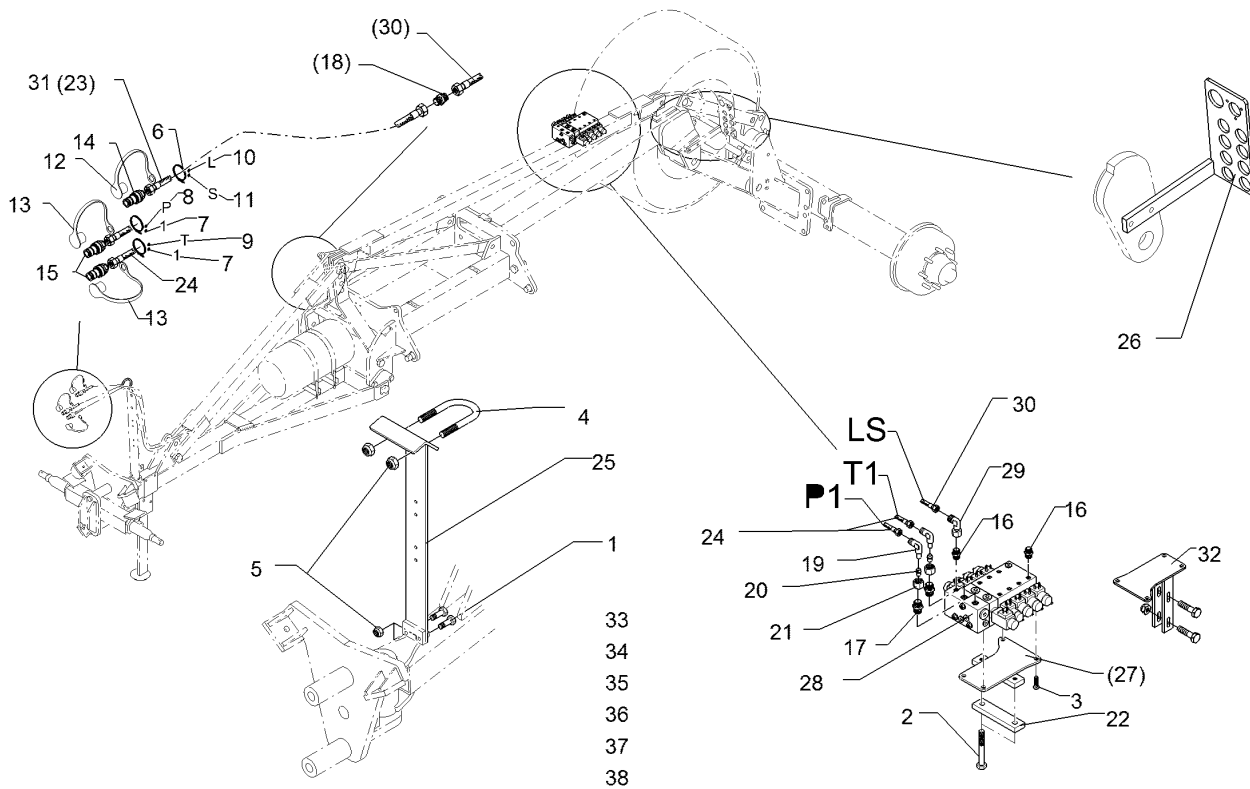
01.18

Pos.	Art.Nr.	Stck.	Artikeltext / Description		Abmessung
1	305 8871	2	Sicherungsring	Retaining ring	38x1,75 DIN471 Zn
3	325 1350	4	Spannband	Strap	6,3x254 VA
4	325 1506	4	EASY-READ Zeichen	EASY-READ sign	"6"
5	325 1511	2	EASY-READ Zeichen	EASY-READ sign	"P"
6	325 1512	2	EASY-READ Zeichen	EASY-READ sign	"T"
7	375 2103	1	Staubschutzklappe gelb	Dust protection flap	BG 3 D38
8	375 2123	1	Staubkappe, gelb	Cap	D26,5 Bg.3
9	375 2162	1	Staubstecker rot	Plastic male probe	BG.6
10	375 2168	1	Staubkappe	Dust cap	BG.6 rot
11	375 2720	1	SVK-Stecker	Hydraulic coupling	SVK-BG 6 M22x1,5
12	375 2736	1	SVK-Stecker	Hydraulic coupling	BG-3 15L CEL M22x1,5 SW-27
13	375 2737	1	SVK-Muffe	SVK-socket	BG-3 CEL15 M22x1,5
14	375 2738	1	SVK-Muffe	SVK-socket	BG.6 M22x1,5
15	47510028	2	Hydraulikschlauch	Hydraulic hose	2SN12-8400 M22x1,5
16	301 7782	1	Bügel schraube	U-bolt	M10x62x60 Zn
17	303 0933	2	Sicherungsmutter	Selflocking nut	NM10-8 DIN985 Zn
18	325 1526	2	Kennzeichnung	Marking	P6 29X8
19	325 1533	2	Kennzeichnung	Marking	T6 29X8



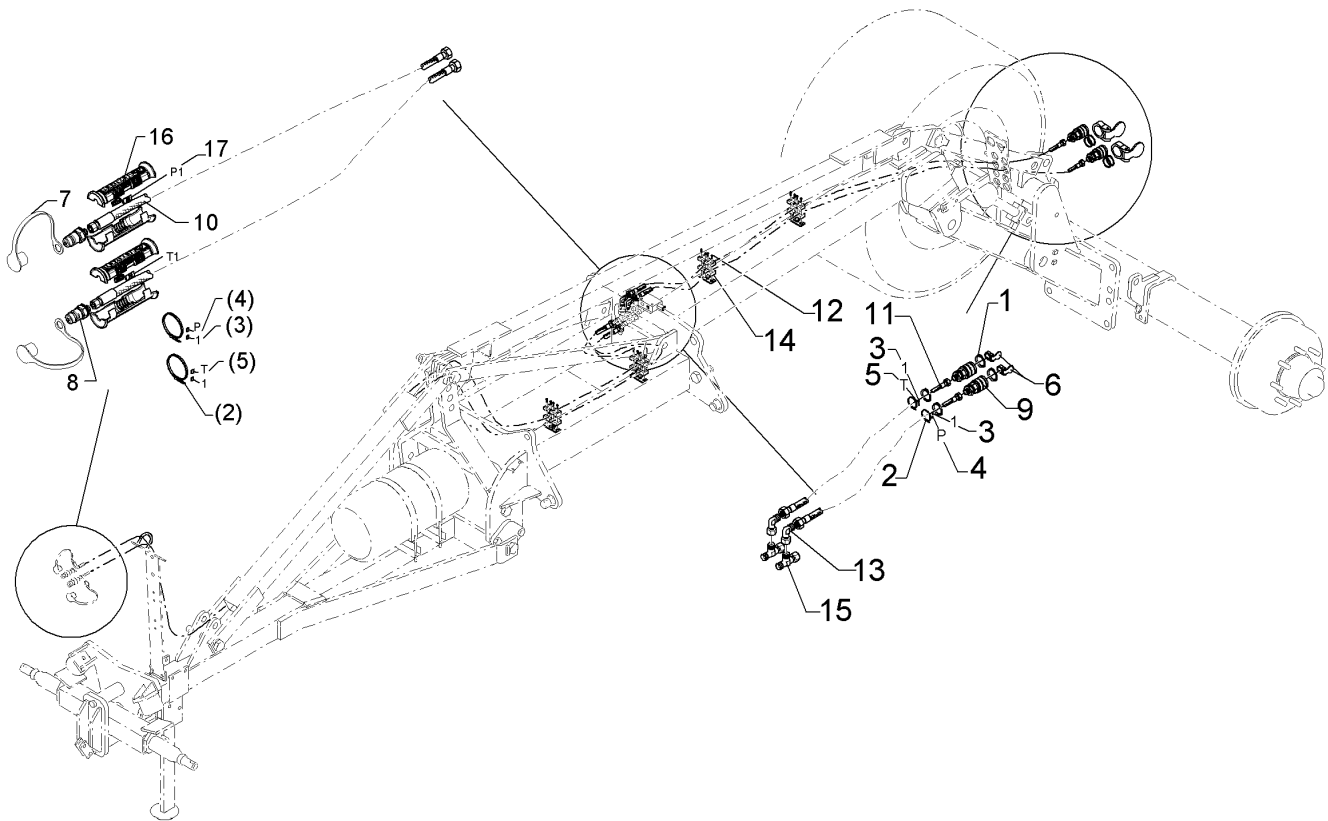
01.18

Pos.	Art.Nr.	Stck.	Artikeltext / Description		Abmessung
1	301 5004	2	Sechskantschraube	Hexagon bolt	M10x30-8.8 Zn DIN933
2	301 5438	2	Sechskantschraube	Hexagon bolt	M10x150-8.8 Zn DIN931-A
3	301 7280	3	Sechskantschraube	Hexagon bolt	M8x25-8.8 Zn DIN933
4	301 7782	1	Bügelsschraube	U-bolt	M10x62x60 Zn
5	303 0933	4	Sicherungsmutter	Selflocking nut	NM10-8 DIN985 Zn
6	325 1350	3	Spannband	Strap	6,3x254 VA
7	325 1501	2	EASY-READ Zeichen	EASY-READ sign	"1"
8	325 1511	1	EASY-READ Zeichen	EASY-READ sign	"P"
9	325 1512	1	EASY-READ Zeichen	EASY-READ sign	"T"
10	325 1513	1	EASY-READ Zeichen	EASY-READ sign	"L"
11	325 1514	1	EASY-READ Zeichen	EASY-READ sign	"S"
12	375 2164	1	Staubkappe	Dust cap	rd BG.2
13	375 2166	2	Staubkappe, rot	Cap, red	D26,5
14	375 2716	1	SVK-Stecker	Hydraulic coupling	BG-2 10LM16x1,5
15	375 2736	2	SVK-Stecker	Hydraulic coupling	BG-3 15L CEL
16	375 4009	8	Einschraubverschraubung	Nipple	M22x1,5 SW-27 x-GE12-LM M14x1,5 Zn
17	375 4032	2	Gerade Einschraubverschraubung	Nipple	x-GE15-LM 22x1,5-ED
18	375 4110	1	Gerade Verschraubung	Nipple	x-G12-L M18x1,5
19	375 4503	2	Einstellbare W-Verschraubung	Adjustable angle union	EW15-L-DKO24 GRD O-Ring



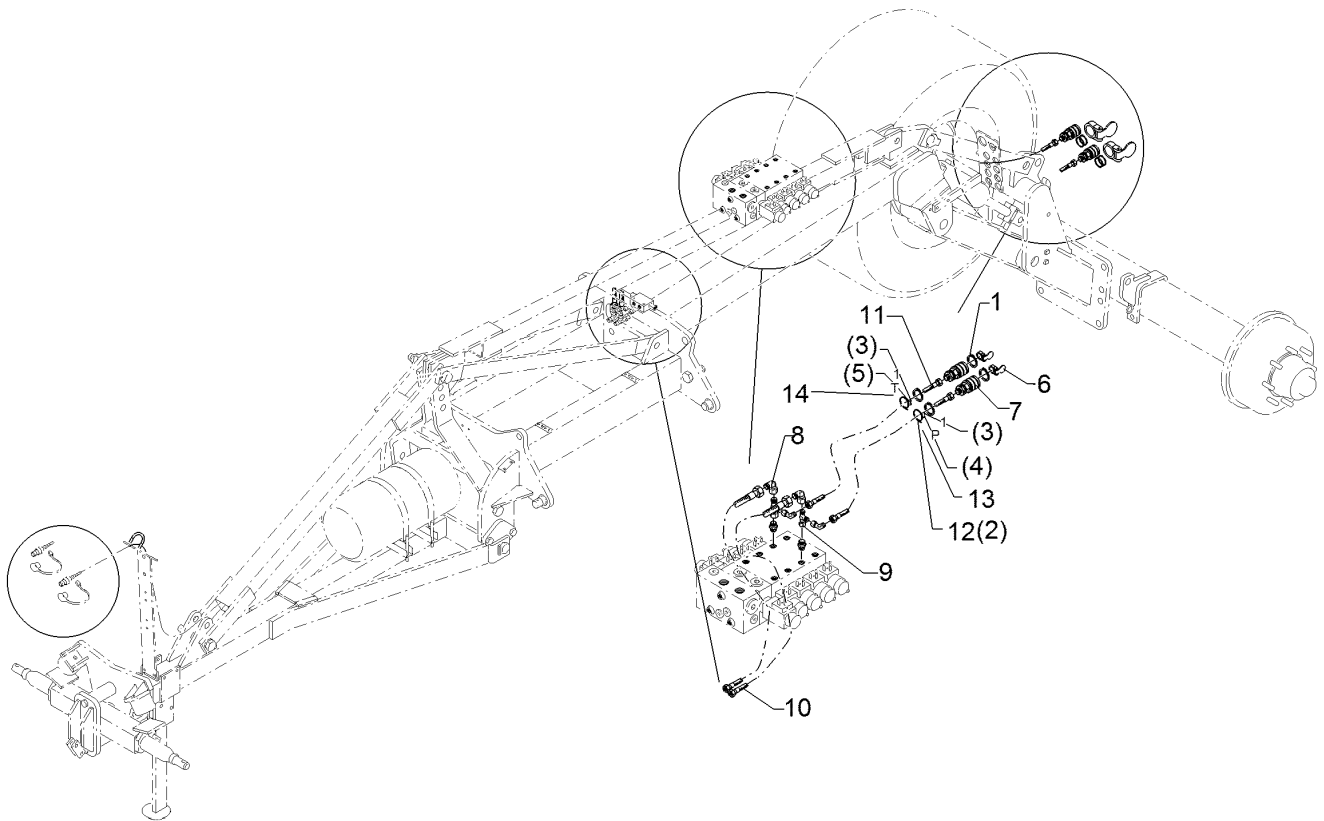
01.18

Pos.	Art.Nr.	Stck.	Artikeltext / Description	Abmessung	
20	375 5120	2	Schneidring	Cutting ring	S 15 L WD
21	375 5320	2	Überwurfmutter	Union nut	15L M22x1,5 Zn
22	459 1058	1	Brücke	Clamp plate	30x12x130 1x100-D11
23	475 2657	1	Hydraulikschlauch	Hydraulic hose	1SN08-3000 DKOL12/DKOL12
25	475 4361	1	Schlauchhalter	Hose carrier	80x8x700 4xD12
26	475 4362	1	Kupplungshalter	Coupling holder	210x295
27	475 4376	1	Halter	Holder	175x122x5 M10 1x100
28	575 2193	1	Steuerblock	Control valve	L8S-3D/1E
29	375 4500	3	Einstellbare W-Verschraubung	Adjustable angle union	EW12-LM DKO24 GRD M18x1,5
30	475 2501	1	Hydraulikschlauch	Hydraulic hose	1SN8-5000 DKOL12/DKOL12
31	475 2493	1	Hydraulikschlauch	Hydraulic hose	0/0° 2SC08-7900 DKOL12/DKOL12
32	475 4363	1	Halter	Holder	0/0° 175x122x5 25
33	325 1521	2	Kennzeichnung	Marking	P1 29x8
34	325 1528	2	Kennzeichnung	Marking	T1 29x8
35	325 1534	1	Kennzeichnung	Marking	LS 29x8
36	375 4132	1	Verbindung gerade	Connection	DKOL12/DKOL12 M18x1,5
37	375 4210	1	Winkelverschraubung	Elbow union	x-W12-L M18x1,5
38	375 4550	3	Einstellbare L-Verschraubung	Adjustable L-union	EL12-L M18x1,5



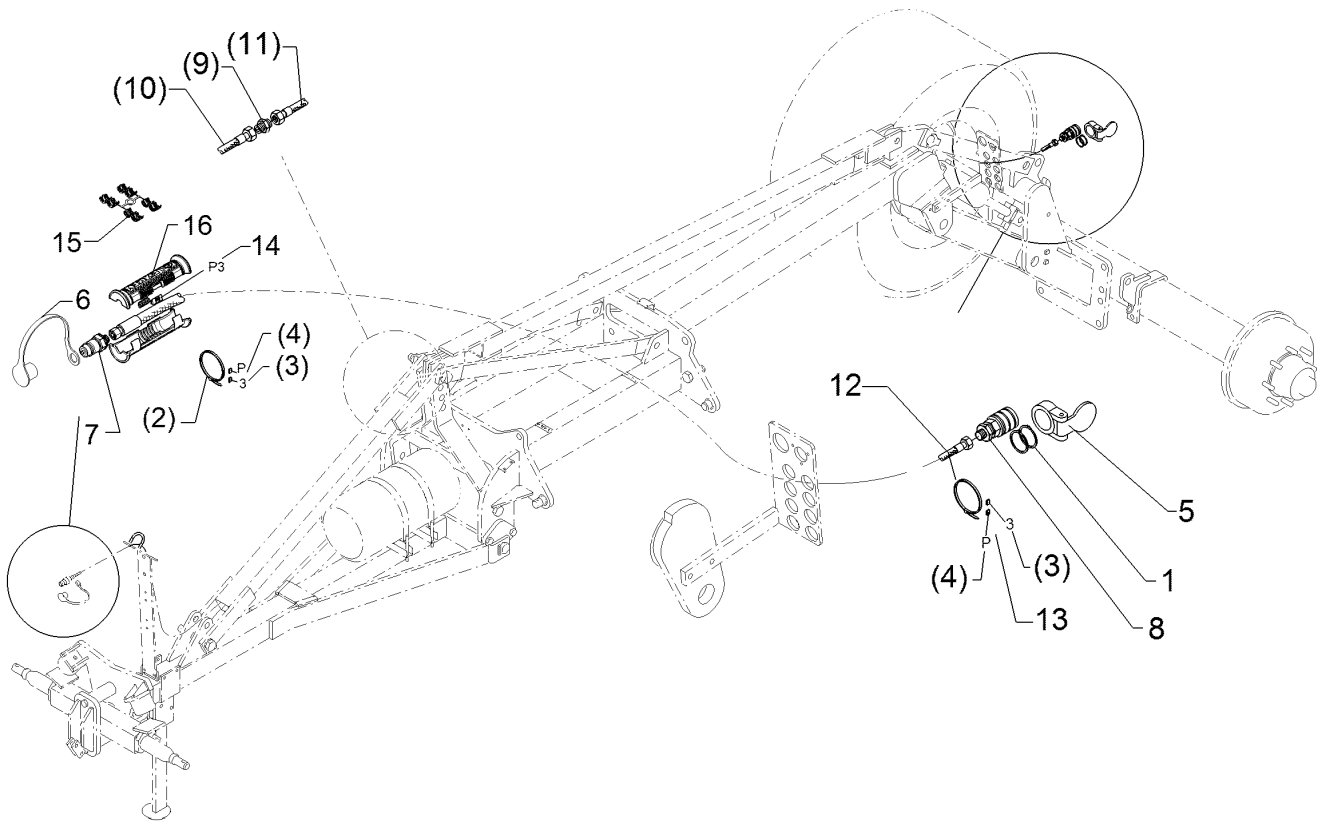
01.18

Pos.	Art.Nr.	Stck.	Artikeltext / Description		Abmessung
1	305 8871	4	Sicherungsring	Retaining ring	38x1,75 DIN471 Zn
2	325 1350	2	Spannband	Strap	6,3x254 VA
3	325 1501	2	EASY-READ Zeichen	EASY-READ sign	"1"
4	325 1511	1	EASY-READ Zeichen	EASY-READ sign	"P"
5	325 1512	1	EASY-READ Zeichen	EASY-READ sign	"T"
6	375 2105	2	Staubschutzklappe rot	Dust protection flap	BG 3 D38
7	375 2166	2	Staubkappe, rot	Cap, red	D26,5
8	375 2718	2	SVK-Stecker	Hydraulic coupling	BG-3 12L M18x1,5
9	375 2735	2	SVK-Muffe	SVK-socket	CEL12 M18x1,5 BG3
10	475 3123	2	Hydraulikschlauch	Hydraulic hose	2SN08-3500
11	47510032	2	Hydraulikschlauch	Hydraulic hose	DKOL12/DKOL12 2SN10-5700 DKOL12/DKOL12
12	301 0302	16	Linsenschraube	Oval head screw	M6x25-4,6 Zn DIN7985
13	375 4500	2	Einstellbare W-Verschraubung	Adjustable angle union	EW12-LM DKO24 GRD M18x1,5
14	375 9962	16	Schellenkörper	Clamp	1/2x218 PP
15	375 4550	2	Einstellbare L-Verschraubung	Adjustable L-union	EL12-L M18x1,5
16	375 2607	4	Griff Halbschale	Handle	-
17	325 1601	2	Kennzeichnung	Marking	P1 20x9
18	325 1608	2	Kennzeichnung	Marking	T1 20x9
19	375 2606	2	Einleger	Insert	DN6 DN8



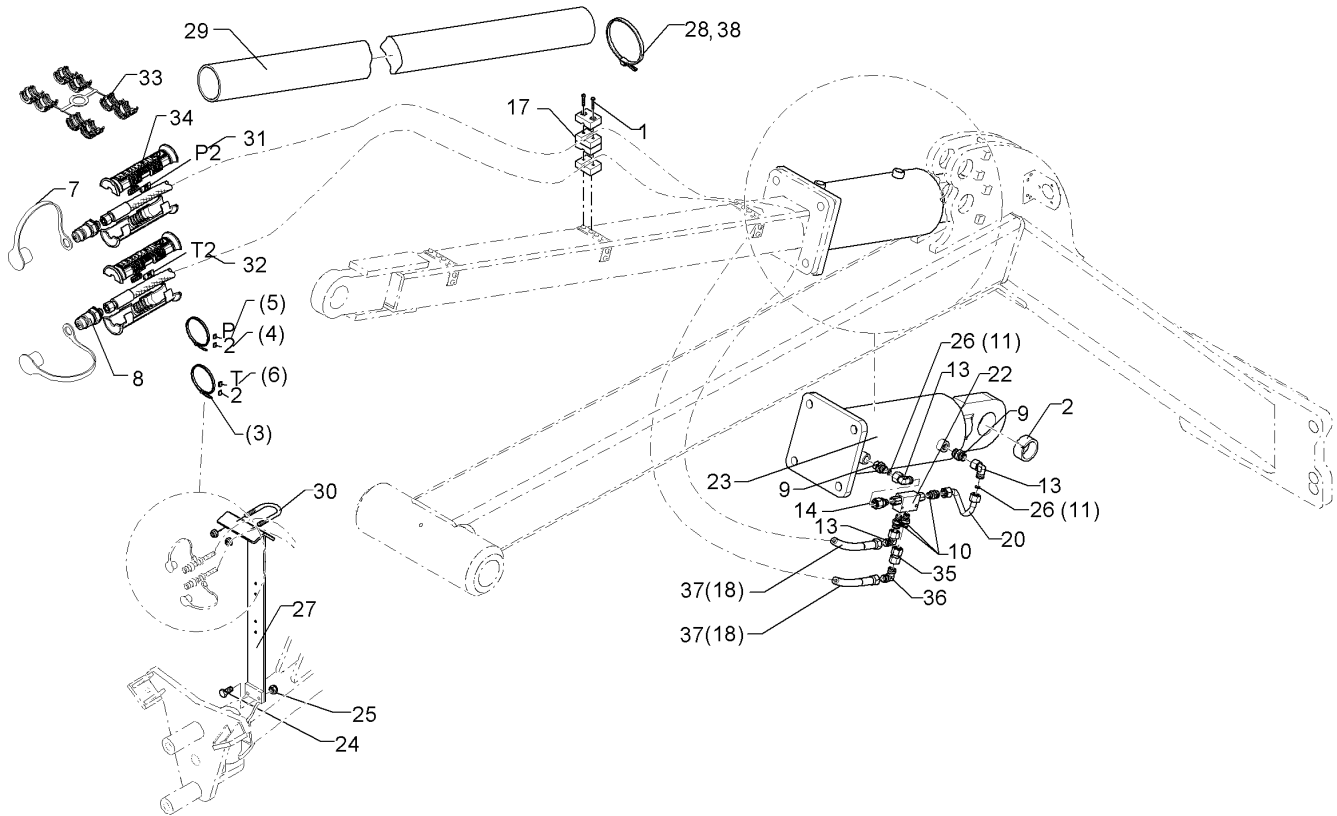
01.18

Pos.	Art.Nr.	Stck.	Artikeltext / Description		Abmessung
1	305 8871	4	Sicherungsring	Retaining ring	38x1,75 DIN471 Zn
2	325 1350	2	Spannband	Strap	6,3x254 VA
3	325 1501	2	EASY-READ Zeichen	EASY-READ sign	"1"
4	325 1511	1	EASY-READ Zeichen	EASY-READ sign	"P"
5	325 1512	1	EASY-READ Zeichen	EASY-READ sign	"T"
6	375 2105	2	Staubschutzklappe rot	Dust protection flap	BG 3 D38
7	375 2735	2	SVK-Muffe	SVK-socket	CEL12 M18x1,5 BG3
8	375 4500	4	Einstellbare W-Verschraubung	Adjustable angle union	EW12-LM DKO24 GRD M18x1,5
9	375 4550	2	Einstellbare L-Verschraubung	Adjustable L-union	EL12-L M18x1,5
10	475 2616	2	Hydraulikschlauch	Hydraulic hose	2SN10-1500 DKOL12/DKOL12
11	47510003	2	Hydraulikschlauch	Hydraulic hose	2SN08-4000 DKOL12 00°/00°
12	325 1331	2	Kabelbinder	Cable clip	4,7x186
13	325 1521	1	Kennzeichnung	Marking	P1 29x8
14	325 1528	1	Kennzeichnung	Marking	T1 29x8



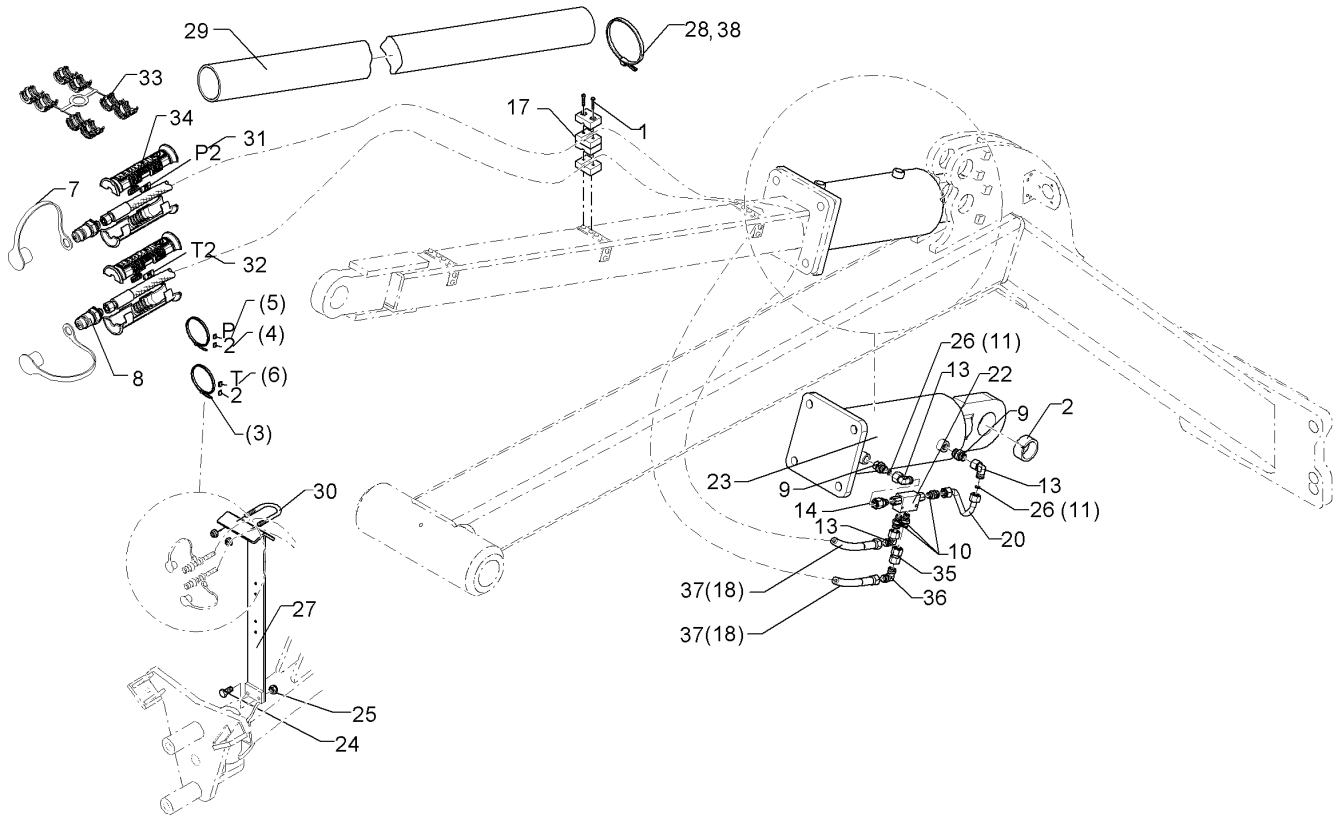
01.18

Pos.	Art.Nr.	Stck.	Artikeltext / Description		Abmessung
1	305 8871	2	Sicherungsring	Retaining ring	38x1,75 DIN471 Zn
2	325 1350	1	Spannband	Strap	6,3x254 VA
3	325 1503	1	EASY-READ Zeichen	EASY-READ sign	"3"
4	325 1511	1	EASY-READ Zeichen	EASY-READ sign	"P"
5	375 2101	1	Staubschutzklappe blau	Dust protection flap	BG 3 D38
6	375 2121	1	Staubkappe	Dust cap	D26,5 Bg.3
7	375 2718	1	SVK-Stecker	Hydraulic coupling	BG-3 12L M18x1,5
8	375 2735	1	SVK-Muffe	SVK-socket	CEL12 M18x1,5 BG3
9	375 4110	1	Gerade Verschraubung	Nipple	x-G12-L M18x1,5
10	475 2624	1	Hydraulikschlauch	Hydraulic hose	2SN10-4100 DKOL12 00°/00°
11	475 2642	1	Hydraulikschlauch	Hydraulic hose	1SN08-3900 DKOL-12L
12	47510027	1	Hydraulikschlauch	Hydraulic hose	2SC08-8600 DKOL12/DKOL12 0/0°
13	325 1523	1	Kennzeichnung	Marking	P3 29X8
14	325 1603	2	Kennzeichnung	Marking	P3
15	375 2606	1	Einleger	Insert	DN6 DN8
16	375 2607	2	Griff Halbschale	Handle	-



01.18

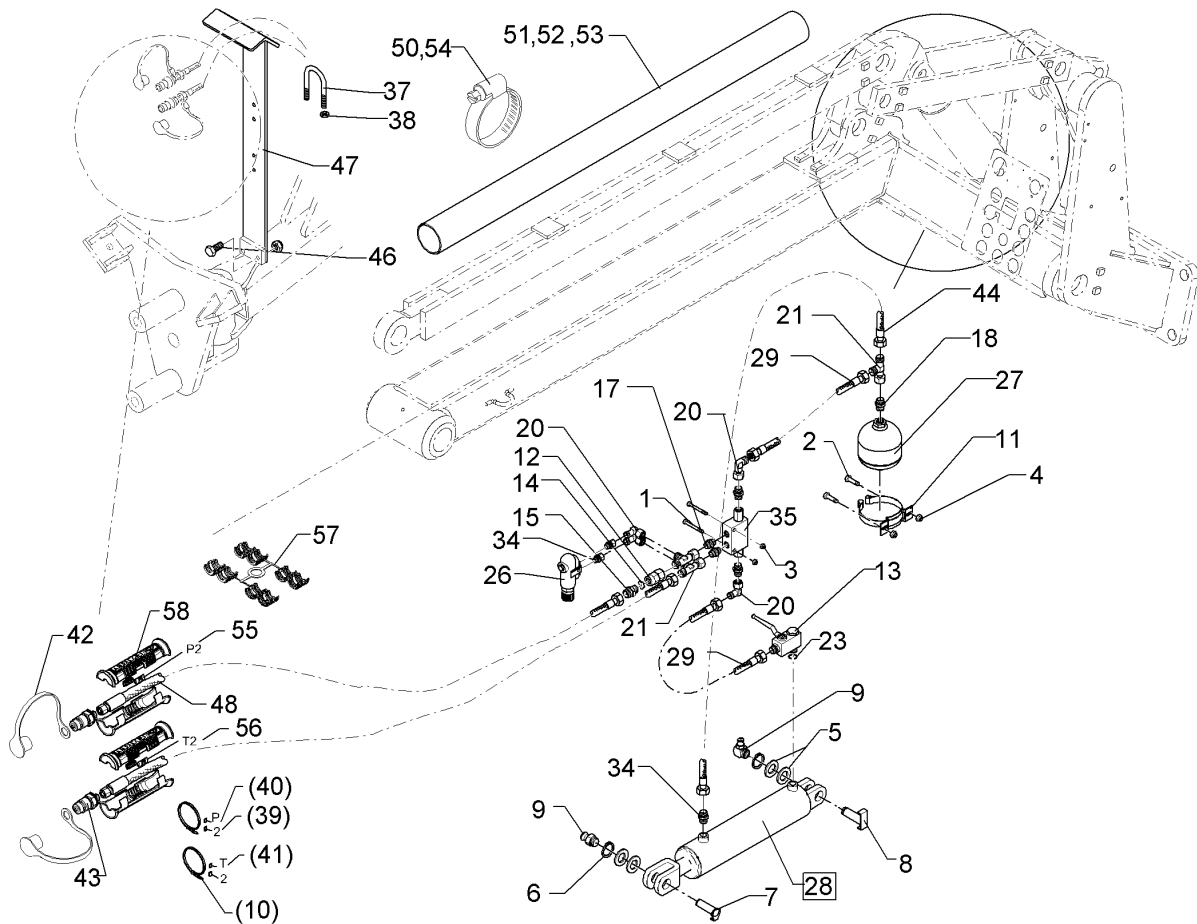
Pos.	Art.Nr.	Stck.	Artikeltext / Description		Abmessung
1	301 0302	8	Linsenschraube	Oval head screw	M6x25-4,6 Zn DIN7985
2	317 3434	1	Einspannbuchse	Expansion bush	EG50/60x40-DIN1498
3	325 1350	2	Spannband	Strap	6,3x254 VA
4	325 1502	2	EASY-READ Zeichen	EASY-READ sign	"2"
5	325 1511	1	EASY-READ Zeichen	EASY-READ sign	"P"
6	325 1512	1	EASY-READ Zeichen	EASY-READ sign	"T"
7	375 2120	2	Staubkappe, grün	Cap	D26,5 Bg.3
8	375 2718	2	SVK-Stecker	Hydraulic coupling	BG-3 12L M18x1,5
9	375 4020	2	Einschraubverschraubung	Nipple	x-GE12-LM M18x1,5 Zn
10	375 4038	3	Einschraubverschraubung	Nipple	GE 12-LR 1/4 ZL ED
11	375 2175	2	Drosselscheibe	Restrictor washer	D12x1,5 BO 1,8
13	375 4500	3	Einstellbare W-Verschraubung	Adjustable angle union	EW12-LM DKO24 GRD M18x1,5
14	375 4711	1	Stutzen	Stud	x-evGE-12-ED 1/4" DKO 24 GRD
17	375 9961	8	Schellenkörper	Clamp	1/2x215 PP
18	47510031	2	Hydraulikschlauch	Hydraulic hose	2SC08-7400 DKOL12/DKOL12 0/0°
20	57510127	1	Hydraulikrohr	Hydraulic tube	12x2x185 2xGEB140/50° 1xDR
22	575 2161	1	Rückschlagventil	Nonreturn valve	RDP 06 1/4
23	575 2318	1	Hydraulikzylinder	Hydraulic ram	DZ140/70x0200-0565 D60 FLA



01.18

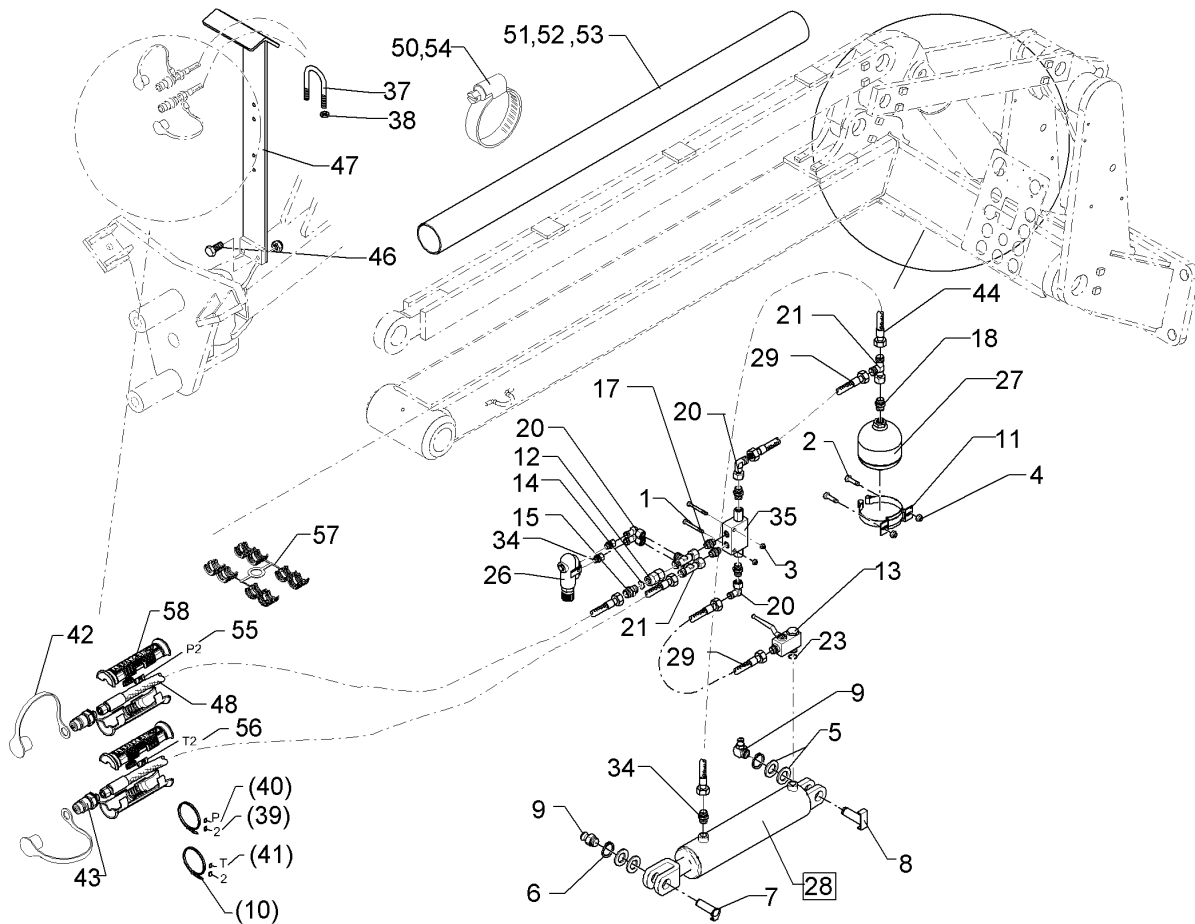
Pos.	Art.Nr.	Stck.	Artikeltext / Description		Abmessung
24	301 3226	2	Sechskantschraube	Hexagon bolt	M10x30-10.9 Zn DIN933
25	303 0933	2	Sicherungsmutter	Selflocking nut	NM10-8 DIN985 Zn
26	375 2176	2	Drosselscheibe	Restrictor washer	D12x1,5 BO 2,5
27	475 4361	1	Schlauchhalter	Hose carrier	80x8x700 4xD12
28	325 1185	4	Schlauchklemme	Hose clamp	110-130 Zn Norma
29	377 4401	2	Kunststoffrohr	Synthetic tube	D90x4,1x800
30	301 7782	1	Bügelschraube	U-bolt	M10x62x60 Zn
31	325 1602	2	Kennzeichnung	Marking	P2
32	325 1609	2	Kennzeichnung	Marking	T2
33	375 2606	2	Einleger	Insert	DN6 DN8
34	375 2607	4	Griff Halbschale	Handle	-
35	375 4132	1	Verbindung gerade	Connection	DKOL12/DKOL12 M18x1,5
36	375 4210	1	Winkelverschraubung	Elbow union	x-W12-L M18x1,5
37	47510153	2	Hydraulikschlauch	Hydraulic hose	2SC08-6800-DKOL12
38	325 1190	2	Schlauchklemme	Hose clamp	160-180 V2A





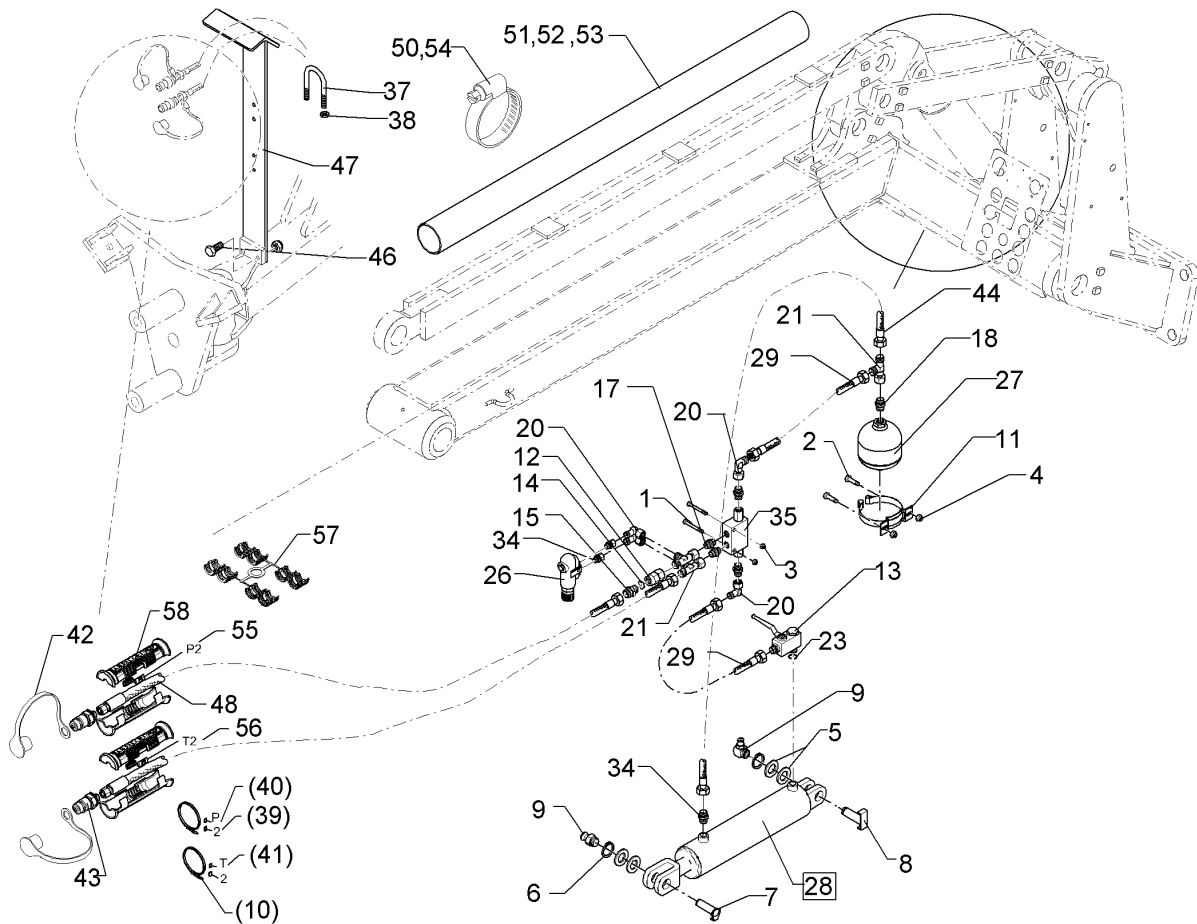
01.18

Pos.	Art.Nr.	Stck.	Artikeltext / Description		Abmessung
1	301 2997	2	Sechskantschraube	Hexagon bolt	M5x60-8.8 Zn DIN931
2	301 3070	2	Sechskantschraube	Hexagon bolt	M8x40-8.8 Zn DIN931-A
3	303 0929	2	Sicherungsmutter	Selflocking nut	NM5-8 Zn DIN985
4	303 0932	2	Sicherungsmutter	Selflocking nut	NM8-8 Zn DIN985
5	305 2051	4	Passscheibe	Shim	30x42x1,0 DIN988 Zn
6	305 8867	2	Sicherungsring	Retaining ring	30x2 DIN471 Zn
7	313 3003	1	Bolzen mit Verdrehsicherung	Pin with stop	D30x71/79 U-61 Zn
8	313 3025	1	Bolzen mit Verdrehsicherung	Pin with stop	D30x71/89 U-72 Zn
9	323 6348	2	Schmiernippel	Grease nipple	AM10x1 DIN71412
10	325 1350	2	Spannband	Strap	6,3x254 VA
11	325 5128	1	Konsolenschelle	Bracket clip	TYP 142 D137-145
12	375 2205	1	Verbindung	Connection	DKOL12/IGM 16x1,5
13	375 2206	1	Kugelhahn	Ball valve	HBPA 0602 M18x1,5 Zn DN6
14	375 2515	1	Drosselscheibe Dreibein	Restrictor washer	Dreibein 2,5
15	375 4010	1	Einschraubverschraubung	Nipple	x-GE12-LM M16x1,5 Zn
16	375 4020	1	Einschraubverschraubung	Nipple	x-GE12-LM M18x1,5 Zn
17	375 4038	4	Einschraubverschraubung	Nipple	GE 12-LR 1/4 ZL ED
18	375 4039	1	Einschraubverschraubung	Nipple	GE 12-LR 1/2ZL
20	375 4500	5	Einstellbare W-Verschraubung	Adjustable angle union	EW12-LM DKO24 GRD M18x1,5



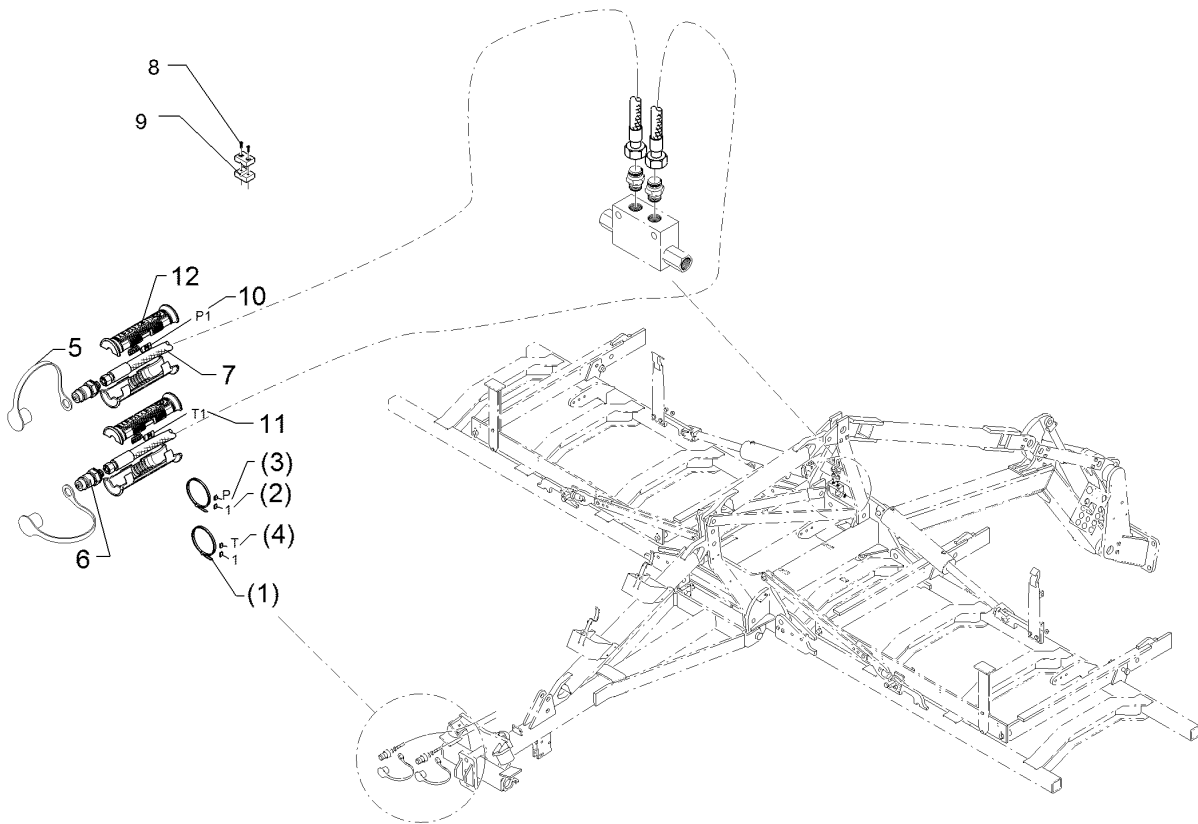
01.18

Pos.	Art.Nr.	Stck.	Artikeltext / Description		Abmessung
21	375 4550	3	Einstellbare L-Verschraubung	Adjustable L-union	EL12-L M18x1,5
23	375 5081	1	Dichtkantenring	Seal ring	18,2x25,1x5
26	575 2050	1	Druckbegrenzungsventil	Pressure limiting valve	5-80 bar M18x1,5 30l/min
27	575 2192	1	Druckspeicher	Pressure accumulator	Typ 1,40l 140-050bar G1/2ZL
28	575 2269	1	Hydraulikzylinder	Hydraulic ram	DZ100/45x0320-0580 D30 D30
29	475 2598	2	Hydraulikschlauch	Hydraulic hose	2SN10-600 DKOL12/DKOL12 0/0°
34	375 4043	2	Einschraubverschraubung	Nipple	evGE 12-LM M18x1,5
35	575 2165	1	Rückschlagventil	Nonreturn valve	RPI 06/05-G
36	301 5004	2	Sechskantschraube	Hexagon bolt	M10x30-8.8 Zn DIN933
37	301 7782	1	Bügelverschraubung	U-bolt	M10x62x60 Zn
38	303 0933	6	Sicherungsmutter	Selflocking nut	NM10-8 DIN985 Zn
39	325 1502	2	EASY-READ Zeichen	EASY-READ sign	"2"
40	325 1511	1	EASY-READ Zeichen	EASY-READ sign	"P"
41	325 1512	1	EASY-READ Zeichen	EASY-READ sign	"T"
42	375 2120	2	Staubkappe, grün	Cap	D26,5 Bg.3
43	375 2718	2	SVK-Stecker	Hydraulic coupling	BG-3 12L M18x1,5
44	475 2596	1	Hydraulikschlauch	Hydraulic hose	2SC10-0900 DKO L12/L12 00/00°



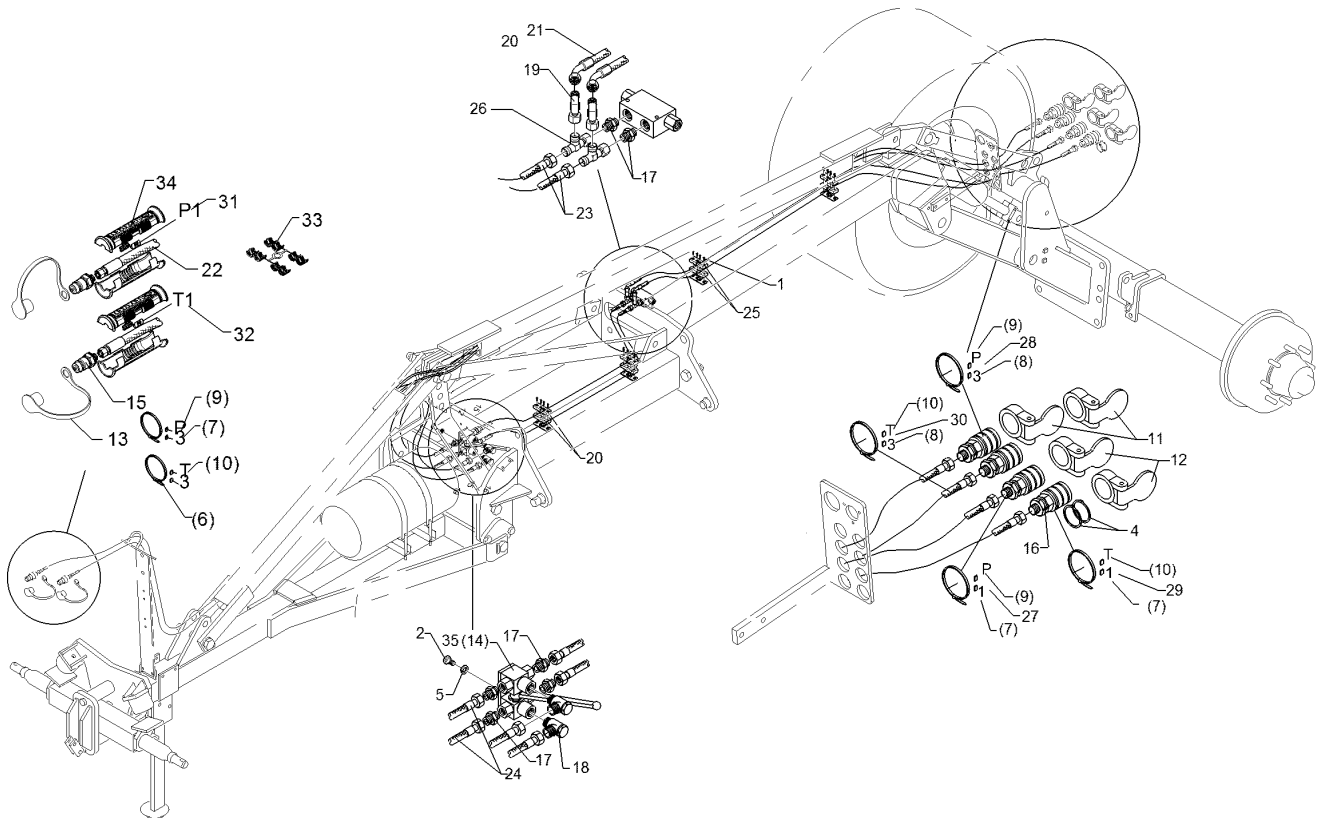
01.18

Pos.	Art.Nr.	Stck.	Artikeltext / Description		Abmessung
45	47510027	2	Hydraulikschlauch	Hydraulic hose	2SC08-8600 DKOL12/DKOL12 0/0°
46	301 3226	2	Sechskantschraube	Hexagon bolt	M10x30-10.9 Zn DIN933
47	475 4361	1	Schlauchhalter	Hose carrier	80x8x700 4xD12
50	325 1190	4	Schlauchklemme	Hose clamp	160-180 V2A
51	377 4401	2	Kunststoffrohr	Synthetic tube	D90x4,1x800
52	377 4402	2	Kunststoffrohr	Synthetic tube	D90x4,1x1400
53	377 4403	2	Kunststoffrohr	Synthetic tube	D90x4,1x1600
54	325 1192	2	Schlauchklemme	Hose clamp	190-210 V2A
55	325 1602	2	Kennzeichnung	Marking	P2
56	325 1609	2	Kennzeichnung	Marking	T2
57	375 2606	2	Einleger	Insert	DN6 DN8
58	375 2607	4	Griff Halbschale	Handle	-



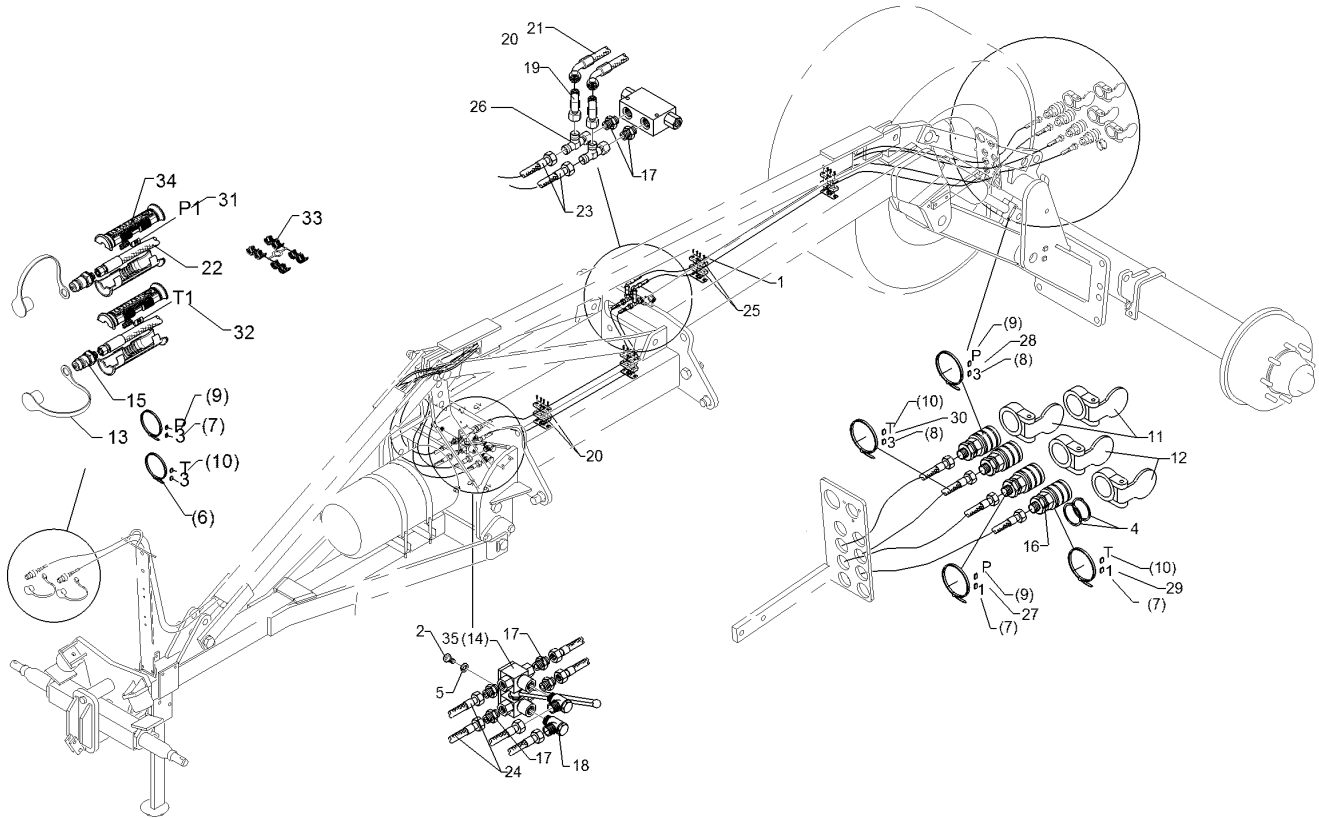
01.18

Pos.	Art.Nr.	Stck.	Artikeltext / Description		Abmessung
1	325 1350	2	Spannband	Strap	6,3x254 VA
2	325 1501	2	EASY-READ Zeichen	EASY-READ sign	"1"
3	325 1511	1	EASY-READ Zeichen	EASY-READ sign	"P"
4	325 1512	1	EASY-READ Zeichen	EASY-READ sign	"T"
5	375 2166	2	Staubkappe, rot	Cap, red	D26,5
6	375 2718	2	SVK-Stecker	Hydraulic coupling	BG-3 12L M18x1,5
7	47510032	2	Hydraulikschlauch	Hydraulic hose	2SN10-5700 DKOL12/DKOL12
8	301 0302	8	Linsenschraube	Oval head screw	M6x25-4,6 Zn DIN7985
9	375 9962	8	Schellenkörper	Clamp	1/2x218 PP
10	325 1601	2	Kennzeichnung	Marking	P1 20x9
11	325 1608	2	Kennzeichnung	Marking	T1 20x9
12	375 2607	4	Griff Halbschale	Handle	-



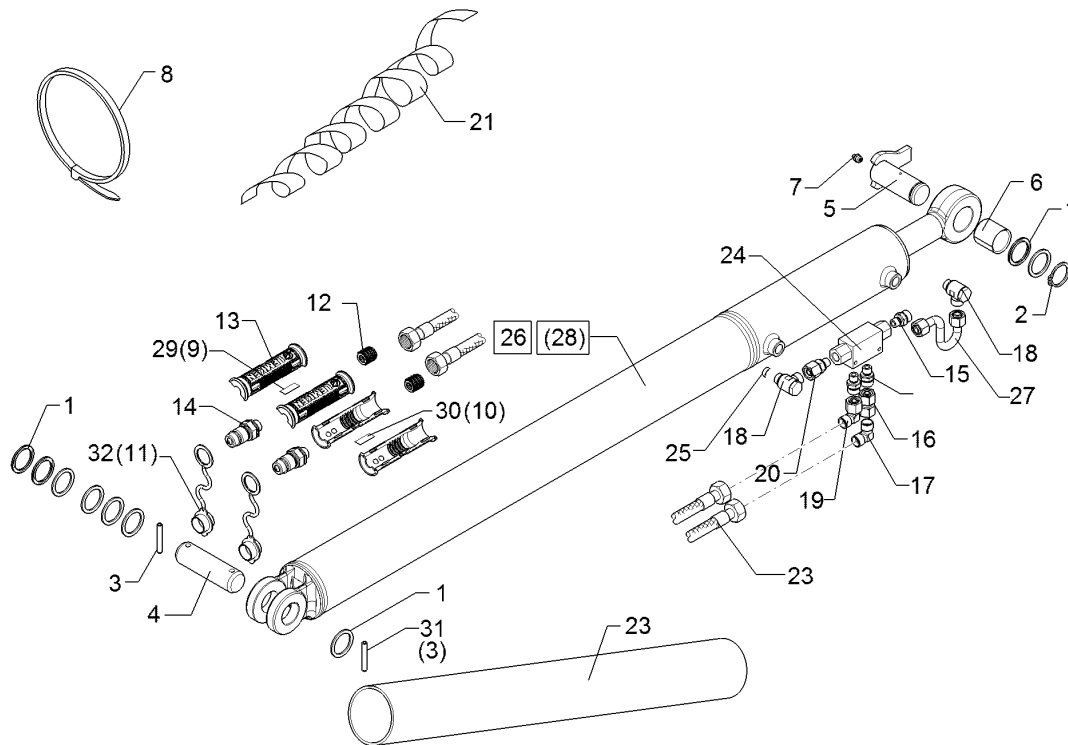
01.18

Pos.	Art.Nr.	Stck.	Artikeltext / Description		Abmessung
1	301 0302	8	Linsenschraube	Oval head screw	M6x25-4,6 Zn DIN7985
2	301 3068	1	Sechskantschraube	Hexagon bolt	M8x35-8.8 Zn
3	305 8871	8	Sicherungsring	Retaining ring	DIN933 38x1,75 DIN471 Zn
4	305 6124	1	Scheibe	Washer	8,4/25x2 DIN9021-St Zn
6	325 1350	4	Spannband	Strap	6,3x254 VA
7	325 1501	2	EASY-READ Zeichen	EASY-READ sign	"1"
8	325 1503	2	EASY-READ Zeichen	EASY-READ sign	"3"
9	325 1511	2	EASY-READ Zeichen	EASY-READ sign	"P"
10	325 1512	2	EASY-READ Zeichen	EASY-READ sign	"T"
11	375 2101	2	Staubschutzklappe blau	Dust protection flap	BG 3 D38
12	375 2105	2	Staubschutzklappe rot	Dust protection flap	BG 3 D38
13	375 2166	2	Staubkappe, rot	Cap, red	D26,5
14	37510106	1	Wegeventil	Directional valve	6/2-L M16x1,5 M8 Zn
15	375 2718	2	SVK-Stecker	Hydraulic coupling	BG-3 12L M18x1,5
16	375 2735	4	SVK-Muffe	SVK-socket	CEL12 M18x1,5 BG3
17	375 4010	4	Einschraubverschraubung	Nipple	x-GE12-LM M16x1,5 Zn
18	375 4310	2	Schwenkverschraubung	Union, swivel	x-SWVE12-LM M16x1,5
20	375 9961	8	Schellenkörper	Clamp	1/2x215 PP
21	475 2417	2	Hydraulikschlauch	Hydraulic hose	1SN08-3500 DKOL12/DKOL12



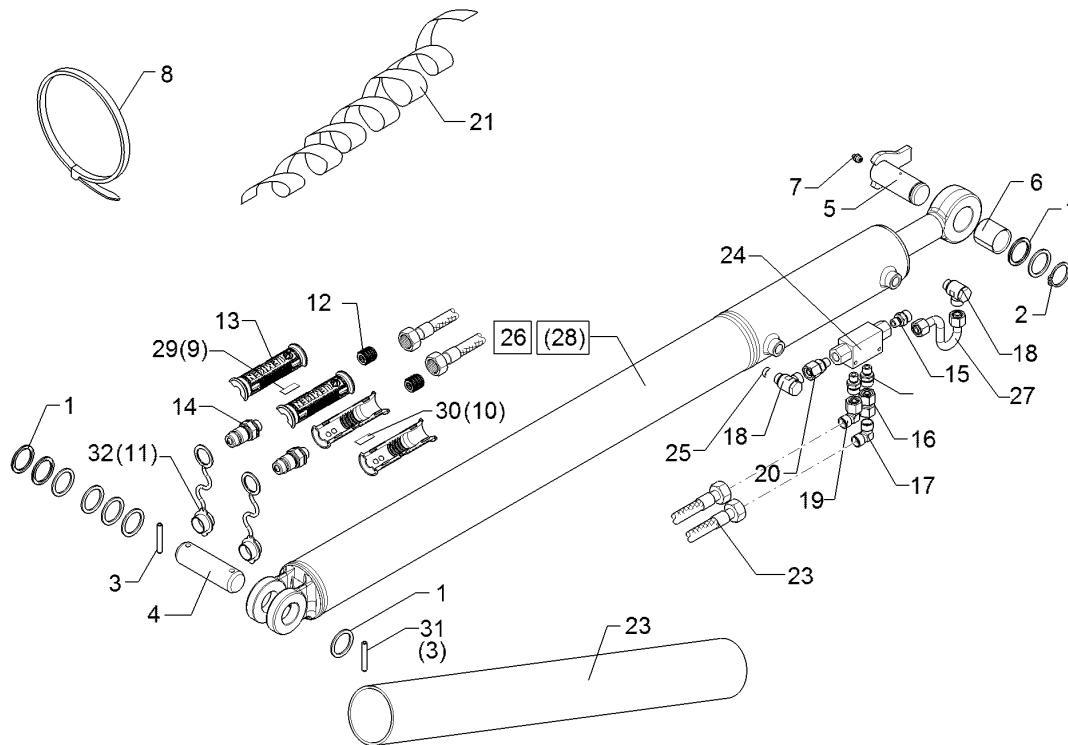
01.18

Pos.	Art.Nr.	Stck.	Artikeltext / Description		Abmessung
22	475 2501	2	Hydraulikschlauch	Hydraulic hose	1SN8-5000 DKOL12/DKOL12 0/0°
23	475 2610	2	Hochdruckschlauch	High-pressure hose	2SN08-1250 M18x1,5-R45 GRD
24	475 2626	2	Hydraulikschlauch	Hydraulic hose	2SN10-4600 M18x,5
27	325 1521	1	Kennzeichnung	Marking	P1 29x8
28	325 1523	1	Kennzeichnung	Marking	P3 29X8
29	325 1528	1	Kennzeichnung	Marking	T1 29x8
30	325 1530	1	Kennzeichnung	Marking	T3 29X8
31	325 1601	2	Kennzeichnung	Marking	P1 20x9
32	325 1608	2	Kennzeichnung	Marking	T1 20x9
33	375 2606	2	Einleger	Insert	DN6 DN8
34	375 2607	4	Griff Halbschale	Handle	-



01.18

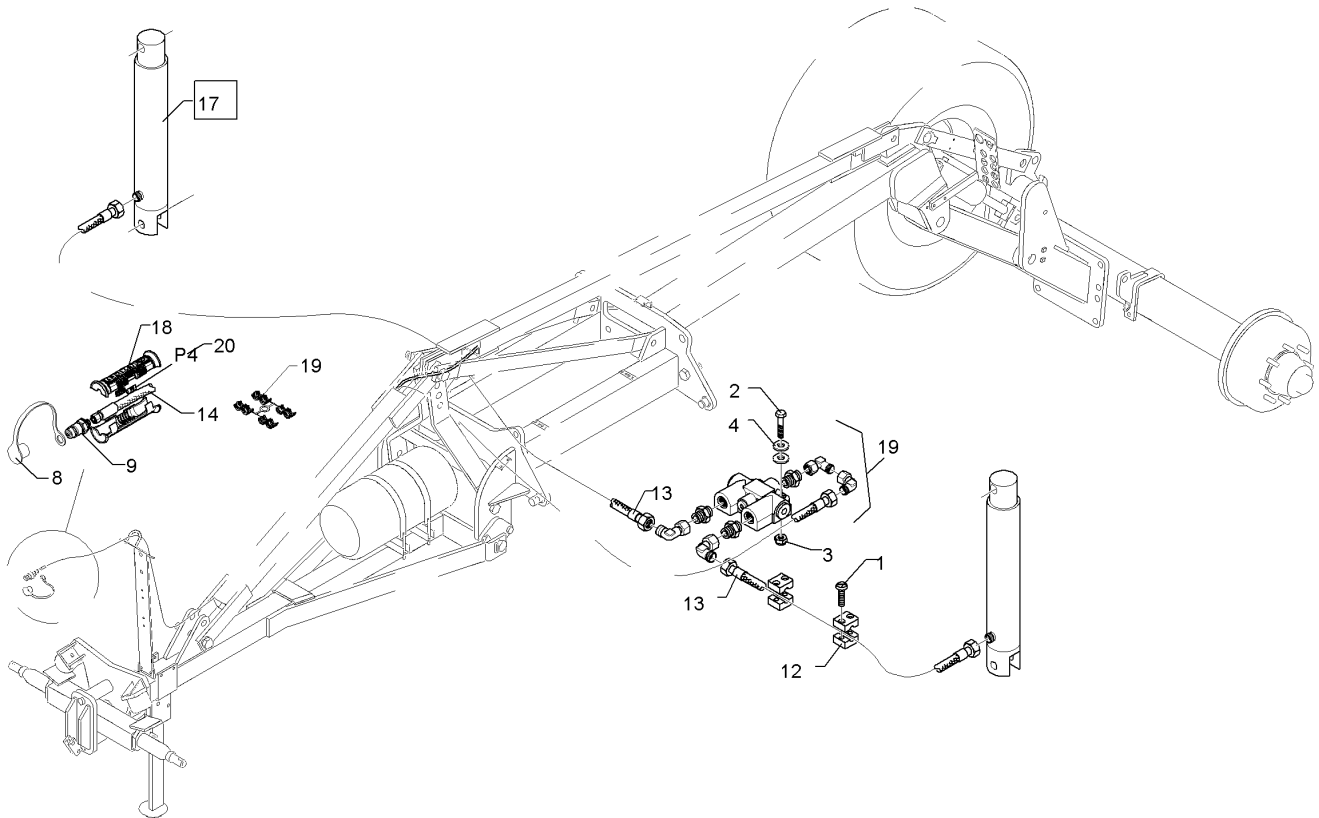
Pos.	Art.Nr.	Stck.	Artikeltext / Description	Abmessung	
1	305 2247	9	Stützscheibe	Supporting washer	S 35x45x2,5 DIN988 Zn
2	305 8873	1	Sicherungsring	Retaining ring	35x2,5 DIN471
3	309 6073	2	Spannhülse	Expansion bush	8x50-DIN1481
4	313 3512	1	Bolzen	Pin	D35x117 2xD8-93 Zn
5	313 8120	1	Bolzen mit Verdrehsicherung	Pin with stop	D35x77/95 Zn
6	317 3368	1	Einspannbuchse	Expansion bush	EG35/40x40-DIN1498
7	323 6348	1	Schmiernippel	Grease nipple	AM10x1 DIN71412
8	325 1185	2	Schlauchklemme	Hose clamp	110-130 Zn Norma
9	325 1605	2	Kennzeichnung	Marking	P5
10	325 1612	2	Kennzeichnung	Marking	T5
11	375 2122	2	Staubkappe, schwarz	Cap, black	D26,5 Bg.3
12	375 2606	2	Einleger	Insert	DN6 DN8
13	375 2607	4	Griff Halbschale	Handle	-
14	375 2718	2	SVK-Stecker	Hydraulic coupling	BG-3 12L M18x1,5
15	375 4038	3	Einschraubverschraubung	Nipple	GE 12-LR 1/4 ZL ED
16	375 4132	1	Verbindung gerade	Connection	DKOL12/DKOL12 M18x1,5
17	375 4210	1	Winkelverschraubung	Elbow union	x-W12-L M18x1,5
18	375 4310	2	Schwenkverschraubung	Union, swivel	x-SWVE12-LM M16x1,5
19	375 4500	1	Einstellbare W-Verschraubung	Adjustable angle union	EW12-LM DKO24 GRD M18x1,5
20	375 4711	1	Stutzen	Stud	x-evGE-12-ED 1/4" DKO 24 GRD



01.18

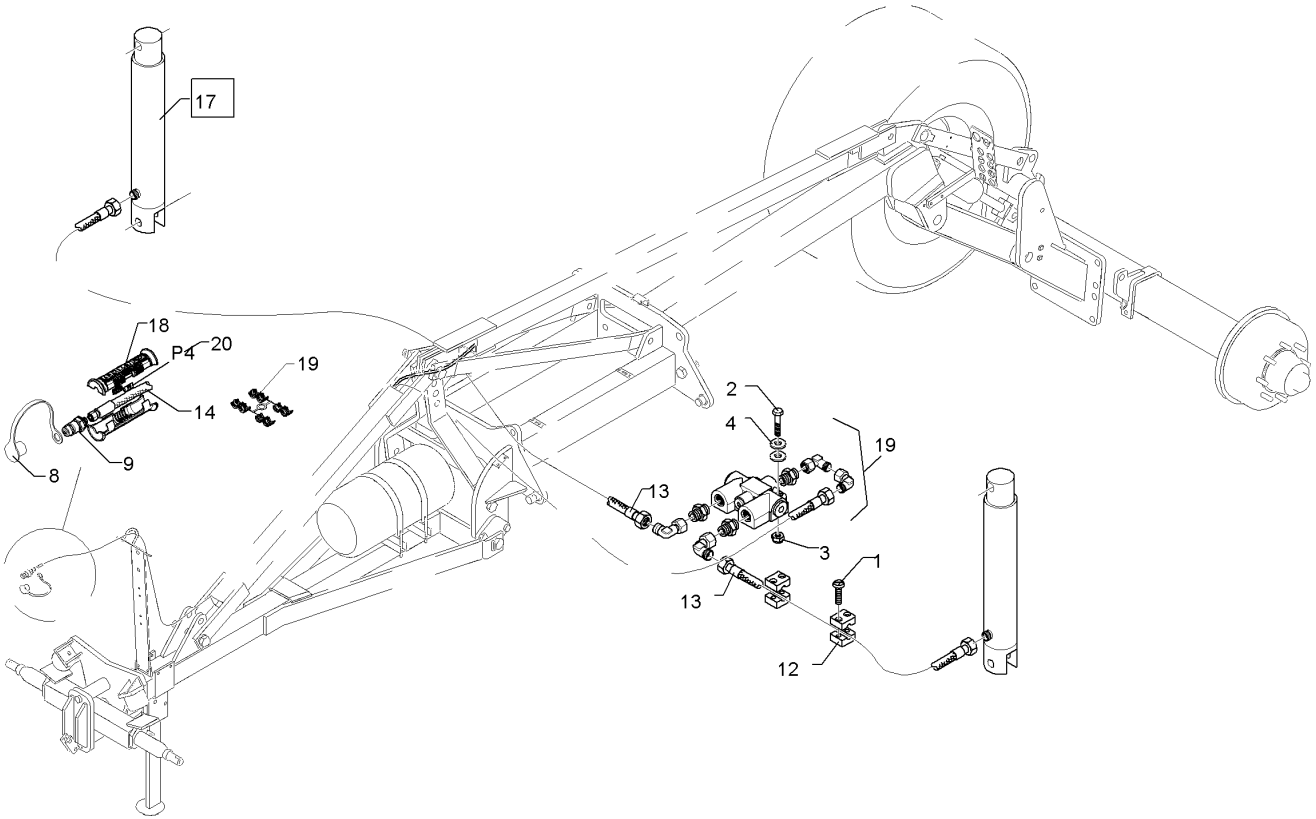
Pos.	Art.Nr.	Stck.	Artikeltext / Description	Abmessung	
21	377 4301	2	Spiralschlauch	Spiral hose	SPF50 PP schwarz
22	377 4401	1	Kunststoffrohr	Synthetic tube	D90x4,1x800
23	475 2624	2	Hydraulikschlauch	Hydraulic hose	2SN10-4100 DKOL12 00°/00° RDP 06 1/4
24	575 2161	1	Rückschlagventil	Nonreturn valve	D14,3/1,5
25	575 2176	1	Drosselrückschlagventil	Throttle nonreturn valve	DZ90/45x200-1348
26	57510292	1	Hydraulikzylinder	Hydraulic ram	12x2x185 2xGEB180/90GRD
27	57510267	1	Hydraulikrohr	Hydraulic tube	DZ100/40x200-1348
28	57510423	1	Hydraulikzylinder	Hydraulic ram	
29	32510040	2	Kennzeichnung	Marking	P16 UC-EM 20X9
30	32510041	2	Kennzeichnung	Marking	T16 UC-EM 20X9
31	309 7000	2	Spannhülse	Expansion bush	8x50-DIN1481 Zn
32	375 2120	2	Staubkappe, grün	Cap	D26,5 Bg.3





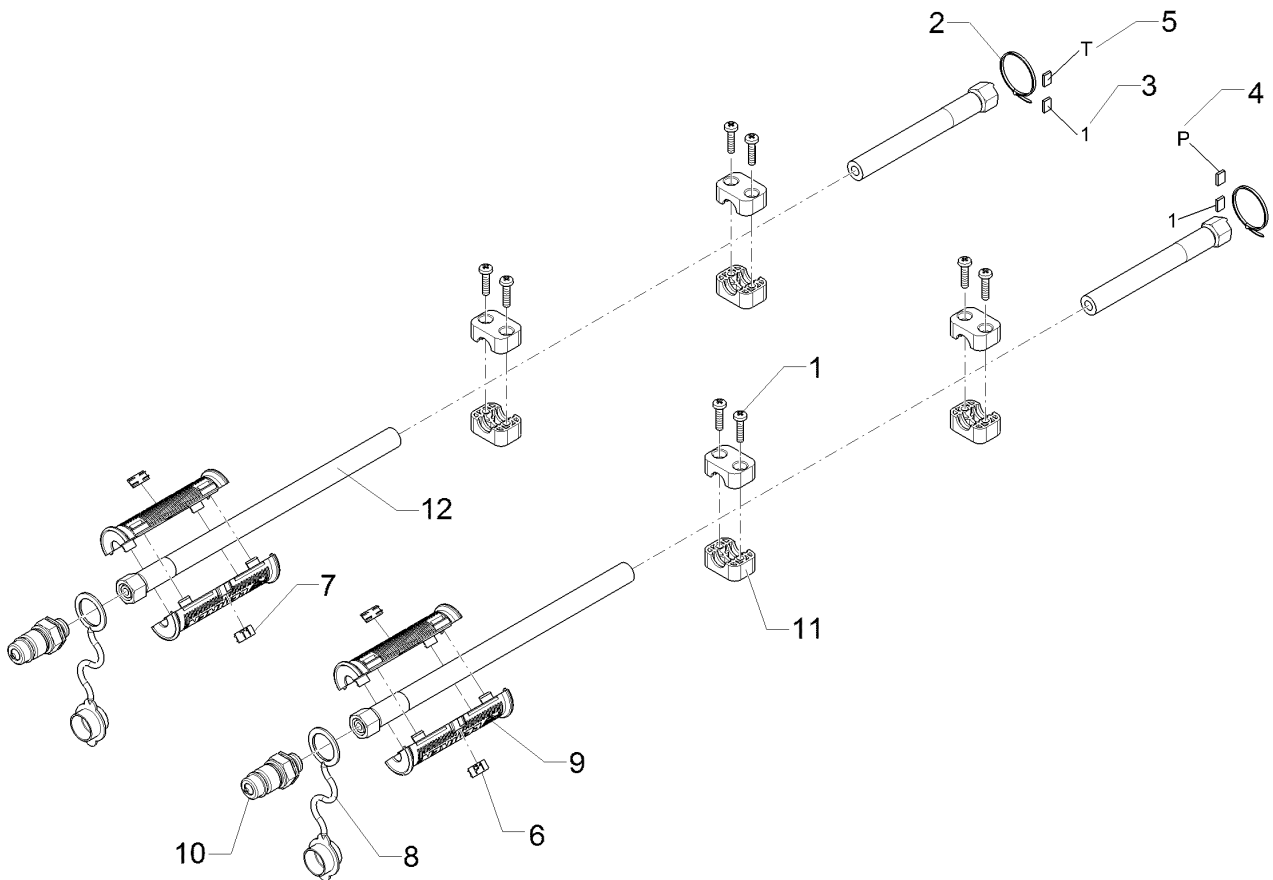
01.18

Pos.	Art.Nr.	Stck.	Artikeltext / Description		Abmessung
1	301 0306	16	Linsenschraube	Oval head screw	M6x45-4,6 Zn DIN7985
2	301 3073	2	Sechskantschraube	Hexagon bolt	M8x45-8.8 Zn DIN931-A
3	303 0932	2	Sicherungsmutter	Selflocking nut	NM8-8 Zn DIN985
4	305 6124	2	Scheibe	Washer	8,4/25x2 DIN9021-St Zn
8	375 2122	1	Staubkappe, schwarz	Cap, black	D26,5 Bg.3
9	375 2718	1	SVK-Stecker	Hydraulic coupling	BG-3 12L M18x1,5
10	375 4020	1	Einschraubverschraubung	Nipple	x-GE12-LM M18x1,5 Zn
11	375 4500	4	Einstellbare W-Verschraubung	Adjustable angle union	EW12-LM DKO24 GRD M18x1,5
12	375 9960	16	Schellenkörper	Clamp	1/2x112A PP
13	475 3093	2	Hydraulikschlauch	Hydraulic hose	MTH06-3000 DKOL12/DKOL12 0/0°
14	47510029	1	Hydraulikschlauch	Hydraulic hose	2SN8-4900 DKOL12/DKOL12 0/0°
15	575 2141	1	Ventil m.Drossel Spuranreißer	Valve	M18x1,5
16	575 2186	2	Drosselrückschlagventil	Throttle nonreturn valve	7Liter SW24 M18x1,5
17	575 2312	2	Plunger-Zylinder	Plunger-ram	40-210-378 2xD20,25
18	375 2607	2	Griff Halbschale	Handle	-
19	375 2606	1	Einleger	Insert	DN6 DN8



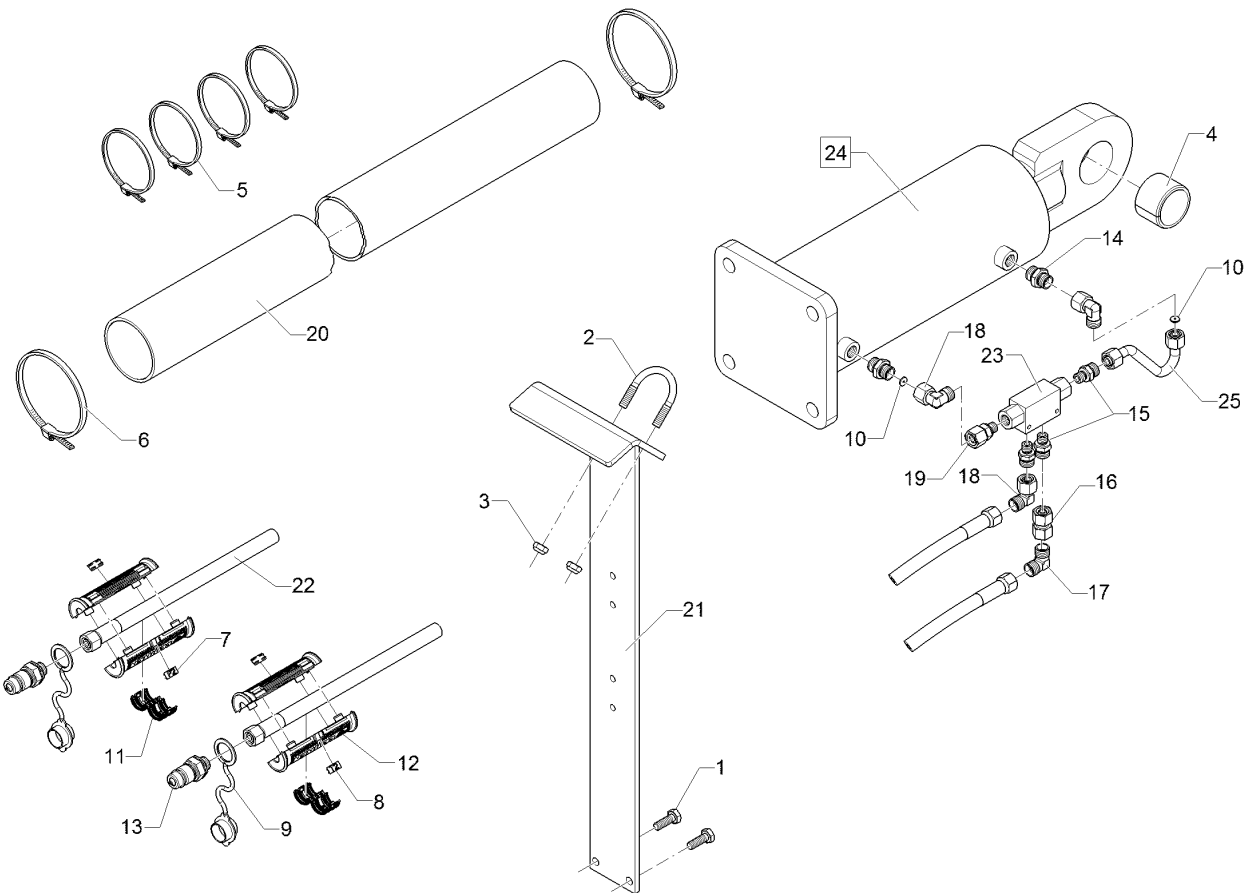
01.18

Pos.	Art.Nr.	Stck.	Artikeltext / Description	Abmessung	
20	325 1604	2	Kennzeichnung	Marking	P4
21	301 7785	4	Bügelschraube	U-bolt	M10x80x110 Zn
22	303 0931	16	Sicherungsmutter	Selflocking nut	NM6-8 Zn DIN985
23	303 0933	8	Sicherungsmutter	Selflocking nut	NM10-8 DIN985 Zn



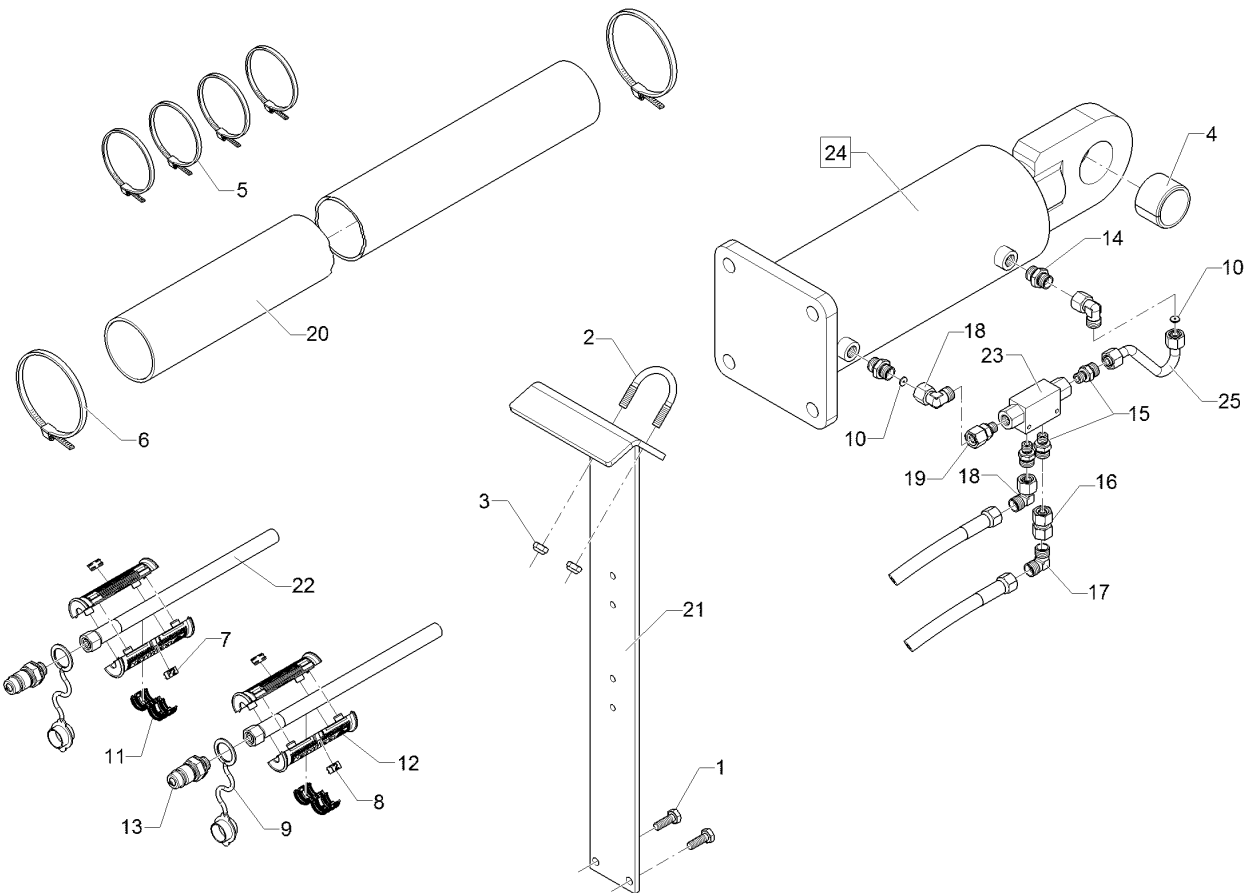
01.18

Pos.	Art.Nr.	Stck.	Artikeltext / Description		Abmessung
1	301 0302	8	Linsenschraube	Oval head screw	M6x25-4,6 Zn DIN7985
2	325 1350	2	Spannband	Strap	6,3x254 VA
3	325 1501	2	EASY-READ Zeichen	EASY-READ sign	"1"
4	325 1511	1	EASY-READ Zeichen	EASY-READ sign	"P"
5	325 1512	1	EASY-READ Zeichen	EASY-READ sign	"T"
6	325 1601	2	Kennzeichnung	Marking	P1 20x9
7	325 1608	2	Kennzeichnung	Marking	T1 20x9
8	375 2166	2	Staubkappe, rot	Cap, red	D26,5
9	375 2607	4	Griff Halbschale	Handle	-
10	375 2718	2	SVK-Stecker	Hydraulic coupling	BG-3 12L M18x1,5
11	375 9962	8	Schellenkörper	Clamp	1/2x218 PP
12	475 2423	2	Hydraulikschlauch	Hydraulic hose	2SC10-6100 DKO L12/L12 00°/00°



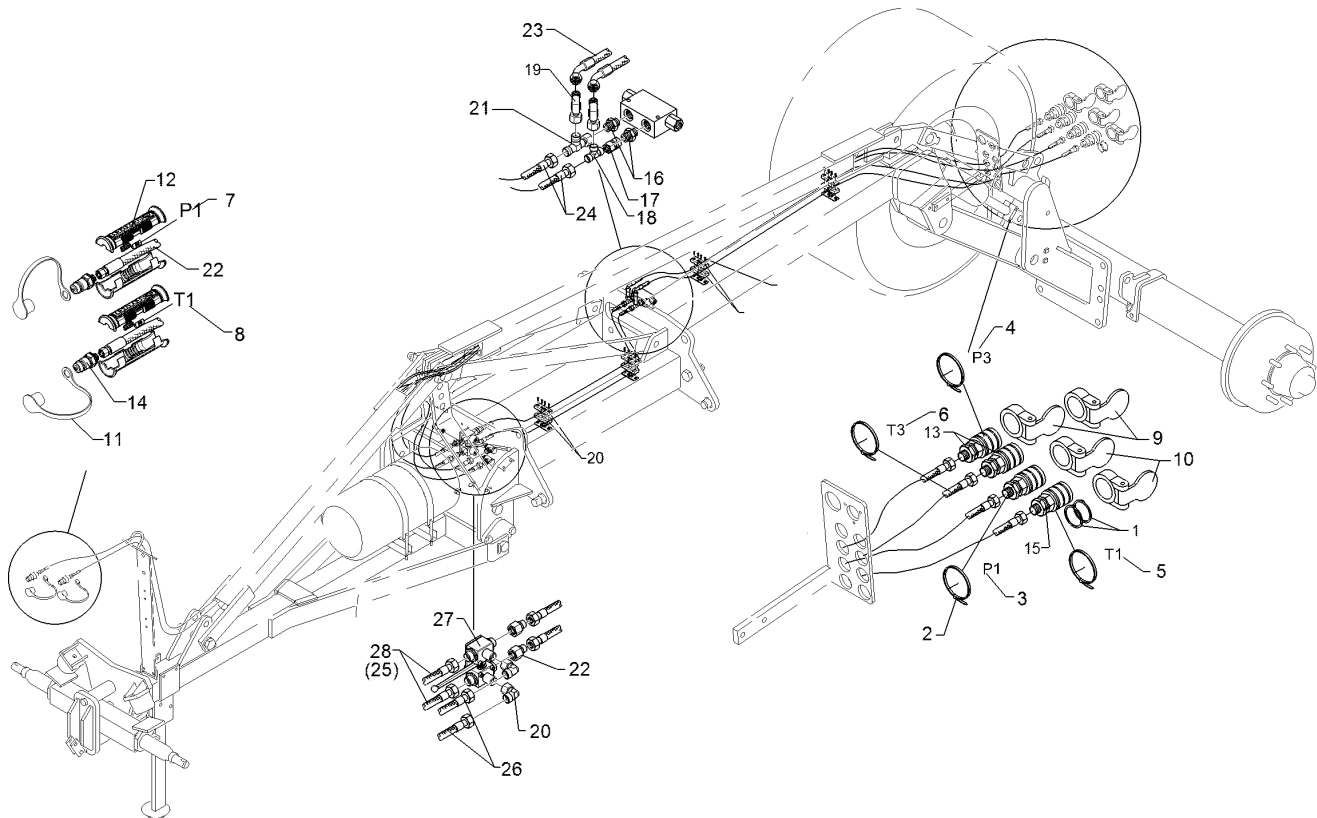
01.18

Pos.	Art.Nr.	Stck.	Artikeltext / Description		Abmessung
1	301 3226	2	Sechskantschraube	Hexagon bolt	M10x30-10.9 Zn DIN933
2	301 7782	1	Bügelsschraube	U-bolt	M10x62x60 Zn
3	303 0933	2	Sicherungsmutter	Selflocking nut	NM10-8 DIN985 Zn
4	317 3434	1	Einspannbuchse	Expansion bush	EG50/60x40-DIN1498
5	325 1185	4	Schlauchklemme	Hose clamp	110-130 Zn Norma
6	325 1190	2	Schlauchklemme	Hose clamp	160-180 V2A
7	325 1602	2	Kennzeichnung	Marking	P2
8	325 1609	2	Kennzeichnung	Marking	T2
9	375 2120	2	Staubkappe, grün	Cap	D26,5 Bg.3
10	375 2176	2	Drosselscheibe	Restrictor washer	D12x1,5 BO 2,5
11	375 2606	2	Einleger	Insert	DN6 DN8
12	375 2607	4	Griff Halbschale	Handle	-
13	375 2718	2	SVK-Stecker	Hydraulic coupling	BG-3 12L M18x1,5
14	375 4020	2	Einschraubverschraubung	Nipple	x-GE12-LM M18x1,5 Zn
15	375 4038	3	Einschraubverschraubung	Nipple	GE 12-LR 1/4 ZL ED
16	375 4132	1	Verbindung gerade	Connection	DKOL12/DKOL12 M18x1,5
17	375 4210	1	Winkelverschraubung	Elbow union	x-W12-L M18x1,5
18	375 4500	3	Einstellbare W-Verschraubung	Adjustable angle union	EW12-LM DKO24 GRD M18x1,5
19	375 4711	1	Stutzen	Stud	x-evGE-12-ED 1/4" DKO 24 GRD
20	377 4402	1	Kunststoffrohr	Synthetic tube	D90x4,1x1400



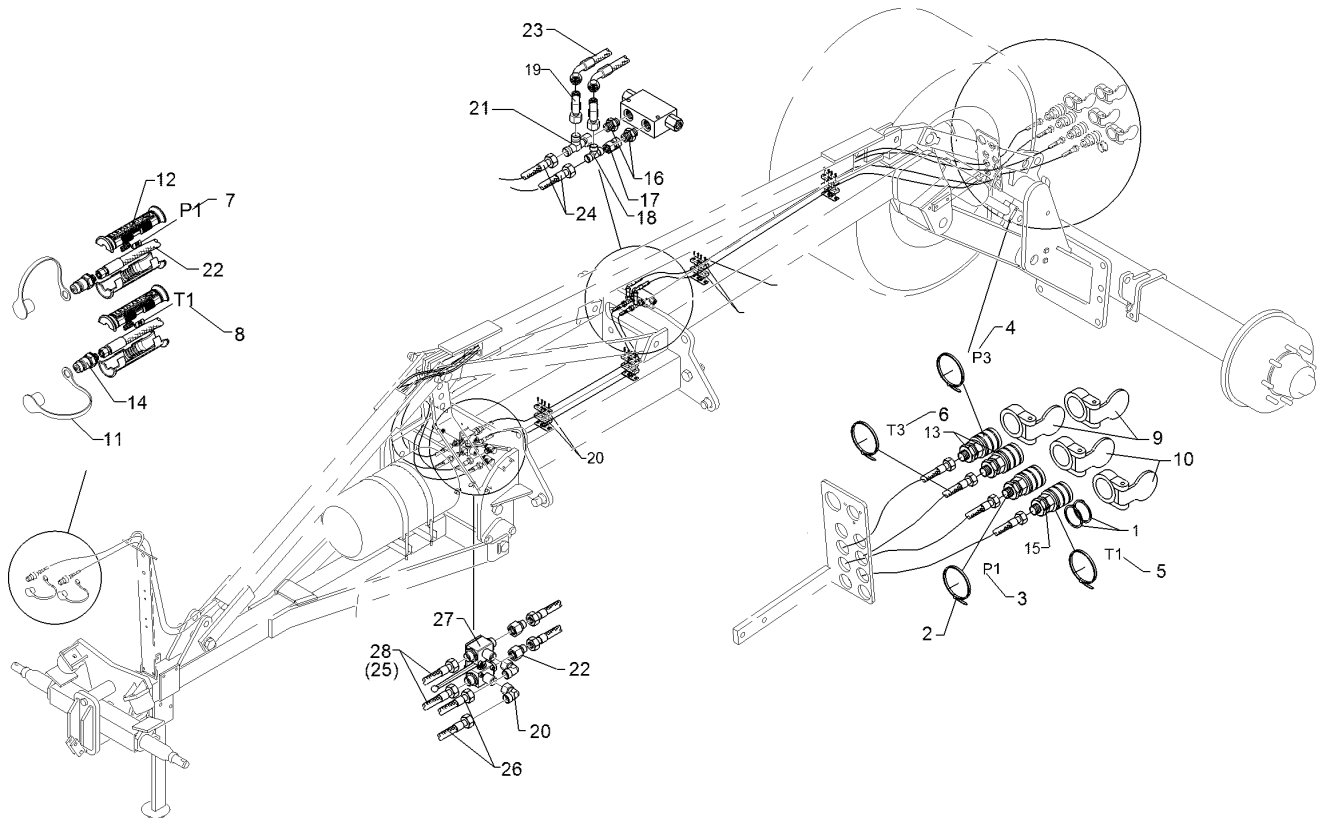
01.18

Pos.	Art.Nr.	Stck.	Artikeltext / Description		Abmessung
21	475 4361	1	Schlauchhalter	Hose carrier	80x8x700 4xD12
22	47510118	2	Hydraulikschlauch	Hydraulic hose	2SC08-7800 DKOL12 00°/00°
23	575 2161	1	Rückschlagventil	Nonreturn valve	RDP 06 1/4
24	575 2318	1	Hydraulikzylinder	Hydraulic ram	DZ140/70x0200-0565
25	57510127	1	Hydraulikrohr	Hydraulic tube	D60 FLA 12x2x185 2xGEB140/50° 1xDR



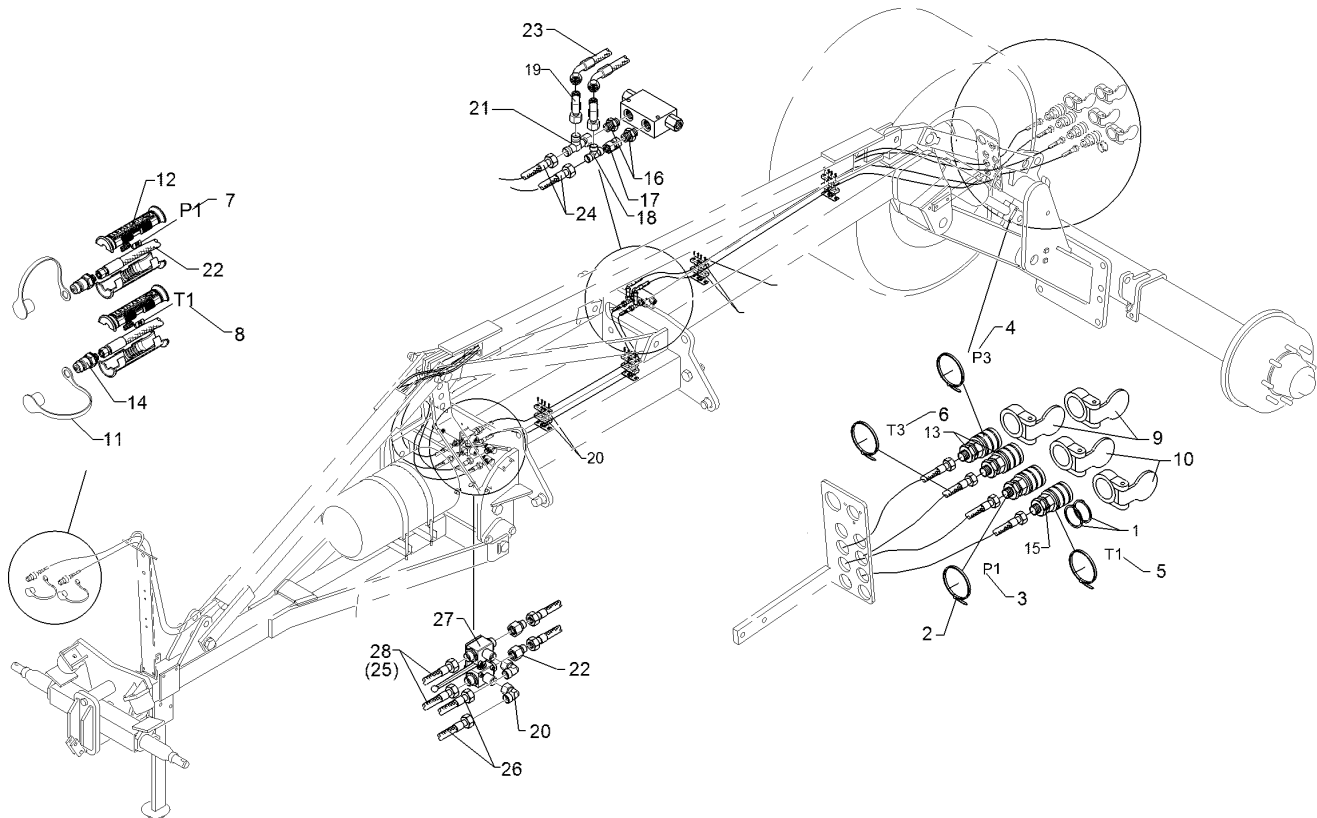
01.18

Pos.	Art.Nr.	Stck.	Artikeltext / Description		Abmessung
1	305 8871	8	Sicherungsring	Retaining ring	38x1,75 DIN471 Zn
2	325 1331	4	Kabelbinder	Cable clip	4,7x186
3	325 1521	1	Kennzeichnung	Marking	P1 29x8
4	325 1523	1	Kennzeichnung	Marking	P3 29x8
5	325 1528	1	Kennzeichnung	Marking	T1 29x8
6	325 1530	1	Kennzeichnung	Marking	T3 29x8
7	325 1601	2	Kennzeichnung	Marking	P1 20x9
8	325 1608	2	Kennzeichnung	Marking	T1 20x9
9	375 2101	2	Staubschutzklappe blau	Dust protection flap	BG 3 D38
10	375 2105	2	Staubschutzklappe rot	Dust protection flap	BG 3 D38
11	375 2166	2	Staubkappe, rot	Cap, red	D26,5
12	375 2607	4	Griff Halbschale	Handle	-
13	375 2735	2	SVK-Muffe	SVK-socket	CEL12 M18x1,5 BG3
14	375 2736	2	SVK-Stecker	Hydraulic coupling	BG-3 15L CEL M22x1,5 SW-27
15	375 2737	2	SVK-Muffe	SVK-socket	BG-3 CEL15 M22x1,5
16	375 4038	2	Einschraubverschraubung	Nipple	GE 12-LR 1/4 ZL ED
17	375 4132	1	Verbindung gerade	Connection	DKOL12/DKOL12 M18x1,5
18	375 4480	1	T-Verschraubung	T-union	x-T12-L M18x1,5 Zn
19	375 4500	2	Einstellbare W-Verschraubung	Adjustable angle union	EW12-LM DKO24
20	375 4503	2	Einstellbare W-Verschraubung	Adjustable angle union	GRD M18x1,5 EW15-L-DKO24 GRD O-Ring



01.18

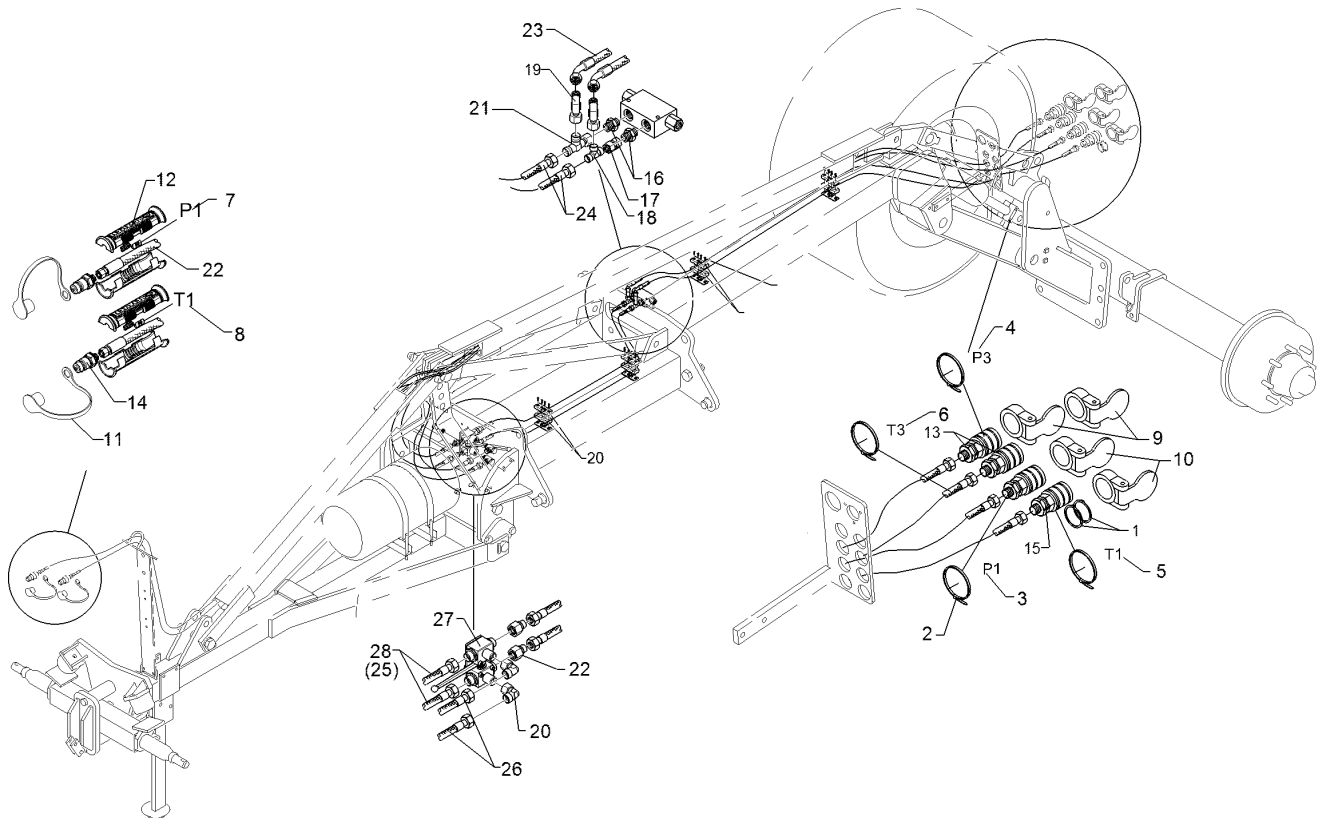
Pos.	Art.Nr.	Stck.	Artikeltext / Description		Abmessung
21	375 4550	1	Einstellbare L-Verschraubung	Adjustable L-union	EL12-L M18x1,5
22	375 4653	2	Konus-Reduzieranschluss	Reduction joint	x-KOR15/12-L DKO24 GRD
23	475 2594	2	Hydraulikschlauch	Hydraulic hose	2SN10-3400
24	475 2610	2	Hochdruckschlauch	High-pressure hose	DKOL12 00/00GRD 2SN08-1250
25	475 3162	2	Hydraulikschlauch	Hydraulic hose	M18x1,5-R45 GRD 2SN12-4300-DKOL15/DKOL15
26	475 3239	2	Hydraulikschlauch	Hydraulic hose	2SN12-4600 DKOL15/DKOL15
27	57511081	1	Wegeventil	Directional valve	0/0° 6/2 15L M22x1,5 Zn
28	47511378	2	Hydraulikschlauch	Hydraulic hose	2SC12-4300 DKOL15/DKOL15 0/0°



01.18

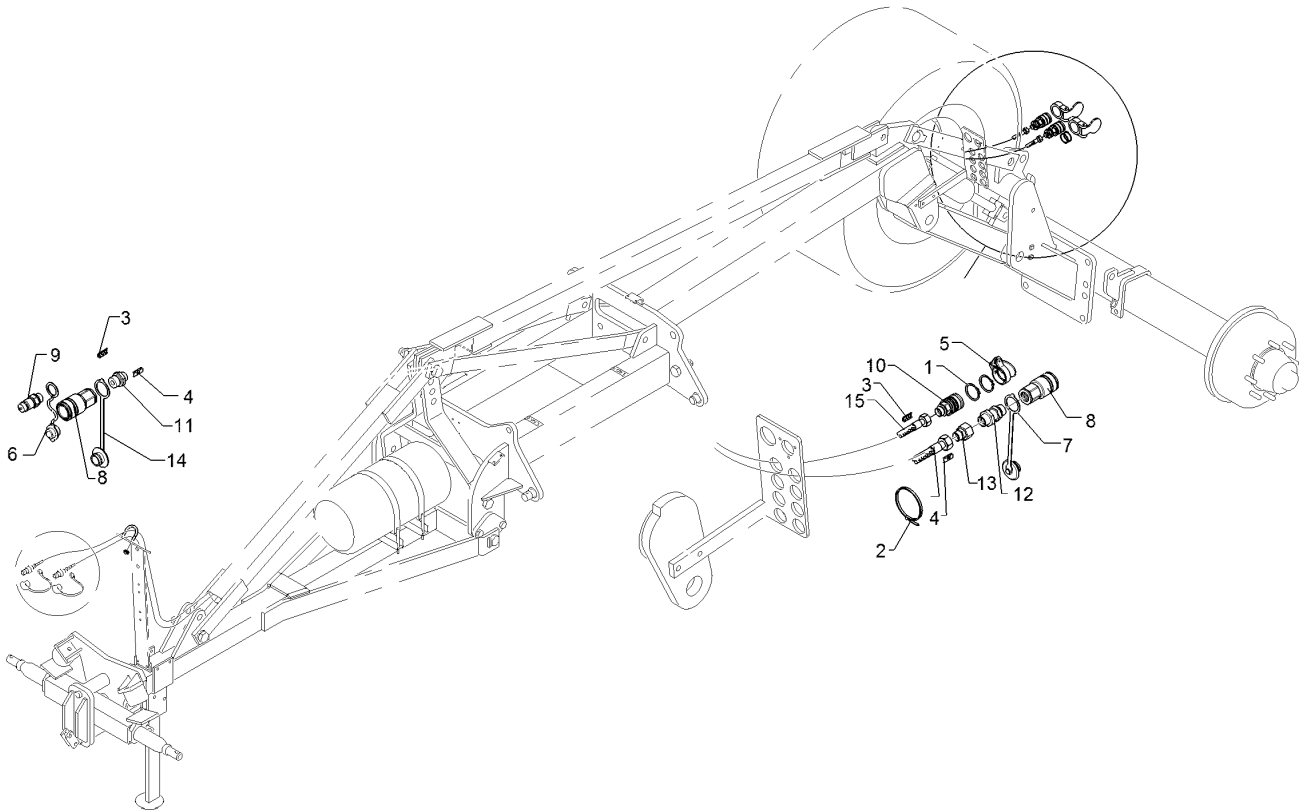
Pos.	Art.Nr.	Stck.	Artikeltext / Description	Abmessung	
1	305 8871	8	Sicherungsring	Retaining ring	38x1,75 DIN471 Zn
2	325 1331	4	Kabelbinder	Cable clip	4,7x186
3	325 1521	1	Kennzeichnung	Marking	P1 29x8
4	325 1523	1	Kennzeichnung	Marking	P3 29x8
5	325 1528	1	Kennzeichnung	Marking	T1 29x8
6	325 1530	1	Kennzeichnung	Marking	T3 29x8
7	325 1601	2	Kennzeichnung	Marking	P1 20x9
8	325 1608	2	Kennzeichnung	Marking	T1 20x9
9	375 2101	2	Staubschutzklappe blau	Dust protection flap	BG 3 D38
10	375 2105	2	Staubschutzklappe rot	Dust protection flap	BG 3 D38
11	375 2166	2	Staubkappe, rot	Cap, red	D26,5
12	375 2607	4	Griff Halbschale	Handle	-
13	375 2735	2	SVK-Muffe	SVK-socket	CEL12 M18x1,5 BG3
14	375 2736	2	SVK-Stecker	Hydraulic coupling	BG-3 15L CEL M22x1,5 SW-27
15	375 2737	2	SVK-Muffe	SVK-socket	BG-3 CEL15 M22x1,5
16	375 4038	2	Einschraubverschraubung	Nipple	GE 12-LR 1/4 ZL ED
17	375 4132	1	Verbindung gerade	Connection	DKOL12/DKOL12 M18x1,5
18	375 4480	1	T-Verschraubung	T-union	x-T12-L M18x1,5 Zn
19	375 4500	2	Einstellbare W-Verschraubung	Adjustable angle union	EW12-LM DKO24
20	375 4503	2	Einstellbare W-Verschraubung	Adjustable angle union	GRD M18x1,5 EW15-L-DKO24 GRD O-Ring





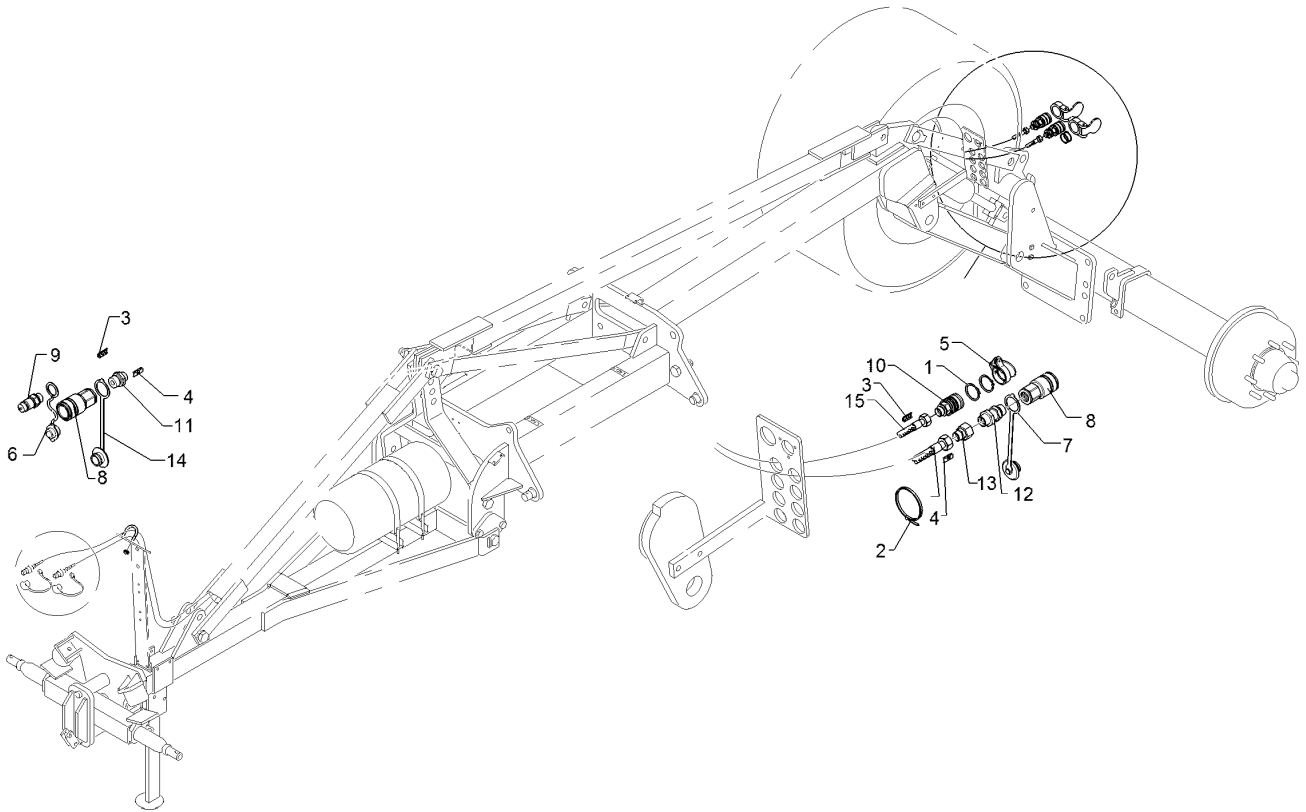
01.18

Pos.	Art.Nr.	Stck.	Artikeltext / Description		Abmessung
21	375 4550	1	Einstellbare L-Verschraubung	Adjustable L-union	EL12-L M18x1,5
22	375 4653	2	Konus-Reduzieranschluss	Reduction joint	x-KOR15/12-L DKO24 GRD
23	475 2594	2	Hydraulikschlauch	Hydraulic hose	2SN10-3400
24	475 2610	2	Hochdruckschlauch	High-pressure hose	DKOL12 00/00GRD 2SN08-1250
25	475 3162	2	Hydraulikschlauch	Hydraulic hose	M18x1,5-R45 GRD
26	475 2625	2	Hydraulikschlauch	Hydraulic hose	2SN12-4300-DKOL15/DKOL15
27	57511081	1	Wegeventil	Directional valve	6/2 15L M22x1,5 Zn
28	47511378	2	Hydraulikschlauch	Hydraulic hose	2SC12-4300 DKOL15/DKOL15 0/0°



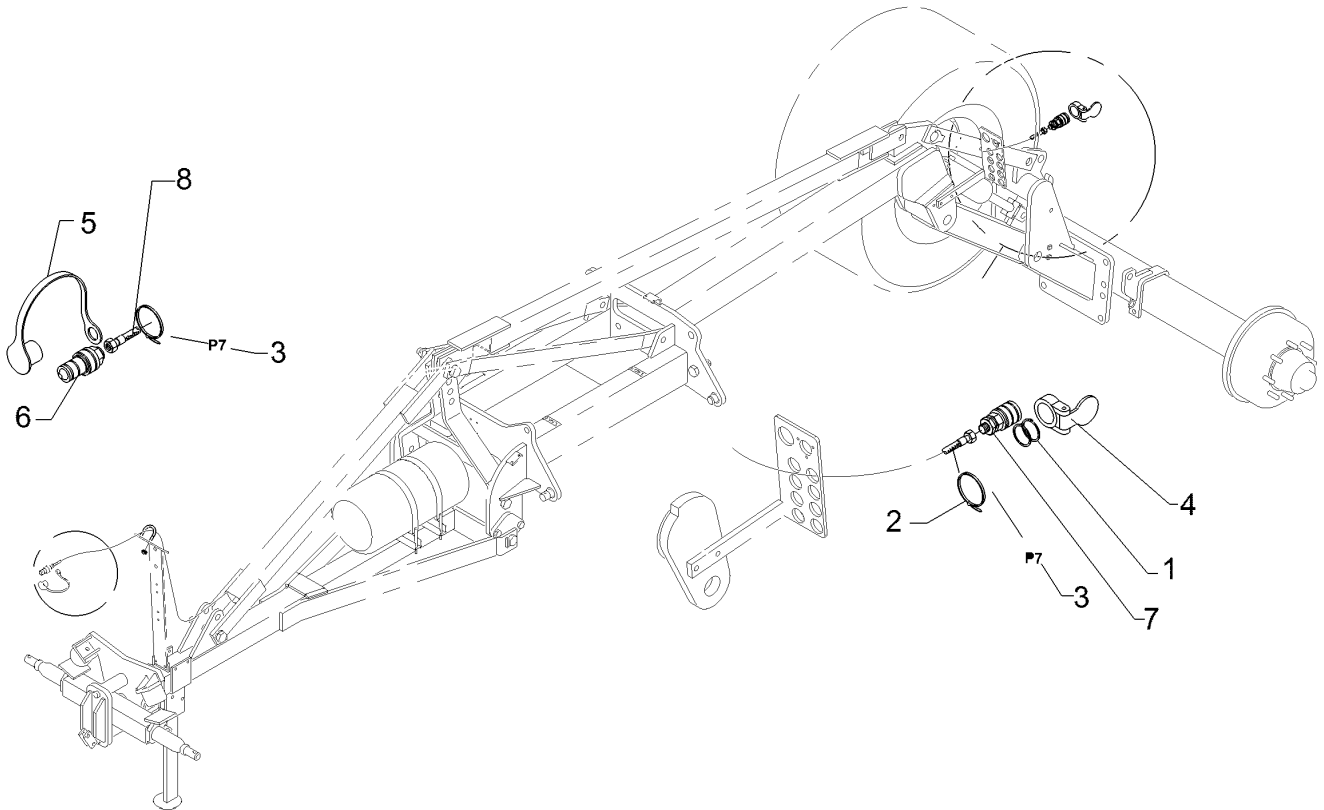
01.18

Pos.	Art.Nr.	Stck.	Artikeltext / Description	Abmessung	
1	305 8871	2	Sicherungsring	Retaining ring	38x1,75 DIN471 Zn
2	325 1331	8	Kabelbinder	Cable clip	4,7x186
3	325 1526	2	Kennzeichnung	Marking	P6 29X8
4	325 1533	2	Kennzeichnung	Marking	T6 29X8
5	375 2103	1	Staubschutzklappe gelb	Dust protection flap	BG 3 D38
6	375 2123	1	Staubkappe, gelb	Cap	D26,5 Bg.3
7	375 2169	1	Staubstecker	Plastic male probe	BG.4
8	375 2732	2	SVK-Muffe	SVK-socket	BG.4 IG 3/4"
9	375 2736	1	SVK-Stecker	Hydraulic coupling	BG-3 15L CEL M22x1,5 SW-27
10	375 2737	1	SVK-Muffe	SVK-socket	BG-3 CEL15 M22x1,5
11	375 4045	1	Gerade Einschraubverschraubung	Nipple	x-GE15-LR 3/4"-ED
12	375 4397	1	Gerade Schottverschraubung	Straight bulkhead screw	x-SV18-LR 3/4" Zn
13	375 4648	1	Konus-Reduzieranschluss	Reduction joint	x-KOR18/15-L DKO24 GRD
14	37510040	1	Staubstecker weiß	Plastic male probe	BG4
15	475 2669	2	Hydraulikschlauch	Hydraulic hose	2SN12-7900 M22x1,5



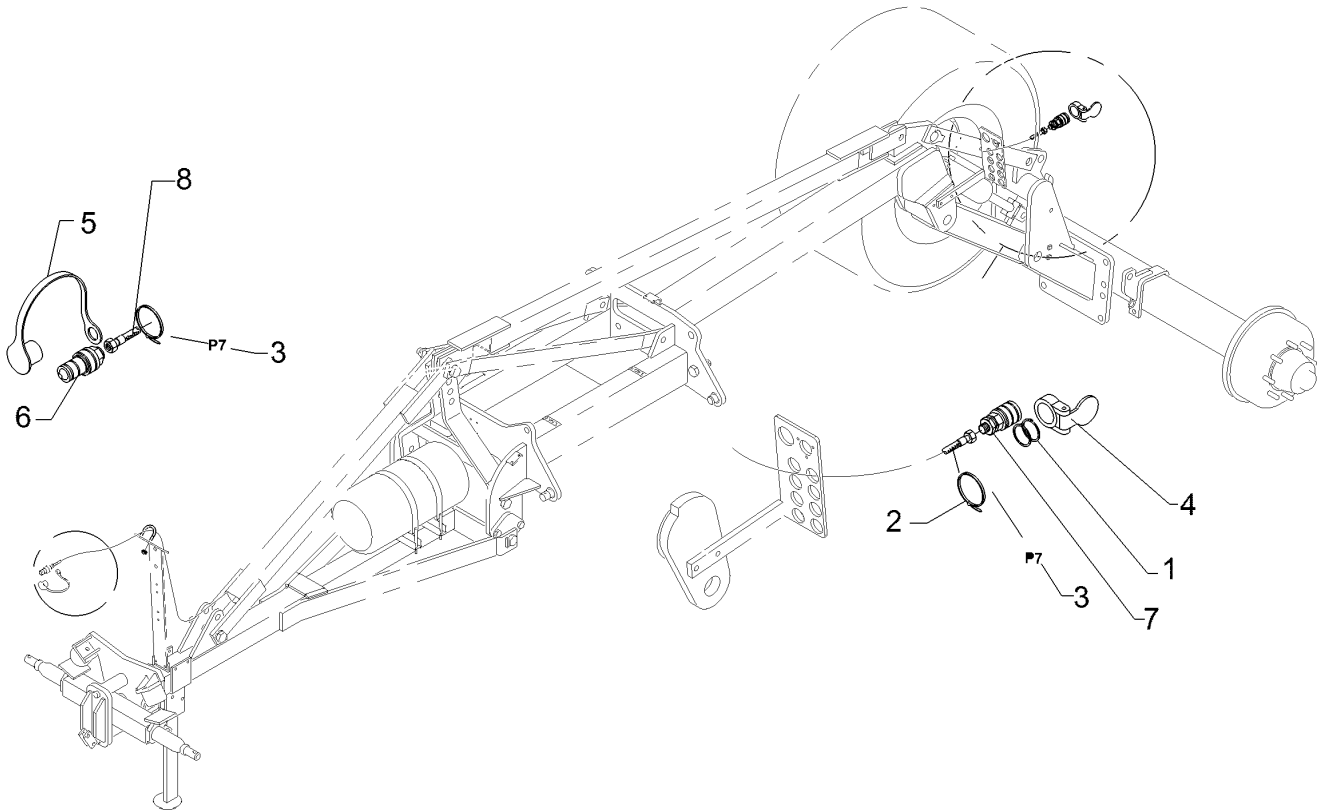
01.18

Pos.	Art.Nr.	Stck.	Artikeltext / Description	Abmessung	
1	305 8871	2	Sicherungsring	Retaining ring	38x1,75 DIN471 Zn
2	325 1331	8	Kabelbinder	Cable clip	4,7x186
3	325 1526	2	Kennzeichnung	Marking	P6 29X8
4	325 1533	2	Kennzeichnung	Marking	T6 29X8
5	375 2103	1	Staubschutzklappe gelb	Dust protection flap	BG 3 D38
6	375 2123	1	Staubkappe, gelb	Cap	D26,5 Bg.3
7	375 2169	1	Staubstecker	Plastic male probe	BG.4
8	375 2732	2	SVK-Muffe	SVK-socket	BG.4 IG 3/4"
9	375 2736	1	SVK-Stecker	Hydraulic coupling	BG-3 15L CEL M22x1,5 SW-27
10	375 2737	1	SVK-Muffe	SVK-socket	BG-3 CEL15 M22x1,5
11	375 4045	1	Gerade Einschraubverschraubung	Nipple	x-GE15-LR 3/4"-ED
12	375 4397	1	Gerade Schottverschraubung	Straight bulkhead screw	x-SV18-LR 3/4" Zn
13	375 4648	1	Konus-Reduzieranschluss	Reduction joint	x-KOR18/15-L DKO24 GRD
14	37510040	1	Staubstecker weiß	Plastic male probe	BG4
15	47510028	2	Hydraulikschlauch	Hydraulic hose	2SN12-8400 M22x1,5



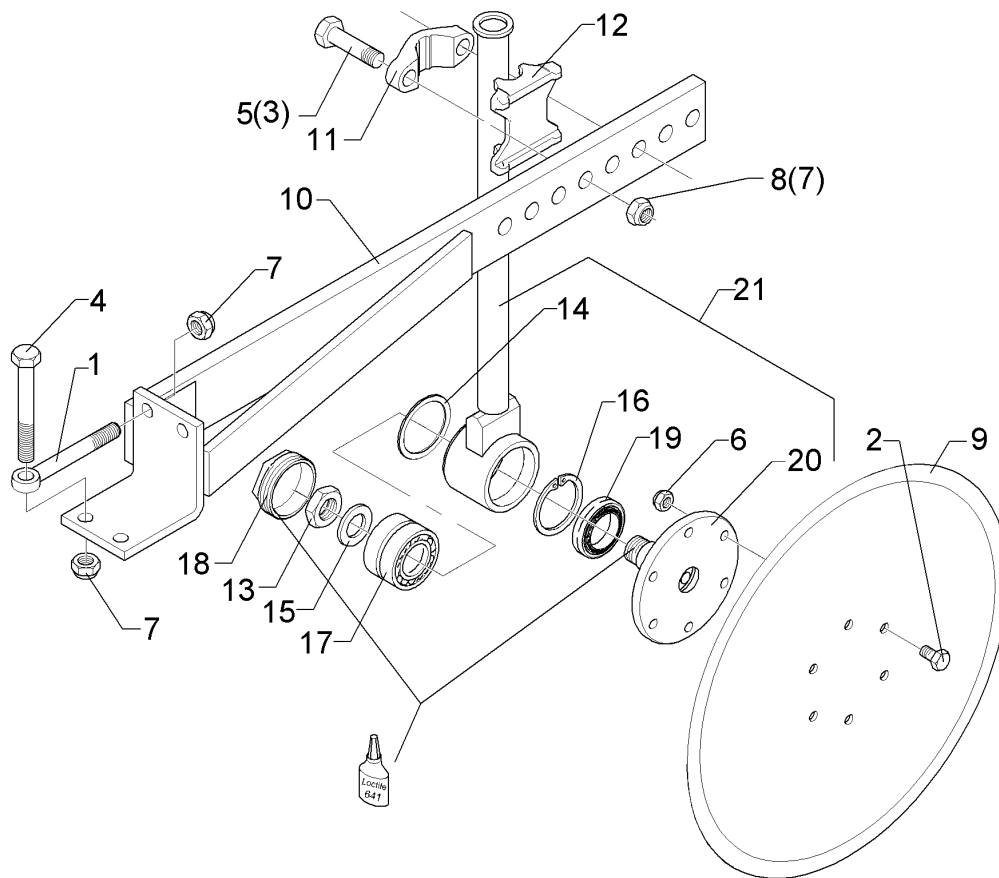
01.18

Pos.	Art.Nr.	Stck.	Artikeltext / Description		Abmessung
1	305 8871	2	Sicherungsring	Retaining ring	38x1,75 DIN471 Zn
2	325 1331	8	Kabelbinder	Cable clip	4,7x186
3	32510020	2	Kennzeichnung	Marking	P7 UC-WMTBA 29X8
4	375 2103	1	Staubschutzklappe gelb	Dust protection flap	BG 3 D38
5	375 2123	1	Staubkappe, gelb	Cap	D26,5 Bg.3
6	375 2736	1	SVK-Stecker	Hydraulic coupling	BG-3 15L CEL M22x1,5 SW-27
7	375 2737	1	SVK-Muffe	SVK-socket	BG-3 CEL15 M22x1,5
8	475 2669	1	Hydraulikschlauch	Hydraulic hose	2SN12-7900 M22x1,5



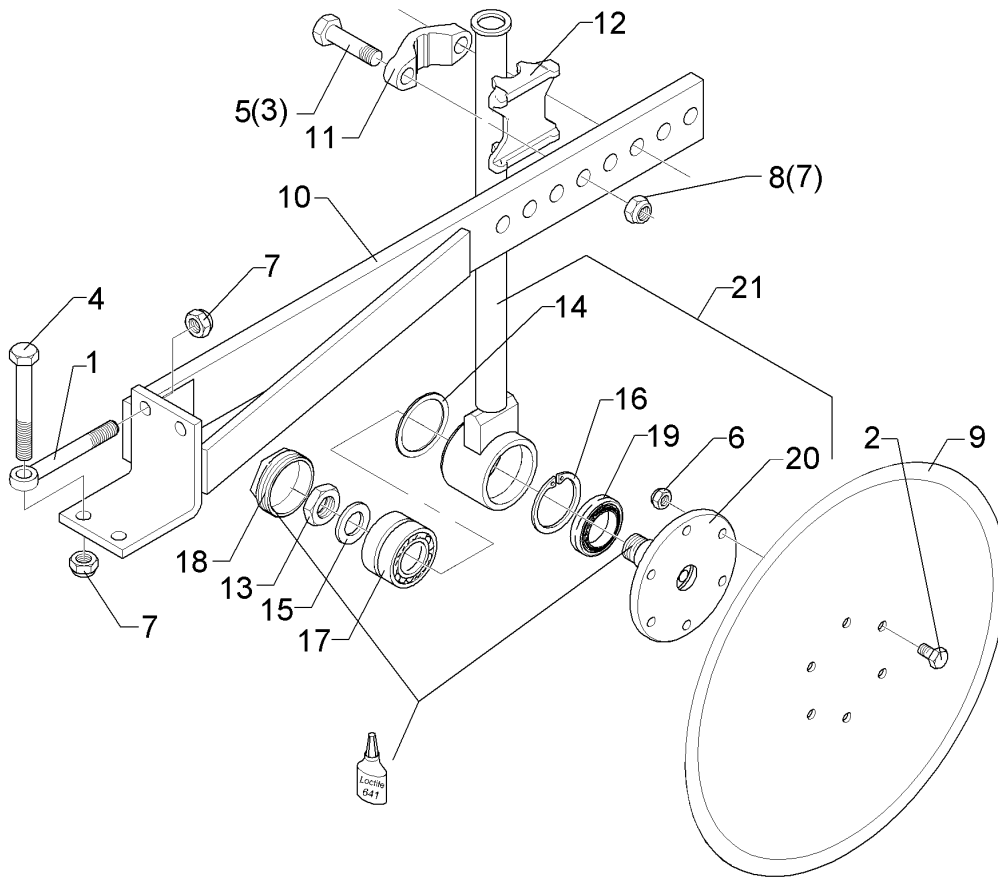
01.18

Pos.	Art.Nr.	Stck.	Artikeltext / Description		Abmessung
1	305 8871	2	Sicherungsring	Retaining ring	38x1,75 DIN471 Zn
2	325 1331	8	Kabelbinder	Cable clip	4,7x186
3	32510020	2	Kennzeichnung	Marking	P7 UC-WMTBA 29X8
4	375 2103	1	Staubschutzklappe gelb	Dust protection flap	BG 3 D38
5	375 2123	1	Staubkappe, gelb	Cap	D26,5 Bg.3
6	375 2736	1	SVK-Stecker	Hydraulic coupling	BG-3 15L CEL M22x1,5 SW-27
7	375 2737	1	SVK-Muffe	SVK-socket	BG-3 CEL15 M22x1,5
8	47510028	1	Hydraulikschlauch	Hydraulic hose	2SN12-8400 M22x1,5



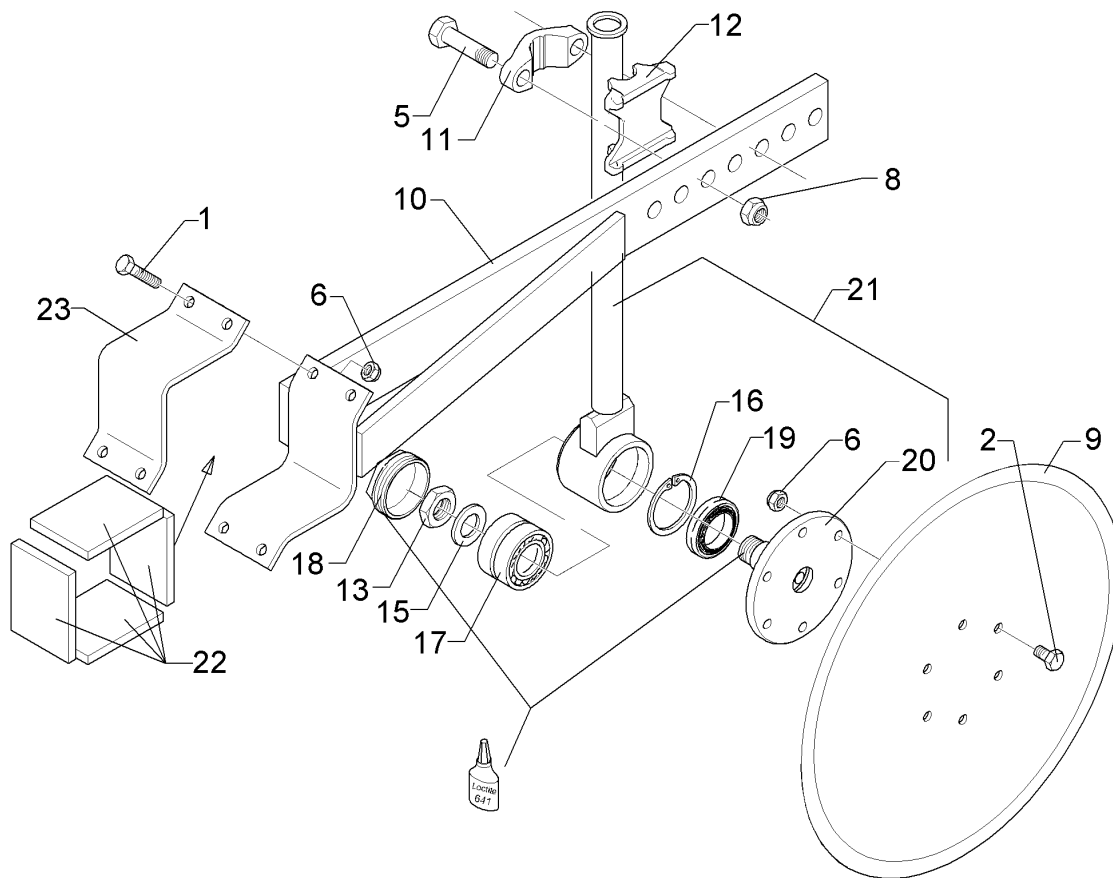
01.18

Pos.	Art.Nr.	Stck.	Artikeltext / Description		Abmessung
1	301 0869	2	Augenschraube	Eye bolt	BM16x130xb25-8.8
2	301 3324	6	Sechskantschraube	Hexagon bolt	D2=16,1 Zn M12x30-8.8 Zn DIN933
3	301 3959	2	Sechskantschraube	Hexagon bolt	M16x85-8.8 DIN931-A Zn
4	301 4080	2	Sechskantschraube	Hexagon bolt	M16x140-8.8 Zn DIN931-A
5	301 4387	2	Sechskantschraube	Hexagon bolt	M20x90-8.8 DIN931-A Zn3
6	303 0934	6	Sicherungsmutter	Selflocking nut	NM12-8 Zn DIN985
7	303 0935	4	Sicherungsmutter	Selflocking nut	NM16-8 Zn DIN985
8	303 0936	2	Sicherungsmutter	Selflocking nut	NM20-8 Zn DIN985
9	349 0028	1	Sechscheibe	Disc	D500/130x5
10	457 9302	1	Konsole	Bracket	90x90/80x20x850
11	459 9009	1	Klemme	Clamp	45x35x120 2xD20,1-85 Zn
12	459 9013	1	Klemmplatte	Clamping plate	35/80 Opal 90
13	303 0994	1	Sechskantmutter	Hexagon nut	M30x1,5 DIN439-05 Zn
14	305 2071	1	Passscheibe	Shim	35x45x0,5 DIN988 Zn
15	305 2242	1	Stützscheibe	Supporting washer	S 30/42x2,5 DIN988 Zn
16	305 8938	1	Sicherungsring	Retaining ring	72x2,5 DIN472
17	319 8750	1	Schrägkugellager doppelreihig	Bearing	35/72 2RS
18	323 1329	1	Schraubkappe	Cap	M75x1,5-LH Zn



01.18

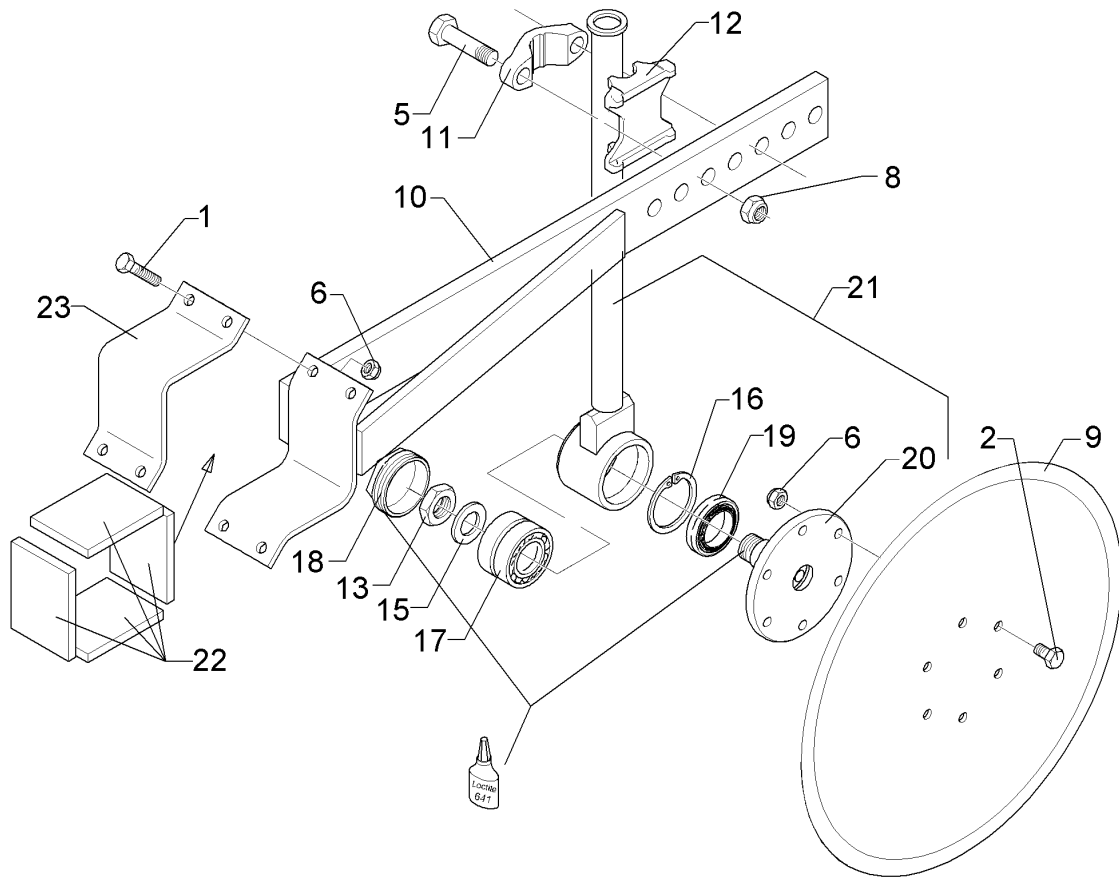
Pos.	Art.Nr.	Stck.	Artikeltext / Description	Abmessung	
19	323 8301	1	Kassettdichtung	Sealing	RWDR 45x70x14 75 NBR 106200
20	455 0300	1	Welle	Shaft	D160x88 M30x1,5 6xD12,1 Zn
21	557 9303	1	Secharm mit Lagerung kompl.	Disc arm cpl.	D35x520 D130/6xD12



01.18

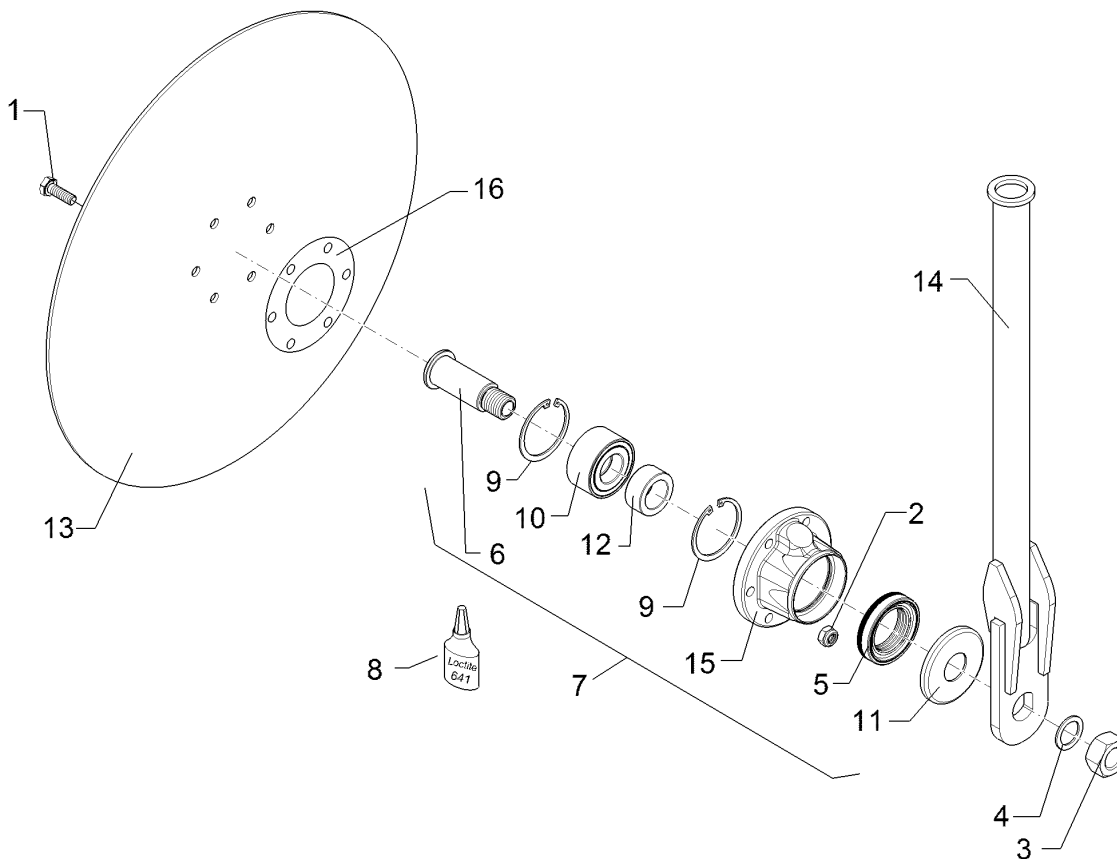
Pos.	Art.Nr.	Stck.	Artikeltext / Description		Abmessung
1	301 5452	4	Sechskantschraube	Hexagon bolt	M12x60-8.8 Zn DIN931-A
2	301 3324	6	Sechskantschraube	Hexagon bolt	M12x30-8.8 Zn DIN933
5	301 4387	2	Sechskantschraube	Hexagon bolt	M20x90-8.8 DIN931-A Zn3
6	303 0934	10	Sicherungsmutter	Selflocking nut	NM12-8 Zn DIN985
8	303 0936	2	Sicherungsmutter	Selflocking nut	NM20-8 Zn DIN985
9	349 0028	1	Sechscheibe	Disc	D500/130x5
10	457 9304	1	Konsole	Bracket	100x12/80x20x850
11	459 9009	1	Klemme	Clamp	45x35x120
12	459 9013	1	Klemmplatte	Clamping plate	2xD20,1-85 Zn 35/80 Opal 90
13	303 0994	1	Sechskantmutter	Hexagon nut	M30x1,5 DIN439-05 Zn
15	305 2242	1	Stützscheibe	Supporting washer	S 30/42x2,5 DIN988 Zn
16	305 8938	1	Sicherungsring	Retaining ring	72x2,5 DIN472
17	319 8750	1	Schrägkugellager doppelreihig	Bearing	35/72 2RS
18	323 1329	1	Schraubkappe	Cap	M75x1,5-LH Zn
19	323 8301	1	Kassettdichtung	Sealing	RWDR 45x70x14 75 NBR 106200
20	455 0300	1	Welle	Shaft	D160x88 M30x1,5 6xD12,1 Zn
21	557 9303	1	Secharm mit Lagerung kompl.	Disc arm cpl.	D35x520
22	331 4980	4	Gummiband	Rubber tape	D130/6xD12 90x12x120





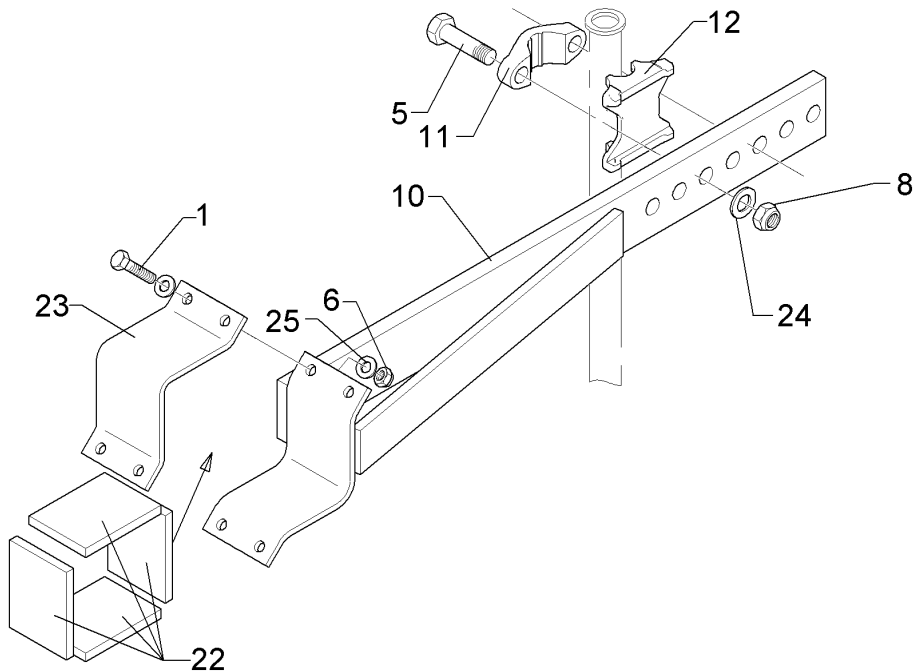
01.18

Pos.	Art.Nr.	Stck.	Artikeltext / Description		Abmessung
23	459 9346	1	Winkelplatte	Angle plate	12x100x270 4xD14



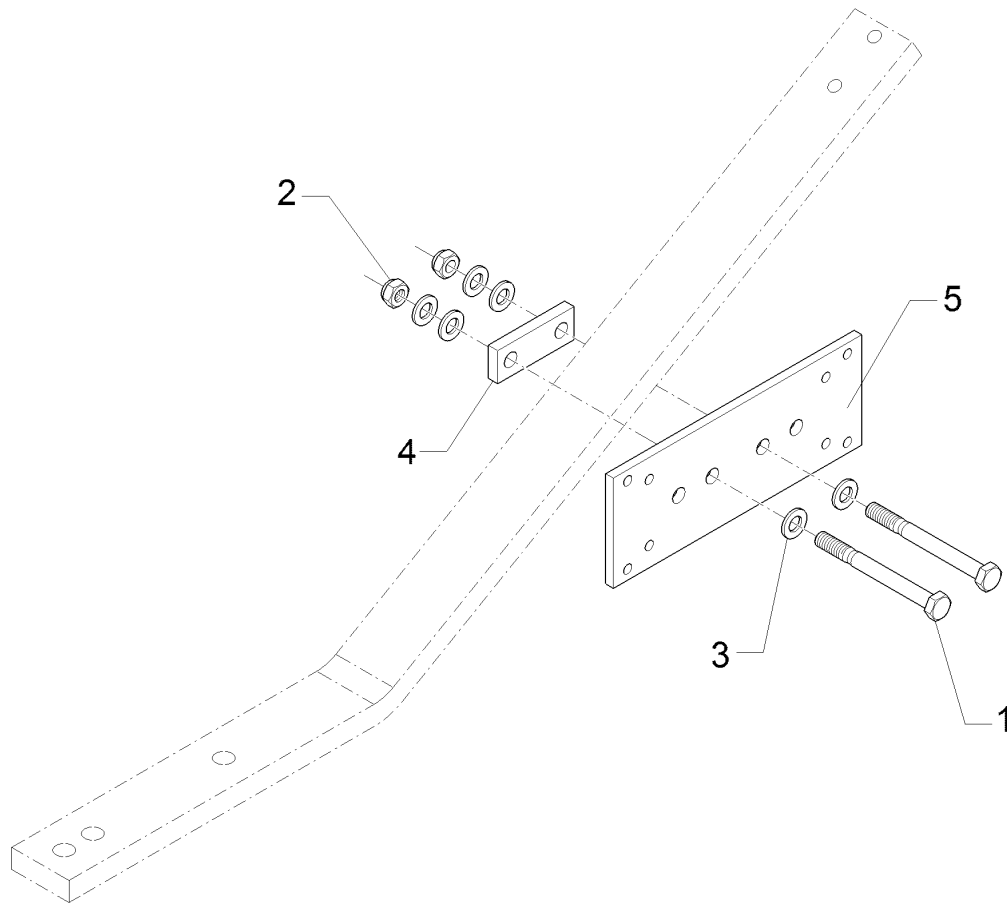
01.18

Pos.	Art.Nr.	Stck.	Artikeltext / Description		Abmessung
1	301 5004	6	Sechskantschraube	Hexagon bolt	M10x30-8.8 Zn DIN933
2	303 0933	6	Sicherungsmutter	Selflocking nut	NM10-8 DIN985 Zn
3	303 0996	1	Sechskantmutter	Hexagon nut	M24x1,5 DIN934-8 Zn
4	305 2230	1	Stützscheibe	Supporting washer	S 25x35x2,0 DIN988 Zn
5	323 8301	1	Kassettendichtung	Sealing	RWDR 45x70x14 75 NBR 106200
6	455 0310	1	Achse	Axle	D30x95 M24x1,5 Zn
7	555 4512	1	Lagereinheit	Bearing unit	30x120x100 M24x1,5
8	886 3005	0	Loctite	Loctite	Nr.641 50ml
9	305 8924	2	Sicherungsring	Retaining ring	62x2 DIN472
10	319 8760	1	Schräggugellager doppelreihig	Bearing	30/62/30 RSR
11	323 0418	1	Schutzkappe	Cap	D79/75/30x8 Zn
12	323 5011	1	Lauftring	Race ring	D45/30x20,5
13	349 0027	1	Sechscheibe	Disc	D495/100x4
14	457 9305	1	Secharm	Swinging arm	D35x590 Zn
15	455 5145	1	Lagergehäuse	Bearing housing	D120/62x56,4/100 6xD10,2
16	323 7641	1	Dichtung	Seal	D120/65x1,6



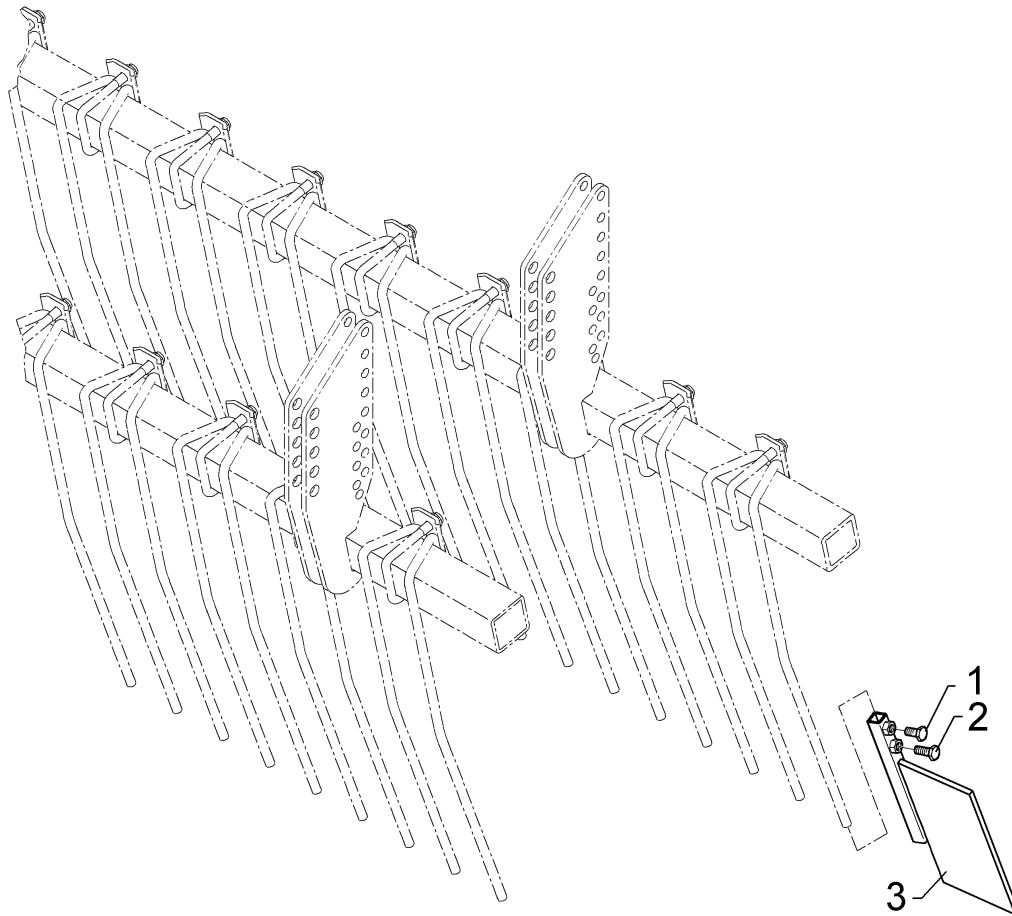
01.18

Pos.	Art.Nr.	Stck.	Artikeltext / Description		Abmessung
1	301 5452	4	Sechskantschraube	Hexagon bolt	M12x60-8.8 Zn DIN931-A
5	301 4387	2	Sechskantschraube	Hexagon bolt	M20x90-8.8 DIN931-A Zn3
6	303 0934	4	Sicherungsmutter	Selflocking nut	NM12-8 Zn DIN985
8	303 0936	2	Sicherungsmutter	Selflocking nut	NM20-8 Zn DIN985
10	457 9304	1	Konsole	Bracket	100x12/80x20x850
11	459 9009	1	Klemme	Clamp	45x35x120 2xD20, 1-85 Zn
12	459 9013	1	Klemmplatte	Clamping plate	35/80 Opal 90
22	331 4980	4	Gummiband	Rubber tape	90x12x120
23	459 9346	1	Winkelplatte	Angle plate	12x100x270 4xD14
24	305 6012	2	Scheibe	Washer	21 ISO7089 Zn
25	305 8580	8	Scheibe	Washer	13/24x2,5 St-Zn DIN125



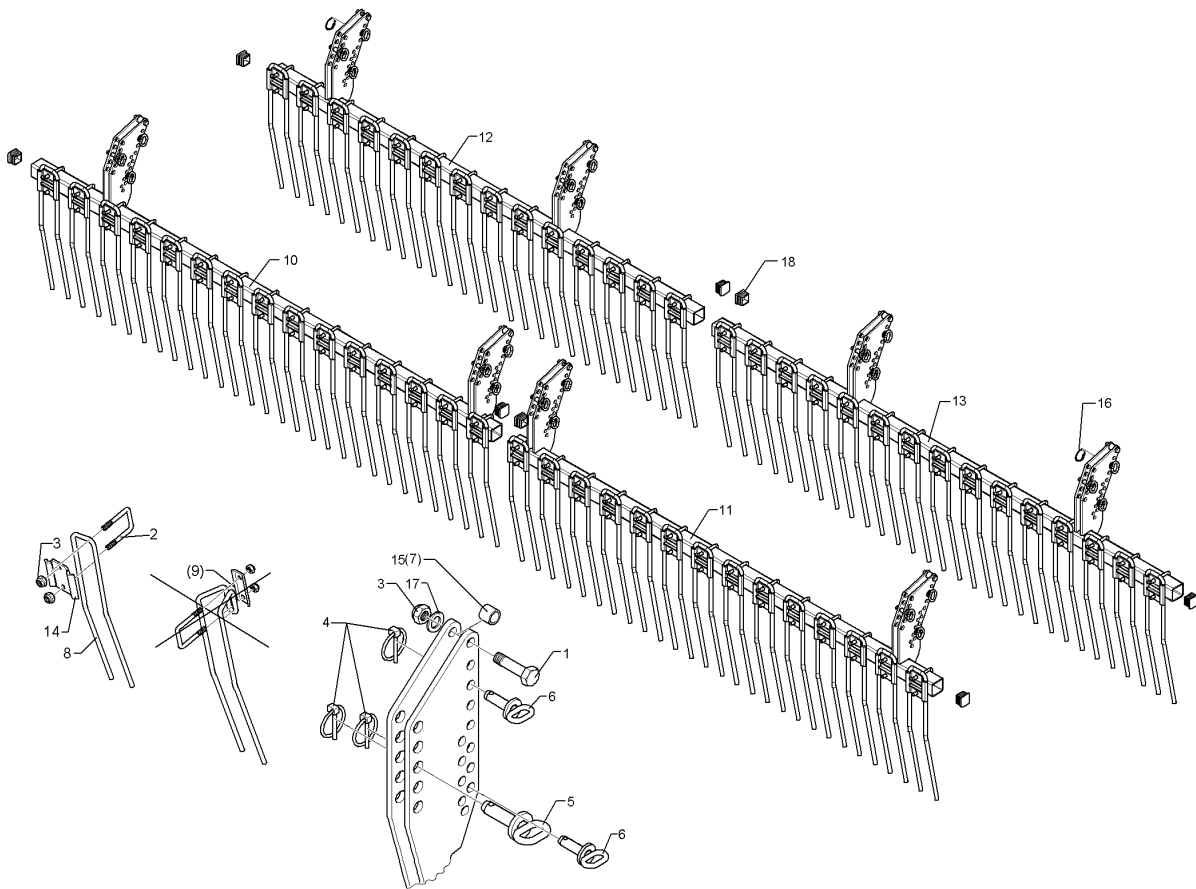
01.18

Pos.	Art.Nr.	Stck.	Artikeltext / Description		Abmessung
1	301 3498	2	Sechskantschraube	Hexagon bolt	M12x120-8.8 Zn DIN931-A
2	303 0934	2	Sicherungsmutter	Selflocking nut	NM12-8 Zn DIN985
3	305 8580	6	Scheibe	Washer	13/24x2,5 St-Zn DIN125
4	45910014	1	Brücke	Clamp plate	30x10x80 2xD13-53
5	47010140	1	Platte	Plate	100x8x260 8xD8,5 4xD13

**Zustreicher/Leveller****12****Rubin 9/500 KÜA****622 6399**

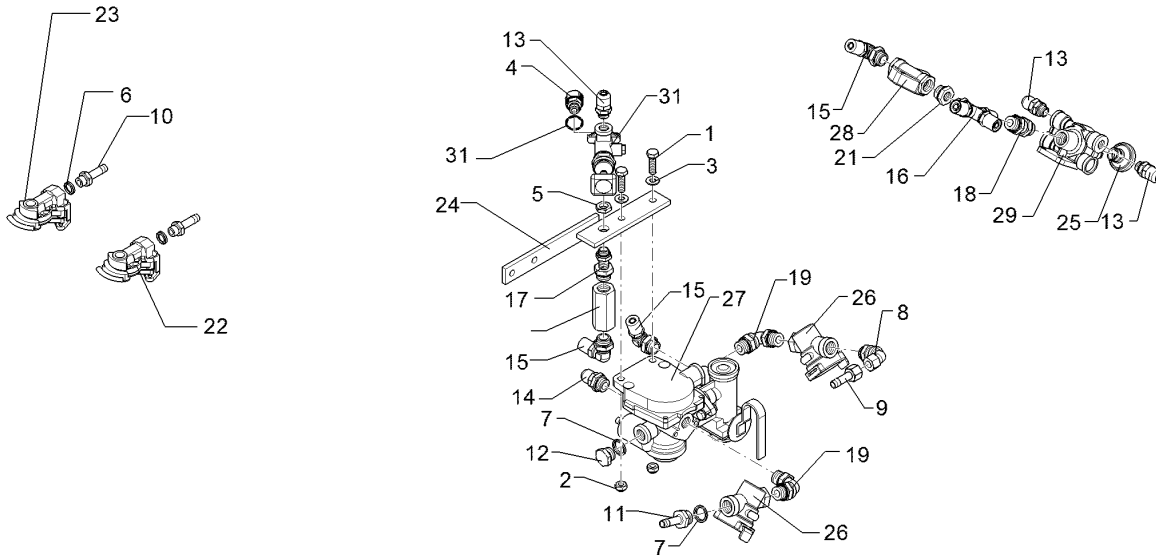
01.18

Pos.	Art.Nr.	Stck.	Artikeltext / Description		Abmessung
1	301 3199	1	Sechskantschraube	Hexagon bolt	M10x20-8.8 Zn DIN933
2	301 3212	1	Sechskantschraube	Hexagon bolt	M10x25-8.8 Zn DIN933
3	337 5491	1	Zustreicher	Leveller	100x8x200 2xM10



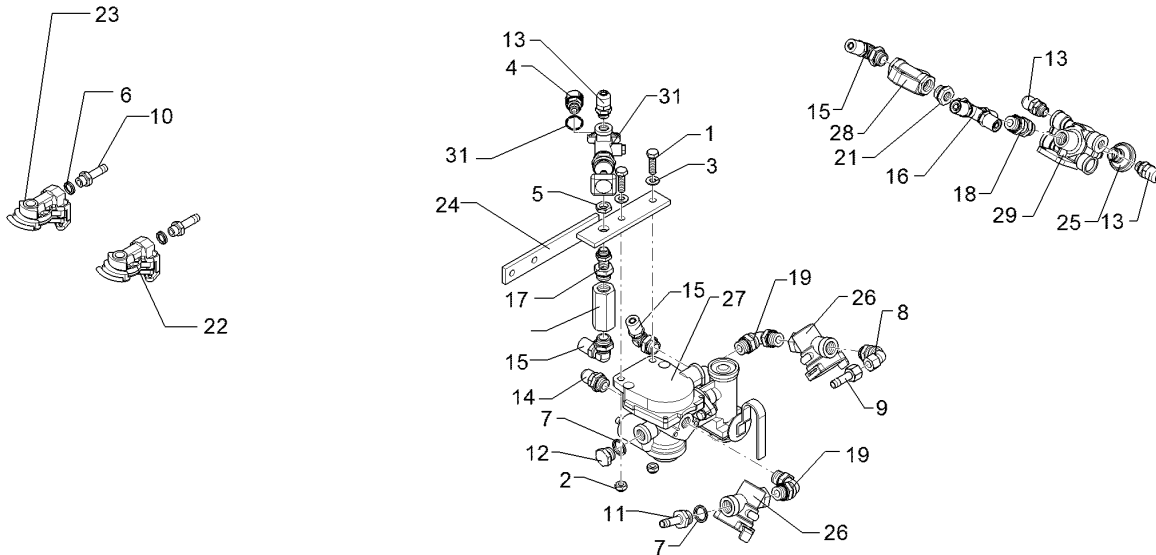
01.18

Pos.	Art.Nr.	Stck.	Artikeltext / Description		Abmessung
1	301 7341	8	Sechskantschraube	Hexagon bolt	M12x65-8.8 Zn DIN931-A
2	301 7787	58	Bügelsschraube	U-bolt	M12/60/84x254 8.8 Zn
3	303 0934	124	Sicherungsmutter	Selflocking nut	NM12-8 Zn DIN985
4	311 9565	22	Klappstift	Securing pin	4,5
5	313 1530	8	Bolzen mit Griff	Pin with grip	D15x47,5/106 Zn
6	313 7807	16	Bolzen	Pin	D12x59/117,5 V Zn
7	317 6658	8	Buchse	Bush	D16/22x22
8	353 8802	58	Striegelzinken	Harrow tine	84x539 D14
9	459 4562	58	Klemmplatte	Clamping plate	50x5x110 1x73-D13
10	422 6412	1	Tragrohr für Striegel	Carrier tube	60x60x5x2430 VO-RE RU-9/500 K
11	422 6413	1	Tragrohr für Striegel	Carrier tube	60x60x5x2230 VO-LI RU-9/500 K
12	422 6414	1	Tragrohr für Striegel	Carrier tube	60x60x5x2230 HI-RE RU-9/500 K
13	422 6415	1	Tragrohr für Striegel	Carrier tube	60x60x5x2430 HI-LI RU-9/500 K
14	459 4566	58	Klemmplatte	Clamping plate	6x100x118,6 2xD13,4 -73 Zn
15	31710082	8	Röhrchen	Tube	D24x3x25 Zn
16	305 8551	2	Sicherungsring	Retaining ring	Di41x3 A2
17	305 8580	8	Scheibe	Washer	13/24x2,5 St-Zn DIN125
18	32310033	8	Vierkantstopfen	Square plug	60 Q-6060 5



01.18

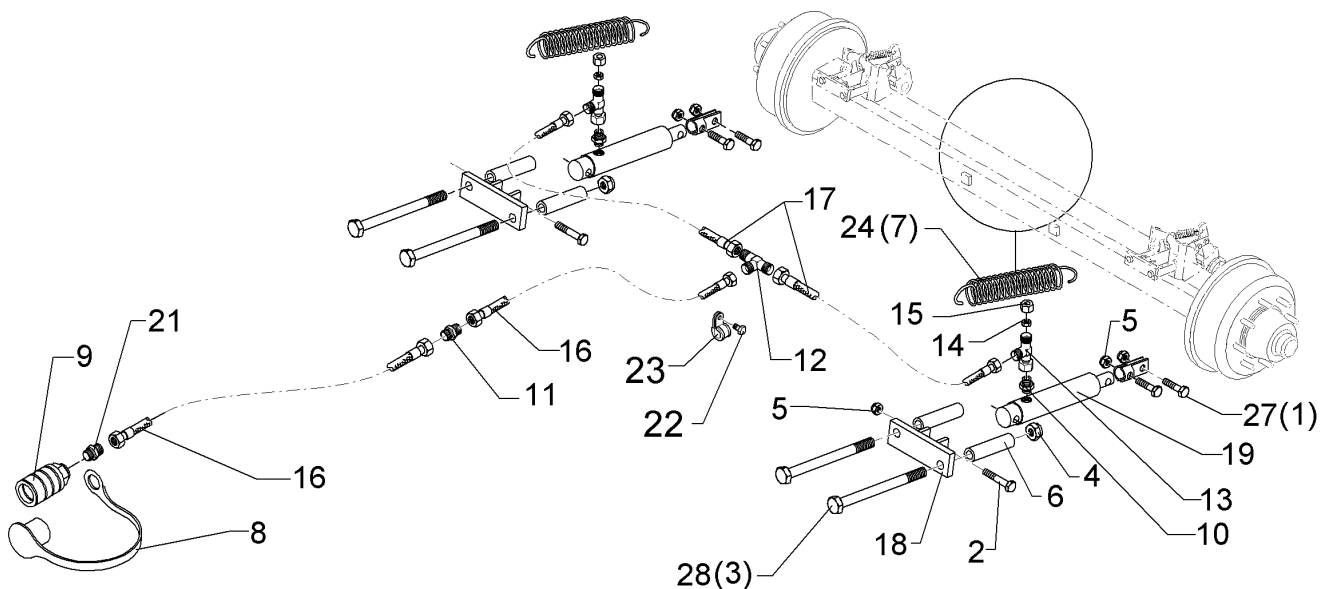
Pos.	Art.Nr.	Stck.	Artikeltext / Description		Abmessung
1	301 7308	2	Sechskantschraube	Hexagon bolt	M10x35-8.8 Zn DIN933
2	303 0933	2	Sicherungsmutter	Selflocking nut	NM10-8 DIN985 Zn
3	305 8696	2	Scheibe	Washer	A10,5 DIN125-St Zn
4	375 2190	1	Be- und Entlüftungsschraube	Vent plug	M16x1,5
5	375 5698	1	Sechskantmutter	Hexagon nut	M16x1,5 SW22 Zn
6	377 1180	2	Druckring mit O-Ring	Thrust ring with O-ring	DR/R16x21-RU/14,3x2,4
7	377 1181	3	Druckring mit O-Ring	Thrust ring with O-ring	DR/R22x27-RU/20,3x2,4
8	377 1260	1	Winkel-Einschraubverschraubung	Angle union	15/1-26/112 M22x1,5
9	377 1300	1	Schlauchstutzen	Hose nipple	S/FL12-11 M12L D12L
10	377 1301	2	Schlauchstutzen	Hose nipple	ES/BM 16x1,5-11
11	377 1302	1	Schlauchstutzen	Hose nipple	ES/B15-11 M22x1,5
12	377 1350	1	Verschlusschraube	Plug	VS/BM 22x1,5
13	377 1400	3	Einschraubsteckverbindung	Push-in connection	00° M16x1,5 12x1,5
14	377 1401	1	Einschraubsteckverbindung	Push-in connection	00° M22x1,5 12x1,5
15	377 1410	3	Einschraubsteckverbindung	Push-in connection	M22x1,5 12x1,5
16	377 1440	1	Einschraubsteckverbindung	Push-in connection	90/00/90° M16x1,5 12x1,5
17	377 1460	1	Einschraubstutzen	Screwed socket	00° M22x1,5 M16x1,5
18	377 1461	1	Einschraubstutzen	Screwed socket	00° M22x1,5 M22x1,5
19	377 1472	2	Einschraubstutzen	Screwed socket	90° M22x1,5 M22x1,5



01.18

Pos.	Art.Nr.	Stck.	Artikeltext / Description		Abmessung
20	377 1473	1	Einschraubstutzen	Screwed socket	90° M22x1,5 M16x1,5
21	377 1482	1	Reduzierstück	Reducing fitting	M22x1,5 M16x1,5
22	377 2540	1	Kupplungskopf Vorrat rot	Hose coupling	M16x1,5 ISO1728
23	377 2541	1	Kupplungskopf Bremse gelb	Hose coupling	M16x1,5 ISO1728
24	477 1125	1	Halter	Holder	30x8x330
25	577 2570	1	Entlüftungsfilter	Venting filter	M22x1,5 031 000 909
26	577 2580	2	Rohrleitungsfilter	Filter	M22x1,5 DIN74347
27	577 2591	1	Anhängerbremsventil	Trailer brake valve	350 027 002
28	577 2660	1	2-Wege-Ventil	2-port control valve	M22x1,5 333 001 201
29	577 2671	1	Schnelllöseventil	Quick release valve	M16x1,5 356 023 011
30	577 2680	1	Rückschlagventil	Nonreturn valve	M22x1,5
31	577 2690	1	Parkventil	Parking valve	M16x1,5

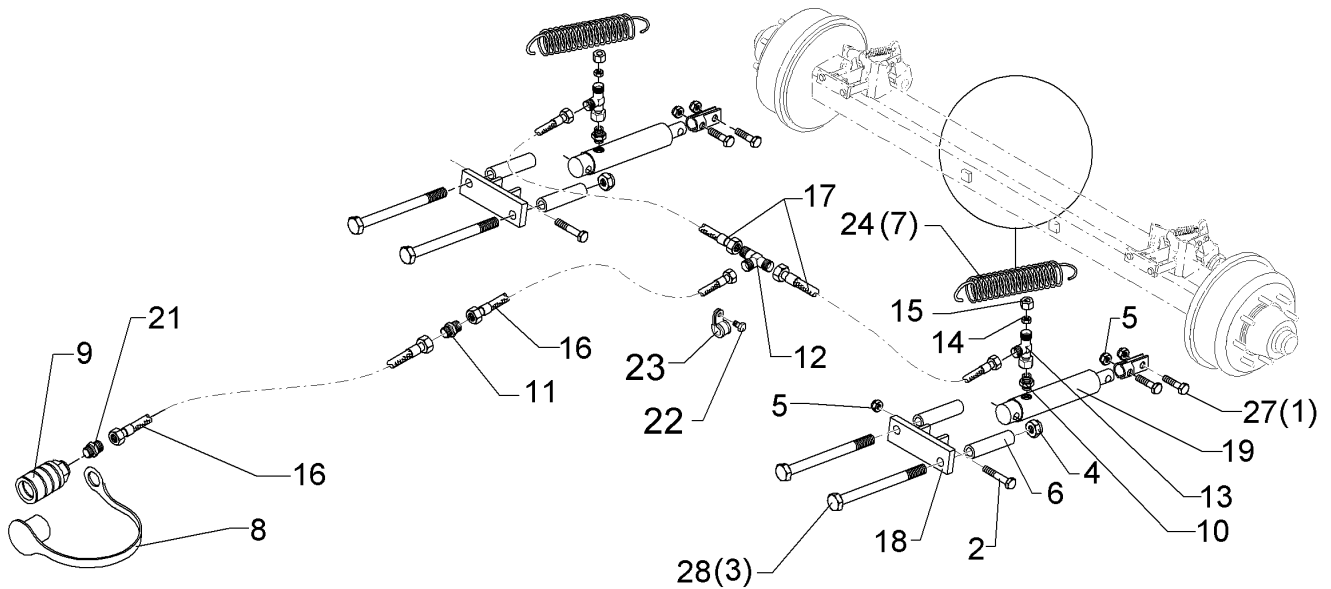




01.18

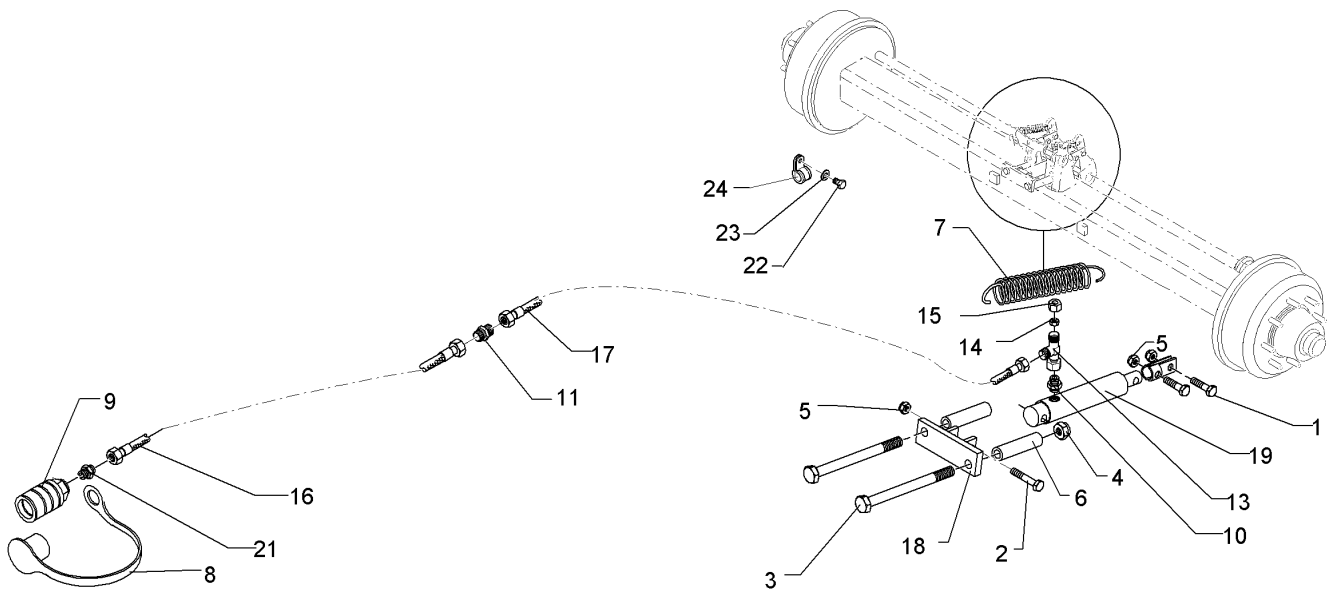
Pos.	Art.Nr.	Stck.	Artikeltext / Description		Abmessung
1	301 3575	4	Sechskantschraube	Hexagon bolt	M14x40 8.8 Zn DIN933
2	301 3596	2	Sechskantschraube spz.	Hexagon bolt	M14x75-8.8 Zn
3	301 5410	4	Sechskantschraube	Hexagon bolt	M16x160-8.8 Zn DIN931-A
4	303 0935	4	Sicherungsmutter	Selflocking nut	NM16-8 Zn DIN985
5	303 0941	6	Sicherungsmutter	Selflocking nut	NM14-8 Zn DIN985
6	317 6802	4	Röhrchen	Tube	26,9x4,5x110 Zn
7	329 8511	2	Zugfeder	Spring	4x28x160
8	375 2161	1	SVBK-Staubstecker rot m.Kette	SVBK-male probe red with chain	BG 3
9	375 2739	1	SBVK-Muffe	Socket	BG3 M18x1,5
10	375 4044	2	Gerade Einschraubverschraubung	Nipple	x-GE12-LR 3/8"
11	375 4110	1	Gerade Verschraubung	Nipple	x-G12-L M18x1,5
12	375 4480	1	T-Verschraubung	T-union	x-T12-L M18x1,5 Zn
13	375 4550	2	Einstellbare L-Verschraubung	Adjustable L-union	EL12-L M18x1,5
14	375 4660	2	Blindstopfen	Blind plug	BUZ12-L
15	375 5310	2	Überwurfmutter	Union nut	12L M18x1,5 Zn/ZnNi
16	475 2659	2	Hydraulikschlauch	Hydraulic hose	1SN08-4500 M18x1,5 DKL
17	475 2696	2	Hydraulikschlauch	Hydraulic hose	2SN08-1000-DKOL12 0/90 GRD
18	475 4360	2	Zylinderhalter	Carrier for ram	50x15x160 2xD17 2xD14,5
19	575 2249	2	Hydraulikzylinder EW	Hydraulic ram SA	EZ30-110/320

<b>Hydraulische Bremsanlage/Hydraulic braking assembly</b>	<b>13</b>
<b>Rubin 9/500 KÜA</b>	<b>675 5569</b>



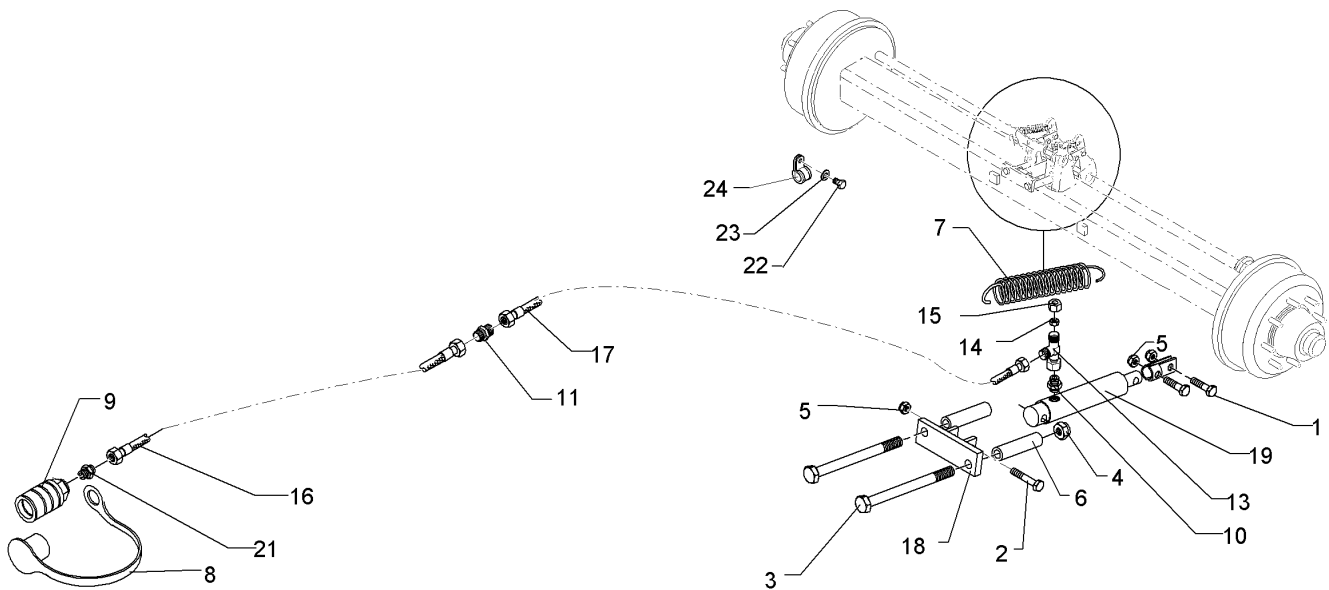
01.18

Pos.	Art.Nr.	Stck.	Artikeltext / Description		Abmessung
21	375 4020	1	Einschraubverschraubung	Nipple	x-GE12-LM M18x1,5 Zn
22	301 3054	1	Sechskantschraube	Hexagon bolt	M8x10-8.8 Zn
23	325 1124	1	Schlauchklemme	Hose clamp	DIN933 RSGU 1.15/20 W1



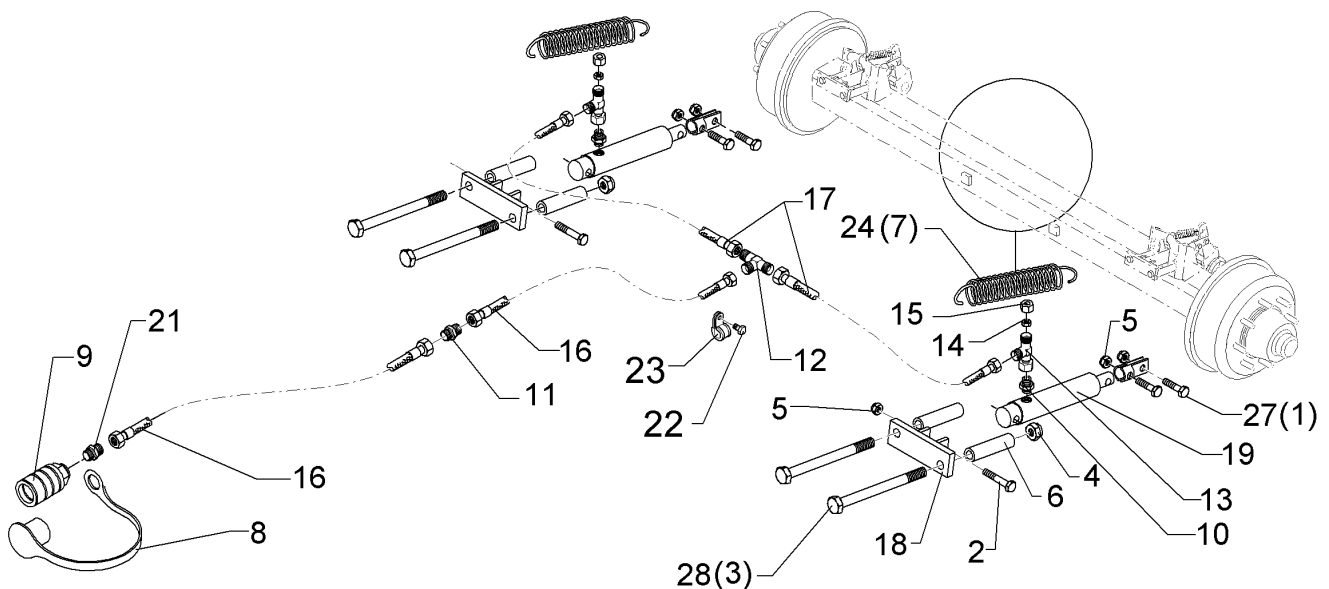
01.18

Pos.	Art.Nr.	Stck.	Artikeltext / Description		Abmessung
1	301 3575	1	Sechskantschraube	Hexagon bolt	M14x40 8.8 Zn DIN933
2	301 3596	1	Sechskantschraube spz.	Hexagon bolt	M14x75-8.8 Zn
3	301 5410	2	Sechskantschraube	Hexagon bolt	M16x160-8.8 Zn DIN931-A
4	303 0935	2	Sicherungsmutter	Selflocking nut	NM16-8 Zn DIN985
5	303 0941	2	Sicherungsmutter	Selflocking nut	NM14-8 Zn DIN985
6	317 6802	2	Röhrchen	Tube	26,9x4,5x110 Zn
7	329 8511	2	Zugfeder	Spring	4x28x160
8	375 2161	1	SVBK-Staubstecker rot m.Kette	SVBK-male probe red with chain	BG 3
9	375 2739	1	SBVK-Muffe	Socket	BG3 M18x1,5
10	375 4044	1	Gerade Einschraubverschraubung	Nipple	x-GE12-LR 3/8"
11	375 4110	1	Gerade Verschraubung	Nipple	x-G12-L M18x1,5
13	375 4550	1	Einstellbare L-Verschraubung	Adjustable L-union	EL12-L M18x1,5
14	375 4660	1	Blindstopfen	Blind plug	BUZ12-L
15	375 5310	1	Überwurfmutter	Union nut	12L M18x1,5 Zn/ZnNi
16	475 2642	1	Hydraulikschlauch	Hydraulic hose	1SN08-3900 DKOL-12L
17	475 2659	1	Hydraulikschlauch	Hydraulic hose	1SN08-4500
18	475 4360	1	Zylinderhalter	Carrier for ram	M18x1,5 DKL 50x15x160 2xD17 2xD14,5
19	575 2249	1	Hydraulikzylinder EW	Hydraulic ram SA	EZ30-110/320
21	375 4020	1	Einschraubverschraubung	Nipple	x-GE12-LM M18x1,5 Zn



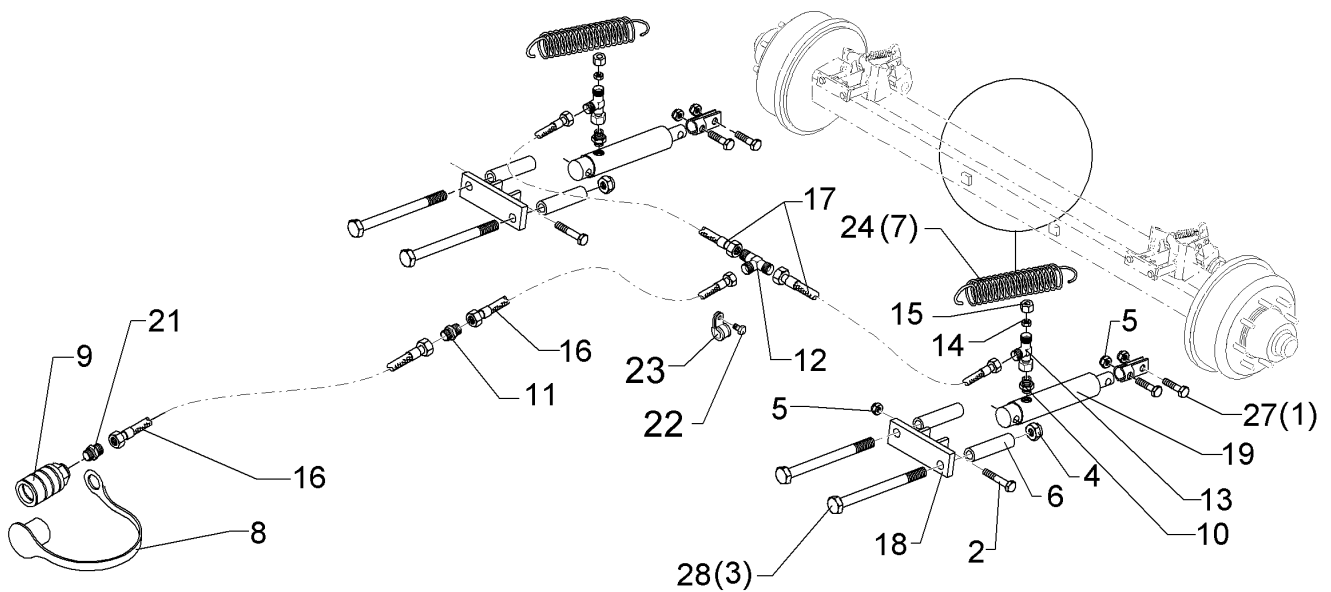
01.18

Pos.	Art.Nr.	Stck.	Artikeltext / Description		Abmessung
22	301 7260	1	Sechskantschraube	Hexagon bolt	M8x16-8.8 Zn DIN933
23	305 8694	1	Scheibe	Washer	A8,4 DIN125-St Zn
24	325 1124	1	Schlauchklemme	Hose clamp	RSGU 1.15/20 W1



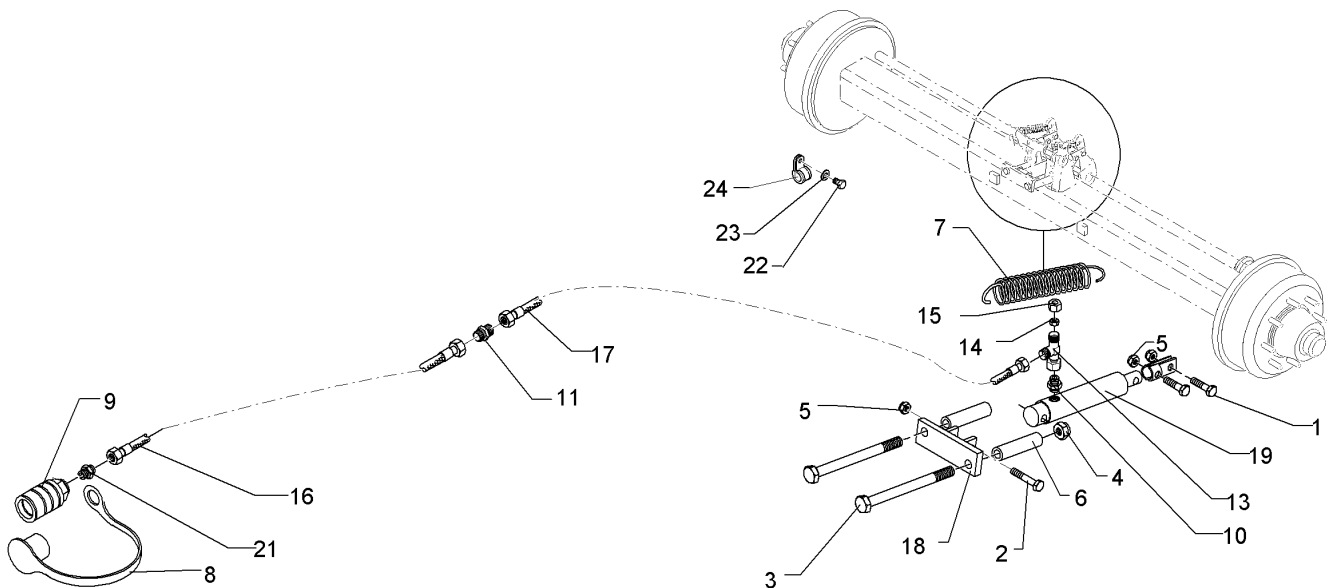
01.18

Pos.	Art.Nr.	Stck.	Artikeltext / Description		Abmessung
1	301 3575	2	Sechskantschraube	Hexagon bolt	M14x40 8.8 Zn DIN933
2	301 3596	2	Sechskantschraube spz.	Hexagon bolt	M14x75-8.8 Zn
3	301 4125	4	Sechskantschraube	Hexagon bolt	M16x190-8.8 Zn DIN931-A
4	303 0935	4	Sicherungsmutter	Selflocking nut	NM16-8 Zn DIN985
5	303 0941	4	Sicherungsmutter	Selflocking nut	NM14-8 Zn DIN985
6	317 6861	4	Röhrchen	Tube	26,9/16,9x139 Zn
7	329 8516	2	Zugfeder	Spring	d=5 Dm=33 Lo=162 90 GRD Zn
8	375 2161	1	SVBK-Staubstecker rot m.Kette	SVBK-male probe red with chain	BG 3
9	375 2739	1	SBVK-Muffe	Socket	BG3 M18x1,5
10	375 4044	2	Gerade Einschraubverschraubung	Nipple	x-GE12-LR 3/8"
11	375 4110	1	Gerade Verschraubung	Nipple	x-G12-L M18x1,5
12	375 4480	1	T-Verschraubung	T-union	x-T12-L M18x1,5 Zn
13	375 4550	2	Einstellbare L-Verschraubung	Adjustable L-union	EL12-L M18x1,5
14	375 4660	2	Blindstopfen	Blind plug	BUZ12-L
15	375 5310	2	Überwurfmutter	Union nut	12L M18x1,5 Zn/ZnNi
16	475 2659	2	Hydraulikschlauch	Hydraulic hose	1SN08-4500 M18x1,5 DKL
17	475 2696	2	Hydraulikschlauch	Hydraulic hose	2SN08-1000-DKOL12 0/90 GRD
18	475 4360	2	Zylinderhalter	Carrier for ram	50x15x160 2xD17 2xD14,5
19	575 2249	2	Hydraulikzylinder EW	Hydraulic ram SA	EZ30-110/320



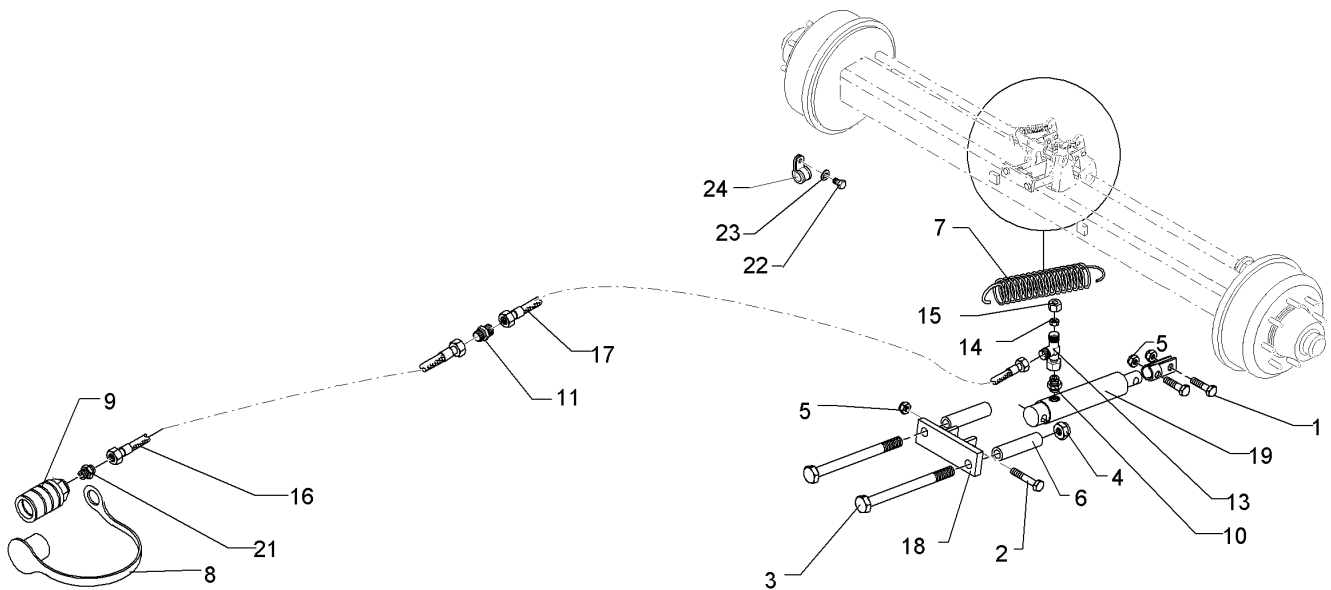
01.18

Pos.	Art.Nr.	Stck.	Artikeltext / Description		Abmessung
21	375 4020	1	Einschraubverschraubung	Nipple	x-GE12-LM M18x1,5 Zn
22	301 3054	1	Sechskantschraube	Hexagon bolt	M8x10-8.8 Zn DIN933
23	325 1124	1	Schlauchklemme	Hose clamp	RSGU 1.15/20 W1
27	301 3585	2	Sechskantschraube	Hexagon bolt	M14x55-8.8 Zn DIN931-A
28	301 4133	4	Sechskantschraube	Hexagon bolt	M16x200-8.8 Zn DIN931-A



01.18

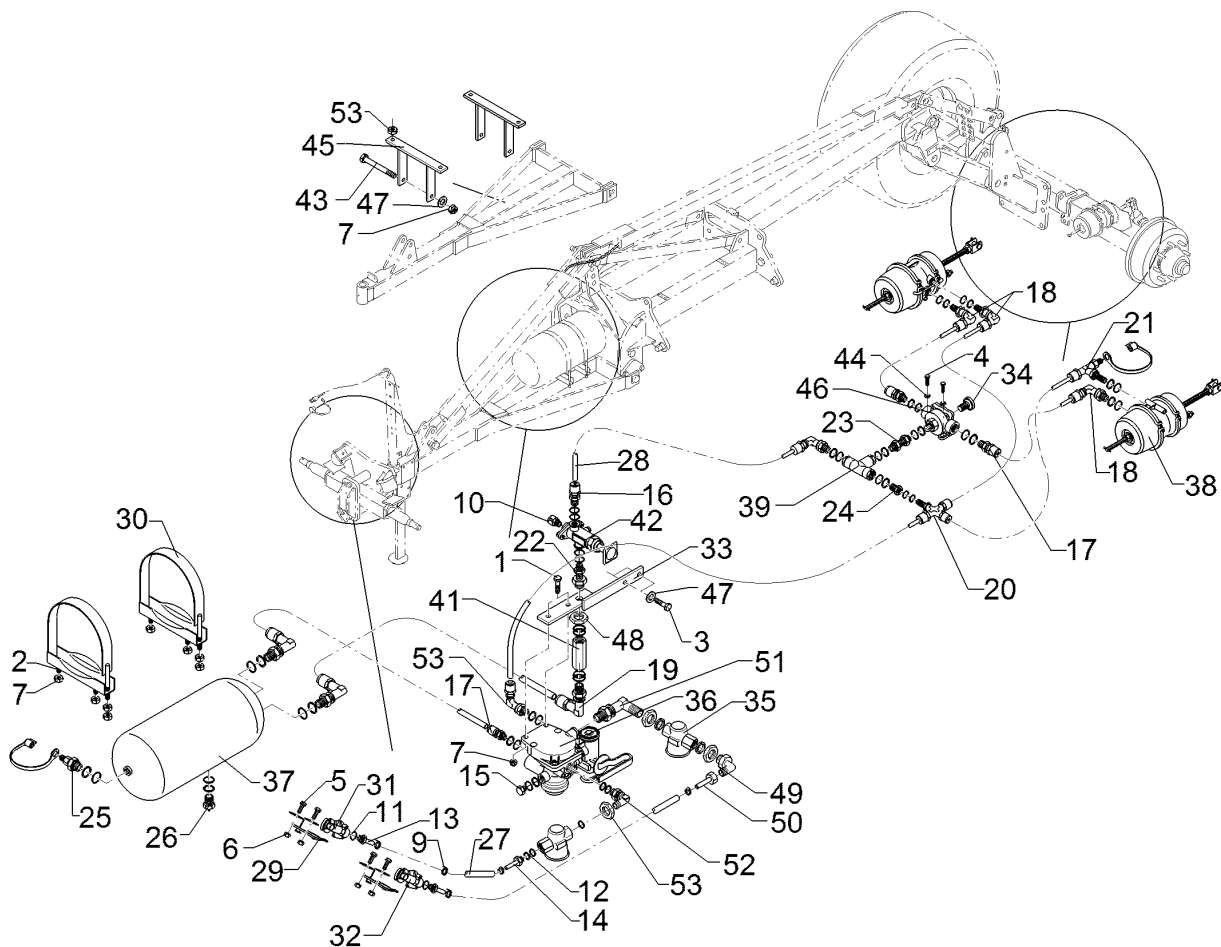
Pos.	Art.Nr.	Stck.	Artikeltext / Description		Abmessung
1	301 3575	1	Sechskantschraube	Hexagon bolt	M14x40 8.8 Zn DIN933
2	301 3596	1	Sechskantschraube spz.	Hexagon bolt	M14x75-8.8 Zn
3	301 5410	2	Sechskantschraube	Hexagon bolt	M16x160-8.8 Zn DIN931-A
4	303 0935	2	Sicherungsmutter	Selflocking nut	NM16-8 Zn DIN985
5	303 0941	2	Sicherungsmutter	Selflocking nut	NM14-8 Zn DIN985
6	317 6802	2	Röhrchen	Tube	26,9x4,5x110 Zn
7	329 8511	2	Zugfeder	Spring	4x28x160
8	375 2161	1	SVBK-Staubstecker rot m.Kette	SVBK-male probe red with chain	BG 3
9	375 2739	1	SBVK-Muffe	Socket	BG3 M18x1,5
10	375 4044	1	Gerade Einschraubverschraubung	Nipple	x-GE12-LR 3/8"
11	375 4110	1	Gerade Verschraubung	Nipple	x-G12-L M18x1,5
13	375 4550	1	Einstellbare L-Verschraubung	Adjustable L-union	EL12-L M18x1,5
14	375 4660	1	Blindstopfen	Blind plug	BUZ12-L
15	375 5310	1	Überwurfmutter	Union nut	12L M18x1,5 Zn/ZnNi
16	475 2642	1	Hydraulikschlauch	Hydraulic hose	1SN08-3900 DKOL-12L
17	475 2501	1	Hydraulikschlauch	Hydraulic hose	1SN8-5000 DKOL12/DKOL12
18	475 4360	1	Zylinderhalter	Carrier for ram	0/0° 50x15x160 2xD17
19	575 2249	1	Hydraulikzylinder EW	Hydraulic ram SA	2xD14,5 EZ30-110/320



01.18

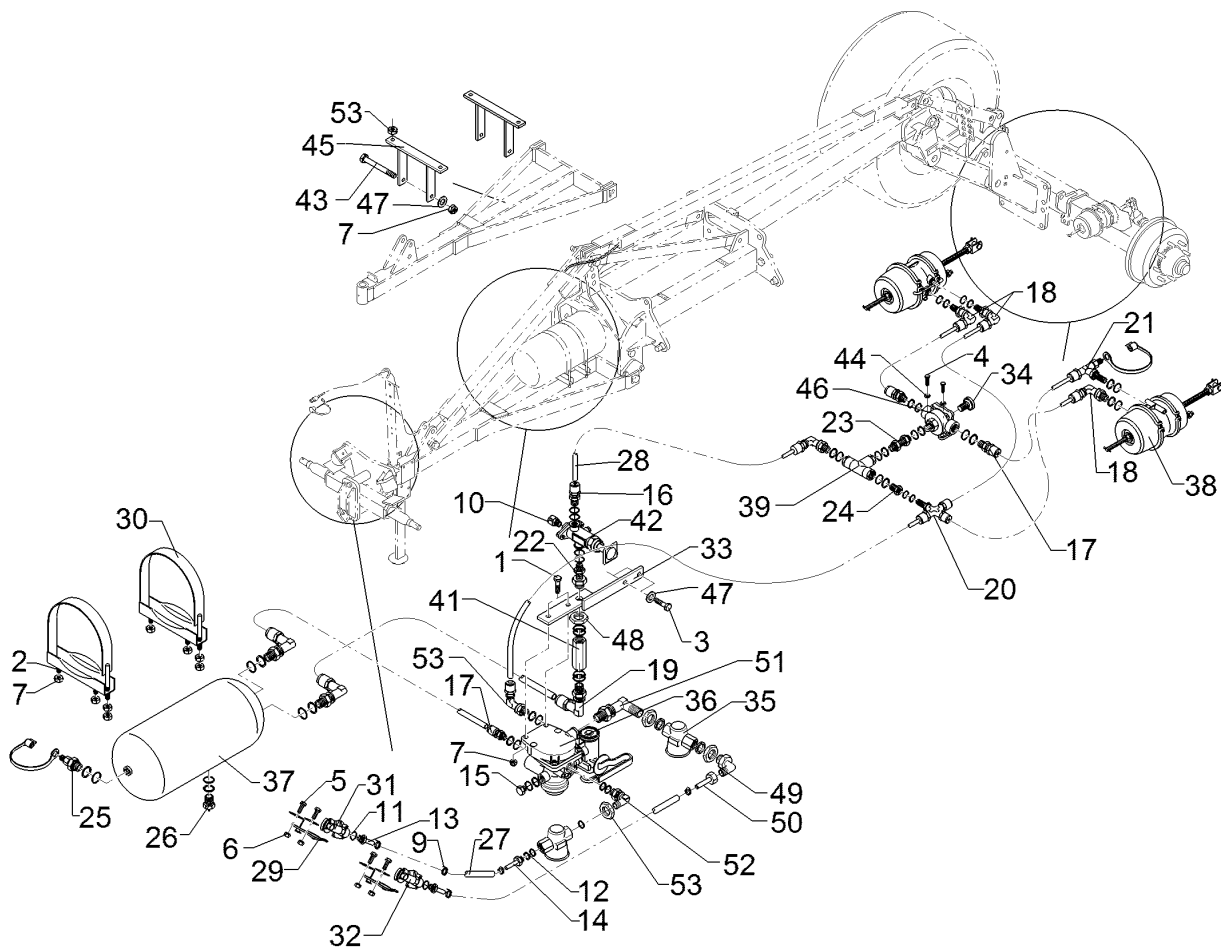
Pos.	Art.Nr.	Stck.	Artikeltext / Description		Abmessung
21	375 4020	1	Einschraubverschraubung	Nipple	x-GE12-LM M18x1,5 Zn
22	301 7260	1	Sechskantschraube	Hexagon bolt	M8x16-8.8 Zn
23	305 8694	1	Scheibe	Washer	DIN933
24	325 1124	1	Schlauchklemme	Hose clamp	A8,4 DIN125-St Zn RSGU 1.15/20 W1





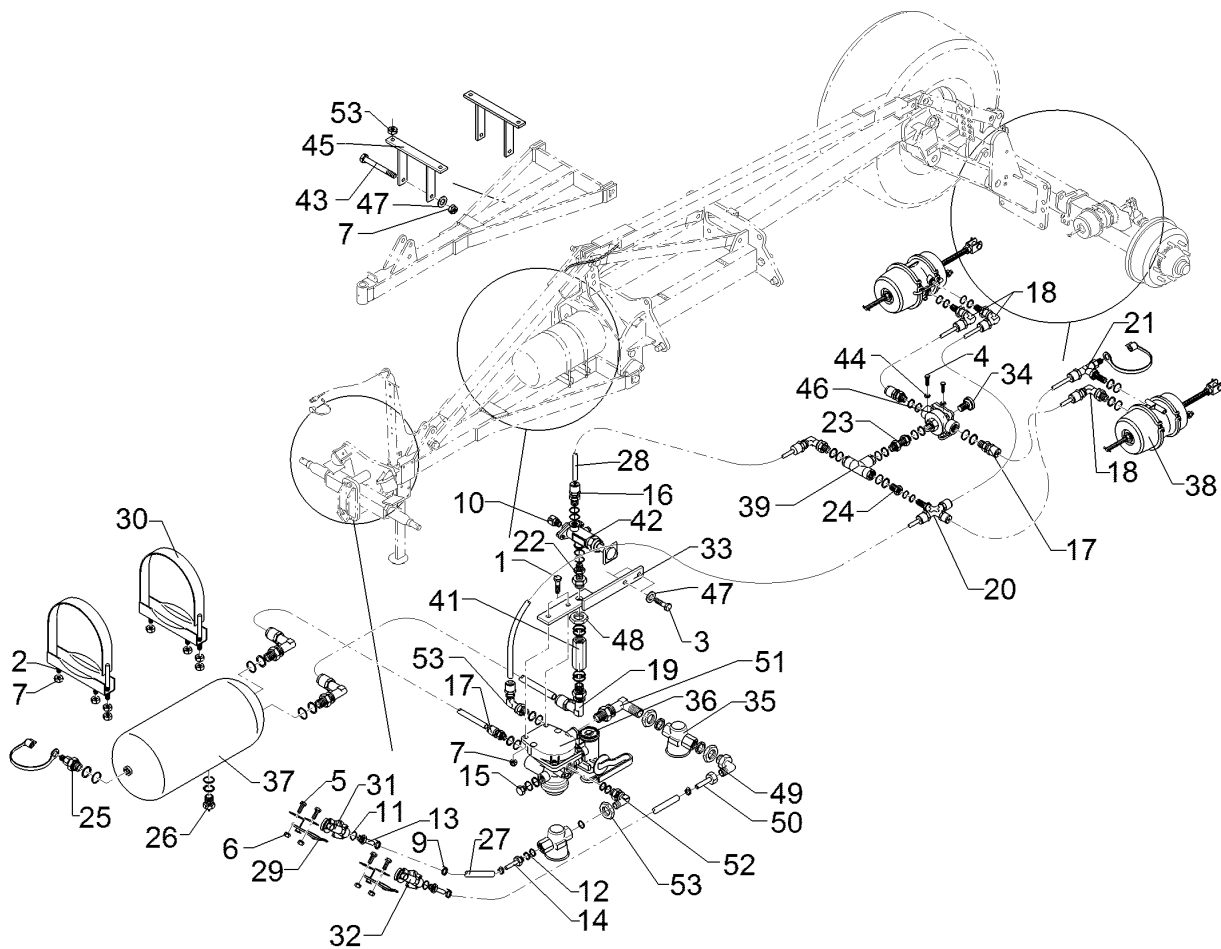
01.18

Pos.	Art.Nr.	Stck.	Artikeltext / Description		Abmessung
1	301 7308	2	Sechskantschraube	Hexagon bolt	M10x35-8.8 Zn DIN933
2	301 3226	4	Sechskantschraube	Hexagon bolt	M10x30-10.9 Zn DIN933
3	301 5424	2	Sechskantschraube	Hexagon bolt	M10x45-8.8 Zn DIN931-A
4	301 7260	2	Sechskantschraube	Hexagon bolt	M8x16-8.8 Zn DIN933
5	301 7280	4	Sechskantschraube	Hexagon bolt	M8x25-8.8 Zn DIN933
6	303 0932	4	Sicherungsmutter	Selflocking nut	NM8-8 Zn DIN985
7	303 0933	8	Sicherungsmutter	Selflocking nut	NM10-8 DIN985 Zn
8	305 8694	2	Scheibe	Washer	A8,4 DIN125-St Zn
9	325 1145	4	Schlauchschelle	Hose clip	12/20
10	375 2190	1	Be- und Entlüftungsschraube	Vent plug	M16x1,5
12	377 1181	2	Druckring mit O-Ring	Thrust ring with O-ring	DR/R22x27-RU/20,3x2,4
13	377 1301	2	Schlauchstutzen	Hose nipple	ES/BM 16x1,5-11
14	377 1302	1	Schlauchstutzen	Hose nipple	ES/B15-11 M22x1,5
15	377 1350	1	Verschlusschraube	Plug	VS/BM 22x1,5
16	377 1400	2	Einschraubsteckverbindung	Push-in connection	00° M16x1,5 12x1,5
17	377 1401	5	Einschraubsteckverbindung	Push-in connection	00° M22x1,5 12x1,5
18	377 1409	3	Einschraubsteckverbindung	Push-in connection	M16x1,5 12x1,5
19	377 1410	2	Einschraubsteckverbindung	Push-in connection	M22x1,5 12x1,5
20	377 1440	1	Einschraubsteckverbindung	Push-in connection	90/00/90° M16x1,5 12x1,5



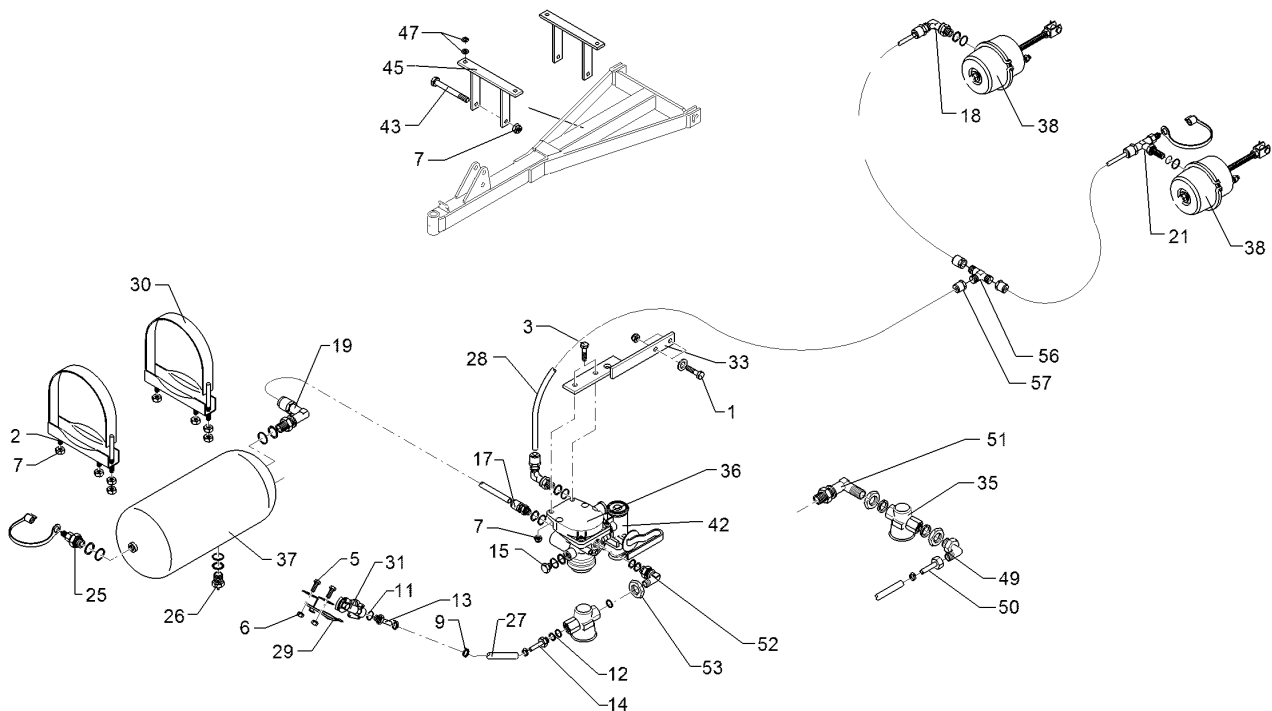
01.18

Pos.	Art.Nr.	Stck.	Artikeltext / Description		Abmessung
21	377 1450	1	Einschraubsteckverbindung	Push-in connection	90° M16x1,5 12x1,5 m.Pr
22	377 1460	1	Einschraubstutzen	Screwed socket	00° M22x1,5 M16x1,5
23	377 1461	1	Einschraubstutzen	Screwed socket	00° M22x1,5 M22x1,5
24	377 1482	2	Reduzierstück	Reducing fitting	M22x1,5 M16x1,5
25	377 1341	1	Prüfanschluss	Test coupling	318 040 001 M22x1,5
26	377 1380	1	Entwässerungsventil	Dewatering valve	M22x1,5 315 019 001
27	377 2025	2	Bremsschlauch	Brake hose	11,5x3,5-4x4200
28	377 2070	18	Kunststoffrohr Meter-Ware	Synthetic tube	12x1,5 DIN 74324
29	377 2520	2	Leerkupplung	Hose coupling	334 028 001
30	377 2532	2	Spannband	Strap	D310 030 200 409
31	377 2540	1	Kupplungskopf Vorrat rot	Hose coupling	M16x1,5 ISO1728
32	377 2541	1	Kupplungskopf Bremse gelb	Hose coupling	M16x1,5 ISO1728
33	477 1125	1	Halter	Holder	30x8x330
34	577 2570	1	Entlüftungsfilter	Venting filter	M22x1,5 031 000 909
35	577 2580	2	Rohrleitungsfilter	Filter	M22x1,5 DIN74347
36	577 2591	1	Anhängerbremsventil	Trailer brake valve	350 027 002
37	577 2622	1	Druckluftbehälter	Compressed-air container	D310x600 40Ltr.
38	577 2641	2	Membranzylinder	Membrane-cylinder	24/30 M16x1,5 1362430001



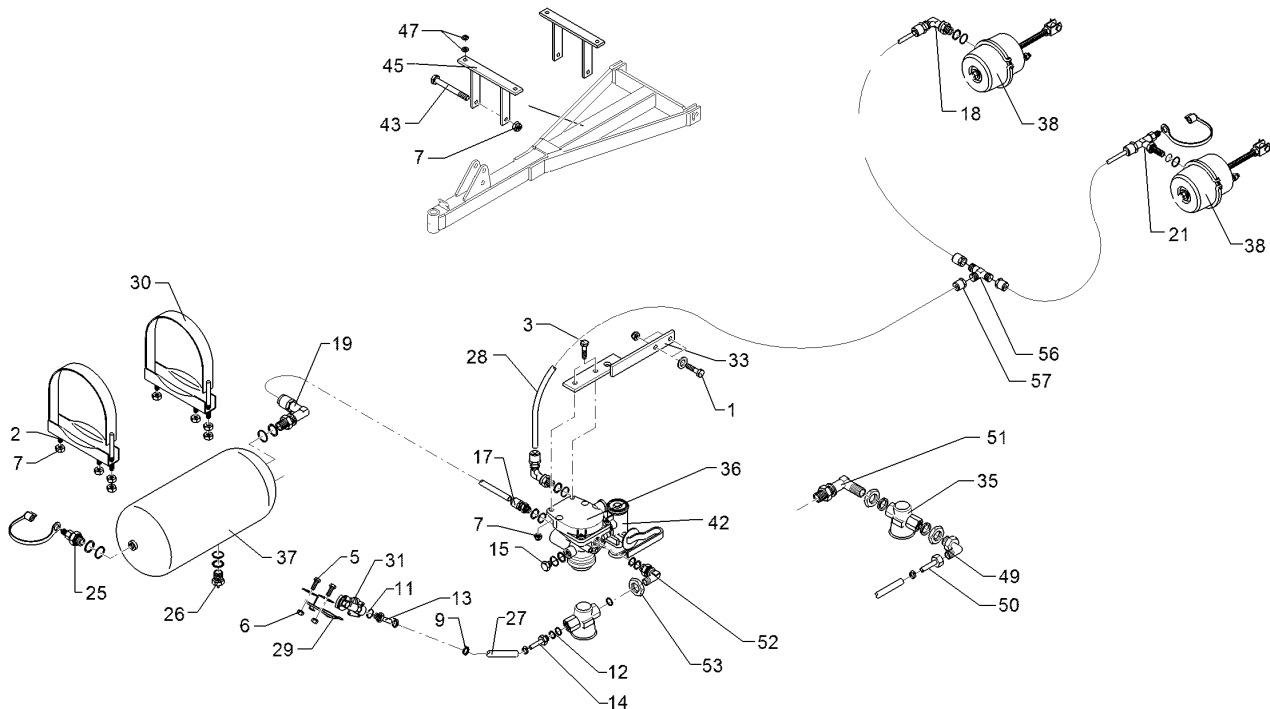
01.18

Pos.	Art.Nr.	Stck.	Artikeltext / Description		Abmessung
39	577 2660	1	2-Wege-Ventil	2-port control valve	M22x1,5 333 001 201
41	577 2680	1	Rückschlagventil	Nonreturn valve	M22x1,5
42	577 2690	1	Parkventil	Parking valve	M16x1,5
43	301 5438	2	Sechskantschraube	Hexagon bolt	M10x150-8.8 Zn DIN931-A
44	305 9898	2	Federring	Spring ring	8 A DIN127 Zn
46	577 2671	1	Schnellöseventil	Quick release valve	M16x1,5 356 023 011
47	305 8696	8	Scheibe	Washer	A10,5 DIN125-St Zn
48	375 5698	1	Sechskantmutter	Hexagon nut	M16x1,5 SW22 Zn
49	377 1260	1	Winkel-Einschraubverschraubung	Angle union	15/1-26/112 M22x1,5
50	377 1300	1	Schlauchstutzen	Hose nipple	S/FL12-11 M12L D12L
51	377 1472	1	Einschraubstutzen	Screwed socket	90° M22x1,5 M22x1,5
52	377 1473	1	Einschraubstutzen	Screwed socket	90° M22x1,5 M16x1,5
53	303 1013	4	Sechskantmutter	Hexagon nut	M12 DIN934-8 Zn



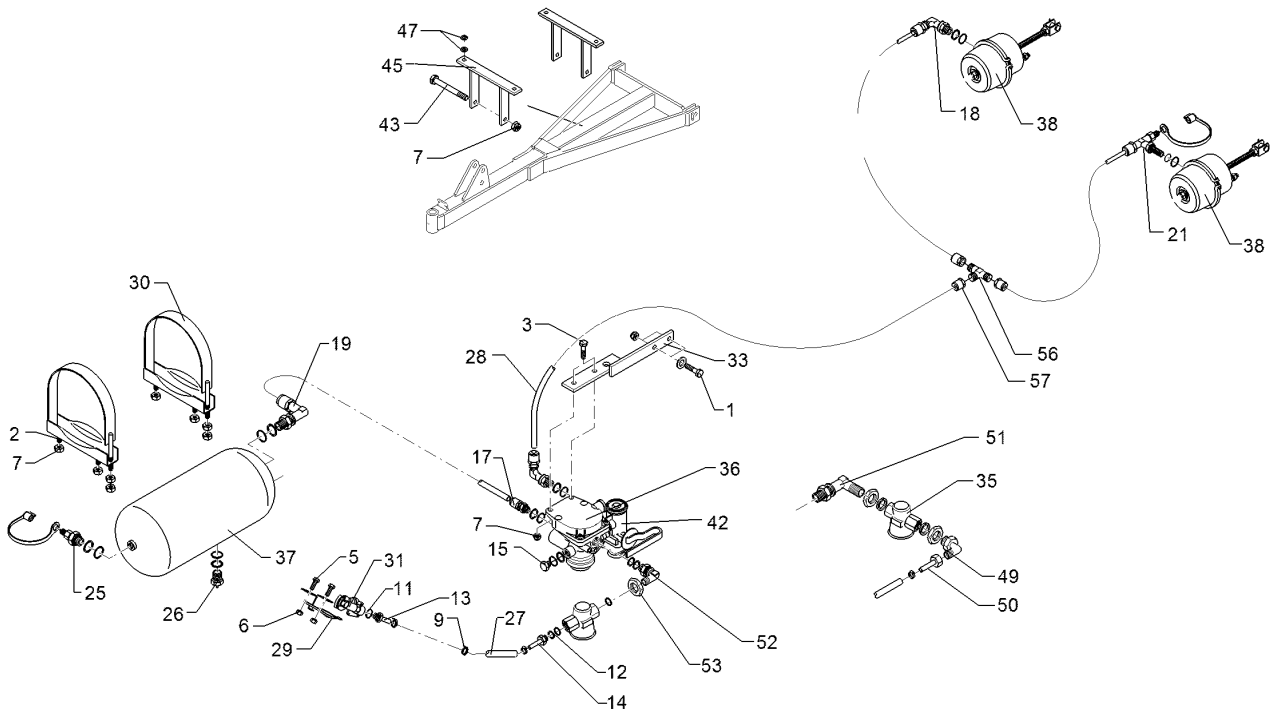
01.18

Pos.	Art.Nr.	Stck.	Artikeltext / Description		Abmessung
1	301 5424	2	Sechskantschraube	Hexagon bolt	M10x45-8.8 Zn DIN931-A
2	301 3226	4	Sechskantschraube	Hexagon bolt	M10x30-10.9 Zn DIN933
3	301 5009	2	Sechskantschraube	Hexagon bolt	M10x40-8.8 Zn DIN933
5	301 7280	4	Sechskantschraube	Hexagon bolt	M8x25-8.8 Zn DIN933
6	303 0932	4	Sicherungsmutter	Selflocking nut	NM8-8 Zn DIN985
7	303 0933	8	Sicherungsmutter	Selflocking nut	NM10-8 DIN985 Zn
8	305 8694	4	Scheibe	Washer	A8,4 DIN125-St Zn
9	325 1145	4	Schlauchschelle	Hose clip	12/20
11	377 1180	2	Druckring mit O-Ring	Thrust ring with O-ring	DR/R16x21-RU/14,3x2,4
12	377 1181	5	Druckring mit O-Ring	Thrust ring with O-ring	DR/R22x27-RU/20,3x2,4
13	377 1301	2	Schlauchstutzen	Hose nipple	ES/BM 16x1,5-11
14	377 1302	1	Schlauchstutzen	Hose nipple	ES/B15-11 M22x1,5
15	377 1350	1	Verschlusschraube	Plug	VS/BM 22x1,5
16	377 1400	2	Einschraubsteckverbindung	Push-in connection	00° M16x1,5 12x1,5
17	377 1401	2	Einschraubsteckverbindung	Push-in connection	00° M22x1,5 12x1,5
18	377 1409	4	Einschraubsteckverbindung	Push-in connection	M16x1,5 12x1,5
19	377 1410	4	Einschraubsteckverbindung	Push-in connection	M22x1,5 12x1,5
21	377 1450	1	Einschraubsteckverbindung	Push-in connection	90° M16x1,5 12x1,5 m.Pr
25	377 1341	1	Prüfanschluss	Test coupling	318 040 001 M22x1,5



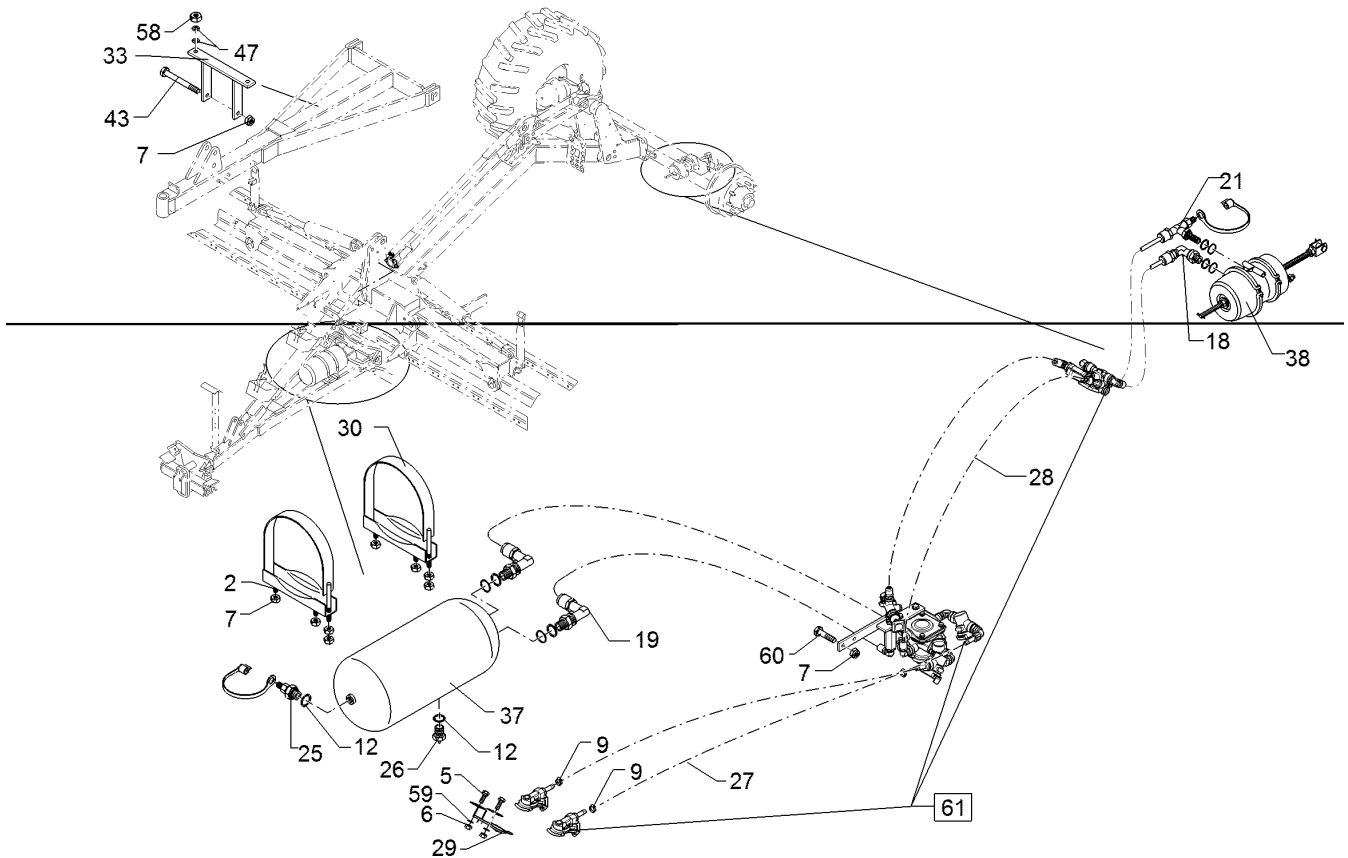
01.18

Pos.	Art.Nr.	Stck.	Artikeltext / Description		Abmessung
26	377 1380	1	Entwässerungsventil	Dewatering valve	M22x1,5 315 019 001
27	377 2025	1	Bremsschlauch	Brake hose	11,5x3,5-4x4200
28	377 2070	18	Kunststoffrohr Meter-Ware	Synthetic tube	12x1,5 DIN 74324
30	377 2532	2	Spannband	Strap	D310 030 200 409
31	377 2542	1	Kupplungskopf Einleitung Stift	Hose coupling	M22x1,5 334 007 001
33	477 1125	1	Halter	Holder	30x8x330
35	577 2580	1	Rohrleitungsfilter	Filter	M22x1,5 DIN74347
36	577 2592	1	Anhängerbremssventil Einleitung	Valve	351 006 001
37	577 2622	1	Druckluftbehälter	Compressed-air container	D310x600 40Ltr.
38	577 2643	2	Membranzylinder	Membrane-cylinder	24" M16x1,5 120351101
42	577 2595	1	Regler Einl. mit Lösestellung	Regulator	352 011 101
43	301 5438	2	Sechskantschraube	Hexagon bolt	M10x150-8.8 Zn DIN931-A
45	477 1126	2	Halter	Holder	30x8x230/111
47	305 8696	8	Scheibe	Washer	A10,5 DIN125-St Zn
48	375 5698	1	Sechskantmutter	Hexagon nut	M16x1,5 SW22 Zn
52	377 1473	1	Einschraubstutzen	Screwed socket	90° M22x1,5 M16x1,5
53	375 5710	1	Sechskantmutter	Hexagon nut	M22x1,5 SW27x7
54	377 1126	1	Dichtring	Seal ring	DI/D20x28
55	377 2502	2	Gabelkopf	Forkhead	M16x1,5 003 561 409
56	375 4480	1	T-Verschraubung	T-union	x-T12-L M18x1,5 Zn



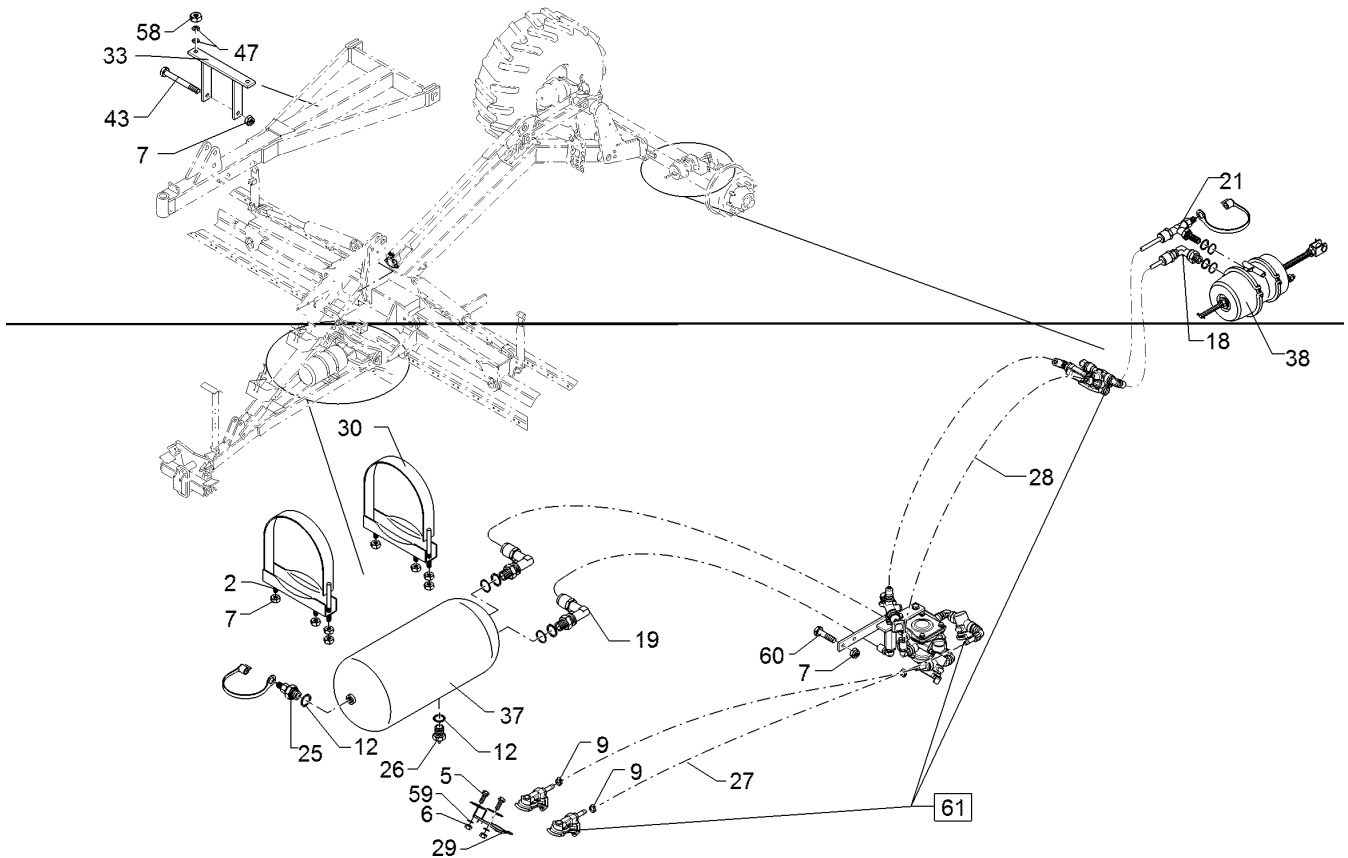
01.18

Pos.	Art.Nr.	Stck.	Artikeltext / Description		Abmessung
57	377 1399	3	Überwurfmutter	Union nut	M18x1,5 12x1,5



01.18

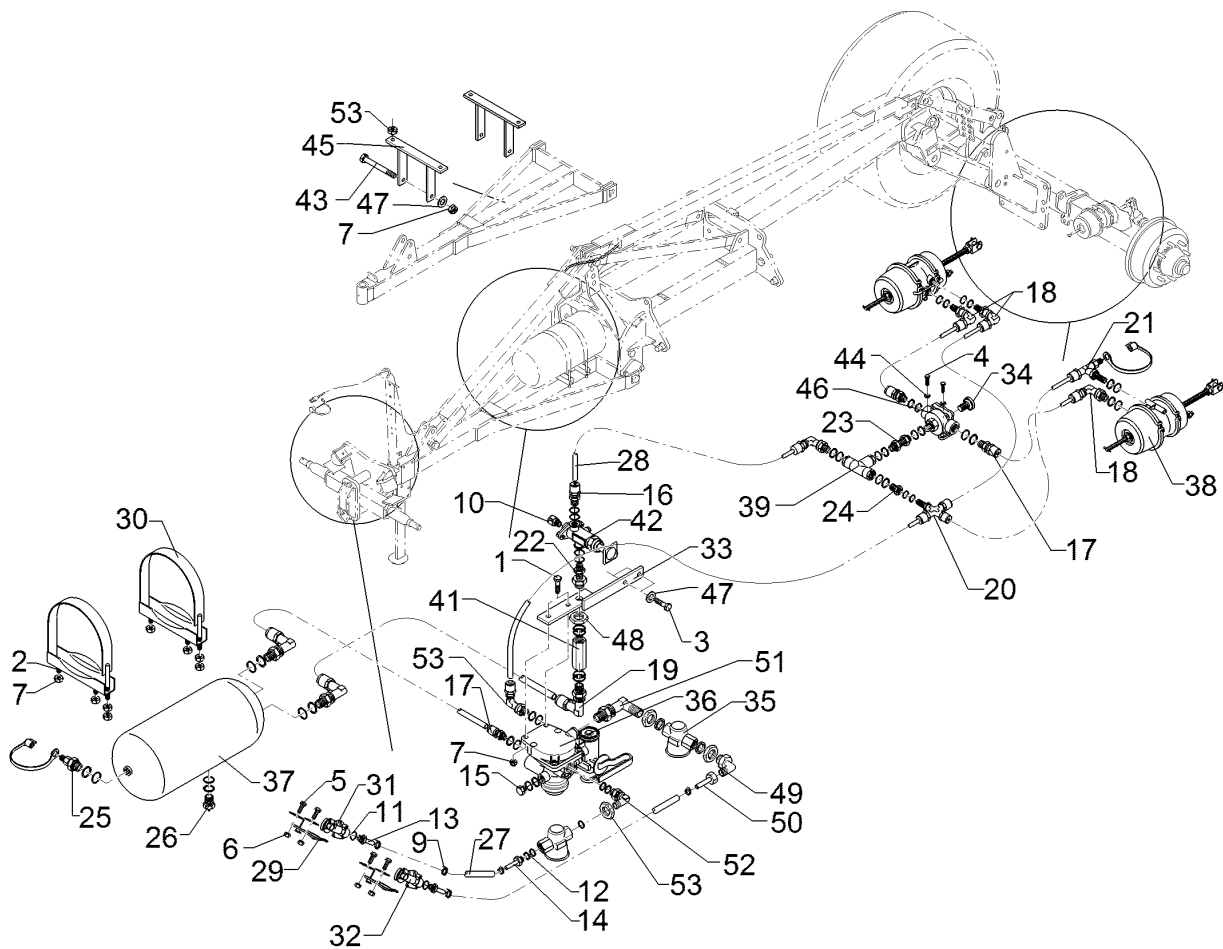
Pos.	Art.Nr.	Stck.	Artikeltext / Description		Abmessung
2	301 3226	4	Sechskantschraube	Hexagon bolt	M10x30-10.9 Zn DIN933
4	301 7260	2	Sechskantschraube	Hexagon bolt	M8x16-8.8 Zn DIN933
5	301 7280	4	Sechskantschraube	Hexagon bolt	M8x25-8.8 Zn DIN933
6	303 0932	4	Sicherungsmutter	Selflocking nut	NM8-8 Zn DIN985
7	303 0933	8	Sicherungsmutter	Selflocking nut	NM10-8 DIN985 Zn
9	325 1145	4	Schlauchschelle	Hose clip	12/20
12	377 1181	2	Druckring mit O-Ring	Thrust ring with O-ring	DR/R22x27-RU/20,3x2,4
18	377 1409	1	Einschraubsteckverbindung	Push-in connection	M16x1,5 12x1,5
19	377 1410	2	Einschraubsteckverbindung	Push-in connection	M22x1,5 12x1,5
21	377 1450	1	Einschraubsteckverbindung	Push-in connection	90° M16x1,5 12x1,5 m.Pr
25	377 1341	1	Prüfanschluss	Test coupling	318 040 001 M22x1,5
26	377 1380	1	Entwässerungsventil	Dewatering valve	M22x1,5 315 019 001
27	377 2025	2	Bremsschlauch	Brake hose	11,5x3,5-4x4200
28	377 2070	21	Kunststoffrohr Meter-Ware	Synthetic tube	12x1,5 DIN 74324
29	377 2520	2	Leerkupplung	Hose coupling	334 028 001
30	377 2532	2	Spannband	Strap	D310 030 200 409
33	477 1126	2	Halter	Holder	30x8x230/111
37	577 2622	1	Druckluftbehälter	Compressed-air container	D310x600 40Ltr.
38	577 2641	1	Membranzyylinder	Membrane-cylinder	24/30 M16x1,5 1362430001



01.18

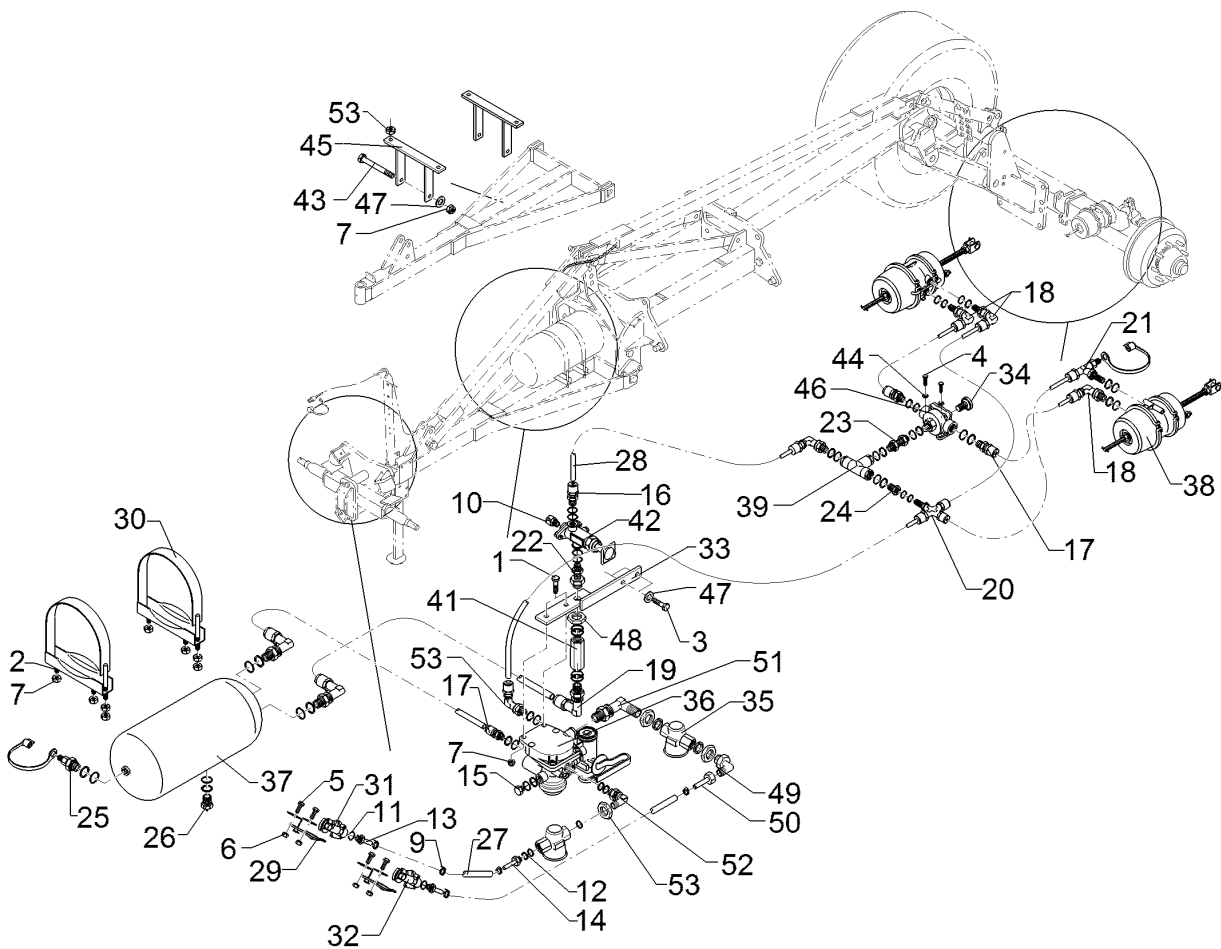
Pos.	Art.Nr.	Stck.	Artikeltext / Description		Abmessung
43	301 5438	2	Sechskantschraube	Hexagon bolt	M10x150-8.8 Zn DIN931-A
47	305 8696	8	Scheibe	Washer	A10,5 DIN125-St Zn
58	303 1013	4	Sechskantmutter	Hexagon nut	M12 DIN934-8 Zn
59	305 8694	2	Scheibe	Washer	A8,4 DIN125-St Zn
60	301 5424	2	Sechskantschraube	Hexagon bolt	M10x45-8.8 Zn DIN931-A
61	57710012	1	Mont.-BG.Drulubrems.Transp.	Assembly Group	Rubin 9 KA





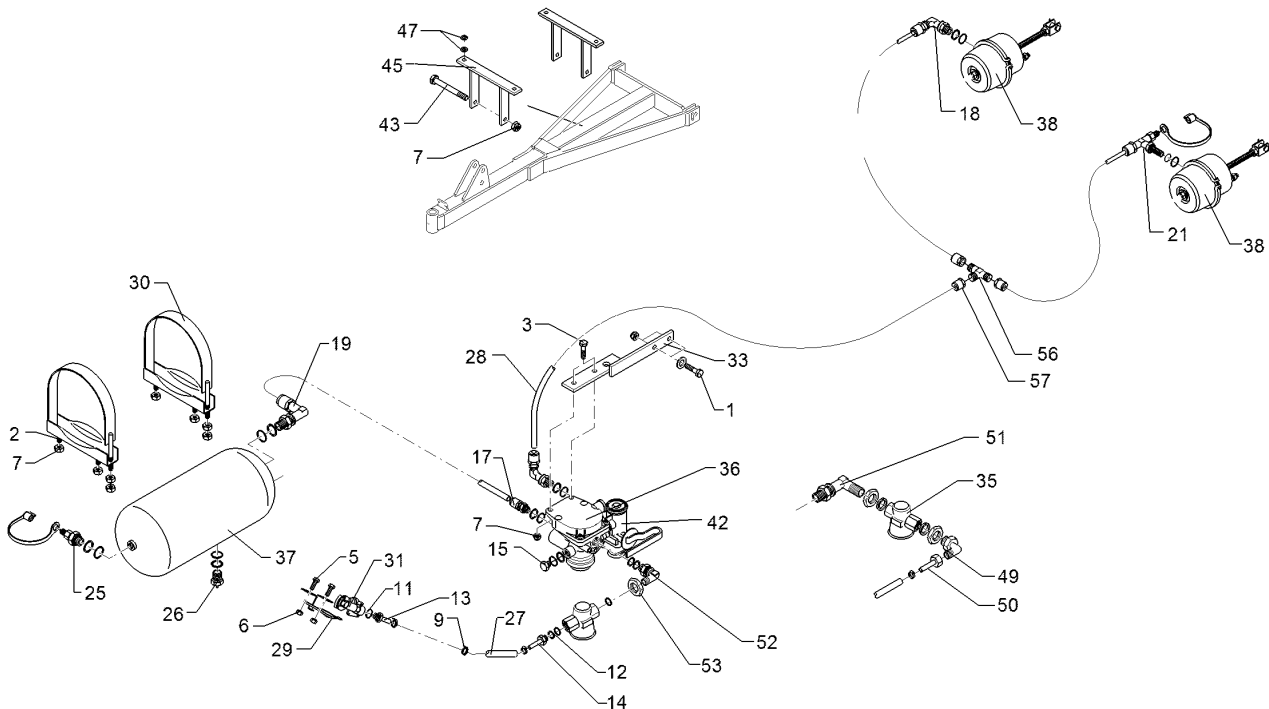
01.18

Pos.	Art.Nr.	Stck.	Artikeltext / Description		Abmessung
2	301 3226	4	Sechskantschraube	Hexagon bolt	M10x30-10.9 Zn DIN933
3	301 5424	2	Sechskantschraube	Hexagon bolt	M10x45-8.8 Zn DIN931-A
4	301 7260	2	Sechskantschraube	Hexagon bolt	M8x16-8.8 Zn DIN933
5	301 7280	4	Sechskantschraube	Hexagon bolt	M8x25-8.8 Zn DIN933
6	303 0932	4	Sicherungsmutter	Selflocking nut	NM8-8 Zn DIN985
7	303 0933	8	Sicherungsmutter	Selflocking nut	NM10-8 DIN985 Zn
8	305 8694	2	Scheibe	Washer	A8,4 DIN125-St Zn
9	325 1145	2	Schlauchschelle	Hose clip	12/20
11	377 1180	2	Druckring mit O-Ring	Thrust ring with O-ring	DR/R16x21-RU/14,3x2,4
12	377 1181	2	Druckring mit O-Ring	Thrust ring with O-ring	DR/R22x27-RU/20,3x2,4
18	377 1409	3	Einschraubsteckverbindung	Push-in connection	M16x1,5 12x1,5
19	377 1410	2	Einschraubsteckverbindung	Push-in connection	M22x1,5 12x1,5
21	377 1450	1	Einschraubsteckverbindung	Push-in connection	90° M16x1,5 12x1,5 m.Pr
25	377 1341	1	Prüfanschluss	Test coupling	318 040 001 M22x1,5
26	377 1380	1	Entwässerungsventil	Dewatering valve	M22x1,5 315 019 001
27	37710001	2	Bremsschlauch	Brake hose	11,5x3,5-4x4700
28	377 2070	18	Kunststoffrohr Meter-Ware	Synthetic tube	12x1,5 DIN 74324
29	377 2520	2	Leerkupplung	Hose coupling	334 028 001
30	377 2532	2	Spannband	Strap	D310 030 200 409



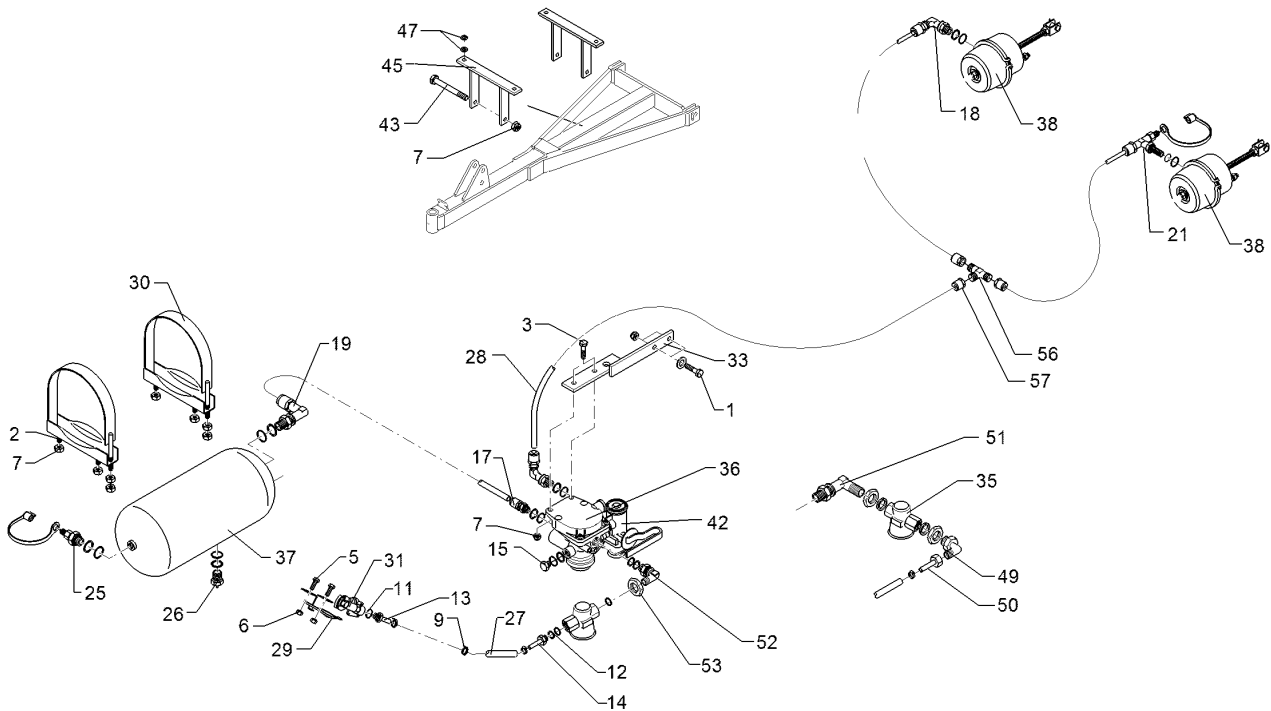
01.18

Pos.	Art.Nr.	Stck.	Artikeltext / Description		Abmessung
37	577 2622	1	Druckluftbehälter	Compressed-air container	D310x600 40Ltr.
38	577 2641	2	Membranzylinder	Membrane-cylinder	24/30 M16x1,5 1362430001
43	301 5438	2	Sechskantschraube	Hexagon bolt	M10x150-8.8 Zn DIN931-A
44	305 9898	2	Federring	Spring ring	8 A DIN127 Zn
45	477 1126	2	Halter	Holder	30x8x230/111
47	305 8696	8	Scheibe	Washer	A10,5 DIN125-St Zn
53	303 1013	4	Sechskantmutter	Hexagon nut	M12 DIN934-8 Zn



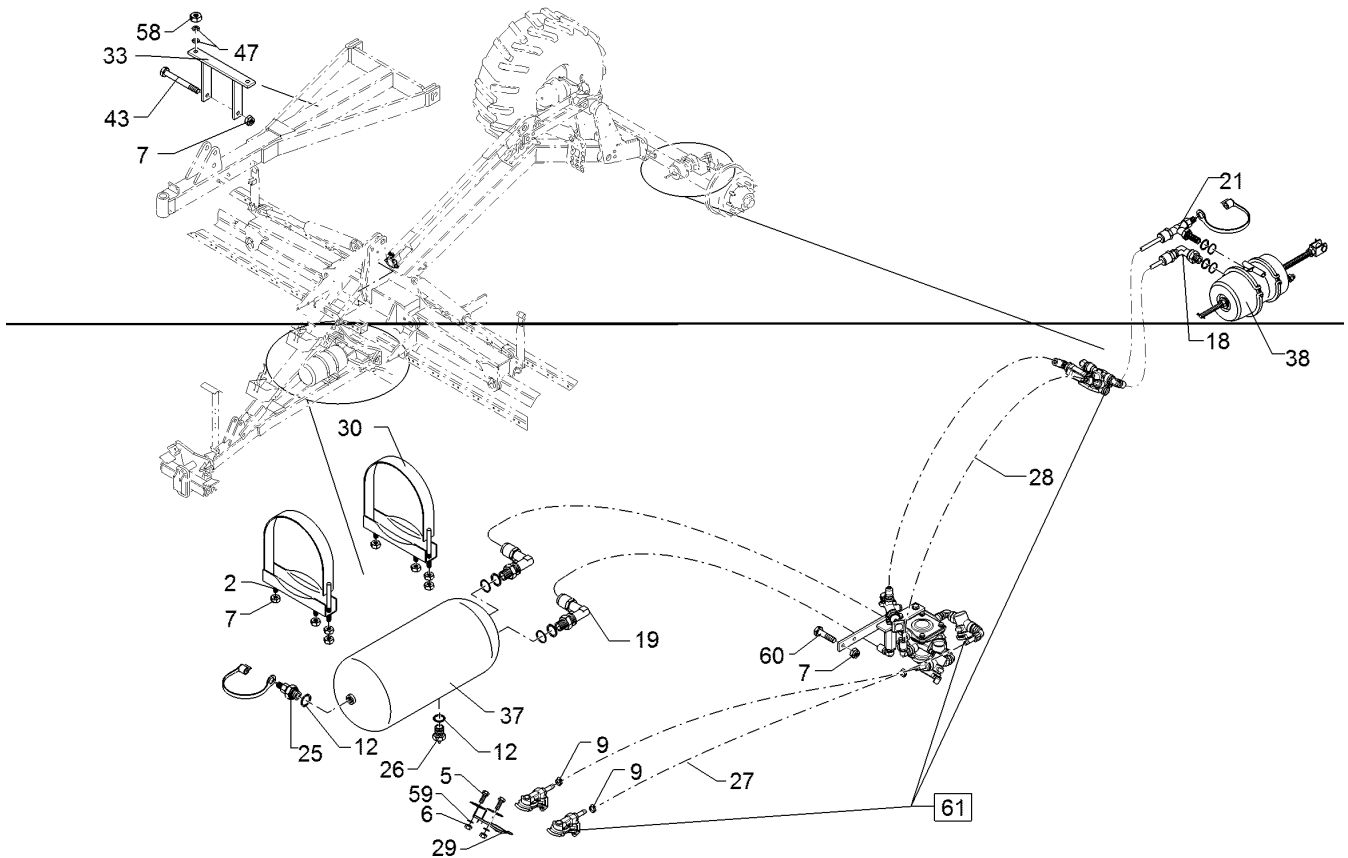
01.18

Pos.	Art.Nr.	Stck.	Artikeltext / Description		Abmessung
1	301 5424	2	Sechskantschraube	Hexagon bolt	M10x45-8.8 Zn DIN931-A
2	301 3226	4	Sechskantschraube	Hexagon bolt	M10x30-10.9 Zn DIN933
3	301 5009	2	Sechskantschraube	Hexagon bolt	M10x40-8.8 Zn DIN933
5	301 7280	4	Sechskantschraube	Hexagon bolt	M8x25-8.8 Zn DIN933
6	303 0932	4	Sicherungsmutter	Selflocking nut	NM8-8 Zn DIN985
7	303 0933	8	Sicherungsmutter	Selflocking nut	NM10-8 DIN985 Zn
8	305 8694	4	Scheibe	Washer	A8,4 DIN125-St Zn
9	325 1145	4	Schlauchschelle	Hose clip	12/20
11	377 1180	2	Druckring mit O-Ring	Thrust ring with O-ring	DR/R16x21-RU/14,3x2,4
12	377 1181	5	Druckring mit O-Ring	Thrust ring with O-ring	DR/R22x27-RU/20,3x2,4
13	377 1301	2	Schlauchstutzen	Hose nipple	ES/BM 16x1,5-11
14	377 1302	1	Schlauchstutzen	Hose nipple	ES/B15-11 M22x1,5
15	377 1350	1	Verschlusschraube	Plug	VS/BM 22x1,5
16	377 1400	2	Einschraubsteckverbindung	Push-in connection	00° M16x1,5 12x1,5
17	377 1401	2	Einschraubsteckverbindung	Push-in connection	00° M22x1,5 12x1,5
18	377 1409	4	Einschraubsteckverbindung	Push-in connection	M16x1,5 12x1,5
19	377 1410	4	Einschraubsteckverbindung	Push-in connection	M22x1,5 12x1,5
21	377 1450	1	Einschraubsteckverbindung	Push-in connection	90° M16x1,5 12x1,5 m.Pr
25	377 1341	1	Prüfanschluss	Test coupling	318 040 001 M22x1,5



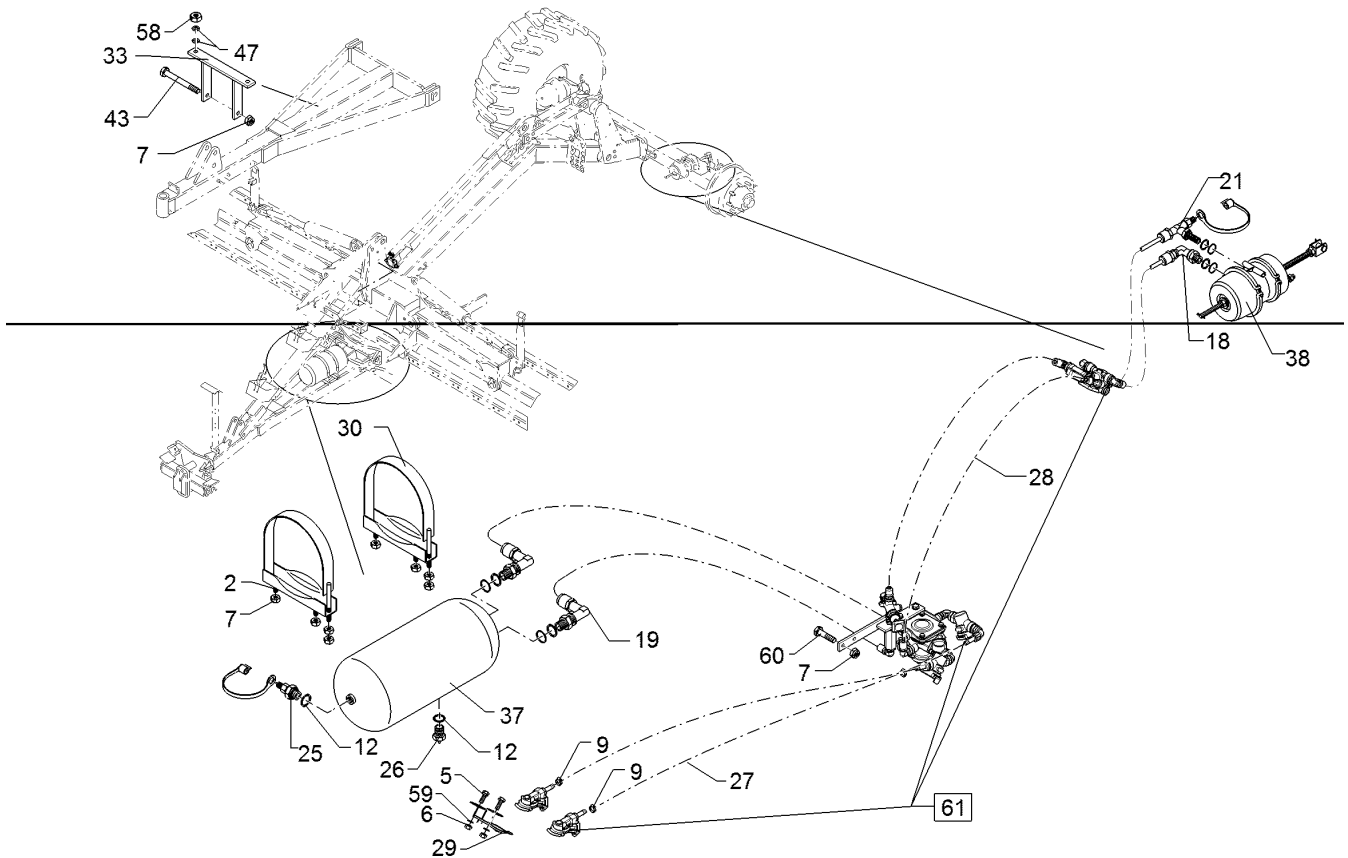
01.18

Pos.	Art.Nr.	Stck.	Artikeltext / Description		Abmessung
26	377 1380	1	Entwässerungsventil	Dewatering valve	M22x1,5 315 019 001
27	37710001	2	Bremsschlauch	Brake hose	11,5x3,5-4x4700
28	377 2070	18	Kunststoffrohr Meter-Ware	Synthetic tube	12x1,5 DIN 74324
30	377 2532	2	Spannband	Strap	D310 030 200 409
31	377 2542	1	Kupplungskopf Einleitung Stift	Hose coupling	M22x1,5 334 007 001
33	477 1125	1	Halter	Holder	30x8x330
35	577 2580	1	Rohrleitungsfilter	Filter	M22x1,5 DIN74347
36	577 2592	1	Anhängerbremssventil Einleitung	Valve	351 006 001
37	577 2622	1	Druckluftbehälter	Compressed-air container	D310x600 40Ltr.
38	577 2643	2	Membranzylinder	Membrane-cylinder	24" M16x1,5 120351101
42	577 2595	1	Regler Einl. mit Lösestellung	Regulator	352 011 101
43	301 5438	2	Sechskantschraube	Hexagon bolt	M10x150-8.8 Zn DIN931-A
47	305 8696	8	Scheibe	Washer	A10,5 DIN125-St Zn
48	375 5698	1	Sechskantmutter	Hexagon nut	M16x1,5 SW22 Zn
52	377 1473	1	Einschraubstutzen	Screwed socket	90° M22x1,5 M16x1,5
53	375 5710	1	Sechskantmutter	Hexagon nut	M22x1,5 SW27x7
54	377 1126	1	Dichtring	Seal ring	DI/D20x28
55	377 2502	2	Gabelkopf	Forkhead	M16x1,5 003 561 409
56	375 4480	1	T-Verschraubung	T-union	x-T12-L M18x1,5 Zn
57	377 1399	3	Überwurfmutter	Union nut	M18x1,5 12x1,5



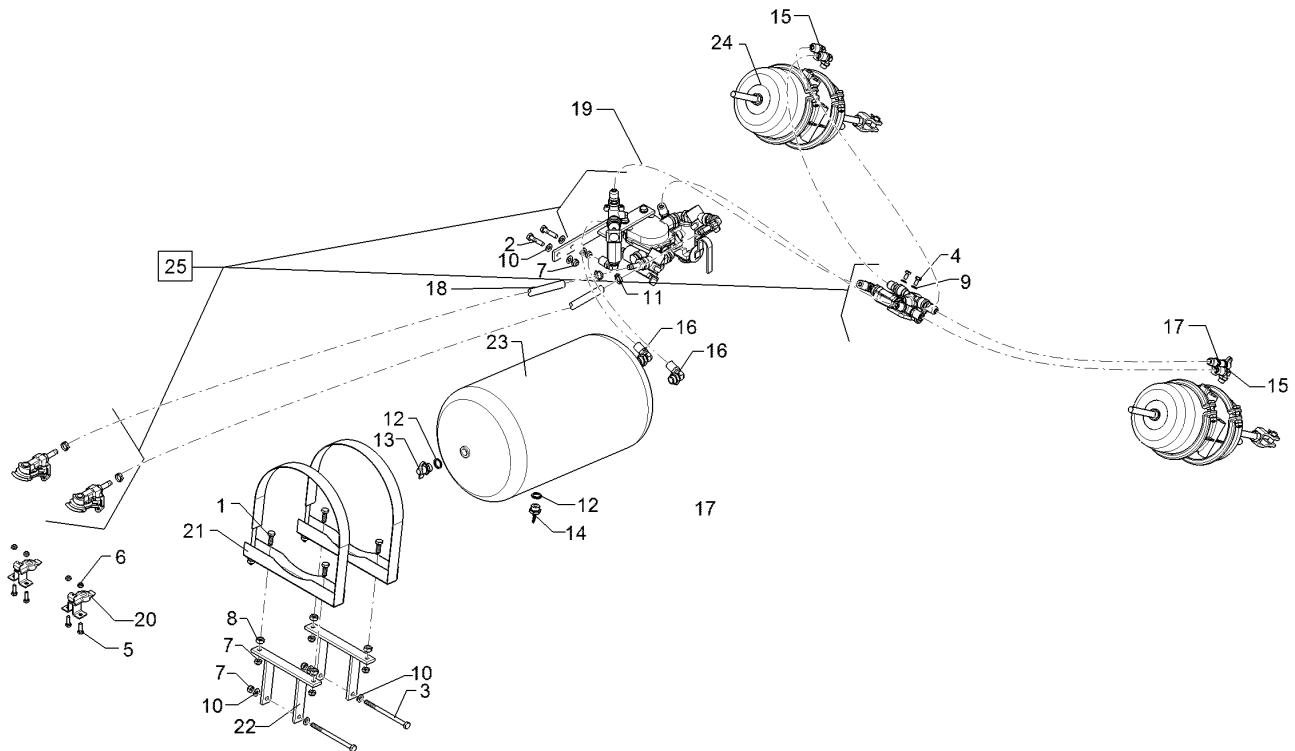
01.18

Pos.	Art.Nr.	Stck.	Artikeltext / Description		Abmessung
2	301 3226	4	Sechskantschraube	Hexagon bolt	M10x30-10.9 Zn DIN933
4	301 7260	2	Sechskantschraube	Hexagon bolt	M8x16-8.8 Zn DIN933
5	301 7280	4	Sechskantschraube	Hexagon bolt	M8x25-8.8 Zn DIN933
6	303 0932	4	Sicherungsmutter	Selflocking nut	NM8-8 Zn DIN985
7	303 0933	8	Sicherungsmutter	Selflocking nut	NM10-8 DIN985 Zn
9	325 1145	4	Schlauchschelle	Hose clip	12/20
12	377 1181	2	Druckring mit O-Ring	Thrust ring with O-ring	DR/R22x27-RU/20,3x2,4
18	377 1409	1	Einschraubsteckverbindung	Push-in connection	M16x1,5 12x1,5
19	377 1410	2	Einschraubsteckverbindung	Push-in connection	M22x1,5 12x1,5
21	377 1450	1	Einschraubsteckverbindung	Push-in connection	90° M16x1,5 12x1,5 m.Pr
25	377 1341	1	Prüfanschluss	Test coupling	318 040 001 M22x1,5
26	377 1380	1	Entwässerungsventil	Dewatering valve	M22x1,5 315 019 001
27	37710001	2	Bremsschlauch	Brake hose	11,5x3,5-4x4700
28	377 2070	21	Kunststoffrohr Meter-Ware	Synthetic tube	12x1,5 DIN 74324
29	377 2520	2	Leerkupplung	Hose coupling	334 028 001
30	377 2532	2	Spannband	Strap	D310 030 200 409
37	577 2622	1	Druckluftbehälter	Compressed-air container	D310x600 40Ltr.
38	577 2641	1	Membranzylinder	Membrane-cylinder	24/30 M16x1,5 1362430001



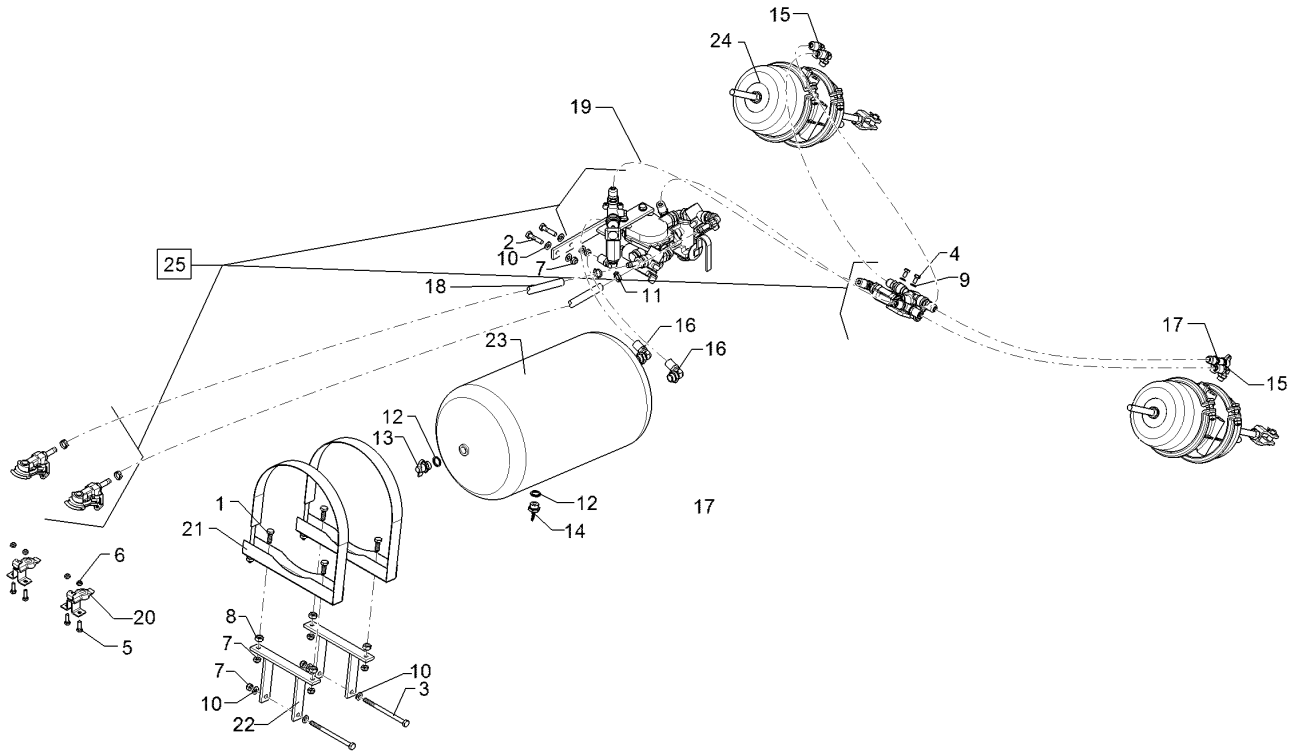
01.18

Pos.	Art.Nr.	Stck.	Artikeltext / Description		Abmessung
43	301 5438	2	Sechskantschraube	Hexagon bolt	M10x150-8.8 Zn DIN931-A
45	477 1126	2	Halter	Holder	30x8x230/111
47	305 8696	8	Scheibe	Washer	A10,5 DIN125-St Zn
58	303 1013	4	Sechskantmutter	Hexagon nut	M12 DIN934-8 Zn
59	305 8694	2	Scheibe	Washer	A8,4 DIN125-St Zn
60	301 5424	2	Sechskantschraube	Hexagon bolt	M10x45-8.8 Zn DIN931-A
61	57710012	1	Mont.-BG.Drulubrems.Transp.	Assembly Group	Rubin 9 KA



01.18

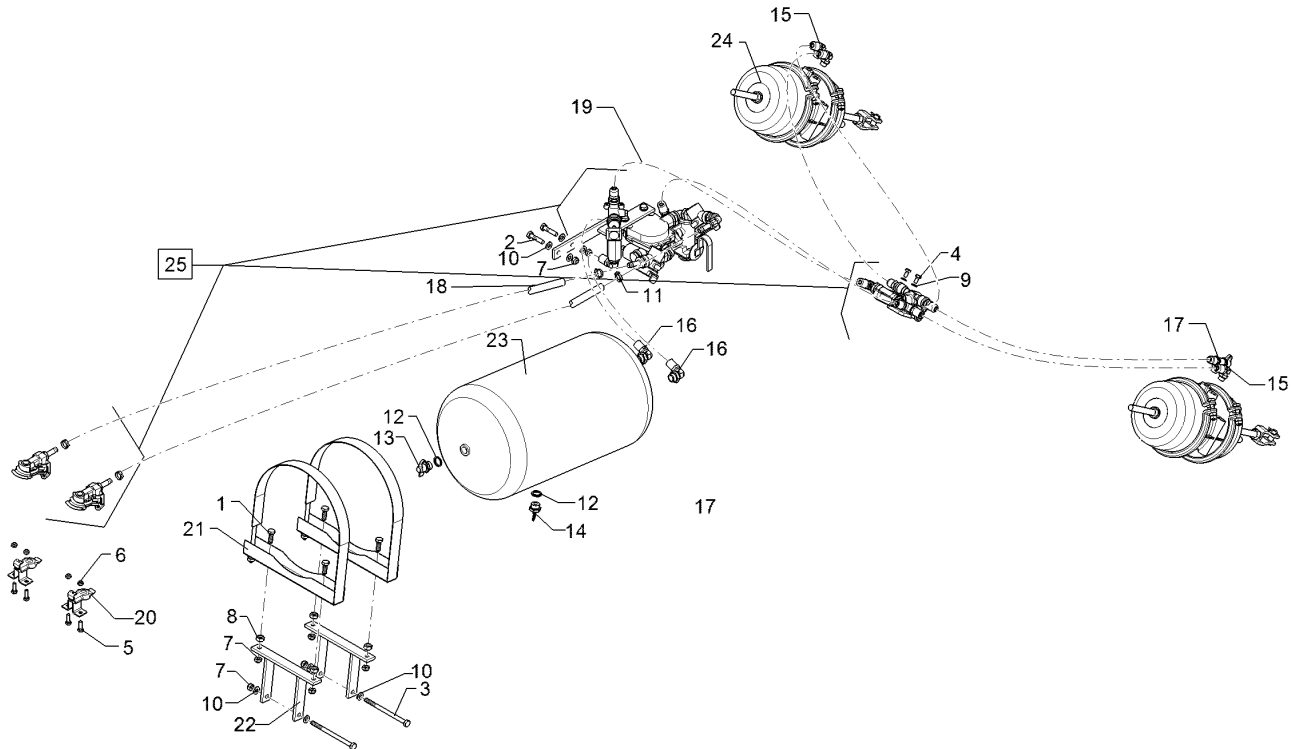
Pos.	Art.Nr.	Stck.	Artikeltext / Description		Abmessung
1	301 3226	4	Sechskantschraube	Hexagon bolt	M10x30-10.9 Zn DIN933
2	301 5424	2	Sechskantschraube	Hexagon bolt	M10x45-8.8 Zn DIN931-A
3	301 5438	2	Sechskantschraube	Hexagon bolt	M10x150-8.8 Zn DIN931-A
4	301 7260	2	Sechskantschraube	Hexagon bolt	M8x16-8.8 Zn DIN933
5	301 7280	4	Sechskantschraube	Hexagon bolt	M8x25-8.8 Zn DIN933
6	303 0932	4	Sicherungsmutter	Selflocking nut	NM8-8 Zn DIN985
7	303 0933	8	Sicherungsmutter	Selflocking nut	NM10-8 DIN985 Zn
8	303 1013	4	Sechskantmutter	Hexagon nut	M12 DIN934-8 Zn
9	305 8694	2	Scheibe	Washer	A8,4 DIN125-St Zn
10	305 8696	8	Scheibe	Washer	A10,5 DIN125-St Zn
11	325 1145	4	Schlauchschelle	Hose clip	12/20
12	377 1181	2	Druckring mit O-Ring	Thrust ring with O-ring	DR/R22x27-RU/20,3x2,4
13	377 1341	1	Prüfanschluss	Test coupling	318 040 001 M22x1,5
14	377 1380	1	Entwässerungsventil	Dewatering valve	M22x1,5 315 019 001
15	377 1409	3	Einschraubsteckverbindung	Push-in connection	M16x1,5 12x1,5
16	377 1410	2	Einschraubsteckverbindung	Push-in connection	M22x1,5 12x1,5
17	377 1450	1	Einschraubsteckverbindung	Push-in connection	90° M16x1,5 12x1,5 m.Pr
18	377 2025	2	Bremsschlauch	Brake hose	11,5x3,5-4x4200
19	377 2070	18	Kunststoffrohr Meter-Ware	Synthetic tube	12x1,5 DIN 74324



01.18

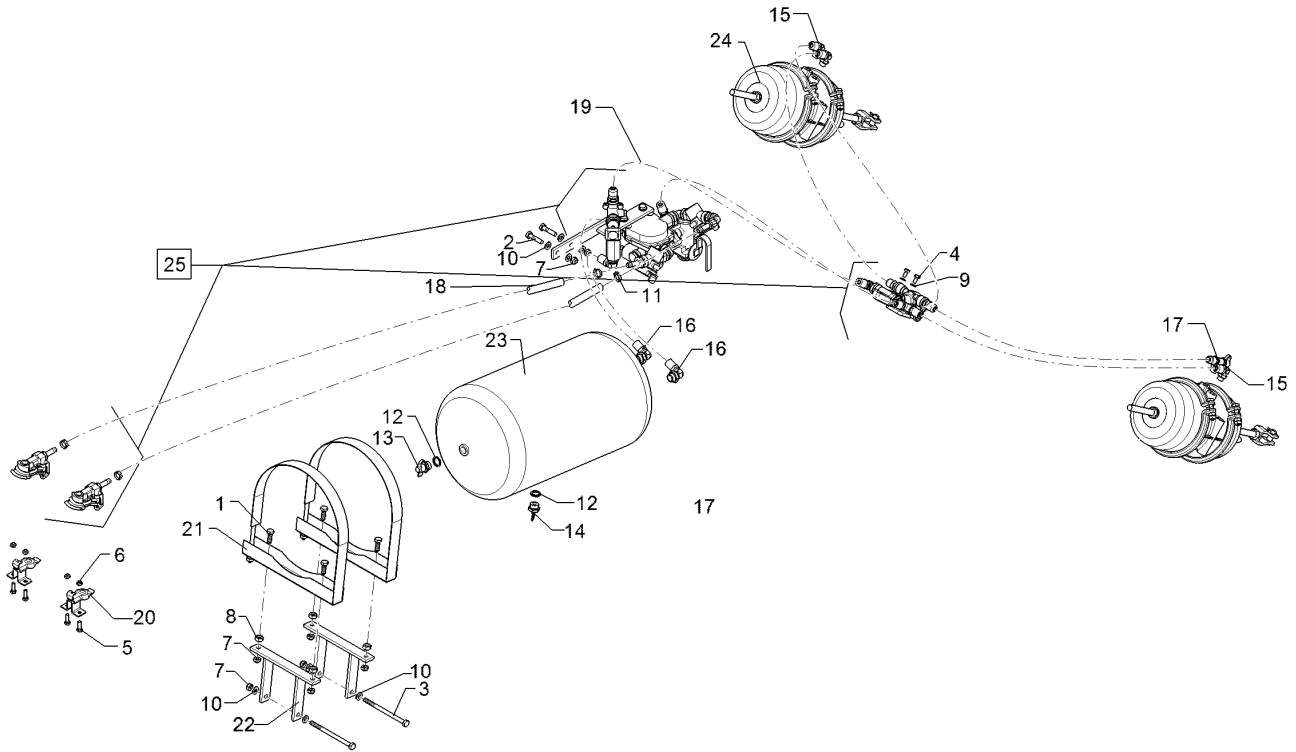
Pos.	Art.Nr.	Stck.	Artikeltext / Description	Abmessung	
20	377 2520	2	Leerkupplung	Hose coupling	334 028 001
21	377 2532	2	Spannband	Strap	D310 030 200 409
22	477 1126	2	Halter	Holder	30x8x230/111
23	577 2622	1	Druckluftbehälter	Compressed-air container	D310x600 40Ltr.
24	577 2642	2	Membranzylinder	Membrane-cylinder	30/30 M16x1,5 346 182 001
25	57710011	1	Mont.-BG.Drulubrems.Kombin.	Assembly Group	Rubin 9 KA





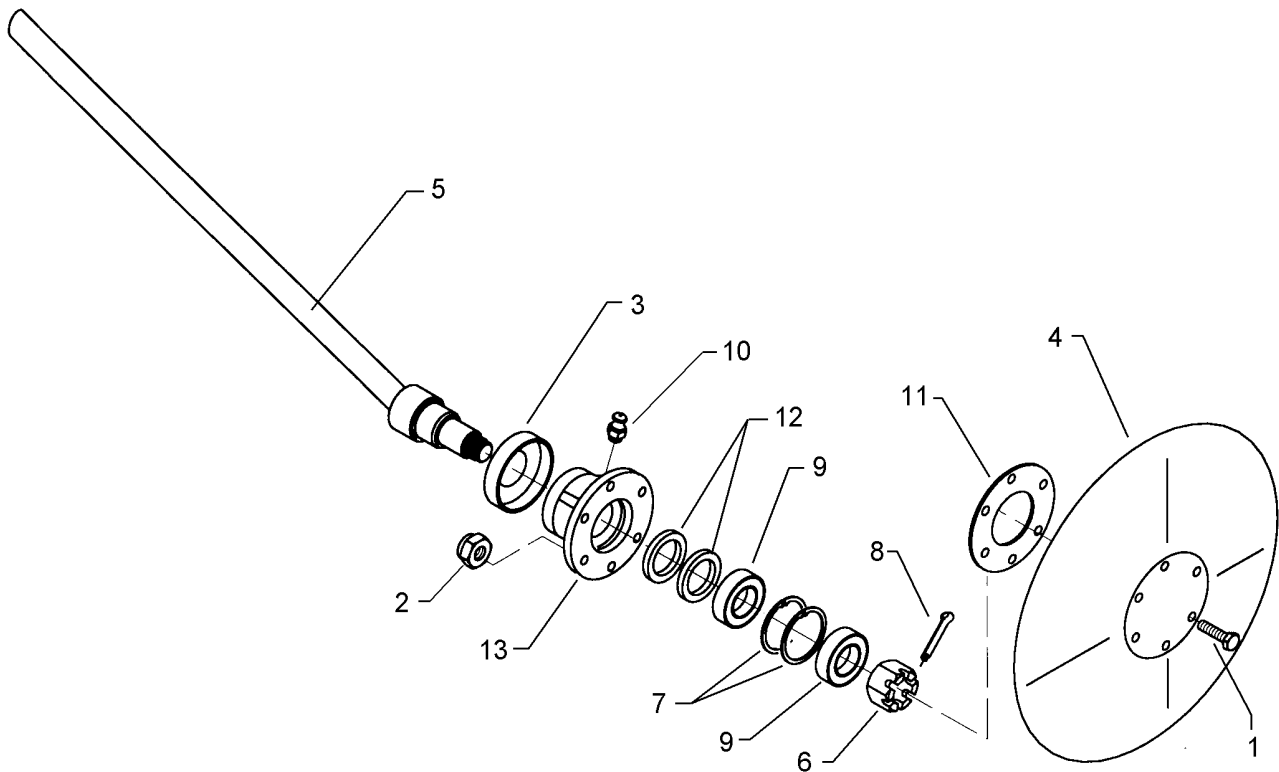
01.18

Pos.	Art.Nr.	Stck.	Artikeltext / Description		Abmessung
1	301 3226	4	Sechskantschraube	Hexagon bolt	M10x30-10.9 Zn DIN933
2	301 5424	2	Sechskantschraube	Hexagon bolt	M10x45-8.8 Zn DIN931-A
3	301 5438	2	Sechskantschraube	Hexagon bolt	M10x150-8.8 Zn DIN931-A
4	301 7260	2	Sechskantschraube	Hexagon bolt	M8x16-8.8 Zn DIN933
5	301 7280	4	Sechskantschraube	Hexagon bolt	M8x25-8.8 Zn DIN933
6	303 0932	4	Sicherungsmutter	Selflocking nut	NM8-8 Zn DIN985
7	303 0933	8	Sicherungsmutter	Selflocking nut	NM10-8 DIN985 Zn
8	303 1013	4	Sechskantmutter	Hexagon nut	M12 DIN934-8 Zn
9	305 8694	2	Scheibe	Washer	A8,4 DIN125-St Zn
10	305 8696	8	Scheibe	Washer	A10,5 DIN125-St Zn
11	325 1145	4	Schlauchschelle	Hose clip	12/20
12	377 1181	2	Druckring mit O-Ring	Thrust ring with O-ring	DR/R22x27-RU/20,3x2,4
13	377 1341	1	Prüfanschluss	Test coupling	318 040 001 M22x1,5
14	377 1380	1	Entwässerungsventil	Dewatering valve	M22x1,5 315 019 001
15	377 1409	3	Einschraubsteckverbindung	Push-in connection	M16x1,5 12x1,5
16	377 1410	2	Einschraubsteckverbindung	Push-in connection	M22x1,5 12x1,5
17	377 1450	1	Einschraubsteckverbindung	Push-in connection	90° M16x1,5 12x1,5 m.Pr
18	37710001	2	Bremsschlauch	Brake hose	11,5x3,5-4x4700
19	377 2070	18	Kunststoffrohr Meter-Ware	Synthetic tube	12x1,5 DIN 74324



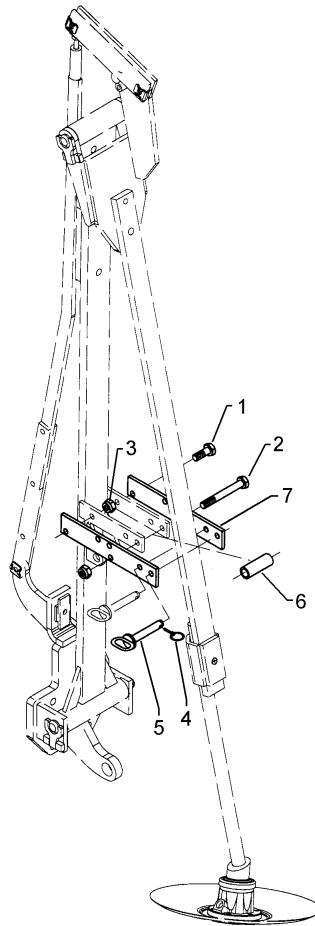
01.18

Pos.	Art.Nr.	Stck.	Artikeltext / Description	Abmessung	
20	377 2520	2	Leerkupplung	Hose coupling	334 028 001
21	377 2532	2	Spannband	Strap	D310 030 200 409
22	477 1126	2	Halter	Holder	30x8x230/111
23	577 2622	1	Druckluftbehälter	Compressed-air container	D310x600 40Ltr.
24	577 2642	2	Membranzylinder	Membrane-cylinder	30/30 M16x1,5 346 182 001
25	57710011	1	Mont.-BG.Drulubrems.Kombin.	Assembly Group	Rubin 9 KA



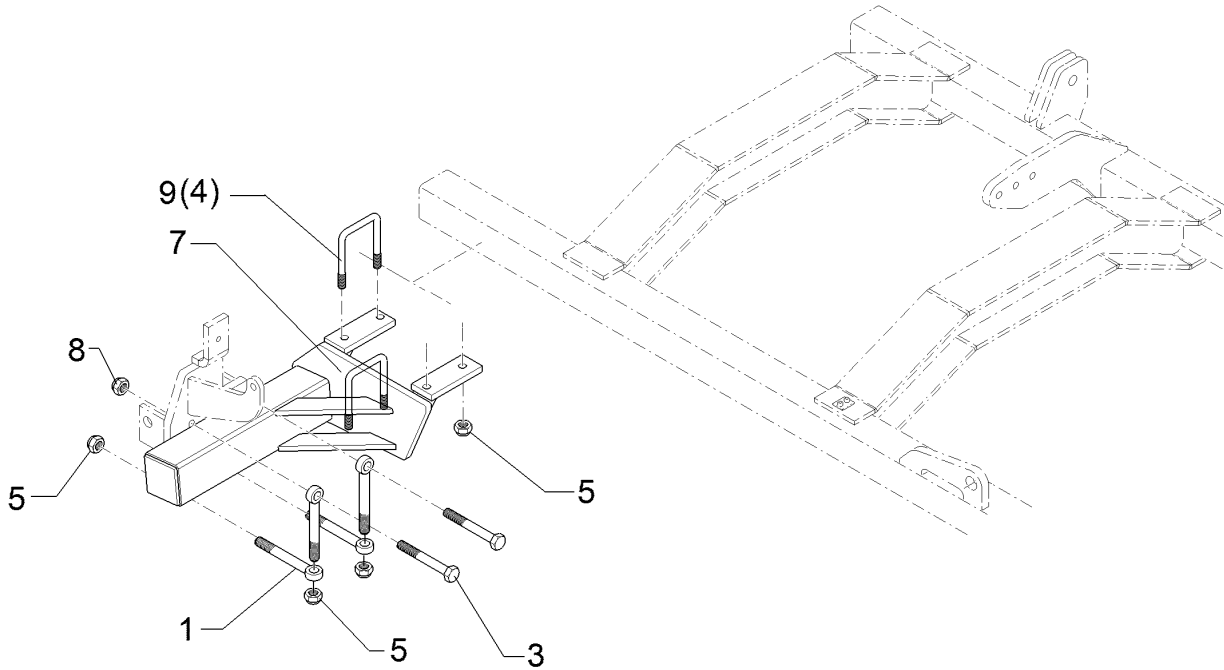
01.18

Pos.	Art.Nr.	Stck.	Artikeltext / Description		Abmessung
1	301 5004	6	Sechskantschraube	Hexagon bolt	M10x30-8.8 Zn DIN933
2	303 0933	6	Sicherungsmutter	Selflocking nut	NM10-8 DIN985 Zn
3	323 0410	1	Schutzkappe	Cap	D81/77/40x18x2 Zn
4	349 0460	1	Hohlscheibe	Concave disc	D380/100
5	482 1248	1	Achse	Axle	D30x595
6	303 0193	1	Kronenmutter	Castle nut	DIN937-M24x1,5-22H
7	305 8924	2	Sicherungsring	Retaining ring	62x2 DIN472
8	311 7613	1	Splint	Peg	3,2x40 DIN94-St Zn
9	319 9116	2	Kegelrollenlager	Tapered roller bearing	30206.
10	323 6345	1	Schmiernippel gerade	Grease nipple	LAM 6 DIN71412
11	323 7641	1	Dichtung	Seal	D120/65x1,6
12	323 8032	2	Wellendichtring	Oil seal	40x55x7 BA
13	447 8882	1	Nabe	Hub	668 A



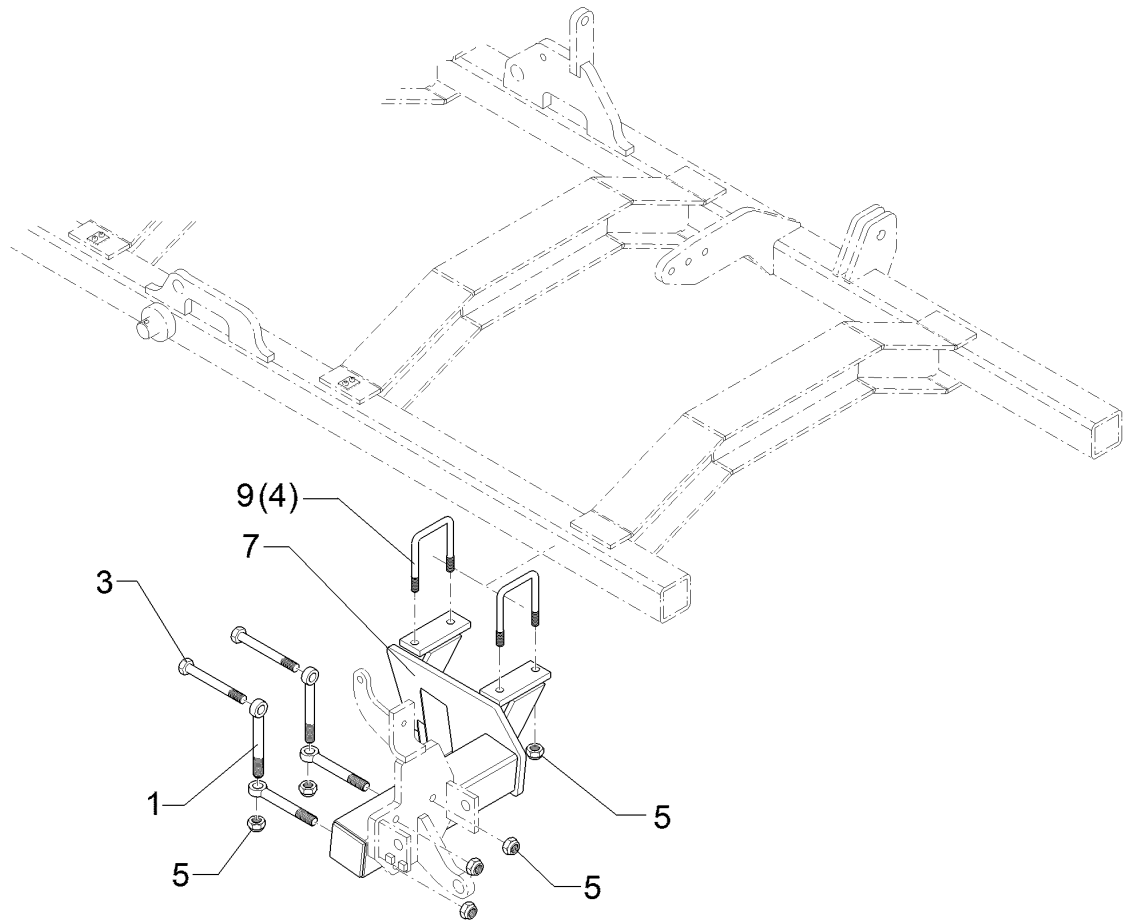
01.18

Pos.	Art.Nr.	Stck.	Artikeltext / Description		Abmessung
1	301 3324	2	Sechskantschraube	Hexagon bolt	M12x30-8.8 Zn DIN933
2	301 3498	1	Sechskantschraube	Hexagon bolt	M12x120-8.8 Zn DIN931-A
3	303 0934	3	Sicherungsmutter	Selflocking nut	NM12-8 Zn DIN985
4	311 9565	1	Klappstift	Securing pin	4,5
5	313 8137	1	Bolzen mit Griff	Pin with grip	D12x103,5/118 Zn
6	317 6844	1	Röhrchen	Tube	26,9x5x70 Zn
7	482 1293	2	Flach	Flat steel	50x6x295 6xD13



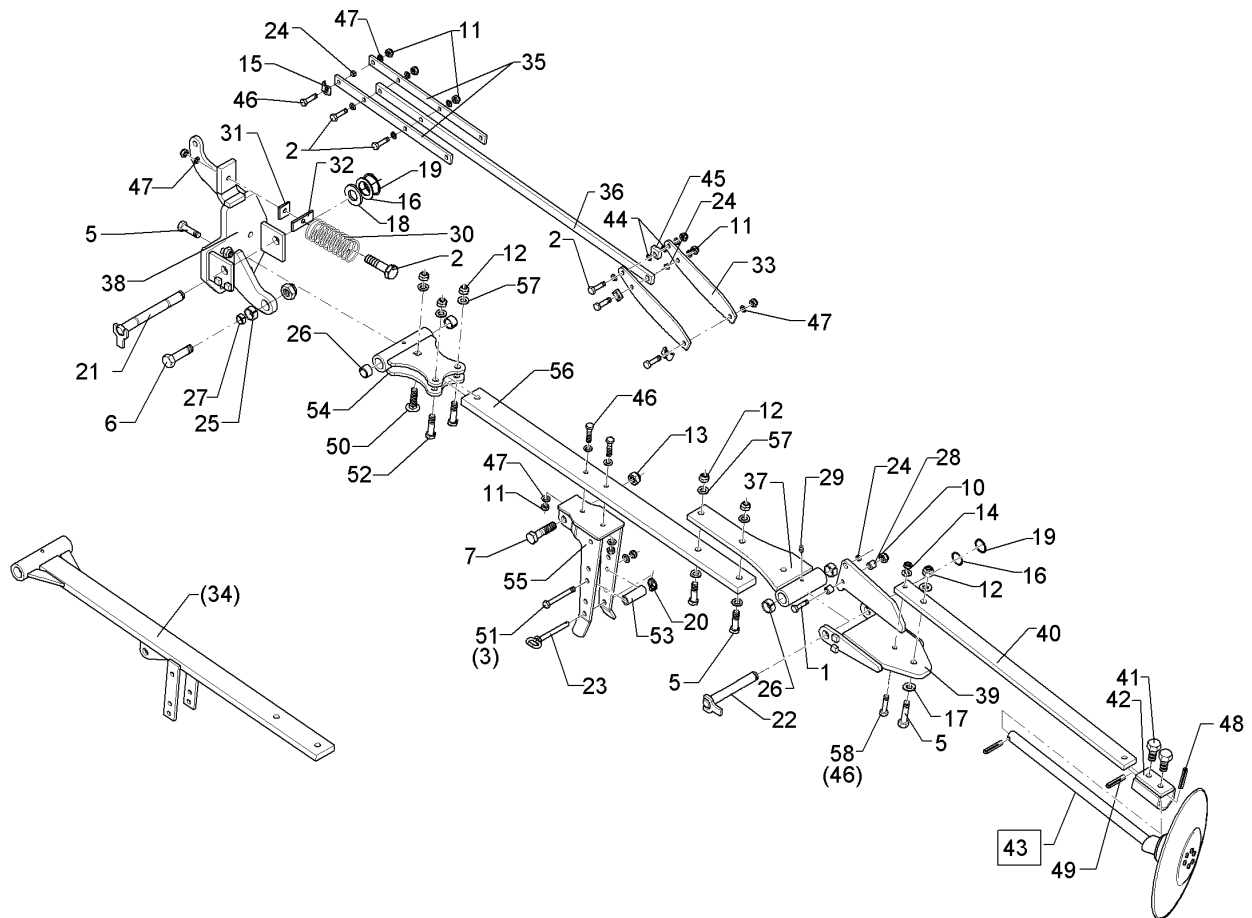
01.18

Pos.	Art.Nr.	Stck.	Artikeltext / Description		Abmessung
1	301 0860	4	Augenschraube	Eye bolt	BM16x150-8.8
3	301 4118	2	Sechskantschraube	Hexagon bolt	D2=16,1 Zn DIN444
4	301 7795	2	Bügelschraube	U-bolt	M16x1,5x162ls140xb19-10.9
5	303 0935	8	Sicherungsmutter	Selflocking nut	Zn
7	482 1294	1	Konsole Spuranreißer	Bracket for track marker	M16/90/135 (382) Zn
8	303 0990	2	Sechskantmutter	Hexagon nut	Rubin 9/500-600 KA
9	30110069	2	Bügelschraube	U-bolt	RE
					M16x1,5 DIN934-10
					Zn
					M16x135 U-91 Zn



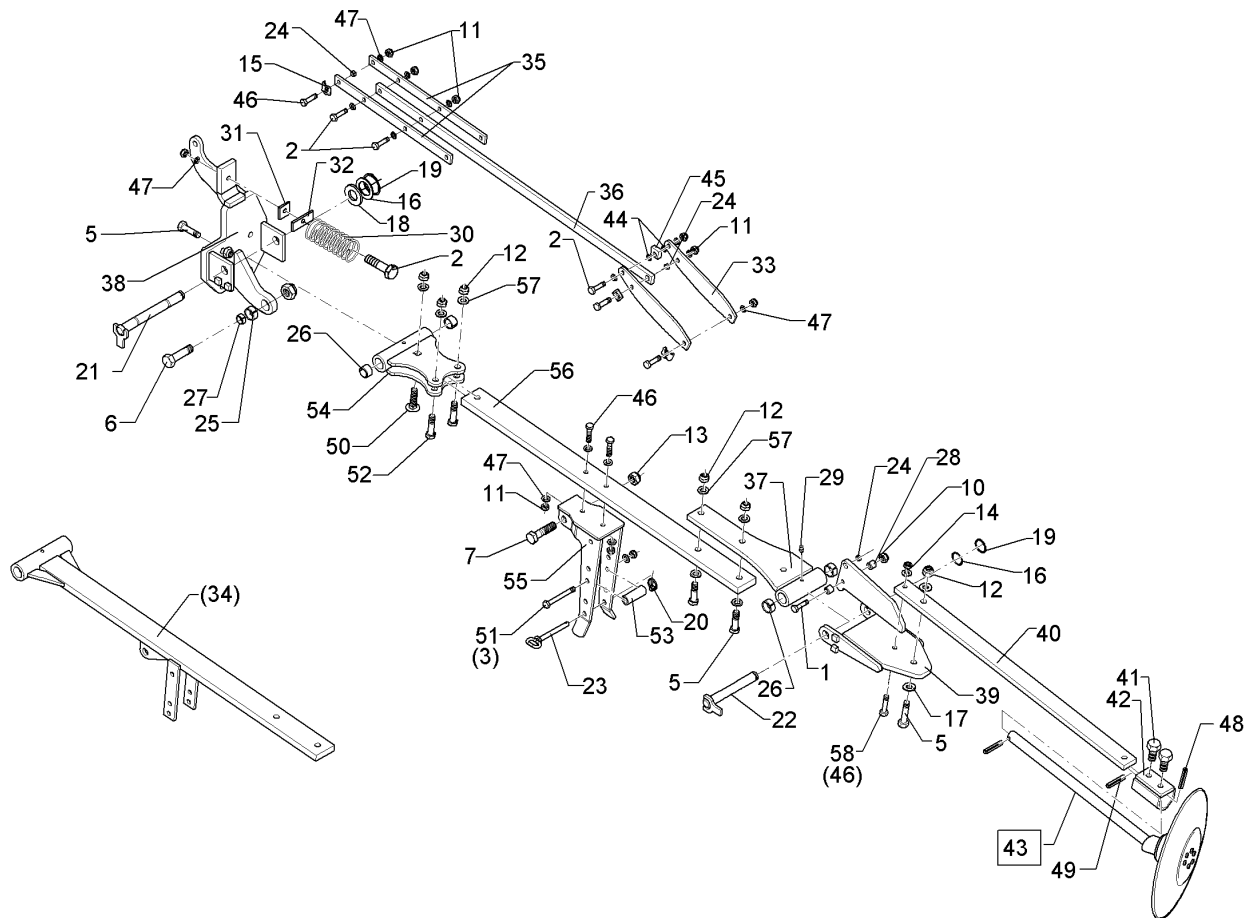
01.18

Pos.	Art.Nr.	Stck.	Artikeltext / Description		Abmessung
1	301 0860	4	Augenschraube	Eye bolt	BM16x150-8.8
3	301 4118	2	Sechskantschraube	Hexagon bolt	D2=16,1 Zn DIN444 M16x1,5x162ls140xb19-10.9 Zn
4	301 7795	2	Bügelschraube	U-bolt	M16/90/135 (382) Zn
5	303 0935	8	Sicherungsmutter	Selflocking nut	NM16-8 Zn DIN985
7	482 1295	1	Konsole Spuranreißer	Bracket for track marker	Rubin 9/500-600 KA LI
8	303 0990	2	Sechskantmutter	Hexagon nut	M16x1,5 DIN934-10 Zn
9	30110069	2	Bügelschraube	U-bolt	M16x135 U-91 Zn



01.18

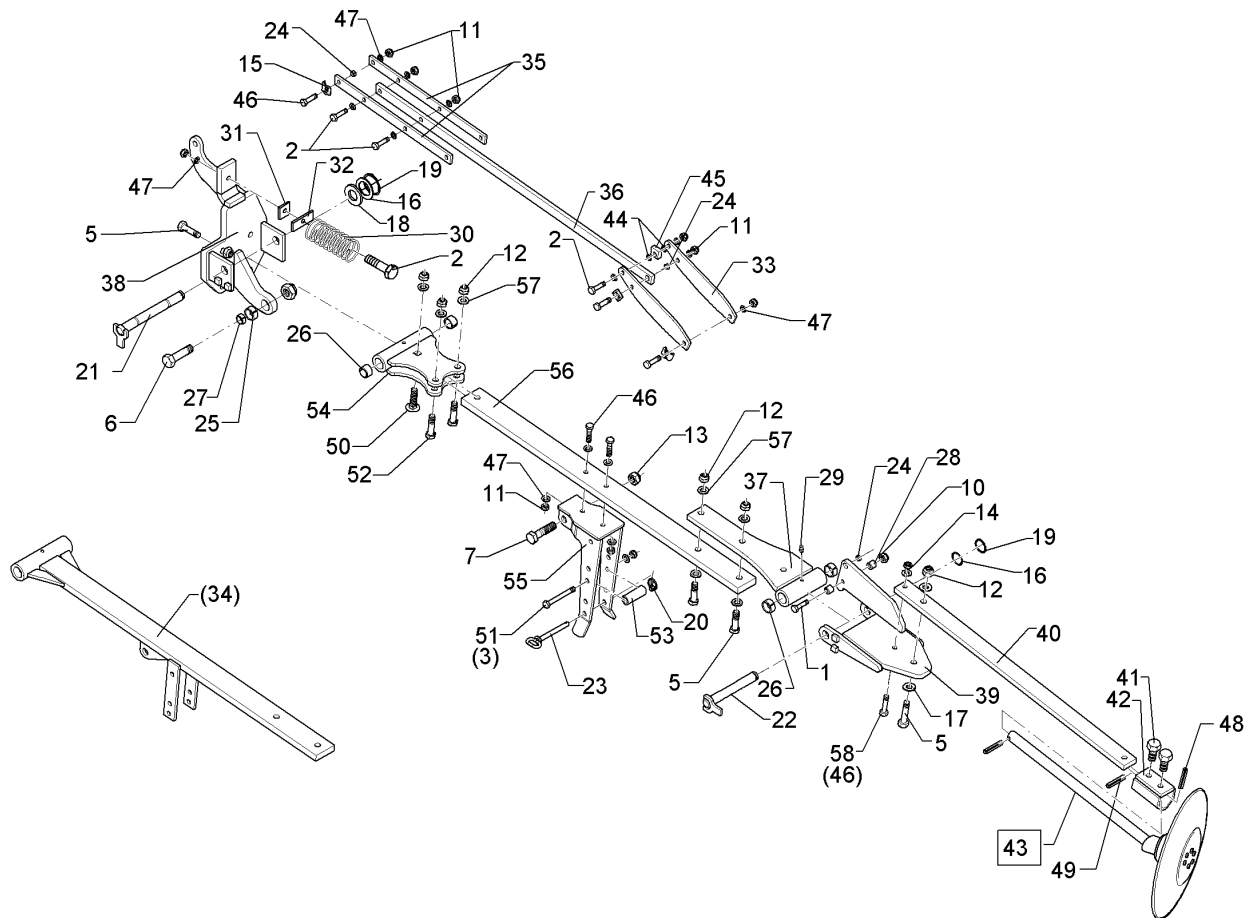
Pos.	Art.Nr.	Stck.	Artikeltext / Description		Abmessung
1	301 3253	1	Sechskantschraube	Hexagon bolt	M10x60-8.8 Zn DIN931-A
2	301 3367	6	Sechskantschraube spz.	Hexagon bolt	M12x45-8.8 Zn
3	301 3462	1	Sechskantschraube	Hexagon bolt	M12x100-8.8 Zn DIN931-A
5	301 3780	2	Sechskantschraube spz.	Hexagon bolt	M16x60-10.9 Zn
6	301 4287	1	Sechskantschraube	Hexagon bolt	M20x65-8.8 Zn DIN931-A
7	301 4350	1	Sechskantschraube	Hexagon bolt	M20x80-8.8 Zn DIN931-A
10	303 0933	1	Sicherungsmutter	Selflocking nut	NM10-8 DIN985 Zn
11	303 0934	8	Sicherungsmutter	Selflocking nut	NM12-8 Zn DIN985
12	303 0935	7	Sicherungsmutter	Selflocking nut	NM16-8 Zn DIN985
13	303 0936	2	Sicherungsmutter	Selflocking nut	NM20-8 Zn DIN985
14	303 1013	1	Sechskantmutter	Hexagon nut	M12 DIN934-8 Zn
15	305 1402	3	Sicherungsblech	Locking plate	SW19-15 28x3 Zn
16	305 2230	3	Stützscheibe	Supporting washer	S 25x35x2,0 DIN988 Zn
17	305 6162	6	Scheibe	Washer	D17/28x3 Zn
18	305 6252	1	Scheibe	Washer	25 ISO7349 Zn
19	305 8861	2	Sicherungsring	Retaining ring	25x2 DIN471 Zn
20	311 9565	1	Klappstift	Securing pin	4,5
21	313 2527	1	Bolzen mit Verdrehsicherung	Pin with stop	D25x226/243 Zn
22	313 2535	1	Bolzen mit Verdrehsicherung	Pin with stop	D25/55x176/193 Zn
23	313 8137	1	Bolzen mit Griff	Pin with grip	D12x103,5/118 Zn



01.18

Pos.	Art.Nr.	Stck.	Artikeltext / Description		Abmessung
24	317 3302	3	Einspannbuchse	Expansion bush	EG12/16x12-DIN1498
25	317 3352	1	Einspannbuchse mit Presssitz	Expansion bush	EG28/32x20
26	317 3413	4	Einspannbuchse	Expansion bush	EG25/32x20 DIN 1498
27	317 6657	1	Buchse	Bush	D20/28x22
28	317 6791	2	Röhrchen	Tube	20/10x16,5 Zn
29	323 6349	2	Schmiernippel	Grease nipple	CM10x1 DIN71412-90 GRD
30	329 8461	1	Druckfeder	Compression spring	10x69x145
31	459 4875	1	Scheibe	Washer	D12/40x40x6
32	459 4876	1	Lasche	Lashing	30x6x80 1xD12
33	482 1326	2	Lenker	Link	60x8x298 3xD12
34	482 1330	1	Schwenkarm	Swinging arm	D51/25x189-70x22x1113
35	482 1276	2	Flach	Flat steel	30x8x454 4xD12,25
36	482 1331	1	Steuerstange	Control rod	30x12x1082 2xD12+D16
37	482 1278	1	Schwenklager	Swivel bearing	D25x149-16x388
38	482 1279	1	Konsole	Bracket	D25x190 4xD16,5
39	482 1280	1	Konsole	Bracket	D25x150
40	482 1313	1	Flach	Flat steel	50x18x910
41	301 3662	2	Sechskantschraube	Hexagon bolt	M16x1,5x25-10.9-Zn DIN961-A
42	482 1250	1	Klemme	Clamp	D30-50x15 100lg.
43	582 1248	1	Achse zum Spuranreißer	Axle for track marker	D30x595 668A





01.18

Pos.	Art.Nr.	Stck.	Artikeltext / Description		Abmessung
44	305 2008	2	Passscheibe	Shim	12/18x1,0 DIN988 Zn
45	482 1355	1	Einstellstück	Adjusting piece	28x28x12 1xD12,5
46	301 3380	7	Sechskantschraube	Hexagon bolt	M12x50-8.8 Zn DIN931-A
47	305 8580	10	Scheibe	Washer	13/24x2,5 St-Zn DIN125
48	309 6068	1	Spannhülse	Expansion bush	8x30-DIN1481 Zn
49	309 6072	1	Spannhülse	Expansion bush	8x40-DIN1481 Zn
50	301 2242	1	Flachrundschrabe	Saucer-head screw	M16x65-10.9 Zn
51	301 3470	1	Sechskantschraube spz.	Hexagon bolt	M12x105-10.9 Zn
52	301 3870	2	Sechskantschraube spz.	Hexagon bolt	M16x65-10.9 Zn
53	317 6844	1	Röhrchen	Tube	26,9x5x70 Zn
54	48210364	1	Schwenklager	Swivel bearing	Zirkon 12 K
55	48210365	1	Konsole	Bracket	Zirkon 12 K
56	48210367	1	Flach	Flat steel	70x22x1086
57	305 6141	6	Scheibe	Washer	17/30x3 DIN/ISO-7089
58	301 3351	1	Sechskantschraube spz.	Hexagon bolt	M12x50-8.8 Zn