

Ersatzteilliste

Parts list

Kurzscheibeneggen

Compact Disc Harrows

Rubin 9/400 Ü

Art.Nr. 175 1777

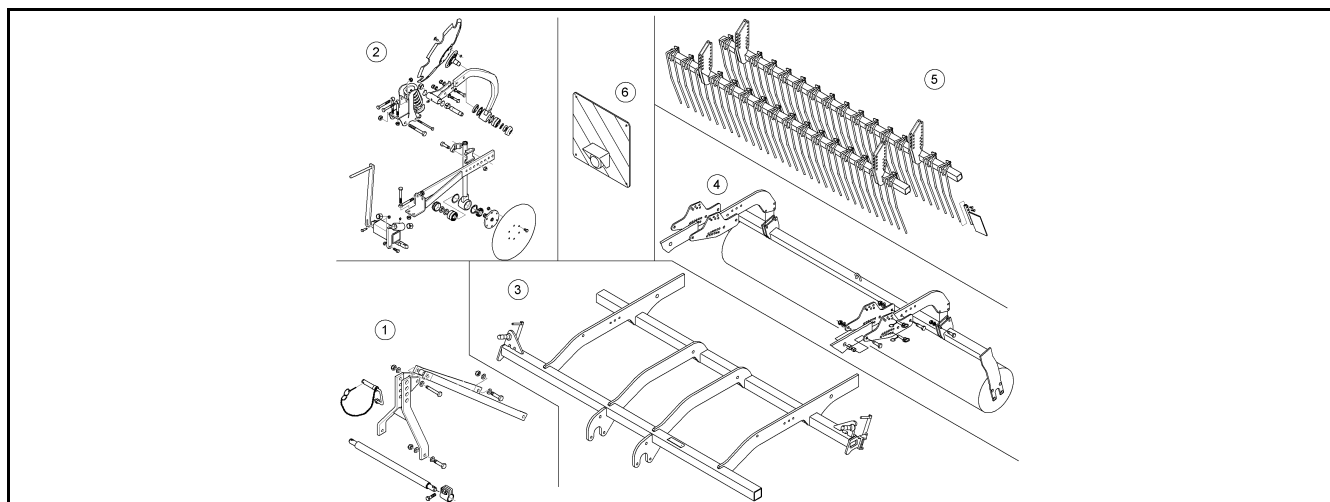
01.18

LEMKEN GmbH & Co. KG

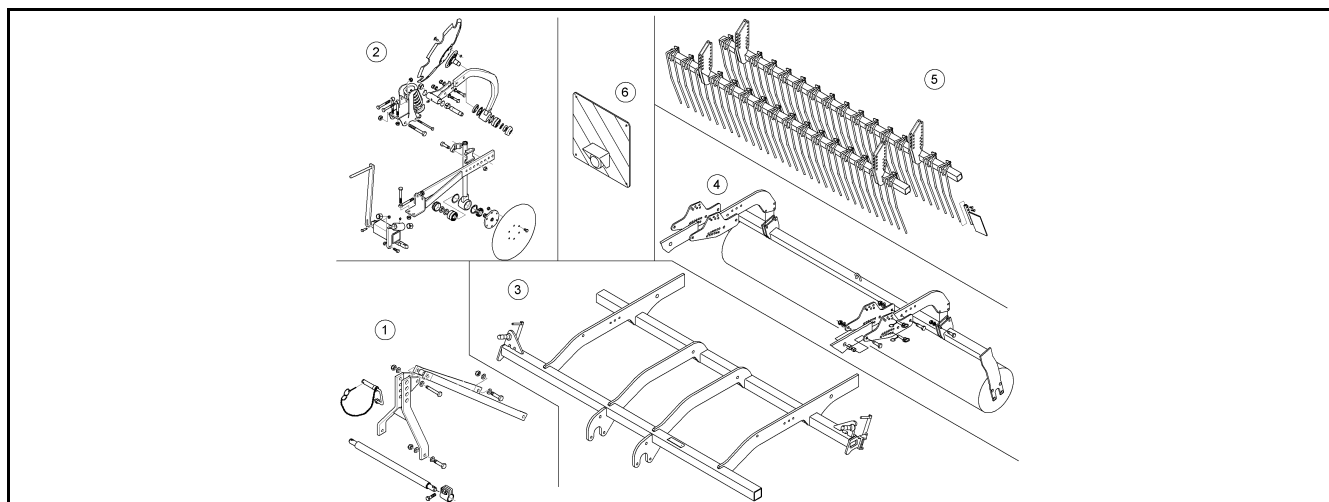
Weseler Straße 5, D-46519 Alpen / Postfach 11 60, D-46515 Alpen

Telefon (0 28 02) 81-0, Telefax (0 28 02) 81-220

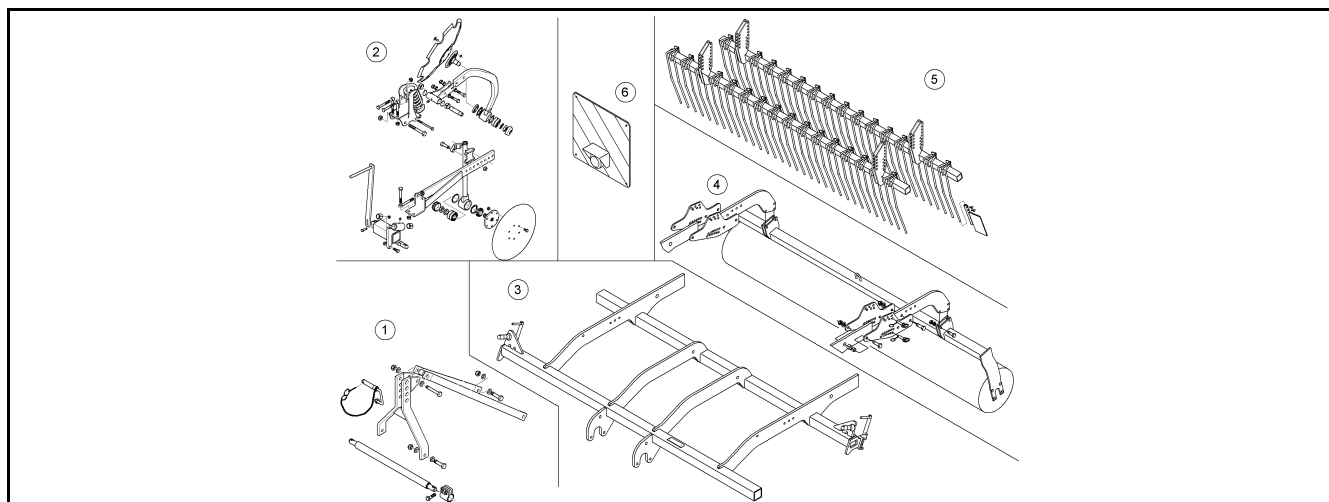
eMail: lemken@lemken.com, Internet: <http://www.lemken.com>

INHALTSVERZEICHNIS / CONTENTS
Rubin 9/400 Ü


Pos.	Art.Nr.	Artikeltext / Description	Abmessung	
1	313 7913	Oberlenkerbolzen mit Kette	Top link pin with chain	KAT2GL D25,4/31,7x173
1	313 7923	Oberlenkerbolzen mit Kette	Top link pin with chain	KAT3GL D31,7/25,4x173
1	640 5233	Geräteturm	Headstock	Rubin 9 S
1	640 5272	Geräteturm	Headstock	Rubin 9/400 U
1	661 1367	Unterlenkeranschluss	Lower link connection	D68 L2 Z3
1	661 1368	Unterlenkeranschluss	Lower link connection	D68 L3 Z3
1	661 1385	Unterlenkeranschluss	Lower link connection	E55 L2 Z2
1	661 1386	Unterlenkeranschluss	Lower link connection	E55 L2 Z3
1	661 1387	Unterlenkeranschluss	Lower link connection	E55 L3 Z2
1	661 1388	Unterlenkeranschluss	Lower link connection	E68 L3 Z3
1	661 1394	Unterlenkeranschluss	Lower link connection	E68 L2 Z3
2	51210012	MS Taschenlager	MS bracket bearing	Rubin(D)
2	612 8089	Halmtasche	Bracket	Rubin 90x90-B SW41
2	612 8090	Halmtasche	Bracket	Rubin 90x90-B VO
2	612 8091	Halmtasche	Bracket	Rubin 90x90-B HI
2	612 8100	Hohlscheibenelement	Hollow disc unit	D620x6 Rubin RE 90x90
2	612 8101	Hohlscheibenelement	Hollow disc unit	D620x6 Rubin LI 90x90
2	612 8104	Hohlscheibenelement	Hollow disc unit	D620x6 Rubin RE 90x90-30
2	612 8105	Hohlscheibenelement	Hollow disc unit	D620x6 Rubin LI 90x90-30
2	612 8109	Halmtasche	Bracket	Rubin 90x90-A SW41
2	612 8110	Halmtasche	Bracket	Rubin 90x90-A
2	612 8112	Halm mit Lagerung	Stalk with bearing	RE 60x25 D130 6xD12 Rubin 9
2	612 8113	Halm mit Lagerung	Stalk with bearing	LI 60x25 D130 6xD12 Rubin 9
2	612 8150	Konsole	Bracket	90x90x220 RE Rubin 9
2	612 8151	Konsole	Bracket	90x90x220 LI Rubin 9
2	612 8152	Konsole	Bracket	90x90x188 RE Rubin 9-A
2	612 8153	Konsole	Bracket	90x90x188 LI Rubin 9-A
2	612 8170	Halm mit Lagerung	Stalk with bearing	RE 60x25 D150 5xD12 "B"Rubin 9
2	612 8171	Halm mit Lagerung	Stalk with bearing	LI 60x25 D150 5xD12 "B"Rubin 9
2	61210026	Halm mit Lagerung	Stalk with bearing	Rubin 9 RE
2	61210027	Halm mit Lagerung	Stalk with bearing	Rubin 9 LI
2	61210084	Halmtasche	Bracket	Rubin(D) 90x90 SW41
2	61210085	Halmtasche	Bracket	Rubin(D) 90x90 VO
2	61210086	Halmtasche	Bracket	Rubin(D) 90x90 HI
2	657 9200	Hohlscheibe, gezackt	Hollow disc	D620x6 Rubin
2	657 9202	Hohlscheibe, gezackt	Hollow disc	D620x6 "B" Rubin



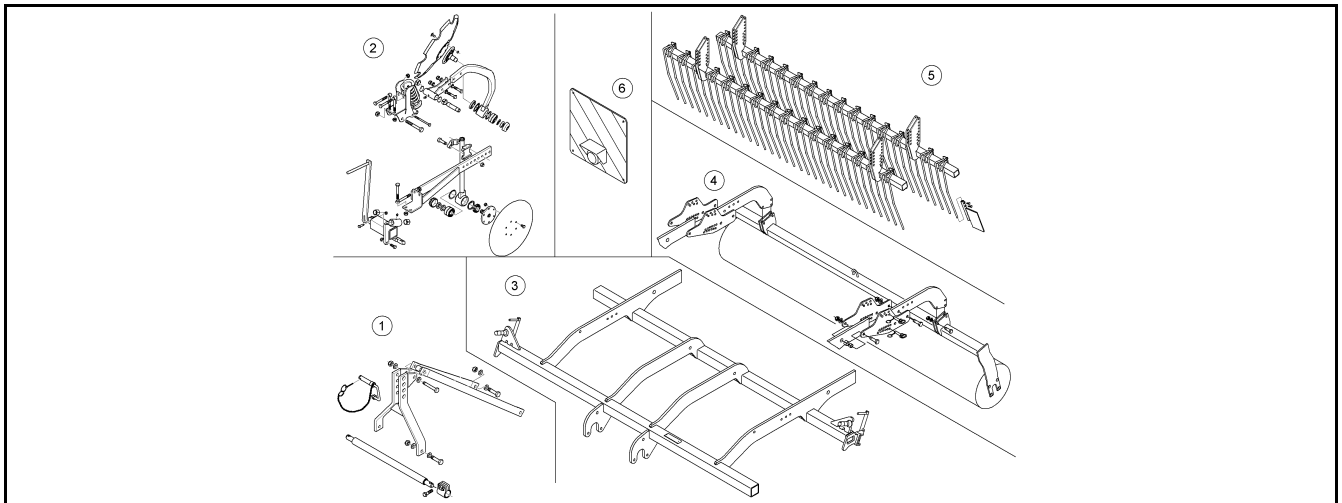
Pos.	Art.Nr.	Artikeltext / Description	Abmessung	
2	657 9302	Begrenzungsscheibe	Outer disc	D500 Rubin 9
2	657 9304	Seitenbegrenzung mit Gummifed.	Outer limit	D500 Rubin 9
2	657 9305	Begrenzungsscheibe	Outer disc	D500
2	657 9310	Halter Begrenzungs. Rubin	Holder	90x90
3	540 5271	Turmstreben	Support	URS Rubin S
3	590 6025	Aufkleber	Label	Rubin 9
3	612 8202	Grundrahmen	Basic frame	Rubin 9/400-S
3	612 8219	Grundrahmen	Basic frame	Rubin 9/400-A
3	612 8258	Grundrahmen	Basic frame	Rubin 9/400-B
4	612 8119	Träger Tiefeneinstellung Bel.	Carrier depth adjustm. light.	100x20 Rubin
4	612 8120	Träger mit Tiefeneinstellung	Carrier	100x20 Rubin
4	617 8182	Adapter	Adapter	ZPW-SM9/400 RE+LI
4	622 0150	Halter zur Doppelwalze	Holder	DRF-DRR 400/400
4	622 0152	Halter zur Doppelwalze	Holder	DRR 540/400
4	622 0184	Halter	Holder	GRW-GR D590-90
4	622 0188	Halter zur Gummiringwalze	Holder	GRW-GR D590-90 M20
4	622 1036	Stabilisator	Stabilizer	80x654-2.00
4	622 6604	Rohrstabwalze	Tube bar roller	RSW 540-2.00-RE SM9K
4	622 6605	Rohrstabwalze	Tube bar roller	RSW 540-2.00-LI SM9K
4	622 6612	Rohrstabwalze	Tube bar roller	RSW 400-2.00 SM9K
4	622 6622	Rohrstabwalze	Tube bar roller	RSW-- D600-200 SM9 RE
4	622 6623	Rohrstabwalze	Tube bar roller	RSW-- D600-2.00 SM9 LI
4	622 6684	Doppelwalze Rohr-Flachstab	Double roller	DRF 400/400-2.00-RE SM9K
4	622 6685	Doppelwalze Rohr-Flachstab	Double roller	DRF 400/400-2.00-LI SM9K
4	622 6702	Doppelwalze Rohr-Rohr	Double roller	DRR 400/400-2.00-RE SM9K
4	622 6703	Doppelwalze Rohr-Rohr	Double roller	DRR 400/400-2.00-LI SM9K
4	622 6720	Zahnpackerwalze	Toothed packer roller	ZPW D500-2,0m
4	622 6736	Trapezpackerwalze	Trapeze packer roller	TPW D500-200-16R125
4	622 6741	Zahnpackerwalze kurz.Abstreif.	Packer roller, short scraper	ZPW D500-2,0m
4	622 6748	Trapezpackerwalze	Trapeze packer roller	TPW D500-200-13R150
4	622 6749	Trapezpackerwalze	Trapeze packer roller	TPW D500-200-14R150
4	622 6755	Trapezpackerwalze	Trapeze packer roller	TPW D500-200-11R175
4	622 6756	Trapezpackerwalze	Trapeze packer roller	TPW D500-200-12R175
4	622 6763	Trapezscheibenwalze	Trapeze disc roller	TSW D500-200-16R-125
4	622 6777	Trapezscheibenwalze	Trapeze disc roller	TSW-R D500-2.00-16R125



Pos.	Art.Nr.	Artikeltext / Description	Abmessung	
4	622 6804	Messerwalze	Knife roller	MSW D600-200 RE SM9
4	622 6805	Messerwalze	Knife roller	MSW D600-200 LI SM9
4	622 6814	Messerwalze lange Messer	Knife roller, long knives	MSW D600-200 RE SM9
4	622 6815	Messerwalze lange Messer	Knife roller, long knives	MSW D600-200 LI SM9
4	622 6870	Gummiringwalze	Rubber ring roller	GRW D590-200-16R-125
4	622 6884	Messerwalze	Knife roller	MSW-R D600-200 SM9-RE RU-LI
4	622 6885	Messerwalze	Knife roller	MSW-R D600-200 SM9-LI RU-RE
4	622 6914	Messerwalze lange Messer	Knife roller, long knives	MSW-R D600-200 SM-RE RU-LI
4	622 6915	Messerwalze lange Messer	Knife roller, long knives	MSW-R D600-200 SM-LI RU-RE
4	622 7252	Rohrstabwalze	Tube bar roller	RSW-R 400-2.00 SM9K
4	622 7262	Rohrstabwalze	Tube bar roller	RSW-R 540-2.00-RE SM9
4	622 7263	Rohrstabwalze	Tube bar roller	RSW-R 540-2.00-LI SM9
4	622 7278	Rohrstabwalze	Tube bar roller	RSW-R D600-200 SM9 RE
4	622 7279	Rohrstabwalze	Tube bar roller	RSW-R D600-200 SM9 LI
4	622 7308	Doppelwalze Rohr-Flachstab	Double roller	DRF-R 400/400-2.00-RE SM9K
4	622 7309	Doppelwalze Rohr-Flachstab	Double roller	DRF-R 400/400-2.00-LI SM9K
4	622 7358	Doppelwalze Rohr-Rohr	Double roller	DRR-R 400/400-2.00-RE SM9K
4	622 7359	Doppelwalze Rohr-Rohr	Double roller	DRR-R 400/400-2.00-LI SM9K
4	622 7394	Doppelprofilwalze	Double profile roller	DPW 540-2.00-RE SM9K
4	622 7395	Doppelprofilwalze	Double profile roller	DPW 540-2.00-LI SM9K
4	622 7430	Zahnpackerwalze	Toothed packer roller	ZPW-R D500-2.00
4	622 7434	Zahnpackerwalze kurz. Abstreif.	Packer roller, short scraper	ZPW-R D500-2.00 k
4	622 7440	Trapezpackerwalze	Trapeze packer roller	TPW-R D500-2.00-16R125
4	622 7444	Trapezpackerwalze	Trapeze packer roller	TPW-R D500-2.00-13R150
4	622 7445	Trapezpackerwalze	Trapeze packer roller	TPW-R D500-2.00-14R150
4	622 7464	Doppelprofilwalze	Double profile roller	DPW-A 540-2.00-RE SM9
4	622 7465	Doppelprofilwalze	Double profile roller	DPW-A 540-2.00-LI SM9
4	622 7530	Zahnpackerwalze Abstr.HTM	Packer roller	ZPW-R D500-2.00
4	622 7534	Zahnpackerwalze Abstr.kurz	Packer roller	HTM ZPW-R D500-2.00
4	622 8308	Doppelwalze Rohr-Rohr	Double roller	DRR-R 540/400-2.00-RE SM9K
4	622 8309	Doppelwalze Rohr-Rohr	Double roller	DRR-R 540/400-2.00-LI SM9K
4	62210014	Flexringwalze	Flexring roller	FRW D540-2.00 RE RU
4	62210015	Flexringwalze	Flexring roller	FRW D540-2.00 LI RU
4	62210358	Doppelprofilwalze	Double profile roller	-B 540-2.00-RE
4	62210359	Doppelprofilringwalze	Double profile ring roller	-B 540-2.00-LI
4	62210434	Walze	Roller	DRF-R 540/400-2.00-R RU9
4	62210435	Walze	Roller	DRF-R 540/400-2.00-L RU9

INHALTSVERZEICHNIS / CONTENTS

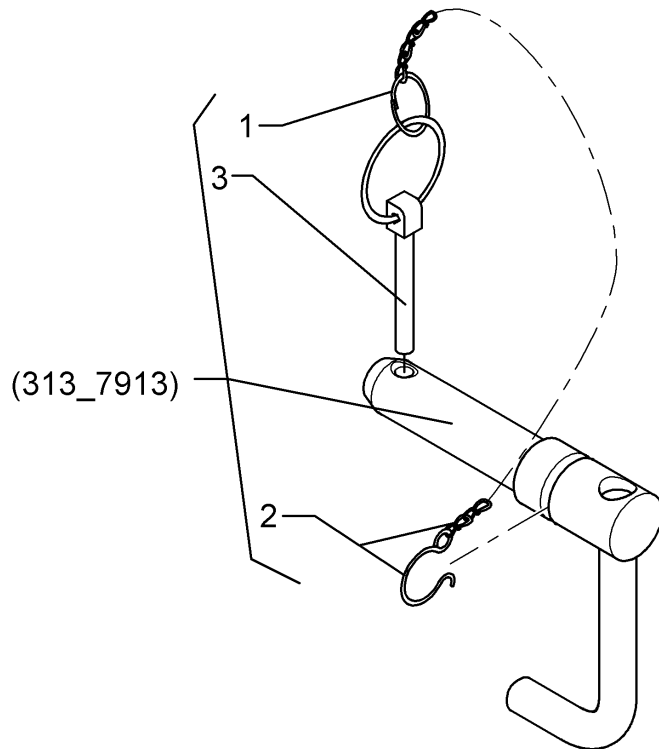
Rubin 9/400 Ü



Pos.	Art.Nr.	Artikeltext / Description	Abmessung	
4	62210478	Messerwalze	Knife roller	Rubin 9/400 U RE(A)
4	62210479	Messerwalze	Knife roller	Rubin 9/400 U LI (A)
5	622 6399	Zustreicher	Leveller	100x8x200 Rubin 9
5	622 6404	Striegel kompl.	Levelling harrow	Rubin 9/400
6	37310047	Grundkabel	Basic cable	1x7pol 2x4pol 8/5,5m SAE
6	37310170	Grundkabel	Basic cable	2x4x0,75x8000 7pol. ISO1185
6	570 1766	Beleuchtungseinheit	Lighting unit	2x296x478 Rd. HI+VO RE
6	570 1767	Beleuchtungseinheit	Lighting unit	2x296x478 Rd. HI+VO LI
6	570 2103	Kabelsatz	Set of cables	Rubin/Heliodor starr
6	57010004	Pendelhalter	Pendulum holder	80x80 rund
6	57010106	Beleuchtungseinheit	Lighting unit	296x478 RdHI+VO RE
6	57010107	Beleuchtungseinheit	Lighting unit	296x478 RdHI+VO LI
6	670 1644	Leuchtenhalter	Lamp holder	LH 16
6	670 1710	seitl. Warntafel	Lateral warning board	SWT 3
6	670 1738	seitl. Warntafel	Lateral warning board	SWT-17
6	670 2011	Warntafel mit Beleuchtung	Warning boards with lighting	HVR+HVL 5m
6	670 2021	Aufsteckleuchten m. Warntafeln	Lighting equipment with boards	AL18 B LI+RE
6	670 2054	Leuchtenhalter-Verlängerung	Carrier for light extension	GRW 590 60x15x420 60 GRD
6	670 2103	Kabelsatz mit Halter	Cable set with carrier	Rubin
6	670 2129	Beleuchtungsanlage	Lighting equipment	ML Rubin 9/400

Oberlenkerbolzen mit Kette/Top link pin with chain	1
---	----------

Rubin 9/400 Ü	313 7913
----------------------	-----------------

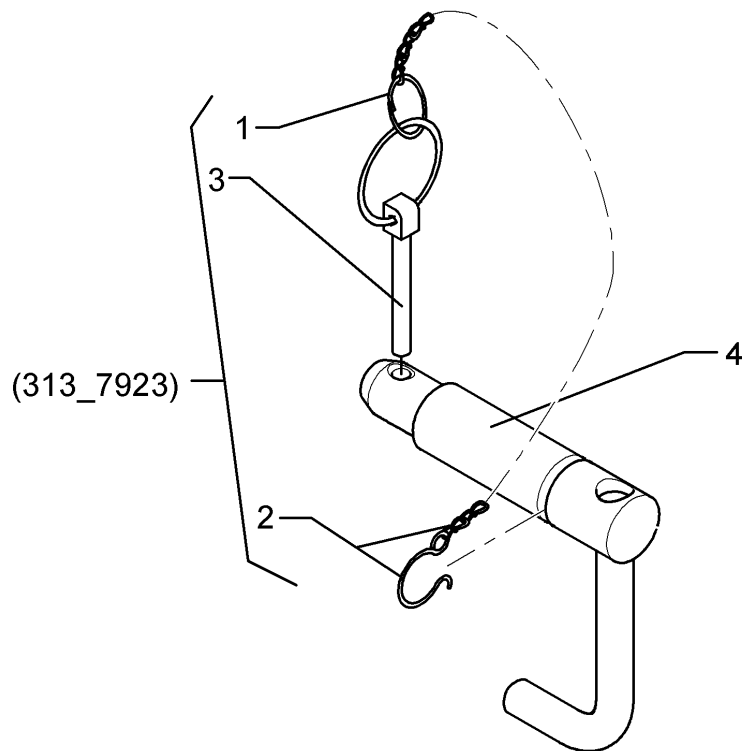


01.18

Pos.	Art.Nr.	Stck.	Artikeltext / Description		Abmessung
1	305 8545	1	Sicherungsring	Retaining ring	3x30-35x1,25 Zn
2	305 8560	1	Federsicherung	Securing clip	D3,6/D21-460mm-Zn
3	311 9315	1	Klappstift mit Bohrung	Securing pin	8x42 DIN11023
4	313 7912	1	Oberlenkerbolzen	Top link pin	KAT2GL D25,4/31,7x173 Zn

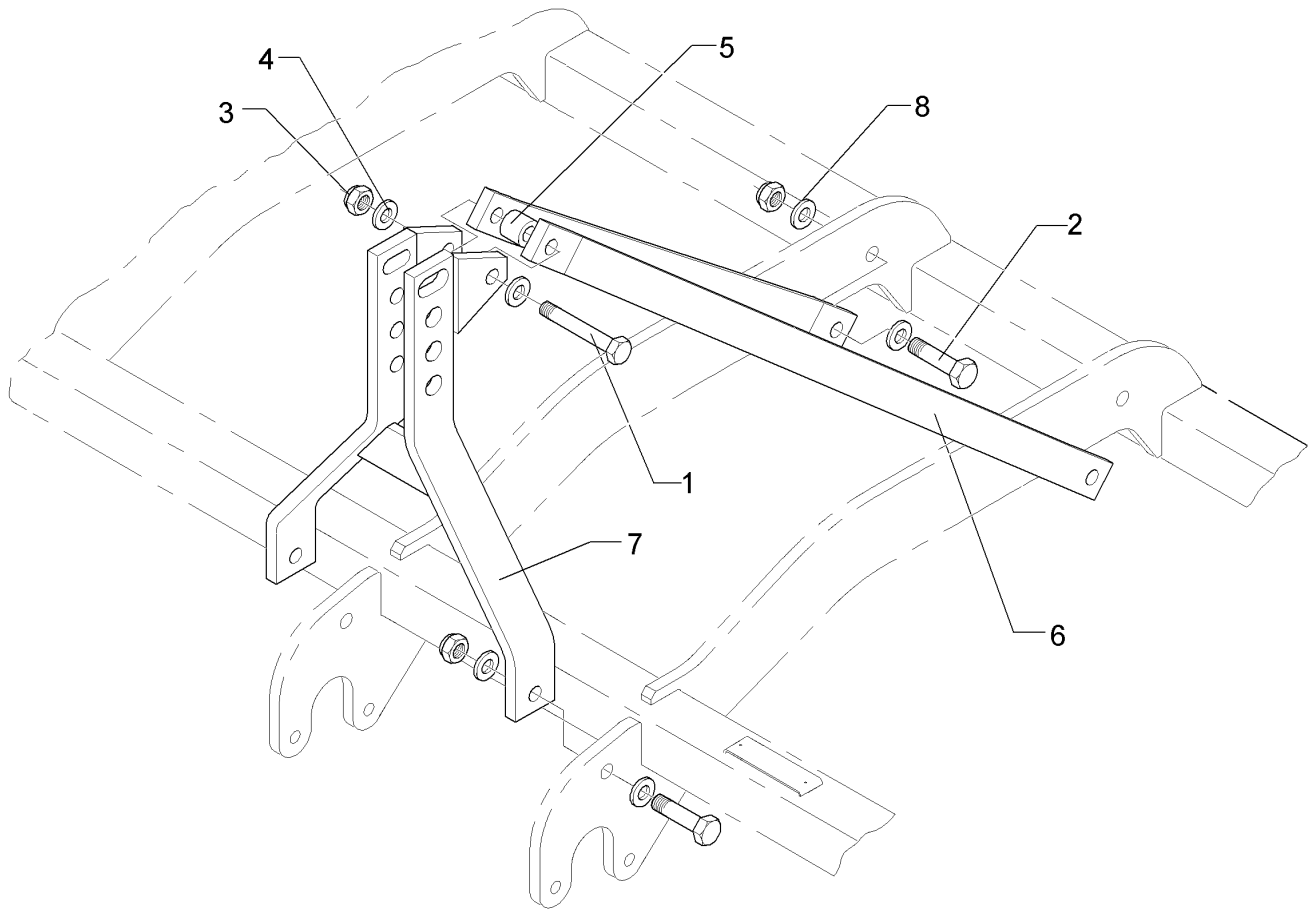
Oberlenkerbolzen mit Kette/Top link pin with chain	1
---	----------

Rubin 9/400 Ü	313 7923
----------------------	-----------------



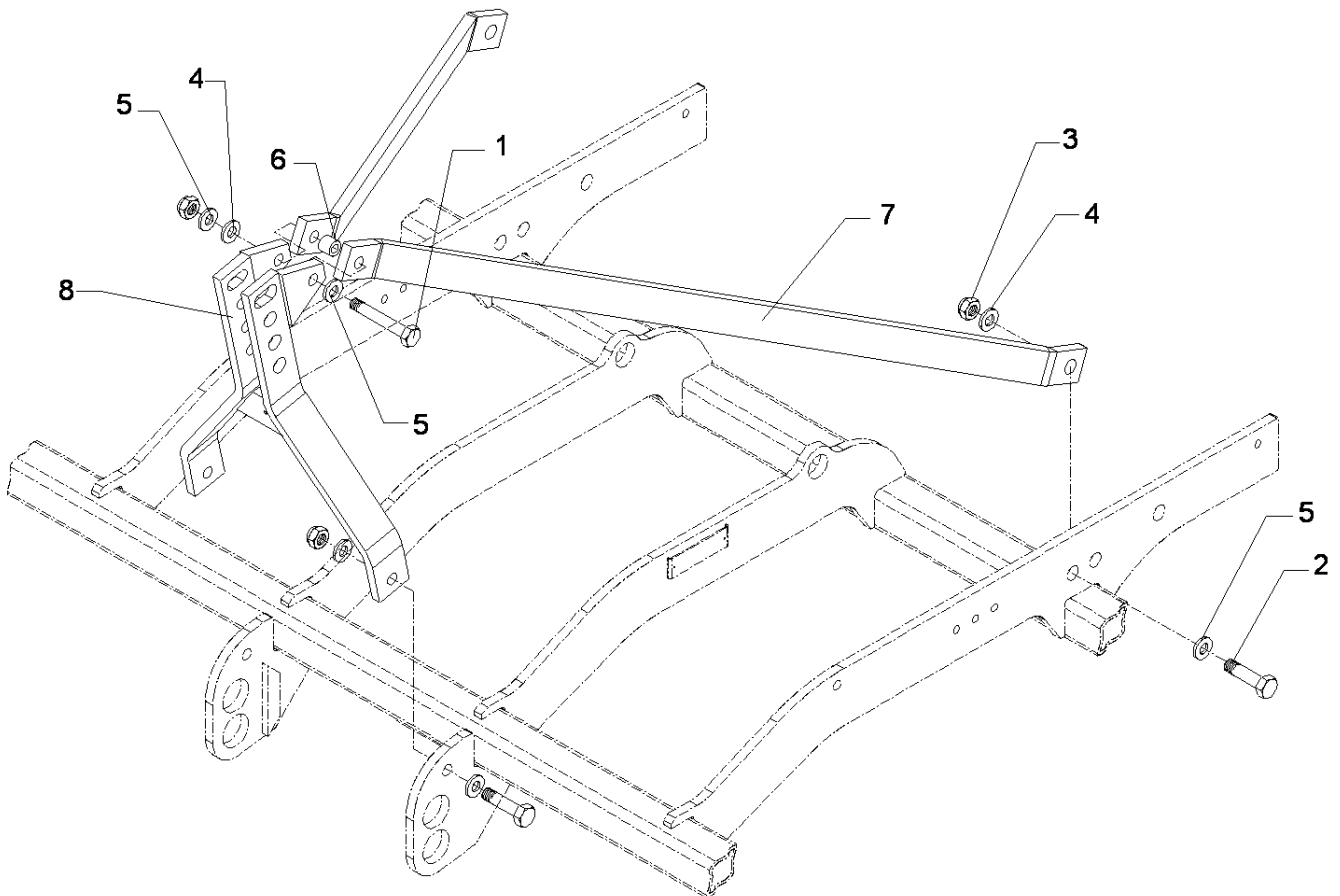
01.18

Pos.	Art.Nr.	Stck.	Artikeltext / Description	Abmessung
1	305 8545	1	Sicherungsring	Retaining ring
2	305 8560	1	Federsicherung	Securing clip
3	311 9315	1	Klappstift mit Bohrung	Securing pin
4	313 7922	1	Oberlenkerbolzen	Top link pin
				3x30-35x1,25 Zn
				D3,6/D21-460mm-Zn
				8x42 DIN11023
				KAT3GL
				D31,7/25,4x173 Zn



01.18

Pos.	Art.Nr.	Stck.	Artikeltext / Description		Abmessung
1	301 4720	1	Sechskantschraube spz.	Hexagon bolt	M24x150ls115x30-8.8 Zn
2	301 4692	4	Sechskantschraube spz.	Hexagon bolt	M24x85ls50x30-8.8 Zn
3	303 0937	5	Sicherungsmutter	Selflocking nut	NM24-8 Zn DIN985
4	305 6252	5	Scheibe	Washer	25 ISO7349 Zn
5	305 6530	1	Scheibe	Washer	D51/29x30 +0,5
6	440 3521	2	Strebe	Strut	60x20x1248 Rubin 9S
7	440 5233	1	Turm	Headstock	80x20x745 3+1L Rubin S
8	305 6254	6	Scheibe	Washer	D25/44x4 Zn ISO7089

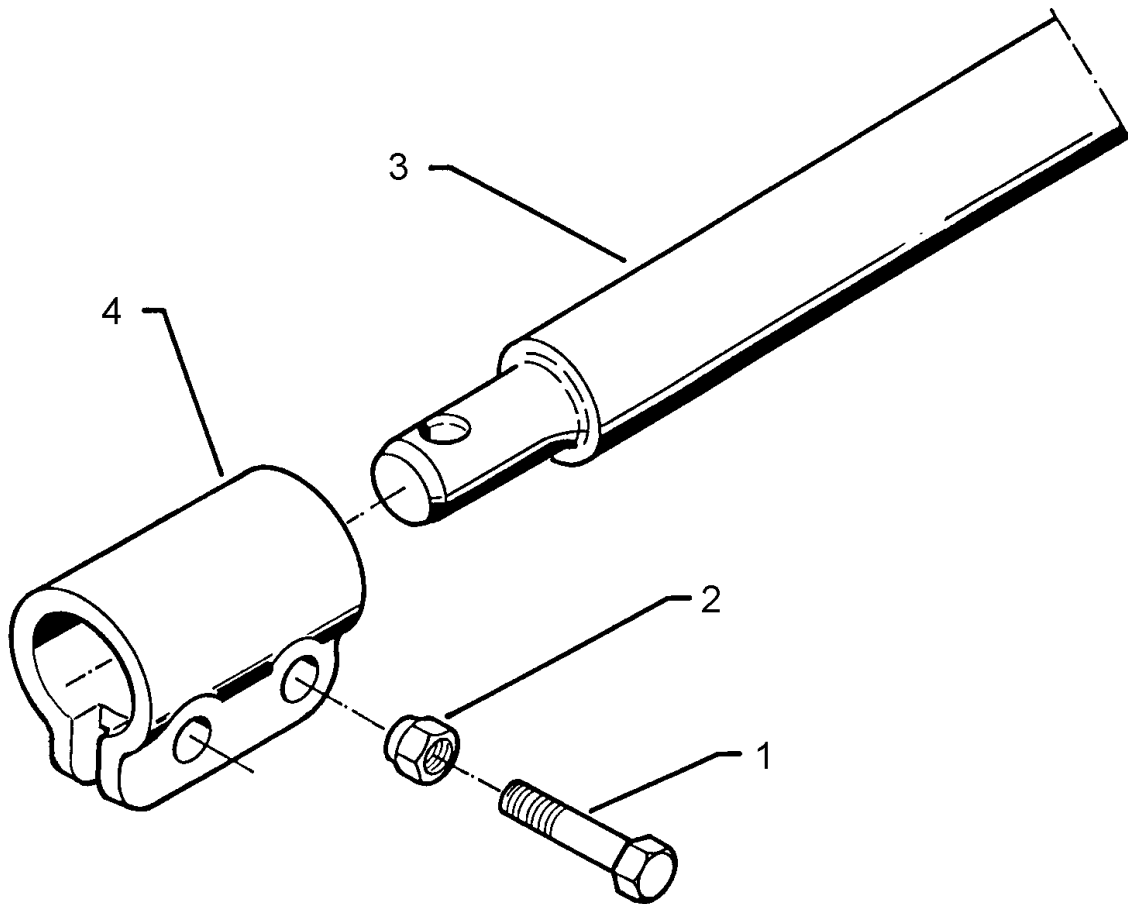


01.18

Pos.	Art.Nr.	Stck.	Artikeltext / Description		Abmessung
1	301 4720	1	Sechskantschraube spz.	Hexagon bolt	M24x150ls115x30-8.8 Zn
2	301 4692	2	Sechskantschraube spz.	Hexagon bolt	M24x85ls50x30-8.8 Zn
3	303 0937	3	Sicherungsmutter	Selflocking nut	NM24-8 Zn DIN985
5	305 6252	5	Scheibe	Washer	25 ISO7349 Zn
6	317 6808	1	Röhrchen	Tube	42,4x8x26,5 Zn
7	440 3539	2	Strebe	Strut	70x22x1526 Rubin 9/400U
8	440 5233	1	Turm	Headstock	80x20x745 3+1L Rubin S
9	301 4873	2	Sechskantschraube spz.	Hexagon bolt	M30x90-8.8 Zn
10	303 0938	3	Sicherungsmutter	Selflocking nut	NM30-8 Zn DIN985
11	305 6327	4	Scheibe	Washer	60x31x6 Zn 200HV

Unterlenkeranschluss/Lower link connection	1
---	----------

Rubin 9/400 Ü	661 1367
----------------------	-----------------

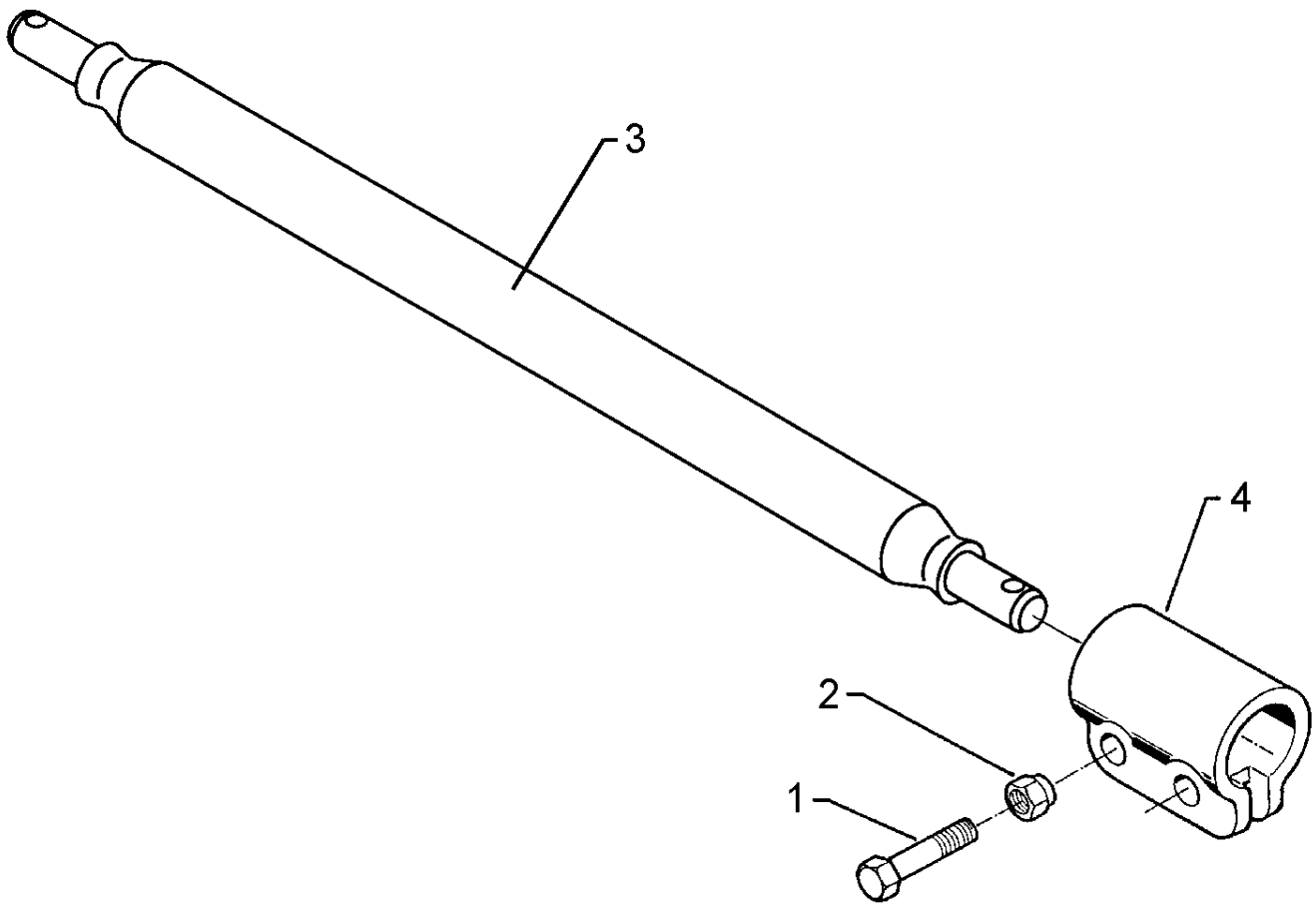


01.18

Pos.	Art.Nr.	Stck.	Artikeltext / Description		Abmessung
1	301 3868	4	Sechskantschraube	Hexagon bolt	M16x65-8.8 Zn DIN931-A
2	303 0935	4	Sicherungsmutter	Selflocking nut	NM16-8 Zn DIN985
3	461 7905	1	Zugschiene	Cross shaft	D68x980 L2 Z3 HÜ (Kat.3N)
4	461 9893	2	Sperrstück	Stop	D68x100 2xD18

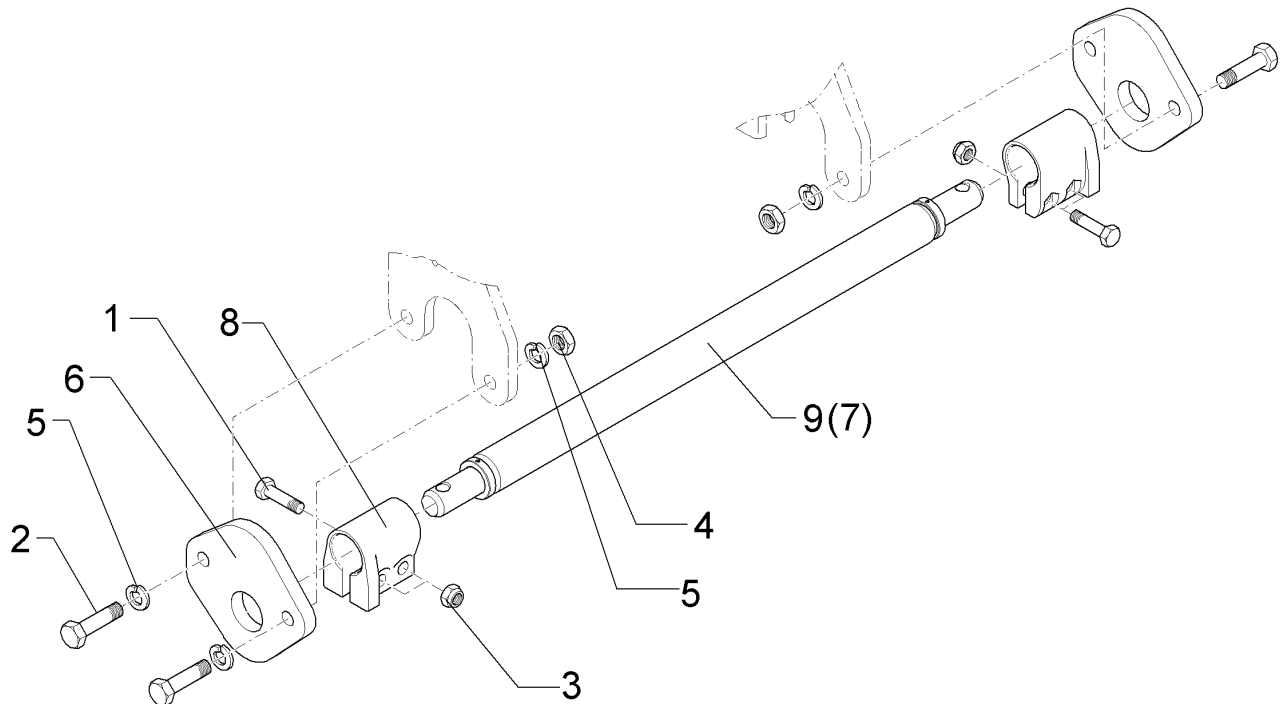
Unterlenkeranschluss/Lower link connection	1
---	----------

Rubin 9/400 Ü	661 1368
----------------------	-----------------



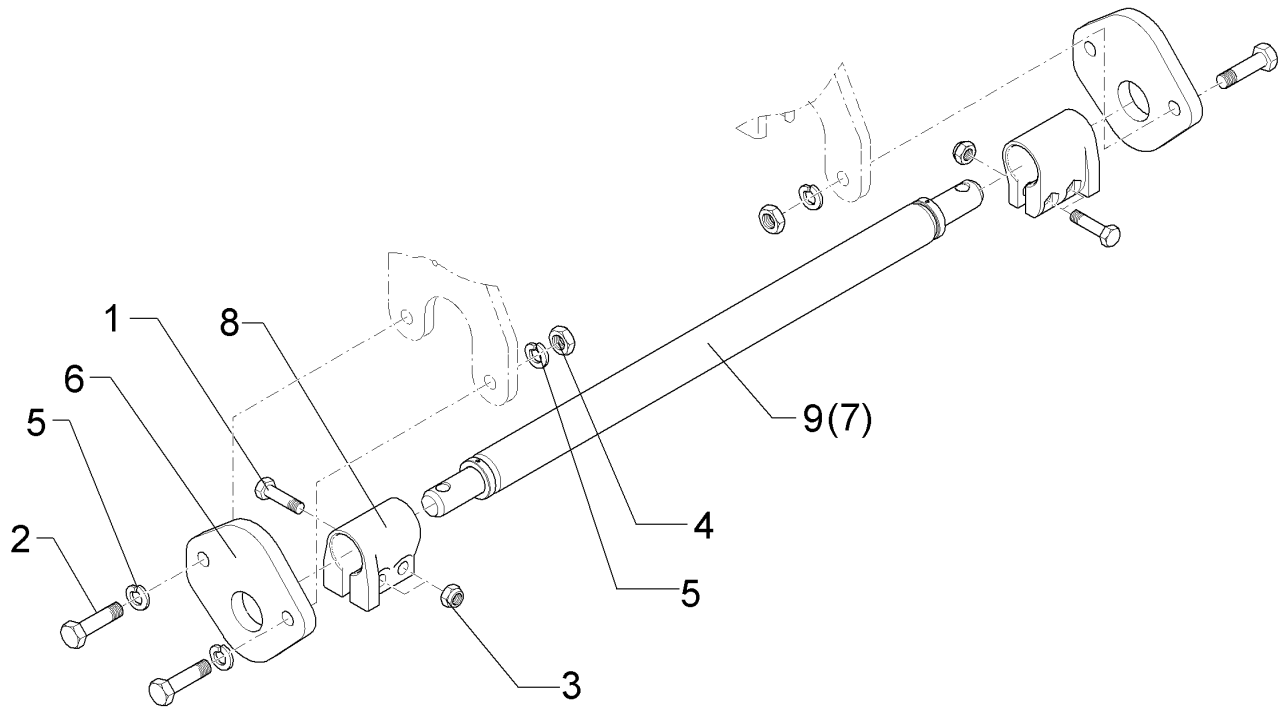
01.18

Pos.	Art.Nr.	Stck.	Artikeltext / Description		Abmessung
1	301 3868	4	Sechskantschraube	Hexagon bolt	M16x65-8.8 Zn DIN931-A
2	303 0935	4	Sicherungsmutter	Selflocking nut	NM16-8 Zn DIN985
3	461 7925	1	Zugschiene	Cross shaft	D68x1120 L3 Z3 HÜ
4	461 9893	2	Sperrstück	Stop	D68x100 2xD18



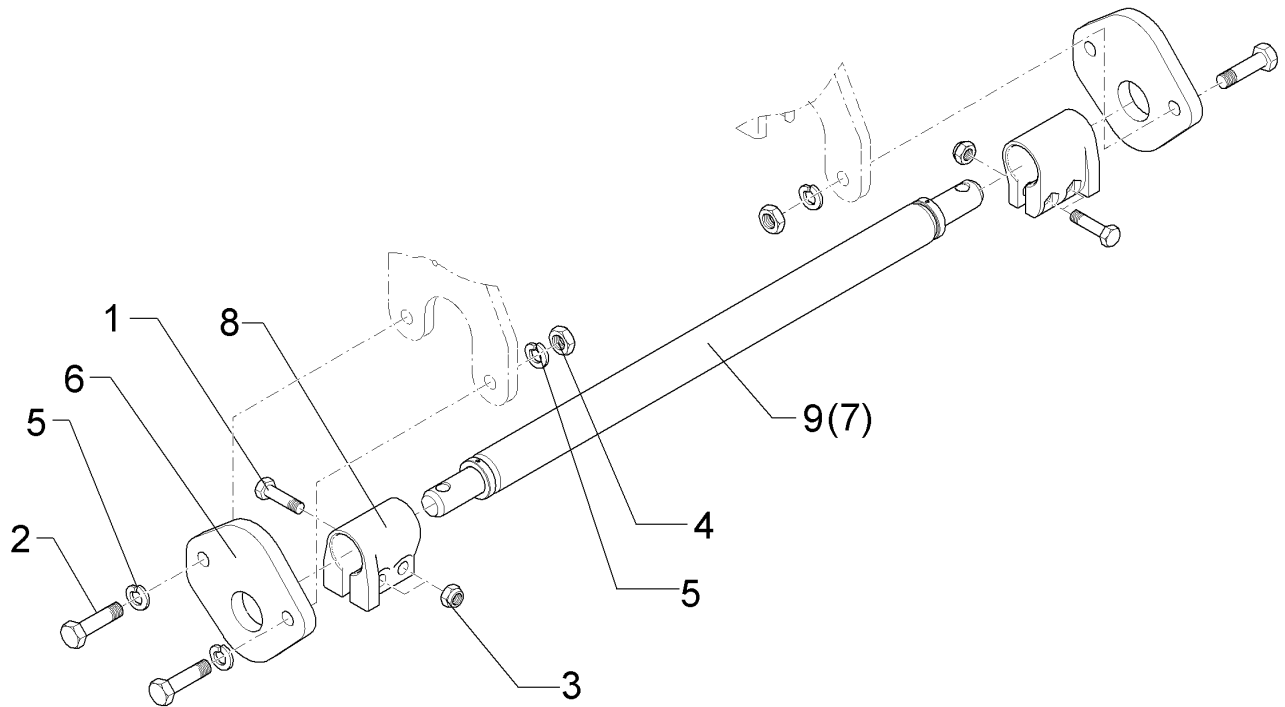
01.18

Pos.	Art.Nr.	Stck.	Artikeltext / Description		Abmessung
1	301 3868	4	Sechskantschraube	Hexagon bolt	M16x65-8.8 Zn DIN931-A
2	301 5390	4	Sechskantschraube spz.	Hexagon bolt	M20x65-12.9 Zn
3	303 0935	4	Sicherungsmutter	Selflocking nut	NM16-8 Zn DIN985
4	303 0978	4	Sechskantmutter	Hexagon nut	M20 DIN934-8 Zn
5	305 6012	8	Scheibe	Washer	21 ISO7089 Zn
6	461 6060	2	Schienenplatte	Plate	20x199x212 1xD55,7
7	461 7917	1	Schienenwelle	Drawbar	D55x970 L2 Z2
8	461 9892	2	Sperrstück	Stop	D55x100 2xD18
9	46110013	1	Zugschiene	Cross shaft	D55x970 L2 Z2 HÜ



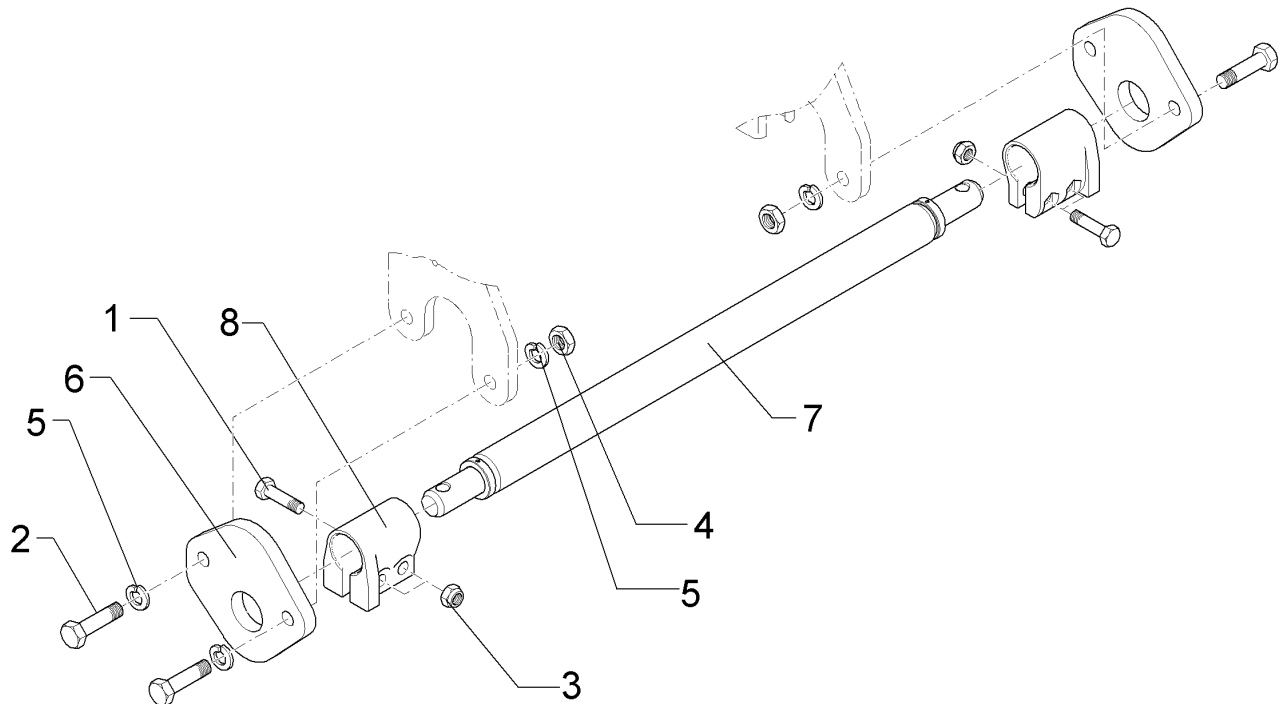
01.18

Pos.	Art.Nr.	Stck.	Artikeltext / Description		Abmessung
1	301 3868	4	Sechskantschraube	Hexagon bolt	M16x65-8.8 Zn DIN931-A
2	301 5390	4	Sechskantschraube spz.	Hexagon bolt	M20x65-12.9 Zn
3	303 0935	4	Sicherungsmutter	Selflocking nut	NM16-8 Zn DIN985
4	303 0978	4	Sechskantmutter	Hexagon nut	M20 DIN934-8 Zn
5	305 6012	8	Scheibe	Washer	21 ISO7089 Zn
6	461 6060	2	Schienenplatte	Plate	20x199x212 1xD55,7
7	461 7923	1	Schienenwelle	Drawbar	D55x980 L2 Z3
8	461 9892	2	Sperrstück	Stop	D55x100 2xD18
9	46110014	1	Schienenwelle	Drawbar	D55x980 L2 Z3 HÜ



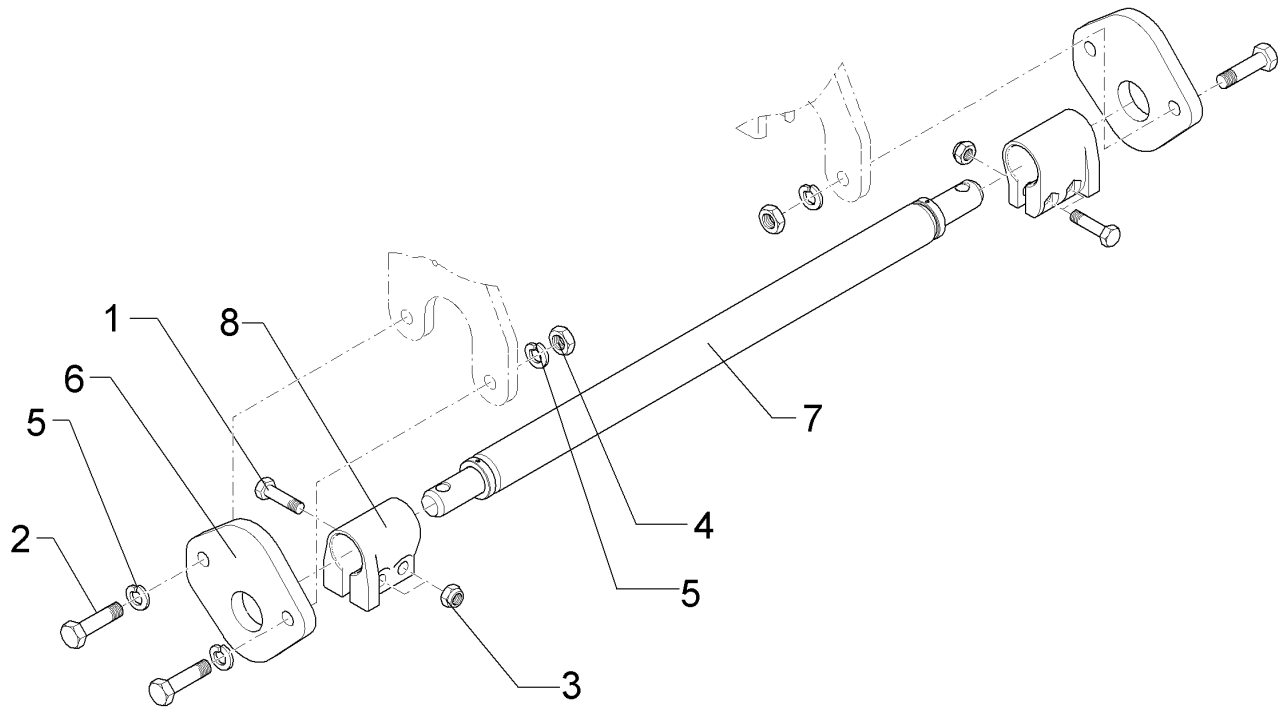
01.18

Pos.	Art.Nr.	Stck.	Artikeltext / Description		Abmessung
1	301 3868	4	Sechskantschraube	Hexagon bolt	M16x65-8.8 Zn DIN931-A
2	301 5390	4	Sechskantschraube spz.	Hexagon bolt	M20x65-12.9 Zn
3	303 0935	4	Sicherungsmutter	Selflocking nut	NM16-8 Zn DIN985
4	303 0978	4	Sechskantmutter	Hexagon nut	M20 DIN934-8 Zn
5	305 6012	8	Scheibe	Washer	21 ISO7089 Zn
6	461 6060	2	Schienenplatte	Plate	20x199x212 1xD55,7
7	461 7924	1	Schienenwelle	Drawbar	D55x1110 L3 Z2
8	461 9892	2	Sperrstück	Stop	D55x100 2xD18
9	46110015	1	Schienenwelle	Drawbar	D55x1110 L3 Z2 HÜ



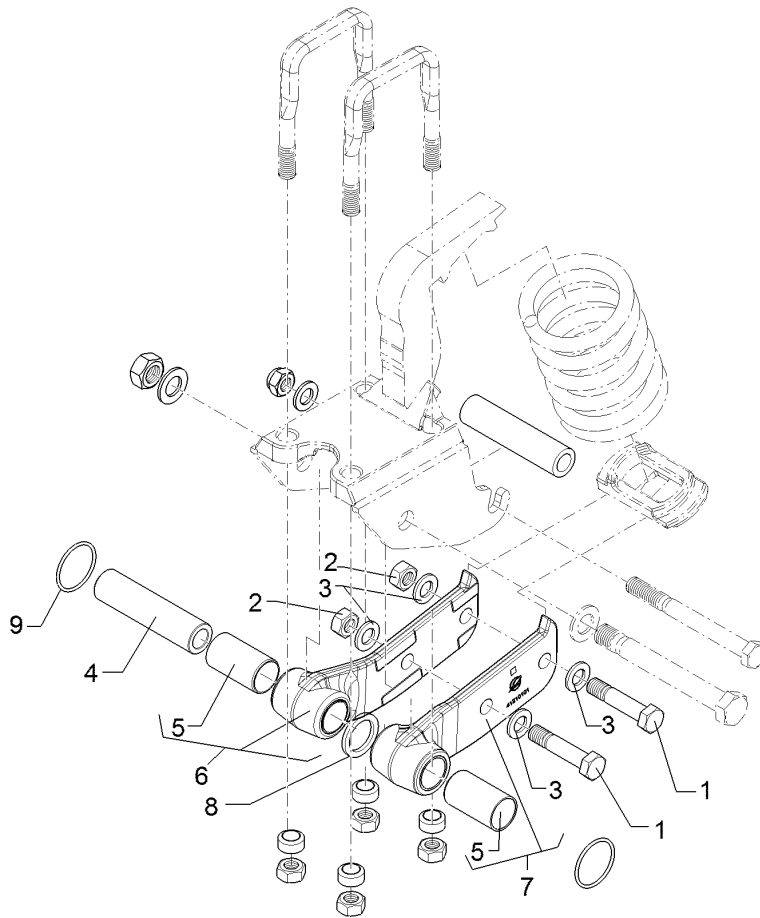
01.18

Pos.	Art.Nr.	Stck.	Artikeltext / Description		Abmessung
1	301 3868	4	Sechskantschraube	Hexagon bolt	M16x65-8.8 Zn DIN931-A
2	301 5390	4	Sechskantschraube spz.	Hexagon bolt	M20x65-12.9 Zn
3	303 0935	4	Sicherungsmutter	Selflocking nut	NM16-8 Zn DIN985
4	303 0978	4	Sechskantmutter	Hexagon nut	M20 DIN934-8 Zn
5	305 6012	8	Scheibe	Washer	21 ISO7089 Zn
6	461 6061	2	Schienenplatte	Plate	20x199x212 1xD68,7
7	461 7925	1	Zugschiene	Cross shaft	D68x1120 L3 Z3 HÜ
8	461 9893	2	Sperrstück	Stop	D68x100 2xD18



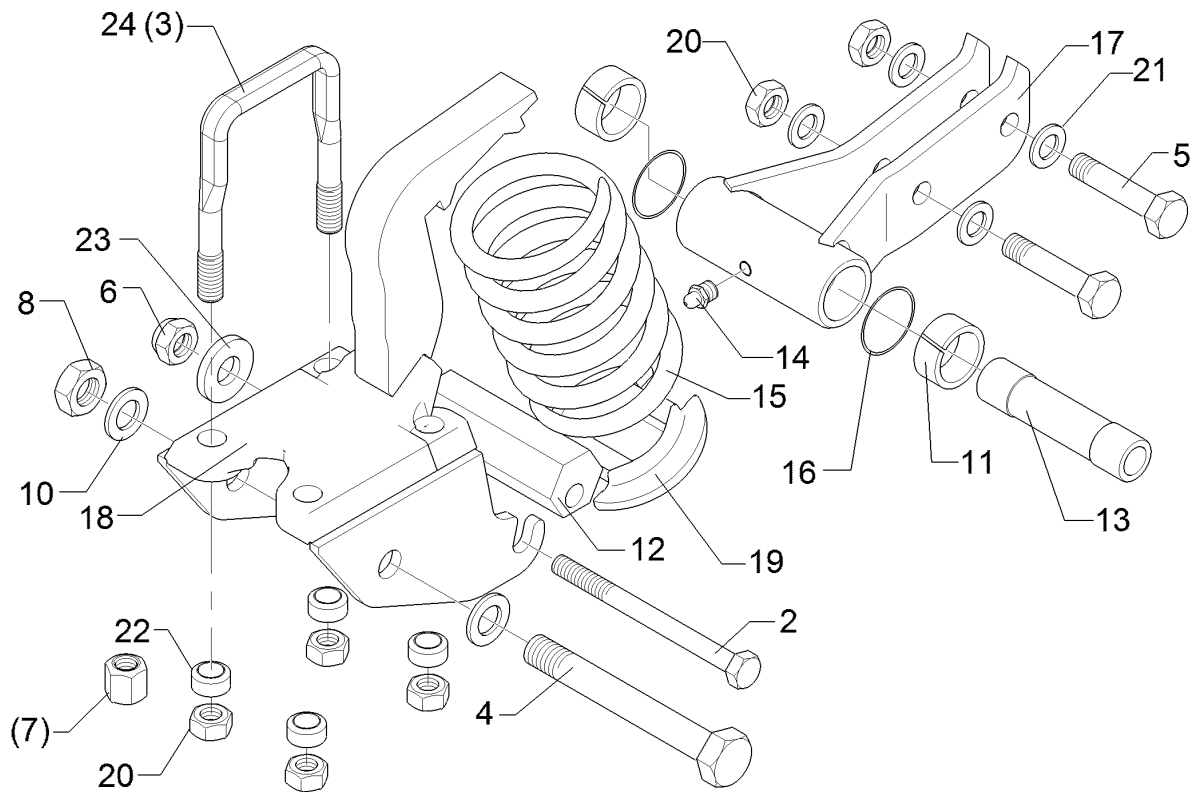
01.18

Pos.	Art.Nr.	Stck.	Artikeltext / Description		Abmessung
1	301 3868	4	Sechskantschraube	Hexagon bolt	M16x65-8.8 Zn DIN931-A
2	301 5390	4	Sechskantschraube spz.	Hexagon bolt	M20x65-12.9 Zn
3	303 0935	4	Sicherungsmutter	Selflocking nut	NM16-8 Zn DIN985
4	303 0978	4	Sechskantmutter	Hexagon nut	M20 DIN934-8 Zn
5	305 6012	8	Scheibe	Washer	21 ISO7089 Zn
6	461 6061	2	Schienenplatte	Plate	20x199x212 1xD68,7
7	461 7905	1	Zugschiene	Cross shaft	D68x980 L2 Z3 HÜ (Kat.3N)
8	461 9893	2	Sperrstück	Stop	D68x100 2xD18



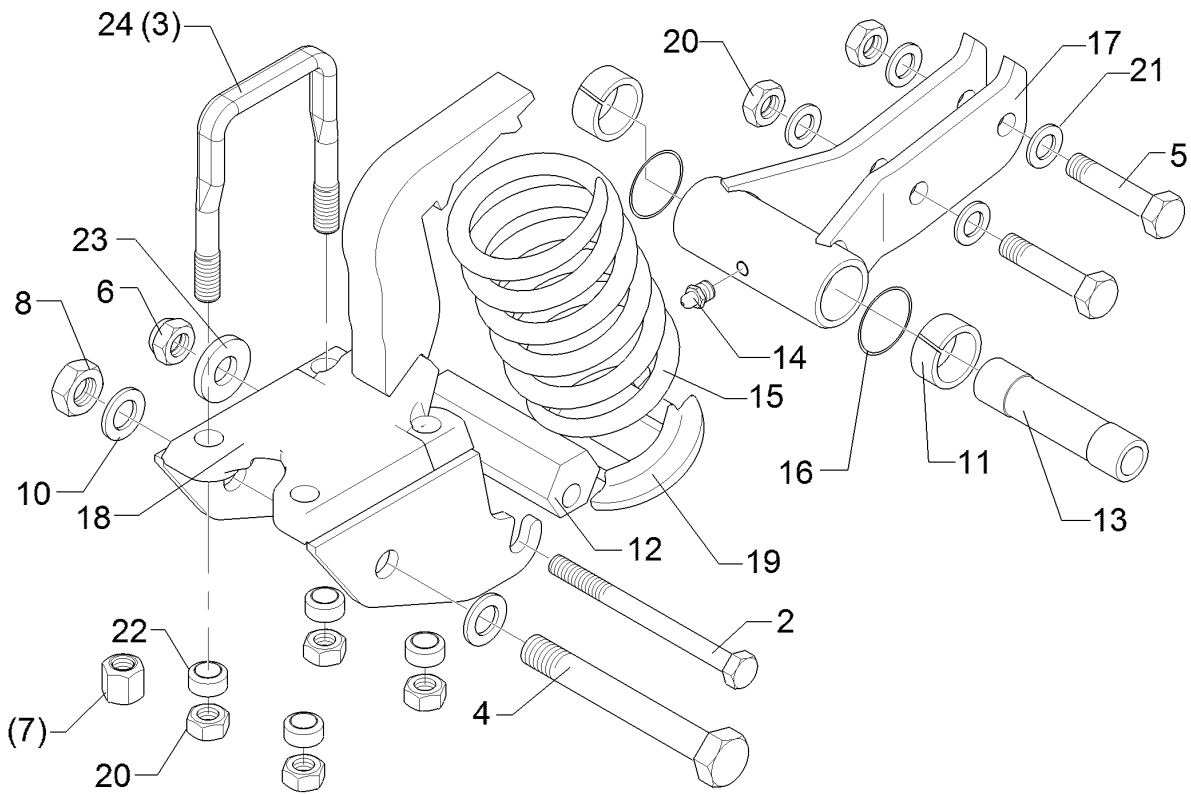
01.18

Pos.	Art.Nr.	Stck.	Artikeltext / Description		Abmessung
1	301 5361	2	Sechskantschraube spz.	Hexagon bolt	M16x75-12.9 Zn
2	303 0971	2	Sechskantmutter	Hexagon nut	M16 DIN934-10 Zn
3	305 6141	4	Scheibe	Washer	17/30x3 DIN/ISO-7089
4	31710080	1	Buchse	Bush	D32/20,1x128 A2-V
5	31710081	2	Gleitlager	Sleeve bearing	D36/32x63
6	51210014	1	Taschenlagerung	Bracket bearing	Rubin(D) RE
7	51210015	1	Taschenlagerung	Bracket bearing	Rubin(D) LI
8	32310104	1	Dichtung	Seal	D45/33x4
9	375 1226	2	O-Ring	O-ring	46x3-80Shore Viton83



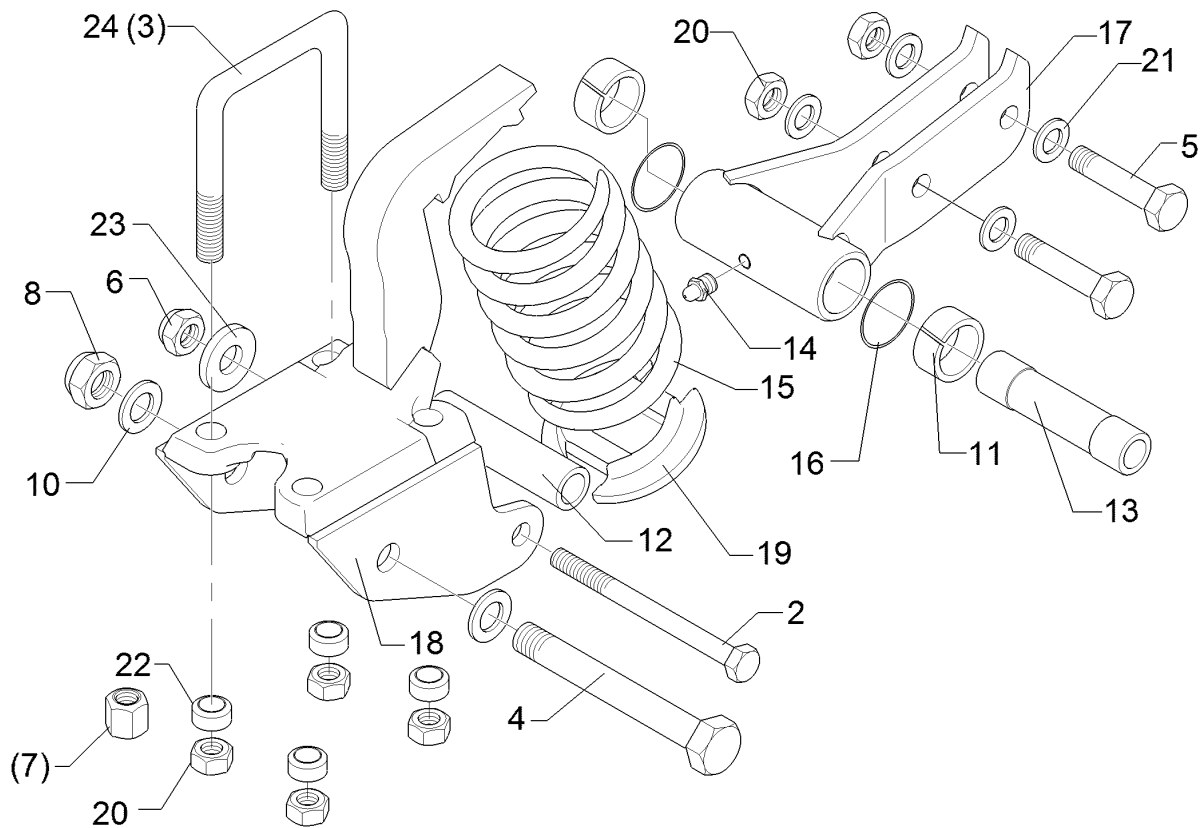
01.18

Pos.	Art.Nr.	Stck.	Artikeltext / Description	Abmessung	
2	30110345	1	Sechskantschraube spz.	Hexagon bolt	M16x165-10.9 Zn
3	301 7795	2	Bügelsschraube	U-bolt	M16/90/135 (382) Zn
4	301 4523	1	Sechskantschraube spezial	Hexagon bolt	M20x1,5x170s144xb23-10.9 Zn
5	301 5361	2	Sechskantschraube spz.	Hexagon bolt	M16x75-12.9 Zn
6	303 0935	1	Sicherungsmutter	Selflocking nut	NM16-8 Zn DIN985
7	303 0954	4	Sechskantmutter	Hexagon nut	M16 DIN 6330-10 Form B
8	303 0977	1	Sechskantmutter	Hexagon nut	M20x1,5 DIN934-10 Zn
10	305 6012	2	Scheibe	Washer	21 ISO7089 Zn
11	317 3422	2	Einspannbuchse	Expansion bush	EG30/38x25
12	317 7701	1	Exzenter	Eccentric	SW41x125 D16,25 Zn
13	317 7199	1	Hülse	Bushing	D30/20,1x128-2xL25
14	323 6348	1	Schmiernippel	Grease nipple	AM10x1 DIN71412
15	329 8467	1	Druckfeder	Compression spring	14x97x218
16	375 1226	2	O-Ring	O-ring	46x3-80Shore Viton83
17	412 8103	1	Taschenlagerung	Bracket bearing	D51x128 60x25 Rubin 9
18	412 8091	1	Halmtasche	Bracket	90x90/D20x128-D18 Rubin-B HI
19	427 8170	1	Lager	Bearing	D110/27x83 Zn Rubin 9
20	303 0971	6	Sechskantmutter	Hexagon nut	M16 DIN934-10 Zn



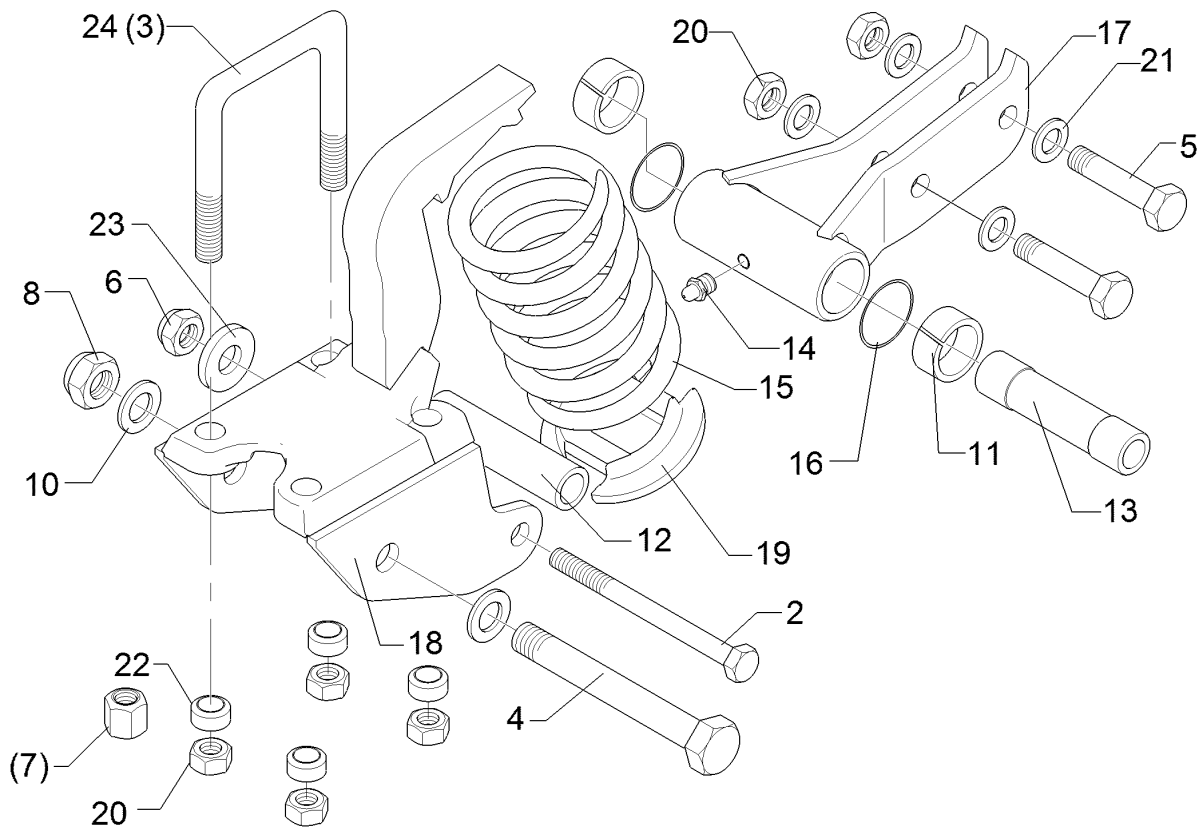
01.18

Pos.	Art.Nr.	Stck.	Artikeltext / Description	Abmessung	
21	305 6141	6	Scheibe	Washer	17/30x3 DIN/ISO-7089
22	30510101	4	Scheibe	Washer	D25/16,5x9 R22 Zn
23	305 6161	1	Scheibe	Washer	17/40x6 DIN7349 Zn
24	30110069	2	Bügelsschraube	U-bolt	M16x135 U-91 Zn



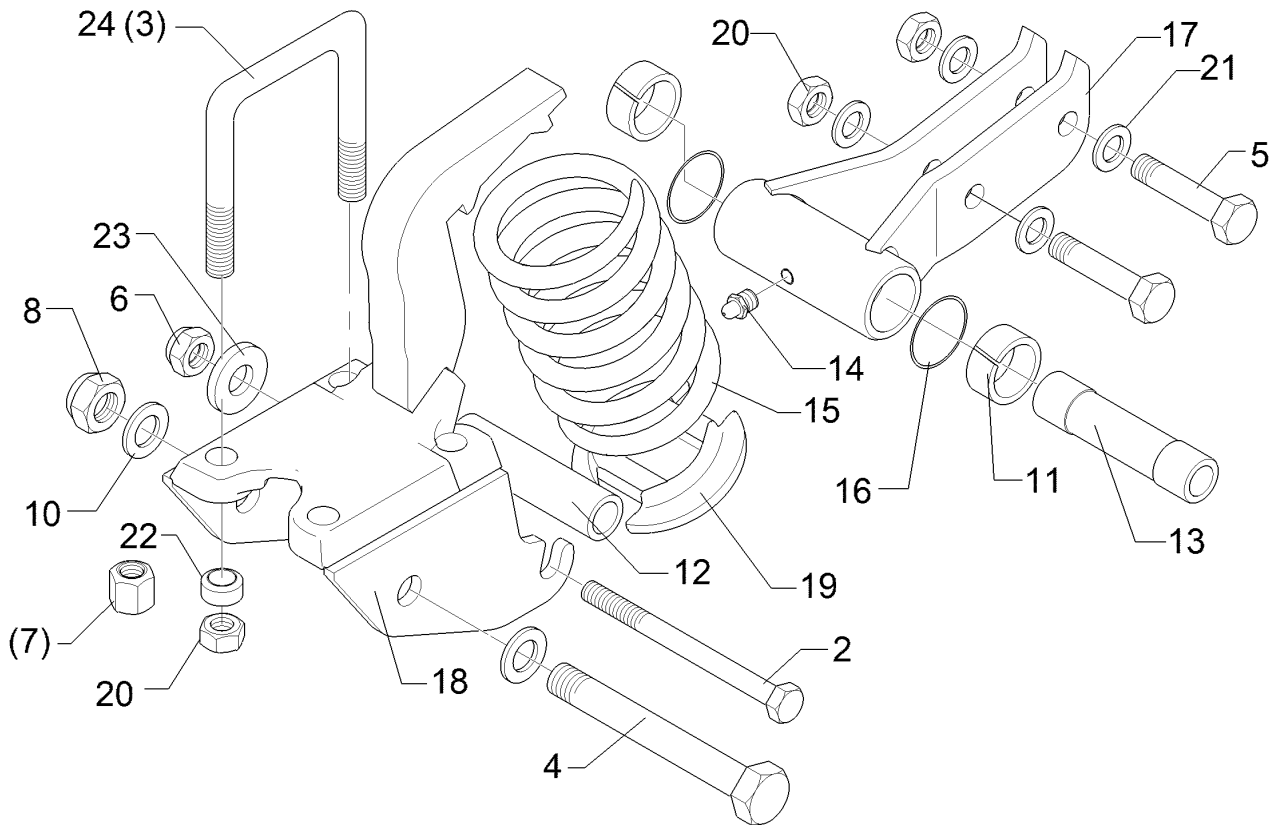
01.18

Pos.	Art.Nr.	Stck.	Artikeltext / Description	Abmessung	
2	30110345	1	Sechskantschraube spz.	Hexagon bolt	M16x165-10.9 Zn
3	301 7795	2	Bügelsschraube	U-bolt	M16/90/135 (382) Zn
4	301 4523	1	Sechskantschraube spezial	Hexagon bolt	M20x1,5x170ls144xb23-10.9 Zn
5	301 5361	2	Sechskantschraube spz.	Hexagon bolt	M16x75-12.9 Zn
6	303 0935	1	Sicherungsmutter	Selflocking nut	NM16-8 Zn DIN985
7	303 0954	4	Sechskantmutter	Hexagon nut	M16 DIN 6330-10 Form B
8	303 0977	1	Sechskantmutter	Hexagon nut	M20x1,5 DIN934-10 Zn
9	305 6141	6	Scheibe	Washer	17/30x3 DIN/ISO-7089
10	305 6012	2	Scheibe	Washer	21 ISO7089 Zn
11	317 3422	2	Einspannbuchse	Expansion bush	EG30/38x25
12	317 6826	1	Rohr	Tube	D30x5,6x125 Zn
13	317 7199	1	Hülse	Bushing	D30/20,1x128-2xL25
14	323 6348	1	Schmiernippel	Grease nipple	AM10x1 DIN71412
15	329 8467	1	Druckfeder	Compression spring	14x97x218
16	375 1226	2	O-Ring	O-ring	46x3-80Shore Viton83
17	412 8103	1	Taschenlagerung	Bracket bearing	D51x128 60x25 Rubin 9
18	412 8110	1	Halmtasche	Bracket	90x90/D20x128-D18 Rubin-A
19	427 8170	1	Lager	Bearing	D110/27x83 Zn Rubin 9
20	303 0971	6	Sechskantmutter	Hexagon nut	M16 DIN934-10 Zn



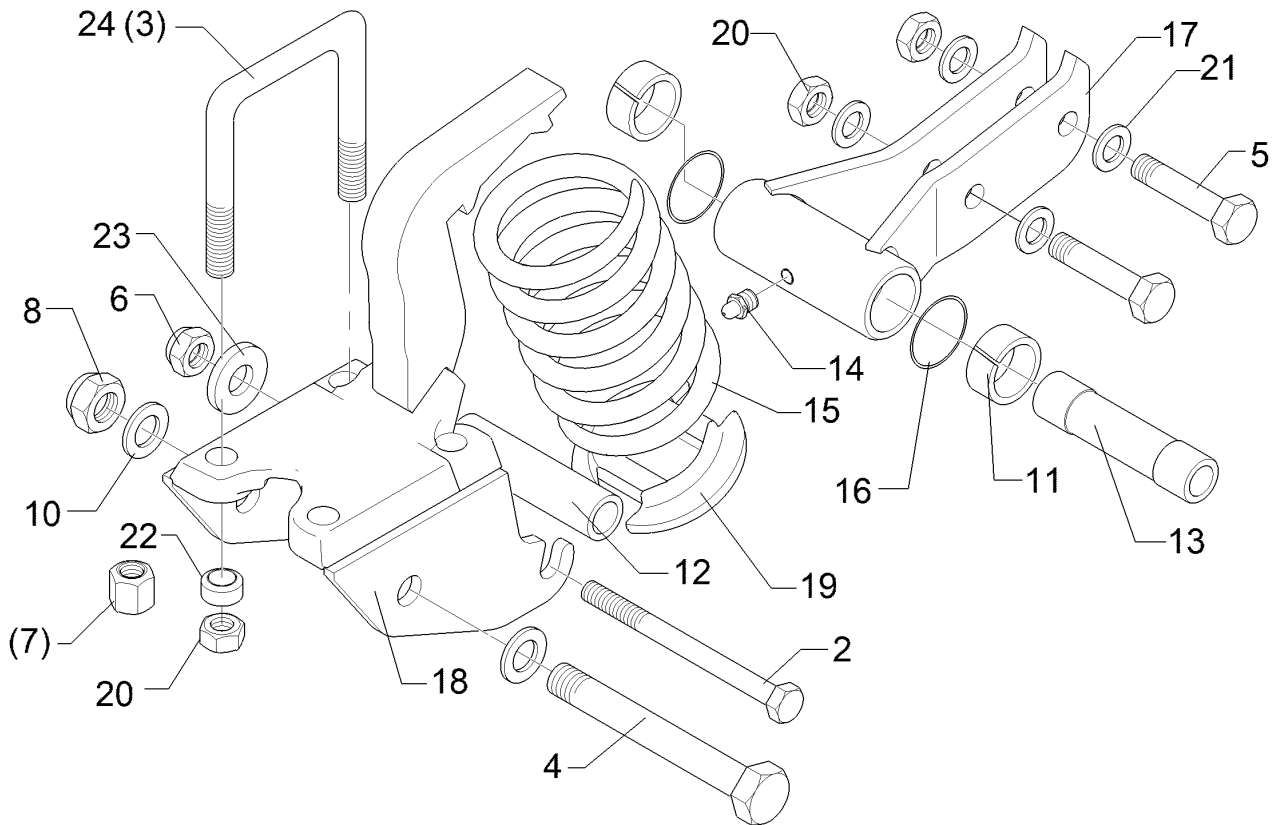
01.18

Pos.	Art.Nr.	Stck.	Artikeltext / Description	Abmessung	
22	30510101	4	Scheibe	Washer	D25/16,5x9 R22 Zn
23	305 6161	1	Scheibe	Washer	17/40x6 DIN7349 Zn
24	30110069	2	Bügel schraube	U-bolt	M16x135 U-91 Zn



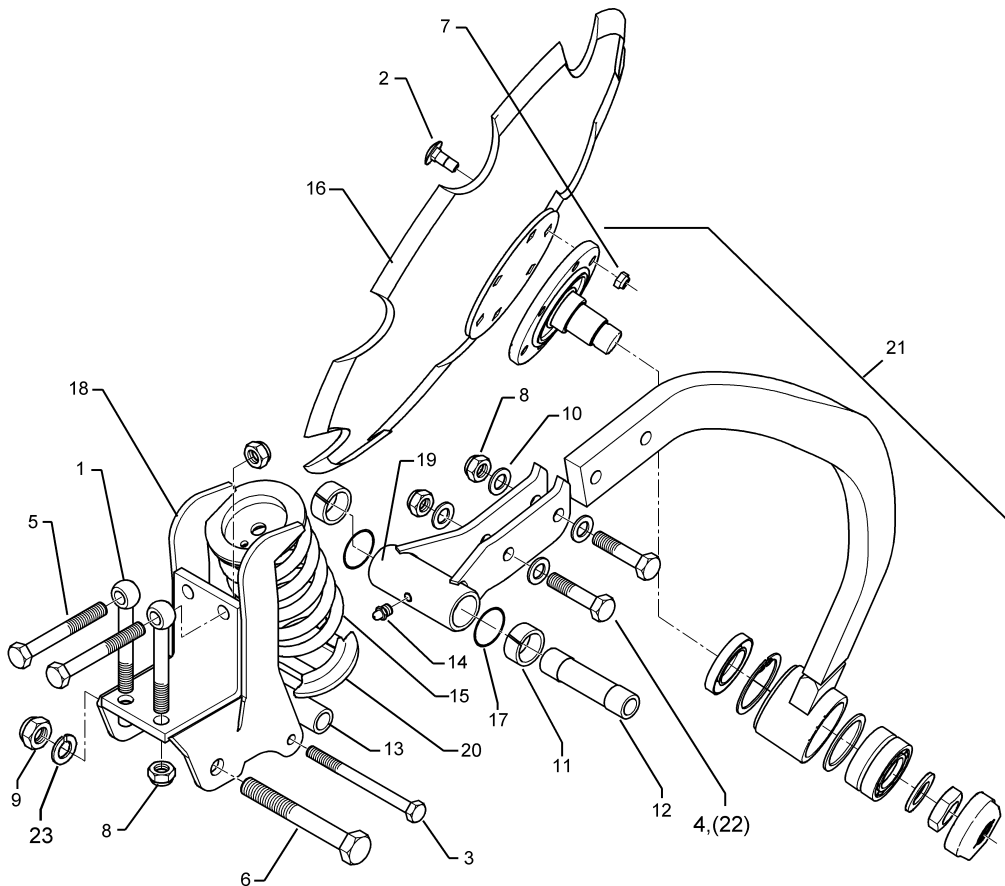
01.18

Pos.	Art.Nr.	Stck.	Artikeltext / Description		Abmessung
2	30110345	1	Sechskantschraube spz.	Hexagon bolt	M16x165-10.9 Zn
3	301 7795	2	Bügelschraube	U-bolt	M16/90/135 (382) Zn
4	301 4523	1	Sechskantschraube spezial	Hexagon bolt	M20x1,5x170ls144xb23-10.9 Zn
5	301 5361	2	Sechskantschraube spz.	Hexagon bolt	M16x75-12.9 Zn
6	303 0935	1	Sicherungsmutter	Selflocking nut	NM16-8 Zn DIN985
7	303 0954	4	Sechskantmutter	Hexagon nut	M16 DIN 6330-10 Form B
8	303 0977	1	Sechskantmutter	Hexagon nut	M20x1,5 DIN934-10 Zn
10	305 6012	2	Scheibe	Washer	21 ISO7089 Zn
11	317 3422	2	Einspannbuchse	Expansion bush	EG30/38x25
12	317 6826	1	Rohr	Tube	D30x5,6x125 Zn
13	317 7199	1	Hülse	Bushing	D30/20,1x128-2xL25
14	323 6348	1	Schmiernippel	Grease nipple	AM10x1 DIN71412
15	329 8467	1	Druckfeder	Compression spring	14x97x218
16	375 1226	2	O-Ring	O-ring	46x3-80Shore Viton83
17	412 8103	1	Taschenlagerung	Bracket bearing	D51x128 60x25
18	412 8091	1	Halmtasche	Bracket	Rubin 9 90x90/D20x128-D18
19	427 8170	1	Lager	Bearing	Rubin-B HI D110/27x83 Zn
20	303 0971	6	Sechskantmutter	Hexagon nut	Rubin 9 M16 DIN934-10 Zn



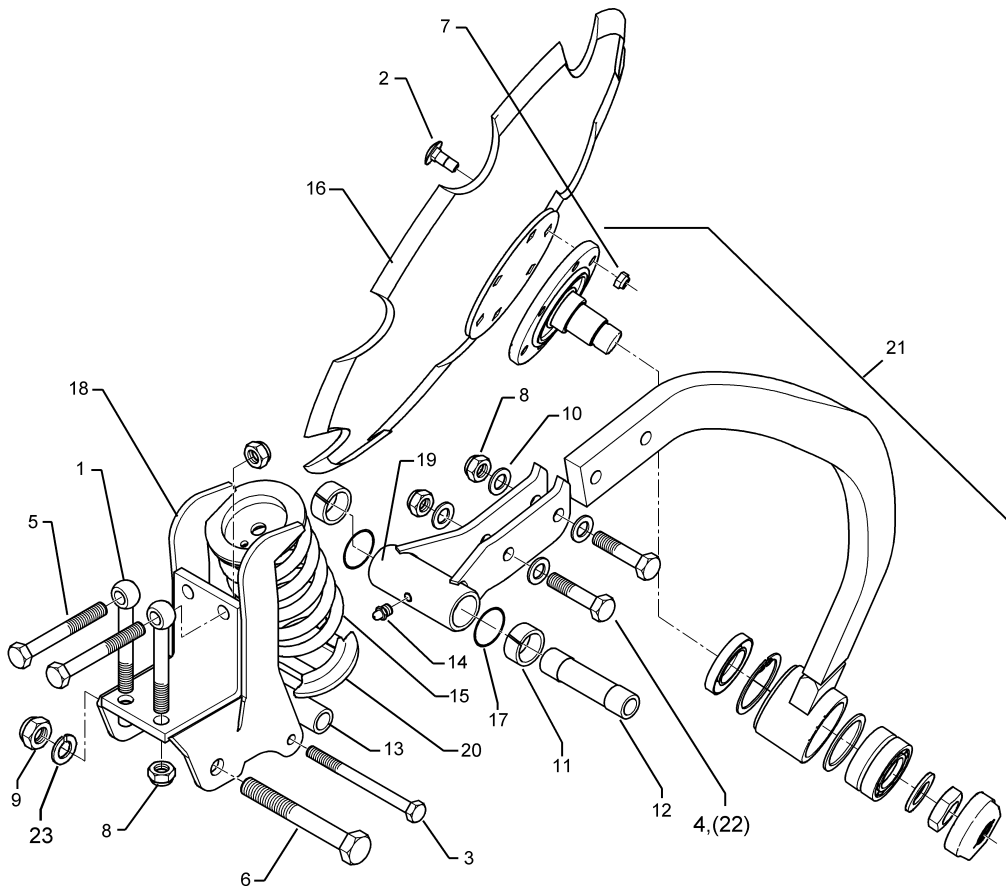
01.18

Pos.	Art.Nr.	Stck.	Artikeltext / Description	Abmessung	
21	305 6141	6	Scheibe	Washer	17/30x3 DIN/ISO-7089
22	30510101	4	Scheibe	Washer	D25/16,5x9 R22 Zn
23	305 6161	1	Scheibe	Washer	17/40x6 DIN7349 Zn
24	30110069	2	Bügelsschraube	U-bolt	M16x135 U-91 Zn



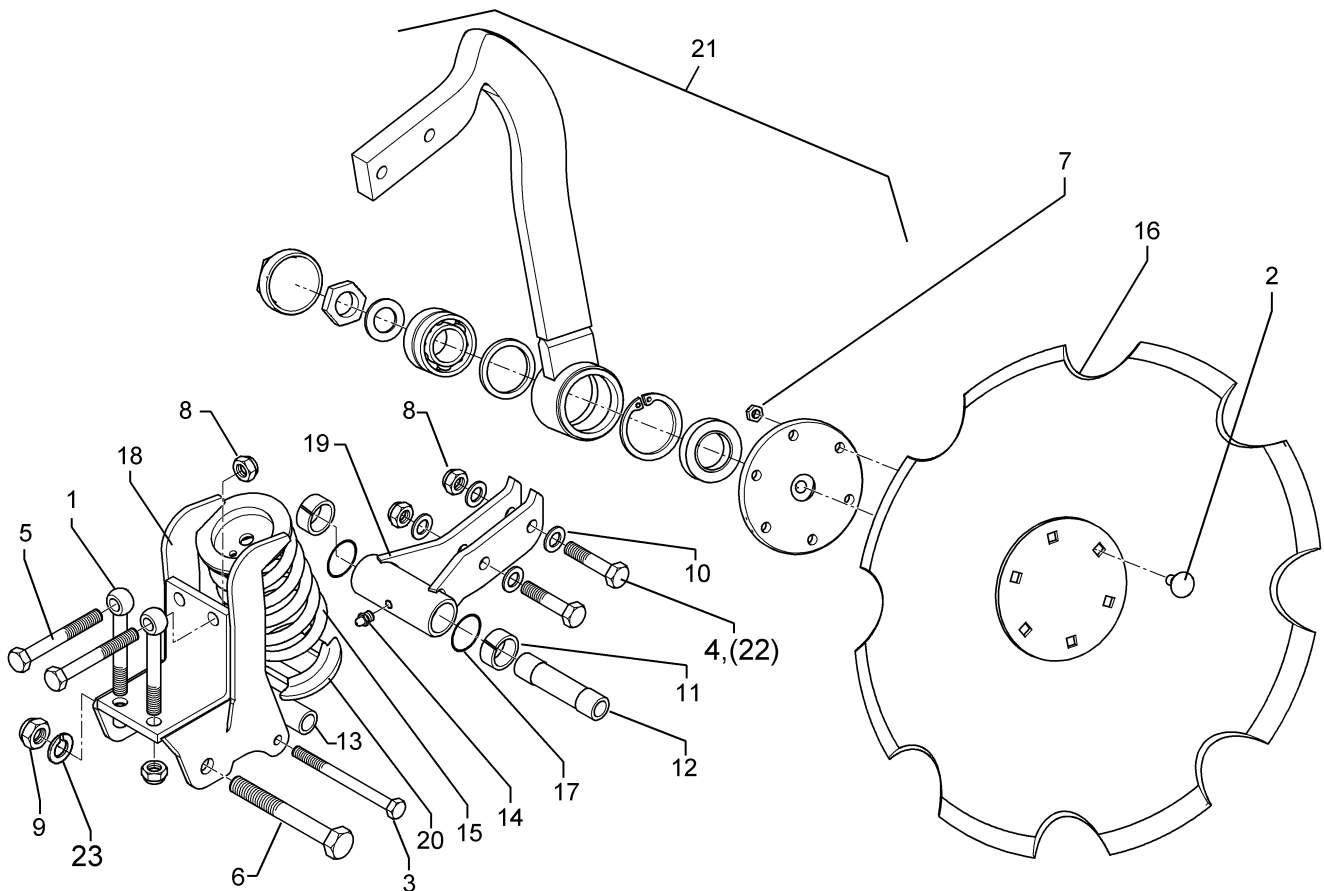
01.18

Pos.	Art.Nr.	Stck.	Artikeltext / Description		Abmessung
1	301 0869	2	Augenschraube	Eye bolt	BM16x130xb25-8.8 D2=16,1 Zn
2	301 1806	6	Flachrundschaube	Saucer-head screw	M12x30-10.9 ZN
3	301 5015	1	Sechskantschraube spz.	Hexagon bolt	M12x130-10.9 Zn
4	301 5363	2	Sechskantschraube spz.	Hexagon bolt	M16x70-12.9 Zn
5	301 4080	2	Sechskantschraube	Hexagon bolt	M16x140-8.8 Zn DIN931-A
6	301 4523	1	Sechskantschraube spezial	Hexagon bolt	M20x1,5x170ls144xb23-10.9 Zn
7	303 0934	7	Sicherungsmutter	Selflocking nut	NM12-8 Zn DIN985
8	303 0935	6	Sicherungsmutter	Selflocking nut	NM16-8 Zn DIN985
9	303 0977	1	Sechskantmutter	Hexagon nut	M20x1,5 DIN934-10 Zn
10	305 6141	4	Scheibe	Washer	17/30x3 DIN/ISO-7089
11	317 3417	2	Einspannbuchse mit Presssitz	Expansion bush	EG30/38x25
12	317 7199	1	Hülse	Bushing	D30/20,1x128-2xL25
13	317 6835	1	Röhrchen	Tube	30x8x99 +-1,0
14	323 6348	1	Schmiernippel	Grease nipple	AM10x1 DIN71412
15	329 8469	1	Druckfeder	Compression spring	14x97x202
16	349 0466	1	Hohlscheibe, gezackt	Hollow disc	D620x6
17	375 1226	2	O-Ring	O-ring	46x3-80Shore Viton83
18	412 8102	1	Halmtasche	Bracket	90x90/D20x128 Rubin



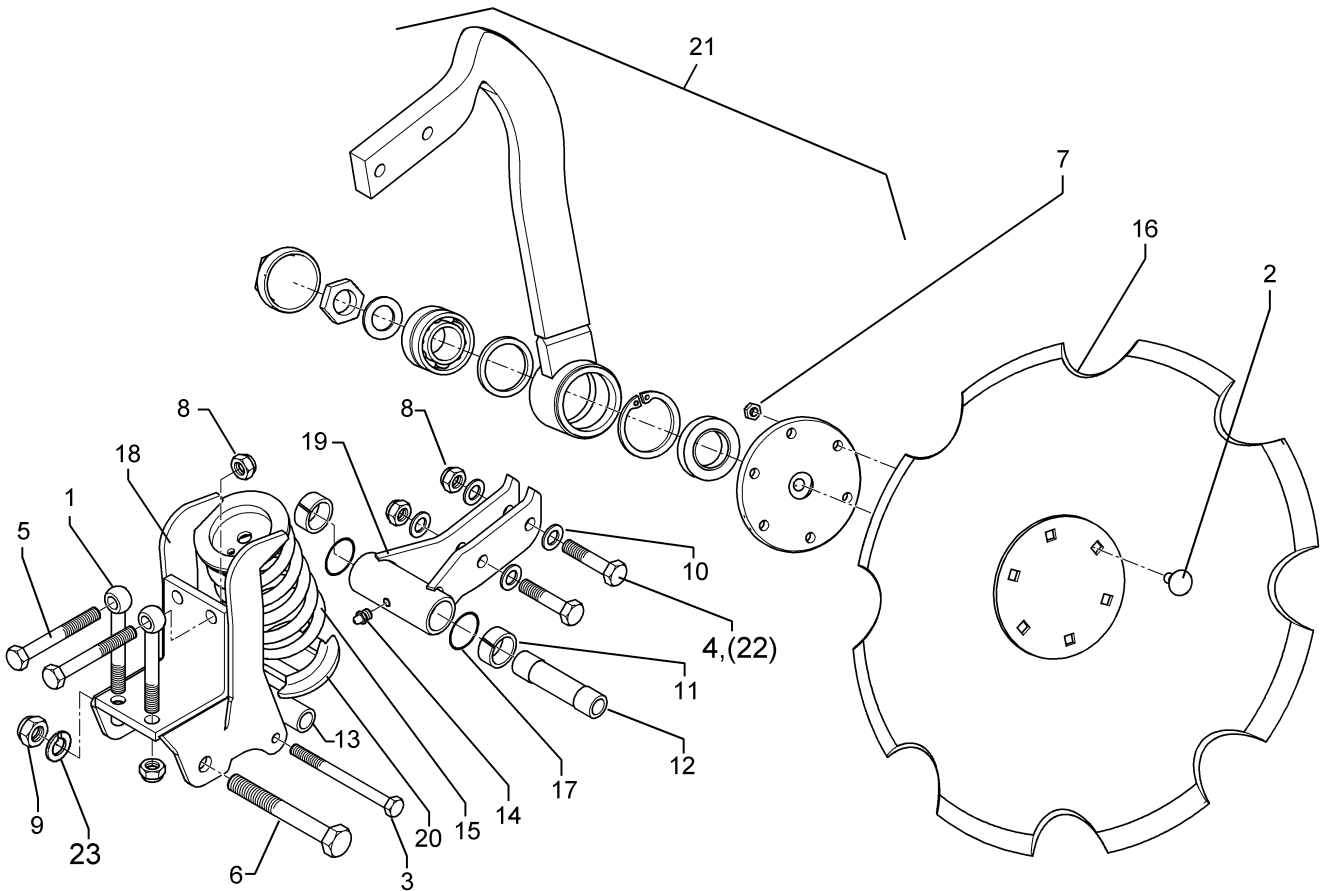
01.18

Pos.	Art.Nr.	Stck.	Artikeltext / Description		Abmessung
19	412 8103	1	Taschenlagerung	Bracket bearing	D51x128 60x25 Rubin 9
20	427 8169	1	Federführung	Spring guiding	D110/20x83 Zn
21	512 8100	1	Halm mit Lagerung	Stalk with bearing	RE 60x25 D130 6xD12 Rubin 9
22	301 3870	2	Sechskantschraube spz.	Hexagon bolt	M16x65-10.9 Zn
23	305 6012	1	Scheibe	Washer	21 ISO7089 Zn



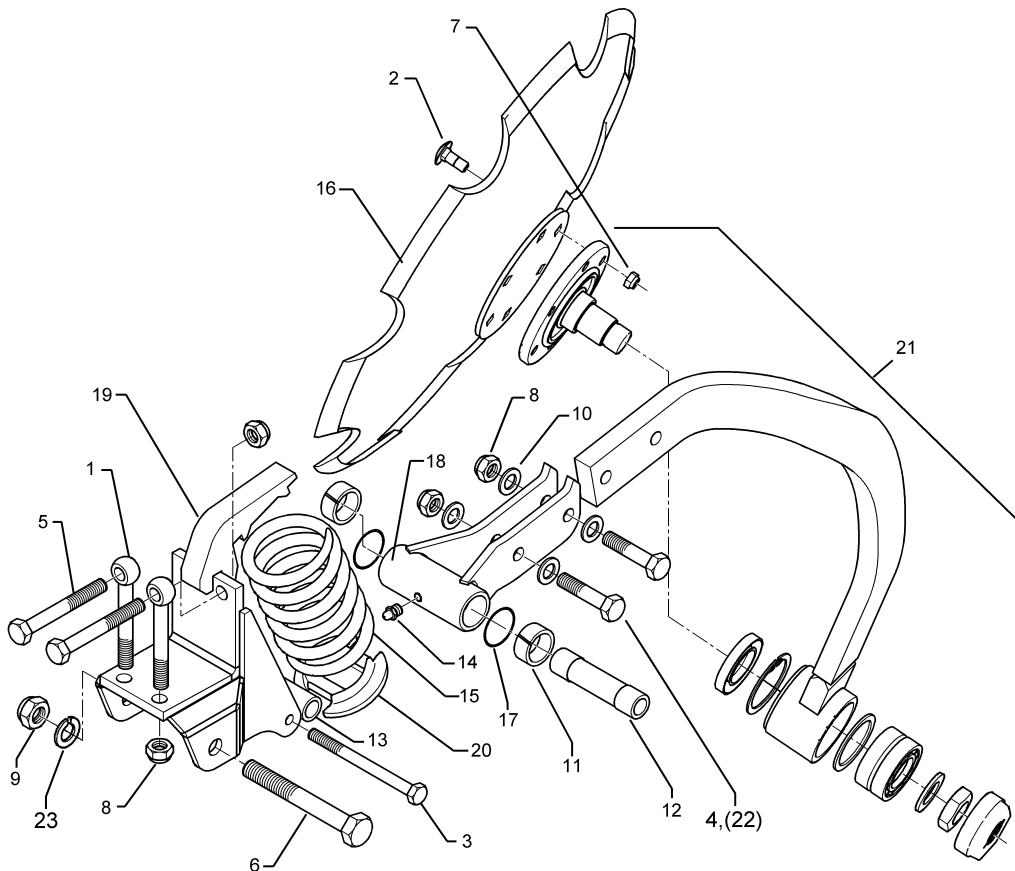
01.18

Pos.	Art.Nr.	Stck.	Artikeltext / Description		Abmessung
1	301 0869	2	Augenschraube	Eye bolt	BM16x130xb25-8.8 D2=16,1 Zn
2	301 1806	6	Flachrundschaube	Saucer-head screw	M12x30-10.9 ZN
3	301 5015	1	Sechskantschraube spz.	Hexagon bolt	M12x130-10.9 Zn
4	301 5363	2	Sechskantschraube spz.	Hexagon bolt	M16x70-12.9 Zn
5	301 4080	2	Sechskantschraube	Hexagon bolt	M16x140-8.8 Zn DIN931-A
6	301 4523	1	Sechskantschraube spezial	Hexagon bolt	M20x1,5x170ls144xb23-10.9 Zn
7	303 0934	7	Sicherungsmutter	Selflocking nut	NM12-8 Zn DIN985
8	303 0935	6	Sicherungsmutter	Selflocking nut	NM16-8 Zn DIN985
9	303 0977	1	Sechskantmutter	Hexagon nut	M20x1,5 DIN934-10 Zn
10	305 6141	4	Scheibe	Washer	17/30x3 DIN/ISO-7089
11	317 3417	2	Einspannbuchse mit Presssitz	Expansion bush	EG30/38x25
12	317 7199	1	Hülse	Bushing	D30/20,1x128-2xL25
13	317 6835	1	Röhrchen	Tube	30x8x99 +-1,0
14	323 6348	1	Schmiernippel	Grease nipple	AM10x1 DIN71412
15	329 8469	1	Druckfeder	Compression spring	14x97x202
16	349 0466	1	Hohlscheibe, gezackt	Hollow disc	D620x6
17	375 1226	2	O-Ring	O-ring	46x3-80Shore Viton83
18	412 8102	1	Halmtasche	Bracket	90x90/D20x128 Rubin



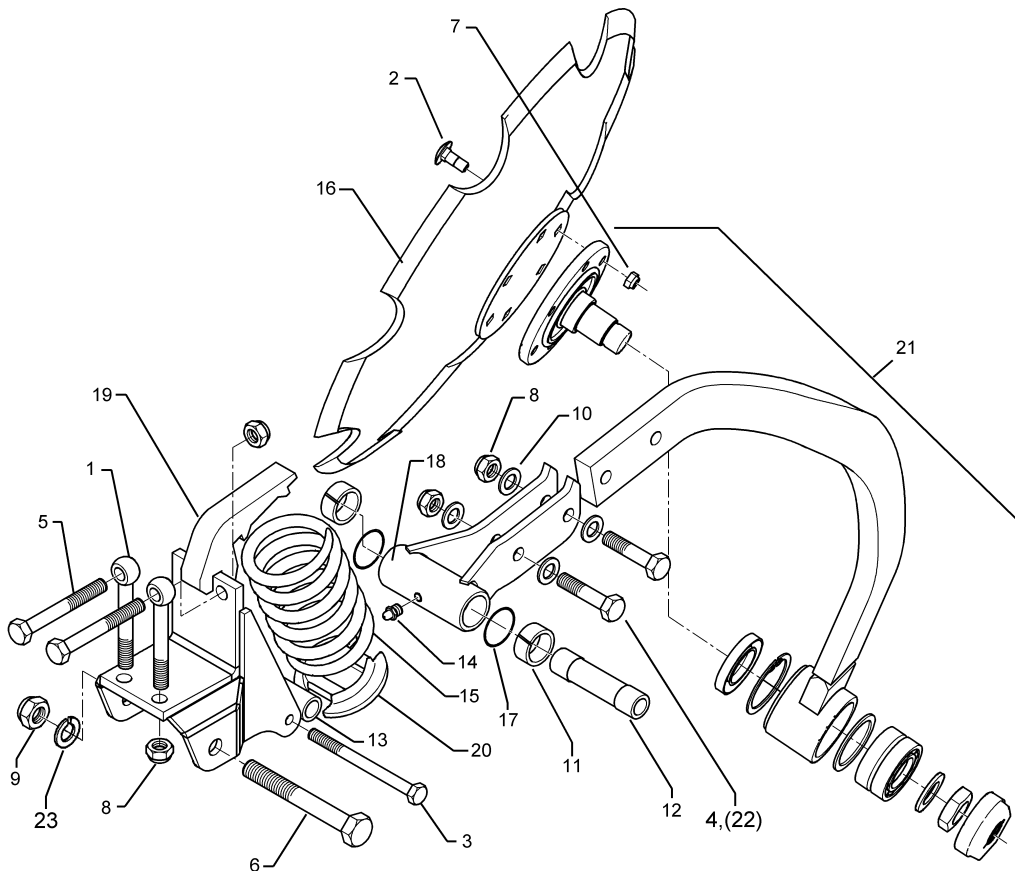
01.18

Pos.	Art.Nr.	Stck.	Artikeltext / Description		Abmessung
19	412 8103	1	Taschenlagerung	Bracket bearing	D51x128 60x25 Rubin 9
20	427 8169	1	Federführung	Spring guiding	D110/20x83 Zn
21	512 8101	1	Halm mit Lagerung	Stalk with bearing	LI 60x25 D130
22	301 3870	2	Sechskantschraube spz.	Hexagon bolt	6xD12 Rubin 9
23	305 6012	1	Scheibe	Washer	M16x65-10.9 Zn 21 ISO7089 Zn



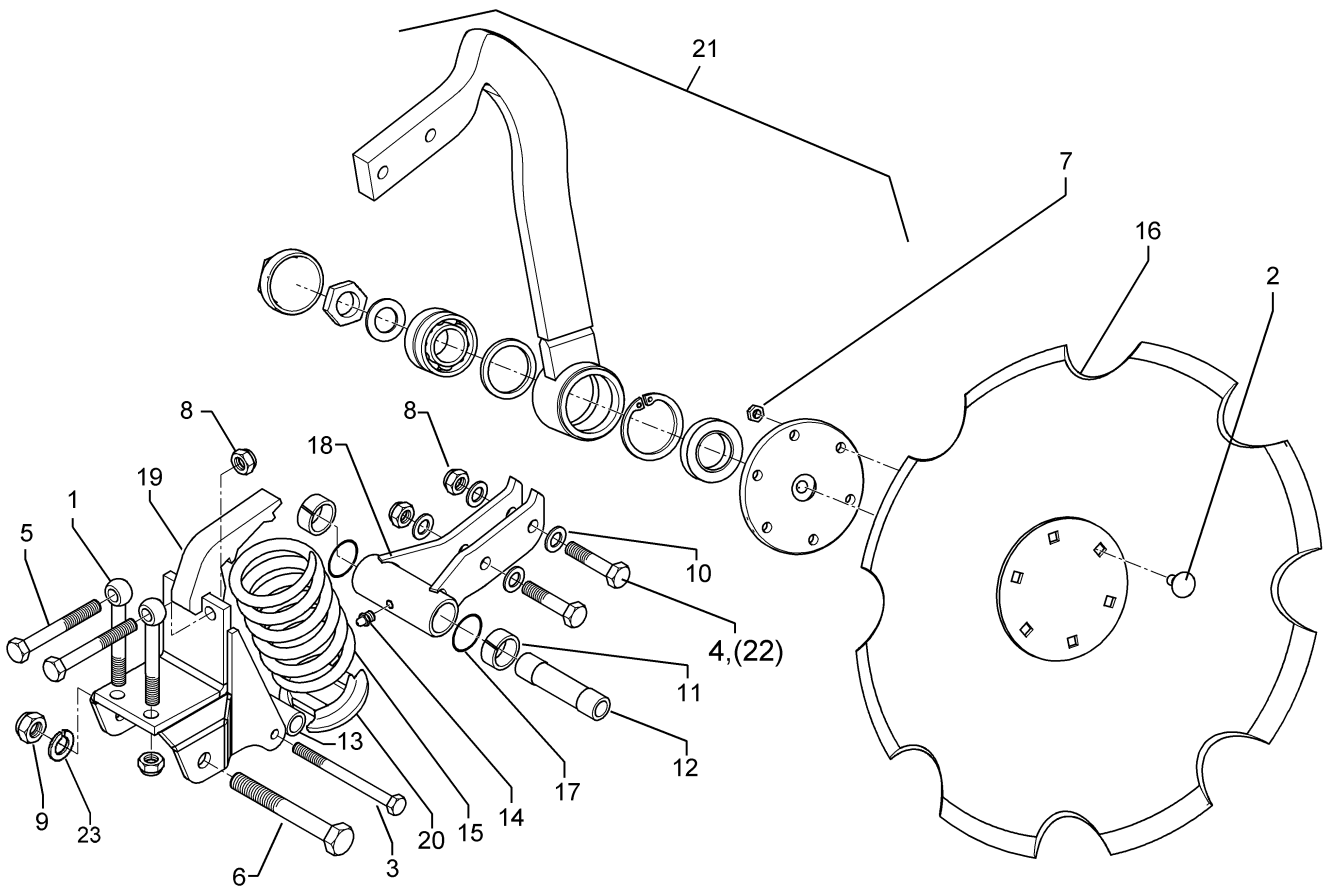
01.18

Pos.	Art.Nr.	Stck.	Artikeltext / Description		Abmessung
1	301 0869	2	Augenschraube	Eye bolt	BM16x130xb25-8.8 D2=16,1 Zn
2	301 1806	6	Flachrundschaube	Saucer-head screw	M12x30-10.9 ZN
3	301 5015	1	Sechskantschraube spz.	Hexagon bolt	M12x130-10.9 Zn
4	301 5363	2	Sechskantschraube spz.	Hexagon bolt	M16x70-12.9 Zn
5	301 4080	2	Sechskantschraube	Hexagon bolt	M16x140-8.8 Zn DIN931-A
6	301 4523	1	Sechskantschraube spezial	Hexagon bolt	M20x1,5x170ls144xb23-10.9 Zn
7	303 0934	7	Sicherungsmutter	Selflocking nut	NM12-8 Zn DIN985
8	303 0935	6	Sicherungsmutter	Selflocking nut	NM16-8 Zn DIN985
9	303 0977	1	Sechskantmutter	Hexagon nut	M20x1,5 DIN934-10 Zn
10	305 6141	4	Scheibe	Washer	17/30x3 DIN/ISO-7089
11	317 3417	2	Einspannbuchse mit Presssitz	Expansion bush	EG30/38x25
12	317 7199	1	Hülse	Bushing	D30/20,1x128-2xL25
13	317 6835	1	Röhrchen	Tube	30x8x99 +-1,0
14	323 6348	1	Schmiernippel	Grease nipple	AM10x1 DIN71412
15	329 8469	1	Druckfeder	Compression spring	14x97x202
16	349 0466	1	Hohlscheibe, gezackt	Hollow disc	D620x6
17	375 1226	2	O-Ring	O-ring	46x3-80Shore Viton83
18	412 8103	1	Taschenlagerung	Bracket bearing	D51x128 60x25 Rubin 9



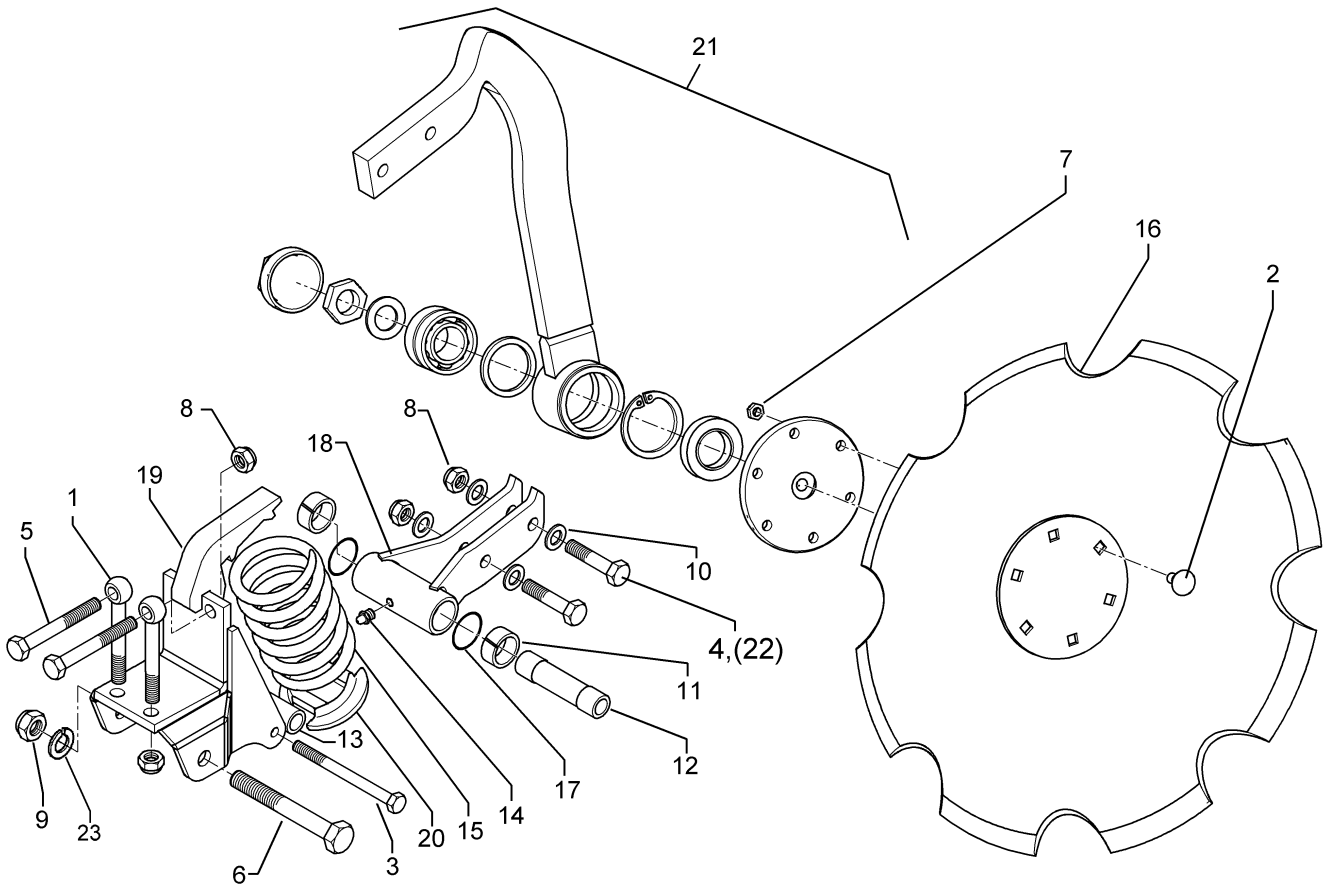
01.18

Pos.	Art.Nr.	Stck.	Artikeltext / Description		Abmessung
19	412 8105	1	Halmtasche	Bracket	90x90/D20x128-30 Rubin
20	427 8169	1	Federführung	Spring guiding	D110/20x83 Zn
21	512 8100	1	Halm mit Lagerung	Stalk with bearing	RE 60x25 D130 6xD12 Rubin 9
22	301 3870	2	Sechskantschraube spz.	Hexagon bolt	M16x65-10.9 Zn
23	305 6012	1	Scheibe	Washer	21 ISO7089 Zn



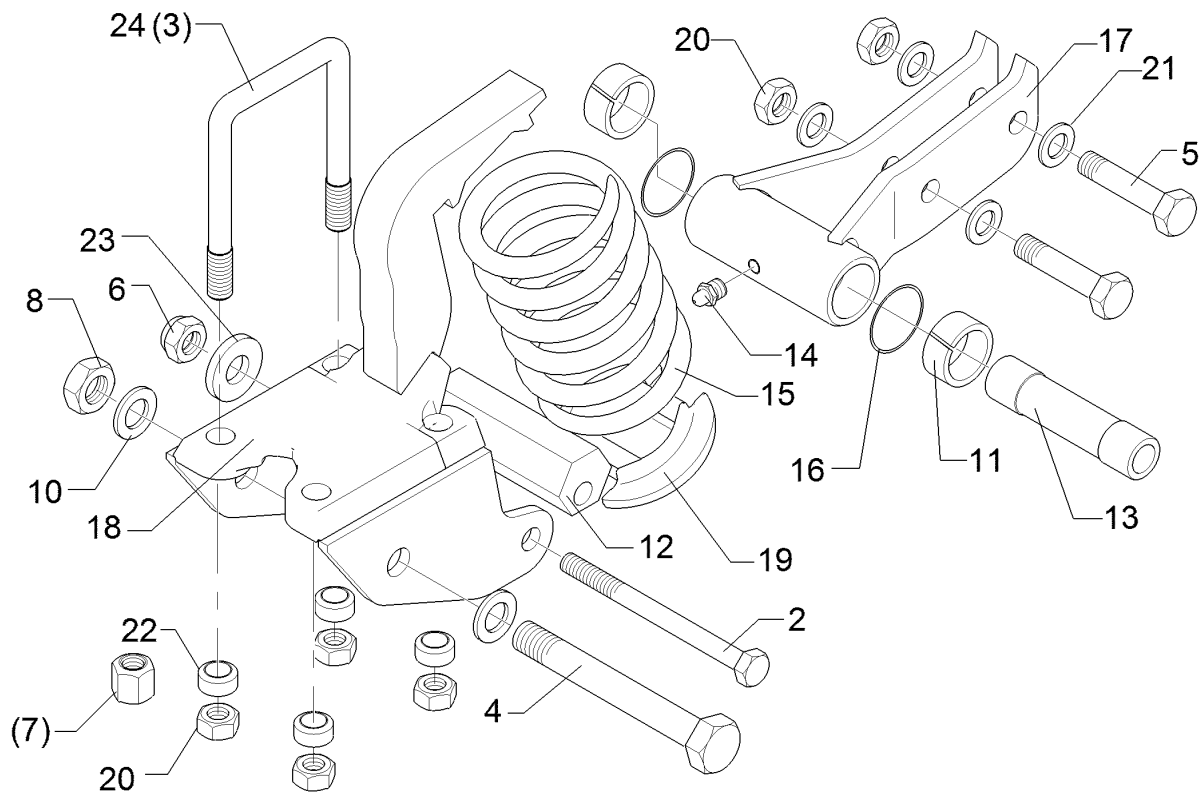
01.18

Pos.	Art.Nr.	Stck.	Artikeltext / Description		Abmessung
1	301 0869	2	Augenschraube	Eye bolt	BM16x130xb25-8.8 D2=16,1 Zn
2	301 1806	6	Flachrundschaube	Saucer-head screw	M12x30-10.9 ZN
3	301 5015	1	Sechskantschraube spz.	Hexagon bolt	M12x130-10.9 Zn
4	301 5363	2	Sechskantschraube spz.	Hexagon bolt	M16x70-12.9 Zn
5	301 4080	2	Sechskantschraube	Hexagon bolt	M16x140-8.8 Zn DIN931-A
6	301 4523	1	Sechskantschraube spezial	Hexagon bolt	M20x1,5x170ls144xb23-10.9 Zn
7	303 0934	7	Sicherungsmutter	Selflocking nut	NM12-8 Zn DIN985
8	303 0935	6	Sicherungsmutter	Selflocking nut	NM16-8 Zn DIN985
9	303 0977	1	Sechskantmutter	Hexagon nut	M20x1,5 DIN934-10 Zn
10	305 6141	4	Scheibe	Washer	17/30x3 DIN/ISO-7089
11	317 3417	2	Einspannbuchse mit Presssitz	Expansion bush	EG30/38x25
12	317 7199	1	Hülse	Bushing	D30/20,1x128-2xL25
13	317 6835	1	Röhrchen	Tube	30x8x99 +-1,0
14	323 6348	1	Schmiernippel	Grease nipple	AM10x1 DIN71412
15	329 8469	1	Druckfeder	Compression spring	14x97x202
16	349 0466	1	Hohlscheibe, gezackt	Hollow disc	D620x6
17	375 1226	2	O-Ring	O-ring	46x3-80Shore Viton83
18	412 8103	1	Taschenlagerung	Bracket bearing	D51x128 60x25 Rubin 9



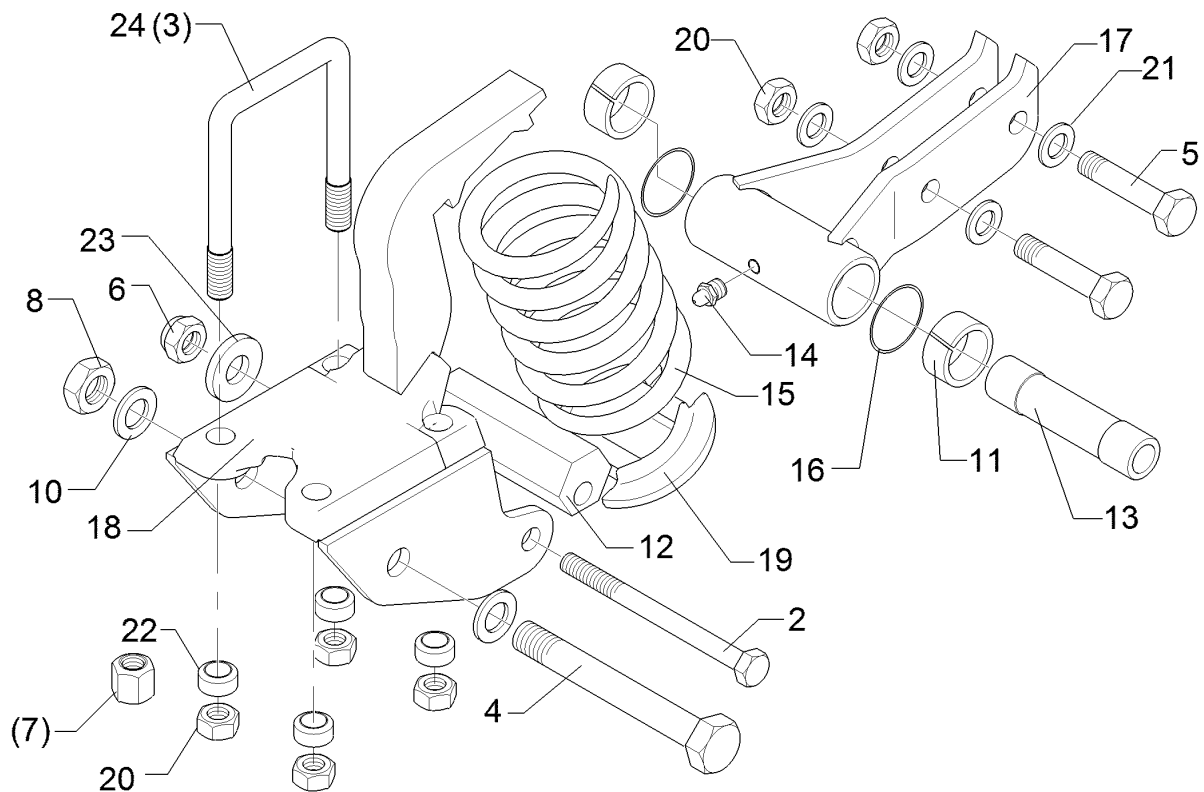
01.18

Pos.	Art.Nr.	Stck.	Artikeltext / Description		Abmessung
19	412 8105	1	Halmtasche	Bracket	90x90/D20x128-30
20	427 8169	1	Federführung	Spring guiding	Rubin
21	512 8101	1	Halm mit Lagerung	Stalk with bearing	D110/20x83 Zn
22	301 3870	2	Sechskantschraube spz.	Hexagon bolt	LI 60x25 D130
23	305 6012	1	Scheibe	Washer	6xD12 Rubin 9
					M16x65-10.9 Zn
					21 ISO7089 Zn



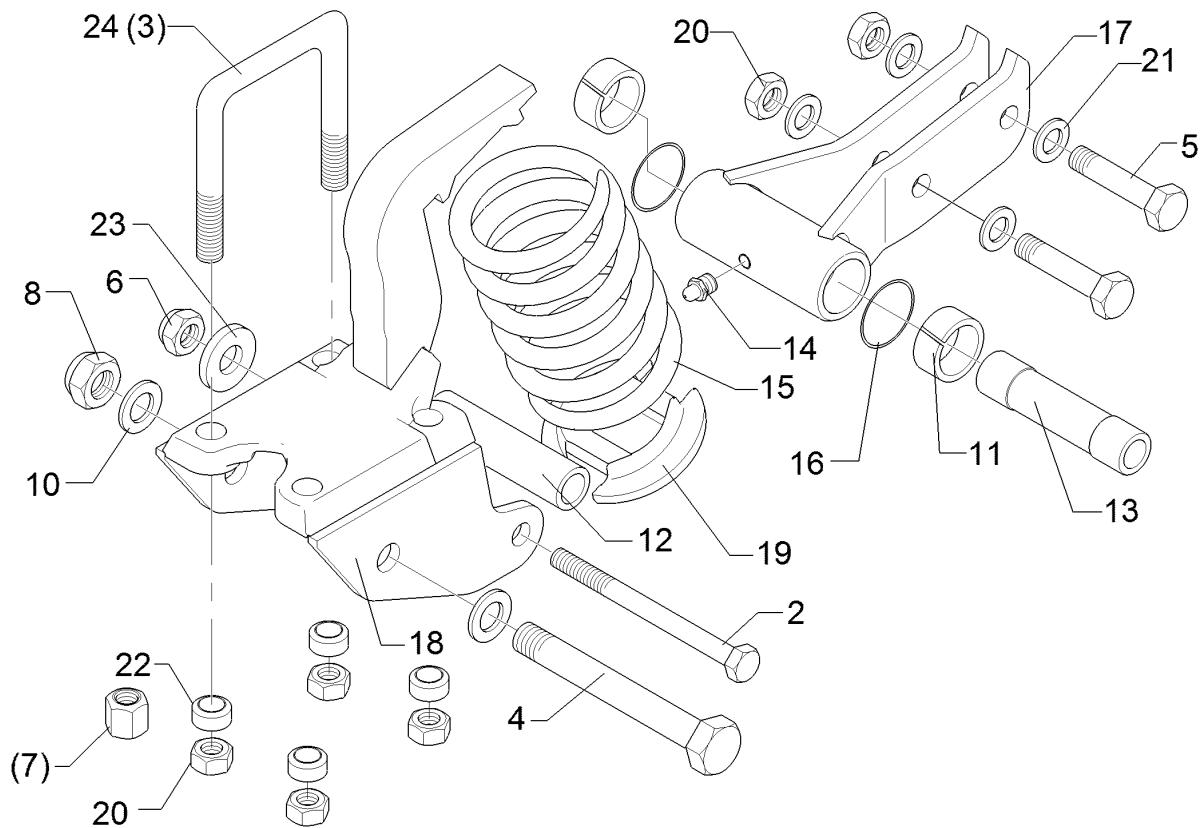
01.18

Pos.	Art.Nr.	Stck.	Artikeltext / Description	Abmessung	
2	30110345	1	Sechskantschraube spz.	Hexagon bolt	M16x165-10.9 Zn
3	301 7795	2	Bügelschraube	U-bolt	M16/90/135 (382) Zn
4	301 4523	1	Sechskantschraube spezial	Hexagon bolt	M20x1,5x170s144xb23-10.9 Zn
5	301 5361	2	Sechskantschraube spz.	Hexagon bolt	M16x75-12.9 Zn
6	303 0935	1	Sicherungsmutter	Selflocking nut	NM16-8 Zn DIN985
7	303 0954	4	Sechskantmutter	Hexagon nut	M16 DIN 6330-10 Form B
8	303 0977	1	Sechskantmutter	Hexagon nut	M20x1,5 DIN934-10 Zn
10	305 6012	2	Scheibe	Washer	21 ISO7089 Zn
11	317 3422	2	Einspannbuchse	Expansion bush	EG30/38x25
12	317 7701	1	Exzenter	Eccentric	SW41x125 D16,25 Zn
13	317 7199	1	Hülse	Bushing	D30/20,1x128-2xL25
14	323 6348	1	Schmiernippel	Grease nipple	AM10x1 DIN71412
15	329 8469	1	Druckfeder	Compression spring	14x97x202
16	375 1226	2	O-Ring	O-ring	46x3-80Shore Viton83
17	412 8103	1	Taschenlagerung	Bracket bearing	D51x128 60x25 Rubin 9
18	412 8110	1	Halmtasche	Bracket	90x90/D20x128-D18 Rubin-A
19	427 8169	1	Federführung	Spring guiding	D110/20x83 Zn
20	303 0971	6	Sechskantmutter	Hexagon nut	M16 DIN934-10 Zn



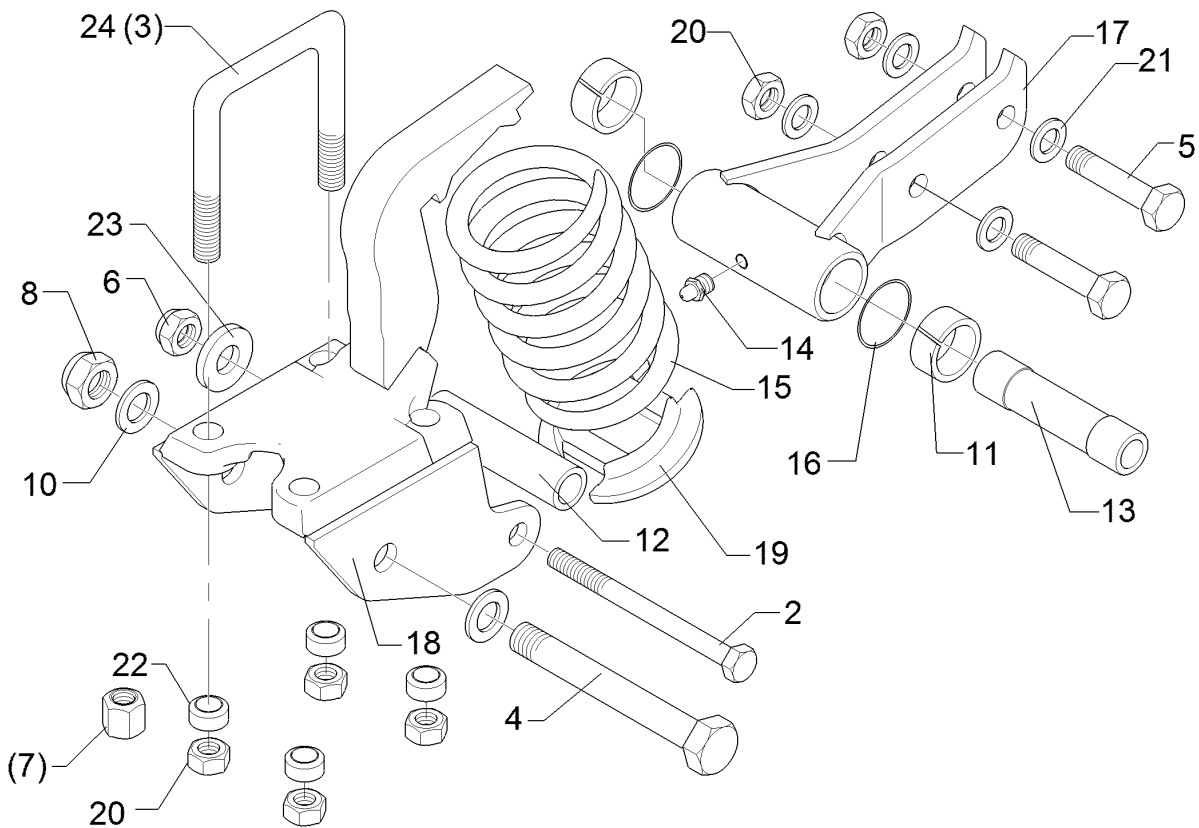
01.18

Pos.	Art.Nr.	Stck.	Artikeltext / Description	Abmessung	
21	305 6141	6	Scheibe	Washer	17/30x3 DIN/ISO-7089
22	30510101	4	Scheibe	Washer	D25/16,5x9 R22 Zn
23	305 6161	1	Scheibe	Washer	17/40x6 DIN7349 Zn
24	30110069	2	Bügelsschraube	U-bolt	M16x135 U-91 Zn



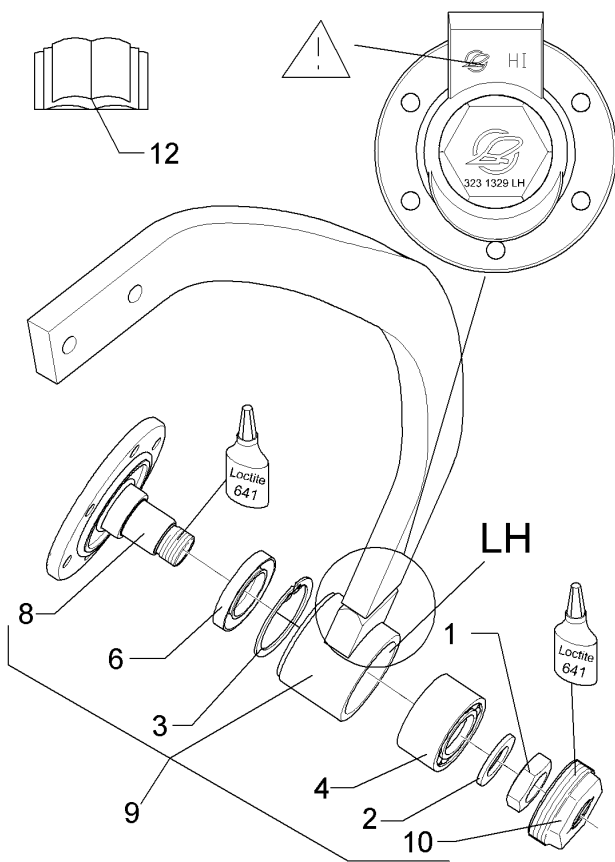
01.18

Pos.	Art.Nr.	Stck.	Artikeltext / Description		Abmessung
2	30110345	1	Sechskantschraube spz.	Hexagon bolt	M16x165-10.9 Zn
3	301 7795	2	Bügelsschraube	U-bolt	M16/90/135 (382) Zn
4	301 4523	1	Sechskantschraube spezial	Hexagon bolt	M20x1,5x170ls144xb23-10.9 Zn
5	301 5361	2	Sechskantschraube spz.	Hexagon bolt	M16x75-12.9 Zn
6	303 0935	1	Sicherungsmutter	Selflocking nut	NM16-8 Zn DIN985
7	303 0954	4	Sechskantmutter	Hexagon nut	M16 DIN 6330-10 Form B
8	303 0977	1	Sechskantmutter	Hexagon nut	M20x1,5 DIN934-10 Zn
9	305 6143	5	Scheibe	Washer	B17/30x3 ISO7089 200HV Zn
10	305 6012	2	Scheibe	Washer	21 ISO7089 Zn
11	317 3422	2	Einspannbuchse	Expansion bush	EG30/38x25
12	317 6826	1	Rohr	Tube	D30x5,6x125 Zn
13	317 7199	1	Hülse	Bushing	D30/20,1x128-2xL25
14	323 6348	1	Schmiernippel	Grease nipple	AM10x1 DIN71412
15	329 8469	1	Druckfeder	Compression spring	14x97x202
16	375 1226	2	O-Ring	O-ring	46x3-80Shore Viton83
17	412 8103	1	Taschenlagerung	Bracket bearing	D51x128 60x25 Rubin 9
18	412 8110	1	Halmtasche	Bracket	90x90/D20x128-D18 Rubin-A
19	427 8169	1	Federführung	Spring guiding	D110/20x83 Zn
20	303 0971	6	Sechskantmutter	Hexagon nut	M16 DIN934-10 Zn

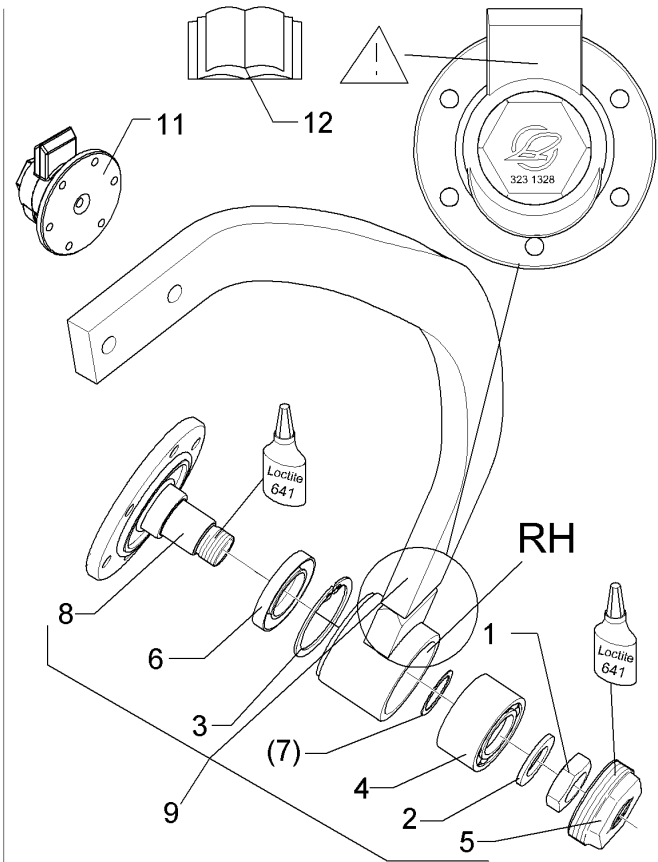


01.18

Pos.	Art.Nr.	Stck.	Artikeltext / Description	Abmessung	
21	305 6141	6	Scheibe	Washer	17/30x3 DIN/ISO-7089
22	30510101	4	Scheibe	Washer	D25/16,5x9 R22 Zn
23	305 6161	1	Scheibe	Washer	17/40x6 DIN7349 Zn
24	30110069	2	Bügelsschraube	U-bolt	M16x135 U-91 Zn



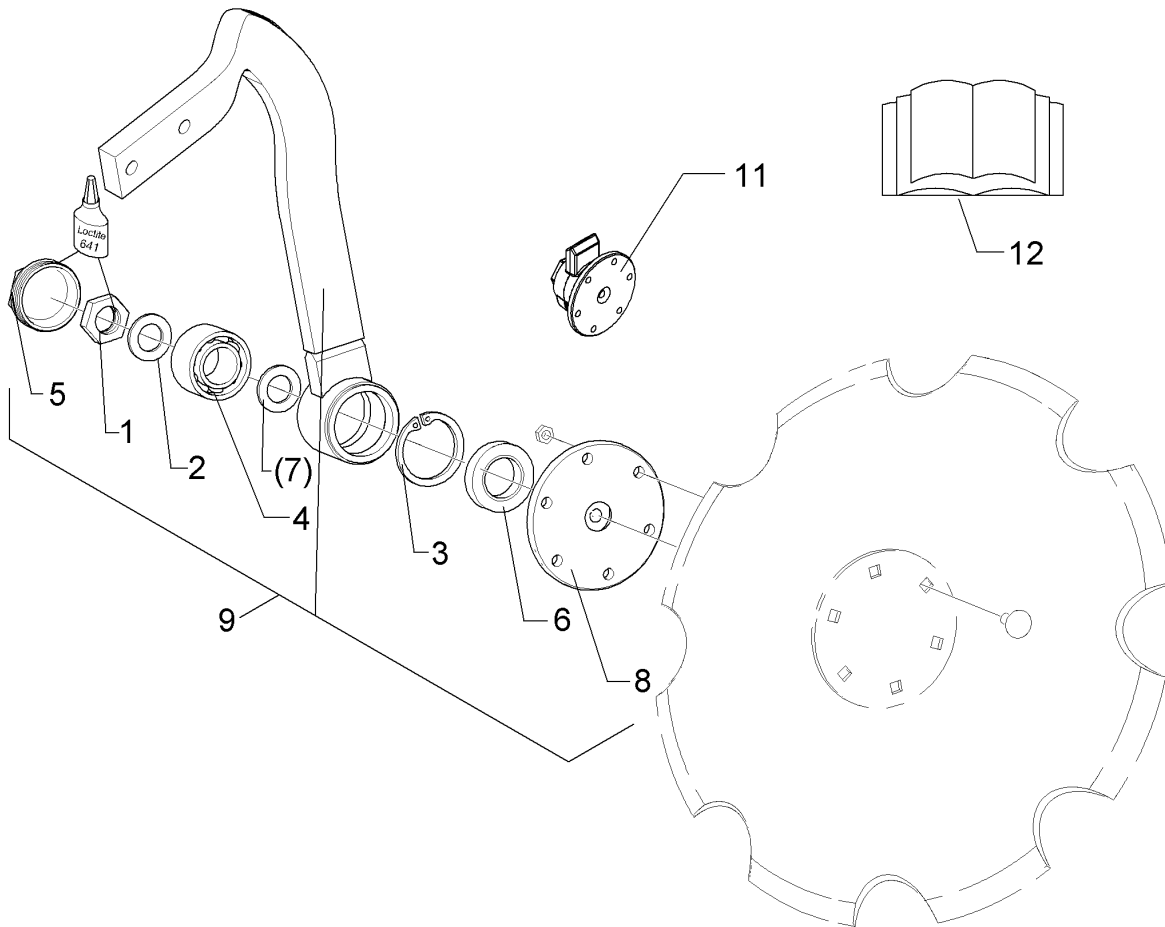
04.2004 →



2002 → 04.2004

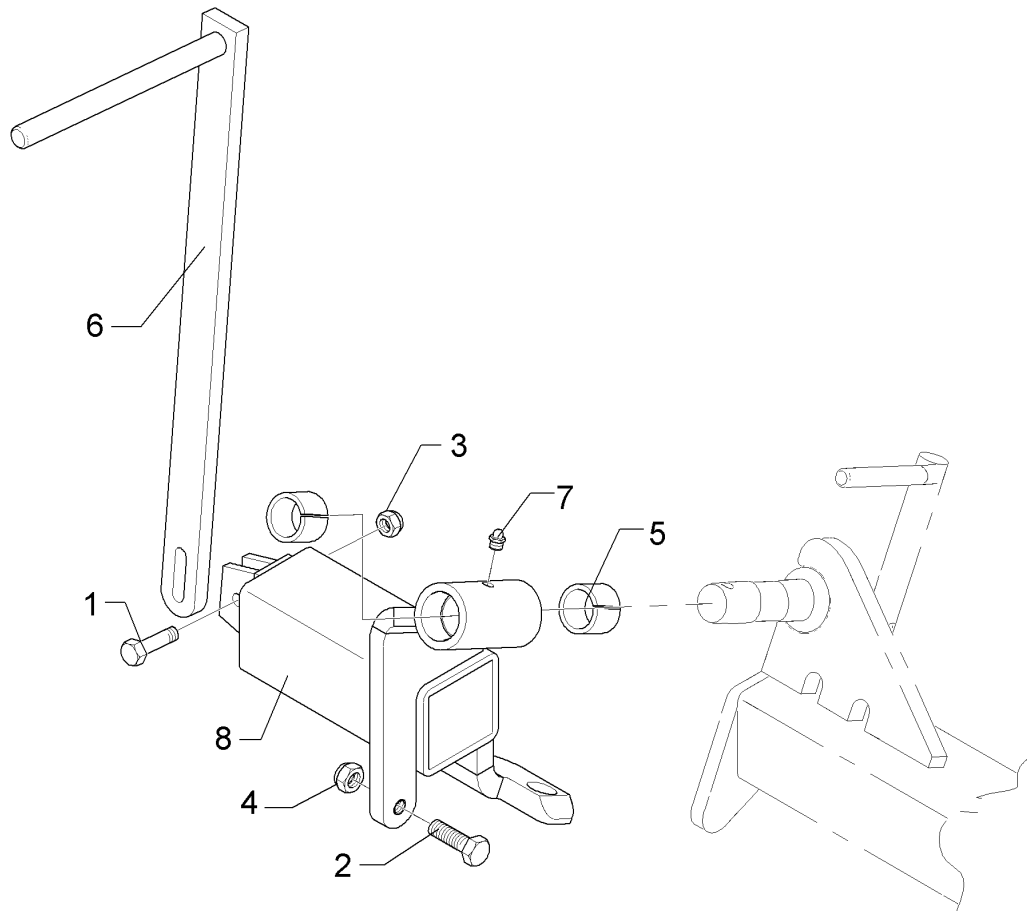
01.18

Pos.	Art.Nr.	Stck.	Artikeltext / Description		Abmessung
1	303 0994	1	Sechskantmutter	Hexagon nut	M30x1,5 DIN439-05 Zn
2	305 2242	1	Stützscheibe	Supporting washer	S 30/42x2,5 DIN988 Zn
3	305 8938	1	Sicherungsring	Retaining ring	72x2,5 DIN472
4	319 8750	1	Schrägkugellager doppelreihig	Bearing	35/72 2RS
5	323 1328	1	Schraubkappe	Cap	M75x1,5-RH Zn
6	323 8301	1	Kassettdichtung	Sealing	RWDR 45x70x14 75 NBR 106200
7	305 2071	1	Passscheibe	Shim	35x45x0,5 DIN988 Zn
8	455 0300	1	Welle	Shaft	D160x88 M30x1,5 6xD12,1 Zn
9	512 8100	1	Halm mit Lagerung	Stalk with bearing	RE 60x25 D130 6xD12 Rubin 9
10	323 1329	1	Schraubkappe	Cap	M75x1,5-LH Zn
11	555 4500	1	Lagerung	Bearing	HI D130 6xD12 Rubin 9
12	982 1220	1	Montageanleitung	Mounting instructions	Kassettdichtung Rubin



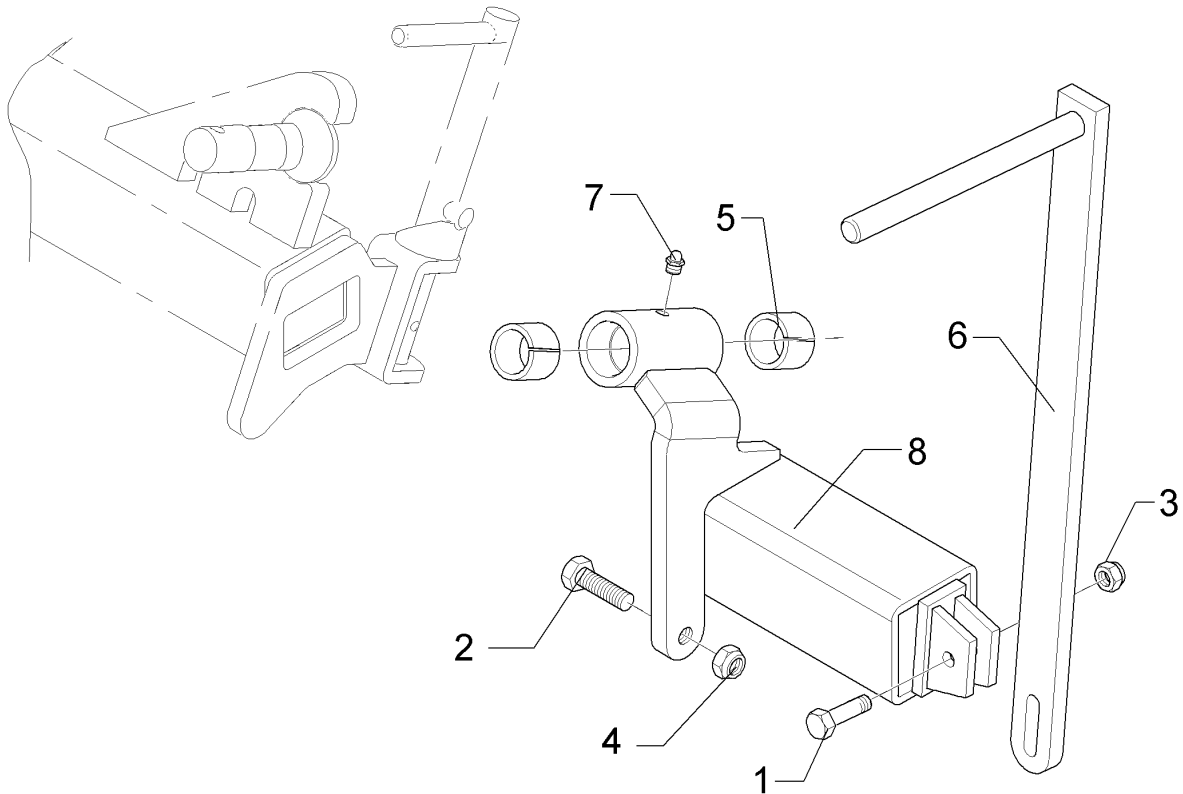
01.18

Pos.	Art.Nr.	Stck.	Artikeltext / Description		Abmessung
1	303 0995	1	Sechskantmutter	Hexagon nut	M30x1,5-LH DIN439-05 Zn
2	305 2242	1	Stützscheibe	Supporting washer	S 30/42x2,5 DIN988 Zn
3	305 8938	1	Sicherungsring	Retaining ring	72x2,5 DIN472
4	319 8750	1	Schrägkugellager doppelreihig	Bearing	35/72 2RS
5	323 1328	1	Schraubkappe	Cap	M75x1,5-RH Zn
6	323 8301	1	Kassettdichtung	Sealing	RWDR 45x70x14 75 NBR 106200
7	305 2071	1	Passscheibe	Shim	35x45x0,5 DIN988 Zn
8	455 0301	1	Welle	Shaft	D160x88 M30x1,5-LH 6xD12,1 Zn
9	512 8101	1	Halm mit Lagerung	Stalk with bearing	LI 60x25 D130 6xD12 Rubin 9
11	555 4501	1	Lagerung	Bearing	VO D130 6xD12 Rubin 9
12	982 1220	1	Montageanleitung	Mounting instructions	Kassettdichtung Rubin



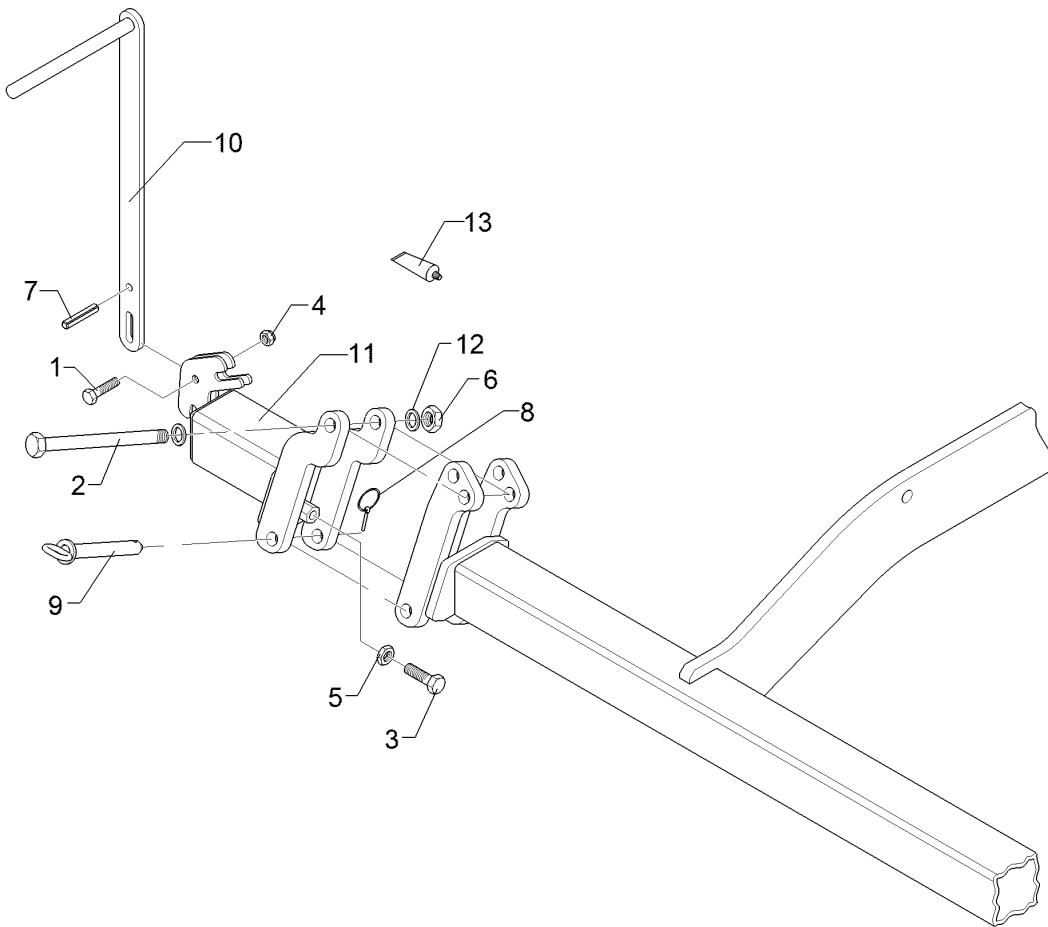
01.18

Pos.	Art.Nr.	Stck.	Artikeltext / Description		Abmessung
1	301 5449	1	Sechskantschraube	Hexagon bolt	M12x45-8.8 Zn DIN931-A
2	301 5406	1	Sechskantschraube	Hexagon bolt	M16x50-8.8 Zn DIN933
3	303 0934	1	Sicherungsmutter	Selflocking nut	NM12-8 Zn DIN985
4	303 1015	1	Sechskantmutter	Hexagon nut	M16 DIN934-8 Zn
5	317 3421	2	Einspannbuchse mit Presssitz	Expansion bush	EG35/40x22
6	321 6936	1	Handgriff	Handle	40x10x590
7	323 6348	1	Schmiernippel	Grease nipple	AM10x1 DIN71412
8	412 8150	1	Konsole	Bracket	90x90x220 25 GRD LI Rubin 9



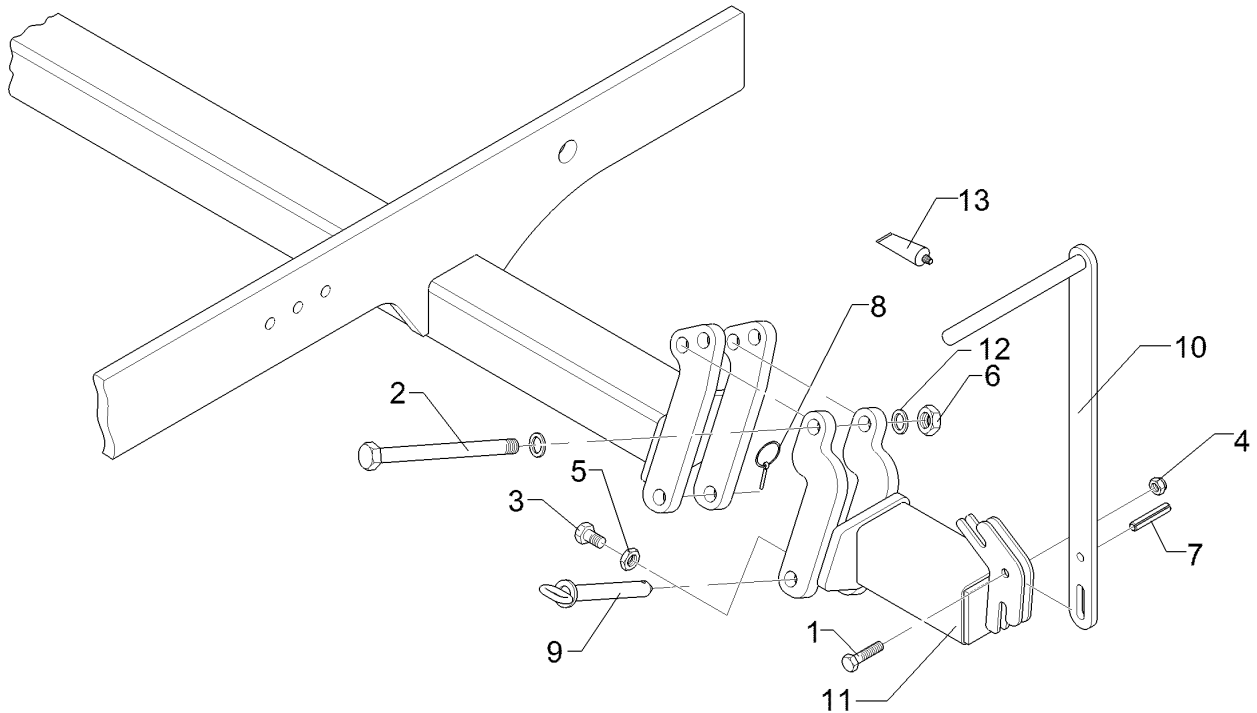
01.18

Pos.	Art.Nr.	Stck.	Artikeltext / Description		Abmessung
1	301 5449	1	Sechskantschraube	Hexagon bolt	M12x45-8.8 Zn DIN931-A
2	301 5406	1	Sechskantschraube	Hexagon bolt	M16x50-8.8 Zn DIN933
3	303 0934	1	Sicherungsmutter	Selflocking nut	NM12-8 Zn DIN985
4	303 1015	1	Sechskantmutter	Hexagon nut	M16 DIN934-8 Zn
5	317 3421	2	Einspannbuchse mit Presssitz	Expansion bush	EG35/40x22
6	321 6936	1	Handgriff	Handle	40x10x590
7	323 6348	1	Schmiernippel	Grease nipple	AM10x1 DIN71412
8	412 8151	1	Konsole	Bracket	90x90x220 25 GRD LI Rubin 9



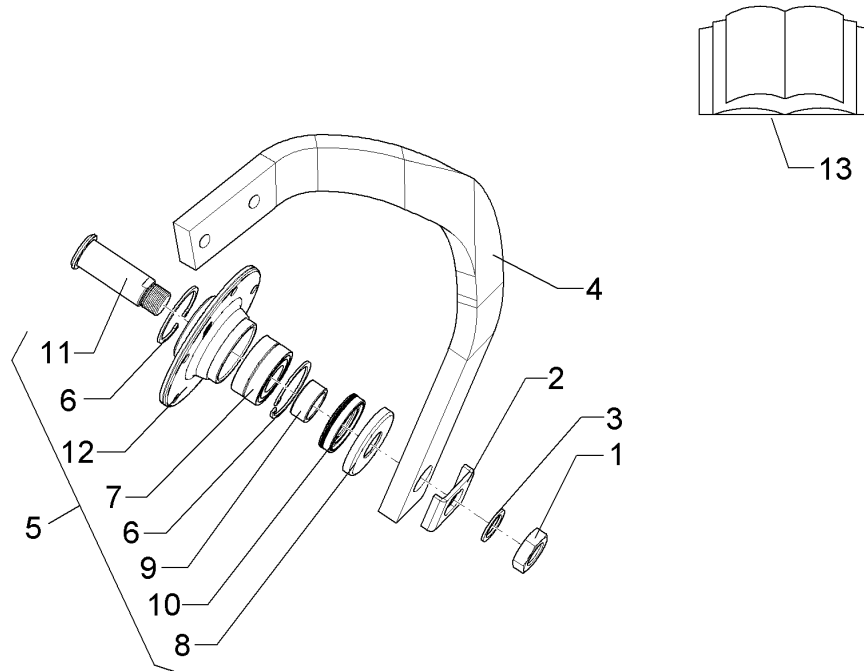
01.18

Pos.	Art.Nr.	Stck.	Artikeltext / Description		Abmessung
1	301 3347	1	Sechskantschraube	Hexagon bolt	M12x40-8.8 Zn DIN933
2	301 4523	1	Sechskantschraube spezial	Hexagon bolt	M20x1,5x170ls144xb23-10.9 Zn
3	301 7380	1	Sechskantschraube	Hexagon bolt	M16x35-8.8 Zn DIN933
4	303 0934	1	Sicherungsmutter	Selflocking nut	NM12-8 Zn DIN985
5	303 1020	1	Sechskantmutter	Hexagon nut	M16 DIN936-8 Zn
6	303 0977	1	Sechskantmutter	Hexagon nut	M20x1,5 DIN934-10 Zn
7	309 6208	1	Spannhülse	Expansion bush	12x50-DIN1481 Chrom 8
8	311 9565	1	Klappstift	Securing pin	4,5
9	313 2020	1	Bolzen mit Griff	Pin with grip	D20x143/165 Zn
10	321 6936	1	Handgriff	Handle	40x10x590
11	412 8152	1	Konsole	Bracket	90x90x188 24 GRD RE Rubin 9-A
12	305 6012	2	Scheibe	Washer	21 ISO7089 Zn
13	886 3011	0	Schraubensicherung	Screw locking	AN 302-59 / 50 ml



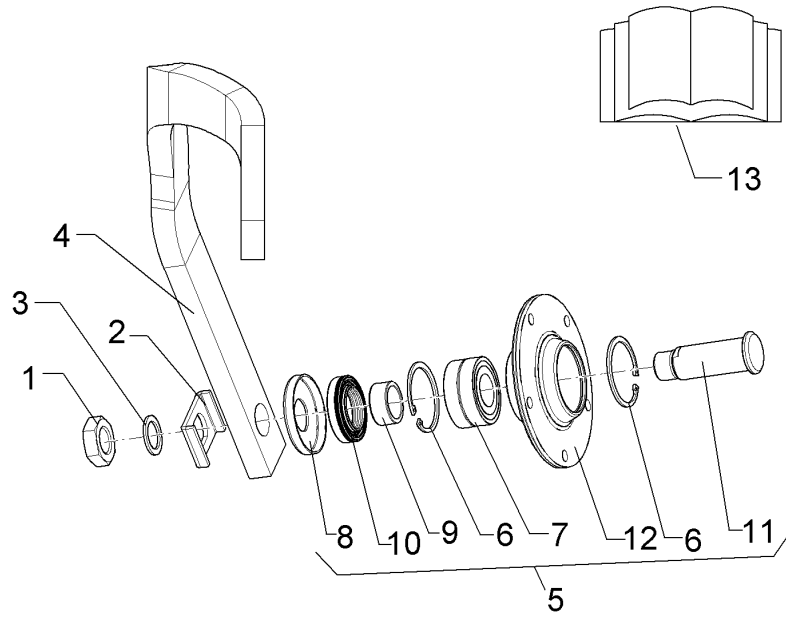
01.18

Pos.	Art.Nr.	Stck.	Artikeltext / Description		Abmessung
1	301 3347	1	Sechskantschraube	Hexagon bolt	M12x40-8.8 Zn DIN933
2	301 4523	1	Sechskantschraube spezial	Hexagon bolt	M20x1,5x170ls144xb23-10.9 Zn
3	301 7380	1	Sechskantschraube	Hexagon bolt	M16x35-8.8 Zn DIN933
4	303 0934	1	Sicherungsmutter	Selflocking nut	NM12-8 Zn DIN985
5	303 1020	1	Sechskantmutter	Hexagon nut	M16 DIN936-8 Zn
6	303 0977	1	Sechskantmutter	Hexagon nut	M20x1,5 DIN934-10 Zn
7	309 6208	1	Spannhülse	Expansion bush	12x50-DIN1481 Chrom 8
8	311 9565	1	Klappstift	Securing pin	4,5
9	313 2020	1	Bolzen mit Griff	Pin with grip	D20x143/165 Zn
10	321 6936	1	Handgriff	Handle	40x10x590
11	412 8153	1	Konsole	Bracket	90x90x188 24 GRD LI Rubin 9-A
12	305 6012	2	Scheibe	Washer	21 ISO7089 Zn
13	886 3011	0	Schraubensicherung	Screw locking	AN 302-59 / 50 ml



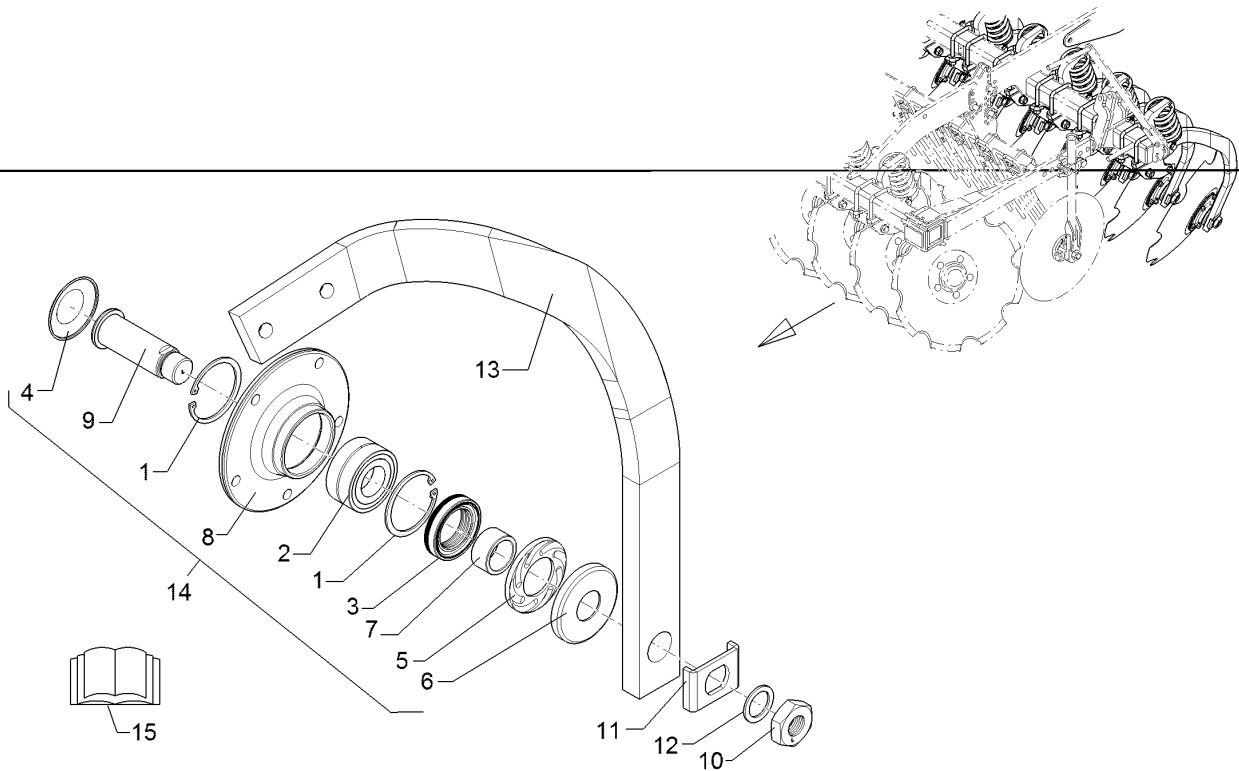
01.18

Pos.	Art.Nr.	Stck.	Artikeltext / Description		Abmessung
1	303 0995	1	Sechskantmutter	Hexagon nut	M30x1,5-LH DIN439-05 Zn
2	305 1327	1	Verdrehsicherung	Locking	50x5x86 SW30 D36 2xGEB90GRD Zn
3	305 2242	1	Stützscheibe	Supporting washer	S 30/42x2,5 DIN988 Zn
4	412 8170	1	Halm	Stalk	60x25x900 Rubin 9 RE (B)
5	555 4503	1	Nabe komplett	Hub complete	DB=
6	305 8938	2	Sicherungsring	Retaining ring	72x2,5 DIN472
7	319 8750	1	Schrägkugellager doppelreihig	Bearing	35/72 2RS
8	323 0417	1	Schutzkappe	Cap	D84,7/80,7/35 11,5x2 Zn
9	323 5006	1	Lauftring	Race ring	D45/35x19,5
10	323 8301	1	Kassettendichtung	Sealing	RWDR 45x70x14 75 NBR 106200
11	455 0303	1	Achse	Axle	D45/35x113
12	455 5140	1	Lagergehäuse	Bearing housing	M30x1,5 LH Zn D185/160x58,5 5xD12,1 Zn
13	982 1393	1	Montageanleitung	Mounting instructions	Lagerung Hohlscheiben



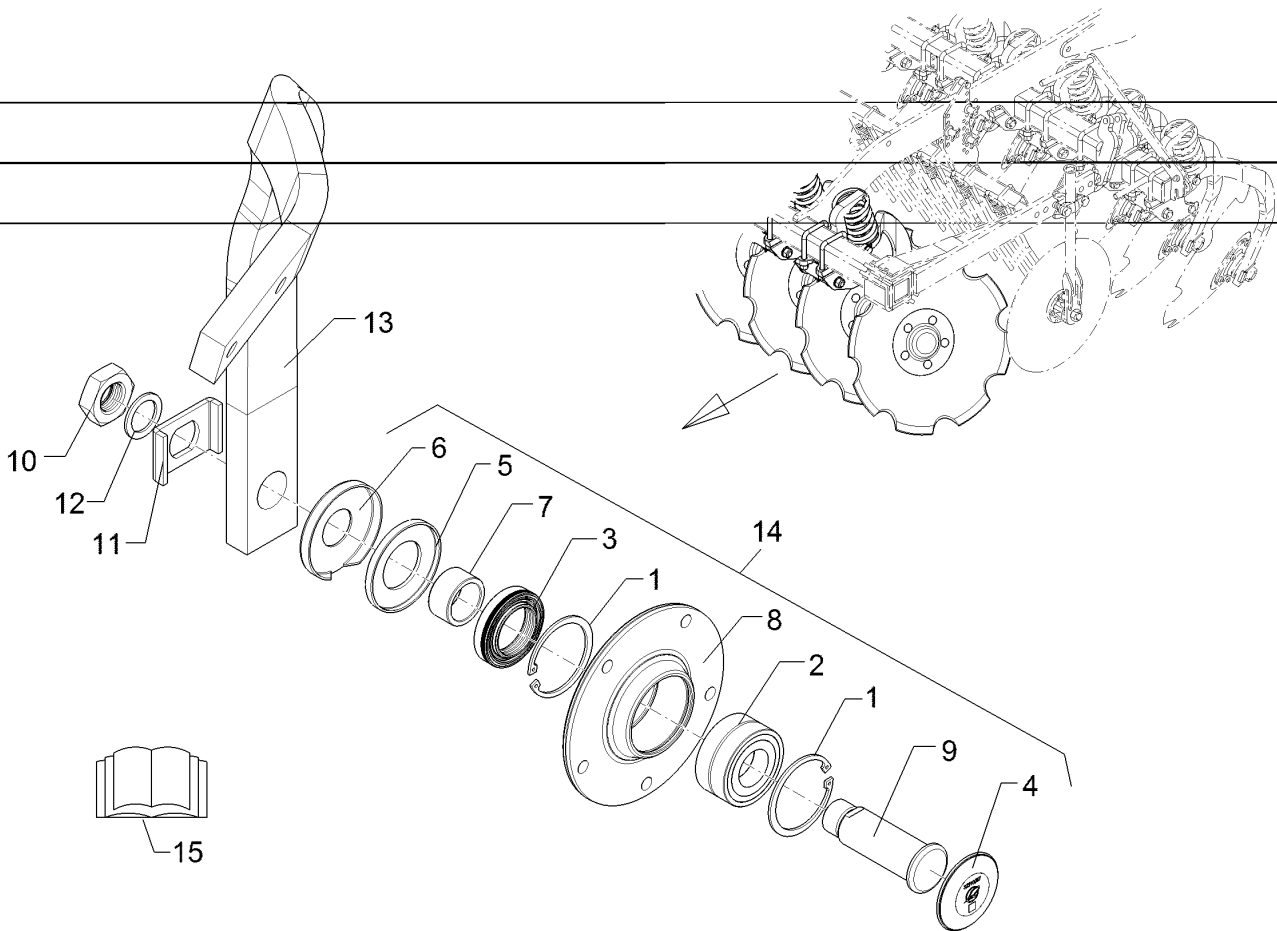
01.18

Pos.	Art.Nr.	Stck.	Artikeltext / Description		Abmessung
1	303 0994	1	Sechskantmutter	Hexagon nut	M30x1,5 DIN439-05 Zn
2	305 1327	1	Verdrehsicherung	Locking	50x5x86 SW30 D36
3	305 2242	1	Stützscheibe	Supporting washer	2xGEB90GRD Zn S 30/42x2,5 DIN988 Zn
4	412 8171	1	Halm	Stalk	60x25x900 Rubin 9 LI (B)
5	555 4502	1	Nabe komplett	Hub complete	DB=
6	305 8938	2	Sicherungsring	Retaining ring	72x2,5 DIN472
7	319 8750	1	Schrägkugellager doppelreihig	Bearing	35/72 2RS
8	323 0417	1	Schutzkappe	Cap	D84,7/80,7/35 11,5x2 Zn
9	323 5006	1	Lauftring	Race ring	D45/35x19,5
10	323 8301	1	Kassettendichtung	Sealing	RWDR 45x70x14 75 NBR 106200
11	455 0302	1	Achse	Axle	D45/35x113
12	455 5140	1	Lagergehäuse	Bearing housing	M30x1,5 Zn D185/160x58,5
13	982 1393	1	Montageanleitung	Mounting instructions	5xD12,1 Zn Lagerung Hohlscheiben



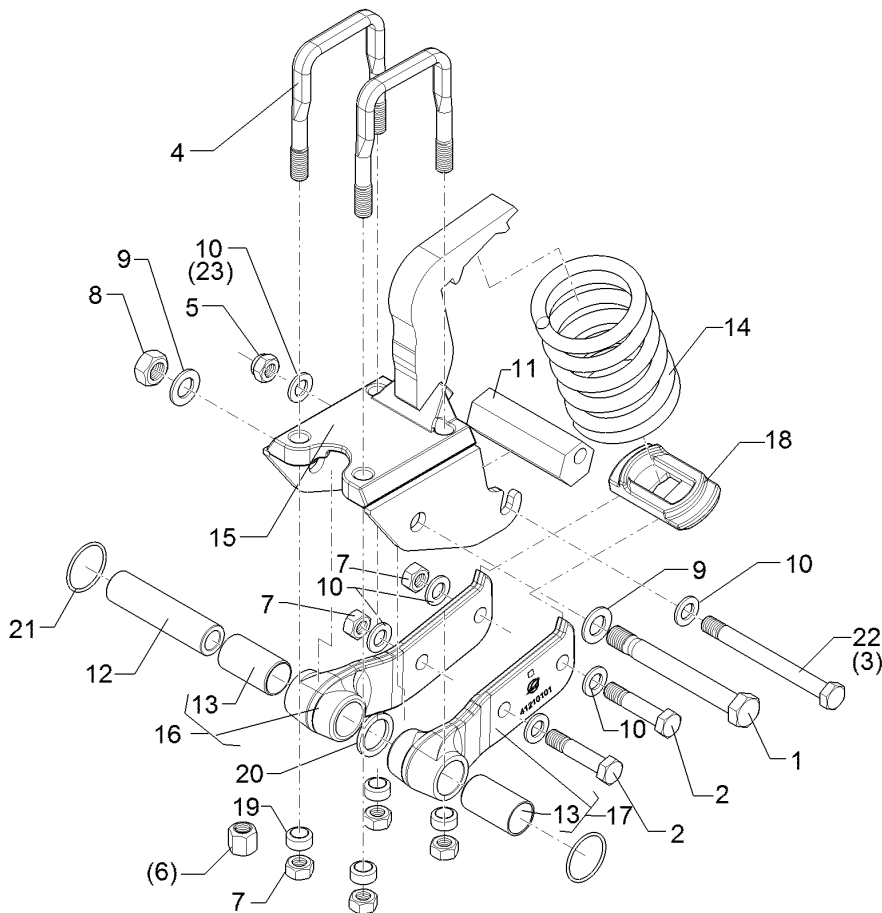
01.18

Pos.	Art.Nr.	Stck.	Artikeltext / Description		Abmessung
1	305 8938	2	Sicherungsring	Retaining ring	72x2,5 DIN472
2	319 8750	1	Schrägkugellager doppelreihig	Bearing	35/72 2RS
3	323 8301	1	Kassettdichtung	Sealing	RWDR 45x70x14 75 NBR 106200
4	32310057	1	Schutzkappe	Cap	D72,5x7
5	32310062	1	Förderscheibe	Conveyor disc	D83,8/45,2x8 RE Zn
6	32310065	1	Schutzkappe	Cap	D84,8/35,1x11,5 Zn
7	32310067	1	Lauftring	Race ring	D45/35x23 V
8	455 5140	1	Lagergehäuse	Bearing housing	D185/160x58,5 5xD12,1 Zn
9	45510039	1	Achse	Axle	D35x115 M30x1,5LH Zn
10	303 0995	1	Sechskantmutter	Hexagon nut	M30x1,5-LH DIN439-05 Zn
11	305 1327	1	Verdrehsicherung	Locking	50x5x86 SW30 D36 2xGEB90GRD Zn
12	305 2242	1	Stützscheibe	Supporting washer	S 30/42x2,5 DIN988 Zn
13	412 8170	1	Halm	Stalk	60x25x900 Rubin 9 RE (B)
14	55510015	1	Nabe	Hub	D35x185x160 M30x1,5 LH
15	982 1394	1	Montageanleitung	Mounting instructions	Lagerung Hohlscheiben



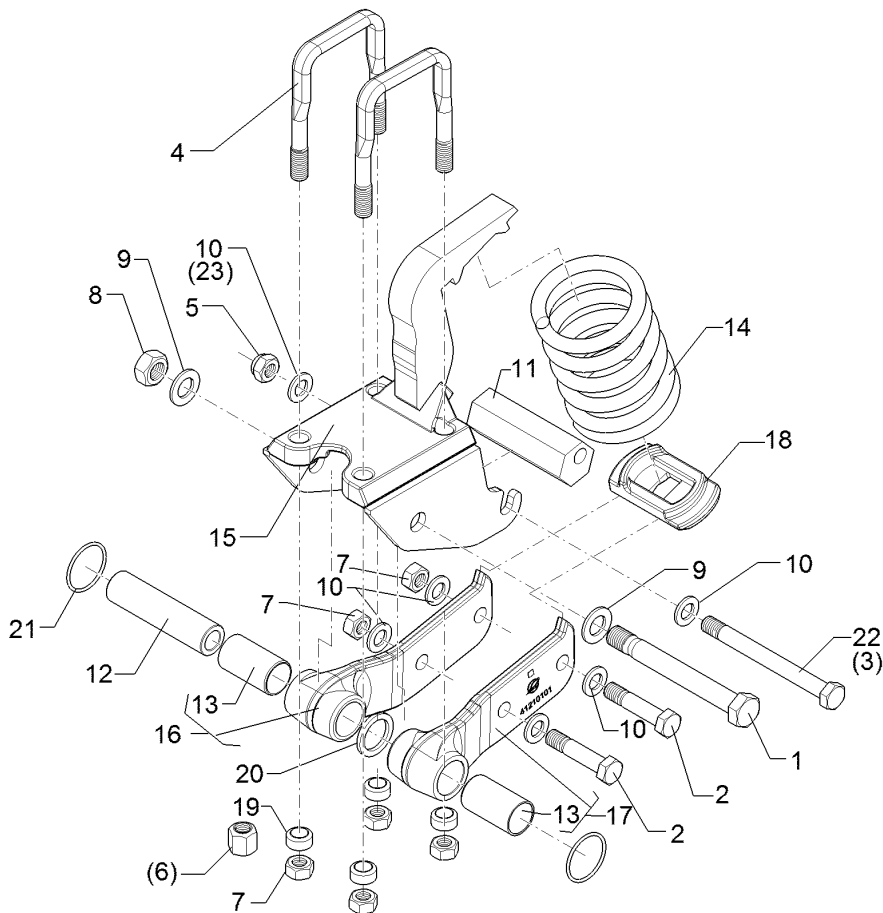
01.18

Pos.	Art.Nr.	Stck.	Artikeltext / Description		Abmessung
1	305 8938	2	Sicherungsring	Retaining ring	72x2,5 DIN472
2	319 8750	1	Schrägkugellager doppelreihig	Bearing	35/72 2RS
3	323 8301	1	Kassettdichtung	Sealing	RWDR 45x70x14 75 NBR 106200
4	32310057	1	Schutzkappe	Cap	D72,5x7
5	32310063	1	Förderscheibe	Conveyor disc	D83,8/45,2x8 LI Zn
6	32310065	1	Schutzkappe	Cap	D84,8/35,1x11,5 Zn
7	32310067	1	Lauftring	Race ring	D45/35x23 V
8	455 5140	1	Lagergehäuse	Bearing housing	D185/160x58,5 5xD12,1 Zn
9	45510038	1	Achse	Axle	D35x115 M30x1,5 Zn
10	303 0994	1	Sechskantmutter	Hexagon nut	M30x1,5 DIN439-05 Zn
11	305 1327	1	Verdrehsicherung	Locking	50x5x86 SW30 D36 2xGEB90GRD Zn
12	305 2242	1	Stützscheibe	Supporting washer	S 30/42x2,5 DIN988 Zn
13	412 8171	1	Halm	Stalk	60x25x900 Rubin 9 LI (B)
14	55510014	1	Nabe	Hub	35x185x160 M30x1,5
15	982 1394	1	Montageanleitung	Mounting instructions	Lagerung Hohlscheiben



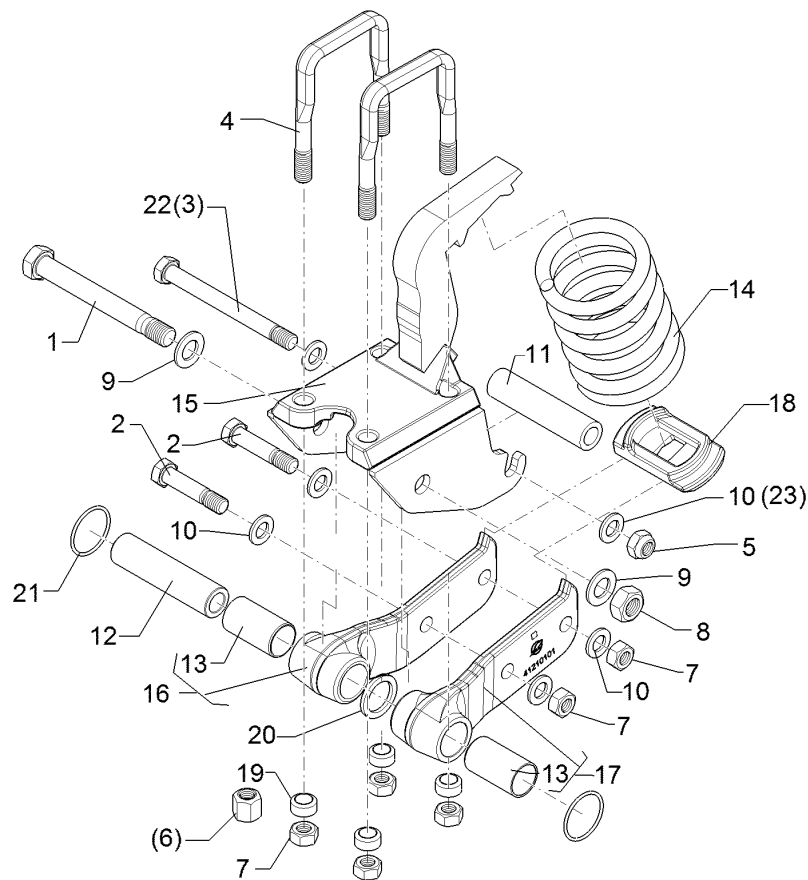
01.18

Pos.	Art.Nr.	Stck.	Artikeltext / Description		Abmessung
1	301 4523	1	Sechskantschraube spezial	Hexagon bolt	M20x1,5x170ls144xb23-10.9 Zn
2	301 5361	2	Sechskantschraube spz.	Hexagon bolt	M16x75-12.9 Zn
3	301 5410	1	Sechskantschraube	Hexagon bolt	M16x160-8.8 Zn DIN931-A
4	30110069	2	Bügelsschraube	U-bolt	M16x135 U-91 Zn
5	303 0935	1	Sicherungsmutter	Selflocking nut	NM16-8 Zn DIN985
6	303 0954	4	Sechskantmutter	Hexagon nut	M16 DIN 6330-10 Form B
7	303 0971	6	Sechskantmutter	Hexagon nut	M16 DIN934-10 Zn
8	303 0977	1	Sechskantmutter	Hexagon nut	M20x1,5 DIN934-10 Zn
9	305 6012	2	Scheibe	Washer	21 ISO7089 Zn
10	305 6141	6	Scheibe	Washer	17/30x3 DIN/ISO-7089
11	317 7701	1	Exzenter	Eccentric	SW41x125 D16,25 Zn
12	31710080	1	Buchse	Bush	D32/20,1x128 A2-V
13	31710081	2	Gleitlager	Sleeve bearing	D36/32x63
14	329 8467	1	Druckfeder	Compression spring	14x97x218
15	412 8091	1	Halmtasche	Bracket	90x90/D20x128-D18 Rubin-B HI
16	51210014	1	Taschenlagerung	Bracket bearing	Rubin(D) RE
17	51210015	1	Taschenlagerung	Bracket bearing	Rubin(D) LI
18	427 8170	1	Lager	Bearing	D110/27x83 Zn Rubin 9
19	30510101	4	Scheibe	Washer	D25/16,5x9 R22 Zn



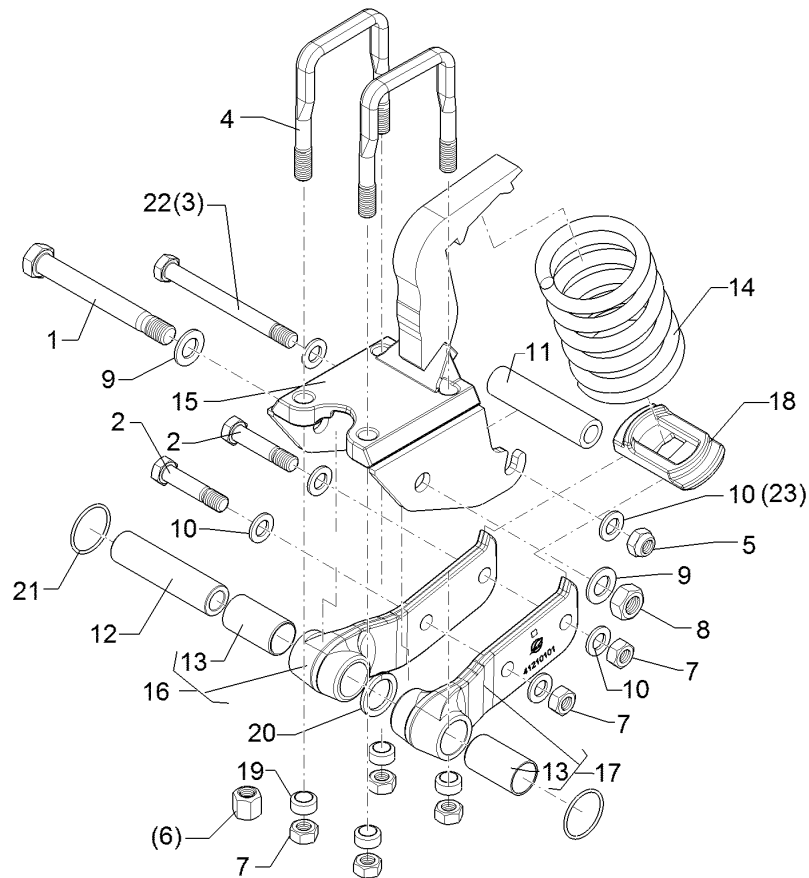
01.18

Pos.	Art.Nr.	Stck.	Artikeltext / Description		Abmessung
20	32310104	1	Dichtung	Seal	D45/33x4
21	375 1226	2	O-Ring	O-ring	46x3-80Shore Viton83
22	30110345	1	Sechskantschraube spz.	Hexagon bolt	M16x165-10.9 Zn
23	305 6161	1	Scheibe	Washer	17/40x6 DIN7349 Zn



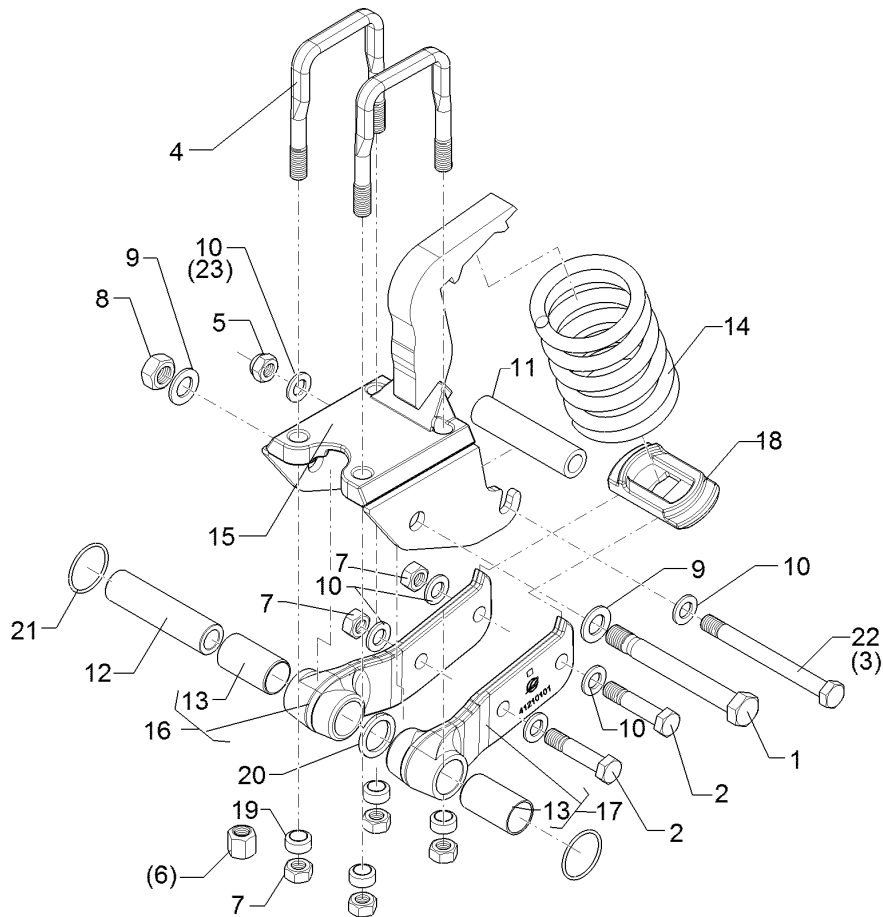
01.18

Pos.	Art.Nr.	Stck.	Artikeltext / Description		Abmessung
1	301 4523	1	Sechskantschraube spezial	Hexagon bolt	M20x1,5x170ls144xb23-10.9 Zn
2	301 5361	2	Sechskantschraube spz.	Hexagon bolt	M16x75-12.9 Zn
3	301 5410	1	Sechskantschraube	Hexagon bolt	M16x160-8.8 Zn DIN931-A
4	30110069	2	Bügelschraube	U-bolt	M16x135 U-91 Zn
5	303 0935	1	Sicherungsmutter	Selflocking nut	NM16-8 Zn DIN985
6	303 0954	4	Sechskantmutter	Hexagon nut	M16 DIN 6330-10 Form B
7	303 0971	6	Sechskantmutter	Hexagon nut	M16 DIN934-10 Zn
8	303 0977	1	Sechskantmutter	Hexagon nut	M20x1,5 DIN934-10 Zn
9	305 6012	2	Scheibe	Washer	21 ISO7089 Zn
10	305 6141	6	Scheibe	Washer	17/30x3 DIN/ISO-7089
11	317 6826	1	Rohr	Tube	D30x5,6x125 Zn
12	31710080	1	Buchse	Bush	D32/20,1x128 A2-V
13	31710081	2	Gleitlager	Sleeve bearing	D36/32x63
14	329 8467	1	Druckfeder	Compression spring	14x97x218
15	412 8110	1	Halmtasche	Bracket	90x90/D20x128-D18 Rubin-A
16	51210014	1	Taschenlagerung	Bracket bearing	Rubin(D) RE
17	51210015	1	Taschenlagerung	Bracket bearing	Rubin(D) LI
18	427 8170	1	Lager	Bearing	D110/27x83 Zn Rubin 9
19	30510101	4	Scheibe	Washer	D25/16,5x9 R22 Zn



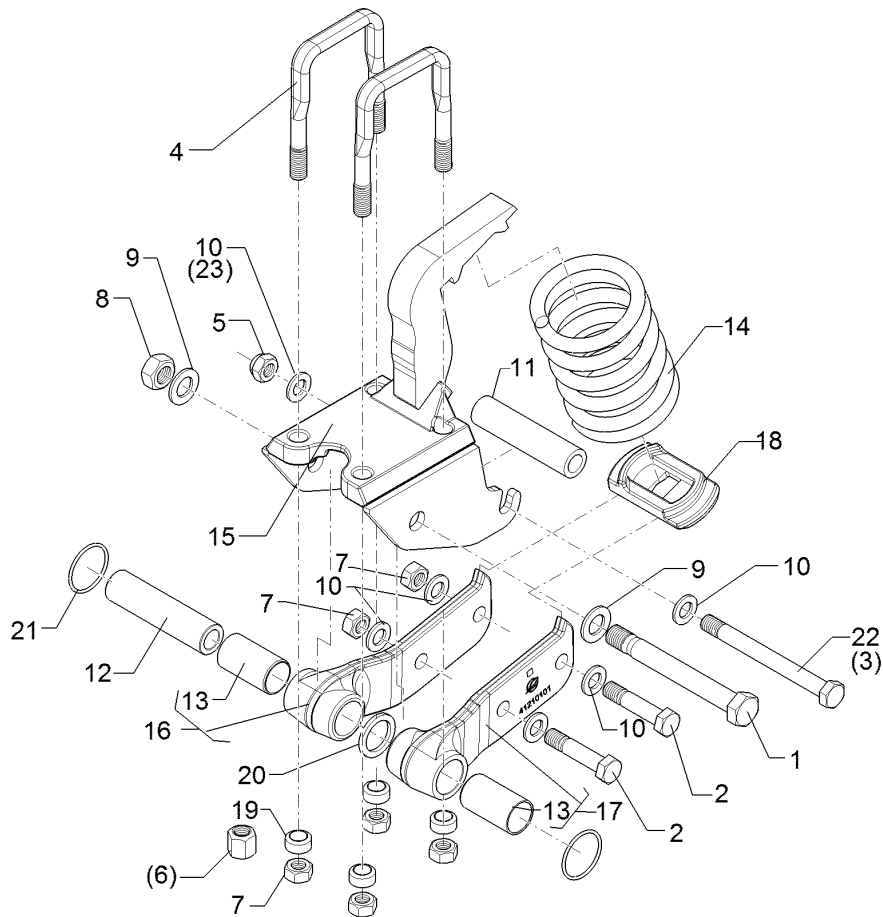
01.18

Pos.	Art.Nr.	Stck.	Artikeltext / Description		Abmessung
20	32310104	1	Dichtung	Seal	D45/33x4
21	375 1226	2	O-Ring	O-ring	46x3-80Shore Viton83
22	30110345	1	Sechskantschraube spz.	Hexagon bolt	M16x165-10.9 Zn
23	305 6161	1	Scheibe	Washer	17/40x6 DIN7349 Zn



01.18

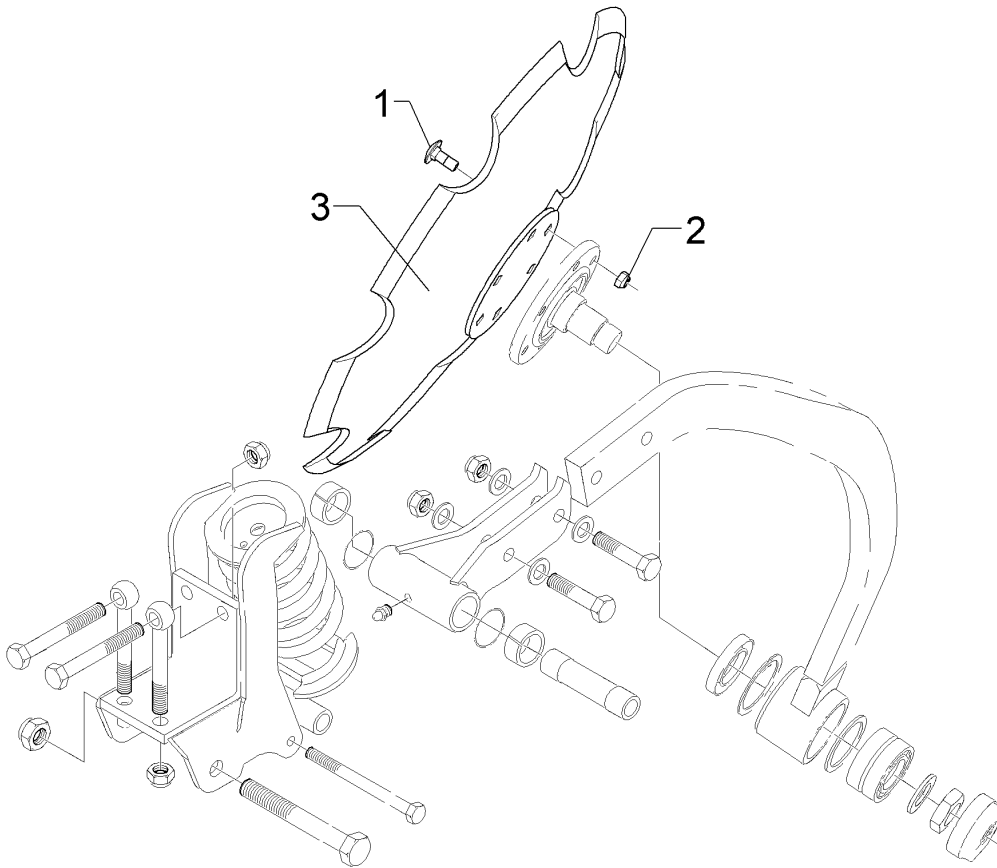
Pos.	Art.Nr.	Stck.	Artikeltext / Description		Abmessung
1	301 4523	1	Sechskantschraube spezial	Hexagon bolt	M20x1,5x170ls144xb23-10.9 Zn
2	301 5361	2	Sechskantschraube spz.	Hexagon bolt	M16x75-12.9 Zn
3	301 5410	1	Sechskantschraube	Hexagon bolt	M16x160-8.8 Zn DIN931-A
4	30110069	2	Bügelschraube	U-bolt	M16x135 U-91 Zn
5	303 0935	1	Sicherungsmutter	Selflocking nut	NM16-8 Zn DIN985
6	303 0954	4	Sechskantmutter	Hexagon nut	M16 DIN 6330-10 Form B
7	303 0971	6	Sechskantmutter	Hexagon nut	M16 DIN934-10 Zn
8	303 0977	1	Sechskantmutter	Hexagon nut	M20x1,5 DIN934-10 Zn
9	305 6012	2	Scheibe	Washer	21 ISO7089 Zn
10	305 6141	6	Scheibe	Washer	17/30x3 DIN/ISO-7089
11	317 6826	1	Rohr	Tube	D30x5,6x125 Zn
12	31710080	1	Buchse	Bush	D32/20,1x128 A2-V
13	31710081	2	Gleitlager	Sleeve bearing	D36/32x63
14	329 8467	1	Druckfeder	Compression spring	14x97x218
15	412 8091	1	Halmtasche	Bracket	90x90/D20x128-D18 Rubin-B HI
16	51210014	1	Taschenlagerung	Bracket bearing	Rubin(D) RE
17	51210015	1	Taschenlagerung	Bracket bearing	Rubin(D) LI
18	427 8170	1	Lager	Bearing	D110/27x83 Zn Rubin 9
19	30510101	4	Scheibe	Washer	D25/16,5x9 R22 Zn



01.18

Pos.	Art.Nr.	Stck.	Artikeltext / Description		Abmessung
20	32310104	1	Dichtung	Seal	D45/33x4
21	375 1226	2	O-Ring	O-ring	46x3-80Shore Viton83
22	30110345	1	Sechskantschraube spz.	Hexagon bolt	M16x165-10.9 Zn
23	305 6161	1	Scheibe	Washer	17/40x6 DIN7349 Zn

Hohlscheibe, gezackt/Hollow disc	2
Rubin 9/400 Ü	657 9200

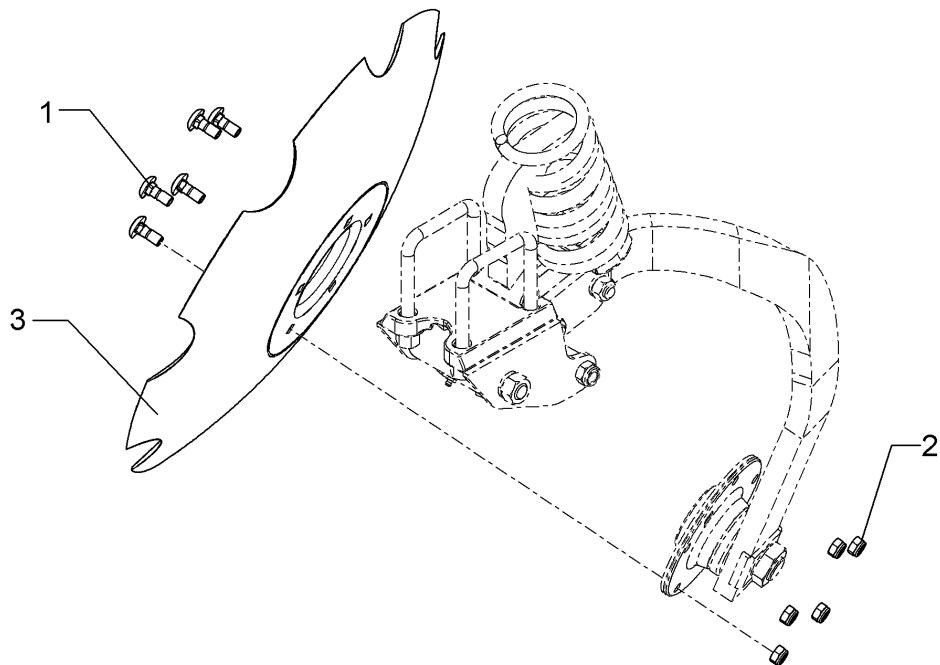


01.18

Pos.	Art.Nr.	Stck.	Artikeltext / Description		Abmessung
1	301 1806	6	Flachrundschraube	Saucer-head screw	M12x30-10.9 ZN
2	303 0934	6	Sicherungsmutter	Selflocking nut	NM12-8 Zn DIN985
3	349 0466	1	Hohlscheibe, gezackt	Hollow disc	D620x6

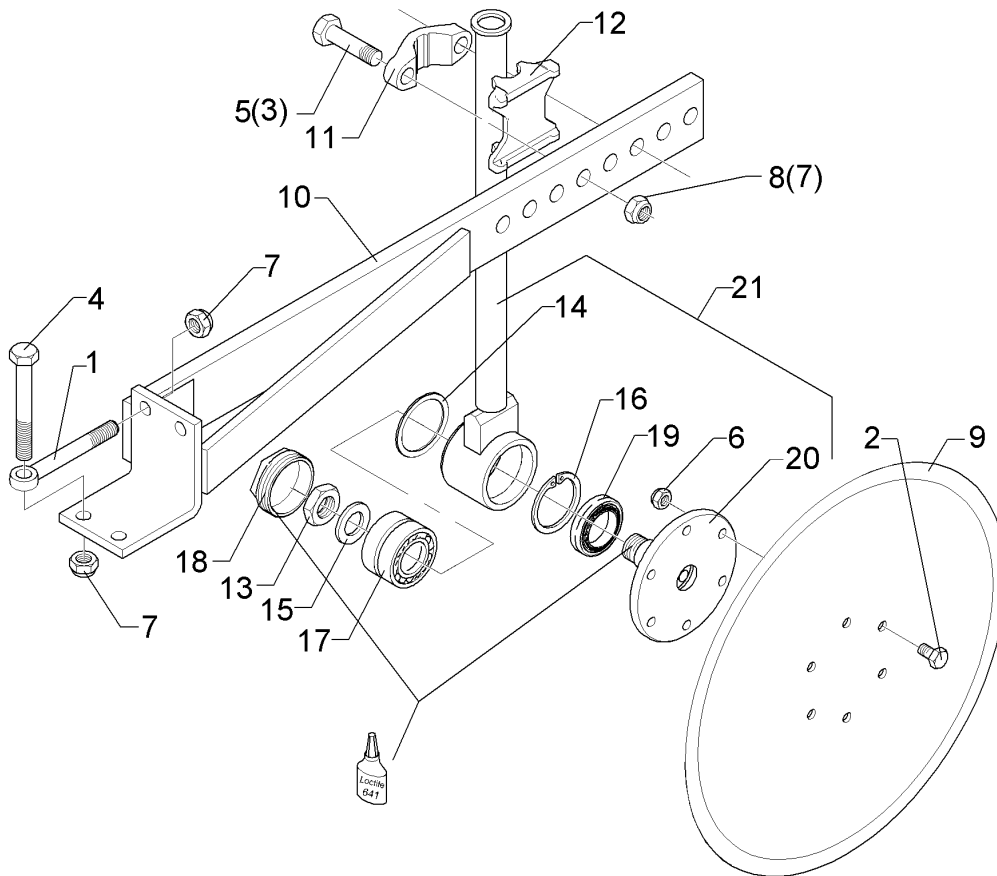
Hohlscheibe, gezackt/Hollow disc	2
---	----------

Rubin 9/400 Ü	657 9202
----------------------	-----------------



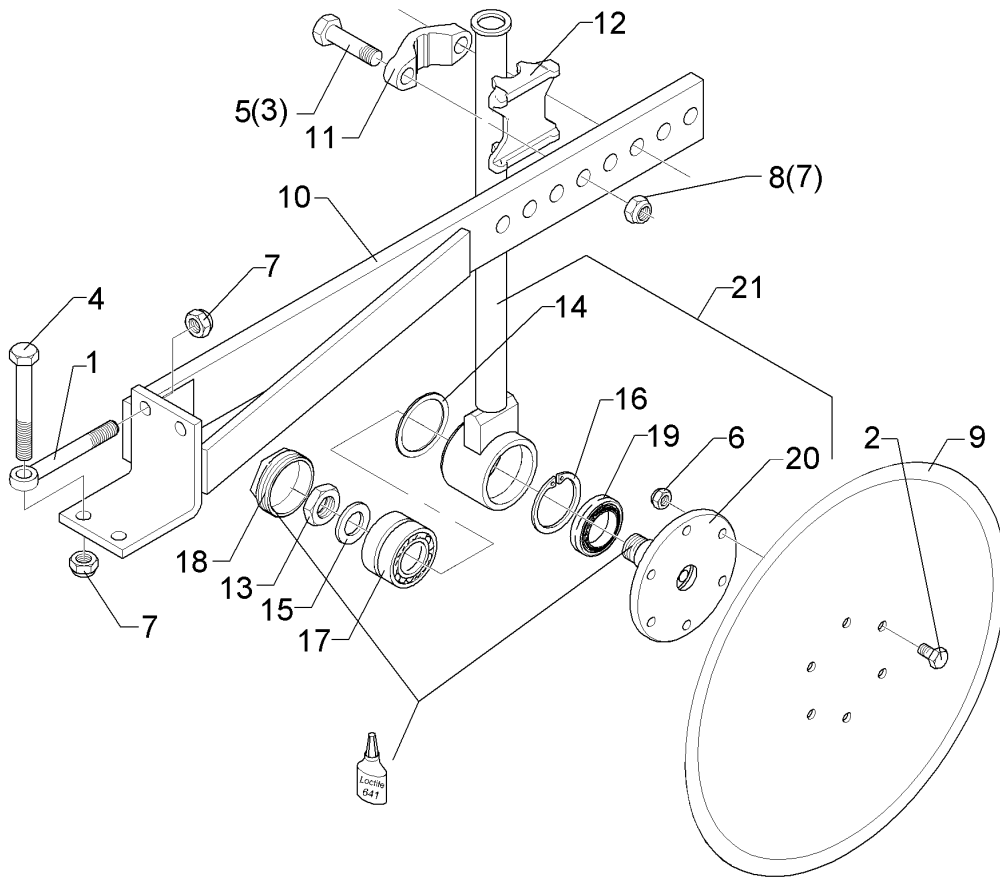
01.18

Pos.	Art.Nr.	Stck.	Artikeltext / Description		Abmessung
1	301 1806	5	Flachrundschraube	Saucer-head screw	M12x30-10.9 ZN
2	303 0934	5	Sicherungsmutter	Selflocking nut	NM12-8 Zn DIN985
3	349 0467	1	Hohlscheibe	Concave disc	GEZ D620x6



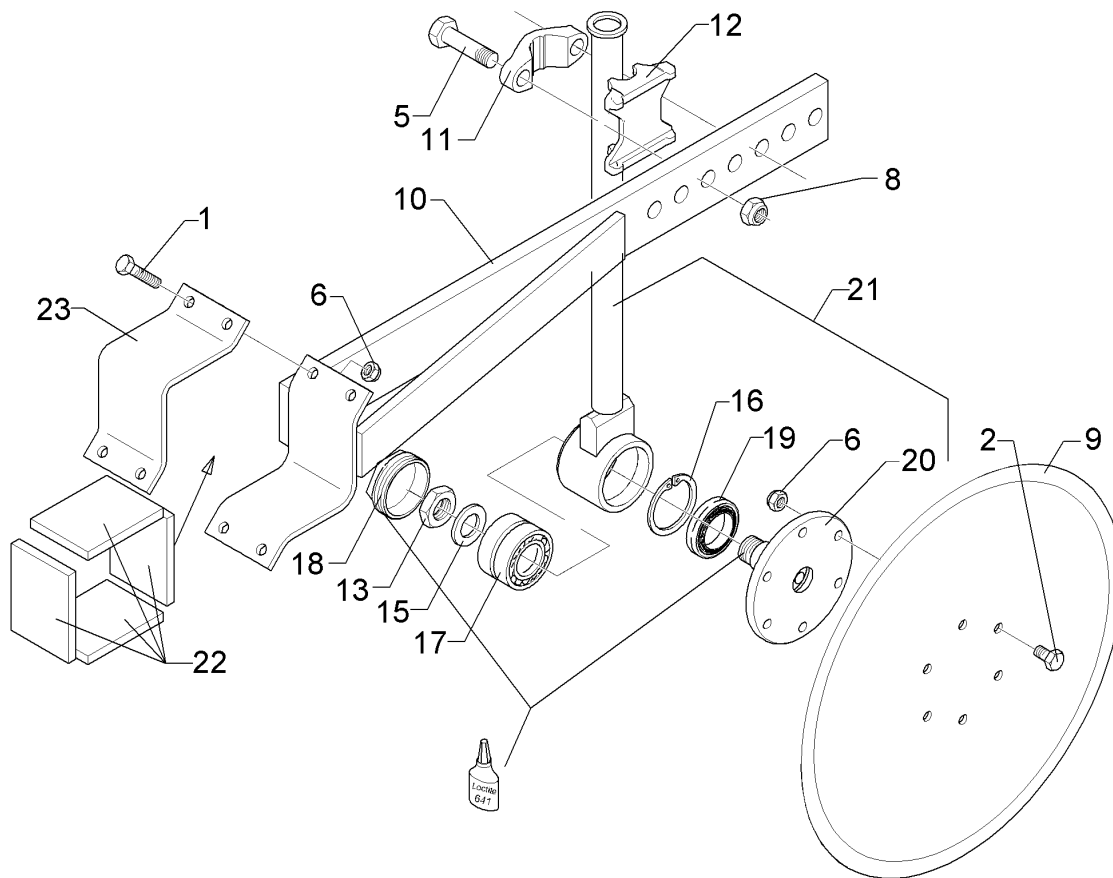
01.18

Pos.	Art.Nr.	Stck.	Artikeltext / Description		Abmessung
1	301 0869	2	Augenschraube	Eye bolt	BM16x130xb25-8.8
2	301 3324	6	Sechskantschraube	Hexagon bolt	D2=16,1 Zn M12x30-8.8 Zn DIN933
3	301 3959	2	Sechskantschraube	Hexagon bolt	M16x85-8.8 DIN931-A Zn
4	301 4080	2	Sechskantschraube	Hexagon bolt	M16x140-8.8 Zn DIN931-A
5	301 4387	2	Sechskantschraube	Hexagon bolt	M20x90-8.8 DIN931-A Zn3
6	303 0934	6	Sicherungsmutter	Selflocking nut	NM12-8 Zn DIN985
7	303 0935	4	Sicherungsmutter	Selflocking nut	NM16-8 Zn DIN985
8	303 0936	2	Sicherungsmutter	Selflocking nut	NM20-8 Zn DIN985
9	349 0028	1	Sechscheibe	Disc	D500/130x5
10	457 9302	1	Konsole	Bracket	90x90/80x20x850
11	459 9009	1	Klemme	Clamp	45x35x120
12	459 9013	1	Klemmplatte	Clamping plate	2xD20,1-85 Zn 35/80 Opal 90
13	303 0994	1	Sechskantmutter	Hexagon nut	M30x1,5 DIN439-05 Zn
14	305 2071	1	Passscheibe	Shim	35x45x0,5 DIN988 Zn
15	305 2242	1	Stützscheibe	Supporting washer	S 30/42x2,5 DIN988 Zn
16	305 8938	1	Sicherungsring	Retaining ring	72x2,5 DIN472
17	319 8750	1	Schrägkugellager doppelreihig	Bearing	35/72 2RS
18	323 1329	1	Schraubkappe	Cap	M75x1,5-LH Zn



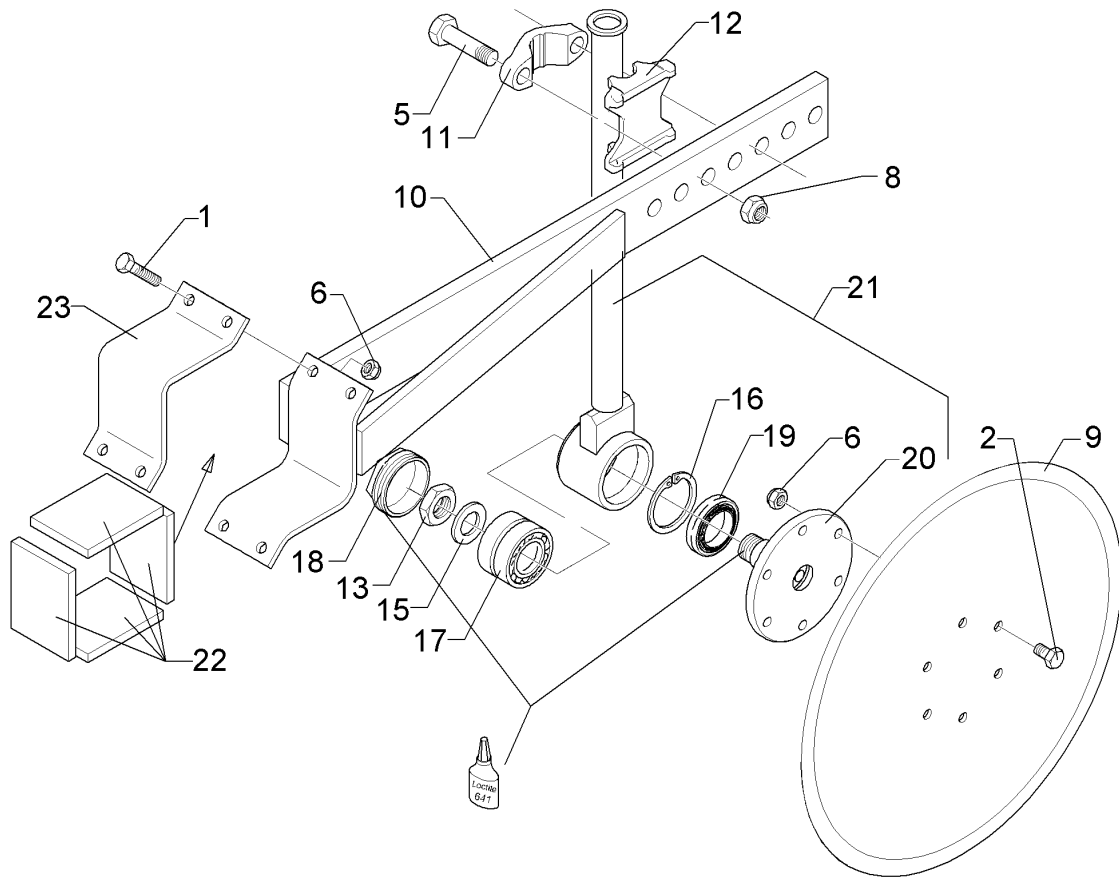
01.18

Pos.	Art.Nr.	Stck.	Artikeltext / Description	Abmessung	
19	323 8301	1	Kassettdichtung	Sealing	RWDR 45x70x14 75 NBR 106200
20	455 0300	1	Welle	Shaft	D160x88 M30x1,5 6xD12,1 Zn
21	557 9303	1	Secharm mit Lagerung kompl.	Disc arm cpl.	D35x520 D130/6xD12



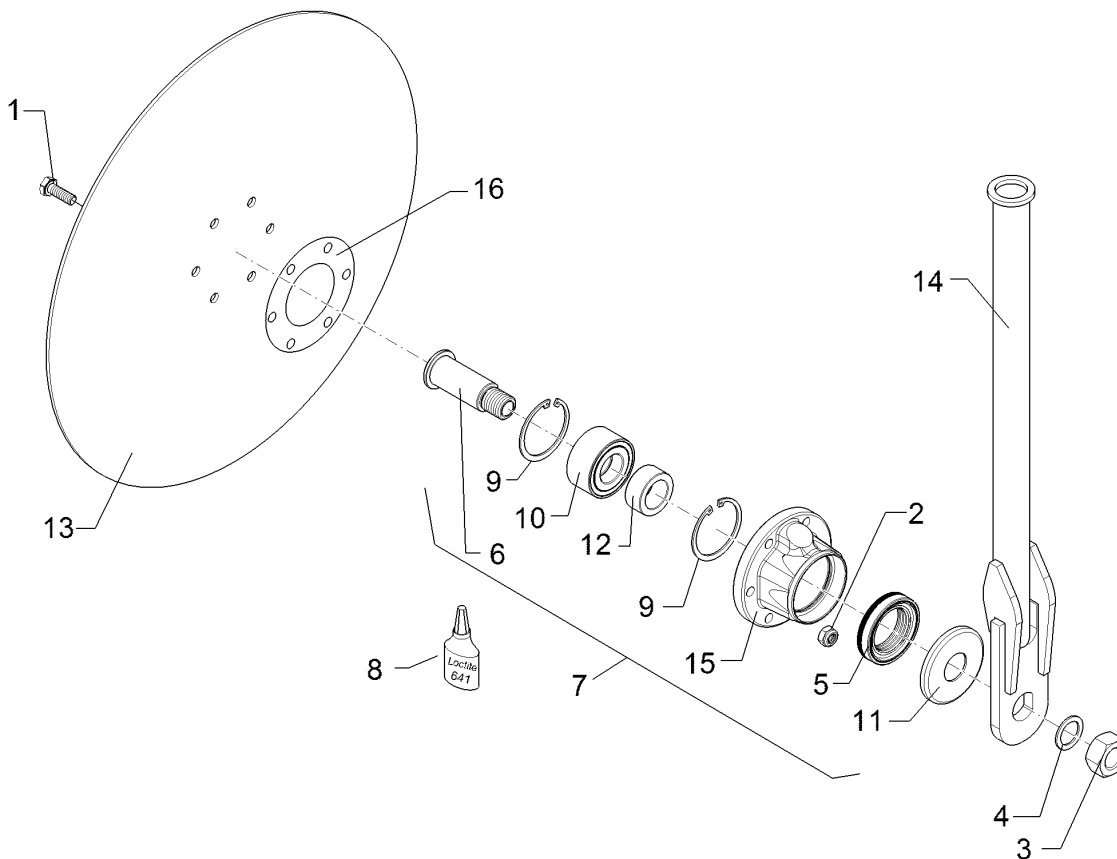
01.18

Pos.	Art.Nr.	Stck.	Artikeltext / Description		Abmessung
1	301 5452	4	Sechskantschraube	Hexagon bolt	M12x60-8.8 Zn DIN931-A
2	301 3324	6	Sechskantschraube	Hexagon bolt	M12x30-8.8 Zn DIN933
5	301 4387	2	Sechskantschraube	Hexagon bolt	M20x90-8.8 DIN931-A Zn3
6	303 0934	10	Sicherungsmutter	Selflocking nut	NM12-8 Zn DIN985
8	303 0936	2	Sicherungsmutter	Selflocking nut	NM20-8 Zn DIN985
9	349 0028	1	Sechscheibe	Disc	D500/130x5
10	457 9304	1	Konsole	Bracket	100x12/80x20x850
11	459 9009	1	Klemme	Clamp	45x35x120 2xD20,1-85 Zn
12	459 9013	1	Klemmplatte	Clamping plate	35/80 Opal 90
13	303 0994	1	Sechskantmutter	Hexagon nut	M30x1,5 DIN439-05 Zn
15	305 2242	1	Stützscheibe	Supporting washer	S 30/42x2,5 DIN988 Zn
16	305 8938	1	Sicherungsring	Retaining ring	72x2,5 DIN472
17	319 8750	1	Schrägkugellager doppelreihig	Bearing	35/72 2RS
18	323 1329	1	Schraubkappe	Cap	M75x1,5-LH Zn
19	323 8301	1	Kassettdichtung	Sealing	RWDR 45x70x14 75 NBR 106200
20	455 0300	1	Welle	Shaft	D160x88 M30x1,5 6xD12,1 Zn
21	557 9303	1	Secharm mit Lagerung kompl.	Disc arm cpl.	D35x520 D130/6xD12
22	331 4980	4	Gummiband	Rubber tape	90x12x120



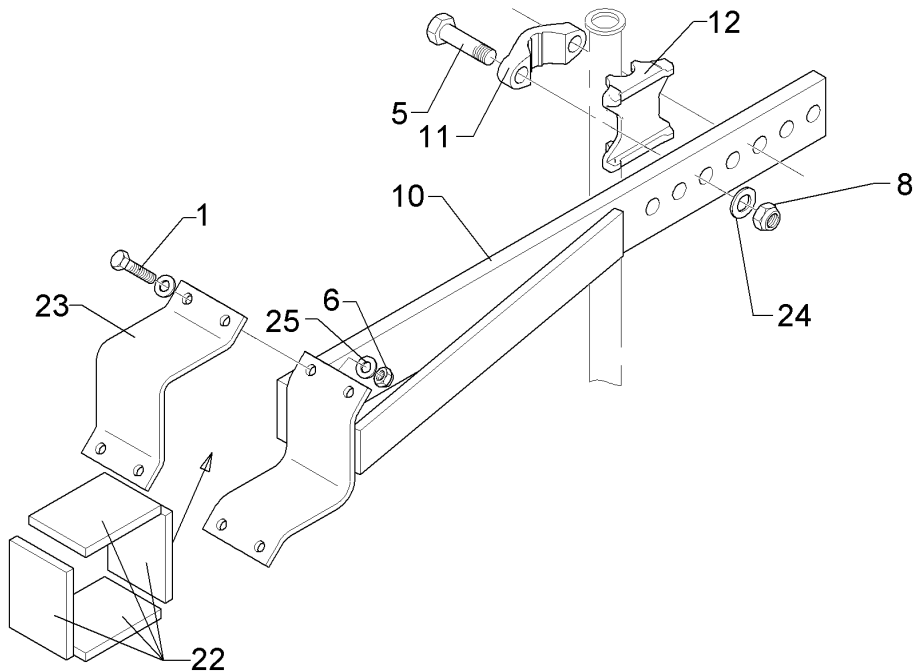
01.18

Pos.	Art.Nr.	Stck.	Artikeltext / Description		Abmessung
23	459 9346	1	Winkelplatte	Angle plate	12x100x270 4xD14



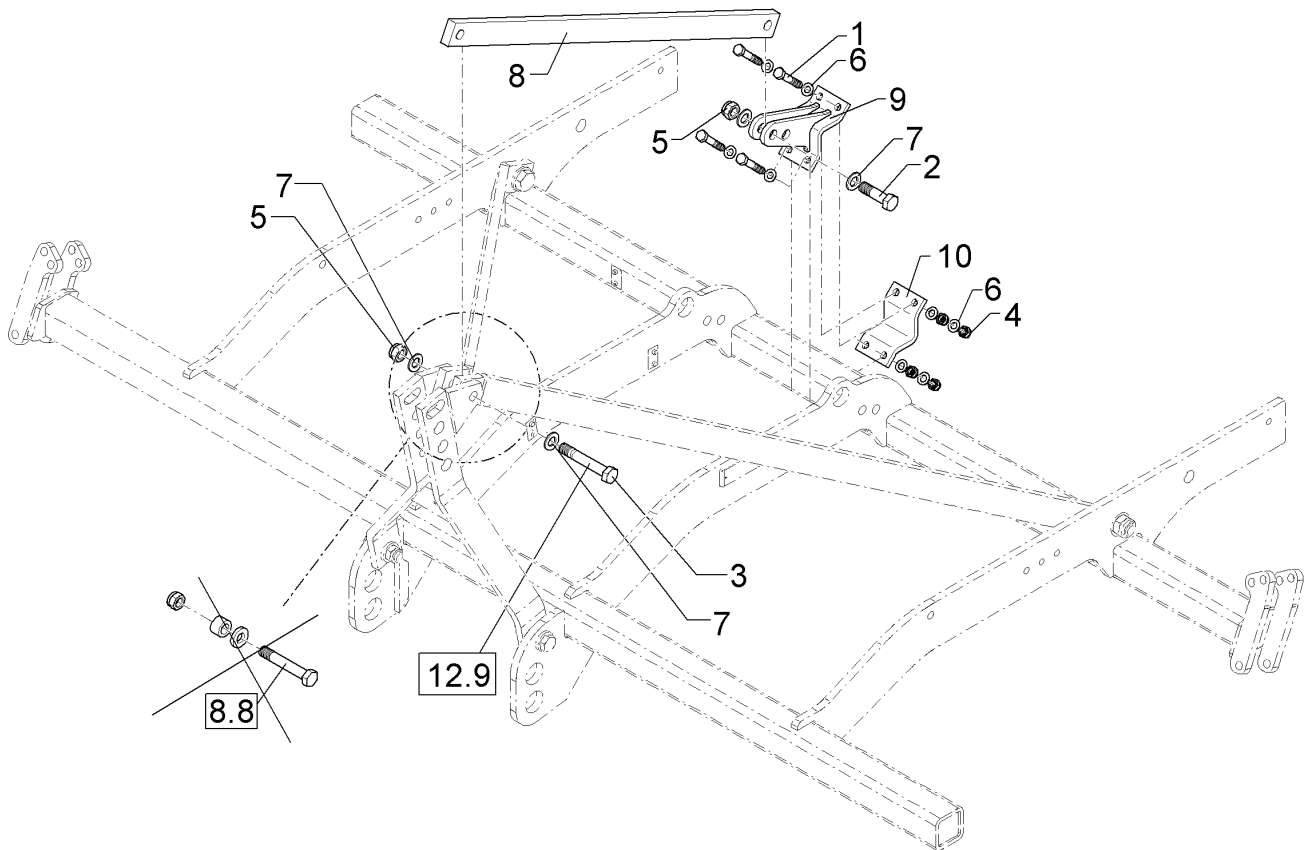
01.18

Pos.	Art.Nr.	Stck.	Artikeltext / Description		Abmessung
1	301 5004	6	Sechskantschraube	Hexagon bolt	M10x30-8.8 Zn DIN933
2	303 0933	6	Sicherungsmutter	Selflocking nut	NM10-8 DIN985 Zn
3	303 0996	1	Sechskantmutter	Hexagon nut	M24x1,5 DIN934-8 Zn
4	305 2230	1	Stützscheibe	Supporting washer	S 25x35x2,0 DIN988 Zn
5	323 8301	1	Kassettendichtung	Sealing	RWDR 45x70x14 75 NBR 106200
6	455 0310	1	Achse	Axle	D30x95 M24x1,5 Zn
7	555 4512	1	Lagereinheit	Bearing unit	30x120x100 M24x1,5
8	886 3005	0	Loctite	Loctite	Nr.641 50ml
9	305 8924	2	Sicherungsring	Retaining ring	62x2 DIN472
10	319 8760	1	Schrägkugellager doppelreihig	Bearing	30/62/30 RSR
11	323 0418	1	Schutzkappe	Cap	D79/75/30x8 Zn
12	323 5011	1	Lauftring	Race ring	D45/30x20,5
13	349 0027	1	Sechscheibe	Disc	D495/100x4
14	457 9305	1	Secharm	Swinging arm	D35x590 Zn
15	455 5145	1	Lagergehäuse	Bearing housing	D120/62x56,4/100 6xD10,2
16	323 7641	1	Dichtung	Seal	D120/65x1,6



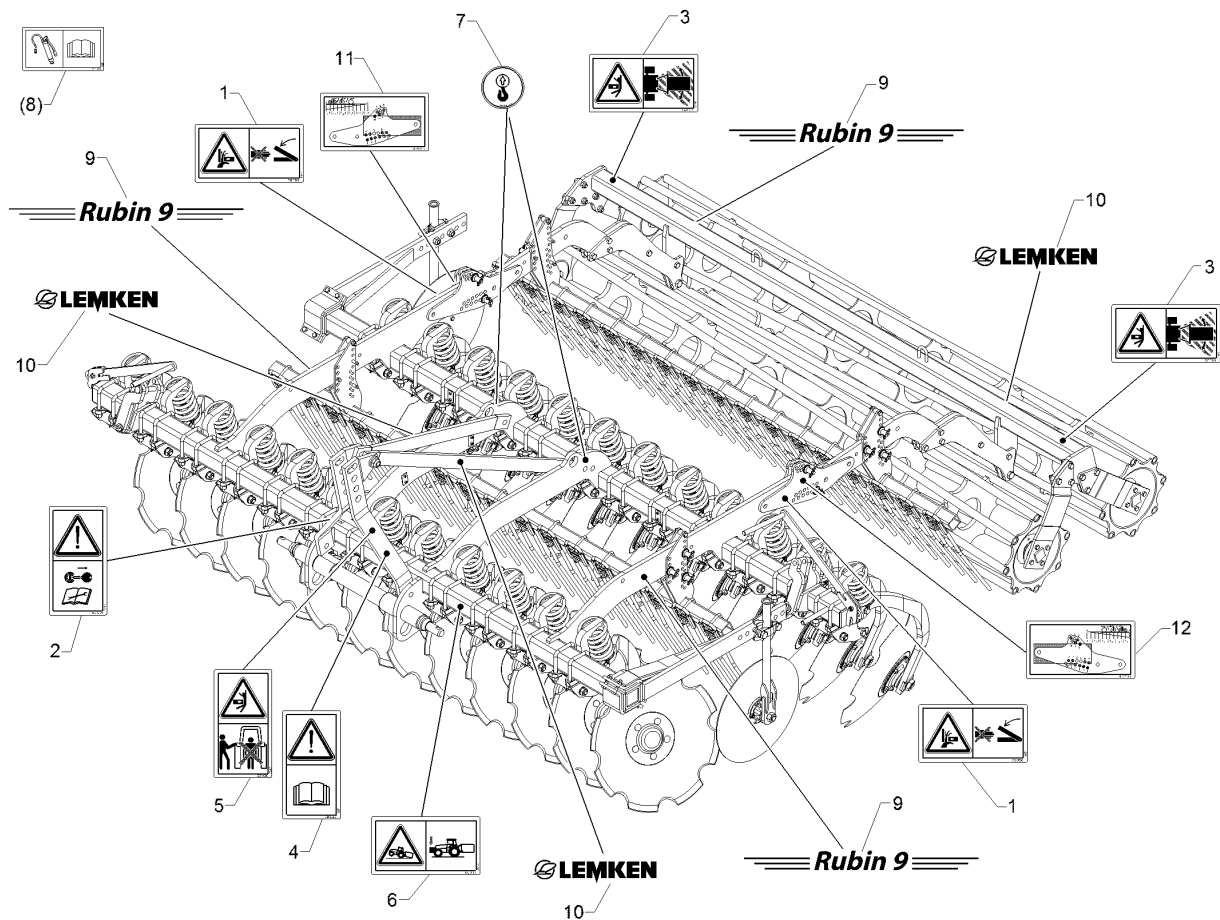
01.18

Pos.	Art.Nr.	Stck.	Artikeltext / Description		Abmessung
1	301 5452	4	Sechskantschraube	Hexagon bolt	M12x60-8.8 Zn DIN931-A
5	301 4387	2	Sechskantschraube	Hexagon bolt	M20x90-8.8 DIN931-A Zn3
6	303 0934	4	Sicherungsmutter	Selflocking nut	NM12-8 Zn DIN985
8	303 0936	2	Sicherungsmutter	Selflocking nut	NM20-8 Zn DIN985
10	457 9304	1	Konsole	Bracket	100x12/80x20x850
11	459 9009	1	Klemme	Clamp	45x35x120 2xD20,1-85 Zn
12	459 9013	1	Klemmplatte	Clamping plate	35/80 Opal 90
22	331 4980	4	Gummiband	Rubber tape	90x12x120
23	459 9346	1	Winkelplatte	Angle plate	12x100x270 4xD14
24	305 6012	2	Scheibe	Washer	21 ISO7089 Zn
25	305 8580	8	Scheibe	Washer	13/24x2,5 St-Zn DIN125



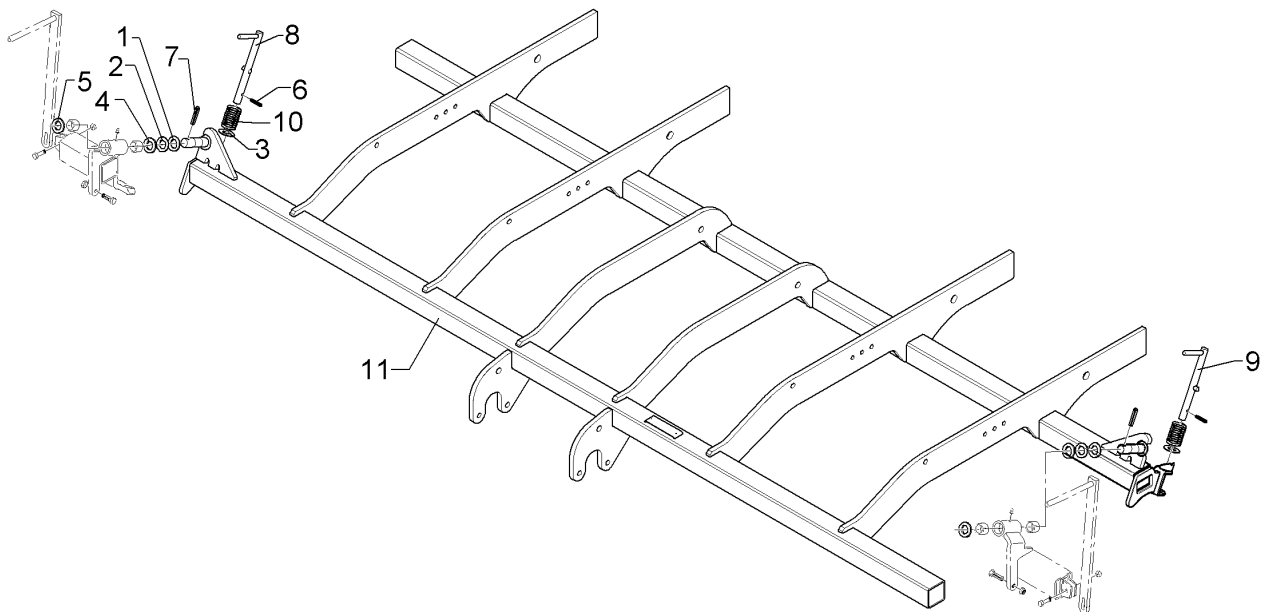
01.18

Pos.	Art.Nr.	Stck.	Artikeltext / Description		Abmessung
1	301 3976	4	Sechskantschraube	Hexagon bolt	M16x90-8.8 Zn DIN931-A
2	301 4692	1	Sechskantschraube spz.	Hexagon bolt	M24x85ls50x30-8.8 Zn
3	301 4721	1	Sechskantschraube spz.	Hexagon bolt	M24x150-12.9 Zn
4	303 0935	4	Sicherungsmutter	Selflocking nut	NM16-8 Zn DIN985
5	303 0937	2	Sicherungsmutter	Selflocking nut	NM24-8 Zn DIN985
6	305 6141	8	Scheibe	Washer	17/30x3 DIN/ISO-7089
7	305 6254	4	Scheibe	Washer	D25/44x4 Zn ISO7089
8	440 3542	1	Strebe	Strut	60x25x1180 Rubin 9S
9	440 5237	1	Konsole	Bracket	100x20x26 Rubin
10	459 9348	1	Klemmplatte	Clamping plate	100x12x210 4xD17



01.18

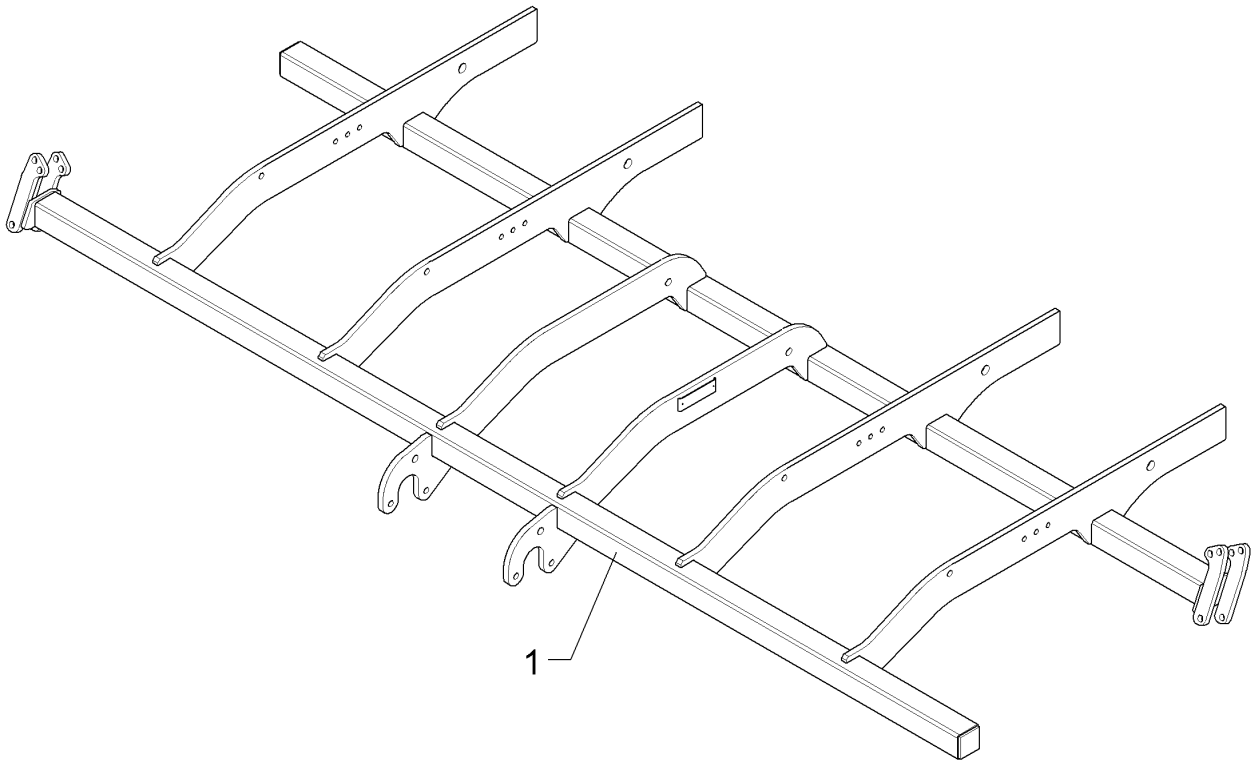
Pos.	Art.Nr.	Stck.	Artikeltext / Description	Abmessung	
1	390 0506	2	Aufkleber Warnbildzeichen	Warning Label	Quetschgefahr QF
2	390 0509	1	Aufkleber Warnbildzeichen	Warning Label	Motor abstellen
3	390 0510	2	Aufkleber Warnbildzeichen	Warning Label	Schwenkbereich QF
4	390 0555	1	Aufkleber Betriebsanl. lesen	Label Warning!	ISO HF 61 x 115
5	390 0628	1	Aufkleber	Label	HF 61 x 115
6	390 0645	1	Aufkleber Frontbalastierung	Label	ISO 61X115
7	390 0588	2	Aufkleber Anschlagpunkt	Label	D45
8	390 4138	1	Aufkleber Gerät abschmieren	Label	61 x 115
9	390 4304	3	Aufkleber	Label	Rubin 9 (42x500)
10	390 4311	3	Aufkleber	Label	Logo+LEMKEN (50x267)
11	39010118	1	Aufkleber	Label	Tiefeneinstellung 115,5x61,5 R
12	39010119	1	Aufkleber	Label	Tiefeneinstellung 115,5x61,5 L



01.18

Pos.	Art.Nr.	Stck.	Artikeltext / Description		Abmessung
1	305 2071	1	Passscheibe	Shim	35x45x0,5 DIN988 Zn
2	305 2072	2	Passscheibe	Shim	35x45x1,0 DIN988 Zn
3	305 2240	2	Stützscheibe	Supporting washer	S 28x40x2,0 DIN988 Zn
4	305 2250	2	Stützscheibe	Supporting washer	S 40x50x2,5 DIN988 Zn
5	305 6955	2	Scheibe	Washer	36/60x5 DIN126 Zn
6	309 6072	2	Spannhülse	Expansion bush	8x40-DIN1481 Zn
7	309 6211	2	Spannhülse	Expansion bush	12x60-DIN1481
8	313 8280	1	Verriegelungsbolzen	Locking pin	D26x294 RE Zn
9	313 8281	1	Verriegelungsbolzen	Locking pin	D26x294 LI Zn
10	329 8176	2	Druckfeder	Compression spring	2,5x32x110 DIN2098
11	412 8202	1	Grundrahmen	Basic frame	Rubin 9/400

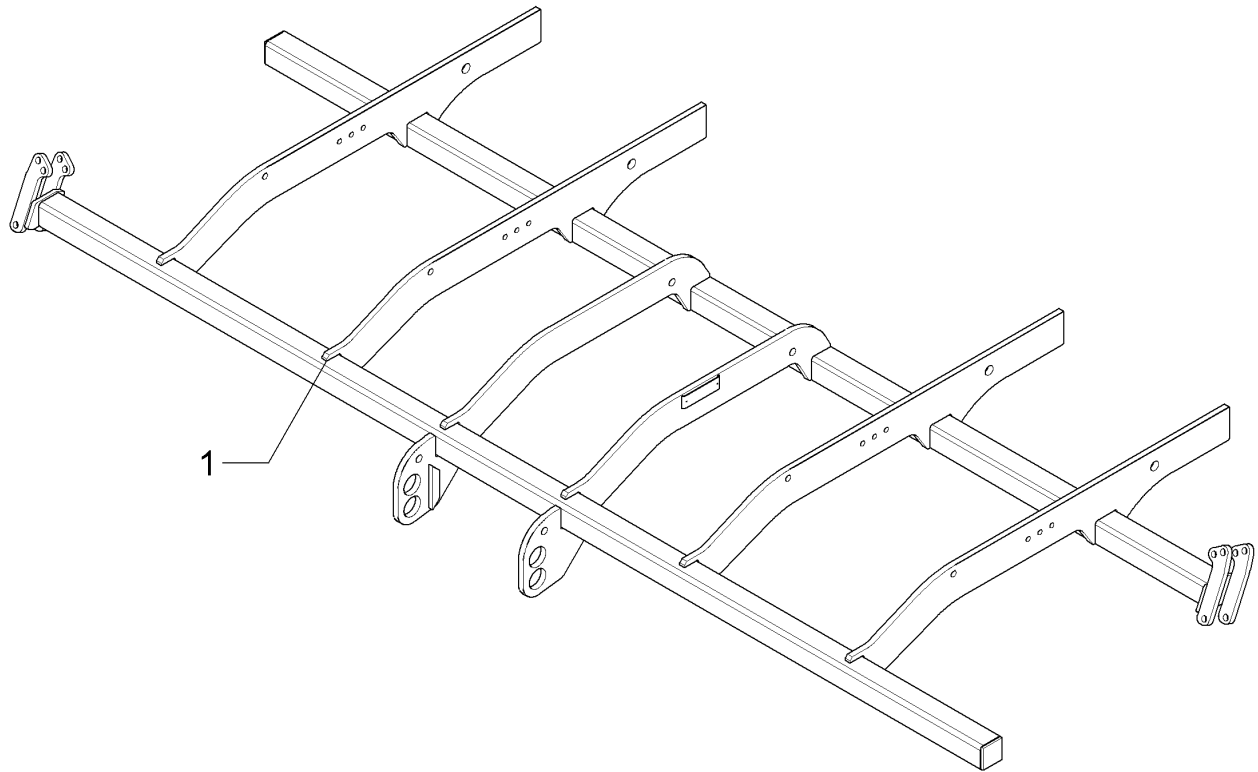
Grundrahmen/Basic frame	3
Rubin 9/400 Ü	612 8219



01.18

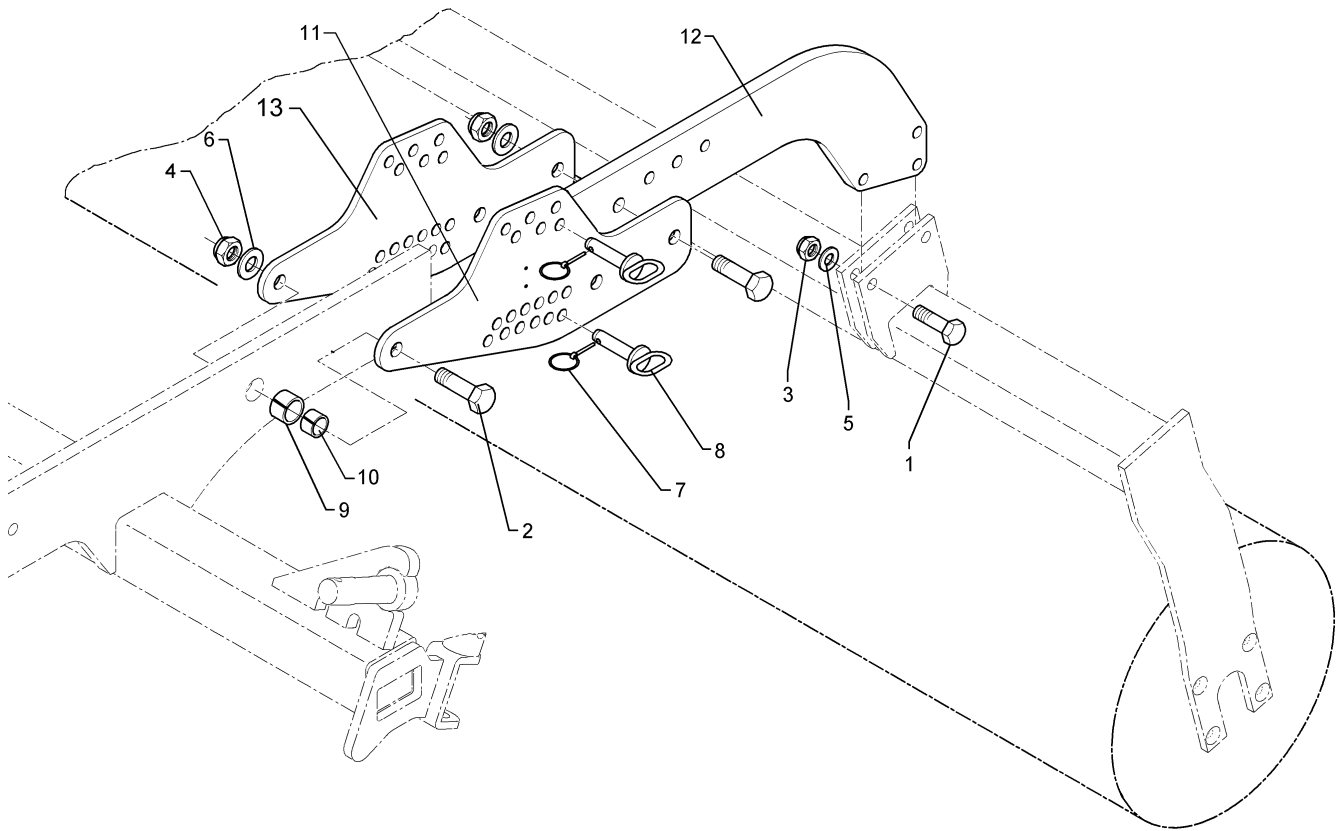
Pos.	Art.Nr.	Stck.	Artikeltext / Description		Abmessung
1	412 8219	1	Grundrahmen	Basic frame	Rubin 9/400(A)

Grundrahmen/Basic frame	3
Rubin 9/400 Ü	612 8258



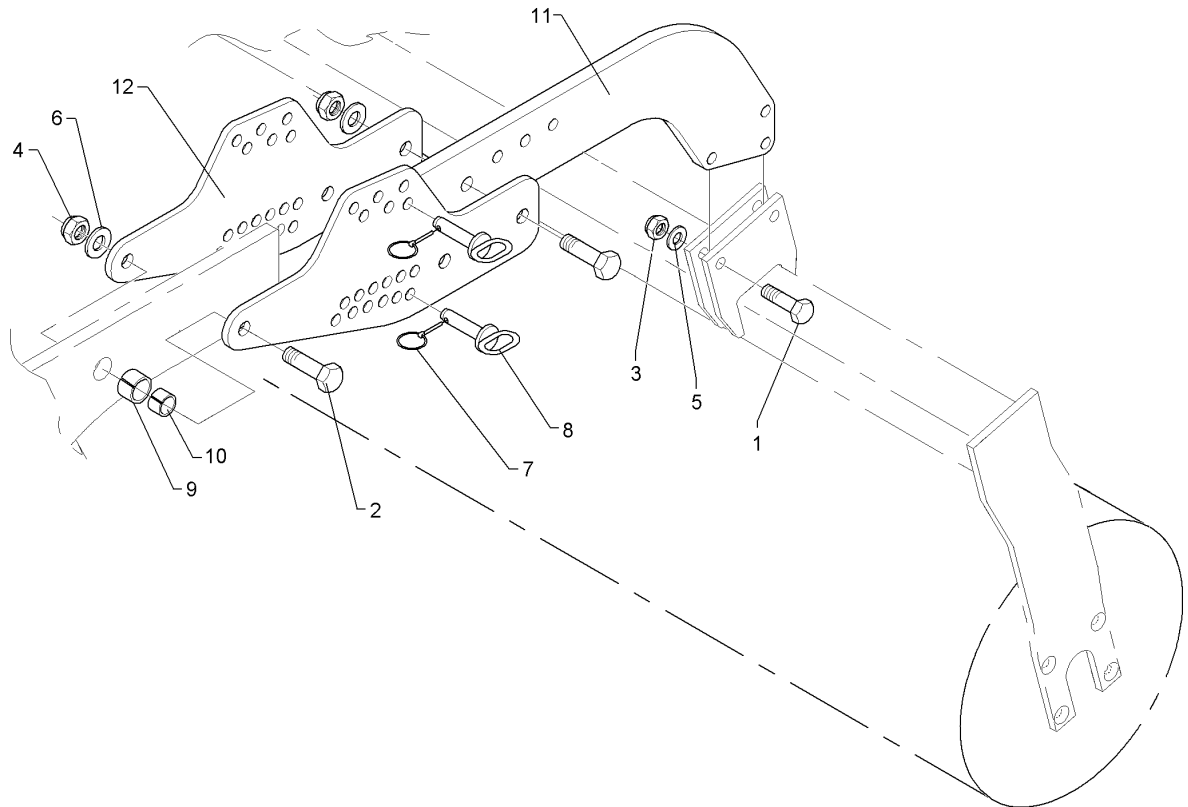
01.18

Pos.	Art.Nr.	Stck.	Artikeltext / Description		Abmessung
1	412 8258	1	Grundrahmen	Basic frame	Rubin 9/400(B)



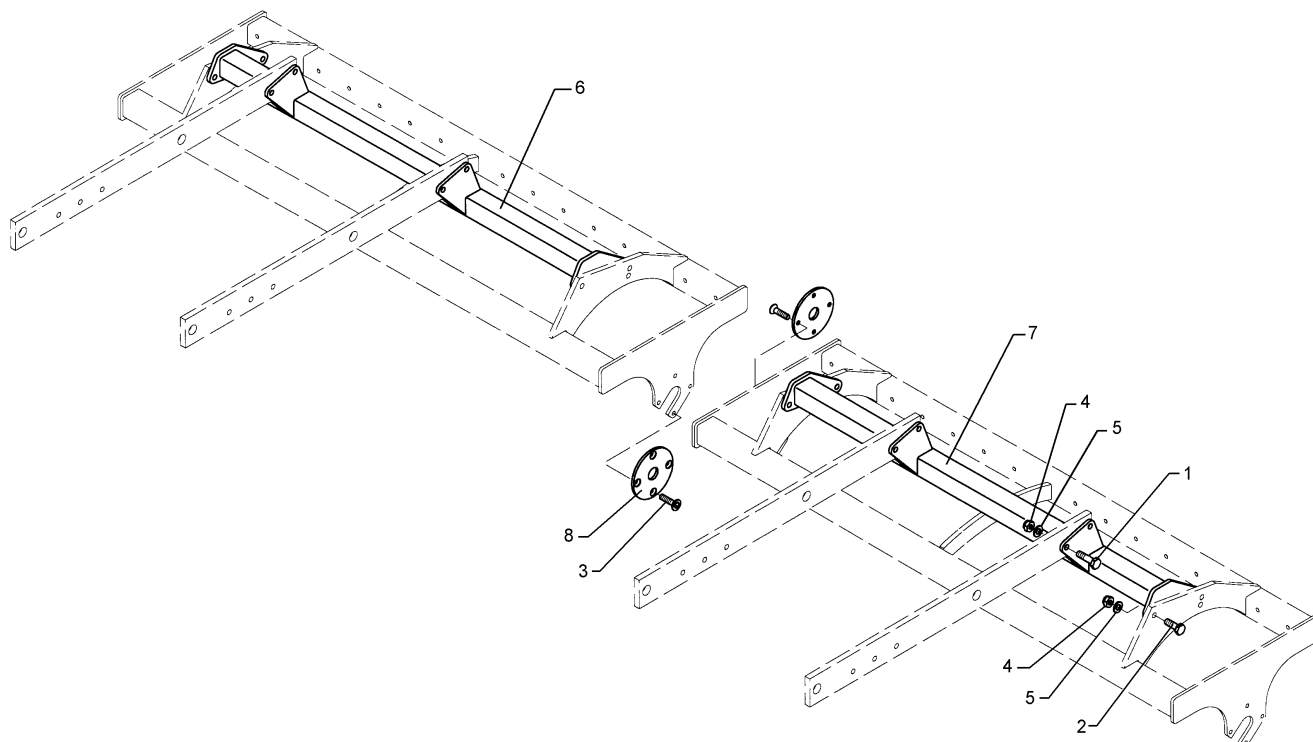
01.18

Pos.	Art.Nr.	Stck.	Artikeltext / Description		Abmessung
1	301 3870	3	Sechskantschraube spz.	Hexagon bolt	M16x65-10.9 Zn
2	301 4601	3	Sechskantschraube spz.	Hexagon bolt	M20x70-10.9 Zn
3	303 0935	3	Sicherungsmutter	Selflocking nut	NM16-8 Zn DIN985
4	303 0936	3	Sicherungsmutter	Selflocking nut	NM20-8 Zn DIN985
5	305 6161	2	Scheibe	Washer	17/40x6 DIN7349 Zn
6	305 6012	3	Scheibe	Washer	21 ISO7089 Zn
7	311 9565	2	Klappstift	Securing pin	4,5
8	313 8152	2	Bolzen	Pin	D16x51,7/112 V Zn
9	317 3352	1	Einspannbuchse mit Presssitz	Expansion bush	EG28/32x20
10	317 6657	1	Buchse	Bush	D20/28x22
11	412 8118	1	Verstellplatte	Adjuster plate	10x237x560 18xD16,5 3xD20,1 M6
12	412 8119	1	Träger	Carrier	20x276x713 D7 Rubin
13	412 8121	1	Verstellplatte	Adjuster plate	10x237x560 18xD16,5 3xD20,1



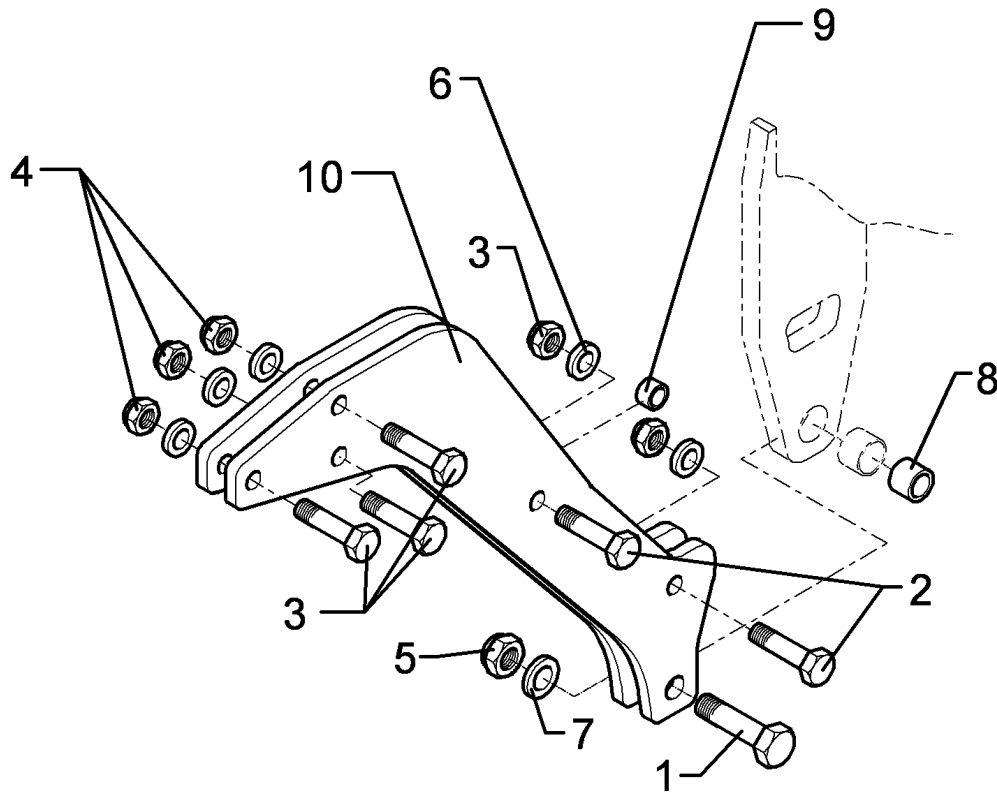
01.18

Pos.	Art.Nr.	Stck.	Artikeltext / Description		Abmessung
1	301 5363	3	Sechskantschraube spz.	Hexagon bolt	M16x70-12.9 Zn
2	301 4601	3	Sechskantschraube spz.	Hexagon bolt	M20x70-10.9 Zn
3	303 0935	3	Sicherungsmutter	Selflocking nut	NM16-8 Zn DIN985
4	303 0936	3	Sicherungsmutter	Selflocking nut	NM20-8 Zn DIN985
5	305 6141	6	Scheibe	Washer	17/30x3 DIN/ISO-7089
6	305 6012	6	Scheibe	Washer	21 ISO7089 Zn
7	311 9565	2	Klappstift	Securing pin	4,5
8	313 8152	2	Bolzen	Pin	D16x51,7/112 V Zn
9	317 3352	1	Einspannbuchse mit Presssitz	Expansion bush	EG28/32x20
10	317 6657	1	Buchse	Bush	D20/28x22
11	412 8120	1	Träger	Carrier	20x276x713 Rubin
12	412 8121	2	Verstellplatte	Adjuster plate	10x237x560 18xD16,5 3xD20,1



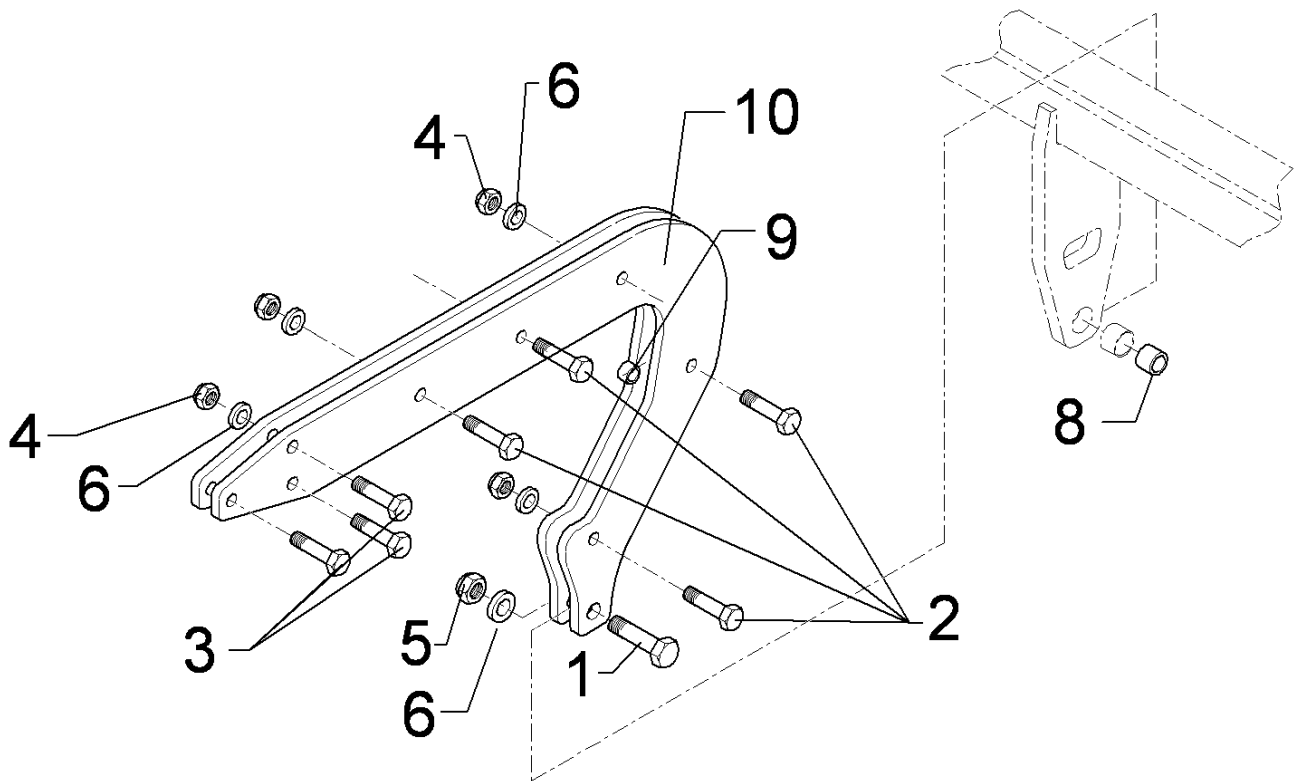
01.18

Pos.	Art.Nr.	Stck.	Artikeltext / Description		Abmessung
1	301 5363	8	Sechskantschraube spz.	Hexagon bolt	M16x70-12.9 Zn
2	301 5388	8	Sechskantschraube spz.	Hexagon bolt	M16x45-8.8 Zn
3	301 6131	8	Senkschraube	Countersunk bolt	M12x45-10.9 Zn
4	303 0935	16	Sicherungsmutter	Selflocking nut	DIN7991-A NM16-8 Zn DIN985
5	305 6161	8	Scheibe	Washer	17/40x6 DIN7349 Zn
6	417 8182	1	Adapter für Zahnpackerwalze	Adapter for packer roller	Smaragd 9/400 RE
7	417 8183	1	Adapter für Zahnpackerwalze	Adapter for packer roller	Smaragd 9/400 LI
8	422 2920	2	Scheibe	Washer	D163/40x8 4xD12,5



01.18

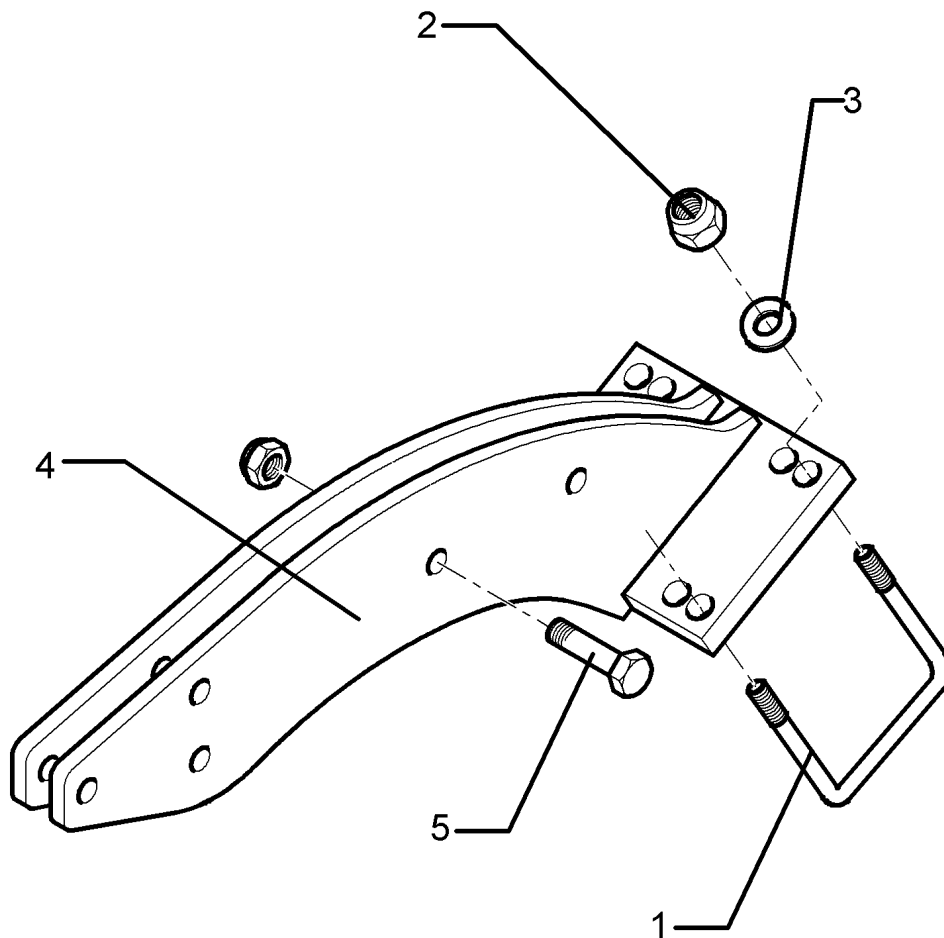
Pos.	Art.Nr.	Stck.	Artikeltext / Description		Abmessung
1	301 4603	1	Sechskantschraube spz.	Hexagon bolt	M20x75-8.8 Zn
2	301 5066	2	Sechskantschraube	Hexagon bolt	M16x70-8.8 Zn DIN933
3	301 5363	3	Sechskantschraube spz.	Hexagon bolt	M16x70-12.9 Zn
4	303 0935	5	Sicherungsmutter	Selflocking nut	NM16-8 Zn DIN985
5	303 0936	1	Sicherungsmutter	Selflocking nut	NM20-8 Zn DIN985
6	305 6141	10	Scheibe	Washer	17/30x3 DIN/ISO-7089
7	305 6015	2	Scheibe	Washer	21 DIN7349
8	317 6657	1	Buchse	Bush	D20/28x22
9	317 6681	1	Röhrchen	Tube	D24x3x22+1 Zn
10	417 8114	2	Platte	Plate	12x510x540 1xD20,1 5xD16,1



01.18

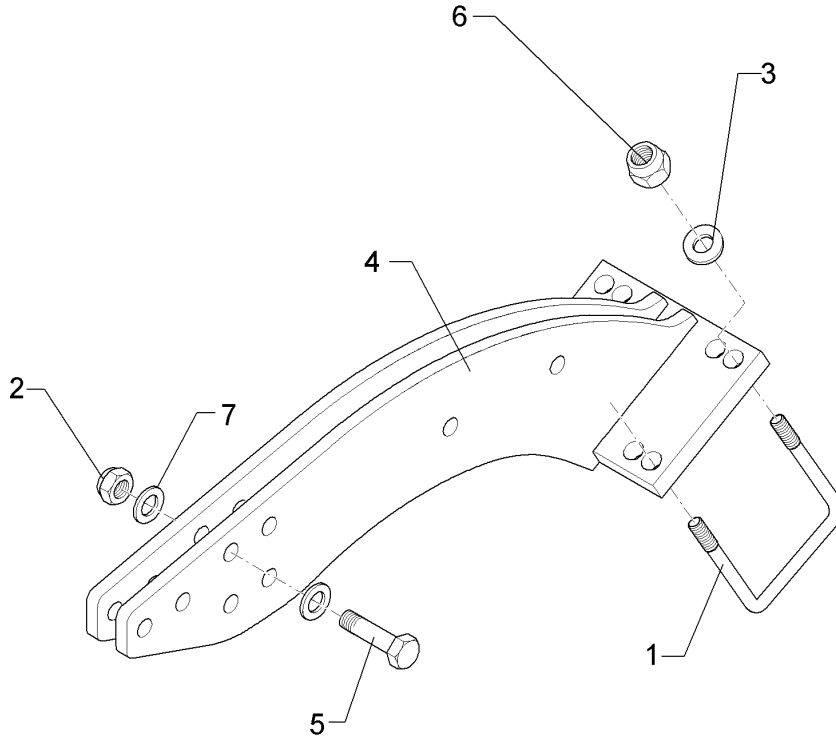
Pos.	Art.Nr.	Stck.	Artikeltext / Description		Abmessung
1	301 4603	1	Sechskantschraube spz.	Hexagon bolt	M20x75-8.8 Zn
2	301 5066	5	Sechskantschraube	Hexagon bolt	M16x70-8.8 Zn DIN933
3	301 5363	3	Sechskantschraube spz.	Hexagon bolt	M16x70-12.9 Zn
4	303 0935	8	Sicherungsmutter	Selflocking nut	NM16-8 Zn DIN985
5	303 0936	1	Sicherungsmutter	Selflocking nut	NM20-8 Zn DIN985
6	305 6141	16	Scheibe	Washer	17/30x3 DIN/ISO-7089
7	305 6012	1	Scheibe	Washer	21 ISO7089 Zn
8	317 6657	1	Buchse	Bush	D20/28x22
9	317 6681	4	Röhrchen	Tube	D24x3x22+1 Zn
10	417 8112	2	Platte	Plate	12x520x806 D540/400

Halter/Holder	4
Rubin 9/400 Ü	622 0184



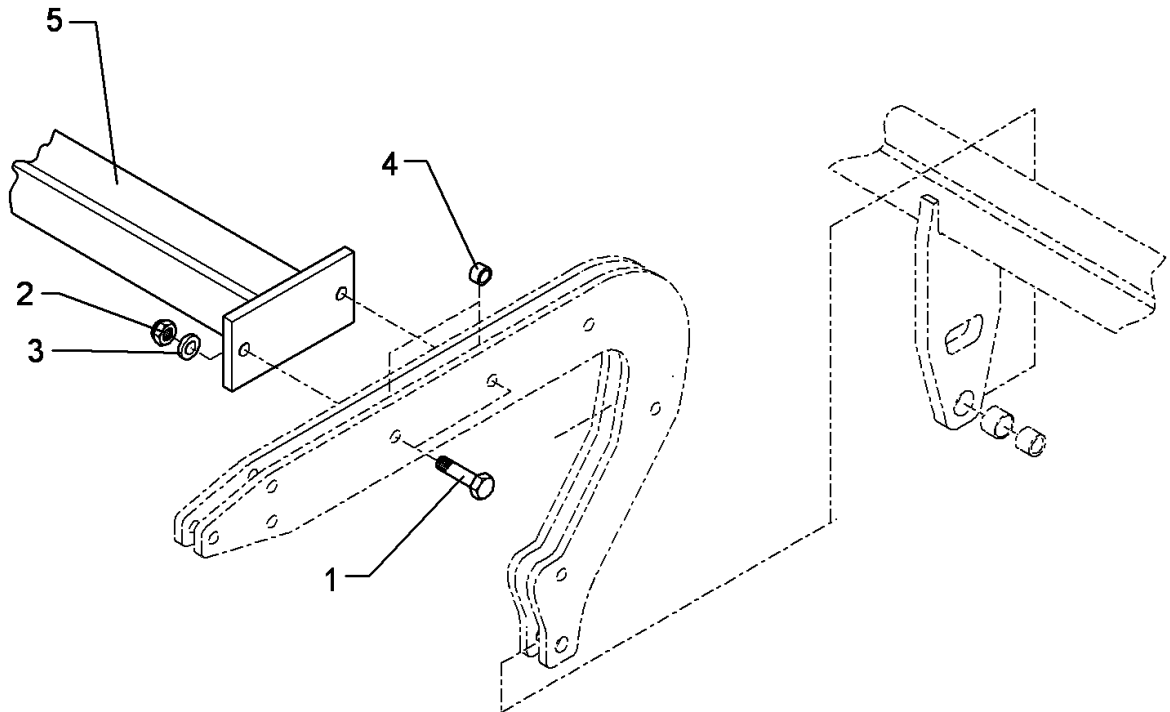
01.18

Pos.	Art.Nr.	Stck.	Artikeltext / Description		Abmessung
1	30110069	2	Bügelschraube	U-bolt	M16x135 U-91 Zn
2	303 0935	6	Sicherungsmutter	Selflocking nut	NM16-8 Zn DIN985
3	305 6141	4	Scheibe	Washer	17/30x3 DIN/ISO-7089
4	422 0184	1	Halter	Holder	140x177x20-90 GRW D590 8xD17
5	301 5363	2	Sechskantschraube spz.	Hexagon bolt	M16x70-12.9 Zn



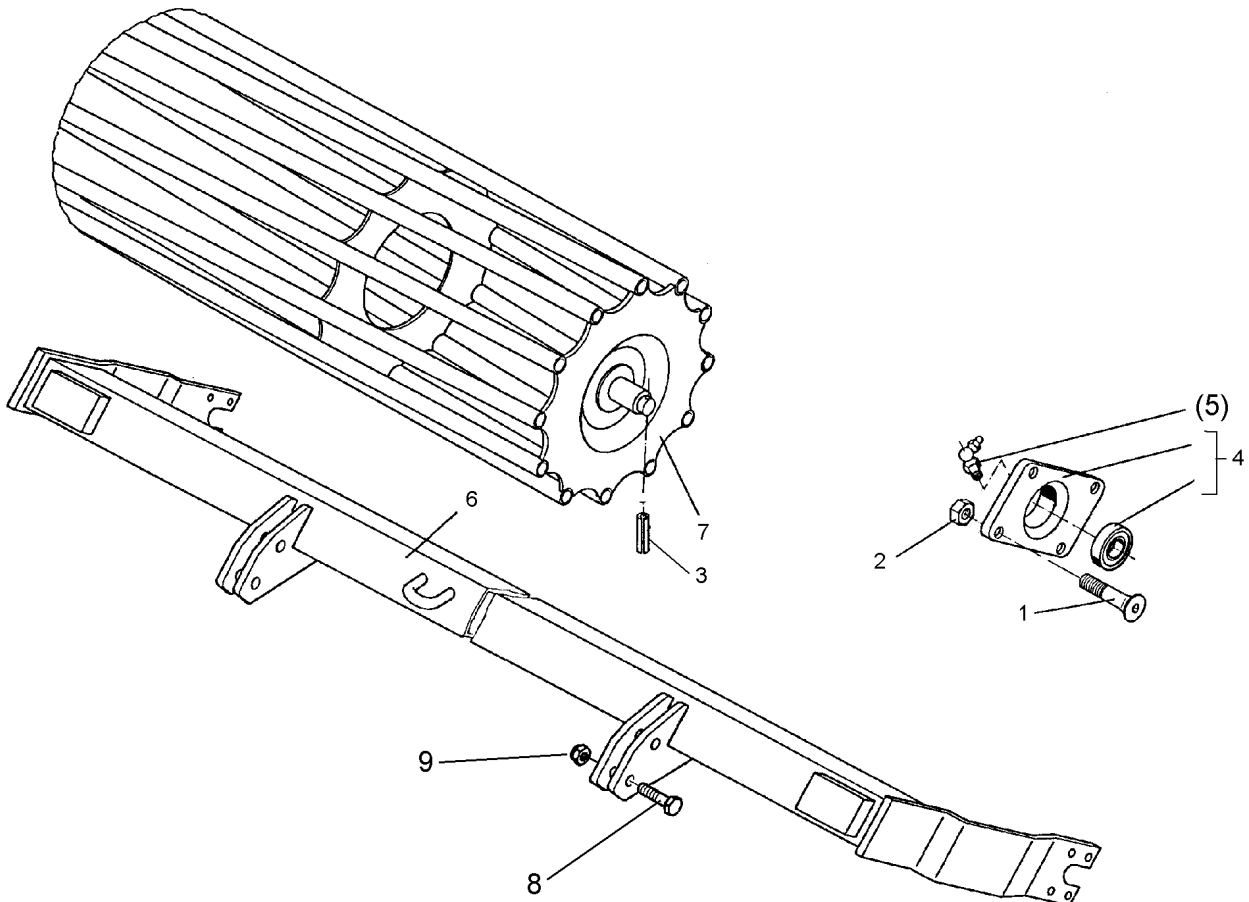
01.18

Pos.	Art.Nr.	Stck.	Artikeltext / Description		Abmessung
1	301 7851	2	Bügelschraube	U-bolt	M20/90/140 (358) Zn
2	303 0935	1	Sicherungsmutter	Selflocking nut	NM16-8 Zn DIN985
3	305 6012	4	Scheibe	Washer	21 ISO7089 Zn
4	422 0188	1	Halter	Holder	140x196x20-90 GRW D590 8xD21
5	301 5363	1	Sechskantschraube spz.	Hexagon bolt	M16x70-12.9 Zn
6	303 0936	4	Sicherungsmutter	Selflocking nut	NM20-8 Zn DIN985
7	305 6141	2	Scheibe	Washer	17/30x3 DIN/ISO-7089



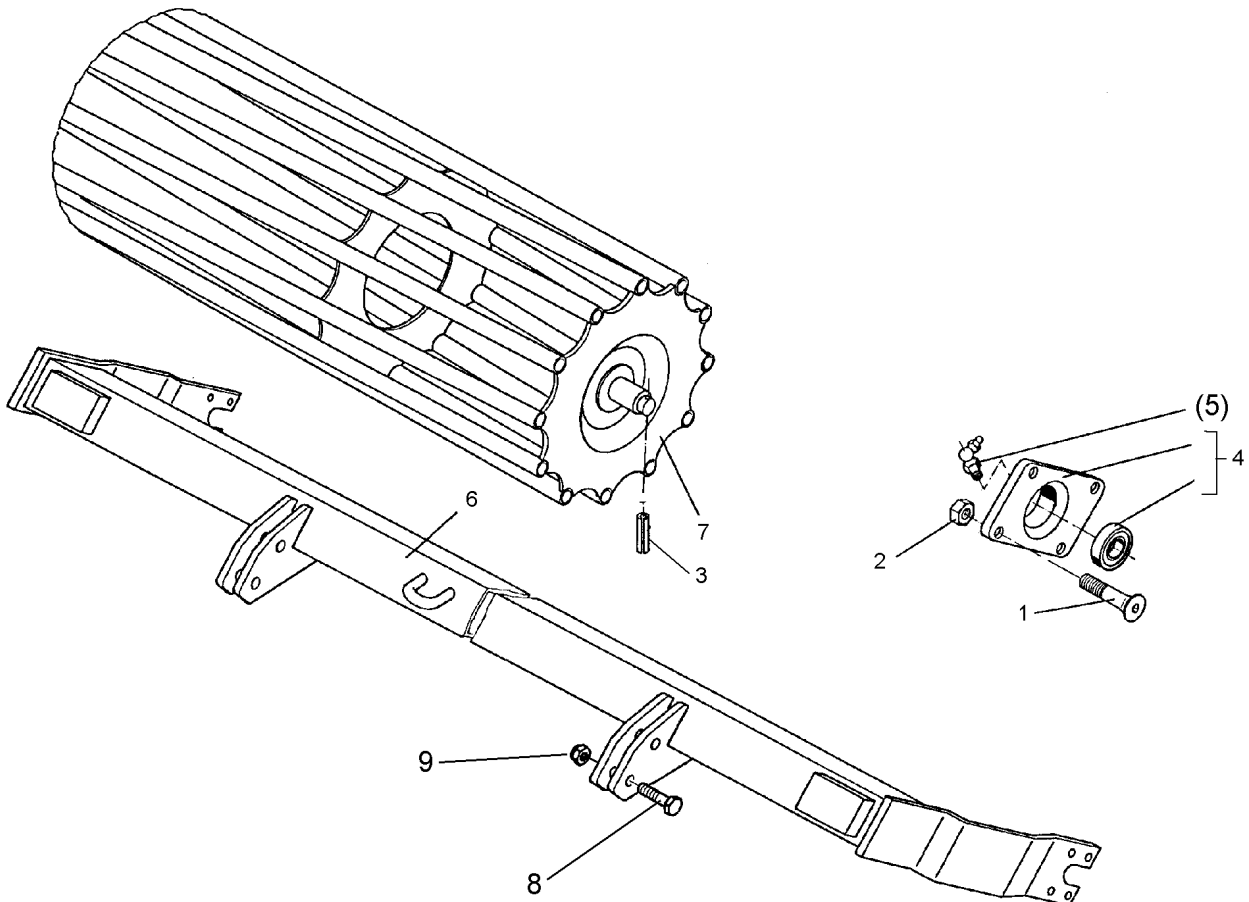
01.18

Pos.	Art.Nr.	Stck.	Artikeltext / Description		Abmessung
1	301 3978	4	Sechskantschraube	Hexagon bolt	M16x90-10.9 Zn DIN931-A
2	303 0935	4	Sicherungsmutter	Selflocking nut	NM16-8 Zn DIN985
3	305 6161	4	Scheibe	Washer	17/40x6 DIN7349 Zn
4	317 6681	4	Röhrchen	Tube	D24x3x22+1 Zn
5	422 6636	1	Stabilisator	Stabilizer	80x654 D540/400-2.00



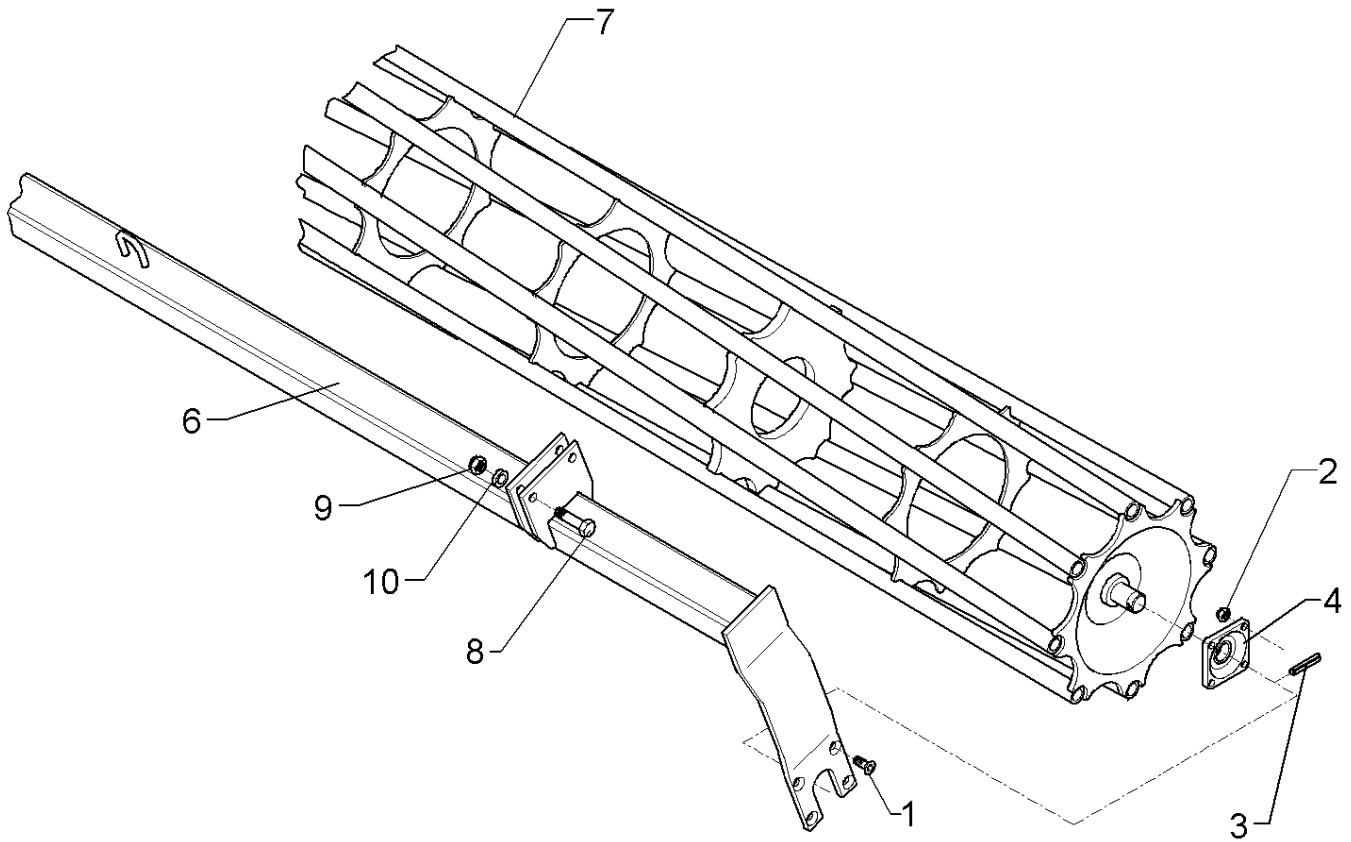
01.18

Pos.	Art.Nr.	Stck.	Artikeltext / Description		Abmessung
1	301 6130	8	Senkschraube	Countersunk bolt	M12x40-10.9 Zn DIN7991-A
2	303 0934	8	Sicherungsmutter	Selflocking nut	NM12-8 Zn DIN985
3	309 6072	2	Spannhülse	Expansion bush	8x40-DIN1481 Zn
4	319 9365	2	Flanschlager-Gehäuseeinheit	Bearing cpl.	RCJ 35 35x118x39,9
5	323 6360	2	Schmiernippel	Grease nipple	R1/8"
6	422 6604	1	Tragrahmen	Supporting frame	80x1910 D540-200-RE
7	423 0956	1	Rohrstabwalze	Tube bar roller	D540x1954 RE 2.00
8	301 3870	4	Sechskantschraube spz.	Hexagon bolt	M16x65-10.9 Zn
9	303 0935	4	Sicherungsmutter	Selflocking nut	NM16-8 Zn DIN985
10	305 6161	4	Scheibe	Washer	17/40x6 DIN7349 Zn



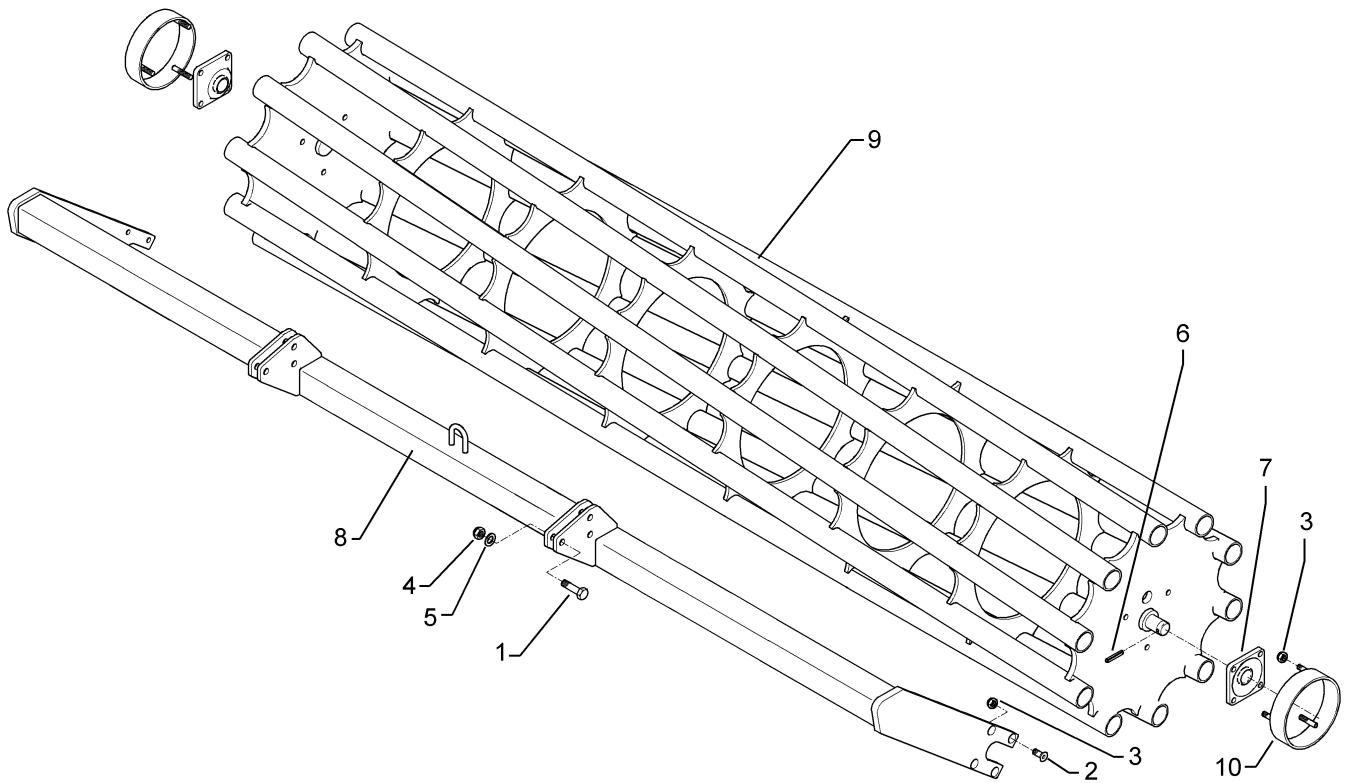
01.18

Pos.	Art.Nr.	Stck.	Artikeltext / Description		Abmessung
1	301 6130	8	Senkschraube	Countersunk bolt	M12x40-10.9 Zn DIN7991-A
2	303 0934	8	Sicherungsmutter	Selflocking nut	NM12-8 Zn DIN985
3	309 6072	2	Spannhülse	Expansion bush	8x40-DIN1481 Zn
4	319 9365	2	Flanschlager-Gehäuseeinheit	Bearing cpl.	RCJ 35 35x118x39,9
5	323 6360	2	Schmiernippel	Grease nipple	R1/8"
6	422 6605	1	Tragrahmen	Supporting frame	80x1910 D540-200-LI
7	423 0956	1	Rohrstabwalze	Tube bar roller	D540x1954 RE 2.00
8	301 3870	4	Sechskantschraube spz.	Hexagon bolt	M16x65-10.9 Zn
9	303 0935	4	Sicherungsmutter	Selflocking nut	NM16-8 Zn DIN985
10	305 6161	4	Scheibe	Washer	17/40x6 DIN7349 Zn



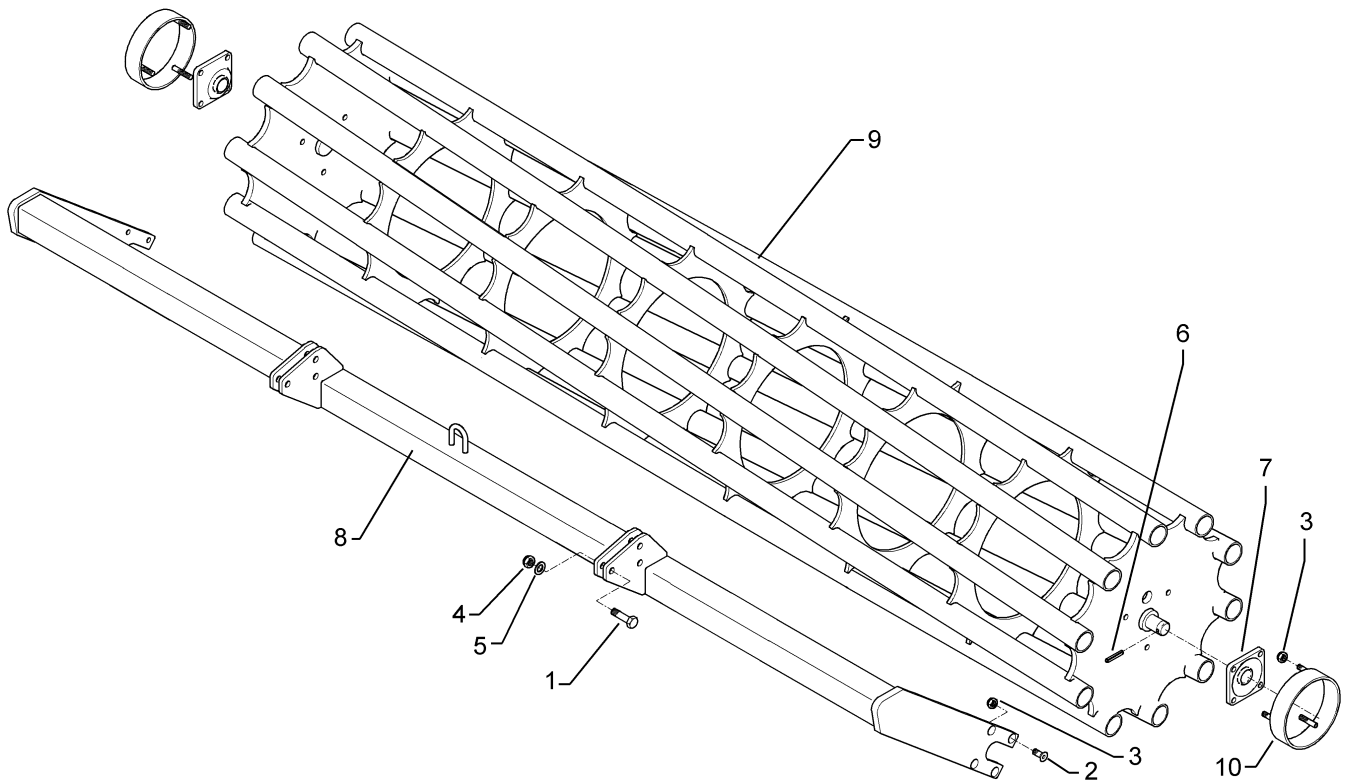
01.18

Pos.	Art.Nr.	Stck.	Artikeltext / Description		Abmessung
1	301 6130	8	Senkschraube	Countersunk bolt	M12x40-10.9 Zn DIN7991-A
2	303 0934	8	Sicherungsmutter	Selflocking nut	NM12-8 Zn DIN985
3	309 6072	2	Spannhülse	Expansion bush	8x40-DIN1481 Zn
4	319 9365	2	Flanschlager-Gehäuseeinheit	Bearing cpl.	RCJ 35 35x118x39,9
6	422 6612	1	Tragrahmen	Supporting frame	80x1910 D400-200-K D400x1954 RE 2.00
7	423 0955	1	Rohrstabwalze	Tube bar roller	
8	301 3870	4	Sechskantschraube spz.	Hexagon bolt	M16x65-10.9 Zn
9	303 0935	4	Sicherungsmutter	Selflocking nut	NM16-8 Zn DIN985
10	305 6161	4	Scheibe	Washer	17/40x6 DIN7349 Zn



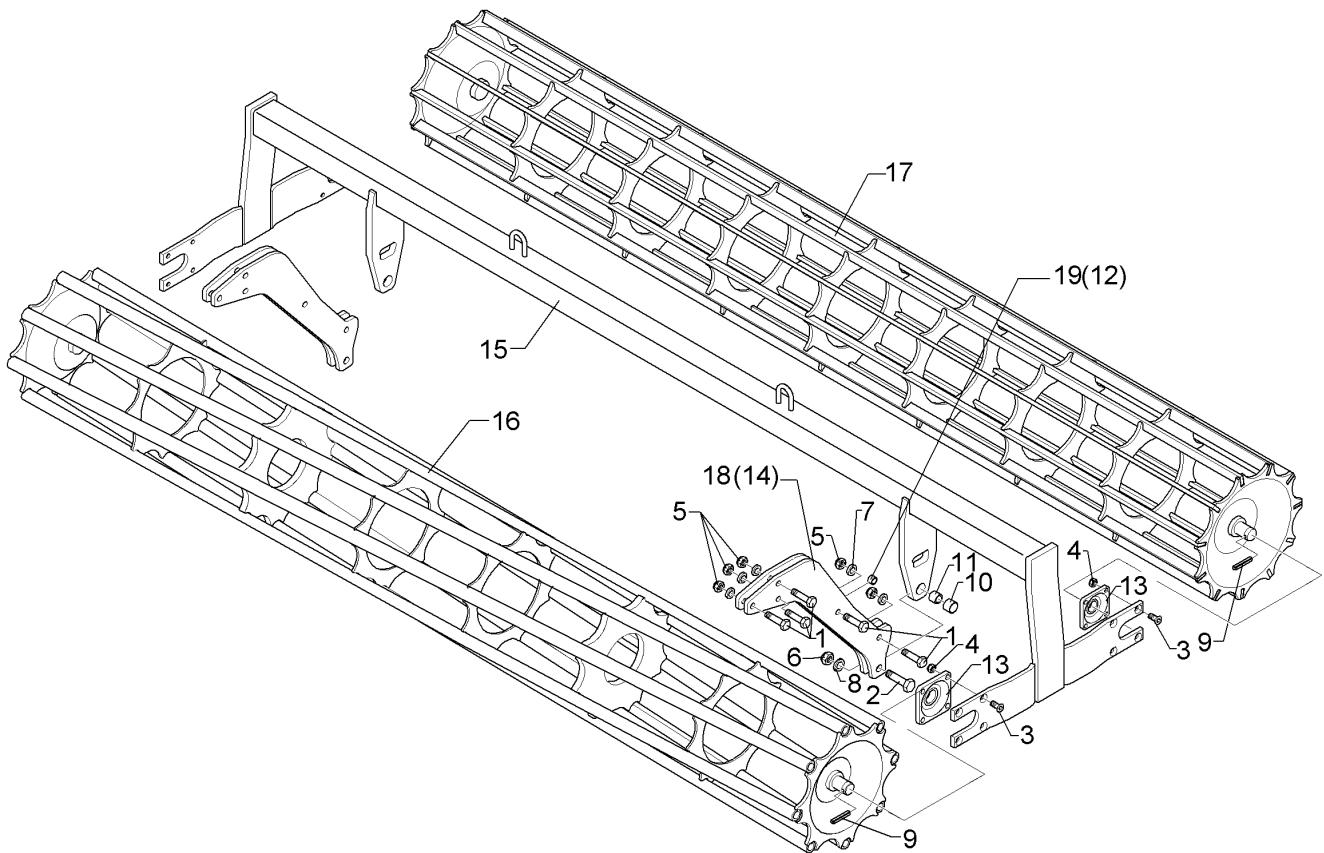
01.18

Pos.	Art.Nr.	Stck.	Artikeltext / Description		Abmessung
1	301 3870	6	Sechskantschraube spz.	Hexagon bolt	M16x65-10.9 Zn
2	301 6132	8	Senkschraube	Countersunk bolt	M12x50-10.9 Zn DIN7991-A
3	303 0934	8	Sicherungsmutter	Selflocking nut	NM12-8 Zn DIN985
4	303 0935	6	Sicherungsmutter	Selflocking nut	NM16-8 Zn DIN985
5	305 6161	6	Scheibe	Washer	17/40x6 DIN7349 Zn
6	309 6072	2	Spannhülse	Expansion bush	8x40-DIN1481 Zn
7	319 9365	2	Flanschlager-Gehäuseeinheit	Bearing cpl.	RCJ 35 35x118x39,9
8	422 6622	1	Tragrahmen	Supporting frame	80 D600-2.00 SM9 RE
9	423 0976	1	Rohrstabwalze	Tube bar roller	D600-2.00 SM9
10	423 5860	2	Wickelschutz	Winding guard	RSW600 D193,7x6,3x48 3xM12



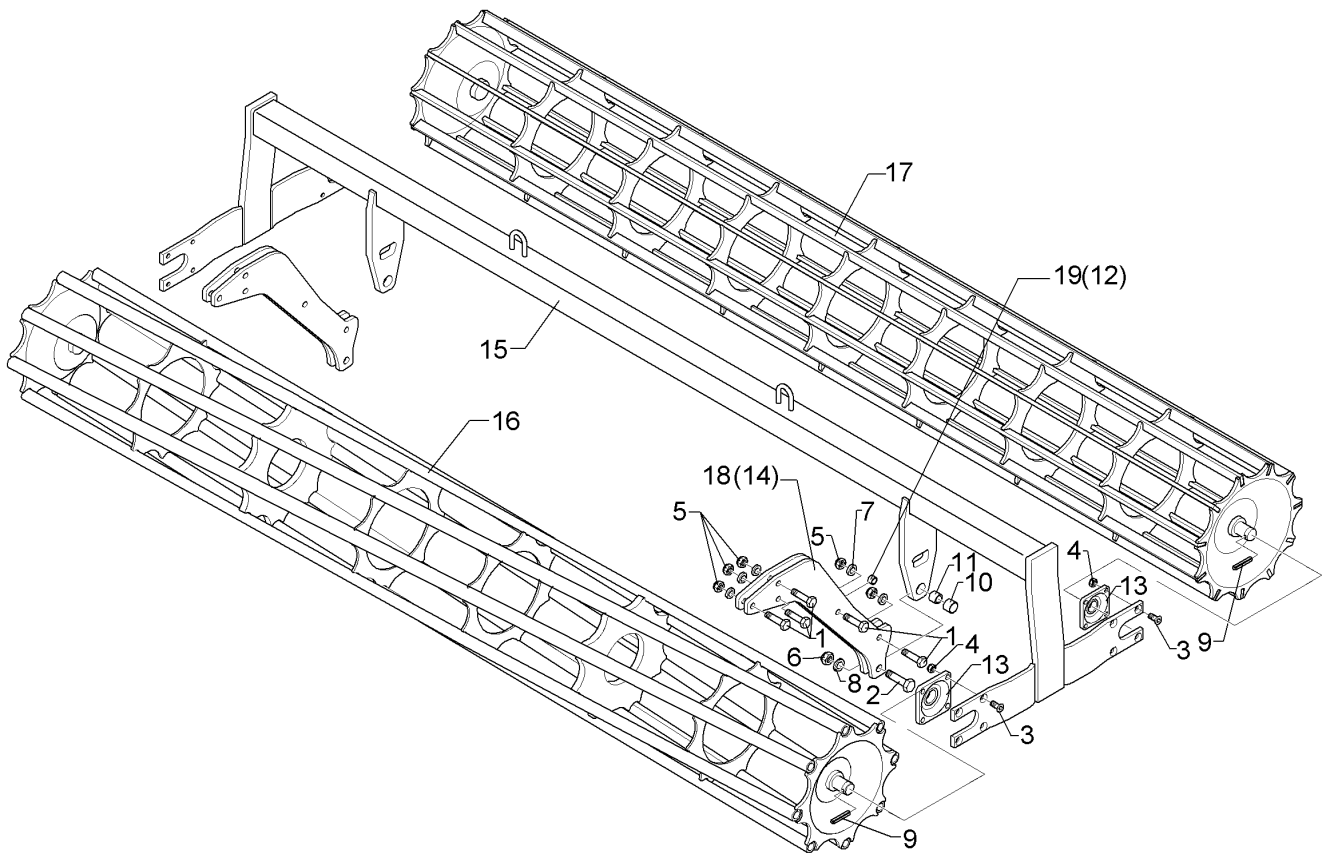
01.18

Pos.	Art.Nr.	Stck.	Artikeltext / Description		Abmessung
1	301 3870	6	Sechskantschraube spz.	Hexagon bolt	M16x65-10.9 Zn
2	301 6132	8	Senkschraube	Countersunk bolt	M12x50-10.9 Zn DIN7991-A
3	303 0934	8	Sicherungsmutter	Selflocking nut	NM12-8 Zn DIN985
4	303 0935	6	Sicherungsmutter	Selflocking nut	NM16-8 Zn DIN985
5	305 6161	6	Scheibe	Washer	17/40x6 DIN7349 Zn
6	309 6072	2	Spannhülse	Expansion bush	8x40-DIN1481 Zn
7	319 9365	2	Flanschlager-Gehäuseeinheit	Bearing cpl.	RCJ 35 35x118x39,9
8	422 6623	1	Tragrahmen	Supporting frame	80 D600-2.00 SM9 LI
9	423 0976	1	Rohrstabwalze	Tube bar roller	D600-2.00 SM9
10	423 5860	2	Wickelschutz	Winding guard	RSW600 D193,7x6,3x48 3xM12



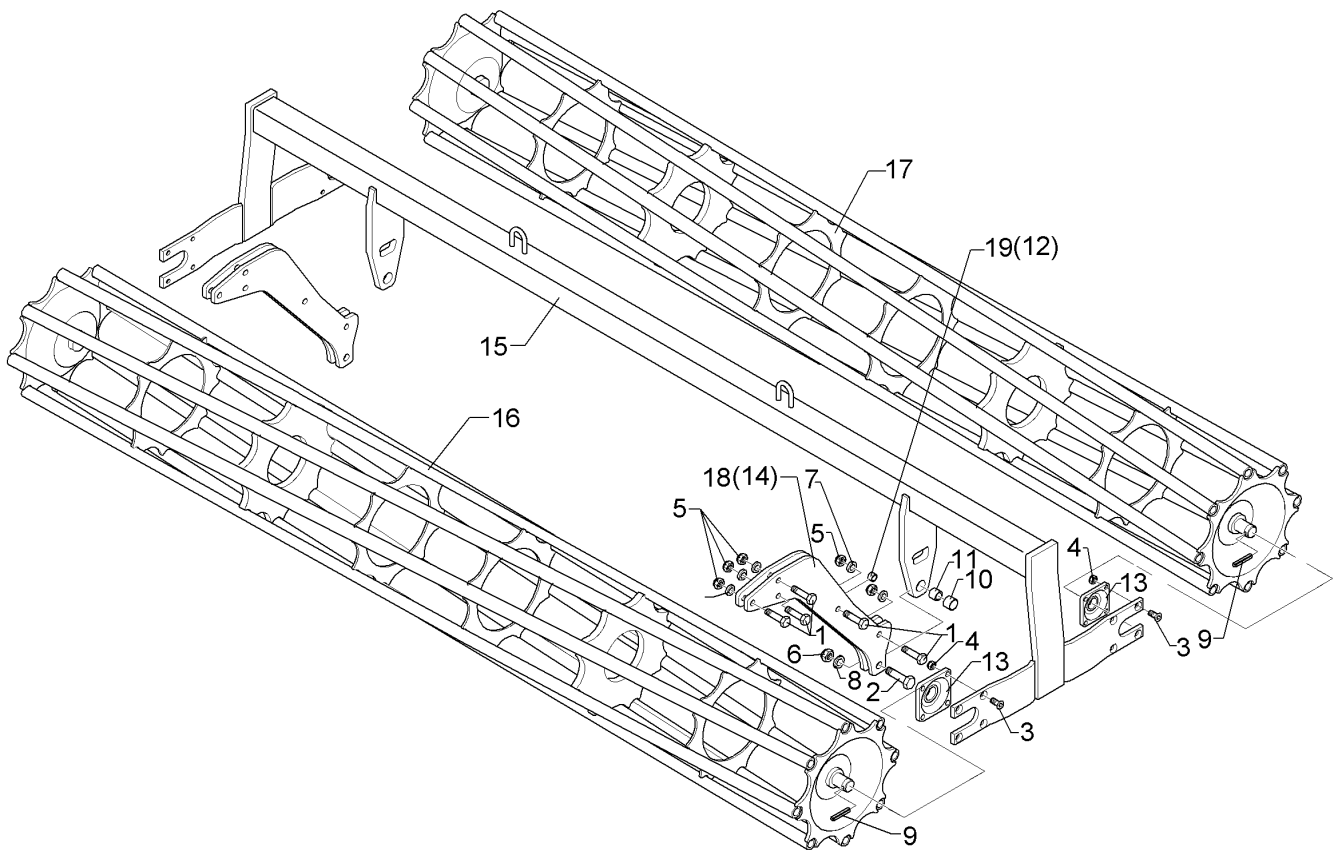
01.18

Pos.	Art.Nr.	Stck.	Artikeltext / Description		Abmessung
1	301 5363	10	Sechskantschraube spz.	Hexagon bolt	M16x70-12.9 Zn
2	301 4603	2	Sechskantschraube spz.	Hexagon bolt	M20x75-8.8 Zn
3	301 6130	16	Senkschraube	Countersunk bolt	M12x40-10.9 Zn DIN7991-A
4	303 0934	16	Sicherungsmutter	Selflocking nut	NM12-8 Zn DIN985
5	303 0935	10	Sicherungsmutter	Selflocking nut	NM16-8 Zn DIN985
6	303 0936	2	Sicherungsmutter	Selflocking nut	NM20-8 Zn DIN985
7	305 6161	10	Scheibe	Washer	17/40x6 DIN7349 Zn
8	305 6012	2	Scheibe	Washer	21 ISO7089 Zn
9	309 6072	4	Spannhülse	Expansion bush	8x40-DIN1481 Zn
10	317 3352	2	Einspannbuchse mit Presssitz	Expansion bush	EG28/32x20
11	317 6657	2	Buchse	Bush	D20/28x22
12	317 6658	2	Buchse	Bush	D16/22x22
13	319 9365	4	Flanschlager-Gehäuseeinheit	Bearing cpl.	RCJ 35 35x118x39,9
14	417 8114	4	Platte	Plate	12x510x540 1xD20,1 5xD16,1
15	422 6684	1	Tragrahmen	Supporting frame	80x1910 2xD400-200-K
16	423 0955	1	Rohrstabwalze	Tube bar roller	D400x1954 RE 2.00
17	423 1006	1	Flachstabwalze	Flat bar roller	D400x1954/11-2.00
18	417 8113	4	Platte	Plate	12x490x510
19	317 6681	2	Röhrchen	Tube	D24x3x22+1 Zn



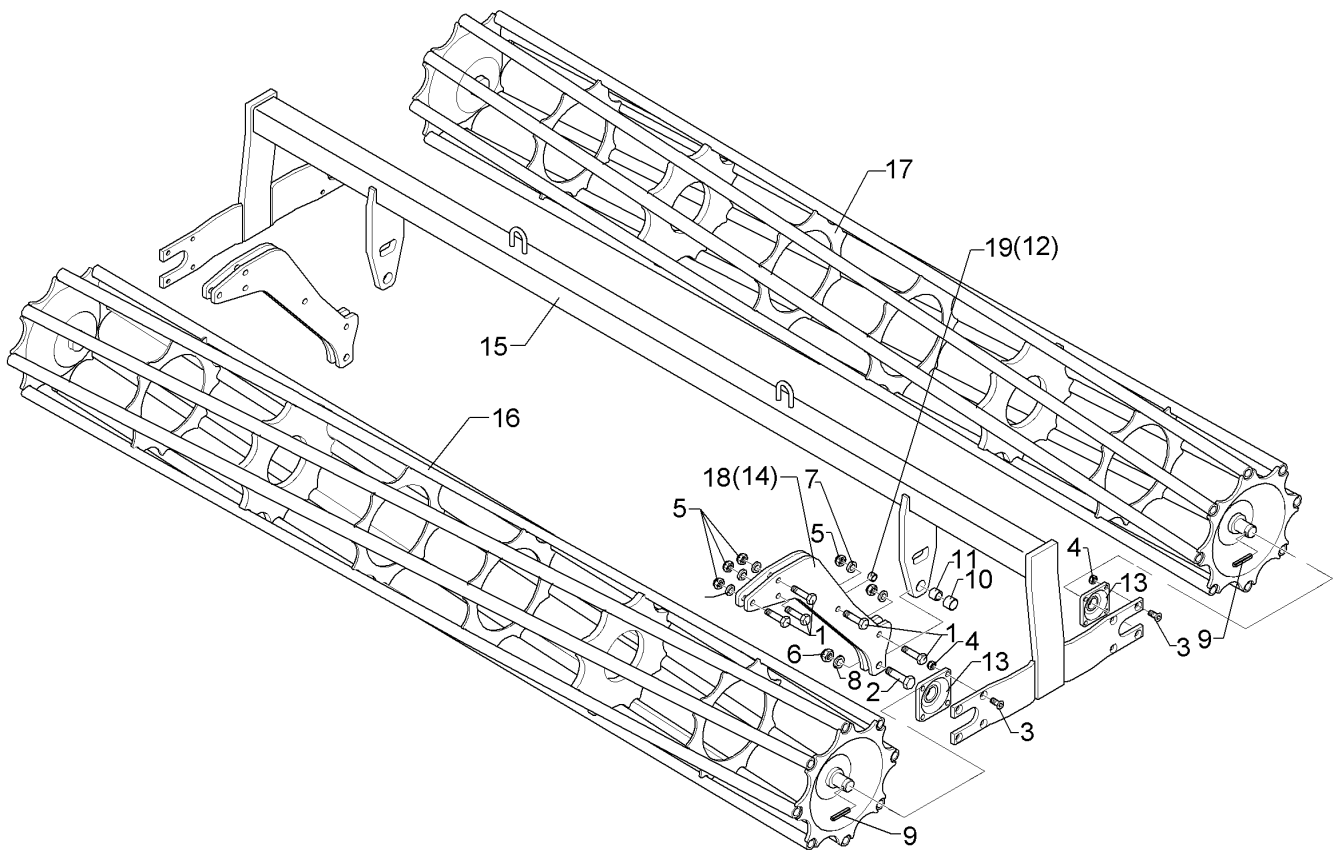
01.18

Pos.	Art.Nr.	Stck.	Artikeltext / Description		Abmessung
1	301 5363	10	Sechskantschraube spz.	Hexagon bolt	M16x70-12.9 Zn
2	301 4603	2	Sechskantschraube spz.	Hexagon bolt	M20x75-8.8 Zn
3	301 6130	16	Senkschraube	Countersunk bolt	M12x40-10.9 Zn DIN7991-A
4	303 0934	16	Sicherungsmutter	Selflocking nut	NM12-8 Zn DIN985
5	303 0935	10	Sicherungsmutter	Selflocking nut	NM16-8 Zn DIN985
6	303 0936	2	Sicherungsmutter	Selflocking nut	NM20-8 Zn DIN985
7	305 6161	10	Scheibe	Washer	17/40x6 DIN7349 Zn
8	305 6012	2	Scheibe	Washer	21 ISO7089 Zn
9	309 6072	4	Spannhülse	Expansion bush	8x40-DIN1481 Zn
10	317 3352	2	Einspannbuchse mit Presssitz	Expansion bush	EG28/32x20
11	317 6657	2	Buchse	Bush	D20/28x22
12	317 6658	2	Buchse	Bush	D16/22x22
13	319 9365	4	Flanschlager-Gehäuseeinheit	Bearing cpl.	RCJ 35 35x118x39,9
14	417 8113	4	Platte	Plate	12x490x510
15	422 6684	1	Tragrahmen	Supporting frame	80x1910 2xD400-200-K
16	423 0955	1	Rohrstabwalze	Tube bar roller	D400x1954 RE 2.00
17	423 1006	1	Flachstabwalze	Flat bar roller	D400x1954/11-2.00
18	417 8114	4	Platte	Plate	12x510x540 1xD20,1 5xD16,1
19	317 6681	2	Röhrchen	Tube	D24x3x22+1 Zn



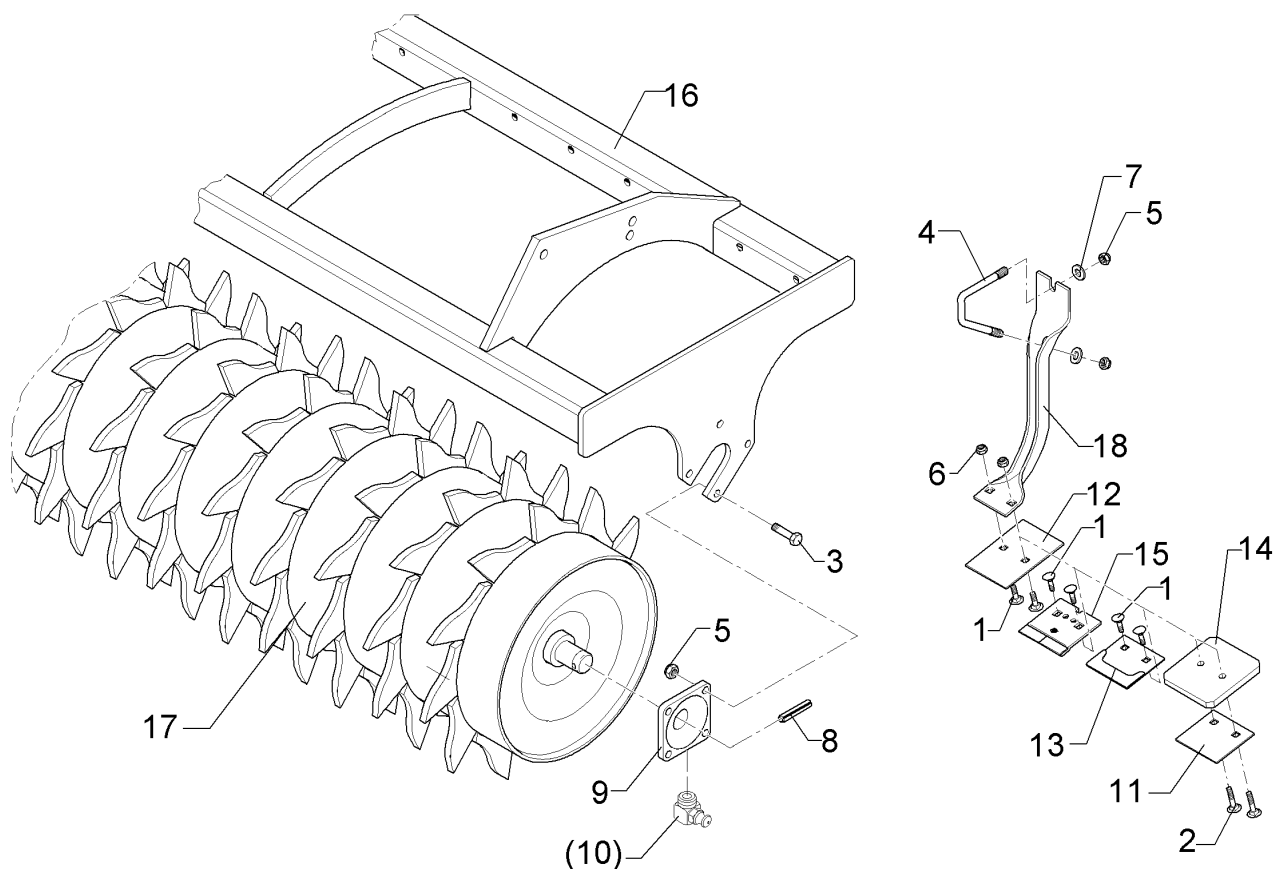
01.18

Pos.	Art.Nr.	Stck.	Artikeltext / Description		Abmessung
1	301 5363	10	Sechskantschraube spz.	Hexagon bolt	M16x70-12.9 Zn
2	301 4603	2	Sechskantschraube spz.	Hexagon bolt	M20x75-8.8 Zn
3	301 6130	16	Senkschraube	Countersunk bolt	M12x40-10.9 Zn DIN7991-A
4	303 0934	16	Sicherungsmutter	Selflocking nut	NM12-8 Zn DIN985
5	303 0935	10	Sicherungsmutter	Selflocking nut	NM16-8 Zn DIN985
6	303 0936	2	Sicherungsmutter	Selflocking nut	NM20-8 Zn DIN985
7	305 6161	10	Scheibe	Washer	17/40x6 DIN7349 Zn
8	305 6012	2	Scheibe	Washer	21 ISO7089 Zn
9	309 6072	4	Spannhülse	Expansion bush	8x40-DIN1481 Zn
10	317 3352	2	Einspannbuchse mit Presssitz	Expansion bush	EG28/32x20
11	317 6657	2	Buchse	Bush	D20/28x22
12	317 6658	2	Buchse	Bush	D16/22x22
13	319 9365	4	Flanschlager-Gehäuseeinheit	Bearing cpl.	RCJ 35 35x118x39,9
14	417 8113	4	Platte	Plate	12x490x510
15	422 6684	1	Tragrahmen	Supporting frame	80x1910 2xD400-200-K
16	423 0955	1	Rohrstabwalze	Tube bar roller	D400x1954 RE 2.00
17	423 0965	1	Rohrstabwalze	Tube bar roller	D400x1954 LI 2.00
18	417 8114	4	Platte	Plate	12x510x540 1xD20,1 5xD16,1
19	317 6681	2	Röhrchen	Tube	D24x3x22+1 Zn



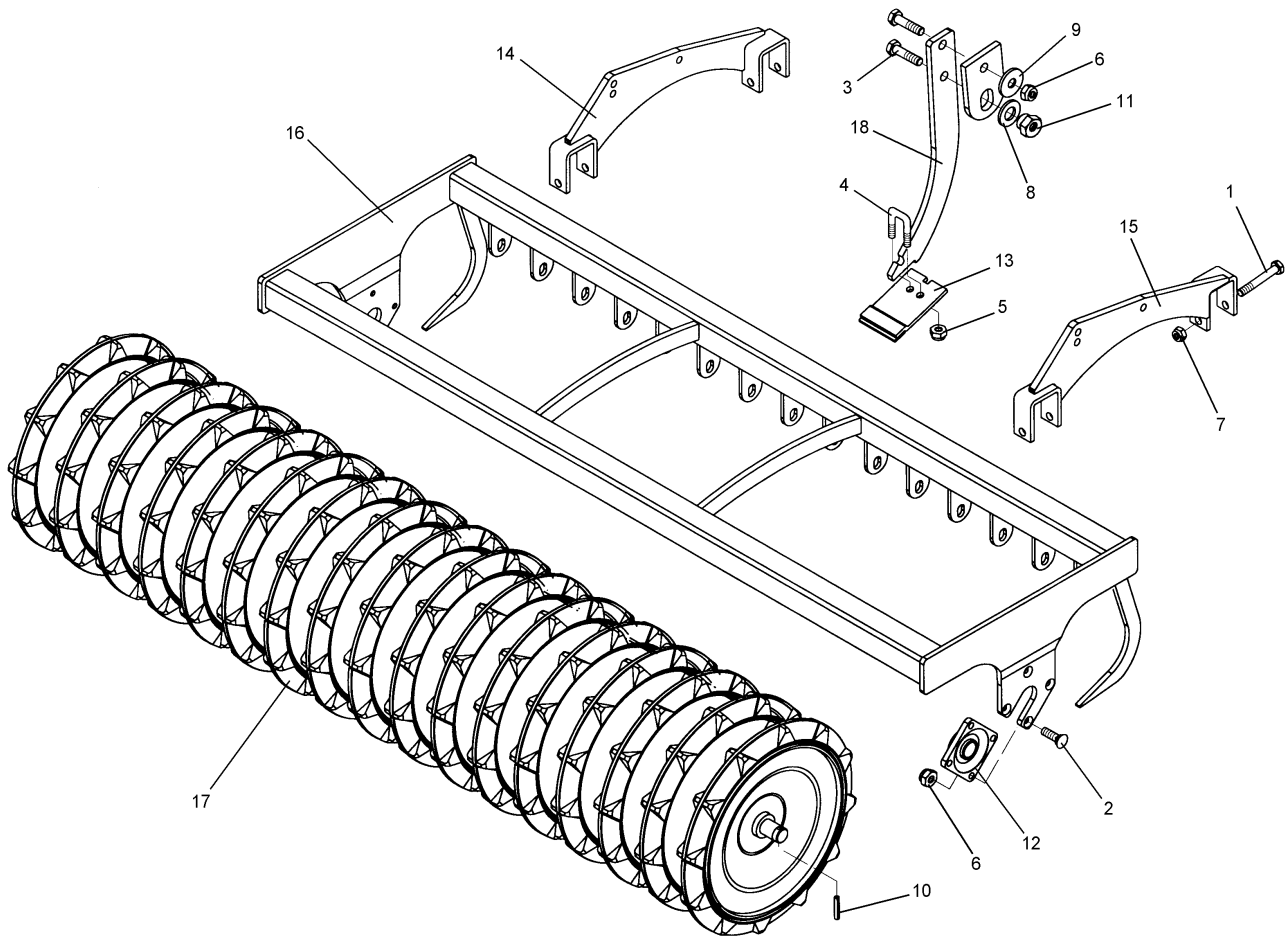
01.18

Pos.	Art.Nr.	Stck.	Artikeltext / Description		Abmessung
1	301 5363	10	Sechskantschraube spz.	Hexagon bolt	M16x70-12.9 Zn
2	301 4603	2	Sechskantschraube spz.	Hexagon bolt	M20x75-8.8 Zn
3	301 6130	16	Senkschraube	Countersunk bolt	M12x40-10.9 Zn DIN7991-A
4	303 0934	16	Sicherungsmutter	Selflocking nut	NM12-8 Zn DIN985
5	303 0935	10	Sicherungsmutter	Selflocking nut	NM16-8 Zn DIN985
6	303 0936	2	Sicherungsmutter	Selflocking nut	NM20-8 Zn DIN985
7	305 6161	10	Scheibe	Washer	17/40x6 DIN7349 Zn
8	305 6012	2	Scheibe	Washer	21 ISO7089 Zn
9	309 6072	4	Spannhülse	Expansion bush	8x40-DIN1481 Zn
10	317 3352	2	Einspannbuchse mit Presssitz	Expansion bush	EG28/32x20
11	317 6657	2	Buchse	Bush	D20/28x22
12	317 6658	2	Buchse	Bush	D16/22x22
13	319 9365	4	Flanschlager-Gehäuseeinheit	Bearing cpl.	RCJ 35 35x118x39,9
14	417 8113	4	Platte	Plate	12x490x510
15	422 6684	1	Tragrahmen	Supporting frame	80x1910 2xD400-200-K
16	423 0955	1	Rohrstabwalze	Tube bar roller	D400x1954 RE 2.00
17	423 0965	1	Rohrstabwalze	Tube bar roller	D400x1954 LI 2.00
18	417 8114	4	Platte	Plate	12x510x540 1xD20,1 5xD16,1
19	317 6681	2	Röhrchen	Tube	D24x3x22+1 Zn



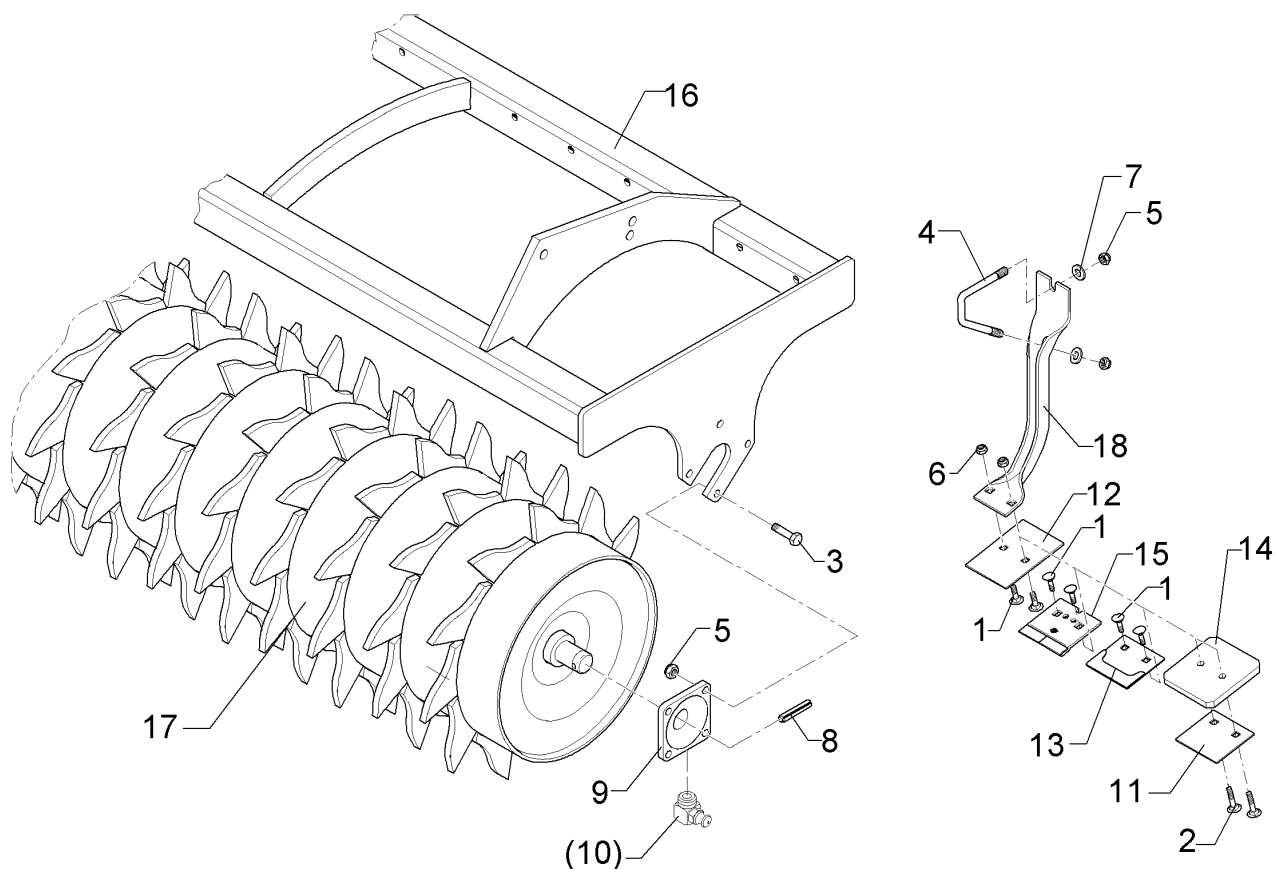
01.18

Pos.	Art.Nr.	Stck.	Artikeltext / Description		Abmessung
1	301 1700	2	Flachrundschraube	Saucer-head screw	M10x20-8.8 Zn DIN603
2	301 1706	2	Flachrundschraube	Saucer-head screw	M10x30-8.8 Zn DIN603
3	301 3347	8	Sechskantschraube	Hexagon bolt	M12x40-8.8 Zn DIN933
4	301 7788	16	Bügelsschraube	U-bolt	M12/43/94/8.8 Zn
5	303 0934	40	Sicherungsmutter	Selflocking nut	NM12-8 Zn DIN985
6	303 1012	2	Sechskantmutter	Hexagon nut	M10 DIN934-8 Zn
7	305 6137	48	Scheibe	Washer	13/25x3 DIN1441-St Zn
8	309 6072	2	Spannhülse	Expansion bush	8x40-DIN1481 Zn
9	319 9365	2	Flanschlager-Gehäuseeinheit	Bearing cpl.	RCJ 35 35x118x39,9
10	323 6360	2	Schmiernippel	Grease nipple	R1/8"
11	349 2000	1	Abstreifer-Stützplatte	Scraper plate	90x3x85
12	349 2001	1	Abstreifer	Scraper	90x3x130
13	349 2002	1	Abstreifer aufgepanzert	Scraper, hardfaced	90x3x85
14	349 2003	1	Kunststoffabstreifer	Synthetic scraper	110x120x12
15	349 2004	1	Hartmetallabstreifer	Scraper	90x5x94
16	422 6720	1	Tragrahmen	Supporting frame	ZPW D500-200
17	423 2133	1	Zahnpackerwalze	Toothed packer roller	ZPW D500x1940
18	423 5905	1	Abstreiferhalter	Carrier for scraper	70x5x375-D500



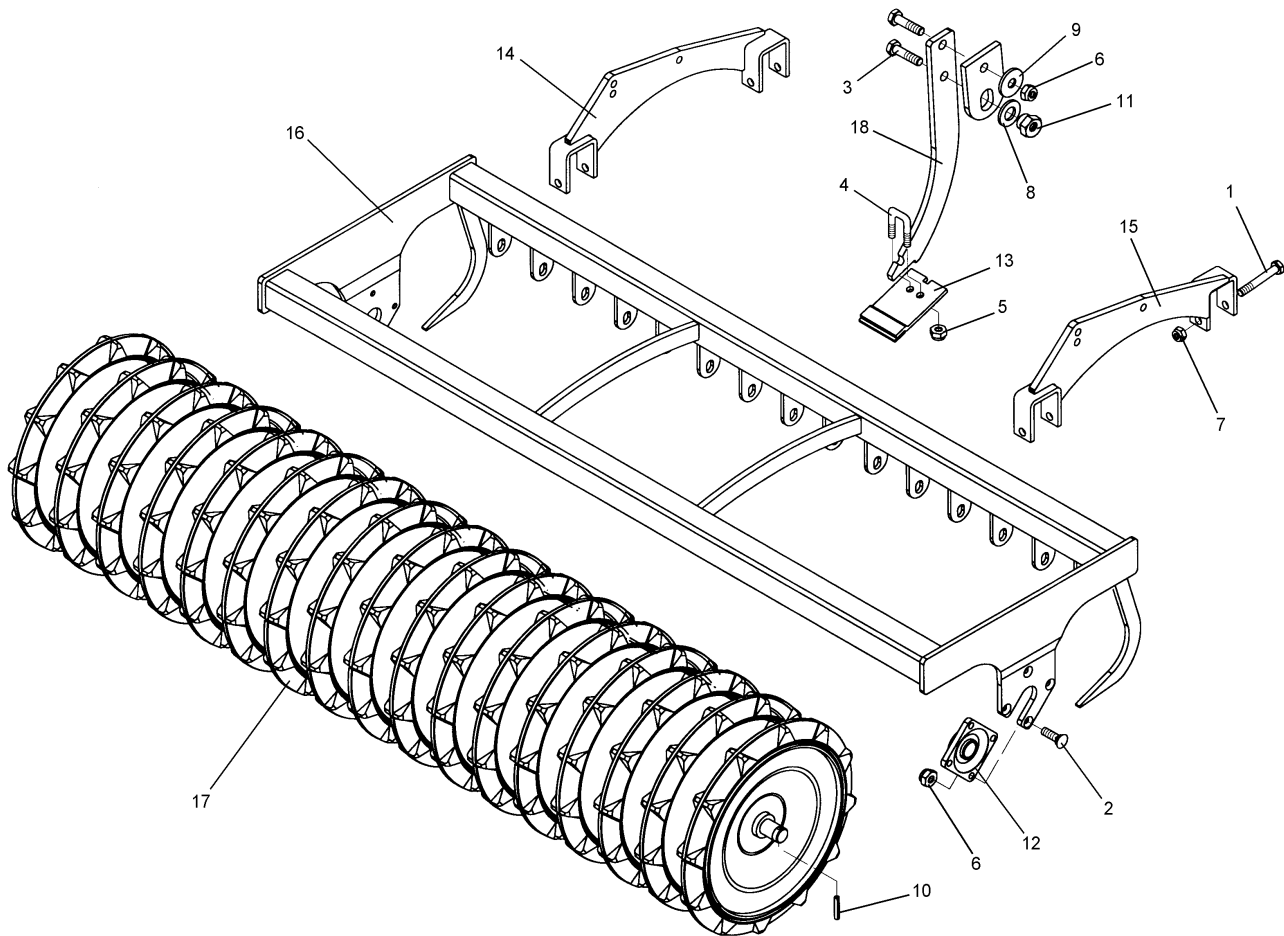
01.18

Pos.	Art.Nr.	Stck.	Artikeltext / Description		Abmessung
1	301 4020	4	Sechskantschraube	Hexagon bolt	M16x110-8.8 Zn DIN931-A
2	301 6130	8	Senkschraube	Countersunk bolt	M12x40-10.9 Zn DIN7991-A
3	301 7334	15	Sechskantschraube	Hexagon bolt	M12x35-8.8 Zn DIN933
4	301 7760	15	Bügelschraube	U-bolt	M8/17/26/8.8 Zn
5	303 0932	30	Sicherungsmutter	Selflocking nut	NM8-8 Zn DIN985
6	303 0934	23	Sicherungsmutter	Selflocking nut	NM12-8 Zn DIN985
7	303 0935	4	Sicherungsmutter	Selflocking nut	NM16-8 Zn DIN985
8	305 6012	15	Scheibe	Washer	21 ISO7089 Zn
9	305 6167	15	Scheibe	Washer	13/35x5 Zn DIN 6340
10	309 6072	2	Spannhülse	Expansion bush	8x40-DIN1481 Zn
11	317 7699	15	Exzenter	Eccentric	SW24/20-M12/E2 Zn
12	319 9365	2	Flanschlager-Gehäuseeinheit	Bearing cpl.	RCJ 35 35x118x39,9
13	349 2005	15	Hartmetallabstreifer	Scraper	60x5x94
14	422 2916	1	Tragplatte	Support plate	TRW RE
15	422 2917	1	Tragplatte	Support plate	TRW LI
16	422 6736	1	Tragrahmen	Supporting frame	TPW D500-200-16R125
17	423 2140	1	Trapezpackerwalze	Trapeze packer roller	TPW D500-200-16R125
18	423 5906	15	Abstreiferhalter	Carrier for scraper	40x8x312



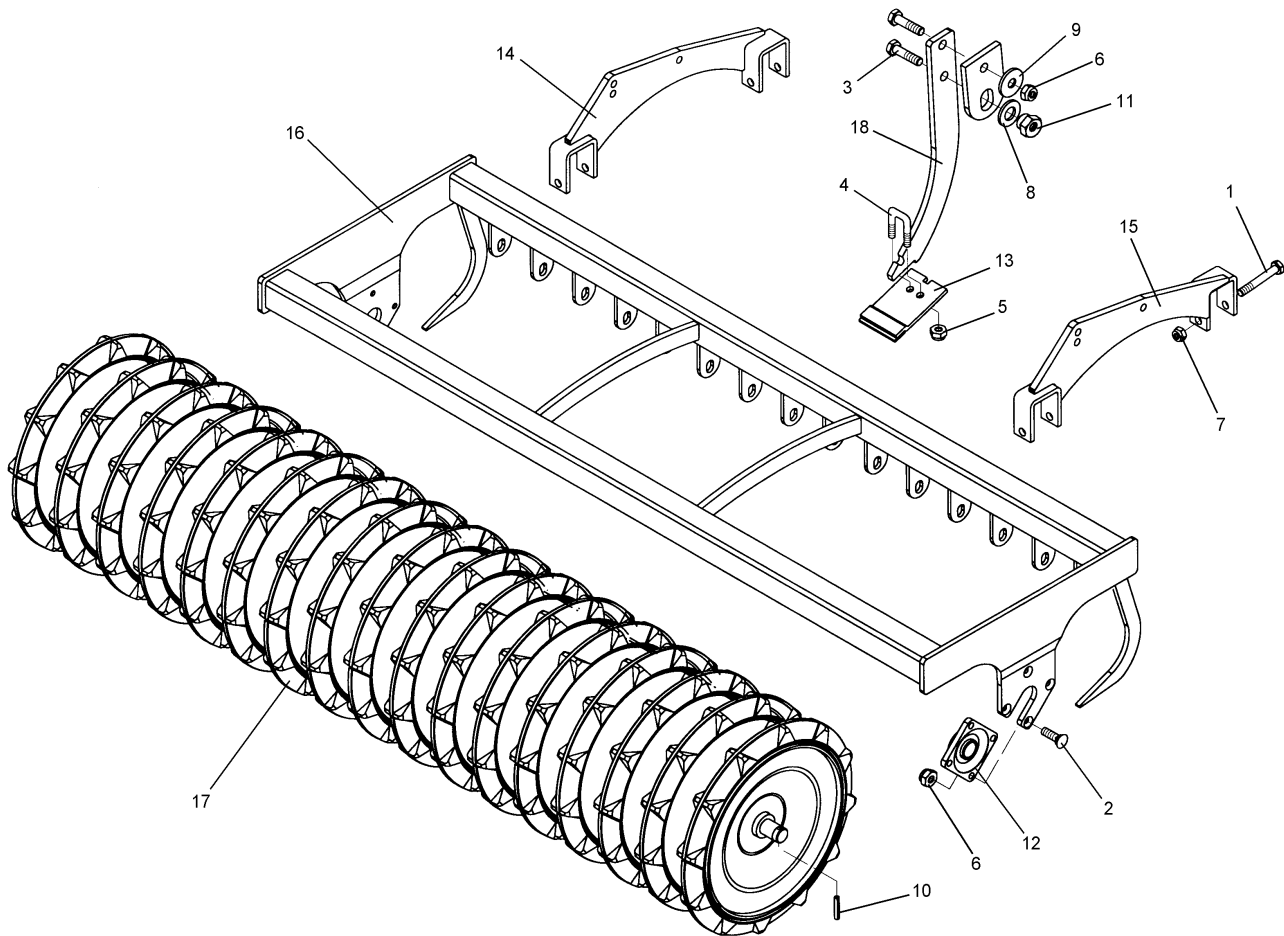
01.18

Pos.	Art.Nr.	Stck.	Artikeltext / Description		Abmessung
1	301 1700	2	Flachrundschraube	Saucer-head screw	M10x20-8.8 Zn DIN603
2	301 1706	2	Flachrundschraube	Saucer-head screw	M10x30-8.8 Zn DIN603
3	301 3347	8	Sechskantschraube	Hexagon bolt	M12x40-8.8 Zn DIN933
4	301 7788	16	Bügelsschraube	U-bolt	M12/43/94/8.8 Zn
5	303 0934	40	Sicherungsmutter	Selflocking nut	NM12-8 Zn DIN985
6	303 1012	2	Sechskantmutter	Hexagon nut	M10 DIN934-8 Zn
7	305 6137	48	Scheibe	Washer	13/25x3 DIN1441-St Zn
8	309 6072	2	Spannhülse	Expansion bush	8x40-DIN1481 Zn
9	319 9365	2	Flanschlager-Gehäuseeinheit	Bearing cpl.	RCJ 35 35x118x39,9
11	349 2000	1	Abstreifer-Stützplatte	Scraper plate	90x3x85
12	349 2001	1	Abstreifer	Scraper	90x3x130
13	349 2002	1	Abstreifer aufgepanzert	Scraper, hardfaced	90x3x85
14	349 2003	1	Kunststoffabstreifer	Synthetic scraper	110x120x12
15	349 2004	1	Hartmetallabstreifer	Scraper	90x5x94
16	422 6720	1	Tragrahmen	Supporting frame	ZPW D500-200
17	423 2133	1	Zahnpackerwalze	Toothed packer roller	ZPW D500x1940
18	423 5901	1	Abstreiferhalter	Carrier for scraper	70x5x337-D420



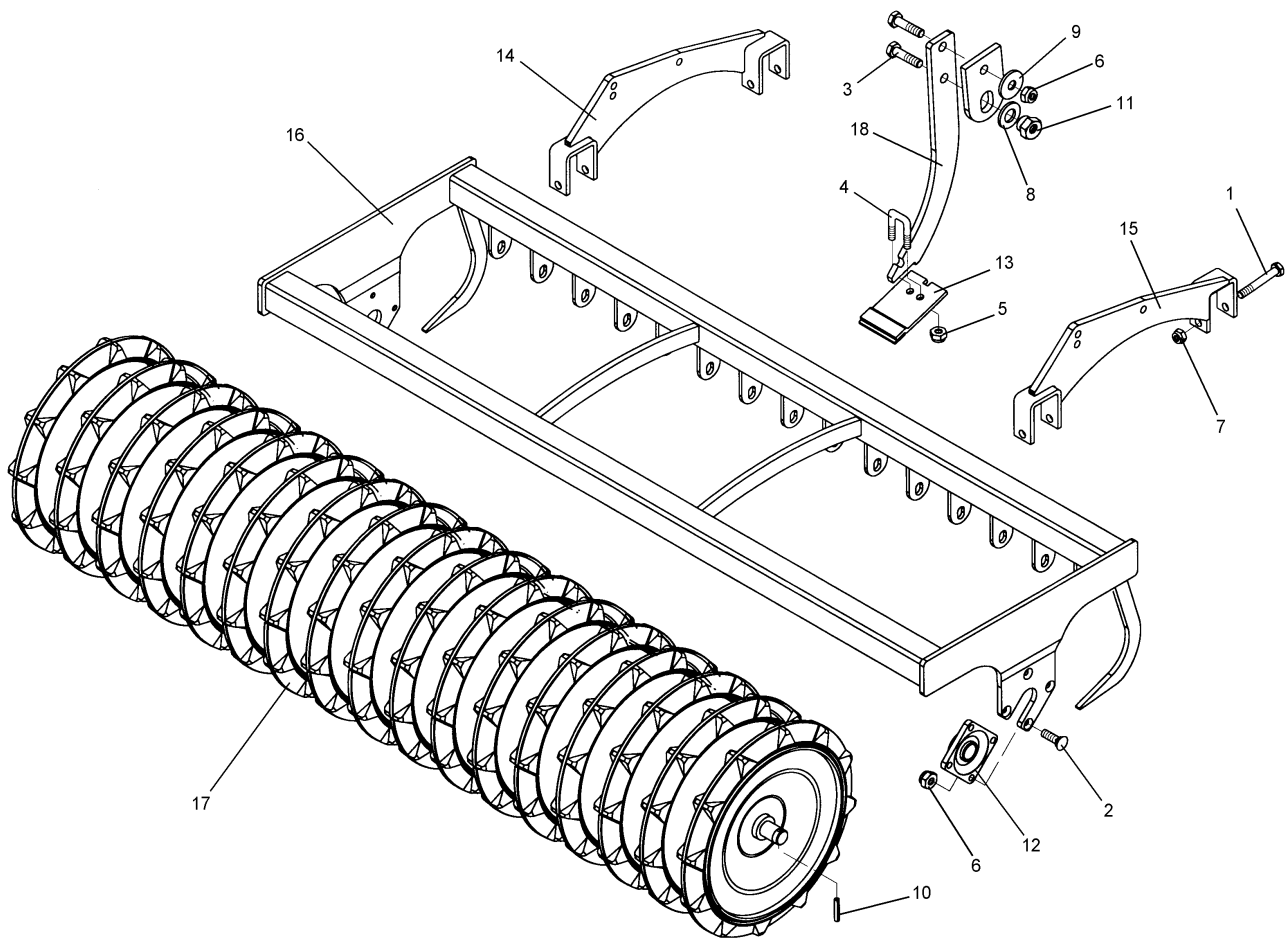
01.18

Pos.	Art.Nr.	Stck.	Artikeltext / Description		Abmessung
1	301 4020	4	Sechskantschraube	Hexagon bolt	M16x110-8.8 Zn DIN931-A
2	301 6130	8	Senkschraube	Countersunk bolt	M12x40-10.9 Zn DIN7991-A
3	301 7334	12	Sechskantschraube	Hexagon bolt	M12x35-8.8 Zn DIN933
4	301 7760	12	Bügelschraube	U-bolt	M8/17/26/8.8 Zn
5	303 0932	24	Sicherungsmutter	Selflocking nut	NM8-8 Zn DIN985
6	303 0934	20	Sicherungsmutter	Selflocking nut	NM12-8 Zn DIN985
7	303 0935	4	Sicherungsmutter	Selflocking nut	NM16-8 Zn DIN985
8	305 6012	12	Scheibe	Washer	21 ISO7089 Zn
9	305 6167	12	Scheibe	Washer	13/35x5 Zn DIN 6340
10	309 6072	2	Spannhülse	Expansion bush	8x40-DIN1481 Zn
11	317 7699	12	Exzenter	Eccentric	SW24/20-M12/E2 Zn
12	319 9365	2	Flanschlager-Gehäuseeinheit	Bearing cpl.	RCJ 35 35x118x39,9
13	349 2004	12	Hartmetallabstreifer	Scraper	90x5x94
14	422 2916	1	Tragplatte	Support plate	TRW RE
15	422 2917	1	Tragplatte	Support plate	TRW LI
16	422 6748	1	Tragrahmen	Supporting frame	TPW D500-200-13R150
17	423 2146	1	Trapezpackerwalze	Trapeze packer roller	TPW D500-200-13R150
18	423 5906	12	Abstreiferhalter	Carrier for scraper	40x8x312



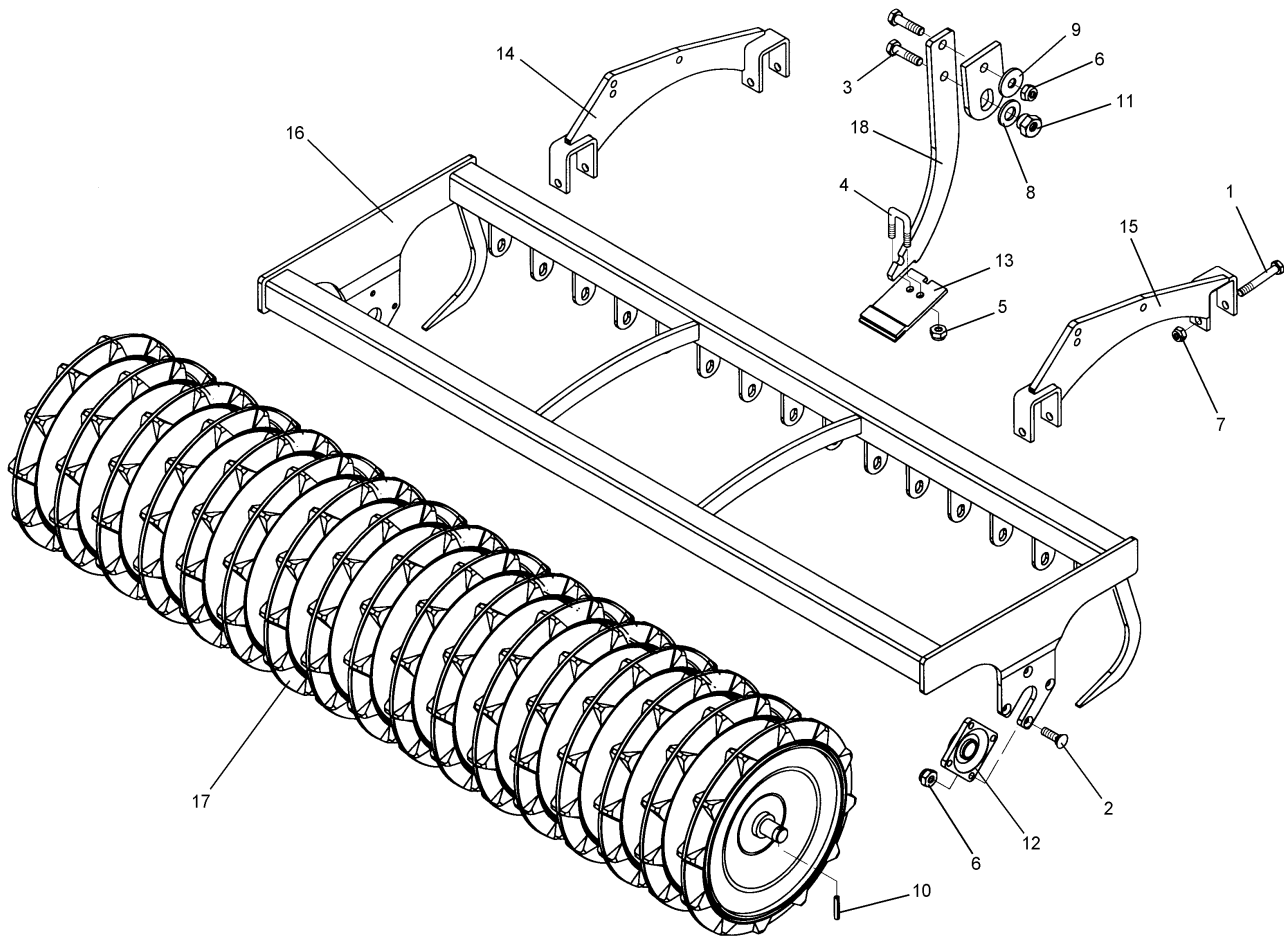
01.18

Pos.	Art.Nr.	Stck.	Artikeltext / Description		Abmessung
1	301 4020	4	Sechskantschraube	Hexagon bolt	M16x110-8.8 Zn DIN931-A
2	301 6130	8	Senkschraube	Countersunk bolt	M12x40-10.9 Zn DIN7991-A
3	301 7334	13	Sechskantschraube	Hexagon bolt	M12x35-8.8 Zn DIN933
4	301 7760	13	Bügelsschraube	U-bolt	M8/17/26/8.8 Zn
5	303 0932	26	Sicherungsmutter	Selflocking nut	NM8-8 Zn DIN985
6	303 0934	21	Sicherungsmutter	Selflocking nut	NM12-8 Zn DIN985
7	303 0935	4	Sicherungsmutter	Selflocking nut	NM16-8 Zn DIN985
8	305 6012	13	Scheibe	Washer	21 ISO7089 Zn
9	305 6167	13	Scheibe	Washer	13/35x5 Zn DIN 6340
10	309 6072	2	Spannhülse	Expansion bush	8x40-DIN1481 Zn
11	317 7699	13	Exzenter	Eccentric	SW24/20-M12/E2 Zn
12	319 9365	2	Flanschlager-Gehäuseeinheit	Bearing cpl.	RCJ 35 35x118x39,9
13	349 2004	13	Hartmetallabstreifer	Scraper	90x5x94
14	422 2916	1	Tragplatte	Support plate	TRW RE
15	422 2917	1	Tragplatte	Support plate	TRW LI
16	422 6749	1	Tragrahmen	Supporting frame	TPW D500-200-14R150
17	423 2147	1	Trapezpackerwalze	Trapeze packer roller	TPW D500-200-14R150
18	423 5906	13	Abstreiferhalter	Carrier for scraper	40x8x312



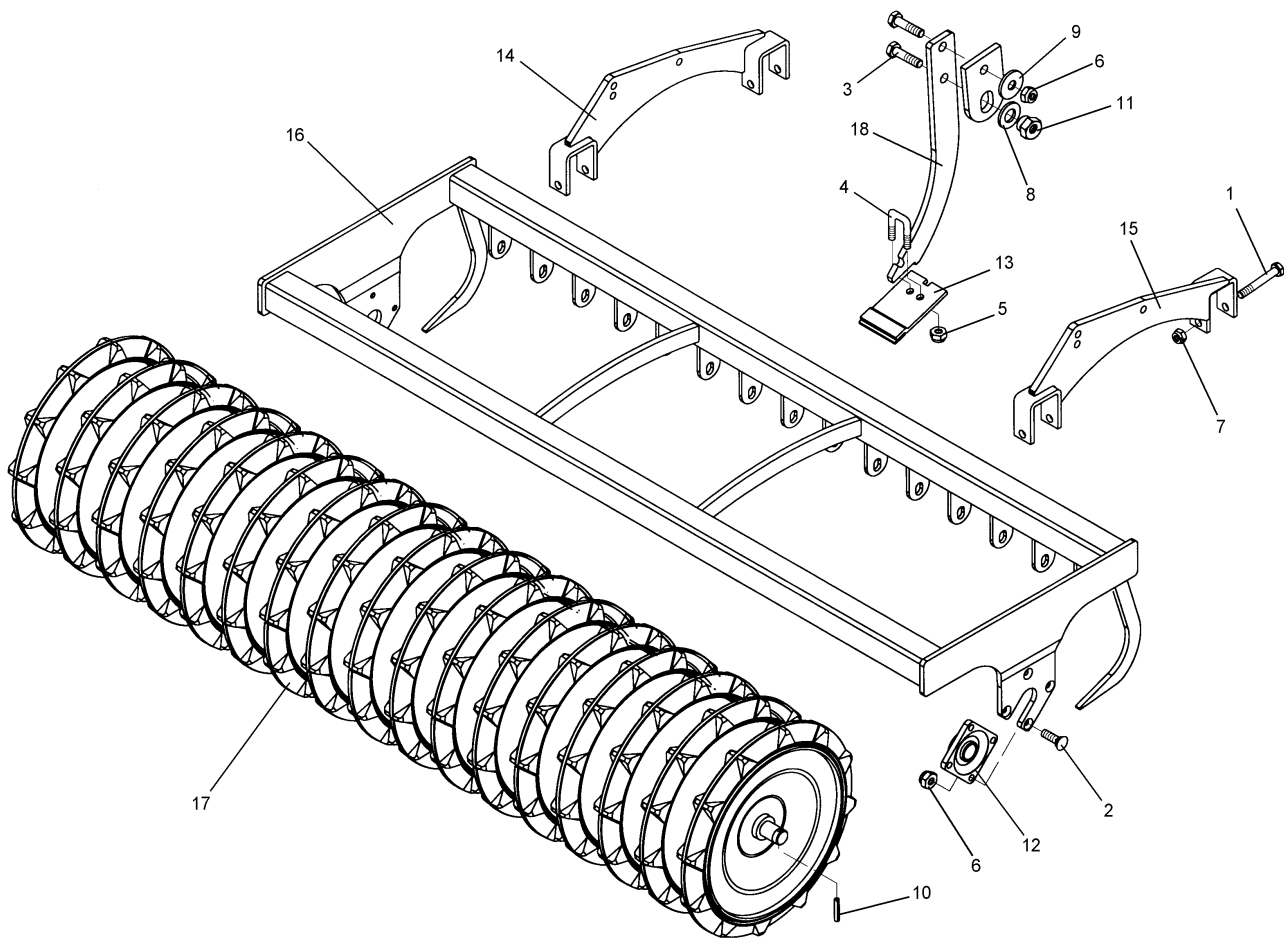
01.18

Pos.	Art.Nr.	Stck.	Artikeltext / Description		Abmessung
1	301 4020	2	Sechskantschraube	Hexagon bolt	M16x110-8.8 Zn DIN931-A
2	301 6130	8	Senkschraube	Countersunk bolt	M12x40-10.9 Zn DIN7991-A
3	301 7334	10	Sechskantschraube	Hexagon bolt	M12x35-8.8 Zn DIN933
4	301 7760	10	Bügelschraube	U-bolt	M8/17/26/8.8 Zn
5	303 0932	20	Sicherungsmutter	Selflocking nut	NM8-8 Zn DIN985
6	303 0934	18	Sicherungsmutter	Selflocking nut	NM12-8 Zn DIN985
7	303 0935	6	Sicherungsmutter	Selflocking nut	NM16-8 Zn DIN985
8	305 6012	10	Scheibe	Washer	21 ISO7089 Zn
9	305 6167	10	Scheibe	Washer	13/35x5 Zn DIN 6340
10	309 6072	2	Spannhülse	Expansion bush	8x40-DIN1481 Zn
11	317 7699	10	Exzenter	Eccentric	SW24/20-M12/E2 Zn
12	319 9365	2	Flanschlager-Gehäuseeinheit	Bearing cpl.	RCJ 35 35x118x39,9
13	349 2006	10	Hartmetallabstreifer	Scraper	105x5x94
14	422 2916	1	Tragplatte	Support plate	TRW RE
15	422 2917	1	Tragplatte	Support plate	TRW LI
16	422 6755	1	Tragrahmen	Supporting frame	TPW D500-200-11R175
17	423 2153	1	Trapezpackerwalze	Trapeze packer roller	TPW D500-200-11R175
18	423 5906	10	Abstreiferhalter	Carrier for scraper	40x8x312
19	301 0853	2	Augenschraube	Eye bolt	BM16x110-8.8 D2=16H9 Zn DIN444



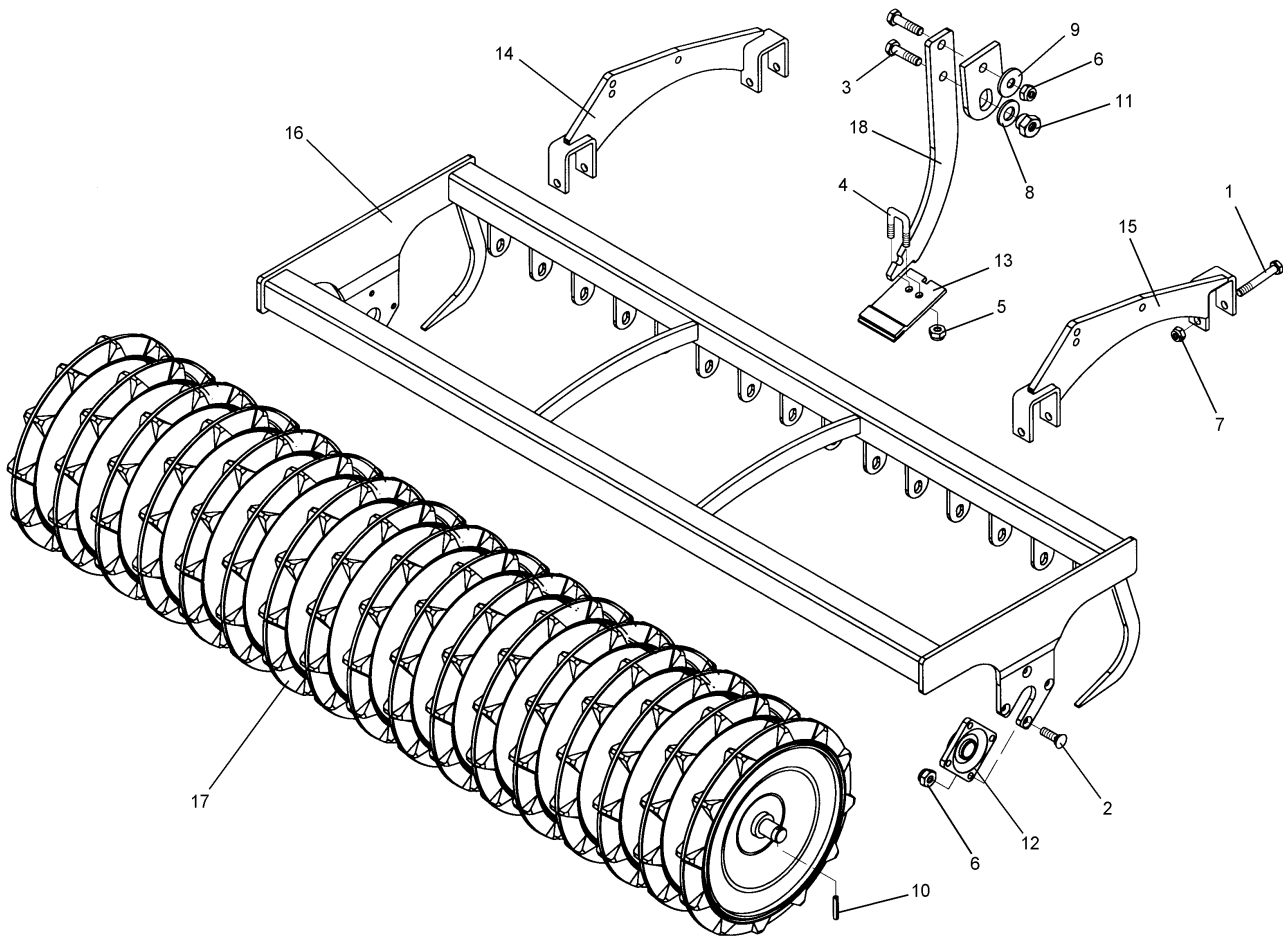
01.18

Pos.	Art.Nr.	Stck.	Artikeltext / Description		Abmessung
20	301 4039	2	Sechskantschraube	Hexagon bolt	M16x120-8.8 Zn
21	305 6141	4	Scheibe	Washer	DIN931-A
22	422 2932	1	Tragplatte	Support plate	17/30x3
23	422 2933	1	Tragplatte	Support plate	DIN/ISO-7089
					TPW RE
					TPW LI



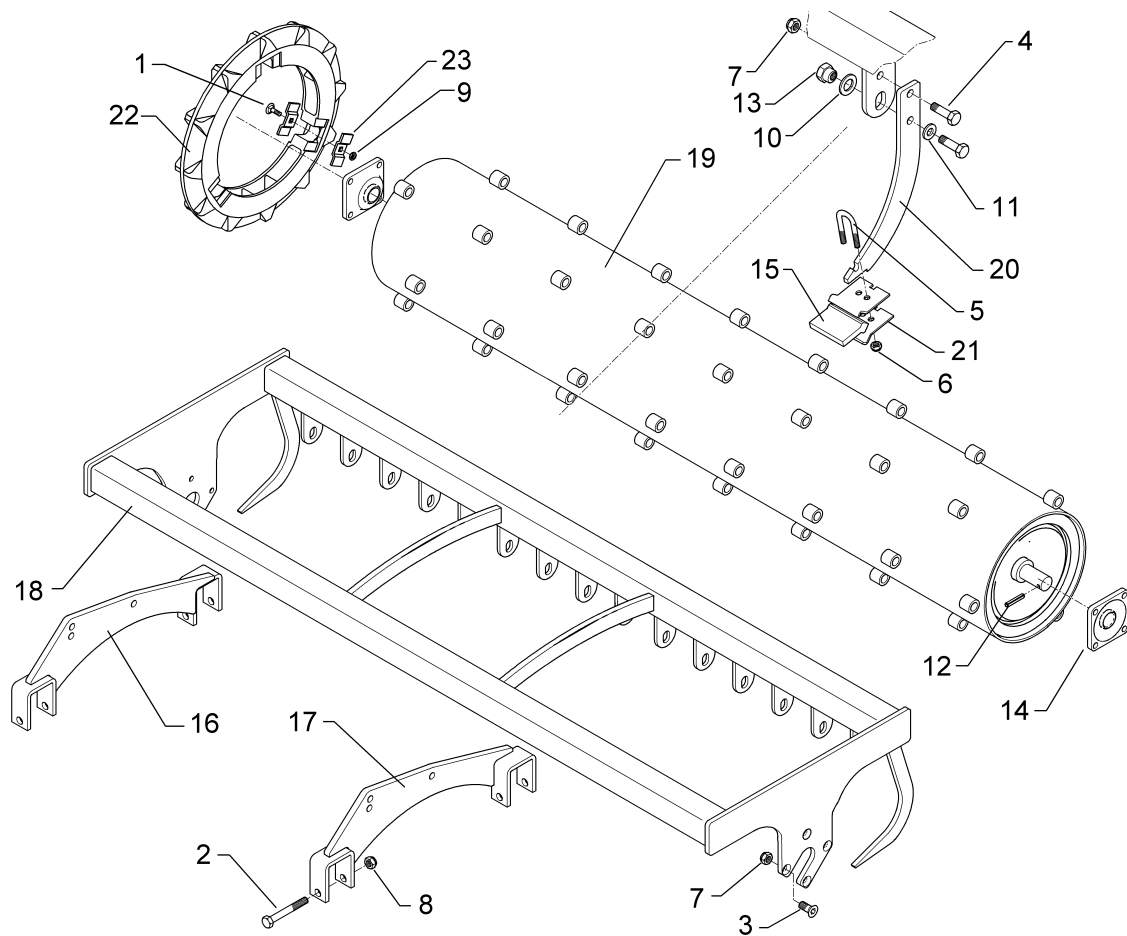
01.18

Pos.	Art.Nr.	Stck.	Artikeltext / Description		Abmessung
1	301 4020	2	Sechskantschraube	Hexagon bolt	M16x110-8.8 Zn DIN931-A
2	301 6130	8	Senkschraube	Countersunk bolt	M12x40-10.9 Zn DIN7991-A
3	301 7334	11	Sechskantschraube	Hexagon bolt	M12x35-8.8 Zn DIN933
4	301 7760	11	Bügelsschraube	U-bolt	M8/17/26/8.8 Zn
5	303 0932	22	Sicherungsmutter	Selflocking nut	NM8-8 Zn DIN985
6	303 0934	19	Sicherungsmutter	Selflocking nut	NM12-8 Zn DIN985
7	303 0935	6	Sicherungsmutter	Selflocking nut	NM16-8 Zn DIN985
8	305 6012	11	Scheibe	Washer	21 ISO7089 Zn
9	305 6167	11	Scheibe	Washer	13/35x5 Zn DIN 6340
10	309 6072	2	Spannhülse	Expansion bush	8x40-DIN1481 Zn
11	317 7699	11	Exzenter	Eccentric	SW24/20-M12/E2 Zn
12	319 9365	2	Flanschlager-Gehäuseeinheit	Bearing cpl.	RCJ 35 35x118x39,9
13	349 2006	11	Hartmetallabstreifer	Scraper	105x5x94
14	422 2916	1	Tragplatte	Support plate	TRW RE
15	422 2917	1	Tragplatte	Support plate	TRW LI
16	422 6756	1	Tragrahmen	Supporting frame	TPW D500-200-12R175
17	423 2154	1	Trapezpackerwalze	Trapeze packer roller	TPW D500-200-12R175
18	423 5906	11	Abstreiferhalter	Carrier for scraper	40x8x312
19	301 0853	2	Augenschraube	Eye bolt	BM16x110-8.8 D2=16H9 Zn DIN444



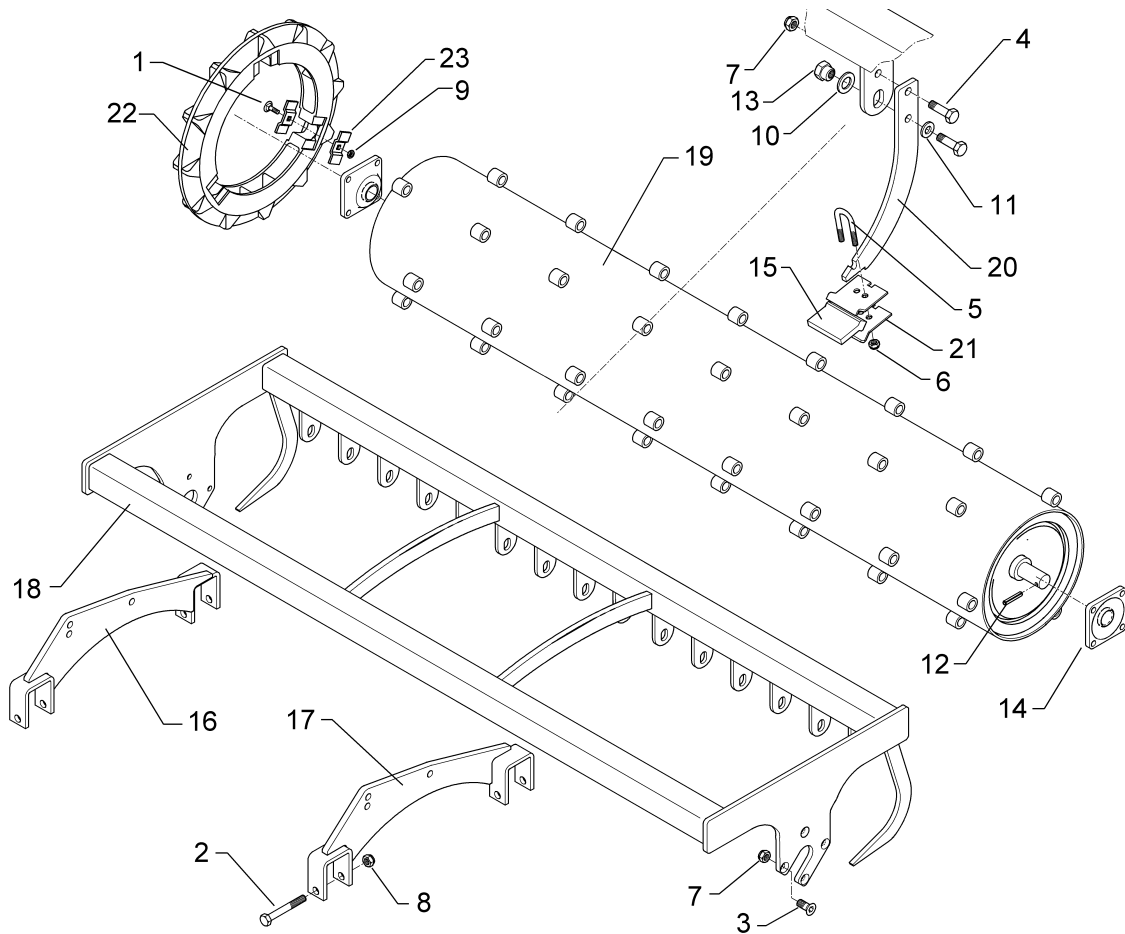
01.18

Pos.	Art.Nr.	Stck.	Artikeltext / Description		Abmessung
20	301 4039	2	Sechskantschraube	Hexagon bolt	M16x120-8.8 Zn
21	305 6141	4	Scheibe	Washer	DIN931-A
22	422 2932	1	Tragplatte	Support plate	17/30x3
23	422 2933	1	Tragplatte	Support plate	DIN/ISO-7089
					TPW RE
					TPW LI



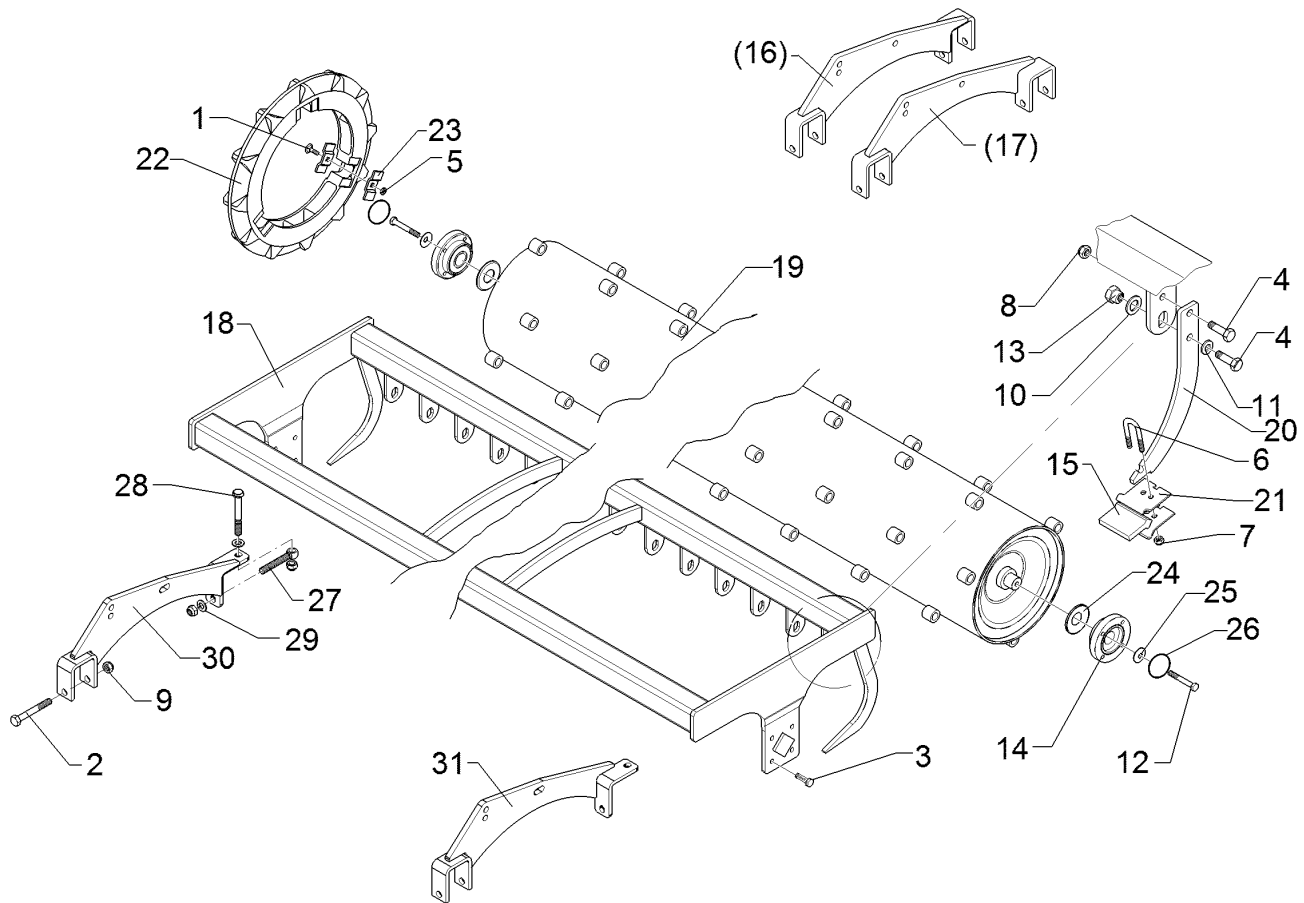
01.18

Pos.	Art.Nr.	Stck.	Artikeltext / Description		Abmessung
1	301 1719	48	Flachrundschraube	Saucer-head screw	M10x47-8.8 Zn DIN603
2	301 4020	4	Sechskantschraube	Hexagon bolt	M16x110-8.8 Zn DIN931-A
3	301 6130	8	Senkschraube	Countersunk bolt	M12x40-10.9 Zn DIN7991-A
4	301 7334	15	Sechskantschraube	Hexagon bolt	M12x35-8.8 Zn DIN933
5	301 7760	15	Bügelsschraube	U-bolt	M8/17/26/8.8 Zn
6	303 0932	30	Sicherungsmutter	Selflocking nut	NM8-8 Zn DIN985
7	303 0934	23	Sicherungsmutter	Selflocking nut	NM12-8 Zn DIN985
8	303 0935	4	Sicherungsmutter	Selflocking nut	NM16-8 Zn DIN985
9	303 0951	48	Sechskantmutter	Hexagon nut	BM10 DIN439-4
10	305 6012	15	Scheibe	Washer	21 ISO7089 Zn
11	305 6167	15	Scheibe	Washer	13/35x5 Zn DIN 6340
12	309 6072	2	Spannhülse	Expansion bush	8x40-DIN1481 Zn
13	317 7699	15	Exzenter	Eccentric	SW24/20-M12/E2 Zn
14	319 9365	2	Flanschlager-Gehäuseeinheit	Bearing cpl.	RCJ 35 35x118x39,9
15	349 2007	15	Kunststoffabstreifer	Synthetic scraper	68x53,5x10 TSW
16	422 2916	1	Tragplatte	Support plate	TRW RE
17	422 2917	1	Tragplatte	Support plate	TRW LI
18	422 6736	1	Tragrahmen	Supporting frame	TPW D500-200-16R125
19	423 2161	1	Trapezscheibenwalze	Trapeze disc roller	TSW D500-200-16R125



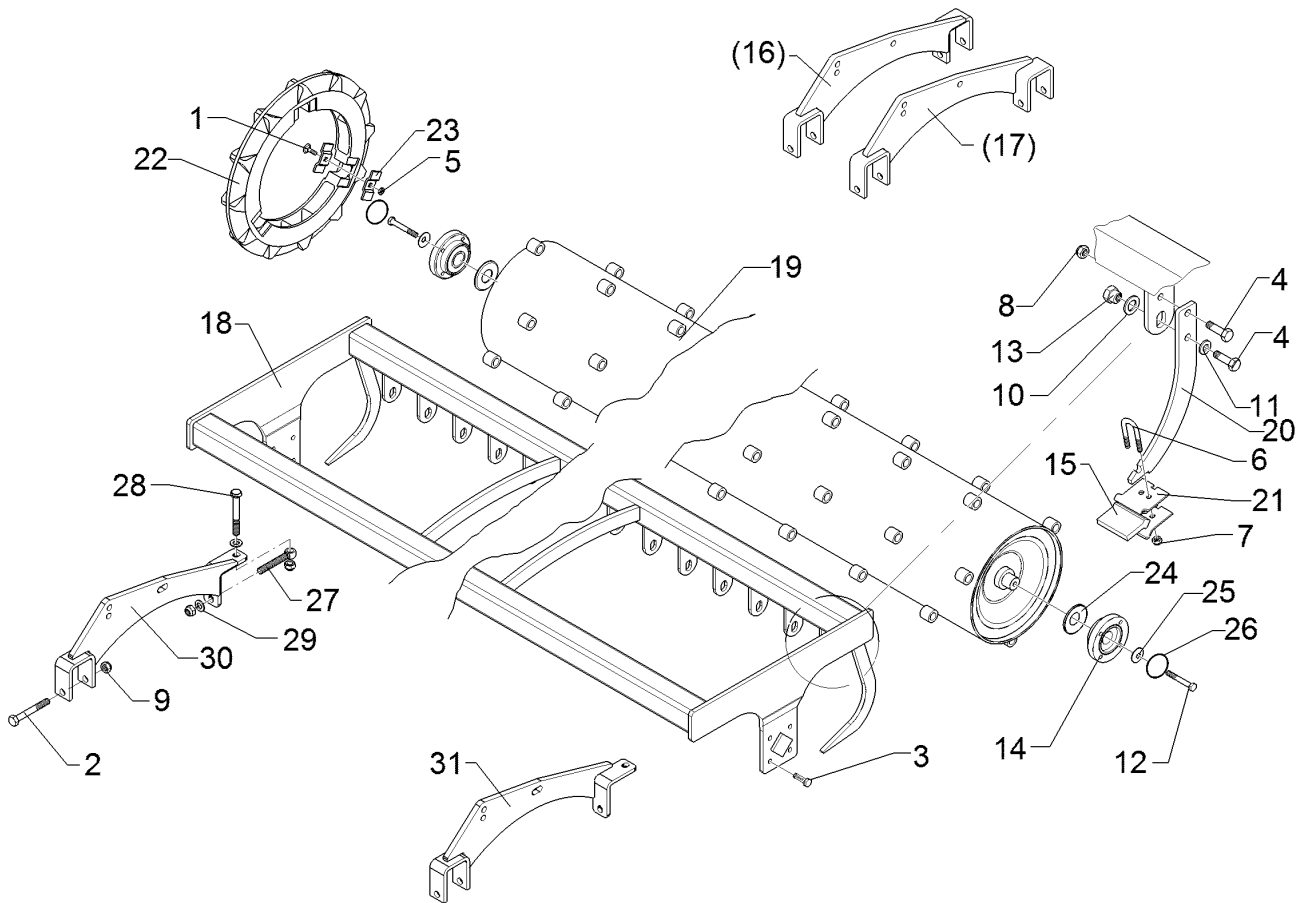
01.18

Pos.	Art.Nr.	Stck.	Artikeltext / Description	Abmessung
20	423 5907	15	Abstreiferhalter	Carrier for scraper
21	423 5908	30	Klemmplatte	Clamping plate
22	423 9043	16	Trapezring	Trapezring
23	459 4550	96	Klemmplatte	Clamping plate
				40x8x287
				60x3x66 2xD8,5
				D500x52
				35x5x78 4XVKL M10 Zn



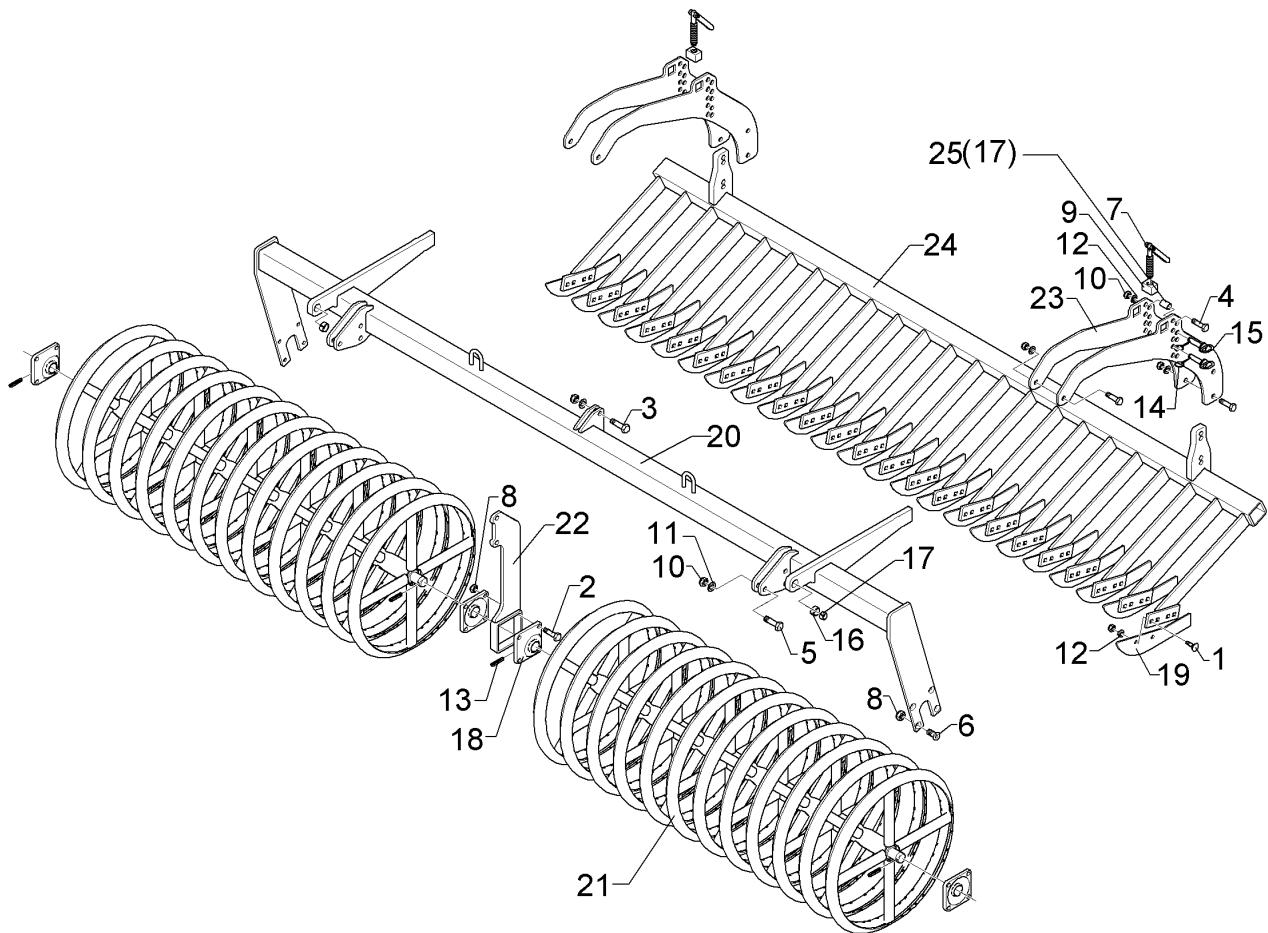
01.18

Pos.	Art.Nr.	Stck.	Artikeltext / Description		Abmessung
1	301 1719	48	Flachrundschaube	Saucer-head screw	M10x47-8.8 Zn DIN603
2	301 4020	2	Sechskantschraube	Hexagon bolt	M16x110-8.8 Zn DIN931-A
3	301 3324	8	Sechskantschraube	Hexagon bolt	M12x30-8.8 Zn DIN933
4	301 7334	30	Sechskantschraube	Hexagon bolt	M12x35-8.8 Zn DIN933
5	303 0951	48	Sechskantmutter	Hexagon nut	BM10 DIN439-4
6	301 7760	15	Bügelsschraube	U-bolt	M8/17/26/8.8 Zn
7	303 0932	30	Sicherungsmutter	Selflocking nut	NM8-8 Zn DIN985
8	303 0934	15	Sicherungsmutter	Selflocking nut	NM12-8 Zn DIN985
9	303 0935	6	Sicherungsmutter	Selflocking nut	NM16-8 Zn DIN985
10	305 6012	15	Scheibe	Washer	21 ISO7089 Zn
11	305 6167	15	Scheibe	Washer	13/35x5 Zn DIN 6340
12	301 3406	2	Sechskantschraube	Hexagon bolt	M12x70-8.8 Zn DIN931-A
13	317 7699	15	Exzenter	Eccentric	SW24/20-M12/E2 Zn
14	319 9372	2	Flanschlager-Gehäuseeinheit	Bearing cpl.	RCJ 35 35x118x39,9 4xM12
15	349 2007	15	Kunststoffabstreifer	Synthetic scraper	68x53,5x10 TSW
16	422 2916	1	Tragplatte	Support plate	TRW RE
17	422 2917	1	Tragplatte	Support plate	TRW LI
18	422 7440	1	Tragrahmen	Supporting frame	TPW-R D500-2.00-16R125



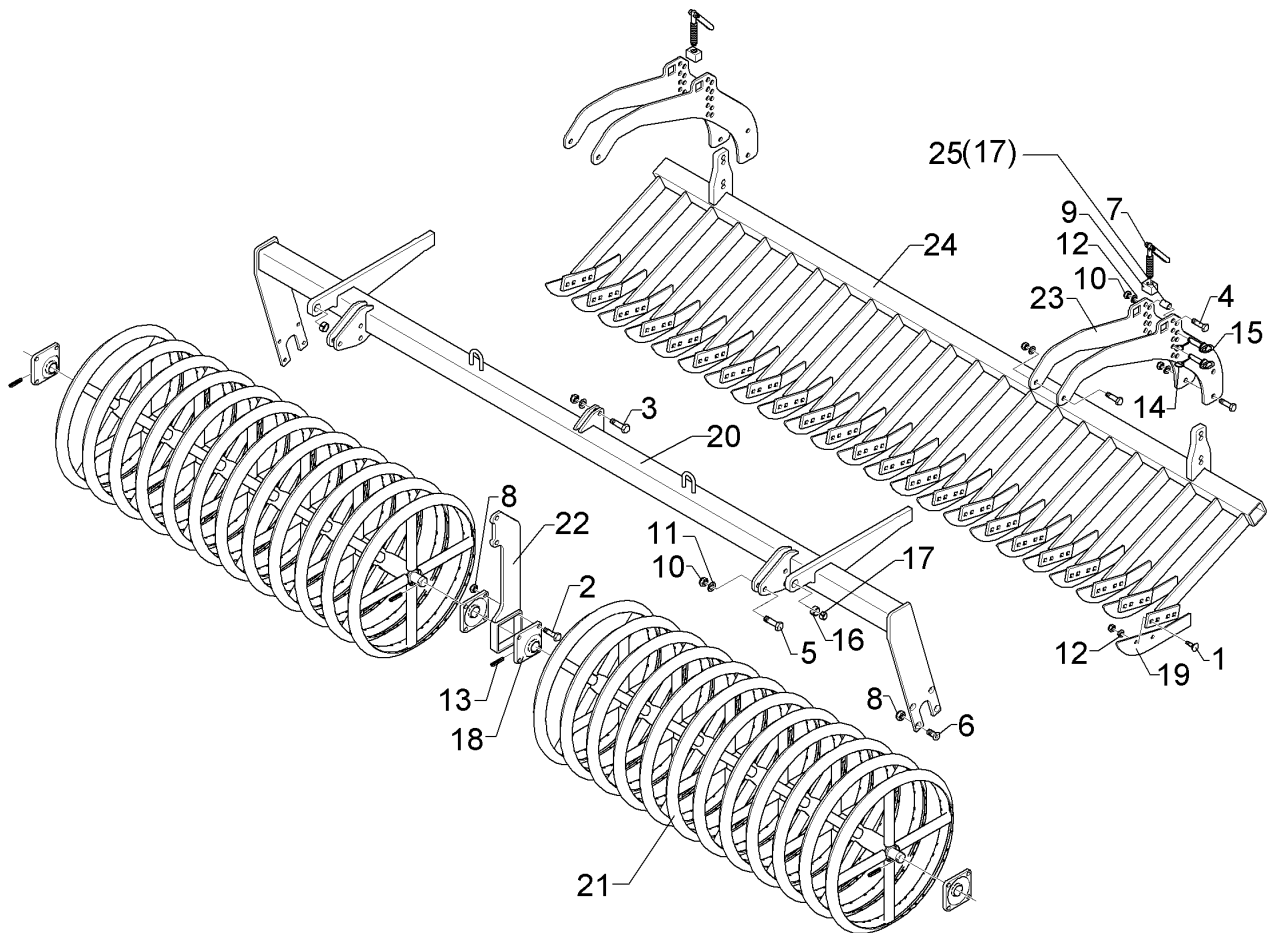
01.18

Pos.	Art.Nr.	Stck.	Artikeltext / Description		Abmessung
19	423 2190	1	Trapezscheibenwalze	Trapeze disc roller	TSW-R D500-2.00-16R125
20	423 5907	15	Abstreiferhalter	Carrier for scraper	40x8x287
21	423 5908	30	Klemmplatte	Clamping plate	60x3x66 2xD8,5
22	423 9043	16	Trapezring	Trapezring	D500x52
23	459 4550	96	Klemmplatte	Clamping plate	35x5x78 4XVKL M10 Zn
24	323 0411	2	Schutzkappe	Cap	D80/d35 t=2x5,5 Zn
25	329 6124	2	Tellerfeder	Cup spring	40x14,3x2 DIN2093
26	375 1277	2	O-Ring	O-ring	79x2
27	301 0853	2	Augenschraube	Eye bolt	BM16x110-8.8 D2=16H9 Zn DIN444
28	301 4039	2	Sechskantschraube	Hexagon bolt	M16x120-8.8 Zn DIN931-A
29	305 6141	4	Scheibe	Washer	17/30x3 DIN/ISO-7089
30	422 2932	1	Tragplatte	Support plate	TPW RE
31	422 2933	1	Tragplatte	Support plate	TPW LI



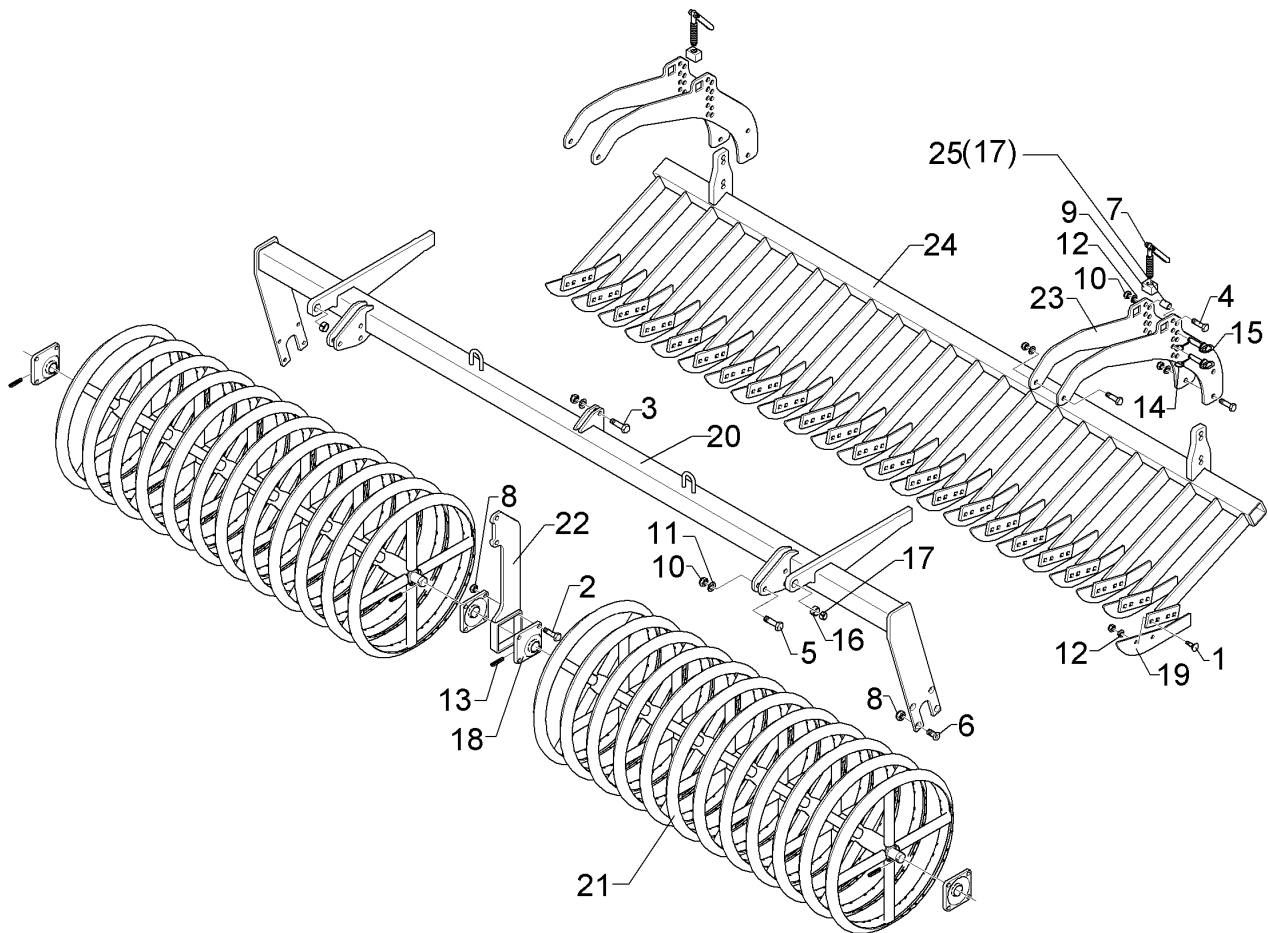
01.18

Pos.	Art.Nr.	Stck.	Artikeltext / Description		Abmessung
1	301 1805	30	Flachrundschaube mit Mutter	Bolt, cup square head	M12x30-10.9 MU Zn
2	301 3406	4	Sechskantschraube	Hexagon bolt	M12x70-8.8 Zn DIN931-A
3	301 3779	2	Sechskantschraube spz.	Hexagon bolt	M16x60-10.9 Zn
4	301 3870	8	Sechskantschraube spz.	Hexagon bolt	M16x65-10.9 Zn
5	301 5363	6	Sechskantschraube spz.	Hexagon bolt	M16x70-12.9 Zn
6	301 6130	8	Senkschraube	Countersunk bolt	M12x40-10.9 Zn DIN7991-A
7	302 7933	2	Spindel	Screw	KPL TR20x120-170
8	303 0934	12	Sicherungsmutter	Selflocking nut	NM12-8 Zn DIN985
9	303 8644	2	Spindelmutter	Nut for screw	30x30x44 TR 20
10	303 0935	14	Sicherungsmutter	Selflocking nut	NM16-8 Zn DIN985
11	305 6161	16	Scheibe	Washer	17/40x6 DIN7349 Zn
12	305 6137	30	Scheibe	Washer	13/25x3 DIN1441-St Zn
13	309 6072	2	Spannhülse	Expansion bush	8x40-DIN1481 Zn
14	311 9565	4	Klappstift	Securing pin	4,5
15	313 1530	4	Bolzen mit Griff	Pin with grip	D15x47,5/106 Zn
16	317 3341	2	Einspannbuchse	Expansion bush	EG22/28x20-DIN1498
17	317 6658	2	Buchse	Bush	D16/22x22
18	319 9365	4	Flanschlager-Gehäuseeinheit	Bearing cpl.	RCJ 35 35x118x39,9
19	337 5002	15	Messer	Knife	6x347/50 2xD8,5-80
20	422 6804	1	Tragrahmen	Supporting frame	80 MSW D600-200 RE SM9



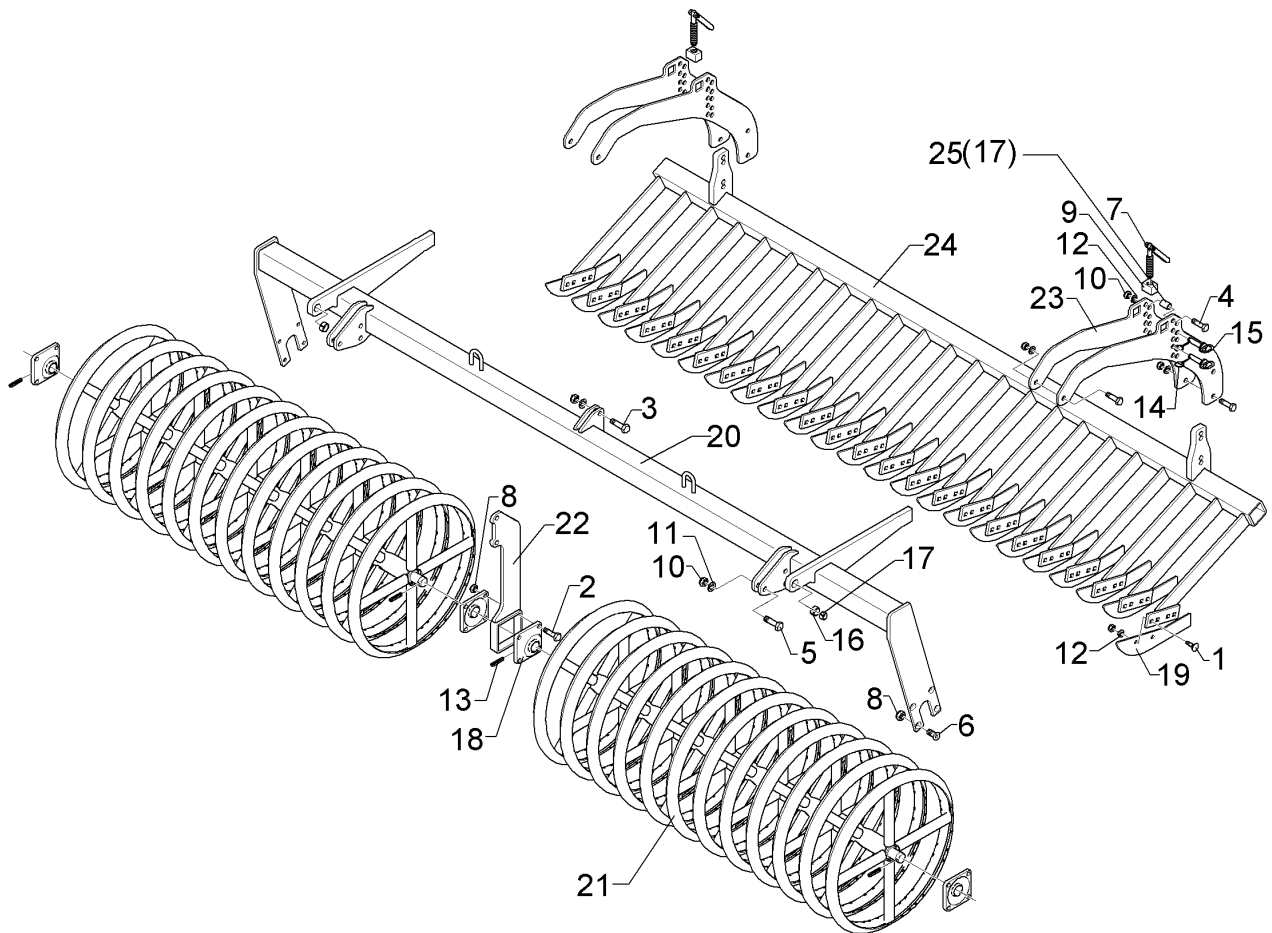
01.18

Pos.	Art.Nr.	Stck.	Artikeltext / Description		Abmessung
21	423 2177	2	Messerwalze	Knife roller	MSW D600-890-8R-125
22	422 6812	1	Tragplatte	Support plate	12x133x440 3xD16,1
23	422 6813	4	Verstellplatte	Adjuster plate	8x464x775 13xD16
24	422 6816	1	Messerbalken	Cutter bar	MSW D600 70x1800 15M
25	317 6681	2	Röhrchen	Tube	SM.9/400 RE D24x3x22+1 Zn



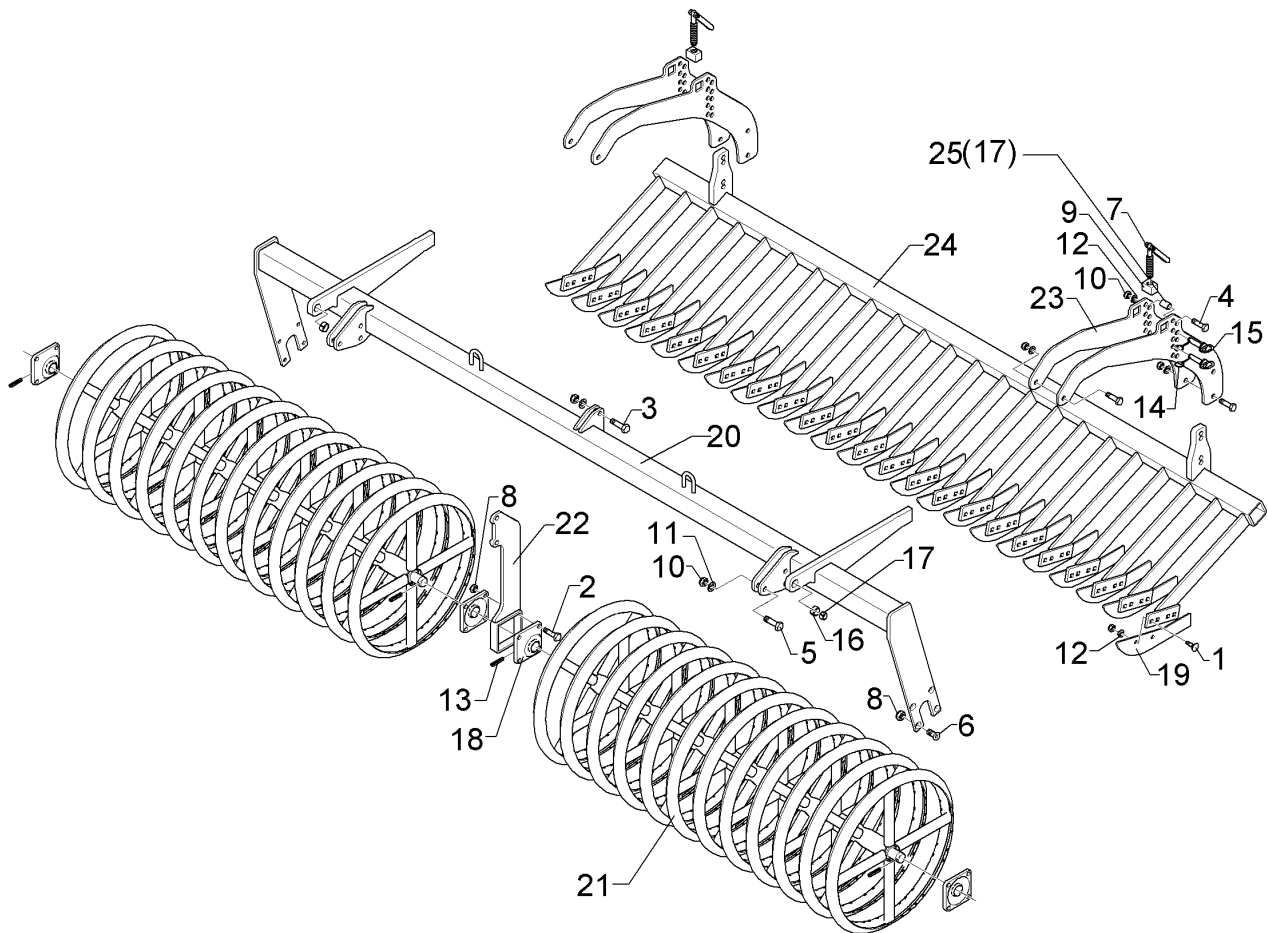
01.18

Pos.	Art.Nr.	Stck.	Artikeltext / Description		Abmessung
1	301 1805	32	Flachrundschaube mit Mutter	Bolt, cup square head	M12x30-10.9 MU Zn
2	301 3406	4	Sechskantschraube	Hexagon bolt	M12x70-8.8 Zn DIN931-A
3	301 3779	2	Sechskantschraube spz.	Hexagon bolt	M16x60-10.9 Zn
4	301 3870	8	Sechskantschraube spz.	Hexagon bolt	M16x65-10.9 Zn
5	301 5363	6	Sechskantschraube spz.	Hexagon bolt	M16x70-12.9 Zn
6	301 6130	8	Senkschraube	Countersunk bolt	M12x40-10.9 Zn DIN7991-A
7	302 7933	2	Spindel	Screw	KPL TR20x120-170
8	303 0934	12	Sicherungsmutter	Selflocking nut	NM12-8 Zn DIN985
9	303 8644	2	Spindelmutter	Nut for screw	30x30x44 TR 20
10	303 0935	14	Sicherungsmutter	Selflocking nut	NM16-8 Zn DIN985
11	305 6161	16	Scheibe	Washer	17/40x6 DIN7349 Zn
12	305 6137	32	Scheibe	Washer	13/25x3 DIN1441-St Zn
13	309 6072	2	Spannhülse	Expansion bush	8x40-DIN1481 Zn
14	311 9565	4	Klappstift	Securing pin	4,5
15	313 1530	4	Bolzen mit Griff	Pin with grip	D15x47,5/106 Zn
16	317 3341	2	Einspannbuchse	Expansion bush	EG22/28x20-DIN1498
17	317 6658	2	Buchse	Bush	D16/22x22
18	319 9365	4	Flanschlager-Gehäuseeinheit	Bearing cpl.	RCJ 35 35x118x39,9
19	337 5002	16	Messer	Knife	6x347/50 2xD8,5-80
20	422 6805	1	Tragrahmen	Supporting frame	80 MSW D600-200 LI SM9



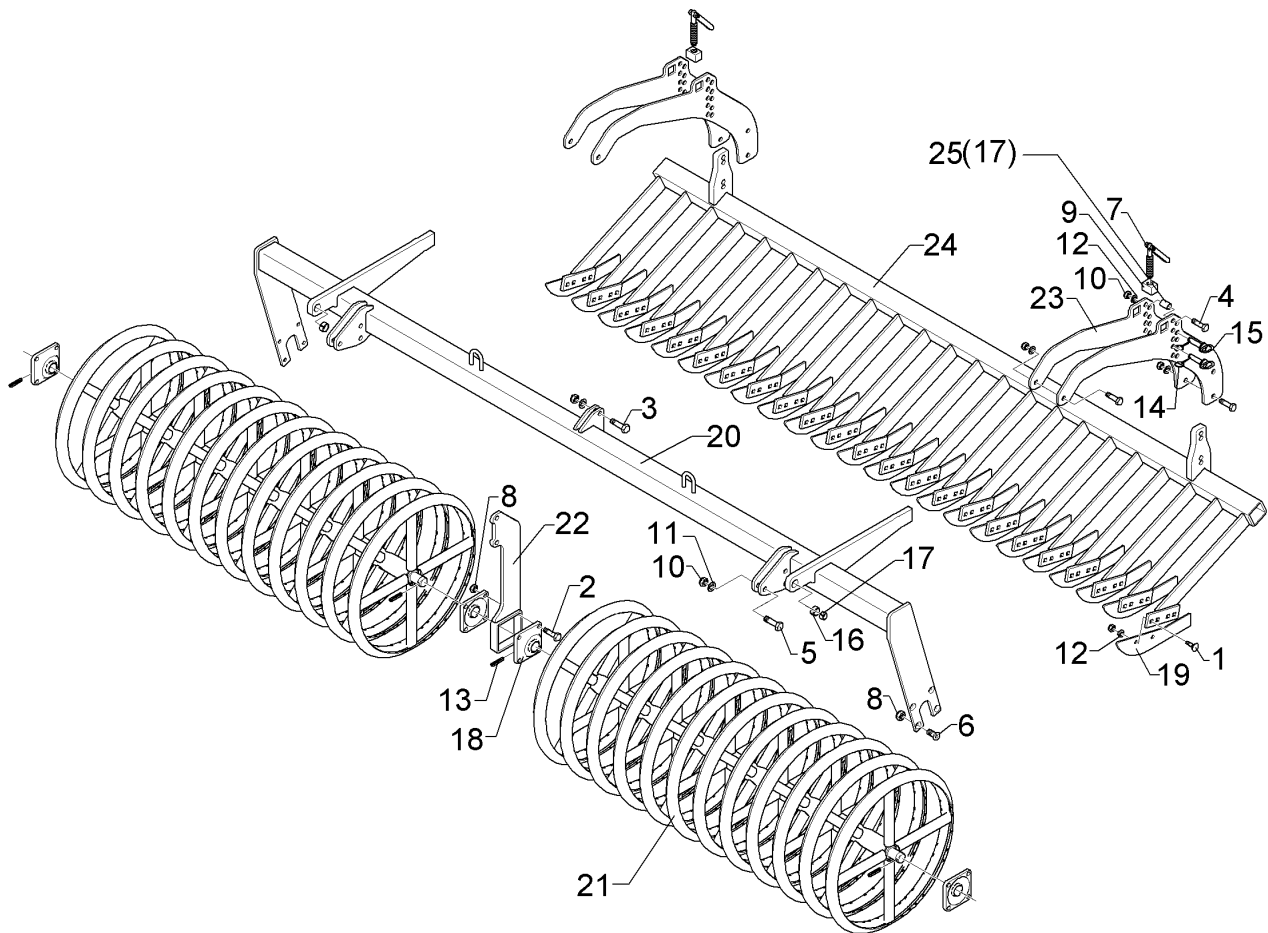
01.18

Pos.	Art.Nr.	Stck.	Artikeltext / Description		Abmessung
21	423 2177	2	Messerwalze	Knife roller	MSW D600-890-8R-125
22	422 6812	1	Tragplatte	Support plate	12x133x440 3xD16,1
23	422 6813	4	Verstellplatte	Adjuster plate	8x464x775 13xD16
24	422 6817	1	Messerbalken	Cutter bar	MSW D600 70x1915 16M
25	317 6681	2	Röhrchen	Tube	SM.9/400 LI D24x3x22+1 Zn



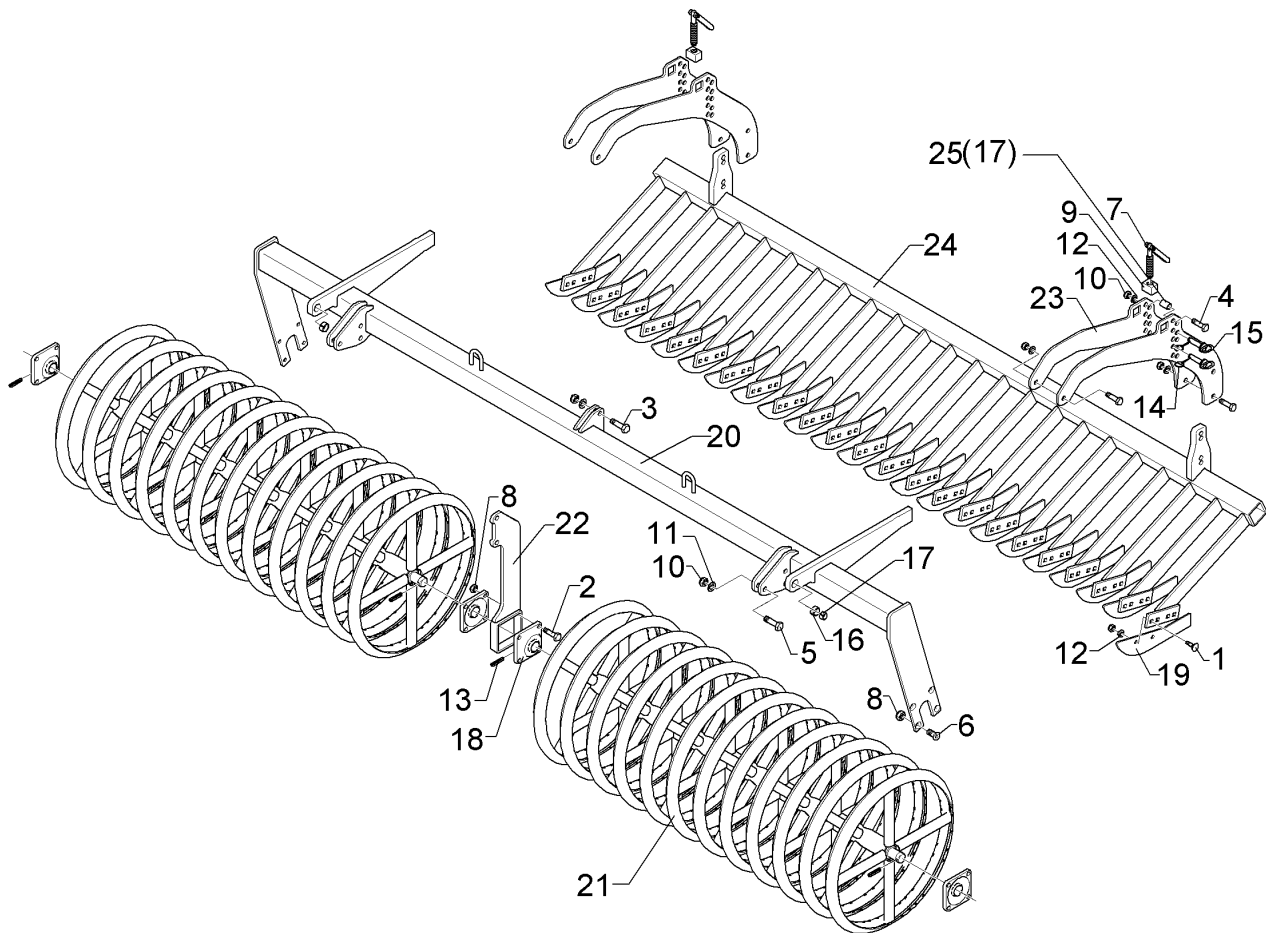
01.18

Pos.	Art.Nr.	Stck.	Artikeltext / Description		Abmessung
1	301 1805	30	Flachrundschrabe mit Mutter	Bolt, cup square head	M12x30-10.9 MU Zn
2	301 3406	4	Sechskantschrabe	Hexagon bolt	M12x70-8.8 Zn DIN931-A
3	301 3779	2	Sechskantschrabe spz.	Hexagon bolt	M16x60-10.9 Zn
4	301 3870	8	Sechskantschrabe spz.	Hexagon bolt	M16x65-10.9 Zn
5	301 5363	6	Sechskantschrabe spz.	Hexagon bolt	M16x70-12.9 Zn
6	301 6130	8	Senkschrabe	Countersunk bolt	M12x40-10.9 Zn DIN7991-A
7	302 7933	2	Spindel	Screw	KPL TR20x120-170
8	303 0934	12	Sicherungsmutter	Selflocking nut	NM12-8 Zn DIN985
9	303 8644	2	Spindelmutter	Nut for screw	30x30x44 TR 20
10	303 0935	14	Sicherungsmutter	Selflocking nut	NM16-8 Zn DIN985
11	305 6161	16	Scheibe	Washer	17/40x6 DIN7349 Zn
12	305 6137	30	Scheibe	Washer	13/25x3 DIN1441-St Zn
13	309 6072	2	Spannhülse	Expansion bush	8x40-DIN1481 Zn
14	311 9565	4	Klappstift	Securing pin	4,5
15	313 1530	4	Bolzen mit Griff	Pin with grip	D15x47,5/106 Zn
16	317 3341	2	Einspannbuchse	Expansion bush	EG22/28x20-DIN1498
17	317 6658	2	Buchse	Bush	D16/22x22
18	319 9365	4	Flanschlager-Gehäuseeinheit	Bearing cpl.	RCJ 35 35x118x39,9
19	337 5003	15	Messer-lang	Knife	6x552,7/50 2xD12,5-80
20	422 6804	1	Tragrahmen	Supporting frame	80 MSW D600-200 RE SM9



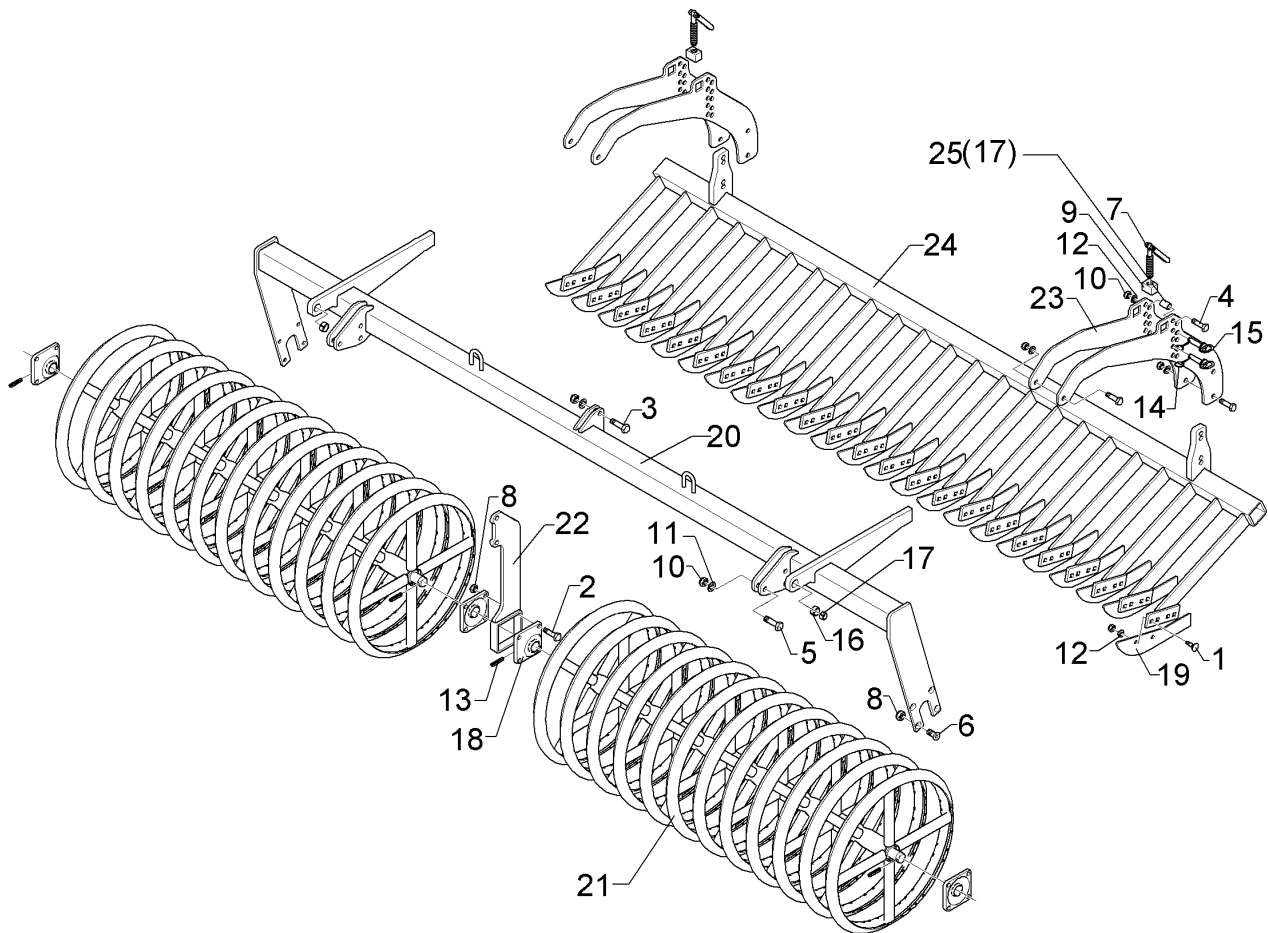
01.18

Pos.	Art.Nr.	Stck.	Artikeltext / Description		Abmessung
21	423 2177	2	Messerwalze	Knife roller	MSW D600-890-8R-125
22	422 6812	1	Tragplatte	Support plate	12x133x440 3xD16,1
23	422 6813	4	Verstellplatte	Adjuster plate	8x464x775 13xD16
24	422 6816	1	Messerbalken	Cutter bar	MSW D600 70x1800 15M
25	317 6681	2	Röhrchen	Tube	SM.9/400 RE D24x3x22+1 Zn



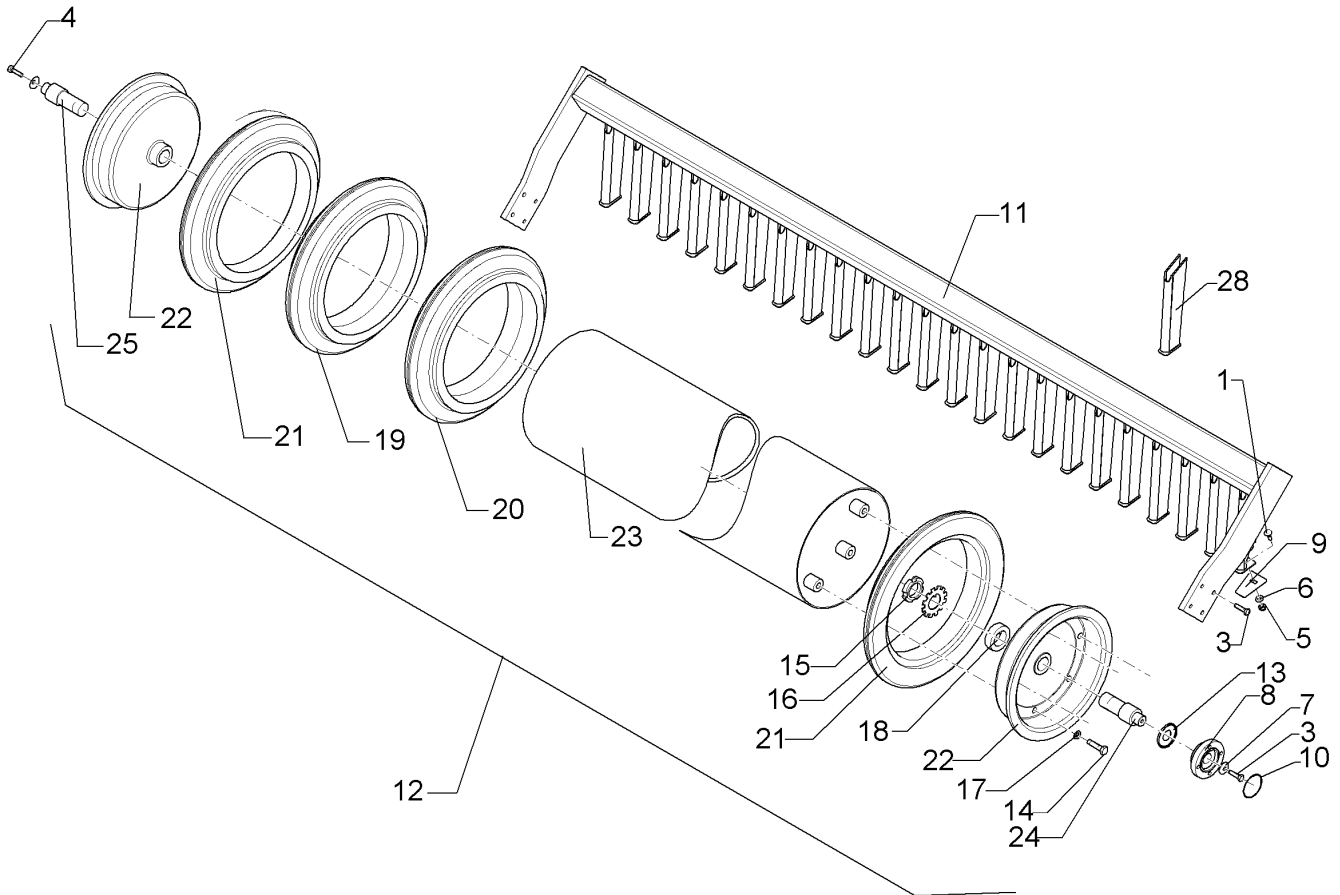
01.18

Pos.	Art.Nr.	Stck.	Artikeltext / Description		Abmessung
1	301 1805	32	Flachrundschaube mit Mutter	Bolt, cup square head	M12x30-10.9 MU Zn
2	301 3406	4	Sechskantschraube	Hexagon bolt	M12x70-8.8 Zn DIN931-A
3	301 3779	2	Sechskantschraube spz.	Hexagon bolt	M16x60-10.9 Zn
4	301 3870	8	Sechskantschraube spz.	Hexagon bolt	M16x65-10.9 Zn
5	301 5363	6	Sechskantschraube spz.	Hexagon bolt	M16x70-12.9 Zn
6	301 6130	8	Senkschraube	Countersunk bolt	M12x40-10.9 Zn DIN7991-A
7	302 7933	2	Spindel	Screw	KPL TR20x120-170
8	303 0934	12	Sicherungsmutter	Selflocking nut	NM12-8 Zn DIN985
9	303 8644	2	Spindelmutter	Nut for screw	30x30x44 TR 20
10	303 0935	14	Sicherungsmutter	Selflocking nut	NM16-8 Zn DIN985
11	305 6161	16	Scheibe	Washer	17/40x6 DIN7349 Zn
12	305 6137	32	Scheibe	Washer	13/25x3 DIN1441-St Zn
13	309 6072	2	Spannhülse	Expansion bush	8x40-DIN1481 Zn
14	311 9565	4	Klappstift	Securing pin	4,5
15	313 1530	4	Bolzen mit Griff	Pin with grip	D15x47,5/106 Zn
16	317 3341	2	Einspannbuchse	Expansion bush	EG22/28x20-DIN1498
17	317 6658	2	Buchse	Bush	D16/22x22
18	319 9365	4	Flanschlager-Gehäuseeinheit	Bearing cpl.	RCJ 35 35x118x39,9
19	337 5003	16	Messer-lang	Knife	6x552,7/50 2xD12,5-80
20	422 6805	1	Tragrahmen	Supporting frame	80 MSW D600-200 LI SM9



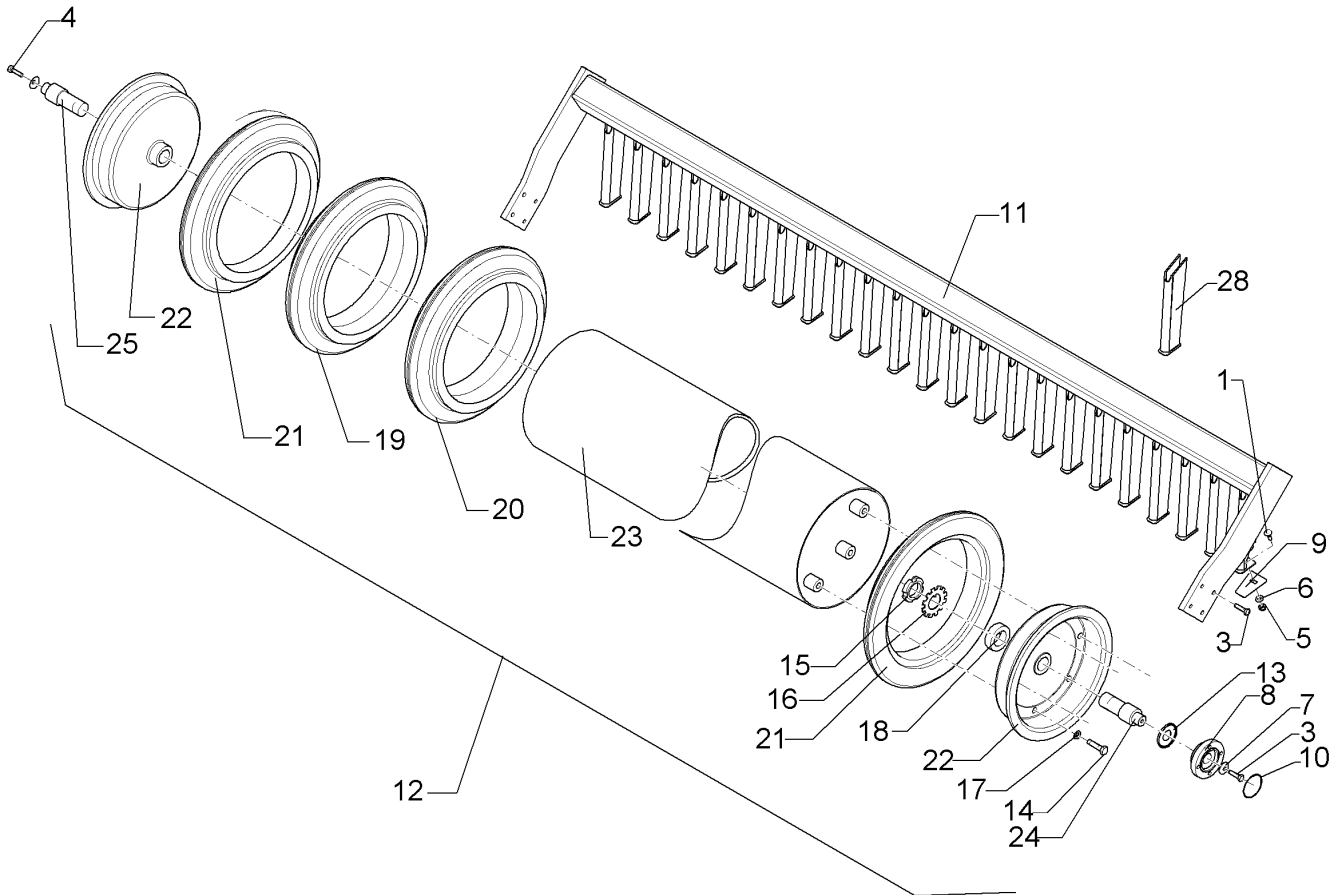
01.18

Pos.	Art.Nr.	Stck.	Artikeltext / Description		Abmessung
21	423 2177	2	Messerwalze	Knife roller	MSW D600-890-8R-125
22	422 6812	1	Tragplatte	Support plate	12x133x440 3xD16,1
23	422 6813	4	Verstellplatte	Adjuster plate	8x464x775 13xD16
24	422 6817	1	Messerbalken	Cutter bar	MSW D600 70x1915 16M
25	317 6681	2	Röhrchen	Tube	SM.9/400 LI D24x3x22+1 Zn



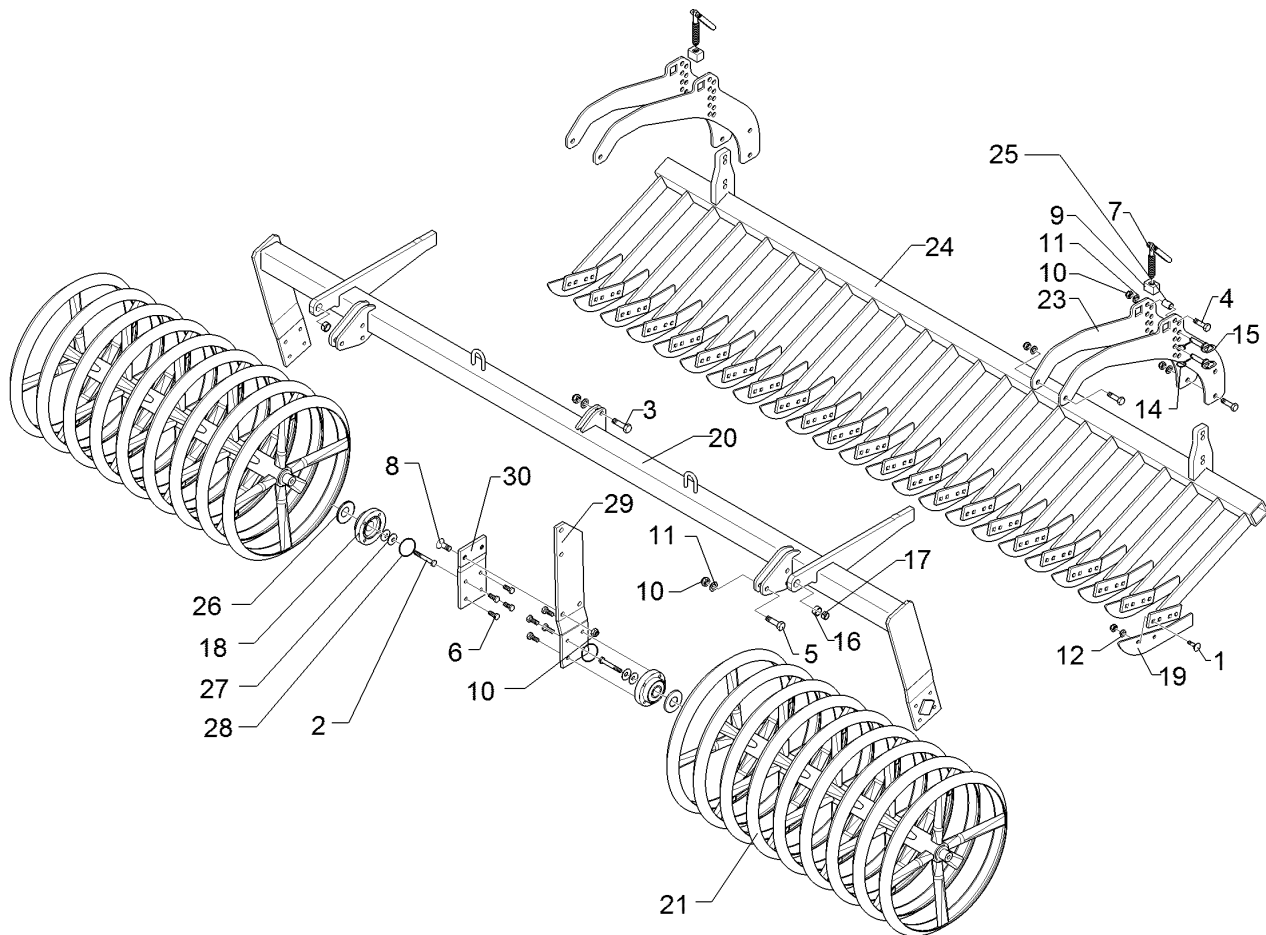
01.18

Pos.	Art.Nr.	Stck.	Artikeltext / Description		Abmessung
1	301 1700	15	Flachrundschraube	Saucer-head screw	M10x20-8.8 Zn DIN603
3	301 3347	9	Sechskantschraube	Hexagon bolt	M12x40-8.8 Zn DIN933
4	301 3325	1	Sechskantschraube	Hexagon bolt	M12LHx30-8.8 Zn DIN933-A
5	303 0933	15	Sicherungsmutter	Selflocking nut	NM10-8 DIN985 Zn
6	305 6132	15	Scheibe	Washer	D11/25x2,5 Zn
7	329 6124	2	Tellerfeder	Cup spring	40x14,3x2 DIN2093
8	319 9372	2	Flanschlager-Gehäuseeinheit	Bearing cpl.	RCJ 35 35x118x39,9 4xM12 72x3x90 P
9	349 2009	15	Abstreifer	Scraper	72x3x90 P
10	375 1278	2	O-Ring	O-ring	80x2
11	422 6870	1	Tragrahmen	Supporting frame	90 GRW D590-200-125 GRW
12	523 6874	1	Gummiringwalze	Rubber ring roller	D590-200-16R-125 GRW
13	323 0411	2	Schutzkappe	Cap	D80/d35 t=2x5,5 Zn
14	301 3576	12	Sechskantschraube	Hexagon bolt	M14x45 10.9 Zn DIN933
15	303 0335	2	Nutmutter	Grooved nut	M40x1,5-KM8
16	305 1316	2	Sicherungsblech	Locking plate	D40-MB8
17	305 6139	12	Scheibe	Washer	28x15x2,5 Zn DIN125
18	305 6454	2	Scheibe mit Nase	Washer	GRW D600
19	357 6100	12	Reifen Standard	Tyre	586x131
20	357 6101	2	Reifen Mitte	Tyre	586x131



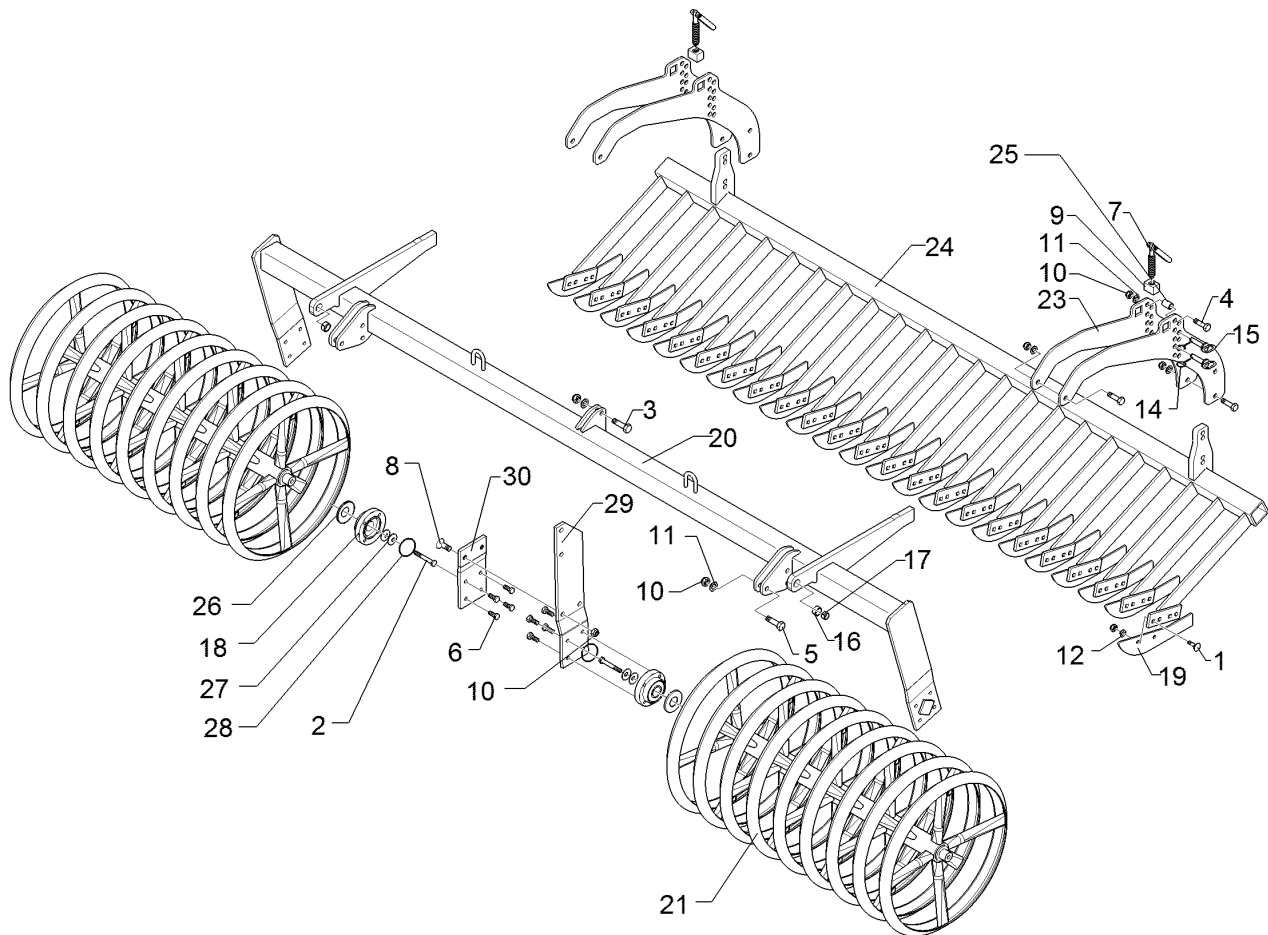
01.18

Pos.	Art.Nr.	Stck.	Artikeltext / Description		Abmessung
21	357 6102	2	Reifen Außen	Tyre	586x80
22	423 2205	2	Flansch	Flange	GRW-D600
23	423 2206	1	Rohr Gummiringwalze	Tube	D406,4x5x1881 GRW-600-2.00
24	423 8800	1	Zapfen	Pivot	D55/35x29 M12
25	423 8801	1	Zapfen	Pivot	D55/35x29 M12-LH
28	245 2059	15	Abstreiferhalter	Carrier for scraper	GRW-D590 54x197x292



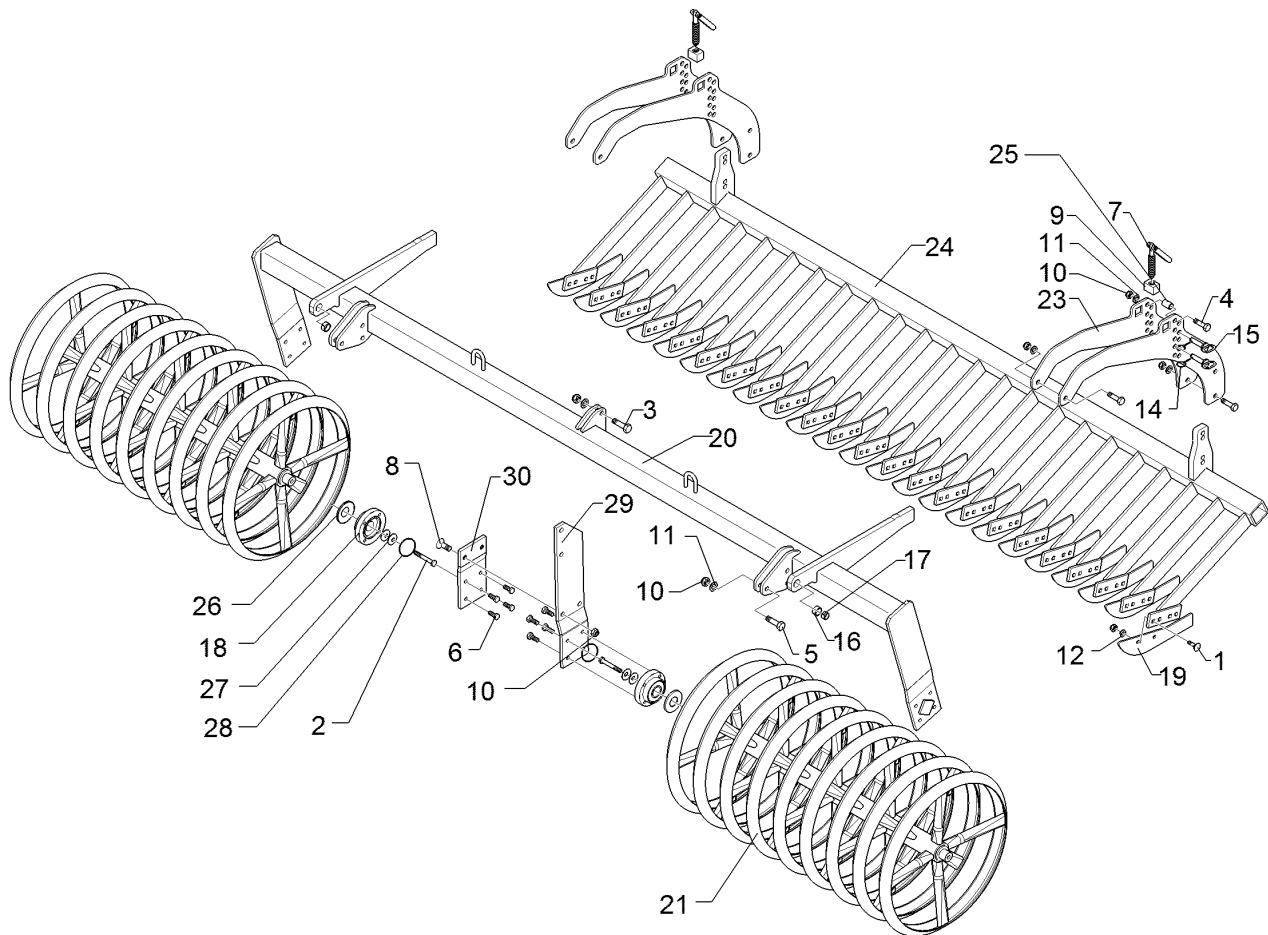
01.18

Pos.	Art.Nr.	Stck.	Artikeltext / Description		Abmessung
1	301 1805	30	Flachrundschaube mit Mutter	Bolt, cup square head	M12x30-10.9 MU Zn
2	301 3406	4	Sechskantschraube	Hexagon bolt	M12x70-8.8 Zn DIN931-A
3	301 3779	2	Sechskantschraube spz.	Hexagon bolt	M16x60-10.9 Zn
4	301 3870	8	Sechskantschraube spz.	Hexagon bolt	M16x65-10.9 Zn
5	301 5363	6	Sechskantschraube spz.	Hexagon bolt	M16x70-12.9 Zn
6	301 3324	16	Sechskantschraube	Hexagon bolt	M12x30-8.8 Zn DIN933
7	302 7933	2	Spindel	Screw	KPL TR20x120-170
8	301 6141	2	Senkschraube	Countersunk bolt	M16x40-10.9 Zn DIN7991-A
9	303 8644	2	Spindelmutter	Nut for screw	30x30x44 TR 20
10	303 0935	18	Sicherungsmutter	Selflocking nut	NM16-8 Zn DIN985
11	305 6161	16	Scheibe	Washer	17/40x6 DIN7349 Zn
12	305 6137	30	Scheibe	Washer	13/25x3 DIN1441-St Zn
14	311 9565	4	Klappstift	Securing pin	4,5
15	313 1530	4	Bolzen mit Griff	Pin with grip	D15x47,5/106 Zn
16	317 3341	2	Einspannbuchse	Expansion bush	EG22/28x20-DIN1498
17	317 6658	2	Buchse	Bush	D16/22x22
18	319 9372	4	Flanschlager-Gehäuseeinheit	Bearing cpl.	RCJ 35 35x118x39,9 4xM12
19	337 5002	15	Messer	Knife	6x347/50 2xD8,5-80
20	422 6884	1	Tragrahmen-R	Supporting frame - R	80 MSW D600-200 RE SM9



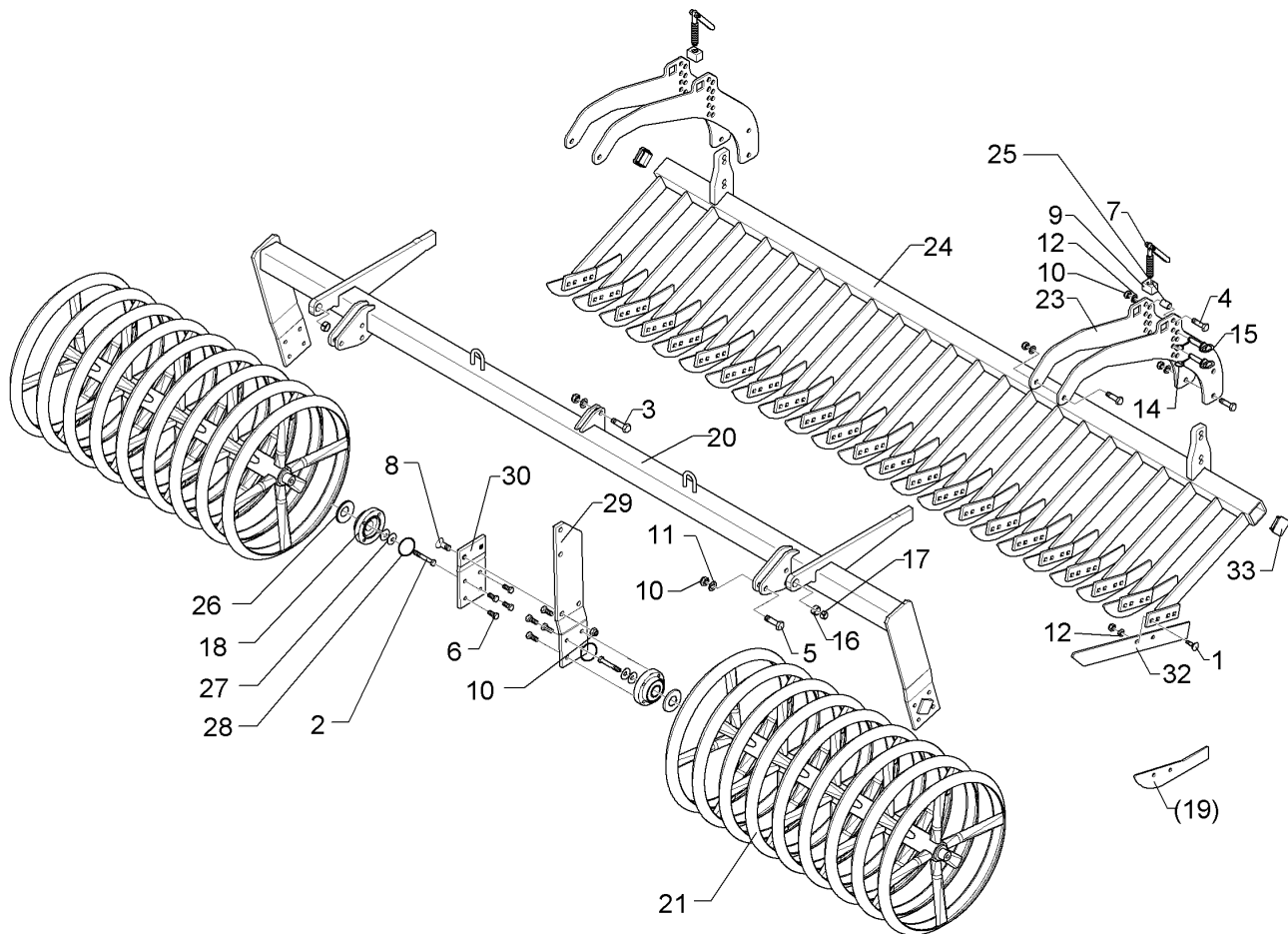
01.18

Pos.	Art.Nr.	Stck.	Artikeltext / Description		Abmessung
21	423 2182	2	Messerwalze	Knife roller	MSW D600-872-8R-125-R
23	422 6813	4	Verstellplatte	Adjuster plate	8x464x775 13xD16 MSW D600
24	422 6816	1	Messerbalken	Cutter bar	70x1800 15M SM.9/400 RE
25	317 6681	2	Röhrchen	Tube	D24x3x22+1 Zn
26	323 0411	4	Schutzkappe	Cap	D80/d35 t=2x5,5 Zn
27	329 6124	4	Tellerfeder	Cup spring	40x14,3x2 DIN2093
28	375 1277	4	O-Ring	O-ring	79x2
29	422 6878	1	Tragplatte lang	Support plate, long	120x12x573 5xD16,1
30	422 6879	1	Tragplatte kurz	Support plate, short	120x12x225



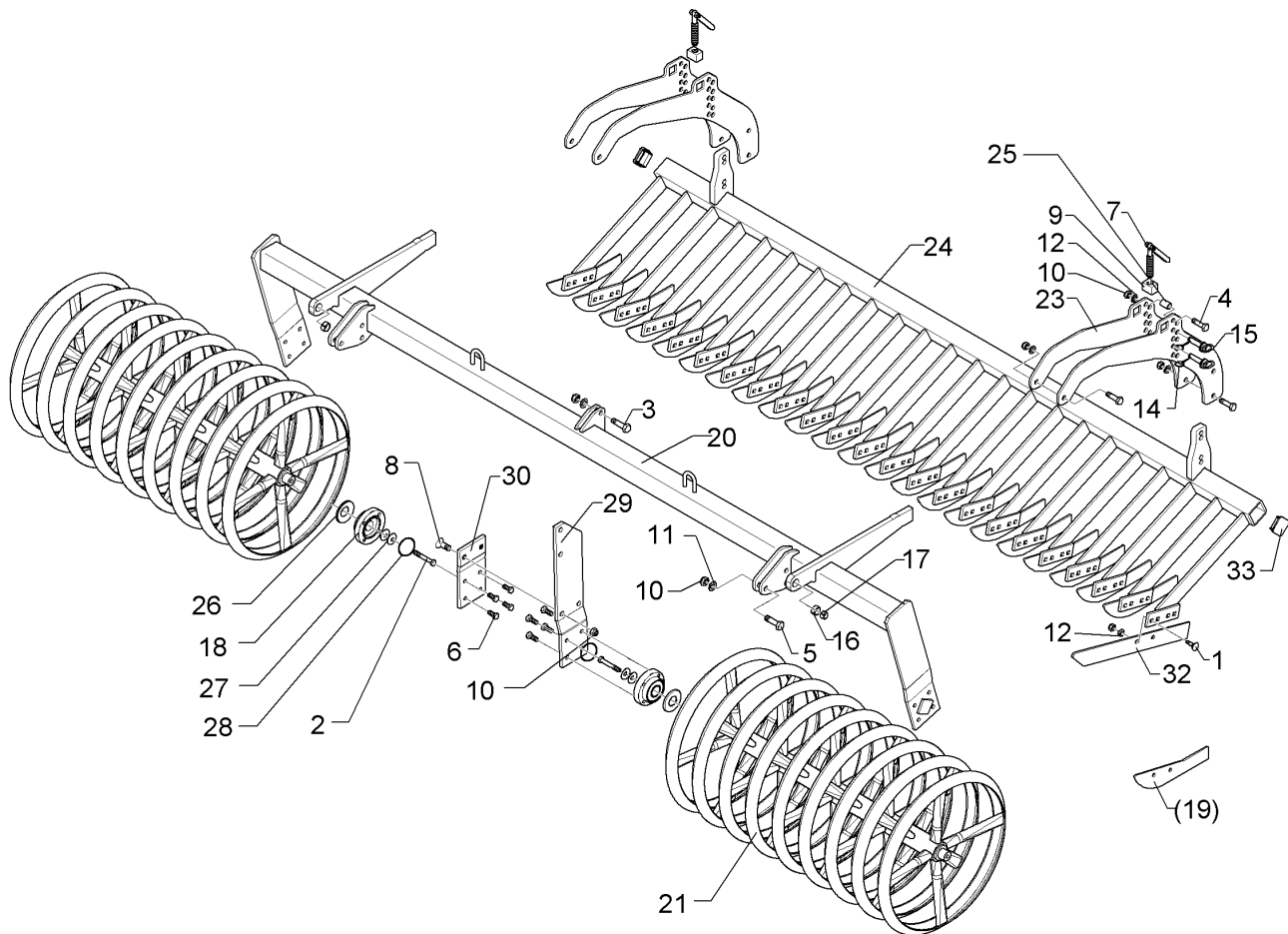
01.18

Pos.	Art.Nr.	Stck.	Artikeltext / Description		Abmessung
21	423 2182	2	Messerwalze	Knife roller	MSW D600-872-8R-125-R
23	422 6813	4	Verstellplatte	Adjuster plate	8x464x775 13xD16 MSW D600
24	422 6817	1	Messerbalken	Cutter bar	70x1915 16M SM.9/400 L1
25	317 6681	2	Röhrchen	Tube	D24x3x22+1 Zn
26	323 0411	4	Schutzkappe	Cap	D80/d35 t=2x5,5 Zn
27	329 6124	4	Tellerfeder	Cup spring	40x14,3x2 DIN2093
28	375 1277	4	O-Ring	O-ring	79x2
29	422 6878	1	Tragplatte lang	Support plate, long	120x12x573 5xD16,1
30	422 6879	1	Tragplatte kurz	Support plate, short	120x12x225



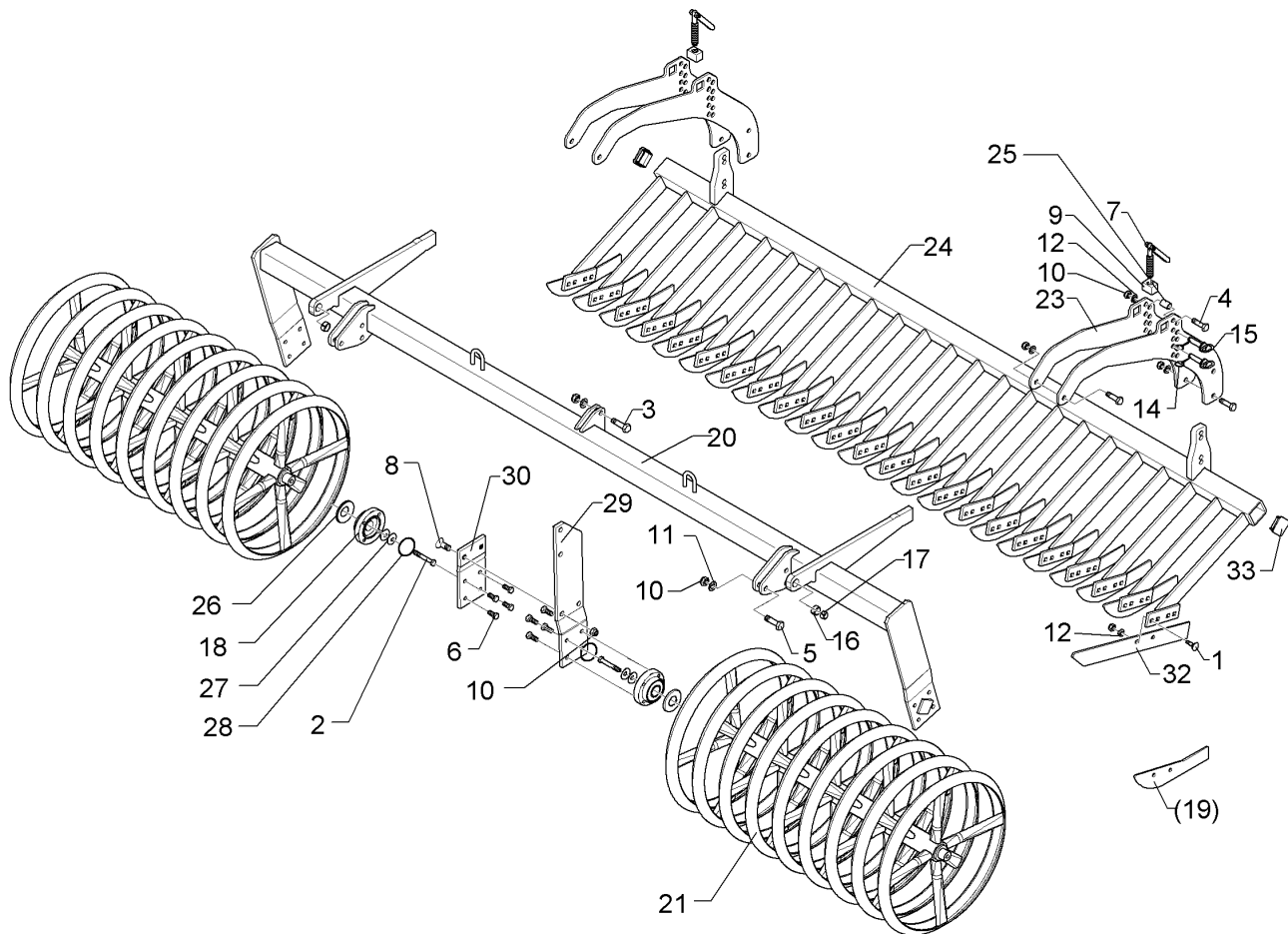
01.18

Pos.	Art.Nr.	Stck.	Artikeltext / Description		Abmessung
1	301 1805	30	Flachrundschaube mit Mutter	Bolt, cup square head	M12x30-10.9 MU Zn
2	301 3406	4	Sechskantschraube	Hexagon bolt	M12x70-8.8 Zn DIN931-A
3	301 3779	2	Sechskantschraube spz.	Hexagon bolt	M16x60-10.9 Zn
4	301 3870	8	Sechskantschraube spz.	Hexagon bolt	M16x65-10.9 Zn
5	301 5363	6	Sechskantschraube spz.	Hexagon bolt	M16x70-12.9 Zn
6	301 3324	16	Sechskantschraube	Hexagon bolt	M12x30-8.8 Zn DIN933
7	302 7933	2	Spindel	Screw	KPL TR20x120-170
8	301 6141	2	Senkschraube	Countersunk bolt	M16x40-10.9 Zn DIN7991-A
9	303 8644	2	Spindelmutter	Nut for screw	30x30x44 TR 20
10	303 0935	18	Sicherungsmutter	Selflocking nut	NM16-8 Zn DIN985
11	305 6161	16	Scheibe	Washer	17/40x6 DIN7349 Zn
12	305 6137	30	Scheibe	Washer	13/25x3 DIN1441-St Zn
14	311 9565	4	Klappstift	Securing pin	4,5
15	313 1530	4	Bolzen mit Griff	Pin with grip	D15x47,5/106 Zn
16	317 3341	2	Einspannbuchse	Expansion bush	EG22/28x20-DIN1498
17	317 6658	2	Buchse	Bush	D16/22x22
18	319 9372	4	Flanschlager-Gehäuseeinheit	Bearing cpl.	RCJ 35 35x118x39,9 4xM12
19	337 5003	15	Messer-lang	Knife	6x552,7/50 2xD12,5-80
20	422 6884	1	Tragrahmen-R	Supporting frame - R	80 MSW D600-200 RE SM9



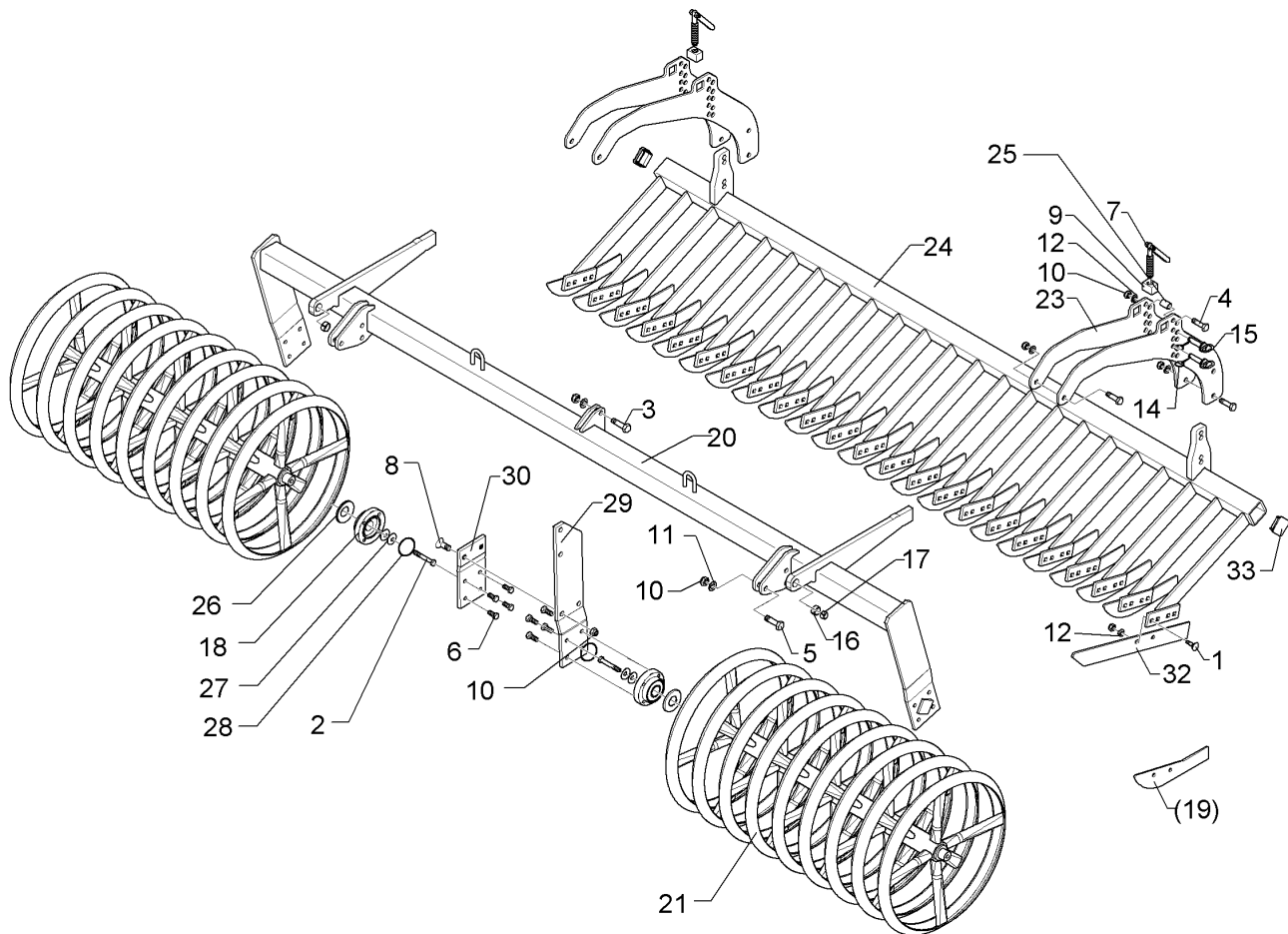
01.18

Pos.	Art.Nr.	Stck.	Artikeltext / Description		Abmessung
21	423 2182	2	Messerwalze	Knife roller	MSW D600-872-8R-125-R
23	422 6813	4	Verstellplatte	Adjuster plate	8x464x775 13xD16
24	422 6816	1	Messerbalken	Cutter bar	MSW D600 70x1800 15M
25	317 6681	2	Röhrchen	Tube	SM.9/400 RE D24x3x22+1 Zn
26	323 0411	4	Schutzkappe	Cap	D80/d35 t=2x5,5 Zn
27	329 6124	4	Tellerfeder	Cup spring	40x14,3x2 DIN2093
28	375 1277	4	O-Ring	O-ring	79x2
29	422 6878	1	Tragplatte lang	Support plate, long	120x12x573 5xD16,1
30	422 6879	1	Tragplatte kurz	Support plate, short	120x12x225
32	337 5005	15	Messer	Knife	60x6x568 2xD8,5-80
33	32310090	2	Vierkantstopfen	Square plug	Q-70x70x7,1



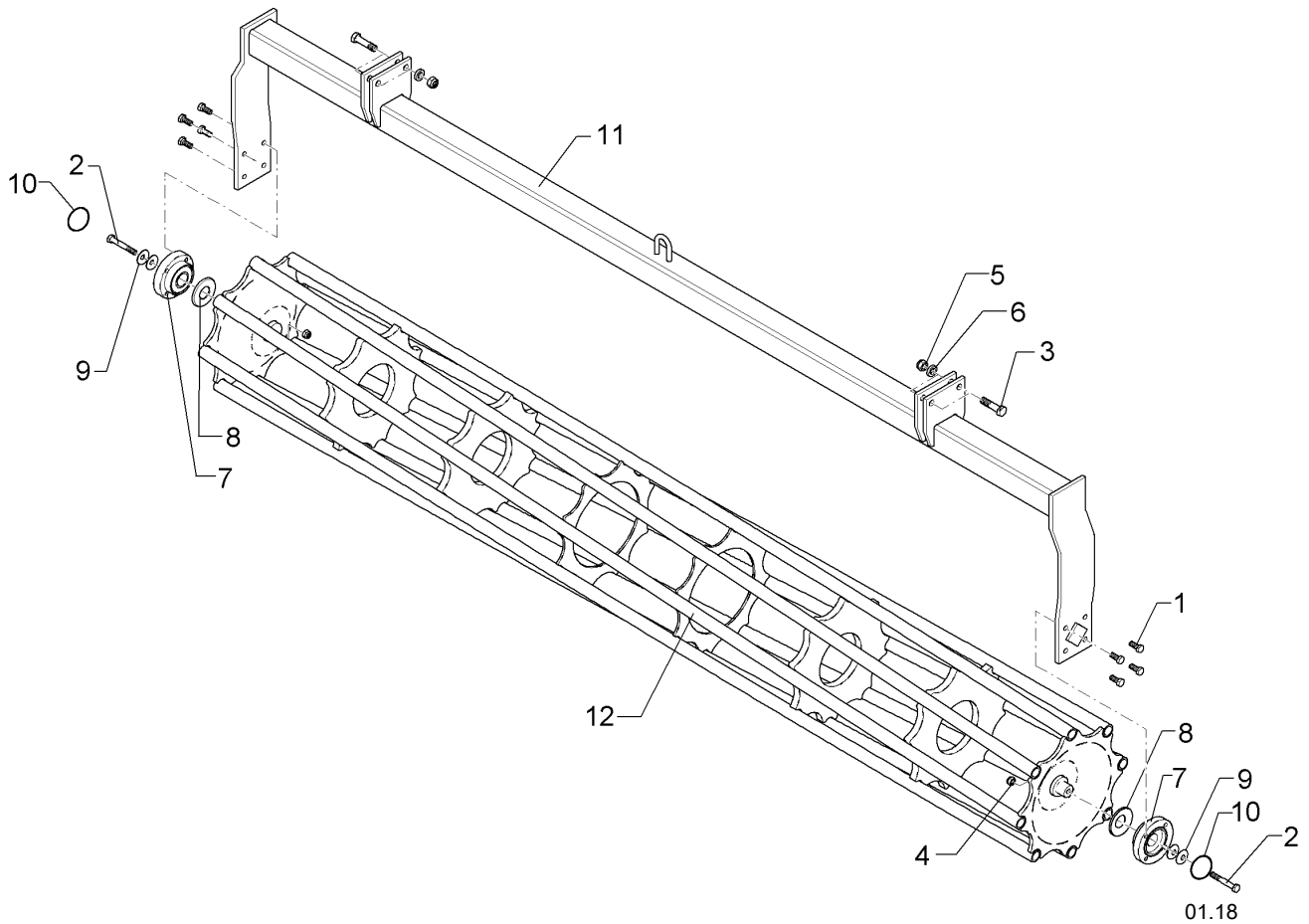
01.18

Pos.	Art.Nr.	Stck.	Artikeltext / Description		Abmessung
1	301 1805	30	Flachrundschaube mit Mutter	Bolt, cup square head	M12x30-10.9 MU Zn
2	301 3406	4	Sechskantschraube	Hexagon bolt	M12x70-8.8 Zn DIN931-A
3	301 3779	2	Sechskantschraube spz.	Hexagon bolt	M16x60-10.9 Zn
4	301 3870	8	Sechskantschraube spz.	Hexagon bolt	M16x65-10.9 Zn
5	301 5363	6	Sechskantschraube spz.	Hexagon bolt	M16x70-12.9 Zn
6	301 3324	16	Sechskantschraube	Hexagon bolt	M12x30-8.8 Zn DIN933
7	302 7933	2	Spindel	Screw	KPL TR20x120-170
8	301 6141	2	Senkschraube	Countersunk bolt	M16x40-10.9 Zn DIN7991-A
9	303 8644	2	Spindelmutter	Nut for screw	30x30x44 TR 20
10	303 0935	18	Sicherungsmutter	Selflocking nut	NM16-8 Zn DIN985
11	305 6161	16	Scheibe	Washer	17/40x6 DIN7349 Zn
12	305 6137	30	Scheibe	Washer	13/25x3 DIN1441-St Zn
14	311 9565	4	Klappstift	Securing pin	4,5
15	313 1530	4	Bolzen mit Griff	Pin with grip	D15x47,5/106 Zn
16	317 3341	2	Einspannbuchse	Expansion bush	EG22/28x20-DIN1498
17	317 6658	2	Buchse	Bush	D16/22x22
18	319 9372	4	Flanschlager-Gehäuseeinheit	Bearing cpl.	RCJ 35 35x118x39,9 4xM12
19	337 5003	15	Messer-lang	Knife	6x552,7/50 2xD12,5-80
20	422 6885	1	Tragrahmen-R	Supporting frame - R	80 MSW D600-200 LI SM9



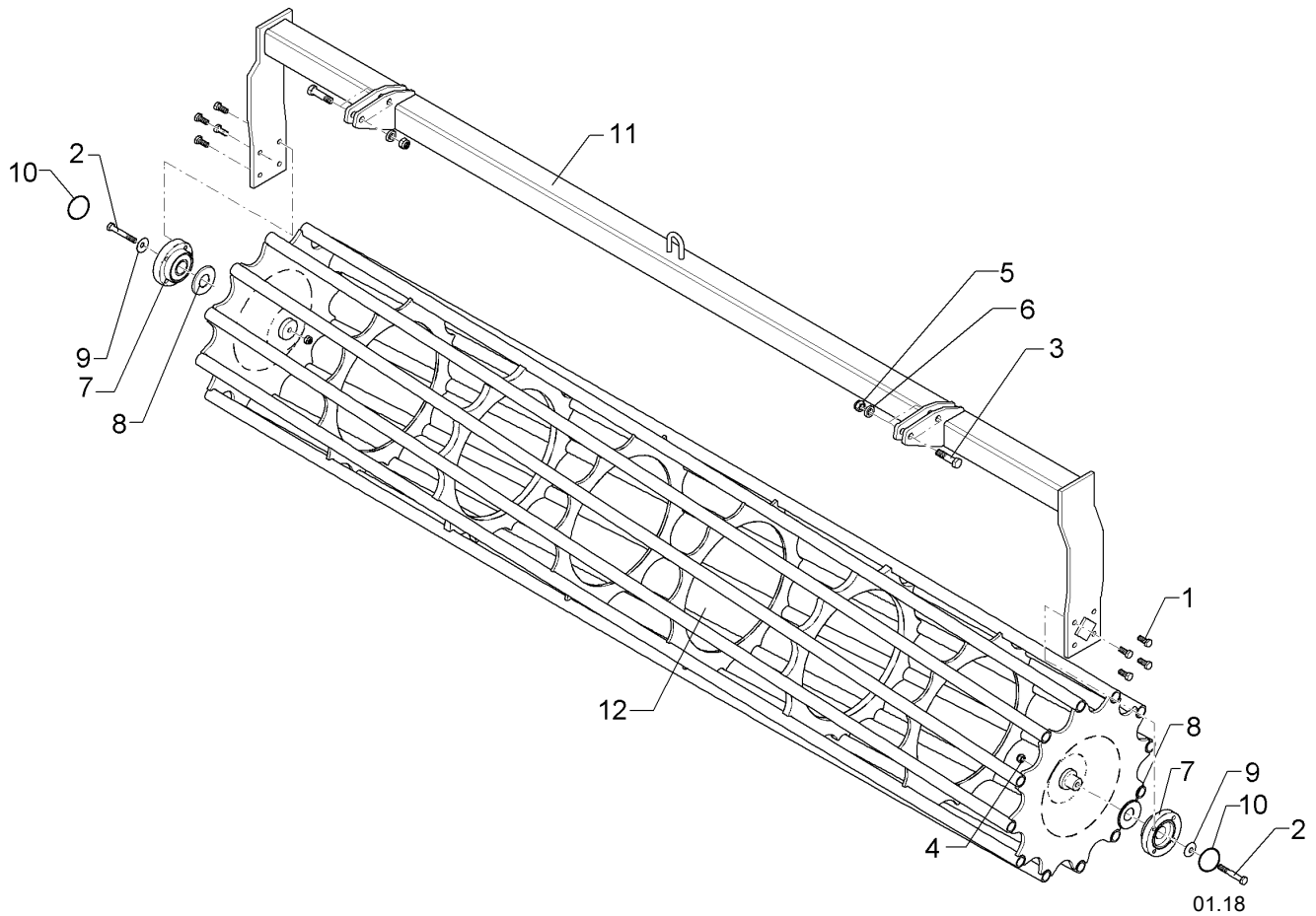
01.18

Pos.	Art.Nr.	Stck.	Artikeltext / Description		Abmessung
21	423 2182	2	Messerwalze	Knife roller	MSW D600-872-8R-125-R
23	422 6813	4	Verstellplatte	Adjuster plate	8x464x775 13xD16
24	422 6817	1	Messerbalken	Cutter bar	MSW D600 70x1915 16M
25	317 6681	2	Röhrchen	Tube	SM.9/400 L1 D24x3x22+1 Zn
26	323 0411	4	Schutzkappe	Cap	D80/d35 t=2x5,5 Zn
27	329 6124	4	Tellerfeder	Cup spring	40x14,3x2 DIN2093
28	375 1277	4	O-Ring	O-ring	79x2
29	422 6878	1	Tragplatte lang	Support plate, long	120x12x573 5xD16,1
30	422 6879	1	Tragplatte kurz	Support plate, short	120x12x225
32	337 5005	15	Messer	Knife	60x6x568 2xD8,5-80
33	32310090	2	Vierkantstopfen	Square plug	Q-70x70x7,1



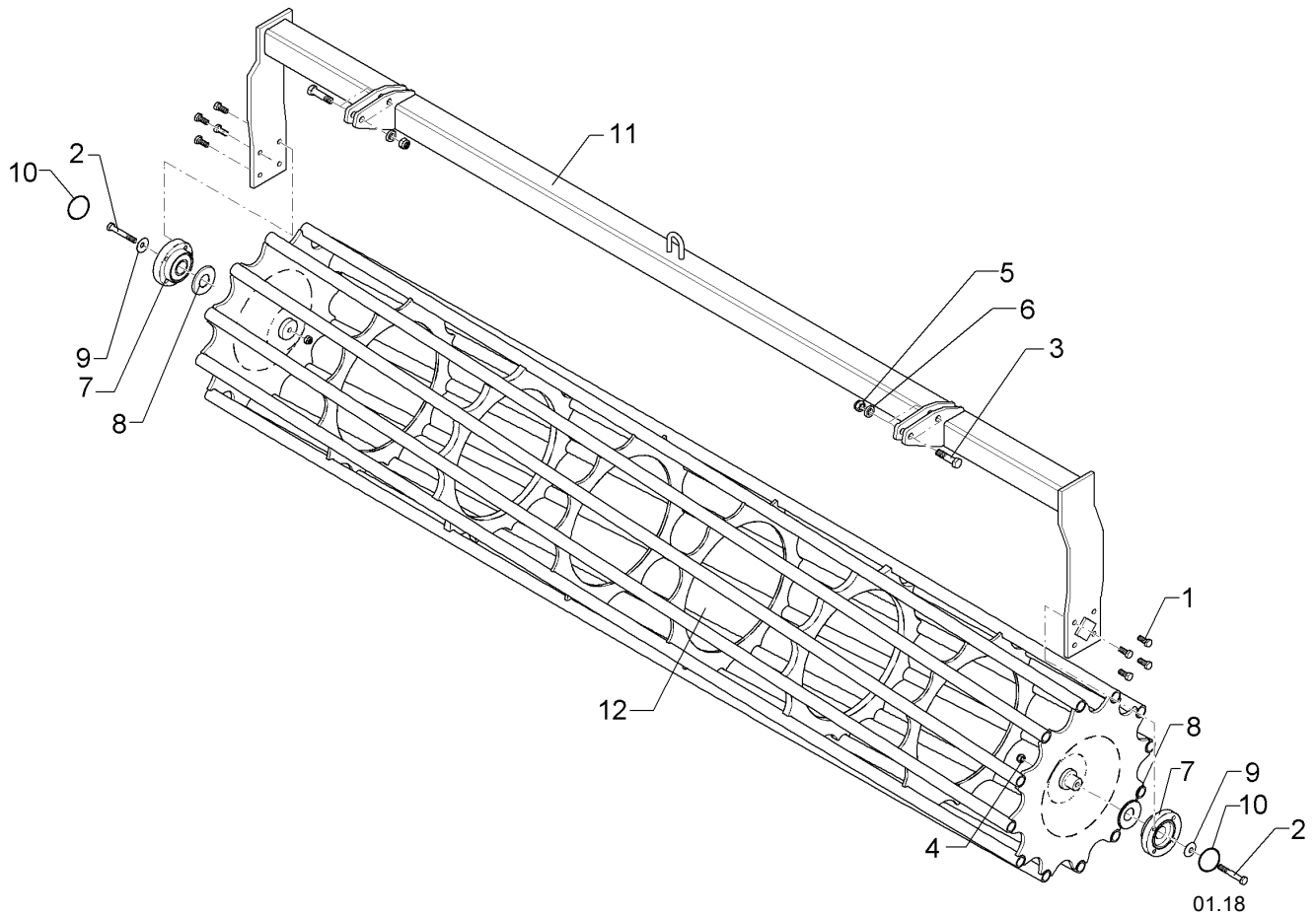
01.18

Pos.	Art.Nr.	Stck.	Artikeltext / Description		Abmessung
1	301 3324	8	Sechskantschraube	Hexagon bolt	M12x30-8.8 Zn DIN933
2	301 3432	2	Sechskantschraube	Hexagon bolt	M12x80-8.8 Zn DIN931-A
3	301 3870	4	Sechskantschraube spz.	Hexagon bolt	M16x65-10.9 Zn
4	303 0934	2	Sicherungsmutter	Selflocking nut	NM12-8 Zn DIN985
5	303 0935	4	Sicherungsmutter	Selflocking nut	NM16-8 Zn DIN985
6	305 6161	4	Scheibe	Washer	17/40x6 DIN7349 Zn
7	319 9372	2	Flanschlager-Gehäuseeinheit	Bearing cpl.	RCJ 35 35x118x39,9 4xM12
8	323 0411	2	Schutzkappe	Cap	D80/d35 t=2x5,5 Zn
9	329 6124	2	Tellerfeder	Cup spring	40x14,3x2 DIN2093
10	375 1277	2	O-Ring	O-ring	79x2
11	422 7252	1	Tragrahmen	Supporting frame	80x1910
12	423 1026	1	Rohrstabwalze	Tube bar roller	D400-200-K D100 D400x1954 RE 2.00



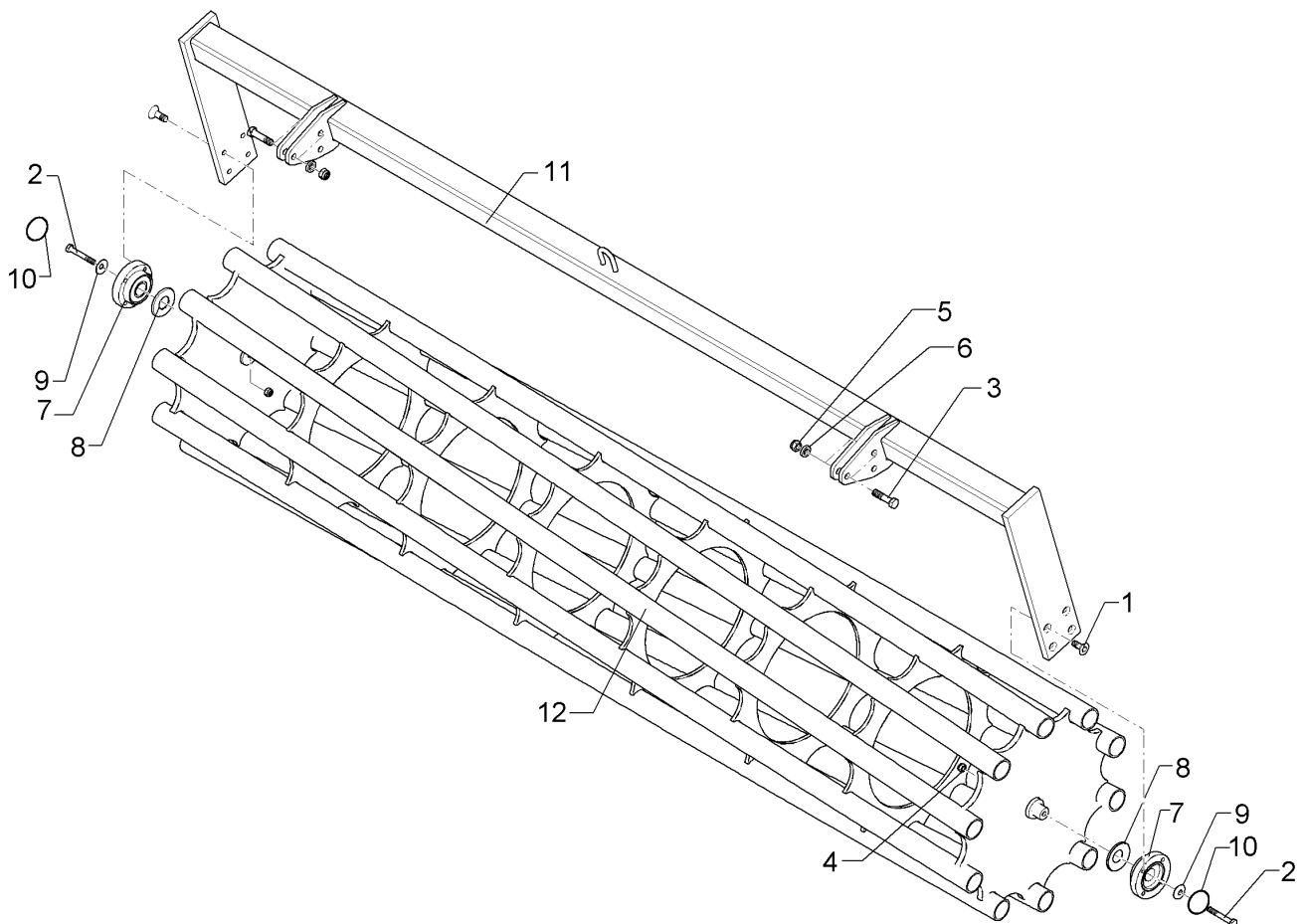
01.18

Pos.	Art.Nr.	Stck.	Artikeltext / Description		Abmessung
1	301 3324	8	Sechskantschraube	Hexagon bolt	M12x30-8.8 Zn DIN933
2	301 3432	2	Sechskantschraube	Hexagon bolt	M12x80-8.8 Zn DIN931-A
3	301 3870	4	Sechskantschraube spz.	Hexagon bolt	M16x65-10.9 Zn
4	303 0934	2	Sicherungsmutter	Selflocking nut	NM12-8 Zn DIN985
5	303 0935	4	Sicherungsmutter	Selflocking nut	NM16-8 Zn DIN985
6	305 6161	4	Scheibe	Washer	17/40x6 DIN7349 Zn
7	319 9372	2	Flanschlager-Gehäuseeinheit	Bearing cpl.	RCJ 35 35x118x39,9 4xM12
8	323 0411	2	Schutzkappe	Cap	D80/d35 t=2x5,5 Zn
9	329 6124	2	Tellerfeder	Cup spring	40x14,3x2 DIN2093
10	375 1277	2	O-Ring	O-ring	79x2
11	422 7262	1	Tragrahmen	Supporting frame	80x1910
12	423 1036	1	Rohrstabwalze	Tube bar roller	D540-200-RE D100 D540x1954 RE 2.00



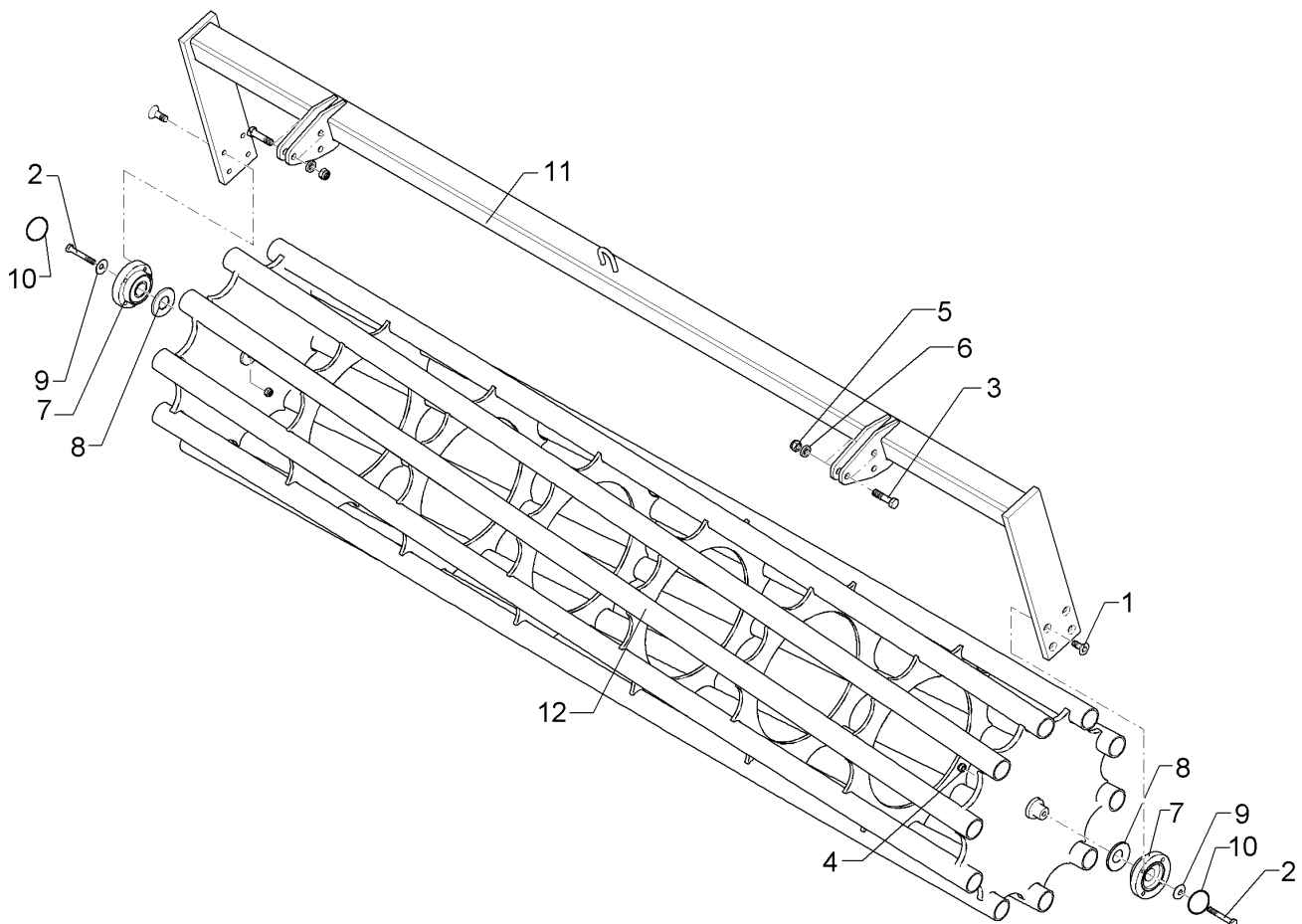
01.18

Pos.	Art.Nr.	Stck.	Artikeltext / Description		Abmessung
1	301 3324	8	Sechskantschraube	Hexagon bolt	M12x30-8.8 Zn DIN933
2	301 3432	2	Sechskantschraube	Hexagon bolt	M12x80-8.8 Zn DIN931-A
3	301 3870	4	Sechskantschraube spz.	Hexagon bolt	M16x65-10.9 Zn
4	303 0934	2	Sicherungsmutter	Selflocking nut	NM12-8 Zn DIN985
5	303 0935	4	Sicherungsmutter	Selflocking nut	NM16-8 Zn DIN985
6	305 6161	4	Scheibe	Washer	17/40x6 DIN7349 Zn
7	319 9372	2	Flanschlager-Gehäuseeinheit	Bearing cpl.	RCJ 35 35x118x39,9 4xM12
8	323 0411	2	Schutzkappe	Cap	D80/d35 t=2x5,5 Zn
9	329 6124	2	Tellerfeder	Cup spring	40x14,3x2 DIN2093
10	375 1277	2	O-Ring	O-ring	79x2
11	422 7263	1	Tragrahmen	Supporting frame	80x1910
12	423 1036	1	Rohrstabwalze	Tube bar roller	D540-2.00-LI D100 D540x1954 RE 2.00



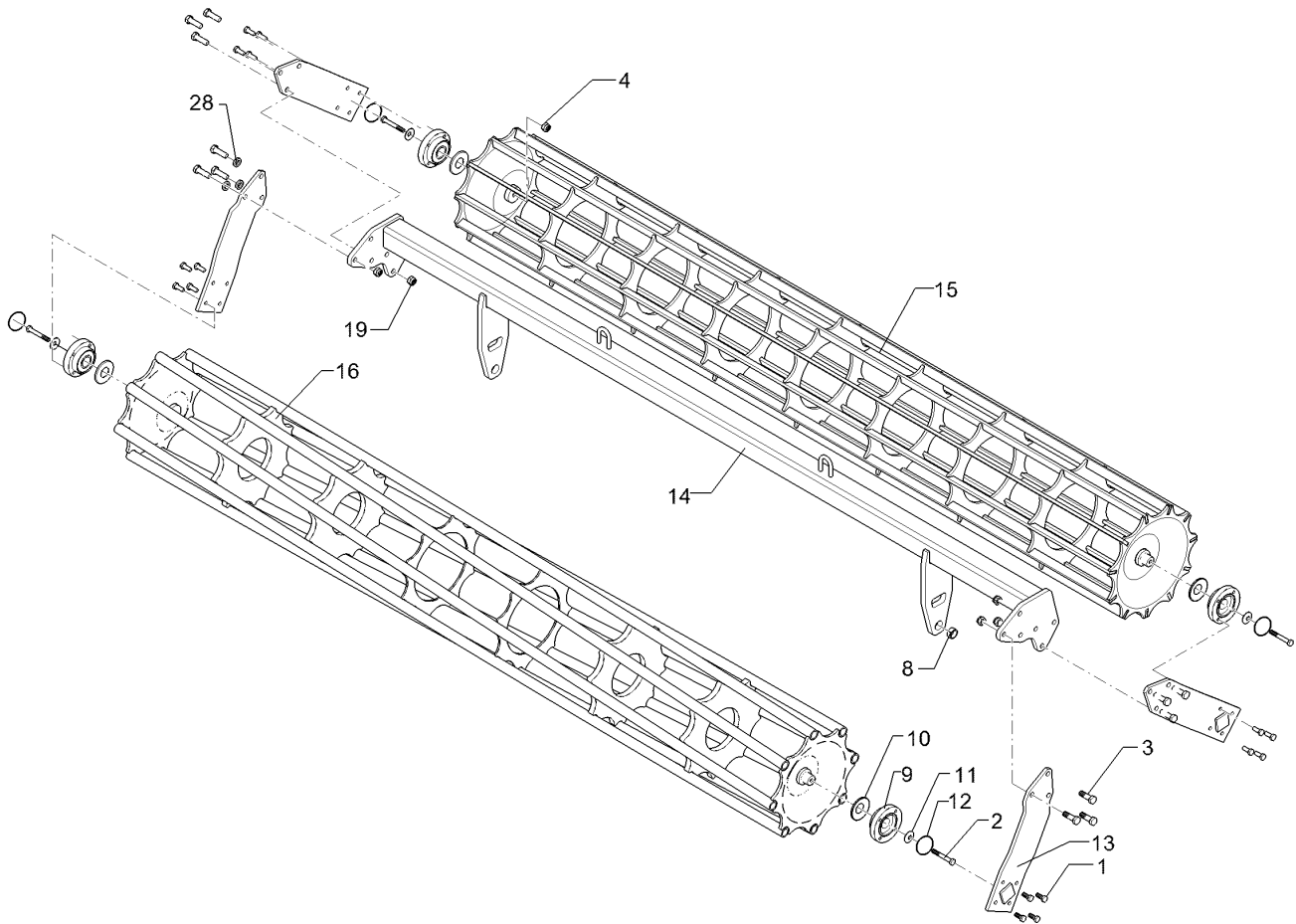
01.18

Pos.	Art.Nr.	Stck.	Artikeltext / Description		Abmessung
1	301 6128	8	Senkschraube	Countersunk bolt	M12x30-10.9 Zn DIN7991-A
2	301 3422	2	Sechskantschraube	Hexagon bolt	M12x75-8.8 Zn DIN931-A
3	301 5363	6	Sechskantschraube spz.	Hexagon bolt	M16x70-12.9 Zn
4	303 0934	2	Sicherungsmutter	Selflocking nut	NM12-8 Zn DIN985
5	303 0935	6	Sicherungsmutter	Selflocking nut	NM16-8 Zn DIN985
6	305 6161	4	Scheibe	Washer	17/40x6 DIN7349 Zn
7	319 9372	2	Flanschlager-Gehäuseeinheit	Bearing cpl.	RCJ 35 35x118x39,9 4xM12
8	323 0411	2	Schutzkappe	Cap	D80/d35 t=2x5,5 Zn
9	329 6124	2	Tellerfeder	Cup spring	40x14,3x2 DIN2093
10	375 1277	2	O-Ring	O-ring	79x2
11	422 7278	1	Tragrahmen	Supporting frame	80 D600-2.00 SM9 RE D100
12	423 0981	1	Rohrstabwalze	Tube bar roller	D600-2.00 SM9 R



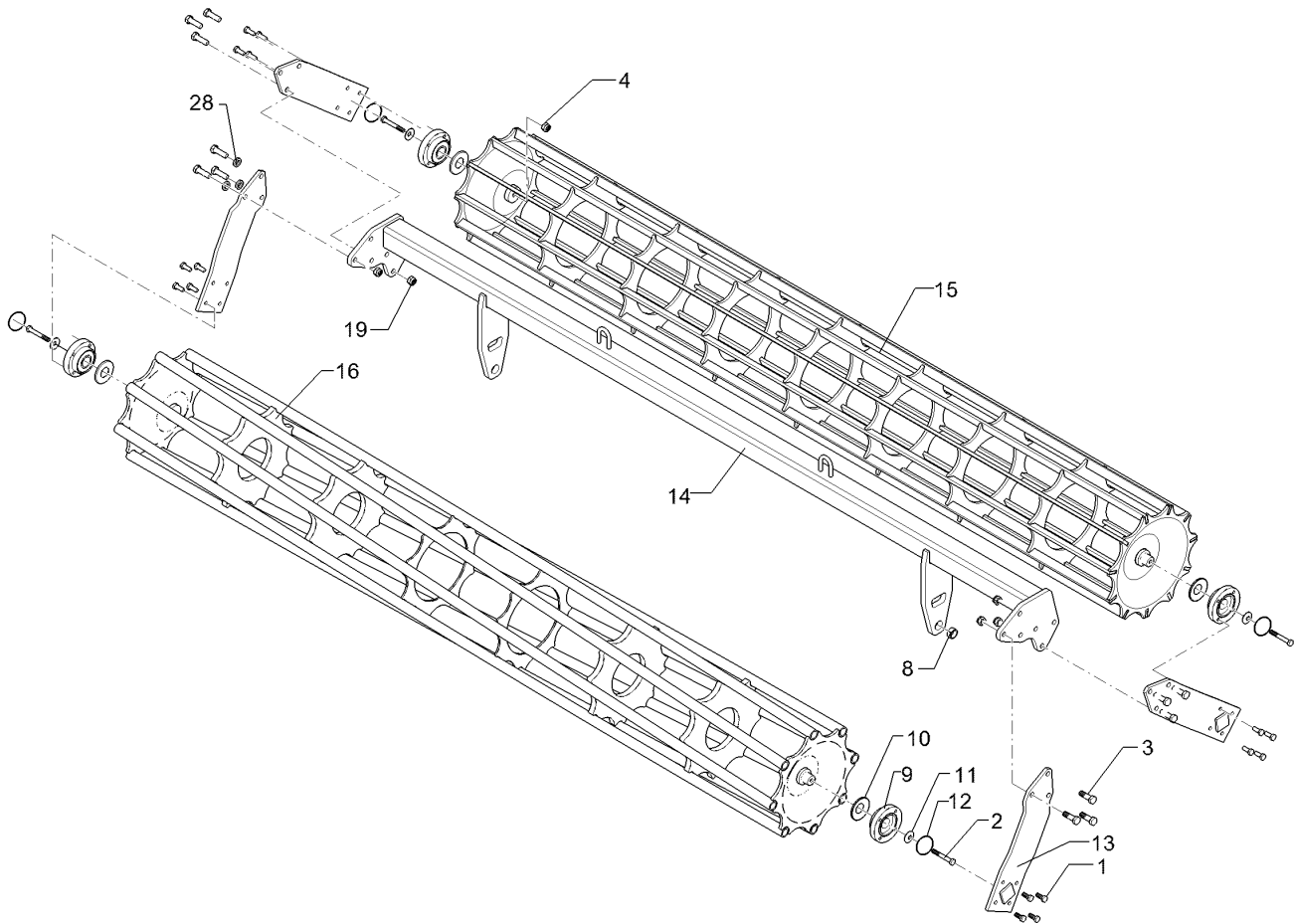
01.18

Pos.	Art.Nr.	Stck.	Artikeltext / Description		Abmessung
1	301 6128	8	Senkschraube	Countersunk bolt	M12x30-10.9 Zn DIN7991-A
2	301 3422	2	Sechskantschraube	Hexagon bolt	M12x75-8.8 Zn DIN931-A
3	301 5363	6	Sechskantschraube spz.	Hexagon bolt	M16x70-12.9 Zn
4	303 0934	2	Sicherungsmutter	Selflocking nut	NM12-8 Zn DIN985
5	303 0935	6	Sicherungsmutter	Selflocking nut	NM16-8 Zn DIN985
6	305 6161	4	Scheibe	Washer	17/40x6 DIN7349 Zn
7	319 9372	2	Flanschlager-Gehäuseeinheit	Bearing cpl.	RCJ 35 35x118x39,9 4xM12
8	323 0411	2	Schutzkappe	Cap	D80/d35 t=2x5,5 Zn
9	329 6124	2	Tellerfeder	Cup spring	40x14,3x2 DIN2093
10	375 1277	2	O-Ring	O-ring	79x2
11	422 7279	1	Tragrahmen	Supporting frame	80 D600-2.00 SM9 LI D100
12	423 0981	1	Rohrstabwalze	Tube bar roller	D600-2.00 SM9 R



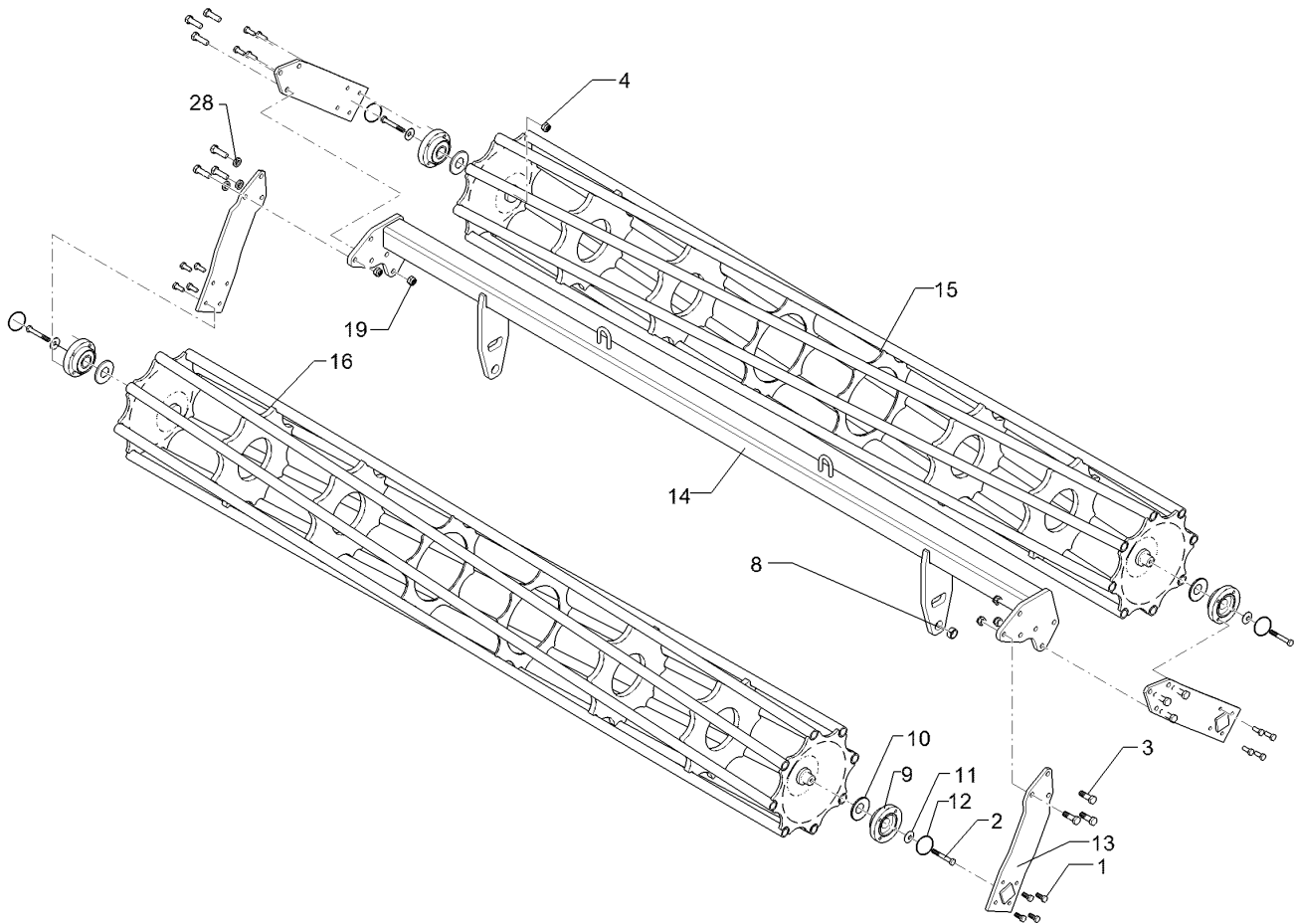
01.18

Pos.	Art.Nr.	Stck.	Artikeltext / Description		Abmessung
1	301 3324	16	Sechskantschraube	Hexagon bolt	M12x30-8.8 Zn DIN933
2	301 3432	4	Sechskantschraube	Hexagon bolt	M12x80-8.8 Zn DIN931-A
3	301 5409	12	Sechskantschraube spz.	Hexagon bolt	M16x50-8.8 Zn
4	303 0934	4	Sicherungsmutter	Selflocking nut	NM12-8 Zn DIN985
5	303 0935	12	Sicherungsmutter	Selflocking nut	NM16-8 Zn DIN985
6	305 6141	12	Scheibe	Washer	17/30x3 DIN/ISO-7089
7	305 6012	2	Scheibe	Washer	21 ISO7089 Zn
8	317 3352	2	Einspannbuchse mit Presssitz	Expansion bush	EG28/32x20
9	319 9372	4	Flanschlager-Gehäuseeinheit	Bearing cpl.	RCJ 35 35x118x39,9 4xM12
10	323 0411	4	Schutzkappe	Cap	D80/d35 t=2x5,5 Zn
11	329 6124	4	Tellerfeder	Cup spring	40x14,3x2 DIN2093
12	375 1277	4	O-Ring	O-ring	79x2
13	422 2924	4	Seitenplatte	Side plate	120x12x494
14	422 7308	1	Tragrohr	Carrier tube	80x1910
15	423 1020	1	Flachstabwalze	Flat bar roller	2xD400-200-K R RE
16	423 1026	1	Rohrstabwalze	Tube bar roller	D400x1954/11-2.00 D400x1954 RE 2.00



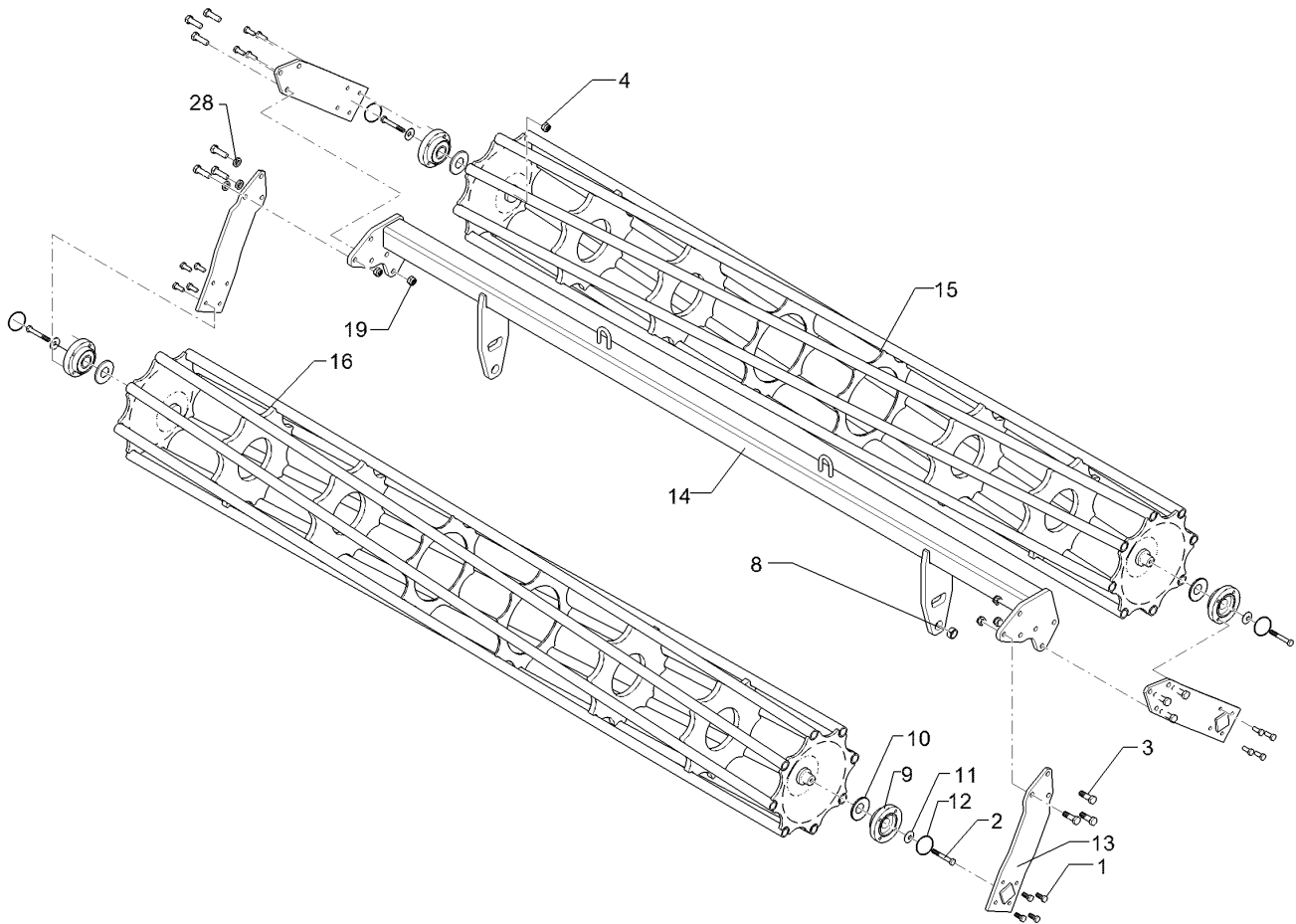
01.18

Pos.	Art.Nr.	Stck.	Artikeltext / Description		Abmessung
1	301 3324	16	Sechskantschraube	Hexagon bolt	M12x30-8.8 Zn DIN933
2	301 3432	4	Sechskantschraube	Hexagon bolt	M12x80-8.8 Zn DIN931-A
3	301 5409	12	Sechskantschraube spz.	Hexagon bolt	M16x50-8.8 Zn
4	303 0934	4	Sicherungsmutter	Selflocking nut	NM12-8 Zn DIN985
5	303 0935	12	Sicherungsmutter	Selflocking nut	NM16-8 Zn DIN985
6	305 6141	12	Scheibe	Washer	17/30x3 DIN/ISO-7089
7	305 6012	2	Scheibe	Washer	21 ISO7089 Zn
8	317 3352	2	Einspannbuchse mit Presssitz	Expansion bush	EG28/32x20
9	319 9372	4	Flanschlager-Gehäuseeinheit	Bearing cpl.	RCJ 35 35x118x39,9 4xM12
10	323 0411	4	Schutzkappe	Cap	D80/d35 t=2x5,5 Zn
11	329 6124	4	Tellerfeder	Cup spring	40x14,3x2 DIN2093
12	375 1277	4	O-Ring	O-ring	79x2
13	422 2924	4	Seitenplatte	Side plate	120x12x494
14	422 7309	1	Tragrohr	Carrier tube	80x1910
15	423 1020	1	Flachstabwalze	Flat bar roller	2xD400-200-K R LI
16	423 1026	1	Rohrstabwalze	Tube bar roller	D400x1954/11-2.00



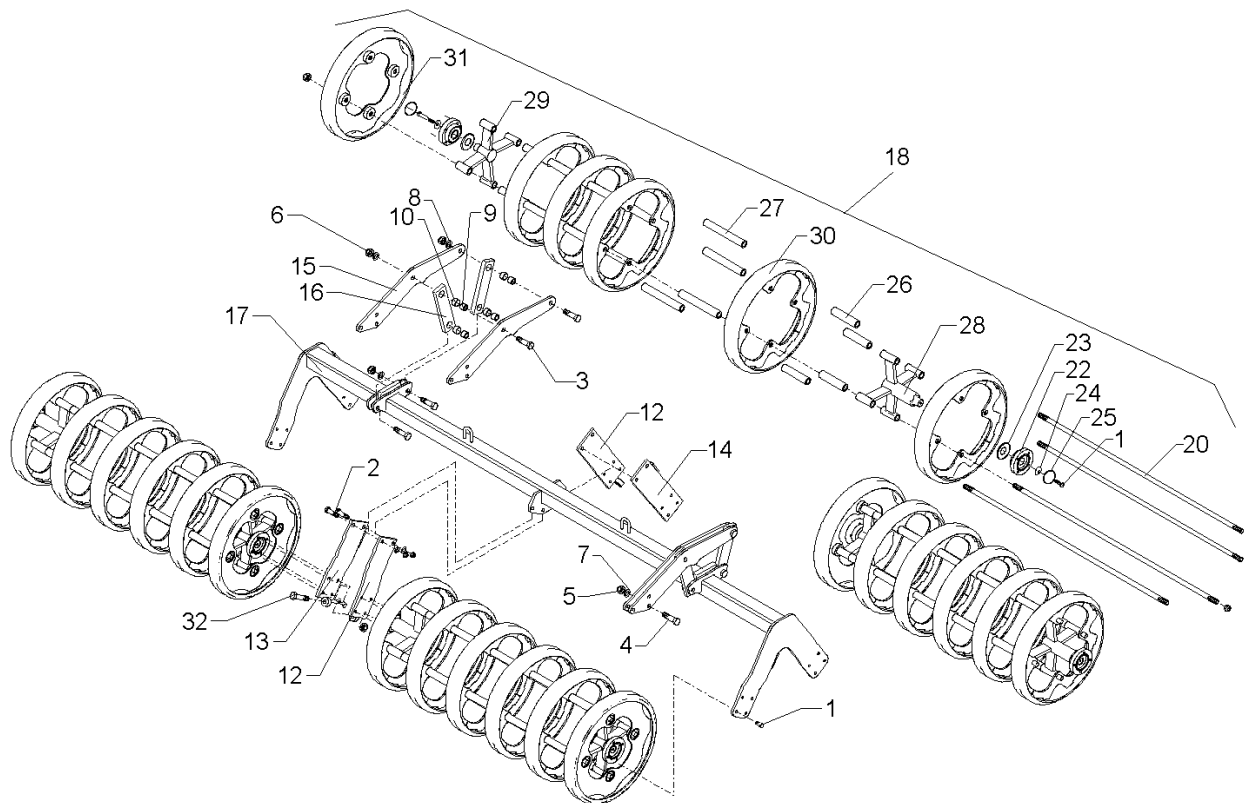
01.18

Pos.	Art.Nr.	Stck.	Artikeltext / Description		Abmessung
1	301 3324	16	Sechskantschraube	Hexagon bolt	M12x30-8.8 Zn DIN933
2	301 3432	4	Sechskantschraube	Hexagon bolt	M12x80-8.8 Zn DIN931-A
3	301 5409	12	Sechskantschraube spz.	Hexagon bolt	M16x50-8.8 Zn
4	303 0934	4	Sicherungsmutter	Selflocking nut	NM12-8 Zn DIN985
8	317 3352	2	Einspannbuchse mit Presssitz	Expansion bush	EG28/32x20
9	319 9372	4	Flanschlager-Gehäuseeinheit	Bearing cpl.	RCJ 35 35x118x39,9 4xM12
10	323 0411	4	Schutzkappe	Cap	D80/d35 t=2x5,5 Zn
11	329 6124	4	Tellerfeder	Cup spring	40x14,3x2 DIN2093
12	375 1277	4	O-Ring	O-ring	79x2
13	422 2924	4	Seitenplatte	Side plate	120x12x494
14	422 7308	1	Tragrohr	Carrier tube	80x1910
15	423 1027	1	Rohrstabwalze	Tube bar roller	2xD400-200-K R RE D400x1954 LI 2.00
16	423 1026	1	Rohrstabwalze	Tube bar roller	D400x1954 RE 2.00
19	303 0935	12	Sicherungsmutter	Selflocking nut	NM16-8 Zn DIN985
28	305 6141	12	Scheibe	Washer	17/30x3 DIN/ISO-7089



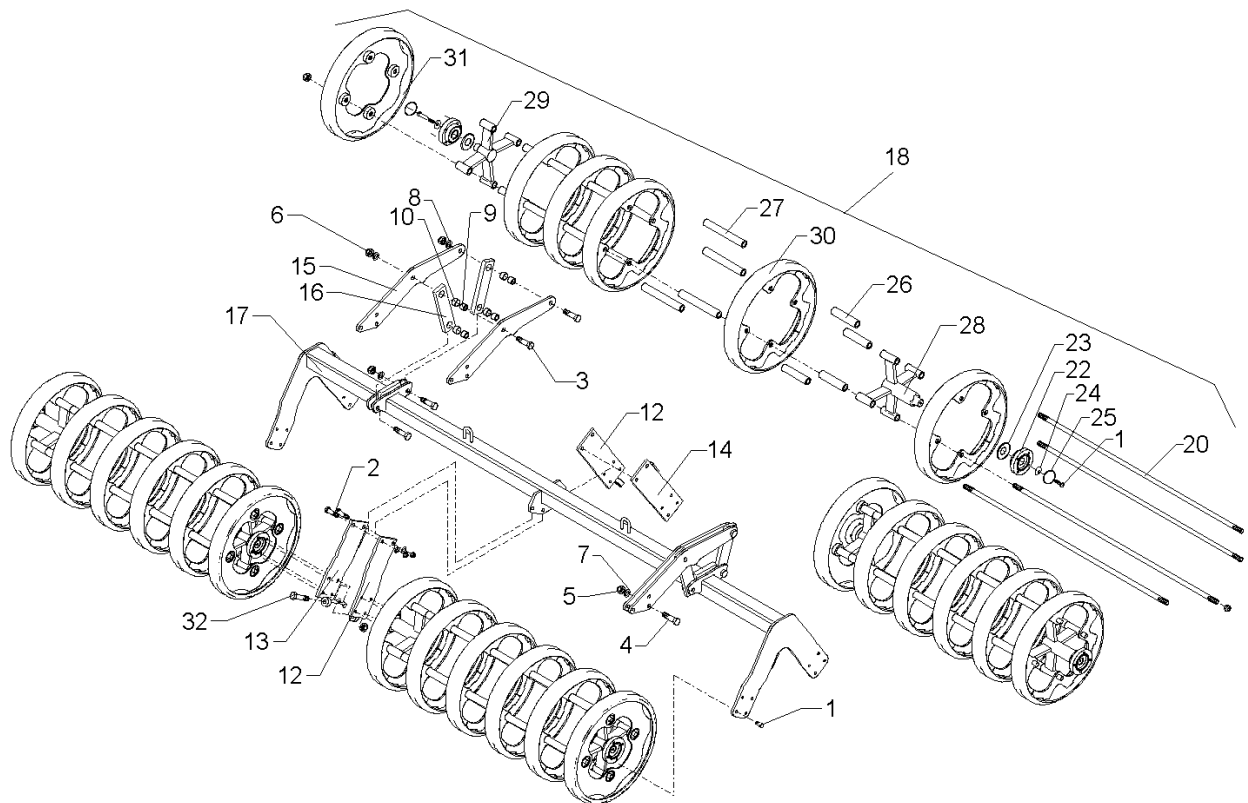
01.18

Pos.	Art.Nr.	Stck.	Artikeltext / Description		Abmessung
1	301 3324	16	Sechskantschraube	Hexagon bolt	M12x30-8.8 Zn DIN933
2	301 3432	4	Sechskantschraube	Hexagon bolt	M12x80-8.8 Zn DIN931-A
3	301 5409	12	Sechskantschraube spz.	Hexagon bolt	M16x50-8.8 Zn
4	303 0934	4	Sicherungsmutter	Selflocking nut	NM12-8 Zn DIN985
8	317 3352	2	Einspannbuchse mit Presssitz	Expansion bush	EG28/32x20
9	319 9372	4	Flanschlager-Gehäuseeinheit	Bearing cpl.	RCJ 35 35x118x39,9 4xM12
10	323 0411	4	Schutzkappe	Cap	D80/d35 t=2x5,5 Zn
11	329 6124	4	Tellerfeder	Cup spring	40x14,3x2 DIN2093
12	375 1277	4	O-Ring	O-ring	79x2
13	422 2924	4	Seitenplatte	Side plate	120x12x494
14	422 7309	1	Tragrohr	Carrier tube	80x1910
15	423 1027	1	Rohrstabwalze	Tube bar roller	2xD400-200-K R LI D400x1954 LI 2.00
16	423 1026	1	Rohrstabwalze	Tube bar roller	D400x1954 RE 2.00
19	303 0935	12	Sicherungsmutter	Selflocking nut	NM16-8 Zn DIN985
28	305 6141	12	Scheibe	Washer	17/30x3 DIN/ISO-7089



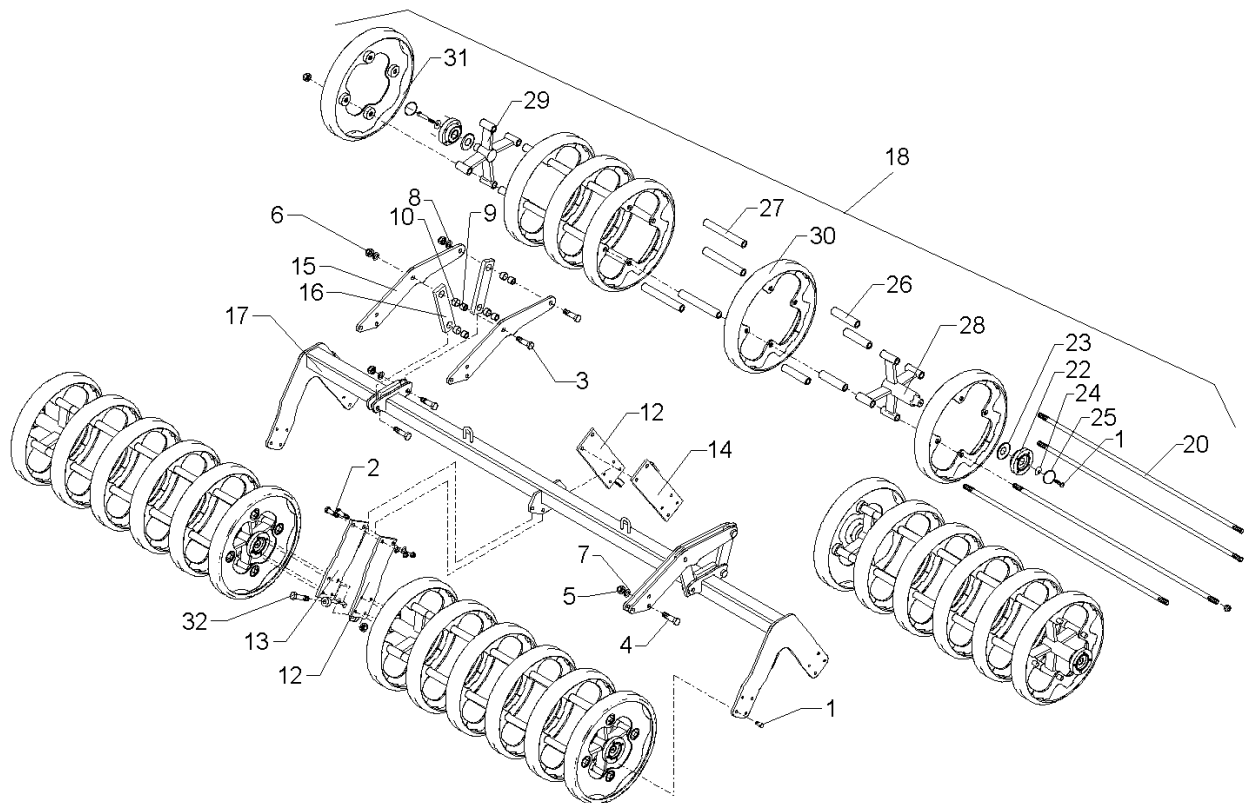
01.18

Pos.	Art.Nr.	Stck.	Artikeltext / Description		Abmessung
1	301 3324	32	Sechskantschraube	Hexagon bolt	M12x30-8.8 Zn DIN933
2	301 3779	4	Sechskantschraube spz.	Hexagon bolt	M16x60-10.9 Zn
3	301 4603	8	Sechskantschraube spz.	Hexagon bolt	M20x75-8.8 Zn
4	301 5363	6	Sechskantschraube spz.	Hexagon bolt	M16x70-12.9 Zn
5	303 0935	12	Sicherungsmutter	Selflocking nut	NM16-8 Zn DIN985
6	303 0936	8	Sicherungsmutter	Selflocking nut	NM20-8 Zn DIN985
7	305 6161	12	Scheibe	Washer	17/40x6 DIN7349 Zn
8	305 6012	8	Scheibe	Washer	21 ISO7089 Zn
9	317 3352	8	Einspannbuchse mit Presssitz	Expansion bush	EG28/32x20
10	317 6657	8	Buchse	Bush	D20/28x22
12	422 7383	2	Platte	Plate	120x12x386
13	422 7384	1	Platte m. Abstreifer	Plate	120x12x386 RE
14	422 7385	1	Platte m. Abstreifer LI	Plate	120x12x386
15	422 7386	4	Platte	Plate	12x208x677
16	422 7388	4	Lenker	Link	60x20x260 2xD32-200
17	422 7394	1	Tragrohr	Carrier tube	80x1970 DPW540-2.00-K RE
18	523 6902	4	Profilingwalze (4 Ringe)	Profile ring roller (4 rings)	DPW 540x940
20	302 0170	4	Zugstange	Connecting rod	D20x786-M20x52
22	319 9372	2	Flanschlager-Gehäuseeinheit	Bearing cpl.	RCJ 35 35x118x39,9 4xM12
23	323 0411	2	Schutzkappe	Cap	D80/d35 t=2x5,5 Zn
24	329 6124	2	Tellerfeder	Cup spring	40x14,3x2 DIN2093



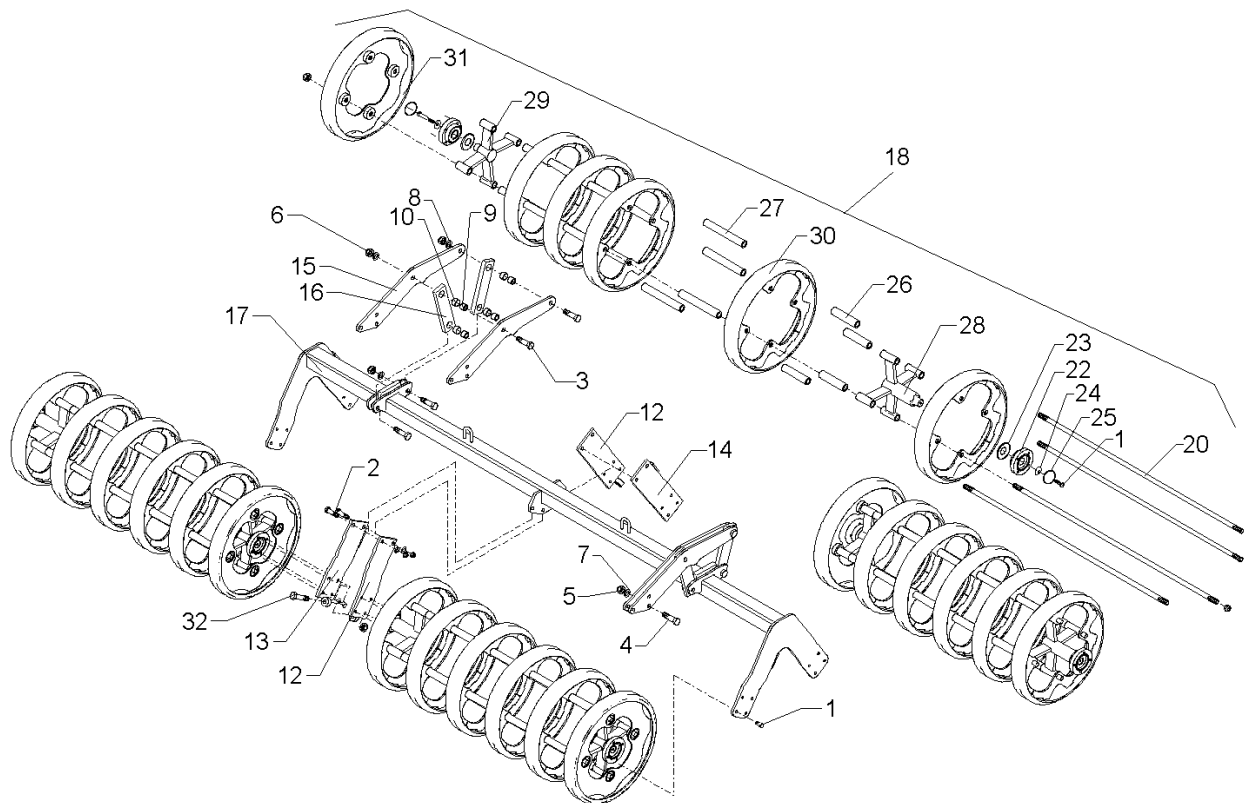
01.18

Pos.	Art.Nr.	Stck.	Artikeltext / Description		Abmessung
25	375 1277	2	O-Ring	O-ring	79x2
26	423 8855	8	Distanzrohr	Distance tube	33,7x5,6x152 aufgepanzert
27	423 8856	4	Distanzrohr	Distance tube	33,7x5,6x242 aufgepanzert
28	423 8857	1	Lagerstern lang	Hub star long	310x238,5/D35x29
29	423 8894	1	Lagerstern kurz	Hub star short	310x114/D35x29
30	423 9048	3	Profiling	Profile ring	91x27x5 D540
31	423 9049	1	Profiling außen	Profile ring	77x28x5 D540
32	301 3870	2	Sechskantschraube spz.	Hexagon bolt	M16x65-10.9 Zn



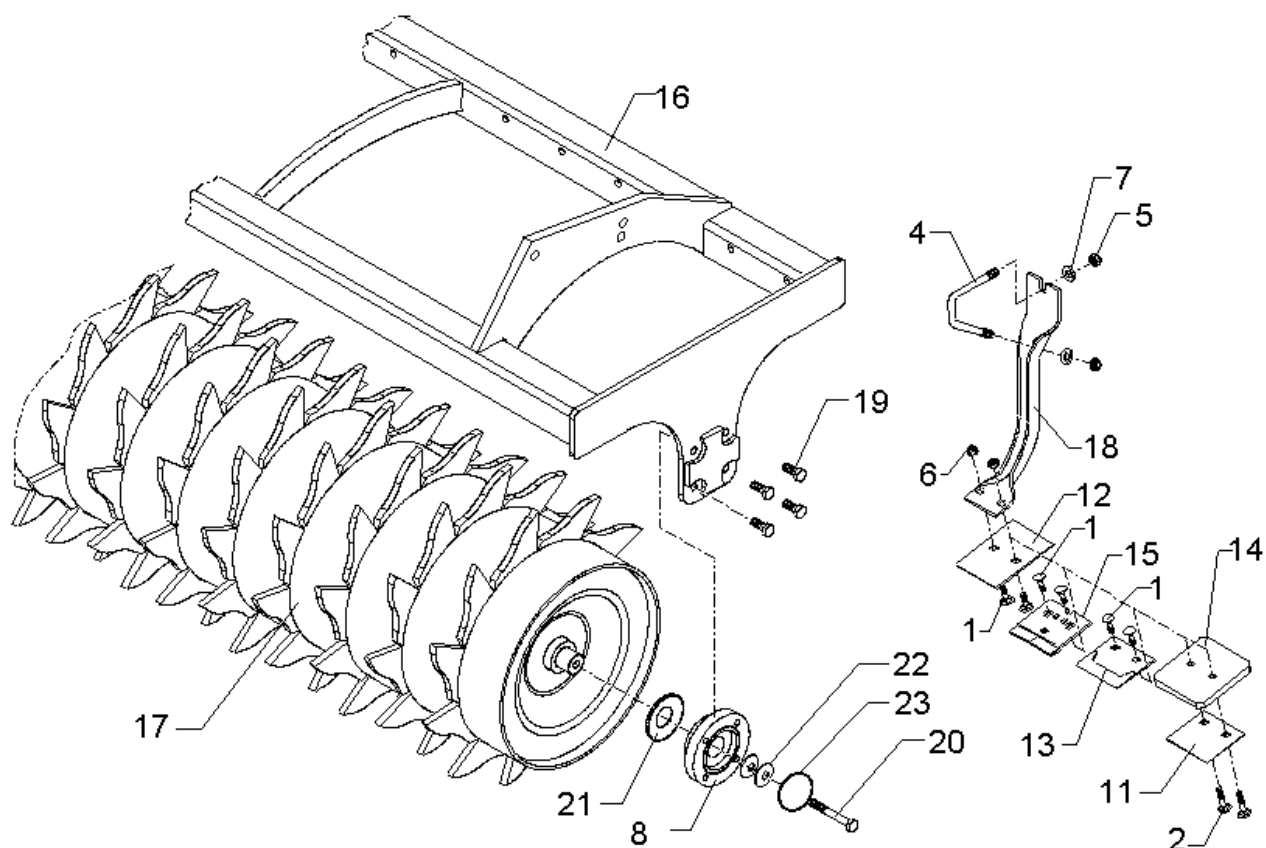
01.18

Pos.	Art.Nr.	Stck.	Artikeltext / Description		Abmessung
1	301 3324	32	Sechskantschraube	Hexagon bolt	M12x30-8.8 Zn DIN933
2	301 3779	4	Sechskantschraube spz.	Hexagon bolt	M16x60-10.9 Zn
3	301 4603	8	Sechskantschraube spz.	Hexagon bolt	M20x75-8.8 Zn
4	301 5363	6	Sechskantschraube spz.	Hexagon bolt	M16x70-12.9 Zn
5	303 0935	12	Sicherungsmutter	Selflocking nut	NM16-8 Zn DIN985
6	303 0936	8	Sicherungsmutter	Selflocking nut	NM20-8 Zn DIN985
7	305 6161	12	Scheibe	Washer	17/40x6 DIN7349 Zn
8	305 6012	8	Scheibe	Washer	21 ISO7089 Zn
9	317 3352	8	Einspannbuchse mit Presssitz	Expansion bush	EG28/32x20
10	317 6657	8	Buchse	Bush	D20/28x22
12	422 7383	2	Platte	Plate	120x12x386
13	422 7384	1	Platte m. Abstreifer	Plate	120x12x386 RE
14	422 7385	1	Platte m. Abstreifer LI	Plate	120x12x386
15	422 7386	4	Platte	Plate	12x208x677
16	422 7388	4	Lenker	Link	60x20x260 2xD32-200
17	422 7395	1	Tragrohr	Carrier tube	80x1970 DPW540-2.00-K LI
18	523 6902	4	Profilingwalze (4 Ringe)	Profile ring roller (4 rings)	DPW 540x940
20	302 0170	4	Zugstange	Connecting rod	D20x786-M20x52
22	319 9372	2	Flanschlager-Gehäuseeinheit	Bearing cpl.	RCJ 35 35x118x39,9 4xM12
23	323 0411	2	Schutzkappe	Cap	D80/d35 t=2x5,5 Zn
24	329 6124	2	Tellerfeder	Cup spring	40x14,3x2 DIN2093



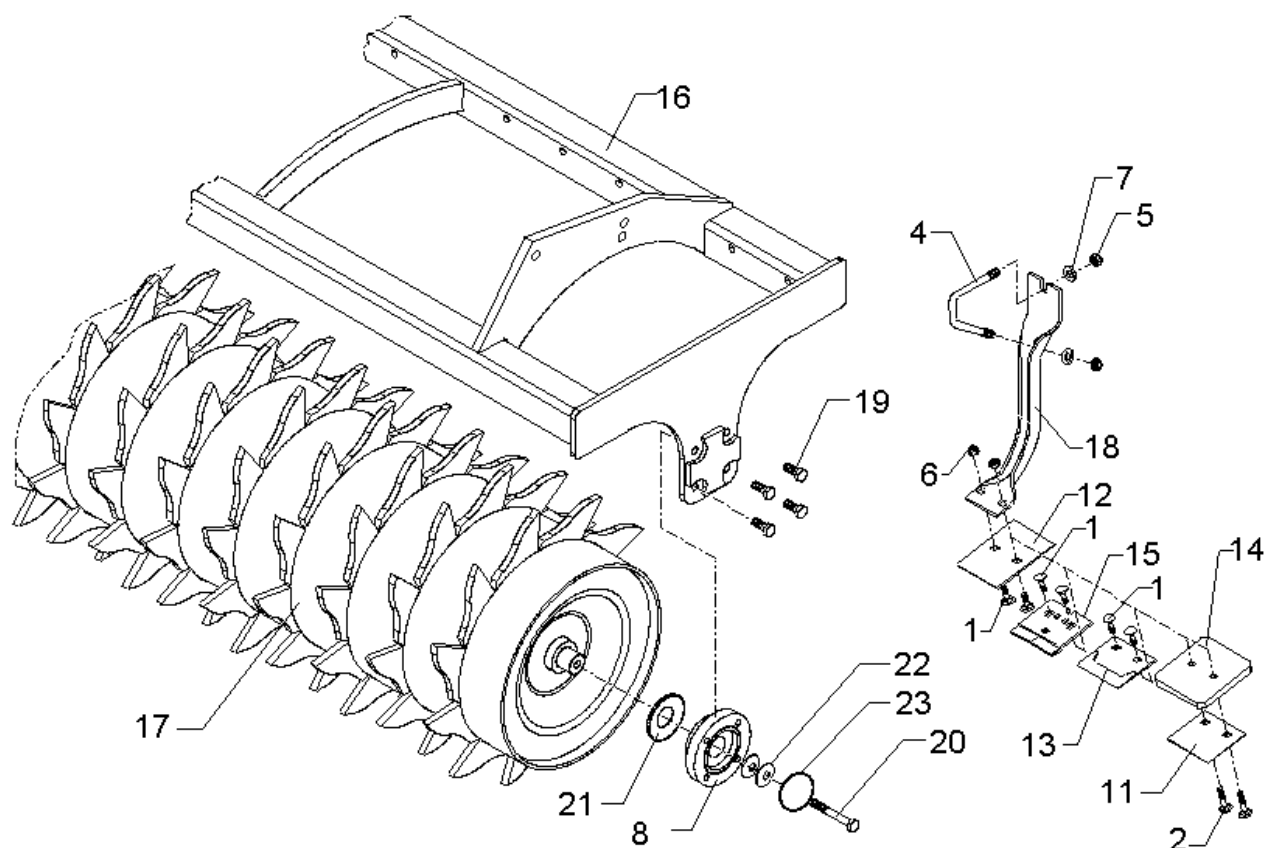
01.18

Pos.	Art.Nr.	Stck.	Artikeltext / Description		Abmessung
25	375 1277	2	O-Ring	O-ring	79x2
26	423 8855	8	Distanzrohr	Distance tube	33,7x5,6x152 aufgepanzert
27	423 8856	4	Distanzrohr	Distance tube	33,7x5,6x242 aufgepanzert
28	423 8857	1	Lagerstern lang	Hub star long	310x238,5/D35x29
29	423 8894	1	Lagerstern kurz	Hub star short	310x114/D35x29
30	423 9048	3	Profiling	Profile ring	91x27x5 D540
31	423 9049	1	Profiling außen	Profile ring	77x28x5 D540
32	301 3870	2	Sechskantschraube spz.	Hexagon bolt	M16x65-10.9 Zn



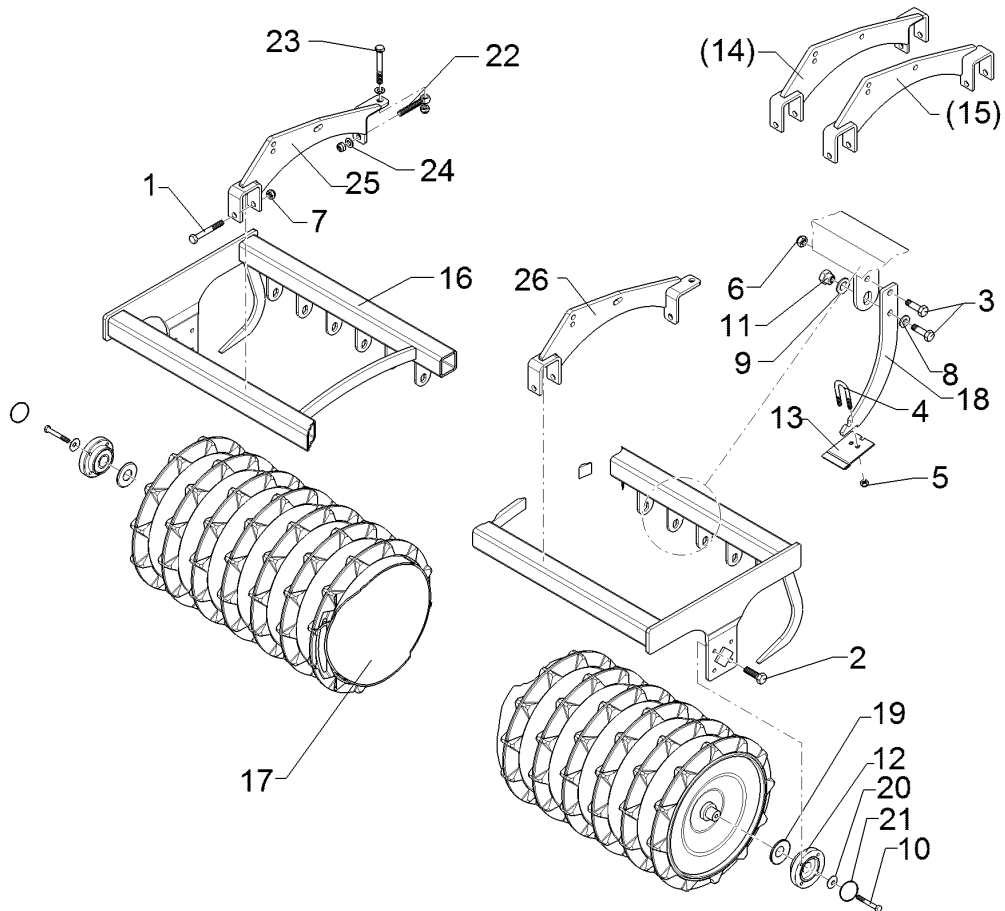
01.18

Pos.	Art.Nr.	Stck.	Artikeltext / Description		Abmessung
1	301 1700	2	Flachrundschraube	Saucer-head screw	M10x20-8.8 Zn DIN603
2	301 1706	2	Flachrundschraube	Saucer-head screw	M10x30-8.8 Zn DIN603
4	301 7788	16	Bügelsschraube	U-bolt	M12/43/94/8.8 Zn
5	303 0934	32	Sicherungsmutter	Selflocking nut	NM12-8 Zn DIN985
6	303 1012	2	Sechskantmutter	Hexagon nut	M10 DIN934-8 Zn
7	305 6137	48	Scheibe	Washer	13/25x3 DIN1441-St Zn
8	319 9372	2	Flanschlager-Gehäuseeinheit	Bearing cpl.	RCJ 35 35x118x39,9 4xM12
11	349 2000	1	Abstreifer-Stützplatte	Scraper plate	90x3x85
12	349 2001	1	Abstreifer	Scraper	90x3x130
13	349 2002	1	Abstreifer aufgepanzert	Scraper, hardfaced	90x3x85
14	349 2003	1	Kunststoffabstreifer	Synthetic scraper	110x120x12
15	349 2004	1	Hartmetallabstreifer	Scraper	90x5x94
16	422 7430	1	Tragrahmen	Supporting frame	ZPW-R D500-2.00
17	423 2210	1	Zahnpackerwalze	Toothed packer roller	ZPW-R D500x1940
18	423 5905	1	Abstreiferhalter	Carrier for scraper	70x5x375-D500
19	301 3324	8	Sechskantschraube	Hexagon bolt	M12x30-8.8 Zn DIN933
20	301 3406	2	Sechskantschraube	Hexagon bolt	M12x70-8.8 Zn DIN931-A
21	323 0411	2	Schutzkappe	Cap	D80/d35 t=2x5,5 Zn
22	329 6124	2	Tellerfeder	Cup spring	40x14,3x2 DIN2093
23	375 1277	2	O-Ring	O-ring	79x2



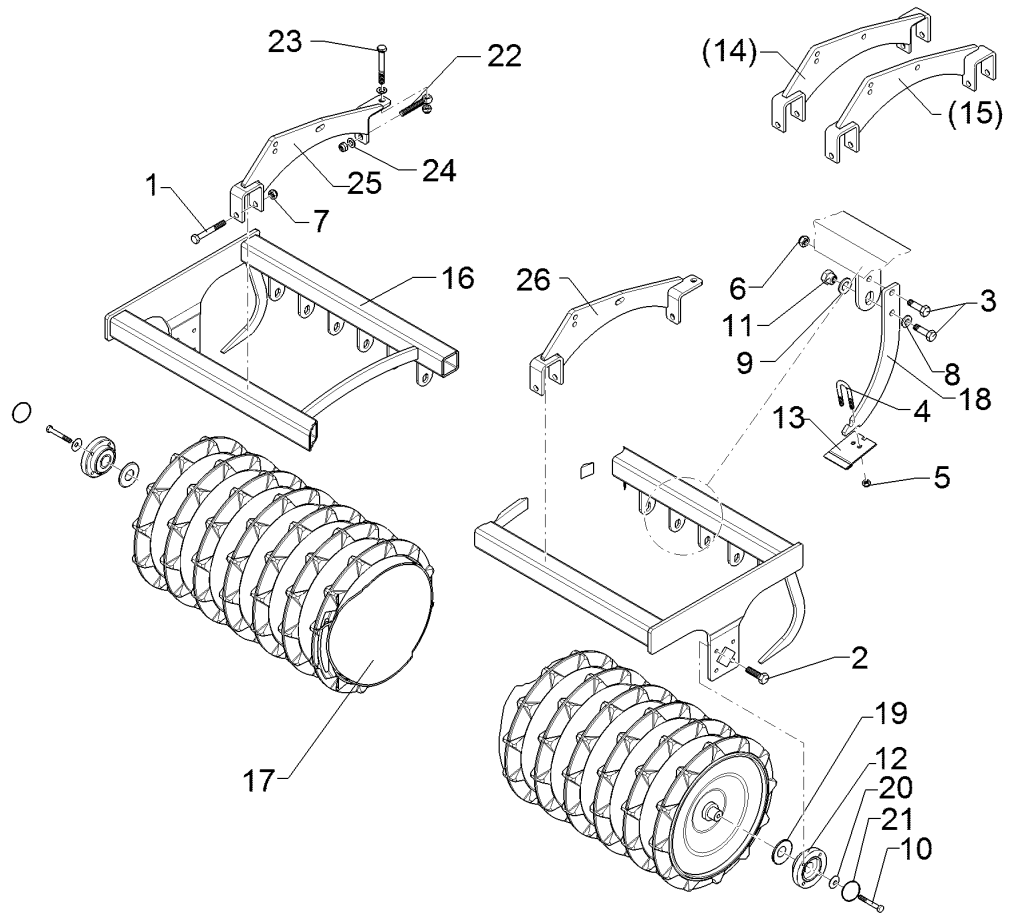
01.18

Pos.	Art.Nr.	Stck.	Artikeltext / Description		Abmessung
1	301 1700	2	Flachrundschraube	Saucer-head screw	M10x20-8.8 Zn DIN603
2	301 1706	2	Flachrundschraube	Saucer-head screw	M10x30-8.8 Zn DIN603
4	301 7788	16	Bügelschraube	U-bolt	M12/43/94/8.8 Zn
5	303 0934	32	Sicherungsmutter	Selflocking nut	NM12-8 Zn DIN985
6	303 1012	2	Sechskantmutter	Hexagon nut	M10 DIN934-8 Zn
7	305 6137	48	Scheibe	Washer	13/25x3 DIN1441-St Zn
8	319 9372	2	Flanschlager-Gehäuseeinheit	Bearing cpl.	RCJ 35 35x118x39,9 4xM12
11	349 2000	1	Abstreifer-Stützplatte	Scraper plate	90x3x85
12	349 2001	1	Abstreifer	Scraper	90x3x130
13	349 2002	1	Abstreifer aufgepanzert	Scraper, hardfaced	90x3x85
14	349 2003	1	Kunststoffabstreifer	Synthetic scraper	110x120x12
15	349 2004	1	Hartmetallabstreifer	Scraper	90x5x94
16	422 7430	1	Tragrahmen	Supporting frame	ZPW-R D500-2.00
17	423 2210	1	Zahnpackerwalze	Toothed packer roller	ZPW-R D500x1940
18	423 5901	1	Abstreiferhalter	Carrier for scraper	70x5x337-D420
19	301 3324	8	Sechskantschraube	Hexagon bolt	M12x30-8.8 Zn DIN933
20	301 3406	2	Sechskantschraube	Hexagon bolt	M12x70-8.8 Zn DIN931-A
21	323 0411	2	Schutzkappe	Cap	D80/d35 t=2x5,5 Zn
22	329 6124	2	Tellerfeder	Cup spring	40x14,3x2 DIN2093
23	375 1277	2	O-Ring	O-ring	79x2



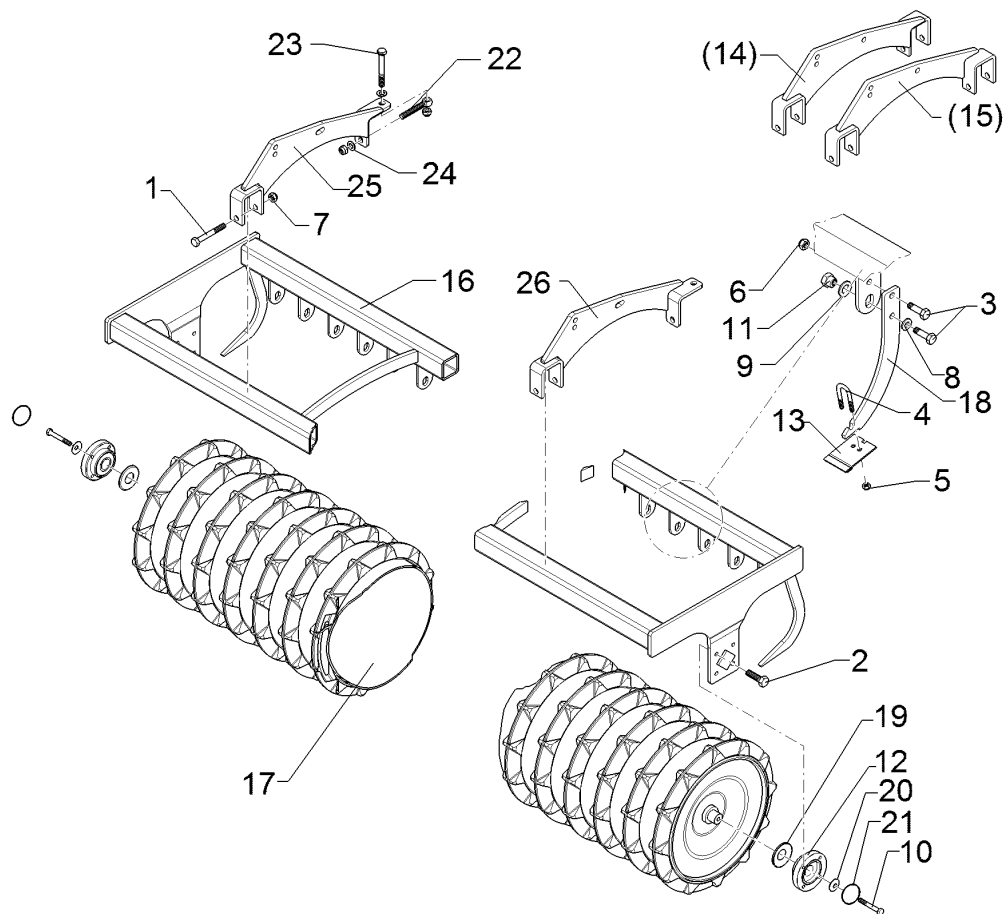
01.18

Pos.	Art.Nr.	Stck.	Artikeltext / Description		Abmessung
1	301 4020	2	Sechskantschraube	Hexagon bolt	M16x110-8.8 Zn DIN931-A
2	301 3324	8	Sechskantschraube	Hexagon bolt	M12x30-8.8 Zn DIN933
3	301 7334	30	Sechskantschraube	Hexagon bolt	M12x35-8.8 Zn DIN933
4	301 7760	15	Bügelschraube	U-bolt	M8/17/26/8.8 Zn
5	303 0932	30	Sicherungsmutter	Selflocking nut	NM8-8 Zn DIN985
6	303 0934	15	Sicherungsmutter	Selflocking nut	NM12-8 Zn DIN985
7	303 0935	6	Sicherungsmutter	Selflocking nut	NM16-8 Zn DIN985
8	305 6012	15	Scheibe	Washer	21 ISO7089 Zn
9	305 6167	15	Scheibe	Washer	13/35x5 Zn DIN 6340
10	301 3406	2	Sechskantschraube	Hexagon bolt	M12x70-8.8 Zn DIN931-A
11	317 7699	15	Exzenter	Eccentric	SW24/20-M12/E2 Zn
12	319 9372	2	Flanschlager-Gehäuseeinheit	Bearing cpl.	RCJ 35 35x118x39,9 4xM12
13	349 2005	15	Hartmetallabstreifer	Scraper	60x5x94
14	422 2916	1	Tragplatte	Support plate	TRW RE
15	422 2917	1	Tragplatte	Support plate	TRW LI
16	422 7440	1	Tragrahmen	Supporting frame	TPW-R D500-2.00-16R125
17	423 2230	1	Trapezpackerwalze	Trapeze packer roller	TPW-R D500-2.00-16R125
18	423 5906	15	Abstreiferhalter	Carrier for scraper	40x8x312
19	323 0411	2	Schutzkappe	Cap	D80/d35 t=2x5,5 Zn



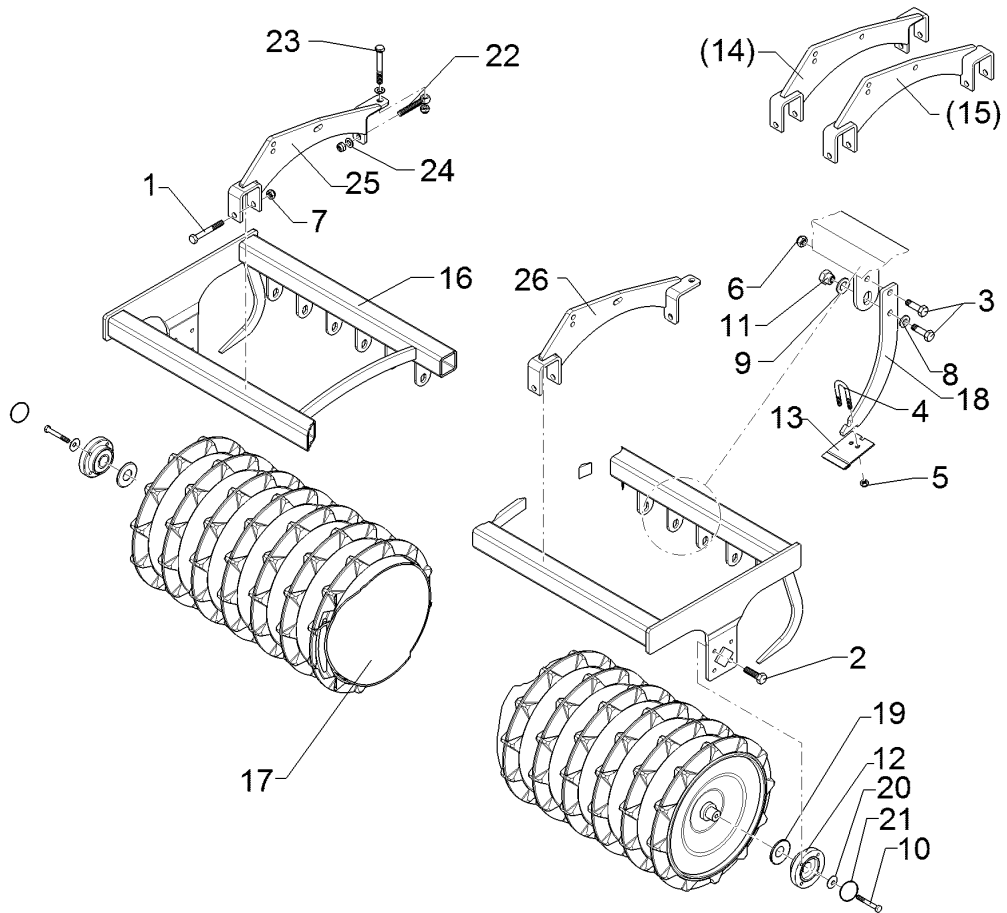
01.18

Pos.	Art.Nr.	Stck.	Artikeltext / Description		Abmessung
20	329 6124	2	Tellerfeder	Cup spring	40x14,3x2 DIN2093
21	375 1277	2	O-Ring	O-ring	79x2
22	301 0853	2	Augenschraube	Eye bolt	BM16x110-8.8 D2=16H9 Zn DIN444
23	301 4039	2	Sechskantschraube	Hexagon bolt	M16x120-8.8 Zn
24	305 6141	4	Scheibe	Washer	DIN931-A 17/30x3
25	422 2932	1	Tragplatte	Support plate	DIN/ISO-7089 TPW RE
26	422 2933	1	Tragplatte	Support plate	TPW LI



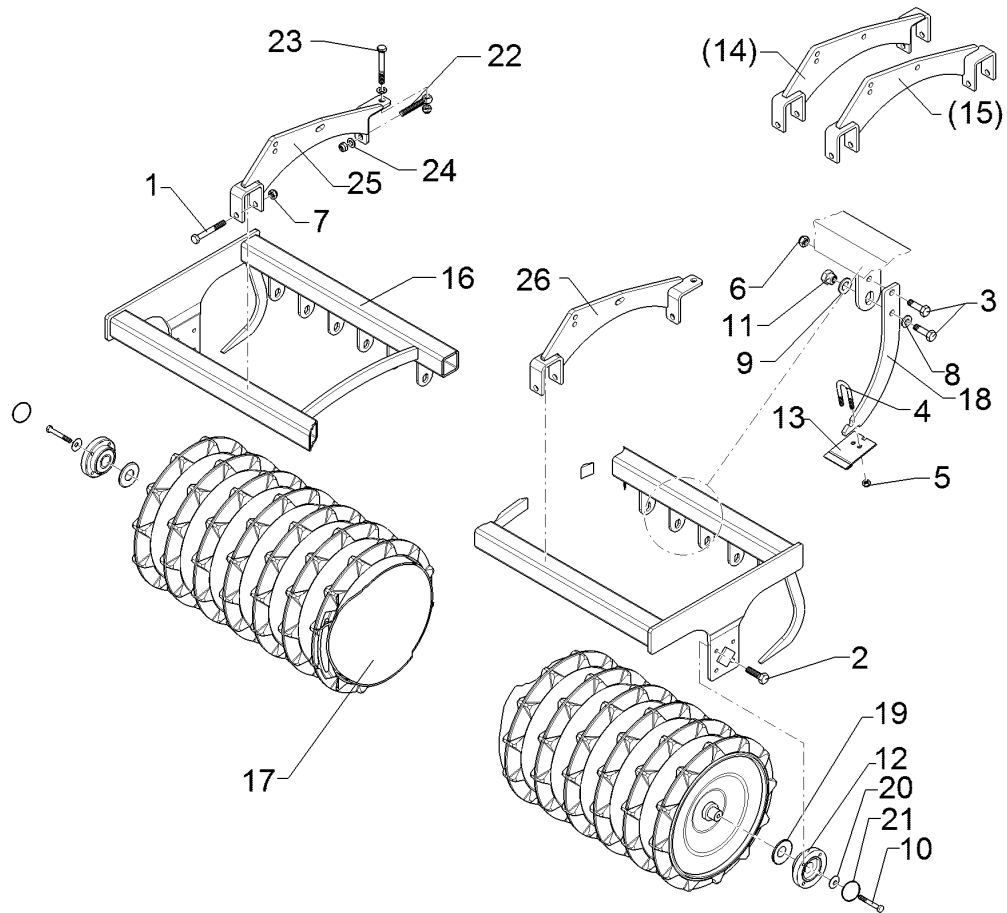
01.18

Pos.	Art.Nr.	Stck.	Artikeltext / Description		Abmessung
1	301 4020	2	Sechskantschraube	Hexagon bolt	M16x110-8.8 Zn DIN931-A
2	301 3324	8	Sechskantschraube	Hexagon bolt	M12x30-8.8 Zn DIN933
3	301 7334	24	Sechskantschraube	Hexagon bolt	M12x35-8.8 Zn DIN933
4	301 7760	12	Bügelsschraube	U-bolt	M8/17/26/8.8 Zn
5	303 0932	24	Sicherungsmutter	Selflocking nut	NM8-8 Zn DIN985
7	303 0935	6	Sicherungsmutter	Selflocking nut	NM16-8 Zn DIN985
8	305 6012	12	Scheibe	Washer	21 ISO7089 Zn
9	305 6167	12	Scheibe	Washer	13/35x5 Zn DIN 6340
10	301 3406	2	Sechskantschraube	Hexagon bolt	M12x70-8.8 Zn DIN931-A
11	317 7699	12	Exzenter	Eccentric	SW24/20-M12/E2 Zn
12	319 9372	2	Flanschlager-Gehäuseeinheit	Bearing cpl.	RCJ 35 35x118x39,9 4xM12
13	349 2004	12	Hartmetallabstreifer	Scraper	90x5x94
14	422 2916	1	Tragplatte	Support plate	TRW RE
15	422 2917	1	Tragplatte	Support plate	TRW LI
16	422 7444	1	Tragrahmen	Supporting frame	TPW-R D500-2.00-13R150
18	423 5906	12	Abstreiferhalter	Carrier for scraper	40x8x312
19	323 0411	2	Schutzkappe	Cap	D80/d35 t=2x5,5 Zn
20	329 6124	2	Tellerfeder	Cup spring	40x14,3x2 DIN2093
21	375 1277	2	O-Ring	O-ring	79x2



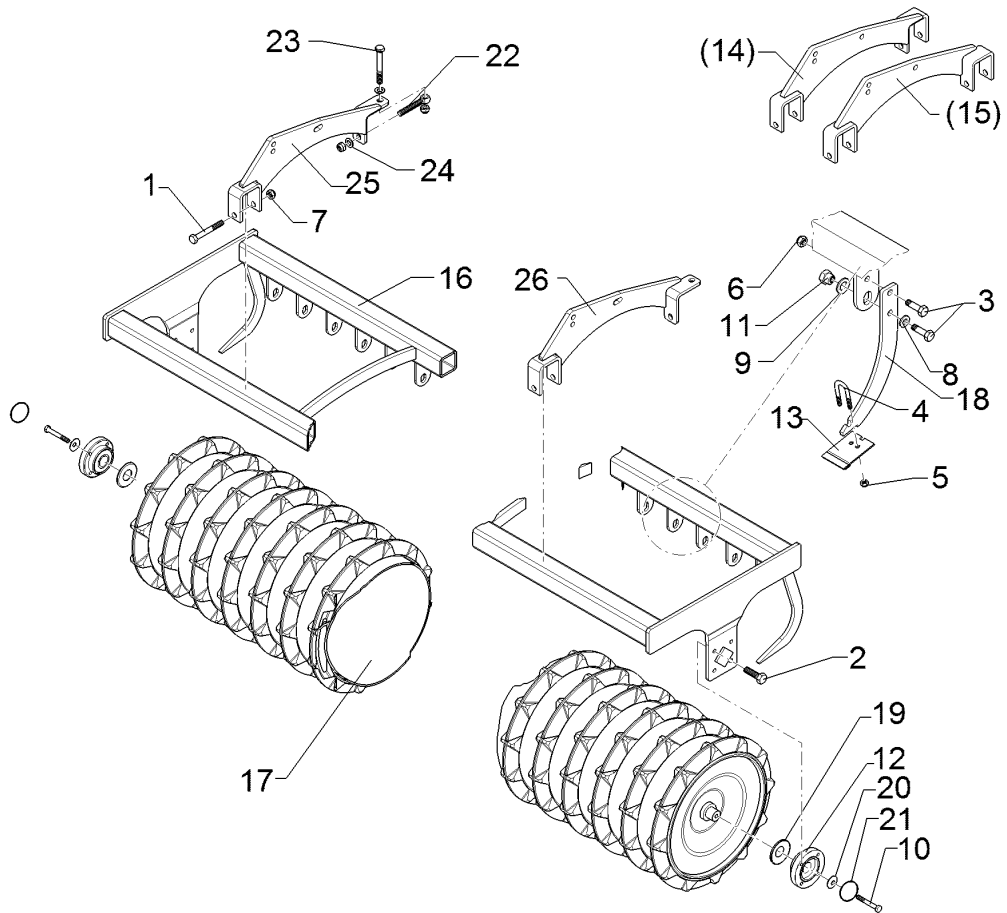
01.18

Pos.	Art.Nr.	Stck.	Artikeltext / Description		Abmessung
22	301 0853	2	Augenschraube	Eye bolt	BM16x110-8.8
23	301 4039	1	Sechskantschraube	Hexagon bolt	D2=16H9 Zn DIN444
24	305 6141	4	Scheibe	Washer	M16x120-8.8 Zn DIN931-A
25	422 2932	1	Tragplatte	Support plate	17/30x3 DIN/ISO-7089
26	422 2933	1	Tragplatte	Support plate	TPW RE TPW LI



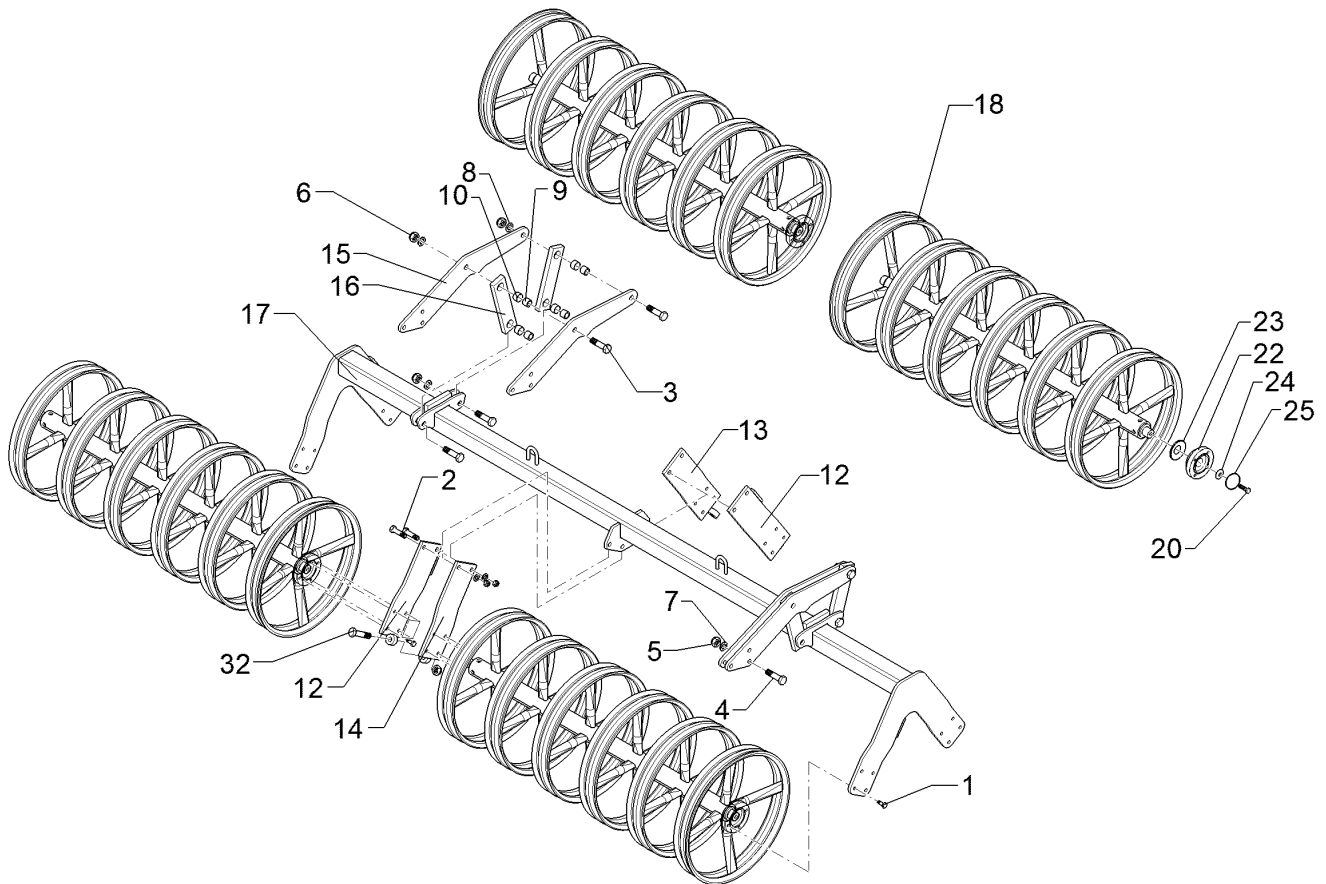
01.18

Pos.	Art.Nr.	Stck.	Artikeltext / Description		Abmessung
1	301 4020	2	Sechskantschraube	Hexagon bolt	M16x110-8.8 Zn DIN931-A
2	301 3324	8	Sechskantschraube	Hexagon bolt	M12x30-8.8 Zn DIN933
3	301 7334	26	Sechskantschraube	Hexagon bolt	M12x35-8.8 Zn DIN933
4	301 7760	13	Bügelschraube	U-bolt	M8/17/26/8.8 Zn
5	303 0932	26	Sicherungsmutter	Selflocking nut	NM8-8 Zn DIN985
6	303 0934	13	Sicherungsmutter	Selflocking nut	NM12-8 Zn DIN985
7	303 0935	6	Sicherungsmutter	Selflocking nut	NM16-8 Zn DIN985
8	305 6012	13	Scheibe	Washer	21 ISO7089 Zn
9	305 6167	13	Scheibe	Washer	13/35x5 Zn DIN 6340
10	301 3406	2	Sechskantschraube	Hexagon bolt	M12x70-8.8 Zn DIN931-A
11	317 7699	13	Exzenter	Eccentric	SW24/20-M12/E2 Zn
12	319 9372	2	Flanschlager-Gehäuseeinheit	Bearing cpl.	RCJ 35 35x118x39,9 4xM12
13	349 2004	13	Hartmetallabstreifer	Scraper	90x5x94
14	422 2916	1	Tragplatte	Support plate	TRW RE
15	422 2917	1	Tragplatte	Support plate	TRW LI
16	422 7445	1	Tragrahmen	Supporting frame	TPW-R
17	423 2235	1	Trapezpackerwalze	Trapeze packer roller	D500-2.00-14R150 TPW-R
18	423 5906	13	Abstreiferhalter	Carrier for scraper	D500-2.00-14R150 40x8x312
19	323 0411	2	Schutzkappe	Cap	D80/d35 t=2x5,5 Zn



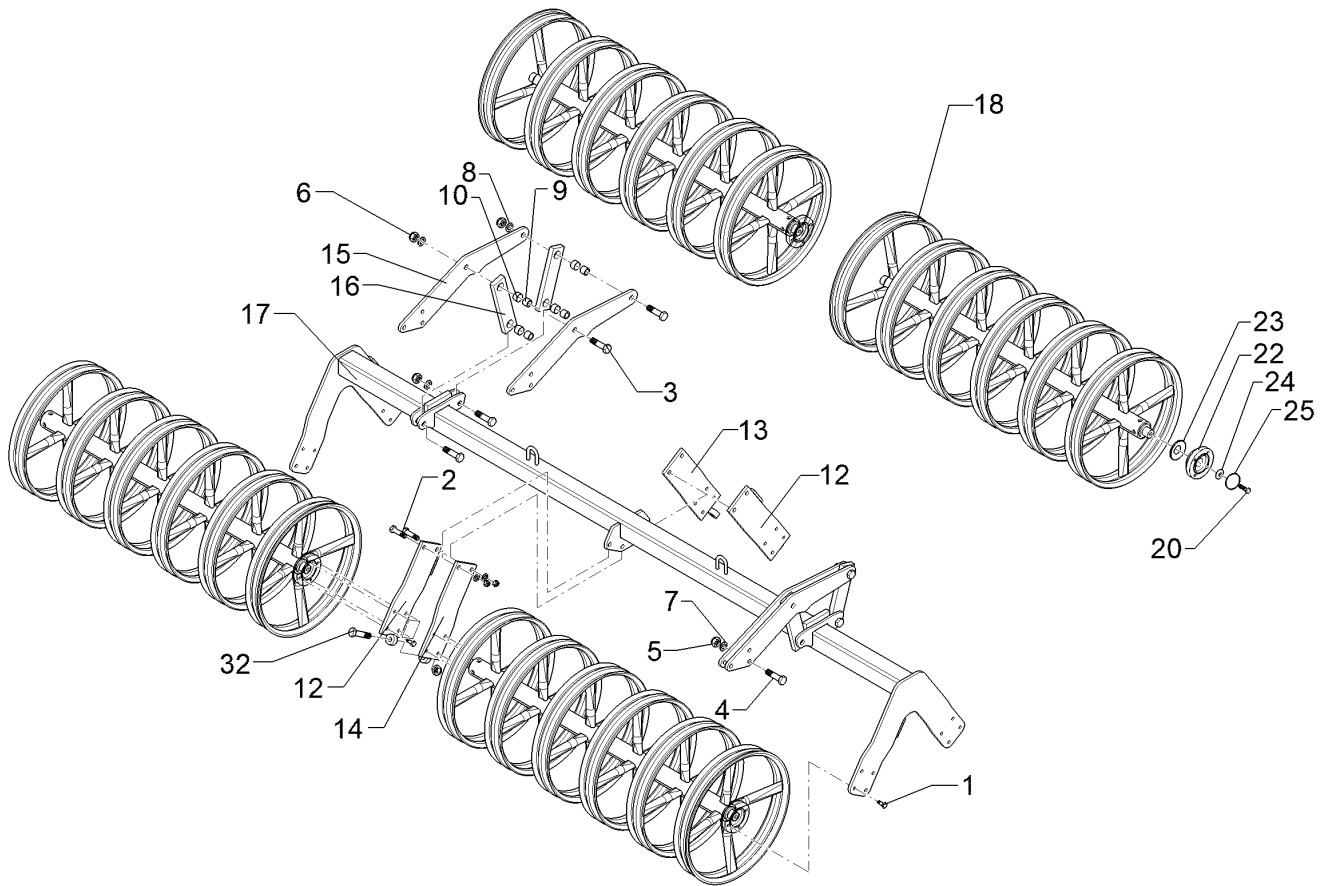
01.18

Pos.	Art.Nr.	Stck.	Artikeltext / Description	Abmessung	
20	329 6124	2	Tellerfeder	Cup spring	40x14,3x2 DIN2093
21	375 1277	2	O-Ring	O-ring	79x2
22	301 0853	2	Augenschraube	Eye bolt	BM16x110-8.8 D2=16H9 Zn DIN444
23	301 4039	2	Sechskantschraube	Hexagon bolt	M16x120-8.8 Zn
24	305 6141	4	Scheibe	Washer	DIN931-A 17/30x3
25	422 2932	1	Tragplatte	Support plate	DIN/ISO-7089 TPW RE
26	422 2933	1	Tragplatte	Support plate	TPW LI



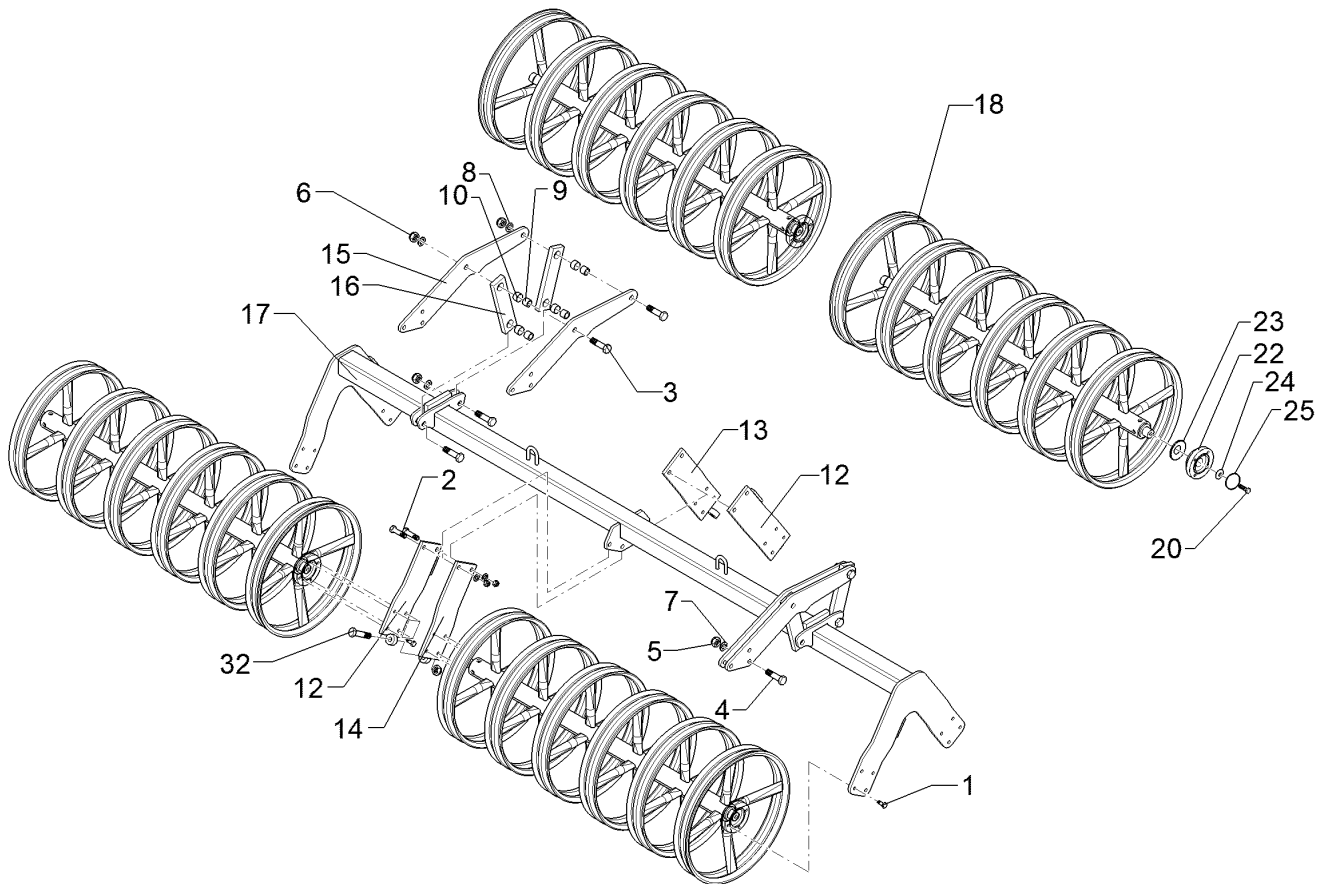
01.18

Pos.	Art.Nr.	Stck.	Artikeltext / Description		Abmessung
1	301 3324	32	Sechskantschraube	Hexagon bolt	M12x30-8.8 Zn DIN933
2	301 3779	4	Sechskantschraube spz.	Hexagon bolt	M16x60-10.9 Zn
3	301 4603	8	Sechskantschraube spz.	Hexagon bolt	M20x75-8.8 Zn
4	301 5363	6	Sechskantschraube spz.	Hexagon bolt	M16x70-12.9 Zn
5	303 0935	12	Sicherungsmutter	Selflocking nut	NM16-8 Zn DIN985
6	303 0936	8	Sicherungsmutter	Selflocking nut	NM20-8 Zn DIN985
7	305 6161	12	Scheibe	Washer	17/40x6 DIN7349 Zn
8	305 6012	8	Scheibe	Washer	21 ISO7089 Zn
9	317 3352	8	Einspannbuchse mit Presssitz	Expansion bush	EG28/32x20
10	317 6657	8	Buchse	Bush	D20/28x22
12	422 7383	2	Platte	Plate	120x12x386
13	422 7384	1	Platte m. Abstreifer	Plate	120x12x386 RE
14	422 7385	1	Platte m. Abstreifer LI	Plate	120x12x386
15	422 7386	4	Platte	Plate	12x208x677
16	422 7388	4	Lenker	Link	60x20x260 2xD32-200
17	422 7394	1	Tragrohr	Carrier tube	80x1970 DPW540-2.00-K RE
18	423 2250	4	Doppelprofilwalze	Double profile roller	DPW-A D540-2.00-4R
20	301 3406	8	Sechskantschraube	Hexagon bolt	M12x70-8.8 Zn DIN931-A
22	319 9372	8	Flanschlager-Gehäuseeinheit	Bearing cpl.	RCJ 35 35x118x39,9 4xM12
23	323 0411	8	Schutzkappe	Cap	D80/d35 t=2x5,5 Zn



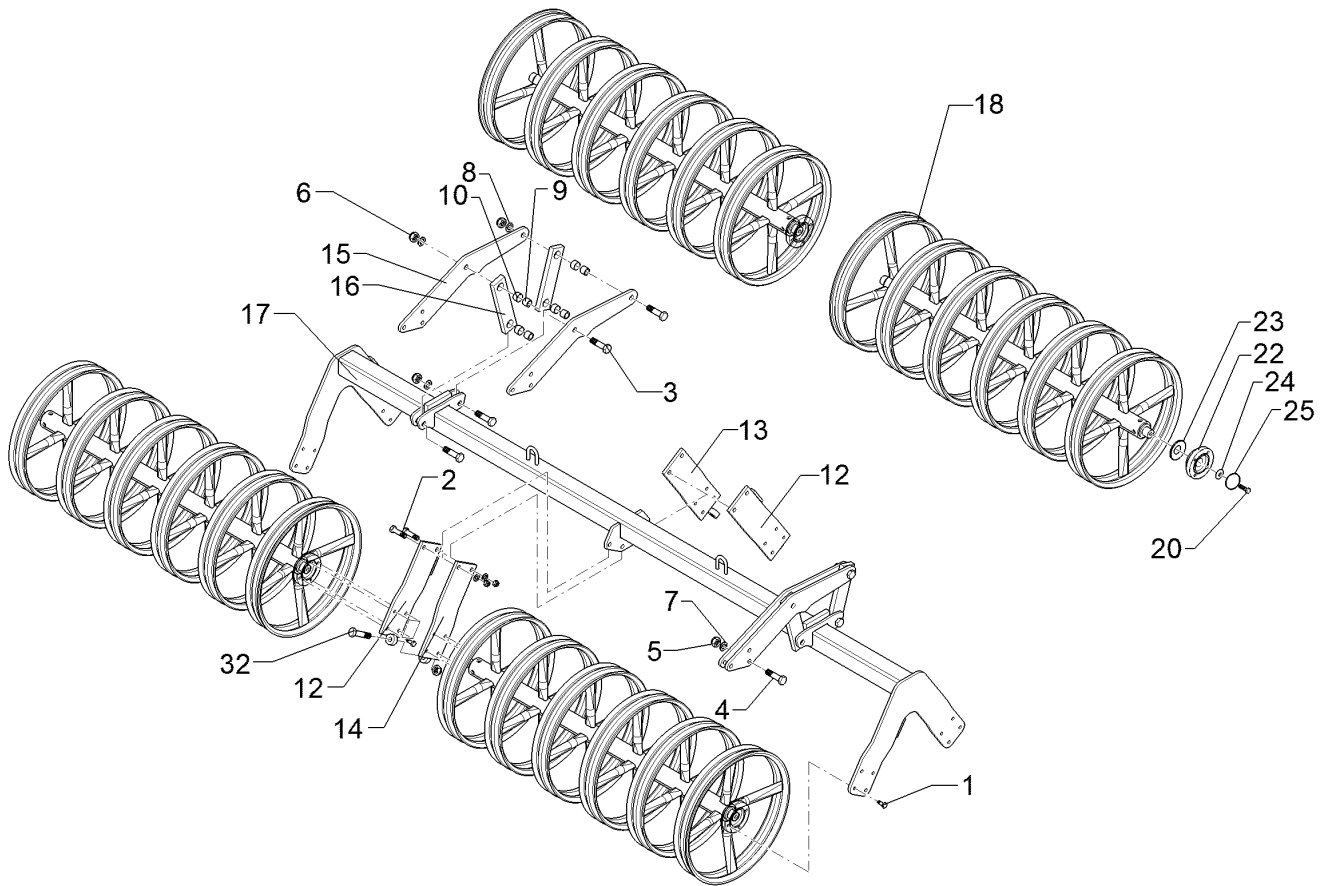
01.18

Pos.	Art.Nr.	Stck.	Artikeltext / Description	Abmessung	
24	329 6124	8	Tellerfeder	Cup spring	40x14,3x2 DIN2093
25	375 1277	8	O-Ring	O-ring	79x2
32	301 3870	2	Sechskantschraube spz.	Hexagon bolt	M16x65-10.9 Zn



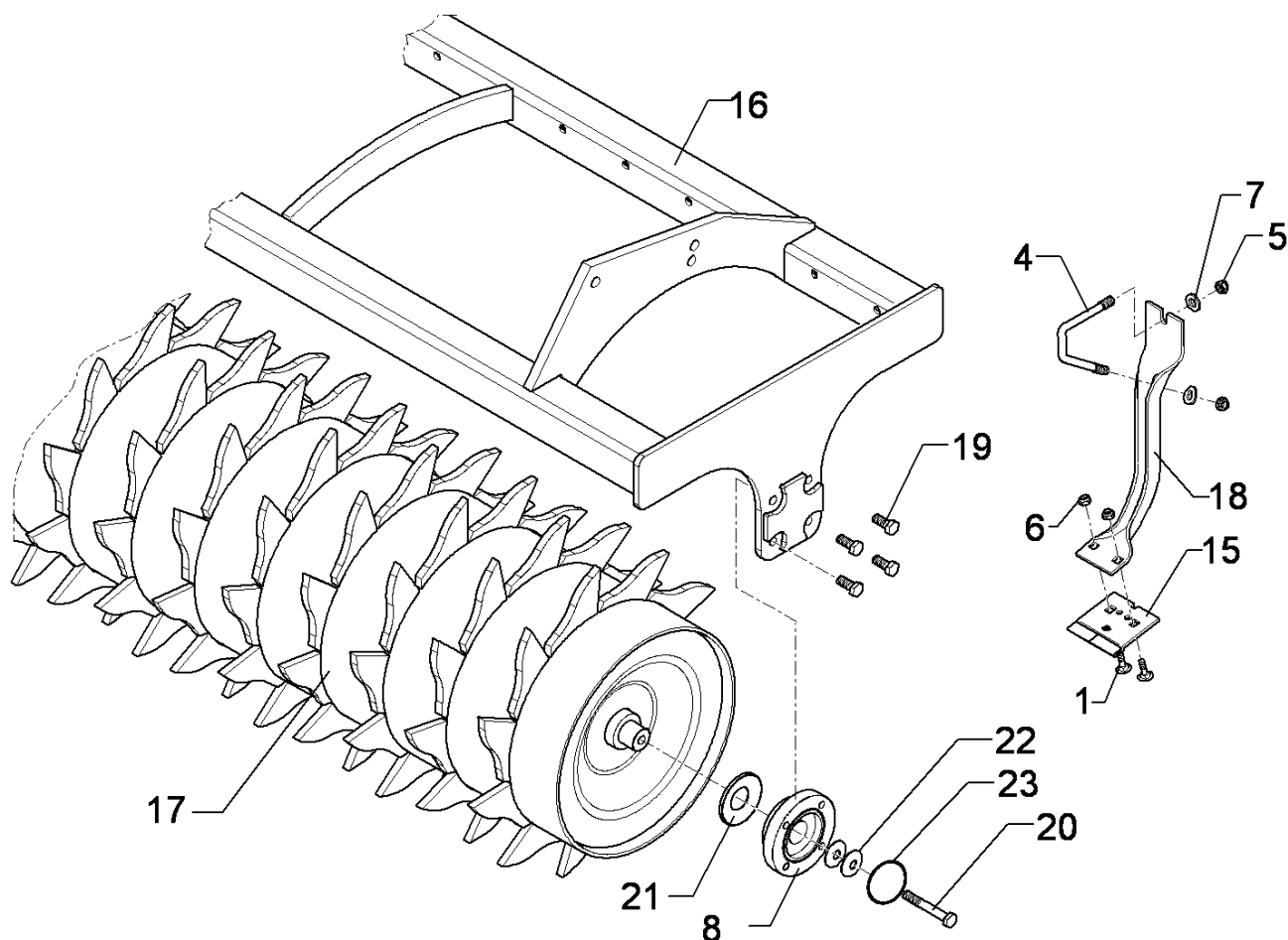
01.18

Pos.	Art.Nr.	Stck.	Artikeltext / Description		Abmessung
1	301 3324	32	Sechskantschraube	Hexagon bolt	M12x30-8.8 Zn DIN933
2	301 3779	4	Sechskantschraube spz.	Hexagon bolt	M16x60-10.9 Zn
3	301 4603	8	Sechskantschraube spz.	Hexagon bolt	M20x75-8.8 Zn
4	301 5363	6	Sechskantschraube spz.	Hexagon bolt	M16x70-12.9 Zn
5	303 0935	12	Sicherungsmutter	Selflocking nut	NM16-8 Zn DIN985
6	303 0936	8	Sicherungsmutter	Selflocking nut	NM20-8 Zn DIN985
7	305 6161	12	Scheibe	Washer	17/40x6 DIN7349 Zn
8	305 6012	8	Scheibe	Washer	21 ISO7089 Zn
9	317 3352	8	Einspannbuchse mit Presssitz	Expansion bush	EG28/32x20
10	317 6657	8	Buchse	Bush	D20/28x22
12	422 7383	2	Platte	Plate	120x12x386
13	422 7384	1	Platte m. Abstreifer	Plate	120x12x386 RE
14	422 7385	1	Platte m. Abstreifer LI	Plate	120x12x386
15	422 7386	4	Platte	Plate	12x208x677
16	422 7388	4	Lenker	Link	60x20x260 2xD32-200
17	422 7395	1	Tragrohr	Carrier tube	80x1970 DPW540-2.00-K LI
18	423 2250	4	Doppelprofilwalze	Double profile roller	DPW-A D540-2.00-4R
20	301 3406	8	Sechskantschraube	Hexagon bolt	M12x70-8.8 Zn DIN931-A
22	319 9372	8	Flanschlager-Gehäuseeinheit	Bearing cpl.	RCJ 35 35x118x39,9 4xM12
23	323 0411	8	Schutzkappe	Cap	D80/d35 t=2x5,5 Zn



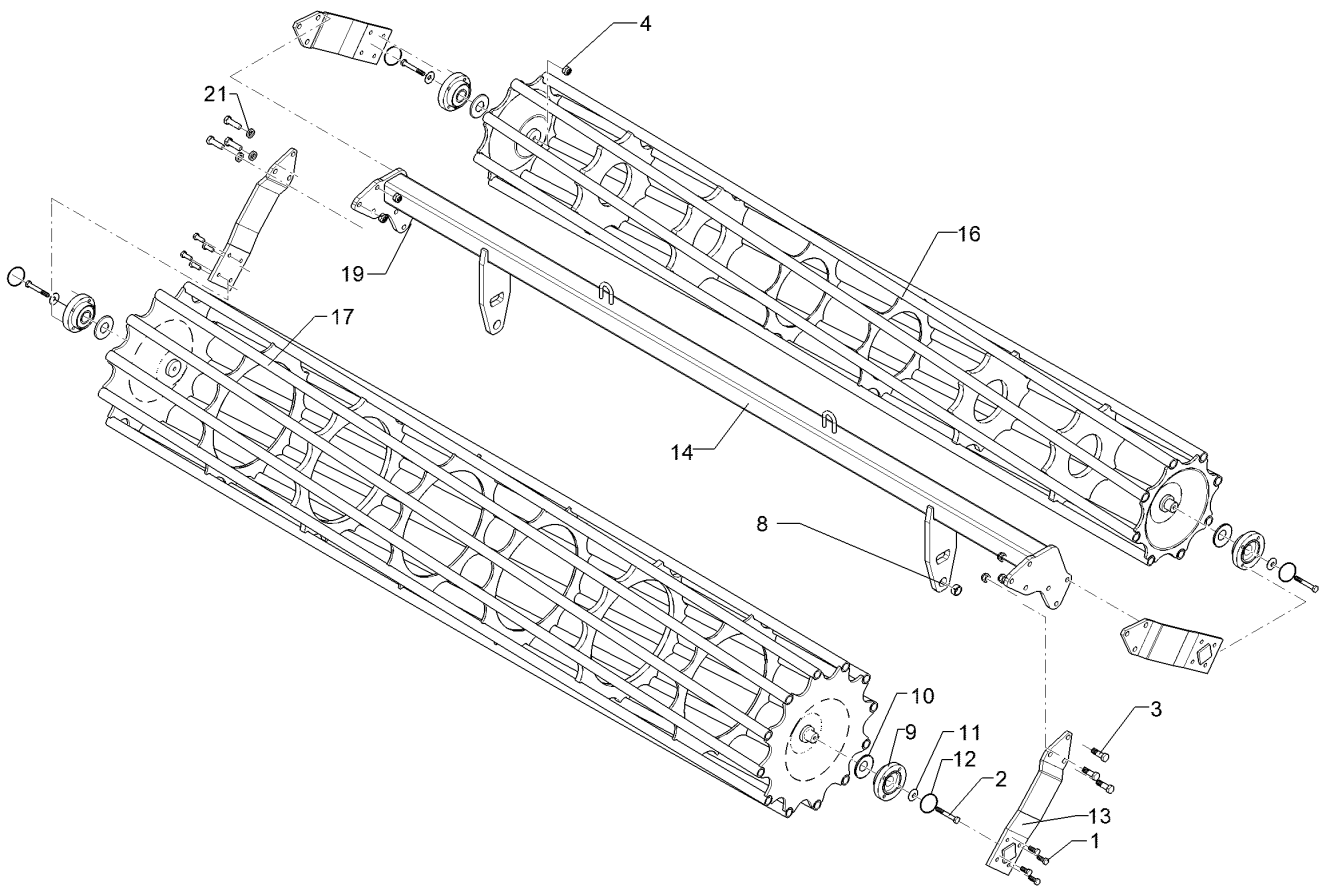
01.18

Pos.	Art.Nr.	Stck.	Artikeltext / Description	Abmessung	
24	329 6124	8	Tellerfeder	Cup spring	40x14,3x2 DIN2093
25	375 1277	8	O-Ring	O-ring	79x2
32	301 3870	2	Sechskantschraube spz.	Hexagon bolt	M16x65-10.9 Zn



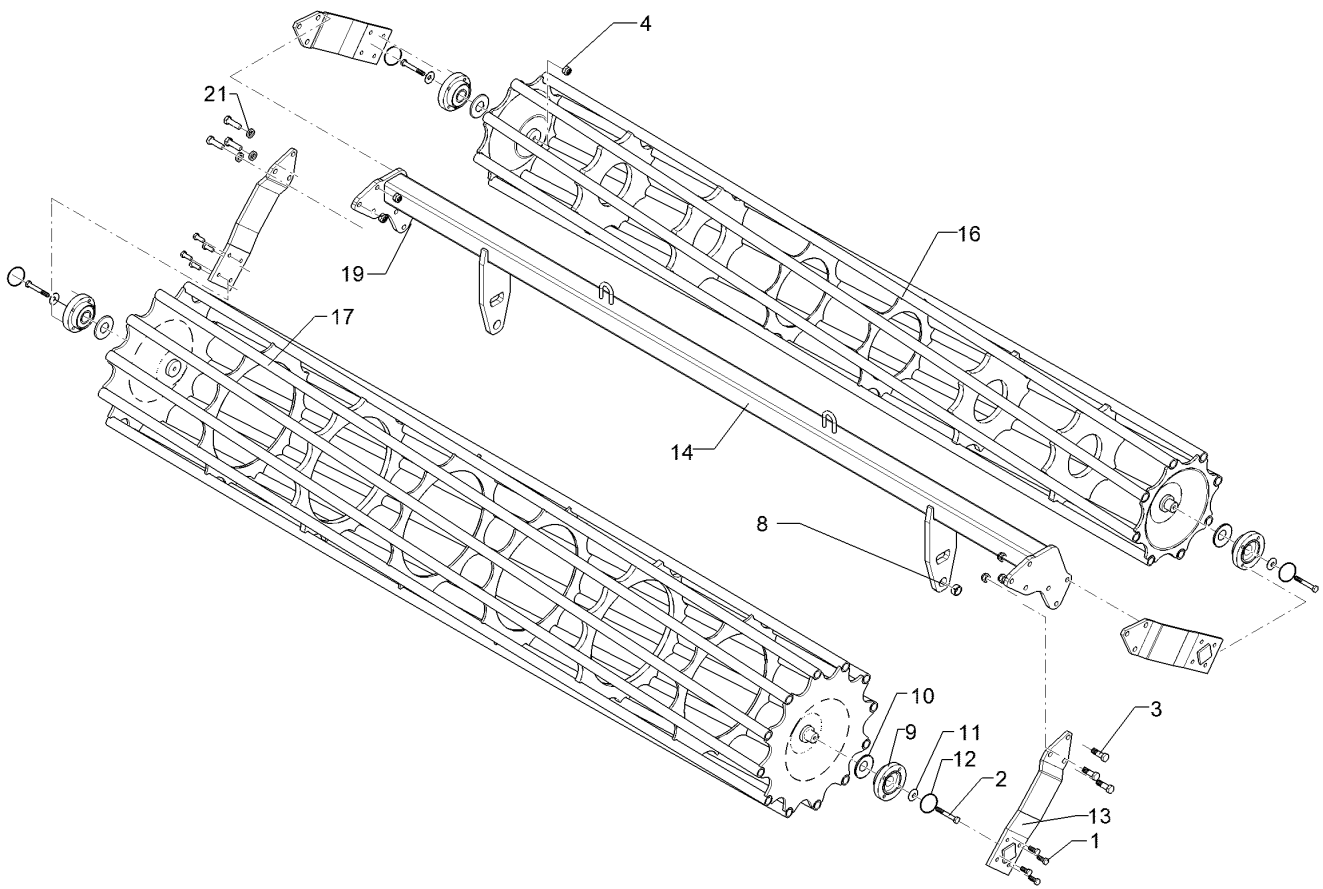
01.18

Pos.	Art.Nr.	Stck.	Artikeltext / Description		Abmessung
1	301 1700	2	Flachrundschraube	Saucer-head screw	M10x20-8.8 Zn DIN603
4	301 7788	16	Bügelsschraube	U-bolt	M12/43/94/8.8 Zn
5	303 0934	32	Sicherungsmutter	Selflocking nut	NM12-8 Zn DIN985
6	303 0970	2	Sechskantmutter	Hexagon nut	M10 DIN934-8
7	305 6137	48	Scheibe	Washer	13/25x3 DIN1441-St Zn
8	319 9372	2	Flanschlager-Gehäuseeinheit	Bearing cpl.	RCJ 35 35x118x39,9 4xM12
15	349 2004	1	Hartmetallabstreifer	Scraper	90x5x94
16	422 7430	1	Tragrahmen	Supporting frame	ZPW-R D500-2.00
17	423 2210	1	Zahnpackerwalze	Toothed packer roller	ZPW-R D500x1940
18	423 5905	1	Abstreiferhalter	Carrier for scraper	70x5x375-D500
19	301 3324	8	Sechskantschraube	Hexagon bolt	M12x30-8.8 Zn DIN933
20	301 3406	2	Sechskantschraube	Hexagon bolt	M12x70-8.8 Zn DIN931-A
21	323 0411	2	Schutzkappe	Cap	D80/d35 t=2x5,5 Zn
22	329 6124	2	Tellerfeder	Cup spring	40x14,3x2 DIN2093
23	375 1277	2	O-Ring	O-ring	79x2



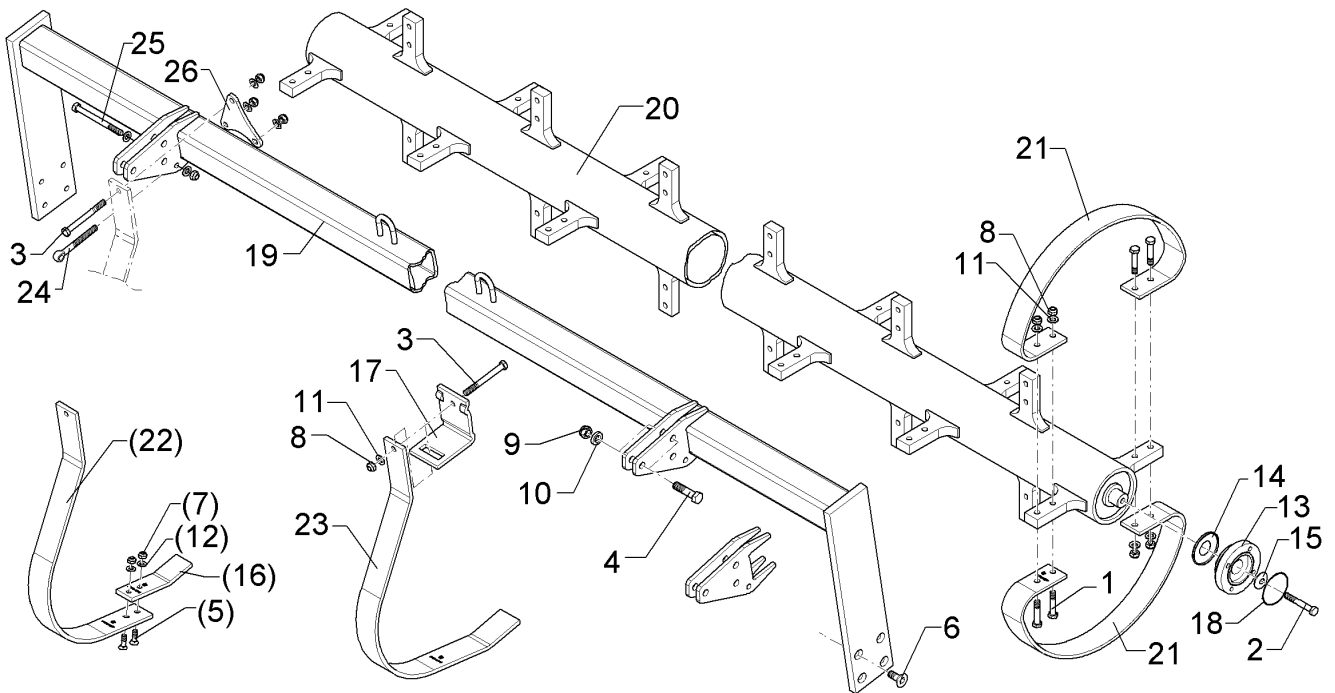
01.18

Pos.	Art.Nr.	Stck.	Artikeltext / Description		Abmessung
1	301 3324	16	Sechskantschraube	Hexagon bolt	M12x30-8.8 Zn DIN933
2	301 3432	4	Sechskantschraube	Hexagon bolt	M12x80-8.8 Zn DIN931-A
3	301 5409	12	Sechskantschraube spz.	Hexagon bolt	M16x50-8.8 Zn
4	303 0934	4	Sicherungsmutter	Selflocking nut	NM12-8 Zn DIN985
5	317 3352	2	Einspannbuchse mit Presssitz	Expansion bush	EG28/32x20
9	319 9372	4	Flanschlager-Gehäuseeinheit	Bearing cpl.	RCJ 35 35x118x39,9 4xM12
10	323 0411	4	Schutzkappe	Cap	D80/d35 t=2x5,5 Zn
11	329 6124	4	Tellerfeder	Cup spring	40x14,3x2 DIN2093
12	375 1277	4	O-Ring	O-ring	79x2
13	422 2924	4	Seitenplatte	Side plate	120x12x494
14	422 8308	1	Tragrahmen	Supporting frame	80x1910
16	423 1026	1	Rohrstabwalze	Tube bar roller	D540/400-2.00 RE R D400x1954 RE 2.00
17	423 1036	1	Rohrstabwalze	Tube bar roller	D540x1954 RE 2.00
19	303 0935	4	Sicherungsmutter	Selflocking nut	NM16-8 Zn DIN985
21	305 6141	12	Scheibe	Washer	17/30x3 DIN/ISO-7089



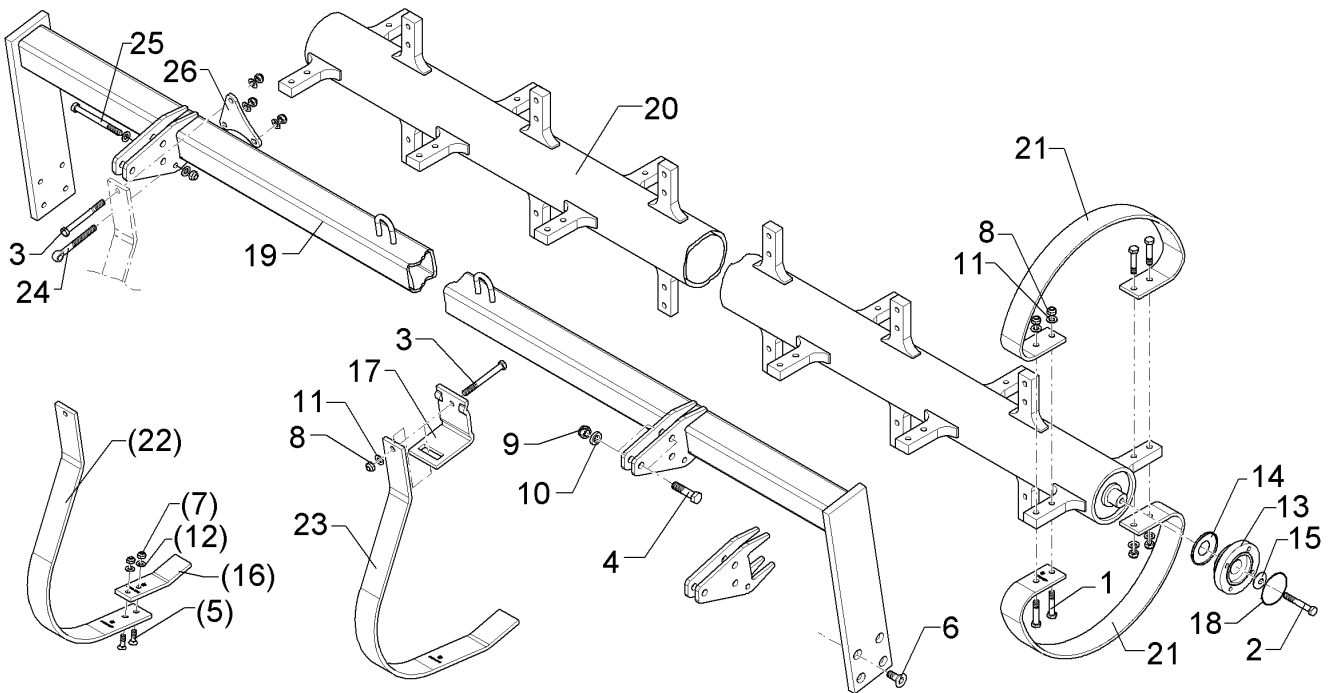
01.18

Pos.	Art.Nr.	Stck.	Artikeltext / Description		Abmessung
1	301 3324	16	Sechskantschraube	Hexagon bolt	M12x30-8.8 Zn DIN933
2	301 3432	4	Sechskantschraube	Hexagon bolt	M12x80-8.8 Zn DIN931-A
3	301 5409	12	Sechskantschraube spz.	Hexagon bolt	M16x50-8.8 Zn
4	303 0934	4	Sicherungsmutter	Selflocking nut	NM12-8 Zn DIN985
8	317 3352	2	Einspannbuchse mit Presssitz	Expansion bush	EG28/32x20
9	319 9372	4	Flanschlager-Gehäuseeinheit	Bearing cpl.	RCJ 35 35x118x39,9 4xM12
10	323 0411	4	Schutzkappe	Cap	D80/d35 t=2x5,5 Zn
11	329 6124	4	Tellerfeder	Cup spring	40x14,3x2 DIN2093
12	375 1277	4	O-Ring	O-ring	79x2
13	422 2924	4	Seitenplatte	Side plate	120x12x494
14	422 8309	1	Tragrahmen	Supporting frame	80x1910
16	423 1027	1	Rohrstabwalze	Tube bar roller	D540/400-2.00 LI R D400x1954 LI 2.00
17	423 1036	1	Rohrstabwalze	Tube bar roller	D540x1954 RE 2.00
19	303 0935	4	Sicherungsmutter	Selflocking nut	NM16-8 Zn DIN985
21	305 6141	12	Scheibe	Washer	17/30x3 DIN/ISO-7089



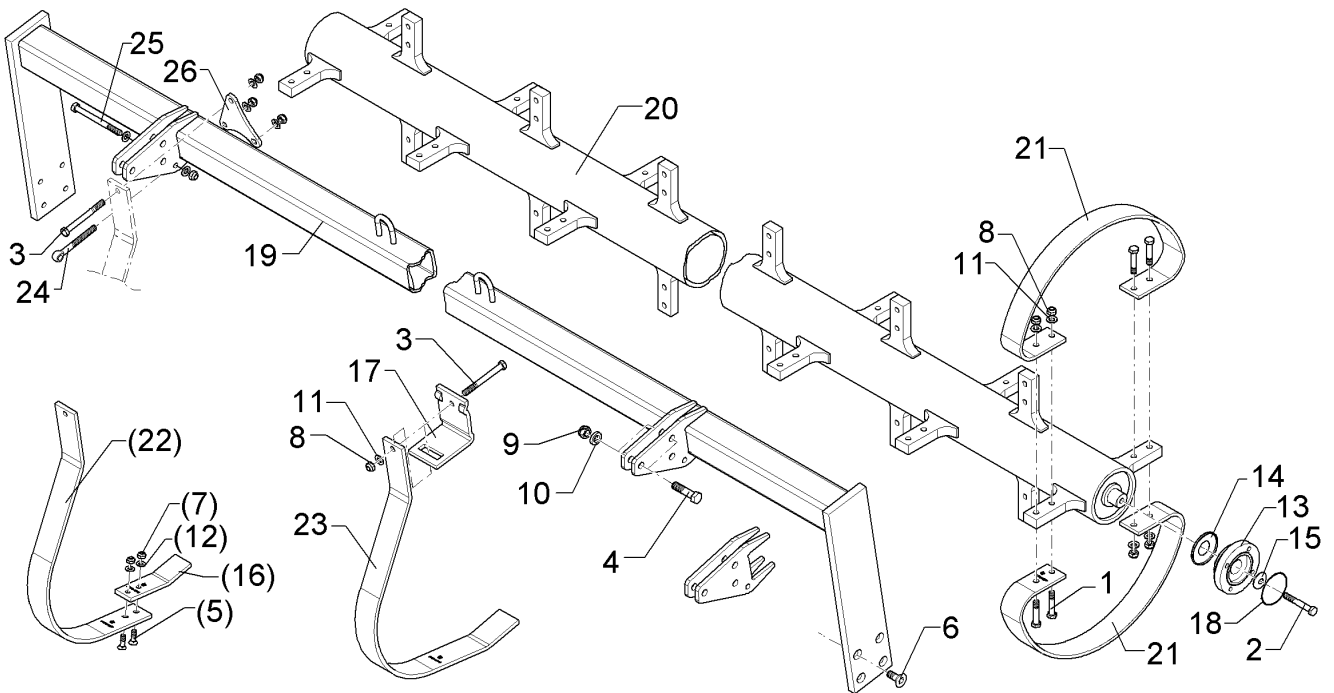
01.18

Pos.	Art.Nr.	Stck.	Artikeltext / Description		Abmessung
1	301 3391	40	Sechskantschraube spz.	Hexagon bolt	M12x60-10.9 Zn
2	301 3406	2	Sechskantschraube	Hexagon bolt	M12x70-8.8 Zn DIN931-A
3	301 3498	9	Sechskantschraube	Hexagon bolt	M12x120-8.8 Zn DIN931-A
4	301 5363	6	Sechskantschraube spz.	Hexagon bolt	M16x70-12.9 Zn
5	301 5767	18	Senkschraube	Countersunk bolt	M10x33-12.9-MU-10 Zn
6	301 6128	8	Senkschraube	Countersunk bolt	M12x30-10.9 Zn DIN7991-A
7	303 0933	18	Sicherungsmutter	Selflocking nut	NM10-8 DIN985 Zn
8	303 0934	55	Sicherungsmutter	Selflocking nut	NM12-8 Zn DIN985
9	303 0935	6	Sicherungsmutter	Selflocking nut	NM16-8 Zn DIN985
10	305 6161	6	Scheibe	Washer	17/40x6 DIN7349 Zn
11	305 8580	57	Scheibe	Washer	13/24x2,5 St-Zn DIN125
12	305 8696	18	Scheibe	Washer	A10,5 DIN125-St Zn
13	319 9372	2	Flanschlager-Gehäuseeinheit	Bearing cpl.	RCJ 35 35x118x39,9 4xM12
14	323 0411	2	Schutzkappe	Cap	D80/d35 t=2x5,5 Zn
15	329 6124	2	Tellerfeder	Cup spring	40x14,3x2 DIN2093
16	34910002	9	Abstreifer	Scraper	50x10x195 2xD10,5
17	35310001	7	Klemme	Clamp	80x80-60x10
18	375 1277	2	O-Ring	O-ring	79x2
19	42210010	1	Tragrohr	Carrier tube	FRW D540-2.00 RE RU



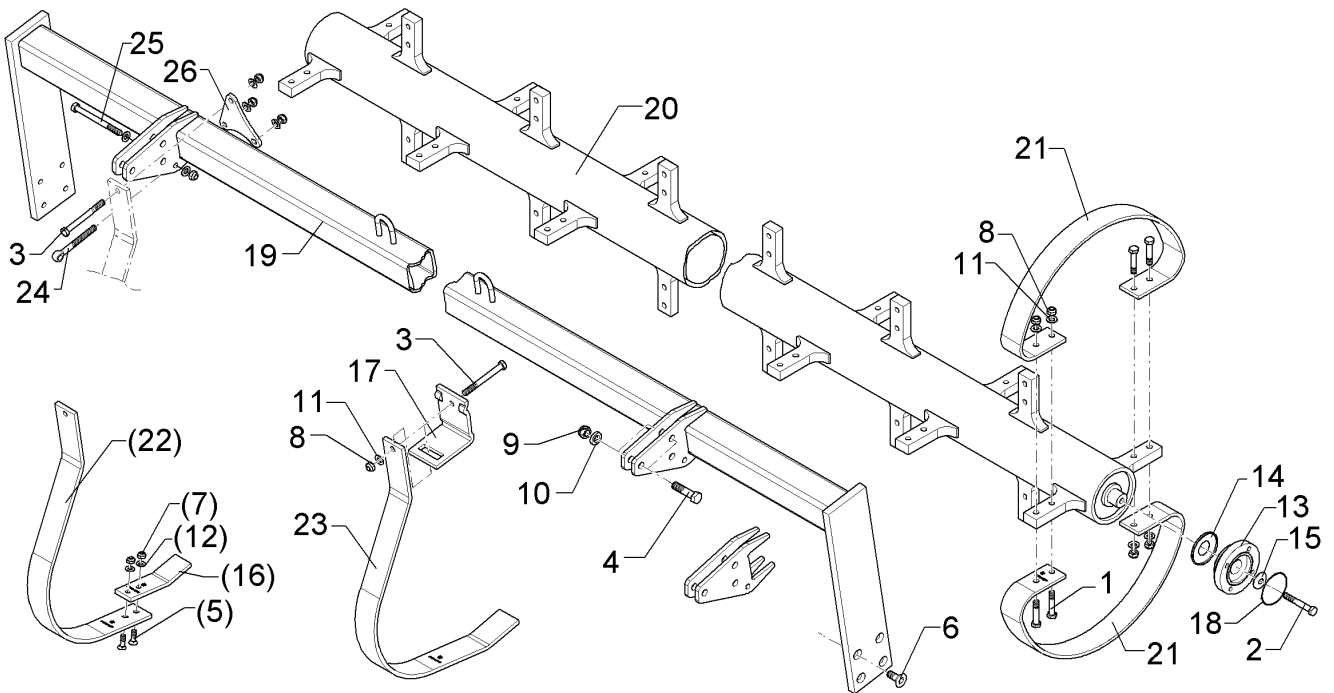
01.18

Pos.	Art.Nr.	Stck.	Artikeltext / Description		Abmessung
20	42310002	1	Flexringwalze	Flexring roller	D127x10/35x1872
21	42310009	20	Ringsegment	Tubing segment	8,5x60x1046 4xD13
22	42310010	9	Abstreiferhalter	Carrier for scraper	10x60x925
23	34910007	9	Abstreifer	Scraper	10x60x1002 GEP
24	301 0855	4	Augenschraube	Eye bolt	BM12x120-8.8 D2=12,1 Zn DIN444
25	30110058	2	Sechskantschraube spz.	Hexagon bolt	M12x140-8.8 Zn
26	45910017	2	Klemmplatte	Clamping plate	8x123,5x125 2xD13 1xD13x26



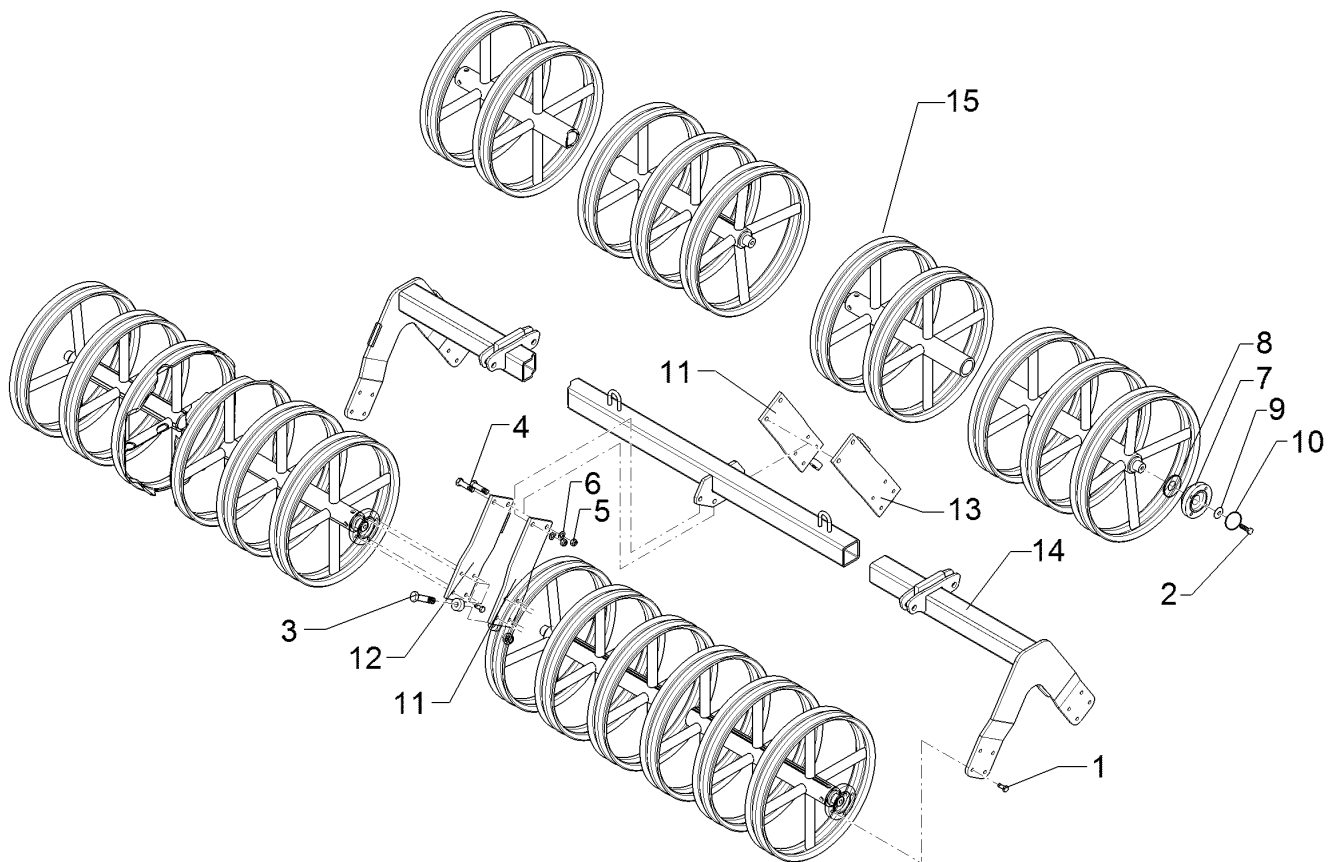
01.18

Pos.	Art.Nr.	Stck.	Artikeltext / Description		Abmessung
1	301 3391	40	Sechskantschraube spz.	Hexagon bolt	M12x60-10.9 Zn
2	301 3406	2	Sechskantschraube	Hexagon bolt	M12x70-8.8 Zn DIN931-A
3	301 3498	9	Sechskantschraube	Hexagon bolt	M12x120-8.8 Zn DIN931-A
4	301 5363	6	Sechskantschraube spz.	Hexagon bolt	M16x70-12.9 Zn
5	301 5767	18	Senkschraube	Countersunk bolt	M10x33-12.9-MU-10 Zn
6	301 6128	8	Senkschraube	Countersunk bolt	M12x30-10.9 Zn DIN7991-A
7	303 0933	18	Sicherungsmutter	Selflocking nut	NM10-8 DIN985 Zn
8	303 0934	55	Sicherungsmutter	Selflocking nut	NM12-8 Zn DIN985
9	303 0935	6	Sicherungsmutter	Selflocking nut	NM16-8 Zn DIN985
10	305 6161	6	Scheibe	Washer	17/40x6 DIN7349 Zn
11	305 8580	57	Scheibe	Washer	13/24x2,5 St-Zn DIN125
12	305 8696	18	Scheibe	Washer	A10,5 DIN125-St Zn
13	319 9372	2	Flanschlager-Gehäuseeinheit	Bearing cpl.	RCJ 35 35x118x39,9 4xM12
14	323 0411	2	Schutzkappe	Cap	D80/d35 t=2x5,5 Zn
15	329 6124	2	Tellerfeder	Cup spring	40x14,3x2 DIN2093
16	34910002	9	Abstreifer	Scraper	50x10x195 2xD10,5
17	35310001	7	Klemme	Clamp	80x80-60x10
18	375 1277	2	O-Ring	O-ring	79x2
19	42210011	1	Tragrohr	Carrier tube	FRW D540-2.00 LI RU



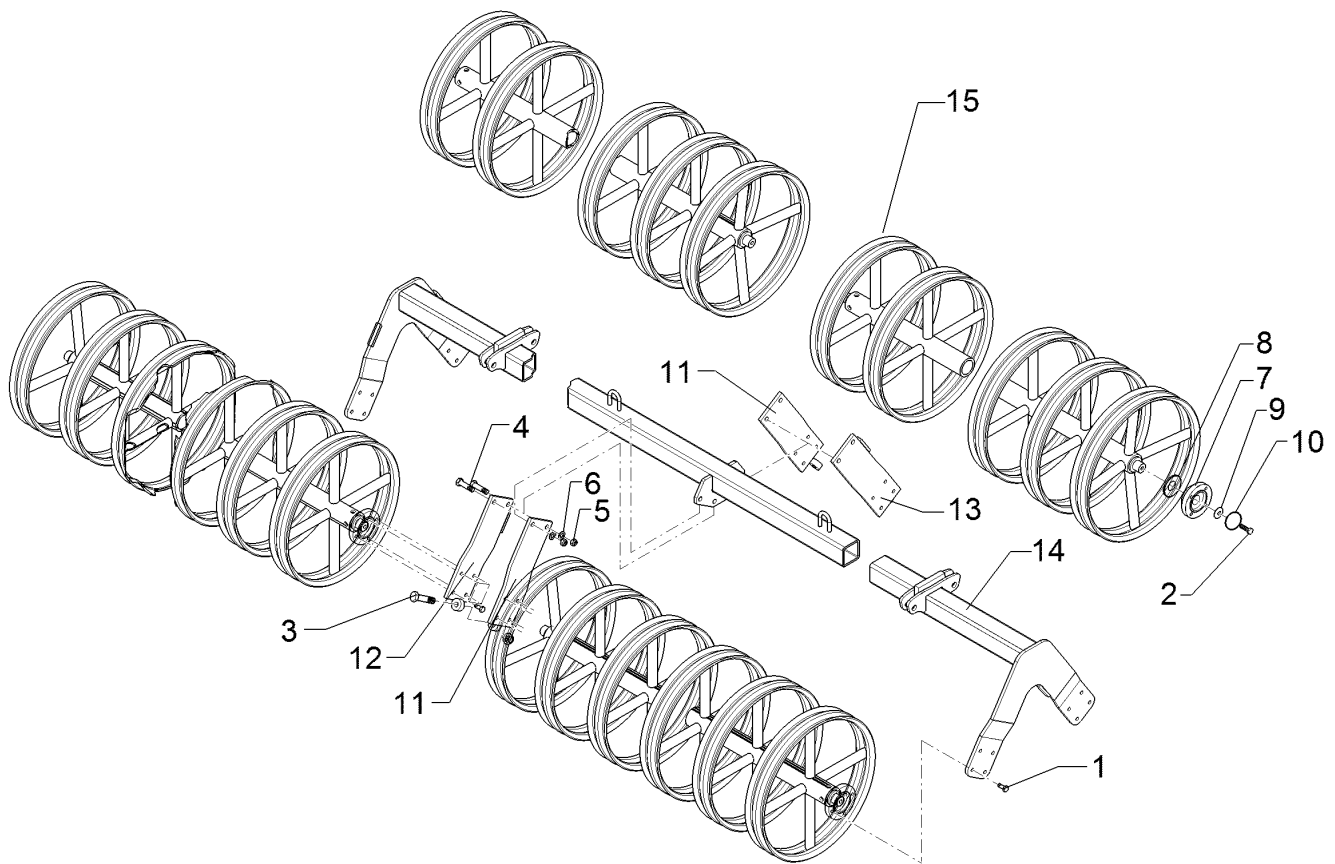
01.18

Pos.	Art.Nr.	Stck.	Artikeltext / Description		Abmessung
20	42310002	1	Flexringwalze	Flexring roller	D127x10/35x1872
21	42310009	20	Ringsegment	Tubing segment	8,5x60x1046 4xD13
22	42310010	9	Abstreiferhalter	Carrier for scraper	10x60x925
23	34910007	9	Abstreifer	Scraper	10x60x1002 GEP
24	301 0855	4	Augenschraube	Eye bolt	BM12x120-8.8 D2=12,1 Zn DIN444
25	30110058	2	Sechskantschraube spz.	Hexagon bolt	M12x140-8.8 Zn
26	45910017	2	Klemmplatte	Clamping plate	8x123,5x125 2xD13 1xD13x26



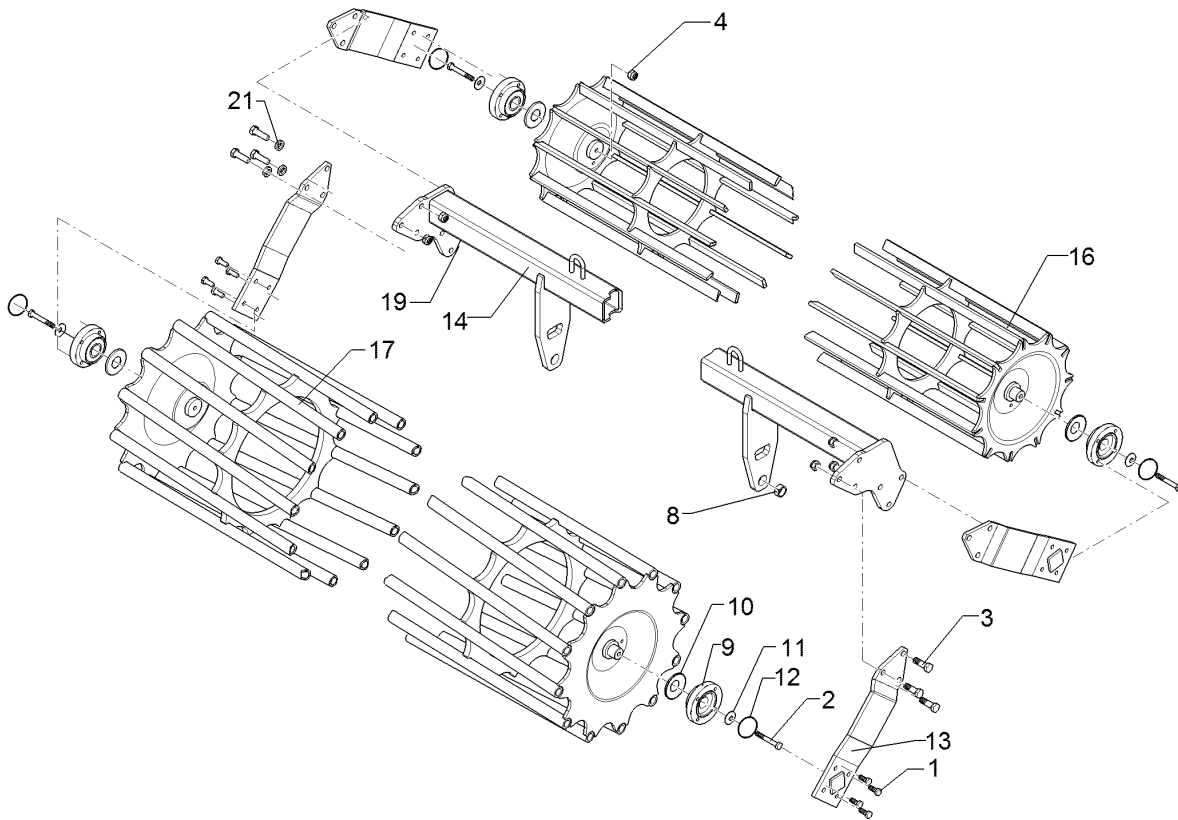
01.18

Pos.	Art.Nr.	Stck.	Artikeltext / Description		Abmessung
1	301 3324	32	Sechskantschraube	Hexagon bolt	M12x30-8.8 Zn DIN933
2	301 3406	8	Sechskantschraube	Hexagon bolt	M12x70-8.8 Zn DIN931-A
3	301 3779	4	Sechskantschraube spz.	Hexagon bolt	M16x60-10.9 Zn
4	301 3870	2	Sechskantschraube spz.	Hexagon bolt	M16x65-10.9 Zn
5	303 0935	6	Sicherungsmutter	Selflocking nut	NM16-8 Zn DIN985
6	305 6161	6	Scheibe	Washer	17/40x6 DIN7349 Zn
7	319 9372	8	Flanschlager-Gehäuseeinheit	Bearing cpl.	RCJ 35 35x118x39,9 4xM12
8	323 0411	8	Schutzkappe	Cap	D80/d35 t=2x5,5 Zn
9	329 6124	8	Tellerfeder	Cup spring	40x14,3x2 DIN2093
10	375 1277	8	O-Ring	O-ring	79x2
11	422 7383	2	Platte	Plate	120x12x386
12	422 7384	1	Platte m. Abstreifer	Plate	120x12x386 RE
13	422 7385	1	Platte m. Abstreifer LI	Plate	120x12x386
14	422 7394	1	Tragrohr	Carrier tube	80x1970
15	42310040	4	Doppelprofilringwalze	Double profile ring roller	DPW540-2.00-K RE -B D540-2.00-4R



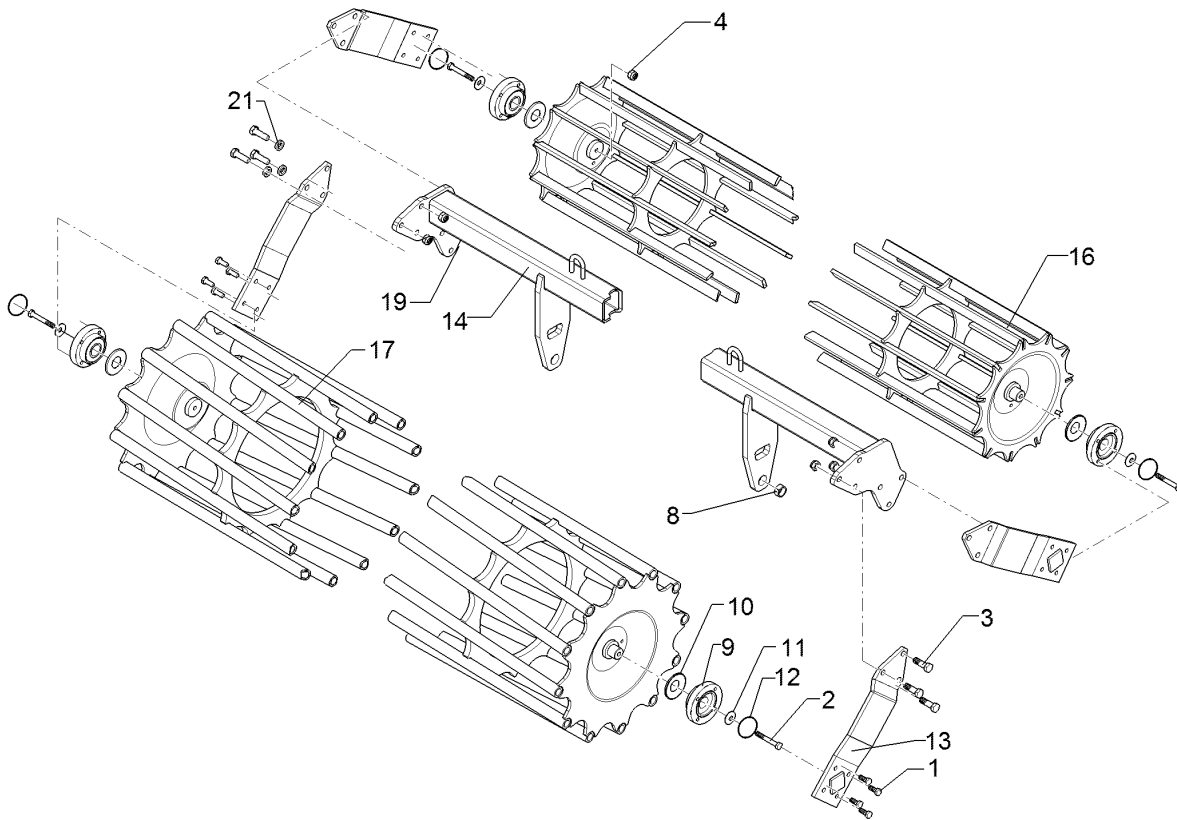
01.18

Pos.	Art.Nr.	Stck.	Artikeltext / Description		Abmessung
1	301 3324	32	Sechskantschraube	Hexagon bolt	M12x30-8.8 Zn DIN933
2	301 3406	8	Sechskantschraube	Hexagon bolt	M12x70-8.8 Zn DIN931-A
3	301 3779	4	Sechskantschraube spz.	Hexagon bolt	M16x60-10.9 Zn
4	301 3870	2	Sechskantschraube spz.	Hexagon bolt	M16x65-10.9 Zn
5	303 0935	6	Sicherungsmutter	Selflocking nut	NM16-8 Zn DIN985
6	305 6161	6	Scheibe	Washer	17/40x6 DIN7349 Zn
7	319 9372	8	Flanschlager-Gehäuseeinheit	Bearing cpl.	RCJ 35 35x118x39,9 4xM12
8	323 0411	8	Schutzkappe	Cap	D80/d35 t=2x5,5 Zn
9	329 6124	8	Tellerfeder	Cup spring	40x14,3x2 DIN2093
10	375 1277	8	O-Ring	O-ring	79x2
11	422 7383	2	Platte	Plate	120x12x386
12	422 7384	1	Platte m. Abstreifer	Plate	120x12x386 RE
13	422 7385	1	Platte m. Abstreifer LI	Plate	120x12x386
14	422 7395	1	Tragrohr	Carrier tube	80x1970
15	42310040	4	Doppelprofilringwalze	Double profile ring roller	DPW540-2.00-K LI -B D540-2.00-4R



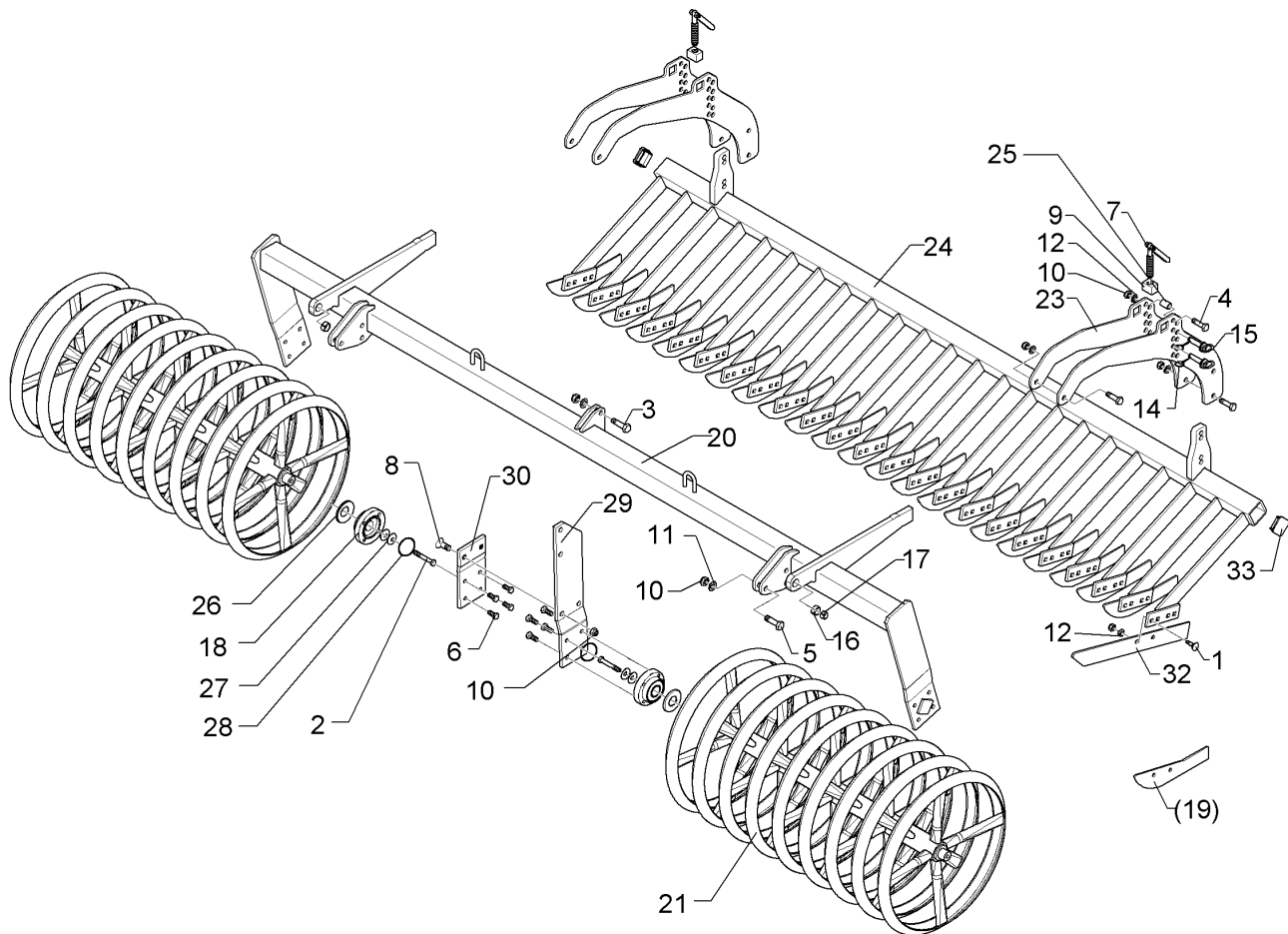
01.18

Pos.	Art.Nr.	Stck.	Artikeltext / Description		Abmessung
1	301 3324	16	Sechskantschraube	Hexagon bolt	M12x30-8.8 Zn DIN933
2	301 3432	4	Sechskantschraube	Hexagon bolt	M12x80-8.8 Zn DIN931-A
3	301 5409	12	Sechskantschraube spz.	Hexagon bolt	M16x50-8.8 Zn
4	303 0934	4	Sicherungsmutter	Selflocking nut	NM12-8 Zn DIN985
8	317 3352	2	Einspannbuchse mit Presssitz	Expansion bush	EG28/32x20
9	319 9372	4	Flanschlager-Gehäuseeinheit	Bearing cpl.	RCJ 35 35x118x39,9 4xM12
10	323 0411	4	Schutzkappe	Cap	D80/d35 t=2x5,5 Zn
11	329 6124	4	Tellerfeder	Cup spring	40x14,3x2 DIN2093
12	375 1277	4	O-Ring	O-ring	79x2
13	422 2924	4	Seitenplatte	Side plate	120x12x494
14	422 8308	1	Tragrahmen	Supporting frame	80x1910
16	423 1020	1	Flachstabwalze	Flat bar roller	D540/400-2.00 RE R D400x1954/11-2.00
17	423 1036	1	Rohrstabwalze	Tube bar roller	D540x1954 RE 2.00
19	303 0935	12	Sicherungsmutter	Selflocking nut	NM16-8 Zn DIN985
21	305 6141	12	Scheibe	Washer	17/30x3 DIN/ISO-7089



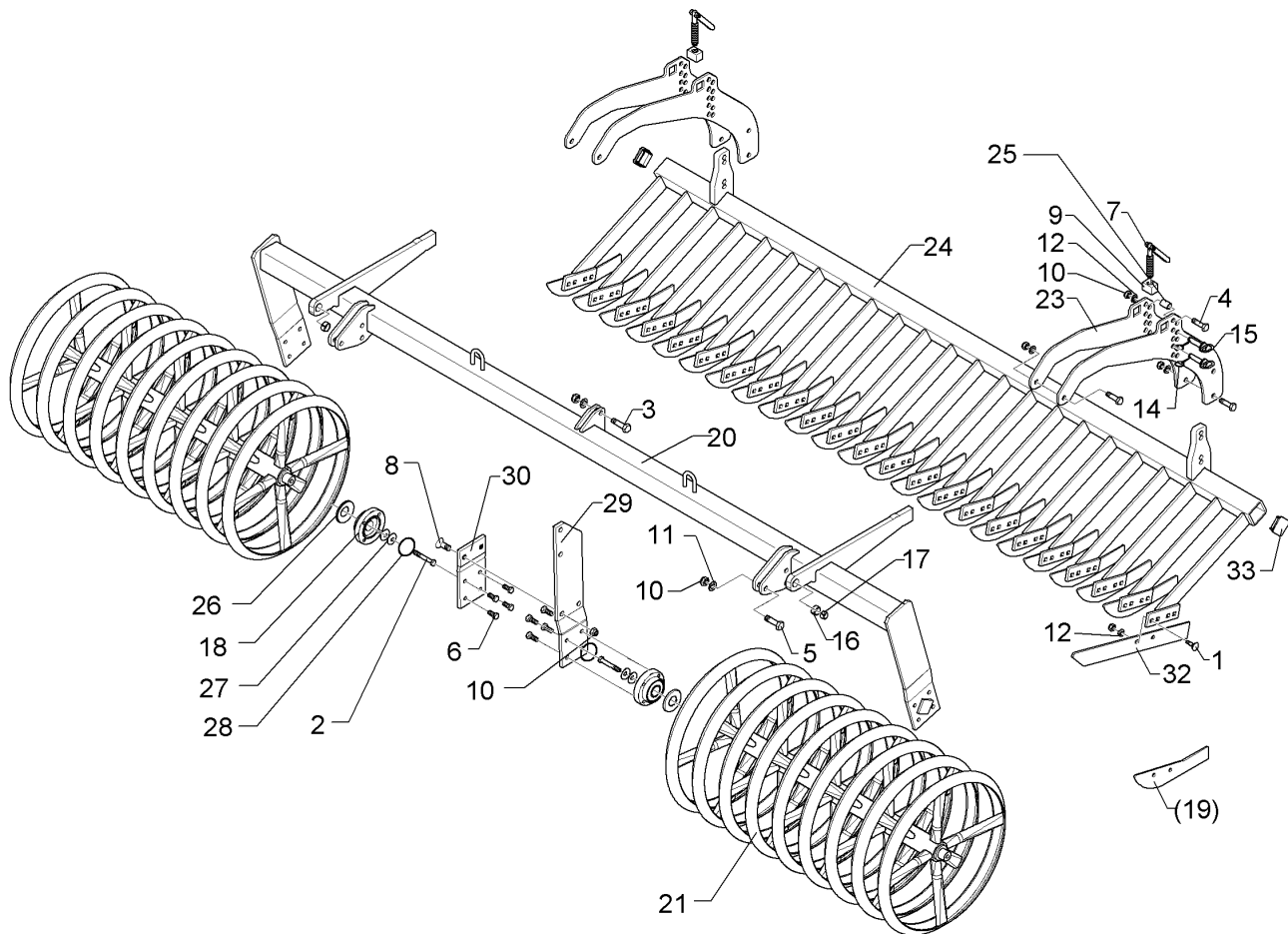
01.18

Pos.	Art.Nr.	Stck.	Artikeltext / Description		Abmessung
1	301 3324	16	Sechskantschraube	Hexagon bolt	M12x30-8.8 Zn DIN933
2	301 3432	4	Sechskantschraube	Hexagon bolt	M12x80-8.8 Zn DIN931-A
3	301 5409	12	Sechskantschraube spz.	Hexagon bolt	M16x50-8.8 Zn
4	303 0934	4	Sicherungsmutter	Selflocking nut	NM12-8 Zn DIN985
8	317 3352	2	Einspannbuchse mit Presssitz	Expansion bush	EG28/32x20
9	319 9372	4	Flanschlager-Gehäuseeinheit	Bearing cpl.	RCJ 35 35x118x39,9 4xM12
10	323 0411	4	Schutzkappe	Cap	D80/d35 t=2x5,5 Zn
11	329 6124	4	Tellerfeder	Cup spring	40x14,3x2 DIN2093
12	375 1277	4	O-Ring	O-ring	79x2
13	422 2924	4	Seitenplatte	Side plate	120x12x494
14	422 8309	1	Tragrahmen	Supporting frame	80x1910
16	423 1020	1	Flachstabwalze	Flat bar roller	D540/400-2.00 LI R D400x1954/11-2.00
17	423 1036	1	Rohrstabwalze	Tube bar roller	D540x1954 RE 2.00
19	303 0935	12	Sicherungsmutter	Selflocking nut	NM16-8 Zn DIN985
21	305 6141	12	Scheibe	Washer	17/30x3 DIN/ISO-7089



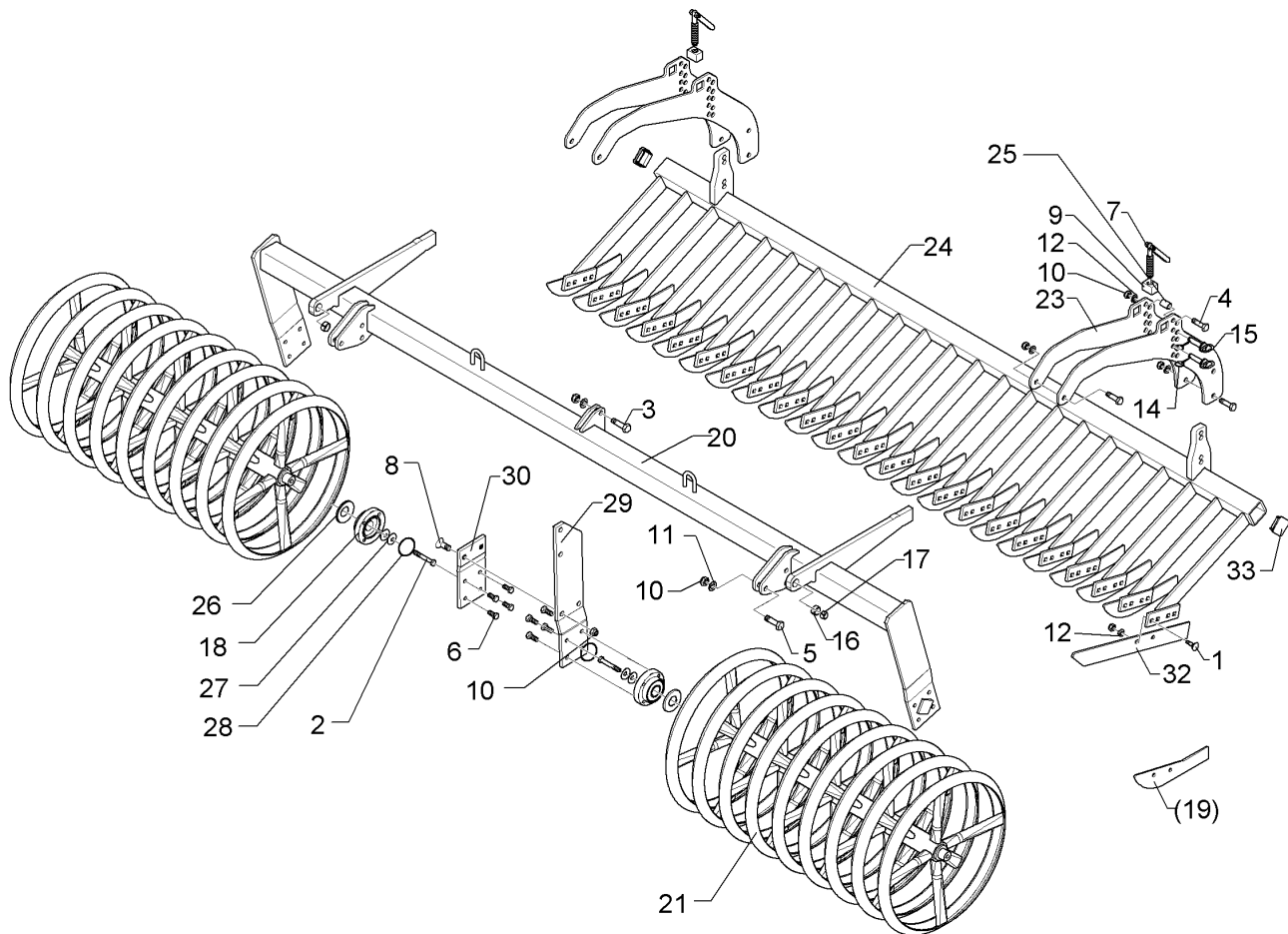
01.18

Pos.	Art.Nr.	Stck.	Artikeltext / Description		Abmessung
1	301 1805	30	Flachrundschaube mit Mutter	Bolt, cup square head	M12x30-10.9 MU Zn
2	301 3406	4	Sechskantschraube	Hexagon bolt	M12x70-8.8 Zn DIN931-A
3	301 3779	2	Sechskantschraube spz.	Hexagon bolt	M16x60-10.9 Zn
4	301 3870	8	Sechskantschraube spz.	Hexagon bolt	M16x65-10.9 Zn
5	301 5363	6	Sechskantschraube spz.	Hexagon bolt	M16x70-12.9 Zn
7	301 3324	16	Sechskantschraube	Hexagon bolt	M12x30-8.8 Zn DIN933
8	301 6141	2	Senkschraube	Countersunk bolt	M16x40-10.9 Zn DIN7991-A
9	303 8644	2	Spindelmutter	Nut for screw	30x30x44 TR 20
10	303 0935	18	Sicherungsmutter	Selflocking nut	NM16-8 Zn DIN985
11	305 6141	32	Scheibe	Washer	17/30x3 DIN/ISO-7089
12	305 6137	30	Scheibe	Washer	13/25x3 DIN1441-St Zn
14	311 9565	4	Klappstift	Securing pin	4,5
15	313 1530	4	Bolzen mit Griff	Pin with grip	D15x47,5/106 Zn
16	317 3341	2	Einspannbuchse	Expansion bush	EG22/28x20-DIN1498
17	317 6658	2	Buchse	Bush	D16/22x22
18	319 9372	4	Flanschlager-Gehäuseeinheit	Bearing cpl.	RCJ 35 35x118x39,9 4xM12
20	422 6884	1	Tragrahmen-R	Supporting frame - R	80 MSW D600-200 RE SM9
21	42310051	2	Messerwalze	Knife roller	D600-872-8R-125-R



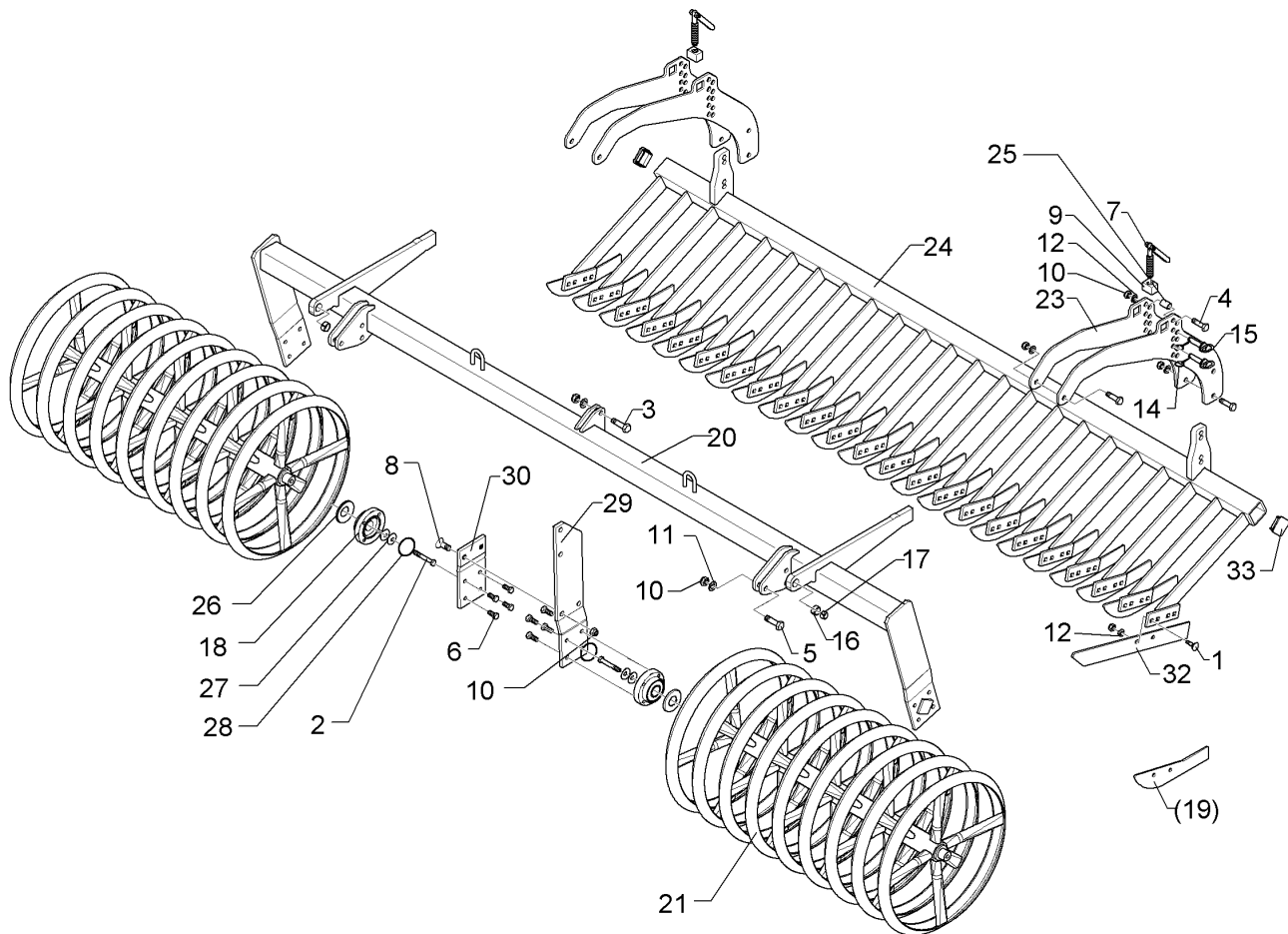
01.18

Pos.	Art.Nr.	Stck.	Artikeltext / Description	Abmessung	
23	422 6813	4	Verstellplatte	Adjuster plate	8x464x775 13xD16
24	422 6816	1	Messerbalken	Cutter bar	MSW D600 70x1800 15M
25	317 6681	2	Röhrchen	Tube	SM.9/400 RE
26	323 0411	4	Schutzkappe	Cap	D24x3x22+1 Zn
27	329 6124	4	Tellerfeder	Cup spring	D80/d35 t=2x5,5 Zn
28	375 1277	4	O-Ring	O-ring	40x14,3x2 DIN2093
29	422 6878	1	Tragplatte lang	Support plate, long	79x2
30	422 6879	1	Tragplatte kurz	Support plate, short	120x12x573 5xD16,1
32	337 5005	15	Messer	Knife	120x12x225
33	32310090	2	Vierkantstopfen	Square plug	60x6x568 2xD8,5-80 Q-70x70x7,1



01.18

Pos.	Art.Nr.	Stck.	Artikeltext / Description		Abmessung
1	301 1805	32	Flachrundschaube mit Mutter	Bolt, cup square head	M12x30-10.9 MU Zn
2	301 3406	4	Sechskantschraube	Hexagon bolt	M12x70-8.8 Zn DIN931-A
3	301 3779	2	Sechskantschraube spz.	Hexagon bolt	M16x60-10.9 Zn
4	301 3870	8	Sechskantschraube spz.	Hexagon bolt	M16x65-10.9 Zn
5	301 5363	6	Sechskantschraube spz.	Hexagon bolt	M16x70-12.9 Zn
6	301 3324	16	Sechskantschraube	Hexagon bolt	M12x30-8.8 Zn DIN933
7	302 7933	2	Spindel	Screw	KPL TR20x120-170
8	301 6141	2	Senkschraube	Countersunk bolt	M16x40-10.9 Zn DIN7991-A
9	303 8644	2	Spindelmutter	Nut for screw	30x30x44 TR 20
10	303 0935	18	Sicherungsmutter	Selflocking nut	NM16-8 Zn DIN985
11	305 6141	32	Scheibe	Washer	17/30x3 DIN/ISO-7089
12	305 6137	32	Scheibe	Washer	13/25x3 DIN1441-St Zn
14	311 9565	4	Klappstift	Securing pin	4,5
15	313 1530	4	Bolzen mit Griff	Pin with grip	D15x47,5/106 Zn
16	317 3341	2	Einspannbuchse	Expansion bush	EG22/28x20-DIN1498
17	317 6658	2	Buchse	Bush	D16/22x22
18	319 9372	4	Flanschlager-Gehäuseeinheit	Bearing cpl.	RCJ 35 35x118x39,9 4xM12
20	422 6885	1	Tragrahmen-R	Supporting frame - R	80 MSW D600-200 LI SM9
21	42310051	2	Messerwalze	Knife roller	D600-872-8R-125-R



01.18

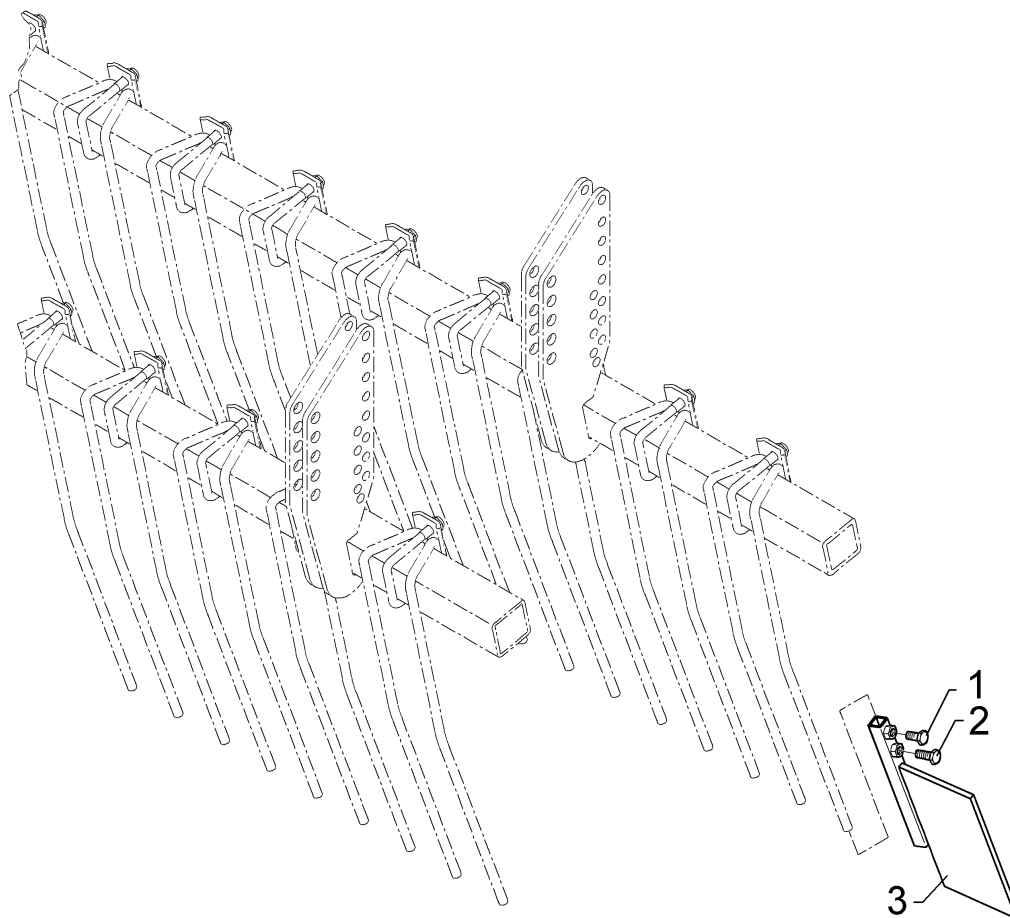
Pos.	Art.Nr.	Stck.	Artikeltext / Description	Abmessung	
23	422 6813	4	Verstellplatte	Adjuster plate	8x464x775 13xD16
24	422 6817	1	Messerbalken	Cutter bar	MSW D600 70x1915 16M
25	317 6681	2	Röhrchen	Tube	SM.9/400 LI
26	323 0411	4	Schutzkappe	Cap	D24x3x22+1 Zn
27	329 6124	4	Tellerfeder	Cup spring	D80/d35 t=2x5,5 Zn
28	375 1277	4	O-Ring	O-ring	40x14,3x2 DIN2093
29	422 6878	1	Tragplatte lang	Support plate, long	79x2
30	422 6879	1	Tragplatte kurz	Support plate, short	120x12x573 5xD16,1
32	337 5005	16	Messer	Knife	120x12x225
33	32310090	2	Vierkantstopfen	Square plug	60x6x568 2xD8,5-80 Q-70x70x7,1

Zustreicher/Leveller

5

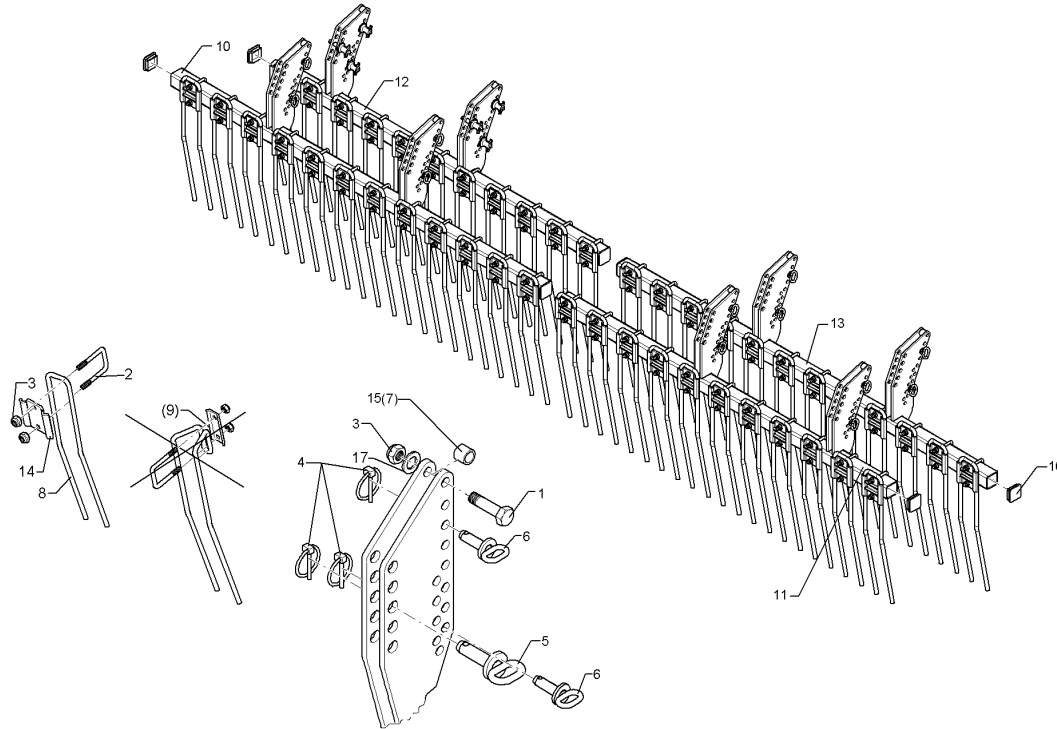
Rubin 9/400 Ü

622 6399



01.18

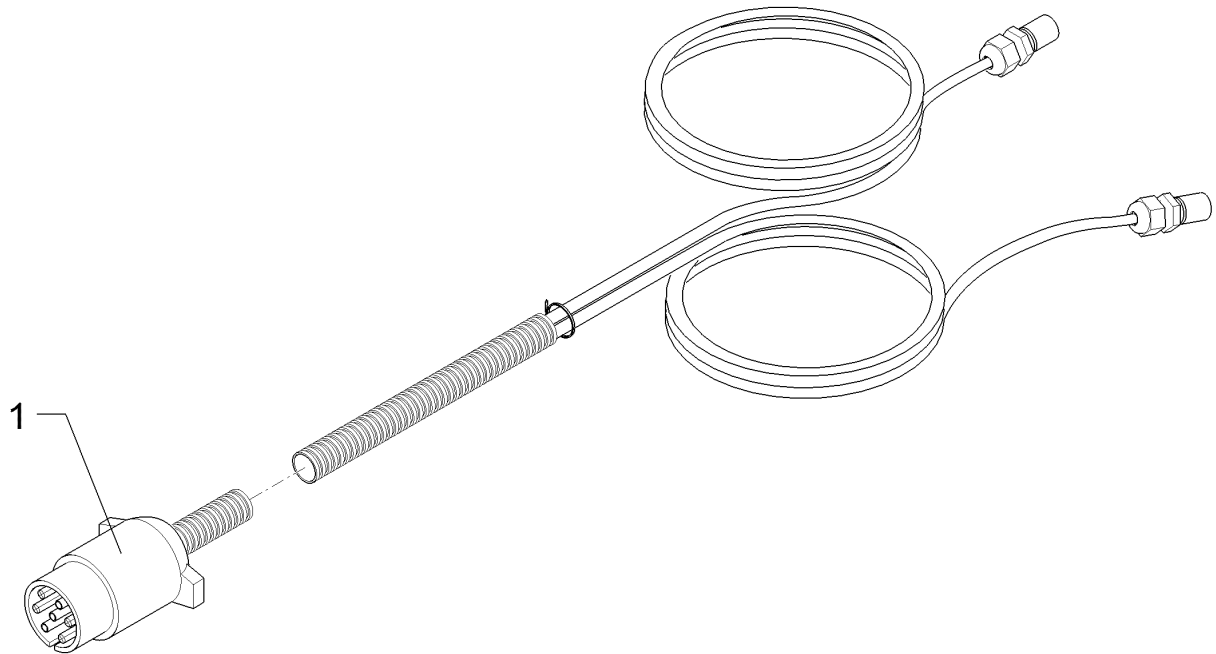
Pos.	Art.Nr.	Stck.	Artikeltext / Description		Abmessung
1	301 3199	1	Sechskantschraube	Hexagon bolt	M10x20-8.8 Zn DIN933
2	301 3212	1	Sechskantschraube	Hexagon bolt	M10x25-8.8 Zn DIN933
3	337 5491	1	Zustreicher	Leveller	100x8x200 2xM10



01.18

Pos.	Art.Nr.	Stck.	Artikeltext / Description		Abmessung
1	301 7341	8	Sechskantschraube	Hexagon bolt	M12x65-8.8 Zn DIN931-A
2	301 7787	46	Bügelschraube	U-bolt	M12/60/84x254 8.8 Zn
3	303 0934	100	Sicherungsmutter	Selflocking nut	NM12-8 Zn DIN985
4	311 9565	24	Klappstift	Securing pin	4,5
5	313 1530	8	Bolzen mit Griff	Pin with grip	D15x47,5/106 Zn
6	313 7807	16	Bolzen	Pin	D12x59/117,5 V Zn
7	317 6658	8	Buchse	Bush	D16/22x22
8	353 8802	46	Striegelzinken	Harrow tine	84x539 D14
9	459 4562	46	Klemmplatte	Clamping plate	50x5x110 1x73-D13
10	422 6404	1	Tragrohr für Striegel	Carrier tube	60x60x5x1930 VO-RE RU-9/300
11	422 6405	1	Tragrohr für Striegel	Carrier tube	60x60x5x1730 VO-LI RU-9/300
12	422 6406	1	Tragrohr für Striegel	Carrier tube	60x60x5x1730 HI-RE RU-9/300
13	422 6407	1	Tragrohr für Striegel	Carrier tube	60x60x5x1930 HI-LI RU-9/300
14	459 4566	46	Klemmplatte	Clamping plate	6x100x118,6 2xD13,4 -73 Zn
15	31710082	8	Röhrchen	Tube	D24x3x25 Zn
16	32310033	8	Vierkantstopfen	Square plug	60 Q-6060 5
17	305 8580	8	Scheibe	Washer	13/24x2,5 St-Zn DIN125

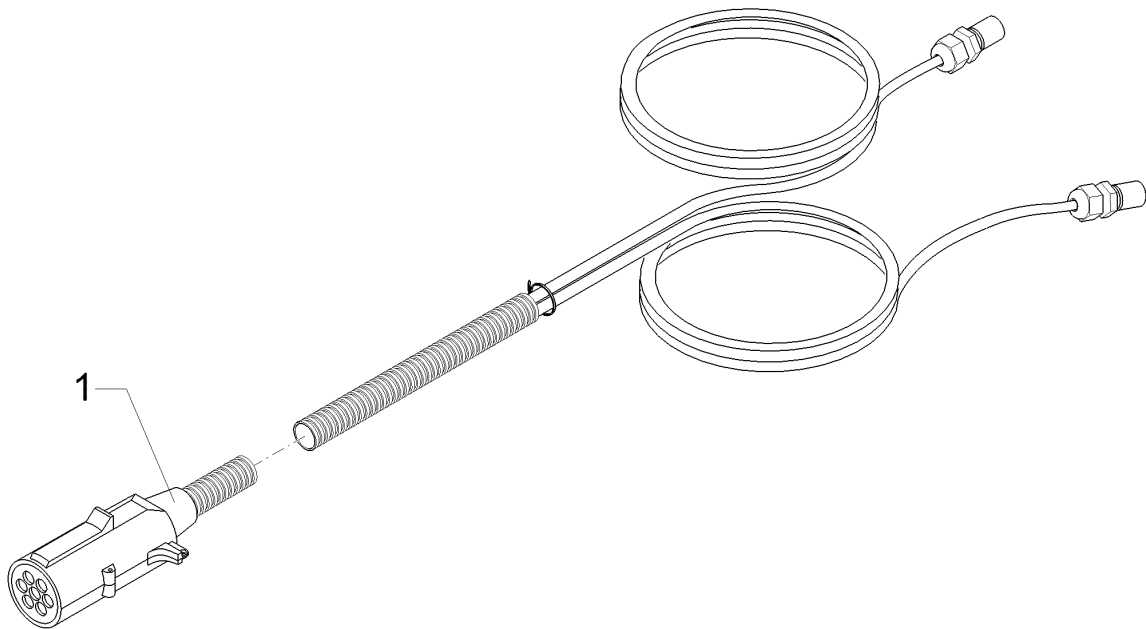
Grundkabel/Basic cable	6
Rubin 9/400 Ü	37310047



01.18

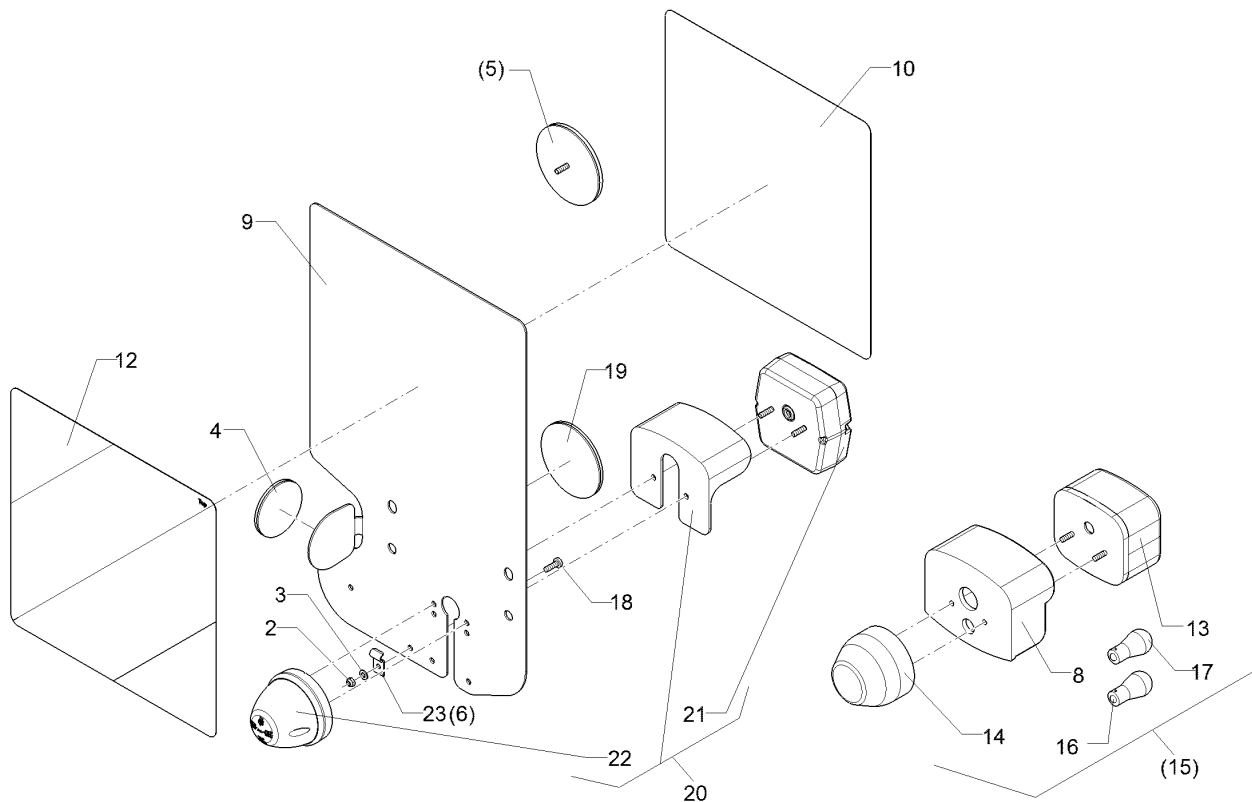
Pos.	Art.Nr.	Stck.	Artikeltext / Description		Abmessung
1	37310047	1	Grundkabel	Basic cable	1x7pol 2x4pol 8/5,5m SAE

Grundkabel/Basic cable	6
Rubin 9/400 Ü	37310170



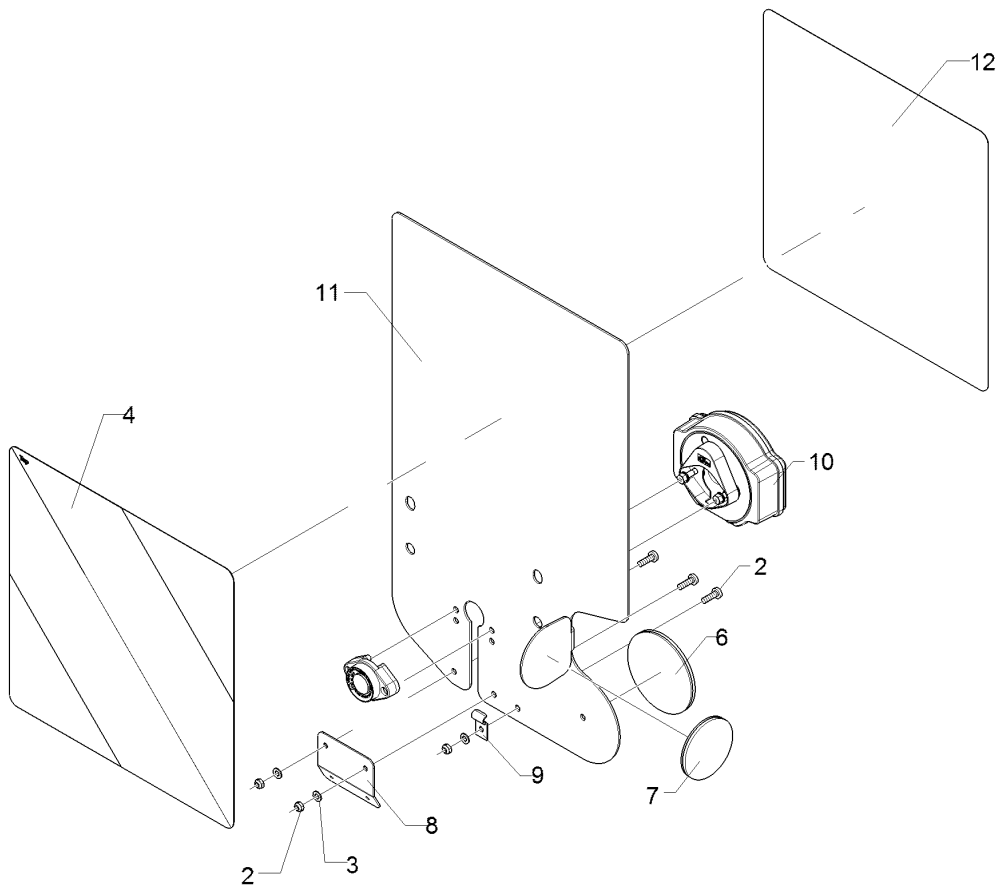
01.18

Pos.	Art.Nr.	Stck.	Artikeltext / Description		Abmessung
1	37310170	1	Grundkabel	Basic cable	2x4x0,75x8000 7pol. ISO1185



01.18

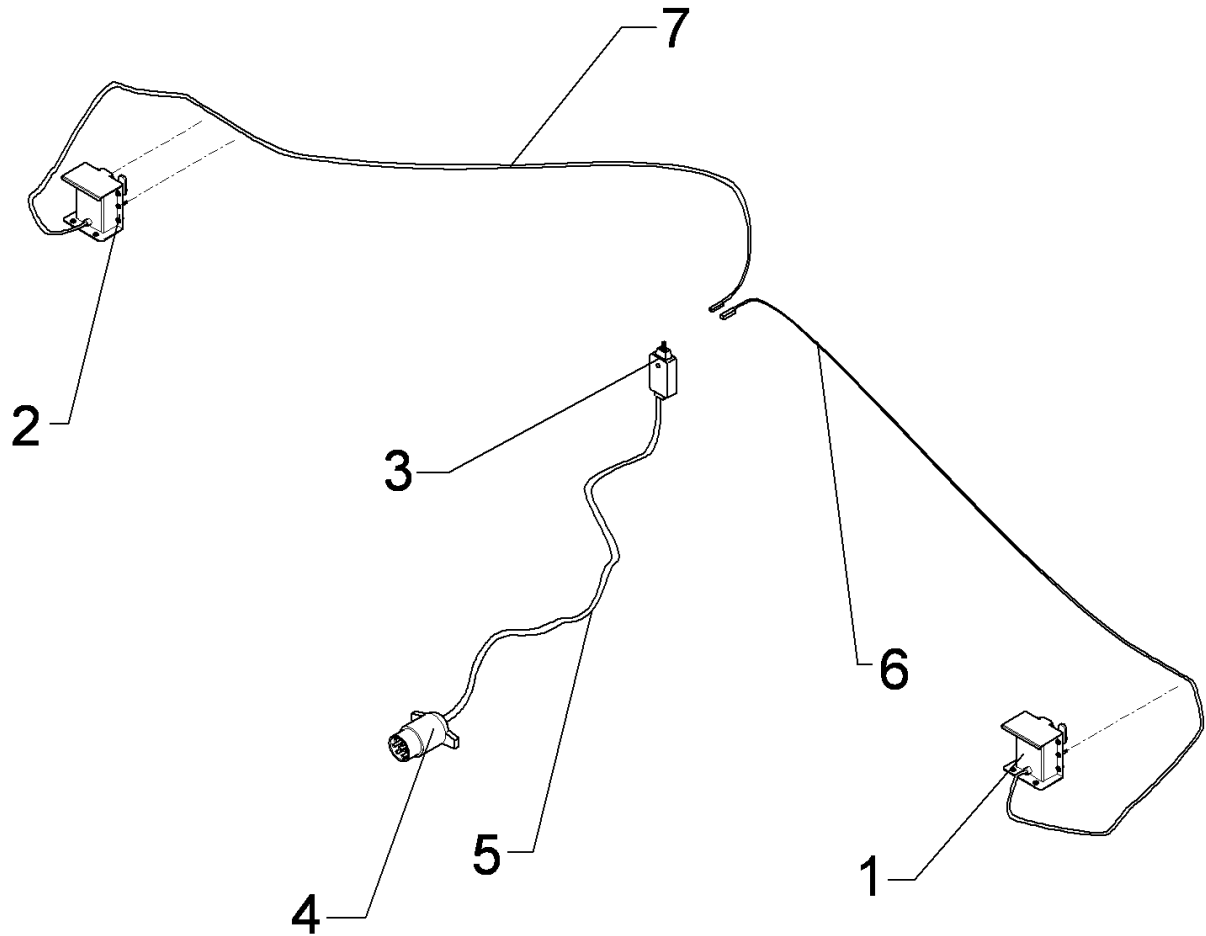
Pos.	Art.Nr.	Stck.	Artikeltext / Description	Abmessung	
2	303 0929	1	Sicherungsmutter	Selflocking nut	NM5-8 Zn DIN985
3	305 8569	1	Scheibe	Washer	5,3 DIN125 Zn
4	321 9919	1	Rückstrahler gelb selbstkl.	Self-adh. reflector, yellow	6200GK
5	321 9922	1	Rückstrahler rot	Reflector, red	8 RA 002 016-111
6	325 5142	1	Schelle	Clamp	96/8
8	373 3801	1	Schutzhaube hinten	Rear cover	SH95
9	470 1766	1	Grundplatte	Basic plate	2x296x478 RE Rd. Zn
10	321 9912	1	Warntafel-Klebefolie	Bonding sheet-warning board	282x282 TP-ESC-B 08225 RE
12	321 9913	1	Warntafel-Klebefolie	Bonding sheet-warning board	282x282 TP-ESC-B 08225 LI
13	373 3526	1	Lichtscheibe	Light glas	RE E95
14	373 3529	1	Lichtscheibe	Light glas	E86
15	373 3142	1	Rückleuchte	Rear light	9586RGE0,1HD
16	373 1101	1	Kugelbirnen	Lamp	12V 10W Heavy Duty
17	373 1102	1	Kugelbirnen	Lamp	12V 21W Heavy Duty
18	30110003	1	Linsenschraube	Oval head screw	M5x16-4,6 Zn DIN7985
19	321 9918	1	Rückstrahler rot selbstkl.	Self-adh. reflector, red	8200K
20	37310128	1	Rückleuchte	Rear light	+Pl. Bl.Br.S. ML
21	37310123	1	Lichtscheibe	Light glas	BBS/BBSK
22	37310124	1	Lichtscheibe	Light glas	P weiß
23	373 1157	1	Kabelschelle	Cable clip	6mm



01.18

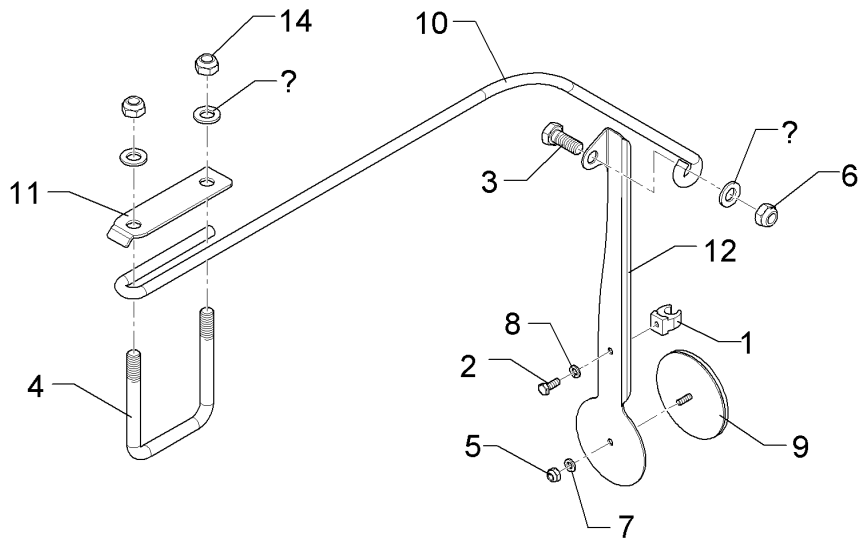
Pos.	Art.Nr.	Stck.	Artikeltext / Description		Abmessung
1	30110003	2	Linsenschraube	Oval head screw	M5x16-4,6 Zn DIN7985
2	303 0929	3	Sicherungsmutter	Selflocking nut	NM5-8 Zn DIN985
3	305 8569	3	Scheibe	Washer	5,3 DIN125 Zn
4	321 9919	1	Rückstrahler gelb selbstkl.	Self-adh. reflector, yellow	6200GK
5	321 9922	1	Rückstrahler rot	Reflector, red	8 RA 002 016-111
6	325 5142	1	Schelle	Clamp	96/8
8	373 3801	1	Schutzhaube hinten	Rear cover	SH95
9	470 1767	1	Grundplatte	Basic plate	2x296x478 LI Rd. Zn
10	321 9912	1	Warntafel-Klebefolie	Bonding sheet-warning board	282x282 TP-ESC-B 08225 RE
11	321 9987	1	Kennzeichenhalter	Holder for registration plate	1,5x58,9x70 GEB28° Zn
12	321 9913	1	Warntafel-Klebefolie	Bonding sheet-warning board	282x282 TP-ESC-B 08225 LI
13	373 3527	1	Lichtscheibe	Light glas	LI EK95
14	373 3529	1	Lichtscheibe	Light glas	E86
15	373 3143	1	Rückleuchte	Rear light	9586KLGE0,1HD
16	321 9918	1	Rückstrahler rot selbstkl.	Self-adh. reflector, red	8200K
17	37310129	1	Rückleuchte	Rear light	+Pl. Bl.Br.S.K. MSL
18	37310123	1	Lichtscheibe	Light glas	BBS/BBSK
19	37310124	1	Lichtscheibe	Light glas	P weiß
20	373 1157	1	Kabelschelle	Cable clip	6mm

Kabelsatz/Set of cables	6
Rubin 9/400 Ü	570 2103



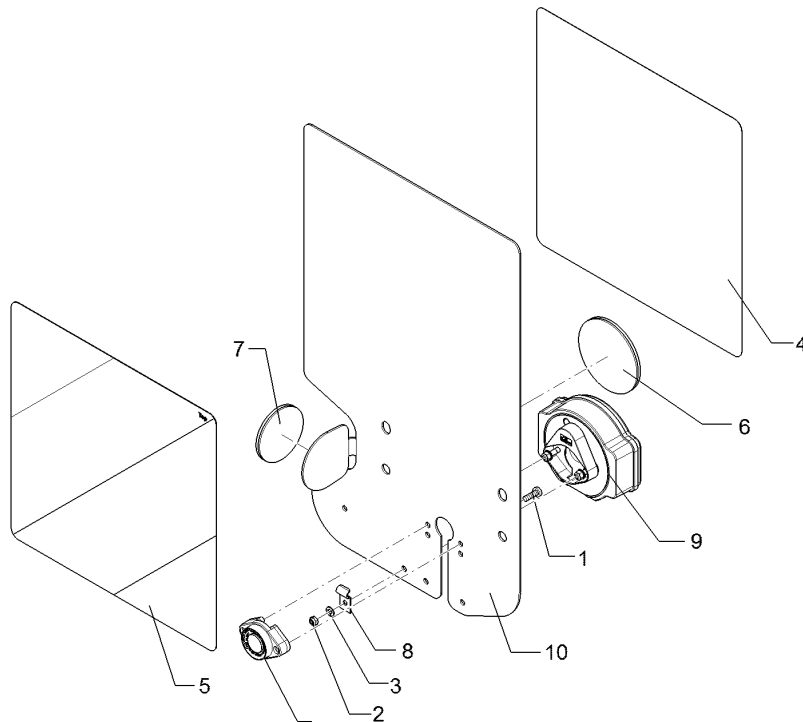
01.18

Pos.	Art.Nr.	Stck.	Artikeltext / Description		Abmessung
1	373 1804	1	Aufsteckdose	Plug box	RE ADR4 6,0m
2	373 1805	1	Aufsteckdose	Plug box	LI ADL4 6,0m
3	373 2017	1	Verteilerdose	Junction box	1216.
4	373 2124	1	Stecker Alu	Plug	7-polig
5	373 4130	1	Kabel	Cable	7x1,5 S/W
6	373 4136	5	Kabel gelb	Cable, yellow	4x0,75
7	373 4137	5	Kabel grün	Cable, green	4x0,75



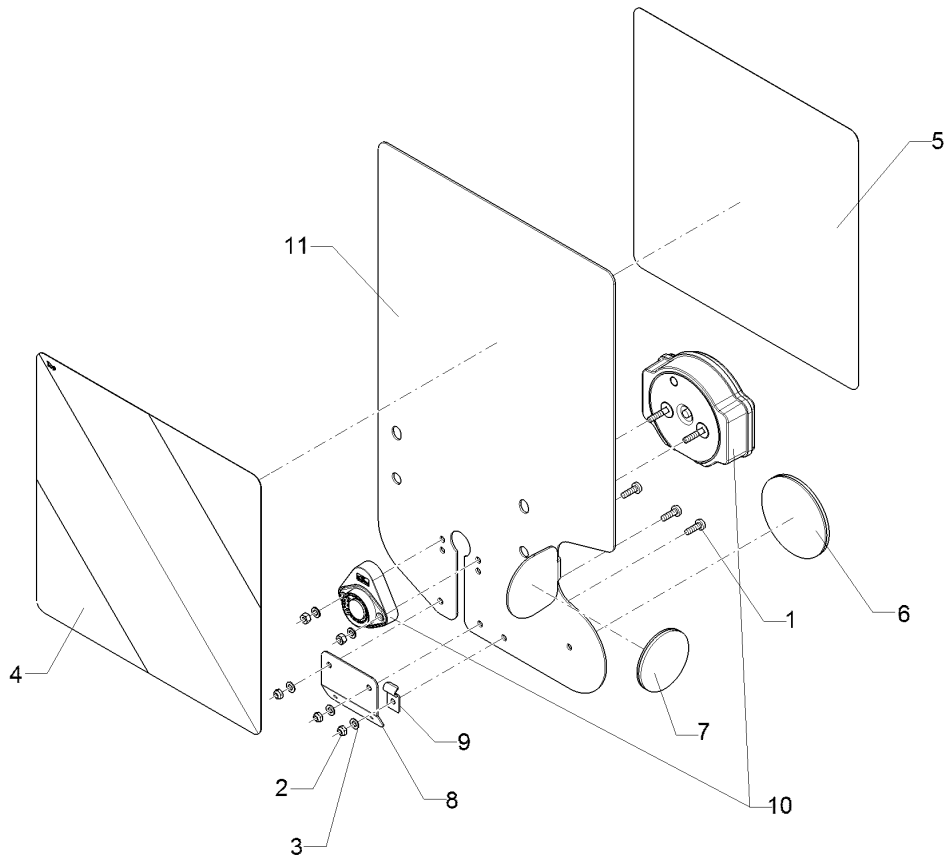
01.18

Pos.	Art.Nr.	Stck.	Artikeltext / Description		Abmessung
1	F55 0200	1	Clip	Clip	12 mm
2	301 3003	1	Sechskantschraube	Hexagon bolt	M6x16-8.8 Zn DIN933
3	301 3324	1	Sechskantschraube	Hexagon bolt	M12x30-8.8 Zn DIN933
4	301 7791	1	Bügelschraube	U-bolt	M12x81x120 Zn
5	303 0929	1	Sicherungsmutter	Selflocking nut	NM5-8 Zn DIN985
6	303 0934	3	Sicherungsmutter	Selflocking nut	NM12-8 Zn DIN985
7	305 8569	3	Scheibe	Washer	5,3 DIN125 Zn
8	305 9896	1	Federring	Spring ring	6 DIN127 Zn
9	321 9922	1	Rückstrahler rot	Reflector, red	8 RA 002 016-111
10	329 3201	1	Formfeder	Spring	D10x983
11	459 4528	1	Klemmplatte	Clamping plate	35x3x130 2xD13-93 Zn
12	470 1221	1	Pendelhalter	Pendulum holder	2x121x386 GEB 90GRD



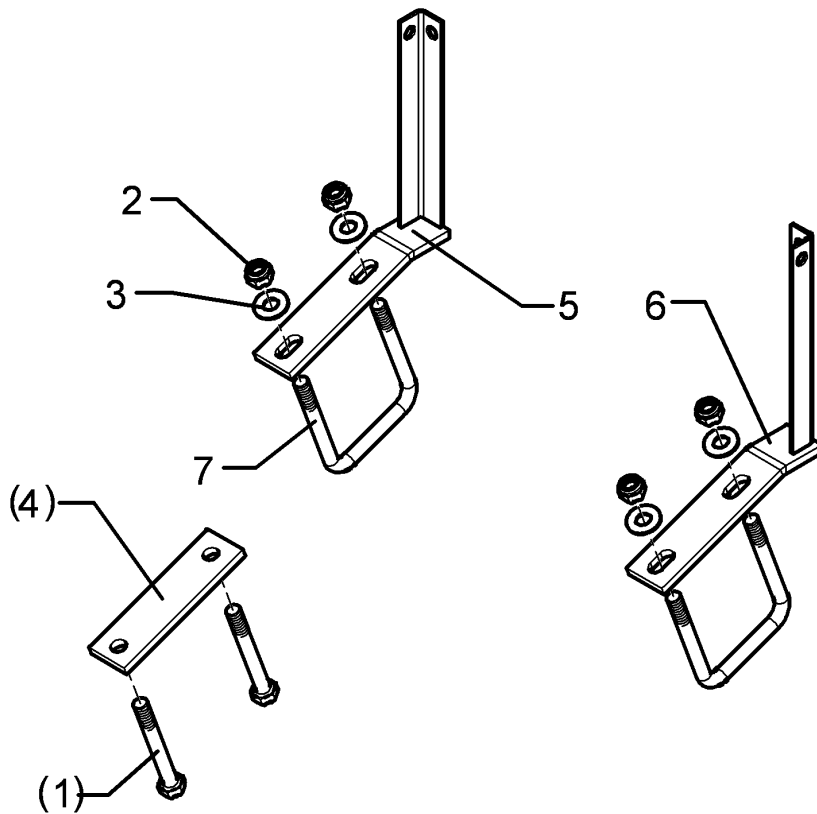
01.18

Pos.	Art.Nr.	Stck.	Artikeltext / Description		Abmessung
1	30110003	1	Linsenschraube	Oval head screw	M5x16-4,6 Zn DIN7985
2	303 0929	1	Sicherungsmutter	Selflocking nut	NM5-8 Zn DIN985
3	305 8569	1	Scheibe	Washer	5,3 DIN125 Zn
4	321 9912	1	Warntafel-Klebefolie	Bonding sheet-warning board	282x282 TP-ESC-B 08225 RE
5	321 9913	1	Warntafel-Klebefolie	Bonding sheet-warning board	282x282 TP-ESC-B 08225 LI
6	321 9918	1	Rückstrahler rot selbstkl.	Self-adh. reflector, red	8200K
7	321 9919	1	Rückstrahler gelb selbstkl.	Self-adh. reflector, yellow	6200GK
8	373 1157	1	Kabelschelle	Cable clip	6mm
9	37310242	1	Rückleuchte	Rear light	Bl.Br.S.Pos LED ML RE
10	470 1766	1	Grundplatte	Basic plate	2x296x478 RE Rd. Zn



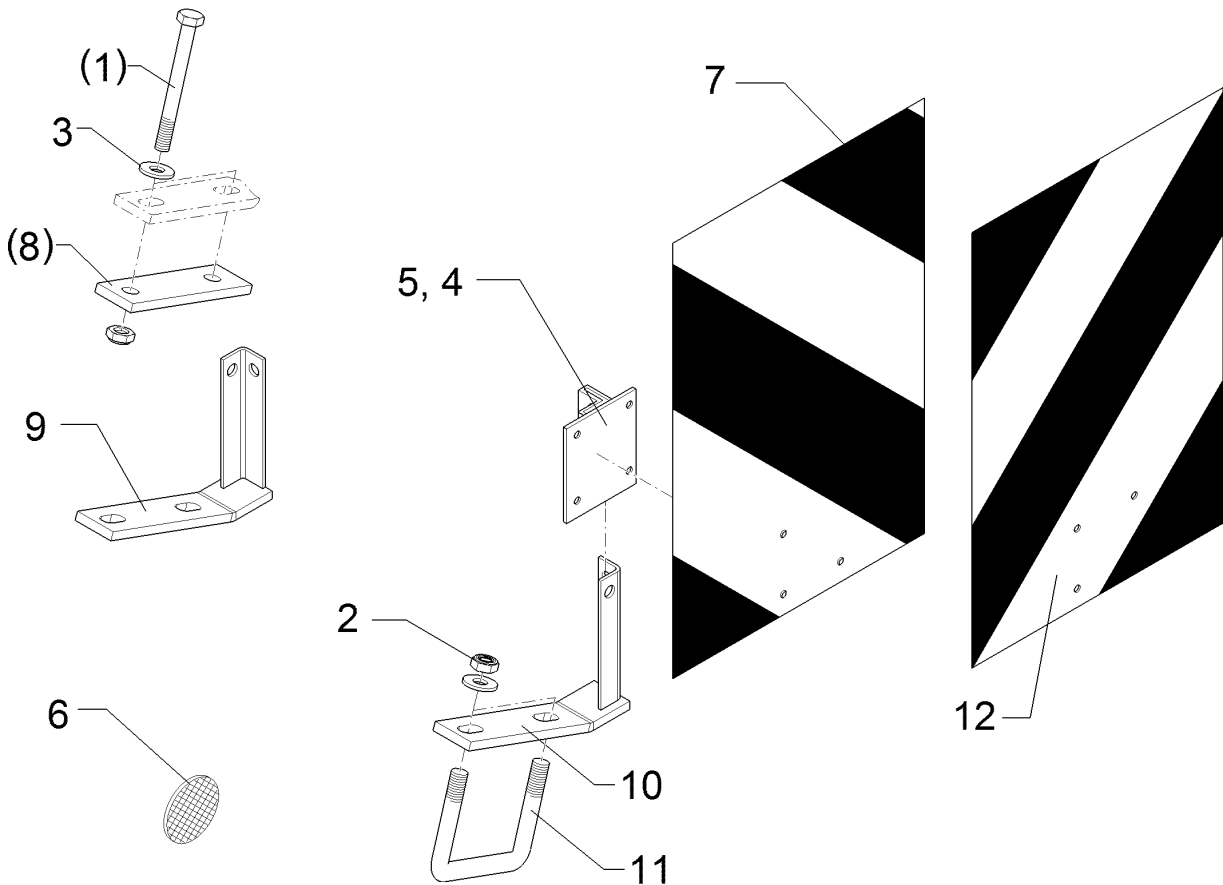
01.18

Pos.	Art.Nr.	Stck.	Artikeltext / Description		Abmessung
1	30110003	3	Linsenschraube	Oval head screw	M5x16-4,6 Zn DIN7985
2	303 0929	3	Sicherungsmutter	Selflocking nut	NM5-8 Zn DIN985
3	305 8569	3	Scheibe	Washer	5,3 DIN125 Zn
4	321 9912	1	Warntafel-Klebefolie	Bonding sheet-warning board	282x282 TP-ESC-B 08225 RE
5	321 9913	1	Warntafel-Klebefolie	Bonding sheet-warning board	282x282 TP-ESC-B 08225 LI
6	321 9918	1	Rückstrahler rot selbstkl.	Self-adh. reflector, red	8200K
7	321 9919	1	Rückstrahler gelb selbstkl.	Self-adh. reflector, yellow	6200GK
8	321 9987	1	Kennzeichenhalter	Holder for registration plate	1,5x58,9x70 GEB28° Zn
9	373 1157	1	Kabelschelle	Cable clip	6mm
10	37310243	1	Rückleuchte	Rear light	Bl.Br.S.K.Pos LED ML LI
11	470 1767	1	Grundplatte	Basic plate	2x296x478 LI Rd. Zn



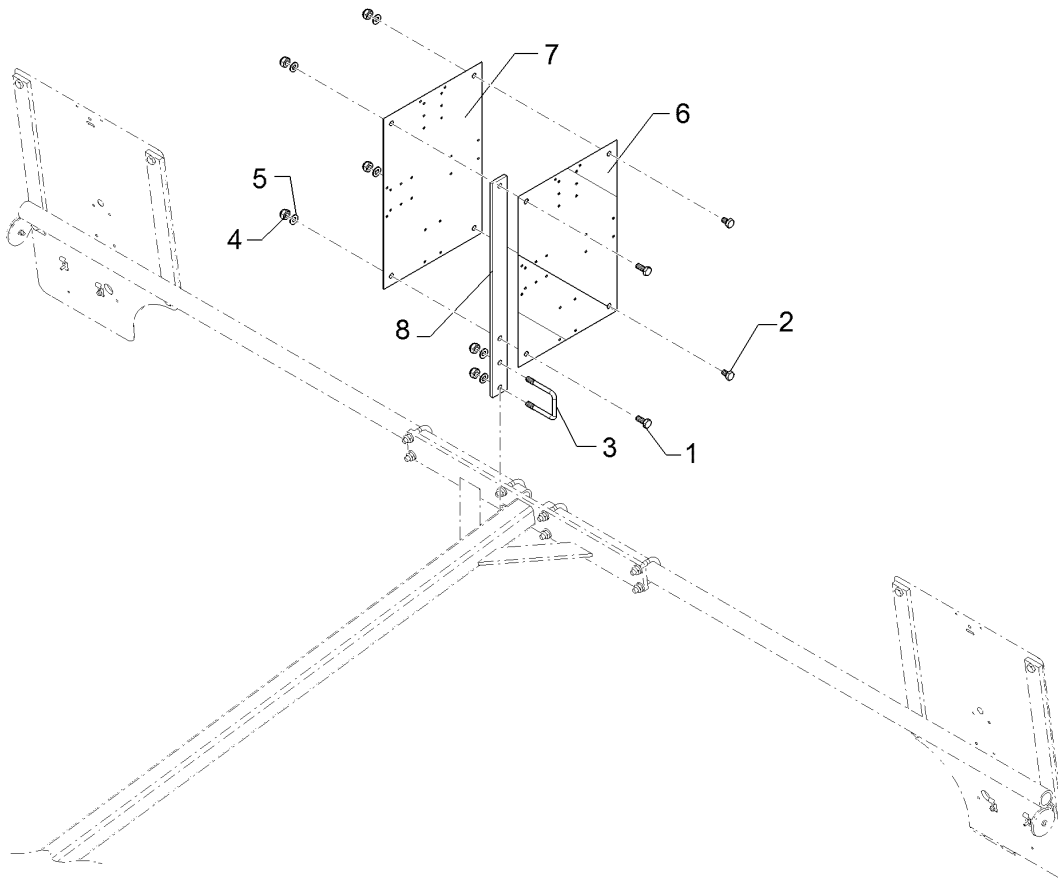
01.18

Pos.	Art.Nr.	Stck.	Artikeltext / Description		Abmessung
1	301 3498	4	Sechskantschraube	Hexagon bolt	M12x120-8.8 Zn DIN931-A
2	303 0934	4	Sicherungsmutter	Selflocking nut	NM12-8 Zn DIN985
3	305 6135	4	Scheibe	Washer	13x28x2,5 DIN 134
4	459 1074	2	Brücke	Clamp plate	40x12x120 1x93-D12,5
5	470 1644	1	Leuchtenhalter	Lamp holder	H-RE 70-90 20 GRD
6	470 1645	1	Leuchtenhalter	Lamp holder	H-LI 70-90 20 GRD
7	301 7791	2	Bügelschraube	U-bolt	M12x81x120 Zn



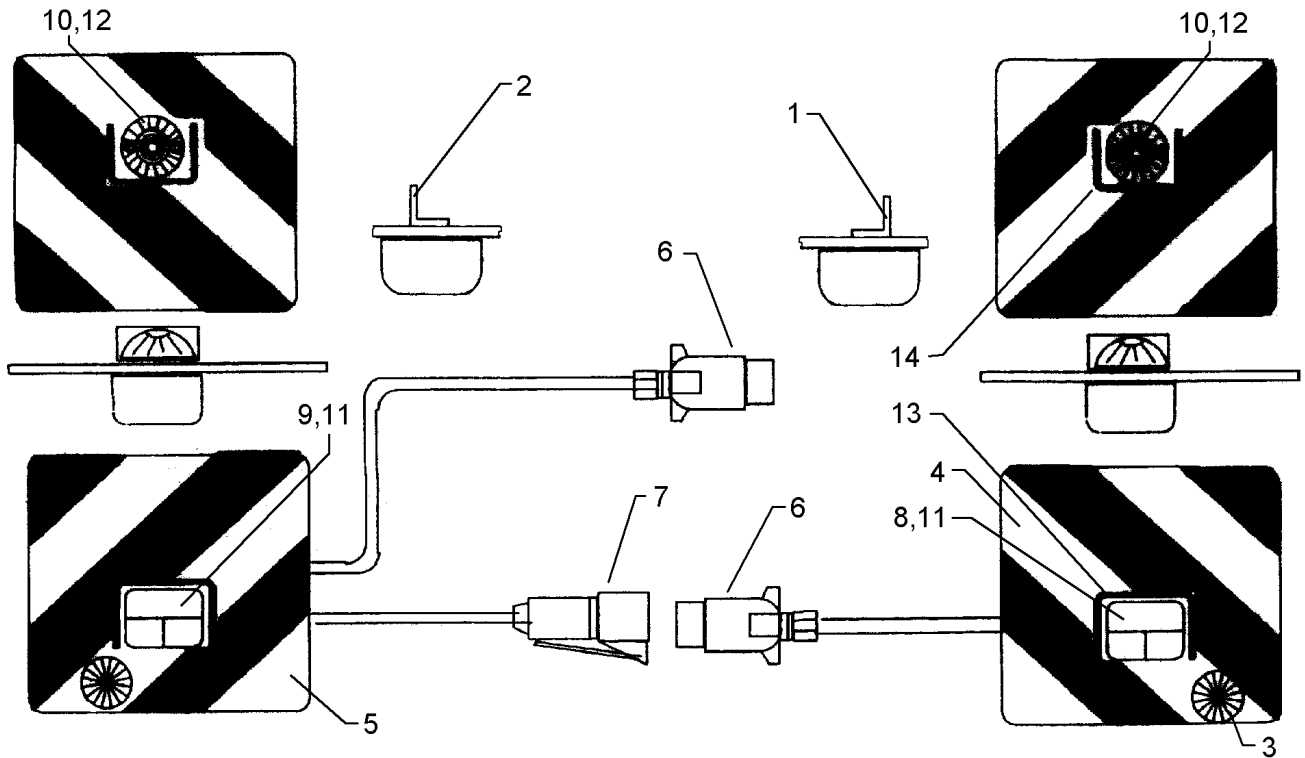
01.18

Pos.	Art.Nr.	Stck.	Artikeltext / Description		Abmessung
1	301 3498	4	Sechskantschraube	Hexagon bolt	M12x120-8.8 Zn DIN931-A
2	303 0934	4	Sicherungsmutter	Selflocking nut	NM12-8 Zn DIN985
3	305 6135	4	Scheibe	Washer	13x28x2,5 DIN 134
4	321 5012	1	Aufsteckteil	Plug-on unit	RE HR11027
5	321 5013	1	Aufsteckteil	Plug-on unit	LI HL11027
6	321 9919	2	Rückstrahler gelb selbstkl.	Self-adh. reflector, yellow	6200GK
7	321 9926	2	Warntafel rot/weiss	Warning board red/white	R2 282x423 (B2 TP-ESC-A 06021)
8	459 1074	2	Brücke	Clamp plate	40x12x120 1x93-D12,5
9	470 1710	1	Warntafelhalter	Holder	WTH-3 RE
10	470 1711	1	Warntafelhalter	Holder	WTH-3 LI
11	301 7791	1	Bügel schraube	U-bolt	M12x81x120 Zn



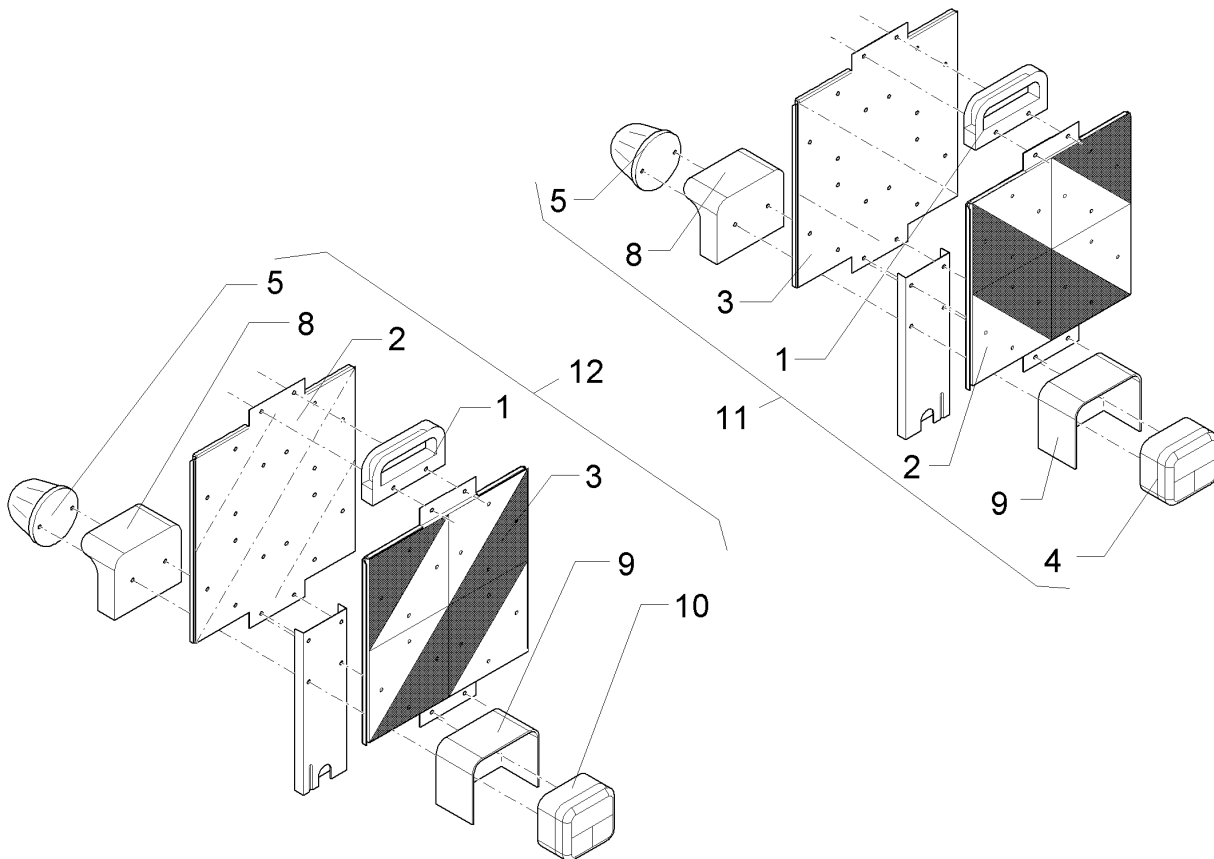
01.18

Pos.	Art.Nr.	Stck.	Artikeltext / Description		Abmessung
1	301 3212	2	Sechskantschraube	Hexagon bolt	M10x25-8.8 Zn DIN933
2	301 7300	2	Sechskantschraube	Hexagon bolt	M10x16-8.8 Zn DIN933
3	301 7761	1	Bügelschraube	U-bolt	M10x51/73 Zn
4	303 0933	6	Sicherungsmutter	Selflocking nut	NM10-8 DIN985 Zn
5	305 8696	6	Scheibe	Washer	A10,5 DIN125-St Zn
6	321 9926	1	Warntafel rot/weiss	Warning board red/white	R2 282x423 (B2 TP-ESC-A 06021)
7	321 9927	1	Warntafel rot/weiss	Warning board red/white	R1 423x282 (B1 TP-ESC-A 06021)
8	470 1738	1	Warntafelhalter	Holder	40x8x526 4xD11 WTH-17



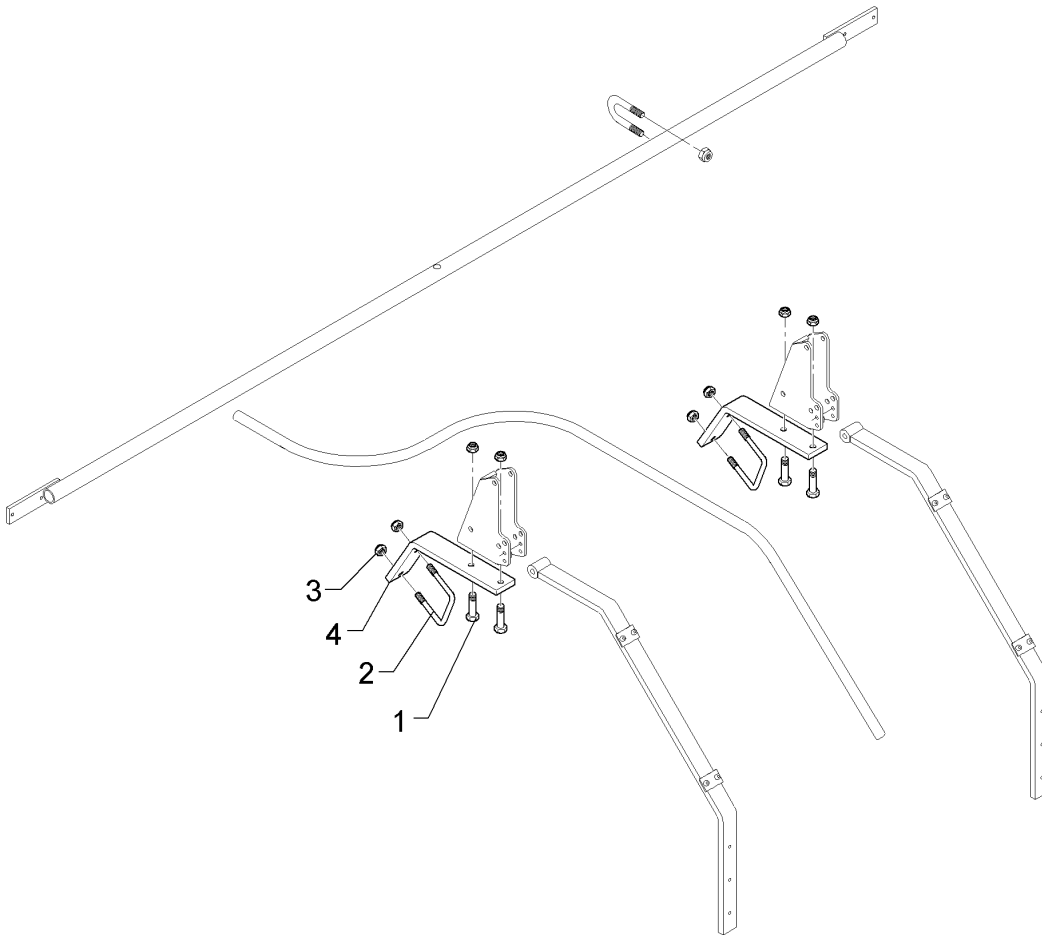
01.18

Pos.	Art.Nr.	Stck.	Artikeltext / Description	Abmessung
1	321 5012	1	Aufsteckteil	RE HR11027
2	321 5013	1	Aufsteckteil	LI HL11027
3	321 9917	2	Rückstrahler	6200K
4	321 9936	1	Warntafel	RE 423x423
5	321 9937	1	Warntafel	DIN11030
6	373 2124	2	Stecker Alu	LI 423x423
7	373 2140	1	Kupplungsdose	DIN11030
8	373 3130	1	Rückleuchte	7-polig
9	373 3133	1	Rückleuchte	BBS95R RE
10	373 3431	2	Positionsleuchte	BBS95L LI
11	373 3526	2	Lichtscheibe	PL86
12	373 3529	2	Lichtscheibe	RE E95
13	373 3801	2	Schutzhaube hinten	E86
14	373 3802	2	Schutzhaube	SH95
				VO SH86



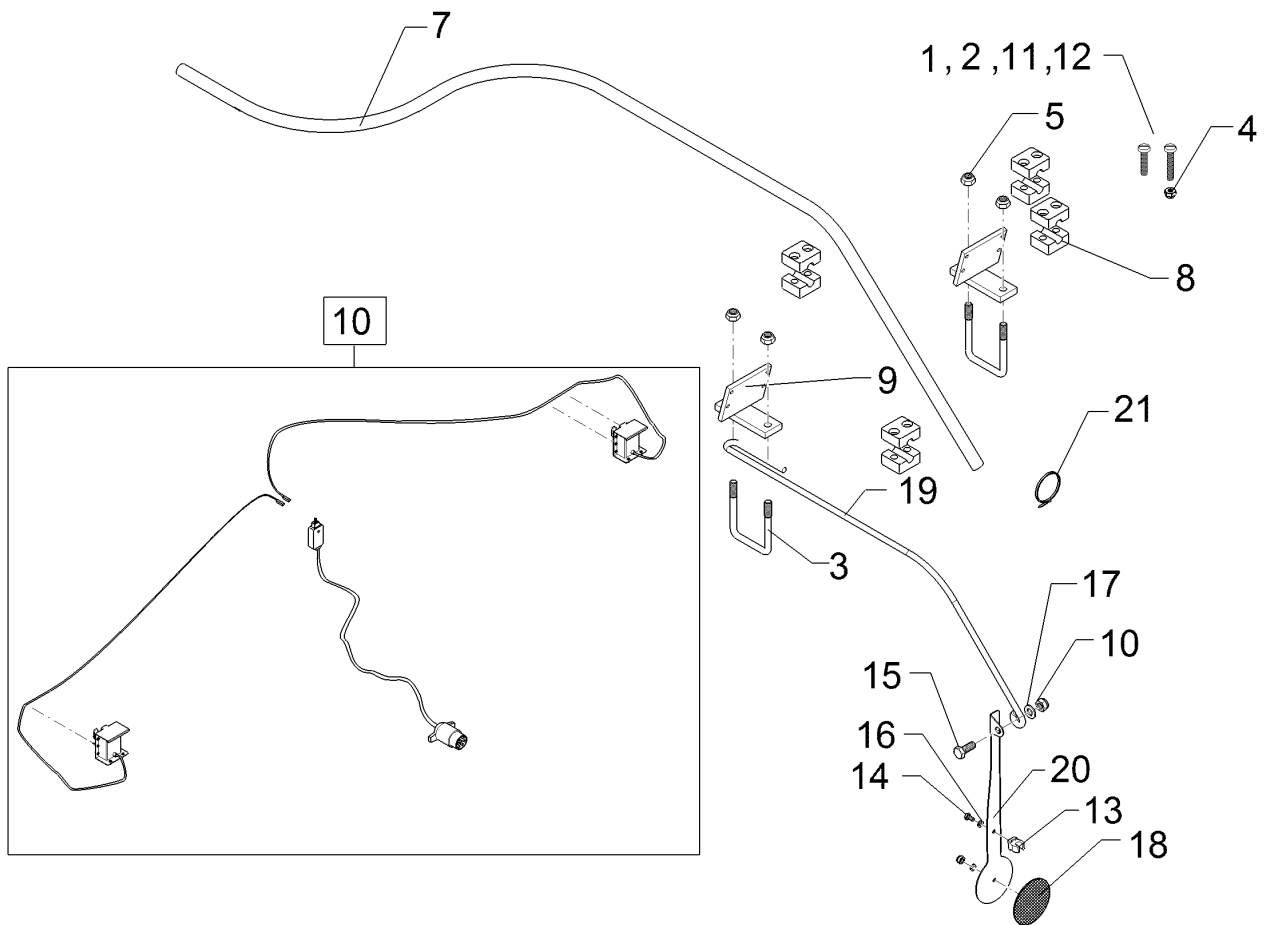
01.18

Pos.	Art.Nr.	Stck.	Artikeltext / Description		Abmessung
1	321 6931	1	Handgriff	Handle	G-H18/1
2	321 9938	1	Warntafel	Warning board	RE 282x282 LOF18R
3	321 9939	1	Warntafel	Warning board	LI 282x282 LOF18L
4	373 3134	1	Rückleuchte	Rear light	BBSK95R RE
5	373 3431	1	Positionsleuchte	Position light	PL86
8	373 3802	1	Schutzhaube	Cover	VO SH86
9	373 3803	1	Schutzhaube hinten	Rear cover	SH95/1
10	373 3131	1	Rückleuchte	Rear light	BBSK95L LI
11	570 2024	1	Aufsteckleuchte m. Warntafel	Lighting equipment with board	AL18B/R V+H
12	570 2025	1	Aufsteckleuchte m. Warntafel	Lighting equipment with board	AL18B/L V+H
13	373 3526	1	Lichtscheibe	Light glas	RE E95



01.18

Pos.	Art.Nr.	Stck.	Artikeltext / Description		Abmessung
1	301 5449	2	Sechskantschraube	Hexagon bolt	M12x45-8.8 Zn DIN931-A
2	301 7790	1	Bügelschraube	U-bolt	M12/91/130 Zn
3	303 0934	4	Sicherungsmutter	Selflocking nut	NM12-8 Zn DIN985
4	459 3102	1	Halter gebogen	Holder bent	60x15x420 4xD13 60 GRD

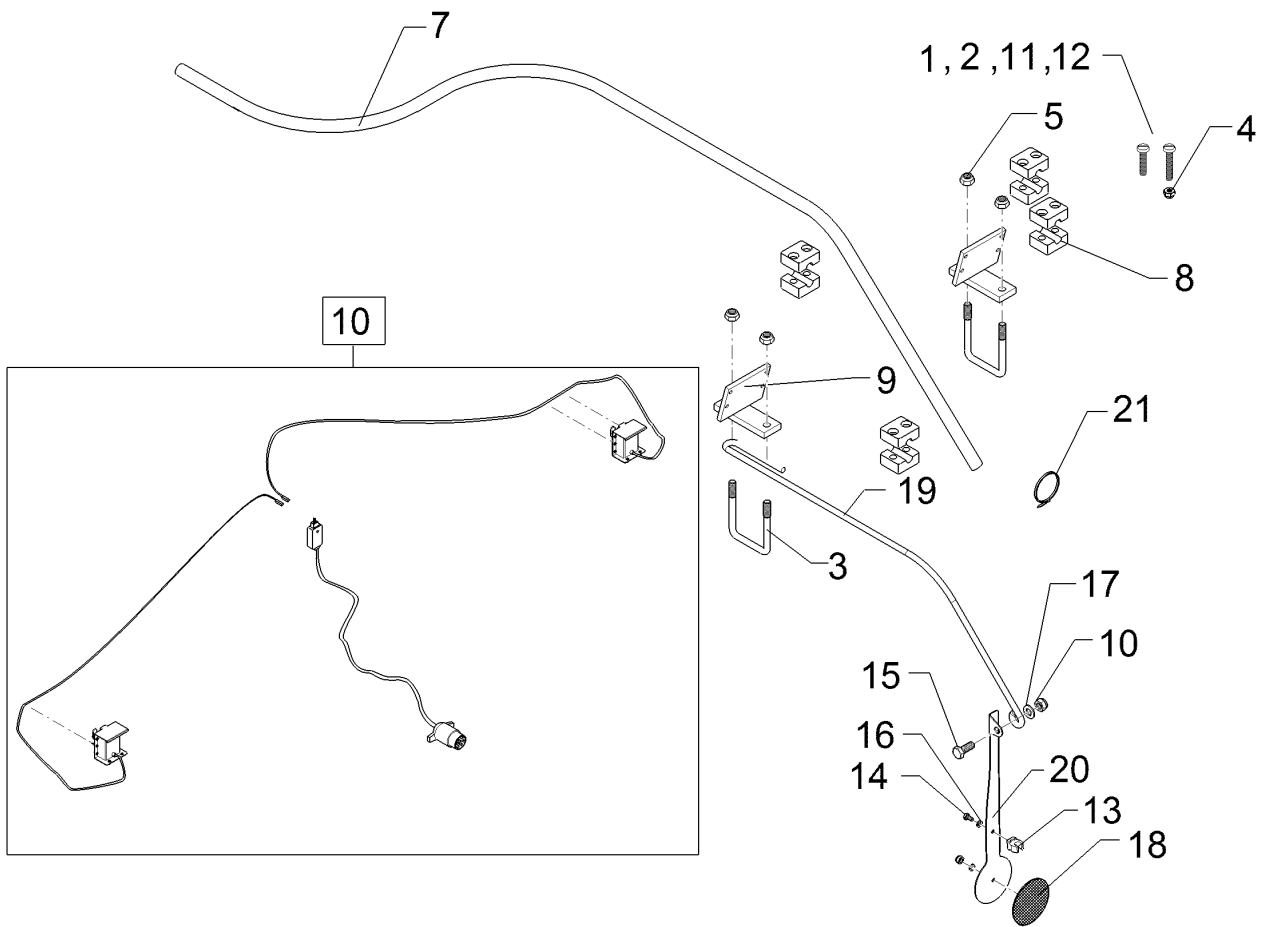


01.18

Pos.	Art.Nr.	Stck.	Artikeltext / Description		Abmessung
1	301 0304	4	Linsenschraube	Oval head screw	M6x35-4,6 Zn DIN7985
2	301 0311	4	Linsenschraube	Oval head screw	M6x70-4,6 Zn DIN7985
3	301 7791	2	Bügelschraube	U-bolt	M12x81x120 Zn
4	303 0931	6	Sicherungsmutter	Selflocking nut	NM6-8 Zn DIN985
5	303 0934	8	Sicherungsmutter	Selflocking nut	NM12-8 Zn DIN985
7	325 5502	2	Schutzschlauch	Guard for hoses	20x2,2x4100
8	375 9963	24	Schellenkörper	Clamp	1/2x320 PP
9	470 1696	2	Leuchtenhalter	Lamp holder	Thorit 8
10	570 2103	1	Kabelsatz	Set of cables	Rubin/Heliodor starr
11	301 0303	10	Linsenschraube	Oval head screw	M6x30-4,6 Zn DIN7985
12	301 0306	4	Linsenschraube	Oval head screw	M6x45-4,6 Zn DIN7985
13	F55 0200	2	Clip	Clip	12 mm
14	301 3001	2	Sechskantschraube	Hexagon bolt	M6x12-8.8 Zn DIN933
15	301 3324	2	Sechskantschraube	Hexagon bolt	M12x30-8.8 Zn DIN933
16	305 8571	2	Scheibe	Washer	6,4 DIN125-A Zn
17	305 8580	2	Scheibe	Washer	13/24x2,5 St-Zn DIN125
18	321 9922	2	Rückstrahler rot	Reflector, red	8 RA 002 016-111
19	329 3201	2	Formfeder	Spring	D10x983

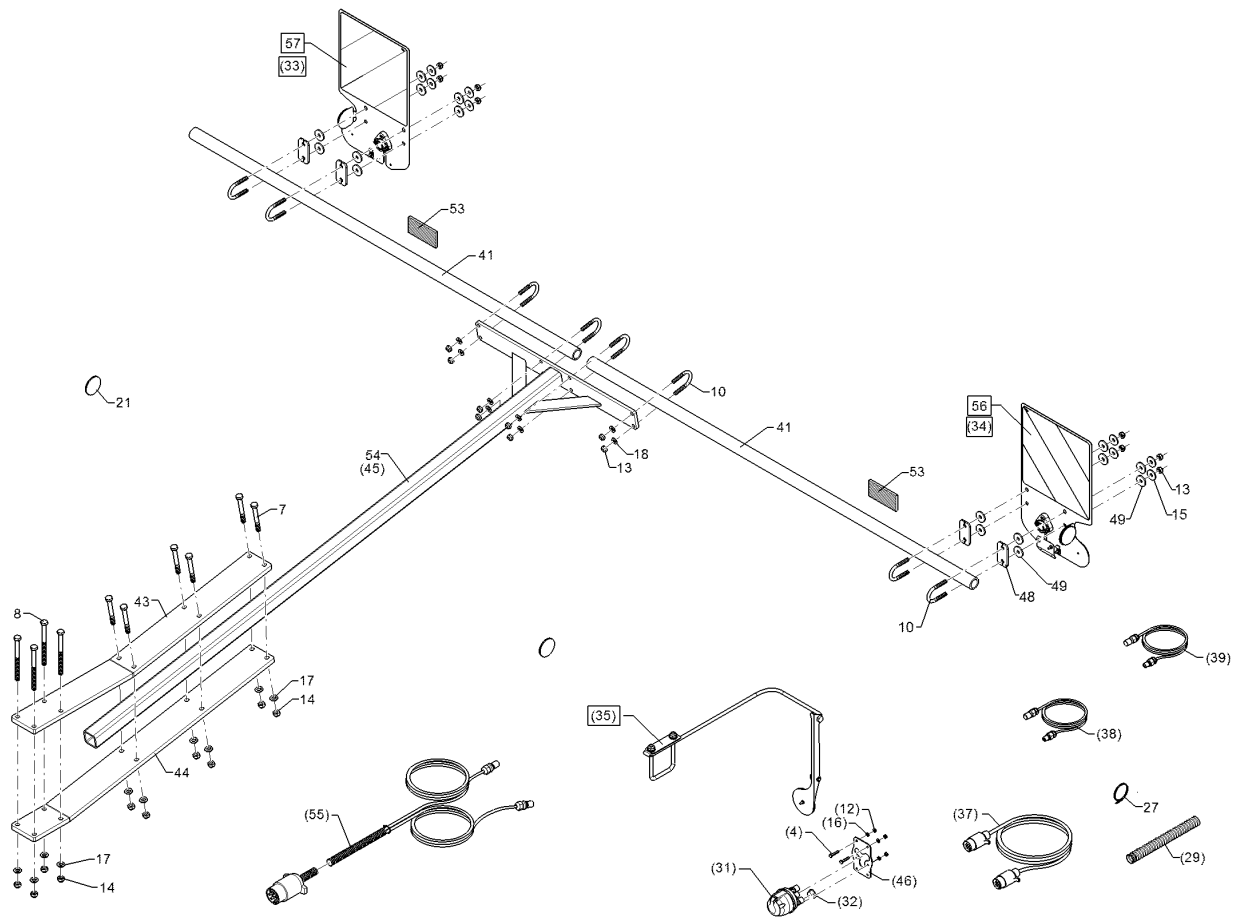
Kabelsatz mit Halter/Cable set with carrier **6**

Rubin 9/400 Ü **670 2103**



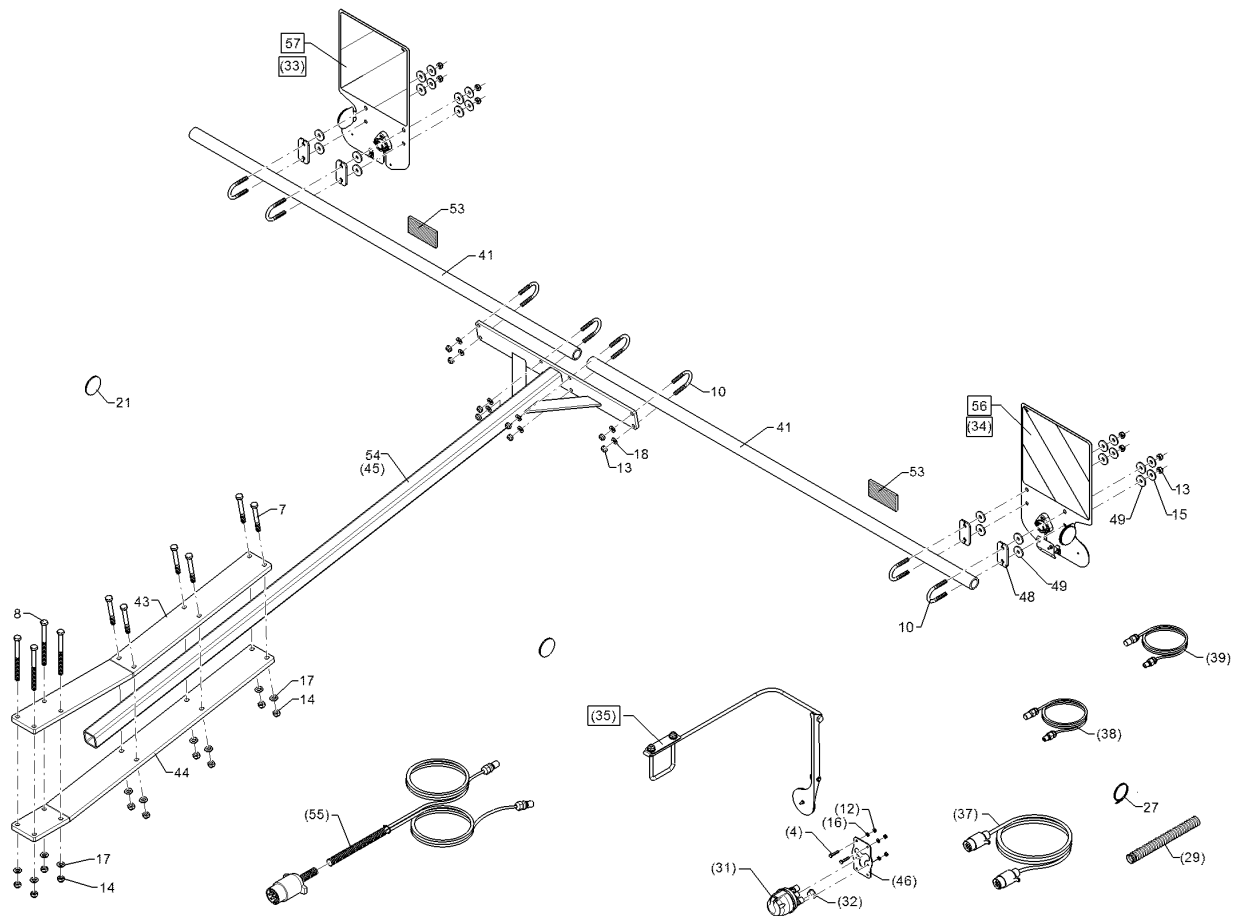
01.18

Pos.	Art.Nr.	Stck.	Artikeltext / Description	Abmessung	
20	470 1221	2	Pendelhalter	Pendulum holder	2x121x386 GEB 90GRD
21	325 1330	4	Kabelbinder	Cable clip	7,6x365



01.18

Pos.	Art.Nr.	Stck.	Artikeltext / Description		Abmessung
2	301 0301	3	Linsenschraube	Oval head screw	M6x20-4,6 Zn DIN7985
4	301 3014	2	Sechskantschraube	Hexagon bolt	M6x30-8.8 Zn DIN933
7	301 3462	6	Sechskantschraube	Hexagon bolt	M12x100-8.8 Zn DIN931-A
8	301 3555	4	Sechskantschraube spz.	Hexagon bolt	M12x150-10.9 Zn
9	303 0929	3	Sicherungsmutter	Selflocking nut	NM5-8 Zn DIN985
10	301 7781	8	Bügelschraube	U-bolt	M10x48x76 Zn DIN3570A
12	303 0931	5	Sicherungsmutter	Selflocking nut	NM6-8 Zn DIN985
13	303 0933	16	Sicherungsmutter	Selflocking nut	NM10-8 DIN985 Zn
14	303 0934	10	Sicherungsmutter	Selflocking nut	NM12-8 Zn DIN985
15	305 6976	8	Scheibe	Washer	R11/34x3 DIN440-St Zn
16	305 8571	5	Scheibe	Washer	6,4 DIN125-A Zn
17	305 8580	20	Scheibe	Washer	13/24x2,5 St-Zn DIN125
18	305 8696	8	Scheibe	Washer	A10,5 DIN125-St Zn
20	305 8569	3	Scheibe	Washer	5,3 DIN125 Zn
21	321 9919	2	Rückstrahler gelb selbstkl.	Self-adh. reflector, yellow	6200GK
27	325 1331	8	Kabelbinder	Cable clip	4,7x186
29	325 5530	3	Wellrohr	Corrugated tube	DN-PA06 bk
31	373 2023	1	Verteilerdose	Junction box	DISCON7/4
32	373 2024	4	Blindstopfen	Blind plug	KAPPEGE



01.18

Pos.	Art.Nr.	Stck.	Artikeltext / Description		Abmessung
33	570 1766	1	Beleuchtungseinheit	Lighting unit	2x296x478 Rd. HI+VO RE
34	570 1767	1	Beleuchtungseinheit	Lighting unit	2x296x478 Rd. HI+VO LI
35	57010004	2	Pendelhalter	Pendulum holder	80x80 rund
37	373 4260	1	Kabel	Cable	7x1,5x1800
38	373 4264	1	Kabel	Cable	gr 4x0,75x6000
39	373 4265	1	Kabel	Cable	ye 4x0,75x6000
41	470 1773	2	Rohr	Tube	D38x5x1870
43	470 1752	1	Klemmplatte	Clamping plate	100x15x961 OB-90
44	470 1753	1	Klemmplatte	Clamping plate	100x15x980 UN-90
45	470 1756	1	Leuchtenhalter	Lamp holder	50x50x2010
46	470 1775	1	Trägerblech	Carrier plate	3x82x122 Zn
48	470 1776	4	Klemmplatte	Clamping plate	6x40x80 2x11-48/52 Zn
49	305 6129	16	Scheibe	Washer	D11/35x4 PU
53	32110010	2	Rückstrahler rot	Reflector, red	94x44
54	470 2038	1	Leuchtenhalter	Lamp holder	50x50x1410
55	37310047	1	Grundkabel	Basic cable	1x7pol 2x4pol 8/5,5m SAE
56	57010106	1	Beleuchtungseinheit	Lighting unit	296x478 RdHI+VO RE
57	57010107	1	Beleuchtungseinheit	Lighting unit	296x478 RdHI+VO LI