

Ersatzteilliste

Parts list

Kurzscheibeneggen

Compact Disc Harrows

Rubin 9/350 Ü

Art.Nr. 175 1915

01.18

LEMKEN GmbH & Co. KG

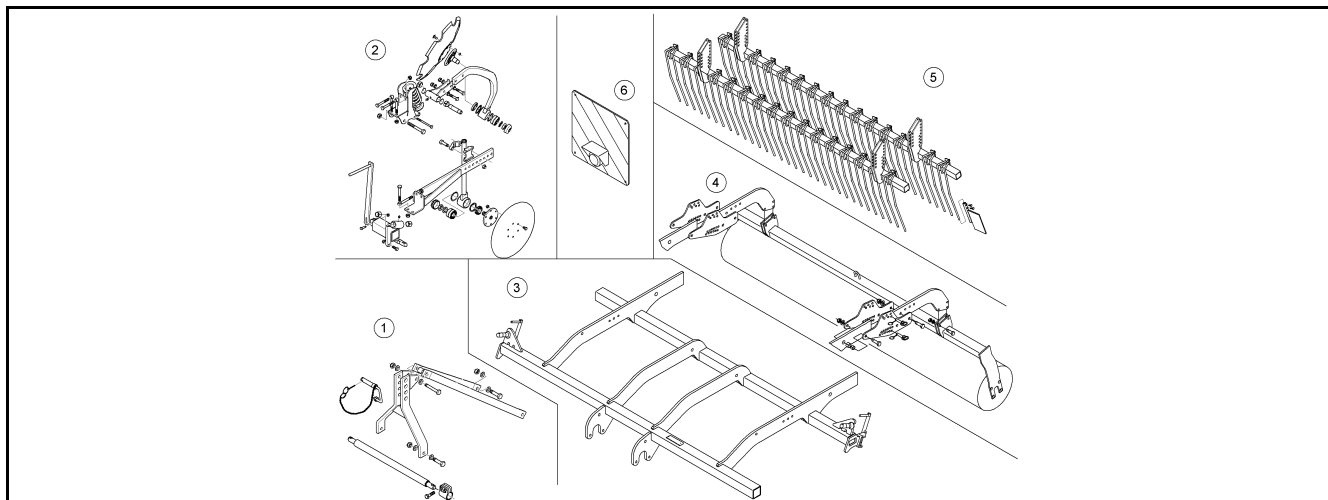
Weseler Straße 5, D-46519 Alpen / Postfach 11 60, D-46515 Alpen

Telefon (0 28 02) 81-0, Telefax (0 28 02) 81-220

eMail: lemken@lemken.com, Internet: <http://www.lemken.com>

INHALTSVERZEICHNIS / CONTENTS

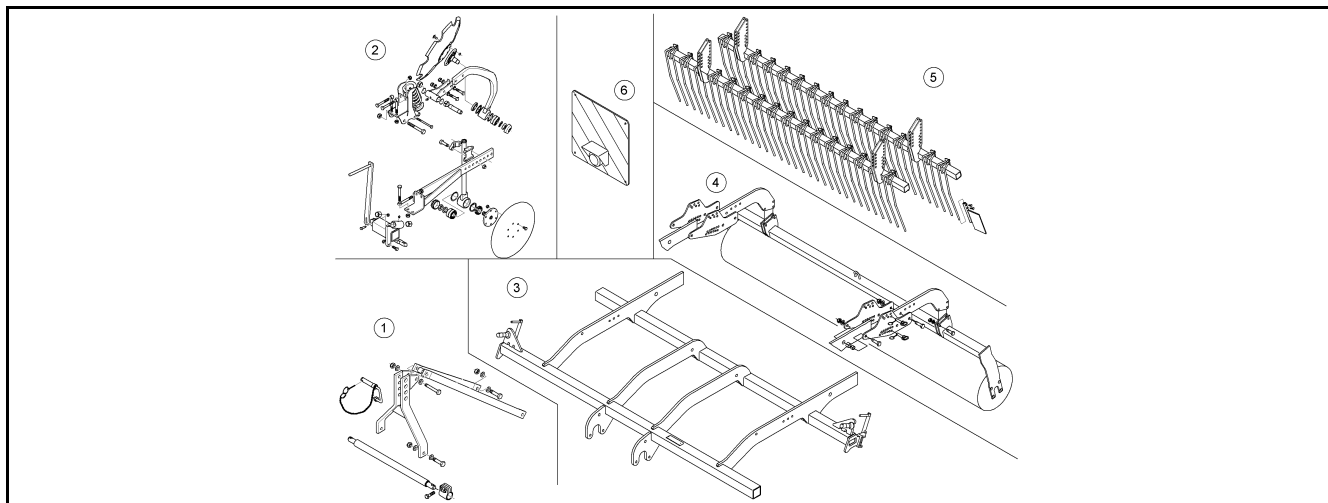
Rubin 9/350 Ü



Pos.	Art.Nr.	Artikeltext / Description	Abmessung	
1	313 7913	Oberlenkerbolzen mit Kette	Top link pin with chain	KAT2GL D25,4/31,7x173
1	313 7923	Oberlenkerbolzen mit Kette	Top link pin with chain	KAT3GL D31,7/25,4x173
1	640 5233	Geräteturm	Headstock	Rubin 9 S
1	661 1367	Unterlenkeranschluss	Lower link connection	D68 L2 Z3
1	661 1368	Unterlenkeranschluss	Lower link connection	D68 L3 Z3
2	51210012	MS Taschenlager	MS bracket bearing	Rubin(D)
2	612 8089	Halmtasche	Bracket	Rubin 90x90-B SW41
2	612 8090	Halmtasche	Bracket	Rubin 90x90-B VO
2	612 8091	Halmtasche	Bracket	Rubin 90x90-B HI
2	612 8152	Konsole	Bracket	90x90x188 RE Rubin 9-A
2	612 8153	Konsole	Bracket	90x90x188 LI Rubin 9-A
2	612 8170	Halm mit Lagerung	Stalk with bearing	RE 60x25 D150 5xD12 "B"Rubin 9
2	612 8171	Halm mit Lagerung	Stalk with bearing	LI 60x25 D150 5xD12 "B"Rubin 9
2	61210026	Halm mit Lagerung	Stalk with bearing	Rubin 9 RE
2	61210027	Halm mit Lagerung	Stalk with bearing	Rubin 9 LI
2	61210084	Halmtasche	Bracket	Rubin(D) 90x90 SW41
2	61210085	Halmtasche	Bracket	Rubin(D) 90x90 VO
2	61210086	Halmtasche	Bracket	Rubin(D) 90x90 HI
2	657 9202	Hohlscheibe, gezackt	Hollow disc	D620x6 "B" Rubin
2	657 9305	Begrenzungsscheibe	Outer disc	D500
2	657 9310	Halter Begrenzungs. Rubin	Holder	90x90
3	590 6025	Aufkleber	Label	Rubin 9
3	612 8259	Grundrahmen	Basic frame	Rubin 9/350
4	612 8119	Träger Tiefeneinstellung Bel.	Carrier depth adjustm. light.	100x20 Rubin
4	612 8120	Träger mit Tiefeneinstellung	Carrier	100x20 Rubin
4	622 0150	Halter zur Doppelwalze	Holder	DRF-DRR 400/400
4	622 0152	Halter zur Doppelwalze	Holder	DRR 540/400
4	622 0188	Halter zur Gummiringwalze	Holder	GRW-GR D590-90 M20
4	622 6922	Messerwalze lange Messer	Knife roller, long knives	MSW-R D600-350
4	622 7275	Rohrstabwalze	Tube bar roller	RSW-R 540-3.50
4	622 7307	Doppelwalze Rohr-Flachstab	Double roller	DRF-R 400/400-3.50
4	622 7357	Doppelwalze Rohr-Rohr	Double roller	DRR-R 400/400-3.50
4	622 7506	Doppelprofilwalze	Double profile roller	DPW-A 540-3.50 Karat 9
4	622 8337	Doppelwalze Rohr-Rohr	Double roller	DRR-R 540/400-3.50

INHALTSVERZEICHNIS / CONTENTS

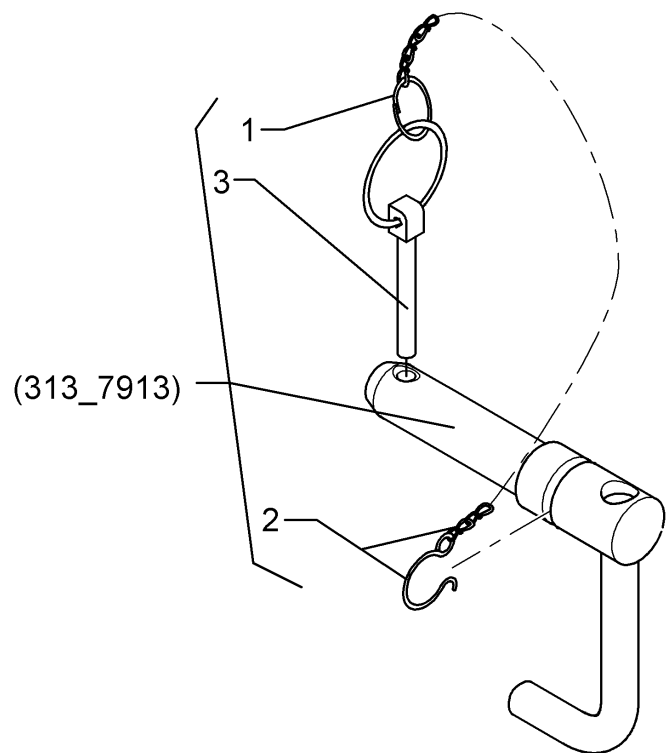
Rubin 9/350 Ü



Pos.	Art.Nr.	Artikeltext / Description	Abmessung	
4	62210012	Flexringwalze	Flexring roller	FRW D540-3.50
4	62210326	Doppelwalze Rohr-Fla. S-Schale	Double roller	DRF-R 540/400-3.50
4	62210327	Halter	Holder	DPW 540/540
4	62210396	Doppelprofilringwalze	Double profile ring roller	-B 540-3.50
4	62210416	Messerwalze	Knife roller	-R D600-350 RE (A)
5	622 6399	Zustreicher	Leveller	100x8x200 Rubin 9
5	622 6403	Striegel kompl.	Levelling harrow	Rubin 9/350
6	37310047	Grundkabel	Basic cable	1x7pol 2x4pol 8/5,5m SAE
6	37310170	Grundkabel	Basic cable	2x4x0,75x8000 7pol. ISO1185
6	570 1766	Beleuchtungseinheit	Lighting unit	2x296x478 Rd. HI+VO RE
6	570 1767	Beleuchtungseinheit	Lighting unit	2x296x478 Rd. HI+VO LI
6	570 2103	Kabelsatz	Set of cables	Rubin/Heliodor starr
6	57010004	Pendelhalter	Pendulum holder	80x80 rund
6	57010106	Beleuchtungseinheit	Lighting unit	296x478 RdHI+VO RE
6	57010107	Beleuchtungseinheit	Lighting unit	296x478 RdHI+VO LI
6	670 1710	seitl. Warntafel	Lateral warning board	SWT 3
6	670 1738	seitl. Warntafel	Lateral warning board	SWT-17
6	670 2011	Warntafel mit Beleuchtung	Warning boards with lighting	HVR+HVL 5m
6	670 2021	Aufsteckleuchten m. Warntafeln	Lighting equipment with boards	AL18 B LI+RE
6	670 2054	Leuchtenhalter-Verlängerung	Carrier for light extension	GRW 590 60x15x420 60 GRD
6	670 2103	Kabelsatz mit Halter	Cable set with carrier	Rubin
6	670 2128	Beleuchtungsanlage	Lighting equipment	ML Rubin 9/350

Oberlenkerbolzen mit Kette/Top link pin with chain	1
---	----------

Rubin 9/350 Ü	313 7913
----------------------	-----------------

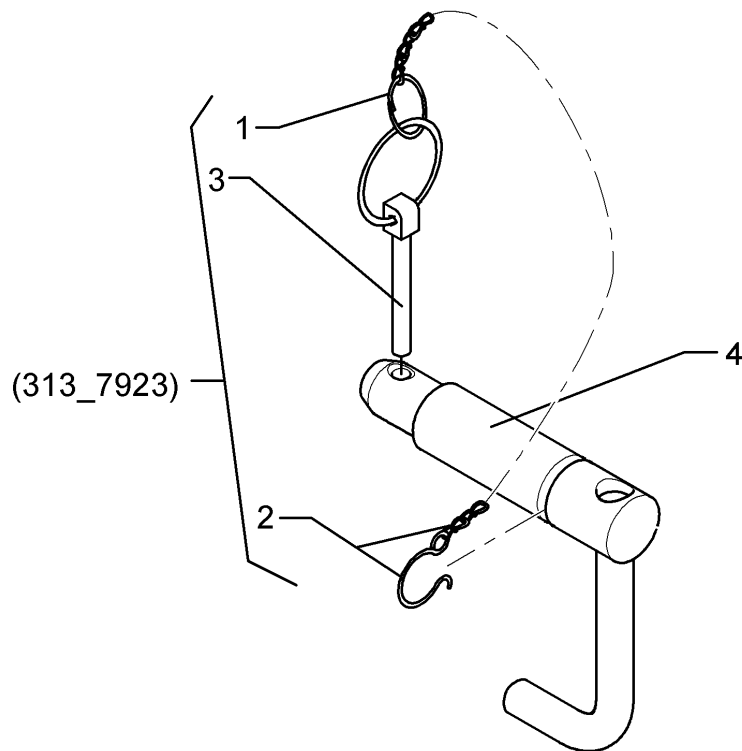


01.18

Pos.	Art.Nr.	Stck.	Artikeltext / Description		Abmessung
1	305 8545	1	Sicherungsring	Retaining ring	3x30-35x1,25 Zn
2	305 8560	1	Federsicherung	Securing clip	D3,6/D21-460mm-Zn
3	311 9315	1	Klappstift mit Bohrung	Securing pin	8x42 DIN11023
4	313 7912	1	Oberlenkerbolzen	Top link pin	KAT2GL D25,4/31,7x173 Zn

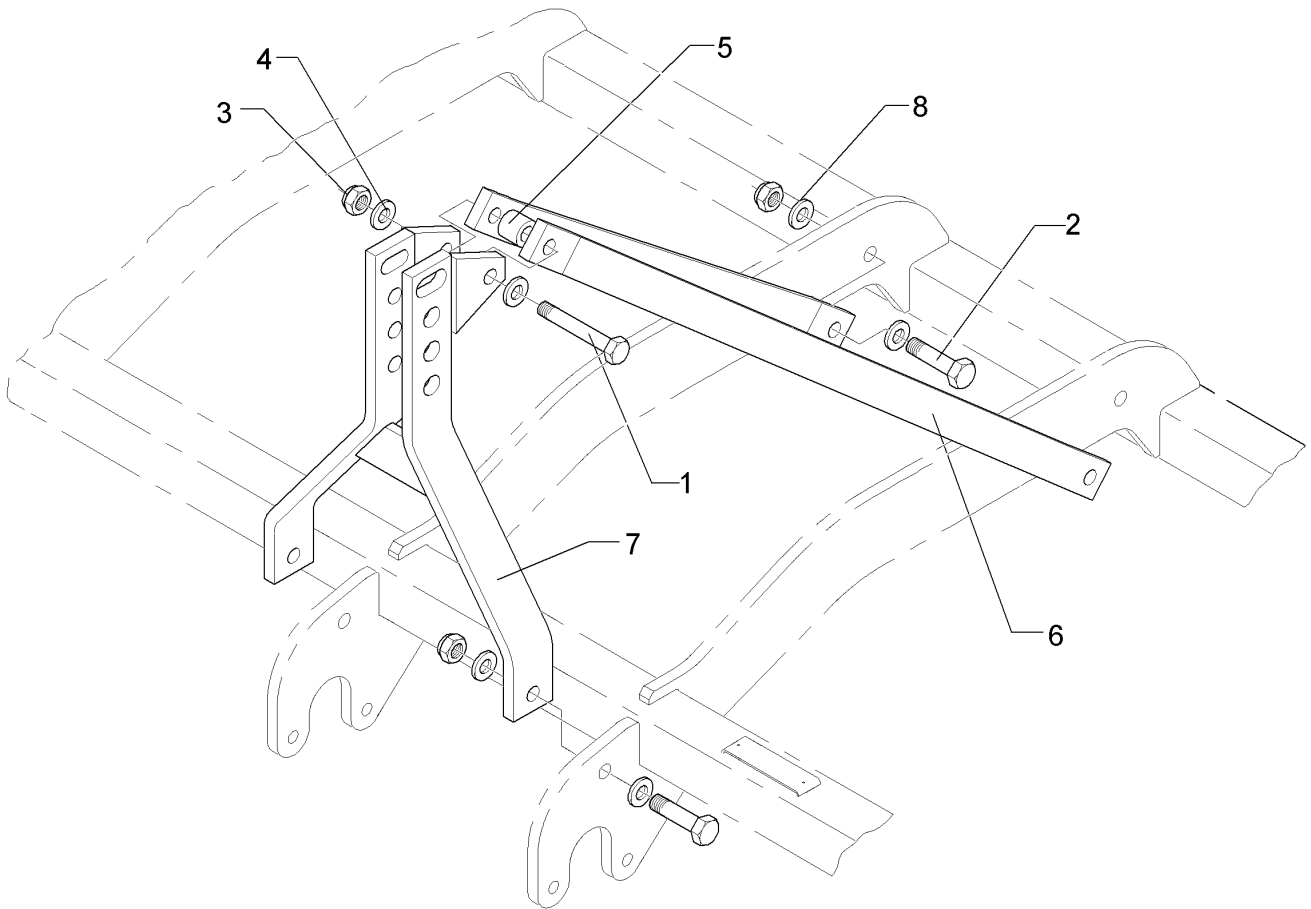
Oberlenkerbolzen mit Kette/Top link pin with chain	1
---	----------

Rubin 9/350 Ü	313 7923
----------------------	-----------------



01.18

Pos.	Art.Nr.	Stck.	Artikeltext / Description	Abmessung
1	305 8545	1	Sicherungsring	Retaining ring
2	305 8560	1	Federsicherung	Securing clip
3	311 9315	1	Klappstift mit Bohrung	Securing pin
4	313 7922	1	Oberlenkerbolzen	Top link pin
				3x30-35x1,25 Zn D3,6/D21-460mm-Zn 8x42 DIN11023 KAT3GL D31,7/25,4x173 Zn

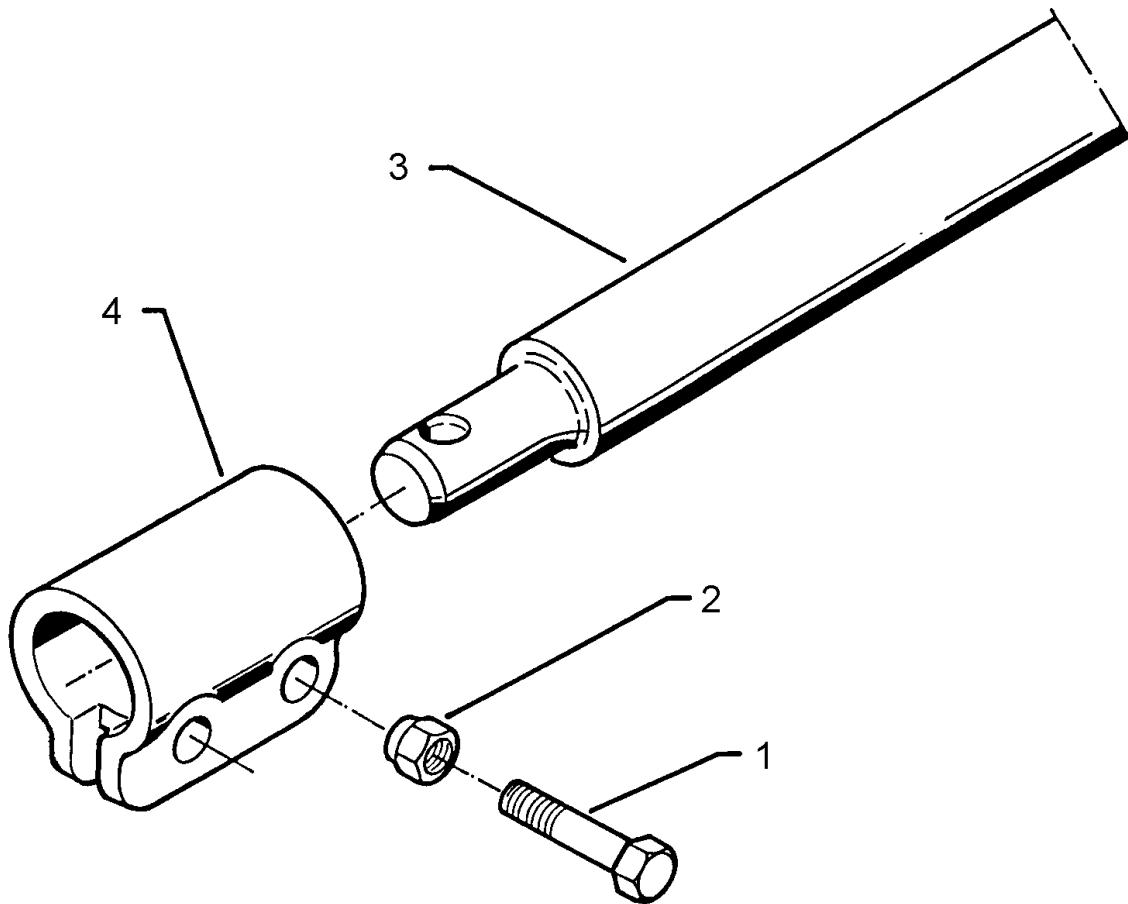


01.18

Pos.	Art.Nr.	Stck.	Artikeltext / Description		Abmessung
1	301 4720	1	Sechskantschraube spz.	Hexagon bolt	M24x150ls115x30-8.8 Zn
2	301 4692	4	Sechskantschraube spz.	Hexagon bolt	M24x85ls50x30-8.8 Zn
3	303 0937	5	Sicherungsmutter	Selflocking nut	NM24-8 Zn DIN985
4	305 6252	5	Scheibe	Washer	25 ISO7349 Zn
5	305 6530	1	Scheibe	Washer	D51/29x30 +0,5
6	440 3521	2	Strebe	Strut	60x20x1248 Rubin 9S
7	440 5233	1	Turm	Headstock	80x20x745 3+1L Rubin S
8	305 6254	6	Scheibe	Washer	D25/44x4 Zn ISO7089

Unterlenkeranschluss/Lower link connection	1
---	----------

Rubin 9/350 Ü	661 1367
----------------------	-----------------

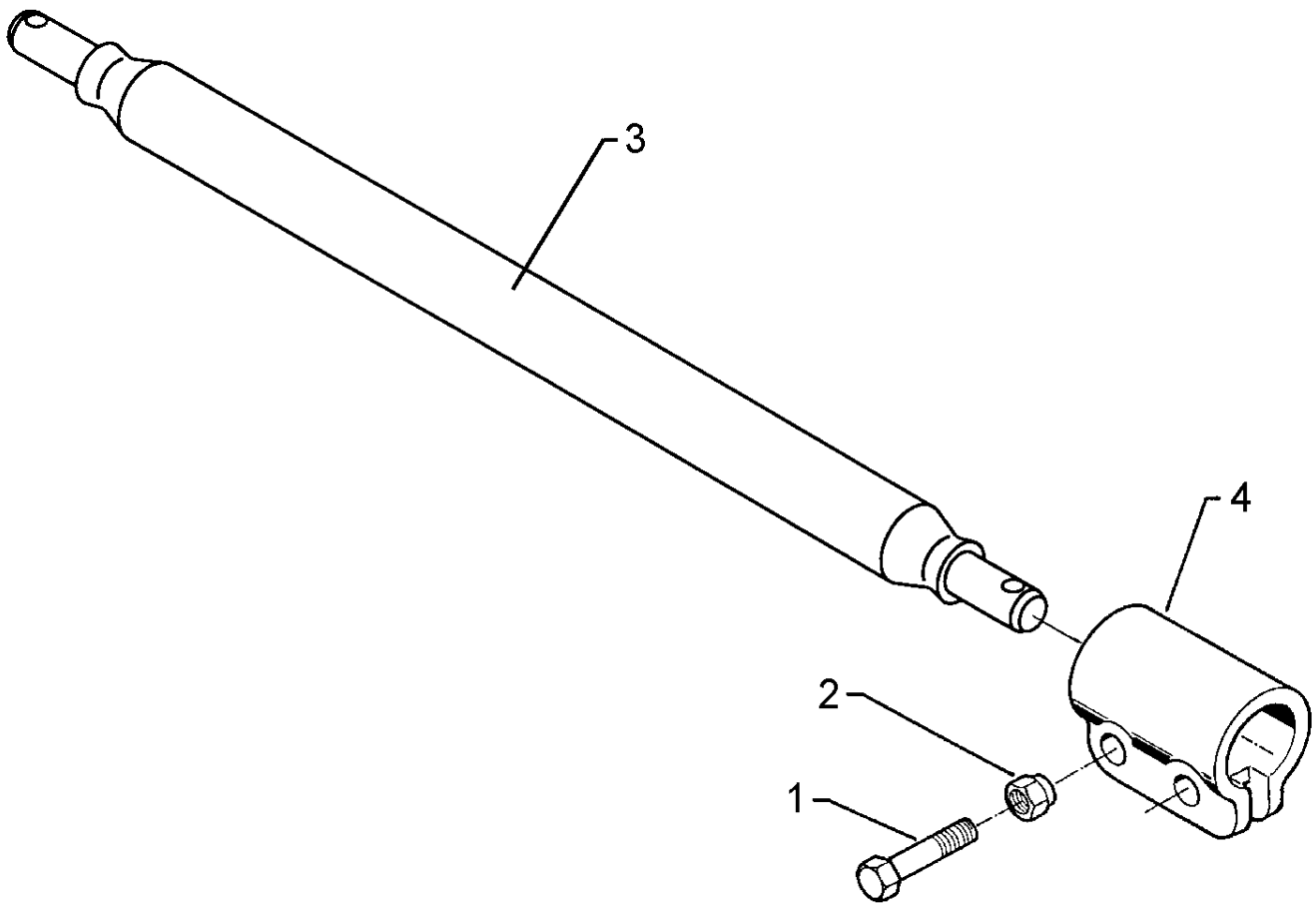


01.18

Pos.	Art.Nr.	Stck.	Artikeltext / Description		Abmessung
1	301 3868	4	Sechskantschraube	Hexagon bolt	M16x65-8.8 Zn DIN931-A
2	303 0935	4	Sicherungsmutter	Selflocking nut	NM16-8 Zn DIN985
3	461 7905	1	Zugschiene	Cross shaft	D68x980 L2 Z3 HÜ (Kat.3N)
4	461 9893	2	Sperrstück	Stop	D68x100 2xD18

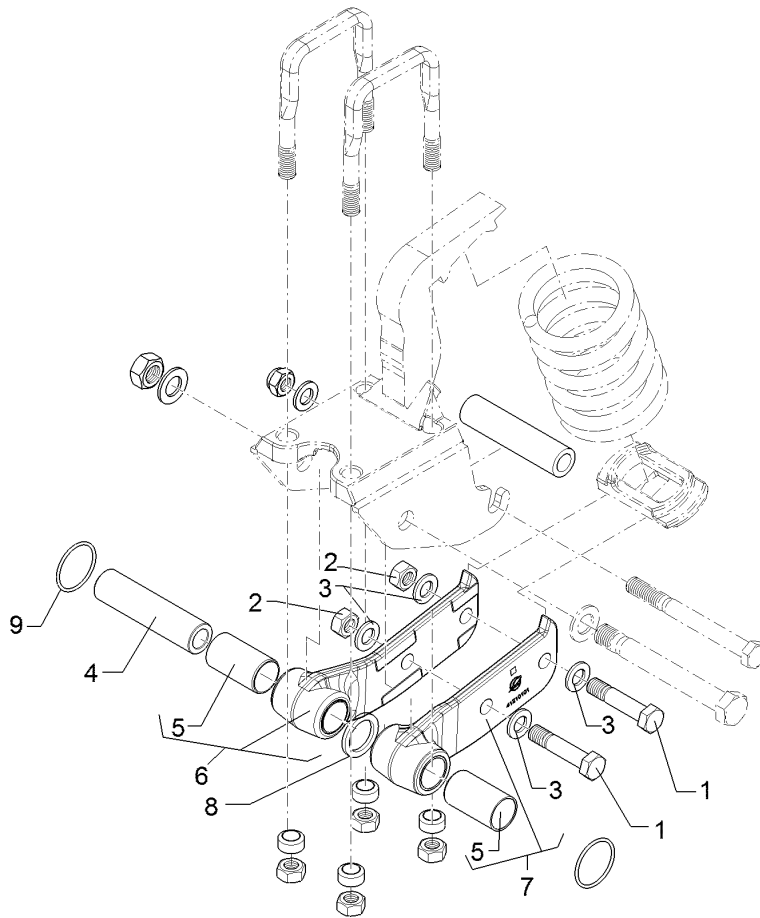
Unterlenkeranschluss/Lower link connection	1
---	----------

Rubin 9/350 Ü	661 1368
----------------------	-----------------



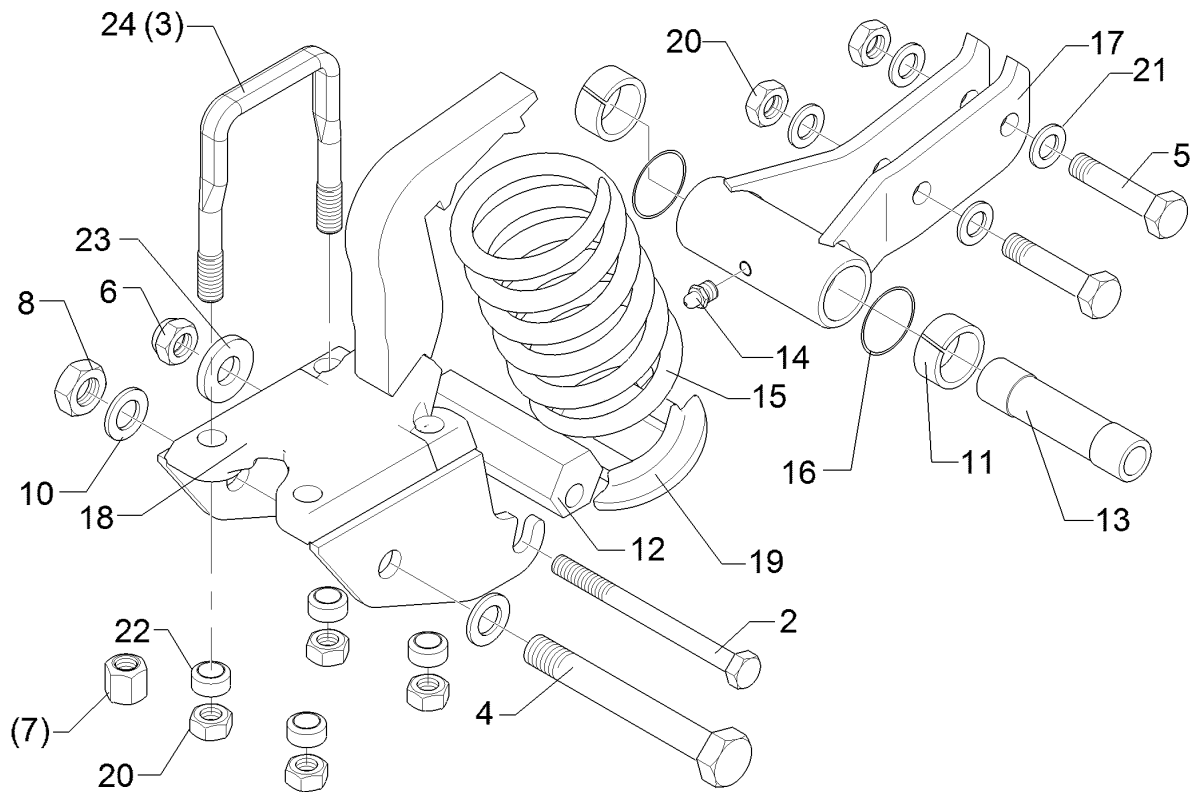
01.18

Pos.	Art.Nr.	Stck.	Artikeltext / Description		Abmessung
1	301 3868	4	Sechskantschraube	Hexagon bolt	M16x65-8.8 Zn DIN931-A
2	303 0935	4	Sicherungsmutter	Selflocking nut	NM16-8 Zn DIN985
3	461 7925	1	Zugschiene	Cross shaft	D68x1120 L3 Z3 HÜ
4	461 9893	2	Sperrstück	Stop	D68x100 2xD18



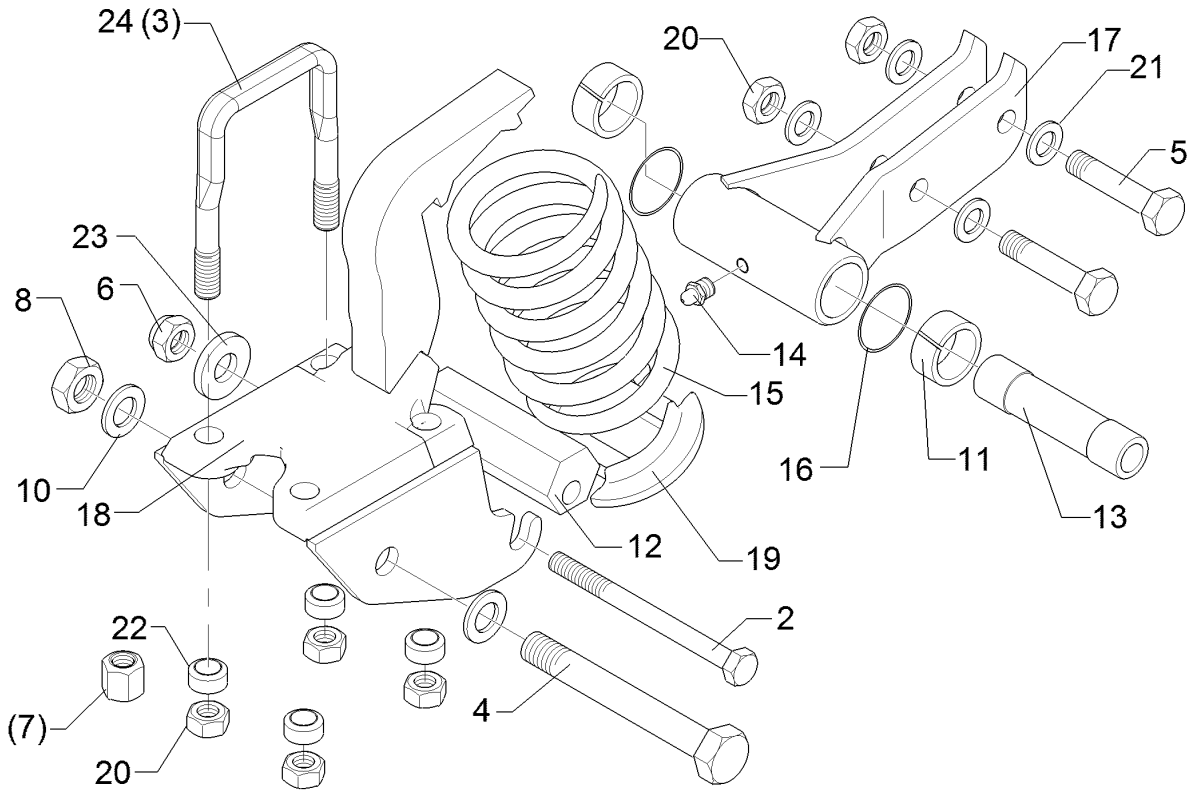
01.18

Pos.	Art.Nr.	Stck.	Artikeltext / Description		Abmessung
1	301 5361	2	Sechskantschraube spz.	Hexagon bolt	M16x75-12.9 Zn
2	303 0971	2	Sechskantmutter	Hexagon nut	M16 DIN934-10 Zn
3	305 6141	4	Scheibe	Washer	17/30x3 DIN/ISO-7089
4	31710080	1	Buchse	Bush	D32/20,1x128 A2-V
5	31710081	2	Gleitlager	Sleeve bearing	D36/32x63
6	51210014	1	Taschenlagerung	Bracket bearing	Rubin(D) RE
7	51210015	1	Taschenlagerung	Bracket bearing	Rubin(D) LI
8	32310104	1	Dichtung	Seal	D45/33x4
9	375 1226	2	O-Ring	O-ring	46x3-80Shore Viton83



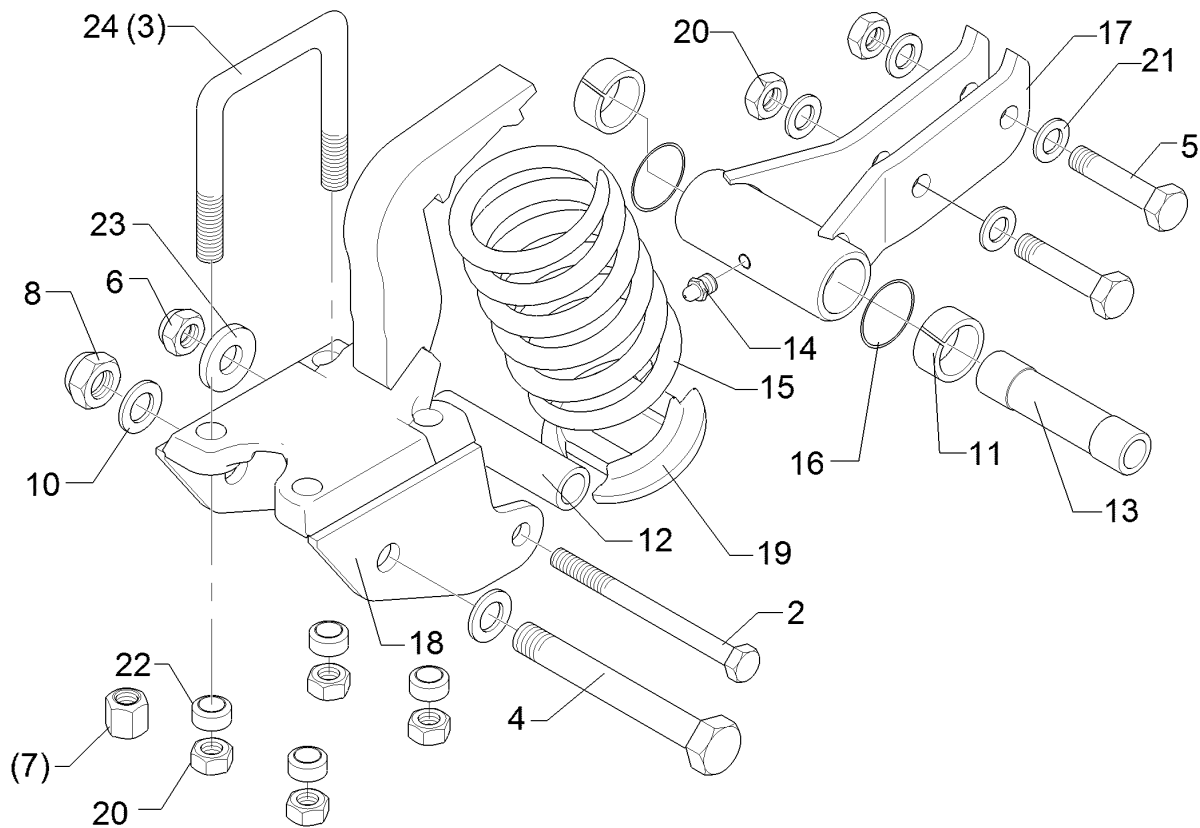
01.18

Pos.	Art.Nr.	Stck.	Artikeltext / Description	Abmessung	
2	30110345	1	Sechskantschraube spz.	Hexagon bolt	M16x165-10.9 Zn
3	301 7795	2	Bügelschraube	U-bolt	M16/90/135 (382) Zn
4	301 4523	1	Sechskantschraube spezial	Hexagon bolt	M20x1,5x170s144xb23-10.9 Zn
5	301 5361	2	Sechskantschraube spz.	Hexagon bolt	M16x75-12.9 Zn
6	303 0935	1	Sicherungsmutter	Selflocking nut	NM16-8 Zn DIN985
7	303 0954	4	Sechskantmutter	Hexagon nut	M16 DIN 6330-10 Form B
8	303 0977	1	Sechskantmutter	Hexagon nut	M20x1,5 DIN934-10 Zn
10	305 6012	2	Scheibe	Washer	21 ISO7089 Zn
11	317 3422	2	Einspannbuchse	Expansion bush	EG30/38x25
12	317 7701	1	Exzenter	Eccentric	SW41x125 D16,25 Zn
13	317 7199	1	Hülse	Bushing	D30/20,1x128-2xL25
14	323 6348	1	Schmiernippel	Grease nipple	AM10x1 DIN71412
15	329 8467	1	Druckfeder	Compression spring	14x97x218
16	375 1226	2	O-Ring	O-ring	46x3-80Shore Viton83
17	412 8103	1	Taschenlagerung	Bracket bearing	D51x128 60x25 Rubin 9
18	412 8091	1	Halmtasche	Bracket	90x90/D20x128-D18 Rubin-B HI
19	427 8170	1	Lager	Bearing	D110/27x83 Zn Rubin 9
20	303 0971	6	Sechskantmutter	Hexagon nut	M16 DIN934-10 Zn



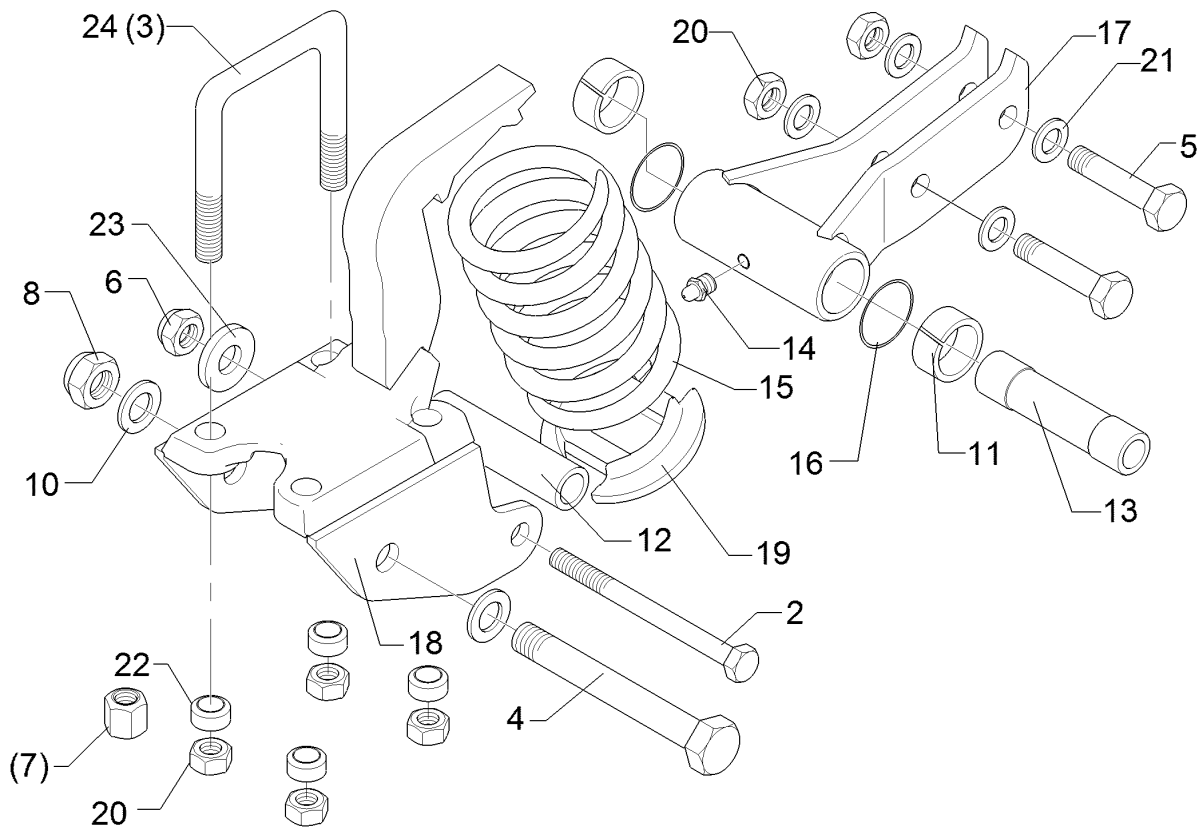
01.18

Pos.	Art.Nr.	Stck.	Artikeltext / Description	Abmessung	
21	305 6141	6	Scheibe	Washer	17/30x3 DIN/ISO-7089
22	30510101	4	Scheibe	Washer	D25/16,5x9 R22 Zn
23	305 6161	1	Scheibe	Washer	17/40x6 DIN7349 Zn
24	30110069	2	Bügelsschraube	U-bolt	M16x135 U-91 Zn



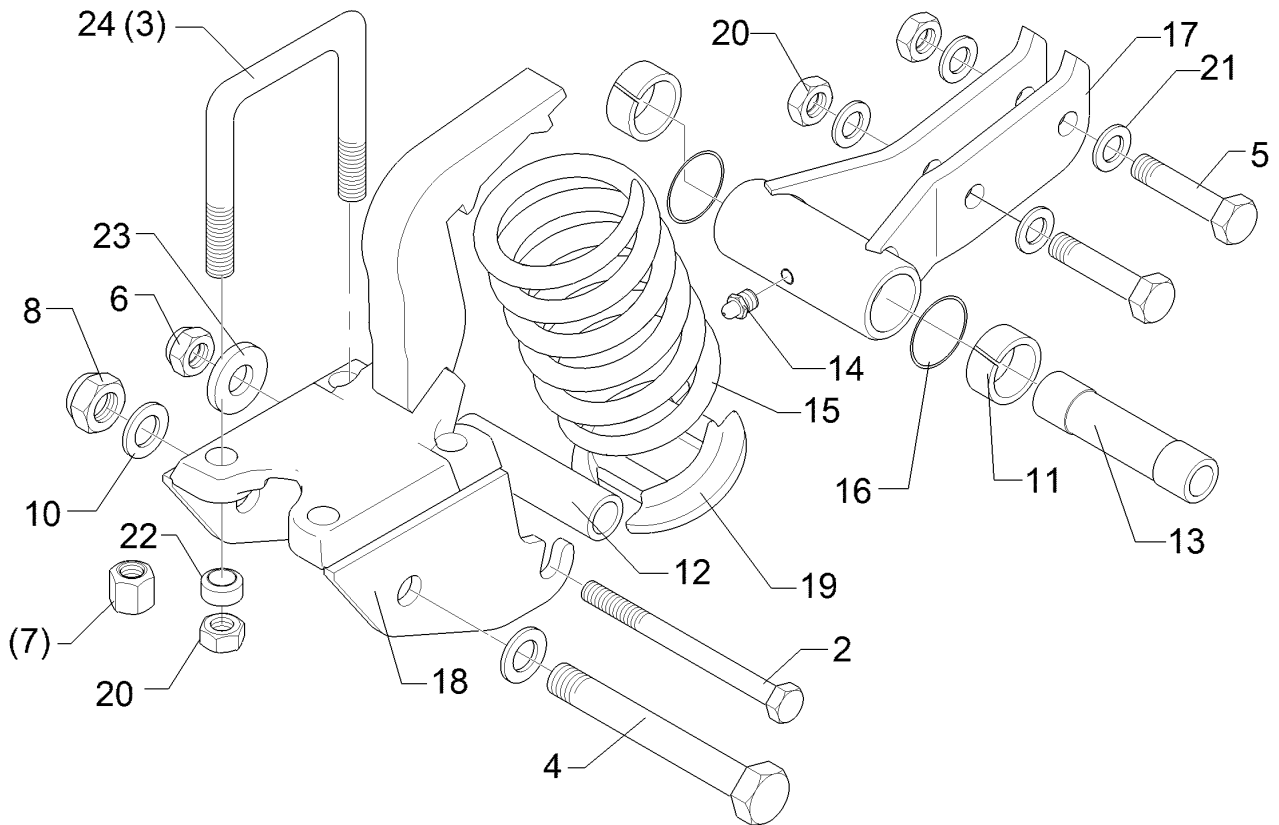
01.18

Pos.	Art.Nr.	Stck.	Artikeltext / Description		Abmessung
2	30110345	1	Sechskantschraube spz.	Hexagon bolt	M16x165-10.9 Zn
3	301 7795	2	Bügel schraube	U-bolt	M16/90/135 (382) Zn
4	301 4523	1	Sechskantschraube spezial	Hexagon bolt	M20x1,5x170ls144xb23-10.9 Zn
5	301 5361	2	Sechskantschraube spz.	Hexagon bolt	M16x75-12.9 Zn
6	303 0935	1	Sicherungsmutter	Selflocking nut	NM16-8 Zn DIN985
7	303 0954	4	Sechskantmutter	Hexagon nut	M16 DIN 6330-10 Form B
8	303 0977	1	Sechskantmutter	Hexagon nut	M20x1,5 DIN934-10 Zn
9	305 6141	6	Scheibe	Washer	17/30x3 DIN/ISO-7089
10	305 6012	2	Scheibe	Washer	21 ISO7089 Zn
11	317 3422	2	Einspannbuchse	Expansion bush	EG30/38x25
12	317 6826	1	Rohr	Tube	D30x5,6x125 Zn
13	317 7199	1	Hülse	Bushing	D30/20,1x128-2xL25
14	323 6348	1	Schmiernippel	Grease nipple	AM10x1 DIN71412
15	329 8467	1	Druckfeder	Compression spring	14x97x218
16	375 1226	2	O-Ring	O-ring	46x3-80Shore Viton83
17	412 8103	1	Taschenlagerung	Bracket bearing	D51x128 60x25 Rubin 9
18	412 8110	1	Halmtasche	Bracket	90x90/D20x128-D18 Rubin-A
19	427 8170	1	Lager	Bearing	D110/27x83 Zn Rubin 9
20	303 0971	6	Sechskantmutter	Hexagon nut	M16 DIN934-10 Zn



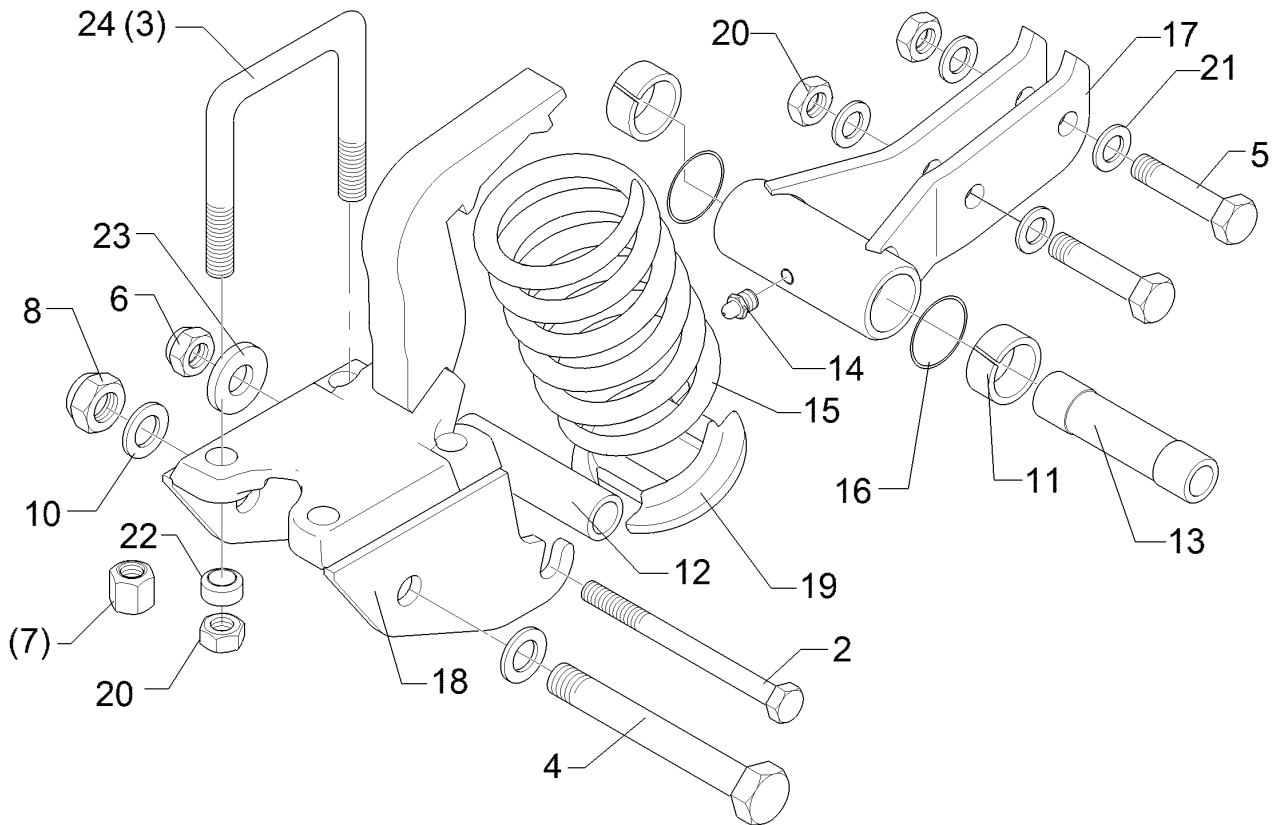
01.18

Pos.	Art.Nr.	Stck.	Artikeltext / Description	Abmessung	
22	30510101	4	Scheibe	Washer	D25/16,5x9 R22 Zn
23	305 6161	1	Scheibe	Washer	17/40x6 DIN7349 Zn
24	30110069	2	Bügelsschraube	U-bolt	M16x135 U-91 Zn



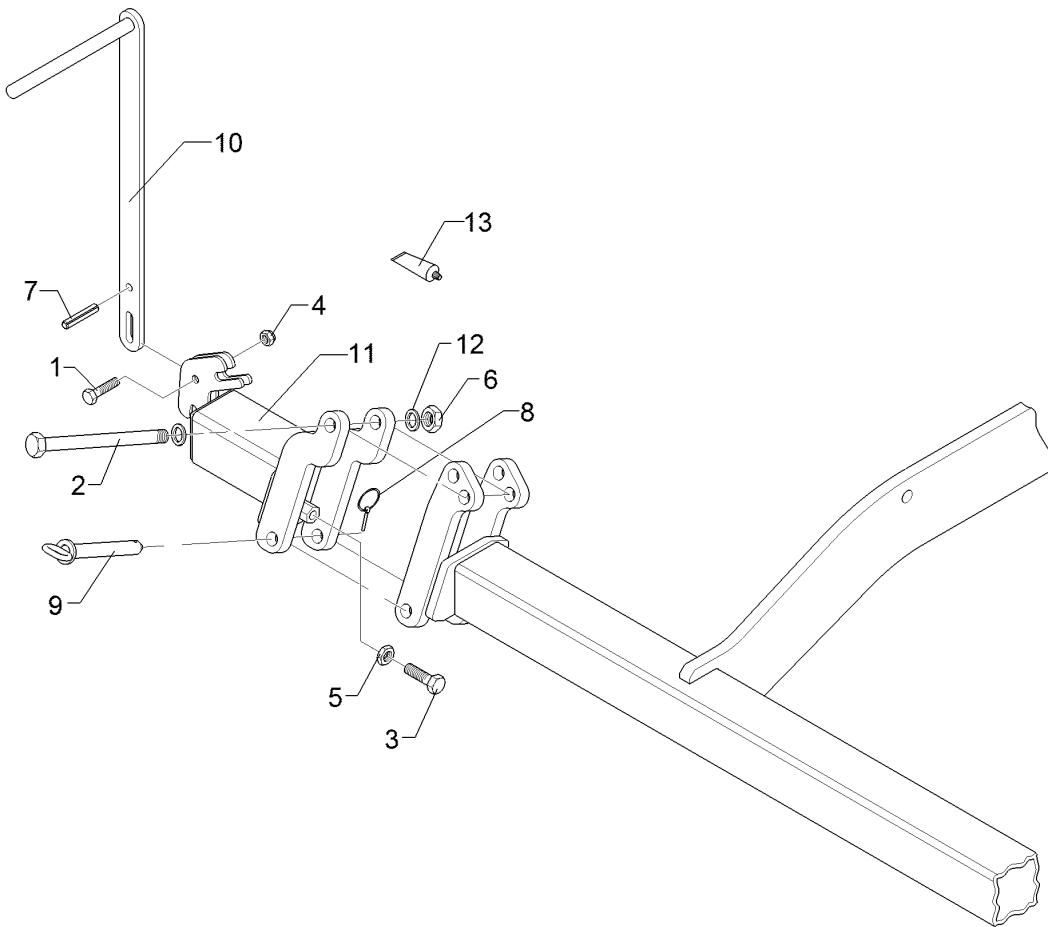
01.18

Pos.	Art.Nr.	Stck.	Artikeltext / Description	Abmessung	
2	30110345	1	Sechskantschraube spz.	Hexagon bolt	M16x165-10.9 Zn
3	301 7795	2	Bügelsschraube	U-bolt	M16/90/135 (382) Zn
4	301 4523	1	Sechskantschraube spezial	Hexagon bolt	M20x1,5x170ls144xb23-10.9 Zn
5	301 5361	2	Sechskantschraube spz.	Hexagon bolt	M16x75-12.9 Zn
6	303 0935	1	Sicherungsmutter	Selflocking nut	NM16-8 Zn DIN985
7	303 0954	4	Sechskantmutter	Hexagon nut	M16 DIN 6330-10 Form B
8	303 0977	1	Sechskantmutter	Hexagon nut	M20x1,5 DIN934-10 Zn
10	305 6012	2	Scheibe	Washer	21 ISO7089 Zn
11	317 3422	2	Einspannbuchse	Expansion bush	EG30/38x25
12	317 6826	1	Rohr	Tube	D30x5,6x125 Zn
13	317 7199	1	Hülse	Bushing	D30/20,1x128-2xL25
14	323 6348	1	Schmiernippel	Grease nipple	AM10x1 DIN71412
15	329 8467	1	Druckfeder	Compression spring	14x97x218
16	375 1226	2	O-Ring	O-ring	46x3-80Shore Viton83
17	412 8103	1	Taschenlagerung	Bracket bearing	D51x128 60x25
18	412 8091	1	Halmtasche	Bracket	Rubin 9 90x90/D20x128-D18
19	427 8170	1	Lager	Bearing	Rubin-B HI D110/27x83 Zn
20	303 0971	6	Sechskantmutter	Hexagon nut	Rubin 9 M16 DIN934-10 Zn



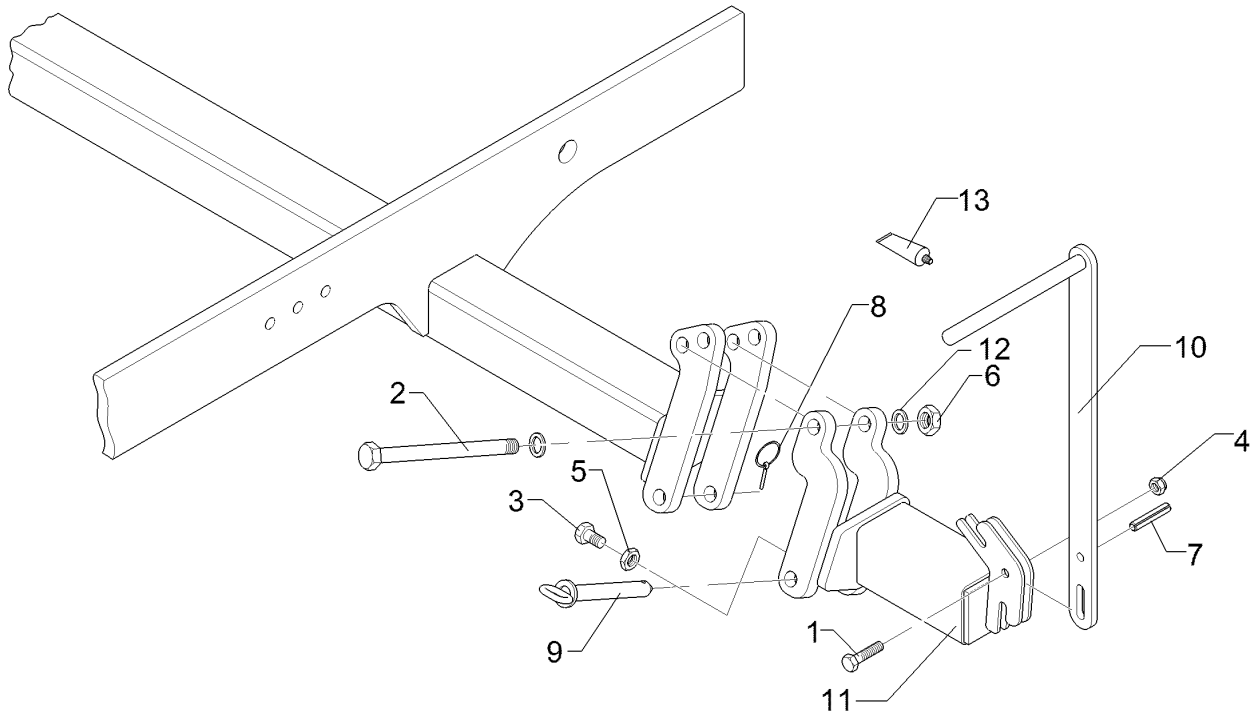
01.18

Pos.	Art.Nr.	Stck.	Artikeltext / Description	Abmessung	
21	305 6141	6	Scheibe	Washer	17/30x3 DIN/ISO-7089
22	30510101	4	Scheibe	Washer	D25/16,5x9 R22 Zn
23	305 6161	1	Scheibe	Washer	17/40x6 DIN7349 Zn
24	30110069	2	Bügelsschraube	U-bolt	M16x135 U-91 Zn



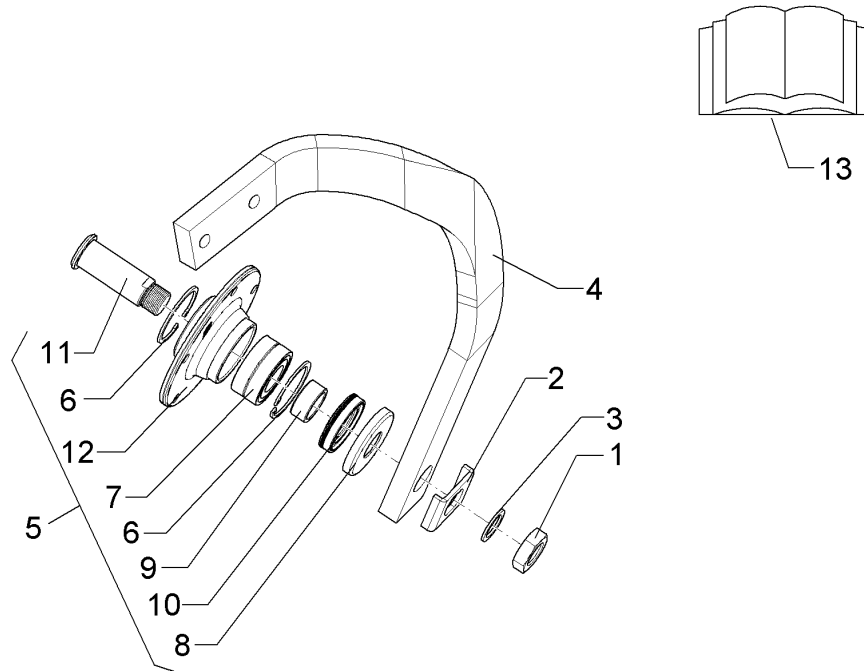
01.18

Pos.	Art.Nr.	Stck.	Artikeltext / Description		Abmessung
1	301 3347	1	Sechskantschraube	Hexagon bolt	M12x40-8.8 Zn DIN933
2	301 4523	1	Sechskantschraube spezial	Hexagon bolt	M20x1,5x170ls144xb23-10.9 Zn
3	301 7380	1	Sechskantschraube	Hexagon bolt	M16x35-8.8 Zn DIN933
4	303 0934	1	Sicherungsmutter	Selflocking nut	NM12-8 Zn DIN985
5	303 1020	1	Sechskantmutter	Hexagon nut	M16 DIN936-8 Zn
6	303 0977	1	Sechskantmutter	Hexagon nut	M20x1,5 DIN934-10 Zn
7	309 6208	1	Spannhülse	Expansion bush	12x50-DIN1481 Chrom 8
8	311 9565	1	Klappstift	Securing pin	4,5
9	313 2020	1	Bolzen mit Griff	Pin with grip	D20x143/165 Zn
10	321 6936	1	Handgriff	Handle	40x10x590
11	412 8152	1	Konsole	Bracket	90x90x188 24 GRD RE Rubin 9-A
12	305 6012	2	Scheibe	Washer	21 ISO7089 Zn
13	886 3011	0	Schraubensicherung	Screw locking	AN 302-59 / 50 ml



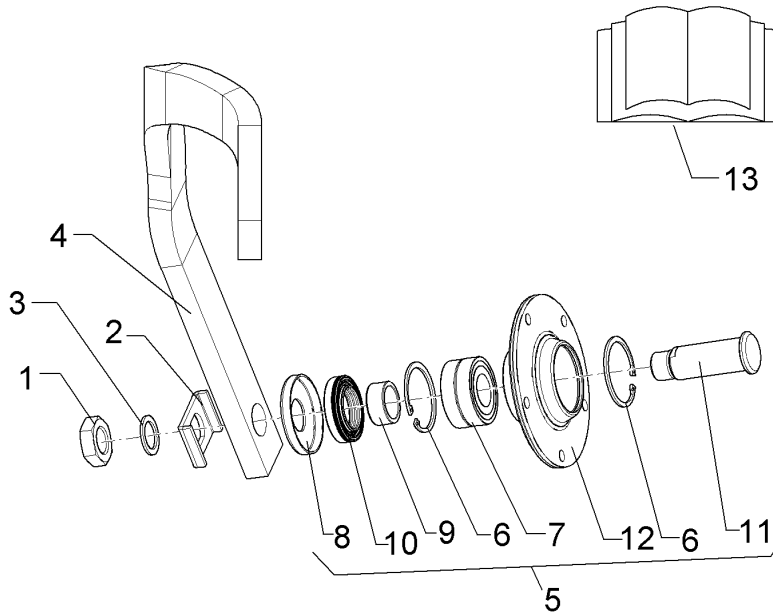
01.18

Pos.	Art.Nr.	Stck.	Artikeltext / Description		Abmessung
1	301 3347	1	Sechskantschraube	Hexagon bolt	M12x40-8.8 Zn DIN933
2	301 4523	1	Sechskantschraube spezial	Hexagon bolt	M20x1,5x170ls144xb23-10.9 Zn
3	301 7380	1	Sechskantschraube	Hexagon bolt	M16x35-8.8 Zn DIN933
4	303 0934	1	Sicherungsmutter	Selflocking nut	NM12-8 Zn DIN985
5	303 1020	1	Sechskantmutter	Hexagon nut	M16 DIN936-8 Zn
6	303 0977	1	Sechskantmutter	Hexagon nut	M20x1,5 DIN934-10 Zn
7	309 6208	1	Spannhülse	Expansion bush	12x50-DIN1481 Chrom 8
8	311 9565	1	Klappstift	Securing pin	4,5
9	313 2020	1	Bolzen mit Griff	Pin with grip	D20x143/165 Zn
10	321 6936	1	Handgriff	Handle	40x10x590
11	412 8153	1	Konsole	Bracket	90x90x188 24 GRD LI Rubin 9-A
12	305 6012	2	Scheibe	Washer	21 ISO7089 Zn
13	886 3011	0	Schraubensicherung	Screw locking	AN 302-59 / 50 ml



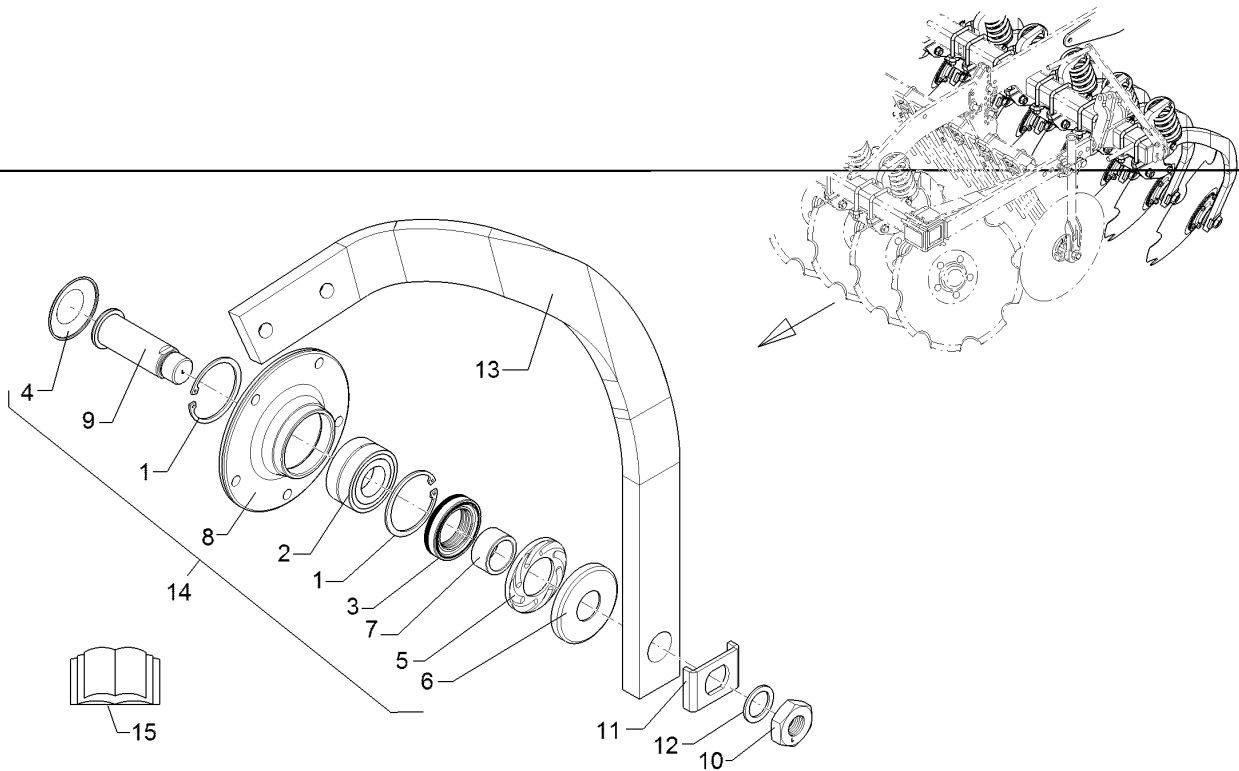
01.18

Pos.	Art.Nr.	Stck.	Artikeltext / Description		Abmessung
1	303 0995	1	Sechskantmutter	Hexagon nut	M30x1,5-LH DIN439-05 Zn
2	305 1327	1	Verdrehsicherung	Locking	50x5x86 SW30 D36 2xGEB90GRD Zn
3	305 2242	1	Stützscheibe	Supporting washer	S 30/42x2,5 DIN988 Zn
4	412 8170	1	Halm	Stalk	60x25x900 Rubin 9 RE (B)
5	555 4503	1	Nabe komplett	Hub complete	DB=
6	305 8938	2	Sicherungsring	Retaining ring	72x2,5 DIN472
7	319 8750	1	Schrägkugellager doppelreihig	Bearing	35/72 2RS
8	323 0417	1	Schutzkappe	Cap	D84,7/80,7/35 11,5x2 Zn
9	323 5006	1	Lauftring	Race ring	D45/35x19,5
10	323 8301	1	Kassettendichtung	Sealing	RWDR 45x70x14 75 NBR 106200
11	455 0303	1	Achse	Axle	D45/35x113
12	455 5140	1	Lagergehäuse	Bearing housing	M30x1,5 LH Zn D185/160x58,5 5xD12,1 Zn
13	982 1393	1	Montageanleitung	Mounting instructions	Lagerung Hohlscheiben



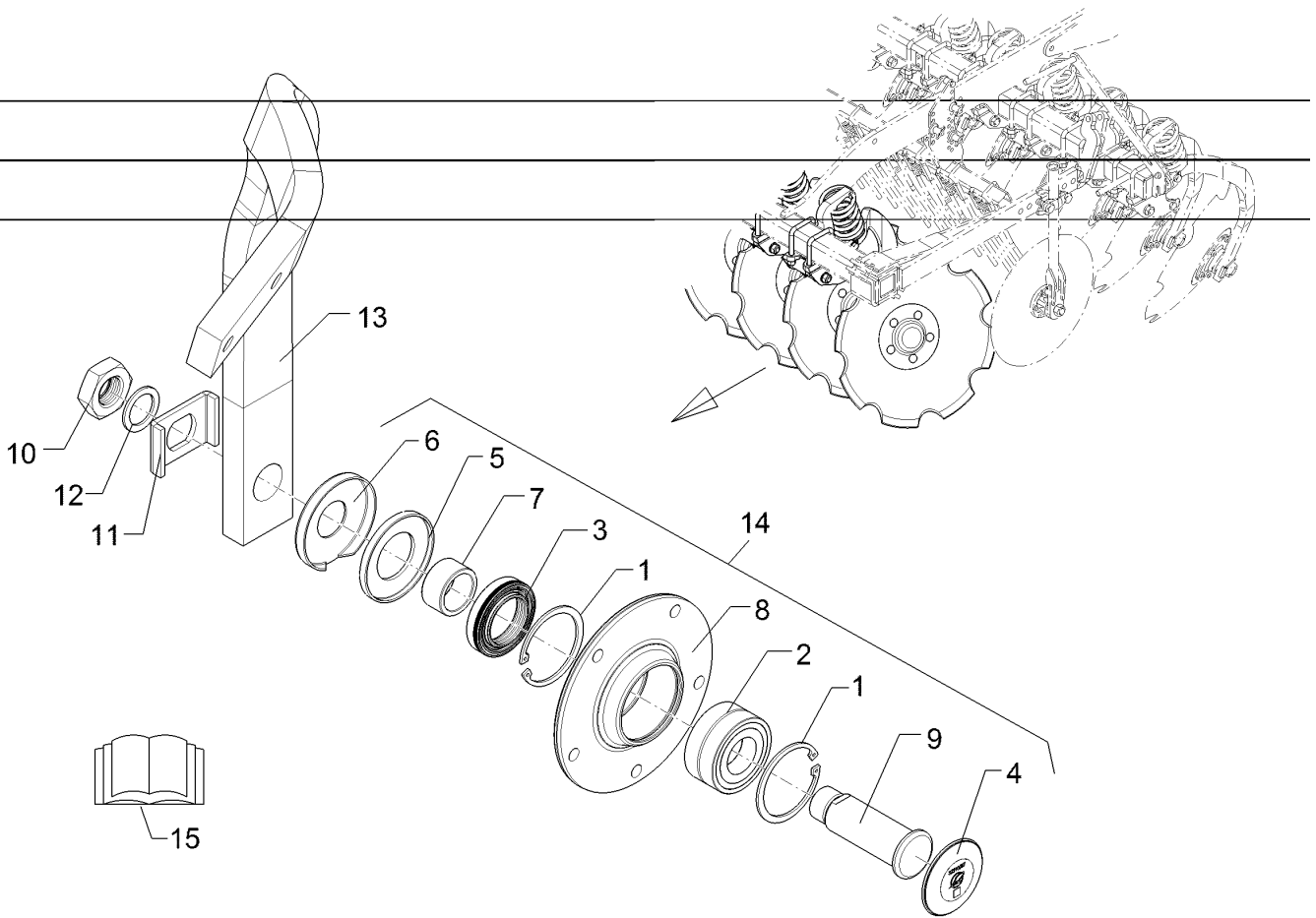
01.18

Pos.	Art.Nr.	Stck.	Artikeltext / Description		Abmessung
1	303 0994	1	Sechskantmutter	Hexagon nut	M30x1,5 DIN439-05 Zn
2	305 1327	1	Verdrehsicherung	Locking	50x5x86 SW30 D36 2xGEB90GRD Zn
3	305 2242	1	Stützscheibe	Supporting washer	S 30/42x2,5 DIN988 Zn
4	412 8171	1	Halm	Stalk	60x25x900 Rubin 9 LI (B)
5	555 4502	1	Nabe komplett	Hub complete	DB=
6	305 8938	2	Sicherungsring	Retaining ring	72x2,5 DIN472
7	319 8750	1	Schrägkugellager doppelreihig	Bearing	35/72 2RS
8	323 0417	1	Schutzkappe	Cap	D84,7/80,7/35 11,5x2 Zn
9	323 5006	1	Lauftring	Race ring	D45/35x19,5
10	323 8301	1	Kassettendichtung	Sealing	RWDR 45x70x14 75 NBR 106200
11	455 0302	1	Achse	Axle	D45/35x113
12	455 5140	1	Lagergehäuse	Bearing housing	M30x1,5 Zn D185/160x58,5
13	982 1393	1	Montageanleitung	Mounting instructions	5xD12,1 Zn Lagerung Hohlscheiben



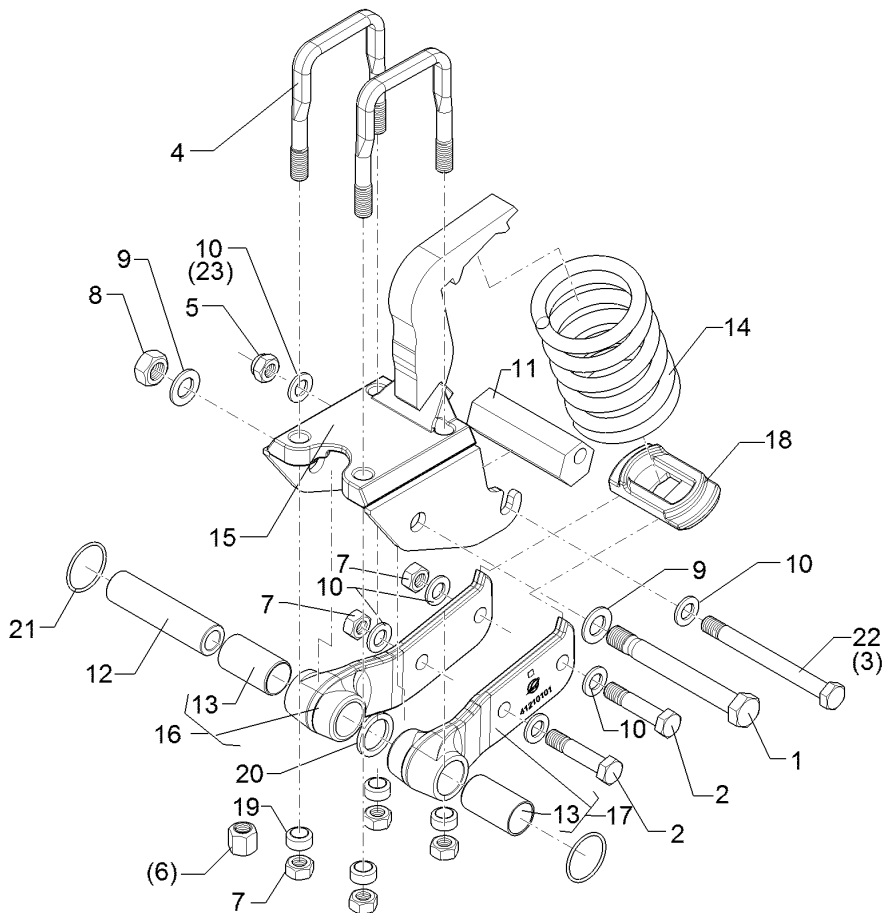
01.18

Pos.	Art.Nr.	Stck.	Artikeltext / Description		Abmessung
1	305 8938	2	Sicherungsring	Retaining ring	72x2,5 DIN472
2	319 8750	1	Schrägkugellager doppelreihig	Bearing	35/72 2RS
3	323 8301	1	Kassettdichtung	Sealing	RWDR 45x70x14 75 NBR 106200
4	32310057	1	Schutzkappe	Cap	D72,5x7
5	32310062	1	Förderscheibe	Conveyor disc	D83,8/45,2x8 RE Zn
6	32310065	1	Schutzkappe	Cap	D84,8/35,1x11,5 Zn
7	32310067	1	Lauftring	Race ring	D45/35x23 V
8	455 5140	1	Lagergehäuse	Bearing housing	D185/160x58,5 5xD12,1 Zn
9	45510039	1	Achse	Axle	D35x115 M30x1,5LH Zn
10	303 0995	1	Sechskantmutter	Hexagon nut	M30x1,5-LH DIN439-05 Zn
11	305 1327	1	Verdrehsicherung	Locking	50x5x86 SW30 D36 2xGEB90GRD Zn
12	305 2242	1	Stützscheibe	Supporting washer	S 30/42x2,5 DIN988 Zn
13	412 8170	1	Halm	Stalk	60x25x900 Rubin 9 RE (B)
14	55510015	1	Nabe	Hub	D35x185x160 M30x1,5 LH
15	982 1394	1	Montageanleitung	Mounting instructions	Lagerung Hohlscheiben



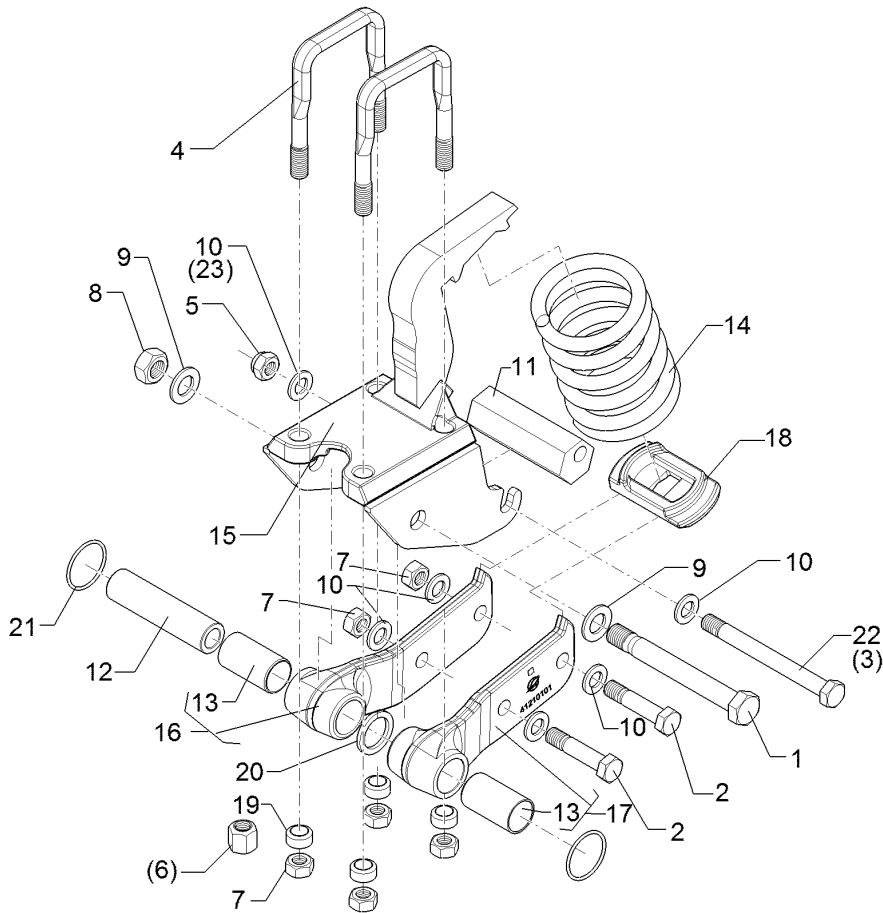
01.18

Pos.	Art.Nr.	Stck.	Artikeltext / Description		Abmessung
1	305 8938	2	Sicherungsring	Retaining ring	72x2,5 DIN472
2	319 8750	1	Schrägkugellager doppelreihig	Bearing	35/72 2RS
3	323 8301	1	Kassettdichtung	Sealing	RWDR 45x70x14 75 NBR 106200
4	32310057	1	Schutzkappe	Cap	D72,5x7
5	32310063	1	Förderscheibe	Conveyor disc	D83,8/45,2x8 LI Zn
6	32310065	1	Schutzkappe	Cap	D84,8/35,1x11,5 Zn
7	32310067	1	Lauftring	Race ring	D45/35x23 V
8	455 5140	1	Lagergehäuse	Bearing housing	D185/160x58,5 5xD12,1 Zn
9	45510038	1	Achse	Axle	D35x115 M30x1,5 Zn
10	303 0994	1	Sechskantmutter	Hexagon nut	M30x1,5 DIN439-05 Zn
11	305 1327	1	Verdrehsicherung	Locking	50x5x86 SW30 D36 2xGEB90GRD Zn
12	305 2242	1	Stützscheibe	Supporting washer	S 30/42x2,5 DIN988 Zn
13	412 8171	1	Halm	Stalk	60x25x900 Rubin 9 LI (B)
14	55510014	1	Nabe	Hub	35x185x160 M30x1,5
15	982 1394	1	Montageanleitung	Mounting instructions	Lagerung Hohlscheiben



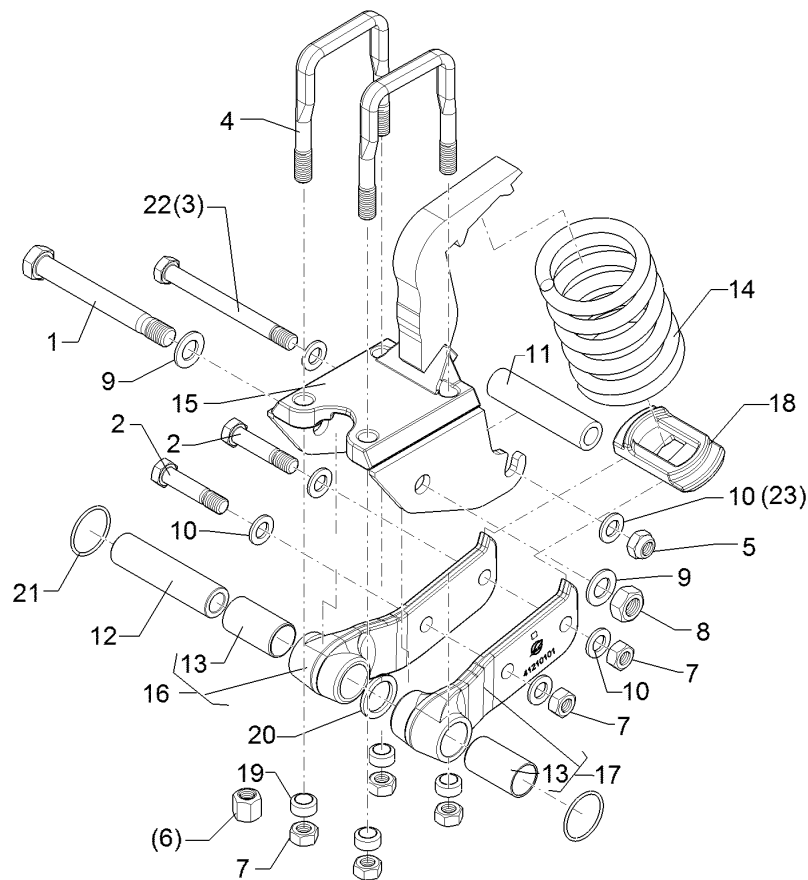
01.18

Pos.	Art.Nr.	Stck.	Artikeltext / Description		Abmessung
1	301 4523	1	Sechskantschraube spezial	Hexagon bolt	M20x1,5x170ls144xb23-10.9 Zn
2	301 5361	2	Sechskantschraube spz.	Hexagon bolt	M16x75-12.9 Zn
3	301 5410	1	Sechskantschraube	Hexagon bolt	M16x160-8.8 Zn DIN931-A
4	30110069	2	Bügelsschraube	U-bolt	M16x135 U-91 Zn
5	303 0935	1	Sicherungsmutter	Selflocking nut	NM16-8 Zn DIN985
6	303 0954	4	Sechskantmutter	Hexagon nut	M16 DIN 6330-10 Form B
7	303 0971	6	Sechskantmutter	Hexagon nut	M16 DIN934-10 Zn
8	303 0977	1	Sechskantmutter	Hexagon nut	M20x1,5 DIN934-10 Zn
9	305 6012	2	Scheibe	Washer	21 ISO7089 Zn
10	305 6141	6	Scheibe	Washer	17/30x3 DIN/ISO-7089
11	317 7701	1	Exzenter	Eccentric	SW41x125 D16,25 Zn
12	31710080	1	Buchse	Bush	D32/20,1x128 A2-V
13	31710081	2	Gleitlager	Sleeve bearing	D36/32x63
14	329 8467	1	Druckfeder	Compression spring	14x97x218
15	412 8091	1	Halmtasche	Bracket	90x90/D20x128-D18 Rubin-B HI
16	51210014	1	Taschenlagerung	Bracket bearing	Rubin(D) RE
17	51210015	1	Taschenlagerung	Bracket bearing	Rubin(D) LI
18	427 8170	1	Lager	Bearing	D110/27x83 Zn Rubin 9
19	30510101	4	Scheibe	Washer	D25/16,5x9 R22 Zn



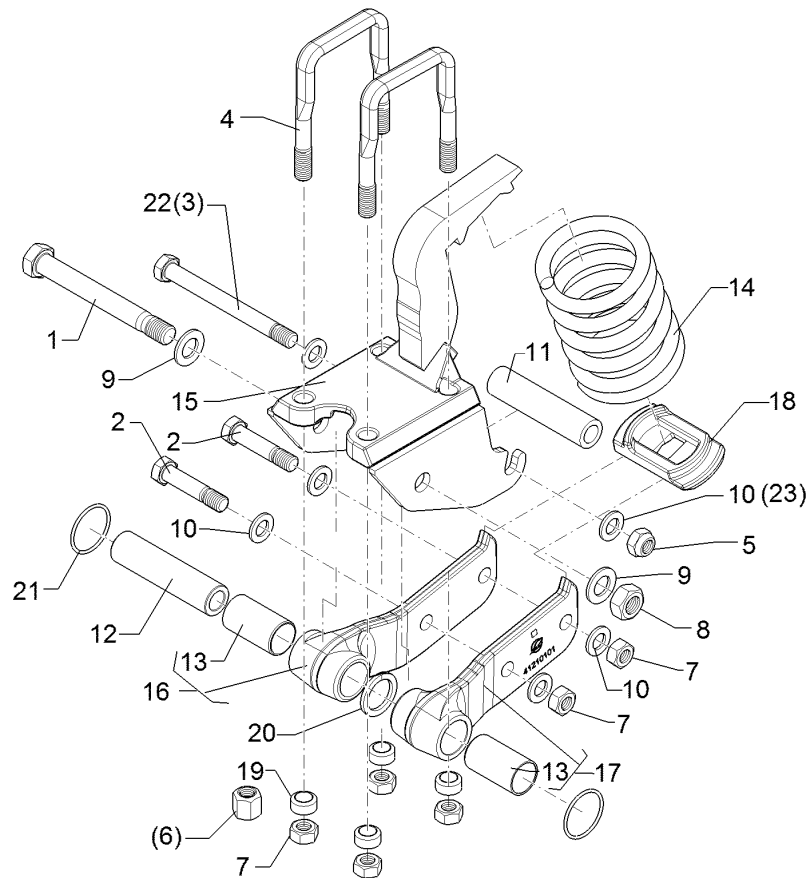
01.18

Pos.	Art.Nr.	Stck.	Artikeltext / Description	Abmessung	
20	32310104	1	Dichtung	Seal	D45/33x4
21	375 1226	2	O-Ring	O-ring	46x3-80Shore Viton83
22	30110345	1	Sechskantschraube spz.	Hexagon bolt	M16x165-10.9 Zn
23	305 6161	1	Scheibe	Washer	17/40x6 DIN7349 Zn



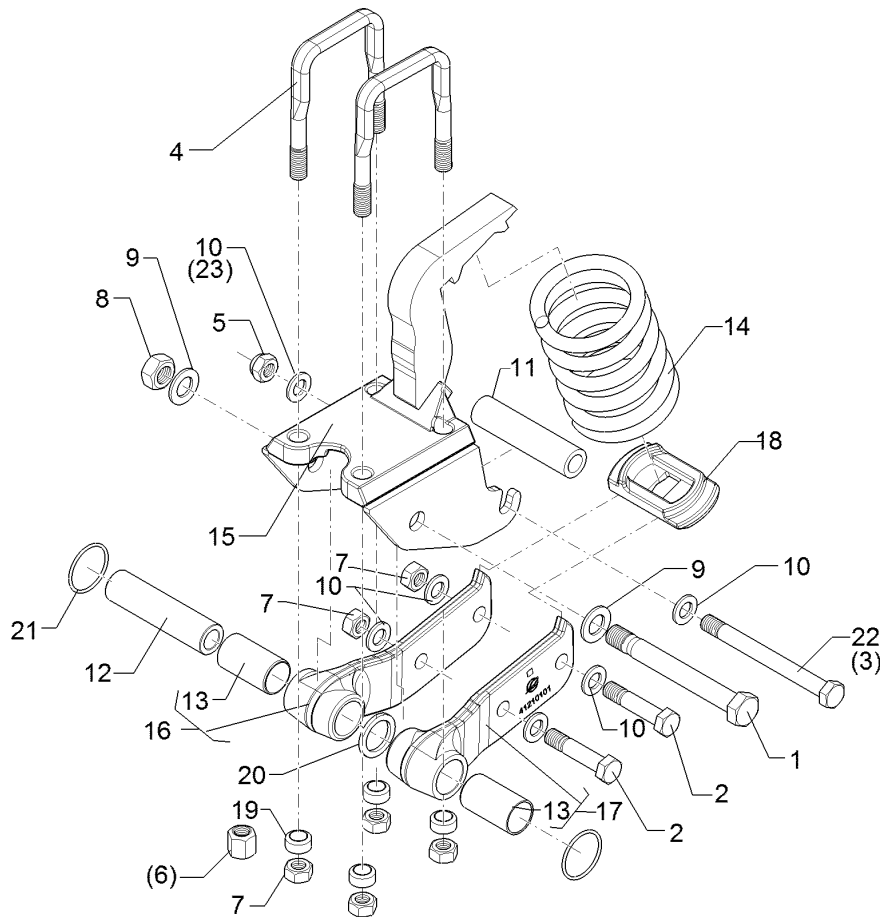
01.18

Pos.	Art.Nr.	Stck.	Artikeltext / Description		Abmessung
1	301 4523	1	Sechskantschraube spezial	Hexagon bolt	M20x1,5x170ls144xb23-10.9 Zn
2	301 5361	2	Sechskantschraube spz.	Hexagon bolt	M16x75-12.9 Zn
3	301 5410	1	Sechskantschraube	Hexagon bolt	M16x160-8.8 Zn
4	30110069	2	Bügelsschraube	U-bolt	DIN931-A M16x135 U-91 Zn
5	303 0935	1	Sicherungsmutter	Selflocking nut	NM16-8 Zn DIN985
6	303 0954	4	Sechskantmutter	Hexagon nut	M16 DIN 6330-10 Form B
7	303 0971	6	Sechskantmutter	Hexagon nut	M16 DIN934-10 Zn
8	303 0977	1	Sechskantmutter	Hexagon nut	M20x1,5 DIN934-10 Zn
9	305 6012	2	Scheibe	Washer	21 ISO7089 Zn
10	305 6141	6	Scheibe	Washer	17/30x3 DIN/ISO-7089
11	317 6826	1	Rohr	Tube	D30x5,6x125 Zn
12	31710080	1	Buchse	Bush	D32/20,1x128 A2-V
13	31710081	2	Gleitlager	Sleeve bearing	D36/32x63
14	329 8467	1	Druckfeder	Compression spring	14x97x218
15	412 8110	1	Halmtasche	Bracket	90x90/D20x128-D18 Rubin-A
16	51210014	1	Taschenlagerung	Bracket bearing	Rubin(D) RE
17	51210015	1	Taschenlagerung	Bracket bearing	Rubin(D) LI
18	427 8170	1	Lager	Bearing	D110/27x83 Zn Rubin 9
19	30510101	4	Scheibe	Washer	D25/16,5x9 R22 Zn



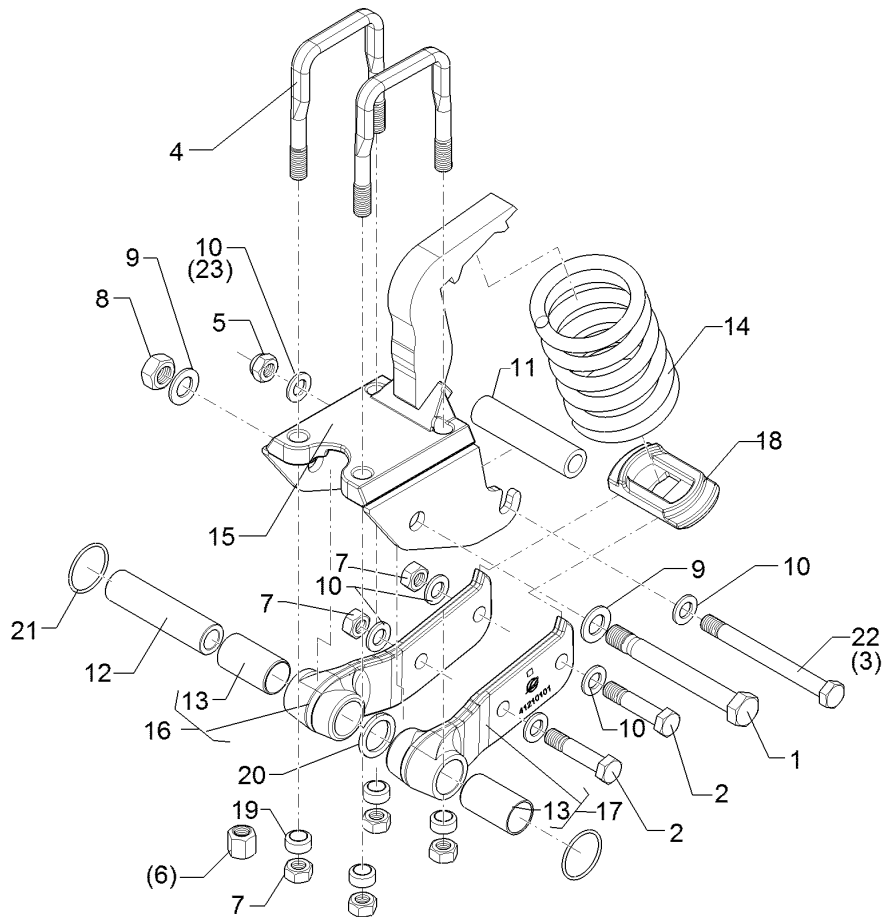
01.18

Pos.	Art.Nr.	Stck.	Artikeltext / Description		Abmessung
20	32310104	1	Dichtung	Seal	D45/33x4
21	375 1226	2	O-Ring	O-ring	46x3-80Shore Viton83
22	30110345	1	Sechskantschraube spz.	Hexagon bolt	M16x165-10.9 Zn
23	305 6161	1	Scheibe	Washer	17/40x6 DIN7349 Zn



01.18

Pos.	Art.Nr.	Stck.	Artikeltext / Description		Abmessung
1	301 4523	1	Sechskantschraube spezial	Hexagon bolt	M20x1,5x170ls144xb23-10.9 Zn
2	301 5361	2	Sechskantschraube spz.	Hexagon bolt	M16x75-12.9 Zn
3	301 5410	1	Sechskantschraube	Hexagon bolt	M16x160-8.8 Zn DIN931-A
4	30110069	2	Bügelsschraube	U-bolt	M16x135 U-91 Zn
5	303 0935	1	Sicherungsmutter	Selflocking nut	NM16-8 Zn DIN985
6	303 0954	4	Sechskantmutter	Hexagon nut	M16 DIN 6330-10 Form B
7	303 0971	6	Sechskantmutter	Hexagon nut	M16 DIN934-10 Zn
8	303 0977	1	Sechskantmutter	Hexagon nut	M20x1,5 DIN934-10 Zn
9	305 6012	2	Scheibe	Washer	21 ISO7089 Zn
10	305 6141	6	Scheibe	Washer	17/30x3 DIN/ISO-7089
11	317 6826	1	Rohr	Tube	D30x5,6x125 Zn
12	31710080	1	Buchse	Bush	D32/20,1x128 A2-V
13	31710081	2	Gleitlager	Sleeve bearing	D36/32x63
14	329 8467	1	Druckfeder	Compression spring	14x97x218
15	412 8091	1	Halmtasche	Bracket	90x90/D20x128-D18 Rubin-B HI
16	51210014	1	Taschenlagerung	Bracket bearing	Rubin(D) RE
17	51210015	1	Taschenlagerung	Bracket bearing	Rubin(D) LI
18	427 8170	1	Lager	Bearing	D110/27x83 Zn Rubin 9
19	30510101	4	Scheibe	Washer	D25/16,5x9 R22 Zn

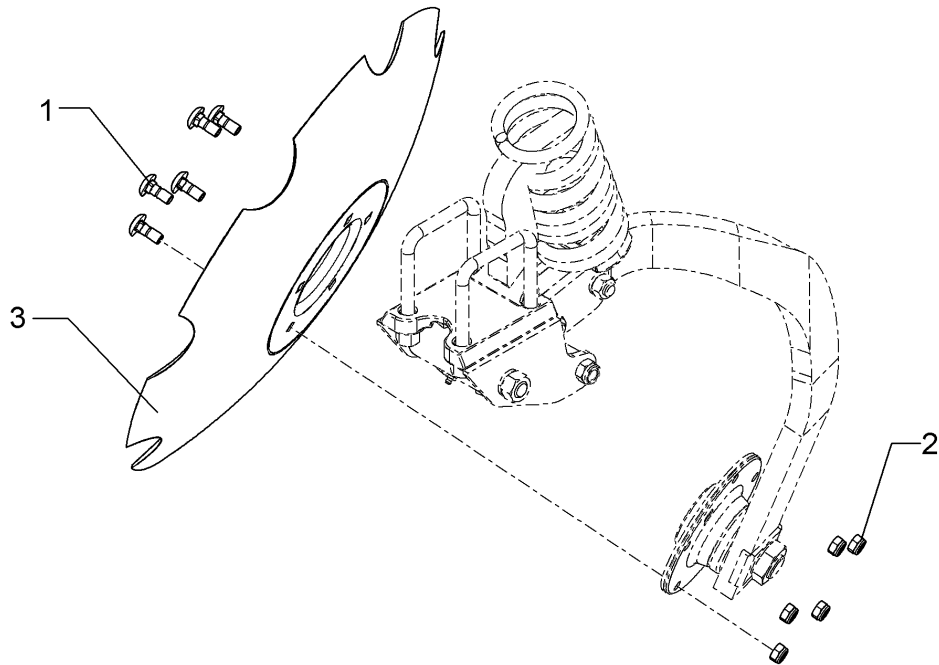


01.18

Pos.	Art.Nr.	Stck.	Artikeltext / Description		Abmessung
20	32310104	1	Dichtung	Seal	D45/33x4
21	375 1226	2	O-Ring	O-ring	46x3-80Shore Viton83
22	30110345	1	Sechskantschraube spz.	Hexagon bolt	M16x165-10.9 Zn
23	305 6161	1	Scheibe	Washer	17/40x6 DIN7349 Zn

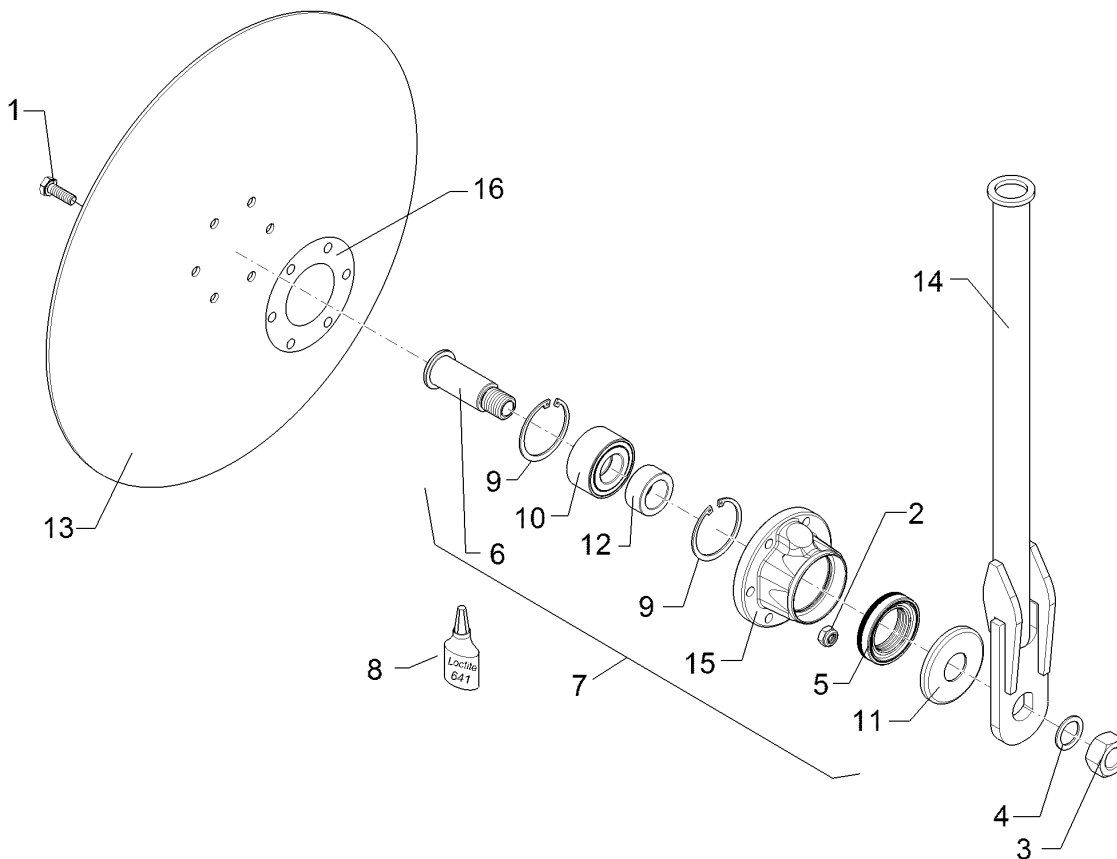
Hohlscheibe, gezackt/Hollow disc	2
---	----------

Rubin 9/350 Ü	657 9202
----------------------	-----------------



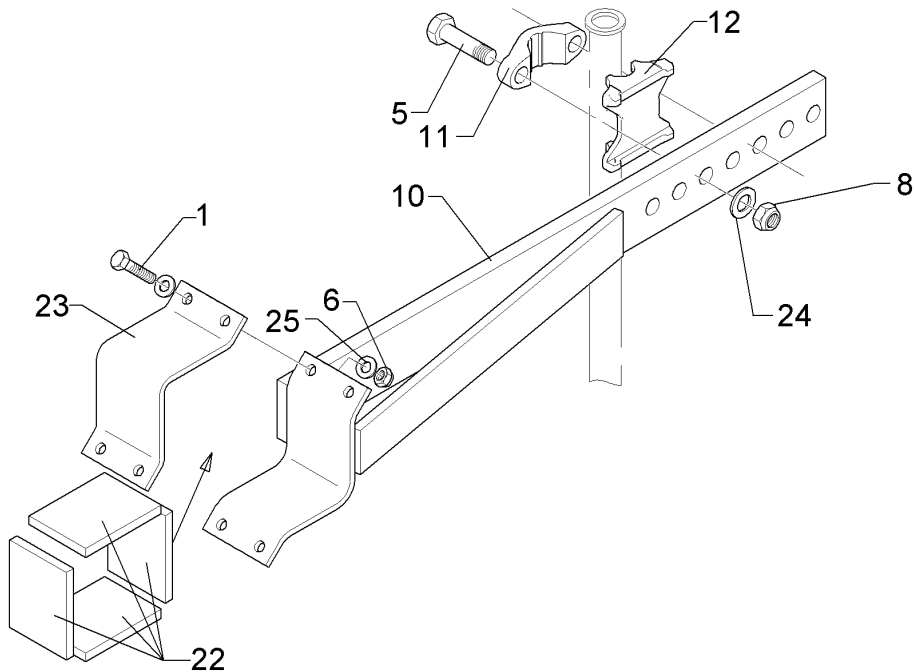
01.18

Pos.	Art.Nr.	Stck.	Artikeltext / Description		Abmessung
1	301 1806	5	Flachrundschraube	Saucer-head screw	M12x30-10.9 ZN
2	303 0934	5	Sicherungsmutter	Selflocking nut	NM12-8 Zn DIN985
3	349 0467	1	Hohlscheibe	Concave disc	GEZ D620x6



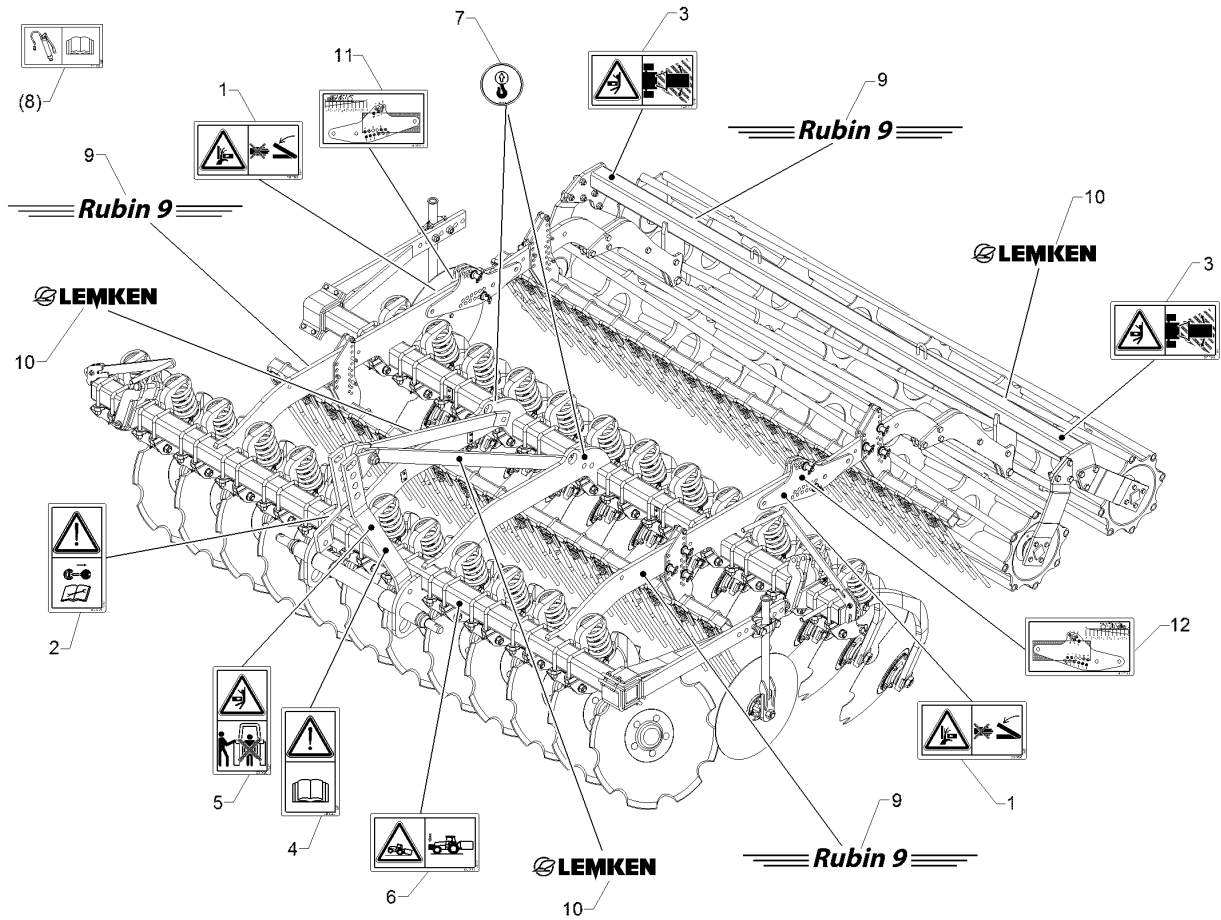
01.18

Pos.	Art.Nr.	Stck.	Artikeltext / Description		Abmessung
1	301 5004	6	Sechskantschraube	Hexagon bolt	M10x30-8.8 Zn DIN933
2	303 0933	6	Sicherungsmutter	Selflocking nut	NM10-8 DIN985 Zn
3	303 0996	1	Sechskantmutter	Hexagon nut	M24x1,5 DIN934-8 Zn
4	305 2230	1	Stützscheibe	Supporting washer	S 25x35x2,0 DIN988 Zn
5	323 8301	1	Kassettendichtung	Sealing	RWDR 45x70x14 75 NBR 106200
6	455 0310	1	Achse	Axle	D30x95 M24x1,5 Zn
7	555 4512	1	Lagereinheit	Bearing unit	30x120x100 M24x1,5
8	886 3005	0	Loctite	Loctite	Nr.641 50ml
9	305 8924	2	Sicherungsring	Retaining ring	62x2 DIN472
10	319 8760	1	Schräggugellager doppelreihig	Bearing	30/62/30 RSR
11	323 0418	1	Schutzkappe	Cap	D79/75/30x8 Zn
12	323 5011	1	Lauftring	Race ring	D45/30x20,5
13	349 0027	1	Sechscheibe	Disc	D495/100x4
14	457 9305	1	Secharm	Swinging arm	D35x590 Zn
15	455 5145	1	Lagergehäuse	Bearing housing	D120/62x56,4/100 6xD10,2
16	323 7641	1	Dichtung	Seal	D120/65x1,6



01.18

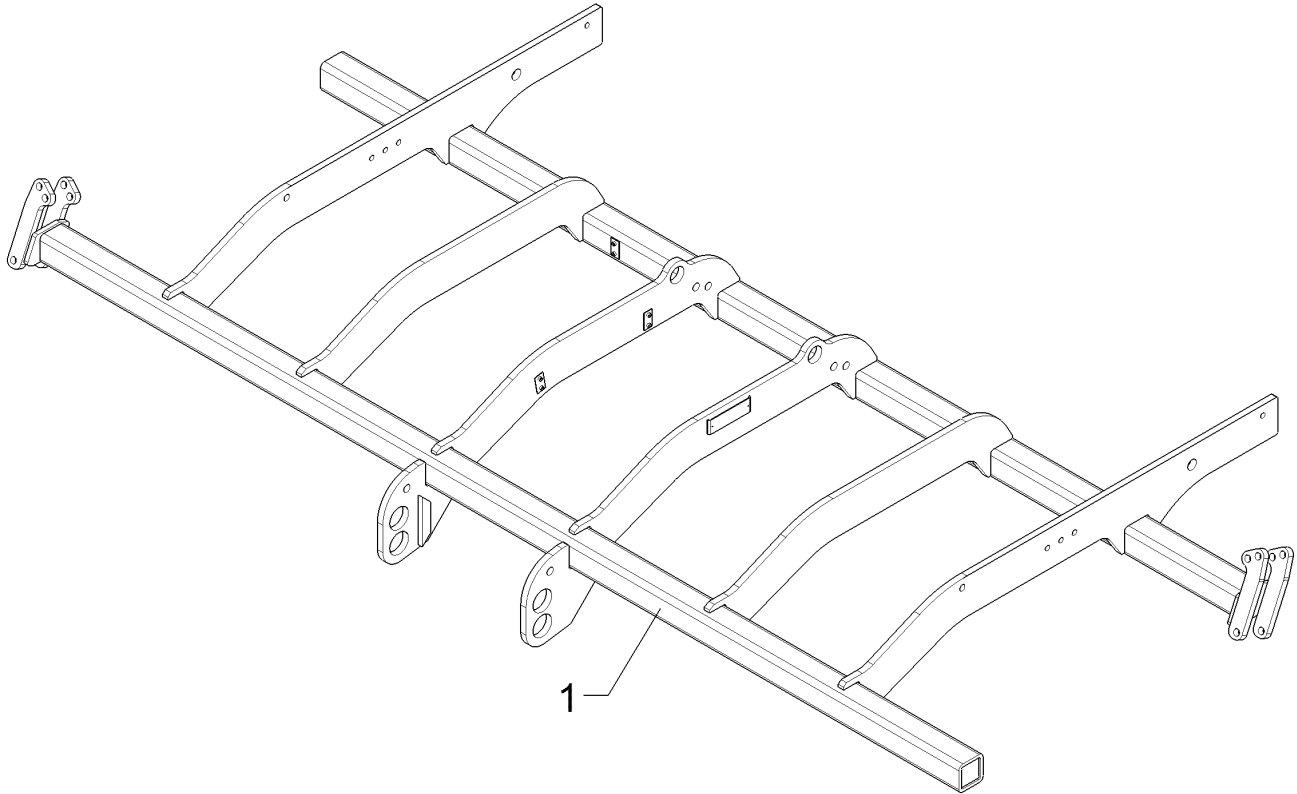
Pos.	Art.Nr.	Stck.	Artikeltext / Description		Abmessung
1	301 5452	4	Sechskantschraube	Hexagon bolt	M12x60-8.8 Zn DIN931-A
5	301 4387	2	Sechskantschraube	Hexagon bolt	M20x90-8.8 DIN931-A Zn3
6	303 0934	4	Sicherungsmutter	Selflocking nut	NM12-8 Zn DIN985
8	303 0936	2	Sicherungsmutter	Selflocking nut	NM20-8 Zn DIN985
10	457 9304	1	Konsole	Bracket	100x12/80x20x850
11	459 9009	1	Klemme	Clamp	45x35x120 2xD20,1-85 Zn
12	459 9013	1	Klemmplatte	Clamping plate	35/80 Opal 90
22	331 4980	4	Gummiband	Rubber tape	90x12x120
23	459 9346	1	Winkelplatte	Angle plate	12x100x270 4xD14
24	305 6012	2	Scheibe	Washer	21 ISO7089 Zn
25	305 8580	8	Scheibe	Washer	13/24x2,5 St-Zn DIN125



01.18

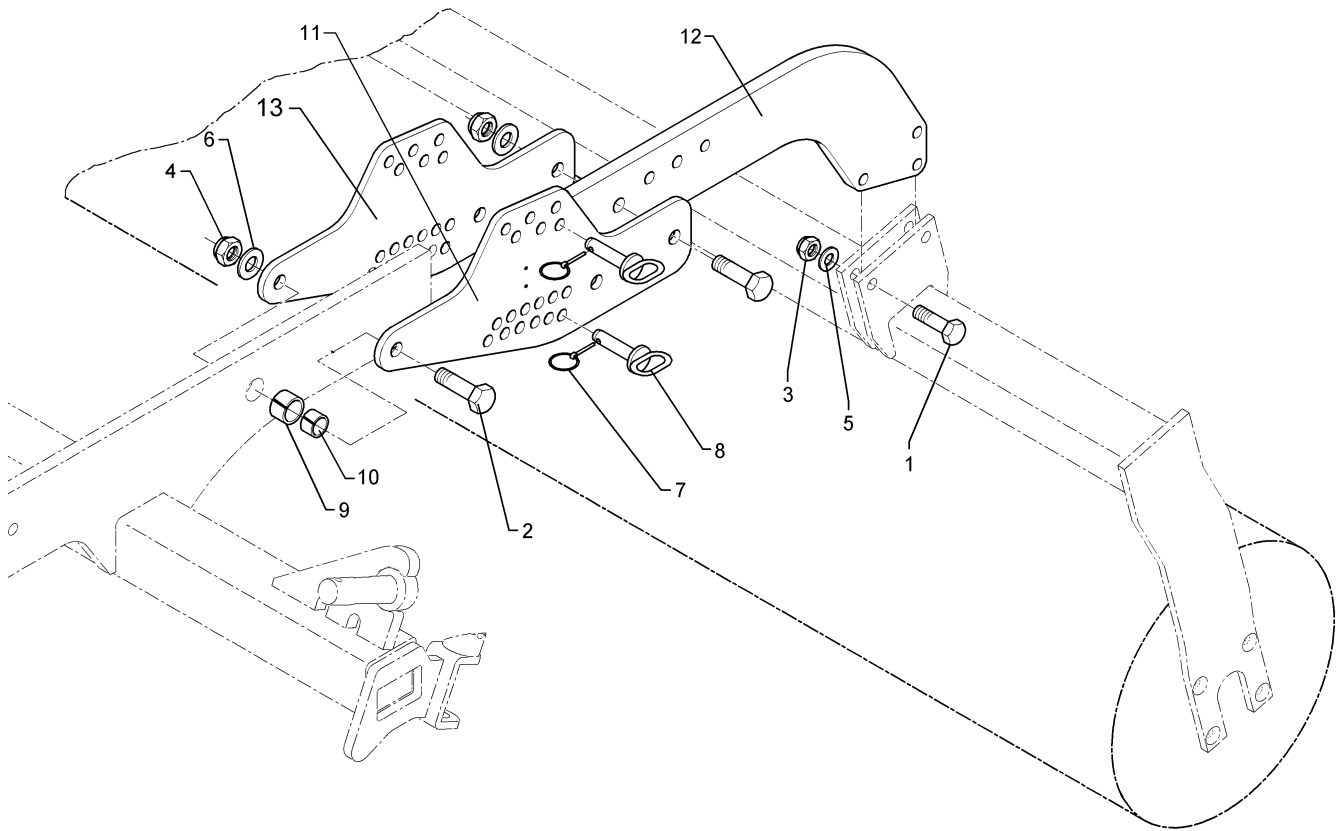
Pos.	Art.Nr.	Stck.	Artikeltext / Description	Abmessung	
1	390 0506	2	Aufkleber Warnbildzeichen	Warning Label	Quetschgefahr QF
2	390 0509	1	Aufkleber Warnbildzeichen	Warning Label	Motor abstellen
3	390 0510	2	Aufkleber Warnbildzeichen	Warning Label	Schwenkbereich QF
4	390 0555	1	Aufkleber Betriebsanl. lesen	Label Warning!	ISO HF 61 x 115
5	390 0628	1	Aufkleber	Label	HF 61 x 115
6	390 0645	1	Aufkleber Frontbalastierung	Label	ISO 61X115
7	390 0588	2	Aufkleber Anschlagpunkt	Label	D45
8	390 4138	1	Aufkleber Gerät abschmieren	Label	61 x 115
9	390 4304	3	Aufkleber	Label	Rubin 9 (42x500)
10	390 4311	3	Aufkleber	Label	Logo+LEMKEN (50x267)
11	39010118	1	Aufkleber	Label	Tiefeneinstellung 115,5x61,5 R
12	39010119	1	Aufkleber	Label	Tiefeneinstellung 115,5x61,5 L

Grundrahmen/Basic frame	3
Rubin 9/350 Ü	612 8259



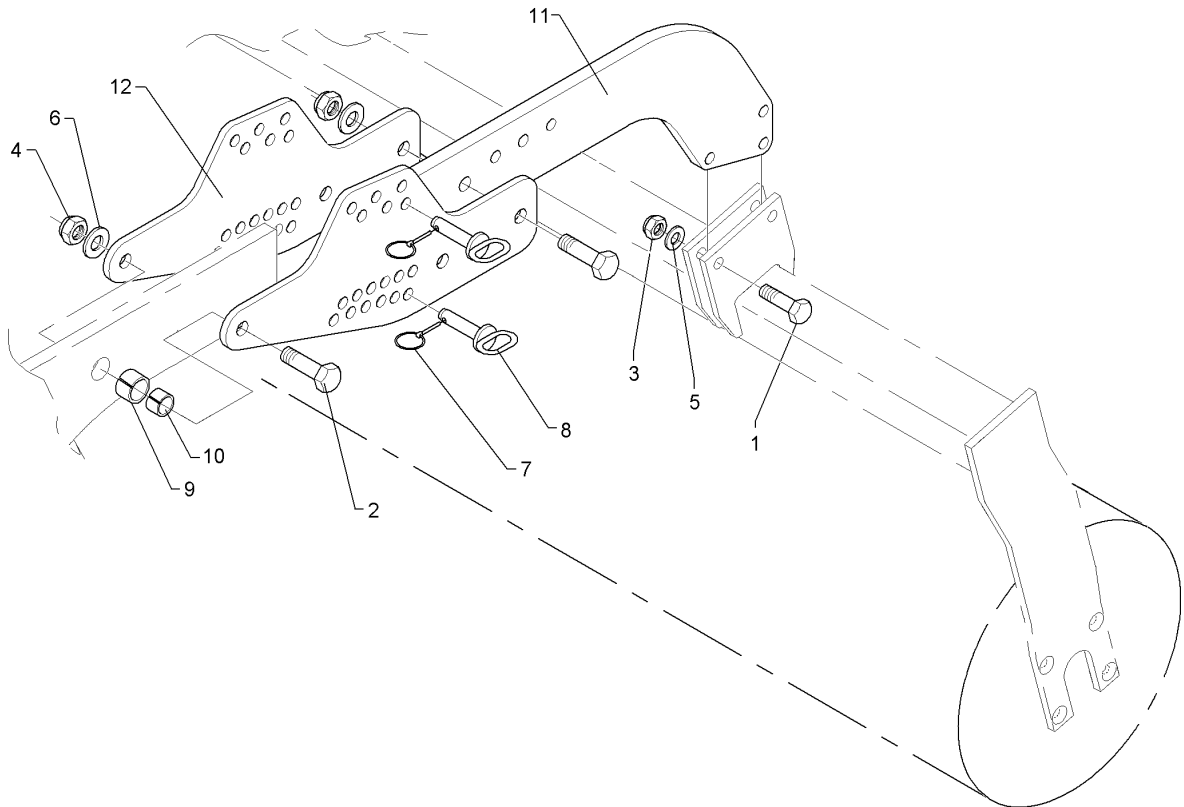
01.18

Pos.	Art.Nr.	Stck.	Artikeltext / Description		Abmessung
1	412 8259	1	Grundrahmen	Basic frame	Rubin 9/350



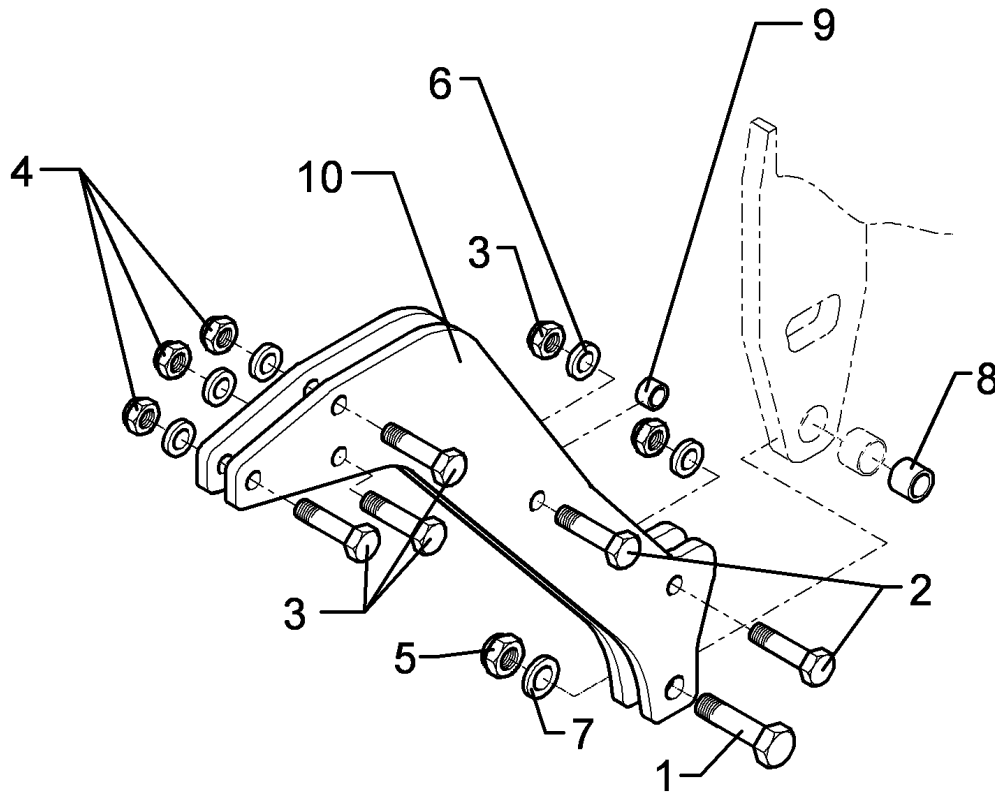
01.18

Pos.	Art.Nr.	Stck.	Artikeltext / Description		Abmessung
1	301 3870	3	Sechskantschraube spz.	Hexagon bolt	M16x65-10.9 Zn
2	301 4601	3	Sechskantschraube spz.	Hexagon bolt	M20x70-10.9 Zn
3	303 0935	3	Sicherungsmutter	Selflocking nut	NM16-8 Zn DIN985
4	303 0936	3	Sicherungsmutter	Selflocking nut	NM20-8 Zn DIN985
5	305 6161	2	Scheibe	Washer	17/40x6 DIN7349 Zn
6	305 6012	3	Scheibe	Washer	21 ISO7089 Zn
7	311 9565	2	Klappstift	Securing pin	4,5
8	313 8152	2	Bolzen	Pin	D16x51,7/112 V Zn
9	317 3352	1	Einspannbuchse mit Presssitz	Expansion bush	EG28/32x20
10	317 6657	1	Buchse	Bush	D20/28x22
11	412 8118	1	Verstellplatte	Adjuster plate	10x237x560 18xD16,5 3xD20,1 M6
12	412 8119	1	Träger	Carrier	20x276x713 D7 Rubin
13	412 8121	1	Verstellplatte	Adjuster plate	10x237x560 18xD16,5 3xD20,1



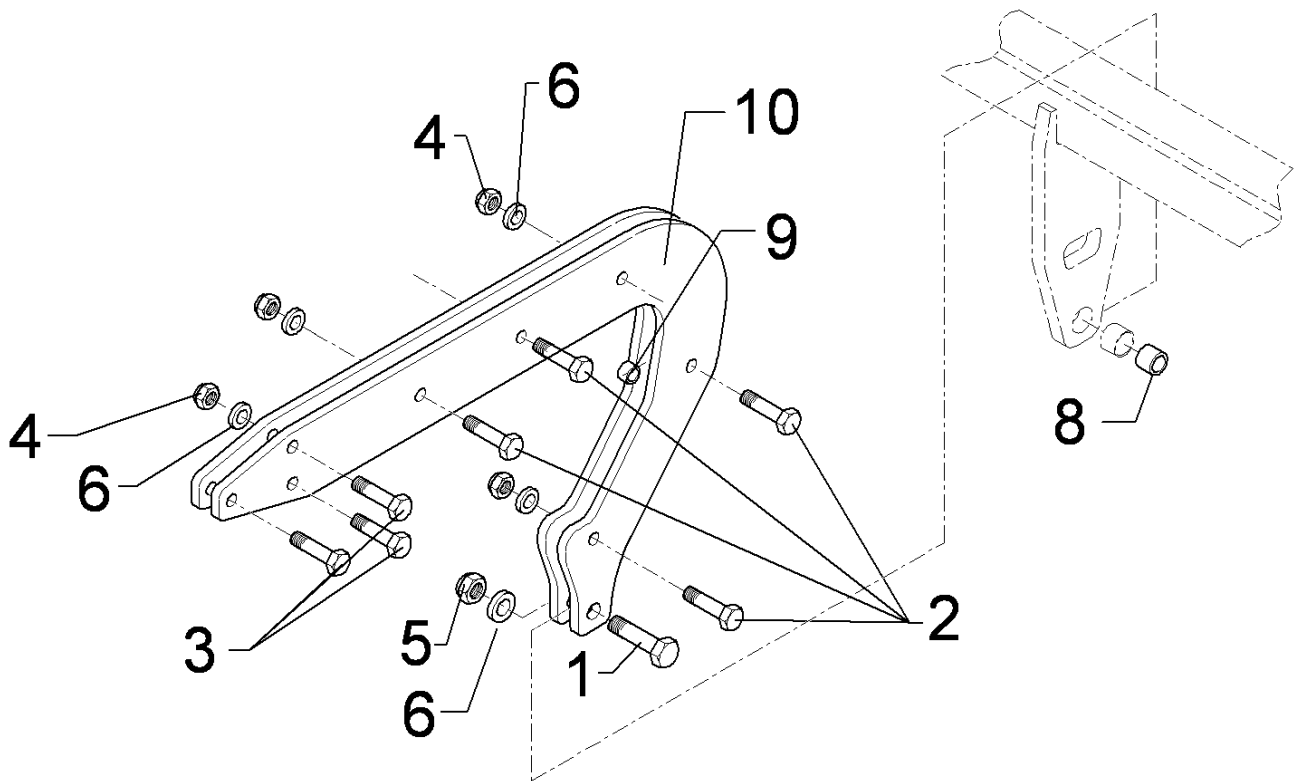
01.18

Pos.	Art.Nr.	Stck.	Artikeltext / Description		Abmessung
1	301 5363	3	Sechskantschraube spz.	Hexagon bolt	M16x70-12.9 Zn
2	301 4601	3	Sechskantschraube spz.	Hexagon bolt	M20x70-10.9 Zn
3	303 0935	3	Sicherungsmutter	Selflocking nut	NM16-8 Zn DIN985
4	303 0936	3	Sicherungsmutter	Selflocking nut	NM20-8 Zn DIN985
5	305 6141	6	Scheibe	Washer	17/30x3 DIN/ISO-7089
6	305 6012	6	Scheibe	Washer	21 ISO7089 Zn
7	311 9565	2	Klappstift	Securing pin	4,5
8	313 8152	2	Bolzen	Pin	D16x51,7/112 V Zn
9	317 3352	1	Einspannbuchse mit Presssitz	Expansion bush	EG28/32x20
10	317 6657	1	Buchse	Bush	D20/28x22
11	412 8120	1	Träger	Carrier	20x276x713 Rubin
12	412 8121	2	Verstellplatte	Adjuster plate	10x237x560 18xD16,5 3xD20,1



01.18

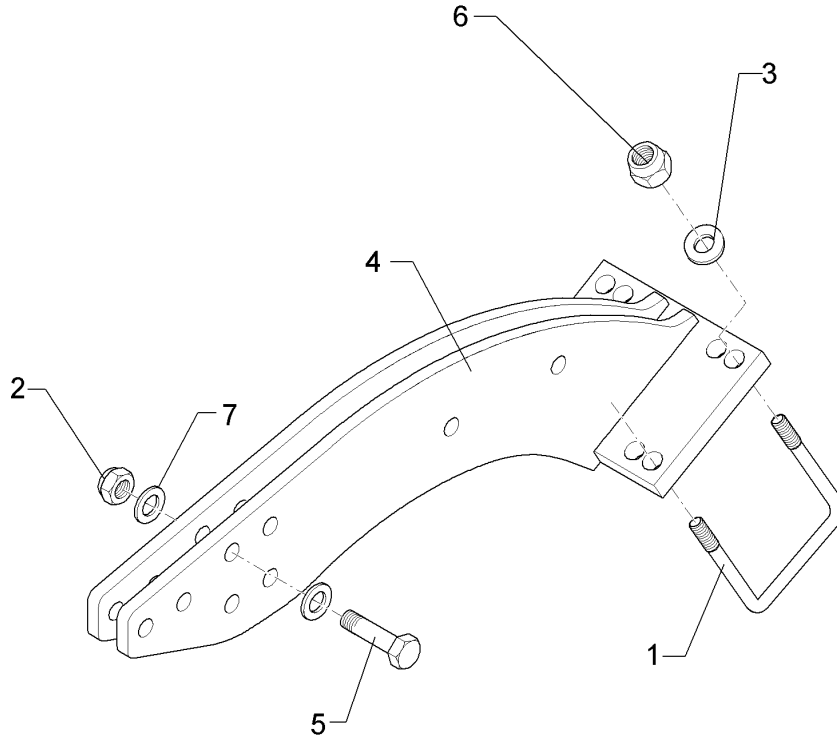
Pos.	Art.Nr.	Stck.	Artikeltext / Description		Abmessung
1	301 4603	1	Sechskantschraube spz.	Hexagon bolt	M20x75-8.8 Zn
2	301 5066	2	Sechskantschraube	Hexagon bolt	M16x70-8.8 Zn DIN933
3	301 5363	3	Sechskantschraube spz.	Hexagon bolt	M16x70-12.9 Zn
4	303 0935	5	Sicherungsmutter	Selflocking nut	NM16-8 Zn DIN985
5	303 0936	1	Sicherungsmutter	Selflocking nut	NM20-8 Zn DIN985
6	305 6141	10	Scheibe	Washer	17/30x3 DIN/ISO-7089
7	305 6015	2	Scheibe	Washer	21 DIN7349
8	317 6657	1	Buchse	Bush	D20/28x22
9	317 6681	1	Röhrchen	Tube	D24x3x22+1 Zn
10	417 8114	2	Platte	Plate	12x510x540 1xD20,1 5xD16,1



01.18

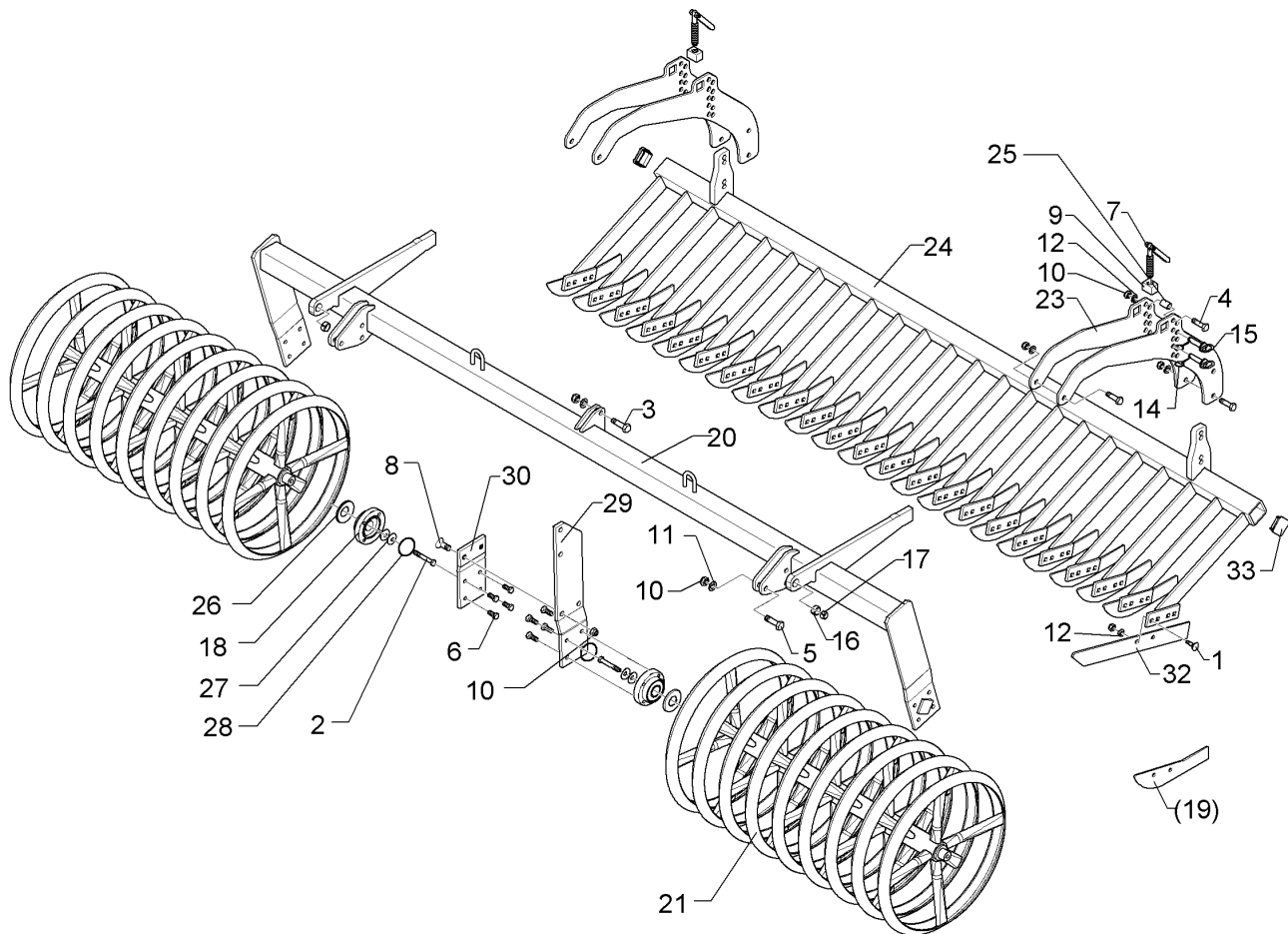
Pos.	Art.Nr.	Stck.	Artikeltext / Description		Abmessung
1	301 4603	1	Sechskantschraube spz.	Hexagon bolt	M20x75-8.8 Zn
2	301 5066	5	Sechskantschraube	Hexagon bolt	M16x70-8.8 Zn DIN933
3	301 5363	3	Sechskantschraube spz.	Hexagon bolt	M16x70-12.9 Zn
4	303 0935	8	Sicherungsmutter	Selflocking nut	NM16-8 Zn DIN985
5	303 0936	1	Sicherungsmutter	Selflocking nut	NM20-8 Zn DIN985
6	305 6141	16	Scheibe	Washer	17/30x3 DIN/ISO-7089
7	305 6012	1	Scheibe	Washer	21 ISO7089 Zn
8	317 6657	1	Buchse	Bush	D20/28x22
9	317 6681	4	Röhrchen	Tube	D24x3x22+1 Zn
10	417 8112	2	Platte	Plate	12x520x806 D540/400

Halter zur Gummiringwalze/Holder	4
Rubin 9/350 Ü	622 0188



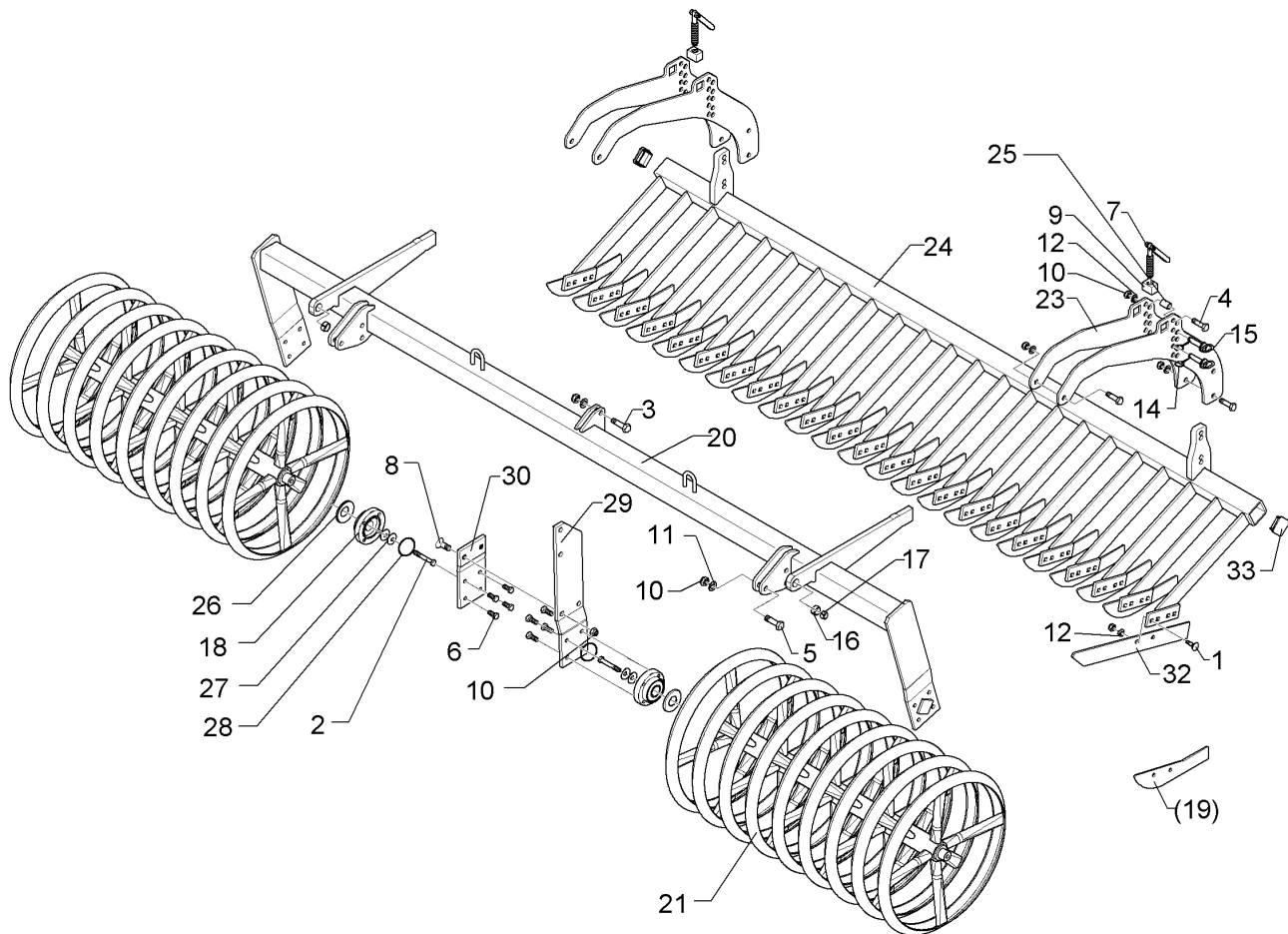
01.18

Pos.	Art.Nr.	Stck.	Artikeltext / Description		Abmessung
1	301 7851	2	Bügelschraube	U-bolt	M20/90/140 (358) Zn
2	303 0935	1	Sicherungsmutter	Selflocking nut	NM16-8 Zn DIN985
3	305 6012	4	Scheibe	Washer	21 ISO7089 Zn
4	422 0188	1	Halter	Holder	140x196x20-90 GRW D590 8xD21
5	301 5363	1	Sechskantschraube spz.	Hexagon bolt	M16x70-12.9 Zn
6	303 0936	4	Sicherungsmutter	Selflocking nut	NM20-8 Zn DIN985
7	305 6141	2	Scheibe	Washer	17/30x3 DIN/ISO-7089



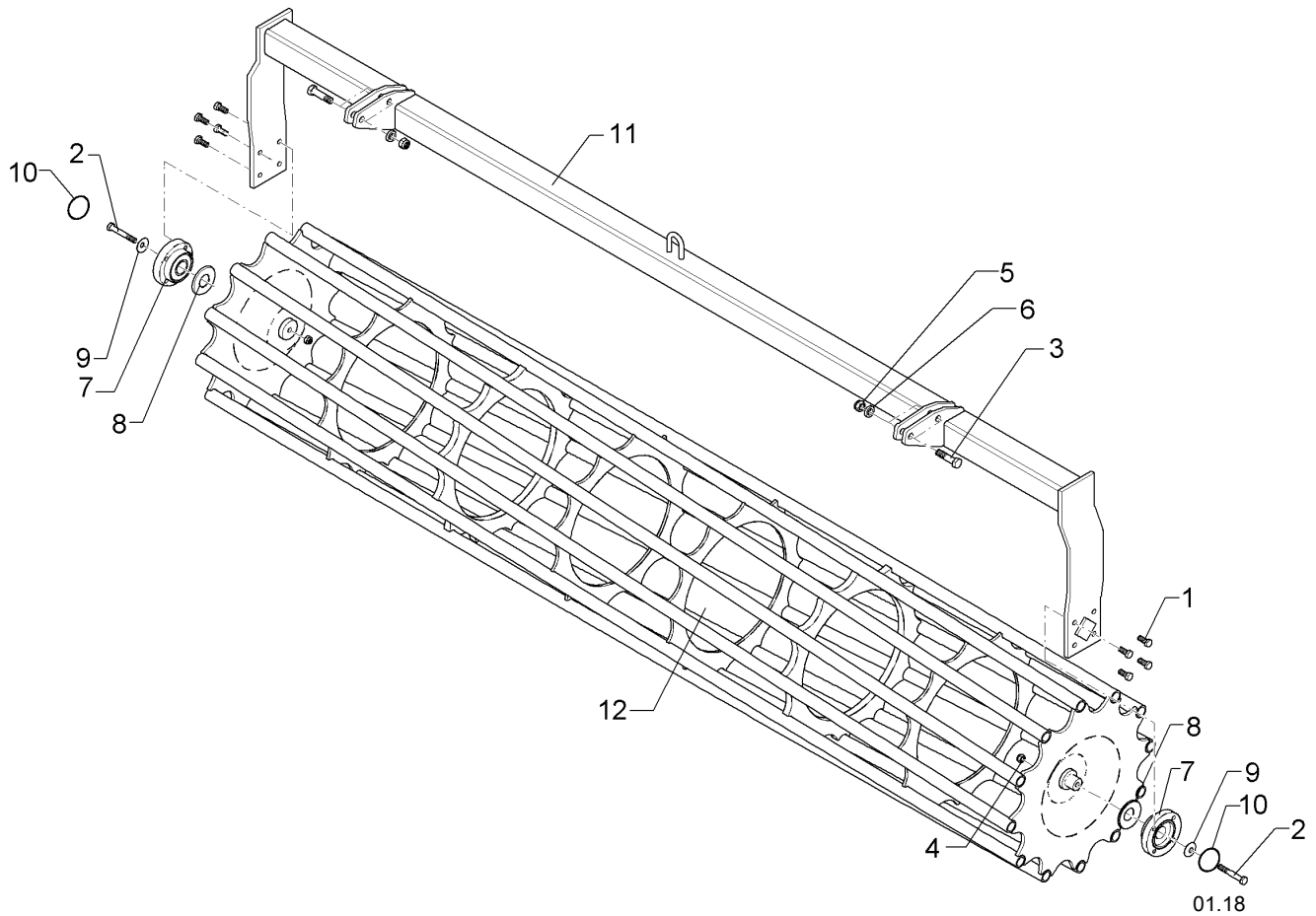
01.18

Pos.	Art.Nr.	Stck.	Artikeltext / Description		Abmessung
1	301 1805	54	Flachrundschaube mit Mutter	Bolt, cup square head	M12x30-10.9 MU Zn
2	301 3406	4	Sechskantschraube	Hexagon bolt	M12x70-8.8 Zn DIN931-A
3	301 3779	2	Sechskantschraube spz.	Hexagon bolt	M16x60-10.9 Zn
4	301 3870	8	Sechskantschraube spz.	Hexagon bolt	M16x65-10.9 Zn
5	301 5363	6	Sechskantschraube spz.	Hexagon bolt	M16x70-12.9 Zn
6	301 3324	16	Sechskantschraube	Hexagon bolt	M12x30-8.8 Zn DIN933
7	302 7933	2	Spindel	Screw	KPL TR20x120-170
8	301 6141	2	Senkschraube	Countersunk bolt	M16x40-10.9 Zn DIN7991-A
9	303 8644	2	Spindelmutter	Nut for screw	30x30x44 TR 20
10	303 0935	18	Sicherungsmutter	Selflocking nut	NM16-8 Zn DIN985
11	305 6161	16	Scheibe	Washer	17/40x6 DIN7349 Zn
12	305 6137	54	Scheibe	Washer	13/25x3 DIN1441-St Zn
14	311 9565	4	Klappstift	Securing pin	4,5
15	313 1530	4	Bolzen mit Griff	Pin with grip	D15x47,5/106 Zn
16	317 3341	2	Einspannbuchse	Expansion bush	EG22/28x20-DIN1498
17	317 6658	2	Buchse	Bush	D16/22x22
18	319 9372	4	Flanschlager-Gehäuseeinheit	Bearing cpl.	RCJ 35 35x118x39,9 4xM12
20	422 6922	1	Tragrahmen	Supporting frame	R 80 MSW D600-350 RE Ka9
21	423 2186	2	Messerwalze	Knife roller	MSW D600-1622-14R-125-R



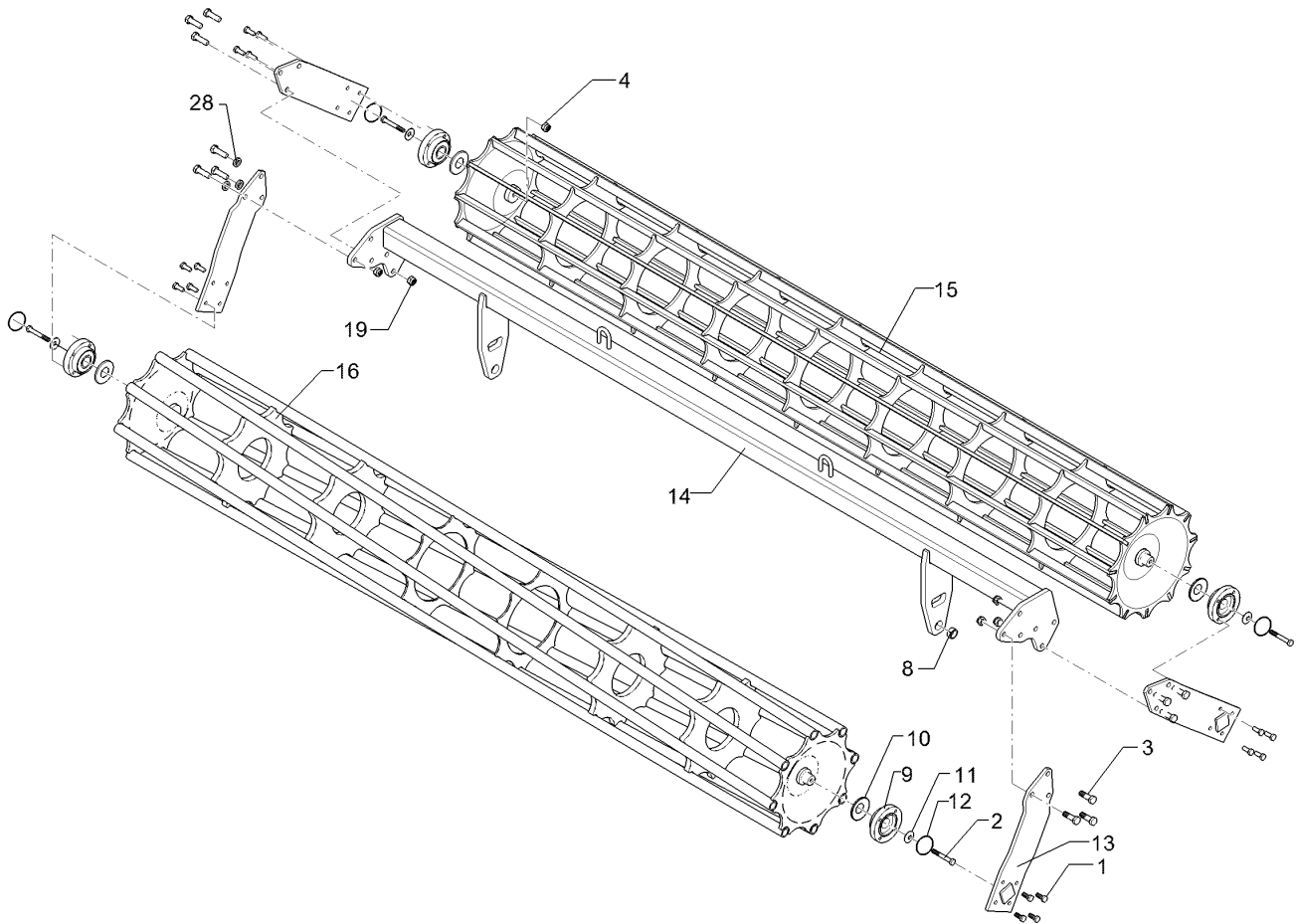
01.18

Pos.	Art.Nr.	Stck.	Artikeltext / Description		Abmessung
23	422 6813	4	Verstellplatte	Adjuster plate	8x464x775 13xD16
24	422 6838	1	Messerbalken	Cutter bar	MSW D600 70x3300 27M
25	317 6681	2	Röhrchen	Tube	D24x3x22+1 Zn
26	323 0411	4	Schutzkappe	Cap	D80/d35 t=2x5,5 Zn
27	329 6124	4	Tellerfeder	Cup spring	40x14,3x2 DIN2093
28	375 1277	4	O-Ring	O-ring	79x2
29	422 6878	1	Tragplatte lang	Support plate, long	120x12x573 5xD16,1
30	422 6879	1	Tragplatte kurz	Support plate, short	120x12x225
32	337 5005	27	Messer	Knife	60x6x568 2xD8,5-80
33	32310090	2	Vierkantstopfen	Square plug	Q-70x70x7,1



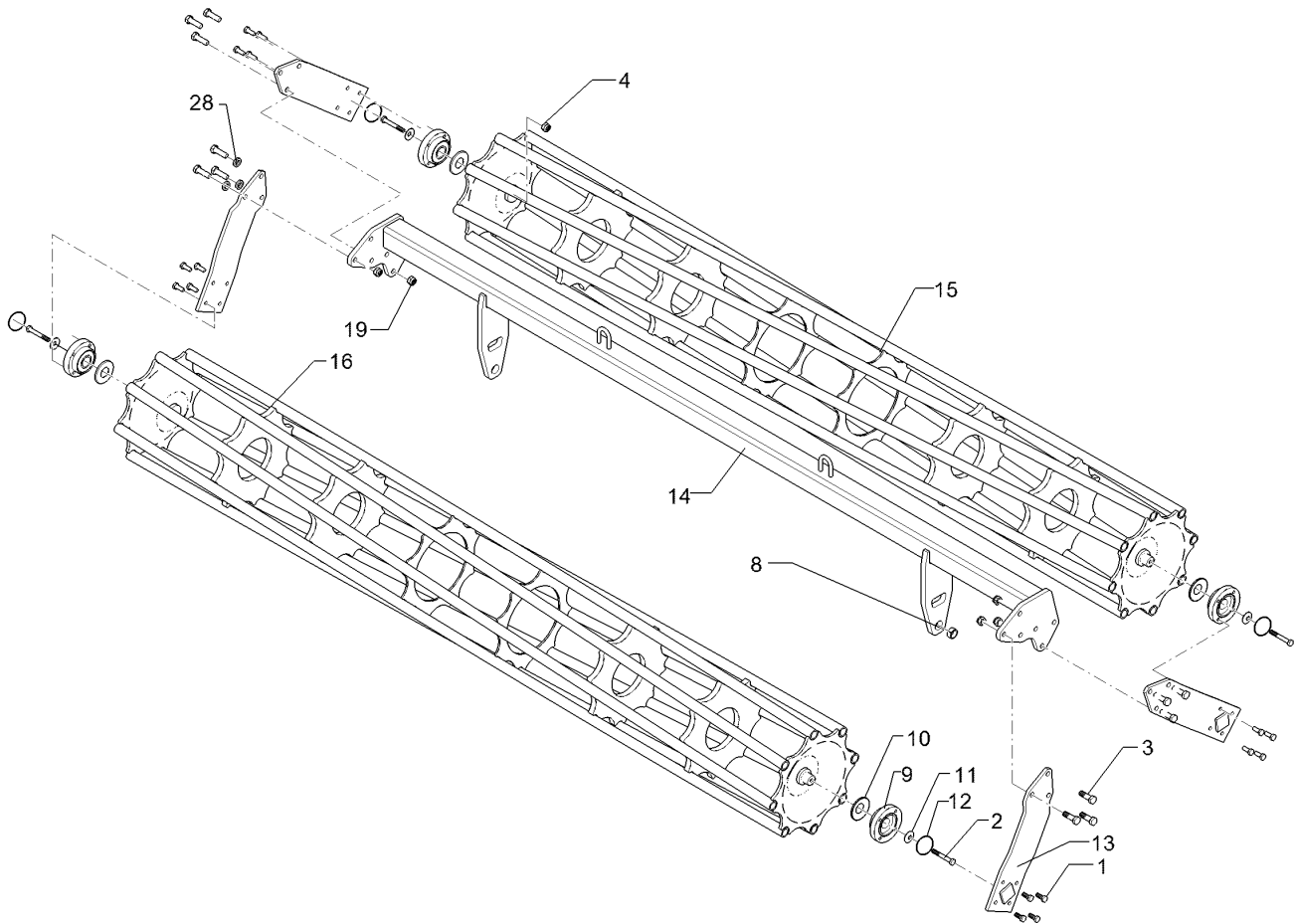
01.18

Pos.	Art.Nr.	Stck.	Artikeltext / Description		Abmessung
1	301 3324	8	Sechskantschraube	Hexagon bolt	M12x30-8.8 Zn DIN933
2	301 3432	2	Sechskantschraube	Hexagon bolt	M12x80-8.8 Zn DIN931-A
3	301 3870	4	Sechskantschraube spz.	Hexagon bolt	M16x65-10.9 Zn
4	303 0934	2	Sicherungsmutter	Selflocking nut	NM12-8 Zn DIN985
5	303 0935	4	Sicherungsmutter	Selflocking nut	NM16-8 Zn DIN985
6	305 6161	4	Scheibe	Washer	17/40x6 DIN7349 Zn
7	319 9372	2	Flanschlager-Gehäuseeinheit	Bearing cpl.	RCJ 35 35x118x39,9 4xM12
8	323 0411	2	Schutzkappe	Cap	D80/d35 t=2x5,5 Zn
9	329 6124	2	Tellerfeder	Cup spring	40x14,3x2 DIN2093
10	375 1277	2	O-Ring	O-ring	79x2
11	422 7275	1	Tragrahmen	Supporting frame	80x3410
12	423 1050	1	Rohrstabwalze	Tube bar roller	D540-350-KA D100 D540x3454 RE 3.50



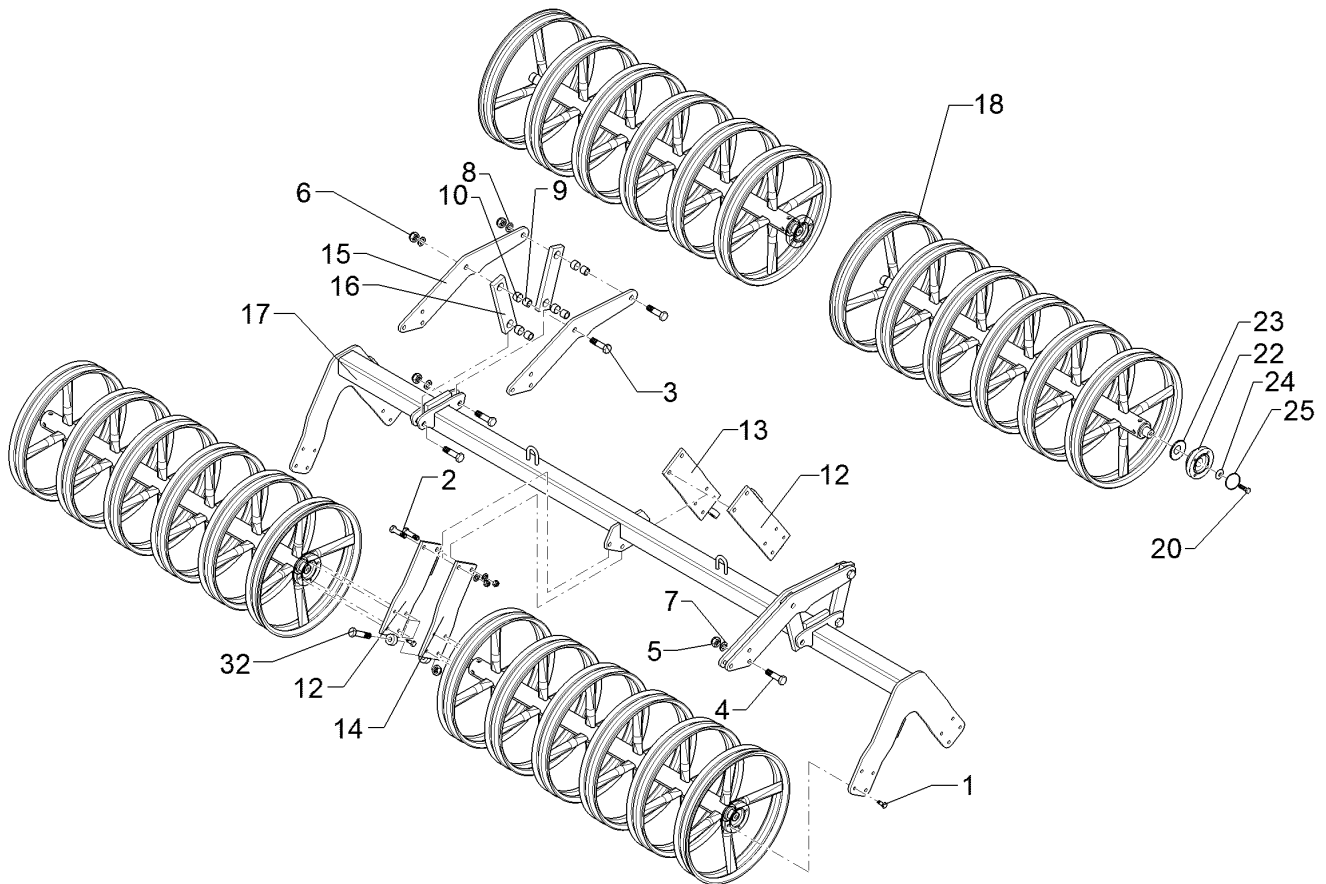
01.18

Pos.	Art.Nr.	Stck.	Artikeltext / Description		Abmessung
1	301 3324	16	Sechskantschraube	Hexagon bolt	M12x30-8.8 Zn DIN933
2	301 3432	4	Sechskantschraube	Hexagon bolt	M12x80-8.8 Zn DIN931-A
3	301 5409	12	Sechskantschraube spz.	Hexagon bolt	M16x50-8.8 Zn
4	303 0934	4	Sicherungsmutter	Selflocking nut	NM12-8 Zn DIN985
8	317 3352	2	Einspannbuchse mit Presssitz	Expansion bush	EG28/32x20
9	319 9372	4	Flanschlager-Gehäuseeinheit	Bearing cpl.	RCJ 35 35x118x39,9 4xM12
10	323 0411	4	Schutzkappe	Cap	D80/d35 t=2x5,5 Zn
11	329 6124	4	Tellerfeder	Cup spring	40x14,3x2 DIN2093
12	375 1277	4	O-Ring	O-ring	79x2
13	422 2924	4	Seitenplatte	Side plate	120x12x494
14	422 7307	1	Tragrohr	Carrier tube	80x3410
15	423 1046	1	Flachstabwalze	Flat bar roller	2xD400-350 KA9 R D400x3454/11 3.50
16	423 1048	1	Rohrstabwalze	Tube bar roller	D400x3454 RE 3.50
19	303 0935	12	Sicherungsmutter	Selflocking nut	NM16-8 Zn DIN985
28	305 6141	12	Scheibe	Washer	17/30x3 DIN/ISO-7089



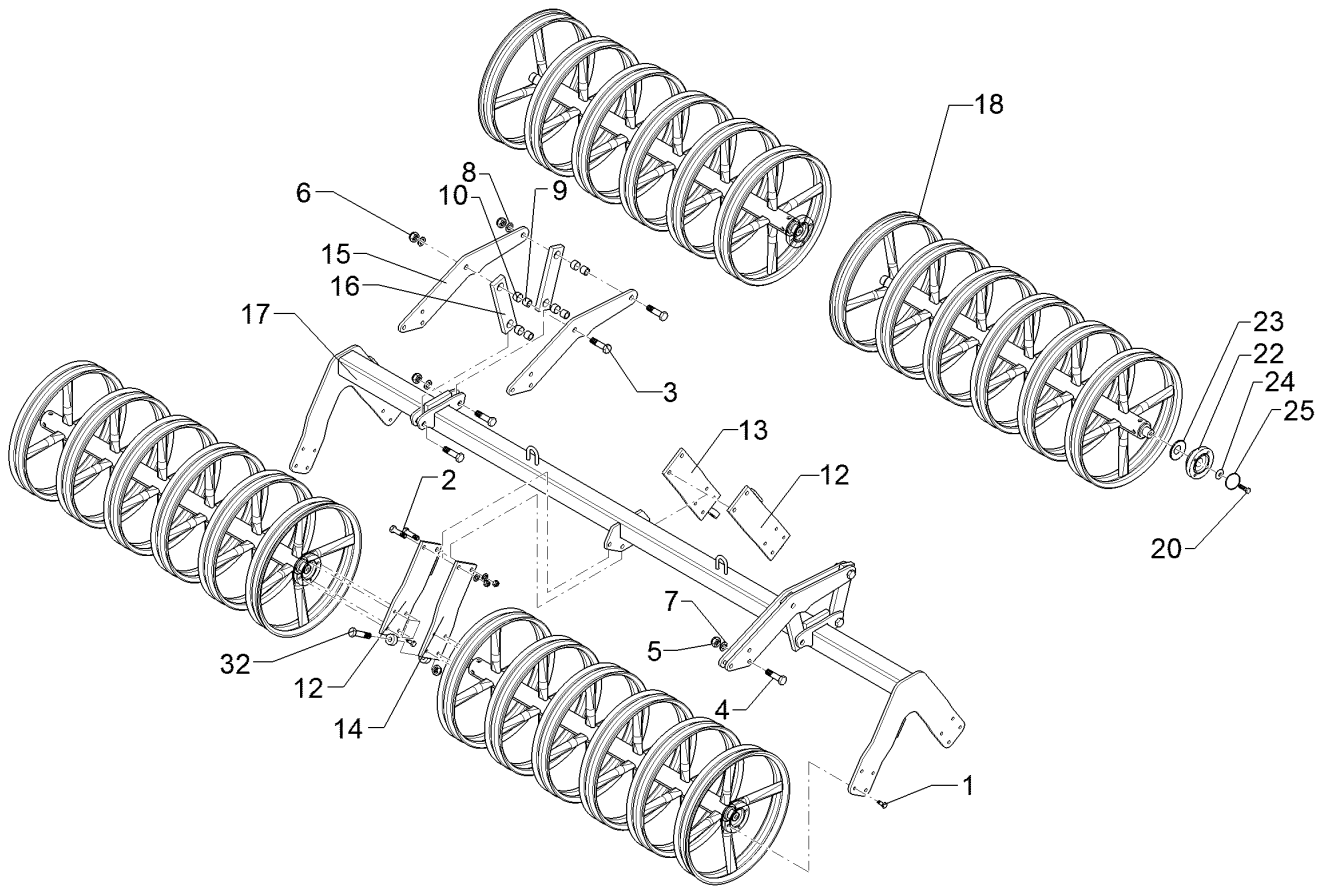
01.18

Pos.	Art.Nr.	Stck.	Artikeltext / Description		Abmessung
1	301 3324	16	Sechskantschraube	Hexagon bolt	M12x30-8.8 Zn DIN933
2	301 3432	4	Sechskantschraube	Hexagon bolt	M12x80-8.8 Zn DIN931-A
3	301 5409	12	Sechskantschraube spz.	Hexagon bolt	M16x50-8.8 Zn
4	303 0934	4	Sicherungsmutter	Selflocking nut	NM12-8 Zn DIN985
5	303 0935	12	Sicherungsmutter	Selflocking nut	NM16-8 Zn DIN985
6	305 6141	12	Scheibe	Washer	17/30x3 DIN/ISO-7089
8	317 3352	2	Einspannbuchse mit Presssitz	Expansion bush	EG28/32x20
9	319 9372	4	Flanschlager-Gehäuseeinheit	Bearing cpl.	RCJ 35 35x118x39,9 4xM12
10	323 0411	4	Schutzkappe	Cap	D80/d35 t=2x5,5 Zn
11	329 6124	4	Tellerfeder	Cup spring	40x14,3x2 DIN2093
12	375 1277	4	O-Ring	O-ring	79x2
13	422 2924	4	Seitenplatte	Side plate	120x12x494
14	422 7307	1	Tragrohr	Carrier tube	80x3410
15	423 1049	1	Rohrstabwalze	Tube bar roller	2xD400-350 KA9 R
16	423 1048	1	Rohrstabwalze	Tube bar roller	D400x3454 LI 3.50



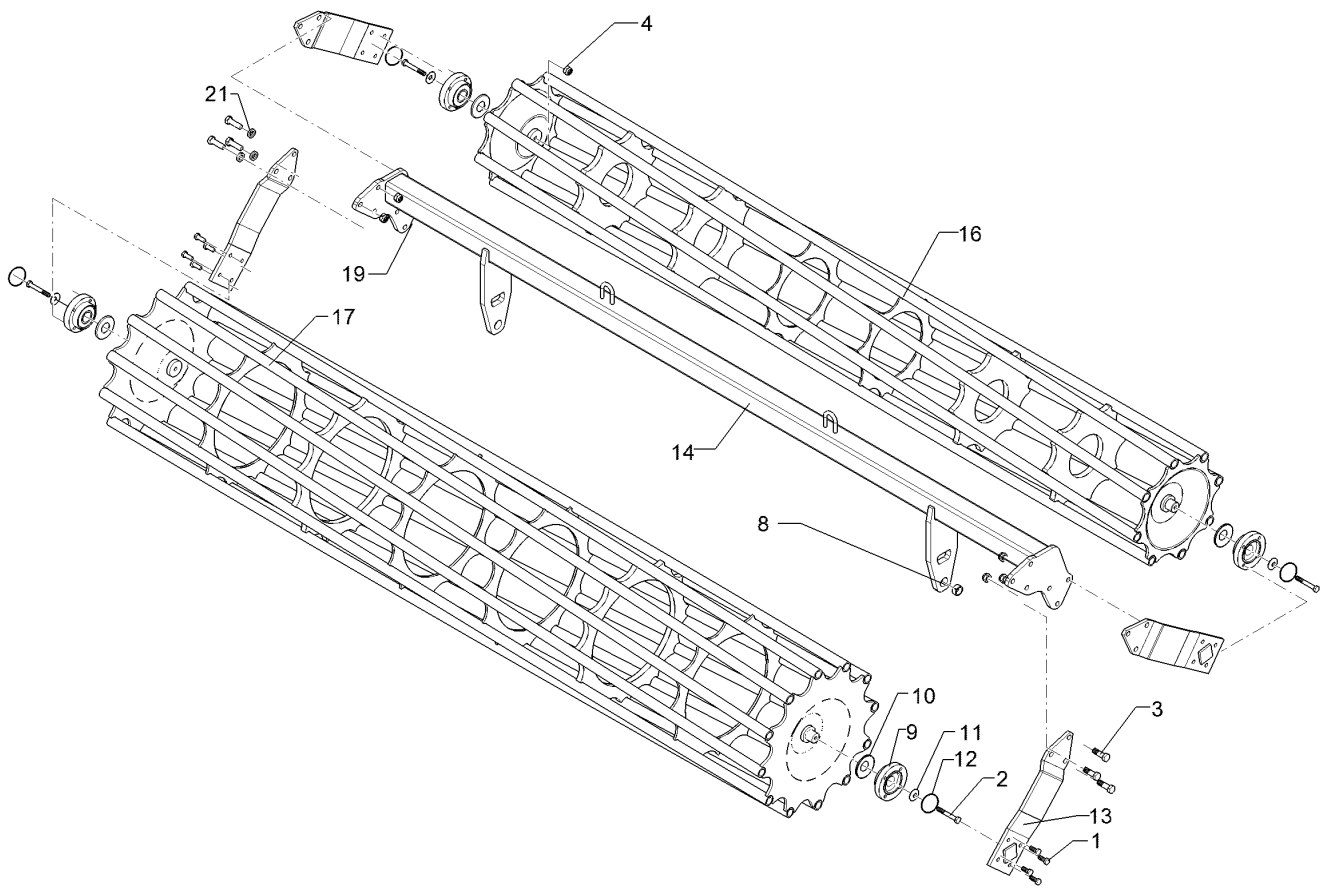
01.18

Pos.	Art.Nr.	Stck.	Artikeltext / Description		Abmessung
1	301 3324	32	Sechskantschraube	Hexagon bolt	M12x30-8.8 Zn DIN933
2	301 3779	4	Sechskantschraube spz.	Hexagon bolt	M16x60-10.9 Zn
3	301 4603	8	Sechskantschraube spz.	Hexagon bolt	M20x75-8.8 Zn
4	301 5363	6	Sechskantschraube spz.	Hexagon bolt	M16x70-12.9 Zn
5	303 0935	12	Sicherungsmutter	Selflocking nut	NM16-8 Zn DIN985
7	305 6161	12	Scheibe	Washer	17/40x6 DIN7349 Zn
8	305 6012	8	Scheibe	Washer	21 ISO7089 Zn
9	317 3352	8	Einspannbuchse mit Presssitz	Expansion bush	EG28/32x20
10	317 6657	8	Buchse	Bush	D20/28x22
11	319 9372	8	Flanschlager-Gehäuseeinheit	Bearing cpl.	RCJ 35 35x118x39,9 4xM12
12	422 7383	2	Platte	Plate	120x12x386
13	422 7384	1	Platte m. Abstreifer	Plate	120x12x386 RE
14	422 7385	1	Platte m. Abstreifer LI	Plate	120x12x386
15	422 7386	4	Platte	Plate	12x208x677
16	422 7388	4	Lenker	Link	60x20x260 2xD32-200
17	422 7506	1	Tragrohr	Carrier tube	80x3470 DPW540-3.50
18	423 2255	4	Doppelprofilwalze	Double profile roller	DPW-A D540-3.50-7R
20	301 3406	8	Sechskantschraube	Hexagon bolt	M12x70-8.8 Zn DIN931-A
23	323 0411	8	Schutzkappe	Cap	D80/d35 t=2x5,5 Zn
24	329 6124	8	Tellerfeder	Cup spring	40x14,3x2 DIN2093



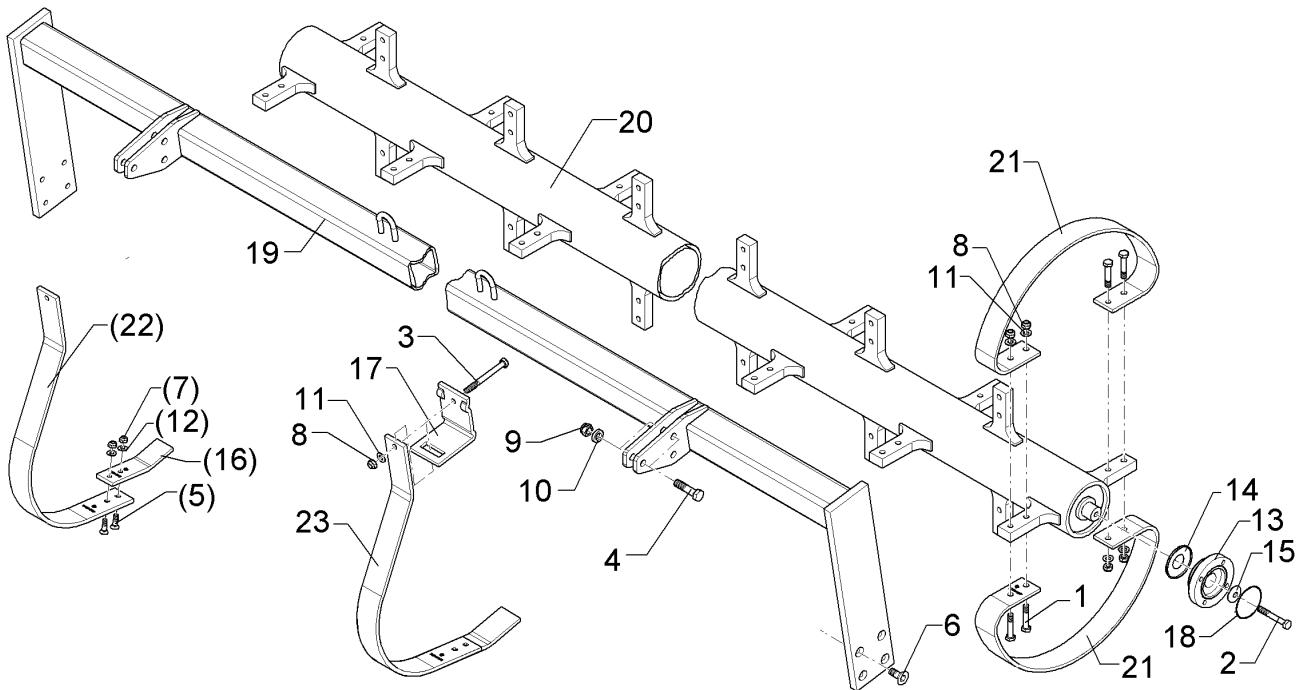
01.18

Pos.	Art.Nr.	Stck.	Artikeltext / Description		Abmessung
32	301 3870	2	Sechskantschraube spz.	Hexagon bolt	M16x65-10.9 Zn



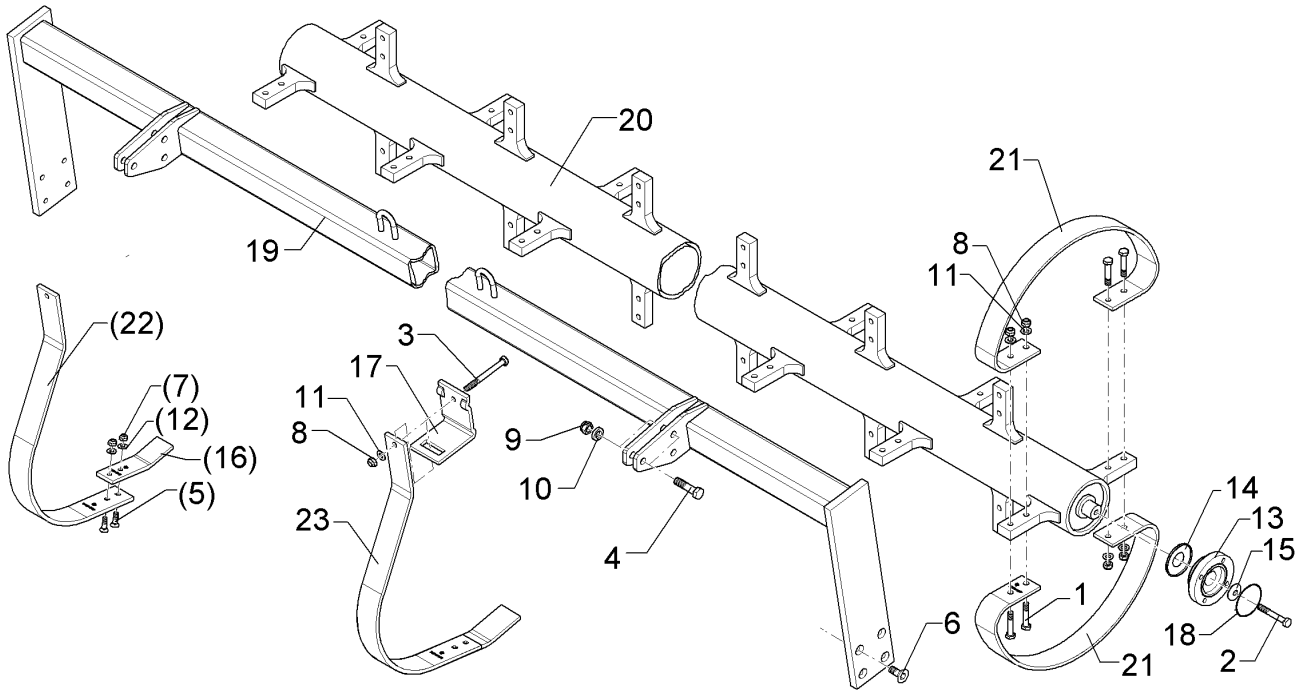
01.18

Pos.	Art.Nr.	Stck.	Artikeltext / Description		Abmessung
1	301 3324	16	Sechskantschraube	Hexagon bolt	M12x30-8.8 Zn DIN933
2	301 3432	4	Sechskantschraube	Hexagon bolt	M12x80-8.8 Zn DIN931-A
3	301 5409	12	Sechskantschraube spz.	Hexagon bolt	M16x50-8.8 Zn
4	303 0934	4	Sicherungsmutter	Selflocking nut	NM12-8 Zn DIN985
8	317 3352	2	Einspannbuchse mit Presssitz	Expansion bush	EG28/32x20
9	319 9372	4	Flanschlager-Gehäuseeinheit	Bearing cpl.	RCJ 35 35x118x39,9 4xM12
10	323 0411	4	Schutzkappe	Cap	D80/d35 t=2x5,5 Zn
11	329 6124	4	Tellerfeder	Cup spring	40x14,3x2 DIN2093
12	375 1277	4	O-Ring	O-ring	79x2
13	422 2924	4	Seitenplatte	Side plate	120x12x494
14	422 8337	1	Tragrahmen	Supporting frame	80x3410 540/400-3.50
16	423 1049	1	Rohrstabwalze	Tube bar roller	D400x3454 LI 3.50
17	423 1050	1	Rohrstabwalze	Tube bar roller	D540x3454 RE 3.50
19	303 0935	12	Sicherungsmutter	Selflocking nut	NM16-8 Zn DIN985
21	305 6141	12	Scheibe	Washer	17/30x3 DIN/ISO-7089



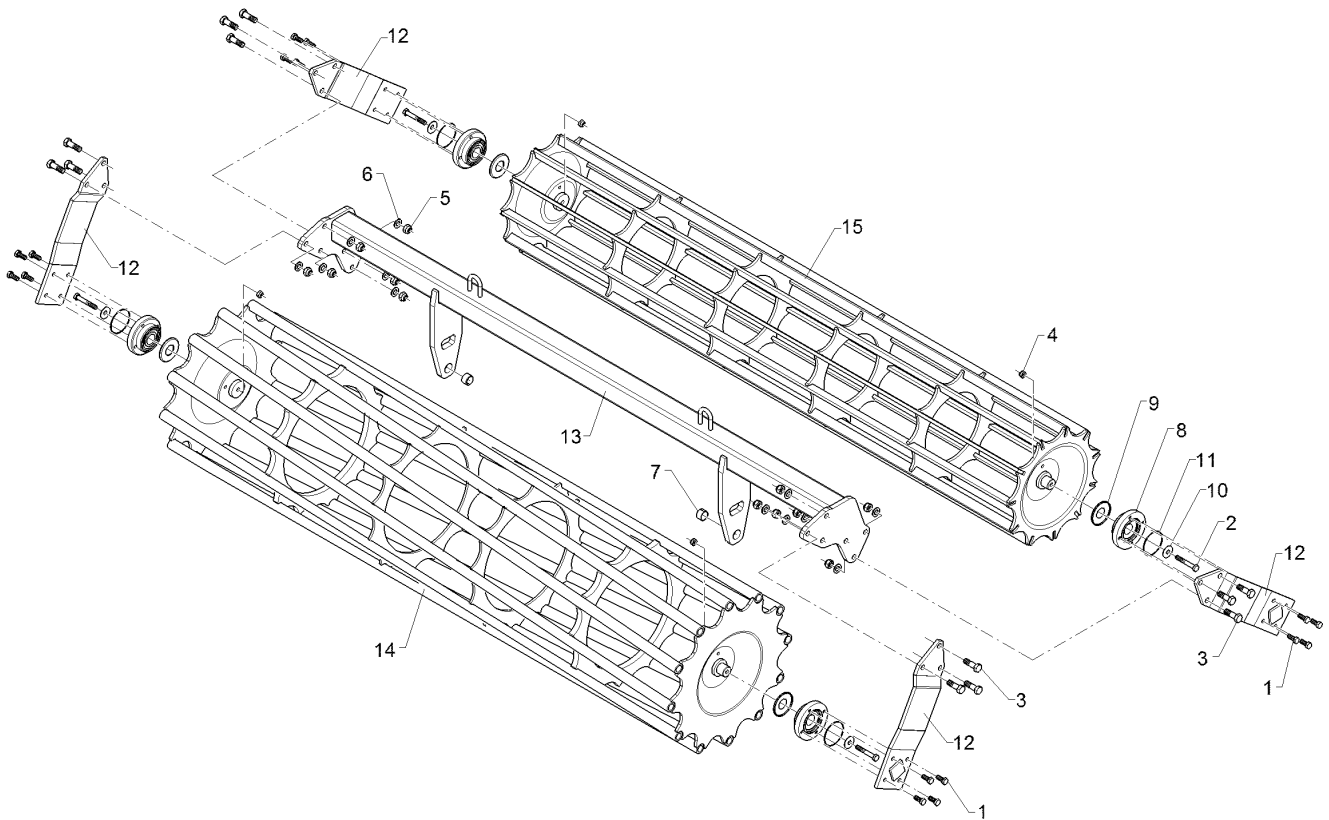
01.18

Pos.	Art.Nr.	Stck.	Artikeltext / Description		Abmessung
1	301 3391	68	Sechskantschraube spz.	Hexagon bolt	M12x60-10.9 Zn
2	301 3406	2	Sechskantschraube	Hexagon bolt	M12x70-8.8 Zn DIN931-A
3	301 3498	16	Sechskantschraube	Hexagon bolt	M12x120-8.8 Zn DIN931-A
4	301 5363	6	Sechskantschraube spz.	Hexagon bolt	M16x70-12.9 Zn
5	301 5767	32	Senkschraube	Countersunk bolt	M10x33-12.9-MU-10 Zn
6	301 6128	8	Senkschraube	Countersunk bolt	M12x30-10.9 Zn DIN7991-A
7	303 0933	84	Sicherungsmutter	Selflocking nut	NM10-8 DIN985 Zn
8	303 0934	32	Sicherungsmutter	Selflocking nut	NM12-8 Zn DIN985
9	303 0935	6	Sicherungsmutter	Selflocking nut	NM16-8 Zn DIN985
10	305 6161	6	Scheibe	Washer	17/40x6 DIN7349 Zn
11	305 8580	84	Scheibe	Washer	13/24x2,5 St-Zn DIN125
12	305 8696	32	Scheibe	Washer	A10,5 DIN125-St Zn
13	319 9372	2	Flanschlager-Gehäuseeinheit	Bearing cpl.	RCJ 35 35x118x39,9 4xM12
14	323 0411	2	Schutzkappe	Cap	D80/d35 t=2x5,5 Zn
15	329 6124	2	Tellerfeder	Cup spring	40x14,3x2 DIN2093
16	34910002	16	Abstreifer	Scraper	50x10x195 2xD10,5
17	35310001	16	Klemme	Clamp	80x80-60x10
18	375 1277	2	O-Ring	O-ring	79x2
19	42210008	1	Tragrohr	Carrier tube	FRW D540-3.50
20	42310008	1	Flexringwalze	Flexring roller	D139,7x10/35x3374



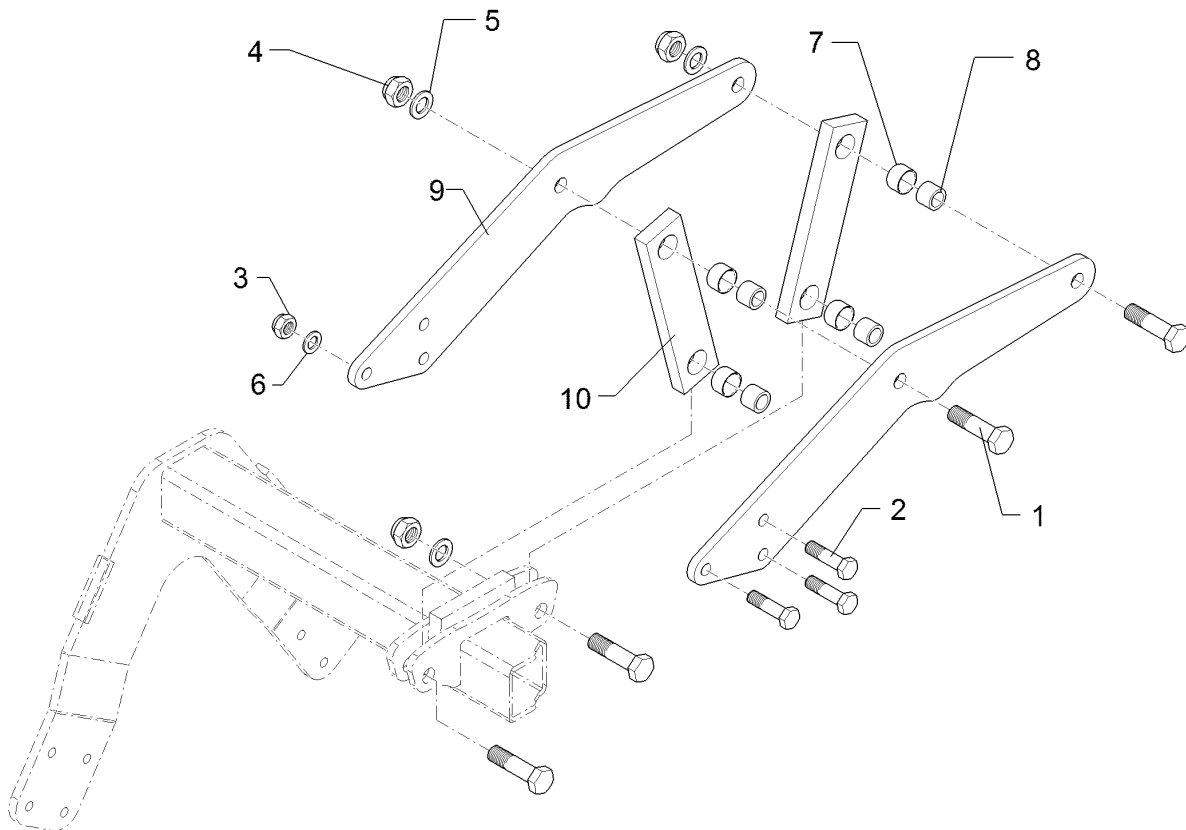
01.18

Pos.	Art.Nr.	Stck.	Artikeltext / Description	Abmessung	
21	42310009	34	Ringsegment	Tubing segment	8,5x60x1046 4xD13
22	42310010	16	Abstreiferhalter	Carrier for scraper	10x60x925
23	34910007	16	Abstreifer	Scraper	10x60x1002 GEP



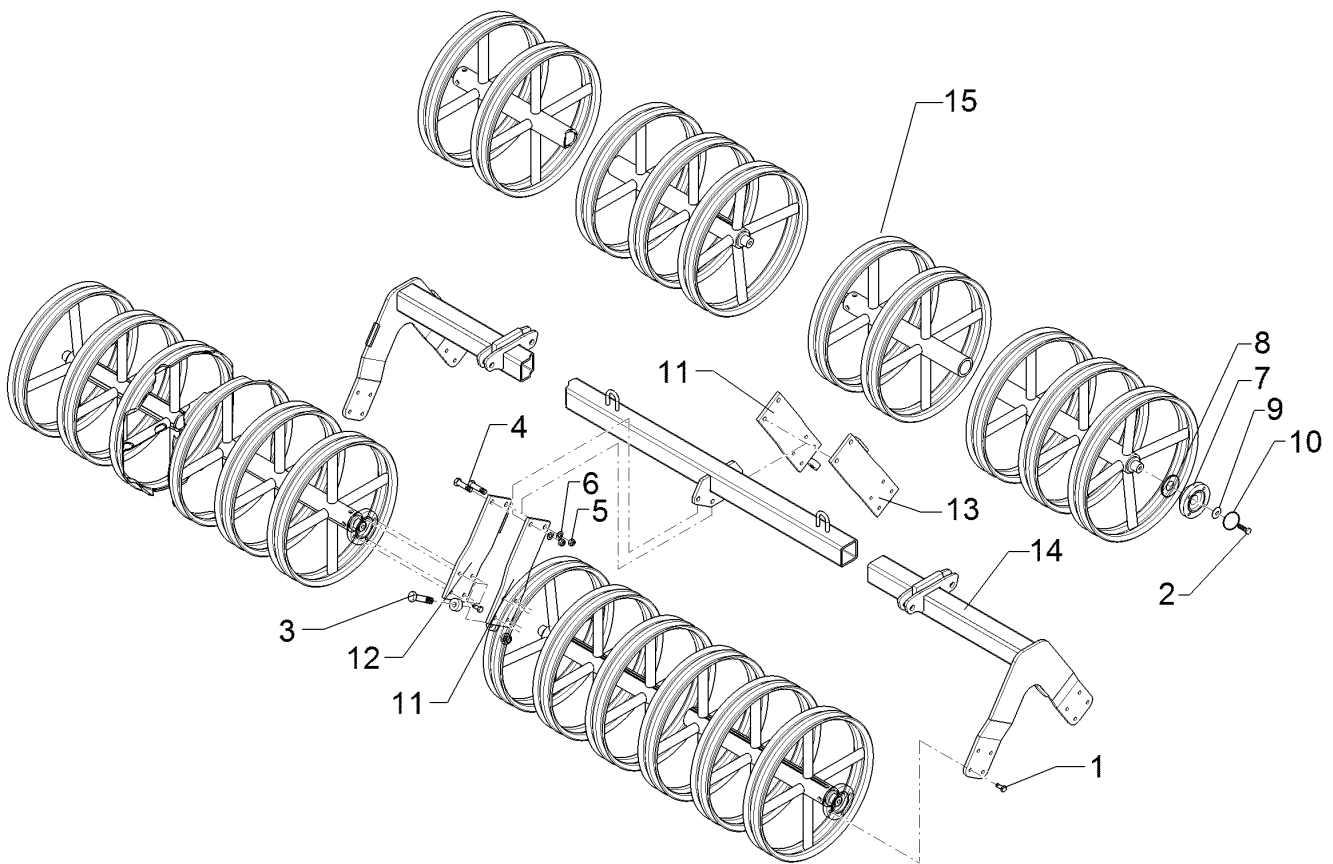
01.18

Pos.	Art.Nr.	Stck.	Artikeltext / Description		Abmessung
1	301 3324	16	Sechskantschraube	Hexagon bolt	M12x30-8.8 Zn DIN933
2	301 3432	4	Sechskantschraube	Hexagon bolt	M12x80-8.8 Zn DIN931-A
3	301 5409	12	Sechskantschraube spz.	Hexagon bolt	M16x50-8.8 Zn
4	303 0934	4	Sicherungsmutter	Selflocking nut	NM12-8 Zn DIN985
5	303 0935	12	Sicherungsmutter	Selflocking nut	NM16-8 Zn DIN985
6	305 6141	12	Scheibe	Washer	17/30x3 DIN/ISO-7089
7	317 3352	2	Einspannbuchse mit Presssitz	Expansion bush	EG28/32x20
8	319 9372	4	Flanschlager-Gehäuseeinheit	Bearing cpl.	RCJ 35 35x118x39,9 4xM12
9	323 0411	4	Schutzkappe	Cap	D80/d35 t=2x5,5 Zn
10	329 6124	4	Tellerfeder	Cup spring	40x14,3x2 DIN2093
11	375 1277	4	O-Ring	O-ring	79x2
12	422 2924	4	Seitenplatte	Side plate	120x12x494
13	422 8337	1	Tragrahmen	Supporting frame	80x3410
14	423 1046	1	Flachstabwalze	Flat bar roller	540/400-3.50
15	423 1050	1	Rohrstabwalze	Tube bar roller	D400x3454/11 3.50 D540x3454 RE 3.50



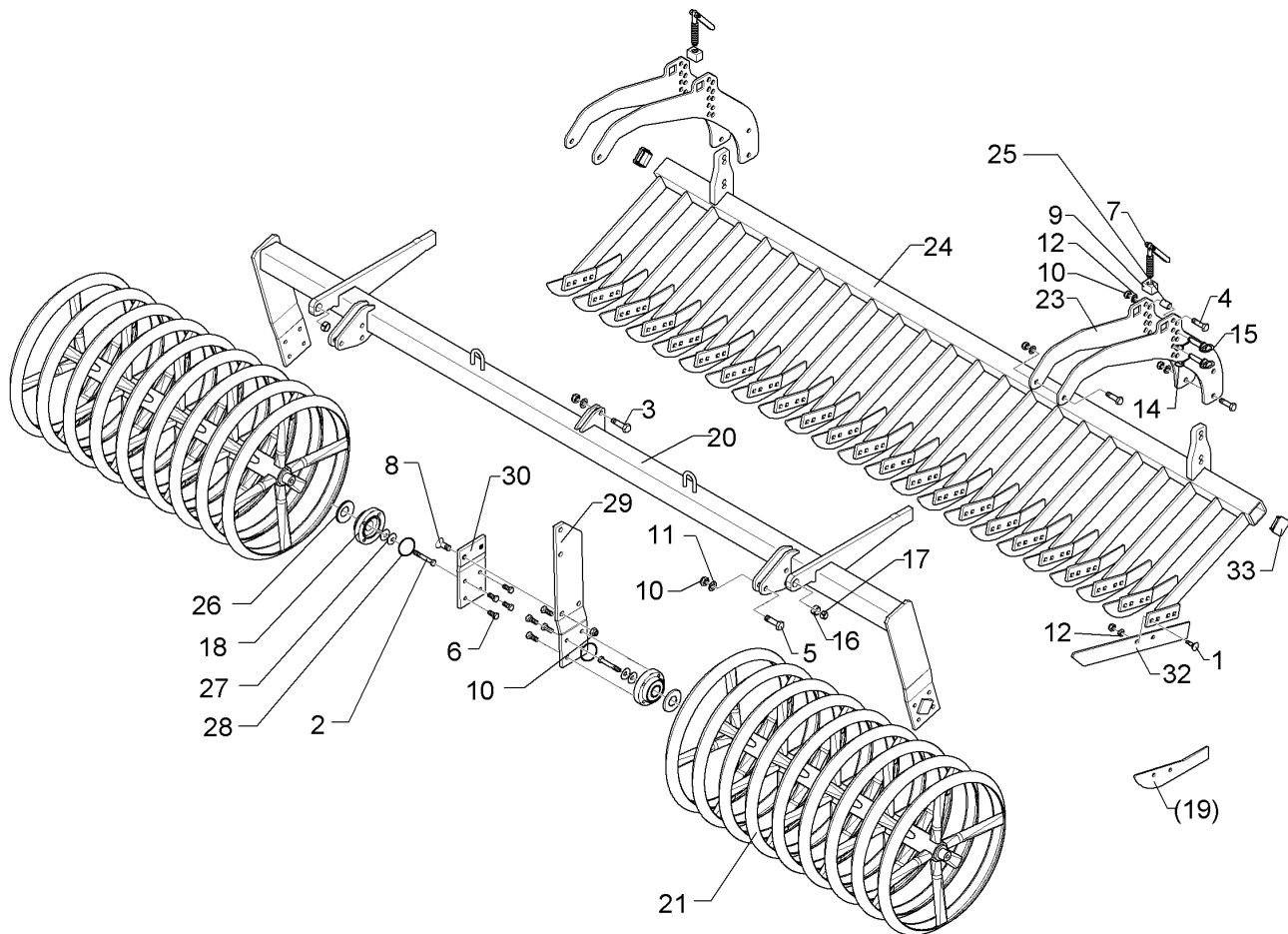
01.18

Pos.	Art.Nr.	Stck.	Artikeltext / Description		Abmessung
1	301 4603	4	Sechskantschraube spz.	Hexagon bolt	M20x75-8.8 Zn
2	301 5363	3	Sechskantschraube spz.	Hexagon bolt	M16x70-12.9 Zn
3	303 0935	3	Sicherungsmutter	Selflocking nut	NM16-8 Zn DIN985
4	303 0936	4	Sicherungsmutter	Selflocking nut	NM20-8 Zn DIN985
5	305 6012	8	Scheibe	Washer	21 ISO7089 Zn
6	305 6141	6	Scheibe	Washer	17/30x3 DIN/ISO-7089
7	317 3352	4	Einspannbuchse mit Presssitz	Expansion bush	EG28/32x20
8	317 6657	4	Buchse	Bush	D20/28x22
9	422 7386	2	Platte	Plate	12x208x677
10	422 7388	2	Lenker	Link	60x20x260 2xD32-200



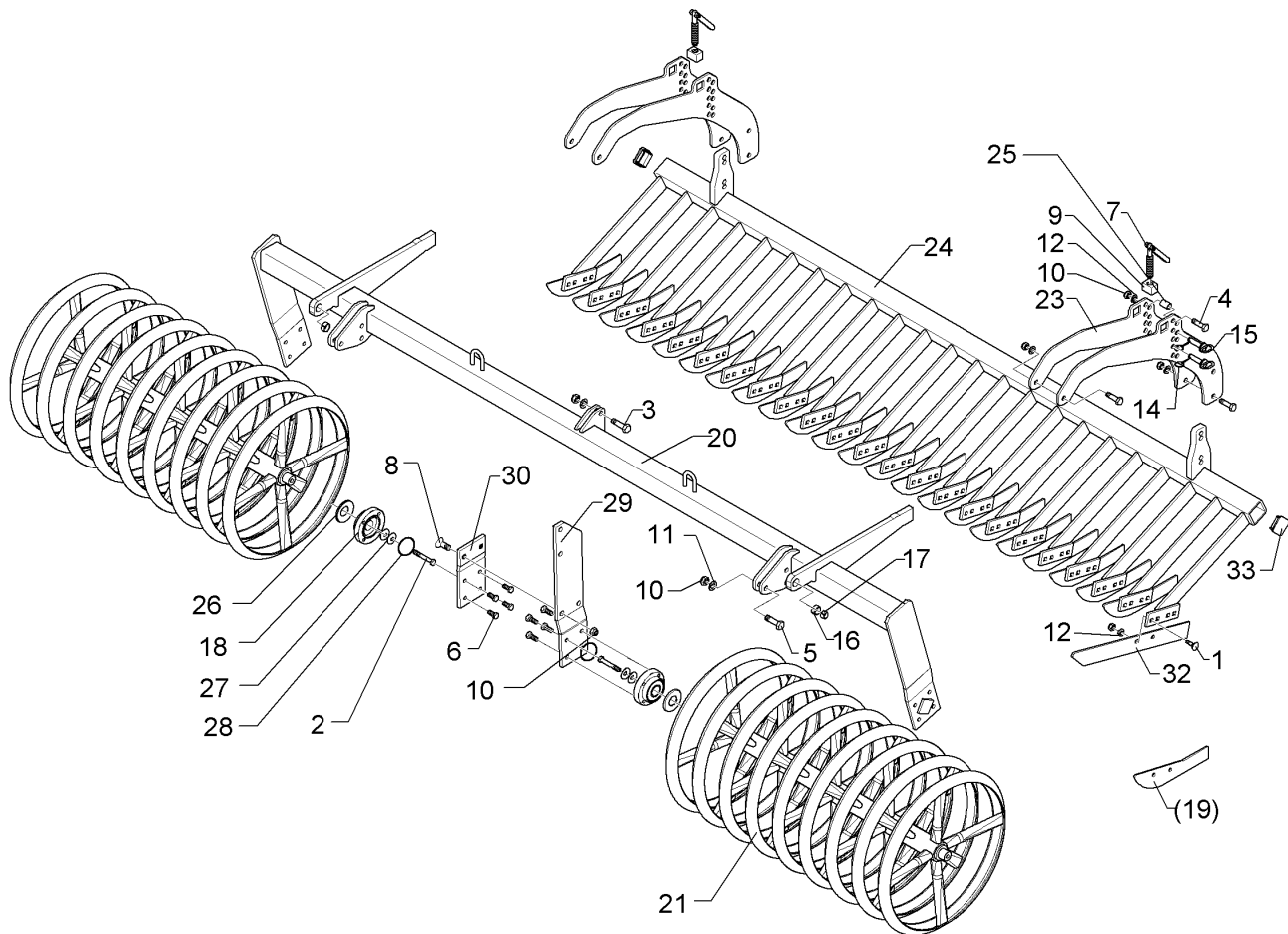
01.18

Pos.	Art.Nr.	Stck.	Artikeltext / Description		Abmessung
1	301 3324	32	Sechskantschraube	Hexagon bolt	M12x30-8.8 Zn DIN933
2	301 3406	8	Sechskantschraube	Hexagon bolt	M12x70-8.8 Zn DIN931-A
3	301 3779	4	Sechskantschraube spz.	Hexagon bolt	M16x60-10.9 Zn
4	301 3870	2	Sechskantschraube spz.	Hexagon bolt	M16x65-10.9 Zn
5	303 0935	6	Sicherungsmutter	Selflocking nut	NM16-8 Zn DIN985
6	305 6161	6	Scheibe	Washer	17/40x6 DIN7349 Zn
7	319 9372	8	Flanschlager-Gehäuseeinheit	Bearing cpl.	RCJ 35 35x118x39,9 4xM12
8	323 0411	8	Schutzkappe	Cap	D80/d35 t=2x5,5 Zn
9	329 6124	8	Tellerfeder	Cup spring	40x14,3x2 DIN2093
10	375 1277	8	O-Ring	O-ring	79x2
11	422 7383	2	Platte	Plate	120x12x386
12	422 7384	1	Platte m. Abstreifer	Plate	120x12x386 RE
13	422 7385	1	Platte m. Abstreifer LI	Plate	120x12x386
14	422 7506	1	Tragrohr	Carrier tube	80x3470
15	42310045	4	Doppelprofilringwalze	Double profile ring roller	DPW540-3.50 -B D540-3.50-7R



01.18

Pos.	Art.Nr.	Stck.	Artikeltext / Description		Abmessung
1	301 1805	54	Flachrundschaube mit Mutter	Bolt, cup square head	M12x30-10.9 MU Zn
2	301 3406	4	Sechskantschraube	Hexagon bolt	M12x70-8.8 Zn DIN931-A
3	301 3779	2	Sechskantschraube spz.	Hexagon bolt	M16x60-10.9 Zn
4	301 3870	8	Sechskantschraube spz.	Hexagon bolt	M16x65-10.9 Zn
5	301 5363	6	Sechskantschraube spz.	Hexagon bolt	M16x70-12.9 Zn
6	301 3324	16	Sechskantschraube	Hexagon bolt	M12x30-8.8 Zn DIN933
7	302 7933	2	Spindel	Screw	KPL TR20x120-170
8	301 6141	2	Senkschraube	Countersunk bolt	M16x40-10.9 Zn DIN7991-A
9	303 8644	2	Spindelmutter	Nut for screw	30x30x44 TR 20
10	303 0935	18	Sicherungsmutter	Selflocking nut	NM16-8 Zn DIN985
11	305 6141	32	Scheibe	Washer	17/30x3 DIN/ISO-7089
12	305 6137	54	Scheibe	Washer	13/25x3 DIN1441-St Zn
14	311 9565	4	Klappstift	Securing pin	4,5
15	313 1530	4	Bolzen mit Griff	Pin with grip	D15x47,5/106 Zn
16	317 3341	2	Einspannbuchse	Expansion bush	EG22/28x20-DIN1498
17	317 6658	2	Buchse	Bush	D16/22x22
18	319 9372	4	Flanschlager-Gehäuseeinheit	Bearing cpl.	RCJ 35 35x118x39,9 4xM12
20	422 6922	1	Tragrahmen	Supporting frame	R 80 MSW
21	42310055	2	Messerwalze	Knife roller	D600-350 RE Ka9 D600-1622-14R-125R



01.18

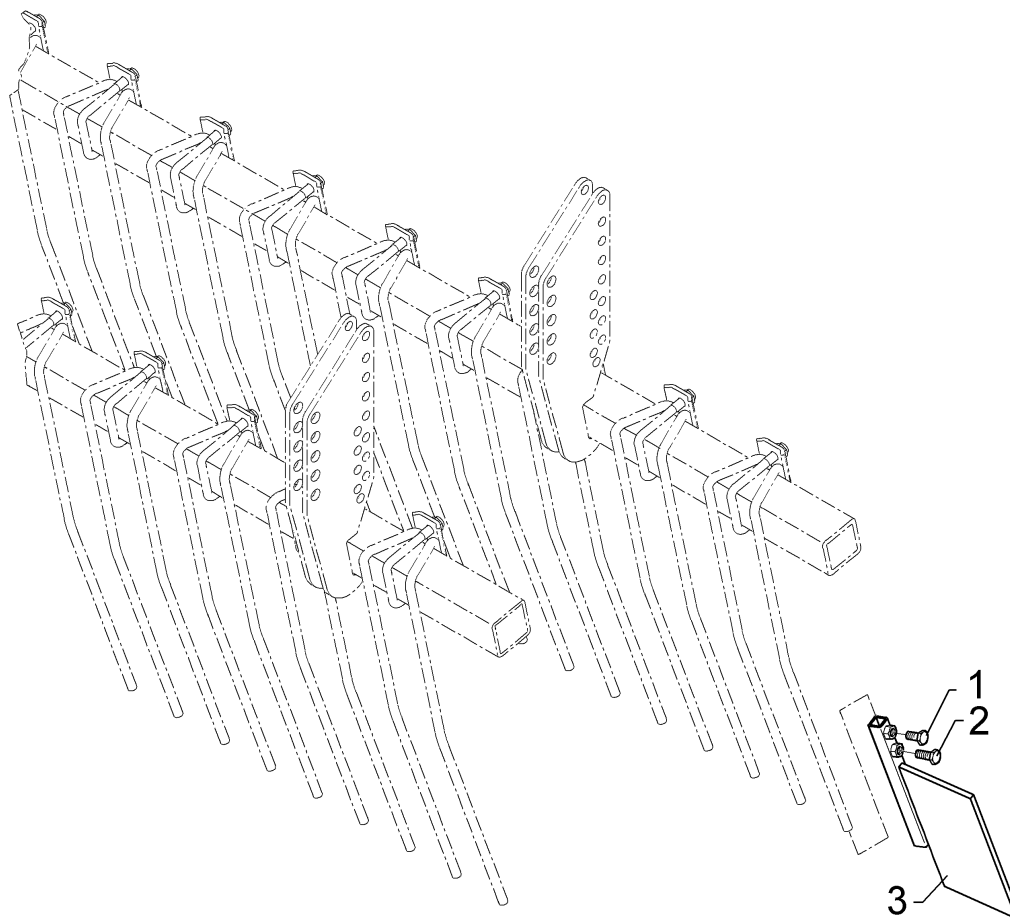
Pos.	Art.Nr.	Stck.	Artikeltext / Description		Abmessung
23	422 6813	4	Verstellplatte	Adjuster plate	8x464x775 13xD16
24	422 6838	1	Messerbalken	Cutter bar	MSW D600 70x3300 27M
25	317 6681	2	Röhrchen	Tube	D24x3x22+1 Zn
26	323 0411	4	Schutzkappe	Cap	D80/d35 t=2x5,5 Zn
27	329 6124	4	Tellerfeder	Cup spring	40x14,3x2 DIN2093
29	422 6878	1	Tragplatte lang	Support plate, long	120x12x573 5xD16,1
30	422 6879	1	Tragplatte kurz	Support plate, short	120x12x225
32	337 5005	27	Messer	Knife	60x6x568 2xD8,5-80
33	32310090	2	Vierkantstopfen	Square plug	Q-70x70x7,1

Zustreicher/Leveller

5

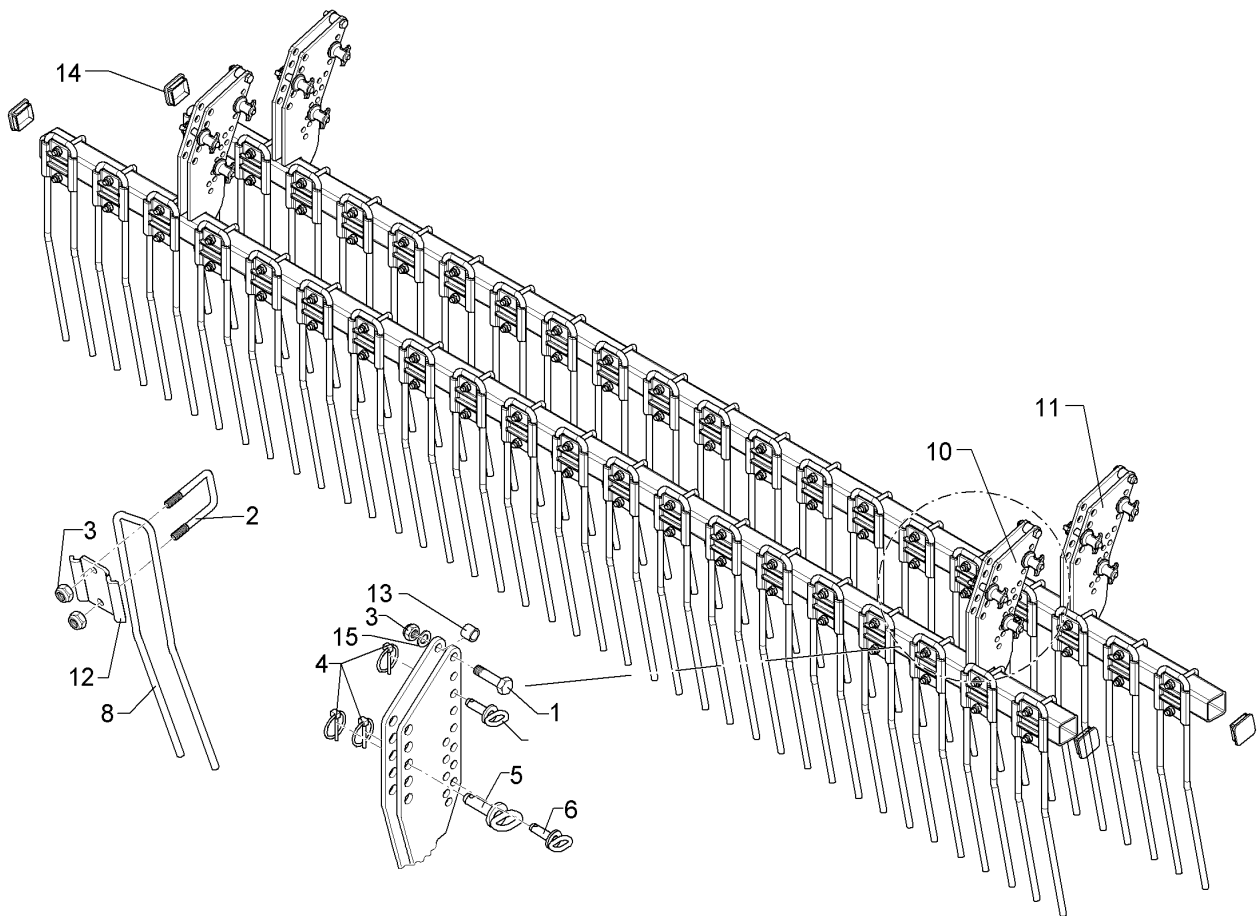
Rubin 9/350 Ü

622 6399



01.18

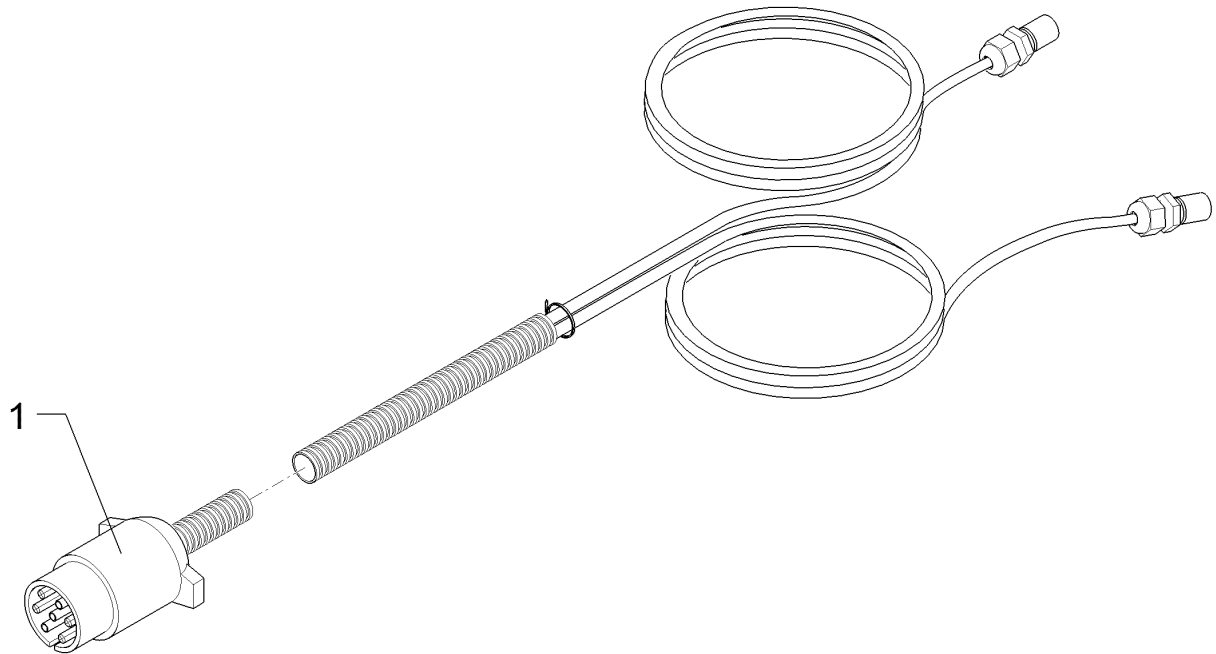
Pos.	Art.Nr.	Stck.	Artikeltext / Description		Abmessung
1	301 3199	1	Sechskantschraube	Hexagon bolt	M10x20-8.8 Zn DIN933
2	301 3212	1	Sechskantschraube	Hexagon bolt	M10x25-8.8 Zn DIN933
3	337 5491	1	Zustreicher	Leveller	100x8x200 2xM10



01.18

Pos.	Art.Nr.	Stck.	Artikeltext / Description		Abmessung
1	301 7341	4	Sechskantschraube	Hexagon bolt	M12x65-8.8 Zn DIN931-A
2	301 7787	40	Bügelsschraube	U-bolt	M12/60/84x254 8.8 Zn
3	303 0934	84	Sicherungsmutter	Selflocking nut	NM12-8 Zn DIN985
4	311 9565	12	Klappstift	Securing pin	4,5
5	313 1530	4	Bolzen mit Griff	Pin with grip	D15x47,5/106 Zn
6	313 7807	8	Bolzen	Pin	D12x59/117,5 V Zn
8	353 8802	40	Striegelzinken	Harrow tine	84x539 D14
10	422 6428	1	Tragrohr für Striegel	Carrier tube	60x60x3230 VO RU-9/350
11	422 6429	1	Tragrohr für Striegel	Carrier tube	60x60x3230 VO RU-9/350
12	459 4566	40	Klemmplatte	Clamping plate	6x100x118,6 2xD13,4 -73 Zn
13	31710082	4	Röhrchen	Tube	D24x3x25 Zn
14	32310033	4	Vierkantstopfen	Square plug	60 Q-6060 5
15	305 8580	4	Scheibe	Washer	13/24x2,5 St-Zn DIN125

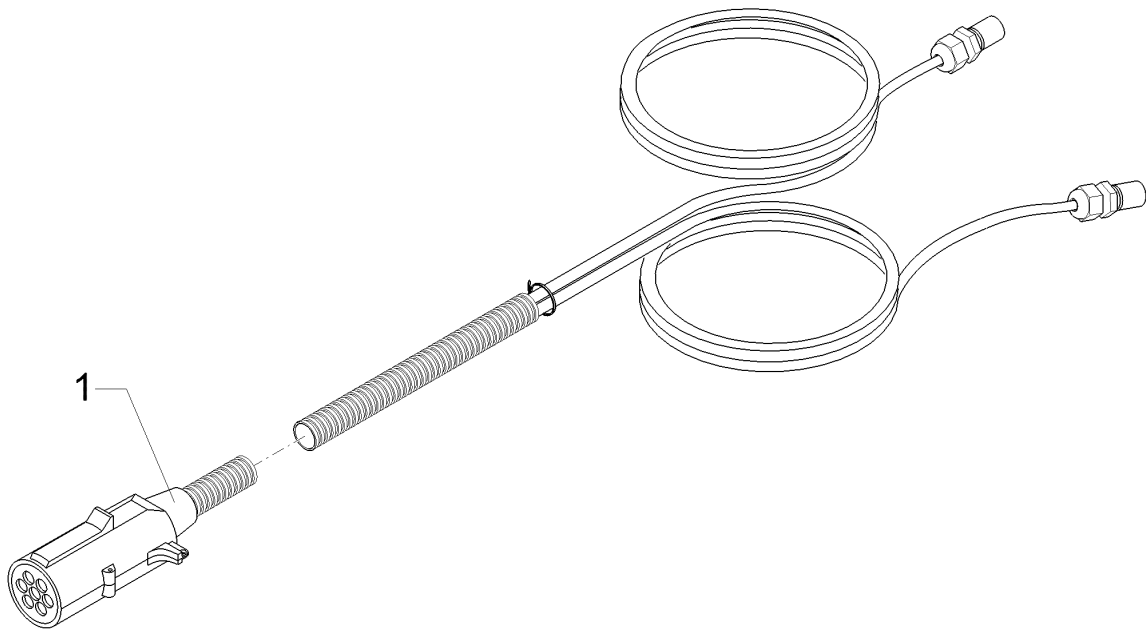
Grundkabel/Basic cable	6
Rubin 9/350 Ü	37310047



01.18

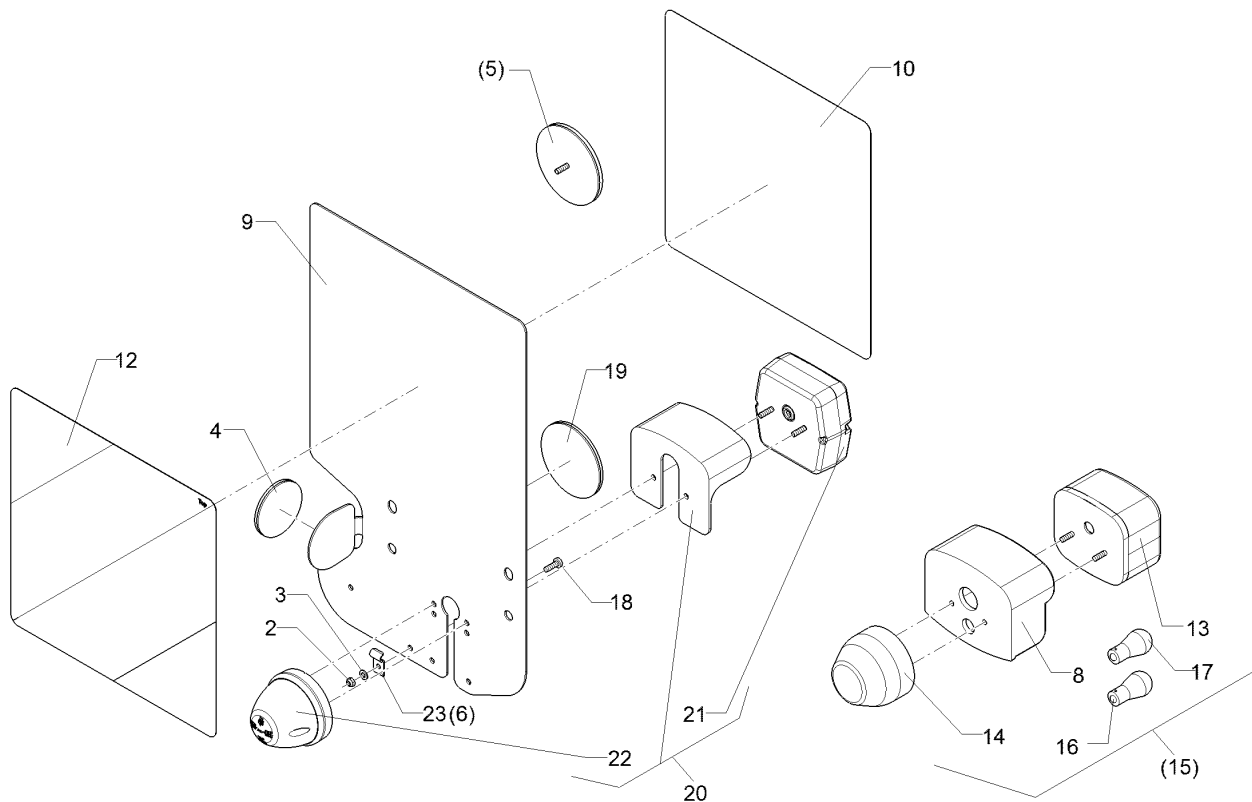
Pos.	Art.Nr.	Stck.	Artikeltext / Description		Abmessung
1	37310047	1	Grundkabel	Basic cable	1x7pol 2x4pol 8/5,5m SAE

Grundkabel/Basic cable	6
Rubin 9/350 Ü	37310170



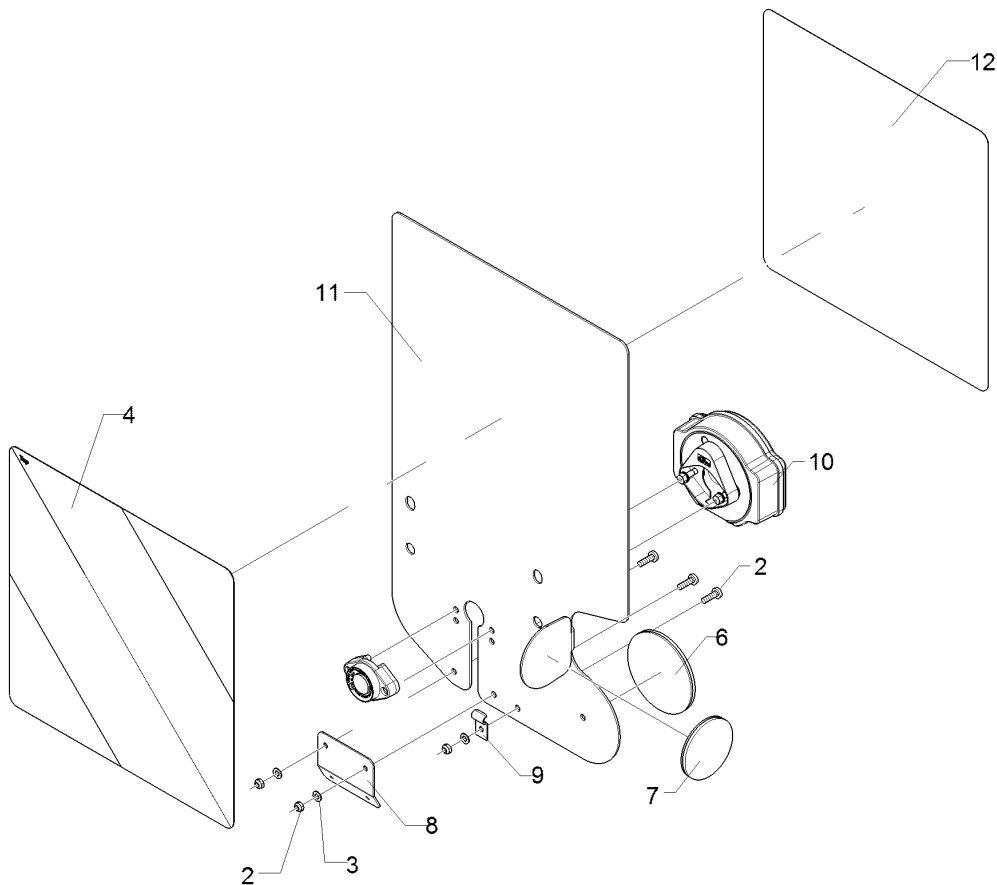
01.18

Pos.	Art.Nr.	Stck.	Artikeltext / Description		Abmessung
1	37310170	1	Grundkabel	Basic cable	2x4x0,75x8000 7pol. ISO1185



01.18

Pos.	Art.Nr.	Stck.	Artikeltext / Description	Abmessung	
2	303 0929	1	Sicherungsmutter	Selflocking nut	NM5-8 Zn DIN985
3	305 8569	1	Scheibe	Washer	5,3 DIN125 Zn
4	321 9919	1	Rückstrahler gelb selbstkl.	Self-adh. reflector, yellow	6200GK
5	321 9922	1	Rückstrahler rot	Reflector, red	8 RA 002 016-111
6	325 5142	1	Schelle	Clamp	96/8
8	373 3801	1	Schutzhaube hinten	Rear cover	SH95
9	470 1766	1	Grundplatte	Basic plate	2x296x478 RE Rd. Zn
10	321 9912	1	Warntafel-Klebefolie	Bonding sheet-warning board	282x282 TP-ESC-B 08225 RE
12	321 9913	1	Warntafel-Klebefolie	Bonding sheet-warning board	282x282 TP-ESC-B 08225 LI
13	373 3526	1	Lichtscheibe	Light glas	RE E95
14	373 3529	1	Lichtscheibe	Light glas	E86
15	373 3142	1	Rückleuchte	Rear light	9586RGE0,1HD
16	373 1101	1	Kugelbirnen	Lamp	12V 10W Heavy Duty
17	373 1102	1	Kugelbirnen	Lamp	12V 21W Heavy Duty
18	30110003	1	Linsenschraube	Oval head screw	M5x16-4,6 Zn DIN7985
19	321 9918	1	Rückstrahler rot selbstkl.	Self-adh. reflector, red	8200K
20	37310128	1	Rückleuchte	Rear light	+Pl. Bl.Br.S. ML
21	37310123	1	Lichtscheibe	Light glas	BBS/BBSK
22	37310124	1	Lichtscheibe	Light glas	P weiß
23	373 1157	1	Kabelschelle	Cable clip	6mm

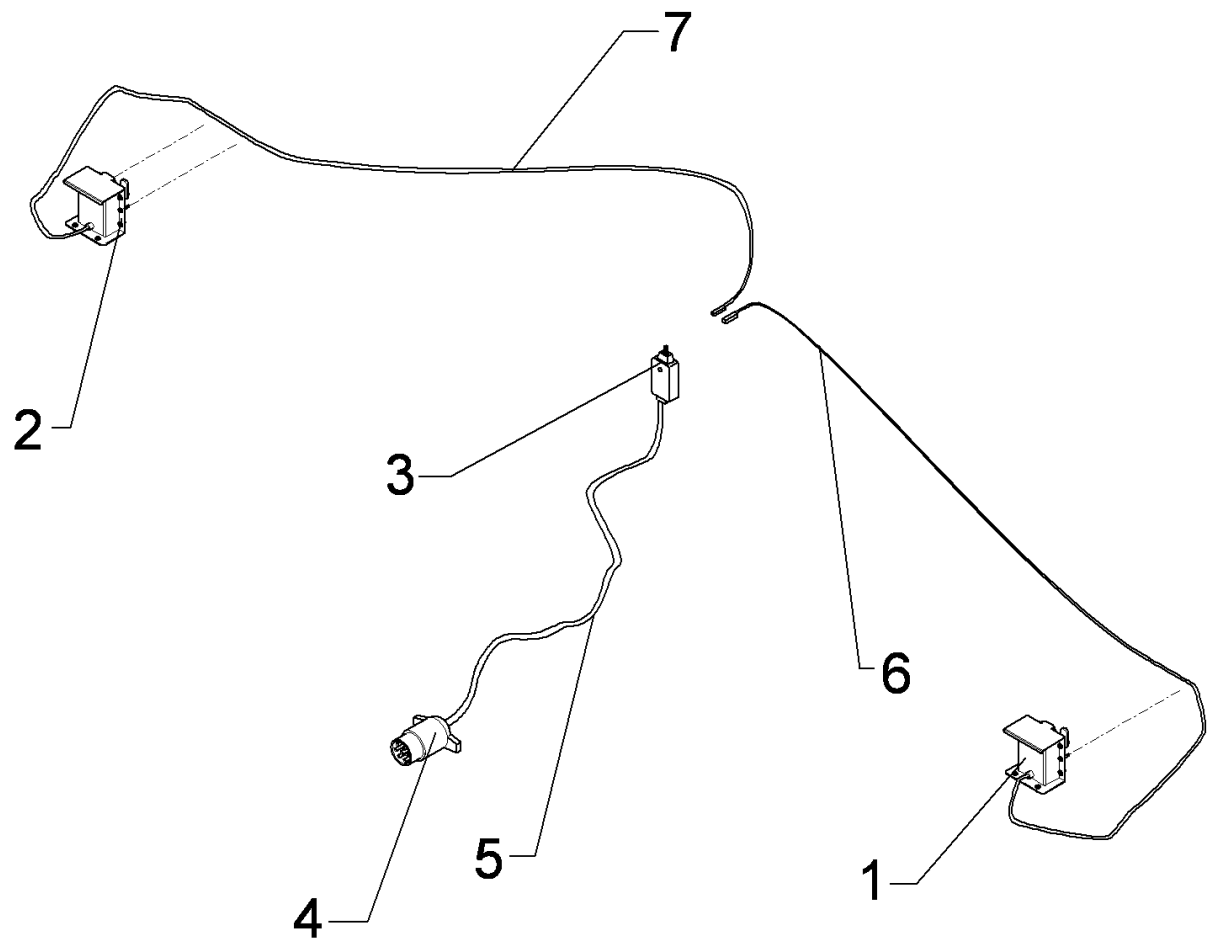


01.18

Pos.	Art.Nr.	Stck.	Artikeltext / Description		Abmessung
1	30110003	2	Linsenschraube	Oval head screw	M5x16-4,6 Zn DIN7985
2	303 0929	3	Sicherungsmutter	Selflocking nut	NM5-8 Zn DIN985
3	305 8569	3	Scheibe	Washer	5,3 DIN125 Zn
4	321 9919	1	Rückstrahler gelb selbstkl.	Self-adh. reflector, yellow	6200GK
5	321 9922	1	Rückstrahler rot	Reflector, red	8 RA 002 016-111
6	325 5142	1	Schelle	Clamp	96/8
8	373 3801	1	Schutzhaube hinten	Rear cover	SH95
9	470 1767	1	Grundplatte	Basic plate	2x296x478 LI Rd. Zn
10	321 9912	1	Warntafel-Klebefolie	Bonding sheet-warning board	282x282 TP-ESC-B 08225 RE
11	321 9987	1	Kennzeichenhalter	Holder for registration plate	1,5x58,9x70 GEB28° Zn
12	321 9913	1	Warntafel-Klebefolie	Bonding sheet-warning board	282x282 TP-ESC-B 08225 LI
13	373 3527	1	Lichtscheibe	Light glas	LI EK95
14	373 3529	1	Lichtscheibe	Light glas	E86
15	373 3143	1	Rückleuchte	Rear light	9586KLGE0,1HD
16	321 9918	1	Rückstrahler rot selbstkl.	Self-adh. reflector, red	8200K
17	37310129	1	Rückleuchte	Rear light	+Pl. Bl.Br.S.K. MSL
18	37310123	1	Lichtscheibe	Light glas	BBS/BBSK
19	37310124	1	Lichtscheibe	Light glas	P weiß
20	373 1157	1	Kabelschelle	Cable clip	6mm

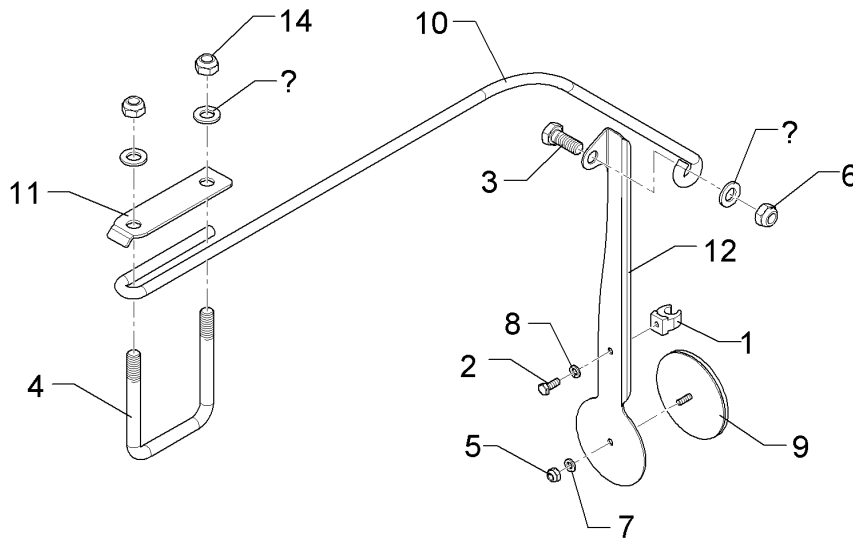
Kabelsatz/Set of cables	6
-------------------------	---

Rubin 9/350 Ü	570 2103
---------------	----------



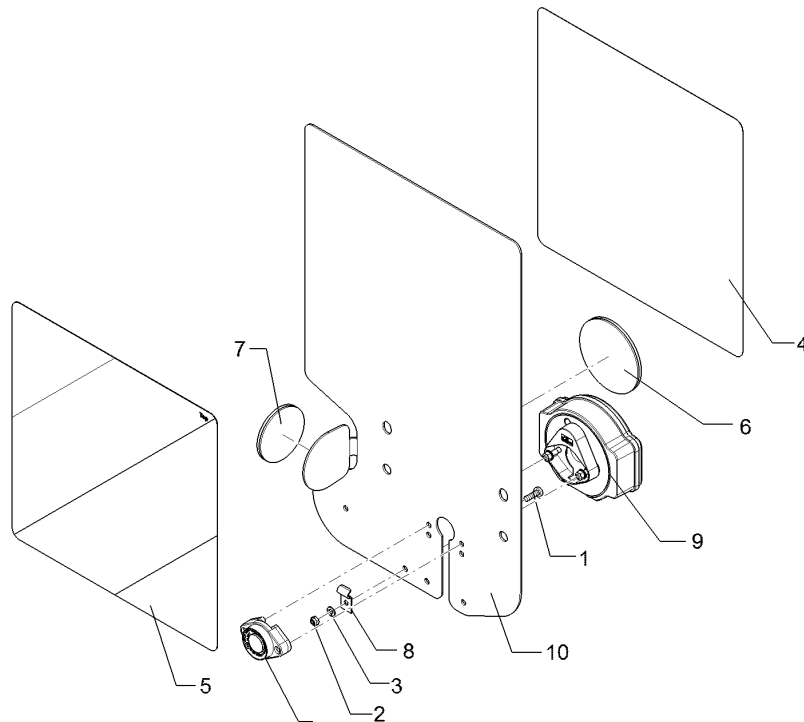
01.18

Pos.	Art.Nr.	Stck.	Artikeltext / Description		Abmessung
1	373 1804	1	Aufsteckdose	Plug box	RE ADR4 6,0m
2	373 1805	1	Aufsteckdose	Plug box	LI ADL4 6,0m
3	373 2017	1	Verteilerdose	Junction box	1216.
4	373 2124	1	Stecker Alu	Plug	7-polig
5	373 4130	1	Kabel	Cable	7x1,5 S/W
6	373 4136	5	Kabel gelb	Cable, yellow	4x0,75
7	373 4137	5	Kabel grün	Cable, green	4x0,75



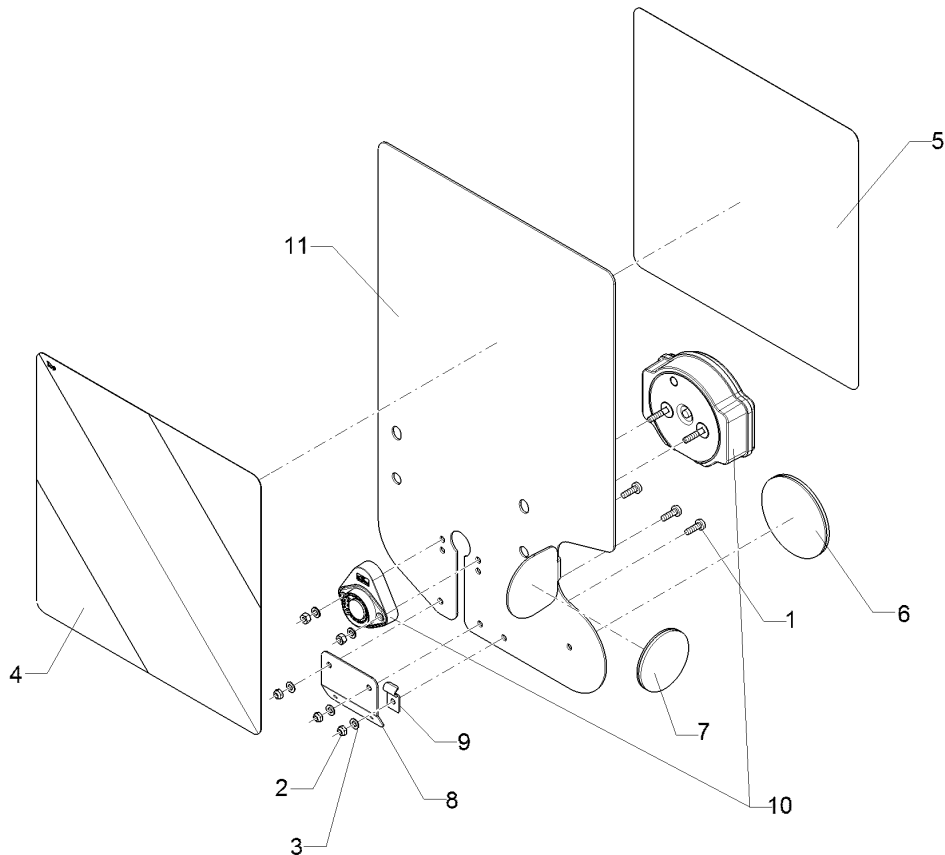
01.18

Pos.	Art.Nr.	Stck.	Artikeltext / Description		Abmessung
1	F55 0200	1	Clip	Clip	12 mm
2	301 3003	1	Sechskantschraube	Hexagon bolt	M6x16-8.8 Zn DIN933
3	301 3324	1	Sechskantschraube	Hexagon bolt	M12x30-8.8 Zn DIN933
4	301 7791	1	Bügelschraube	U-bolt	M12x81x120 Zn
5	303 0929	1	Sicherungsmutter	Selflocking nut	NM5-8 Zn DIN985
6	303 0934	3	Sicherungsmutter	Selflocking nut	NM12-8 Zn DIN985
7	305 8569	3	Scheibe	Washer	5,3 DIN125 Zn
8	305 9896	1	Federring	Spring ring	6 DIN127 Zn
9	321 9922	1	Rückstrahler rot	Reflector, red	8 RA 002 016-111
10	329 3201	1	Formfeder	Spring	D10x983
11	459 4528	1	Klemmplatte	Clamping plate	35x3x130 2xD13-93 Zn
12	470 1221	1	Pendelhalter	Pendulum holder	2x121x386 GEB 90GRD



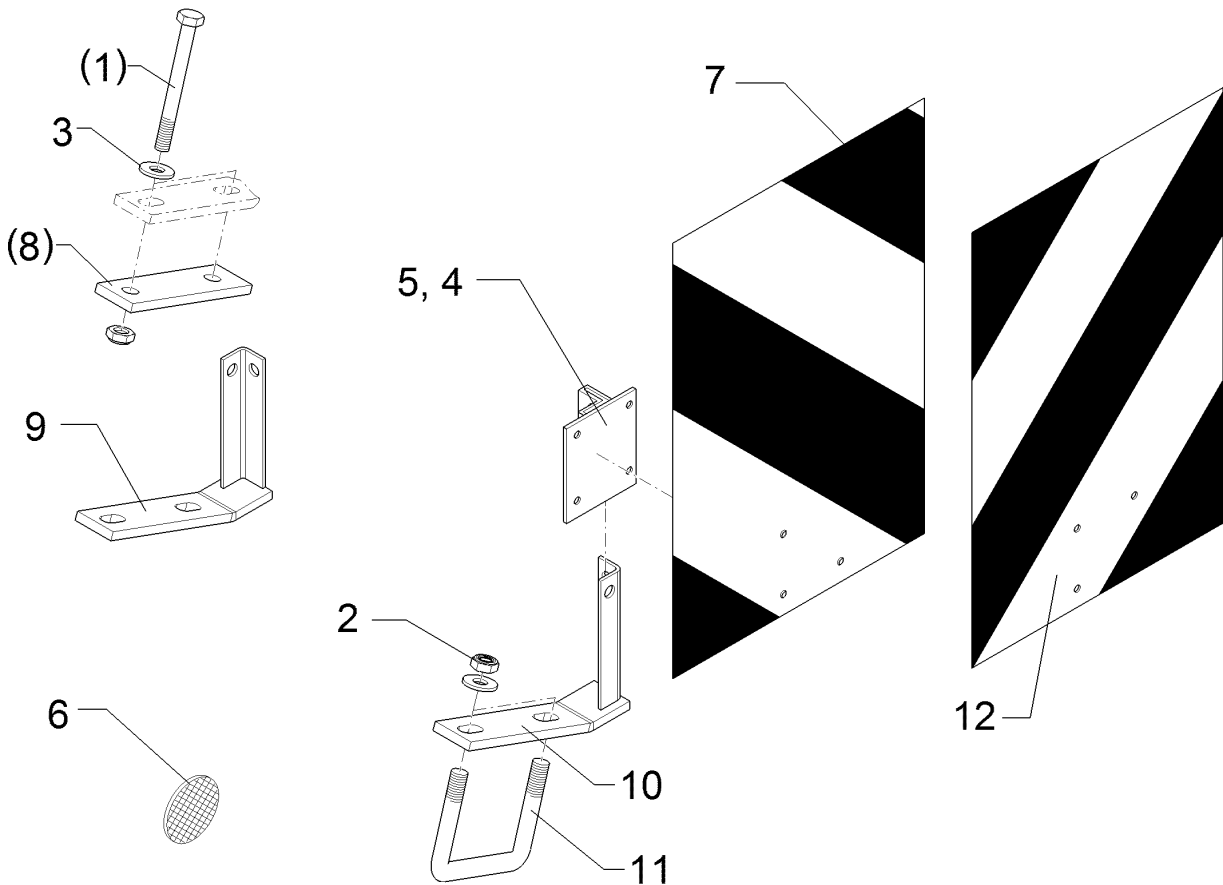
01.18

Pos.	Art.Nr.	Stck.	Artikeltext / Description		Abmessung
1	30110003	1	Linsenschraube	Oval head screw	M5x16-4,6 Zn DIN7985
2	303 0929	1	Sicherungsmutter	Selflocking nut	NM5-8 Zn DIN985
3	305 8569	1	Scheibe	Washer	5,3 DIN125 Zn
4	321 9912	1	Warntafel-Klebefolie	Bonding sheet-warning board	282x282 TP-ESC-B 08225 RE
5	321 9913	1	Warntafel-Klebefolie	Bonding sheet-warning board	282x282 TP-ESC-B 08225 LI
6	321 9918	1	Rückstrahler rot selbstkl.	Self-adh. reflector, red	8200K
7	321 9919	1	Rückstrahler gelb selbstkl.	Self-adh. reflector, yellow	6200GK
8	373 1157	1	Kabelschelle	Cable clip	6mm
9	37310242	1	Rückleuchte	Rear light	Bl.Br.S.Pos LED ML RE
10	470 1766	1	Grundplatte	Basic plate	2x296x478 RE Rd. Zn



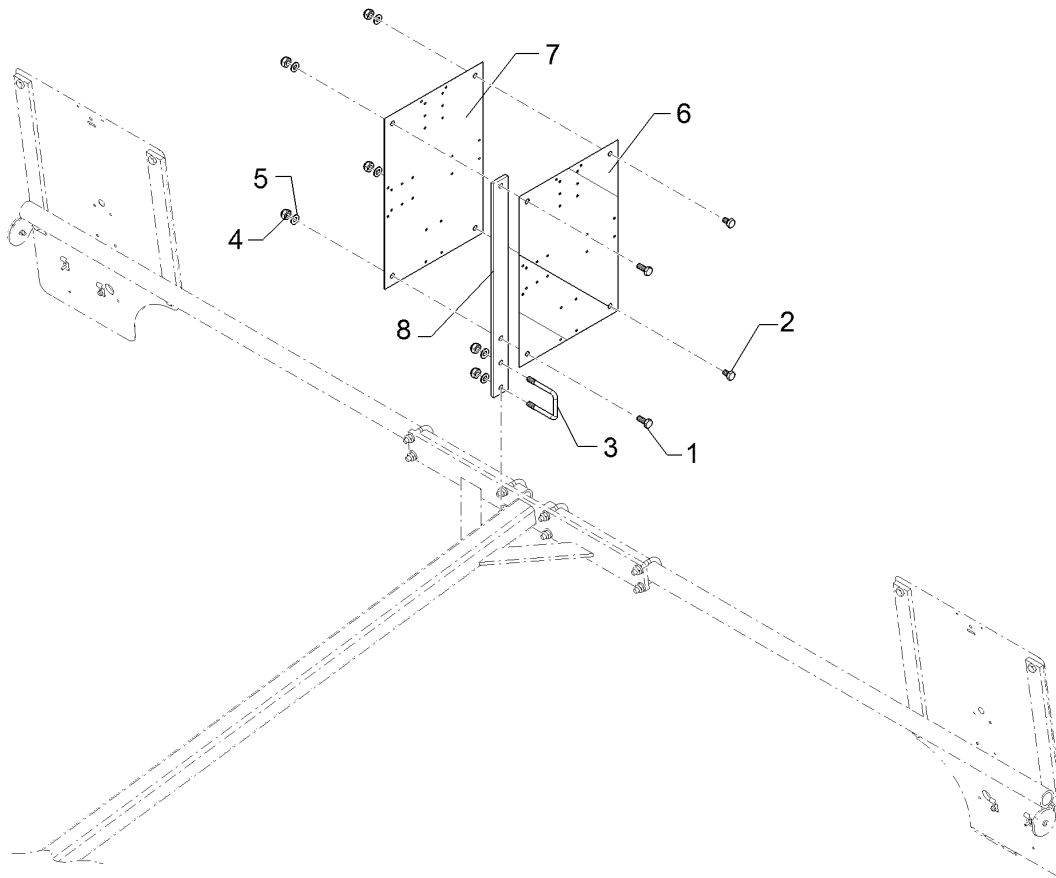
01.18

Pos.	Art.Nr.	Stck.	Artikeltext / Description		Abmessung
1	30110003	3	Linsenschraube	Oval head screw	M5x16-4,6 Zn DIN7985
2	303 0929	3	Sicherungsmutter	Selflocking nut	NM5-8 Zn DIN985
3	305 8569	3	Scheibe	Washer	5,3 DIN125 Zn
4	321 9912	1	Warntafel-Klebefolie	Bonding sheet-warning board	282x282 TP-ESC-B 08225 RE
5	321 9913	1	Warntafel-Klebefolie	Bonding sheet-warning board	282x282 TP-ESC-B 08225 LI
6	321 9918	1	Rückstrahler rot selbstkl.	Self-adh. reflector, red	8200K
7	321 9919	1	Rückstrahler gelb selbstkl.	Self-adh. reflector, yellow	6200GK
8	321 9987	1	Kennzeichenhalter	Holder for registration plate	1,5x58,9x70 GEB28° Zn
9	373 1157	1	Kabelschelle	Cable clip	6mm
10	37310243	1	Rückleuchte	Rear light	Bl.Br.S.K.Pos LED ML LI
11	470 1767	1	Grundplatte	Basic plate	2x296x478 LI Rd. Zn



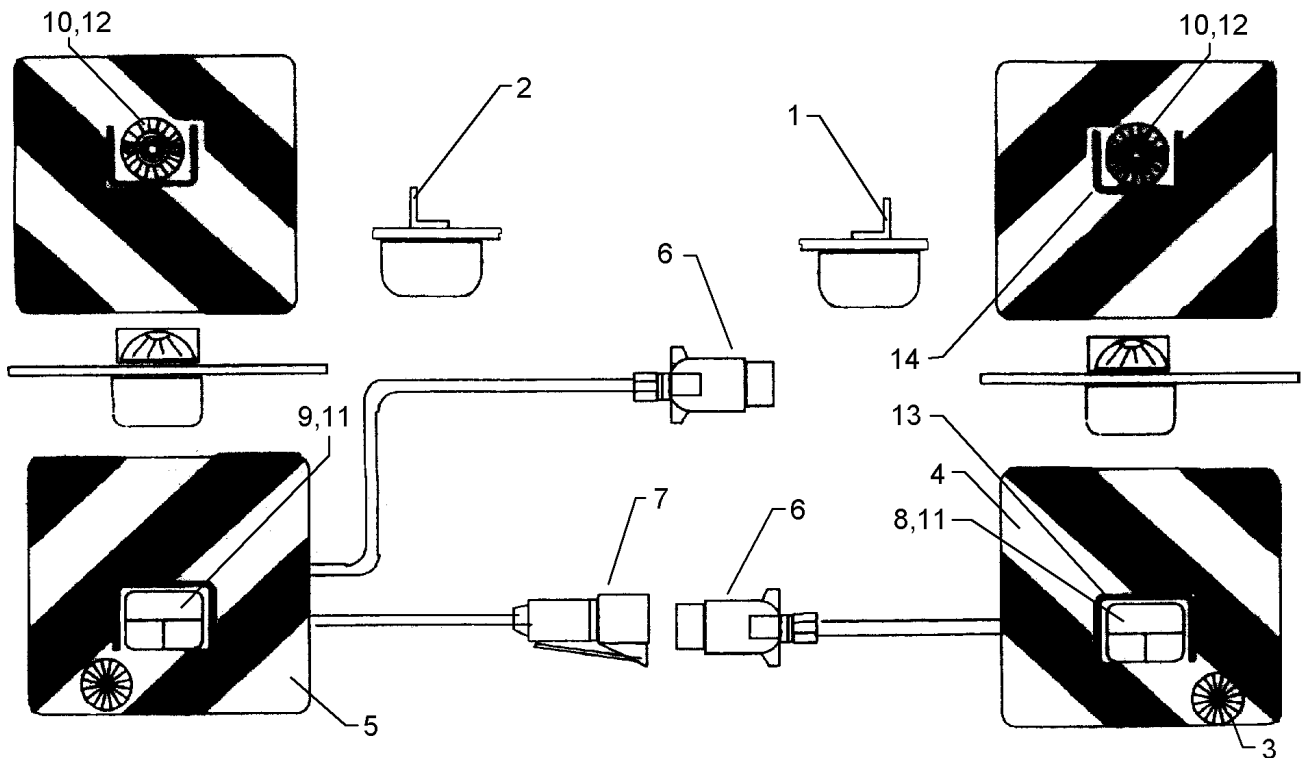
01.18

Pos.	Art.Nr.	Stck.	Artikeltext / Description		Abmessung
1	301 3498	4	Sechskantschraube	Hexagon bolt	M12x120-8.8 Zn DIN931-A
2	303 0934	4	Sicherungsmutter	Selflocking nut	NM12-8 Zn DIN985
3	305 6135	4	Scheibe	Washer	13x28x2,5 DIN 134
4	321 5012	1	Aufsteckteil	Plug-on unit	RE HR11027
5	321 5013	1	Aufsteckteil	Plug-on unit	LI HL11027
6	321 9919	2	Rückstrahler gelb selbstkl.	Self-adh. reflector, yellow	6200GK
7	321 9926	2	Warntafel rot/weiss	Warning board red/white	R2 282x423 (B2 TP-ESC-A 06021)
8	459 1074	2	Brücke	Clamp plate	40x12x120 1x93-D12,5
9	470 1710	1	Warntafelhalter	Holder	WTH-3 RE
10	470 1711	1	Warntafelhalter	Holder	WTH-3 LI
11	301 7791	1	Bügelschraube	U-bolt	M12x81x120 Zn



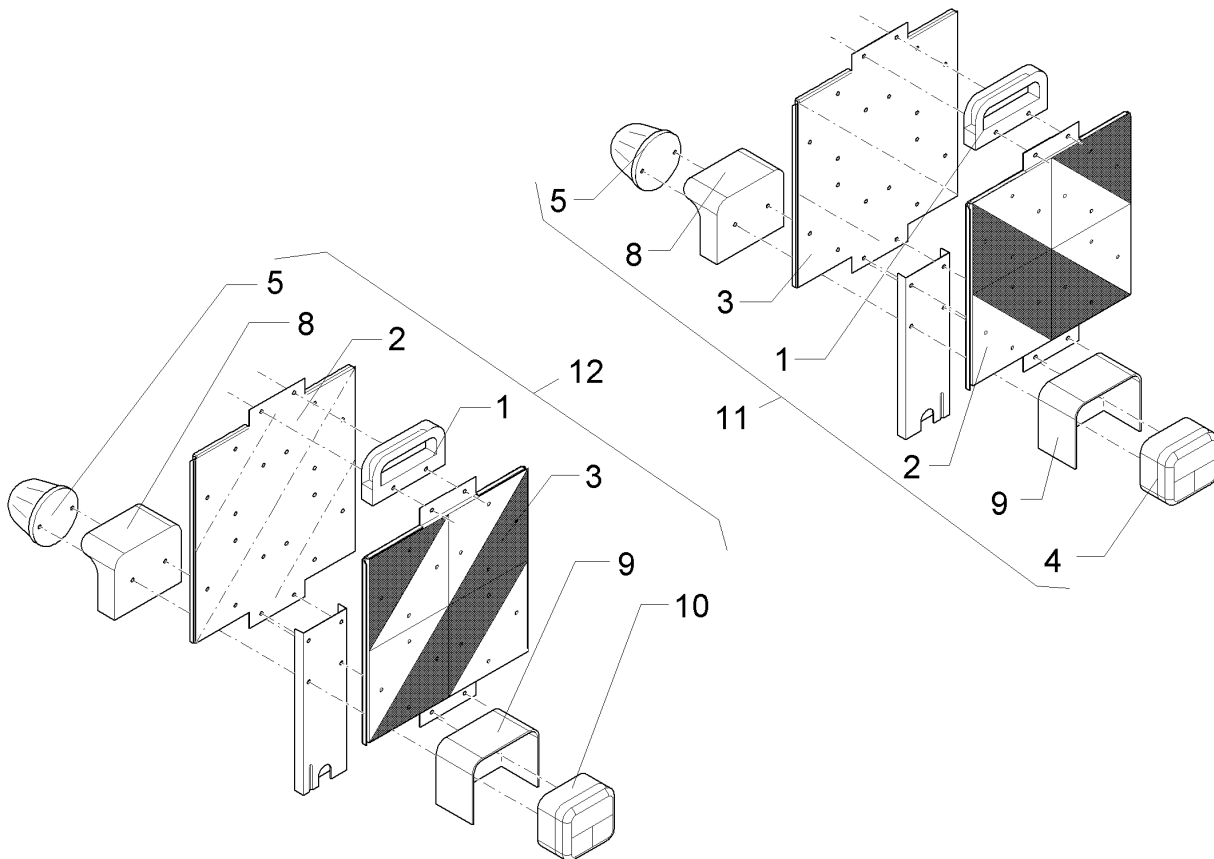
01.18

Pos.	Art.Nr.	Stck.	Artikeltext / Description		Abmessung
1	301 3212	2	Sechskantschraube	Hexagon bolt	M10x25-8.8 Zn DIN933
2	301 7300	2	Sechskantschraube	Hexagon bolt	M10x16-8.8 Zn DIN933
3	301 7761	1	Bügel schraube	U-bolt	M10x51/73 Zn
4	303 0933	6	Sicherungsmutter	Selflocking nut	NM10-8 DIN985 Zn
5	305 8696	6	Scheibe	Washer	A10,5 DIN125-St Zn
6	321 9926	1	Warntafel rot/weiss	Warning board red/white	R2 282x423 (B2 TP-ESC-A 06021)
7	321 9927	1	Warntafel rot/weiss	Warning board red/white	R1 423x282 (B1 TP-ESC-A 06021)
8	470 1738	1	Warntafelhalter	Holder	40x8x526 4xD11 WTH-17



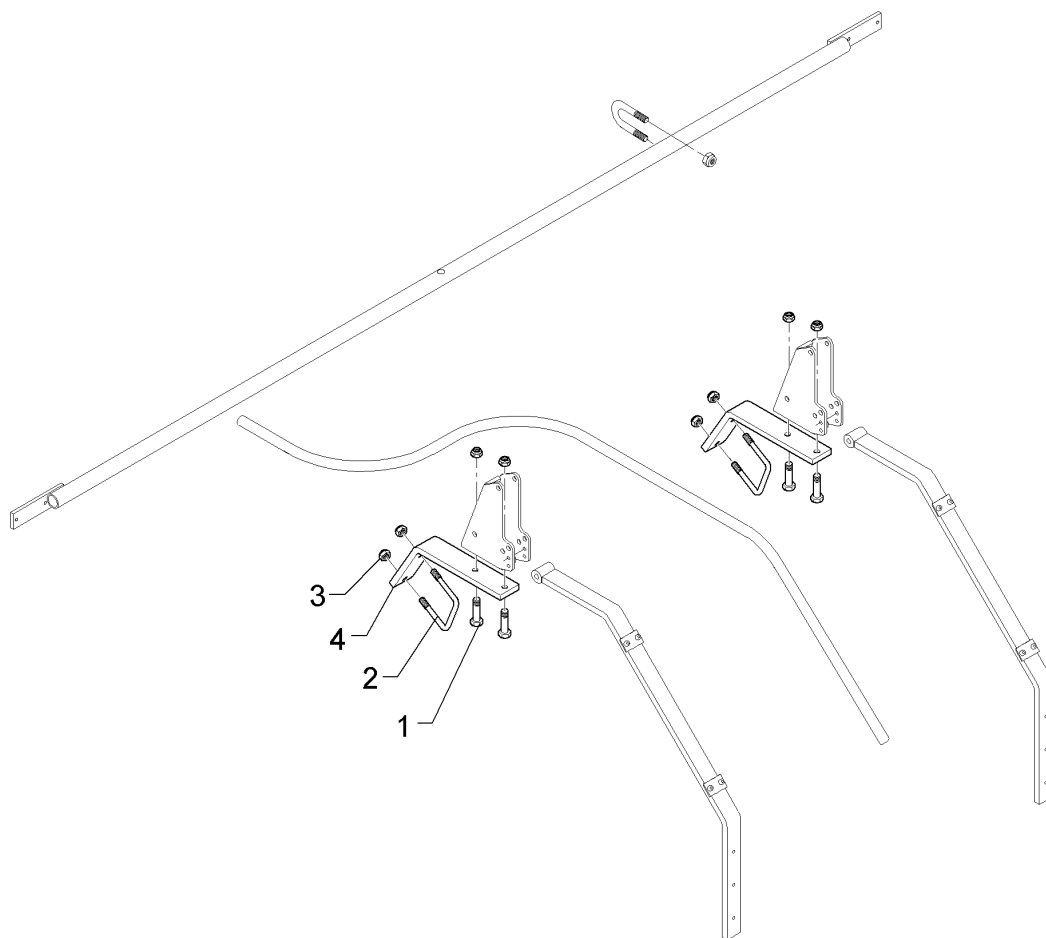
01.18

Pos.	Art.Nr.	Stck.	Artikeltext / Description	Abmessung
1	321 5012	1	Aufsteckteil	RE HR11027
2	321 5013	1	Aufsteckteil	LI HL11027
3	321 9917	2	Rückstrahler	6200K
4	321 9936	1	Warntafel	RE 423x423
5	321 9937	1	Warntafel	DIN11030
6	373 2124	2	Stecker Alu	LI 423x423
7	373 2140	1	Kupplungsdose	DIN11030
8	373 3130	1	Rückleuchte	7-polig
9	373 3133	1	Rückleuchte	BBS95R RE
10	373 3431	2	Positionsleuchte	BBS95L LI
11	373 3526	2	Lichtscheibe	PL86
12	373 3529	2	Lichtscheibe	RE E95
13	373 3801	2	Schutzhaube hinten	E86
14	373 3802	2	Schutzhaube	SH95
				VO SH86



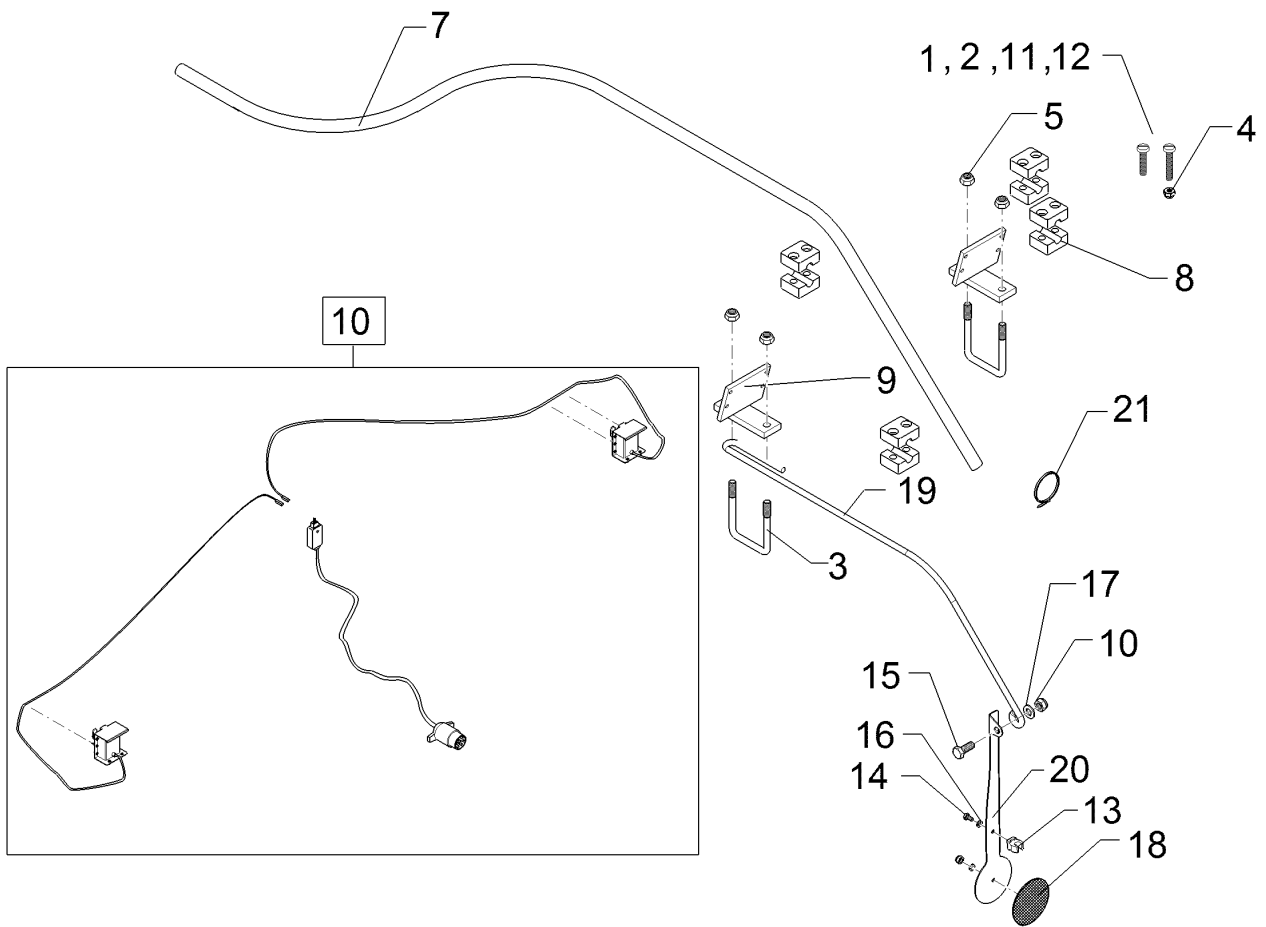
01.18

Pos.	Art.Nr.	Stck.	Artikeltext / Description		Abmessung
1	321 6931	1	Handgriff	Handle	G-H18/1
2	321 9938	1	Warntafel	Warning board	RE 282x282 LOF18R
3	321 9939	1	Warntafel	Warning board	LI 282x282 LOF18L
4	373 3134	1	Rückleuchte	Rear light	BBSK95R RE
5	373 3431	1	Positionsleuchte	Position light	PL86
8	373 3802	1	Schutzhaube	Cover	VO SH86
9	373 3803	1	Schutzhaube hinten	Rear cover	SH95/1
10	373 3131	1	Rückleuchte	Rear light	BBSK95L LI
11	570 2024	1	Aufsteckleuchte m. Warntafel	Lighting equipment with board	AL18B/R V+H
12	570 2025	1	Aufsteckleuchte m. Warntafel	Lighting equipment with board	AL18B/L V+H
13	373 3526	1	Lichtscheibe	Light glas	RE E95



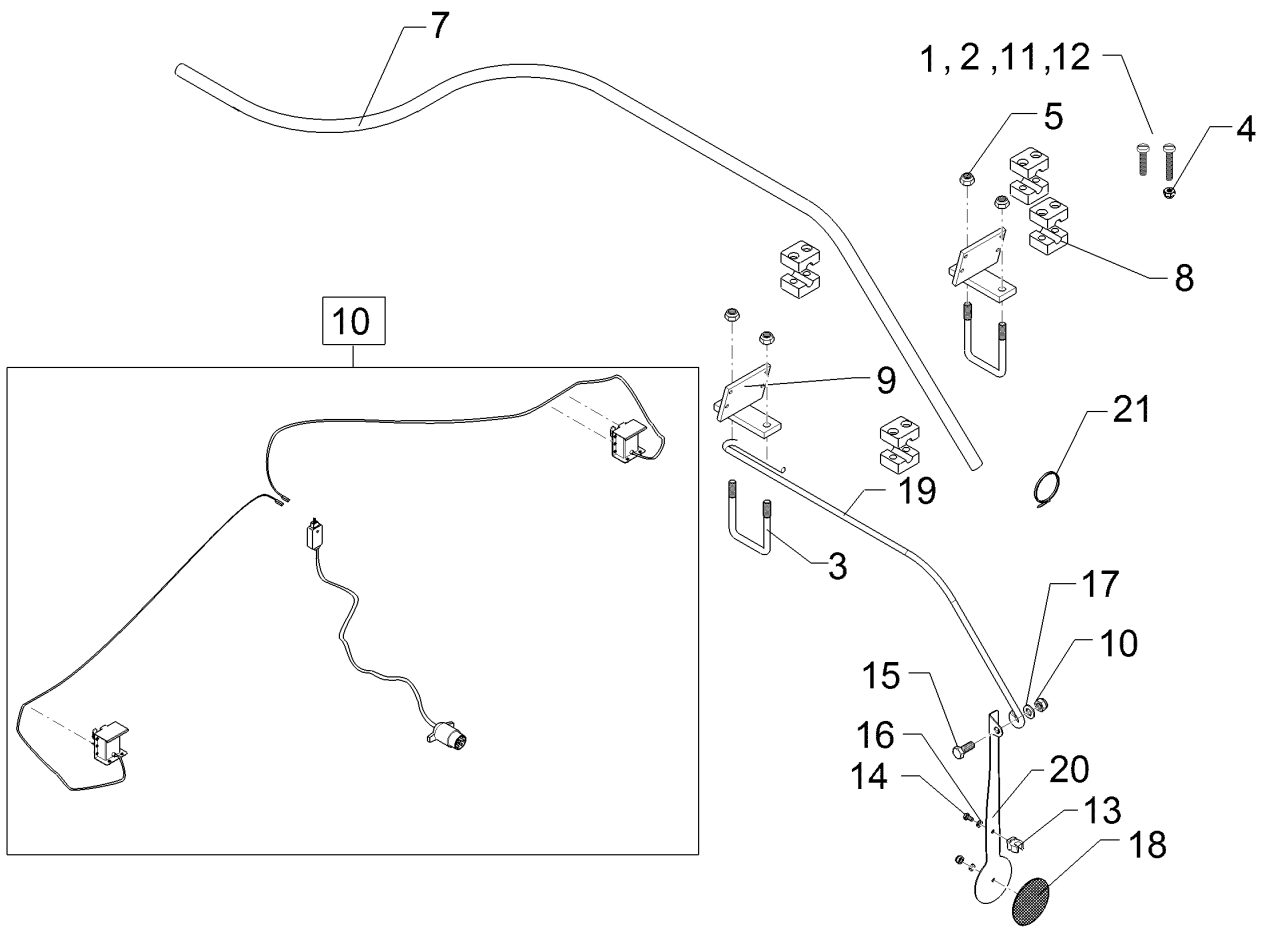
01.18

Pos.	Art.Nr.	Stck.	Artikeltext / Description		Abmessung
1	301 5449	2	Sechskantschraube	Hexagon bolt	M12x45-8.8 Zn DIN931-A
2	301 7790	1	Bügelschraube	U-bolt	M12/91/130 Zn
3	303 0934	4	Sicherungsmutter	Selflocking nut	NM12-8 Zn DIN985
4	459 3102	1	Halter gebogen	Holder bent	60x15x420 4xD13 60 GRD



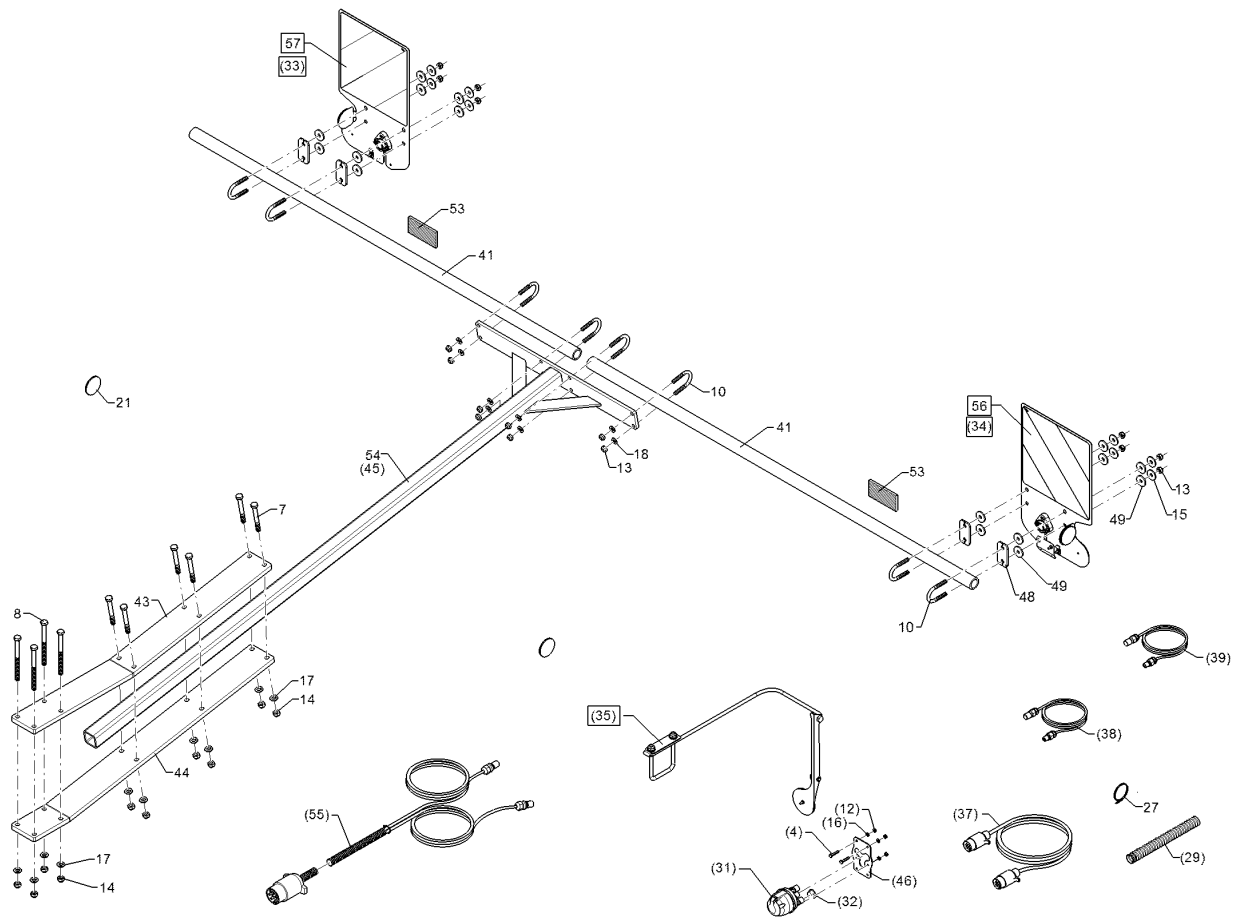
01.18

Pos.	Art.Nr.	Stck.	Artikeltext / Description		Abmessung
1	301 0304	4	Linsenschraube	Oval head screw	M6x35-4,6 Zn DIN7985
2	301 0311	4	Linsenschraube	Oval head screw	M6x70-4,6 Zn DIN7985
3	301 7791	2	Bügelschraube	U-bolt	M12x81x120 Zn
4	303 0931	6	Sicherungsmutter	Selflocking nut	NM6-8 Zn DIN985
5	303 0934	8	Sicherungsmutter	Selflocking nut	NM12-8 Zn DIN985
7	325 5502	2	Schutzschlauch	Guard for hoses	20x2,2x4100
8	375 9963	24	Schellenkörper	Clamp	1/2x320 PP
9	470 1696	2	Leuchtenhalter	Lamp holder	Thorit 8
10	570 2103	1	Kabelsatz	Set of cables	Rubin/Heliodor starr
11	301 0303	10	Linsenschraube	Oval head screw	M6x30-4,6 Zn DIN7985
12	301 0306	4	Linsenschraube	Oval head screw	M6x45-4,6 Zn DIN7985
13	F55 0200	2	Clip	Clip	12 mm
14	301 3001	2	Sechskantschraube	Hexagon bolt	M6x12-8.8 Zn DIN933
15	301 3324	2	Sechskantschraube	Hexagon bolt	M12x30-8.8 Zn DIN933
16	305 8571	2	Scheibe	Washer	6,4 DIN125-A Zn
17	305 8580	2	Scheibe	Washer	13/24x2,5 St-Zn DIN125
18	321 9922	2	Rückstrahler rot	Reflector, red	8 RA 002 016-111
19	329 3201	2	Formfeder	Spring	D10x983



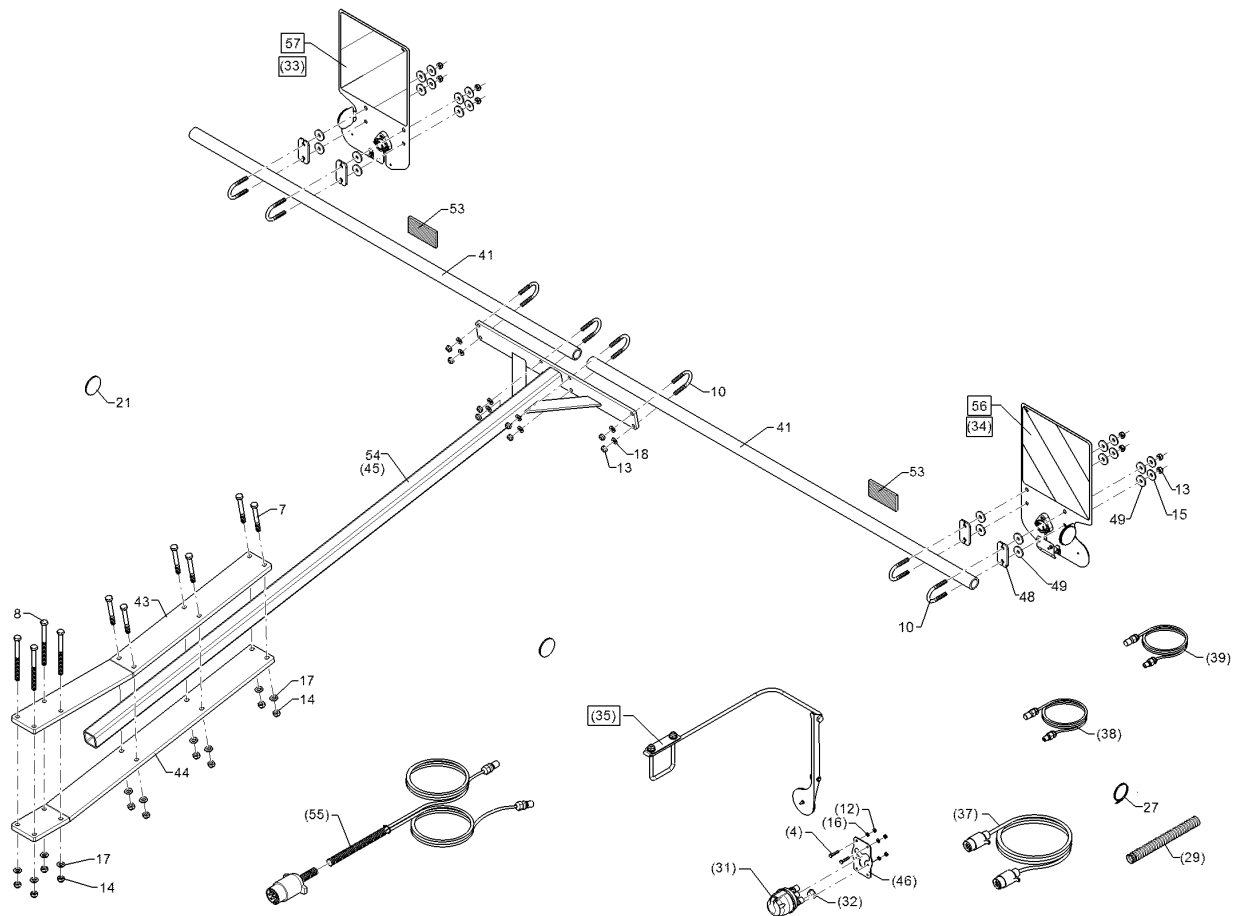
01.18

Pos.	Art.Nr.	Stck.	Artikeltext / Description	Abmessung	
20	470 1221	2	Pendelhalter	Pendulum holder	2x121x386 GEB 90GRD
21	325 1330	4	Kabelbinder	Cable clip	7,6x365



01.18

Pos.	Art.Nr.	Stck.	Artikeltext / Description		Abmessung
4	301 3014	2	Sechskantschraube	Hexagon bolt	M6x30-8.8 Zn DIN933
7	301 3462	6	Sechskantschraube	Hexagon bolt	M12x100-8.8 Zn DIN931-A
8	301 3555	4	Sechskantschraube spz.	Hexagon bolt	M12x150-10.9 Zn
9	303 0929	3	Sicherungsmutter	Selflocking nut	NM5-8 Zn DIN985
10	301 7781	8	Bügelsschraube	U-bolt	M10x48x76 Zn DIN3570A
12	303 0931	4	Sicherungsmutter	Selflocking nut	NM6-8 Zn DIN985
13	303 0933	16	Sicherungsmutter	Selflocking nut	NM10-8 DIN985 Zn
14	303 0934	10	Sicherungsmutter	Selflocking nut	NM12-8 Zn DIN985
15	305 6976	8	Scheibe	Washer	R11/34x3 DIN440-St Zn
16	305 8571	4	Scheibe	Washer	6,4 DIN125-A Zn
17	305 8580	20	Scheibe	Washer	13/24x2,5 St-Zn DIN125
18	305 8696	8	Scheibe	Washer	A10,5 DIN125-St Zn
20	305 8569	3	Scheibe	Washer	5,3 DIN125 Zn
21	321 9919	2	Rückstrahler gelb selbstkl.	Self-adh. reflector, yellow	6200GK
27	325 1331	8	Kabelbinder	Cable clip	4,7x186
29	325 5530	3	Wellrohr	Corrugated tube	DN-PA06 bk
31	373 2023	1	Verteilerdose	Junction box	DISCON7/4
32	373 2024	4	Blindstopfen	Blind plug	KAPPEGE
33	570 1766	1	Beleuchtungseinheit	Lighting unit	2x296x478 Rd. HI+VO RE



01.18

Pos.	Art.Nr.	Stck.	Artikeltext / Description		Abmessung
34	570 1767	1	Beleuchtungseinheit	Lighting unit	2x296x478 Rd. HI+VO LI
35	57010004	2	Pendelhalter	Pendulum holder	80x80 rund
37	373 4260	1	Kabel	Cable	7x1,5x1800
38	373 4264	1	Kabel	Cable	gr 4x0,75x6000
39	373 4265	1	Kabel	Cable	ye 4x0,75x6000
41	470 1772	2	Rohr	Tube	D38x5x1620
43	470 1752	1	Klemmplatte	Clamping plate	100x15x961 OB-90
44	470 1753	1	Klemmplatte	Clamping plate	100x15x980 UN-90
45	470 1756	1	Leuchtenhalter	Lamp holder	50x50x2010
46	470 1775	1	Trägerblech	Carrier plate	3x82x122 Zn
48	470 1776	4	Klemmplatte	Clamping plate	6x40x80 2x11-48/52 Zn
49	305 6129	16	Scheibe	Washer	D11/35x4 PU
53	32110010	2	Rückstrahler rot	Reflector, red	94x44
54	470 2038	1	Leuchtenhalter	Lamp holder	50x50x1410
55	37310047	1	Grundkabel	Basic cable	1x7pol 2x4pol 8/5,5m SAE
56	57010106	1	Beleuchtungseinheit	Lighting unit	296x478 RdHI+VO RE
57	57010107	1	Beleuchtungseinheit	Lighting unit	296x478 RdHI+VO LI