



## **Ersatzteilliste**

Parts list

**Kurzscheibeneggen**

Compact Disc Harrows

**Rubin 12/400 KUA (A)**

Art.Nr. 17511608

01.18

---

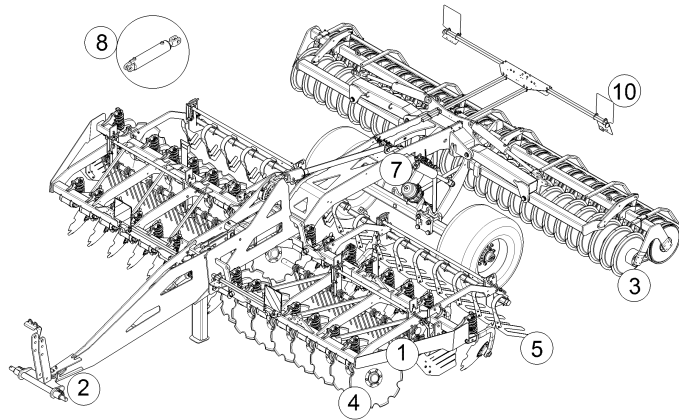
---

**LEMKEN GmbH & Co. KG**

Weseler Straße 5, D-46519 Alpen / Postfach 11 60, D-46515 Alpen

Telefon (0 28 02) 81-0, Telefax (0 28 02) 81-220

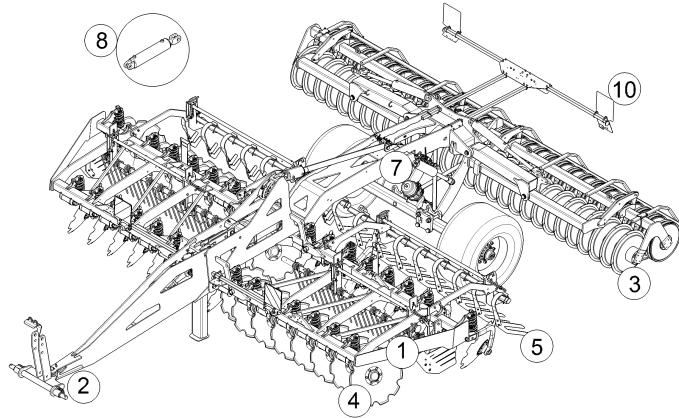
eMail: [lemken@lemken.com](mailto:lemken@lemken.com), Internet: <http://www.lemken.com>

**INHALTSVERZEICHNIS / CONTENTS**
**Rubin 12/400 KUA (A)**


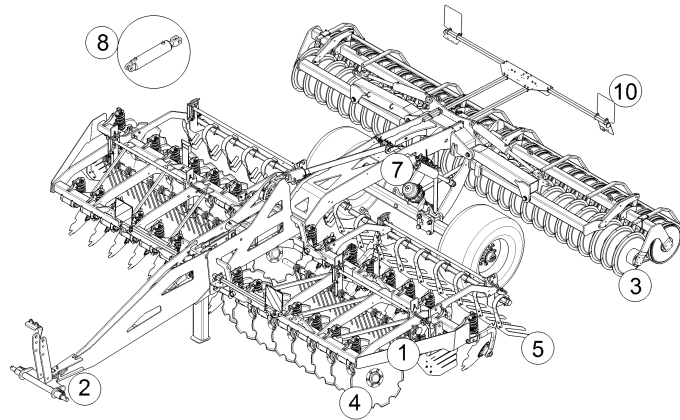
Pos.	Art.Nr.	Artikeltext / Description	Abmessung	
1	302 8767	Spannschloß	Turnbuckle	TR36x3/980/800
1	30210039	Spannschloß	Turnbuckle	TR36x3/1280/1100
1	32110049	Tiefenanzeige	Depth indicator	Rubin 12 KUA
1	32110050	Hebel	Lever	Rubin 12 KUA
1	32110122	Dokumentenbehälter	Documents box	D140x363 t<=20
1	32110144	Tiefenanzeige	Depth indicator	Rubin 12 KUA-155
1	59010060	Aufkleber	Label	Rubin 12 KUA
1	61210200	Grundrahmen	Basic frame	Rubin 12/400 KUA (A)
1	61210232	Grundrahmen	Basic frame	Rubin 12/400 KUA-155
1	617 8148	Verriegelung hydraulisch	Hydraulic locking device	Rubin 9/400K-600K "B"
1	61710011	Verriegelung	Locking device	Rubin 12/400KUA-700KUA
2	313 7927	Oberlenkerbolzen mit Kette	Top link pin with chain	K700 D40/44,5x228
2	313 7929	Oberlenkerbolzen mit Kette	Top link pin with chain	KAT3GK700 31,7x228
2	33110011	Sicherheitskette	Safety chain	89kN kpl.
2	62910012	Abstellstütze	Stand	Rubin 12 KUA
2	62910023	Abstellstütze	Stand	Rubin 12 KUA 155
2	640 8630	Zugöse	Traction loop	D50
2	640 8631	Zugöse	Traction loop	D76-D
2	640 8632	Zugkugelumkupplung	Ball-shaped coupling	K80 M9711
2	64010008	Zugöse	Traction loop	D55
2	64010032	Dreipunktturm	Headstock	Karat/Rubin/Kristall
2	64010037	Deichselstrebe	Drawbar support	Rubin 12 KUA
2	64010060	Zugkugelumkupplung	Ball-shaped coupling	K110 E1 55R-01 2166
2	64010069	Deichsel	Drawbar	Heliodor 9 hydr.
2	64010070	Deichsel	Drawbar	Heliodor 9 KA export
2	64010083	Deichsel	Drawbar	-N
2	64010085	Deichsel	Drawbar	-L Helidor 9
2	64010091	Zugöse	Traction loop	Cat.3 D46 160x160-M20x70
2	64010092	Zugöse	Traction loop	Cat.4 D58 160x160-M20x70
2	64010093	Zugöse	Traction loop	Cat.5 D79 160x160-M20x70
2	64010094	Zugkugelumkupplung	Ball-shaped coupling	K80 160x160-M20x70
2	64010095	Zugkugelumkupplung	Ball-shaped coupling	K110 160x160-M20x70
2	64010107	Dreipunktturm	Headstock	Karat 12 KUA
2	64010111	Deichsel hydraulisch	Drawbar	Heliodor 9 KA Typ. (B)
2	64010112	Deichsel hydraulisch	Drawbar	Heliodor 9 KA Export (B)
2	661 1369	Unterlenkeranschluss	Lower link connection	AD10 D68 L3 Z4

# INHALTSVERZEICHNIS / CONTENTS

Rubin 12/400 KUA (A)



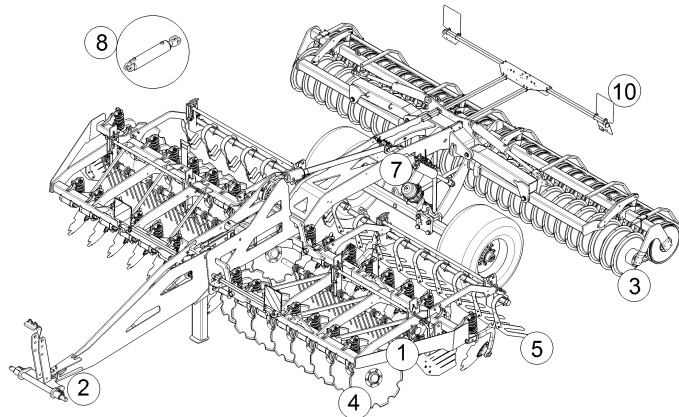
Pos.	Art.Nr.	Artikeltext / Description	Abmessung	
2	661 1371	Unterlenkeranschluss	Lower link connection	AD10 D68 L4 Z4
2	661 1413	Unterlenkeranschluss	Lower link connection	ED68 L2 Z3
2	661 1414	Unterlenkeranschluss	Lower link connection	ED68 L3 Z3
2	661 1417	Unterlenkeranschluss	Lower link connection	ED68 L1100 Z58 K700
2	67510692	Verbindungsblech	Connecting plate	Hydraulik
3	622 0150	Halter zur Doppelwalze	Holder	DRF-DRR 400/400
3	622 0152	Halter zur Doppelwalze	Holder	DRR 540/400
3	622 0188	Halter zur Gummiringwalze	Holder	GRW-GR D590-90 M20
3	622 6870	Gummiringwalze	Rubber ring roller	GRW D590-200-16R-125
3	622 6938	Messerwalze lange Messer	Knife roller, long knives	MSW-R D600-200 RE HE8
3	622 6941	Messerwalze lange Messer	Knife roller, long knives	MSW-R D600-200 LI HE8
3	622 7273	Rohrstabwalze	Tube bar roller	RSW-R 540-2.00-HE
3	622 7292	Rohrstabwalze	Tube bar roller	RSW-R D600-2.00 HE
3	622 7336	Doppelwalze Rohr-Flachstab	Double roller	DRF-R 400/400-2.00 HE
3	622 7386	Doppelwalze Rohr-Rohr	Double roller	DRR-R 400/400-2.00 HE
3	622 7480	Doppelprofilwalze	Double profile roller	DPW-A 540-2.00 HE
3	622 7560	Packerprofilwalze	Packer profile roller	PPW (A) 600/540-2.00 RE
3	622 7561	Packerprofilwalze	Packer profile roller	PPW (A) 600/540-2.00 LI
3	622 7590	Packerdoppelwalze	Packer double roller	PDW 600/600-2.00 RE
3	622 7591	Packerdoppelwalze	Packer double roller	PDW 600/600-2.00 LI
3	622 8332	Doppelwalze Rohr-Rohr	Double roller	DRR-R 540/400-2.00 HE
3	62210006	Flexringwalze	Flexring roller	FRW D540-2.00
3	62210327	Halter	Holder	DPW 540/540
3	62210333	Halter	Holder	PPW/PDW
3	62210374	Doppelprofilringwalze	Double profile ring roller	-B 540-2.00
3	62210376	Packerprofilwalze	Packer profile roller	(B) 600/540-2.00 RE
3	62210377	Packerprofilwalze	Packer profile roller	PPW (B) 600/540-2.00 LI
3	62210384	Packerdoppelwalze	Packer double roller	PPW (B) 600/600-2.00 RE
3	62210385	Packerdoppelwalze	Packer double roller	PDW (B) 600/600-2.00 LI
3	62210400	Messerwalze lange Messer	Knife roller, long knives	-R D600-200 RE (A)
3	62210401	Messerwalze lange Messer	Knife roller, long knives	-R D600-200 LI (A)
3	62210428	Walze	Roller	DRF-R 540/400-2.00
4	55510016	Nabe	Hub	D40x235x195 M36x1,5
4	55510017	Nabe	Hub	D40x235x195 M36x1,5LH
4	55510038	Lagerung	Bearing	D40x235x195 M36x1,5LH

**INHALTSVERZEICHNIS / CONTENTS**
**Rubin 12/400 KUA (A)**


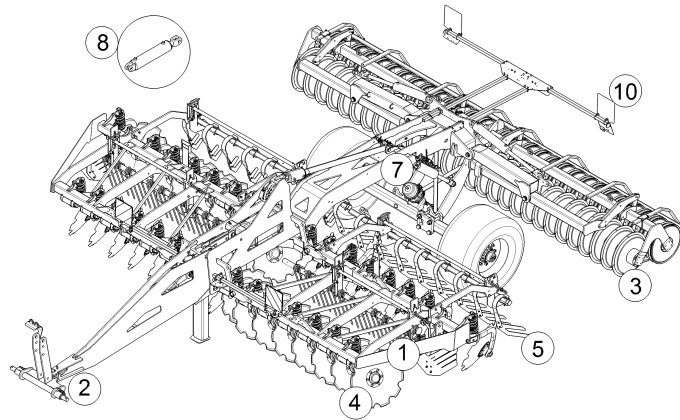
Pos.	Art.Nr.	Artikeltext / Description	Abmessung	
4	55510039	Lagerung	Bearing	D40x235x195 M36x1,5
4	55510040	Lagerung	Bearing	D40x235x195 M36x1,5LH
4	55510041	Lagerung	Bearing	D40x225x195 M36x1,5
4	61210106	Halm	Stalk	Rubin 12 VO MI (B)
4	61210175	Halmtasche	Bracket	Rubin 12 VO/MI(B)
4	61210178	Halm	Stalk	Rubin 12 RE
4	61210179	Halm	Stalk	Rubin 12 LI
4	61210180	Halm	Stalk	Rubin 12 HI MI
4	61210186	Halm	Stalk	Rubin 12 VO MI (B)
4	61210188	Halmtasche	Bracket	Rubin 12 RE 16GRD
4	61210189	Halmtasche	Bracket	Rubin 12 LI 16GRD
4	61210190	Halmtasche	Bracket	Rubin 12 RE 14GRD
4	61210191	Halmtasche	Bracket	Rubin 12 LI 14GRD
4	61210194	Halmtasche	Bracket	Rubin 12 HIMI
4	61210210	Halmtasche	Bracket	Rubin 12 RE 14°SW24
4	61210211	Halmtasche	Bracket	Rubin 12 LI 14° SW24
4	61210216	Halm mit Lagerung	Stalk with bearing	Rubin 12 RE (B)
4	61210217	Halm mit Lagerung	Stalk with bearing	Rubin 12 LI (B)
4	61210218	Halm mit Lagerung	Stalk with bearing	Rubin 12 HIMI (B)
4	62710003	Halmtasche	Bracket	Rubin 12 HIMI(A)
4	62710004	Halmtasche	Bracket	Rubin 12 RE 14°SW30
4	62710005	Halmtasche	Bracket	Rubin 12 LI 14°SW30
4	65710048	Hohlscheibe	Concave disc	D736x6 Rubin 12
4	65710075	Hohlscheibe	Concave disc	D736x6 Rubin 12
5	55710002	Spiralzinken	Spiral tine	A13 RE
5	55710003	Spiralzinken	Spiral tine	A13 LI
5	55710005	Halter	Holder	Karat 9/500 KA +600
5	62210128	Nivellierstriegel	Levelling harrow	Rubin 12/400 KUA RE
5	62210129	Nivellierstriegel	Levelling harrow	Rubin 12/400 KUA LI
5	62210275	Striegeleinstellung	Harrow adjustment	Rubin 12/400
5	62210302	Striegel	Levelling harrow	Rubin12/400 KUA
5	62210328	Nivellierstriegeleinstellung	Levelling harrow adjustment	Rubin 12/400 KUA
5	62210450	Striegeleinstellung	Harrow adjustment	Rubin 12/400 RE
5	62210451	Striegeleinstellung	Harrow adjustment	Rubin 12/400 LI
5	62210452	Nivellierstriegeleinstellung	Levelling harrow adjustment	Rubin 12/400 KUA RE
5	62210453	Nivellierstriegeleinstellung	Levelling harrow adjustment	Rubin 12/400 KUA LI

# INHALTSVERZEICHNIS / CONTENTS

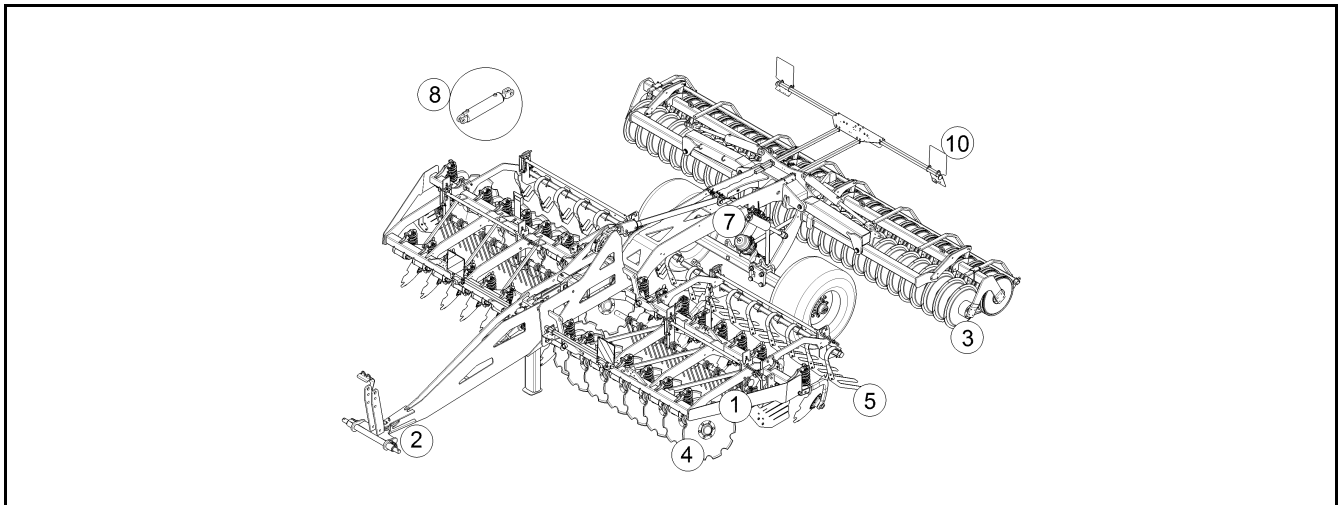
Rubin 12/400 KUA (A)



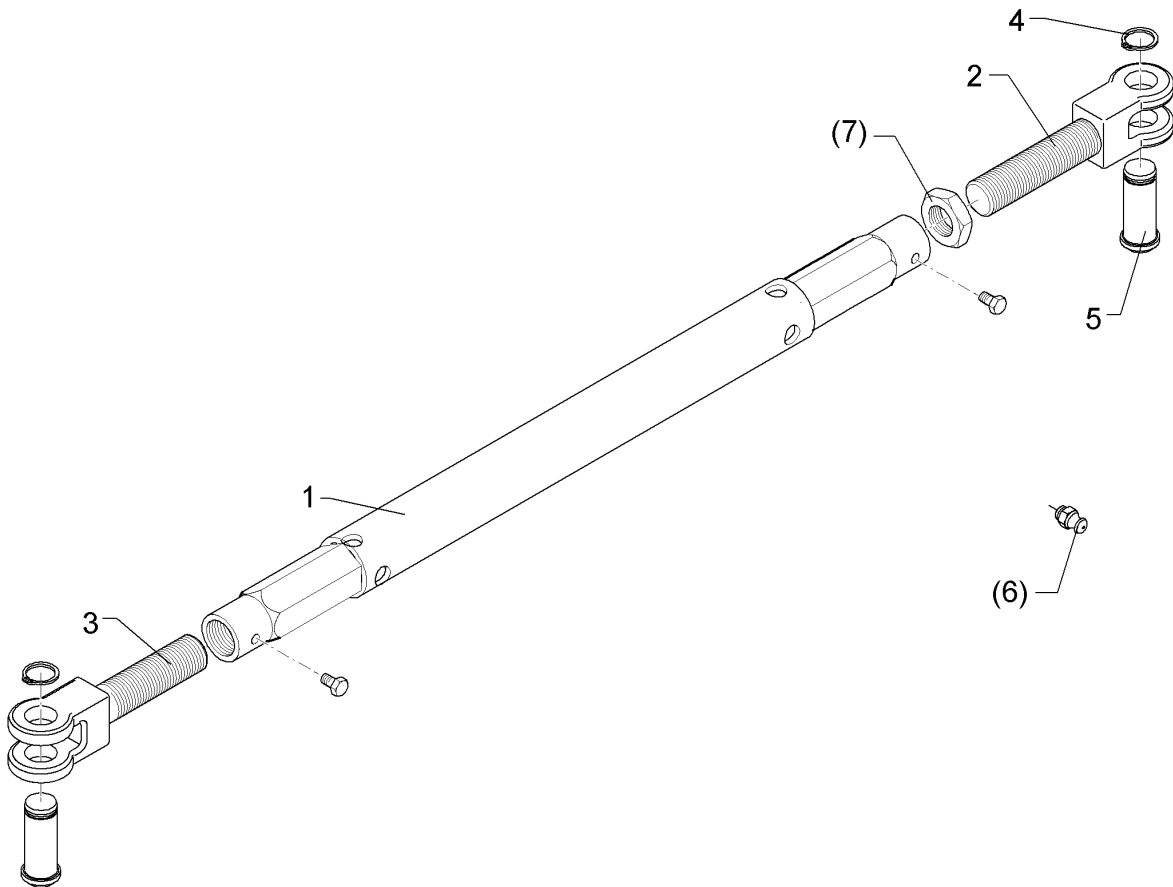
Pos.	Art.Nr.	Artikeltext / Description	Abmessung
5	65710082	Seitenschild	Rubin 12 KUA NE RE
5	65710083	Seitenschild	Rubin 12 KUA NE LI
5	65710144	Seitenschild	Rubin 12 KUA 155 RE
5	65710145	Seitenschild	Rubin 12 KUA 155 LI
7	550 1124	Befestigungssatz Laufachse	Karat 9/400-500 KA
7	550 1125	Befestigungssatz	Bremsachse Karat 9/400+500 KA
7	550 8516	Laufachse	GS12008 CO-55.72.001.007
7	550 8524	Bremsachse	120x14x2530 400X80 ADR
7	550 8912	Rad 8/221/275 M20x1,5	550/45-22.5 16PR RE (Mefro)
7	550 8913	Rad 8/221/275 M20x1,5	550/45-22.5 16PR LI (Mefro)
7	61210206	Fahrwerksausleger	Rubin 12/400 (A)
7	61210235	Fahrwerksausleger	Rubin 12/400 (B)
7	65010028	Standbremse	Rubin 12 KUA
7	67010116	Unterlegkeil	NG53 kpl.
7	67710026	Druckluftbremsanlage	Rubin 12 KUA
7	67710027	Druckluftbremsanlage	Rubin 12 KUA L-Deichsel
7	69910274	Bremsachse	120x14x2530 400x80 ADR
7	69910275	Bremsachse	120x14x2530 400x80 ADR
8	575 2263	Hydraulikzylinder	DZ090/45x0450-0750 D30 D30
8	575 2268	Hydraulikzylinder	DZ90/40x320-580+-5
8	575 2269	Hydraulikzylinder	DZ100/45x0320-0580 D30 D30
8	575 2336	Hydraulikzylinder	DZ025/18x10-240D16,4D16,5
8	57510289	Hydraulikzylinder	DZ120/70x120-383
8	57510510	Montage-BG.Tiefenverstellung	Rubin 12 KUA
8	57510516	Rückschlagventil	Rubin 12 KUA
8	57510544	Hydraulikzylinder	DZ120/70-120/1745
8	57510553	Montagesatz	Rubin 12/400 KUA
8	57510605	Hy-anl. Aushub	Rubin 12 KUA
8	57510610	Montage-BG.Hydr.Deichs	Rubin 12 KUA
8	57510953	Hydraulikverteiler	Rubin12 KUA155
8	57510955	Hy-anl. Aushub	Rubin 12KUA 155
8	57510983	Wegeventil	BKH 12L-M18x1,5 Zn
8	57511159	Hy-anl. Aushub	Rubin 12 KUA
8	67510293	Hubbegrenzung	Rubin 12 KUA
8	67510306	Hydr. Bremsanlage	Rubin 12 KUA

**INHALTSVERZEICHNIS / CONTENTS**
**Rubin 12/400 KUA (A)**


Pos.	Art.Nr.	Artikeltext / Description	Abmessung	
8	67510307	Hydraulikanlage	Hydraulic assembly	Rubin 12 KUA L
8	67510309	Einklapp.Walze Rubin 12/400 KU	Folding device	Rubin 12/400 KA +500
8	67510661	Hy-anl. Tiefeneinstellung	HY-assembly depth adjustment	Rubin 12 KUA-155
8	67510666	Hy-anl. Aushub	HY-assembly lifting	Rubin 12 KUA 155
8	67510667	Hydraulikanlage Deichsel	HY-assembly pole	Rubin 12/700 KUA 155
8	67510683	Hydraulikleitung Tiefeneinst.	HY-pipe assembly	Rubin 12/700 KUA P17/T17-N
8	67510684	Hy.Zuführl. Deichsel	HY supply pipe drawbar	P16/T16 -L
8	67510685	Hydraulikleitung Tiefeneinst.	HY-pipe assembly	Rubin 12/700 KUA P17/T17-L
8	67510686	Hy.Zuführl. Klappung	HY supply pipe folding device	P1/T1 -N
8	67510687	Hydraulikleitung Aushub	HY-pipe assembly	P2/T2-L15-3800
8	67510688	Schlauchpaket	Hose-assembly	P1/T1-L15-4600
8	67510689	Hydraulikleitung	Hydraulic Supply Pipes	P2/T2-L15-4600
8	67510690	Hydraulikleitung	Hydraulic Supply Pipes	P14-3800
8	67510691	Hydraulikleitung	Hydraulic Supply Pipes	P14-L12-4300
8	67510738	Hydraulikanlage Deichsel	HY-assembly pole	Rubin 12/400-600 KUA(A)
8	67510739	Hydraulikanlage Einklappung	Hydraulic assembly	Rubin 12/400 KUA(A)
8	67510745	Hydraulikanlage Deichsel	HY-assembly pole	Rubin 12/400-600 KUA(A)
8	67510746	Hy-anl. Aushub	HY-assembly lifting	Rubin 12 KUA
8	67510747	Hy-anl. Tiefeneinstellung	HY-assembly depth adjustment	Rubin 12 KUA
8	67510749	Hydraulikanlage	Hydraulic assembly	Bremsanl.Rubin 12 KUA
8	67510921	Schlauchhalter	Hose carrier	Karat 12 KUA LI
8	67510939	Hy.Zuführl. Fahrwerk	HY supply pipe trailer	Karat 12 KUA-P2/T2
8	67510942	Hy.Zuführl. Klappung	HY supply pipe folding device	Karat 12 KUA-P1/T1-kurz
8	67510945	Hy.Zuführl. Fahrwerk	HY supply pipe trailer	Karat 12 KUA-P2/T2-L
8	67510946	Hy.Zuführl. Klappung	HY supply pipe folding device	Karat 12 KUA-P1/T1-L
8	67510951	Hy.Zuführl. Bremse	HY supply pipe brake	P14/T14 - Karat 12 KUA
8	67510952	Hy.Zuführl. Bremse	HY supply pipe brake	P14/T14-L-Karat 12 KUA
8	67510958	Hydraulikanlage	Hydraulic assembly	Klappung Rubin 12/400 KUA 155
8	67510963	Hy-anl. Aushub	HY-assembly lifting	Rubin 12 KUA-155
8	67510965	Hy-anl. Aushub	HY-assembly lifting	Rubin 12 KUA (B)
8	67511098	Hydraulische Bremsanlage	Hydraulic braking assembly	Rubin 12/400-500KUA
10	32110203	Tiefenanzeige	Depth indicator	Rubin 12 KUA-130
10	373 4261	Kabel	Cable	7x1,5x5000
10	37310160	Grundkabel	Basic cable	6x1/1x2,5x5000 ISO1724/1185
10	570 1758	Beleuchtungseinheit	Lighting unit	3eck HI RE
10	570 1759	Beleuchtungseinheit	Lighting unit	3eck HI LI



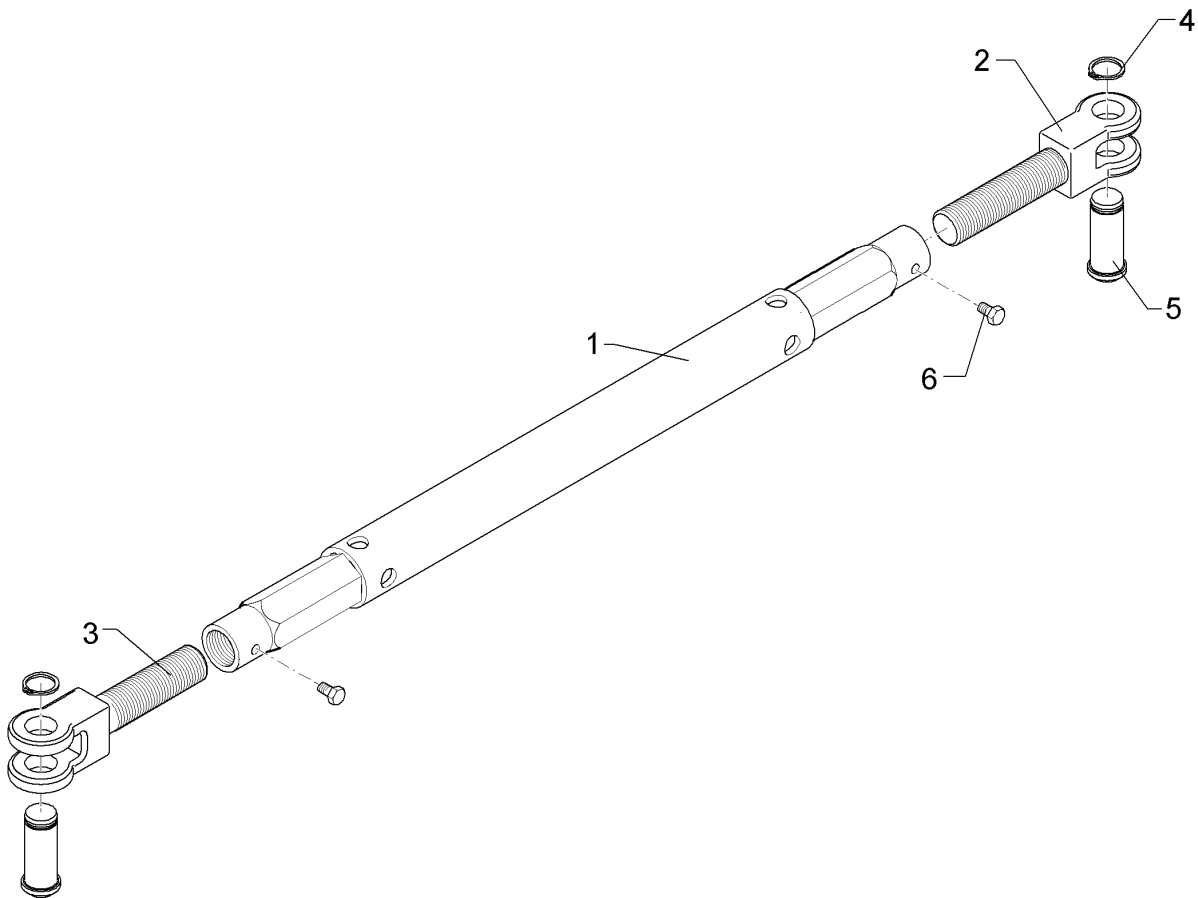
Pos.	Art.Nr.	Artikeltext / Description	Abmessung	
10	570 1762	Beleuchtungseinheit	Lighting unit	2x296x414 VO RE
10	570 1763	Beleuchtungseinheit	Lighting unit	2x296x414 VO LI
10	57010014	Warntafel	Warning board	2x296x414VO RE
10	57010015	Warntafel	Warning board	2x296x414VO LI
10	57010016	Beleuchtungseinheit	Lighting unit	3eck Pendel HI RE
10	57010017	Beleuchtungseinheit	Lighting unit	3eck Pendel HI LI
10	57010022	Beleuchtungseinheit	Lighting unit	HI+VO RE NE
10	57010023	Beleuchtungseinheit	Lighting unit	HI+VO LI NE
10	57010100	Beleuchtungseinheit	Lighting unit	3eck HI RE
10	57010101	Beleuchtungseinheit	Lighting unit	3eck HI LI
10	57010102	Beleuchtungseinheit	Lighting unit	2x296x414 VO RE
10	57010103	Beleuchtungseinheit	Lighting unit	2x296x414 VO LI
10	57010108	Beleuchtungseinheit	Lighting unit	3eck Pendel HI RE
10	57010109	Beleuchtungseinheit	Lighting unit	3eck Pendel HI LI
10	670 0648	Schild	Board	Q40 25km (F)
10	67010063	Schild langsamfahrend.Fahrzeug	Board	Rubin 9
10	67010092	Transportschutz	Transport protection	Rubin 12 KUA
10	67010193	Beleuchtungsanlage	Lighting equipment	ML Rubin 12 KUA 155
10	67010194	Verteilerdose	Junction box	Rubin 12
10	67010195	Beleuchtungsanlage	Lighting equipment	ML Rubin 12 KUA 155 F
10	67010196	Beleuchtungsanlage	Lighting equipment	ML Rubin 12 KUA NE



01.18

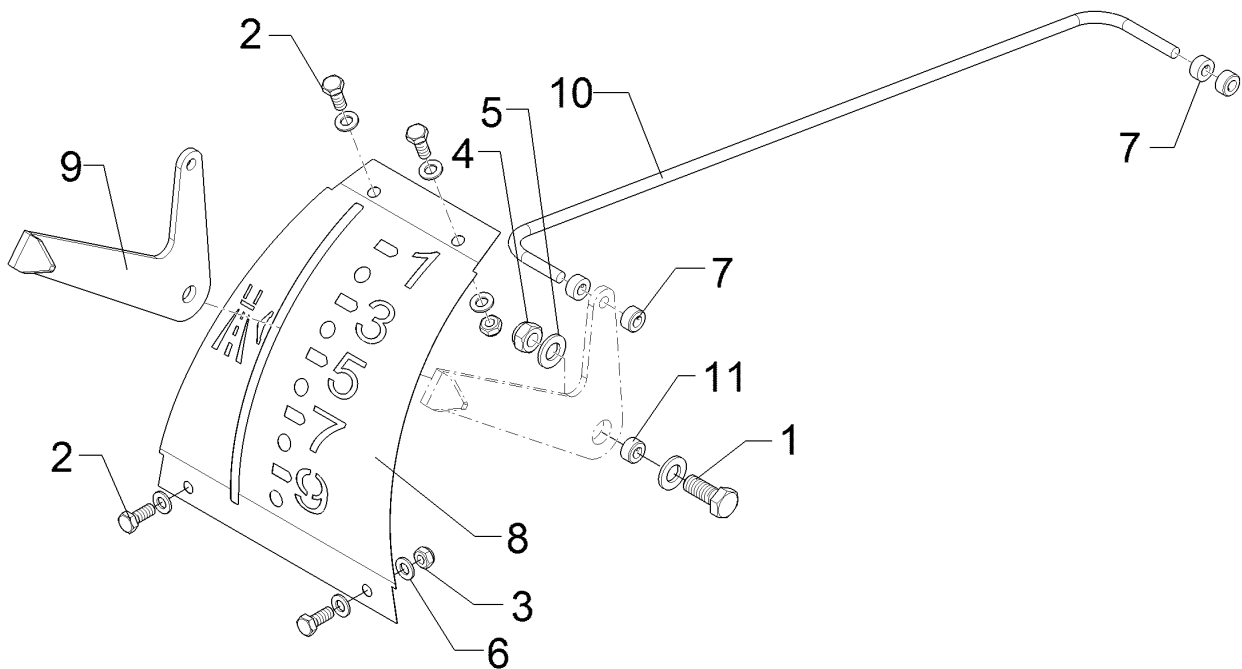
Pos.	Art.Nr.	Stck.	Artikeltext / Description	Abmessung	
1	302 8933	1	Spannschlossmutter	Threaded sleeve	TR36x3x630-SW60
2	302 9010	1	Gabelstück	Forkpiece	TR36x3x120/235 D30 Zn
3	302 9011	1	Gabelstück	Forkpiece	TR36x3LHx120/235 D30 Zn
4	305 8867	2	Sicherungsring	Retaining ring	30x2 DIN471 Zn
5	313 7802	2	Bolzen mit Kopf	Pin with collar	D30/35x63/80 Zn
6	323 6348	2	Schmiernippel	Grease nipple	AM10x1 DIN71412
7	303 3050	1	Mutter	Nut	TR 36x3 SW 50
8	30110019	2	Sechskantschraube	Hexagon bolt	M10x1x20-8.8 Zn DIN961-A



**Spannschloß/Turnbuckle****1****Rubin 12/400 KUA (A)****30210039**

01.18

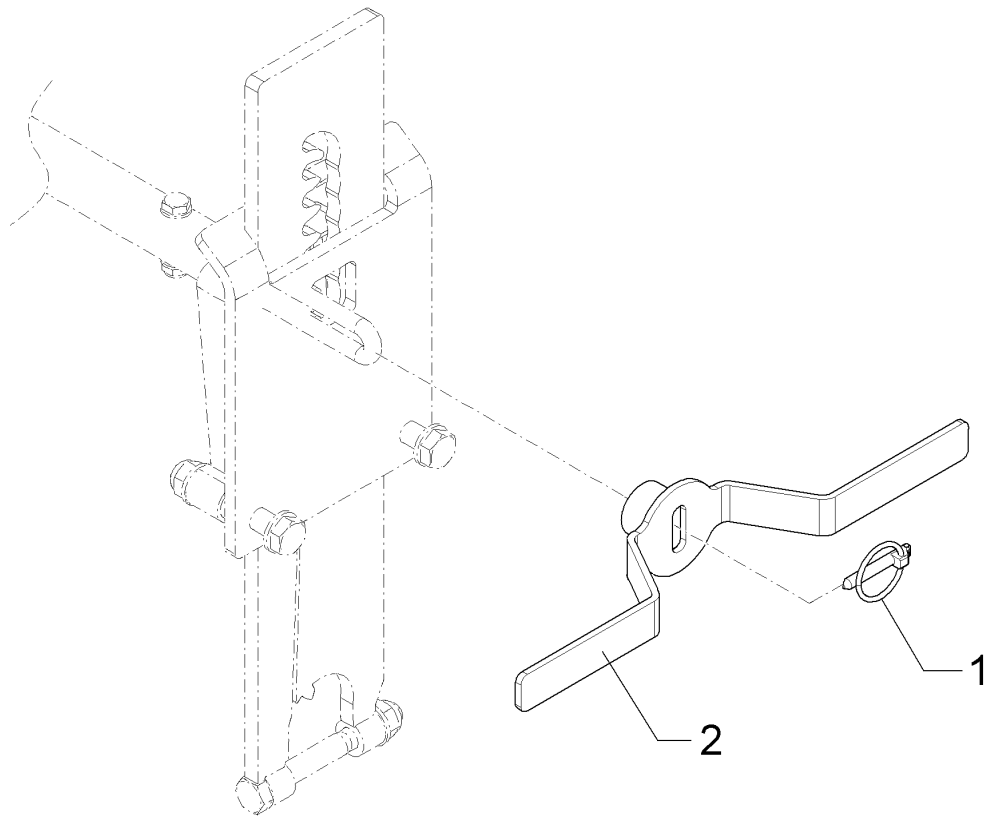
Pos.	Art.Nr.	Stck.	Artikeltext / Description		Abmessung
1	302 8932	1	Spannschlossmutter	Threaded sleeve	TR36x3x930-SW60
2	302 9010	1	Gabelstück	Forkpiece	TR36x3x120/235 D30 Zn
3	302 9011	1	Gabelstück	Forkpiece	TR36x3LHx120/235 D30 Zn
4	305 8867	2	Sicherungsring	Retaining ring	30x2 DIN471 Zn
5	313 7802	2	Bolzen mit Kopf	Pin with collar	D30/35x63/80 Zn
6	30110019	2	Sechskantschraube	Hexagon bolt	M10x1x20-8.8 Zn DIN961-A



01.18

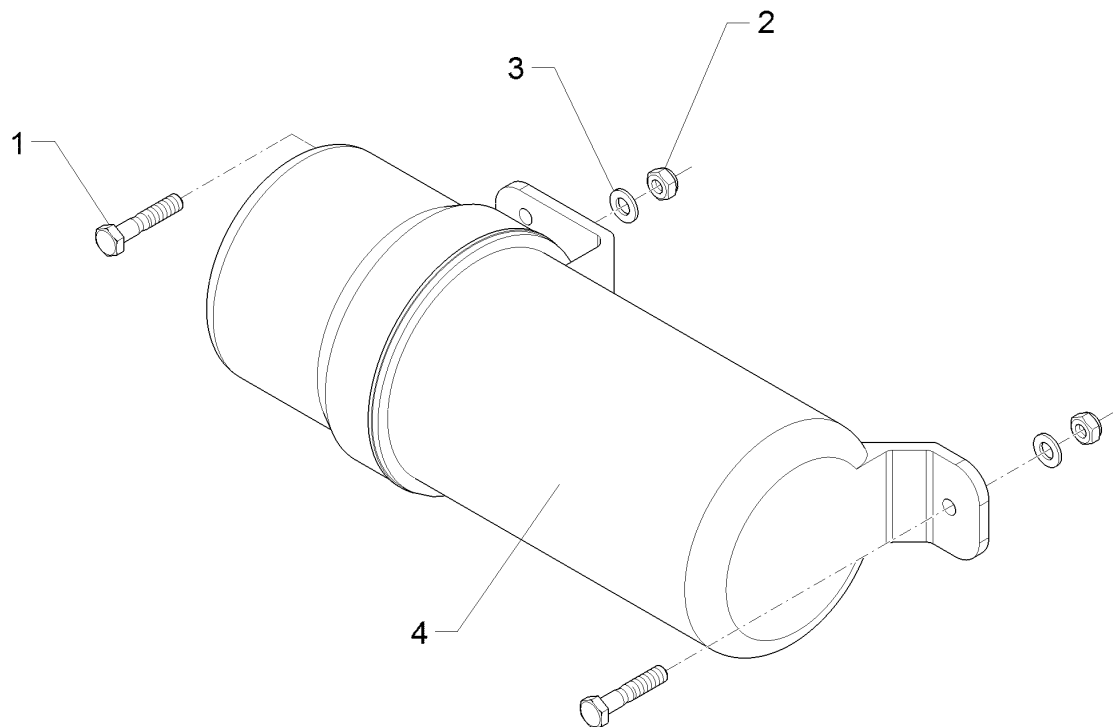
Pos.	Art.Nr.	Stck.	Artikeltext / Description		Abmessung
1	301 3347	1	Sechskantschraube	Hexagon bolt	M12x40-8.8 Zn DIN933
2	301 6750	4	Sechskantschraube	Hexagon bolt	M8x20-8.8 Zn DIN933
3	303 0932	4	Sicherungsmutter	Selflocking nut	NM8-8 Zn DIN985
4	303 0934	1	Sicherungsmutter	Selflocking nut	NM12-8 Zn DIN985
5	305 8580	2	Scheibe	Washer	13/24x2,5 St-Zn DIN125
6	305 8694	8	Scheibe	Washer	A8,4 DIN125-St Zn
7	31710128	4	Stelling	Adjusting ring	A9 Zn
8	32110046	1	Anzeigetafel	Indicator plate	0,5x227x292 4xD9 A2
9	32110047	1	Zeiger	Pointer	5x148x253 GEB90GRD
10	32110048	1	Verbindungsst.	Connecting rod	D8x675 2xGEB87GRD
11	317 7668	1	Buchse	Bush	D16x2x7 Zn

Hebel/Lever	1
Rubin 12/400 KUA (A)	32110050



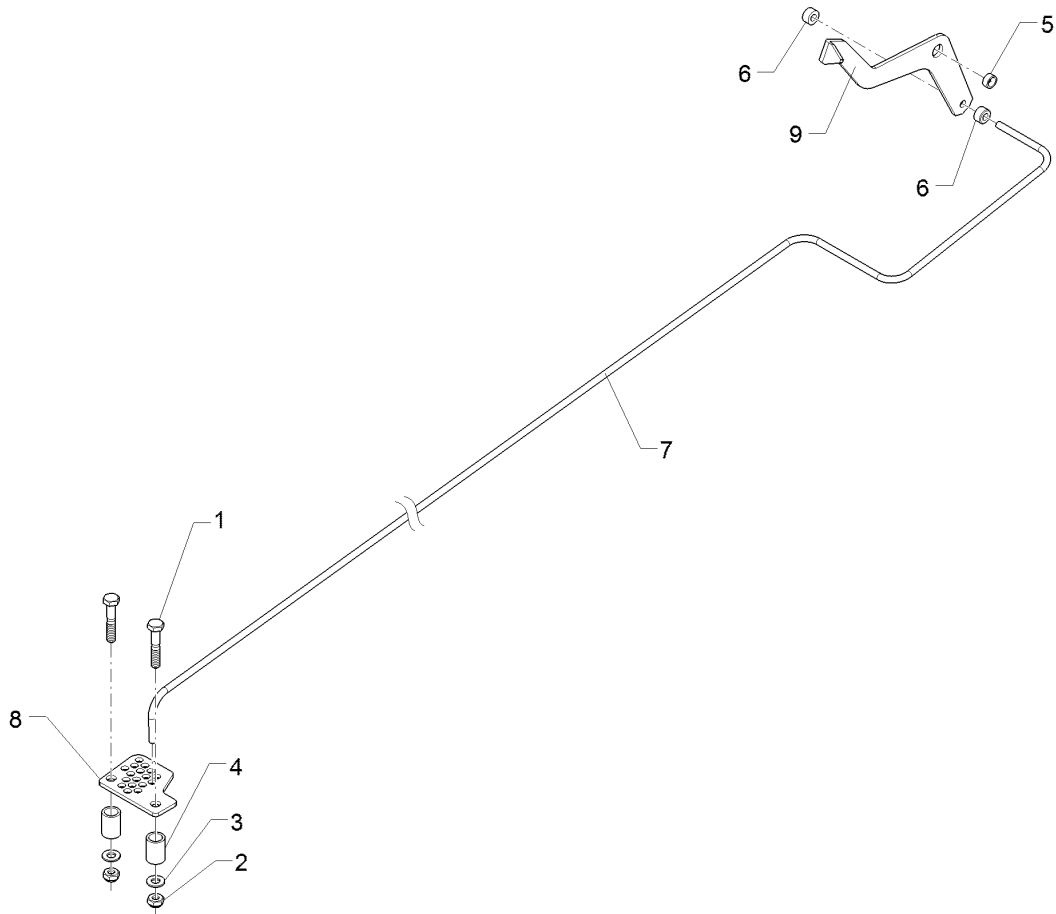
01.18

Pos.	Art.Nr.	Stck.	Artikeltext / Description		Abmessung
1	311 9315	1	Klappstift mit Bohrung	Securing pin	8x42 DIN11023
2	32110045	1	Hebel	Lever	5x97x426



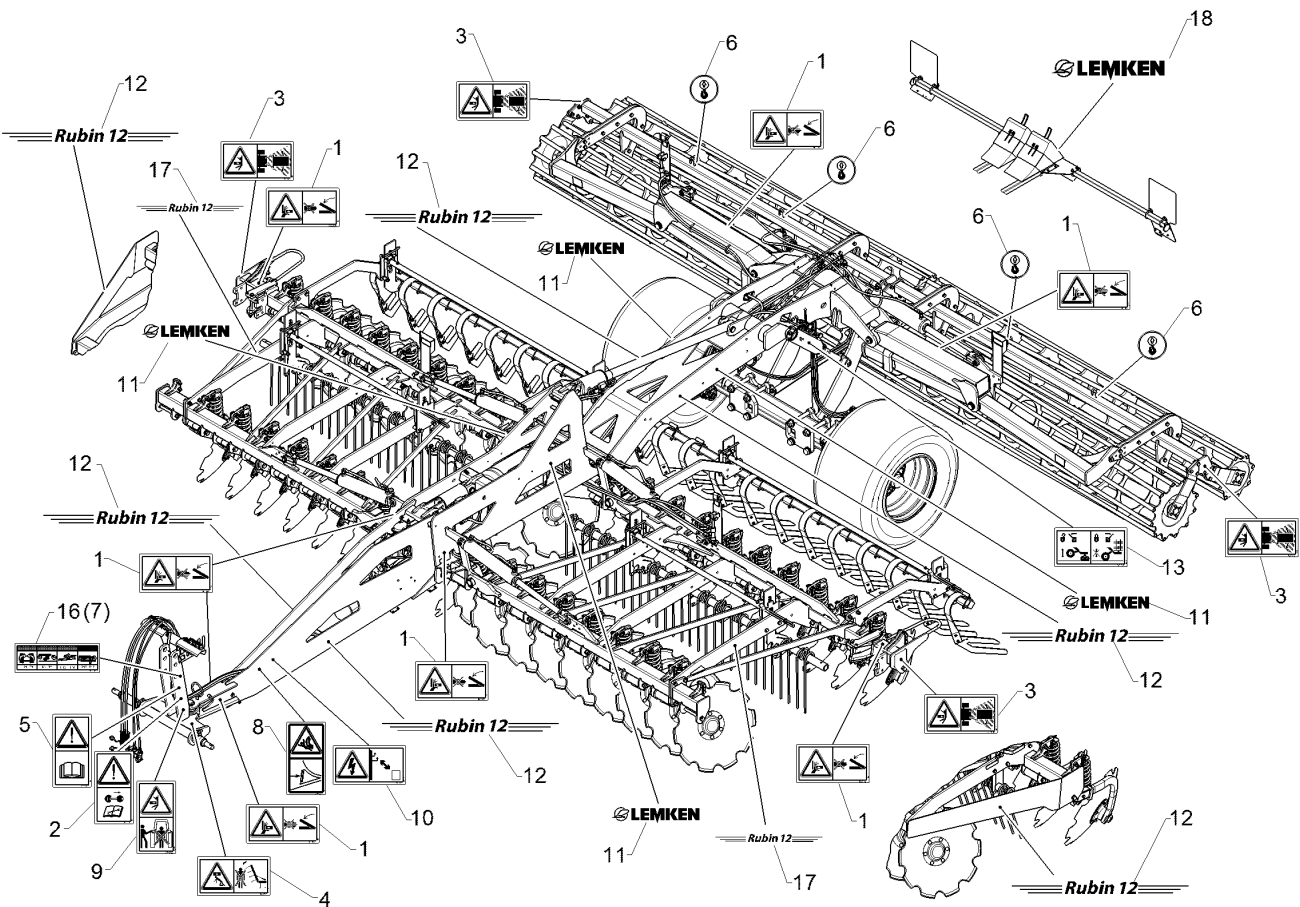
01.18

Pos.	Art.Nr.	Stck.	Artikeltext / Description		Abmessung
1	301 3070	2	Sechskantschraube	Hexagon bolt	M8x40-8.8 Zn DIN931-A
2	303 0932	2	Sicherungsmutter	Selflocking nut	NM8-8 Zn DIN985
3	305 8694	2	Scheibe	Washer	A8,4 DIN125-St Zn
4	32110127	1	Dokumentenbehälter	Documents box	D140x363



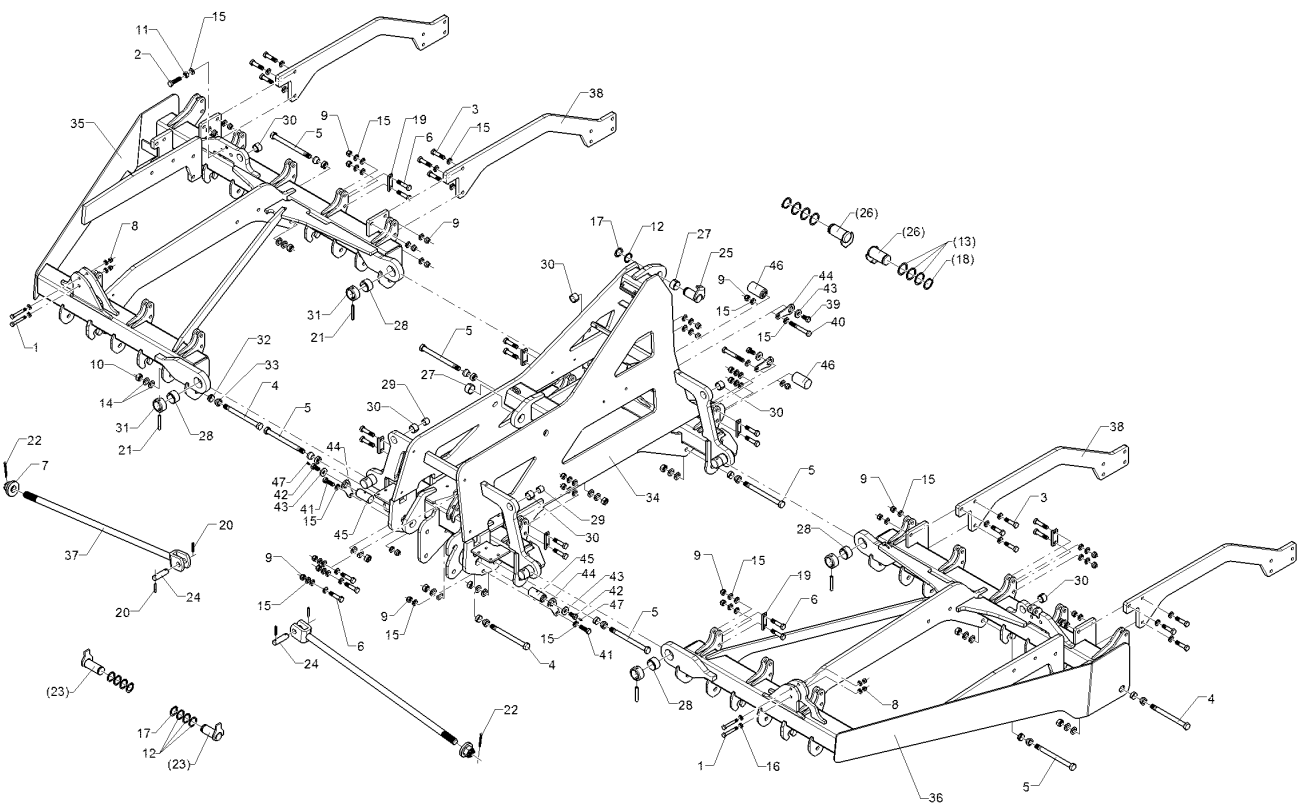
01.18

Pos.	Art.Nr.	Stck.	Artikeltext / Description		Abmessung
1	301 3248	2	Sechskantschraube	Hexagon bolt	M10x55-8.8 Zn DIN931-A
2	303 0933	2	Sicherungsmutter	Selflocking nut	NM10-8 DIN985 Zn
3	305 8696	2	Scheibe	Washer	A10,5 DIN125-St Zn
4	317 6792	2	Röhrchen	Tube	22/16x30,5 Zn
5	317 7668	1	Buchse	Bush	D16x2x7 Zn
6	31710128	2	Stelling	Adjusting ring	A9 Zn
7	32110142	1	Verbindungsstange	Connecting rod	D8x1938 5xGEB Zn
8	32110080	1	Platte	Plate	5x74x103 2xD12 Zn
9	32110081	1	Zeiger	Pointer	5x102x333 GEB90GRD



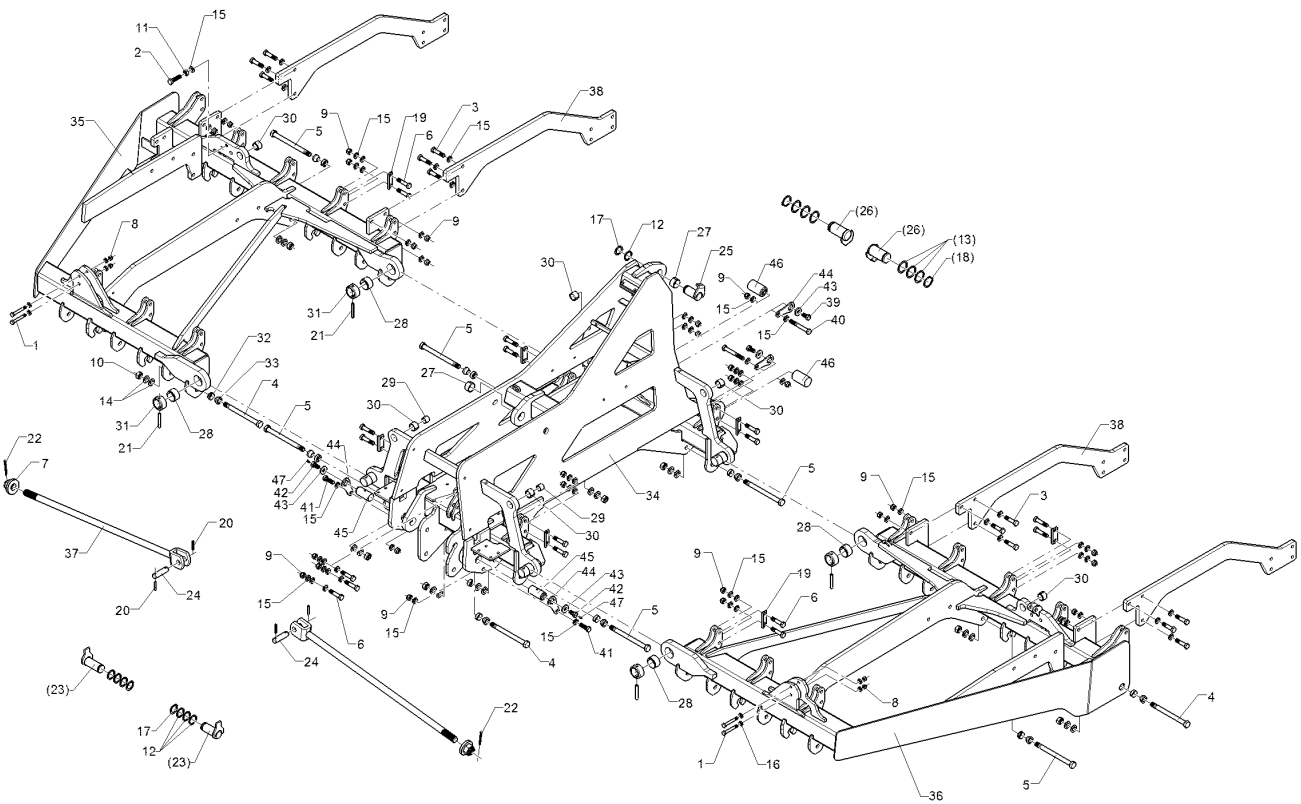
01.18

Pos.	Art.Nr.	Stck.	Artikeltext / Description	Abmessung	
1	390 0506	8	Aufkleber Warnbildzeichen	Warning Label	Quetschgefahr QF
2	390 0509	1	Aufkleber Warnbildzeichen	Warning Label	Motor abstellen
3	390 0510	4	Aufkleber Warnbildzeichen	Warning Label	Schwenkbereich QF
4	390 0540	1	Aufkleber Warnbildzeichen	Warning Label	Klapprahmen QF
5	390 0555	1	Aufkleber Betriebsanl. lesen	Label Warning!	ISO HF 61 x 115
6	390 0588	4	Aufkleber Anschlagpunkt	Label	D45
7	390 0618	1	Aufkleber-HY-Anschlüsse	Label	Karat 9 KA P1T1-P2T2 P3T3
8	390 0627	1	Aufkleber	Label	Unterlegkeil sichern
9	390 0628	1	Aufkleber	Label	HF 61 x 115
10	390 0616	1	Aufkleber Hochspannungsleitung	Label	60x116 H
11	390 4312	4	Aufkleber	Label	Logo+LEMKEN (80x427)
12	39010053	6	Aufkleber	Label	Rubin 12 58x700
13	39010092	1	Aufkleber Fahrwerk	Label trailer	Rubin 12KUA
14	39010030	1	Aufkleber	Label	Kupplung Kat3 (fr)
15	39010031	1	Aufkleber	Label	Kupplung Kat4 (fr)
16	39010167	1	Aufkleber Schlauchkennzeichn.	Label	Rubin 12 KUA P1-T17 135x45
17	39010054	2	Aufkleber	Label	Rubin 12 37x500
18	39010021	1	Aufkleber Logo+LEMKEN (322x60)	Label	-



01.18

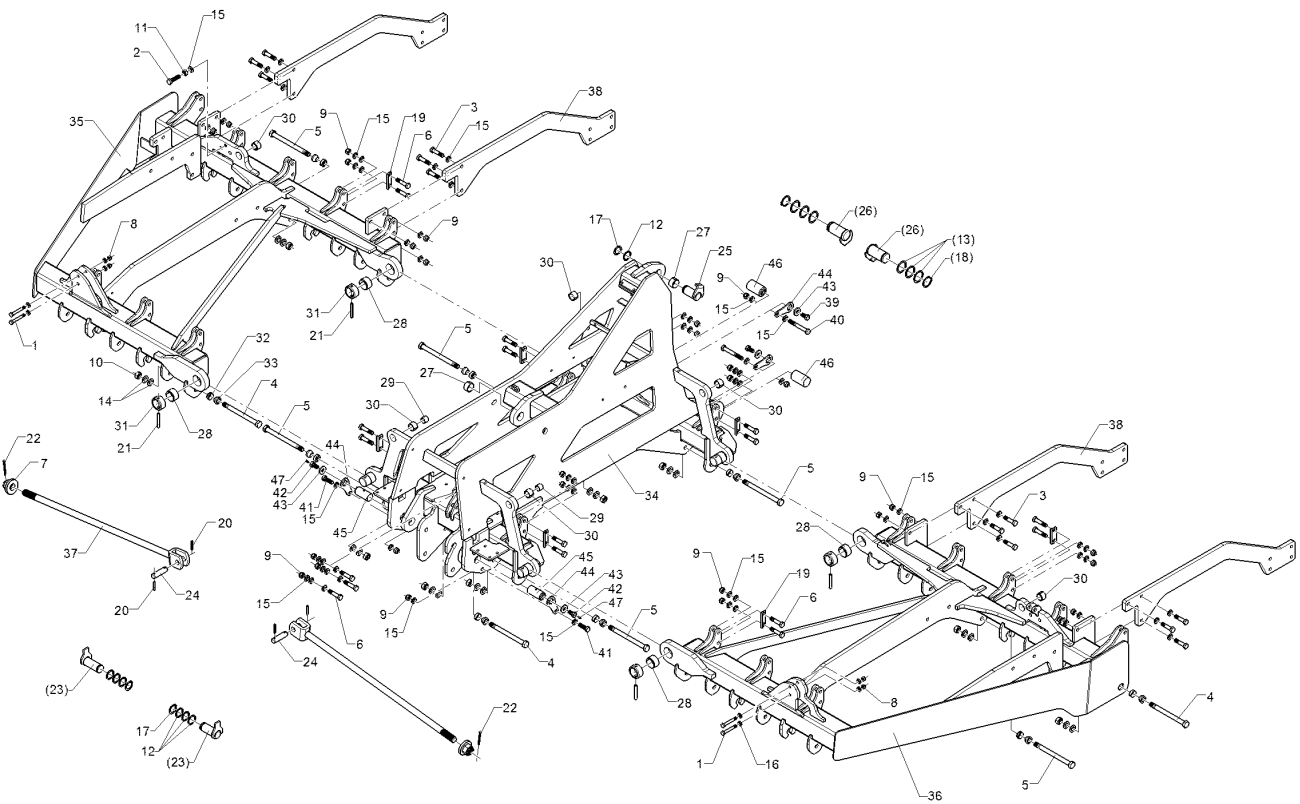
Pos.	Art.Nr.	Stck.	Artikeltext / Description		Abmessung
1	301 3435	4	Sechskantschraube spz.	Hexagon bolt	M12x85-10.9 Zn
2	301 3839	2	Sechskantschraube	Hexagon bolt	M16x60-8.8 DIN933
3	301 3870	12	Sechskantschraube spz.	Hexagon bolt	M16x65-10.9 Zn
4	301 4545	15	Sechskantschraube spezial	Hexagon bolt	M20x1,5x230ls204xb23-10.9 Zn
5	301 4546	6	Sechskantschraube spezial	Hexagon bolt	M20x1,5x240ls214xb23-10.9 Zn
6	301 5363	43	Sechskantschraube spz.	Hexagon bolt	M16x70-12.9 Zn
7	303 0127	2	Kronenmutter mit Bund	Castle nut	M30/75
8	303 0934	4	Sicherungsmutter	Selflocking nut	NM12-8 Zn DIN985
9	303 0935	59	Sicherungsmutter	Selflocking nut	NM16-8 Zn DIN985
10	303 0977	21	Sechskantmutter	Hexagon nut	M20x1,5 DIN934-10 Zn
11	303 1015	1	Sechskantmutter	Hexagon nut	M16 DIN934-8 Zn
12	305 2100	1	Passscheibe	Shim	40x50x2,0 DIN988
13	305 2150	6	Passscheibe	Shim	50x62x1,0 DIN988
14	305 6012	42	Scheibe	Washer	21 ISO7089 Zn
15	305 6141	122	Scheibe	Washer	17/30x3 DIN/ISO-7089
16	305 8580	8	Scheibe	Washer	13/24x2,5 St-Zn DIN125
17	305 8875	1	Sicherungsring	Retaining ring	40x2,5 DIN471
18	305 8877	2	Sicherungsring	Retaining ring	50x3 DIN471
19	30510180	20	Sicherungsblech	Locking plate	3x30x88 2xD16,5 Zn
20	309 7000	4	Spannhülse	Expansion bush	8x50-DIN1481 Zn



01.18

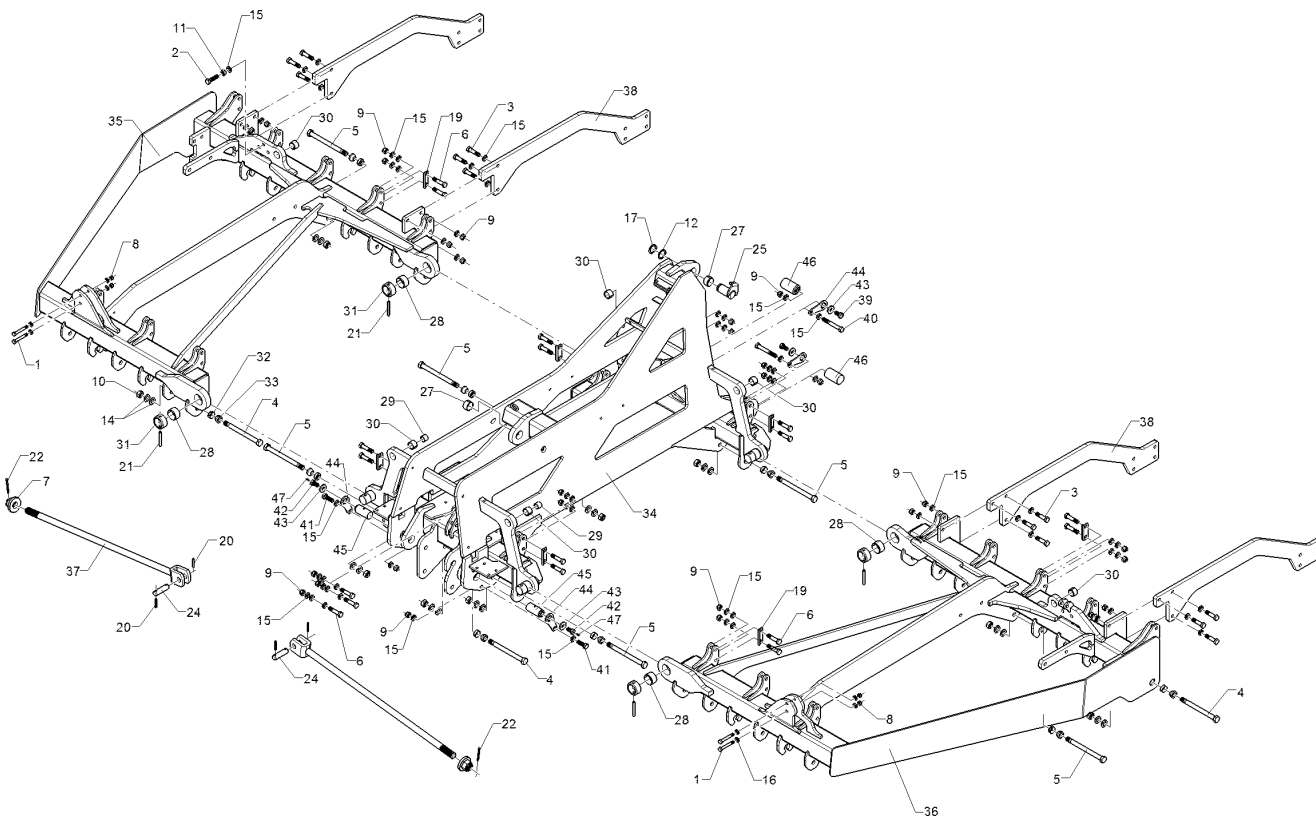
Pos.	Art.Nr.	Stck.	Artikeltext / Description		Abmessung
21	30910006	4	Spannhülse	Expansion bush	12x70 DIN1481 Zn
22	311 7649	2	Splint	Peg	6,3x63 DIN94-St Zn
23	313 4056	2	Bolzen mit Verdrehsicherung	Pin with stop	D40x103 Zn
24	313 7772	2	Bolzen	Pin	D25x90 2xD8-68 Zn
25	31310067	1	Bolzen mit Verdrehsicherung	Pin with stop	D40x71/90 Zn
26	31310072	2	Bolzen mit Verdrehsicherung	Pin with stop	D50/55x110 Zn
27	317 2009	2	Einspannbuchse mit Presssitz	Expansion bush	EG40/45x25
28	317 2025	4	Einspannbuchse mit Presssitz	Expansion bush	EG50/55x30
29	317 3356	2	Einspannbuchse	Expansion bush	EG25/29x25 DIN 1498
30	317 3417	6	Einspannbuchse mit Presssitz	Expansion bush	EG30/38x25
31	31710060	4	Stelling	Adjusting ring	D65/48x30 D12 Zn
32	31710143	21	Spanning Aussen	Clamping ring, outer	D35/20x12
33	31710144	21	Spanning	Clamping ring	D20/35x19
34	41210229	1	Mittelteil	Center section	Rubin 12 KUA (A)
35	41210230	1	Seitenteil	Lateral section	Rubin 12/400 KUA (A) RE
36	41210231	1	Seitenteil	Lateral section	Rubin 12/400 KUA-130 (A) LI
37	417 8327	2	Zugstange	Connecting rod	D30x1091-M30 Zn
38	42210099	4	Träger	Carrier	20x320x1141
39	301 3682	3	Sechskantschraube	Hexagon bolt	7xD16,2 M16x30-8.8 Zn DIN933
40	301 4039	2	Sechskantschraube	Hexagon bolt	M16x120-8.8 Zn DIN931-A





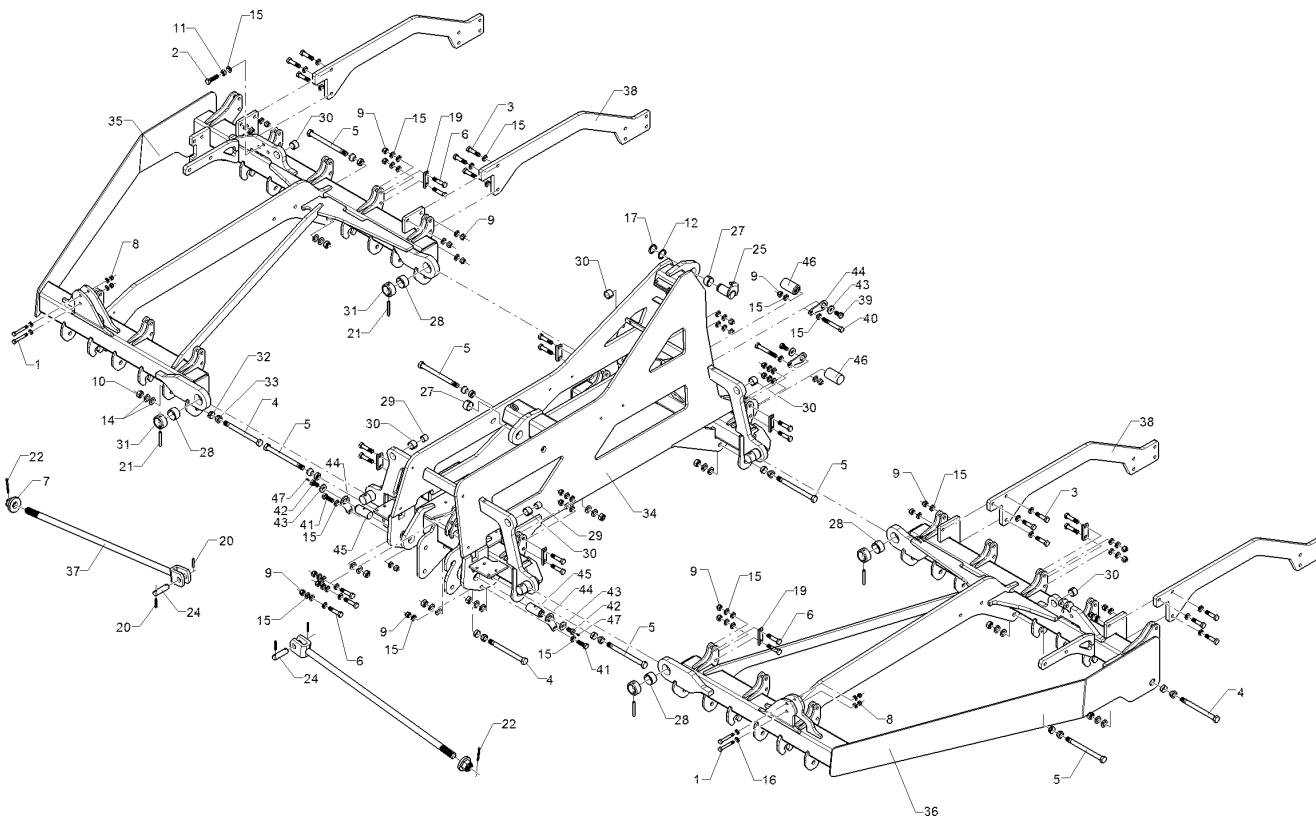
01.18

Pos.	Art.Nr.	Stck.	Artikeltext / Description		Abmessung
41	301 5406	2	Sechskantschraube	Hexagon bolt	M16x50-8.8 Zn DIN933
42	30110588	2	Sechskantschraube spezial	Hexagon bolt	M16x30-8.8 Zn M6
43	305 6161	4	Scheibe	Washer	17/40x6 DIN7349 Zn
44	30510274	4	Verdrehsicherung	Locking	8x60x125 D16,5 Zn
45	31310154	2	Bolzen	Pin	D40x83/90 Zn
46	31310155	2	Bolzen	Pin	D50x85/92 Zn
47	323 6345	2	Schmiernippel gerade	Grease nipple	LAM 6 DIN71412



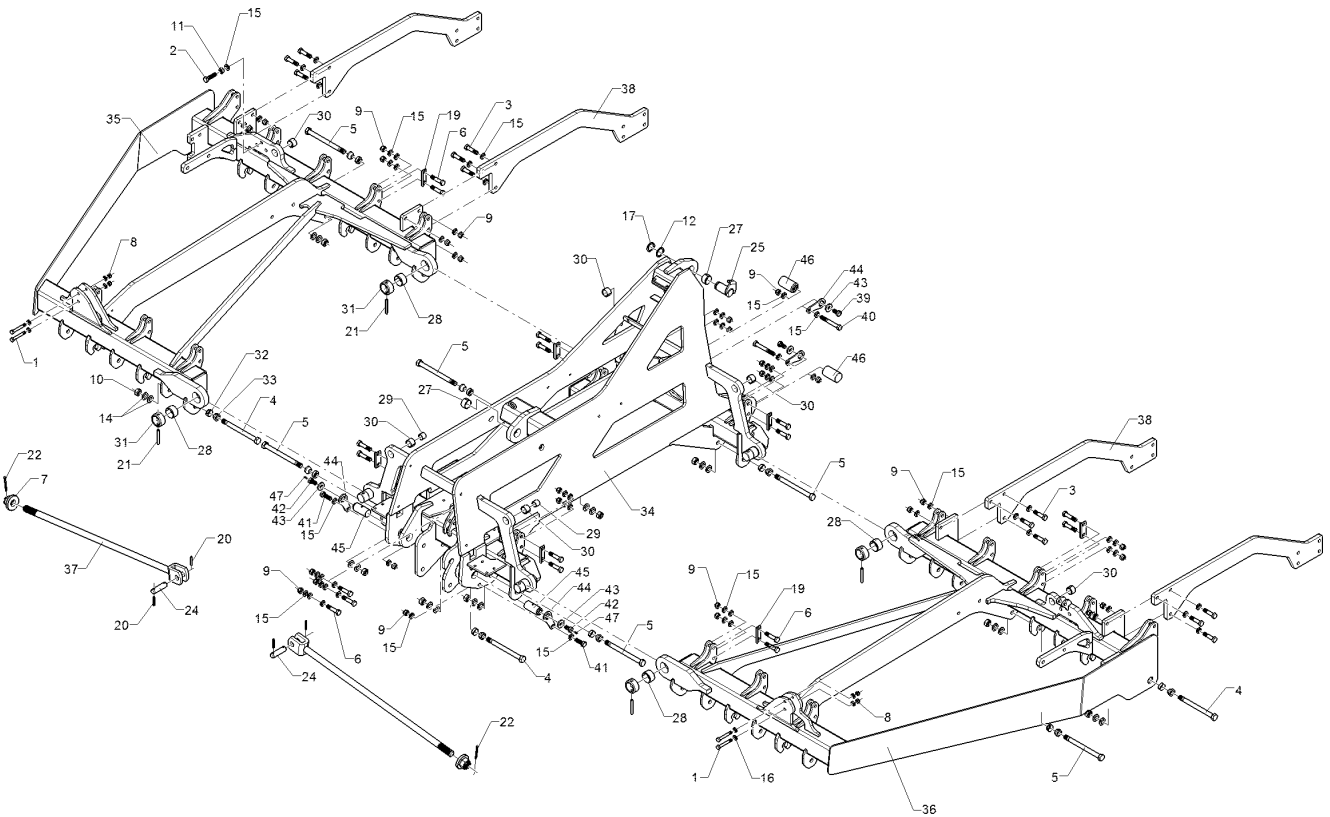
01.18

Pos.	Art.Nr.	Stck.	Artikeltext / Description		Abmessung
1	301 3435	4	Sechskantschraube spz.	Hexagon bolt	M12x85-10.9 Zn
2	301 3839	1	Sechskantschraube	Hexagon bolt	M16x60-8.8 DIN933
3	301 3870	12	Sechskantschraube spz.	Hexagon bolt	M16x65-10.9 Zn
4	301 4545	15	Sechskantschraube spezial	Hexagon bolt	M20x1,5x230ls204xb23-10.9 Zn
5	301 4546	6	Sechskantschraube spezial	Hexagon bolt	M20x1,5x240ls214xb23-10.9 Zn
6	301 5363	43	Sechskantschraube spz.	Hexagon bolt	M16x70-12.9 Zn
7	303 0127	2	Kronenmutter mit Bund	Castle nut	M30/75
8	303 0934	4	Sicherungsmutter	Selflocking nut	NM12-8 Zn DIN985
9	303 0935	59	Sicherungsmutter	Selflocking nut	NM16-8 Zn DIN985
10	303 0977	21	Sechskantmutter	Hexagon nut	M20x1,5 DIN934-10 Zn
11	303 1015	1	Sechskantmutter	Hexagon nut	M16 DIN934-8 Zn
12	305 2100	1	Passscheibe	Shim	40x50x2,0 DIN988
13	305 6012	42	Scheibe	Washer	21 ISO7089 Zn
15	305 6141	122	Scheibe	Washer	17/30x3 DIN/ISO-7089
16	305 8580	8	Scheibe	Washer	13/24x2,5 St-Zn DIN125
17	305 8875	1	Sicherungsring	Retaining ring	40x2,5 DIN471
19	30510180	20	Sicherungsblech	Locking plate	3x30x88 2xD16,5 Zn
20	309 7000	4	Spannhülse	Expansion bush	8x50-DIN1481 Zn
21	30910006	4	Spannhülse	Expansion bush	12x70 DIN1481 Zn
22	311 7649	2	Splint	Peg	6,3x63 DIN94-St Zn



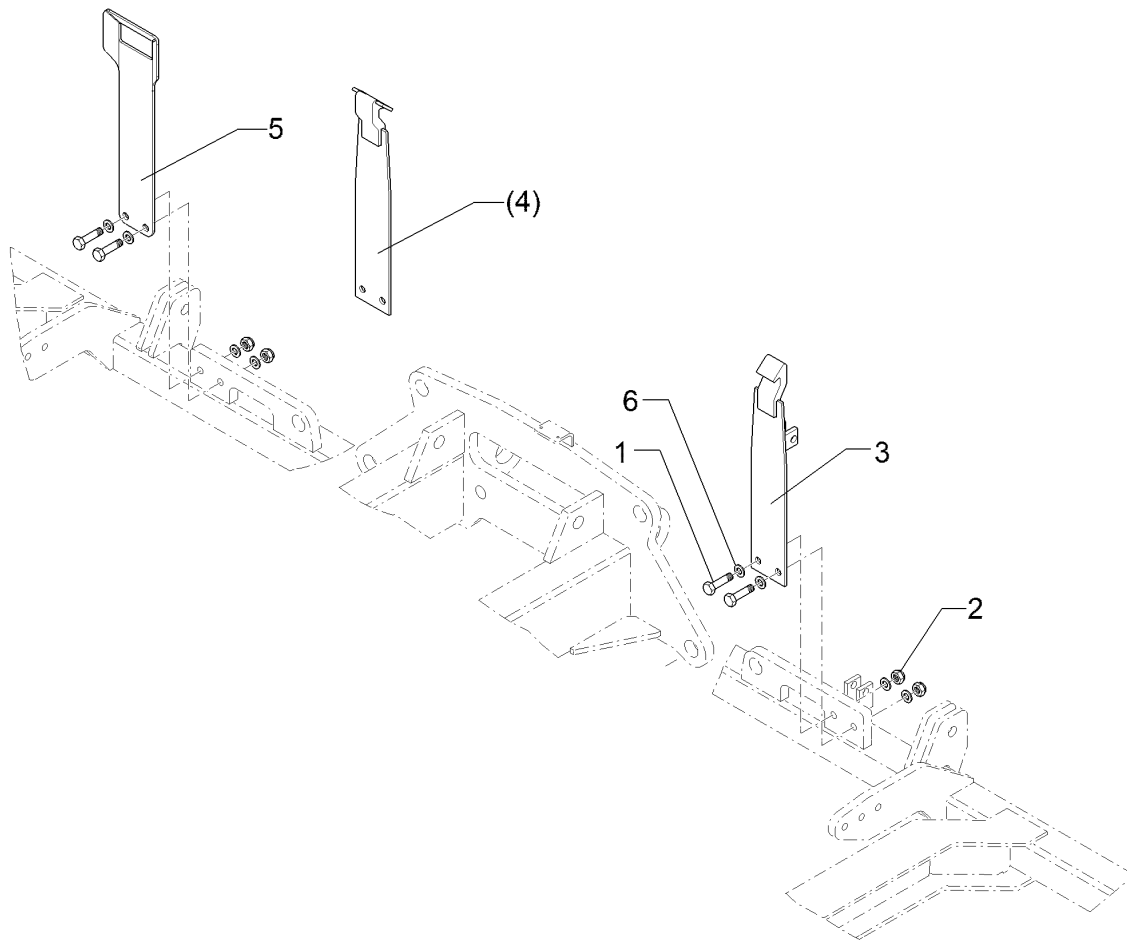
01.18

Pos.	Art.Nr.	Stck.	Artikeltext / Description		Abmessung
24	313 7772	2	Bolzen	Pin	D25x90 2xD8-68 Zn
25	31310067	1	Bolzen mit Verdrehsicherung	Pin with stop	D40x71/90 Zn
27	317 2009	2	Einspannbuchse mit Presssitz	Expansion bush	EG40/45x25
28	317 2025	4	Einspannbuchse mit Presssitz	Expansion bush	EG50/55x30
29	317 3356	2	Einspannbuchse	Expansion bush	EG25/29x25 DIN 1498
30	317 3417	6	Einspannbuchse mit Presssitz	Expansion bush	EG30/38x25
31	31710060	4	Stelling	Adjusting ring	D65/48x30 D12 Zn
32	31710143	21	Spannring Aussen	Clamping ring, outer	D35/20x12
33	31710144	21	Spannring	Clamping ring	D20/35x19
34	41210194	1	Mittelteil	Center section	Rubin 12 KUA 155
35	41210272	1	Seitenteil	Lateral section	Rubin 12/400KUA155RE
36	41210273	1	Seitenteil	Lateral section	Rubin 12/400bKUA 155 LI
37	417 8327	2	Zugstange	Connecting rod	D30x1091-M30 Zn
38	42210099	4	Träger	Carrier	20x320x1141
39	301 3682	2	Sechskantschraube	Hexagon bolt	7xD16,2 M16x30-8.8 Zn DIN933
40	301 4039	2	Sechskantschraube	Hexagon bolt	M16x120-8.8 Zn DIN931-A
41	301 5406	2	Sechskantschraube	Hexagon bolt	M16x50-8.8 Zn DIN933
42	30110588	2	Sechskantschraube spezial	Hexagon bolt	M16x30-8.8 Zn M6
43	305 6161	4	Scheibe	Washer	17/40x6 DIN7349 Zn



01.18

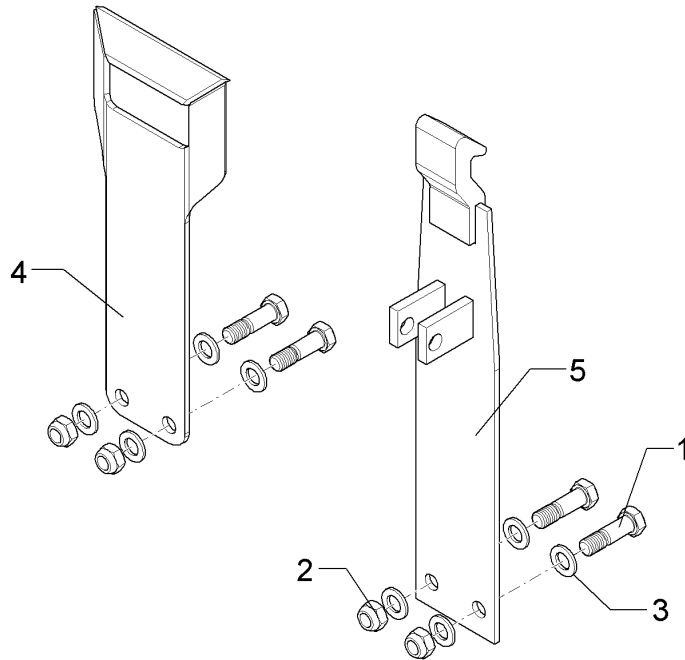
Pos.	Art.Nr.	Stck.	Artikeltext / Description		Abmessung
44	30510274	4	Verdrehsicherung	Locking	8x60x125 D16,5 Zn
45	31310154	2	Bolzen	Pin	D40x83/90 Zn
46	31310155	2	Bolzen	Pin	D50x85/92 Zn
47	323 6345	2	Schmiernippel gerade	Grease nipple	LAM 6 DIN71412



01.18

Pos.	Art.Nr.	Stck.	Artikeltext / Description		Abmessung
1	301 5409	4	Sechskantschraube spz.	Hexagon bolt	M16x50-8.8 Zn
2	303 0935	4	Sicherungsmutter	Selflocking nut	NM16-8 Zn DIN985
3	417 8149	1	Blattfeder	Leaf spring	100x6 Rubin 9 K
4	417 8146	1	Blattfeder	Leaf spring	100x6 Smaragd 9-K
5	417 8141	1	Blattfeder	Leaf spring	6x160x549 2xD16,5
6	305 6141	8	Scheibe	Washer	17/30x3 DIN/ISO-7089

<b>Verriegelung/Locking device</b>	<b>1</b>
<b>Rubin 12/400 KUA (A)</b>	<b>61710011</b>

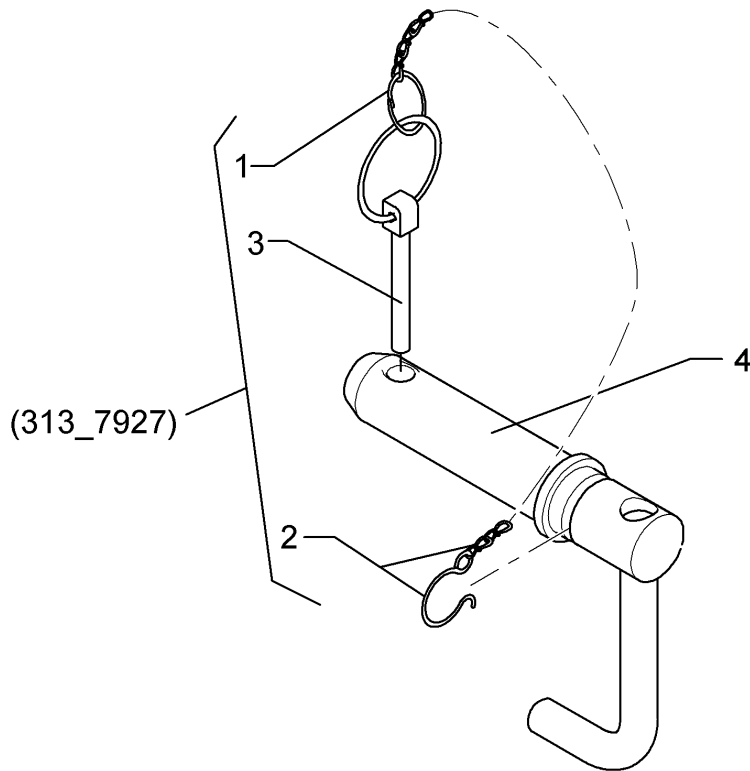


01.18

Pos.	Art.Nr.	Stck.	Artikeltext / Description		Abmessung
1	301 5385	4	Sechskantschraube spz.	Hexagon bolt	M16x55-10.9 Zn
2	303 0935	4	Sicherungsmutter	Selflocking nut	NM16-8 Zn DIN985
3	305 6141	8	Scheibe	Washer	17/30x3 DIN/ISO-7089
4	41210042	1	Blattfeder	Leaf spring	6x160x417 2xD16,5
5	417 8149	1	Blattfeder	Leaf spring	100x6 Rubin 9 K

<b>Oberlenkerbolzen mit Kette/Top link pin with chain</b>	<b>2</b>
---	----------

<b>Rubin 12/400 KUA (A)</b>	<b>313 7927</b>
-----------------------------	-----------------

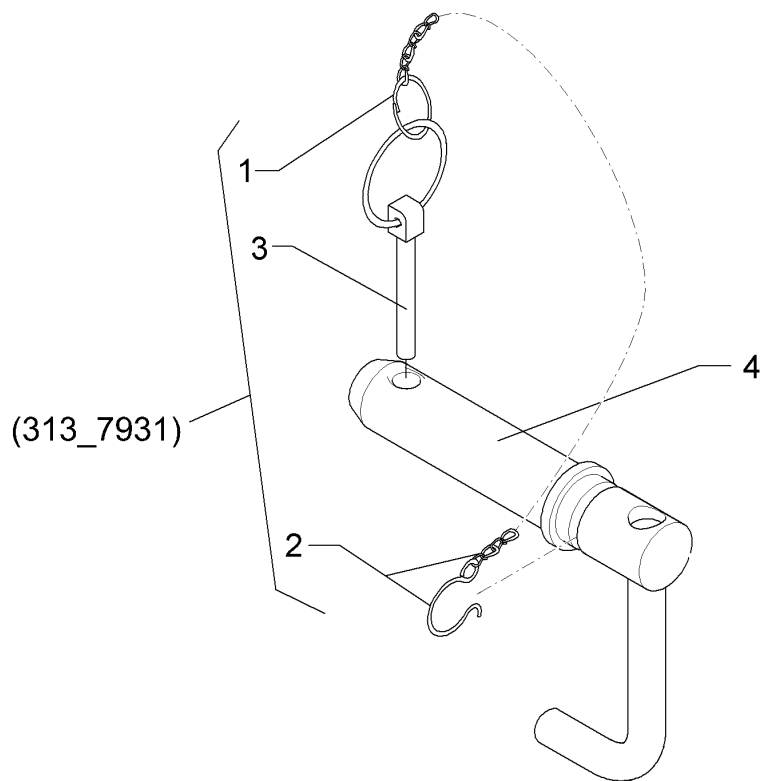


01.18

Pos.	Art.Nr.	Stck.	Artikeltext / Description		Abmessung
1	305 8545	1	Sicherungsring	Retaining ring	3x30-35x1,25 Zn
2	305 8560	1	Federsicherung	Securing clip	D3,6/D21-460mm-Zn
3	311 9302	1	Klappstift	Securing pin	12x60
4	313 7926	1	Oberlenkerbolzen	Top link pin	K700 D40/44,5x228 Zn

Oberlenkerbolzen mit Kette/Top link pin with chain	2
--	---

Rubin 12/400 KUA (A)	313 7929
----------------------	----------

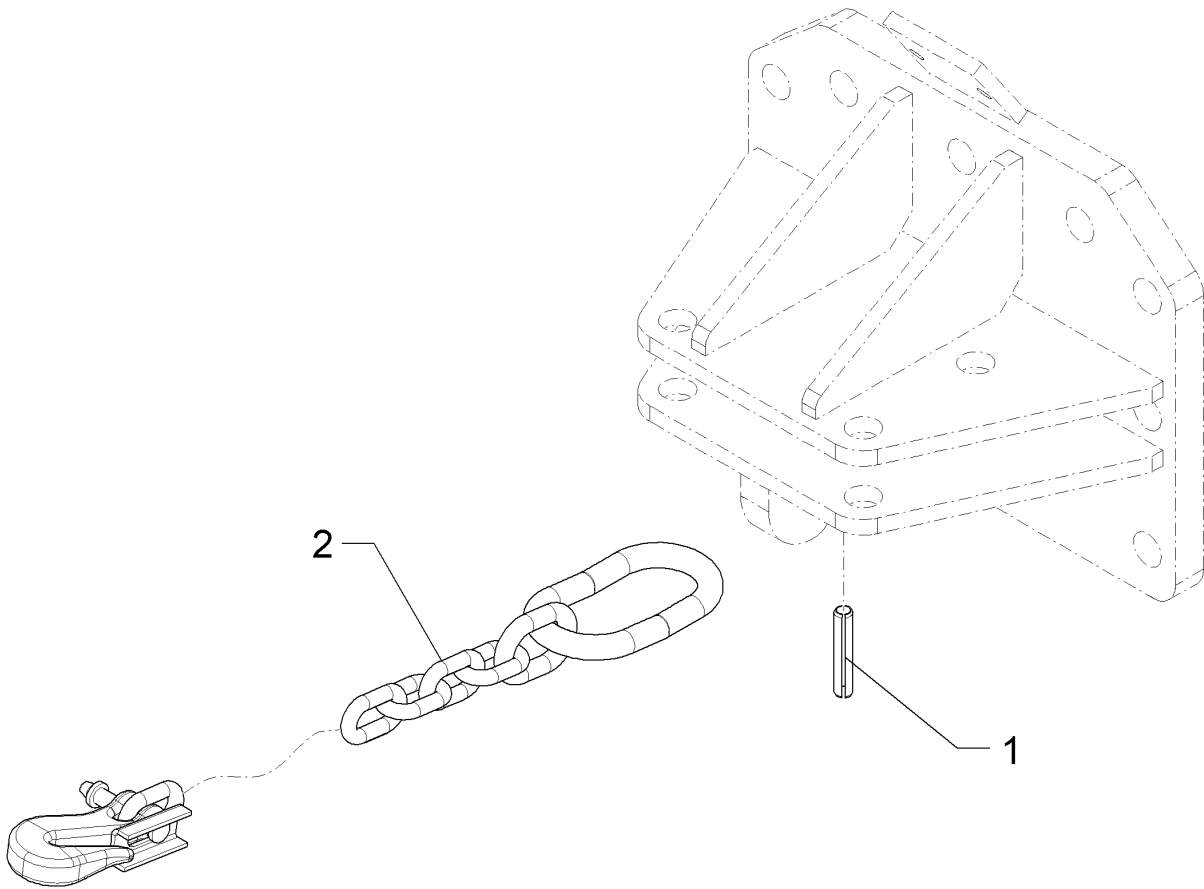


01.18

Pos.	Art.Nr.	Stck.	Artikeltext / Description		Abmessung
1	305 8545	1	Sicherungsring	Retaining ring	3x30-35x1,25 Zn
2	305 8560	1	Federsicherung	Securing clip	D3,6/D21-460mm-Zn
3	311 9302	1	Klappstift	Securing pin	12x60
4	313 7928	1	Oberlenkerbolzen	Top link pin	KAT3GK700 31,7/39x228 Zn



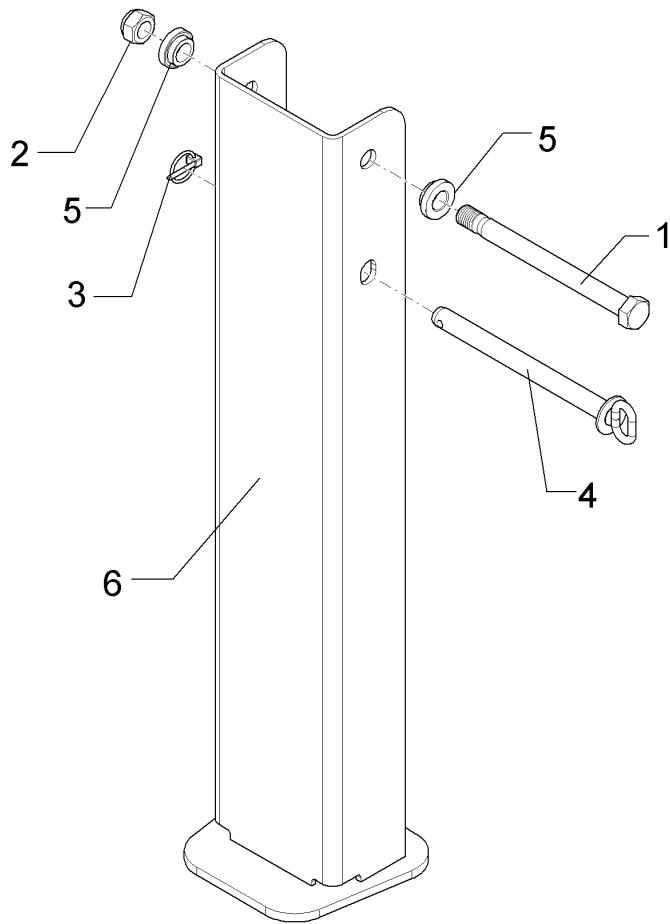
Sicherheitskette/Safety chain	2
Rubin 12/400 KUA (A)	33110011



01.18

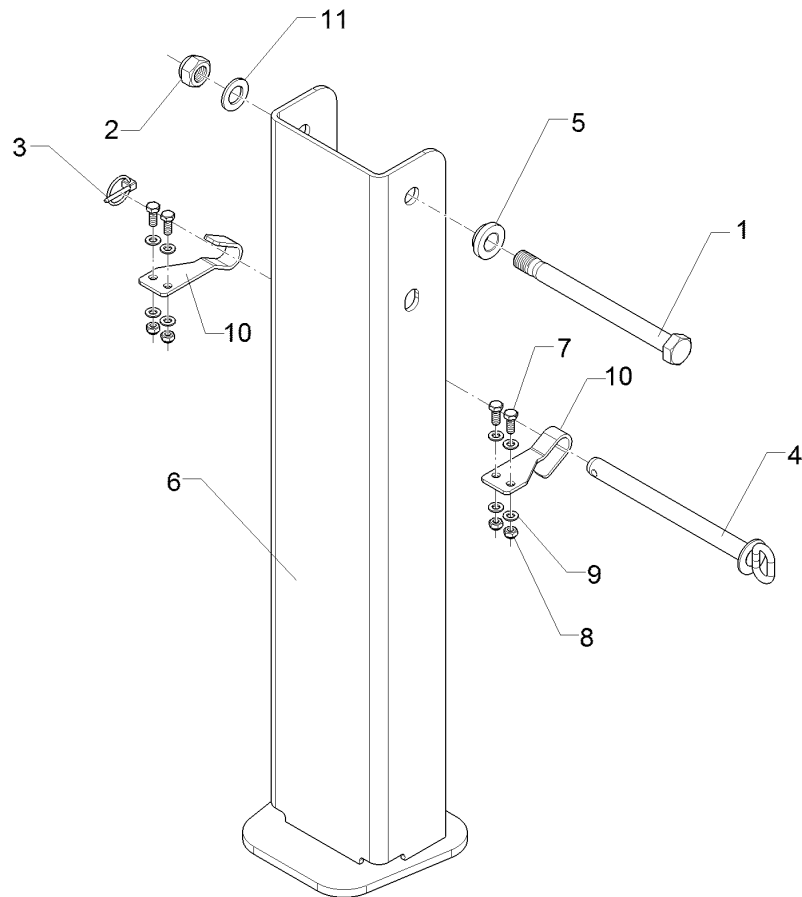
Pos.	Art.Nr.	Stck.	Artikeltext / Description	Abmessung	
1	309 6172	1	Spannhülse	Expansion bush	10x50-DIN1481 Zn
2	33110010	1	Sicherheitskette	Safety chain	ANSI/SAE S338.5 89kN

<b>Abstellstütze/Stand</b>	<b>2</b>
<b>Rubin 12/400 KUA (A)</b>	<b>62910012</b>



01.18

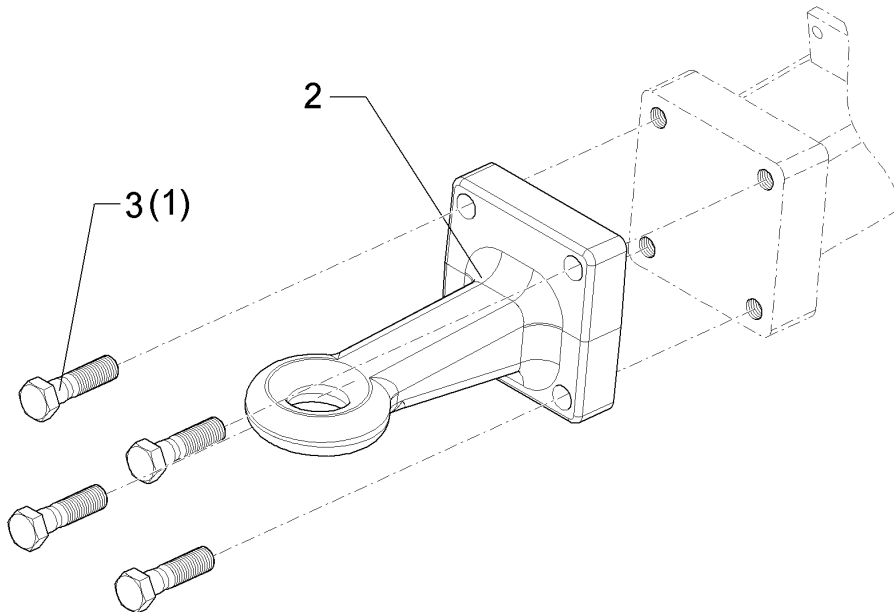
Pos.	Art.Nr.	Stck.	Artikeltext / Description		Abmessung
1	301 4545	1	Sechskantschraube spezial	Hexagon bolt	M20x1,5x230ls204xb23-10.9 Zn
2	303 0939	1	Sicherungsmutter	Selflocking nut	NM20x1,5-8 Zn DIN985
3	311 9565	1	Klappstift	Securing pin	4,5
4	313 2018	1	Bolzen mit Griff	Pin with grip	D20x221/240 Zn
5	31710063	2	Bundbuchse	Flange bushing	D40/30/20,1x14 Zn
6	42910018	1	Stütze	Support	210x190x911



01.18

Pos.	Art.Nr.	Stck.	Artikeltext / Description		Abmessung
1	301 4545	1	Sechskantschraube spezial	Hexagon bolt	M20x1,5x230ls204xb23-10.9 Zn
2	303 0939	1	Sicherungsmutter	Selflocking nut	NM20x1,5-8 Zn DIN985
3	311 9565	1	Klappstift	Securing pin	4,5
4	313 2018	1	Bolzen mit Griff	Pin with grip	D20x221/240 Zn
5	31710063	1	Bundbuchse	Flange bushing	D40/30/20,1x14 Zn
6	42910018	1	Stütze	Support	210x190x911
7	301 6750	4	Sechskantschraube	Hexagon bolt	M8x20-8.8 Zn DIN933
8	303 0932	4	Sicherungsmutter	Selflocking nut	NM8-8 Zn DIN985
9	305 8694	8	Scheibe	Washer	A8,4 DIN125-St Zn
10	47510992	2	Halter	Holder	4x40x174 2xD9
11	305 6012	1	Scheibe	Washer	21 ISO7089 Zn

Zugöse/Traction loop	2
Rubin 12/400 KUA (A)	640 8630



01.18

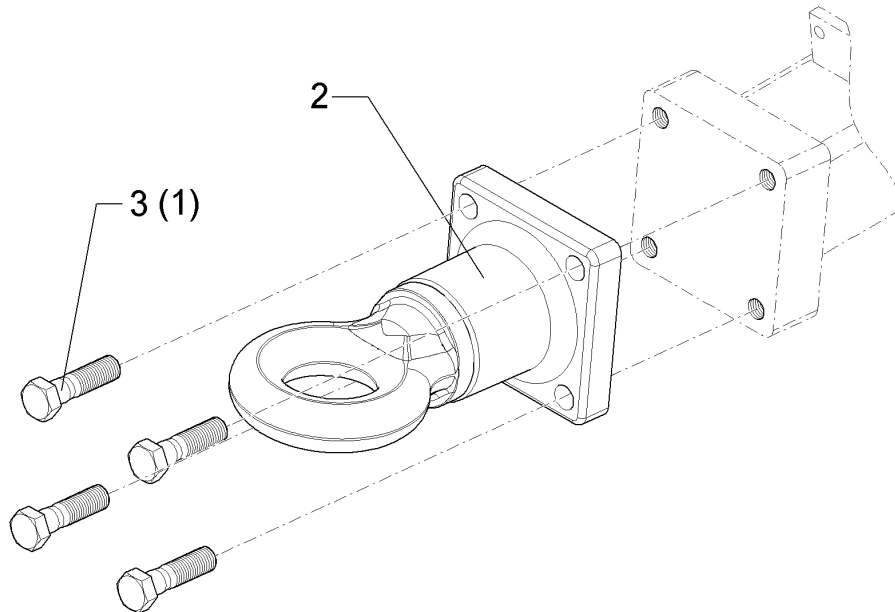
Pos.	Art.Nr.	Stck.	Artikeltext / Description		Abmessung
1	301 4388	4	Sechskantschraube	Hexagon bolt	M20x90-10.9 DIN931-A
2	440 8630	1	Zugöse	Traction loop	D50

Zugöse/Traction loop

2

Rubin 12/400 KUA (A)

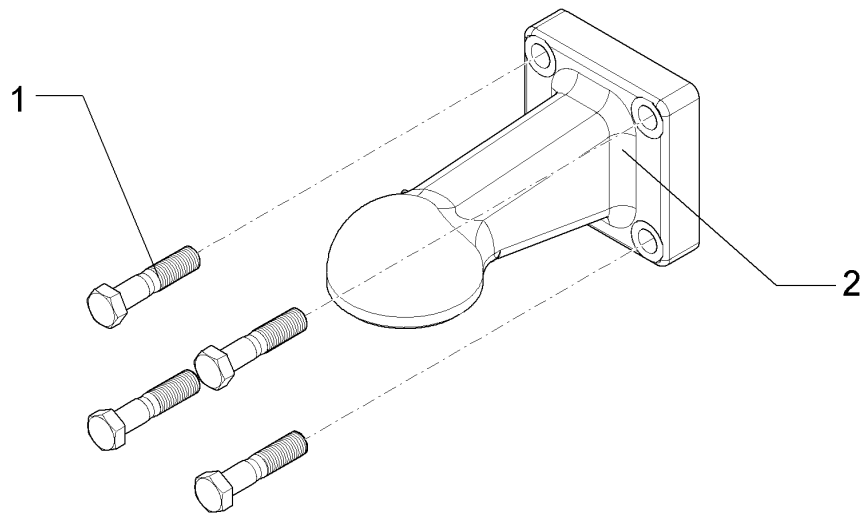
640 8631



01.18

Pos.	Art.Nr.	Stck.	Artikeltext / Description		Abmessung
1	301 4333	4	Sechskantschraube	Hexagon bolt	M20x75-10.9 Zn DIN931-A
2	440 8631	1	Zugöse	Traction loop	D76-D
3	301 4287	4	Sechskantschraube	Hexagon bolt	M20x65-8.8 Zn DIN931-A

Zugkugelkupplung/Ball-shaped coupling	2
Rubin 12/400 KUA (A)	640 8632



01.18

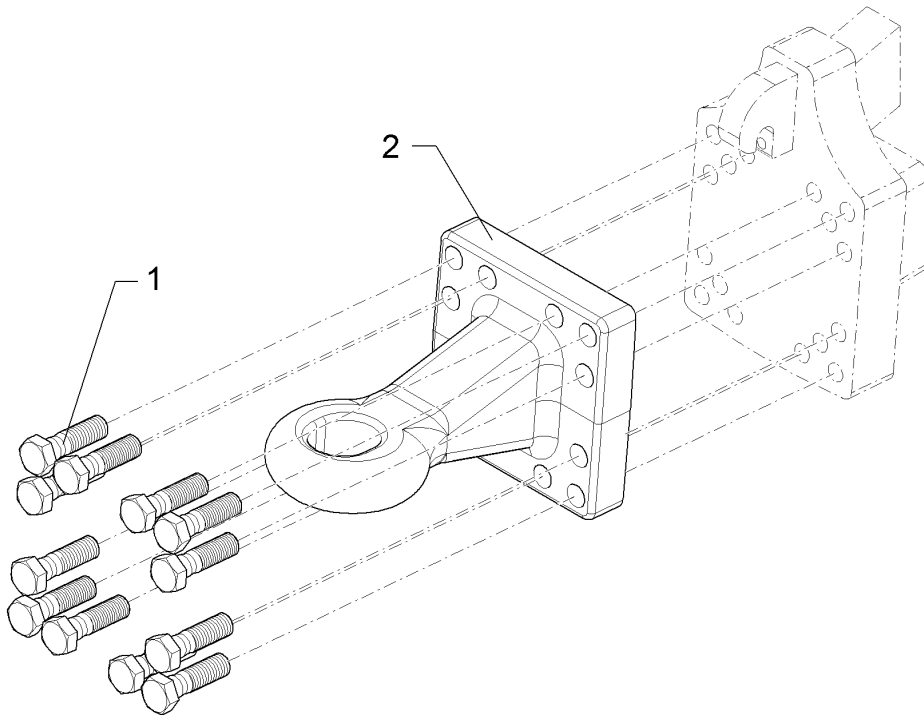
Pos.	Art.Nr.	Stck.	Artikeltext / Description		Abmessung
1	301 4333	4	Sechskantschraube	Hexagon bolt	M20x75-10.9 Zn DIN931-A
2	440 8632	1	Zugkugelkupplung	Ball-shaped coupling	K80 120x120-M20 gerade M9711

Zugöse/Traction loop

2

Rubin 12/400 KUA (A)

64010008

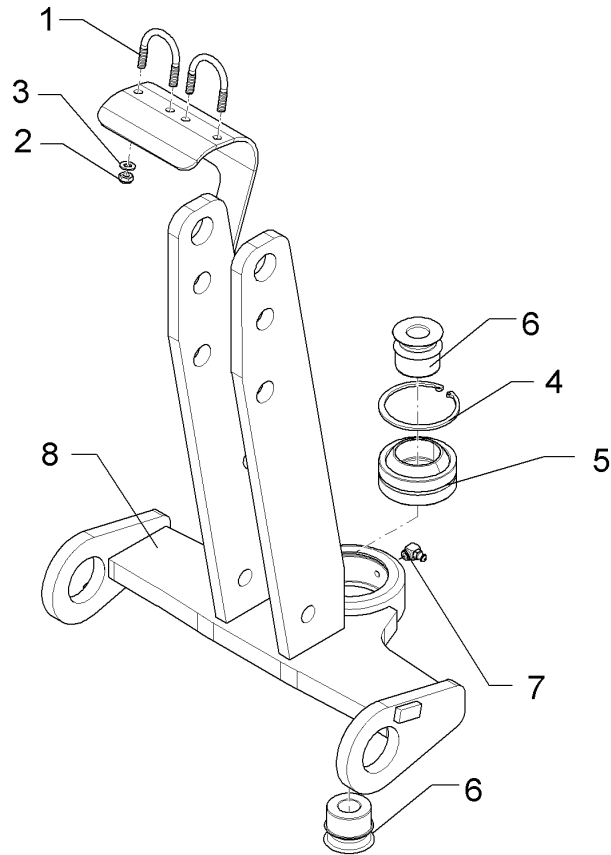


01.18

Pos.	Art.Nr.	Stck.	Artikeltext / Description		Abmessung
1	301 5412	12	Sechskantschraube	Hexagon bolt	M20x70-8.8 Zn
2	44010008	1	Zugöse	Traction loop	DIN931-A D55

Dreipunkturm/Headstock	<b>2</b>
------------------------	----------

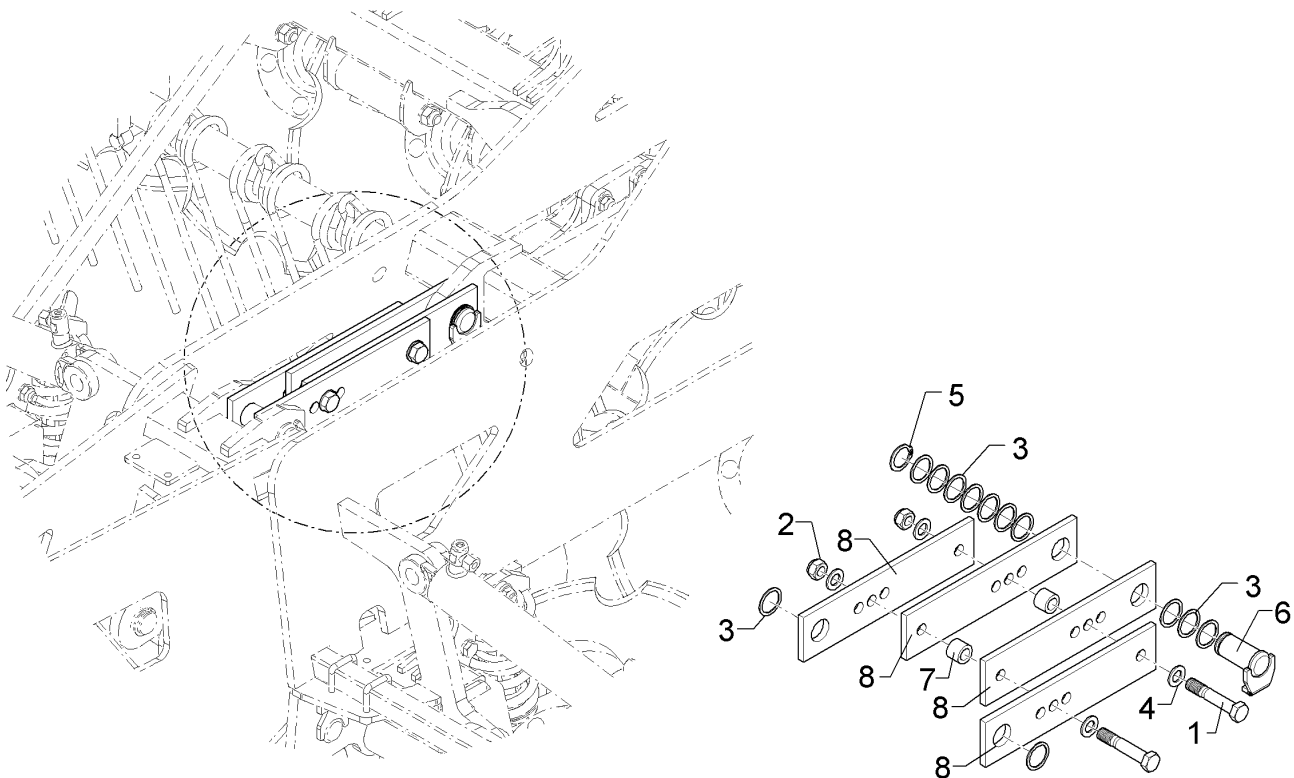
<b>Rubin 12/400 KUA (A)</b>	<b>64010032</b>
-----------------------------	-----------------



01.18

Pos.	Art.Nr.	Stck.	Artikeltext / Description		Abmessung
1	301 7782	2	Bügelsschraube	U-bolt	M10x62x60 Zn
2	303 0933	4	Sicherungsmutter	Selflocking nut	NM10-8 DIN985 Zn
3	305 8696	4	Scheibe	Washer	A10,5 DIN125-St Zn
4	305 8950	1	Sicherungsring	Retaining ring	105x4 DIN472
5	317 3461	1	Gelenklager	Articulated bearing	GEG 60ES-2RS
6	317 7210	2	Hülse	Bushing	D68/50x55 D30 BK45oS
7	323 6349	1	Schmiernippel	Grease nipple	CM10x1 DIN71412-90 GRD
8	44010044	1	Dreipunkturm	Headstock	Rubin 12 KUA





01.18

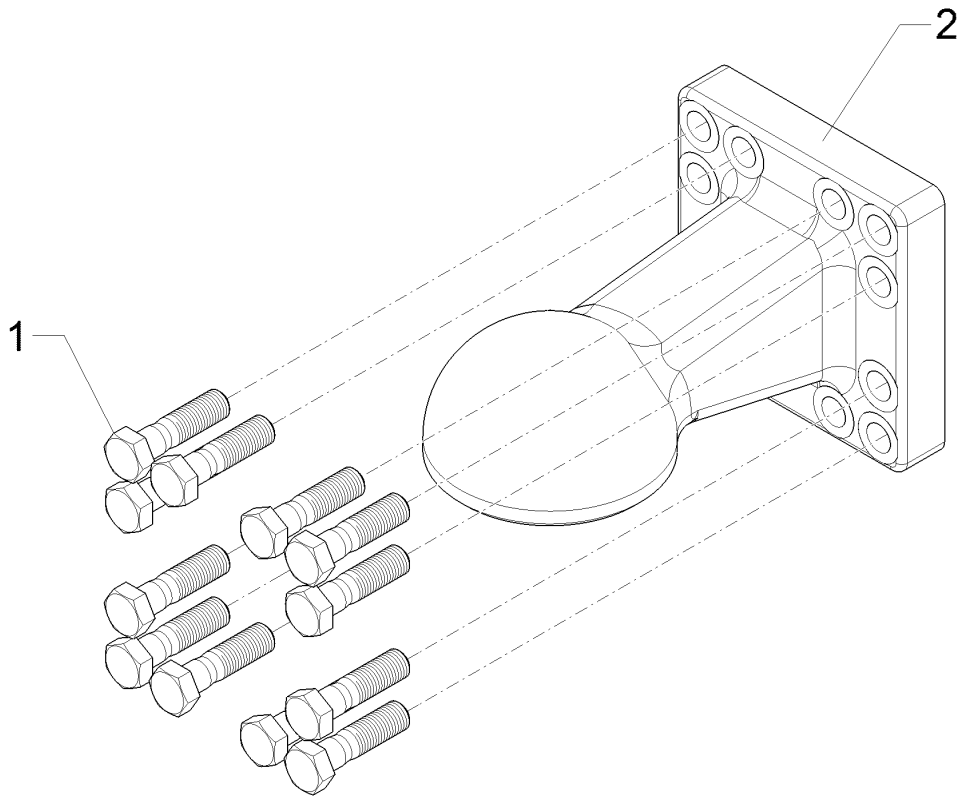
Pos.	Art.Nr.	Stck.	Artikeltext / Description		Abmessung
1	301 5393	2	Sechskantschraube gekürzt	Hexagon bolt	M20x110-8.8 Zn (130)
2	303 0936	2	Sicherungsmutter	Selflocking nut	NM20-8 Zn DIN985
3	305 2100	12	Passscheibe	Shim	40x50x2,0 DIN988
4	305 6012	4	Scheibe	Washer	21 ISO7089 Zn
5	305 8875	1	Sicherungsring	Retaining ring	40x2,5 DIN471
6	31310067	1	Bolzen mit Verdrehsicherung	Pin with stop	D40x71/90 Zn
7	317 6853	2	Röhrchen	Tube	33,7x6,3x26 Zn
8	44010045	4	Verstellstrebe	Adjuster support	90x12x396 D40,1 4xD20,1

Zugkugelkupplung/Ball-shaped coupling

2

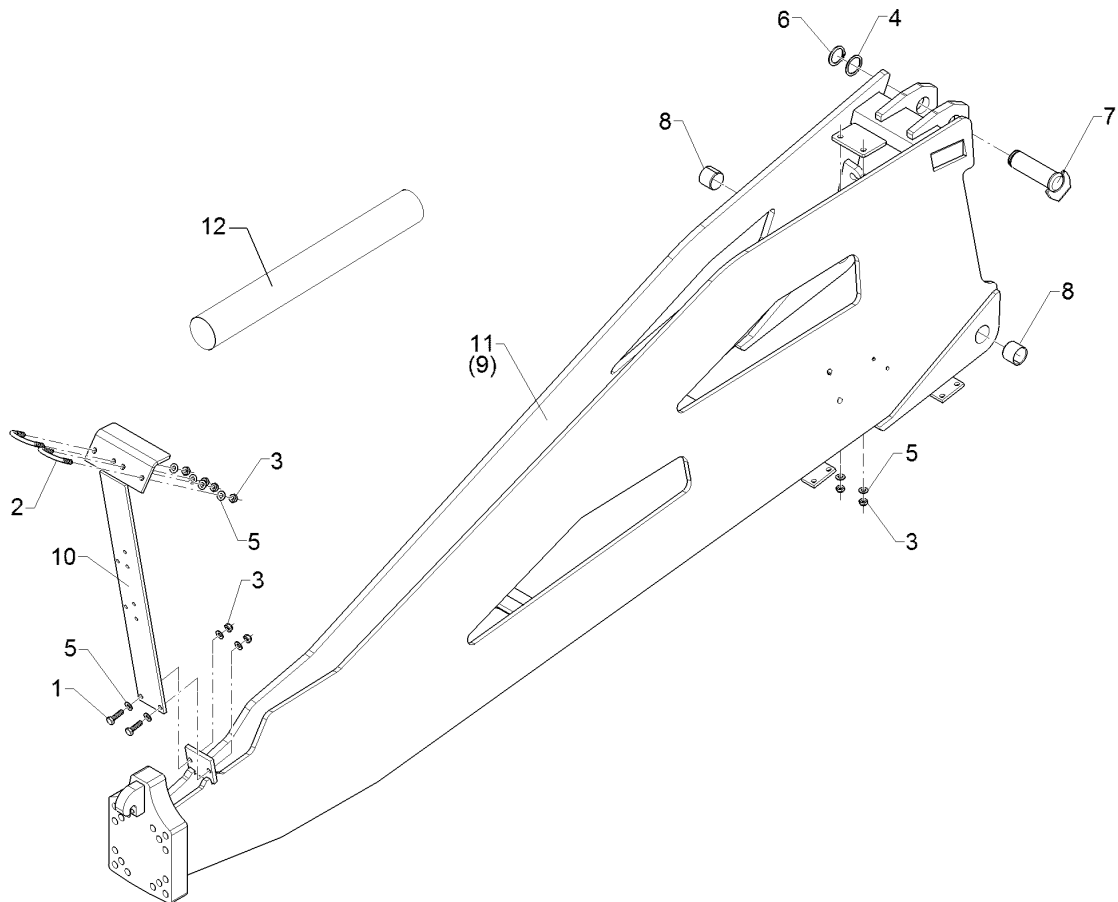
Rubin 12/400 KUA (A)

64010060



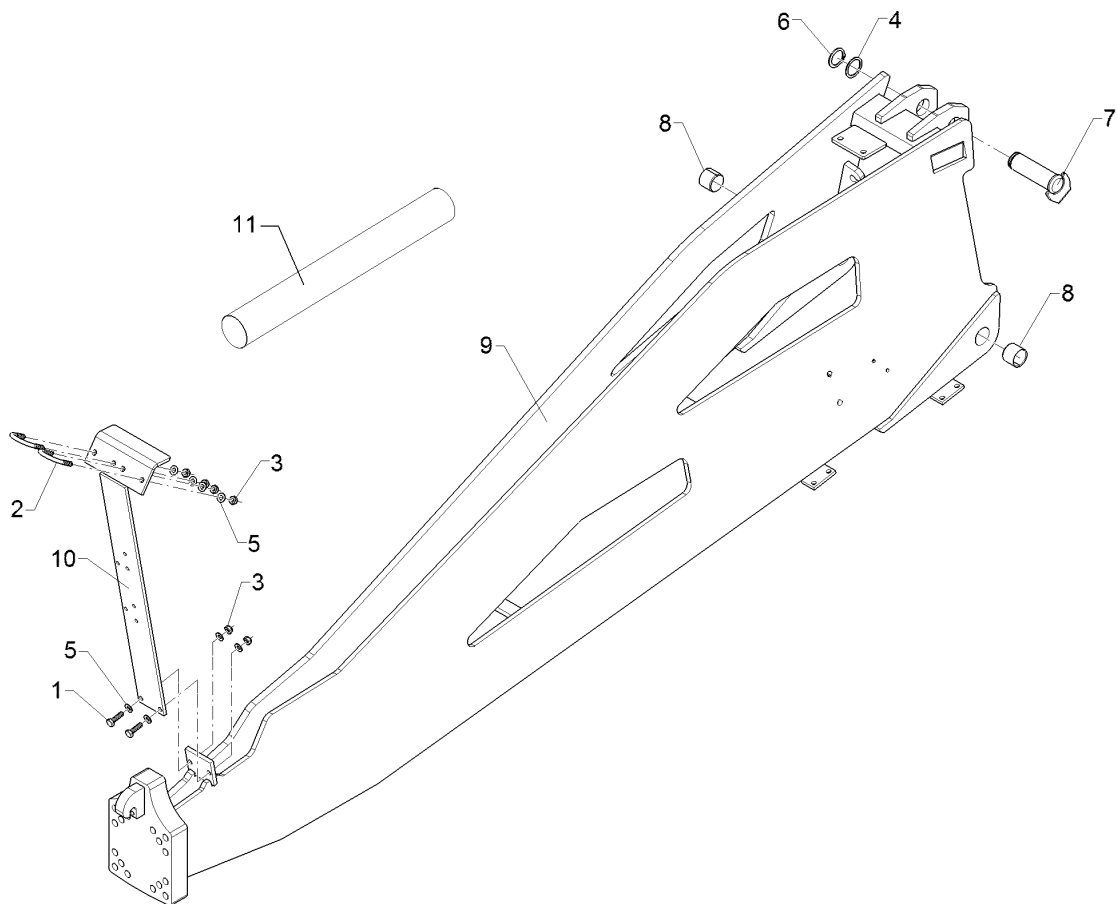
01.18

Pos.	Art.Nr.	Stck.	Artikeltext / Description		Abmessung
1	301 4333	12	Sechskantschraube	Hexagon bolt	M20x75-10.9 Zn DIN931-A
2	44010066	1	Zugkugelkupplung	Ball-shaped coupling	K110 160x160-M20 E1 55R-01 216



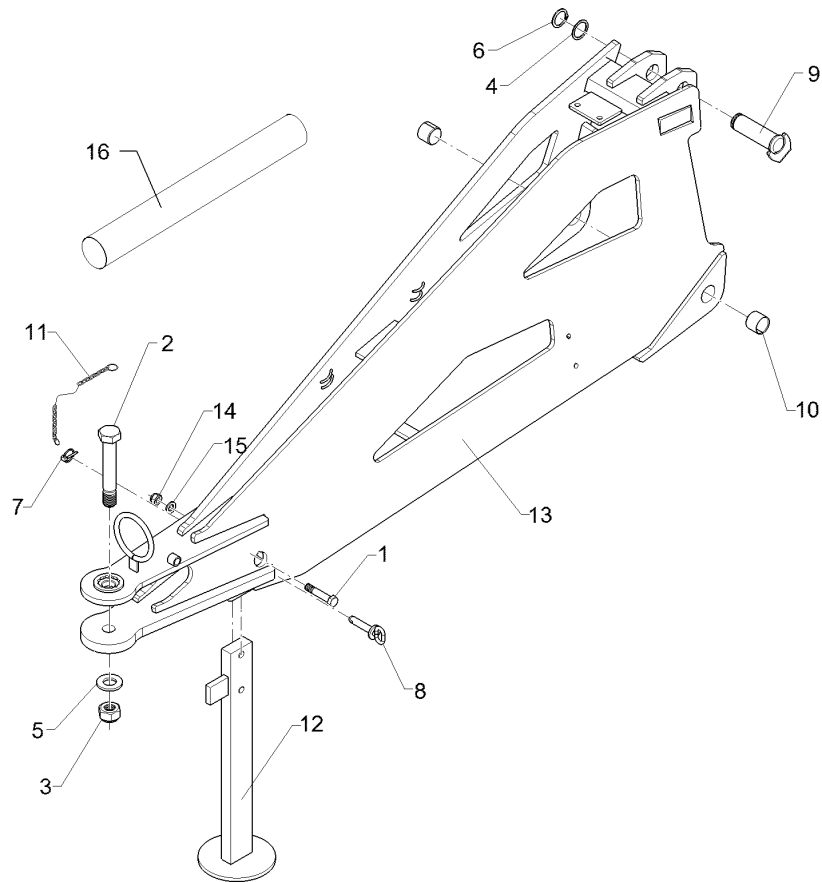
01.18

Pos.	Art.Nr.	Stck.	Artikeltext / Description		Abmessung
1	301 7308	2	Sechskantschraube	Hexagon bolt	M10x35-8.8 Zn DIN933
2	301 7782	2	Bügelsschraube	U-bolt	M10x62x60 Zn
3	303 0933	8	Sicherungsmutter	Selflocking nut	NM10-8 DIN985 Zn
4	305 2100	1	Passscheibe	Shim	40x50x2,0 DIN988
5	305 8696	10	Scheibe	Washer	A10,5 DIN125-St Zn
6	305 8875	1	Sicherungsring	Retaining ring	40x2,5 DIN471
7	31310068	1	Bolzen mit Verdrehsicherung	Pin with stop	D40x120/138 Zn
8	317 2007	2	Einspannbuchse mit Presssitz	Expansion bush	EG40/44x35
9	44010086	1	Deichsel	Drawbar	Heliodor 9 KA
10	475 4361	1	Schlauchhalter	Hose carrier	80x8x700 4xD12
11	44010087	1	Deichsel	Drawbar	Deichsel hy.KA typgep
12	375 9450	0	Schutzschlauch Meterware	Guard for hoses	Protectoflex 76



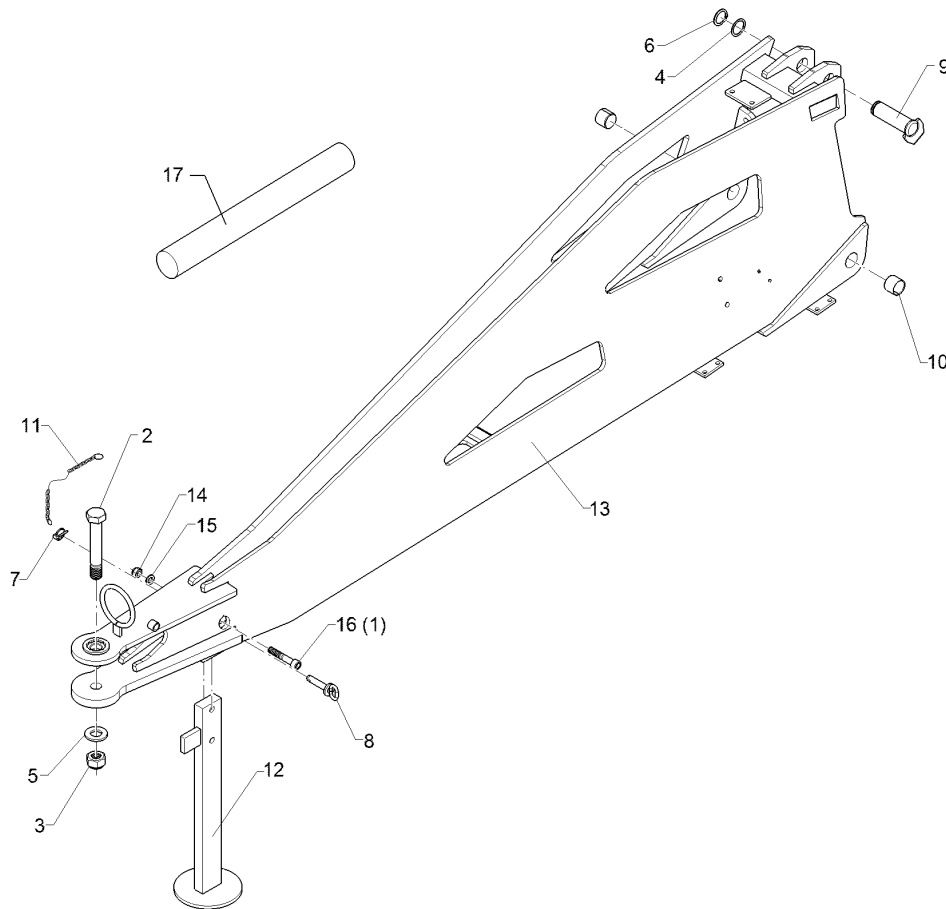
01.18

Pos.	Art.Nr.	Stck.	Artikeltext / Description		Abmessung
1	301 7308	2	Sechskantschraube	Hexagon bolt	M10x35-8.8 Zn DIN933
2	301 7782	2	Bügelsschraube	U-bolt	M10x62x60 Zn
3	303 0933	6	Sicherungsmutter	Selflocking nut	NM10-8 DIN985 Zn
4	305 2100	1	Passscheibe	Shim	40x50x2,0 DIN988
5	305 8696	8	Scheibe	Washer	A10,5 DIN125-St Zn
6	305 8875	1	Sicherungsring	Retaining ring	40x2,5 DIN471
7	31310068	1	Bolzen mit Verdrehsicherung	Pin with stop	D40x120/138 Zn
8	317 2007	2	Einspannbuchse mit Presssitz	Expansion bush	EG40/44x35
9	44010088	1	Deichsel	Drawbar	HY Heliodor 9 KA
10	475 4361	1	Schlauchhalter	Hose carrier	80x8x700 4xD12
11	375 9450	0	Schutzschlauch Meterware	Guard for hoses	Protectoflex 76



01.18

Pos.	Art.Nr.	Stck.	Artikeltext / Description		Abmessung
1	301 3920	1	Sechskantschraube spz.	Hexagon bolt	M16x80ls55xb20-8.8 Zn
2	301 4896	1	Sechskantschraube spz.	Hexagon bolt	M30x190-8.8 Zn
3	303 0938	1	Sicherungsmutter	Selflocking nut	NM30-8 Zn DIN985
4	305 2100	1	Passscheibe	Shim	40x50x2,0 DIN988
5	305 6327	1	Scheibe	Washer	60x31x6 Zn 200HV
6	305 8875	1	Sicherungsring	Retaining ring	40x2,5 DIN471
7	311 9565	1	Klappstift	Securing pin	4,5
8	313 8151	1	Bolzen mit Griff	Pin with grip	D16x61,25/75 Zn
9	31310068	1	Bolzen mit Verdrehsicherung	Pin with stop	D40x120/138 Zn
10	317 2007	2	Einspannbuchse mit Presssitz	Expansion bush	EG40/44x35
11	331 6125	1	Knotenkette	Knotted-link chain	K22 Zn
12	42910043	1	Abstellstütze	Stand	70x30x610
13	44010094	1	Deichsel	Drawbar	-N Rubin 12 KUA
14	303 0935	1	Sicherungsmutter	Selflocking nut	NM16-8 Zn DIN985
15	305 6141	1	Scheibe	Washer	17/30x3 DIN/ISO-7089
16	375 9450	1	Schutzschlauch Meterware	Guard for hoses	Protectoflex 76



01.18

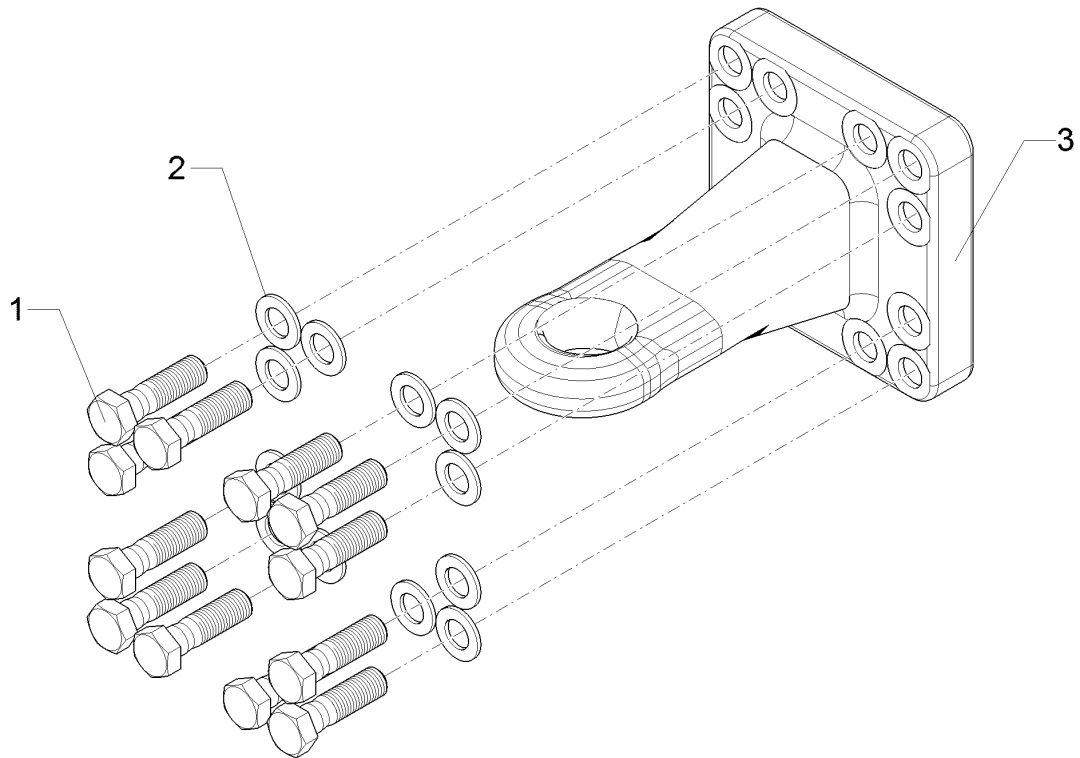
Pos.	Art.Nr.	Stck.	Artikeltext / Description		Abmessung
1	301 3920	1	Sechskantschraube spz.	Hexagon bolt	M16x80ls55xb20-8.8 Zn
2	301 4896	1	Sechskantschraube spz.	Hexagon bolt	M30x190-8.8 Zn
3	303 0938	1	Sicherungsmutter	Selflocking nut	NM30-8 Zn DIN985
4	305 2100	1	Passscheibe	Shim	40x50x2,0 DIN988
5	305 6327	1	Scheibe	Washer	60x31x6 Zn 200HV
6	305 8875	1	Sicherungsring	Retaining ring	40x2,5 DIN471
7	311 9565	1	Klappstift	Securing pin	4,5
8	313 8151	1	Bolzen mit Griff	Pin with grip	D16x61,25/75 Zn
9	31310068	1	Bolzen mit Verdrehsicherung	Pin with stop	D40x120/138 Zn
10	317 2007	2	Einspannbuchse mit Presssitz	Expansion bush	EG40/44x35
11	331 6125	1	Knotenkette	Knotted-link chain	K22 Zn
12	42910043	1	Abstellstütze	Stand	70x30x610
13	44010085	1	Deichsel	Drawbar	Heliodor 9 KA
14	303 0935	1	Sicherungsmutter	Selflocking nut	NM16-8 Zn DIN985
15	305 6141	1	Scheibe	Washer	17/30x3 DIN/ISO-7089
16	301 6033	1	Zylinderschraube	Allen screw	M16x90-8.8 Zn DIN912
17	375 9450	0	Schutzschlauch Meterware	Guard for hoses	Protectoflex 76

Zugöse/Traction loop

2

Rubin 12/400 KUA (A)

64010091



01.18

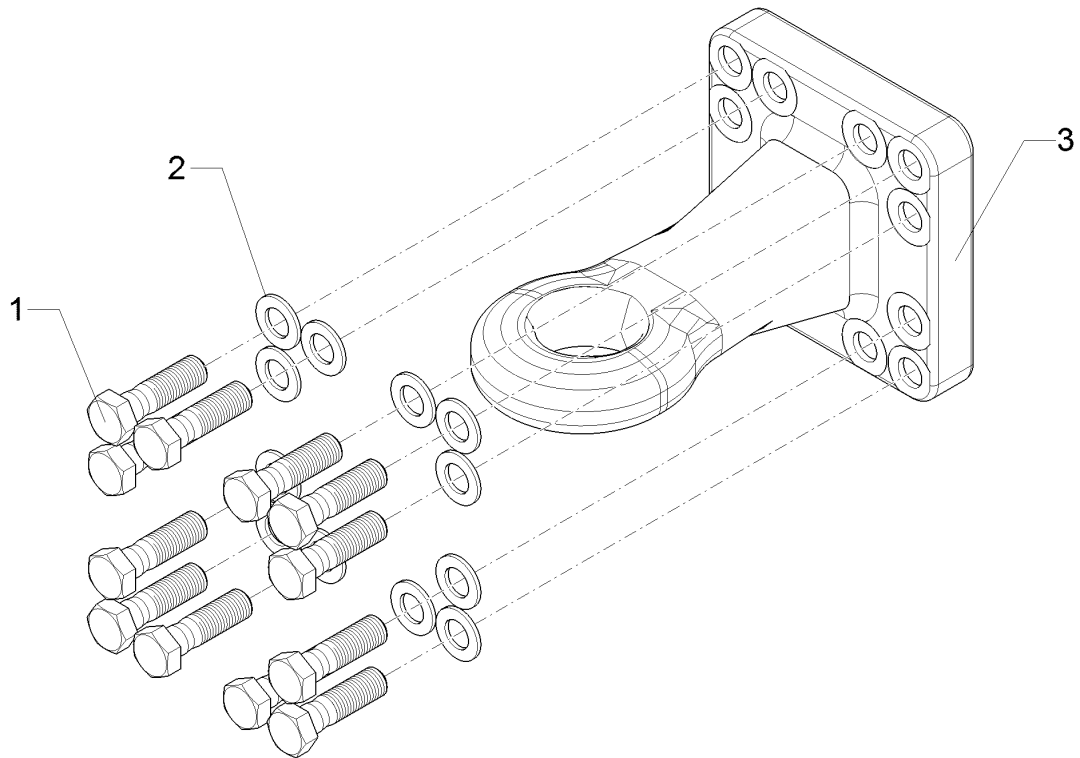
Pos.	Art.Nr.	Stck.	Artikeltext / Description		Abmessung
1	30110551	12	Sechskantschraube	Hexagon bolt	M20x70-10.9 DIN931 Zn
2	305 6012	12	Scheibe	Washer	21 ISO7089 Zn
3	44010096	1	Zugöse	Traction loop	Cat.3 D46 160x160-M20

Zugöse/Traction loop

2

Rubin 12/400 KUA (A)

64010092



01.18

Pos.	Art.Nr.	Stck.	Artikeltext / Description		Abmessung
1	30110551	12	Sechskantschraube	Hexagon bolt	M20x70-10.9 DIN931 Zn
2	305 6012	12	Scheibe	Washer	21 ISO7089 Zn
3	44010097	1	Zugöse	Traction loop	Cat.4 D58 160x160-M20

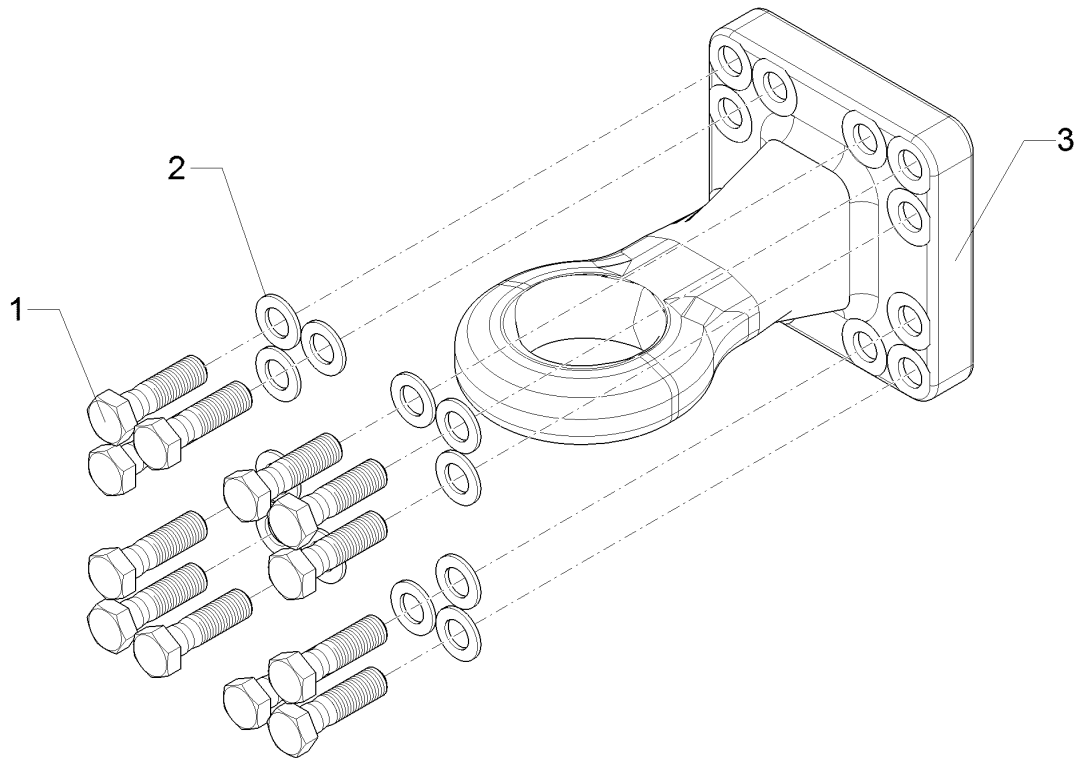


Zugöse/Traction loop

2

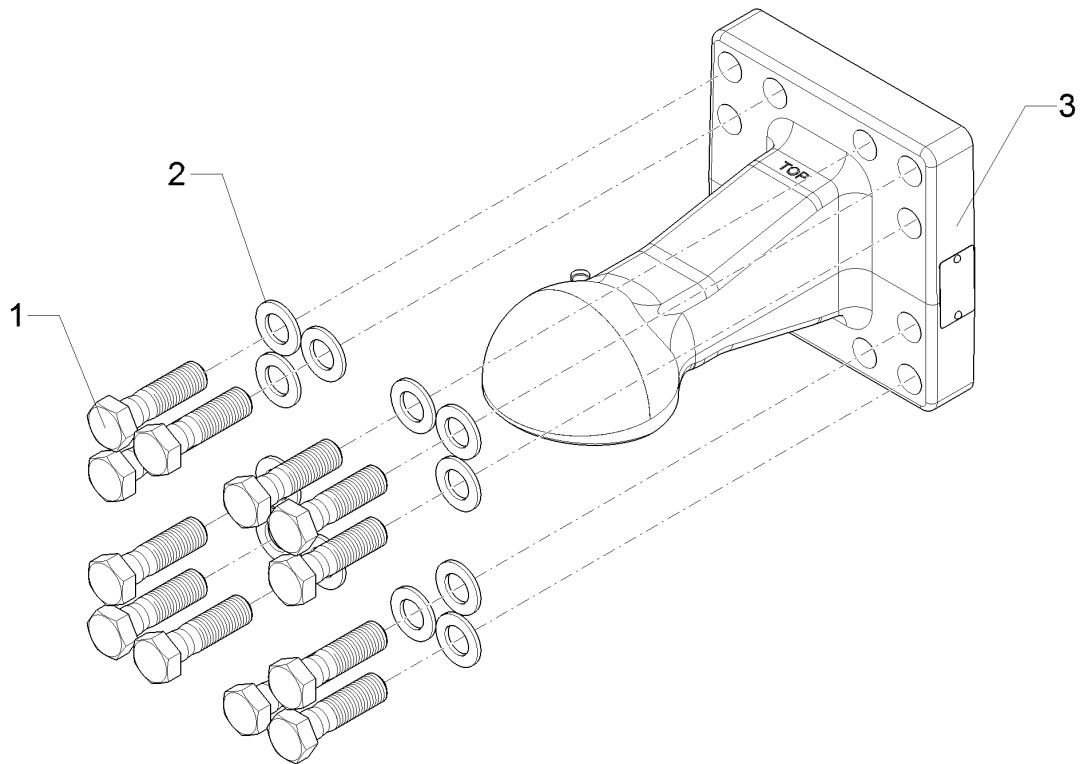
Rubin 12/400 KUA (A)

64010093



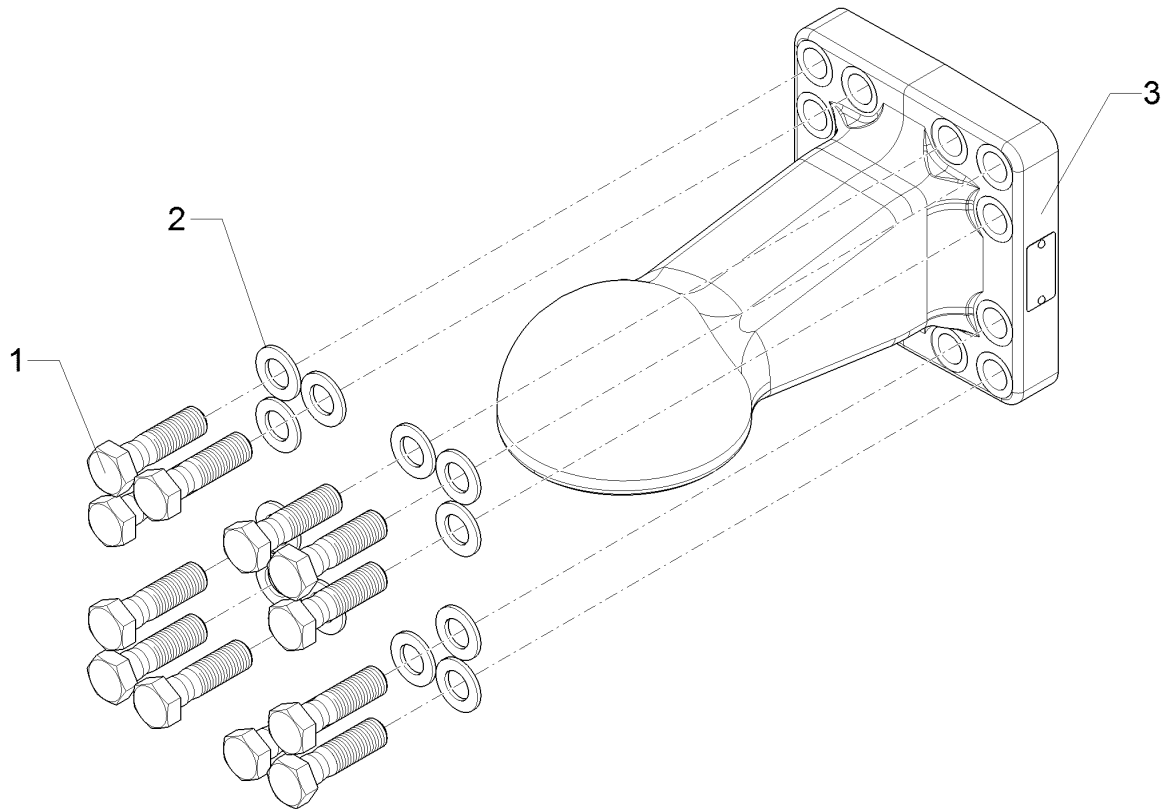
01.18

Pos.	Art.Nr.	Stck.	Artikeltext / Description		Abmessung
1	30110551	12	Sechskantschraube	Hexagon bolt	M20x70-10.9 DIN931 Zn
2	305 6012	12	Scheibe	Washer	21 ISO7089 Zn
3	44010098	1	Zugöse	Traction loop	Cat.5 D79 160x160-M20



01.18

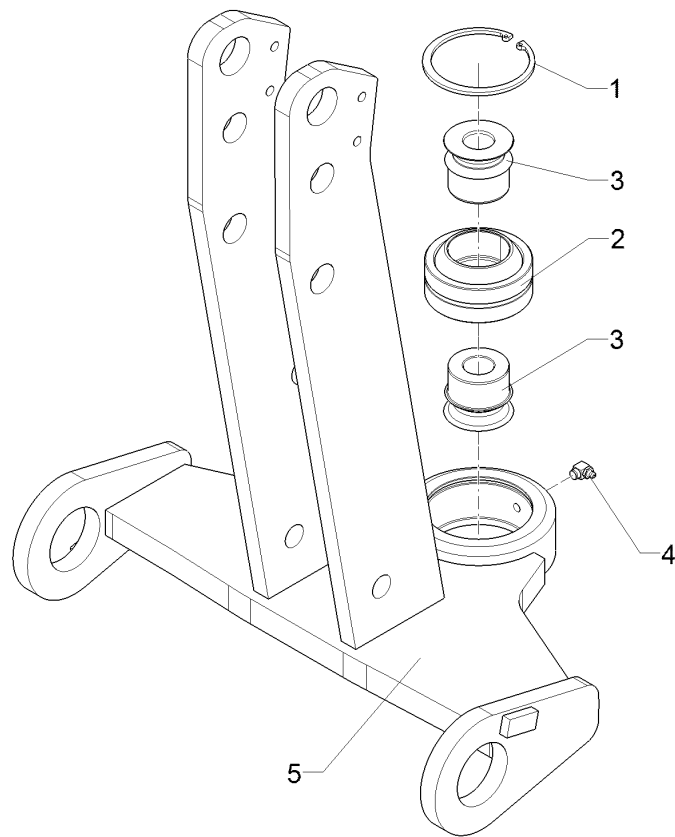
Pos.	Art.Nr.	Stck.	Artikeltext / Description		Abmessung
1	30110551	12	Sechskantschraube	Hexagon bolt	M20x70-10.9 DIN931 Zn
2	305 6012	12	Scheibe	Washer	21 ISO7089 Zn
3	44010099	1	Zugkugelkupplung	Ball-shaped coupling	K80 160x160-M20



01.18

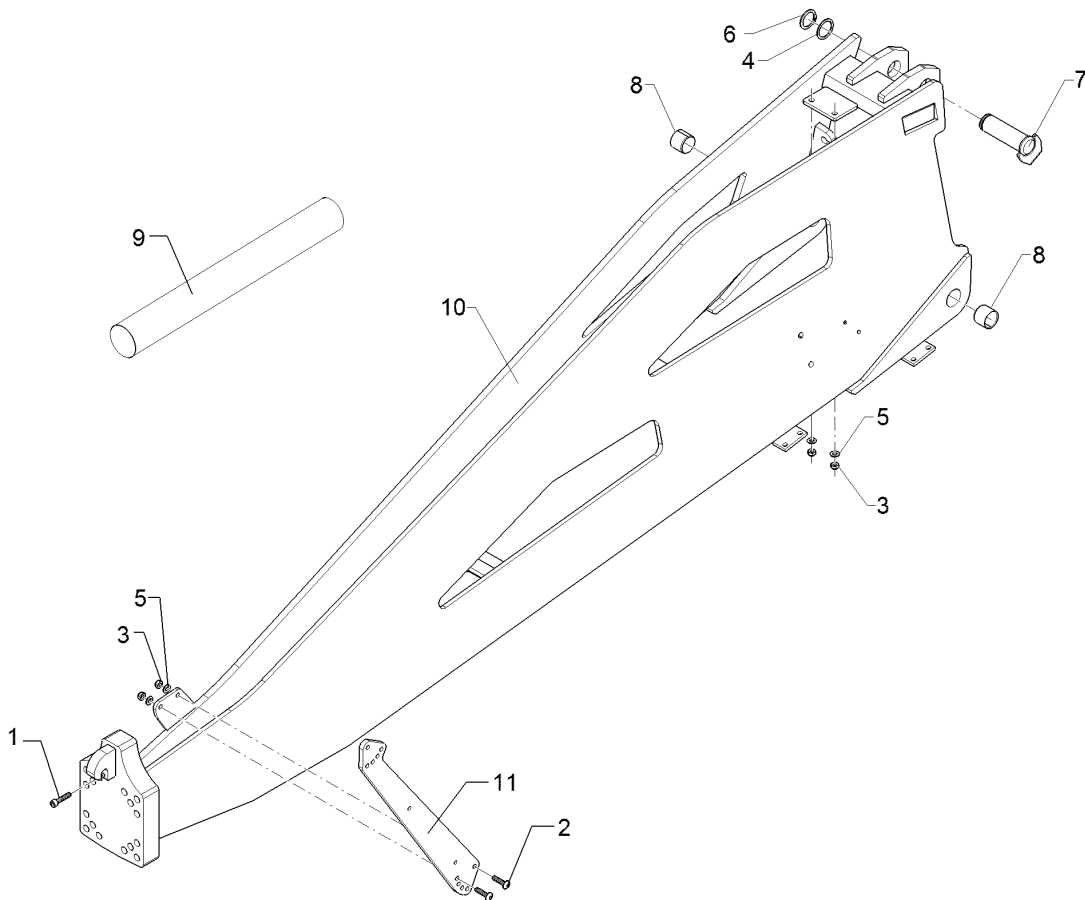
Pos.	Art.Nr.	Stck.	Artikeltext / Description		Abmessung
1	30110551	12	Sechskantschraube	Hexagon bolt	M20x70-10.9 DIN931 Zn
2	305 6012	12	Scheibe	Washer	21 ISO7089 Zn
3	44010100	1	Zugkugelkupplung	Ball-shaped coupling	K110 160x160-M20

Dreipunkturm/Headstock	2
Rubin 12/400 KUA (A)	64010107



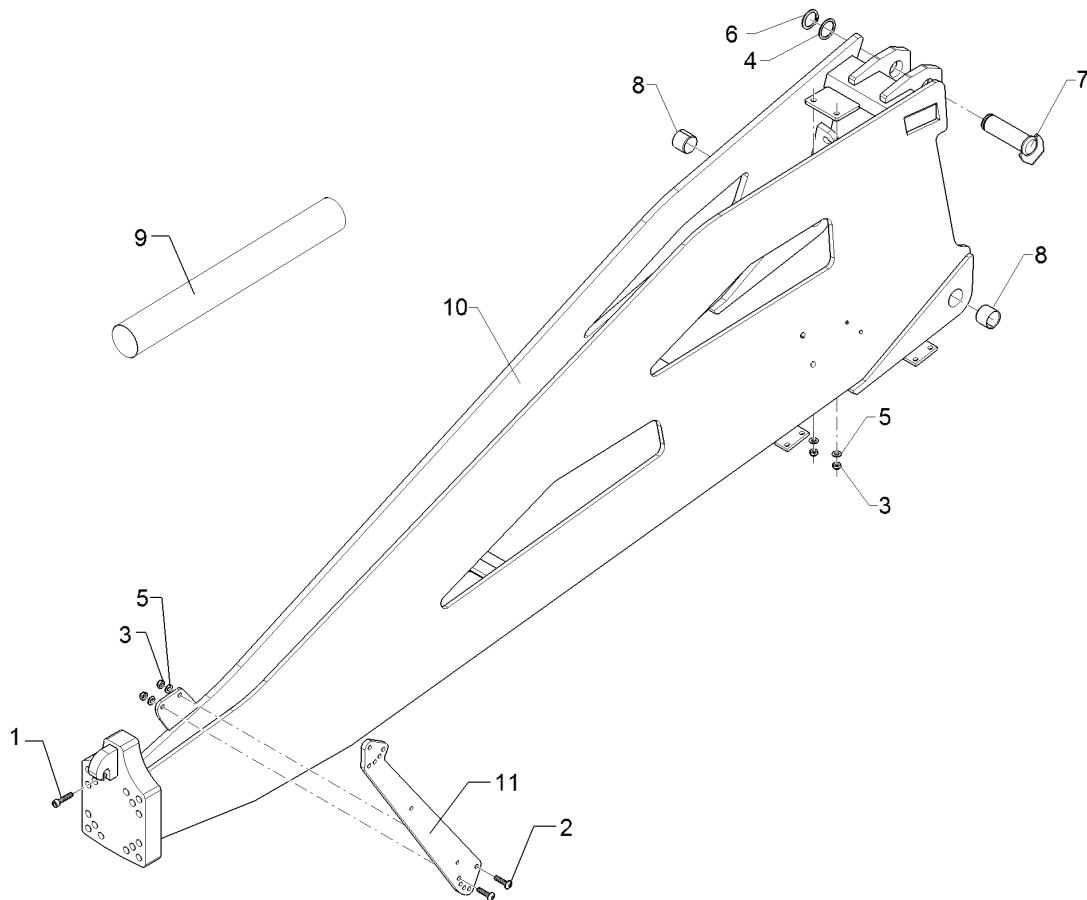
01.18

Pos.	Art.Nr.	Stck.	Artikeltext / Description		Abmessung
1	305 8950	1	Sicherungsring	Retaining ring	105x4 DIN472
2	317 3461	1	Gelenklager	Articulated bearing	GEG 60ES-2RS
3	317 7210	2	Hülse	Bushing	D68/50x55 D30 BK45oS
4	323 6349	1	Schmiernippel	Grease nipple	CM10x1
5	44010113	1	Dreipunkturm	Headstock	DIN71412-90 GRD ohne Traktionsverstärker



01.18

Pos.	Art.Nr.	Stck.	Artikeltext / Description		Abmessung
1	301 5812	1	Zylinderschraube	Allen screw	M10x45-8.8 DIN912
2	30110666	2	Flachkopfschraube	Flatheaded bolt	M10x40-10.9-Zn DIN7380-2
3	303 0933	4	Sicherungsmutter	Selflocking nut	NM10-8 DIN985 Zn
4	305 2100	1	Passscheibe	Shim	40x50x2,0 DIN988
5	305 8696	4	Scheibe	Washer	A10,5 DIN125-St Zn
6	305 8875	1	Sicherungsring	Retaining ring	40x2,5 DIN471
7	31310068	1	Bolzen mit Verdrehsicherung	Pin with stop	D40x120/138 Zn
8	317 2007	2	Einspannbuchse mit Presssitz	Expansion bush	EG40/44x35
9	375 9450	1	Schutzschlauch Meterware	Guard for hoses	Protectoflex 76
10	44010125	1	Deichsel hydraulisch	Drawbar	Heliodor 9 KA Typ. (A)
11	47511302	1	Halter	Holder	12x115x657,5 2xD9 10xD10,5

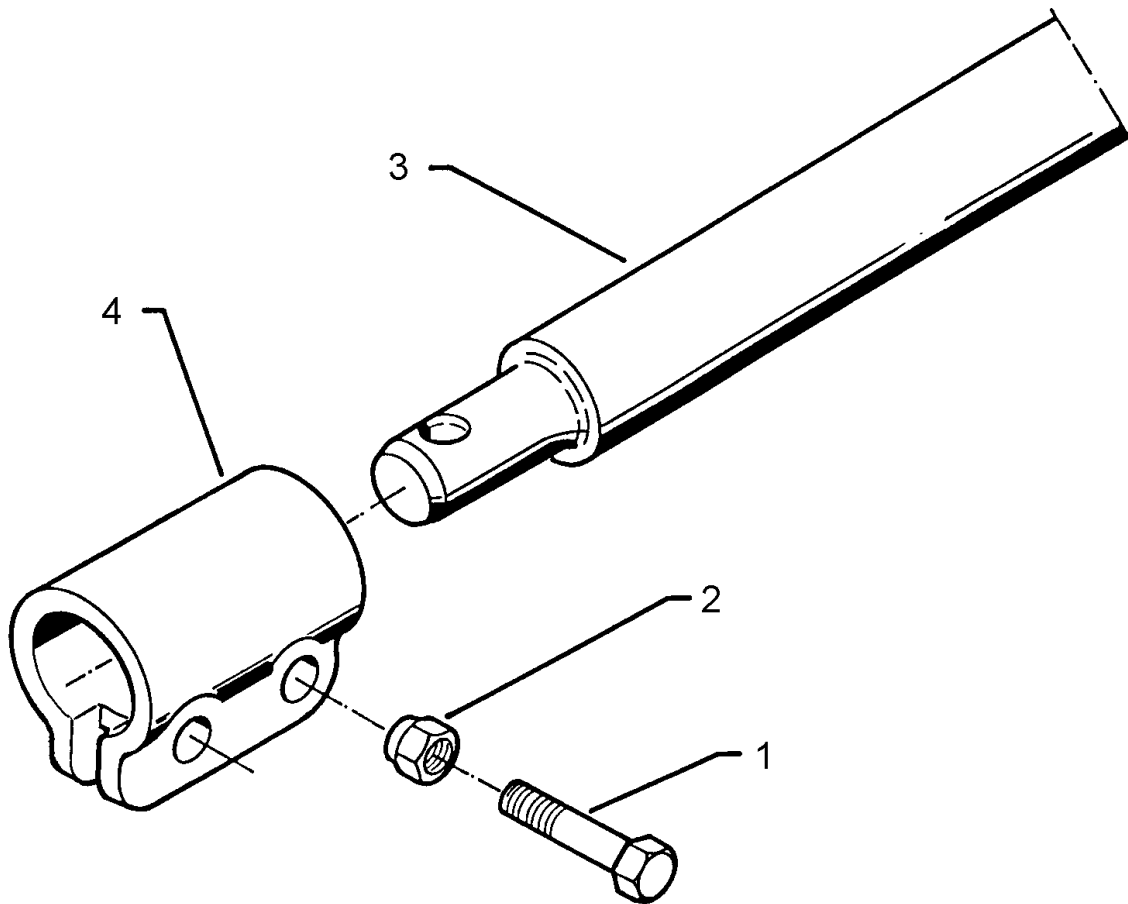


01.18

Pos.	Art.Nr.	Stck.	Artikeltext / Description		Abmessung
1	301 5812	1	Zylinderschraube	Allen screw	M10x45-8.8 DIN912
2	30110666	2	Flachkopfschraube	Flatheaded bolt	M10x40-10.9-Zn DIN7380-2
3	303 0933	4	Sicherungsmutter	Selflocking nut	NM10-8 DIN985 Zn
4	305 2100	1	Passscheibe	Shim	40x50x2,0 DIN988
5	305 8696	4	Scheibe	Washer	A10,5 DIN125-St Zn
6	305 8875	1	Sicherungsring	Retaining ring	40x2,5 DIN471
7	31310068	1	Bolzen mit Verdrehsicherung	Pin with stop	D40x120/138 Zn
8	317 2007	2	Einspannbuchse mit Presssitz	Expansion bush	EG40/44x35
9	375 9450	1	Schutzschlauch Meterware	Guard for hoses	Protectoflex 76
10	44010126	1	Deichsel	Drawbar	Heliodor 9 KA Export
11	47511302	1	Halter	Holder	12x115x657,5 2xD9 10xD10,5

<b>Unterlenkeranschluss/Lower link connection</b>	<b>2</b>
---	----------

<b>Rubin 12/400 KUA (A)</b>	<b>661 1369</b>
-----------------------------	-----------------

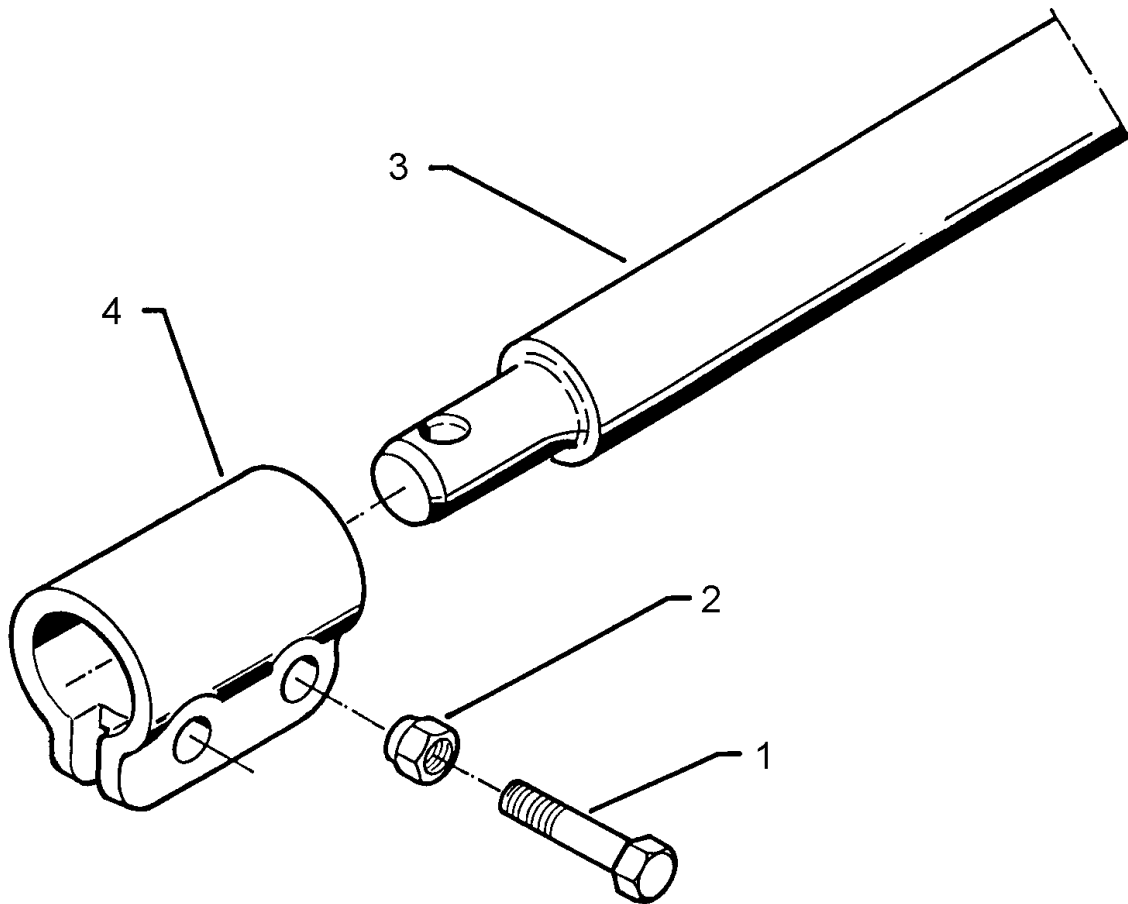


01.18

Pos.	Art.Nr.	Stck.	Artikeltext / Description		Abmessung
1	301 3868	4	Sechskantschraube	Hexagon bolt	M16x65-8.8 Zn DIN931-A
2	303 0935	4	Sicherungsmutter	Selflocking nut	NM16-8 Zn DIN985
3	461 7907	1	Zugschiene	Cross shaft	D68x1142 L3 Z4
4	461 9893	2	Sperrstück	Stop	D68x100 2xD18

<b>Unterlenkeranschluss/Lower link connection</b>	<b>2</b>
---	----------

<b>Rubin 12/400 KUA (A)</b>	<b>661 1371</b>
-----------------------------	-----------------



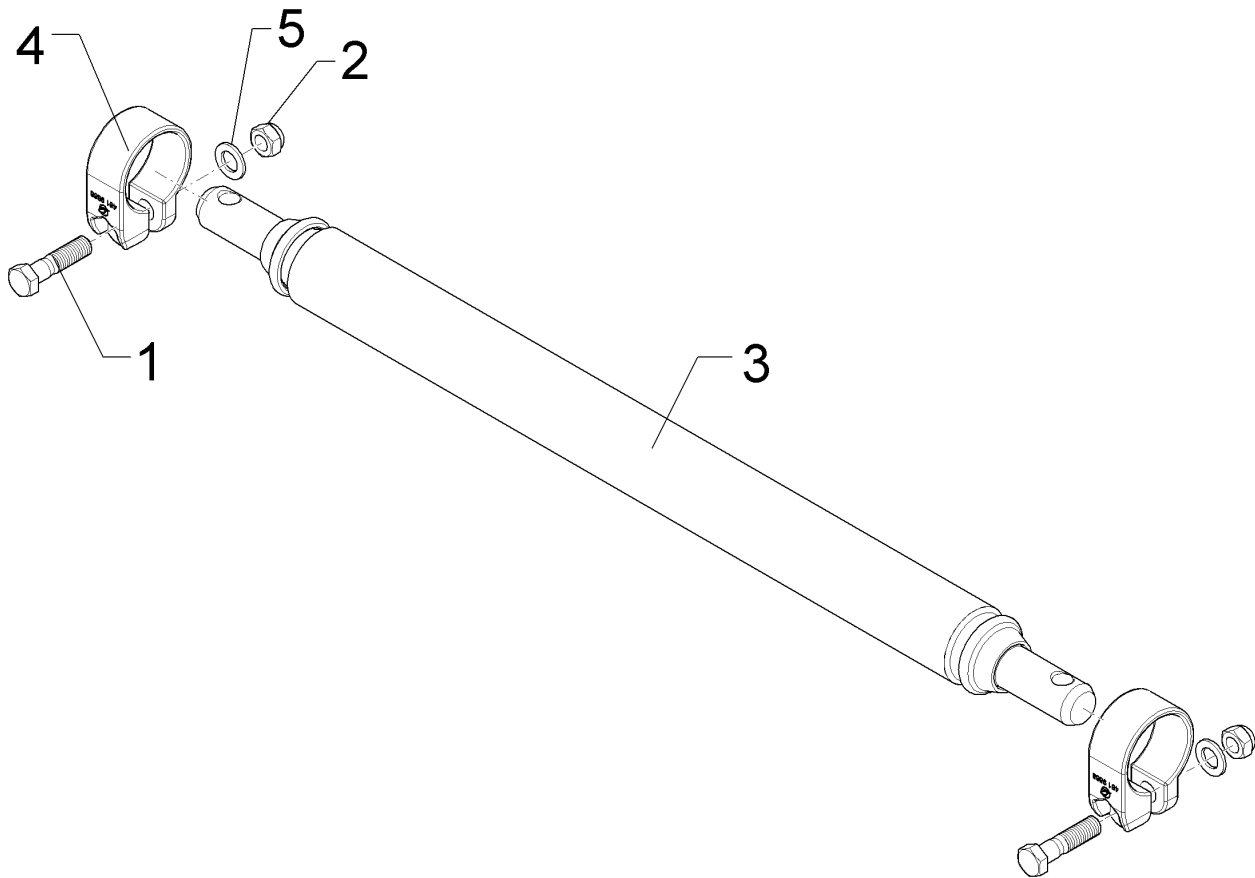
01.18

Pos.	Art.Nr.	Stck.	Artikeltext / Description		Abmessung
1	301 3868	4	Sechskantschraube	Hexagon bolt	M16x65-8.8 Zn DIN931-A
2	303 0935	4	Sicherungsmutter	Selflocking nut	NM16-8 Zn DIN985
3	461 7908	1	Zugschiene	Cross shaft	D68X1342 L4 Z4
4	461 9893	2	Sperrstück	Stop	D68x100 2xD18



Unterenkeranschluss/Lower link connection	<b>2</b>
---	----------

<b>Rubin 12/400 KUA (A)</b>	<b>661 1413</b>
-----------------------------	-----------------

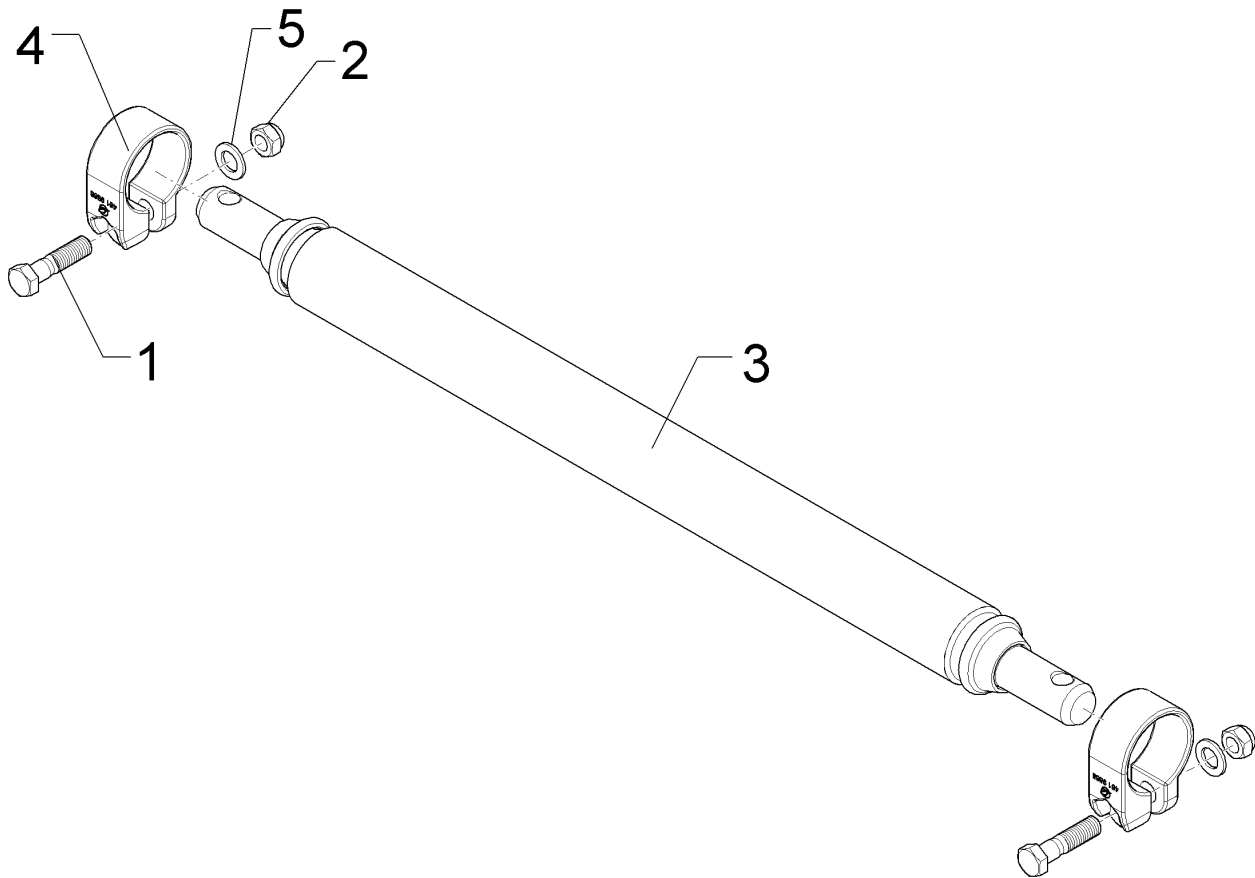


01.18

Pos.	Art.Nr.	Stck.	Artikeltext / Description		Abmessung
1	301 3868	2	Sechskantschraube	Hexagon bolt	M16x65-8.8 Zn DIN931-A
2	303 0935	2	Sicherungsmutter	Selflocking nut	NM16-8 Zn DIN985
3	461 7905	1	Zugschiene	Cross shaft	D68x980 L2 Z3 HÜ (Kat.3N)
4	461 9868	2	Klemme	Clamp	D68x40
5	305 6141	2	Scheibe	Washer	17/30x3 DIN/ISO-7089

Unterlenkeranschluss/Lower link connection	2
--	---

Rubin 12/400 KUA (A)	661 1414
----------------------	----------

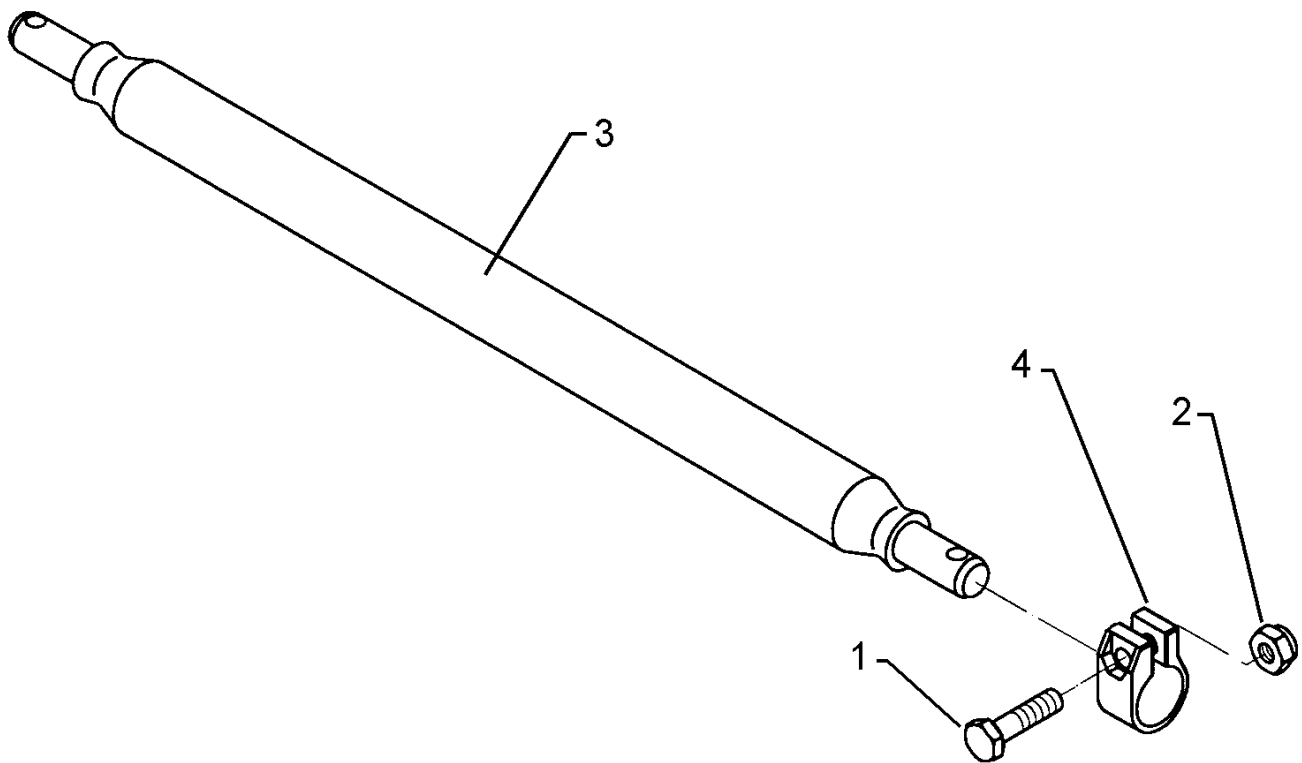


01.18

Pos.	Art.Nr.	Stck.	Artikeltext / Description		Abmessung
1	301 3868	2	Sechskantschraube	Hexagon bolt	M16x65-8.8 Zn DIN931-A
2	303 0935	2	Sicherungsmutter	Selflocking nut	NM16-8 Zn DIN985
3	461 7925	1	Zugschiene	Cross shaft	D68x1120 L3 Z3 HÜ
4	461 9868	2	Klemme	Clamp	D68x40
5	305 6141	2	Scheibe	Washer	17/30x3 DIN/ISO-7089

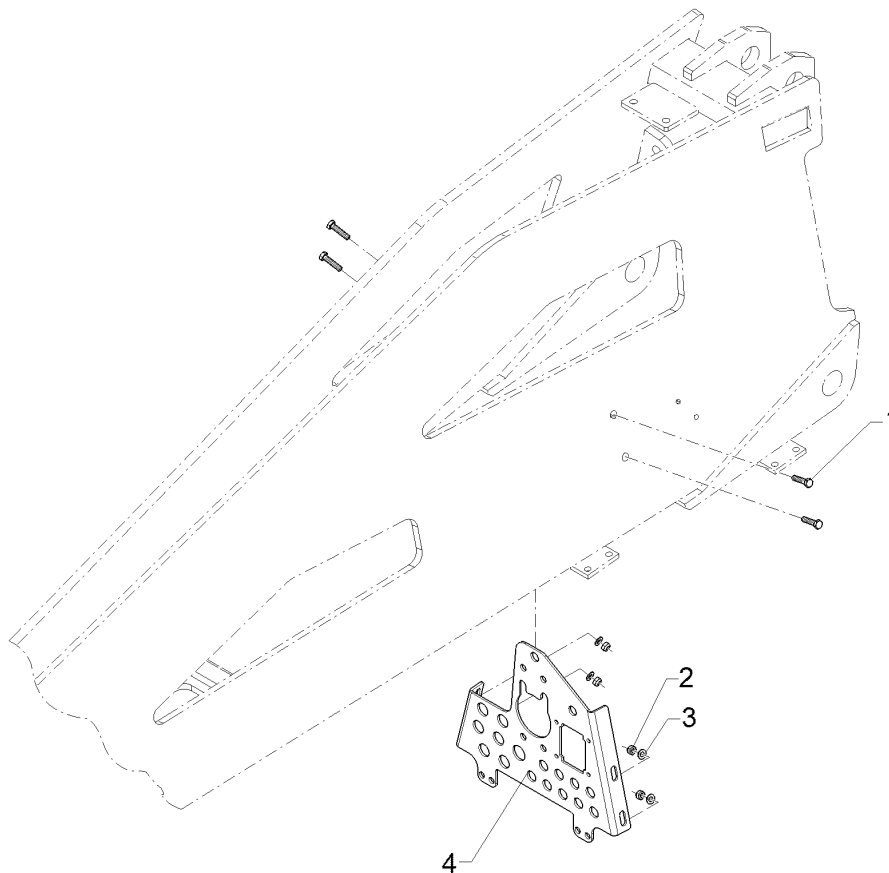
Unterlenkeranschluss/Lower link connection	<b>2</b>
--	----------

<b>Rubin 12/400 KUA (A)</b>	<b>661 1417</b>
-----------------------------	-----------------



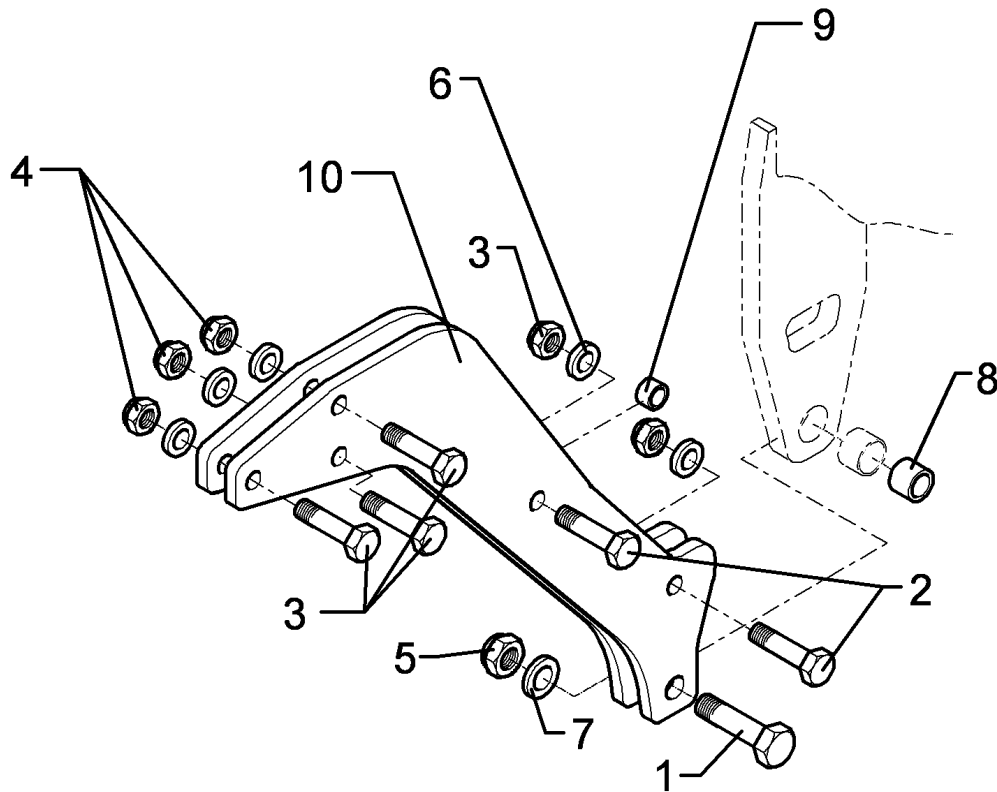
01.18

Pos.	Art.Nr.	Stck.	Artikeltext / Description		Abmessung
1	301 3868	2	Sechskantschraube	Hexagon bolt	M16x65-8.8 Zn DIN931-A
2	303 0935	2	Sicherungsmutter	Selflocking nut	NM16-8 Zn DIN985
3	461 7928	1	Schienenwelle	Drawbar	D68x1340 L1100 Z58 K700
4	461 9868	2	Klemme	Clamp	D68x40



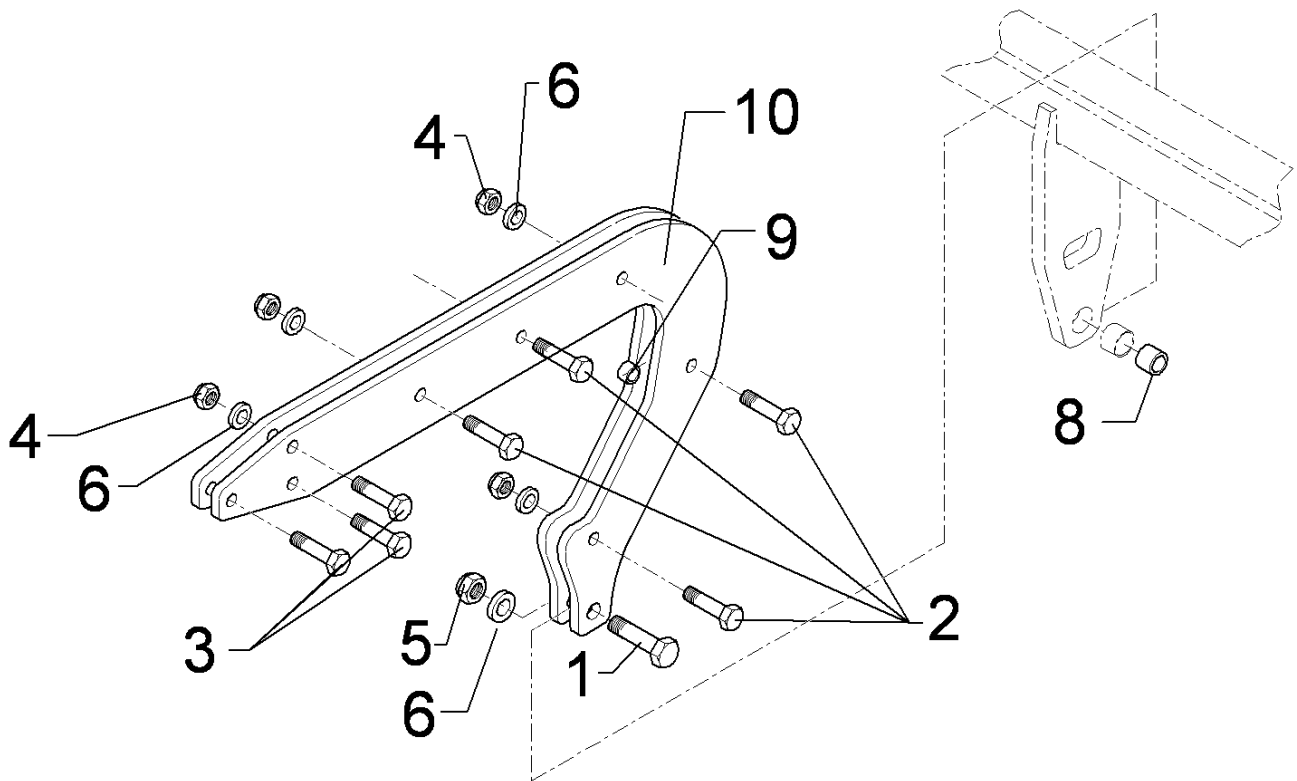
01.18

Pos.	Art.Nr.	Stck.	Artikeltext / Description		Abmessung
1	301 7308	4	Sechskantschraube	Hexagon bolt	M10x35-8.8 Zn DIN933
2	303 0933	4	Sicherungsmutter	Selflocking nut	NM10-8 DIN985 Zn
3	305 8696	4	Scheibe	Washer	A10,5 DIN125-St Zn
4	47510994	1	Verbindungsblech	Connecting plate	4x315x411



01.18

Pos.	Art.Nr.	Stck.	Artikeltext / Description		Abmessung
1	301 4603	1	Sechskantschraube spz.	Hexagon bolt	M20x75-8.8 Zn
2	301 5066	2	Sechskantschraube	Hexagon bolt	M16x70-8.8 Zn DIN933
3	301 5363	3	Sechskantschraube spz.	Hexagon bolt	M16x70-12.9 Zn
4	303 0935	5	Sicherungsmutter	Selflocking nut	NM16-8 Zn DIN985
5	303 0936	1	Sicherungsmutter	Selflocking nut	NM20-8 Zn DIN985
6	305 6141	10	Scheibe	Washer	17/30x3 DIN/ISO-7089
7	305 6015	2	Scheibe	Washer	21 DIN7349
8	317 6657	1	Buchse	Bush	D20/28x22
9	317 6681	1	Röhrchen	Tube	D24x3x22+1 Zn
10	417 8114	2	Platte	Plate	12x510x540 1xD20,1 5xD16,1

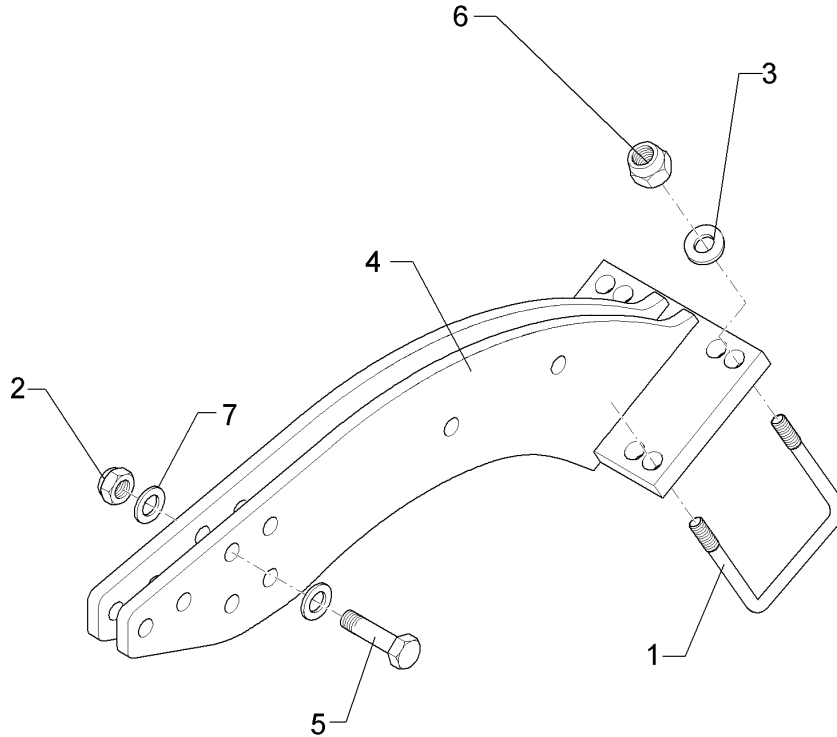


01.18

Pos.	Art.Nr.	Stck.	Artikeltext / Description		Abmessung
1	301 4603	1	Sechskantschraube spz.	Hexagon bolt	M20x75-8.8 Zn
2	301 5066	5	Sechskantschraube	Hexagon bolt	M16x70-8.8 Zn DIN933
3	301 5363	3	Sechskantschraube spz.	Hexagon bolt	M16x70-12.9 Zn
4	303 0935	8	Sicherungsmutter	Selflocking nut	NM16-8 Zn DIN985
5	303 0936	1	Sicherungsmutter	Selflocking nut	NM20-8 Zn DIN985
6	305 6141	16	Scheibe	Washer	17/30x3 DIN/ISO-7089
7	305 6012	1	Scheibe	Washer	21 ISO7089 Zn
8	317 6657	1	Buchse	Bush	D20/28x22
9	317 6681	4	Röhrchen	Tube	D24x3x22+1 Zn
10	417 8112	2	Platte	Plate	12x520x806 D540/400

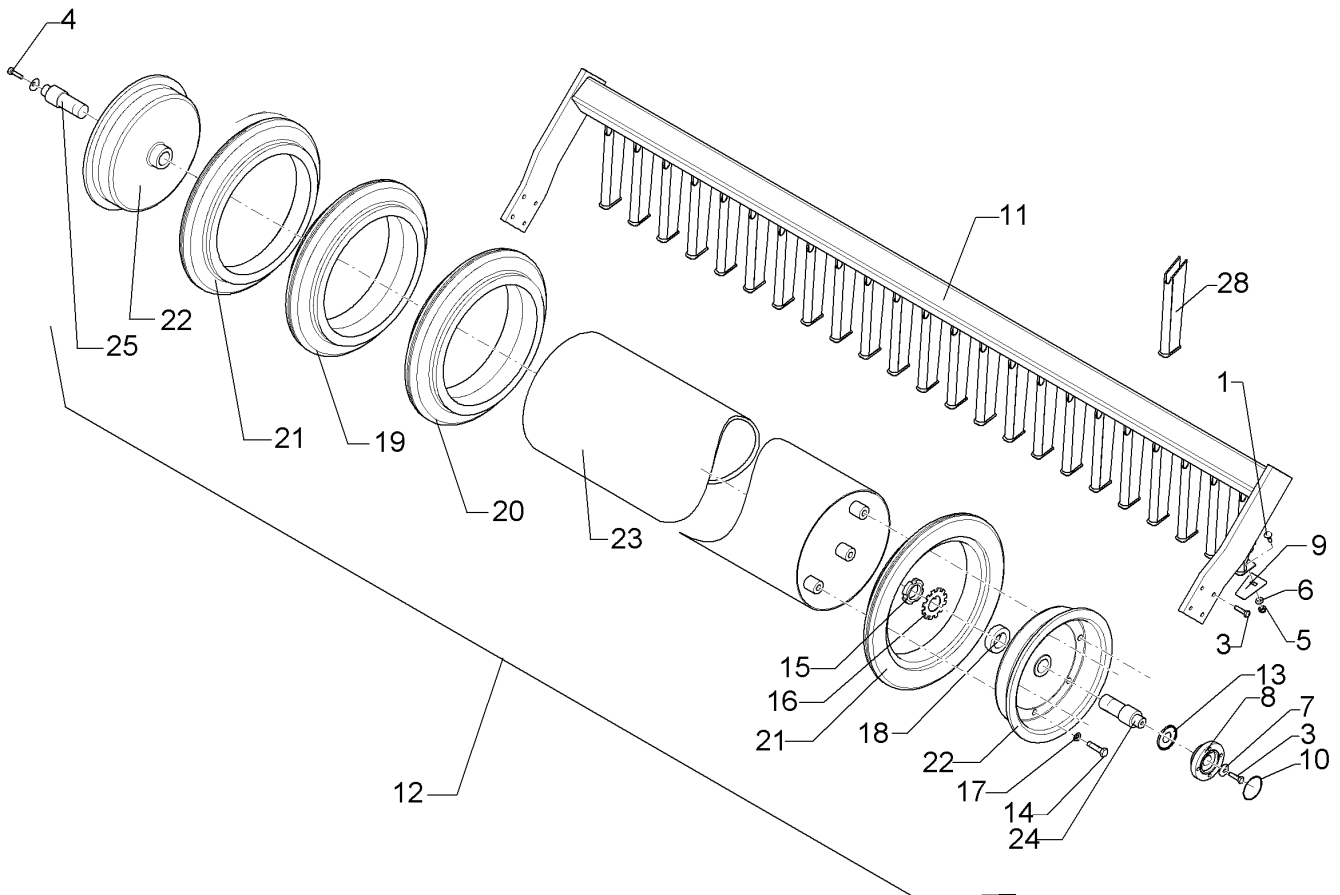
<b>Halter zur Gummiringwalze/Holder</b>	<b>3</b>
---	----------

<b>Rubin 12/400 KUA (A)</b>	<b>622 0188</b>
-----------------------------	-----------------



01.18

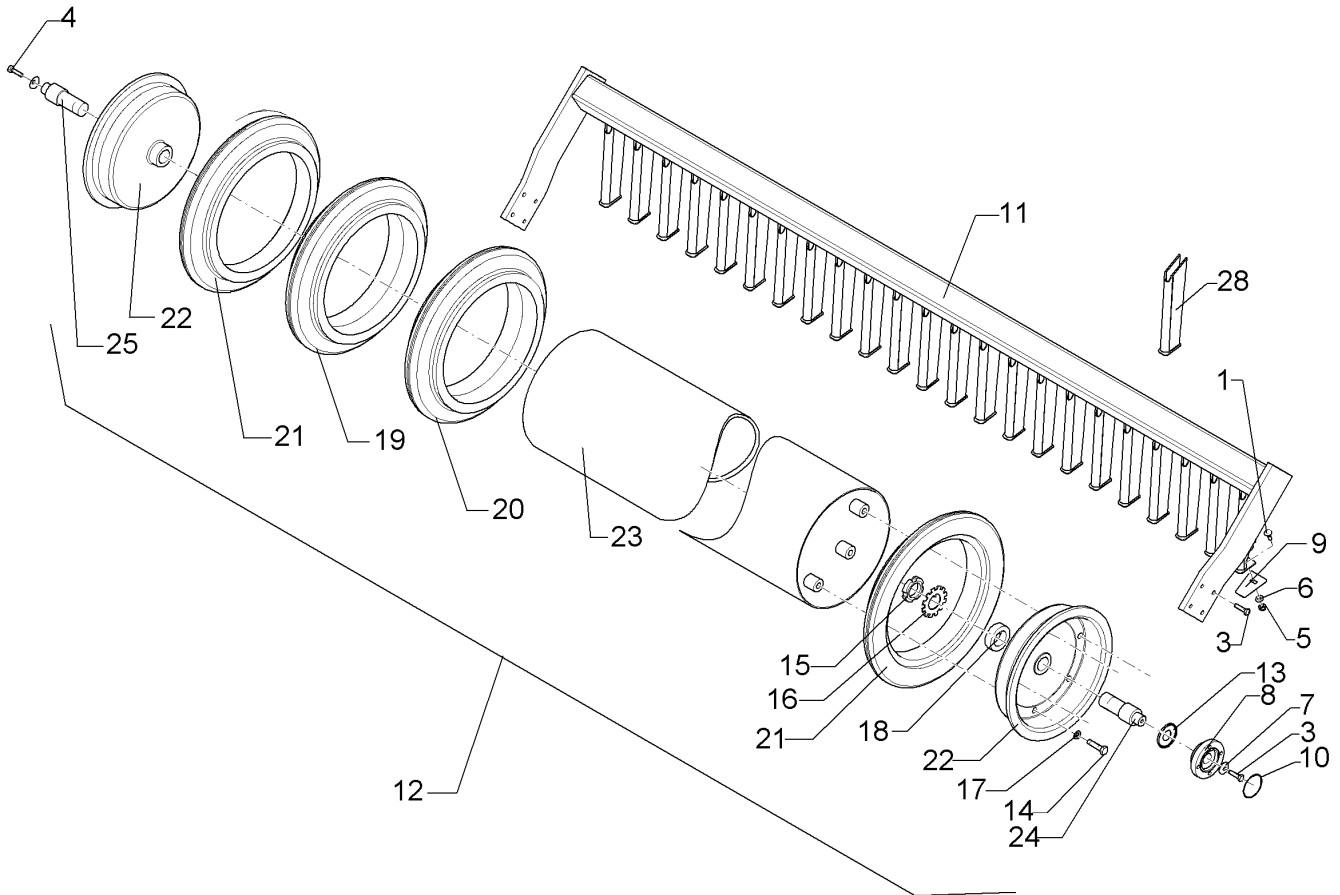
Pos.	Art.Nr.	Stck.	Artikeltext / Description		Abmessung
1	301 7851	2	Bügelschraube	U-bolt	M20/90/140 (358) Zn
2	303 0935	1	Sicherungsmutter	Selflocking nut	NM16-8 Zn DIN985
3	305 6012	4	Scheibe	Washer	21 ISO7089 Zn
4	422 0188	1	Halter	Holder	140x196x20-90 GRW D590 8xD21
5	301 5363	1	Sechskantschraube spz.	Hexagon bolt	M16x70-12.9 Zn
6	303 0936	4	Sicherungsmutter	Selflocking nut	NM20-8 Zn DIN985
7	305 6141	2	Scheibe	Washer	17/30x3 DIN/ISO-7089



01.18

Pos.	Art.Nr.	Stck.	Artikeltext / Description		Abmessung
1	301 1700	15	Flachrundschraube	Saucer-head screw	M10x20-8.8 Zn DIN603
3	301 3347	9	Sechskantschraube	Hexagon bolt	M12x40-8.8 Zn DIN933
4	301 3325	1	Sechskantschraube	Hexagon bolt	M12LHx30-8.8 Zn DIN933-A
5	303 0933	15	Sicherungsmutter	Selflocking nut	NM10-8 DIN985 Zn
6	305 6132	15	Scheibe	Washer	D11/25x2,5 Zn
7	329 6124	2	Tellerfeder	Cup spring	40x14,3x2 DIN2093
8	319 9372	2	Flanschlager-Gehäuseeinheit	Bearing cpl.	RCJ 35 35x118x39,9 4xM12 72x3x90 P
9	349 2009	15	Abstreifer	Scraper	72x3x90 P
10	375 1278	2	O-Ring	O-ring	80x2
11	422 6870	1	Tragrahmen	Supporting frame	90 GRW D590-200-125 GRW
12	523 6874	1	Gummiringwalze	Rubber ring roller	D590-200-16R-125 GRW
13	323 0411	2	Schutzkappe	Cap	D80/d35 t=2x5,5 Zn
14	301 3576	12	Sechskantschraube	Hexagon bolt	M14x45 10.9 Zn DIN933
15	303 0335	2	Nutmutter	Grooved nut	M40x1,5-KM8
16	305 1316	2	Sicherungsblech	Locking plate	D40-MB8
17	305 6139	12	Scheibe	Washer	28x15x2,5 Zn DIN125
18	305 6454	2	Scheibe mit Nase	Washer	GRW D600
19	357 6100	12	Reifen Standard	Tyre	586x131
20	357 6101	2	Reifen Mitte	Tyre	586x131





01.18

Pos.	Art.Nr.	Stck.	Artikeltext / Description		Abmessung
21	357 6102	2	Reifen Außen	Tyre	586x80
22	423 2205	2	Flansch	Flange	GRW-D600
23	423 2206	1	Rohr Gummiringwalze	Tube	D406,4x5x1881 GRW-600-2.00
24	423 8800	1	Zapfen	Pivot	D55/35x29 M12
25	423 8801	1	Zapfen	Pivot	D55/35x29 M12-LH
28	245 2059	15	Abstreiferhalter	Carrier for scraper	GRW-D590 54x197x292



01.18

Pos.	Art.Nr.	Stck.	Artikeltext / Description		Abmessung
1	301 1805	30	Flachrundschaube mit Mutter	Bolt, cup square head	M12x30-10.9 MU Zn
2	301 3406	4	Sechskantschraube	Hexagon bolt	M12x70-8.8 Zn DIN931-A
3	301 3779	2	Sechskantschraube spz.	Hexagon bolt	M16x60-10.9 Zn
4	301 3870	8	Sechskantschraube spz.	Hexagon bolt	M16x65-10.9 Zn
5	301 5363	6	Sechskantschraube spz.	Hexagon bolt	M16x70-12.9 Zn
6	301 3324	16	Sechskantschraube	Hexagon bolt	M12x30-8.8 Zn DIN933
7	302 7933	2	Spindel	Screw	KPL TR20x120-170
8	301 6141	2	Senkschraube	Countersunk bolt	M16x40-10.9 Zn DIN7991-A
9	303 8644	2	Spindelmutter	Nut for screw	30x30x44 TR 20
10	303 0935	18	Sicherungsmutter	Selflocking nut	NM16-8 Zn DIN985
11	305 6161	16	Scheibe	Washer	17/40x6 DIN7349 Zn
12	305 6137	30	Scheibe	Washer	13/25x3 DIN1441-St Zn
14	311 9565	4	Klappstift	Securing pin	4,5
15	313 1530	4	Bolzen mit Griff	Pin with grip	D15x47,5/106 Zn
16	317 3341	2	Einspannbuchse	Expansion bush	EG22/28x20-DIN1498
17	317 6658	2	Buchse	Bush	D16/22x22
18	319 9372	4	Flanschlager-Gehäuseeinheit	Bearing cpl.	RCJ 35 35x118x39,9 4xM12
19	337 5003	15	Messer-lang	Knife	6x552,7/50 2xD12,5-80
20	422 6890	1	Tragrahmen-R	Supporting frame - R	80 MSW D600-200 HE



01.18

Pos.	Art.Nr.	Stck.	Artikeltext / Description		Abmessung
21	423 2182	2	Messerwalze	Knife roller	MSW D600-872-8R-125-R
23	422 6813	4	Verstellplatte	Adjuster plate	8x464x775 13xD16 MSW D600
24	422 6816	1	Messerbalken	Cutter bar	70x1800 15M SM.9/400 RE
25	317 6681	2	Röhrchen	Tube	D24x3x22+1 Zn
26	323 0411	4	Schutzkappe	Cap	D80/d35 t=2x5,5 Zn
27	329 6124	4	Tellerfeder	Cup spring	40x14,3x2 DIN2093
28	375 1277	4	O-Ring	O-ring	79x2
29	422 6878	1	Tragplatte lang	Support plate, long	120x12x573 5xD16,1
30	422 6879	1	Tragplatte kurz	Support plate, short	120x12x225
32	337 5005	15	Messer	Knife	60x6x568 2xD8,5-80
33	32310090	2	Vierkantstopfen	Square plug	Q-70x70x7,1



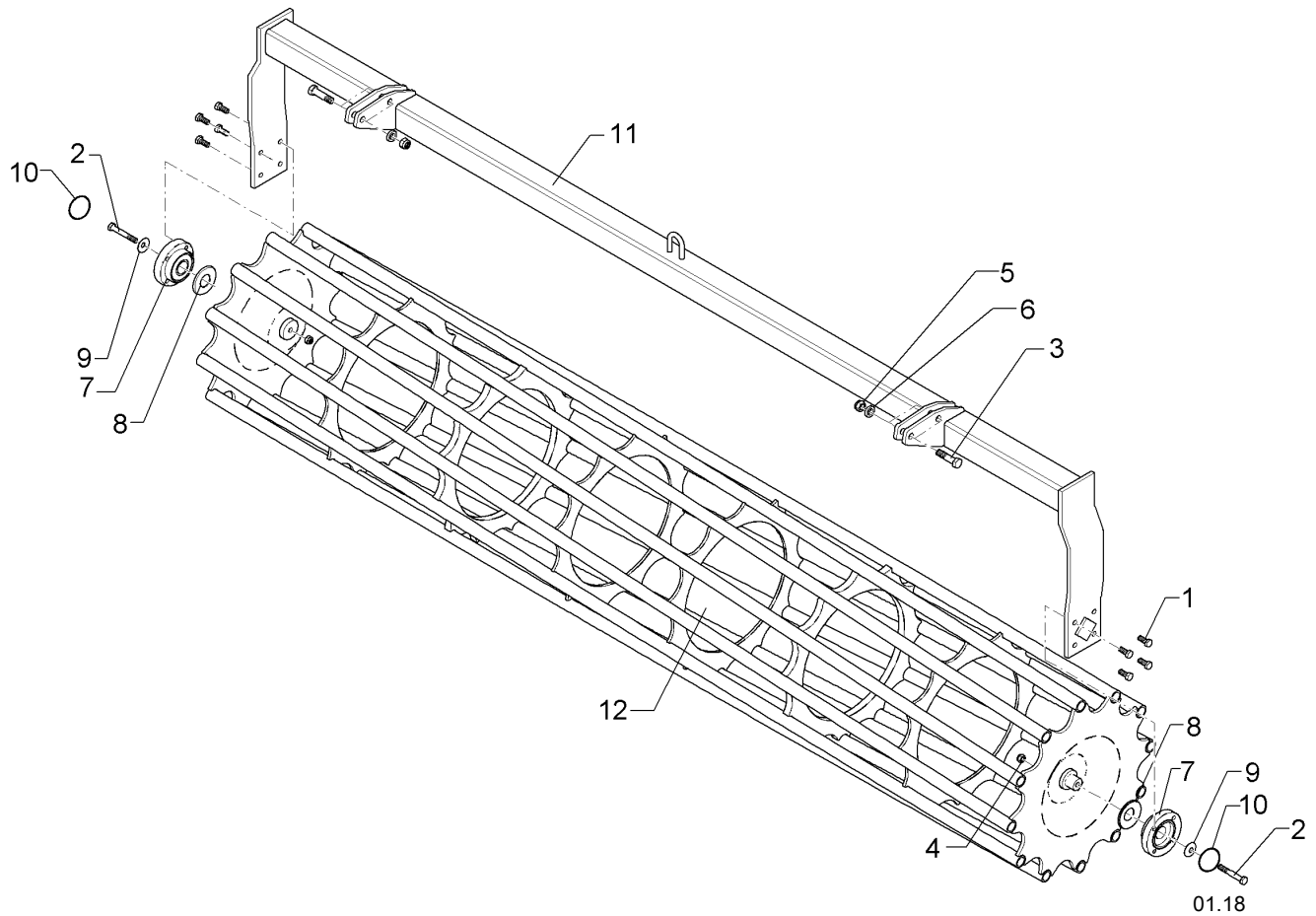
01.18

Pos.	Art.Nr.	Stck.	Artikeltext / Description		Abmessung
1	301 1805	32	Flachrundschaube mit Mutter	Bolt, cup square head	M12x30-10.9 MU Zn
2	301 3406	4	Sechskantschraube	Hexagon bolt	M12x70-8.8 Zn DIN931-A
3	301 3779	2	Sechskantschraube spz.	Hexagon bolt	M16x60-10.9 Zn
4	301 3870	8	Sechskantschraube spz.	Hexagon bolt	M16x65-10.9 Zn
5	301 5363	6	Sechskantschraube spz.	Hexagon bolt	M16x70-12.9 Zn
6	301 3324	16	Sechskantschraube	Hexagon bolt	M12x30-8.8 Zn DIN933
7	302 7933	2	Spindel	Screw	KPL TR20x120-170
8	301 6141	2	Senkschraube	Countersunk bolt	M16x40-10.9 Zn DIN7991-A
9	303 8644	2	Spindelmutter	Nut for screw	30x30x44 TR 20
10	303 0935	16	Sicherungsmutter	Selflocking nut	NM16-8 Zn DIN985
11	305 6161	16	Scheibe	Washer	17/40x6 DIN7349 Zn
12	305 6137	34	Scheibe	Washer	13/25x3 DIN1441-St Zn
14	311 9565	4	Klappstift	Securing pin	4,5
15	313 1530	4	Bolzen mit Griff	Pin with grip	D15x47,5/106 Zn
16	317 3341	2	Einspannbuchse	Expansion bush	EG22/28x20-DIN1498
17	317 6658	2	Buchse	Bush	D16/22x22
18	319 9372	4	Flanschlager-Gehäuseeinheit	Bearing cpl.	RCJ 35 35x118x39,9 4xM12
20	422 6890	1	Tragrahmen-R	Supporting frame - R	80 MSW D600-200 HE
21	423 2182	2	Messerwalze	Knife roller	MSW D600-872-8R-125-R



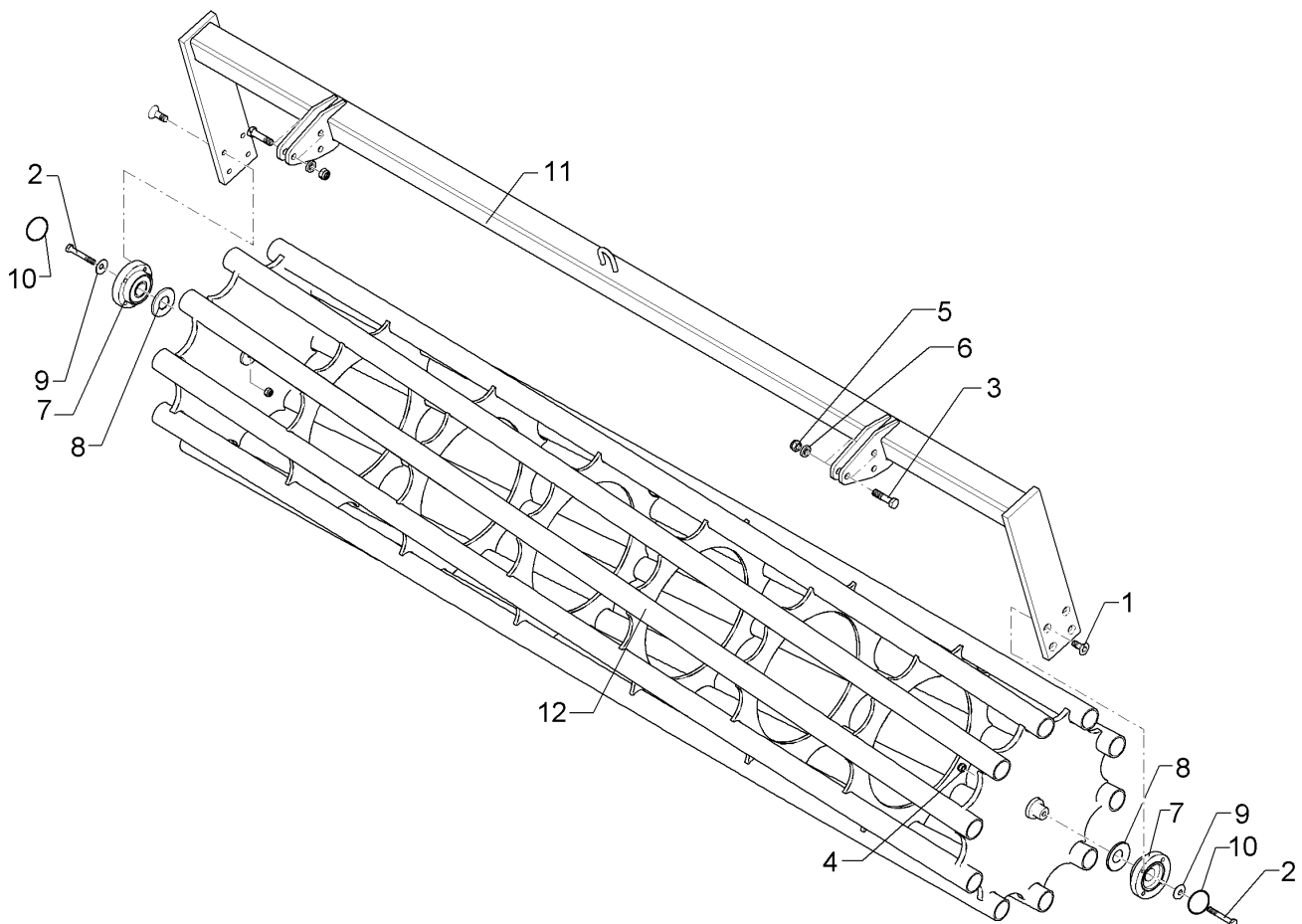
01.18

Pos.	Art.Nr.	Stck.	Artikeltext / Description	Abmessung	
23	422 6813	4	Verstellplatte	Adjuster plate	8x464x775 13xD16
24	422 6817	1	Messerbalken	Cutter bar	MSW D600 70x1915 16M
25	317 6681	2	Röhrchen	Tube	SM.9/400 LI
26	323 0411	4	Schutzkappe	Cap	D80/d35 t=2x5,5 Zn
27	329 6124	4	Tellerfeder	Cup spring	40x14,3x2 DIN2093
28	375 1277	4	O-Ring	O-ring	79x2
29	422 6878	1	Tragplatte lang	Support plate, long	120x12x573 5xD16,1
30	422 6879	1	Tragplatte kurz	Support plate, short	120x12x225
32	337 5005	16	Messer	Knife	60x6x568 2xD8,5-80
33	32310090	2	Vierkantstopfen	Square plug	Q-70x70x7,1



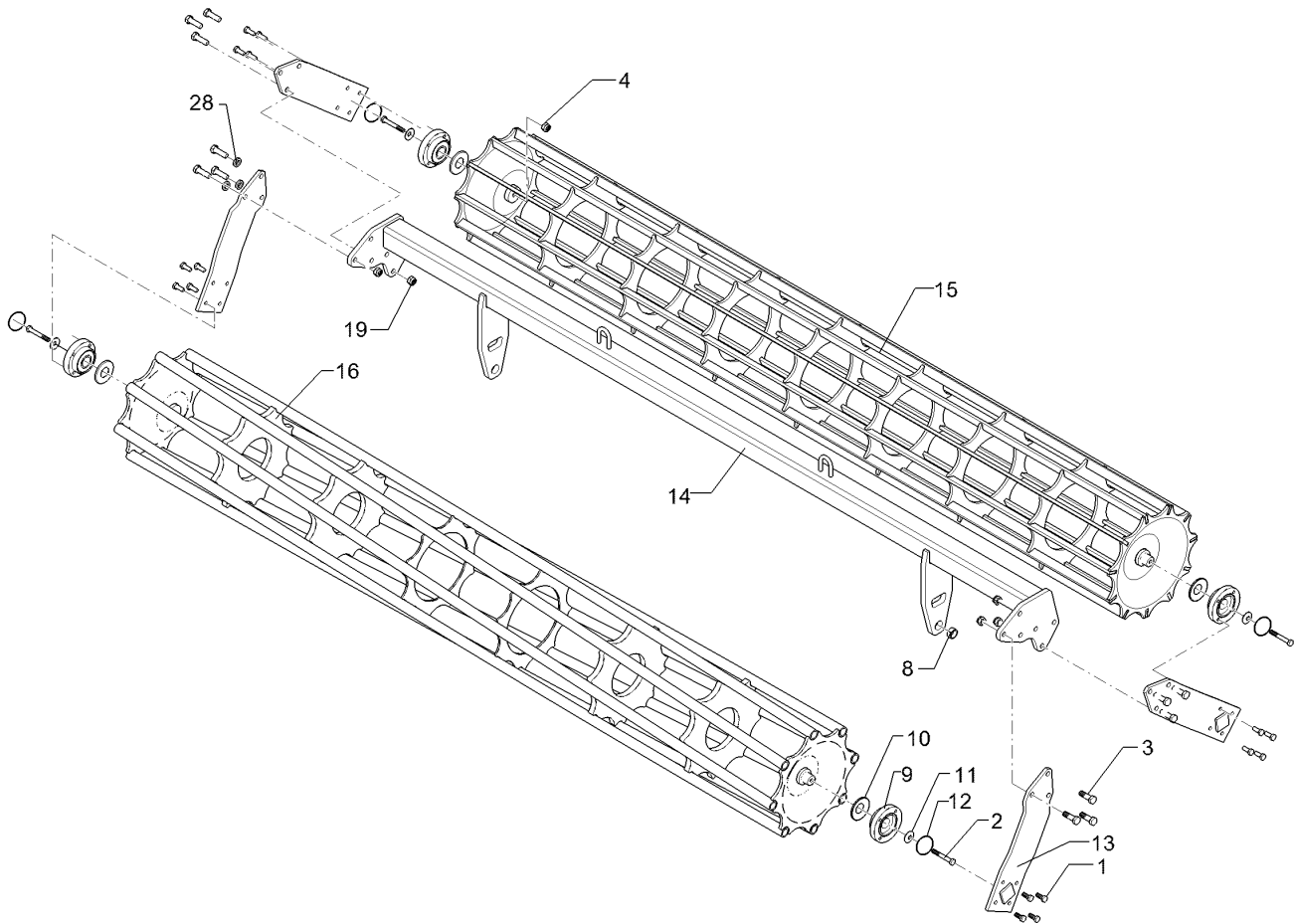
01.18

Pos.	Art.Nr.	Stck.	Artikeltext / Description		Abmessung
1	301 3324	8	Sechskantschraube	Hexagon bolt	M12x30-8.8 Zn DIN933
2	301 3432	2	Sechskantschraube	Hexagon bolt	M12x80-8.8 Zn DIN931-A
3	301 3870	4	Sechskantschraube spz.	Hexagon bolt	M16x65-10.9 Zn
4	303 0934	2	Sicherungsmutter	Selflocking nut	NM12-8 Zn DIN985
5	303 0935	4	Sicherungsmutter	Selflocking nut	NM16-8 Zn DIN985
6	305 6161	4	Scheibe	Washer	17/40x6 DIN7349 Zn
7	319 9372	2	Flanschlager-Gehäuseeinheit	Bearing cpl.	RCJ 35 35x118x39,9 4xM12
8	323 0411	2	Schutzkappe	Cap	D80/d35 t=2x5,5 Zn
9	329 6124	2	Tellerfeder	Cup spring	40x14,3x2 DIN2093
10	375 1277	2	O-Ring	O-ring	79x2
11	422 7273	1	Tragrahmen	Supporting frame	80x1910
12	423 1036	1	Rohrstabwalze	Tube bar roller	D540-200-HE D100 D540x1954 RE 2.00



01.18

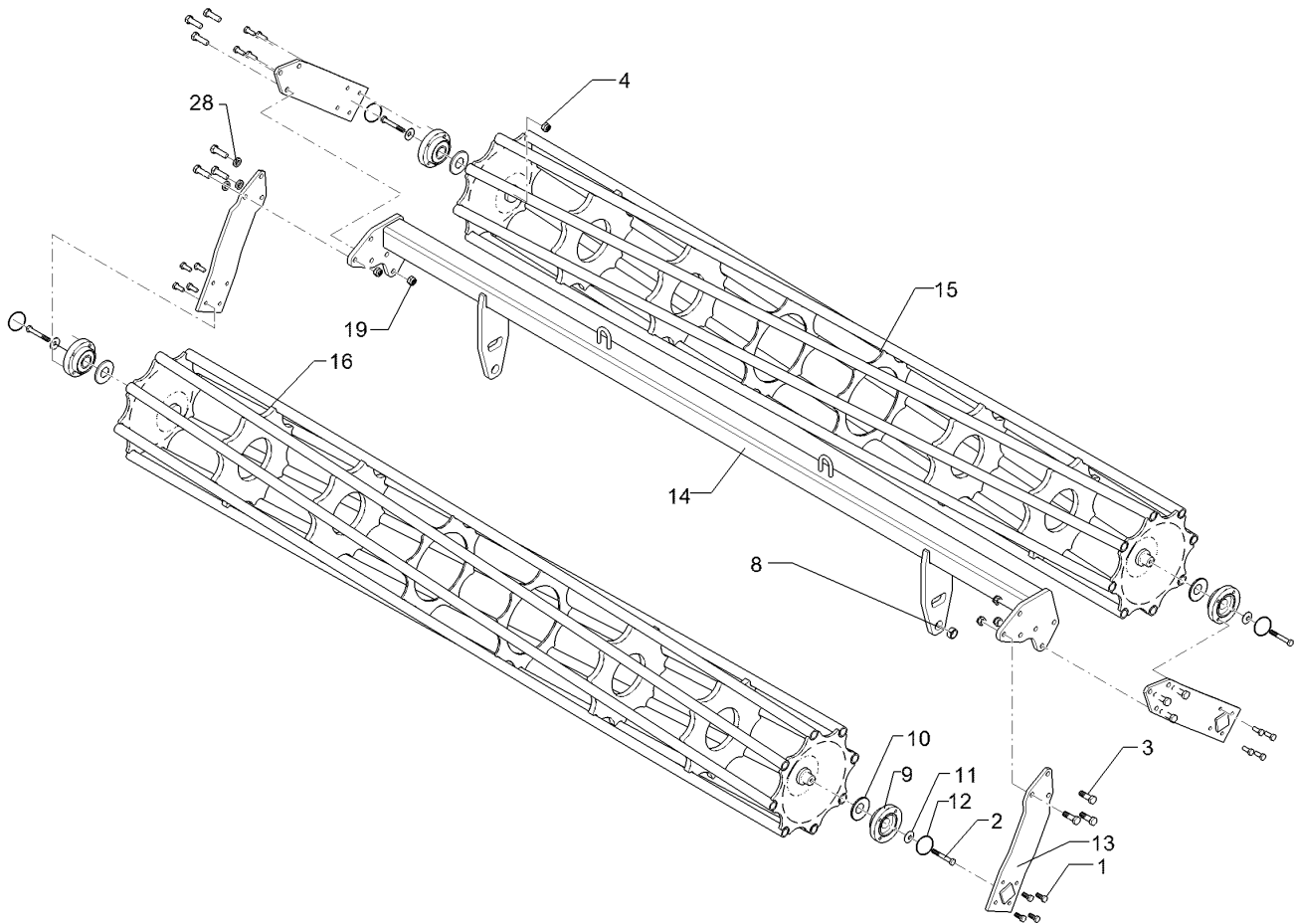
Pos.	Art.Nr.	Stck.	Artikeltext / Description		Abmessung
1	301 6128	8	Senkschraube	Countersunk bolt	M12x30-10.9 Zn DIN7991-A
2	301 3422	2	Sechskantschraube	Hexagon bolt	M12x75-8.8 Zn DIN931-A
3	301 5363	6	Sechskantschraube spz.	Hexagon bolt	M16x70-12.9 Zn
4	303 0934	2	Sicherungsmutter	Selflocking nut	NM12-8 Zn DIN985
5	303 0935	6	Sicherungsmutter	Selflocking nut	NM16-8 Zn DIN985
6	305 6161	4	Scheibe	Washer	17/40x6 DIN7349 Zn
7	319 9372	2	Flanschlager-Gehäuseeinheit	Bearing cpl.	RCJ 35 35x118x39,9 4xM12
8	323 0411	2	Schutzkappe	Cap	D80/d35 t=2x5,5 Zn
9	329 6124	2	Tellerfeder	Cup spring	40x14,3x2 DIN2093
10	375 1277	2	O-Ring	O-ring	79x2
11	422 7292	1	Tragrahmen	Supporting frame	D600-2.00 HE D100
12	423 0981	1	Rohrstabwalze	Tube bar roller	D600-2.00 SM9 R



01.18

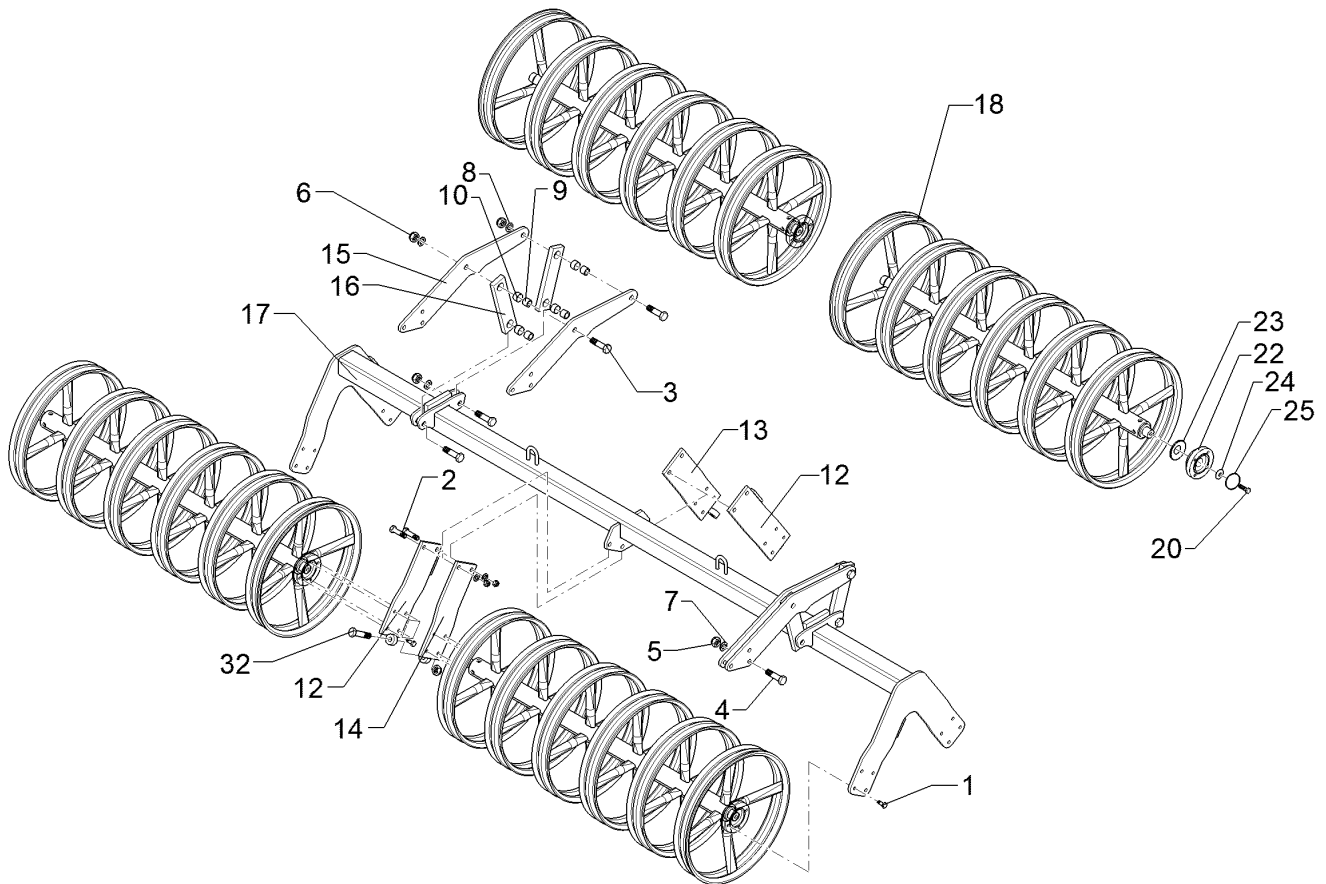
Pos.	Art.Nr.	Stck.	Artikeltext / Description		Abmessung
1	301 3324	16	Sechskantschraube	Hexagon bolt	M12x30-8.8 Zn DIN933
2	301 3432	4	Sechskantschraube	Hexagon bolt	M12x80-8.8 Zn DIN931-A
3	301 5409	12	Sechskantschraube spz.	Hexagon bolt	M16x50-8.8 Zn
4	303 0934	4	Sicherungsmutter	Selflocking nut	NM12-8 Zn DIN985
5	303 0935	12	Sicherungsmutter	Selflocking nut	NM16-8 Zn DIN985
6	305 6141	12	Scheibe	Washer	17/30x3 DIN/ISO-7089
7	305 6012	2	Scheibe	Washer	21 ISO7089 Zn
8	317 3352	2	Einspannbuchse mit Presssitz	Expansion bush	EG28/32x20
9	319 9372	4	Flanschlager-Gehäuseeinheit	Bearing cpl.	RCJ 35 35x118x39,9 4xM12
10	323 0411	4	Schutzkappe	Cap	D80/d35 t=2x5,5 Zn
11	329 6124	4	Tellerfeder	Cup spring	40x14,3x2 DIN2093
12	375 1277	4	O-Ring	O-ring	79x2
13	422 2924	4	Seitenplatte	Side plate	120x12x494
14	422 7336	1	Tragrahmen	Supporting frame	80x1910
15	423 1020	1	Flachstabwalze	Flat bar roller	2xD400-200-HE R
16	423 1026	1	Rohrstabwalze	Tube bar roller	D400x1954/11-2.00





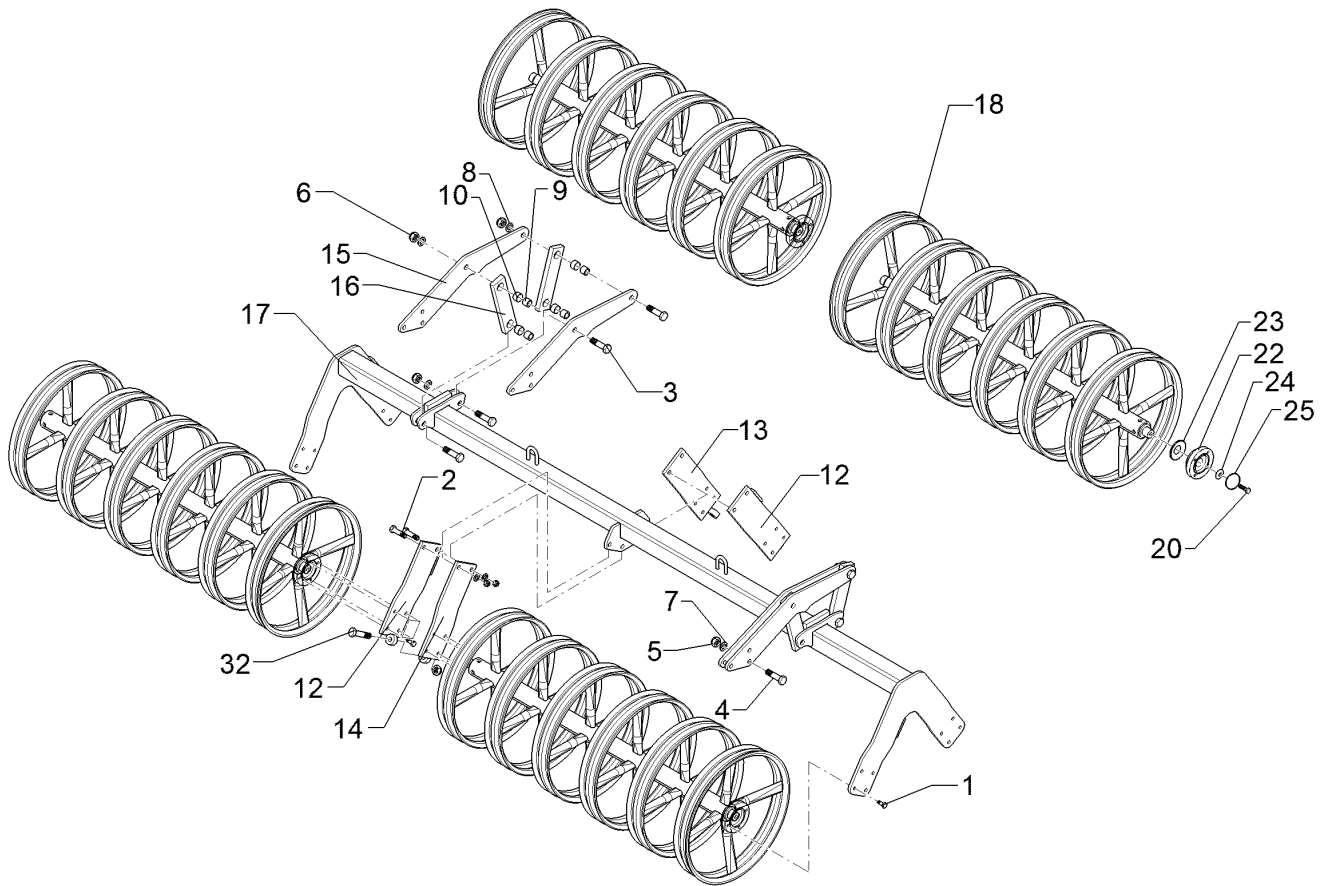
01.18

Pos.	Art.Nr.	Stck.	Artikeltext / Description		Abmessung
1	301 3324	16	Sechskantschraube	Hexagon bolt	M12x30-8.8 Zn DIN933
2	301 3432	4	Sechskantschraube	Hexagon bolt	M12x80-8.8 Zn DIN931-A
3	301 5409	12	Sechskantschraube spz.	Hexagon bolt	M16x50-8.8 Zn
4	303 0934	4	Sicherungsmutter	Selflocking nut	NM12-8 Zn DIN985
5	303 0935	12	Sicherungsmutter	Selflocking nut	NM16-8 Zn DIN985
6	305 6141	12	Scheibe	Washer	17/30x3 DIN/ISO-7089
8	317 3352	2	Einspannbuchse mit Presssitz	Expansion bush	EG28/32x20
9	319 9372	4	Flanschlager-Gehäuseeinheit	Bearing cpl.	RCJ 35 35x118x39,9 4xM12
10	323 0411	4	Schutzkappe	Cap	D80/d35 t=2x5,5 Zn
11	329 6124	4	Tellerfeder	Cup spring	40x14,3x2 DIN2093
12	375 1277	4	O-Ring	O-ring	79x2
13	422 2924	4	Seitenplatte	Side plate	120x12x494
14	422 7336	1	Tragrahmen	Supporting frame	80x1910
15	423 1027	1	Rohrstabwalze	Tube bar roller	2xD400-200-HE R
16	423 1026	1	Rohrstabwalze	Tube bar roller	D400x1954 LI 2.00 D400x1954 RE 2.00



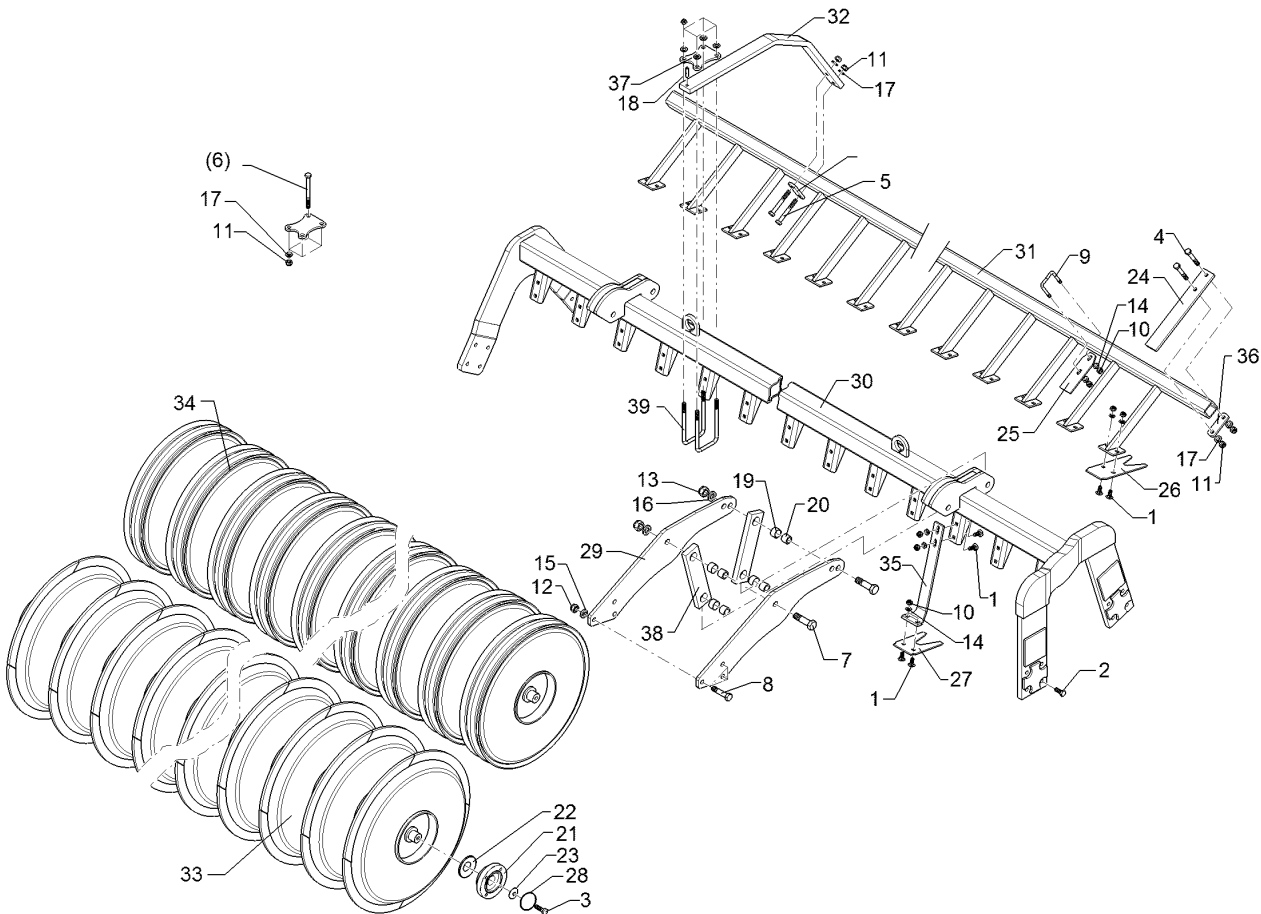
01.18

Pos.	Art.Nr.	Stck.	Artikeltext / Description		Abmessung
1	301 3324	32	Sechskantschraube	Hexagon bolt	M12x30-8.8 Zn DIN933
2	301 3779	4	Sechskantschraube spz.	Hexagon bolt	M16x60-10.9 Zn
3	301 4603	8	Sechskantschraube spz.	Hexagon bolt	M20x75-8.8 Zn
4	301 5363	6	Sechskantschraube spz.	Hexagon bolt	M16x70-12.9 Zn
5	303 0935	12	Sicherungsmutter	Selflocking nut	NM16-8 Zn DIN985
6	303 0936	8	Sicherungsmutter	Selflocking nut	NM20-8 Zn DIN985
7	305 6161	12	Scheibe	Washer	17/40x6 DIN7349 Zn
8	305 6012	8	Scheibe	Washer	21 ISO7089 Zn
9	317 3352	8	Einspannbuchse mit Presssitz	Expansion bush	EG28/32x20
10	317 6657	8	Buchse	Bush	D20/28x22
12	422 7383	2	Platte	Plate	120x12x386
13	422 7384	1	Platte m. Abstreifer	Plate	120x12x386 RE
14	422 7385	1	Platte m. Abstreifer LI	Plate	120x12x386
15	422 7386	4	Platte	Plate	12x208x677
16	422 7388	4	Lenker	Link	60x20x260 2xD32-200
17	422 7424	1	Tragrahmen	Supporting frame	80x1970 DPW540-2.00-HE
18	423 2250	4	Doppelprofilwalze	Double profile roller	DPW-A D540-2.00-4R
20	301 3406	8	Sechskantschraube	Hexagon bolt	M12x70-8.8 Zn DIN931-A
22	319 9372	8	Flanschlager-Gehäuseeinheit	Bearing cpl.	RCJ 35 35x118x39,9 4xM12
23	323 0411	8	Schutzkappe	Cap	D80/d35 t=2x5,5 Zn



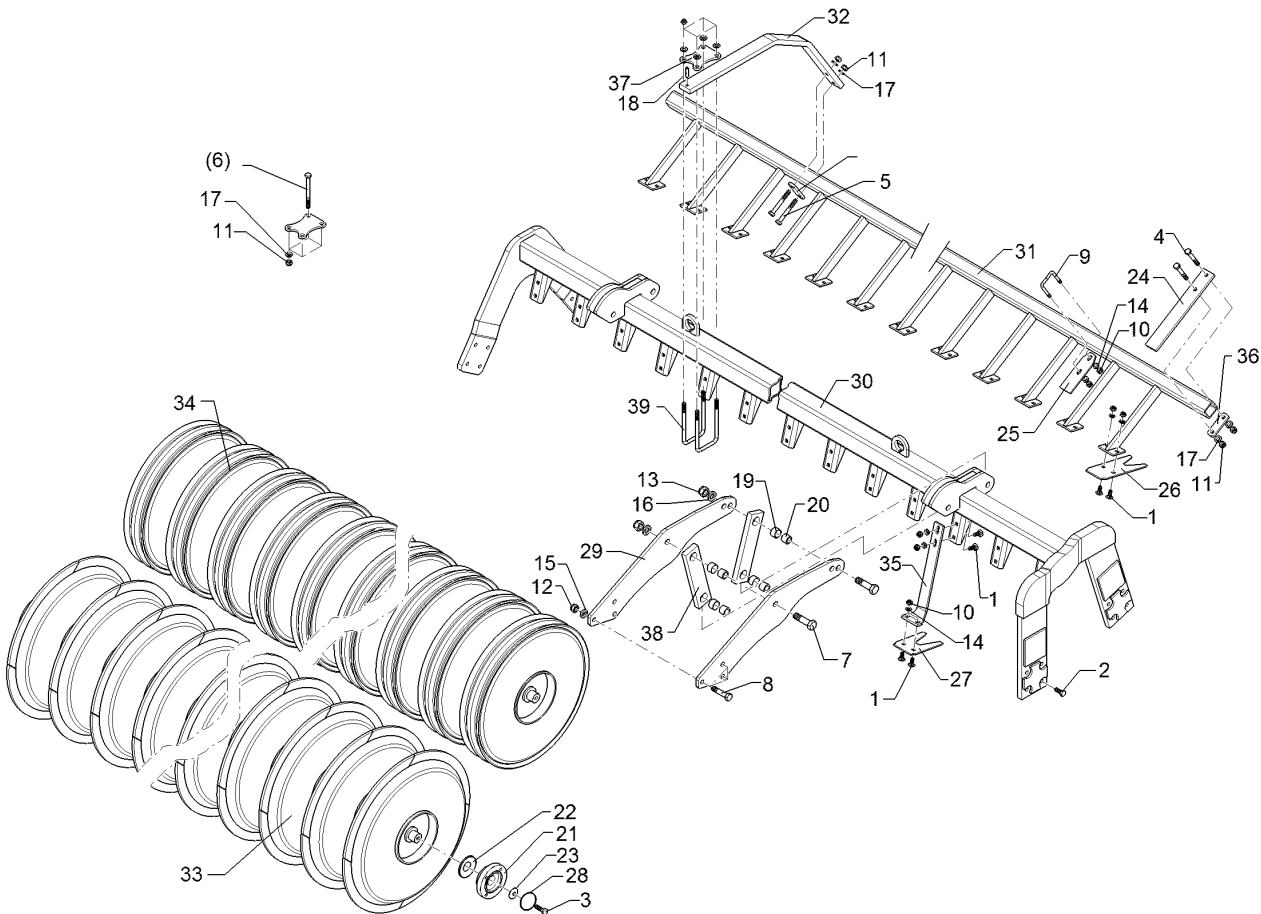
01.18

Pos.	Art.Nr.	Stck.	Artikeltext / Description		Abmessung
24	329 6124	8	Tellerfeder	Cup spring	40x14,3x2 DIN2093
25	375 1277	8	O-Ring	O-ring	79x2
32	301 3870	2	Sechskantschraube spz.	Hexagon bolt	M16x65-10.9 Zn



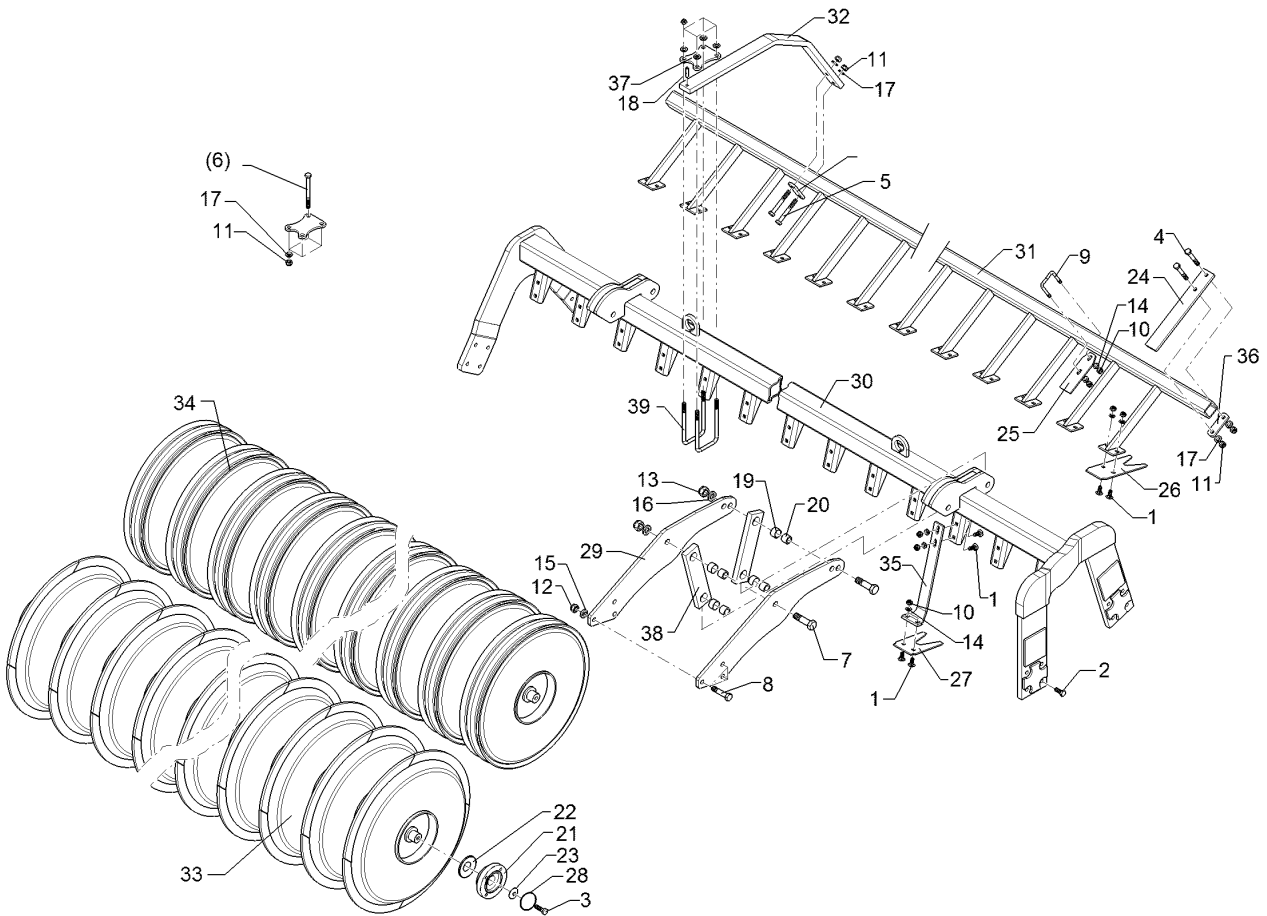
01.18

Pos.	Art.Nr.	Stck.	Artikeltext / Description		Abmessung
1	301 1706	58	Flachrundschaube	Saucer-head screw	M10x30-8.8 Zn DIN603
2	301 3348	16	Sechskantschraube	Hexagon bolt	M12x40-8.8 DIN933
3	301 3406	4	Sechskantschraube	Hexagon bolt	M12x70-8.8 Zn DIN931-A
4	301 3434	2	Sechskantschraube	Hexagon bolt	M12x85-8.8 Zn DIN931-A
5	301 3459	6	Sechskantschraube	Hexagon bolt	M12x95-8.8 Zn DIN931-A
6	301 3519	12	Sechskantschraube	Hexagon bolt	M12x130-8.8 Zn DIN931-A
7	301 4603	8	Sechskantschraube spz.	Hexagon bolt	M20x75-8.8 Zn
8	301 5363	6	Sechskantschraube spz.	Hexagon bolt	M16x70-12.9 Zn
9	301 7761	10	Bügelschraube	U-bolt	M10x51/73 Zn
10	303 0933	78	Sicherungsmutter	Selflocking nut	NM10-8 DIN985 Zn
11	303 0934	20	Sicherungsmutter	Selflocking nut	NM12-8 Zn DIN985
12	303 0935	6	Sicherungsmutter	Selflocking nut	NM16-8 Zn DIN985
13	303 0936	8	Sicherungsmutter	Selflocking nut	NM20-8 Zn DIN985
14	305 8696	78	Scheibe	Washer	A10,5 DIN125-St Zn
15	305 6141	6	Scheibe	Washer	17/30x3 DIN/ISO-7089
16	305 6012	8	Scheibe	Washer	21 ISO7089 Zn
17	305 8580	26	Scheibe	Washer	13/24x2,5 St-Zn DIN125
18	309 6163	3	Spannhülse	Expansion bush	10x36-DIN1481 Zn
19	317 3352	8	Einspannbuchse mit Presssitz	Expansion bush	EG28/32x20



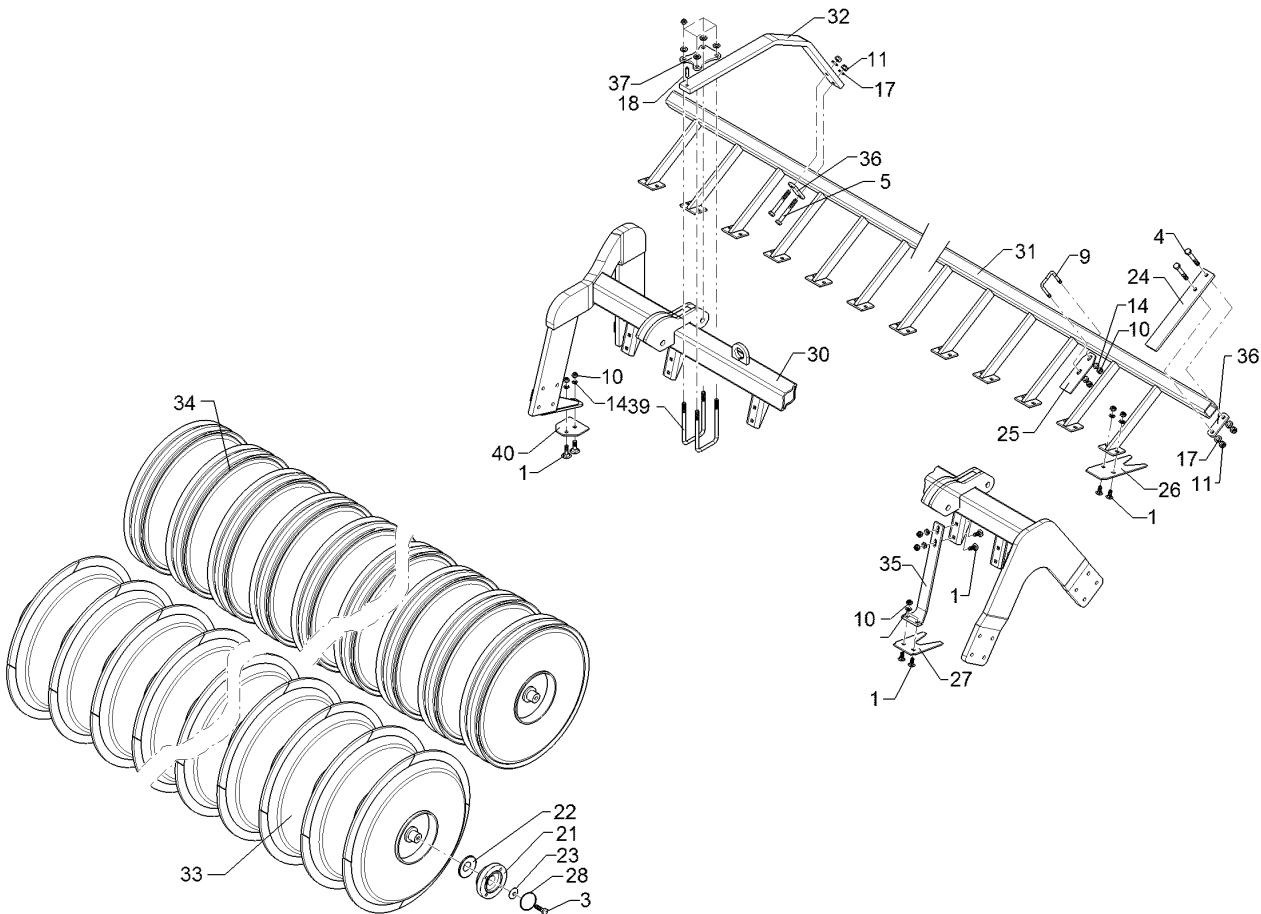
01.18

Pos.	Art.Nr.	Stck.	Artikeltext / Description		Abmessung
20	317 6657	8	Buchse	Bush	D20/28x22
21	319 9372	4	Flanschlager-Gehäuseeinheit	Bearing cpl.	RCJ 35 35x118x39,9 4xM12
22	323 0411	4	Schutzkappe	Cap	D80/d35 t=2x5,5 Zn
23	329 6124	4	Tellerfeder	Cup spring	40x14,3x2 DIN2093
24	349 2015	1	Abstreifer	Scraper	PPW(A)-M 50x10x330
25	349 2016	10	Abstreifer	Scraper	6x80/50x181 GEP
26	349 2017	9	Abstreifer	Scraper	PPW(A)-H 5x85x220
27	349 2018	10	Abstreifer	Scraper	PPW(A)-V 4x95x190
28	375 1277	4	O-Ring	O-ring	79x2
29	422 7520	4	Platte	Plate	698x12x241 3xD20,1 3xD16,1
30	422 7560	1	Tragrohr	Carrier tube	PPW(A)600/540-2.00 RE
31	422 7570	1	Abstreiferbalken	Scraper	PPW(A) 2.00 RE
32	422 7580	3	Träger	Carrier	50x18x1010 2xGEB 4xD12,5
33	423 2261	1	Profilwalze	Profile roller	PPW-Y D600-2.00-10R
34	423 2271	1	Profilwalze	Profile roller	PPW-M D540-2.00-10R
35	423 5914	10	Abstreiferhalter vorne	Carrier for scraper	PPW 8x75/40x393
36	459 0944	4	Brücke	Clamp plate	30x8x93 1x63-D12,5
37	459 4567	3	Klemmplatte	Clamping plate	90x8x120



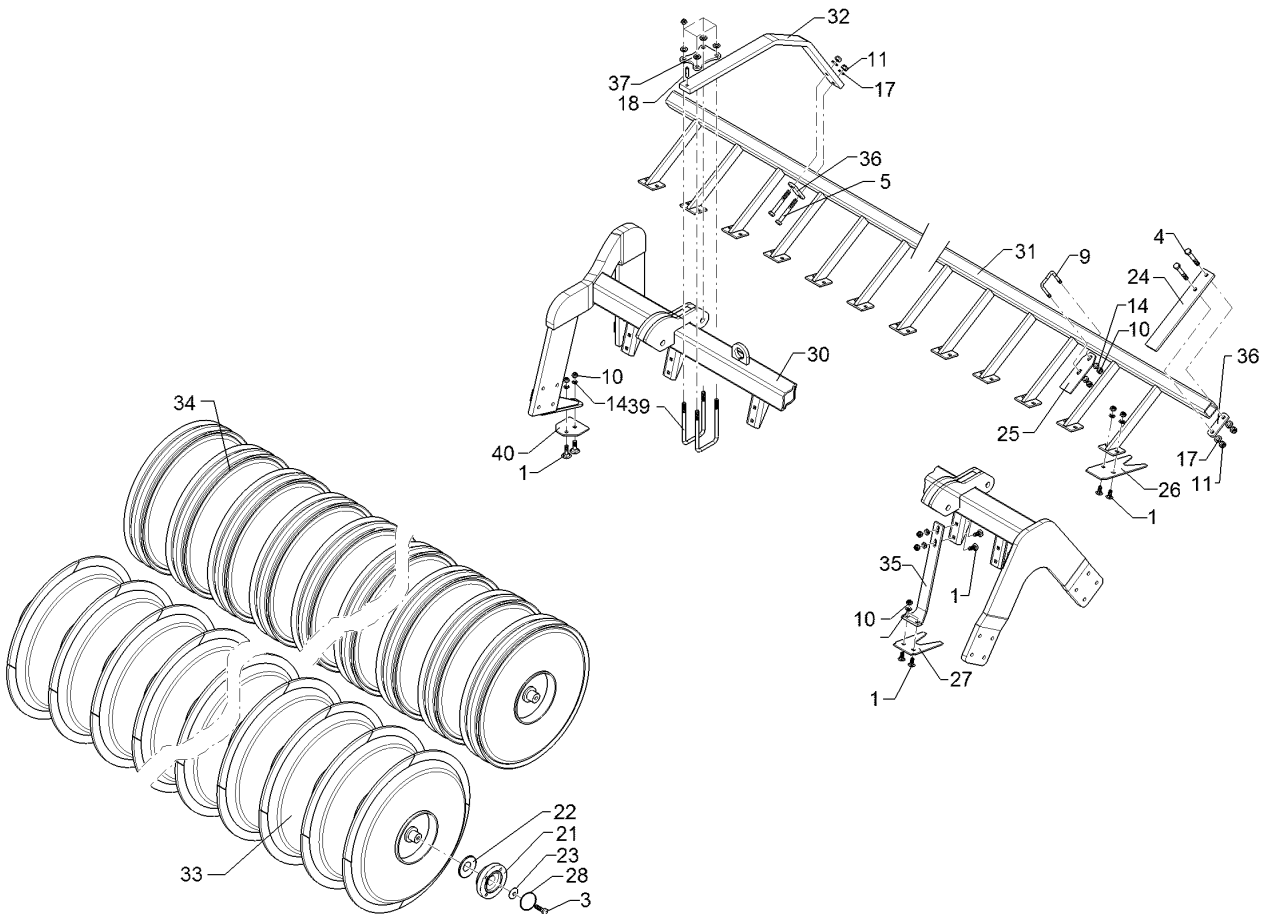
01.18

Pos.	Art.Nr.	Stck.	Artikeltext / Description		Abmessung
38	422 7388	4	Lenker	Link	60x20x260
39	30110001	6	Bügelsschraube	U-bolt	2xD32-200 M12x81x125 Zn



01.18

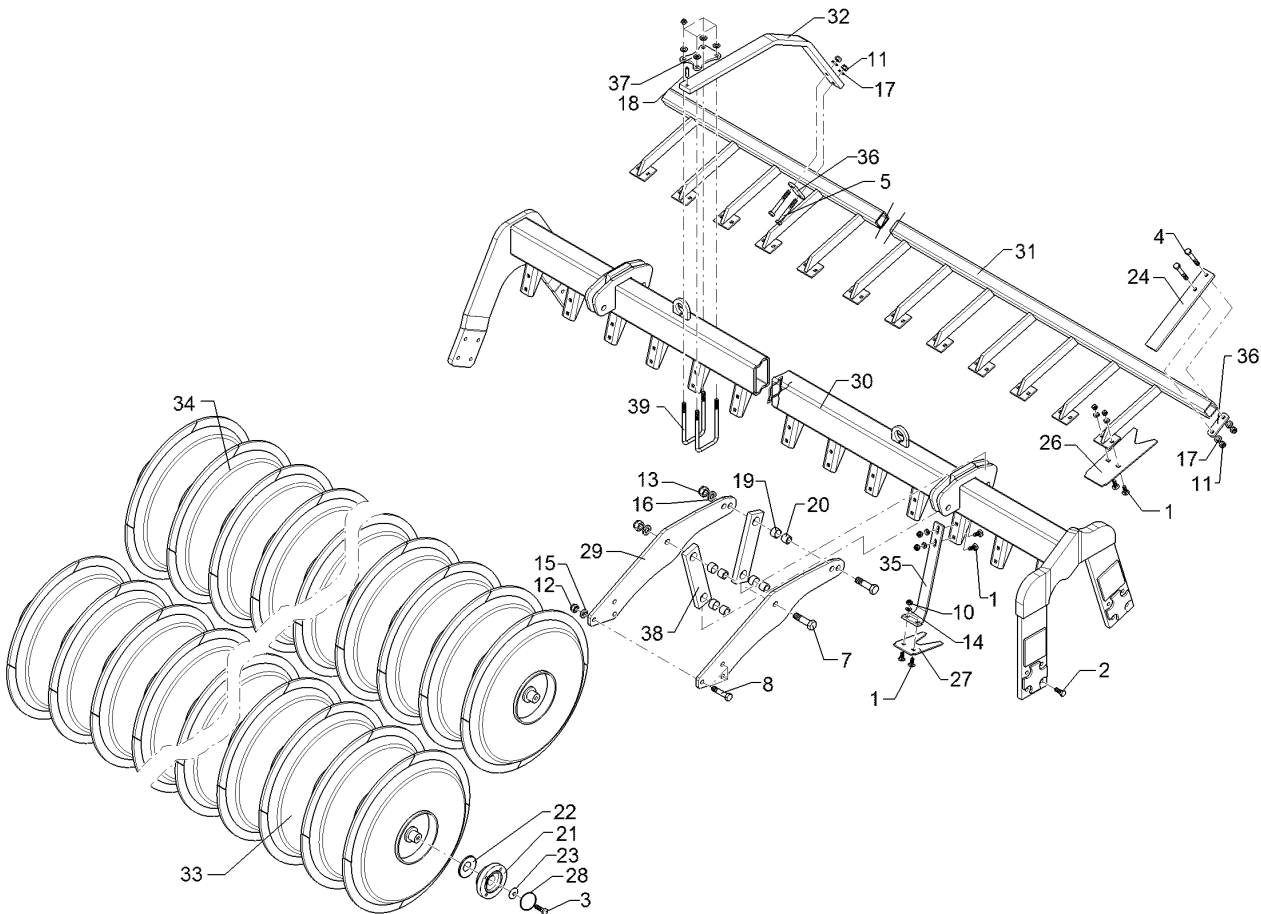
Pos.	Art.Nr.	Stck.	Artikeltext / Description		Abmessung
1	301 1706	56	Flachrundschraube	Saucer-head screw	M10x30-8.8 Zn DIN603
2	301 3348	16	Sechskantschraube	Hexagon bolt	M12x40-8.8 DIN933
3	301 3406	4	Sechskantschraube	Hexagon bolt	M12x70-8.8 Zn DIN931-A
5	301 3459	6	Sechskantschraube	Hexagon bolt	M12x95-8.8 Zn DIN931-A
6	301 3519	12	Sechskantschraube	Hexagon bolt	M12x130-8.8 Zn DIN931-A
7	301 4603	8	Sechskantschraube spz.	Hexagon bolt	M20x75-8.8 Zn
8	301 5363	6	Sechskantschraube spz.	Hexagon bolt	M16x70-12.9 Zn
9	301 7761	10	Bügel schraube	U-bolt	M10x51/73 Zn
10	303 0933	76	Sicherungsmutter	Selflocking nut	NM10-8 DIN985 Zn
11	303 0934	18	Sicherungsmutter	Selflocking nut	NM12-8 Zn DIN985
12	303 0935	6	Sicherungsmutter	Selflocking nut	NM16-8 Zn DIN985
13	303 0936	8	Sicherungsmutter	Selflocking nut	NM20-8 Zn DIN985
14	305 8696	76	Scheibe	Washer	A10,5 DIN125-St Zn
15	305 6141	6	Scheibe	Washer	17/30x3 DIN/ISO-7089
16	305 6012	8	Scheibe	Washer	21 ISO7089 Zn
17	305 8580	24	Scheibe	Washer	13/24x2,5 St-Zn DIN125
18	309 6163	3	Spannhülse	Expansion bush	10x36-DIN1481 Zn
19	317 3352	8	Einspannbuchse mit Presssitz	Expansion bush	EG28/32x20
20	317 6657	8	Buchse	Bush	D20/28x22



01.18

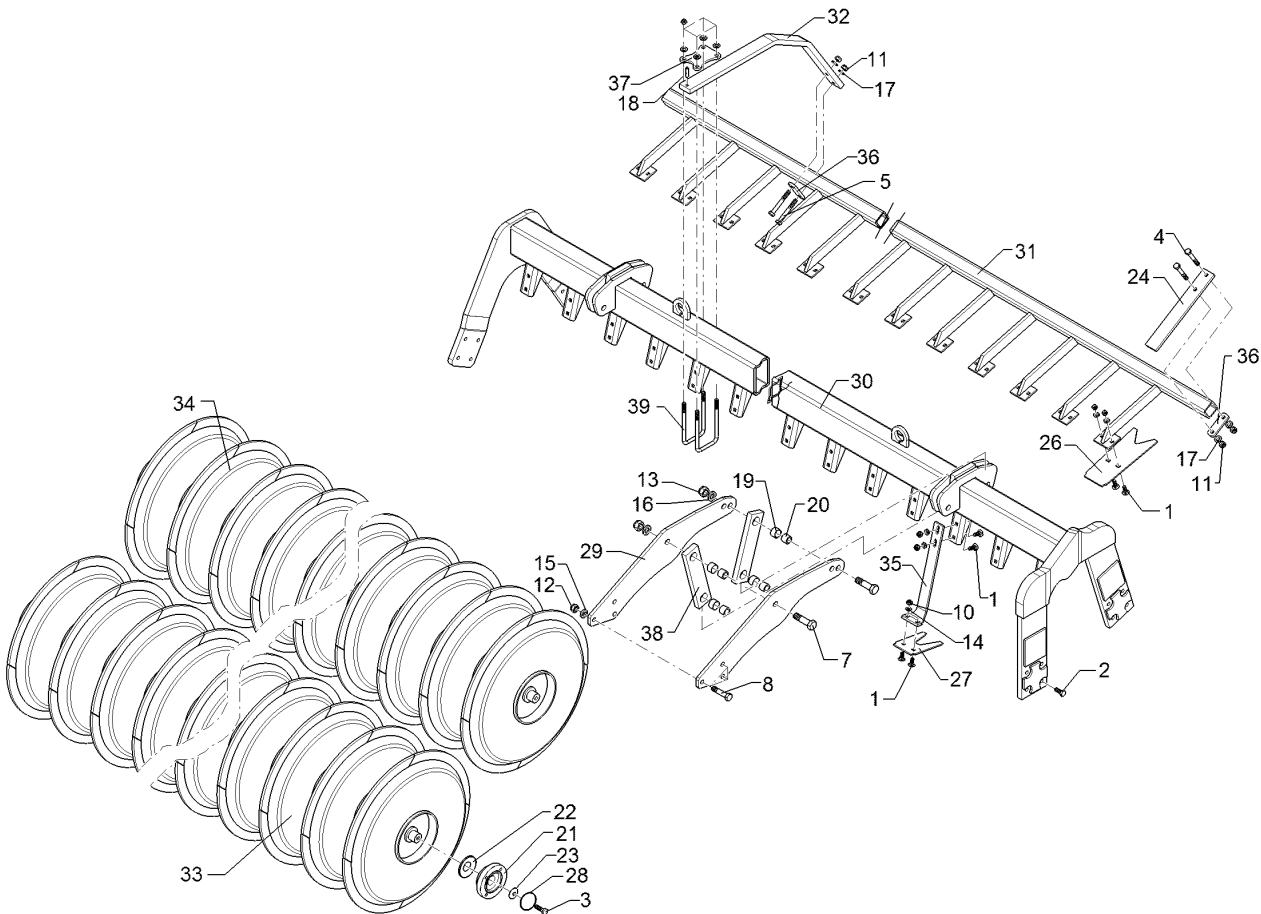
Pos.	Art.Nr.	Stck.	Artikeltext / Description		Abmessung
21	319 9372	4	Flanschlager-Gehäuseeinheit	Bearing cpl.	RCJ 35 35x118x39,9 4xM12
22	323 0411	4	Schutzkappe	Cap	D80/d35 t=2x5,5 Zn
23	329 6124	4	Tellerfeder	Cup spring	40x14,3x2 DIN2093
25	349 2016	10	Abstreifer	Scraper	6x80/50x181 GEP
26	349 2017	9	Abstreifer	Scraper	PPW(A)-H 5x85x220
27	349 2018	9	Abstreifer	Scraper	PPW(A)-V 4x95x190
28	375 1277	4	O-Ring	O-ring	79x2
29	422 7520	4	Platte	Plate	698x12x241 3xD20,1 3xD16,1
30	422 7561	1	Tragrohr	Carrier tube	PPW(A)600/540-2.00 LI
31	422 7571	1	Abstreiferbalken	Scraper	PPW(A) 2.00 LI
32	422 7580	3	Träger	Carrier	50x18x1010 2xGEB 4xD12,5
33	423 2260	1	Profilwalze	Profile roller	PPW-Y D600-2.00-9R
34	423 2271	1	Profilwalze	Profile roller	PPW-M D540-2.00-10R
35	423 5914	9	Abstreiferhalter vorne	Carrier for scraper	PPW 8x75/40x393
36	459 0944	3	Brücke	Clamp plate	30x8x93 1x63-D12,5
37	459 4567	3	Klemmplatte	Clamping plate	90x8x120
38	422 7388	4	Lenker	Link	60x20x260 2xD32-200
39	30110001	6	Bügelschraube	U-bolt	M12x81x125 Zn
40	349 2019	1	Abstreifer	Scraper	PPW(A)-RV 5x90x95





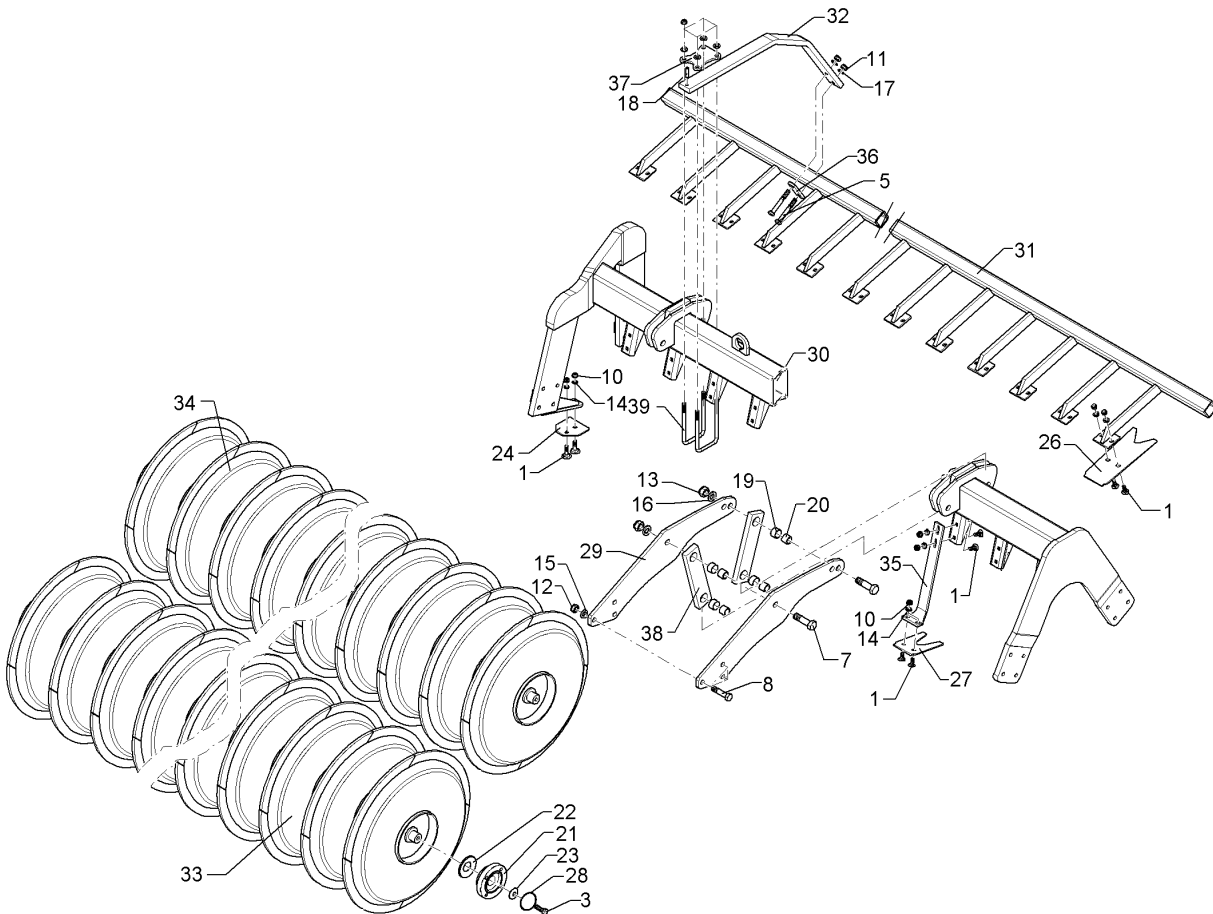
01.18

Pos.	Art.Nr.	Stck.	Artikeltext / Description		Abmessung
1	301 1706	58	Flachrundschaube	Saucer-head screw	M10x30-8.8 Zn DIN603
2	301 3348	16	Sechskantschraube	Hexagon bolt	M12x40-8.8 DIN933
3	301 3406	4	Sechskantschraube	Hexagon bolt	M12x70-8.8 Zn DIN931-A
4	301 3434	2	Sechskantschraube	Hexagon bolt	M12x85-8.8 Zn DIN931-A
5	301 3459	6	Sechskantschraube	Hexagon bolt	M12x95-8.8 Zn DIN931-A
7	301 4603	8	Sechskantschraube spz.	Hexagon bolt	M20x75-8.8 Zn
8	301 5363	6	Sechskantschraube spz.	Hexagon bolt	M16x70-12.9 Zn
10	303 0933	58	Sicherungsmutter	Selflocking nut	NM10-8 DIN985 Zn
11	303 0934	20	Sicherungsmutter	Selflocking nut	NM12-8 Zn DIN985
12	303 0935	6	Sicherungsmutter	Selflocking nut	NM16-8 Zn DIN985
13	303 0936	8	Sicherungsmutter	Selflocking nut	NM20-8 Zn DIN985
14	305 6141	6	Scheibe	Washer	17/30x3 DIN/ISO-7089
15	305 8696	58	Scheibe	Washer	A10,5 DIN125-St Zn
16	305 6012	8	Scheibe	Washer	21 ISO7089 Zn
17	305 8580	26	Scheibe	Washer	13/24x2,5 St-Zn DIN125
18	309 6163	3	Spannhülse	Expansion bush	10x36-DIN1481 Zn
19	317 3352	8	Einspannbuchse mit Presssitz	Expansion bush	EG28/32x20
20	317 6657	8	Buchse	Bush	D20/28x22
21	319 9372	4	Flanschlager-Gehäuseeinheit	Bearing cpl.	RCJ 35 35x118x39,9 4xM12



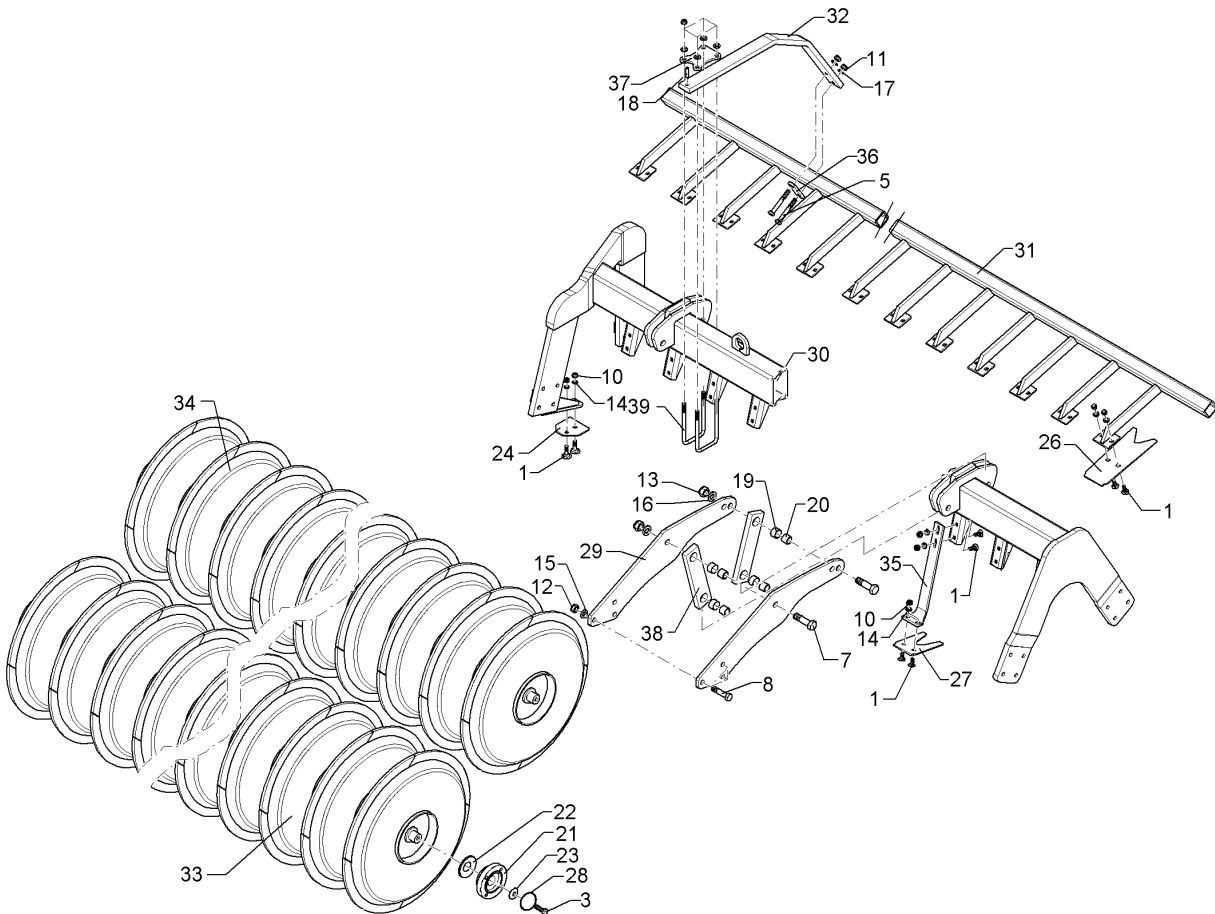
01.18

Pos.	Art.Nr.	Stck.	Artikeltext / Description		Abmessung
22	323 0411	4	Schutzkappe	Cap	D80/d35 t=2x5,5 Zn
23	329 6124	4	Tellerfeder	Cup spring	40x14,3x2 DIN2093
24	349 2015	1	Abstreifer	Scraper	PPW(A)-M 50x10x330
26	349 2033	9	Abstreifer	Scraper	PPW(A)-H 5x85x220
27	349 2018	10	Abstreifer	Scraper	PPW(A)-V 4x95x190
28	375 1277	4	O-Ring	O-ring	79x2
29	422 7520	4	Platte	Plate	698x12x241 3xD20,1 3xD16,1
30	422 7560	1	Tragrohr	Carrier tube	PPW(A)600/540-2.00 RE
31	422 7590	1	Abstreiferbalken	Scraper	PDW 2.00 RE
32	422 7580	3	Träger	Carrier	50x18x1010 2xGEB 4xD12,5
33	423 2261	1	Profilwalze	Profile roller	PPW-Y D600-2.00-10R
34	423 2281	1	Profilwalze	Profile roller	PDW D600-2.00-10R
35	423 5914	10	Abstreiferhalter vorne	Carrier for scraper	PPW 8x75/40x393
36	459 0944	4	Brücke	Clamp plate	30x8x93 1x63-D12,5
37	459 4567	3	Klemmplatte	Clamping plate	90x8x120
38	422 7388	4	Lenker	Link	60x20x260 2xD32-200
39	30110001	6	Bügelsschraube	U-bolt	M12x81x125 Zn



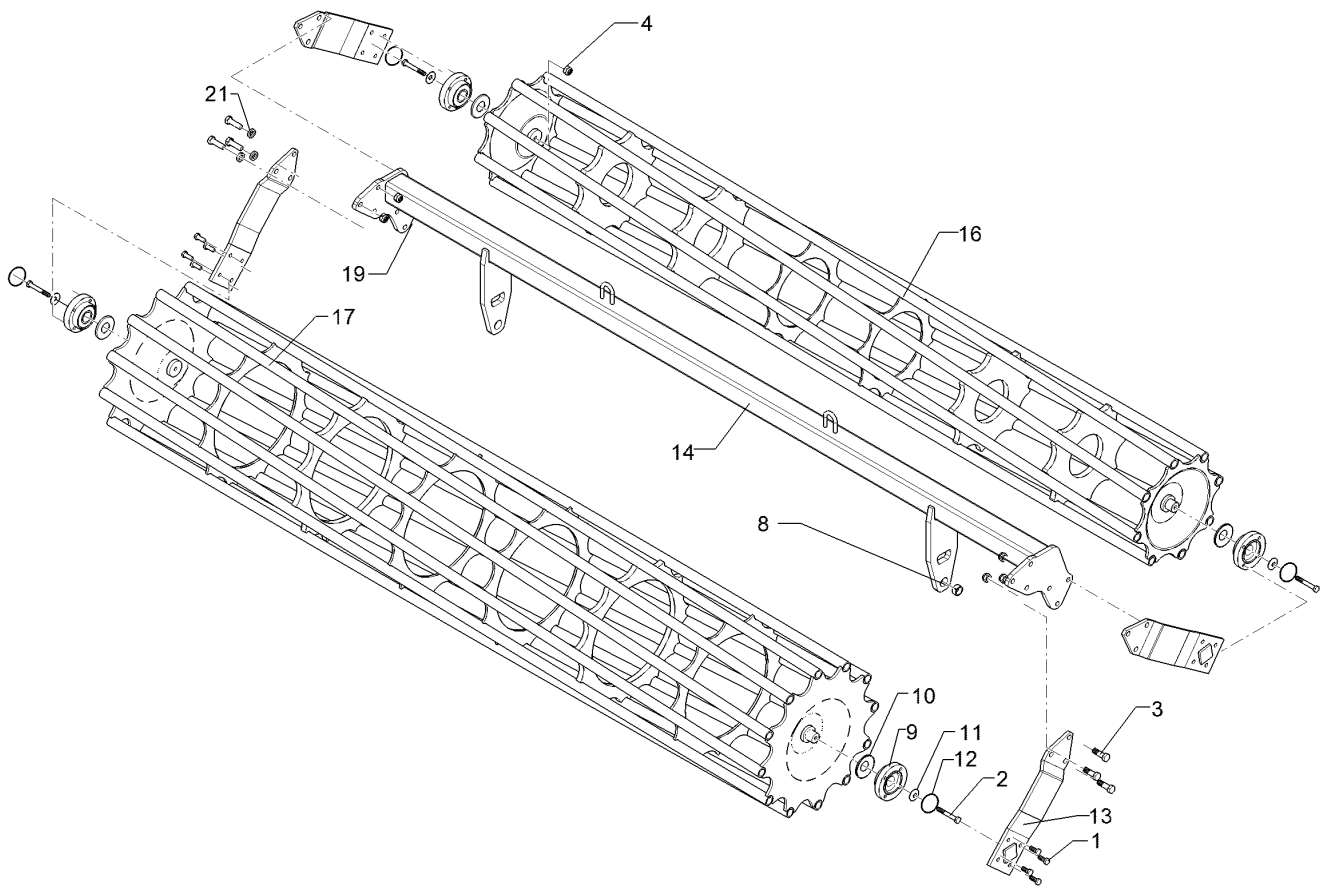
01.18

Pos.	Art.Nr.	Stck.	Artikeltext / Description		Abmessung
1	301 1706	56	Flachrundschaube	Saucer-head screw	M10x30-8.8 Zn DIN603
2	301 3348	16	Sechskantschraube	Hexagon bolt	M12x40-8.8 DIN933
3	301 3406	4	Sechskantschraube	Hexagon bolt	M12x70-8.8 Zn DIN931-A
5	301 3459	6	Sechskantschraube	Hexagon bolt	M12x95-8.8 Zn DIN931-A
7	301 4603	8	Sechskantschraube spz.	Hexagon bolt	M20x75-8.8 Zn
8	301 5363	6	Sechskantschraube spz.	Hexagon bolt	M16x70-12.9 Zn
10	303 0933	56	Sicherungsmutter	Selflocking nut	NM10-8 DIN985 Zn
11	303 0934	18	Sicherungsmutter	Selflocking nut	NM12-8 Zn DIN985
12	303 0935	6	Sicherungsmutter	Selflocking nut	NM16-8 Zn DIN985
13	303 0936	8	Sicherungsmutter	Selflocking nut	NM20-8 Zn DIN985
14	305 6141	6	Scheibe	Washer	17/30x3 DIN/ISO-7089
15	305 8696	56	Scheibe	Washer	A10,5 DIN125-St Zn
16	305 6012	8	Scheibe	Washer	21 ISO7089 Zn
17	305 8580	24	Scheibe	Washer	13/24x2,5 St-Zn DIN125
18	309 6163	3	Spannhülse	Expansion bush	10x36-DIN1481 Zn
19	317 3352	8	Einspannbuchse mit Presssitz	Expansion bush	EG28/32x20
20	317 6657	8	Buchse	Bush	D20/28x22
21	319 9372	4	Flanschlager-Gehäuseeinheit	Bearing cpl.	RCJ 35 35x118x39,9 4xM12
22	323 0411	4	Schutzkappe	Cap	D80/d35 t=2x5,5 Zn
23	329 6124	4	Tellerfeder	Cup spring	40x14,3x2 DIN2093



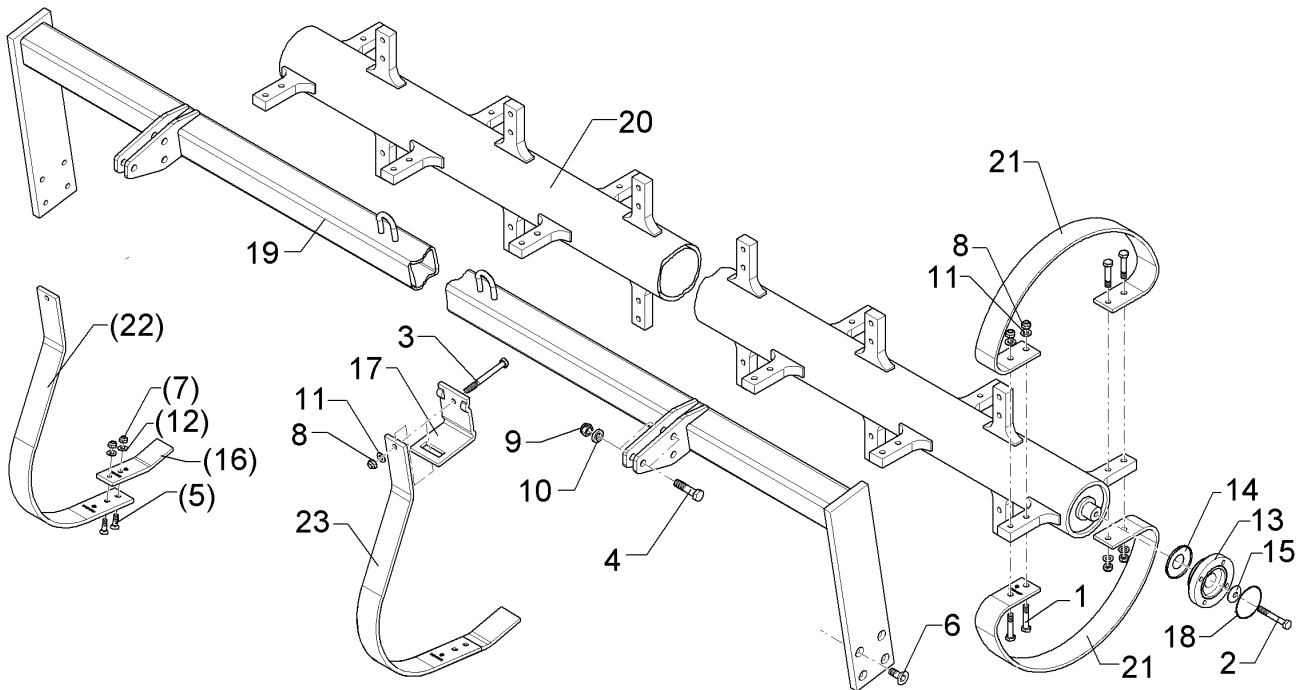
01.18

Pos.	Art.Nr.	Stck.	Artikeltext / Description		Abmessung
24	349 2019	1	Abstreifer	Scraper	PPW(A)-RV 5x90x95
26	349 2033	9	Abstreifer	Scraper	PPW(A)-H 5x85x220
27	349 2018	9	Abstreifer	Scraper	PPW(A)-V 4x95x190
28	375 1277	4	O-Ring	O-ring	79x2
29	422 7520	4	Platte	Plate	698x12x241 3xD20,1 3xD16,1
30	422 7561	1	Tragrohr	Carrier tube	PPW(A)600/540-2.00 LI
31	422 7591	1	Abstreiferbalken	Scraper	PDW 2.00 LI
32	422 7580	3	Träger	Carrier	50x18x1010 2xGEB 4xD12,5
33	423 2260	1	Profilwalze	Profile roller	PPW-Y D600-2.00-9R
34	423 2281	1	Profilwalze	Profile roller	PDW D600-2.00-10R
35	423 5914	9	Abstreiferhalter vorne	Carrier for scraper	PPW 8x75/40x393
36	459 0944	3	Brücke	Clamp plate	30x8x93 1x63-D12,5
37	459 4567	3	Klemmplatte	Clamping plate	90x8x120
38	422 7388	4	Lenker	Link	60x20x260 2xD32-200
39	30110001	6	Bügelschraube	U-bolt	M12x81x125 Zn



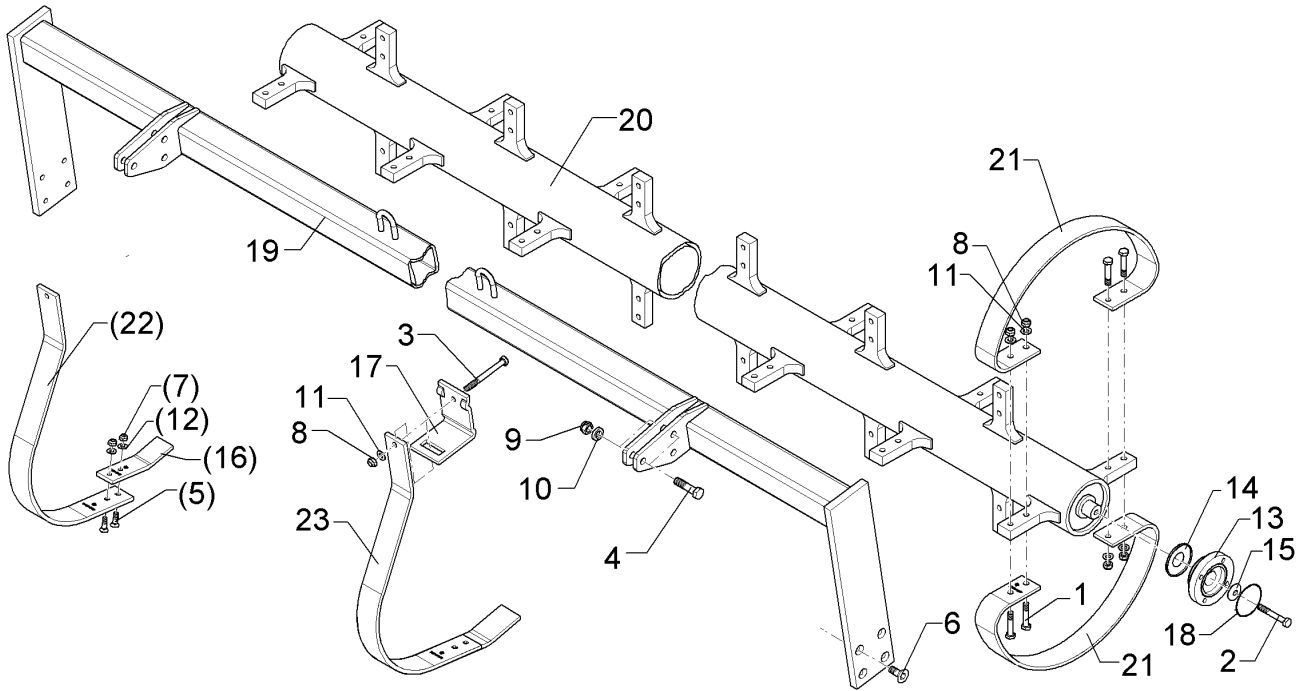
01.18

Pos.	Art.Nr.	Stck.	Artikeltext / Description		Abmessung
1	301 3324	16	Sechskantschraube	Hexagon bolt	M12x30-8.8 Zn DIN933
2	301 3432	4	Sechskantschraube	Hexagon bolt	M12x80-8.8 Zn DIN931-A
3	301 5409	12	Sechskantschraube spz.	Hexagon bolt	M16x50-8.8 Zn
4	303 0934	4	Sicherungsmutter	Selflocking nut	NM12-8 Zn DIN985
8	317 3352	2	Einspannbuchse mit Presssitz	Expansion bush	EG28/32x20
9	319 9372	4	Flanschlager-Gehäuseeinheit	Bearing cpl.	RCJ 35 35x118x39,9 4xM12
10	323 0411	4	Schutzkappe	Cap	D80/d35 t=2x5,5 Zn
11	329 6124	4	Tellerfeder	Cup spring	40x14,3x2 DIN2093
12	375 1277	4	O-Ring	O-ring	79x2
13	422 2924	4	Seitenplatte	Side plate	120x12x494
14	422 8332	1	Tragrahmen	Supporting frame	80x1910
16	423 1027	1	Rohrstabwalze	Tube bar roller	540/400-200-HE R D400x1954 LI 2.00
17	423 1036	1	Rohrstabwalze	Tube bar roller	D540x1954 RE 2.00
19	303 0935	4	Sicherungsmutter	Selflocking nut	NM16-8 Zn DIN985
21	305 6141	12	Scheibe	Washer	17/30x3 DIN/ISO-7089



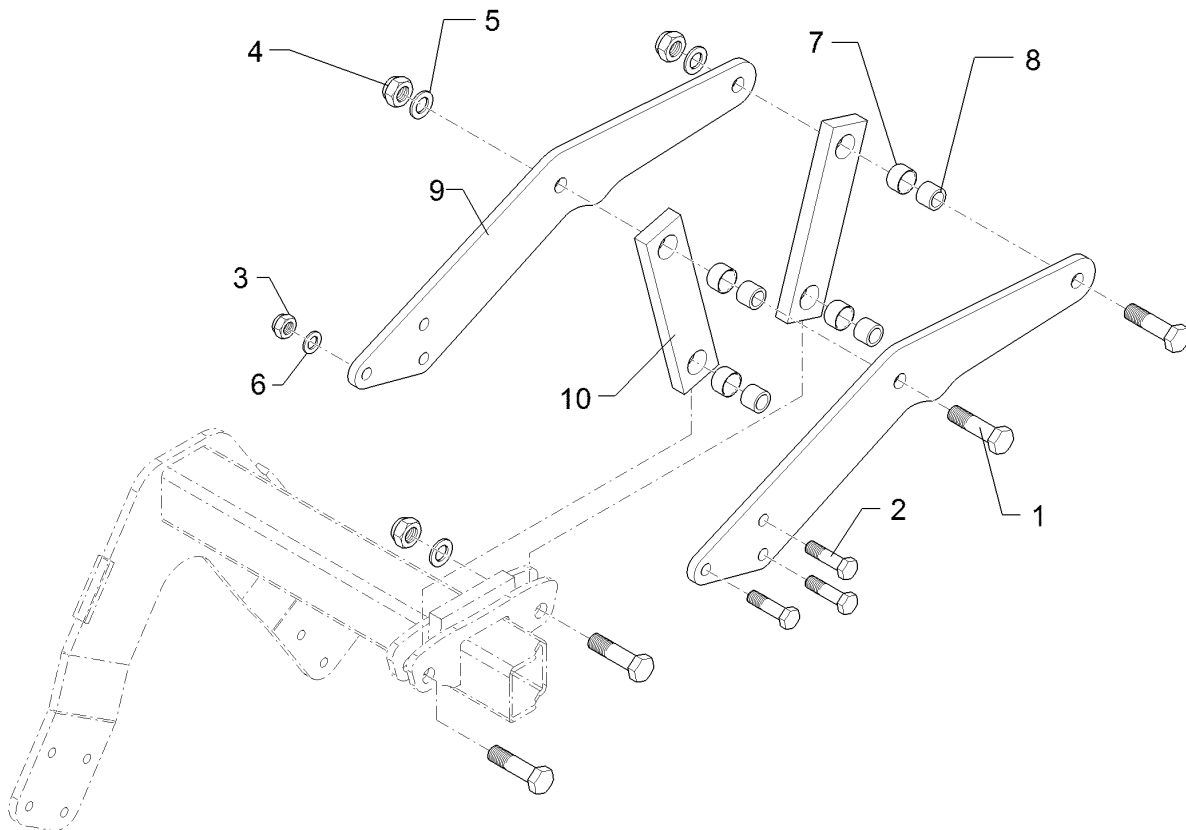
01.18

Pos.	Art.Nr.	Stck.	Artikeltext / Description		Abmessung
1	301 3391	40	Sechskantschraube spz.	Hexagon bolt	M12x60-10.9 Zn
2	301 3406	2	Sechskantschraube	Hexagon bolt	M12x70-8.8 Zn DIN931-A
3	301 3498	9	Sechskantschraube	Hexagon bolt	M12x120-8.8 Zn DIN931-A
4	301 5363	6	Sechskantschraube spz.	Hexagon bolt	M16x70-12.9 Zn
5	301 5767	18	Senkschraube	Countersunk bolt	M10x33-12.9-MU-10 Zn
6	301 6128	8	Senkschraube	Countersunk bolt	M12x30-10.9 Zn DIN7991-A
7	303 0933	18	Sicherungsmutter	Selflocking nut	NM10-8 DIN985 Zn
8	303 0934	49	Sicherungsmutter	Selflocking nut	NM12-8 Zn DIN985
9	303 0935	6	Sicherungsmutter	Selflocking nut	NM16-8 Zn DIN985
10	305 6161	6	Scheibe	Washer	17/40x6 DIN7349 Zn
11	305 8580	49	Scheibe	Washer	13/24x2,5 St-Zn DIN125
12	305 8696	18	Scheibe	Washer	A10,5 DIN125-St Zn
13	319 9372	2	Flanschlager-Gehäuseeinheit	Bearing cpl.	RCJ 35 35x118x39,9 4xM12
14	323 0411	2	Schutzkappe	Cap	D80/d35 t=2x5,5 Zn
15	329 6124	2	Tellerfeder	Cup spring	40x14,3x2 DIN2093
16	34910002	9	Abstreifer	Scraper	50x10x195 2xD10,5
17	35310001	9	Klemme	Clamp	80x80-60x10
18	375 1277	2	O-Ring	O-ring	79x2
19	42210002	1	Tragrohr	Carrier tube	FRW D540-2.00
20	42310002	1	Flexringwalze	Flexring roller	D127x10/35x1872



01.18

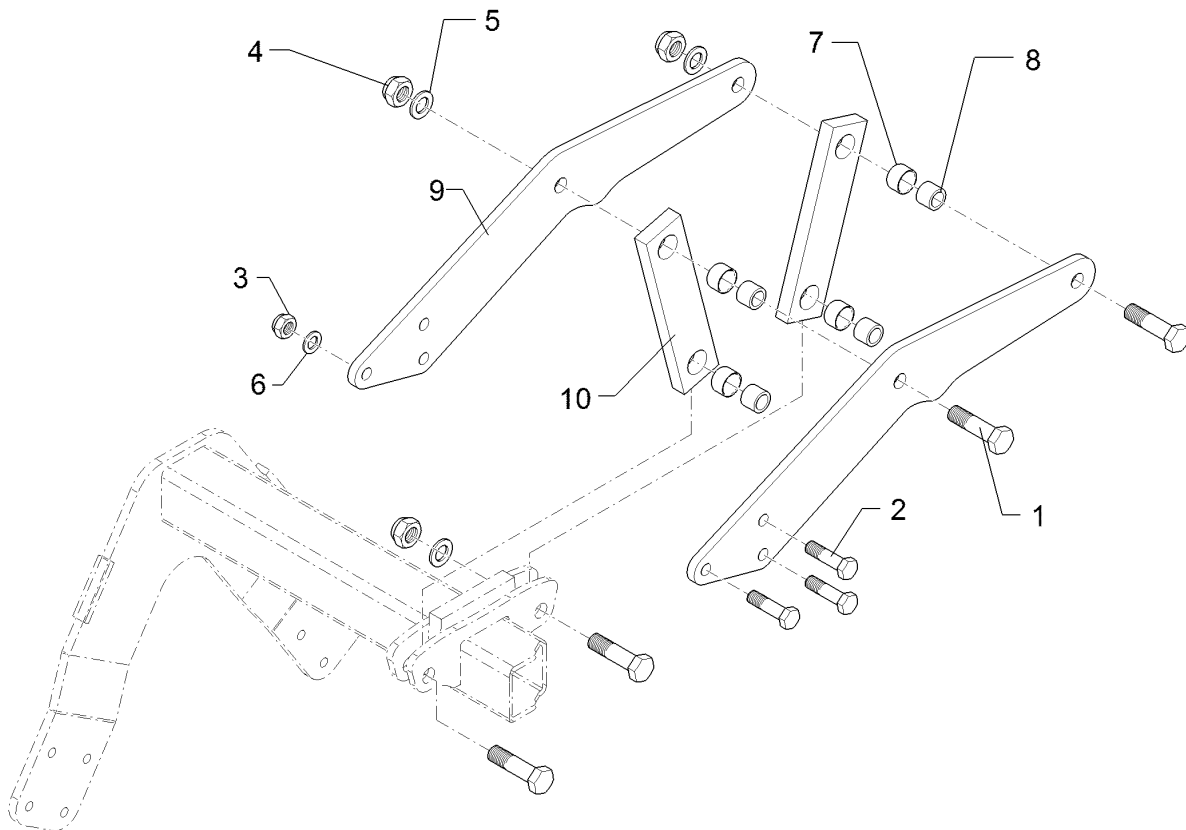
Pos.	Art.Nr.	Stck.	Artikeltext / Description	Abmessung
21	42310009	20	Ringsegment Tubing segment	8,5x60x1046 4xD13
22	42310010	9	Abstreiferhalter Carrier for scraper	10x60x925
23	34910007	9	Abstreifer Scraper	10x60x1002 GEP



01.18

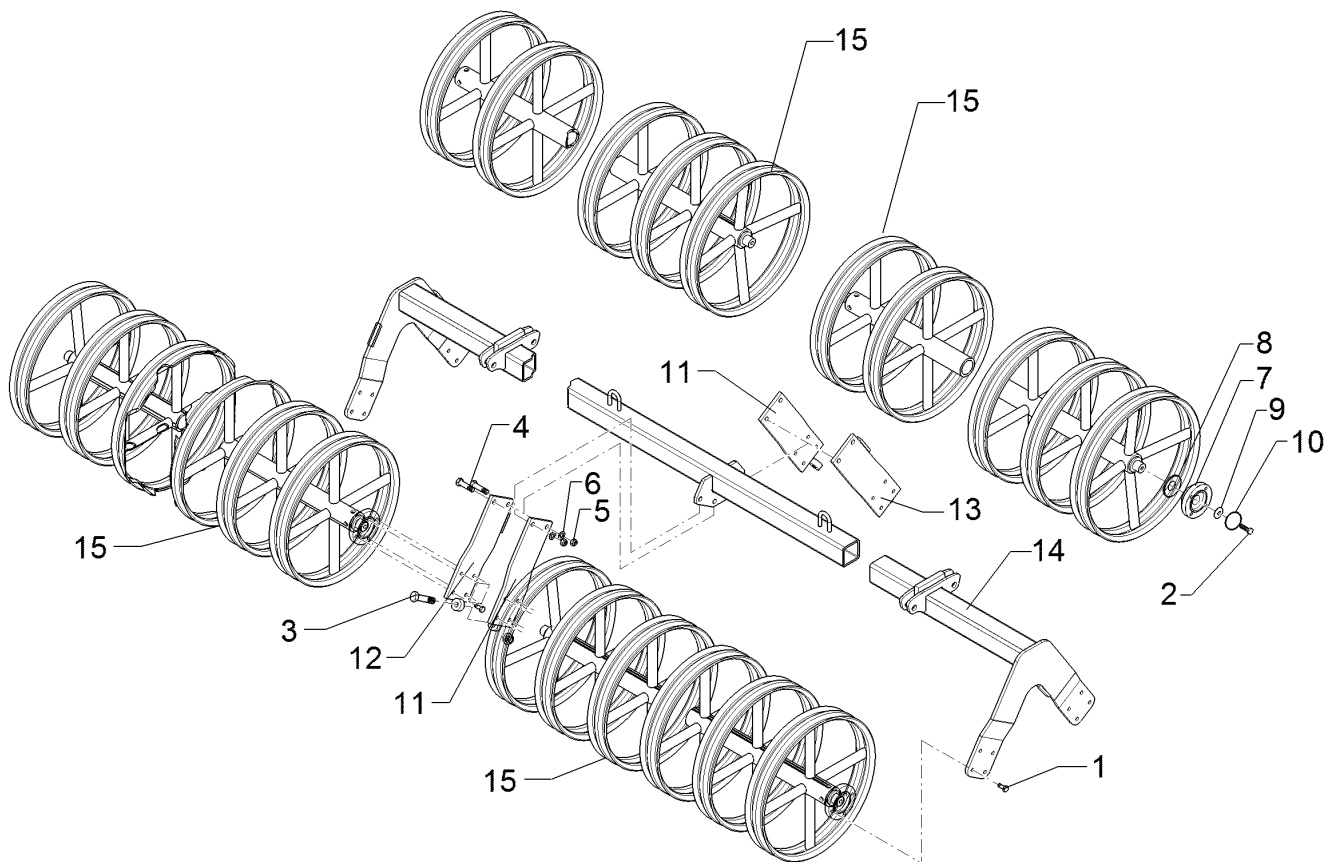
Pos.	Art.Nr.	Stck.	Artikeltext / Description		Abmessung
1	301 4603	4	Sechskantschraube spz.	Hexagon bolt	M20x75-8.8 Zn
2	301 5363	3	Sechskantschraube spz.	Hexagon bolt	M16x70-12.9 Zn
3	303 0935	3	Sicherungsmutter	Selflocking nut	NM16-8 Zn DIN985
4	303 0936	4	Sicherungsmutter	Selflocking nut	NM20-8 Zn DIN985
5	305 6012	8	Scheibe	Washer	21 ISO7089 Zn
6	305 6141	6	Scheibe	Washer	17/30x3 DIN/ISO-7089
7	317 3352	4	Einspannbuchse mit Presssitz	Expansion bush	EG28/32x20
8	317 6657	4	Buchse	Bush	D20/28x22
9	422 7386	2	Platte	Plate	12x208x677
10	422 7388	2	Lenker	Link	60x20x260 2xD32-200





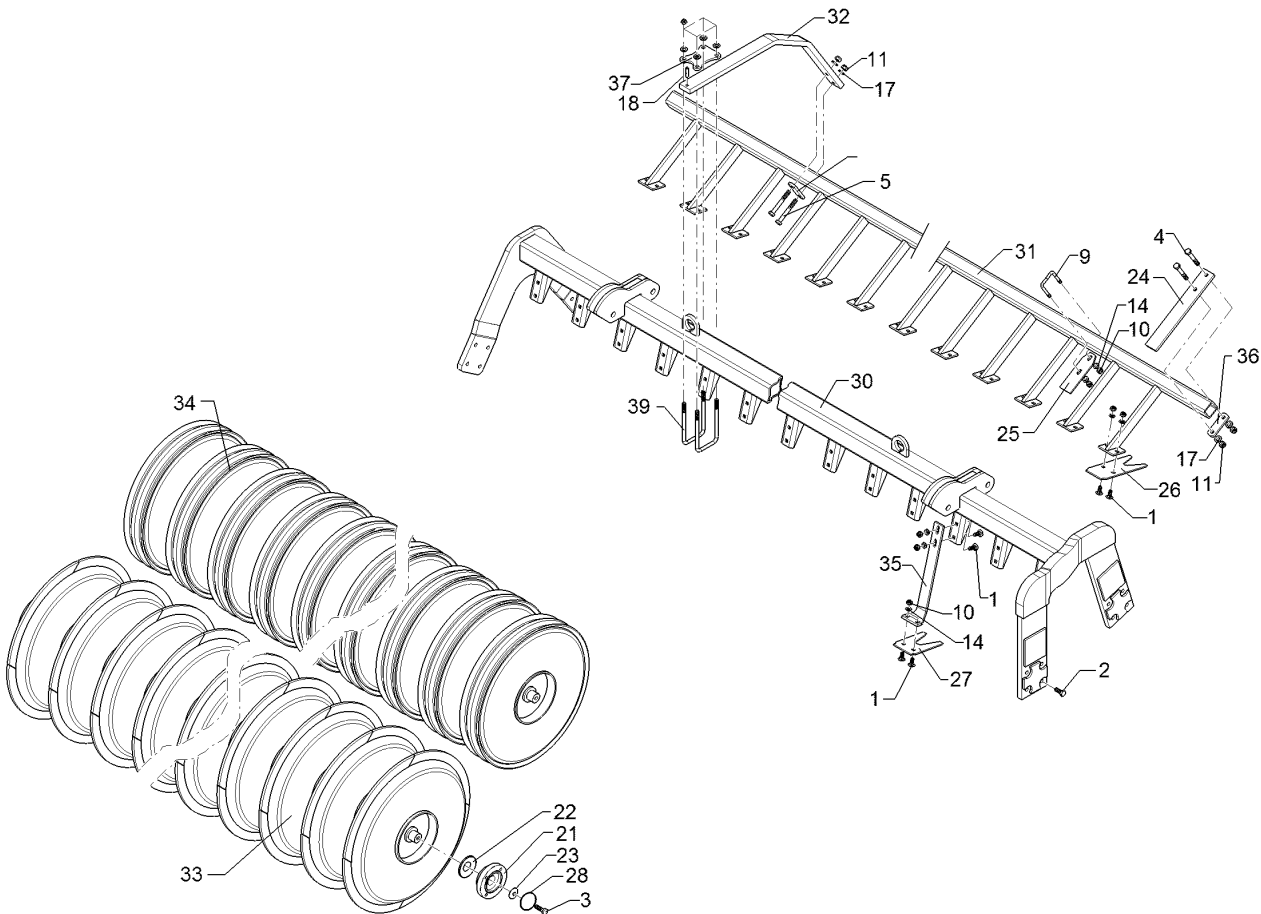
01.18

Pos.	Art.Nr.	Stck.	Artikeltext / Description		Abmessung
1	301 4603	4	Sechskantschraube spz.	Hexagon bolt	M20x75-8.8 Zn
2	301 5363	3	Sechskantschraube spz.	Hexagon bolt	M16x70-12.9 Zn
3	303 0935	3	Sicherungsmutter	Selflocking nut	NM16-8 Zn DIN985
4	303 0936	4	Sicherungsmutter	Selflocking nut	NM20-8 Zn DIN985
5	305 6012	8	Scheibe	Washer	21 ISO7089 Zn
6	305 6141	6	Scheibe	Washer	17/30x3 DIN/ISO-7089
7	317 3352	4	Einspannbuchse mit Presssitz	Expansion bush	EG28/32x20
8	317 6657	4	Buchse	Bush	D20/28x22
9	422 7520	2	Platte	Plate	698x12x241 3xD20,1 3xD16,1
10	422 7388	2	Lenker	Link	60x20x260 2xD32-200



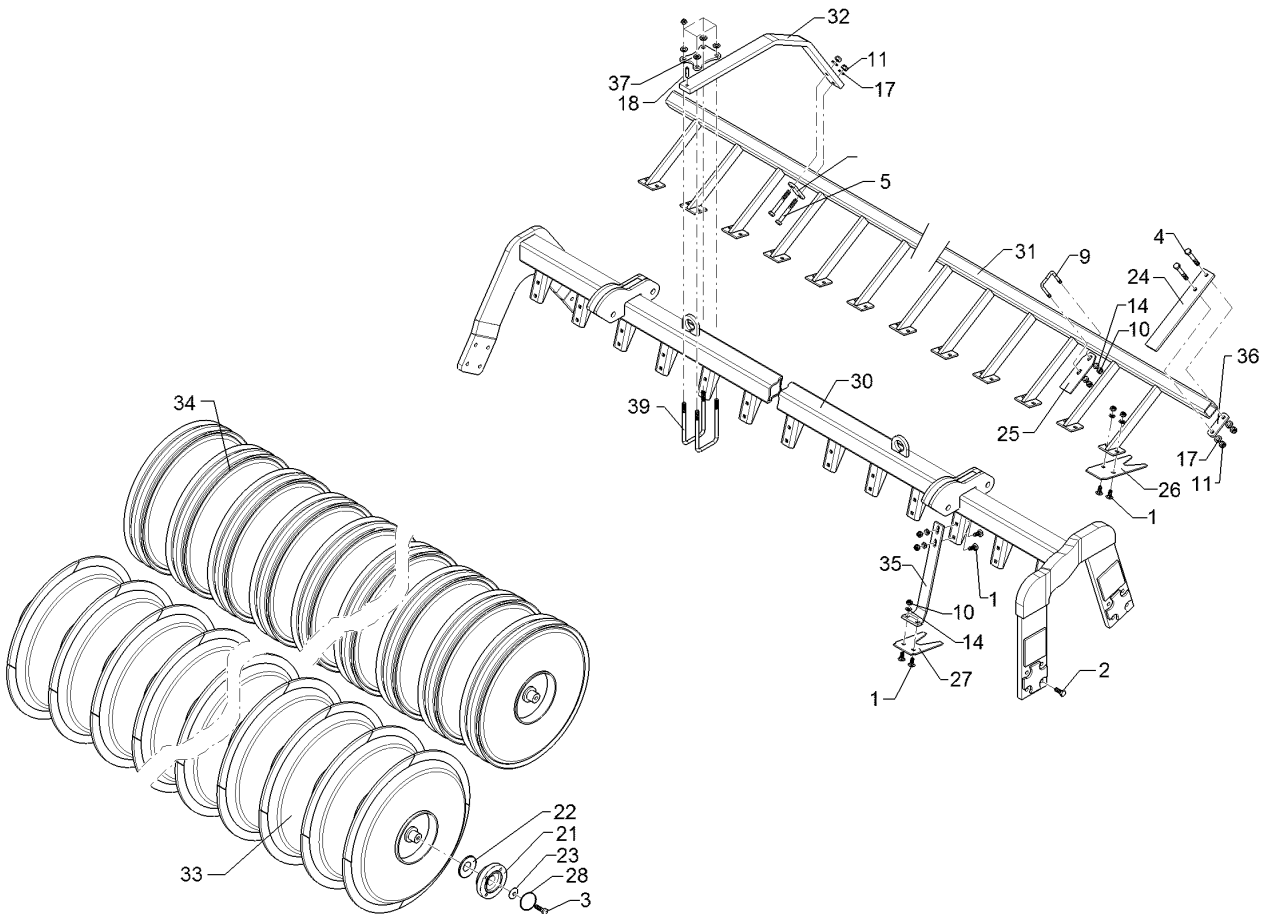
01.18

Pos.	Art.Nr.	Stck.	Artikeltext / Description		Abmessung
1	301 3324	32	Sechskantschraube	Hexagon bolt	M12x30-8.8 Zn DIN933
2	301 3406	8	Sechskantschraube	Hexagon bolt	M12x70-8.8 Zn DIN931-A
3	301 3779	4	Sechskantschraube spz.	Hexagon bolt	M16x60-10.9 Zn
4	301 3870	2	Sechskantschraube spz.	Hexagon bolt	M16x65-10.9 Zn
5	303 0935	4	Sicherungsmutter	Selflocking nut	NM16-8 Zn DIN985
6	305 6161	4	Scheibe	Washer	17/40x6 DIN7349 Zn
7	319 9372	8	Flanschlager-Gehäuseeinheit	Bearing cpl.	RCJ 35 35x118x39,9 4xM12
8	323 0411	8	Schutzkappe	Cap	D80/d35 t=2x5,5 Zn
9	329 6124	8	Tellerfeder	Cup spring	40x14,3x2 DIN2093
10	375 1277	8	O-Ring	O-ring	79x2
11	422 7383	2	Platte	Plate	120x12x386
12	422 7384	1	Platte m. Abstreifer	Plate	120x12x386 RE
13	422 7385	1	Platte m. Abstreifer LI	Plate	120x12x386
14	422 7424	1	Tragrahmen	Supporting frame	80x1970
16	42310040	4	Doppelprofilringwalze	Double profile ring roller	DPW540-2.00-HE -B D540-2.00-4R



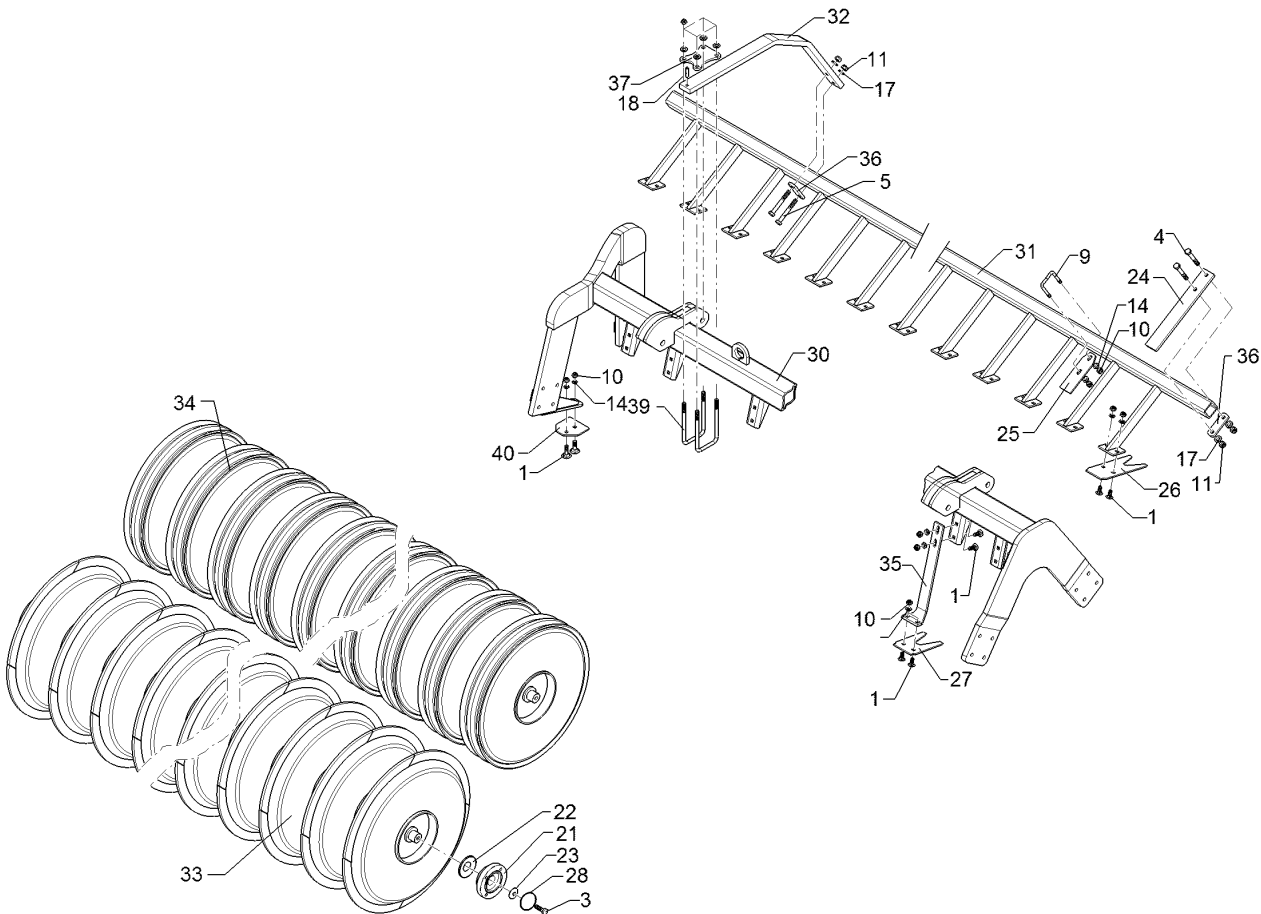
01.18

Pos.	Art.Nr.	Stck.	Artikeltext / Description		Abmessung
1	301 1706	58	Flachrundschraube	Saucer-head screw	M10x30-8.8 Zn DIN603
2	301 3348	16	Sechskantschraube	Hexagon bolt	M12x40-8.8 DIN933
3	301 3406	4	Sechskantschraube	Hexagon bolt	M12x70-8.8 Zn DIN931-A
4	301 3434	2	Sechskantschraube	Hexagon bolt	M12x85-8.8 Zn DIN931-A
5	301 3459	6	Sechskantschraube	Hexagon bolt	M12x95-8.8 Zn DIN931-A
9	301 7761	10	Bügelschraube	U-bolt	M10x51/73 Zn
10	303 0933	78	Sicherungsmutter	Selflocking nut	NM10-8 DIN985 Zn
11	303 0934	20	Sicherungsmutter	Selflocking nut	NM12-8 Zn DIN985
14	305 8696	78	Scheibe	Washer	A10,5 DIN125-St Zn
17	305 8580	20	Scheibe	Washer	13/24x2,5 St-Zn DIN125
18	309 6163	3	Spannhülse	Expansion bush	10x36-DIN1481 Zn
21	319 9372	4	Flanschlager-Gehäuseeinheit	Bearing cpl.	RCJ 35 35x118x39,9 4xM12
22	323 0411	4	Schutzkappe	Cap	D80/d35 t=2x5,5 Zn
23	329 6124	4	Tellerfeder	Cup spring	40x14,3x2 DIN2093
24	349 2015	1	Abstreifer	Scraper	PPW(A)-M 50x10x330
25	349 2016	10	Abstreifer	Scraper	6x80/50x181 GEP
26	349 2017	9	Abstreifer	Scraper	PPW(A)-H 5x85x220
27	349 2018	10	Abstreifer	Scraper	PPW(A)-V 4x95x190
28	375 1277	4	O-Ring	O-ring	79x2



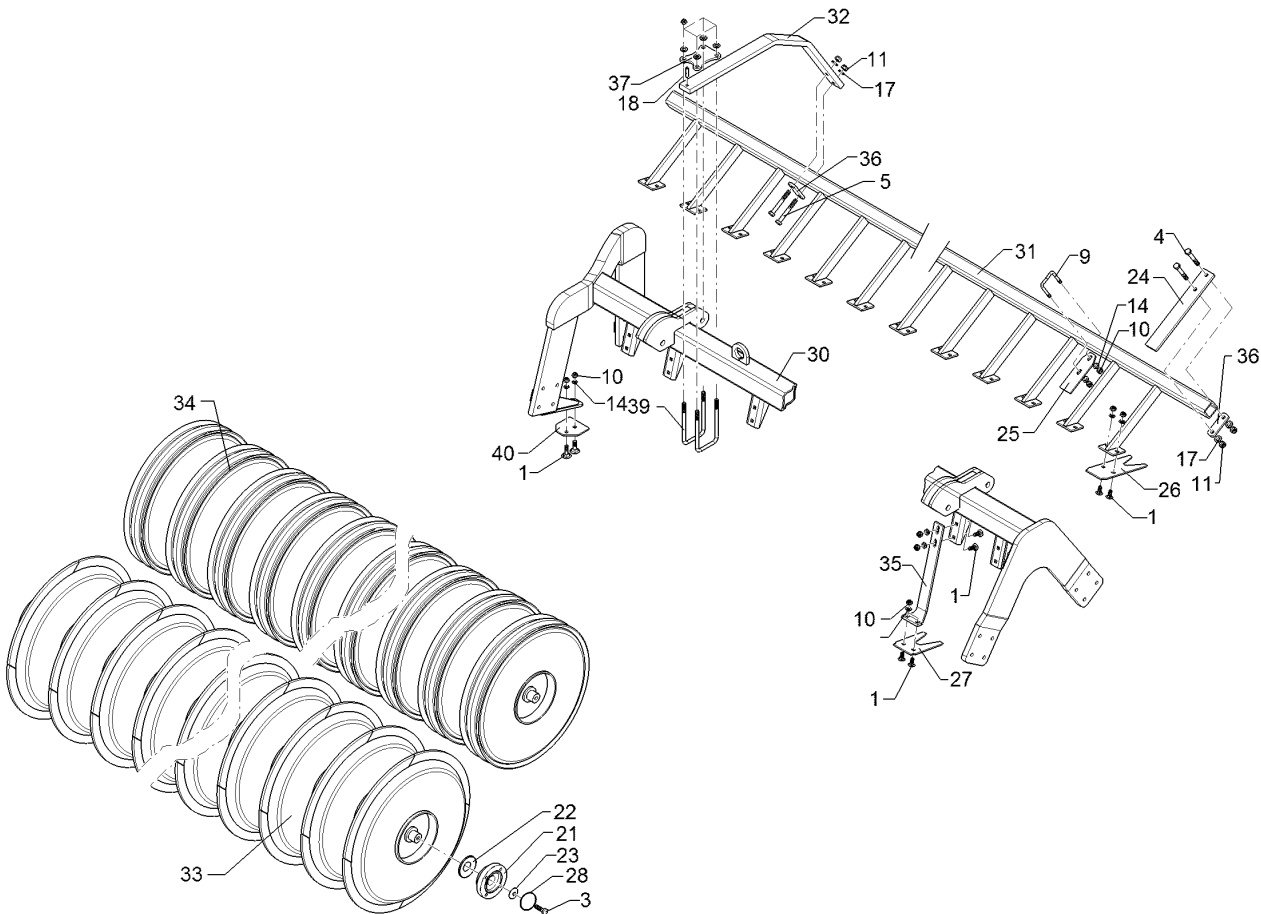
01.18

Pos.	Art.Nr.	Stck.	Artikeltext / Description		Abmessung
30	422 7560	1	Tragrohr	Carrier tube	PPW(A)600/540-2.00 RE
31	422 7570	1	Abstreiferbalken	Scraper	PPW(A) 2.00 RE
32	422 7580	3	Träger	Carrier	50x18x1010 2xGEB 4xD12,5
33	423 2261	1	Profilwalze	Profile roller	PPW-Y D600-2.00-10R
34	423 2271	1	Profilwalze	Profile roller	PPW-M D540-2.00-10R
35	423 5914	10	Abstreiferhalter vorne	Carrier for scraper	PPW 8x75/40x393
36	459 0944	4	Brücke	Clamp plate	30x8x93 1x63-D12,5
37	459 4567	3	Klemmplatte	Clamping plate	90x8x120
39	30110001	6	Bügelsschraube	U-bolt	M12x81x125 Zn



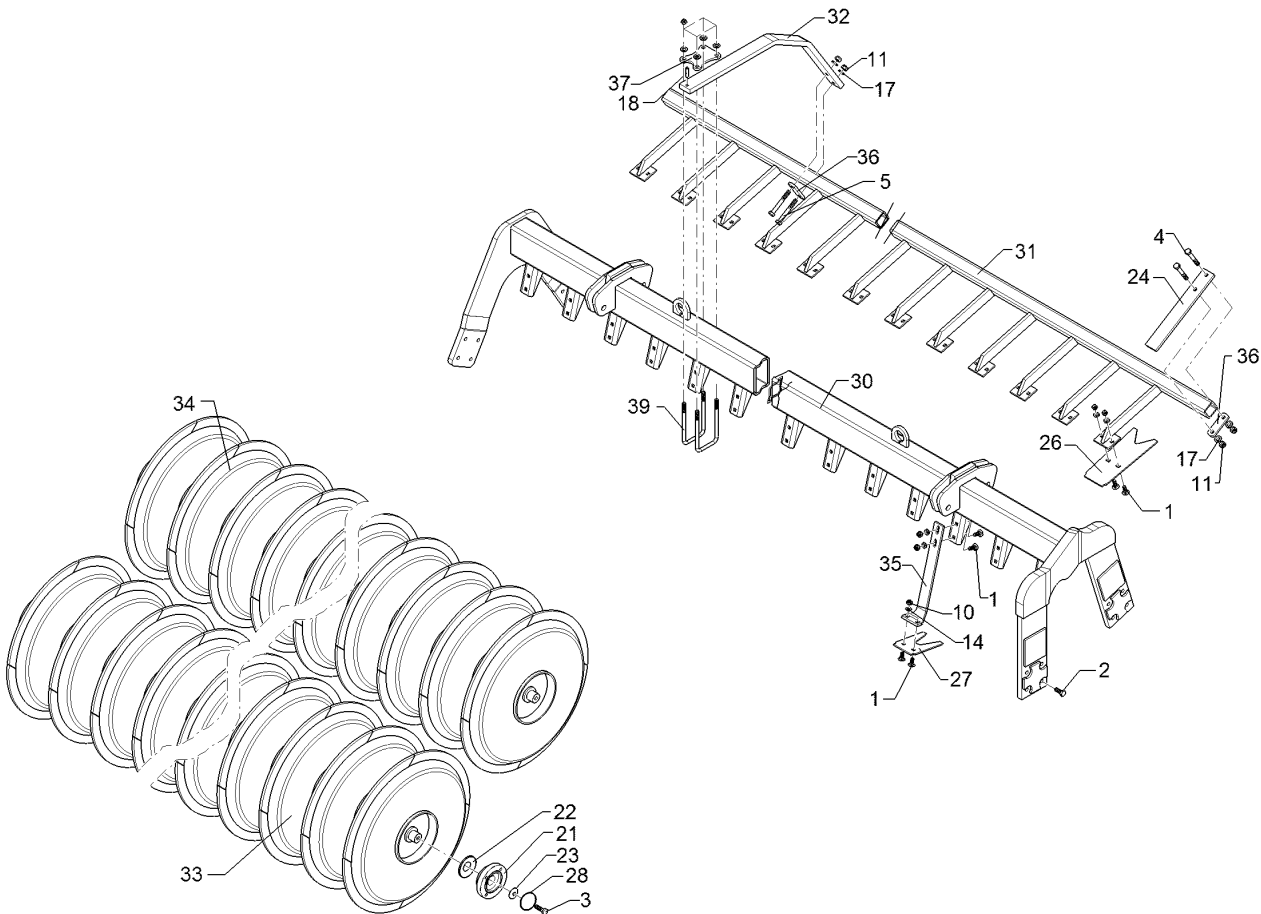
01.18

Pos.	Art.Nr.	Stck.	Artikeltext / Description		Abmessung
1	301 1706	56	Flachrundschraube	Saucer-head screw	M10x30-8.8 Zn DIN603
2	301 3348	16	Sechskantschraube	Hexagon bolt	M12x40-8.8 DIN933
3	301 3406	4	Sechskantschraube	Hexagon bolt	M12x70-8.8 Zn DIN931-A
5	301 3459	6	Sechskantschraube	Hexagon bolt	M12x95-8.8 Zn DIN931-A
9	301 7761	10	Bügelsschraube	U-bolt	M10x51/73 Zn
10	303 0933	76	Sicherungsmutter	Selflocking nut	NM10-8 DIN985 Zn
11	303 0934	18	Sicherungsmutter	Selflocking nut	NM12-8 Zn DIN985
14	305 8696	76	Scheibe	Washer	A10,5 DIN125-St Zn
17	305 8580	18	Scheibe	Washer	13/24x2,5 St-Zn DIN125
18	309 6163	3	Spannhülse	Expansion bush	10x36-DIN1481 Zn
21	319 9372	4	Flanschlager-Gehäuseeinheit	Bearing cpl.	RCJ 35 35x118x39,9 4xM12
22	323 0411	4	Schutzkappe	Cap	D80/d35 t=2x5,5 Zn
23	329 6124	4	Tellerfeder	Cup spring	40x14,3x2 DIN2093
25	349 2016	10	Abstreifer	Scraper	6x80/50x181 GEP
26	349 2017	9	Abstreifer	Scraper	PPW(A)-H 5x85x220
27	349 2018	9	Abstreifer	Scraper	PPW(A)-V 4x95x190
28	375 1277	4	O-Ring	O-ring	79x2
30	422 7561	1	Tragrohr	Carrier tube	PPW(A)600/540-2.00 LI
31	422 7571	1	Abstreiferbalken	Scraper	PPW(A) 2.00 LI



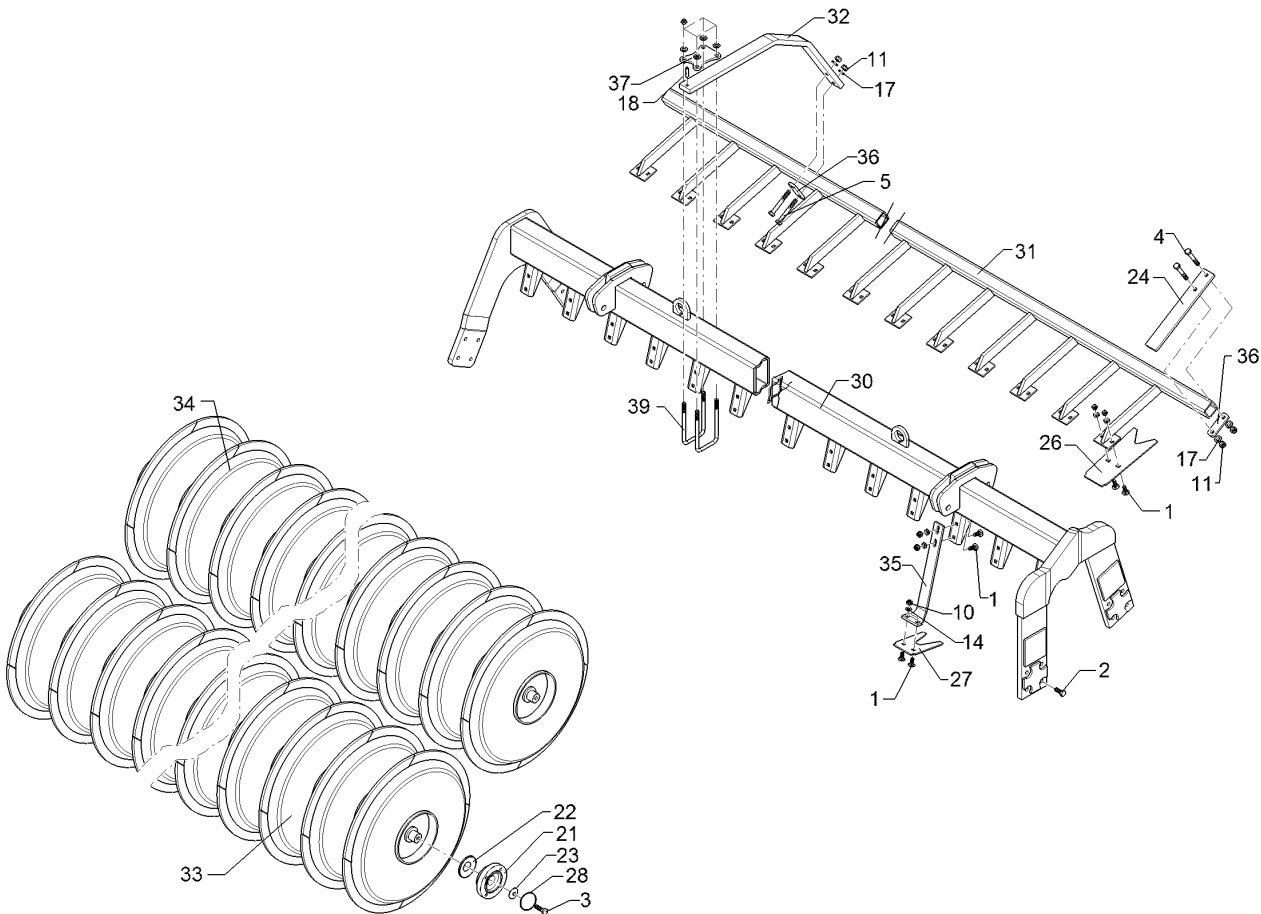
01.18

Pos.	Art.Nr.	Stck.	Artikeltext / Description	Abmessung	
32	422 7580	3	Träger	Carrier	50x18x1010 2xGEB 4xD12,5
33	423 2260	1	Profilwalze	Profile roller	PPW-Y D600-2.00-9R
34	423 2271	1	Profilwalze	Profile roller	PPW-M D540-2.00-10R
35	423 5914	9	Abstreiferhalter vorne	Carrier for scraper	PPW 8x75/40x393
36	459 0944	3	Brücke	Clamp plate	30x8x93 1x63-D12,5
37	459 4567	3	Klemmplatte	Clamping plate	90x8x120
39	30110001	6	Bügelsschraube	U-bolt	M12x81x125 Zn
40	349 2019	1	Abstreifer	Scraper	PPW(A)-RV 5x90x95



01.18

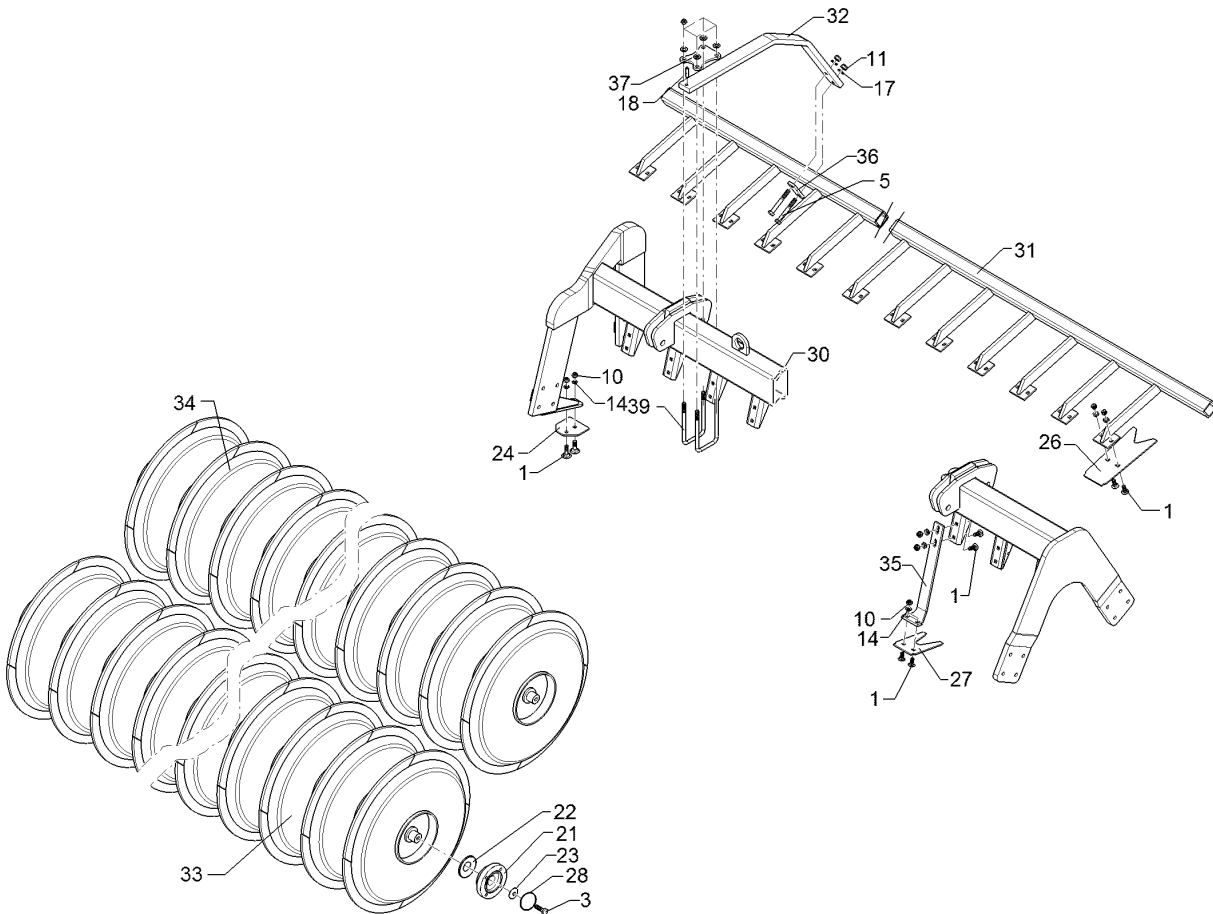
Pos.	Art.Nr.	Stck.	Artikeltext / Description		Abmessung
1	301 1706	58	Flachrundschaube	Saucer-head screw	M10x30-8.8 Zn DIN603
2	301 3348	16	Sechskantschraube	Hexagon bolt	M12x40-8.8 DIN933
3	301 3406	4	Sechskantschraube	Hexagon bolt	M12x70-8.8 Zn DIN931-A
4	301 3434	2	Sechskantschraube	Hexagon bolt	M12x85-8.8 Zn DIN931-A
5	301 3459	6	Sechskantschraube	Hexagon bolt	M12x95-8.8 Zn DIN931-A
10	303 0933	58	Sicherungsmutter	Selflocking nut	NM10-8 DIN985 Zn
11	303 0934	20	Sicherungsmutter	Selflocking nut	NM12-8 Zn DIN985
13	305 8696	58	Scheibe	Washer	A10,5 DIN125-St Zn
17	305 8580	20	Scheibe	Washer	13/24x2,5 St-Zn DIN125
18	309 6163	3	Spannhülse	Expansion bush	10x36-DIN1481 Zn
21	319 9372	4	Flanschlager-Gehäuseeinheit	Bearing cpl.	RCJ 35 35x118x39,9 4xM12
22	323 0411	4	Schutzkappe	Cap	D80/d35 t=2x5,5 Zn
23	329 6124	4	Tellerfeder	Cup spring	40x14,3x2 DIN2093
24	349 2015	1	Abstreifer	Scraper	PPW(A)-M 50x10x330
26	349 2033	9	Abstreifer	Scraper	PPW(A)-H 5x85x220
27	349 2018	10	Abstreifer	Scraper	PPW(A)-V 4x95x190
28	375 1277	4	O-Ring	O-ring	79x2
30	422 7560	1	Tragrohr	Carrier tube	PPW(A)600/540-2.00 RE
31	422 7590	1	Abstreiferbalken	Scraper	PDW 2.00 RE



01.18

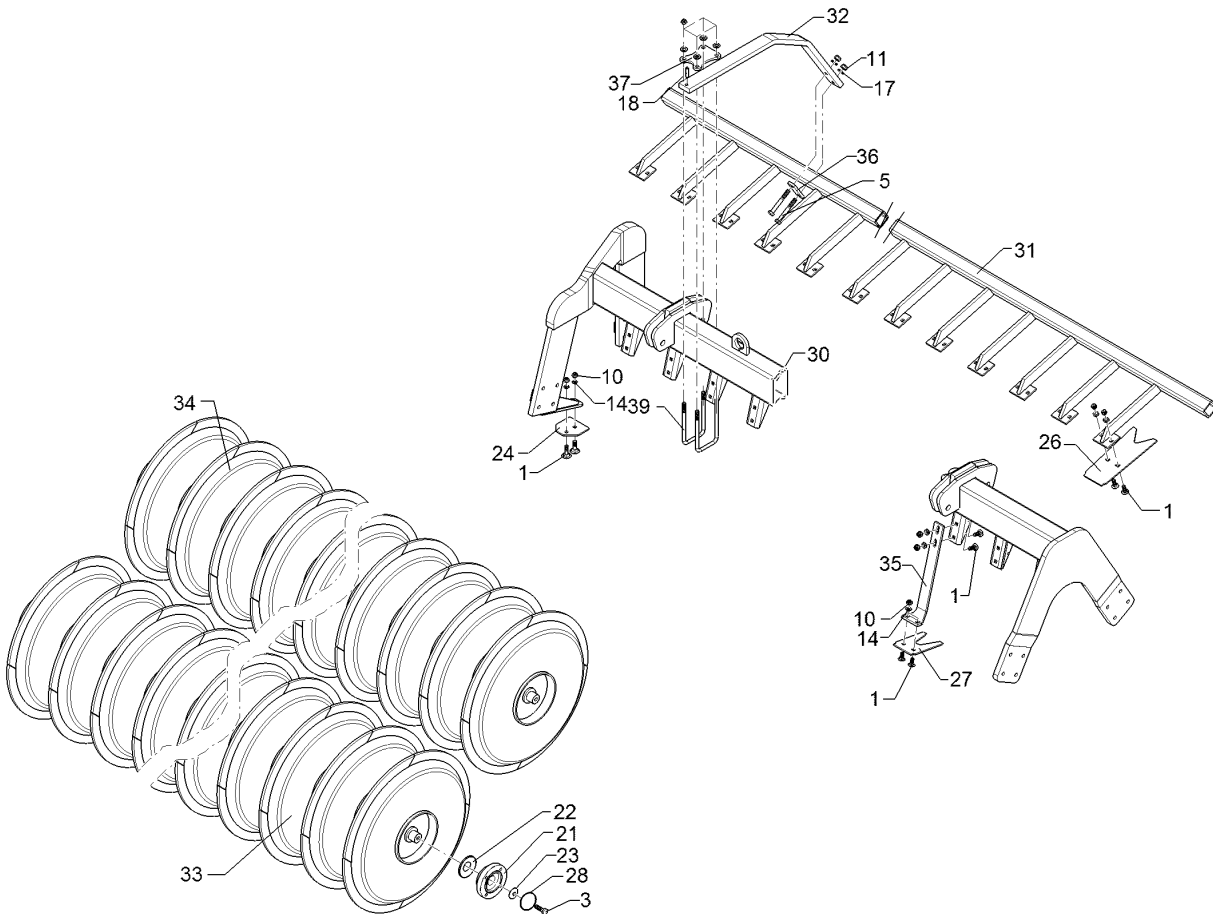
Pos.	Art.Nr.	Stck.	Artikeltext / Description		Abmessung
32	422 7580	3	Träger	Carrier	50x18x1010 2xGEB 4xD12,5
33	423 2261	1	Profilwalze	Profile roller	PPW-Y D600-2.00-10R
34	423 2281	1	Profilwalze	Profile roller	PDW D600-2.00-10R
35	423 5914	10	Abstreiferhalter vorne	Carrier for scraper	PPW 8x75/40x393
36	459 0944	4	Brücke	Clamp plate	30x8x93 1x63-D12,5
37	459 4567	3	Klemmplatte	Clamping plate	90x8x120
39	30110001	6	Bügelerschraube	U-bolt	M12x81x125 Zn





01.18

Pos.	Art.Nr.	Stck.	Artikeltext / Description		Abmessung
1	301 1706	56	Flachrundschaube	Saucer-head screw	M10x30-8.8 Zn DIN603
2	301 3348	16	Sechskantschraube	Hexagon bolt	M12x40-8.8 DIN933
3	301 3406	4	Sechskantschraube	Hexagon bolt	M12x70-8.8 Zn DIN931-A
4	301 3459	6	Sechskantschraube	Hexagon bolt	M12x95-8.8 Zn DIN931-A
10	303 0933	56	Sicherungsmutter	Selflocking nut	NM10-8 DIN985 Zn
11	303 0934	18	Sicherungsmutter	Selflocking nut	NM12-8 Zn DIN985
15	305 8696	56	Scheibe	Washer	A10,5 DIN125-St Zn
17	305 8580	18	Scheibe	Washer	13/24x2,5 St-Zn DIN125
18	309 6163	3	Spannhülse	Expansion bush	10x36-DIN1481 Zn
21	319 9372	4	Flanschlager-Gehäuseeinheit	Bearing cpl.	RCJ 35 35x118x39,9 4xM12
22	323 0411	4	Schutzkappe	Cap	D80/d35 t=2x5,5 Zn
23	329 6124	4	Tellerfeder	Cup spring	40x14,3x2 DIN2093
24	349 2019	1	Abstreifer	Scraper	PPW(A)-RV 5x90x95
26	349 2033	9	Abstreifer	Scraper	PPW(A)-H 5x85x220
27	349 2018	9	Abstreifer	Scraper	PPW(A)-V 4x95x190
28	375 1277	4	O-Ring	O-ring	79x2
30	422 7561	1	Tragrohr	Carrier tube	PPW(A)600/540-2.00 LI
31	422 7591	1	Abstreiferbalken	Scraper	PDW 2.00 LI
32	422 7580	3	Träger	Carrier	50x18x1010 2xGEB 4xD12,5



01.18

Pos.	Art.Nr.	Stck.	Artikeltext / Description		Abmessung
33	423 2260	1	Profilwalze	Profile roller	PPW-Y D600-2.00-9R
34	423 2281	1	Profilwalze	Profile roller	PDW D600-2.00-10R
35	423 5914	9	Abstreiferhalter vorne	Carrier for scraper	PPW 8x75/40x393
36	459 0944	3	Brücke	Clamp plate	30x8x93 1x63-D12,5
37	459 4567	3	Klemmplatte	Clamping plate	90x8x120
39	30110001	6	Bügelsschraube	U-bolt	M12x81x125 Zn



01.18

Pos.	Art.Nr.	Stck.	Artikeltext / Description		Abmessung
1	301 1805	30	Flachrundschaube mit Mutter	Bolt, cup square head	M12x30-10.9 MU Zn
2	301 3406	4	Sechskantschraube	Hexagon bolt	M12x70-8.8 Zn DIN931-A
3	301 3779	2	Sechskantschraube spz.	Hexagon bolt	M16x60-10.9 Zn
4	301 3870	8	Sechskantschraube spz.	Hexagon bolt	M16x65-10.9 Zn
5	301 5363	6	Sechskantschraube spz.	Hexagon bolt	M16x70-12.9 Zn
6	301 3324	16	Sechskantschraube	Hexagon bolt	M12x30-8.8 Zn DIN933
7	302 7933	2	Spindel	Screw	KPL TR20x120-170
8	301 6141	2	Senkschraube	Countersunk bolt	M16x40-10.9 Zn DIN7991-A
9	303 8644	2	Spindelmutter	Nut for screw	30x30x44 TR 20
10	303 0935	18	Sicherungsmutter	Selflocking nut	NM16-8 Zn DIN985
11	305 6141	32	Scheibe	Washer	17/30x3 DIN/ISO-7089
12	305 6137	30	Scheibe	Washer	13/25x3 DIN1441-St Zn
14	311 9565	4	Klappstift	Securing pin	4,5
15	313 1530	4	Bolzen mit Griff	Pin with grip	D15x47,5/106 Zn
16	317 3341	2	Einspannbuchse	Expansion bush	EG22/28x20-DIN1498
17	317 6658	2	Buchse	Bush	D16/22x22
18	319 9372	4	Flanschlager-Gehäuseeinheit	Bearing cpl.	RCJ 35 35x118x39,9 4xM12
20	422 6890	1	Tragrahmen-R	Supporting frame - R	80 MSW D600-200 HE
21	42310051	2	Messerwalze	Knife roller	D600-872-8R-125-R



01.18

Pos.	Art.Nr.	Stck.	Artikeltext / Description	Abmessung	
23	422 6813	4	Verstellplatte	Adjuster plate	8x464x775 13xD16
24	422 6816	1	Messerbalken	Cutter bar	MSW D600 70x1800 15M
25	317 6681	2	Röhrchen	Tube	SM.9/400 RE
26	323 0411	4	Schutzkappe	Cap	D24x3x22+1 Zn
27	329 6124	4	Tellerfeder	Cup spring	D80/d35 t=2x5,5 Zn
28	375 1277	4	O-Ring	O-ring	40x14,3x2 DIN2093
29	422 6878	1	Tragplatte lang	Support plate, long	79x2
30	422 6879	1	Tragplatte kurz	Support plate, short	120x12x573 5xD16,1
32	337 5005	15	Messer	Knife	120x12x225
33	32310090	2	Vierkantstopfen	Square plug	60x6x568 2xD8,5-80 Q-70x70x7,1



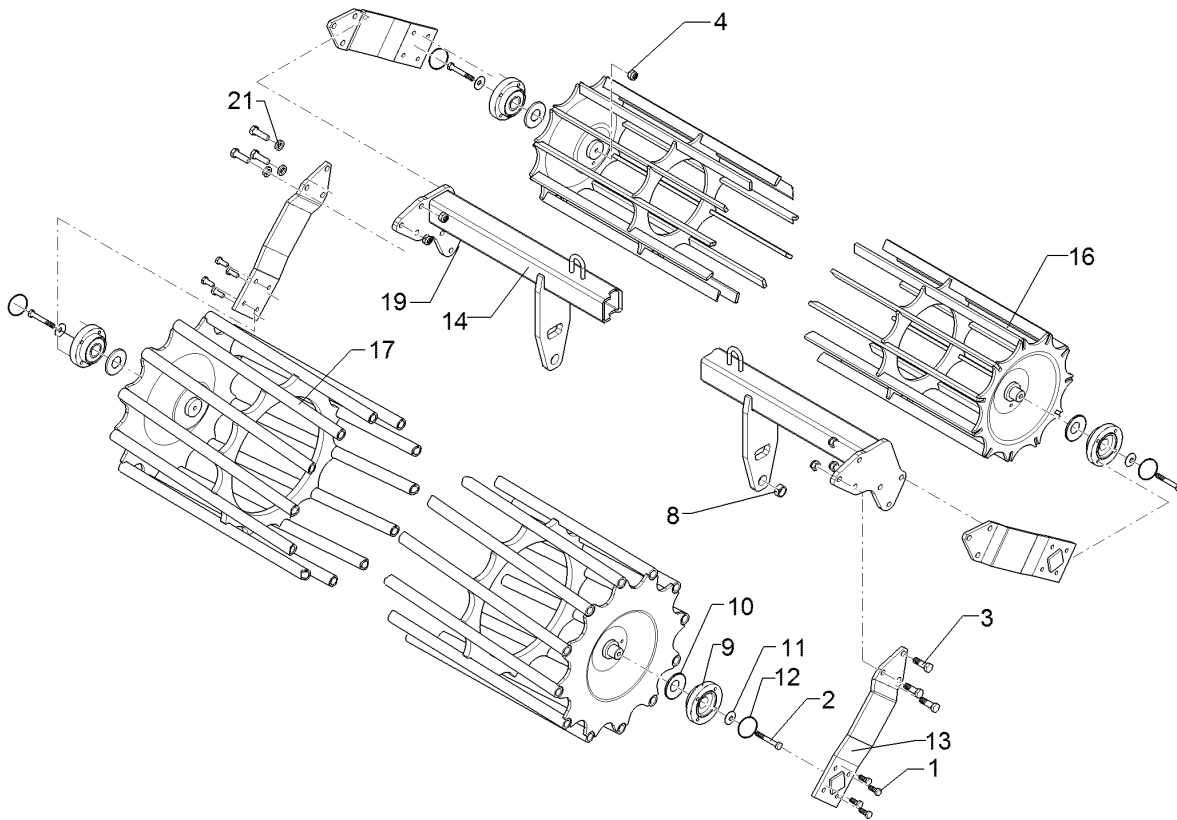
01.18

Pos.	Art.Nr.	Stck.	Artikeltext / Description		Abmessung
1	301 1805	32	Flachrundschaube mit Mutter	Bolt, cup square head	M12x30-10.9 MU Zn
2	301 3406	4	Sechskantschraube	Hexagon bolt	M12x70-8.8 Zn DIN931-A
3	301 3779	2	Sechskantschraube spz.	Hexagon bolt	M16x60-10.9 Zn
4	301 3870	8	Sechskantschraube spz.	Hexagon bolt	M16x65-10.9 Zn
5	301 5363	6	Sechskantschraube spz.	Hexagon bolt	M16x70-12.9 Zn
6	301 3324	16	Sechskantschraube	Hexagon bolt	M12x30-8.8 Zn DIN933
7	302 7933	2	Spindel	Screw	KPL TR20x120-170
8	301 6141	2	Senkschraube	Countersunk bolt	M16x40-10.9 Zn DIN7991-A
9	303 8644	2	Spindelmutter	Nut for screw	30x30x44 TR 20
10	303 0935	18	Sicherungsmutter	Selflocking nut	NM16-8 Zn DIN985
11	305 6141	32	Scheibe	Washer	17/30x3 DIN/ISO-7089
12	305 6137	32	Scheibe	Washer	13/25x3 DIN1441-St Zn
14	311 9565	4	Klappstift	Securing pin	4,5
15	313 1530	4	Bolzen mit Griff	Pin with grip	D15x47,5/106 Zn
16	317 3341	2	Einspannbuchse	Expansion bush	EG22/28x20-DIN1498
17	317 6658	2	Buchse	Bush	D16/22x22
18	319 9372	4	Flanschlager-Gehäuseeinheit	Bearing cpl.	RCJ 35 35x118x39,9 4xM12
20	422 6890	1	Tragrahmen-R	Supporting frame - R	80 MSW D600-200 HE
21	42310051	2	Messerwalze	Knife roller	D600-872-8R-125-R



01.18

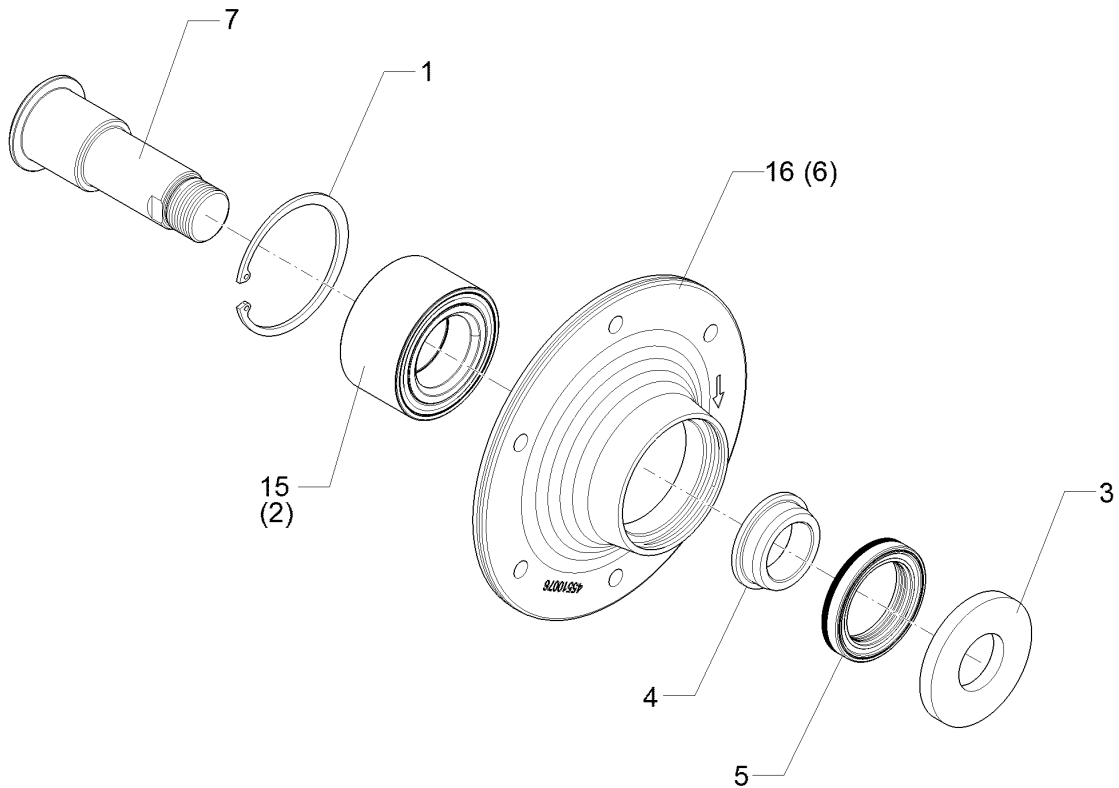
Pos.	Art.Nr.	Stck.	Artikeltext / Description	Abmessung	
23	422 6813	4	Verstellplatte	Adjuster plate	8x464x775 13xD16
24	422 6817	1	Messerbalken	Cutter bar	MSW D600 70x1915 16M
25	317 6681	2	Röhrchen	Tube	SM.9/400 LI
26	323 0411	4	Schutzkappe	Cap	D80/d35 t=2x5,5 Zn
27	329 6124	4	Tellerfeder	Cup spring	40x14,3x2 DIN2093
28	375 1277	4	O-Ring	O-ring	79x2
29	422 6878	1	Tragplatte lang	Support plate, long	120x12x573 5xD16,1
30	422 6879	1	Tragplatte kurz	Support plate, short	120x12x225
32	337 5005	16	Messer	Knife	60x6x568 2xD8,5-80
33	32310090	2	Vierkantstopfen	Square plug	Q-70x70x7,1



01.18

Pos.	Art.Nr.	Stck.	Artikeltext / Description		Abmessung
1	301 3324	16	Sechskantschraube	Hexagon bolt	M12x30-8.8 Zn DIN933
2	301 3432	4	Sechskantschraube	Hexagon bolt	M12x80-8.8 Zn DIN931-A
3	301 5409	12	Sechskantschraube spz.	Hexagon bolt	M16x50-8.8 Zn
4	303 0934	4	Sicherungsmutter	Selflocking nut	NM12-8 Zn DIN985
8	317 3352	2	Einspannbuchse mit Presssitz	Expansion bush	EG28/32x20
9	319 9372	4	Flanschlager-Gehäuseeinheit	Bearing cpl.	RCJ 35 35x118x39,9 4xM12
10	323 0411	4	Schutzkappe	Cap	D80/d35 t=2x5,5 Zn
11	329 6124	4	Tellerfeder	Cup spring	40x14,3x2 DIN2093
12	375 1277	4	O-Ring	O-ring	79x2
13	422 2924	4	Seitenplatte	Side plate	120x12x494
14	422 8332	1	Tragrahmen	Supporting frame	80x1910
16	423 1020	1	Flachstabwalze	Flat bar roller	540/400-200-HE R D400x1954/11-2.00
17	423 1036	1	Rohrstabwalze	Tube bar roller	D540x1954 RE 2.00
19	303 0935	12	Sicherungsmutter	Selflocking nut	NM16-8 Zn DIN985
21	305 6141	12	Scheibe	Washer	17/30x3 DIN/ISO-7089

<b>Nabe/Hub</b>	<b>4</b>
<b>Rubin 12/400 KUA (A)</b>	<b>55510016</b>

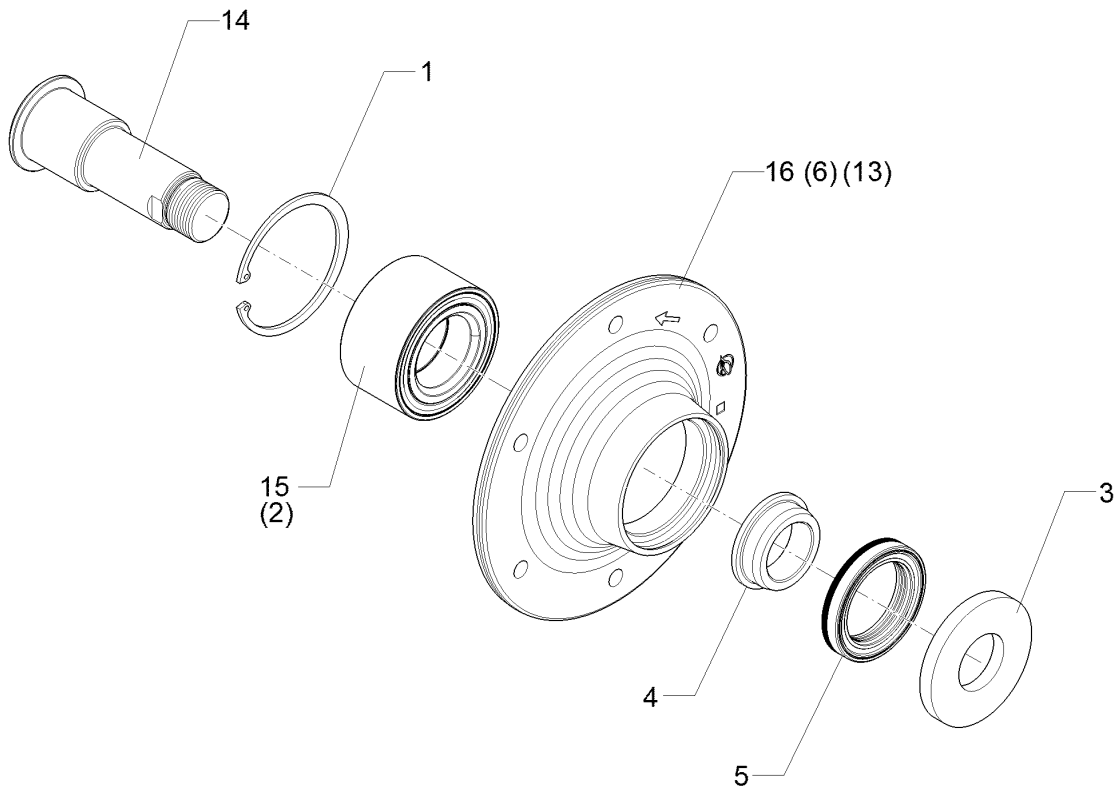


01.18

Pos.	Art.Nr.	Stck.	Artikeltext / Description		Abmessung
1	30510056	1	Sicherungsring	Retaining ring	92x3,0 DIN472
2	31910020	1	Schrägkugellager	Angular ball bearing	D92/50x50
3	32310111	1	Scheibe	Washer	D40/89,6x10 Zn
4	32310070	1	Lauftring	Race ring	D65/56/40x19,5 V
5	32310071	1	Kassettendichtung	Sealing	S3 56-80-13/14,5 NBR
6	45510046	1	Lagergehäuse	Bearing housing	D235/195x85(A) RE Zn
7	45510040	1	Achse	Axle	D65/50x149 M36x1,5 Zn
15	31910033	1	Schrägkugellager	Angular ball bearing	D92/50x50
16	45510076	1	Lagergehäuse	Bearing housing	D235/195x85(C) RE Zn

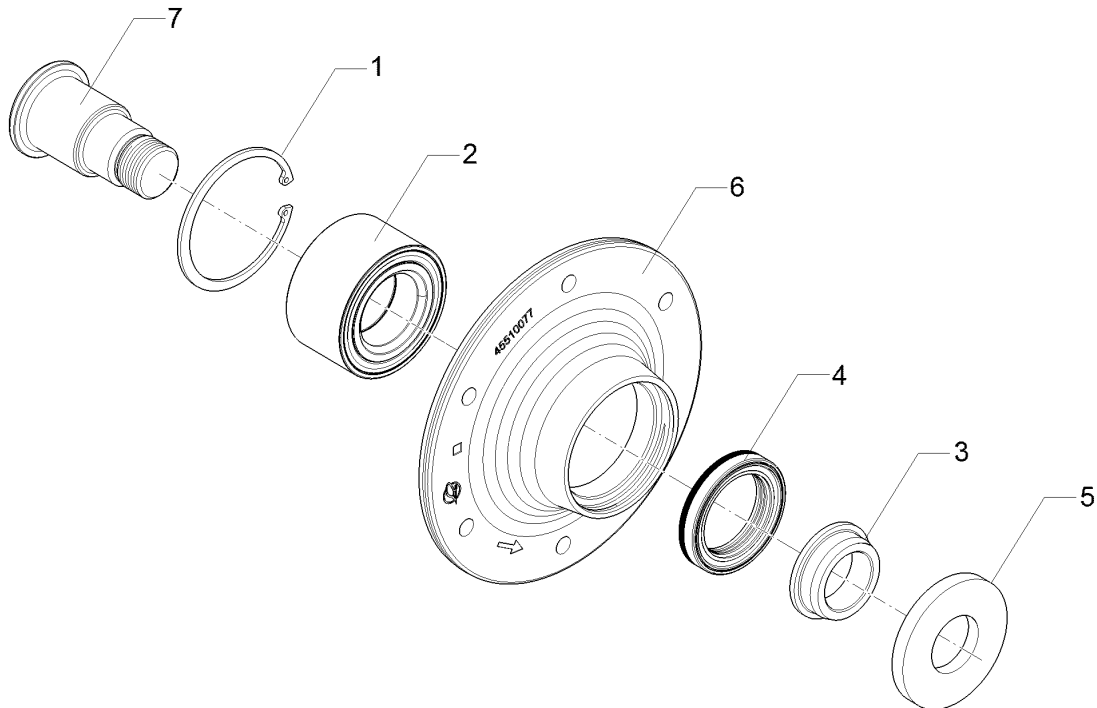


<b>Nabe/Hub</b>	<b>4</b>
<b>Rubin 12/400 KUA (A)</b>	<b>55510017</b>



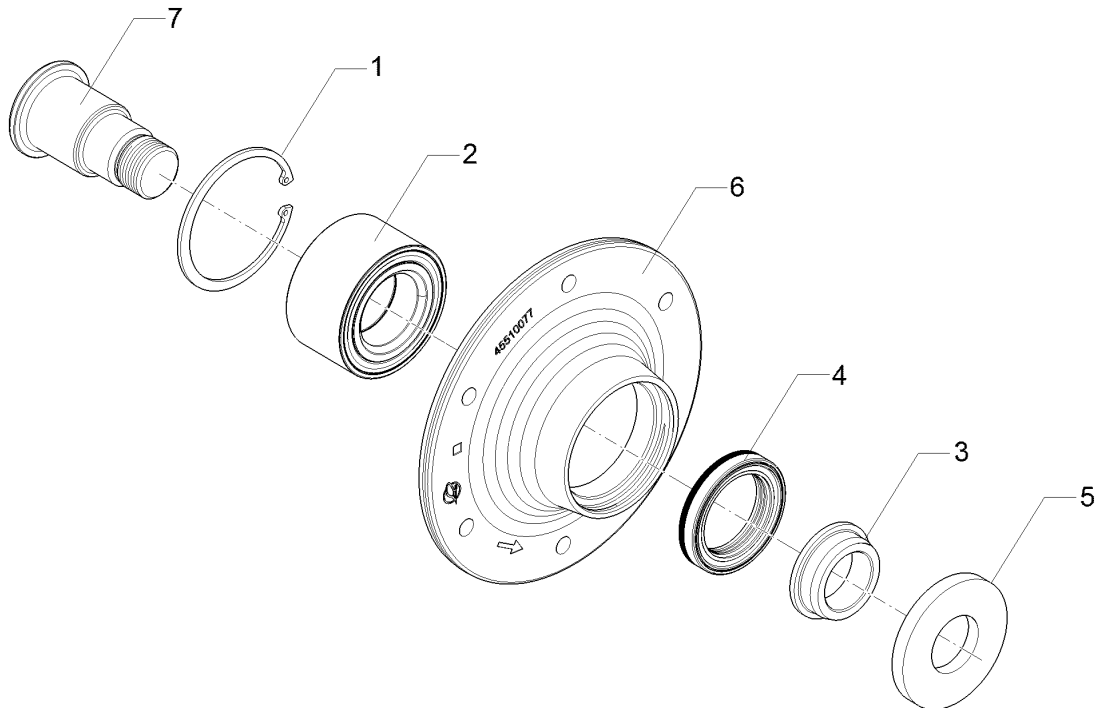
01.18

Pos.	Art.Nr.	Stck.	Artikeltext / Description	Abmessung	
1	30510056	1	Sicherungsring	Retaining ring	92x3,0 DIN472
2	31910020	1	Schrägkugellager	Angular ball bearing	D92/50x50
3	32310111	1	Scheibe	Washer	D40/89,6x10 Zn
4	32310070	1	Lauftring	Race ring	D65/56/40x19,5 V
5	32310071	1	Kassettendichtung	Sealing	S3 56-80-13/14,5 NBR
6	45510033	1	Lagergehäuse	Bearing housing	D225/195x85 LI Zn
13	45510047	1	Lagergehäuse	Bearing housing	D235/195x85(A) LI Zn
14	45510041	1	Achse	Axle	D65/50x149
15	31910033	1	Schrägkugellager	Angular ball bearing	M36x1,5LH Zn D92/50x50
16	45510077	1	Lagergehäuse	Bearing housing	D235/195x85(C) LI Zn



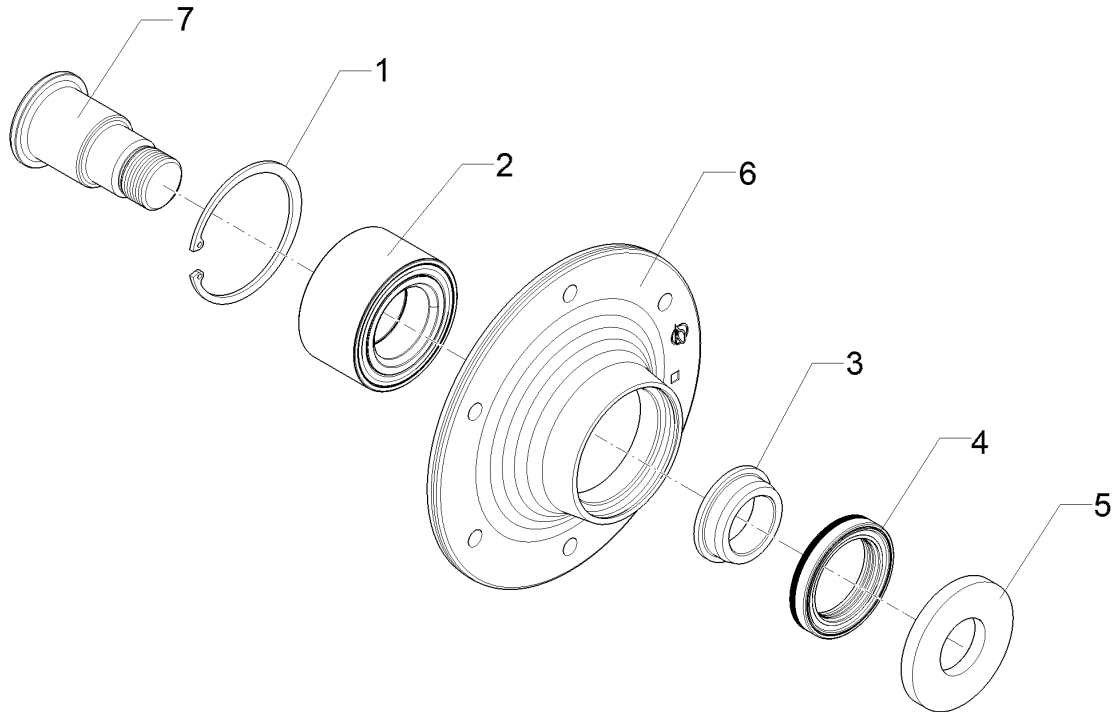
01.18

Pos.	Art.Nr.	Stck.	Artikeltext / Description		Abmessung
1	30510056	1	Sicherungsring	Retaining ring	92x3,0 DIN472
2	31910033	1	Schrägkugellager	Angular ball bearing	D92/50x50
3	32310070	1	Lauftring	Race ring	D65/56/40x19,5 V
4	32310071	1	Kassettdichtung	Sealing	S3 56-80-13/14,5 NBR
5	32310111	1	Scheibe	Washer	D40/89,6x10 Zn
6	45510076	1	Lagergehäuse	Bearing housing	D235/195x85(C) RE Zn
7	45510081	1	Achse	Axle	D65/50x118 M36x1,5LH



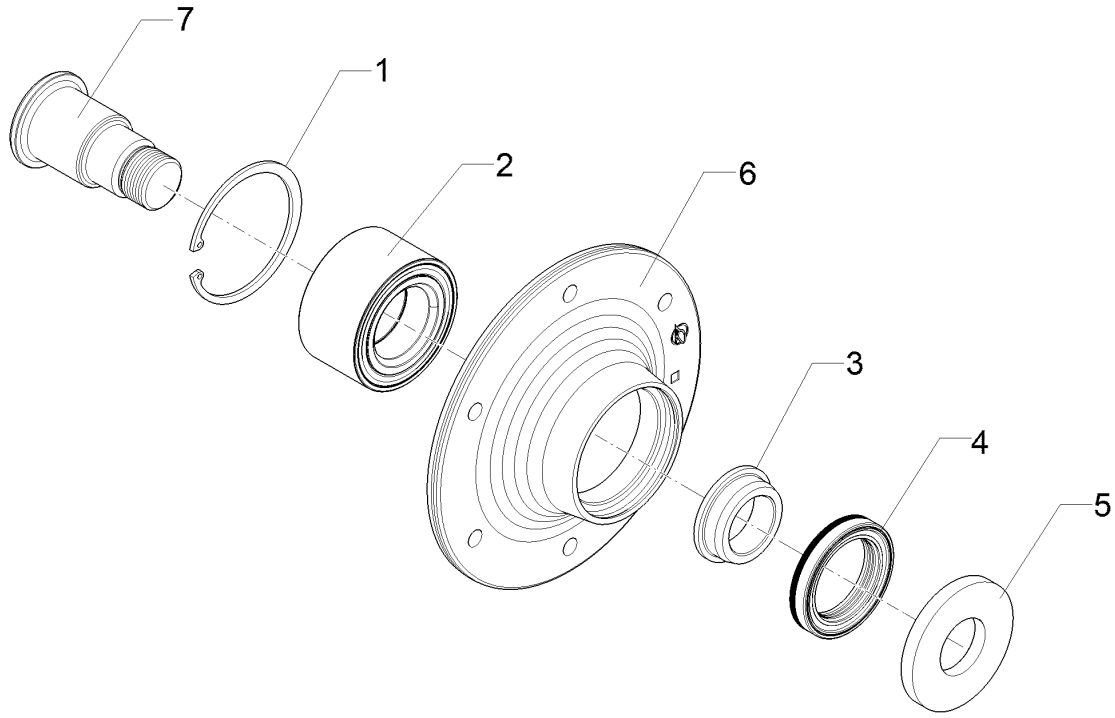
01.18

Pos.	Art.Nr.	Stck.	Artikeltext / Description		Abmessung
1	30510056	1	Sicherungsring	Retaining ring	92x3,0 DIN472
2	31910033	1	Schrägkugellager	Angular ball bearing	D92/50x50
3	32310070	1	Lauftring	Race ring	D65/56/40x19,5 V
4	32310071	1	Kassettdichtung	Sealing	S3 56-80-13/14,5 NBR
5	32310111	1	Scheibe	Washer	D40/89,6x10 Zn
6	45510077	1	Lagergehäuse	Bearing housing	D235/195x85(C) LI Zn
7	45510080	1	Achse	Axle	D65/50x118 M36x1,5



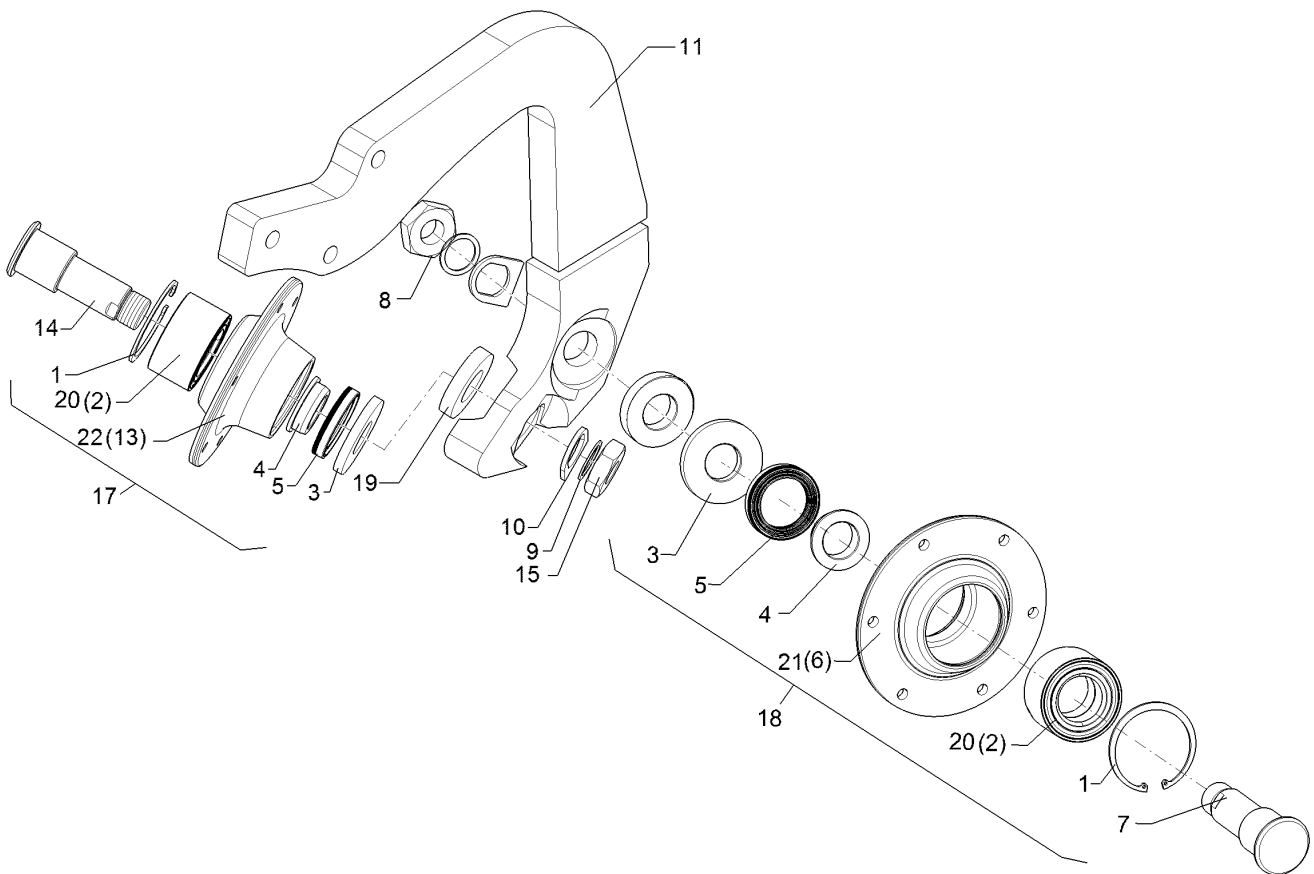
01.18

Pos.	Art.Nr.	Stck.	Artikeltext / Description		Abmessung
1	30510056	1	Sicherungsring	Retaining ring	92x3,0 DIN472
2	31910033	1	Schrägkugellager	Angular ball bearing	D92/50x50
3	32310070	1	Lauftring	Race ring	D65/56/40x19,5 V
4	32310071	1	Kassettdichtung	Sealing	S3 56-80-13/14,5 NBR
5	32310111	1	Scheibe	Washer	D40/89,6x10 Zn
6	45510076	1	Lagergehäuse	Bearing housing	D235/195x85(C) RE Zn
7	45510083	1	Achse	Axle	D65/50x105 M36x1,5LH



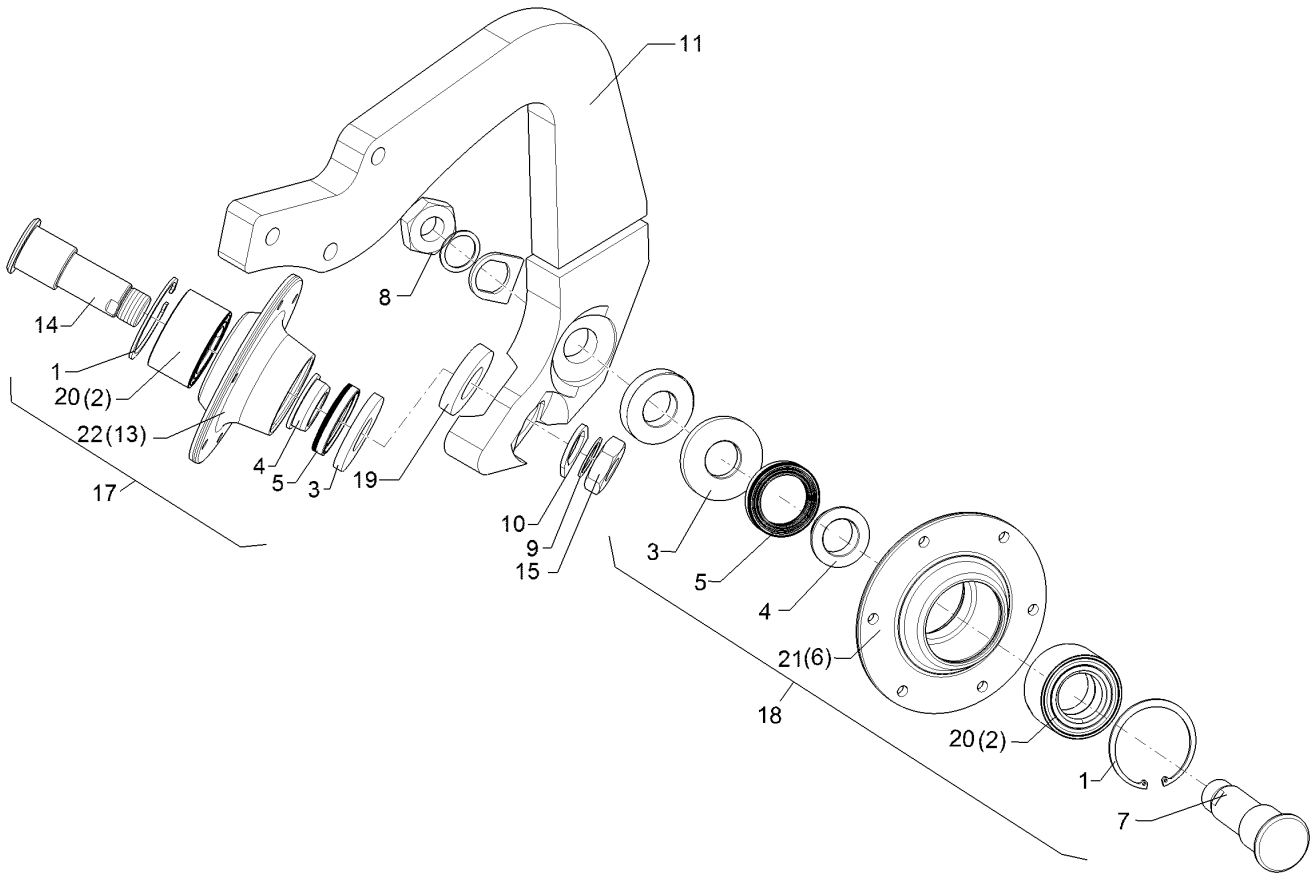
01.18

Pos.	Art.Nr.	Stck.	Artikeltext / Description		Abmessung
1	30510056	1	Sicherungsring	Retaining ring	92x3,0 DIN472
2	31910033	1	Schrägkugellager	Angular ball bearing	D92/50x50
3	32310070	1	Lauftring	Race ring	D65/56/40x19,5 V
4	32310071	1	Kassettdichtung	Sealing	S3 56-80-13/14,5 NBR
5	32310111	1	Scheibe	Washer	D40/89,6x10 Zn
6	45510077	1	Lagergehäuse	Bearing housing	D235/195x85(C) LI Zn
7	45510082	1	Achse	Axle	D65/50x105 M36x1,5



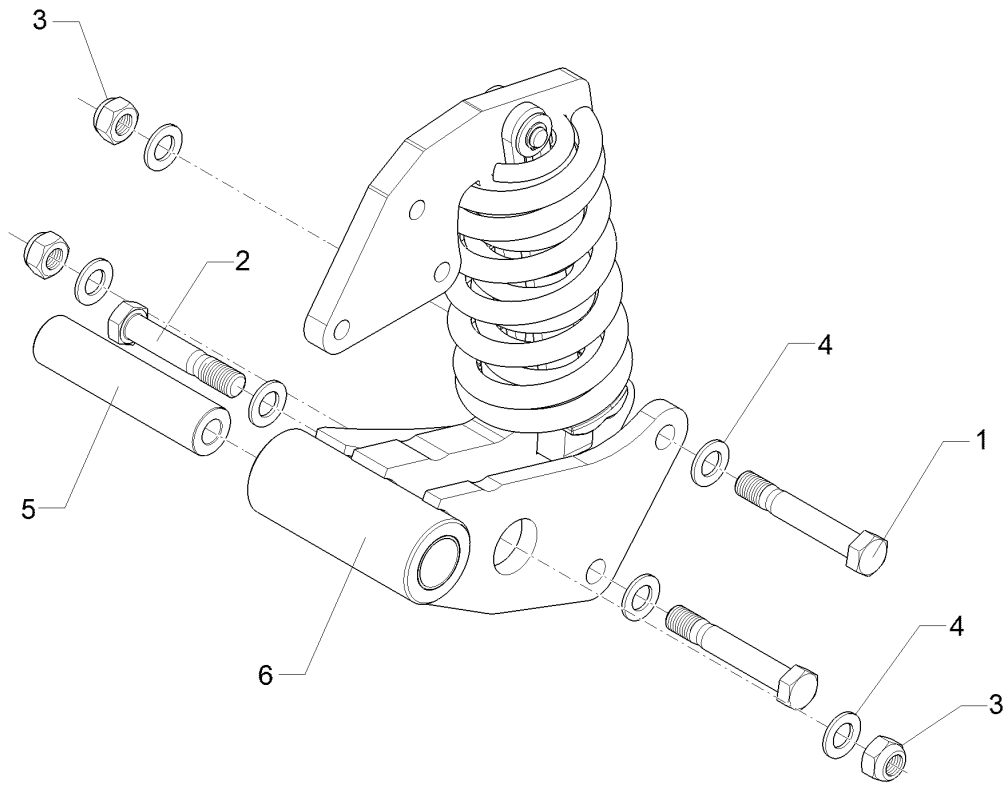
01.18

Pos.	Art.Nr.	Stck.	Artikeltext / Description		Abmessung
1	30510056	1	Sicherungsring	Retaining ring	92x3,0 DIN472
2	31910020	1	Schrägkugellager	Angular ball bearing	D92/50x50
3	32310111	1	Scheibe	Washer	D40/89,6x10 Zn
4	32310070	1	Lauftring	Race ring	D65/56/40x19,5 V
5	32310071	1	Kassettendichtung	Sealing	S3 56-80-13/14,5 NBR
6	45510046	1	Lagergehäuse	Bearing housing	D235/195x85(A) RE Zn
7	45510040	1	Achse	Axle	D65/50x149
8	30310014	1	Sechskantmutter	Hexagon nut	M36x1,5 Zn M36x1,5 DIN439-5
9	30510057	2	Scheibe	Washer	37x47x2,0 DIN988 Zn
10	30510151	2	Verdrehsicherung	Locking	5x52x56 D41
11	41210120	1	Halm	Stalk	Rubin 12 50 3xD20,1
13	45510047	1	Lagergehäuse	Bearing housing	D235/195x85(A) LI Zn
14	45510041	1	Achse	Axle	D65/50x149
15	30310015	1	Sechskantmutter	Hexagon nut	M36x1,5LH Zn M36x1,5 DIN439-5
17	55510017	1	Nabe	Hub	Zn LH D40x235x195
18	55510016	1	Nabe	Hub	M36x1,5LH D40x235x195
19	30510152	2	Scheibe	Washer	M36x1,5 D80/40x15



01.18

Pos.	Art.Nr.	Stck.	Artikeltext / Description	Abmessung	
20	31910033	1	Schrägkugellager	Angular ball bearing	D92/50x50
21	45510076	1	Lagergehäuse	Bearing housing	D235/195x85(C) RE Zn
22	45510077	1	Lagergehäuse	Bearing housing	D235/195x85(C) LI Zn



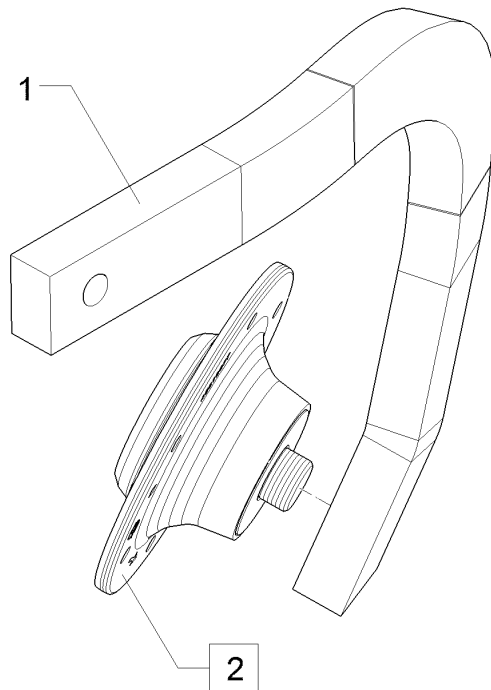
01.18

Pos.	Art.Nr.	Stck.	Artikeltext / Description		Abmessung
1	301 4467	2	Sechskantschraube gek.	Hexagon bolt	M20x125-8.8 Zn (150gek.)
2	301 5393	1	Sechskantschraube gekürzt	Hexagon bolt	M20x110-8.8 Zn (130)
3	303 0936	3	Sicherungsmutter	Selflocking nut	NM20-8 Zn DIN985
4	305 6012	6	Scheibe	Washer	21 ISO7089 Zn
5	31710066	1	Buchse	Bush	D40/20,1x169,7 A2-V
6	51210053	1	Halmtasche	Bracket	Rubin12 VO/MI(B)



Halm/Stalk	4
------------	---

Rubin 12/400 KUA (A)	61210178
----------------------	----------

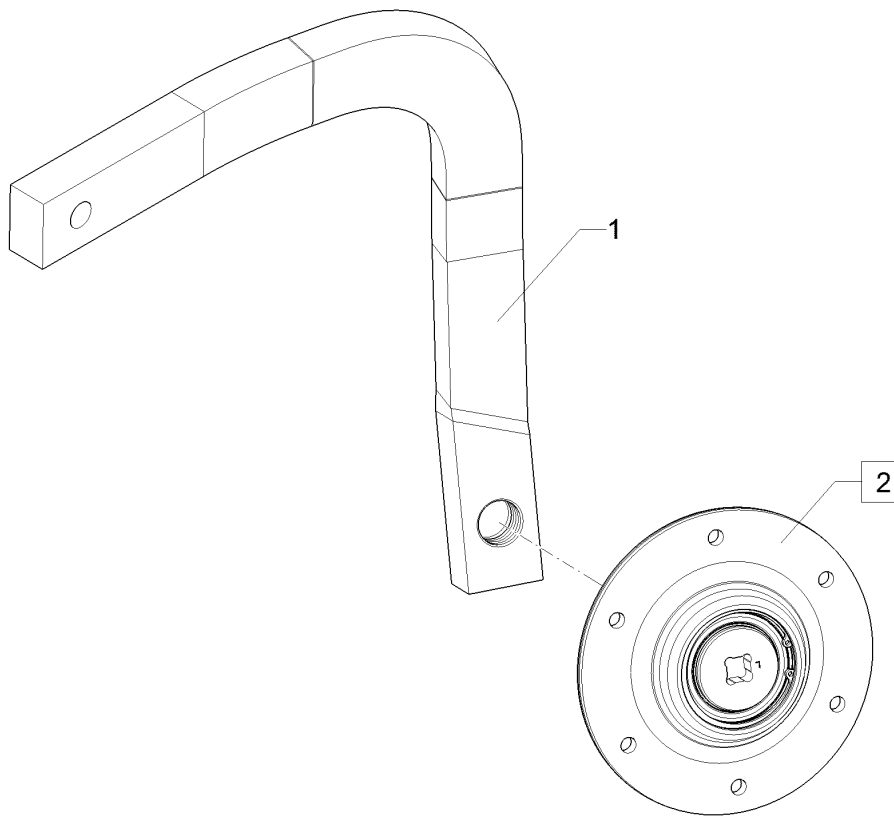


01.18

Pos.	Art.Nr.	Stck.	Artikeltext / Description		Abmessung
1	41210210	1	Halm	Stalk	60x35x857 RE M36x1,5
2	55510041	1	Lagerung	Bearing	D40x225x195 M36x1,5

Halm/Stalk	<b>4</b>
------------	----------

<b>Rubin 12/400 KUA (A)</b>	<b>61210179</b>
-----------------------------	-----------------

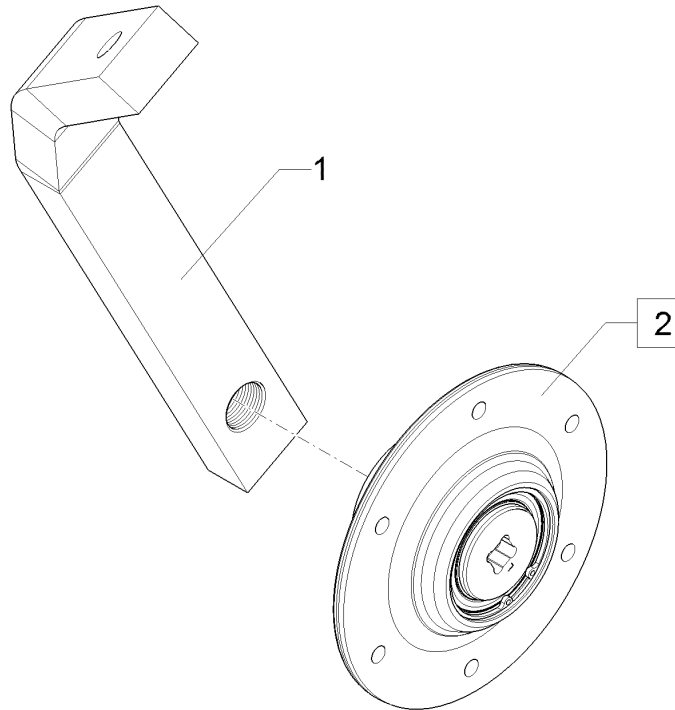


01.18

Pos.	Art.Nr.	Stck.	Artikeltext / Description		Abmessung
1	41210211	1	Halm	Stalk	60x35x857 LI
2	55510040	1	Lagerung	Bearing	M36x1,5 LH D40x235x195 M36x1,5LH

Halm/Stalk	4
------------	---

Rubin 12/400 KUA (A)	61210180
----------------------	----------

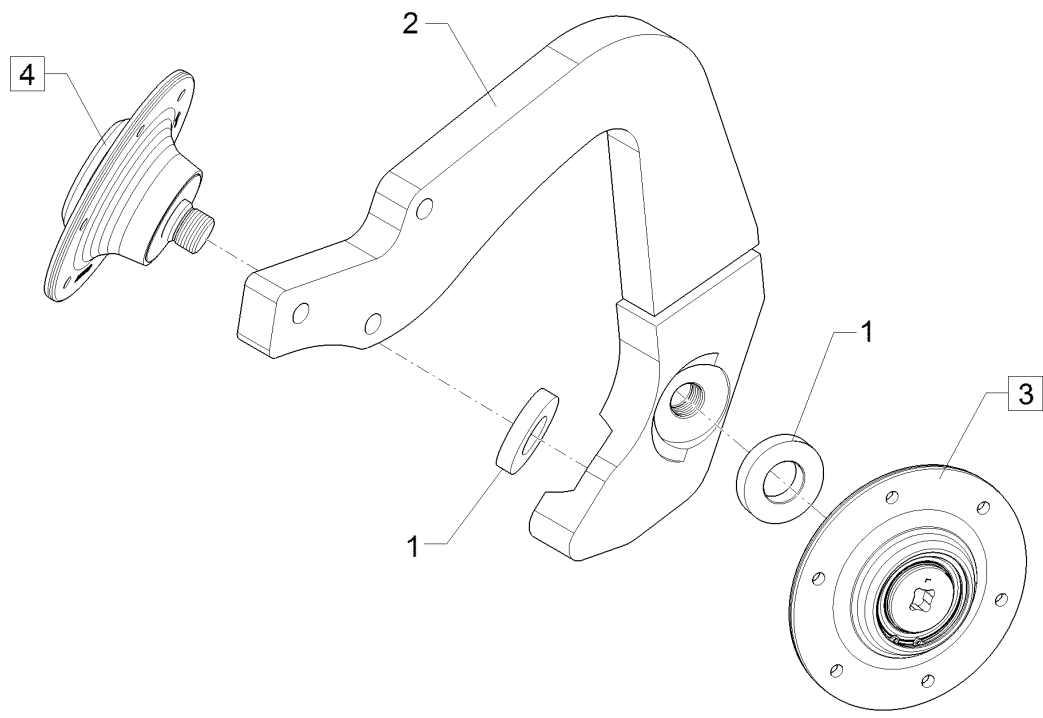


01.18

Pos.	Art.Nr.	Stck.	Artikeltext / Description		Abmessung
1	41210213	1	Halm	Stalk	60x35x669 M36x1,5LH
2	55510040	1	Lagerung	Bearing	D40x235x195 M36x1,5LH

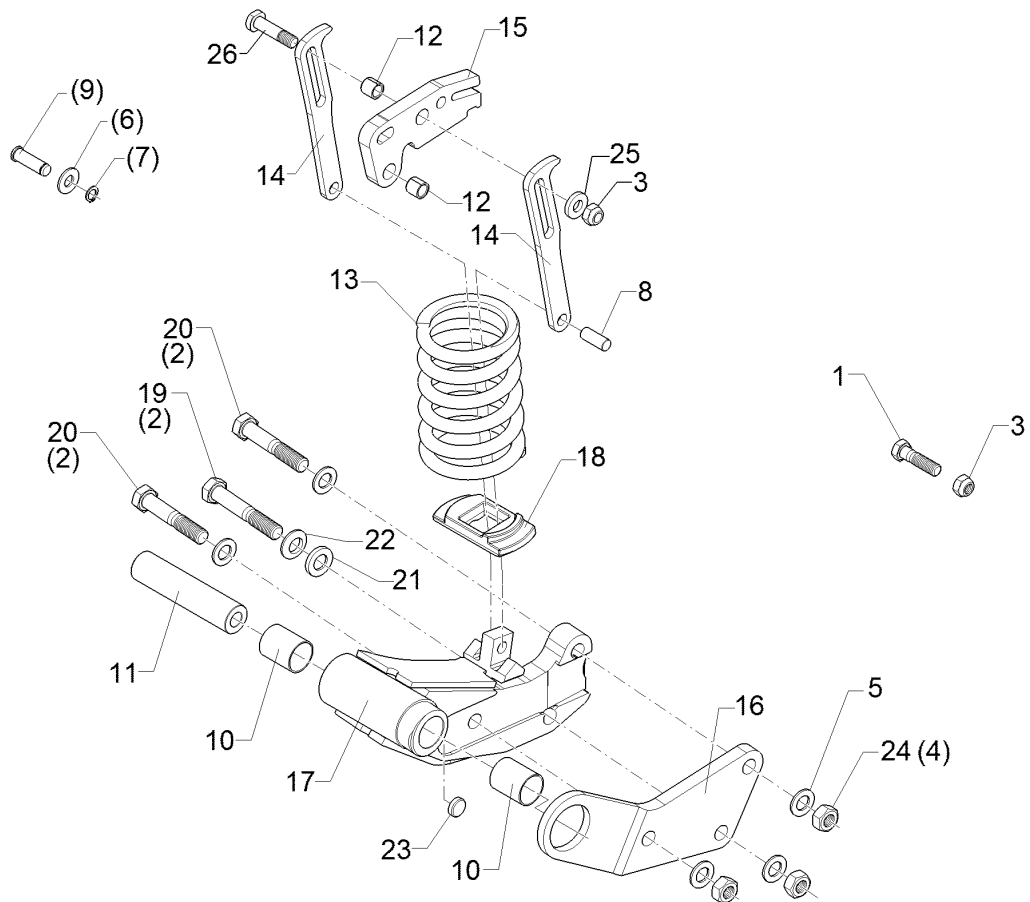
Halm/Stalk	<b>4</b>
------------	----------

<b>Rubin 12/400 KUA (A)</b>	<b>61210186</b>
-----------------------------	-----------------



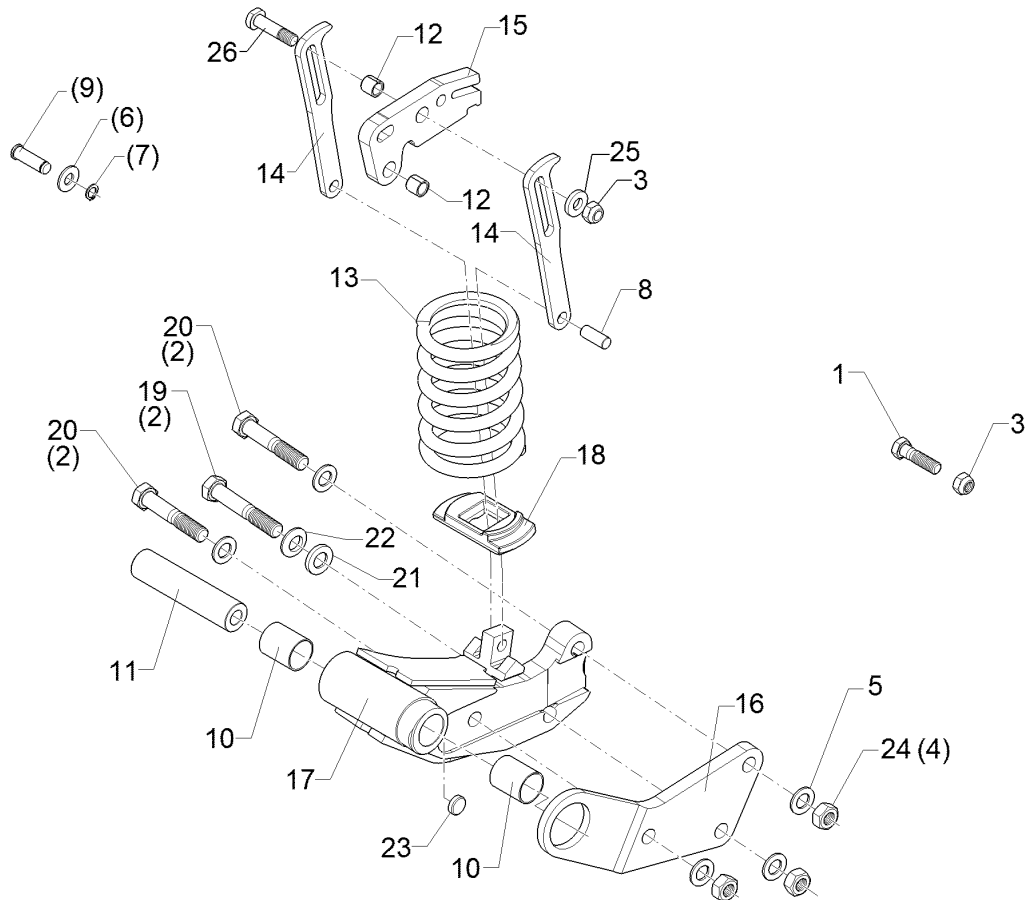
01.18

Pos.	Art.Nr.	Stck.	Artikeltext / Description		Abmessung
1	30510152	2	Scheibe	Washer	D80/40x15
2	41210212	1	Halm	Stalk	Rubin 12 50 2xM36x1,5
3	55510038	1	Lagerung	Bearing	D40x235x195 M36x1,5LH
4	55510039	1	Lagerung	Bearing	D40x235x195 M36x1,5



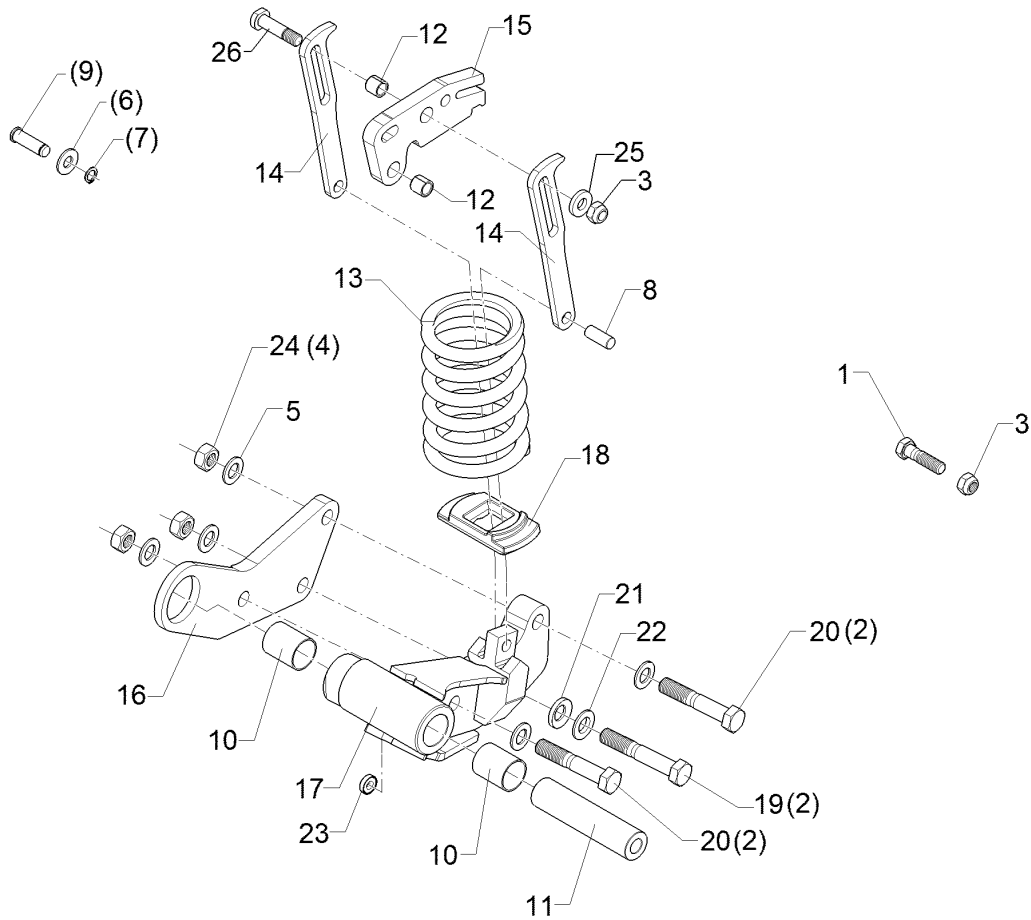
01.18

Pos.	Art.Nr.	Stck.	Artikeltext / Description		Abmessung
1	301 3837	1	Sechskantschraube	Hexagon bolt	M16x60-8.8 Zn DIN931-A
2	30110529	3	Sechskantschraube	Hexagon bolt	M20x1,5x110-10.9 Zn DIN960
3	303 0935	1	Sicherungsmutter	Selflocking nut	NM16-8 Zn DIN985
4	303 0977	3	Sechskantmutter	Hexagon nut	M20x1,5 DIN934-10 Zn
5	305 6012	6	Scheibe	Washer	21 ISO7089 Zn
6	30510184	2	Scheibe	Washer	D35/16,3x3 VA
7	30510185	1	Sicherungsring	Retaining ring	16x1,5 Zn DIN471
8	30910019	1	Stift	Pin	16x40
9	31310131	1	Bolzen	Pin	KN D16/20x47,1/55 Zn
10	317 3435	2	Einspannbuchse Kunststoff	Expansion bush	EG40/44x52,5 S GSM
11	31710066	1	Buchse	Bush	D40/20,1x169,7 A2-V
12	31710202	2	Einspannbuchse	Expansion bush	EGP 16/22x20 C
13	32910054	1	Druckfeder	Compression spring	17,25x115,8x295
14	41210218	2	Führung	Guiding	10x59x274 1xD16,1
15	41210219	1	Federhalter	Holder	20x102x194 2xD22
16	41210220	1	Klemmplatte	Clamping plate	20x134x355 3xD21 RE
17	41210222	1	Taschenlagerung	Bracket bearing	Rubin 12 RE 16GRD(A)
18	42710006	1	Federführung	Spring guiding	27x66x136 Zn



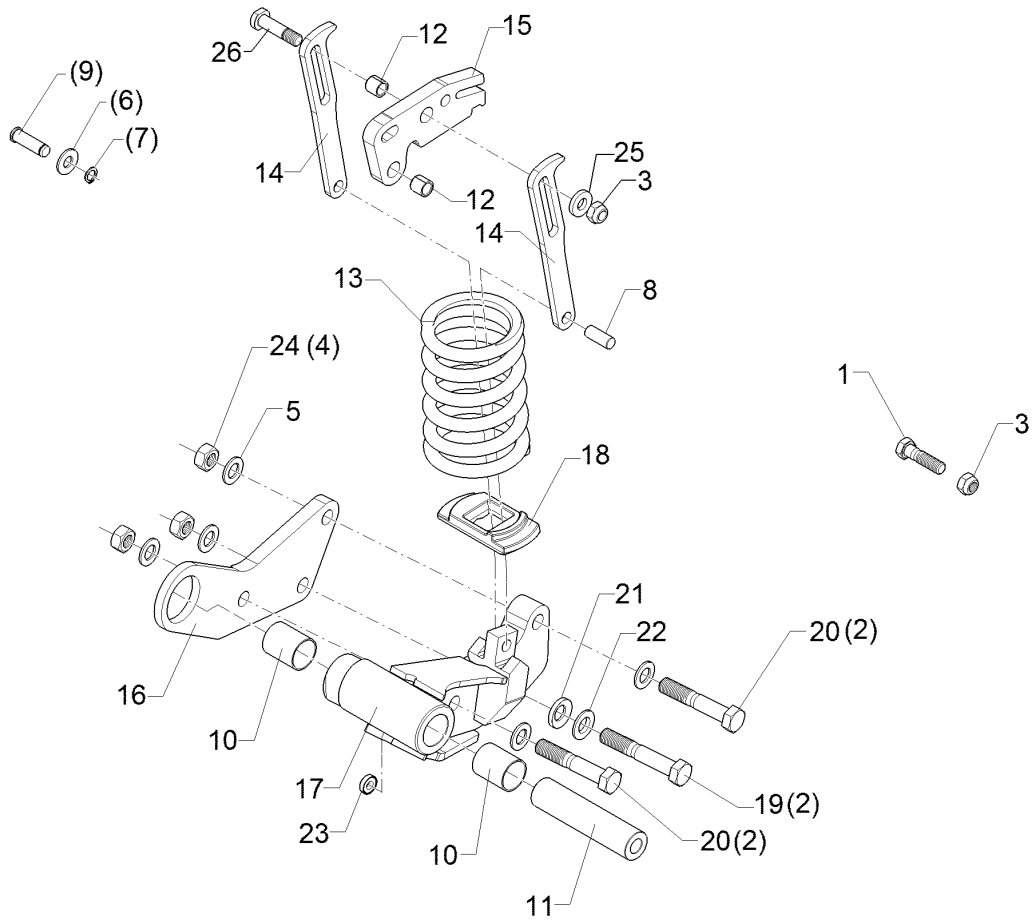
01.18

Pos.	Art.Nr.	Stck.	Artikeltext / Description		Abmessung
19	30110524	1	Sechskantschraube	Hexagon bolt	M20x120-10.9 Zn DIN931
20	30110538	2	Sechskantschraube	Hexagon bolt	M20x110-10.9 DIN931 Zn
21	30510186	1	Kugelpfanne	Ball socket	40x22x6 Zn
22	30510187	1	Kugelscheibe	Spherical disk	40x22x6 Zn
23	32110148	1	Magnet	Magnet	D25x7 D5,5
24	30310110	3	Sechskantmutter	Hexagon nut	M20 DIN934-10 Zn
25	30510209	1	Scheibe	Washer	D35/16,2x6 Zn
26	31310156	1	Bolzen	Pin	D16/28x42,5/73 M16 Zn



01.18

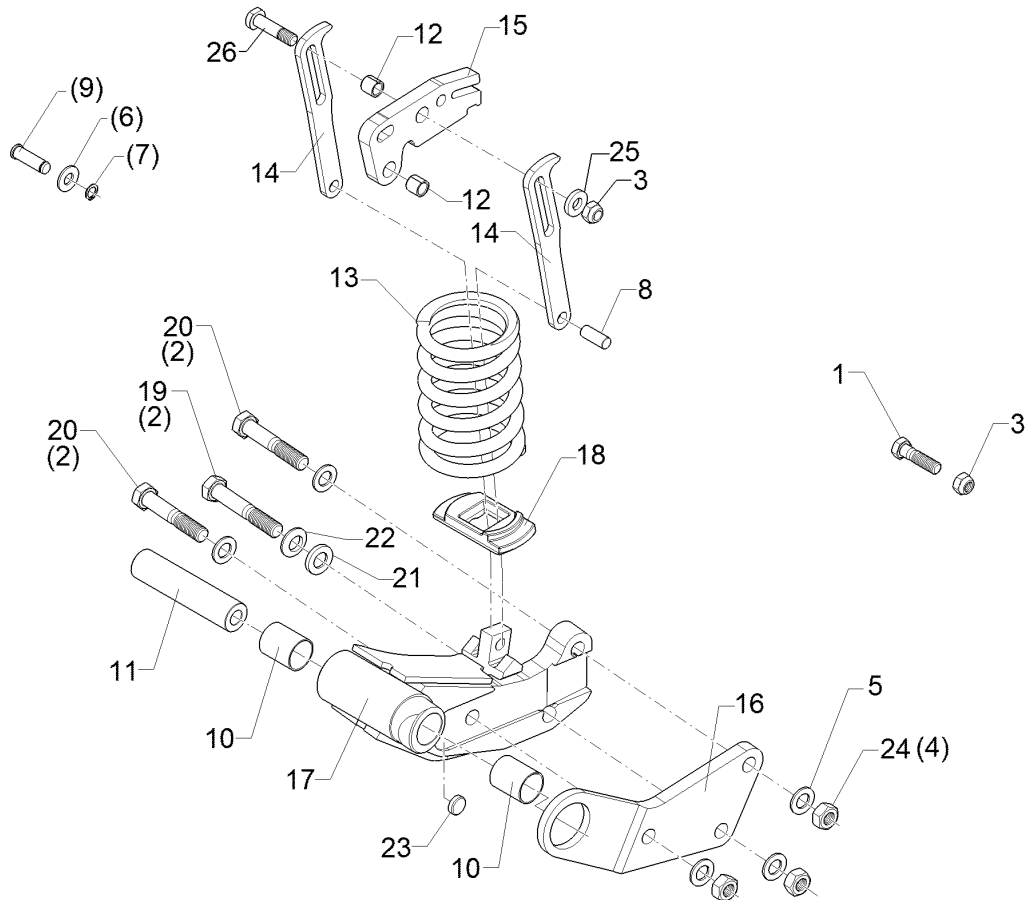
Pos.	Art.Nr.	Stck.	Artikeltext / Description		Abmessung
1	301 3837	1	Sechskantschraube	Hexagon bolt	M16x60-8.8 Zn DIN931-A
2	30110529	3	Sechskantschraube	Hexagon bolt	M20x1,5x110-10.9 Zn DIN960
3	303 0935	1	Sicherungsmutter	Selflocking nut	NM16-8 Zn DIN985
4	303 0977	3	Sechskantmutter	Hexagon nut	M20x1,5 DIN934-10 Zn
5	305 6012	6	Scheibe	Washer	21 ISO7089 Zn
6	30510184	2	Scheibe	Washer	D35/16,3x3 VA
7	30510185	1	Sicherungsring	Retaining ring	16x1,5 Zn DIN471
8	30910019	1	Stift	Pin	16x40
9	31310131	1	Bolzen	Pin	KN D16/20x47,1/55 Zn
10	317 3435	2	Einspannbuchse Kunststoff	Expansion bush	EG40/44x52,5 S GSM
11	31710066	1	Buchse	Bush	D40/20,1x169,7 A2-V
12	317 3395	2	Einspannbuchse	Expansion bush	EG16/22x20
13	32910054	1	Druckfeder	Compression spring	17,25x115,8x295
14	41210218	2	Führung	Guiding	10x59x274 1xD16,1
15	41210219	1	Federhalter	Holder	20x102x194 2xD22
16	41210221	1	Klemmplatte	Clamping plate	20x134x355 3xD21 LI
17	41210223	1	Taschenlagerung	Bracket bearing	Rubin 12 LI 16GRD(A)
18	42710006	1	Federführung	Spring guiding	27x66x136 Zn



01.18

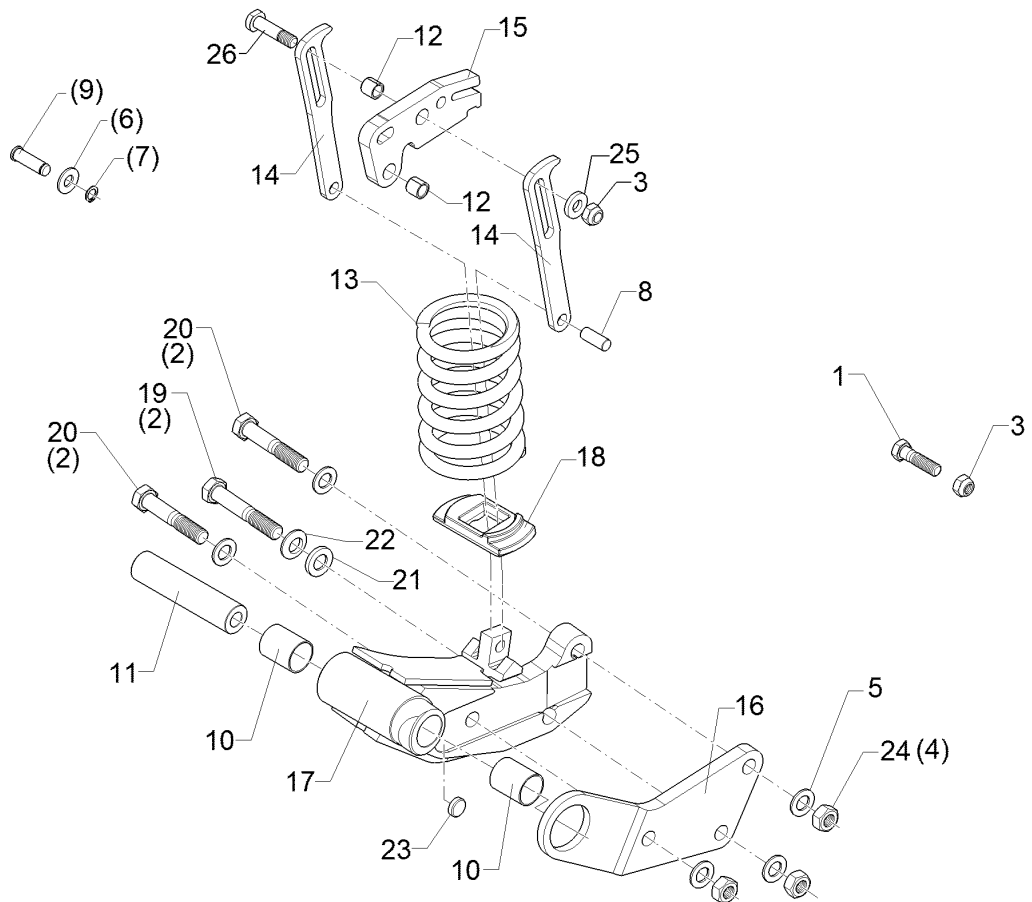
Pos.	Art.Nr.	Stck.	Artikeltext / Description		Abmessung
19	30110524	1	Sechskantschraube	Hexagon bolt	M20x120-10.9 Zn DIN931
20	30110538	2	Sechskantschraube	Hexagon bolt	M20x110-10.9 DIN931 Zn
21	30510186	1	Kugelpfanne	Ball socket	40x22x6 Zn
22	30510187	1	Kugelscheibe	Spherical disk	40x22x6 Zn
23	32110148	1	Magnet	Magnet	D25x7 D5,5
24	30310110	3	Sechskantmutter	Hexagon nut	M20 DIN934-10 Zn
25	30510209	1	Scheibe	Washer	D35/16,2x6 Zn
26	31310156	1	Bolzen	Pin	D16/28x42,5/73 M16 Zn





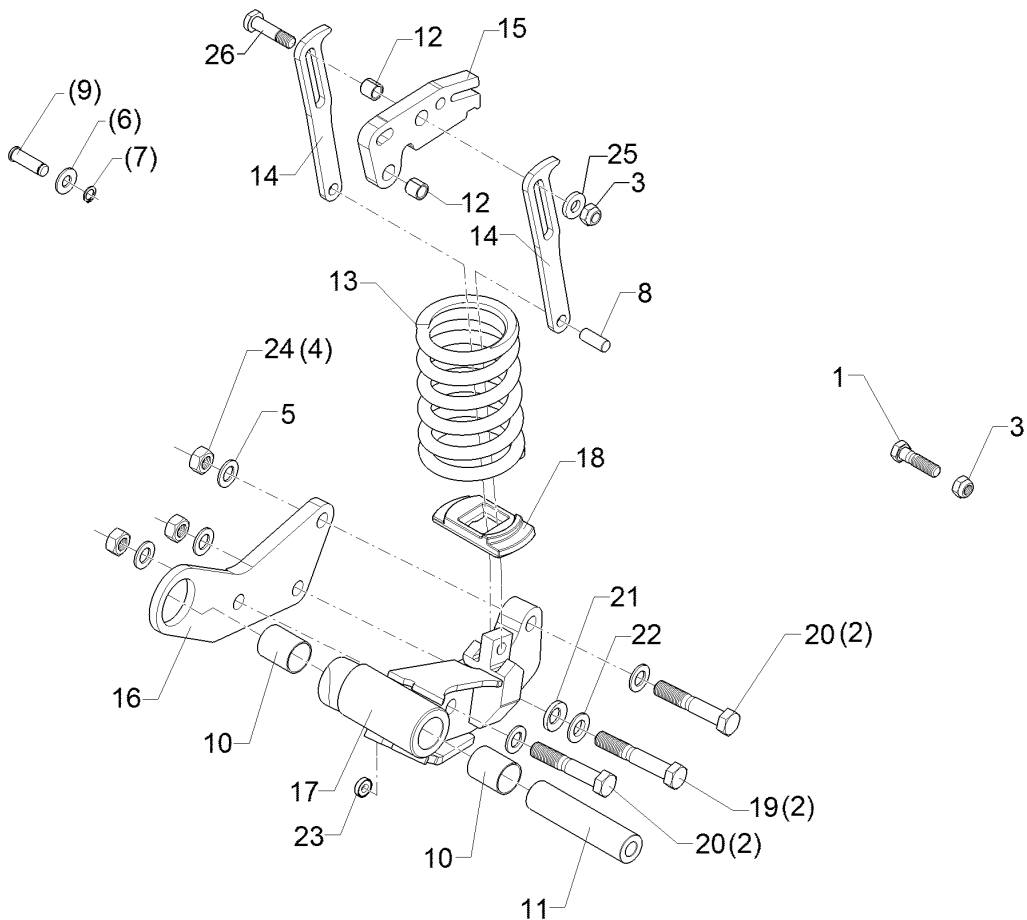
01.18

Pos.	Art.Nr.	Stck.	Artikeltext / Description		Abmessung
1	301 3837	1	Sechskantschraube	Hexagon bolt	M16x60-8.8 Zn DIN931-A
2	30110529	3	Sechskantschraube	Hexagon bolt	M20x1,5x110-10.9 Zn DIN960
3	303 0935	1	Sicherungsmutter	Selflocking nut	NM16-8 Zn DIN985
4	303 0977	3	Sechskantmutter	Hexagon nut	M20x1,5 DIN934-10 Zn
5	305 6012	6	Scheibe	Washer	21 ISO7089 Zn
6	30510184	2	Scheibe	Washer	D35/16,3x3 VA
7	30510185	1	Sicherungsring	Retaining ring	16x1,5 Zn DIN471
8	30910019	1	Stift	Pin	16x40
9	31310131	1	Bolzen	Pin	KN D16/20x47,1/55 Zn
10	317 3435	2	Einspannbuchse Kunststoff	Expansion bush	EG40/44x52,5 S GSM
11	31710066	1	Buchse	Bush	D40/20,1x169,7 A2-V
12	317 3395	2	Einspannbuchse	Expansion bush	EG16/22x20
13	32910054	1	Druckfeder	Compression spring	17,25x115,8x295
14	41210218	2	Führung	Guiding	10x59x274 1xD16,1
15	41210219	1	Federhalter	Holder	20x102x194 2xD22
16	41210220	1	Klemmplatte	Clamping plate	20x134x355 3xD21 RE
17	41210224	1	Taschenlagerung	Bracket bearing	Rubin 12 RE 14GRD(A)
18	42710006	1	Federführung	Spring guiding	27x66x136 Zn



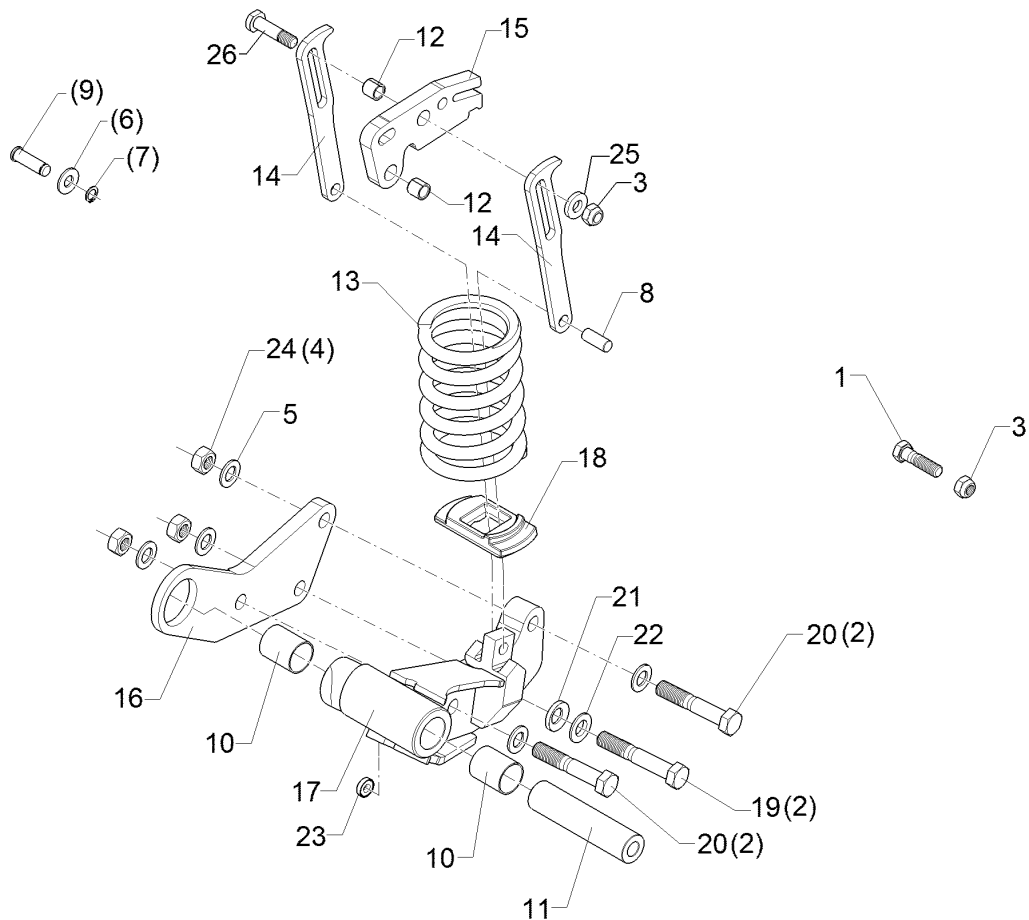
01.18

Pos.	Art.Nr.	Stck.	Artikeltext / Description		Abmessung
19	30110524	1	Sechskantschraube	Hexagon bolt	M20x120-10.9 Zn DIN931
20	30110538	2	Sechskantschraube	Hexagon bolt	M20x110-10.9 DIN931 Zn
21	30510186	1	Kugelpfanne	Ball socket	40x22x6 Zn
22	30510187	1	Kugelscheibe	Spherical disk	40x22x6 Zn
23	32110148	1	Magnet	Magnet	D25x7 D5,5
24	30310110	3	Sechskantmutter	Hexagon nut	M20 DIN934-10 Zn
25	30510209	1	Scheibe	Washer	D35/16,2x6 Zn
26	31310156	1	Bolzen	Pin	D16/28x42,5/73 M16 Zn



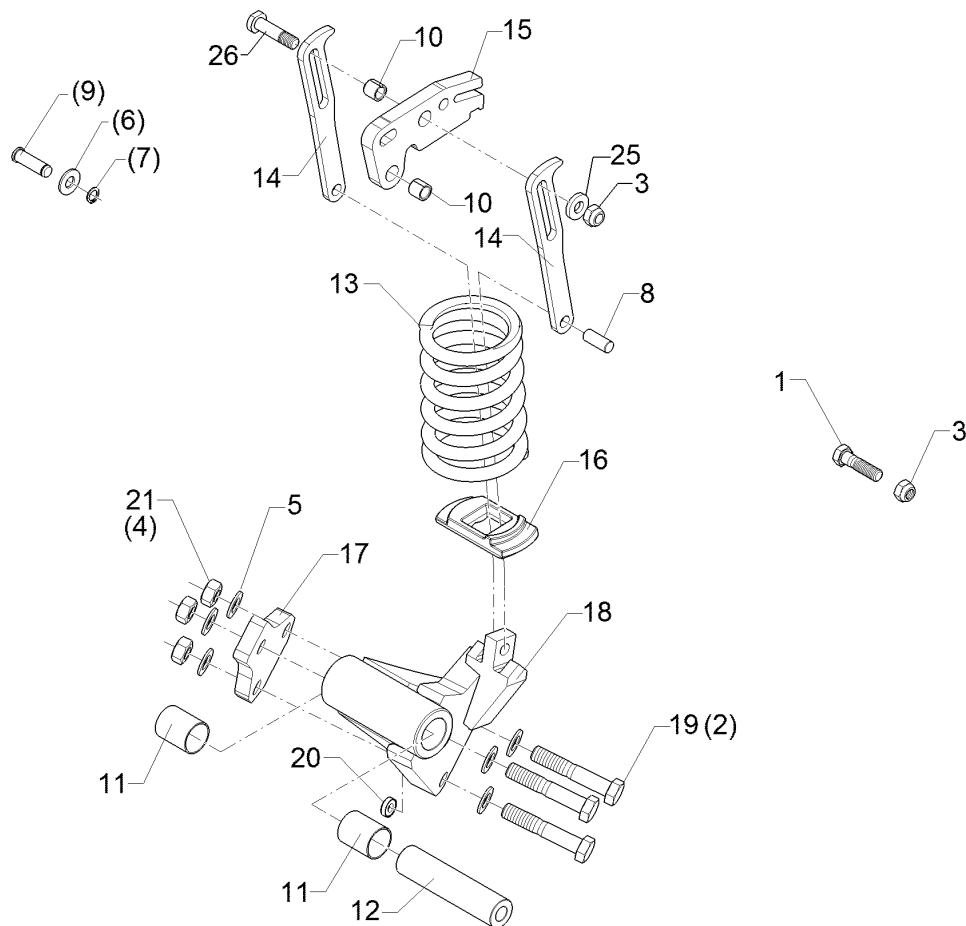
01.18

Pos.	Art.Nr.	Stck.	Artikeltext / Description		Abmessung
1	301 3837	1	Sechskantschraube	Hexagon bolt	M16x60-8.8 Zn DIN931-A
2	30110529	3	Sechskantschraube	Hexagon bolt	M20x1,5x110-10.9 Zn DIN960
3	303 0935	1	Sicherungsmutter	Selflocking nut	NM16-8 Zn DIN985
4	303 0977	3	Sechskantmutter	Hexagon nut	M20x1,5 DIN934-10 Zn
5	305 6012	6	Scheibe	Washer	21 ISO7089 Zn
6	30510184	2	Scheibe	Washer	D35/16,3x3 VA
7	30510185	1	Sicherungsring	Retaining ring	16x1,5 Zn DIN471
8	30910019	1	Stift	Pin	16x40
9	31310131	1	Bolzen	Pin	KN D16/20x47,1/55 Zn
10	317 3435	2	Einspannbuchse Kunststoff	Expansion bush	EG40/44x52,5 S GSM
11	31710066	1	Buchse	Bush	D40/20,1x169,7 A2-V
12	317 3395	2	Einspannbuchse	Expansion bush	EG16/22x20
13	32910054	1	Druckfeder	Compression spring	17,25x115,8x295
14	41210218	2	Führung	Guiding	10x59x274 1xD16,1
15	41210219	1	Federhalter	Holder	20x102x194 2xD22
16	41210221	1	Klemmplatte	Clamping plate	20x134x355 3xD21 LI
17	41210225	1	Taschenlagerung	Bracket bearing	Rubin 12 LI 14GRD(A)
18	42710006	1	Federführung	Spring guiding	27x66x136 Zn



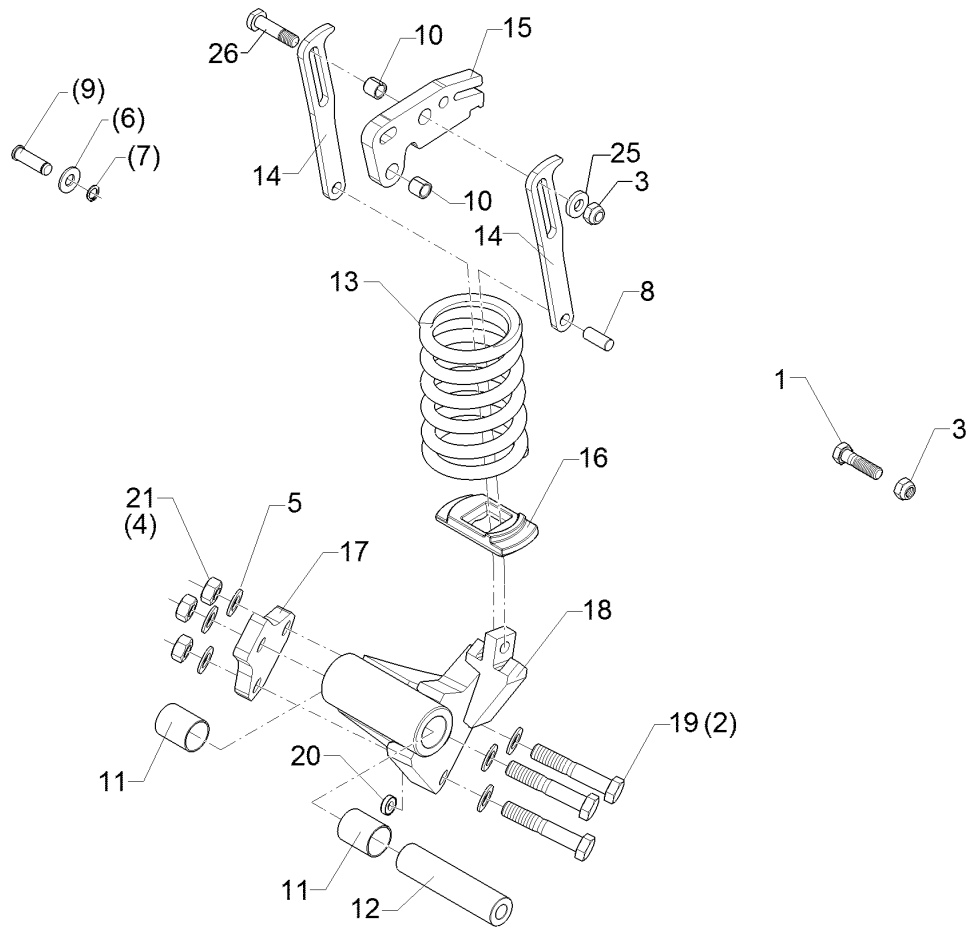
01.18

Pos.	Art.Nr.	Stck.	Artikeltext / Description		Abmessung
19	30110524	1	Sechskantschraube	Hexagon bolt	M20x120-10.9 Zn DIN931
20	30110538	2	Sechskantschraube	Hexagon bolt	M20x110-10.9 DIN931 Zn
21	30510186	1	Kugelpfanne	Ball socket	40x22x6 Zn
22	30510187	1	Kugelscheibe	Spherical disk	40x22x6 Zn
23	32110148	1	Magnet	Magnet	D25x7 D5,5
24	30310110	3	Sechskantmutter	Hexagon nut	M20 DIN934-10 Zn
25	30510209	1	Scheibe	Washer	D35/16,2x6 Zn
26	31310156	1	Bolzen	Pin	D16/28x42,5/73 M16 Zn



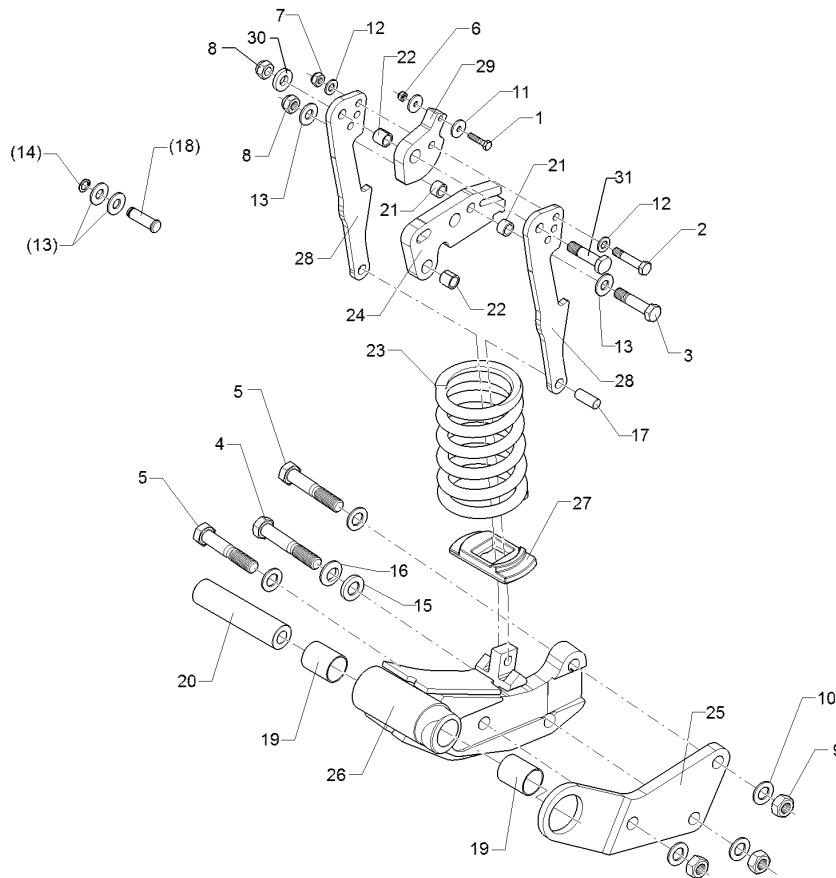
01.18

Pos.	Art.Nr.	Stck.	Artikeltext / Description		Abmessung
1	301 3837	1	Sechskantschraube	Hexagon bolt	M16x60-8.8 Zn DIN931-A
2	30110529	3	Sechskantschraube	Hexagon bolt	M20x1,5x110-10.9 Zn DIN960
3	303 0935	1	Sicherungsmutter	Selflocking nut	NM16-8 Zn DIN985
4	303 0977	3	Sechskantmutter	Hexagon nut	M20x1,5 DIN934-10 Zn
5	305 6012	6	Scheibe	Washer	21 ISO7089 Zn
6	30510184	2	Scheibe	Washer	D35/16,3x3 VA
7	30510185	1	Sicherungsring	Retaining ring	16x1,5 Zn DIN471
8	30910019	1	Stift	Pin	16x40
9	31310131	1	Bolzen	Pin	KN D16/20x47,1/55 Zn
10	317 3395	2	Einspannbuchse	Expansion bush	EG16/22x20
11	317 3435	2	Einspannbuchse Kunststoff	Expansion bush	EG40/44x52,5 S GSM
12	31710066	1	Buchse	Bush	D40/20,1x169,7 A2-V
13	32910054	1	Druckfeder	Compression spring	17,25x115,8x295
14	41210218	2	Führung	Guiding	10x59x274 1xD16,1
15	41210219	1	Federhalter	Holder	20x102x194 2xD22
16	42710006	1	Federführung	Spring guiding	27x66x136 Zn
17	42710007	1	Klemmplatte	Clamping plate	122x20x185
18	42710008	1	Taschenlagerung	Bracket bearing	Rubin 12 HIMI
19	30110538	3	Sechskantschraube	Hexagon bolt	M20x110-10.9 DIN931 Zn



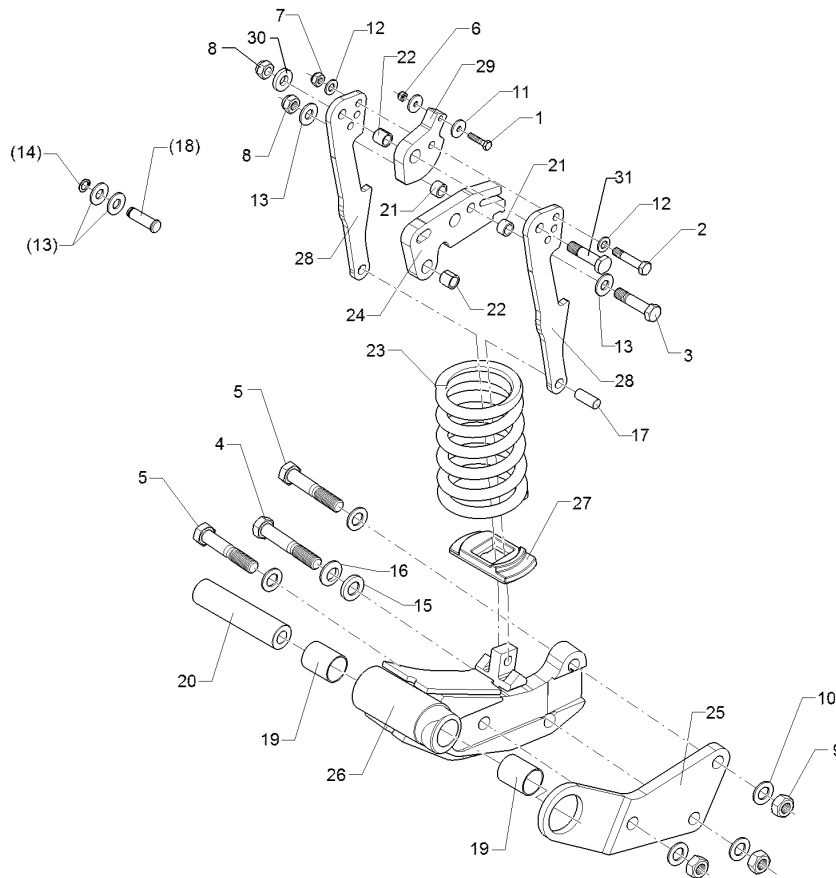
01.18

Pos.	Art.Nr.	Stck.	Artikeltext / Description	Abmessung
20	32110148	1	Magnet	Magnet
21	30310110	3	Sechskantmutter	Hexagon nut
25	30510209	1	Scheibe	Washer
26	31310156	1	Bolzen	Pin
				D25x7 D5,5
				M20 DIN934-10 Zn
				D35/16,2x6 Zn
				D16/28x42,5/73 M16
				Zn



01.18

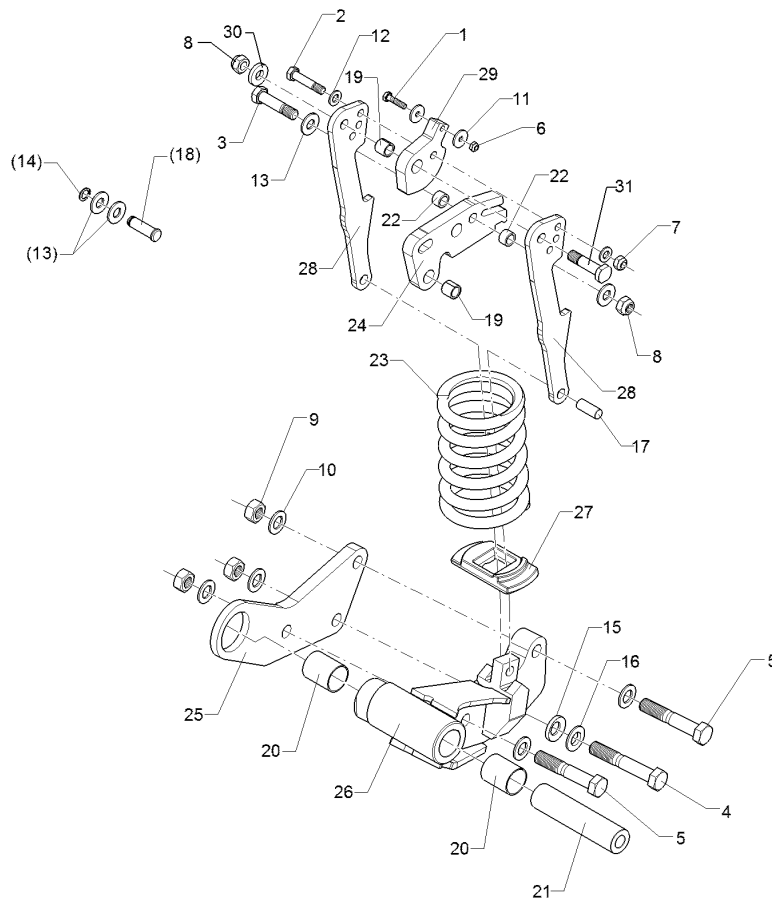
Pos.	Art.Nr.	Stck.	Artikeltext / Description		Abmessung
1	301 3067	1	Sechskantschraube	Hexagon bolt	M8x35-8.8 Zn DIN931-A
2	301 3391	1	Sechskantschraube spz.	Hexagon bolt	M12x60-10.9 Zn
3	301 5363	1	Sechskantschraube spz.	Hexagon bolt	M16x70-12.9 Zn
4	30110524	1	Sechskantschraube	Hexagon bolt	M20x120-10.9 Zn
5	30110538	2	Sechskantschraube	Hexagon bolt	DIN931 M20x110-10.9 DIN931 Zn
6	303 0932	1	Sicherungsmutter	Selflocking nut	NM8-8 Zn DIN985
7	303 0934	1	Sicherungsmutter	Selflocking nut	NM12-8 Zn DIN985
8	303 0935	2	Sicherungsmutter	Selflocking nut	NM16-8 Zn DIN985
9	30310110	3	Sechskantmutter	Hexagon nut	M20 DIN934-10 Zn
10	305 6012	5	Scheibe	Washer	21 ISO7089 Zn
11	305 6974	2	Scheibe	Washer	R9/28x3 DIN440-St Zn
12	305 8580	2	Scheibe	Washer	13/24x2,5 St-Zn DIN125
13	305 6141	2	Scheibe	Washer	17/30x3 DIN/ISO-7089
14	30510185	1	Sicherungsring	Retaining ring	16x1,5 Zn DIN471
15	30510186	1	Kugelpfanne	Ball socket	40x22x6 Zn
16	30510187	1	Kugelscheibe	Spherical disk	40x22x6 Zn
17	30910019	1	Stift	Pin	16x40
18	31310131	1	Bolzen	Pin	KN D16/20x47,1/55 Zn



01.18

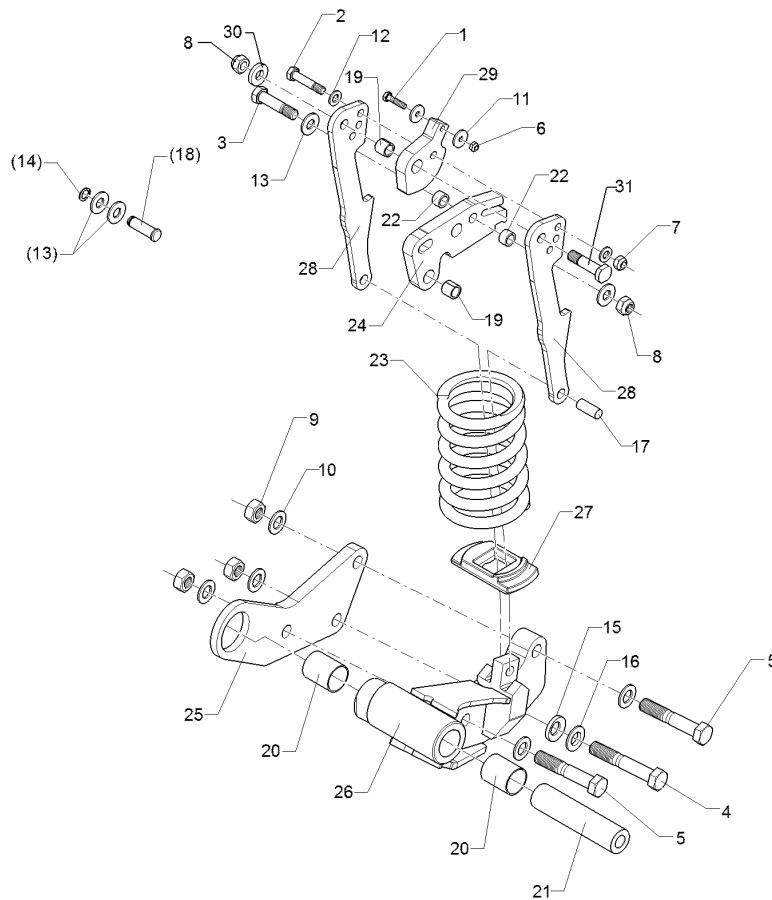
Pos.	Art.Nr.	Stck.	Artikeltext / Description		Abmessung
19	317 3435	2	Einspannbuchse Kunststoff	Expansion bush	EG40/44x52,5 S GSM
20	31710066	1	Buchse	Bush	D40/20,1x169,7 A2-V
21	31710195	2	Buchse	Bush	D16/22x13
22	31710202	2	Einspannbuchse	Expansion bush	EGP 16/22x20 C
23	32910054	1	Druckfeder	Compression spring	17,25x115,8x295
24	41210219	1	Federhalter	Holder	20x102x194 2xD22
25	41210220	1	Klemmplatte	Clamping plate	20x134x355 3xD21 RE
26	41210224	1	Taschenlagerung	Bracket bearing	Rubin 12 RE 14GRD(A)
27	42710006	1	Federführung	Spring guiding	27x66x136 Zn
28	42710010	2	Führung	Guiding	10x77x350 2xD16,1
29	42710011	1	Anschlagplatte	Stop plate	20x96x98 1xD22
30	30510209	1	Scheibe	Washer	D35/16,2x6 Zn
31	31310156	1	Bolzen	Pin	D16/28x42,5/73 M16 Zn





01.18

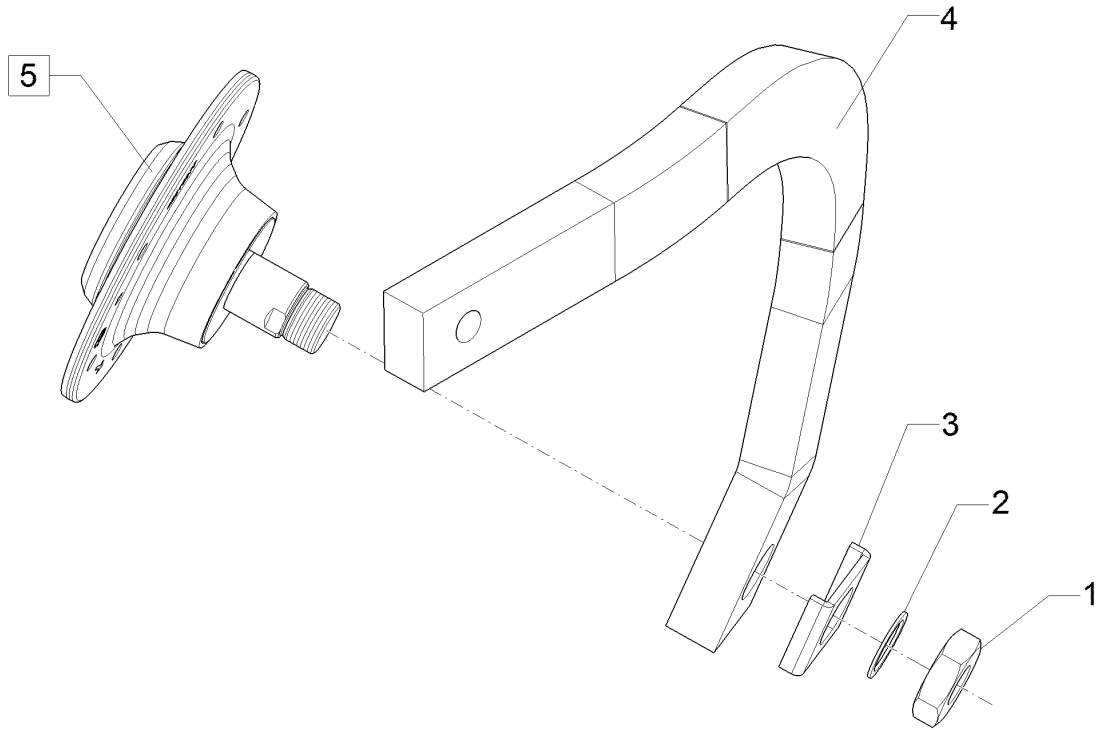
Pos.	Art.Nr.	Stck.	Artikeltext / Description		Abmessung
1	301 3067	1	Sechskantschraube	Hexagon bolt	M8x35-8.8 Zn DIN931-A
2	301 3391	1	Sechskantschraube spz.	Hexagon bolt	M12x60-10.9 Zn
3	301 5363	1	Sechskantschraube spz.	Hexagon bolt	M16x70-12.9 Zn
4	30110524	1	Sechskantschraube	Hexagon bolt	M20x120-10.9 Zn
5	30110538	2	Sechskantschraube	Hexagon bolt	DIN931 M20x110-10.9 DIN931 Zn
6	303 0932	1	Sicherungsmutter	Selflocking nut	NM8-8 Zn DIN985
7	303 0934	1	Sicherungsmutter	Selflocking nut	NM12-8 Zn DIN985
8	303 0935	2	Sicherungsmutter	Selflocking nut	NM16-8 Zn DIN985
9	30310110	3	Sechskantmutter	Hexagon nut	M20 DIN934-10 Zn
10	305 6012	5	Scheibe	Washer	21 ISO7089 Zn
11	305 6974	2	Scheibe	Washer	R9/28x3 DIN440-St Zn
12	305 8580	2	Scheibe	Washer	13/24x2,5 St-Zn DIN125
13	305 6141	2	Scheibe	Washer	17/30x3 DIN/ISO-7089
14	30510185	1	Sicherungsring	Retaining ring	16x1,5 Zn DIN471
15	30510186	1	Kugelpfanne	Ball socket	40x22x6 Zn
16	30510187	1	Kugelscheibe	Spherical disk	40x22x6 Zn
17	30910019	1	Stift	Pin	16x40
18	31310131	1	Bolzen	Pin	KN D16/20x47,1/55 Zn
19	317 3395	2	Einspannbuchse	Expansion bush	EG16/22x20



01.18

Pos.	Art.Nr.	Stck.	Artikeltext / Description		Abmessung
20	317 3435	2	Einspannbuchse Kunststoff	Expansion bush	EG40/44x52,5 S GSM
21	31710066	1	Buchse	Bush	D40/20,1x169,7 A2-V
22	31710195	2	Buchse	Bush	D16/22x13
23	32910054	1	Druckfeder	Compression spring	17,25x115,8x295
24	41210219	1	Federhalter	Holder	20x102x194 2xD22
25	41210221	1	Klemmplatte	Clamping plate	20x134x355 3xD21 LI
26	41210225	1	Taschenlagerung	Bracket bearing	Rubin 12 LI 14GRD(A)
27	42710006	1	Federführung	Spring guiding	27x66x136 Zn
28	42710010	2	Führung	Guiding	10x77x350 2xD16,1
29	42710011	1	Anschlagplatte	Stop plate	20x96x98 1xD22
30	30510209	1	Scheibe	Washer	D35/16,2x6 Zn
31	31310156	1	Bolzen	Pin	D16/28x42,5/73 M16 Zn

Halm mit Lagerung/Stalk with bearing	4
Rubin 12/400 KUA (A)	61210216

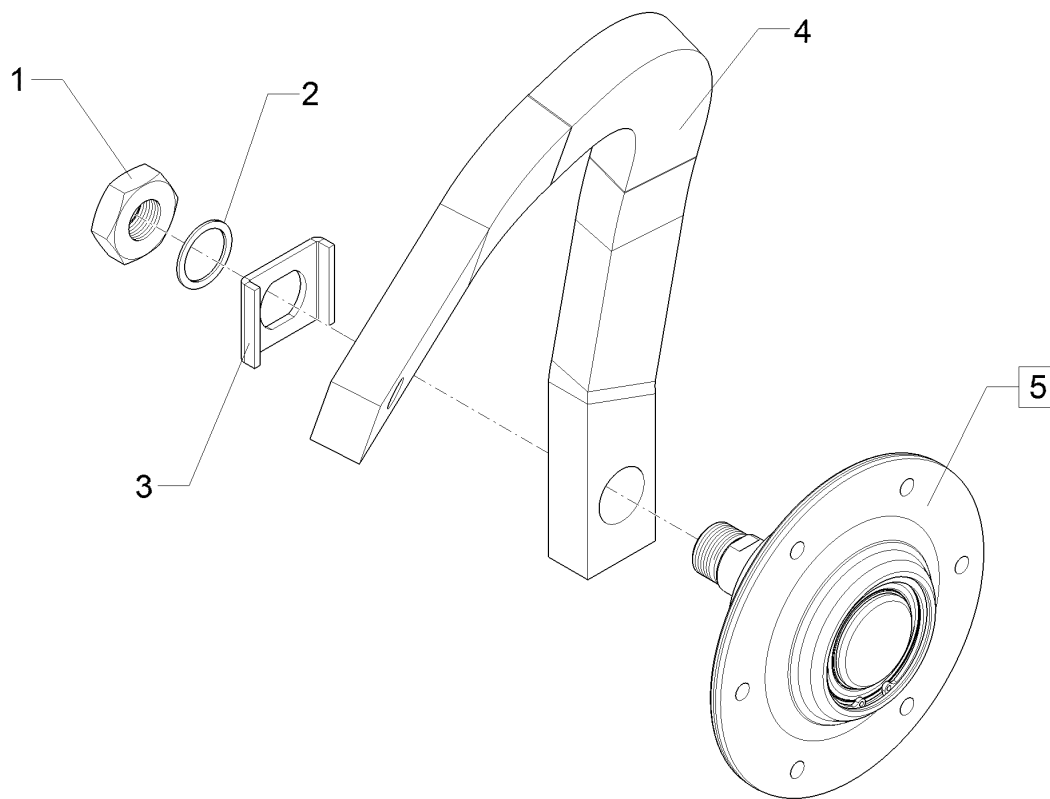


01.18

Pos.	Art.Nr.	Stck.	Artikeltext / Description		Abmessung
1	30310015	1	Sechskantmutter	Hexagon nut	M36x1,5 DIN439-5 Zn LH
2	30510057	1	Scheibe	Washer	37x47x2,0 DIN988 Zn
3	30510058	1	Verdrehsicherung	Locking	60x5x86 SW36/D41 2xGEB90GRD
4	41210248	1	Halm	Stalk	60x35x857 1xD22 RE
5	55510017	1	Nabe	Hub	D40x235x195 M36x1,5LH

<b>Halm mit Lagerung/Stalk with bearing</b>	<b>4</b>
---	----------

<b>Rubin 12/400 KUA (A)</b>	<b>61210217</b>
-----------------------------	-----------------

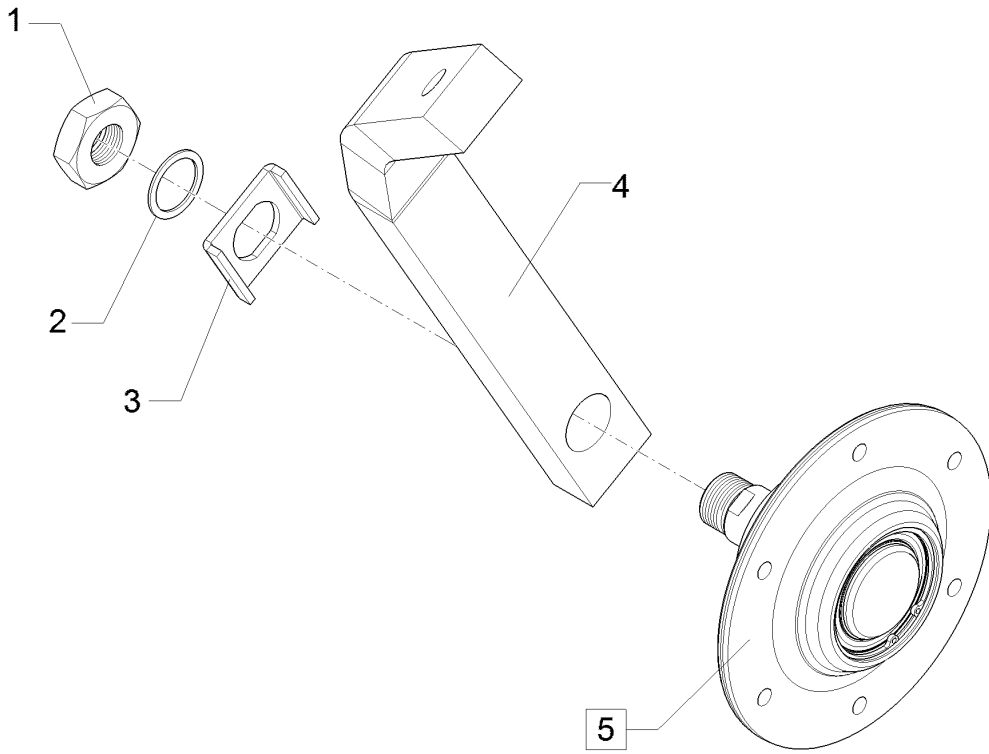


01.18

Pos.	Art.Nr.	Stck.	Artikeltext / Description		Abmessung
1	30310014	1	Sechskantmutter	Hexagon nut	M36x1,5 DIN439-5 Zn
2	30510057	1	Scheibe	Washer	37x47x2,0 DIN988 Zn
3	30510058	1	Verdrehsicherung	Locking	60x5x86 SW36/D41 2xGEB90GRD
4	41210249	1	Halm	Stalk	60x35x857 1xD22 LI
5	55510016	1	Nabe	Hub	D40x235x195 M36x1,5

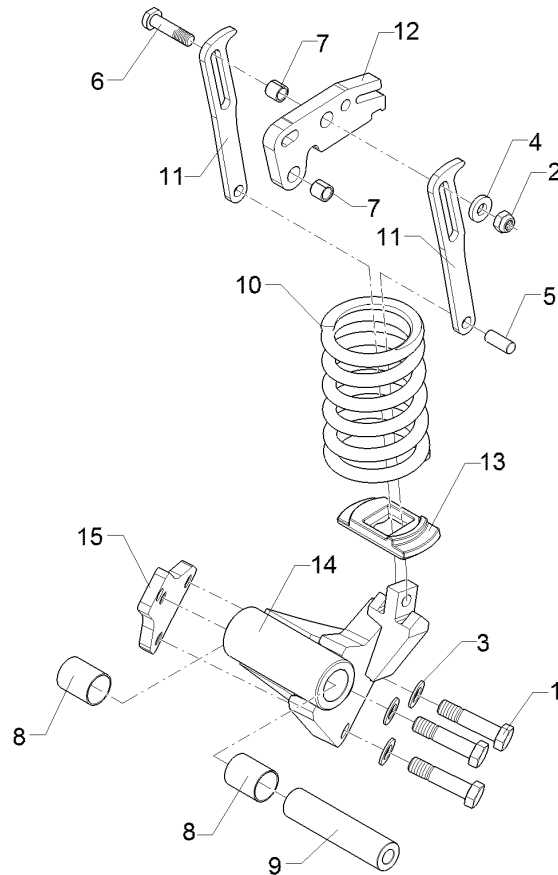
<b>Halm mit Lagerung/Stalk with bearing</b>	<b>4</b>
---	----------

<b>Rubin 12/400 KUA (A)</b>	<b>61210218</b>
-----------------------------	-----------------



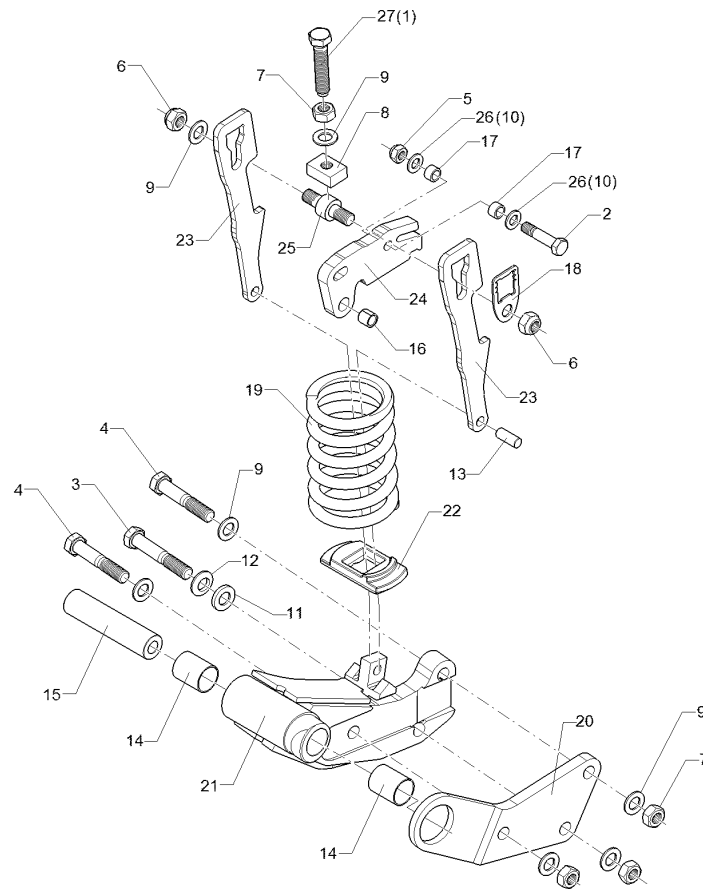
01.18

Pos.	Art.Nr.	Stck.	Artikeltext / Description		Abmessung
1	30310014	1	Sechskantmutter	Hexagon nut	M36x1,5 DIN439-5 Zn
2	30510057	1	Scheibe	Washer	37x47x2,0 DIN988 Zn
3	30510058	1	Verdrehsicherung	Locking	60x5x86 SW36/D41 2xGEB90GRD
4	41210250	1	Halm	Stalk	60x35x669 D40 D22
5	55510016	1	Nabe	Hub	D40x235x195 M36x1,5



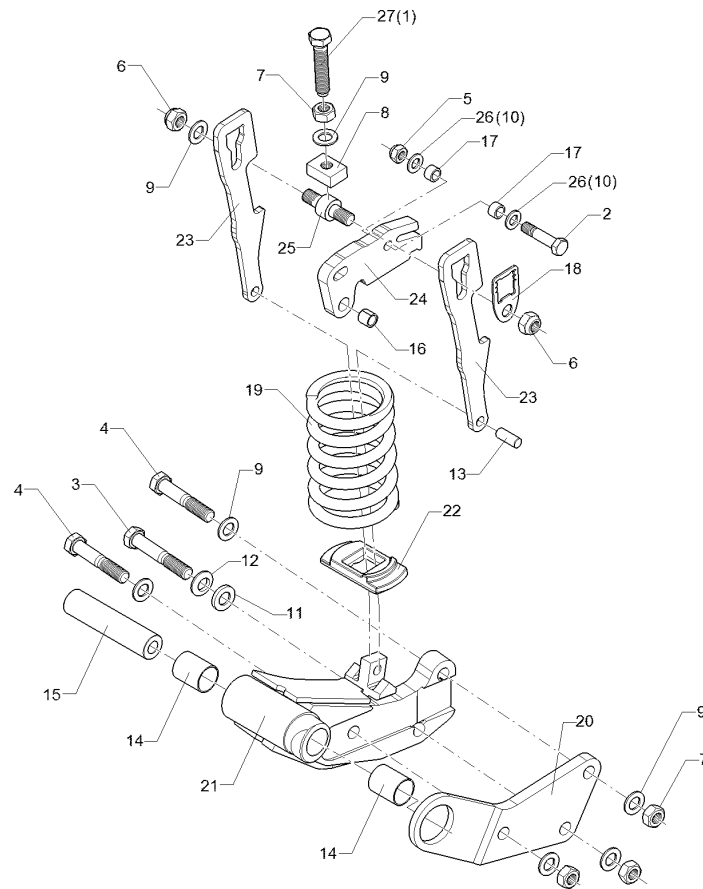
01.18

Pos.	Art.Nr.	Stck.	Artikeltext / Description		Abmessung
1	301 4370	3	Sechskantschraube spz.	Hexagon bolt	M20x85-10.9 Zn
2	303 0935	1	Sicherungsmutter	Selflocking nut	NM16-8 Zn DIN985
3	305 6012	3	Scheibe	Washer	21 ISO7089 Zn
4	30510209	1	Scheibe	Washer	D35/16,2x6 Zn
5	30910019	1	Stift	Pin	16x40
6	31310156	1	Bolzen	Pin	D16/28x42,5/73 M16 Zn
7	317 3395	2	Einspannbuchse	Expansion bush	EG16/22x20
8	317 3435	2	Einspannbuchse Kunststoff	Expansion bush	EG40/44x52,5 S GSM
9	31710066	1	Buchse	Bush	D40/20,1x169,7 A2-V
10	32910054	1	Druckfeder	Compression spring	17,25x115,8x295
11	41210218	2	Führung	Guiding	10x59x274 1xD16,1
12	41210219	1	Federhalter	Holder	20x102x194 2xD22
13	42710006	1	Federführung	Spring guiding	27x66x136 Zn
14	42710008	1	Taschenlagerung	Bracket bearing	Rubin 12 HIMI
15	42710014	1	Klemmplatte	Clamping plate	16x122x165 3xM20



01.18

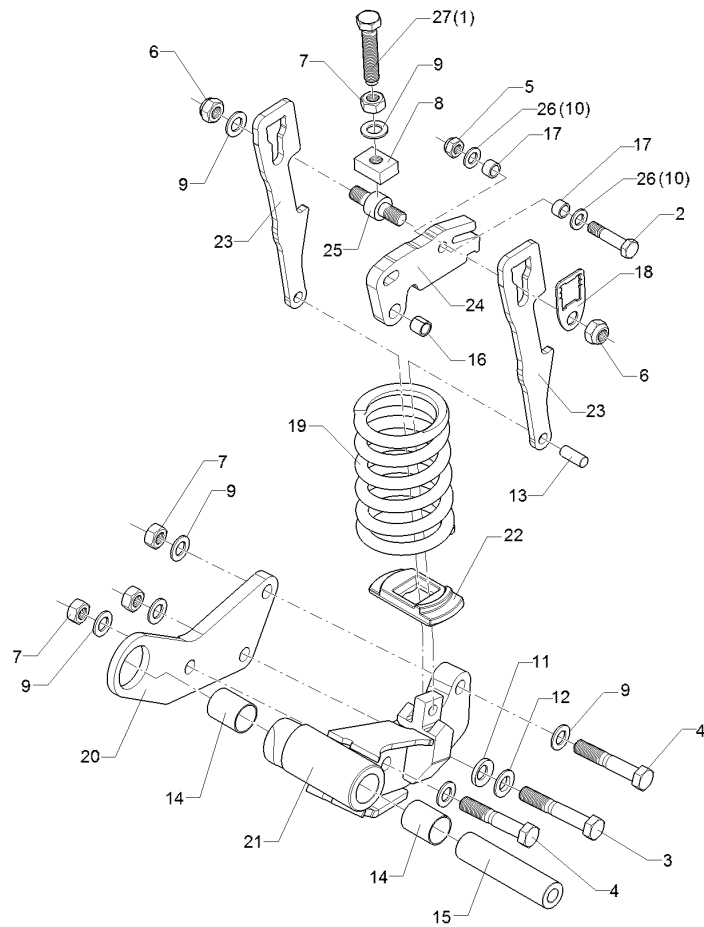
Pos.	Art.Nr.	Stck.	Artikeltext / Description		Abmessung
1	301 5171	1	Sechskantschraube	Hexagon bolt	M20x100-8.8 DIN933
2	301 5363	1	Sechskantschraube spz.	Hexagon bolt	M16x70-12.9 Zn
3	30110524	1	Sechskantschraube	Hexagon bolt	M20x120-10.9 Zn DIN931
4	30110538	2	Sechskantschraube	Hexagon bolt	M20x110-10.9 DIN931 Zn
5	303 0935	1	Sicherungsmutter	Selflocking nut	NM16-8 Zn DIN985
6	303 0936	2	Sicherungsmutter	Selflocking nut	NM20-8 Zn DIN985
7	30310110	4	Sechskantmutter	Hexagon nut	M20 DIN934-10 Zn
8	30310115	1	Spindelmutter	Nut for screw	35x20x50 M20 Zn
9	305 6012	7	Scheibe	Washer	21 ISO7089 Zn
10	30510184	2	Scheibe	Washer	D35/16,3x3 VA
11	30510186	1	Kugelpfanne	Ball socket	40x22x6 Zn
12	30510187	1	Kugelscheibe	Spherical disk	40x22x6 Zn
13	30910019	1	Stift	Pin	16x40
14	317 3435	2	Einspannbuchse Kunststoff	Expansion bush	EG40/44x52,5 S GSM
15	31710066	1	Buchse	Bush	D40/20,1x169,7 A2-V
16	31710202	1	Einspannbuchse	Expansion bush	EGP 16/22x20 C
17	31710267	2	Buchse	Bush	D16/22x16
18	32110178	1	Anzeige	Display	3x52x91,5 Zn
19	32910054	1	Druckfeder	Compression spring	17,25x115,8x295
20	41210220	1	Klemmplatte	Clamping plate	20x134x355 3xD21 RE



01.18

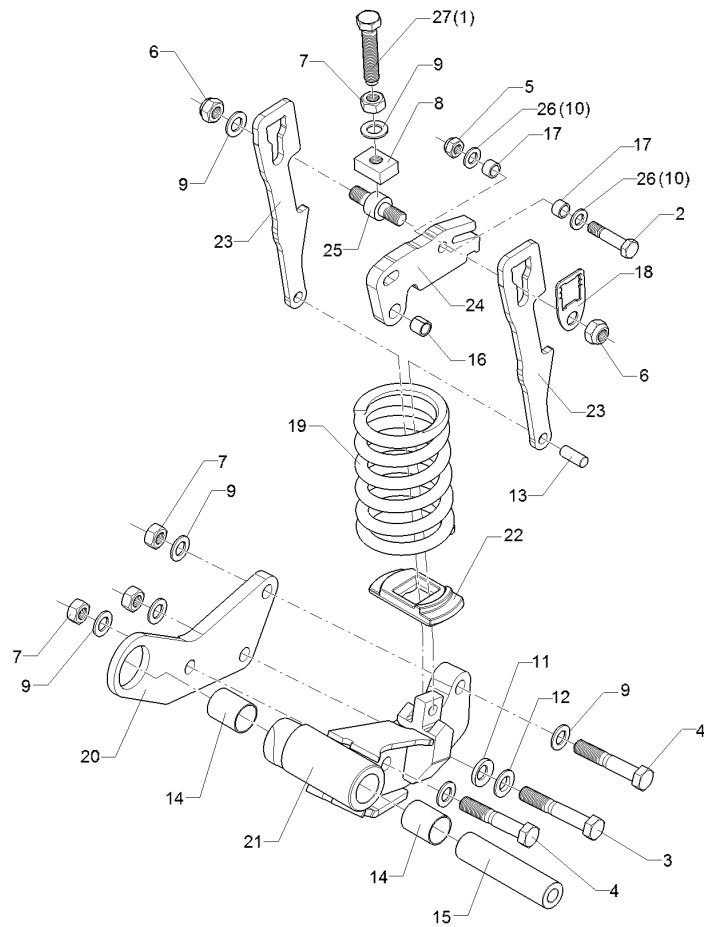
Pos.	Art.Nr.	Stck.	Artikeltext / Description		Abmessung
21	41210224	1	Taschenlagerung	Bracket bearing	Rubin 12 RE 14GRD(A)
22	42710006	1	Federführung	Spring guiding	27x66x136 Zn
23	42710012	2	Führung	Guiding	10x88x356 D16,1 Zn
24	42710013	1	Federhalter	Holder	20x105x192 1xD22
25	42710016	1	Rolle	Roller	D20/35x93 2xM20 Zn
26	305 6141	2	Scheibe	Washer	17/30x3 DIN/ISO-7089
27	30110591	1	Einstellschraube	Adjuster screw	M20x100-12.9 Zn





01.18

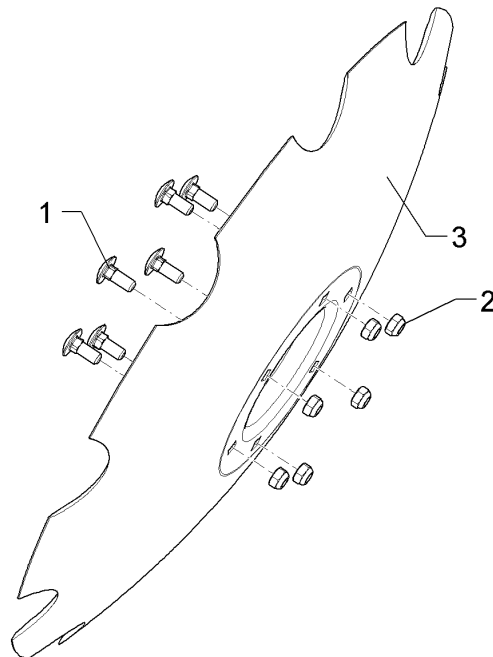
Pos.	Art.Nr.	Stck.	Artikeltext / Description		Abmessung
1	301 5171	1	Sechskantschraube	Hexagon bolt	M20x100-8.8 DIN933
2	301 5363	1	Sechskantschraube spz.	Hexagon bolt	M16x70-12.9 Zn
3	30110524	1	Sechskantschraube	Hexagon bolt	M20x120-10.9 Zn DIN931
4	30110538	2	Sechskantschraube	Hexagon bolt	M20x110-10.9 DIN931 Zn
5	303 0935	1	Sicherungsmutter	Selflocking nut	NM16-8 Zn DIN985
6	303 0936	2	Sicherungsmutter	Selflocking nut	NM20-8 Zn DIN985
7	30310110	4	Sechskantmutter	Hexagon nut	M20 DIN934-10 Zn
8	30310115	1	Spindelmutter	Nut for screw	35x20x50 M20 Zn
9	305 6012	7	Scheibe	Washer	21 ISO7089 Zn
10	30510184	2	Scheibe	Washer	D35/16,3x3 VA
11	30510186	1	Kugelpfanne	Ball socket	40x22x6 Zn
12	30510187	1	Kugelscheibe	Spherical disk	40x22x6 Zn
13	30910019	1	Stift	Pin	16x40
14	317 3435	2	Einspannbuchse Kunststoff	Expansion bush	EG40/44x52,5 S GSM
15	31710066	1	Buchse	Bush	D40/20,1x169,7 A2-V
16	31710202	1	Einspannbuchse	Expansion bush	EGP 16/22x20 C
17	31710267	2	Buchse	Bush	D16/22x16
18	32110178	1	Anzeige	Display	3x52x91,5 Zn
19	32910054	1	Druckfeder	Compression spring	17,25x115,8x295
20	41210221	1	Klemmplatte	Clamping plate	20x134x355 3xD21 LI



01.18

Pos.	Art.Nr.	Stck.	Artikeltext / Description		Abmessung
21	41210225	1	Taschenlagerung	Bracket bearing	Rubin 12 LI 14GRD(A)
22	42710006	1	Federführung	Spring guiding	27x66x136 Zn
23	42710012	2	Führung	Guiding	10x88x356 D16,1 Zn
24	42710013	1	Federhalter	Holder	20x105x192 1xD22
25	42710016	1	Rolle	Roller	D20/35x93 2xM20 Zn
26	305 6141	2	Scheibe	Washer	17/30x3 DIN/ISO-7089
27	30110591	1	Einstellschraube	Adjuster screw	M20x100-12.9 Zn

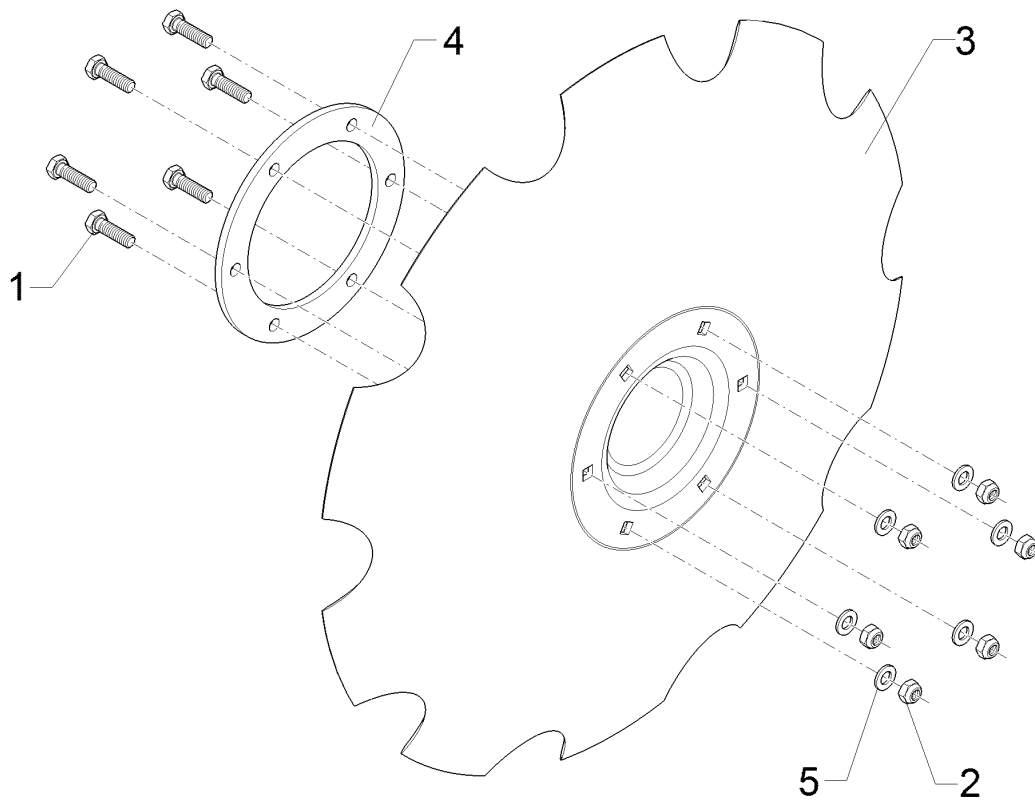
Hohlscheibe/Concave disc	4
Rubin 12/400 KUA (A)	65710048



01.18

Pos.	Art.Nr.	Stck.	Artikeltext / Description		Abmessung
1	301 1806	6	Flachrundschaube	Saucer-head screw	M12x30-10.9 ZN
2	303 0934	6	Sicherungsmutter	Selflocking nut	NM12-8 Zn DIN985
3	34910017	1	Hohlscheibe	Concave disc	D736/195x6 GEZ

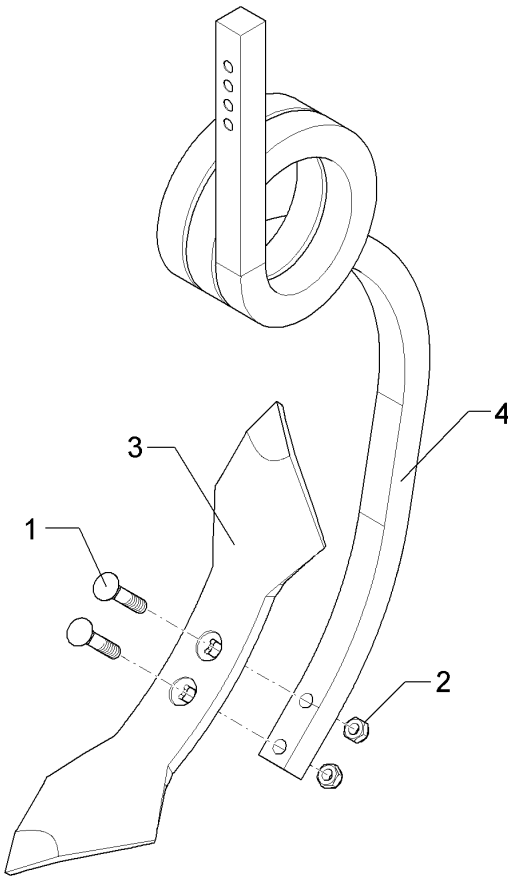
Hohlscheibe/Concave disc	4
Rubin 12/400 KUA (A)	65710075



01.18

Pos.	Art.Nr.	Stck.	Artikeltext / Description		Abmessung
1	30110088	6	Sechskantschraube	Hexagon bolt	M12x40-10.9 Zn DIN933
2	303 0934	6	Sicherungsmutter	Selflocking nut	NM12-8 Zn DIN985
3	34910017	1	Hohlscheibe	Concave disc	D736/195x6 GEZ
4	30510154	1	Scheibe	Washer	D230/164x8 6xD12,5
5	305 8580	6	Scheibe	Washer	13/24x2,5 St-Zn DIN125

<b>Spiralzinken/Spiral tine</b>	<b>5</b>
<b>Rubin 12/400 KUA (A)</b>	<b>55710002</b>

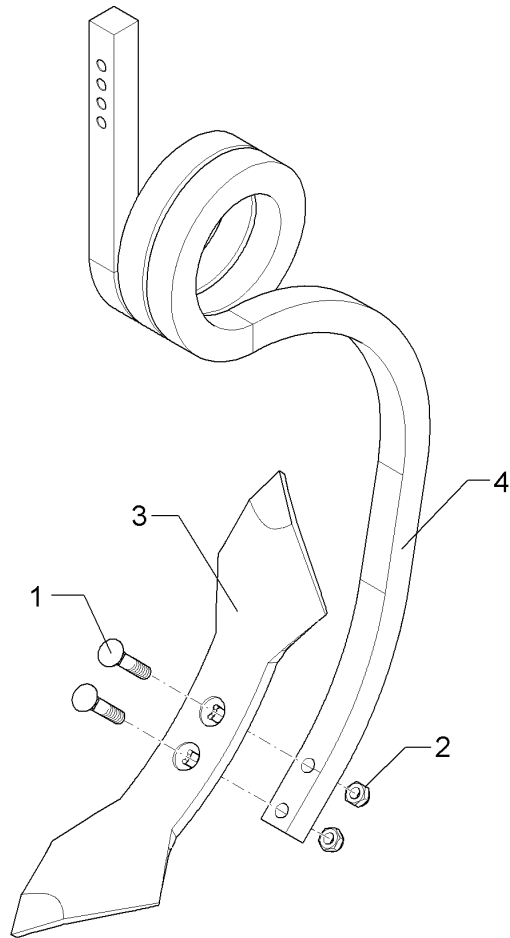


01.18

Pos.	Art.Nr.	Stck.	Artikeltext / Description		Abmessung
1	301 5796	2	Senkschraube	Countersunk bolt	M12x60-8.8-MU Zn DIN608
2	303 0934	2	Sicherungsmutter	Selflocking nut	NM12-8 Zn DIN985
3	337 0467	1	Doppelherzschar A13	Double-heart share	A13
4	35310006	1	Spiralzinken	Spiral tine	30x30x875 RE

<b>Spiralzinken/Spiral tine</b>	<b>5</b>
---------------------------------	----------

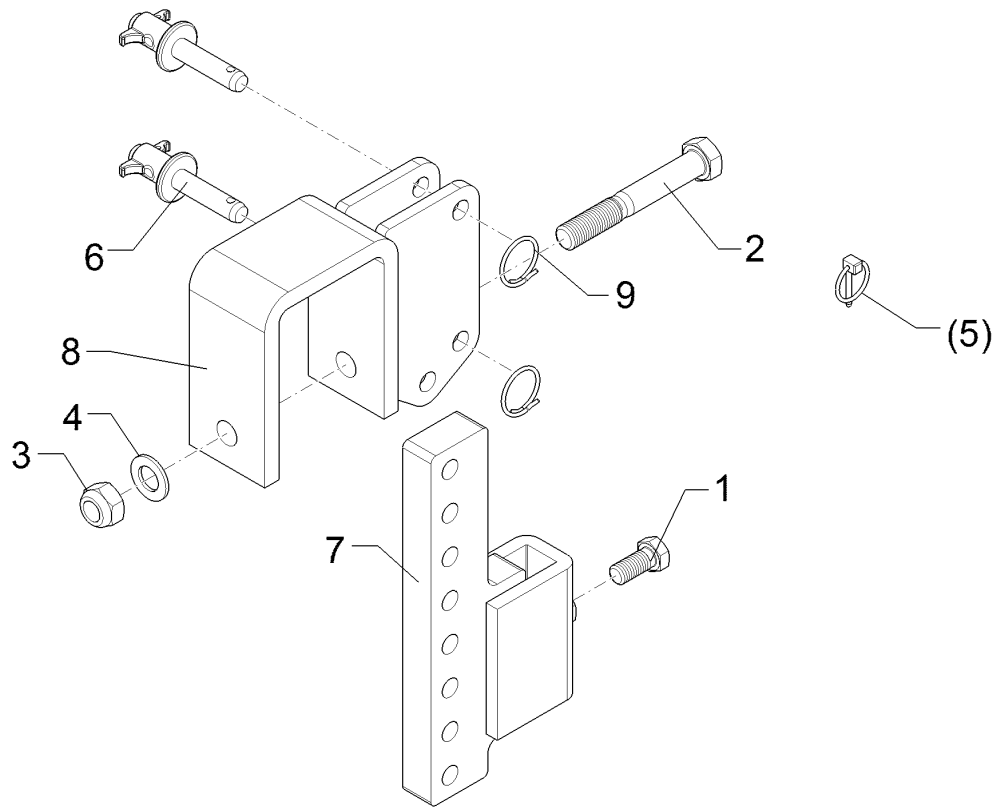
<b>Rubin 12/400 KUA (A)</b>	<b>55710003</b>
-----------------------------	-----------------



01.18

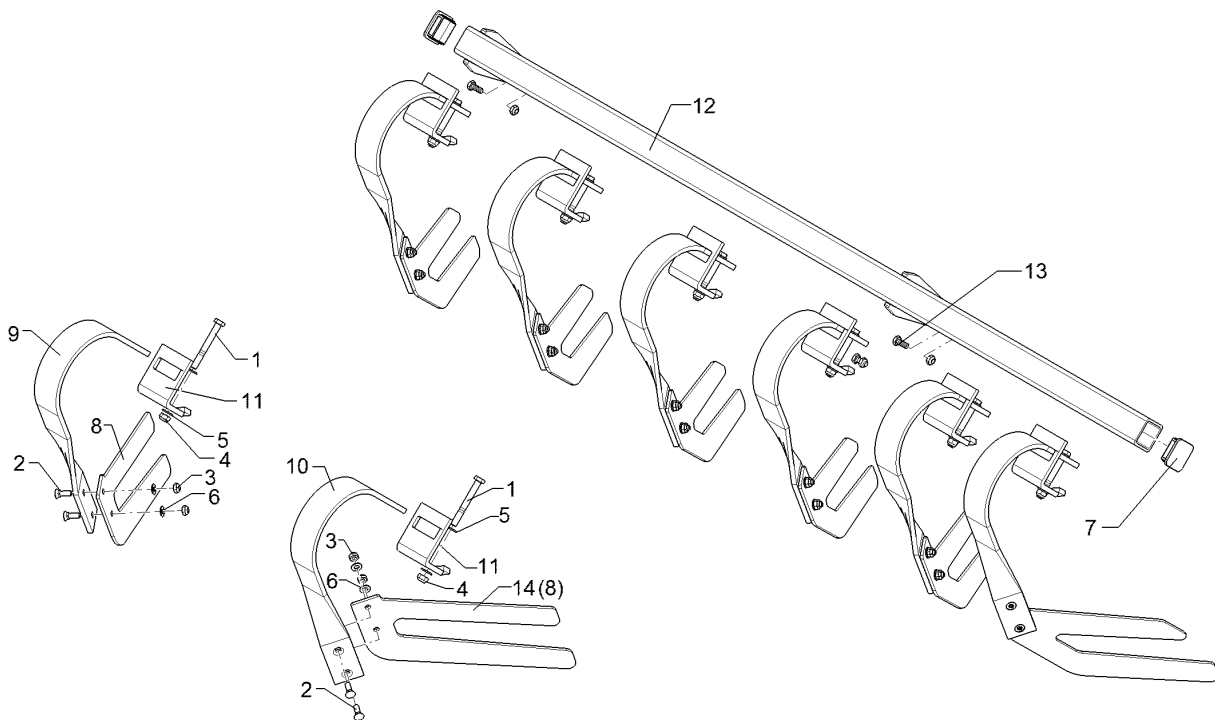
Pos.	Art.Nr.	Stck.	Artikeltext / Description		Abmessung
1	301 5796	2	Senkschraube	Countersunk bolt	M12x60-8.8-MU Zn DIN608
2	303 0934	2	Sicherungsmutter	Selflocking nut	NM12-8 Zn DIN985
3	337 0467	1	Doppelherzschar A13	Double-heart share	A13
4	35310007	1	Spiralzinken	Spiral tine	30x30x875 LI

<b>Halter/Holder</b>	<b>5</b>
<b>Rubin 12/400 KUA (A)</b>	<b>55710005</b>



01.18

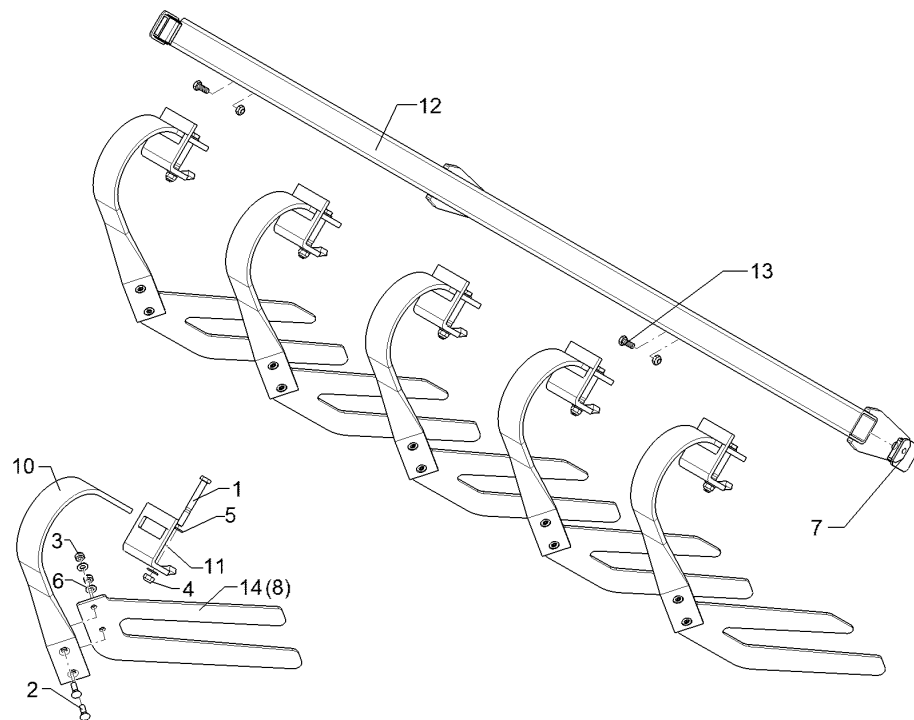
Pos.	Art.Nr.	Stck.	Artikeltext / Description		Abmessung
1	301 3666	1	Sechskantschraube spezial	Hexagon bolt	M16x1,5x35-10.9 DIN961-A Zn
2	301 4520	1	Sechskantschraube	Hexagon bolt	M20x170-8.8 Zn DIN931-A
3	303 0936	1	Sicherungsmutter	Selflocking nut	NM20-8 Zn DIN985
4	305 6012	1	Scheibe	Washer	21 ISO7089 Zn
5	311 9565	2	Klappstift	Securing pin	4,5
6	313 8152	2	Bolzen	Pin	D16x51,7/112 V Zn
7	45710015	1	Verstellhalm	Adjusting leg	30x320-32x32
8	45710017	1	Halter	Holder	Karat 9/500 KA +600
9	305 8551	2	Sicherungsring	Retaining ring	Di41x3 A2



01.18

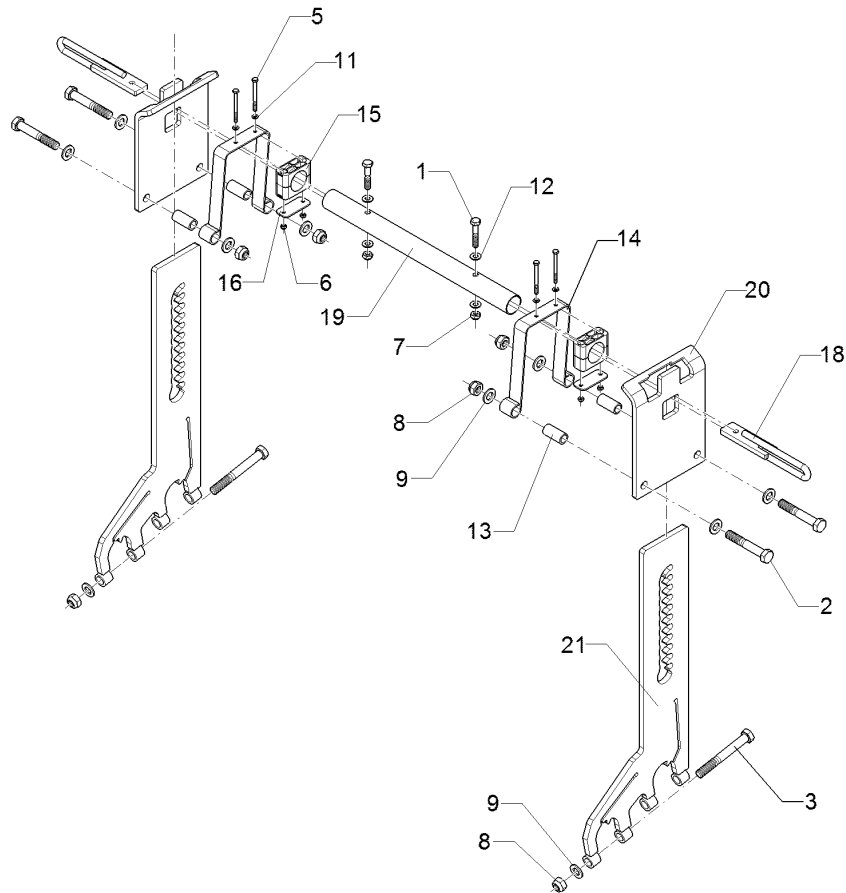
Pos.	Art.Nr.	Stck.	Artikeltext / Description		Abmessung
1	301 3462	6	Sechskantschraube	Hexagon bolt	M12x100-8.8 Zn DIN931-A
2	30110249	12	Senkschraube	Countersunk bolt	M10x33-12.9 Zn
3	303 0933	14	Sicherungsmutter	Selflocking nut	NM10-8 DIN985 Zn
4	303 0934	6	Sicherungsmutter	Selflocking nut	NM12-8 Zn DIN985
5	305 8580	12	Scheibe	Washer	13/24x2,5 St-Zn DIN125
6	305 8696	12	Scheibe	Washer	A10,5 DIN125-St Zn
7	32310033	2	Vierkantstopfen	Square plug	60 Q-6060 5
8	33710007	6	Nivellierfuß	Levelling foot	6x360x425 2xD11,5
9	35310010	5	Blattfeder	Leaf spring	60x10 GED55° RE
10	35310011	1	Blattfeder	Leaf spring	60x10 GED55° LI
11	35310013	6	Klemme	Clamp	60x60-60x10
12	42210119	1	Tragrohr	Carrier tube	60x60x1898-1163
13	301 3212	2	Sechskantschraube	Hexagon bolt	M10x25-8.8 Zn DIN933
14	33710029	6	Nivellierfuß	Levelling foot	6x304x392 2xD11,5





01.18

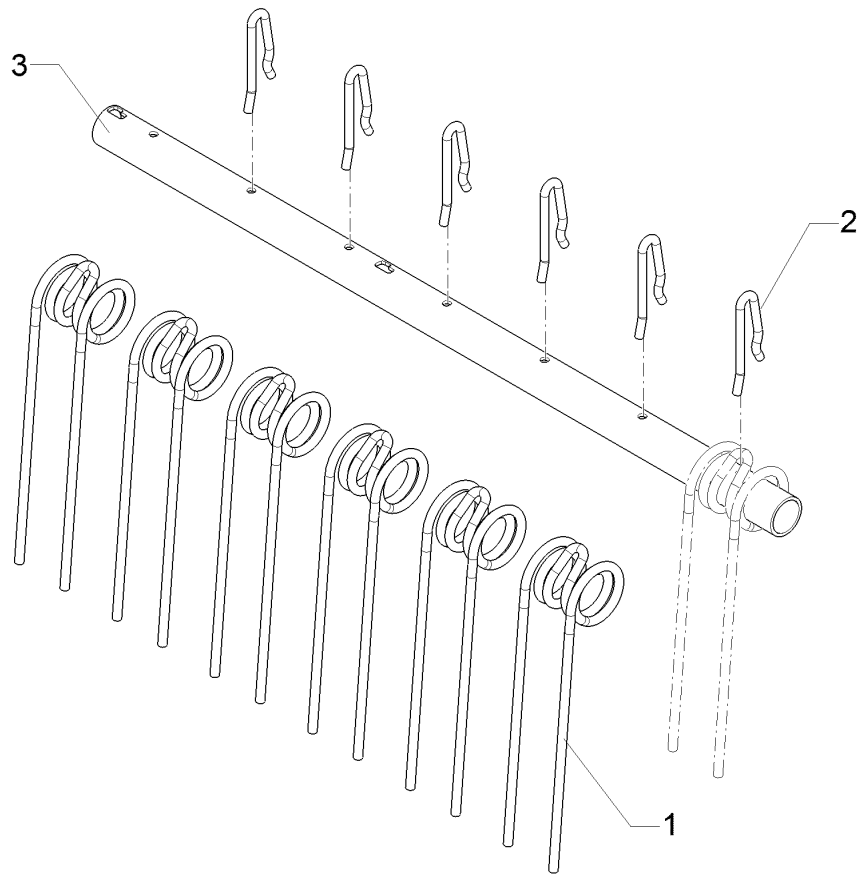
Pos.	Art.Nr.	Stck.	Artikeltext / Description		Abmessung
1	301 3462	5	Sechskantschraube	Hexagon bolt	M12x100-8.8 Zn DIN931-A
2	30110249	10	Senkschraube	Countersunk bolt	M10x33-12.9 Zn
3	303 0933	12	Sicherungsmutter	Selflocking nut	NM10-8 DIN985 Zn
4	303 0934	5	Sicherungsmutter	Selflocking nut	NM12-8 Zn DIN985
5	305 8580	10	Scheibe	Washer	13/24x2,5 St-Zn DIN125
6	305 8696	10	Scheibe	Washer	A10,5 DIN125-St Zn
7	32310033	2	Vierkantstopfen	Square plug	60 Q-6060 5
8	33710007	5	Nivellierfuß	Levelling foot	6x360x425 2xD11,5
10	35310011	5	Blattfeder	Leaf spring	60x10 GED55° LI
11	35310013	5	Klemme	Clamp	60x60-60x10
12	42210119	1	Tragrohr	Carrier tube	60x60x1898-1163
13	301 3212	2	Sechskantschraube	Hexagon bolt	M10x25-8.8 Zn DIN933
14	33710029	5	Nivellierfuß	Levelling foot	6x304x392 2xD11,5



01.18

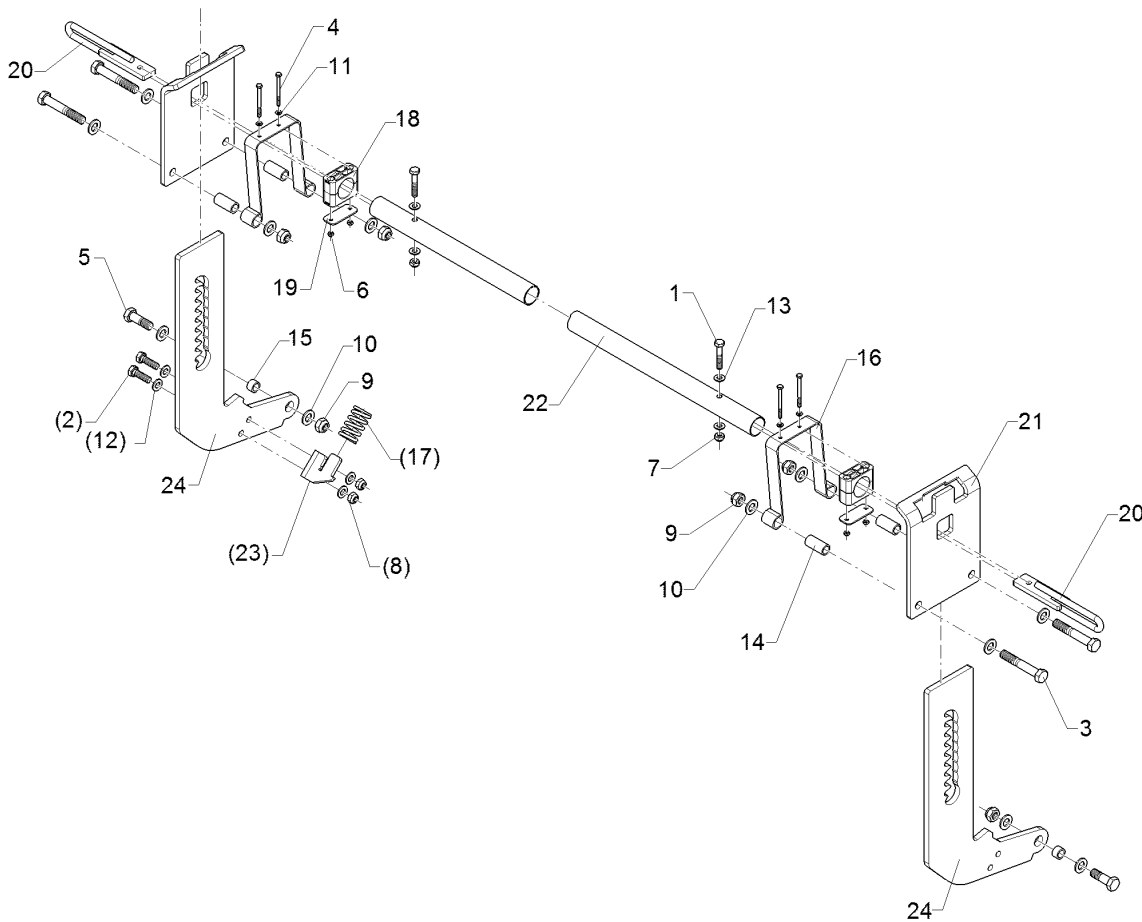
Pos.	Art.Nr.	Stck.	Artikeltext / Description		Abmessung
1	301 3248	2	Sechskantschraube	Hexagon bolt	M10x55-8.8 Zn DIN931-A
2	301 3997	4	Sechskantschraube	Hexagon bolt	M16x100-8.8 Zn DIN931-A
3	301 4057	2	Sechskantschraube	Hexagon bolt	M16x130-8.8 Zn DIN931-A
5	30110398	4	Sechskantschraube	Hexagon bolt	M6x75-8.8 Zn DIN931
6	303 0931	4	Sicherungsmutter	Selflocking nut	NM6-8 Zn DIN985
7	303 0933	2	Sicherungsmutter	Selflocking nut	NM10-8 DIN985 Zn
8	303 0935	6	Sicherungsmutter	Selflocking nut	NM16-8 Zn DIN985
9	305 6141	10	Scheibe	Washer	17/30x3 DIN/ISO-7089
11	305 8571	4	Scheibe	Washer	6,4 DIN125-A Zn
12	305 8696	4	Scheibe	Washer	A10,5 DIN125-St Zn
13	31710061	4	Buchse	Bush	D22/16,1x45 Zn
14	32910026	2	Flachformfeder	U-spring	3x30x60 2xD7
15	37510093	4	Schellenkörper	Clamp	542PAH
16	37510094	4	Deckplatte	Cover plate	DP 5 W3
18	42210071	2	Zahnsegment	Toothed segment	D12 10x34,2 Zn
19	42210120	1	Rohr	Tube	D40x2x494 4xD11
20	42210080	2	Platte	Plate	10x187x263,5 GEB55GRD
21	42210227	2	Zahnstange	Toothed bar	12x120 2Pos. Zn

<b>Striegel/Levelling harrow</b>	<b>5</b>
<b>Rubin 12/400 KUA (A)</b>	<b>62210302</b>



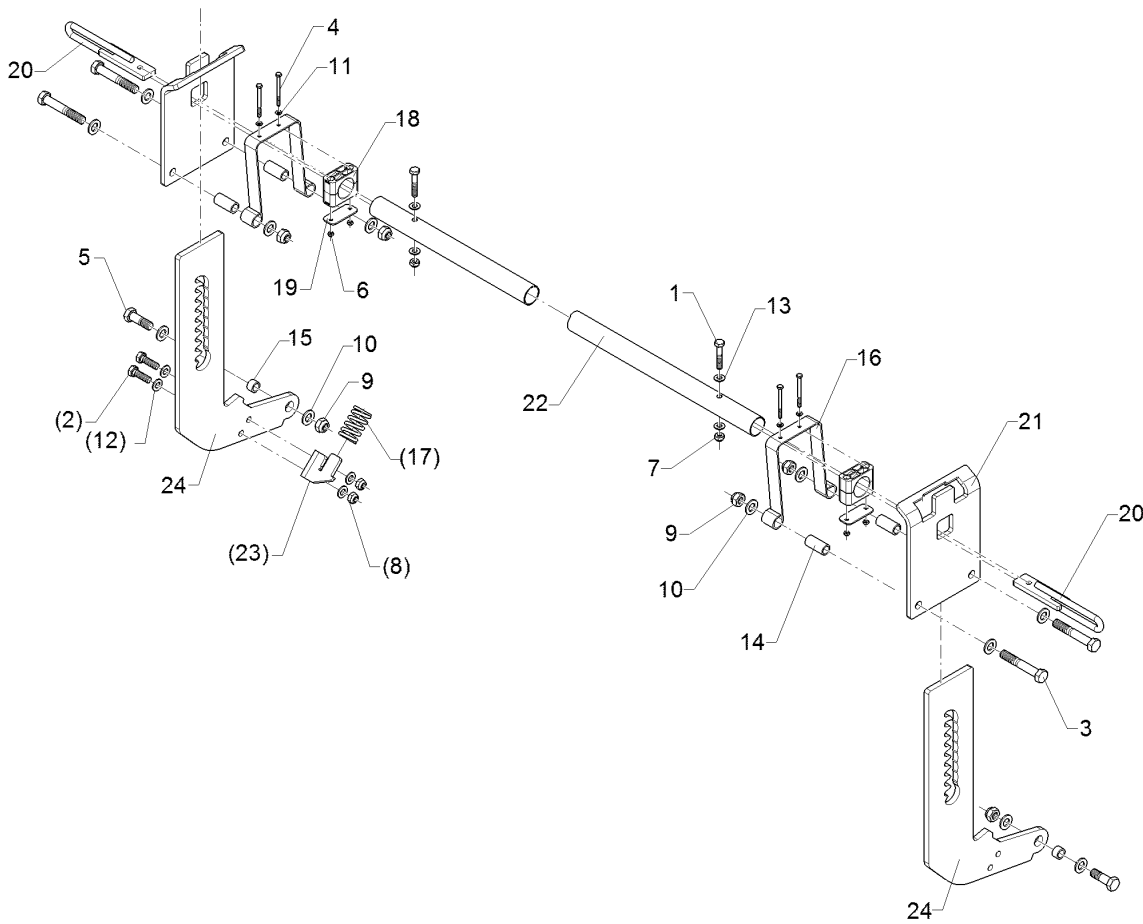
01.18

Pos.	Art.Nr.	Stck.	Artikeltext / Description		Abmessung
1	35310025	6	Striegelzinken	Harrow tine	D13x420x88 DI=61,2
2	42210072	6	Formfeder	Spring	D12x255 4xGEB
3	42210121	1	Rohr	Tube	D60,3x5x1318 14xD12,5



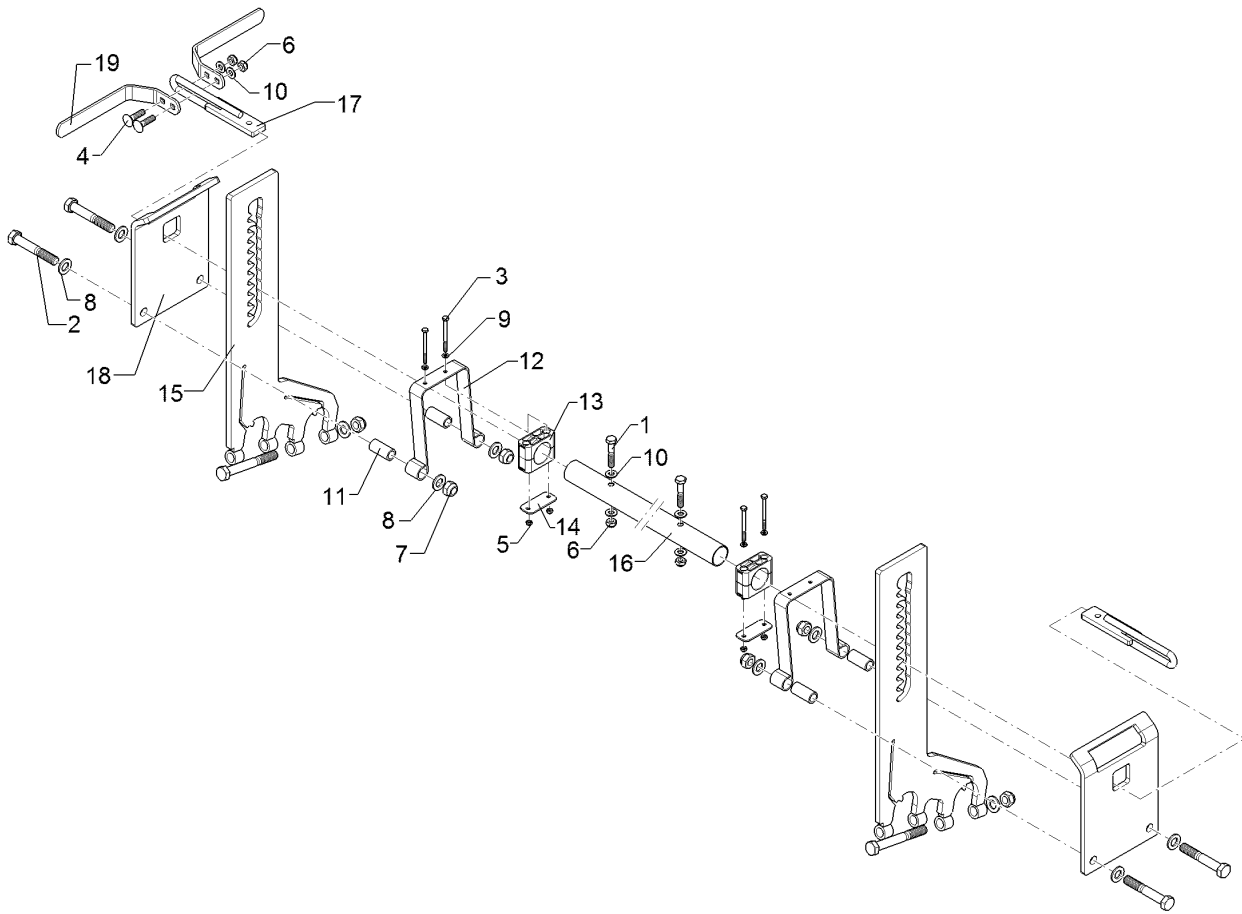
01.18

Pos.	Art.Nr.	Stck.	Artikeltext / Description		Abmessung
1	301 3248	2	Sechskantschraube	Hexagon bolt	M10x55-8.8 Zn DIN931-A
2	301 3347	2	Sechskantschraube	Hexagon bolt	M12x40-8.8 Zn DIN933
3	301 3997	4	Sechskantschraube	Hexagon bolt	M16x100-8.8 Zn DIN931-A
4	301 5401	4	Sechskantschraube	Hexagon bolt	M6x70-8.8 Zn DIN931-A
5	301 5409	2	Sechskantschraube spz.	Hexagon bolt	M16x50-8.8 Zn
6	303 0931	4	Sicherungsmutter	Selflocking nut	NM6-8 Zn DIN985
7	303 0933	2	Sicherungsmutter	Selflocking nut	NM10-8 DIN985 Zn
8	303 0934	2	Sicherungsmutter	Selflocking nut	NM12-8 Zn DIN985
9	303 0935	6	Sicherungsmutter	Selflocking nut	NM16-8 Zn DIN985
10	305 6141	12	Scheibe	Washer	17/30x3 DIN/ISO-7089
11	305 8571	4	Scheibe	Washer	6,4 DIN125-A Zn
12	305 8580	4	Scheibe	Washer	13/24x2,5 St-Zn DIN125
13	305 8696	4	Scheibe	Washer	A10,5 DIN125-St Zn
14	31710061	4	Buchse	Bush	D22/16,1x45 Zn
15	31710195	2	Buchse	Bush	D16/22x13
16	32910026	2	Flachformfeder	U-spring	3x30x60 2xD7
17	32910052	1	Druckfeder	Compression spring	5,8x33,2x76 Zn
18	37510093	2	Schellenkörper	Clamp	542PAH
19	37510094	2	Deckplatte	Cover plate	DP 5 W3
20	42210071	2	Zahnsegment	Toothed segment	D12 10x34,2 Zn



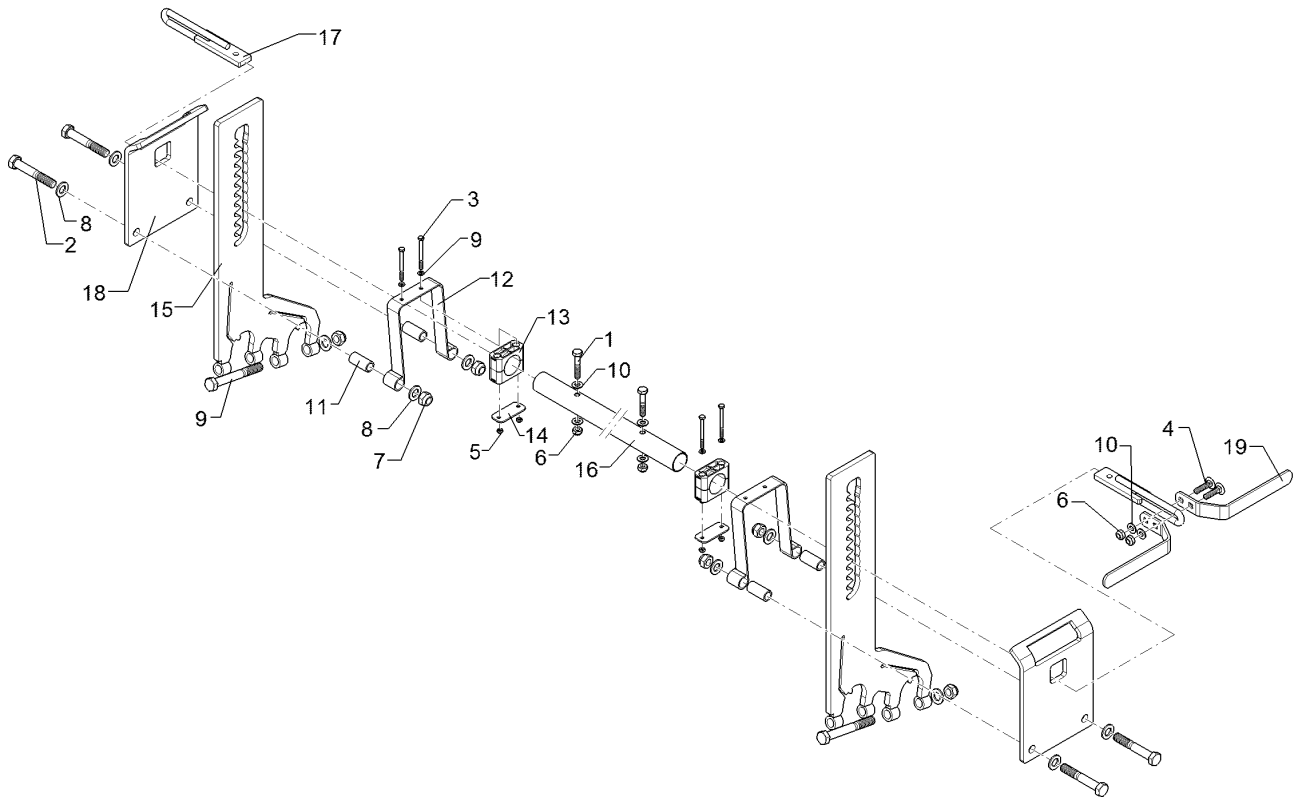
01.18

Pos.	Art.Nr.	Stck.	Artikeltext / Description	Abmessung	
21	42210080	2	Platte	Plate	10x187x263,5 GEB55GRD
22	42210122	1	Rohr	Tube	D40x2x1127 4xD11
23	42210256	1	Federhalter	Holder	8x67x111 2xD12,5
24	42210258	2	Zahnstange	Toothed bar	RE Zn 12x321x529 2xD12,5 Zn



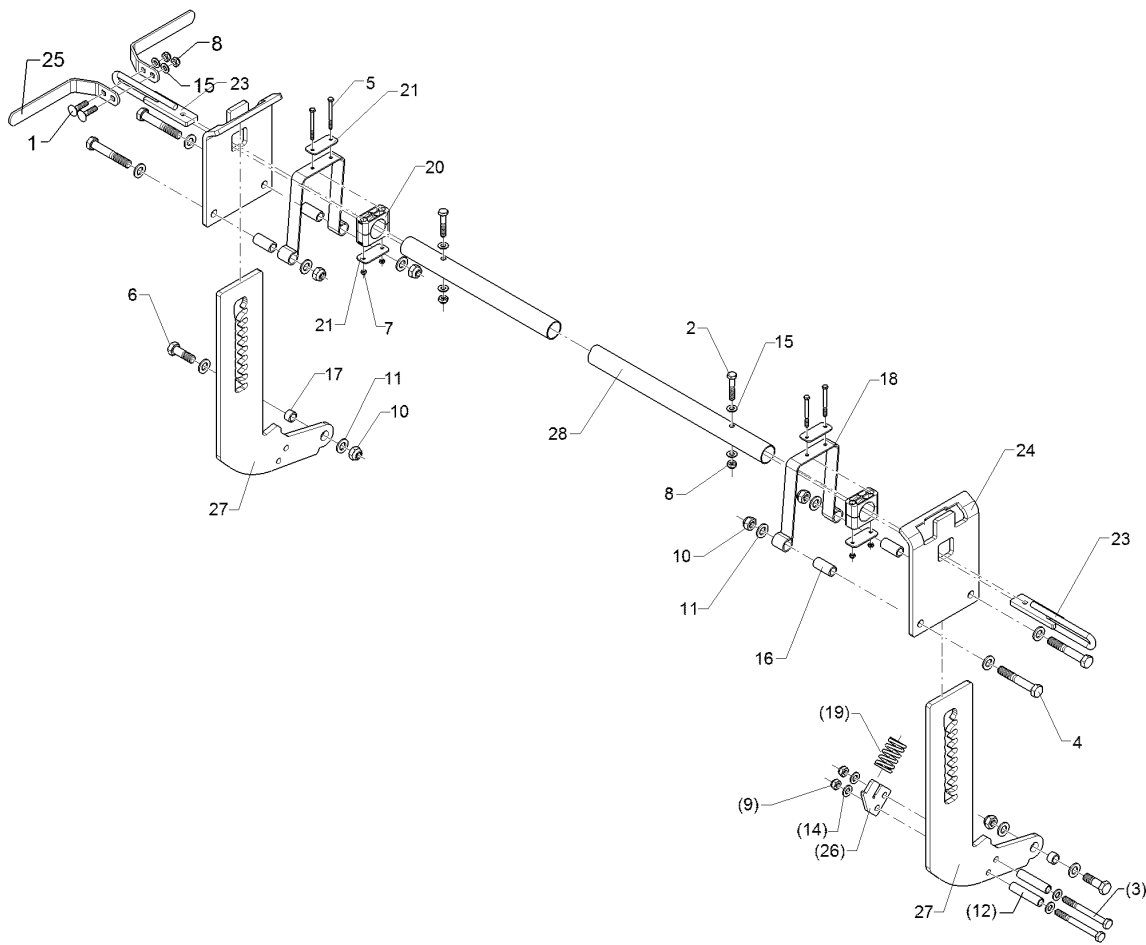
01.18

Pos.	Art.Nr.	Stck.	Artikeltext / Description		Abmessung
1	301 3248	2	Sechskantschraube	Hexagon bolt	M10x55-8.8 Zn DIN931-A
2	301 3997	4	Sechskantschraube	Hexagon bolt	M16x100-8.8 Zn DIN931-A
3	30110398	4	Sechskantschraube	Hexagon bolt	M6x75-8.8 Zn DIN931
4	301 1710	2	Flachrundschrabe	Saucer-head screw	M10x40-8.8 Zn DIN603
5	303 0931	4	Sicherungsmutter	Selflocking nut	NM6-8 Zn DIN985
6	303 0933	4	Sicherungsmutter	Selflocking nut	NM10-8 DIN985 Zn
7	303 0935	6	Sicherungsmutter	Selflocking nut	NM16-8 Zn DIN985
8	305 6141	10	Scheibe	Washer	17/30x3 DIN/ISO-7089
9	301 4057	2	Sechskantschraube	Hexagon bolt	M16x130-8.8 Zn DIN931-A
10	305 8696	6	Scheibe	Washer	A10,5 DIN125-St Zn
11	31710061	4	Buchse	Bush	D22/16,1x45 Zn
12	32910026	2	Flachformfeder	U-spring	3x30x60 2xD7
13	37510093	2	Schellenkörper	Clamp	542PAH
14	37510094	4	Deckplatte	Cover plate	DP 5 W3
15	42210227	2	Zahnstange	Toothed bar	12x120 2Pos. Zn
16	42210120	1	Rohr	Tube	D40x2x494 4xD11
17	42210071	2	Zahnsegment	Toothed segment	D12 10x34,2 Zn
18	42210080	2	Platte	Plate	10x187x263,5 GEB55GRD
19	42210304	2	Hebel	Lever	5x30x289 2xGEB



01.18

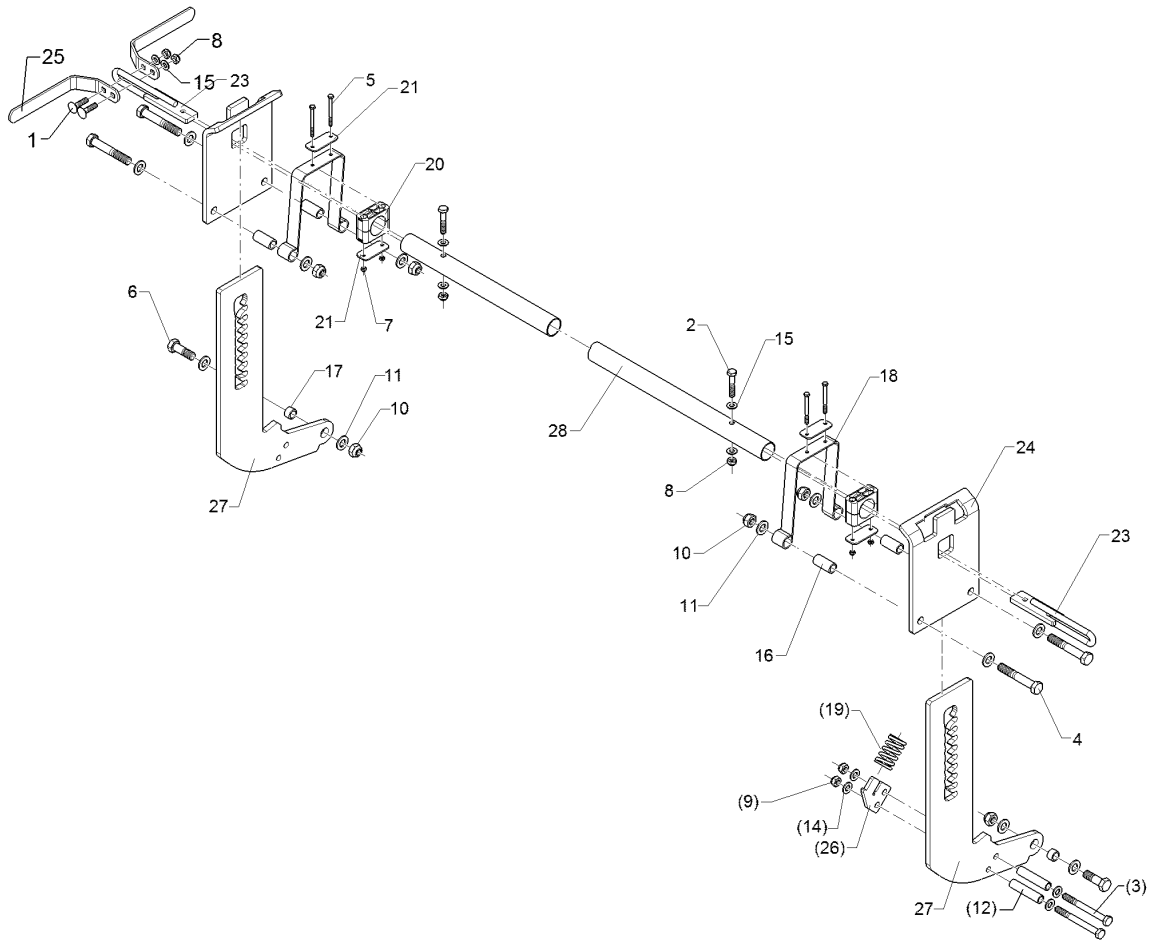
Pos.	Art.Nr.	Stck.	Artikeltext / Description		Abmessung
1	301 3248	2	Sechskantschraube	Hexagon bolt	M10x55-8.8 Zn DIN931-A
2	301 3997	4	Sechskantschraube	Hexagon bolt	M16x100-8.8 Zn DIN931-A
3	30110398	4	Sechskantschraube	Hexagon bolt	M6x75-8.8 Zn DIN931
4	301 1710	2	Flachrundschrabe	Saucer-head screw	M10x40-8.8 Zn DIN603
5	303 0931	4	Sicherungsmutter	Selflocking nut	NM6-8 Zn DIN985
6	303 0933	4	Sicherungsmutter	Selflocking nut	NM10-8 DIN985 Zn
7	303 0935	6	Sicherungsmutter	Selflocking nut	NM16-8 Zn DIN985
8	305 6141	10	Scheibe	Washer	17/30x3 DIN/ISO-7089
9	301 4057	2	Sechskantschraube	Hexagon bolt	M16x130-8.8 Zn DIN931-A
10	305 8696	6	Scheibe	Washer	A10,5 DIN125-St Zn
11	31710061	4	Buchse	Bush	D22/16,1x45 Zn
12	32910026	2	Flachformfeder	U-spring	3x30x60 2xD7
13	37510093	2	Schellenkörper	Clamp	542PAH
14	37510094	4	Deckplatte	Cover plate	DP 5 W3
15	42210227	2	Zahnstange	Toothed bar	12x120 2Pos. Zn
16	42210120	1	Rohr	Tube	D40x2x494 4xD11
17	42210071	2	Zahnsegment	Toothed segment	D12 10x34,2 Zn
18	42210080	2	Platte	Plate	10x187x263,5 GEB55GRD
19	42210304	2	Hebel	Lever	5x30x289 2xGEB



01.18

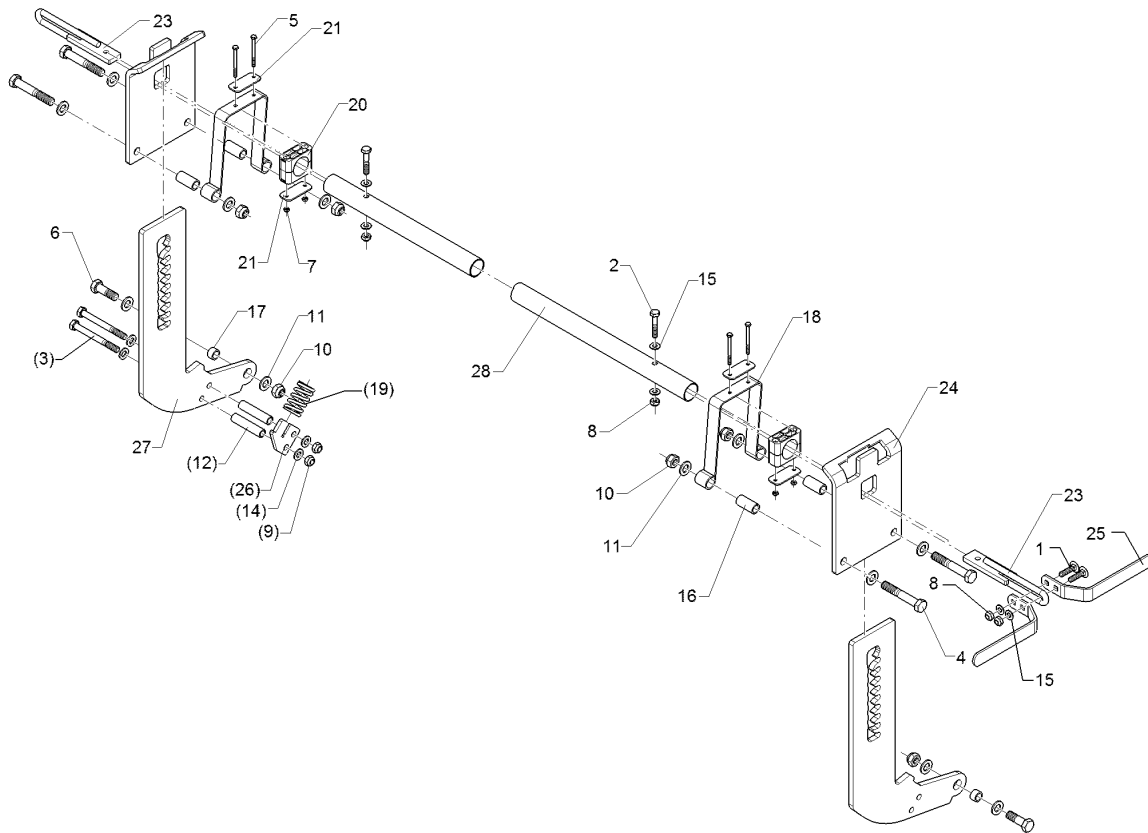
Pos.	Art.Nr.	Stck.	Artikeltext / Description		Abmessung
1	301 1710	2	Flachrundschraube	Saucer-head screw	M10x40-8.8 Zn DIN603
2	301 3248	2	Sechskantschraube	Hexagon bolt	M10x55-8.8 Zn DIN931-A
3	301 3498	2	Sechskantschraube	Hexagon bolt	M12x120-8.8 Zn DIN931-A
4	301 3997	4	Sechskantschraube	Hexagon bolt	M16x100-8.8 Zn DIN931-A
5	301 5401	4	Sechskantschraube	Hexagon bolt	M6x70-8.8 Zn DIN931-A
6	301 5409	2	Sechskantschraube spz.	Hexagon bolt	M16x50-8.8 Zn
7	303 0931	4	Sicherungsmutter	Selflocking nut	NM6-8 Zn DIN985
8	303 0933	4	Sicherungsmutter	Selflocking nut	NM10-8 DIN985 Zn
9	303 0934	2	Sicherungsmutter	Selflocking nut	NM12-8 Zn DIN985
10	303 0935	6	Sicherungsmutter	Selflocking nut	NM16-8 Zn DIN985
11	305 6141	12	Scheibe	Washer	17/30x3 DIN/ISO-7089
12	31710281	2	Röhrchen	Tube	18x2,5x80 Zn
13	305 8571	4	Scheibe	Washer	6,4 DIN125-A Zn
14	305 8580	4	Scheibe	Washer	13/24x2,5 St-Zn DIN125
15	305 8696	6	Scheibe	Washer	A10,5 DIN125-St Zn
16	31710061	4	Buchse	Bush	D22/16,1x45 Zn
17	31710195	2	Buchse	Bush	D16/22x13
18	32910026	2	Flachformfeder	U-spring	3x30x60 2xD7
19	32910052	1	Druckfeder	Compression spring	5,8x33,2x76 Zn





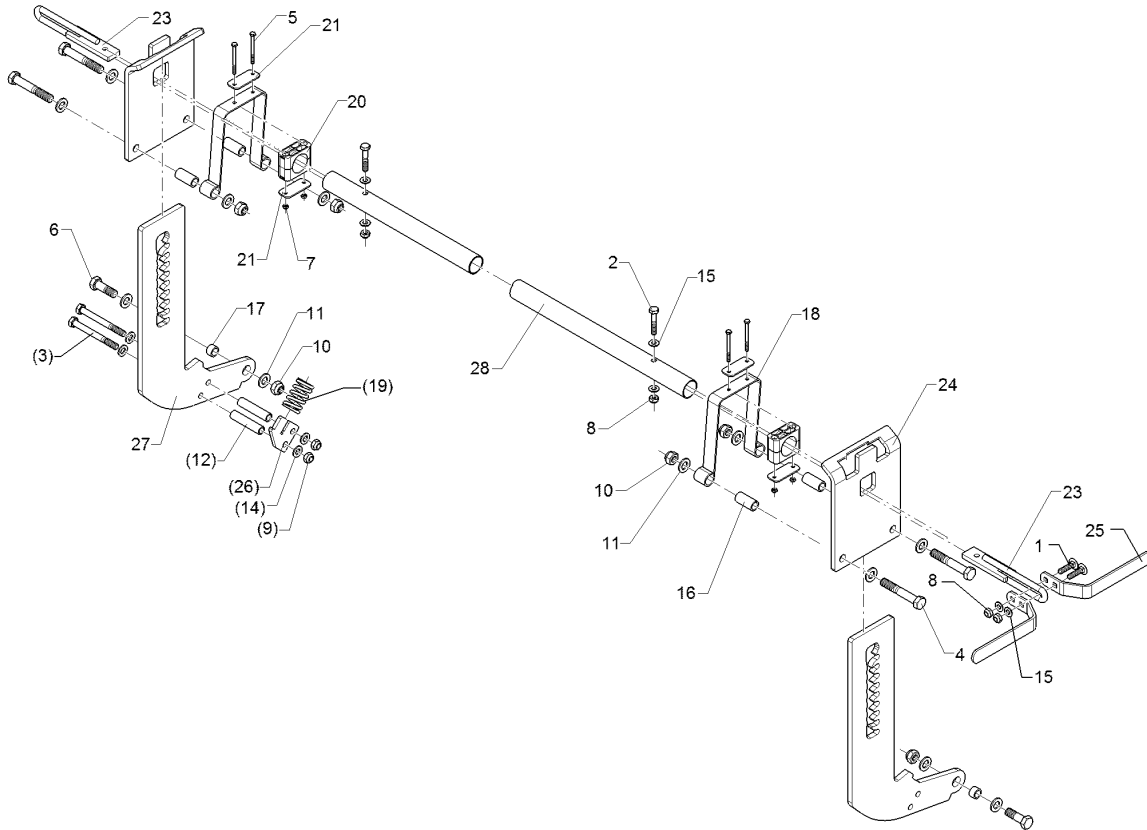
01.18

Pos.	Art.Nr.	Stck.	Artikeltext / Description		Abmessung
20	37510093	2	Schellenkörper	Clamp	542PAH
21	37510094	2	Deckplatte	Cover plate	DP 5 W3
23	42210071	2	Zahnsegment	Toothed segment	D12 10x34,2 Zn
24	42210080	2	Platte	Plate	10x187x263,5 GEB55GRD
25	42210304	2	Hebel	Lever	5x30x289 2xGEB
26	42210302	1	Federhalter	Holder	8x60x77 2xD12,5
27	42210301	2	Zahnstange	Toothed bar	12x321x529 2xD12,5 Zn
28	42210122	1	Rohr	Tube	D40x2x1127 4xD11



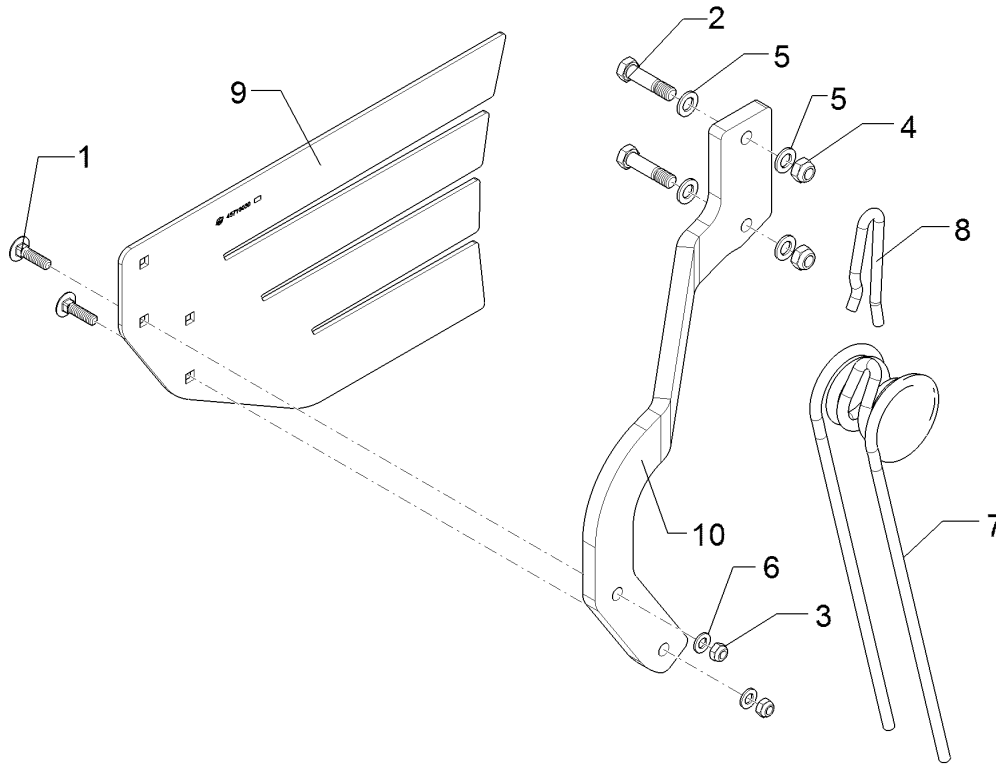
01.18

Pos.	Art.Nr.	Stck.	Artikeltext / Description		Abmessung
1	301 1710	2	Flachrundschaube	Saucer-head screw	M10x40-8.8 Zn DIN603
2	301 3248	2	Sechskantschraube	Hexagon bolt	M10x55-8.8 Zn DIN931-A
3	301 3498	2	Sechskantschraube	Hexagon bolt	M12x120-8.8 Zn DIN931-A
4	301 3997	4	Sechskantschraube	Hexagon bolt	M16x100-8.8 Zn DIN931-A
5	301 5401	4	Sechskantschraube	Hexagon bolt	M6x70-8.8 Zn DIN931-A
6	301 5409	2	Sechskantschraube spz.	Hexagon bolt	M16x50-8.8 Zn
7	303 0931	4	Sicherungsmutter	Selflocking nut	NM6-8 Zn DIN985
8	303 0933	4	Sicherungsmutter	Selflocking nut	NM10-8 DIN985 Zn
9	303 0934	2	Sicherungsmutter	Selflocking nut	NM12-8 Zn DIN985
10	303 0935	6	Sicherungsmutter	Selflocking nut	NM16-8 Zn DIN985
11	305 6141	12	Scheibe	Washer	17/30x3 DIN/ISO-7089
12	31710281	2	Röhrchen	Tube	18x2,5x80 Zn
13	305 8571	4	Scheibe	Washer	6,4 DIN125-A Zn
14	305 8580	4	Scheibe	Washer	13/24x2,5 St-Zn DIN125
15	305 8696	6	Scheibe	Washer	A10,5 DIN125-St Zn
16	31710061	4	Buchse	Bush	D22/16,1x45 Zn
17	31710195	2	Buchse	Bush	D16/22x13
18	32910026	2	Flachformfeder	U-spring	3x30x60 2xD7
19	32910052	1	Druckfeder	Compression spring	5,8x33,2x76 Zn



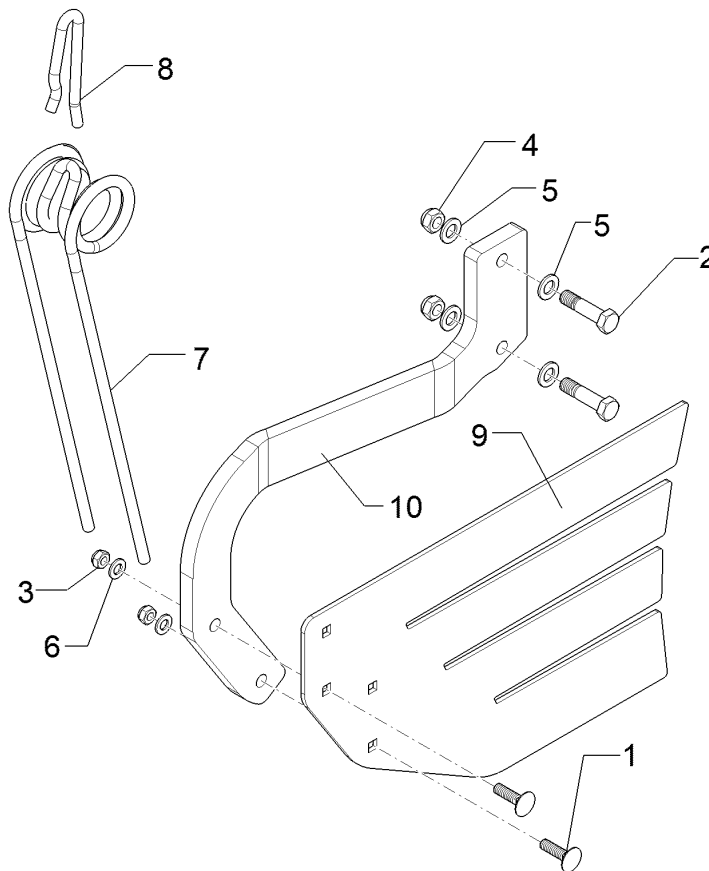
01.18

Pos.	Art.Nr.	Stck.	Artikeltext / Description		Abmessung
20	37510093	2	Schellenkörper	Clamp	542PAH
21	37510094	2	Deckplatte	Cover plate	DP 5 W3
23	42210071	2	Zahnsegment	Toothed segment	D12 10x34,2 Zn
24	42210080	2	Platte	Plate	10x187x263,5 GEB55GRD
25	42210304	2	Hebel	Lever	5x30x289 2xGEB
26	42210302	1	Federhalter	Holder	8x60x77 2xD12,5
27	42210301	2	Zahnstange	Toothed bar	12x321x529 2xD12,5 Zn
28	42210122	1	Rohr	Tube	D40x2x1127 4xD11



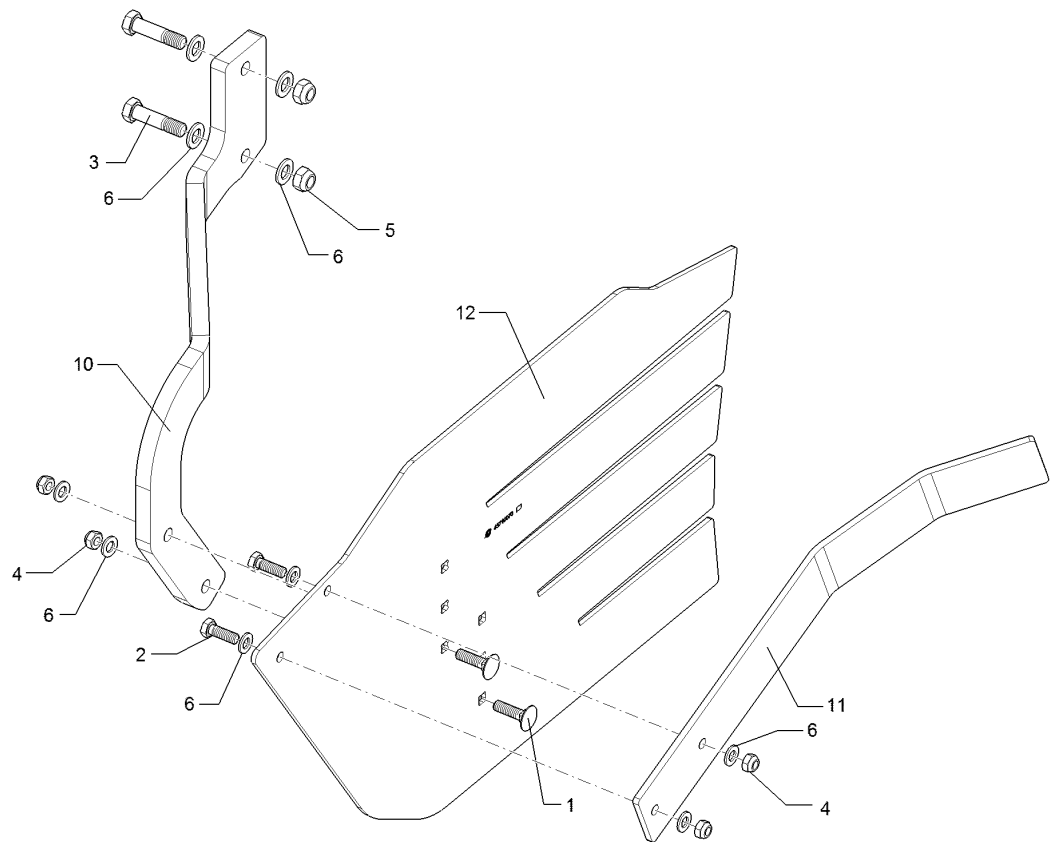
01.18

Pos.	Art.Nr.	Stck.	Artikeltext / Description		Abmessung
1	301 1816	2	Flachrundschraube	Saucer-head screw	M12x45-8.8 Zn DIN603
2	301 3870	2	Sechskantschraube spz.	Hexagon bolt	M16x65-10.9 Zn
3	303 0934	2	Sicherungsmutter	Selflocking nut	NM12-8 Zn DIN985
4	303 0935	2	Sicherungsmutter	Selflocking nut	NM16-8 Zn DIN985
5	305 6141	4	Scheibe	Washer	17/30x3 DIN/ISO-7089
6	305 8580	2	Scheibe	Washer	13/24x2,5 St-Zn DIN125
7	35310025	1	Striegelzinken	Harrow tine	D13x420x88 DI=61,2
8	42210072	1	Formfeder	Spring	D12x255 4xGEB
9	45710030	1	Schild	Board	6x475x786
10	45710035	1	Halm	Stalk	20x441x568 GEK125 LI



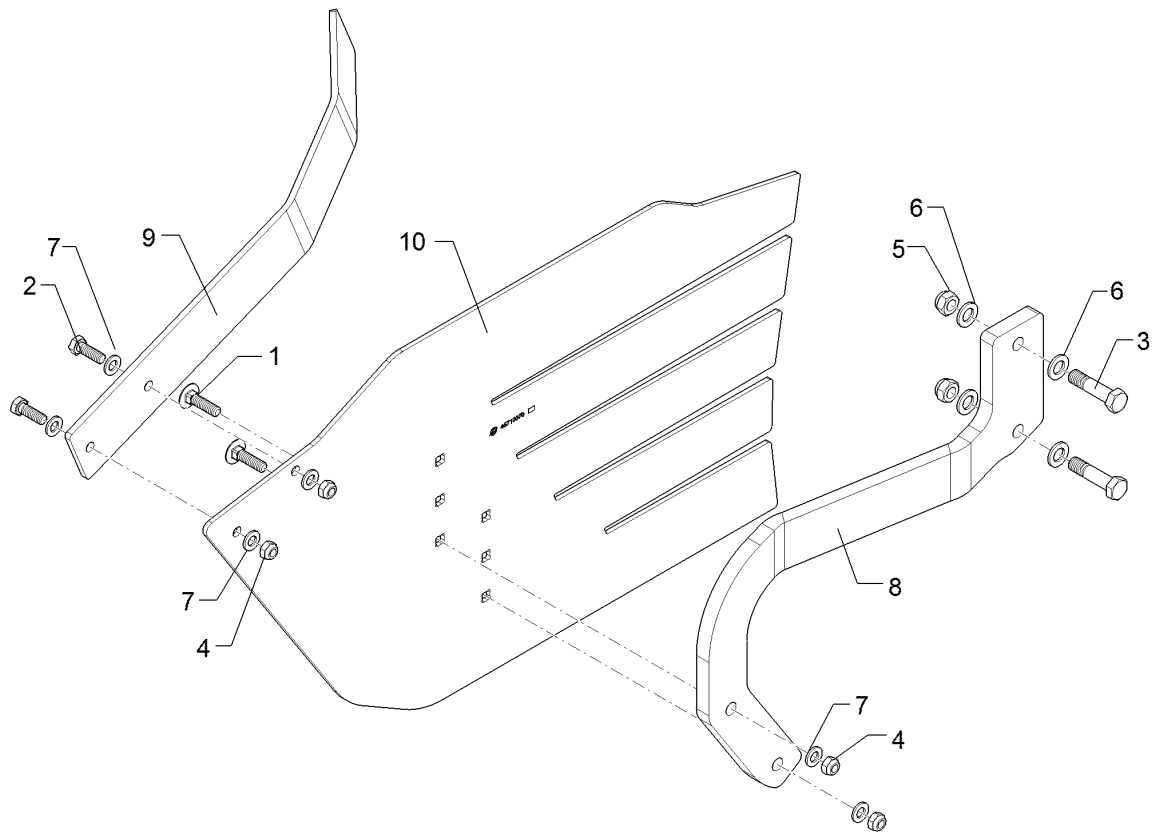
01.18

Pos.	Art.Nr.	Stck.	Artikeltext / Description		Abmessung
1	301 1816	2	Flachrundschraube	Saucer-head screw	M12x45-8.8 Zn DIN603
2	301 3870	2	Sechskantschraube spz.	Hexagon bolt	M16x65-10.9 Zn
3	303 0934	2	Sicherungsmutter	Selflocking nut	NM12-8 Zn DIN985
4	303 0935	2	Sicherungsmutter	Selflocking nut	NM16-8 Zn DIN985
5	305 6141	4	Scheibe	Washer	17/30x3 DIN/ISO-7089
6	305 8580	2	Scheibe	Washer	13/24x2,5 St-Zn DIN125
7	35310025	1	Striegelzinken	Harrow tine	D13x420x88 DI=61,2
8	42210072	1	Formfeder	Spring	D12x255 4xGEB
9	45710030	1	Schild	Board	6x475x786
10	45710034	1	Halm	Stalk	20x441x568 GEK125 RE



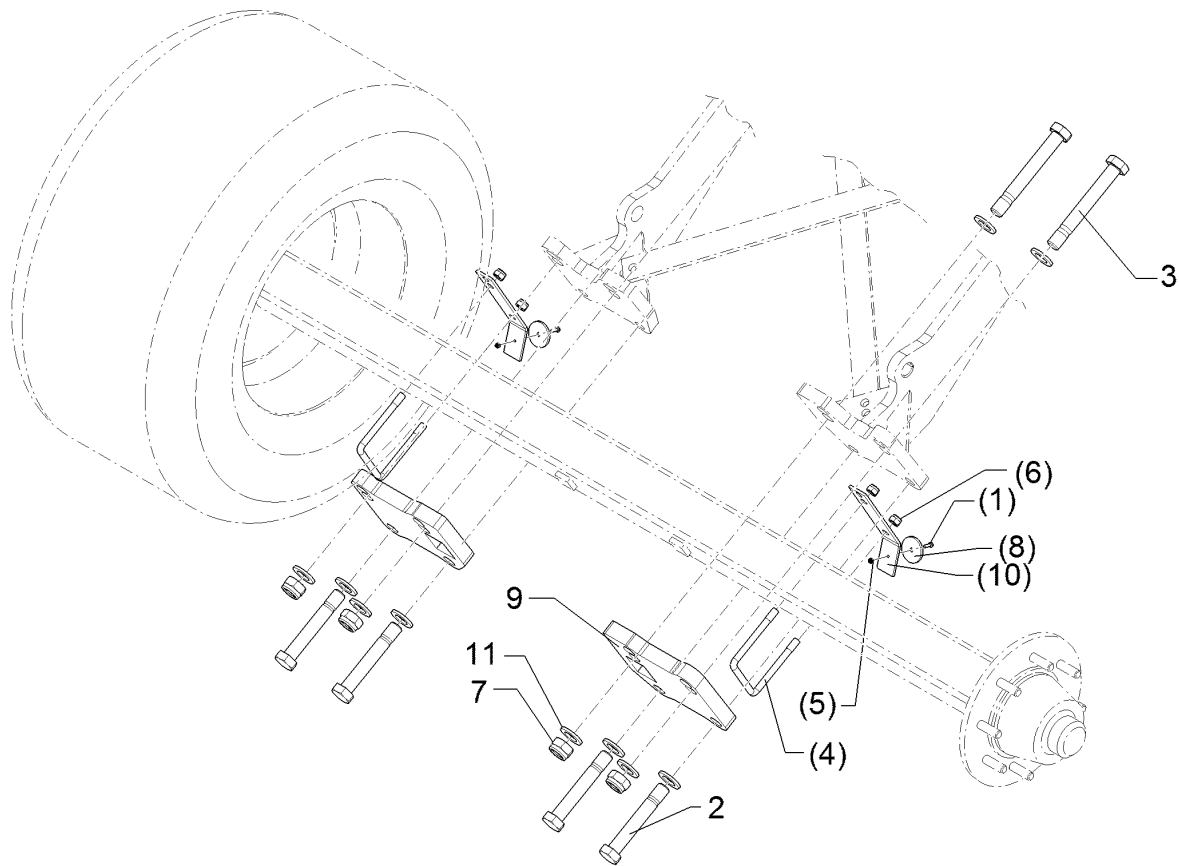
01.18

Pos.	Art.Nr.	Stck.	Artikeltext / Description		Abmessung
1	301 1816	2	Flachrundschraube	Saucer-head screw	M12x45-8.8 Zn DIN603
2	301 3335	2	Sechskantschraube	Hexagon bolt	M12x35-10.9 Zn DIN933
3	301 3870	2	Sechskantschraube spz.	Hexagon bolt	M16x65-10.9 Zn
4	303 0934	4	Sicherungsmutter	Selflocking nut	NM12-8 Zn DIN985
5	303 0935	2	Sicherungsmutter	Selflocking nut	NM16-8 Zn DIN985
6	305 6141	4	Scheibe	Washer	17/30x3 DIN/ISO-7089
7	305 8580	6	Scheibe	Washer	13/24x2,5 St-Zn DIN125
10	45710035	1	Halm	Stalk	20x441x568 GEK125 LI
11	45710049	1	Leitblech	Guideboard	8x80x660 2x22°
12	45710070	1	Seitenschild	Side shield	6x510x941



01.18

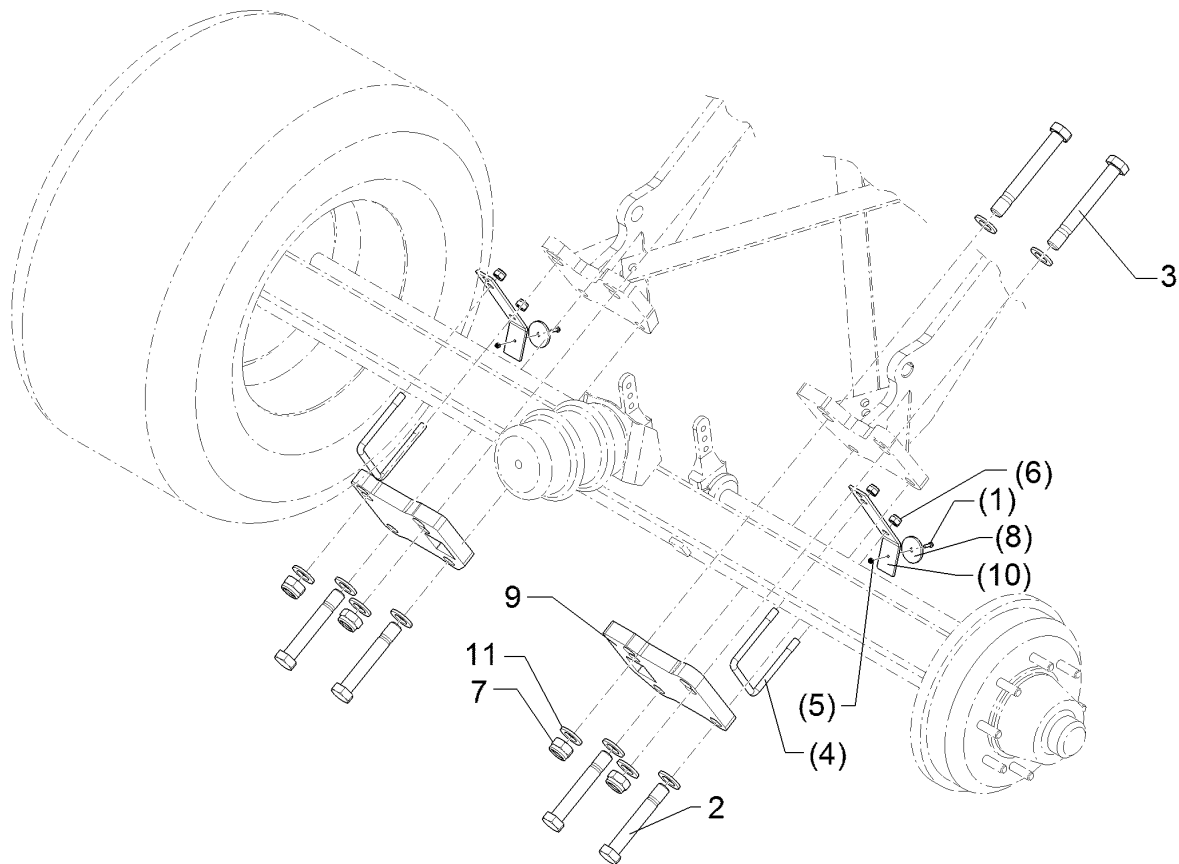
Pos.	Art.Nr.	Stck.	Artikeltext / Description		Abmessung
1	301 1816	2	Flachrundschraube	Saucer-head screw	M12x45-8.8 Zn DIN603
2	301 3335	2	Sechskantschraube	Hexagon bolt	M12x35-10.9 Zn DIN933
3	301 3870	2	Sechskantschraube spz.	Hexagon bolt	M16x65-10.9 Zn
4	303 0934	4	Sicherungsmutter	Selflocking nut	NM12-8 Zn DIN985
5	303 0935	2	Sicherungsmutter	Selflocking nut	NM16-8 Zn DIN985
6	305 6141	4	Scheibe	Washer	17/30x3 DIN/ISO-7089
7	305 8580	6	Scheibe	Washer	13/24x2,5 St-Zn DIN125
8	45710034	1	Halm	Stalk	20x441x568 GEK125 RE
9	45710049	1	Leitblech	Guideboard	8x80x660 2x22°
10	45710070	1	Seitenschild	Side shield	6x510x941



01.18

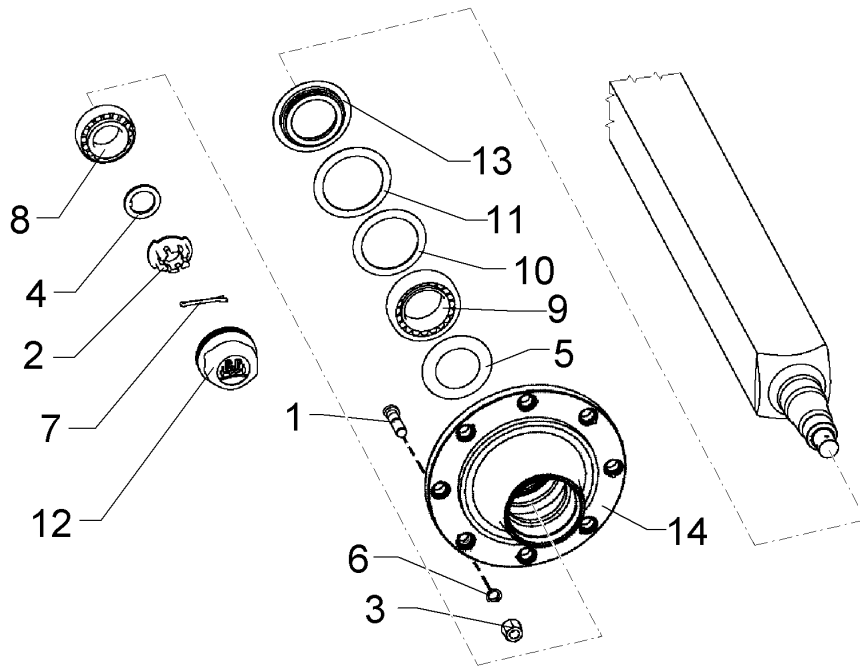
Pos.	Art.Nr.	Stck.	Artikeltext / Description		Abmessung
1	301 0301	2	Linsenschraube	Oval head screw	M6x20-4,6 Zn DIN7985
2	301 4901	4	Sechskantschraube gek.	Hexagon bolt	M30x230-8.8 Zn (280)
3	301 4906	4	Sechskantschraube	Hexagon bolt	M30x260xb35-10.9 Zn
4	301 7806	2	Bügelsschraube	U-bolt	M16/150/195 Zn
5	303 0931	2	Sicherungsmutter	Selflocking nut	NM6-8 Zn DIN985
6	303 0935	4	Sicherungsmutter	Selflocking nut	NM16-8 Zn DIN985
7	303 0938	4	Sicherungsmutter	Selflocking nut	NM30-8 Zn DIN985
8	321 9922	2	Rückstrahler rot	Reflector, red	8 RA 002 016-111
9	459 9354	2	Klemmplatte	Clamping plate	35x241x280 6xD31
10	470 1727	2	Halter für Rückstrahler	Holder	50x6x300
11	305 6327	12	Scheibe	Washer	60x31x6 Zn 200HV





01.18

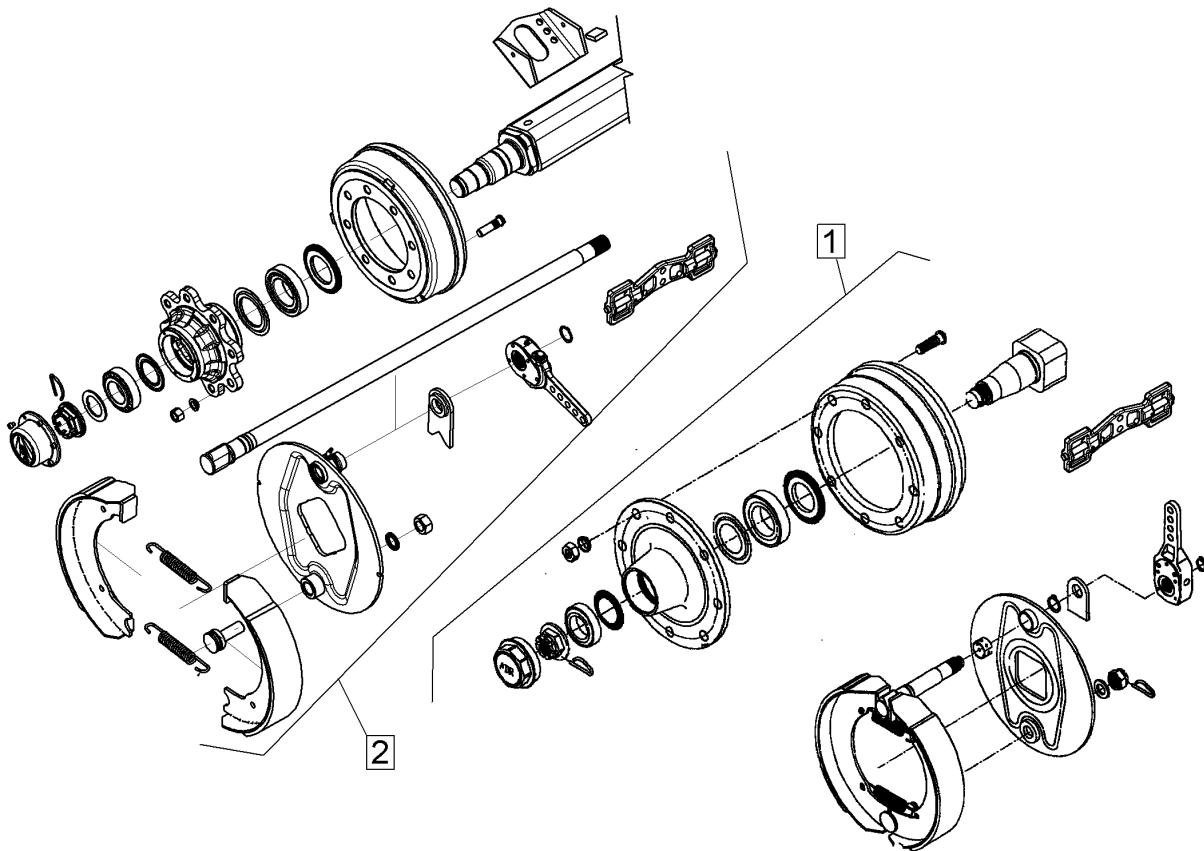
Pos.	Art.Nr.	Stck.	Artikeltext / Description		Abmessung
1	301 0301	2	Linsenschraube	Oval head screw	M6x20-4,6 Zn DIN7985
2	301 4896	4	Sechskantschraube spz.	Hexagon bolt	M30x190-8.8 Zn
3	301 4901	4	Sechskantschraube gek.	Hexagon bolt	M30x230-8.8 Zn (280)
4	301 7821	2	Bügelschraube	U-bolt	M16/120/160 Zn
5	303 0931	2	Sicherungsmutter	Selflocking nut	NM6-8 Zn DIN985
6	303 0935	4	Sicherungsmutter	Selflocking nut	NM16-8 Zn DIN985
7	303 0938	4	Sicherungsmutter	Selflocking nut	NM30-8 Zn DIN985
8	321 9922	2	Rückstrahler rot	Reflector, red	8 RA 002 016-111
9	459 9354	2	Klemmplatte	Clamping plate	35x241x280 6xD31
10	470 1727	2	Halter für Rückstrahler	Holder	50x6x300
11	305 6327	12	Scheibe	Washer	60x31x6 Zn 200HV



01.18

Pos.	Art.Nr.	Stck.	Artikeltext / Description		Abmessung
1	301 6429	16	Radbolzen	Wheel bolt	M20x1,5x60
2	303 0260	2	Kronenmutter	Castle nut	M52x2
3	303 6421	16	Flachbundmutter	Flat collar nut	M20x1,5 Zn SW27
4	305 6451	2	Scheibe mit Nase	Washer	D76/53x6
5	305 6455	2	Abdeckblech	Cover	-
6	305 9932	16	Federring mit Kugelbund	Spring ring	C20 DIN74361
7	311 7667	2	Splint	Peg	8x80 DIN94-St Zn
8	319 9207	2	Kegelrollenlager	Tapered roller bearing	33118
9	319 9210	2	Kegelrollenlager	Tapered roller bearing	33213.
10	323 0218	2	Dichtscheibe Kunststoff	Seal washer	D155/120x3
11	323 0217	2	Dichtscheibe Kunststoff	Seal washer	D160/120x3
12	323 1326	2	Schraubkappe	Cap	M125x2 BPW
13	323 1682	2	Stoßring	Thrust washer	D160/120x1,5
14	450 6914	2	Radnabe Laufachse	Wheel hub	8/220/275 D20 M125x2

<b>Bremsachse/Braking axle</b>	<b>7</b>
<b>Rubin 12/400 KUA (A)</b>	<b>550 8524</b>

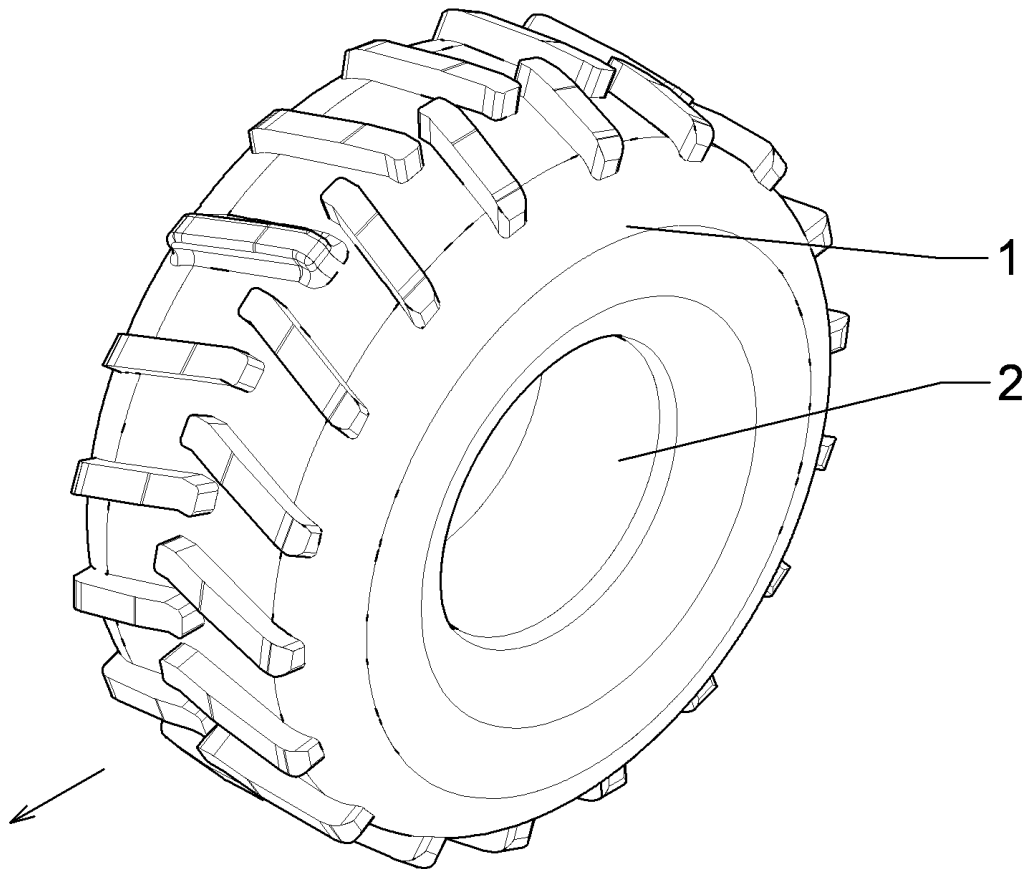


01.18

Pos.	Art.Nr.	Stck.	Artikeltext / Description		Abmessung
1	69910274	16	Bremsachse	Braking axle	120x14x2530 400x80 ADR
2	69910275	2	Bremsachse	Braking axle	120x14x2530 400x80 ADR

Rad 8/221/275 M20x1,5/Wheel 8/221/275 M20x1,5	7
---	---

Rubin 12/400 KUA (A)	550 8912
----------------------	----------

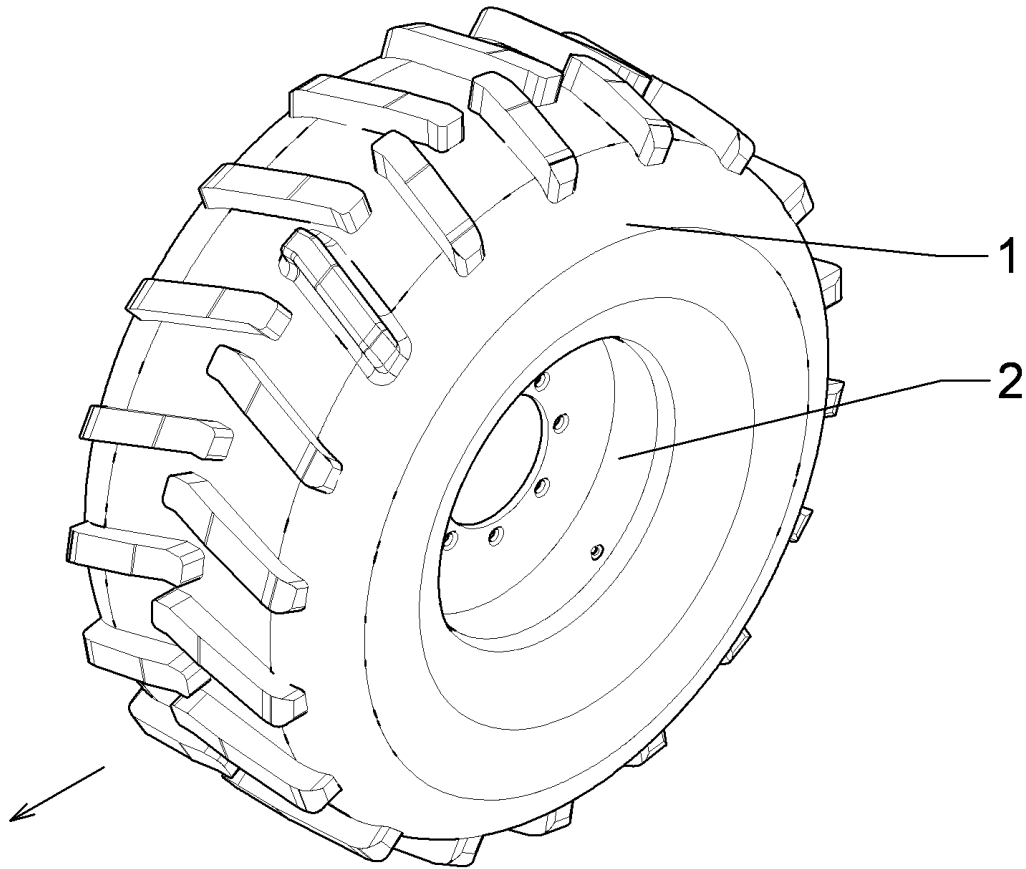


01.18

Pos.	Art.Nr.	Stck.	Artikeltext / Description		Abmessung
1	357 7087	1	Reifen	Tyre	550/45-22.5 I-328 16 PR
2	357 8876	1	Felge	Rim	16.00x22.5 8/221/275 ET-100

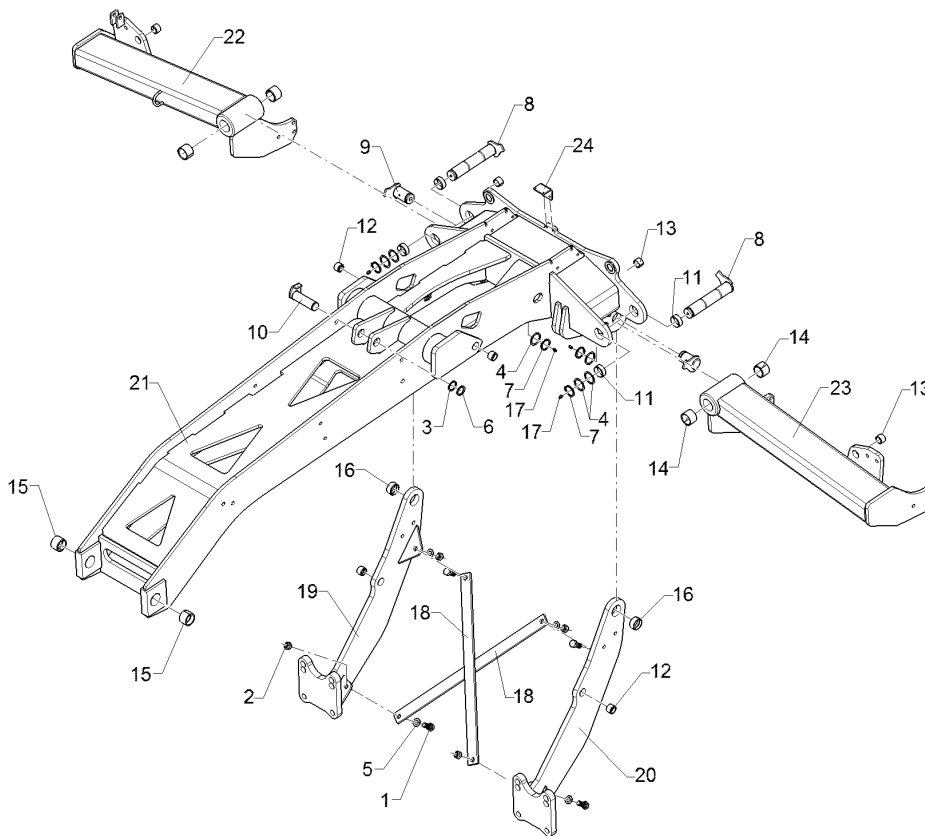
Rad 8/221/275 M20x1,5/Wheel 8/221/275 M20x1,5	<b>7</b>
---	----------

<b>Rubin 12/400 KUA (A)</b>	<b>550 8913</b>
-----------------------------	-----------------



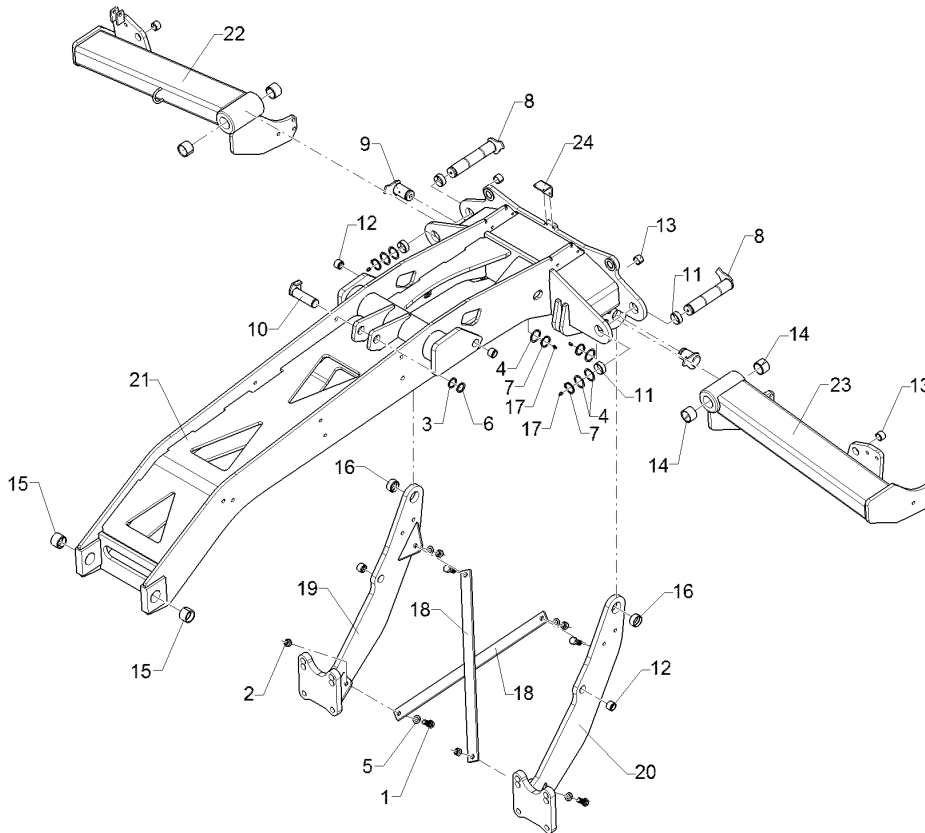
01.18

Pos.	Art.Nr.	Stck.	Artikeltext / Description		Abmessung
1	357 7087	1	Reifen	Tyre	550/45-22.5 I-328 16 PR
2	357 8876	1	Felge	Rim	16.00x22.5 8/221/275 ET-100



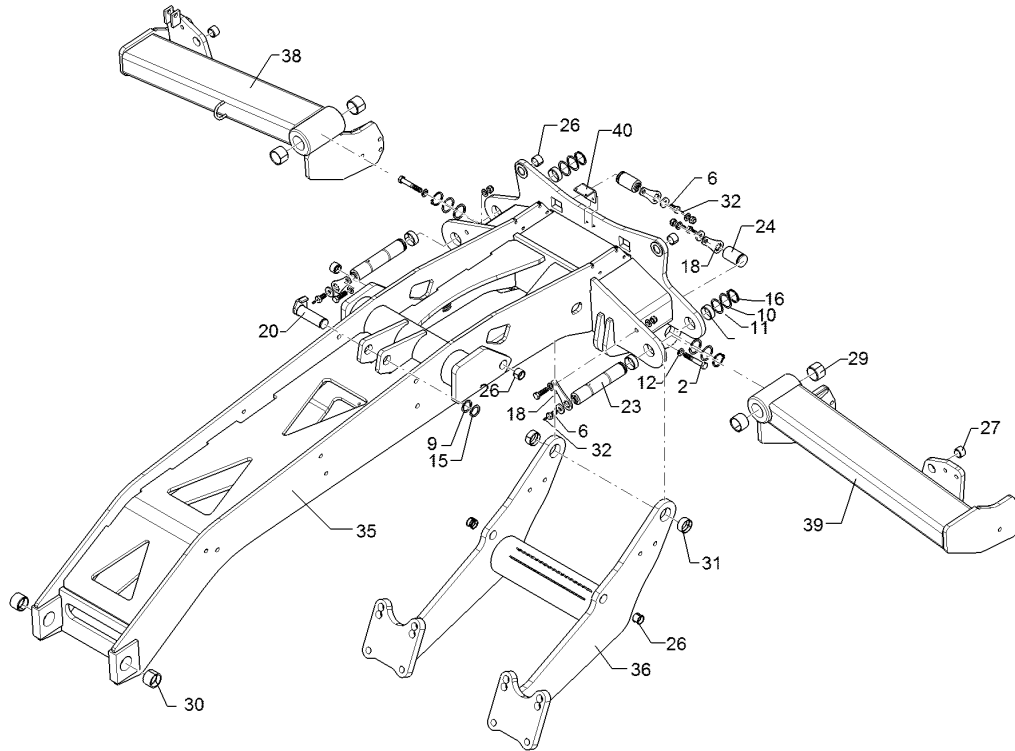
01.18

Pos.	Art.Nr.	Stck.	Artikeltext / Description		Abmessung
1	301 4231	4	Sechskantschraube	Hexagon bolt	M20x50-8.8 Zn DIN933
2	303 0936	4	Sicherungsmutter	Selflocking nut	NM20-8 Zn DIN985
3	305 2100	1	Passscheibe	Shim	40x50x2,0 DIN988
4	305 2150	6	Passscheibe	Shim	50x62x1,0 DIN988
5	305 6012	4	Scheibe	Washer	21 ISO7089 Zn
6	305 8875	1	Sicherungsring	Retaining ring	40x2,5 DIN471
7	305 8877	4	Sicherungsring	Retaining ring	50x3 DIN471
8	313 5037	2	Bolzen mit Verdrehsicherung	Pin with stop	D50x243/268 Zn
9	313 5046	2	Bolzen mit Verdrehsicherung	Pin with stop	D50x68/93 Zn
10	31310068	1	Bolzen mit Verdrehsicherung	Pin with stop	D40x120/138 Zn
11	317 2024	4	Einspannbuchse mit Presssitz	Expansion bush	EG50/55x20
12	317 3360	4	Einspannbuchse mit Presssitz	Expansion bush	EG30/38x25
13	317 3417	4	Einspannbuchse mit Presssitz	Expansion bush	EG30/38x25
14	317 3434	4	Einspannbuchse	Expansion bush	EG50/60x40-DIN1498
15	31710181	2	Einspannbuchse mit Presssitz	Expansion bush	EG50/60x40
16	31710182	2	Einspannbuchse mit Presssitz	Expansion bush	EG50/55x25
17	323 6348	4	Schmiernippel	Grease nipple	AM10x1 DIN71412
18	41210043	2	Zugstab	Tension rod	50x12x885 2xD20,2-845
19	41210200	1	Schwinge	Rocker arm	Rubin 12 KUA (B) RE
20	41210201	1	Schwinge	Rocker arm	Rubin 12 KUA (B) LI
21	41210242	1	Ausleger	Arm	Rubin 12/400 KUA (A)



01.18

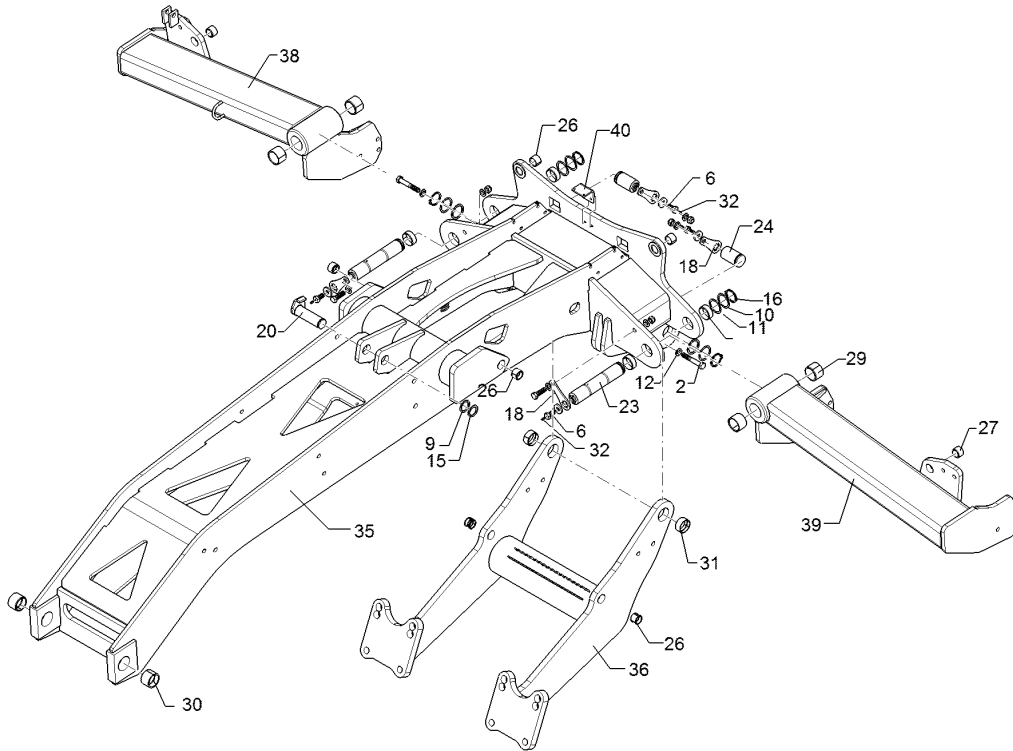
Pos.	Art.Nr.	Stck.	Artikeltext / Description	Abmessung	
22	42210124	1	Walzenseitenteil	Lateral part - roller	Rubin 12/400 KUA RE
23	42210125	1	Walzenseitenteil	Lateral part - roller	Rubin 12/400 KUA LI
24	47510335	1	Winkelplatte	Angle plate	6x65x109 2xD9-38 2xD7-50



01.18

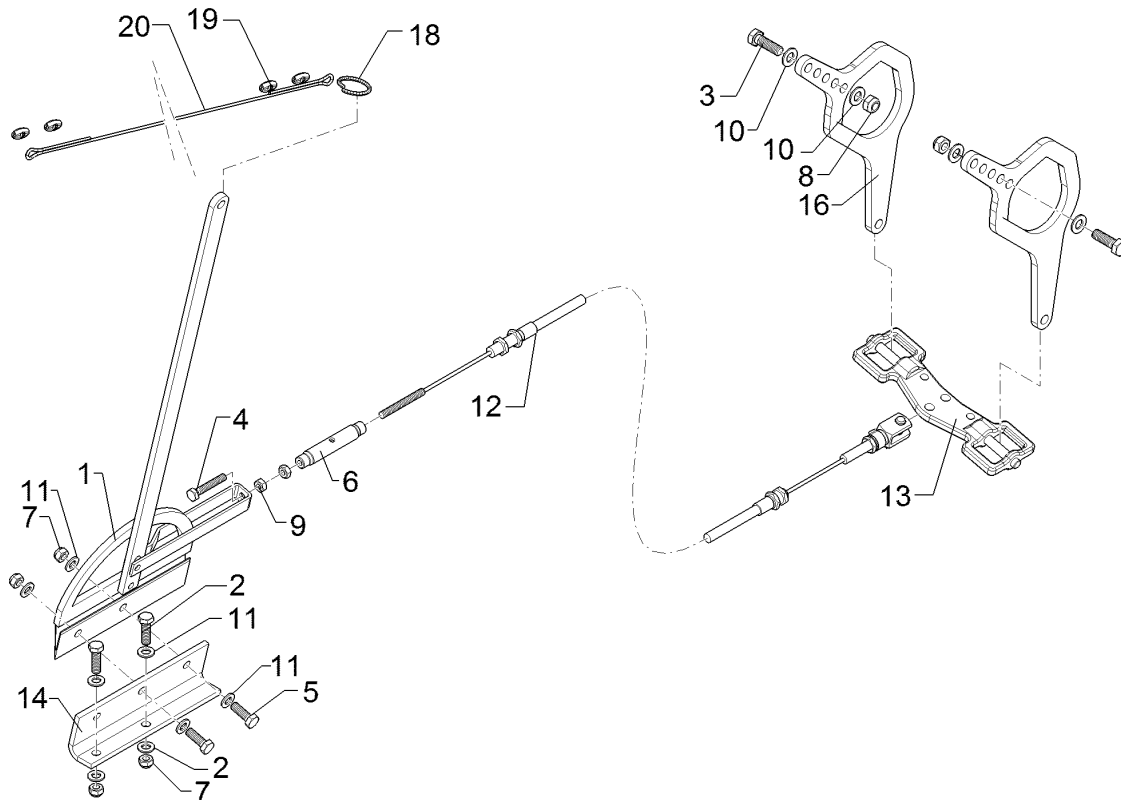
Pos.	Art.Nr.	Stck.	Artikeltext / Description		Abmessung
2	301 3997	2	Sechskantschraube	Hexagon bolt	M16x100-8.8 Zn
4	301 5406	2	Sechskantschraube	Hexagon bolt	DIN931-A M16x50-8.8 Zn
6	30110588	4	Sechskantschraube spezial	Hexagon bolt	DIN933 M16x30-8.8 Zn M6
8	303 0935	4	Sicherungsmutter	Selflocking nut	NM16-8 Zn DIN985
9	305 2100	1	Passscheibe	Shim	40x50x2,0 DIN988
10	305 2150	6	Passscheibe	Shim	50x62x1,0 DIN988
11	305 2255	2	Stützscheibe	Supporting washer	S 50x62x3 DIN988 Zn
12	305 6141	8	Scheibe	Washer	17/30x3 DIN/ISO-7089
13	305 6161	4	Scheibe	Washer	17/40x6 DIN7349 Zn
15	305 8875	1	Sicherungsring	Retaining ring	40x2,5 DIN471
16	305 8877	4	Sicherungsring	Retaining ring	50x3 DIN471
18	30510256	4	Verdrehsicherung	Locking	8x60x135 D16,5 Zn
20	31310068	1	Bolzen mit Verdrehsicherung	Pin with stop	D40x120/138 Zn
23	31310164	2	Bolzen	Pin	D50x243/262 Zn
24	31310186	2	Bolzen	Pin	Bolzen D50x73/92 V Zn
25	317 2024	4	Einspannbuchse mit Presssitz	Expansion bush	EG50/55x20
26	317 3360	4	Einspannbuchse mit Presssitz	Expansion bush	EG30/38x25
27	317 3417	4	Einspannbuchse mit Presssitz	Expansion bush	EG30/38x25
29	317 3434	4	Einspannbuchse	Expansion bush	EG50/60x40-DIN1498
30	31710181	2	Einspannbuchse mit Presssitz	Expansion bush	EG50/60x40





01.18

Pos.	Art.Nr.	Stck.	Artikeltext / Description		Abmessung
31	31710182	2	Einspannbuchse mit Presssitz	Expansion bush	EG50/55x25
32	323 6345	4	Schmiernippel gerade	Grease nipple	LAM 6 DIN71412
35	41210278	1	Ausleger	Arm	Rubin 12/400-500 KUA (B)
36	41210283	1	Schwinge	Rocker arm	Rubin 12 KUA (C)
38	42210124	1	Walzenseitenteil	Lateral part - roller	Rubin 12/400 KUA RE
39	42210125	1	Walzenseitenteil	Lateral part - roller	Rubin 12/400 KUA LI
40	47510335	1	Winkelplatte	Angle plate	6x65x109 2xD9-38 2xD7-50

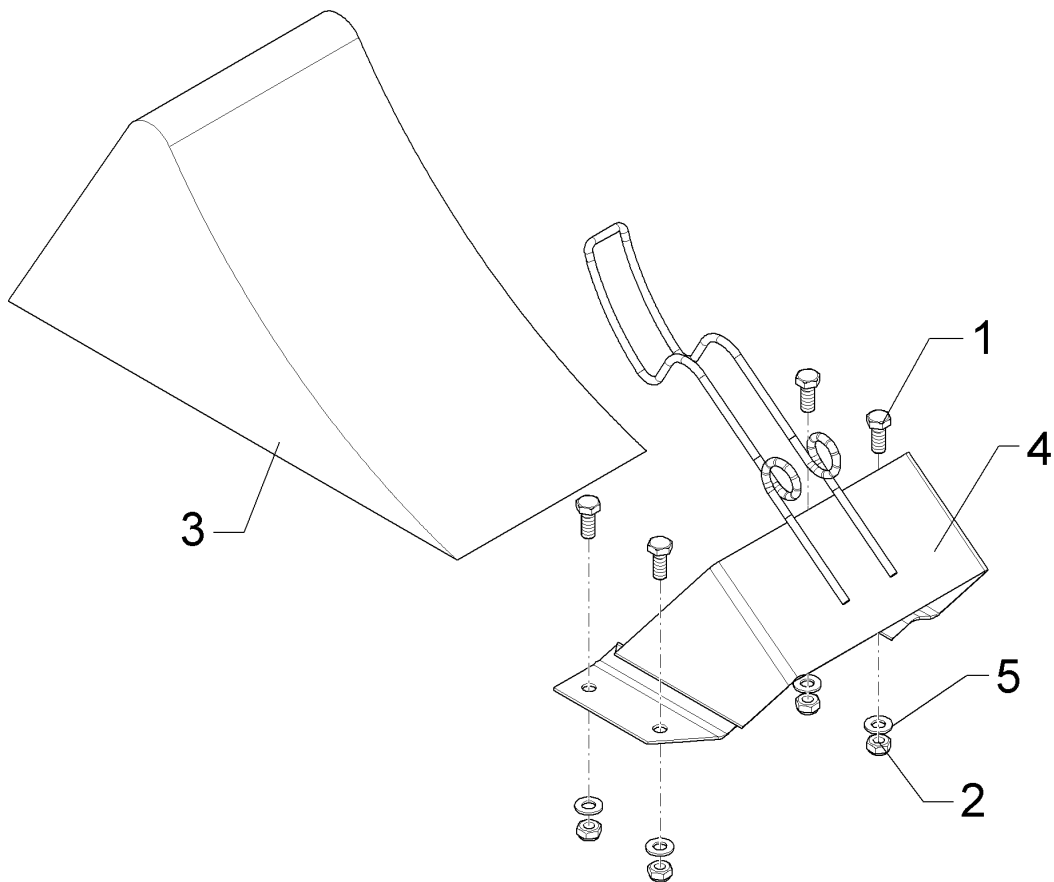


01.18

Pos.	Art.Nr.	Stck.	Artikeltext / Description		Abmessung
1	F12 0053	1	Hebel	Lever	KPL ET
2	301 3347	2	Sechskantschraube	Hexagon bolt	M12x40-8.8 Zn DIN933
3	301 3581	2	Sechskantschraube	Hexagon bolt	M14x50-8.8 Zn DIN933
4	301 5012	1	Sechskantschraube	Hexagon bolt	M10x60-8.8 Zn DIN933
5	301 7334	2	Sechskantschraube	Hexagon bolt	M12x35-8.8 Zn DIN933
6	302 8851	1	Spannschloßmutter	Turnbuckle sleeve	M10x125 ZN
7	303 0934	4	Sicherungsmutter	Selflocking nut	NM12-8 Zn DIN985
8	303 0941	2	Sicherungsmutter	Selflocking nut	NM14-8 Zn DIN985
9	303 1012	2	Sechskantmutter	Hexagon nut	M10 DIN934-8 Zn
10	305 6139	8	Scheibe	Washer	28x15x2,5 Zn DIN125
11	305 8580	8	Scheibe	Washer	13/24x2,5 St-Zn DIN125
12	33110041	1	Bremszug	Brake lever	D5x6650/6100
13	45010020	1	Bremswaage	Brake balance bar	D14x290 ADR 768102
14	45010059	1	Halter	Holder	8x108x260 GEB103,5GRD 5xD13
16	45010061	2	Hebel	Lever	12x242x372 6xD14,5
18	F11 0121	1	Abreiböse	Contact breaking lug	(f)
19	F25 0386	4	Drahtseilklemme	Wire rope clamp	D=3mm
20	F25 0718	1	Bremsseil	Brake cable	D=3 mm L=4m

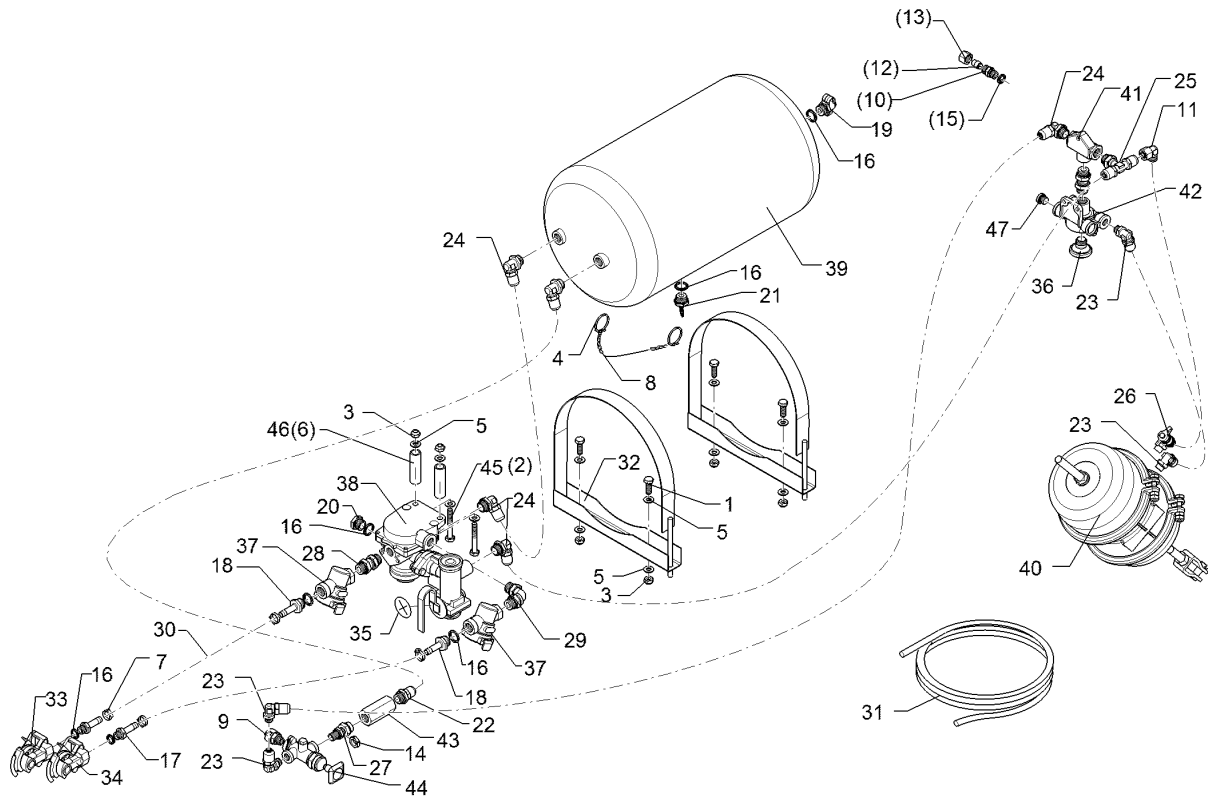
<b>Unterlegkeil/Wheel chock</b>	<b>7</b>
---------------------------------	----------

<b>Rubin 12/400 KUA (A)</b>	<b>67010116</b>
-----------------------------	-----------------



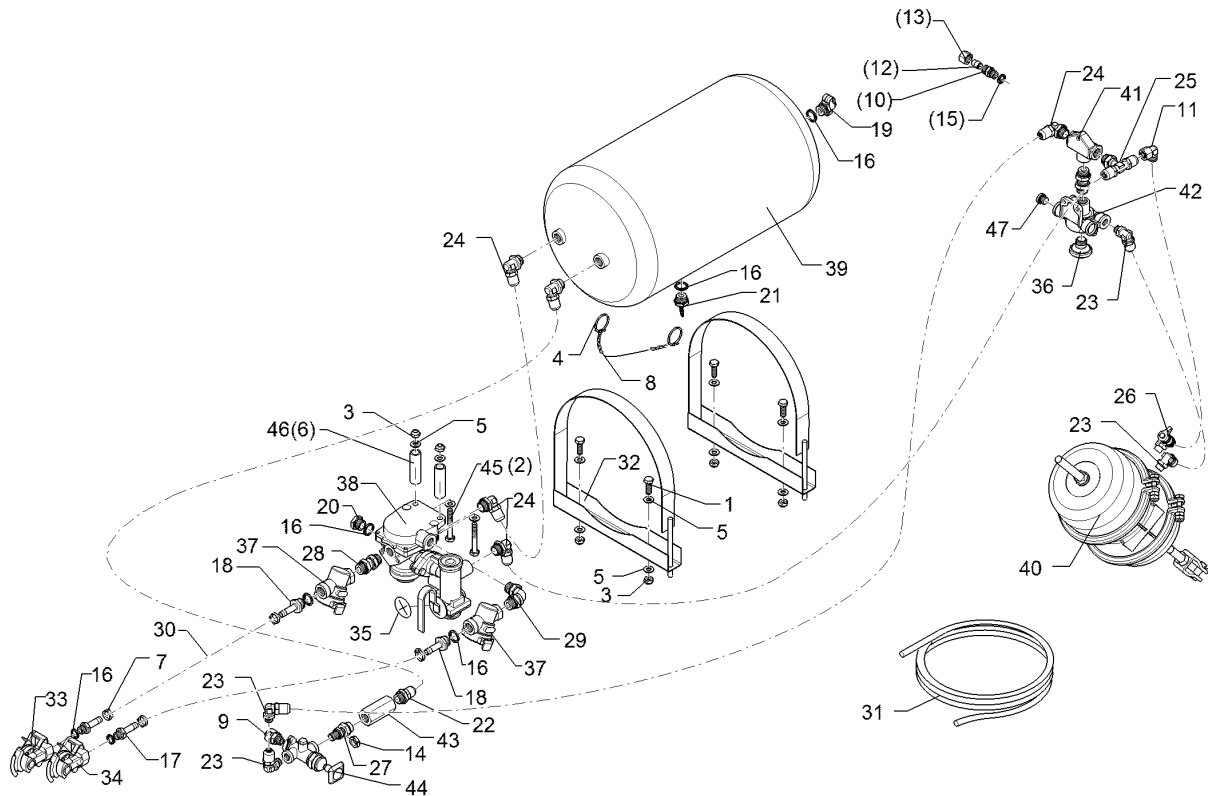
01.18

Pos.	Art.Nr.	Stck.	Artikeltext / Description		Abmessung
1	301 7280	4	Sechskantschraube	Hexagon bolt	M8x25-8.8 Zn DIN933
2	303 0932	4	Sicherungsmutter	Selflocking nut	NM8-8 Zn DIN985
3	321 9942	1	Unterlegkeil	Wheel chock	NG53 DIN76051
4	321 9943	1	Halter zum Unterlegekeil	Carrier for wedge	NG53 122853.001
5	305 8694	8	Scheibe	Washer	A8,4 DIN125-St Zn



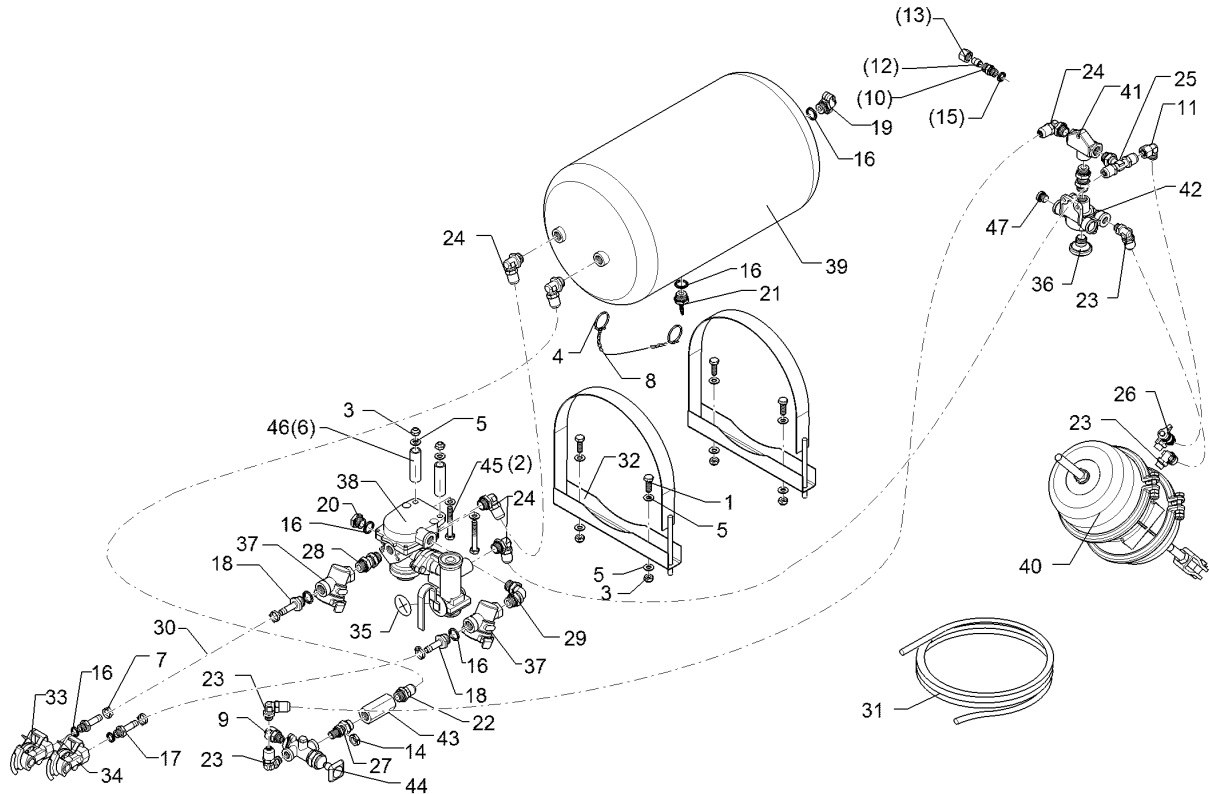
01.18

Pos.	Art.Nr.	Stck.	Artikeltext / Description		Abmessung
1	301 3226	4	Sechskantschraube	Hexagon bolt	M10x30-10.9 Zn DIN933
2	301 3262	2	Sechskantschraube	Hexagon bolt	M10x70-8.8 Zn DIN931-A
3	303 0933	6	Sicherungsmutter	Selflocking nut	NM10-8 DIN985 Zn
4	305 8551	2	Sicherungsring	Retaining ring	Di41x3 A2
5	305 8696	12	Scheibe	Washer	A10,5 DIN125-St Zn
6	317 6792	2	Röhrchen	Tube	22/16x30,5 Zn
7	325 1145	4	Schlauchschelle	Hose clip	12/20
8	33110049	1	Knotenkette	Knotted-link chain	D2x1100
9	375 2190	1	Be- und Entlüftungsschraube	Vent plug	M16x1,5
10	375 4011	1	Einschraubverschraubung	Nipple	x-GE12-LM-ED M16x1,5 Zn
11	375 4500	1	Einstellbare W-Verschraubung	Adjustable angle union	EW12-LM DKO24 GRD M18x1,5
12	375 4660	1	Blindstopfen	Blind plug	BUZ12-L
13	375 5310	1	Überwurfmutter	Union nut	12L M18x1,5 Zn/ZnNi
14	375 5698	1	Sechskantmutter	Hexagon nut	M16x1,5 SW22 Zn
15	377 1180	2	Druckring mit O-Ring	Thrust ring with O-ring	DR/R16x21-RU/14,3x2,4
16	377 1181	5	Druckring mit O-Ring	Thrust ring with O-ring	DR/R22x27-RU/20,3x2,4
17	377 1301	2	Schlauchstutzen	Hose nipple	ES/BM 16x1,5-11
18	377 1302	2	Schlauchstutzen	Hose nipple	ES/B15-11 M22x1,5
19	377 1341	1	Prüfanschluss	Test coupling	318 040 001 M22x1,5
20	377 1350	1	Verschlusschraube	Plug	VS/BM 22x1,5



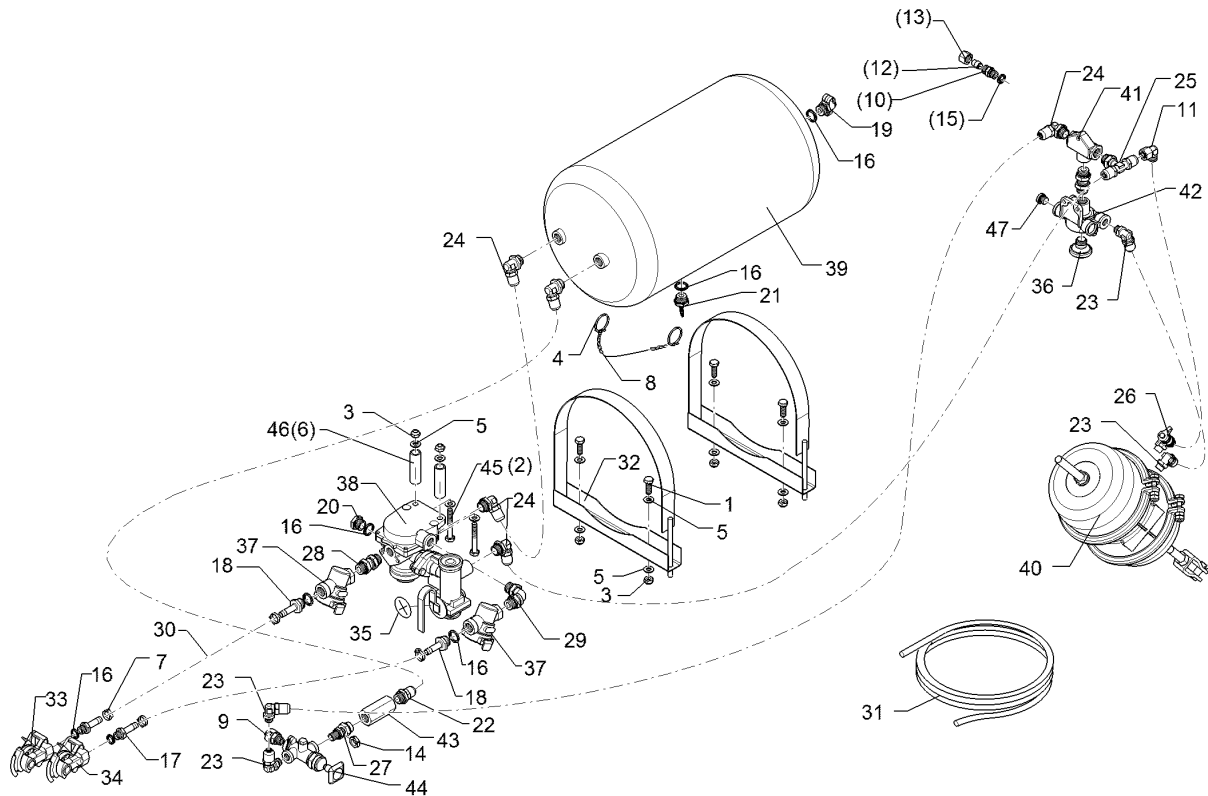
01.18

Pos.	Art.Nr.	Stck.	Artikeltext / Description		Abmessung
21	377 1380	1	Entwässerungsventil	Dewatering valve	M22x1,5 315 019 001
22	377 1401	1	Einschraubsteckverbindung	Push-in connection	00° M22x1,5 12x1,5
23	377 1409	3	Einschraubsteckverbindung	Push-in connection	M16x1,5 12x1,5
24	377 1410	6	Einschraubsteckverbindung	Push-in connection	M22x1,5 12x1,5
25	377 1430	1	Einschraubsteckverbindung	Push-in connection	90/90° M22x1,5 12x1,5 12x1,5
26	377 1450	1	Einschraubsteckverbindung	Push-in connection	90° M16x1,5 12x1,5 m.Pr
27	377 1460	1	Einschraubstutzen	Screwed socket	00° M22x1,5 M16x1,5
28	377 1461	2	Einschraubstutzen	Screwed socket	00° M22x1,5 M22x1,5
29	377 1472	1	Einschraubstutzen	Screwed socket	90° M22x1,5 M22x1,5
30	377 2025	2	Bremsschlauch	Brake hose	11,5x3,5-4x4200
31	377 2070	20	Kunststoffrohr Meter-Ware	Synthetic tube	12x1,5 DIN 74324
32	377 2532	2	Spannband	Strap	D310 030 200 409
33	377 2540	1	Kupplungskopf Vorrat rot	Hose coupling	M16x1,5 ISO1728
34	377 2541	1	Kupplungskopf Bremse gelb	Hose coupling	M16x1,5 ISO1728
35	39010055	1	Aufkleber	Label	Sperrstellung
36	577 2570	1	EntlüftungsfILTER	Venting filter	M22x1,5 031 000 909
37	577 2580	2	RohrleitungsfILTER	Filter	M22x1,5 DIN74347
38	577 2591	1	Anhängerbremsventil	Trailer brake valve	350 027 002
39	577 2622	1	Druckluftbehälter	Compressed-air container	D310x600 40Ltr.



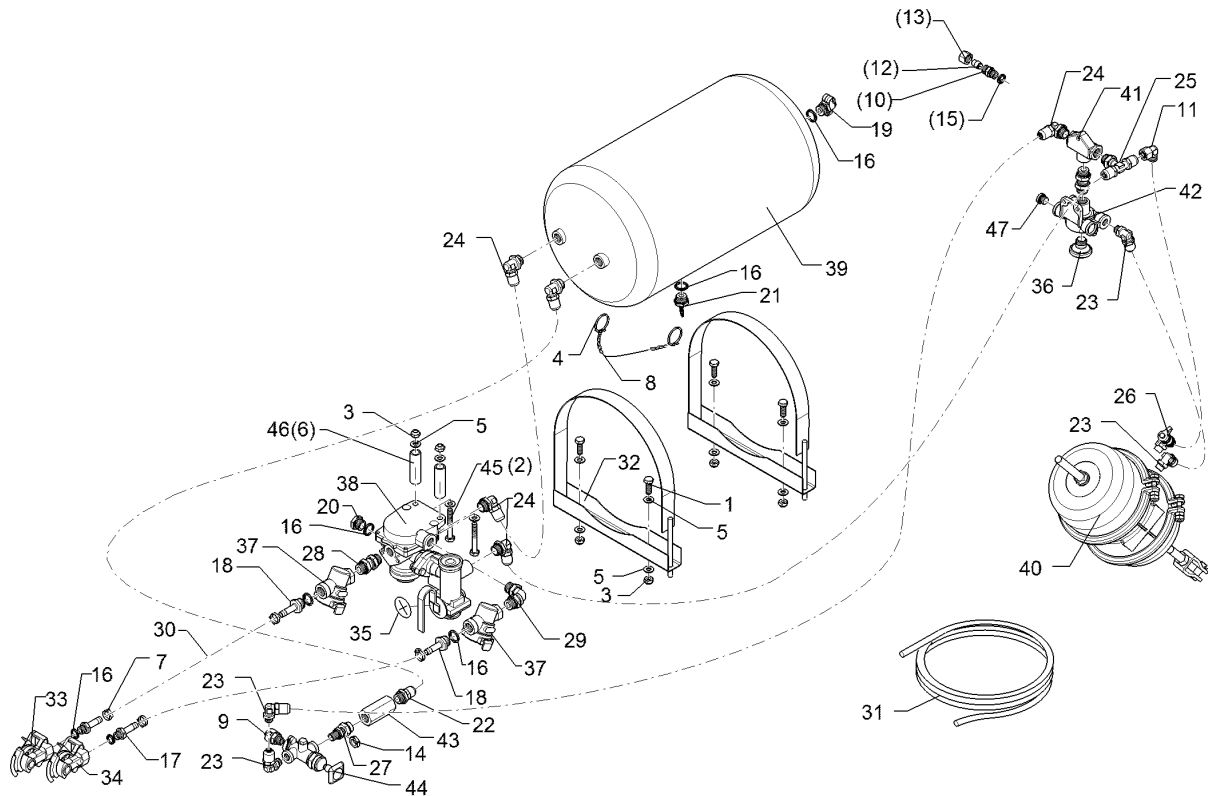
01.18

Pos.	Art.Nr.	Stck.	Artikeltext / Description		Abmessung
40	577 2642	1	Membranzylinder	Membrane-cylinder	30/30 M16x1,5 346 182 001
41	577 2660	1	2-Wege-Ventil	2-port control valve	M22x1,5 333 001 201
42	577 2671	1	Schnelllöseventil	Quick release valve	M16x1,5 356 023 011
43	577 2680	1	Rückschlagventil	Nonreturn valve	M22x1,5
44	577 2690	1	Parkventil	Parking valve	M16x1,5
45	301 3269	2	Sechskantschraube	Hexagon bolt	M10x100-8.8 Zn DIN931-A
46	475 9976	2	Hydraulikrohr	Hydraulic tube	15x2x63
47	375 5165	1	Verschlussschraube	Plug	VSTI M16x1,5



01.18

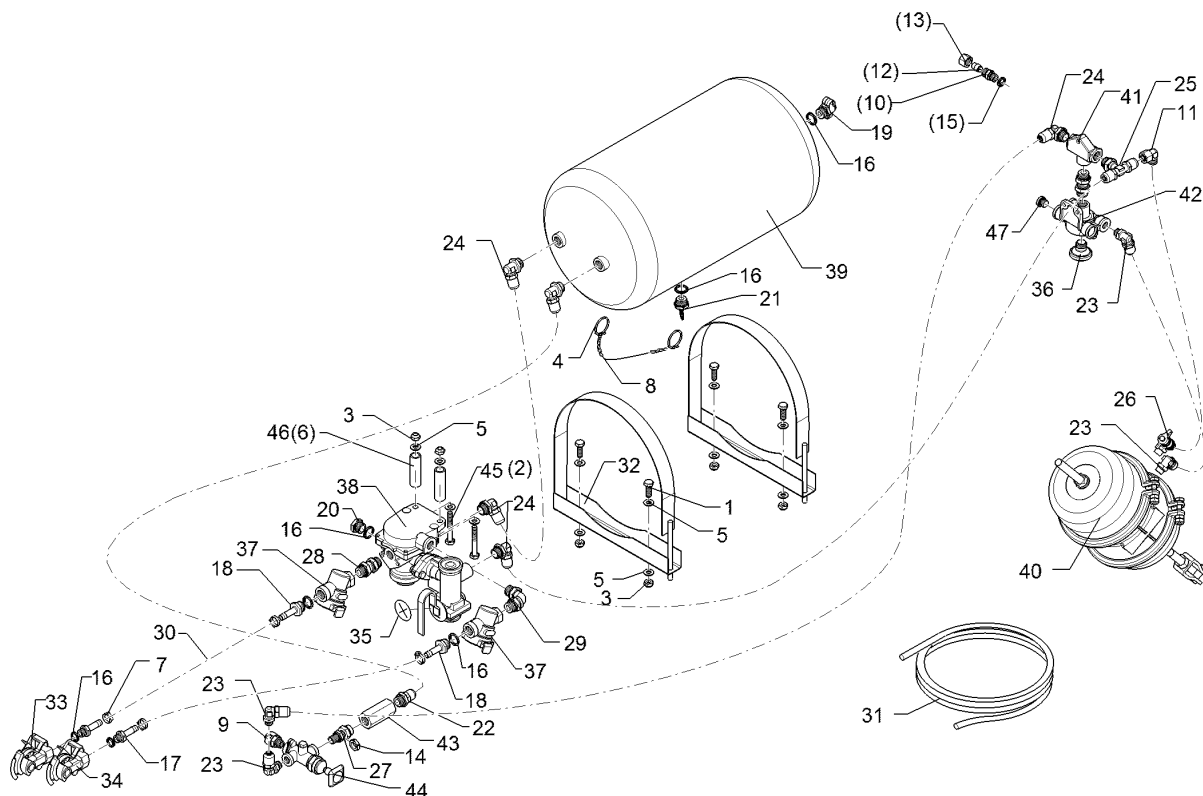
Pos.	Art.Nr.	Stck.	Artikeltext / Description		Abmessung
1	301 3226	4	Sechskantschraube	Hexagon bolt	M10x30-10.9 Zn DIN933
2	301 3262	2	Sechskantschraube	Hexagon bolt	M10x70-8.8 Zn DIN931-A
3	303 0933	6	Sicherungsmutter	Selflocking nut	NM10-8 DIN985 Zn
4	305 8551	2	Sicherungsring	Retaining ring	Di41x3 A2
5	305 8696	12	Scheibe	Washer	A10,5 DIN125-St Zn
6	317 6792	2	Röhrchen	Tube	22/16x30,5 Zn
7	325 1145	4	Schlauchschelle	Hose clip	12/20
8	33110049	1	Knotenkette	Knotted-link chain	D2x1100
9	375 2190	1	Be- und Entlüftungsschraube	Vent plug	M16x1,5
10	375 4011	1	Einschraubverschraubung	Nipple	x-GE12-LM-ED M16x1,5 Zn
11	375 4500	1	Einstellbare W-Verschraubung	Adjustable angle union	EW12-LM DKO24 GRD M18x1,5
12	375 4660	1	Blindstopfen	Blind plug	BUZ12-L
13	375 5310	1	Überwurfmutter	Union nut	12L M18x1,5 Zn/ZnNi
14	375 5698	1	Sechskantmutter	Hexagon nut	M16x1,5 SW22 Zn
15	377 1180	2	Druckring mit O-Ring	Thrust ring with O-ring	DR/R16x21-RU/14,3x2,4
16	377 1181	5	Druckring mit O-Ring	Thrust ring with O-ring	DR/R22x27-RU/20,3x2,4
17	377 1301	2	Schlauchstutzen	Hose nipple	ES/BM 16x1,5-11
18	377 1302	2	Schlauchstutzen	Hose nipple	ES/B15-11 M22x1,5
19	377 1341	1	Prüfanschluss	Test coupling	318 040 001 M22x1,5
20	377 1350	1	Verschlusschraube	Plug	VS/BM 22x1,5



01.18

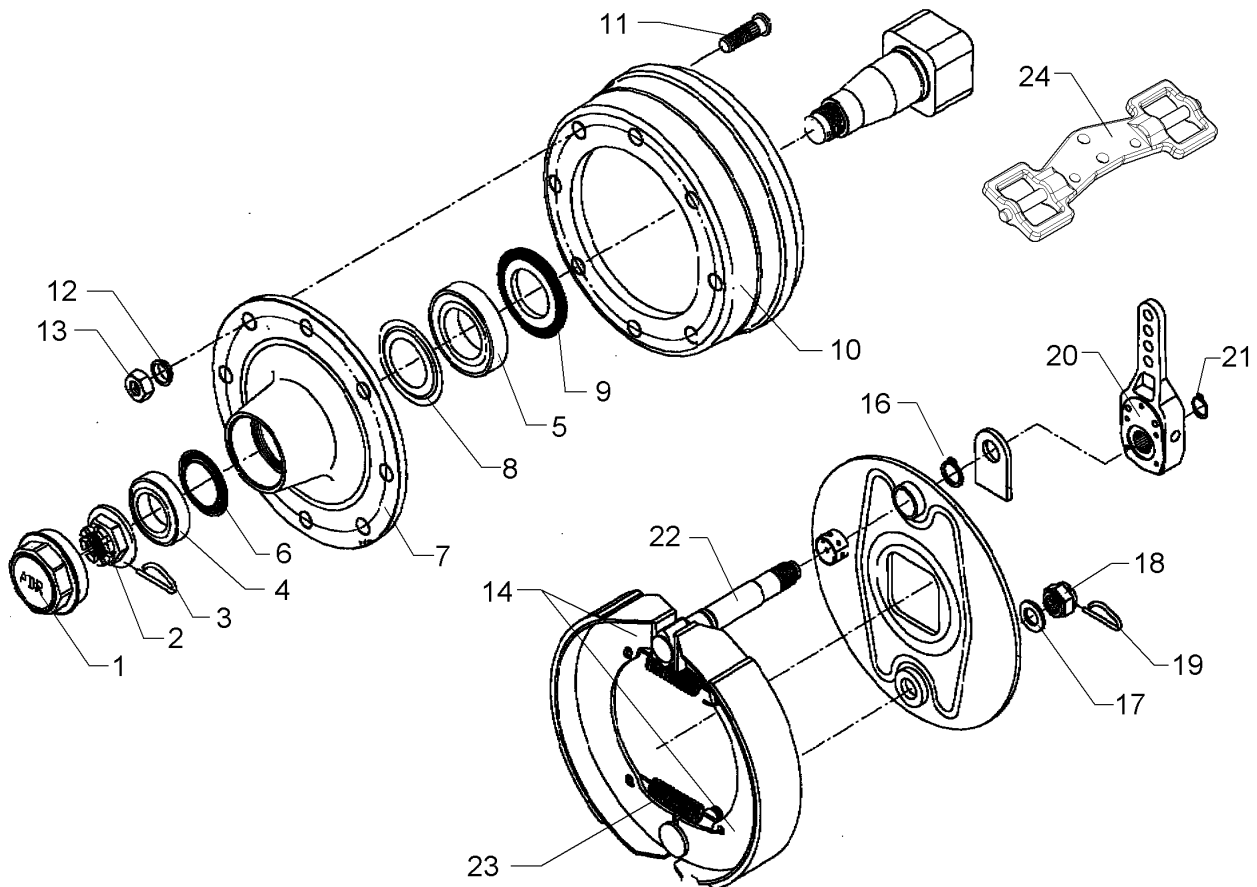
Pos.	Art.Nr.	Stck.	Artikeltext / Description		Abmessung
21	377 1380	1	Entwässerungsventil	Dewatering valve	M22x1,5 315 019 001
22	377 1401	1	Einschraubsteckverbindung	Push-in connection	00° M22x1,5 12x1,5
23	377 1409	3	Einschraubsteckverbindung	Push-in connection	M16x1,5 12x1,5
24	377 1410	6	Einschraubsteckverbindung	Push-in connection	M22x1,5 12x1,5
25	377 1430	1	Einschraubsteckverbindung	Push-in connection	90/90° M22x1,5 12x1,5 12x1,5
26	377 1450	1	Einschraubsteckverbindung	Push-in connection	90° M16x1,5 12x1,5 m.Pr
27	377 1460	1	Einschraubstutzen	Screwed socket	00° M22x1,5 M16x1,5
28	377 1461	2	Einschraubstutzen	Screwed socket	00° M22x1,5 M22x1,5
29	377 1472	1	Einschraubstutzen	Screwed socket	90° M22x1,5 M22x1,5
30	37710042	2	Bremsschlauch	Brake hose	11,5x3,5-4x5000
31	377 2070	20	Kunststoffrohr Meter-Ware	Synthetic tube	12x1,5 DIN 74324
32	377 2532	2	Spannband	Strap	D310 030 200 409
33	377 2540	1	Kupplungskopf Vorrat rot	Hose coupling	M16x1,5 ISO1728
34	377 2541	1	Kupplungskopf Bremse gelb	Hose coupling	M16x1,5 ISO1728
35	39010055	1	Aufkleber	Label	Sperrstellung
36	577 2570	1	EntlüftungsfILTER	Venting filter	M22x1,5 031 000 909
37	577 2580	2	RohrleitungsfILTER	Filter	M22x1,5 DIN74347
38	577 2591	1	Anhängerbremsventil	Trailer brake valve	350 027 002
39	577 2622	1	Druckluftbehälter	Compressed-air container	D310x600 40Ltr.





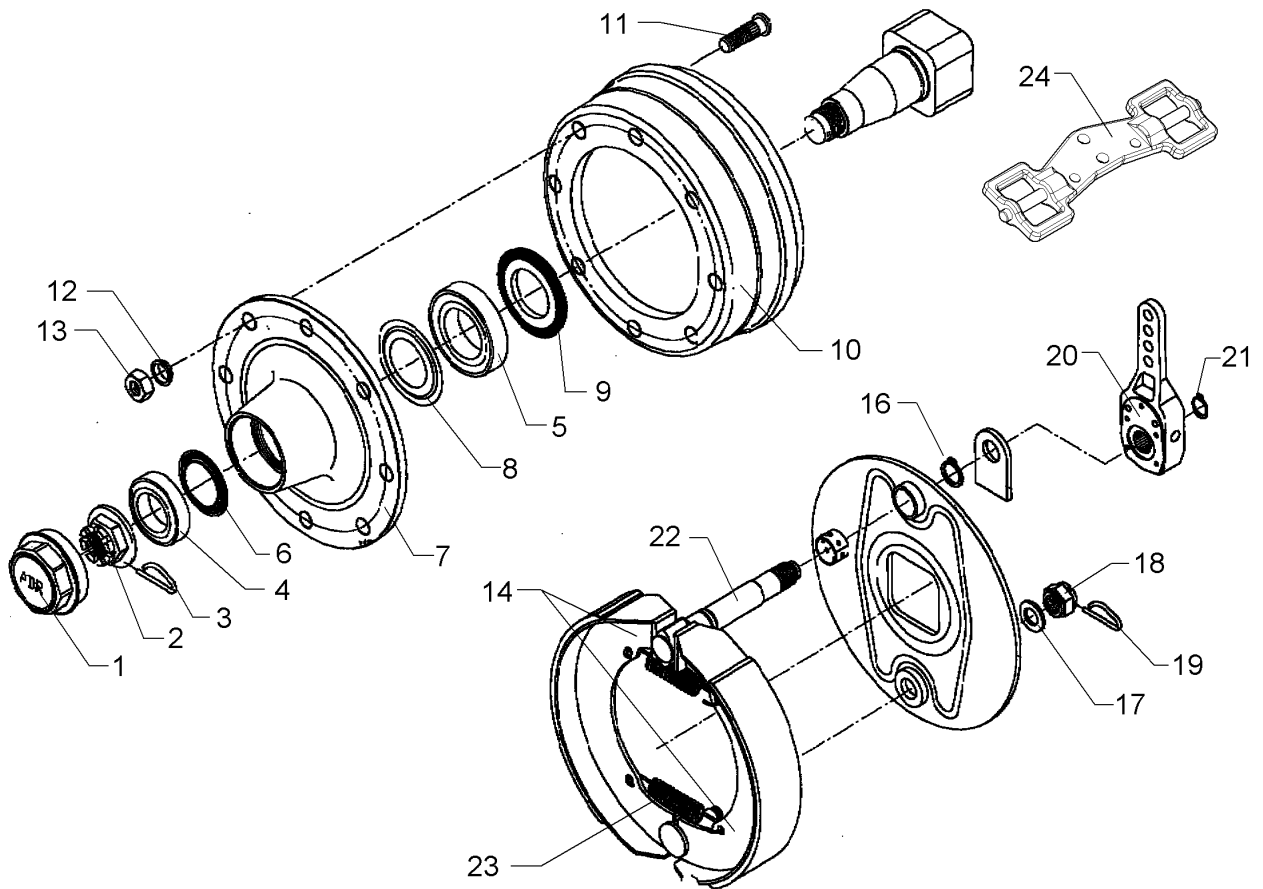
01.18

Pos.	Art.Nr.	Stck.	Artikeltext / Description		Abmessung
40	577 2642	1	Membranzylinder	Membrane-cylinder	30/30 M16x1,5 346 182 001
41	577 2660	1	2-Wege-Ventil	2-port control valve	M22x1,5 333 001 201
42	577 2671	1	Schnelllöseventil	Quick release valve	M16x1,5 356 023 011
43	577 2680	1	Rückschlagventil	Nonreturn valve	M22x1,5
44	577 2690	1	Parkventil	Parking valve	M16x1,5
45	301 3269	2	Sechskantschraube	Hexagon bolt	M10x100-8.8 Zn DIN931-A
46	475 9976	2	Hydraulikrohr	Hydraulic tube	15x2x63
47	375 5165	1	Verschlusschraube	Plug	VSTI M16x1,5



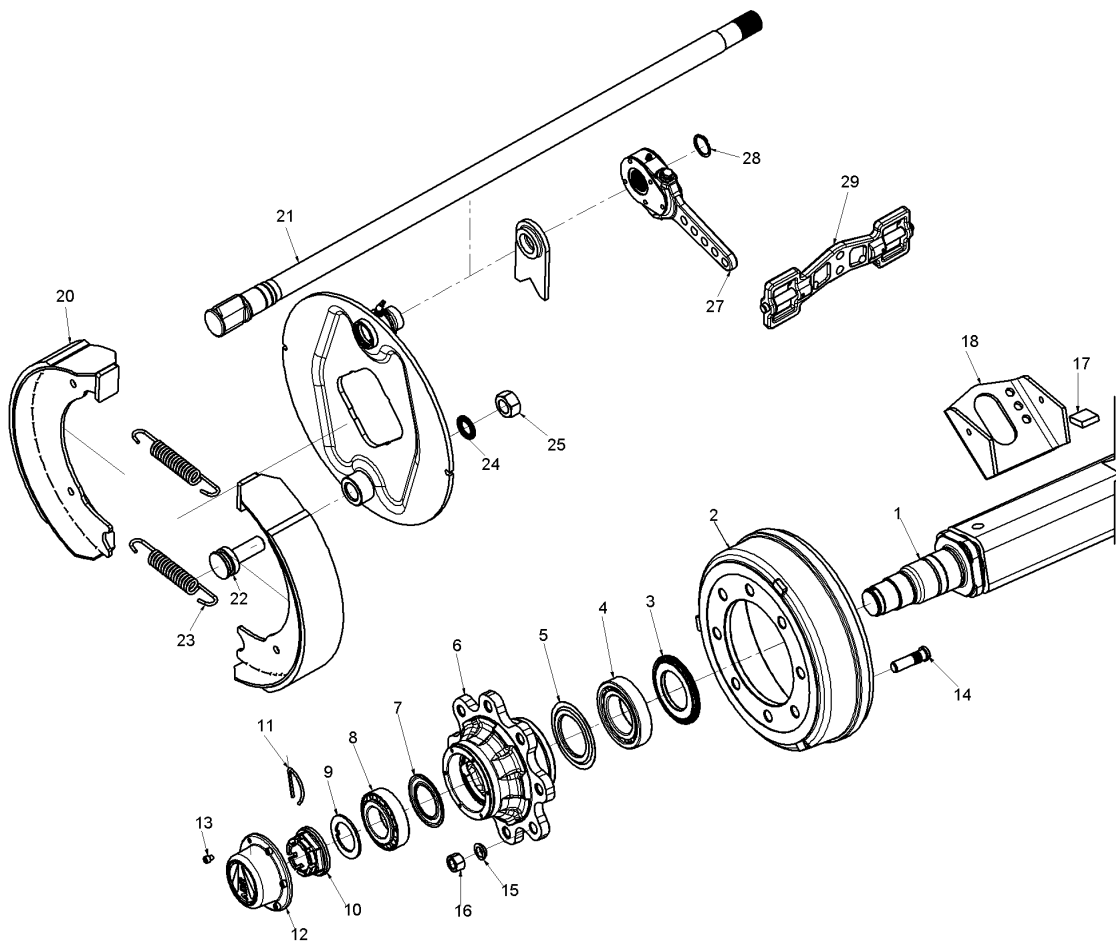
01.18

Pos.	Art.Nr.	Stck.	Artikeltext / Description	Abmessung	
1	323 1312	2	Schlagkappe	Lug strap	ADR D100
2	303 0176	2	Kronenmutter	Castle nut	M48x1,5
3	329 3543	2	Sicherungsklammer	Safety clamp	48
4	319 9158	2	Kegelrollenlager	Tapered roller bearing	32211.
5	319 9168	2	Kegelrollenlager	Tapered roller bearing	33214
6	323 1806	2	Nilos-Ring	Nilos ring	915PA57
7	450 6912	2	Radnabe	Wheel hub	8/220/275 D100 ADR
8	323 1807	2	Nilos-Ring	Nilos ring	32214
9	323 7629	2	Dichtung zum Lager	Seal	32214
10	450 6913	2	Bremstrommel	Brake drum	D400x80 ADR
11	301 6435	16	Radschraube	Wheel bolt	M20x1,5
12	305 9932	16	Federring mit Kugelbund	Spring ring	C20 DIN74361
13	303 6423	16	Flachbundmutter	Flat collar nut	M20x1,5 Zn SW30
14	450 6804	2	Bremsbacken mit Belag 1Satz	Brake-shoe with lining	D400x80 ADR
15	317 9488	2	Buchse für Bremswelle	Bush	ADR
16	305 8871	2	Sicherungsring	Retaining ring	38x1,75 DIN471 Zn
17	305 6254	2	Scheibe	Washer	D25/44x4 Zn ISO7089
18	303 0177	2	Kronenmutter	Castle nut	M24
19	329 3544	2	Sicherungsklammer	Safety clamp	24
20	450 6847	2	Gestängesteller	Linkage control element	D32 ADR
21	305 8861	2	Sicherungsring	Retaining ring	25x2 DIN471 Zn
22	450 6854	2	Bremsnockenwelle	Brake camshaft	D35x1050



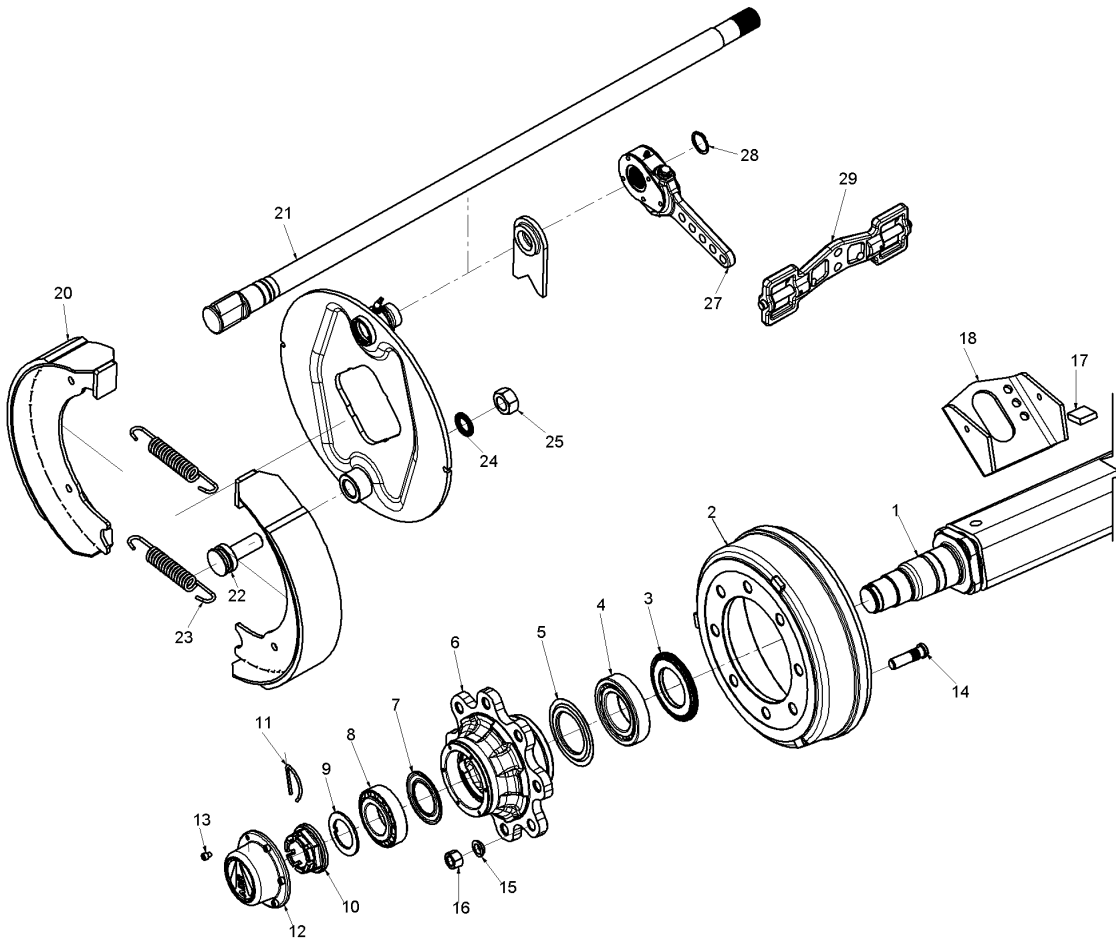
01.18

Pos.	Art.Nr.	Stck.	Artikeltext / Description	Abmessung	
23	329 8559	2	Zugfeder Bremsbacke	Spring	
24	45010020	1	Bremswaage	Brake balance bar	ADR 400x80 D14x290 ADR 768102



01.18

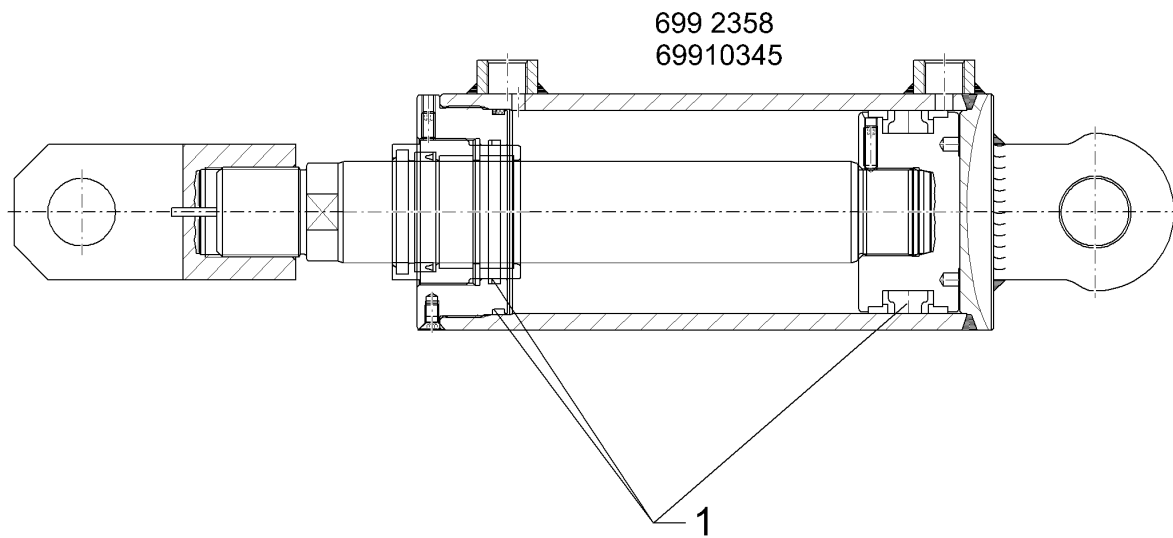
Pos.	Art.Nr.	Stck.	Artikeltext / Description	Abmessung	
2	45010077	2	Bremstrommel	Brake drum	D400x80 8-Loch
3	32310095	2	Dichtung	Seal	-
4	319 9175	2	Kegelrollenlager	Tapered roller bearing	32216 DIN720
5	323 1815	2	Nilos-Ring	Nilos ring	32216 AV
6	45010076	2	Radnabe	Wheel hub	120-140 220-275
7	32310094	2	Nilos-Ring	Nilos ring	32213 AV
8	319 9160	2	Kegelrollenlager	Tapered roller bearing	32213.
9	30510098	2	Scheibe mit Nasen	Washer	M58
10	30310053	2	Kronenmutter	Castle nut	M58x1,5
11	32910033	2	Sicherungsklammer	Safety clamp	M58
12	32310093	2	Radkappe	Hub cap	D125
13	30110247	12	Schraube	Screw	-
15	305 9932	16	Federring mit Kugelbund	Spring ring	C20 DIN74361
16	303 6423	16	Flachbundmutter	Flat collar nut	M20x1,5 Zn SW30
17	30110246	16	Radschraube	Wheel bolt	M20x1,5x80
20	45010074	2	Bremsbacken mit Belag 1Satz	Brake-shoe with lining	D400x80 408E
21	45010075	2	Bremsnockenwelle	Brake camshaft	D35x1050
22	31310077	2	Bolzen	Pin	408E
23	32910034	42	Zugfeder Bremsbacke	Spring	D25x162
24	30510099	2	Scheibe	Washer	für M24
25	303 0996	2	Sechskantmutter	Hexagon nut	M24x1,5 DIN934-8 Zn
27	450 6847	2	Gestängesteller	Linkage control element	D32 ADR
28	305 8868	2	Sicherungsring	Retaining ring	32x1,5 DIN471 Zn



01.18

Pos.	Art.Nr.	Stck.	Artikeltext / Description	Abmessung
29	45010020	1	Bremswaage Brake balance bar	D14x290 ADR 768102

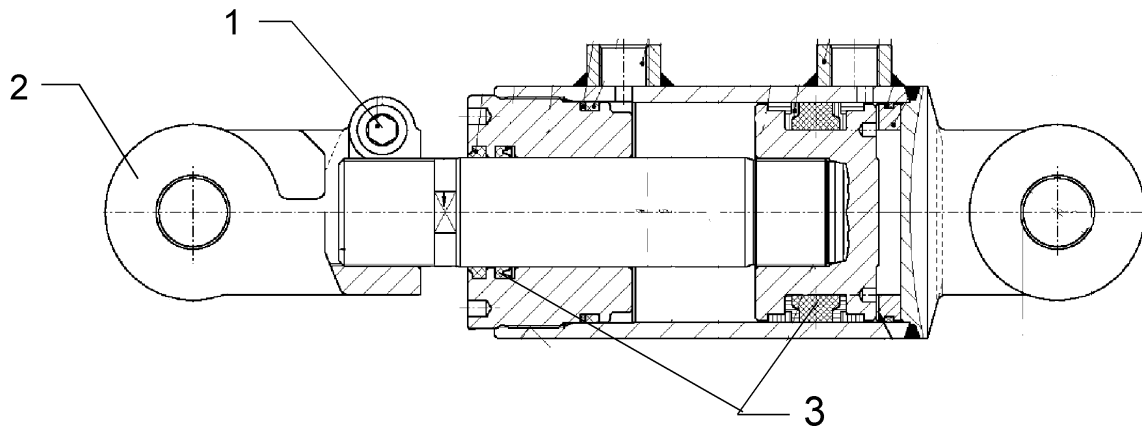
Hydraulikzylinder/Hydraulic ram	8
Rubin 12/400 KUA (A)	575 2263



01.18

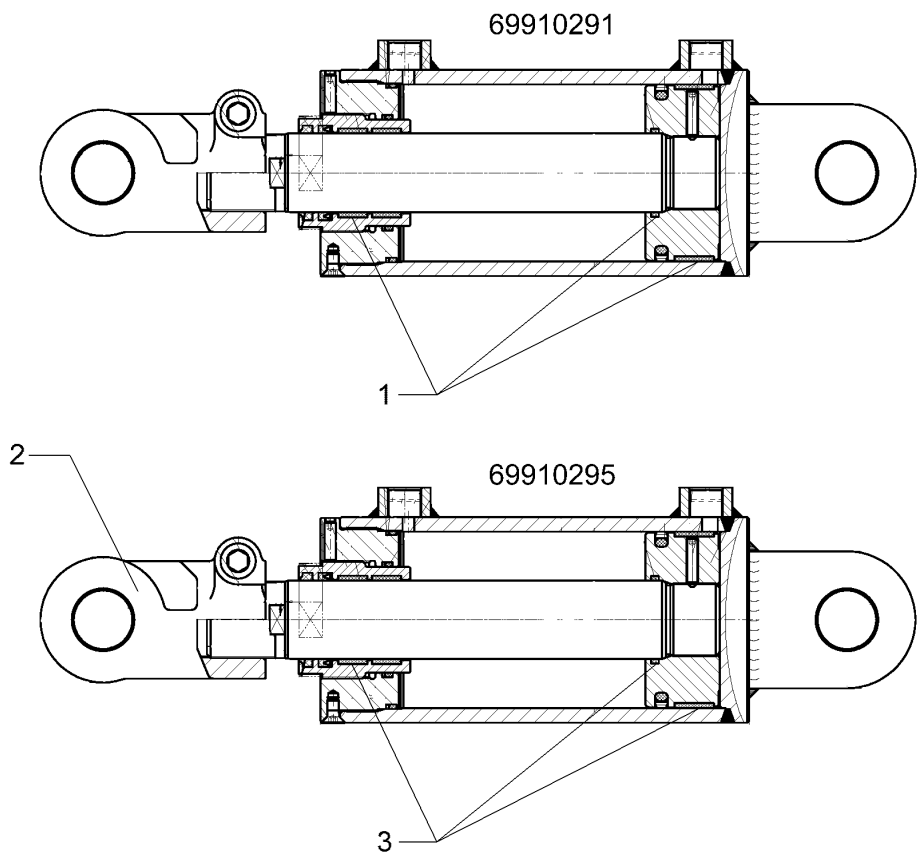
Pos.	Art.Nr.	Stck.	Artikeltext / Description		Abmessung
1	575 9299	1	Dichtungssatz	Seal set	D45/90 Hub+5/-10

Hydraulikzylinder/Hydraulic ram	8
Rubin 12/400 KUA (A)	575 2268



01.18

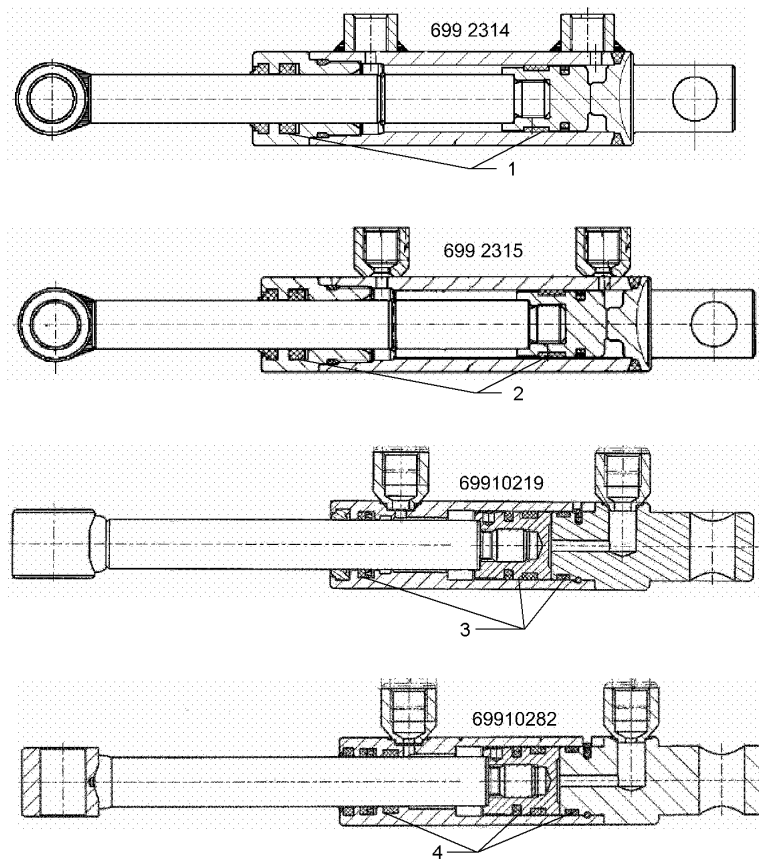
Pos.	Art.Nr.	Stck.	Artikeltext / Description		Abmessung
1	301 5832	1	Zylinderschraube	Allen screw	M12x40-12.9 DIN912
2	302 9103	1	Gelenkgabel	Fork-type joint	D30-83 M39x1,5
3	575 9197	1	Dichtungssatz	Seal set	D40/90



01.18

Pos.	Art.Nr.	Stck.	Artikeltext / Description	Abmessung
1	57510753	1	Dichtungssatz	Seal set
2	302 9107	1	Gelenkgabel	Fork-type joint
3	575 9274	1	Dichtungssatz	Seal set
				45/100
				D30-83 M39x1,5
				D45/100

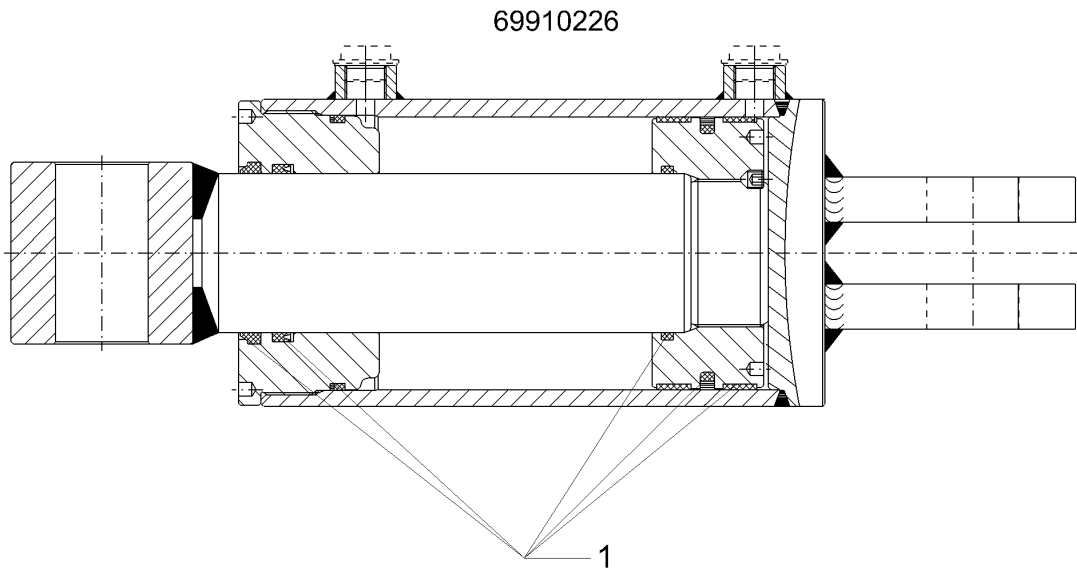




01.18

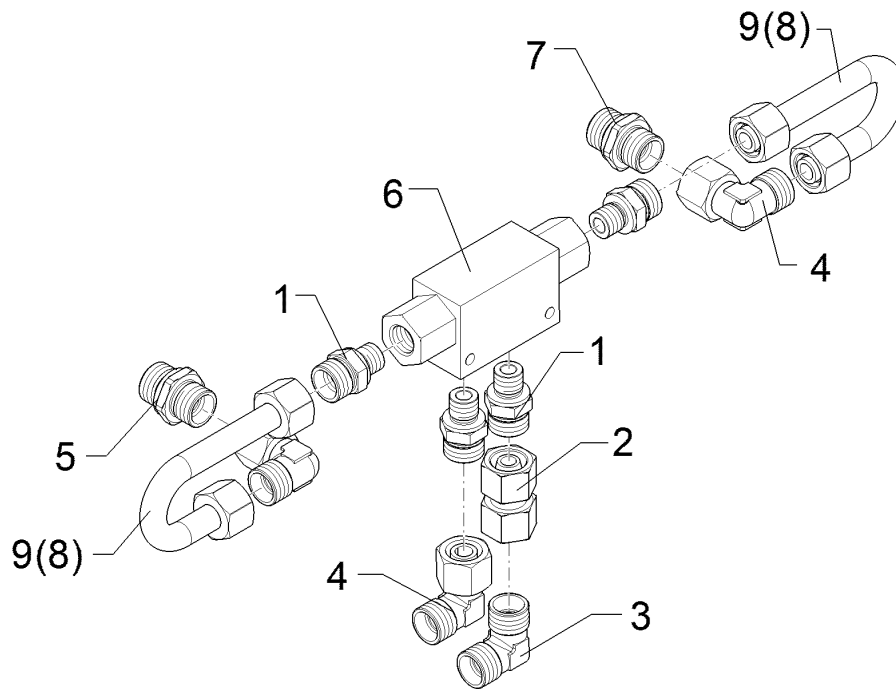
Pos.	Art.Nr.	Stck.	Artikeltext / Description		Abmessung
1	575 9243	1	Dichtungssatz	Seal set	D18/25
2	575 9272	1	Dichtungssatz	Seal set	D18/25
3	57510621	1	Dichtungssatz	Seal set	D18/25
4	57510622	1	Dichtungssatz	Seal set	D18/25

Hydraulikzylinder/Hydraulic ram	8
Rubin 12/400 KUA (A)	57510289



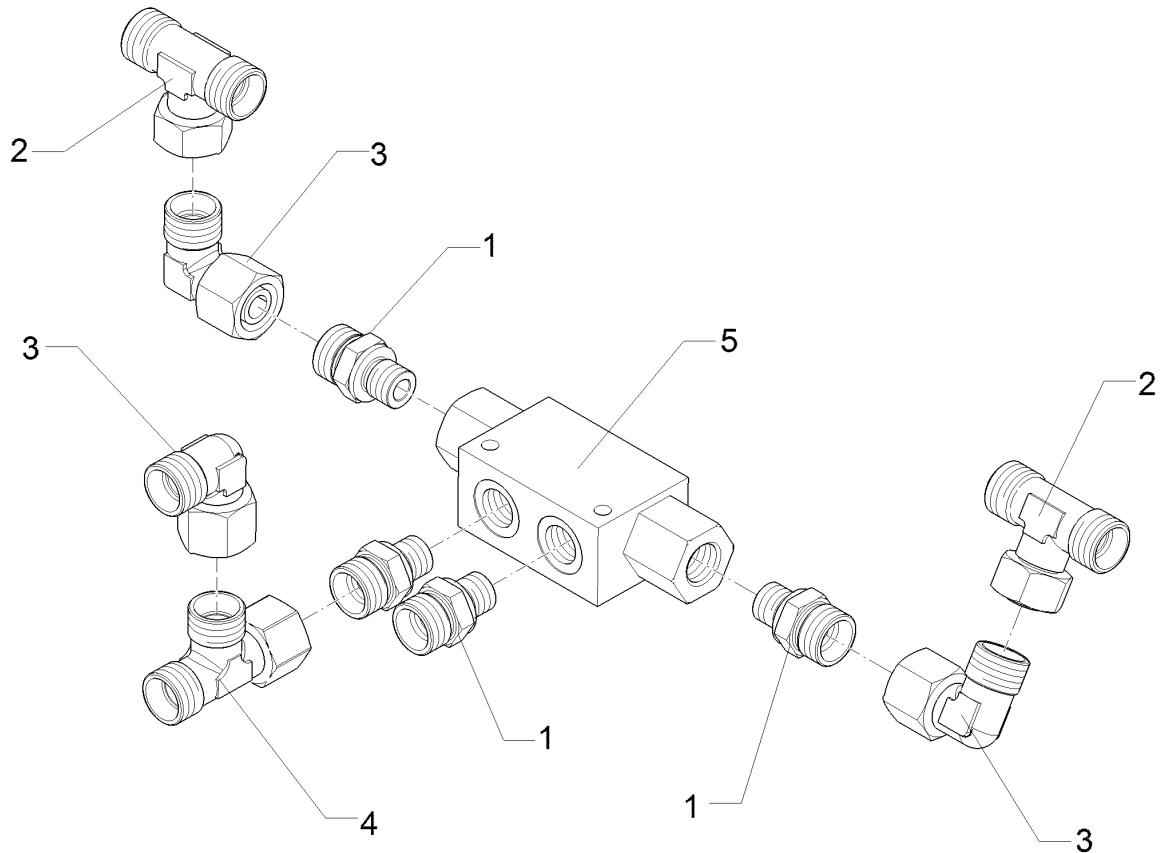
01.18

Pos.	Art.Nr.	Stck.	Artikeltext / Description		Abmessung
1	57510291	1	Dichtungssatz	Seal set	D70/120



01.18

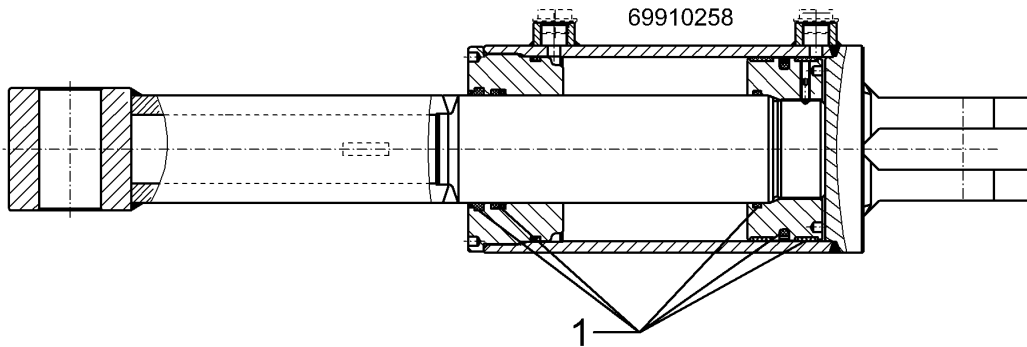
Pos.	Art.Nr.	Stck.	Artikeltext / Description		Abmessung
1	375 4038	4	Einschraubverschraubung	Nipple	GE 12-LR 1/4 ZL ED
2	375 4132	1	Verbindung gerade	Connection	DKOL12/DKOL12 M18x1,5
3	375 4210	1	Winkelverschraubung	Elbow union	x-W12-L M18x1,5
4	375 4500	3	Einstellbare W-Verschraubung	Adjustable angle union	EW12-LM DKO24 GRD M18x1,5
5	575 2092	1	Drosselrückschlagventil	Throttle nonreturn valve	9Liter SW24 M18x1,5
6	575 2161	1	Rückschlagventil	Nonreturn valve	RDP 06 1/4
7	575 2186	1	Drosselrückschlagventil	Throttle nonreturn valve	7Liter SW24 M18x1,5
8	57510193	2	Hydraulikrohr	Hydraulic tube	12x2x159 1xGEB180GRD
9	57510609	2	Hydraulikrohr	Hydraulic tube	12x2x164 1xGEB180GRD



01.18

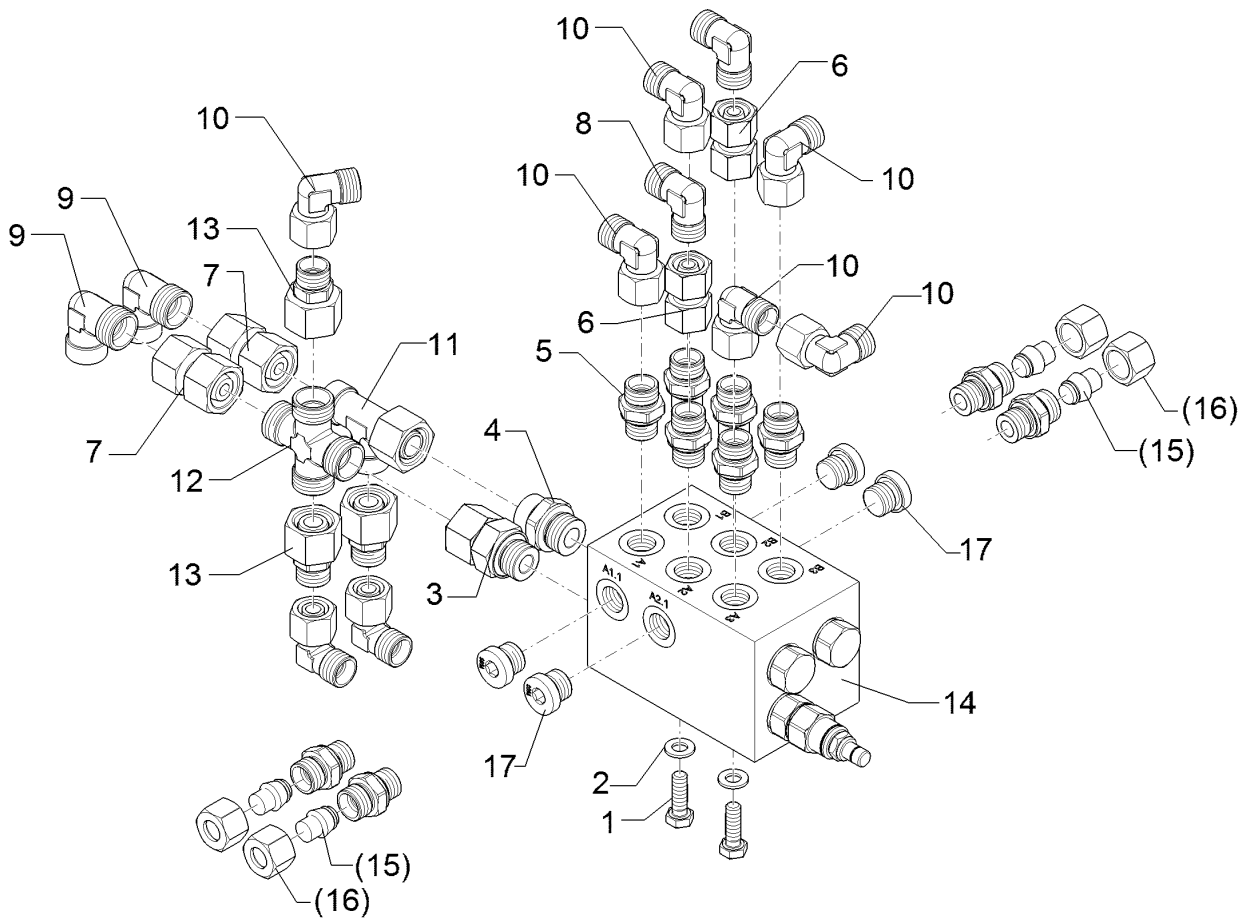
Pos.	Art.Nr.	Stck.	Artikeltext / Description		Abmessung
1	375 4038	4	Einschraubverschraubung	Nipple	GE 12-LR 1/4 ZL ED
2	375 4490	2	Einstellbare T-Verschraubung	Adjustable T-union	ET12-LM DKO24 GRD M18x1,5
3	375 4500	3	Einstellbare W-Verschraubung	Adjustable angle union	EW12-LM DKO24 GRD M18x1,5
4	375 4550	1	Einstellbare L-Verschraubung	Adjustable L-union	EL12-L M18x1,5
5	575 2161	1	Rückschlagventil	Nonreturn valve	RDP 06 1/4

Hydraulikzylinder/Hydraulic ram	8
Rubin 12/400 KUA (A)	57510544



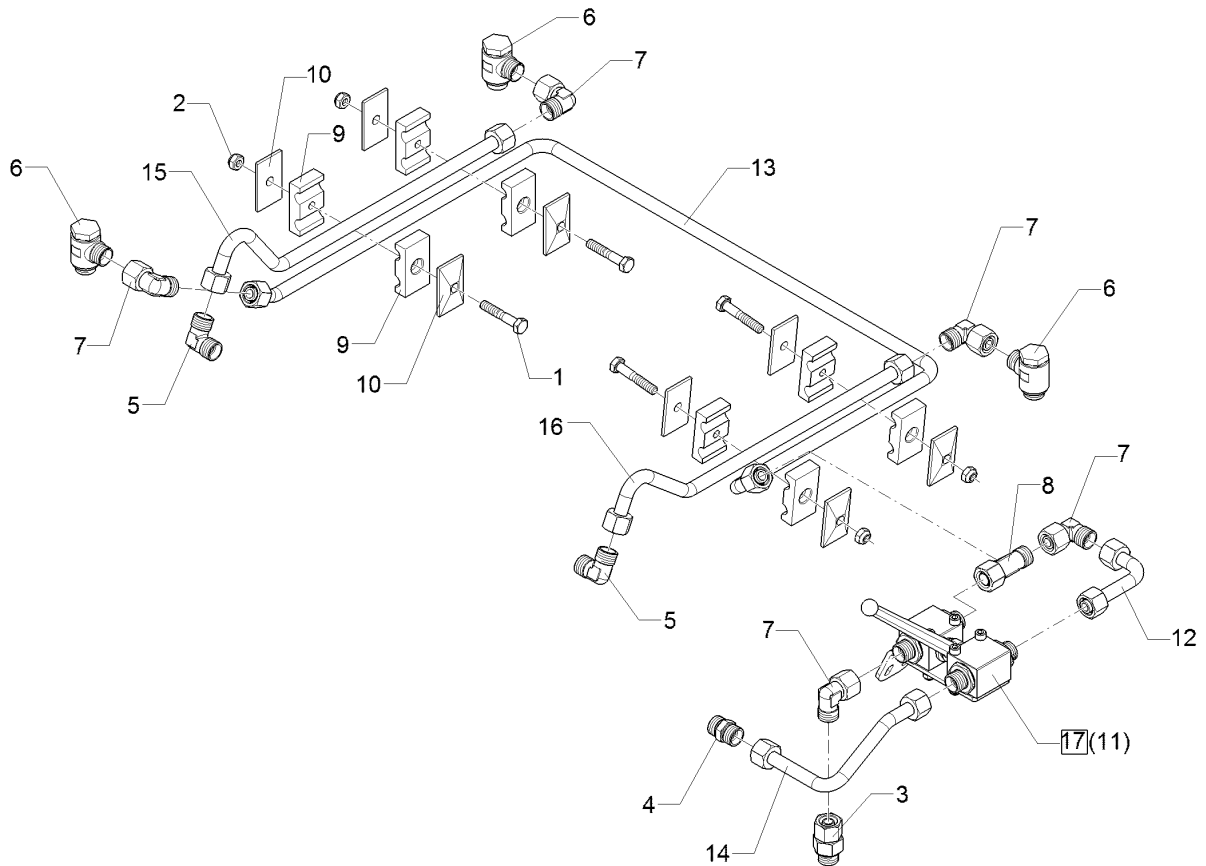
01.18

Pos.	Art.Nr.	Stck.	Artikeltext / Description		Abmessung
1	57510291	1	Dichtungssatz	Seal set	D70/120



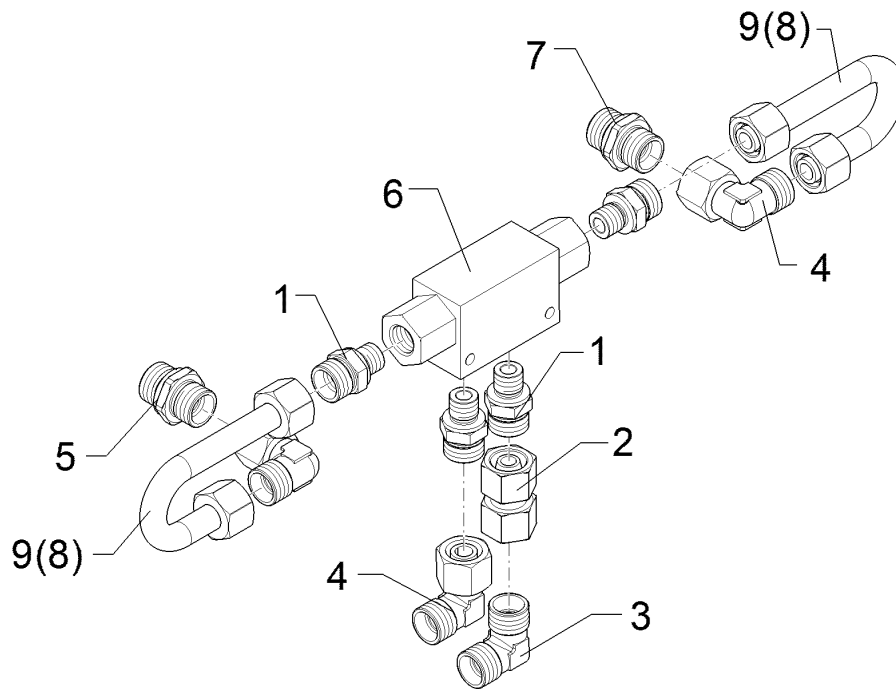
01.18

Pos.	Art.Nr.	Stck.	Artikeltext / Description		Abmessung
1	301 7280	2	Sechskantschraube	Hexagon bolt	M8x25-8.8 Zn DIN933
2	305 8694	2	Scheibe	Washer	A8,4 DIN125-St Zn
3	375 4002	1	Einschraubverschraubung	Nipple	evGE 15-LR-ED 1/2"
4	375 4046	1	Gerade Einschraubverschraubung	Nipple	x-GE15-LR-ED 1/2"
5	375 4057	6	Gerade Einschraubverschraubung	Nipple	x-GE12-LR 3/8"-ED
6	375 4132	2	Verbindung gerade	Connection	DKOL12/DKOL12 M18x1,5
7	375 4136	2	Verbindung gerade	Connection	DKO L15/L15
8	375 4210	2	Winkelverschraubung	Elbow union	x-W12-L M18x1,5
9	375 4220	2	Winkelverschraubung	Elbow union	W15-L M22x1,5
10	375 4500	8	Einstellbare W-Verschraubung	Adjustable angle union	EW12-LM DKO24 GRD M18x1,5
11	375 4553	1	Einstellbare L-Verschraubung	Adjustable L-union	EL15-L-DKO24 GRD
12	375 4602	1	Kreuzverschraubung	Cross union	x-K15-L
13	375 4653	3	Konus-Reduzieranschluss	Reduction joint	x-KOR15/12-L DKO24 GRD
14	57510528	1	Ventilkombination	Valve combination	F0573A
15	375 4660	4	Blindstopfen	Blind plug	BUZ12-L
16	375 5310	4	Überwurfmutter	Union nut	12L M18x1,5 Zn/ZnNi
17	375 5159	4	Verschlusschraube	Plug	VSTI G 3/8



01.18

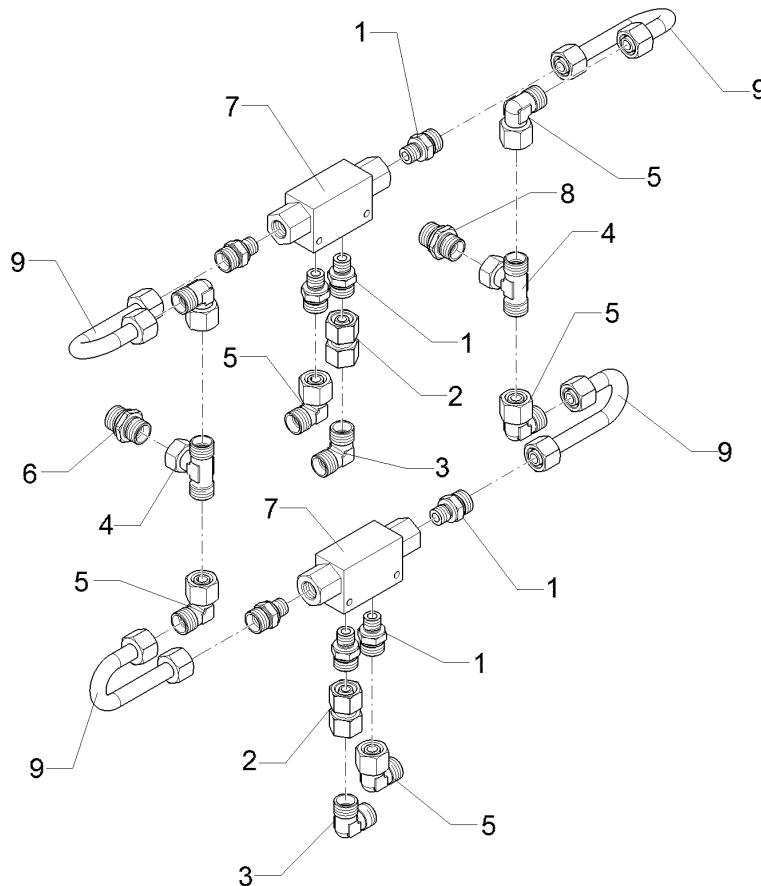
Pos.	Art.Nr.	Stck.	Artikeltext / Description		Abmessung
1	301 3073	4	Sechskantschraube	Hexagon bolt	M8x45-8.8 Zn DIN931-A
2	303 0932	4	Sicherungsmutter	Selflocking nut	NM8-8 Zn DIN985
3	375 4043	1	Einschraubverschraubung	Nipple	evGE 12-LM M18x1,5
4	375 4110	1	Gerade Verschraubung	Nipple	x-G12-L M18x1,5
5	375 4210	2	Winkelverschraubung	Elbow union	x-W12-L M18x1,5
6	375 4311	3	Schwenkverschraubung	Union, swivel	x-SWVE12-LM M18x1,5 Zn
7	375 4500	5	Einstellbare W-Verschraubung	Adjustable angle union	EW12-LM DKO24 GRD M18x1,5
8	375 4550	1	Einstellbare L-Verschraubung	Adjustable L-union	EL12-L M18x1,5
9	375 9906	8	Schellenkörper	Clamp	1/2 212/12 PP
10	375 9986	8	Platte	Plate	GD 2D
11	37510100	1	Kugelhahn	Ball valve	BKH 12L-M18x1,5 Zn mit Bohrung
12	57510570	1	Hydraulikrohr	Hydraulic tube	12x2x116 1xGEB90°
13	57510571	1	Hydraulikrohr	Hydraulic tube	12x2x1165 4xGEB
14	57510572	1	Hydraulikrohr	Hydraulic tube	12x2x209 2xGEB90/30°
15	57510613	1	Hydraulikrohr	Hydraulic tube	12x2x422 2xGEB120/55°
16	57510614	1	Hydraulikrohr	Hydraulic tube	12x2x407 2xGEB105/40°
17	57510983	1	Wegeventil	Directional valve	BKH 12L-M18x1,5 Zn



01.18

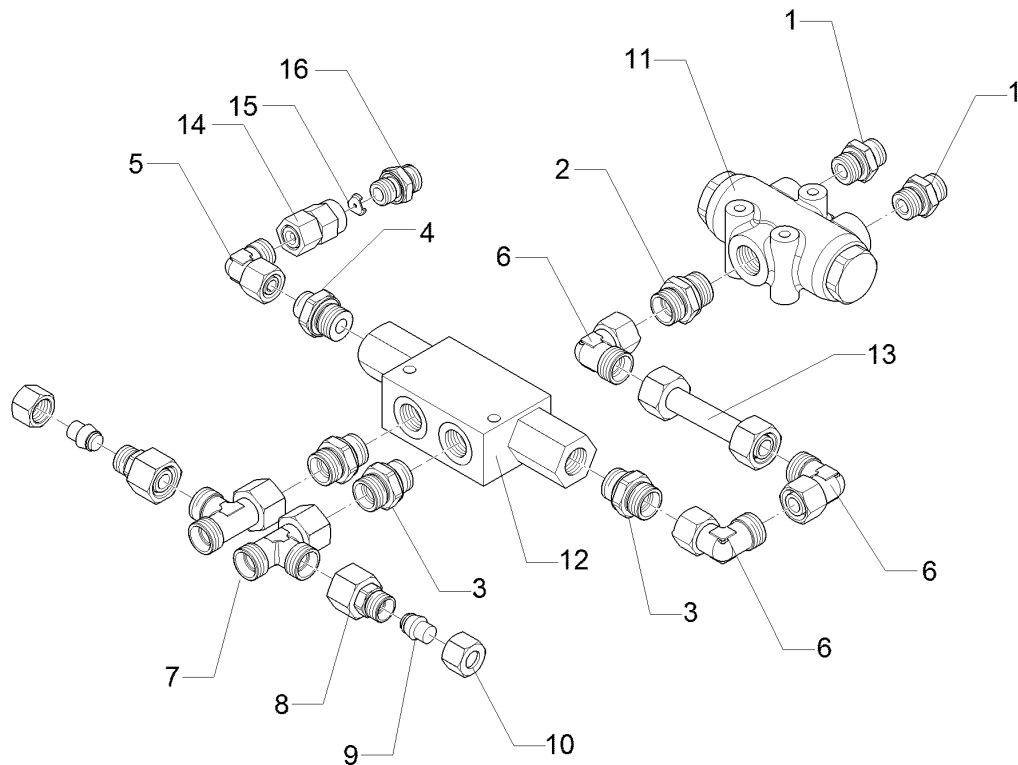
Pos.	Art.Nr.	Stck.	Artikeltext / Description		Abmessung
1	375 4038	4	Einschraubverschraubung	Nipple	GE 12-LR 1/4 ZL ED
2	375 4132	1	Verbindung gerade	Connection	DKOL12/DKOL12 M18x1,5
3	375 4210	1	Winkelverschraubung	Elbow union	x-W12-L M18x1,5
4	375 4500	3	Einstellbare W-Verschraubung	Adjustable angle union	EW12-LM DKO24 GRD M18x1,5
5	575 2092	1	Drosselrückschlagventil	Throttle nonreturn valve	9Liter SW24 M18x1,5
6	575 2161	1	Rückschlagventil	Nonreturn valve	RDP 06 1/4
7	575 2186	1	Drosselrückschlagventil	Throttle nonreturn valve	7Liter SW24 M18x1,5
9	57510609	2	Hydraulikrohr	Hydraulic tube	12x2x164 1xGEB180GRD





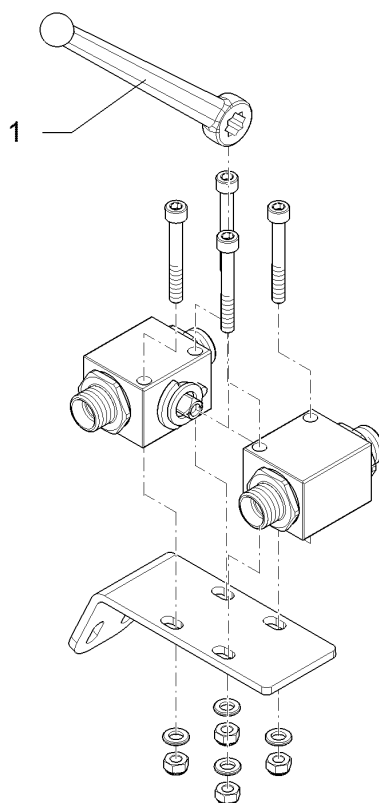
01.18

Pos.	Art.Nr.	Stck.	Artikeltext / Description		Abmessung
1	375 4038	8	Einschraubverschraubung	Nipple	GE 12-LR 1/4 ZL ED
2	375 4132	2	Verbindung gerade	Connection	DKOL12/DKOL12 M18x1,5
3	375 4210	2	Winkelverschraubung	Elbow union	x-W12-L M18x1,5
4	375 4490	2	Einstellbare T-Verschraubung	Adjustable T-union	ET12-LM DKO24
5	375 4500	6	Einstellbare W-Verschraubung	Adjustable angle union	GRD M18x1,5 EW12-LM DKO24
6	575 2092	1	Drosselrückschlagventil	Throttle nonreturn valve	GRD M18x1,5 9Liter SW24
7	575 2161	2	Rückschlagventil	Nonreturn valve	M18x1,5 RDP 06 1/4
8	575 2186	1	Drosselrückschlagventil	Throttle nonreturn valve	7Liter SW24
9	57510609	4	Hydraulikrohr	Hydraulic tube	M18x1,5 12x2x164 1xGEB180GRD



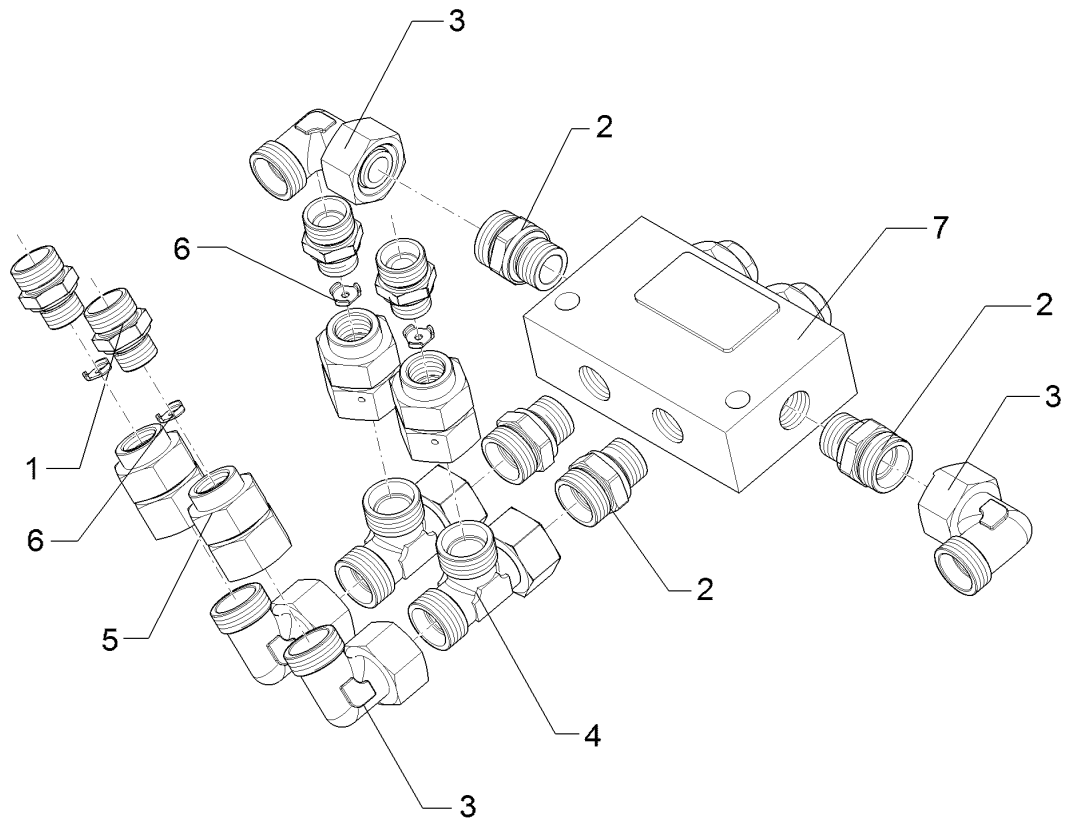
01.18

Pos.	Art.Nr.	Stck.	Artikeltext / Description		Abmessung
1	375 4020	2	Einschraubverschraubung	Nipple	x-GE12-LM M18x1,5 Zn
2	375 4032	1	Gerade Einschraubverschraubung	Nipple	x-GE15-LM 22x1,5-ED
3	375 4046	3	Gerade Einschraubverschraubung	Nipple	x-GE15-LR-ED 1/2"
4	375 4058	1	Einschraubverschraubung	Nipple	GE 12-LR 1/2" ED
5	375 4500	1	Einstellbare W-Verschraubung	Adjustable angle union	EW12-LM DKO24 GRD M18x1,5
6	375 4503	3	Einstellbare W-Verschraubung	Adjustable angle union	EW15-L-DKO24 GRD O-Ring
7	375 4553	2	Einstellbare L-Verschraubung	Adjustable L-union	EL15-L-DKO24 GRD
8	375 4653	2	Konus-Reduzieranschluss	Reduction joint	x-KOR15/12-L DKO24 GRD
9	375 4660	2	Blindstopfen	Blind plug	BUZ12-L
10	375 5310	2	Überwurfmutter	Union nut	12L M18x1,5 Zn/ZnNi
11	575 2237	1	Stromteilerventil	Flow divider valve	Bucher MT D A 08-050 M/ZnNi
12	575 2238	1	Rückschlagventil	Nonreturn valve	1/2" KOHU 10-001
13	57510283	1	Hydraulikrohr	Hydraulic tube	15x2x98
14	375 2205	1	Verbindung	Connection	DKOL12/IGM 16x1,5
15	375 2515	1	Drosselscheibe Dreibein	Restrictor washer	Dreibein 2,5
16	375 4010	1	Einschraubverschraubung	Nipple	x-GE12-LM M16x1,5 Zn



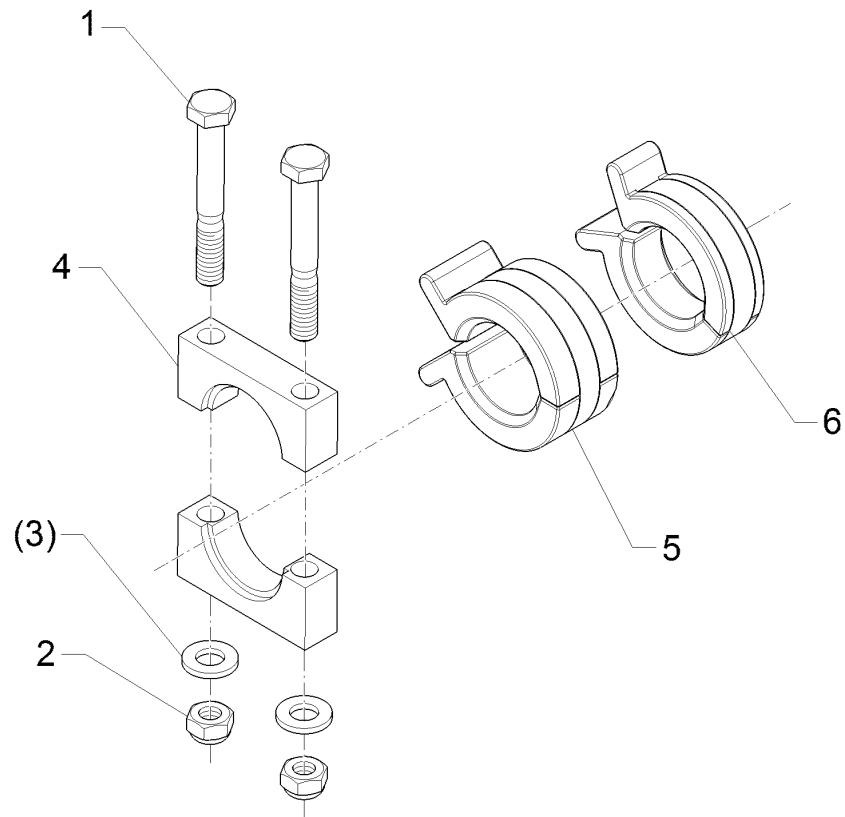
01.18

Pos.	Art.Nr.	Stck.	Artikeltext / Description		Abmessung
1	321 6881	1	Griff gerade Zinkdruckguss	Handle	SW09



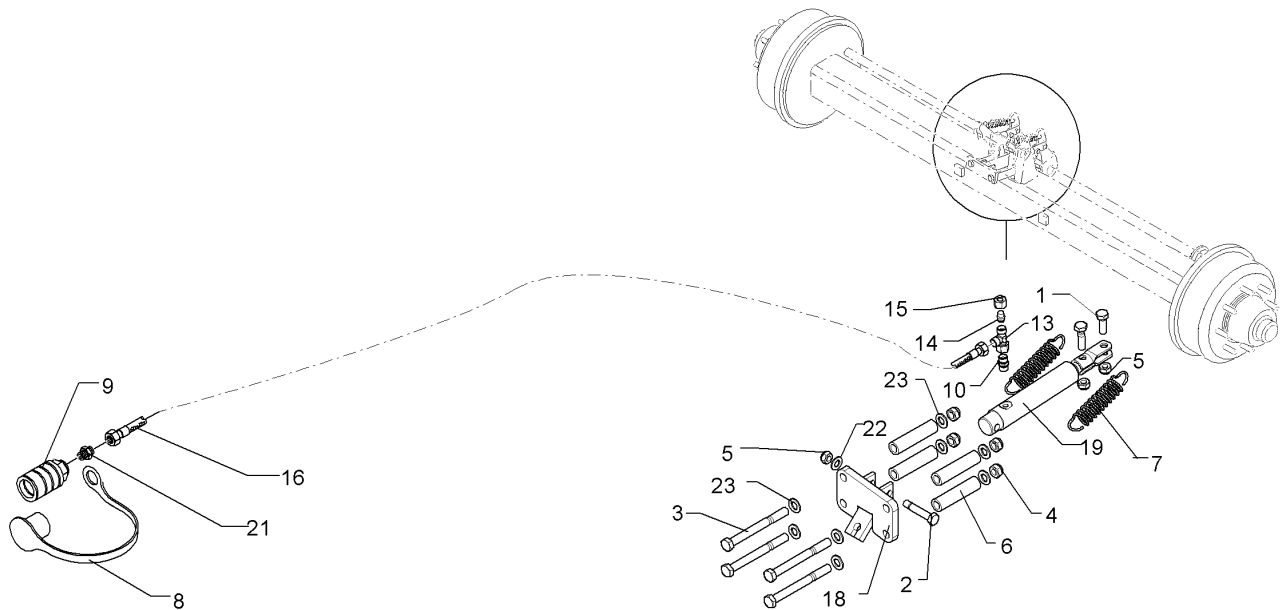
01.18

Pos.	Art.Nr.	Stck.	Artikeltext / Description		Abmessung
1	375 4031	4	Gerade Einschraubverschraubung	Nipple	x-GE15-LM-ED 18x1,5-B
2	375 4062	4	Gerade Einschraubverschraubung	Nipple	x-GE18-L R1/2" ED
3	375 4510	4	Einstellbare W-Verschraubung	Adjustable angle union	EW18-L-DKO24 GRD O-Ring
4	375 4555	2	Einstellbare L-Verschraubung	Adjustable L-union	EL18-L-DKO24 GRD
5	37510315	4	Verbindung	Connection	DKOL18/IGM 18x1,5
6	37510325	4	Drosselscheibe Dreibein	Restrictor washer	Dreibein d=3,5
7	57511148	1	Rückschlagventil hy.entsperrb.	Nonreturn valve hy.unblockable	G1/2, P=250bar, Q=100l/min



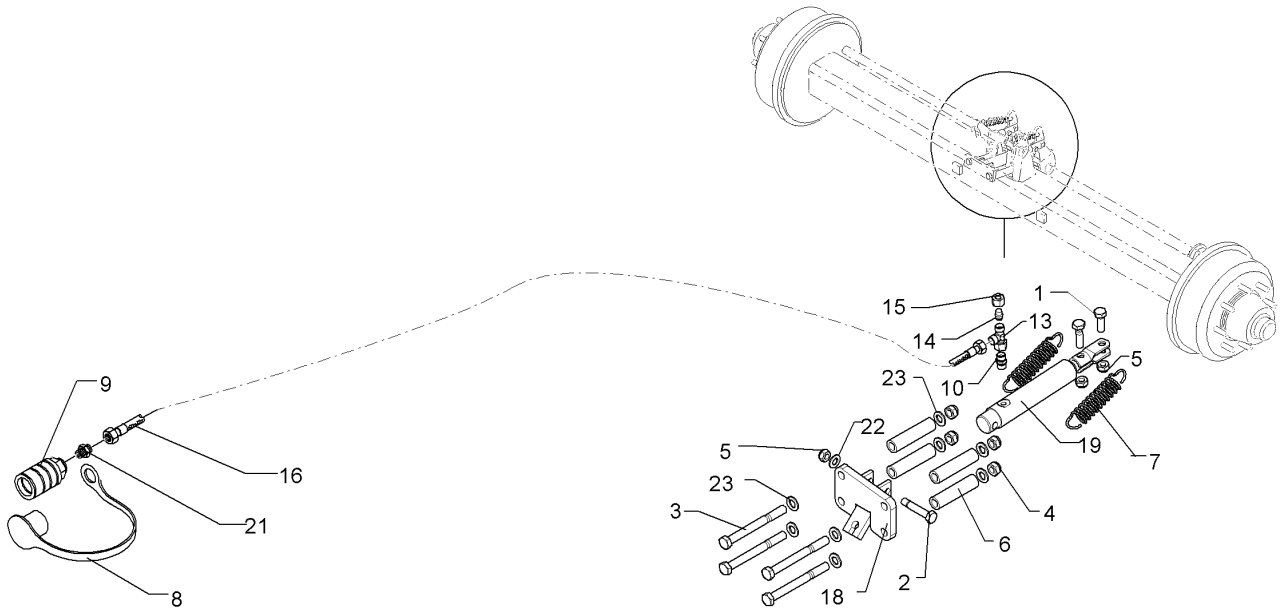
01.18

Pos.	Art.Nr.	Stck.	Artikeltext / Description		Abmessung
1	301 3457	2	Sechskantschraube	Hexagon bolt	M12x90-8.8 Zn
2	303 0934	2	Sicherungsmutter	Selflocking nut	DIN931-A
3	305 6137	2	Scheibe	Washer	NM12-8 Zn DIN985
4	47510344	2	Klemme	Clamp	13/25x3 DIN1441-St Zn
5	47510349	1	Hydro-Clip	Hydroclip	80x34x20 D45
6	47510350	1	Hydro-Clip	Hydroclip	D45/50x38,1
					D45/50x25,4



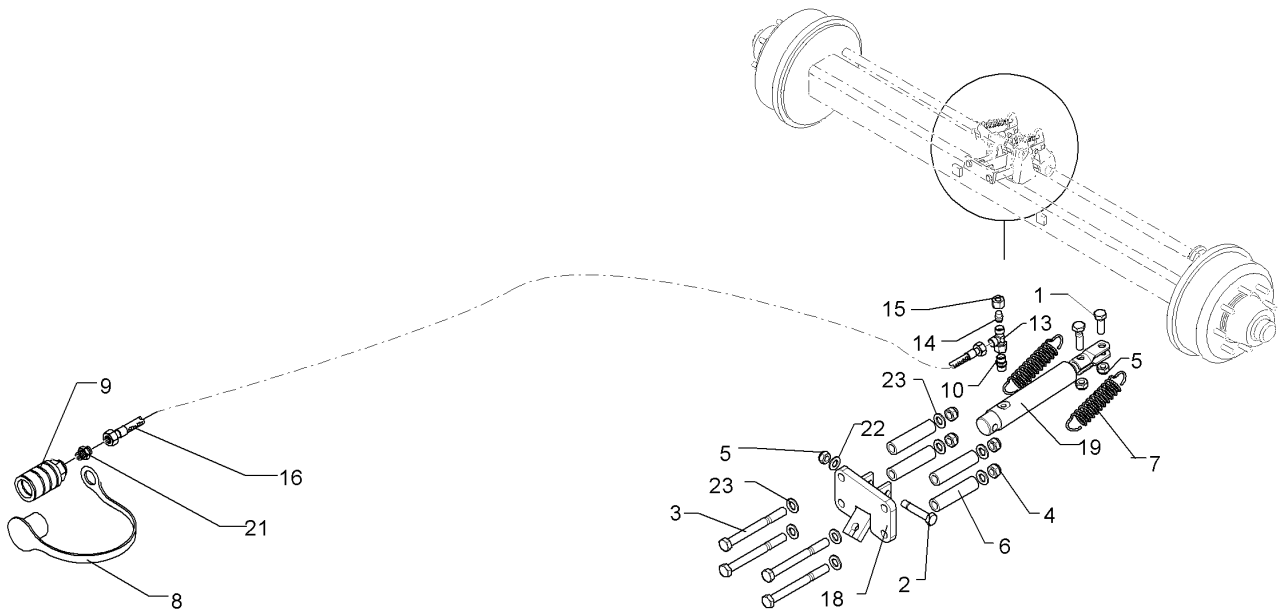
01.18

Pos.	Art.Nr.	Stck.	Artikeltext / Description	Abmessung	
1	301 3575	1	Sechskantschraube	Hexagon bolt	M14x40 8.8 Zn DIN933
2	301 3596	1	Sechskantschraube spz.	Hexagon bolt	M14x75-8.8 Zn
3	301 5410	4	Sechskantschraube	Hexagon bolt	M16x160-8.8 Zn DIN931-A
4	303 0935	4	Sicherungsmutter	Selflocking nut	NM16-8 Zn DIN985
5	303 0941	2	Sicherungsmutter	Selflocking nut	NM14-8 Zn DIN985
6	317 6802	4	Röhrchen	Tube	26,9x4,5x110 Zn
7	329 8511	2	Zugfeder	Spring	4x28x160
8	375 2161	1	SVBK-Staubstecker rot m.Kette	SVBK-male probe red with chain	BG 3
9	375 2739	1	SBVK-Muffe	Socket	BG3 M18x1,5
10	375 4044	1	Gerade Einschraubverschraubung	Nipple	x-GE12-LR 3/8"
13	375 4550	1	Einstellbare L-Verschraubung	Adjustable L-union	EL12-L M18x1,5
14	375 4660	1	Blindstopfen	Blind plug	BUZ12-L
15	375 5310	1	Überwurfmutter	Union nut	12L M18x1,5 Zn/ZnNi
16	475 2427	1	Hydraulikschlauch	Hydraulic hose	2SC08-9500 DKOL12/DKOL12 0/0°
18	47510444	1	Halter	Holder	87x121x155
19	575 2249	1	Hydraulikzylinder EW	Hydraulic ram SA	EZ30-110/320
21	375 4020	1	Einschraubverschraubung	Nipple	x-GE12-LM M18x1,5 Zn
22	305 6139	1	Scheibe	Washer	28x15x2,5 Zn DIN125



01.18

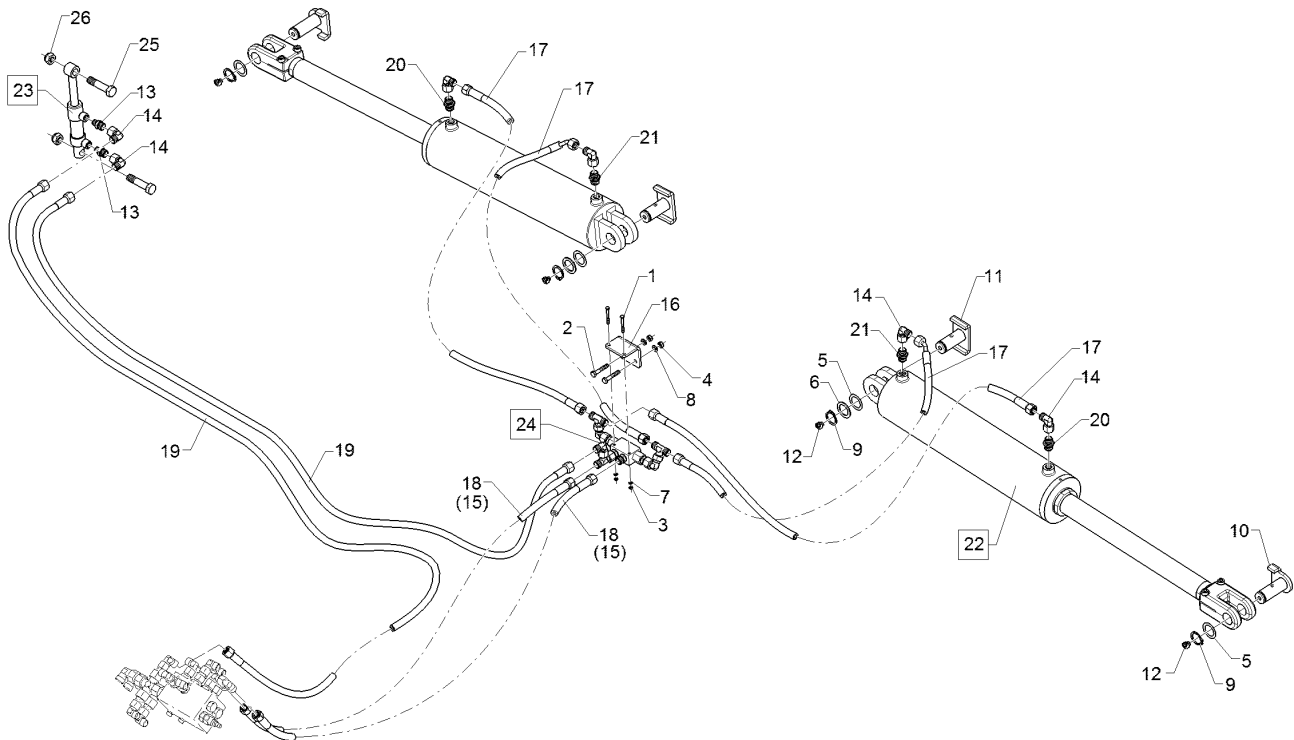
Pos.	Art.Nr.	Stck.	Artikeltext / Description	Abmessung
23	305 6141	8	Scheibe Washer	17/30x3 DIN/ISO-7089



01.18

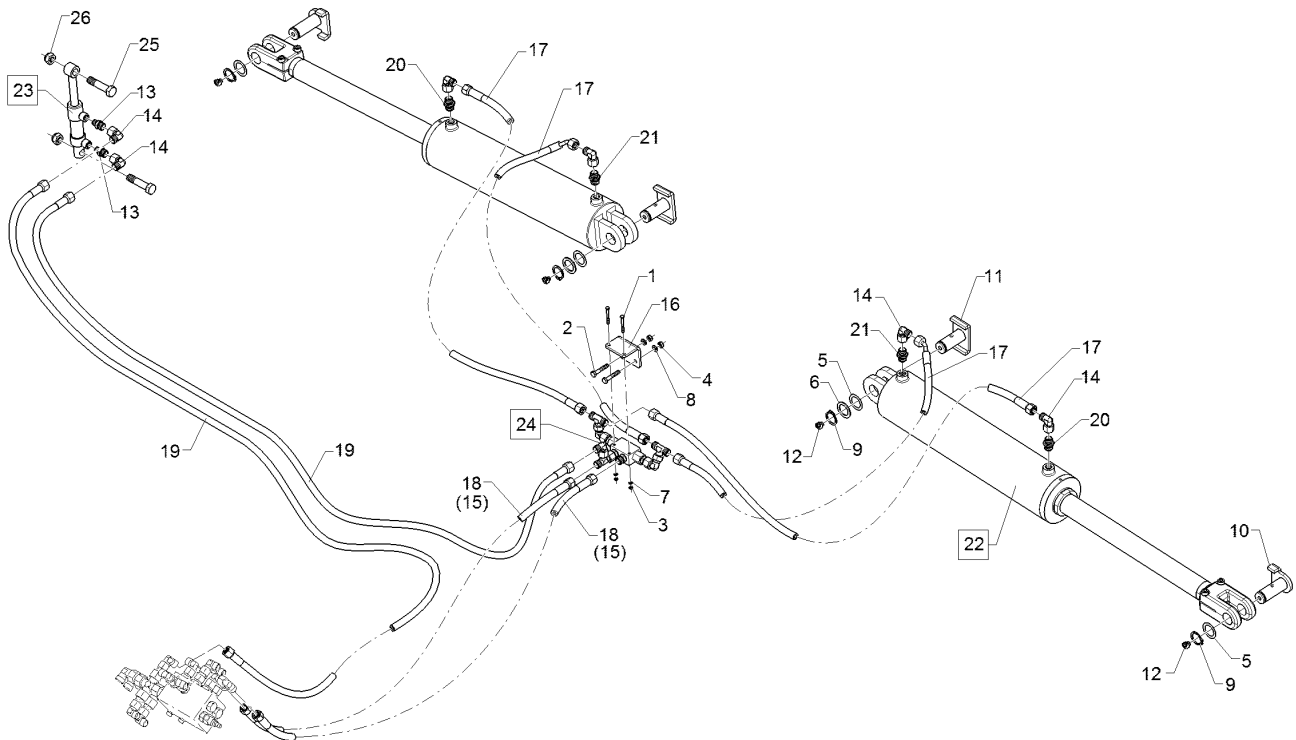
Pos.	Art.Nr.	Stck.	Artikeltext / Description	Abmessung	
1	301 3575	1	Sechskantschraube	Hexagon bolt	M14x40 8.8 Zn DIN933
2	301 3596	1	Sechskantschraube spz.	Hexagon bolt	M14x75-8.8 Zn
3	301 5410	4	Sechskantschraube	Hexagon bolt	M16x160-8.8 Zn DIN931-A
4	303 0935	4	Sicherungsmutter	Selflocking nut	NM16-8 Zn DIN985
5	303 0941	2	Sicherungsmutter	Selflocking nut	NM14-8 Zn DIN985
6	317 6802	4	Röhrchen	Tube	26,9x4,5x110 Zn
7	329 8511	2	Zugfeder	Spring	4x28x160
8	375 2161	1	SVBK-Staubstecker rot m.Kette	SVBK-male probe red with chain	BG 3
9	375 2739	1	SBVK-Muffe	Socket	BG3 M18x1,5
10	375 4044	1	Gerade Einschraubverschraubung	Nipple	x-GE12-LR 3/8"
13	375 4550	1	Einstellbare L-Verschraubung	Adjustable L-union	EL12-L M18x1,5
14	375 4660	1	Blindstopfen	Blind plug	BUZ12-L
15	375 5310	1	Überwurfmutter	Union nut	12L M18x1,5 Zn/ZnNi
16	475 2428	1	Hydraulikschlauch	Hydraulic hose	2SC08-10500DKOL12/DKOL12 0/0°
18	47510444	1	Halter	Holder	87x121x155
19	575 2249	1	Hydraulikzylinder EW	Hydraulic ram SA	EZ30-110/320
21	375 4020	1	Einschraubverschraubung	Nipple	x-GE12-LM M18x1,5 Zn
22	305 6139	1	Scheibe	Washer	28x15x2,5 Zn DIN125
23	305 6141	8	Scheibe	Washer	17/30x3 DIN/ISO-7089





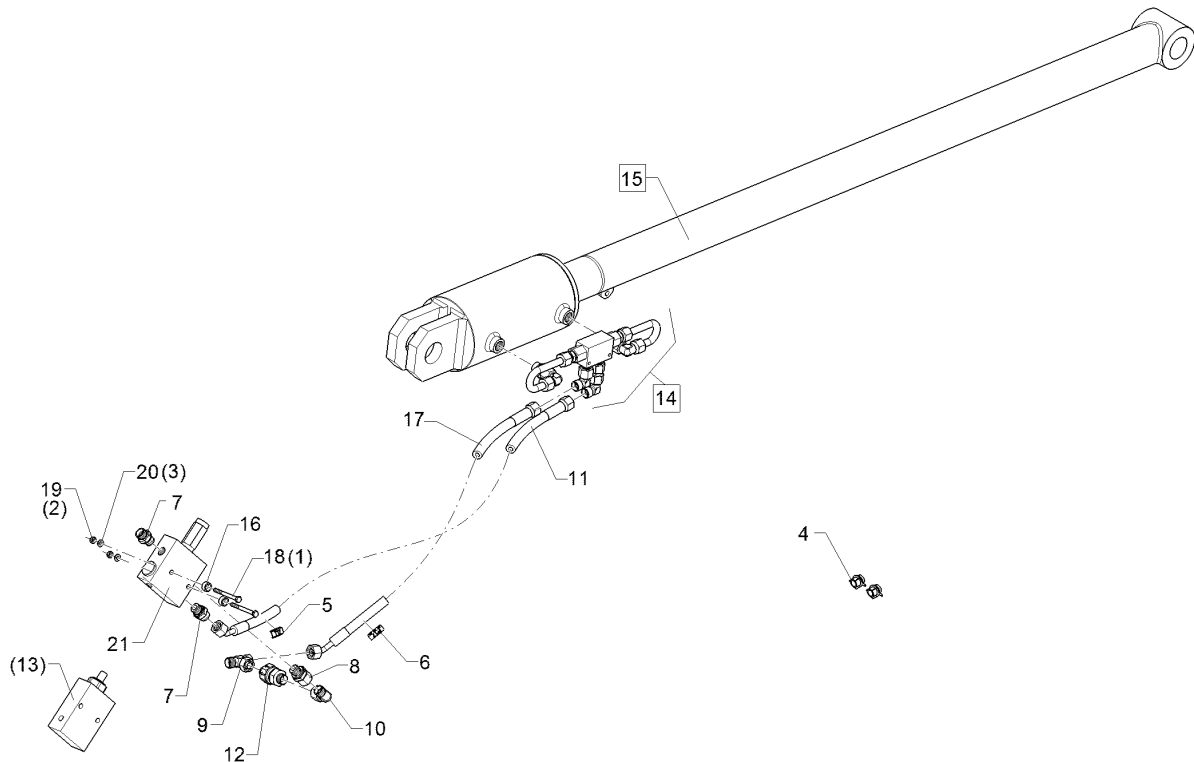
01.18

Pos.	Art.Nr.	Stck.	Artikeltext / Description		Abmessung
1	301 0370	2	Sechskantschraube	Hexagon bolt	M5x45-8.8 Zn DIN931
2	301 3073	2	Sechskantschraube	Hexagon bolt	M8x45-8.8 Zn DIN931-A
3	303 0929	2	Sicherungsmutter	Selflocking nut	NM5-8 Zn DIN985
4	303 0932	2	Sicherungsmutter	Selflocking nut	NM8-8 Zn DIN985
5	305 2051	4	Passscheibe	Shim	30x42x1,0 DIN988 Zn
6	305 2242	4	Stützscheibe	Supporting washer	S 30/42x2,5 DIN988 Zn
7	305 6108	4	Scheibe	Washer	5,5/10x0,8 DIN1441-St Zn
8	305 8694	2	Scheibe	Washer	A8,4 DIN125-St Zn
9	305 8867	4	Sicherungsring	Retaining ring	30x2 DIN471 Zn
10	313 3003	2	Bolzen mit Verdrehsicherung	Pin with stop	D30x71/79 U-61 Zn
11	313 3023	2	Bolzen mit Verdrehsicherung	Pin with stop	D30/72x62/84-M10x1 Zn
12	323 6350	4	Schmiernippel	Grease nipple	BM10x1 DIN71412-4kt. 45 GRD
13	375 4038	2	Einschraubverschraubung	Nipple	GE 12-LR 1/4 ZL ED
14	375 4500	6	Einstellbare W-Verschraubung	Adjustable angle union	EW12-LM DKO24 GRD M18x1,5
15	47510384	2	Hydraulikschlauch	Hydraulic hose	2SN10-3100-DKOL12-00°-00°
16	47510335	1	Winkelplatte	Angle plate	6x65x109 2xD9-38 2xD7-50



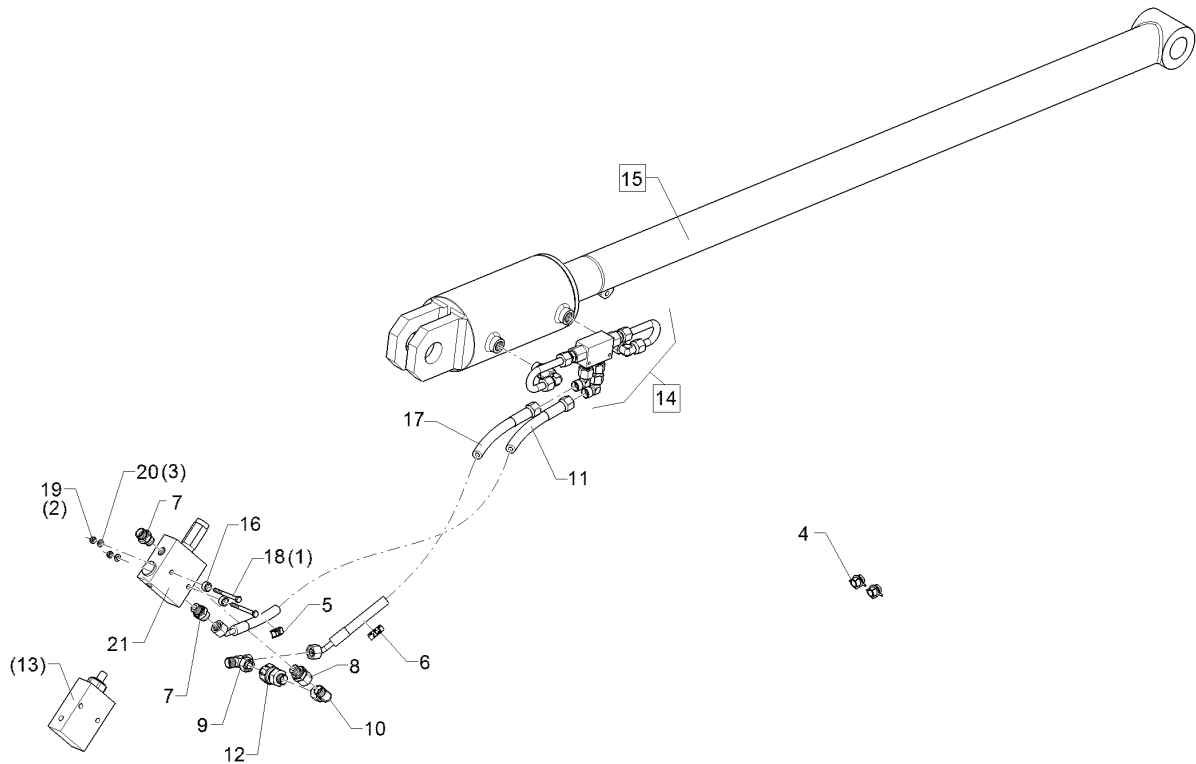
01.18

Pos.	Art.Nr.	Stck.	Artikeltext / Description	Abmessung	
17	475 2850	2	Schlauchpaket	Hose-assembly	1x800/1x1000 M18x1,5 S38x550
18	475 2622	2	Hydraulikschlauch	Hydraulic hose	2SN10-3100 M18x1,5
19	47510341	1	Schlauchpaket	Hose-assembly	1x2SC08-4150 DKOL12 00/00
20	575 2092	2	Drosselrückschlagventil	Throttle nonreturn valve	9Liter SW24 M18x1,5
21	575 2094	2	Drosselrückschlagventil	Throttle nonreturn valve	15Liter SW24 M18x1,5
22	575 2268	2	Hydraulikzylinder	Hydraulic ram	DZ90/40x320-580+-5
23	575 2336	1	Hydraulikzylinder	Hydraulic ram	DZ025/18x10-240D16,4D16,5
24	57510516	1	Rückschlagventil	Nonreturn valve	Rubin 12 KUA



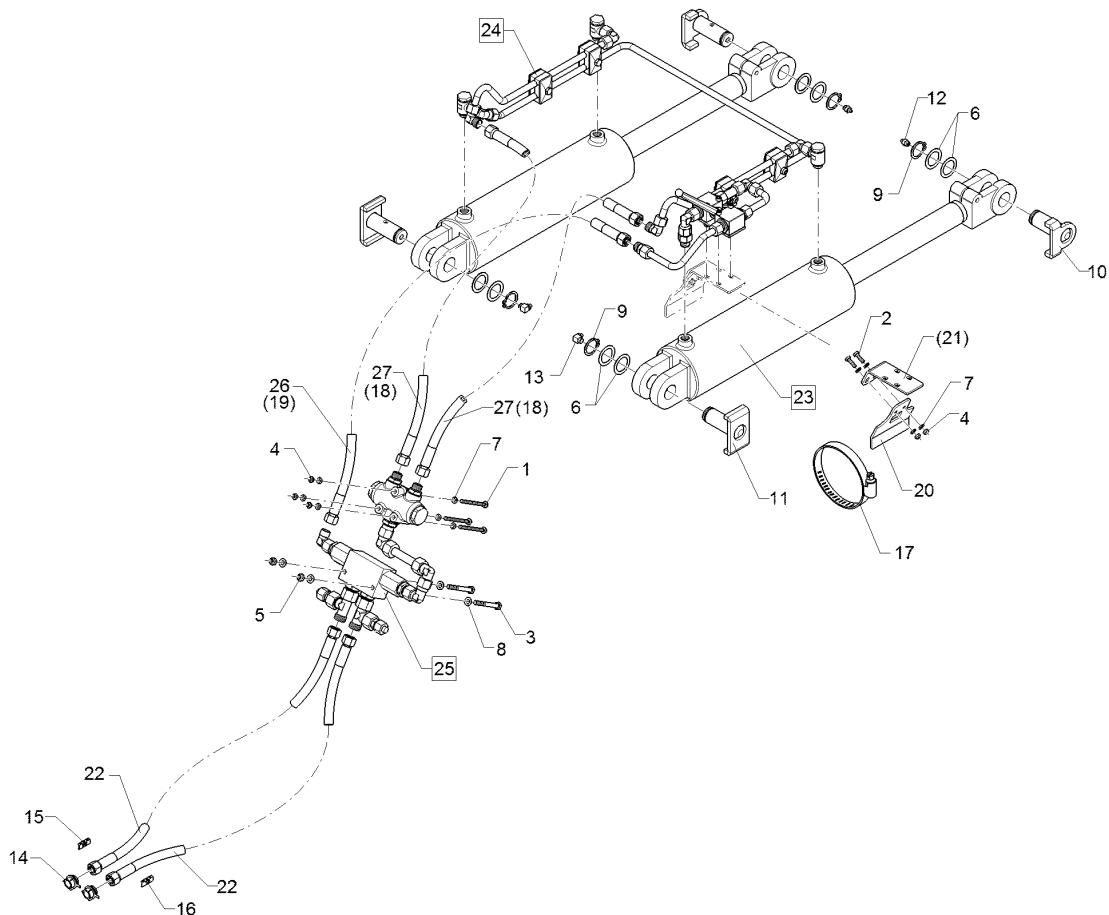
01.18

Pos.	Art.Nr.	Stck.	Artikeltext / Description		Abmessung
1	301 3084	2	Sechskantschraube	Hexagon bolt	M8x70-8.8 Zn DIN931-A
2	303 1011	2	Sechskantmutter	Hexagon nut	M8 DIN934-8 Zn
3	305 8694	2	Scheibe	Washer	A8,4 DIN125-St Zn
4	323 7403	2	Schraubstopfen	Cap	GPN335 M18x1,5
5	32510047	2	Kennzeichnung	Marking	T17
6	32510048	2	Kennzeichnung	Marking	P17
7	375 4057	2	Gerade Einschraubverschraubung	Nipple	x-GE12-LR 3/8"-ED
8	375 4042	1	Einstellbare GE-Verschraubung	Nipple	evGE 12-LR 3/8" ED
9	375 4490	1	Einstellbare T-Verschraubung	Adjustable T-union	ET12-LM DKO24 GRD M18x1,5
10	375 4500	1	Einstellbare W-Verschraubung	Adjustable angle union	EW12-LM DKO24 GRD M18x1,5
11	47510492	1	Hydraulikschlauch	Hydraulic hose	2SC08-2700 DKOL12/DKOL12 0/45° RHD12L
12	575 2099	1	Rückschlagventil	Nonreturn valve	20/80bar
13	575 2229	1	Druckminderventil	Pressure reducing valve	20/80bar
14	57510510	1	Montage-BG.Tiefenverstellung	Assembly group	Rubin 12 KUA
15	57510544	1	Hydraulikzylinder	Hydraulic ram	DZ120/70-120/1745
16	317 7668	2	Buchse	Bush	D16x2x7 Zn
17	47510705	1	Hydraulikschlauch	Hydraulic hose	2SC08-2650 DKOL12/DKOL12 0/45°
18	301 3038	2	Sechskantschraube	Hexagon bolt	M6x65-8.8 Zn DIN931-A



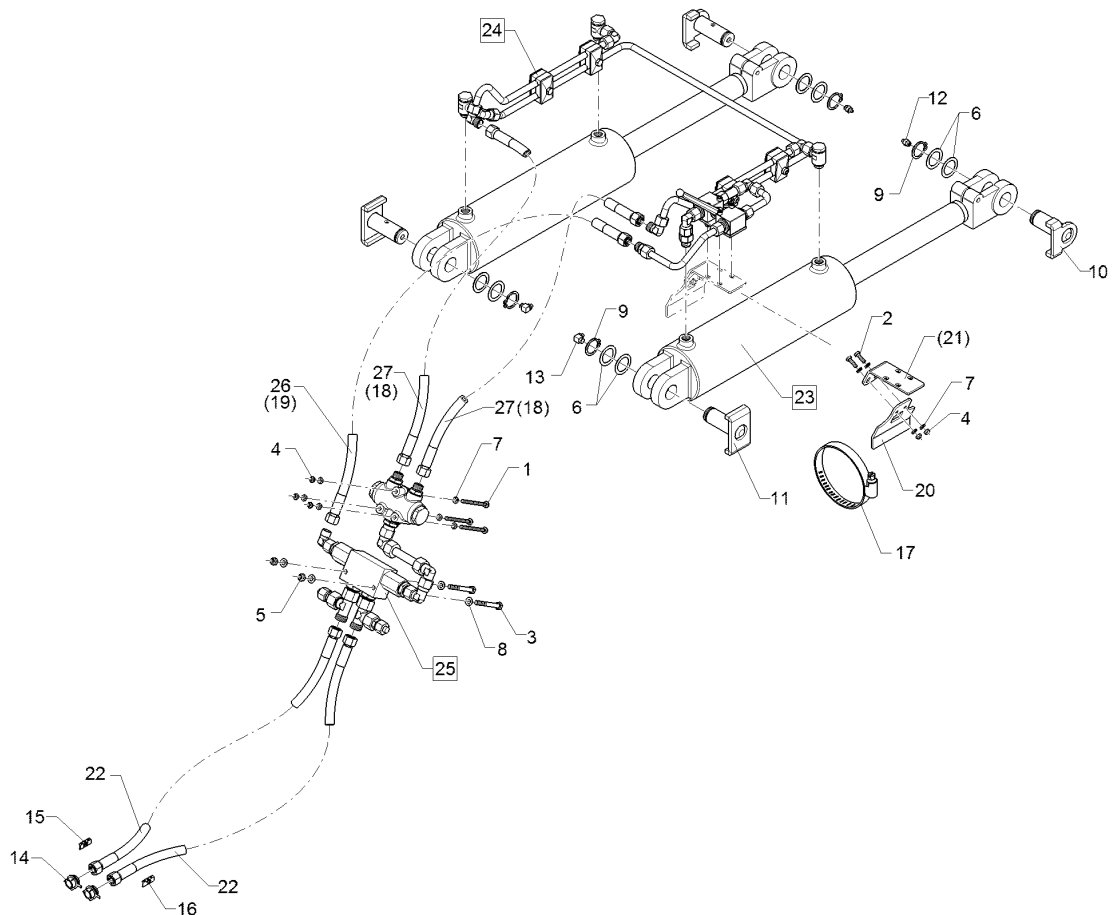
01.18

Pos.	Art.Nr.	Stck.	Artikeltext / Description	Abmessung
19	303 0931	2	Sicherungsmutter	NM6-8 Zn DIN985
20	305 8571	2	Scheibe	6,4 DIN125-A Zn
21	57511164	1	Druckminderventil	20/80bar



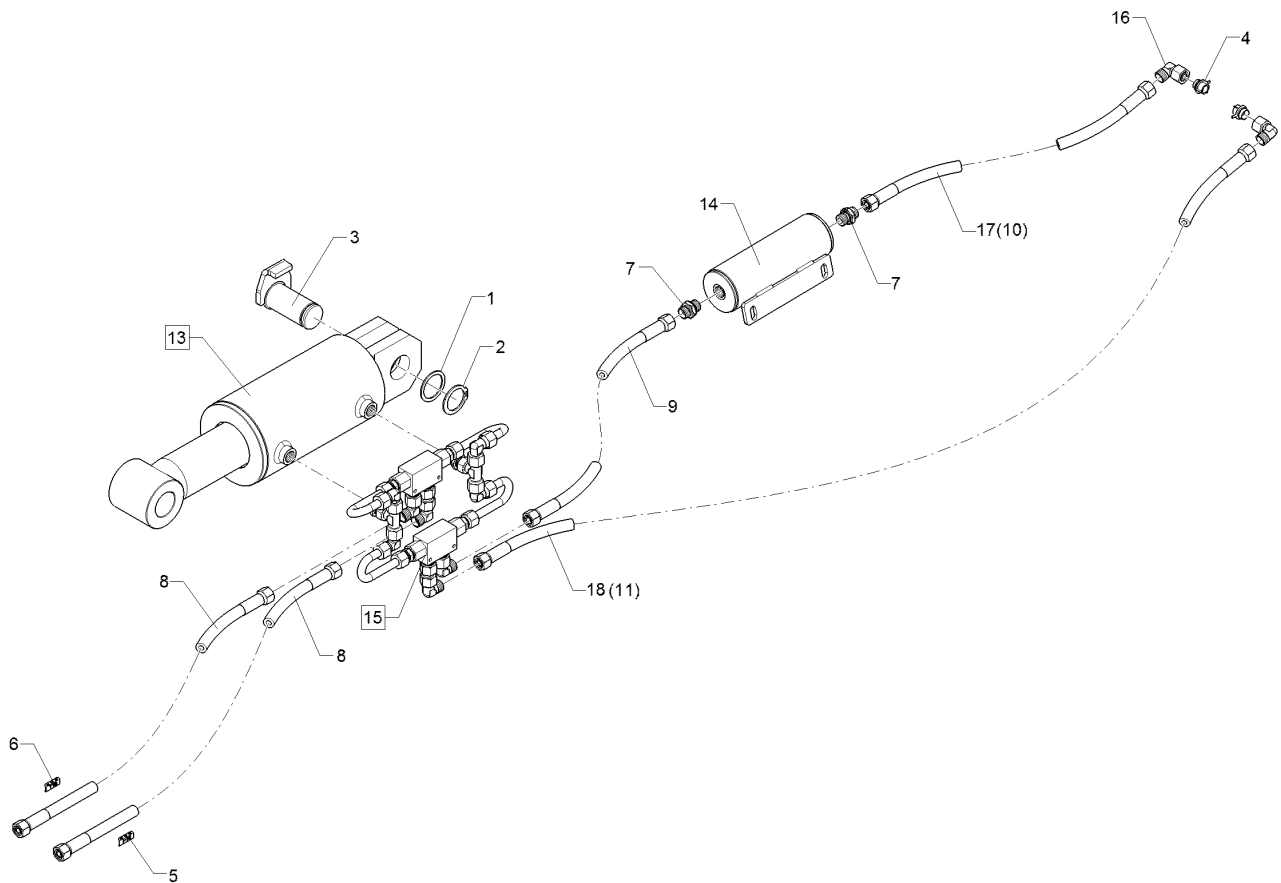
01.18

Pos.	Art.Nr.	Stck.	Artikeltext / Description		Abmessung
1	301 0312	3	Linsenschraube	Oval head screw	M6x75-4,6 Zn DIN7985
2	301 3004	2	Sechskantschraube	Hexagon bolt	M6x20-8.8 Zn DIN933
3	301 3084	2	Sechskantschraube	Hexagon bolt	M8x70-8.8 Zn DIN931-A
4	303 0931	5	Sicherungsmutter	Selflocking nut	NM6-8 Zn DIN985
5	303 0932	2	Sicherungsmutter	Selflocking nut	NM8-8 Zn DIN985
6	305 2051	8	Passscheibe	Shim	30x42x1,0 DIN988 Zn
7	305 8571	10	Scheibe	Washer	6,4 DIN125-A Zn
8	305 8694	4	Scheibe	Washer	A8,4 DIN125-St Zn
9	305 8867	4	Sicherungsring	Retaining ring	30x2 DIN471 Zn
10	313 3003	2	Bolzen mit Verdrehsicherung	Pin with stop	D30x71/79 U-61 Zn
11	313 3025	2	Bolzen mit Verdrehsicherung	Pin with stop	D30x71/89 U-72 Zn
12	323 6348	2	Schmiernippel	Grease nipple	AM10x1 DIN71412
13	323 6349	2	Schmiernippel	Grease nipple	CM10x1 DIN71412-90 GRD
14	323 7405	2	Schraubstopfen	Cap	GPN335 M22x1,5
15	325 1522	1	Kennzeichnung	Marking	P2 29X8
16	325 1529	1	Kennzeichnung	Marking	T2 29X8
17	32510029	1	Schlauchschelle	Hose clip	112-121x25
18	475 2436	2	Hydraulikschlauch	Hydraulic hose	2SC10-380 DKOL12 00°/45°



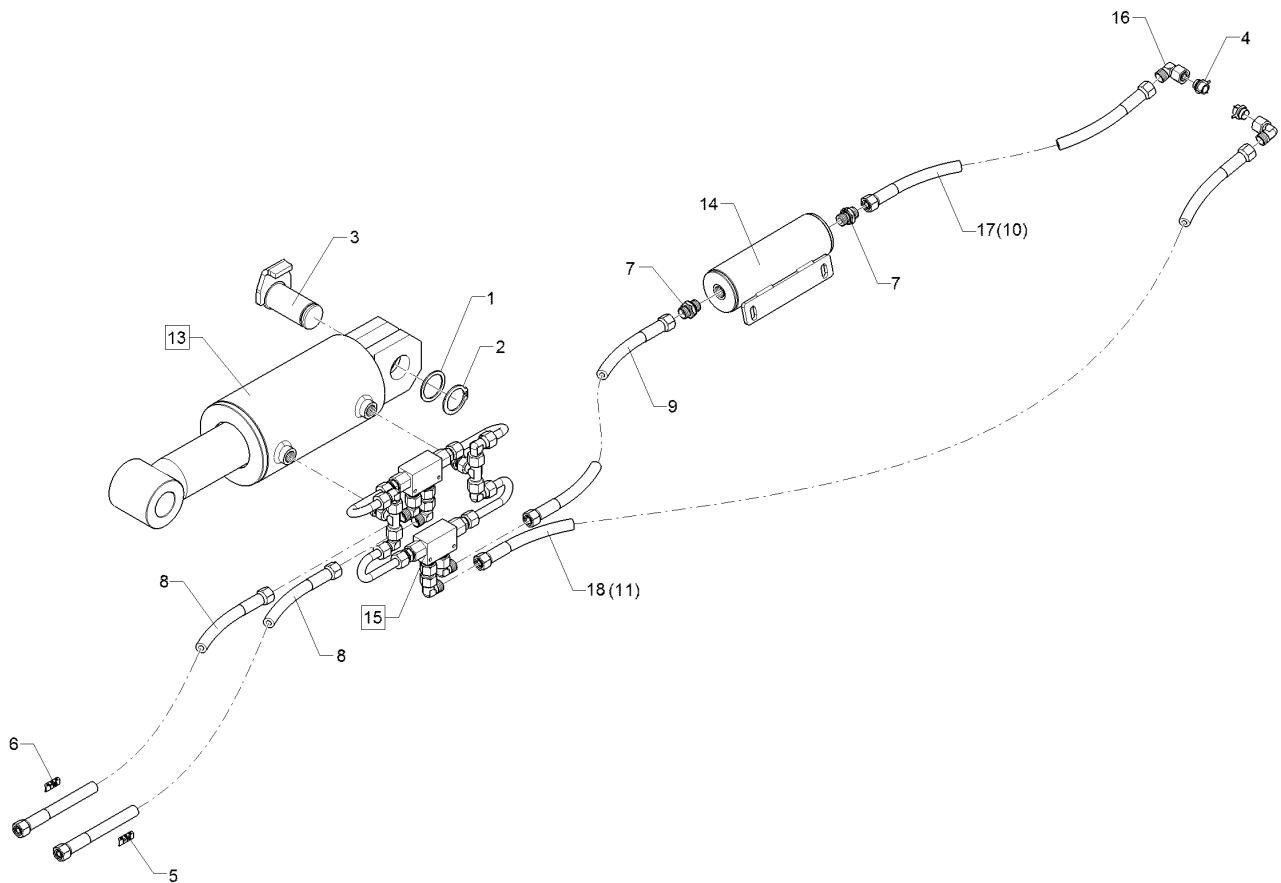
01.18

Pos.	Art.Nr.	Stck.	Artikeltext / Description		Abmessung
19	475 2598	1	Hydraulikschlauch	Hydraulic hose	2SN10-600 DKOL12/DKOL12 0/0°
20	47510904	1	Halter	Holder	99x4x109,4
21	47510905	1	Halter	Holder	45x4x155,6
22	47510989	2	Hydraulikschlauch	Hydraulic hose	2SC12-4000 DKOL15 00°/00°
23	575 2269	2	Hydraulikzylinder	Hydraulic ram	DZ100/45x0320-0580 D30 D30
24	57510605	1	Hy-anl. Aushub	HY-assembly lifting	Rubin 12 KUA
25	57510955	1	Hy-anl. Aushub	HY-assembly lifting	Rubin 12KUA 155
26	475 3242	2	Hydraulikschlauch	Hydraulic hose	2SC10-0900 DKO L12/L12 00/45°
27	47511005	1	Hydraulikschlauch	Hydraulic hose	2SC10-1250 DKO L12/L12 00°/45°



01.18

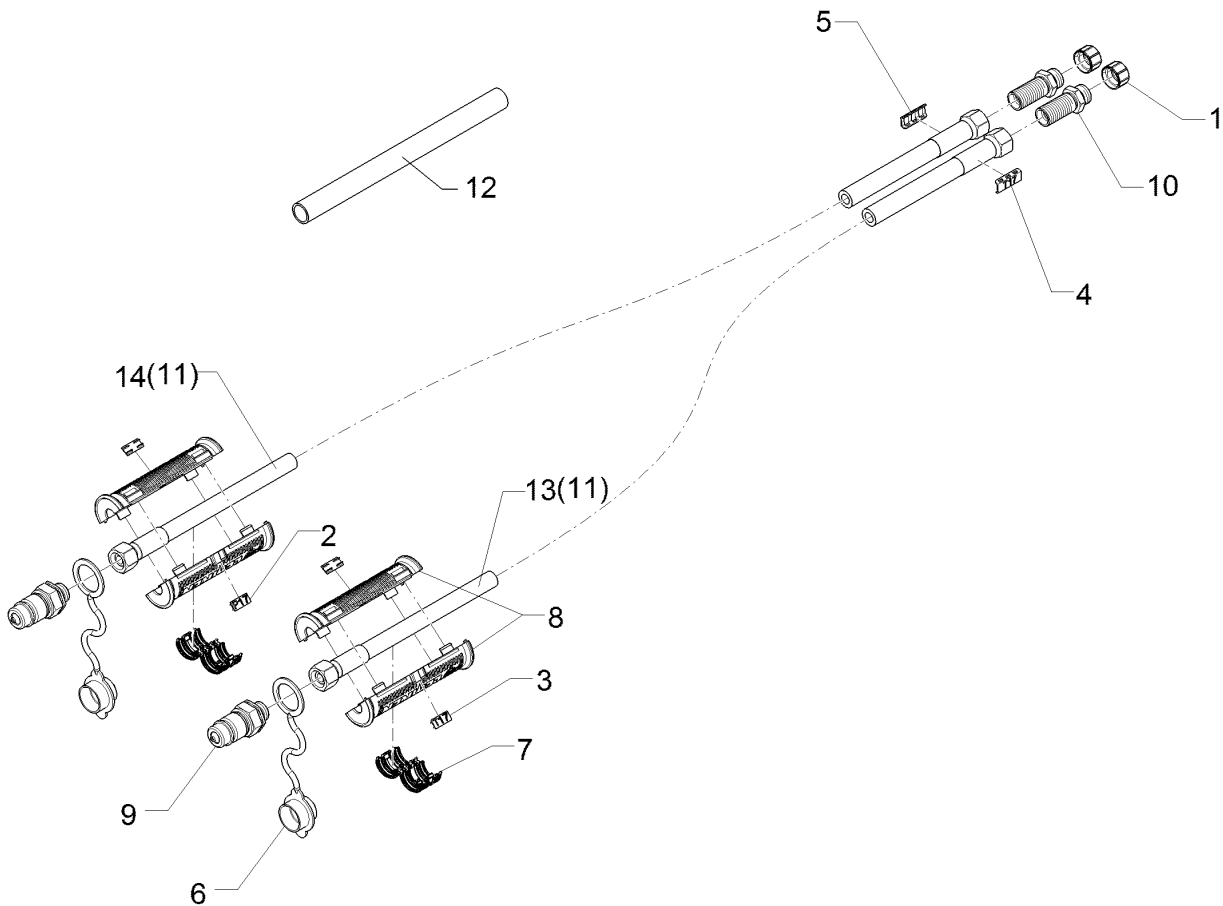
Pos.	Art.Nr.	Stck.	Artikeltext / Description		Abmessung
1	305 2100	1	Passscheibe	Shim	40x50x2,0 DIN988
2	305 8875	1	Sicherungsring	Retaining ring	40x2,5 DIN471
3	31310067	1	Bolzen mit Verdrehsicherung	Pin with stop	D40x71/90 Zn
4	323 7403	2	Schraubstopfen	Cap	GPN335 M18x1,5
5	32510042	1	Kennzeichnung	Marking	P16 UC-WMTBA 29X8
6	32510043	1	Kennzeichnung	Marking	T16 UC-WMTBA 29X8
7	375 4021	2	Einschraubverschraubung	Nipple	x-GE12-LM M18x1,5 ED Zn
8	475 3125	2	Hydraulikschlauch	Hydraulic hose	2SN8-900 DKOL12/DKOL12 0/0°
9	47510729	1	Hydraulikschlauch	Hydraulic hose	2SC06-0550 DKO L12/L12 00°/00°
10	47510990	1	Hydraulikschlauch	Hydraulic hose	2SC10-2700 DKOL12 00°/90°
11	47510991	1	Hydraulikschlauch	Hydraulic hose	2SC10-3300 DKOL12 00°/90°
13	57510289	1	Hydraulikzylinder	Hydraulic ram	DZ120/70x120-383
14	57510946	1	Steuerzylinder	Master cylinder	HY 0,35l
15	57510953	1	Hydraulikverteiler	Distributor	Rubin12 KUA155
16	375 4500	2	Einstellbare W-Verschraubung	Adjustable angle union	EW12-LM DKO24 GRD M18x1,5
17	475 3258	1	Hydraulikschlauch	Hydraulic hose	2SN10-2500 DKOL12 00/00 GRD



01.18

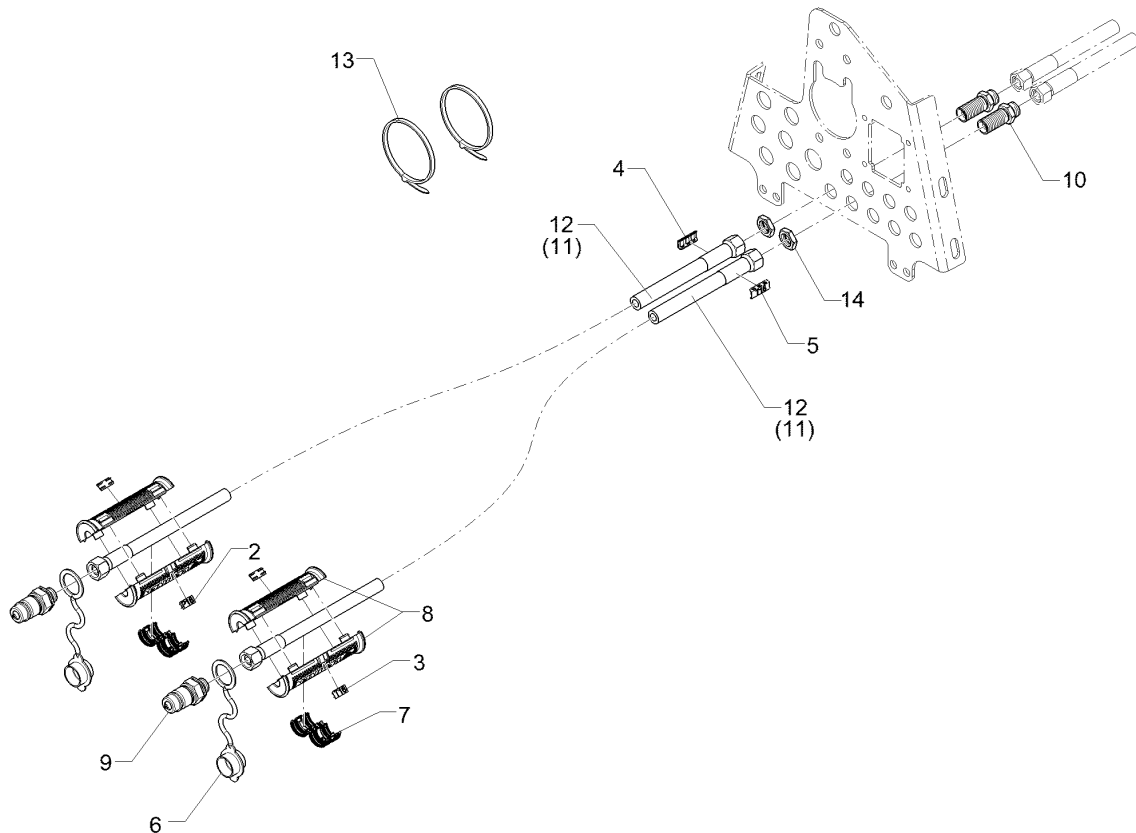
Pos.	Art.Nr.	Stck.	Artikeltext / Description	Abmessung
18	475 3274	1	Hydraulikschlauch Hydraulic hose	2SN10-3200 M18x1,5





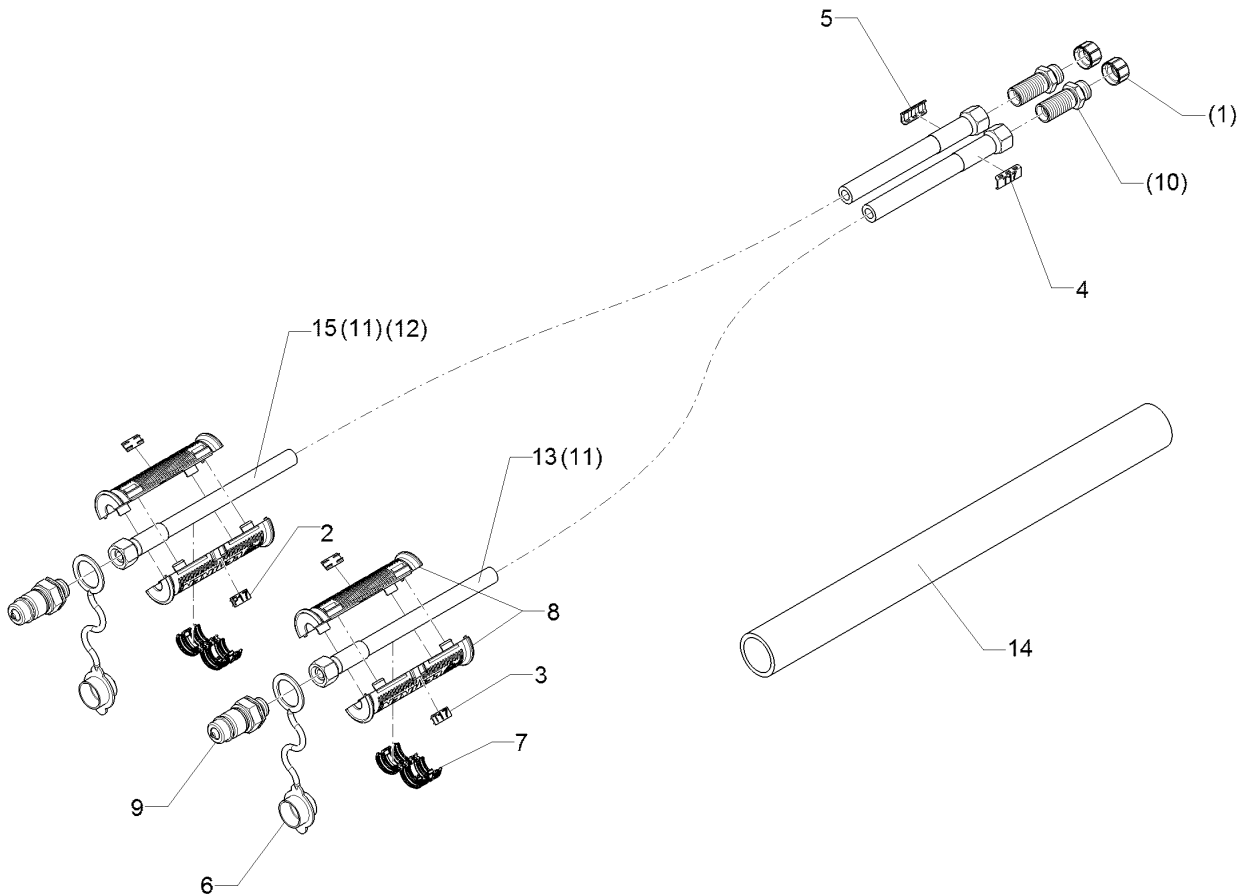
01.18

Pos.	Art.Nr.	Stck.	Artikeltext / Description		Abmessung
1	323 8070	2	Schraubkappe	Cap	GPN 800 M18x1,5
2	32510045	2	Kennzeichnung	Marking	P17
3	32510046	2	Kennzeichnung	Marking	T17
4	32510047	1	Kennzeichnung	Marking	T17
5	32510048	1	Kennzeichnung	Marking	P17
6	375 2122	2	Staubkappe, schwarz	Cap, black	D26,5 Bg.3
7	375 2606	2	Einleger	Insert	DN6 DN8
8	375 2607	4	Griff Halbschale	Handle	-
9	375 2718	2	SVK-Stecker	Hydraulic coupling	BG-3 12L M18x1,5
10	375 4398	2	Gerade Schottverschraubung	Straight bulkhead screw	x-SV12-L M18x1,5 Zn
11	47510610	2	Hydraulikschlauch	Hydraulic hose	2SN10-3800 DKO L12/L12 00°/00°
12	47510801	1	Schutzschlauch	Guard for hoses	di36x0500
13	47511088	1	Hydraulikschlauch	Hydraulic hose	2SC08-3950 DKOL12/DKOL12 0/45°
14	47511089	1	Hydraulikschlauch	Hydraulic hose	2SC08-4050 DKOL12/DKOL12 0/0°



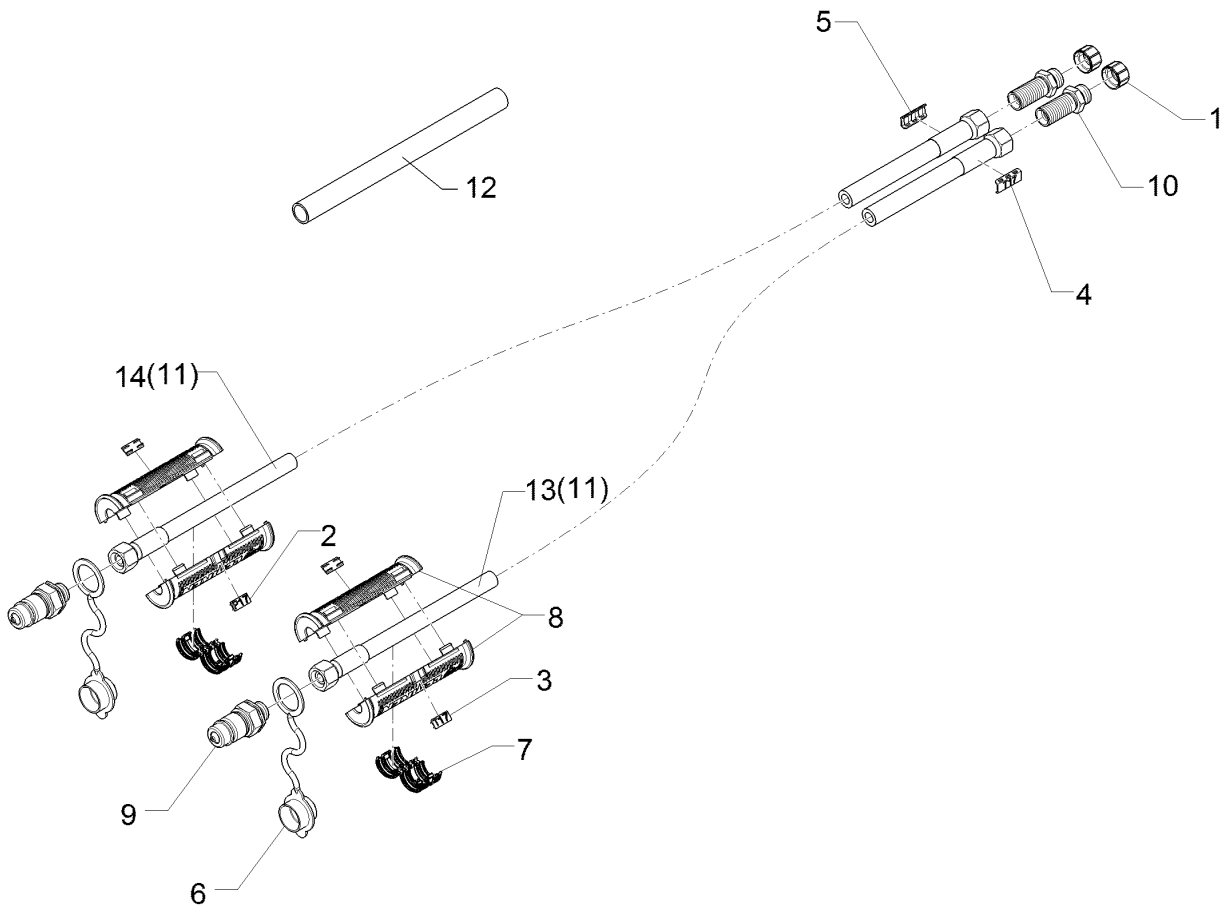
01.18

Pos.	Art.Nr.	Stck.	Artikeltext / Description		Abmessung
1	323 8070	2	Schraubkappe	Cap	GPN 800 M18x1,5
2	32510040	2	Kennzeichnung	Marking	P16 UC-EM 20X9
3	32510041	2	Kennzeichnung	Marking	T16 UC-EM 20X9
4	32510042	1	Kennzeichnung	Marking	P16 UC-WMTBA 29X8
5	32510043	1	Kennzeichnung	Marking	T16 UC-WMTBA 29X8
6	375 2120	2	Staubkappe, grün	Cap	D26,5 Bg.3
7	375 2606	2	Einleger	Insert	DN6 DN8
8	375 2607	4	Griff Halbschale	Handle	-
9	375 2718	2	SVK-Stecker	Hydraulic coupling	BG-3 12L M18x1,5
10	375 4398	2	Gerade Schottverschraubung	Straight bulkhead screw	x-SV12-L M18x1,5 Zn
11	475 3133	2	Hydraulikschlauch	Hydraulic hose	2SN10-4300
12	47511000	2	Hydraulikschlauch	Hydraulic hose	DKOL12/DKOL12 2SC10-4600 DKO
13	325 1331	2	Kabelbinder	Cable clip	L12/L12 00°/00° 4,7x186
14	375 5700	2	Mutter	Nut	M18x1,5 SW24x6



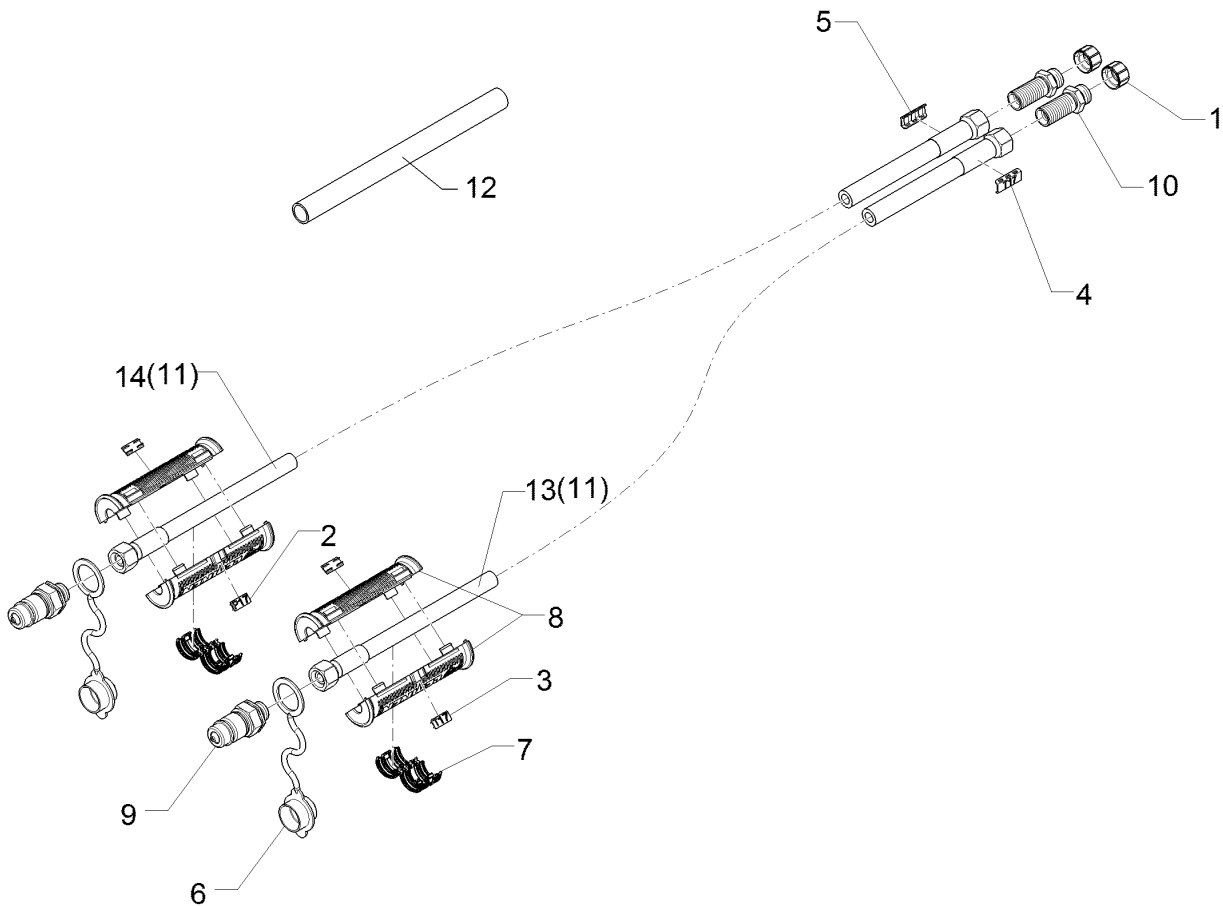
01.18

Pos.	Art.Nr.	Stck.	Artikeltext / Description		Abmessung
1	323 8070	2	Schraubkappe	Cap	GPN 800 M18x1,5
2	32510045	2	Kennzeichnung	Marking	P17
3	32510046	2	Kennzeichnung	Marking	T17
4	32510047	1	Kennzeichnung	Marking	T17
5	32510048	1	Kennzeichnung	Marking	P17
6	375 2122	2	Staubkappe, schwarz	Cap, black	D26,5 Bg.3
7	375 2606	2	Einleger	Insert	DN6 DN8
8	375 2607	4	Griff Halbschale	Handle	-
9	375 2718	2	SVK-Stecker	Hydraulic coupling	BG-3 12L M18x1,5
10	375 4398	2	Gerade Schottverschraubung	Straight bulkhead screw	x-SV12-L M18x1,5 Zn
11	475 3133	2	Hydraulikschlauch	Hydraulic hose	2SN10-4300 DKOL12/DKOL12
12	475 2490	1	Hydraulikschlauch	Hydraulic hose	2SC08-4600 DKOL12/DKOL12
13	47510029	1	Hydraulikschlauch	Hydraulic hose	0/0° 2SN8-4900 DKOL12/DKOL12
14	47510801	1	Schutzschlauch	Guard for hoses	0/0° di36x0500
15	47511077	1	Hydraulikschlauch	Hydraulic hose	2SC08-4800 DKOL12/DKOL12
					0/45°



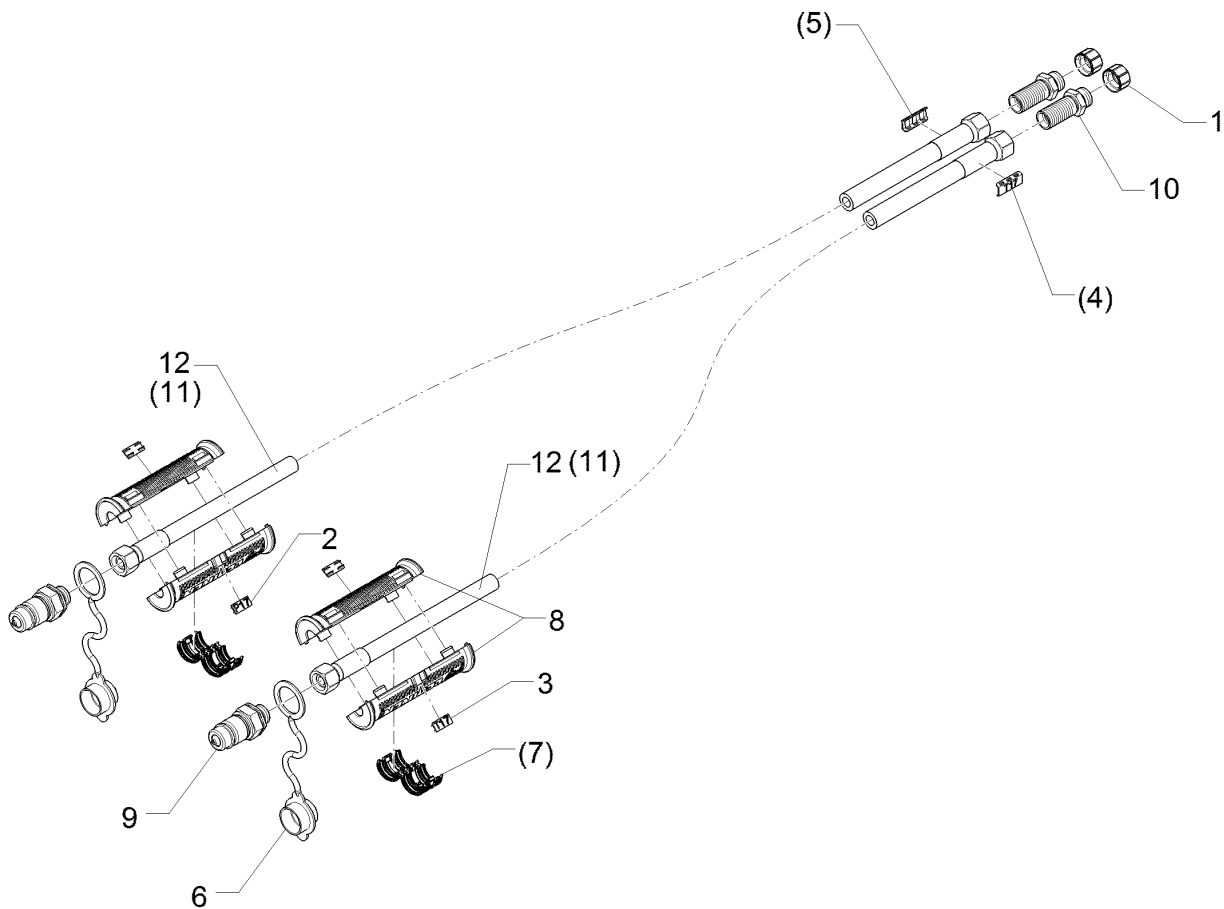
01.18

Pos.	Art.Nr.	Stck.	Artikeltext / Description		Abmessung
1	323 7401	2	Schraubkappe	Cap	M22x1,5
2	325 1601	2	Kennzeichnung	Marking	P1 20x9
3	325 1608	2	Kennzeichnung	Marking	T1 20x9
4	325 1528	2	Kennzeichnung	Marking	T1 29x8
5	325 1521	2	Kennzeichnung	Marking	P1 29x8
6	375 2166	2	Staubkappe, rot	Cap, red	D26,5
7	375 2606	2	Einleger	Insert	DN6 DN8
8	375 2607	4	Griff Halbschale	Handle	-
9	375 2736	2	SVK-Stecker	Hydraulic coupling	BG-3 15L CEL
10	375 4332	2	Gerade Schottverschraubung	Straight bulkhead screw	M22x1,5 SW-27
11	475 3165	2	Hydraulikschlauch	Hydraulic hose	SV15-L M22x1,5 Zn 2SN12-3800 DKOL15/DKOL15 0/0°



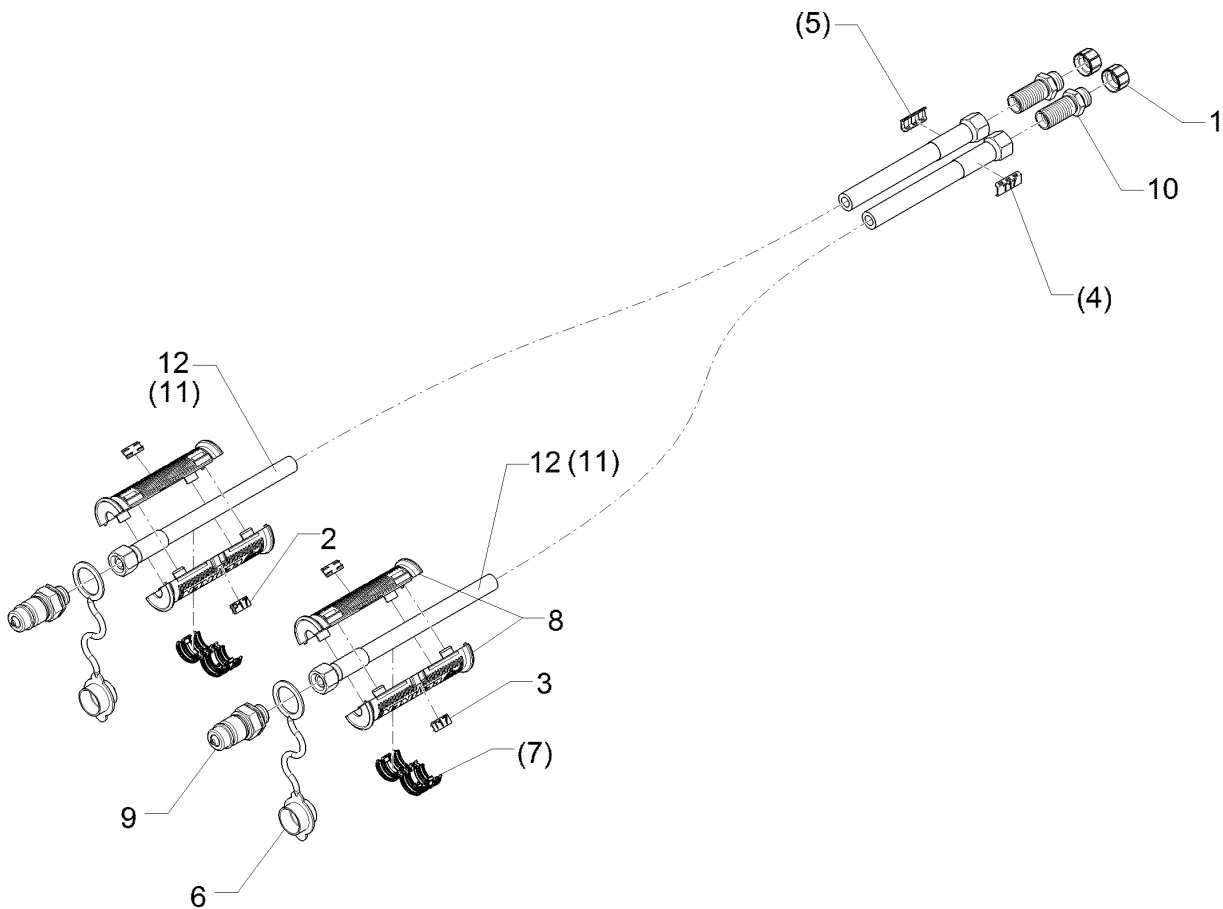
01.18

Pos.	Art.Nr.	Stck.	Artikeltext / Description		Abmessung
1	323 7401	2	Schraubkappe	Cap	M22x1,5
2	325 1522	2	Kennzeichnung	Marking	P2 29X8
3	325 1529	2	Kennzeichnung	Marking	T2 29X8
4	325 1609	2	Kennzeichnung	Marking	T2
5	325 1602	2	Kennzeichnung	Marking	P2
6	375 2120	2	Staubkappe, grün	Cap	D26,5 Bg.3
7	375 2606	2	Einleger	Insert	DN6 DN8
8	375 2607	4	Griff Halbschale	Handle	-
9	375 2736	2	SVK-Stecker	Hydraulic coupling	BG-3 15L CEL
10	375 4332	2	Gerade Schottverschraubung	Straight bulkhead screw	M22x1,5 SW-27
11	475 3165	2	Hydraulikschlauch	Hydraulic hose	SV15-L M22x1,5 Zn 2SN12-3800 DKOL15/DKOL15 0/0°



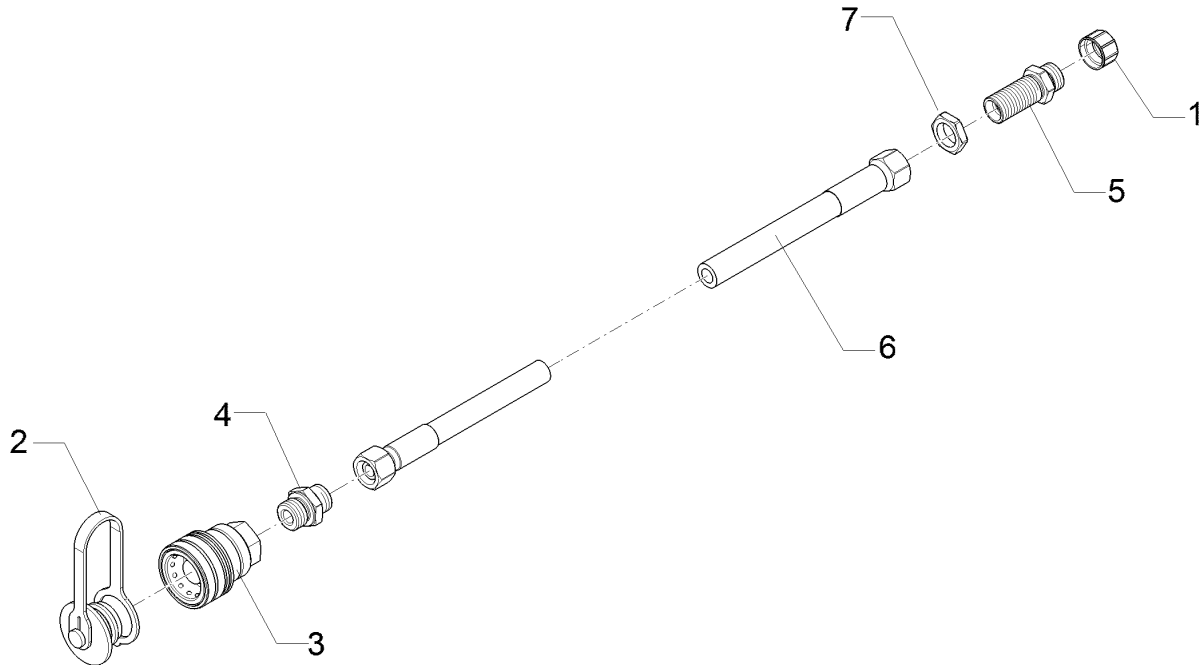
01.18

Pos.	Art.Nr.	Stck.	Artikeltext / Description		Abmessung
1	323 7401	2	Schraubkappe	Cap	M22x1,5
2	325 1521	2	Kennzeichnung	Marking	P1 29x8
3	325 1528	2	Kennzeichnung	Marking	T1 29x8
4	325 1608	2	Kennzeichnung	Marking	T1 20x9
5	325 1601	2	Kennzeichnung	Marking	P1 20x9
6	375 2166	2	Staubkappe, rot	Cap, red	D26,5
7	375 2606	2	Einleger	Insert	DN6 DN8
8	375 2607	4	Griff Halbschale	Handle	-
9	375 2736	2	SVK-Stecker	Hydraulic coupling	BG-3 15L CEL
10	375 4332	2	Gerade Schottverschraubung	Straight bulkhead screw	M22x1,5 SW-27
11	475 3162	2	Hydraulikschlauch	Hydraulic hose	SV15-L M22x1,5 Zn
12	475 3239	2	Hydraulikschlauch	Hydraulic hose	2SN12-4300-DKOL15/DKOL15 2SN12-4600 DKOL15/DKOL15 0/0°



01.18

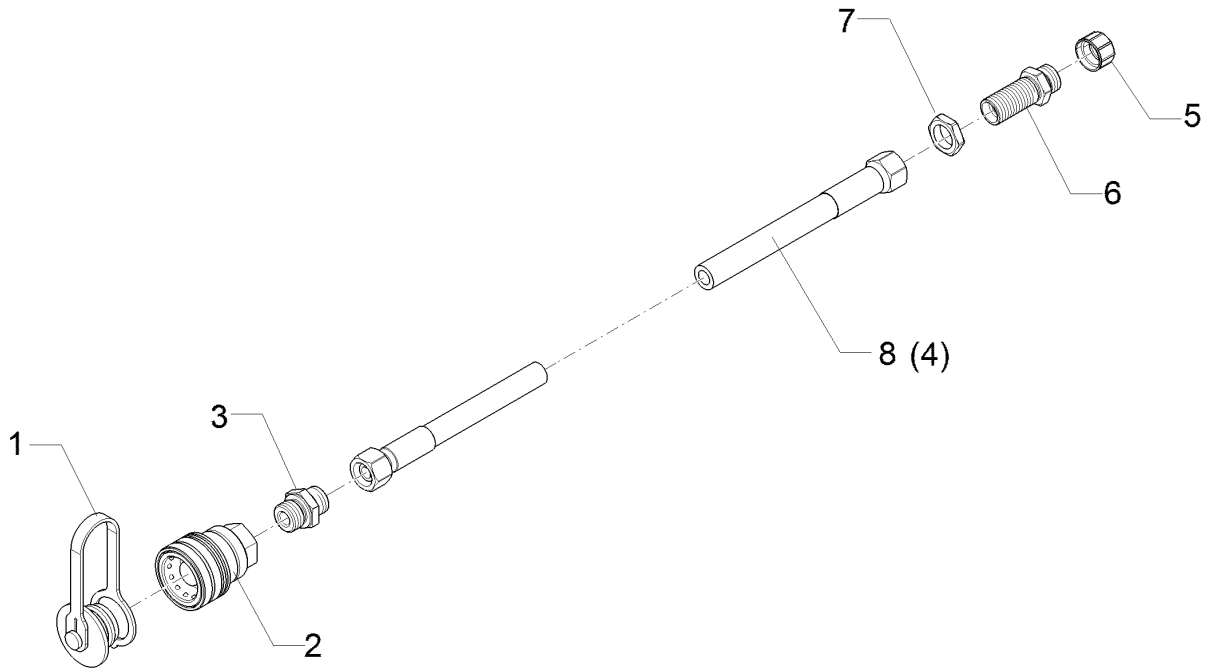
Pos.	Art.Nr.	Stck.	Artikeltext / Description		Abmessung
1	323 7401	2	Schraubkappe	Cap	M22x1,5
2	325 1522	2	Kennzeichnung	Marking	P2 29X8
3	325 1529	2	Kennzeichnung	Marking	T2 29X8
4	325 1609	2	Kennzeichnung	Marking	T2
5	325 1602	2	Kennzeichnung	Marking	P2
6	375 2120	2	Staubkappe, grün	Cap	D26,5 Bg.3
7	375 2606	2	Einleger	Insert	DN6 DN8
8	375 2607	4	Griff Halbschale	Handle	-
9	375 2736	2	SVK-Stecker	Hydraulic coupling	BG-3 15L CEL
10	375 4332	2	Gerade Schottverschraubung	Straight bulkhead screw	M22x1,5 SW-27
11	475 3165	2	Hydraulikschlauch	Hydraulic hose	SV15-L M22x1,5 Zn 2SN12-3800 DKOL15/DKOL15
12	475 3239	2	Hydraulikschlauch	Hydraulic hose	0/0° 2SN12-4600 DKOL15/DKOL15 0/0°



01.18

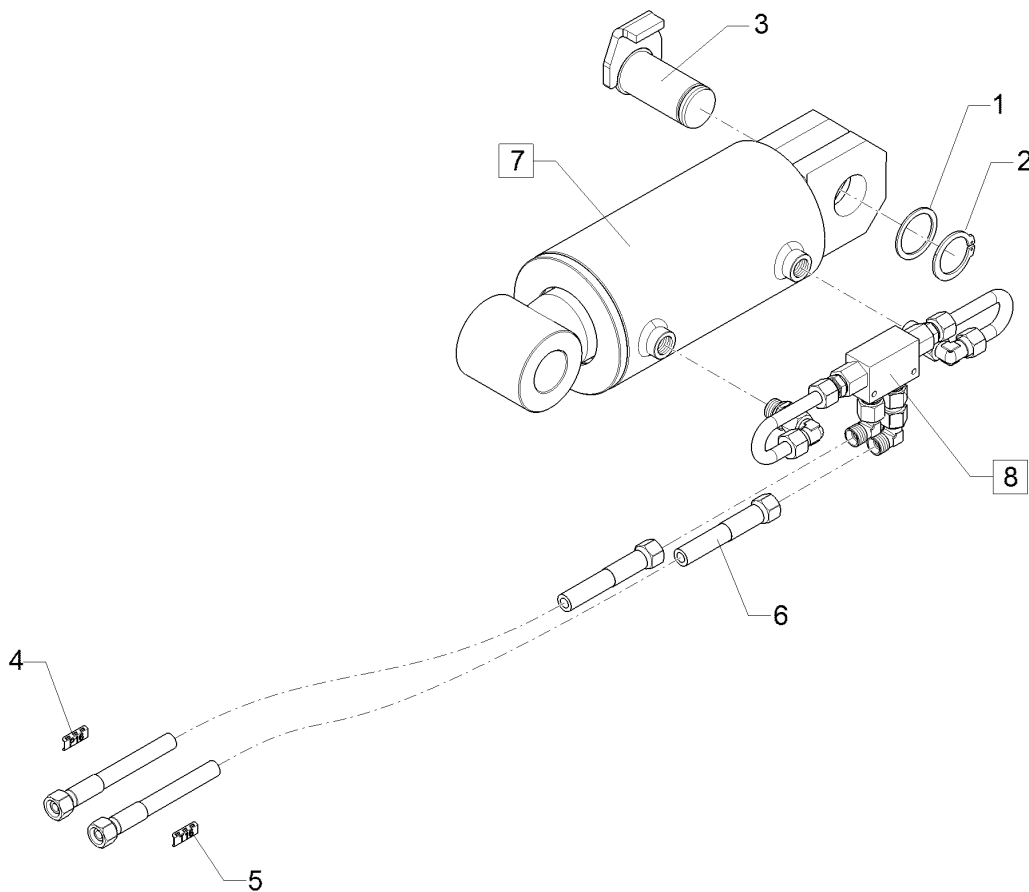
Pos.	Art.Nr.	Stck.	Artikeltext / Description		Abmessung
1	323 8070	1	Schraubkappe	Cap	GPN 800 M18x1,5
2	375 2161	1	SVBK-Staubstecker rot m.Kette	SVBK-male probe red with chain	BG 3
3	375 2739	1	SBVK-Muffe	Socket	BG3 M18x1,5
4	375 4020	1	Einschraubverschraubung	Nipple	x-GE12-LM M18x1,5 Zn
5	375 4398	1	Gerade Schottverschraubung	Straight bulkhead screw	x-SV12-L M18x1,5 Zn
6	47510610	1	Hydraulikschlauch	Hydraulic hose	2SN10-3800 DKO L12/L12 00°/00°
7	375 5700	1	Mutter	Nut	M18x1,5 SW24x6





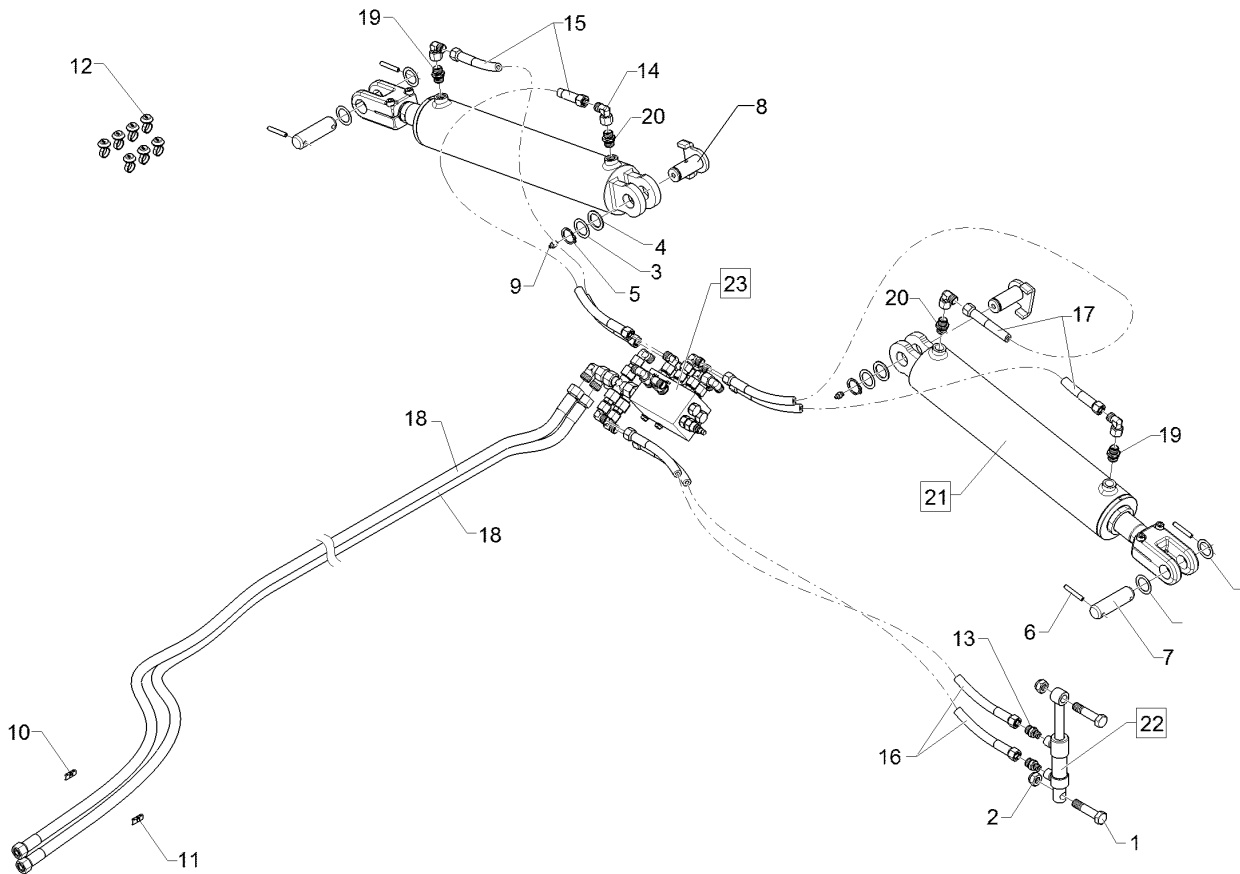
01.18

Pos.	Art.Nr.	Stck.	Artikeltext / Description		Abmessung
1	375 2161	1	SVBK-Staubstecker rot m.Kette	SVBK-male probe red with chain	BG 3
2	375 2739	1	SBVK-Muffe	Socket	BG3 M18x1,5
3	375 4020	1	Einschraubverschraubung	Nipple	x-GE12-LM M18x1,5 Zn
4	475 3165	1	Hydraulikschlauch	Hydraulic hose	2SN12-3800 DKOL15/DKOL15 0/0°
5	323 8070	1	Schraubkappe	Cap	GPN 800 M18x1,5
6	375 4398	1	Gerade Schottverschraubung	Straight bulkhead screw	x-SV12-L M18x1,5 Zn
7	375 5700	1	Mutter	Nut	M18x1,5 SW24x6
8	47511000	1	Hydraulikschlauch	Hydraulic hose	2SC10-4600 DKO L12/L12 00°/00°



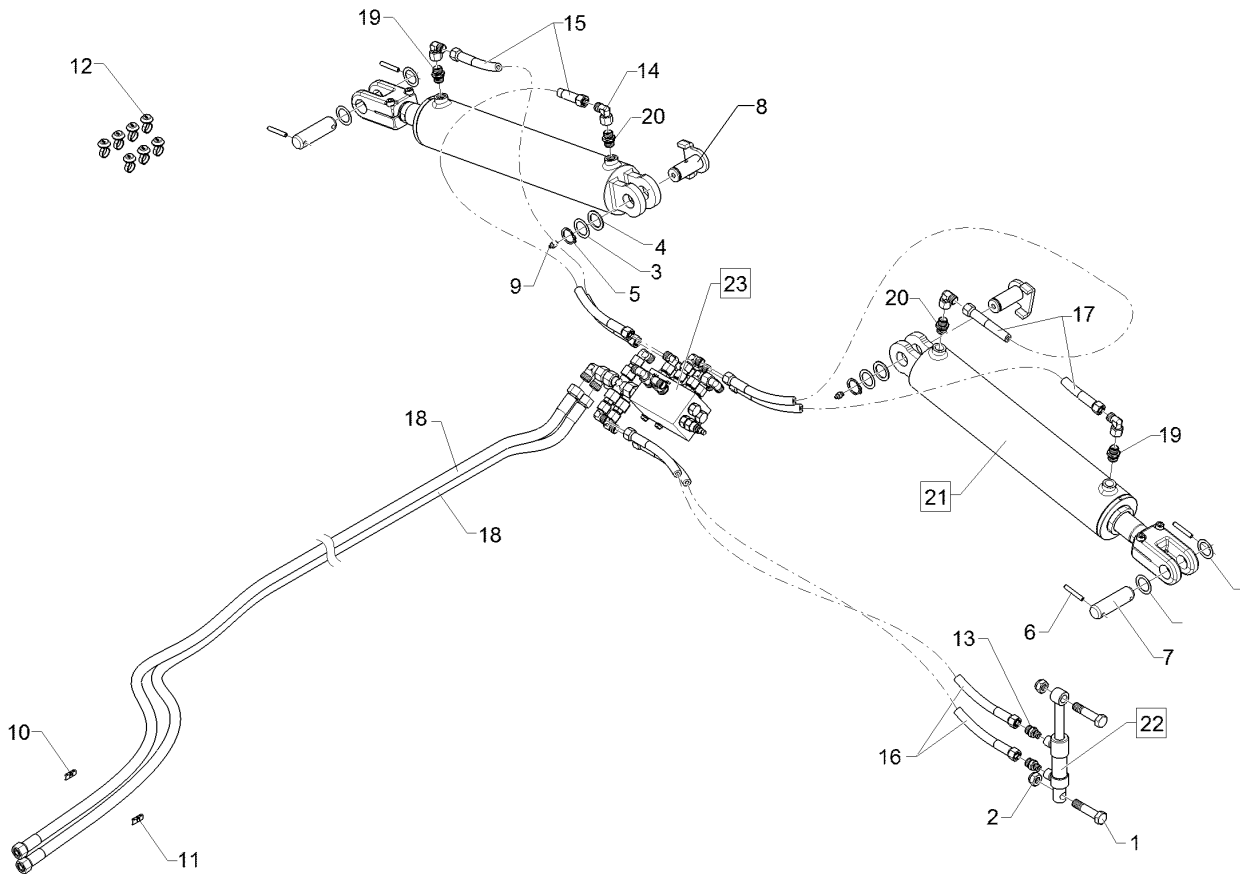
01.18

Pos.	Art.Nr.	Stck.	Artikeltext / Description		Abmessung
1	305 2100	1	Passscheibe	Shim	40x50x2,0 DIN988
2	305 8875	1	Sicherungsring	Retaining ring	40x2,5 DIN471
3	31310067	1	Bolzen mit Verdrehsicherung	Pin with stop	D40x71/90 Zn
4	32510042	1	Kennzeichnung	Marking	P16 UC-WMTBA 29X8
5	32510043	1	Kennzeichnung	Marking	T16 UC-WMTBA 29X8
6	475 3125	2	Hydraulikschlauch	Hydraulic hose	2SN8-900 DKOL12/DKOL12
7	57510289	1	Hydraulikzylinder	Hydraulic ram	0/0° DZ120/70x120-383
8	57510510	1	Montage-BG.Tiefenverstellung	Assembly group	Rubin 12 KUA



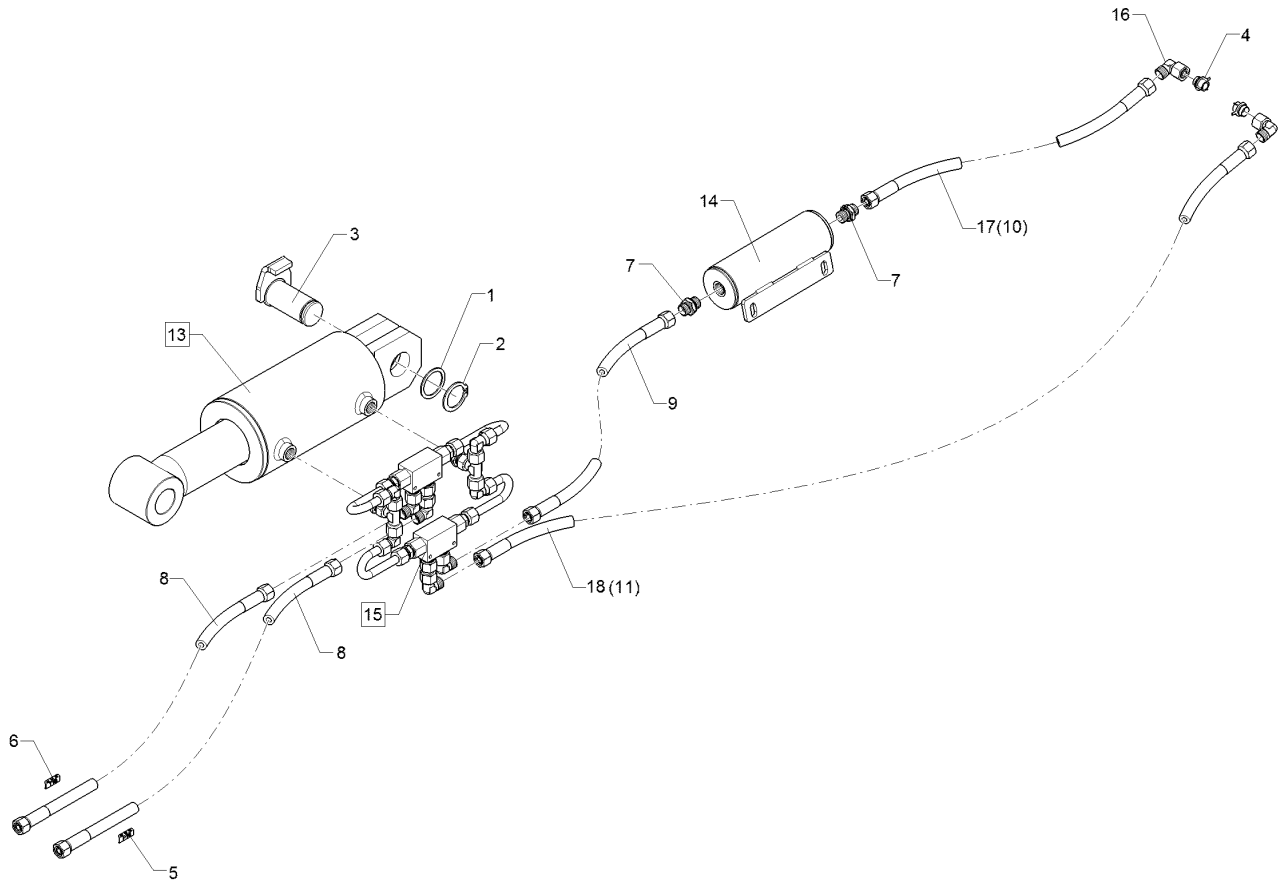
01.18

Pos.	Art.Nr.	Stck.	Artikeltext / Description		Abmessung
1	301 5363	2	Sechskantschraube spz.	Hexagon bolt	M16x70-12.9 Zn
2	303 0935	2	Sicherungsmutter	Selflocking nut	NM16-8 Zn DIN985
3	305 2051	6	Passscheibe	Shim	30x42x1,0 DIN988 Zn
4	305 2242	2	Stützscheibe	Supporting washer	S 30/42x2,5 DIN988 Zn
5	305 8867	2	Sicherungsring	Retaining ring	30x2 DIN471 Zn
6	309 7000	4	Spannhülse	Expansion bush	8x50-DIN1481 Zn
7	313 3011	2	Bolzen	Pin	D30x72/102 Zn
8	313 3028	2	Bolzen mit Verdrehsicherung	Pin with stop	D30x61/69 U-61 M10x1 Zn
9	323 6348	2	Schmiernippel	Grease nipple	AM10x1 DIN71412
10	325 1521	1	Kennzeichnung	Marking	P1 29x8
11	325 1528	1	Kennzeichnung	Marking	T1 29x8
12	32510007	7	Einlochkabelbinder	Clip	7,6x375
13	375 4038	2	Einschraubverschraubung	Nipple	GE 12-LR 1/4 ZL ED
14	375 4500	4	Einstellbare W-Verschraubung	Adjustable angle union	EW12-LM DKO24 GRD M18x1,5
15	475 2850	1	Schlauchpaket	Hose-assembly	M18x1,5 S38x550
16	475 2867	1	Schlauchpaket	Hose-assembly	2x2SN08x1800 DKOL12 00°-00°
17	47510351	1	Schlauchpaket	Hose-assembly	Rubin 12
18	47511048	2	Hydraulikschlauch	Hydraulic hose	2SC12-1900 DKO L15/L15 00°/00°



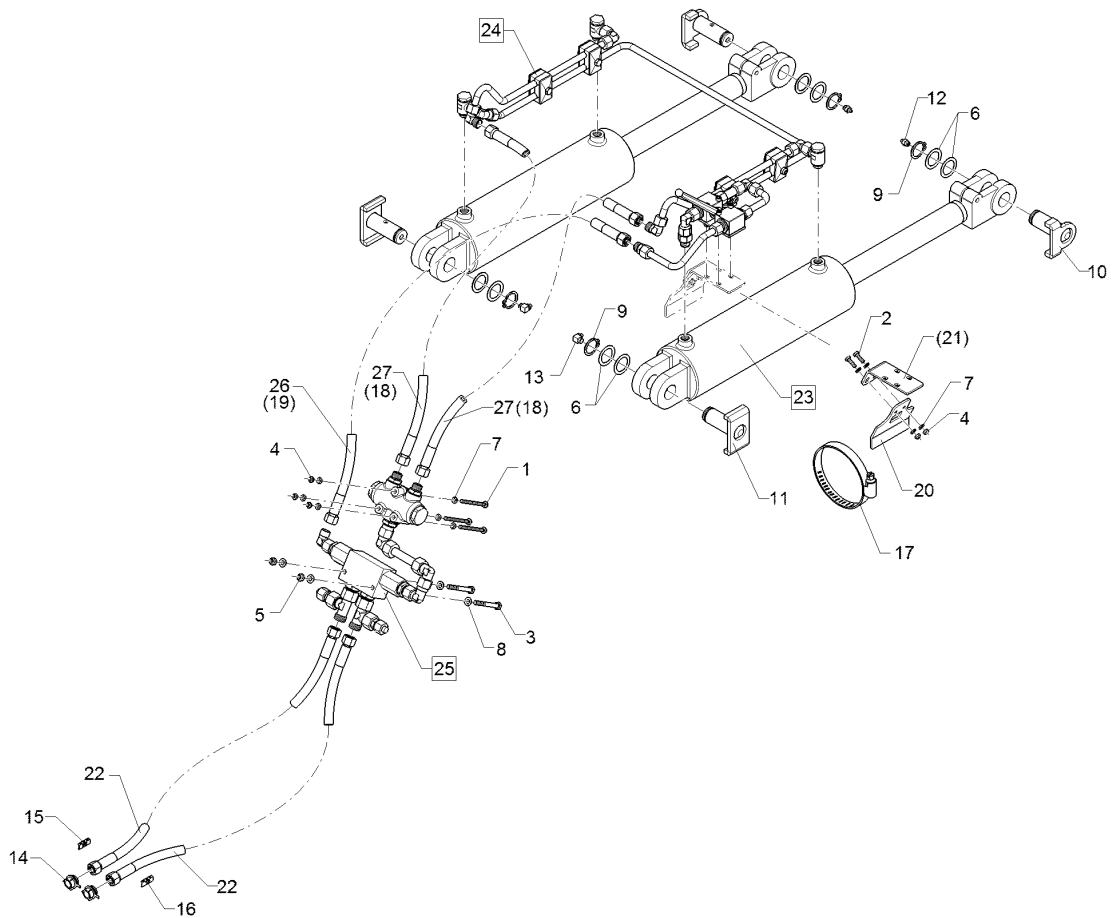
01.18

Pos.	Art.Nr.	Stck.	Artikeltext / Description		Abmessung
19	575 2092	2	Drosselrückschlagventil	Throttle nonreturn valve	9Liter SW24 M18x1,5
20	575 2094	2	Drosselrückschlagventil	Throttle nonreturn valve	15Liter SW24 M18x1,5
21	575 2263	2	Hydraulikzylinder	Hydraulic ram	DZ090/45x0450-0750 D30 D30
22	575 2336	1	Hydraulikzylinder	Hydraulic ram	DZ025/18x10-240D16,4D16,5
23	57510553	1	Montagesatz	Mounting set	Rubin 12/400 KUA



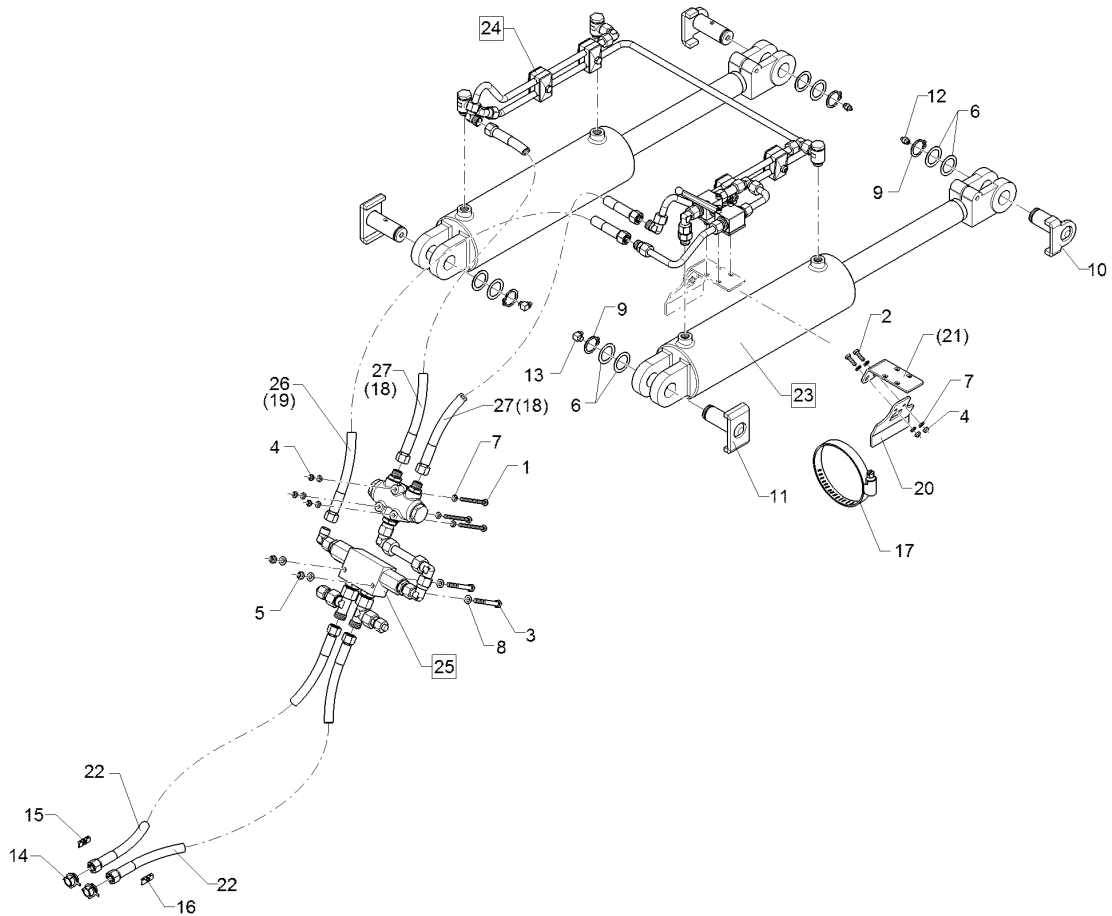
01.18

Pos.	Art.Nr.	Stck.	Artikeltext / Description		Abmessung
1	305 2100	1	Passscheibe	Shim	40x50x2,0 DIN988
2	305 8875	1	Sicherungsring	Retaining ring	40x2,5 DIN471
3	31310067	1	Bolzen mit Verdrehsicherung	Pin with stop	D40x71/90 Zn
4	323 7403	2	Schraubstopfen	Cap	GPN335 M18x1,5
5	32510042	1	Kennzeichnung	Marking	P16 UC-WMTBA 29X8
6	32510043	1	Kennzeichnung	Marking	T16 UC-WMTBA 29X8
7	375 4021	2	Einschraubverschraubung	Nipple	x-GE12-LM M18x1,5 ED Zn
8	475 3125	2	Hydraulikschlauch	Hydraulic hose	2SN8-900 DKOL12/DKOL12 0/0°
9	47510729	1	Hydraulikschlauch	Hydraulic hose	2SC06-0550 DKO L12/L12 00°/00°
13	57510289	1	Hydraulikzylinder	Hydraulic ram	DZ120/70x120-383
14	57510946	1	Steuerzylinder	Master cylinder	HY 0,35l
15	57510953	1	Hydraulikverteiler	Distributor	Rubin12 KUA155
16	375 4500	2	Einstellbare W-Verschraubung	Adjustable angle union	EW12-LM DKO24 GRD M18x1,5
17	47510853	1	Hydraulikschlauch	Hydraulic hose	2SC010-2450 DKO L12/L12 00°/00°
18	47510384	1	Hydraulikschlauch	Hydraulic hose	2SN10-3100-DKOL12-00°-00°



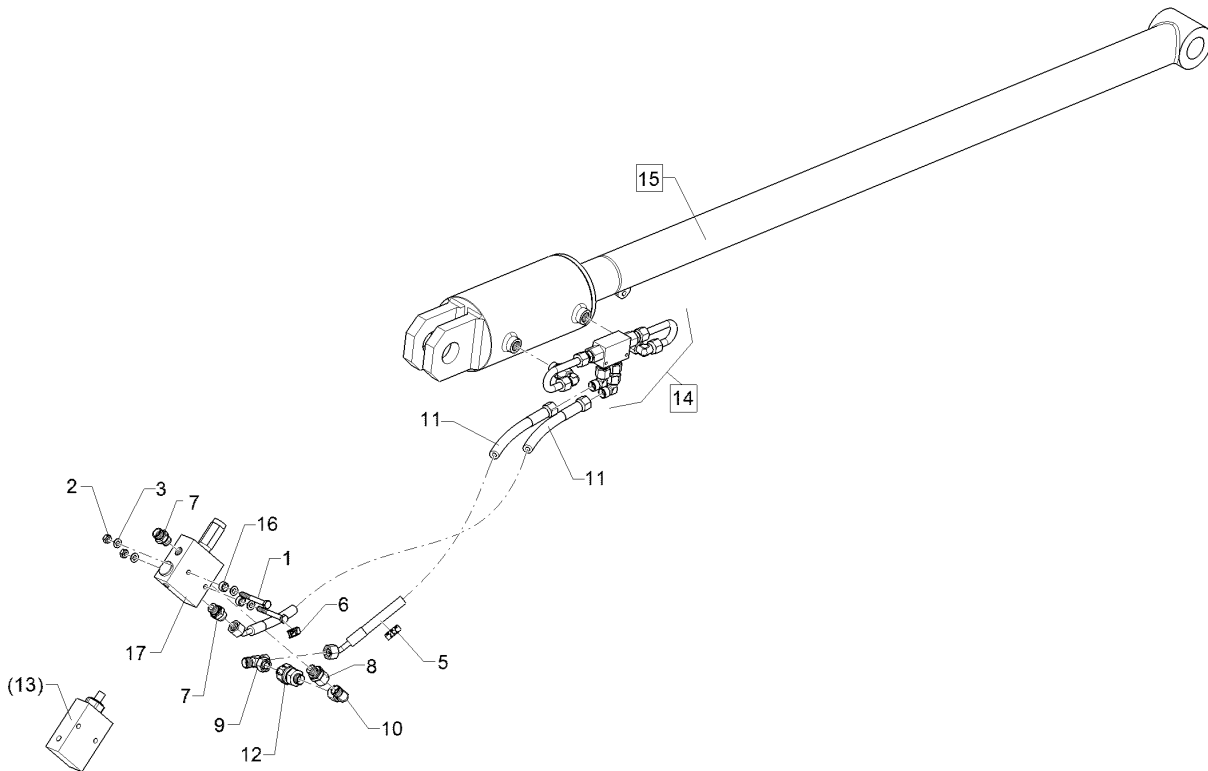
01.18

Pos.	Art.Nr.	Stck.	Artikeltext / Description		Abmessung
1	301 0312	3	Linsenschraube	Oval head screw	M6x75-4,6 Zn DIN7985
2	301 3004	2	Sechskantschraube	Hexagon bolt	M6x20-8.8 Zn DIN933
3	301 3084	2	Sechskantschraube	Hexagon bolt	M8x70-8.8 Zn DIN931-A
4	303 0931	5	Sicherungsmutter	Selflocking nut	NM6-8 Zn DIN985
5	303 0932	2	Sicherungsmutter	Selflocking nut	NM8-8 Zn DIN985
6	305 2051	8	Passscheibe	Shim	30x42x1,0 DIN988 Zn
7	305 8571	10	Scheibe	Washer	6,4 DIN125-A Zn
8	305 8694	4	Scheibe	Washer	A8,4 DIN125-St Zn
9	305 8867	4	Sicherungsring	Retaining ring	30x2 DIN471 Zn
10	313 3003	2	Bolzen mit Verdrehsicherung	Pin with stop	D30x71/79 U-61 Zn
11	313 3025	2	Bolzen mit Verdrehsicherung	Pin with stop	D30x71/89 U-72 Zn
12	323 6348	2	Schmiernippel	Grease nipple	AM10x1 DIN71412
13	323 6349	2	Schmiernippel	Grease nipple	CM10x1 DIN71412-90 GRD
14	323 7405	2	Schraubstopfen	Cap	GPN335 M22x1,5
15	325 1522	1	Kennzeichnung	Marking	P2 29X8
16	325 1529	1	Kennzeichnung	Marking	T2 29X8
17	32510029	1	Schlauchschelle	Hose clip	112-121x25
20	47510904	1	Halter	Holder	99x4x109,4
21	47510905	1	Halter	Holder	45x4x155,6



01.18

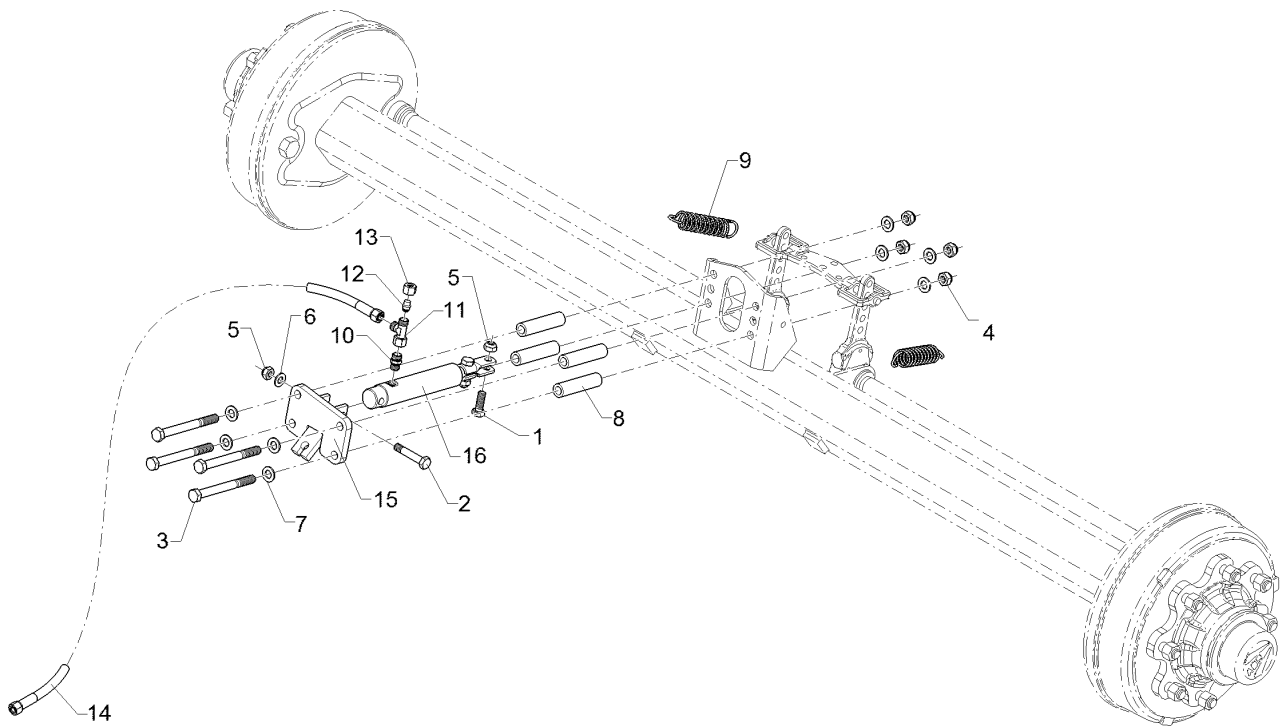
Pos.	Art.Nr.	Stck.	Artikeltext / Description	Abmessung	
22	475 3165	2	Hydraulikschlauch	Hydraulic hose	2SN12-3800 DKOL15/DKOL15 0/0°
23	575 2269	2	Hydraulikzylinder	Hydraulic ram	DZ100/45x0320-0580 D30 D30
24	57510605	1	Hy-anl. Aushub	HY-assembly lifting	Rubin 12 KUA
25	57510955	1	Hy-anl. Aushub	HY-assembly lifting	Rubin 12KUA 155
26	475 3242	2	Hydraulikschlauch	Hydraulic hose	2SC10-0900 DKO L12/L12 00/45°
27	47511005	1	Hydraulikschlauch	Hydraulic hose	2SC10-1250 DKO L12/L12 00°/45°



01.18

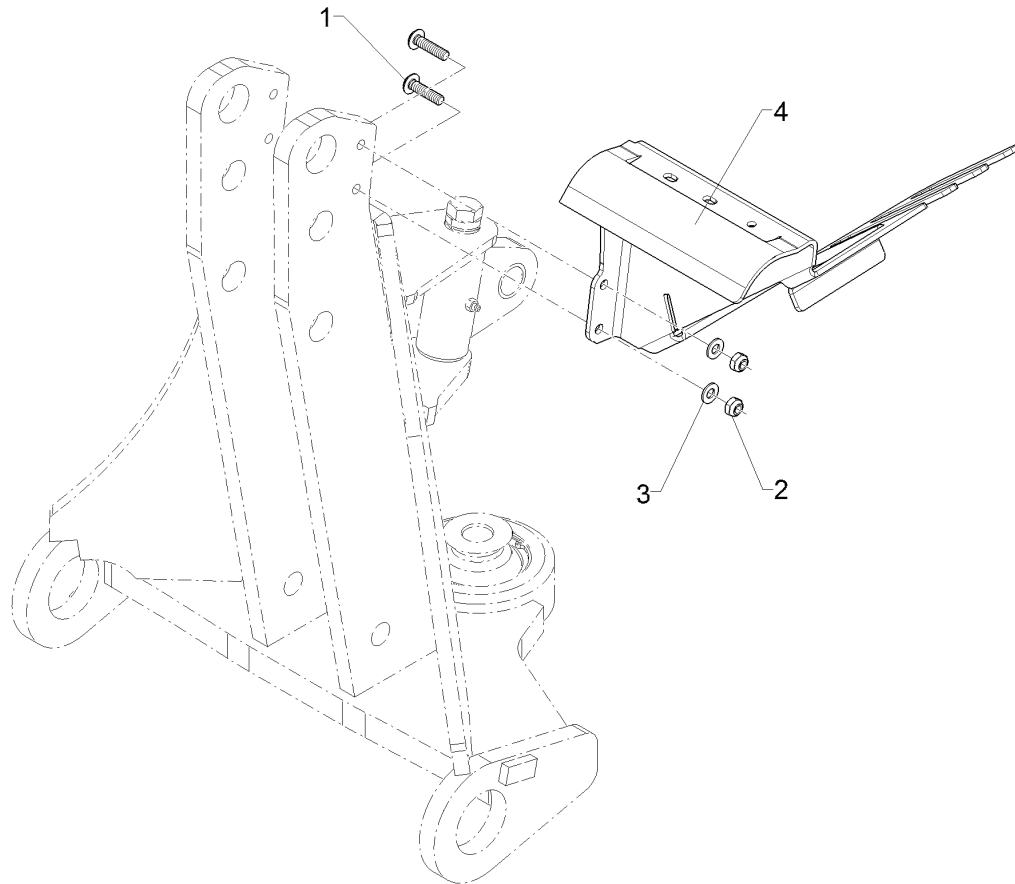
Pos.	Art.Nr.	Stck.	Artikeltext / Description		Abmessung
1	30110398	2	Sechskantschraube	Hexagon bolt	M6x75-8.8 Zn DIN931
2	303 1011	2	Sechskantmutter	Hexagon nut	M8 DIN934-8 Zn
3	305 8694	4	Scheibe	Washer	A8,4 DIN125-St Zn
5	32510047	1	Kennzeichnung	Marking	T17
6	32510048	1	Kennzeichnung	Marking	P17
7	375 4057	2	Gerade Einschraubverschraubung	Nipple	x-GE12-LR 3/8"-ED
8	375 4042	1	Einstellbare GE-Verschraubung	Nipple	evGE 12-LR 3/8" ED
9	375 4490	1	Einstellbare T-Verschraubung	Adjustable T-union	ET12-LM DKO24
10	375 4500	1	Einstellbare W-Verschraubung	Adjustable angle union	GRD M18x1,5 EW12-LM DKO24 GRD M18x1,5
11	47510714	2	Hydraulikschlauch	Hydraulic hose	2SC08-2450 DKOL12/DKOL12 0/45° RHD12L
12	575 2099	1	Rückschlagventil	Nonreturn valve	
13	575 2229	1	Druckminderventil	Pressure reducing valve	20l/80bar
14	57510510	1	Montage-BG.Tiefenverstellung	Assembly group	Rubin 12 KUA
15	57510544	1	Hydraulikzylinder	Hydraulic ram	DZ120/70-120/1745
16	317 7668	2	Buchse	Bush	D16x2x7 Zn
17	57511164	1	Druckminderventil	Pressure reducing valve	20l/80bar





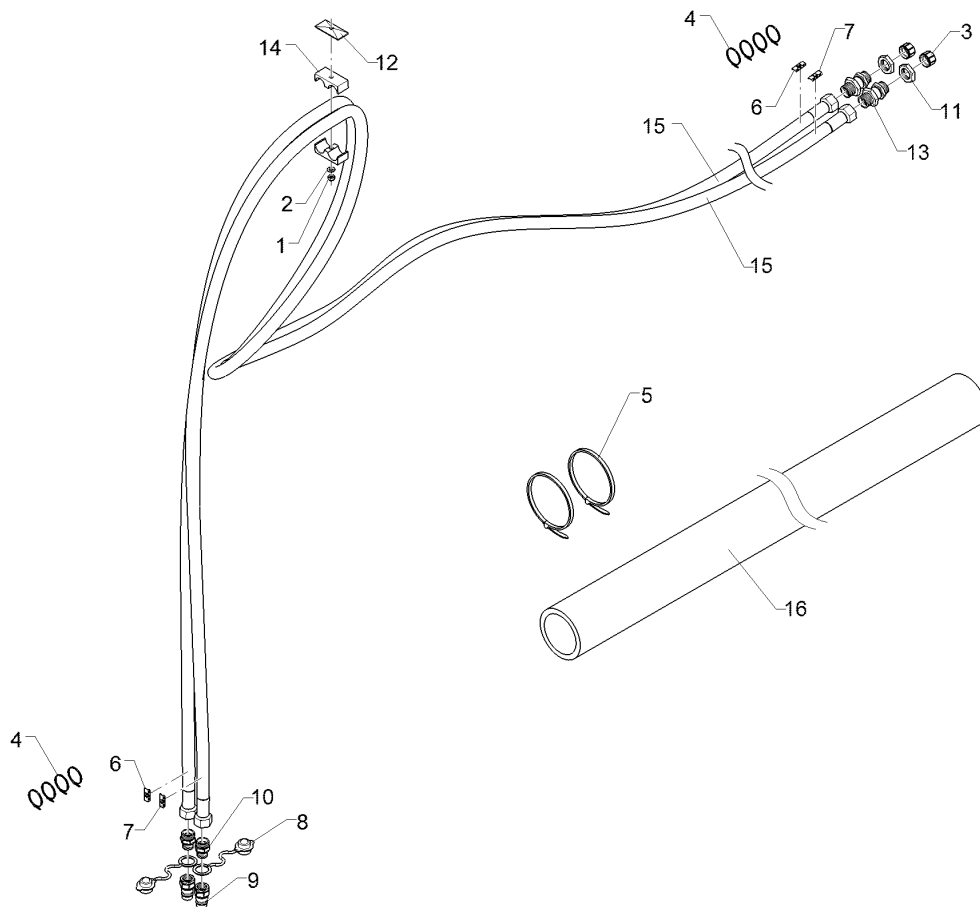
01.18

Pos.	Art.Nr.	Stck.	Artikeltext / Description		Abmessung
1	301 3575	1	Sechskantschraube	Hexagon bolt	M14x40 8.8 Zn DIN933
2	301 3596	1	Sechskantschraube spz.	Hexagon bolt	M14x75-8.8 Zn
3	301 5410	4	Sechskantschraube	Hexagon bolt	M16x160-8.8 Zn DIN931-A
4	303 0935	4	Sicherungsmutter	Selflocking nut	NM16-8 Zn DIN985
5	303 0941	2	Sicherungsmutter	Selflocking nut	NM14-8 Zn DIN985
6	305 6139	1	Scheibe	Washer	28x15x2,5 Zn DIN125
7	305 6141	8	Scheibe	Washer	17/30x3 DIN/ISO-7089
8	317 6802	4	Röhrchen	Tube	26,9x4,5x110 Zn
9	329 8511	2	Zugfeder	Spring	4x28x160
10	375 4044	1	Gerade Einschraubverschraubung	Nipple	x-GE12-LR 3/8"
11	375 4550	1	Einstellbare L-Verschraubung	Adjustable L-union	EL12-L M18x1,5
12	375 4660	1	Blindstopfen	Blind plug	BUZ12-L
13	375 5310	1	Überwurfmutter	Union nut	12L M18x1,5 Zn/ZnNi
14	47510136	1	Hydraulikschlauch	Hydraulic hose	2SC08-6300 DKOL12/DKOL12 0/0°
15	47510444	1	Halter	Holder	87x121x155
16	575 2249	1	Hydraulikzylinder EW	Hydraulic ram SA	EZ30-110/320



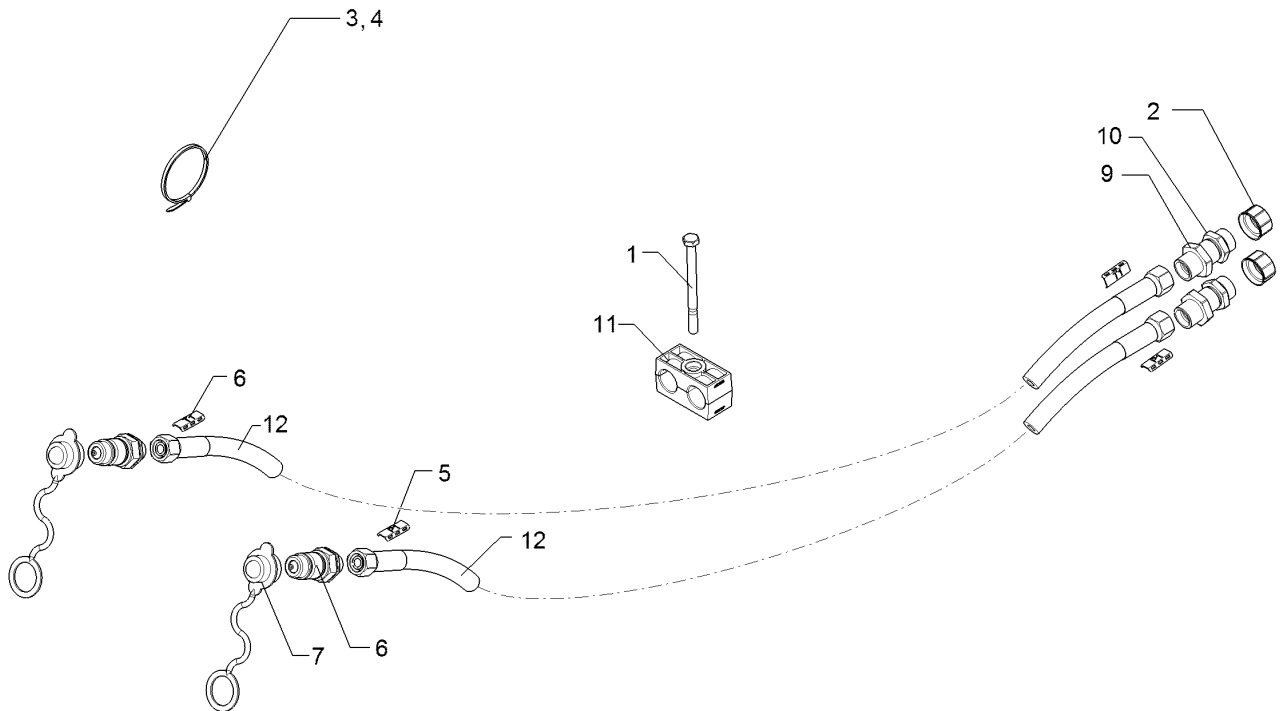
01.18

Pos.	Art.Nr.	Stck.	Artikeltext / Description		Abmessung
1	30110666	2	Flachkopfschraube	Flatheaded bolt	M10x40-10.9-Zn DIN7380-2
2	303 0933	2	Sicherungsmutter	Selflocking nut	NM10-8 DIN985 Zn
3	305 8696	2	Scheibe	Washer	A10,5 DIN125-St Zn
4	47511307	1	Schlauchhalter	Hose carrier	223x247x442 GEB LI



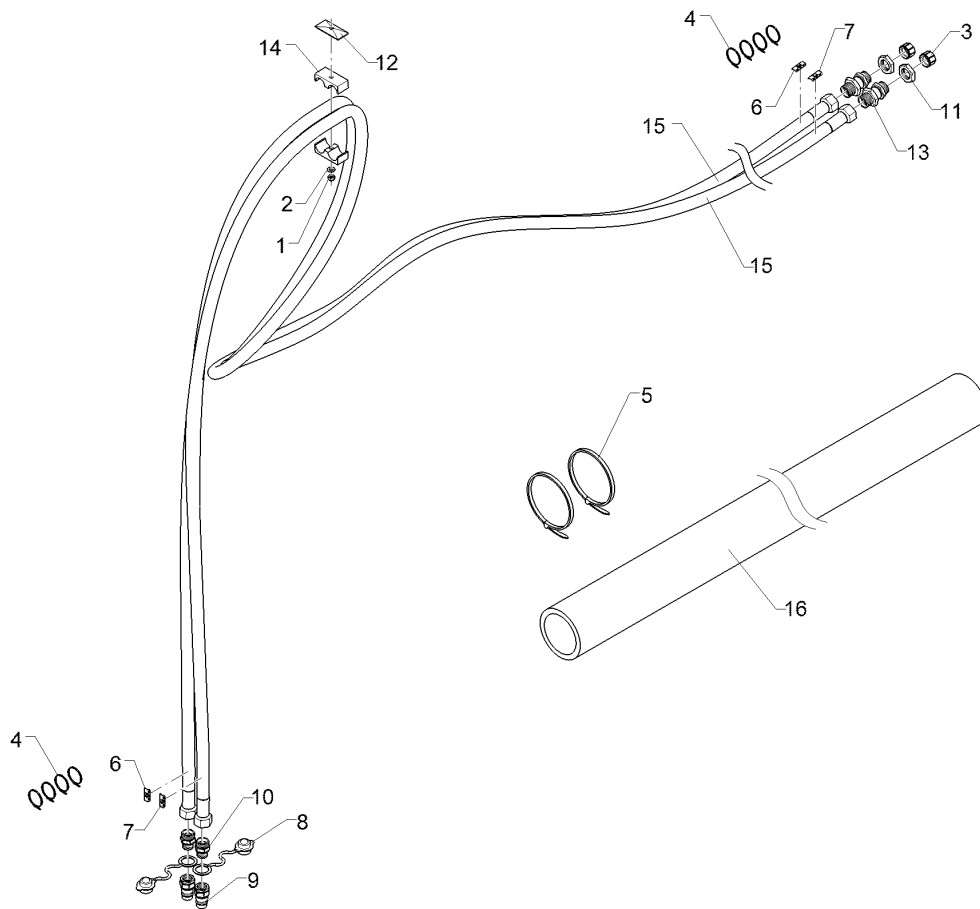
01.18

Pos.	Art.Nr.	Stck.	Artikeltext / Description		Abmessung
1	303 0932	1	Sicherungsmutter	Selflocking nut	NM8-8 Zn DIN985
2	305 8694	1	Scheibe	Washer	A8,4 DIN125-St Zn
3	323 8084	2	Schraubkappe	Cap	GPN800 M26x1,5
4	325 1220	8	Kabelbinder	Cable clip	100x2,5 EKB 91S
5	325 1330	2	Kabelbinder	Cable clip	7,6x365
6	325 1522	2	Kennzeichnung	Marking	P2 29X8
7	325 1529	2	Kennzeichnung	Marking	T2 29X8
8	375 2120	2	Staubkappe, grün	Cap	D26,5 Bg.3
9	375 2754	2	SVK-Stecker	Hydraulic coupling	BG-3 IG G1/2"
10	375 4062	2	Gerade Einschraubverschraubung	Nipple	x-GE18-L R1/2" ED
11	375 5712	2	Sechskantmutter	Hexagon nut	M26x1,5 SW32 Zn
12	375 9998	1	Deckplatte	Cover plate	GD 3D W3
13	37510001	2	Schottverschraubung	Straight bulkhead screw	SV18-L M26x1,5 Zn
14	37510324	2	Schellenkörper	Clamp	30x67x37 2xD25
15	47511376	2	Hydraulikschlauch	Hydraulic hose	2SC16-4300 DKOL18/DKOL18 0/0°
16	37510335	1	Schutzschlauch Meterware	Guard for hoses	Protectoflex 90



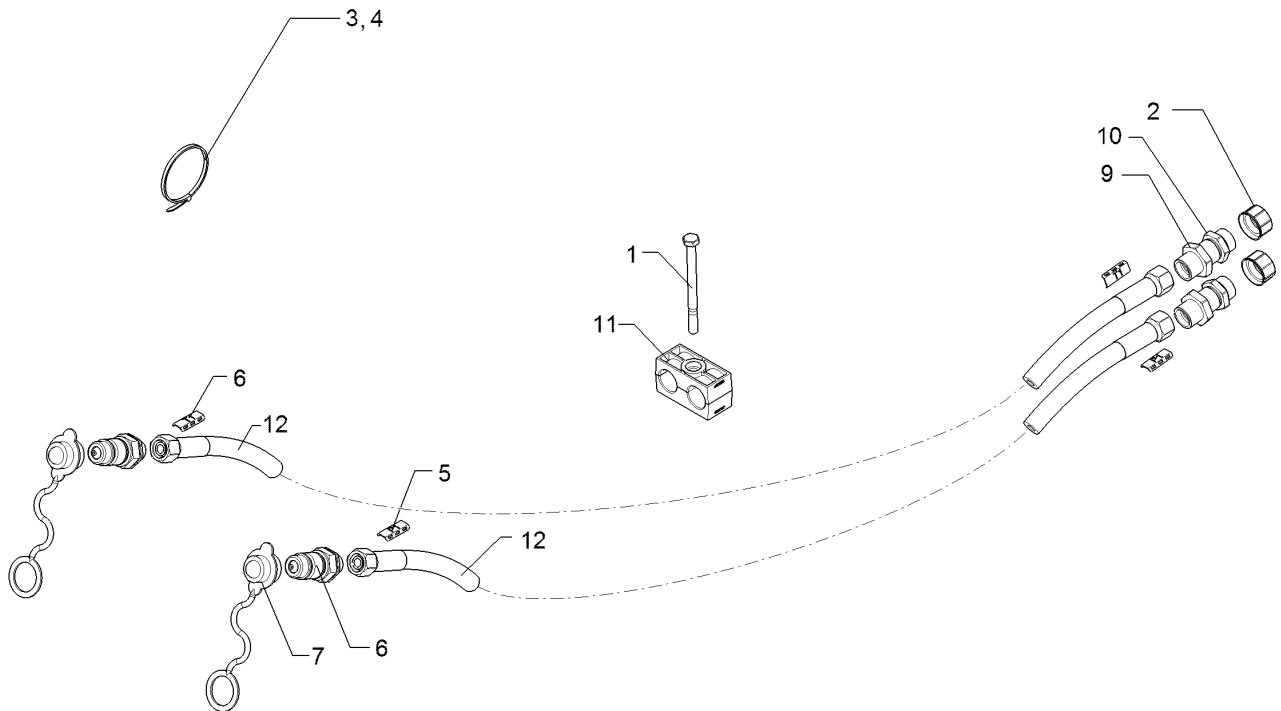
01.18

Pos.	Art.Nr.	Stck.	Artikeltext / Description		Abmessung
1	30110402	1	Sechskantschraube	Hexagon bolt	M8x100-8.8 Zn DIN931
2	323 7401	2	Schraubkappe	Cap	M22x1,5
3	325 1220	8	Kabelbinder	Cable clip	100x2,5 EKB 91S
4	325 1330	2	Kabelbinder	Cable clip	7,6x365
5	325 1521	2	Kennzeichnung	Marking	P1 29x8
6	325 1528	2	Kennzeichnung	Marking	T1 29x8
7	375 2166	2	Staubkappe, rot	Cap, red	D26,5
8	375 2736	2	SVK-Stecker	Hydraulic coupling	BG-3 15L CEL M22x1,5 SW-27
9	375 4332	2	Gerade Schottverschraubung	Straight bulkhead screw	SV15-L M22x1,5 Zn
10	375 5710	2	Sechskantmutter	Hexagon nut	M22x1,5 SW27x7
11	37510218	1	Schellenkörper	Clamp	30x67x37 2xD22
12	47511378	2	Hydraulikschlauch	Hydraulic hose	2SC12-4300 DKOL15/DKOL15 0/0°



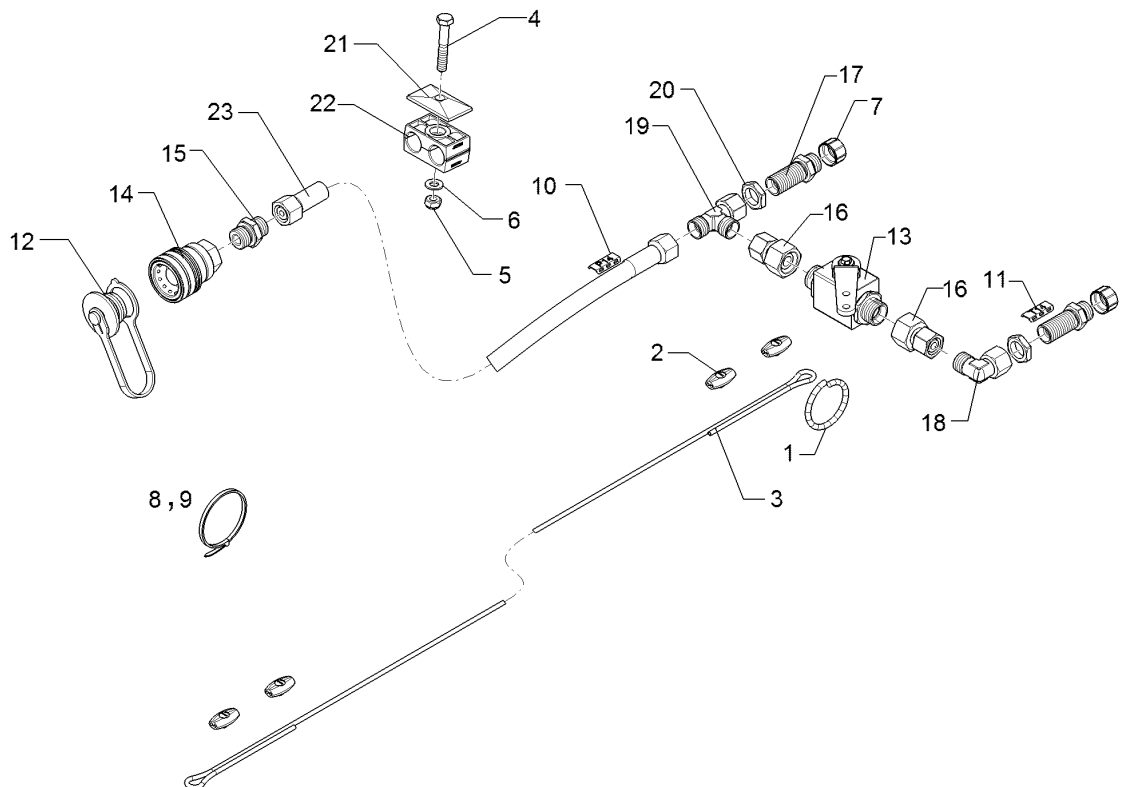
01.18

Pos.	Art.Nr.	Stck.	Artikeltext / Description		Abmessung
1	303 0932	1	Sicherungsmutter	Selflocking nut	NM8-8 Zn DIN985
2	305 8694	1	Scheibe	Washer	A8,4 DIN125-St Zn
3	323 8084	1	Schraubkappe	Cap	GPN800 M26x1,5
4	325 1220	8	Kabelbinder	Cable clip	100x2,5 EKB 91S
5	325 1330	2	Kabelbinder	Cable clip	7,6x365
6	325 1522	2	Kennzeichnung	Marking	P2 29X8
7	325 1529	2	Kennzeichnung	Marking	T2 29X8
8	375 2120	2	Staubkappe, grün	Cap	D26,5 Bg.3
9	375 2754	2	SVK-Stecker	Hydraulic coupling	BG-3 IG G1/2"
10	375 4062	2	Gerade Einschraubverschraubung	Nipple	x-GE18-L R1/2" ED
11	375 5712	2	Sechskantmutter	Hexagon nut	M26x1,5 SW32 Zn
12	375 9998	1	Deckplatte	Cover plate	GD 3D W3
13	37510001	2	Schottverschraubung	Straight bulkhead screw	SV18-L M26x1,5 Zn
14	37510324	2	Schellenkörper	Clamp	30x67x37 2xD25
15	475 3135	2	Hydraulikschlauch	Hydraulic hose	2SC16-5100 DKOL18/DKOL18 0/0°
16	37510335	1	Schutzschlauch Meterware	Guard for hoses	Protectoflex 90



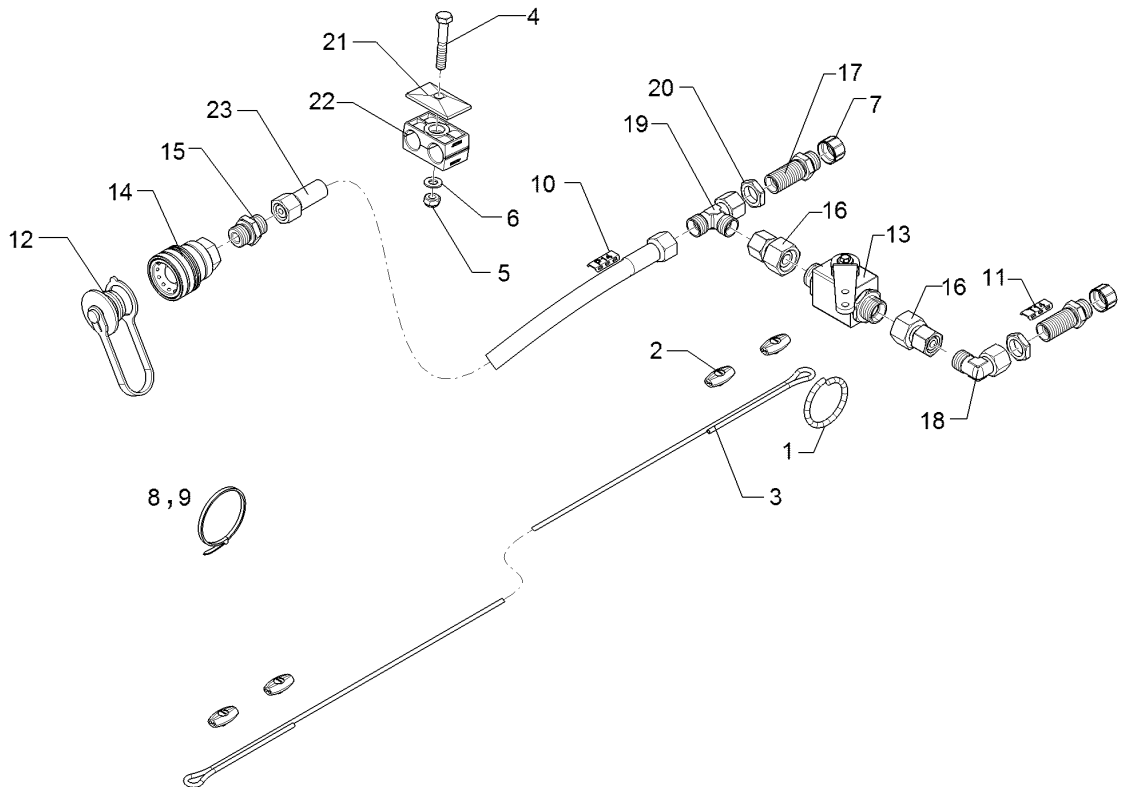
01.18

Pos.	Art.Nr.	Stck.	Artikeltext / Description		Abmessung
1	30110402	1	Sechskantschraube	Hexagon bolt	M8x100-8.8 Zn DIN931
2	323 7401	2	Schraubkappe	Cap	M22x1,5
3	325 1220	8	Kabelbinder	Cable clip	100x2,5 EKB 91S
4	325 1330	2	Kabelbinder	Cable clip	7,6x365
5	325 1521	2	Kennzeichnung	Marking	P1 29x8
6	325 1528	2	Kennzeichnung	Marking	T1 29x8
7	375 2166	2	Staubkappe, rot	Cap, red	D26,5
8	375 2736	2	SVK-Stecker	Hydraulic coupling	BG-3 15L CEL M22x1,5 SW-27
9	375 4332	2	Gerade Schottverschraubung	Straight bulkhead screw	SV15-L M22x1,5 Zn
10	375 5710	2	Sechskantmutter	Hexagon nut	M22x1,5 SW27x7
11	37510218	1	Schellenkörper	Clamp	30x67x37 2xD22
12	47511381	2	Hydraulikschlauch	Hydraulic hose	2SC12-5100 DKOL15/DKOL15 0/0°



01.18

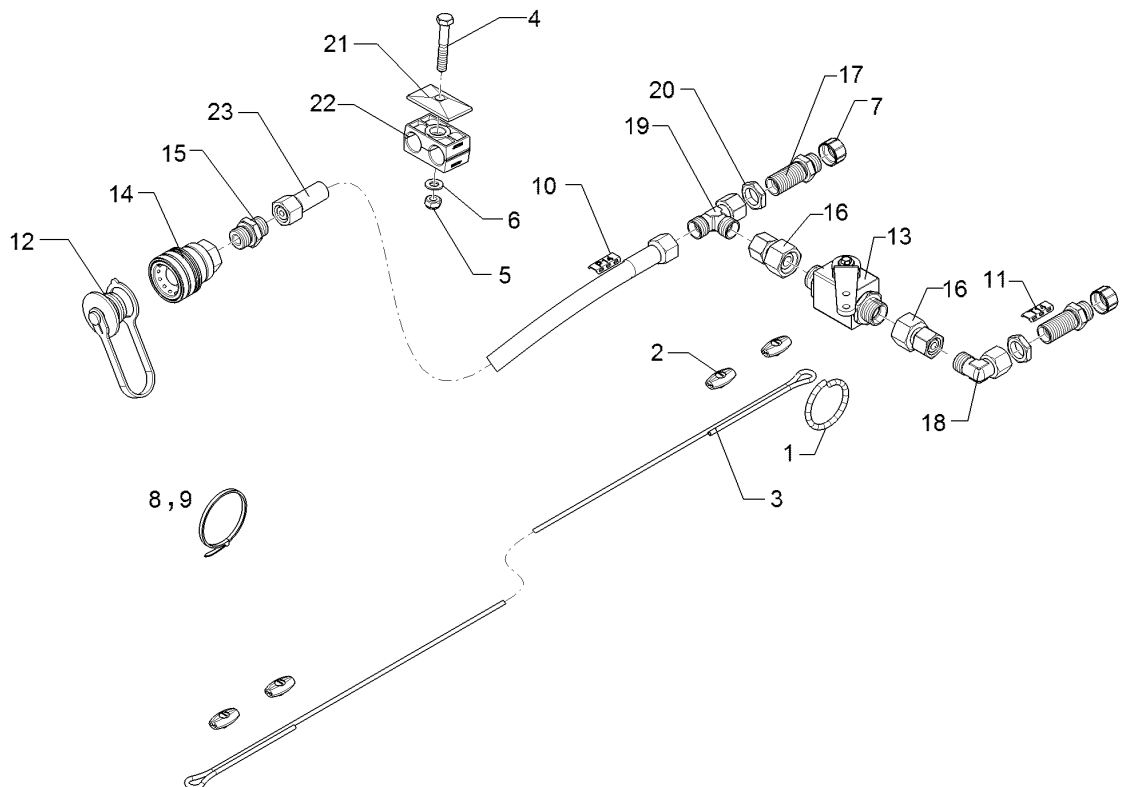
Pos.	Art.Nr.	Stck.	Artikeltext / Description	Abmessung	
1	F11 0121	1	Abreise	Contact breaking lug	(f)
2	F25 0386	4	Drahtseilklemme	Wire rope clamp	D=3mm
3	F25 0718	1	Bremsseil	Brake cable	D=3 mm L=4m
4	301 5418	1	Sechskantschraube	Hexagon bolt	M8x50-8.8 Zn DIN931-A
5	303 0932	1	Sicherungsmutter	Selflocking nut	NM8-8 Zn DIN985
6	305 8694	1	Scheibe	Washer	A8,4 DIN125-St Zn
7	323 8070	2	Schraubkappe	Cap	GPN 800 M18x1,5
8	325 1220	4	Kabelbinder	Cable clip	100x2,5 EKB 91S
9	325 1330	3	Kabelbinder	Cable clip	7,6x365
10	32510068	1	Kennzeichnung	Marking	P14 UC-WMTBA 29X8
11	32510069	1	Kennzeichnung	Marking	T14 UC-WMTBA 29X8
12	375 2161	1	SVBK-Staubstecker rot m.Kette	SVBK-male probe red with chain	BG 3
13	375 2213	1	Ventil	Valve	BKHU 15L Zn
14	375 2739	1	SBVK-Muffe	Socket	BG3 M18x1,5
15	375 4020	1	Einschraubverschraubung	Nipple	x-GE12-LM M18x1,5 Zn
16	375 4135	2	Verbindung gerade	Connection	GVO-12L/15L
17	375 4398	2	Gerade Schottverschraubung	Straight bulkhead screw	x-SV12-L M18x1,5 Zn
18	375 4500	1	Einstellbare W-Verschraubung	Adjustable angle union	EW12-LM DKO24 GRD M18x1,5
19	375 4550	1	Einstellbare L-Verschraubung	Adjustable L-union	EL12-L M18x1,5
20	375 5700	2	Mutter	Nut	M18x1,5 SW24x6



01.18

Pos.	Art.Nr.	Stck.	Artikeltext / Description	Abmessung
21	375 9986	1	Platte	Plate
22	37510217	1	Schellenkörper	Clamp
23	47511379	1	Hydraulikschlauch	Hydraulic hose
				GD 2D 30x53x27 2xD18 2SC08-4300 DKOL12/DKOL12 0/0°

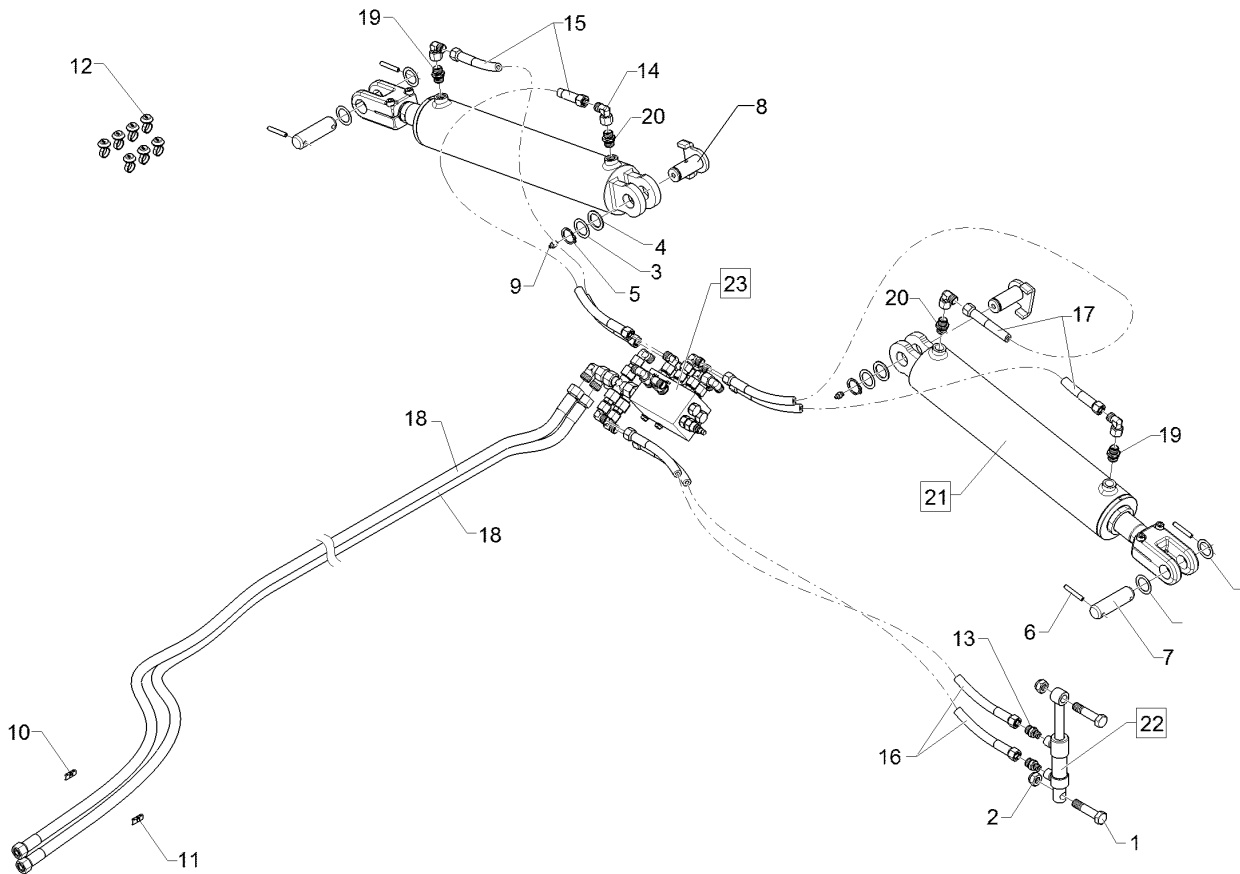




01.18

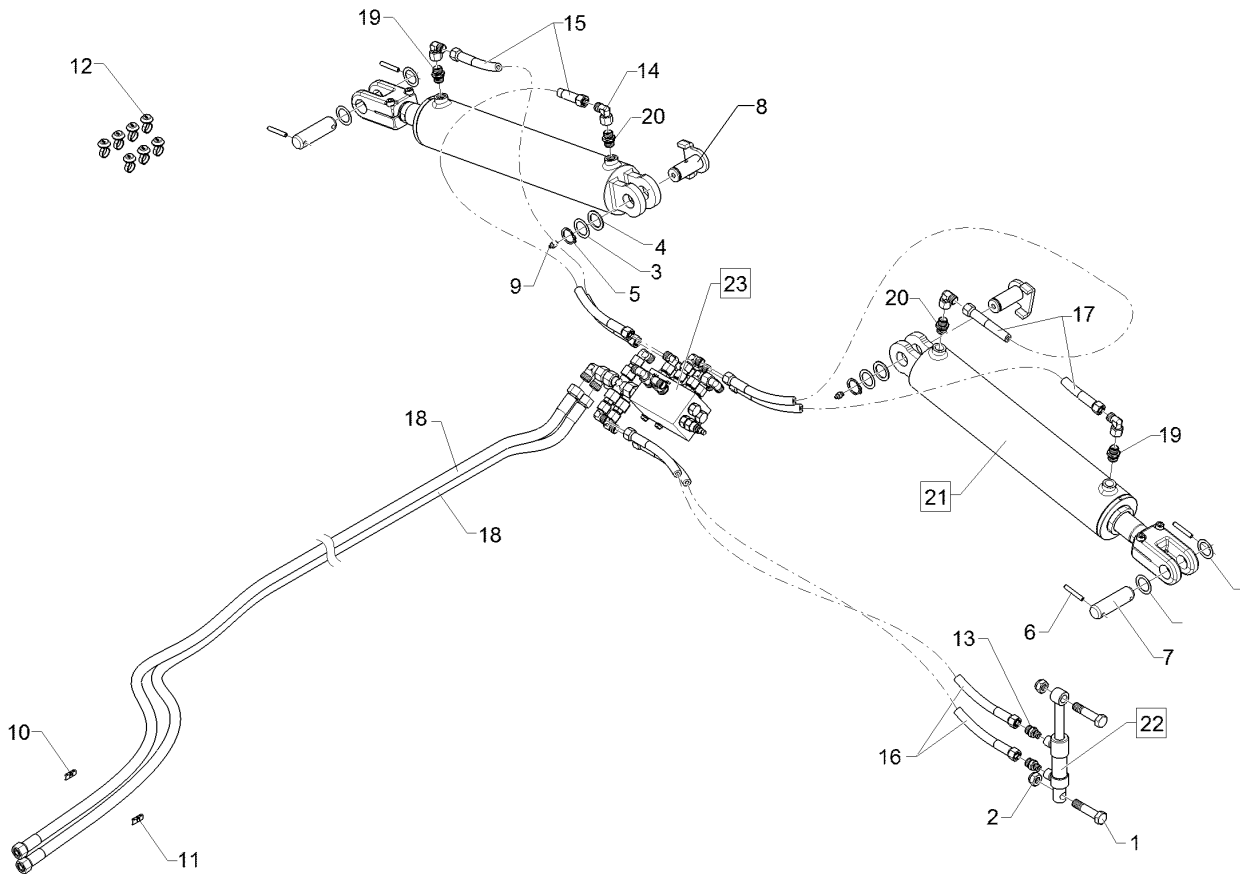
Pos.	Art.Nr.	Stck.	Artikeltext / Description	Abmessung	
1	F11 0121	1	Abreise	Contact breaking lug	(f)
2	F25 0386	4	Drahtseilklemme	Wire rope clamp	D=3mm
3	F25 0718	1	Bremsseil	Brake cable	D=3 mm L=4m
4	301 5418	1	Sechskantschraube	Hexagon bolt	M8x50-8.8 Zn DIN931-A
5	303 0932	1	Sicherungsmutter	Selflocking nut	NM8-8 Zn DIN985
6	305 8694	1	Scheibe	Washer	A8,4 DIN125-St Zn
7	323 8070	2	Schraubkappe	Cap	GPN 800 M18x1,5
8	325 1220	4	Kabelbinder	Cable clip	100x2,5 EKB 91S
9	325 1330	4	Kabelbinder	Cable clip	7,6x365
10	32510068	1	Kennzeichnung	Marking	P14 UC-WMTBA 29X8
11	32510069	1	Kennzeichnung	Marking	T14 UC-WMTBA 29X8
12	375 2161	1	SVBK-Staubstecker rot m.Kette	SVBK-male probe red with chain	BG 3
13	375 2213	1	Ventil	Valve	BKHU 15L Zn
14	375 2739	1	SBVK-Muffe	Socket	BG3 M18x1,5
15	375 4020	1	Einschraubverschraubung	Nipple	x-GE12-LM M18x1,5 Zn
16	375 4135	2	Verbindung gerade	Connection	GVO-12L/15L
17	375 4398	2	Gerade Schottverschraubung	Straight bulkhead screw	x-SV12-L M18x1,5 Zn
18	375 4500	1	Einstellbare W-Verschraubung	Adjustable angle union	EW12-LM DKO24 GRD M18x1,5
19	375 4550	1	Einstellbare L-Verschraubung	Adjustable L-union	EL12-L M18x1,5
20	375 5700	2	Mutter	Nut	M18x1,5 SW24x6





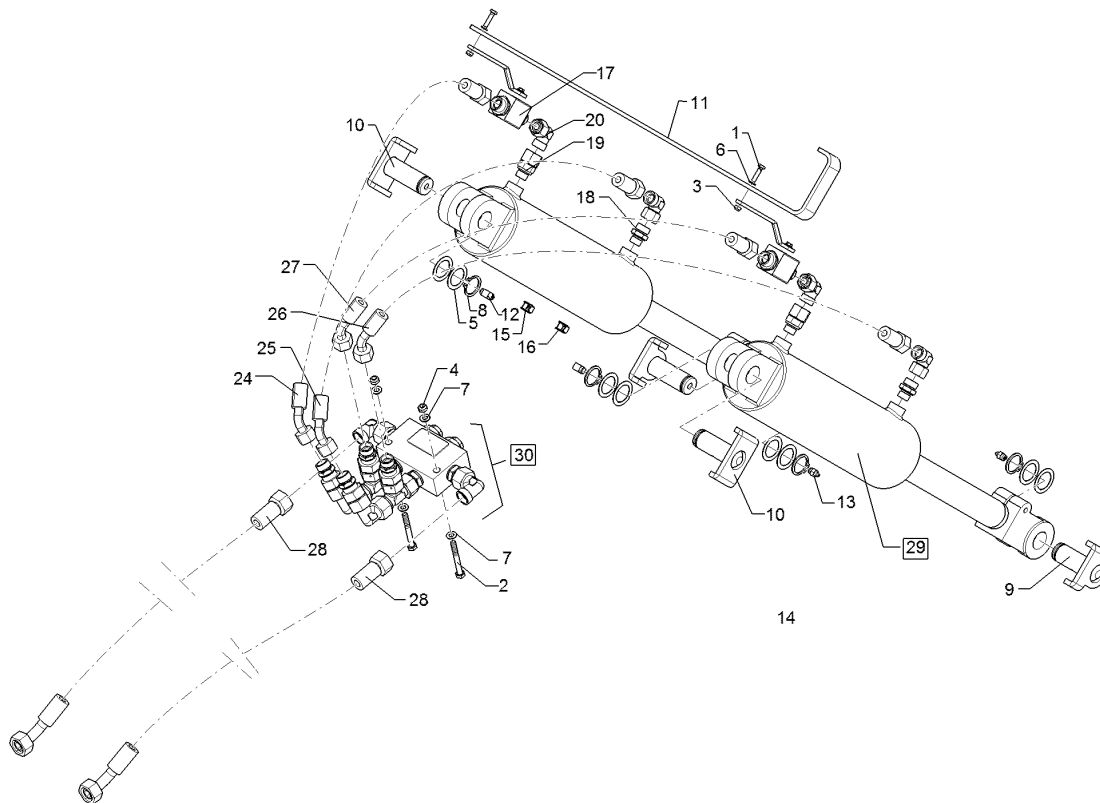
01.18

Pos.	Art.Nr.	Stck.	Artikeltext / Description		Abmessung
1	301 5363	2	Sechskantschraube spz.	Hexagon bolt	M16x70-12.9 Zn
2	303 0935	2	Sicherungsmutter	Selflocking nut	NM16-8 Zn DIN985
3	305 2051	6	Passscheibe	Shim	30x42x1,0 DIN988 Zn
4	305 2242	2	Stützscheibe	Supporting washer	S 30/42x2,5 DIN988 Zn
5	305 8867	2	Sicherungsring	Retaining ring	30x2 DIN471 Zn
6	309 7000	4	Spannhülse	Expansion bush	8x50-DIN1481 Zn
7	313 3011	2	Bolzen	Pin	D30x72/102 Zn
8	313 3028	2	Bolzen mit Verdrehsicherung	Pin with stop	D30x61/69 U-61 M10x1 Zn
9	323 6348	2	Schmiernippel	Grease nipple	AM10x1 DIN71412
10	325 1521	1	Kennzeichnung	Marking	P1 29x8
11	325 1528	1	Kennzeichnung	Marking	T1 29x8
12	32510007	7	Einlochkabelbinder	Clip	7,6x375
13	375 4038	2	Einschraubverschraubung	Nipple	GE 12-LR 1/4 ZL ED
14	375 4500	4	Einstellbare W-Verschraubung	Adjustable angle union	EW12-LM DKO24 GRD M18x1,5
15	475 2850	1	Schlauchpaket	Hose-assembly	M18x1,5 S38x550
16	475 2867	1	Schlauchpaket	Hose-assembly	2x2SN08x1800 DKOL12 00°-00°
17	47510351	1	Schlauchpaket	Hose-assembly	Rubin 12
18	475 3098	2	Hydraulikschlauch	Hydraulic hose	2SN12-2200 DKOL15/DKOL15 0/0°



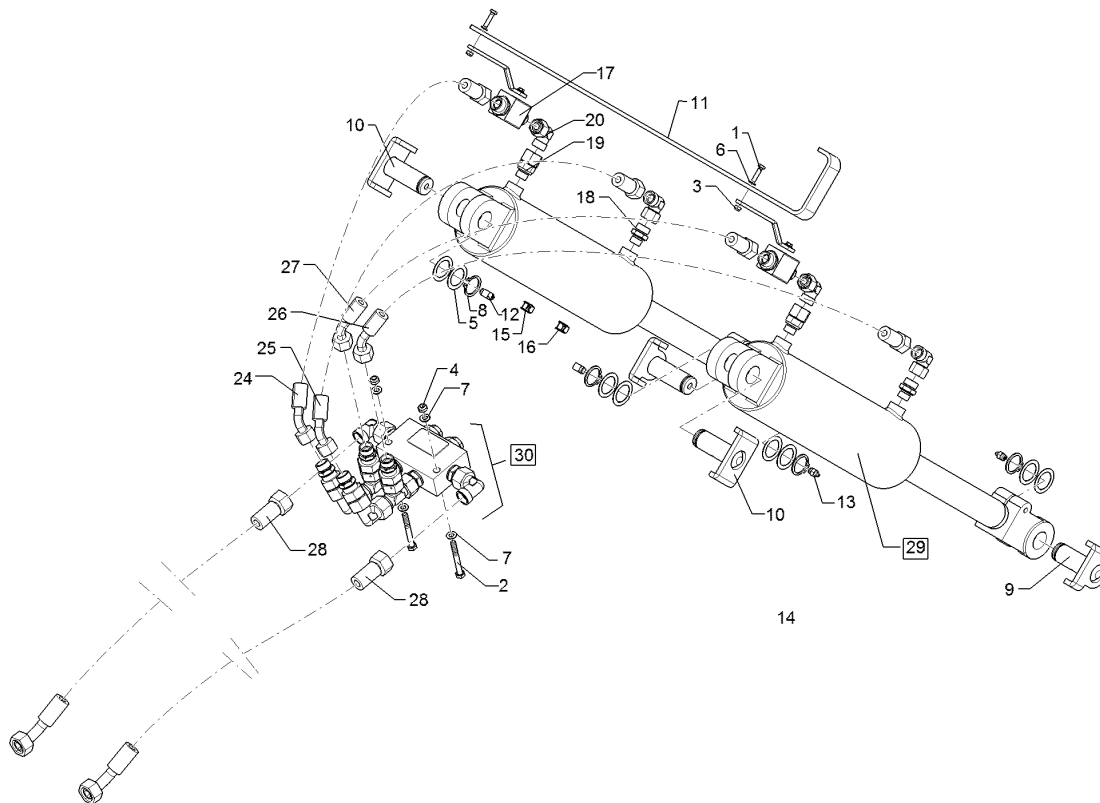
01.18

Pos.	Art.Nr.	Stck.	Artikeltext / Description		Abmessung
19	575 2092	2	Drosselrückschlagventil	Throttle nonreturn valve	9Liter SW24 M18x1,5
20	575 2094	2	Drosselrückschlagventil	Throttle nonreturn valve	15Liter SW24 M18x1,5
21	575 2263	2	Hydraulikzylinder	Hydraulic ram	DZ090/45x0450-0750 D30 D30
22	575 2336	1	Hydraulikzylinder	Hydraulic ram	DZ025/18x10-240D16,4D16,5
23	57510553	1	Montagesatz	Mounting set	Rubin 12/400 KUA



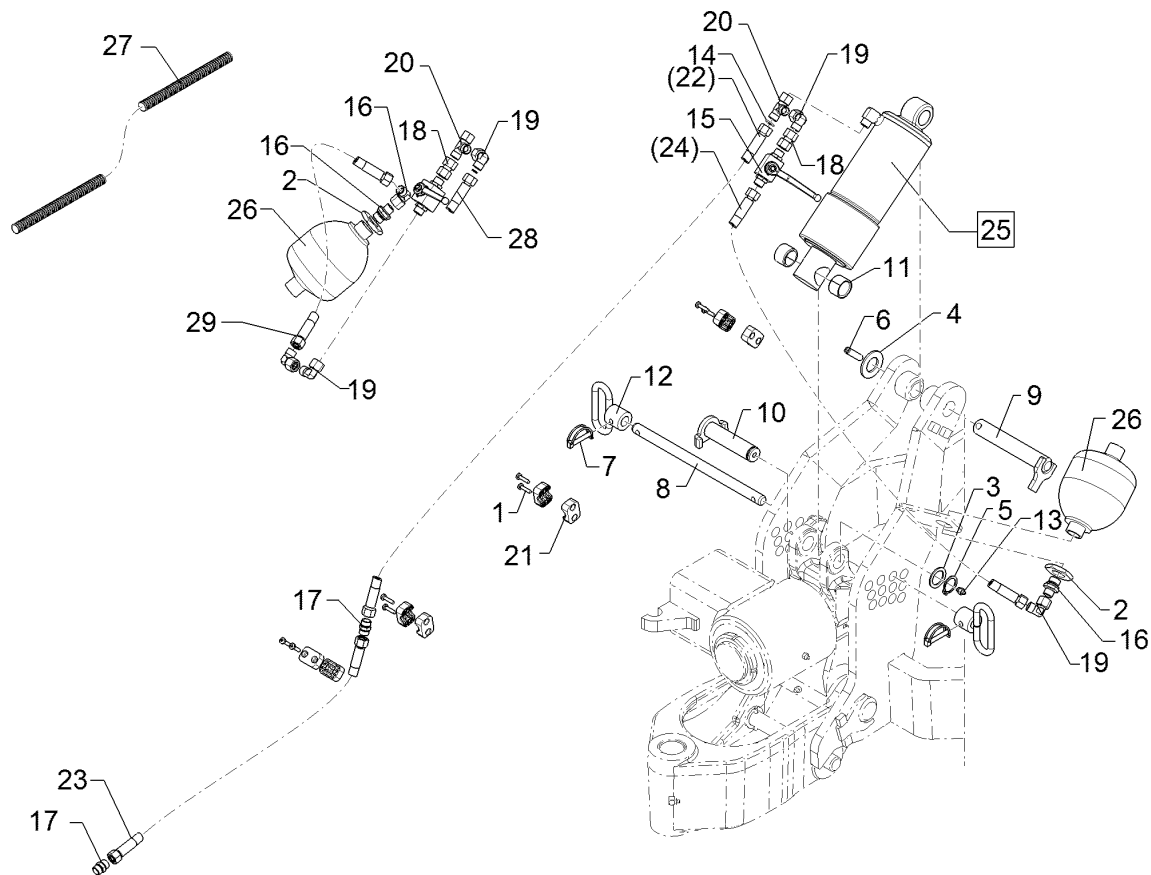
01.18

Pos.	Art.Nr.	Stck.	Artikeltext / Description		Abmessung
1	301 3006	2	Sechskantschraube	Hexagon bolt	M6x25-8.8 Zn DIN933
2	301 3084	2	Sechskantschraube	Hexagon bolt	M8x70-8.8 Zn DIN931-A
3	303 0931	2	Sicherungsmutter	Selflocking nut	NM6-8 Zn DIN985
4	303 0932	2	Sicherungsmutter	Selflocking nut	NM8-8 Zn DIN985
5	305 2051	8	Passscheibe	Shim	30x42x1,0 DIN988 Zn
6	305 8571	2	Scheibe	Washer	6,4 DIN125-A Zn
7	305 8694	4	Scheibe	Washer	A8,4 DIN125-St Zn
8	305 8867	4	Sicherungsring	Retaining ring	30x2 DIN471 Zn
9	313 3003	2	Bolzen mit Verdrehsicherung	Pin with stop	D30x71/79 U-61 Zn
10	313 3025	2	Bolzen mit Verdrehsicherung	Pin with stop	D30x71/89 U-72 Zn
11	32110190	1	Hebel	Lever	6x30x854 2xD7 Zn
12	323 6348	2	Schmiernippel	Grease nipple	AM10x1 DIN71412
13	323 6349	2	Schmiernippel	Grease nipple	CM10x1 DIN71412-90 GRD
14	323 7405	2	Schraubstopfen	Cap	GPN335 M22x1,5
15	325 1522	1	Kennzeichnung	Marking	P2 29X8
16	325 1529	1	Kennzeichnung	Marking	T2 29X8
17	375 2213	2	Ventil	Valve	BKHU 15L Zn
18	375 4031	2	Gerade Einschraubverschraubung	Nipple	x-GE15-LM-ED 18x1,5-B
19	375 4037	2	Einschraubverschraubung	Nipple	evGE 15-LM M18x1,5



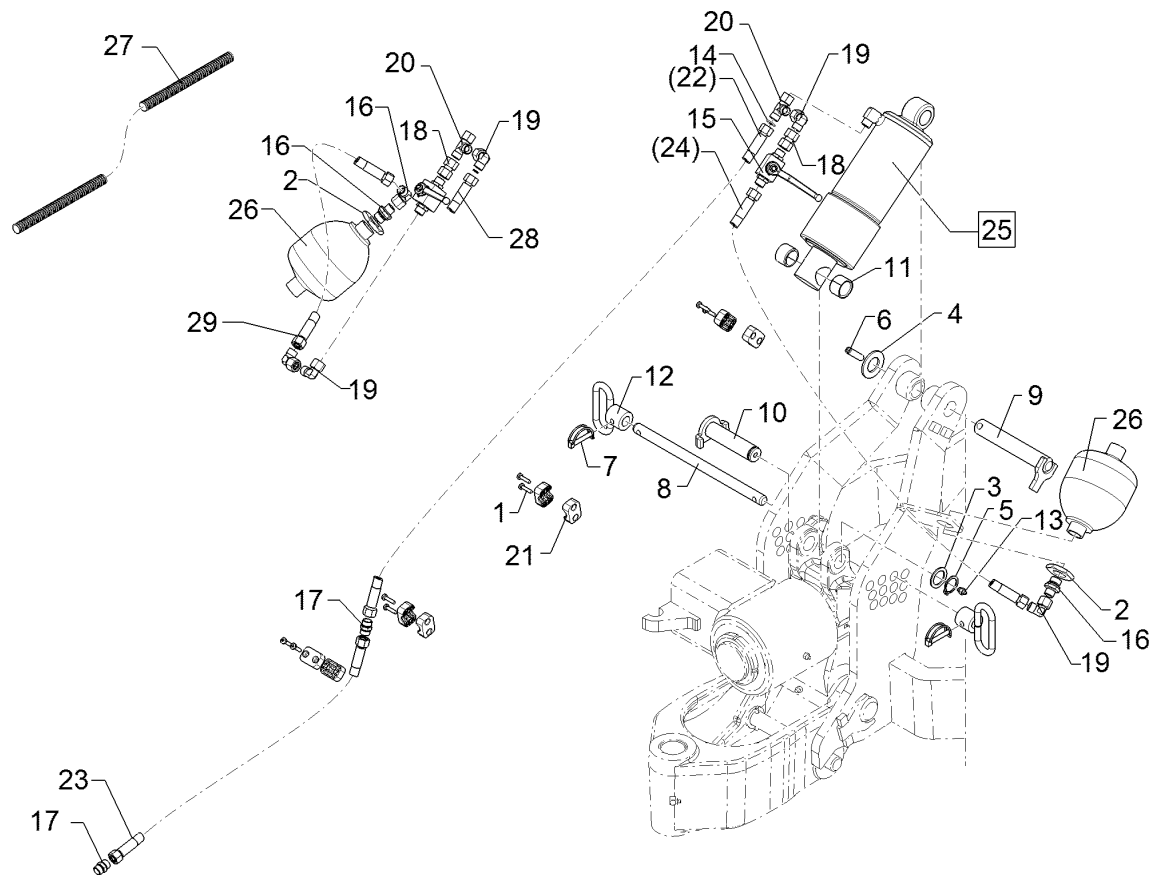
01.18

Pos.	Art.Nr.	Stck.	Artikeltext / Description		Abmessung
20	375 4503	4	Einstellbare W-Verschraubung	Adjustable angle union	EW15-L-DKO24
24	47511202	1	Hydraulikschlauch	Hydraulic hose	GRD O-Ring 2SC12-950 DKOL15/DKOL15 0°/45°
25	47511204	1	Hydraulikschlauch	Hydraulic hose	2SC12-1400 DKOL15/DKOL15 0/45°
26	47511441	1	Hydraulikschlauch	Hydraulic hose	2SC12-1250 DKOL15/DKOL15 0/45°
27	47511442	1	Hydraulikschlauch	Hydraulic hose	2SC12-850 DKOL15/DKOL15 0/45°
28	47511444	2	Hydraulikschlauch	Hydraulic hose	2SC16-3950 DKOL18/DKOL18 0/45°
29	575 2269	2	Hydraulikzylinder	Hydraulic ram	DZ100/45x0320-0580
30	57511159	1	Hy-anl. Aushub	HY-assembly lifting	D30 D30 Rubin 12 KUA



01.18

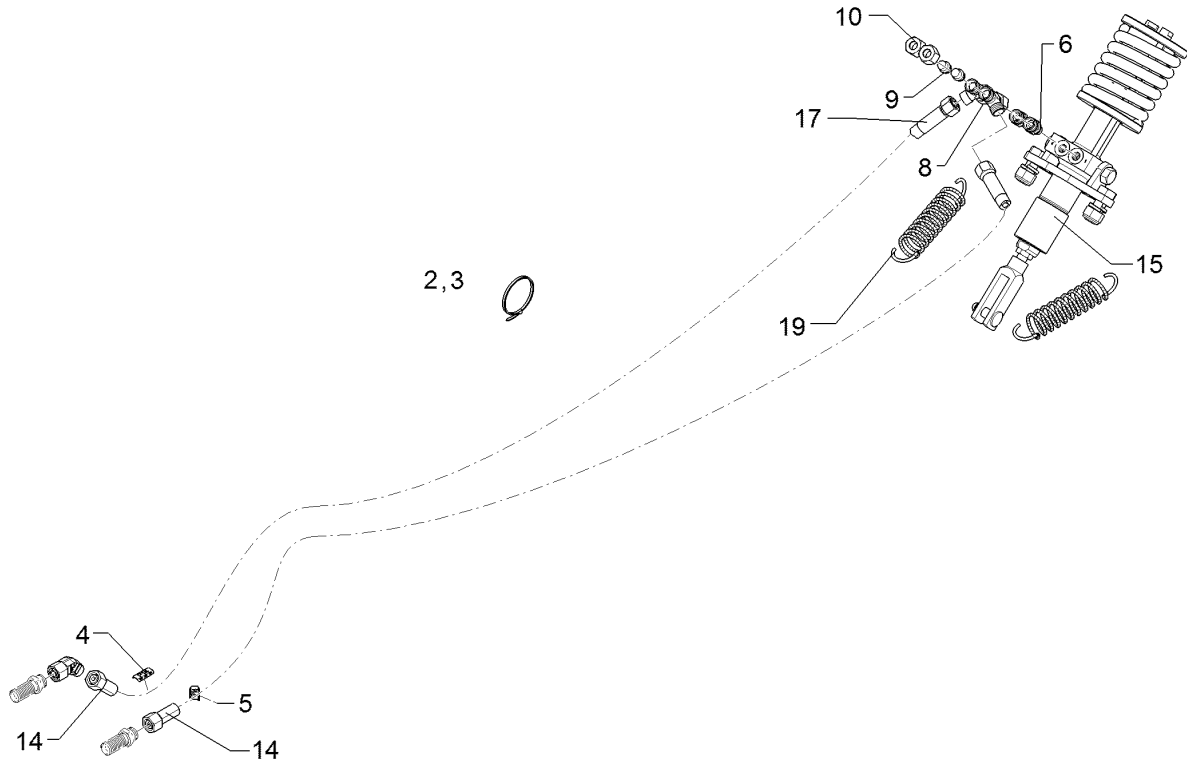
Pos.	Art.Nr.	Stck.	Artikeltext / Description		Abmessung
1	301 3006	2	Sechskantschraube	Hexagon bolt	M6x25-8.8 Zn DIN933
2	301 3084	2	Sechskantschraube	Hexagon bolt	M8x70-8.8 Zn DIN931-A
3	303 0931	2	Sicherungsmutter	Selflocking nut	NM6-8 Zn DIN985
4	303 0932	2	Sicherungsmutter	Selflocking nut	NM8-8 Zn DIN985
5	305 2051	8	Passscheibe	Shim	30x42x1,0 DIN988 Zn
6	305 8571	2	Scheibe	Washer	6,4 DIN125-A Zn
7	305 8694	4	Scheibe	Washer	A8,4 DIN125-St Zn
8	305 8867	4	Sicherungsring	Retaining ring	30x2 DIN471 Zn
9	313 3003	2	Bolzen mit Verdrehsicherung	Pin with stop	D30x71/79 U-61 Zn
10	313 3025	2	Bolzen mit Verdrehsicherung	Pin with stop	D30x71/89 U-72 Zn
11	32110190	1	Hebel	Lever	6x30x854 2xD7 Zn
12	323 6348	2	Schmiernippel	Grease nipple	AM10x1 DIN71412
13	323 6349	2	Schmiernippel	Grease nipple	CM10x1 DIN71412-90 GRD
14	323 7405	2	Schraubstopfen	Cap	GPN335 M22x1,5
15	325 1522	1	Kennzeichnung	Marking	P2 29X8
16	325 1529	1	Kennzeichnung	Marking	T2 29X8
17	375 2213	2	Ventil	Valve	BKHU 15L Zn
18	375 4031	2	Gerade Einschraubverschraubung	Nipple	x-GE15-LM-ED 18x1,5-B
19	375 4037	2	Einschraubverschraubung	Nipple	evGE 15-LM M18x1,5



01.18

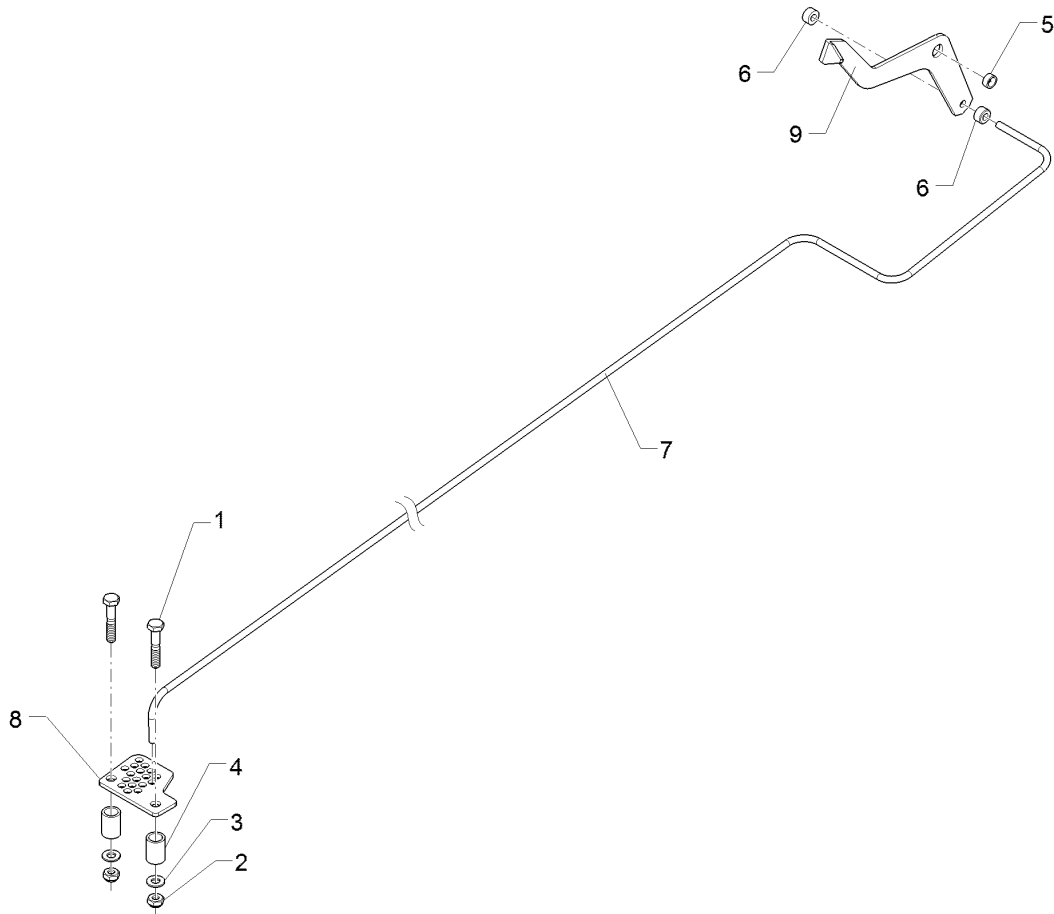
Pos.	Art.Nr.	Stck.	Artikeltext / Description		Abmessung
20	375 4503	4	Einstellbare W-Verschraubung	Adjustable angle union	EW15-L-DKO24
24	47511202	1	Hydraulikschlauch	Hydraulic hose	GRD O-Ring 2SC12-950 DKOL15/DKOL15 0°/45°
25	47511204	1	Hydraulikschlauch	Hydraulic hose	2SC12-1400 DKOL15/DKOL15 0/45°
26	47511441	1	Hydraulikschlauch	Hydraulic hose	2SC12-1250 DKOL15/DKOL15 0/45°
27	47511442	1	Hydraulikschlauch	Hydraulic hose	2SC12-850 DKOL15/DKOL15 0/45°
28	47511443	2	Hydraulikschlauch	Hydraulic hose	2SC16-3700 DKOL18/DKOL18 0/45°
29	575 2269	2	Hydraulikzylinder	Hydraulic ram	DZ100/45x0320-0580
30	57511159	1	Hy-anl. Aushub	HY-assembly lifting	D30 D30 Rubin 12 KUA





01.18

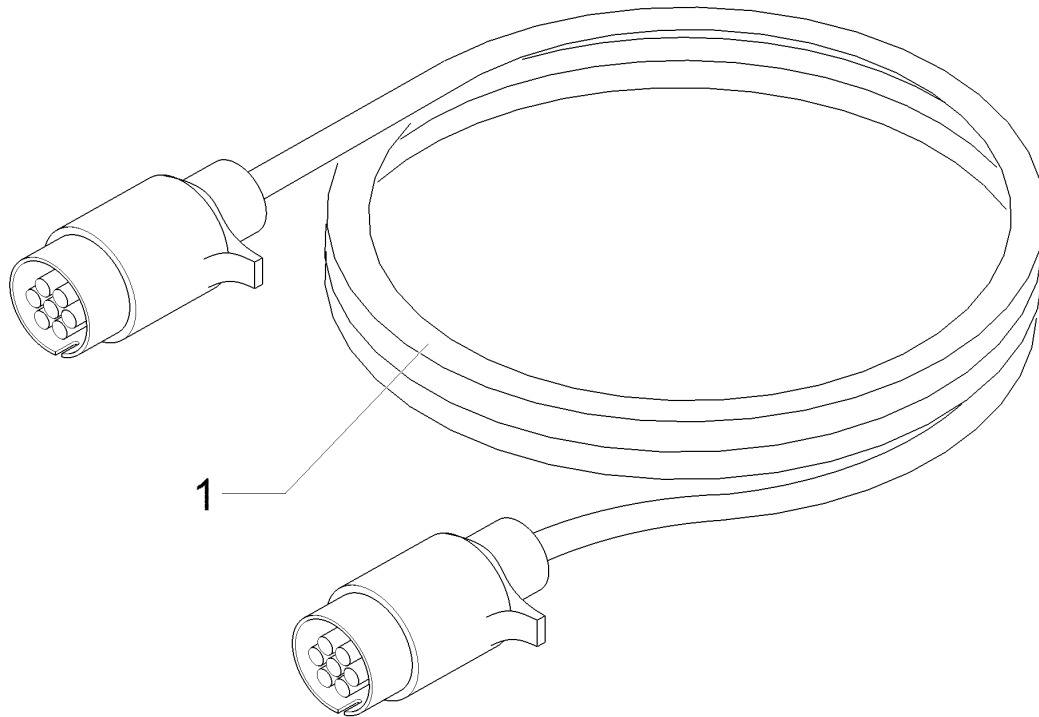
Pos.	Art.Nr.	Stck.	Artikeltext / Description		Abmessung
2	325 1220	12	Kabelbinder	Cable clip	100x2,5 EKB 91S
3	325 1330	20	Kabelbinder	Cable clip	7,6x365
4	32510068	1	Kennzeichnung	Marking	P14 UC-WMTBA 29X8
5	32510069	1	Kennzeichnung	Marking	T14 UC-WMTBA 29X8
6	375 4038	2	Einschraubverschraubung	Nipple	GE 12-LR 1/4 ZL ED
8	375 4550	2	Einstellbare L-Verschraubung	Adjustable L-union	EL12-L M18x1,5
9	375 4660	2	Blindstopfen	Blind plug	BUZ12-L
10	375 5310	2	Überwurfmutter	Union nut	12L M18x1,5 Zn/ZnNi
11	37510346	1	Einstellbare W-Verschraubung	Adjustable angle union	24-SW0E45-L12
15	57511149	1	Kombi-Bremszylinder	Combi - brake cylinder	ED032/--x50,0-0206 D13,5
17	47511365	2	Hydraulikschlauch	Hydraulic hose	2SC08-650 DKOL12/DKOL12 0/0°
19	329 8511	2	Zugfeder	Spring	4x28x160



01.18

Pos.	Art.Nr.	Stck.	Artikeltext / Description		Abmessung
1	301 3248	2	Sechskantschraube	Hexagon bolt	M10x55-8.8 Zn DIN931-A
2	303 0933	2	Sicherungsmutter	Selflocking nut	NM10-8 DIN985 Zn
3	305 8696	2	Scheibe	Washer	A10,5 DIN125-St Zn
4	317 6792	2	Röhrchen	Tube	22/16x30,5 Zn
5	317 7668	1	Buchse	Bush	D16x2x7 Zn
6	31710128	2	Stelling	Adjusting ring	A9 Zn
7	32110077	1	Verbindungsstange	Connecting rod	D8x1667 5xGEB Zn
8	32110080	1	Platte	Plate	5x74x103 2xD12 Zn
9	32110081	1	Zeiger	Pointer	5x102x333 GEB90GRD

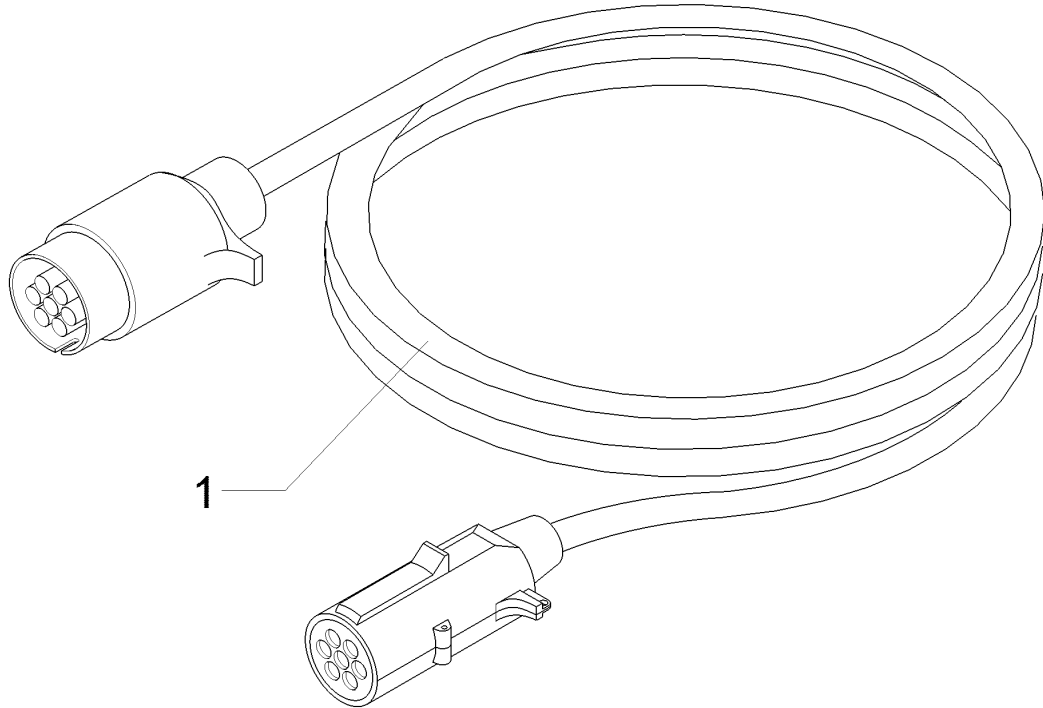
Kabel/Cable	10
Rubin 12/400 KUA (A)	373 4261



01.18

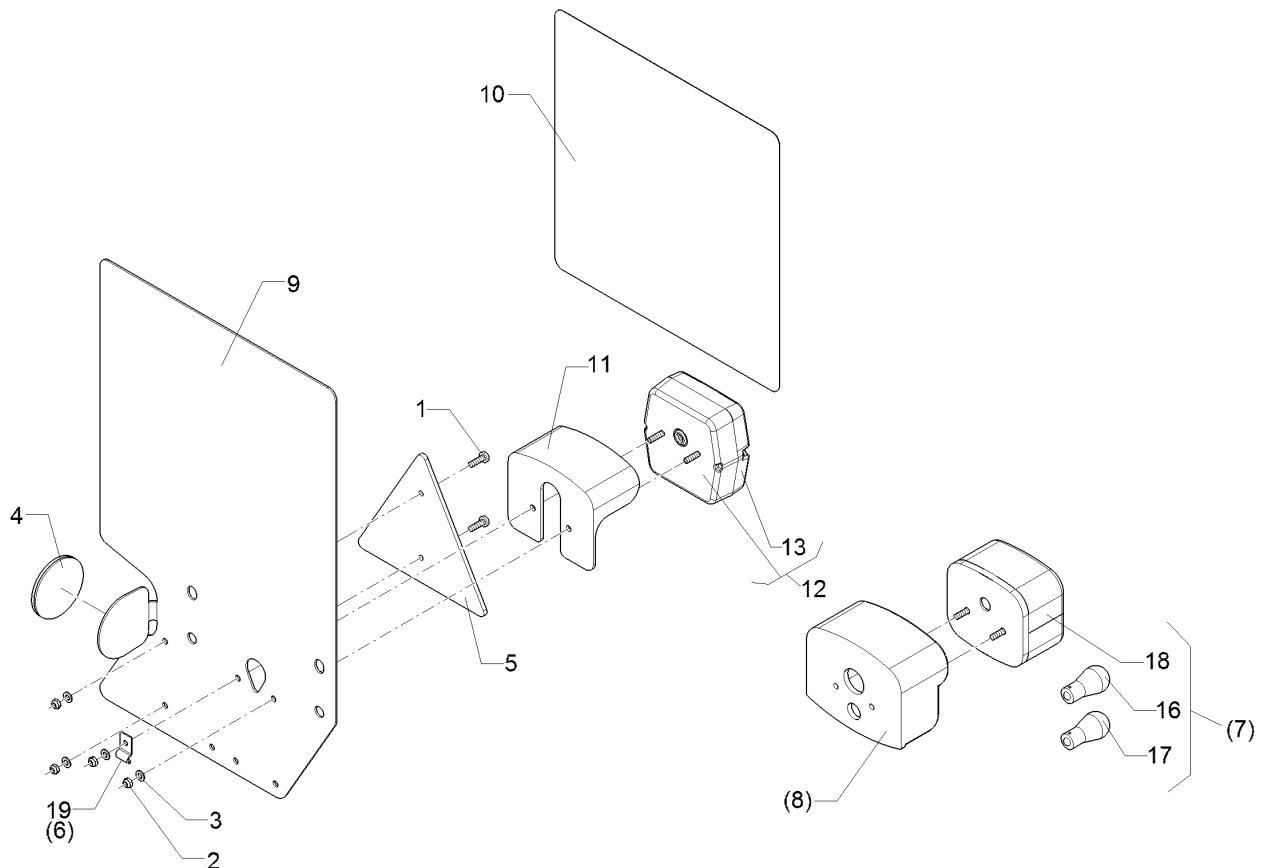
Pos.	Art.Nr.	Stck.	Artikeltext / Description		Abmessung
1	373 4261	1	Kabel	Cable	7x1,5x5000

<b>Grundkabel/Basic cable</b>	<b>10</b>
<b>Rubin 12/400 KUA (A)</b>	<b>37310160</b>



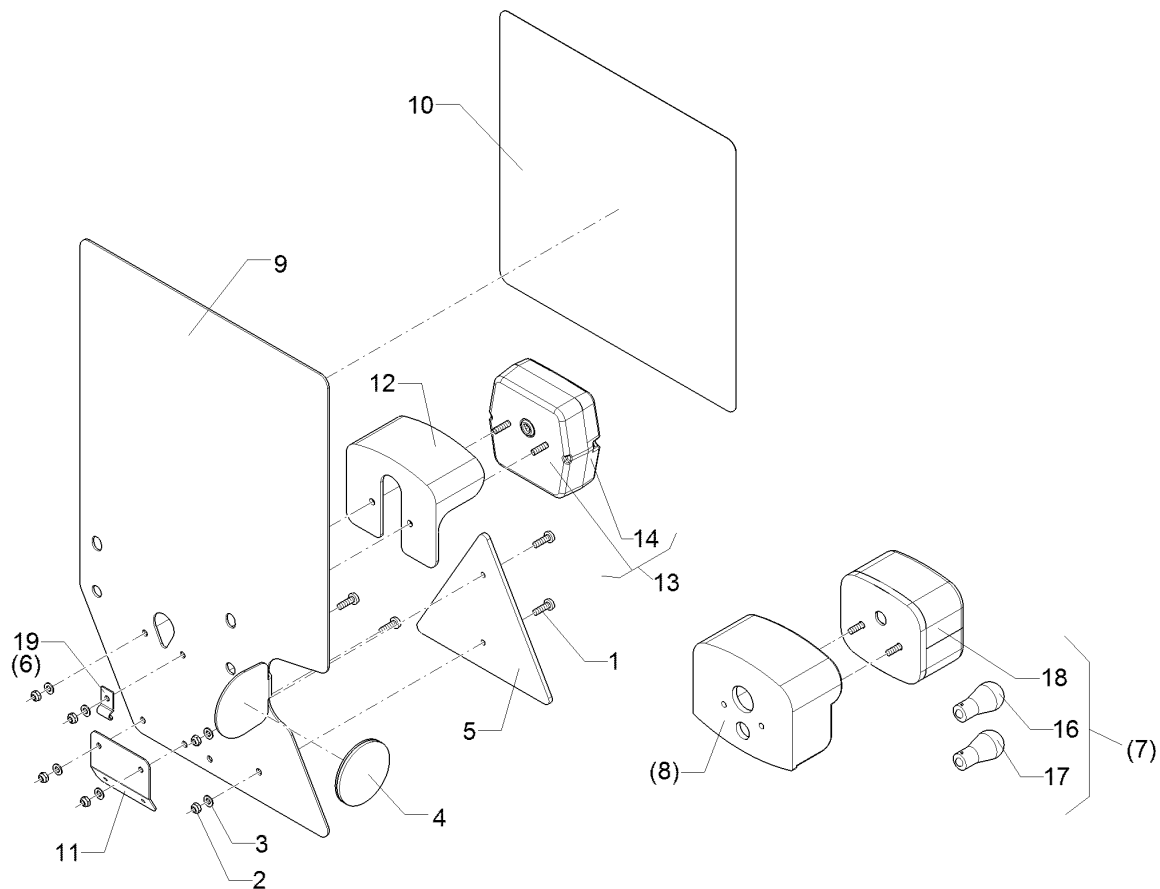
01.18

Pos.	Art.Nr.	Stck.	Artikeltext / Description		Abmessung
1	37310160	1	Grundkabel	Basic cable	6x1/1x2,5x5000 ISO1724/1185



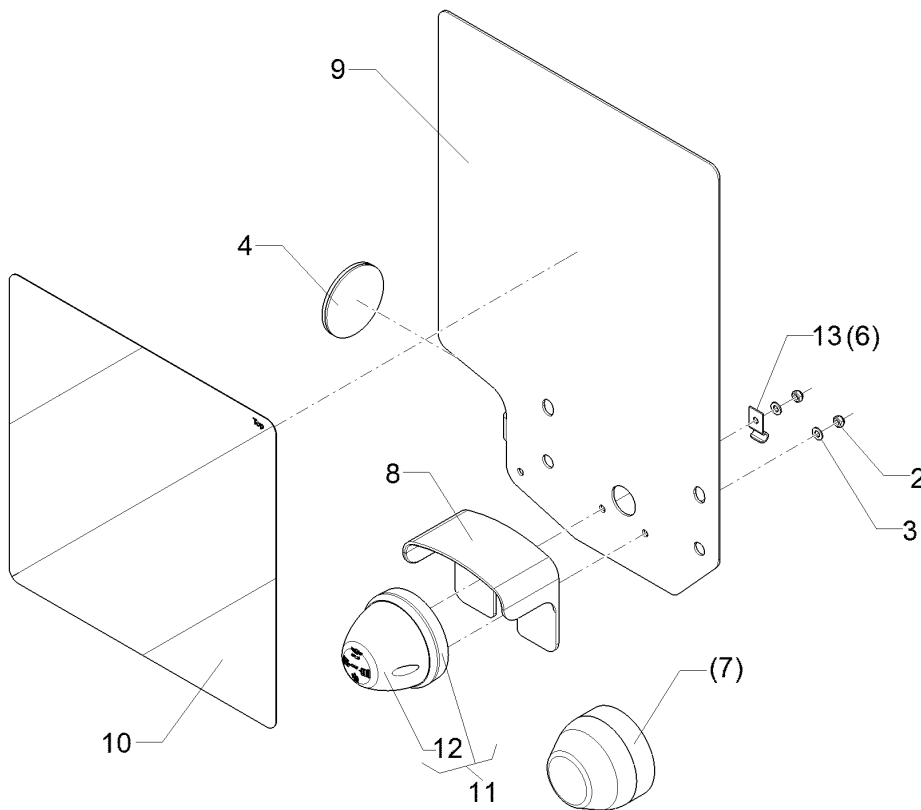
01.18

Pos.	Art.Nr.	Stck.	Artikeltext / Description		Abmessung
1	30110003	2	Linsenschraube	Oval head screw	M5x16-4,6 Zn DIN7985
2	303 0929	4	Sicherungsmutter	Selflocking nut	NM5-8 Zn DIN985
3	305 8569	4	Scheibe	Washer	5,3 DIN125 Zn
4	321 9919	1	Rückstrahler gelb selbstkl.	Self-adh. reflector, yellow	6200GK
5	321 9931	1	Rückstrahler dreieckig	Reflector	177S
6	325 5142	1	Schelle	Clamp	96/8
7	373 3140	1	Rückleuchte	Rear light	95RGE0,1HD
8	373 3801	1	Schutzhaube hinten	Rear cover	SH95
9	470 1758	1	Grundplatte	Basic plate	2x296x478 RE 3Eck Zn
10	321 9912	1	Warntafel-Klebefolie	Bonding sheet-warning board	282x282 TP-ESC-B 08225 RE
11	373 3802	1	Schutzhaube	Cover	VO SH86
12	37310126	1	Rückleuchte	Rear light	BI.Br.S. ML
13	37310123	1	Lichtscheibe	Light glas	BBS/BBSK
16	373 1101	1	Kugelbirnen	Lamp	12V 10W Heavy Duty
17	373 1102	2	Kugelbirnen	Lamp	12V 21W Heavy Duty
18	373 3526	1	Lichtscheibe	Light glas	RE E95
19	373 1157	1	Kabelschelle	Cable clip	6mm



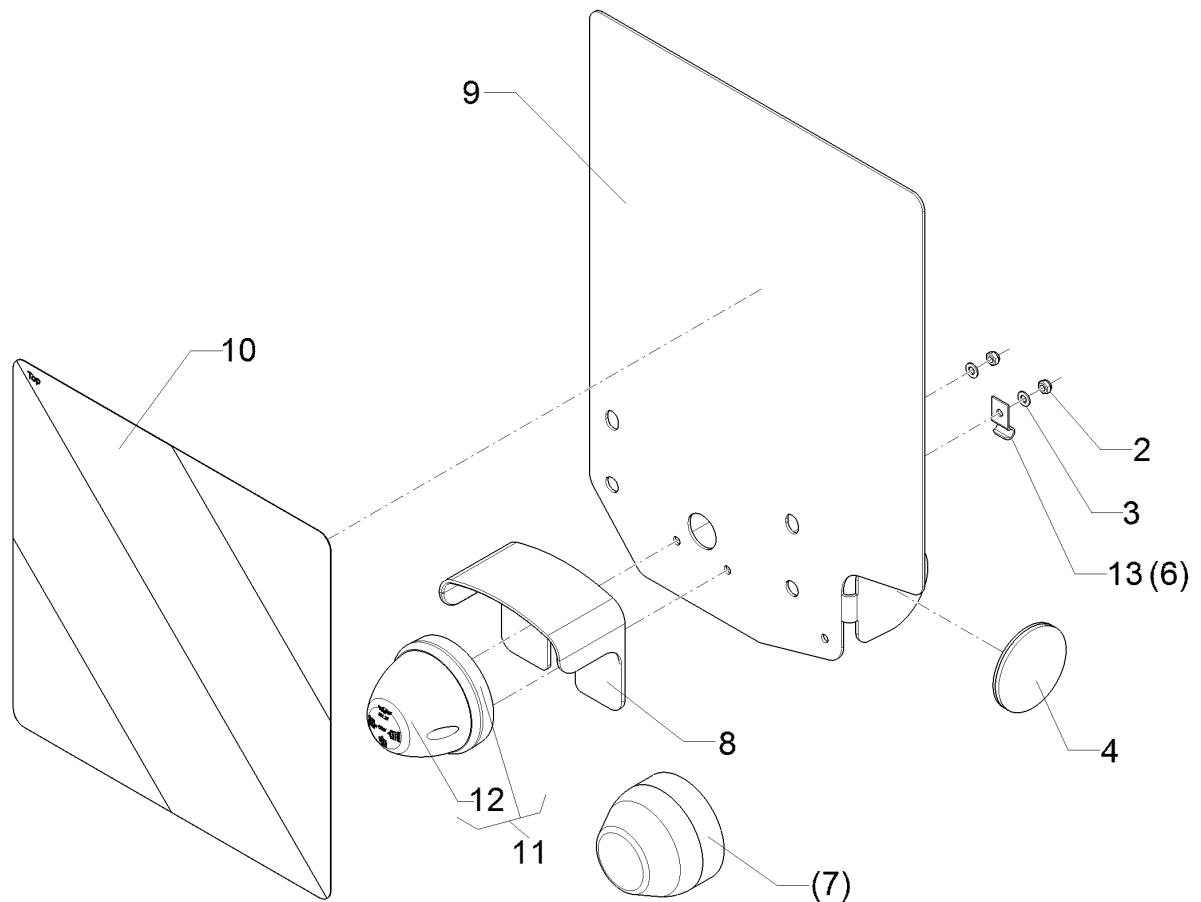
01.18

Pos.	Art.Nr.	Stck.	Artikeltext / Description		Abmessung
1	30110003	4	Linsenschraube	Oval head screw	M5x16-4,6 Zn DIN7985
2	303 0929	6	Sicherungsmutter	Selflocking nut	NM5-8 Zn DIN985
3	305 8569	6	Scheibe	Washer	5,3 DIN125 Zn
4	321 9919	1	Rückstrahler gelb selbstkl.	Self-adh. reflector, yellow	6200GK
5	321 9931	1	Rückstrahler dreieckig	Reflector	177S
6	325 5142	1	Schelle	Clamp	96/8
7	373 3141	1	Rückleuchte	Rear light	95KLGE0,1HD
8	373 3801	1	Schutzhaube hinten	Rear cover	SH95
9	470 1759	1	Grundplatte	Basic plate	2x296x478 LI 3Eck Zn
10	321 9913	1	Warntafel-Klebefolie	Bonding sheet-warning board	282x282 TP-ESC-B 08225 LI
11	321 9987	1	Kennzeichenhalter	Holder for registration plate	1,5x58,9x70 GEB28° Zn
12	373 3802	1	Schutzhaube	Cover	VO SH86
13	37310127	1	Rückleuchte	Rear light	Bl.Br.S.K. ML
14	37310123	1	Lichtscheibe	Light glas	BBS/BBSK
16	373 1101	1	Kugelbirnen	Lamp	12V 10W Heavy Duty
17	373 1102	2	Kugelbirnen	Lamp	12V 21W Heavy Duty
18	373 3527	1	Lichtscheibe	Light glas	LI EK95
19	373 1157	1	Kabelschelle	Cable clip	6mm



01.18

Pos.	Art.Nr.	Stck.	Artikeltext / Description	Abmessung	
2	303 0929	2	Sicherungsmutter	Selflocking nut	NM5-8 Zn DIN985
3	305 8569	8	Scheibe	Washer	5,3 DIN125 Zn
4	321 9919	1	Rückstrahler gelb selbstkl.	Self-adh. reflector, yellow	6200GK
6	325 5142	1	Schelle	Clamp	96/8
7	373 3432	1	Positionsleuchte	Position light	-
8	373 3802	1	Schutzhaube	Cover	VO SH86
9	470 1762	1	Grundplatte	Basic plate	2x296x414 RE
10	321 9913	1	Warntafel-Klebefolie	Bonding sheet-warning board	282x282 TP-ESC-B
11	37310130	1	Positionsleuchte	Position light	08225 LI weiß ML
12	37310124	1	Lichtscheibe	Light glas	P weiß
13	373 1157	1	Kabelschelle	Cable clip	6mm

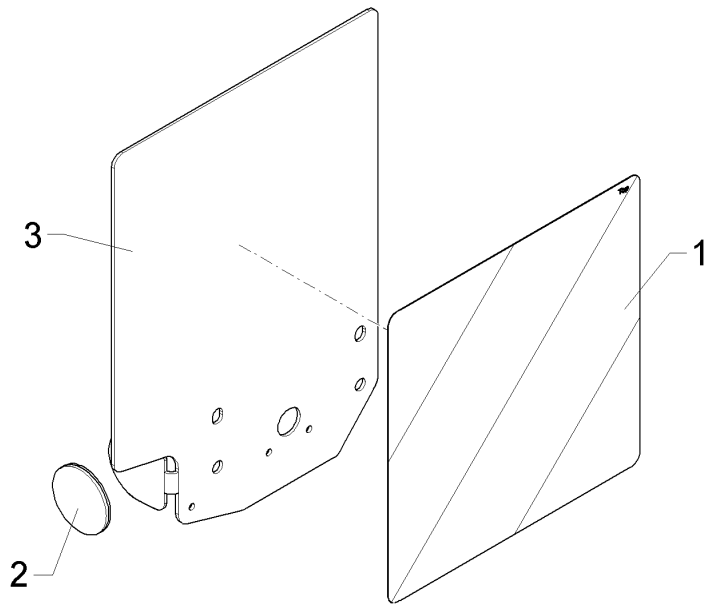


01.18

Pos.	Art.Nr.	Stck.	Artikeltext / Description	Abmessung	
2	303 0929	2	Sicherungsmutter	Selflocking nut	NM5-8 Zn DIN985
3	305 8569	2	Scheibe	Washer	5,3 DIN125 Zn
4	321 9919	1	Rückstrahler gelb selbstkl.	Self-adh. reflector, yellow	6200GK
6	325 5142	1	Schelle	Clamp	96/8
7	373 3432	1	Positionsleuchte	Position light	-
8	373 3802	1	Schutzhaube	Cover	VO SH86
9	470 1763	1	Grundplatte	Basic plate	2x296x414 LI
10	321 9912	1	Warntafel-Klebefolie	Bonding sheet-warning board	282x282 TP-ESC-B 08225 RE
11	37310130	1	Positionsleuchte	Position light	weiß ML
12	37310124	1	Lichtscheibe	Light glas	P weiß
13	373 1157	1	Kabelschelle	Cable clip	6mm



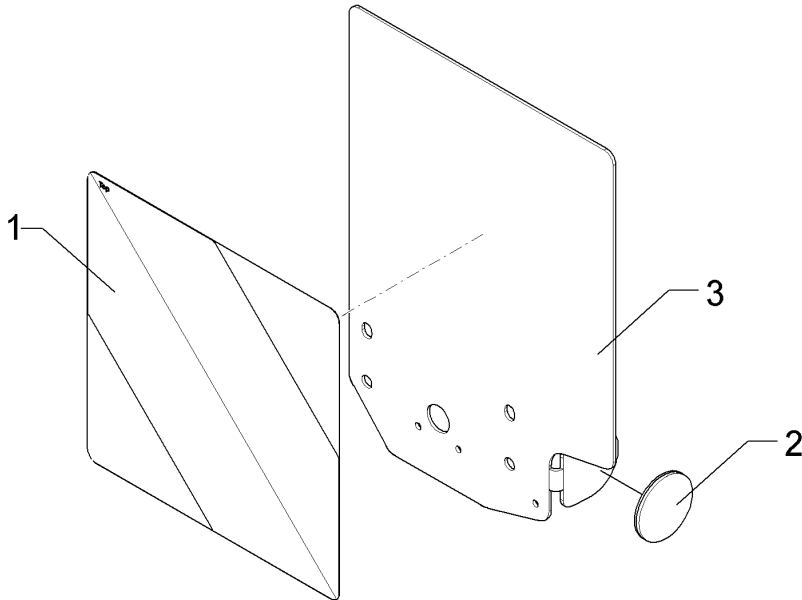
<b>Warntafel/Warning board</b>	<b>10</b>
<b>Rubin 12/400 KUA (A)</b>	<b>57010014</b>



01.18

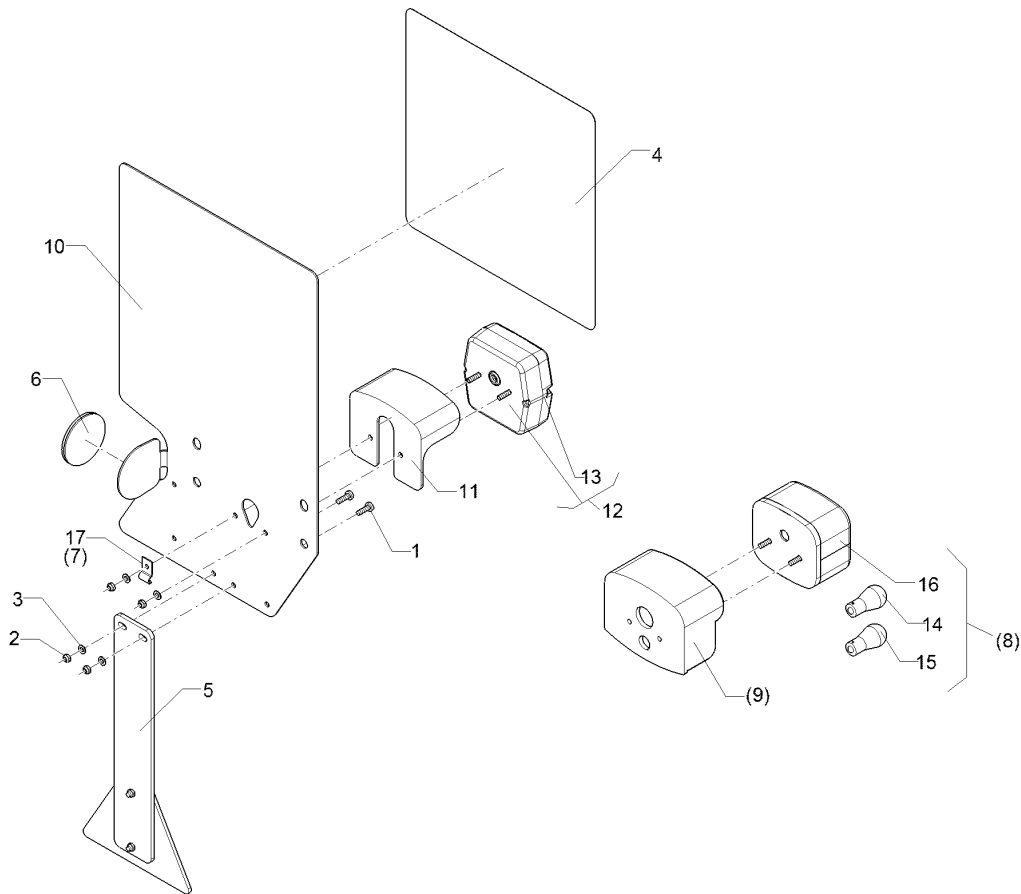
Pos.	Art.Nr.	Stck.	Artikeltext / Description		Abmessung
1	321 9913	1	Warntafel-Klebefolie	Bonding sheet-warning board	282x282 TP-ESC-B
2	321 9919	1	Rückstrahler gelb selbstkl.	Self-adh. reflector, yellow	08225 LI
3	470 1762	1	Grundplatte	Basic plate	6200GK 2x296x414 RE

<b>Warntafel/Warning board</b>	<b>10</b>
<b>Rubin 12/400 KUA (A)</b>	<b>57010015</b>



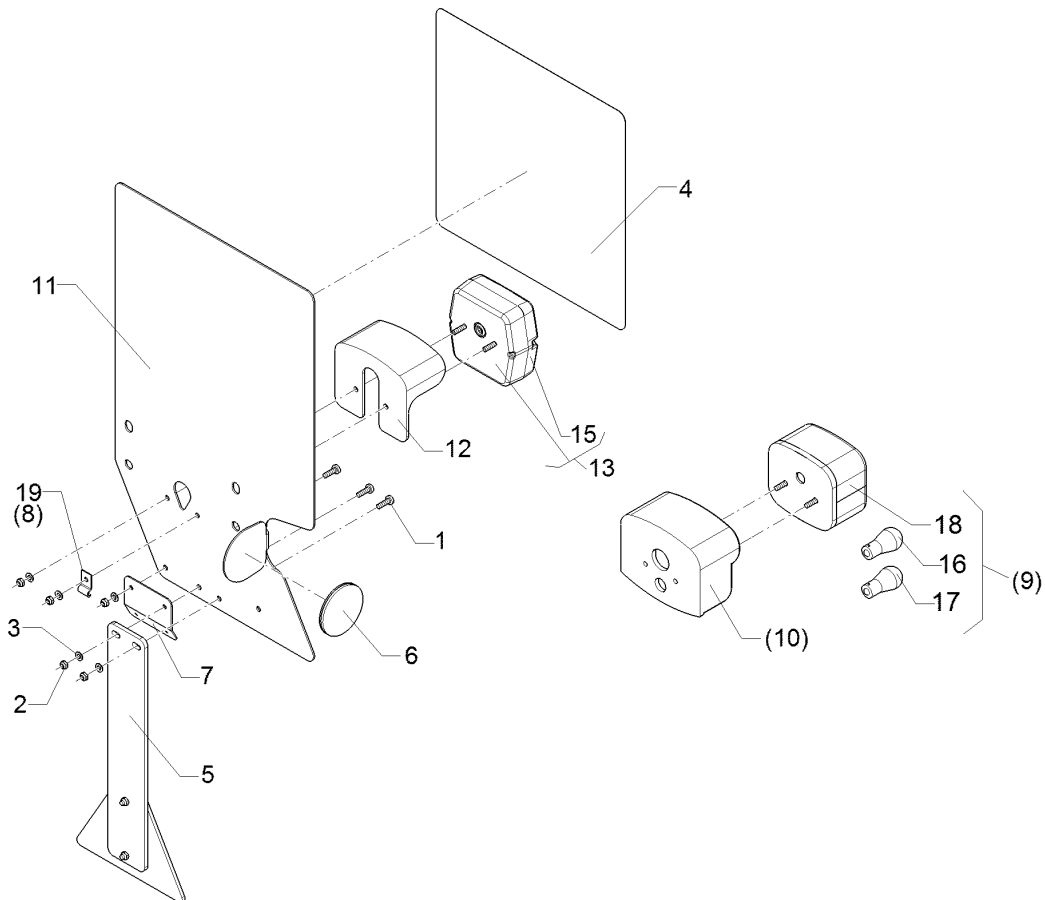
01.18

Pos.	Art.Nr.	Stck.	Artikeltext / Description		Abmessung
1	321 9912	1	Warntafel-Klebefolie	Bonding sheet-warning board	282x282 TP-ESC-B 08225 RE
2	321 9919	1	Rückstrahler gelb selbstkl.	Self-adh. reflector, yellow	6200GK
3	470 1763	1	Grundplatte	Basic plate	2x296x414 LI



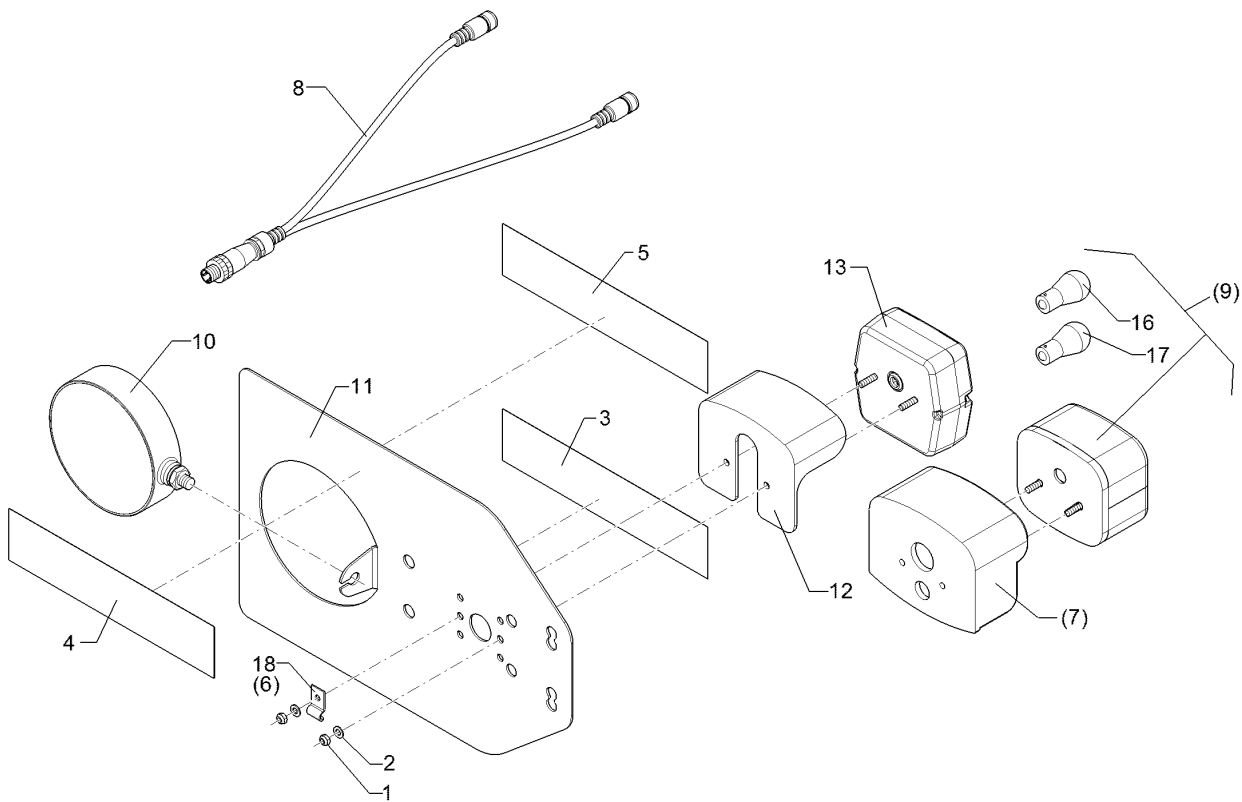
01.18

Pos.	Art.Nr.	Stck.	Artikeltext / Description		Abmessung
1	30110003	2	Linsenschraube	Oval head screw	M5x16-4,6 Zn DIN7985
2	303 0929	4	Sicherungsmutter	Selflocking nut	NM5-8 Zn DIN985
3	305 8569	4	Scheibe	Washer	5,3 DIN125 Zn
4	321 9912	1	Warntafel-Klebefolie	Bonding sheet-warning board	282x282 TP-ESC-B 08225 RE
5	321 9914	1	Rückstrahler rot m.Pendelhalt.	Reflector, red	-
6	321 9919	1	Rückstrahler gelb selbstkl.	Self-adh. reflector, yellow	6200GK
7	325 5142	1	Schelle	Clamp	96/8
8	373 3140	1	Rückleuchte	Rear light	95RGE0,1HD
9	373 3801	1	Schutzhaube hinten	Rear cover	SH95
10	470 1758	1	Grundplatte	Basic plate	2x296x478 RE 3Eck Zn
11	373 3802	1	Schutzhaube	Cover	VO SH86
12	37310126	1	Rückleuchte	Rear light	Bl.Br.S. ML
13	37310123	1	Lichtscheibe	Light glas	BBS/BBSK
14	373 1101	1	Kugelbirnen	Lamp	12V 10W Heavy Duty
15	373 1102	2	Kugelbirnen	Lamp	12V 21W Heavy Duty
16	373 3526	1	Lichtscheibe	Light glas	RE E95
17	373 1157	1	Kabelschelle	Cable clip	6mm



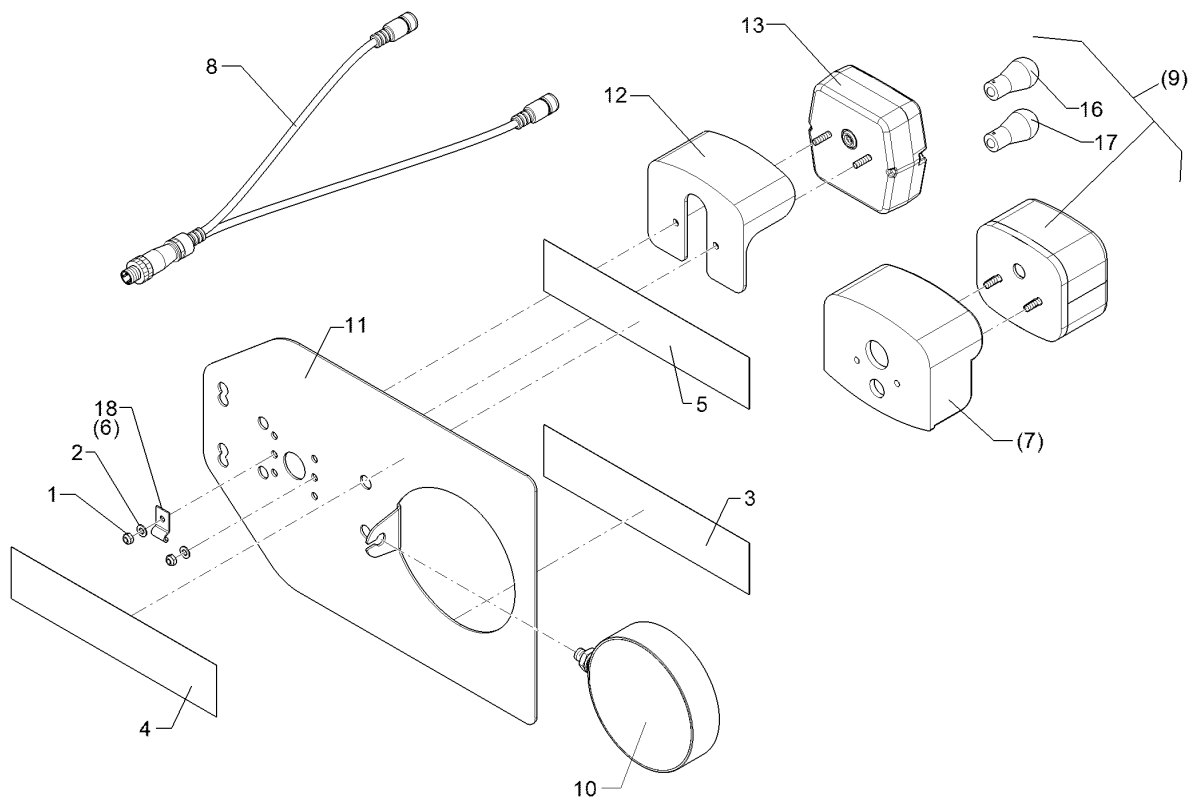
01.18

Pos.	Art.Nr.	Stck.	Artikeltext / Description		Abmessung
1	30110003	3	Linsenschraube	Oval head screw	M5x16-4,6 Zn DIN7985
2	303 0929	5	Sicherungsmutter	Selflocking nut	NM5-8 Zn DIN985
3	305 8569	5	Scheibe	Washer	5,3 DIN125 Zn
4	321 9913	1	Warntafel-Klebefolie	Bonding sheet-warning board	282x282 TP-ESC-B 08225 LI
5	321 9914	1	Rückstrahler rot m.Pendelhalt.	Reflector, red	-
6	321 9919	1	Rückstrahler gelb selbstkl.	Self-adh. reflector, yellow	6200GK
7	321 9987	1	Kennzeichenhalter	Holder for registration plate	1,5x58,9x70 GEB28° Zn
8	325 5142	1	Schelle	Clamp	96/8
9	373 3141	1	Rückleuchte	Rear light	95KLGE0,1HD
10	373 3801	1	Schutzhaube hinten	Rear cover	SH95
11	470 1759	1	Grundplatte	Basic plate	2x296x478 LI 3Eck Zn
12	373 3802	1	Schutzhaube	Cover	VO SH86
13	37310127	1	Rückleuchte	Rear light	Bl.Br.S.K. ML
15	37310123	1	Lichtscheibe	Light glas	BBS/BBSK
16	373 1101	1	Kugelbirnen	Lamp	12V 10W Heavy Duty
17	373 1102	2	Kugelbirnen	Lamp	12V 21W Heavy Duty
18	373 3527	1	Lichtscheibe	Light glas	LI EK95
19	373 1157	1	Kabelschelle	Cable clip	6mm



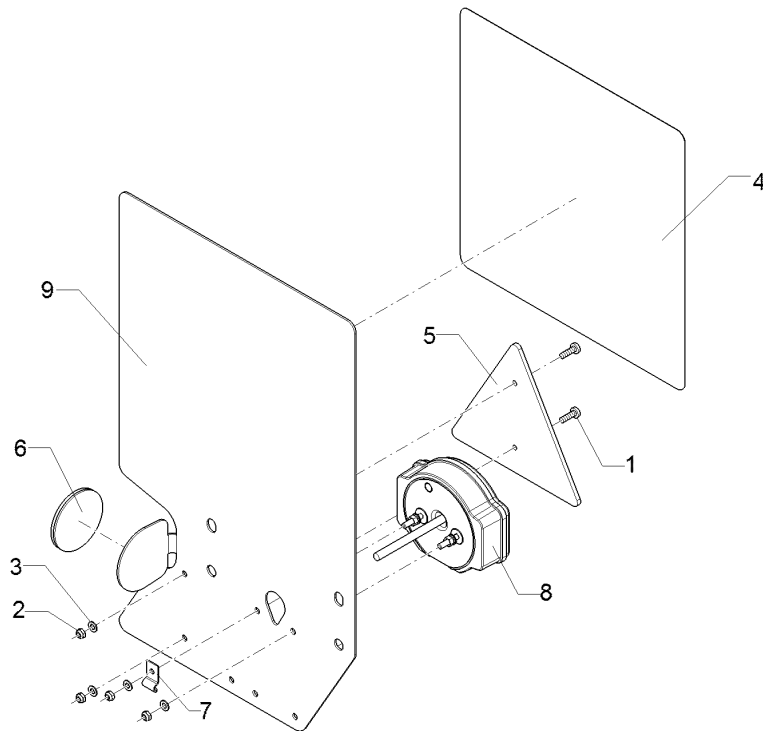
01.18

Pos.	Art.Nr.	Stck.	Artikeltext / Description		Abmessung
1	303 0929	2	Sicherungsmutter	Selflocking nut	NM5-8 Zn DIN985
2	305 8569	2	Scheibe	Washer	5,3 DIN125 Zn
3	32110024	1	Warnfolie	Warning sheet	50x230 rot refl.
4	32110025	1	Warnfolie	Warning sheet	50x230 gelb refl.
5	32110026	1	Warnfolie	Warning sheet	50x230 orange fluor.
6	325 5142	1	Schelle	Clamp	96/8
7	373 3801	1	Schutzhaube hinten	Rear cover	SH95
8	37310030	1	Grundkabel	Basic cable	1x4pol. 2x4pol. RE
9	37310067	1	Brems-Schlussleuchte	Combined stop and tail lamp	BS95GE0,1HD
10	37310069	1	Warnblinklicht	Warning light	NE
11	47010043	1	Grundplatte	Basic plate	2x240x372 Zn
12	373 3802	1	Schutzhaube	Cover	VO SH86
13	37310133	1	Rückleuchte	Rear light	Br.S ML
16	373 1101	1	Kugelbirnen	Lamp	12V 10W Heavy Duty
17	373 1102	1	Kugelbirnen	Lamp	12V 21W Heavy Duty
18	373 1157	1	Kabelschelle	Cable clip	6mm



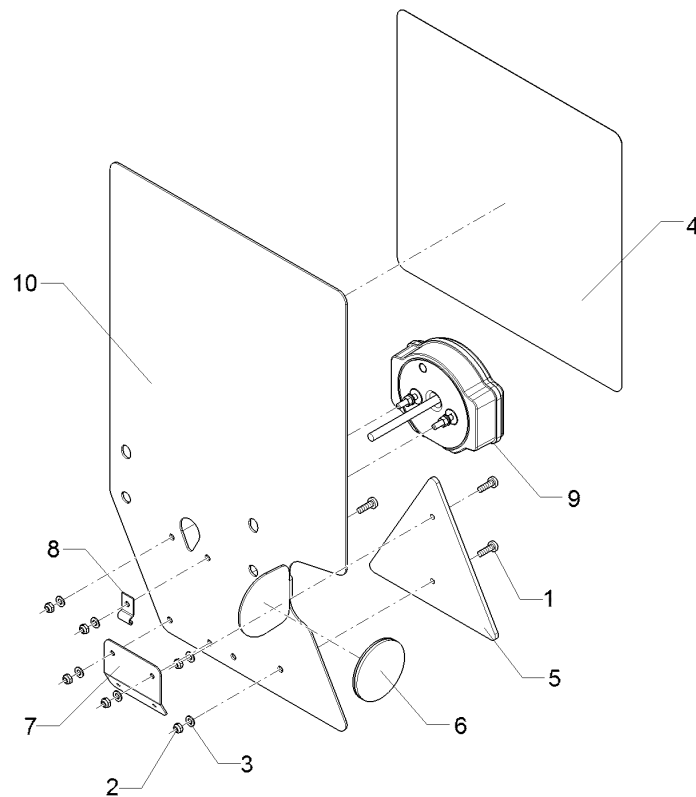
01.18

Pos.	Art.Nr.	Stck.	Artikeltext / Description		Abmessung
1	303 0929	2	Sicherungsmutter	Selflocking nut	NM5-8 Zn DIN985
2	305 8569	2	Scheibe	Washer	5,3 DIN125 Zn
3	32110024	1	Warnfolie	Warning sheet	50x230 rot refl.
4	32110025	1	Warnfolie	Warning sheet	50x230 gelb refl.
5	32110026	1	Warnfolie	Warning sheet	50x230 orange fluor.
6	325 5142	1	Schelle	Clamp	96/8
7	373 3801	1	Schutzhaube hinten	Rear cover	SH95
8	37310031	1	Grundkabel	Basic cable	1x4pol. 2x4pol. LI
9	37310067	1	Brems-Schlussleuchte	Combined stop and tail lamp	BS95GE0,1HD
10	37310069	1	Warnblinklicht	Warning light	NE
11	47010043	1	Grundplatte	Basic plate	2x240x372 Zn
12	373 3802	1	Schutzhaube	Cover	VO SH86
13	37310133	1	Rückleuchte	Rear light	Br.S ML
16	373 1101	1	Kugelbirnen	Lamp	12V 10W Heavy Duty
17	373 1102	1	Kugelbirnen	Lamp	12V 21W Heavy Duty
18	373 1157	1	Kabelschelle	Cable clip	6mm



01.18

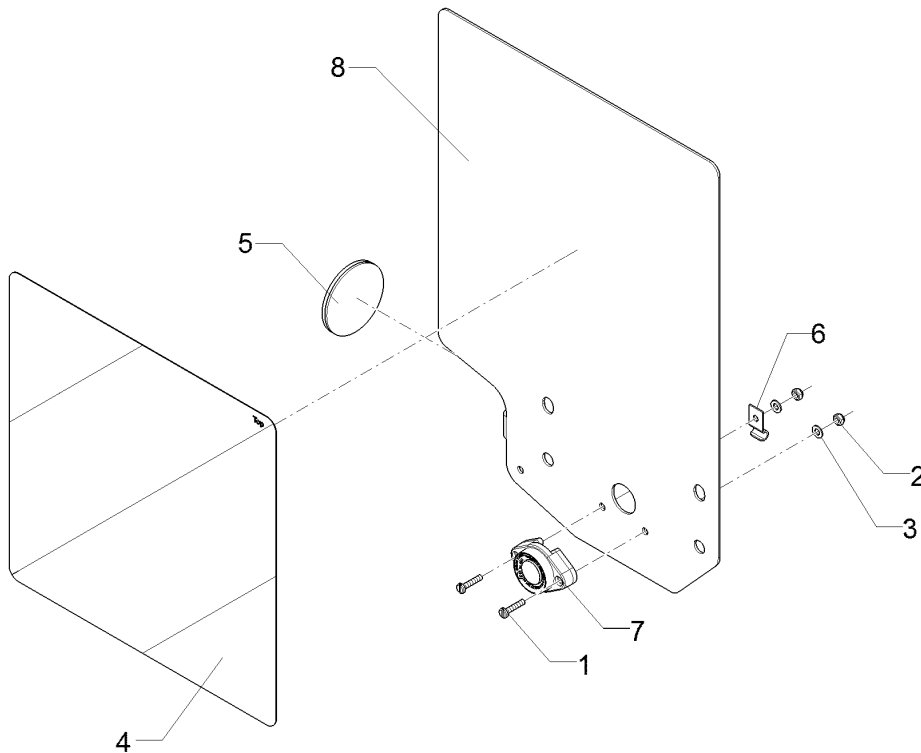
Pos.	Art.Nr.	Stck.	Artikeltext / Description		Abmessung
1	30110003	2	Linsenschraube	Oval head screw	M5x16-4,6 Zn DIN7985
2	303 0929	4	Sicherungsmutter	Selflocking nut	NM5-8 Zn DIN985
3	305 8569	4	Scheibe	Washer	5,3 DIN125 Zn
4	321 9912	1	Warntafel-Klebefolie	Bonding sheet-warning board	282x282 TP-ESC-B 08225 RE
5	321 9931	1	Rückstrahler dreieckig	Reflector	177S
6	321 9919	1	Rückstrahler gelb selbstkl.	Self-adh. reflector, yellow	6200GK
7	373 1157	1	Kabelschelle	Cable clip	6mm
8	37310212	1	Rückleuchte	Rear light	Bl.Br.S LED ML RE
9	470 1758	1	Grundplatte	Basic plate	2x296x478 RE 3Eck Zn



01.18

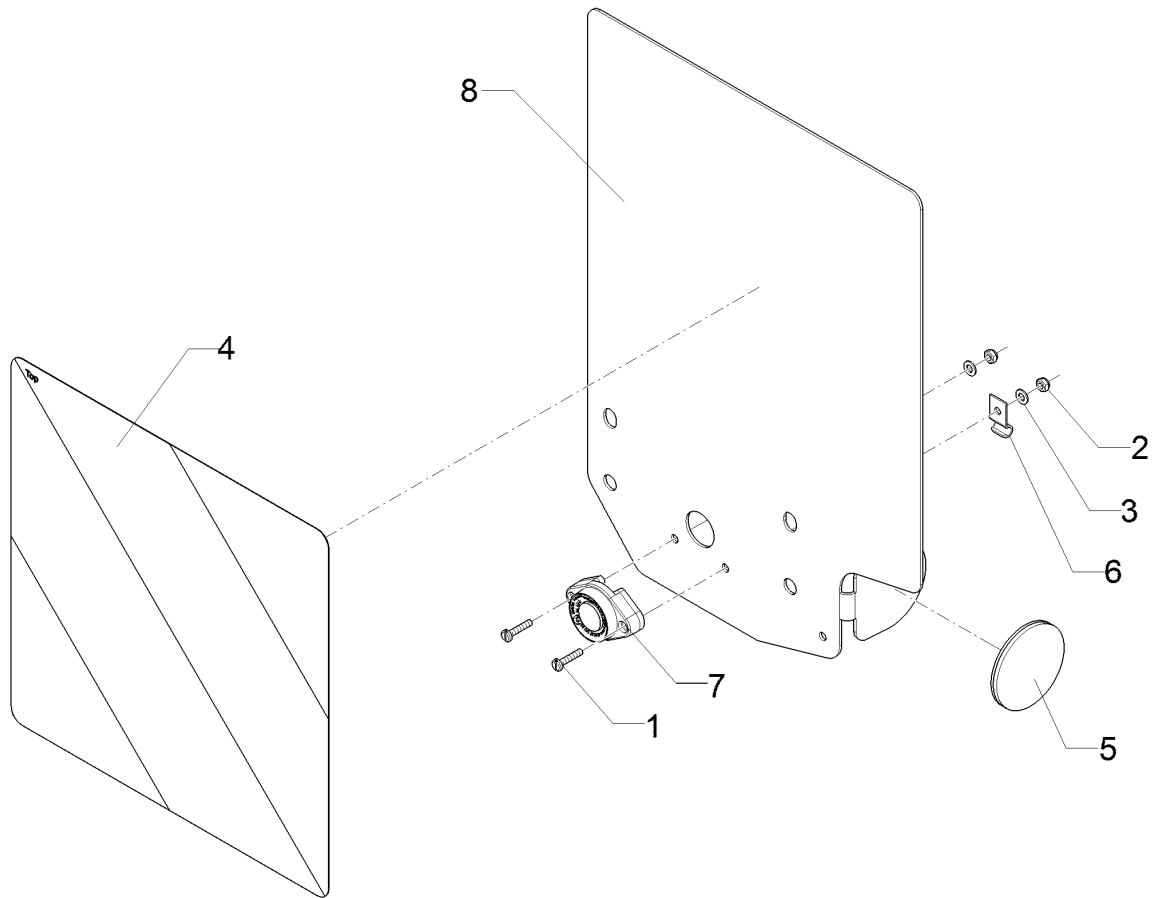
Pos.	Art.Nr.	Stck.	Artikeltext / Description		Abmessung
1	30110003	4	Linsenschraube	Oval head screw	M5x16-4,6 Zn DIN7985
2	303 0929	6	Sicherungsmutter	Selflocking nut	NM5-8 Zn DIN985
3	305 8569	6	Scheibe	Washer	5,3 DIN125 Zn
4	321 9913	1	Warntafel-Klebefolie	Bonding sheet-warning board	282x282 TP-ESC-B 08225 LI 177S
5	321 9931	1	Rückstrahler dreieckig	Reflector	6200GK
6	321 9919	1	Rückstrahler gelb selbstkl.	Self-adh. reflector, yellow	
7	321 9987	1	Kennzeichenhalter	Holder for registration plate	1,5x58,9x70 GEB28° Zn
8	373 1157	1	Kabelschelle	Cable clip	6mm
9	37310213	1	Rückleuchte	Rear light	Bl.Br.S.K LED ML LI
10	470 1759	1	Grundplatte	Basic plate	2x296x478 LI 3Eck Zn





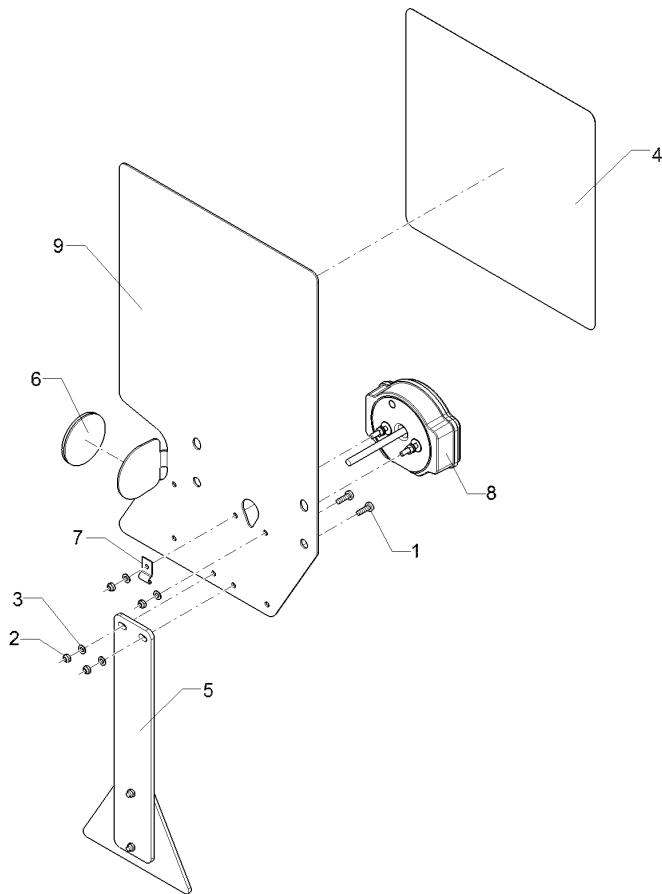
01.18

Pos.	Art.Nr.	Stck.	Artikeltext / Description		Abmessung
1	301 0281	2	Flachkopfschraube	Flatheaded bolt	M4x20-4.8 Zn DIN85
2	303 0928	2	Sicherungsmutter	Selflocking nut	NM4-8 Zn DIN985
3	305 8567	2	Scheibe	Washer	4,3 DIN125 Zn
4	321 9913	1	Warntafel-Klebefolie	Bonding sheet-warning board	282x282 TP-ESC-B 08225 LI 6200GK
5	321 9919	1	Rückstrahler gelb selbstkl.	Self-adh. reflector, yellow	6mm
6	373 1157	1	Kabelschelle	Cable clip	LED ML weiss
7	37310240	1	Positionsleuchte	Position light	2x296x414 RE
8	470 1762	1	Grundplatte	Basic plate	



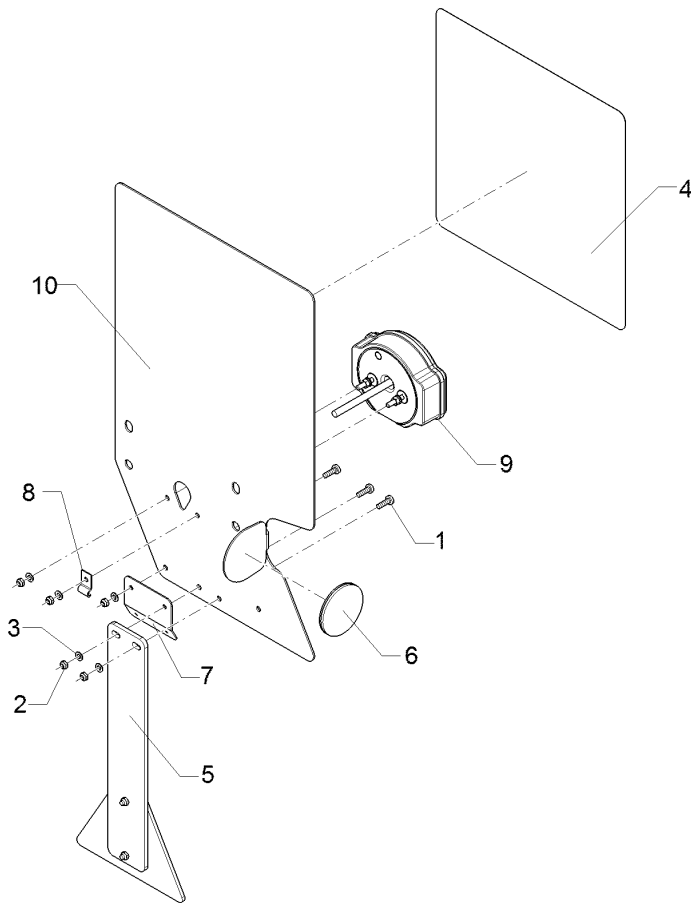
01.18

Pos.	Art.Nr.	Stck.	Artikeltext / Description		Abmessung
1	301 0281	2	Flachkopfschraube	Flatheaded bolt	M4x20-4.8 Zn DIN85
2	303 0928	2	Sicherungsmutter	Selflocking nut	NM4-8 Zn DIN985
3	305 8567	2	Scheibe	Washer	4,3 DIN125 Zn
4	321 9912	1	Warntafel-Klebefolie	Bonding sheet-warning board	282x282 TP-ESC-B 08225 RE
5	321 9919	1	Rückstrahler gelb selbstkl.	Self-adh. reflector, yellow	6200GK
6	373 1157	1	Kabelschelle	Cable clip	6mm
7	37310240	1	Positionsluchte	Position light	LED ML weiss
8	470 1763	1	Grundplatte	Basic plate	2x296x414 LI



01.18

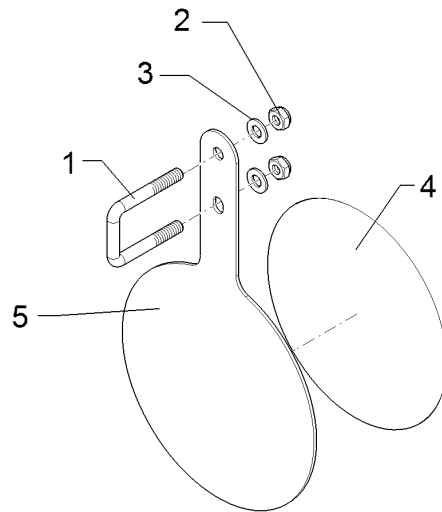
Pos.	Art.Nr.	Stck.	Artikeltext / Description		Abmessung
1	30110003	2	Linsenschraube	Oval head screw	M5x16-4,6 Zn DIN7985
2	303 0929	2	Sicherungsmutter	Selflocking nut	NM5-8 Zn DIN985
3	305 8569	2	Scheibe	Washer	5,3 DIN125 Zn
4	321 9912	1	Warntafel-Klebefolie	Bonding sheet-warning board	282x282 TP-ESC-B 08225 RE
5	321 9914	1	Rückstrahler rot m.Pendelhalt.	Reflector, red	-
6	321 9919	1	Rückstrahler gelb selbstkl.	Self-adh. reflector, yellow	6200GK
7	373 1157	1	Kabelschelle	Cable clip	6mm
8	37310212	1	Rückleuchte	Rear light	Bl.Br.S LED ML RE
9	470 1758	1	Grundplatte	Basic plate	2x296x478 RE 3Eck Zn



01.18

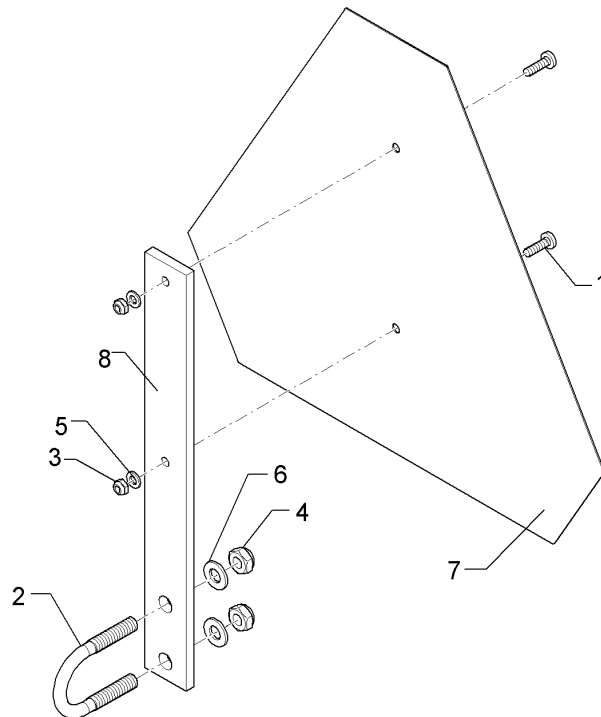
Pos.	Art.Nr.	Stck.	Artikeltext / Description		Abmessung
1	30110003	3	Linsenschraube	Oval head screw	M5x16-4,6 Zn DIN7985
2	303 0929	3	Sicherungsmutter	Selflocking nut	NM5-8 Zn DIN985
3	305 8569	3	Scheibe	Washer	5,3 DIN125 Zn
4	321 9913	1	Warntafel-Klebefolie	Bonding sheet-warning board	282x282 TP-ESC-B 08225 LI
5	321 9914	1	Rückstrahler rot m.Pendelhalt.	Reflector, red	-
6	321 9919	1	Rückstrahler gelb selbstkl.	Self-adh. reflector, yellow	6200GK
7	321 9987	1	Kennzeichenhalter	Holder for registration plate	1,5x58,9x70 GEB28° Zn
8	373 1157	1	Kabelschelle	Cable clip	6mm
9	37310213	1	Rückleuchte	Rear light	Bl.Br.S.K LED ML LI
10	470 1759	1	Grundplatte	Basic plate	2x296x478 LI 3Eck Zn

Schild/Board	10
Rubin 12/400 KUA (A)	670 0648



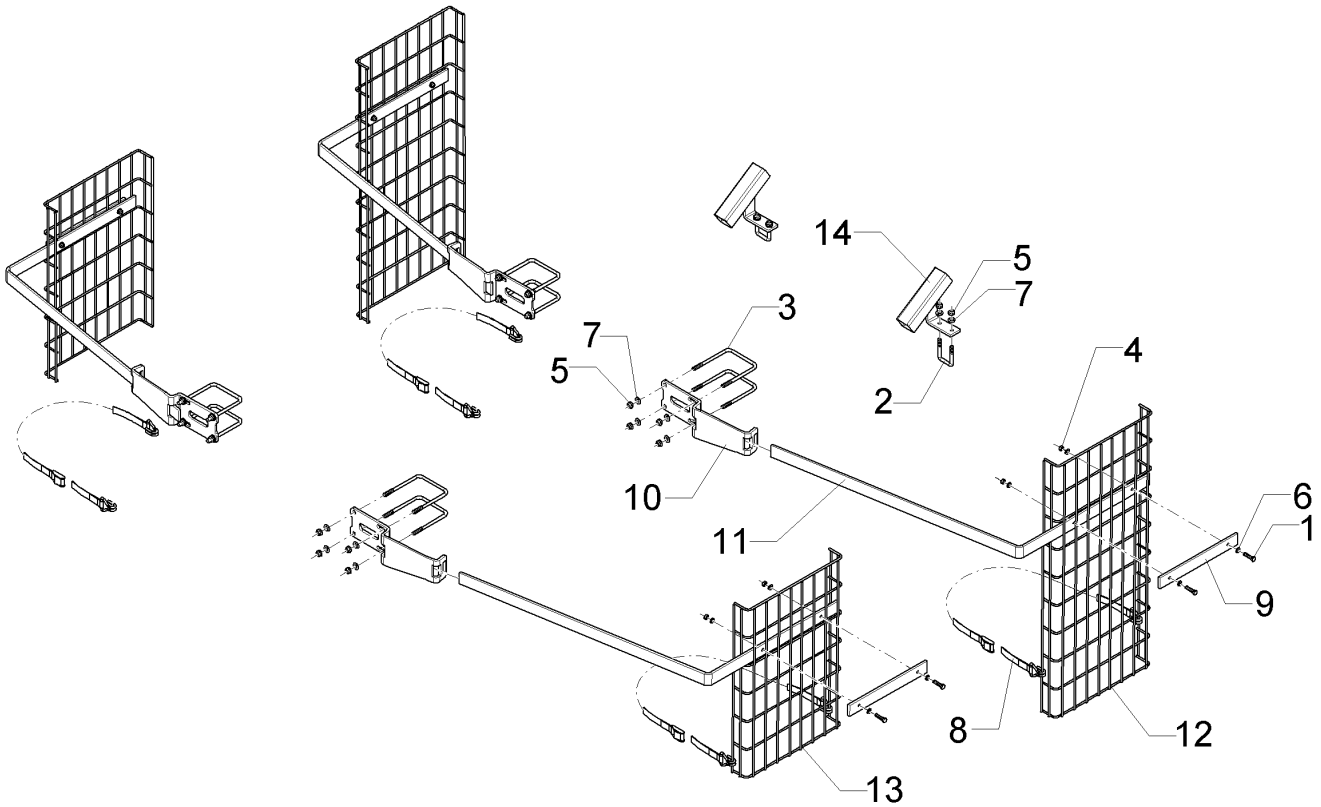
01.18

Pos.	Art.Nr.	Stck.	Artikeltext / Description		Abmessung
1	301 7784	1	Bügelsschraube	U-bolt	M10x41x70 Zn
2	303 0933	2	Sicherungsmutter	Selflocking nut	NM10-8 DIN985 Zn
3	305 8696	2	Scheibe	Washer	A10,5 DIN125-St Zn
4	390 0647	1	Aufkleber	Label	25 D200
5	470 1729	1	Grundplatte	Basic plate	3x215x354



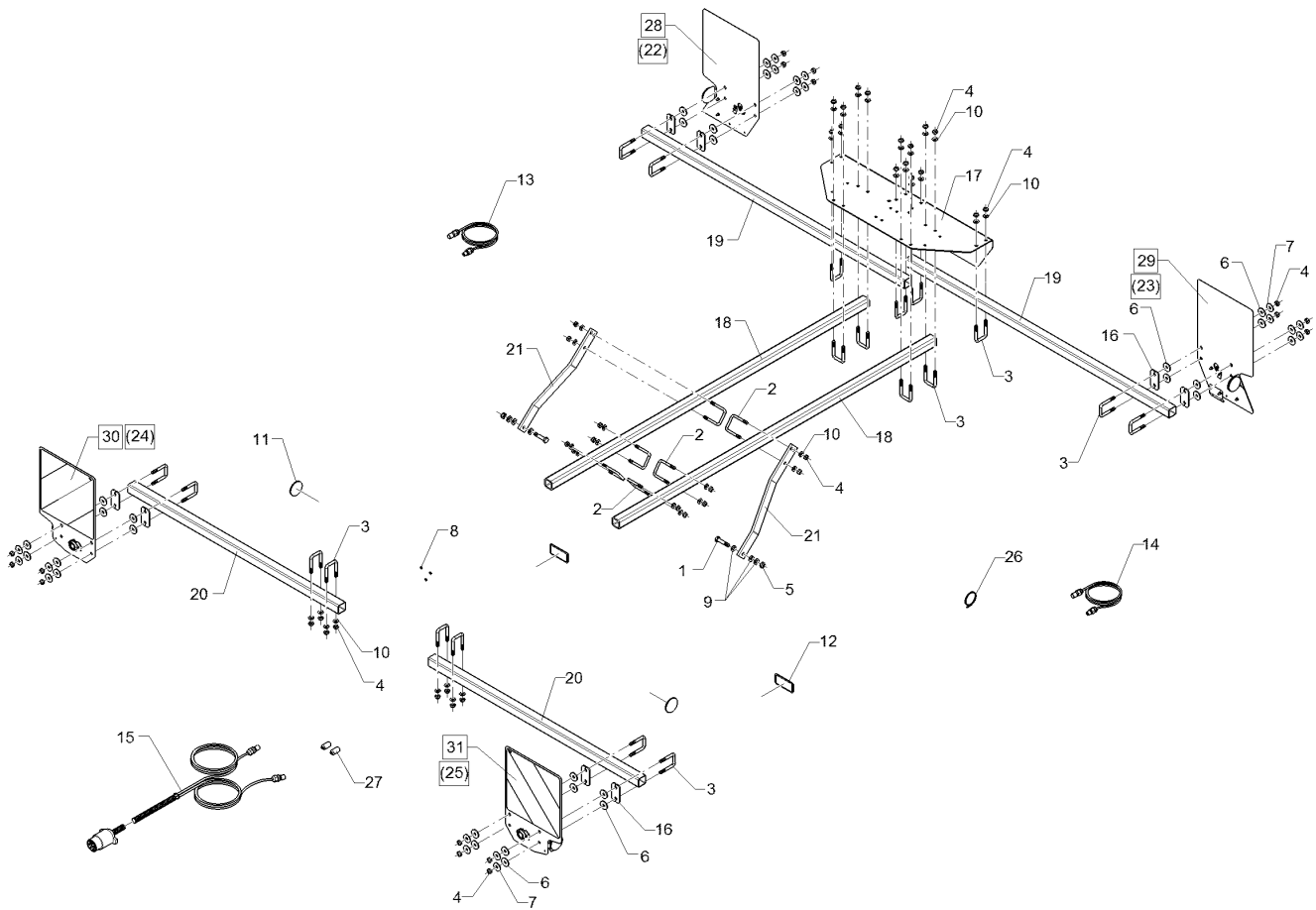
01.18

Pos.	Art.Nr.	Stck.	Artikeltext / Description		Abmessung
1	301 0301	2	Linsenschraube	Oval head screw	M6x20-4,6 Zn DIN7985
2	301 7781	1	Bügelschraube	U-bolt	M10x48x76 Zn DIN3570A
3	303 0931	2	Sicherungsmutter	Selflocking nut	NM6-8 Zn DIN985
4	303 0933	2	Sicherungsmutter	Selflocking nut	NM10-8 DIN985 Zn
5	305 8571	2	Scheibe	Washer	6,4 DIN125-A Zn
6	305 8696	2	Scheibe	Washer	A10,5 DIN125-St Zn
7	32110016	1	Schild langsamfahrend.Fahrzeug	Board	WT 69
8	47010044	1	Flach	Flat steel	40x8x350 2xD12,5 2xD7



01.18

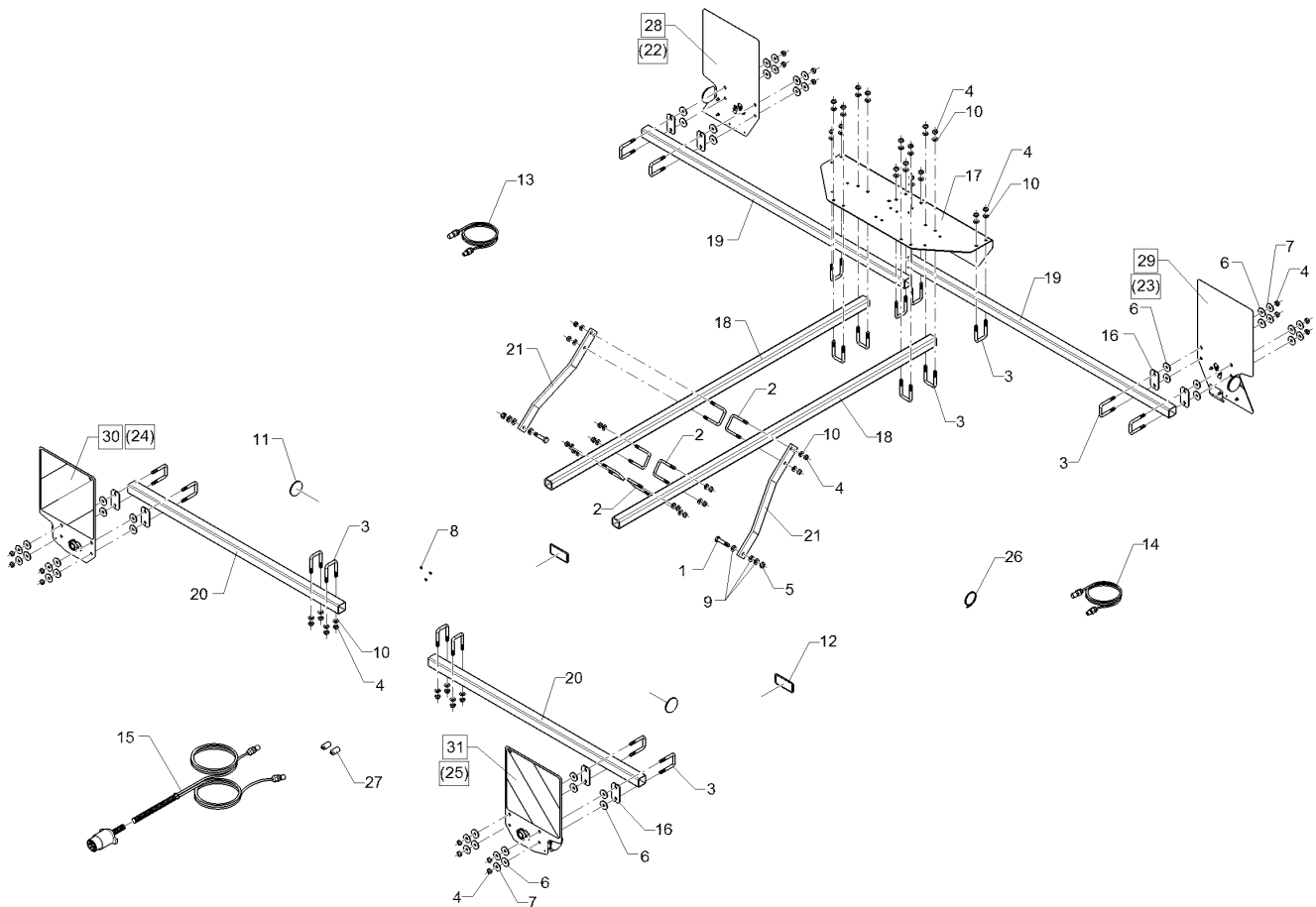
Pos.	Art.Nr.	Stck.	Artikeltext / Description		Abmessung
1	301 3068	8	Sechskantschraube	Hexagon bolt	M8x35-8.8 Zn DIN933
2	301 7784	2	Bügelsschraube	U-bolt	M10x41x70 Zn
3	30110073	8	Bügelsschraube	U-bolt	M10/110/150 Zn
4	303 0932	8	Sicherungsmutter	Selflocking nut	NM8-8 Zn DIN985
5	303 0933	20	Sicherungsmutter	Selflocking nut	NM10-8 DIN985 Zn
6	305 8694	16	Scheibe	Washer	A8,4 DIN125-St Zn
7	305 8696	20	Scheibe	Washer	A10,5 DIN125-St Zn
8	331 4902	4	Zurrgurt mit Haken	Lashing strap	0,5/0,9m reine Bandlänge
9	470 5083	4	Flach	Flat steel	40x8x340 2xD8,5
10	47010082	4	Halter	Holder	8x100x417 3xGEB
11	47010083	4	Flacheisen	Flat steel	40x8x1409 GEB80GRD
12	47010084	2	Schutzgitter	Protective grating	2xD8,5-220 400x50x905
13	47010085	2	Schutzgitter	Protective grating	D5/50x100 400x50x605
14	47010087	2	Halter	Holder	D5/50x100 50x50x190



01.18

Pos.	Art.Nr.	Stck.	Artikeltext / Description		Abmessung
1	301 3384	2	Sechskantschraube spz.	Hexagon bolt	M12x55-10.9 Zn
2	301 7761	6	Bügelsschraube	U-bolt	M10x51/73 Zn
3	301 7784	20	Bügelsschraube	U-bolt	M10x41x70 Zn
4	303 0933	52	Sicherungsmutter	Selflocking nut	NM10-8 DIN985 Zn
5	303 0934	2	Sicherungsmutter	Selflocking nut	NM12-8 Zn DIN985
6	305 6129	32	Scheibe	Washer	D11/35x4 PU
7	305 6976	16	Scheibe	Washer	R11/34x3 DIN440-St Zn
8	305 8569	3	Scheibe	Washer	5,3 DIN125 Zn
9	305 8580	6	Scheibe	Washer	13/24x2,5 St-Zn DIN125
10	305 8696	36	Scheibe	Washer	A10,5 DIN125-St Zn
11	321 9919	2	Rückstrahler gelb selbstkl.	Self-adh. reflector, yellow	6200GK
12	32110010	2	Rückstrahler rot	Reflector, red	94x44
13	373 4262	1	Kabel	Cable	gr 4x0,75x2500
14	373 4263	1	Kabel	Cable	ye 4x0,75x2500
15	37310048	1	Grundkabel	Basic cable	1x7pol 2x4pol 9/6,5m SAE
16	470 1776	8	Klemmplatte	Clamping plate	6x40x80 2x11-48/52 Zn
17	47010070	1	Halter	Holder	4x420x800 GEB90GRD
18	47010071	2	Tragrohr	Carrier tube	40x40x5x1690
19	47010072	2	Tragrohr	Carrier tube	40x40x2,9x1400
20	47010073	2	Tragrohr	Carrier tube	40x40x2,9x1120

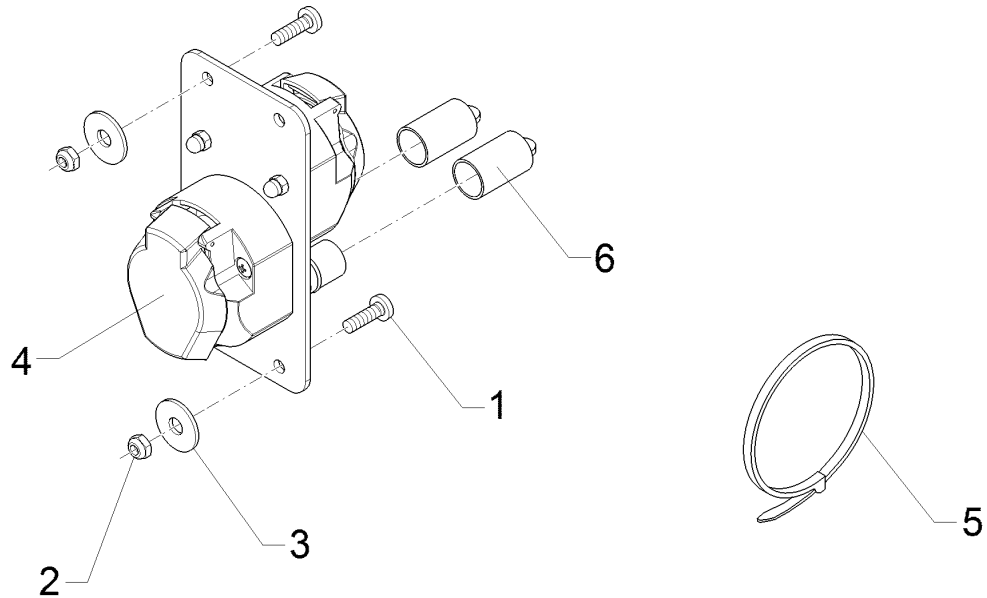




01.18

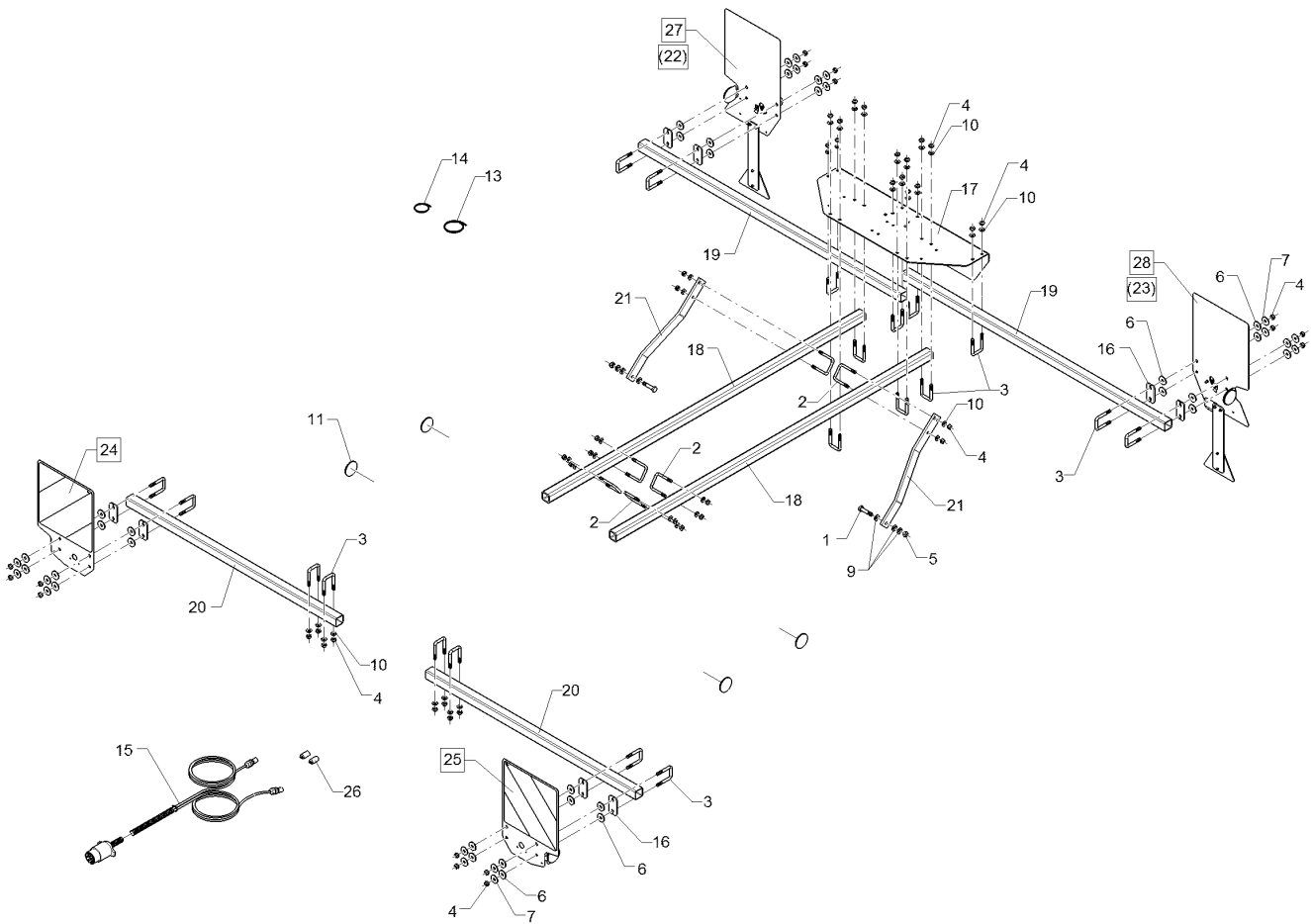
Pos.	Art.Nr.	Stck.	Artikeltext / Description		Abmessung
21	47010134	2	Halter	Holder	40x10x470 GEK14°
22	570 1758	1	Beleuchtungseinheit	Lighting unit	3eck HI RE
23	570 1759	1	Beleuchtungseinheit	Lighting unit	3eck HI LI
24	570 1762	1	Beleuchtungseinheit	Lighting unit	2x296x414 VO RE
25	570 1763	1	Beleuchtungseinheit	Lighting unit	2x296x414 VO LI
26	32510007	1	Einlochkabelbinder	Clip	7,6x375
27	373 2024	2	Blindstopfen	Blind plug	KAPPEGE
28	57010100	1	Beleuchtungseinheit	Lighting unit	3eck HI RE
29	57010101	1	Beleuchtungseinheit	Lighting unit	3eck HI LI
30	57010102	1	Beleuchtungseinheit	Lighting unit	2x296x414 VO RE
31	57010103	1	Beleuchtungseinheit	Lighting unit	2x296x414 VO LI

<b>Verteilerdose/Junction box</b>	<b>10</b>
<b>Rubin 12/400 KUA (A)</b>	<b>67010194</b>



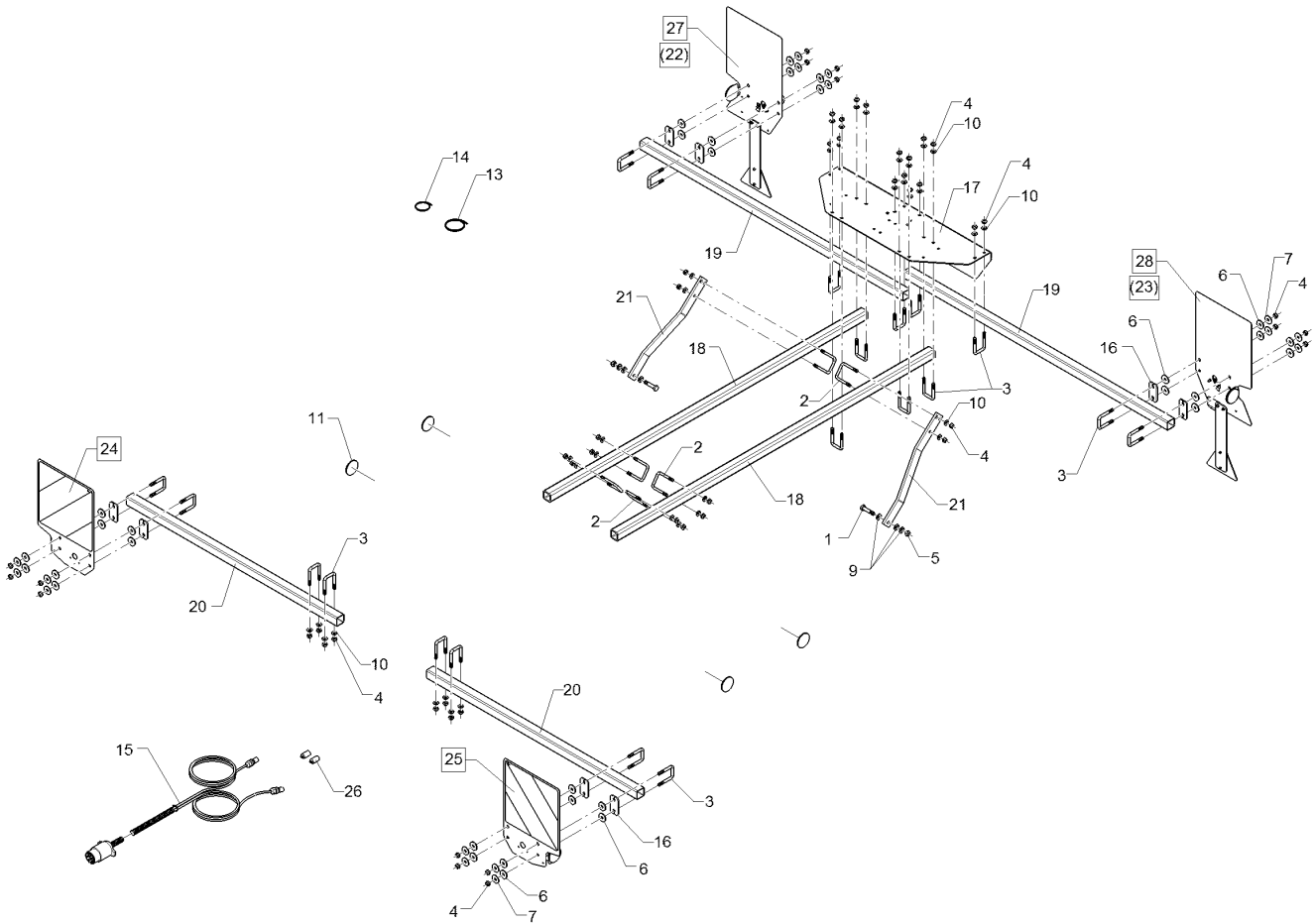
01.18

Pos.	Art.Nr.	Stck.	Artikeltext / Description		Abmessung
1	301 0301	2	Linsenschraube	Oval head screw	M6x20-4,6 Zn DIN7985
2	303 0931	2	Sicherungsmutter	Selflocking nut	NM6-8 Zn DIN985
3	305 6124	2	Scheibe	Washer	8,4/25x2 DIN9021-St Zn
4	373 2025	1	Verteilerdose	Junction box	DISCON7/7/2
5	325 1330	1	Kabelbinder	Cable clip	7,6x365
6	373 2024	2	Blindstopfen	Blind plug	KAPPEGE



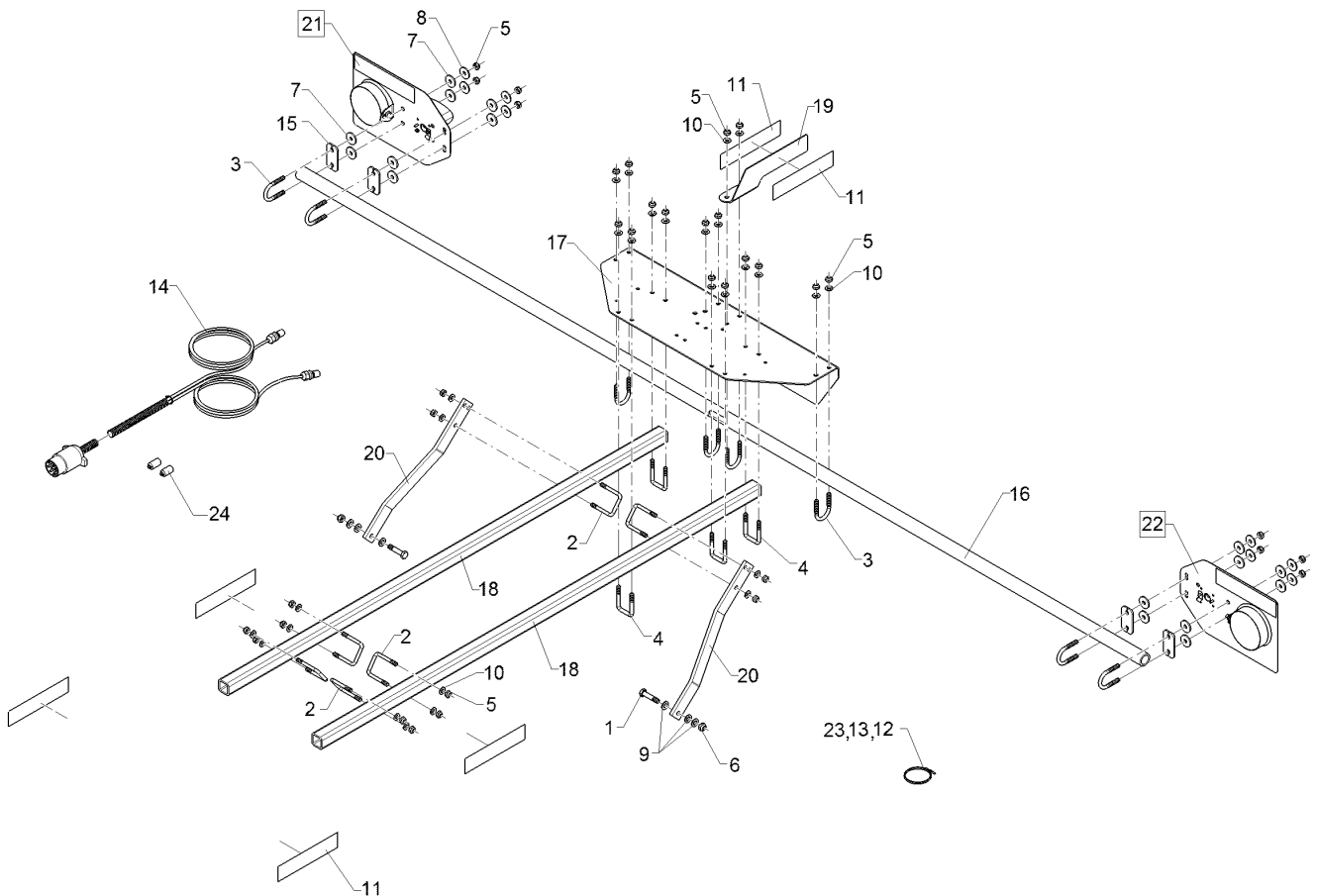
01.18

Pos.	Art.Nr.	Stck.	Artikeltext / Description		Abmessung
1	301 3384	2	Sechskantschraube spz.	Hexagon bolt	M12x55-10.9 Zn
2	301 7761	6	Bügelschraube	U-bolt	M10x51/73 Zn
3	301 7784	20	Bügelschraube	U-bolt	M10x41x70 Zn
4	303 0933	52	Sicherungsmutter	Selflocking nut	NM10-8 DIN985 Zn
5	303 0934	2	Sicherungsmutter	Selflocking nut	NM12-8 Zn DIN985
6	305 6129	32	Scheibe	Washer	D11/35x4 PU
7	305 6976	16	Scheibe	Washer	R11/34x3 DIN440-St Zn
9	305 8580	6	Scheibe	Washer	13/24x2,5 St-Zn DIN125
10	305 8696	36	Scheibe	Washer	A10,5 DIN125-St Zn
11	321 9919	4	Rückstrahler gelb selbstkl.	Self-adh. reflector, yellow	6200GK
13	325 1255	10	Kabelbinder	Cable clip	465x7,8mm T120M
14	325 1330	10	Kabelbinder	Cable clip	7,6x365
15	37310048	1	Grundkabel	Basic cable	1x7pol 2x4pol 9/6,5m SAE
16	470 1776	8	Klemmplatte	Clamping plate	6x40x80 2x11-48/52 Zn
17	47010070	1	Halter	Holder	4x420x800 GEB90GRD
18	47010071	2	Tragrohr	Carrier tube	40x40x5x1690
19	47010072	2	Tragrohr	Carrier tube	40x40x2,9x1400
20	47010073	2	Tragrohr	Carrier tube	40x40x2,9x1120
21	47010134	2	Halter	Holder	40x10x470 GEK14°
22	57010016	1	Beleuchtungseinheit	Lighting unit	3eck Pendel HI RE



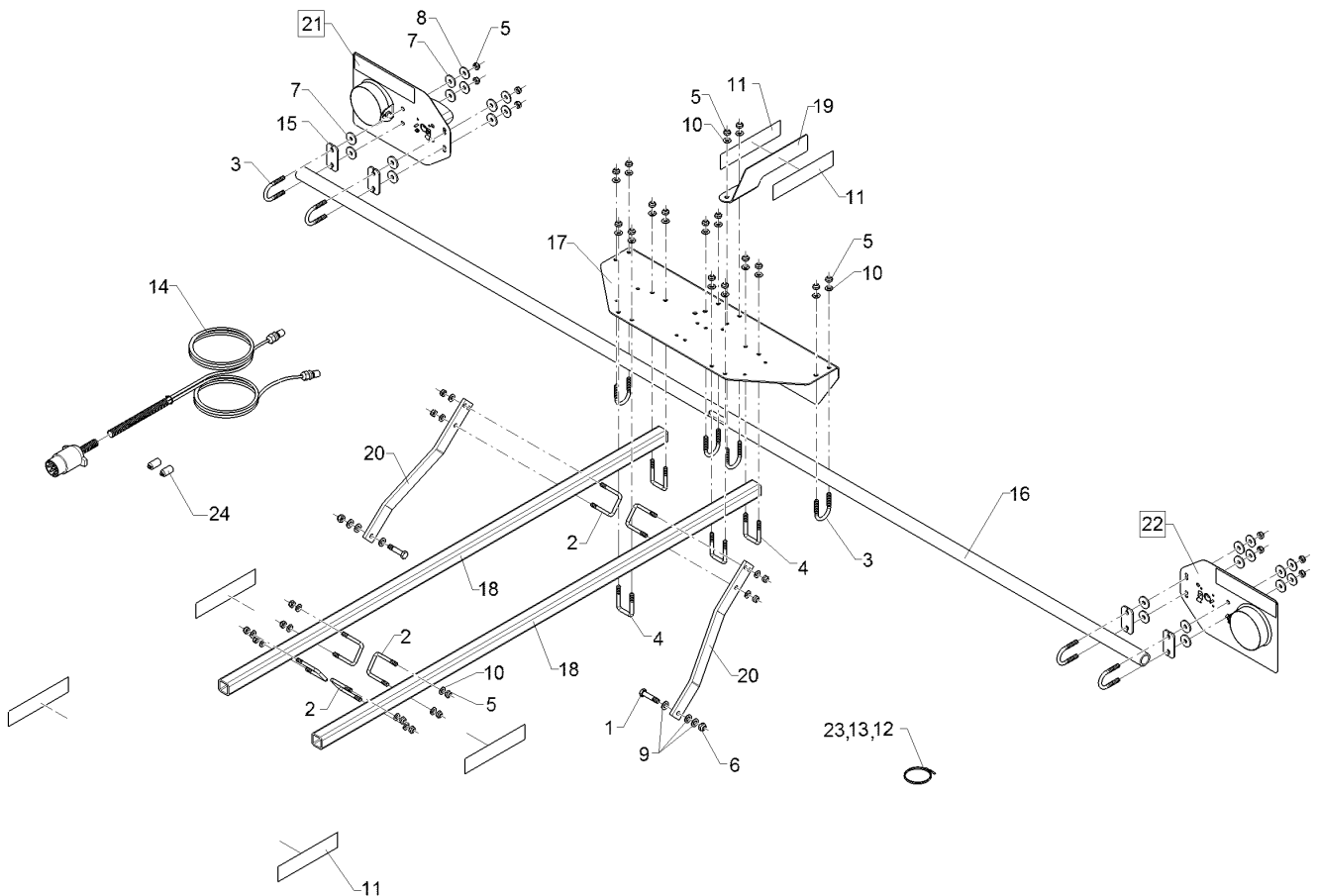
01.18

Pos.	Art.Nr.	Stck.	Artikeltext / Description		Abmessung
23	57010017	1	Beleuchtungseinheit	Lighting unit	3eck Pendel HI LI
24	57010014	1	Warntafel	Warning board	2x296x414VO RE
25	57010015	1	Warntafel	Warning board	2x296x414VO LI
26	373 2024	2	Blindstopfen	Blind plug	KAPPEGE
27	57010108	1	Beleuchtungseinheit	Lighting unit	3eck Pendel HI RE
28	57010109	1	Beleuchtungseinheit	Lighting unit	3eck Pendel HI LI



01.18

Pos.	Art.Nr.	Stck.	Artikeltext / Description		Abmessung
1	301 3384	2	Sechskantschraube spz.	Hexagon bolt	M12x55-10.9 Zn
2	301 7761	6	Bügelschraube	U-bolt	M10x51/73 Zn
3	301 7781	8	Bügelschraube	U-bolt	M10x48x76 Zn DIN3570A
4	301 7784	4	Bügelschraube	U-bolt	M10x41x70 Zn
5	303 0933	36	Sicherungsmutter	Selflocking nut	NM10-8 DIN985 Zn
6	303 0934	2	Sicherungsmutter	Selflocking nut	NM12-8 Zn DIN985
7	305 6129	16	Scheibe	Washer	D11/35x4 PU
8	305 6976	8	Scheibe	Washer	R11/34x3 DIN440-St Zn
9	305 8580	6	Scheibe	Washer	13/24x2,5 St-Zn DIN125
10	305 8696	28	Scheibe	Washer	A10,5 DIN125-St Zn
11	32110025	6	Warnfolie	Warning sheet	50x230 gelb refl.
12	325 1255	10	Kabelbinder	Cable clip	465x7,8mm T120M
13	325 1330	10	Kabelbinder	Cable clip	7,6x365
14	37310048	1	Grundkabel	Basic cable	1x7pol 2x4pol 9/6,5m SAE
15	470 1776	4	Klemmplatte	Clamping plate	6x40x80 2x11-48/52 Zn
16	47010047	1	Rohr	Tube	D38x5x3250 1xD25x75
17	47010070	1	Halter	Holder	4x420x800 GEB90GRD
18	47010071	2	Tragrohr	Carrier tube	40x40x5x1690



01.18

Pos.	Art.Nr.	Stck.	Artikeltext / Description		Abmessung
19	47010080	1	Halter	Holder	3x125x305 GEB90GRD
20	47010134	2	Halter	Holder	40x10x470 GEK14°
21	57010022	1	Beleuchtungseinheit	Lighting unit	HI+VO RE NE
22	57010023	1	Beleuchtungseinheit	Lighting unit	HI+VO LI NE
23	32510007	1	Einlochkabelbinder	Clip	7,6x375
24	373 2024	2	Blindstopfen	Blind plug	KAPPEGE