



Ersatzteilliste

Parts list

Kurzscheibeneggen

Compact Disc Harrows

Rubin 12/300 U (A)

Art.Nr. 17511860

01.18

LEMKEN GmbH & Co. KG

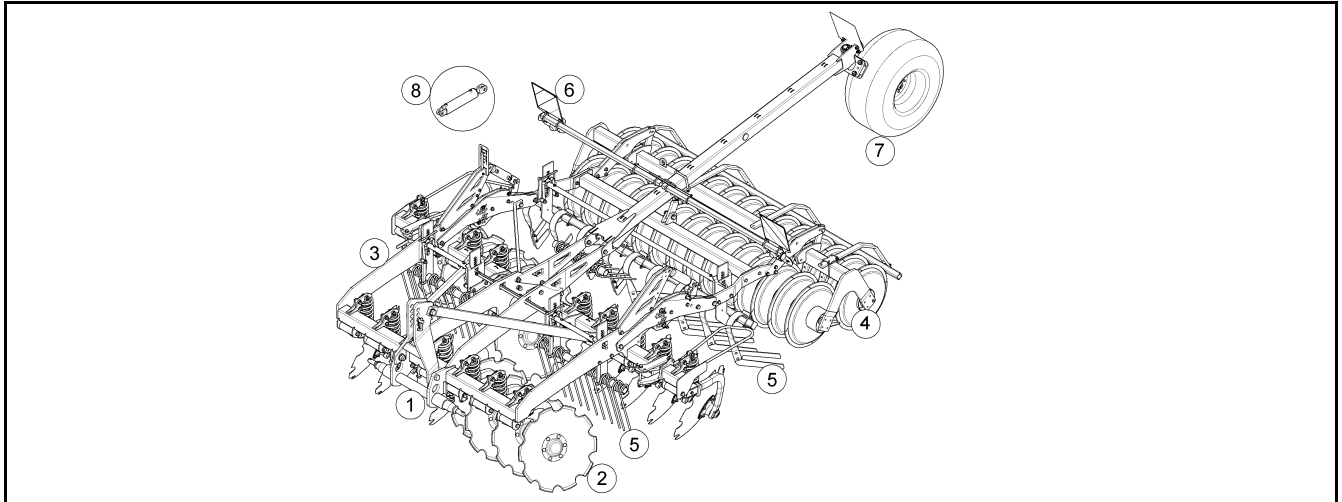
Weseler Straße 5, D-46519 Alpen / Postfach 11 60, D-46515 Alpen

Telefon (0 28 02) 81-0, Telefax (0 28 02) 81-220

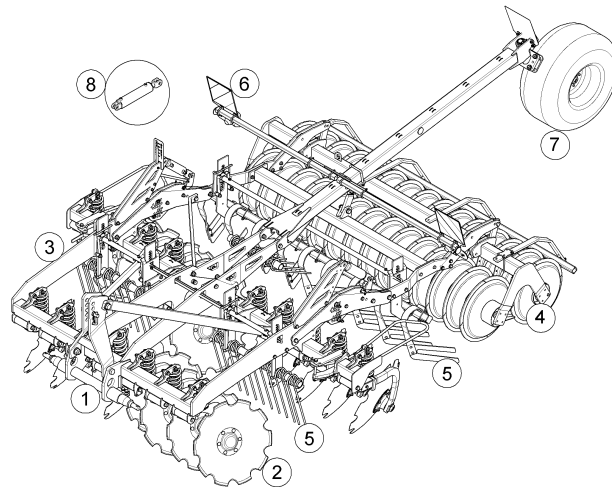
eMail: lemken@lemken.com, Internet: <http://www.lemken.com>

INHALTSVERZEICHNIS / CONTENTS

Rubin 12/300 U (A)



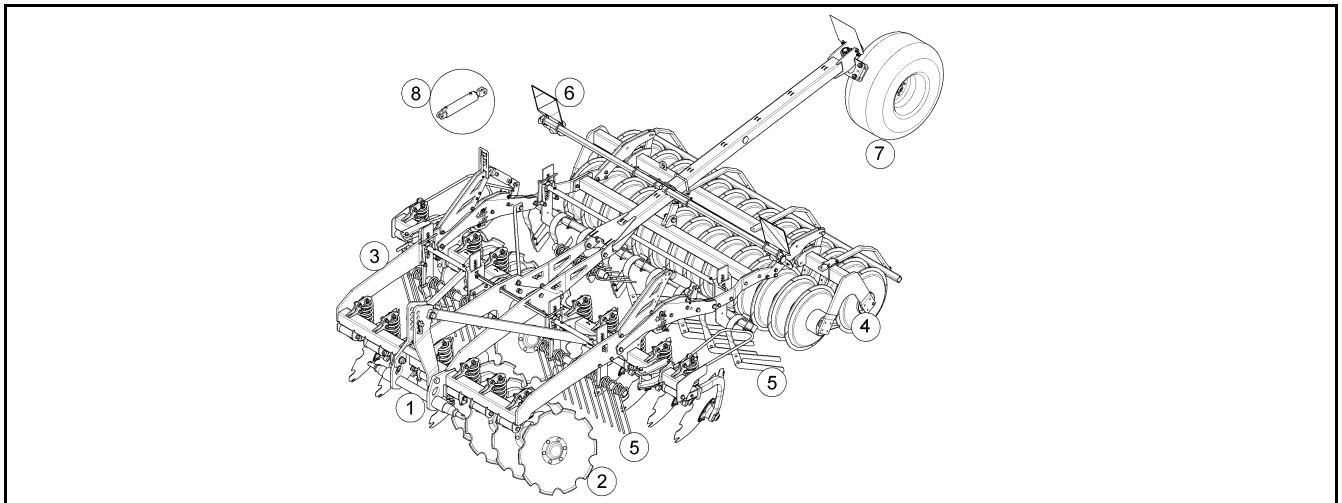
Pos.	Art.Nr.	Artikeltext / Description	Abmessung
1	31310070	Oberlenkerbolzen	Top link pin
1	64010088	Geräteturm	Headstock
1	66110014	Unterlenkeranschluß	Lower link connection
1	66110015	Unterlenkeranschluß	Lower link connection
1	66110016	Unterlenkeranschluß	Lower link connection
2	55510016	Nabe	Hub
2	55510017	Nabe	Hub
2	55510038	Lagerung	Bearing
2	55510039	Lagerung	Bearing
2	55510040	Lagerung	Bearing
2	55510041	Lagerung	Bearing
2	61210106	Halm	Stalk
2	61210175	Halmtasche	Bracket
2	61210178	Halm	Stalk
2	61210179	Halm	Stalk
2	61210180	Halm	Stalk
2	61210186	Halm	Stalk
2	61210188	Halmtasche	Bracket
2	61210189	Halmtasche	Bracket
2	61210190	Halmtasche	Bracket
2	61210191	Halmtasche	Bracket
2	61210194	Halmtasche	Bracket
2	61210210	Halmtasche	Bracket
2	61210211	Halmtasche	Bracket
2	61210216	Halm mit Lagerung	Stalk with bearing
2	61210217	Halm mit Lagerung	Stalk with bearing
2	61210218	Halm mit Lagerung	Stalk with bearing
2	62710003	Halmtasche	Bracket
2	62710004	Halmtasche	Bracket
2	62710005	Halmtasche	Bracket
2	65710048	Hohlscheibe	Concave disc
2	65710075	Hohlscheibe	Concave disc
3	32110050	Hebel	Lever
3	59010059	Aufkleber	Label
3	61210046	Träger	Carrier



Pos.	Art.Nr.	Artikeltext / Description	Abmessung	
3	61210047	Träger	Carrier	Rubin 12/300 LI
3	61210050	Träger	Carrier	Rubin 12/300 RE Servo
3	61210051	Träger hydr.	Carrier	HY Rubin 12/300 LI Servo
3	61210062	Träger	Carrier	hydr. Rubin 12/300 RE
3	61210063	Träger	Carrier	hydr. Rubin 12/300 LI
3	61210082	Träger	Carrier	Rubin 12/300
3	61210195	Grundrahmen	Basic frame	Rubin 12/300 (C)
3	61210204	Konsole	Bracket	Rubin 12 (B) RE
3	61210205	Konsole	Bracket	Rubin 12 (B) LI
4	622 0150	Halter zur Doppelwalze	Holder	DRF-DRR 400/400
4	622 0152	Halter zur Doppelwalze	Holder	DRR 540/400
4	622 0188	Halter zur Gummiringwalze	Holder	GRW-GR D590-90 M20
4	622 6873	Gummiringwalze	Rubber ring roller	GRW D590-300-24R-125
4	622 6912	Messerwalze lange Messer	Knife roller, long knives	MSW-R D600-300 SM9
4	622 7261	Rohrstabwalze	Tube bar roller	RSW-R 540-3.00 SM9
4	622 7277	Rohrstabwalze	Tube bar roller	RSW-R 600-3.00 SM9
4	622 7306	Doppelwalze Rohr-Flachstab	Double roller	DRF-R 400/400-3.00 SM9
4	622 7356	Doppelwalze Rohr-Rohr	Double roller	DRR-R 400/400-3.00 SM9
4	622 7463	Doppelprofilwalze	Double profile roller	DPW-A 540-3.00 SM9
4	622 8306	Doppelwalze Rohr-Rohr	Double roller	DRR-R 540/400-3.00 SM9
4	62210010	Flexringwalze	Flexring roller	FRW D540-3.00
4	62210094	Walze	Roller	PPW 600/540-3.00
4	62210095	Walze	Roller	PDW 600/600-3.00
4	62210327	Halter	Holder	DPW 540/540
4	62210333	Halter	Holder	PPW/PDW
4	62210357	Doppelprofilringwalze	Double profile ring roller	-B 540-3.00
4	62210392	Packerprofilwalze	Packer profile roller	PPW (B) 600/540-3.00
4	62210393	Walze	Roller	PDW (B) 600/600-3.00
4	62210410	Messerwalze	Knife roller	MSW-R D600-300 RE (A)
4	62210431	Walze	Roller	DRF-R 540/400-3.00
5	62210085	Nivellierstriegel	Levelling harrow	Rubin 12/300
5	62210086	Striegeleinstellung	Harrow adjustment	Rubin 12/300
5	62210266	Striegeleinstellung	Harrow adjustment	Rubin 12/300
5	62210292	Striegel	Levelling harrow	Rubin 12/300 LI
5	62210297	Striegel	Levelling harrow	Rubin 12/300 RE

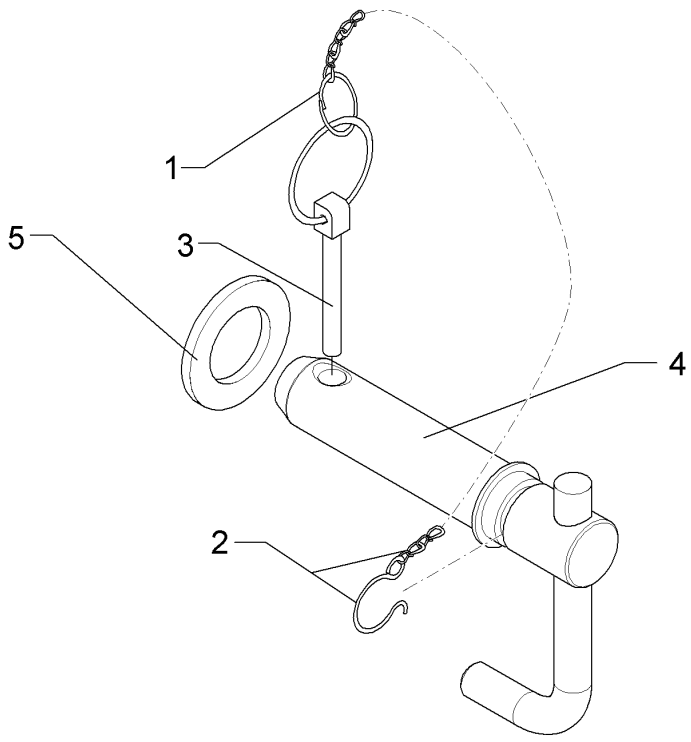
INHALTSVERZEICHNIS / CONTENTS

Rubin 12/300 U (A)



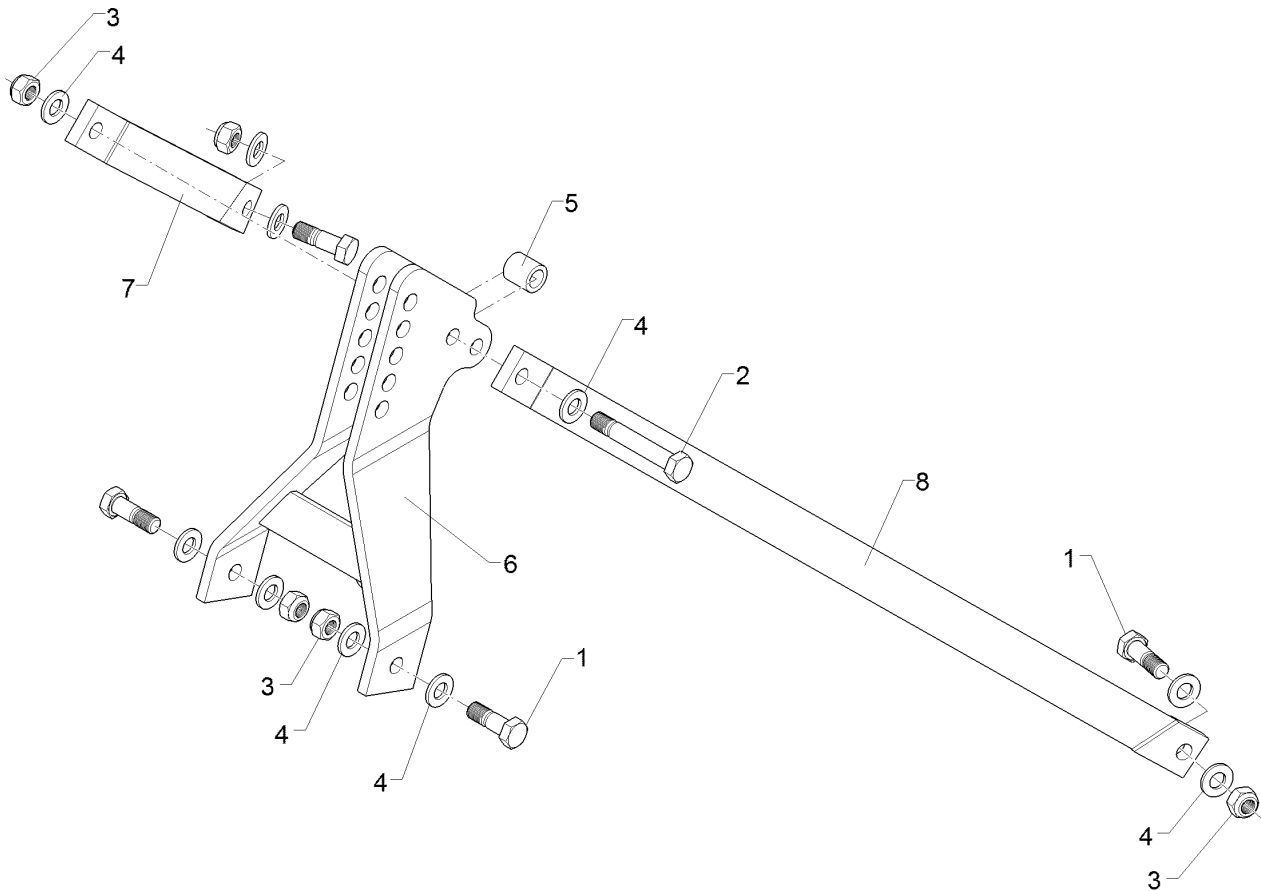
Pos.	Art.Nr.	Artikeltext / Description	Abmessung	
5	62210444	Striegeleinstellung	Harrow adjustment	Rubin 12/300 U
5	62210445	Nivellierstriegeleinstellung	Levelling harrow adjustment	Rubin 12/300 U
5	65710060	Seitenschild	Side shield	Rubin 12 KUA RE
5	65710061	Seitenschild	Side shield	Rubin 12 KUA LI
6	37310046	Grundkabel	Basic cable	1x7pol 2x4pol 7/4,5m SAE
6	37310047	Grundkabel	Basic cable	1x7pol 2x4pol 8/5,5m SAE
6	37310169	Grundkabel	Basic cable	2x4x0,75x70000 7pol. ISO1185
6	37310170	Grundkabel	Basic cable	2x4x0,75x8000 7pol. ISO1185
6	570 1766	Beleuchtungseinheit	Lighting unit	2x296x478 Rd. HI+VO RE
6	570 1767	Beleuchtungseinheit	Lighting unit	2x296x478 Rd. HI+VO LI
6	57010039	Beleuchtungseinheit	Lighting unit	2x296x414 HI MI
6	57010106	Beleuchtungseinheit	Lighting unit	296x478 RdHI+VO RE
6	57010107	Beleuchtungseinheit	Lighting unit	296x478 RdHI+VO LI
6	57010110	Beleuchtungseinheit	Lighting unit	2x296x414 HI MI
6	670 1738	seitl. Warntafel	Lateral warning board	SWT-17
6	67010085	Beleuchtungsanlage	Lighting equipment	Rubin 12/300 Unirad
6	67010086	Beleuchtungsanlage	Lighting equipment	ML Rubin 12/300
6	67010091	seitl. Warntafel	Lateral warning board	SWT-20
6	67010093	seitl. Warntafel	Lateral warning board	SWT-21
7	549 8904	Flanschlager	Flange-type bearing	6/160/205 D18 2xD20
7	550 8860	Rad 6/161/205 D18	Wheel 6/161/205 D18	400-15.5 T404 -14PR RE
7	65010029	Fahrwerksausleger	Outrigger/trailer	Rubin 12/300 Unirad
8	57510518	Hydraulikzylinder	Hydraulic ram	DZ063/30x0145-0415 D32 D32
8	57510519	Hydraulikzylinder	Hydraulic ram	DZ070/30-145-415 2xD32
8	67510280	Hydraulikanlage Tiefeneinst.	Hydraulic assemb.depth adjust.	Rubin 12/300

Oberlenkerbolzen/Top link pin	1
Rubin 12/300 U (A)	31310070



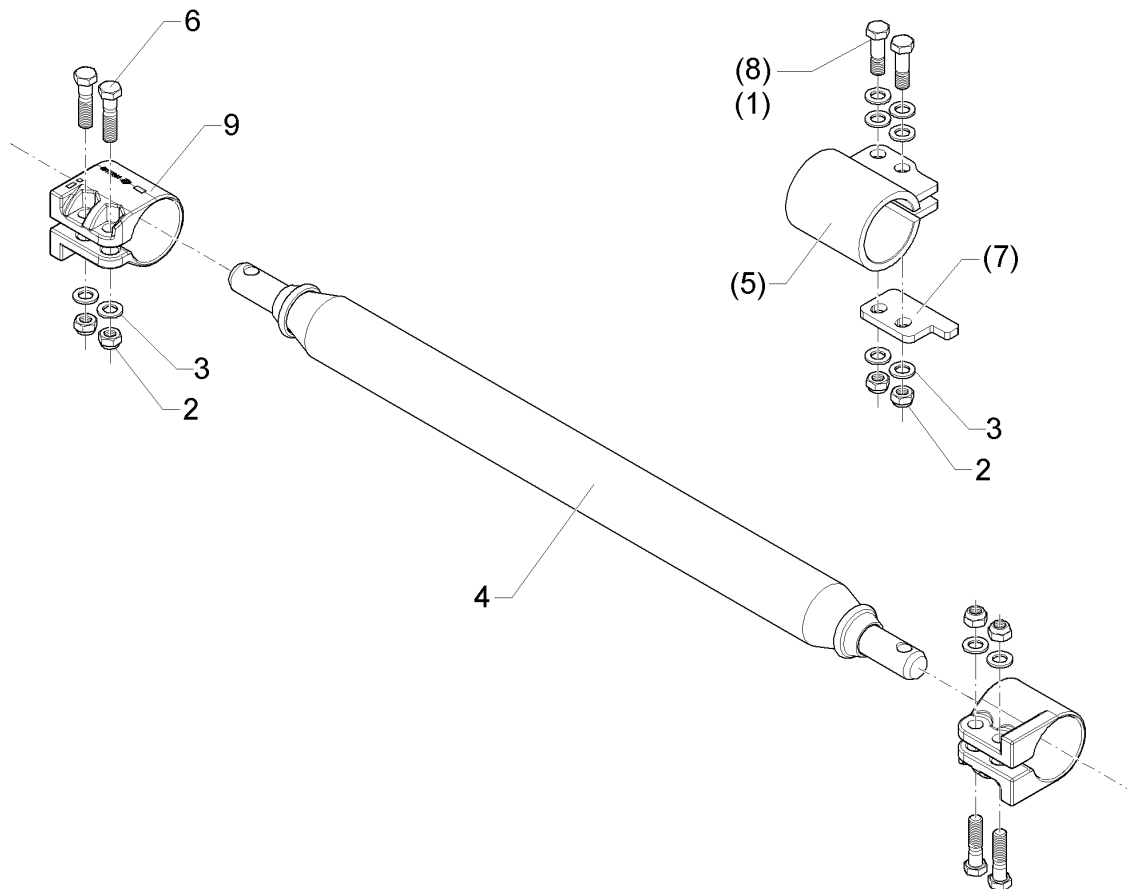
01.18

Pos.	Art.Nr.	Stck.	Artikeltext / Description		Abmessung
1	305 8545	1	Sicherungsring	Retaining ring	3x30-35x1,25 Zn
2	305 8560	1	Federsicherung	Securing clip	D3,6/D21-460mm-Zn
3	311 9302	1	Klappstift	Securing pin	12x60
4	31310071	1	Oberlenkerbolzen	Top link pin	KAT3G 31,7x125/178 Zn
5	305 6955	1	Scheibe	Washer	36/60x5 DIN126 Zn



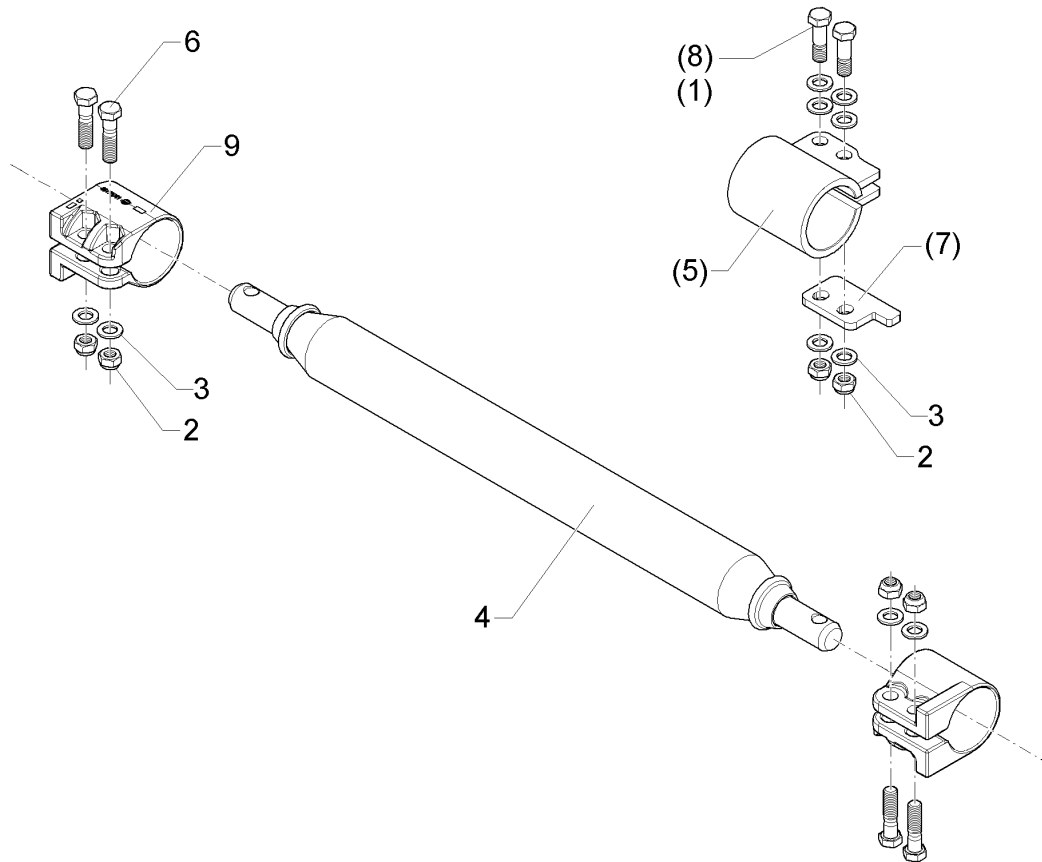
01.18

Pos.	Art.Nr.	Stck.	Artikeltext / Description		Abmessung
1	301 4873	4	Sechskantschraube spz.	Hexagon bolt	M30x90-8.8 Zn
2	301 4896	1	Sechskantschraube spz.	Hexagon bolt	M30x190-8.8 Zn
3	303 0938	5	Sicherungsmutter	Selflocking nut	NM30-8 Zn DIN985
4	305 6327	10	Scheibe	Washer	60x31x6 Zn 200HV
5	317 6881	1	Röhrchen	Tube	D51x8,8x54 Zn
6	44010040	1	Turm	Headstock	Rubin 12/300
7	44010068	1	Strebe	Strut	80x25x1540 2xD30,1
8	44010069	1	Strebe	Strut	80x25x1540 2xD30,1-1510 LI



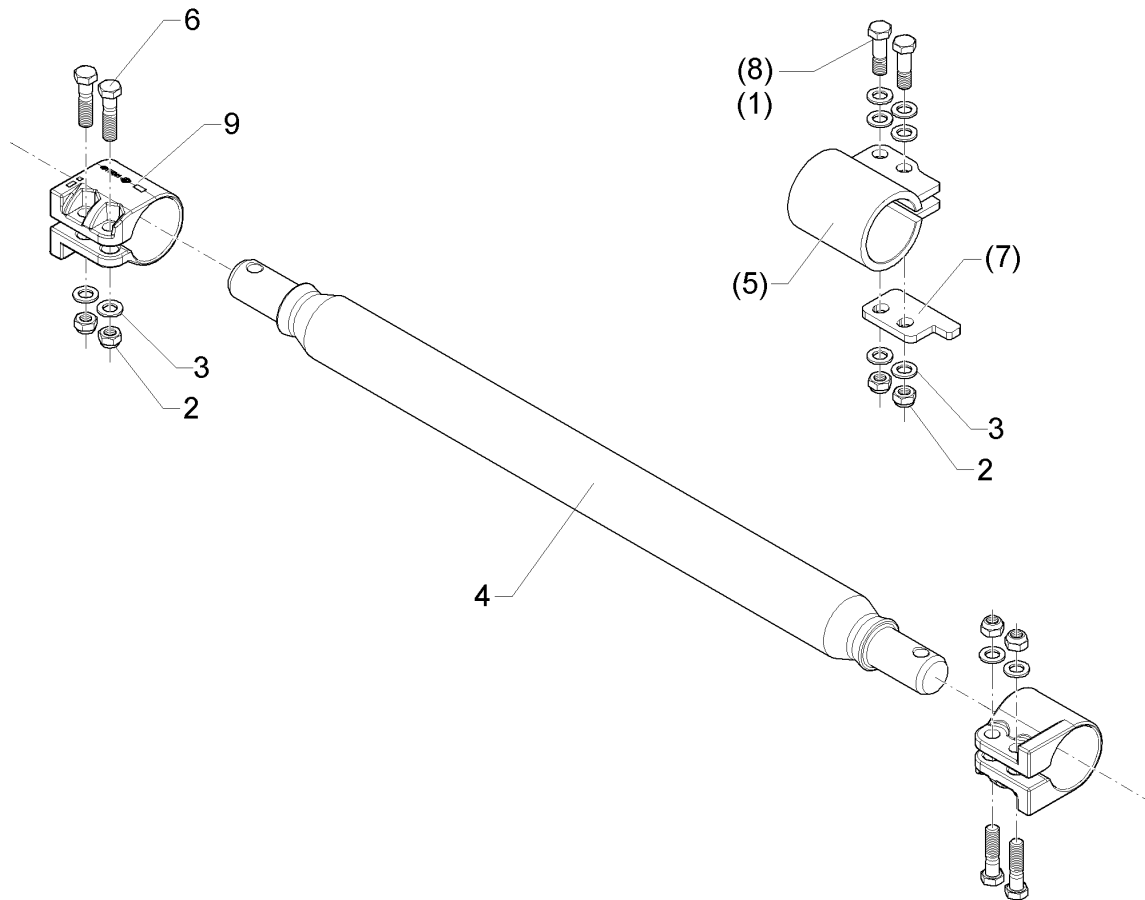
01.18

Pos.	Art.Nr.	Stck.	Artikeltext / Description		Abmessung
1	301 3779	4	Sechskantschraube spz.	Hexagon bolt	M16x60-10.9 Zn
2	303 0935	4	Sicherungsmutter	Selflocking nut	NM16-8 Zn DIN985
3	305 6141	4	Scheibe	Washer	17/30x3 DIN/ISO-7089
4	46110025	1	Schienenwelle	Drawbar	D80x1120 L3 Z3 HÜ (Kat.3)
5	46110028	2	Sperrstück	Stop	D80 2xD18
6	301 3868	4	Sechskantschraube	Hexagon bolt	M16x65-8.8 Zn DIN931-A
7	46110032	2	Platte	Plate	10x60x110 2xD17x20
8	301 5385	4	Sechskantschraube spz.	Hexagon bolt	M16x55-10.9 Zn
9	46110041	2	Sperrstück	Stop	D80x100 2xD18



01.18

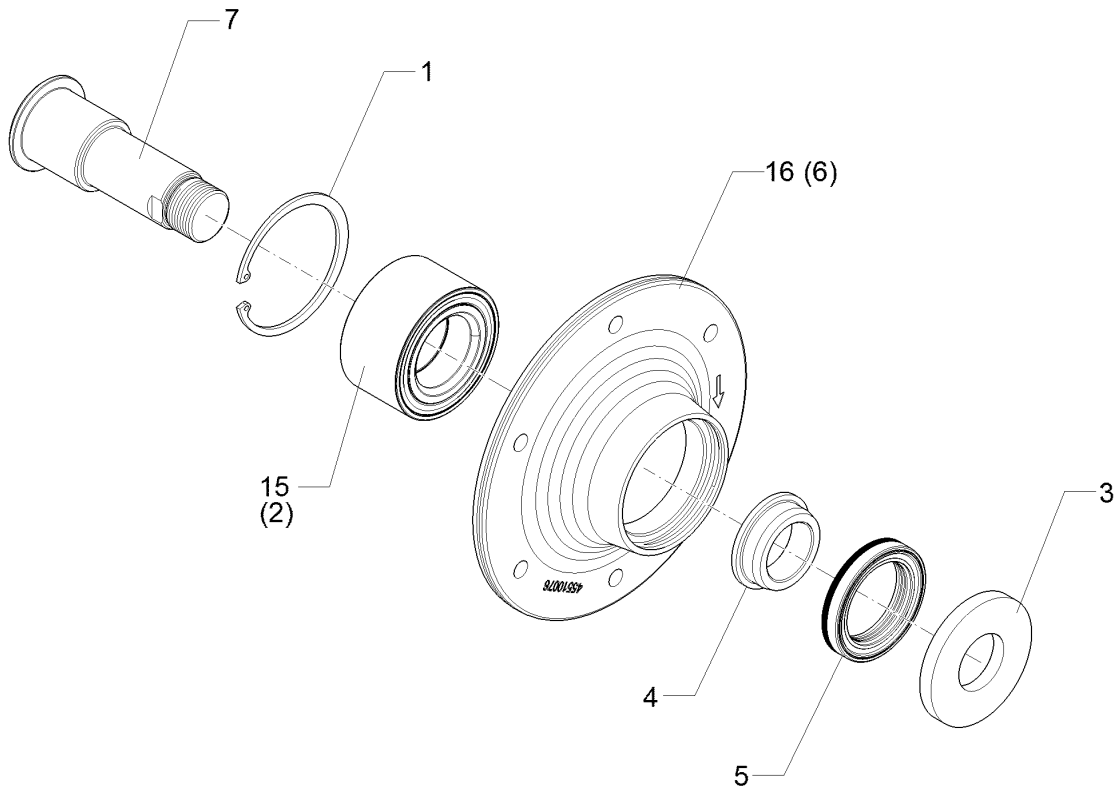
Pos.	Art.Nr.	Stck.	Artikeltext / Description		Abmessung
1	301 3779	4	Sechskantschraube spz.	Hexagon bolt	M16x60-10.9 Zn
2	303 0935	4	Sicherungsmutter	Selflocking nut	NM16-8 Zn DIN985
3	305 6141	4	Scheibe	Washer	17/30x3 DIN/ISO-7089
4	46110026	1	Schienenwelle	Drawbar	D80x980 L2 Z3 HÜ (Kat.3N)
5	46110028	2	Sperrstück	Stop	D80 2xD18
6	301 3868	4	Sechskantschraube	Hexagon bolt	M16x65-8.8 Zn DIN931-A
7	46110032	2	Platte	Plate	10x60x110 2xD17x20
8	301 5385	4	Sechskantschraube spz.	Hexagon bolt	M16x55-10.9 Zn
9	46110041	2	Sperrstück	Stop	D80x100 2xD18



01.18

Pos.	Art.Nr.	Stck.	Artikeltext / Description		Abmessung
1	301 3779	4	Sechskantschraube spz.	Hexagon bolt	M16x60-10.9 Zn
2	303 0935	4	Sicherungsmutter	Selflocking nut	NM16-8 Zn DIN985
3	305 6141	4	Scheibe	Washer	17/30x3 DIN/ISO-7089
4	46110027	1	Schienenwelle	Drawbar	D80x1142 L3 Z4 (Kat4N)
5	46110028	2	Sperrstück	Stop	D80 2xD18
6	301 3868	4	Sechskantschraube	Hexagon bolt	M16x65-8.8 Zn DIN931-A
7	46110032	2	Platte	Plate	10x60x110 2xD17x20
8	301 5385	4	Sechskantschraube spz.	Hexagon bolt	M16x55-10.9 Zn
9	46110041	2	Sperrstück	Stop	D80x100 2xD18

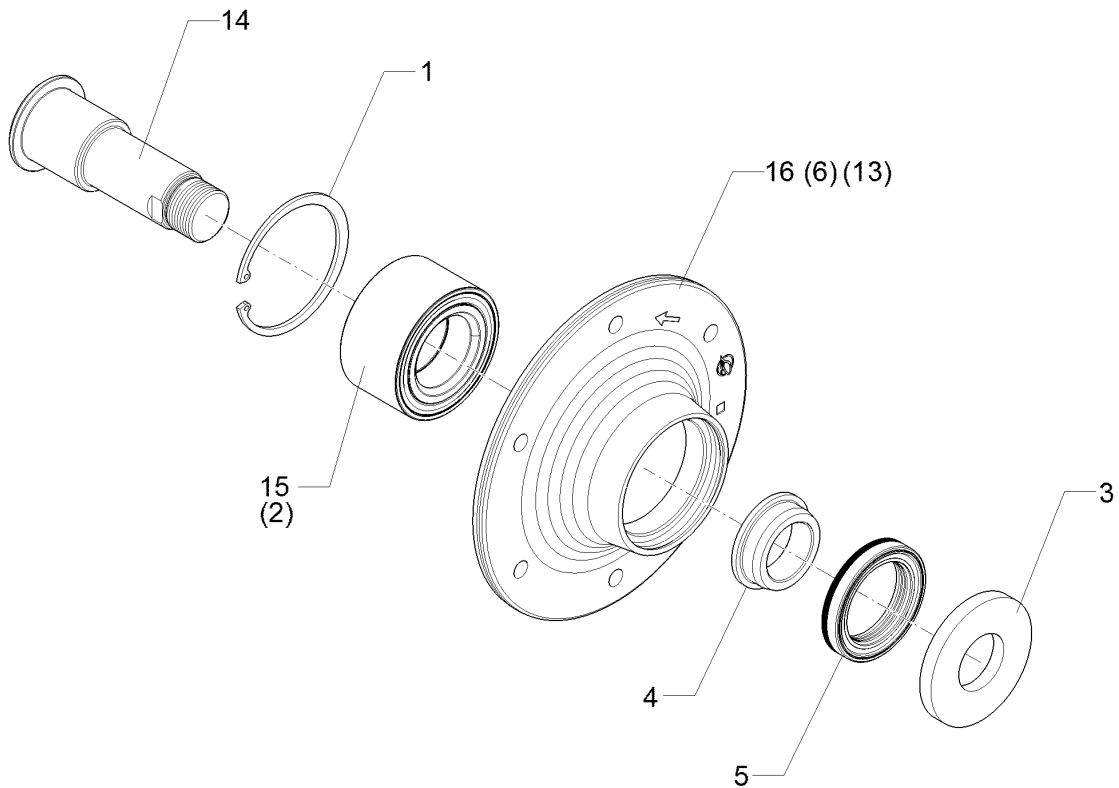
Nabe/Hub	2
Rubin 12/300 U (A)	55510016



01.18

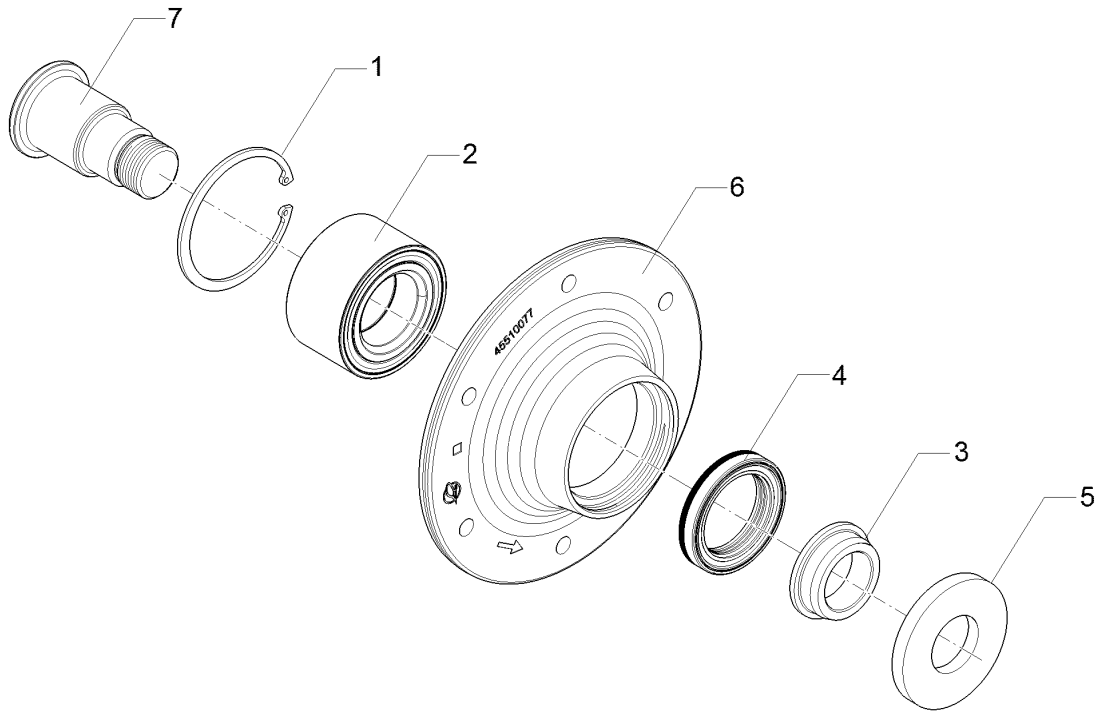
Pos.	Art.Nr.	Stck.	Artikeltext / Description	Abmessung
1	30510056	1	Sicherungsring	Retaining ring
2	31910020	1	Schrägkugellager	Angular ball bearing
3	32310111	1	Scheibe	Washer
4	32310070	1	Lauftring	Race ring
5	32310071	1	Kassettendichtung	Sealing
6	45510046	1	Lagergehäuse	Bearing housing
7	45510040	1	Achse	Axle
15	31910033	1	Schrägkugellager	Angular ball bearing
16	45510076	1	Lagergehäuse	Bearing housing

Nabe/Hub	2
Rubin 12/300 U (A)	55510017



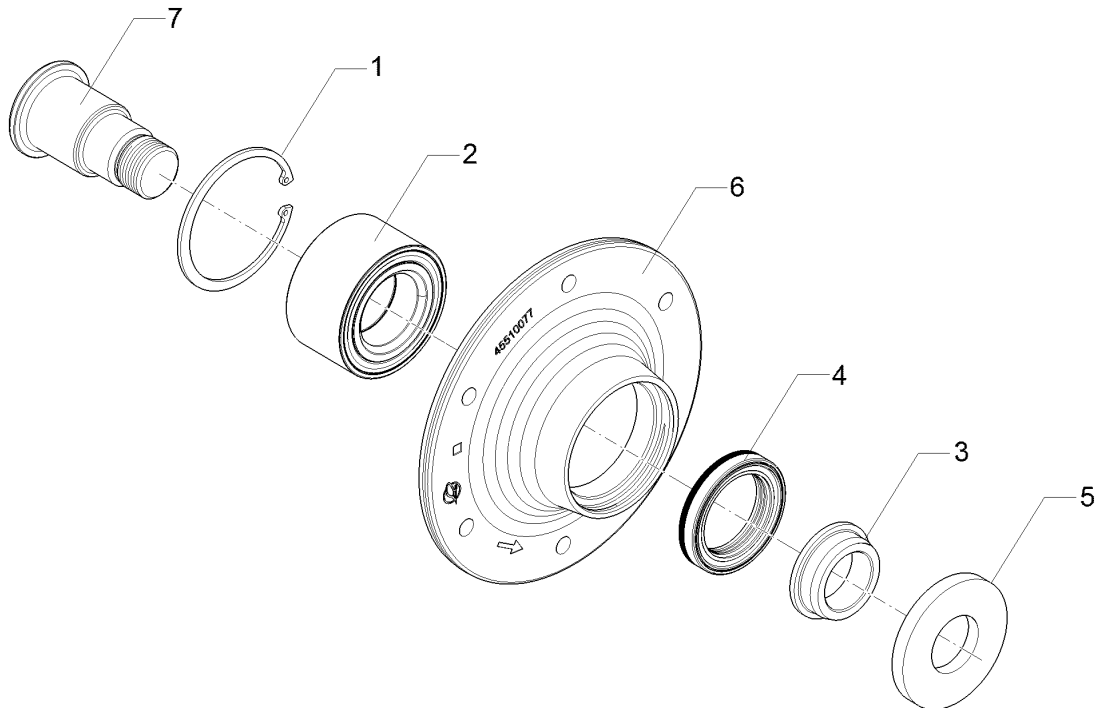
01.18

Pos.	Art.Nr.	Stck.	Artikeltext / Description	Abmessung	
1	30510056	1	Sicherungsring	Retaining ring	92x3,0 DIN472
2	31910020	1	Schrägkugellager	Angular ball bearing	D92/50x50
3	32310111	1	Scheibe	Washer	D40/89,6x10 Zn
4	32310070	1	Lauftring	Race ring	D65/56/40x19,5 V
5	32310071	1	Kassettdichtung	Sealing	S3 56-80-13/14,5 NBR
6	45510033	1	Lagergehäuse	Bearing housing	D225/195x85 LI Zn
13	45510047	1	Lagergehäuse	Bearing housing	D235/195x85(A) LI Zn
14	45510041	1	Achse	Axle	D65/50x149
15	31910033	1	Schrägkugellager	Angular ball bearing	M36x1,5LH Zn D92/50x50
16	45510077	1	Lagergehäuse	Bearing housing	D235/195x85(C) LI Zn



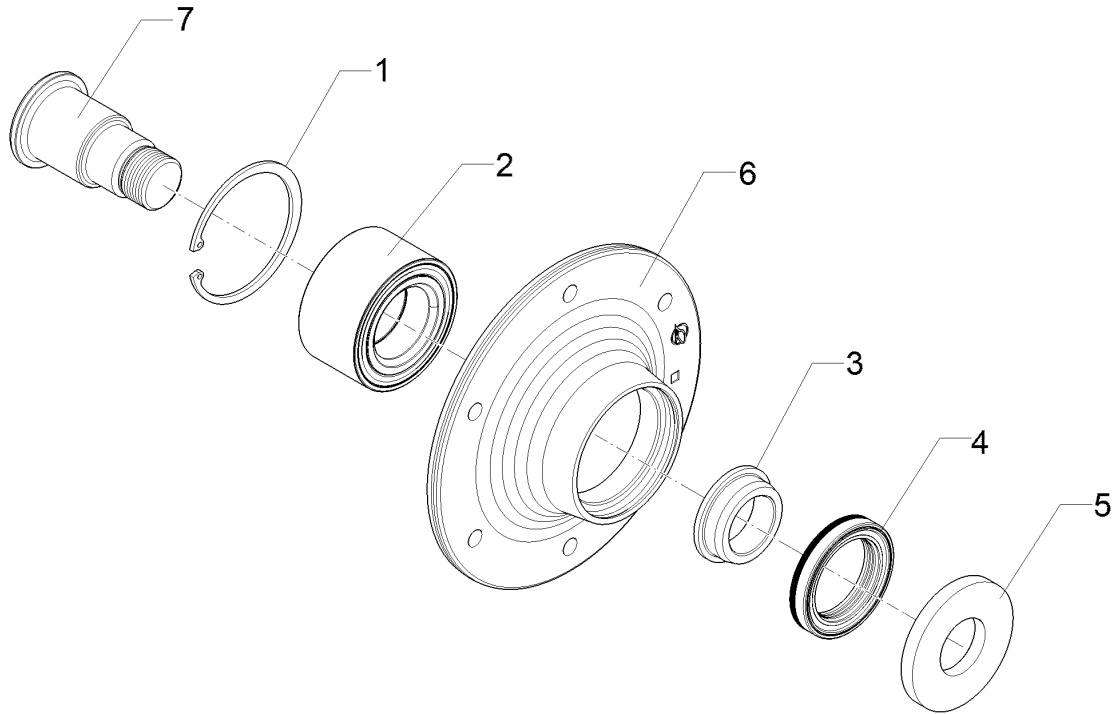
01.18

Pos.	Art.Nr.	Stck.	Artikeltext / Description		Abmessung
1	30510056	1	Sicherungsring	Retaining ring	92x3,0 DIN472
2	31910033	1	Schrägkugellager	Angular ball bearing	D92/50x50
3	32310070	1	Lauftring	Race ring	D65/56/40x19,5 V
4	32310071	1	Kassettdichtung	Sealing	S3 56-80-13/14,5 NBR
5	32310111	1	Scheibe	Washer	D40/89,6x10 Zn
6	45510076	1	Lagergehäuse	Bearing housing	D235/195x85(C) RE Zn
7	45510081	1	Achse	Axle	D65/50x118 M36x1,5LH



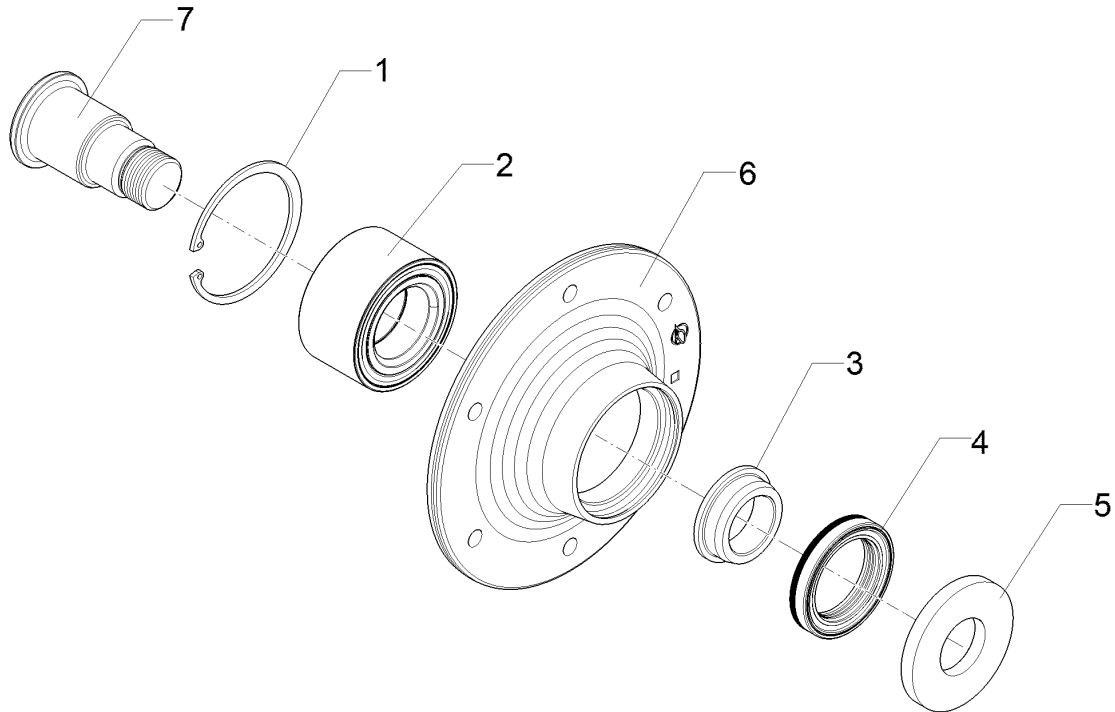
01.18

Pos.	Art.Nr.	Stck.	Artikeltext / Description		Abmessung
1	30510056	1	Sicherungsring	Retaining ring	92x3,0 DIN472
2	31910033	1	Schrägkugellager	Angular ball bearing	D92/50x50
3	32310070	1	Lauftring	Race ring	D65/56/40x19,5 V
4	32310071	1	Kassettendichtung	Sealing	S3 56-80-13/14,5 NBR
5	32310111	1	Scheibe	Washer	D40/89,6x10 Zn
6	45510077	1	Lagergehäuse	Bearing housing	D235/195x85(C) LI Zn
7	45510080	1	Achse	Axle	D65/50x118 M36x1,5



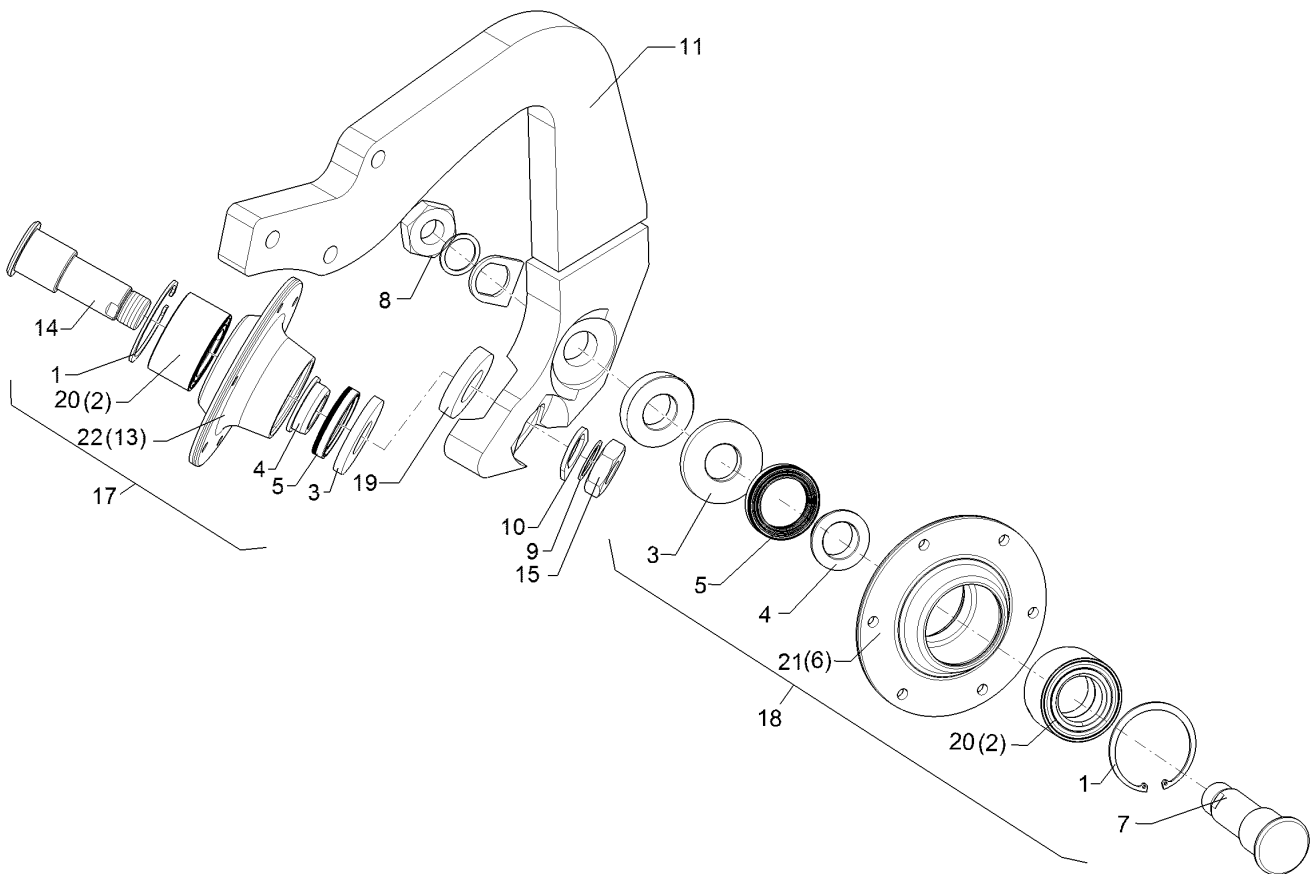
01.18

Pos.	Art.Nr.	Stck.	Artikeltext / Description	Abmessung
1	30510056	1	Sicherungsring	Retaining ring
2	31910033	1	Schrägkugellager	Angular ball bearing
3	32310070	1	Lauftring	Race ring
4	32310071	1	Kassettdichtung	Sealing
5	32310111	1	Scheibe	Washer
6	45510076	1	Lagergehäuse	Bearing housing
7	45510083	1	Achse	Axle
				92x3,0 DIN472
				D92/50x50
				D65/56/40x19,5 V
				S3 56-80-13/14,5
				NBR
				D40/89,6x10 Zn
				D235/195x85(C) RE
				Zn
				D65/50x105
				M36x1,5LH



01.18

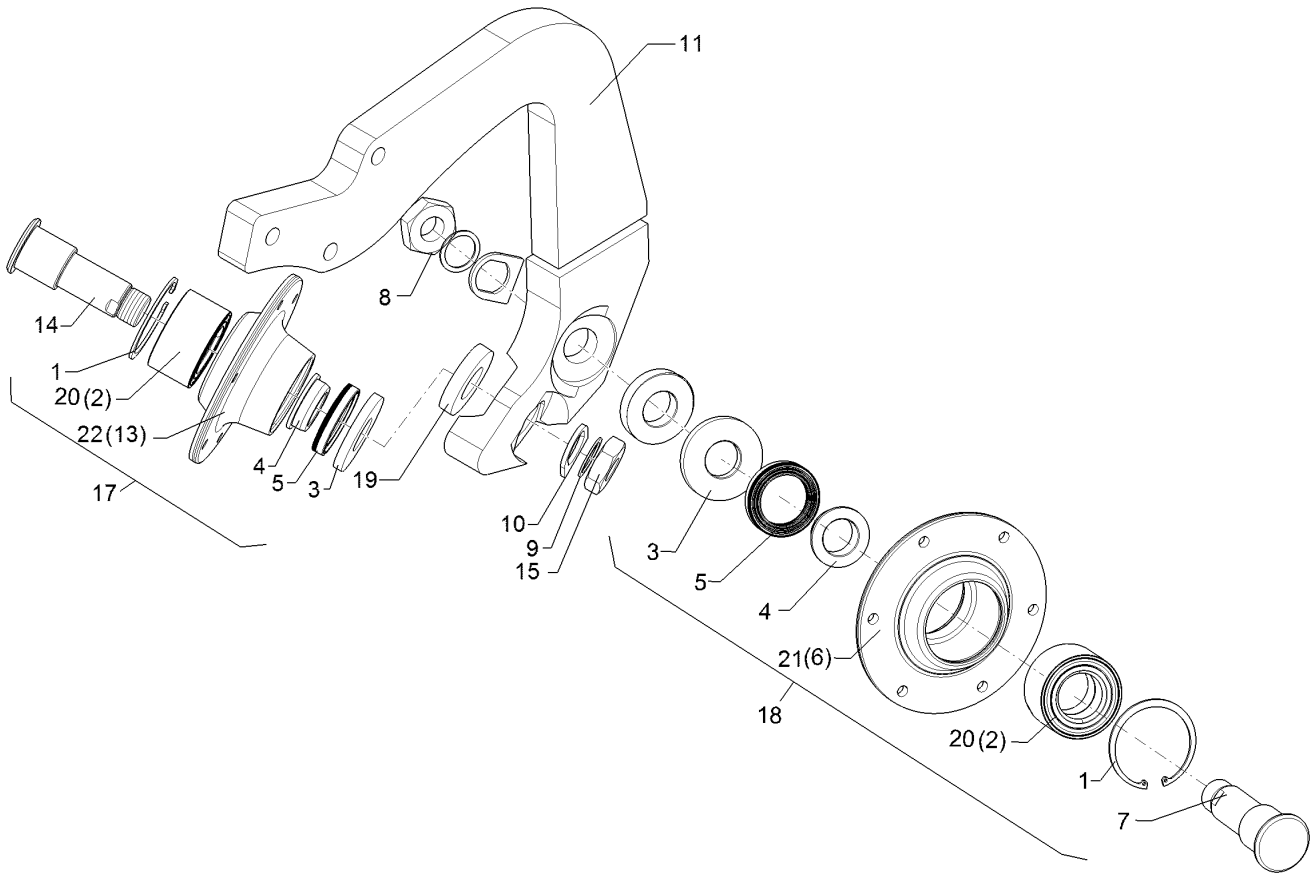
Pos.	Art.Nr.	Stck.	Artikeltext / Description		Abmessung
1	30510056	1	Sicherungsring	Retaining ring	92x3,0 DIN472
2	31910033	1	Schrägkugellager	Angular ball bearing	D92/50x50
3	32310070	1	Lauftring	Race ring	D65/56/40x19,5 V
4	32310071	1	Kassettdichtung	Sealing	S3 56-80-13/14,5 NBR
5	32310111	1	Scheibe	Washer	D40/89,6x10 Zn
6	45510077	1	Lagergehäuse	Bearing housing	D235/195x85(C) LI Zn
7	45510082	1	Achse	Axle	D65/50x105 M36x1,5



01.18

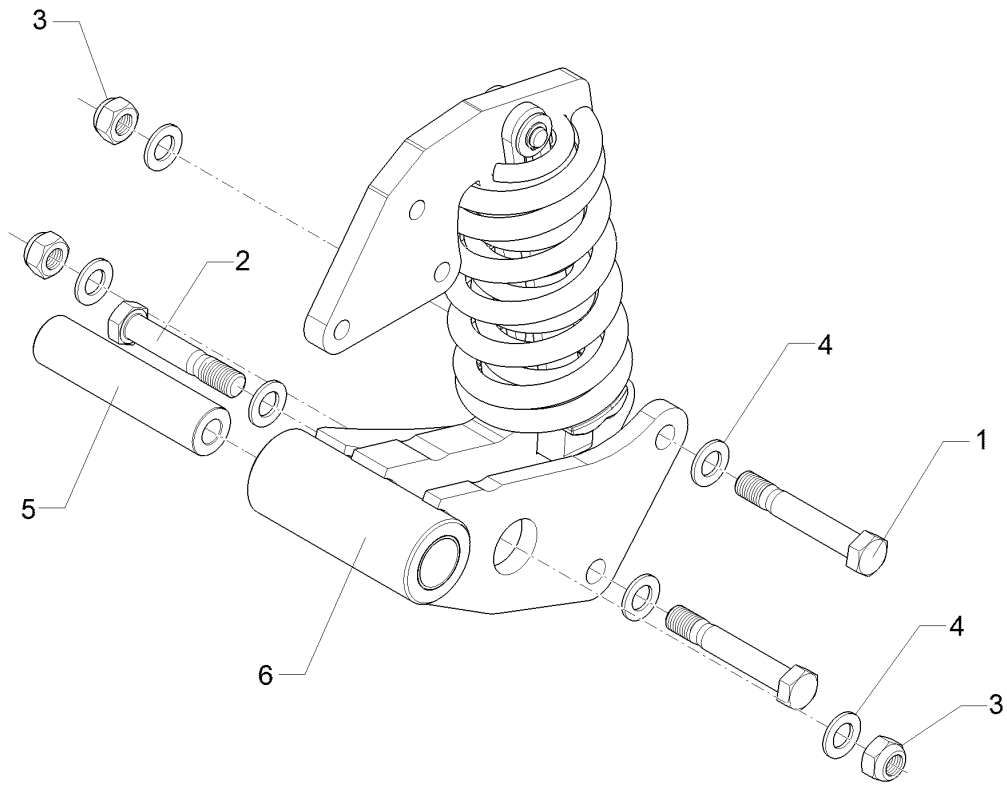
Pos.	Art.Nr.	Stck.	Artikeltext / Description		Abmessung
1	30510056	1	Sicherungsring	Retaining ring	92x3,0 DIN472
2	31910020	1	Schrägkugellager	Angular ball bearing	D92/50x50
3	32310111	1	Scheibe	Washer	D40/89,6x10 Zn
4	32310070	1	Lauftring	Race ring	D65/56/40x19,5 V
5	32310071	1	Kassettendichtung	Sealing	S3 56-80-13/14,5 NBR
6	45510046	1	Lagergehäuse	Bearing housing	D235/195x85(A) RE Zn
7	45510040	1	Achse	Axle	D65/50x149
8	30310014	1	Sechskantmutter	Hexagon nut	M36x1,5 Zn M36x1,5 DIN439-5
9	30510057	2	Scheibe	Washer	37x47x2,0 DIN988 Zn
10	30510151	2	Verdrehsicherung	Locking	5x52x56 D41
11	41210120	1	Halm	Stalk	Rubin 12 50 3xD20,1
13	45510047	1	Lagergehäuse	Bearing housing	D235/195x85(A) LI Zn
14	45510041	1	Achse	Axle	D65/50x149
15	30310015	1	Sechskantmutter	Hexagon nut	M36x1,5LH Zn M36x1,5 DIN439-5
17	55510017	1	Nabe	Hub	Zn LH D40x235x195
18	55510016	1	Nabe	Hub	M36x1,5LH D40x235x195
19	30510152	2	Scheibe	Washer	M36x1,5 D80/40x15

Halm/Stalk	2
Rubin 12/300 U (A)	61210106



01.18

Pos.	Art.Nr.	Stck.	Artikeltext / Description		Abmessung
20	31910033	1	Schrägkugellager	Angular ball bearing	D92/50x50
21	45510076	1	Lagergehäuse	Bearing housing	D235/195x85(C) RE Zn
22	45510077	1	Lagergehäuse	Bearing housing	D235/195x85(C) LI Zn

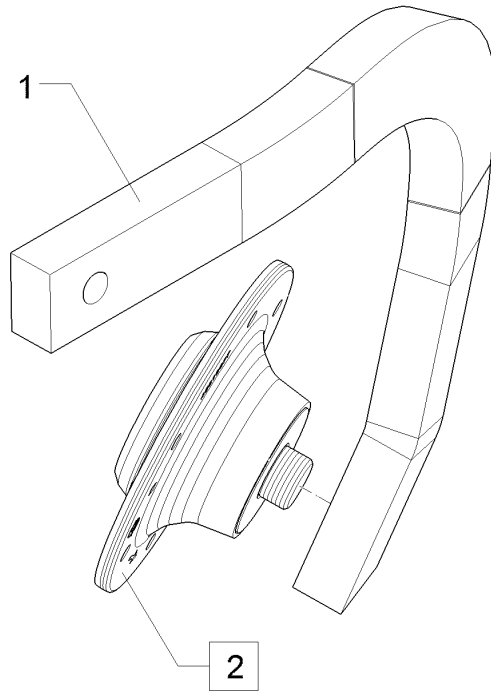


01.18

Pos.	Art.Nr.	Stck.	Artikeltext / Description		Abmessung
1	301 4467	2	Sechskantschraube gek.	Hexagon bolt	M20x125-8.8 Zn (150gek.)
2	301 5393	1	Sechskantschraube gekürzt	Hexagon bolt	M20x110-8.8 Zn (130)
3	303 0936	3	Sicherungsmutter	Selflocking nut	NM20-8 Zn DIN985
4	305 6012	6	Scheibe	Washer	21 ISO7089 Zn
5	31710066	1	Buchse	Bush	D40/20,1x169,7 A2-V
6	51210053	1	Halmtasche	Bracket	Rubin12 VO/MI(B)

Halm/Stalk	2
------------	---

Rubin 12/300 U (A)	61210178
--------------------	----------

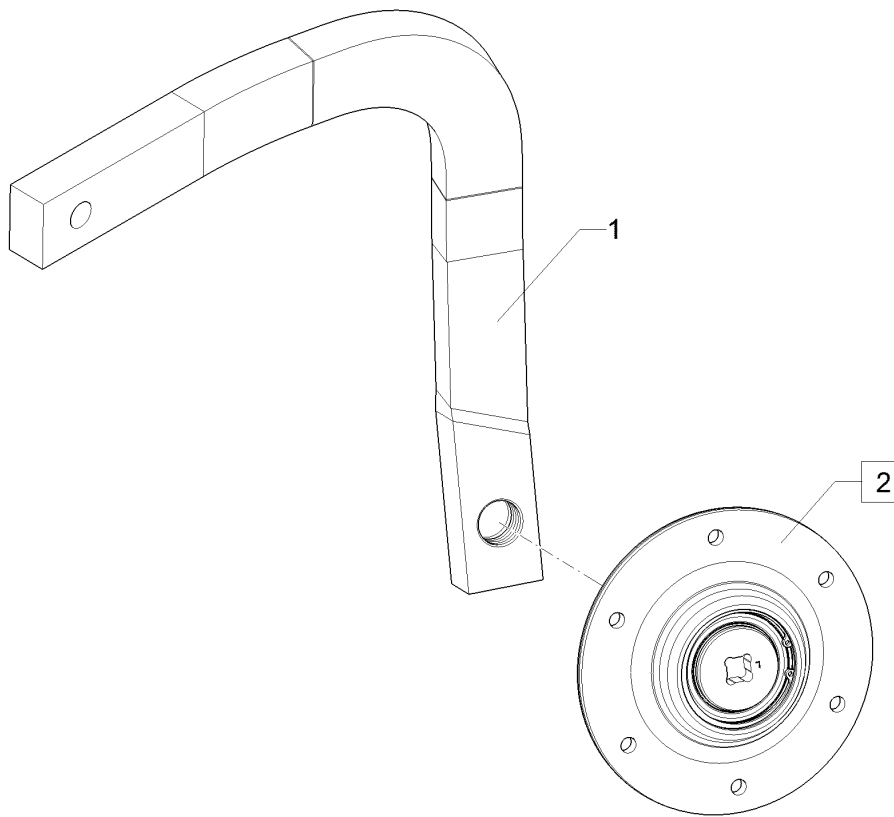


01.18

Pos.	Art.Nr.	Stck.	Artikeltext / Description		Abmessung
1	41210210	1	Halm	Stalk	60x35x857 RE M36x1,5
2	55510041	1	Lagerung	Bearing	D40x225x195 M36x1,5

Halm/Stalk	2
------------	---

Rubin 12/300 U (A)	61210179
--------------------	----------

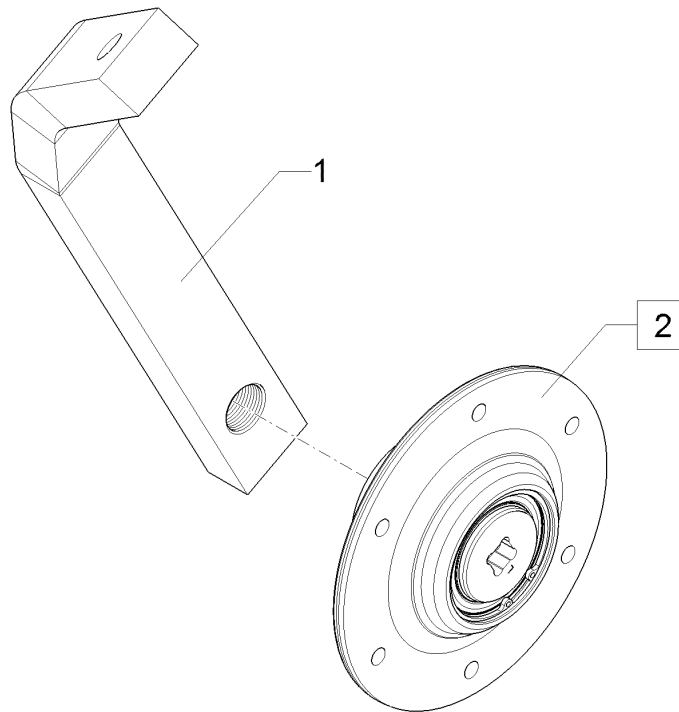


01.18

Pos.	Art.Nr.	Stck.	Artikeltext / Description		Abmessung
1	41210211	1	Halm	Stalk	60x35x857 LI
2	55510040	1	Lagerung	Bearing	M36x1,5 LH D40x235x195 M36x1,5LH

Halm/Stalk	2
------------	---

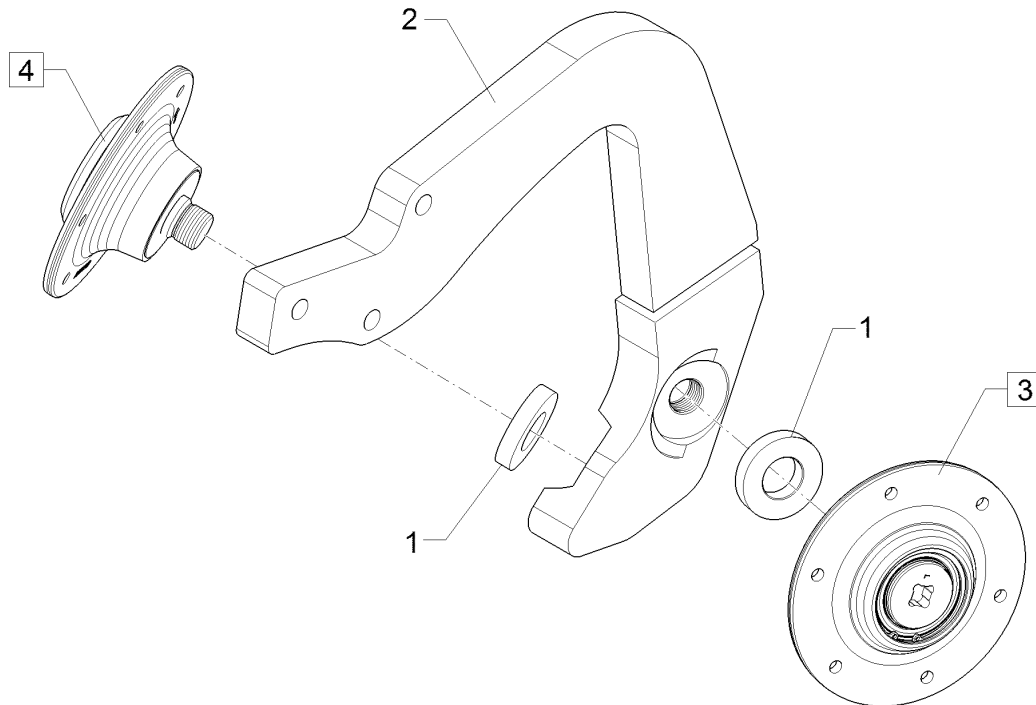
Rubin 12/300 U (A)	61210180
--------------------	----------



01.18

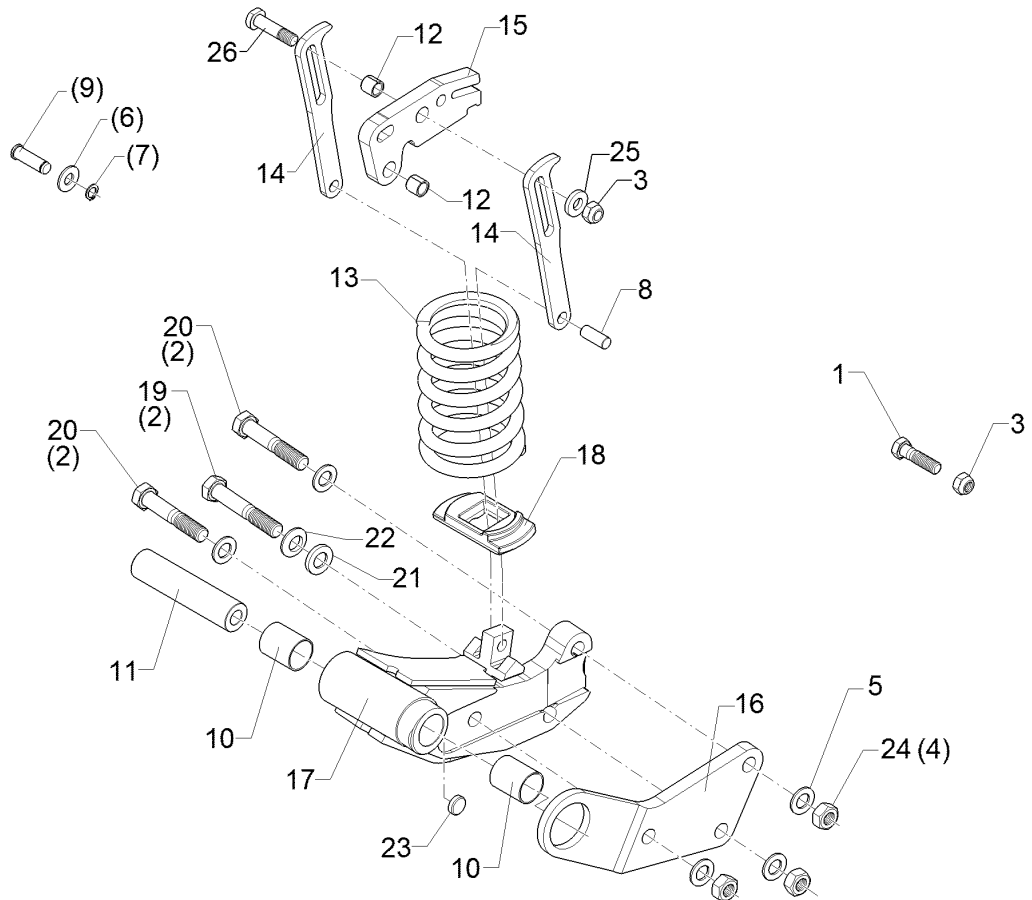
Pos.	Art.Nr.	Stck.	Artikeltext / Description		Abmessung
1	41210213	1	Halm	Stalk	60x35x669 M36x1,5LH
2	55510040	1	Lagerung	Bearing	D40x235x195 M36x1,5LH

Halm/Stalk	2
Rubin 12/300 U (A)	61210186



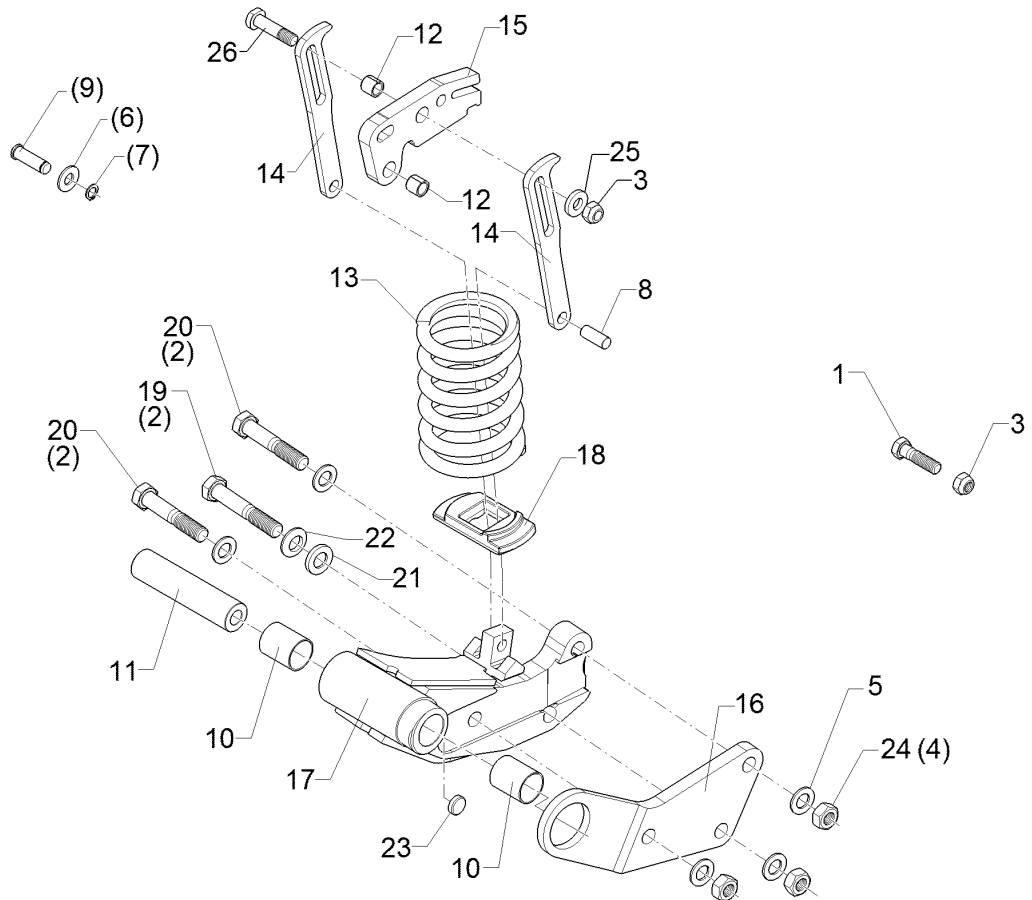
01.18

Pos.	Art.Nr.	Stck.	Artikeltext / Description		Abmessung
1	30510152	2	Scheibe	Washer	D80/40x15
2	41210212	1	Halm	Stalk	Rubin 12 50 2xM36x1,5
3	55510038	1	Lagerung	Bearing	D40x235x195 M36x1,5LH
4	55510039	1	Lagerung	Bearing	D40x235x195 M36x1,5



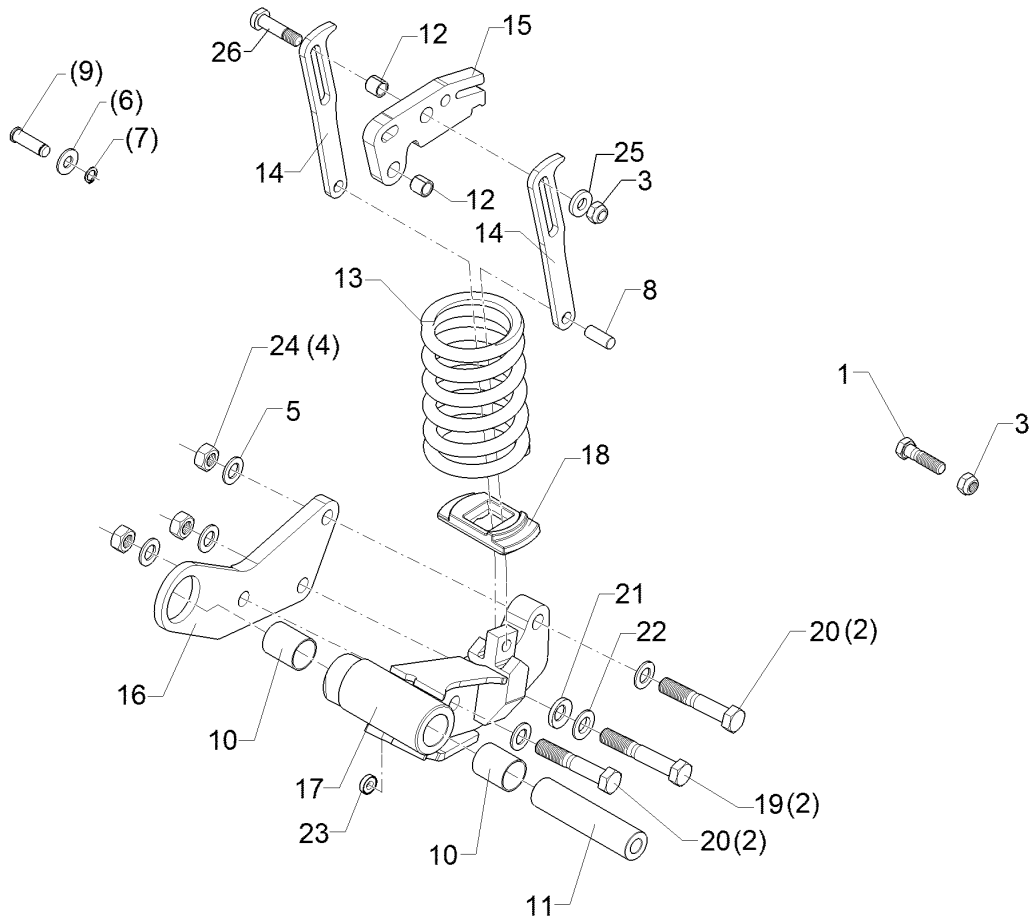
01.18

Pos.	Art.Nr.	Stck.	Artikeltext / Description		Abmessung
1	301 3837	1	Sechskantschraube	Hexagon bolt	M16x60-8.8 Zn DIN931-A
2	30110529	3	Sechskantschraube	Hexagon bolt	M20x1,5x110-10.9 Zn DIN960
3	303 0935	1	Sicherungsmutter	Selflocking nut	NM16-8 Zn DIN985
4	303 0977	3	Sechskantmutter	Hexagon nut	M20x1,5 DIN934-10 Zn
5	305 6012	6	Scheibe	Washer	21 ISO7089 Zn
6	30510184	2	Scheibe	Washer	D35/16,3x3 VA
7	30510185	1	Sicherungsring	Retaining ring	16x1,5 Zn DIN471
8	30910019	1	Stift	Pin	16x40
9	31310131	1	Bolzen	Pin	KN D16/20x47,1/55 Zn
10	317 3435	2	Einspannbuchse Kunststoff	Expansion bush	EG40/44x52,5 S GSM
11	31710066	1	Buchse	Bush	D40/20,1x169,7 A2-V
12	31710202	2	Einspannbuchse	Expansion bush	EGP 16/22x20 C
13	32910054	1	Druckfeder	Compression spring	17,25x115,8x295
14	41210218	2	Führung	Guiding	10x59x274 1xD16,1
15	41210219	1	Federhalter	Holder	20x102x194 2xD22
16	41210220	1	Klemmplatte	Clamping plate	20x134x355 3xD21 RE
17	41210222	1	Taschenlagerung	Bracket bearing	Rubin 12 RE 16GRD(A)
18	42710006	1	Federführung	Spring guiding	27x66x136 Zn



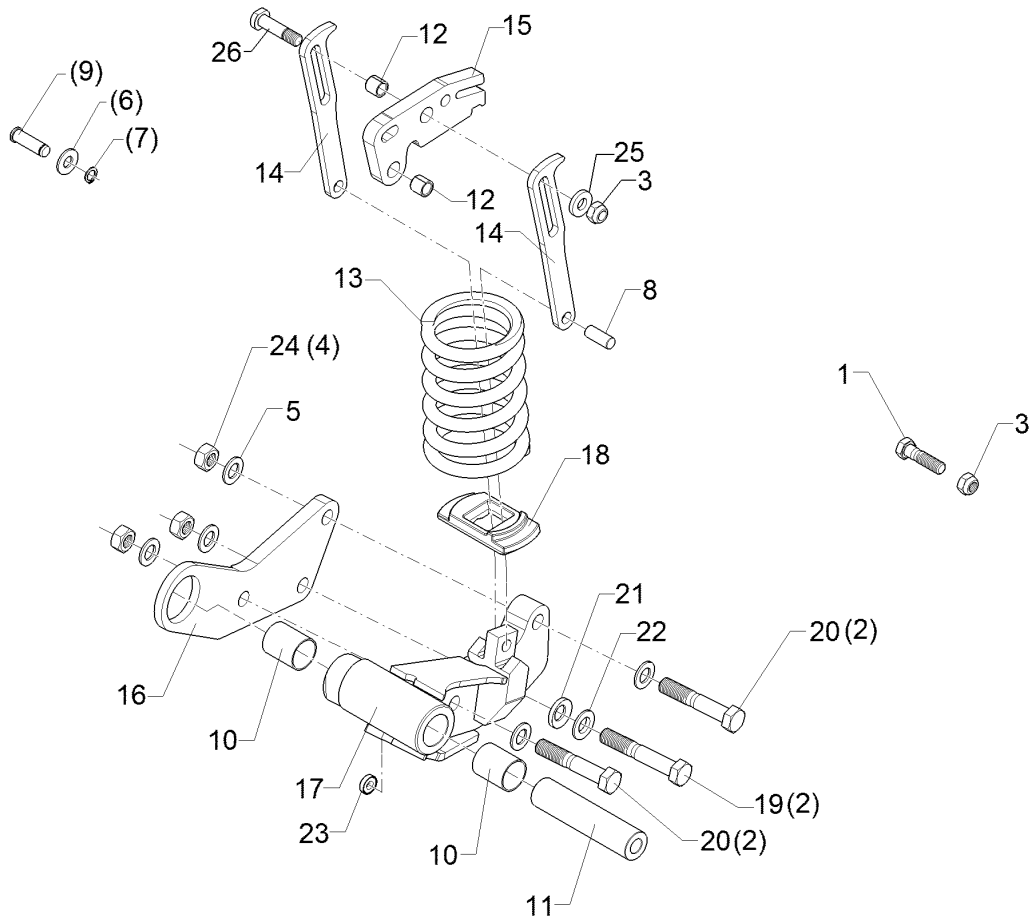
01.18

Pos.	Art.Nr.	Stck.	Artikeltext / Description		Abmessung
19	30110524	1	Sechskantschraube	Hexagon bolt	M20x120-10.9 Zn DIN931
20	30110538	2	Sechskantschraube	Hexagon bolt	M20x110-10.9 DIN931 Zn
21	30510186	1	Kugelpfanne	Ball socket	40x22x6 Zn
22	30510187	1	Kugelscheibe	Spherical disk	40x22x6 Zn
23	32110148	1	Magnet	Magnet	D25x7 D5,5
24	30310110	3	Sechskantmutter	Hexagon nut	M20 DIN934-10 Zn
25	30510209	1	Scheibe	Washer	D35/16,2x6 Zn
26	31310156	1	Bolzen	Pin	D16/28x42,5/73 M16 Zn



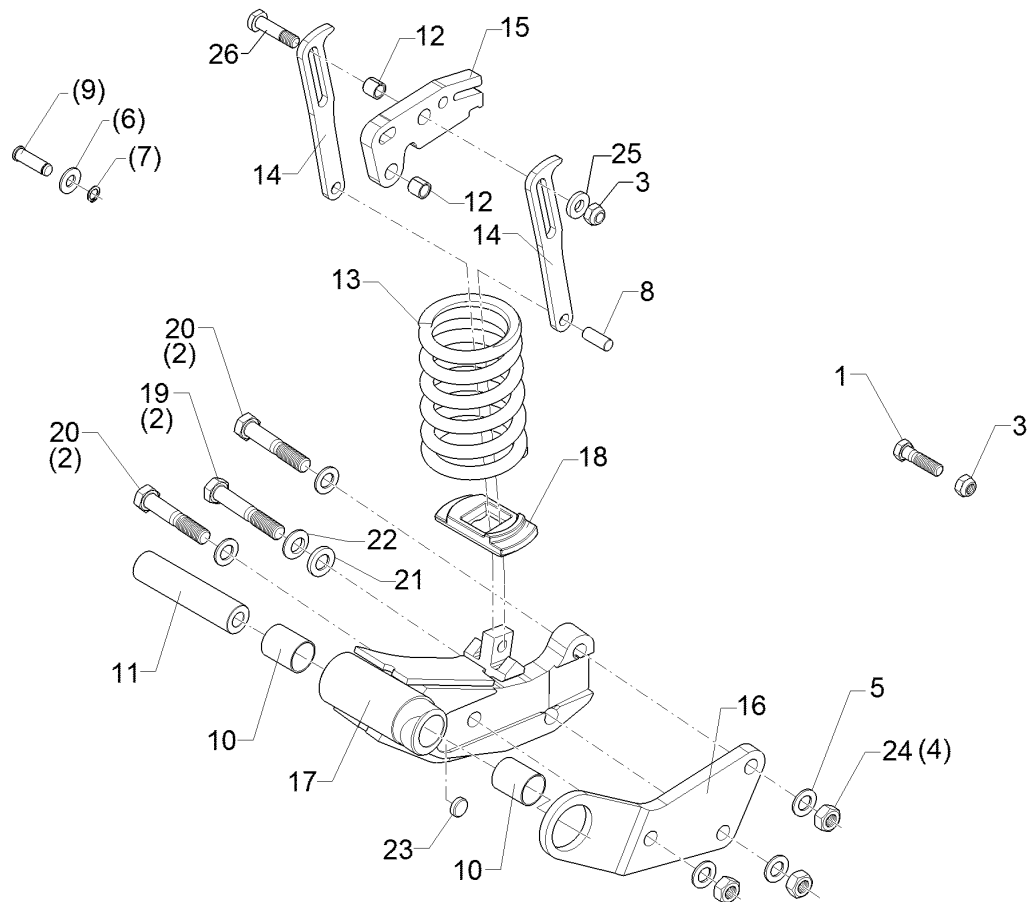
01.18

Pos.	Art.Nr.	Stck.	Artikeltext / Description		Abmessung
1	301 3837	1	Sechskantschraube	Hexagon bolt	M16x60-8.8 Zn DIN931-A
2	30110529	3	Sechskantschraube	Hexagon bolt	M20x1,5x110-10.9 Zn DIN960
3	303 0935	1	Sicherungsmutter	Selflocking nut	NM16-8 Zn DIN985
4	303 0977	3	Sechskantmutter	Hexagon nut	M20x1,5 DIN934-10 Zn
5	305 6012	6	Scheibe	Washer	21 ISO7089 Zn
6	30510184	2	Scheibe	Washer	D35/16,3x3 VA
7	30510185	1	Sicherungsring	Retaining ring	16x1,5 Zn DIN471
8	30910019	1	Stift	Pin	16x40
9	31310131	1	Bolzen	Pin	KN D16/20x47,1/55 Zn
10	317 3435	2	Einspannbuchse Kunststoff	Expansion bush	EG40/44x52,5 S GSM
11	31710066	1	Buchse	Bush	D40/20,1x169,7 A2-V
12	317 3395	2	Einspannbuchse	Expansion bush	EG16/22x20
13	32910054	1	Druckfeder	Compression spring	17,25x115,8x295
14	41210218	2	Führung	Guiding	10x59x274 1xD16,1
15	41210219	1	Federhalter	Holder	20x102x194 2xD22
16	41210221	1	Klemmplatte	Clamping plate	20x134x355 3xD21 LI
17	41210223	1	Taschenlagerung	Bracket bearing	Rubin 12 LI 16GRD(A)
18	42710006	1	Federführung	Spring guiding	27x66x136 Zn



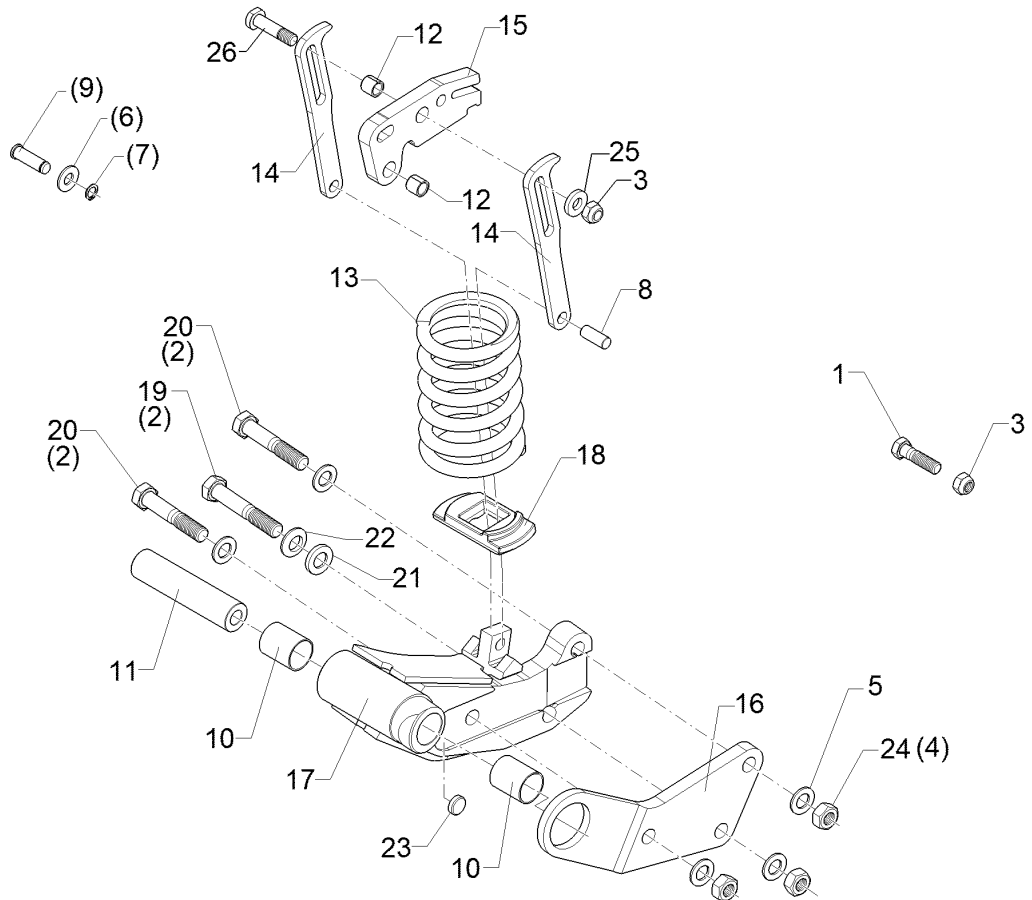
01.18

Pos.	Art.Nr.	Stck.	Artikeltext / Description		Abmessung
19	30110524	1	Sechskantschraube	Hexagon bolt	M20x120-10.9 Zn DIN931
20	30110538	2	Sechskantschraube	Hexagon bolt	M20x110-10.9 DIN931 Zn
21	30510186	1	Kugelpfanne	Ball socket	40x22x6 Zn
22	30510187	1	Kugelscheibe	Spherical disk	40x22x6 Zn
23	32110148	1	Magnet	Magnet	D25x7 D5,5
24	30310110	3	Sechskantmutter	Hexagon nut	M20 DIN934-10 Zn
25	30510209	1	Scheibe	Washer	D35/16,2x6 Zn
26	31310156	1	Bolzen	Pin	D16/28x42,5/73 M16 Zn



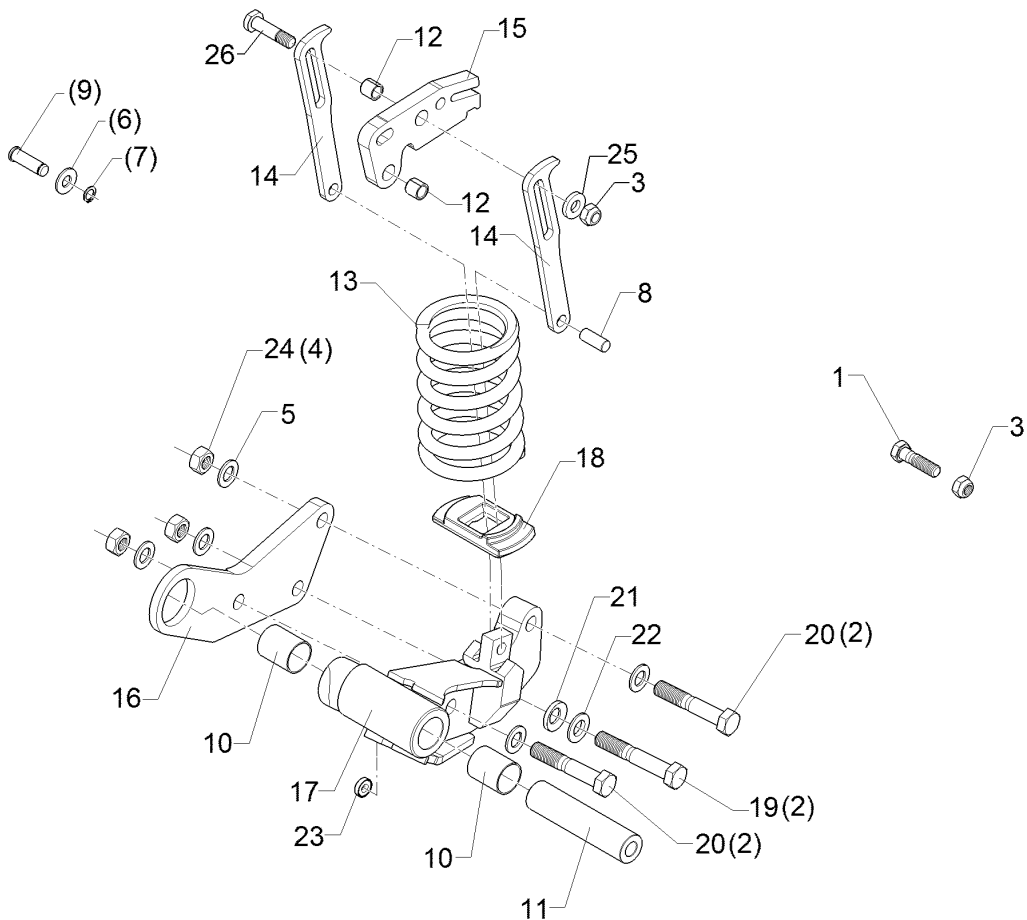
01.18

Pos.	Art.Nr.	Stck.	Artikeltext / Description		Abmessung
1	301 3837	1	Sechskantschraube	Hexagon bolt	M16x60-8.8 Zn DIN931-A
2	30110529	3	Sechskantschraube	Hexagon bolt	M20x1,5x110-10.9 Zn DIN960
3	303 0935	1	Sicherungsmutter	Selflocking nut	NM16-8 Zn DIN985
4	303 0977	3	Sechskantmutter	Hexagon nut	M20x1,5 DIN934-10 Zn
5	305 6012	6	Scheibe	Washer	21 ISO7089 Zn
6	30510184	2	Scheibe	Washer	D35/16,3x3 VA
7	30510185	1	Sicherungsring	Retaining ring	16x1,5 Zn DIN471
8	30910019	1	Stift	Pin	16x40
9	31310131	1	Bolzen	Pin	KN D16/20x47,1/55 Zn
10	317 3435	2	Einspannbuchse Kunststoff	Expansion bush	EG40/44x52,5 S GSM
11	31710066	1	Buchse	Bush	D40/20,1x169,7 A2-V
12	317 3395	2	Einspannbuchse	Expansion bush	EG16/22x20
13	32910054	1	Druckfeder	Compression spring	17,25x115,8x295
14	41210218	2	Führung	Guiding	10x59x274 1xD16,1
15	41210219	1	Federhalter	Holder	20x102x194 2xD22
16	41210220	1	Klemmplatte	Clamping plate	20x134x355 3xD21 RE
17	41210224	1	Taschenlagerung	Bracket bearing	Rubin 12 RE 14GRD(A)
18	42710006	1	Federführung	Spring guiding	27x66x136 Zn



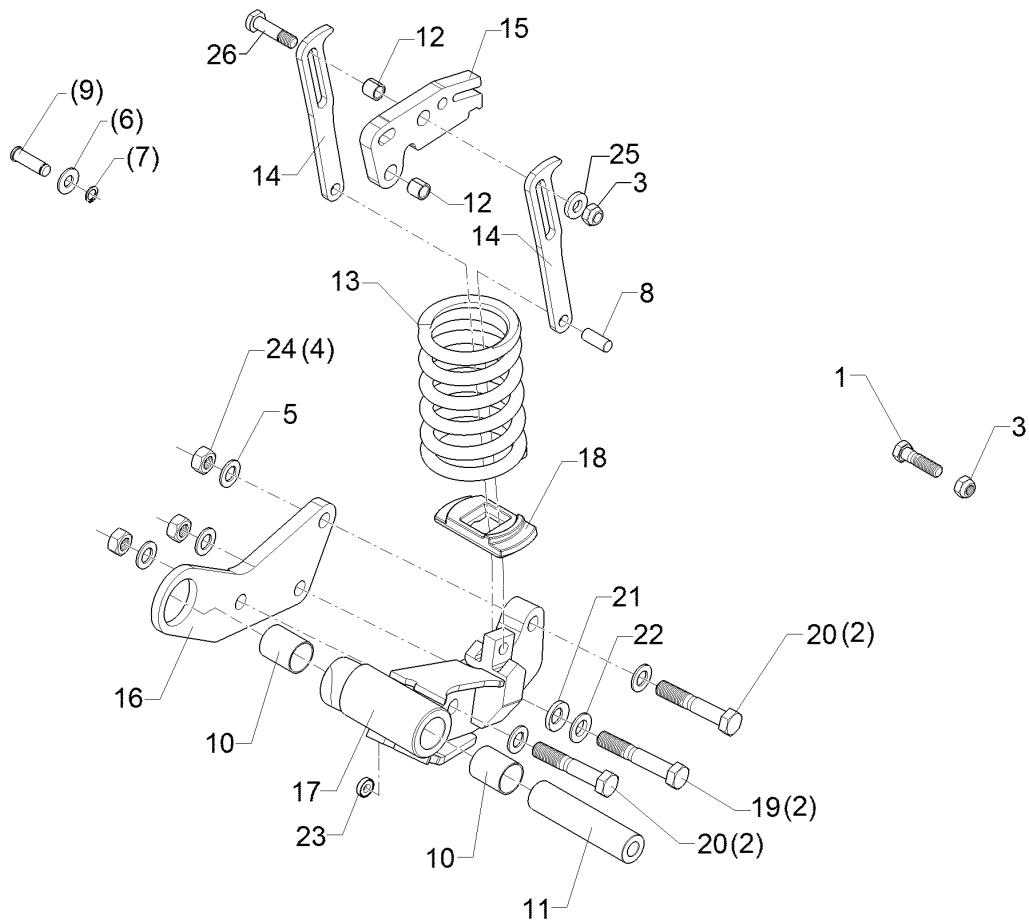
01.18

Pos.	Art.Nr.	Stck.	Artikeltext / Description		Abmessung
19	30110524	1	Sechskantschraube	Hexagon bolt	M20x120-10.9 Zn DIN931
20	30110538	2	Sechskantschraube	Hexagon bolt	M20x110-10.9 DIN931 Zn
21	30510186	1	Kugelpfanne	Ball socket	40x22x6 Zn
22	30510187	1	Kugelscheibe	Spherical disk	40x22x6 Zn
23	32110148	1	Magnet	Magnet	D25x7 D5,5
24	30310110	3	Sechskantmutter	Hexagon nut	M20 DIN934-10 Zn
25	30510209	1	Scheibe	Washer	D35/16,2x6 Zn
26	31310156	1	Bolzen	Pin	D16/28x42,5/73 M16 Zn



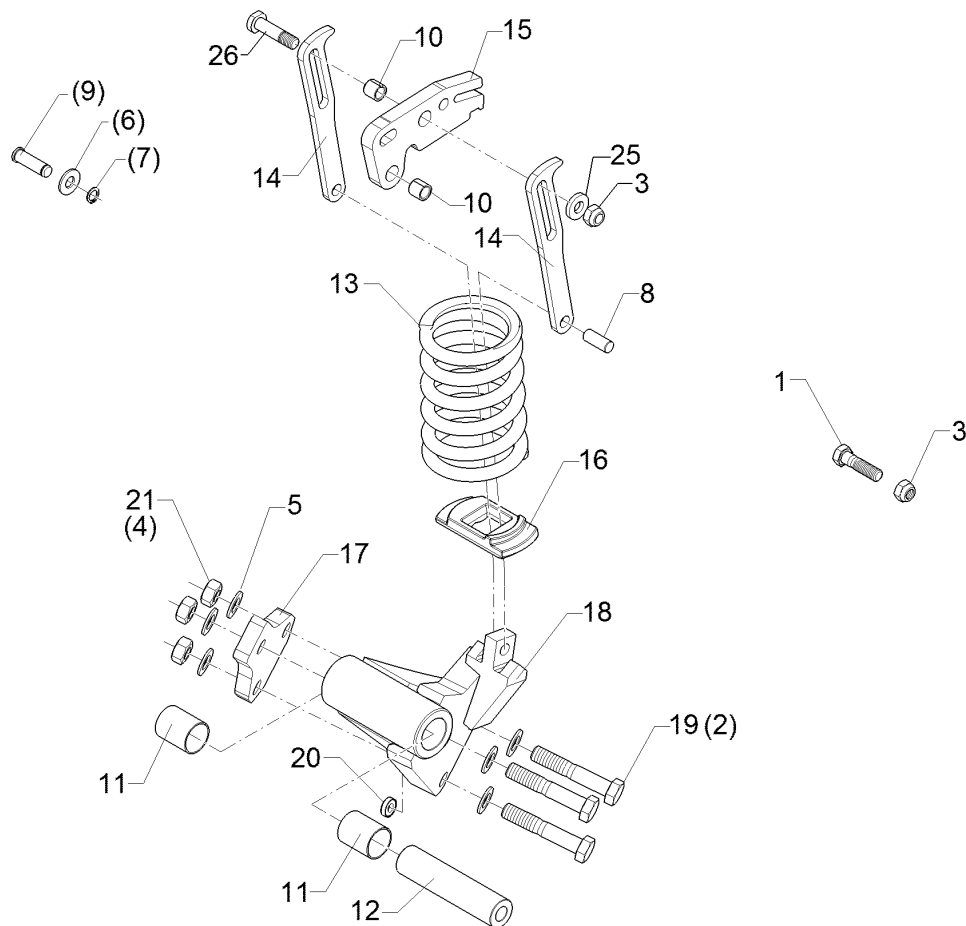
01.18

Pos.	Art.Nr.	Stck.	Artikeltext / Description		Abmessung
1	301 3837	1	Sechskantschraube	Hexagon bolt	M16x60-8.8 Zn DIN931-A
2	30110529	3	Sechskantschraube	Hexagon bolt	M20x1,5x110-10.9 Zn DIN960
3	303 0935	1	Sicherungsmutter	Selflocking nut	NM16-8 Zn DIN985
4	303 0977	3	Sechskantmutter	Hexagon nut	M20x1,5 DIN934-10 Zn
5	305 6012	6	Scheibe	Washer	21 ISO7089 Zn
6	30510184	2	Scheibe	Washer	D35/16,3x3 VA
7	30510185	1	Sicherungsring	Retaining ring	16x1,5 Zn DIN471
8	30910019	1	Stift	Pin	16x40
9	31310131	1	Bolzen	Pin	KN D16/20x47,1/55 Zn
10	317 3435	2	Einspannbuchse Kunststoff	Expansion bush	EG40/44x52,5 S GSM
11	31710066	1	Buchse	Bush	D40/20,1x169,7 A2-V
12	317 3395	2	Einspannbuchse	Expansion bush	EG16/22x20
13	32910054	1	Druckfeder	Compression spring	17,25x115,8x295
14	41210218	2	Führung	Guiding	10x59x274 1xD16,1
15	41210219	1	Federhalter	Holder	20x102x194 2xD22
16	41210221	1	Klemmplatte	Clamping plate	20x134x355 3xD21 LI
17	41210225	1	Taschenlagerung	Bracket bearing	Rubin 12 LI 14GRD(A)
18	42710006	1	Federführung	Spring guiding	27x66x136 Zn



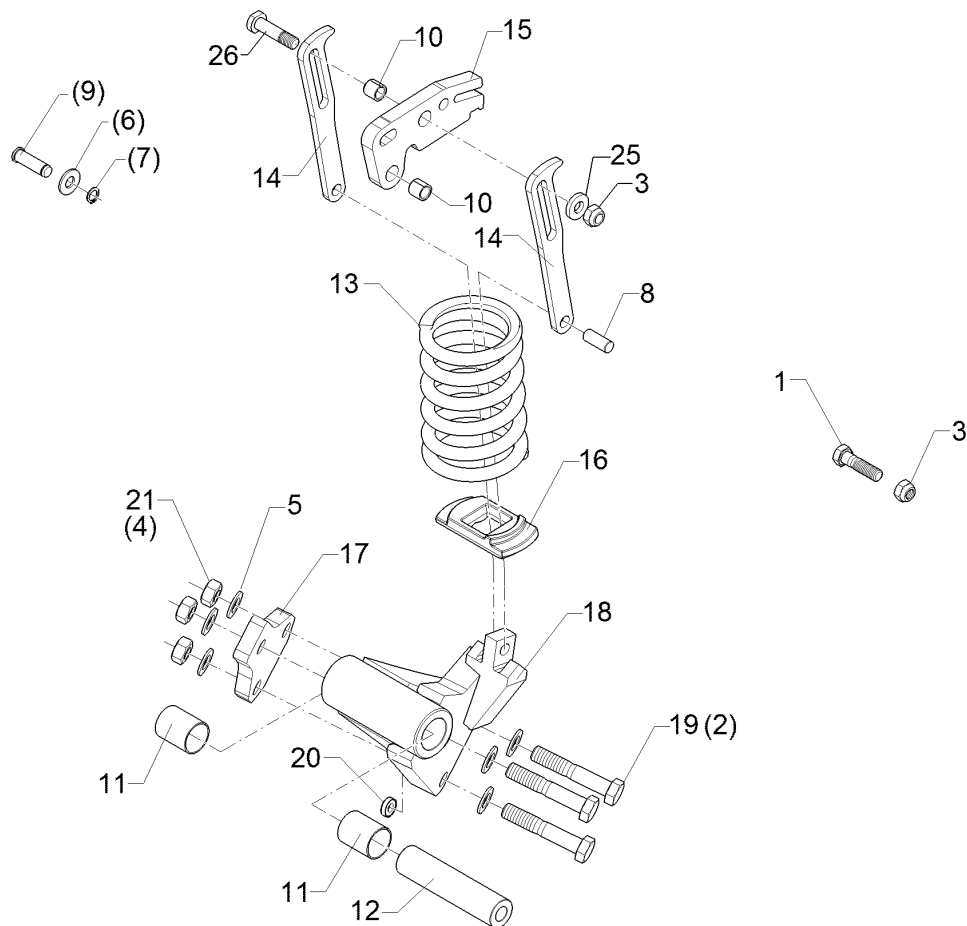
01.18

Pos.	Art.Nr.	Stck.	Artikeltext / Description		Abmessung
19	30110524	1	Sechskantschraube	Hexagon bolt	M20x120-10.9 Zn DIN931
20	30110538	2	Sechskantschraube	Hexagon bolt	M20x110-10.9 DIN931 Zn
21	30510186	1	Kugelpfanne	Ball socket	40x22x6 Zn
22	30510187	1	Kugelscheibe	Spherical disk	40x22x6 Zn
23	32110148	1	Magnet	Magnet	D25x7 D5,5
24	30310110	3	Sechskantmutter	Hexagon nut	M20 DIN934-10 Zn
25	30510209	1	Scheibe	Washer	D35/16,2x6 Zn
26	31310156	1	Bolzen	Pin	D16/28x42,5/73 M16 Zn



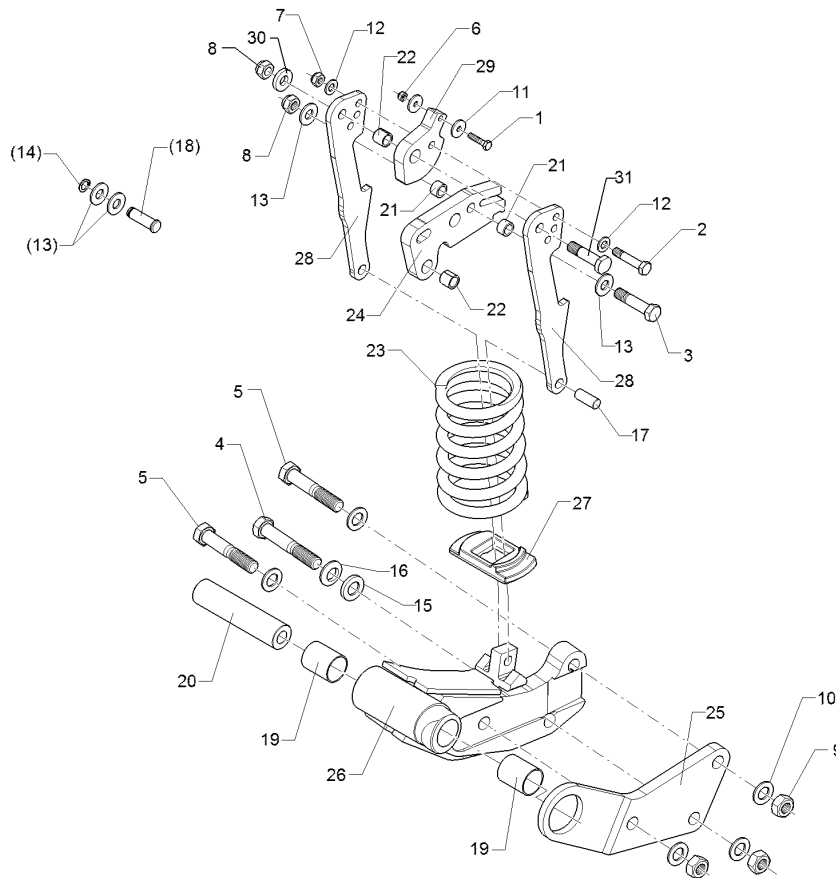
01.18

Pos.	Art.Nr.	Stck.	Artikeltext / Description		Abmessung
1	301 3837	1	Sechskantschraube	Hexagon bolt	M16x60-8.8 Zn DIN931-A
2	30110529	3	Sechskantschraube	Hexagon bolt	M20x1,5x110-10.9 Zn DIN960
3	303 0935	1	Sicherungsmutter	Selflocking nut	NM16-8 Zn DIN985
4	303 0977	3	Sechskantmutter	Hexagon nut	M20x1,5 DIN934-10 Zn
5	305 6012	6	Scheibe	Washer	21 ISO7089 Zn
6	30510184	2	Scheibe	Washer	D35/16,3x3 VA
7	30510185	1	Sicherungsring	Retaining ring	16x1,5 Zn DIN471
8	30910019	1	Stift	Pin	16x40
9	31310131	1	Bolzen	Pin	KN D16/20x47,1/55 Zn
10	317 3395	2	Einspannbuchse	Expansion bush	EG16/22x20
11	317 3435	2	Einspannbuchse Kunststoff	Expansion bush	EG40/44x52,5 S GSM
12	31710066	1	Buchse	Bush	D40/20,1x169,7 A2-V
13	32910054	1	Druckfeder	Compression spring	17,25x115,8x295
14	41210218	2	Führung	Guiding	10x59x274 1xD16,1
15	41210219	1	Federhalter	Holder	20x102x194 2xD22
16	42710006	1	Federführung	Spring guiding	27x66x136 Zn
17	42710007	1	Klemmplatte	Clamping plate	122x20x185
18	42710008	1	Taschenlagerung	Bracket bearing	Rubin 12 HIMI
19	30110538	3	Sechskantschraube	Hexagon bolt	M20x110-10.9 DIN931 Zn



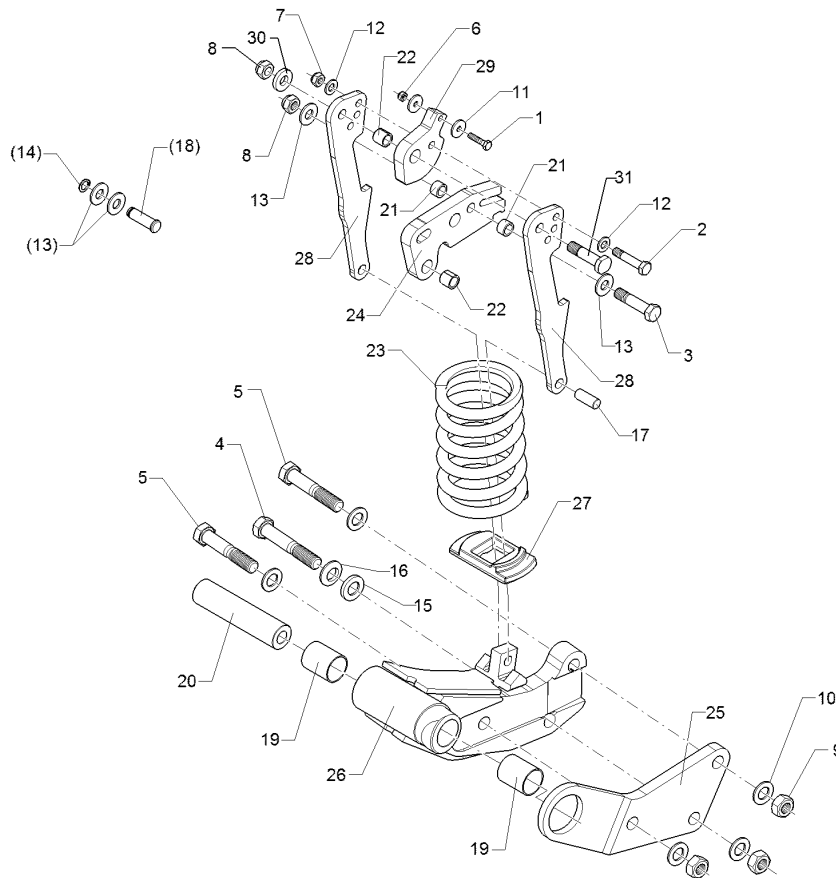
01.18

Pos.	Art.Nr.	Stck.	Artikeltext / Description	Abmessung
20	32110148	1	Magnet	Magnet
21	30310110	3	Sechskantmutter	Hexagon nut
25	30510209	1	Scheibe	Washer
26	31310156	1	Bolzen	Pin
				D25x7 D5,5
				M20 DIN934-10 Zn
				D35/16,2x6 Zn
				D16/28x42,5/73 M16
				Zn



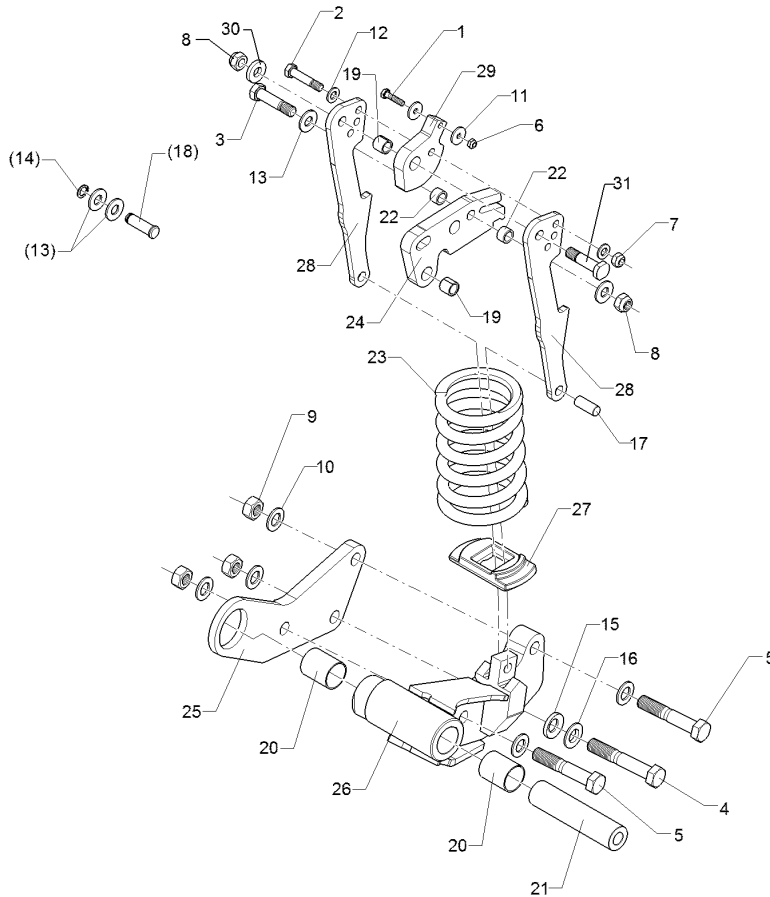
01.18

Pos.	Art.Nr.	Stck.	Artikeltext / Description		Abmessung
1	301 3067	1	Sechskantschraube	Hexagon bolt	M8x35-8.8 Zn DIN931-A
2	301 3391	1	Sechskantschraube spz.	Hexagon bolt	M12x60-10.9 Zn
3	301 5363	1	Sechskantschraube spz.	Hexagon bolt	M16x70-12.9 Zn
4	30110524	1	Sechskantschraube	Hexagon bolt	M20x120-10.9 Zn
5	30110538	2	Sechskantschraube	Hexagon bolt	DIN931 M20x110-10.9 DIN931 Zn
6	303 0932	1	Sicherungsmutter	Selflocking nut	NM8-8 Zn DIN985
7	303 0934	1	Sicherungsmutter	Selflocking nut	NM12-8 Zn DIN985
8	303 0935	2	Sicherungsmutter	Selflocking nut	NM16-8 Zn DIN985
9	30310110	3	Sechskantmutter	Hexagon nut	M20 DIN934-10 Zn
10	305 6012	5	Scheibe	Washer	21 ISO7089 Zn
11	305 6974	2	Scheibe	Washer	R9/28x3 DIN440-St Zn
12	305 8580	2	Scheibe	Washer	13/24x2,5 St-Zn DIN125
13	305 6141	2	Scheibe	Washer	17/30x3 DIN/ISO-7089
14	30510185	1	Sicherungsring	Retaining ring	16x1,5 Zn DIN471
15	30510186	1	Kugelpfanne	Ball socket	40x22x6 Zn
16	30510187	1	Kugelscheibe	Spherical disk	40x22x6 Zn
17	30910019	1	Stift	Pin	16x40
18	31310131	1	Bolzen	Pin	KN D16/20x47,1/55 Zn



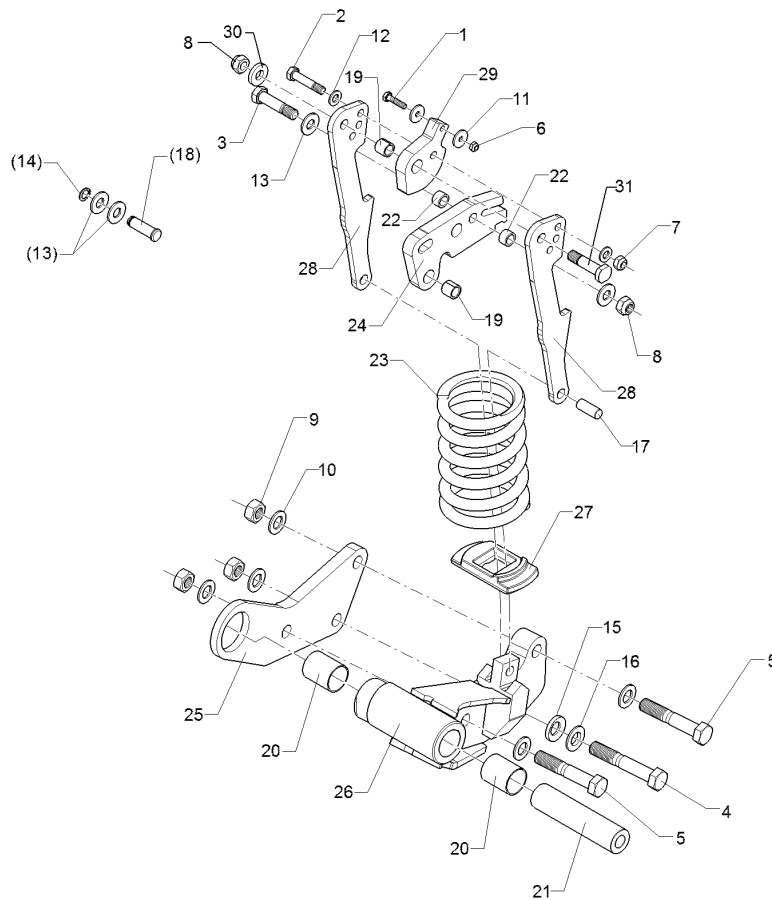
01.18

Pos.	Art.Nr.	Stck.	Artikeltext / Description		Abmessung
19	317 3435	2	Einspannbuchse Kunststoff	Expansion bush	EG40/44x52,5 S GSM
20	31710066	1	Buchse	Bush	D40/20,1x169,7 A2-V
21	31710195	2	Buchse	Bush	D16/22x13
22	31710202	2	Einspannbuchse	Expansion bush	EGP 16/22x20 C
23	32910054	1	Druckfeder	Compression spring	17,25x115,8x295
24	41210219	1	Federhalter	Holder	20x102x194 2xD22
25	41210220	1	Klemmplatte	Clamping plate	20x134x355 3xD21 RE
26	41210224	1	Taschenlagerung	Bracket bearing	Rubin 12 RE 14GRD(A)
27	42710006	1	Federführung	Spring guiding	27x66x136 Zn
28	42710010	2	Führung	Guiding	10x77x350 2xD16,1
29	42710011	1	Anschlagplatte	Stop plate	20x96x98 1xD22
30	30510209	1	Scheibe	Washer	D35/16,2x6 Zn
31	31310156	1	Bolzen	Pin	D16/28x42,5/73 M16 Zn



01.18

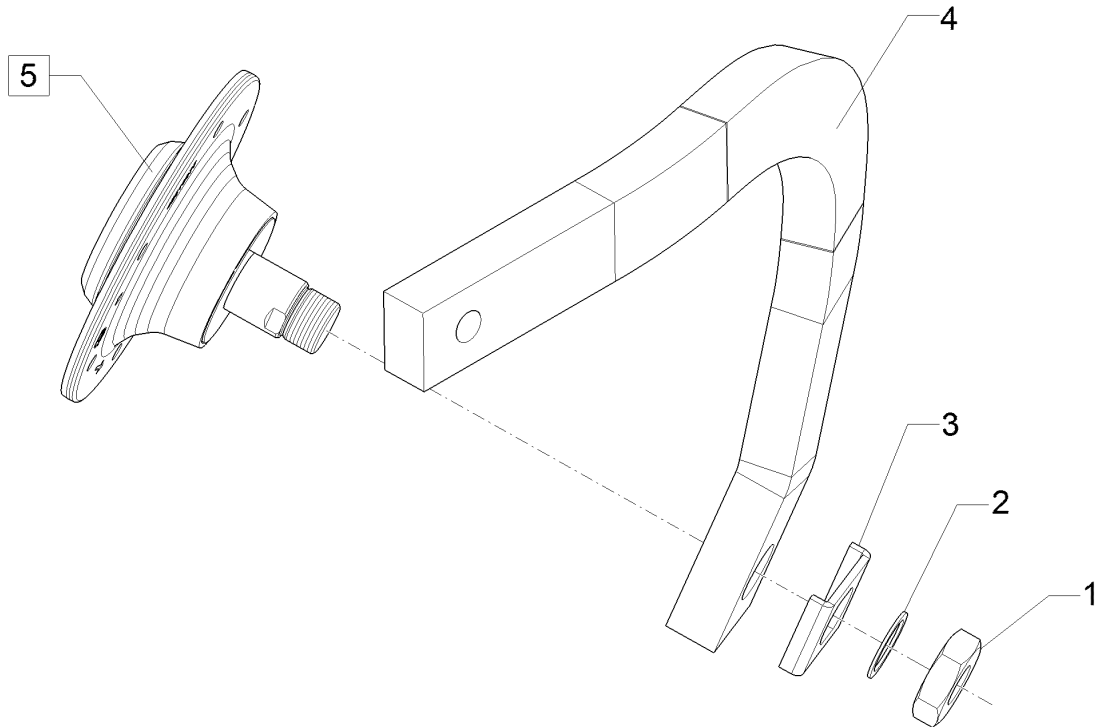
Pos.	Art.Nr.	Stck.	Artikeltext / Description		Abmessung
1	301 3067	1	Sechskantschraube	Hexagon bolt	M8x35-8.8 Zn DIN931-A
2	301 3391	1	Sechskantschraube spz.	Hexagon bolt	M12x60-10.9 Zn
3	301 5363	1	Sechskantschraube spz.	Hexagon bolt	M16x70-12.9 Zn
4	30110524	1	Sechskantschraube	Hexagon bolt	M20x120-10.9 Zn
5	30110538	2	Sechskantschraube	Hexagon bolt	DIN931 M20x110-10.9 DIN931 Zn
6	303 0932	1	Sicherungsmutter	Selflocking nut	NM8-8 Zn DIN985
7	303 0934	1	Sicherungsmutter	Selflocking nut	NM12-8 Zn DIN985
8	303 0935	2	Sicherungsmutter	Selflocking nut	NM16-8 Zn DIN985
9	30310110	3	Sechskantmutter	Hexagon nut	M20 DIN934-10 Zn
10	305 6012	5	Scheibe	Washer	21 ISO7089 Zn
11	305 6974	2	Scheibe	Washer	R9/28x3 DIN440-St Zn
12	305 8580	2	Scheibe	Washer	13/24x2,5 St-Zn DIN125
13	305 6141	2	Scheibe	Washer	17/30x3 DIN/ISO-7089
14	30510185	1	Sicherungsring	Retaining ring	16x1,5 Zn DIN471
15	30510186	1	Kugelpfanne	Ball socket	40x22x6 Zn
16	30510187	1	Kugelscheibe	Spherical disk	40x22x6 Zn
17	30910019	1	Stift	Pin	16x40
18	31310131	1	Bolzen	Pin	KN D16/20x47,1/55 Zn
19	317 3395	2	Einspannbuchse	Expansion bush	EG16/22x20



01.18

Pos.	Art.Nr.	Stck.	Artikeltext / Description		Abmessung
20	317 3435	2	Einspannbuchse Kunststoff	Expansion bush	EG40/44x52,5 S GSM
21	31710066	1	Buchse	Bush	D40/20,1x169,7 A2-V
22	31710195	2	Buchse	Bush	D16/22x13
23	32910054	1	Druckfeder	Compression spring	17,25x115,8x295
24	41210219	1	Federhalter	Holder	20x102x194 2xD22
25	41210221	1	Klemmplatte	Clamping plate	20x134x355 3xD21 LI
26	41210225	1	Taschenlagerung	Bracket bearing	Rubin 12 LI 14GRD(A)
27	42710006	1	Federführung	Spring guiding	27x66x136 Zn
28	42710010	2	Führung	Guiding	10x77x350 2xD16,1
29	42710011	1	Anschlagplatte	Stop plate	20x96x98 1xD22
30	30510209	1	Scheibe	Washer	D35/16,2x6 Zn
31	31310156	1	Bolzen	Pin	D16/28x42,5/73 M16 Zn

Halm mit Lagerung/Stalk with bearing	2
Rubin 12/300 U (A)	61210216

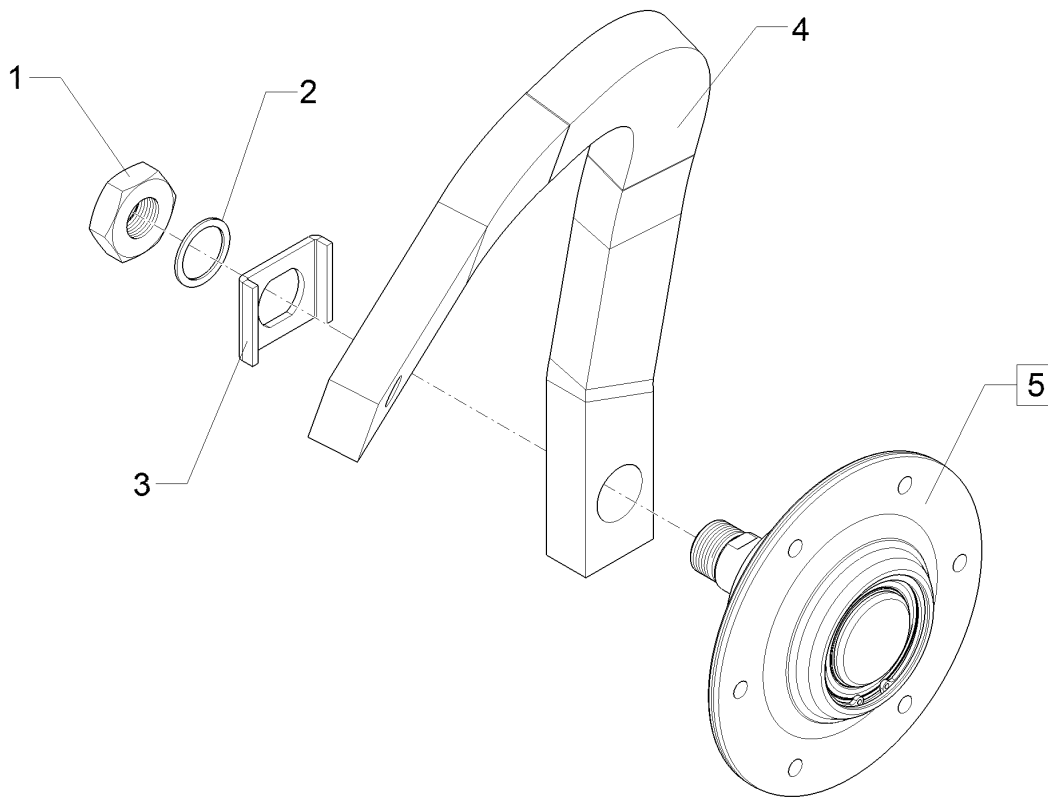


01.18

Pos.	Art.Nr.	Stck.	Artikeltext / Description		Abmessung
1	30310015	1	Sechskantmutter	Hexagon nut	M36x1,5 DIN439-5 Zn LH
2	30510057	1	Scheibe	Washer	37x47x2,0 DIN988 Zn
3	30510058	1	Verdrehsicherung	Locking	60x5x86 SW36/D41 2xGEB90GRD
4	41210248	1	Halm	Stalk	60x35x857 1xD22 RE
5	55510017	1	Nabe	Hub	D40x235x195 M36x1,5LH

Halm mit Lagerung/Stalk with bearing	2
---	----------

Rubin 12/300 U (A)	61210217
---------------------------	-----------------

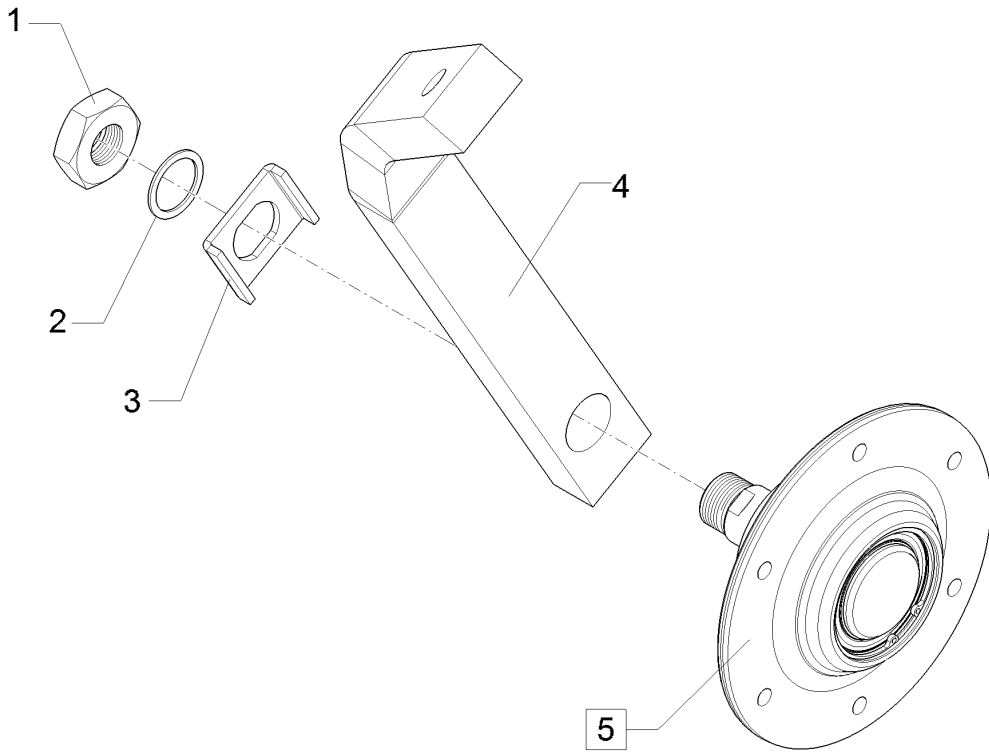


01.18

Pos.	Art.Nr.	Stck.	Artikeltext / Description		Abmessung
1	30310014	1	Sechskantmutter	Hexagon nut	M36x1,5 DIN439-5 Zn
2	30510057	1	Scheibe	Washer	37x47x2,0 DIN988 Zn
3	30510058	1	Verdrehsicherung	Locking	60x5x86 SW36/D41 2xGEB90GRD
4	41210249	1	Halm	Stalk	60x35x857 1xD22 LI
5	55510016	1	Nabe	Hub	D40x235x195 M36x1,5

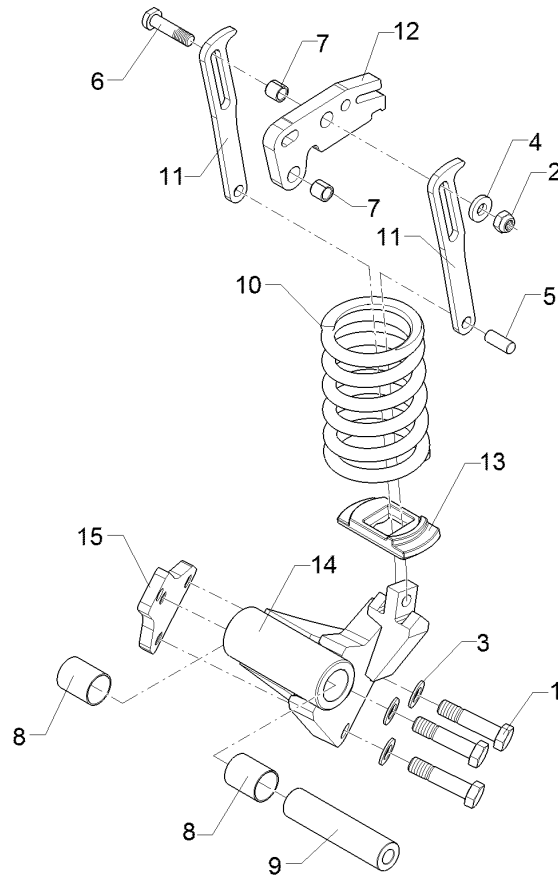
Halm mit Lagerung/Stalk with bearing	2
---	----------

Rubin 12/300 U (A)	61210218
---------------------------	-----------------



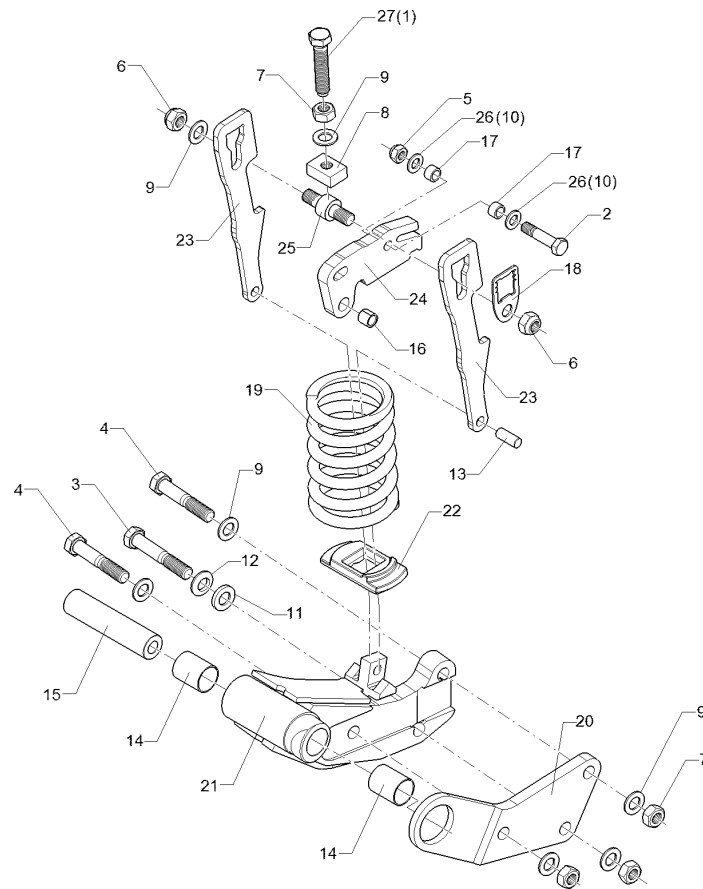
01.18

Pos.	Art.Nr.	Stck.	Artikeltext / Description		Abmessung
1	30310014	1	Sechskantmutter	Hexagon nut	M36x1,5 DIN439-5 Zn
2	30510057	1	Scheibe	Washer	37x47x2,0 DIN988 Zn
3	30510058	1	Verdrehsicherung	Locking	60x5x86 SW36/D41 2xGEB90GRD
4	41210250	1	Halm	Stalk	60x35x669 D40 D22
5	55510016	1	Nabe	Hub	D40x235x195 M36x1,5



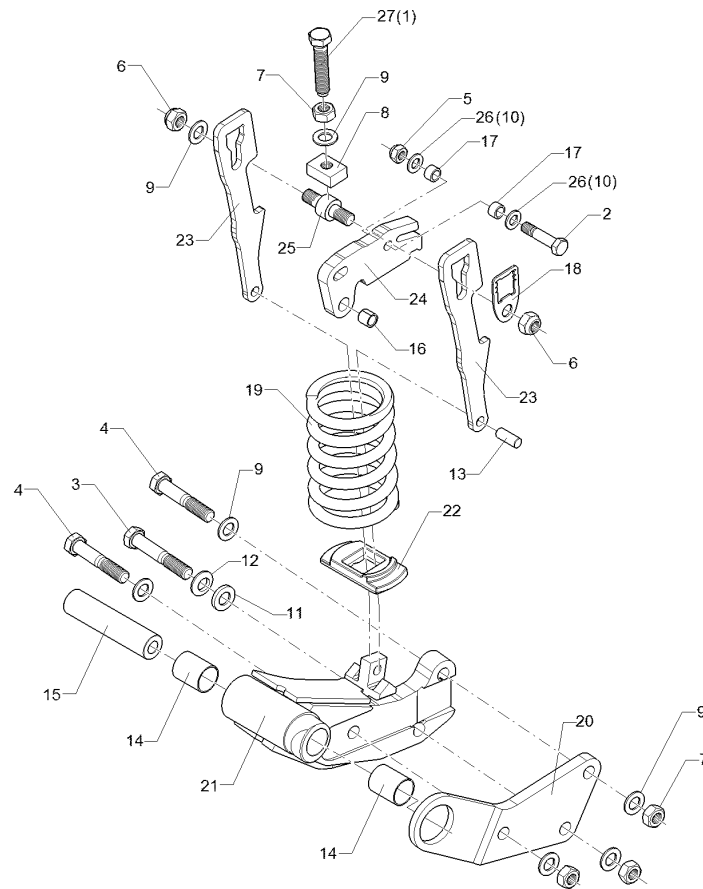
01.18

Pos.	Art.Nr.	Stck.	Artikeltext / Description		Abmessung
1	301 4370	3	Sechskantschraube spz.	Hexagon bolt	M20x85-10.9 Zn
2	303 0935	1	Sicherungsmutter	Selflocking nut	NM16-8 Zn DIN985
3	305 6012	3	Scheibe	Washer	21 ISO7089 Zn
4	30510209	1	Scheibe	Washer	D35/16,2x6 Zn
5	30910019	1	Stift	Pin	16x40
6	31310156	1	Bolzen	Pin	D16/28x42,5/73 M16 Zn
7	317 3395	2	Einspannbuchse	Expansion bush	EG16/22x20
8	317 3435	2	Einspannbuchse Kunststoff	Expansion bush	EG40/44x52,5 S GSM
9	31710066	1	Buchse	Bush	D40/20,1x169,7 A2-V
10	32910054	1	Druckfeder	Compression spring	17,25x115,8x295
11	41210218	2	Führung	Guiding	10x59x274 1xD16,1
12	41210219	1	Federhalter	Holder	20x102x194 2xD22
13	42710006	1	Federführung	Spring guiding	27x66x136 Zn
14	42710008	1	Taschenlagerung	Bracket bearing	Rubin 12 HIMI
15	42710014	1	Klemmplatte	Clamping plate	16x122x165 3xM20



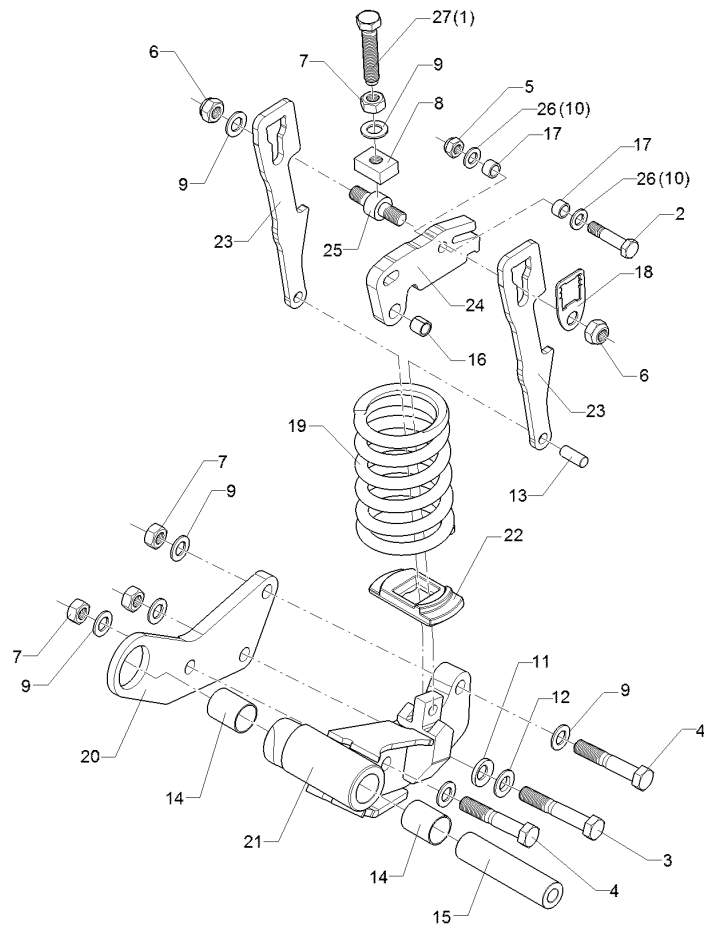
01.18

Pos.	Art.Nr.	Stck.	Artikeltext / Description		Abmessung
1	301 5171	1	Sechskantschraube	Hexagon bolt	M20x100-8.8 DIN933
2	301 5363	1	Sechskantschraube spz.	Hexagon bolt	M16x70-12.9 Zn
3	30110524	1	Sechskantschraube	Hexagon bolt	M20x120-10.9 Zn DIN931
4	30110538	2	Sechskantschraube	Hexagon bolt	M20x110-10.9 DIN931 Zn
5	303 0935	1	Sicherungsmutter	Selflocking nut	NM16-8 Zn DIN985
6	303 0936	2	Sicherungsmutter	Selflocking nut	NM20-8 Zn DIN985
7	30310110	4	Sechskantmutter	Hexagon nut	M20 DIN934-10 Zn
8	30310115	1	Spindelmutter	Nut for screw	35x20x50 M20 Zn
9	305 6012	7	Scheibe	Washer	21 ISO7089 Zn
10	30510184	2	Scheibe	Washer	D35/16,3x3 VA
11	30510186	1	Kugelpfanne	Ball socket	40x22x6 Zn
12	30510187	1	Kugelscheibe	Spherical disk	40x22x6 Zn
13	30910019	1	Stift	Pin	16x40
14	317 3435	2	Einspannbuchse Kunststoff	Expansion bush	EG40/44x52,5 S GSM
15	31710066	1	Buchse	Bush	D40/20,1x169,7 A2-V
16	31710202	1	Einspannbuchse	Expansion bush	EGP 16/22x20 C
17	31710267	2	Buchse	Bush	D16/22x16
18	32110178	1	Anzeige	Display	3x52x91,5 Zn
19	32910054	1	Druckfeder	Compression spring	17,25x115,8x295
20	41210220	1	Klemmplatte	Clamping plate	20x134x355 3xD21 RE



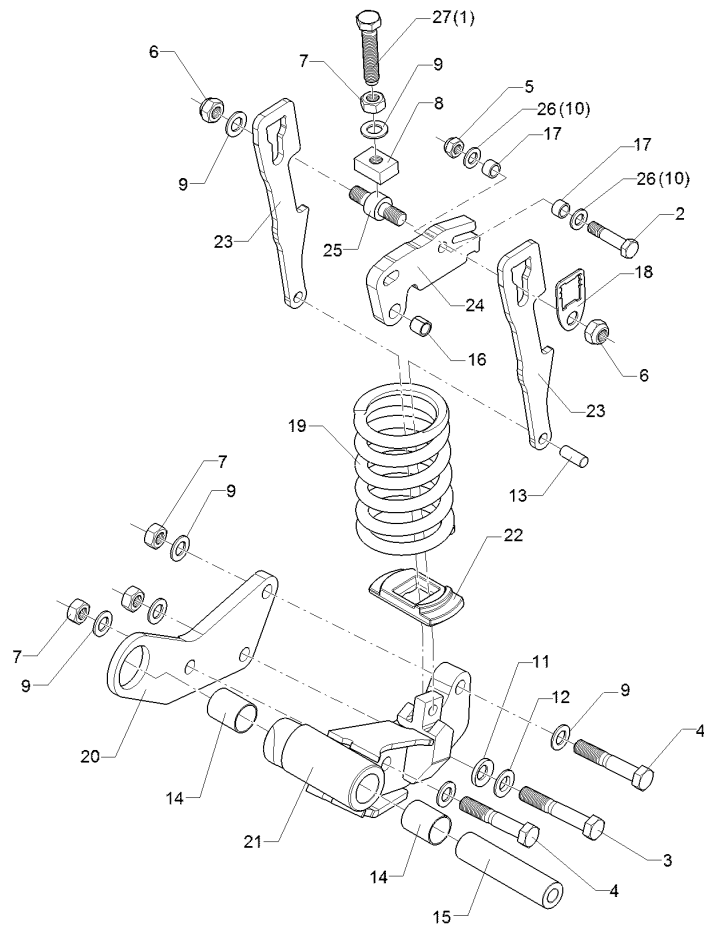
01.18

Pos.	Art.Nr.	Stck.	Artikeltext / Description		Abmessung
21	41210224	1	Taschenlagerung	Bracket bearing	Rubin 12 RE 14GRD(A)
22	42710006	1	Federführung	Spring guiding	27x66x136 Zn
23	42710012	2	Führung	Guiding	10x88x356 D16,1 Zn
24	42710013	1	Federhalter	Holder	20x105x192 1xD22
25	42710016	1	Rolle	Roller	D20/35x93 2xM20 Zn
26	305 6141	2	Scheibe	Washer	17/30x3 DIN/ISO-7089
27	30110591	1	Einstellschraube	Adjuster screw	M20x100-12.9 Zn



01.18

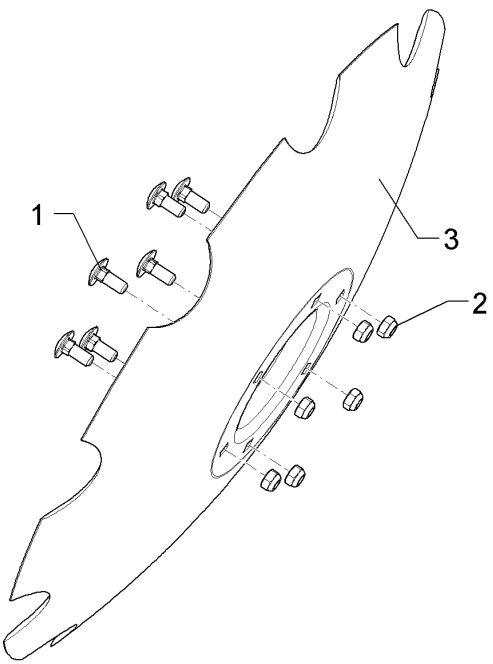
Pos.	Art.Nr.	Stck.	Artikeltext / Description		Abmessung
1	301 5171	1	Sechskantschraube	Hexagon bolt	M20x100-8.8 DIN933
2	301 5363	1	Sechskantschraube spz.	Hexagon bolt	M16x70-12.9 Zn
3	30110524	1	Sechskantschraube	Hexagon bolt	M20x120-10.9 Zn DIN931
4	30110538	2	Sechskantschraube	Hexagon bolt	M20x110-10.9 DIN931 Zn
5	303 0935	1	Sicherungsmutter	Selflocking nut	NM16-8 Zn DIN985
6	303 0936	2	Sicherungsmutter	Selflocking nut	NM20-8 Zn DIN985
7	30310110	4	Sechskantmutter	Hexagon nut	M20 DIN934-10 Zn
8	30310115	1	Spindelmutter	Nut for screw	35x20x50 M20 Zn
9	305 6012	7	Scheibe	Washer	21 ISO7089 Zn
10	30510184	2	Scheibe	Washer	D35/16,3x3 VA
11	30510186	1	Kugelpfanne	Ball socket	40x22x6 Zn
12	30510187	1	Kugelscheibe	Spherical disk	40x22x6 Zn
13	30910019	1	Stift	Pin	16x40
14	317 3435	2	Einspannbuchse Kunststoff	Expansion bush	EG40/44x52,5 S GSM
15	31710066	1	Buchse	Bush	D40/20,1x169,7 A2-V
16	31710202	1	Einspannbuchse	Expansion bush	EGP 16/22x20 C
17	31710267	2	Buchse	Bush	D16/22x16
18	32110178	1	Anzeige	Display	3x52x91,5 Zn
19	32910054	1	Druckfeder	Compression spring	17,25x115,8x295
20	41210221	1	Klemmplatte	Clamping plate	20x134x355 3xD21 LI



01.18

Pos.	Art.Nr.	Stck.	Artikeltext / Description		Abmessung
21	41210225	1	Taschenlagerung	Bracket bearing	Rubin 12 LI 14GRD(A)
22	42710006	1	Federführung	Spring guiding	27x66x136 Zn
23	42710012	2	Führung	Guiding	10x88x356 D16,1 Zn
24	42710013	1	Federhalter	Holder	20x105x192 1xD22
25	42710016	1	Rolle	Roller	D20/35x93 2xM20 Zn
26	305 6141	2	Scheibe	Washer	17/30x3 DIN/ISO-7089
27	30110591	1	Einstellschraube	Adjuster screw	M20x100-12.9 Zn

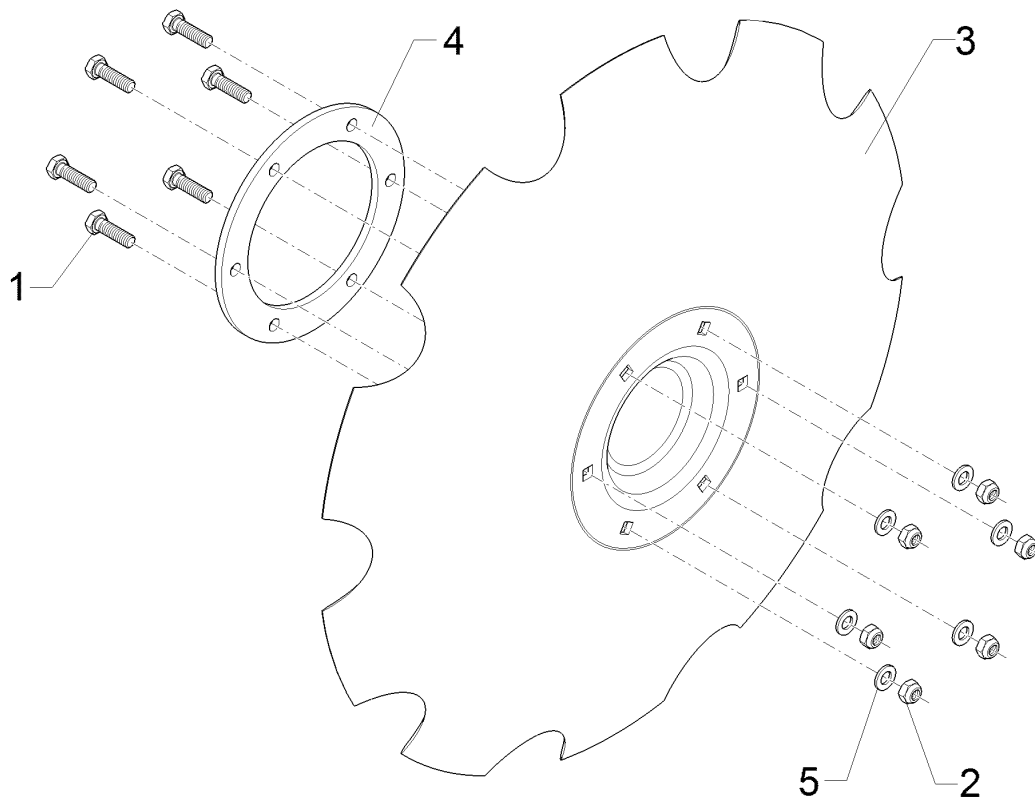
Hohlscheibe/Concave disc	2
Rubin 12/300 U (A)	65710048



01.18

Pos.	Art.Nr.	Stck.	Artikeltext / Description		Abmessung
1	301 1806	6	Flachrundschaube	Saucer-head screw	M12x30-10.9 ZN
2	303 0934	6	Sicherungsmutter	Selflocking nut	NM12-8 Zn DIN985
3	34910017	1	Hohlscheibe	Concave disc	D736/195x6 GEZ

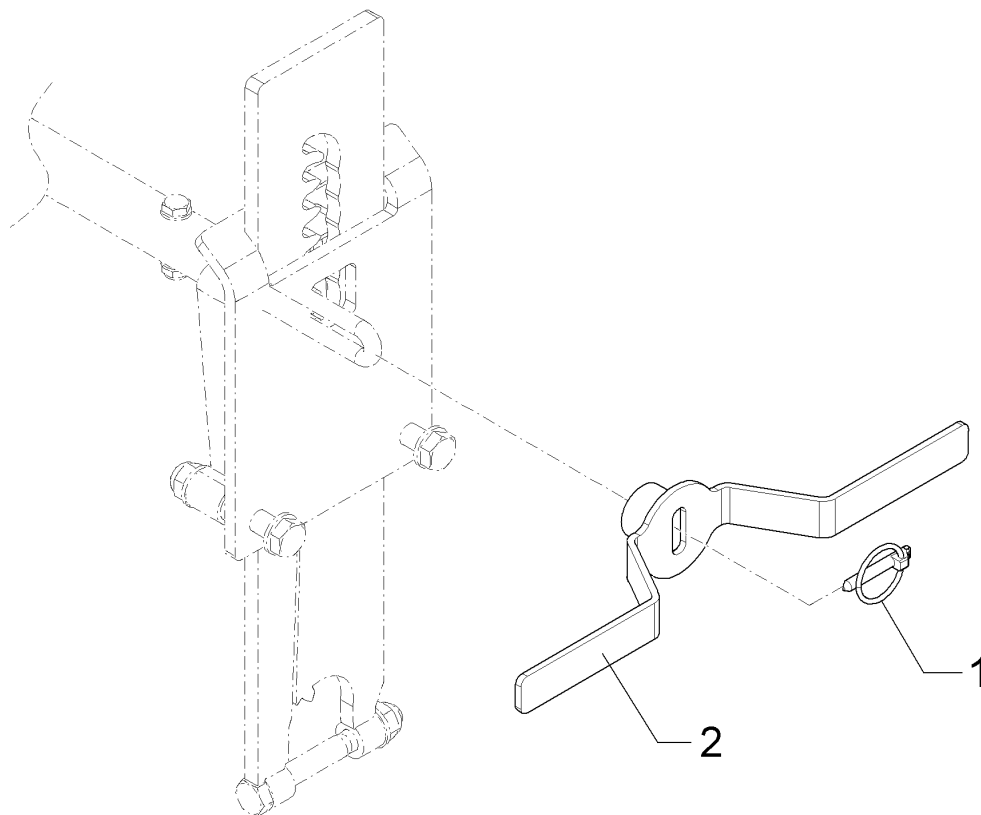
Hohlscheibe/Concave disc	2
Rubin 12/300 U (A)	65710075



01.18

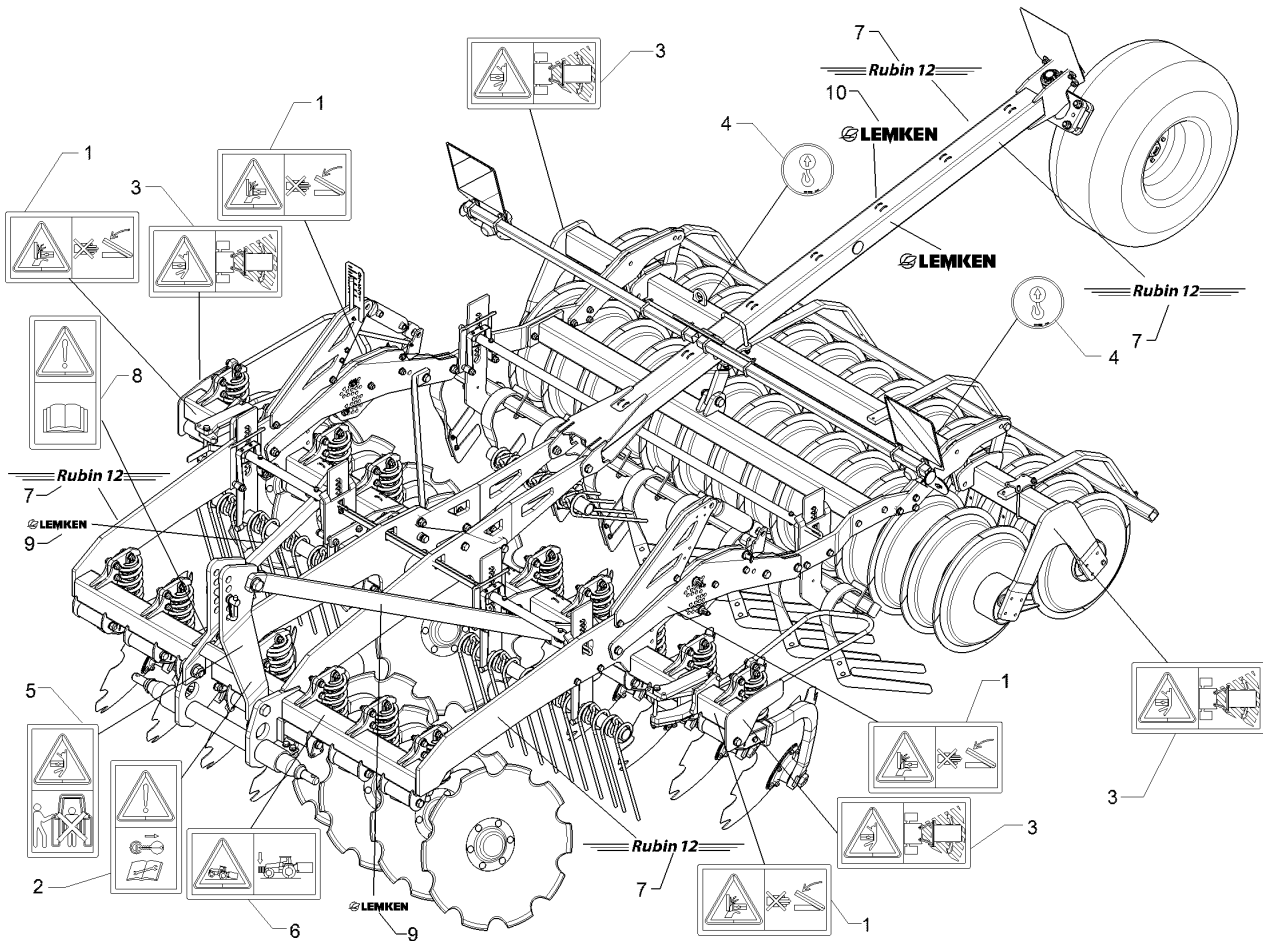
Pos.	Art.Nr.	Stck.	Artikeltext / Description		Abmessung
1	30110088	6	Sechskantschraube	Hexagon bolt	M12x40-10.9 Zn DIN933
2	303 0934	6	Sicherungsmutter	Selflocking nut	NM12-8 Zn DIN985
3	34910017	1	Hohlscheibe	Concave disc	D736/195x6 GEZ
4	30510154	1	Scheibe	Washer	D230/164x8 6xD12,5
5	305 8580	6	Scheibe	Washer	13/24x2,5 St-Zn DIN125

Hebel/Lever	3
Rubin 12/300 U (A)	32110050



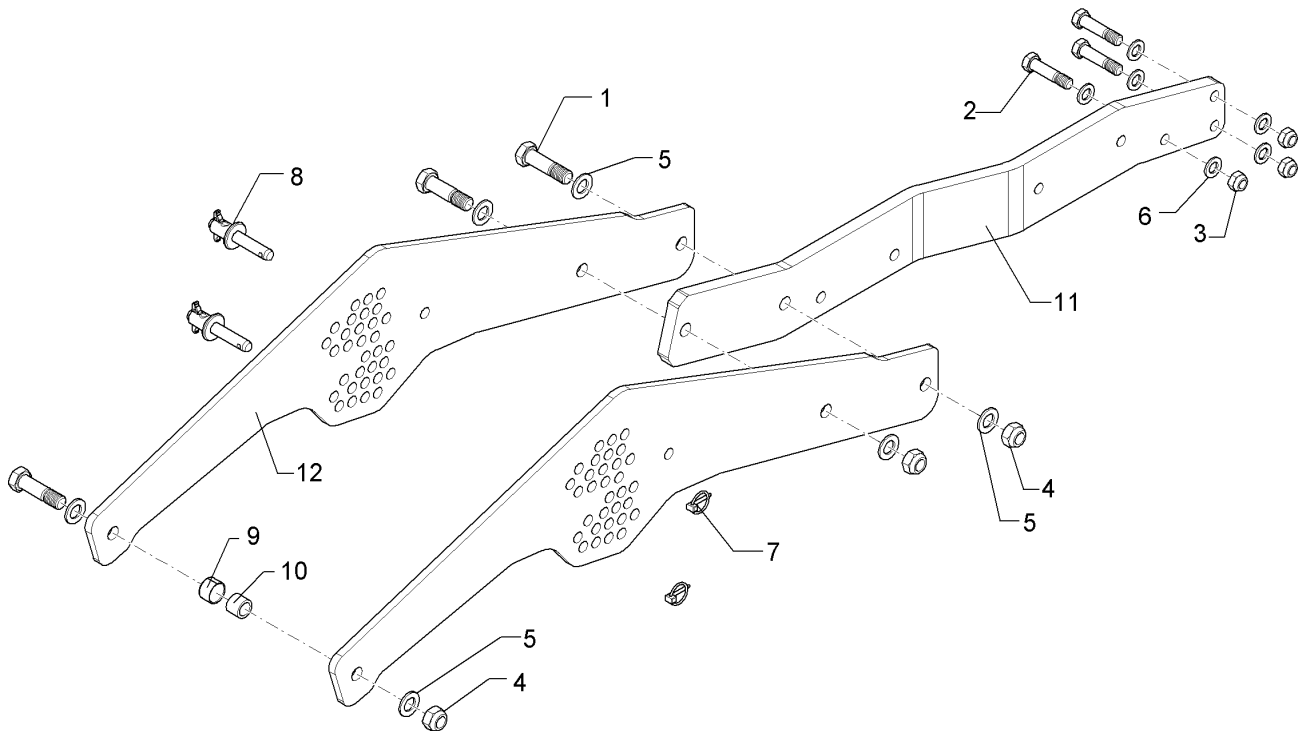
01.18

Pos.	Art.Nr.	Stck.	Artikeltext / Description		Abmessung
1	311 9315	1	Klappstift mit Bohrung	Securing pin	8x42 DIN11023
2	32110045	1	Hebel	Lever	5x97x426



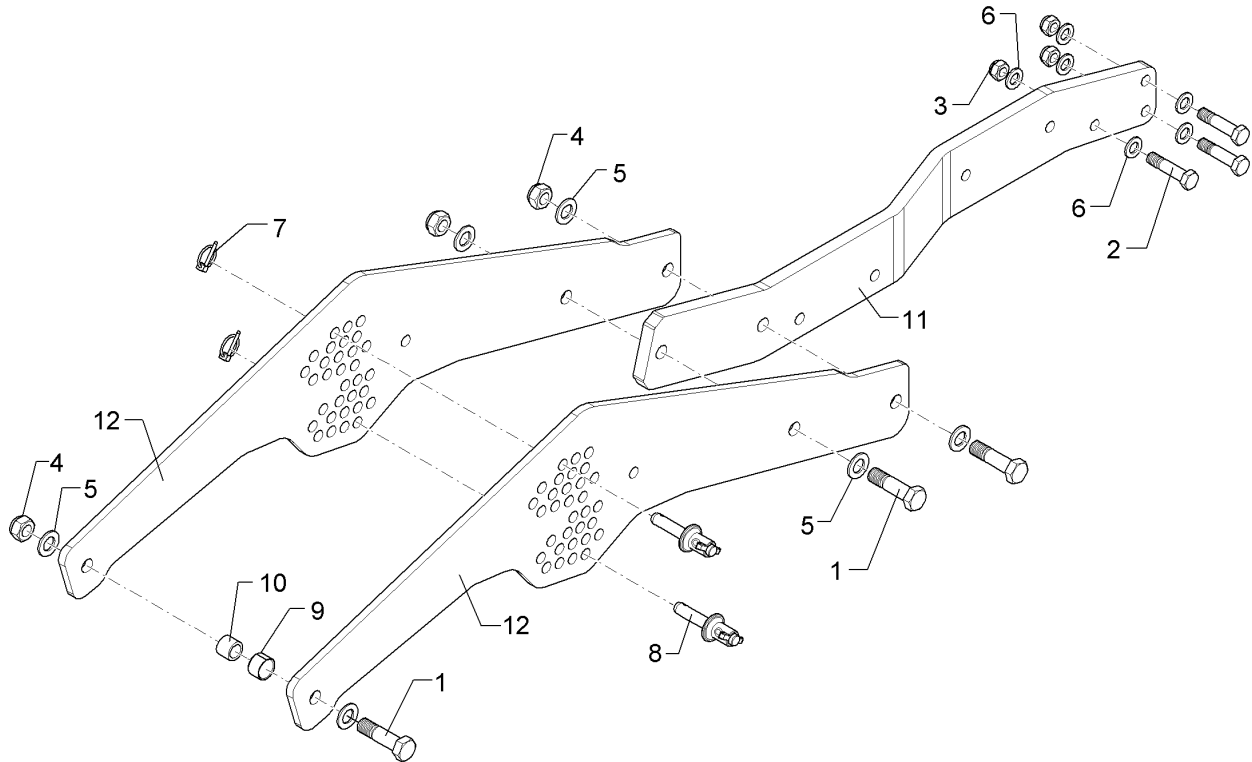
01.18

Pos.	Art.Nr.	Stck.	Artikeltext / Description	Abmessung	
1	390 0506	4	Aufkleber Warnbildzeichen	Warning Label	Quetschgefahr QF
2	390 0509	1	Aufkleber Warnbildzeichen	Warning Label	Motor abstellen
3	390 0510	4	Aufkleber Warnbildzeichen	Warning Label	Schwenkbereich QF
4	390 0588	2	Aufkleber Anschlagpunkt	Label	D45
5	390 0628	1	Aufkleber	Label	HF 61 x 115
6	390 0645	1	Aufkleber Frontbalastierung	Label	ISO 61X115
7	39010053	4	Aufkleber	Label	Rubin 12 58x700
8	390 0555	1	Aufkleber Betriebsanl. lesen	Label Warning!	ISO HF 61 x 115
9	390 4311	2	Aufkleber	Label	Logo+LEMKEN (50x267)
10	390 4312	2	Aufkleber	Label	Logo+LEMKEN (80x427)



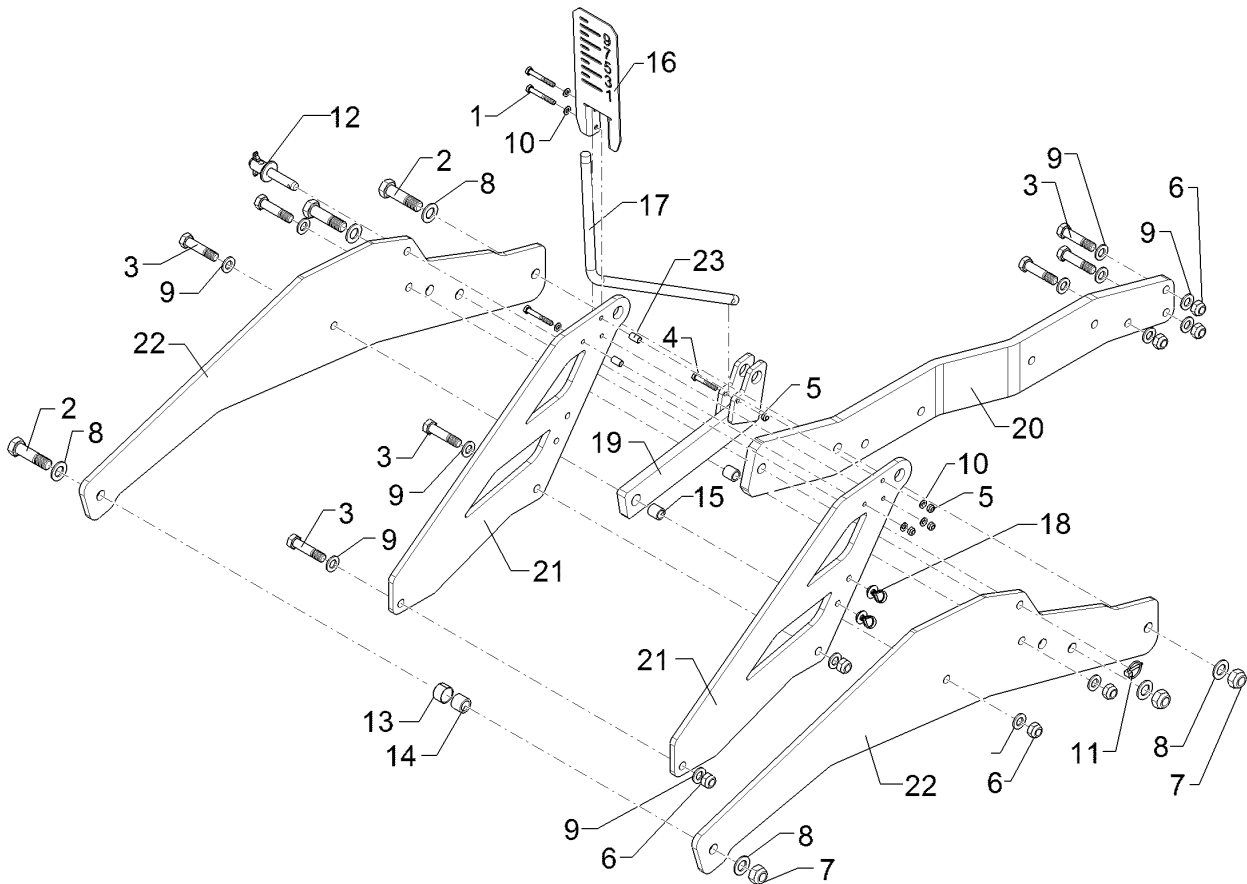
01.18

Pos.	Art.Nr.	Stck.	Artikeltext / Description		Abmessung
1	301 4603	3	Sechskantschraube spz.	Hexagon bolt	M20x75-8.8 Zn
2	301 5363	3	Sechskantschraube spz.	Hexagon bolt	M16x70-12.9 Zn
3	303 0935	3	Sicherungsmutter	Selflocking nut	NM16-8 Zn DIN985
4	303 0936	3	Sicherungsmutter	Selflocking nut	NM20-8 Zn DIN985
5	305 6012	6	Scheibe	Washer	21 ISO7089 Zn
6	305 6141	6	Scheibe	Washer	17/30x3 DIN/ISO-7089
7	311 9565	2	Klappstift	Securing pin	4,5
8	313 8152	2	Bolzen	Pin	D16x51,7/112 V Zn
9	317 3352	1	Einspannbuchse mit Presssitz	Expansion bush	EG28/32x20
10	317 6657	1	Buchse	Bush	D20/28x22
11	41210058	1	Träger	Carrier	20x192x1037,5 GEK54 RE
12	41210064	2	Verstellplatte	Adjuster plate	12x505x1107 3xD20,1 33xD16,5



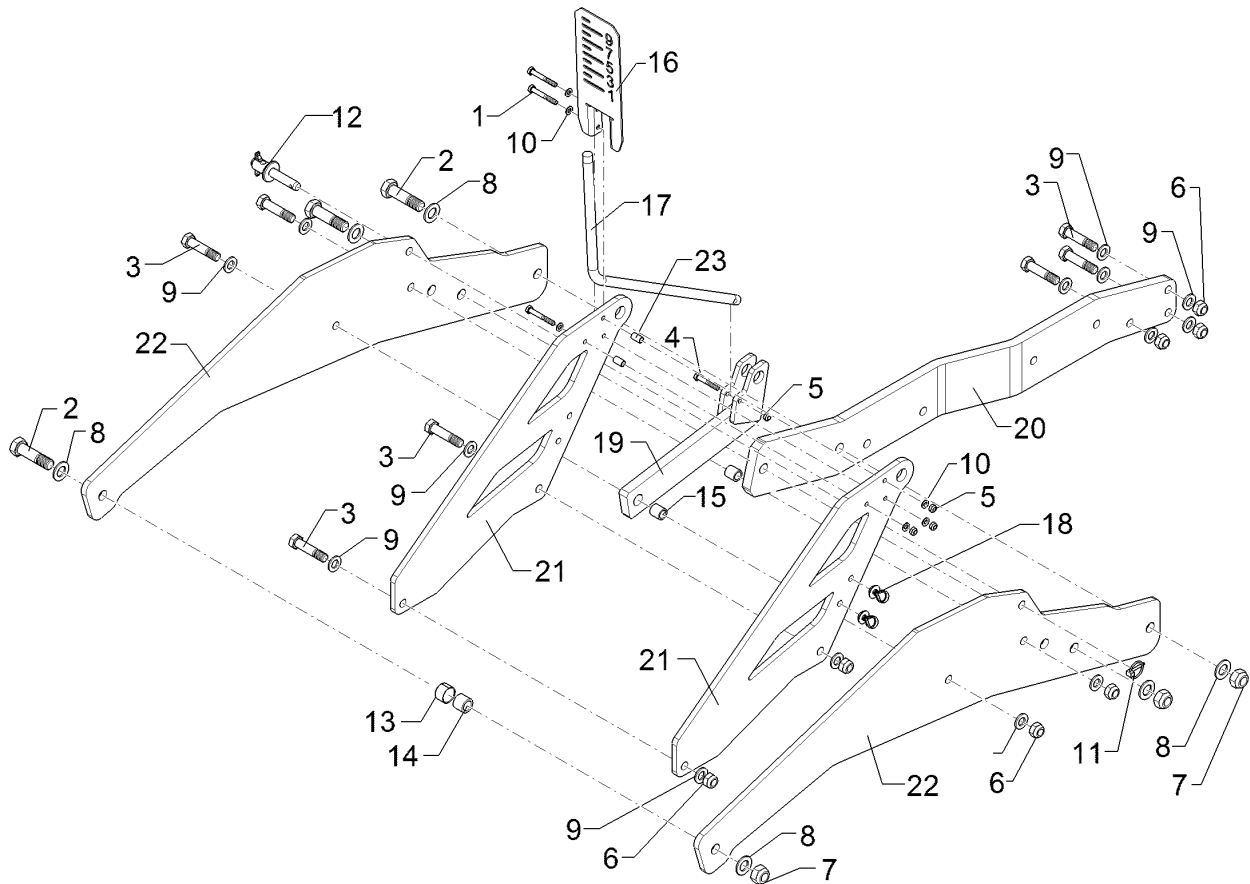
01.18

Pos.	Art.Nr.	Stck.	Artikeltext / Description		Abmessung
1	301 4603	3	Sechskantschraube spz.	Hexagon bolt	M20x75-8.8 Zn
2	301 5363	3	Sechskantschraube spz.	Hexagon bolt	M16x70-12.9 Zn
3	303 0935	3	Sicherungsmutter	Selflocking nut	NM16-8 Zn DIN985
4	303 0936	3	Sicherungsmutter	Selflocking nut	NM20-8 Zn DIN985
5	305 6012	6	Scheibe	Washer	21 ISO7089 Zn
6	305 6141	6	Scheibe	Washer	17/30x3 DIN/ISO-7089
7	311 9565	2	Klappstift	Securing pin	4,5
8	313 8152	2	Bolzen	Pin	D16x51,7/112 V Zn
9	317 3352	1	Einspannbuchse mit Presssitz	Expansion bush	EG28/32x20
10	317 6657	1	Buchse	Bush	D20/28x22
11	41210059	1	Träger	Carrier	20x192x1037,5 GEK54 LI
12	41210064	2	Verstellplatte	Adjuster plate	12x505x1107 3xD20,1 33xD16,5



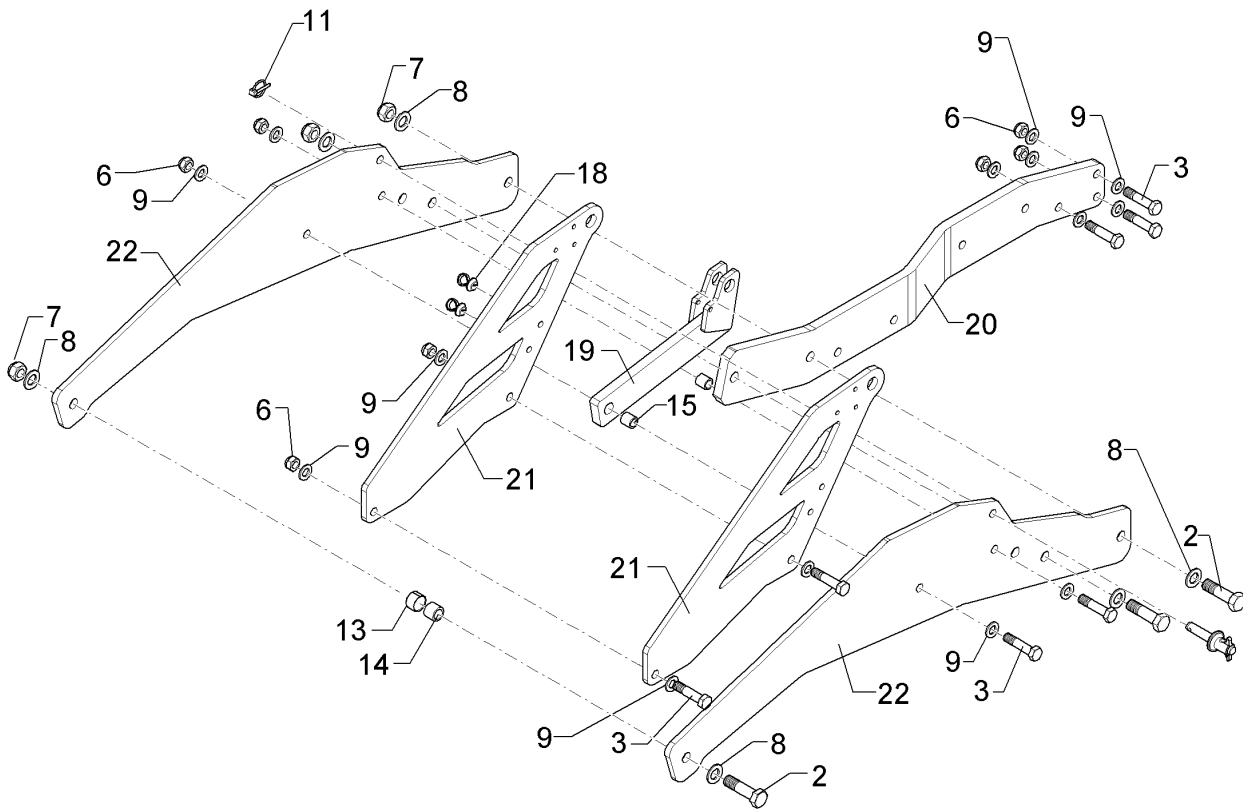
01.18

Pos.	Art.Nr.	Stck.	Artikeltext / Description		Abmessung
1	301 3081	3	Sechskantschraube	Hexagon bolt	M8x60-8.8 Zn DIN931-A
2	301 4603	3	Sechskantschraube spz.	Hexagon bolt	M20x75-8.8 Zn
3	301 5363	7	Sechskantschraube spz.	Hexagon bolt	M16x70-12.9 Zn
4	301 5418	1	Sechskantschraube	Hexagon bolt	M8x50-8.8 Zn DIN931-A
5	303 0932	4	Sicherungsmutter	Selflocking nut	NM8-8 Zn DIN985
6	303 0935	7	Sicherungsmutter	Selflocking nut	NM16-8 Zn DIN985
7	303 0936	3	Sicherungsmutter	Selflocking nut	NM20-8 Zn DIN985
8	305 6012	6	Scheibe	Washer	21 ISO7089 Zn
9	305 6141	14	Scheibe	Washer	17/30x3 DIN/ISO-7089
10	305 8694	6	Scheibe	Washer	A8,4 DIN125-St Zn
11	311 9565	1	Klappstift	Securing pin	4,5
12	313 8152	1	Bolzen	Pin	D16x51,7/112 V Zn
13	317 3352	1	Einspannbuchse mit Presssitz	Expansion bush	EG28/32x20
14	317 6657	1	Buchse	Bush	D20/28x22
15	317 6658	2	Buchse	Bush	D16/22x22
16	32110051	1	Anzeigetafel	Indicator plate	3x110x280 2xGEB Zn
17	32110052	1	Zeiger	Pointer	D18x709 GEB55GRD D8,5
18	32510007	2	Einlochkabelbinder	Clip	7,6x375
19	41210056	1	Hebel	Lever	41x130x365
20	41210058	1	Träger	Carrier	20x192x1037,5 GEK54 RE



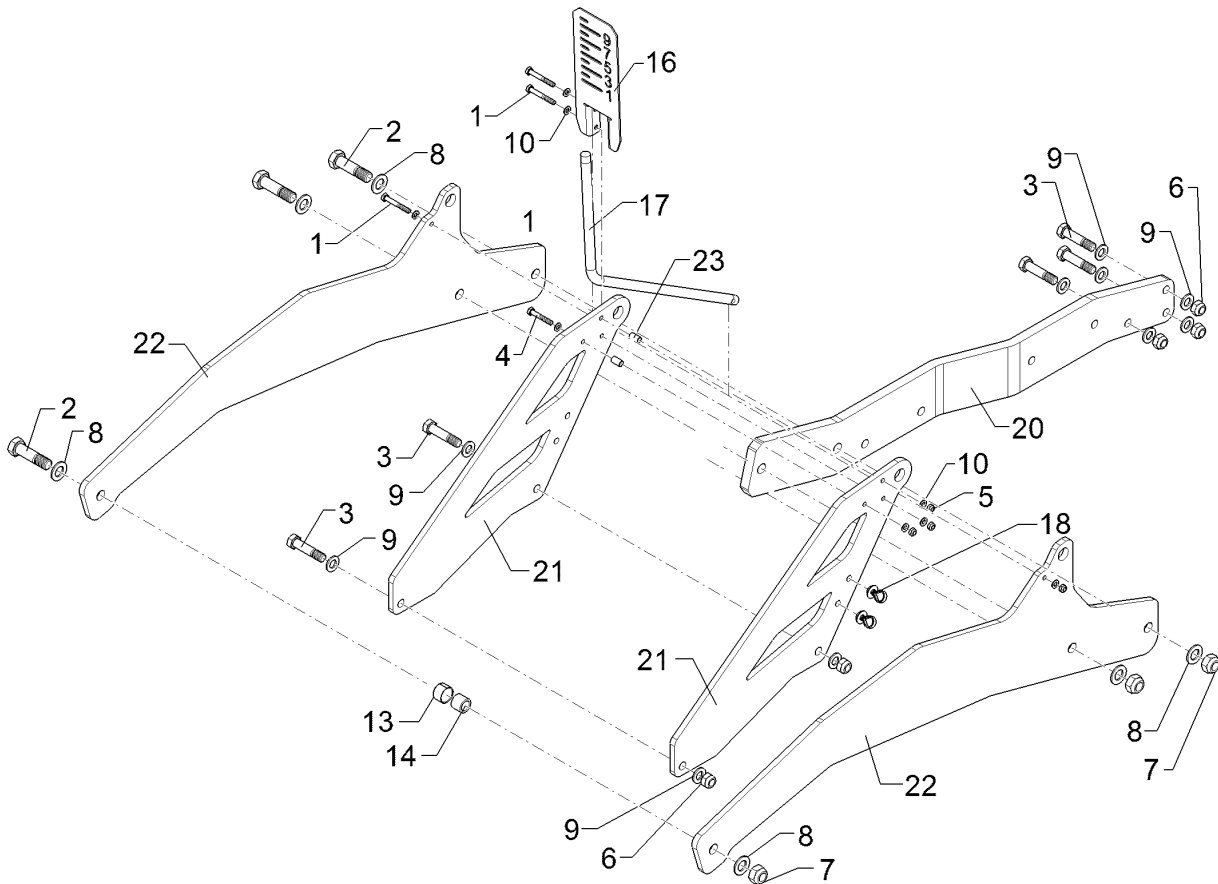
01.18

Pos.	Art.Nr.	Stck.	Artikeltext / Description	Abmessung	
21	41210060	2	Zylinderplatte	Ram plate	12x414x602 D25,2
22	41210062	2	Tragplatte	Support plate	12x505x1107
23	317 7607	2	Rohr	Tube	D12x1,5x20 Zn



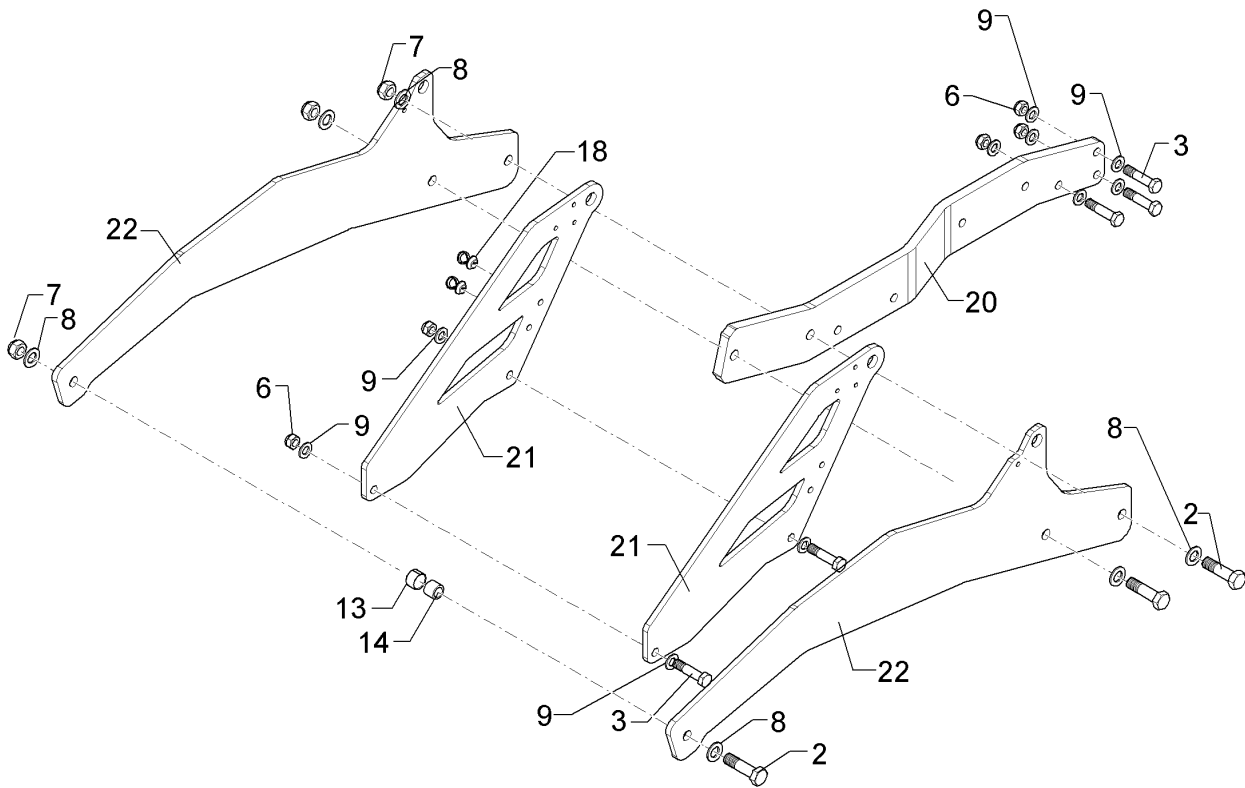
01.18

Pos.	Art.Nr.	Stck.	Artikeltext / Description		Abmessung
2	301 4603	3	Sechskantschraube spz.	Hexagon bolt	M20x75-8.8 Zn
3	301 5363	7	Sechskantschraube spz.	Hexagon bolt	M16x70-12.9 Zn
6	303 0935	7	Sicherungsmutter	Selflocking nut	NM16-8 Zn DIN985
7	303 0936	3	Sicherungsmutter	Selflocking nut	NM20-8 Zn DIN985
8	305 6012	6	Scheibe	Washer	21 ISO7089 Zn
9	305 6141	14	Scheibe	Washer	17/30x3 DIN/ISO-7089
11	311 9565	1	Klappstift	Securing pin	4,5
12	313 8152	1	Bolzen	Pin	D16x51,7/112 V Zn
13	317 3352	1	Einspannbuchse mit Presssitz	Expansion bush	EG28/32x20
14	317 6657	1	Buchse	Bush	D20/28x22
15	317 6658	2	Buchse	Bush	D16/22x22
18	32510007	2	Einlochkabelbinder	Clip	7,6x375
19	41210056	1	Hebel	Lever	41x130x365
20	41210059	1	Träger	Carrier	20x192x1037,5 GEK54 LI
21	41210060	2	Zylinderplatte	Ram plate	12x414x602 D25,2
22	41210062	2	Tragplatte	Support plate	12x505x1107



01.18

Pos.	Art.Nr.	Stck.	Artikeltext / Description		Abmessung
1	301 3081	3	Sechskantschraube	Hexagon bolt	M8x60-8.8 Zn DIN931-A
2	301 4603	3	Sechskantschraube spz.	Hexagon bolt	M20x75-8.8 Zn
3	301 5363	5	Sechskantschraube spz.	Hexagon bolt	M16x70-12.9 Zn
4	301 3078	1	Sechskantschraube	Hexagon bolt	M8x55-8.8 Zn DIN931-A
5	303 0932	4	Sicherungsmutter	Selflocking nut	NM8-8 Zn DIN985
6	303 0935	5	Sicherungsmutter	Selflocking nut	NM16-8 Zn DIN985
7	303 0936	3	Sicherungsmutter	Selflocking nut	NM20-8 Zn DIN985
8	305 6012	6	Scheibe	Washer	21 ISO7089 Zn
9	305 6141	10	Scheibe	Washer	17/30x3 DIN/ISO-7089
10	305 8694	6	Scheibe	Washer	A8,4 DIN125-St Zn
13	317 3352	1	Einspannbuchse mit Presssitz	Expansion bush	EG28/32x20
14	317 6657	1	Buchse	Bush	D20/28x22
16	32110051	1	Anzeigetafel	Indicator plate	3x110x280 2xGEB Zn
17	32110052	1	Zeiger	Pointer	D18x709 GEB55GRD D8,5
18	32510007	2	Einlochkabelbinder	Clip	7,6x375
20	41210058	1	Träger	Carrier	20x192x1037,5 GEK54 RE
21	41210060	2	Zylinderplatte	Ram plate	12x414x602 D25,2
22	41210085	2	Tragplatte	Support plate	12x505x1107 1xD25,2
23	317 7607	2	Rohr	Tube	D12x1,5x20 Zn

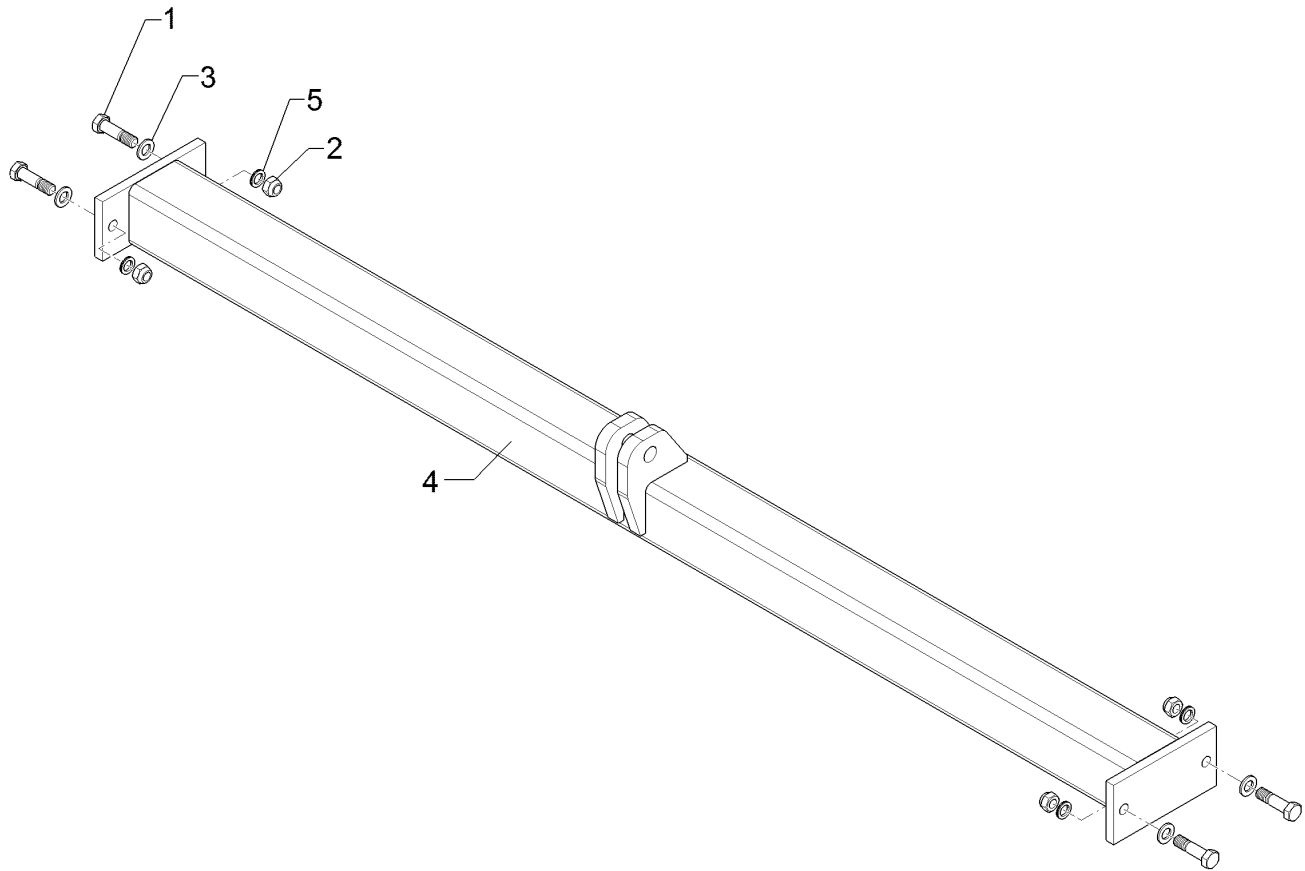


01.18

Pos.	Art.Nr.	Stck.	Artikeltext / Description		Abmessung
2	301 4603	3	Sechskantschraube spz.	Hexagon bolt	M20x75-8.8 Zn
3	301 5363	5	Sechskantschraube spz.	Hexagon bolt	M16x70-12.9 Zn
6	303 0935	5	Sicherungsmutter	Selflocking nut	NM16-8 Zn DIN985
7	303 0936	3	Sicherungsmutter	Selflocking nut	NM20-8 Zn DIN985
8	305 6012	6	Scheibe	Washer	21 ISO7089 Zn
9	305 6141	10	Scheibe	Washer	17/30x3 DIN/ISO-7089 EG28/32x20
11	317 3352	1	Einspannbuchse mit Presssitz	Expansion bush	
14	317 6657	1	Buchse	Bush	D20/28x22
18	32510007	2	Einlochkabelbinder	Clip	7,6x375
20	41210059	1	Träger	Carrier	20x192x1037,5 GEK54 LI
22	41210085	2	Tragplatte	Support plate	12x505x1107 1xD25,2
30	41210060	2	Zylinderplatte	Ram plate	12x414x602 D25,2

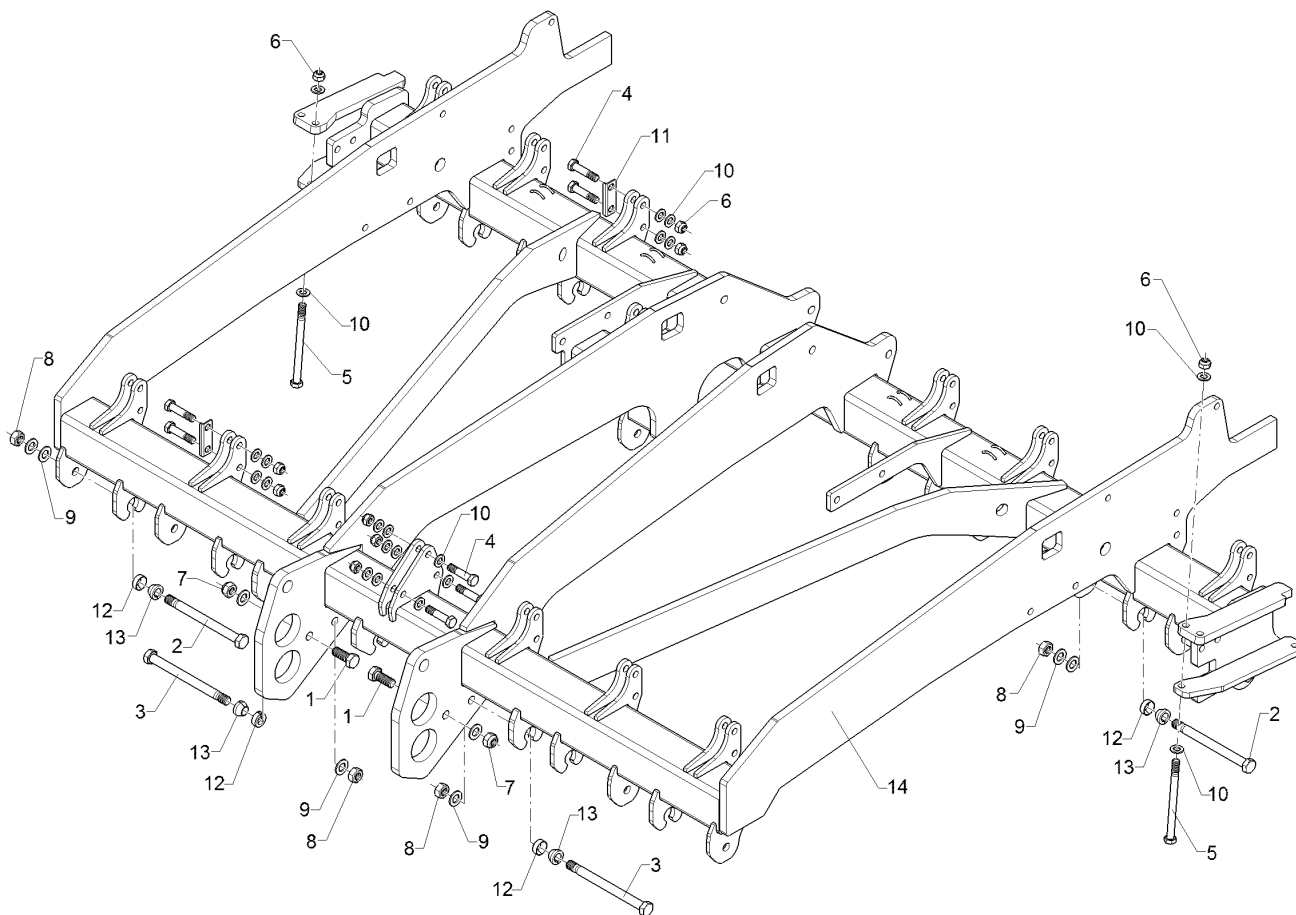
Träger/Carrier	3
-----------------------	----------

Rubin 12/300 U (A)	61210082
---------------------------	-----------------



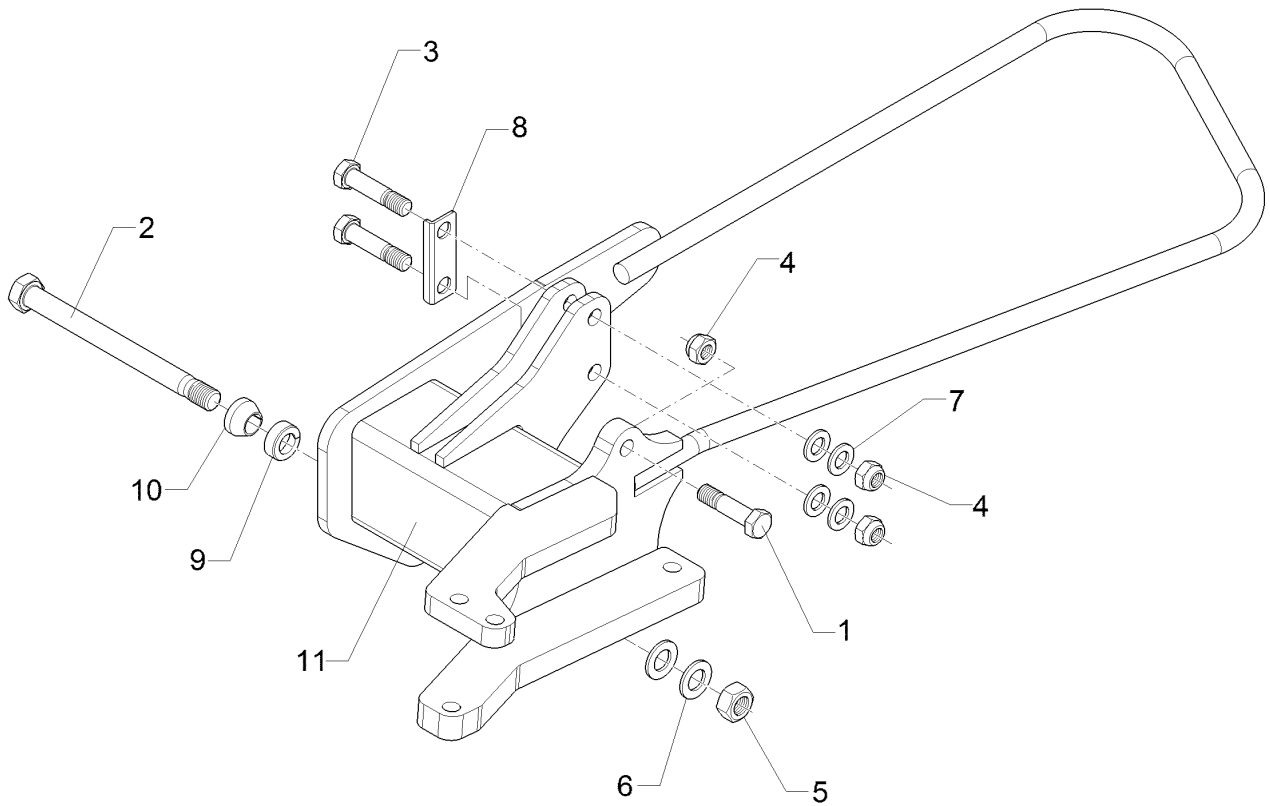
01.18

Pos.	Art.Nr.	Stck.	Artikeltext / Description		Abmessung
1	301 3779	4	Sechskantschraube spz.	Hexagon bolt	M16x60-10.9 Zn
2	303 0935	4	Sicherungsmutter	Selflocking nut	NM16-8 Zn DIN985
3	305 6141	4	Scheibe	Washer	17/30x3 DIN/ISO-7089
4	41210051	1	Traeger	Carrier	Rubin 12/300
5	305 9876	4	Sicherungsscheibe	Lock wascher	17,0x3,4x25,4



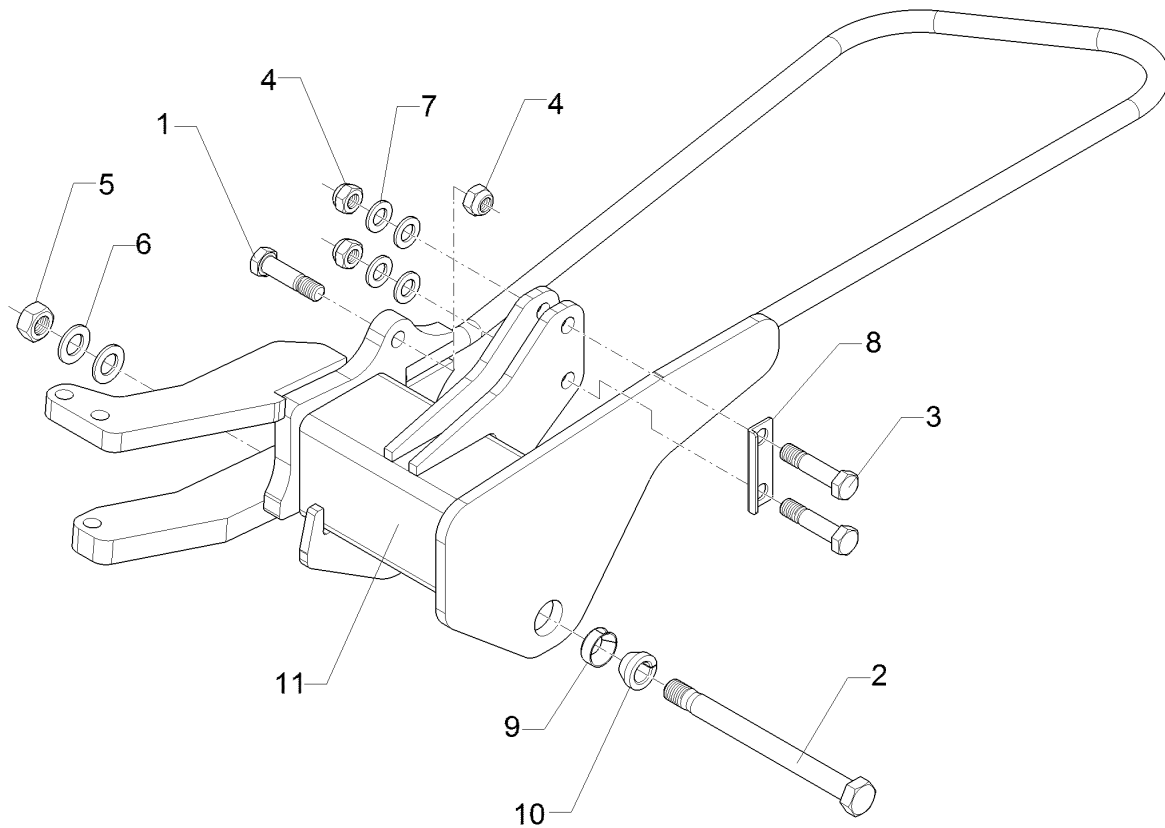
01.18

Pos.	Art.Nr.	Stck.	Artikeltext / Description		Abmessung
1	301 4231	2	Sechskantschraube	Hexagon bolt	M20x50-8.8 Zn DIN933
2	301 4545	13	Sechskantschraube spezial	Hexagon bolt	M20x1,5x230ls204xb23-10.9 Zn
3	301 4546	2	Sechskantschraube spezial	Hexagon bolt	M20x1,5x240ls214xb23-10.9 Zn
4	301 5363	31	Sechskantschraube spz.	Hexagon bolt	M16x70-12.9 Zn
5	30110493	2	Sechskantschraube	Hexagon bolt	M16x205ls176-10.9 Zn DIN931
6	303 0935	33	Sicherungsmutter	Selflocking nut	NM16-8 Zn DIN985
7	303 0936	2	Sicherungsmutter	Selflocking nut	NM20-8 Zn DIN985
8	303 0977	15	Sechskantmutter	Hexagon nut	M20x1,5 DIN934-10 Zn
9	305 6012	30	Scheibe	Washer	21 ISO7089 Zn
10	305 6141	69	Scheibe	Washer	17/30x3 DIN/ISO-7089
11	30510180	14	Sicherungsblech	Locking plate	3x30x88 2xD16,5 Zn
12	31710143	15	Spannring Aussen	Clamping ring, outer	D35/20x12
13	31710144	15	Spannring	Clamping ring	D20/35x19
14	41210226	1	Grundrahmen	Basic frame	Rubin 12/300 (C)



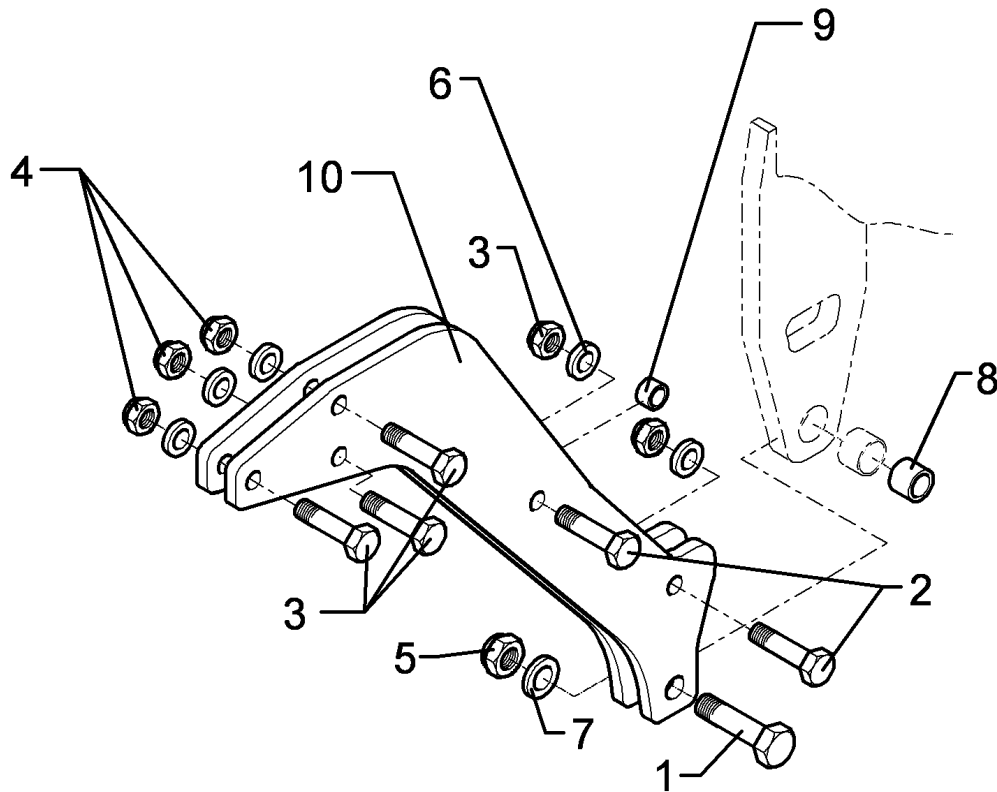
01.18

Pos.	Art.Nr.	Stck.	Artikeltext / Description		Abmessung
1	301 3870	1	Sechskantschraube spz.	Hexagon bolt	M16x65-10.9 Zn
2	301 4545	1	Sechskantschraube spezial	Hexagon bolt	M20x1,5x230ls204xb23-10.9 Zn
3	301 5363	2	Sechskantschraube spz.	Hexagon bolt	M16x70-12.9 Zn
4	303 0935	3	Sicherungsmutter	Selflocking nut	NM16-8 Zn DIN985
5	303 0977	1	Sechskantmutter	Hexagon nut	M20x1,5 DIN934-10 Zn
6	305 6012	2	Scheibe	Washer	21 ISO7089 Zn
7	305 6141	4	Scheibe	Washer	17/30x3 DIN/ISO-7089
8	30510180	1	Sicherungsblech	Locking plate	3x30x88 2xD16,5 Zn
9	31710143	1	Spannring Aussen	Clamping ring, outer	D35/20x12
10	31710144	1	Spannring	Clamping ring	D20/35x19
11	41210240	1	Konsole	Bracket	Rubin 12 RE (B)



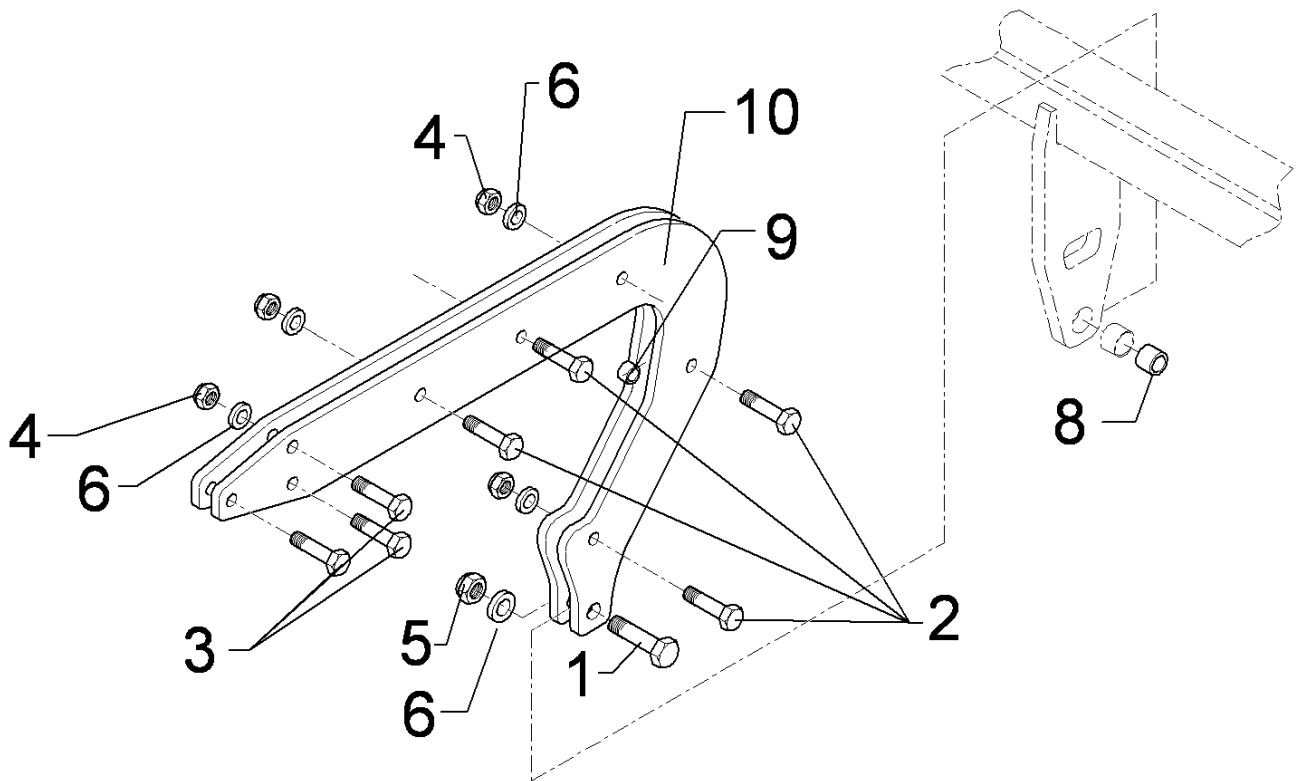
01.18

Pos.	Art.Nr.	Stck.	Artikeltext / Description		Abmessung
1	301 3870	1	Sechskantschraube spz.	Hexagon bolt	M16x65-10.9 Zn
2	301 4545	1	Sechskantschraube spezial	Hexagon bolt	M20x1,5x230ls204xb23-10.9 Zn
3	301 5363	2	Sechskantschraube spz.	Hexagon bolt	M16x70-12.9 Zn
4	303 0935	3	Sicherungsmutter	Selflocking nut	NM16-8 Zn DIN985
5	303 0977	1	Sechskantmutter	Hexagon nut	M20x1,5 DIN934-10 Zn
6	305 6012	2	Scheibe	Washer	21 ISO7089 Zn
7	305 6141	4	Scheibe	Washer	17/30x3 DIN/ISO-7089
8	30510180	1	Sicherungsblech	Locking plate	3x30x88 2xD16,5 Zn
9	31710143	1	Spannring Aussen	Clamping ring, outer	D35/20x12
10	31710144	1	Spannring	Clamping ring	D20/35x19
11	41210241	1	Konsole	Bracket	Rubin 12 LI (B)



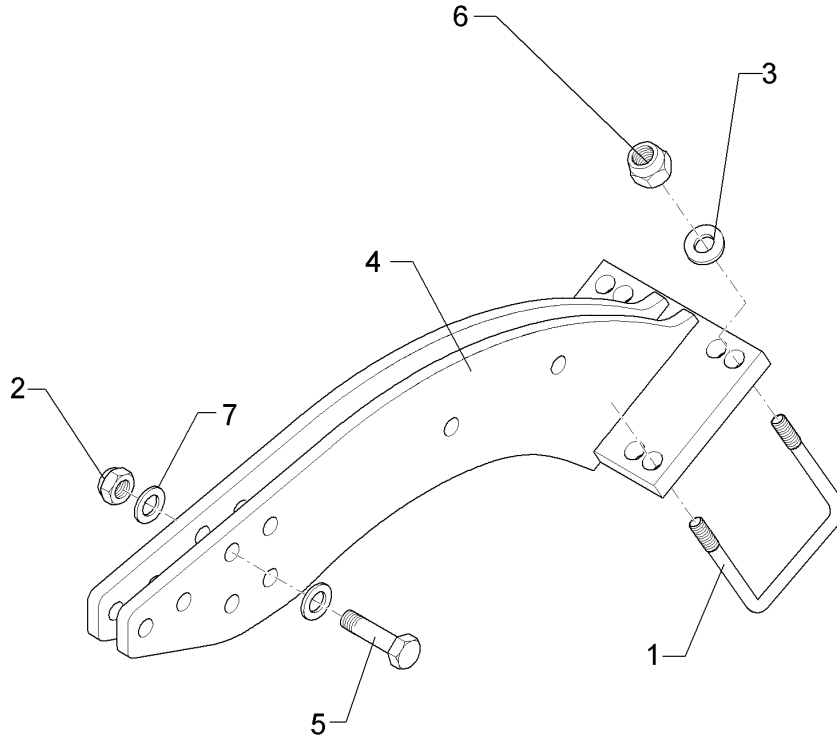
01.18

Pos.	Art.Nr.	Stck.	Artikeltext / Description		Abmessung
1	301 4603	1	Sechskantschraube spz.	Hexagon bolt	M20x75-8.8 Zn
2	301 5066	2	Sechskantschraube	Hexagon bolt	M16x70-8.8 Zn DIN933
3	301 5363	3	Sechskantschraube spz.	Hexagon bolt	M16x70-12.9 Zn
4	303 0935	5	Sicherungsmutter	Selflocking nut	NM16-8 Zn DIN985
5	303 0936	1	Sicherungsmutter	Selflocking nut	NM20-8 Zn DIN985
6	305 6141	10	Scheibe	Washer	17/30x3 DIN/ISO-7089
7	305 6015	2	Scheibe	Washer	21 DIN7349
8	317 6657	1	Buchse	Bush	D20/28x22
9	317 6681	1	Röhrchen	Tube	D24x3x22+1 Zn
10	417 8114	2	Platte	Plate	12x510x540 1xD20,1 5xD16,1



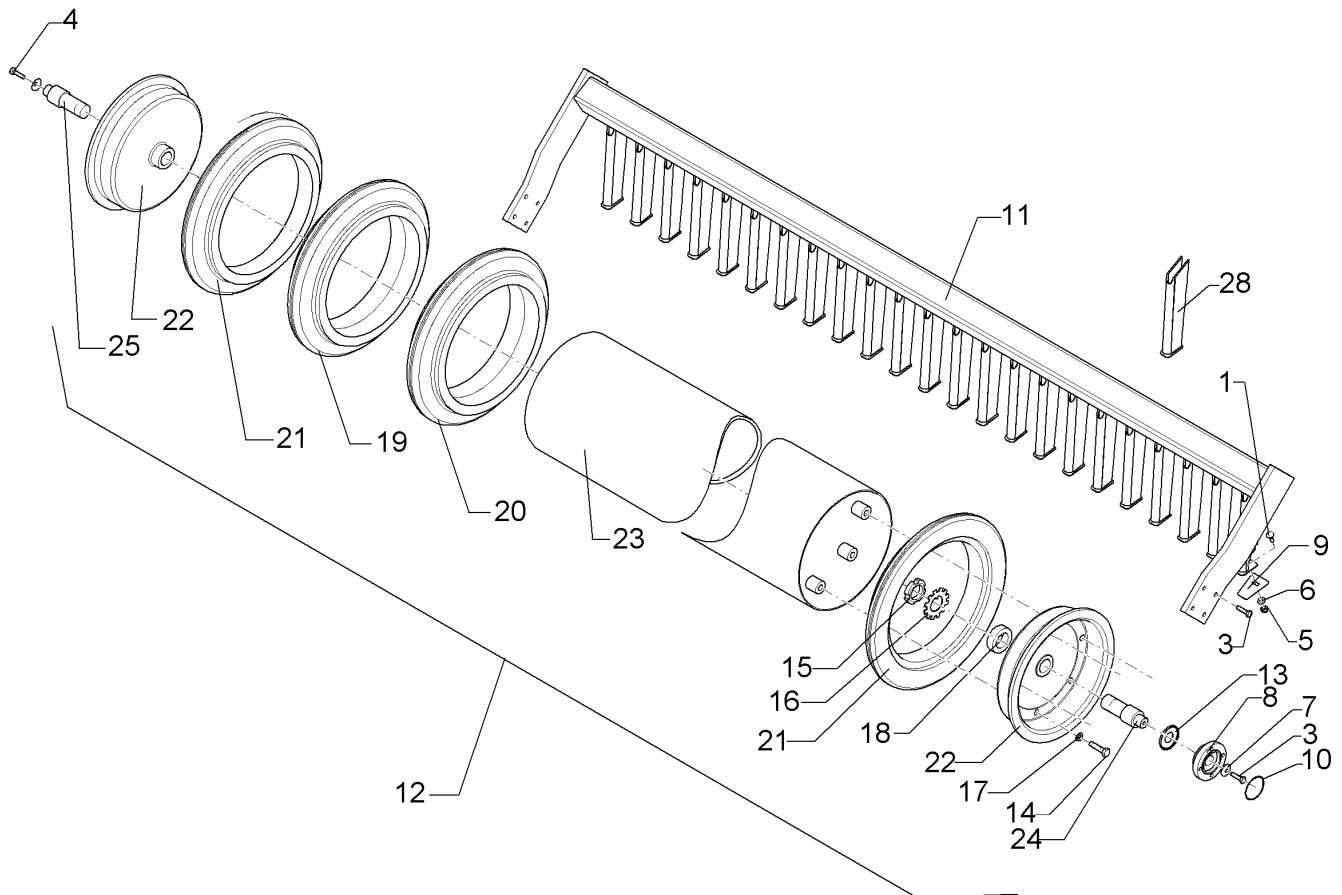
01.18

Pos.	Art.Nr.	Stck.	Artikeltext / Description		Abmessung
1	301 4603	1	Sechskantschraube spz.	Hexagon bolt	M20x75-8.8 Zn
2	301 5066	5	Sechskantschraube	Hexagon bolt	M16x70-8.8 Zn DIN933
3	301 5363	3	Sechskantschraube spz.	Hexagon bolt	M16x70-12.9 Zn
4	303 0935	8	Sicherungsmutter	Selflocking nut	NM16-8 Zn DIN985
5	303 0936	1	Sicherungsmutter	Selflocking nut	NM20-8 Zn DIN985
6	305 6141	16	Scheibe	Washer	17/30x3 DIN/ISO-7089
7	305 6012	1	Scheibe	Washer	21 ISO7089 Zn
8	317 6657	1	Buchse	Bush	D20/28x22
9	317 6681	4	Röhrchen	Tube	D24x3x22+1 Zn
10	417 8112	2	Platte	Plate	12x520x806 D540/400

Halter zur Gummiringwalze/Holder**4****Rubin 12/300 U (A)****622 0188**

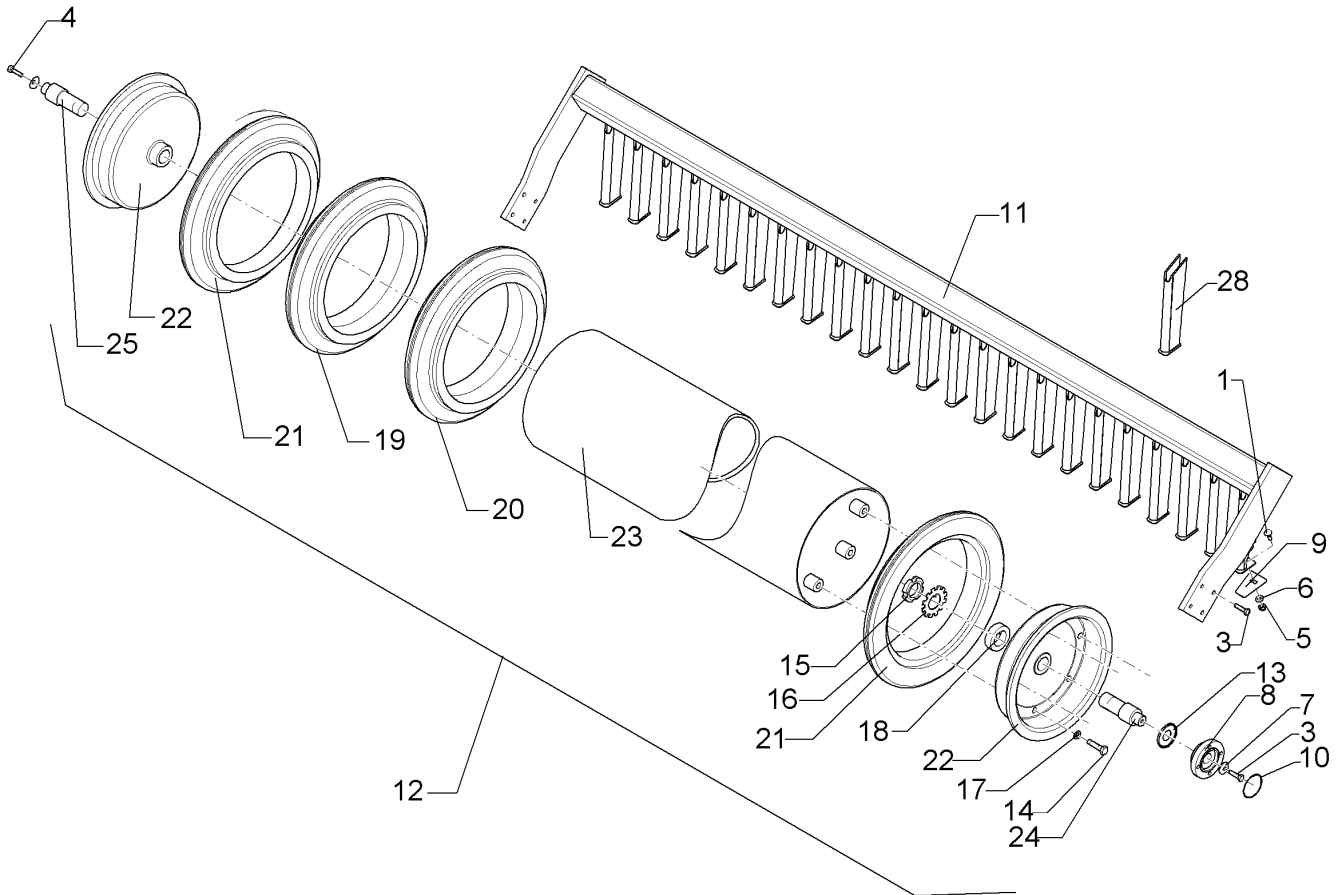
01.18

Pos.	Art.Nr.	Stck.	Artikeltext / Description		Abmessung
1	301 7851	2	Bügelschraube	U-bolt	M20/90/140 (358) Zn
2	303 0935	1	Sicherungsmutter	Selflocking nut	NM16-8 Zn DIN985
3	305 6012	4	Scheibe	Washer	21 ISO7089 Zn
4	422 0188	1	Halter	Holder	140x196x20-90 GRW D590 8xD21
5	301 5363	1	Sechskantschraube spz.	Hexagon bolt	M16x70-12.9 Zn
6	303 0936	4	Sicherungsmutter	Selflocking nut	NM20-8 Zn DIN985
7	305 6141	2	Scheibe	Washer	17/30x3 DIN/ISO-7089



01.18

Pos.	Art.Nr.	Stck.	Artikeltext / Description		Abmessung
1	301 1701	23	Flachrundschaube	Saucer-head screw	M10x20-4.6 Zn DIN603
3	301 3348	9	Sechskantschraube	Hexagon bolt	M12x40-8.8 DIN933
4	301 3325	1	Sechskantschraube	Hexagon bolt	M12LHx30-8.8 Zn DIN933-A
5	303 0933	23	Sicherungsmutter	Selflocking nut	NM10-8 DIN985 Zn
6	305 6132	23	Scheibe	Washer	D11/25x2,5 Zn
7	329 6124	2	Tellerfeder	Cup spring	40x14,3x2 DIN2093
8	319 9372	2	Flanschlager-Gehäuseeinheit	Bearing cpl.	RCJ 35 35x118x39,9 4xM12
9	349 2009	23	Abstreifer	Scraper	72x3x90 P
10	375 1278	2	O-Ring	O-ring	80x2
11	422 6873	1	Tragrahmen	Supporting frame	90 GRW D590-300-125
12	523 6872	1	Gummiringwalze	Rubber ring roller	GRW D590-300-24R-125
13	323 0411	2	Schutzkappe	Cap	D80/d35 t=2x5,5 Zn
14	301 3576	12	Sechskantschraube	Hexagon bolt	M14x45 10.9 Zn DIN933
15	303 0335	2	Nutmutter	Grooved nut	M40x1,5-KM8
16	305 1316	2	Sicherungsblech	Locking plate	D40-MB8
17	305 6139	12	Scheibe	Washer	28x15x2,5 Zn DIN125
18	305 6454	2	Scheibe mit Nase	Washer	GRW D600
19	357 6100	20	Reifen Standard	Tyre	586x131
20	357 6101	2	Reifen Mitte	Tyre	586x131



01.18

Pos.	Art.Nr.	Stck.	Artikeltext / Description	Abmessung	
21	357 6102	2	Reifen Außen	Tyre	586x80
22	423 2205	2	Flansch	Flange	GRW-D600
23	423 2209	1	Rohr Gummiringwalze	Tube	D406,4x5x2881 GRW-600-3.00
24	423 8800	1	Zapfen	Pivot	D55/35x29 M12
25	423 8801	1	Zapfen	Pivot	D55/35x29 M12-LH
28	245 2059	23	Abstreiferhalter	Carrier for scraper	GRW-D590 54x197x292



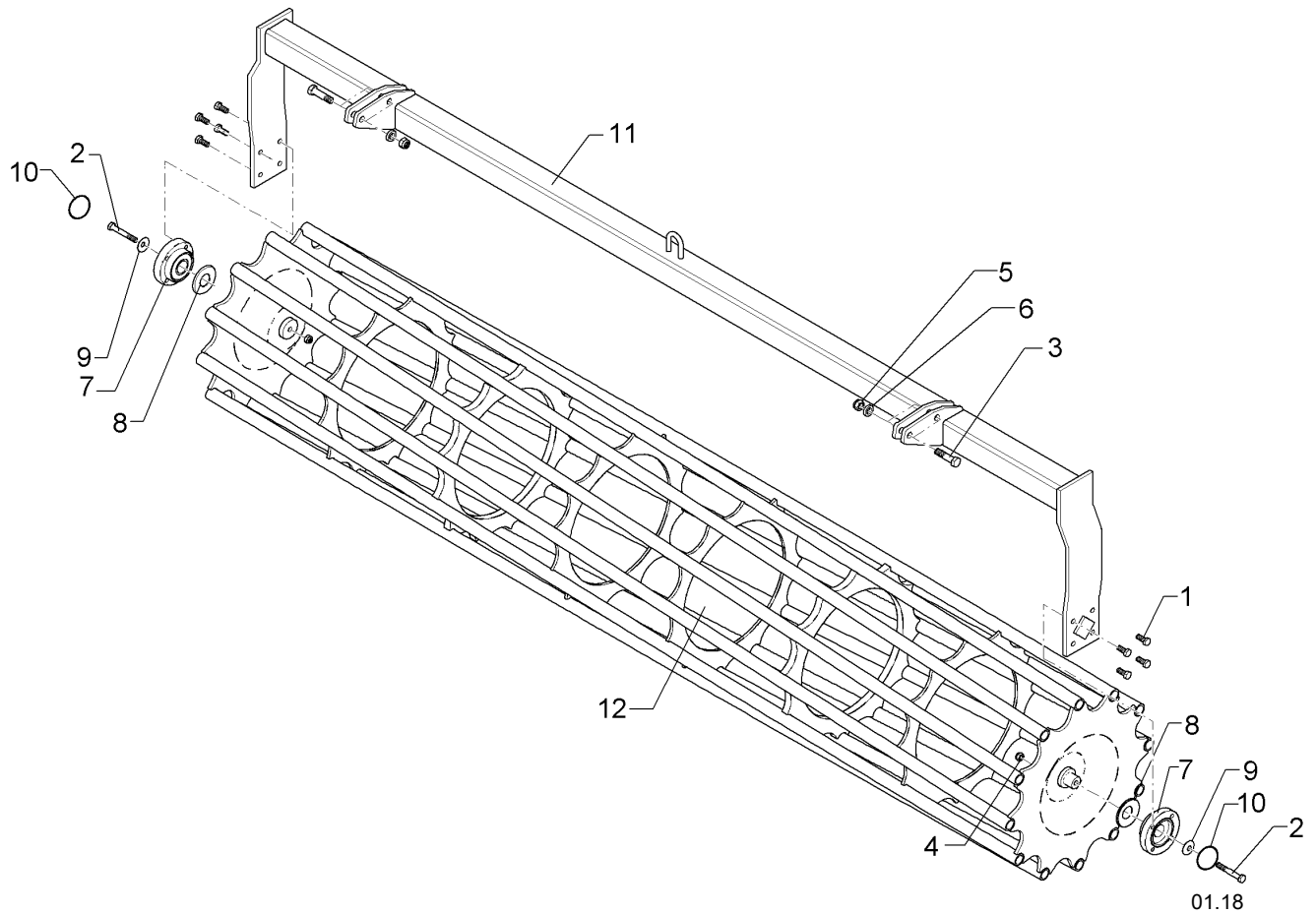
01.18

Pos.	Art.Nr.	Stck.	Artikeltext / Description		Abmessung
1	301 1805	46	Flachrundschaube mit Mutter	Bolt, cup square head	M12x30-10.9 MU Zn
2	301 3406	4	Sechskantschraube	Hexagon bolt	M12x70-8.8 Zn DIN931-A
3	301 3779	2	Sechskantschraube spz.	Hexagon bolt	M16x60-10.9 Zn
4	301 3870	8	Sechskantschraube spz.	Hexagon bolt	M16x65-10.9 Zn
5	301 5363	6	Sechskantschraube spz.	Hexagon bolt	M16x70-12.9 Zn
6	301 3324	16	Sechskantschraube	Hexagon bolt	M12x30-8.8 Zn DIN933
7	302 7933	2	Spindel	Screw	KPL TR20x120-170
8	301 6141	2	Senkschraube	Countersunk bolt	M16x40-10.9 Zn DIN7991-A
9	303 8644	2	Spindelmutter	Nut for screw	30x30x44 TR 20
10	303 0935	18	Sicherungsmutter	Selflocking nut	NM16-8 Zn DIN985
11	305 6161	16	Scheibe	Washer	17/40x6 DIN7349 Zn
12	305 6137	46	Scheibe	Washer	13/25x3 DIN1441-St Zn
14	311 9565	4	Klappstift	Securing pin	4,5
15	313 1530	4	Bolzen mit Griff	Pin with grip	D15x47,5/106 Zn
16	317 3341	2	Einspannbuchse	Expansion bush	EG22/28x20-DIN1498
17	317 6658	2	Buchse	Bush	D16/22x22
18	319 9372	4	Flanschlager-Gehäuseeinheit	Bearing cpl.	RCJ 35 35x118x39,9
19	337 5003	23	Messer-lang	Knife	4xM12 6x52,7/50 2xD12,5-80
20	422 6882	1	Tragrahmen-R	Supporting frame - R	80 MSW D600-300 SM9



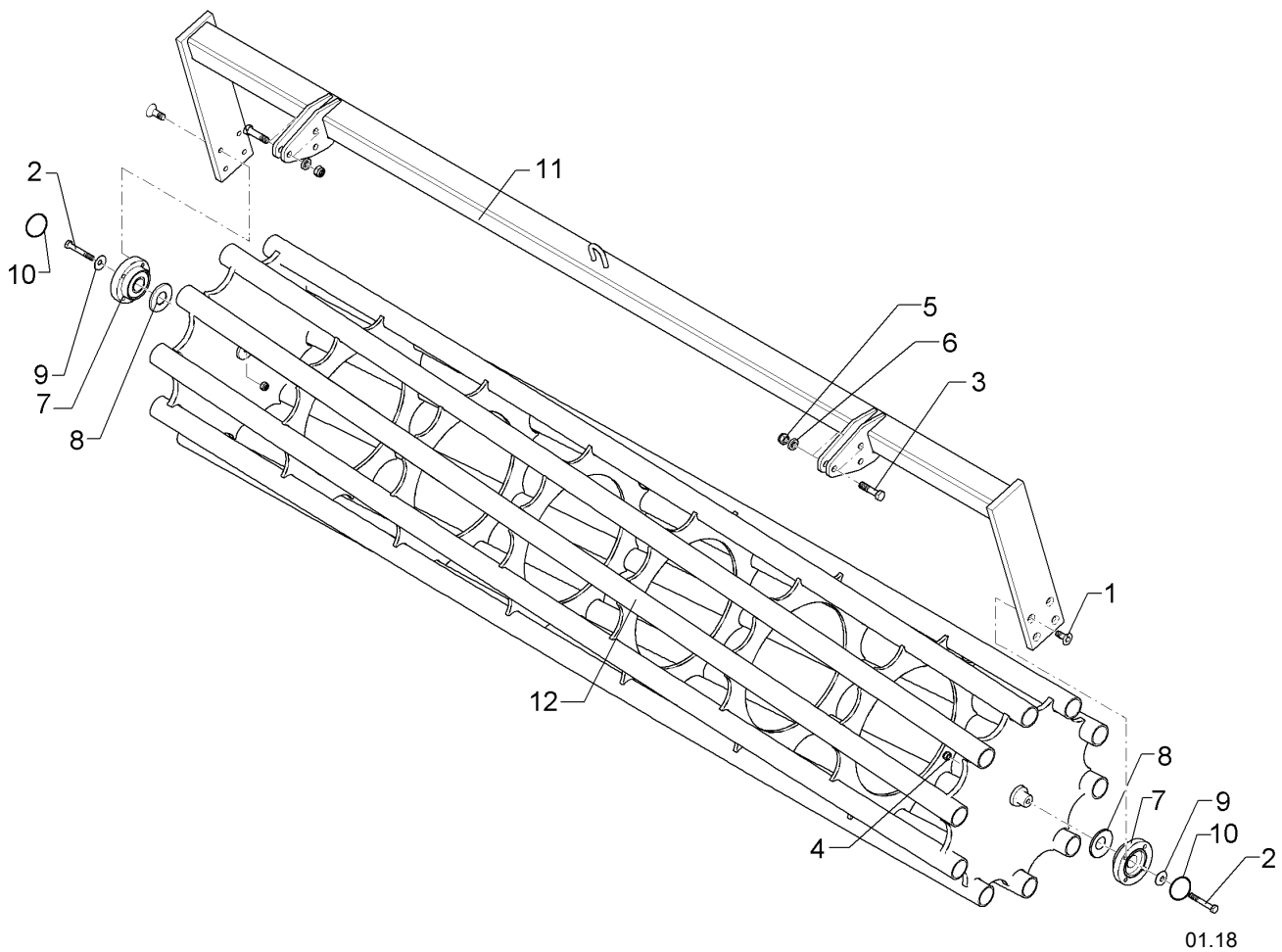
01.18

Pos.	Art.Nr.	Stck.	Artikeltext / Description		Abmessung
21	423 2185	2	Messerwalze	Knife roller	D600-1372-12R-125-R
23	422 6813	4	Verstellplatte	Adjuster plate	8x464x775 13xD16 MSW D600
24	422 6814	1	Messerbalken	Cutter bar	70x2800 23M SM.9/300
25	317 6681	2	Röhrchen	Tube	D24x3x22+1 Zn
26	323 0411	4	Schutzkappe	Cap	D80/d35 t=2x5,5 Zn
27	329 6124	4	Tellerfeder	Cup spring	40x14,3x2 DIN2093
28	375 1277	4	O-Ring	O-ring	79x2
29	422 6878	1	Tragplatte lang	Support plate, long	120x12x573 5xD16,1
30	422 6879	1	Tragplatte kurz	Support plate, short	120x12x225
32	337 5005	23	Messer	Knife	60x6x568 2xD8,5-80
33	32310090	2	Vierkantstopfen	Square plug	Q-70x70x7,1



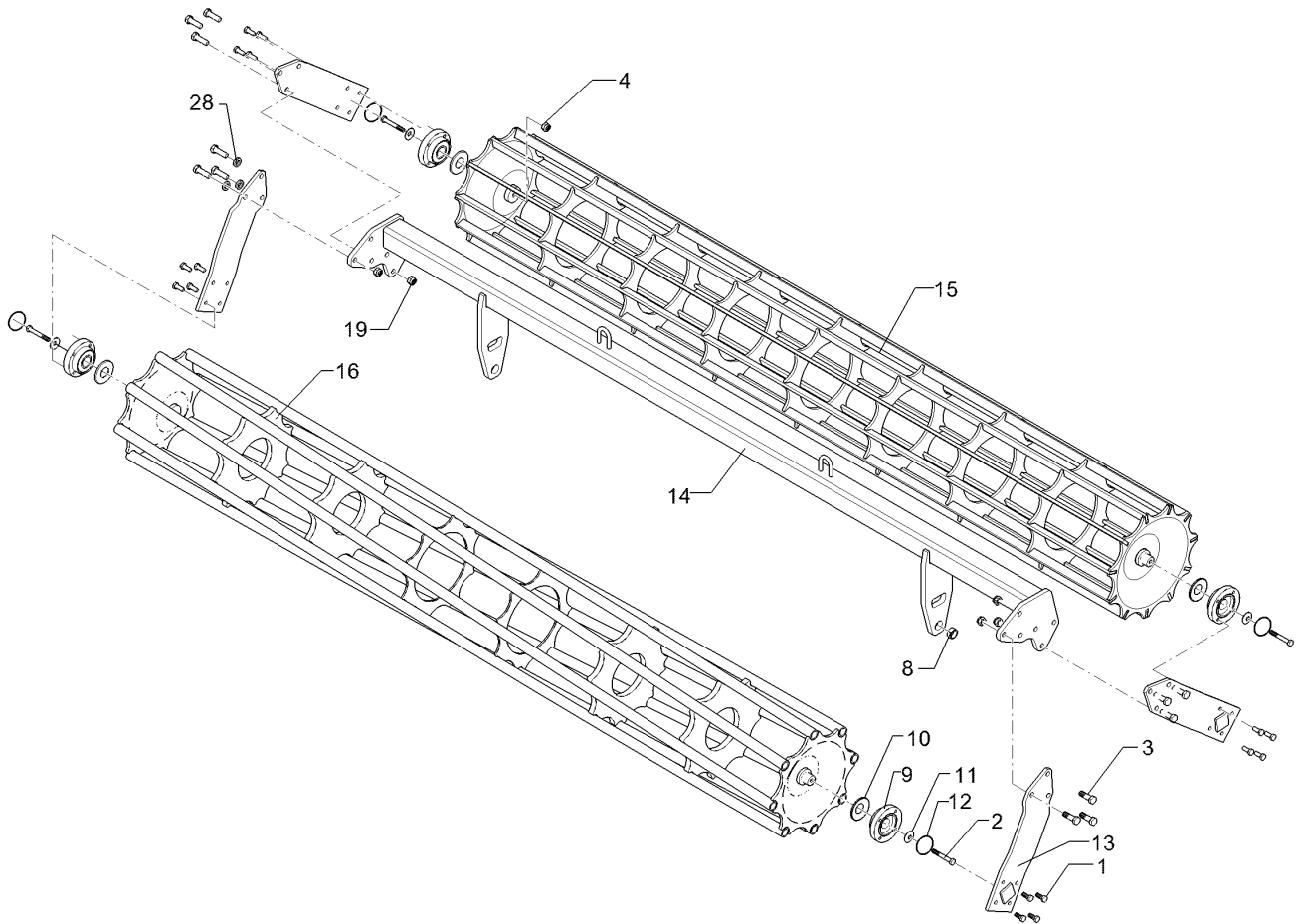
01.18

Pos.	Art.Nr.	Stck.	Artikeltext / Description		Abmessung
1	301 3324	8	Sechskantschraube	Hexagon bolt	M12x30-8.8 Zn DIN933
2	301 3432	2	Sechskantschraube	Hexagon bolt	M12x80-8.8 Zn DIN931-A
3	301 3870	4	Sechskantschraube spz.	Hexagon bolt	M16x65-10.9 Zn
4	303 0934	2	Sicherungsmutter	Selflocking nut	NM12-8 Zn DIN985
5	303 0935	4	Sicherungsmutter	Selflocking nut	NM16-8 Zn DIN985
6	305 6161	4	Scheibe	Washer	17/40x6 DIN7349 Zn
7	319 9372	2	Flanschlager-Gehäuseeinheit	Bearing cpl.	RCJ 35 35x118x39,9 4xM12
8	323 0411	2	Schutzkappe	Cap	D80/d35 t=2x5,5 Zn
9	329 6124	2	Tellerfeder	Cup spring	40x14,3x2 DIN2093
10	375 1277	2	O-Ring	O-ring	79x2
11	422 7261	1	Tragrahmen	Supporting frame	80x2910 D540-300 D100
12	423 1044	1	Rohrstabwalze	Tube bar roller	D540x2954 RE 3.00



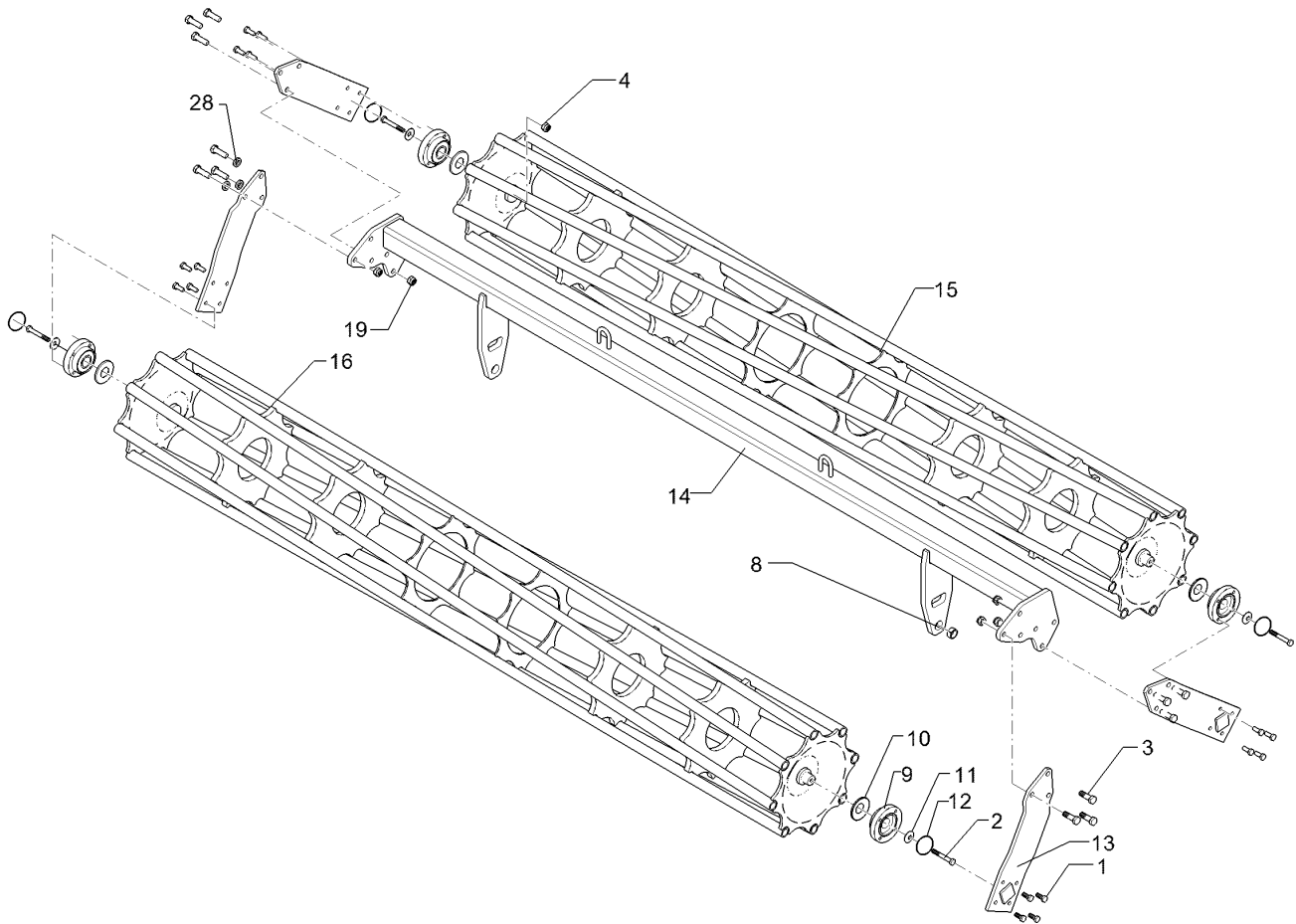
01.18

Pos.	Art.Nr.	Stck.	Artikeltext / Description		Abmessung
1	301 6128	8	Senkschraube	Countersunk bolt	M12x30-10.9 Zn DIN7991-A
2	301 3422	2	Sechskantschraube	Hexagon bolt	M12x75-8.8 Zn DIN931-A
3	301 5363	6	Sechskantschraube spz.	Hexagon bolt	M16x70-12.9 Zn
4	303 0934	2	Sicherungsmutter	Selflocking nut	NM12-8 Zn DIN985
5	303 0935	6	Sicherungsmutter	Selflocking nut	NM16-8 Zn DIN985
6	305 6161	4	Scheibe	Washer	17/40x6 DIN7349 Zn
7	319 9372	2	Flanschlager-Gehäuseeinheit	Bearing cpl.	RCJ 35 35x118x39,9 4xM12
8	323 0411	2	Schutzkappe	Cap	D80/d35 t=2x5,5 Zn
9	329 6124	2	Tellerfeder	Cup spring	40x14,3x2 DIN2093
10	375 1277	2	O-Ring	O-ring	79x2
11	422 7277	1	Tragrahmen	Supporting frame	80 D600-3.00 SM9 D100
12	423 0985	1	Rohrstabwalze	Tube bar roller	D600-3.00 SM9 R



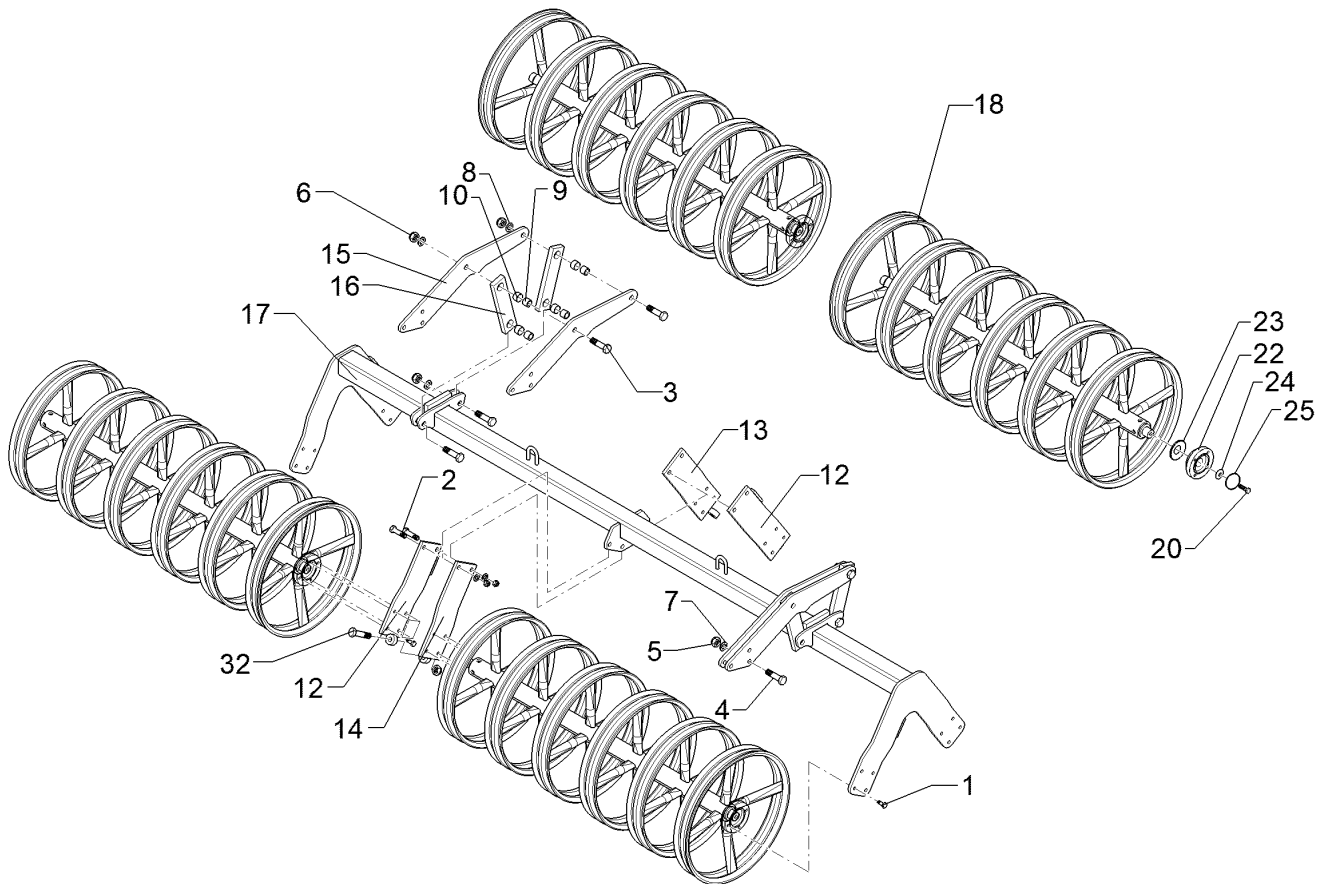
01.18

Pos.	Art.Nr.	Stck.	Artikeltext / Description		Abmessung
1	301 3324	16	Sechskantschraube	Hexagon bolt	M12x30-8.8 Zn DIN933
2	301 3432	4	Sechskantschraube	Hexagon bolt	M12x80-8.8 Zn DIN931-A
3	301 5409	12	Sechskantschraube spz.	Hexagon bolt	M16x50-8.8 Zn
4	303 0934	4	Sicherungsmutter	Selflocking nut	NM12-8 Zn DIN985
5	303 0935	12	Sicherungsmutter	Selflocking nut	NM16-8 Zn DIN985
6	305 6141	12	Scheibe	Washer	17/30x3 DIN/ISO-7089
7	305 6012	2	Scheibe	Washer	21 ISO7089 Zn
8	317 3352	2	Einspannbuchse mit Presssitz	Expansion bush	EG28/32x20
9	319 9372	4	Flanschlager-Gehäuseeinheit	Bearing cpl.	RCJ 35 35x118x39,9 4xM12
10	323 0411	4	Schutzkappe	Cap	D80/d35 t=2x5,5 Zn
11	329 6124	4	Tellerfeder	Cup spring	40x14,3x2 DIN2093
12	375 1277	4	O-Ring	O-ring	79x2
13	422 2924	4	Seitenplatte	Side plate	120x12x494
14	422 7306	1	Tragrohr	Carrier tube	80x2910
15	423 1024	1	Flachstabwalze	Flat bar roller	2xD400-300 SM9 R
16	423 1034	1	Rohrstabwalze	Tube bar roller	D400x2954/11 3.00 D400x2954 RE 3.00



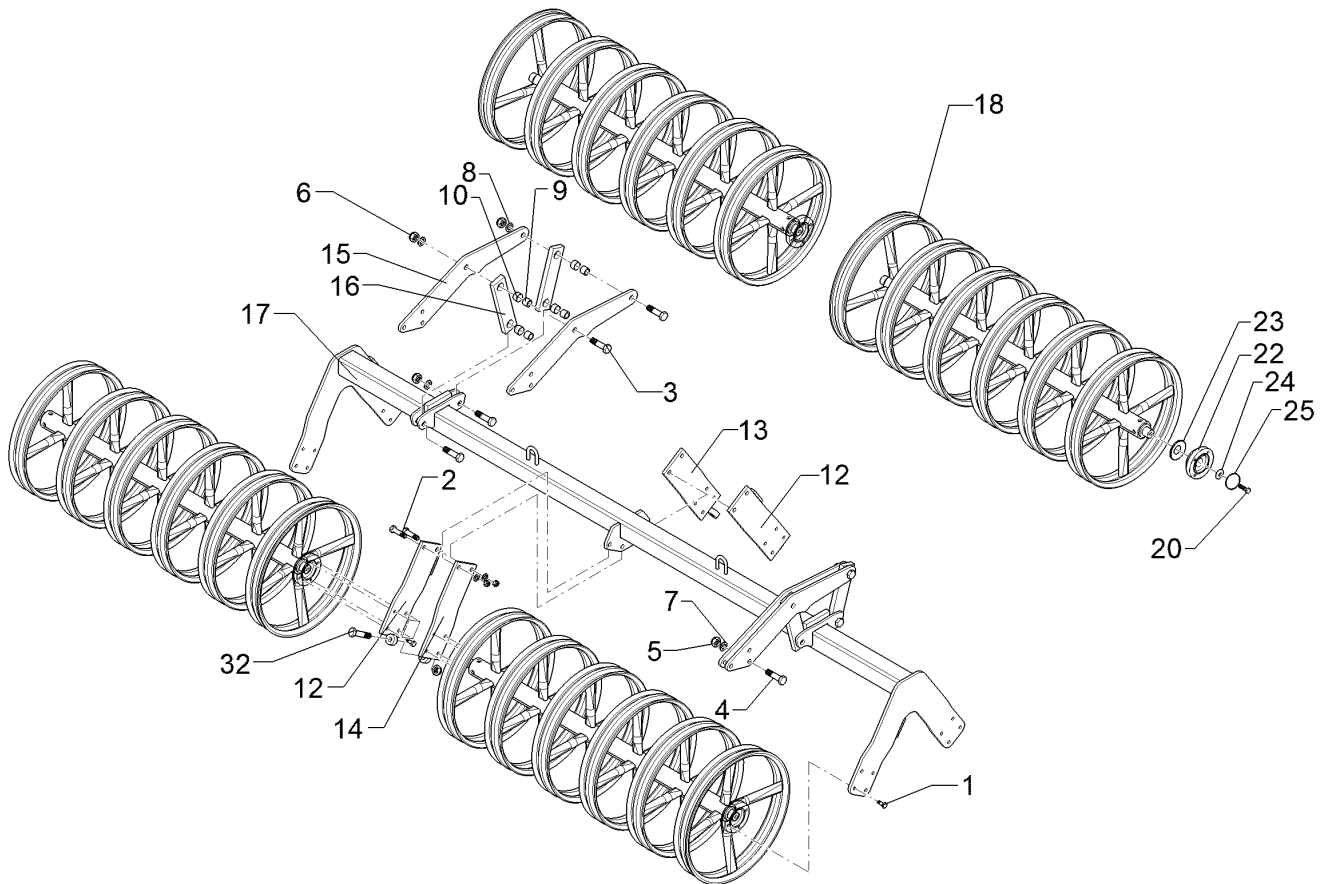
01.18

Pos.	Art.Nr.	Stck.	Artikeltext / Description		Abmessung
1	301 3324	16	Sechskantschraube	Hexagon bolt	M12x30-8.8 Zn DIN933
2	301 3432	4	Sechskantschraube	Hexagon bolt	M12x80-8.8 Zn DIN931-A
3	301 5409	12	Sechskantschraube spz.	Hexagon bolt	M16x50-8.8 Zn
4	303 0934	4	Sicherungsmutter	Selflocking nut	NM12-8 Zn DIN985
5	303 0935	12	Sicherungsmutter	Selflocking nut	NM16-8 Zn DIN985
6	305 6141	12	Scheibe	Washer	17/30x3 DIN/ISO-7089
8	317 3352	2	Einspannbuchse mit Presssitz	Expansion bush	EG28/32x20
9	319 9372	4	Flanschlager-Gehäuseeinheit	Bearing cpl.	RCJ 35 35x118x39,9 4xM12 D80/d35 t=2x5,5 Zn
10	323 0411	4	Schutzkappe	Cap	
11	329 6124	4	Tellerfeder	Cup spring	40x14,3x2 DIN2093
12	375 1277	4	O-Ring	O-ring	79x2
13	422 2924	4	Seitenplatte	Side plate	120x12x494
14	422 7306	1	Tragrohr	Carrier tube	80x2910
15	423 1035	1	Rohrstabwalze	Tube bar roller	2xD400-300 SM9 R D400x2954 LI 3.00
16	423 1034	1	Rohrstabwalze	Tube bar roller	D400x2954 RE 3.00



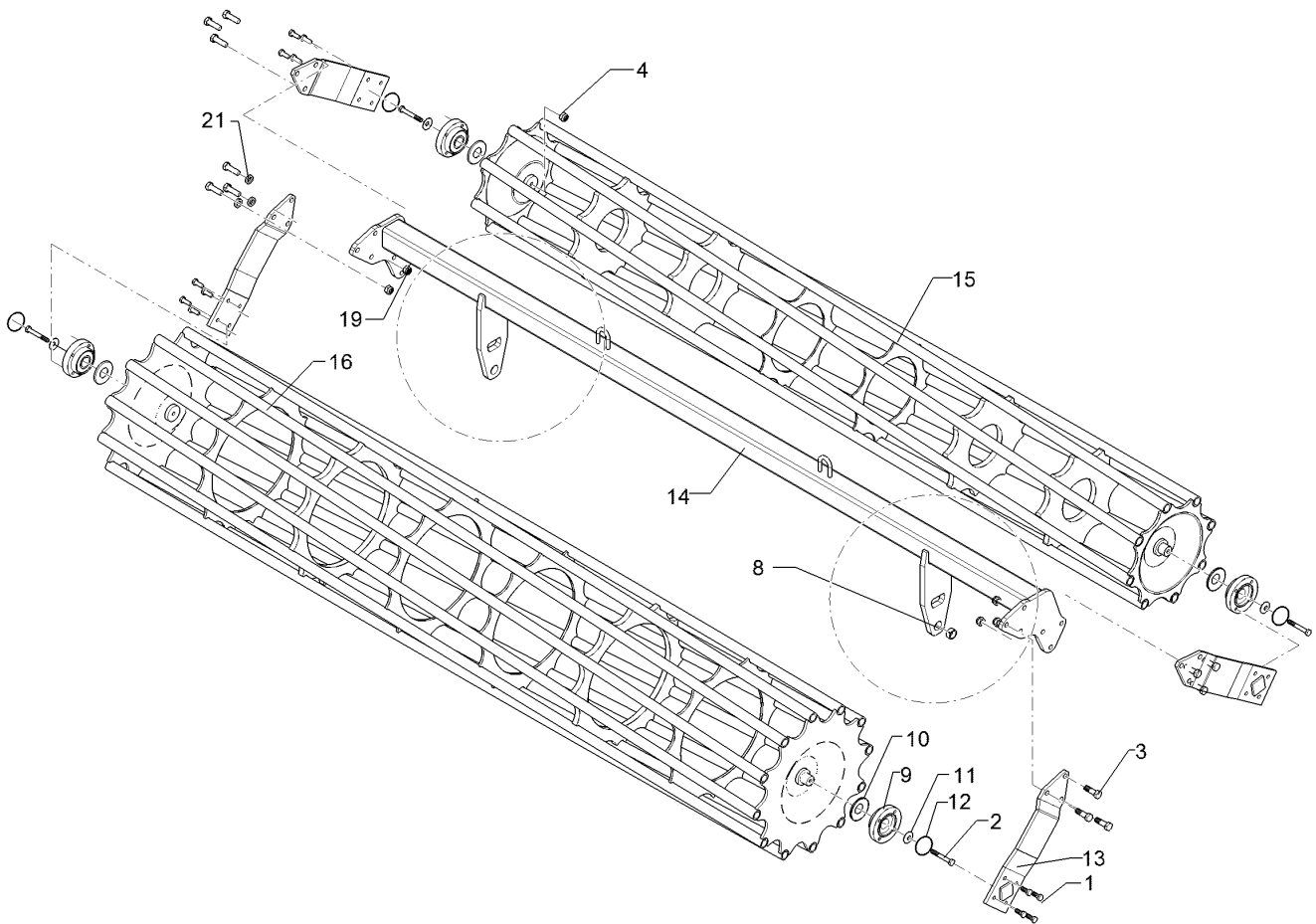
01.18

Pos.	Art.Nr.	Stck.	Artikeltext / Description		Abmessung
1	301 3324	32	Sechskantschraube	Hexagon bolt	M12x30-8.8 Zn DIN933
2	301 3779	4	Sechskantschraube spz.	Hexagon bolt	M16x60-10.9 Zn
3	301 4603	8	Sechskantschraube spz.	Hexagon bolt	M20x75-8.8 Zn
4	301 5363	6	Sechskantschraube spz.	Hexagon bolt	M16x70-12.9 Zn
5	303 0935	12	Sicherungsmutter	Selflocking nut	NM16-8 Zn DIN985
6	303 0936	8	Sicherungsmutter	Selflocking nut	NM20-8 Zn DIN985
7	305 6161	12	Scheibe	Washer	17/40x6 DIN7349 Zn
8	305 6012	8	Scheibe	Washer	21 ISO7089 Zn
9	317 3352	8	Einspannbuchse mit Presssitz	Expansion bush	EG28/32x20
10	317 6657	8	Buchse	Bush	D20/28x22
12	422 7383	2	Platte	Plate	120x12x386
13	422 7384	1	Platte m. Abstreifer	Plate	120x12x386 RE
14	422 7385	1	Platte m. Abstreifer LI	Plate	120x12x386
15	422 7386	4	Platte	Plate	12x208x677
16	422 7388	4	Lenker	Link	60x20x260 2xD32-200
17	422 7392	1	Tragrohr	Carrier tube	80x2970 DPW540-3.00 SM9 R
18	423 2254	4	Doppelprofilwalze	Double profile roller	DPW-A D540-3.00-6R
20	301 3406	8	Sechskantschraube	Hexagon bolt	M12x70-8.8 Zn DIN931-A
22	319 9372	8	Flanschlager-Gehäuseeinheit	Bearing cpl.	RCJ 35 35x118x39,9 4xM12



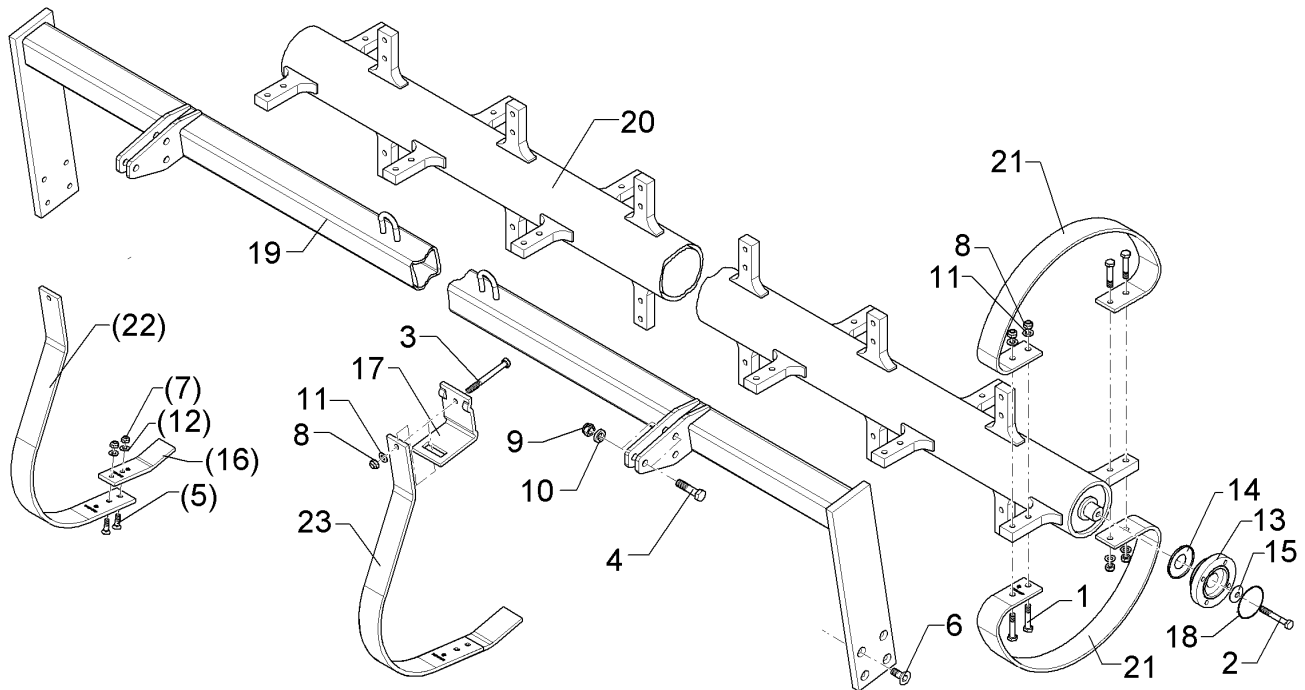
01.18

Pos.	Art.Nr.	Stck.	Artikeltext / Description		Abmessung
23	323 0411	8	Schutzkappe	Cap	D80/d35 t=2x5,5 Zn
24	329 6124	8	Tellerfeder	Cup spring	40x14,3x2 DIN2093
25	375 1277	8	O-Ring	O-ring	79x2
32	301 3870	2	Sechskantschraube spz.	Hexagon bolt	M16x65-10.9 Zn



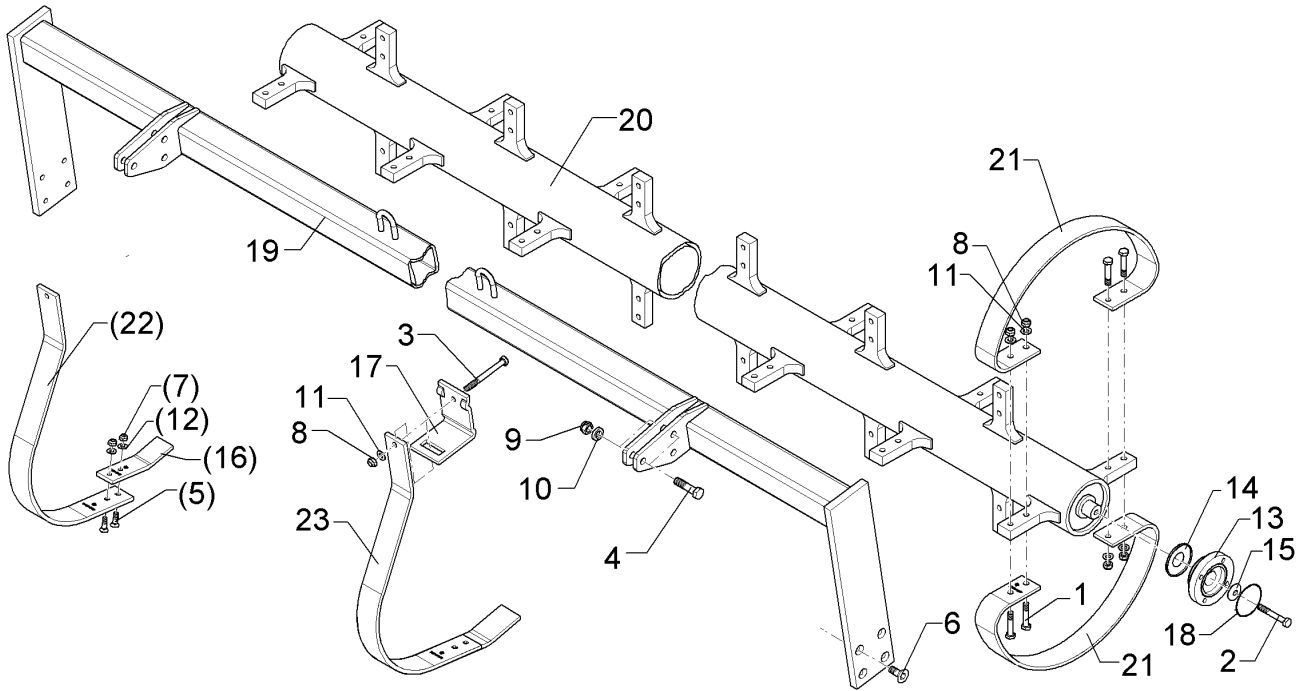
01.18

Pos.	Art.Nr.	Stck.	Artikeltext / Description		Abmessung
1	301 3324	16	Sechskantschraube	Hexagon bolt	M12x30-8.8 Zn DIN933
2	301 3432	4	Sechskantschraube	Hexagon bolt	M12x80-8.8 Zn DIN931-A
3	301 5409	12	Sechskantschraube spz.	Hexagon bolt	M16x50-8.8 Zn
4	303 0934	4	Sicherungsmutter	Selflocking nut	NM12-8 Zn DIN985
8	317 3352	2	Einspannbuchse mit Presssitz	Expansion bush	EG28/32x20
9	319 9372	4	Flanschlager-Gehäuseeinheit	Bearing cpl.	RCJ 35 35x118x39,9 4xM12
10	323 0411	4	Schutzkappe	Cap	D80/d35 t=2x5,5 Zn
11	329 6124	4	Tellerfeder	Cup spring	40x14,3x2 DIN2093
12	375 1277	4	O-Ring	O-ring	79x2
13	422 2924	4	Seitenplatte	Side plate	120x12x494
14	422 8306	1	Tragrahmen	Supporting frame	80x2910
15	423 1035	1	Rohrstabwalze	Tube bar roller	D540/400-3.00 R D400x2954 LI 3.00
16	423 1044	1	Rohrstabwalze	Tube bar roller	D540x2954 RE 3.00
19	303 0935	12	Sicherungsmutter	Selflocking nut	NM16-8 Zn DIN985
21	305 6141	12	Scheibe	Washer	17/30x3 DIN/ISO-7089



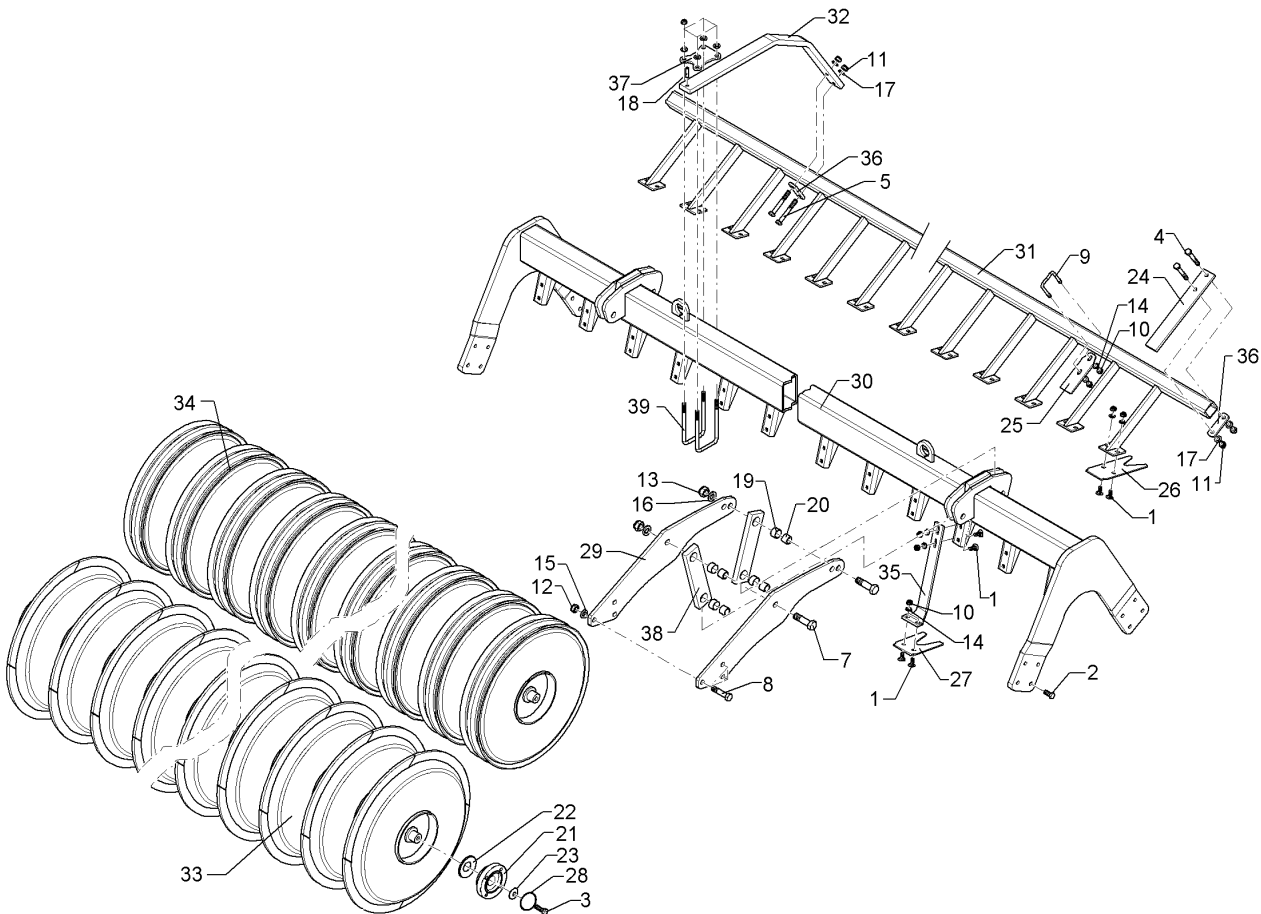
01.18

Pos.	Art.Nr.	Stck.	Artikeltext / Description		Abmessung
1	301 3391	60	Sechskantschraube spz.	Hexagon bolt	M12x60-10.9 Zn
2	301 3406	2	Sechskantschraube	Hexagon bolt	M12x70-8.8 Zn DIN931-A
3	301 3498	14	Sechskantschraube	Hexagon bolt	M12x120-8.8 Zn DIN931-A
4	301 5363	6	Sechskantschraube spz.	Hexagon bolt	M16x70-12.9 Zn
5	301 5767	28	Senkschraube	Countersunk bolt	M10x33-12.9-MU-10 Zn
6	301 6128	8	Senkschraube	Countersunk bolt	M12x30-10.9 Zn DIN7991-A
7	303 0933	28	Sicherungsmutter	Selflocking nut	NM10-8 DIN985 Zn
8	303 0934	74	Sicherungsmutter	Selflocking nut	NM12-8 Zn DIN985
9	303 0935	6	Sicherungsmutter	Selflocking nut	NM16-8 Zn DIN985
10	305 6161	6	Scheibe	Washer	17/40x6 DIN7349 Zn
11	305 8580	74	Scheibe	Washer	13/24x2,5 St-Zn DIN125
12	305 8696	28	Scheibe	Washer	A10,5 DIN125-St Zn
13	319 9372	2	Flanschlager-Gehäuseeinheit	Bearing cpl.	RCJ 35 35x118x39,9 4xM12
14	323 0411	2	Schutzkappe	Cap	D80/d35 t=2x5,5 Zn
15	329 6124	2	Tellerfeder	Cup spring	40x14,3x2 DIN2093
16	34910002	14	Abstreifer	Scraper	50x10x195 2xD10,5
17	35310001	14	Klemme	Clamp	80x80-60x10
18	375 1277	2	O-Ring	O-ring	79x2
19	42210006	1	Tragrohr	Carrier tube	FRW D540-3.00
20	42310006	1	Flexringwalze	Flexring roller	D127x10/35x2872



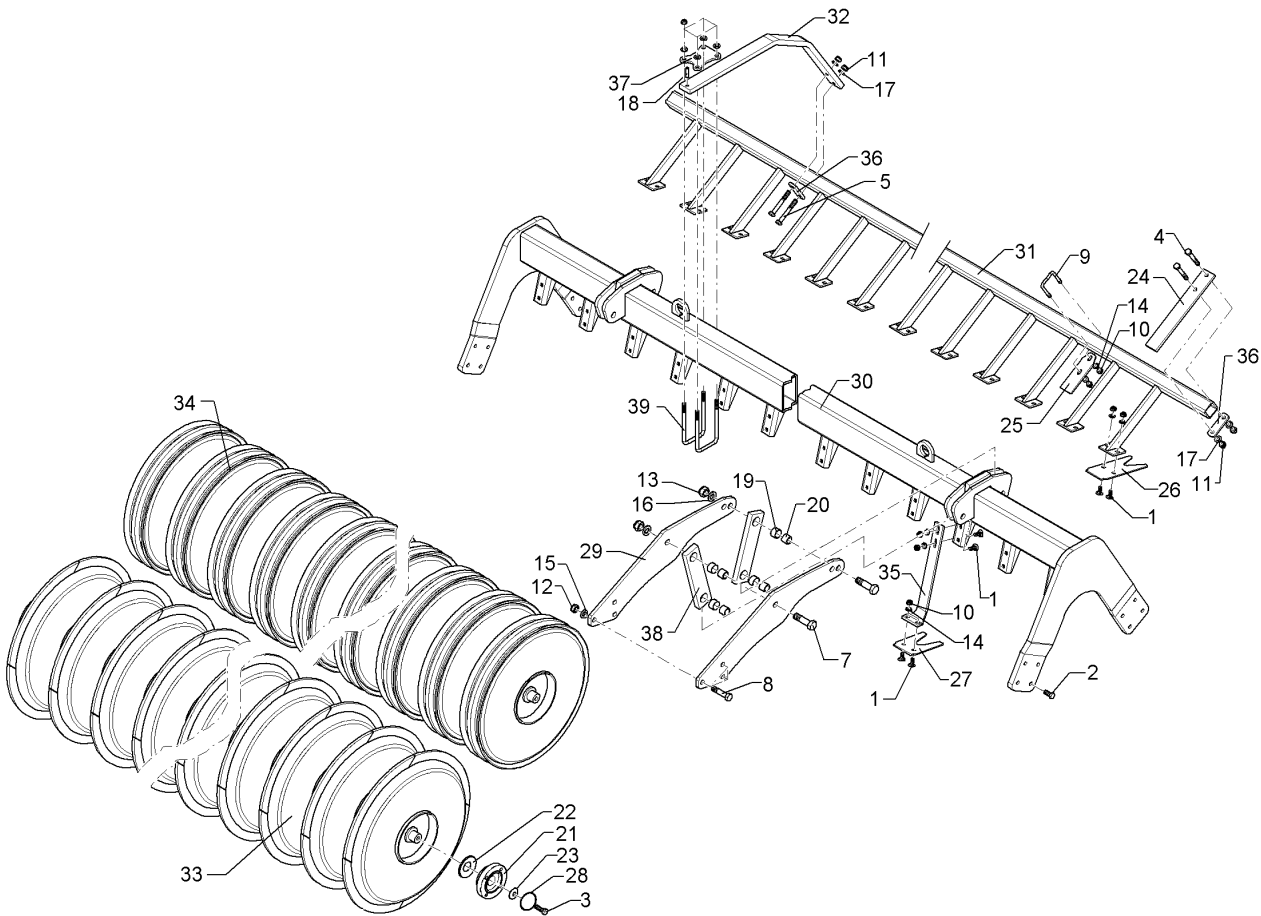
01.18

Pos.	Art.Nr.	Stck.	Artikeltext / Description	Abmessung	
21	42310009	30	Ringsegment	Tubing segment	8,5x60x1046 4xD13
22	42310010	14	Abstreiferhalter	Carrier for scraper	10x60x925
23	34910007	14	Abstreifer	Scraper	10x60x1002 GEP



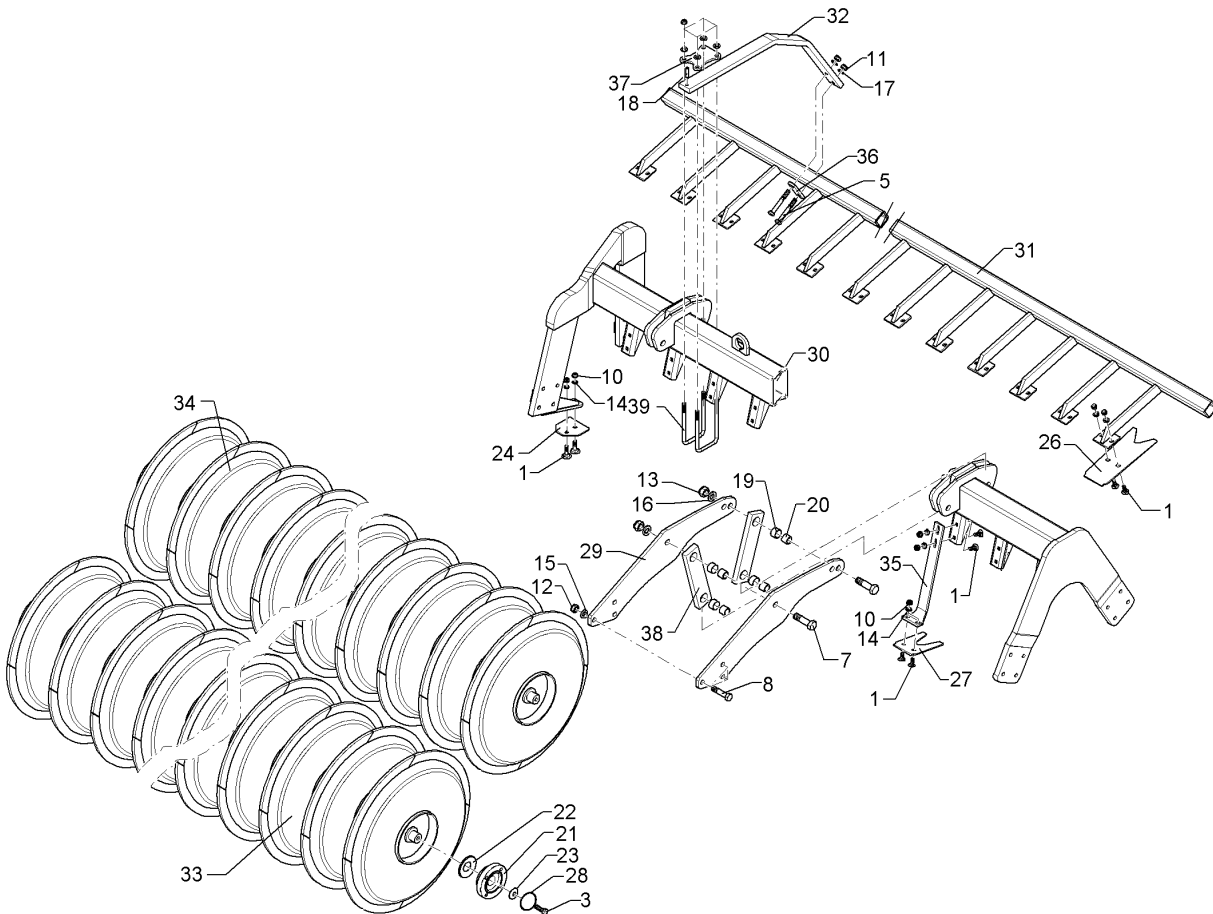
01.18

Pos.	Art.Nr.	Stck.	Artikeltext / Description		Abmessung
1	301 1706	84	Flachrundschaube	Saucer-head screw	M10x30-8.8 Zn DIN603
2	301 3348	16	Sechskantschraube	Hexagon bolt	M12x40-8.8 DIN933
3	301 3406	4	Sechskantschraube	Hexagon bolt	M12x70-8.8 Zn DIN931-A
5	301 3459	8	Sechskantschraube	Hexagon bolt	M12x95-8.8 Zn DIN931-A
7	301 4603	8	Sechskantschraube spz.	Hexagon bolt	M20x75-8.8 Zn
8	301 5363	6	Sechskantschraube spz.	Hexagon bolt	M16x70-12.9 Zn
9	301 7761	15	Bügelschraube	U-bolt	M10x51/73 Zn
10	303 0933	114	Sicherungsmutter	Selflocking nut	NM10-8 DIN985 Zn
11	303 0934	24	Sicherungsmutter	Selflocking nut	NM12-8 Zn DIN985
12	303 0935	6	Sicherungsmutter	Selflocking nut	NM16-8 Zn DIN985
13	303 0936	8	Sicherungsmutter	Selflocking nut	NM20-8 Zn DIN985
14	305 8696	114	Scheibe	Washer	A10,5 DIN125-St Zn
15	305 6141	6	Scheibe	Washer	17/30x3 DIN/ISO-7089
16	305 6012	8	Scheibe	Washer	21 ISO7089 Zn
17	305 8580	32	Scheibe	Washer	13/24x2,5 St-Zn DIN125
18	309 6163	4	Spannhülse	Expansion bush	10x36-DIN1481 Zn
19	317 3352	8	Einspannbuchse mit Presssitz	Expansion bush	EG28/32x20
20	317 6657	8	Buchse	Bush	D20/28x22
21	319 9372	4	Flanschlager-Gehäuseeinheit	Bearing cpl.	RCJ 35 35x118x39,9 4xM12
22	323 0411	4	Schutzkappe	Cap	D80/d35 t=2x5,5 Zn



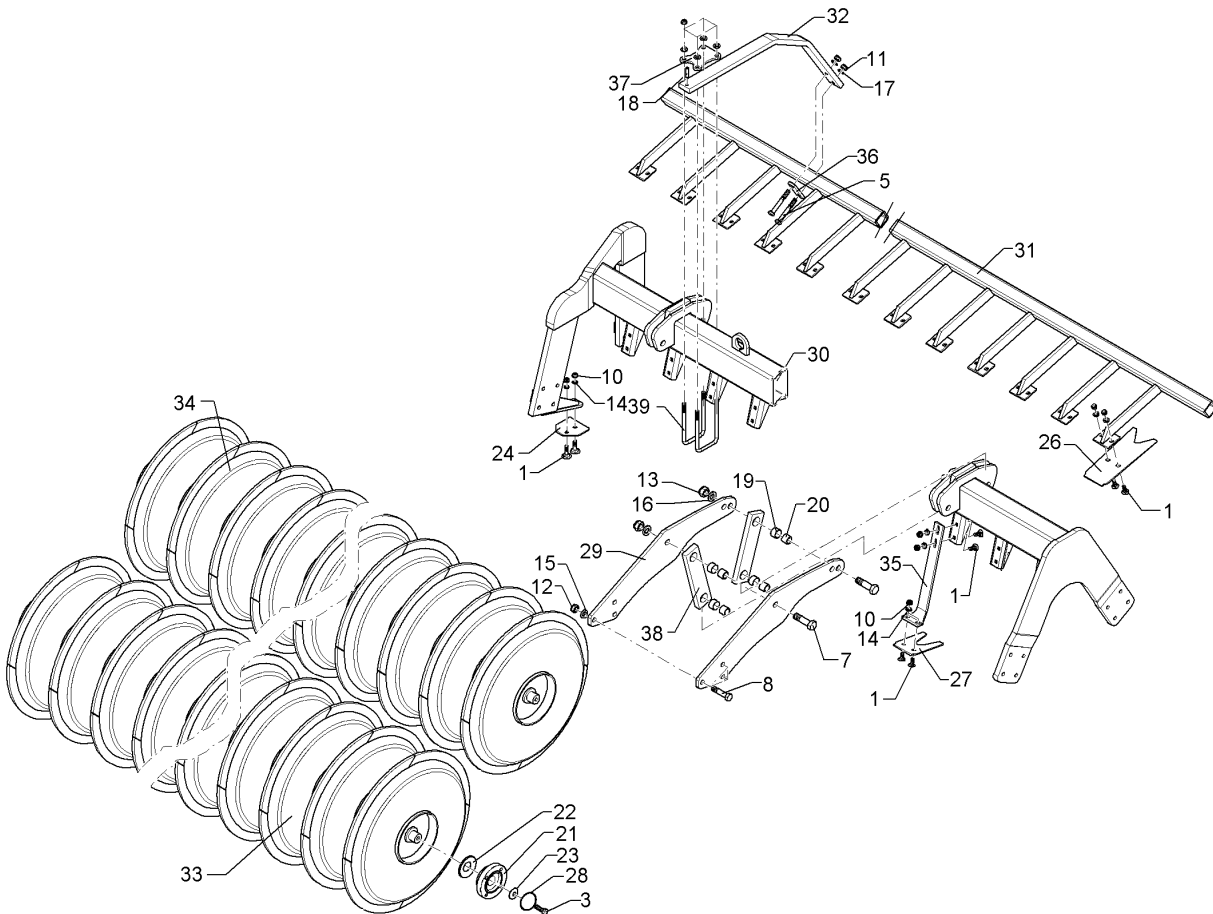
01.18

Pos.	Art.Nr.	Stck.	Artikeltext / Description		Abmessung
23	329 6124	4	Tellerfeder	Cup spring	40x14,3x2 DIN2093
25	349 2016	15	Abstreifer	Scraper	6x80/50x181 GEP
26	349 2033	14	Abstreifer	Scraper	PPW(A)-H 5x85x220
27	349 2018	14	Abstreifer	Scraper	PPW(A)-V 4x95x190
28	375 1277	4	O-Ring	O-ring	79x2
29	422 7520	4	Platte	Plate	698x12x241 3xD20,1 3xD16,1
30	42210088	1	Tragrohr	Carrier tube	PPW 600/540-3.00
31	422 7575	1	Abstreiferbalken	Scraper	PPW(A) 3.00 LI
32	422 7580	4	Träger	Carrier	50x18x1010 2xGEB 4xD12,5
33	42310014	1	Profilwalze	Profile roller	PPW-Y D600-3.00-14RS
34	423 2275	1	Profilwalze	Profile roller	PPW-M D540-3.00-15R
35	423 5914	14	Abstreiferhalter vorne	Carrier for scraper	PPW 8x75/40x393
36	459 0944	4	Brücke	Clamp plate	30x8x93 1x63-D12,5
37	459 4567	4	Klemmplatte	Clamping plate	90x8x120
38	422 7388	4	Lenker	Link	60x20x260 2xD32-200
39	30110002	8	Bügel schraube	U-bolt	M12x81x165 Zn



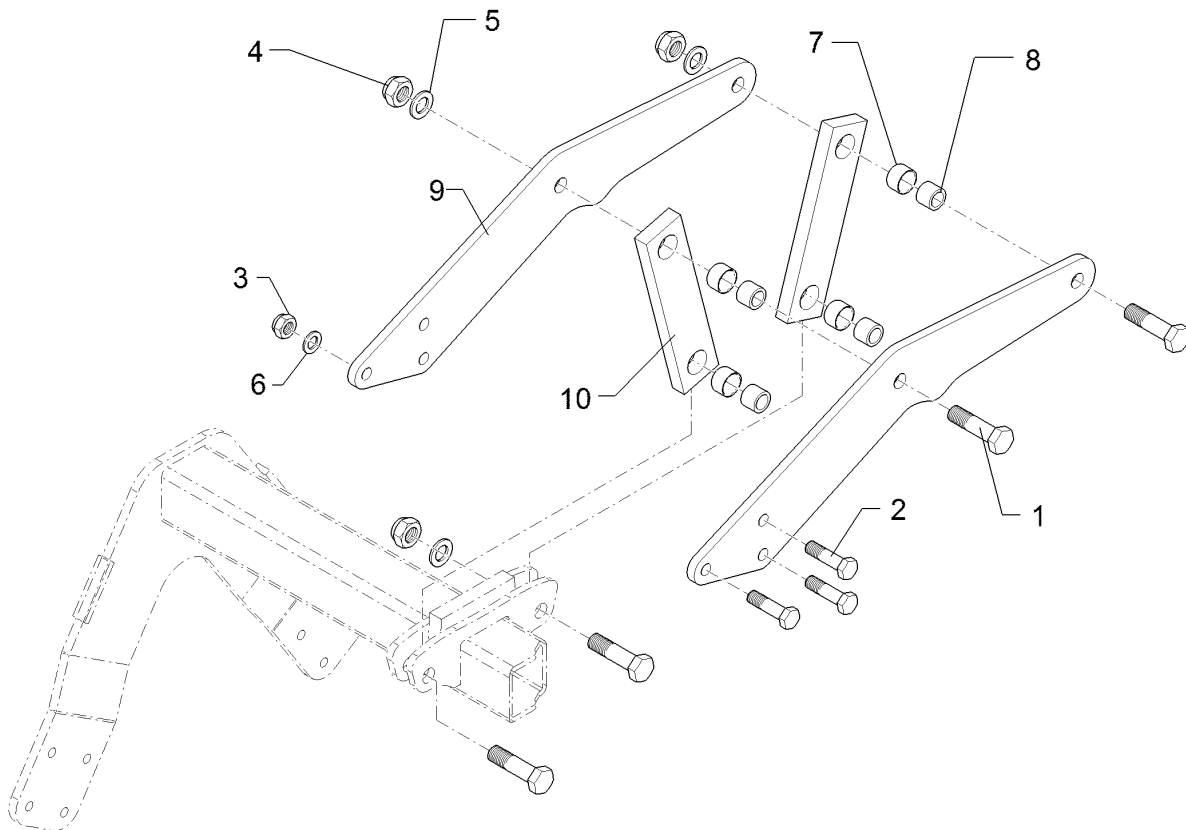
01.18

Pos.	Art.Nr.	Stck.	Artikeltext / Description		Abmessung
1	301 1706	86	Flachrundschraube	Saucer-head screw	M10x30-8.8 Zn DIN603
2	301 3348	16	Sechskantschraube	Hexagon bolt	M12x40-8.8 DIN933
3	301 3406	4	Sechskantschraube	Hexagon bolt	M12x70-8.8 Zn DIN931-A
5	301 3459	8	Sechskantschraube	Hexagon bolt	M12x95-8.8 Zn DIN931-A
7	301 4603	8	Sechskantschraube spz.	Hexagon bolt	M20x75-8.8 Zn
8	301 5363	6	Sechskantschraube spz.	Hexagon bolt	M16x70-12.9 Zn
10	303 0933	86	Sicherungsmutter	Selflocking nut	NM10-8 DIN985 Zn
11	303 0934	24	Sicherungsmutter	Selflocking nut	NM12-8 Zn DIN985
12	303 0935	6	Sicherungsmutter	Selflocking nut	NM16-8 Zn DIN985
13	303 0936	8	Sicherungsmutter	Selflocking nut	NM20-8 Zn DIN985
14	305 6141	6	Scheibe	Washer	17/30x3 DIN/ISO-7089
15	305 8696	86	Scheibe	Washer	A10,5 DIN125-St Zn
16	305 6012	8	Scheibe	Washer	21 ISO7089 Zn
17	305 8580	32	Scheibe	Washer	13/24x2,5 St-Zn DIN125
18	309 6163	4	Spannhülse	Expansion bush	10x36-DIN1481 Zn
19	317 3352	8	Einspannbuchse mit Presssitz	Expansion bush	EG28/32x20
20	317 6657	8	Buchse	Bush	D20/28x22
21	319 9372	4	Flanschlager-Gehäuseeinheit	Bearing cpl.	RCJ 35 35x118x39,9 4xM12
22	323 0411	4	Schutzkappe	Cap	D80/d35 t=2x5,5 Zn
23	329 6124	4	Tellerfeder	Cup spring	40x14,3x2 DIN2093



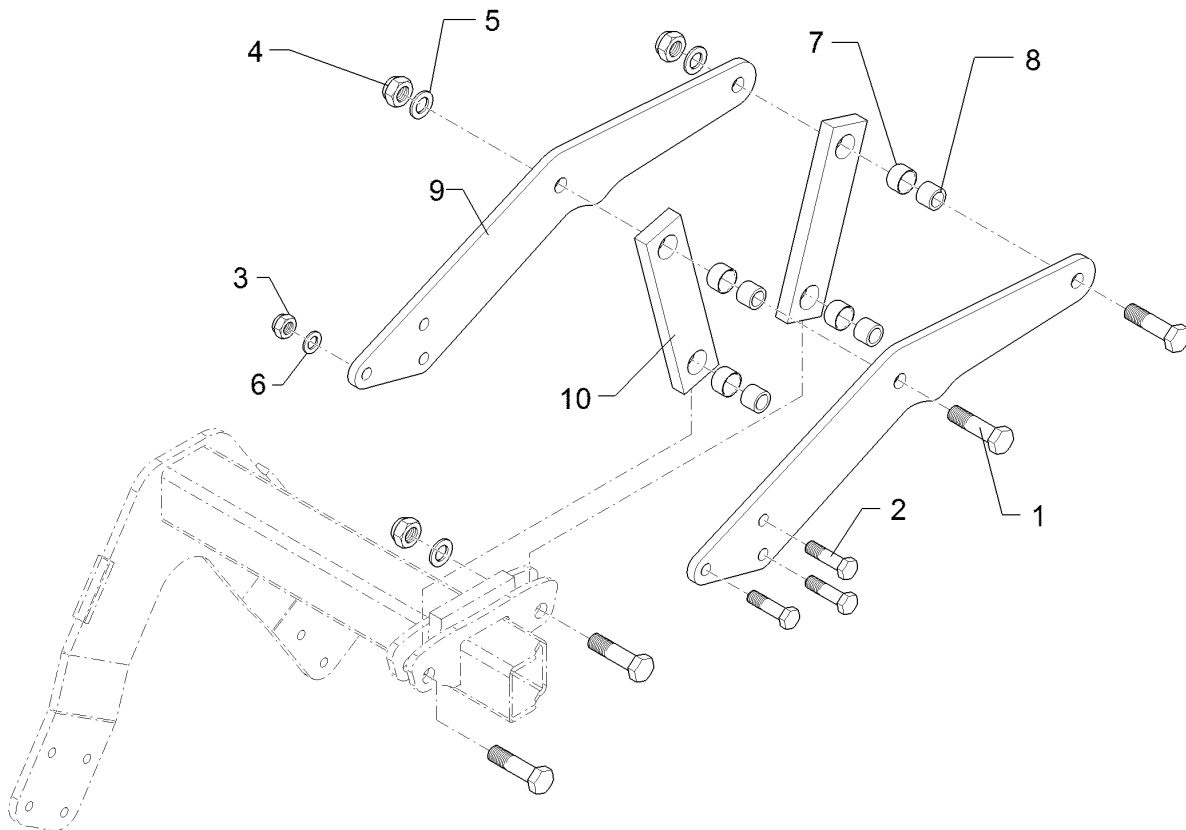
01.18

Pos.	Art.Nr.	Stck.	Artikeltext / Description		Abmessung
24	349 2019	1	Abstreifer	Scraper	PPW(A)-RV 5x90x95
26	349 2033	14	Abstreifer	Scraper	PPW(A)-H 5x85x220
27	349 2018	14	Abstreifer	Scraper	PPW(A)-V 4x95x190
28	375 1277	4	O-Ring	O-ring	79x2
29	422 7520	4	Platte	Plate	698x12x241 3xD20,1 3xD16,1
30	42210088	1	Tragrohr	Carrier tube	PPW 600/540-3.00
31	422 7595	1	Abstreiferbalken	Scraper	PDW 3.00 LI
32	422 7580	4	Träger	Carrier	50x18x1010 2xGEB 4xD12,5
33	42310014	1	Profilwalze	Profile roller	PPW-Y D600-3.00-14RS
34	423 2284	1	Profilwalze	Profile roller	PDW D600-3.00-15R
35	423 5914	14	Abstreiferhalter vorne	Carrier for scraper	PPW 8x75/40x393
36	459 0944	4	Brücke	Clamp plate	30x8x93 1x63-D12,5
37	459 4567	4	Klemmplatte	Clamping plate	90x8x120
38	422 7388	4	Lenker	Link	60x20x260 2xD32-200
39	30110002	8	Bügel schraube	U-bolt	M12x81x165 Zn



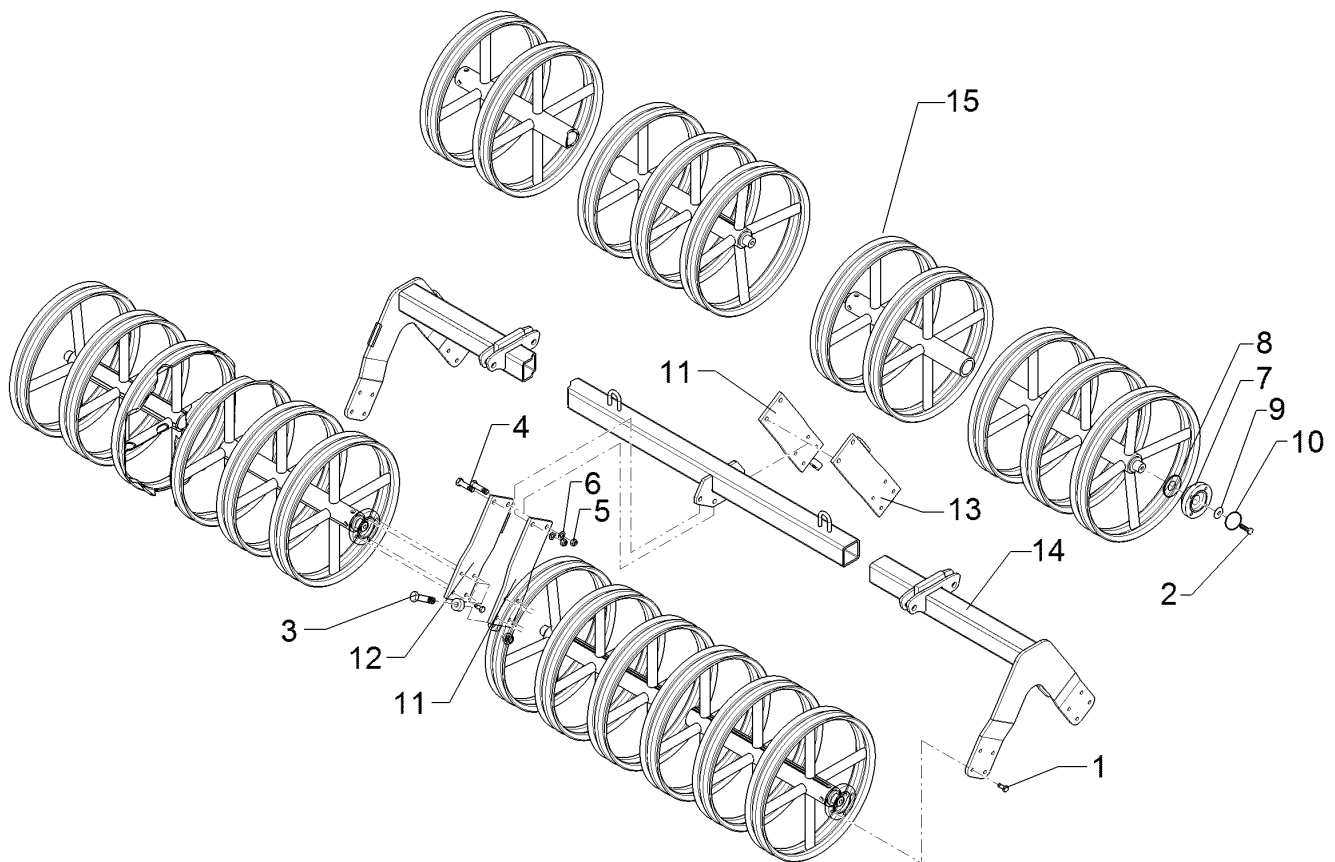
01.18

Pos.	Art.Nr.	Stck.	Artikeltext / Description		Abmessung
1	301 4603	4	Sechskantschraube spz.	Hexagon bolt	M20x75-8.8 Zn
2	301 5363	3	Sechskantschraube spz.	Hexagon bolt	M16x70-12.9 Zn
3	303 0935	3	Sicherungsmutter	Selflocking nut	NM16-8 Zn DIN985
4	303 0936	4	Sicherungsmutter	Selflocking nut	NM20-8 Zn DIN985
5	305 6012	8	Scheibe	Washer	21 ISO7089 Zn
6	305 6141	6	Scheibe	Washer	17/30x3 DIN/ISO-7089
7	317 3352	4	Einspannbuchse mit Presssitz	Expansion bush	EG28/32x20
8	317 6657	4	Buchse	Bush	D20/28x22
9	422 7386	2	Platte	Plate	12x208x677
10	422 7388	2	Lenker	Link	60x20x260 2xD32-200



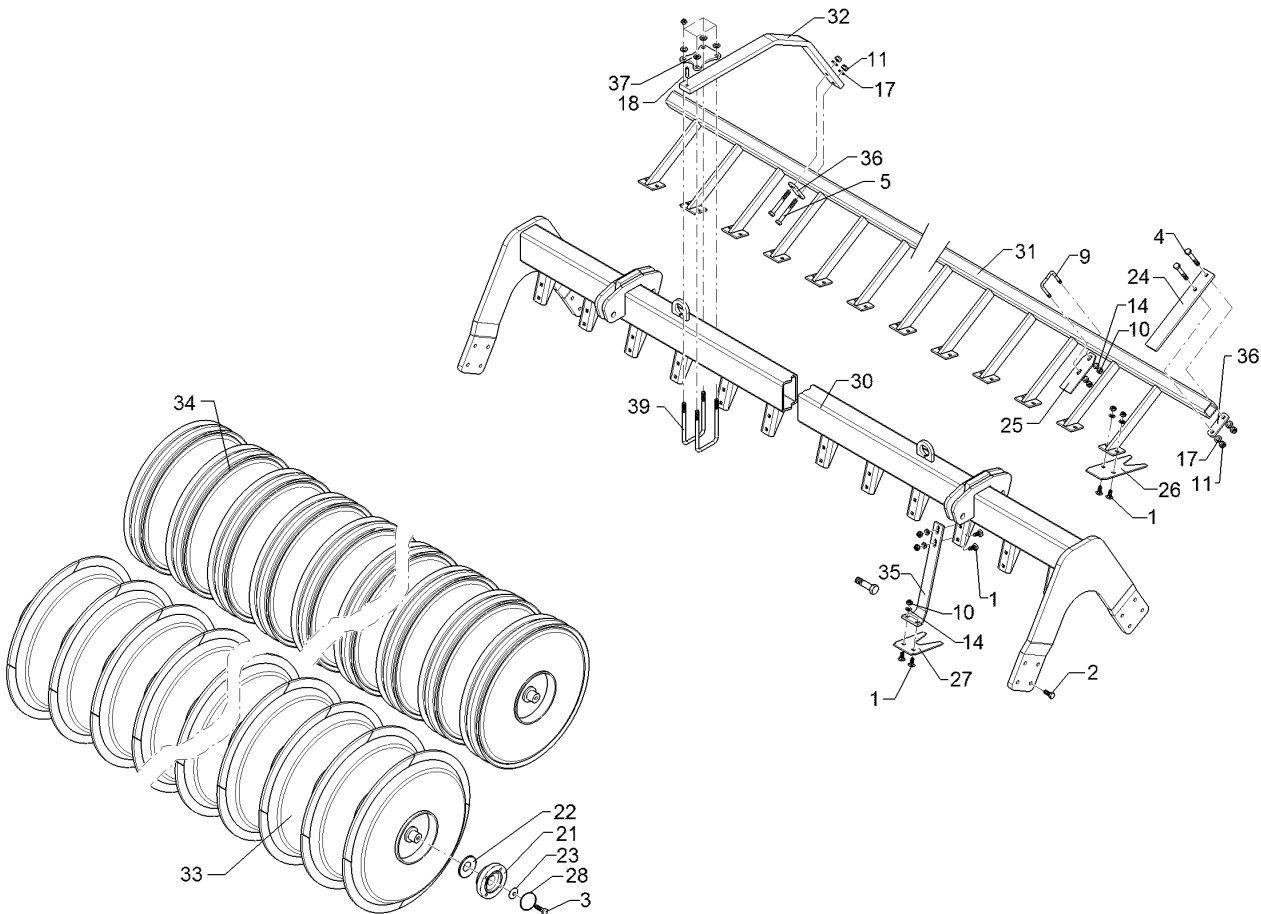
01.18

Pos.	Art.Nr.	Stck.	Artikeltext / Description		Abmessung
1	301 4603	4	Sechskantschraube spz.	Hexagon bolt	M20x75-8.8 Zn
2	301 5363	3	Sechskantschraube spz.	Hexagon bolt	M16x70-12.9 Zn
3	303 0935	3	Sicherungsmutter	Selflocking nut	NM16-8 Zn DIN985
4	303 0936	4	Sicherungsmutter	Selflocking nut	NM20-8 Zn DIN985
5	305 6012	8	Scheibe	Washer	21 ISO7089 Zn
6	305 6141	6	Scheibe	Washer	17/30x3 DIN/ISO-7089
7	317 3352	4	Einspannbuchse mit Presssitz	Expansion bush	EG28/32x20
8	317 6657	4	Buchse	Bush	D20/28x22
9	422 7520	2	Platte	Plate	698x12x241 3xD20,1 3xD16,1
10	422 7388	2	Lenker	Link	60x20x260 2xD32-200



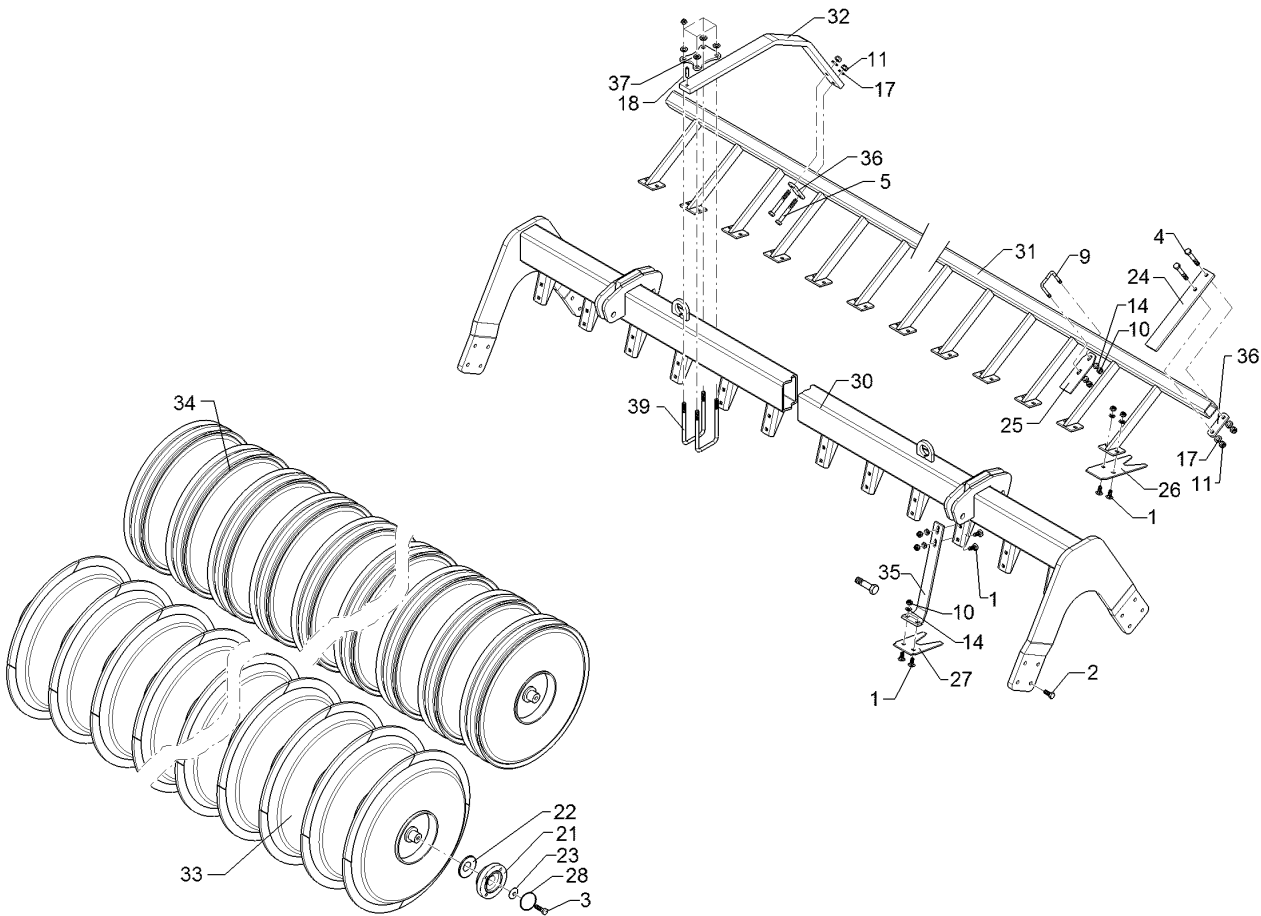
01.18

Pos.	Art.Nr.	Stck.	Artikeltext / Description		Abmessung
1	301 3324	32	Sechskantschraube	Hexagon bolt	M12x30-8.8 Zn DIN933
2	301 3406	8	Sechskantschraube	Hexagon bolt	M12x70-8.8 Zn DIN931-A
3	301 3779	4	Sechskantschraube spz.	Hexagon bolt	M16x60-10.9 Zn
4	301 3870	2	Sechskantschraube spz.	Hexagon bolt	M16x65-10.9 Zn
5	303 0935	6	Sicherungsmutter	Selflocking nut	NM16-8 Zn DIN985
6	305 6161	6	Scheibe	Washer	17/40x6 DIN7349 Zn
7	319 9372	8	Flanschlager-Gehäuseeinheit	Bearing cpl.	RCJ 35 35x118x39,9 4xM12
8	323 0411	8	Schutzkappe	Cap	D80/d35 t=2x5,5 Zn
9	329 6124	8	Tellerfeder	Cup spring	40x14,3x2 DIN2093
10	375 1277	8	O-Ring	O-ring	79x2
11	422 7383	2	Platte	Plate	120x12x386
12	422 7384	1	Platte m. Abstreifer	Plate	120x12x386 RE
13	422 7385	1	Platte m. Abstreifer LI	Plate	120x12x386
14	422 7392	1	Tragrohr	Carrier tube	80x2970 DPW540-3.00 SM9 R
15	42310044	4	Doppelprofilringwalze	Double profile ring roller	-B D540-3.00-6R



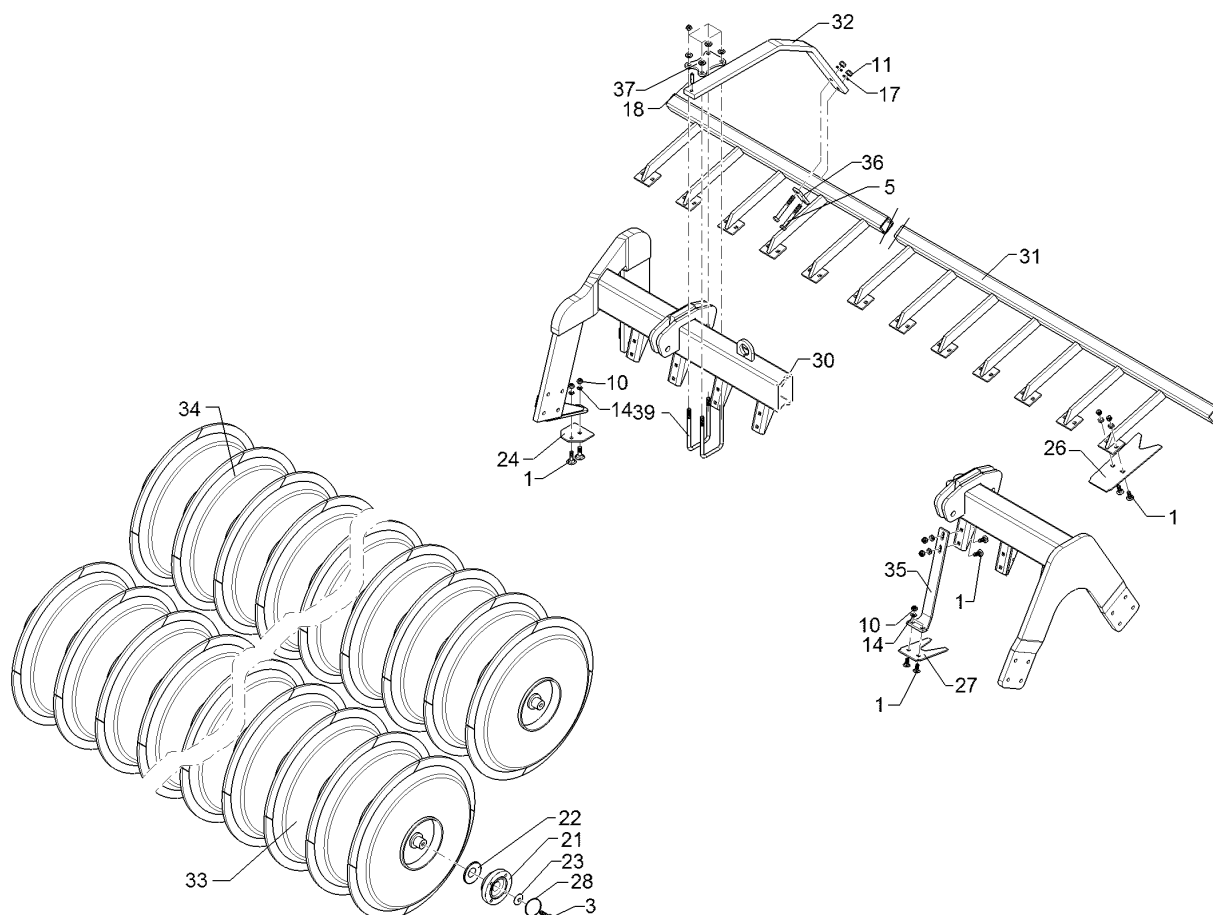
01.18

Pos.	Art.Nr.	Stck.	Artikeltext / Description		Abmessung
1	301 1706	88	Flachrundschaube	Saucer-head screw	M10x30-8.8 Zn DIN603
2	301 3348	16	Sechskantschraube	Hexagon bolt	M12x40-8.8 DIN933
3	301 3406	4	Sechskantschraube	Hexagon bolt	M12x70-8.8 Zn DIN931-A
5	301 3459	8	Sechskantschraube	Hexagon bolt	M12x95-8.8 Zn DIN931-A
9	301 7761	15	Bügelsschraube	U-bolt	M10x51/73 Zn
10	303 0933	118	Sicherungsmutter	Selflocking nut	NM10-8 DIN985 Zn
11	303 0934	24	Sicherungsmutter	Selflocking nut	NM12-8 Zn DIN985
14	305 8696	118	Scheibe	Washer	A10,5 DIN125-St Zn
17	305 8580	24	Scheibe	Washer	13/24x2,5 St-Zn DIN125
18	309 6163	4	Spannhülse	Expansion bush	10x36-DIN1481 Zn
21	319 9372	4	Flanschlager-Gehäuseeinheit	Bearing cpl.	RCJ 35 35x118x39,9 4xM12
22	323 0411	4	Schutzkappe	Cap	D80/d35 t=2x5,5 Zn
23	329 6124	4	Tellerfeder	Cup spring	40x14,3x2 DIN2093
25	349 2016	15	Abstreifer	Scraper	6x80/50x181 GEP
26	349 2017	14	Abstreifer	Scraper	PPW(A)-H 5x85x220
27	349 2018	15	Abstreifer	Scraper	PPW(A)-V 4x95x190
28	375 1277	4	O-Ring	O-ring	79x2
30	42210088	1	Tragrohr	Carrier tube	PPW 600/540-3.00
31	422 7575	1	Abstreiferbalken	Scraper	PPW(A) 3.00 LI
32	422 7580	4	Träger	Carrier	50x18x1010 2xGEB 4xD12,5



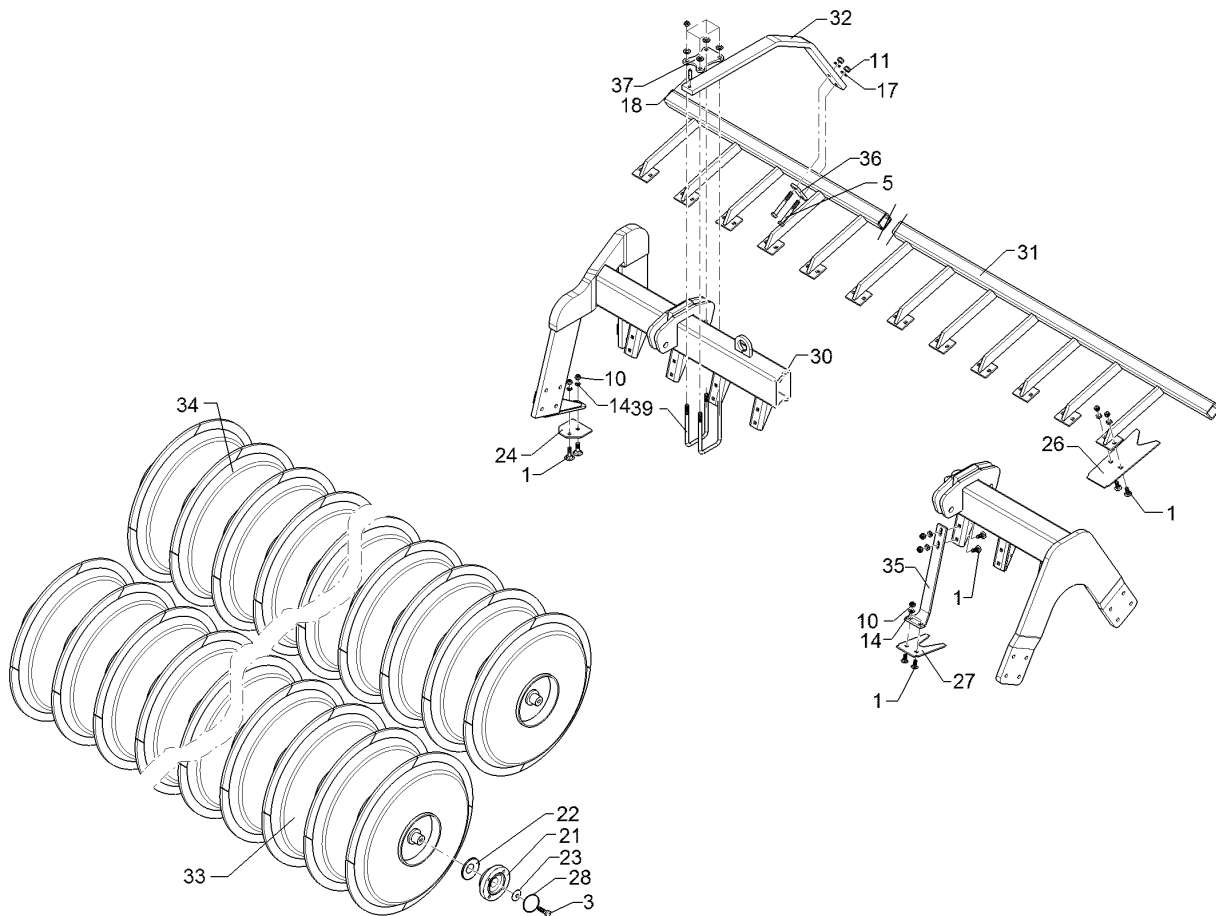
01.18

Pos.	Art.Nr.	Stck.	Artikeltext / Description		Abmessung
33	42310014	1	Profilwalze	Profile roller	PPW-Y D600-3.00-14RS
34	423 2275	1	Profilwalze	Profile roller	PPW-M D540-3.00-15R
35	423 5914	15	Abstreiferhalter vorne	Carrier for scraper	PPW 8x75/40x393
36	459 0944	4	Brücke	Clamp plate	30x8x93 1x63-D12,5
37	459 4567	4	Klemmplatte	Clamping plate	90x8x120
39	30110002	8	Bügelsschraube	U-bolt	M12x81x165 Zn



01.18

Pos.	Art.Nr.	Stck.	Artikeltext / Description		Abmessung
1	301 1706	88	Flachrundschaube	Saucer-head screw	M10x30-8.8 Zn DIN603
2	301 3348	16	Sechskantschraube	Hexagon bolt	M12x40-8.8 DIN933
3	301 3406	4	Sechskantschraube	Hexagon bolt	M12x70-8.8 Zn DIN931-A
4	301 3434	2	Sechskantschraube	Hexagon bolt	M12x85-8.8 Zn DIN931-A
5	301 3459	8	Sechskantschraube	Hexagon bolt	M12x95-8.8 Zn DIN931-A
10	303 0933	88	Sicherungsmutter	Selflocking nut	NM10-8 DIN985 Zn
11	303 0934	26	Sicherungsmutter	Selflocking nut	NM12-8 Zn DIN985
15	305 8696	88	Scheibe	Washer	A10,5 DIN125-St Zn
17	305 8580	26	Scheibe	Washer	13/24x2,5 St-Zn DIN125
18	309 6163	4	Spannhülse	Expansion bush	10x36-DIN1481 Zn
21	319 9372	4	Flanschlager-Gehäuseeinheit	Bearing cpl.	RCJ 35 35x118x39,9 4xM12
22	323 0411	4	Schutzkappe	Cap	D80/d35 t=2x5,5 Zn
23	329 6124	4	Tellerfeder	Cup spring	40x14,3x2 DIN2093
24	349 2015	1	Abstreifer	Scraper	PPW(A)-M 50x10x330
26	349 2033	14	Abstreifer	Scraper	PPW(A)-H 5x85x220
27	349 2018	15	Abstreifer	Scraper	PPW(A)-V 4x95x190
28	375 1277	4	O-Ring	O-ring	79x2
30	42210088	1	Tragrohr	Carrier tube	PPW 600/540-3.00
31	422 7594	1	Abstreiferbalken	Scraper	PDW 3.00 RE



01.18

Pos.	Art.Nr.	Stck.	Artikeltext / Description	Abmessung	
32	422 7580	4	Träger	Carrier	50x18x1010 2xGEB 4xD12,5
33	42310014	1	Profilwalze	Profile roller	PPW-Y D600-3.00-14RS
34	423 2284	1	Profilwalze	Profile roller	PDW D600-3.00-15R
35	423 5914	15	Abstreiferhalter vorne	Carrier for scraper	PPW 8x75/40x393
36	459 0944	5	Brücke	Clamp plate	30x8x93 1x63-D12,5
37	459 4567	4	Klemmplatte	Clamping plate	90x8x120
39	30110002	8	Bügelerschraube	U-bolt	M12x81x165 Zn



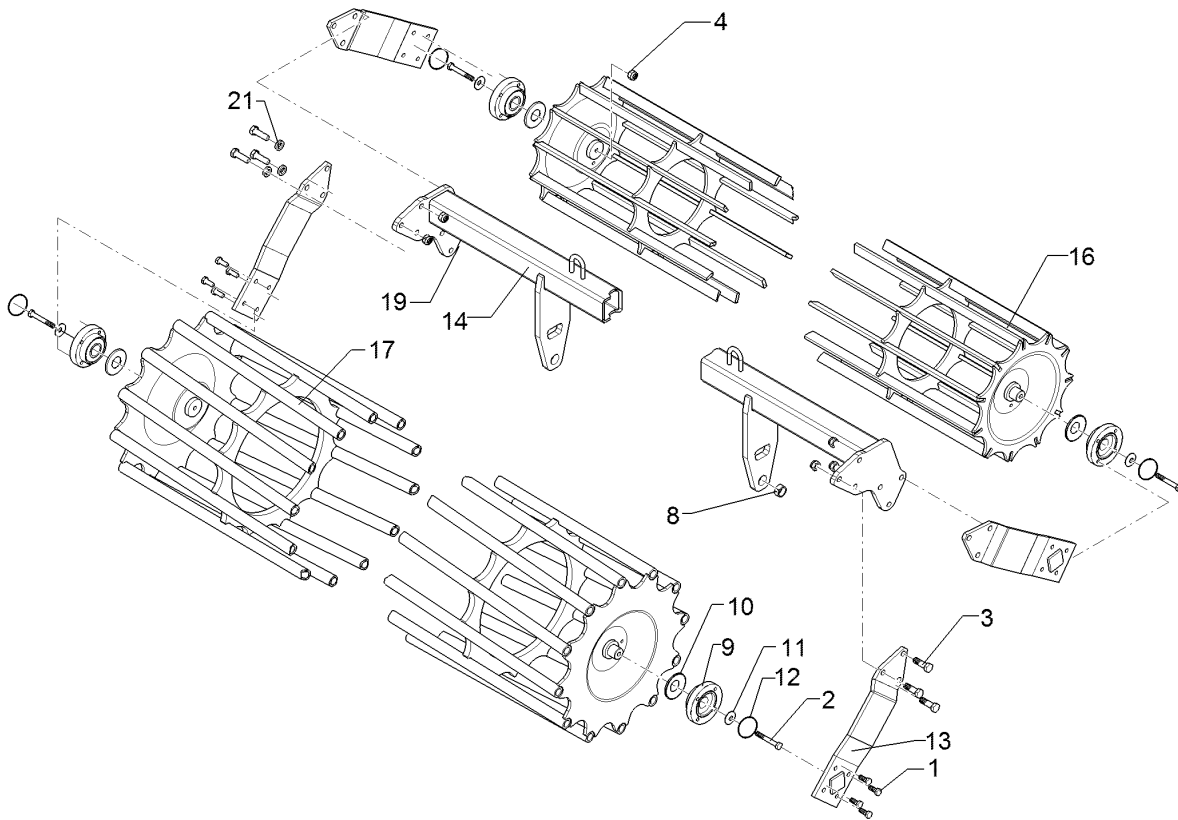
01.18

Pos.	Art.Nr.	Stck.	Artikeltext / Description		Abmessung
1	301 1805	46	Flachrundschaube mit Mutter	Bolt, cup square head	M12x30-10.9 MU Zn
2	301 3406	4	Sechskantschraube	Hexagon bolt	M12x70-8.8 Zn DIN931-A
3	301 3779	2	Sechskantschraube spz.	Hexagon bolt	M16x60-10.9 Zn
4	301 3870	8	Sechskantschraube spz.	Hexagon bolt	M16x65-10.9 Zn
5	301 5363	6	Sechskantschraube spz.	Hexagon bolt	M16x70-12.9 Zn
6	301 3324	16	Sechskantschraube	Hexagon bolt	M12x30-8.8 Zn DIN933
7	302 7933	2	Spindel	Screw	KPL TR20x120-170
8	301 6141	2	Senkschraube	Countersunk bolt	M16x40-10.9 Zn DIN7991-A
9	303 8644	2	Spindelmutter	Nut for screw	30x30x44 TR 20
10	303 0935	18	Sicherungsmutter	Selflocking nut	NM16-8 Zn DIN985
11	305 6141	32	Scheibe	Washer	17/30x3 DIN/ISO-7089
12	305 6137	46	Scheibe	Washer	13/25x3 DIN1441-St Zn
14	311 9565	4	Klappstift	Securing pin	4,5
15	313 1530	4	Bolzen mit Griff	Pin with grip	D15x47,5/106 Zn
16	317 3341	2	Einspannbuchse	Expansion bush	EG22/28x20-DIN1498
17	317 6658	2	Buchse	Bush	D16/22x22
18	319 9372	4	Flanschlager-Gehäuseeinheit	Bearing cpl.	RCJ 35 35x118x39,9 4xM12
20	422 6882	1	Tragrahmen-R	Supporting frame - R	80 MSW D600-300 SM9
21	42310054	2	Messerwalze	Knife roller	D600-1372-12R-125-R



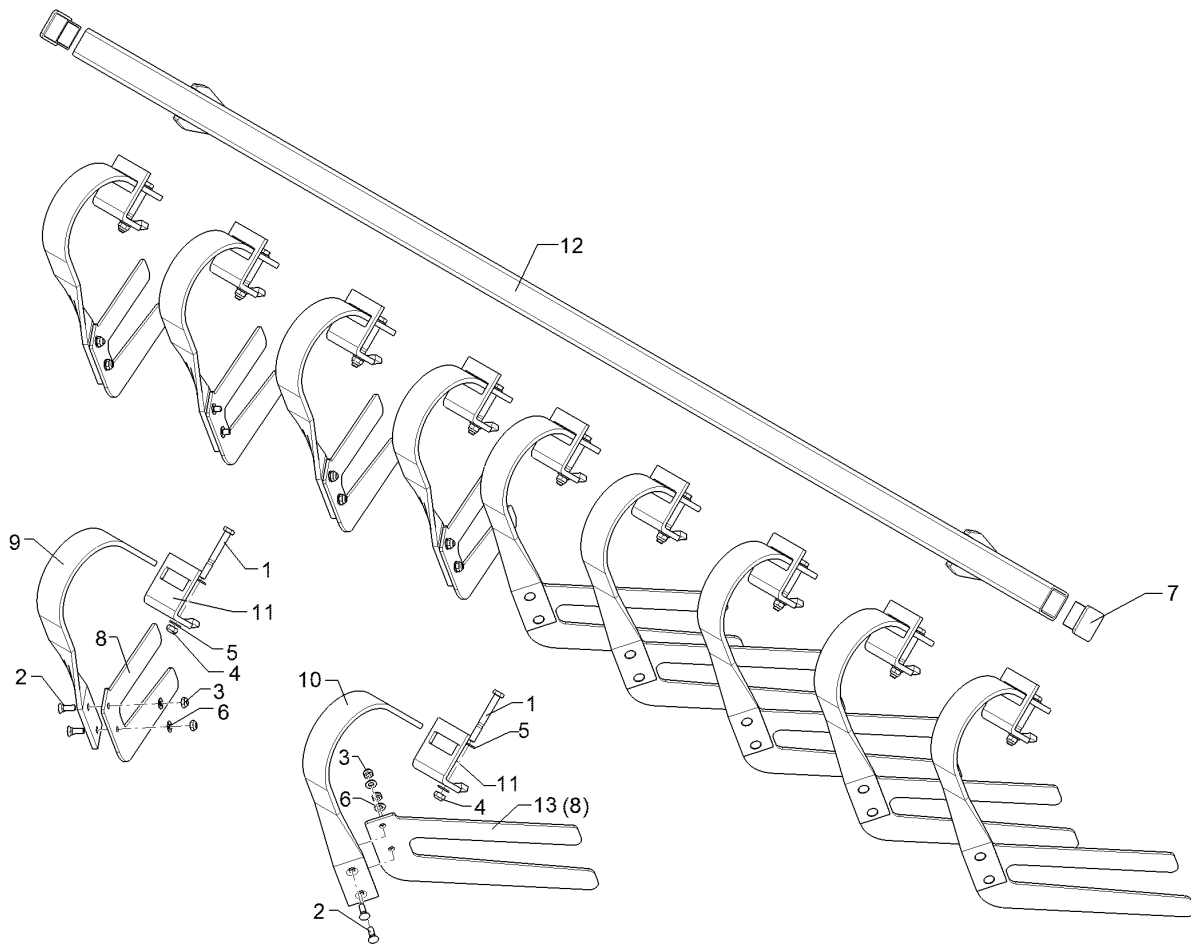
01.18

Pos.	Art.Nr.	Stck.	Artikeltext / Description	Abmessung	
23	422 6813	4	Verstellplatte	Adjuster plate	8x464x775 13xD16
24	422 6814	1	Messerbalken	Cutter bar	MSW D600 70x2800 23M SM.9/300
25	317 6681	2	Röhrchen	Tube	D24x3x22+1 Zn
26	323 0411	4	Schutzkappe	Cap	D80/d35 t=2x5,5 Zn
27	329 6124	4	Tellerfeder	Cup spring	40x14,3x2 DIN2093
28	375 1277	4	O-Ring	O-ring	79x2
29	422 6878	1	Tragplatte lang	Support plate, long	120x12x573 5xD16,1
30	422 6879	1	Tragplatte kurz	Support plate, short	120x12x225
32	337 5005	23	Messer	Knife	60x6x568 2xD8,5-80
33	32310090	2	Vierkantstopfen	Square plug	Q-70x70x7,1



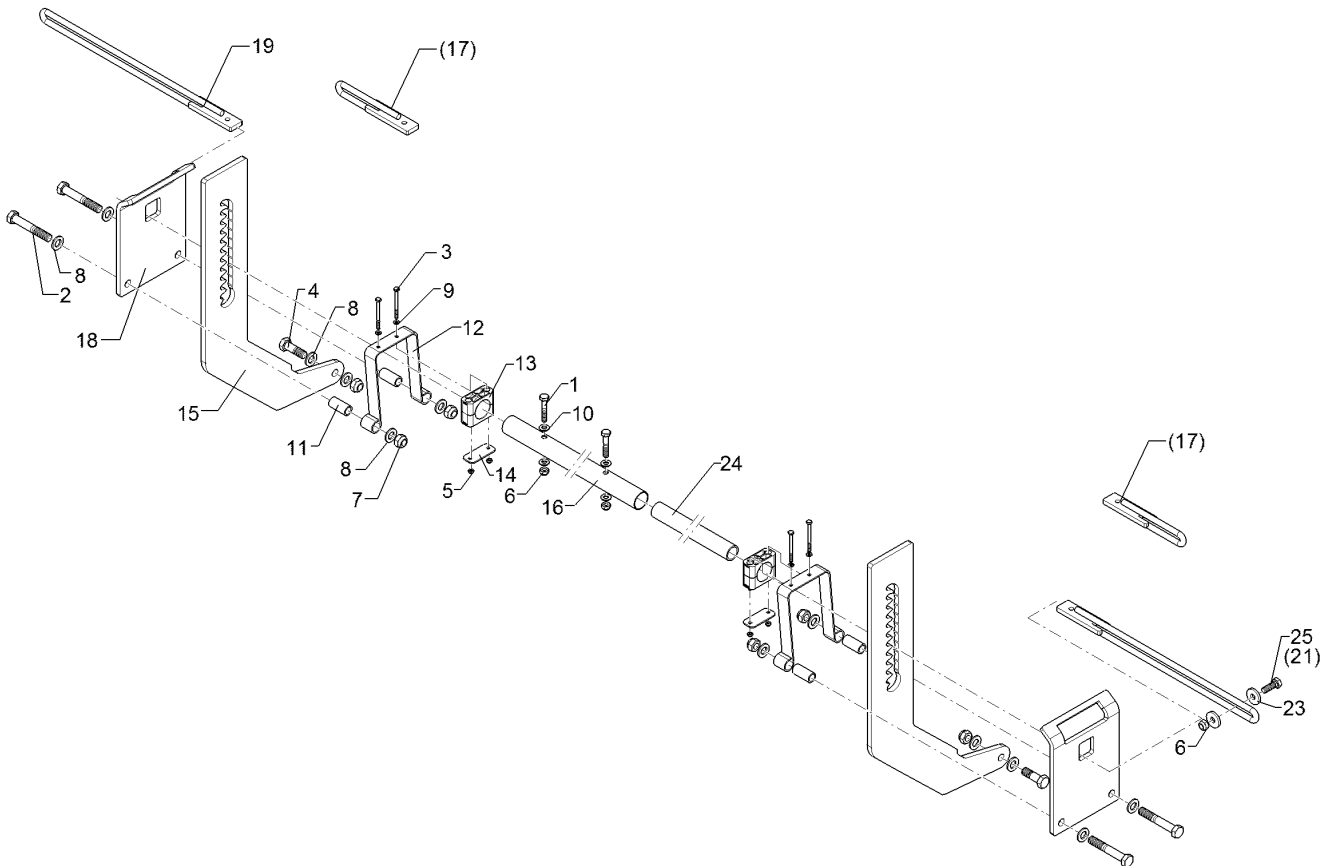
01.18

Pos.	Art.Nr.	Stck.	Artikeltext / Description		Abmessung
1	301 3324	16	Sechskantschraube	Hexagon bolt	M12x30-8.8 Zn DIN933
2	301 3432	4	Sechskantschraube	Hexagon bolt	M12x80-8.8 Zn DIN931-A
3	301 5409	12	Sechskantschraube spz.	Hexagon bolt	M16x50-8.8 Zn
4	303 0934	4	Sicherungsmutter	Selflocking nut	NM12-8 Zn DIN985
8	317 3352	2	Einspannbuchse mit Presssitz	Expansion bush	EG28/32x20
9	319 9372	4	Flanschlager-Gehäuseeinheit	Bearing cpl.	RCJ 35 35x118x39,9 4xM12
10	323 0411	4	Schutzkappe	Cap	D80/d35 t=2x5,5 Zn
11	329 6124	4	Tellerfeder	Cup spring	40x14,3x2 DIN2093
12	375 1277	4	O-Ring	O-ring	79x2
13	422 2924	4	Seitenplatte	Side plate	120x12x494
14	422 8306	1	Tragrahmen	Supporting frame	80x2910
16	423 1024	1	Flachstabwalze	Flat bar roller	D540/400-3.00 R D400x2954/11 3.00
17	423 1044	1	Rohrstabwalze	Tube bar roller	D540x2954 RE 3.00
19	303 0935	12	Sicherungsmutter	Selflocking nut	NM16-8 Zn DIN985
21	305 6141	12	Scheibe	Washer	17/30x3 DIN/ISO-7089



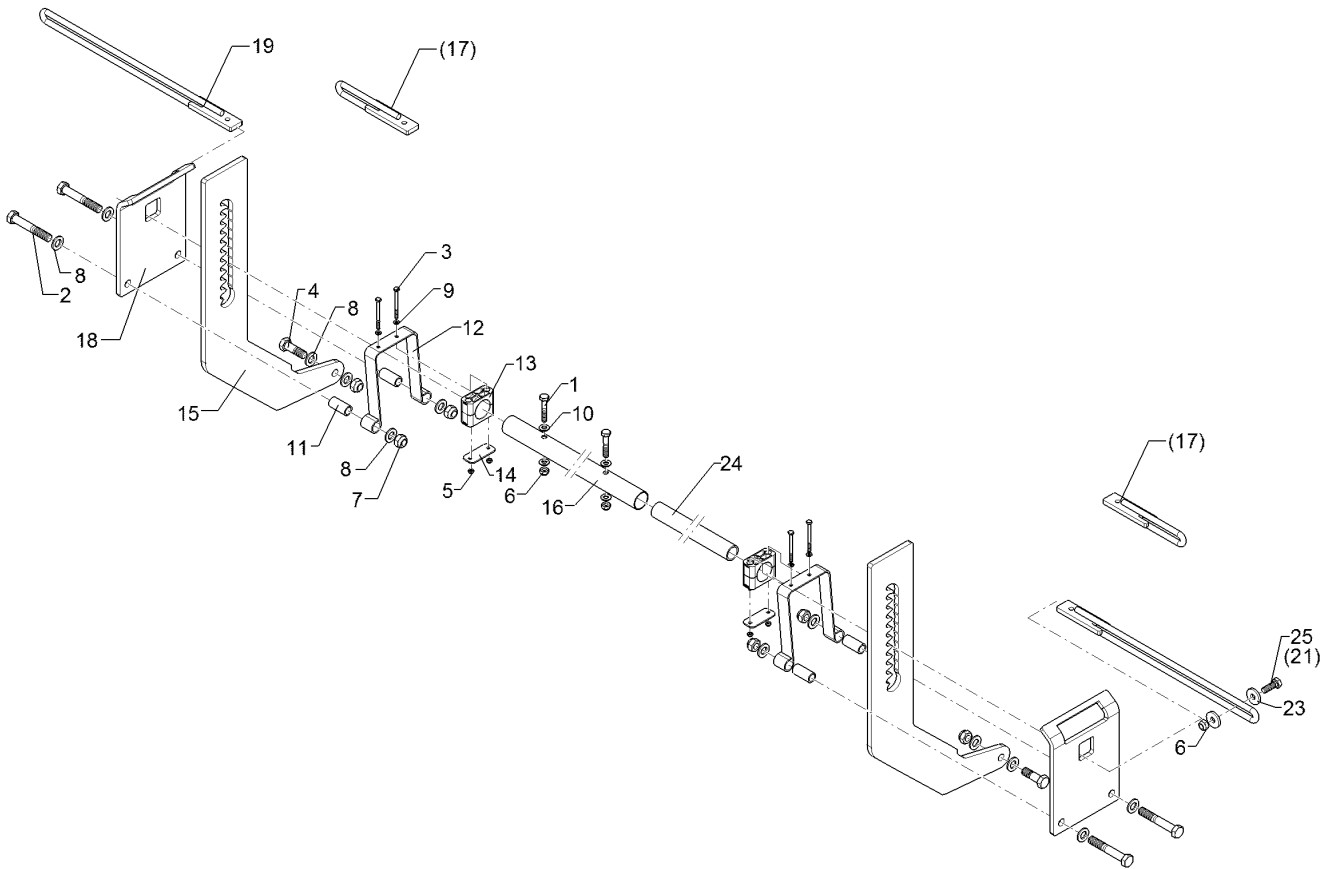
01.18

Pos.	Art.Nr.	Stck.	Artikeltext / Description		Abmessung
1	301 3462	9	Sechskantschraube	Hexagon bolt	M12x100-8.8 Zn DIN931-A
2	30110249	18	Senkschraube	Countersunk bolt	M10x33-12.9 Zn
3	303 0933	18	Sicherungsmutter	Selflocking nut	NM10-8 DIN985 Zn
4	303 0934	9	Sicherungsmutter	Selflocking nut	NM12-8 Zn DIN985
5	305 8580	18	Scheibe	Washer	13/24x2,5 St-Zn DIN125
6	305 8696	18	Scheibe	Washer	A10,5 DIN125-St Zn
7	32310033	2	Vierkantstopfen	Square plug	60 Q-6060 5
8	33710029	9	Nivellierfuß	Levelling foot	6x304x392 2xD11,5
9	35310010	4	Blattfeder	Leaf spring	60x10 GED55° RE
10	35310011	5	Blattfeder	Leaf spring	60x10 GED55° LI
11	35310013	9	Klemme	Clamp	60x60-60x10
12	42210081	1	Tragrohr	Carrier tube	60x60x2600-2067
13	33710007	9	Nivellierfuß	Levelling foot	6x360x425 2xD11,5



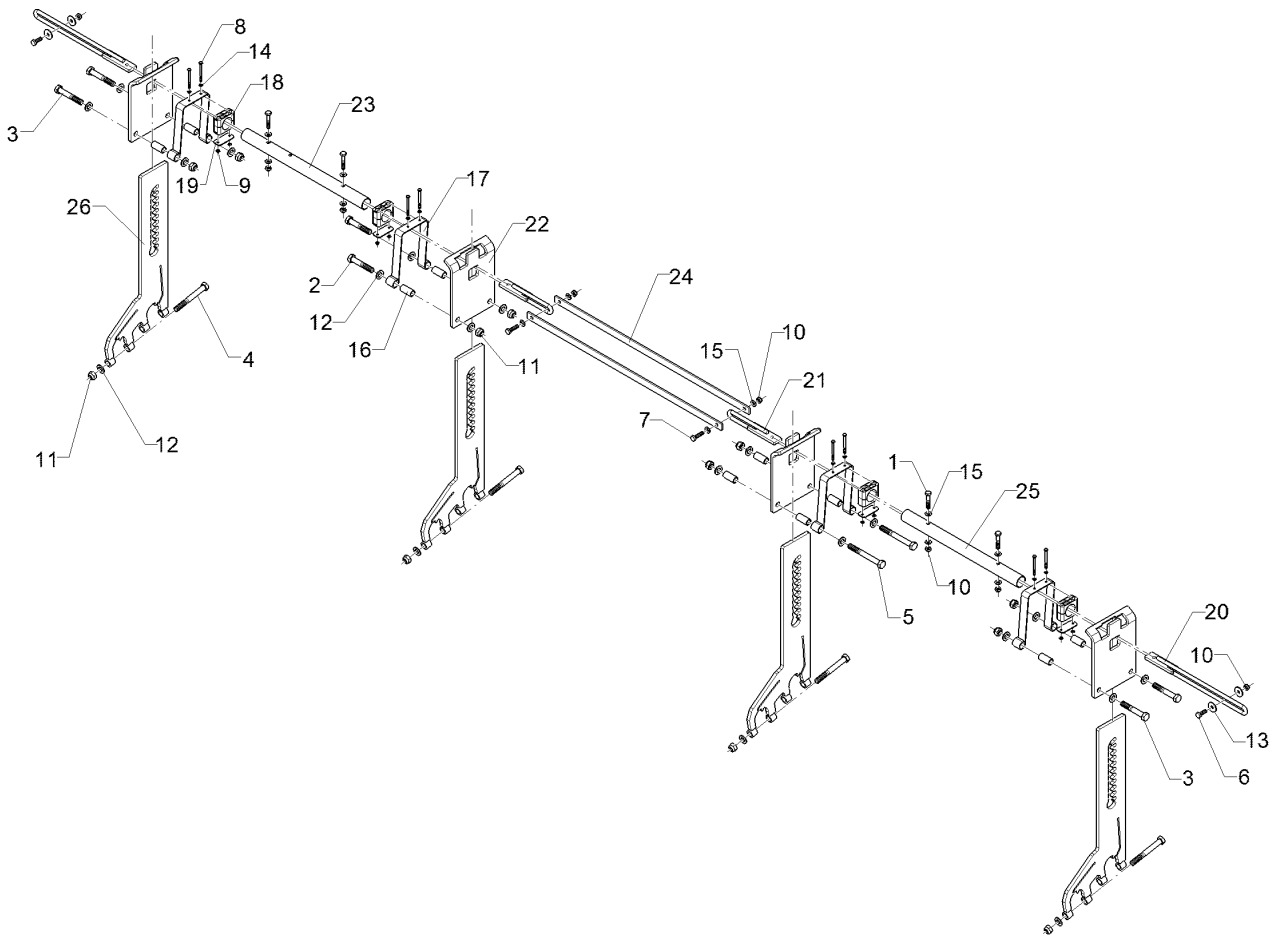
01.18

Pos.	Art.Nr.	Stck.	Artikeltext / Description		Abmessung
1	301 3248	2	Sechskantschraube	Hexagon bolt	M10x55-8.8 Zn DIN931-A
2	301 3997	4	Sechskantschraube	Hexagon bolt	M16x100-8.8 Zn DIN931-A
3	30110398	4	Sechskantschraube	Hexagon bolt	M6x75-8.8 Zn DIN931
4	301 5409	2	Sechskantschraube spz.	Hexagon bolt	M16x50-8.8 Zn
5	303 0931	4	Sicherungsmutter	Selflocking nut	NM6-8 Zn DIN985
6	303 0933	4	Sicherungsmutter	Selflocking nut	NM10-8 DIN985 Zn
7	303 0935	6	Sicherungsmutter	Selflocking nut	NM16-8 Zn DIN985
8	305 6141	12	Scheibe	Washer	17/30x3 DIN/ISO-7089
9	305 8571	4	Scheibe	Washer	6,4 DIN125-A Zn
10	305 8696	4	Scheibe	Washer	A10,5 DIN125-St Zn
11	31710061	4	Buchse	Bush	D22/16,1x45 Zn
12	32910026	2	Flachformfeder	U-spring	3x30x60 2xD7
13	37510093	4	Schellenkörper	Clamp	542PAH
14	37510094	4	Deckplatte	Cover plate	DP 5 W3
15	42210082	2	Zahnstange	Toothed bar	12x300x650 Zn
16	42210064	1	Rohr	Tube	40x2x2034 4xD11
17	42210071	2	Zahnsegment	Toothed segment	D12 10x34,2 Zn
18	42210080	2	Platte	Plate	10x187x263,5 GEB55GRD
19	42210067	2	Zahnsegment	Toothed segment	D12 10x34,2 lg=442,5 Zn



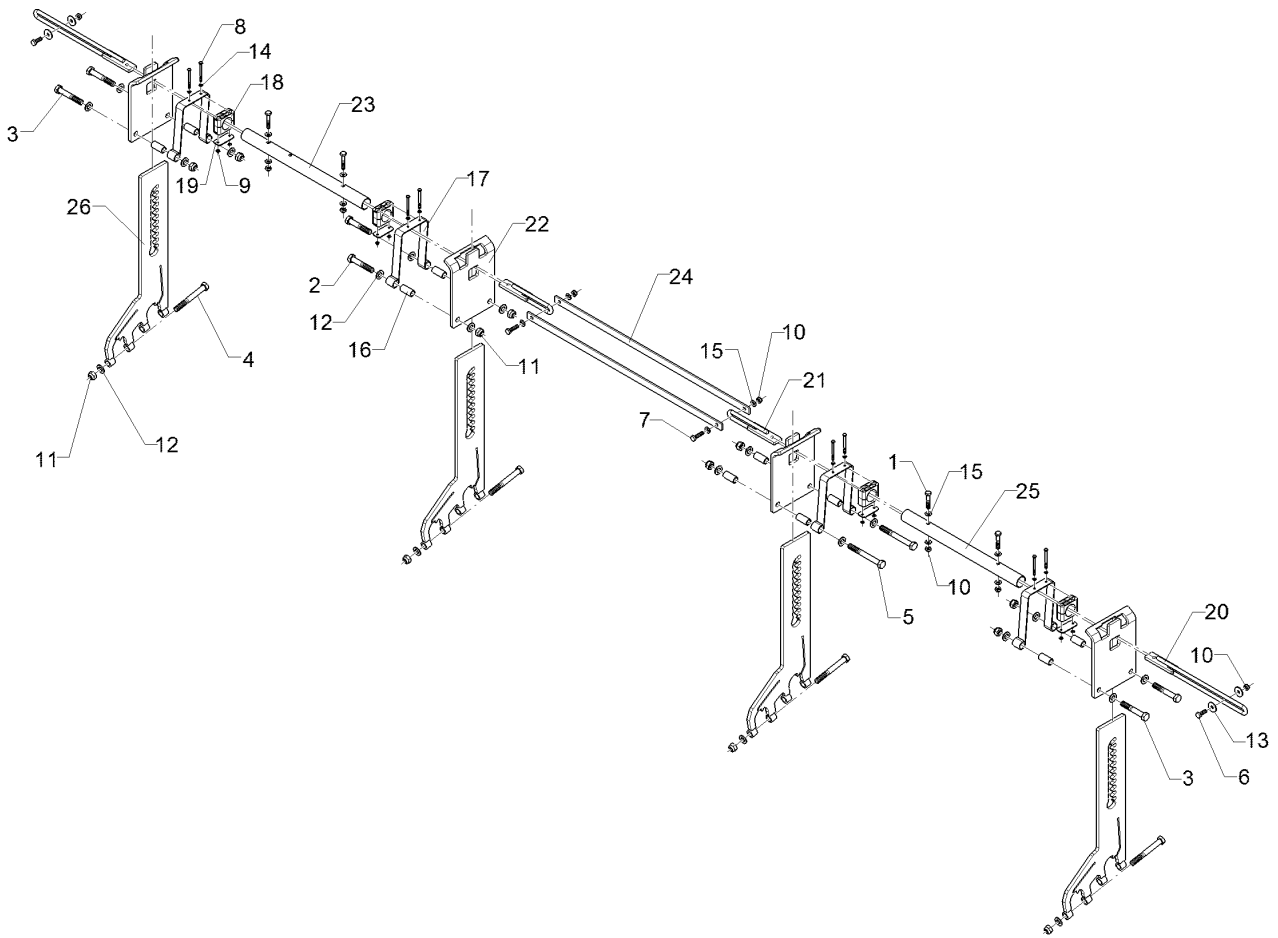
01.18

Pos.	Art.Nr.	Stck.	Artikeltext / Description		Abmessung
21	301 3226	2	Sechskantschraube	Hexagon bolt	M10x30-10.9 Zn DIN933
23	305 6976	4	Scheibe	Washer	R11/34x3 DIN440-St Zn
24	42210222	1	Stützrohr	Supporting tube	37,7x3,2x1650
25	301 5004	2	Sechskantschraube	Hexagon bolt	M10x30-8.8 Zn DIN933



01.18

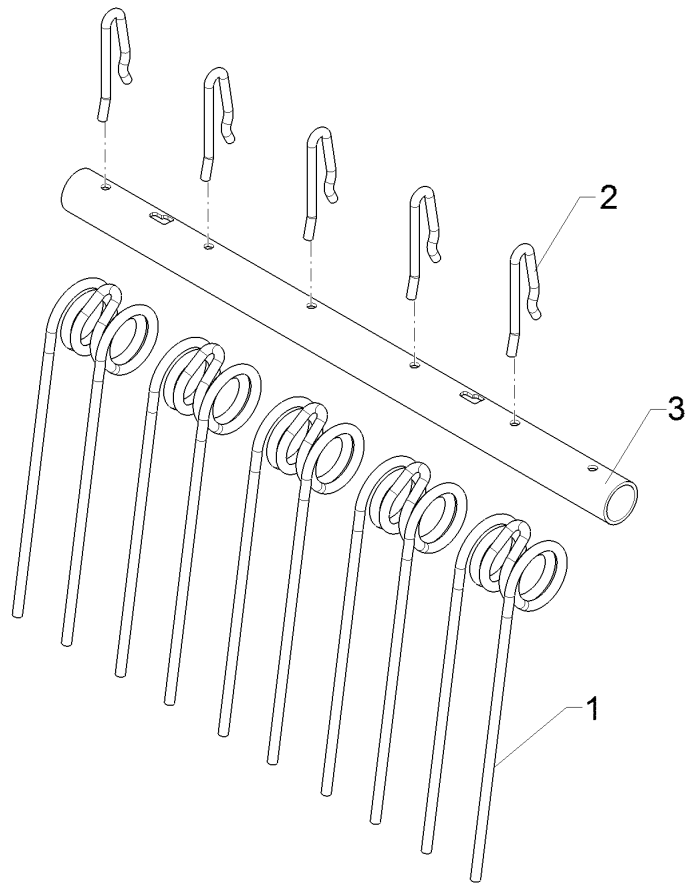
Pos.	Art.Nr.	Stck.	Artikeltext / Description		Abmessung
1	301 3248	4	Sechskantschraube	Hexagon bolt	M10x55-8.8 Zn DIN931-A
2	301 3976	2	Sechskantschraube	Hexagon bolt	M16x90-8.8 Zn DIN931-A
3	301 3997	4	Sechskantschraube	Hexagon bolt	M16x100-8.8 Zn DIN931-A
4	301 4057	4	Sechskantschraube	Hexagon bolt	M16x130-8.8 Zn DIN931-A
5	301 4080	2	Sechskantschraube	Hexagon bolt	M16x140-8.8 Zn DIN931-A
6	301 5004	2	Sechskantschraube	Hexagon bolt	M10x30-8.8 Zn DIN933
7	301 5009	2	Sechskantschraube	Hexagon bolt	M10x40-8.8 Zn DIN933
8	30110398	8	Sechskantschraube	Hexagon bolt	M6x75-8.8 Zn DIN931
9	303 0931	8	Sicherungsmutter	Selflocking nut	NM6-8 Zn DIN985
10	303 0933	8	Sicherungsmutter	Selflocking nut	NM10-8 DIN985 Zn
11	303 0935	12	Sicherungsmutter	Selflocking nut	NM16-8 Zn DIN985
12	305 6141	20	Scheibe	Washer	17/30x3 DIN/ISO-7089
13	305 6976	4	Scheibe	Washer	R11/34x3 DIN440-St Zn
14	305 8571	8	Scheibe	Washer	6,4 DIN125-A Zn
15	305 8696	12	Scheibe	Washer	A10,5 DIN125-St Zn
16	31710061	10	Buchse	Bush	D22/16,1x45 Zn
17	32910026	4	Flachformfeder	U-spring	3x30x60 2xD7



01.18

Pos.	Art.Nr.	Stck.	Artikeltext / Description		Abmessung
18	37510093	8	Schellenkörper	Clamp	542PAH
19	37510094	8	Deckplatte	Cover plate	DP 5 W3
20	42210067	2	Zahnsegment	Toothed segment	D12 10x34,2 lg=442,5 Zn
21	42210071	2	Zahnsegment	Toothed segment	D12 10x34,2 Zn
22	42210080	4	Platte	Plate	10x187x263,5 GEB55GRD
23	42210083	1	Rohr	Tube	D40x2x540 6xD11
24	42210090	2	Stange	Rod	30x6x860 2xD11-820
25	42210226	1	Rohr	Tube	D40x2x517 4xD11
26	42210227	4	Zahnstange	Toothed bar	12x120 2Pos. Zn

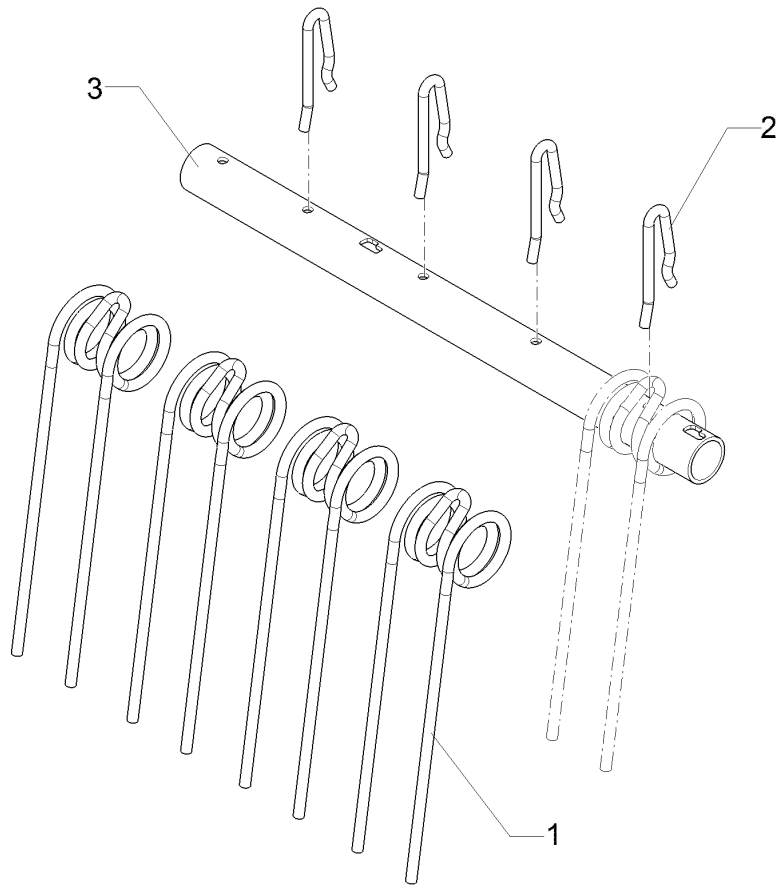
Striegel/Levelling harrow	5
Rubin 12/300 U (A)	62210292



01.18

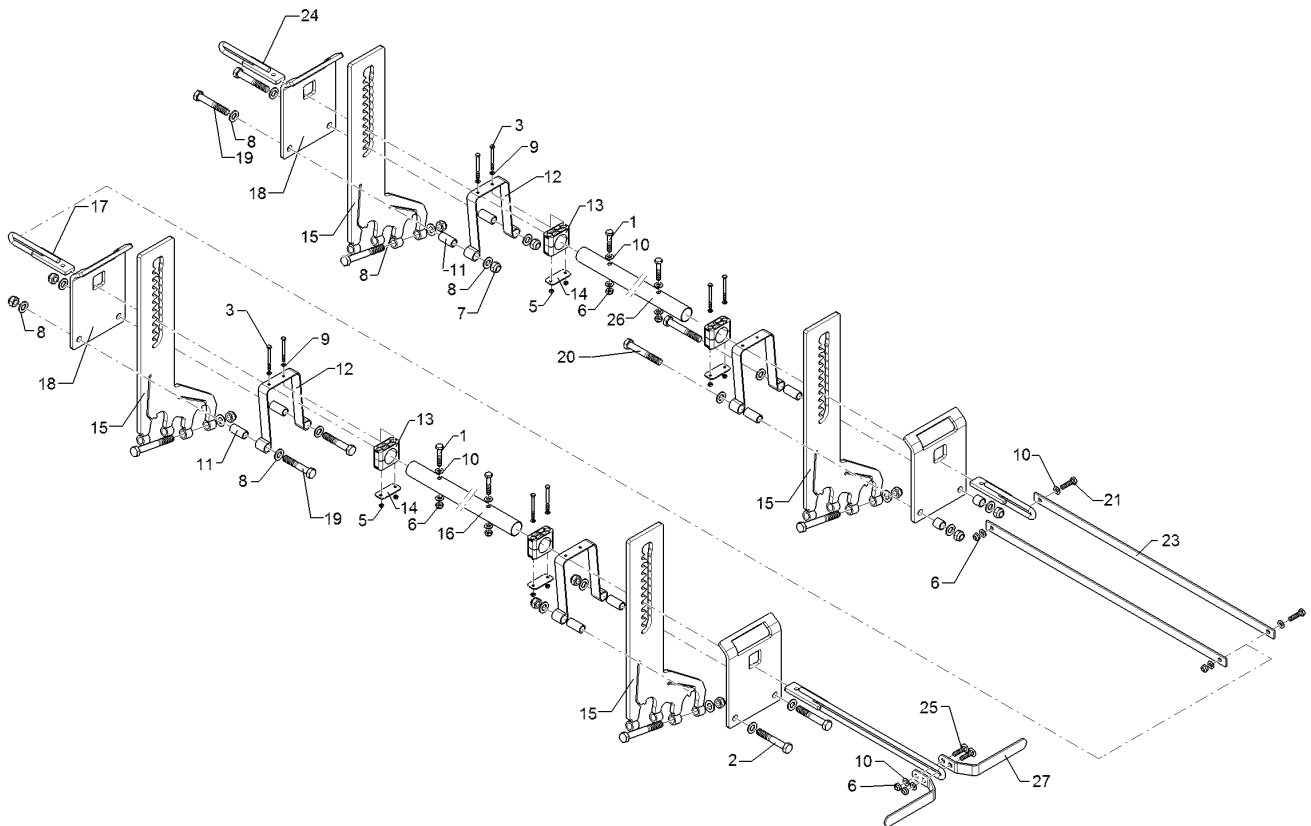
Pos.	Art.Nr.	Stck.	Artikeltext / Description		Abmessung
1	35310025	5	Striegelzinken	Harrow tine	D13x420x88 DI=61,2
2	42210072	5	Formfeder	Spring	D12x255 4xGEB
3	42210084	1	Rohr	Tube	D60,3x5x975 12xD12,5

Striegel/Levelling harrow	5
Rubin 12/300 U (A)	62210297



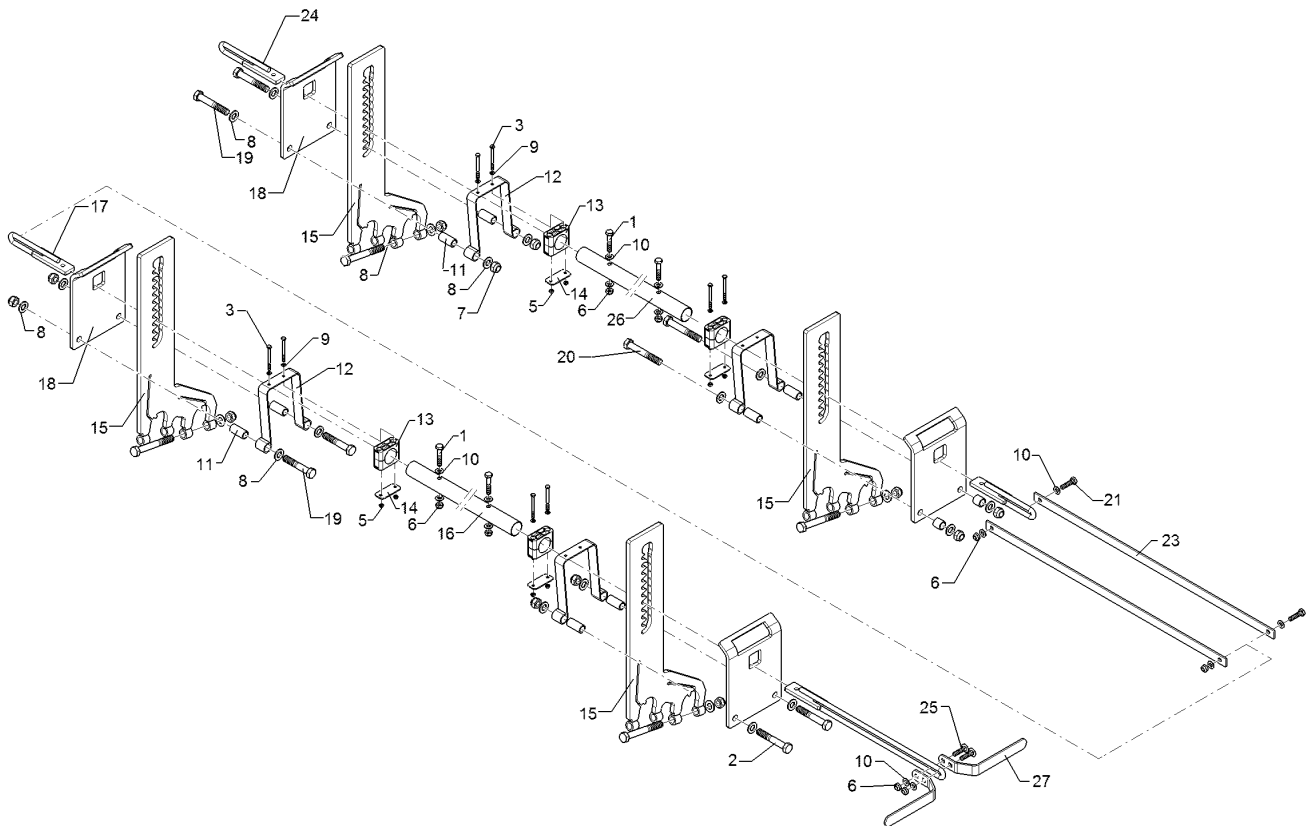
01.18

Pos.	Art.Nr.	Stck.	Artikeltext / Description		Abmessung
1	35310025	4	Striegelzinken	Harrow tine	D13x420x88 DI=61,2
2	42210072	4	Formfeder	Spring	D12x255 4xGEB
3	42210229	1	Rohr	Tube	D60,3x5x820 10xD12,5



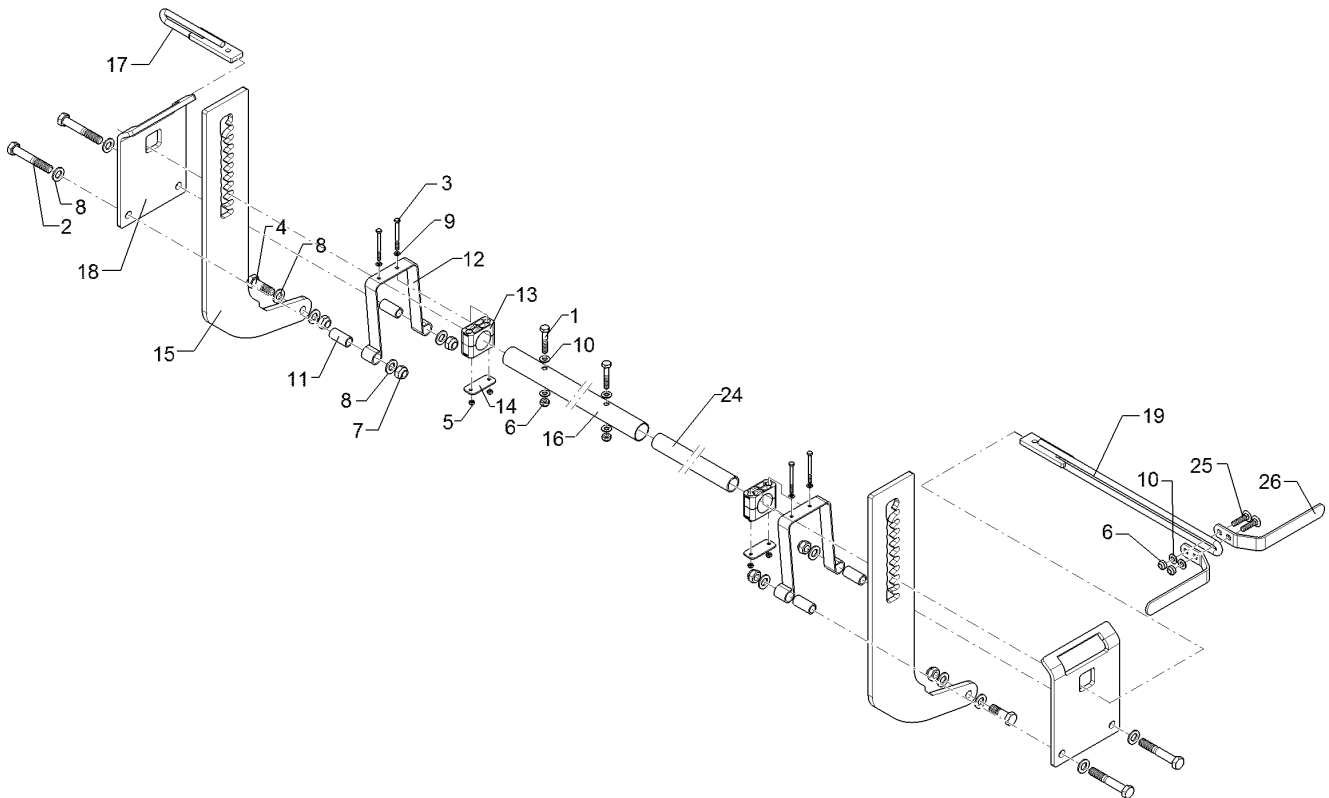
01.18

Pos.	Art.Nr.	Stck.	Artikeltext / Description		Abmessung
1	301 3248	4	Sechskantschraube	Hexagon bolt	M10x55-8.8 Zn DIN931-A
2	301 3997	4	Sechskantschraube	Hexagon bolt	M16x100-8.8 Zn DIN931-A
3	30110398	8	Sechskantschraube	Hexagon bolt	M6x75-8.8 Zn DIN931
4	301 4057	4	Sechskantschraube	Hexagon bolt	M16x130-8.8 Zn DIN931-A
5	303 0931	8	Sicherungsmutter	Selflocking nut	NM6-8 Zn DIN985
6	303 0933	8	Sicherungsmutter	Selflocking nut	NM10-8 DIN985 Zn
7	303 0935	12	Sicherungsmutter	Selflocking nut	NM16-8 Zn DIN985
8	305 6141	20	Scheibe	Washer	17/30x3 DIN/ISO-7089
10	305 8696	14	Scheibe	Washer	A10,5 DIN125-St Zn
11	31710061	10	Buchse	Bush	D22/16,1x45 Zn
12	32910026	4	Flachformfeder	U-spring	3x30x60 2xD7
13	37510093	4	Schellenkörper	Clamp	542PAH
14	37510094	8	Deckplatte	Cover plate	DP 5 W3
15	42210227	4	Zahnstange	Toothed bar	12x120 2Pos. Zn
16	42210083	1	Rohr	Tube	D40x2x540 6xD11
17	42210071	3	Zahnsegment	Toothed segment	D12 10x34,2 Zn
18	42210080	4	Platte	Plate	10x187x263,5 GEB55GRD
19	301 3976	2	Sechskantschraube	Hexagon bolt	M16x90-8.8 Zn DIN931-A



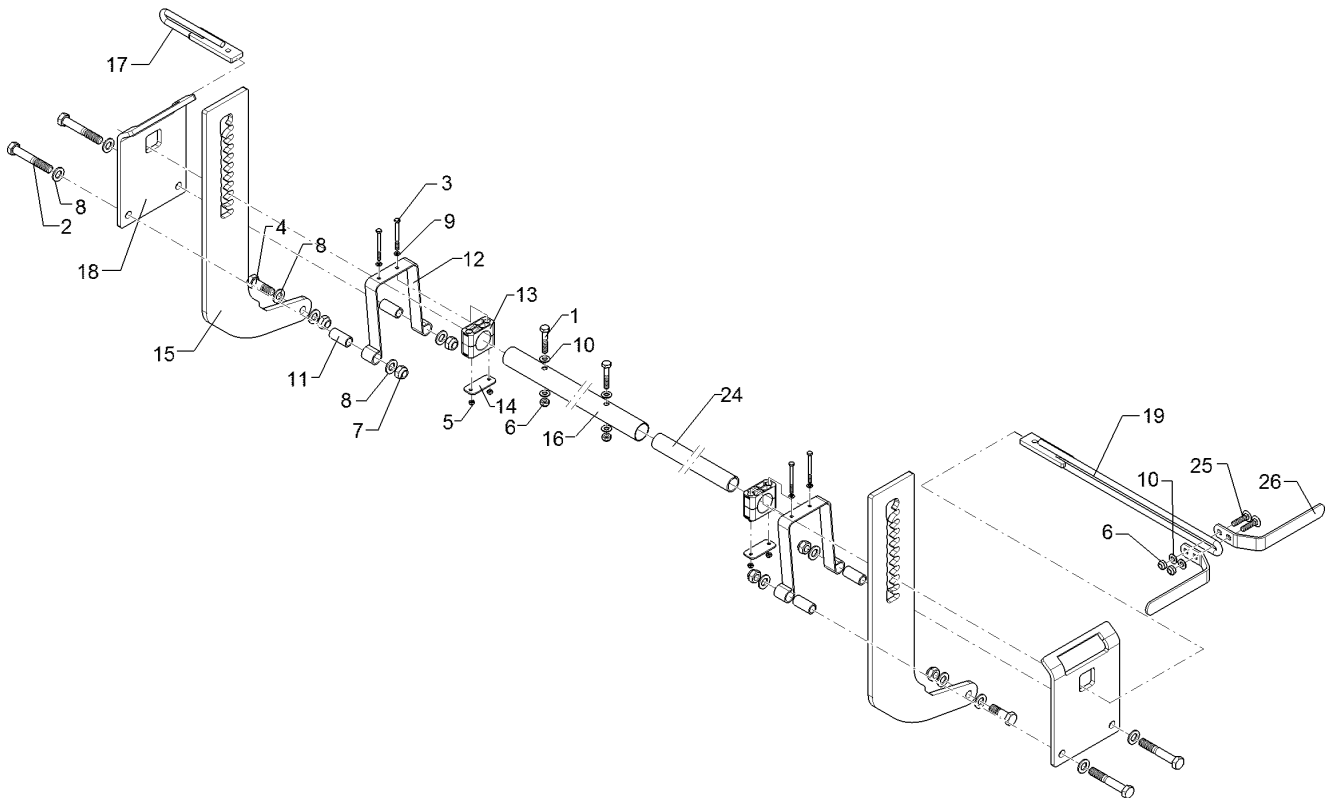
01.18

Pos.	Art.Nr.	Stck.	Artikeltext / Description		Abmessung
20	301 4080	2	Sechskantschraube	Hexagon bolt	M16x140-8.8 Zn DIN931-A
21	301 5009	2	Sechskantschraube	Hexagon bolt	M10x40-8.8 Zn DIN933
23	42210090	2	Stange	Rod	30x6x860 2xD11-820
24	42210067	1	Zahnsegment	Toothed segment	D12 10x34,2 lg=442,5 Zn
25	301 1710	2	Flachrundschrabe	Saucer-head screw	M10x40-8.8 Zn DIN603
26	42210226	1	Rohr	Tube	D40x2x517 4xD11
27	42210304	2	Hebel	Lever	5x30x289 2xGEB



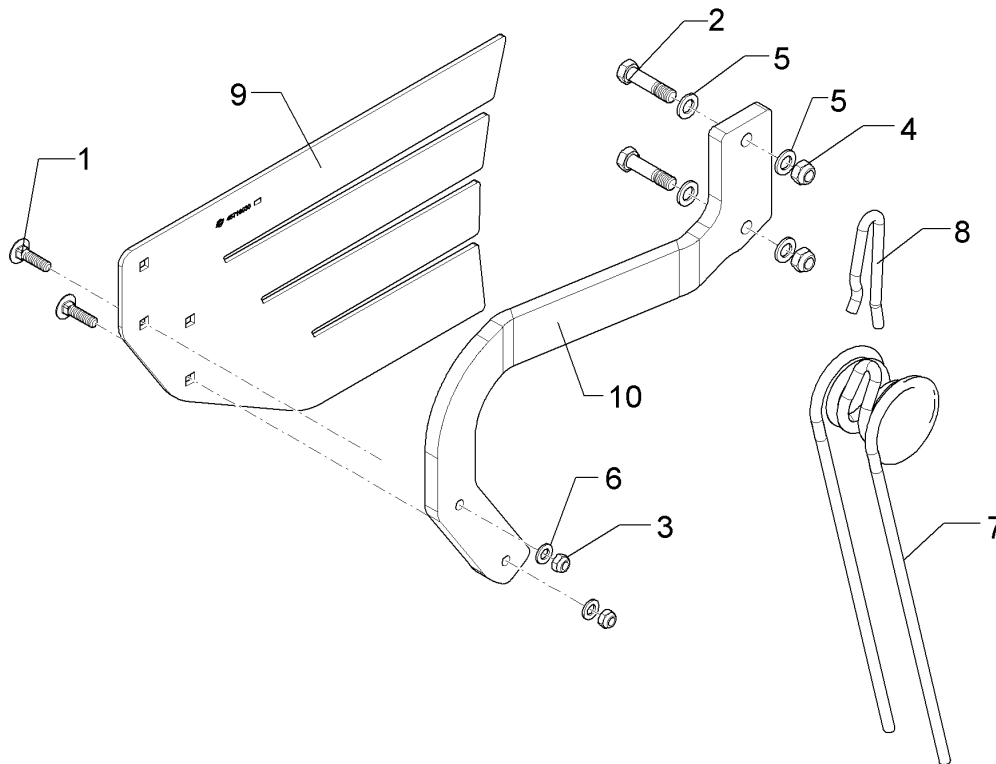
01.18

Pos.	Art.Nr.	Stck.	Artikeltext / Description		Abmessung
1	301 3248	2	Sechskantschraube	Hexagon bolt	M10x55-8.8 Zn DIN931-A
2	301 3997	4	Sechskantschraube	Hexagon bolt	M16x100-8.8 Zn DIN931-A
3	30110398	4	Sechskantschraube	Hexagon bolt	M6x75-8.8 Zn DIN931
4	301 5409	2	Sechskantschraube spz.	Hexagon bolt	M16x50-8.8 Zn
5	303 0931	4	Sicherungsmutter	Selflocking nut	NM6-8 Zn DIN985
6	303 0933	4	Sicherungsmutter	Selflocking nut	NM10-8 DIN985 Zn
7	303 0935	6	Sicherungsmutter	Selflocking nut	NM16-8 Zn DIN985
8	305 6141	12	Scheibe	Washer	17/30x3 DIN/ISO-7089
10	305 8696	6	Scheibe	Washer	A10,5 DIN125-St Zn
11	31710061	4	Buchse	Bush	D22/16,1x45 Zn
12	32910026	2	Flachformfeder	U-spring	3x30x60 2xD7
13	37510093	2	Schellenkörper	Clamp	542PAH
14	37510094	4	Deckplatte	Cover plate	DP 5 W3
15	42210305	2	Zahnstange	Toothed bar	12x300x650 Zn
16	42210064	1	Rohr	Tube	40x2x2034 4xD11
17	42210071	1	Zahnsegment	Toothed segment	D12 10x34,2 Zn
18	42210080	2	Platte	Plate	10x187x263,5 GEB55GRD
19	42210067	1	Zahnsegment	Toothed segment	D12 10x34,2 lg=442,5 Zn
24	42210222	1	Stützrohr	Supporting tube	37,7x3,2x1650



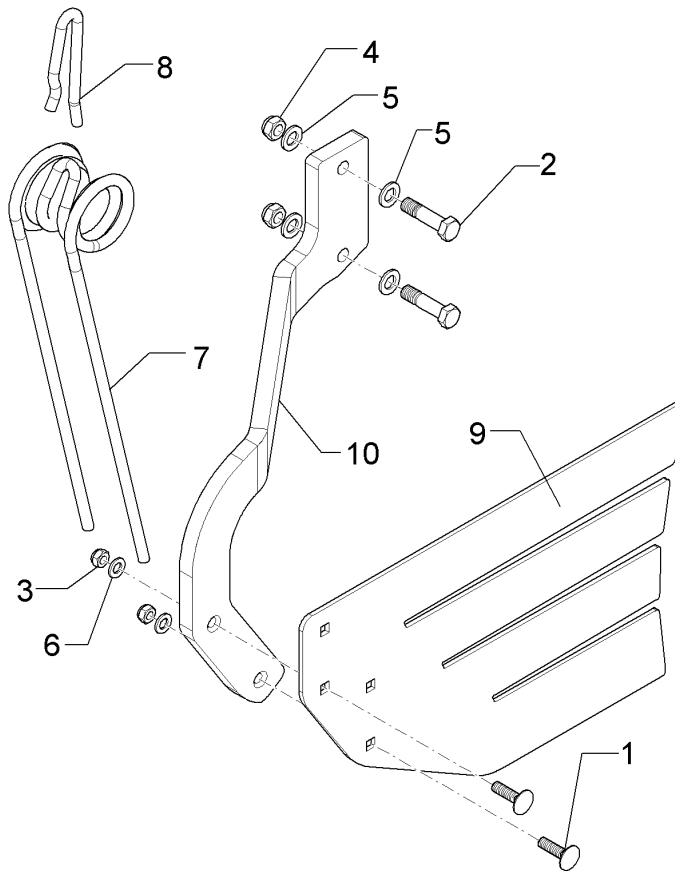
01.18

Pos.	Art.Nr.	Stck.	Artikeltext / Description		Abmessung
25	301 1710	2	Flachrundschraube	Saucer-head screw	M10x40-8.8 Zn DIN603
26	42210304	2	Hebel	Lever	5x30x289 2xGEB



01.18

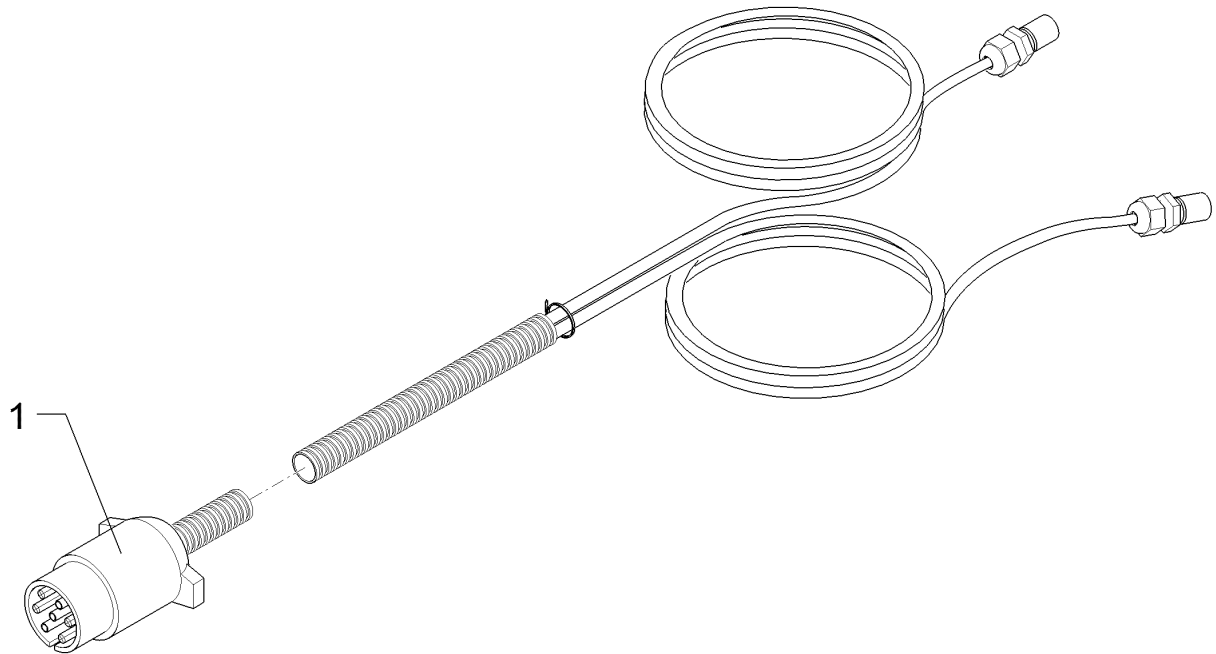
Pos.	Art.Nr.	Stck.	Artikeltext / Description		Abmessung
1	301 1816	2	Flachrundschraube	Saucer-head screw	M12x45-8.8 Zn DIN603
2	301 3870	2	Sechskantschraube spz.	Hexagon bolt	M16x65-10.9 Zn
3	303 0934	2	Sicherungsmutter	Selflocking nut	NM12-8 Zn DIN985
4	303 0935	2	Sicherungsmutter	Selflocking nut	NM16-8 Zn DIN985
5	305 6141	4	Scheibe	Washer	17/30x3 DIN/ISO-7089
6	305 8580	2	Scheibe	Washer	13/24x2,5 St-Zn DIN125
7	35310025	1	Striegelzinken	Harrow tine	D13x420x88 DI=61,2
8	42210072	1	Formfeder	Spring	D12x255 4xGEB
9	45710030	1	Schild	Board	6x475x786
10	45710034	1	Halm	Stalk	20x441x568 GEK125 RE



01.18

Pos.	Art.Nr.	Stck.	Artikeltext / Description		Abmessung
1	301 1816	2	Flachrundschraube	Saucer-head screw	M12x45-8.8 Zn DIN603
2	301 3870	2	Sechskantschraube spz.	Hexagon bolt	M16x65-10.9 Zn
3	303 0934	2	Sicherungsmutter	Selflocking nut	NM12-8 Zn DIN985
4	303 0935	2	Sicherungsmutter	Selflocking nut	NM16-8 Zn DIN985
5	305 6141	4	Scheibe	Washer	17/30x3 DIN/ISO-7089
6	305 8580	2	Scheibe	Washer	13/24x2,5 St-Zn DIN125
7	35310025	1	Striegelzinken	Harrow tine	D13x420x88 DI=61,2
8	42210072	1	Formfeder	Spring	D12x255 4xGEB
9	45710030	1	Schild	Board	6x475x786
10	45710035	1	Halm	Stalk	20x441x568 GEK125 LI

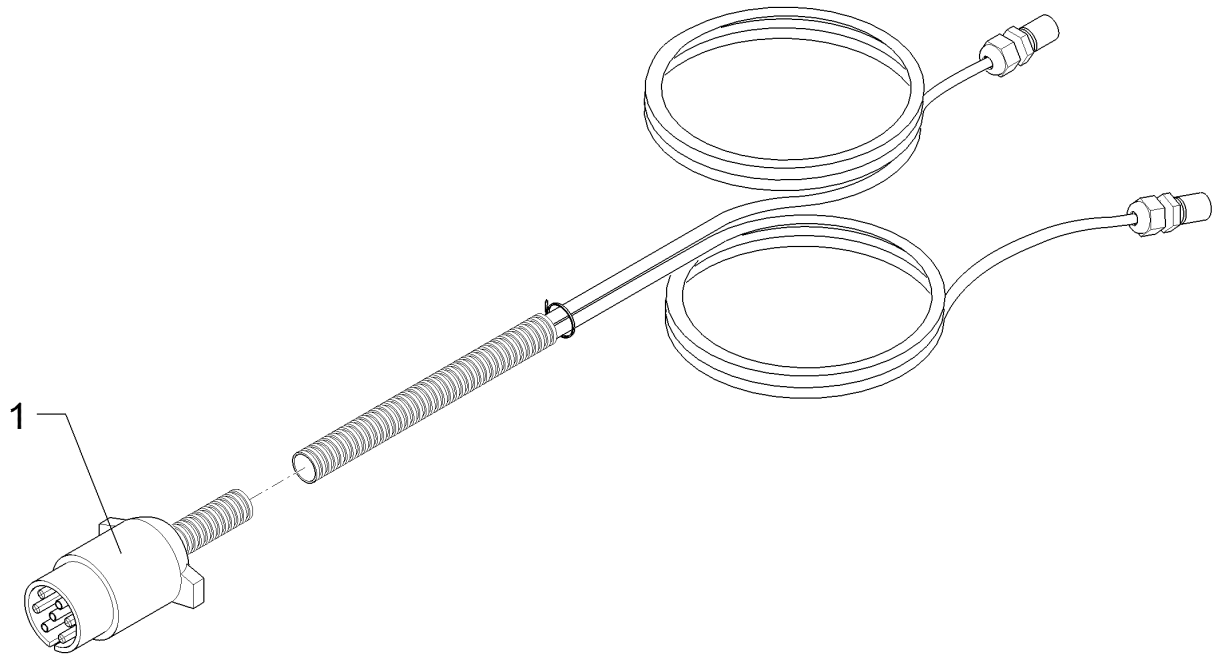
Grundkabel/Basic cable	6
Rubin 12/300 U (A)	37310046



01.18

Pos.	Art.Nr.	Stck.	Artikeltext / Description		Abmessung
1	37310046	1	Grundkabel	Basic cable	1x7pol 2x4pol 7/4,5m SAE

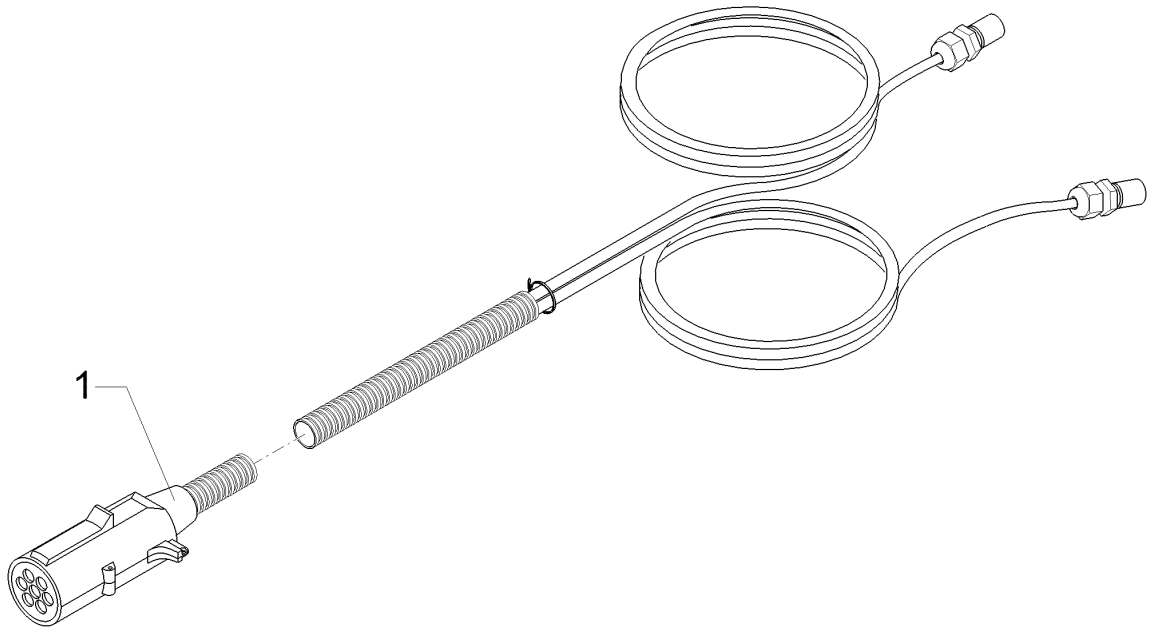
Grundkabel/Basic cable	6
Rubin 12/300 U (A)	37310047



01.18

Pos.	Art.Nr.	Stck.	Artikeltext / Description		Abmessung
1	37310047	1	Grundkabel	Basic cable	1x7pol 2x4pol 8/5,5m SAE

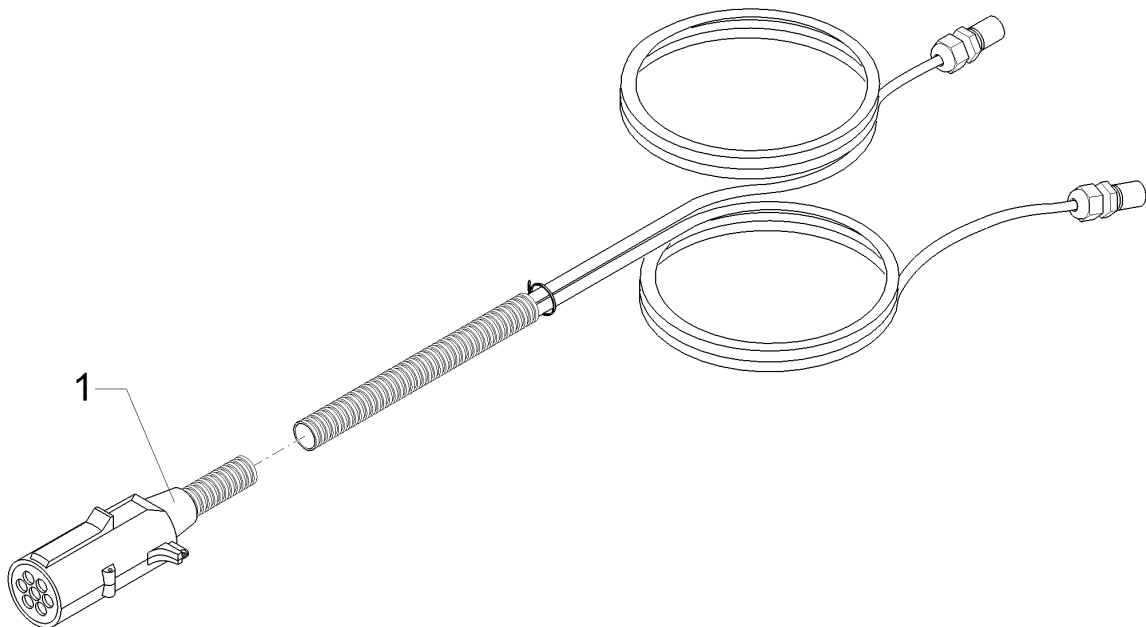
Grundkabel/Basic cable	6
Rubin 12/300 U (A)	37310169



01.18

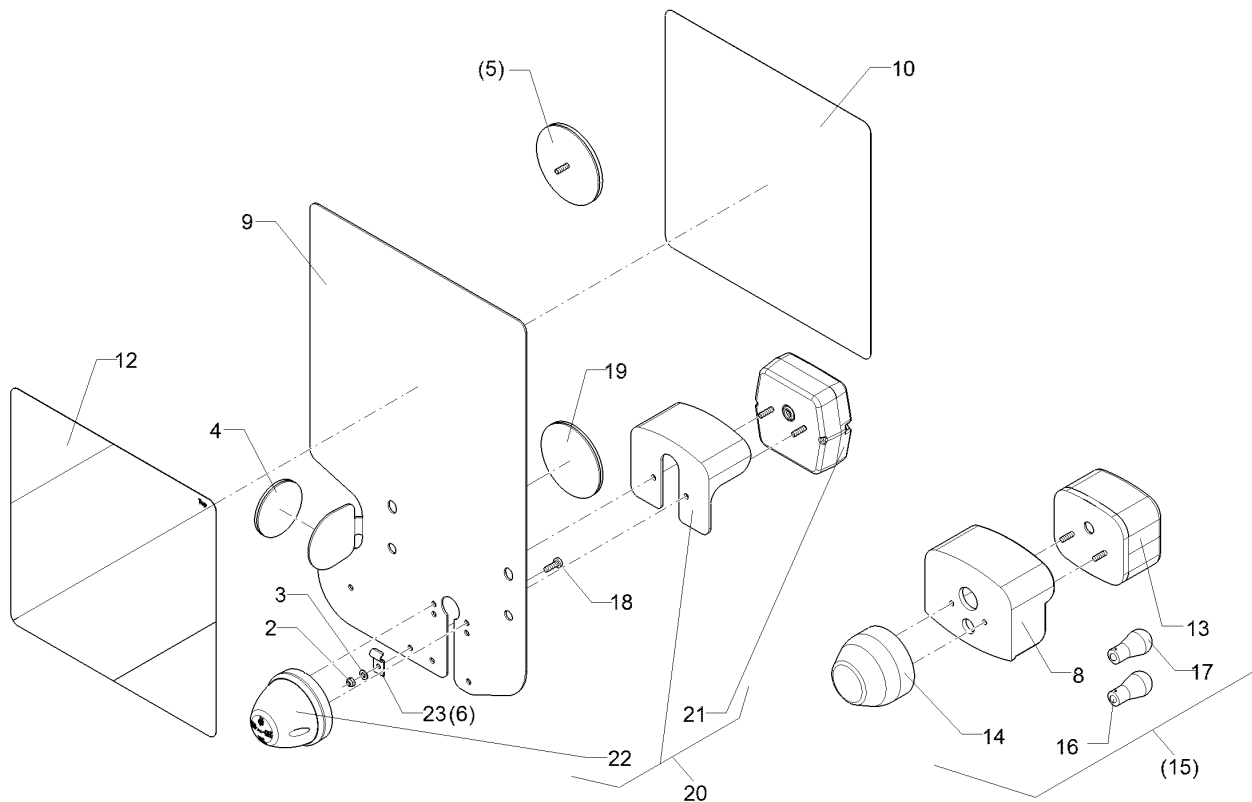
Pos.	Art.Nr.	Stck.	Artikeltext / Description		Abmessung
1	37310169	1	Grundkabel	Basic cable	2x4x0,75x70000 7pol.ISO1185

Grundkabel/Basic cable	6
Rubin 12/300 U (A)	37310170



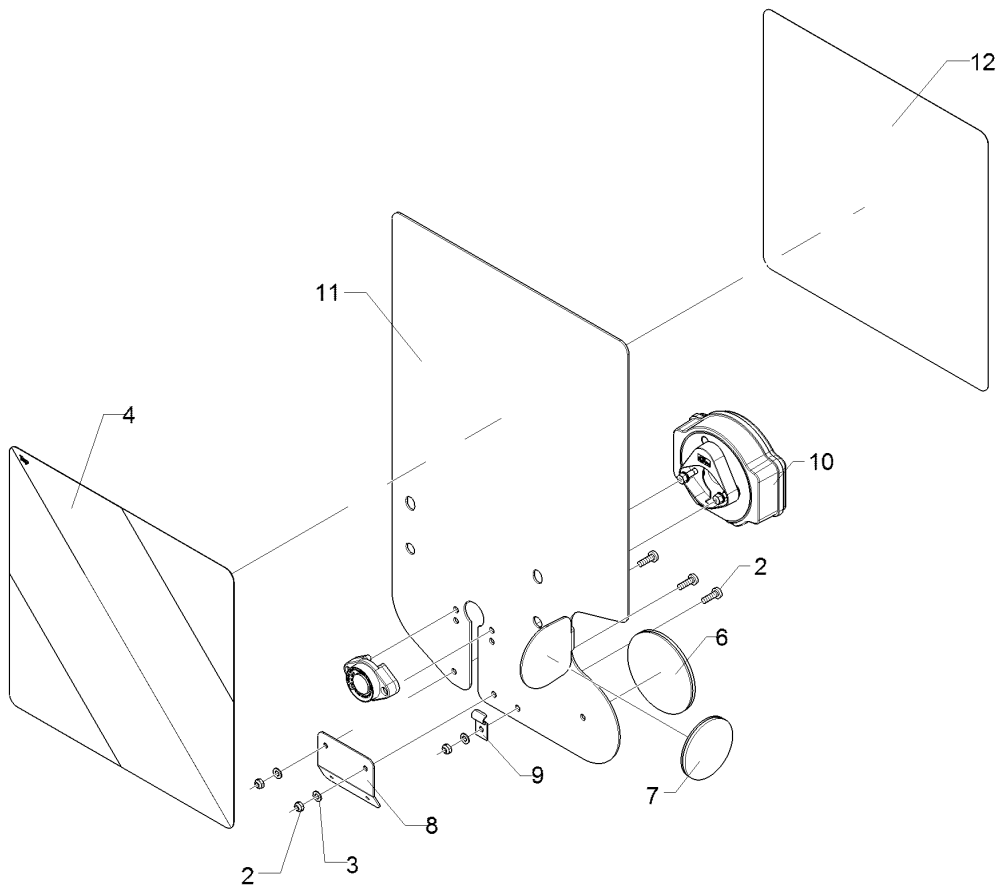
01.18

Pos.	Art.Nr.	Stck.	Artikeltext / Description		Abmessung
1	37310170	1	Grundkabel	Basic cable	2x4x0,75x8000 7pol. ISO1185



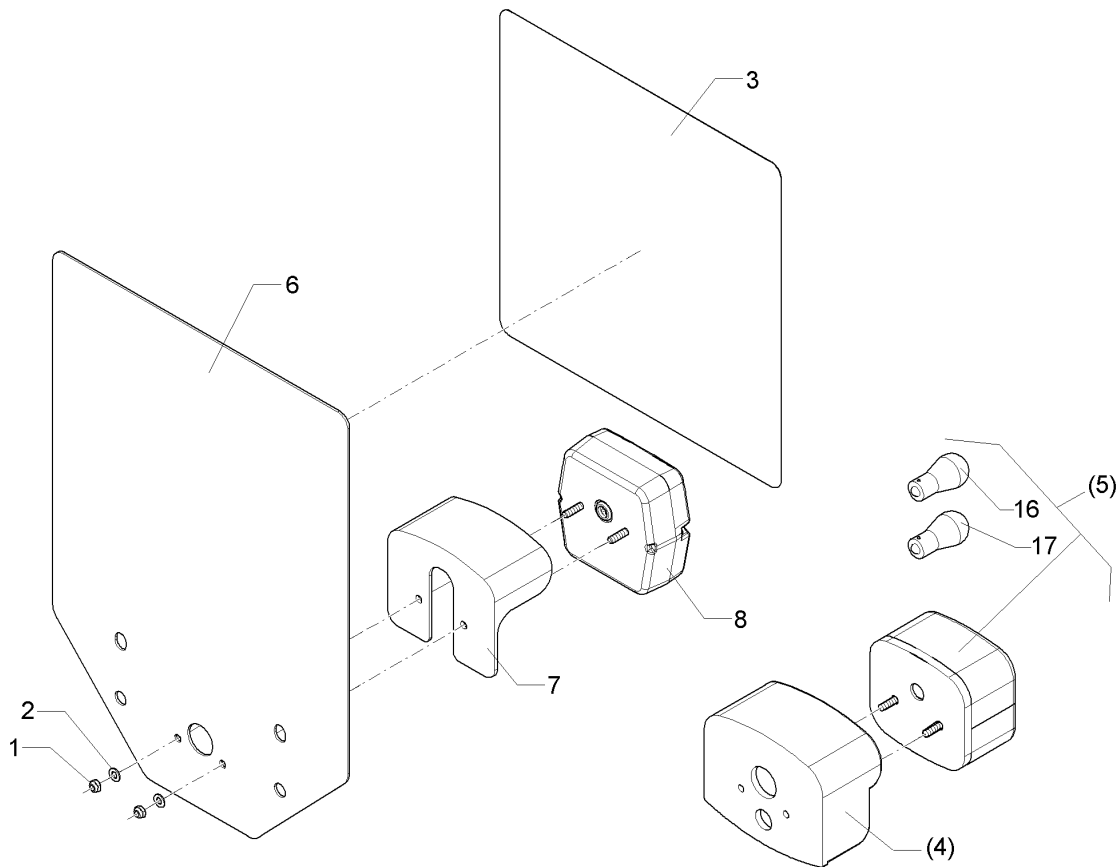
01.18

Pos.	Art.Nr.	Stck.	Artikeltext / Description	Abmessung	
2	303 0929	1	Sicherungsmutter	Selflocking nut	NM5-8 Zn DIN985
3	305 8569	1	Scheibe	Washer	5,3 DIN125 Zn
4	321 9919	1	Rückstrahler gelb selbstkl.	Self-adh. reflector, yellow	6200GK
5	321 9922	1	Rückstrahler rot	Reflector, red	8 RA 002 016-111
6	325 5142	1	Schelle	Clamp	96/8
8	373 3801	1	Schutzhaube hinten	Rear cover	SH95
9	470 1766	1	Grundplatte	Basic plate	2x296x478 RE Rd. Zn
10	321 9912	1	Warntafel-Klebefolie	Bonding sheet-warning board	282x282 TP-ESC-B 08225 RE
12	321 9913	1	Warntafel-Klebefolie	Bonding sheet-warning board	282x282 TP-ESC-B 08225 LI
13	373 3526	1	Lichtscheibe	Light glas	RE E95
14	373 3529	1	Lichtscheibe	Light glas	E86
15	373 3142	1	Rückleuchte	Rear light	9586RGE0,1HD
16	373 1101	1	Kugelbirnen	Lamp	12V 10W Heavy Duty
17	373 1102	1	Kugelbirnen	Lamp	12V 21W Heavy Duty
18	30110003	1	Linsenschraube	Oval head screw	M5x16-4,6 Zn DIN7985
19	321 9918	1	Rückstrahler rot selbstkl.	Self-adh. reflector, red	8200K
20	37310128	1	Rückleuchte	Rear light	+Pl. Bl.Br.S. ML
21	37310123	1	Lichtscheibe	Light glas	BBS/BBSK
22	37310124	1	Lichtscheibe	Light glas	P weiß
23	373 1157	1	Kabelschelle	Cable clip	6mm



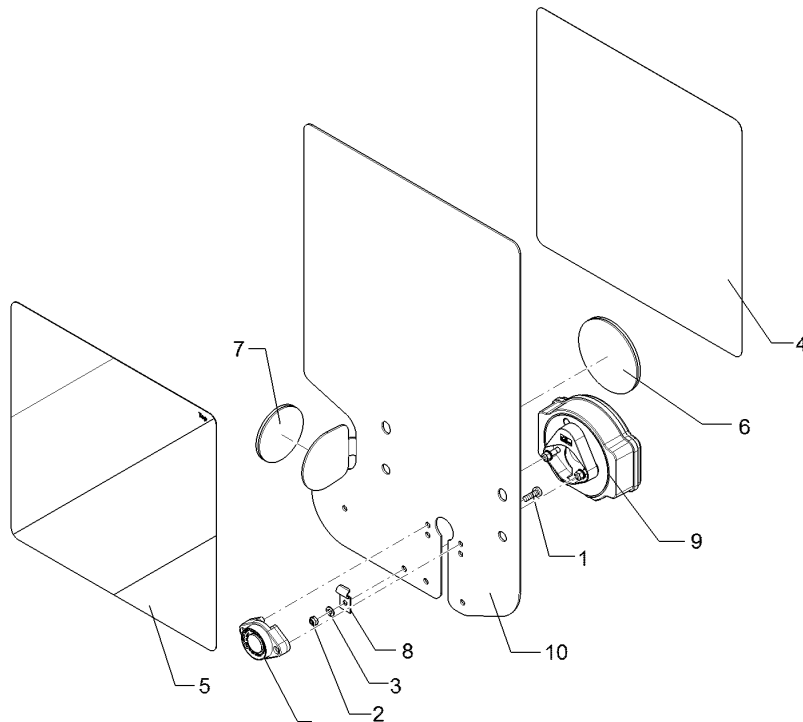
01.18

Pos.	Art.Nr.	Stck.	Artikeltext / Description		Abmessung
1	30110003	2	Linsenschraube	Oval head screw	M5x16-4,6 Zn DIN7985
2	303 0929	3	Sicherungsmutter	Selflocking nut	NM5-8 Zn DIN985
3	305 8569	3	Scheibe	Washer	5,3 DIN125 Zn
4	321 9919	1	Rückstrahler gelb selbstkl.	Self-adh. reflector, yellow	6200GK
5	321 9922	1	Rückstrahler rot	Reflector, red	8 RA 002 016-111
6	325 5142	1	Schelle	Clamp	96/8
8	373 3801	1	Schutzhaube hinten	Rear cover	SH95
9	470 1767	1	Grundplatte	Basic plate	2x296x478 LI Rd. Zn
10	321 9912	1	Warntafel-Klebefolie	Bonding sheet-warning board	282x282 TP-ESC-B 08225 RE
11	321 9987	1	Kennzeichenhalter	Holder for registration plate	1,5x58,9x70 GEB28° Zn
12	321 9913	1	Warntafel-Klebefolie	Bonding sheet-warning board	282x282 TP-ESC-B 08225 LI
13	373 3527	1	Lichtscheibe	Light glas	LI EK95
14	373 3529	1	Lichtscheibe	Light glas	E86
15	373 3143	1	Rückleuchte	Rear light	9586KLGE0,1HD
16	321 9918	1	Rückstrahler rot selbstkl.	Self-adh. reflector, red	8200K
17	37310129	1	Rückleuchte	Rear light	+Pl. Bl.Br.S.K. MSL
18	37310123	1	Lichtscheibe	Light glas	BBS/BBSK
19	37310124	1	Lichtscheibe	Light glas	P weiß
20	373 1157	1	Kabelschelle	Cable clip	6mm



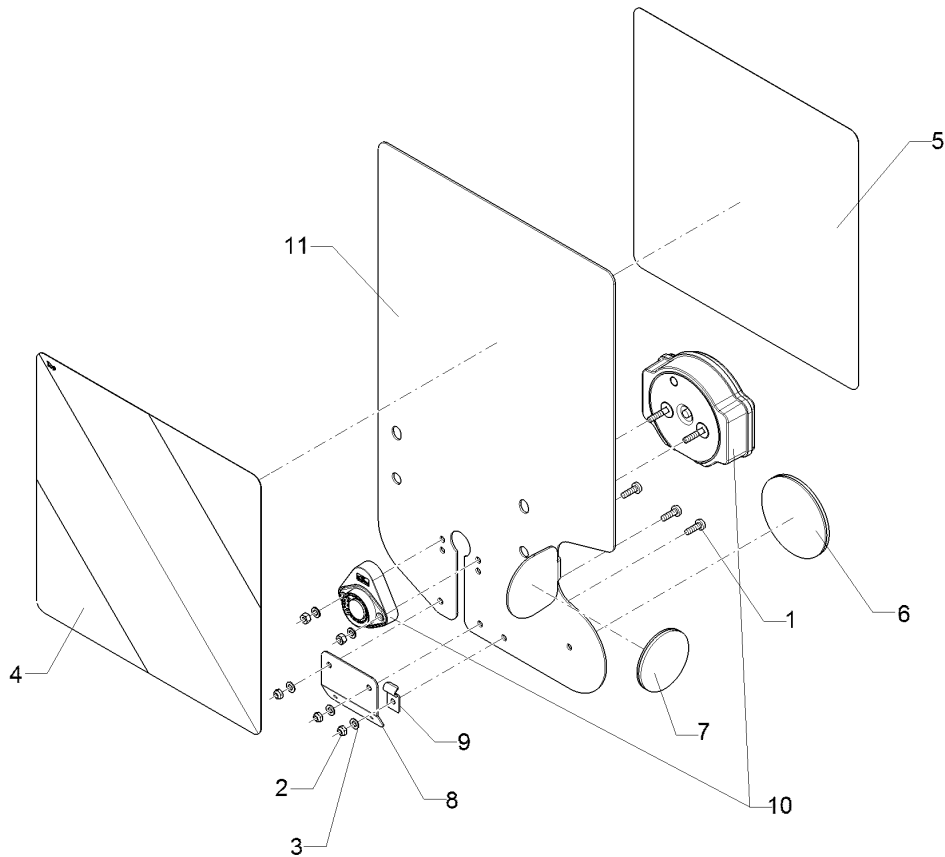
01.18

Pos.	Art.Nr.	Stck.	Artikeltext / Description	Abmessung	
1	303 0929	2	Sicherungsmutter	Selflocking nut	NM5-8 Zn DIN985
2	305 8569	2	Scheibe	Washer	5,3 DIN125 Zn
3	32110053	1	Warntafel-Klebefolie	Bonding sheet-warning board	282x282 TP-ESC-B 08225 MI
4	373 3801	1	Schutzhaube hinten	Rear cover	SH95
5	37310067	1	Brems-Schlussleuchte	Combined stop and tail lamp	BS95GE0,1HD
6	47010074	1	Grundplatte	Basic plate	2x296x414 MI Zn
7	373 3802	1	Schutzhaube	Cover	VO SH86
8	37310133	1	Rückleuchte	Rear light	Br.S ML
16	373 1101	1	Kugelbirnen	Lamp	12V 10W Heavy Duty
17	373 1102	1	Kugelbirnen	Lamp	12V 21W Heavy Duty



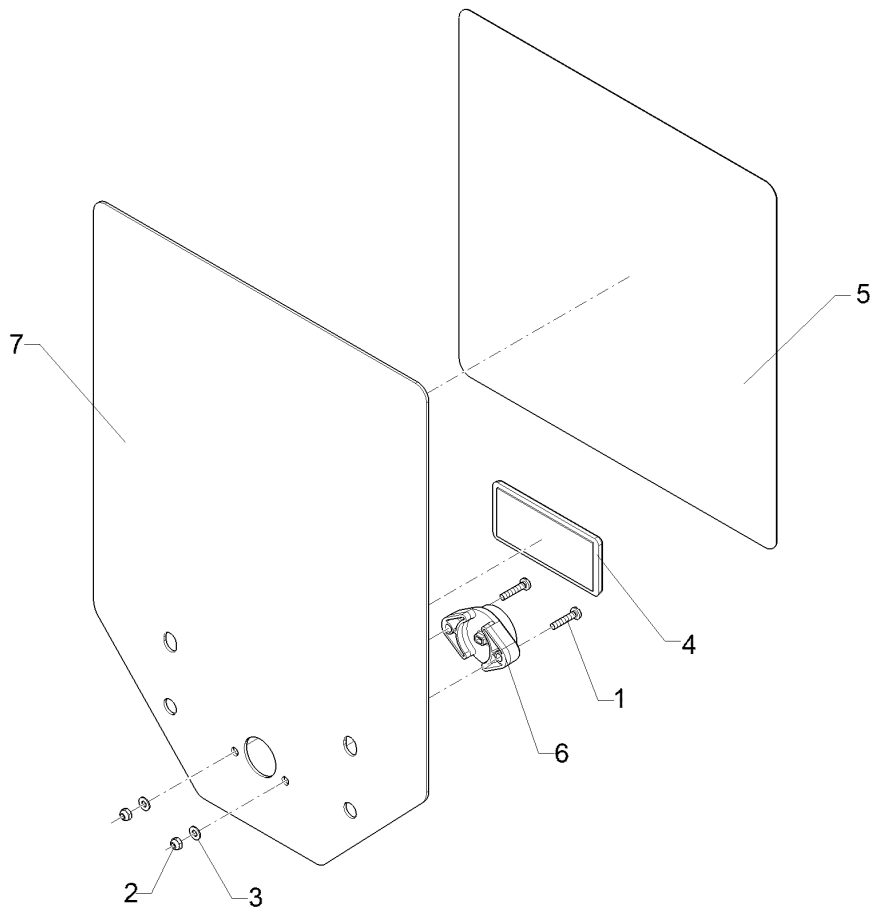
01.18

Pos.	Art.Nr.	Stck.	Artikeltext / Description		Abmessung
1	30110003	1	Linsenschraube	Oval head screw	M5x16-4,6 Zn DIN7985
2	303 0929	1	Sicherungsmutter	Selflocking nut	NM5-8 Zn DIN985
3	305 8569	1	Scheibe	Washer	5,3 DIN125 Zn
4	321 9912	1	Warntafel-Klebefolie	Bonding sheet-warning board	282x282 TP-ESC-B 08225 RE
5	321 9913	1	Warntafel-Klebefolie	Bonding sheet-warning board	282x282 TP-ESC-B 08225 LI
6	321 9918	1	Rückstrahler rot selbstkl.	Self-adh. reflector, red	8200K
7	321 9919	1	Rückstrahler gelb selbstkl.	Self-adh. reflector, yellow	6200GK
8	373 1157	1	Kabelschelle	Cable clip	6mm
9	37310242	1	Rückleuchte	Rear light	Bl.Br.S.Pos LED ML RE
10	470 1766	1	Grundplatte	Basic plate	2x296x478 RE Rd. Zn



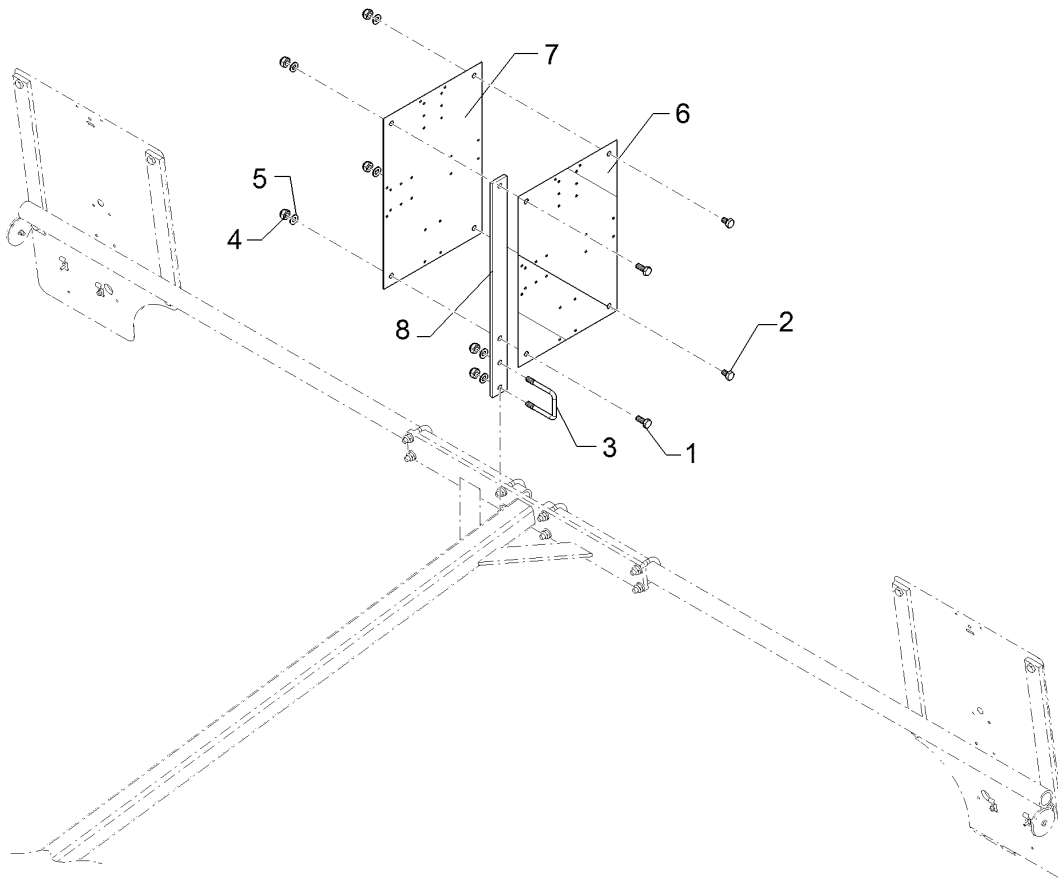
01.18

Pos.	Art.Nr.	Stck.	Artikeltext / Description		Abmessung
1	30110003	3	Linsenschraube	Oval head screw	M5x16-4,6 Zn DIN7985
2	303 0929	3	Sicherungsmutter	Selflocking nut	NM5-8 Zn DIN985
3	305 8569	3	Scheibe	Washer	5,3 DIN125 Zn
4	321 9912	1	Warntafel-Klebefolie	Bonding sheet-warning board	282x282 TP-ESC-B 08225 RE
5	321 9913	1	Warntafel-Klebefolie	Bonding sheet-warning board	282x282 TP-ESC-B 08225 LI
6	321 9918	1	Rückstrahler rot selbstkl.	Self-adh. reflector, red	8200K
7	321 9919	1	Rückstrahler gelb selbstkl.	Self-adh. reflector, yellow	6200GK
8	321 9987	1	Kennzeichenhalter	Holder for registration plate	1,5x58,9x70 GEB28° Zn
9	373 1157	1	Kabelschelle	Cable clip	6mm
10	37310243	1	Rückleuchte	Rear light	Bl.Br.S.K.Pos LED ML LI
11	470 1767	1	Grundplatte	Basic plate	2x296x478 LI Rd. Zn



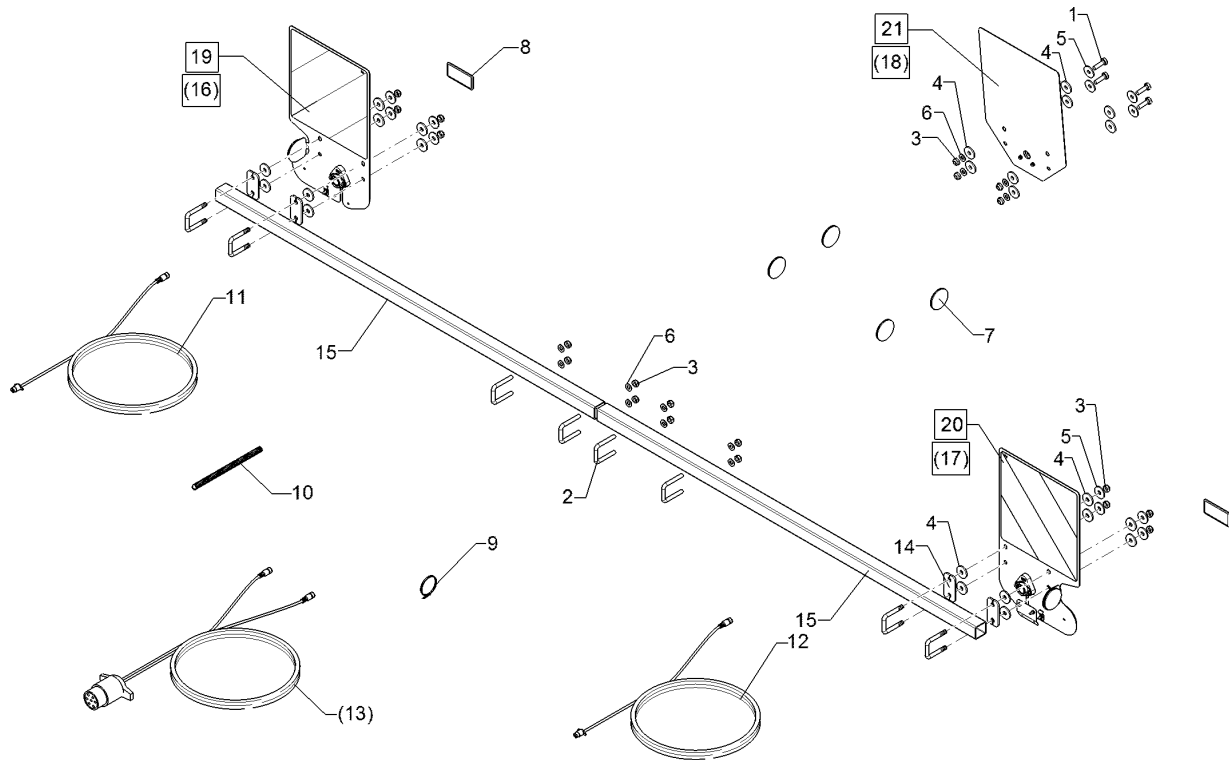
01.18

Pos.	Art.Nr.	Stck.	Artikeltext / Description		Abmessung
1	301 0281	2	Flachkopfschraube	Flatheaded bolt	M4x20-4.8 Zn DIN85
2	303 0928	2	Sicherungsmutter	Selflocking nut	NM4-8 Zn DIN985
3	305 8567	2	Scheibe	Washer	4,3 DIN125 Zn
4	32110010	1	Rückstrahler rot	Reflector, red	94x44
5	32110053	1	Warntafel-Klebefolie	Bonding sheet-warning board	282x282 TP-ESC-B
6	37310241	1	Schlussleuchte	Tail light	08225 MI
7	47010074	1	Grundplatte	Basic plate	LED ML rot 2x296x414 MI Zn



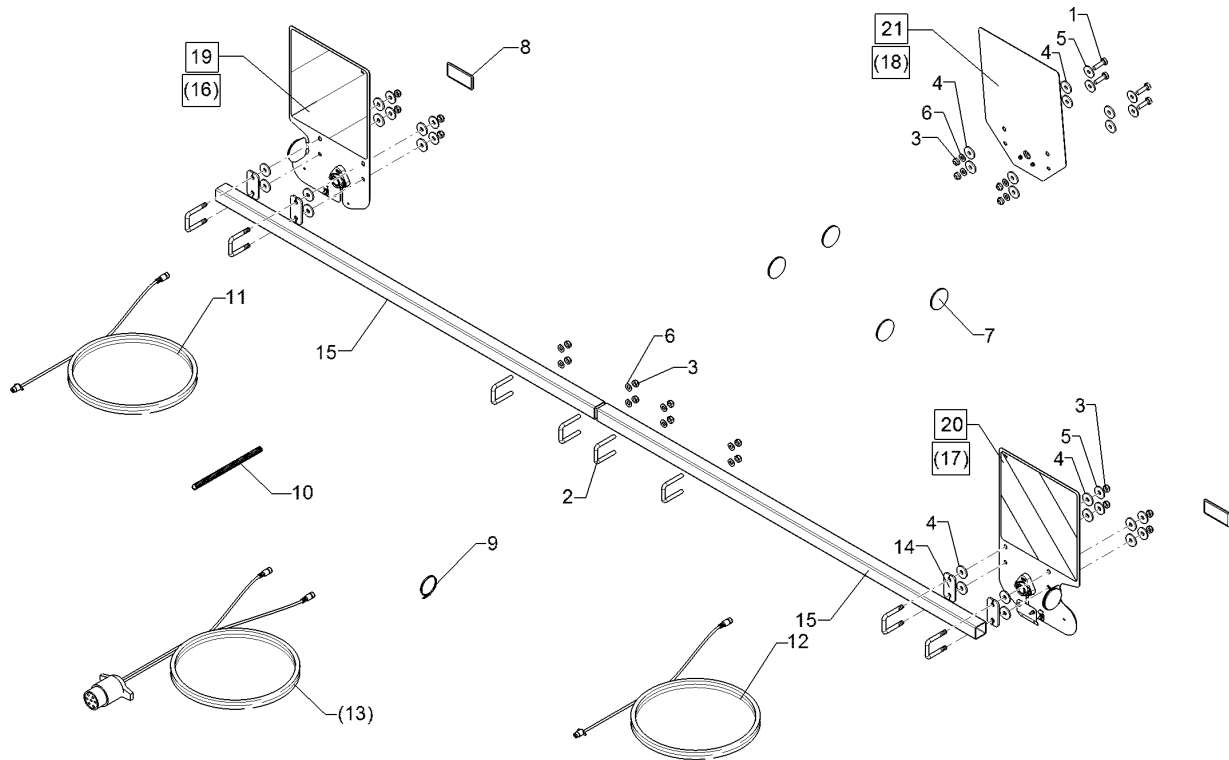
01.18

Pos.	Art.Nr.	Stck.	Artikeltext / Description		Abmessung
1	301 3212	2	Sechskantschraube	Hexagon bolt	M10x25-8.8 Zn DIN933
2	301 7300	2	Sechskantschraube	Hexagon bolt	M10x16-8.8 Zn DIN933
3	301 7761	1	Bügel schraube	U-bolt	M10x51/73 Zn
4	303 0933	6	Sicherungsmutter	Selflocking nut	NM10-8 DIN985 Zn
5	305 8696	6	Scheibe	Washer	A10,5 DIN125-St Zn
6	321 9926	1	Warntafel rot/weiss	Warning board red/white	R2 282x423 (B2 TP-ESC-A 06021)
7	321 9927	1	Warntafel rot/weiss	Warning board red/white	R1 423x282 (B1 TP-ESC-A 06021)
8	470 1738	1	Warntafelhalter	Holder	40x8x526 4xD11 WTH-17



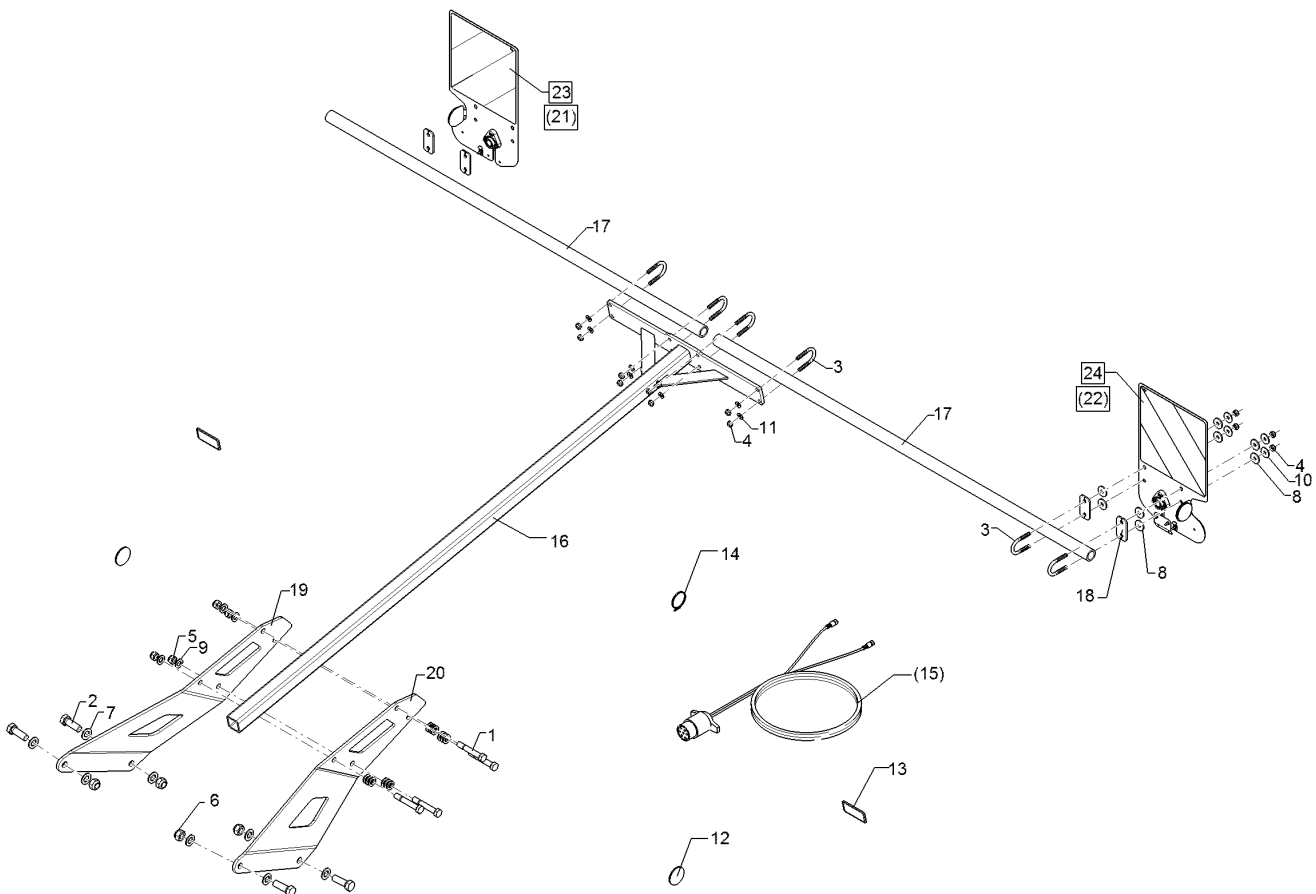
01.18

Pos.	Art.Nr.	Stck.	Artikeltext / Description		Abmessung
1	301 7308	4	Sechskantschraube	Hexagon bolt	M10x35-8.8 Zn DIN933
2	301 7784	8	Bügelsschraube	U-bolt	M10x41x70 Zn
3	303 0933	20	Sicherungsmutter	Selflocking nut	NM10-8 DIN985 Zn
4	305 6129	24	Scheibe	Washer	D11/35x4 PU
5	305 6976	12	Scheibe	Washer	R11/34x3 DIN440-St Zn
6	305 8696	12	Scheibe	Washer	A10,5 DIN125-St Zn
7	321 9919	4	Rückstrahler gelb selbstkl.	Self-adh. reflector, yellow	6200GK
8	32110010	2	Rückstrahler rot	Reflector, red	94x44
9	325 1330	12	Kabelbinder	Cable clip	7,6x365
10	325 5530	2	Wellrohr	Corrugated tube	DN-PA06 bk
11	37310012	1	Grundkabel	Basic cable	4x0,75x4000
12	37310030	1	Grundkabel	Basic cable	1x4pol. 2x4pol. RE
13	37310046	1	Grundkabel	Basic cable	1x7pol 2x4pol 7/4,5m SAE
14	470 1776	4	Klemmplatte	Clamping plate	6x40x80 2x11-48/52 Zn
15	47010072	2	Tragrohr	Carrier tube	40x40x2,9x1400
16	570 1766	1	Beleuchtungseinheit	Lighting unit	2x296x478 Rd. HI+VO RE
17	570 1767	1	Beleuchtungseinheit	Lighting unit	2x296x478 Rd. HI+VO LI
18	57010039	1	Beleuchtungseinheit	Lighting unit	2x296x414 HI MI
19	57010106	1	Beleuchtungseinheit	Lighting unit	296x478 RdHI+VO RE



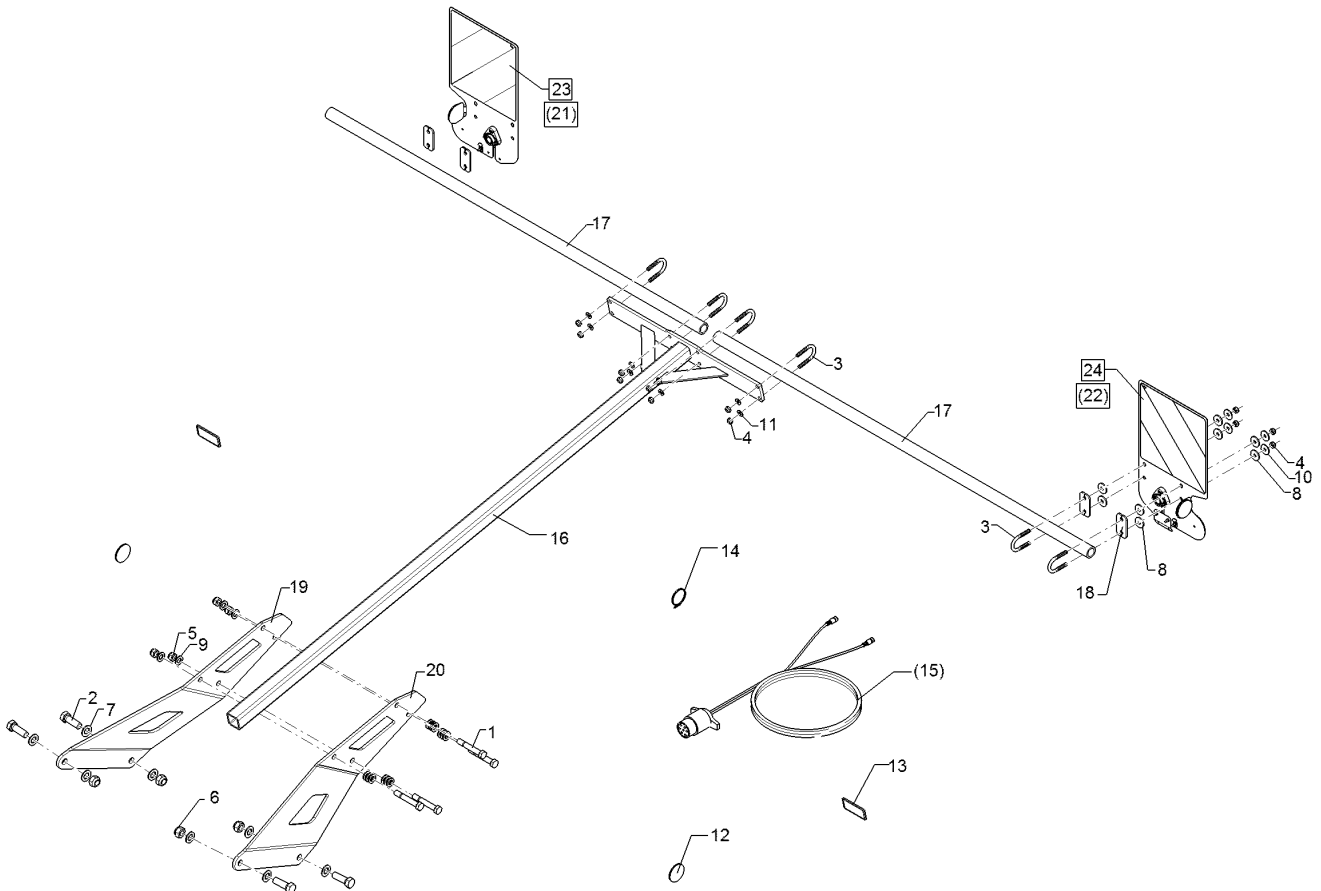
01.18

Pos.	Art.Nr.	Stck.	Artikeltext / Description		Abmessung
20	57010107	1	Beleuchtungseinheit	Lighting unit	296x478 RdHI+VO LI
21	57010110	1	Beleuchtungseinheit	Lighting unit	2x296x414 HI MI



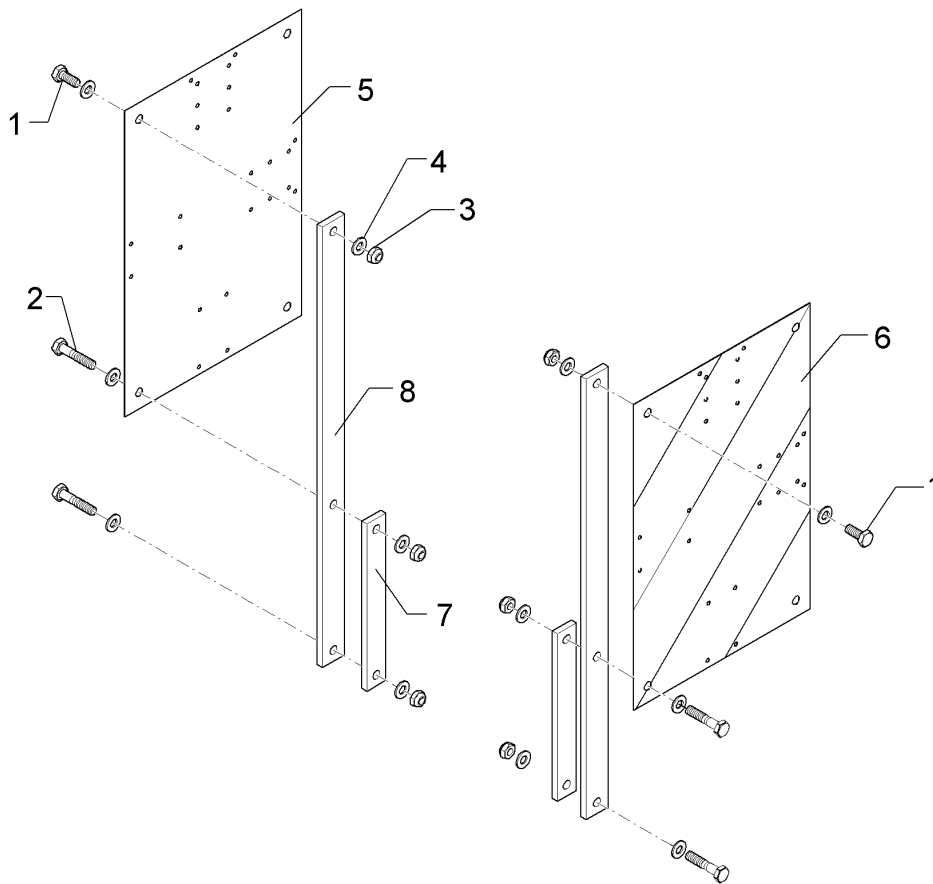
01.18

Pos.	Art.Nr.	Stck.	Artikeltext / Description		Abmessung
1	301 3994	4	Sechskantschraube spz.	Hexagon bolt	M16x100-12.9 Zn
2	301 5414	4	Sechskantschraube	Hexagon bolt	M20x60-8.8 Zn DIN933
3	301 7781	8	Bügelsschraube	U-bolt	M10x48x76 Zn DIN3570A
4	303 0933	16	Sicherungsmutter	Selflocking nut	NM10-8 DIN985 Zn
5	303 0935	4	Sicherungsmutter	Selflocking nut	NM16-8 Zn DIN985
6	303 0936	4	Sicherungsmutter	Selflocking nut	NM20-8 Zn DIN985
7	305 6012	8	Scheibe	Washer	21 ISO7089 Zn
8	305 6129	16	Scheibe	Washer	D11/35x4 PU
9	305 6141	16	Scheibe	Washer	17/30x3 DIN/ISO-7089
10	305 6976	8	Scheibe	Washer	R11/34x3 DIN440-St Zn
11	305 8696	8	Scheibe	Washer	A10,5 DIN125-St Zn
12	321 9919	2	Rückstrahler gelb selbstkl.	Self-adh. reflector, yellow	6200GK
13	32110010	2	Rückstrahler rot	Reflector, red	94x44
14	325 1330	12	Kabelbinder	Cable clip	7,6x365
15	37310047	1	Grundkabel	Basic cable	1x7pol 2x4pol 8/5,5m SAE
16	470 1756	1	Leuchtenhalter	Lamp holder	50x50x2010
17	470 1770	2	Rohr	Tube	D38x5x1370
18	470 1776	4	Klemmplatte	Clamping plate	6x40x80 2x11-48/52 Zn
19	47010078	1	Beleuchtungshalter	Carrier for light	10x540,5x795 2xGEB RE



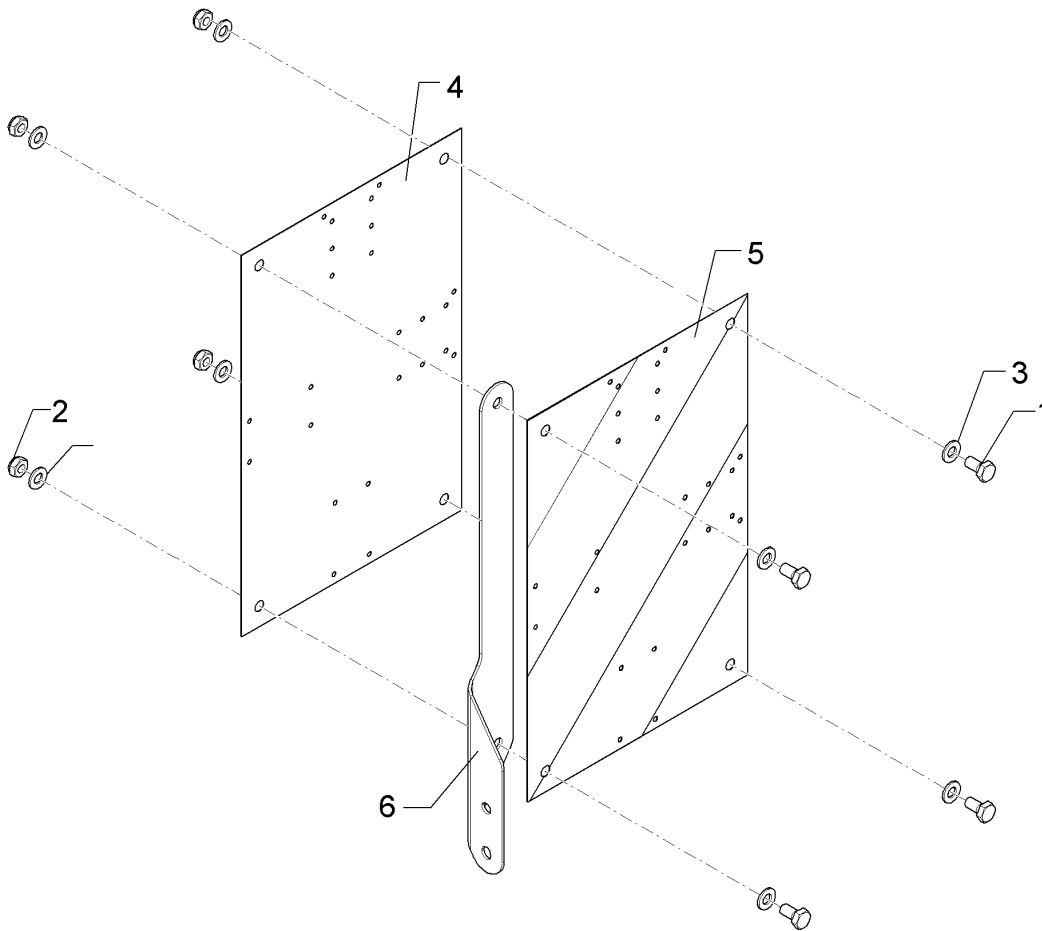
01.18

Pos.	Art.Nr.	Stck.	Artikeltext / Description	Abmessung	
20	47010079	1	Beleuchtungshalter	Carrier for light	10x540,5x795
21	570 1766	1	Beleuchtungseinheit	Lighting unit	2xGEB LI
22	570 1767	1	Beleuchtungseinheit	Lighting unit	2x296x478 Rd. HI+VO RE
23	57010106	1	Beleuchtungseinheit	Lighting unit	2x296x478 Rd. HI+VO LI
24	57010107	1	Beleuchtungseinheit	Lighting unit	296x478 RdHI+VO RE 296x478 RdHI+VO LI



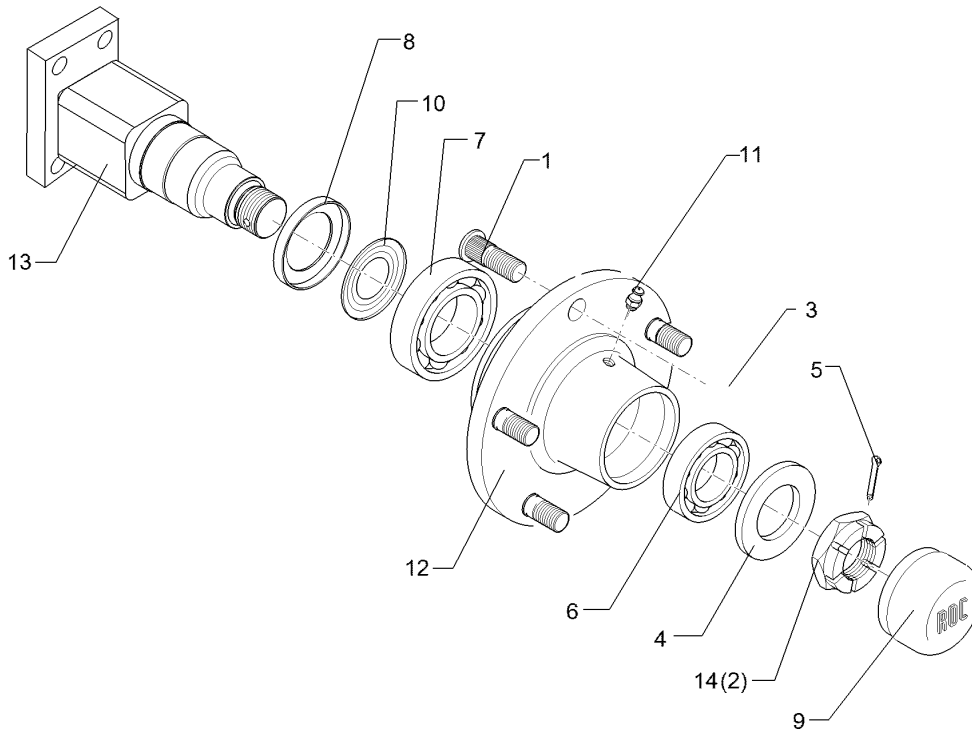
01.18

Pos.	Art.Nr.	Stck.	Artikeltext / Description		Abmessung
1	301 3212	2	Sechskantschraube	Hexagon bolt	M10x25-8.8 Zn DIN933
2	301 3246	4	Sechskantschraube	Hexagon bolt	M10x50-8.8 Zn DIN931-A
3	303 0933	6	Sicherungsmutter	Selflocking nut	NM10-8 DIN985 Zn
4	305 8696	12	Scheibe	Washer	A10,5 DIN125-St Zn
5	321 9926	1	Warntafel rot/weiss	Warning board red/white	R2 282x423 (B2 TP-ESC-A 06021)
6	321 9927	1	Warntafel rot/weiss	Warning board red/white	R1 423x282 (B1 TP-ESC-A 06021)
7	459 0990	2	Brücke	Clamp plate	30x8x230 2xD11-200
8	47010075	2	Halter	Holder	35x8x605 3xD11



01.18

Pos.	Art.Nr.	Stck.	Artikeltext / Description		Abmessung
1	301 3199	4	Sechskantschraube	Hexagon bolt	M10x20-8.8 Zn DIN933
2	303 0933	4	Sicherungsmutter	Selflocking nut	NM10-8 DIN985 Zn
3	305 8696	8	Scheibe	Washer	A10,5 DIN125-St Zn
4	321 9926	1	Warntafel rot/weiss	Warning board red/white	R2 282x423 (B2 TP-ESC-A 06021)
5	321 9927	1	Warntafel rot/weiss	Warning board red/white	R1 423x282 (B1 TP-ESC-A 06021)
6	470 1784	1	Warntafelhalter	Holder	WTH-18

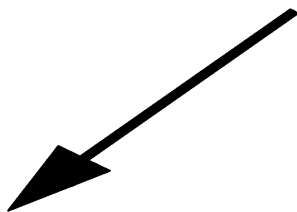
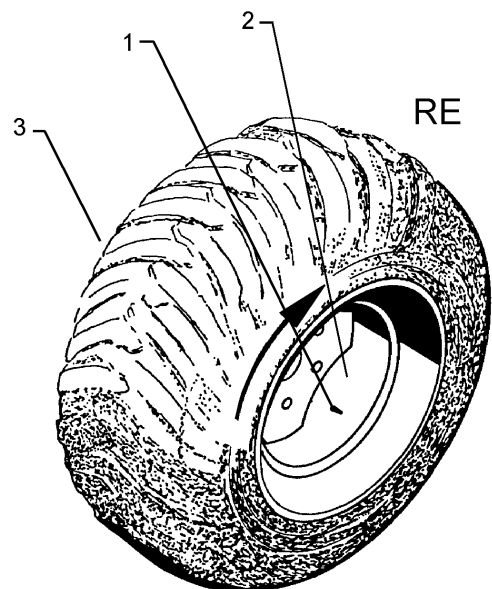
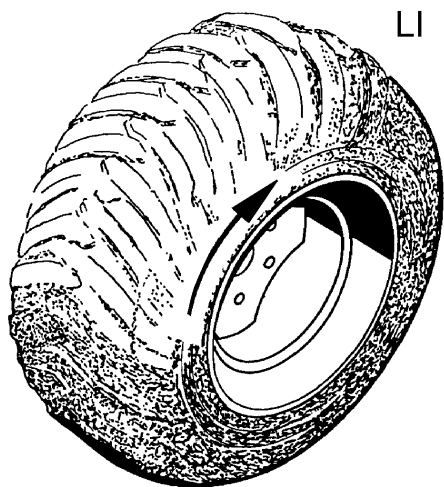


01.18

Pos.	Art.Nr.	Stck.	Artikeltext / Description		Abmessung
1	30110079	6	Radschraube	Wheel bolt	M18x1,5x54
2	303 0141	1	Kronenmutter	Castle nut	DIN935-M30x1,5
4	305 6285	1	Scheibe	Washer	31/56x4 DIN/ISO-7089 Zn
5	311 7635	1	Splint	Peg	5x45 DIN94-St Zn
6	319 9015	1	Kegelrollenlager	Tapered roller bearing	30207
7	319 9019	1	Kegelrollenlager	Tapered roller bearing	30211.
8	323 0414	1	Schutzkappe	Cap	D110x10
9	323 1322	1	Schraubkappe	Cap	D73x40
10	323 1803	1	Nilos-Ring	Nilos ring	30211 AV
11	323 6345	1	Schmiernippel gerade	Grease nipple	LAM 6 DIN71412
12	449 8893	1	Nabe	Hub	6/205 ROC
13	44910021	1	Flanschachse	Flange axle	70x70x234 4xD16,3 110x50
14	30310017	1	Kronenmutter	Castle nut	M30x2 h=18

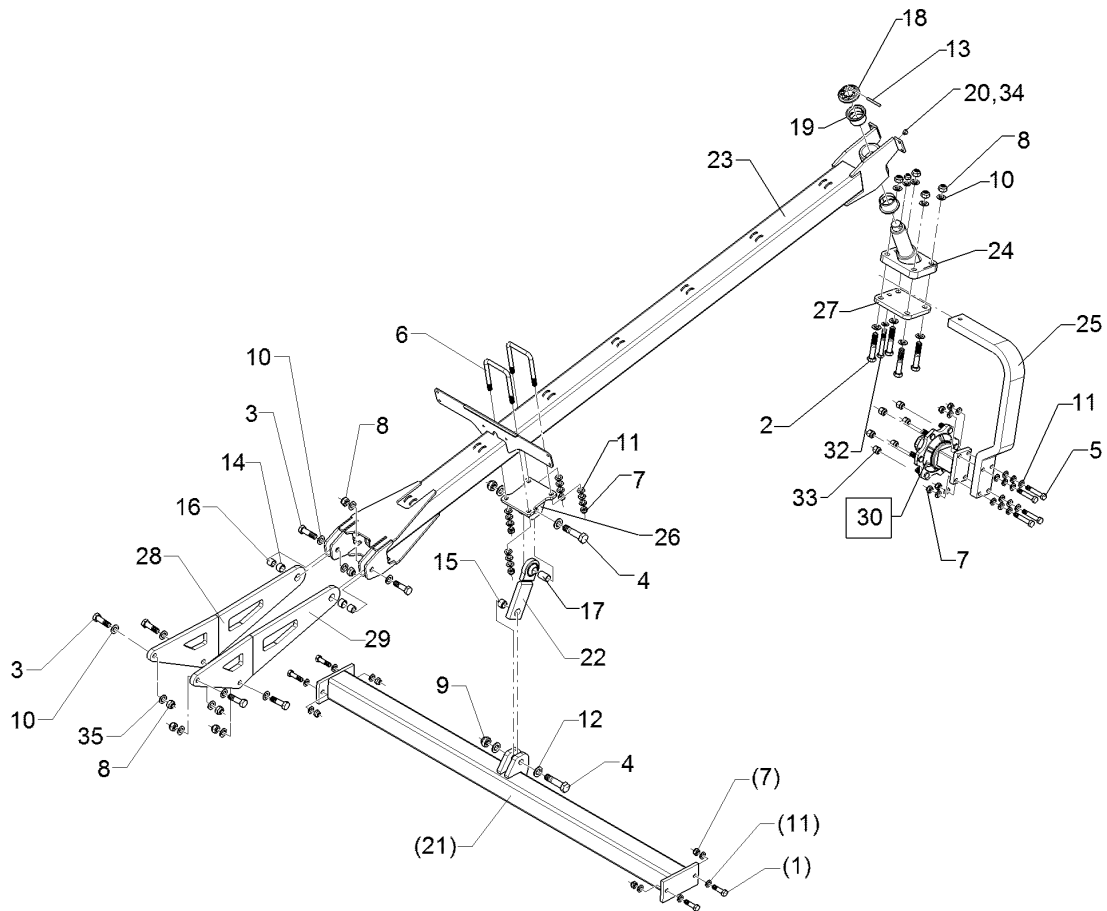
Rad 6/161/205 D18/Wheel 6/161/205 D18	7
---------------------------------------	----------

Rubin 12/300 U (A)	550 8860
---------------------------	-----------------



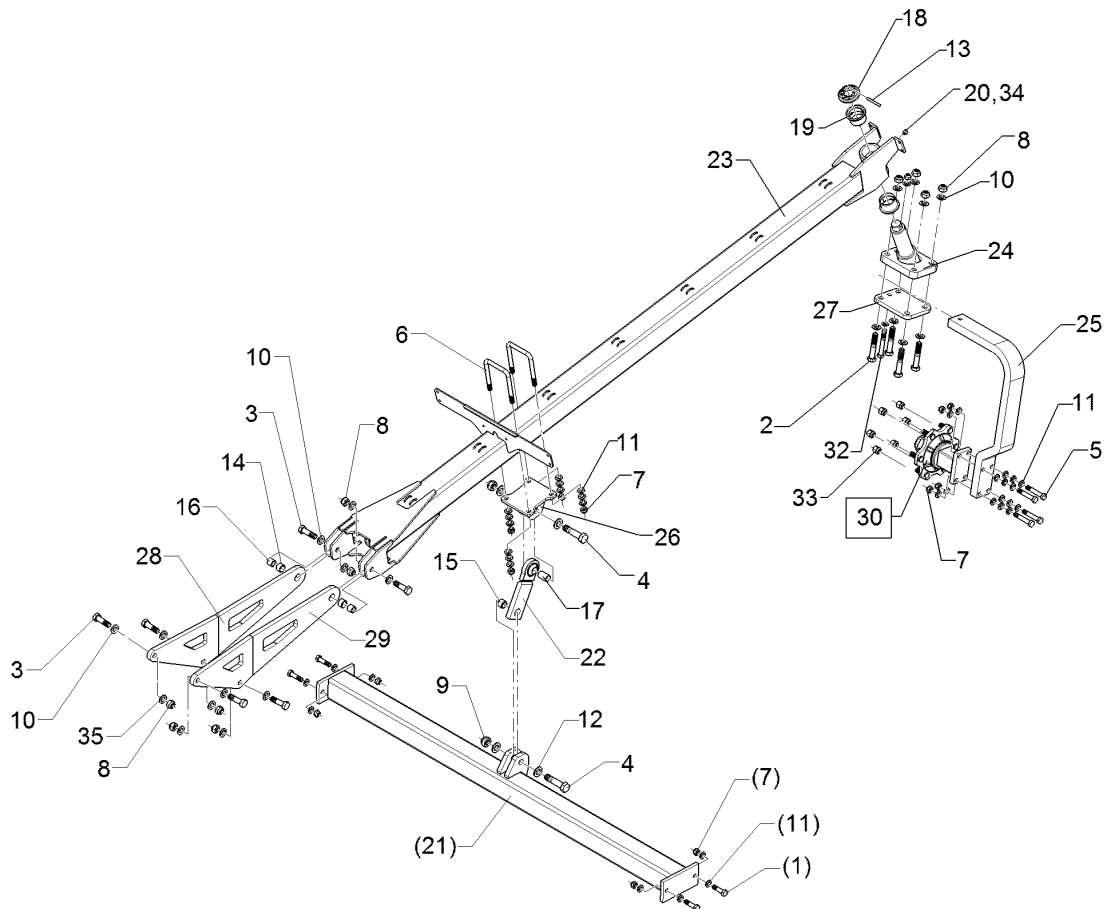
01.18

Pos.	Art.Nr.	Stck.	Artikeltext / Description		Abmessung
1	357 3419	1	Schlauch	Hose	400-15.5
2	357 7060	1	Felge	Rim	13.00-15.5
3	357 8860	1	Reifen	Tyre	400-15.5 LP 84 14PR



01.18

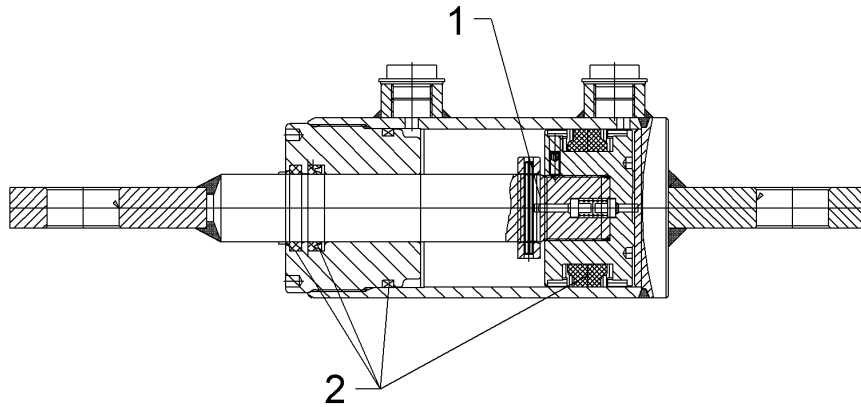
Pos.	Art.Nr.	Stck.	Artikeltext / Description		Abmessung
1	301 3779	4	Sechskantschraube spz.	Hexagon bolt	M16x60-10.9 Zn
2	301 4426	4	Sechskantschraube	Hexagon bolt	M20x110-12.9 DIN931-A Zn
3	301 4601	6	Sechskantschraube spz.	Hexagon bolt	M20x70-10.9 Zn
4	301 4661	2	Sechskantschraube spz.	Hexagon bolt	M24x100Is70xb25-10.9 Zn
5	301 5370	4	Sechskantschraube spz.	Hexagon bolt	M16x90-12.9 Zn
6	301 7798	2	Bügelschraube	U-bolt	M16/110/155 Zn
7	303 0935	9	Sicherungsmutter	Selflocking nut	NM16-8 Zn DIN985
8	303 0936	10	Sicherungsmutter	Selflocking nut	NM20-8 Zn DIN985
9	303 0937	2	Sicherungsmutter	Selflocking nut	NM24-8 Zn DIN985
10	305 6012	16	Scheibe	Washer	21 ISO7089 Zn
11	305 6141	30	Scheibe	Washer	17/30x3 DIN/ISO-7089
12	305 6254	4	Scheibe	Washer	D25/44x4 Zn ISO7089
13	309 6211	1	Spannhülse	Expansion bush	12x60-DIN1481
14	317 3352	2	Einspannbuchse mit Presssitz	Expansion bush	EG28/32x20
15	317 3412	1	Einspannbuchse mit Presssitz	Expansion bush	EG24/32x22
16	317 6657	2	Buchse	Bush	D20/28x22
17	317 6899	1	Röhrchen	Tube	24/28,8x43
18	317 6907	1	Stelling	Adjusting ring	D88/40,5x20 Zn
19	317 9373	2	Bundbuchse	Flange bushing	D80/66/60x45
20	323 6349	1	Schmiernippel	Grease nipple	CM10x1 DIN71412-90 GRD



01.18

Pos.	Art.Nr.	Stck.	Artikeltext / Description		Abmessung
21	41210051	1	Traeger	Carrier	Rubin 12/300
22	450 8523	1	Lenker	Link	70x22x170 1xD29 1xD24
23	45010063	1	Ausleger	Arm	Rubin 12/300 U
24	45010064	1	Radkonsole	Wheel bracket	Rubin 12/300
25	45010065	1	Radhalm	Wheel stalk	80x35x1031 3xGEB D17 4xD16,1 96x163x166
26	45010066	1	Konsole	Bracket	96x163x166
27	45010067	1	Klemmplatte	Clamping plate	16x150x200 4xD21-101-151
28	45010068	1	Tragplatte	Support plate	20x469x754 GEB4GRD RE
29	45010069	1	Tragplatte	Support plate	20x469x754 GEB4GRD LI
30	549 8904	1	Flanschlager	Flange-type bearing	6/160/205 D18 2xD20
32	301 4020	1	Sechskantschraube	Hexagon bolt	M16x110-8.8 Zn DIN931-A
33	303 6416	6	Kugelbundmutter	Wheel nut	M18x1,5-10 Zn DIN 74361
34	323 6401	2	Schutzkappe	Cap	M6-M10
35	305 9877	4	Sicherungsscheibe	Lock washer	21,5x3,4x30,7

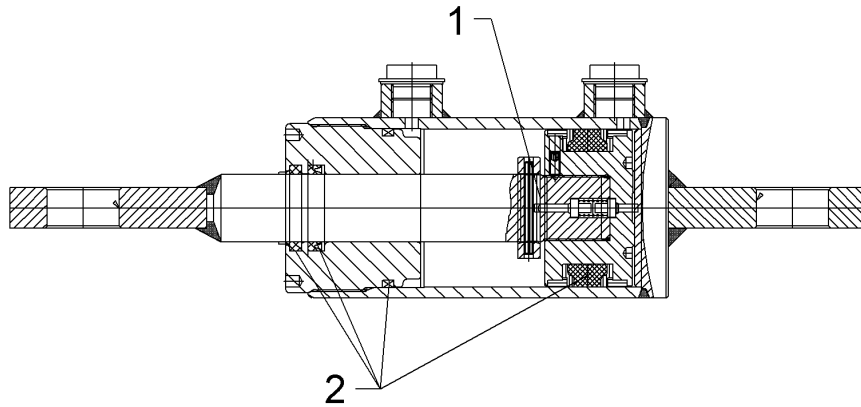
Hydraulikzylinder/Hydraulic ram	8
Rubin 12/300 U (A)	57510518



01.18

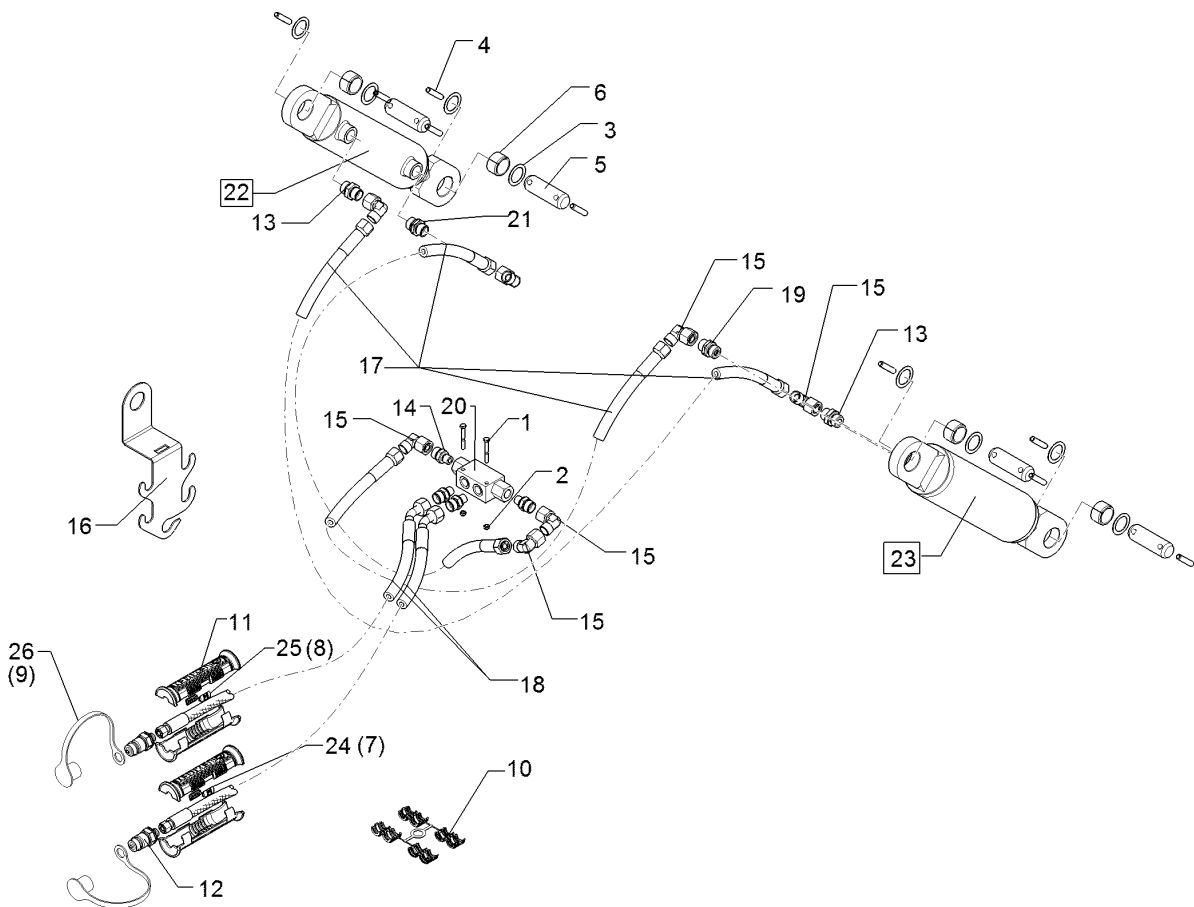
Pos.	Art.Nr.	Stck.	Artikeltext / Description		Abmessung
1	575 9155	1	Ventil	Valve	kpl. D30/63
2	575 9296	1	Dichtungssatz	Seal set	

Hydraulikzylinder/Hydraulic ram	8
Rubin 12/300 U (A)	57510519



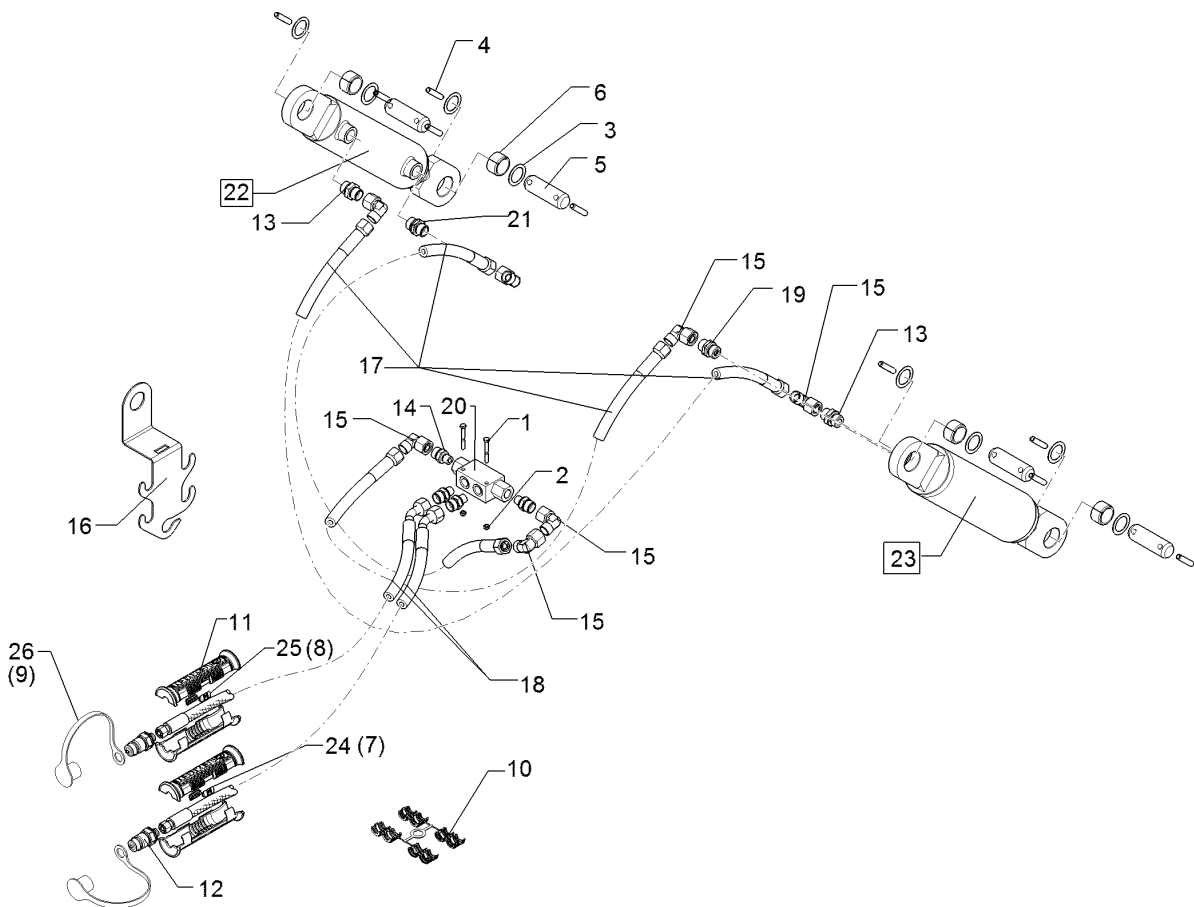
01.18

Pos.	Art.Nr.	Stck.	Artikeltext / Description		Abmessung
1	575 9155	1	Ventil	Valve	kpl. D30/70
2	57510611	1	Dichtungssatz	Seal set	



01.18

Pos.	Art.Nr.	Stck.	Artikeltext / Description		Abmessung
1	301 0370	2	Sechskantschraube	Hexagon bolt	M5x45-8.8 Zn DIN931
2	303 0929	2	Sicherungsmutter	Selflocking nut	NM5-8 Zn DIN985
3	305 2040	8	Passscheibe	Shim	25x35x1,0 DIN988 Zn
4	309 6072	8	Spannhülse	Expansion bush	8x40-DIN1481 Zn
5	313 7770	4	Bolzen	Pin	D25x78 2xD8-56 Zn
6	31710069	4	Einspannbuchse mit Presssitz	Expansion bush	EG25/32x18
7	325 1603	2	Kennzeichnung	Marking	P3
8	325 1610	2	Kennzeichnung	Marking	T3
9	375 2121	2	Staubkappe	Dust cap	D26,5 Bg.3
10	375 2606	2	Einleger	Insert	DN6 DN8
11	375 2607	4	Griff Halbschale	Handle	-
12	375 2718	2	SVK-Stecker	Hydraulic coupling	BG-3 12L M18x1,5
13	375 4020	2	Einschraubverschraubung	Nipple	x-GE12-LM M18x1,5 Zn
14	375 4038	4	Einschraubverschraubung	Nipple	GE 12-LR 1/4 ZL ED
15	375 4500	7	Einstellbare W-Verschraubung	Adjustable angle union	EW12-LM DKO24 GRD M18x1,5
16	470 1689	1	Halter	Holder	2,5x118x309 Zn
17	47510342	1	Schlauchpaket	Hose-assembly	3x2SC08-3700-2100-1850 12L 0/0
18	47510343	1	Schlauchpaket	Hose-assembly	2x2SC08x2800 DKOL12 00°-45°
19	575 2092	1	Drosselrückschlagventil	Throttle nonreturn valve	9Liter SW24 M18x1,5



01.18

Pos.	Art.Nr.	Stck.	Artikeltext / Description		Abmessung
20	575 2161	1	Rückschlagventil	Nonreturn valve	RDP 06 1/4
21	575 2186	1	Drosselrückschlagventil	Throttle nonreturn valve	7Liter SW24 M18x1,5
22	57510518	1	Hydraulikzylinder	Hydraulic ram	DZ063/30x0145-0415
23	57510519	1	Hydraulikzylinder	Hydraulic ram	D32 D32 DZ070/30-145-415
24	32510045	2	Kennzeichnung	Marking	2xD32 P17
25	32510046	2	Kennzeichnung	Marking	T17
26	375 2122	2	Staubkappe, schwarz	Cap, black	D26,5 Bg.3