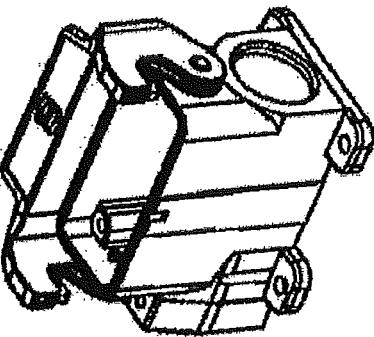


1 2 3 4 5 6 7 8

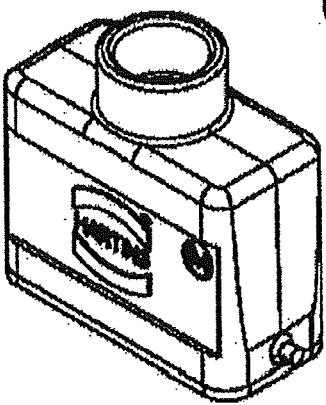
50(204078)

Sockelgehäuse 10A 1xM25
LEMKEN Art.Nr.: 373 2191



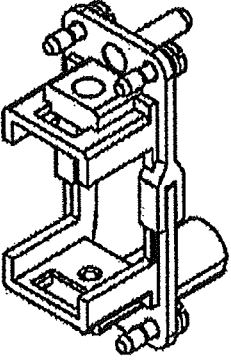
50(204079)

Tüllengehäuse gerade 1xM20
LEMKEN Art.Nr.: 373 2193



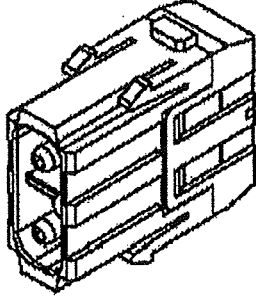
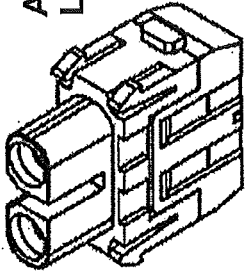
50(204210)

Halterahmen für 1 Modul
LEMKEN Art.Nr.: 373 2195



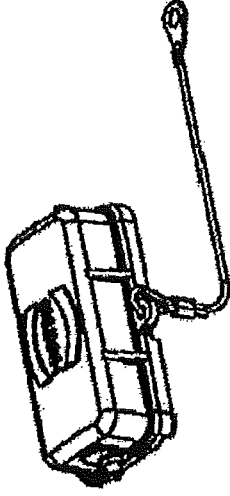
Axialschraub-Modul Buchse
LEMKEN Art.Nr.: 373 2197

50(204214)



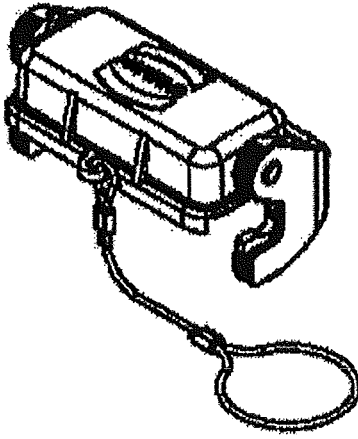
Abdeckkappe Gehäuseunterteil
LEMKEN Art.Nr.: 373 2192

50(204211)



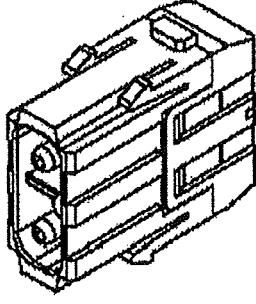
Abdeckkappe Gehäuseoberteil
LEMKEN Art.Nr.: 373 2194

50(204212)



Axialschraub-Modul Stifte
LEMKEN Art.Nr.: 373 2196

50(204213)



		LEMKEN <small>LEMKEN GmbH & Co. KG Wieser Str. 5 D-46315 Alppen</small>		<small>Ers. d.</small>	
		Ersatzteile Spannungsversorgung		<small>Ers. f.</small>	
Datum	30.06.2006	Bearb. Bornemann		<small>Urspr.</small>	
Zeich.		Gepr.		<small>Blatt 1</small>	
Aenderung		Datum Name Norm		<small>Bl. 1</small>	