



Ersatzteilliste

Parts list

Grubber

Cultivators

Kristall 9/600 KA

Art.Nr. 17510084

07.16

LEMKEN GmbH & Co. KG

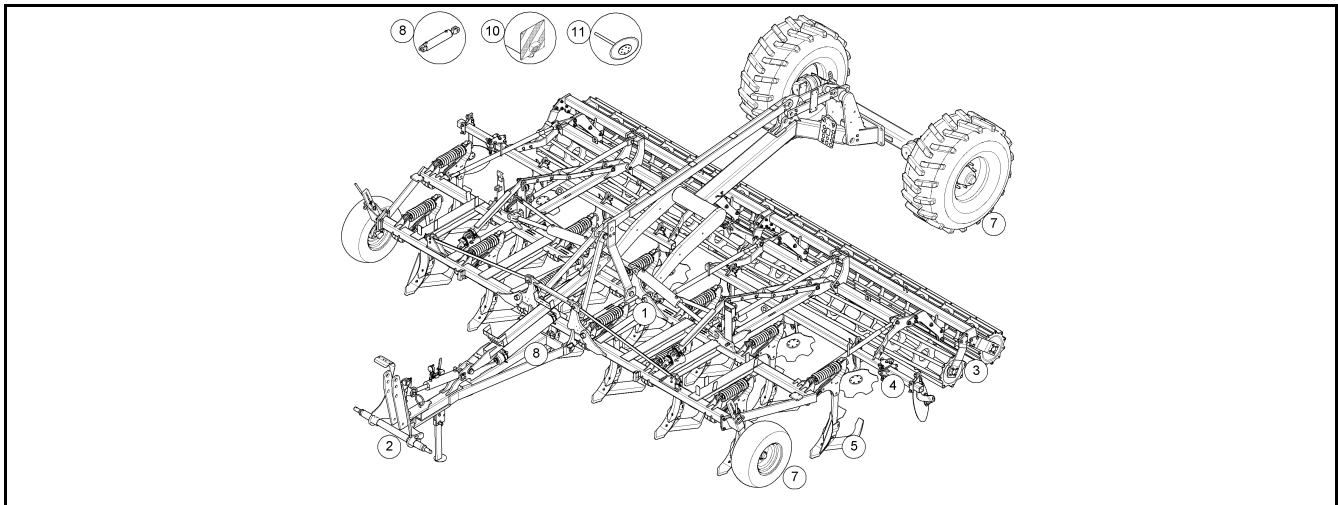
Weseler Straße 5, D-46519 Alpen / Postfach 11 60, D-46515 Alpen

Telefon (0 28 02) 81-0, Telefax (0 28 02) 81-220

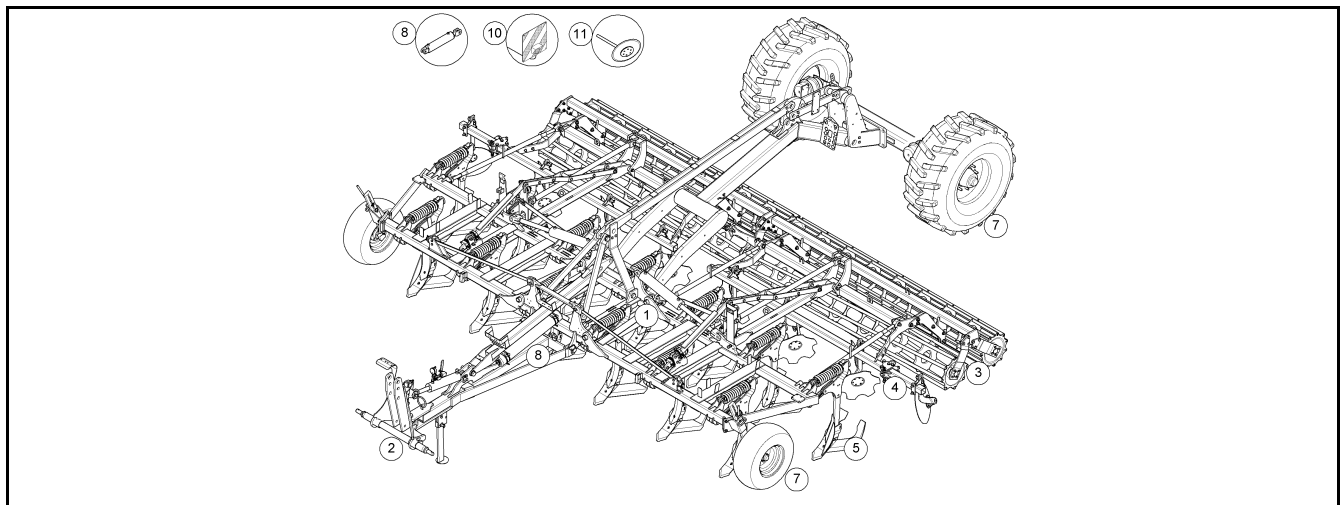
eMail: lemken@lemken.com, Internet: <http://www.lemken.com>

INHALTSVERZEICHNIS / CONTENTS

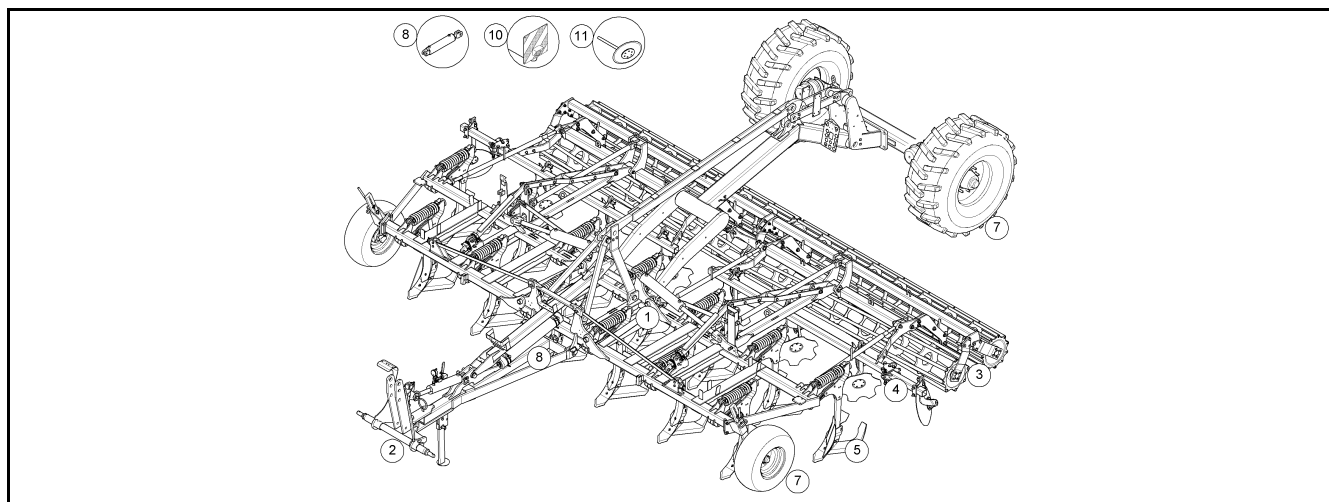
Kristall 9/600 KA



Pos.	Art.Nr.	Artikeltext / Description	Abmessung	
1	59010003	Aufkleber	Label	Kristall 9 KA
1	617 8148	Verriegelung hydraulisch	Hydraulic locking device	Rubin 9/400K-600K "B"
1	61710006	Grundrahmen	Basic frame	Kristall 9/600 KA
1	61710007	Grundrahmen	Basic frame	Kristall 9/600 KUA
1	640 5270	Dreipunktturm	Headstock	Karat 9 KA
1	64010014	Geräteturm	Headstock	Kristall KA
2	313 7927	Oberlenkerbolzen mit Kette	Top link pin with chain	K700 D40/44,5x228
2	313 7929	Oberlenkerbolzen mit Kette	Top link pin with chain	KAT3GK700 31,7x228
2	33110031	Sicherheitskette	Safety chain	kpl. 89kN
2	54010003	Dreipunktturm	Headstock	Traktionsverstärker
2	64010003	Deichsel	Drawbar	-N Kristall 9/400-600 KA
2	64010004	Deichsel	Drawbar	-L Kristall 9/400-600 KA
2	64010011	Dreipunktturm	Headstock	Traktionsverstärker
2	64010012	Kreuzgelenk	Cross union	Traktionsverstärker
2	64010017	Dreipunktturm	Headstock	Traktionsverstärker
2	64010018	Kreuzgelenk	Cross union	Traktionsverstärker
2	64010025	Deichsel	Drawbar	-N Kristall 9 KA
2	64010026	Deichsel	Drawbar	-L Kristall 9 KA
2	64010032	Dreipunktturm	Headstock	Karat/Rubin/Kristall
2	661 1369	Unterenkeranschluss	Lower link connection	AD10 D68 L3 Z4
2	661 1371	Unterenkeranschluss	Lower link connection	AD10 D68 L4 Z4
2	661 1413	Unterenkeranschluss	Lower link connection	ED68 L2 Z3
2	661 1414	Unterenkeranschluss	Lower link connection	ED68 L3 Z3
2	661 1417	Unterenkeranschluss	Lower link connection	ED68 L1100 Z58 K700
2	661 6163	Tiefenbegrenzung	Depth limiter	K700 Karat KA
2	661 8369	Kupplungsteil	Fitting	FK 150x150x120 (Solitair 9KA)
2	661 8511	Hydraulisches Aushubgestänge	Hydraulic lift linkage	D50x200 L2 Z3 Thorit 9
3	617 8181	Adapter	Adapter	ZPW-SM9/300
3	622 0150	Halter zur Doppelwalze	Holder	DRF-DRR 400/400
3	622 0152	Halter zur Doppelwalze	Holder	DRR 540/400
3	622 0188	Halter zur Gummiringwalze	Holder	GRW-GR D590-90 M20
3	622 1053	Stabilisator	Stabilizer	80x1954-3.00 Heliodor 8
3	622 6873	Gummiringwalze	Rubber ring roller	GRW D590-300-24R-125
3	622 6912	Messerwalze lange Messer	Knife roller	MSW-R D600-300 SM9
3	622 6945	Messerwalze lange Messer	Knife roller	MSW-R D600-300 LI HE8



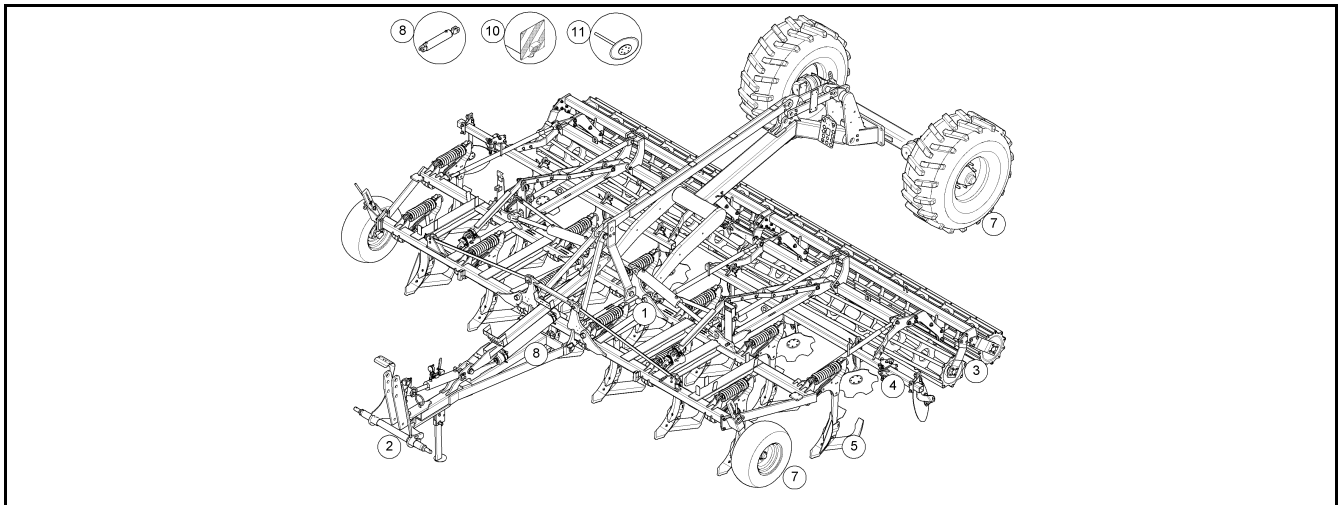
Pos.	Art.Nr.	Artikeltext / Description		Abmessung
3	622 7261	Rohrstabwalze	Tube bar roller	RSW-R 540-3.00 SM9
3	622 7277	Rohrstabwalze	Tube bar roller	RSW-R 600-3.00 SM9
3	622 7306	Doppelwalze Rohr-Flachstab	Double roller	DRF-R 400/400-3.00 SM9
3	622 7356	Doppelwalze Rohr-Rohr	Double roller	DRR-R 400/400-3.00 SM9
3	622 7442	Trapezpackerwalze	Trapeze packer roller	TPW-R D500-3.00-24R125
3	622 7447	Trapezpackerwalze	Trapeze packer roller	TPW-R D500-3.00-20R150
3	622 7463	Doppelprofilwalze	Double profile roller	DPW-A 540-3.00 SM9
3	622 8306	Doppelwalze Rohr-Rohr	Double roller	DRR-R 540/400-3.00 SM9
3	62210010	Flexringwalze	Flexring roller	FRW D540-3.00
3	62210056	Trapezpackerwalze	Trapeze packer roller	TPW-R D500-3.00-24R125 k
3	62210059	Trapezpackerwalze	Trapeze packer roller	TPW-R D500-3.00-20R150 k
3	62210152	Trapezpackerwalze	Trapeze packer roller	TPW-R D500-3.00-24R125
3	62210153	Trapezpackerwalze	Trapeze packer roller	TPW-R D500-3.00-20R150
3	62210154	Trapezpackerwalze	Trapeze packer roller	TPW-R D500-3.00-24R125 k
3	62210155	Trapezpackerwalze	Trapeze packer roller	TPW-R D500-3.00-20R150 k
3	62210178	Halter	Holder	TPW D500
4	617 8430	Traggestänge	Support linkage	Kristall 9/K
4	617 8431	Traggestänge	Support linkage	KRISTALL 9/KU
4	617 8466	Zwischenrahmen	Frame	Kristall 9/600 RE
4	617 8467	Zwischenrahmen	Frame	Kristall 9/600 LI
4	617 8471	Verstellstrebe	Adjuster support	Kristall 9
4	617 8626	Tragrohr für Hohlscheiben	Frame for hollow discs	Kristall 9/600 K RE
4	617 8627	Tragrohr für Hohlscheiben	Frame for hollow discs	Kristall 9/600 K LI
4	61710019	Verstellstrebe	Adjuster support	Kristall 9
4	61710022	Anschlagplatte	Stop plate	Kristall 9
4	627 5695	Überlastsicherung	Overload safety device	50x18 SM9 TH9 KA9
4	627 5714	Adapter	Adapter	133x148 2xD17
4	657 2481	Hohlscheibenpaar	Pair of hollow discs	Karat 9
4	657 2483	Hohlscheibenpaar	Pair of hollow discs	Karat 9
4	657 2485	Hohlscheibe	Concave disc	LI Karat 9
4	657 2490	Konsole zur Randscheibe	Bracket for outer disc	V 70x70 HS Karat 9A
4	657 2494	Hohlscheibe	Concave disc	Kristall 9 RE
5	65710014	Seitenschild	Side shield	VERST RE
5	65710015	Seitenschild	Side shield	VERST LI
5	665 4099	Zinken für Scharfuß mit Keil	Tine for foot with wedge	Zinken fuer Scharfuss mit Keil



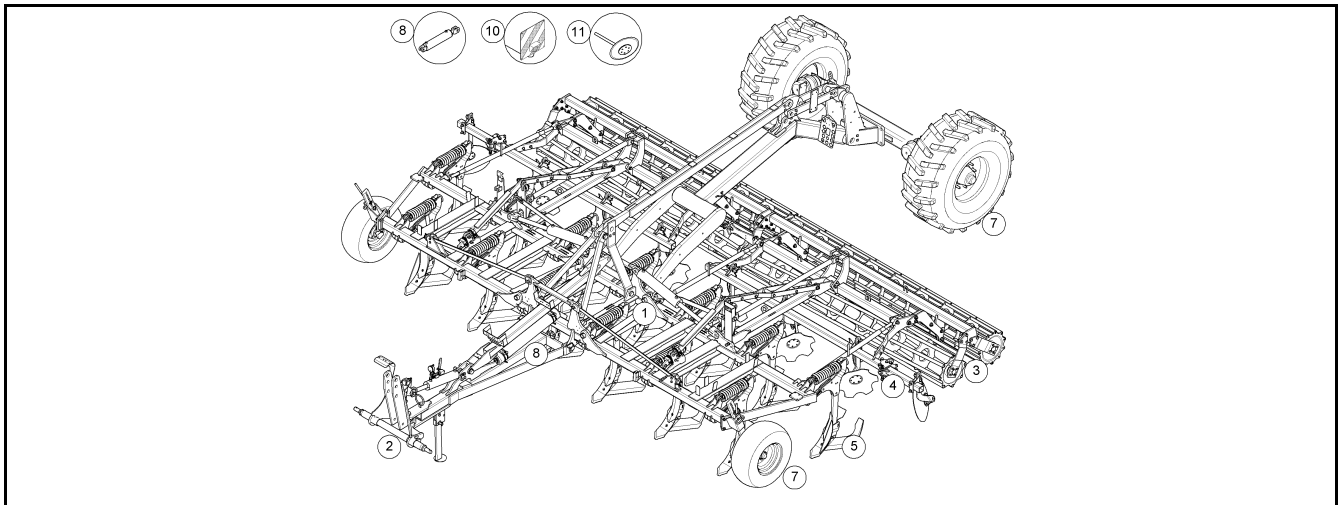
Pos.	Art.Nr.	Artikeltext / Description		Abmessung
5	699 6345	Zinken	Tine	Kristall MI+RE+LI
5	699 6346	Scharfuß Gerät	Foot	Kristall MI+RE+LI
5	699 6347	Scharfuß zusätzlich	Foot additional	Kristall MI+R+L
5	699 6348	Scharfuß Gerät	Foot	Kristall MI
5	699 6349	Scharfuß zusätzlich	Foot additional	Kristall MI
5	699 6350	Zinken	Tine	Kristall MI
5	699 6354	Scharfuß zusätzlich	Foot additional	Kristall 2.Reihe MI+R+L
5	699 6355	Scharfuß zusätzlich	Foot additional	Kristall 2.Reihe MI
7	321 6964	Exzenterhebel mit Stecker	Eccentric lever	D16x230/69x14x50/33
7	549 8849	Rad 10.0/80-12 8PR ET-25	Wheel 5/94/140 D14	5/94/140 D14
7	549 8893	Lagerung	Bearing	5/93,5/140 M14 50x50
7	550 8516	Laufachse	Running axle	GS12008 CO-55.72.001.007
7	550 8520	Laufachse	Running axle	GS7008 55.67.001.014
7	550 8524	Bremsachse	Braking axle	120x14x2530 400X80 ADR
7	550 8872	Rad 8/221/275	Wheel 8/221/275	560(550)/60-22.5 12PR/RE (560)
7	550 8873	Rad 8/221/275	Wheel 8/221/275	560(550)/60-22.5 12PR/LI (560)
7	550 8884	Rad 8/221/275	Wheel 8/221/275	Alliance 700/50-22.5 12PR ET0
7	550 8885	Rad 8/221/275	Wheel 8/221/275	Alliance 700/50-22.5 12PR ET0
7	550 8900	Rad 8/221/275	Wheel 8/221/275	16.0/70-20 12PR AW
7	55010066	Rad	Wheel	560/60-22.5 12PR/RE
7	55010067	Rad	Wheel	560/60-22.5 12PR/LI
7	647 2520	Stützrad mit Halm	Depth wheel	10.0/80-12 70x30
7	647 7488	Radkonsole	Wheel bracket	70x30 RE Kristall 9K
7	647 7489	Radkonsole	Wheel bracket	70x30 LI Kristall 9K
7	650 8524	Bremsachse	Braking axle	120x12,5x2530 M30x200 ADR
7	650 8525	Laufachse	Running axle	GS7008 M30x240
7	650 8526	Laufachse	Running axle	GS12008 M30x240
7	650 8538	Bremsachse	Braking axle	150x150 M30x240 GS 12008(A)
7	65010002	Fahrwerk	Trailer	Kristall Kombination
7	65010004	Fahrwerk Transport	Trailer	Kristall KA
7	65010010	Standbremse	Parking brake	Kristall 9 KA Kombination
7	65010011	Standbremse	Parking brake	Kristall 9 KA Transport
7	67010116	Unterlegkeil	Wheel chock	NG53 kpl.
7	67710007	Druckluftbrems.2 Leit.	Compressed air brake	Kristall 9 KA
7	67710008	Druckluftbrems.2 Leit.	Compressed air brake	Kristall 9 KA
7	67710009	Druckluftbremsanlage Transport	Compressed-air brake	Kristall 9 KA

INHALTSVERZEICHNIS / CONTENTS

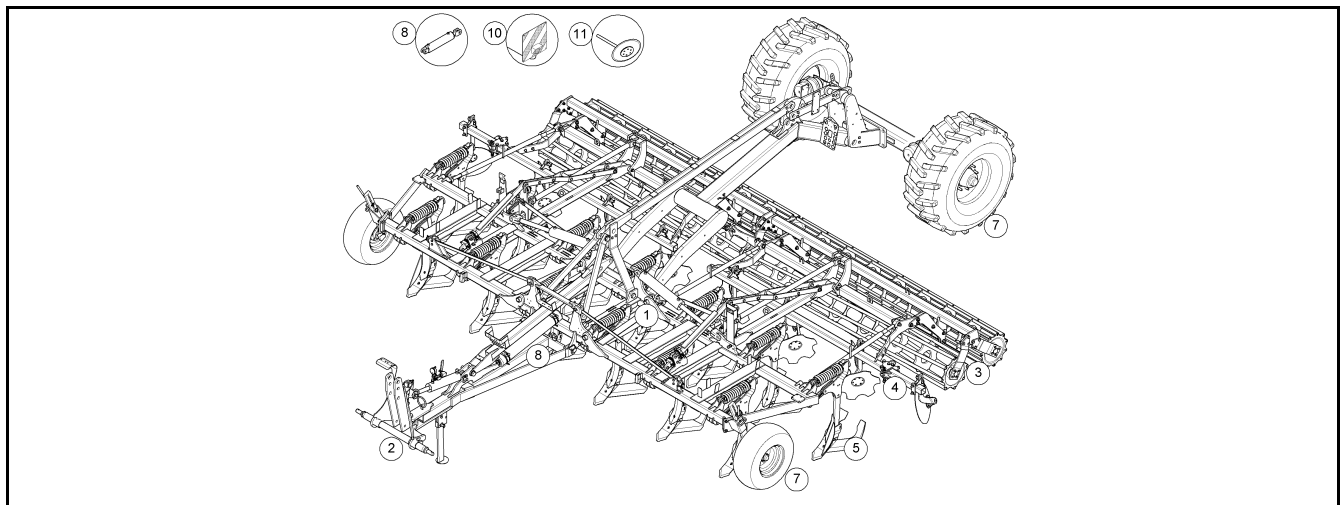
Kristall 9/600 KA



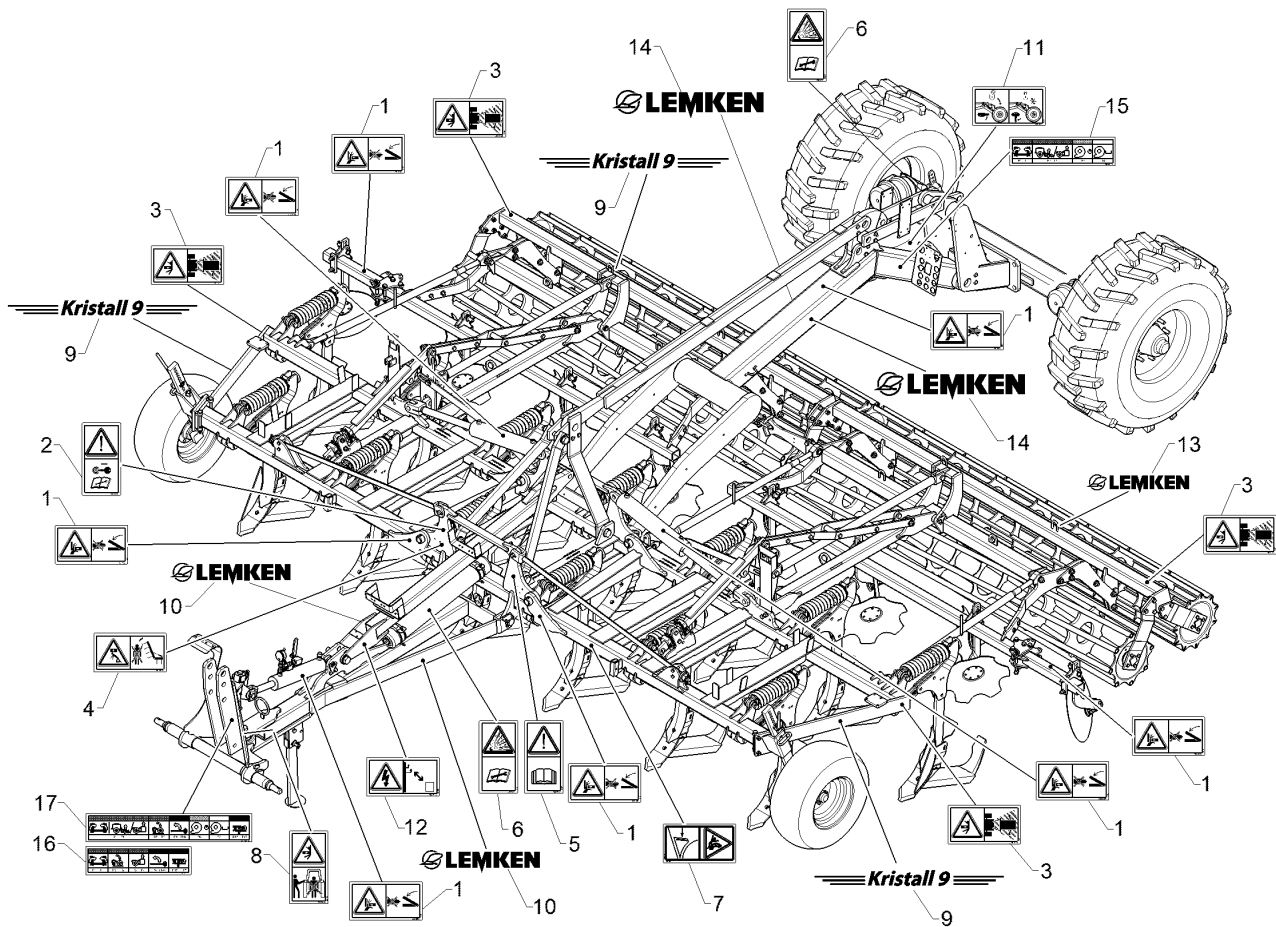
Pos.	Art.Nr.	Artikeltext / Description	Abmessung
7	67710010	Druckluftbremsanlage Transport	Compressed-air brake Kristall 9 KA L
7	69910274	Bremsachse	Braking axle 120x14x2530 400x80 ADR
7	69910275	Bremsachse	Braking axle 120x14x2530 400x80 ADR
8	575 2264	Hydraulikzylinder	Hydraulic ram DZ110/50x0450-0750 D30 D30
8	575 2269	Hydraulikzylinder	Hydraulic ram DZ100/45x0320-0580 D30 D30
8	575 2312	Plunger-Zylinder	Plunger-ram 40-210-378 2xD20,25
8	575 2318	Hydraulikzylinder	Hydraulic ram DZ140/70x0200-0565 D60 FLA
8	575 2323	Hydraulikzylinder	Hydraulic ram DZ063/30x0145-0415 D25 D25
8	575 2336	Hydraulikzylinder	Hydraulic ram DZ25/18-10-240
8	575 2356	Hydraulikzylinder	Hydraulic ram DZ110/50x0450-0750 D30 D30
8	575 2550	Zugzylinder	Hydraulic ram EZ080/40x0320-0580 D35 D30
8	575 6601	Adapter	Adapter K700
8	57510076	Montage-BG Hy.Einklappung	Assembly group DB=
8	57510105	Wegeventil	Directional valve 6/2 Kristall 9 KA
8	57510576	Stromteiler	Flow divider PR 202-B
8	57510582	Zugzylinder	Hydraulic ram EZ80/40x320-580 D35/30
8	57510584	Hyd.Zyl.63/30-113	Hydraulic ram DZ63/30-113-415 2xD32
8	57510769	Ventileinheit	Control valve unit Karat KA , KTA / Kristall KA
8	675 5305	Hyd-anlage	HY-assembly lift linkage EZ 110x450
8	675 5306	Hydraulikanlage Aushubgestänge	HY-assembly lift linkage DZ 110x450
8	675 5827	Traktionsverstärker	Traction increase Karat 9 KA / KTA
8	67510066	Hydr. Einklappung	Folding device Kristall 9/600 KA
8	67510069	Hydraulische Tiefenverstellung	Hydraulic depth adjuster Kristall 9/600 KA
8	67510070	Hydraulikleitungen Einklappung	HY-pipe assembly Kristall 9 KA
8	67510071	Hydraulikleitungen Einklappung	HY-pipe assembly Kristall 9 KA L
8	67510072	Hydraulikleitungen	HY-pipe assembly Kristall 9 KA 6/2 W. AHG
8	67510073	Hydraulikleitungen	HY-pipe assembly Kristall 9 KA 6/2 W. AHG L
8	67510074	Hydraulikleitungen Klappung	HY-pipe assembly folding dev. Kristall 9 KA
8	67510075	Hydraulikleitungen Klappung	HY-pipe assembly folding dev. Kristall 9 KA L
8	67510076	Hydraulikanlage	Hydraulic assembly Kristall 9KA DZ100x320 Kombi
8	67510077	Hydraulikanlage	Hydraulic assembly Kristall 9KA DZ100x320 Kombi L
8	67510078	Hydraulikanlage	Hydraulic assembly Kristall 9KA DZ140x200 Transp.
8	67510079	Hydraulikanlage	Hydraulic assembly Kristall 9KA DZ140x200 Tran. L
8	67510080	Hydraulikleitung Aushubgest.	HY-pipe lifting device Kristall 9 KA EW
8	67510081	Hydraulikleitung Aushubgest.	HY-pipe lifting device Kristall 9 KA EW L



Pos.	Art.Nr.	Artikeltext / Description	Abmessung	
8	67510082	Hydraulikleitungen Aushubgest.	HY-pipe assembly	Kristall 9 KA
8	67510083	Hydraulikleitungen Aushubgest.	HY-pipe assembly	Kristall 9 KA L
8	67510089	Hydraulikanlage Spuranreißer	HY-assembly track marker	Kristall 9/600 KA
8	67510090	Hydraulikanlage Spuranreißer	HY-assembly track marker	Kristall 9/600 KA L
8	67510091	Hydraulikleitungen Spuranreiß.	HY-pipe assembly	Kristall 9 KA
8	67510092	Hydraulikleitungen Spuranreiß.	HY-pipe assembly	Kristall 9 KA L
8	67510093	Hydraulikleitungen Antrieb	HY-pipe assembly	Kristall 9 KA
8	67510094	Hydraulikleitungen Antrieb	HY-pipe assembly	Kristall 9 KA L
8	67510095	Hydraulikleitungen Antrieb	HY-pipe assembly	Kristall 9 KA
8	67510096	Hydraulikleitungen Antrieb	HY-pipe assembly	Kristall 9 KA L
8	67510121	Hydraulische Bremsanlage	Hydraulic braking assembly	Kristall 9 KA 2xEZ 30x110
8	67510122	Hydr. Bremsanlage Transport	HY-brake assembly transport	Kristall 9 KA 1xEZ 30x110
8	67510123	Hydr. Bremsanlage Transport	HY-brake assembly transport	Kristall 9 KA 1xEZ 30x110
8	67510318	Hydraulikleitungen	HY-pipe assembly	Tiefenverstellung Karat 9KTA-N
8	67510319	Hydraulikleitungen	HY-pipe assembly	Tiefenverstellung Karat 9KTA-L
8	67510325	Tiefeneinstellung	Depth adjuster	Kristall 600 K
8	67510393	Tiefeneinstellung	Depth adjuster	Kristall 600 KA
10	373 4261	Kabel	Cable	7x1,5x5000
10	37310065	Grundkabel	Basic cable	7x1,5x10000
10	37310075	Grundkabel	Basic cable	1x7pol 2x4pol 13/11m SAE
10	37310160	Grundkabel	Basic cable	6x1/1x2,5x5000 ISO1724/1185
10	37310163	Grundkabel	Basic cable	6x1/1x2,5x10000 ISO1724/1185
10	570 1758	Beleuchtungseinheit	Lighting unit	3eck HI RE
10	570 1759	Beleuchtungseinheit	Lighting unit	3eck HI LI
10	57010014	Warntafel	Warning board	2x296x414VO RE
10	57010015	Warntafel	Warning board	2x296x414VO LI
10	57310152	Verlängerungskabel	Extension cable	Isobus 10m
10	670 0647	Schild	Board	D38 25km(F)
10	670 6120	Transportschutz	Transport protection	Kristall K RE
10	670 6121	Transportschutz	Transport protection	Kristall K LI
10	670 6122	Transportschutz	Transport protection	Kristall K RE SK
10	670 6123	Transportschutz	Transport protection	Kristall K RE SK
10	67010009	Beleuchtungsanlage	Lighting equipment	ML Kristall KA Komb.
10	67010026	Beleuchtungsanlage	Lighting equipment	ML Kristall KA
10	67010027	Beleuchtungsanlage	Lighting equipment	ML Kristall KA
10	67010048	Transportschutz	Transport protection	(F) RE Kristall KA

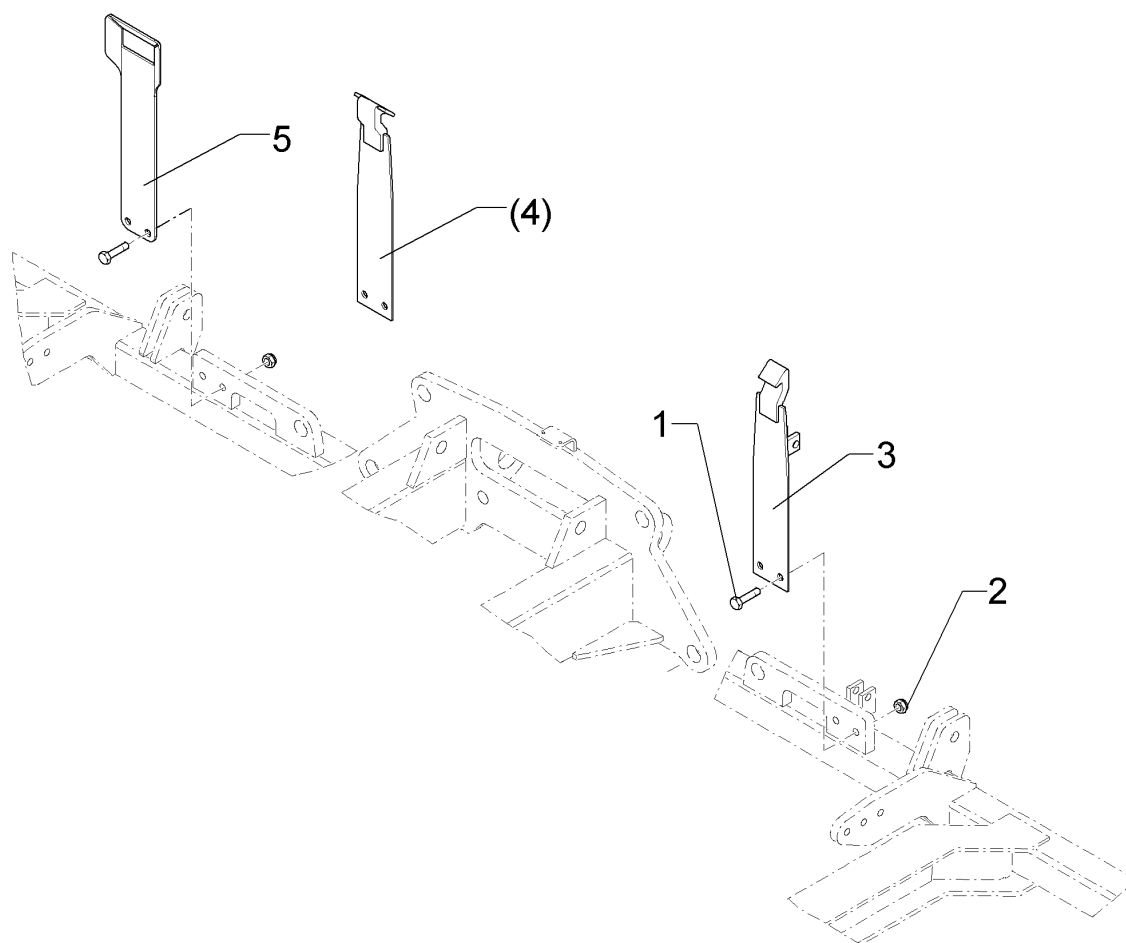


Pos.	Art.Nr.	Artikeltext / Description	Abmessung	
10	67010049	Transportschutz	Transport protection	(F) LI Kristall KA
10	67010055	Beleuchtungsanlage	Lighting equipment	ML (F) Kristall KA
10	67010056	Beleuchtungsanlage	Lighting equipment	ML (F) Kristall KA
10	67010057	Beleuchtungsanlage	Lighting equipment	ML (F) Kristall KA
10	67010070	Beleuchtungsverbreiterung	Lighting enlargement	5x80x349
10	67010175	Halteplatte	Holder plate	ohne Brücke
10	67010176	Halteplatte	Holder plate	mit Brücke
10	673 6163	Verlängerung	Extension	8m-10 Solitronic
10	67310098	Verlängerung	Extension	10000
10	67310157	Verlängerungskabel	Extension cable	Verlängerungskabel ISOBUS 10m
11	582 1248	Achse zum Spuranreißer	Axle for track marker	D30x595 668A
11	582 1276	Zusatzteile Verriegelung	Additional parts locking dev.	Spuranreißer Z600
11	682 1253	Spuranreißer	Track marker	Solitair FW450/Z600 D380
11	68210040	Konsole für Spuranreißer	Bracket for track marker	Kristall 9/400-600 RE
11	68210041	Konsole für Spuranreißer	Bracket for track marker	Kristall 9/400-600



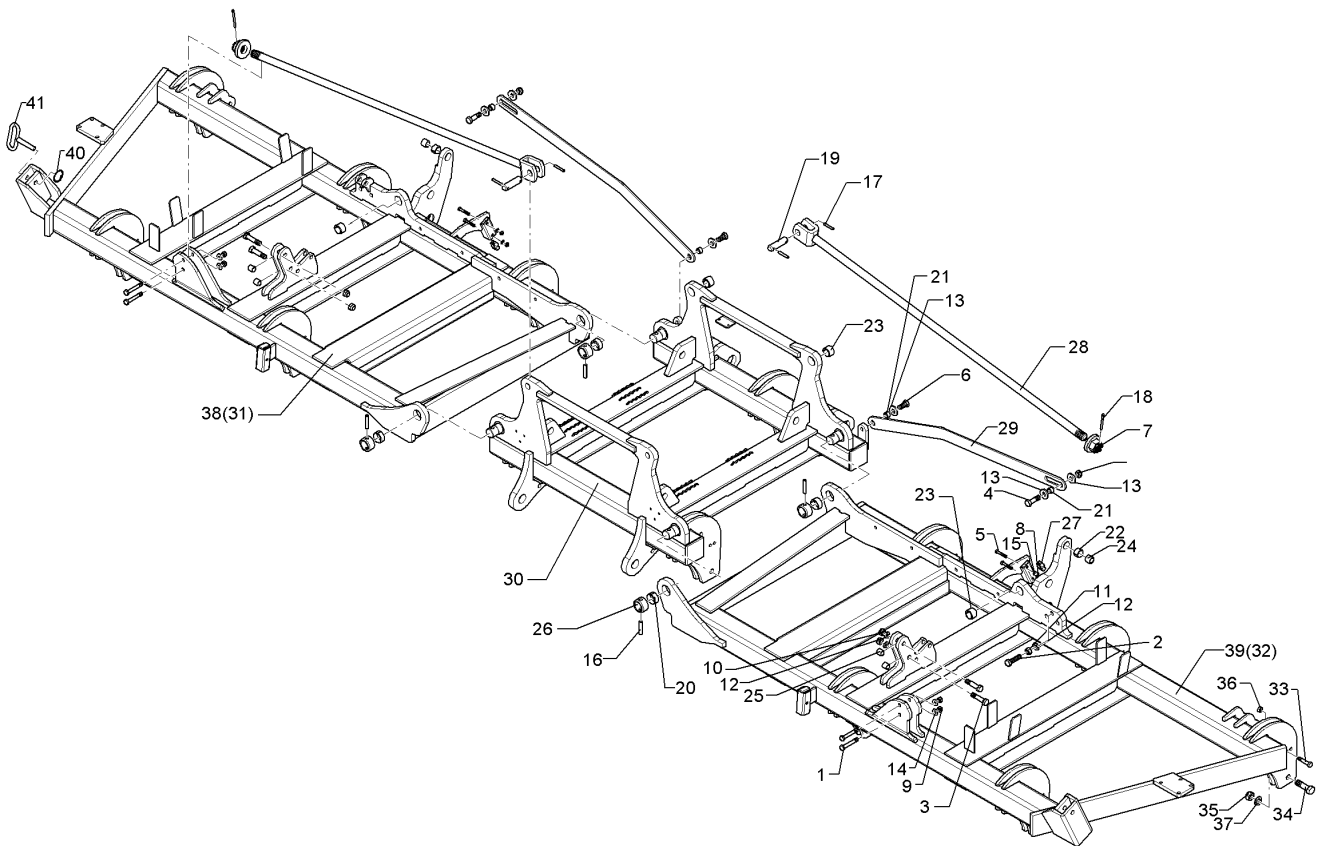
07.16

Pos.	Art.Nr.	Stck.	Artikeltext / Description	Abmessung	
1	390 0506	8	Aufkleber Warnbildzeichen	Warning Label	Quetschgefahr QF
2	390 0509	1	Aufkleber Warnbildzeichen	Warning Label	Motor abstellen
3	390 0510	4	Aufkleber Warnbildzeichen	Warning Label	Schwengkbereich QF
4	390 0540	1	Aufkleber Warnbildzeichen	Warning Label	Klapprahmen QF
5	390 0555	1	Aufkleber Betriebsanl. lesen	Label Warning!	ISO HF 61 x 115
6	390 0591	2	Aufkleber Druckspeicher	Label	-
7	390 0627	1	Aufkleber	Label	Unterlegkeil sichern
8	390 0628	1	Aufkleber	Label	HF 61 x 115
9	390 4305	3	Aufkleber	Label	Kristall 9 (48x600)
10	390 4312	2	Aufkleber	Label	Logo+LEMKEN (80x427)
11	39010029	1	Aufkleber Transportrad	Label	verriegeln Kristall 9 KA +KUA
12	390 0616	1	Aufkleber Hochspannungsleitung	Label	60x116 H
13	390 4311	1	Aufkleber	Label	Logo+LEMKEN (50x260)
14	390 4341	2	Aufkleber	Label	Logo+LEMKEN (656x123)
15	39010124	1	Aufkleber	Label	Schlauchmark. P1-T6 167x45
16	39010127	1	Aufkleber	Label	P1-T17 167x45
17	39010128	1	Aufkleber	Label	P1-T17 263x45



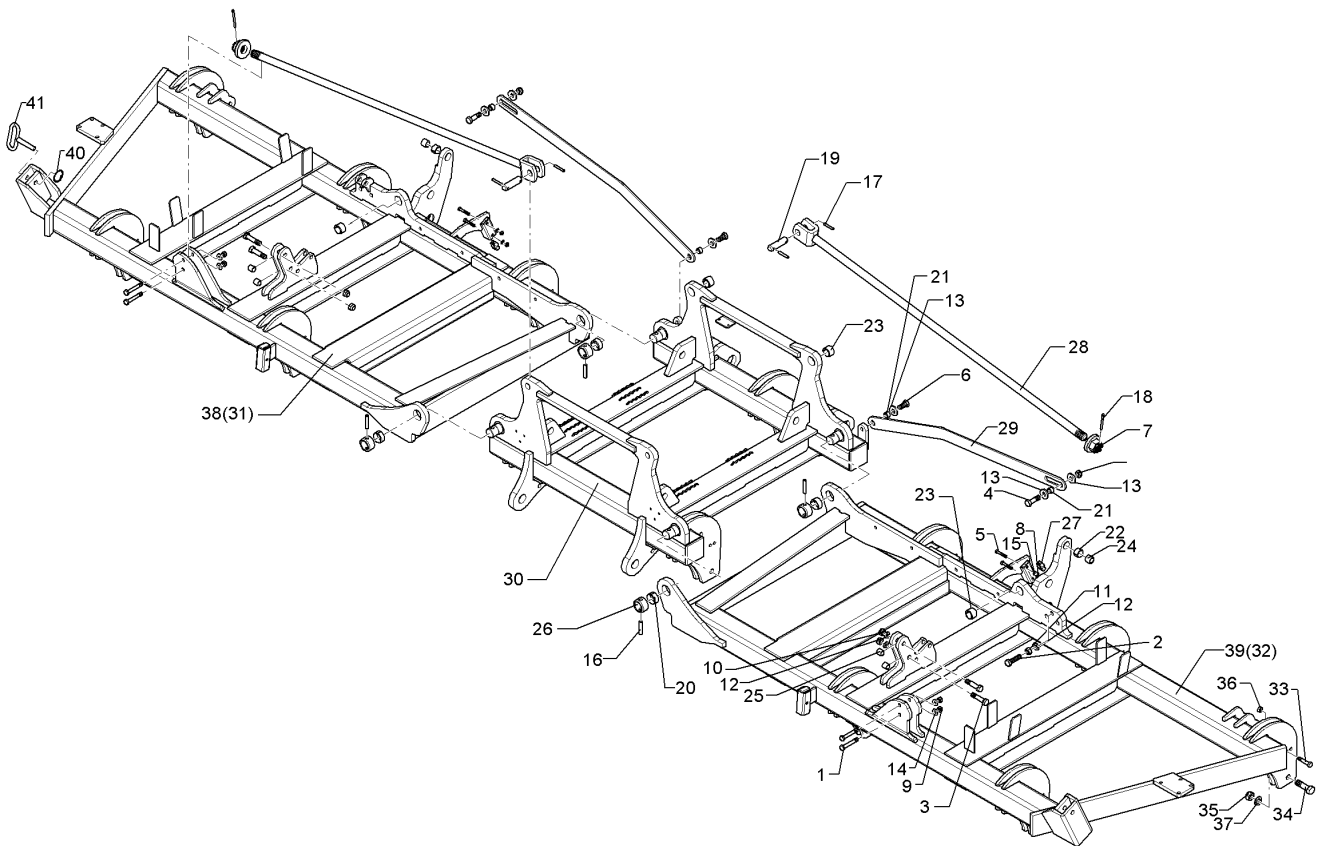
07.16

Pos.	Art.Nr.	Stck.	Artikeltext / Description		Abmessung
1	301 5409	4	Sechskantschraube spz.	Hexagon bolt	M16x50-8.8 Zn
2	303 0935	4	Sicherungsmutter	Selflocking nut	NM16-8 Zn DIN985
3	417 8149	1	Blattfeder	Leaf spring	100x6 Rubin 9 K
4	417 8146	1	Blattfeder	Leaf spring	100x6 Smaragd 9-K
5	417 8141	1	Blattfeder	Leaf spring	6x160x549 2xD16,5



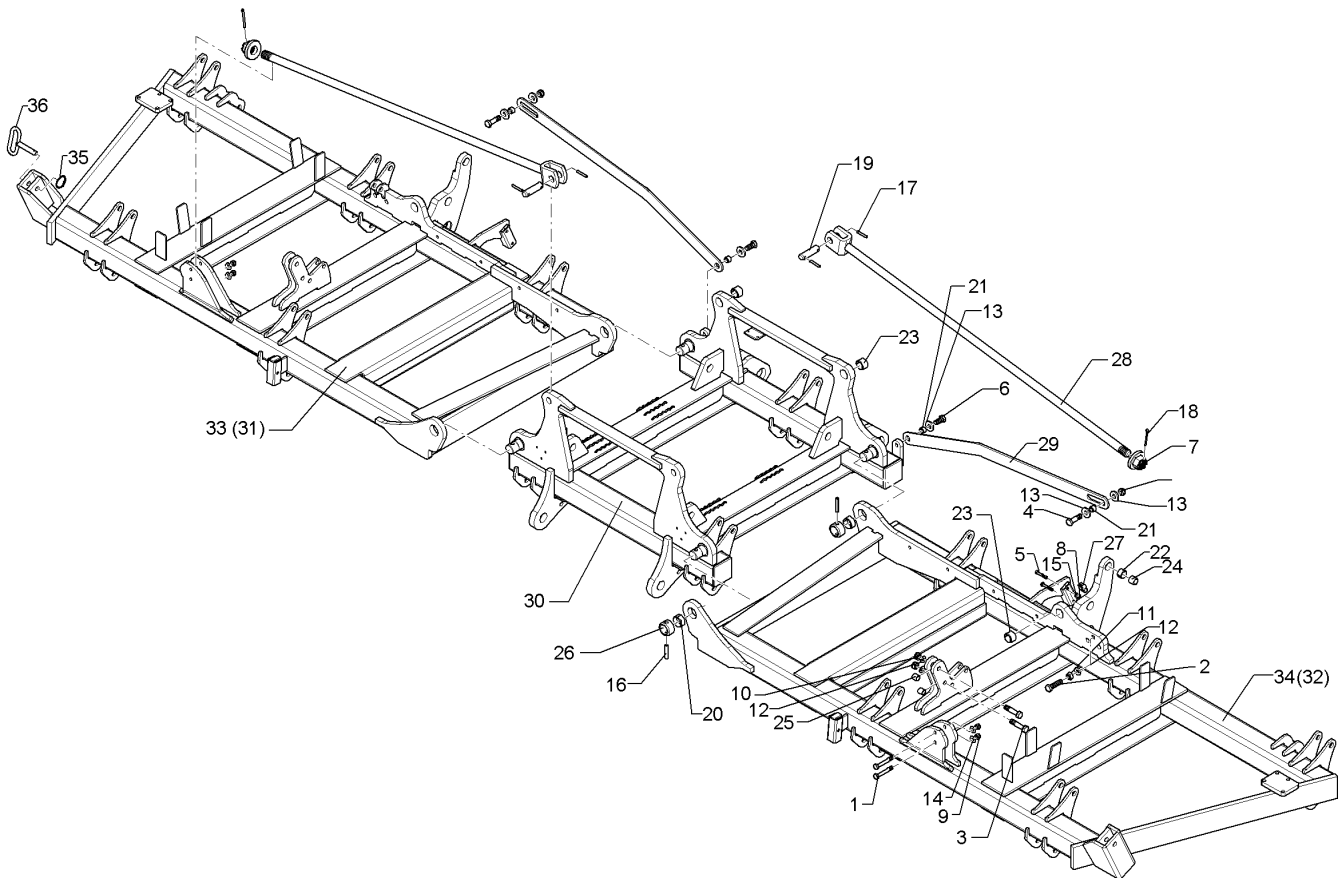
07.16

Pos.	Art.Nr.	Stck.	Artikeltext / Description		Abmessung
1	301 3435	4	Sechskantschraube spz.	Hexagon bolt	M12x85-10.9 Zn
2	301 3839	1	Sechskantschraube	Hexagon bolt	M16x60-8.8 DIN933
3	301 5363	4	Sechskantschraube spz.	Hexagon bolt	M16x70-12.9 Zn
4	301 5385	2	Sechskantschraube spz.	Hexagon bolt	M16x55-10.9 Zn
5	301 5418	4	Sechskantschraube	Hexagon bolt	M8x50-8.8 Zn
6	301 7380	2	Sechskantschraube	Hexagon bolt	M16x35-8.8 Zn DIN933
7	303 0127	2	Kronenmutter mit Bund	Castle nut	M30/75
8	303 0932	4	Sicherungsmutter	Selflocking nut	NM8-8 Zn DIN985
9	303 0934	4	Sicherungsmutter	Selflocking nut	NM12-8 Zn DIN985
10	303 0935	6	Sicherungsmutter	Selflocking nut	NM16-8 Zn DIN985
11	303 1015	1	Sechskantmutter	Hexagon nut	M16 DIN934-8 Zn
12	305 6141	5	Scheibe	Washer	17/30x3 DIN/ISO-7089
13	305 6161	6	Scheibe	Washer	17/40x6 DIN7349 Zn
14	305 8580	4	Scheibe	Washer	13/24x2,5 St-Zn DIN125
15	305 8694	4	Scheibe	Washer	A8,4 DIN125-St Zn
16	309 6211	4	Spannhülse	Expansion bush	12x60-DIN1481
17	309 7000	4	Spannhülse	Expansion bush	8x50-DIN1481 Zn
18	311 7649	2	Splint	Peg	6,3x63 DIN94-St Zn
19	313 7772	2	Bolzen	Pin	D25x90 2xD8-68 Zn
20	317 2005	4	Einspannbuchse mit Presssitz	Expansion bush	EG40/44x20
21	317 3334	4	Einspannbuchse	Expansion bush	EG16/22x14-DIN1498



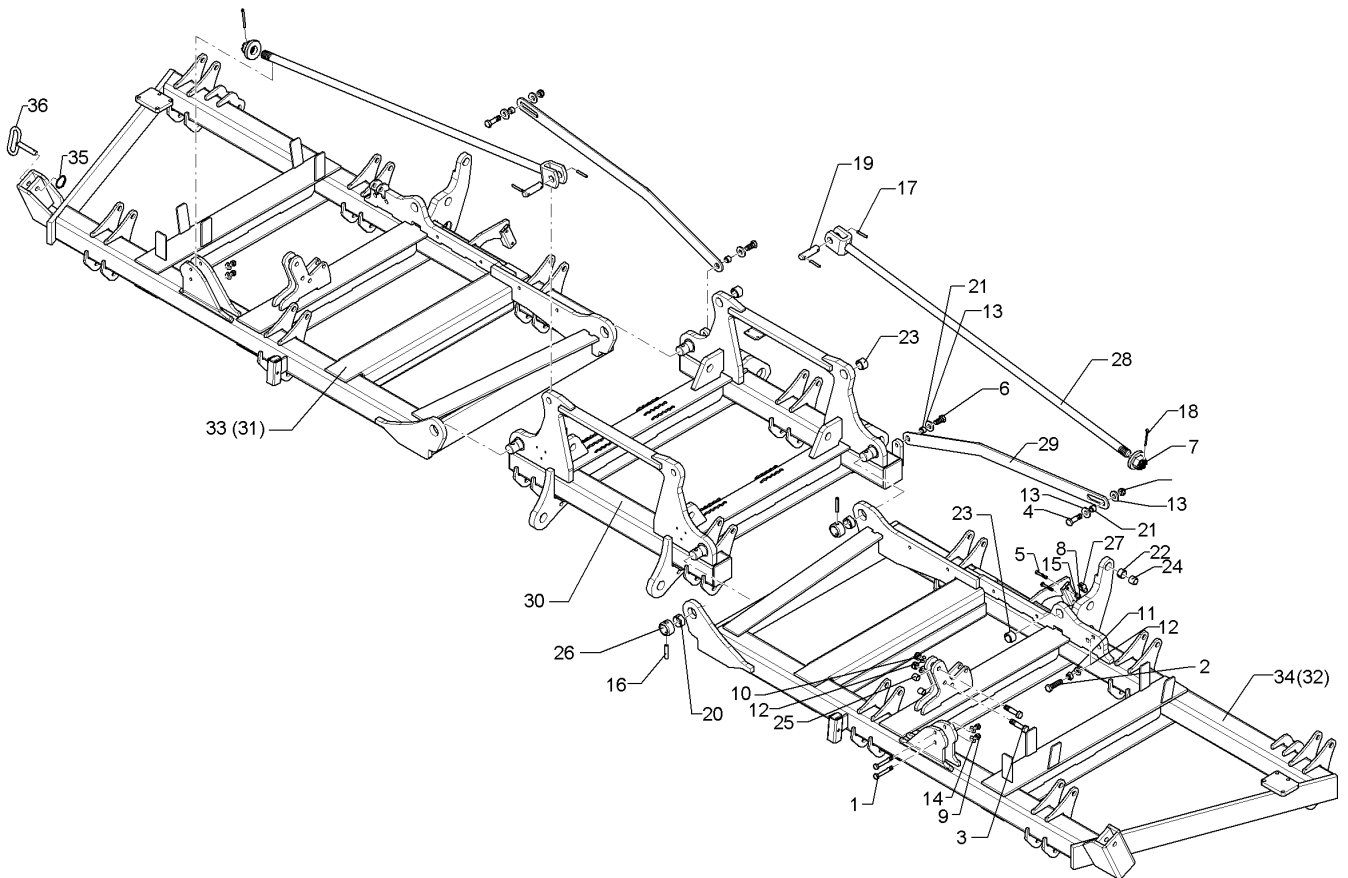
07.16

Pos.	Art.Nr.	Stck.	Artikeltext / Description		Abmessung
22	317 3352	2	Einspannbuchse mit Presssitz	Expansion bush	EG28/32x20
23	317 3417	4	Einspannbuchse mit Presssitz	Expansion bush	EG30/38x25
24	317 6657	2	Buchse	Bush	D20/28x22
25	317 6658	4	Buchse	Bush	D16/22x22
26	317 8641	4	Stelling	Adjusting ring	D54/38x30-D12 Zn
27	375 9960	2	Schellenkörper	Clamp	1/2x112A PP
28	417 8328	2	Zugstange	Connecting rod	D30x1591-M30 Zn
29	417 8485	2	Steuerstange	Control rod	8x1138x1101
30	41710006	1	Mittelteil	Center section	Kristall 9/600 KA
31	417 8672	1	Seitenteil	Lateral section	Kristall 9/600 K RE
32	417 8673	1	Seitenteil	Lateral section	Kristall 9/600 K LI
33	301 3391	13	Sechskantschraube spz.	Hexagon bolt	M12x60-10.9 Zn
34	301 4601	13	Sechskantschraube spz.	Hexagon bolt	M20x70-10.9 Zn
35	303 0936	13	Sicherungsmutter	Selflocking nut	NM20-8 Zn DIN985
36	303 1013	13	Sechskantmutter	Hexagon nut	M12 DIN934-8 Zn
37	305 6012	13	Scheibe	Washer	21 ISO7089 Zn
38	41710032	1	Seitenteil	Lateral section	Kristall 9/600 KA RE
39	41710033	1	Seitenteil	Lateral section	Kristall 9/600 KA LI
40	305 8551	2	Sicherungsring	Securing ring	Di41x3 A2
41	313 8143	2	Bolzen mit Griff	Pin with grip	D16x77/90 Zn



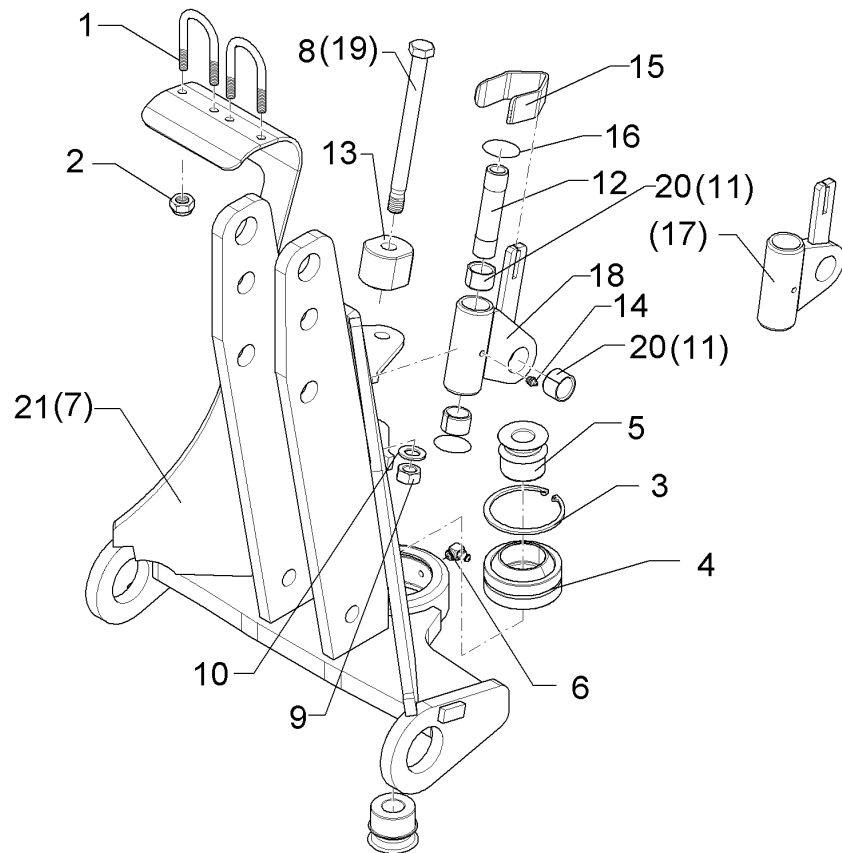
07.16

Pos.	Art.Nr.	Stck.	Artikeltext / Description		Abmessung
1	301 3435	4	Sechskantschraube spz.	Hexagon bolt	M12x85-10.9 Zn
2	301 3839	1	Sechskantschraube	Hexagon bolt	M16x60-8.8 DIN933
3	301 5363	4	Sechskantschraube spz.	Hexagon bolt	M16x70-12.9 Zn
4	301 5385	2	Sechskantschraube spz.	Hexagon bolt	M16x55-10.9 Zn
5	301 5418	4	Sechskantschraube	Hexagon bolt	M8x50-8.8 Zn
6	301 7380	2	Sechskantschraube	Hexagon bolt	M16x35-8.8 Zn DIN933
7	303 0127	2	Kronenmutter mit Bund	Castle nut	M30/75
8	303 0932	4	Sicherungsmutter	Selflocking nut	NM8-8 Zn DIN985
9	303 0934	4	Sicherungsmutter	Selflocking nut	NM12-8 Zn DIN985
10	303 0935	6	Sicherungsmutter	Selflocking nut	NM16-8 Zn DIN985
11	303 1015	1	Sechskantmutter	Hexagon nut	M16 DIN934-8 Zn
12	305 6141	5	Scheibe	Washer	17/30x3 DIN/ISO-7089
13	305 6161	6	Scheibe	Washer	17/40x6 DIN7349 Zn
14	305 8580	4	Scheibe	Washer	13/24x2,5 St-Zn DIN125
15	305 8694	4	Scheibe	Washer	A8,4 DIN125-St Zn
16	309 6211	4	Spannhülse	Expansion bush	12x60-DIN1481
17	309 7000	4	Spannhülse	Expansion bush	8x50-DIN1481 Zn
18	311 7649	2	Splint	Peg	6,3x63 DIN94-St Zn
19	313 7772	2	Bolzen	Pin	D25x90 2xD8-68 Zn
20	317 2005	4	Einspannbuchse mit Presssitz	Expansion bush	EG40/44x20
21	317 3334	4	Einspannbuchse	Expansion bush	EG16/22x14-DIN1498



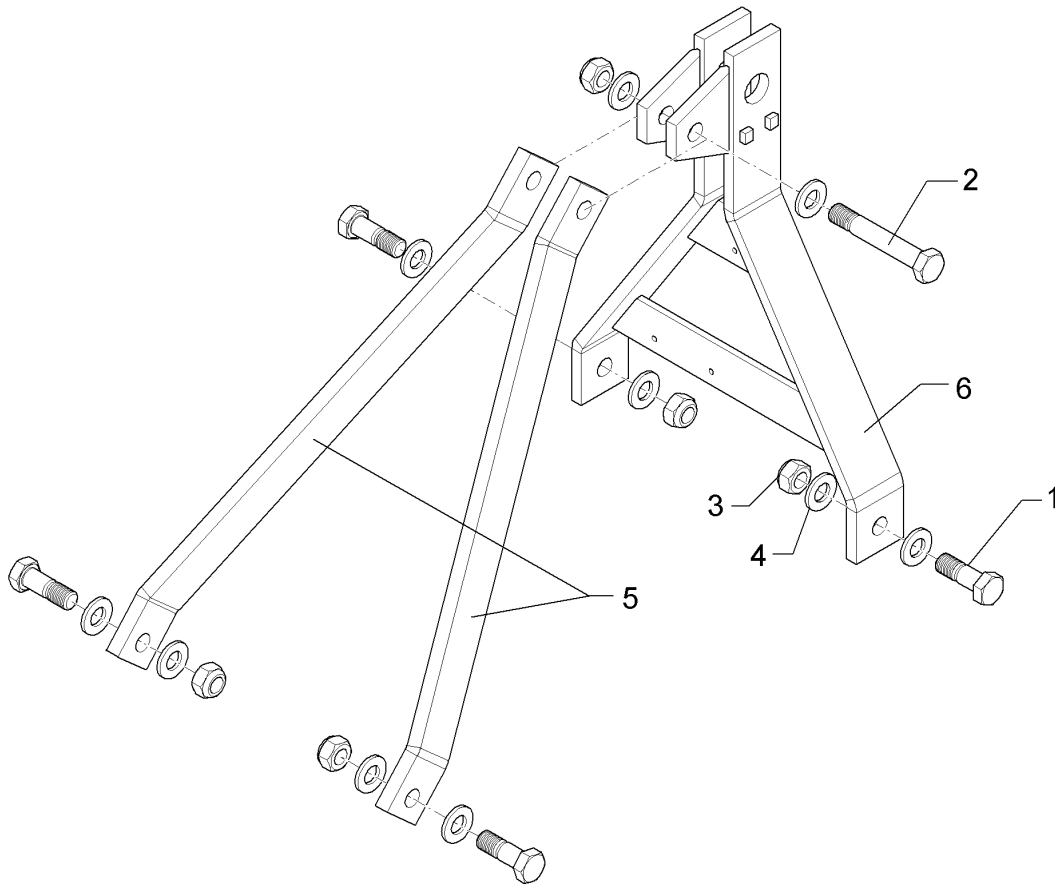
07.16

Pos.	Art.Nr.	Stck.	Artikeltext / Description		Abmessung
22	317 3352	2	Einspannbuchse mit Presssitz	Expansion bush	EG28/32x20
23	317 3417	4	Einspannbuchse mit Presssitz	Expansion bush	EG30/38x25
24	317 6657	2	Buchse	Bush	D20/28x22
25	317 6658	4	Buchse	Bush	D16/22x22
26	317 8641	4	Stelling	Adjusting ring	D54/38x30-D12 Zn
27	375 9960	2	Schellenkörper	Clamp	1/2x112A PP
28	417 8328	2	Zugstange	Connecting rod	D30x1591-M30 Zn
29	417 8485	2	Steuerstange	Control rod	8x1138x1101
30	41710007	1	Mittelteil	Center section	Kristall 9/600 KUA
31	417 8674	1	Seitenteil	Lateral section	Kristall 9/600 KU RE
32	417 8675	1	Seitenteil	Lateral section	Kristall 9/600 KU LI
33	41710034	1	Seitenteil	Lateral section	Kristall 9/600 KUA RE
34	41710035	1	Seitenteil	Lateral section	Kristall 9/600 KUA LI
35	305 8551	2	Sicherungsring	Securing ring	Di41x3 A2
36	313 8143	2	Bolzen mit Griff	Pin with grip	D16x77/90 Zn



07.16

Pos.	Art.Nr.	Stck.	Artikeltext / Description		Abmessung
1	301 7782	2	Bügelsschraube	U-bolt	M10x62x60 Zn
2	303 0933	4	Sicherungsmutter	Selflocking nut	NM10-8 DIN985 Zn
3	305 8950	1	Sicherungsring	Securing ring	105x4 DIN472
4	317 3461	1	Gelenklager	Articulation bearing	GEG 60ES-2RS
5	317 7210	2	Hülse	Bushing	D68/50x55 D30
6	323 6349	1	Schmiernippel	Grease nipple	CM10x1 DIN71412-90 GRD
7	440 5270	1	Dreipunkturm	Headstock	Karat 9 KA
8	301 4546	1	Sechskantschraube spezial	Hexagon bolt	M20x1,5x240ls214xb23-10.9 Zn
9	303 0977	1	Sechskantmutter	Hexagon nut	M20x1,5 DIN934-10 Zn
10	305 6015	1	Scheibe	Washer	21 DIN7349
11	317 3422	3	Einspannbuchse	Expansion bush	EG30/38x25
12	317 7199	1	Hülse	Bushing	D30/20,1x128-2xL25
13	317 7791	1	Hülse	Bushing	D68/21x50 SW60
14	323 6348	1	Schmiernippel	Grease nipple	AM10x1 DIN71412
15	329 1793	1	Flachformfeder	U-spring	40x4x233 SW60
16	375 1226	2	O-Ring	O-ring	46x3-80Shore Viton83
17	440 9163	1	Kreuzgelenk	Cross union	D51x128 D38
18	440 9169	1	Kreuzgelenk	Cross union	D51x128 D38
19	301 4539	1	Sechskantschraube spezial	Hexagon bolt	M20x1,5x190ls164xb23-10.9 Zn
20	317 9461	3	Buchse	Bush	30/38x25 CuSn12

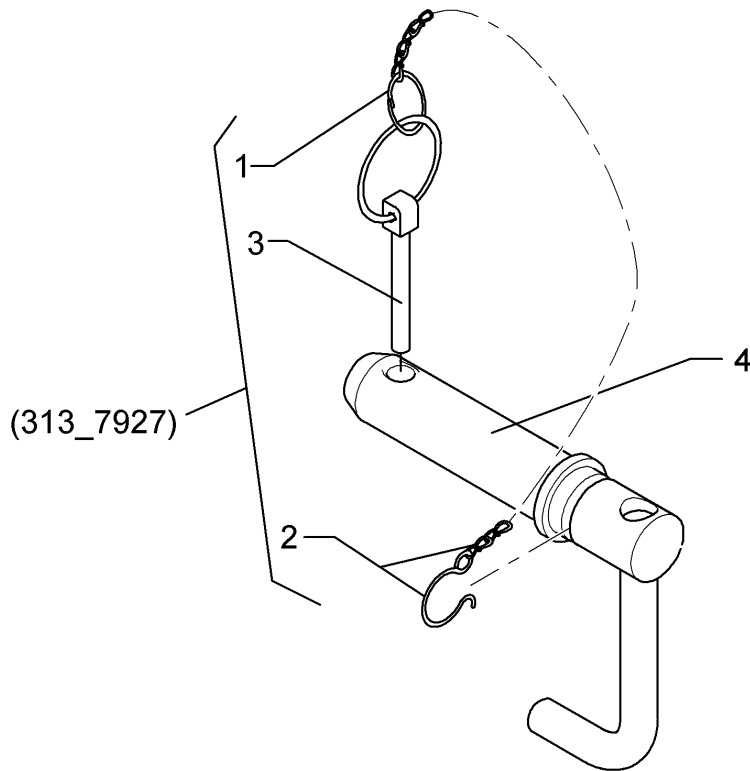


07.16

Pos.	Art.Nr.	Stck.	Artikeltext / Description		Abmessung
1	301 4873	4	Sechskantschraube spz.	Hexagon bolt	M30x90-8.8 Zn
2	301 4896	1	Sechskantschraube spz.	Hexagon bolt	M30x190-8.8 Zn
3	303 0938	5	Sicherungsmutter	Selflocking nut	NM30-8 Zn DIN985
4	305 6327	10	Scheibe	Washer	60x31x6 Zn 200HV
5	44010013	2	Strebe	Strut	80x25x995 2xD30,1 GEK
6	44010014	1	Turm	Headstock	Kristall KA

Oberlenkerbolzen mit Kette/Top link pin with chain	2
--	---

Kristall 9/600 KA	313 7927
-------------------	----------

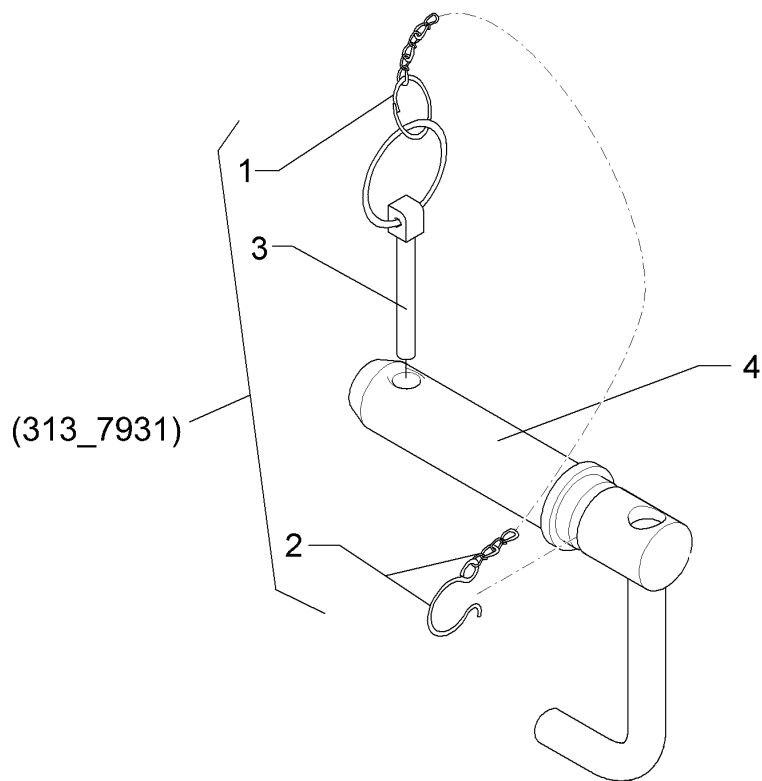


07.16

Pos.	Art.Nr.	Stck.	Artikeltext / Description		Abmessung
1	305 8545	1	Sicherungsring	Securing ring	3x30-35x1,25 Zn
2	305 8560	1	Federsicherung	Securing clip	D3,6/D21-460mm-Zn
3	311 9302	1	Klappstift	Securing pin	12x60
4	313 7926	1	Oberlenkerbolzen	Top link pin	K700 D40/44,5x228 Zn

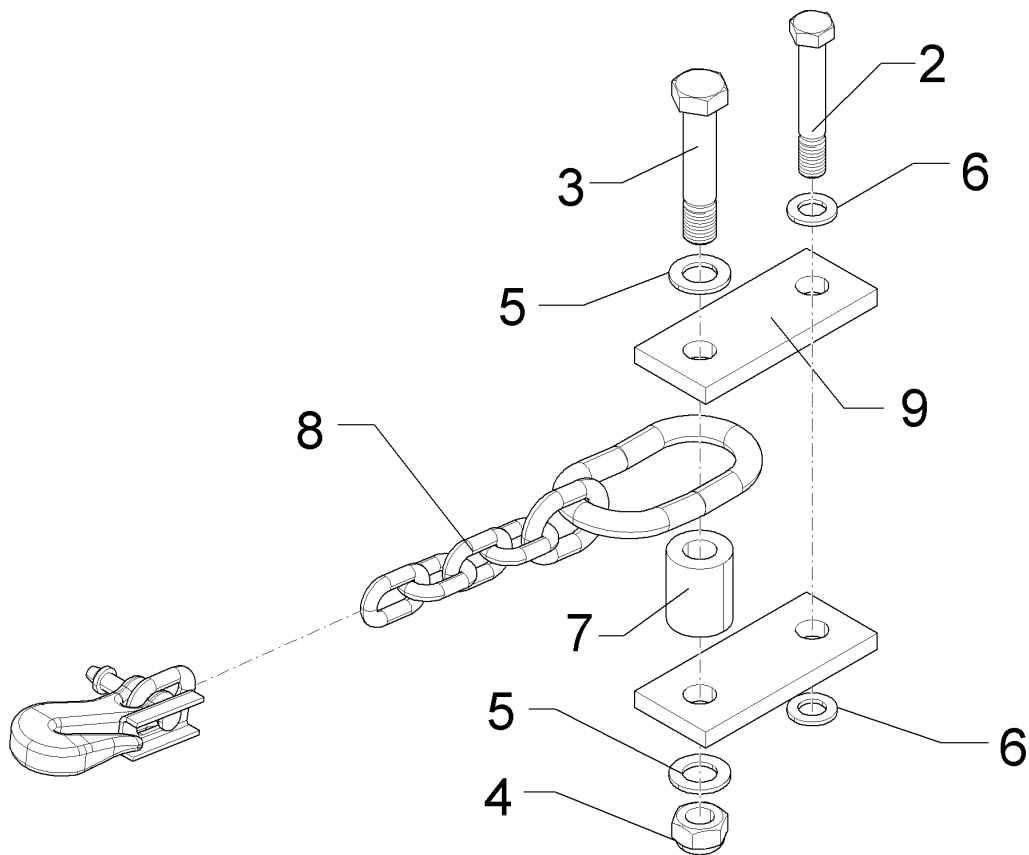
Oberlenkerbolzen mit Kette/Top link pin with chain	2
--	---

Kristall 9/600 KA	313 7929
-------------------	----------



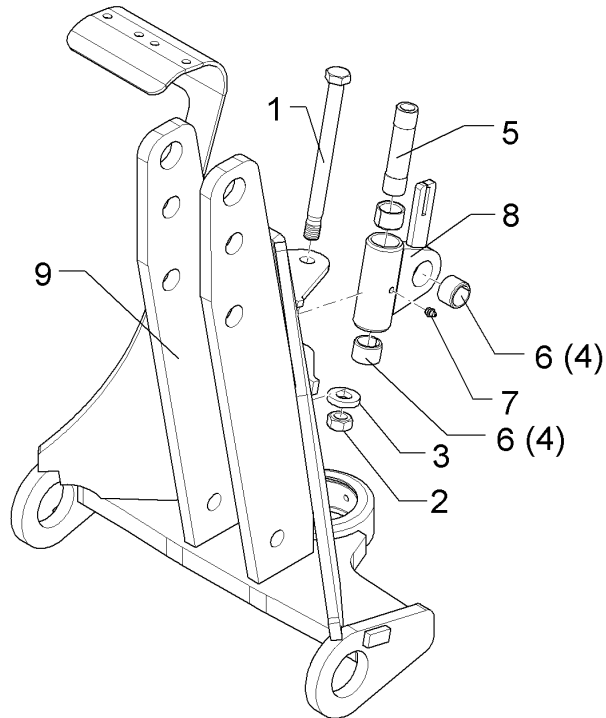
07.16

Pos.	Art.Nr.	Stck.	Artikeltext / Description		Abmessung
1	305 8545	1	Sicherungsring	Securing ring	3x30-35x1,25 Zn
2	305 8560	1	Federsicherung	Securing clip	D3,6/D21-460mm-Zn
3	311 9302	1	Klappstift	Securing pin	12x60
4	313 7928	1	Oberlenkerbolzen	Top link pin	KAT3GK700 31,7/39x228 Zn



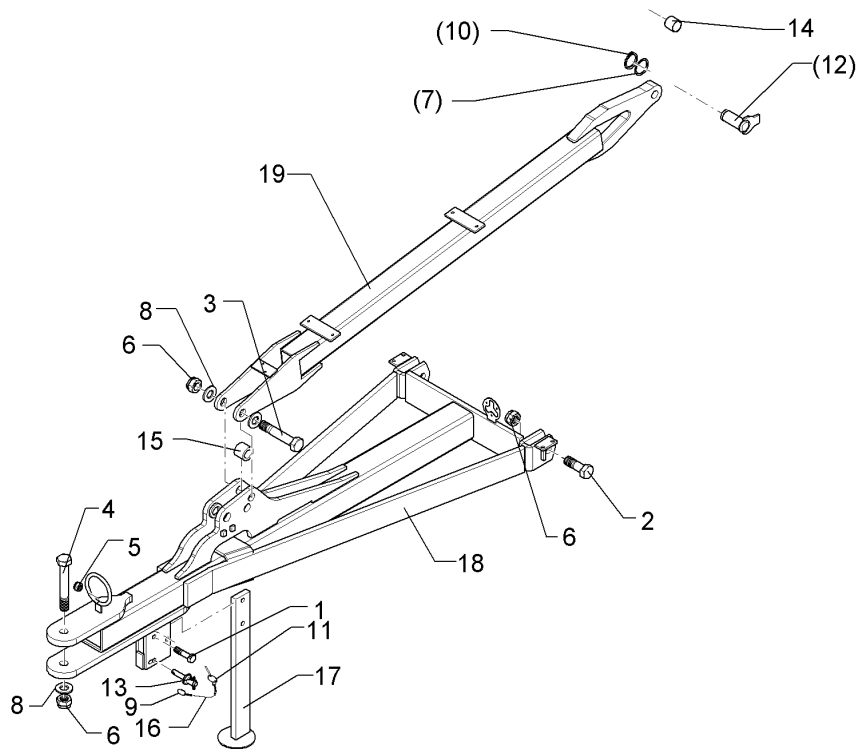
07.16

Pos.	Art.Nr.	Stck.	Artikeltext / Description		Abmessung
2	301 3994	1	Sechskantschraube spz.	Hexagon bolt	M16x100-12.9 Zn
3	301 4408	1	Sechskantschraube spz.	Hexagon bolt	M20x100xb25-10.9 Zn
4	303 0936	1	Sicherungsmutter	Selflocking nut	NM20-8 Zn DIN985
5	305 6012	2	Scheibe	Washer	21 ISO7089 Zn
6	305 6141	2	Scheibe	Washer	17/30x3 DIN/ISO-7089
7	317 6867	1	Röhrchen	Tube	40/20,5x50
8	33110010	1	Sicherheitskette	Safety chain	ANSI/SAE S338.5 89kN
9	459 1183	2	Brücke	Clamp plate	60x12x145 2xD20,1-95



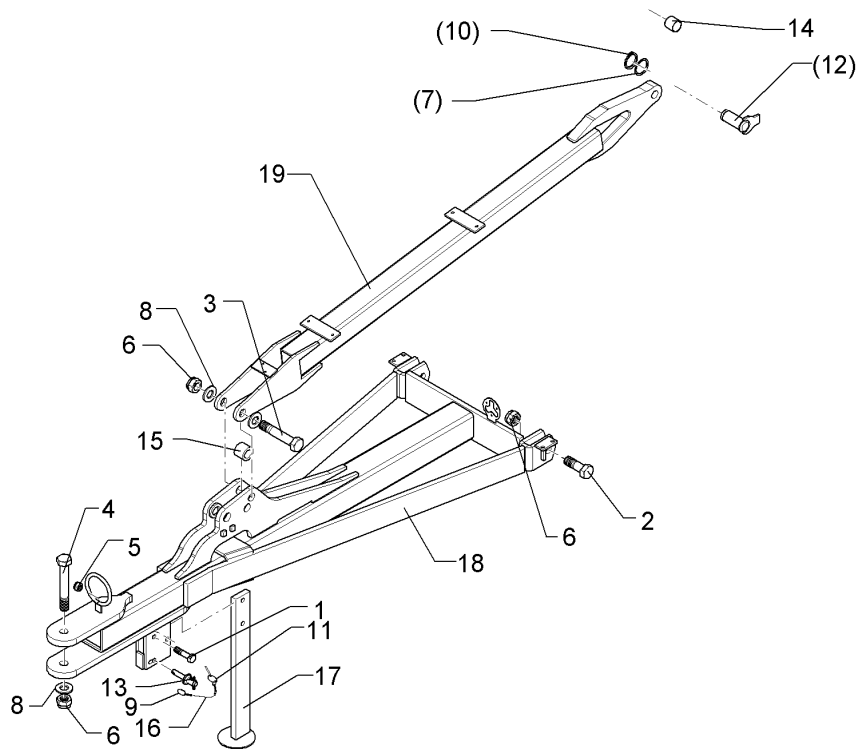
07.16

Pos.	Art.Nr.	Stck.	Artikeltext / Description		Abmessung
1	301 4546	1	Sechskantschraube spezial	Hexagon bolt	M20x1,5x240ls214xb23-10.9 Zn
2	303 0977	1	Sechskantmutter	Hexagon nut	M20x1,5 DIN934-10 Zn
3	305 6015	1	Scheibe	Washer	21 DIN7349
4	317 3422	3	Einspannbuchse	Expansion bush	EG30/38x25
5	317 7199	1	Hülse	Bushing	D30/20,1x128-2xL25
6	317 9461	3	Buchse	Bush	30/38x25 CuSn12
7	323 6348	1	Schmiernippel	Grease nipple	AM10x1 DIN71412
8	440 9163	1	Kreuzgelenk	Cross union	D51x128 D38
9	44010028	1	Dreipunkturm	Headstock	Karat/ Kristall KA



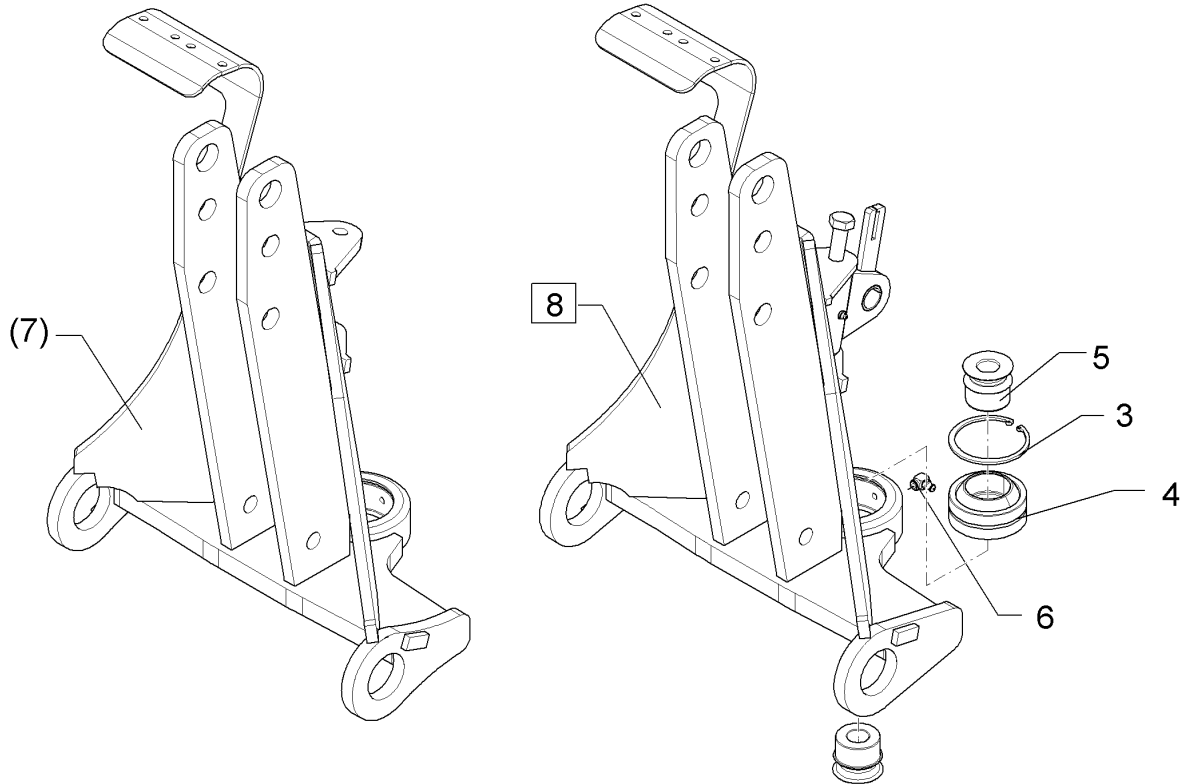
07.16

Pos.	Art.Nr.	Stck.	Artikeltext / Description		Abmessung
1	301 3870	1	Sechskantschraube spz.	Hexagon bolt	M16x65-10.9 Zn
2	301 4873	2	Sechskantschraube spz.	Hexagon bolt	M30x90-8.8 Zn
3	301 4878	1	Sechskantschraube	Hexagon bolt	M30x165-8.8 (200) Zn DIN931-A
4	301 4910	1	Sechskantschraube gek.	Hexagon bolt	M30x210-12.9 Zn (260)
5	303 0935	1	Sicherungsmutter	Selflocking nut	NM16-8 Zn DIN985
6	303 0938	4	Sicherungsmutter	Selflocking nut	NM30-8 Zn DIN985
7	305 2100	1	Passscheibe	Shim	40x50x2,0 DIN988
8	305 6327	3	Scheibe	Washer	60x31x6 Zn 200HV
9	305 8551	1	Sicherungsring	Securing ring	Di41x3 A2
10	305 8875	1	Sicherungsring	Securing ring	40x2,5 DIN471
11	311 9565	1	Klappstift	Securing pin	4,5
12	313 4056	1	Bolzen mit Verdrehsicherung	Pin with stop	D40x103 Zn
13	313 8152	1	Bolzen	Pin	D16x51,7/112 V Zn
14	317 2012	1	Einspannbuchse mit Presssitz	Expansion bush	EG40/44x40
15	317 6979	1	Röhrchen	Tube	51x8,8x42
16	331 6125	0	Knotenkette	Knotted-link chain	K22 Zn
17	429 2800	1	Abstellstütze	Stand	70x22x600
18	440 9160	1	Deichsel	Drawbar	-N Karat 9/400+500 KA
19	44010012	1	Strebe	Strut	90x2090 Kristall 9 KA



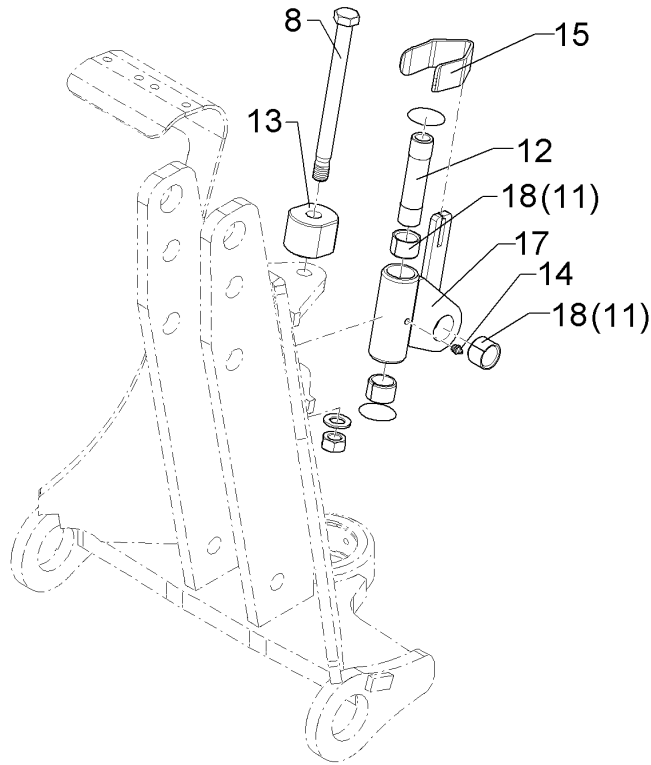
07.16

Pos.	Art.Nr.	Stck.	Artikeltext / Description		Abmessung
1	301 3870	1	Sechskantschraube spz.	Hexagon bolt	M16x65-10.9 Zn
2	301 4873	2	Sechskantschraube spz.	Hexagon bolt	M30x90-8.8 Zn
3	301 4878	1	Sechskantschraube	Hexagon bolt	M30x165-8.8 (200) Zn DIN931-A
4	301 4910	1	Sechskantschraube gek.	Hexagon bolt	M30x210-12.9 Zn (260)
5	303 0935	1	Sicherungsmutter	Selflocking nut	NM16-8 Zn DIN985
6	303 0938	4	Sicherungsmutter	Selflocking nut	NM30-8 Zn DIN985
7	305 2100	1	Passscheibe	Shim	40x50x2,0 DIN988
8	305 6327	3	Scheibe	Washer	60x31x6 Zn 200HV
9	305 8551	1	Sicherungsring	Securing ring	Di41x3 A2
10	305 8875	1	Sicherungsring	Securing ring	40x2,5 DIN471
11	311 9565	1	Klappstift	Securing pin	4,5
12	313 4056	1	Bolzen mit Verdrehsicherung	Pin with stop	D40x103 Zn
13	313 8152	1	Bolzen	Pin	D16x51,7/112 V Zn
14	317 2012	1	Einspannbuchse mit Presssitz	Expansion bush	EG40/44x40
15	317 6979	1	Röhrchen	Tube	51x8,8x42
16	331 6125	0	Knotenkette	Knotted-link chain	K22 Zn
17	429 2800	1	Abstellstütze	Stand	70x22x600
18	440 9164	1	Deichsel	Drawbar	L Karat 9/400 KA +500
19	44010016	1	Strebe	Strut	90x2573 Kristall 9 KA



07.16

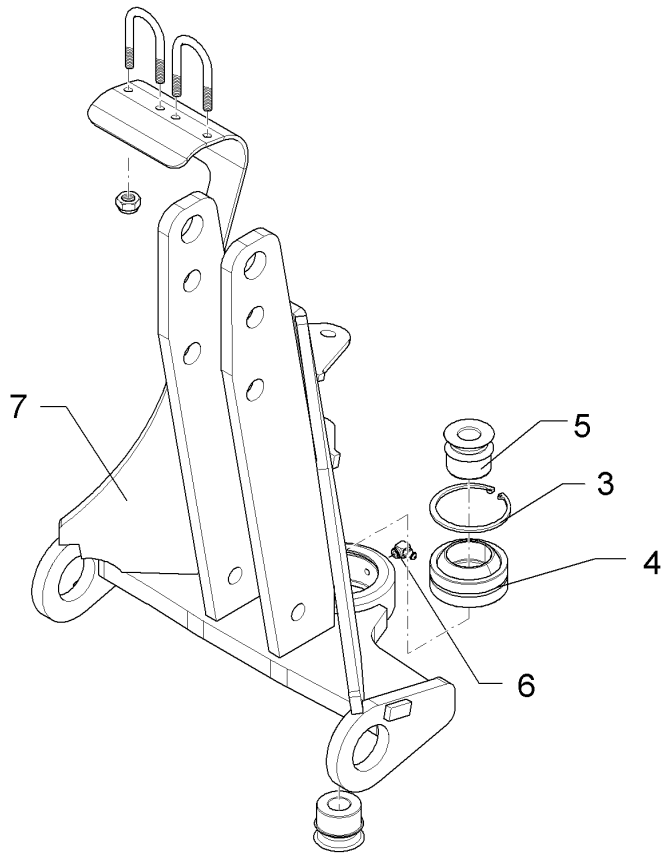
Pos.	Art.Nr.	Stck.	Artikeltext / Description		Abmessung
3	305 8950	1	Sicherungsring	Securing ring	105x4 DIN472
4	317 3461	1	Gelenklager	Articulated bearing	GEG 60ES-2RS
5	317 7210	2	Hülse	Bushing	D68/50x55 D30
6	323 6349	1	Schmiernippel	Grease nipple	CM10x1
7	440 5270	1	Dreipunktturm	Headstock	DIN71412-90 GRD
8	54010003	1	Dreipunktturm	Headstock	Karat 9 KA Traktionsverstärker



07.16

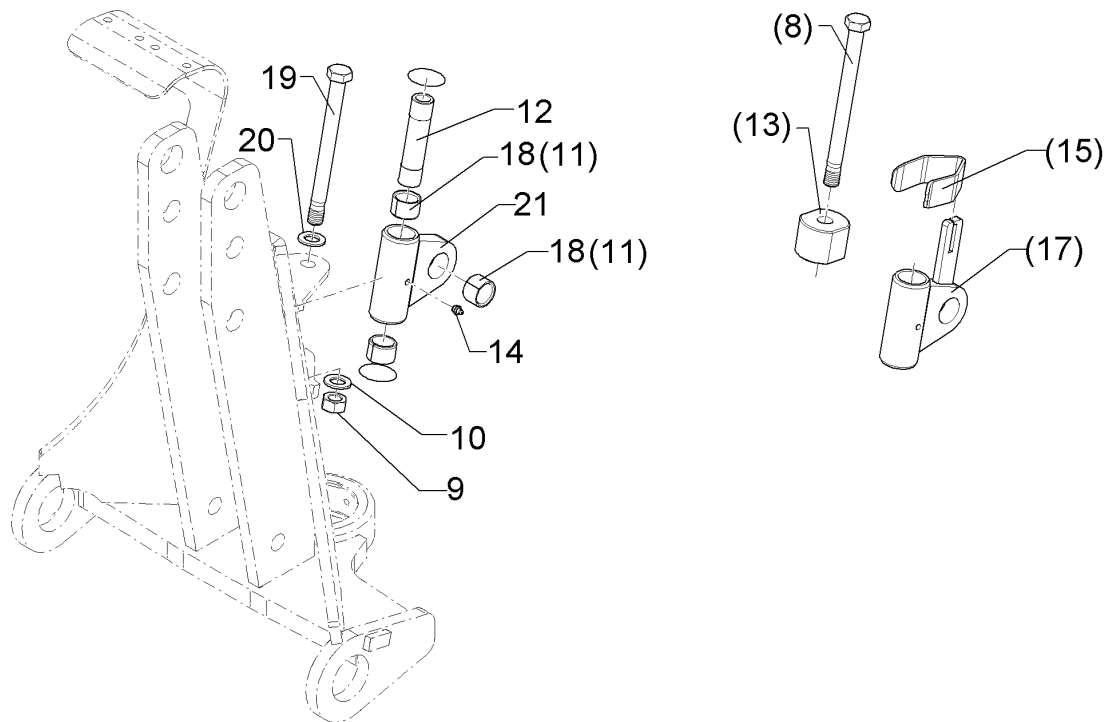
Pos.	Art.Nr.	Stck.	Artikeltext / Description		Abmessung
8	301 4546	1	Sechskantschraube spezial	Hexagon bolt	M20x1,5x240ls214xb23-10.9 Zn
9	303 0977	1	Sechskantmutter	Hexagon nut	M20x1,5 DIN934-10 Zn
10	305 6015	1	Scheibe	Washer	21 DIN7349
11	317 3422	3	Einspannbuchse	Expansion bush	EG30/38x25
12	317 7199	1	Hülse	Bushing	D30/20,1x128-2xL25
13	317 7791	1	Hülse	Bushing	D68/21x50 SW60
14	323 6348	1	Schmiernippel	Grease nipple	AM10x1 DIN71412
15	329 1793	1	Flachformfeder	U-spring	40x4x233 SW60
17	440 9169	1	Kreuzgelenk	Cross union	D51x128 D38
18	317 9461	3	Buchse	Bush	30/38x25 CuSn12

Dreipunkturm/Headstock	2
Kristall 9/600 KA	64010017



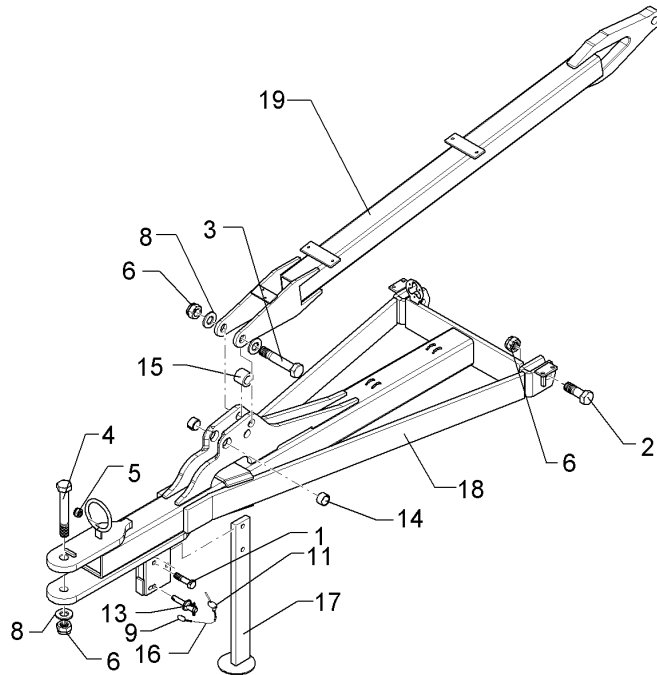
07.16

Pos.	Art.Nr.	Stck.	Artikeltext / Description		Abmessung
3	305 8950	1	Sicherungsring	Securing ring	105x4 DIN472
4	317 3461	1	Gelenklager	Articulated bearing	GEG 60ES-2RS
5	317 7210	2	Hülse	Bushing	D68/50x55 D30
6	323 6349	1	Schmiernippel	Grease nipple	CM10x1
7	44010028	1	Dreipunkturm	Headstock	DIN71412-90 GRD Karat/ Kristall KA



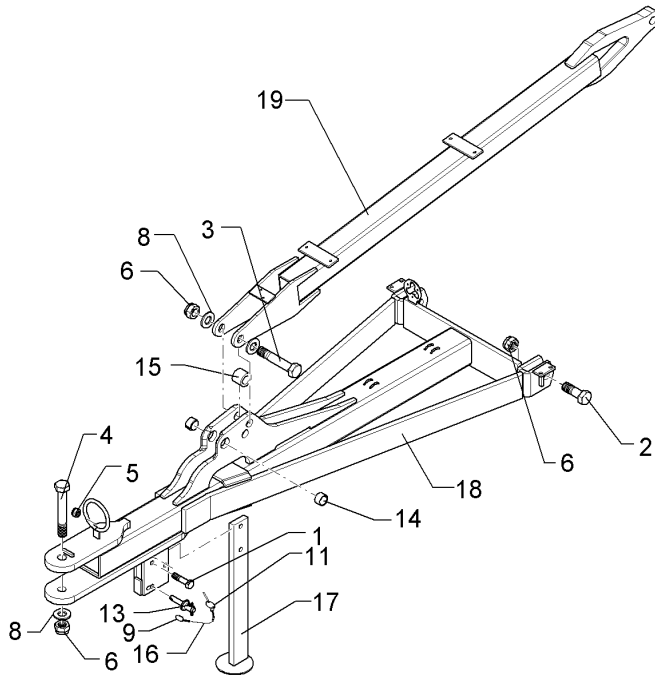
07.16

Pos.	Art.Nr.	Stck.	Artikeltext / Description		Abmessung
8	301 4546	1	Sechskantschraube spezial	Hexagon bolt	M20x1,5x240ls214xb23-10.9 Zn
9	303 0977	1	Sechskantmutter	Hexagon nut	M20x1,5 DIN934-10 Zn
10	305 6015	1	Scheibe	Washer	21 DIN7349
11	317 3422	3	Einspannbuchse	Expansion bush	EG30/38x25
12	317 7199	1	Hülse	Bushing	D30/20,1x128-2xL25
13	317 7791	1	Hülse	Bushing	D68/21x50 SW60
14	323 6348	1	Schmiernippel	Grease nipple	AM10x1 DIN71412
15	329 1793	1	Flachformfeder	U-spring	40x4x233 SW60
17	440 9163	1	Kreuzgelenk	Cross union	D51x128 D38
18	317 9461	3	Buchse	Bush	30/38x25 CuSn12
19	301 4539	1	Sechskantschraube spezial	Hexagon bolt	M20x1,5x190ls164xb23-10.9 Zn
20	305 6012	1	Scheibe	Washer	21 ISO7089 Zn
21	44010058	1	Kreuzgelenk	Cross union	D51x127,5 D38



07.16

Pos.	Art.Nr.	Stck.	Artikeltext / Description		Abmessung
1	301 3870	1	Sechskantschraube spz.	Hexagon bolt	M16x65-10.9 Zn
2	301 4873	2	Sechskantschraube spz.	Hexagon bolt	M30x90-8.8 Zn
3	301 4878	1	Sechskantschraube	Hexagon bolt	M30x165-8.8 (200) Zn DIN931-A
4	301 4910	1	Sechskantschraube gek.	Hexagon bolt	M30x210-12.9 Zn (260)
5	303 0935	1	Sicherungsmutter	Selflocking nut	NM16-8 Zn DIN985
6	303 0938	4	Sicherungsmutter	Selflocking nut	NM30-8 Zn DIN985
8	305 6327	3	Scheibe	Washer	60x31x6 Zn 200HV
9	305 8551	1	Sicherungsring	Securing ring	Di41x3 A2
11	311 9565	1	Klappstift	Securing pin	4,5
13	313 8152	1	Bolzen	Pin	D16x51,7/112 V Zn
14	317 3367	2	Einspannbuchse	Expansion bush	EG35/40x25-DIN1498
15	317 6979	1	Röhrchen	Tube	51x8,8x42
16	331 6125	1	Knotenkette	Knotted-link chain	K22 Zn
17	429 2800	1	Abstellstütze	Stand	70x22x600
18	44010029	1	Deichsel	Drawbar	-N Karat 9/400 KA +500
19	44010012	1	Strebe	Strut	90x2090 Kristall 9 KA

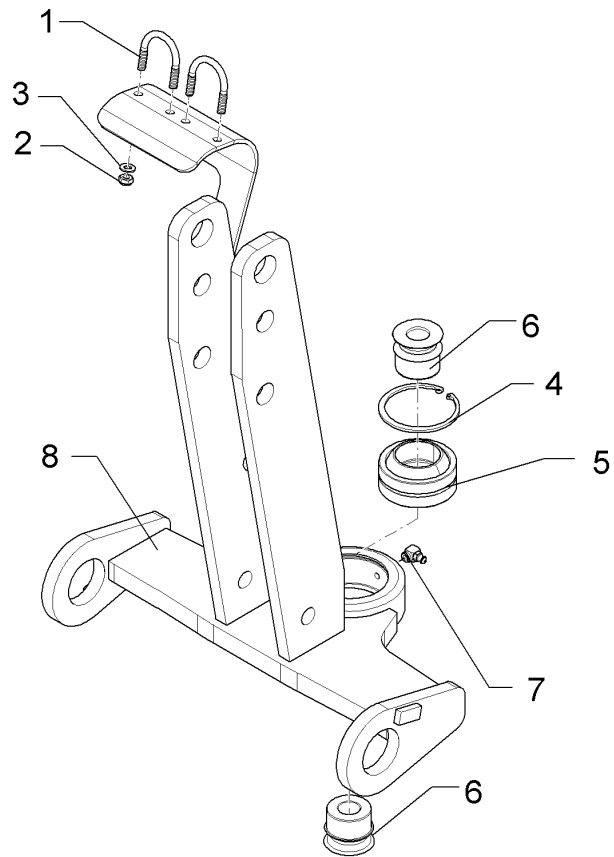


07.16

Pos.	Art.Nr.	Stck.	Artikeltext / Description		Abmessung
1	301 3870	1	Sechskantschraube spz.	Hexagon bolt	M16x65-10.9 Zn
2	301 4873	2	Sechskantschraube spz.	Hexagon bolt	M30x90-8.8 Zn
3	301 4878	1	Sechskantschraube	Hexagon bolt	M30x165-8.8 (200) Zn DIN931-A
4	301 4910	1	Sechskantschraube gek.	Hexagon bolt	M30x210-12.9 Zn (260)
5	303 0935	1	Sicherungsmutter	Selflocking nut	NM16-8 Zn DIN985
6	303 0938	4	Sicherungsmutter	Selflocking nut	NM30-8 Zn DIN985
8	305 6327	3	Scheibe	Washer	60x31x6 Zn 200HV
9	305 8551	1	Sicherungsring	Securing ring	Di41x3 A2
11	311 9565	1	Klappstift	Securing pin	4,5
13	313 8152	1	Bolzen	Pin	D16x51,7/112 V Zn
14	317 3367	2	Einspannbuchse	Expansion bush	EG35/40x25-DIN1498
15	317 6979	1	Röhrchen	Tube	51x8,8x42
16	331 6125	1	Knotenkette	Knotted-link chain	K22 Zn
17	429 2800	1	Abstellstütze	Stand	70x22x600
18	44010031	1	Deichsel	Drawbar	-L Karat 9/400 KA +500
19	44010016	1	Strebe	Strut	90x2573 Kristall 9 KA

Dreipunktturm/Headstock	2
-------------------------	----------

Kristall 9/600 KA	64010032
--------------------------	-----------------

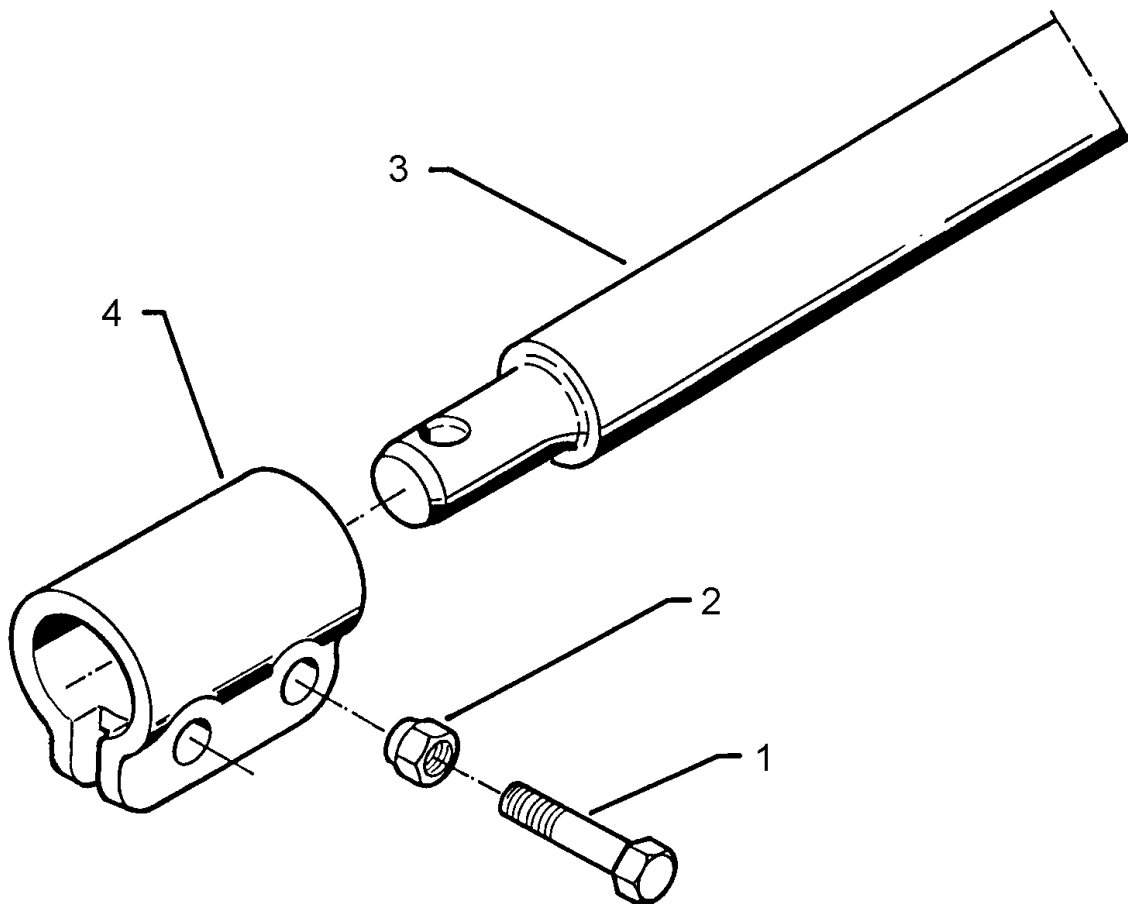


07.16

Pos.	Art.Nr.	Stck.	Artikeltext / Description		Abmessung
1	301 7782	2	Bügelsschraube	U-bolt	M10x62x60 Zn
2	303 0933	4	Sicherungsmutter	Selflocking nut	NM10-8 DIN985 Zn
3	305 8696	4	Scheibe	Washer	A10,5 DIN125-St Zn
4	305 8950	1	Sicherungsring	Securing ring	105x4 DIN472
5	317 3461	1	Gelenklager	Articulated bearing	GEG 60ES-2RS
6	317 7210	2	Hülse	Bushing	D68/50x55 D30
7	323 6349	1	Schmiernippel	Grease nipple	CM10x1
8	44010044	1	Dreipunktturm	Headstock	DIN71412-90 GRD Rubin 12 KUA

Unterlenkeranschluss/Lower link connection	2
---	----------

Kristall 9/600 KA	661 1369
--------------------------	-----------------

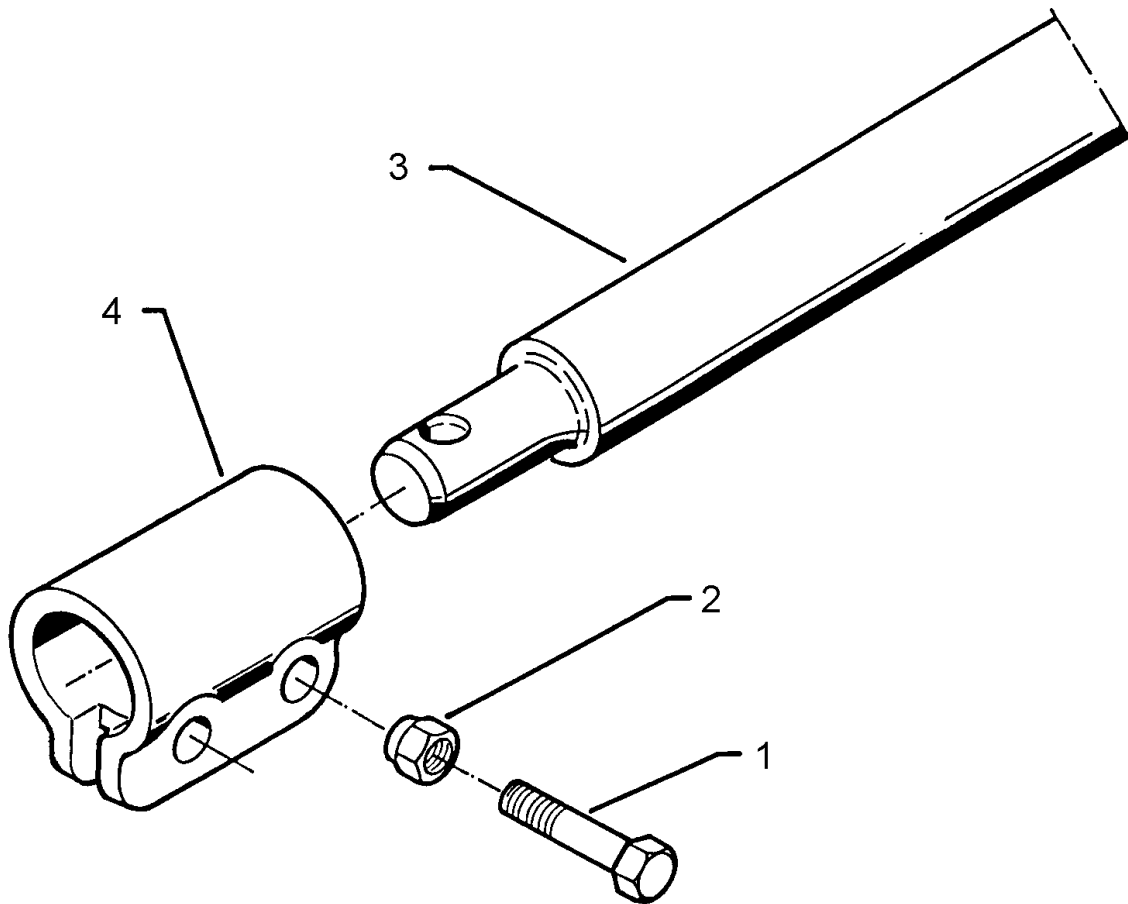


07.16

Pos.	Art.Nr.	Stck.	Artikeltext / Description		Abmessung
1	301 3868	4	Sechskantschraube	Hexagon bolt	M16x65-8.8 Zn DIN931-A
2	303 0935	4	Sicherungsmutter	Selflocking nut	NM16-8 Zn DIN985
3	461 7907	1	Schienenwelle	Drawbar	D68x1142 L3 Z4
4	461 9893	2	Sperrstück	Stop	D68x100 2xD18

Unterlenkeranschluss/Lower link connection	2
---	----------

Kristall 9/600 KA	661 1371
--------------------------	-----------------

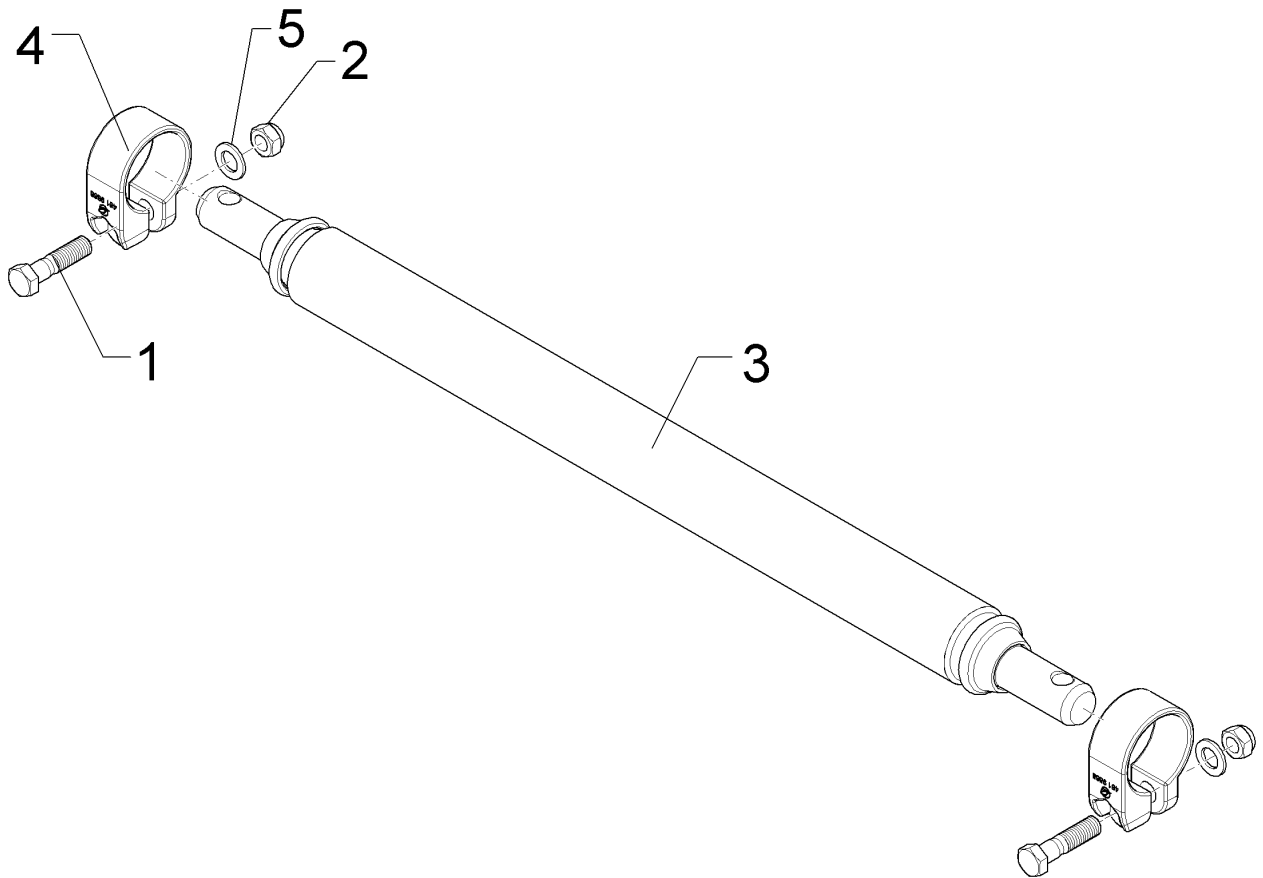


07.16

Pos.	Art.Nr.	Stck.	Artikeltext / Description		Abmessung
1	301 3868	4	Sechskantschraube	Hexagon bolt	M16x65-8.8 Zn DIN931-A
2	303 0935	4	Sicherungsmutter	Selflocking nut	NM16-8 Zn DIN985
3	461 7908	1	Schienenwelle	Drawbar	D68X1342 L4 Z4
4	461 9893	2	Sperrstück	Stop	D68x100 2xD18

Unterenkeranschluss/Lower link connection	2
---	----------

Kristall 9/600 KA	661 1413
--------------------------	-----------------

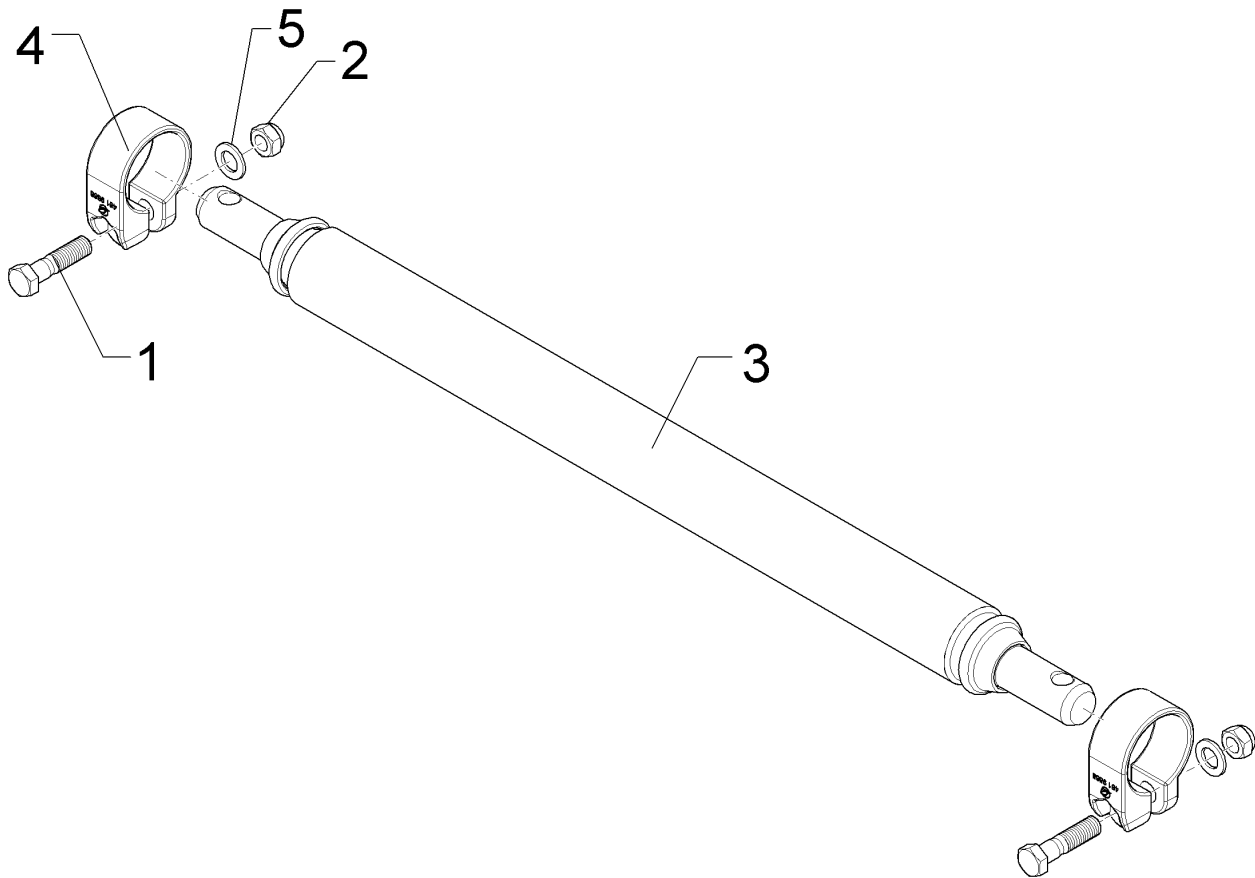


07.16

Pos.	Art.Nr.	Stck.	Artikeltext / Description		Abmessung
1	301 3868	2	Sechskantschraube	Hexagon bolt	M16x65-8.8 Zn DIN931-A
2	303 0935	2	Sicherungsmutter	Selflocking nut	NM16-8 Zn DIN985
3	461 7905	1	Schienenwelle	Drawbar	D68x980 L2 Z3 HÜ (Kat.3N)
4	461 9868	2	Klemme	Clamp	D68x40
5	305 6141	2	Scheibe	Washer	17/30x3 DIN/ISO-7089

Unterenkeranschluss/Lower link connection	2
---	----------

Kristall 9/600 KA	661 1414
--------------------------	-----------------

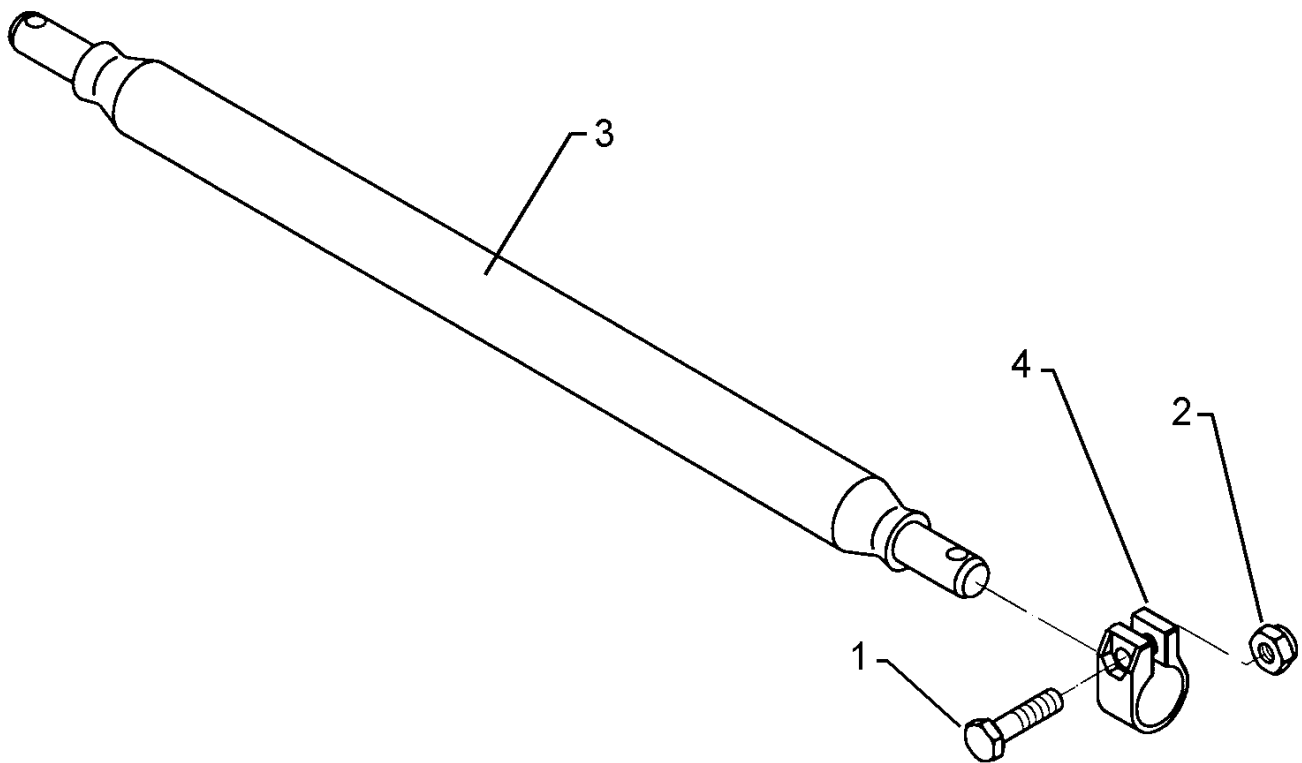


07.16

Pos.	Art.Nr.	Stck.	Artikeltext / Description		Abmessung
1	301 3868	2	Sechskantschraube	Hexagon bolt	M16x65-8.8 Zn DIN931-A
2	303 0935	2	Sicherungsmutter	Selflocking nut	NM16-8 Zn DIN985
3	461 7925	1	Schienenwelle	Drawbar	D68x1120 L3 Z3 HÜ
4	461 9868	2	Klemme	Clamp	D68x40
5	305 6141	2	Scheibe	Washer	17/30x3 DIN/ISO-7089

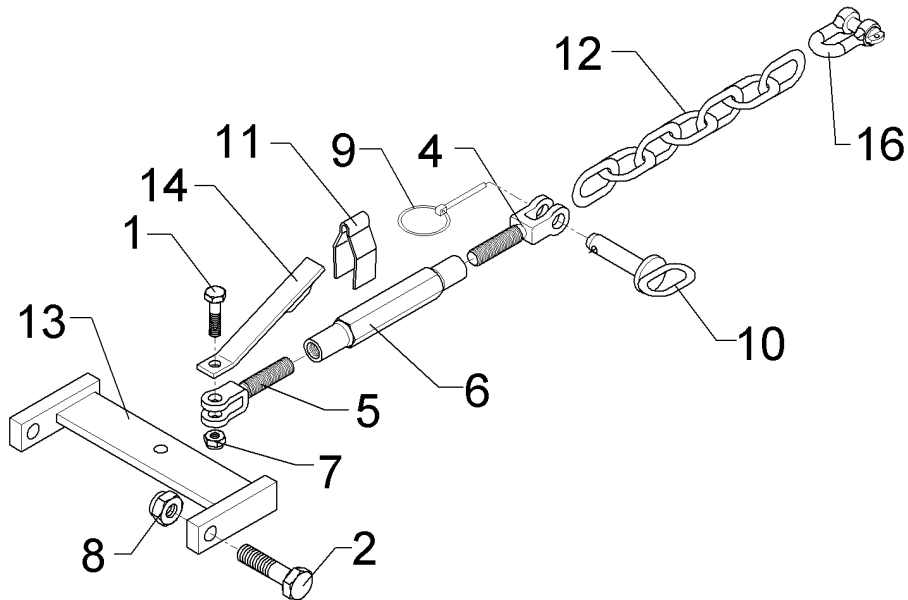
Unterenkeranschluss/Lower link connection	2
--	----------

Kristall 9/600 KA	661 1417
--------------------------	-----------------



07.16

Pos.	Art.Nr.	Stck.	Artikeltext / Description		Abmessung
1	301 3868	2	Sechskantschraube	Hexagon bolt	M16x65-8.8 Zn DIN931-A
2	303 0935	2	Sicherungsmutter	Selflocking nut	NM16-8 Zn DIN985
3	461 7928	1	Schienenwelle	Drawbar	D68x1340 L1100 Z58 K700
4	461 9868	2	Klemme	Clamp	D68x40

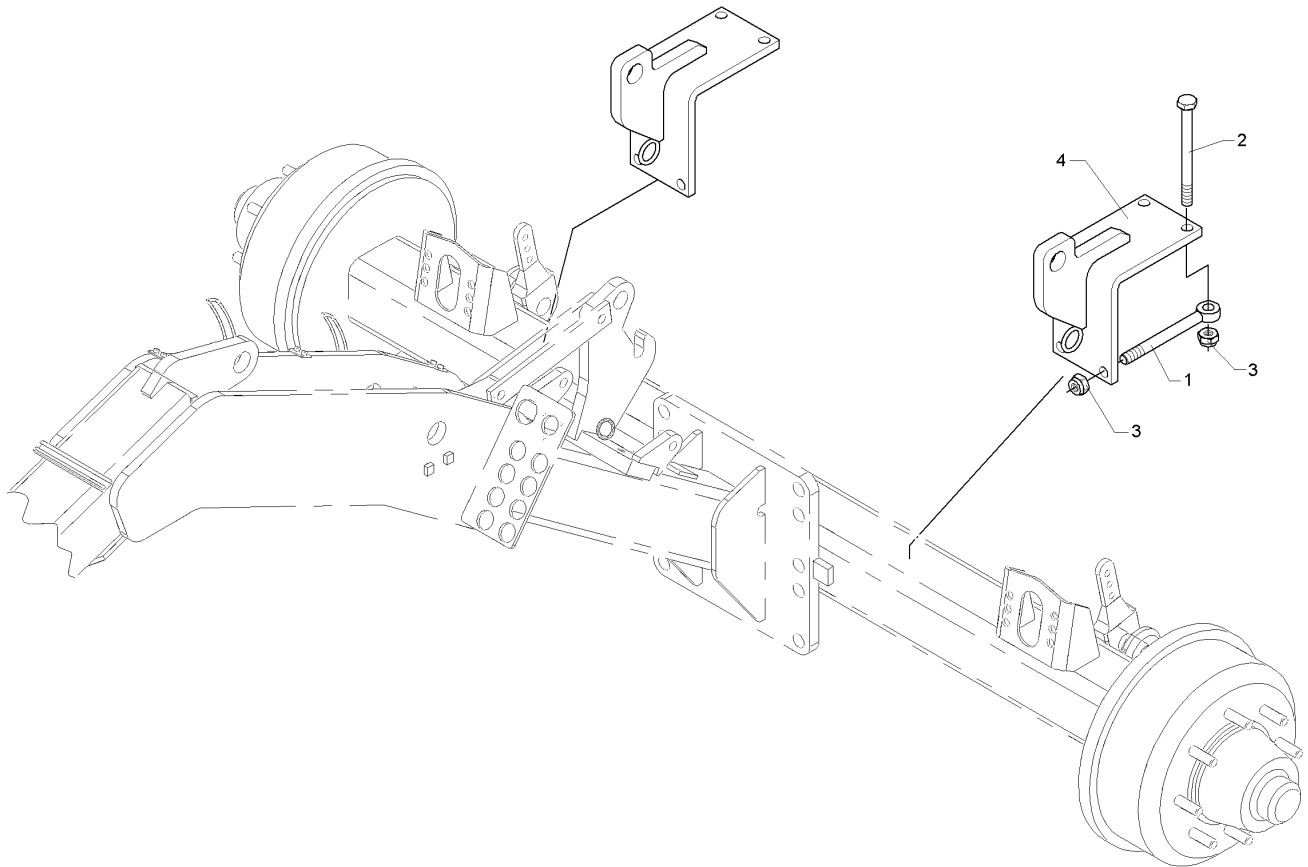


07.16

Pos.	Art.Nr.	Stck.	Artikeltext / Description		Abmessung
1	301 4603	1	Sechskantschraube spz.	Hexagon bolt	M20x75-8.8 Zn
2	301 4661	2	Sechskantschraube spz.	Hexagon bolt	M24x100ls70xb25-10.9 Zn
4	302 8980	1	Gabelstück	Forkpiece	TR24x3x90/177 D20 Zn
5	302 8981	1	Gabelstück	Forkpiece	TR24x3LHx90/177 D20 Zn
6	302 8892	1	Spannschlossmutter	Threaded sleeve	TR24x3x250
7	303 0936	1	Sicherungsmutter	Selflocking nut	NM20-8 Zn DIN985
8	303 0937	2	Sicherungsmutter	Selflocking nut	NM24-8 Zn DIN985
9	311 9565	1	Klappstift	Securing pin	4,5
10	313 8147	1	Bolzen mit Griff	Pin with grip	D20x80/68 Zn
11	329 1792	1	Flachformfeder	U-spring	40x4x230 für SW46
12	331 6584	1	Kette DIN762	Chain	13x65 7GL ST35.2H Zn
13	461 6172	1	Zugschiene	Cross shaft	350x165 2xD25
14	461 6173	1	Halter	Holder	D20,25
16	331 8400	1	Schäkel	Shackle	35x8x250 D21 A1,6 DIN82101 Zn

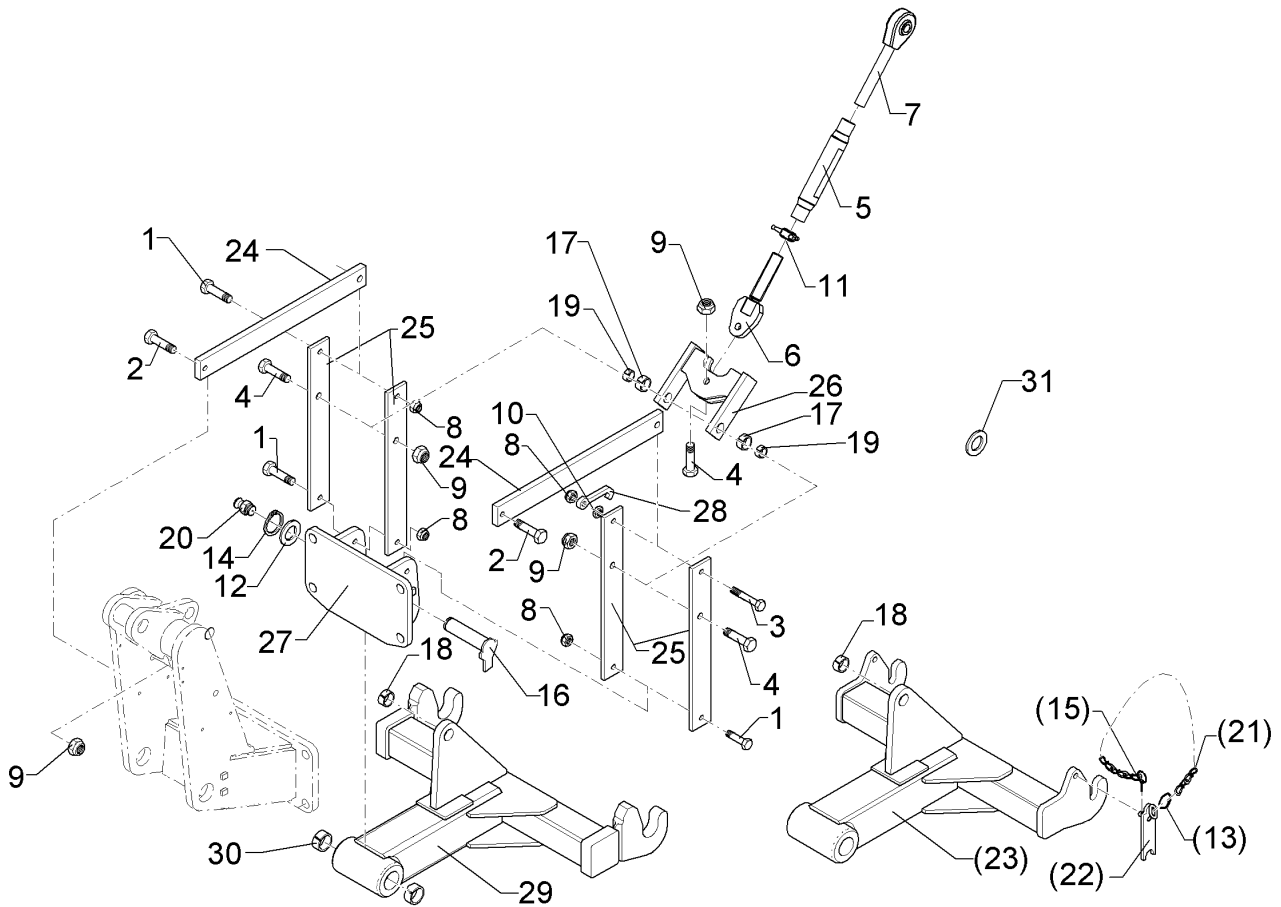
Kupplungsteil/Fitting	2
------------------------------	----------

Kristall 9/600 KA	661 8369
--------------------------	-----------------



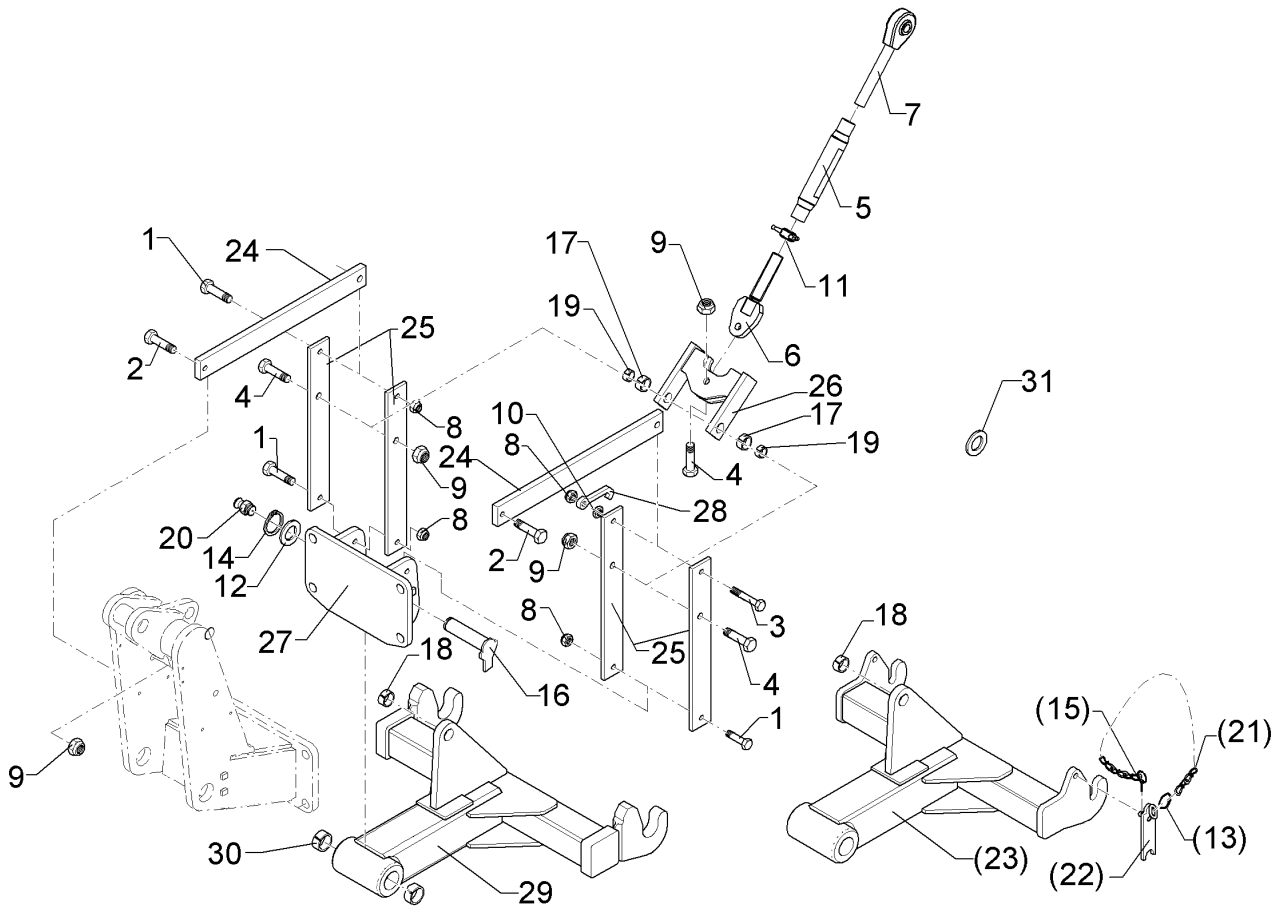
07.16

Pos.	Art.Nr.	Stck.	Artikeltext / Description		Abmessung
1	301 0864	4	Augenschraube	Eye bolt	BM16x200xb100-8.8 D2=16,1 Zn
2	301 4133	4	Sechskantschraube	Hexagon bolt	M16x200-8.8 Zn DIN931-A
3	303 0935	8	Sicherungsmutter	Selflocking nut	NM16-8 Zn DIN985
4	461 8369	2	Anbaukonsole	Bracket	150x150x120 D32



07.16

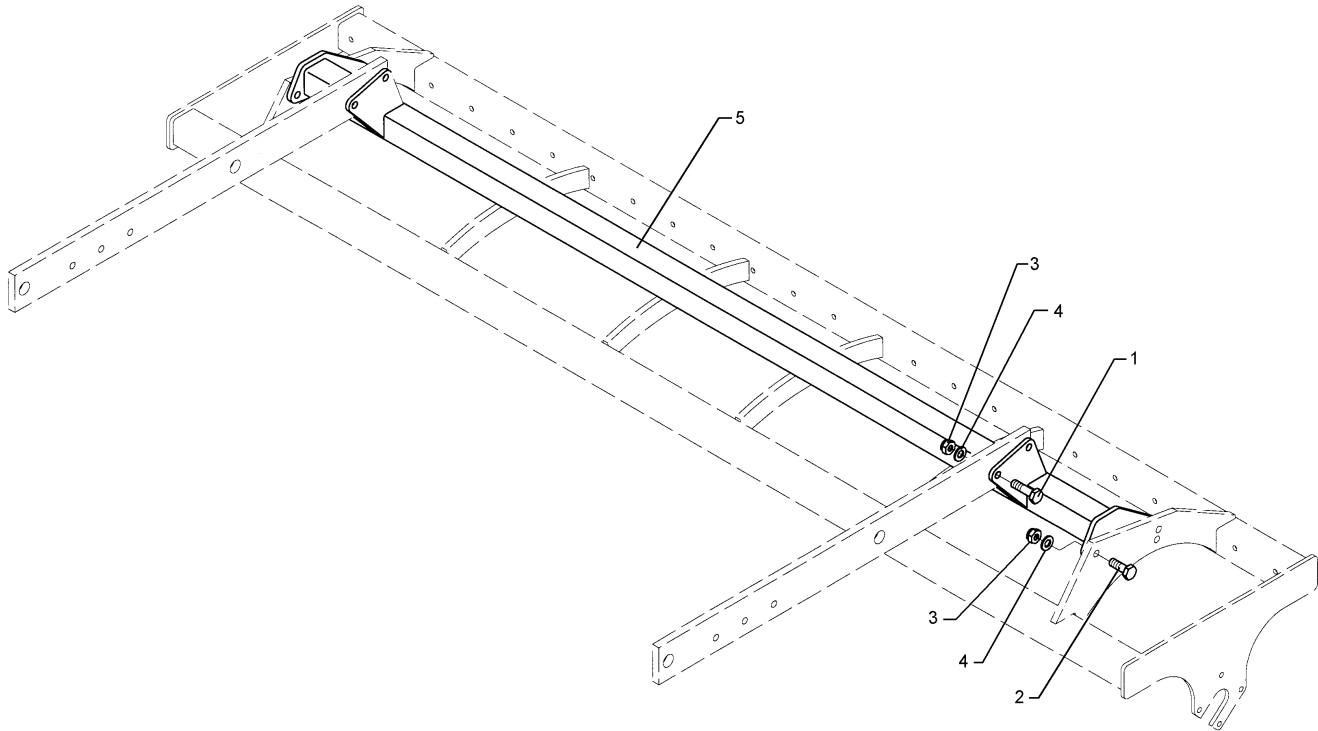
Pos.	Art.Nr.	Stck.	Artikeltext / Description		Abmessung
1	301 3868	3	Sechskantschraube	Hexagon bolt	M16x65-8.8 Zn DIN931-A
2	301 4332	2	Sechskantschraube	Hexagon bolt	M20x75-8.8 Zn DIN931-A
3	301 5085	1	Sechskantschraube	Hexagon bolt	M16x100-8.8 DIN933
4	301 5390	3	Sechskantschraube spz.	Hexagon bolt	M20x65-12.9 Zn
5	302 8937	1	Spannschlossmutter	Threaded sleeve	M36x3x330 SW46
6	302 9019	1	Gelenkstück	Connecting piece	M36x3x190 D20
7	302 9033	1	Gelenkauge	Joint	KAT2 M36x3x270 LI
8	303 0935	4	Sicherungsmutter	Selflocking nut	NM16-8 Zn DIN985
9	303 0936	5	Sicherungsmutter	Selflocking nut	NM20-8 Zn DIN985
10	303 1015	1	Sechskantmutter	Hexagon nut	M16 DIN934-8 Zn
11	303 3110	1	Schlagmutter	Impact nut	M36x3 65-5
12	305 2150	1	Passscheibe	Shim	50x62x1,0 DIN988
13	305 8545	4	Sicherungsring	Securing ring	3x30-35x1,25 Zn
14	305 8877	1	Sicherungsring	Securing ring	50x3 DIN471
15	311 9565	2	Klappstift	Securing pin	4,5
16	313 5037	1	Bolzen mit Verdrehsicherung	Pin with stop	D50x243/268 Zn
17	317 3352	2	Einspannbuchse mit Presssitz	Expansion bush	EG28/32x20
18	317 3417	1	Einspannbuchse mit Presssitz	Expansion bush	EG30/38x25
19	317 6657	2	Buchse	Bush	D20/28x22
20	323 6348	1	Schmiernippel	Grease nipple	AM10x1 DIN71412
21	331 6130	2	Knotenkette	Knotted-link chain	D2x150
22	461 8345	2	Riegel	Locking bar	KAT2



07.16

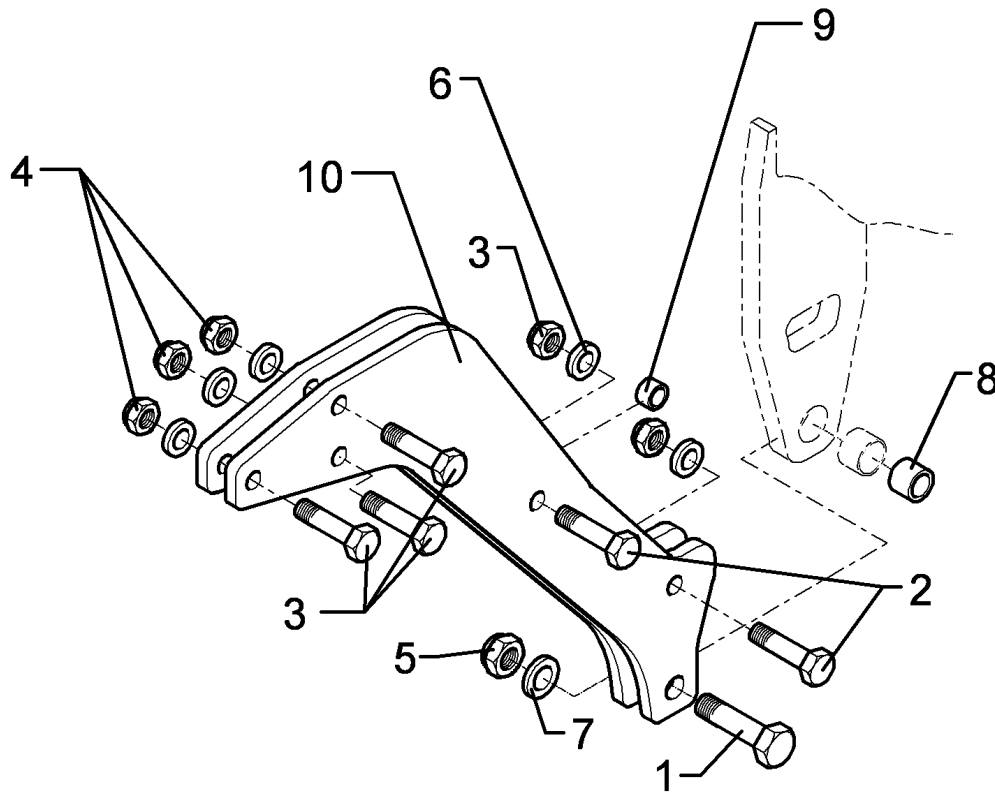
Pos.	Art.Nr.	Stck.	Artikeltext / Description		Abmessung
23	461 8510	1	Unterenker	Lower link	D50x200 L2/Z2
24	461 8511	2	Lenker	Link	70x22x700 1xD16 1xD20
25	461 8512	4	Lenker	Link	80x12x595 2xD16 1xD20
26	461 8513	1	Lenker	Link	60x20x208 2xD32 1xD20
27	461 8514	1	Konsole	Bracket	430x260x20 D50x200
28	461 8515	1	Haken	Hook	144x56x14 1xD16,5
29	461 8517	1	Unterenker	Lower link	D50x200 L2/Z3
30	317 3433	2	Einspannbuchse	Expansion bush	EG50+0,05+0,15/60x40
31	305 6327	12	Scheibe	Washer	60x31x6 Zn 200HV

Adapter/Adapter	3
Kristall 9/600 KA	617 8181



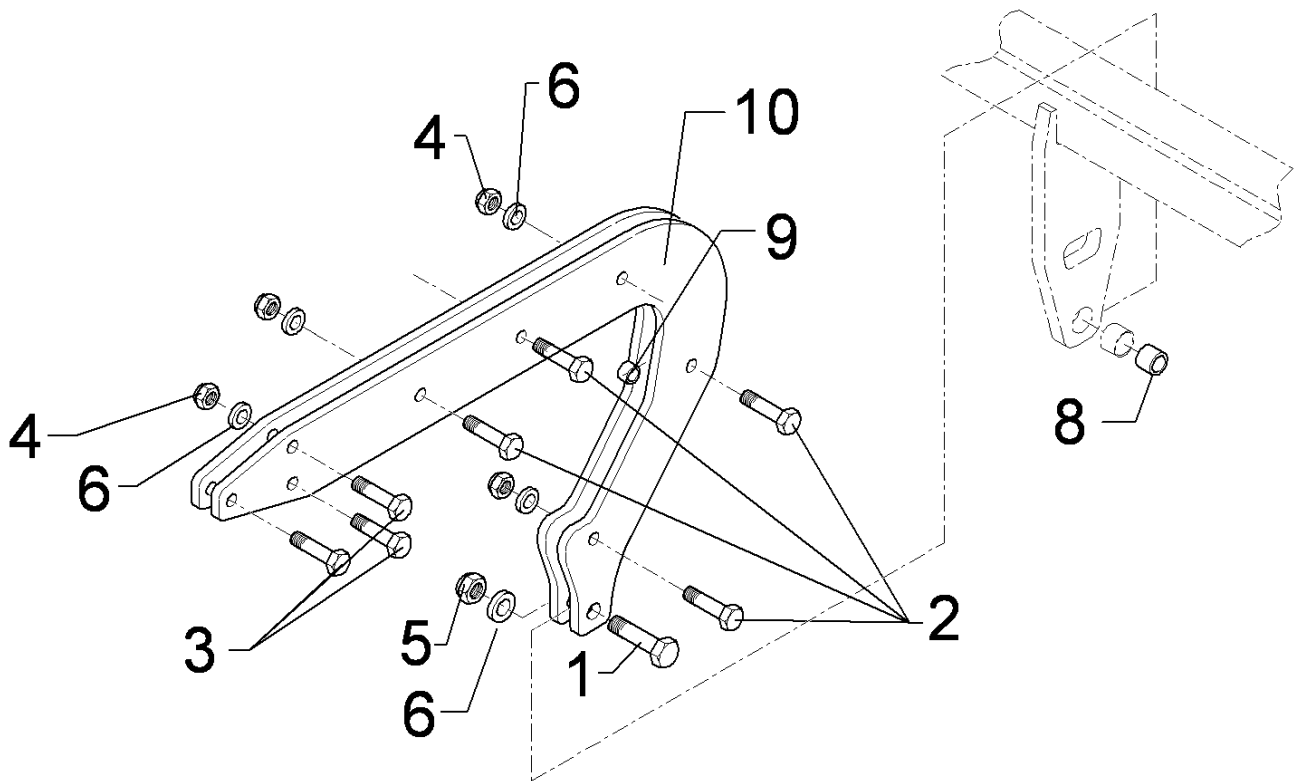
07.16

Pos.	Art.Nr.	Stck.	Artikeltext / Description		Abmessung
1	301 5363	4	Sechskantschraube spz.	Hexagon bolt	M16x70-12.9 Zn
2	301 5388	4	Sechskantschraube spz.	Hexagon bolt	M16x45-8.8 Zn
3	303 0935	8	Sicherungsmutter	Selflocking nut	NM16-8 Zn DIN985
4	305 6161	4	Scheibe	Washer	17/40x6 DIN7349 Zn
5	417 8181	1	Adapter	Adapter	Smaragd 9/300 ZPW



07.16

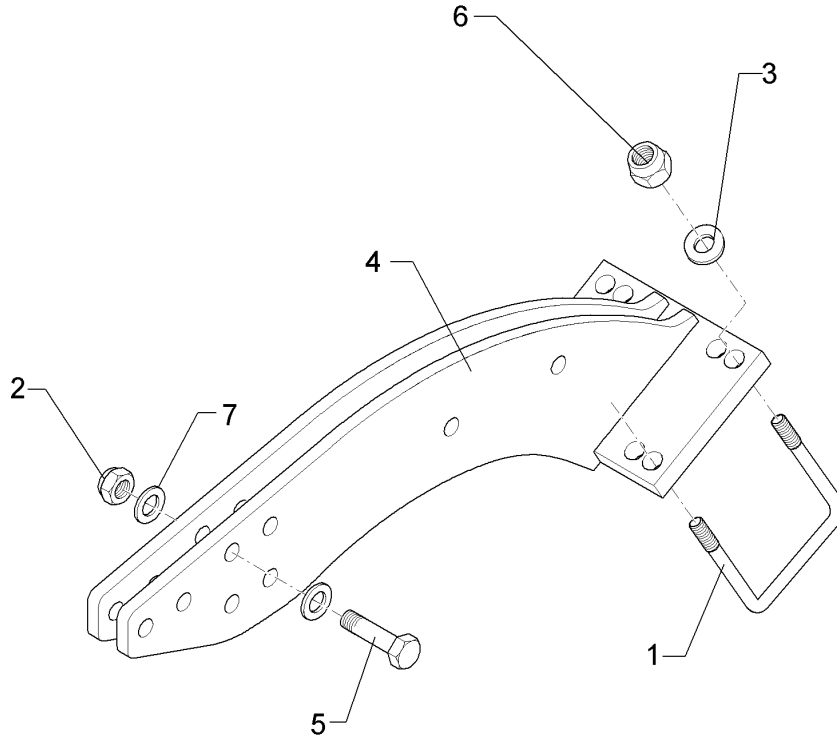
Pos.	Art.Nr.	Stck.	Artikeltext / Description		Abmessung
1	301 4603	1	Sechskantschraube spz.	Hexagon bolt	M20x75-8.8 Zn
2	301 5066	2	Sechskantschraube	Hexagon bolt	M16x70-8.8 Zn DIN933
3	301 5363	3	Sechskantschraube spz.	Hexagon bolt	M16x70-12.9 Zn
4	303 0935	5	Sicherungsmutter	Selflocking nut	NM16-8 Zn DIN985
5	303 0936	1	Sicherungsmutter	Selflocking nut	NM20-8 Zn DIN985
6	305 6141	10	Scheibe	Washer	17/30x3 DIN/ISO-7089
7	305 6015	2	Scheibe	Washer	21 DIN7349
8	317 6657	1	Buchse	Bush	D20/28x22
9	317 6681	1	Röhrchen	Tube	D24x3x22+1 Zn
10	417 8114	2	Platte	Plate	12x510x540 1xD20,1 5xD16,1



07.16

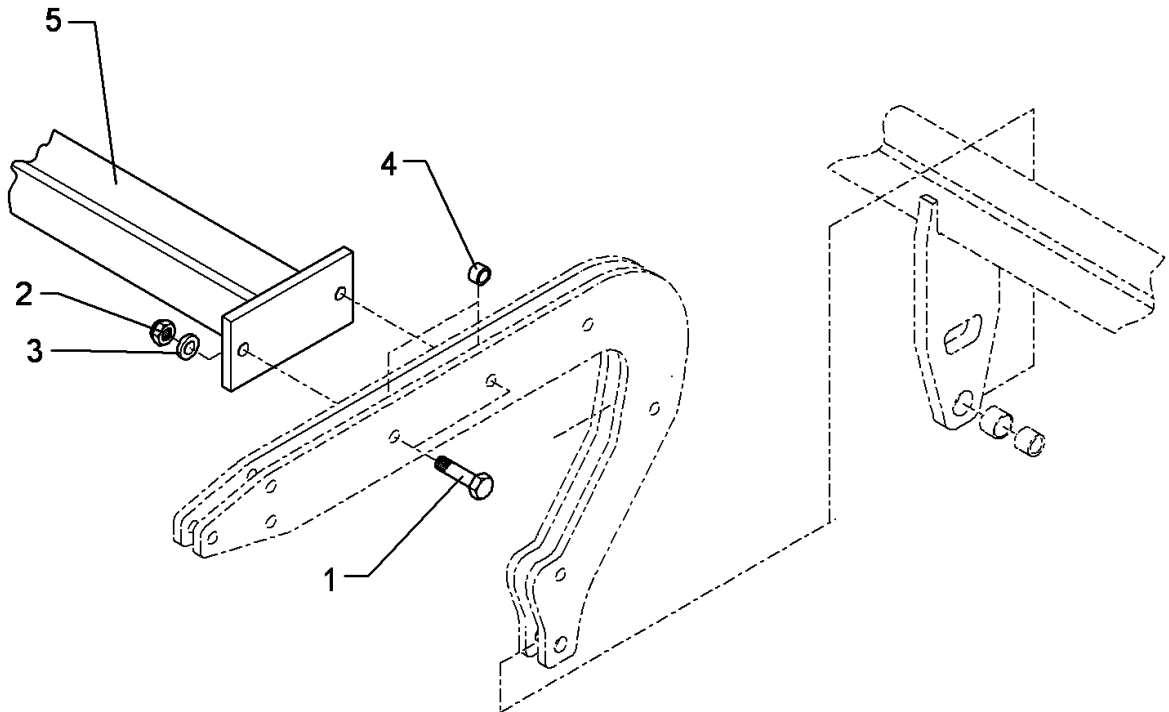
Pos.	Art.Nr.	Stck.	Artikeltext / Description		Abmessung
1	301 4603	1	Sechskantschraube spz.	Hexagon bolt	M20x75-8.8 Zn
2	301 5066	5	Sechskantschraube	Hexagon bolt	M16x70-8.8 Zn DIN933
3	301 5363	3	Sechskantschraube spz.	Hexagon bolt	M16x70-12.9 Zn
4	303 0935	8	Sicherungsmutter	Selflocking nut	NM16-8 Zn DIN985
5	303 0936	1	Sicherungsmutter	Selflocking nut	NM20-8 Zn DIN985
6	305 6141	16	Scheibe	Washer	17/30x3 DIN/ISO-7089
7	305 6012	1	Scheibe	Washer	21 ISO7089 Zn
8	317 6657	1	Buchse	Bush	D20/28x22
9	317 6681	4	Röhrchen	Tube	D24x3x22+1 Zn
10	417 8112	2	Platte	Plate	12x520x806 D540/400

Halter zur Gummiringwalze/Holder	3
Kristall 9/600 KA	622 0188



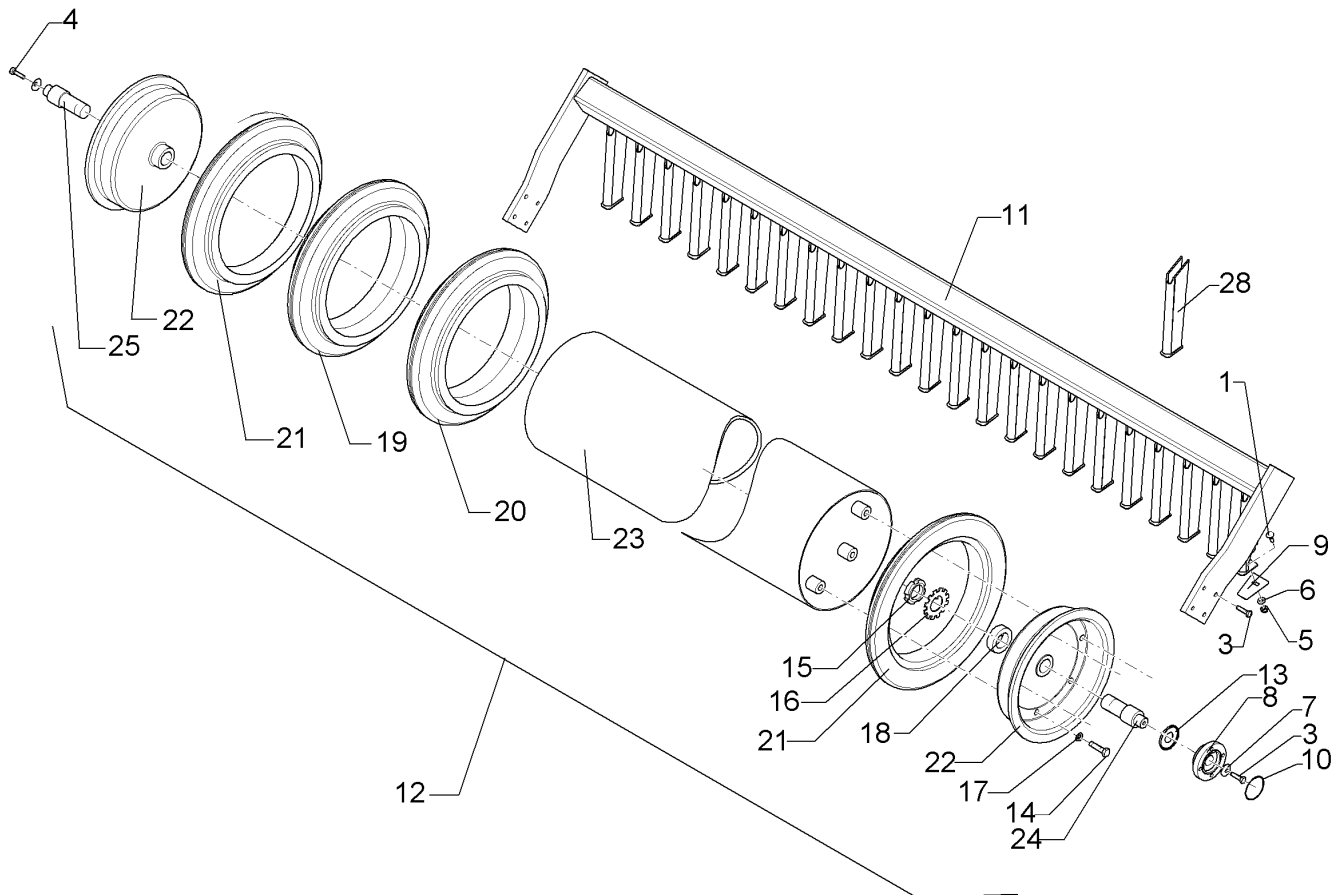
07.16

Pos.	Art.Nr.	Stck.	Artikeltext / Description		Abmessung
1	301 7851	2	Bügelschraube	U-bolt	M20/90/140 (358) Zn
2	303 0935	1	Sicherungsmutter	Selflocking nut	NM16-8 Zn DIN985
3	305 6012	4	Scheibe	Washer	21 ISO7089 Zn
4	422 0188	1	Halter	Holder	140x196x20-90 GRW D590 8xD21
5	301 5363	1	Sechskantschraube spz.	Hexagon bolt	M16x70-12.9 Zn
6	303 0936	4	Sicherungsmutter	Selflocking nut	NM20-8 Zn DIN985
7	305 6141	2	Scheibe	Washer	17/30x3 DIN/ISO-7089



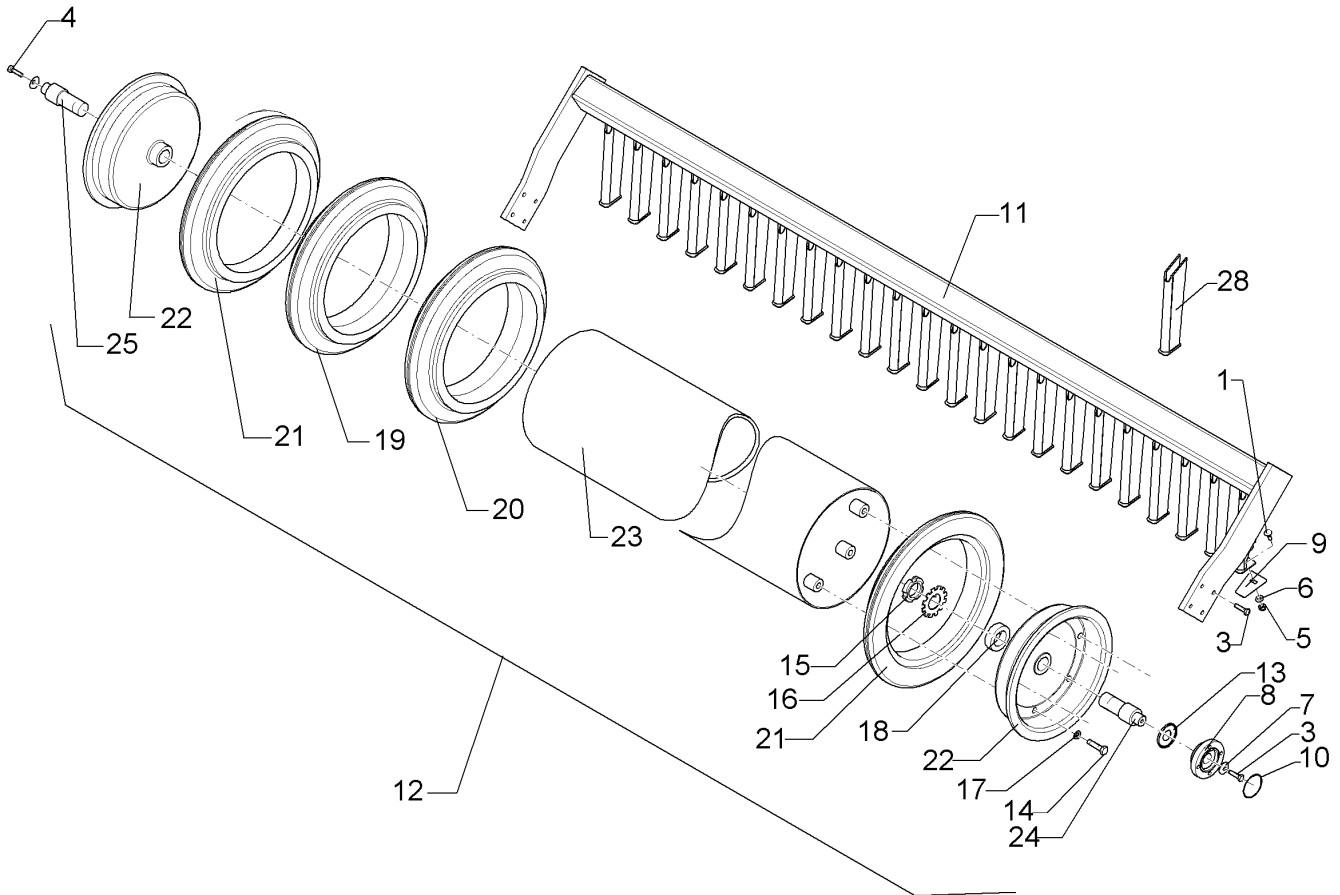
07.16

Pos.	Art.Nr.	Stck.	Artikeltext / Description		Abmessung
1	301 3978	4	Sechskantschraube	Hexagon bolt	M16x90-10.9 Zn DIN931-A
2	303 0935	4	Sicherungsmutter	Selflocking nut	NM16-8 Zn DIN985
3	305 6161	4	Scheibe	Washer	17/40x6 DIN7349 Zn
4	317 6681	4	Röhrchen	Tube	D24x3x22+1 Zn
5	422 6653	1	Stabilisator	Stabilizer	80x1954 D540/400-3.00 He.8



07.16

Pos.	Art.Nr.	Stck.	Artikeltext / Description		Abmessung
1	301 1701	23	Flachrundschraube	Saucer-head screw	M10x20-4.6 Zn DIN603
3	301 3348	9	Sechskantschraube	Hexagon bolt	M12x40-8.8 DIN933
4	301 3325	1	Sechskantschraube	Hexagon bolt	M12LHx30-8.8 Zn DIN933-A
5	303 0933	23	Sicherungsmutter	Selflocking nut	NM10-8 DIN985 Zn
6	305 6132	23	Scheibe	Washer	D11/25x2,5 Zn
7	329 6124	2	Tellerfeder	Cup spring	40x14,3x2 DIN2093
8	319 9372	2	Flanschlager-Gehäuseeinheit	Bearing cpl.	RCJ 35 35x118x39,9 4xM12
9	349 2009	23	Abstreifer	Scraper	72x3x90 P
10	375 1278	2	O-Ring	O-ring	80x2
11	422 6873	1	Tragrahmen	Supporting frame	90 GRW D590-300-125
12	523 6872	1	Gummiringwalze	Rubber ring roller	GRW D590-300-24R-125
13	323 0411	2	Schutzkappe	Cap	D80/d35 t=2x5,5 Zn
14	301 3576	12	Sechskantschraube	Hexagon bolt	M14x45 10.9 Zn DIN933
15	303 0335	2	Nutmutter	Grooved nut	M40x1,5-KM8
16	305 1316	2	Sicherungsblech	Locking plate	D40-MB8
17	305 6139	12	Scheibe	Washer	28x15x2,5 Zn DIN125
18	305 6454	2	Scheibe mit Nase	Washer	GRW D600
19	357 6100	20	Reifen Standard	Tyre	586x131
20	357 6101	2	Reifen Mitte	Tyre	586x131



07.16

Pos.	Art.Nr.	Stck.	Artikeltext / Description	Abmessung	
21	357 6102	2	Reifen Außen	Tyre	586x80
22	423 2205	2	Flansch	Flange	GRW-D600
23	423 2209	1	Rohr Gummiringwalze	Tube	D406,4x5x2881 GRW-600-3.00
24	423 8800	1	Zapfen	Pivot	D55/35x29 M12
25	423 8801	1	Zapfen	Pivot	D55/35x29 M12-LH
28	245 2059	23	Abstreiferhalter	Carrier for scraper	GRW-D590 54x197x292



07.16

Pos.	Art.Nr.	Stck.	Artikeltext / Description		Abmessung
1	301 1805	46	Flachrundschaube mit Mutter	Bolt, cup square head	M12x30-10.9 MU Zn
2	301 3406	4	Sechskantschraube	Hexagon bolt	M12x70-8.8 Zn DIN931-A
3	301 3779	2	Sechskantschraube spz.	Hexagon bolt	M16x60-10.9 Zn
4	301 3870	8	Sechskantschraube spz.	Hexagon bolt	M16x65-10.9 Zn
5	301 5363	6	Sechskantschraube spz.	Hexagon bolt	M16x70-12.9 Zn
6	301 3324	16	Sechskantschraube	Hexagon bolt	M12x30-8.8 Zn DIN933
7	302 7933	2	Spindel	Screw	KPL TR20x120-170
8	301 6141	2	Senkschraube	Countersunk bolt	M16x40-10.9 Zn DIN7991-A
9	303 8644	2	Spindelmutter	Nut for screw	30x30x44 TR 20
10	303 0935	18	Sicherungsmutter	Selflocking nut	NM16-8 Zn DIN985
11	305 6161	16	Scheibe	Washer	17/40x6 DIN7349 Zn
12	305 6137	46	Scheibe	Washer	13/25x3 DIN1441-St Zn
14	311 9565	4	Klappstift	Securing pin	4,5
15	313 1530	4	Bolzen mit Griff	Pin with grip	D15x47,5/106 Zn
16	317 3341	2	Einspannbuchse	Expansion bush	EG22/28x20-DIN1498
17	317 6658	2	Buchse	Bush	D16/22x22
18	319 9372	4	Flanschlager-Gehäuseeinheit	Bearing cpl.	RCJ 35 35x118x39,9 4xM12
19	337 5003	23	Messer-lang	Knife	6x52,7/50 2xD12,5-80
20	422 6882	1	Tragrahmen-R	Supporting frame - R	80 MSW D600-300 SM9



07.16

Pos.	Art.Nr.	Stck.	Artikeltext / Description		Abmessung
21	423 2185	2	Messerwalze	Knife roller	MSW D600-1372-12R-125-R
23	422 6813	4	Verstellplatte	Adjuster plate	8x464x775 13xD16
24	422 6814	1	Messerbalken	Cutter bar	MSW D600 70x2800 23M
25	317 6681	2	Röhrchen	Tube	SM.9/300 D24x3x22+1 Zn
26	323 0411	4	Schutzkappe	Cap	D80/d35 t=2x5,5 Zn
27	329 6124	4	Tellerfeder	Cup spring	40x14,3x2 DIN2093
28	375 1277	4	O-Ring	O-ring	79x2
29	422 6878	1	Tragplatte lang	Support plate, long	120x12x573 5xD16,1
30	422 6879	1	Tragplatte kurz	Support plate, short	120x12x225
32	337 5005	23	Messer	Knife	60x6x568 2xD8,5-80
33	32310090	2	Vierkantstopfen	Square plug	Q-70x70x7,1



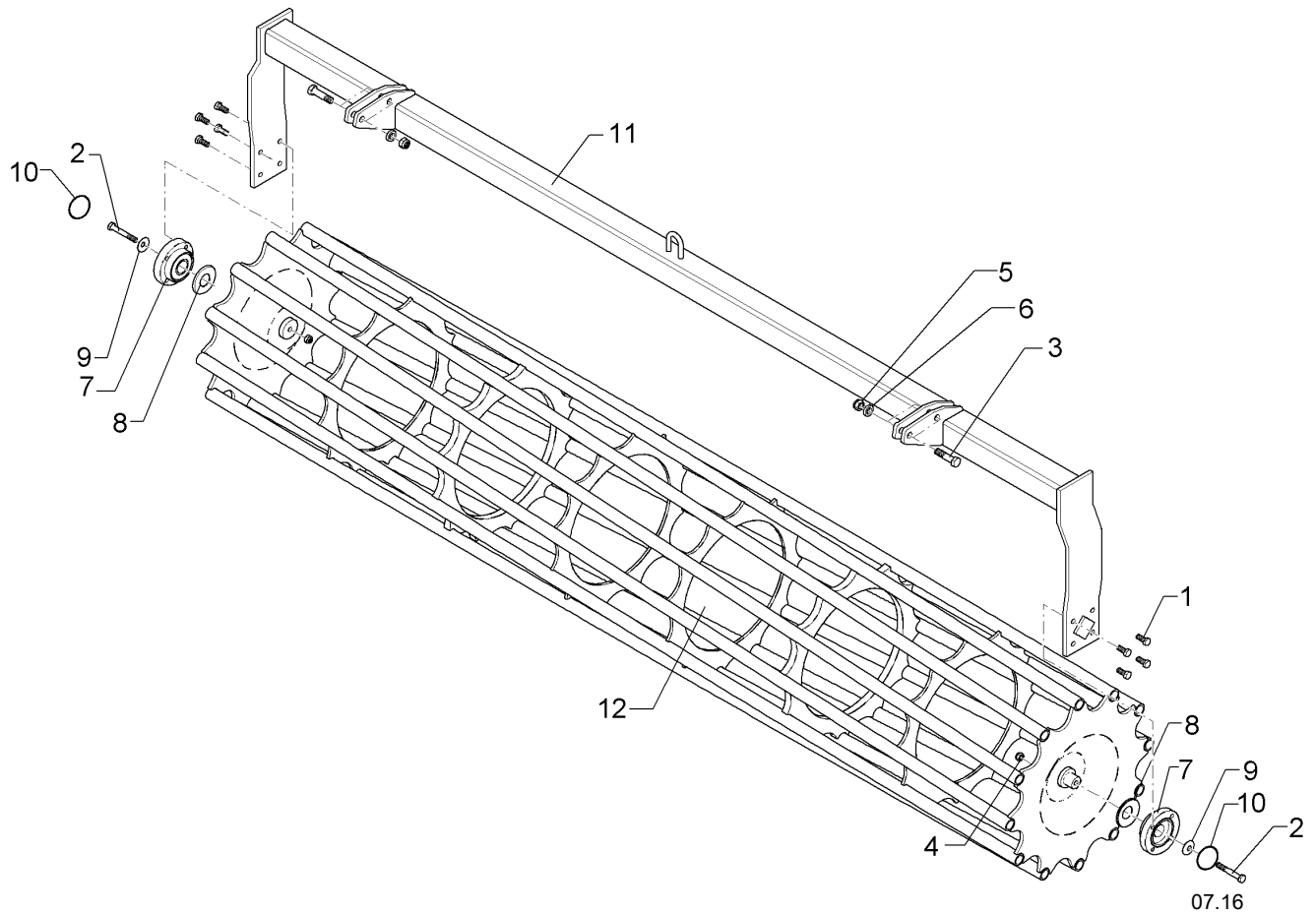
07.16

Pos.	Art.Nr.	Stck.	Artikeltext / Description		Abmessung
1	301 1805	48	Flachrundschaube mit Mutter	Bolt, cup square head	M12x30-10.9 MU Zn
2	301 3406	4	Sechskantschraube	Hexagon bolt	M12x70-8.8 Zn DIN931-A
3	301 3779	2	Sechskantschraube spz.	Hexagon bolt	M16x60-10.9 Zn
4	301 3870	8	Sechskantschraube spz.	Hexagon bolt	M16x65-10.9 Zn
5	301 5363	6	Sechskantschraube spz.	Hexagon bolt	M16x70-12.9 Zn
6	301 3324	16	Sechskantschraube	Hexagon bolt	M12x30-8.8 Zn DIN933
7	302 7933	2	Spindel	Screw	KPL TR20x120-170
8	301 6141	2	Senkschraube	Countersunk bolt	M16x40-10.9 Zn DIN7991-A
9	303 8644	2	Spindelmutter	Nut for screw	30x30x44 TR 20
10	303 0935	18	Sicherungsmutter	Selflocking nut	NM16-8 Zn DIN985
11	305 6161	16	Scheibe	Washer	17/40x6 DIN7349 Zn
12	305 6137	48	Scheibe	Washer	13/25x3 DIN1441-St Zn
14	311 9565	4	Klappstift	Securing pin	4,5
15	313 1530	4	Bolzen mit Griff	Pin with grip	D15x47,5/106 Zn
16	317 3341	2	Einspannbuchse	Expansion bush	EG22/28x20-DIN1498
17	317 6658	2	Buchse	Bush	D16/22x22
18	319 9372	4	Flanschlager-Gehäuseeinheit	Bearing cpl.	RCJ 35 35x118x39,9 4xM12
19	337 5005	24	Messer	Knife	60x6x568 2xD8,5-80
20	422 6882	1	Tragrahmen-R	Supporting frame - R	80 MSW D600-300 SM9



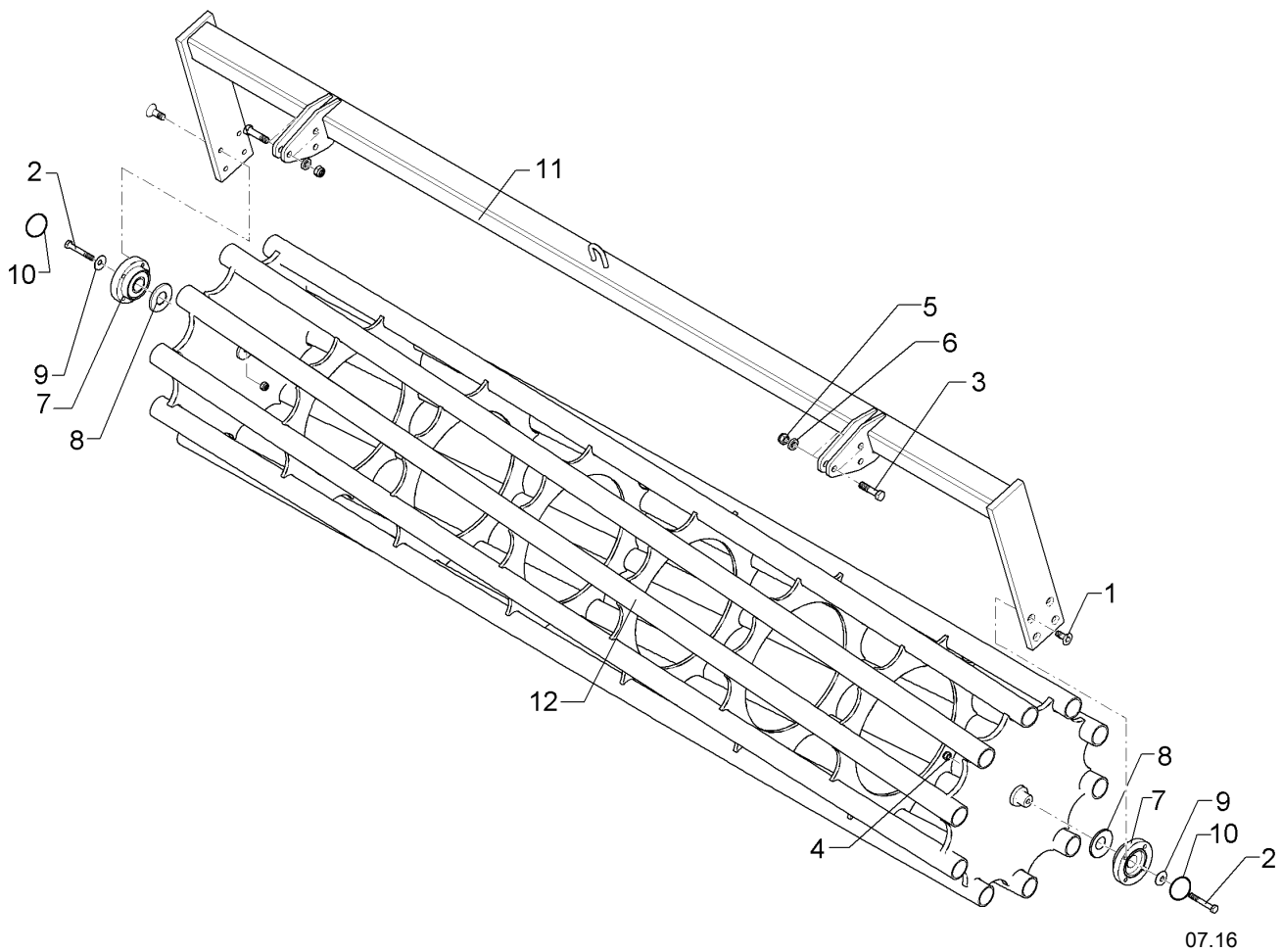
07.16

Pos.	Art.Nr.	Stck.	Artikeltext / Description		Abmessung
21	423 2185	2	Messerwalze	Knife roller	MSW D600-1372-12R-125-R
23	422 6813	4	Verstellplatte	Adjuster plate	8x464x775 13xD16
24	422 6823	1	Messerbalken	Cutter bar	MSW D600 70x2925 24M
26	317 6681	2	Röhrchen	Tube	SM.9/600 L1 D24x3x22+1 Zn
27	329 6124	4	Tellerfeder	Cup spring	40x14,3x2 DIN2093
28	375 1277	4	O-Ring	O-ring	79x2
29	422 6878	1	Tragplatte lang	Support plate, long	120x12x573 5xD16,1
30	422 6879	1	Tragplatte kurz	Support plate, short	120x12x225
33	32310090	2	Vierkantstopfen	Square plug	Q-70x70x7,1



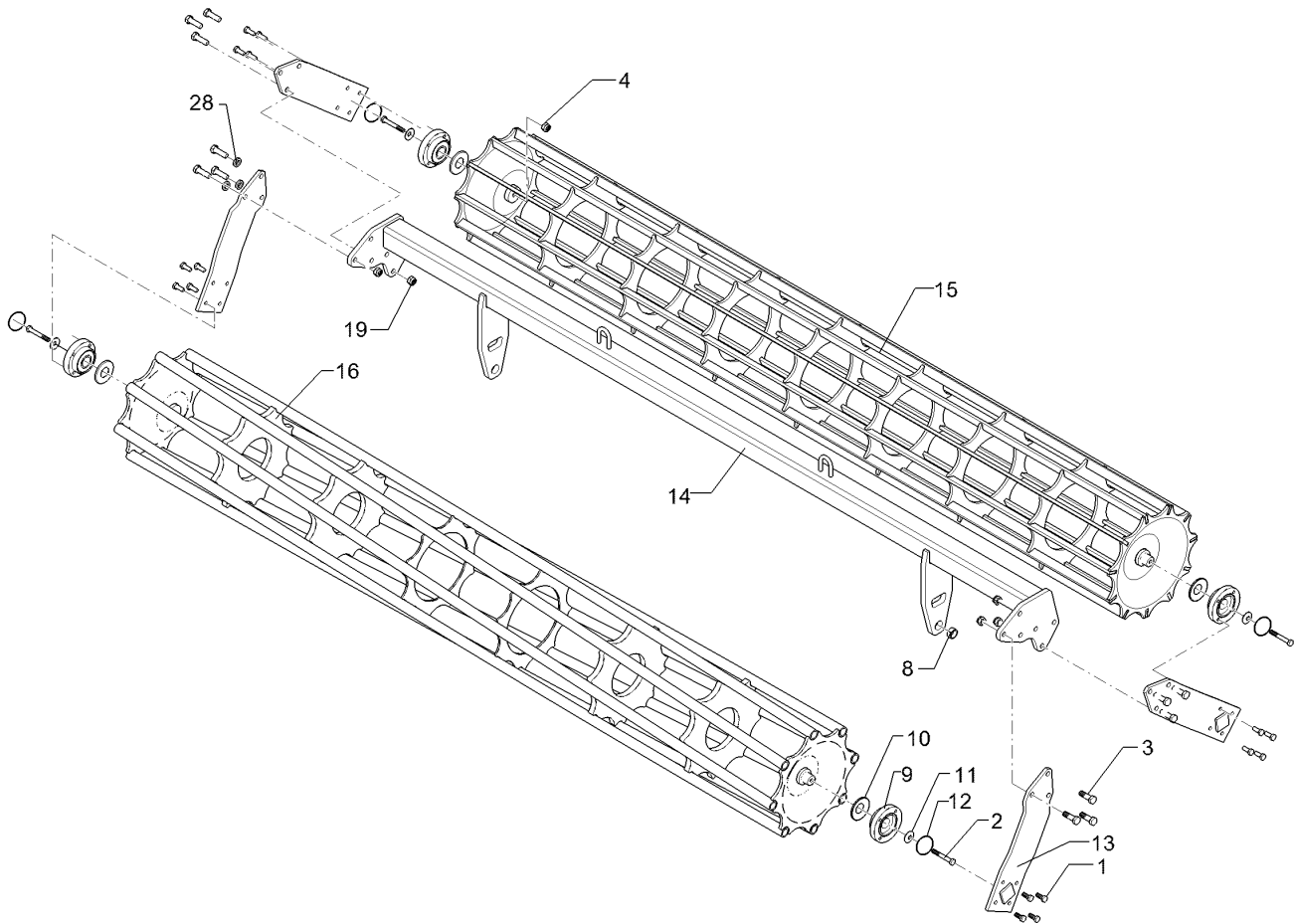
07.16

Pos.	Art.Nr.	Stck.	Artikeltext / Description		Abmessung
1	301 3324	8	Sechskantschraube	Hexagon bolt	M12x30-8.8 Zn DIN933
2	301 3432	2	Sechskantschraube	Hexagon bolt	M12x80-8.8 Zn DIN931-A
3	301 3870	4	Sechskantschraube spz.	Hexagon bolt	M16x65-10.9 Zn
4	303 0934	2	Sicherungsmutter	Selflocking nut	NM12-8 Zn DIN985
5	303 0935	4	Sicherungsmutter	Selflocking nut	NM16-8 Zn DIN985
6	305 6161	4	Scheibe	Washer	17/40x6 DIN7349 Zn
7	319 9372	2	Flanschlager-Gehäuseeinheit	Bearing cpl.	RCJ 35 35x118x39,9 4xM12
8	323 0411	2	Schutzkappe	Cap	D80/d35 t=2x5,5 Zn
9	329 6124	2	Tellerfeder	Cup spring	40x14,3x2 DIN2093
10	375 1277	2	O-Ring	O-ring	79x2
11	422 7261	1	Tragrahmen	Supporting frame	80x2910 D540-300 D100
12	423 1044	1	Rohrstabwalze	Tube bar roller	D540x2954 RE 3.00



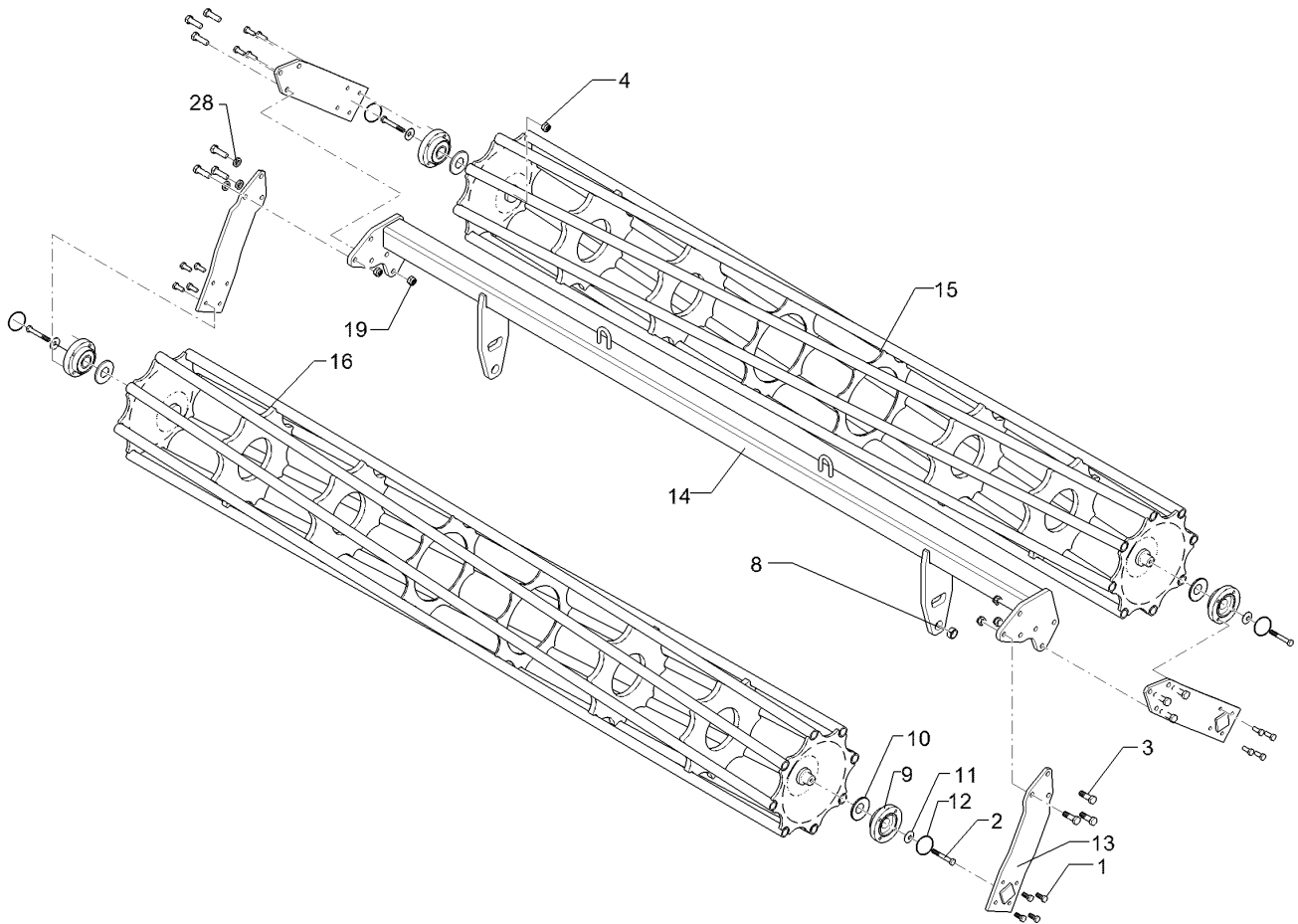
07.16

Pos.	Art.Nr.	Stck.	Artikeltext / Description		Abmessung
1	301 6128	8	Senkschraube	Countersunk bolt	M12x30-10.9 Zn DIN7991-A
2	301 3422	2	Sechskantschraube	Hexagon bolt	M12x75-8.8 Zn DIN931-A
3	301 5363	6	Sechskantschraube spz.	Hexagon bolt	M16x70-12.9 Zn
4	303 0934	2	Sicherungsmutter	Selflocking nut	NM12-8 Zn DIN985
5	303 0935	6	Sicherungsmutter	Selflocking nut	NM16-8 Zn DIN985
6	305 6161	4	Scheibe	Washer	17/40x6 DIN7349 Zn
7	319 9372	2	Flanschlager-Gehäuseeinheit	Bearing cpl.	RCJ 35 35x118x39,9 4xM12
8	323 0411	2	Schutzkappe	Cap	D80/d35 t=2x5,5 Zn
9	329 6124	2	Tellerfeder	Cup spring	40x14,3x2 DIN2093
10	375 1277	2	O-Ring	O-ring	79x2
11	422 7277	1	Tragrahmen	Supporting frame	80 D600-3.00 SM9 D100
12	423 0985	1	Rohrstabwalze	Tube bar roller	D600-3.00 SM9 R



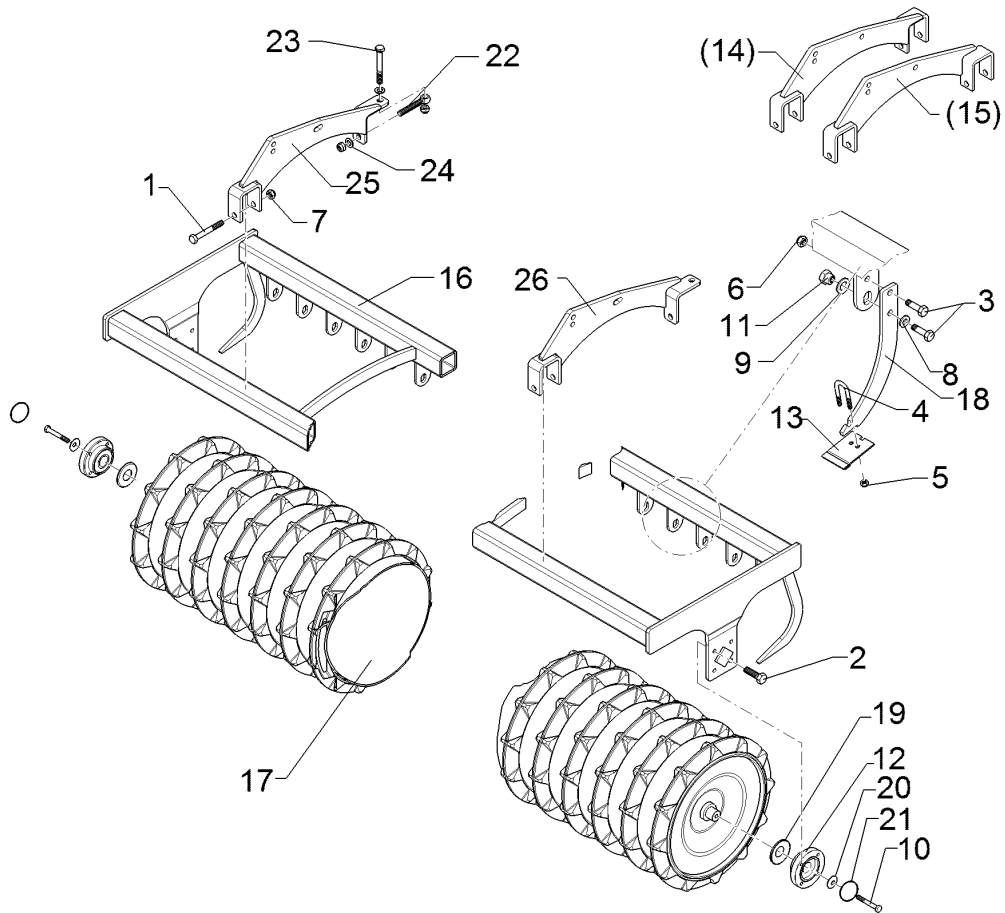
07.16

Pos.	Art.Nr.	Stck.	Artikeltext / Description		Abmessung
1	301 3324	16	Sechskantschraube	Hexagon bolt	M12x30-8.8 Zn DIN933
2	301 3432	4	Sechskantschraube	Hexagon bolt	M12x80-8.8 Zn DIN931-A
3	301 5409	12	Sechskantschraube spz.	Hexagon bolt	M16x50-8.8 Zn
4	303 0934	4	Sicherungsmutter	Selflocking nut	NM12-8 Zn DIN985
5	303 0935	12	Sicherungsmutter	Selflocking nut	NM16-8 Zn DIN985
6	305 6141	12	Scheibe	Washer	17/30x3 DIN/ISO-7089
7	305 6012	2	Scheibe	Washer	21 ISO7089 Zn
8	317 3352	2	Einspannbuchse mit Presssitz	Expansion bush	EG28/32x20
9	319 9372	4	Flanschlager-Gehäuseeinheit	Bearing cpl.	RCJ 35 35x118x39,9 4xM12
10	323 0411	4	Schutzkappe	Cap	D80/d35 t=2x5,5 Zn
11	329 6124	4	Tellerfeder	Cup spring	40x14,3x2 DIN2093
12	375 1277	4	O-Ring	O-ring	79x2
13	422 2924	4	Seitenplatte	Side plate	120x12x494
14	422 7306	1	Tragrohr	Carrier tube	80x2910
15	423 1024	1	Flachstabwalze	Flat bar roller	2xD400-300 SM9 R
16	423 1034	1	Rohrstabwalze	Tube bar roller	D400x2954/11 3.00 D400x2954 RE 3.00



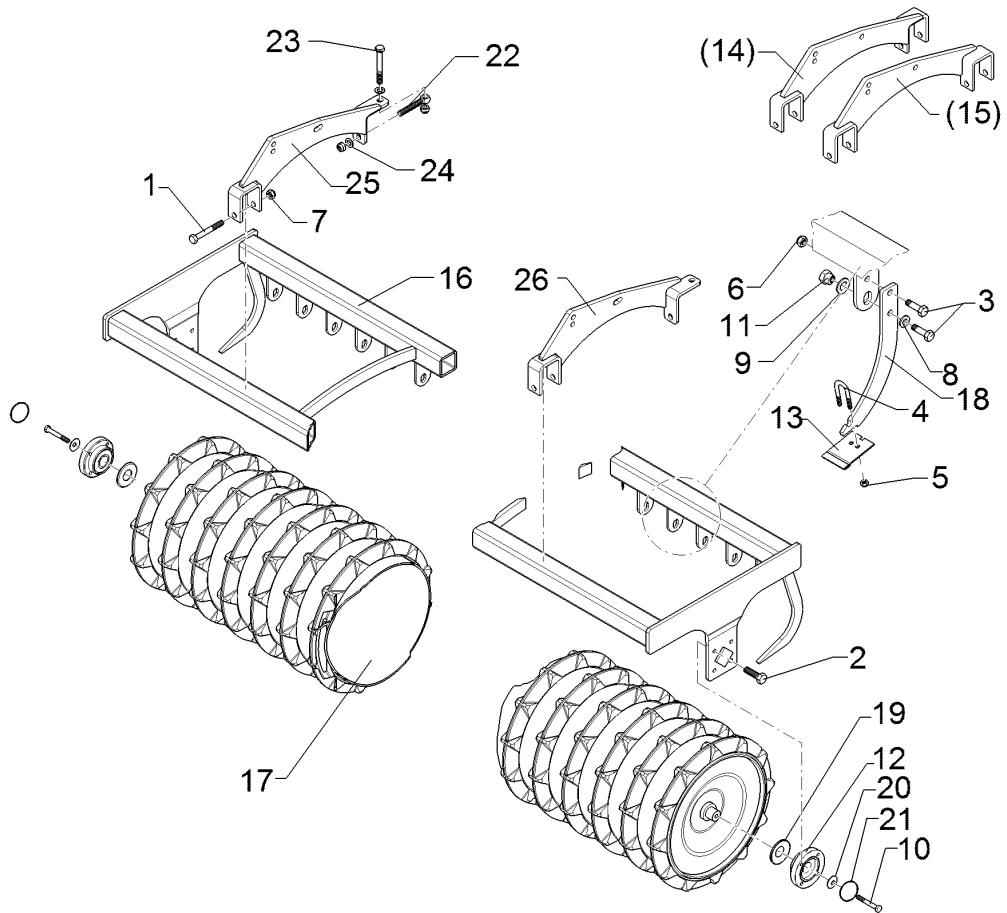
07.16

Pos.	Art.Nr.	Stck.	Artikeltext / Description		Abmessung
1	301 3324	16	Sechskantschraube	Hexagon bolt	M12x30-8.8 Zn DIN933
2	301 3432	4	Sechskantschraube	Hexagon bolt	M12x80-8.8 Zn DIN931-A
3	301 5409	12	Sechskantschraube spz.	Hexagon bolt	M16x50-8.8 Zn
4	303 0934	4	Sicherungsmutter	Selflocking nut	NM12-8 Zn DIN985
5	303 0935	12	Sicherungsmutter	Selflocking nut	NM16-8 Zn DIN985
6	305 6141	12	Scheibe	Washer	17/30x3 DIN/ISO-7089
8	317 3352	2	Einspannbuchse mit Presssitz	Expansion bush	EG28/32x20
9	319 9372	4	Flanschlager-Gehäuseeinheit	Bearing cpl.	RCJ 35 35x118x39,9 4xM12
10	323 0411	4	Schutzkappe	Cap	D80/d35 t=2x5,5 Zn
11	329 6124	4	Tellerfeder	Cup spring	40x14,3x2 DIN2093
12	375 1277	4	O-Ring	O-ring	79x2
13	422 2924	4	Seitenplatte	Side plate	120x12x494
14	422 7306	1	Tragrohr	Carrier tube	80x2910
15	423 1035	1	Rohrstabwalze	Tube bar roller	2xD400-300 SM9 R
16	423 1034	1	Rohrstabwalze	Tube bar roller	D400x2954 LI 3.00 D400x2954 RE 3.00



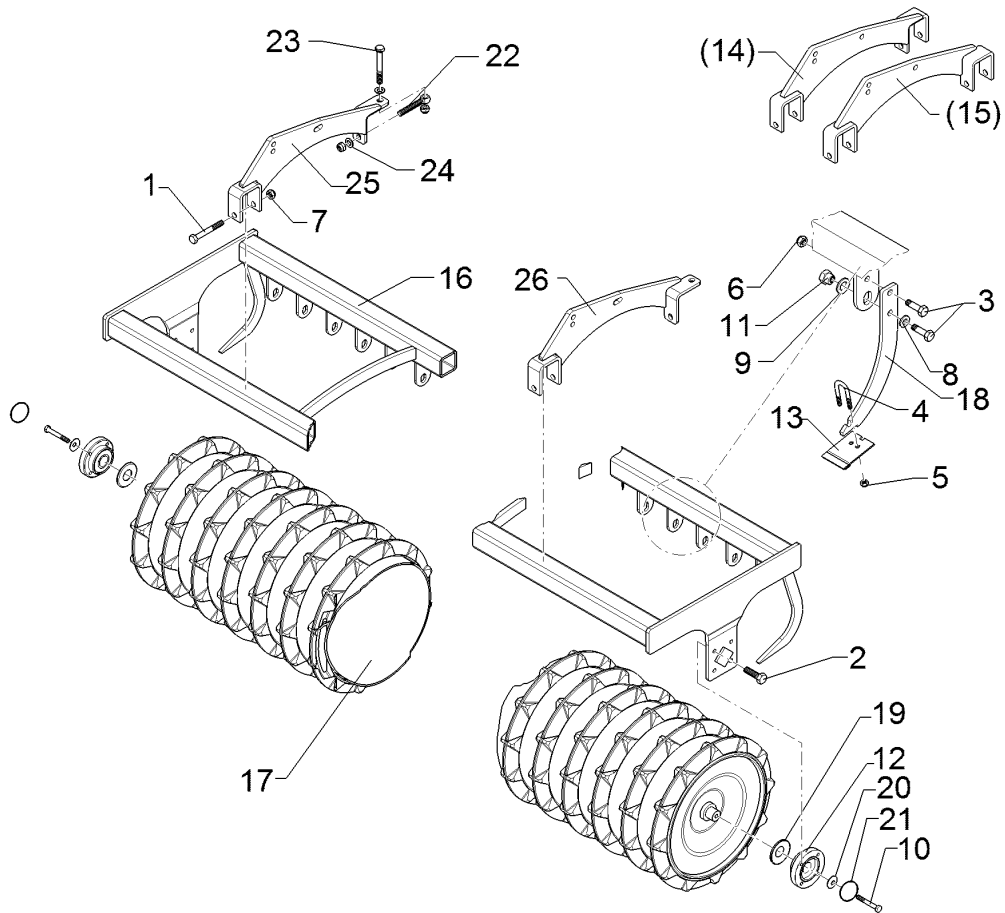
07.16

Pos.	Art.Nr.	Stck.	Artikeltext / Description		Abmessung
1	301 4020	2	Sechskantschraube	Hexagon bolt	M16x110-8.8 Zn DIN931-A
2	301 3324	8	Sechskantschraube	Hexagon bolt	M12x30-8.8 Zn DIN933
3	301 7334	46	Sechskantschraube	Hexagon bolt	M12x35-8.8 Zn DIN933
4	301 7760	23	Bügelsschraube	U-bolt	M8/17/26/8.8 Zn
5	303 0932	46	Sicherungsmutter	Selflocking nut	NM8-8 Zn DIN985
6	303 0934	23	Sicherungsmutter	Selflocking nut	NM12-8 Zn DIN985
7	303 0935	6	Sicherungsmutter	Selflocking nut	NM16-8 Zn DIN985
8	305 6012	23	Scheibe	Washer	21 ISO7089 Zn
9	305 6167	23	Scheibe	Washer	13/35x5 Zn DIN 6340
10	301 3406	2	Sechskantschraube	Hexagon bolt	M12x70-8.8 Zn DIN931-A
11	317 7699	23	Exzenter	Eccentric	SW24/20-M12/E2 Zn
12	319 9372	2	Flanschlager-Gehäuseeinheit	Bearing cpl.	RCJ 35 35x118x39,9 4xM12
13	349 2005	23	Hartmetallabstreifer	Scraper	60x5x94
14	422 2916	1	Tragplatte	Support plate	TRW RE
15	422 2917	1	Tragplatte	Support plate	TRW LI
16	422 7442	1	Tragrahmen	Supporting frame	TPW-R
17	423 2232	1	Trapezpackerwalze	Trapeze packer roller	D500-3.00-24R125 TPW-R
18	423 5906	23	Abstreiferhalter	Carrier for scraper	D500-3.00-24R125 40x8x312
19	323 0411	2	Schutzkappe	Cap	D80/d35 t=2x5,5 Zn



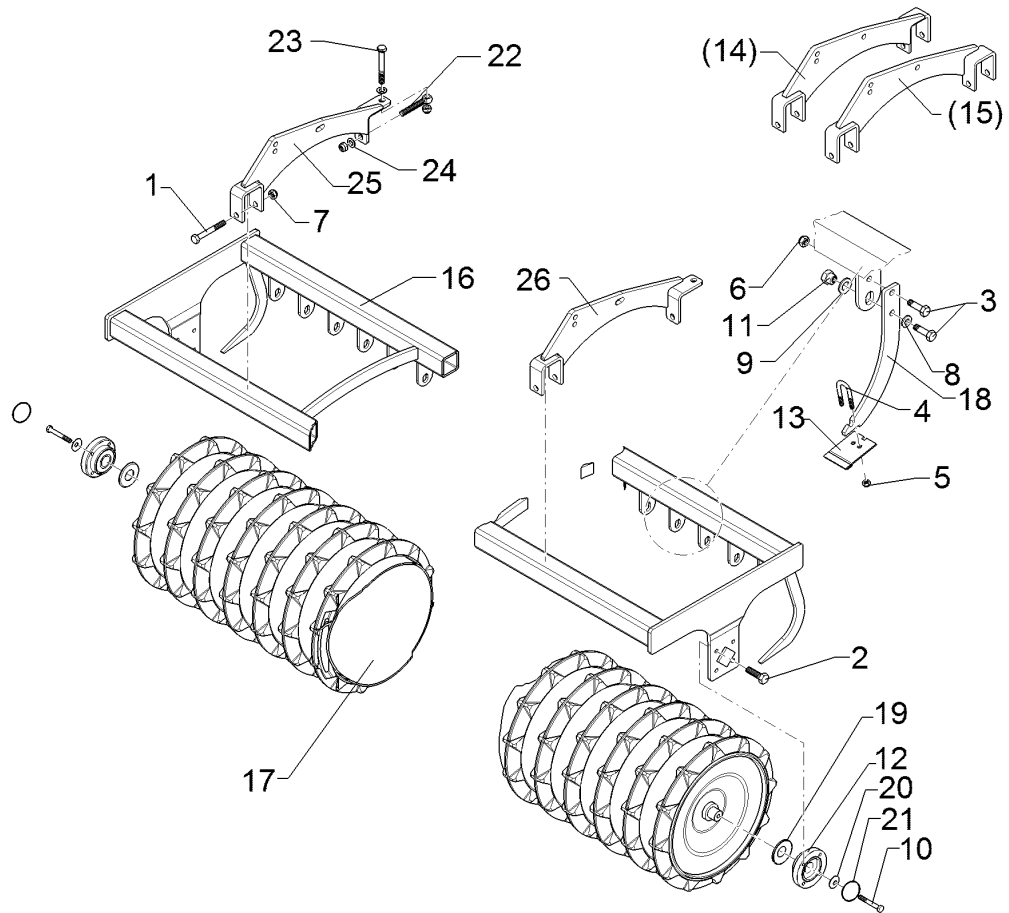
07.16

Pos.	Art.Nr.	Stck.	Artikeltext / Description	Abmessung
20	329 6124	2	Tellerfeder	Cup spring 40x14,3x2 DIN2093
21	375 1277	2	O-Ring	O-ring 79x2
22	301 0853	2	Augenschraube	Eye bolt BM16x110-8.8 D2=16H9 Zn DIN444
23	301 4039	2	Sechskantschraube	Hexagon bolt M16x120-8.8 Zn DIN931-A
24	305 6141	4	Scheibe	Washer 17/30x3 DIN/ISO-7089
26	422 2933	1	Tragplatte	Support plate TPW LI



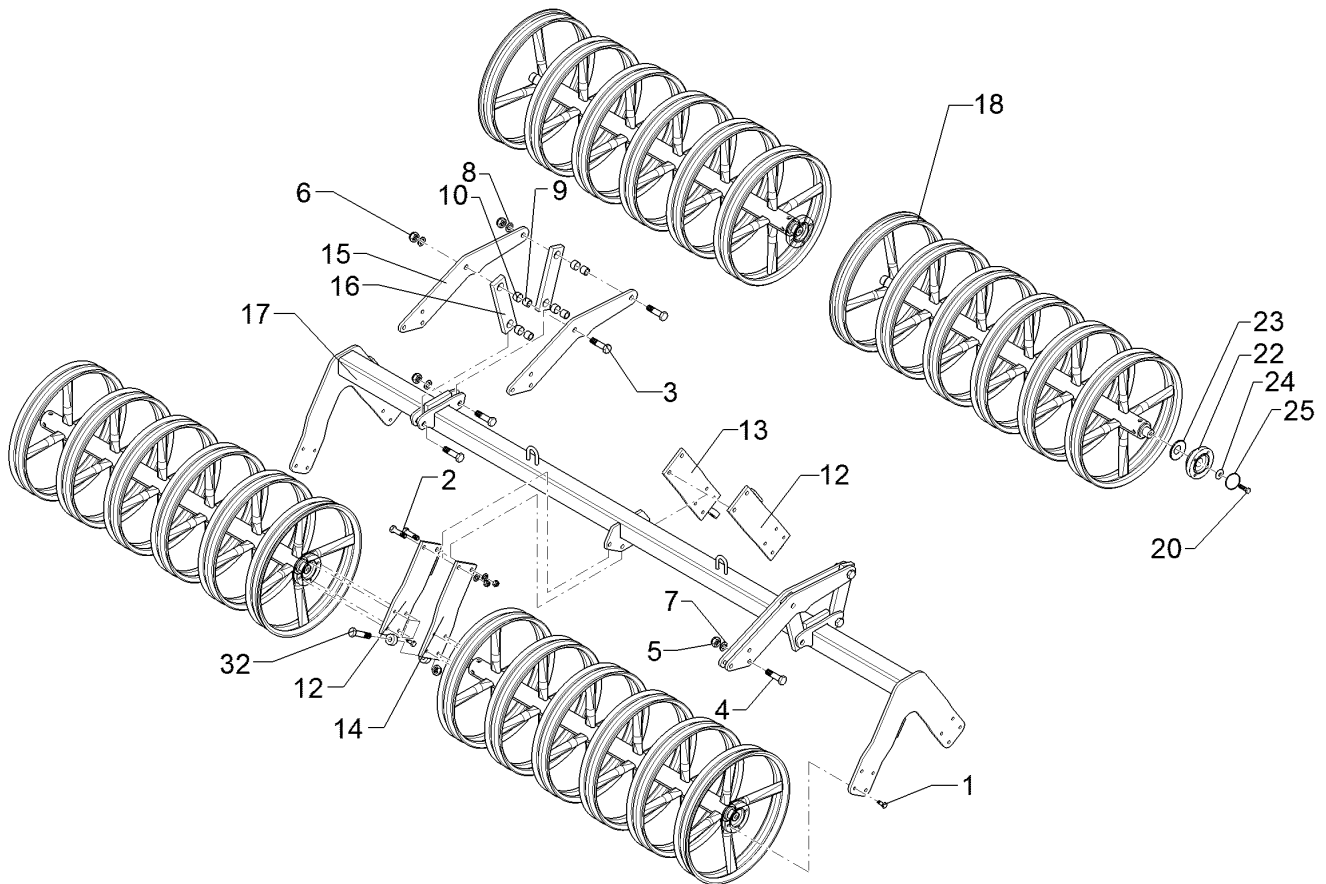
07.16

Pos.	Art.Nr.	Stck.	Artikeltext / Description		Abmessung
1	301 4020	2	Sechskantschraube	Hexagon bolt	M16x110-8.8 Zn DIN931-A
2	301 3324	8	Sechskantschraube	Hexagon bolt	M12x30-8.8 Zn DIN933
3	301 7334	38	Sechskantschraube	Hexagon bolt	M12x35-8.8 Zn DIN933
4	301 7760	19	Bügelsschraube	U-bolt	M8/17/26/8.8 Zn
5	303 0932	38	Sicherungsmutter	Selflocking nut	NM8-8 Zn DIN985
6	303 0934	19	Sicherungsmutter	Selflocking nut	NM12-8 Zn DIN985
7	303 0935	6	Sicherungsmutter	Selflocking nut	NM16-8 Zn DIN985
8	305 6012	19	Scheibe	Washer	21 ISO7089 Zn
9	305 6167	19	Scheibe	Washer	13/35x5 Zn DIN 6340
10	301 3406	2	Sechskantschraube	Hexagon bolt	M12x70-8.8 Zn DIN931-A
11	317 7699	19	Exzenter	Eccentric	SW24/20-M12/E2 Zn
12	319 9372	2	Flanschlager-Gehäuseeinheit	Bearing cpl.	RCJ 35 35x118x39,9 4xM12
13	349 2004	19	Hartmetallabstreifer	Scraper	90x5x94
14	422 2916	1	Tragplatte	Support plate	TRW RE
15	422 2917	1	Tragplatte	Support plate	TRW LI
16	422 7447	1	Tragrahmen	Supporting frame	TPW-R
17	423 2237	1	Trapezpackerwalze	Trapeze packer roller	D500-3.00-20R150 TPW-R
18	423 5906	1	Abstreiferhalter	Carrier for scraper	D500-3.00-20R150 40x8x312
19	323 0411	2	Schutzkappe	Cap	D80/d35 t=2x5,5 Zn



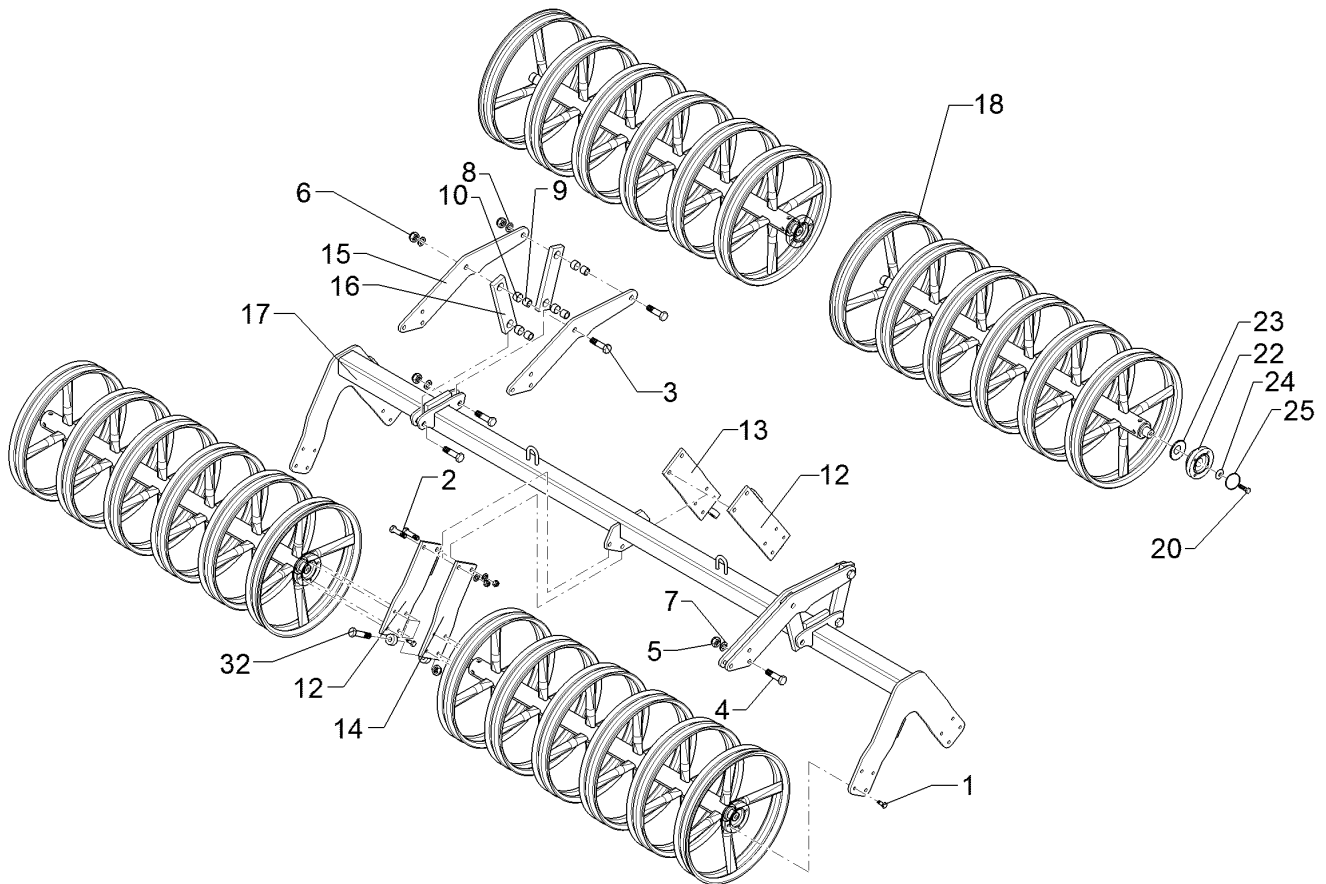
07.16

Pos.	Art.Nr.	Stck.	Artikeltext / Description	Abmessung	
20	329 6124	2	Tellerfeder	Cup spring	40x14,3x2 DIN2093
21	375 1277	2	O-Ring	O-ring	79x2
22	301 0853	2	Augenschraube	Eye bolt	BM16x110-8.8 D2=16H9 Zn DIN444
23	301 4039	2	Sechskantschraube	Hexagon bolt	M16x120-8.8 Zn
24	305 6141	4	Scheibe	Washer	DIN931-A 17/30x3
25	422 2932	1	Tragplatte	Support plate	DIN/ISO-7089 TPW RE
26	422 2933	1	Tragplatte	Support plate	TPW LI



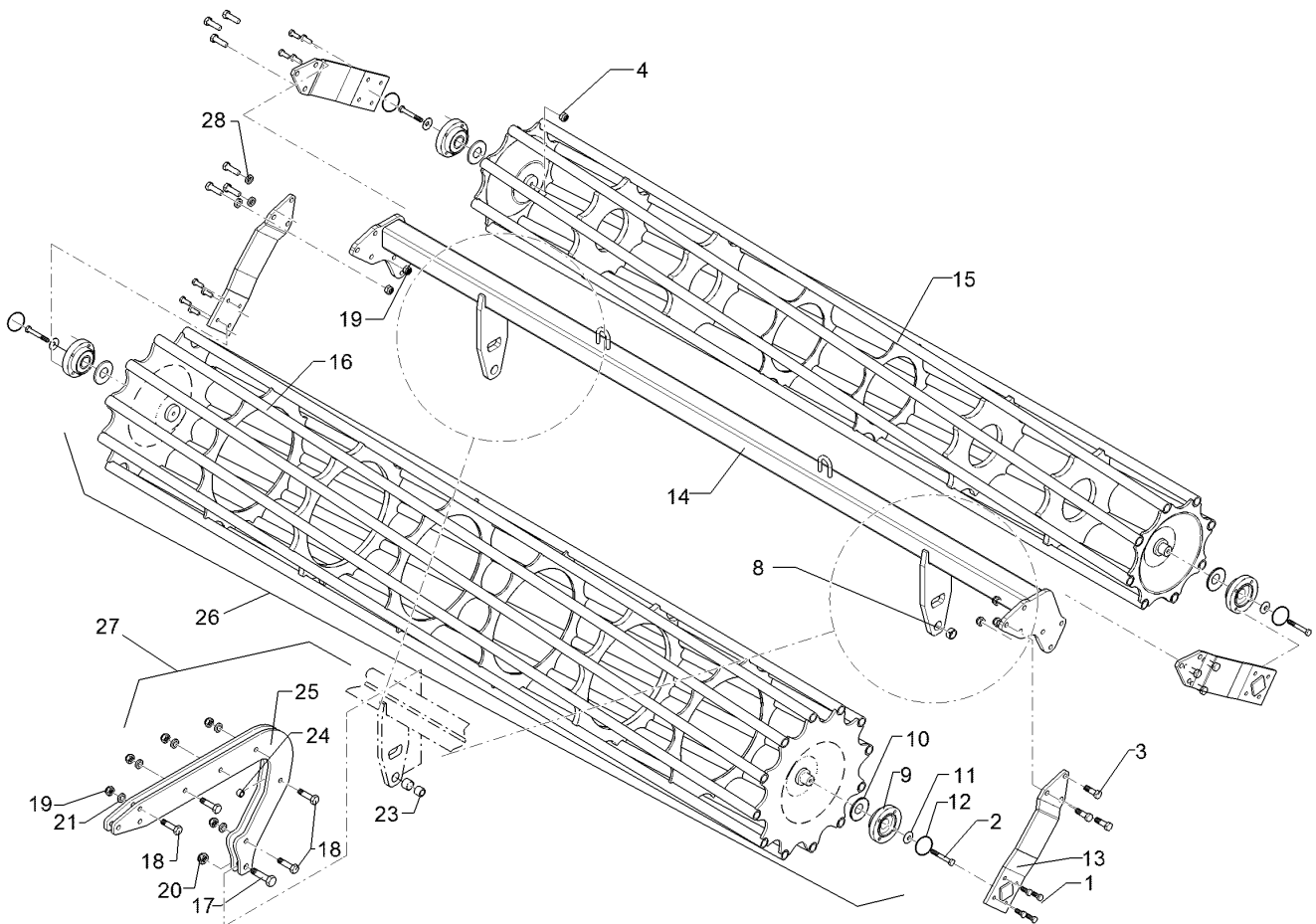
07.16

Pos.	Art.Nr.	Stck.	Artikeltext / Description		Abmessung
1	301 3324	32	Sechskantschraube	Hexagon bolt	M12x30-8.8 Zn DIN933
2	301 3779	4	Sechskantschraube spz.	Hexagon bolt	M16x60-10.9 Zn
3	301 4603	8	Sechskantschraube spz.	Hexagon bolt	M20x75-8.8 Zn
4	301 5363	6	Sechskantschraube spz.	Hexagon bolt	M16x70-12.9 Zn
5	303 0935	12	Sicherungsmutter	Selflocking nut	NM16-8 Zn DIN985
6	303 0936	8	Sicherungsmutter	Selflocking nut	NM20-8 Zn DIN985
7	305 6161	12	Scheibe	Washer	17/40x6 DIN7349 Zn
8	305 6012	8	Scheibe	Washer	21 ISO7089 Zn
9	317 3352	8	Einspannbuchse mit Presssitz	Expansion bush	EG28/32x20
10	317 6657	8	Buchse	Bush	D20/28x22
12	422 7383	2	Platte	Plate	120x12x386
13	422 7384	1	Platte m. Abstreifer	Plate	120x12x386 RE
14	422 7385	1	Platte m. Abstreifer LI	Plate	120x12x386
15	422 7386	4	Platte	Plate	12x208x677
16	422 7388	4	Lenker	Link	60x20x260 2xD32-200
17	422 7392	1	Tragrohr	Carrier tube	80x2970 DPW540-3.00 SM9 R
18	423 2254	4	Doppelprofilwalze	Double profile roller	DPW-A D540-3.00-6R
20	301 3406	8	Sechskantschraube	Hexagon bolt	M12x70-8.8 Zn DIN931-A
22	319 9372	8	Flanschlager-Gehäuseeinheit	Bearing cpl.	RCJ 35 35x118x39,9 4xM12



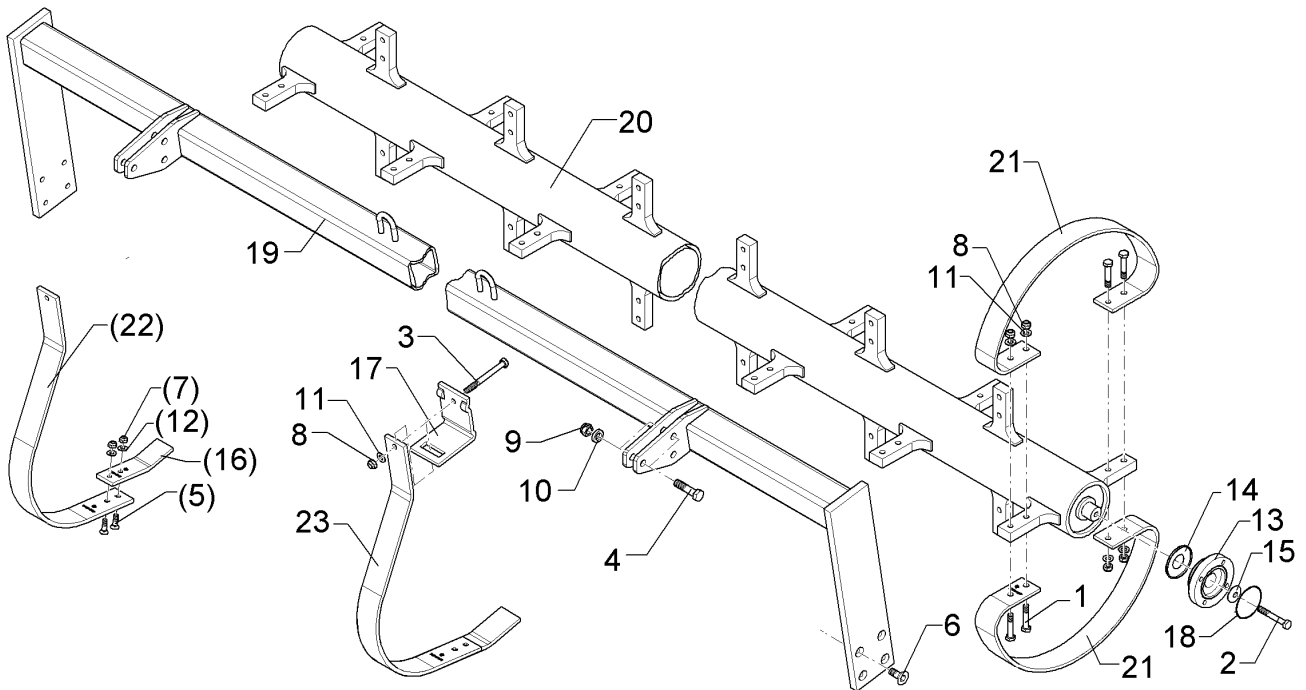
07.16

Pos.	Art.Nr.	Stck.	Artikeltext / Description		Abmessung
23	323 0411	8	Schutzkappe	Cap	D80/d35 t=2x5,5 Zn
24	329 6124	8	Tellerfeder	Cup spring	40x14,3x2 DIN2093
25	375 1277	8	O-Ring	O-ring	79x2
32	301 3870	2	Sechskantschraube spz.	Hexagon bolt	M16x65-10.9 Zn



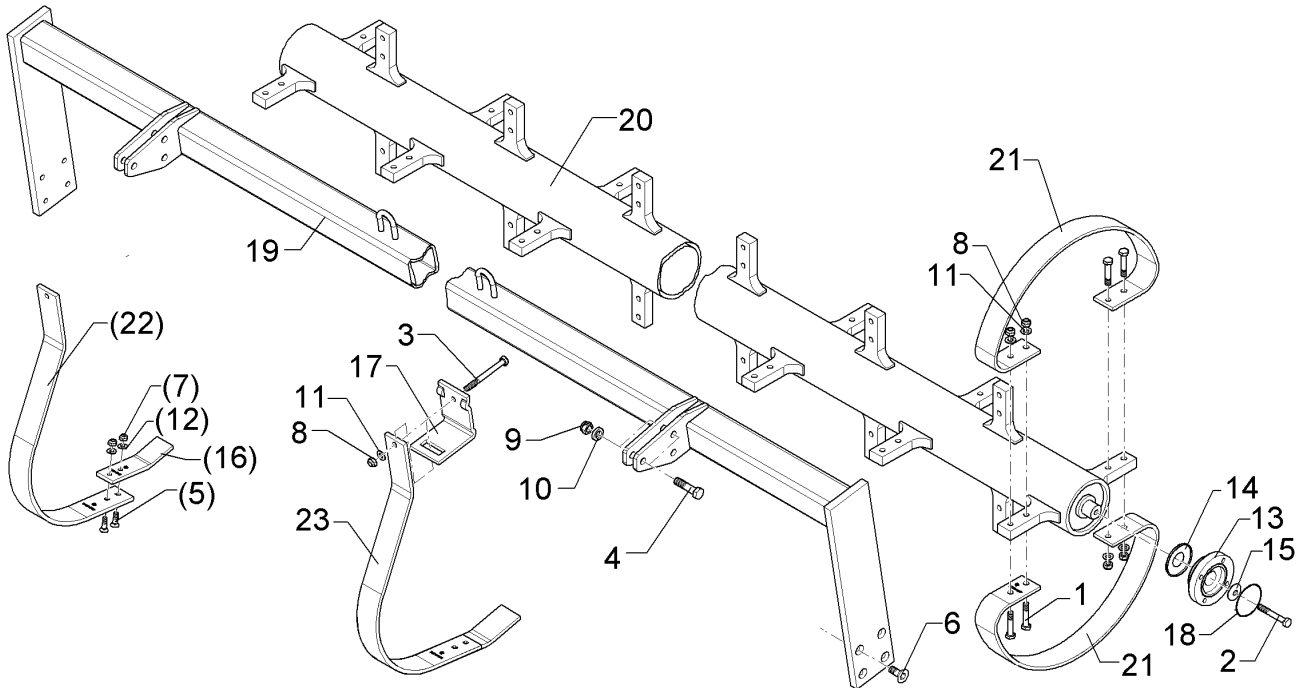
07.16

Pos.	Art.Nr.	Stck.	Artikeltext / Description		Abmessung
1	301 3324	16	Sechskantschraube	Hexagon bolt	M12x30-8.8 Zn DIN933
2	301 3432	4	Sechskantschraube	Hexagon bolt	M12x80-8.8 Zn DIN931-A
3	301 5409	12	Sechskantschraube spz.	Hexagon bolt	M16x50-8.8 Zn
4	303 0934	4	Sicherungsmutter	Selflocking nut	NM12-8 Zn DIN985
8	317 3352	2	Einspannbuchse mit Presssitz	Expansion bush	EG28/32x20
9	319 9372	4	Flanschlager-Gehäuseeinheit	Bearing cpl.	RCJ 35 35x118x39,9 4xM12
10	323 0411	4	Schutzkappe	Cap	D80/d35 t=2x5,5 Zn
11	329 6124	4	Tellerfeder	Cup spring	40x14,3x2 DIN2093
12	375 1277	4	O-Ring	O-ring	79x2
13	422 2924	4	Seitenplatte	Side plate	120x12x494
14	422 8306	1	Tragrahmen	Supporting frame	80x2910
15	423 1044	1	Rohrstabwalze	Tube bar roller	D540/400-3.00 R
16	423 1035	1	Rohrstabwalze	Tube bar roller	D400x2954 LI 3.00
19	303 0935	12	Sicherungsmutter	Selflocking nut	NM16-8 Zn DIN985
21	305 6141	12	Scheibe	Washer	17/30x3 DIN/ISO-7089



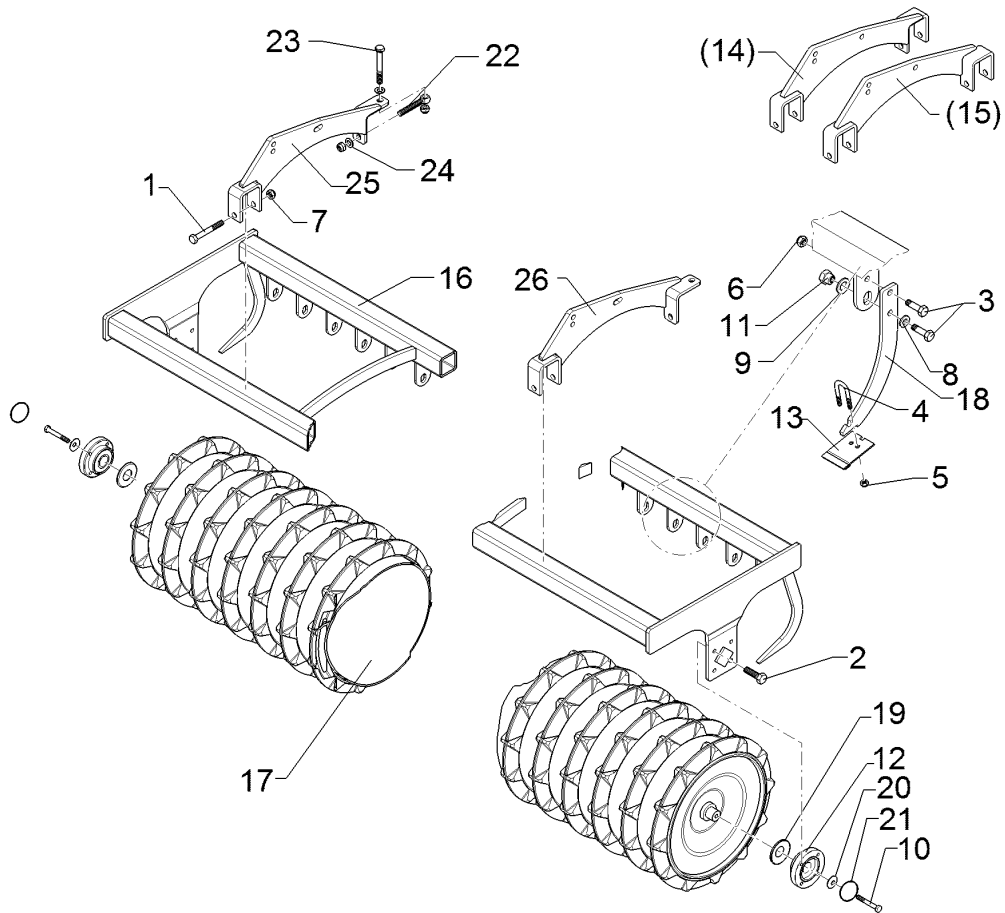
07.16

Pos.	Art.Nr.	Stck.	Artikeltext / Description		Abmessung
1	301 3391	60	Sechskantschraube spz.	Hexagon bolt	M12x60-10.9 Zn
2	301 3406	2	Sechskantschraube	Hexagon bolt	M12x70-8.8 Zn DIN931-A
3	301 3498	14	Sechskantschraube	Hexagon bolt	M12x120-8.8 Zn DIN931-A
4	301 5363	6	Sechskantschraube spz.	Hexagon bolt	M16x70-12.9 Zn
5	301 5767	28	Senkschraube	Countersunk bolt	M10x33-12.9-MU-10 Zn
6	301 6128	8	Senkschraube	Countersunk bolt	M12x30-10.9 Zn DIN7991-A
7	303 0933	28	Sicherungsmutter	Selflocking nut	NM10-8 DIN985 Zn
8	303 0934	74	Sicherungsmutter	Selflocking nut	NM12-8 Zn DIN985
9	303 0935	6	Sicherungsmutter	Selflocking nut	NM16-8 Zn DIN985
10	305 6161	6	Scheibe	Washer	17/40x6 DIN7349 Zn
11	305 8580	74	Scheibe	Washer	13/24x2,5 St-Zn DIN125
12	305 8696	28	Scheibe	Washer	A10,5 DIN125-St Zn
13	319 9372	2	Flanschlager-Gehäuseeinheit	Bearing cpl.	RCJ 35 35x118x39,9 4xM12
14	323 0411	2	Schutzkappe	Cap	D80/d35 t=2x5,5 Zn
15	329 6124	2	Tellerfeder	Cup spring	40x14,3x2 DIN2093
16	34910002	14	Abstreifer	Scraper	50x10x195 2xD10,5
17	35310001	14	Klemme	Clamp	80x80-60x10
18	375 1277	2	O-Ring	O-ring	79x2
19	42210006	1	Tragrohr	Carrier tube	FRW D540-3.00
20	42310006	1	Flexringwalze	Flexring roller	D127x10/35x2872



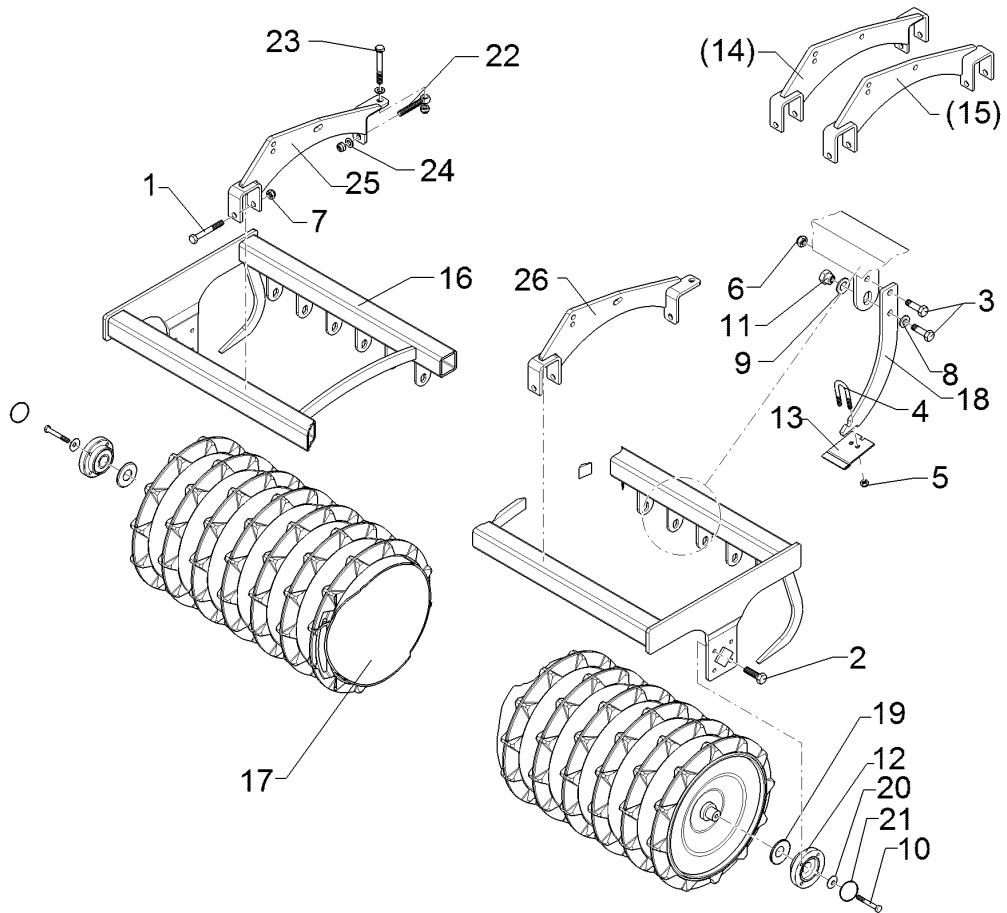
07.16

Pos.	Art.Nr.	Stck.	Artikeltext / Description	Abmessung	
21	42310009	30	Ringsegment	Tubing segment	8,5x60x1046 4xD13
22	42310010	14	Abstreiferhalter	Carrier for scraper	10x60x925
23	34910007	14	Abstreifer	Scraper	10x60x1002 GEP



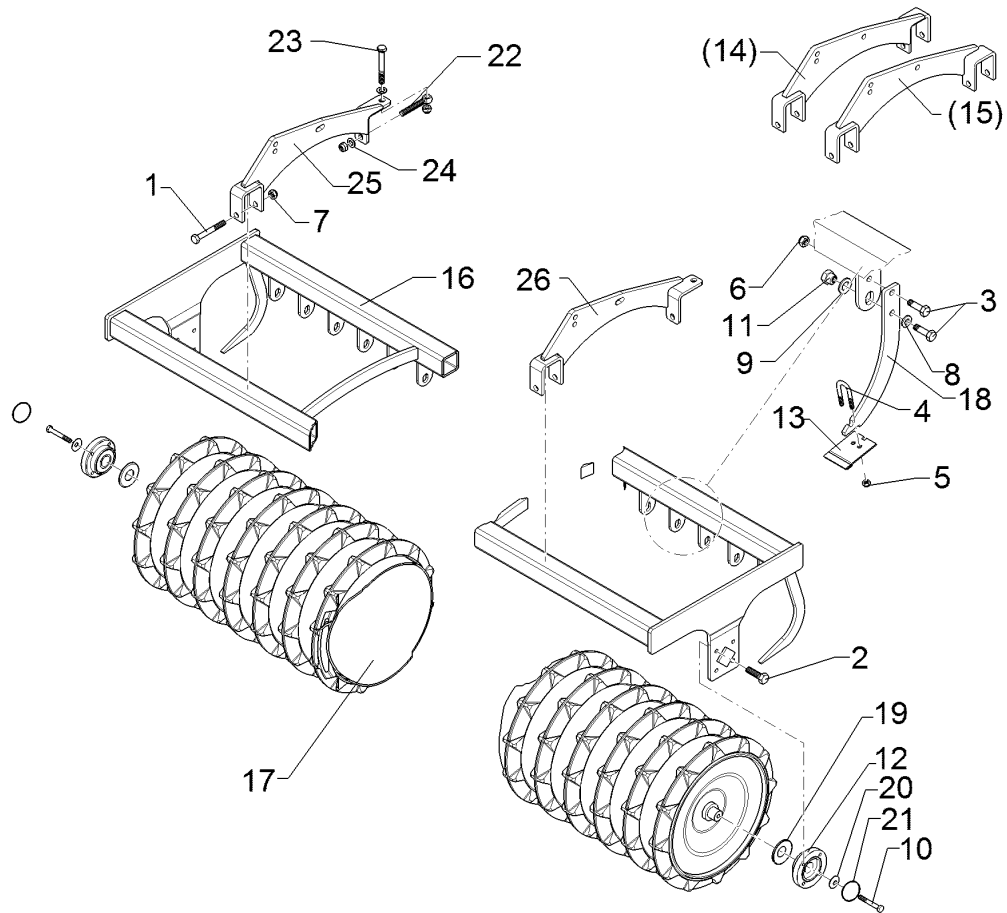
07.16

Pos.	Art.Nr.	Stck.	Artikeltext / Description		Abmessung
1	301 4020	2	Sechskantschraube	Hexagon bolt	M16x110-8.8 Zn DIN931-A
2	301 3324	8	Sechskantschraube	Hexagon bolt	M12x30-8.8 Zn DIN933
3	301 7334	46	Sechskantschraube	Hexagon bolt	M12x35-8.8 Zn DIN933
4	301 7760	23	Bügelschraube	U-bolt	M8/17/26/8.8 Zn
5	303 0932	46	Sicherungsmutter	Selflocking nut	NM8-8 Zn DIN985
6	303 0934	23	Sicherungsmutter	Selflocking nut	NM12-8 Zn DIN985
7	303 0935	6	Sicherungsmutter	Selflocking nut	NM16-8 Zn DIN985
8	305 6012	23	Scheibe	Washer	21 ISO7089 Zn
9	305 6167	23	Scheibe	Washer	13/35x5 Zn DIN 6340
10	301 3406	2	Sechskantschraube	Hexagon bolt	M12x70-8.8 Zn DIN931-A
11	317 7699	23	Exzenter	Eccentric	SW24/20-M12/E2 Zn
12	319 9372	2	Flanschlager-Gehäuseeinheit	Bearing cpl.	RCJ 35 35x118x39,9 4xM12
13	349 2005	23	Hartmetallabstreifer	Scraper	60x5x94
16	422 7442	1	Tragrahmen	Supporting frame	TPW-R D500-3.00-24R125
17	423 2232	1	Trapezpackerwalze	Trapeze packer roller	TPW-R D500-3.00-24R125
18	42310012	23	Abstreiferhalter	Carrier for scraper	8x94x260 2xD12,3
19	323 0411	2	Schutzkappe	Cap	D80/d35 t=2x5,5 Zn
20	329 6124	2	Tellerfeder	Cup spring	40x14,3x2 DIN2093
21	375 1277	2	O-Ring	O-ring	79x2



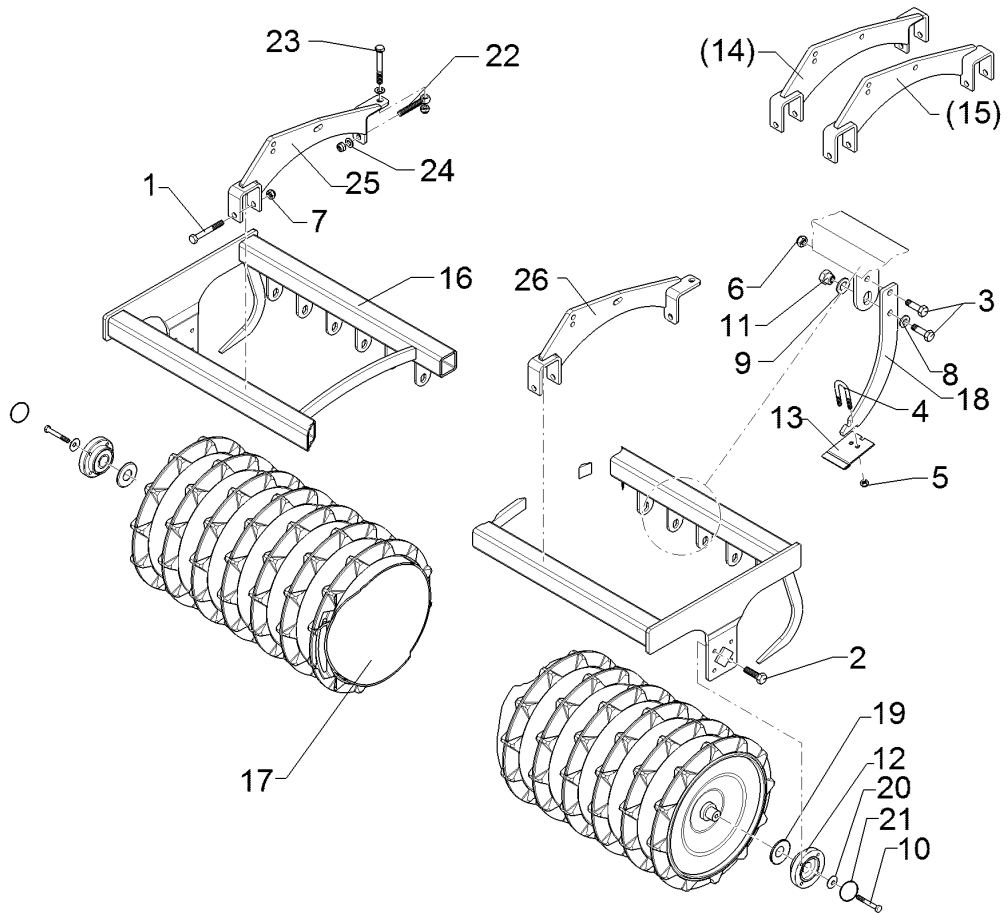
07.16

Pos.	Art.Nr.	Stck.	Artikeltext / Description		Abmessung
22	301 0853	2	Augenschraube	Eye bolt	BM16x110-8.8
23	301 4039	2	Sechskantschraube	Hexagon bolt	D2=16H9 Zn DIN444
24	305 6141	4	Scheibe	Washer	M16x120-8.8 Zn DIN931-A
25	422 2932	1	Tragplatte	Support plate	17/30x3 DIN/ISO-7089
26	422 2933	1	Tragplatte	Support plate	TPW RE TPW LI



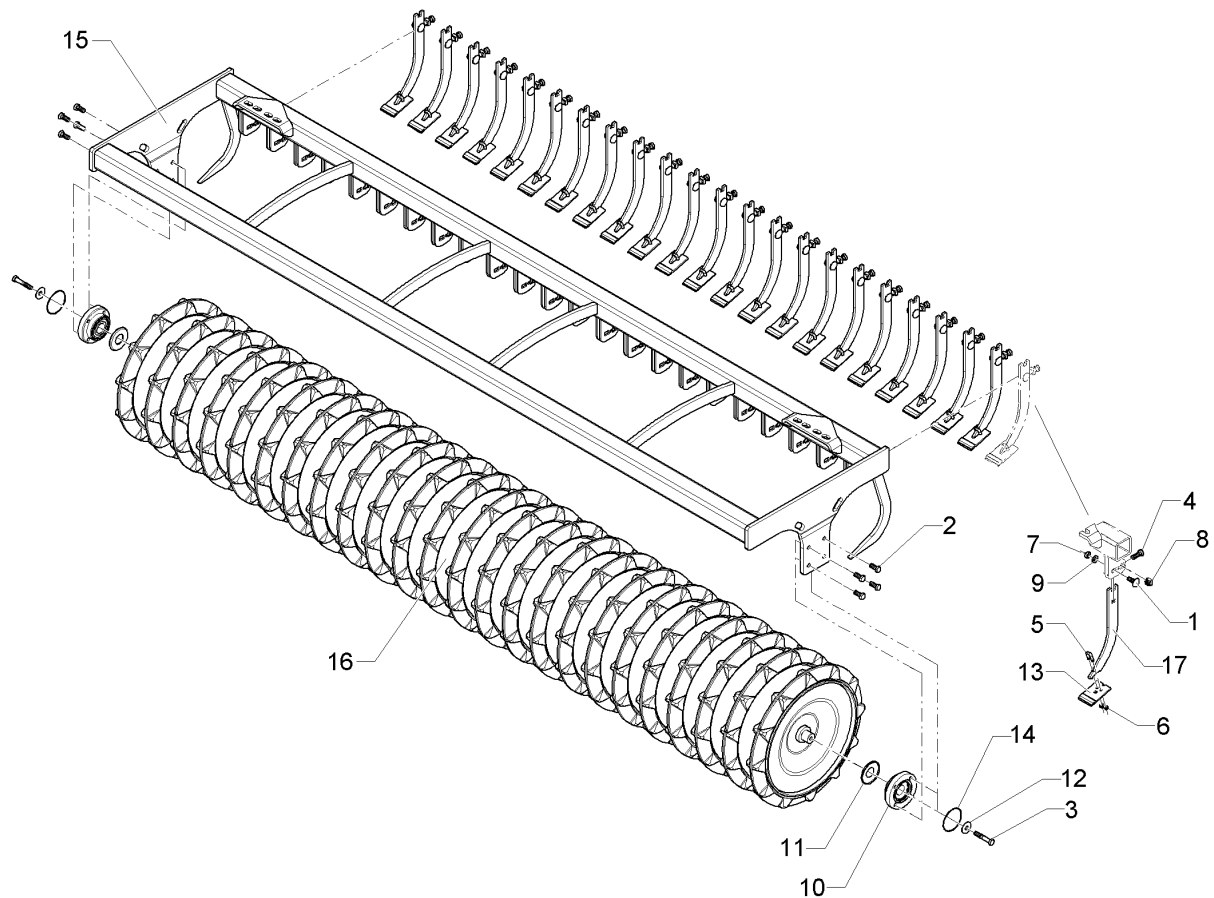
07.16

Pos.	Art.Nr.	Stck.	Artikeltext / Description		Abmessung
1	301 4020	2	Sechskantschraube	Hexagon bolt	M16x110-8.8 Zn DIN931-A
2	301 3324	8	Sechskantschraube	Hexagon bolt	M12x30-8.8 Zn DIN933
3	301 7334	38	Sechskantschraube	Hexagon bolt	M12x35-8.8 Zn DIN933
4	301 7760	19	Bügelschraube	U-bolt	M8/17/26/8.8 Zn
5	303 0932	38	Sicherungsmutter	Selflocking nut	NM8-8 Zn DIN985
6	303 0934	19	Sicherungsmutter	Selflocking nut	NM12-8 Zn DIN985
7	303 0935	6	Sicherungsmutter	Selflocking nut	NM16-8 Zn DIN985
8	305 6012	19	Scheibe	Washer	21 ISO7089 Zn
9	305 6167	19	Scheibe	Washer	13/35x5 Zn DIN 6340
10	301 3406	2	Sechskantschraube	Hexagon bolt	M12x70-8.8 Zn DIN931-A
11	317 7699	19	Exzenter	Eccentric	SW24/20-M12/E2 Zn
12	319 9372	2	Flanschlager-Gehäuseeinheit	Bearing cpl.	RCJ 35 35x118x39,9 4xM12
13	349 2004	19	Hartmetallabstreifer	Scraper	90x5x94
16	422 7447	1	Tragrahmen	Supporting frame	TPW-R D500-3.00-20R150
17	423 2237	1	Trapezpackerwalze	Trapeze packer roller	TPW-R D500-3.00-20R150
18	42310012	21	Abstreiferhalter	Carrier for scraper	8x94x260 2xD12,3
19	323 0411	2	Schutzkappe	Cap	D80/d35 t=2x5,5 Zn
20	329 6124	2	Tellerfeder	Cup spring	40x14,3x2 DIN2093
21	375 1277	2	O-Ring	O-ring	79x2



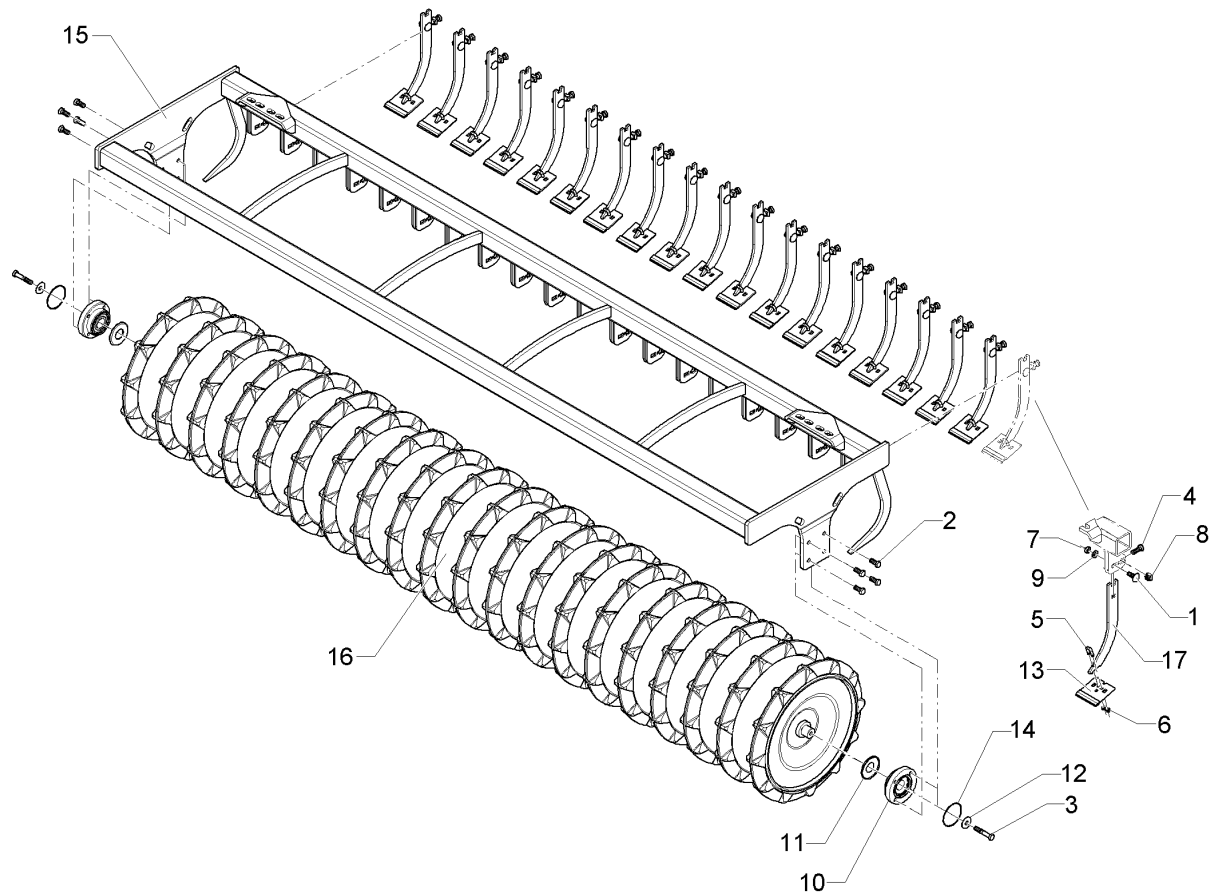
07.16

Pos.	Art.Nr.	Stck.	Artikeltext / Description		Abmessung
22	301 0853	2	Augenschraube	Eye bolt	BM16x110-8.8
23	301 4039	2	Sechskantschraube	Hexagon bolt	D2=16H9 Zn DIN444
24	305 6141	4	Scheibe	Washer	M16x120-8.8 Zn DIN931-A
25	422 2932	1	Tragplatte	Support plate	17/30x3 DIN/ISO-7089
26	422 2933	1	Tragplatte	Support plate	TPW RE TPW LI



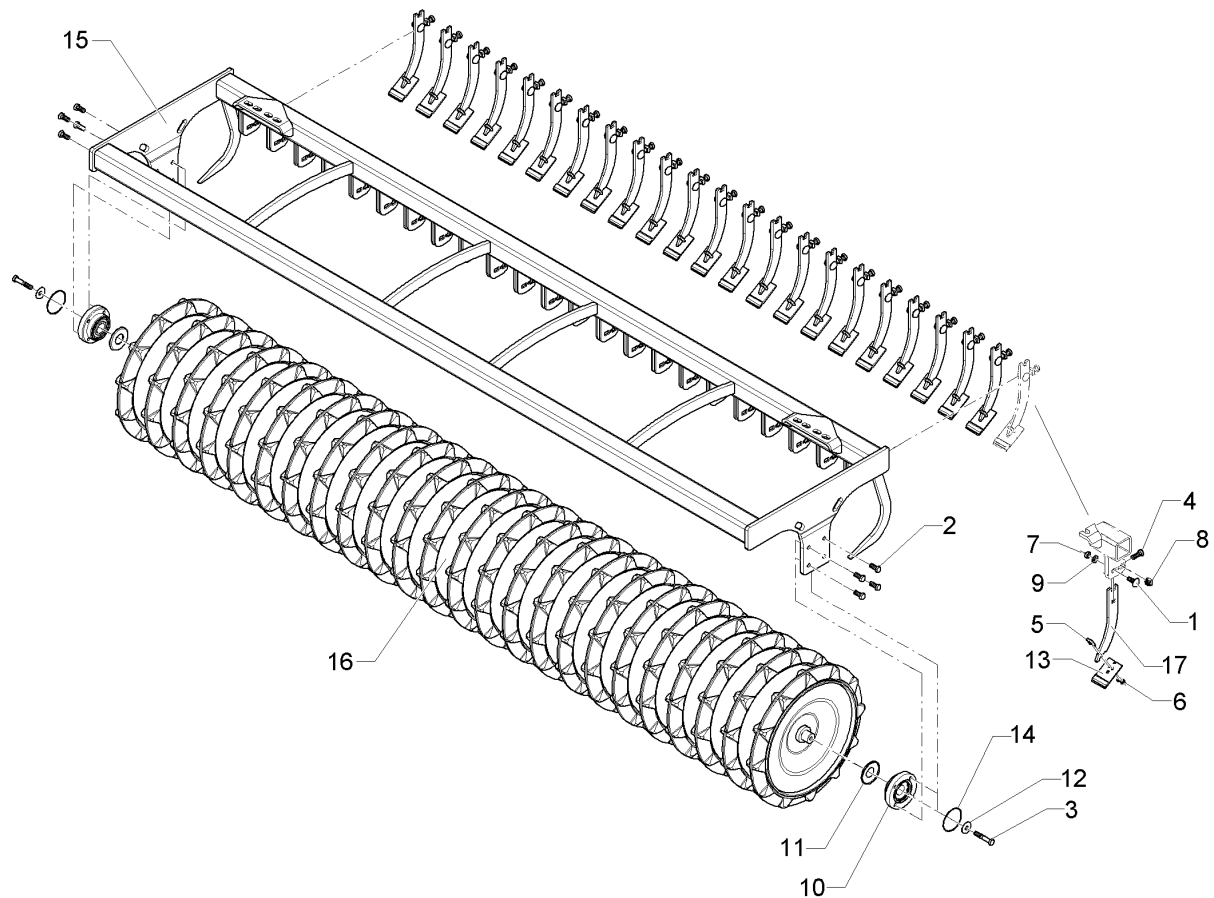
07.16

Pos.	Art.Nr.	Stck.	Artikeltext / Description		Abmessung
1	301 1811	23	Flachrundschraube	Saucer-head screw	M12x35-4.6 DIN608
2	301 3324	8	Sechskantschraube	Hexagon bolt	M12x30-8.8 Zn DIN933
3	301 3406	2	Sechskantschraube	Hexagon bolt	M12x70-8.8 Zn DIN931-A
4	301 7334	23	Sechskantschraube	Hexagon bolt	M12x35-8.8 Zn DIN933
5	301 7760	23	Bügelschraube	U-bolt	M8/17/26/8.8 Zn
6	303 0932	46	Sicherungsmutter	Selflocking nut	NM8-8 Zn DIN985
7	303 0934	23	Sicherungsmutter	Selflocking nut	NM12-8 Zn DIN985
8	30310016	23	Vierkantmutter	Nut	M12 mit Klemmteil
9	305 8580	23	Scheibe	Washer	13/24x2,5 St-Zn DIN125
10	319 9372	2	Flanschlager-Gehäuseeinheit	Bearing cpl.	RCJ 35 35x118x39,9 4xM12
11	323 0411	2	Schutzkappe	Cap	D80/d35 t=2x5,5 Zn
12	329 6124	2	Tellerfeder	Cup spring	40x14,3x2 DIN2093
13	34910018	23	Abstreifer	Scraper	60x5x94
14	375 1277	2	O-Ring	O-ring	79x2
15	42210134	1	Tragrahmen	Supporting frame	TPW-R D500-3.00-24R125
16	423 2232	1	Trapezpackerwalze	Trapeze packer roller	TPW-R D500-3.00-24R125
17	42310027	23	Abstreiferhalter	Carrier for scraper	8x40x307,5



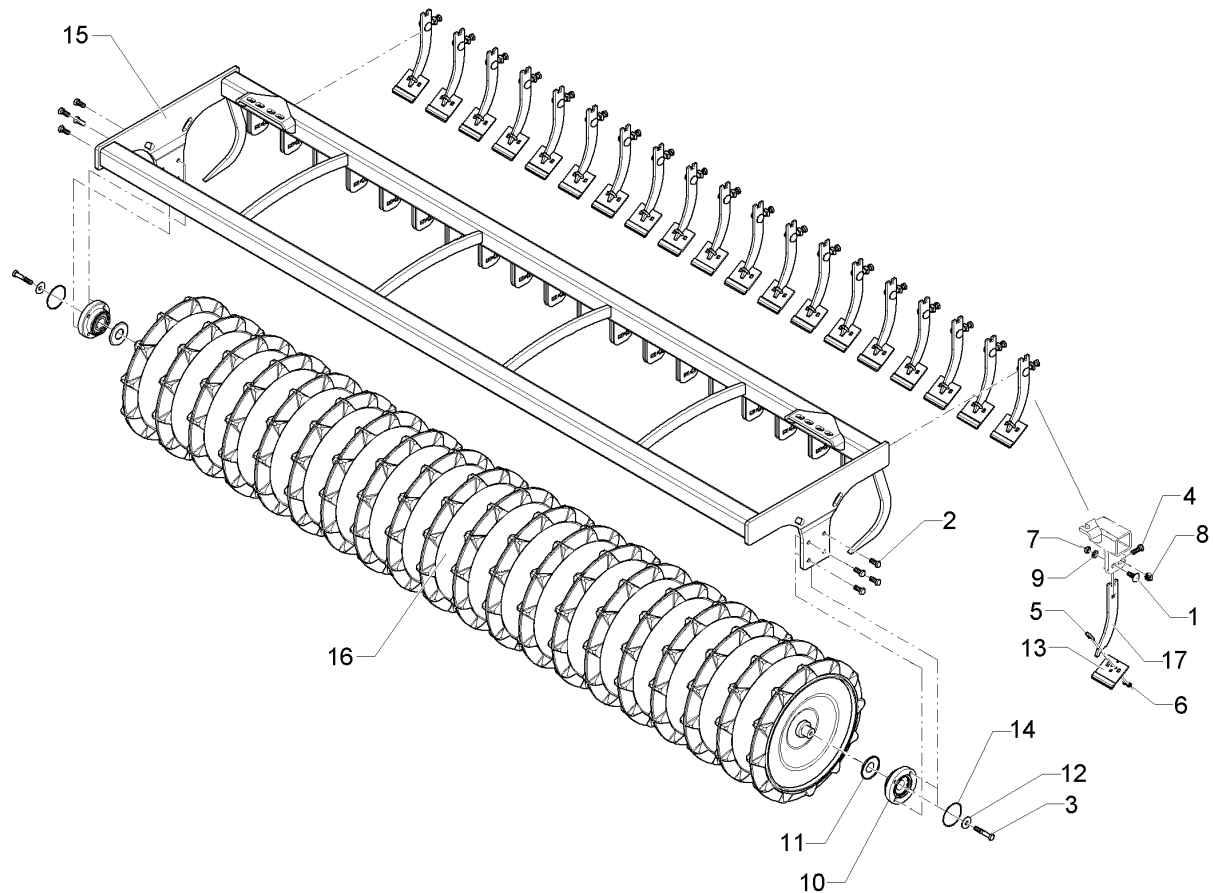
07.16

Pos.	Art.Nr.	Stck.	Artikeltext / Description		Abmessung
1	301 1811	19	Flachrundschraube	Saucer-head screw	M12x35-4.6 DIN608
2	301 3324	8	Sechskantschraube	Hexagon bolt	M12x30-8.8 Zn DIN933
3	301 3406	2	Sechskantschraube	Hexagon bolt	M12x70-8.8 Zn DIN931-A
4	301 7334	19	Sechskantschraube	Hexagon bolt	M12x35-8.8 Zn DIN933
5	301 7760	19	Bügelsschraube	U-bolt	M8/17/26/8.8 Zn
6	303 0932	38	Sicherungsmutter	Selflocking nut	NM8-8 Zn DIN985
7	303 0934	19	Sicherungsmutter	Selflocking nut	NM12-8 Zn DIN985
8	30310016	19	Vierkantmutter	Nut	M12 mit Klemmteil
9	305 8580	19	Scheibe	Washer	13/24x2,5 St-Zn DIN125
10	319 9372	2	Flanschlager-Gehäuseeinheit	Bearing cpl.	RCJ 35 35x118x39,9 4xM12
11	323 0411	2	Schutzkappe	Cap	D80/d35 t=2x5,5 Zn
12	329 6124	2	Tellerfeder	Cup spring	40x14,3x2 DIN2093
13	34910019	19	Abstreifer-Hartmetall	Scraper	90x5x94
14	375 1277	2	O-Ring	O-ring	79x2
15	42210135	1	Tragrahmen	Supporting frame	TPW-R D500-3.00-20R150
16	423 2237	1	Trapezpackerwalze	Trapeze packer roller	TPW-R D500-3.00-20R150
17	42310027	19	Abstreiferhalter	Carrier for scraper	8x40x307,5



07.16

Pos.	Art.Nr.	Stck.	Artikeltext / Description		Abmessung
1	301 1811	23	Flachrundschaube	Saucer-head screw	M12x35-4.6 DIN608
2	301 3324	8	Sechskantschraube	Hexagon bolt	M12x30-8.8 Zn DIN933
3	301 3406	2	Sechskantschraube	Hexagon bolt	M12x70-8.8 Zn DIN931-A
4	301 7334	23	Sechskantschraube	Hexagon bolt	M12x35-8.8 Zn DIN933
5	301 7760	23	Bügelschraube	U-bolt	M8/17/26/8.8 Zn
6	303 0932	46	Sicherungsmutter	Selflocking nut	NM8-8 Zn DIN985
7	303 0934	23	Sicherungsmutter	Selflocking nut	NM12-8 Zn DIN985
8	30310016	23	Vierkantmutter	Nut	M12 mit Klemnteil
9	305 8580	23	Scheibe	Washer	13/24x2,5 St-Zn DIN125
10	319 9372	2	Flanschlager-Gehäuseeinheit	Bearing cpl.	RCJ 35 35x118x39,9 4xM12
11	323 0411	2	Schutzkappe	Cap	D80/d35 t=2x5,5 Zn
12	329 6124	2	Tellerfeder	Cup spring	40x14,3x2 DIN2093
13	34910018	23	Abstreifer	Scraper	60x5x94
14	375 1277	2	O-Ring	O-ring	79x2
15	42210134	1	Tragrahmen	Supporting frame	TPW-R D500-3.00-24R125
16	423 2232	1	Trapezpackerwalze	Trapeze packer roller	TPW-R D500-3.00-24R125
17	42310026	23	Abstreiferhalter	Carrier for scraper	8x95x257

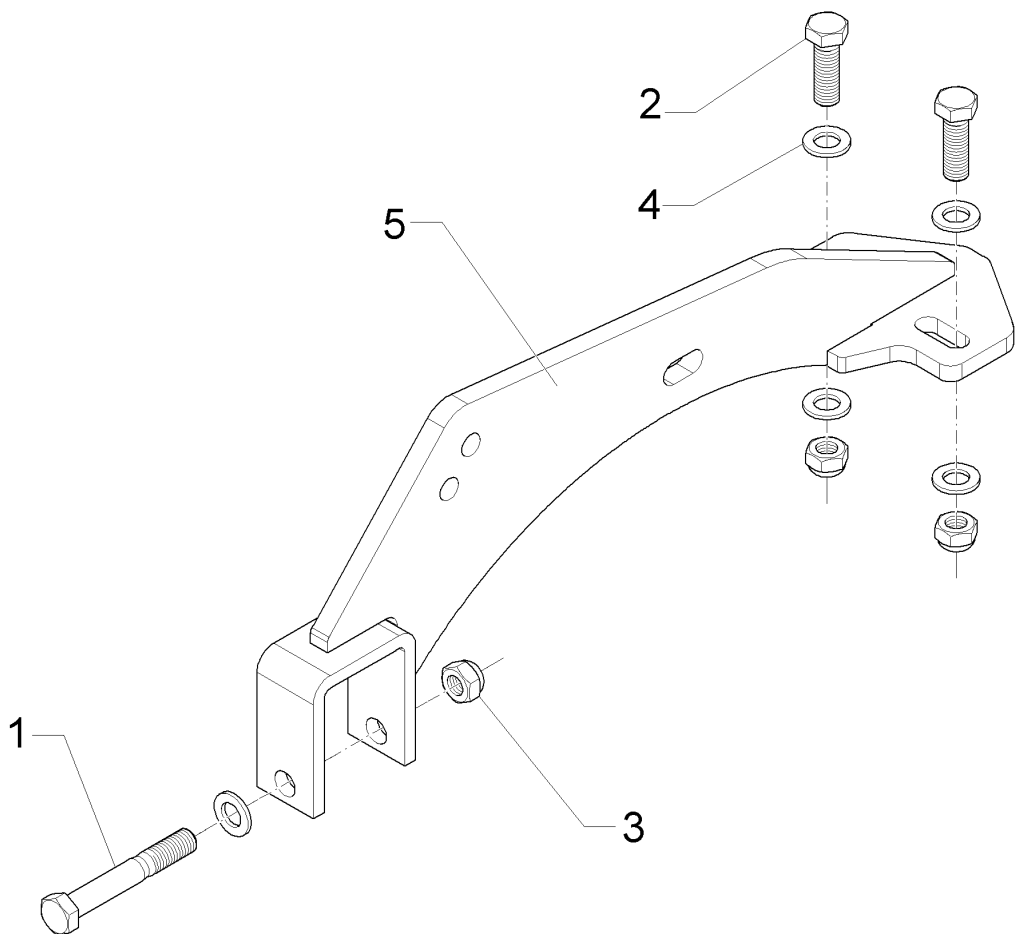


07.16

Pos.	Art.Nr.	Stck.	Artikeltext / Description		Abmessung
1	301 1811	19	Flachrundschraube	Saucer-head screw	M12x35-4.6 DIN608
2	301 3324	8	Sechskantschraube	Hexagon bolt	M12x30-8.8 Zn DIN933
3	301 3406	2	Sechskantschraube	Hexagon bolt	M12x70-8.8 Zn DIN931-A
4	301 7334	19	Sechskantschraube	Hexagon bolt	M12x35-8.8 Zn DIN933
5	301 7760	19	Bügelsschraube	U-bolt	M8/17/26/8.8 Zn
6	303 0932	38	Sicherungsmutter	Selflocking nut	NM8-8 Zn DIN985
7	303 0934	19	Sicherungsmutter	Selflocking nut	NM12-8 Zn DIN985
8	30310016	19	Vierkantmutter	Nut	M12 mit Klemmteil
9	305 8580	19	Scheibe	Washer	13/24x2,5 St-Zn DIN125
10	319 9372	2	Flanschlager-Gehäuseeinheit	Bearing cpl.	RCJ 35 35x118x39,9 4xM12
11	323 0411	2	Schutzkappe	Cap	D80/d35 t=2x5,5 Zn
12	329 6124	2	Tellerfeder	Cup spring	40x14,3x2 DIN2093
13	34910019	19	Abstreifer-Hartmetall	Scraper	90x5x94
14	375 1277	2	O-Ring	O-ring	79x2
15	42210135	1	Tragrahmen	Supporting frame	TPW-R D500-3.00-20R150
16	423 2237	1	Trapezpackerwalze	Trapeze packer roller	TPW-R D500-3.00-20R150
17	42310026	19	Abstreiferhalter	Carrier for scraper	8x95x257

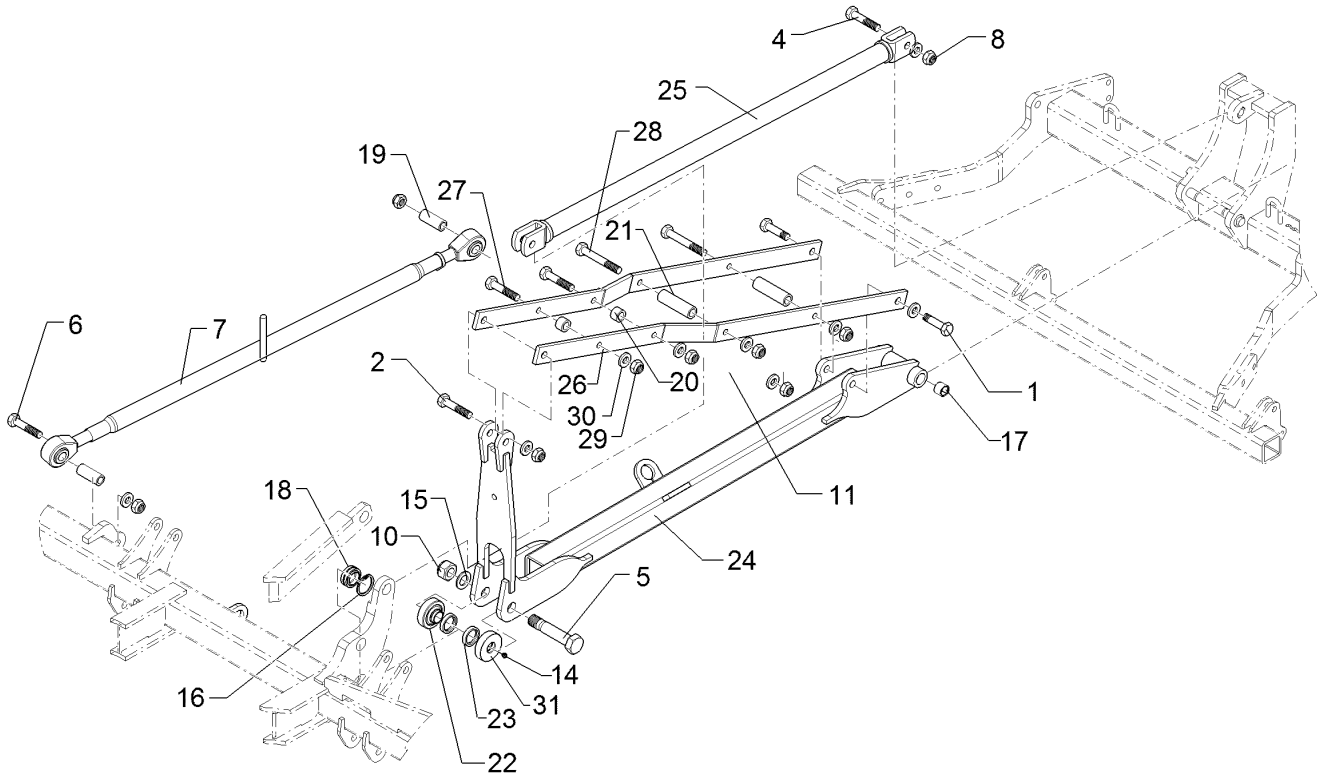
Halter/Holder	3
----------------------	----------

Kristall 9/600 KA	62210178
--------------------------	-----------------



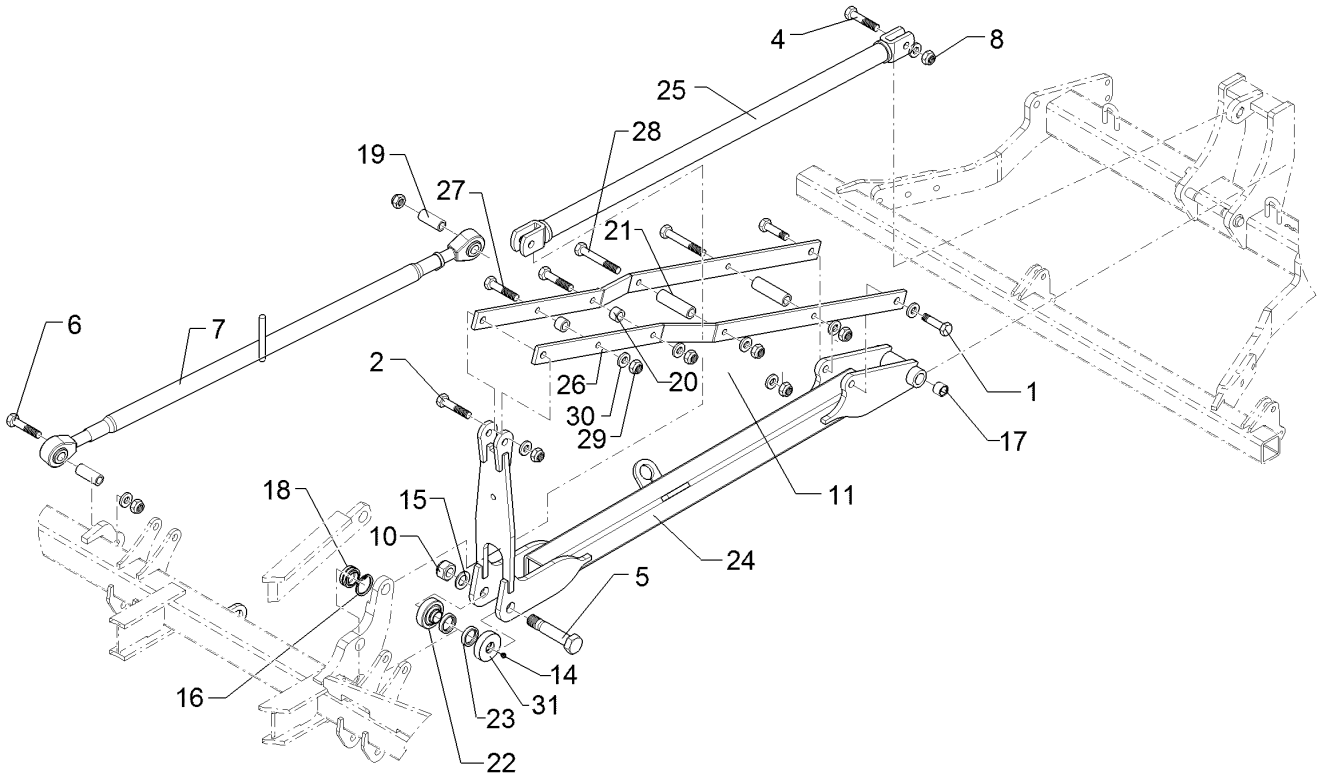
07.16

Pos.	Art.Nr.	Stck.	Artikeltext / Description		Abmessung
1	301 4020	1	Sechskantschraube	Hexagon bolt	M16x110-8.8 Zn DIN931-A
2	301 5406	2	Sechskantschraube	Hexagon bolt	M16x50-8.8 Zn DIN933
3	303 0935	3	Sicherungsmutter	Selflocking nut	NM16-8 Zn DIN985
4	305 6141	5	Scheibe	Washer	17/30x3 DIN/ISO-7089
5	42210165	1	Halter	Holder	TPW D500



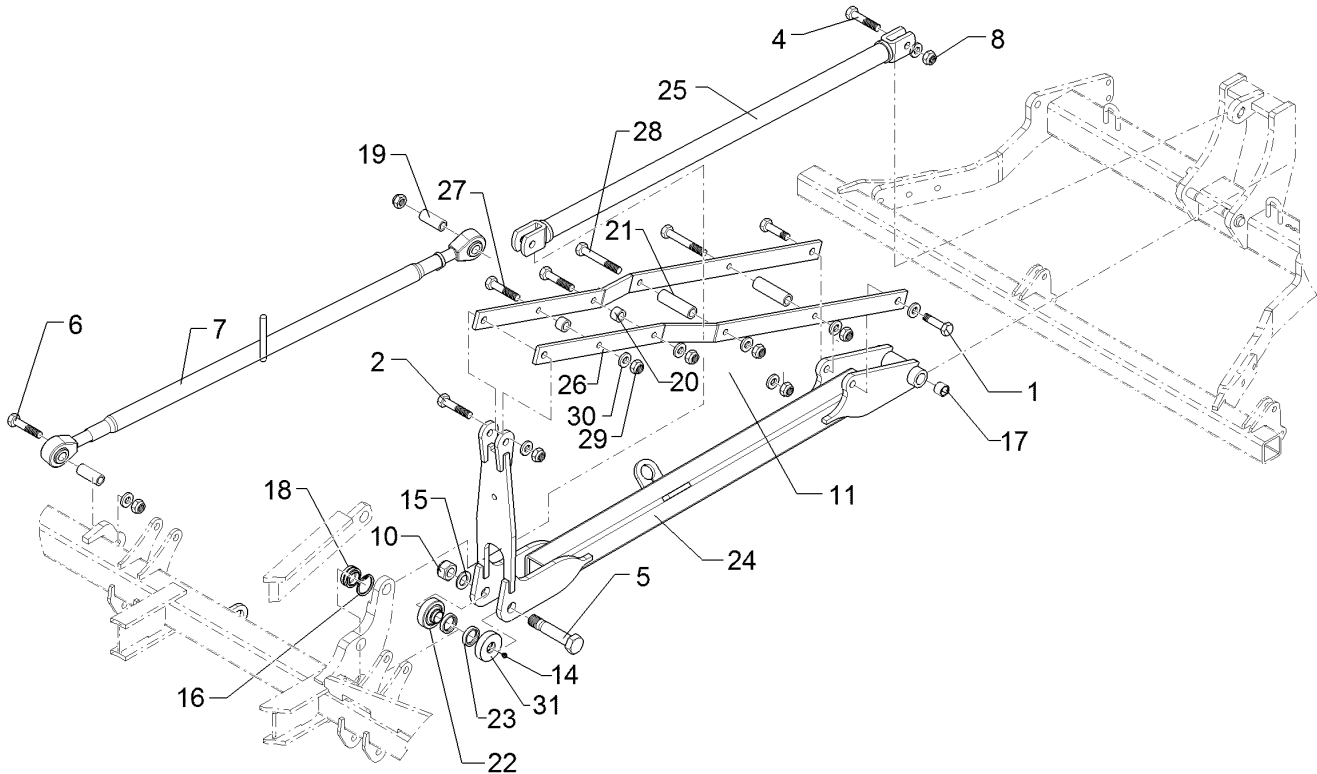
07.16

Pos.	Art.Nr.	Stck.	Artikeltext / Description		Abmessung
1	301 4230	2	Sechskantschraube spz.	Hexagon bolt	M20x50-8.8 Zn
2	301 4408	1	Sechskantschraube spz.	Hexagon bolt	M20x100xb25-10.9 Zn
4	301 4603	2	Sechskantschraube spz.	Hexagon bolt	M20x75-8.8 Zn
5	301 4723	1	Sechskantschraube gek.	Hexagon bolt	M30x160-10.9 Zn (200)
7	302 8662	1	Oberlenker	Top link	KAT2 980-1230 M30
8	303 0936	5	Sicherungsmutter	Selflocking nut	NM20-8 Zn DIN985
10	303 0938	1	Sicherungsmutter	Selflocking nut	NM30-8 Zn DIN985
11	305 6012	5	Scheibe	Washer	21 ISO7089 Zn
14	323 6348	1	Schmiernippel	Grease nipple	AM10x1 DIN71412
15	305 6285	4	Scheibe	Washer	31/56x4 DIN/ISO-7089 Zn
16	305 8911	1	Sicherungsring	Securing ring	55x2 DIN472
17	317 3408	2	Einspannbuchse mit Presssitz	Expansion bush	EG25/32x20
18	317 3455	1	Gelenklager	Articulated bearing	GE 35 DO-2RS
19	317 6698	2	Röhrchen	Tube	D25,4/20,5x50 Zn
20	317 6980	1	Röhrchen	Tube	33,7x5,6x22
21	317 6981	2	Röhrchen	Tube	33,7x5,6x112
22	317 7211	1	Hülse	Bushing	D80/30x38 Zn
23	323 8321	2	Vulkocell-Sonderdichtung	Vulkocell seal	NG35 53x40x9
24	417 8430	1	Zwischenturm	Headstock	NH24-45 Kristall 9
25	417 8444	1	Zwischenstange	Rod	51x1190



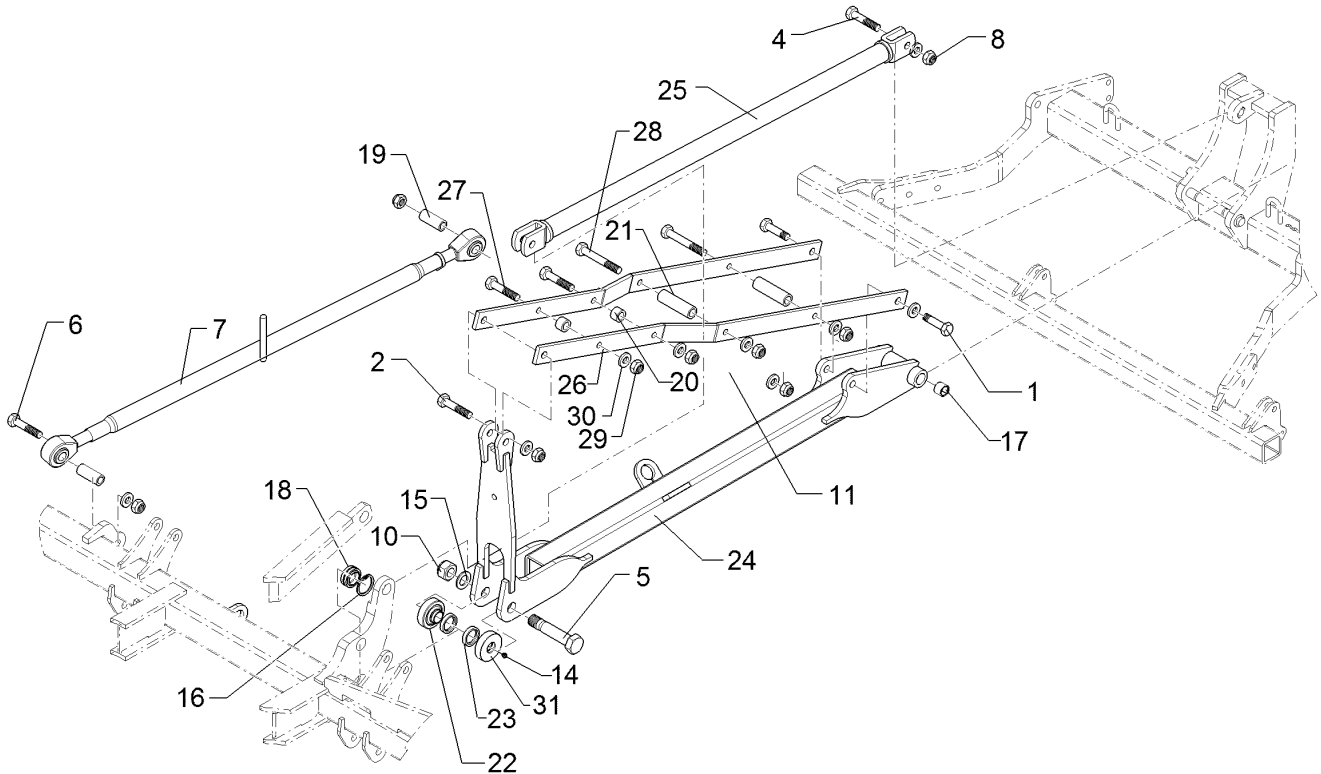
07.16

Pos.	Art.Nr.	Stck.	Artikeltext / Description		Abmessung
26	417 8460	2	Strebe	Strut	50x12x1117 Kristall 9
27	301 5066	1	Sechskantschraube	Hexagon bolt	M16x70-8.8 Zn
28	301 5410	2	Sechskantschraube	Hexagon bolt	DIN933 M16x160-8.8 Zn
29	303 0935	3	Sicherungsmutter	Selflocking nut	DIN931-A NM16-8 Zn DIN985
30	305 6141	3	Scheibe	Washer	17/30x3
31	317 7214	1	Hülse	Bushing	DIN/ISO-7089 D80/30x38 M10x1 Zn



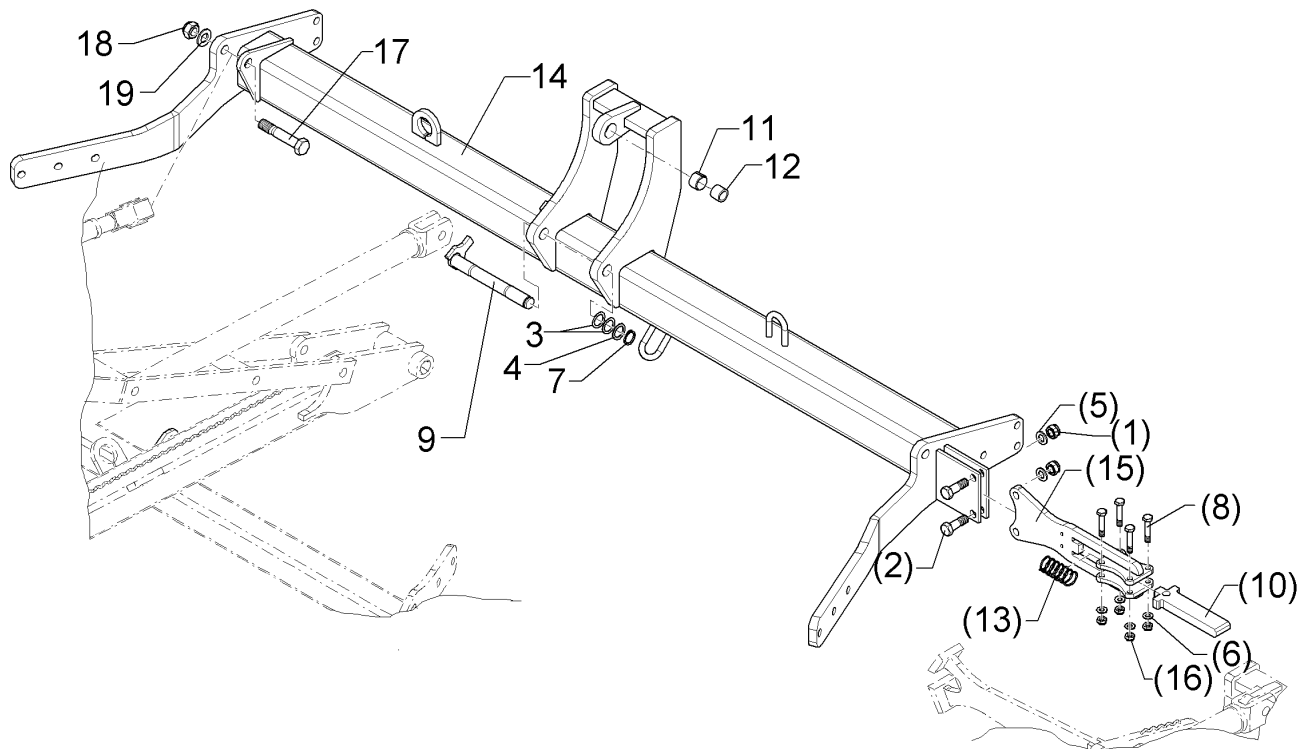
07.16

Pos.	Art.Nr.	Stck.	Artikeltext / Description		Abmessung
1	301 4230	2	Sechskantschraube spz.	Hexagon bolt	M20x50-8.8 Zn
2	301 4408	1	Sechskantschraube spz.	Hexagon bolt	M20x100xb25-10.9 Zn
4	301 4603	2	Sechskantschraube spz.	Hexagon bolt	M20x75-8.8 Zn
5	301 4723	1	Sechskantschraube gek.	Hexagon bolt	M30x160-10.9 Zn
7	302 8660	1	Oberlenker	Top link	(200) KAT2 1280-1530 M30
8	303 0936	5	Sicherungsmutter	Selflocking nut	NM20-8 Zn DIN985
10	303 0938	1	Sicherungsmutter	Selflocking nut	NM30-8 Zn DIN985
11	305 6012	5	Scheibe	Washer	21 ISO7089 Zn
14	323 6348	1	Schmiernippel	Grease nipple	AM10x1 DIN71412
15	305 6285	4	Scheibe	Washer	31/56x4 DIN/ISO-7089 Zn
16	305 8911	1	Sicherungsring	Securing ring	55x2 DIN472
17	317 3408	2	Einspannbuchse mit Presssitz	Expansion bush	EG25/32x20
18	317 3455	1	Gelenklager	Articulated bearing	GE 35 DO-2RS
19	317 6698	2	Röhrchen	Tube	D25,4/20,5x50 Zn
20	317 6980	2	Röhrchen	Tube	33,7x5,6x22
21	317 6981	2	Röhrchen	Tube	33,7x5,6x112
22	317 7211	1	Hülse	Bushing	D80/30x38 Zn
23	323 8321	2	Vulkocell-Sonderdichtung	Vulkocell seal	NG35 53x40x9 NH24-45
24	417 8431	1	Zwischenturm	Headstock	Kristall 9 U
25	417 8445	1	Zwischenstange	Rod	51x1490



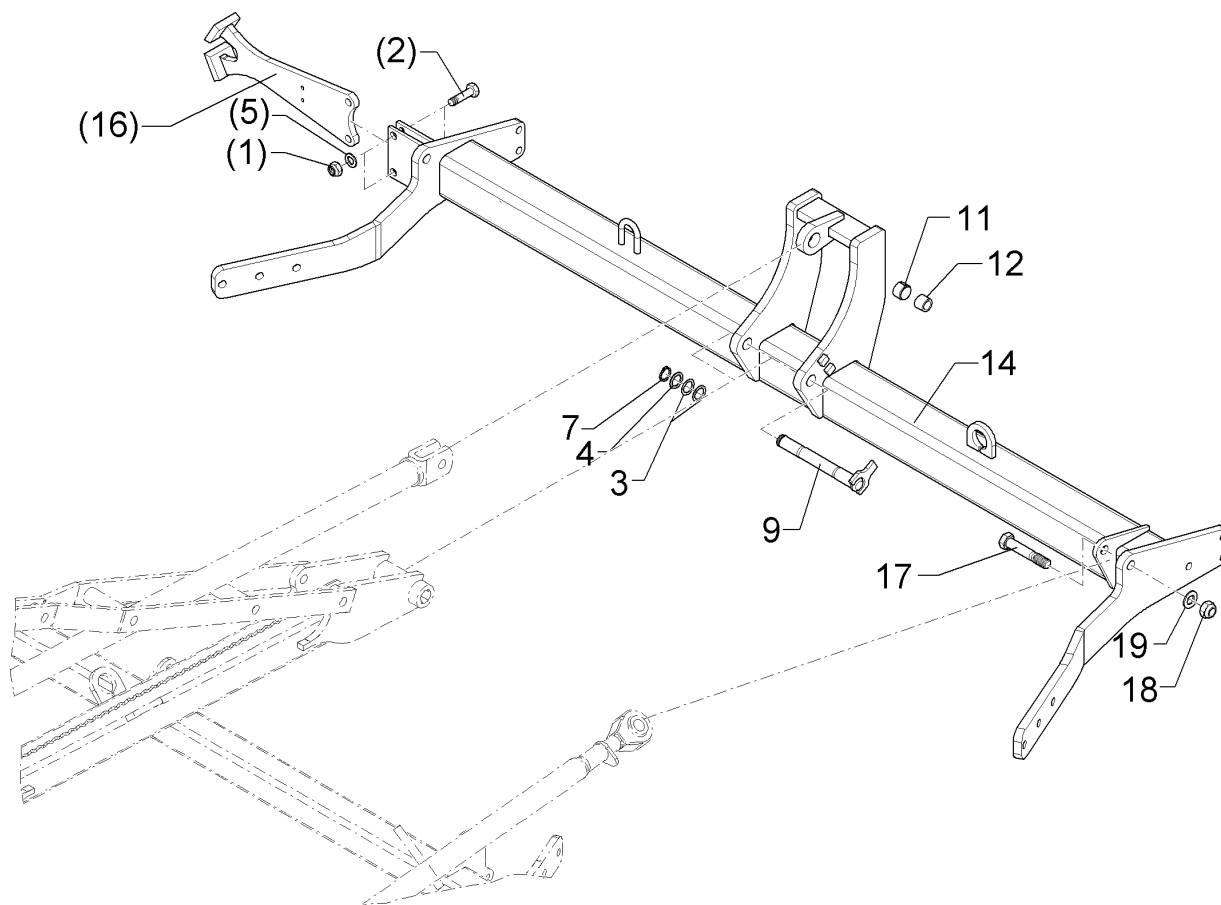
07.16

Pos.	Art.Nr.	Stck.	Artikeltext / Description		Abmessung
26	417 8461	2	Strebe	Strut	50x12x1396 Kristall 9 U
27	301 5066	2	Sechskantschraube	Hexagon bolt	M16x70-8.8 Zn DIN933
28	301 5410	2	Sechskantschraube	Hexagon bolt	M16x160-8.8 Zn DIN931-A
29	303 0935	4	Sicherungsmutter	Selflocking nut	NM16-8 Zn DIN985
30	305 6141	4	Scheibe	Washer	17/30x3 DIN/ISO-7089
31	317 7214	1	Hülse	Bushing	D80/30x38 M10x1 Zn



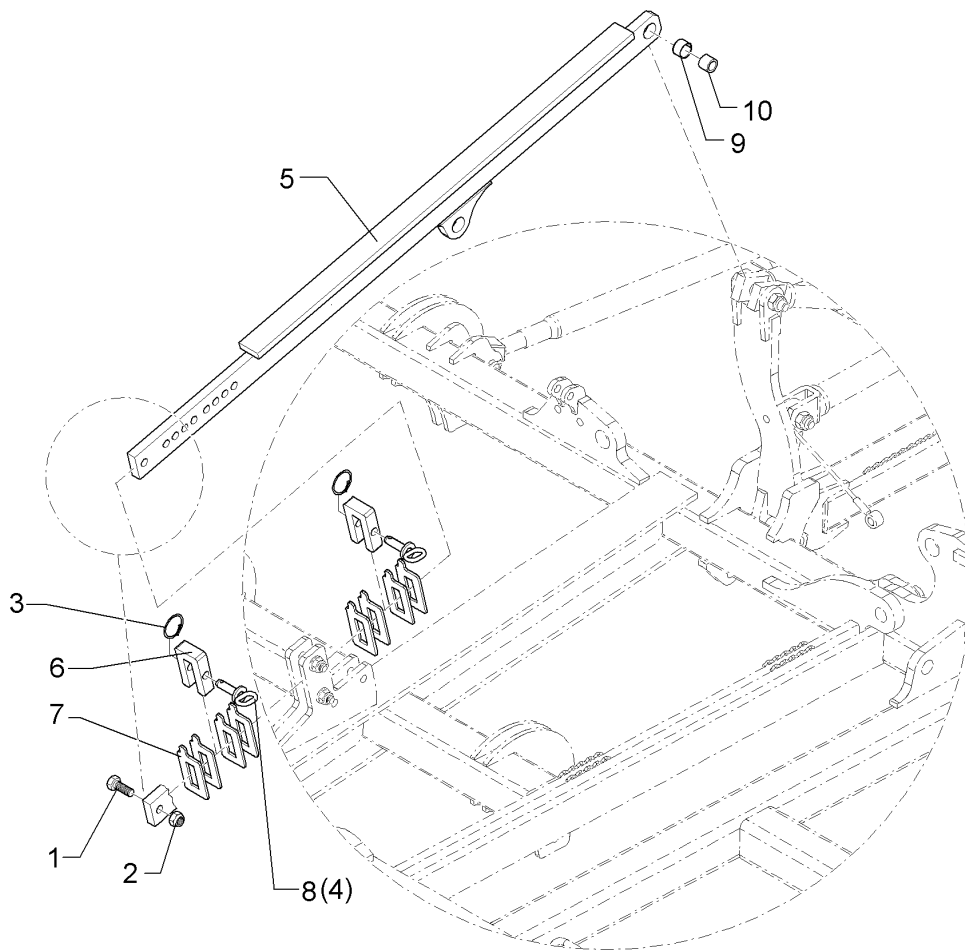
07.16

Pos.	Art.Nr.	Stck.	Artikeltext / Description		Abmessung
1	303 0935	2	Sicherungsmutter	Selflocking nut	NM16-8 Zn DIN985
2	301 5409	2	Sechskantschraube spz.	Hexagon bolt	M16x50-8.8 Zn
3	305 2040	2	Passscheibe	Shim	25x35x1,0 DIN988 Zn
4	305 2230	1	Stützscheibe	Supporting washer	S 25x35x2,0 DIN988 Zn
5	305 6141	2	Scheibe	Washer	17/30x3 DIN/ISO-7089
6	305 8696	4	Scheibe	Washer	A10,5 DIN125-St Zn
7	305 8861	1	Sicherungsring	Securing ring	25x2 DIN471 Zn
8	301 3250	4	Sechskantschraube spz.	Hexagon bolt	M10x55-10.9 Zn
9	313 2529	1	Bolzen	Pin	D25x206/223 Zn
10	417 8484	1	Riegel	Locking bar	20x64x188 1xD16
11	317 3352	1	Einspannbuchse mit Presssitz	Expansion bush	EG28/32x20
12	317 6657	1	Buchse	Bush	D20/28x22
13	329 8176	1	Druckfeder	Compression spring	2,5x32x110 DIN2098
14	417 8466	1	Zwischenrahmen	Frame	Kristall 9/600 K RE
15	417 8482	1	Riegelführung	Guiding	72x124x371
16	303 0933	4	Sicherungsmutter	Selflocking nut	NM10-8 DIN985 Zn
17	301 5393	2	Sechskantschraube gekürzt	Hexagon bolt	M20x110-8.8 Zn (130)
18	303 0936	2	Sicherungsmutter	Selflocking nut	NM20-8 Zn DIN985
19	305 6012	2	Scheibe	Washer	21 ISO7089 Zn



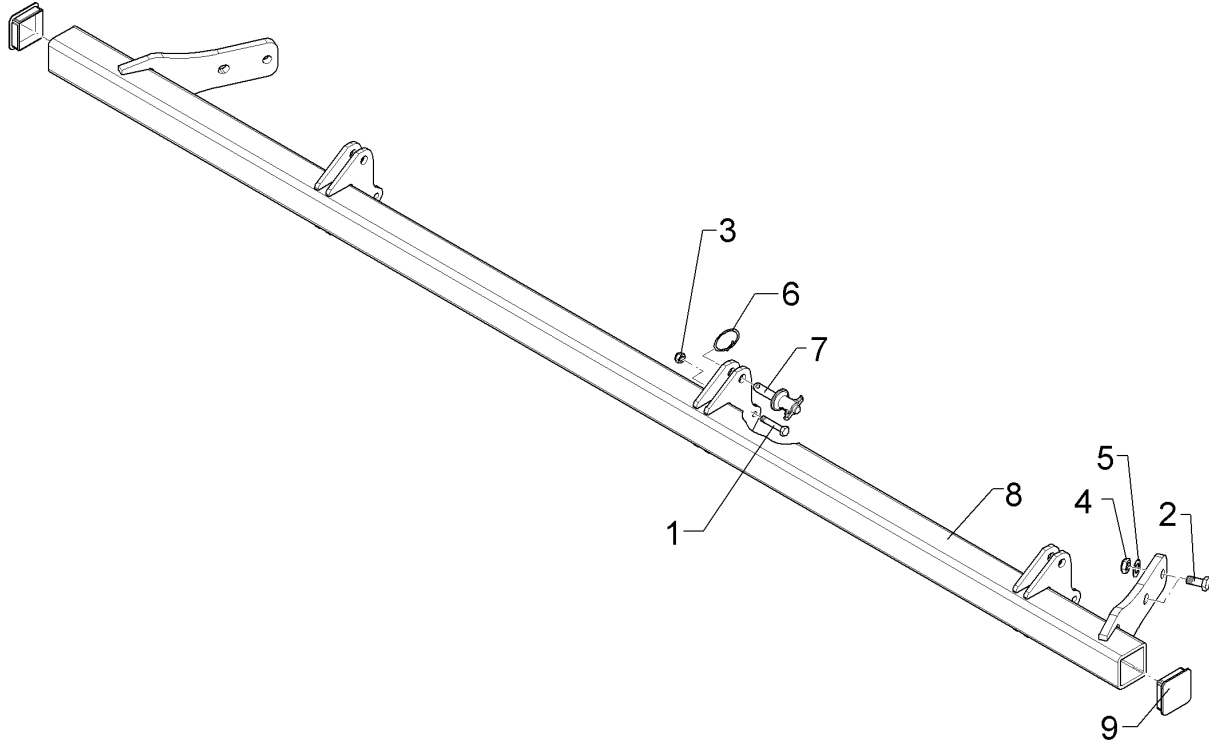
07.16

Pos.	Art.Nr.	Stck.	Artikeltext / Description		Abmessung
1	303 0935	2	Sicherungsmutter	Selflocking nut	NM16-8 Zn DIN985
2	301 5409	2	Sechskantschraube spz.	Hexagon bolt	M16x50-8.8 Zn
3	305 2040	2	Passscheibe	Shim	25x35x1,0 DIN988 Zn
4	305 2230	1	Stützscheibe	Supporting washer	S 25x35x2,0 DIN988 Zn
5	305 6141	2	Scheibe	Washer	17/30x3 DIN/ISO-7089
7	305 8861	1	Sicherungsring	Securing ring	25x2 DIN471 Zn
9	313 2529	1	Bolzen	Pin	D25x206/223 Zn
11	317 3352	1	Einspannbuchse mit Presssitz	Expansion bush	EG28/32x20
12	317 6657	1	Buchse	Bush	D20/28x22
14	417 8467	1	Zwischenrahmen	Frame	Kristall 9/600 K LI
16	417 8483	1	Fangklaue	Claw	60x139x404
17	301 5393	2	Sechskantschraube gekürzt	Hexagon bolt	M20x110-8.8 Zn (130)
18	303 0936	2	Sicherungsmutter	Selflocking nut	NM20-8 Zn DIN985
19	305 6012	2	Scheibe	Washer	21 ISO7089 Zn



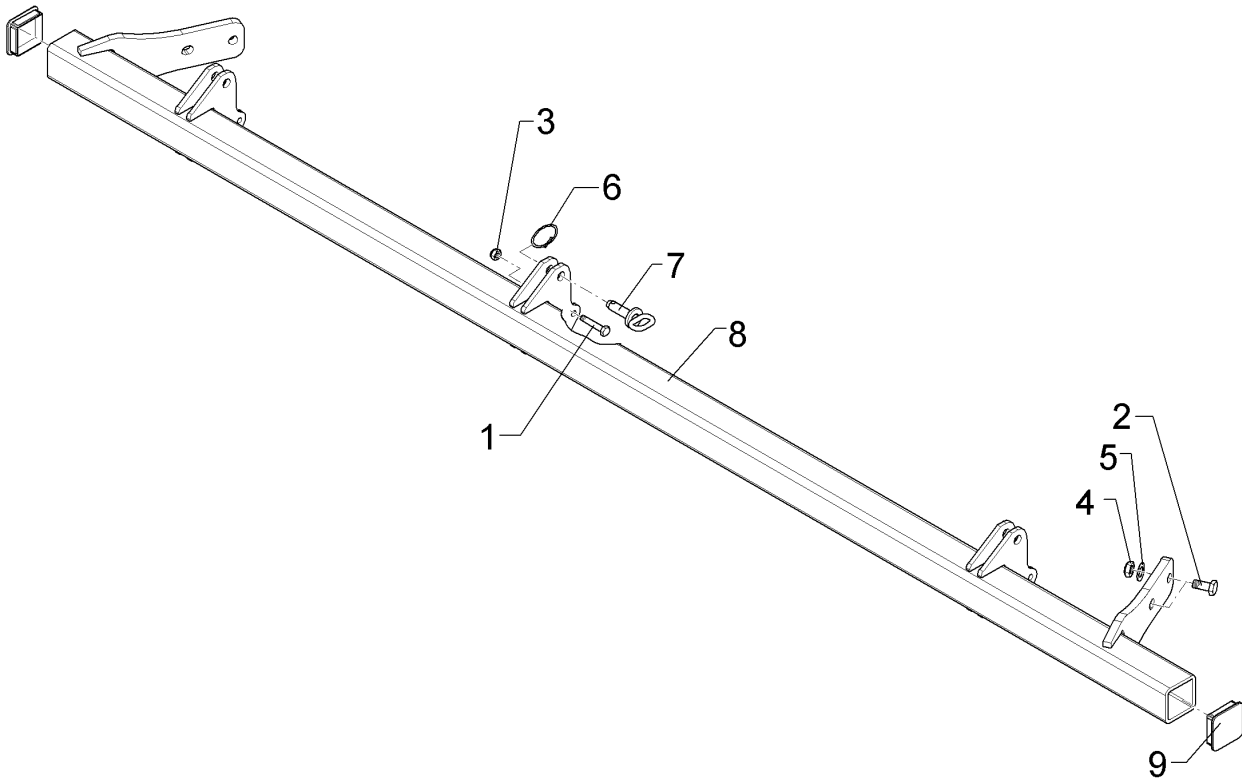
07.16

Pos.	Art.Nr.	Stck.	Artikeltext / Description		Abmessung
1	301 7380	1	Sechskantschraube	Hexagon bolt	M16x35-8.8 Zn DIN933
2	303 0935	1	Sicherungsmutter	Selflocking nut	NM16-8 Zn DIN985
3	305 8551	2	Sicherungsring	Securing ring	Di41x3 A2
5	417 8471	1	Verstellstrebe	Adjuster support	60x20x1028
6	417 8475	2	Verstellanschlag	Adjuster stop	25x78x100 1xD16,3 Zn Karat 9
7	417 8476	6	Distanzplatte	Distance plate	5x50x120 Zn Karat 9
8	313 8713	2	Bolzen mit Griff	Pin with grip	D16x80,75/100 Zn
9	317 3352	1	Einspannbuchse mit Presssitz	Expansion bush	EG28/32x20
10	317 6657	1	Buchse	Bush	D20/28x22



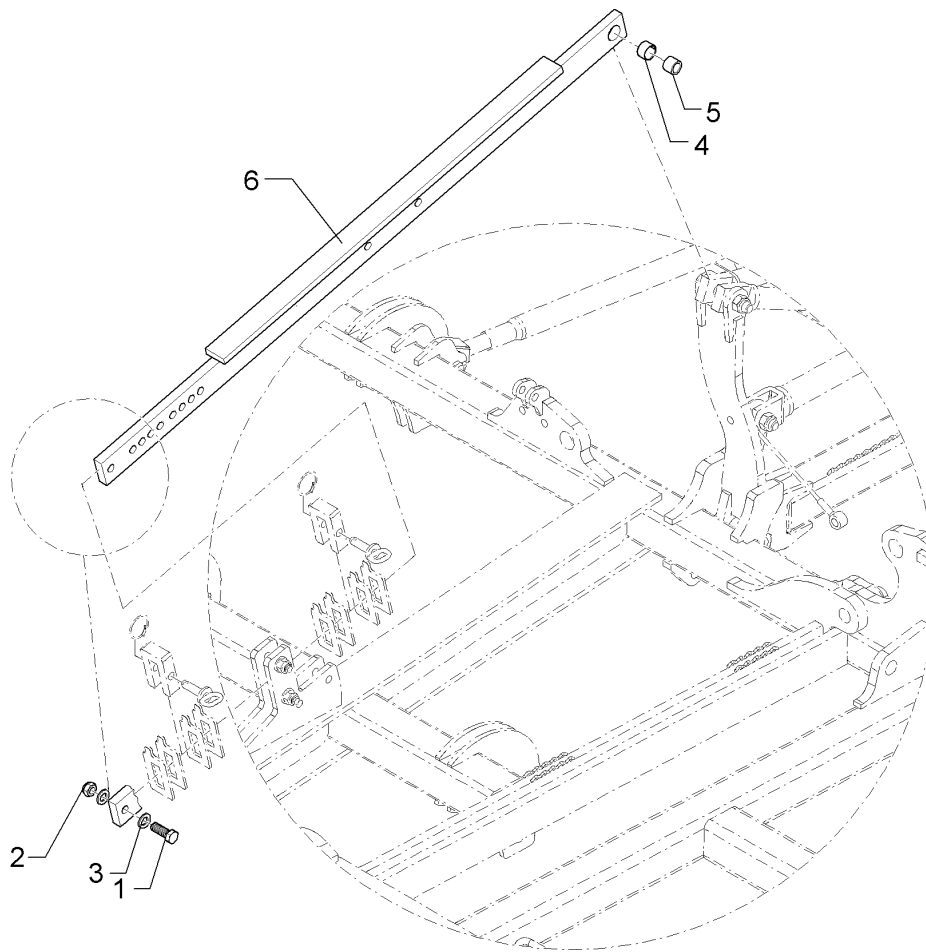
07.16

Pos.	Art.Nr.	Stck.	Artikeltext / Description		Abmessung
1	301 3240	3	Sechskantschr. spz.	Hexagon bolt	M10x45-8.8 Zn
2	301 3837	4	Sechskantschraube	Hexagon bolt	M16x60-8.8 Zn DIN931-A
3	303 0933	3	Sicherungsmutter	Selflocking nut	NM10-8 DIN985 Zn
4	303 0935	4	Sicherungsmutter	Selflocking nut	NM16-8 Zn DIN985
5	305 6141	4	Scheibe	Washer	17/30x3 DIN/ISO-7089
6	305 8551	3	Sicherungsring	Securing ring	Di41x3 A2
7	313 1530	3	Bolzen mit Griff	Pin with grip	D15x47,5/106 Zn
8	417 8626	1	Tragrohr für Hohlscheiben	Frame for hollow discs	70x2600 Kristall 9/600 K RE
9	32310090	2	Vierkantstopfen	Square plug	Q-70x70x7,1



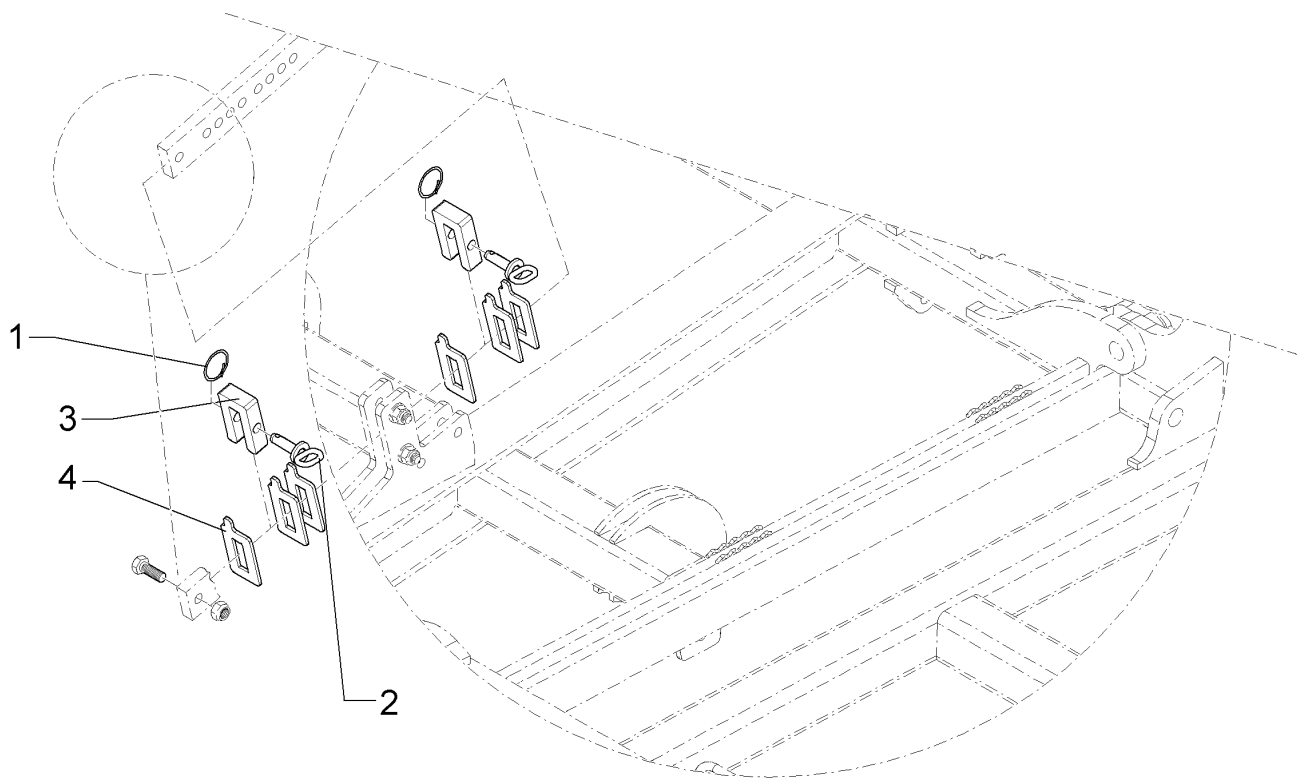
07.16

Pos.	Art.Nr.	Stck.	Artikeltext / Description		Abmessung
1	301 3240	3	Sechskantschr. spz.	Hexagon bolt	M10x45-8.8 Zn
2	301 3837	4	Sechskantschraube	Hexagon bolt	M16x60-8.8 Zn DIN931-A
3	303 0933	3	Sicherungsmutter	Selflocking nut	NM10-8 DIN985 Zn
4	303 0935	4	Sicherungsmutter	Selflocking nut	NM16-8 Zn DIN985
5	305 6141	4	Scheibe	Washer	17/30x3 DIN/ISO-7089
6	305 8551	3	Sicherungsring	Securing ring	Di41x3 A2
7	313 1530	3	Bolzen mit Griff	Pin with grip	D15x47,5/106 Zn
8	417 8627	1	Tragrohr für Hohlscheiben	Frame for hollow discs	70x2600 Kristall 9/600 K LI
9	32310090	2	Vierkantstopfen	Square plug	Q-70x70x7,1



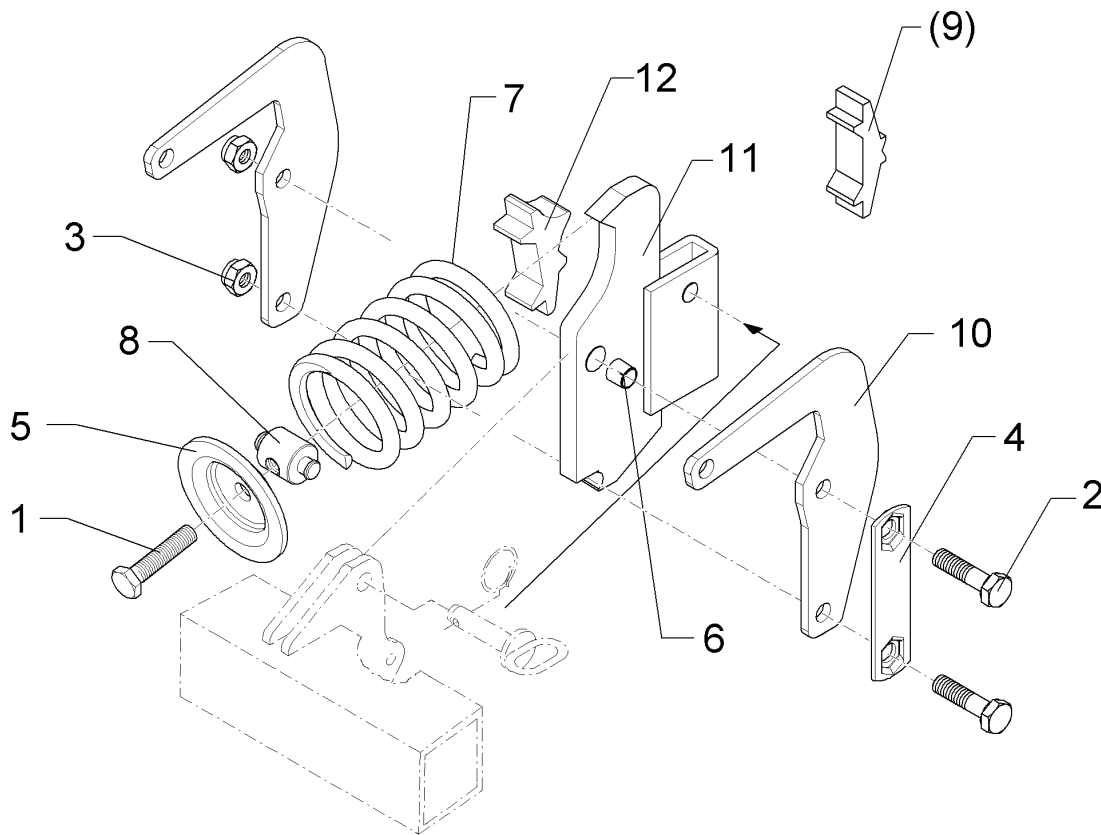
07.16

Pos.	Art.Nr.	Stck.	Artikeltext / Description		Abmessung
1	301 7380	1	Sechskantschraube	Hexagon bolt	M16x35-8.8 Zn DIN933
2	303 0935	1	Sicherungsmutter	Selflocking nut	NM16-8 Zn DIN985
4	317 3352	1	Einspannbuchse mit Presssitz	Expansion bush	EG28/32x20
5	317 6657	1	Buchse	Bush	D20/28x22
6	41710066	1	Verstellstrebe	Adjuster support	60x20x1028



07.16

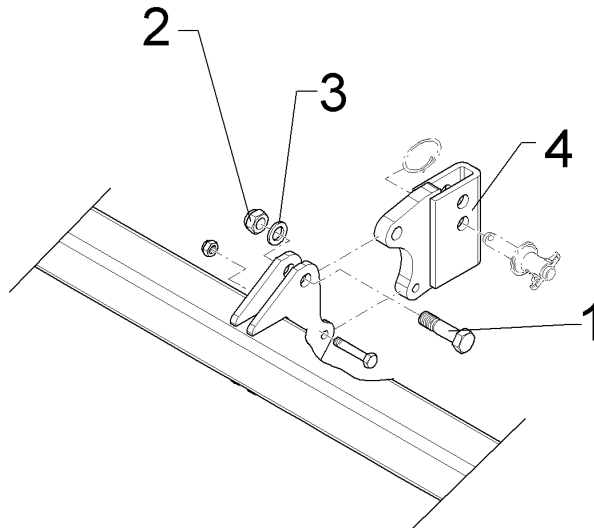
Pos.	Art.Nr.	Stck.	Artikeltext / Description		Abmessung
1	305 8551	2	Sicherungsring	Securing ring	Di41x3 A2
2	313 8713	2	Bolzen mit Griff	Pin with grip	D16x80,75/100 Zn
3	417 8475	2	Verstellanschlag	Adjuster stop	25x78x100 1xD16,3 Zn Karat 9
4	417 8476	6	Distanzplatte	Distance plate	5x50x120 Zn Karat 9



07.16

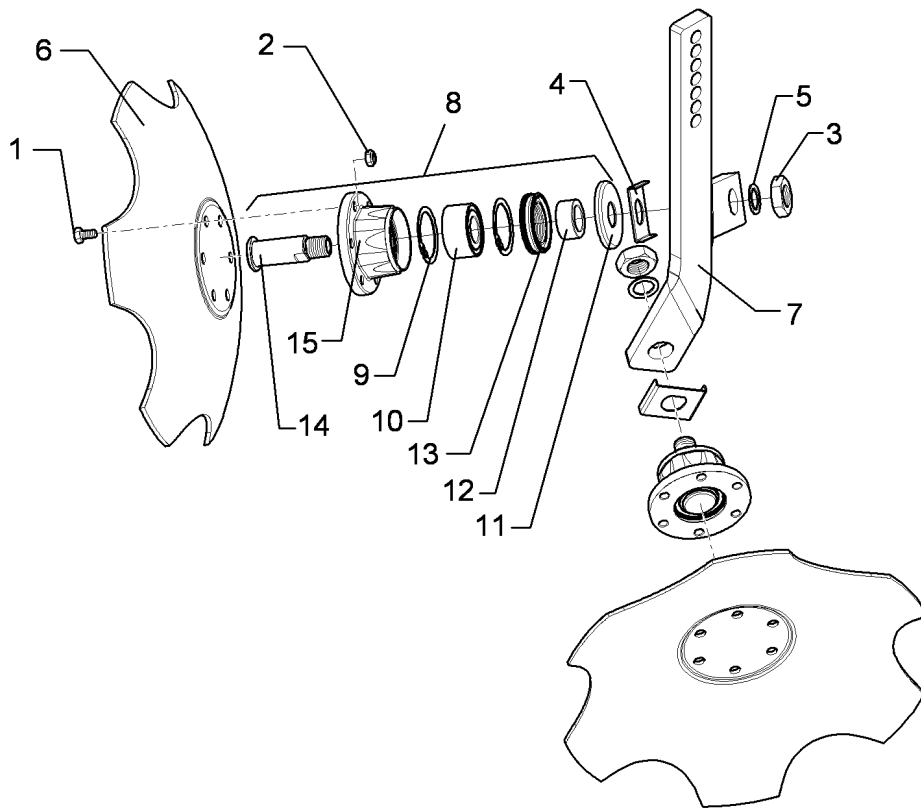
Pos.	Art.Nr.	Stck.	Artikeltext / Description		Abmessung
1	301 5066	1	Sechskantschraube	Hexagon bolt	M16x70-8.8 Zn DIN933
2	301 3920	2	Sechskantschraube spz.	Hexagon bolt	M16x80ls55xb20-8.8 Zn
3	303 0935	2	Sicherungsmutter	Selflocking nut	NM16-8 Zn DIN985
4	305 1324	1	Sicherungsblech	Locking plate	40x4x160 1x120-SW24 Zn
5	305 6678	1	Scheibe	Washer	D115/80x20x6 GEK
6	317 3336	1	Einspannbuchse	Expansion bush	EG16/22x18-DIN1498
7	329 8469	1	Druckfeder	Compression spring	14x97x202
8	427 5701	1	Gelenkmutter	Articulated nut	D35/16/14x59-M16
9	427 5702	1	Druckplatte	Pressure plate	30x110x36 Zn
10	427 5710	2	Federhalter	Holder	8x215x271
11	427 5712	1	Halmführung	Stalk guiding	50x18-18 2xD17 1xD22
12	427 5703	1	Druckplatte	Pressure plate	30x55x110 Zn

Adapter/Adapter	4
Kristall 9/600 KA	627 5714



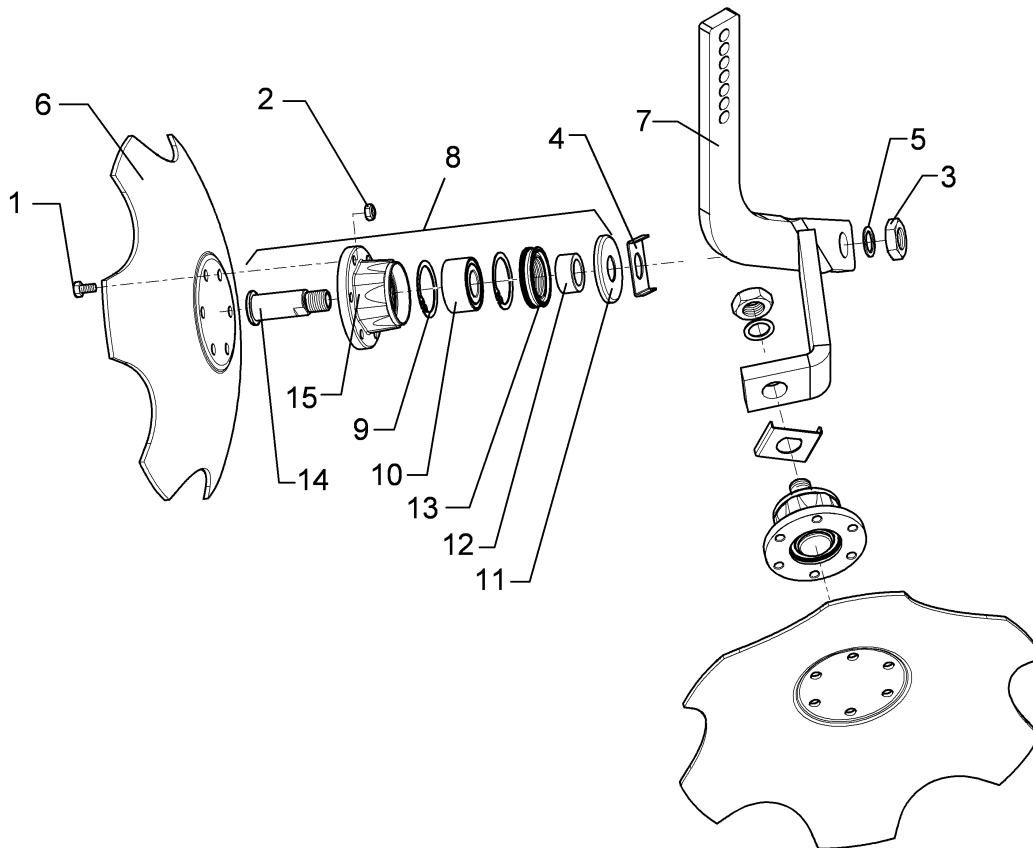
07.16

Pos.	Art.Nr.	Stck.	Artikeltext / Description		Abmessung
1	301 3779	1	Sechskantschraube spz.	Hexagon bolt	M16x60-10.9 Zn
2	303 0935	1	Sicherungsmutter	Selflocking nut	NM16-8 Zn DIN985
3	305 6141	1	Scheibe	Washer	17/30x3 DIN/ISO-7089
4	427 5714	1	Adapter	Adapter	133x148 2xD17



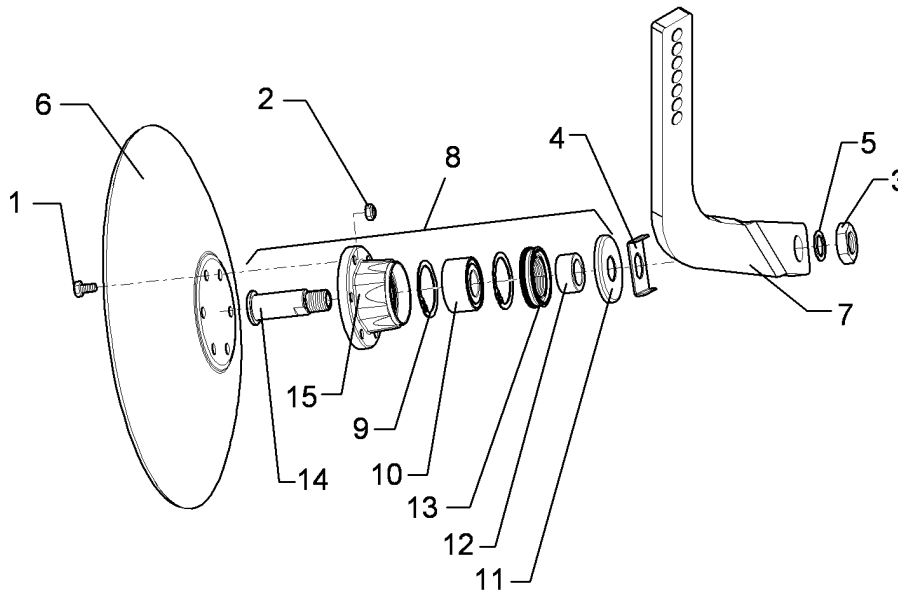
07.16

Pos.	Art.Nr.	Stck.	Artikeltext / Description		Abmessung
1	301 5004	12	Sechskantschraube	Hexagon bolt	M10x30-8.8 Zn DIN933
2	303 0933	12	Sicherungsmutter	Selflocking nut	NM10-8 DIN985 Zn
3	303 0956	2	Sechskantmutter	Hexagon nut	BM24x1,5 Zn DIN439-8
4	305 1330	2	Verdrehsicherung	Locking	50x3x70 D30 Zn
5	305 2230	2	Stützscheibe	Supporting washer	S 25x35x2,0 DIN988 Zn
6	349 0455	2	Hohlscheibe	Concave disc	D450/100x5 gezackt
7	457 2481	1	Scheibenträger	Disc carrier	18x50x228x450
8	555 4512	2	Lagereinheit	Bearing unit	30x120x100 M24x1,5 62x2 DIN472
9	305 8924	2	Sicherungsring	Securing ring	30/62/30 RSR
10	319 8760	1	Schräggugellager doppelreihig	Bearing	D79/75/30x8 Zn
11	323 0418	1	Schutzkappe	Cap	D45/30x20,5
12	323 5011	1	Lauftring	Race ring	RWDR 45x70x14 75 NBR 106200
13	323 8301	1	Kassettdichtung	Sealing	D30x95 M24x1,5 Zn
14	455 0310	1	Achse	Axle	D120/62x56,4/100 6xD10,2
15	455 5145	1	Lagergehäuse	Bearing housing	D120/65x1,6
16	323 7641	2	Dichtung	Seal	



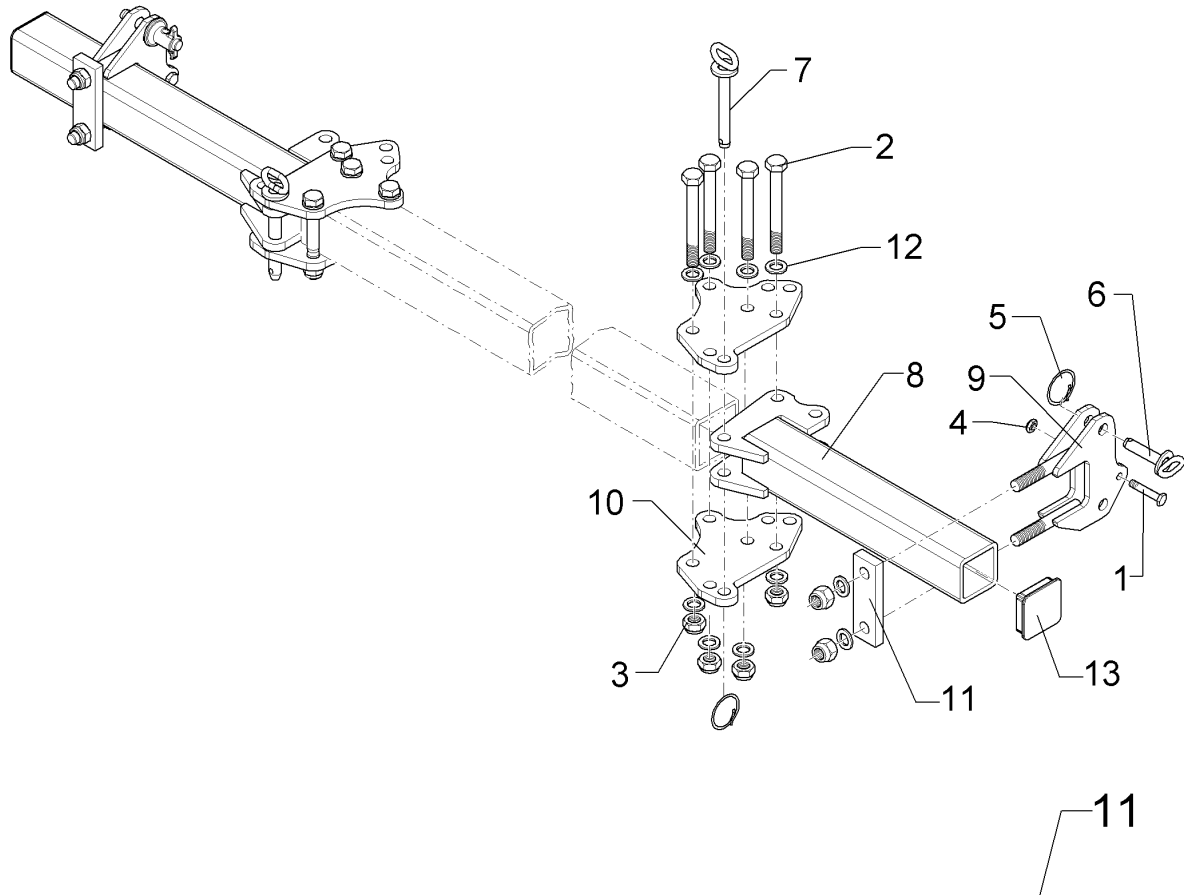
07.16

Pos.	Art.Nr.	Stck.	Artikeltext / Description		Abmessung
1	301 5004	12	Sechskantschraube	Hexagon bolt	M10x30-8.8 Zn DIN933
2	303 0933	12	Sicherungsmutter	Selflocking nut	NM10-8 DIN985 Zn
3	303 0956	2	Sechskantmutter	Hexagon nut	BM24x1,5 Zn DIN439-8
4	305 1330	2	Verdrehsicherung	Locking	50x3x70 D30 Zn
5	305 2230	2	Stützscheibe	Supporting washer	S 25x35x2,0 DIN988 Zn
6	349 0455	2	Hohlscheibe	Concave disc	D450/100x5 gezackt
7	457 2483	1	Scheibenträger	Disc carrier	18x50x256x450
8	555 4512	2	Lagereinheit	Bearing unit	30x120x100 M24x1,5 62x2 DIN472
9	305 8924	2	Sicherungsring	Securing ring	
10	319 8760	1	Schrägkugellager doppelreihig	Bearing	30/62/30 RSR
11	323 0418	1	Schutzkappe	Cap	D79/75/30x8 Zn
12	323 5011	1	Lauftring	Race ring	D45/30x20,5
13	323 8301	1	Kassettdichtung	Sealing	RWDR 45x70x14 75 NBR 106200
14	455 0310	1	Achse	Axle	D30x95 M24x1,5 Zn
15	455 5145	1	Lagergehäuse	Bearing housing	D120/62x56,4/100 6xD10,2



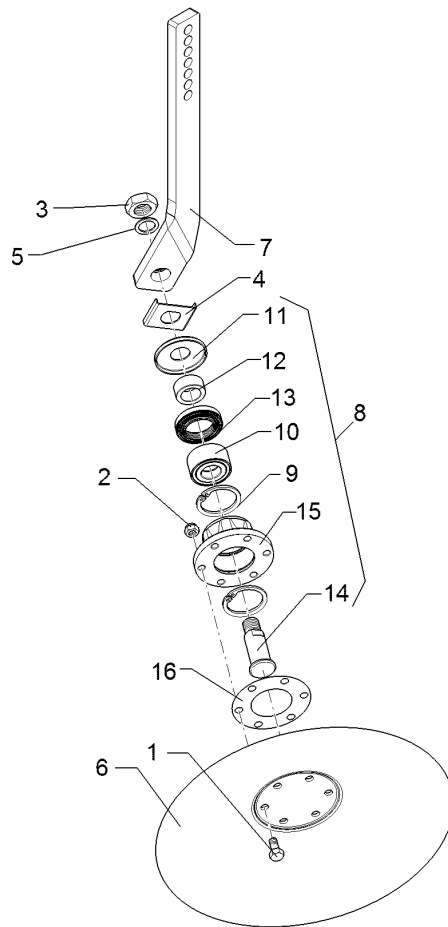
07.16

Pos.	Art.Nr.	Stck.	Artikeltext / Description		Abmessung
1	301 5004	6	Sechskantschraube	Hexagon bolt	M10x30-8.8 Zn DIN933
2	303 0933	6	Sicherungsmutter	Selflocking nut	NM10-8 DIN985 Zn
3	303 0956	1	Sechskantmutter	Hexagon nut	BM24x1,5 Zn DIN439-8
4	305 1330	1	Verdrehsicherung	Locking	50x3x70 D30 Zn
5	305 2230	1	Stützscheibe	Supporting washer	S 25x35x2,0 DIN988 Zn
6	349 0459	1	Hohlscheibe	Concave disc	D450/100x5
7	457 2485	1	Halter	Holder	18x50x242x422
8	555 4512	1	Lagereinheit	Bearing unit	30x120x100 M24x1,5 62x2 DIN472
9	305 8924	2	Sicherungsring	Securing ring	
10	319 8760	1	Schrägkugellager doppelreihig	Bearing	30/62/30 RSR
11	323 0418	1	Schutzkappe	Cap	D79/75/30x8 Zn
12	323 5011	1	Lauftring	Race ring	D45/30x20,5
13	323 8301	1	Kassettdichtung	Sealing	RWDR 45x70x14 75 NBR 106200
14	455 0310	1	Achse	Axle	D30x95 M24x1,5 Zn
15	455 5145	1	Lagergehäuse	Bearing housing	D120/62x56,4/100 6xD10,2



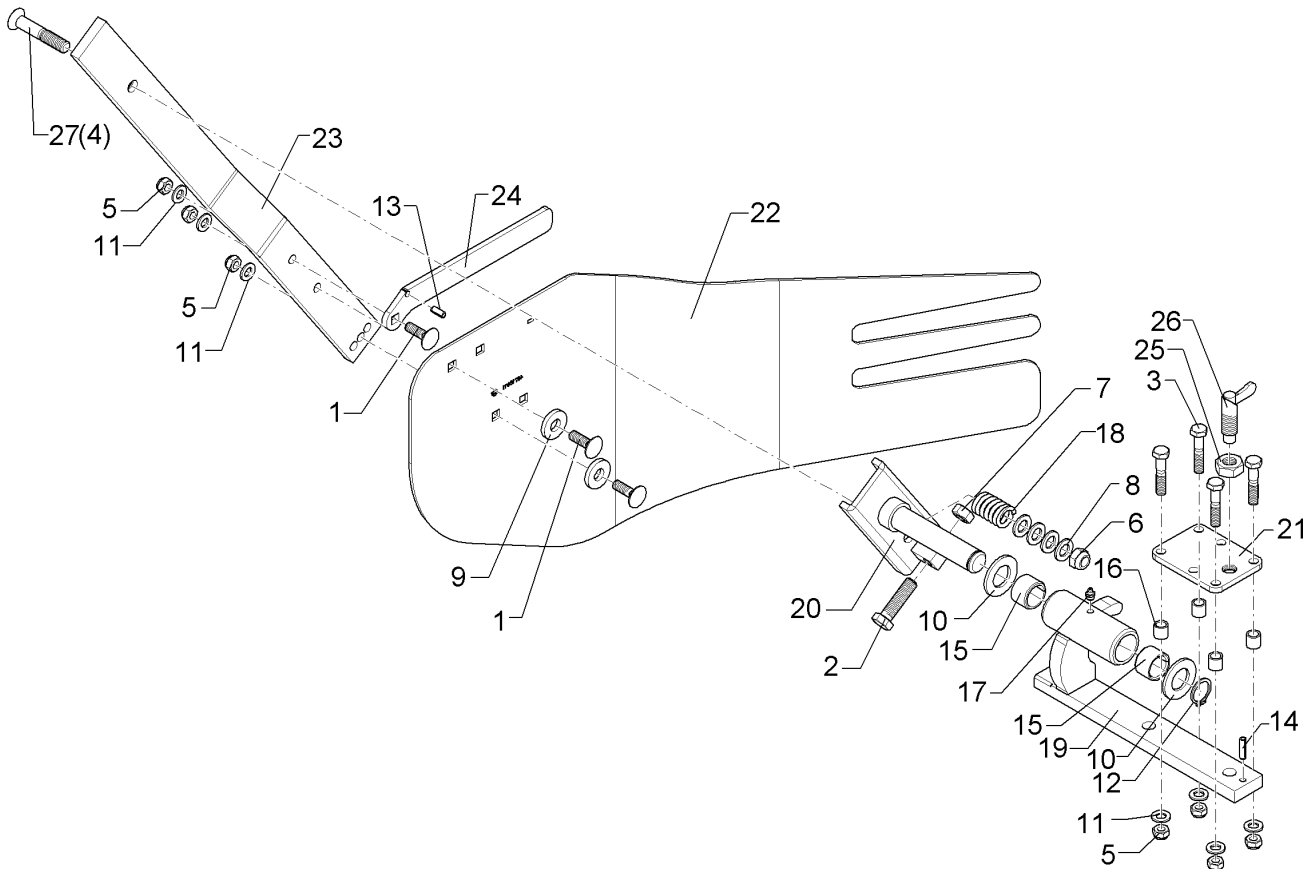
07.16

Pos.	Art.Nr.	Stck.	Artikeltext / Description		Abmessung
1	301 3240	1	Sechskantschr. spz.	Hexagon bolt	M10x45-8.8 Zn
2	301 4039	4	Sechskantschraube	Hexagon bolt	M16x120-8.8 Zn DIN931-A
3	303 0935	6	Sicherungsmutter	Selflocking nut	NM16-8 Zn DIN985
4	303 0933	1	Sicherungsmutter	Selflocking nut	NM10-8 DIN985 Zn
5	305 8551	2	Sicherungsring	Securing ring	Di41x3 A2
6	313 1530	1	Bolzen mit Griff	Pin with grip	D15x47,5/106 Zn
7	313 8715	1	Bolzen mit Griff	Pin with grip	D16x116,75/135 Zn
8	417 6330	1	Tragrohr für Randscheibe	Frame for outer disc	70x70x481 Karat
9	417 6322	1	Halmtasche	Bracket	70x70 2xM16
10	417 6329	2	Platte	Plate	12x209,7x165,9
11	459 1104	1	Brücke	Clamp plate	40x15x130 1x87-D16,5
12	305 6141	10	Scheibe	Washer	17/30x3
13	32310090	1	Vierkantstopfen	Square plug	DIN/ISO-7089 Q-70x70x7,1



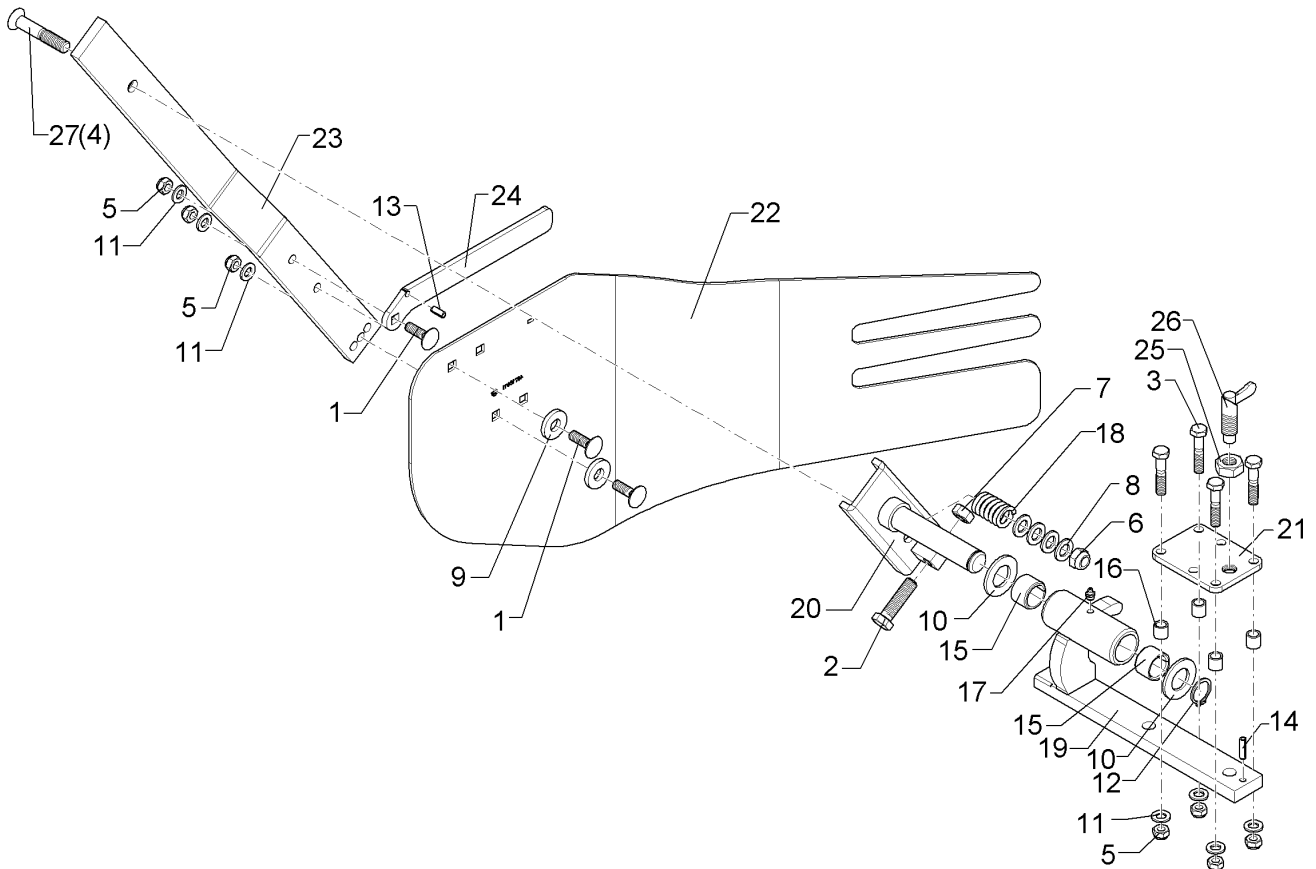
07.16

Pos.	Art.Nr.	Stck.	Artikeltext / Description		Abmessung
1	301 5004	6	Sechskantschraube	Hexagon bolt	M10x30-8.8 Zn DIN933
2	303 0933	6	Sicherungsmutter	Selflocking nut	NM10-8 DIN985 Zn
3	303 0956	1	Sechskantmutter	Hexagon nut	BM24x1,5 Zn DIN439-8
4	305 1330	1	Verdrehsicherung	Locking	50x3x70 D30 Zn
5	305 2230	1	Stützscheibe	Supporting washer	S 25x35x2,0 DIN988 Zn
6	349 0459	1	Hohlscheibe	Concave disc	D450/100x5
7	457 2484	1	Halter	Holder	18x50x513
8	555 4512	1	Lagereinheit	Bearing unit	30x120x100 M24x1,5 62x2 DIN472
9	305 8924	2	Sicherungsring	Securing ring	
10	319 8760	1	Schräggugellager doppelreihig	Bearing	30/62/30 RSR
11	323 0418	1	Schutzkappe	Cap	D79/75/30x8 Zn
12	323 5011	1	Lauftring	Race ring	D45/30x20,5
13	323 8301	1	Kassettdichtung	Sealing	RWDR 45x70x14 75 NBR 106200
14	455 0310	1	Achse	Axle	D30x95 M24x1,5 Zn



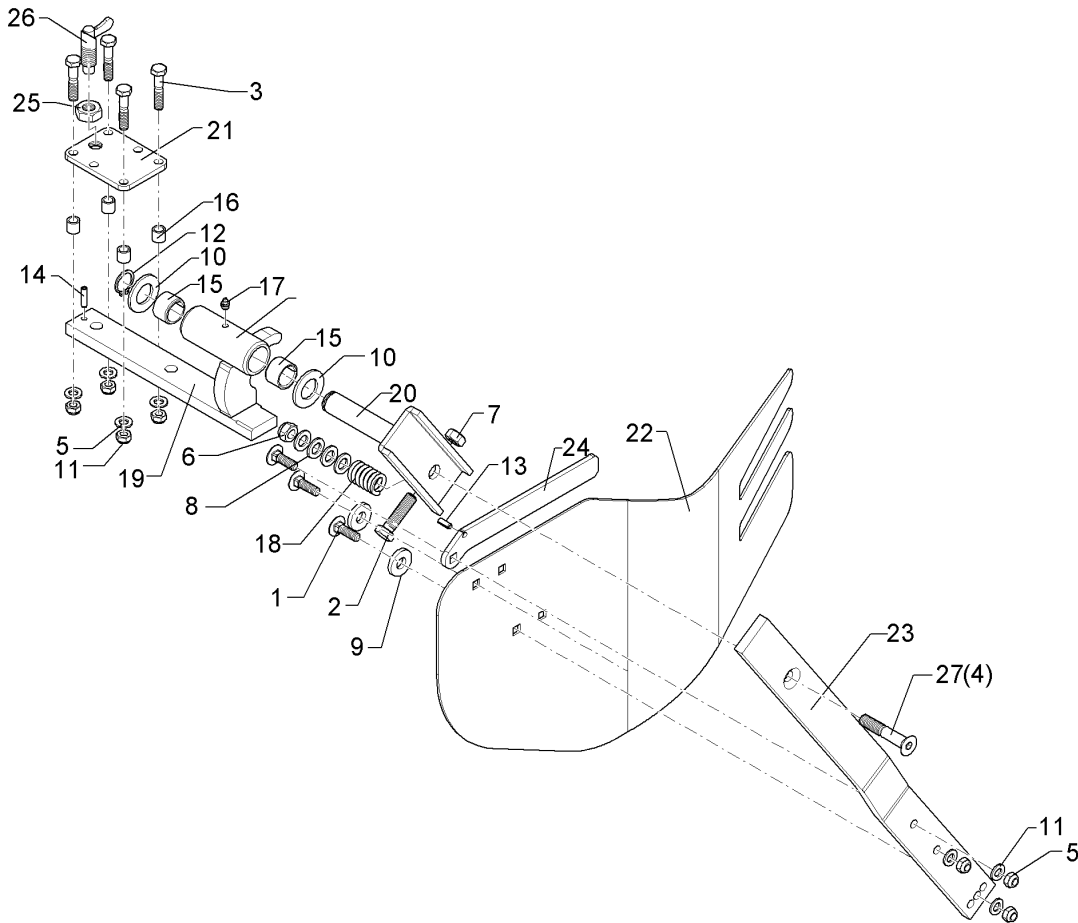
07.16

Pos.	Art.Nr.	Stck.	Artikeltext / Description		Abmessung
1	301 1815	3	Flachrundschaube	Saucer-head screw	M12x40-8.8 Zn DIN603
2	301 3839	1	Sechskantschraube	Hexagon bolt	M16x60-8.8 DIN933
3	301 5452	4	Sechskantschraube	Hexagon bolt	M12x60-8.8 Zn DIN931-A
4	301 6152	1	Senkschraube	Countersunk bolt	M16x90-10.9 Zn DIN7991-A
5	303 0934	7	Sicherungsmutter	Selflocking nut	NM12-8 Zn DIN985
6	303 0935	1	Sicherungsmutter	Selflocking nut	NM16-8 Zn DIN985
7	303 1015	1	Sechskantmutter	Hexagon nut	M16 DIN934-8 Zn
8	305 6141	4	Scheibe	Washer	17/30x3 DIN/ISO-7089
9	305 6161	2	Scheibe	Washer	17/40x6 DIN7349 Zn
10	305 6285	2	Scheibe	Washer	31/56x4 DIN/ISO-7089 Zn
11	305 8580	7	Scheibe	Washer	13/24x2,5 St-Zn DIN125
12	305 8867	1	Sicherungsring	Securing ring	30x2 DIN471 Zn
13	309 6066	1	Spannhülse	Expansion bush	8x20-DIN1481 Zn
14	309 6068	1	Spannhülse	Expansion bush	8x30-DIN1481 Zn
15	317 3422	2	Einspannbuchse	Expansion bush	EG30/38x25
16	31710007	4	Röhrchen	Tube	18x2,5x19
17	323 6348	1	Schmiernippel	Grease nipple	AM10x1 DIN71412
18	32910006	1	Druckfeder	Compression spring	5,5x30x60 Zn
19	41710010	1	Konsole	Bracket	111x144x355 RE
20	41710012	1	Schwenkkonsole	Swivel bracket	78x183x183



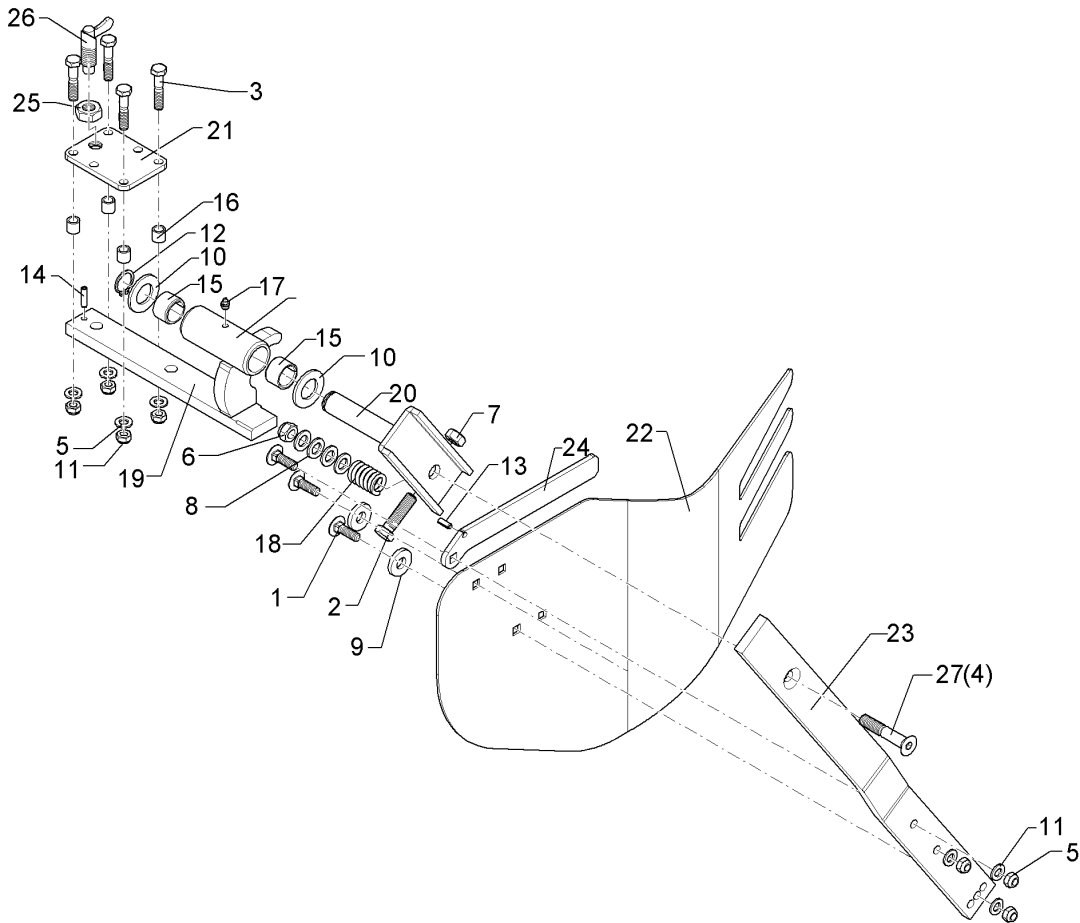
07.16

Pos.	Art.Nr.	Stck.	Artikeltext / Description		Abmessung
21	41710008	1	Platte	Plate	8x90x120 6xD12,5 1xM20x1,5
22	45710010	1	Seitenschild	Side shield	4x510x960 1xGEB RE
23	45710012	1	Halm	Stalk	60x15x840 GEK25
24	45710014	1	Handgriff	Handle	8x50x298
25	303 0965	1	Sechskantmutter	Hexagon nut	M20x1,5 DIN936-17H Zn
26	321 2601	1	Federriegel	Locking bar	D15 Hub14 Zn
27	30110074	1	Senkschraube	Countersunk bolt	M16x100-10.9 Zn DIN7991



07.16

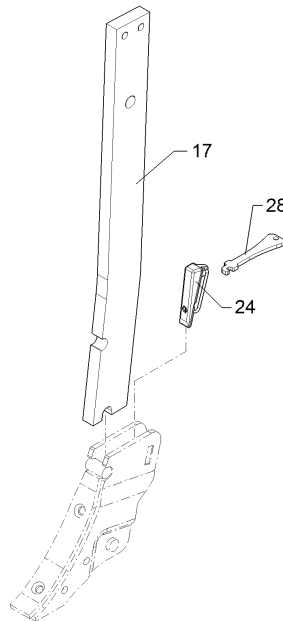
Pos.	Art.Nr.	Stck.	Artikeltext / Description		Abmessung
1	301 1815	3	Flachrundschaube	Saucer-head screw	M12x40-8.8 Zn DIN603
2	301 3839	1	Sechskantschraube	Hexagon bolt	M16x60-8.8 DIN933
3	301 5452	4	Sechskantschraube	Hexagon bolt	M12x60-8.8 Zn DIN931-A
4	301 6152	1	Senkschraube	Countersunk bolt	M16x90-10.9 Zn DIN7991-A
5	303 0934	7	Sicherungsmutter	Selflocking nut	NM12-8 Zn DIN985
6	303 0935	1	Sicherungsmutter	Selflocking nut	NM16-8 Zn DIN985
7	303 1015	1	Sechskantmutter	Hexagon nut	M16 DIN934-8 Zn
8	305 6141	4	Scheibe	Washer	17/30x3 DIN/ISO-7089
9	305 6161	2	Scheibe	Washer	17/40x6 DIN7349 Zn
10	305 6285	2	Scheibe	Washer	31/56x4 DIN/ISO-7089 Zn
11	305 8580	7	Scheibe	Washer	13/24x2,5 St-Zn DIN125
12	305 8867	1	Sicherungsring	Securing ring	30x2 DIN471 Zn
13	309 6066	1	Spannhülse	Expansion bush	8x20-DIN1481 Zn
14	309 6068	1	Spannhülse	Expansion bush	8x30-DIN1481 Zn
15	317 3422	2	Einspannbuchse	Expansion bush	EG30/38x25
16	31710007	4	Röhrchen	Tube	18x2,5x19
17	323 6348	1	Schmiernippel	Grease nipple	AM10x1 DIN71412
18	32910006	1	Druckfeder	Compression spring	5,5x30x60 Zn
19	41710011	1	Konsole	Bracket	111x144x355 LI
20	41710012	1	Schwenkkonsole	Swivel bracket	78x183x183



07.16

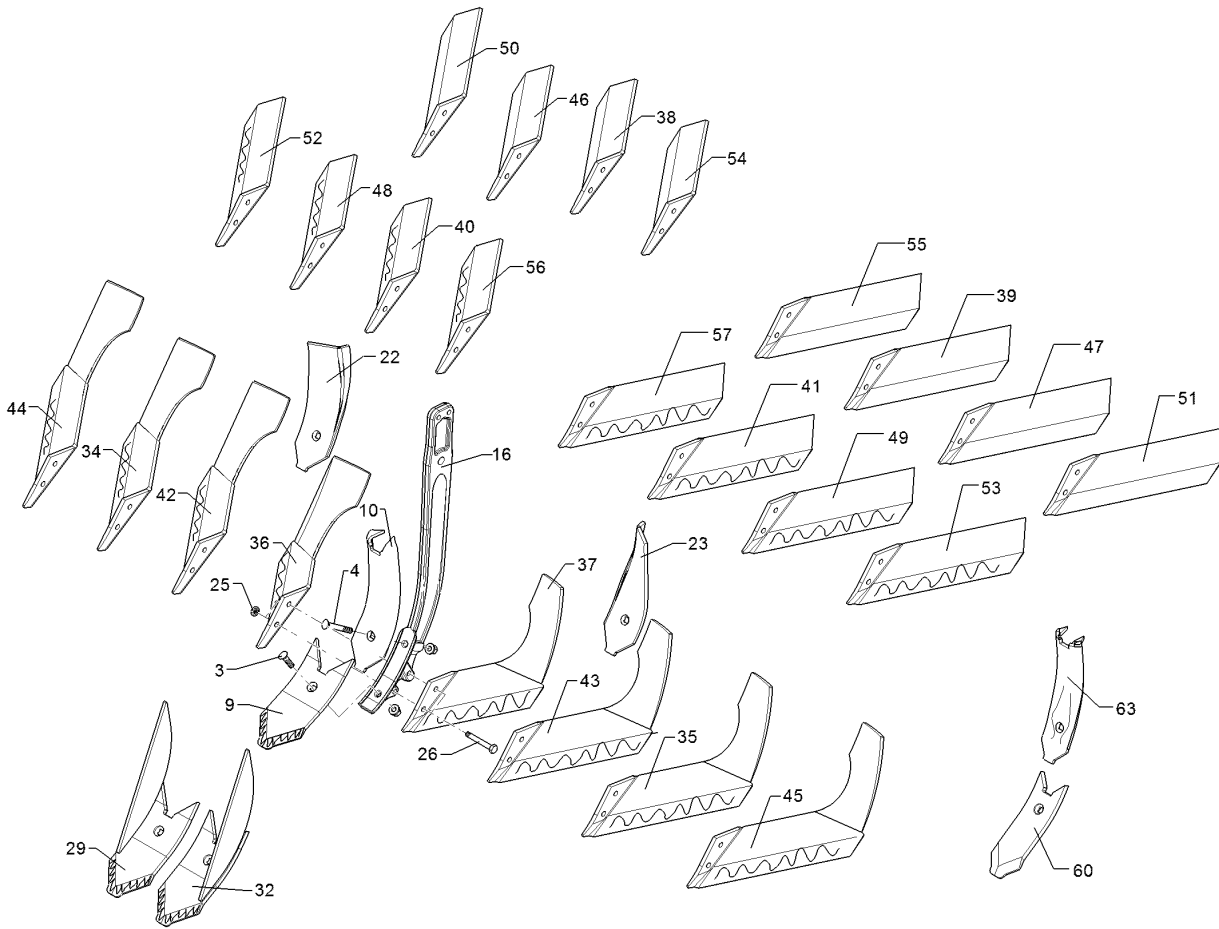
Pos.	Art.Nr.	Stck.	Artikeltext / Description		Abmessung
21	41710008	1	Platte	Plate	8x90x120 6xD12,5 1xM20x1,5
22	45710011	1	Seitenschild	Side shield	4x510x960 1xGEB LI
23	45710012	1	Halm	Stalk	60x15x840 GEK25
24	45710014	1	Handgriff	Handle	8x50x298
25	303 0965	1	Sechskantmutter	Hexagon nut	M20x1,5
26	321 2601	1	Federriegel	Locking bar	DIN936-17H Zn D15 Hub14 Zn
27	30110074	1	Senkschraube	Countersunk bolt	M16x100-10.9 Zn DIN7991

Zinken für Scharfuß mit Keil/Tine for foot with wedge	5
Kristall 9/600 KA	665 4099



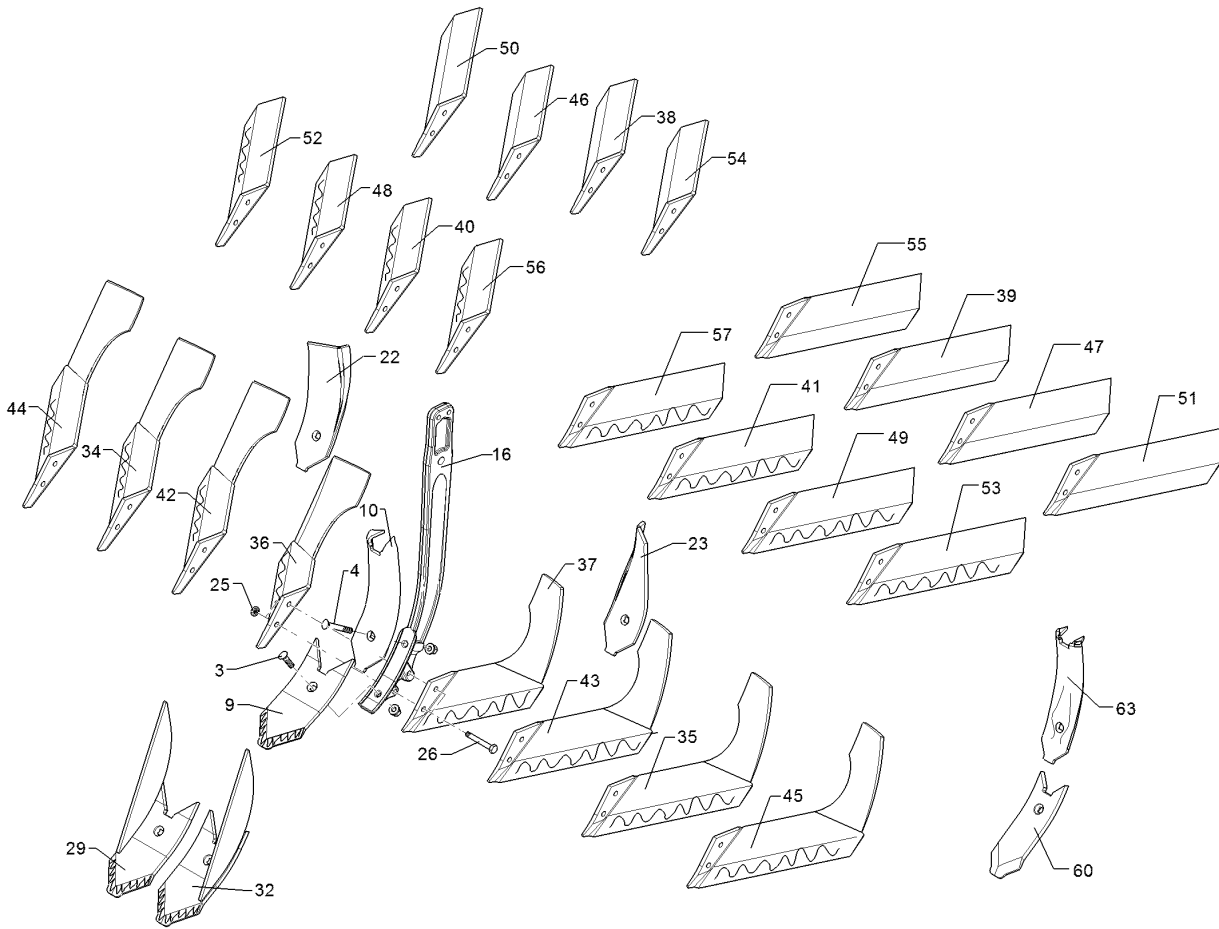
07.16

Pos.	Art.Nr.	Stck.	Artikeltext / Description		Abmessung
17	465 3696	1	Halm für Scharfuß	Stalk	SWS 70x22x706
24	311 9804	1	Klappstecker Keil	Linch pin	22x40x100
28	321 9861	1	Hakenschlüssel	Sickle spanner	4x30x120 Zn



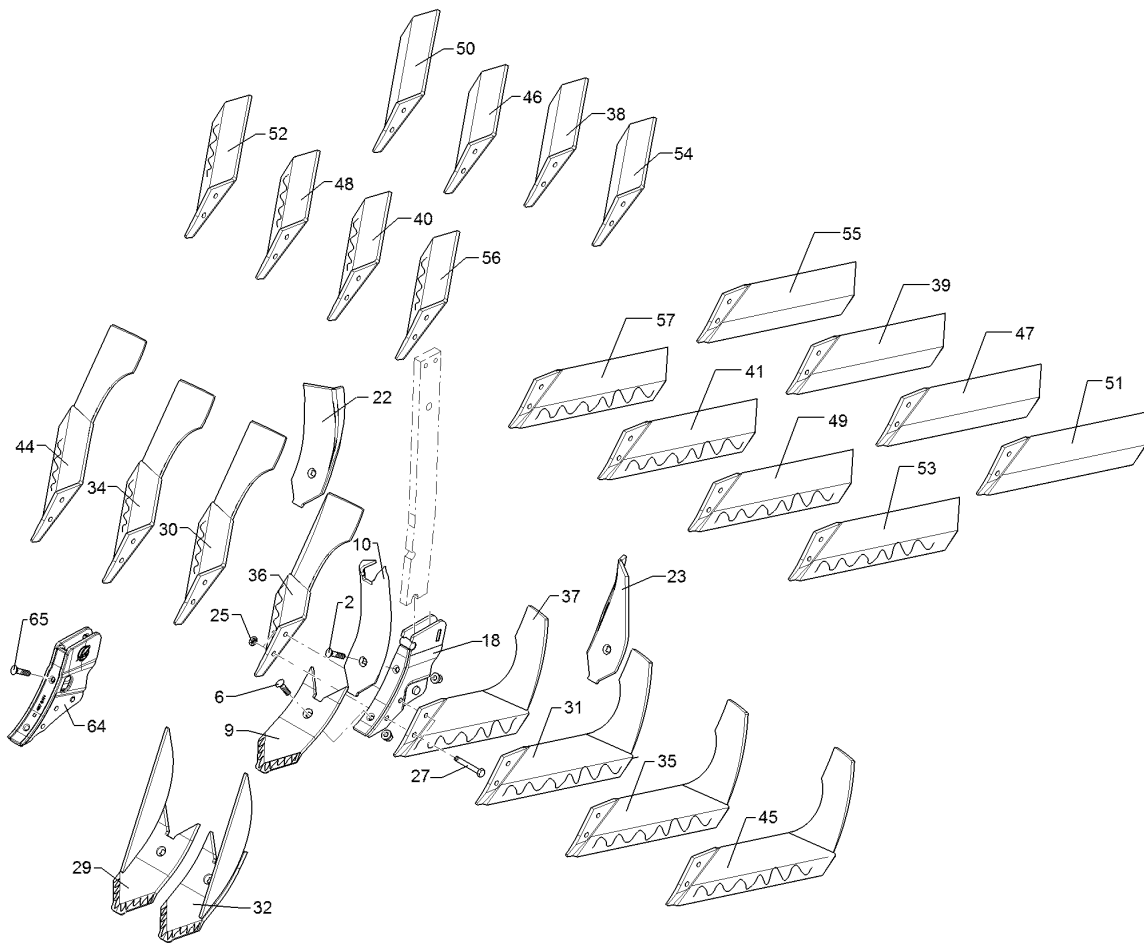
07.16

Pos.	Art.Nr.	Stck.	Artikeltext / Description		Abmessung
3	30110515	1	Senkschraube	Countersunk bolt	M12x55-12.9-MUH-10 Zn
4	30110516	1	Senkschraube	Countersunk bolt	M12x80-8.8-MUH-10 Zn
9	337 4443	1	Scharspitze	Point	K12P
10	337 4484	1	Leitblech	Guideboard	KL10
16	465 3694	1	Halm	Stalk	Karat 22x788 1xD20,1 2xD12
22	337 4490	1	Randleitblech	Guideboard, outer	KR10 RE
23	337 4491	1	Randleitblech	Guideboard, outer	KR10 LI
25	303 1013	2	Sechskantmutter	Hexagon nut	M12 DIN934-8 Zn
26	301 3409	2	Sechskantschraube spz.	Hexagon bolt	M12x70-12.9 Zn
29	337 4444	1	Randscharspitze	Point	K12PM RE
32	337 4445	1	Randscharspitze	Point	K12PM LI
34	337 4512	1	Flügelschar	Wing share	KF48TP RE
35	337 4513	1	Flügelschar	Wing share	KF48TP LI
36	337 4510	1	Flügelschar	Wing share	KF40TP RE
37	337 4511	1	Flügelschar	Wing share	KF40TP LI
38	337 4530	1	Flügelschar	Wing share	KF44 RE
39	337 4531	1	Flügelschar	Wing share	KF44 LI
40	337 4532	1	Flügelschar	Wing share	KF44P RE
41	337 4533	1	Flügelschar	Wing share	KF44P LI
42	337 4520	1	Flügelschar	Wing share	KF44TP RE
43	337 4521	1	Flügelschar	Wing share	KF44TP LI
44	337 4522	1	Flügelschar	Wing share	KF52TP RE



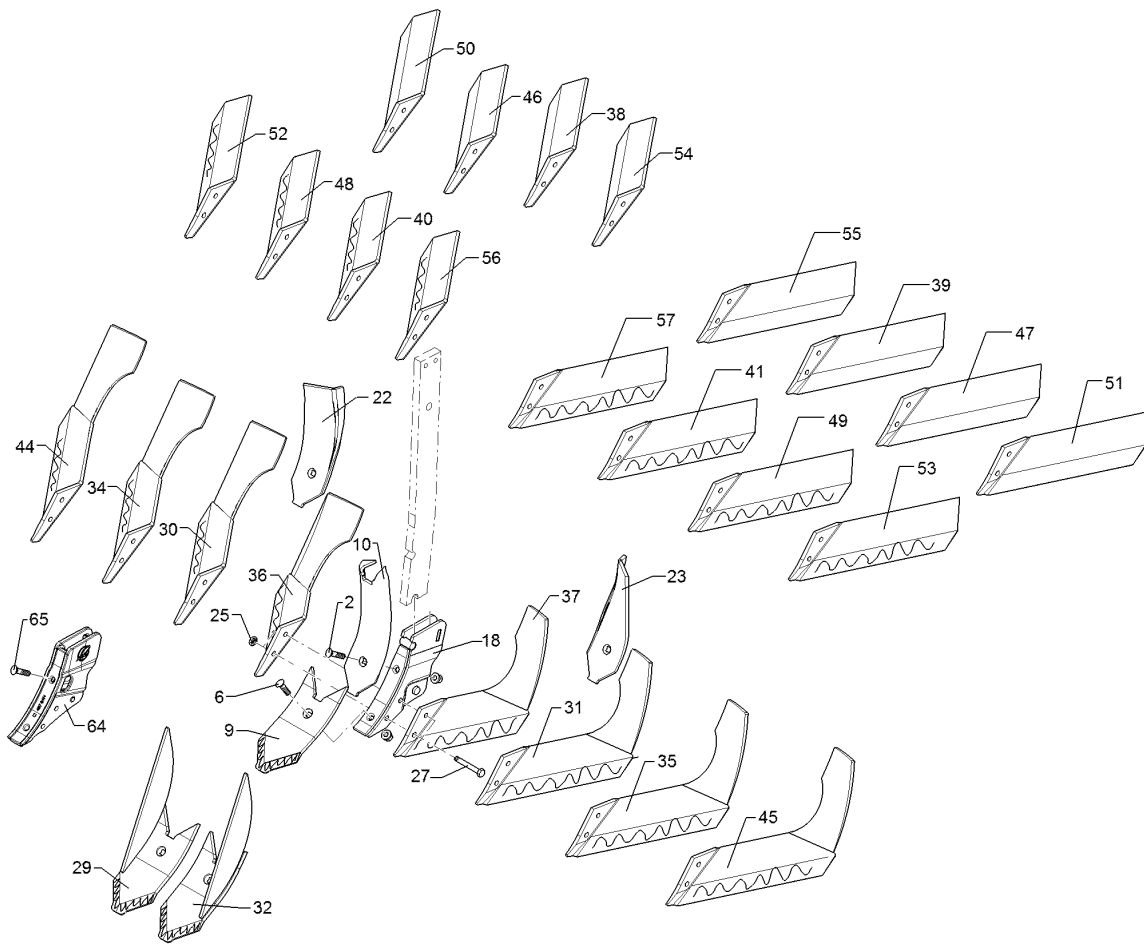
07.16

Pos.	Art.Nr.	Stck.	Artikeltext / Description		Abmessung
45	337 4523	1	Flügelschar	Wing share	KF52TP LI
46	337 4536	1	Flügelschar	Wing share	KF48 RE
47	337 4537	1	Flügelschar	Wing share	KF48 LI
48	337 4538	1	Flügelschar	Wing share	KF48P RE
49	337 4539	1	Flügelschar	Wing share	KF48P LI
50	337 4540	1	Flügelschar	Wing share	KF52 RE
51	337 4541	1	Flügelschar	Wing share	KF52 LI
52	337 4542	1	Flügelschar	Wing share	KF52P RE
53	337 4543	1	Flügelschar	Wing share	KF52P LI
54	33710002	1	Flügelschar	Wing share	KF40 RE
55	33710003	1	Flügelschar	Wing share	KF40 LI
56	33710004	1	Flügelschar	Wing share	KF40P RE
57	33710005	1	Flügelschar	Wing share	KF40P LI
60	337 4441	1	Scharspitze	Point	K8P
61	337 4446	1	Randscharspitze	Point	K8PM RE
62	337 4447	1	Randscharspitze	Point	K8PM LI
63	337 4482	1	Leitblech	Guideboard	KL8



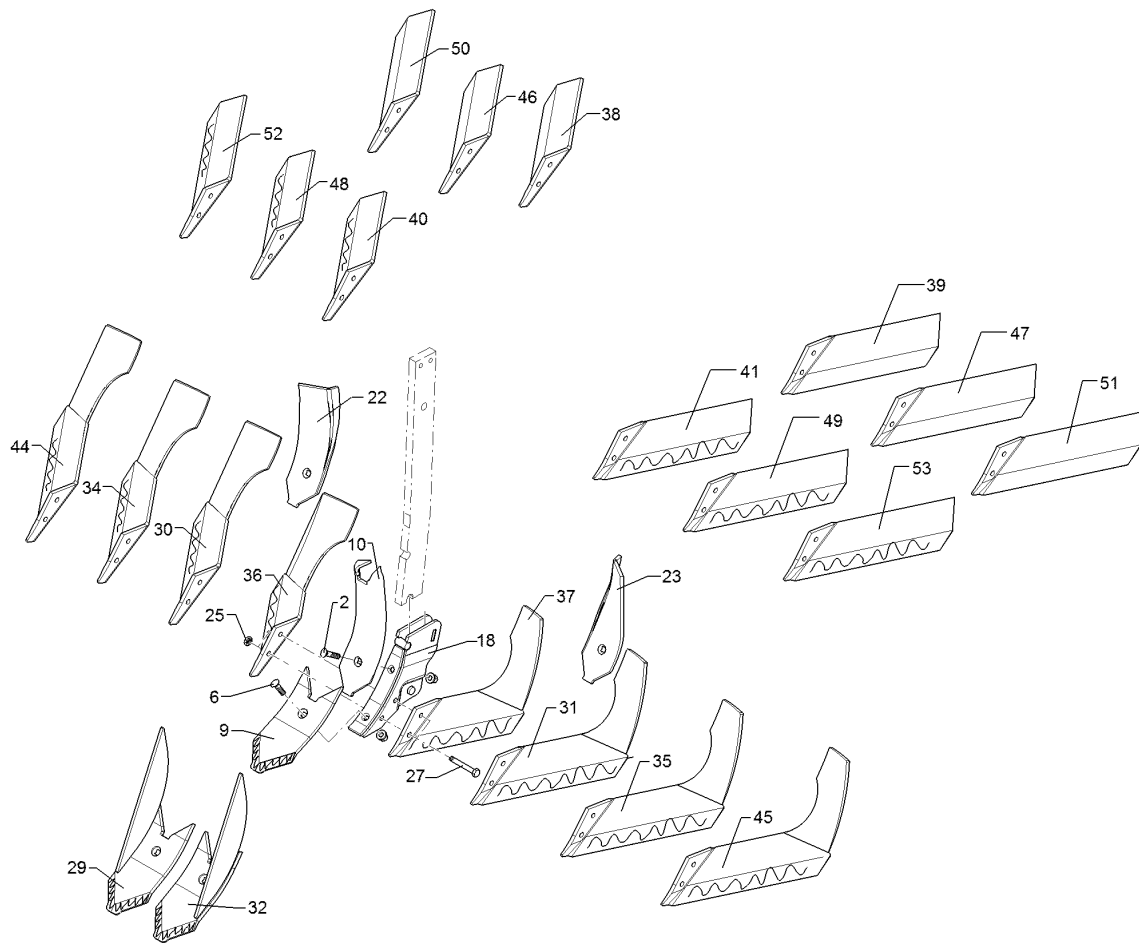
07.16

Pos.	Art.Nr.	Stck.	Artikeltext / Description		Abmessung
2	30110513	2	Senkschraube	Countersunk bolt	M12x33-12.9-MUH-10 Zn
6	301 5789	1	Senkschraube	Countersunk bolt	M12x36x4-12.9-MU-10 Zn
9	337 4443	1	Scharspitze	Point	K12P
10	337 4484	1	Leitblech	Guideboard	KL10
18	467 9110	1	Schnellwechselfuß	Foot	SWS 70x22 Karat
22	337 4490	1	Randleitblech	Guideboard, outer	KR10 RE
23	337 4491	1	Randleitblech	Guideboard, outer	KR10 LI
25	303 1013	2	Sechskantmutter	Hexagon nut	M12 DIN934-8 Zn
27	301 3409	2	Sechskantschraube spz.	Hexagon bolt	M12x70-12.9 Zn
29	337 4444	1	Randscharspitze	Point	K12PM RE
30	337 4520	1	Flügelschar	Wing share	KF44TP RE
31	337 4521	1	Flügelschar	Wing share	KF44TP LI
32	337 4445	1	Randscharspitze	Point	K12PM LI
34	337 4512	1	Flügelschar	Wing share	KF48TP RE
35	337 4513	1	Flügelschar	Wing share	KF48TP LI
36	337 4510	1	Flügelschar	Wing share	KF40TP RE
37	337 4511	1	Flügelschar	Wing share	KF40TP LI
38	337 4530	1	Flügelschar	Wing share	KF44 RE
39	337 4531	1	Flügelschar	Wing share	KF44 LI
40	337 4532	1	Flügelschar	Wing share	KF44P RE
41	337 4533	1	Flügelschar	Wing share	KF44P LI
44	337 4522	1	Flügelschar	Wing share	KF52TP RE



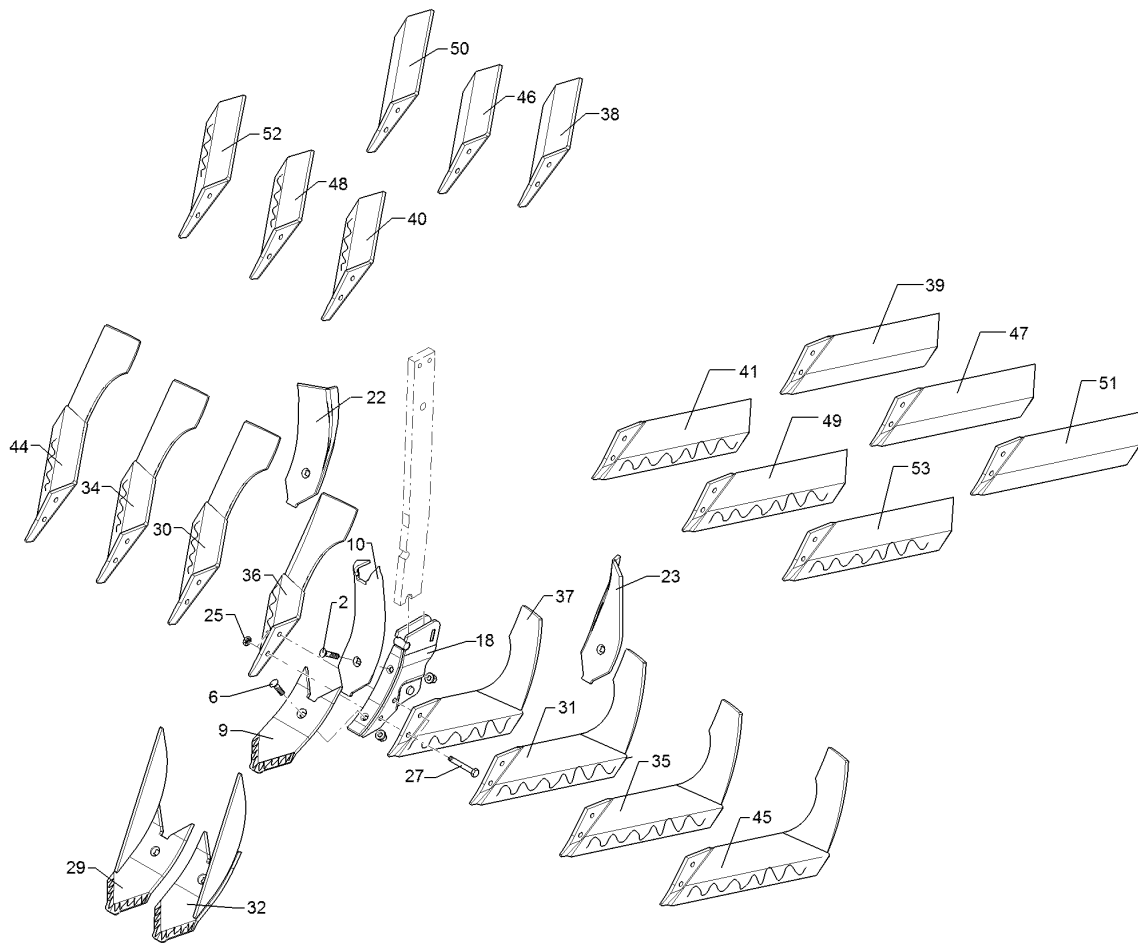
07.16

Pos.	Art.Nr.	Stck.	Artikeltext / Description		Abmessung
45	337 4523	1	Flügelschar	Wing share	KF52TP LI
46	337 4536	1	Flügelschar	Wing share	KF48 RE
47	337 4537	1	Flügelschar	Wing share	KF48 LI
48	337 4538	1	Flügelschar	Wing share	KF48P RE
49	337 4539	1	Flügelschar	Wing share	KF48P LI
50	337 4540	1	Flügelschar	Wing share	KF52 RE
51	337 4541	1	Flügelschar	Wing share	KF52 LI
52	337 4542	1	Flügelschar	Wing share	KF52P RE
53	337 4543	1	Flügelschar	Wing share	KF52P LI
54	33710002	1	Flügelschar	Wing share	KF40 RE
55	33710003	1	Flügelschar	Wing share	KF40 LI
56	33710004	1	Flügelschar	Wing share	KF40P RE
57	33710005	1	Flügelschar	Wing share	KF40P LI
60	337 4441	1	Scharspitze	Point	K8P
61	337 4446	1	Randscharspitze	Point	K8PM RE
62	337 4447	1	Randscharspitze	Point	K8PM LI
63	337 4482	1	Leitblech	Guideboard	KL8
64	467 9111	1	Schnellwechselfuß	Foot	SWF 1 G
65	30110515	1	Senkschraube	Countersunk bolt	M12x55-12.9-MUH-10 Zn



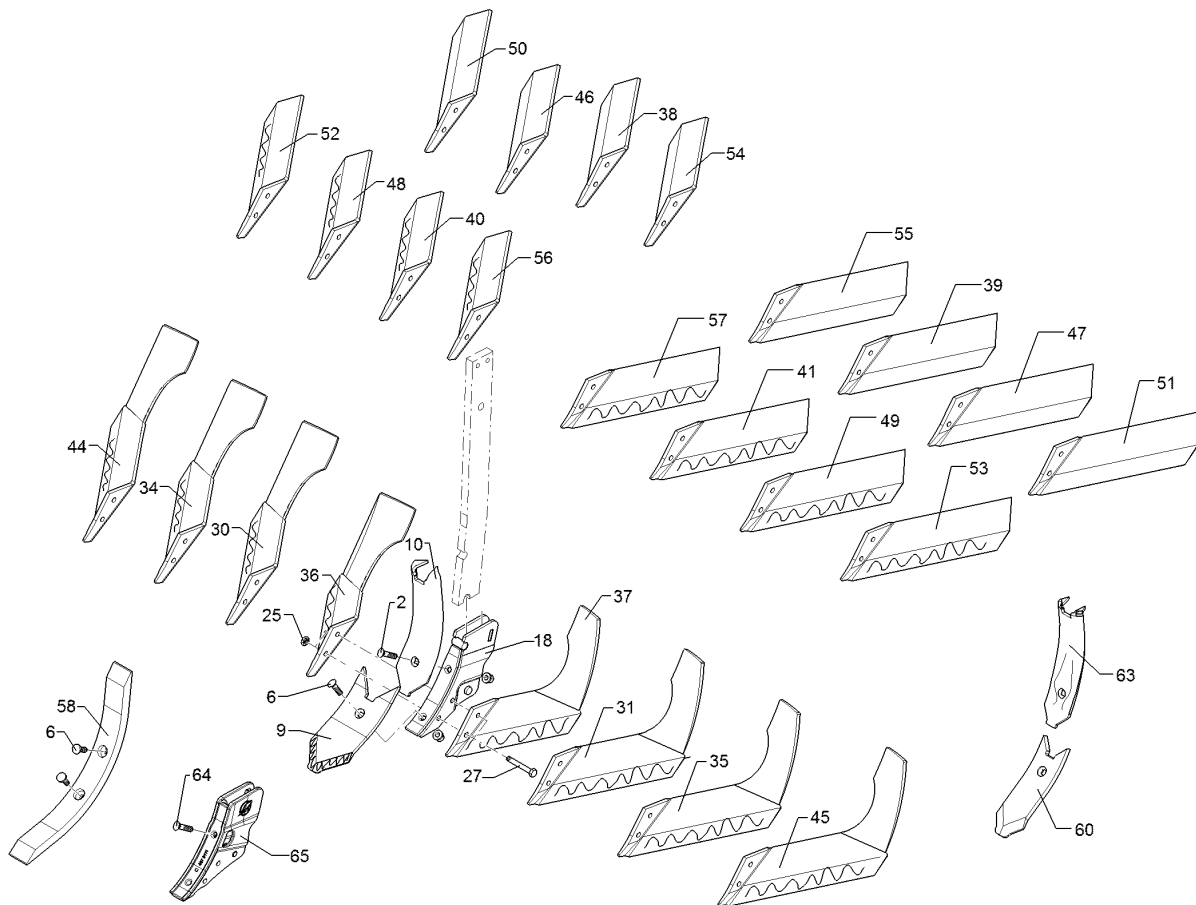
07.16

Pos.	Art.Nr.	Stck.	Artikeltext / Description		Abmessung
2	30110513	2	Senkschraube	Countersunk bolt	M12x33-12.9-MUH-10 Zn
5	305 8580	2	Scheibe	Washer	13/24x2,5 St-Zn DIN125
6	301 5789	1	Senkschraube	Countersunk bolt	M12x36x4-12.9-MU-10 Zn
10	337 4484	1	Leitblech	Guideboard	KL10
18	467 9110	1	Schnellwechselfuß	Foot	SWS 70x22 Karat
22	337 4490	1	Randleitblech	Guideboard, outer	KR10 RE
23	337 4491	1	Randleitblech	Guideboard, outer	KR10 LI
25	303 1013	2	Sechskantmutter	Hexagon nut	M12 DIN934-8 Zn
27	301 3435	2	Sechskantschraube spz.	Hexagon bolt	M12x85-10.9 Zn
29	337 4444	1	Randscharspitze	Point	K12PM RE
30	337 4520	1	Flügelschar	Wing share	KF44TP RE
31	337 4521	1	Flügelschar	Wing share	KF44TP LI
32	337 4445	1	Randscharspitze	Point	K12PM LI
34	337 4512	1	Flügelschar	Wing share	KF48TP RE
35	337 4513	1	Flügelschar	Wing share	KF48TP LI
36	337 4510	1	Flügelschar	Wing share	KF40TP RE
37	337 4511	1	Flügelschar	Wing share	KF40TP LI
38	337 4530	1	Flügelschar	Wing share	KF44 RE
39	337 4531	1	Flügelschar	Wing share	KF44 LI
40	337 4532	1	Flügelschar	Wing share	KF44P RE
41	337 4533	1	Flügelschar	Wing share	KF44P LI
44	337 4522	1	Flügelschar	Wing share	KF52TP RE



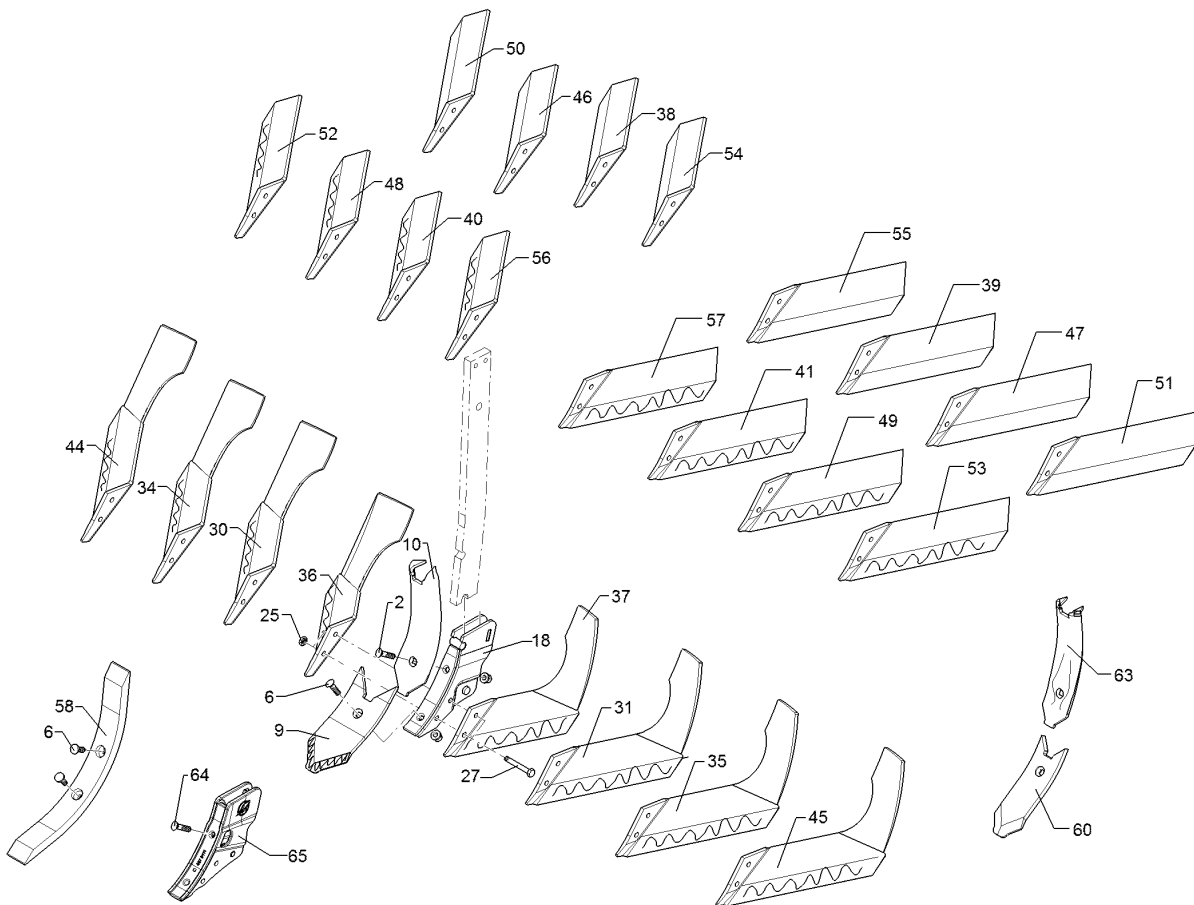
07.16

Pos.	Art.Nr.	Stck.	Artikeltext / Description		Abmessung
45	337 4523	1	Flügelschar	Wing share	KF52TP LI
46	337 4536	1	Flügelschar	Wing share	KF48 RE
47	337 4537	1	Flügelschar	Wing share	KF48 LI
48	337 4538	1	Flügelschar	Wing share	KF48P RE
49	337 4539	1	Flügelschar	Wing share	KF48P LI
50	337 4540	1	Flügelschar	Wing share	KF52 RE
51	337 4541	1	Flügelschar	Wing share	KF52 LI
52	337 4542	1	Flügelschar	Wing share	KF52P RE
53	337 4543	1	Flügelschar	Wing share	KF52P LI



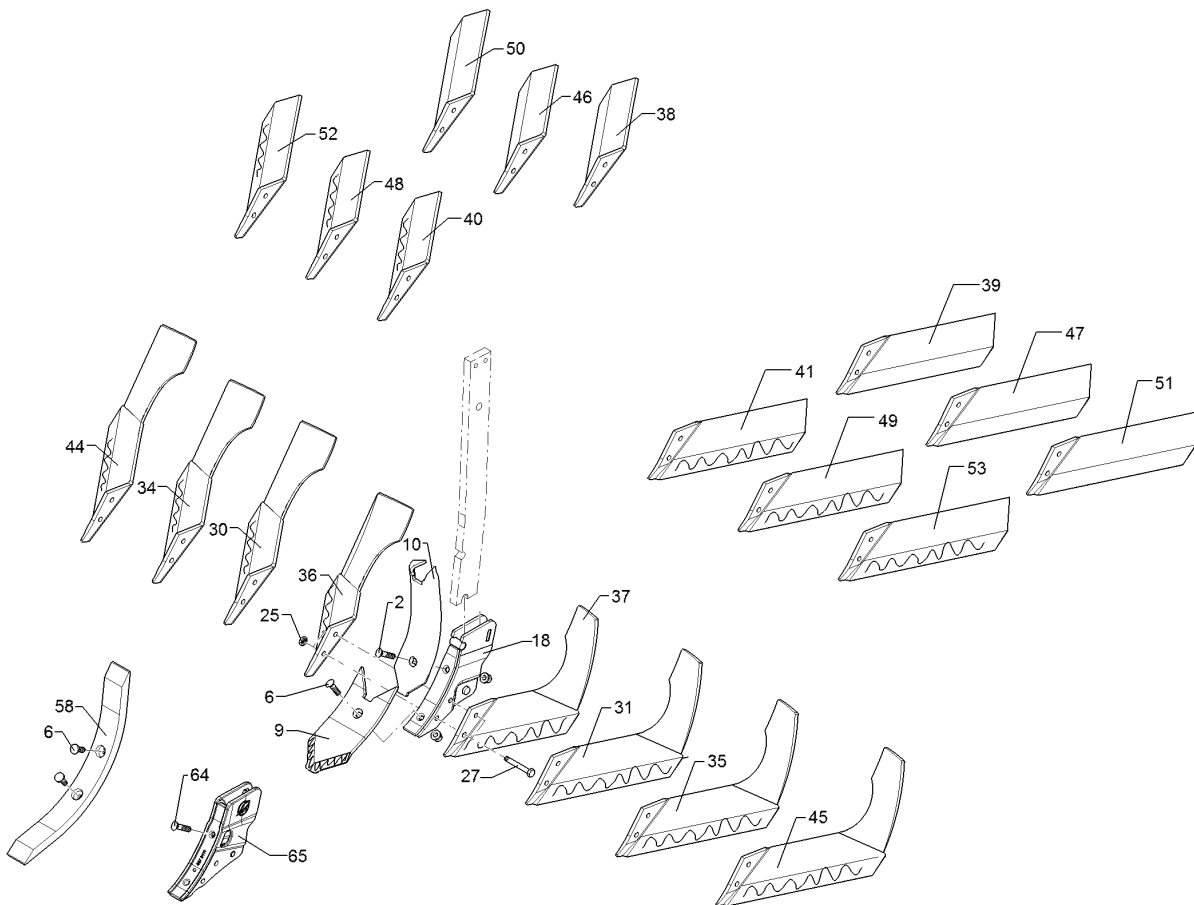
07.16

Pos.	Art.Nr.	Stck.	Artikeltext / Description		Abmessung
2	30110513	2	Senkschraube	Countersunk bolt	M12x33-12.9-MUH-10 Zn
6	301 5789	1	Senkschraube	Countersunk bolt	M12x36x4-12.9-MU-10 Zn
9	337 4443	1	Scharspitze	Point	K12P
10	337 4484	1	Leitblech	Guideboard	KL10
18	467 9110	1	Schnellwechselfuß	Foot	SWS 70x22 Karat
25	303 1013	2	Sechskantmutter	Hexagon nut	M12 DIN934-8 Zn
27	301 3409	2	Sechskantschraube spz.	Hexagon bolt	M12x70-12.9 Zn
30	337 4520	1	Flügelschar	Wing share	KF44TP RE
31	337 4521	1	Flügelschar	Wing share	KF44TP LI
34	337 4512	1	Flügelschar	Wing share	KF48TP RE
35	337 4513	1	Flügelschar	Wing share	KF48TP LI
36	337 4510	1	Flügelschar	Wing share	KF40TP RE
37	337 4511	1	Flügelschar	Wing share	KF40TP LI
38	337 4530	1	Flügelschar	Wing share	KF44 RE
39	337 4531	1	Flügelschar	Wing share	KF44 LI
40	337 4532	1	Flügelschar	Wing share	KF44P RE
41	337 4533	1	Flügelschar	Wing share	KF44P LI
44	337 4522	1	Flügelschar	Wing share	KF52TP RE
45	337 4523	1	Flügelschar	Wing share	KF52TP LI
46	337 4536	1	Flügelschar	Wing share	KF48 RE
47	337 4537	1	Flügelschar	Wing share	KF48 LI
48	337 4538	1	Flügelschar	Wing share	KF48P RE



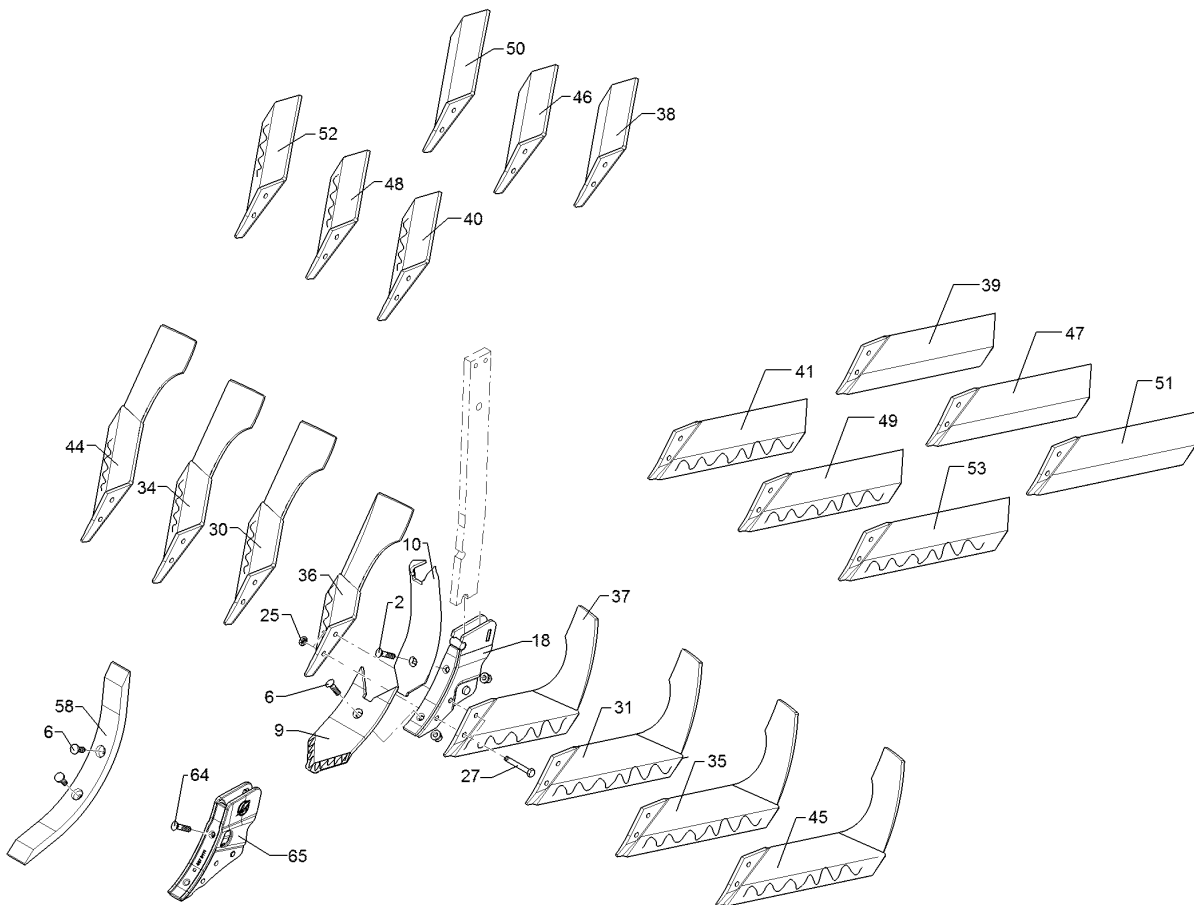
07.16

Pos.	Art.Nr.	Stck.	Artikeltext / Description		Abmessung
49	337 4539	1	Flügelschar	Wing share	KF48P LI
50	337 4540	1	Flügelschar	Wing share	KF52 RE
51	337 4541	1	Flügelschar	Wing share	KF52 LI
52	337 4542	1	Flügelschar	Wing share	KF52P RE
53	337 4543	1	Flügelschar	Wing share	KF52P LI
54	33710002	1	Flügelschar	Wing share	KF40 RE
55	33710003	1	Flügelschar	Wing share	KF40 LI
56	33710004	1	Flügelschar	Wing share	KF40P RE
57	33710005	1	Flügelschar	Wing share	KF40P LI
58	33710006	1	Schar	Share	K6 60x25x590
60	337 4441	1	Scharspitze	Point	K8P
63	337 4482	1	Leitblech	Guideboard	KL8
64	30110515	1	Senkschraube	Countersunk bolt	M12x55-12.9-MUH-10 Zn
65	467 9111	1	Schnellwechselfuß	Foot	SWF 1 G



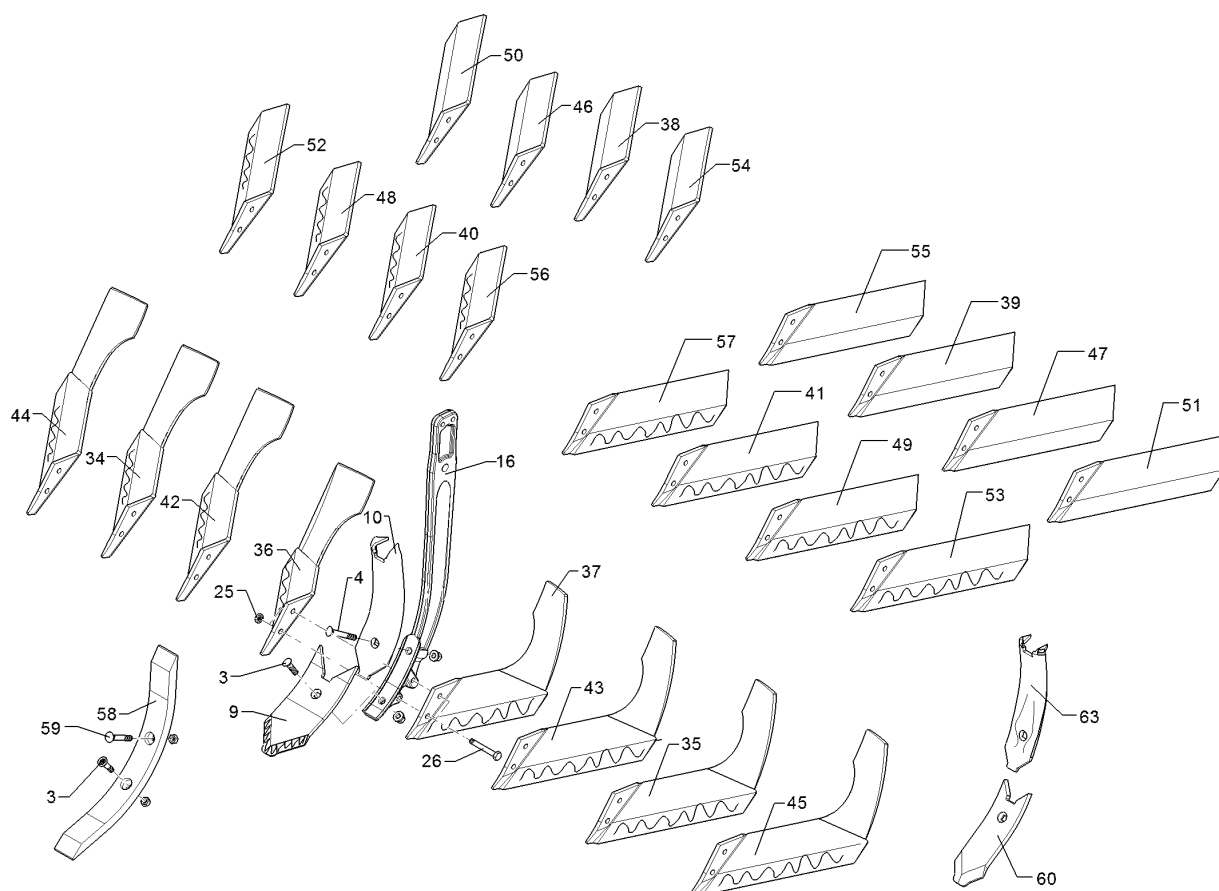
07.16

Pos.	Art.Nr.	Stck.	Artikeltext / Description	Abmessung	
2	30110513	2	Senkschraube	Countersunk bolt	M12x33-12.9-MUH-10 Zn
6	301 5789	2	Senkschraube	Countersunk bolt	M12x36x4-12.9-MU-10 Zn
9	337 4443	1	Scharspitze	Point	K12P
10	337 4484	1	Leitblech	Guideboard	KL10
18	467 9110	1	Schnellwechselfuß	Foot	SWS 70x22 Karat
25	303 1013	2	Sechskantmutter	Hexagon nut	M12 DIN934-8 Zn
27	301 3435	2	Sechskantschraube spz.	Hexagon bolt	M12x85-10.9 Zn
30	337 4520	1	Flügelschar	Wing share	KF44TP RE
31	337 4521	1	Flügelschar	Wing share	KF44TP LI
34	337 4512	1	Flügelschar	Wing share	KF48TP RE
35	337 4513	1	Flügelschar	Wing share	KF48TP LI
36	337 4510	1	Flügelschar	Wing share	KF40TP RE
37	337 4511	1	Flügelschar	Wing share	KF40TP LI
38	337 4530	1	Flügelschar	Wing share	KF44 RE
39	337 4531	1	Flügelschar	Wing share	KF44 LI
40	337 4532	1	Flügelschar	Wing share	KF44P RE
41	337 4533	1	Flügelschar	Wing share	KF44P LI
44	337 4522	1	Flügelschar	Wing share	KF52TP RE
45	337 4523	1	Flügelschar	Wing share	KF52TP LI
46	337 4536	1	Flügelschar	Wing share	KF48 RE
47	337 4537	1	Flügelschar	Wing share	KF48 LI
48	337 4538	1	Flügelschar	Wing share	KF48P RE



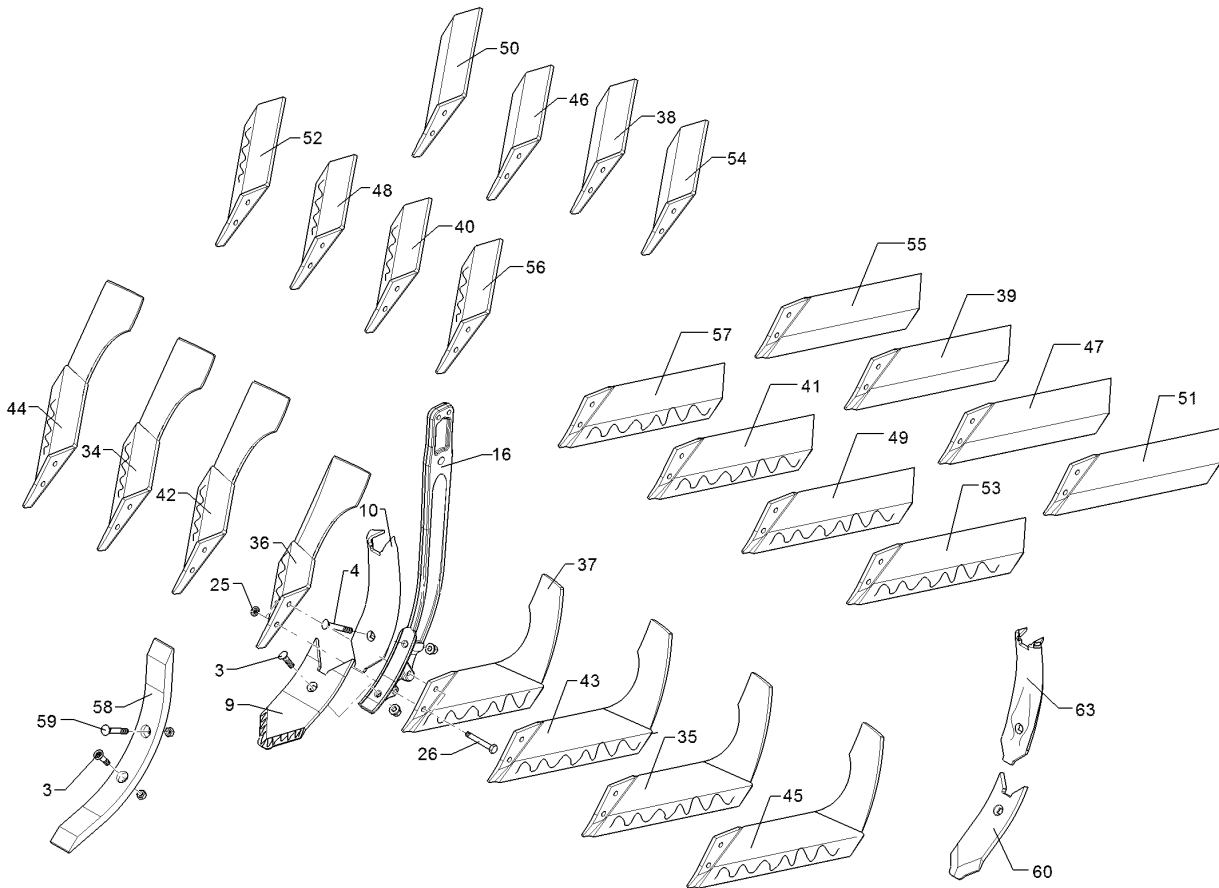
07.16

Pos.	Art.Nr.	Stck.	Artikeltext / Description		Abmessung
49	337 4539	1	Flügelschar	Wing share	KF48P LI
50	337 4540	1	Flügelschar	Wing share	KF52 RE
51	337 4541	1	Flügelschar	Wing share	KF52 LI
52	337 4542	1	Flügelschar	Wing share	KF52P RE
53	337 4543	1	Flügelschar	Wing share	KF52P LI
58	33710006	1	Schar	Share	K6 60x25x590
64	30110515	1	Senkschraube	Countersunk bolt	M12x55-12.9-MUH-10 Zn
65	467 9111	1	Schnellwechselfuß	Foot	SWF 1 G



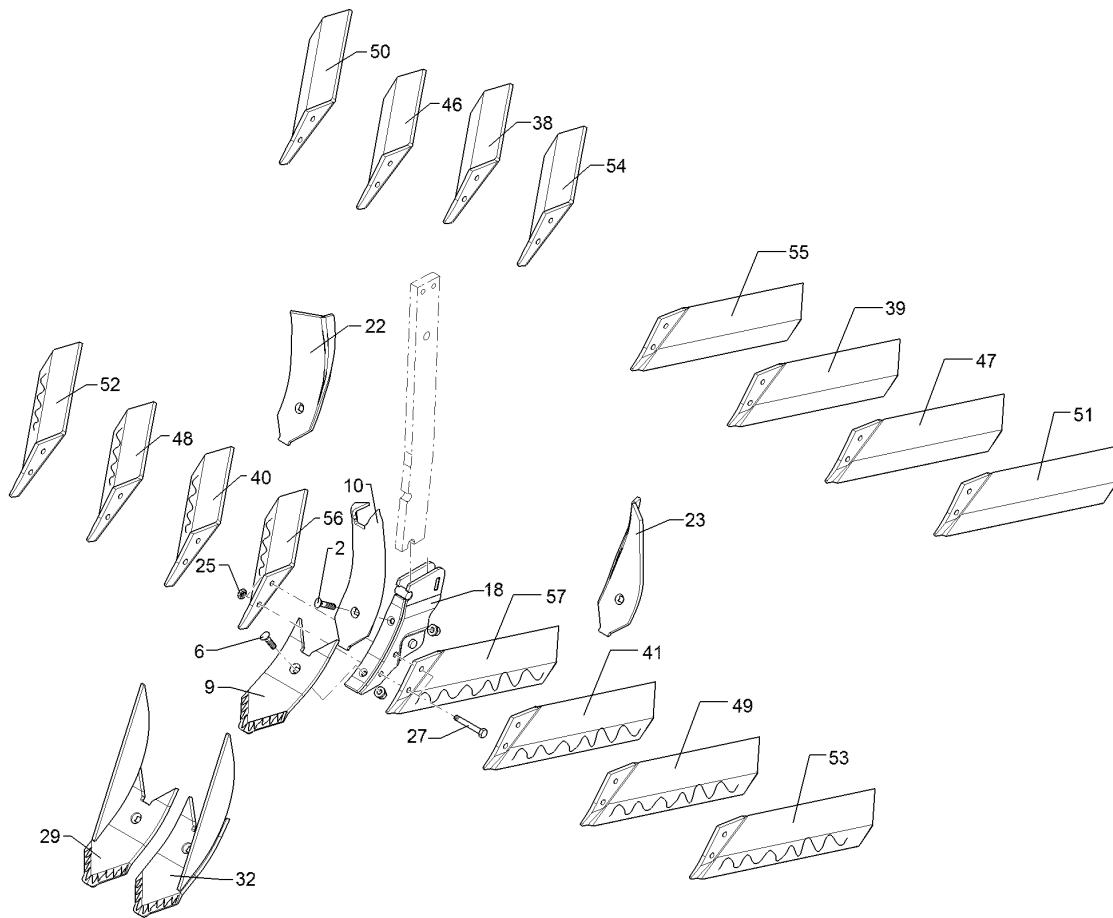
07.16

Pos.	Art.Nr.	Stck.	Artikeltext / Description		Abmessung
3	30110515	1	Senkschraube	Countersunk bolt	M12x55-12.9-MUH-10 Zn
4	30110516	1	Senkschraube	Countersunk bolt	M12x80-8.8-MUH-10 Zn
9	337 4443	1	Scharspitze	Point	K12P
10	337 4484	1	Leitblech	Guideboard	KL10
16	465 3694	1	Halm	Stalk	Karat 22x788 1xD20,1 2xD12 M12 DIN934-8 Zn
25	303 1013	2	Sechskantmutter	Hexagon nut	M12x70-12.9 Zn
26	301 3409	2	Sechskantschraube spz.	Hexagon bolt	M12x70-12.9 Zn
34	337 4512	1	Flügelschar	Wing share	KF48TP RE
35	337 4513	1	Flügelschar	Wing share	KF48TP LI
36	337 4510	1	Flügelschar	Wing share	KF40TP RE
37	337 4511	1	Flügelschar	Wing share	KF40TP LI
38	337 4530	1	Flügelschar	Wing share	KF44 RE
39	337 4531	1	Flügelschar	Wing share	KF44 LI
40	337 4532	1	Flügelschar	Wing share	KF44P RE
41	337 4533	1	Flügelschar	Wing share	KF44P LI
42	337 4520	1	Flügelschar	Wing share	KF44TP RE
43	337 4521	1	Flügelschar	Wing share	KF44TP LI
44	337 4522	1	Flügelschar	Wing share	KF52TP RE
45	337 4523	1	Flügelschar	Wing share	KF52TP LI
46	337 4536	1	Flügelschar	Wing share	KF48 RE
47	337 4537	1	Flügelschar	Wing share	KF48 LI
48	337 4538	1	Flügelschar	Wing share	KF48P RE



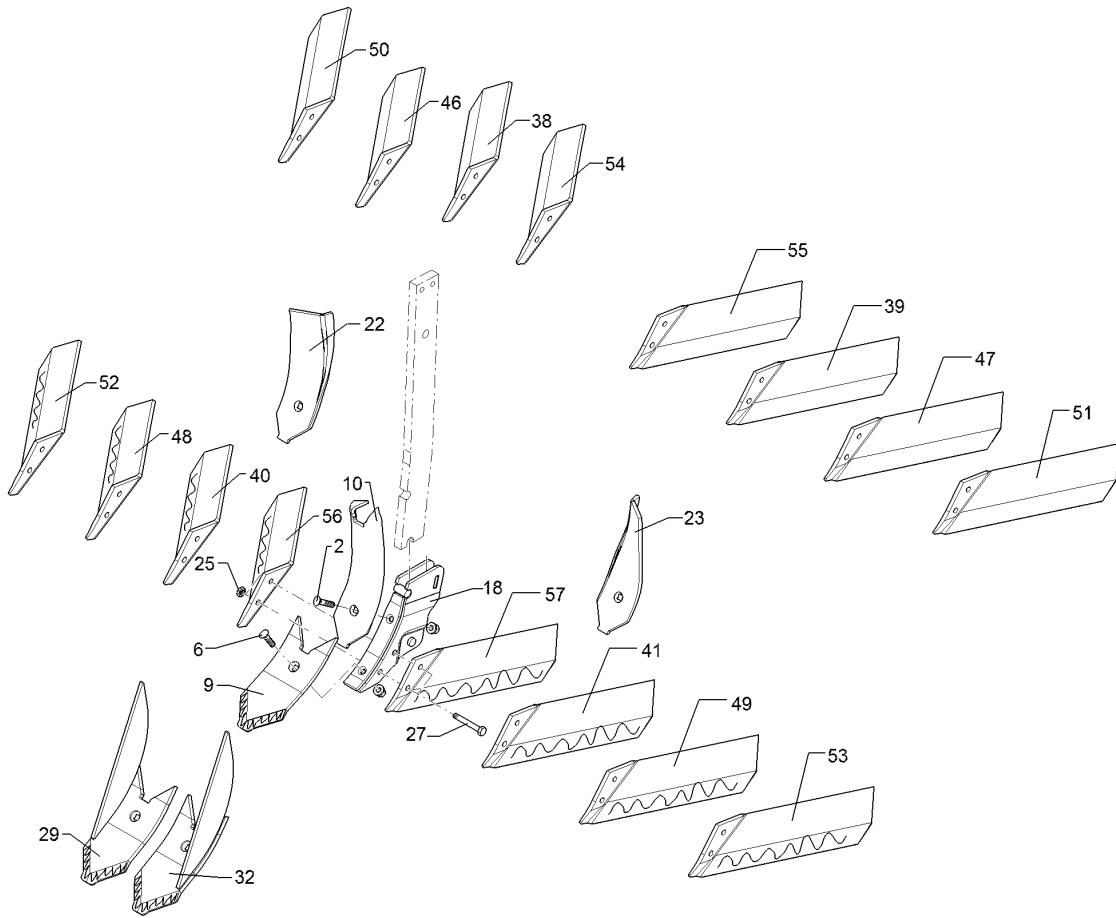
07.16

Pos.	Art.Nr.	Stck.	Artikeltext / Description		Abmessung
49	337 4539	1	Flügelschar	Wing share	KF48P LI
50	337 4540	1	Flügelschar	Wing share	KF52 RE
51	337 4541	1	Flügelschar	Wing share	KF52 LI
52	337 4542	1	Flügelschar	Wing share	KF52P RE
53	337 4543	1	Flügelschar	Wing share	KF52P LI
54	33710002	1	Flügelschar	Wing share	KF40 RE
55	33710003	1	Flügelschar	Wing share	KF40 LI
56	33710004	1	Flügelschar	Wing share	KF40P RE
57	33710005	1	Flügelschar	Wing share	KF40P LI
58	33710006	1	Schar	Share	K6 60x25x590
59	30110033	1	Senkschraube	Countersunk bolt	M12x80-8.8-MU DIN608 Zn
60	337 4441	1	Scharspitze	Point	K8P
63	337 4482	1	Leitblech	Guideboard	KL8



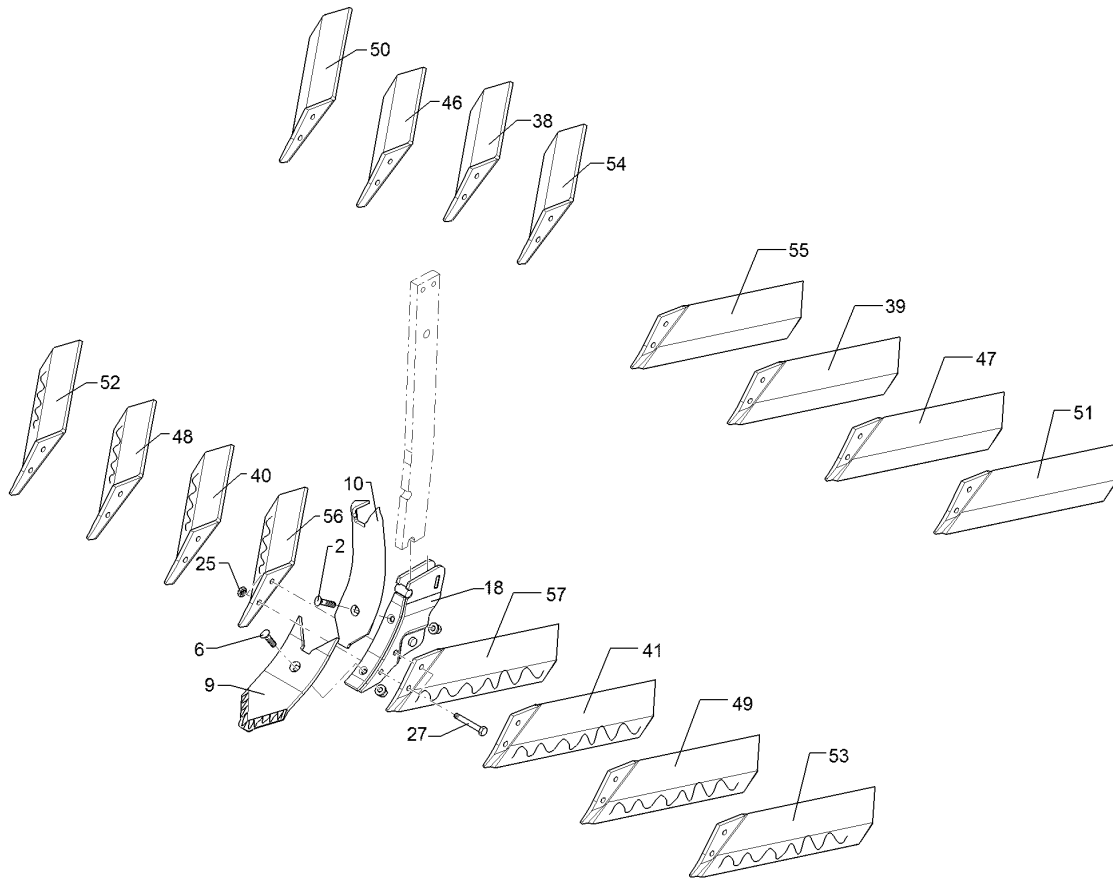
07.16

Pos.	Art.Nr.	Stck.	Artikeltext / Description		Abmessung
2	30110513	2	Senkschraube	Countersunk bolt	M12x33-12.9-MUH-10 Zn
5	305 8580	2	Scheibe	Washer	13/24x2,5 St-Zn DIN125
6	301 5789	1	Senkschraube	Countersunk bolt	M12x36x4-12.9-MU-10 Zn
9	337 4443	1	Scharspitze	Point	K12P
10	337 4484	1	Leitblech	Guideboard	KL10
18	467 9110	1	Schnellwechselfuß	Foot	SWS 70x22 Karat
22	337 4490	1	Randleitblech	Guideboard, outer	KR10 RE
23	337 4491	1	Randleitblech	Guideboard, outer	KR10 LI
25	303 1013	2	Sechskantmutter	Hexagon nut	M12 DIN934-8 Zn
27	301 3435	2	Sechskantschraube spz.	Hexagon bolt	M12x85-10.9 Zn
29	337 4444	1	Randscharspitze	Point	K12PM RE
32	337 4445	1	Randscharspitze	Point	K12PM LI
38	337 4530	1	Flügelschar	Wing share	KF44 RE
39	337 4531	1	Flügelschar	Wing share	KF44 LI
40	337 4532	1	Flügelschar	Wing share	KF44P RE
41	337 4533	1	Flügelschar	Wing share	KF44P LI
50	337 4540	1	Flügelschar	Wing share	KF52 RE
51	337 4541	1	Flügelschar	Wing share	KF52 LI
52	337 4542	1	Flügelschar	Wing share	KF52P RE
53	337 4543	1	Flügelschar	Wing share	KF52P LI
54	33710002	1	Flügelschar	Wing share	KF40 RE
55	33710003	1	Flügelschar	Wing share	KF40 LI



07.16

Pos.	Art.Nr.	Stck.	Artikeltext / Description	Abmessung
56	33710004	1	Flügelschar	KF40P RE
57	33710005	1	Flügelschar	KF40P LI

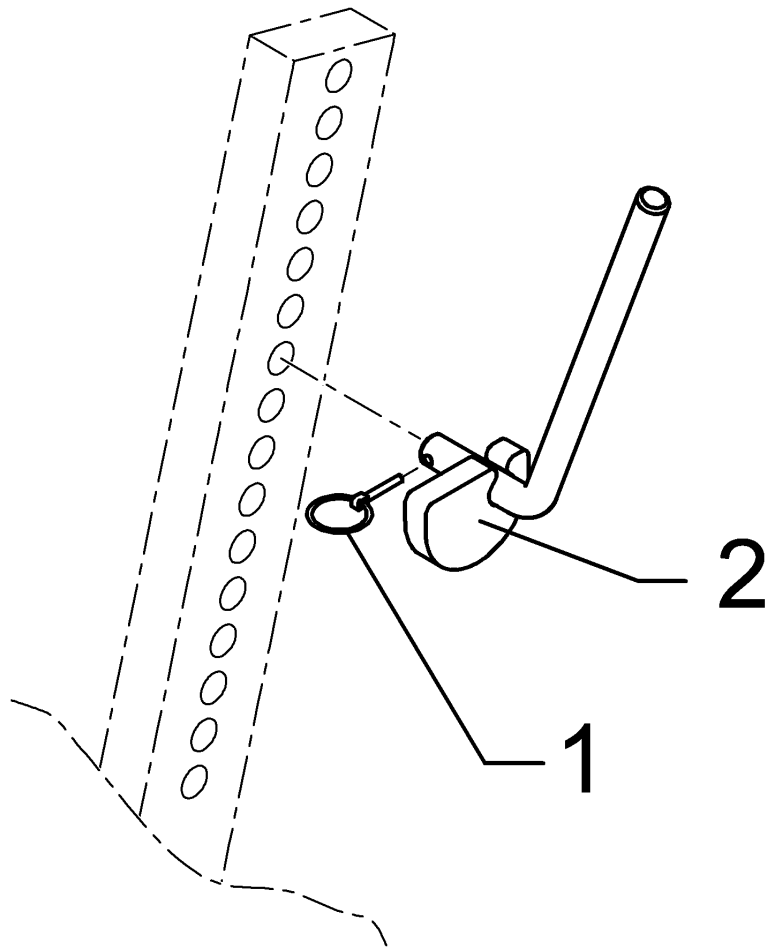


07.16

Pos.	Art.Nr.	Stck.	Artikeltext / Description		Abmessung
2	30110513	2	Senkschraube	Countersunk bolt	M12x33-12.9-MUH-10 Zn
5	305 8580	2	Scheibe	Washer	13/24x2,5 St-Zn DIN125
6	301 5789	1	Senkschraube	Countersunk bolt	M12x36x4-12.9-MU-10 Zn
9	337 4443	1	Scharspitze	Point	K12P
10	337 4484	1	Leitblech	Guideboard	KL10
18	467 9110	1	Schnellwechselfuß	Foot	SWS 70x22 Karat
25	303 1013	2	Sechskantmutter	Hexagon nut	M12 DIN934-8 Zn
27	301 3435	2	Sechskantschraube spz.	Hexagon bolt	M12x85-10.9 Zn
30	337 4530	1	Flügelschar	Wing share	KF44 RE
31	337 4531	1	Flügelschar	Wing share	KF44 LI
40	337 4532	1	Flügelschar	Wing share	KF44P RE
41	337 4533	1	Flügelschar	Wing share	KF44P LI
50	337 4540	1	Flügelschar	Wing share	KF52 RE
51	337 4541	1	Flügelschar	Wing share	KF52 LI
52	337 4542	1	Flügelschar	Wing share	KF52P RE
53	337 4543	1	Flügelschar	Wing share	KF52P LI
54	33710002	1	Flügelschar	Wing share	KF40 RE
55	33710003	1	Flügelschar	Wing share	KF40 LI
56	33710004	1	Flügelschar	Wing share	KF40P RE
57	33710005	1	Flügelschar	Wing share	KF40P LI

Exzenterhebel mit Stecker/Eccentric lever	7
---	---

Kristall 9/600 KA	321 6964
-------------------	----------

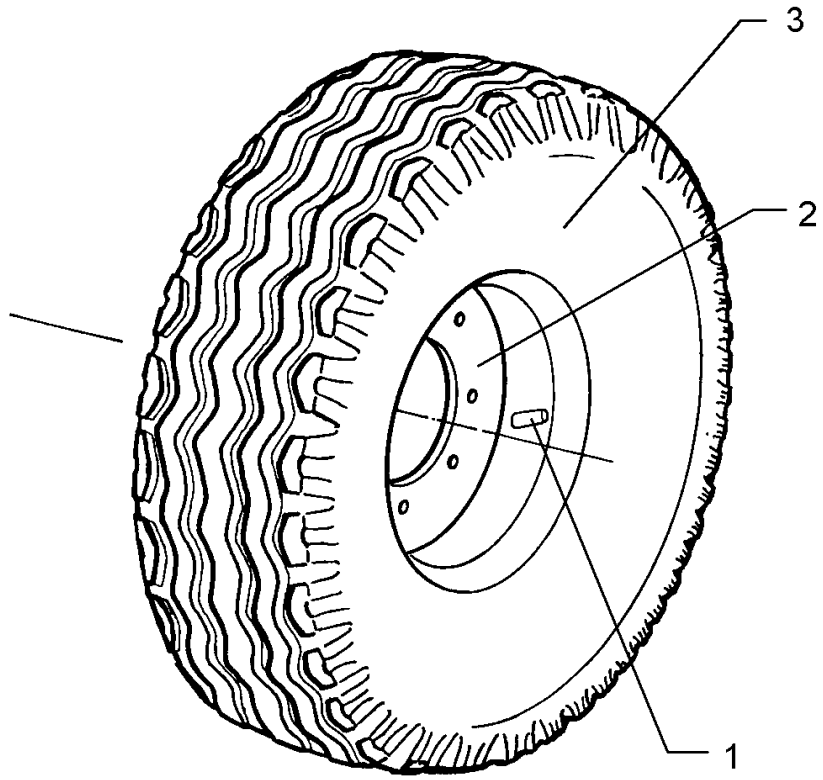


07.16

Pos.	Art.Nr.	Stck.	Artikeltext / Description		Abmessung
1	311 9565	1	Klappstift	Securing pin	4,5
2	321 6963	1	Exzenterhebel	Eccentric lever	D16x230/69x14x50/33

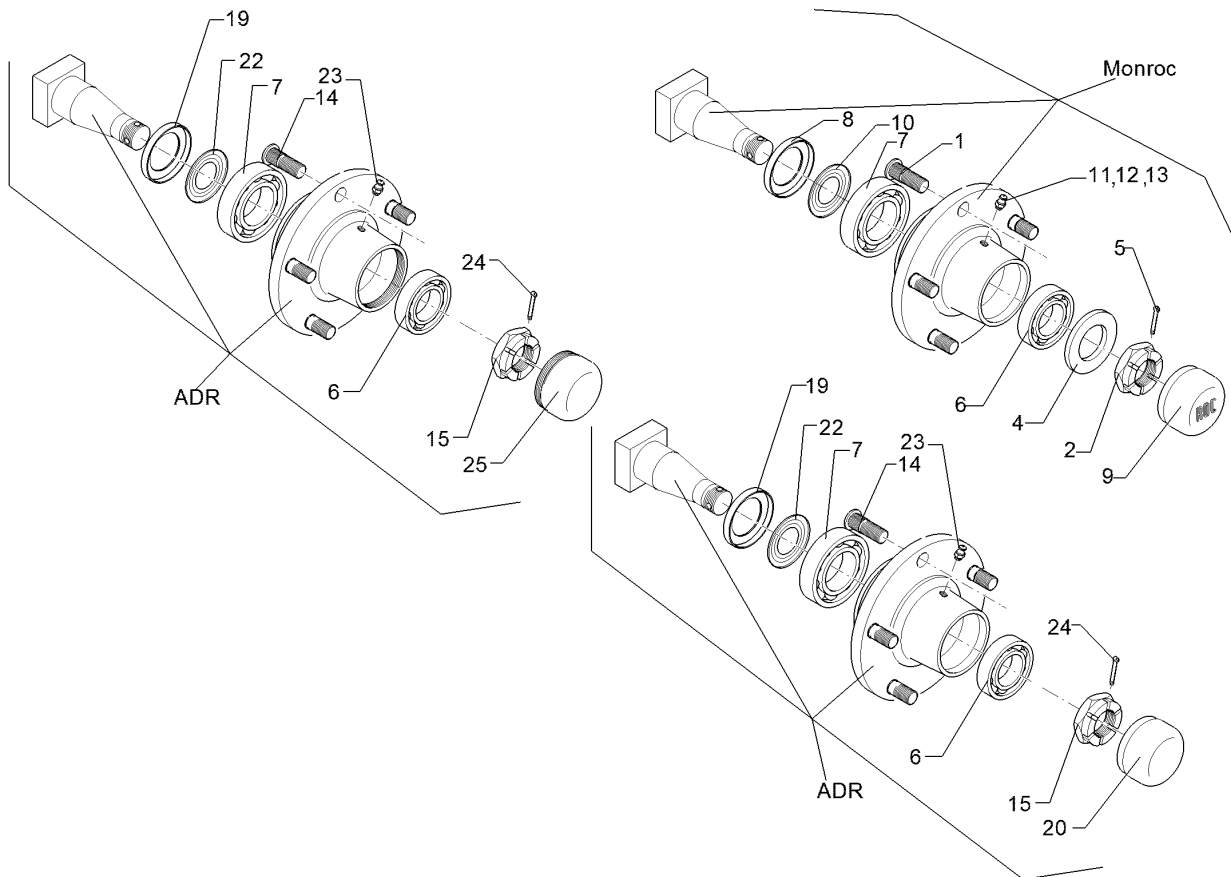
Rad 10.0/80-12 8PR ET-25/Wheel 5/94/140 D14	7
---	----------

Kristall 9/600 KA	549 8849
--------------------------	-----------------



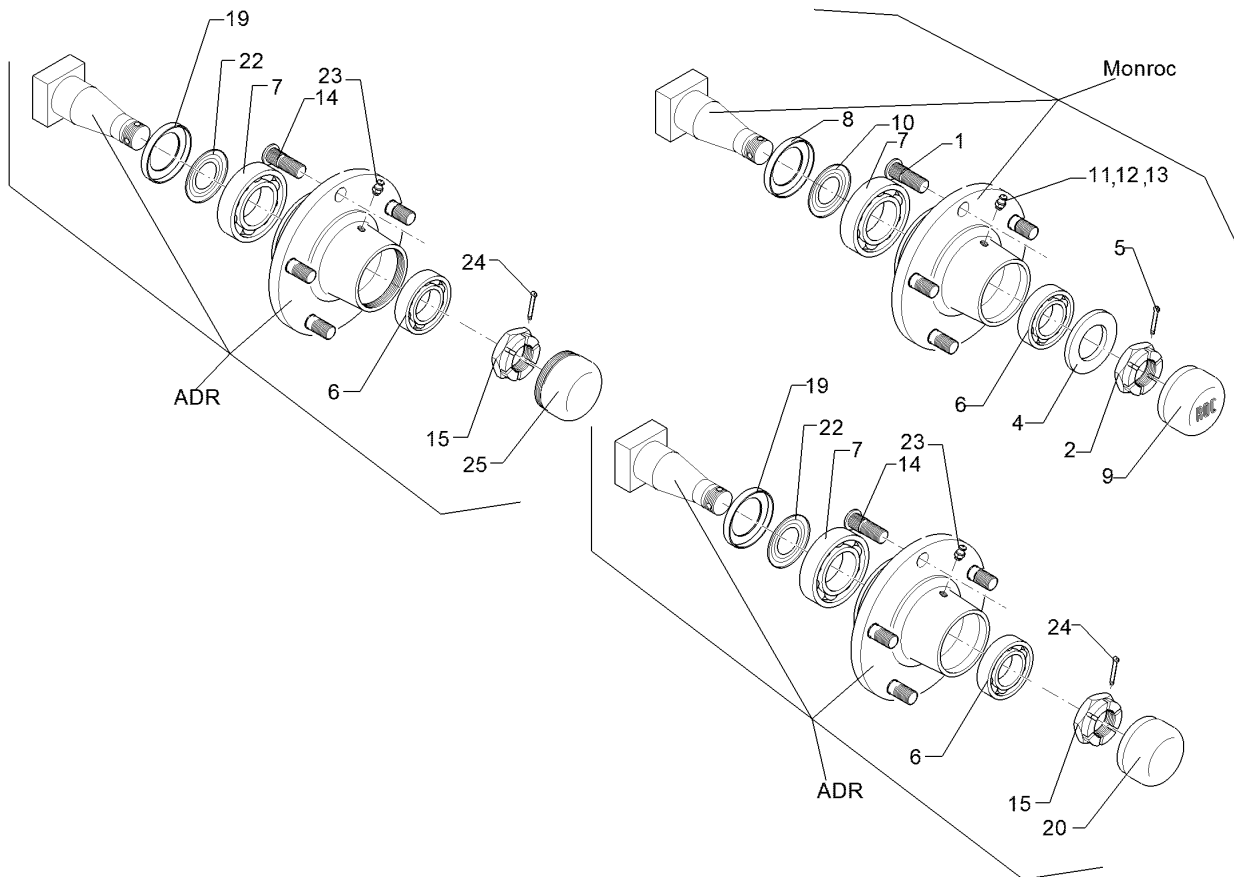
07.16

Pos.	Art.Nr.	Stck.	Artikeltext / Description		Abmessung
1	357 3422	1	Schlauch	Hose	10.0/80-12 TR15
2	357 7069	1	Felge	Rim	7.00x12ET-25 5/94/140
3	357 8856	1	Reifen	Tyre	10.0/80-12 8 PR AW



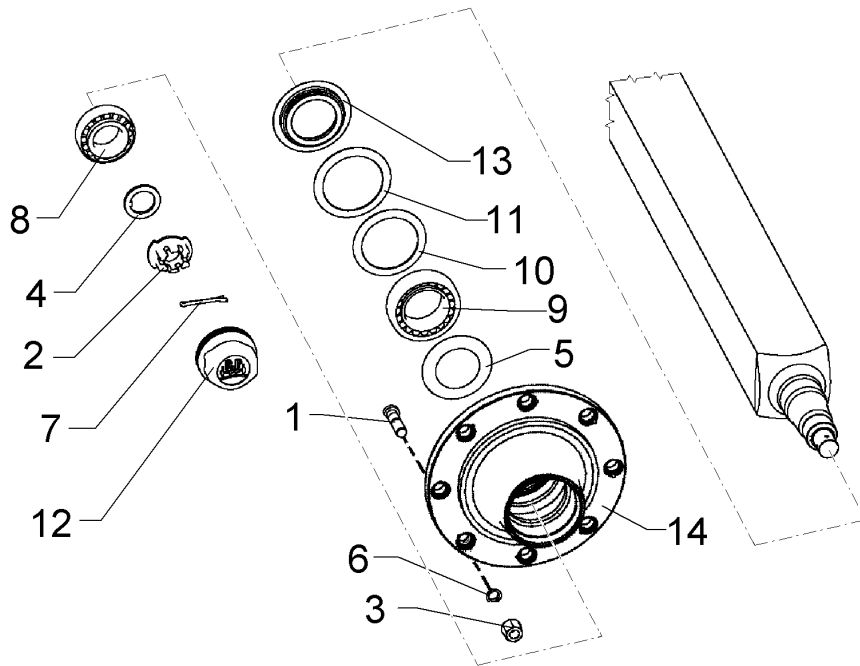
07.16

Pos.	Art.Nr.	Stck.	Artikeltext / Description	Abmessung	
1	301 6414	5	Radbolzen	Wheel pin	M14x1,5x45 Zn
2	303 0139	1	Kronenmutter	Castle nut	DIN937-M24x2
3	303 6413	5	Kugelbundmutter	Wheel nut	M14x1,5-8 Zn DIN74361
4	305 6254	1	Scheibe	Washer	D25/44x4 Zn ISO7089
5	311 7617	1	Splint	Peg	4x40 DIN94-St Zn
6	319 9116	1	Kegelrollenlager	Tapered roller bearing	30206.
7	319 9151	1	Kegelrollenlager	Tapered roller bearing	30209.
8	323 0413	1	Hüllscheibe	Cover washer	D100/45x12
9	323 1321	1	Schraubkappe	Cap	D63,5x40
10	323 1802	1	Nilos-Ring	Nilos ring	30209 AV
11	323 6345	1	Schmiernippel gerade	Grease nipple	LAM 6 DIN71412
12	323 6353	1	Schmiernippel	Grease nipple	BM8x1,25 DIN71412-6kt. 65 GRD
13	323 6363	1	Schmiernippel	Grease nipple	1/4" SAE
14	301 6416	5	Radschraube	Wheel bolt	M14x1,5x41/45
15	303 0174	1	Kronenmutter	Castle nut	M27x1,5
19	323 7628	1	Dichtung zum Lager	Seal	30209
20	323 1315	1	Schlagkappe	Lug strap	ADR D62x21
21	323 1841	1	Nilos-Ring	Nilos ring	30206 JV
22	323 1844	1	Nilos-Ring	Nilos ring	30209 JV



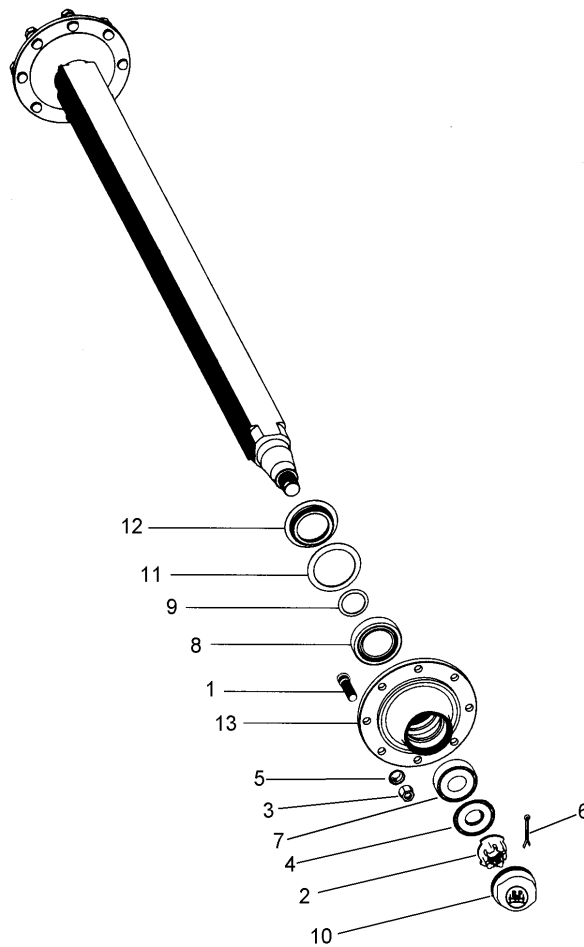
07.16

Pos.	Art.Nr.	Stck.	Artikeltext / Description		Abmessung
23	323 6354	1	Schmiernippel	Grease nipple	BM8x1 DIN71412-6kt. 45
24	329 3541	1	Sicherungsklammer	Safety clamp	GRD D5x50
25	323 1314	1	Schraubkappe	Cap	M64x2 (D62)



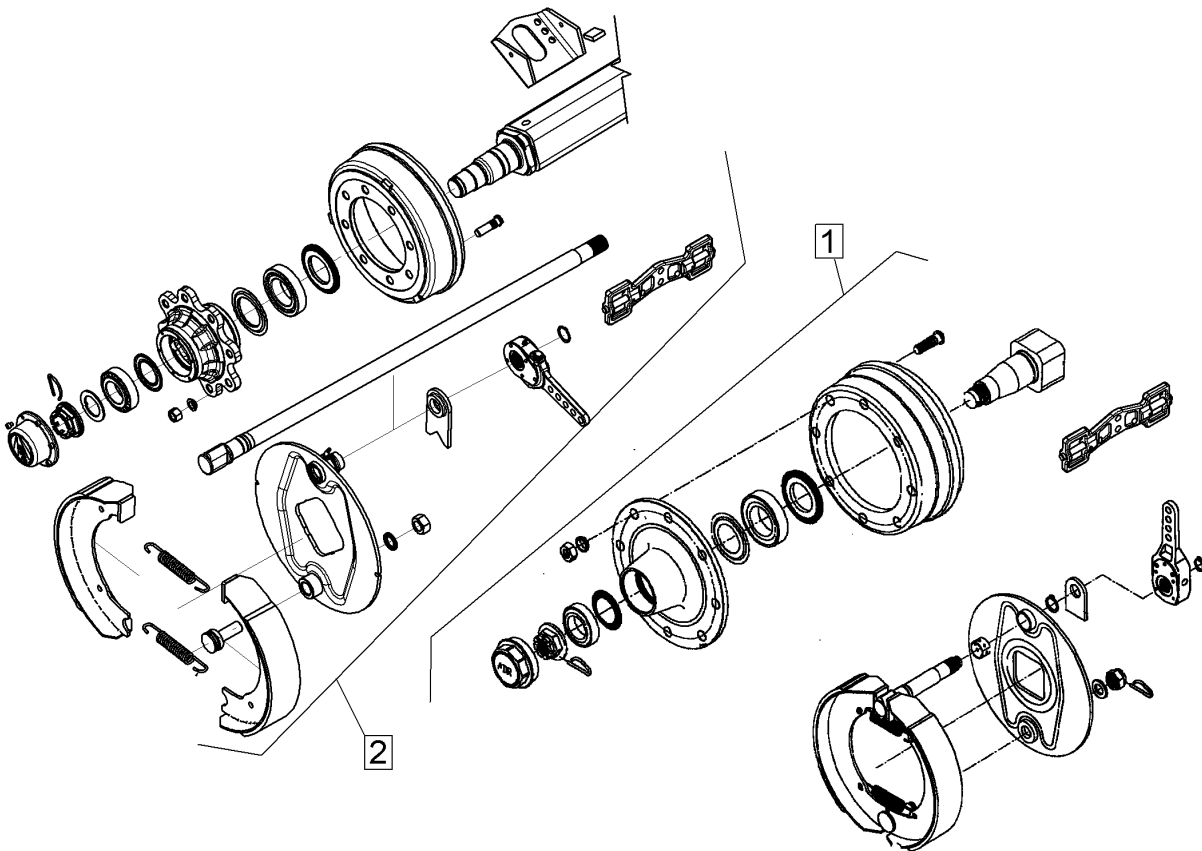
07.16

Pos.	Art.Nr.	Stck.	Artikeltext / Description		Abmessung
1	301 6429	16	Radbolzen	Wheel pin	M20x1,5x60
2	303 0260	2	Kronenmutter	Castle nut	M52x2
3	303 6421	16	Flachbundmutter	Flat collar nut	M20x1,5 Zn SW27
4	305 6451	2	Scheibe mit Nase	Washer	D76/53x6
5	305 6455	2	Abdeckblech	Cover	-
6	305 9932	16	Federring mit Kugelbund	Spring ring	C20 DIN74361
7	311 7667	2	Splint	Peg	8x80 DIN94-St Zn
8	319 9207	2	Kegelrollenlager	Tapered roller bearing	33118
9	319 9210	2	Kegelrollenlager	Tapered roller bearing	33213.
10	323 0218	2	Dichtscheibe Kunststoff	Seal washer	D155/120x3
11	323 0217	2	Dichtscheibe Kunststoff	Seal washer	D160/120x3
12	323 1326	2	Schraubkappe	Cap	M125x2 BPW
13	323 1682	2	Stoßring	Thrust washer	D160/120x1,5
14	450 6914	2	Radnabe Laufachse	Wheel hub	8/220/275 D20 M125x2



07.16

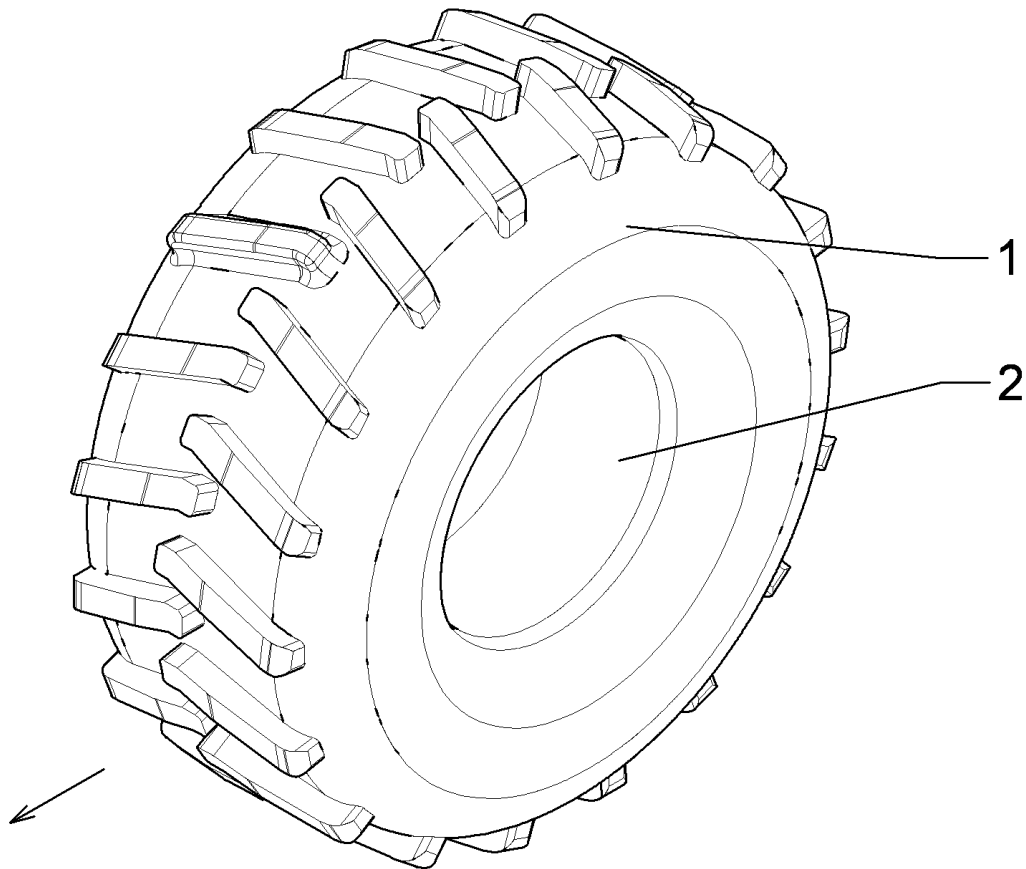
Pos.	Art.Nr.	Stck.	Artikeltext / Description		Abmessung
1	301 6424	16	Radbolzen	Wheel pin	M20x1,5x54
2	303 0242	2	Kronenmutter	Castle nut	M36x1,5
3	303 6421	16	Flachbundmutter	Flat collar nut	M20x1,5 Zn SW27
4	305 6450	2	Scheibe	Washer	970033
5	305 9932	16	Federring mit Kugelbund	Spring ring	C20 DIN74361
6	311 7650	2	Splint	Peg	6,3x56 DIN94-St Zn
7	319 9017	2	Kegelrollenlager	Tapered roller bearing	30210 D90/50x21,75
8	319 9216	2	Kegelrollenlager	Tapered roller bearing	32014X
9	323 0221	2	Scheibe	Washer	D66/37x5
10	323 1323	2	Schutzkappe	Cap	D90,1
11	323 1680	2	Dichtring	Seal ring	05.120.26.08.0
12	323 1681	2	Stoßring	Thrust washer	D85/74x7
13	450 6908	2	Radnabe	Wheel hub	8/220/275 D90



07.16

Pos.	Art.Nr.	Stck.	Artikeltext / Description		Abmessung
1	69910274	16	Bremsachse	Braking axle	120x14x2530 400x80 ADR
2	69910275	2	Bremsachse	Braking axle	120x14x2530 400x80 ADR

Rad 8/221/275/Wheel 8/221/275	7
Kristall 9/600 KA	550 8872

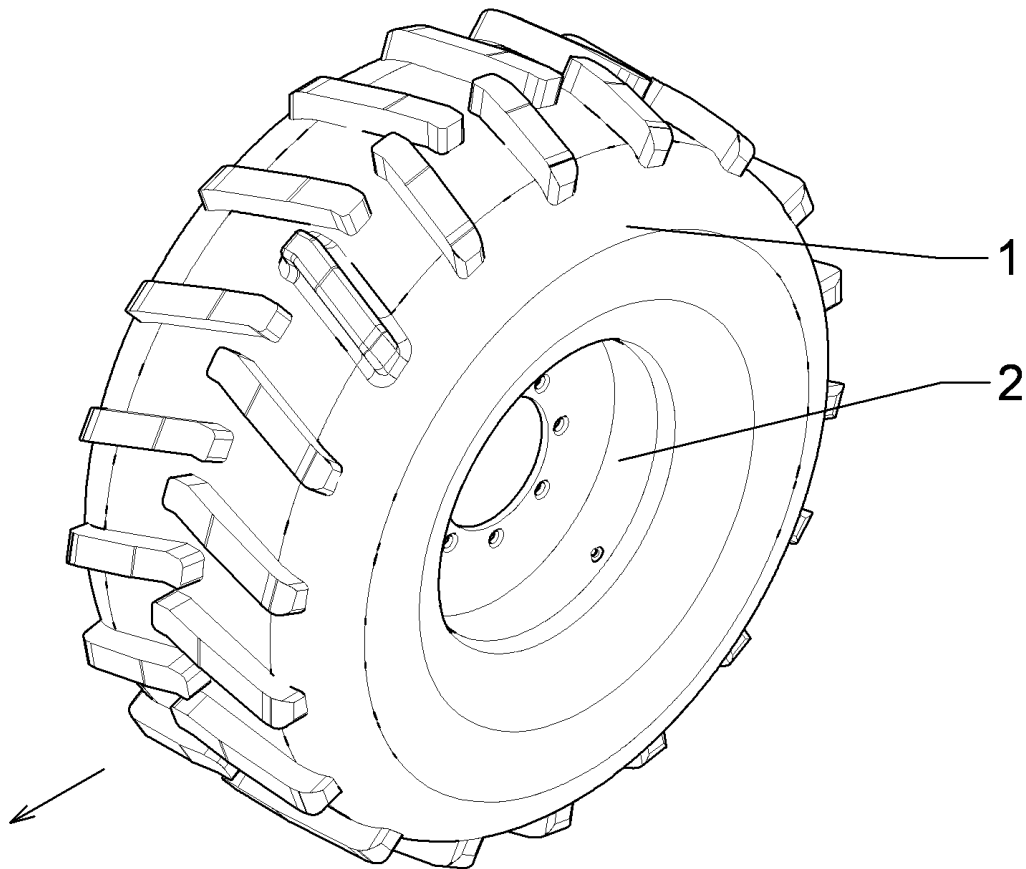


07.16

Pos.	Art.Nr.	Stck.	Artikeltext / Description		Abmessung
1	357 7072	1	Reifen	Tyre	560(550)/60-22.5 T-404 12PR
2	357 8871	1	Felge	Rim	16.00x22.5
3	357 3431	1	Schlauch	Hose	8/221/275 ET+70 550/60-22.5

Rad 8/221/275/Wheel 8/221/275	7
-------------------------------	----------

Kristall 9/600 KA	550 8873
--------------------------	-----------------

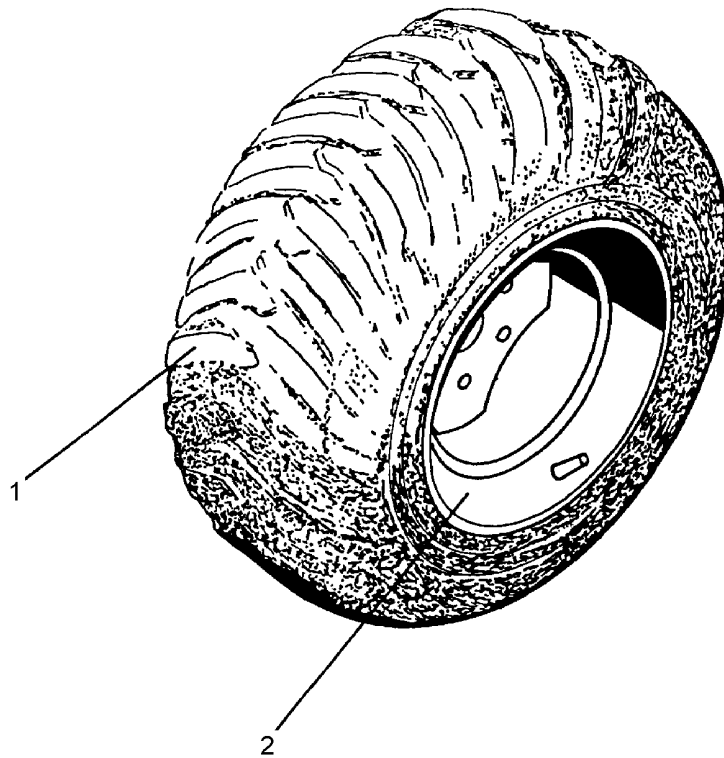


07.16

Pos.	Art.Nr.	Stck.	Artikeltext / Description		Abmessung
1	357 7072	1	Reifen	Tyre	560(550)/60-22.5 T-404 12PR
2	357 8871	1	Felge	Rim	16.00x22.5 8/221/275 ET+70
3	357 3431	1	Schlauch	Hose	550/60-22.5

Rad 8/221/275/Wheel 8/221/275	7
-------------------------------	----------

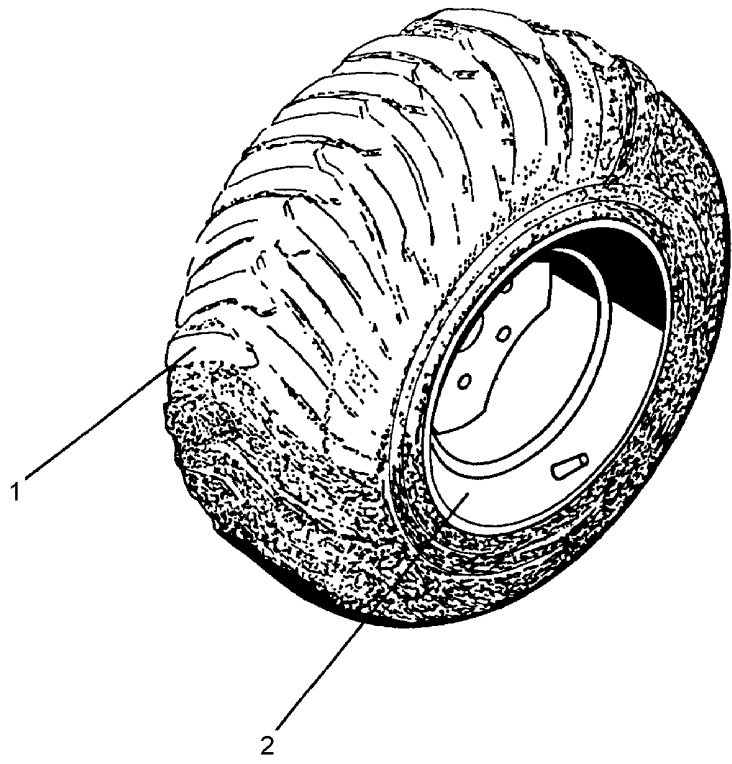
Kristall 9/600 KA	550 8884
--------------------------	-----------------



07.16

Pos.	Art.Nr.	Stck.	Artikeltext / Description	Abmessung
1	357 7074	1	Reifen	Tyre
2	357 8875	1	Felge	Rim
				700/50-22.5 I-331 Alliance 24.00x22.5 8/221/275 ET 0

Rad 8/221/275/Wheel 8/221/275	7
Kristall 9/600 KA	550 8885

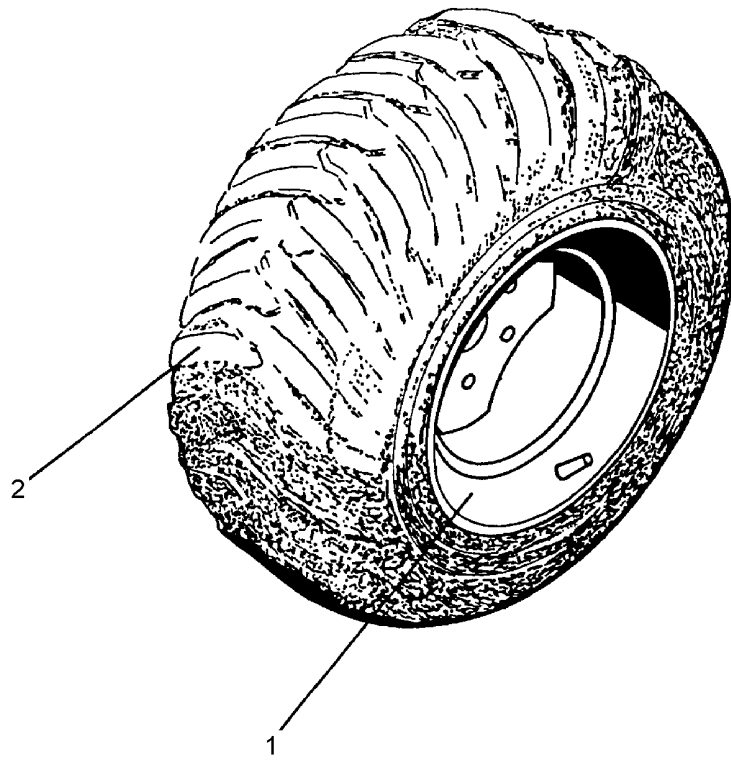


07.16

Pos.	Art.Nr.	Stck.	Artikeltext / Description		Abmessung
1	357 7074	1	Reifen	Tyre	700/50-22.5 I-331 Alliance
2	357 8875	1	Felge	Rim	24.00x22.5 8/221/275 ET 0

Rad 8/221/275/Wheel 8/221/275	7
-------------------------------	----------

Kristall 9/600 KA	550 8900
--------------------------	-----------------

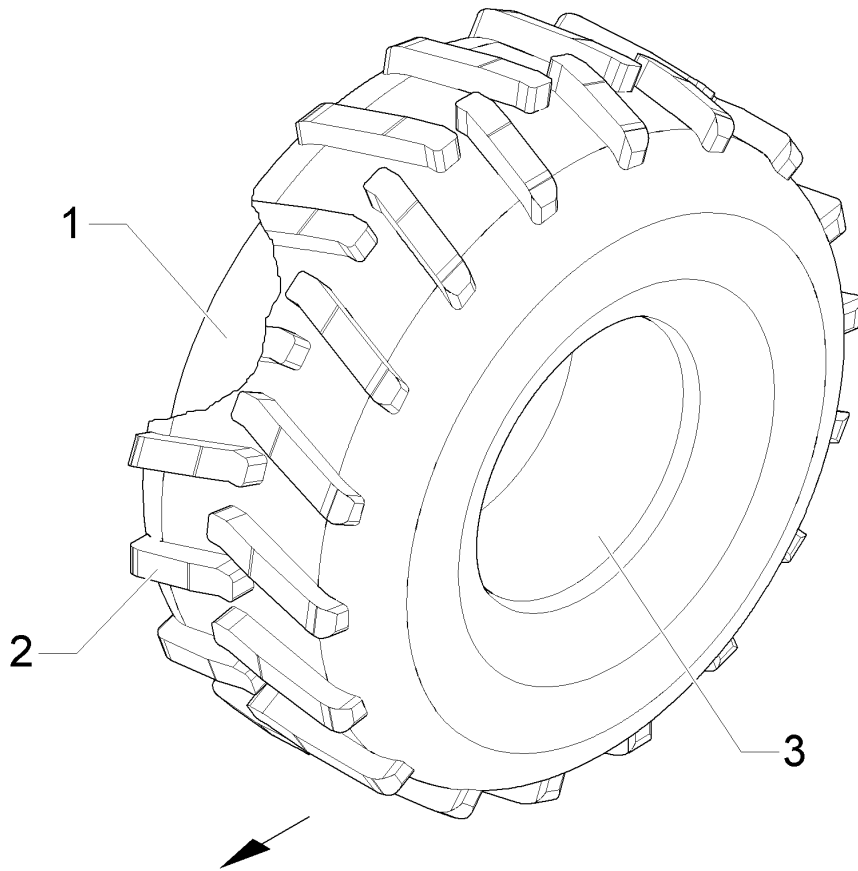


07.16

Pos.	Art.Nr.	Stck.	Artikeltext / Description		Abmessung
1	357 8881	1	Felge	Rim	14.00x20.0 8/221/275 ET-0 16.0/70-20 AW 705 BKT
2	357 7084	1	Reifen	Tyre	

Rad/Wheel	7
-----------	---

Kristall 9/600 KA	55010066
-------------------	----------

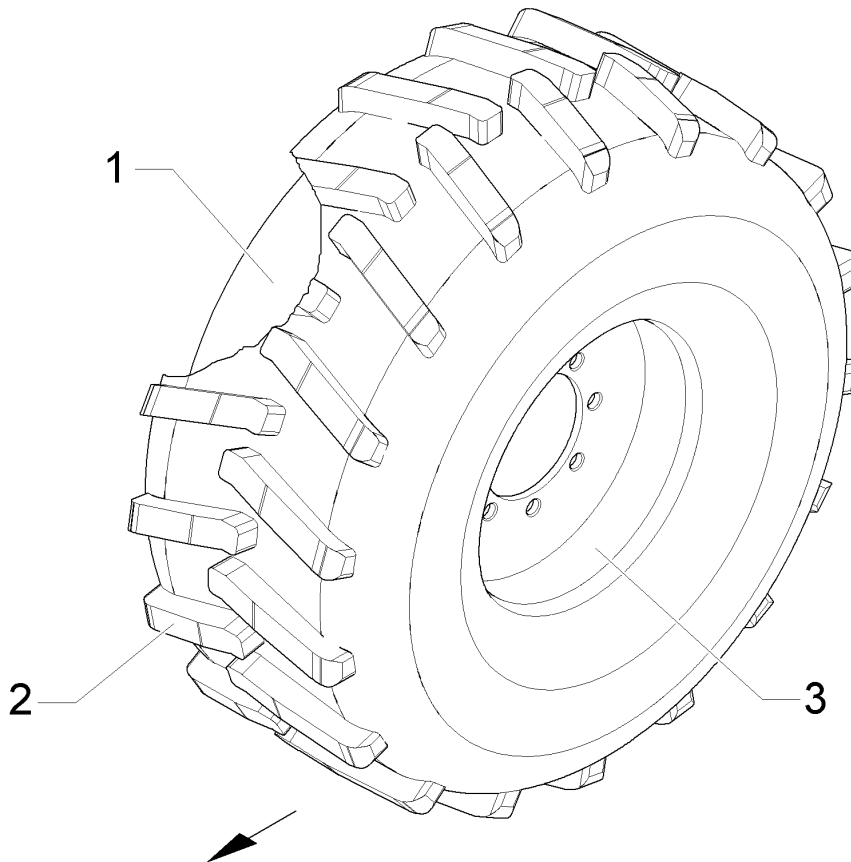


07.16

Pos.	Art.Nr.	Stck.	Artikeltext / Description		Abmessung
1	357 3431	1	Schlauch	Hose	550/60-22.5
2	357 7072	1	Reifen	Tyre	560(550)/60-22.5 T-404 12PR
3	35710013	1	Felge	Rim	16.00x22.5 8/221/275 ET+70

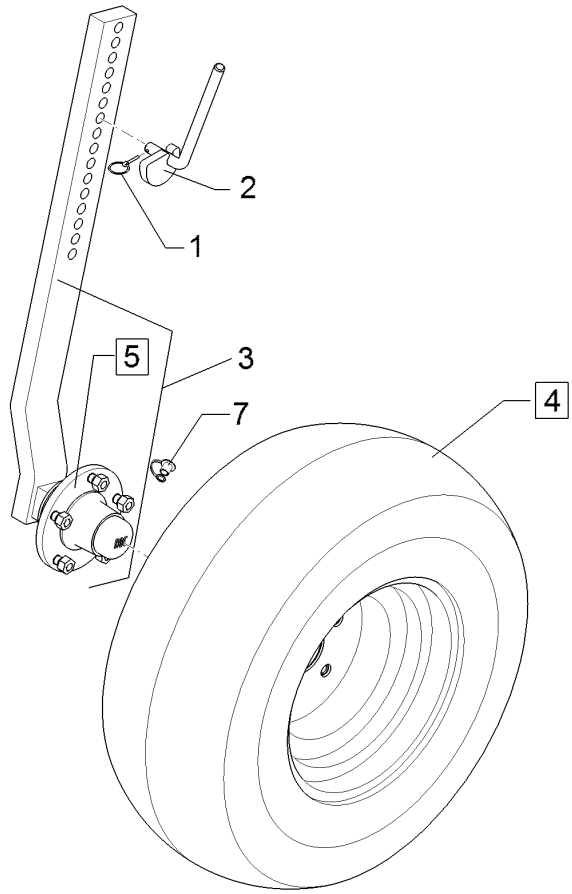
Rad/Wheel	7
-----------	---

Kristall 9/600 KA	55010067
-------------------	----------



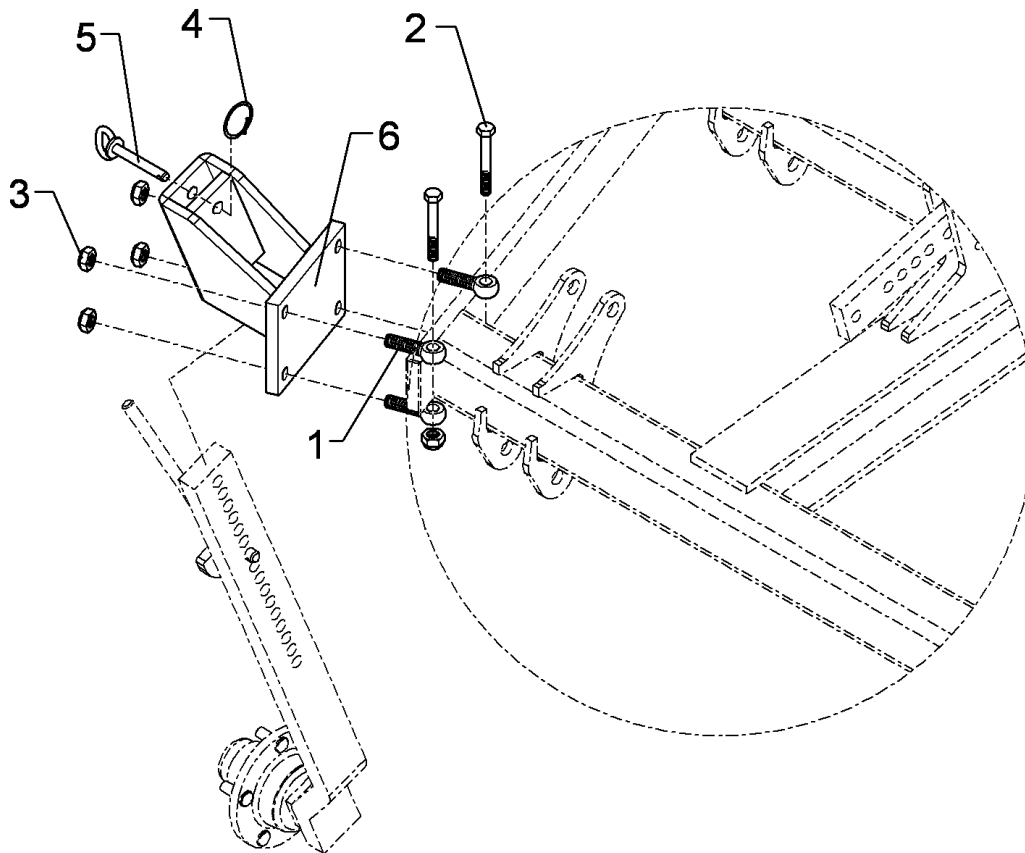
07.16

Pos.	Art.Nr.	Stck.	Artikeltext / Description		Abmessung
1	357 3431	1	Schlauch	Hose	550/60-22.5
2	357 7072	1	Reifen	Tyre	560(550)/60-22.5 T-404 12PR
3	35710013	1	Felge	Rim	16.00x22.5 8/221/275 ET+70



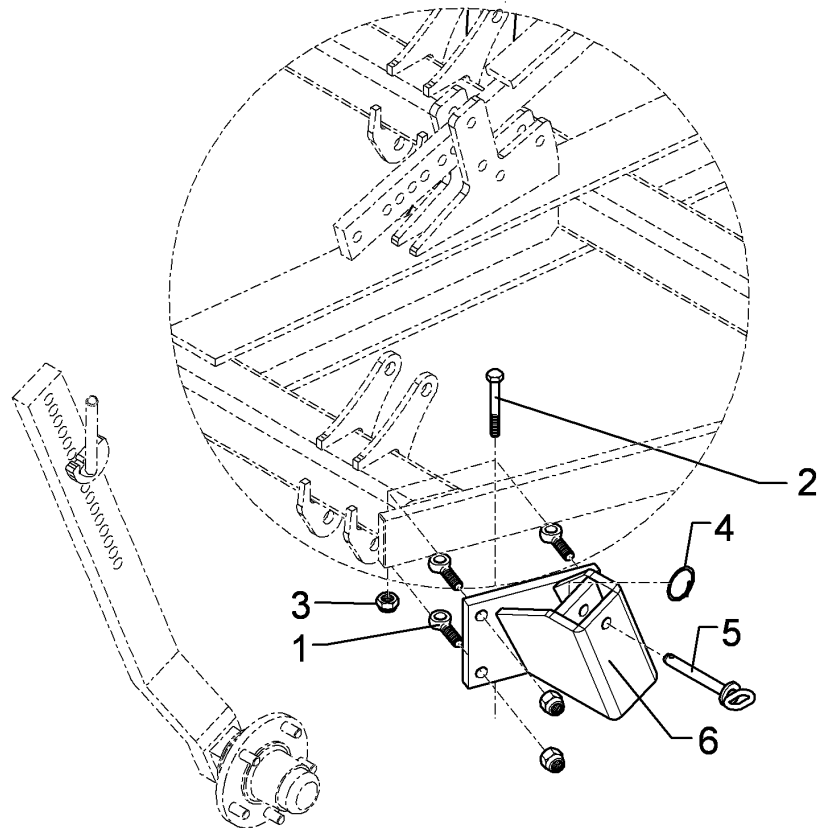
07.16

Pos.	Art.Nr.	Stck.	Artikeltext / Description	Abmessung	
1	311 9565	1	Klappstift	Securing pin	4,5
2	321 6963	1	Exzenterhebel	Eccentric lever	D16x230/69x14x50/33
3	547 2520	1	Radhalm	Wheel stalk	70x30x837 5/94/140
4	549 8849	1	Rad 10.0/80-12 8PR ET-25	Wheel 5/94/140 D14	5/94/140 D14
5	549 8893	1	Lagerung	Bearing	5/93,5/140 M14
7	323 6401	1	Schutzkappe	Cap	50x50 M6-M10



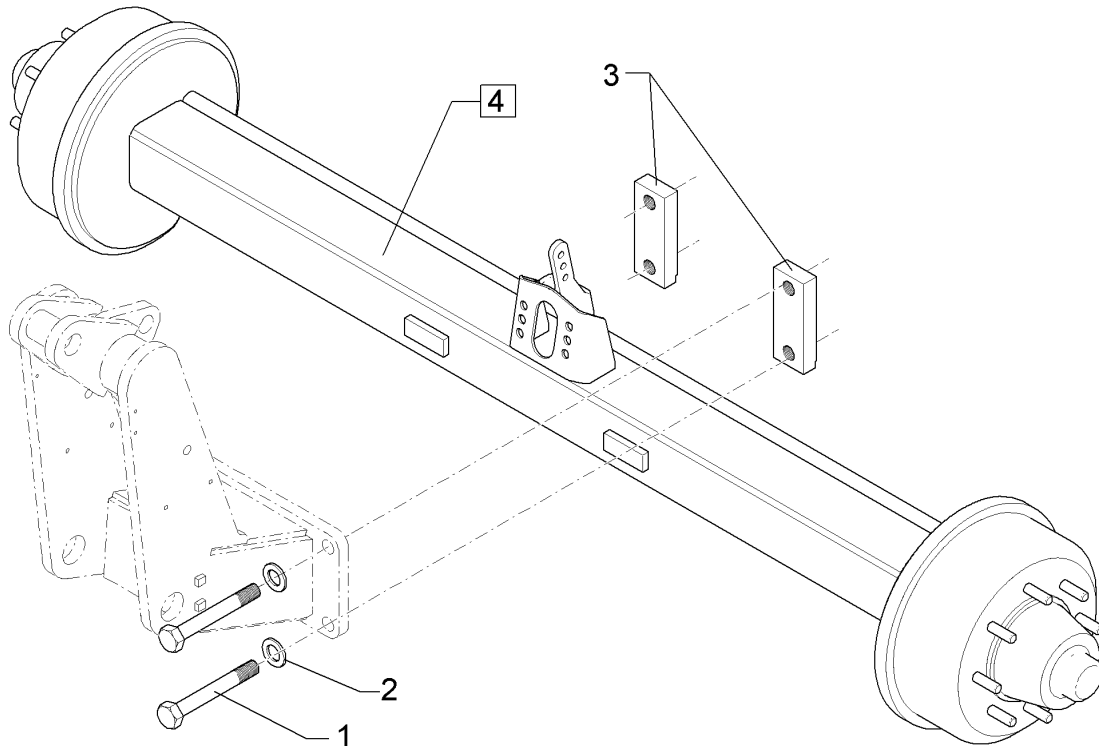
07.16

Pos.	Art.Nr.	Stck.	Artikeltext / Description		Abmessung
1	301 0851	4	Augenschraube	Eye bolt	BM16x65-8.8 D2=16,1 Zn DIN444
2	301 5410	2	Sechskantschraube	Hexagon bolt	M16x160-8.8 Zn DIN931-A
3	303 0935	6	Sicherungsmutter	Selflocking nut	NM16-8 Zn DIN985
4	305 8551	1	Sicherungsring	Securing ring	Di41x3 A2
5	313 8143	1	Bolzen mit Griff	Pin with grip	D16x77/90 Zn
6	447 7488	1	Radkonsole	Wheel bracket	70x30 RE Kristall 9 K



07.16

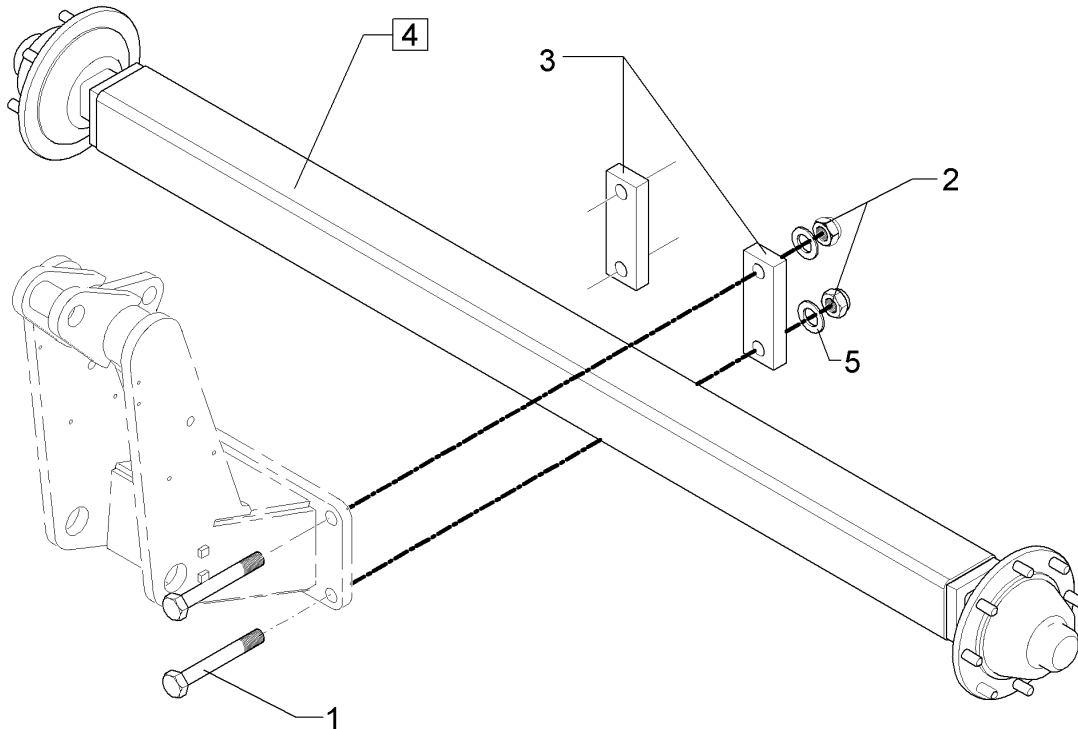
Pos.	Art.Nr.	Stck.	Artikeltext / Description		Abmessung
1	301 0851	4	Augenschraube	Eye bolt	BM16x65-8.8 D2=16,1 Zn DIN444
2	301 5410	2	Sechskantschraube	Hexagon bolt	M16x160-8.8 Zn DIN931-A
3	303 0935	6	Sicherungsmutter	Selflocking nut	NM16-8 Zn DIN985
4	305 8551	1	Sicherungsring	Securing ring	Di41x3 A2
5	313 8143	1	Bolzen mit Griff	Pin with grip	D16x77/90 Zn
6	447 7489	1	Radkonsole	Wheel bracket	70x30 LI Kristall 9 K



07.16

Pos.	Art.Nr.	Stck.	Artikeltext / Description		Abmessung
1	301 4896	4	Sechskantschraube spz.	Hexagon bolt	M30x190-8.8 Zn
2	305 6327	4	Scheibe	Washer	60x31x6 Zn 200HV
3	459 1186	2	Brücke	Clamp plate	80x35x210 2xM30-151 Zn
4	550 8524	1	Bremsachse	Braking axle	120x14x2530 400X80 ADR

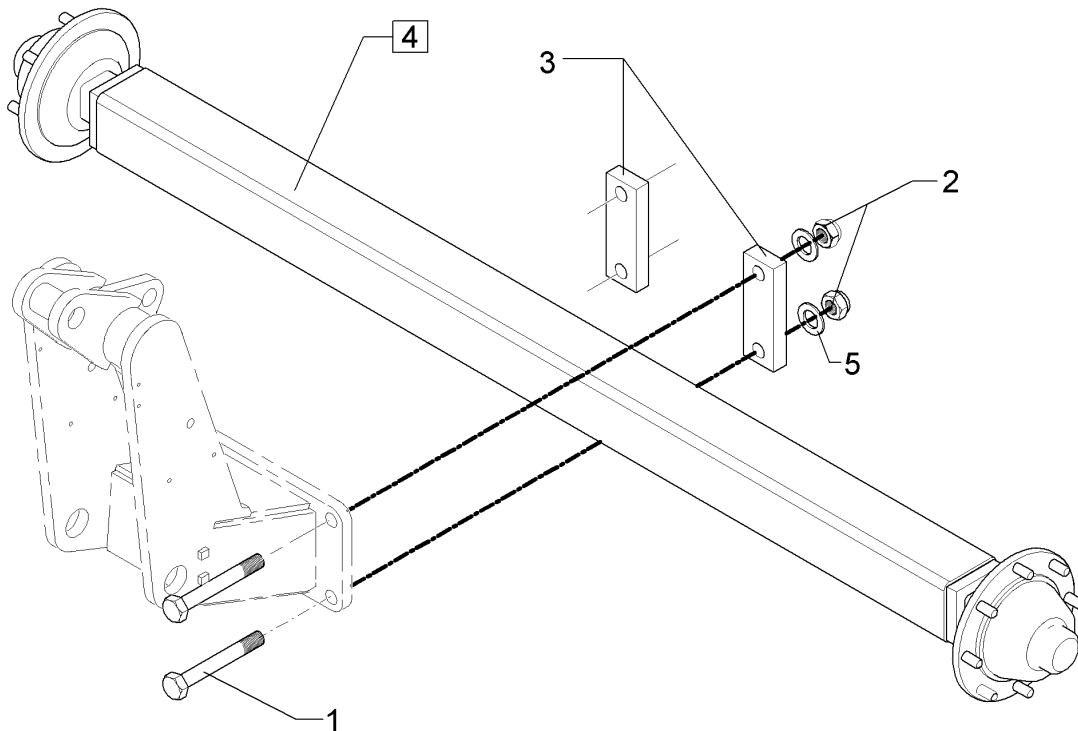
Laufachse/Running axle	7
Kristall 9/600 KA	650 8525



07.16

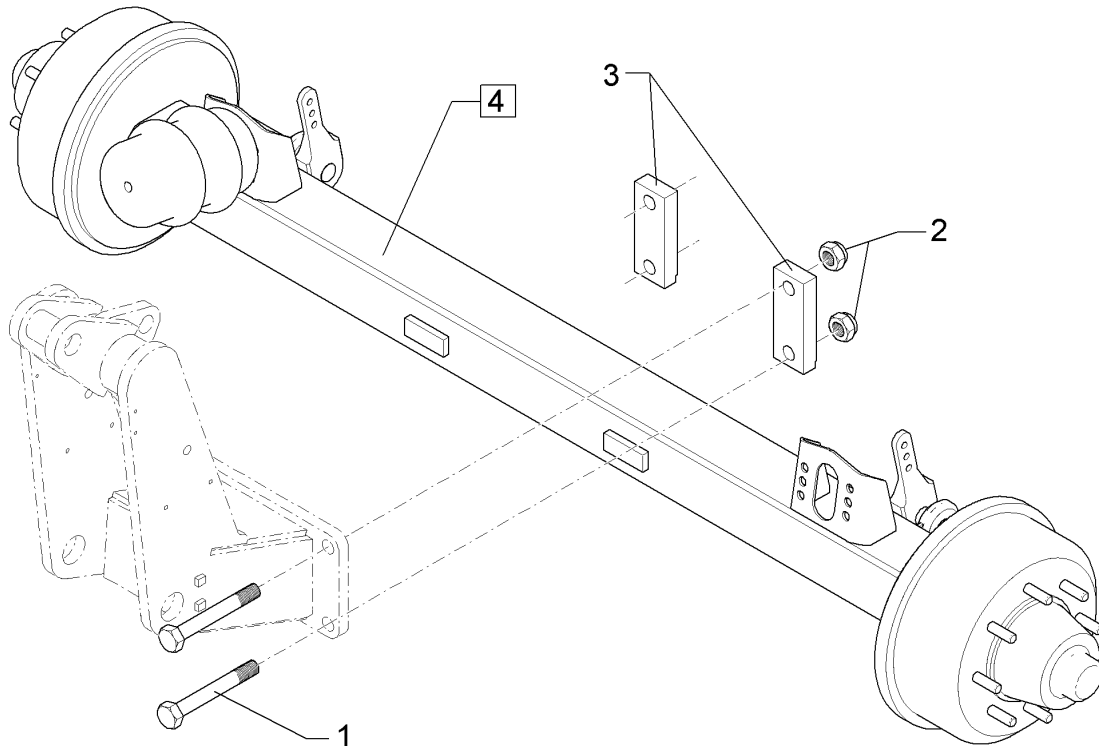
Pos.	Art.Nr.	Stck.	Artikeltext / Description		Abmessung
1	301 4906	4	Sechskantschraube spz.	Hexagon bolt	M30x250xb35-10.9 Zn
2	303 0938	4	Sicherungsmutter	Selflocking nut	NM30-8 Zn DIN985
3	459 1179	2	Brücke	Clamp plate	80x35x240 1x180-D31
4	550 8520	1	Laufachse	Running axle	GS7008 55.67.001.014
5	305 6327	4	Scheibe	Washer	60x31x6 Zn 200HV

Laufachse/Running axle	7
Kristall 9/600 KA	650 8526



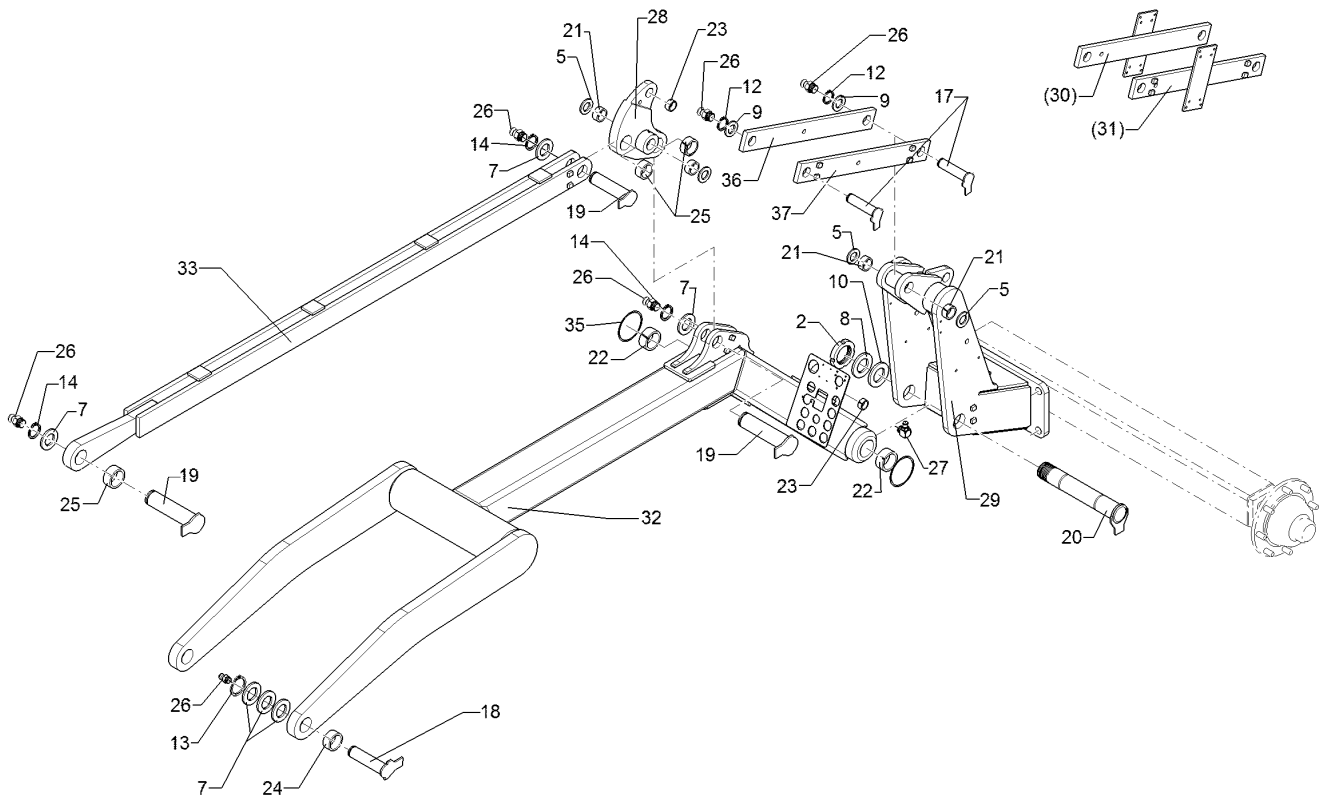
07.16

Pos.	Art.Nr.	Stck.	Artikeltext / Description		Abmessung
1	301 4906	4	Sechskantschraube spz.	Hexagon bolt	M30x250xb35-10.9 Zn
2	303 0938	4	Sicherungsmutter	Selflocking nut	NM30-8 Zn DIN985
3	459 1179	2	Brücke	Clamp plate	80x35x240
4	550 8516	1	Laufachse	Running axle	1x180-D31 GS12008 CO-55.72.001.007



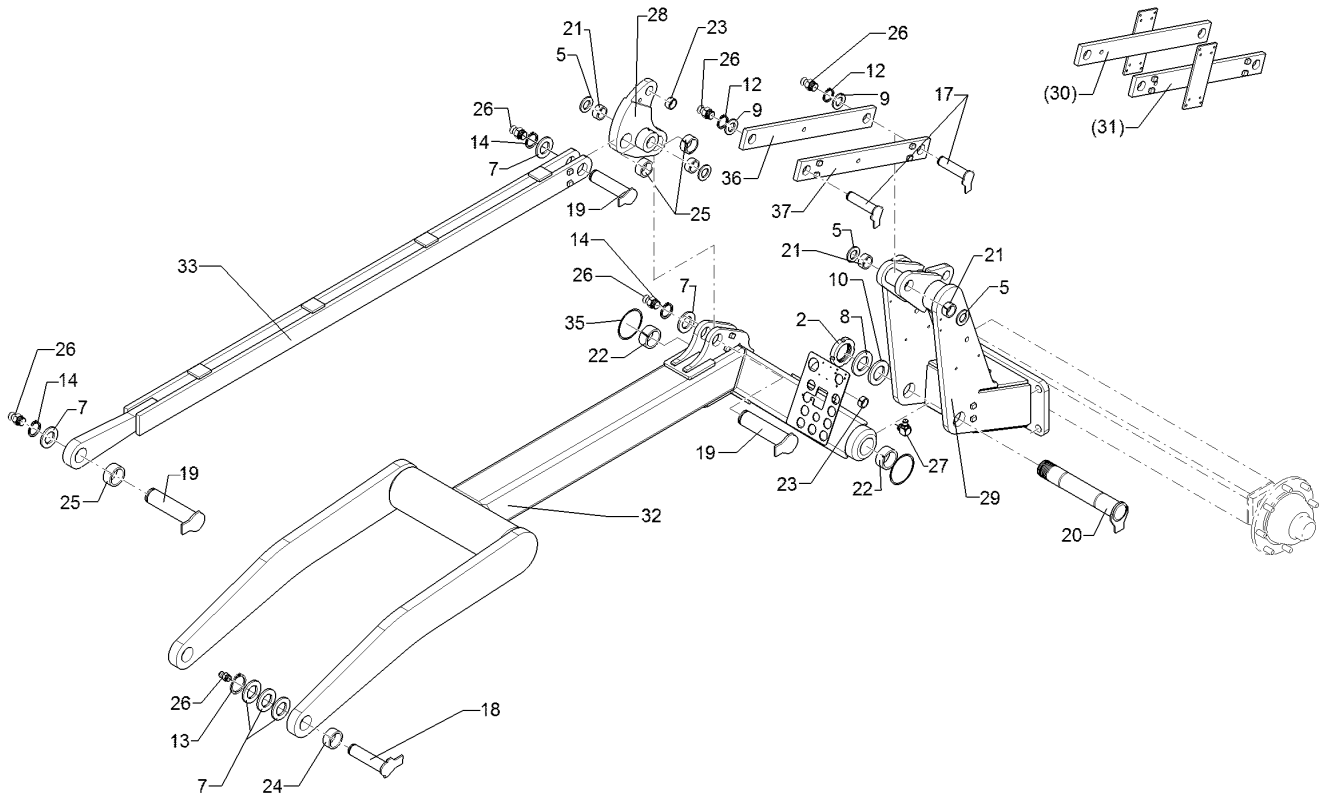
07.16

Pos.	Art.Nr.	Stck.	Artikeltext / Description		Abmessung
1	301 4906	4	Sechskantschraube spz.	Hexagon bolt	M30x250xb35-10.9 Zn
2	303 0938	4	Sicherungsmutter	Selflocking nut	NM30-8 Zn DIN985
3	459 1179	2	Brücke	Clamp plate	80x35x240 1x180-D31
4	550 8538	1	Bremsachse	Braking axle	GS12008 55.72.460.040



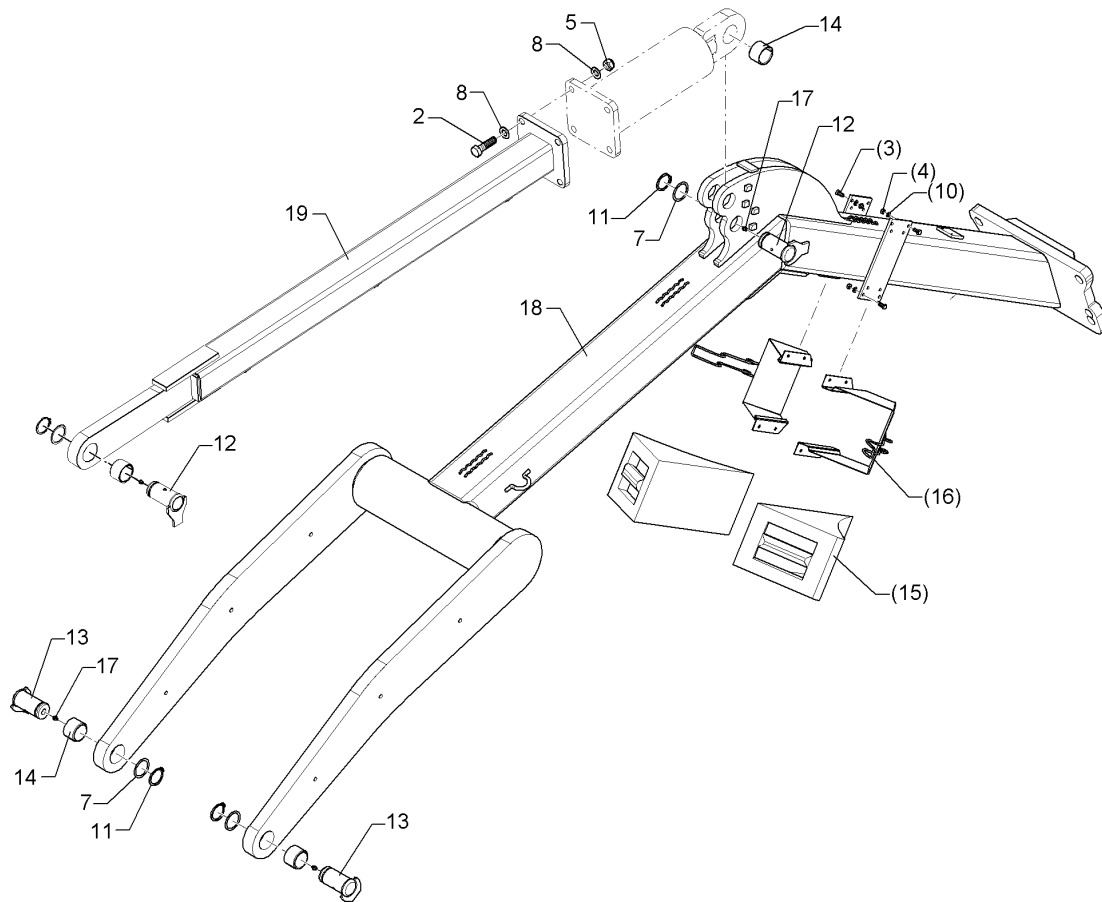
07.16

Pos.	Art.Nr.	Stck.	Artikeltext / Description	Abmessung	
2	303 0339	1	Nutmutter	Grooved nut	M60x2 SI
5	305 2095	4	Passscheibe	Shim	40x50x1,0 DIN988 Zn
7	305 2150	5	Passscheibe	Shim	50x62x1,0 DIN988
9	305 2250	2	Stützscheibe	Supporting washer	S 40x50x2,5 DIN988 Zn
10	305 2261	6	Stützscheibe	Supporting washer	S 60x75x3 DIN988 Zn
12	305 8875	2	Sicherungsring	Securing ring	40x2,5 DIN471
14	305 8877	5	Sicherungsring	Securing ring	50x3 DIN471
17	313 4047	2	Bolzen mit Verdrehsicherung	Pin with stop	D40x162,5/182 Zn
18	313 5049	2	Bolzen mit Verdrehsicherung	Pin with stop	D50/55x85/110 M10x1 Zn
19	313 5041	3	Bolzen mit Verdrehsicherung	Pin with stop	D50/55x85/110 M10x1 Zn
20	313 6031	1	Bolzen mit Verdrehsicherung	Pin with stop	D60x305/340 M60X2 Zn
21	317 2009	4	Einspannbuchse mit Presssitz	Expansion bush	EG40/45x25
22	317 3393	2	Einspannbuchse	Expansion bush	EG60/70x50-DIN1498
23	317 3360	3	Einspannbuchse mit Presssitz	Expansion bush	EG30/38x25
25	317 3434	5	Einspannbuchse	Expansion bush	EG50/60x40-DIN1498
26	323 6348	8	Schmiernippel	Grease nipple	AM10x1 DIN71412
27	323 6349	1	Schmiernippel	Grease nipple	CM10x1 DIN71412-90 GRD
28	450 0530	1	Hebel	Lever	D40x121 Rubin B
29	450 8591	1	Achsbock	Axle trestle	D60x240



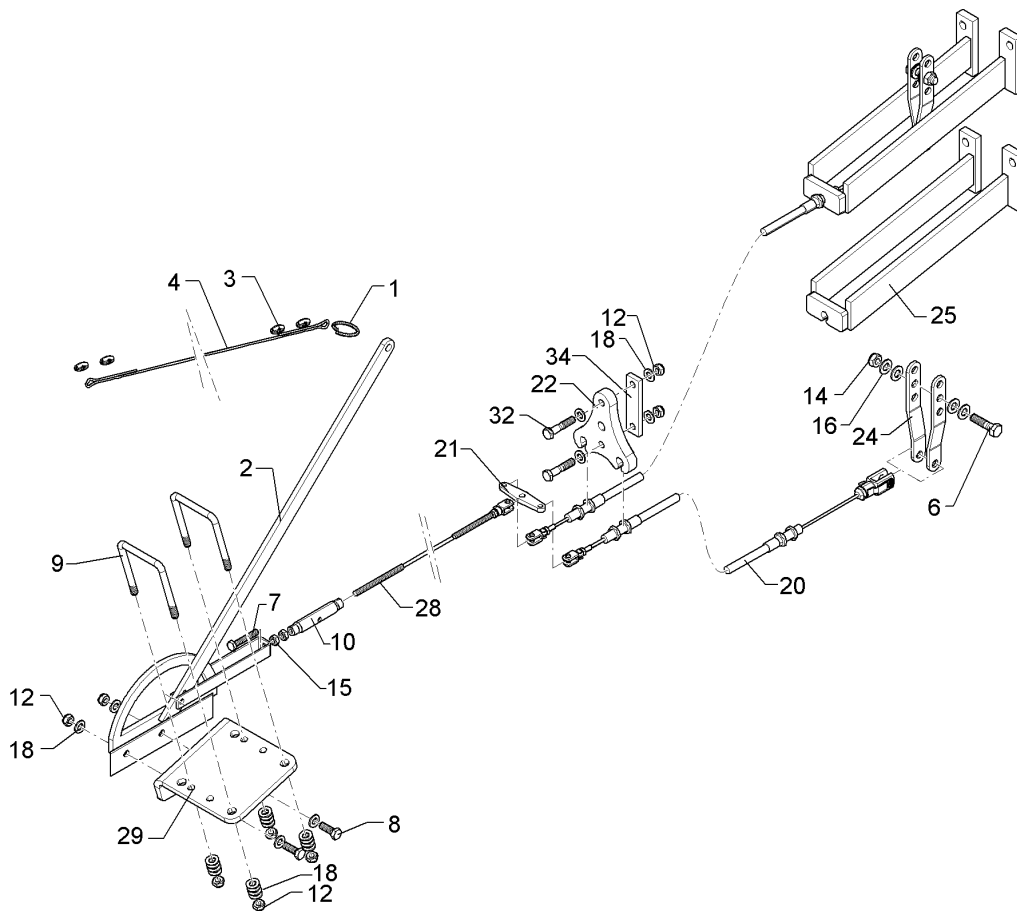
07.16

Pos.	Art.Nr.	Stck.	Artikeltext / Description		Abmessung
30	45010006	1	Lenker	Link	80x20x720 2xD40
31	45010007	1	Lenker mit Verdrehsicherung	Link	80x20x720 2xD40
32	45010004	1	Ausleger	Arm	Kristall 9 KA
33	45010003	1	Strebe	Strut	2630 Kristall KA
35	375 1295	2	O-Ring	O-ring	80x4-80Shore Viton83
36	45010100	1	Lenker	Link	80x20x720 2xD40
37	45010111	1	Lenker mit Verdrehsicherung	Link	1xD16,1 80x20x720 2xD40



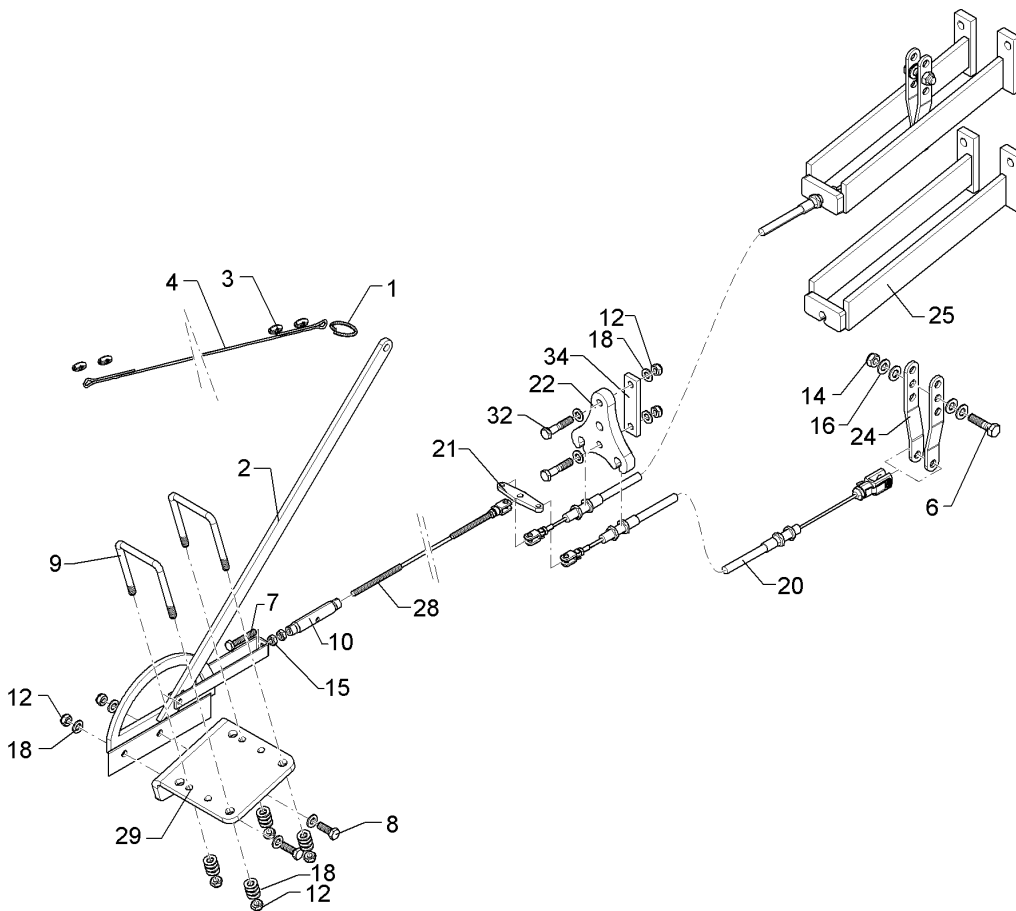
07.16

Pos.	Art.Nr.	Stck.	Artikeltext / Description		Abmessung
2	301 5412	4	Sechskantschraube	Hexagon bolt	M20x70-8.8 Zn DIN931-A
3	301 6750	8	Sechskantschraube	Hexagon bolt	M8x20-8.8 Zn DIN933
4	303 0932	8	Sicherungsmutter	Selflocking nut	NM8-8 Zn DIN985
5	303 0936	4	Sicherungsmutter	Selflocking nut	NM20-8 Zn DIN985
7	305 2150	4	Passscheibe	Shim	50x62x1,0 DIN988
8	305 6012	8	Scheibe	Washer	21 ISO7089 Zn
10	305 8694	8	Scheibe	Washer	A8,4 DIN125-St Zn
11	305 8877	4	Sicherungsring	Securing ring	50x3 DIN471
12	313 5041	2	Bolzen mit Verdrehsicherung	Pin with stop	D50/55x85/110 M10x1 Zn
13	313 5049	2	Bolzen mit Verdrehsicherung	Pin with stop	D50/55x85/110 M10x1 Zn
14	317 3434	4	Einspannbuchse	Expansion bush	EG50/60x40-DIN1498
15	321 9942	2	Unterlegkeil	Wheel chock	NG53 DIN76051
16	321 9943	2	Halter zum Unterlegekeil	Carrier for wedge	NG53 122853.001
17	323 6348	4	Schmiernippel	Grease nipple	AM10x1 DIN71412
18	45010015	1	Ausleger	Arm	Kristall 9 KA
19	45010016	1	Strebe	Strut	100x100x1932 Kristall KA



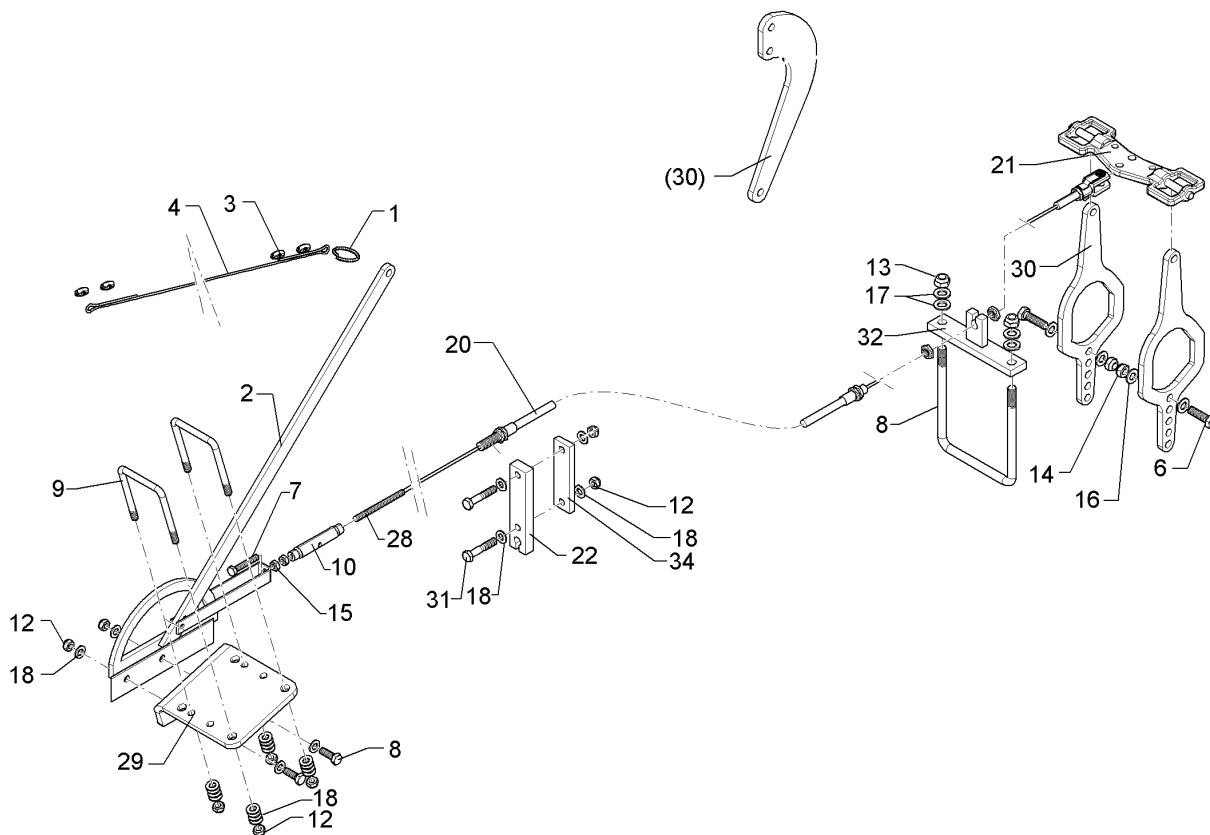
07.16

Pos.	Art.Nr.	Stck.	Artikeltext / Description	Abmessung	
1	F11 0121	1	Abreißöse	Contact breaking lug	(f)
2	F12 0053	1	Hebel	Lever	KPL ET
3	F25 0386	4	Drahtseilklemme	Wire rope clamp	D=3mm
4	F25 0718	1	Bremsseil	Brake cable	D=3 mm L=4m
6	301 3585	2	Sechskantschraube	Hexagon bolt	M14x55-8.8 Zn DIN931-A
7	301 5012	1	Sechskantschraube	Hexagon bolt	M10x60-8.8 Zn DIN933
8	301 7334	2	Sechskantschraube	Hexagon bolt	M12x35-8.8 Zn DIN933
9	301 7790	2	Bügel schraube	U-bolt	M12/91/130 Zn
10	302 8851	1	Spannschloßmutter	Turnbuckle sleeve	M10x125 ZN
12	303 0934	8	Sicherungsmutter	Selflocking nut	NM12-8 Zn DIN985
14	303 0941	2	Sicherungsmutter	Selflocking nut	NM14-8 Zn DIN985
15	303 1012	2	Sechskantmutter	Hexagon nut	M10 DIN934-8 Zn
16	305 6139	8	Scheibe	Washer	28x15x2,5 Zn DIN125
18	305 8580	24	Scheibe	Washer	13/24x2,5 St-Zn DIN125
20	33110028	2	Bremszug	Brake lever	D5x4800/4400
21	45010002	1	Waage	Balance	8x25x109 D10,5 2xD8,5
22	45010044	1	Gegenhalter	Holder-up	20x140x147 2xD13 3xD17
24	45010045	4	Hebel	Lever	30x6x210,9 4xD14,5 GEK12
25	45010046	2	Halter	Holder	149x193x432



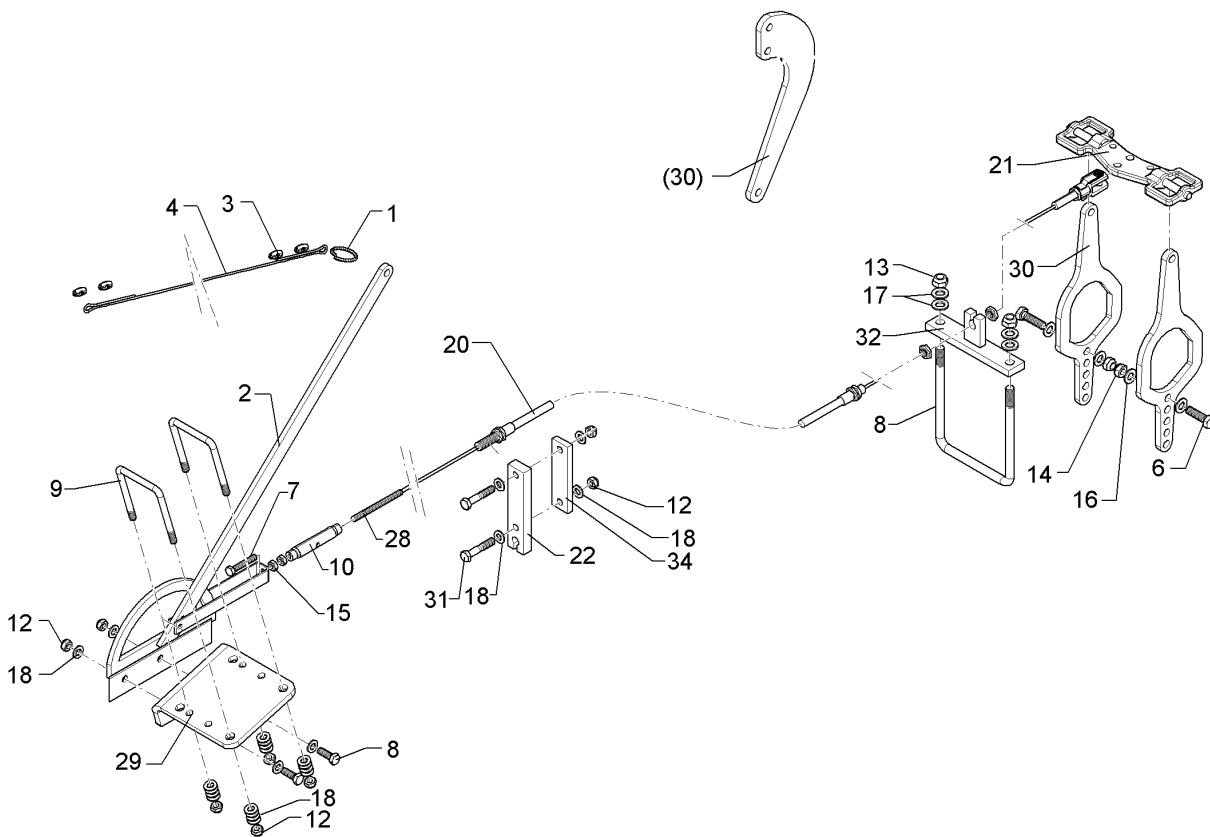
07.16

Pos.	Art.Nr.	Stck.	Artikeltext / Description	Abmessung
28	33110030	1	Zugseil Traction robe	D6x700 M8/M10LH
29	450 8664	1	Flanschplatte Flange plate	10x180x288,9 4xD17
32	301 5452	2	Sechskantschraube Hexagon bolt	6xD13 GEB M12x60-8.8 Zn
34	459 1054	1	Brücke Clamp plate	DIN931-A 30x10x122 1x92-D12,5



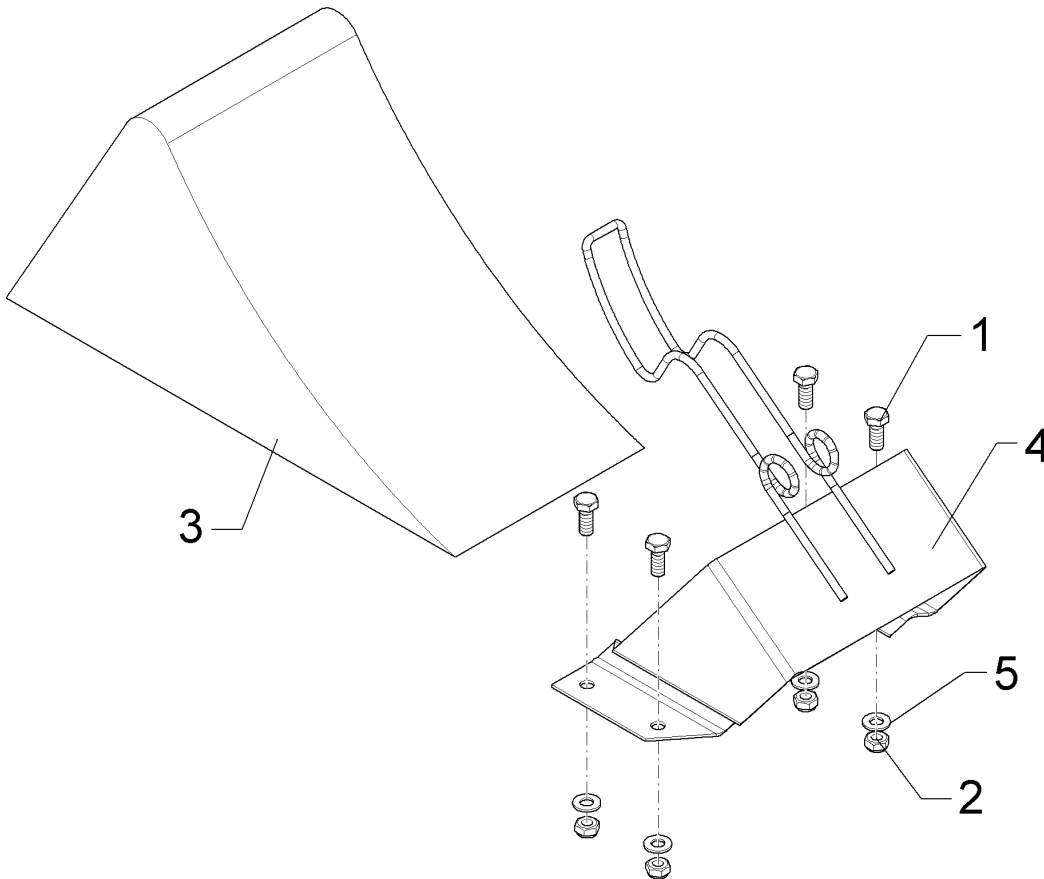
07.16

Pos.	Art.Nr.	Stck.	Artikeltext / Description	Abmessung	
1	F11 0121	1	Abreise	Contact breaking lug	(f)
2	F12 0053	1	Hebel	Lever	KPL ET
3	F25 0386	4	Drahtseilklemme	Wire rope clamp	D=3mm
4	F25 0718	1	Bremsseil	Brake cable	D=3 mm L=4m
6	301 3581	2	Sechskantschraube	Hexagon bolt	M14x50-8.8 Zn DIN933
7	301 5012	1	Sechskantschraube	Hexagon bolt	M10x60-8.8 Zn DIN933
8	301 7334	2	Sechskantschraube	Hexagon bolt	M12x35-8.8 Zn DIN933
9	301 7790	2	Bgelschraube	U-bolt	M12/91/130 Zn
10	302 8851	1	Spannschlomutter	Turnbuckle sleeve	M10x125 Zn
12	303 0934	8	Sicherungsmutter	Selflocking nut	NM12-8 Zn DIN985
13	303 0935	2	Sicherungsmutter	Selflocking nut	NM16-8 Zn DIN985
14	303 0941	2	Sicherungsmutter	Selflocking nut	NM14-8 Zn DIN985
15	303 1012	2	Sechskantmutter	Hexagon nut	M10 DIN934-8 Zn
16	305 6139	4	Scheibe	Washer	28x15x2,5 Zn DIN125
17	305 6141	4	Scheibe	Washer	17/30x3 DIN/ISO-7089
18	305 8580	24	Scheibe	Washer	13/24x2,5 St-Zn DIN125
20	33110024	1	Bremszug	Brake lever	D5x5250/3950
21	45010020	1	Bremswaage	Brake balance bar	D14x290 ADR 768102



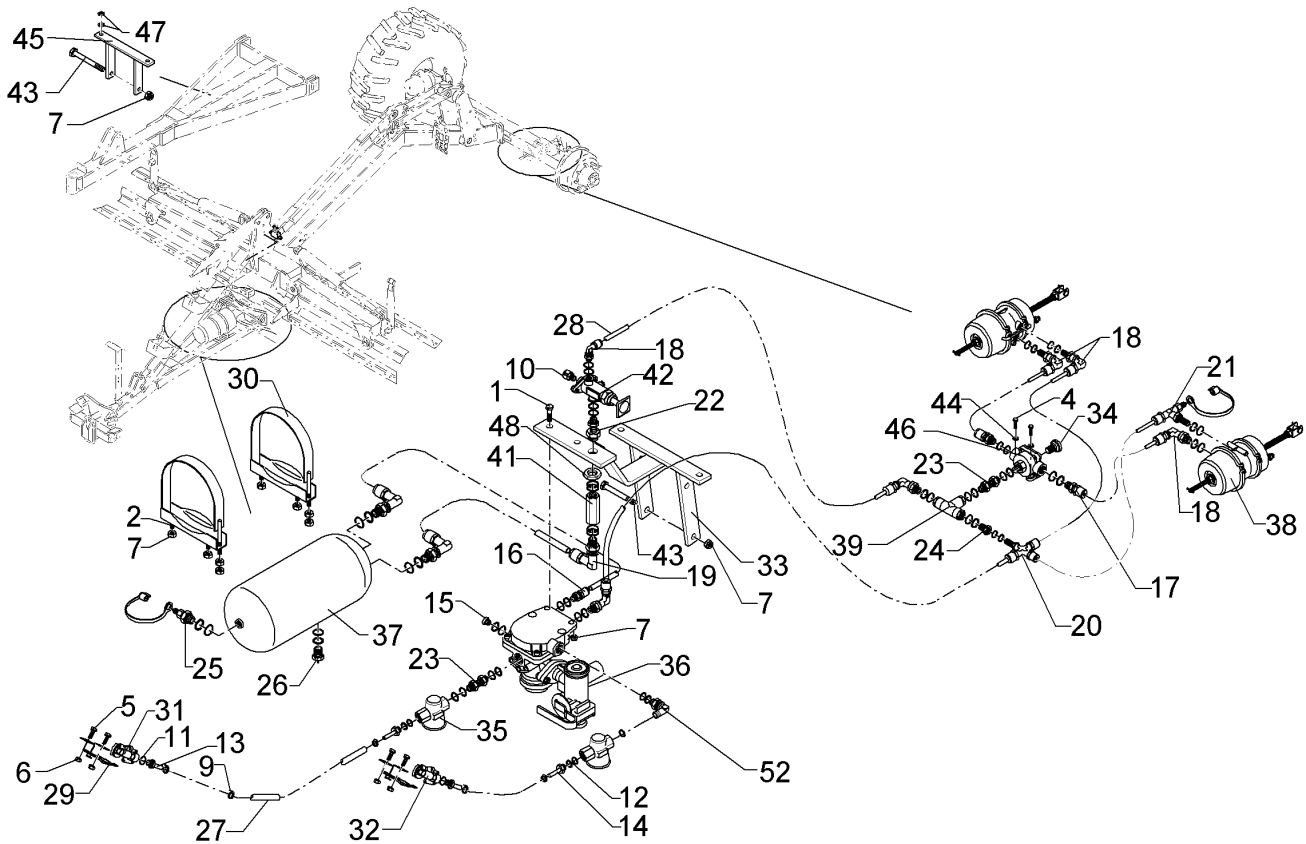
07.16

Pos.	Art.Nr.	Stck.	Artikeltext / Description		Abmessung
22	450 8663	1	Gegenhalter	Holder-up	40x20x180 2xD12,5 D16,5
29	450 8664	1	Flanschplatte	Flange plate	10x180x288,9 4xD17 6xD13 GEB
30	45010050	2	Hebel	Lever	12x155x430 6xD14,5
32	45010048	1	Halter	Holder	40x76x210
34	459 3108	1	Brücke	Clamp plate	40x12x145
35	301 7341	2	Sechskantschraube	Hexagon bolt	2xD12,5-115 M12x65-8.8 Zn
36	301 7803	1	Bügelschraube	U-bolt	DIN931-A M16/160 Zn



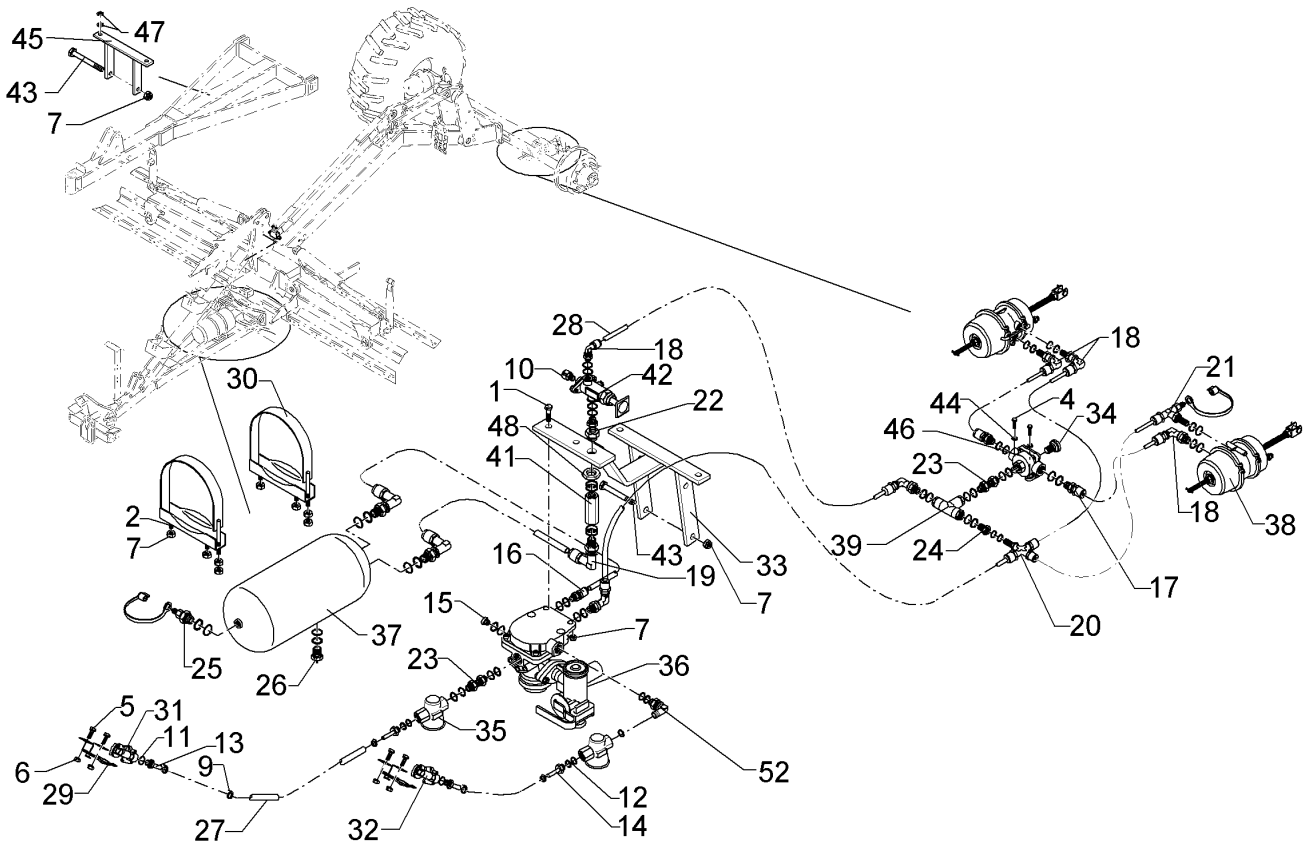
07.16

Pos.	Art.Nr.	Stck.	Artikeltext / Description		Abmessung
1	301 7280	4	Sechskantschraube	Hexagon bolt	M8x25-8.8 Zn DIN933
2	303 0932	4	Sicherungsmutter	Selflocking nut	NM8-8 Zn DIN985
3	321 9942	1	Unterlegkeil	Wheel chock	NG53 DIN76051
4	321 9943	1	Halter zum Unterlegekeil	Carrier for wedge	NG53 122853.001
5	305 8694	8	Scheibe	Washer	A8,4 DIN125-St Zn



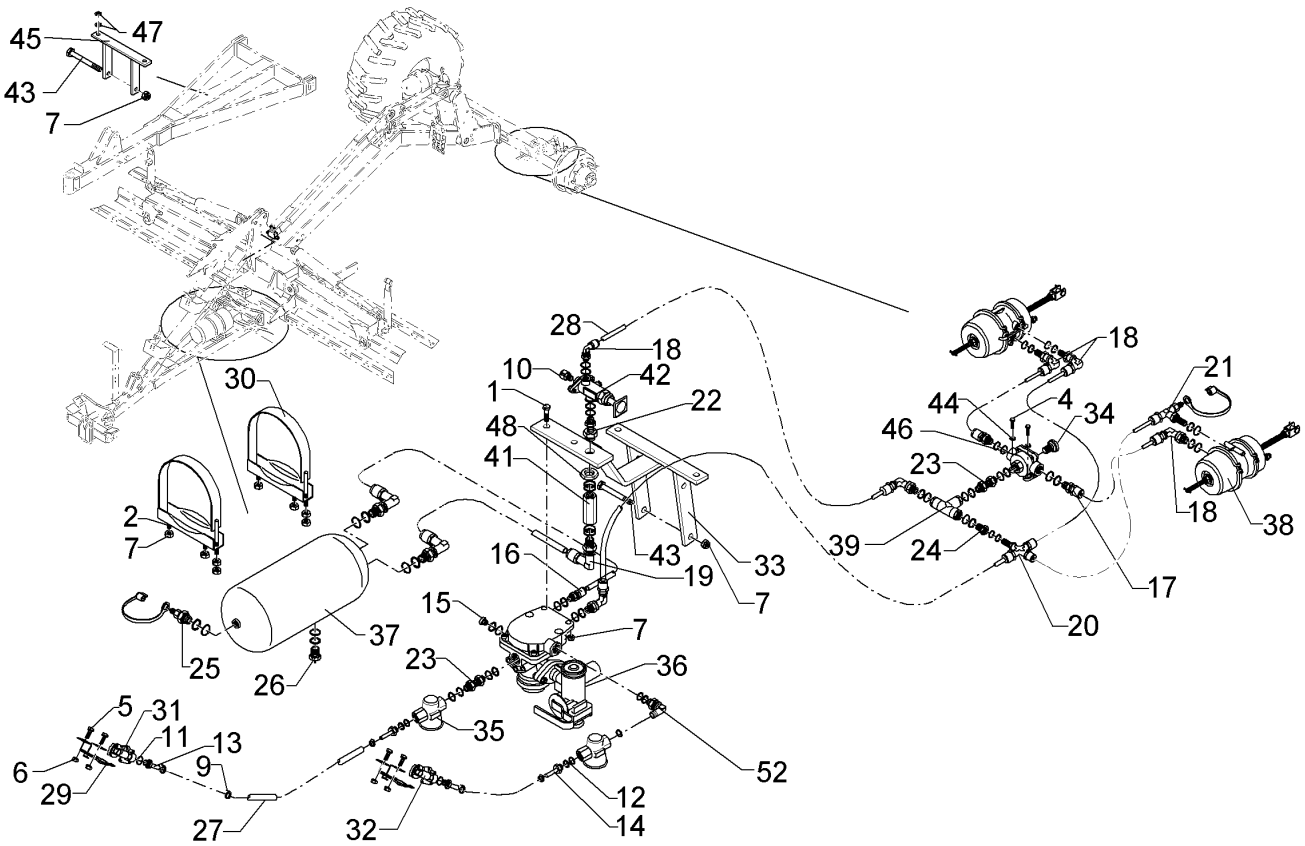
07.16

Pos.	Art.Nr.	Stck.	Artikeltext / Description		Abmessung
2	301 3226	4	Sechskantschraube	Hexagon bolt	M10x30-10.9 Zn DIN933
4	301 7260	2	Sechskantschraube	Hexagon bolt	M8x16-8.8 Zn DIN933
7	303 0933	6	Sicherungsmutter	Selflocking nut	NM10-8 DIN985 Zn
9	325 1145	4	Schlauchschelle	Hose clip	12/20
10	375 2190	1	Be- und Entlüftungsschraube	Vent plug	M16x1,5
11	377 1180	3	Druckring mit O-Ring	Thrust ring with O-ring	DR/R16x21-RU/14,3x2,4
12	377 1181	5	Druckring mit O-Ring	Thrust ring with O-ring	DR/R22x27-RU/20,3x2,4
13	377 1301	2	Schlauchstutzen	Hose nipple	ES/BM 16x1,5-11
14	377 1302	2	Schlauchstutzen	Hose nipple	ES/B15-11 M22x1,5
15	377 1350	1	Verschlusschraube	Plug	VS/BM 22x1,5
17	377 1472	1	Einschraubstutzen	Screwed socket	90° M22x1,5 M22x1,5
18	377 1409	5	Einschraubsteckverbindung	Push-in connection	M16x1,5 12x1,5
19	377 1410	5	Einschraubsteckverbindung	Push-in connection	M22x1,5 12x1,5
20	377 1440	1	Einschraubsteckverbindung	Push-in connection	90/00/90° M16x1,5 12x1,5
21	377 1450	1	Einschraubsteckverbindung	Push-in connection	90° M16x1,5 12x1,5 m.Pr
22	377 1460	1	Einschraubstutzen	Screwed socket	00° M22x1,5 M16x1,5
23	377 1461	2	Einschraubstutzen	Screwed socket	00° M22x1,5 M22x1,5
25	377 1341	1	Prüfanschluss	Test coupling	318 040 001 M22x1,5



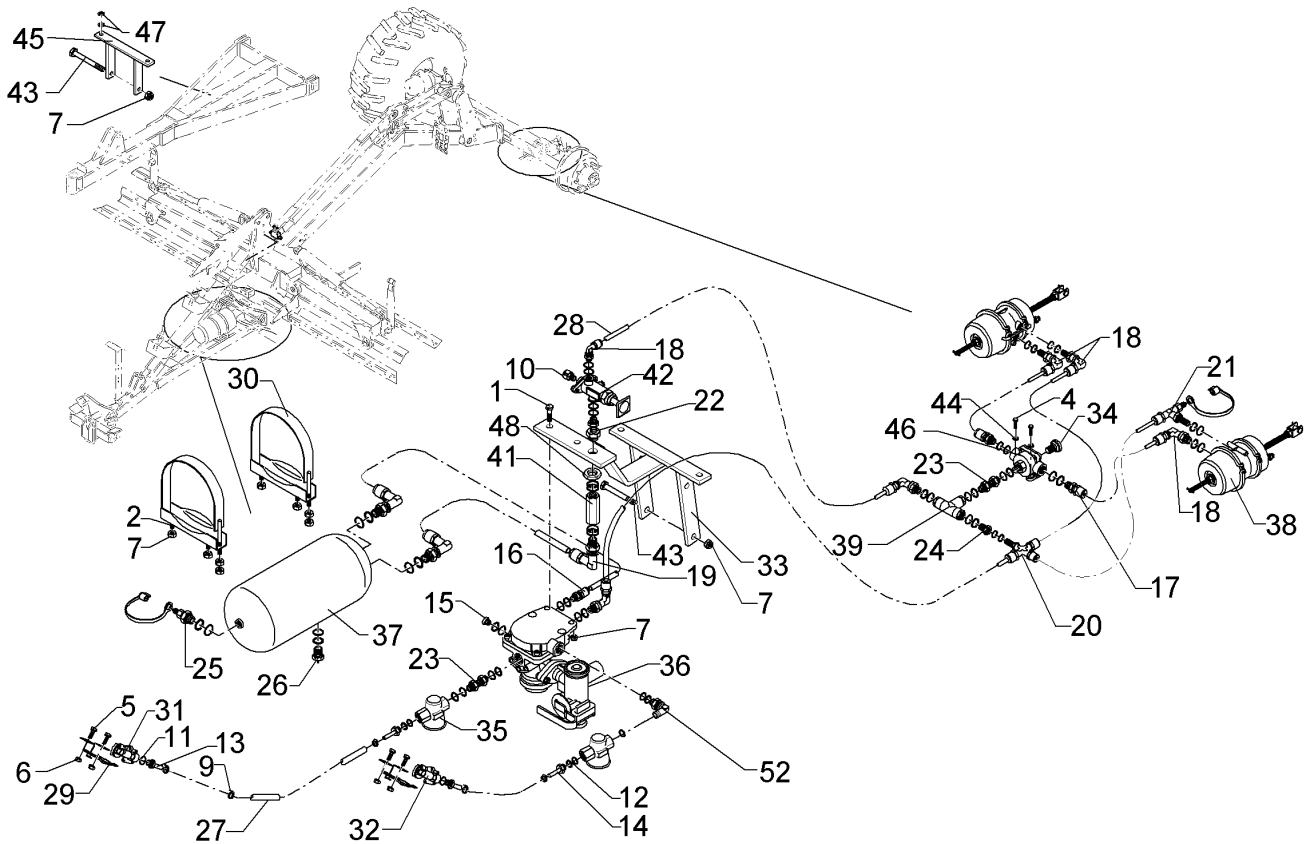
07.16

Pos.	Art.Nr.	Stck.	Artikeltext / Description		Abmessung
26	377 1380	1	Entwässerungsventil	Dewatering valve	M22x1,5 315 019 001
27	377 2025	2	Bremsschlauch	Brake hose	11,5x3,5-4x4200
28	377 2070	18	Kunststoffrohr Meter-Ware	Synthetic tube	12x1,5 DIN 74324
30	377 2532	2	Spannband	Strap	D310 030 200 409
31	377 2540	1	Kupplungskopf Vorrat rot	Hose coupling	M16x1,5 ISO1728
32	377 2541	1	Kupplungskopf Bremse gelb	Hose coupling	M16x1,5 ISO1728
33	477 1127	1	Halter Bremsventil	Holder braking valve	30x8x230/111
34	577 2570	1	Entlüftungsfilter	Venting filter	M22x1,5 031 000 909
35	577 2580	2	Rohrleitungsfilter	Filter	M22x1,5 DIN74347
36	577 2591	1	Anhängerbremseventil	Trailer brake valve	350 027 002
37	577 2622	1	Druckluftbehälter	Compressed-air container	D310x600 40Ltr.
38	577 2641	2	Membranzylinder	Membrane-cylinder	24/30 M16x1,5 1362430001
39	577 2660	1	2-Wege-Ventil	2-port control valve	M22x1,5 333 001 201
41	577 2680	1	Rückschlagventil	Nonreturn valve	M22x1,5
42	577 2690	1	Parkventil	Parking valve	M16x1,5
43	301 5438	2	Sechskantschraube	Hexagon bolt	M10x150-8.8 Zn DIN931-A
44	305 9898	2	Federring	Spring ring	8 "A" DIN127 Zn
45	477 1126	1	Halter	Holder	30x8x230/111
46	577 2671	1	Schnellöseventil	Quick release valve	M16x1,5 356 023 011
47	305 8696	8	Scheibe	Washer	A10,5 DIN125-St Zn



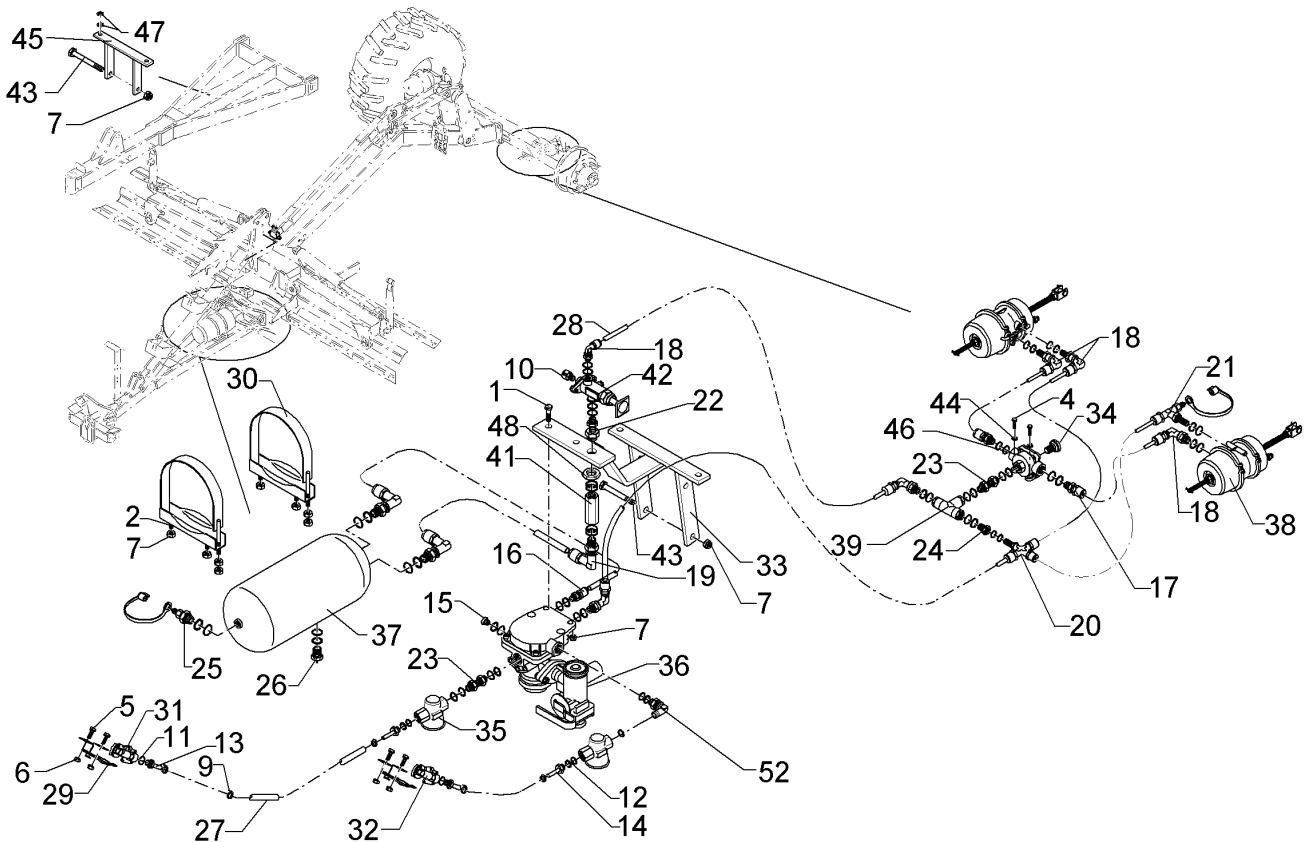
07.16

Pos.	Art.Nr.	Stck.	Artikeltext / Description		Abmessung
48	375 5698	1	Sechskantmutter	Hexagon nut	M16x1,5 SW22 Zn



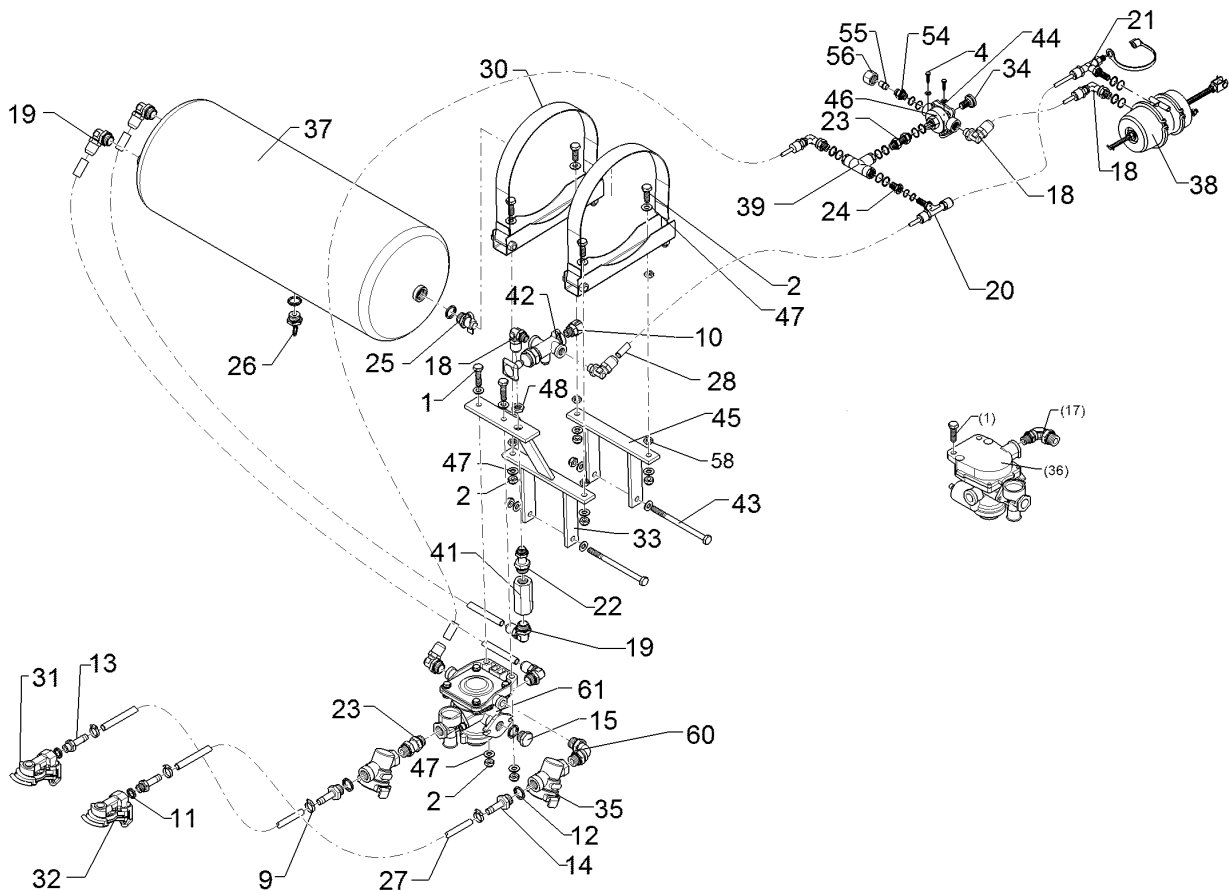
07.16

Pos.	Art.Nr.	Stck.	Artikeltext / Description		Abmessung
1	301 3226	4	Sechskantschraube	Hexagon bolt	M10x30-10.9 Zn DIN933
4	301 7260	2	Sechskantschraube	Hexagon bolt	M8x16-8.8 Zn DIN933
7	303 0933	6	Sicherungsmutter	Selflocking nut	NM10-8 DIN985 Zn
9	325 1145	4	Schlauchschelle	Hose clip	12/20
10	375 2190	1	Be- und Entlüftungsschraube	Vent plug	M16x1,5
11	377 1180	3	Druckring mit O-Ring	Thrust ring with O-ring	DR/R16x21-RU/14,3x2,4
12	377 1181	5	Druckring mit O-Ring	Thrust ring with O-ring	DR/R22x27-RU/20,3x2,4
13	377 1301	2	Schlauchstutzen	Hose nipple	ES/BM 16x1,5-11
14	377 1302	2	Schlauchstutzen	Hose nipple	ES/B15-11 M22x1,5
15	377 1350	1	Verschlusschraube	Plug	VS/BM 22x1,5
18	377 1409	5	Einschraubsteckverbindung	Push-in connection	M16x1,5 12x1,5
19	377 1410	5	Einschraubsteckverbindung	Push-in connection	M22x1,5 12x1,5
20	377 1440	1	Einschraubsteckverbindung	Push-in connection	90/00/90° M16x1,5 12x1,5
21	377 1450	1	Einschraubsteckverbindung	Push-in connection	90° M16x1,5 12x1,5 m.Pr
22	377 1460	1	Einschraubstutzen	Screwed socket	00° M22x1,5 M16x1,5
23	377 1461	2	Einschraubstutzen	Screwed socket	00° M22x1,5 M22x1,5
25	377 1341	1	Prüfanschluss	Test coupling	318 040 001 M22x1,5
26	377 1380	1	Entwässerungsventil	Dewatering valve	M22x1,5 315 019 001
27	377 2025	2	Bremsschlauch	Brake hose	11,5x3,5-4x4200



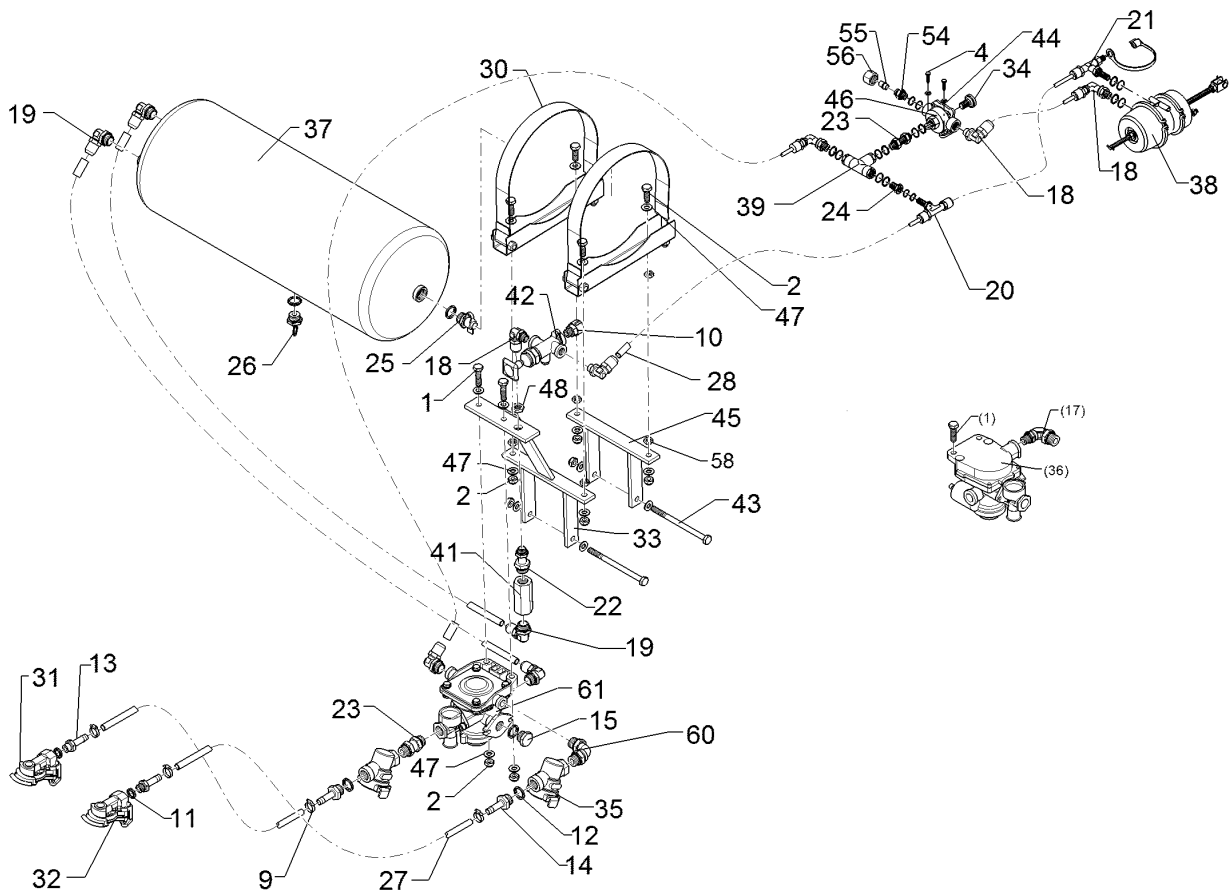
07.16

Pos.	Art.Nr.	Stck.	Artikeltext / Description		Abmessung
28	377 2070	18	Kunststoffrohr Meter-Ware	Synthetic tube	12x1,5 DIN 74324
30	377 2532	2	Spannband	Strap	D310 030 200 409
31	377 2540	1	Kupplungskopf Vorrat rot	Hose coupling	M16x1,5 ISO1728
32	377 2541	1	Kupplungskopf Bremse gelb	Hose coupling	M16x1,5 ISO1728
33	477 1127	1	Halter Bremsventil	Holder braking valve	30x8x230/111
34	577 2570	1	Entlüftungsfilter	Venting filter	M22x1,5 031 000 909
35	577 2580	2	Rohrleitungsfilter	Filter	M22x1,5 DIN74347
36	577 2591	1	Anhängerbremventil	Trailer brake valve	350 027 002
37	577 2622	1	Druckluftbehälter	Compressed-air container	D310x600 40Ltr.
38	577 2641	2	Membranzyylinder	Membrane-cylinder	24/30 M16x1,5 1362430001
39	577 2660	1	2-Wege-Ventil	2-port control valve	M22x1,5 333 001 201
41	577 2680	1	Rückschlagventil	Nonreturn valve	M22x1,5
42	577 2690	1	Parkventil	Parking valve	M16x1,5
43	301 5438	2	Sechskantschraube	Hexagon bolt	M10x150-8.8 Zn DIN931-A
44	305 9898	2	Federring	Spring ring	8 "A" DIN127 Zn
45	477 1126	1	Halter	Holder	30x8x230/111
46	577 2671	1	Schnellöseventil	Quick release valve	M16x1,5 356 023 011
47	305 8696	8	Scheibe	Washer	A10,5 DIN125-St Zn
48	375 5698	1	Sechskantmutter	Hexagon nut	M16x1,5 SW22 Zn
52	377 1472	1	Einschraubstutzen	Screwed socket	90° M22x1,5 M22x1,5



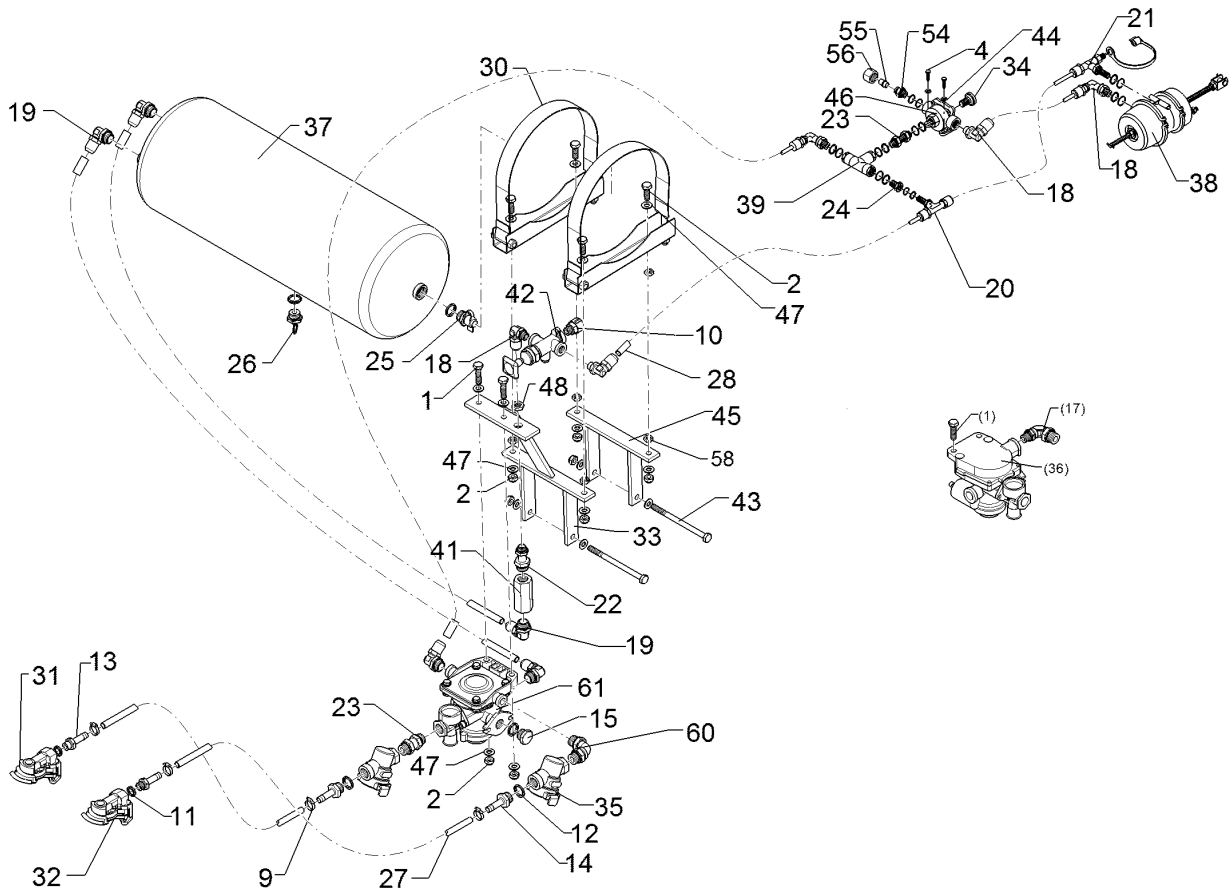
07.16

Pos.	Art.Nr.	Stck.	Artikeltext / Description		Abmessung
1	301 5423	2	Sechskantschraube	Hexagon bolt	M10x40-8.8 Zn DIN931-A
2	301 3226	4	Sechskantschraube	Hexagon bolt	M10x30-10.9 Zn DIN933
4	301 7260	2	Sechskantschraube	Hexagon bolt	M8x16-8.8 Zn DIN933
7	303 0933	8	Sicherungsmutter	Selflocking nut	NM10-8 DIN985 Zn
9	325 1145	4	Schlauchschelle	Hose clip	12/20
10	375 2190	1	Be- und Entlüftungsschraube	Vent plug	M16x1,5
11	377 1180	2	Druckring mit O-Ring	Thrust ring with O-ring	DR/R16x21-RU/14,3x2,4
12	377 1181	5	Druckring mit O-Ring	Thrust ring with O-ring	DR/R22x27-RU/20,3x2,4
13	377 1301	2	Schlauchstutzen	Hose nipple	ES/BM 16x1,5-11
14	377 1302	2	Schlauchstutzen	Hose nipple	ES/B15-11 M22x1,5
15	377 1350	1	Verschlusschraube	Plug	VS/BM 22x1,5
17	377 1472	1	Einschraubstutzen	Screwed socket	90° M22x1,5 M22x1,5
18	377 1409	1	Einschraubsteckverbindung	Push-in connection	M16x1,5 12x1,5
19	377 1410	6	Einschraubsteckverbindung	Push-in connection	M22x1,5 12x1,5
20	377 1430	1	Einschraubsteckverbindung	Push-in connection	90/90° M22x1,5 12x1,5 12x1,5
21	377 1450	1	Einschraubsteckverbindung	Push-in connection	90° M16x1,5 12x1,5 m.Pr
22	377 1460	1	Einschraubstutzen	Screwed socket	00° M22x1,5 M16x1,5
23	377 1461	2	Einschraubstutzen	Screwed socket	00° M22x1,5 M22x1,5



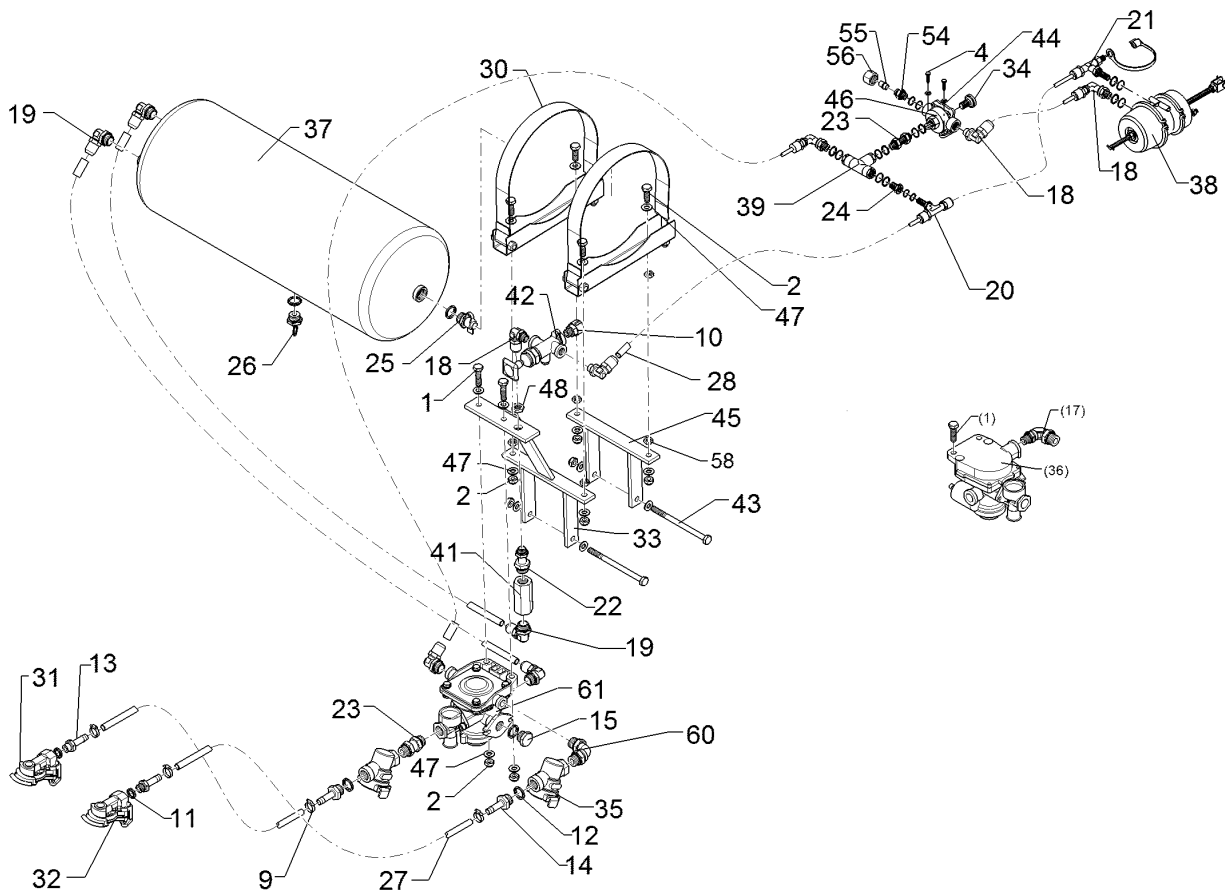
07.16

Pos.	Art.Nr.	Stck.	Artikeltext / Description		Abmessung
25	377 1341	1	Prüfanschluss	Test coupling	318 040 001 M22x1,5
26	377 1380	1	Entwässerungsventil	Dewatering valve	M22x1,5 315 019 001
27	377 2025	2	Bremsschlauch	Brake hose	11,5x3,5-4x4200
28	377 2070	21	Kunststoffrohr Meter-Ware	Synthetic tube	12x1,5 DIN 74324
30	377 2532	2	Spannband	Strap	D310 030 200 409
31	377 2540	1	Kupplungskopf Vorrat rot	Hose coupling	M16x1,5 ISO1728
32	377 2541	1	Kupplungskopf Bremse gelb	Hose coupling	M16x1,5 ISO1728
33	477 1127	1	Halter Bremsventil	Holder braking valve	30x8x230/111
34	577 2570	1	Entlüftungsfilter	Venting filter	M22x1,5 031 000 909
35	577 2580	2	Rohrleitungsfilter	Filter	M22x1,5 DIN74347
36	577 2590	1	Anhängerbremssventil	Trailer brake valve	350 026 002
37	577 2622	1	Druckluftbehälter	Compressed-air container	D310x600 40Ltr.
38	577 2641	1	Membranzylinder	Membrane-cylinder	24/30 M16x1,5 1362430001
39	577 2660	1	2-Wege-Ventil	2-port control valve	M22x1,5 333 001 201
41	577 2680	1	Rückschlagventil	Nonreturn valve	M22x1,5
42	577 2690	1	Parkventil	Parking valve	M16x1,5
43	301 5438	2	Sechskantschraube	Hexagon bolt	M10x150-8.8 Zn DIN931-A
44	305 9898	2	Federring	Spring ring	8 "A" DIN127 Zn
45	477 1126	1	Halter	Holder	30x8x230/111



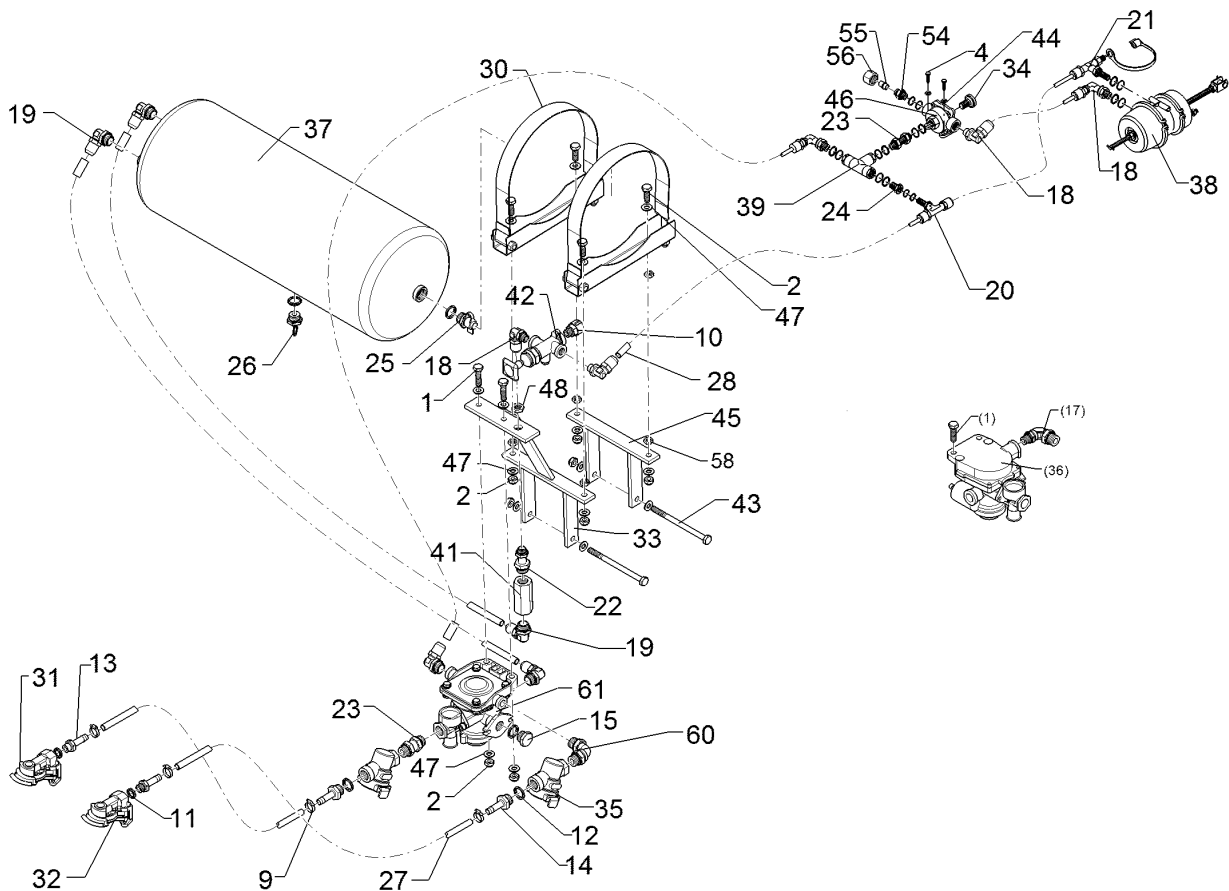
07.16

Pos.	Art.Nr.	Stck.	Artikeltext / Description		Abmessung
46	577 2671	1	Schnellöseventil	Quick release valve	M16x1,5 356 023 011
47	305 8696	10	Scheibe	Washer	A10,5 DIN125-St Zn
54	375 4011	1	Einschraubverschraubung	Nipple	x-GE12-LM-ED M16x1,5 Zn
55	375 4660	1	Blindstopfen	Blind plug	BUZ12-L
56	375 5310	1	Überwurfmutter	Union nut	12L M18x1,5 Zn
59	375 5698	1	Sechskantmutter	Hexagon nut	M16x1,5 SW22 Zn
60	377 1473	1	Einschraubstutzen	Screwed socket	90° M22x1,5 M16x1,5
61	57710019	1	Anhängerbremseventil	Trailer brake valve	350 026 102



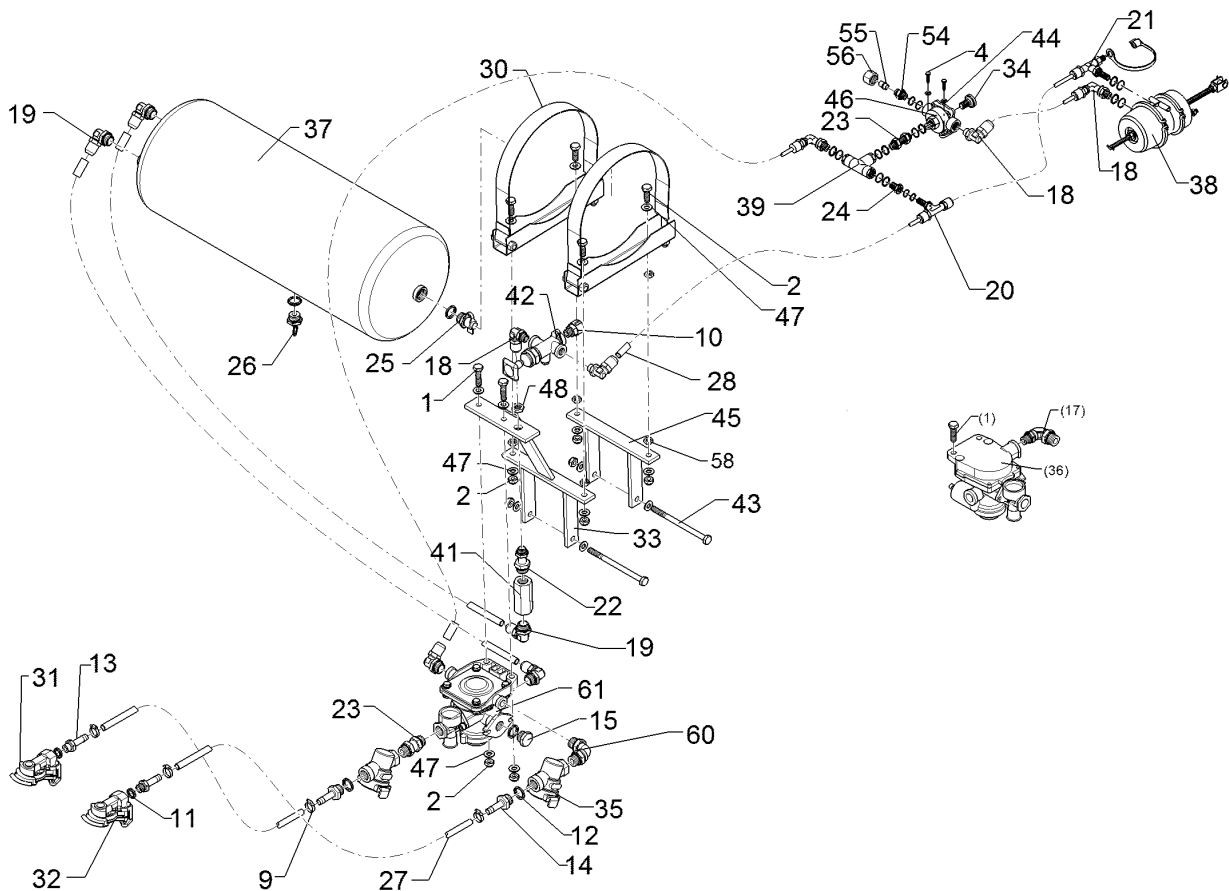
07.16

Pos.	Art.Nr.	Stck.	Artikeltext / Description		Abmessung
1	301 5423	2	Sechskantschraube	Hexagon bolt	M10x40-8.8 Zn
2	301 3226	4	Sechskantschraube	Hexagon bolt	DIN931-A M10x30-10.9 Zn
4	301 7260	2	Sechskantschraube	Hexagon bolt	DIN933 M8x16-8.8 Zn
5	301 7280	4	Sechskantschraube	Hexagon bolt	DIN933 M8x25-8.8 Zn
6	303 0932	4	Sicherungsmutter	Selflocking nut	DIN933 NM8-8 Zn DIN985
7	303 0933	10	Sicherungsmutter	Selflocking nut	NM10-8 DIN985 Zn
9	325 1145	4	Schlauchschelle	Hose clip	12/20
10	375 2190	1	Be- und Entlüftungsschraube	Vent plug	M16x1,5
11	377 1180	3	Druckring mit O-Ring	Thrust ring with O-ring	DR/R16x21-RU/14,3x2,4
12	377 1181	5	Druckring mit O-Ring	Thrust ring with O-ring	DR/R22x27-RU/20,3x2,4
13	377 1301	2	Schlauchstutzen	Hose nipple	ES/BM 16x1,5-11
14	377 1302	1	Schlauchstutzen	Hose nipple	ES/B15-11 M22x1,5
15	377 1350	1	Verschlusschraube	Plug	VS/BM 22x1,5
17	377 1472	1	Einschraubstutzen	Screwed socket	90° M22x1,5 M22x1,5
18	377 1409	2	Einschraubsteckverbindung	Push-in connection	M16x1,5 12x1,5
19	377 1410	5	Einschraubsteckverbindung	Push-in connection	M22x1,5 12x1,5
20	377 1430	1	Einschraubsteckverbindung	Push-in connection	90/90° M22x1,5 12x1,5 12x1,5
21	377 1450	1	Einschraubsteckverbindung	Push-in connection	90° M16x1,5 12x1,5 m.Pr



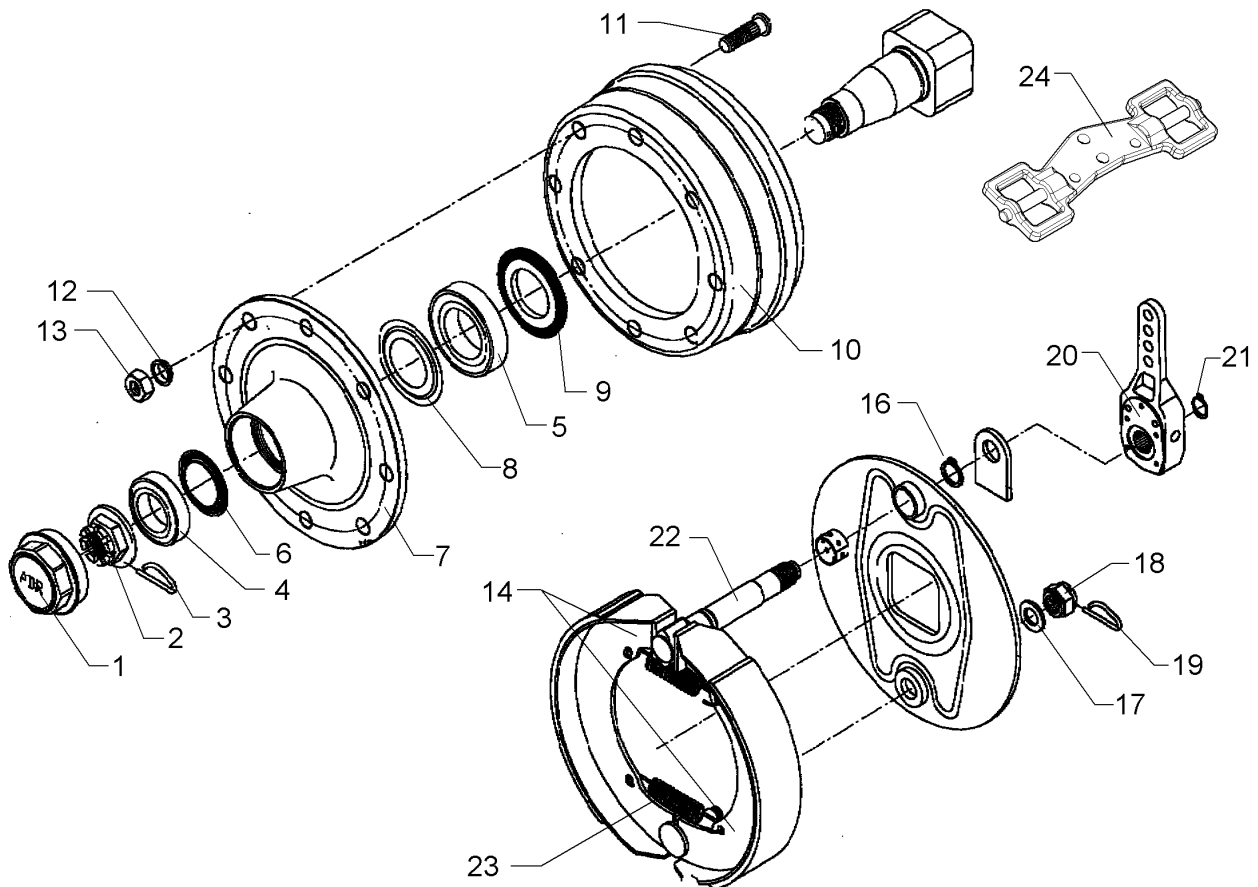
07.16

Pos.	Art.Nr.	Stck.	Artikeltext / Description	Abmessung
22	377 1460	1	Einschraubstutzen	Screwed socket 00° M22x1,5
23	377 1461	1	Einschraubstutzen	Screwed socket 00° M22x1,5
25	377 1341	1	Prüfanschluss	Test coupling M22x1,5 318 040 001
26	377 1380	1	Entwässerungsventil	Dewatering valve M22x1,5 315 019 001
27	377 2025	2	Bremsschlauch	Brake hose 11,5x3,5-4x4200
28	377 2070	21	Kunststoffrohr Meter-Ware	Synthetic tube 12x1,5 DIN 74324
29	377 2520	2	Leerkupplung	Hose coupling 334 028 001
30	377 2532	2	Spannband	Strap D310 030 200 409
31	377 2540	1	Kupplungskopf Vorrat rot	Hose coupling M16x1,5 ISO1728
32	377 2541	1	Kupplungskopf Bremse gelb	Hose coupling M16x1,5 ISO1728
34	577 2570	1	Entlüftungsfilter	Venting filter M22x1,5 031 000 909
35	577 2580	2	Rohrleitungsfilter	Filter M22x1,5 DIN74347
36	577 2590	1	Anhängerbremseventil	Trailer brake valve 350 026 002
37	577 2622	1	Druckluftbehälter	Compressed-air container D310x600 40Ltr.
38	577 2641	1	Membranzyylinder	Membrane-cylinder 24/30 M16x1,5 1362430001
39	577 2660	1	2-Wege-Ventil	2-port control valve M22x1,5 333 001 201
41	577 2680	1	Rückschlagventil	Nonreturn valve M22x1,5
42	577 2690	1	Parkventil	Parking valve M16x1,5



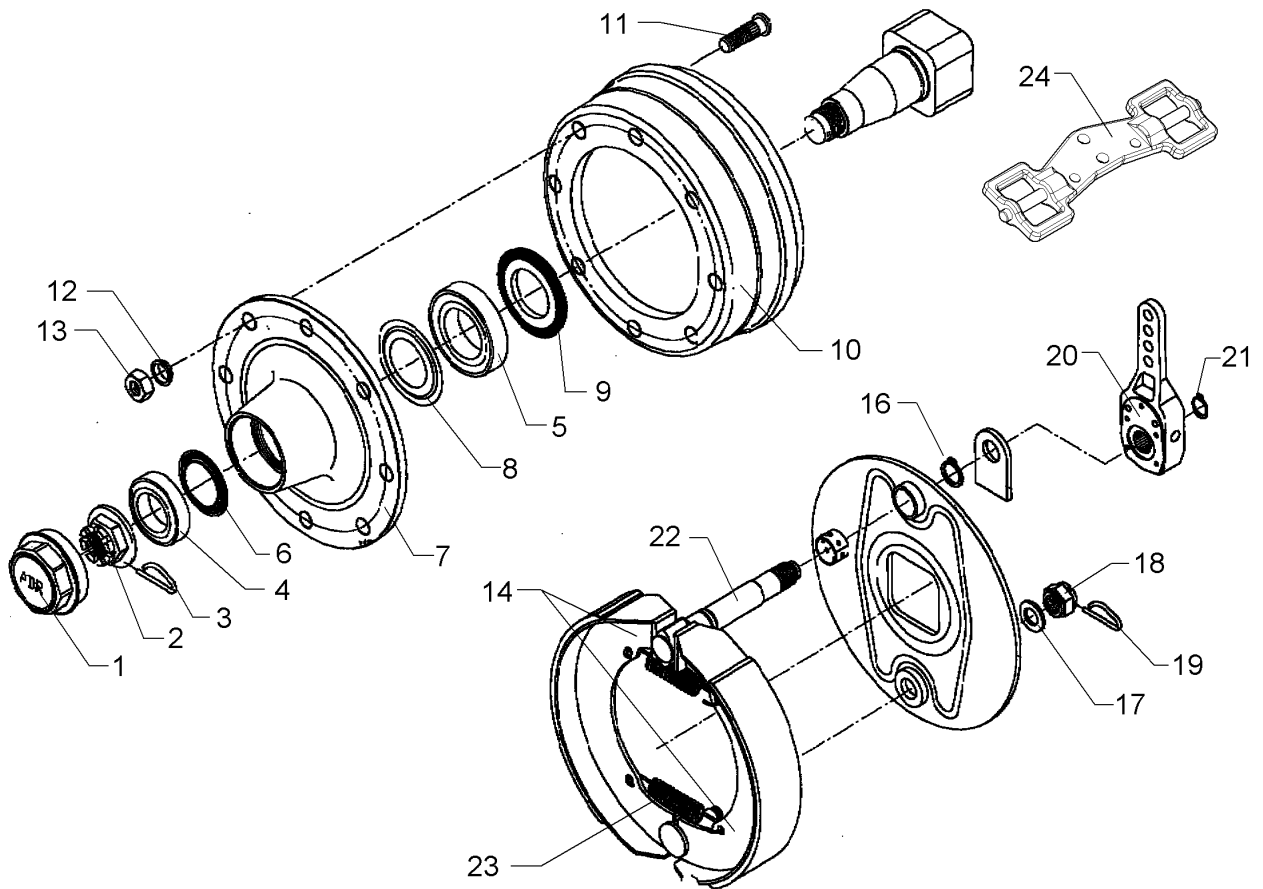
07.16

Pos.	Art.Nr.	Stck.	Artikeltext / Description		Abmessung
43	301 5438	2	Sechskantschraube	Hexagon bolt	M10x150-8.8 Zn DIN931-A
44	305 9898	2	Federring	Spring ring	8 "A" DIN127 Zn
45	477 1126	2	Halter	Holder	30x8x230/111
46	577 2671	1	Schnellöseventil	Quick release valve	M16x1,5 356 023 011
47	305 8696	10	Scheibe	Washer	A10,5 DIN125-St Zn
48	375 5698	1	Sechskantmutter	Hexagon nut	M16x1,5 SW22 Zn
54	375 4010	1	Einschraubverschraubung	Nipple	x-GE12-LM M16x1,5 Zn
55	375 4660	1	Blindstopfen	Blind plug	BUZ12-L
56	375 5310	1	Überwurfmutter	Union nut	12L M18x1,5 Zn
60	377 1473	1	Einschraubstutzen	Screwed socket	90° M22x1,5 M16x1,5
61	57710019	1	Anhängerbremseventil	Trailer brake valve	350 026 102



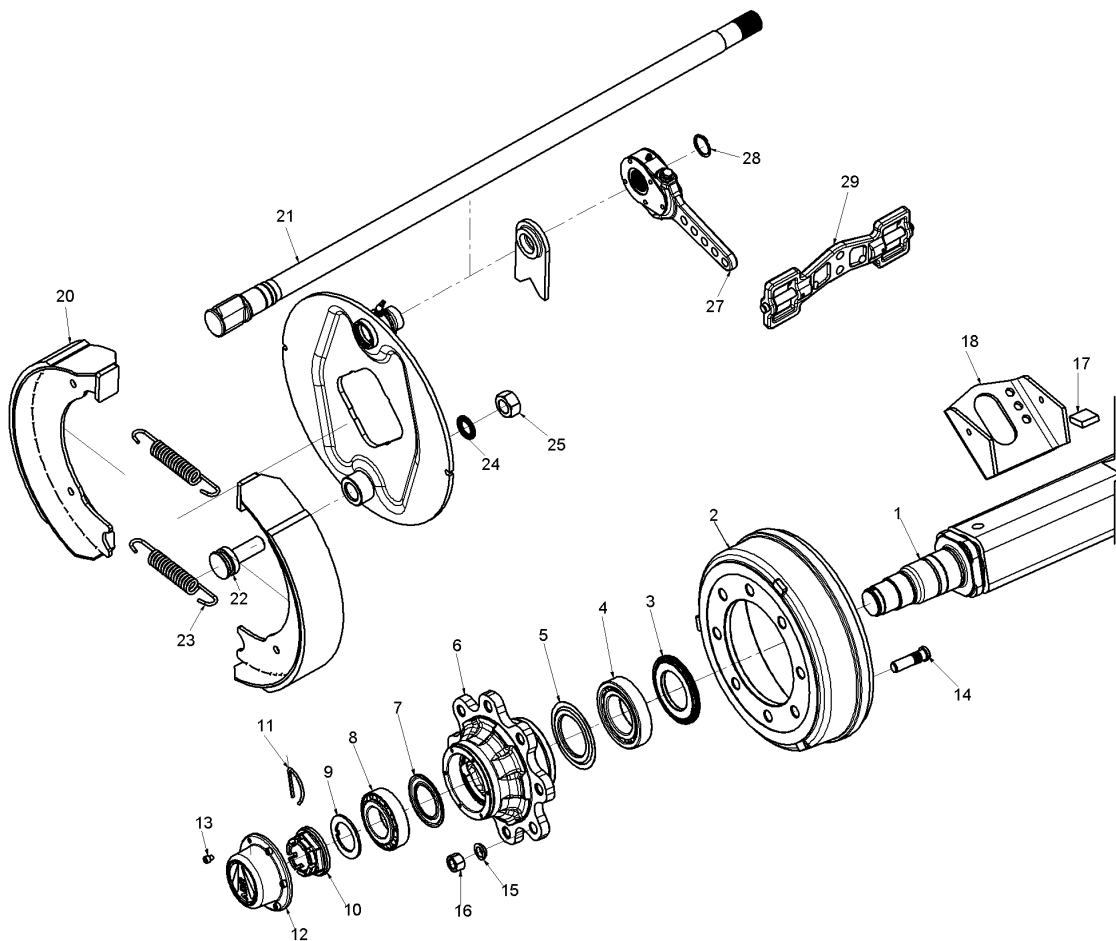
07.16

Pos.	Art.Nr.	Stck.	Artikeltext / Description	Abmessung	
1	323 1312	2	Schlagkappe	Lug strap	ADR D100
2	303 0176	2	Kronenmutter	Castle nut	M48x1,5
3	329 3543	2	Sicherungsklammer	Safety clamp	48
4	319 9158	2	Kegelrollenlager	Tapered roller bearing	32211.
5	319 9168	2	Kegelrollenlager	Tapered roller bearing	33214
6	323 1806	2	Nilos-Ring	Nilos ring	915PA57
7	450 6912	2	Radnabe	Wheel hub	8/220/275 D100 ADR
8	323 1807	2	Nilos-Ring	Nilos ring	32214
9	323 7629	2	Dichtung zum Lager	Seal	32214
10	450 6913	2	Bremstrommel	Brake drum	D400x80 ADR
11	301 6435	16	Radschraube	Wheel bolt	M20x1,5
12	305 9932	16	Federring mit Kugelbund	Spring ring	C20 DIN74361
13	303 6423	16	Flachbundmutter	Flat collar nut	M20x1,5 Zn SW30
14	450 6804	2	Bremsbacken mit Belag 1Satz	Brake-shoe with lining	D400x80 ADR
15	317 9488	2	Buchse für Bremswelle	Bush	ADR
16	305 8871	2	Sicherungsring	Securing ring	38x1,75 DIN471 Zn
17	305 6254	2	Scheibe	Washer	D25/44x4 Zn ISO7089
18	303 0177	2	Kronenmutter	Castle nut	M24
19	329 3544	2	Sicherungsklammer	Safety clamp	24
20	450 6847	2	Gestängesteller	Linkage control element	D32 ADR
21	305 8861	2	Sicherungsring	Securing ring	25x2 DIN471 Zn
22	450 6854	2	Bremsnockenwelle	Brake camshaft	D35x1050



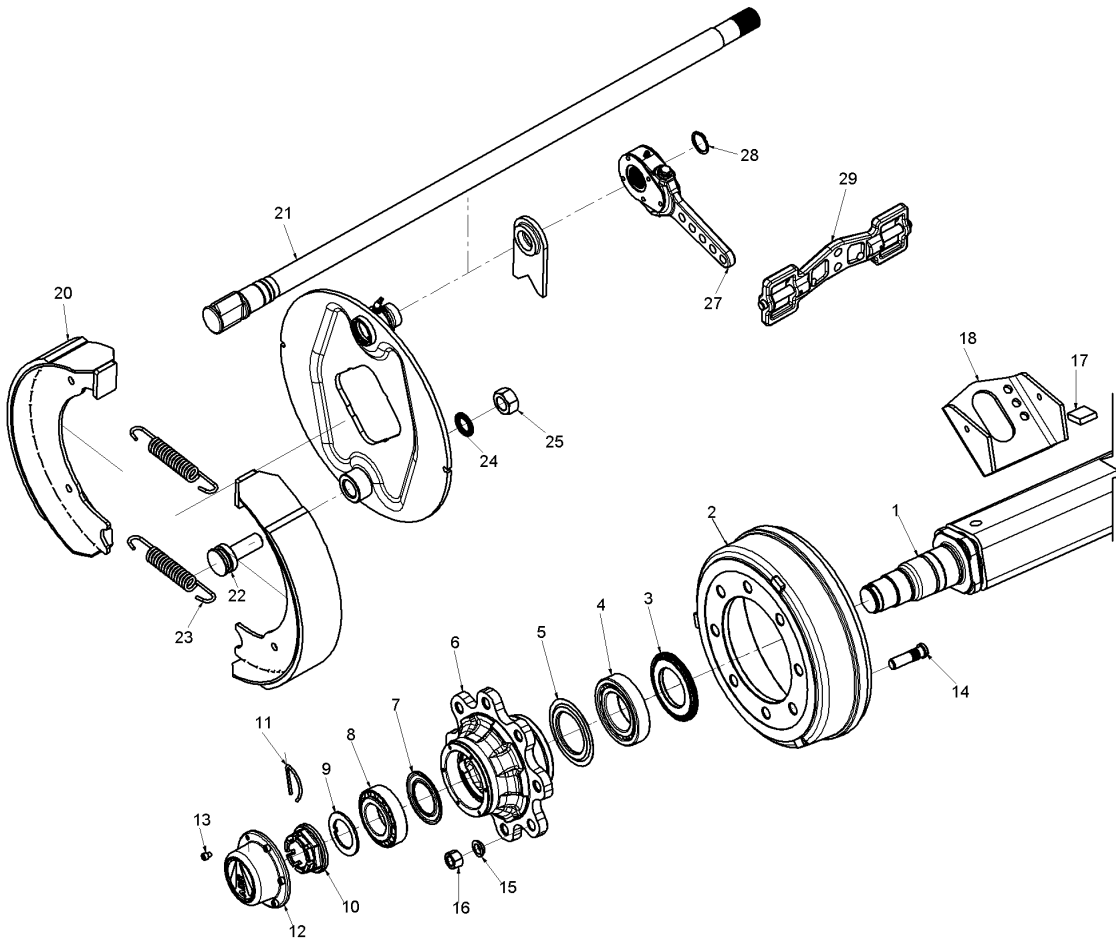
07.16

Pos.	Art.Nr.	Stck.	Artikeltext / Description	Abmessung	
23	329 8559	2	Zugfeder Bremsbacke	Spring	
24	45010020	1	Bremswaage	Brake balance bar	ADR 400x80 D14x290 ADR 768102



07.16

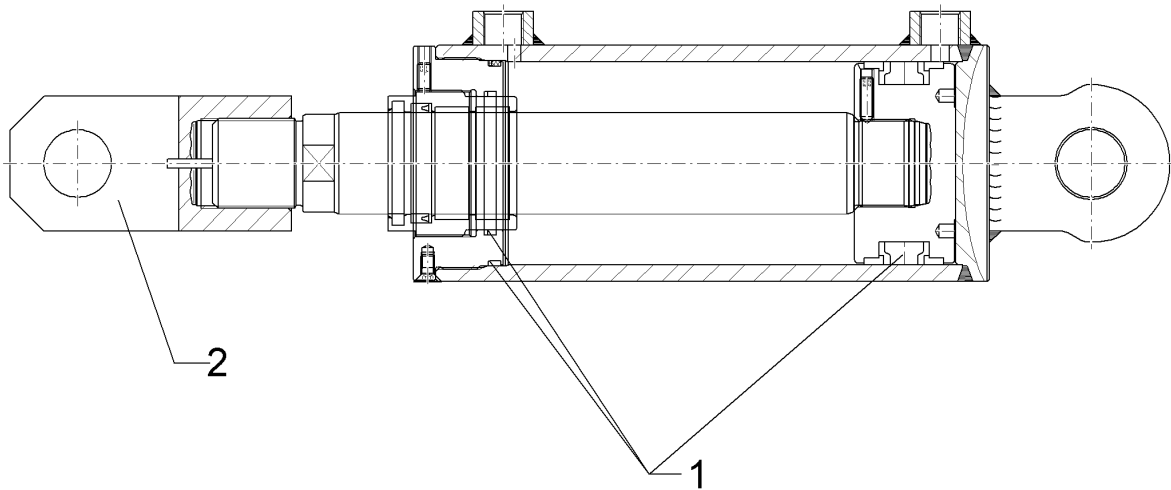
Pos.	Art.Nr.	Stck.	Artikeltext / Description	Abmessung	
2	45010077	2	Bremstrommel	Brake drum	D400x80 8-Loch
3	32310095	2	Dichtung	Seal	-
4	319 9175	2	Kegelrollenlager	Tapered roller bearing	32216 DIN720
5	323 1815	2	Nilos-Ring	Nilos ring	32216 AV
6	45010076	2	Radnabe	Wheel hub	120-140 220-275
7	32310094	2	Nilos-Ring	Nilos ring	32213 AV
8	319 9160	2	Kegelrollenlager	Tapered roller bearing	32213.
9	30510098	2	Scheibe mit Nasen	Washer	M58
10	30310053	2	Kronenmutter	Castle nut	M58x1,5
11	32910033	2	Sicherungsklammer	Safety clamp	M58
12	32310093	2	Radkappe	Hub cap	D125
13	30110247	12	Schraube	Screw	-
15	305 9932	16	Federring mit Kugelbund	Spring ring	C20 DIN74361
16	303 6423	16	Flachbundmutter	Flat collar nut	M20x1,5 Zn SW30
17	30110246	16	Radschraube	Wheel bolt	M20x1,5x80
20	45010074	2	Bremsbacken mit Belag 1Satz	Brake-shoe with lining	D400x80 408E
21	45010075	2	Bremsnockenwelle	Brake camshaft	D35x1050
22	31310077	2	Bolzen	Pin	408E
23	32910034	42	Zugfeder Bremsbacke	Spring	D25x162
24	30510099	2	Scheibe	Washer	für M24
25	303 0996	2	Sechskantmutter	Hexagon nut	M24x1,5 DIN934-8 Zn
27	450 6847	2	Gestängesteller	Linkage control element	D32 ADR
28	305 8868	2	Sicherungsring	Securing ring	32x1,5 DIN471 Zn



07.16

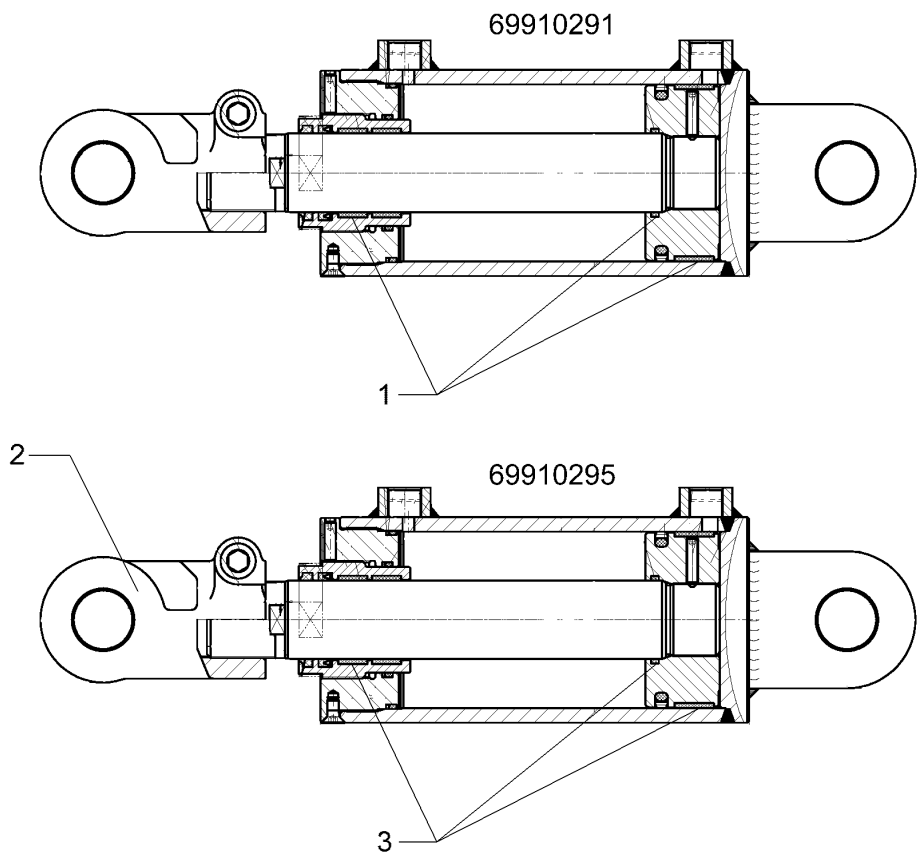
Pos.	Art.Nr.	Stck.	Artikeltext / Description	Abmessung	
29	45010020	1	Bremswaage	Brake balance bar	D14x290 ADR 768102

Hydraulikzylinder/Hydraulic ram	8
Kristall 9/600 KA	575 2264



07.16

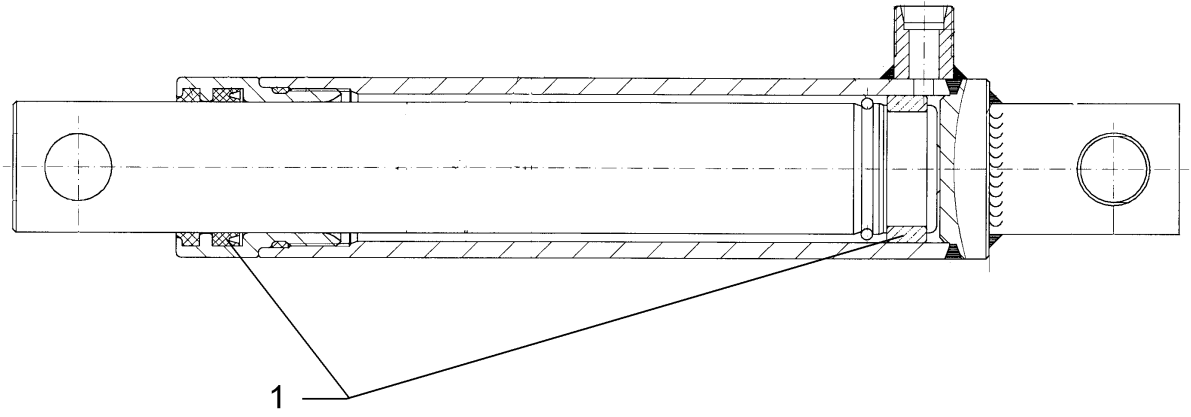
Pos.	Art.Nr.	Stck.	Artikeltext / Description		Abmessung
1	57510099	1	Dichtungssatz	Seal set	D50/110
2	302 9101	1	Gelenkgabel	Fork-type joint	M40x2-D30-95 70x60x125



07.16

Pos.	Art.Nr.	Stck.	Artikeltext / Description	Abmessung
1	57510753	1	Dichtungssatz	Seal set
2	302 9107	1	Gelenkgabel	Fork-type joint
3	575 9274	1	Dichtungssatz	Seal set
				45/100
				D30-83 M39x1,5
				D45/100

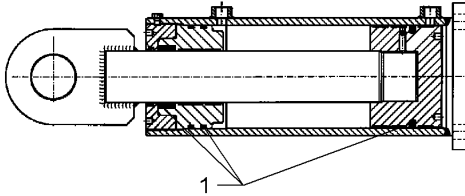
Plunger-Zylinder/Plunger-ram	8
Kristall 9/600 KA	575 2312



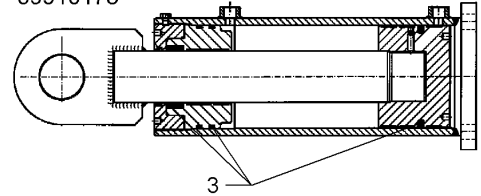
07.16

Pos.	Art.Nr.	Stck.	Artikeltext / Description		Abmessung
1	575 9253	1	Dichtungssatz	Seal set	D40

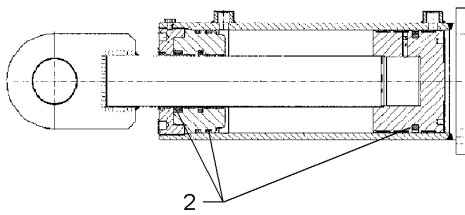
699 2298



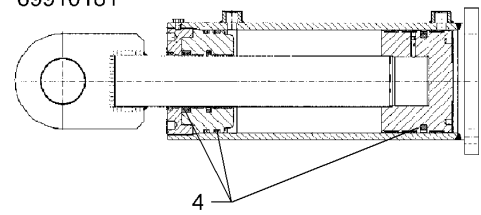
69910178



699 2350

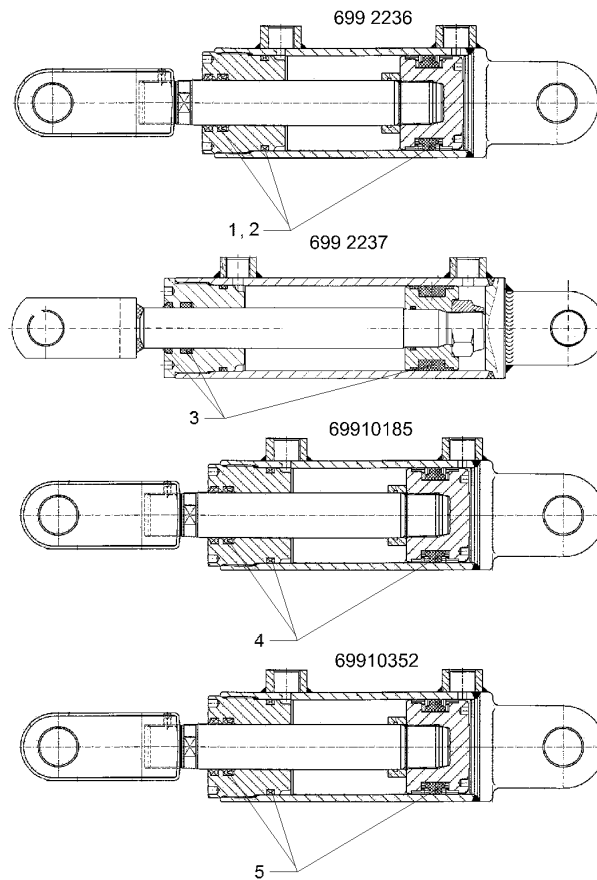


69910181



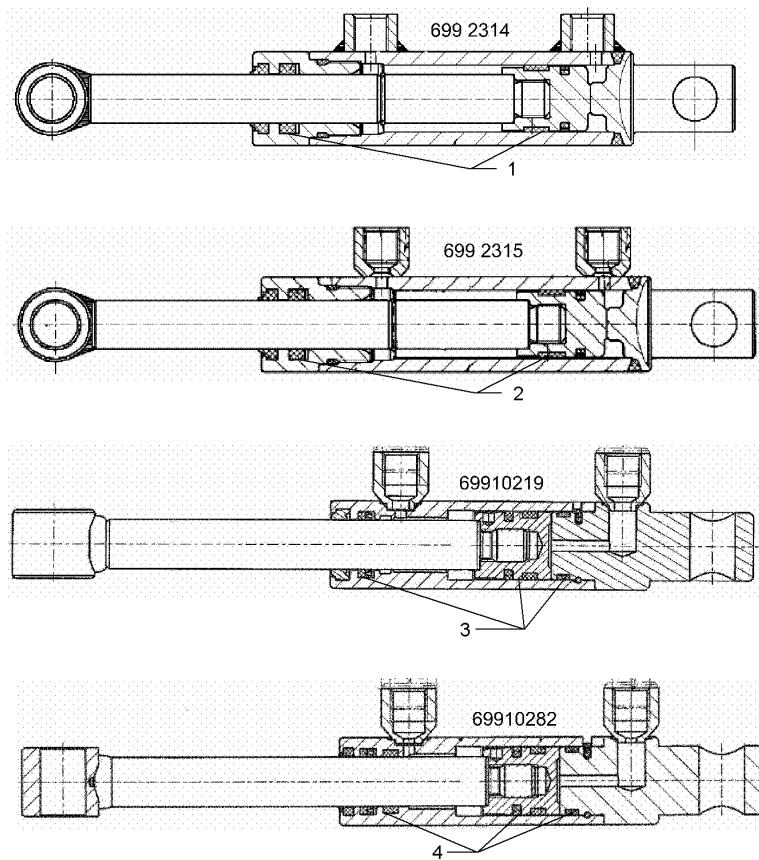
07.16

Pos.	Art.Nr.	Stck.	Artikeltext / Description		Abmessung
1	575 9267	1	Dichtungssatz	Seal set	D70/140
2	575 9295	1	Dichtungssatz	Seal set	D70/140
3	57510656	1	Dichtungssatz	Seal set	70/140
4	57510657	1	Dichtungssatz	Seal set	30/70



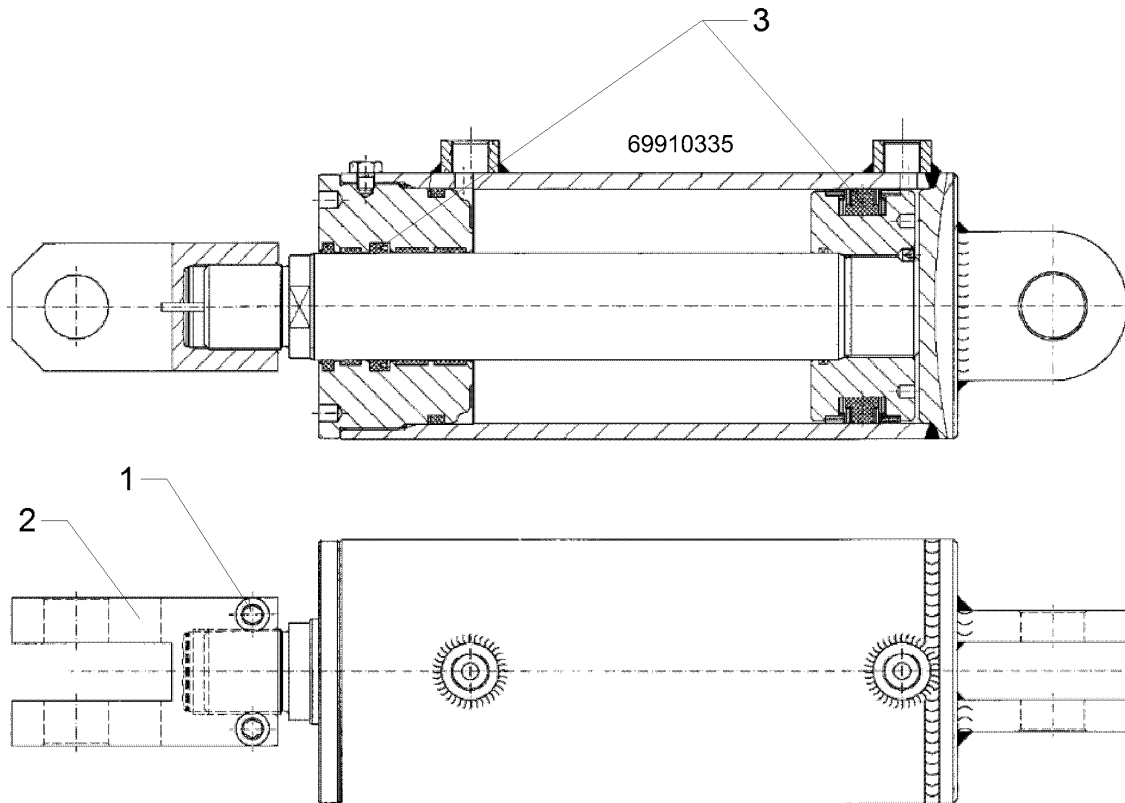
07.16

Pos.	Art.Nr.	Stck.	Artikeltext / Description		Abmessung
1	575 9174	1	Dichtungssatz	Seal set	D30/63
2	575 9224	1	Dichtungssatz	Seal set	D30/63
3	575 9266	1	Dichtungssatz	Seal set	D30/63
4	57510196	1	Dichtungssatz	Seal set	D30/63
5	57510760	1	Dichtungssatz	Seal set	30/63



07.16

Pos.	Art.Nr.	Stck.	Artikeltext / Description		Abmessung
1	575 9243	1	Dichtungssatz	Seal set	D18/25
2	575 9272	1	Dichtungssatz	Seal set	D18/25
3	57510621	1	Dichtungssatz	Seal set	D18/25
4	57510622	1	Dichtungssatz	Seal set	D18/25



07.16

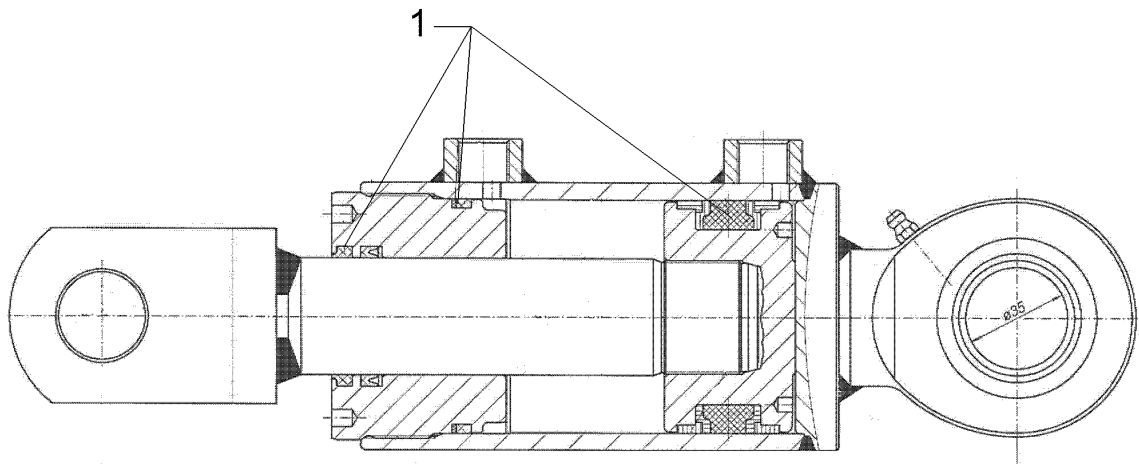
Pos.	Art.Nr.	Stck.	Artikeltext / Description		Abmessung
1	301 5815	2	Zylinderschraube	Allen screw	M10x60-10.9 DIN912
2	302 9101	1	Gelenkgabel	Fork-type joint	M40x2-D30-95 70x60x125
3	575 9232	1	Dichtungssatz	Seal set	D50/110

Zugzylinder/Hydraulic ram

8

Kristall 9/600 KA

575 2550

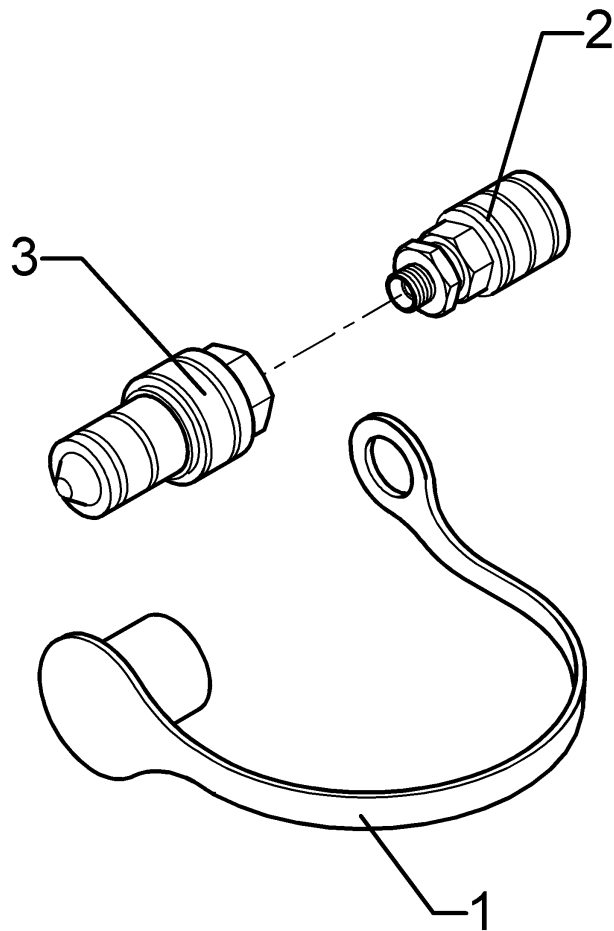


07.16

Pos.	Art.Nr.	Stck.	Artikeltext / Description		Abmessung
1	575 9257	1	Dichtungssatz	Seal set	D40/80

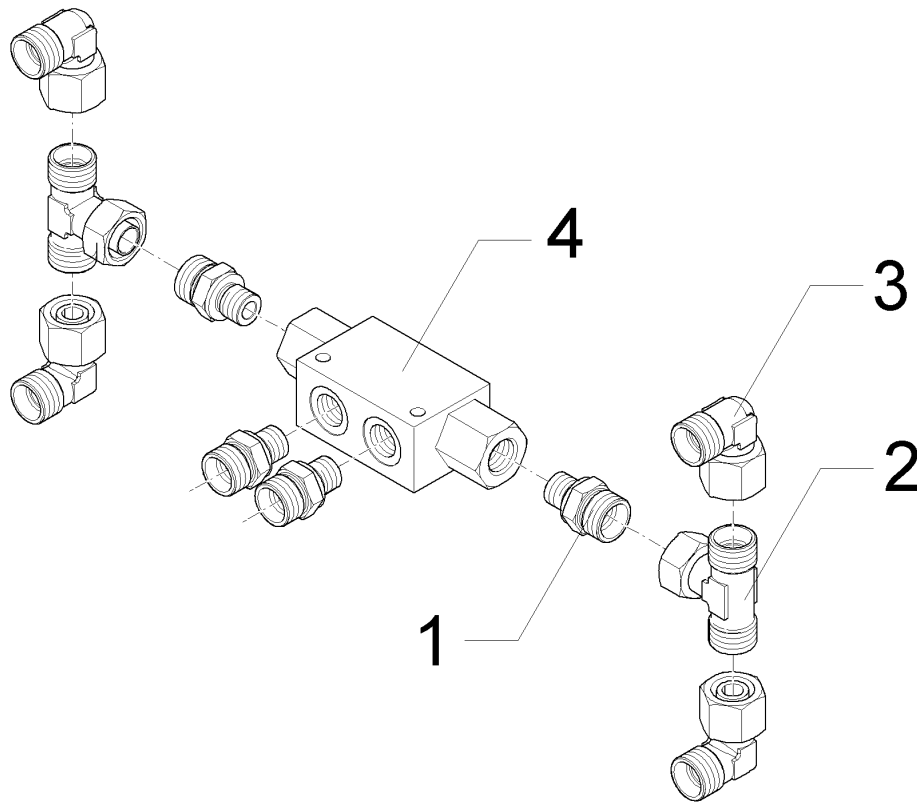
Adapter/Adapter	8
-----------------	---

Kristall 9/600 KA	575 6601
-------------------	----------



07.16

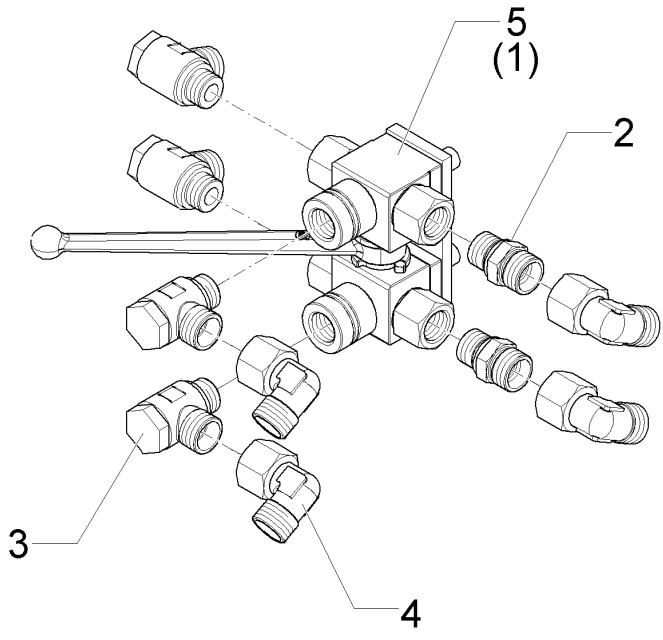
Pos.	Art.Nr.	Stck.	Artikeltext / Description		Abmessung
1	375 2165	1	Staubstecker rot	Plastic male probe	-
2	375 2737	1	SVK-Muffe	SVK-socket	BG-3 CEL15 M22x1,5
3	375 2741	1	Steckkupplung Kugel	Connection	K700 12LM18x1,5



07.16

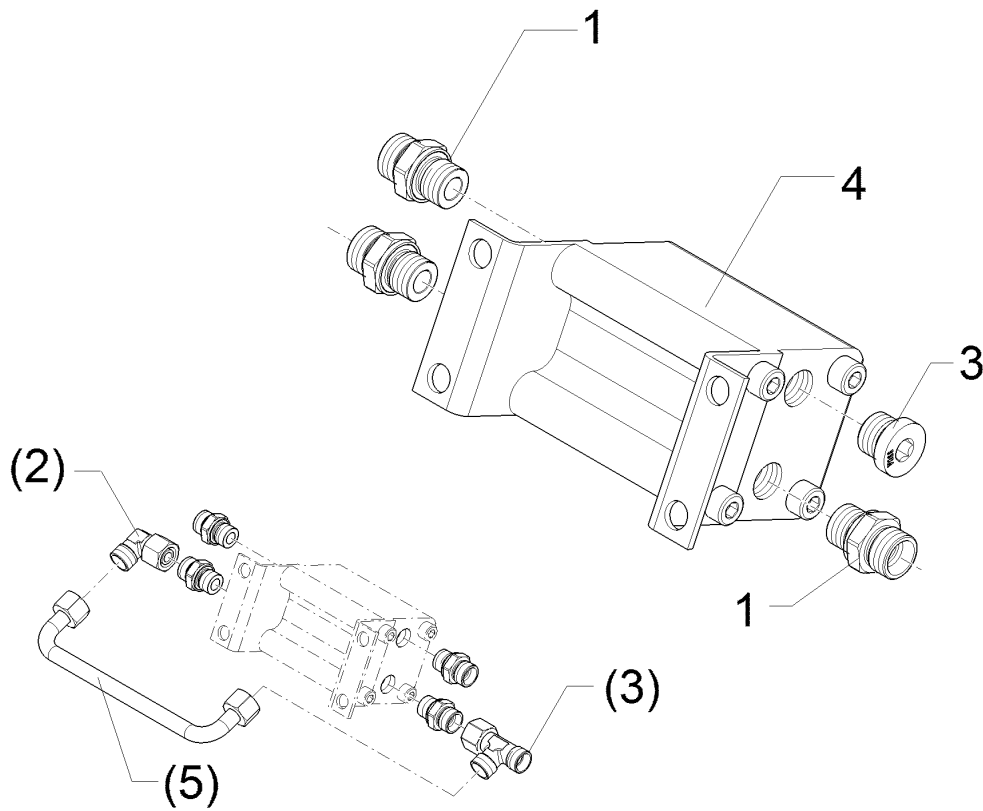
Pos.	Art.Nr.	Stck.	Artikeltext / Description		Abmessung
1	375 4038	4	Einschraubverschraubung	Nipple	GE 12-LR 1/4 ZL ED
2	375 4490	2	Einstellbare T-Verschraubung	Adjustable T-union	ET12-LM DKO24 GRD M18x1,5
3	375 4500	4	Einstellbare W-Verschraubung	Adjustable angle union	EW12-LM DKO24 GRD M18x1,5
4	575 2161	1	Rückschlagventil	Nonreturn valve	RDP 06 1/4

Wegeventil/Directional valve	8
Kristall 9/600 KA	57510105



07.16

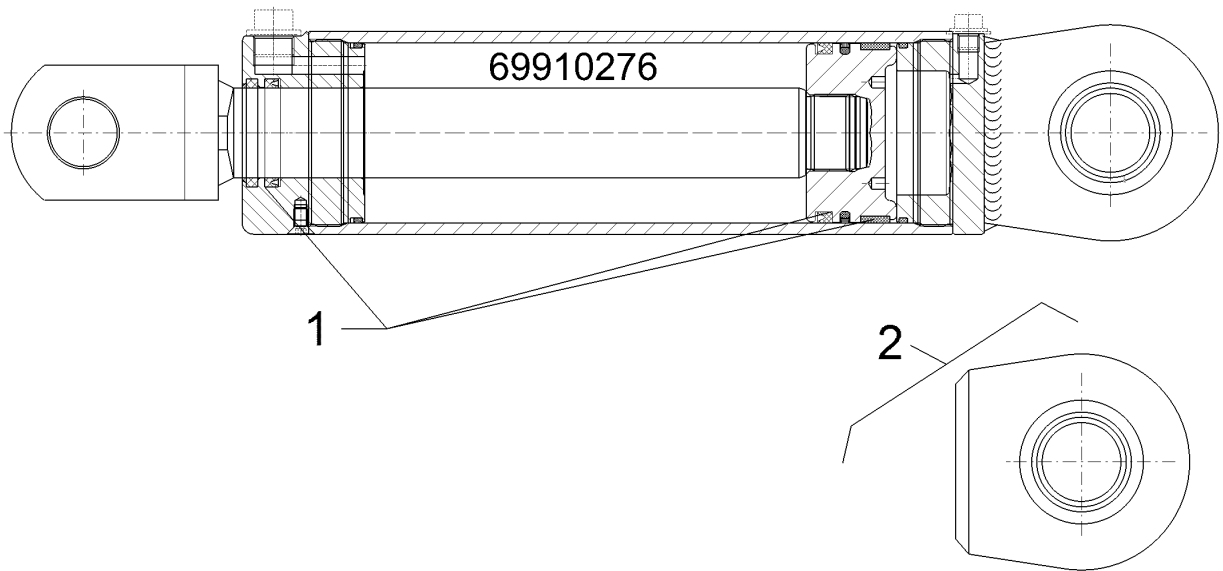
Pos.	Art.Nr.	Stck.	Artikeltext / Description		Abmessung
1	375 2200	1	Wegeventil	Directional valve	6/2-L M16x1,5
2	375 4010	4	Einschraubverschraubung	Nipple	x-GE12-LM M16x1,5 Zn
3	375 4310	2	Schwenkverschraubung	Union, swivel	x-SWVE12-LM M16x1,5
4	375 4500	4	Einstellbare W-Verschraubung	Adjustable angle union	EW12-LM DKO24 GRD M18x1,5
5	37510106	1	Wegeventil	Directional valve	6/2-L M16x1,5 M8 Zn



07.16

Pos.	Art.Nr.	Stck.	Artikeltext / Description		Abmessung
1	375 4057	4	Gerade Einschraubverschraubung	Nipple	x-GE12-LR 3/8"-ED
2	375 4500	1	Einstellbare W-Verschraubung	Adjustable angle union	EW12-LM DKO24 GRD M18x1,5
3	375 4550	1	Einstellbare L-Verschraubung	Adjustable L-union	EL12-L M18x1,5
4	57510574	1	Stromteilerventil	Flow divider valve	PR 202- DB=
5	57510575	1	Rohr	Tube	12x2x260 2xGEB90°

Zugzylinder/Hydraulic ram	8
Kristall 9/600 KA	57510582

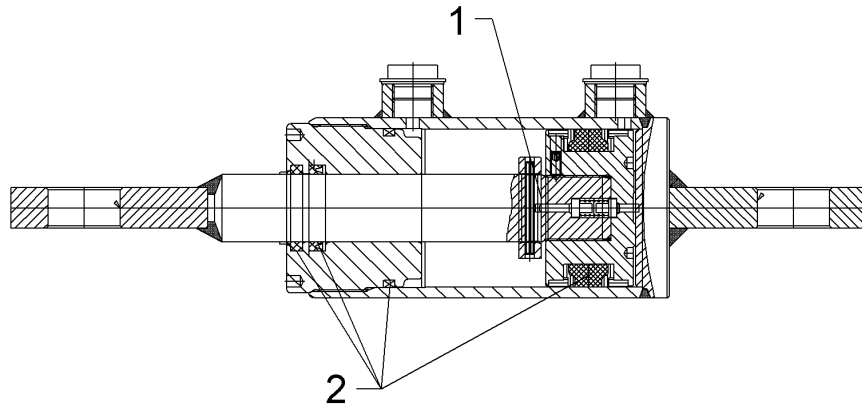


07.16

Pos.	Art.Nr.	Stck.	Artikeltext / Description		Abmessung
1	57510191	1	Dichtungssatz	Seal set	40/80
2	31710141	1	Gelenklager	Articulated bearing	GE35DO 104x96x22

Hyd.Zyl.63/30-113/Hydraulic ram	8
--	----------

Kristall 9/600 KA	57510584
--------------------------	-----------------

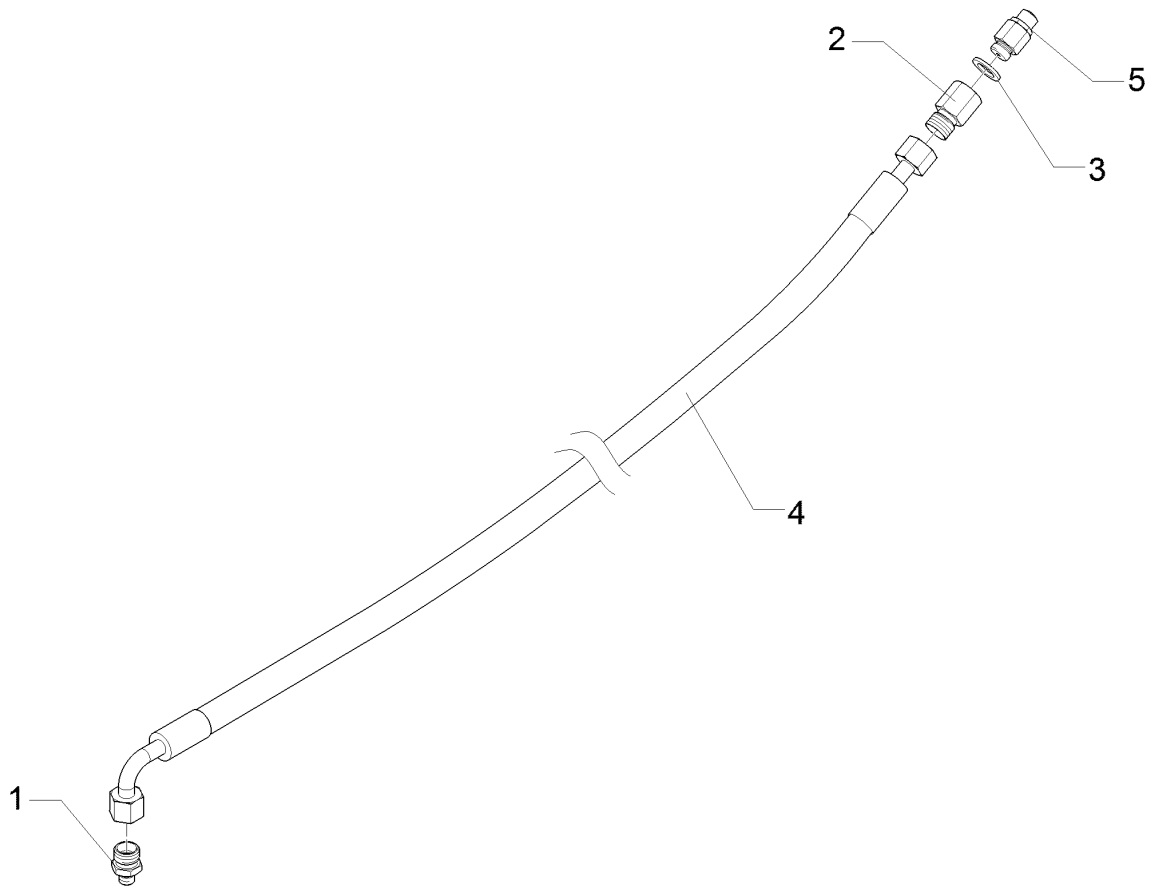


07.16

Pos.	Art.Nr.	Stck.	Artikeltext / Description		Abmessung
1	575 9155	1	Ventil	Valve	kpl. D30/63
2	575 9296	1	Dichtungssatz	Seal set	

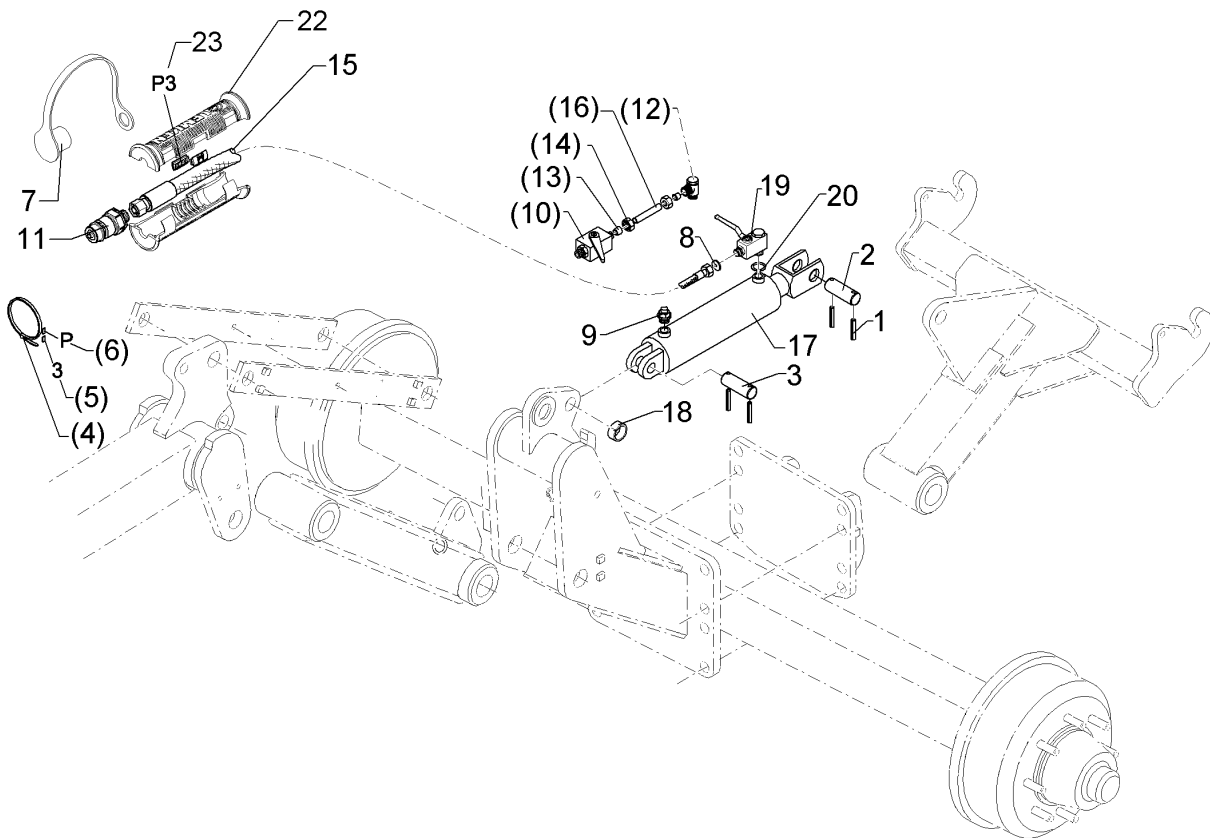
Ventileinheit/Control valve unit	8
---	----------

Kristall 9/600 KA	57510769
--------------------------	-----------------



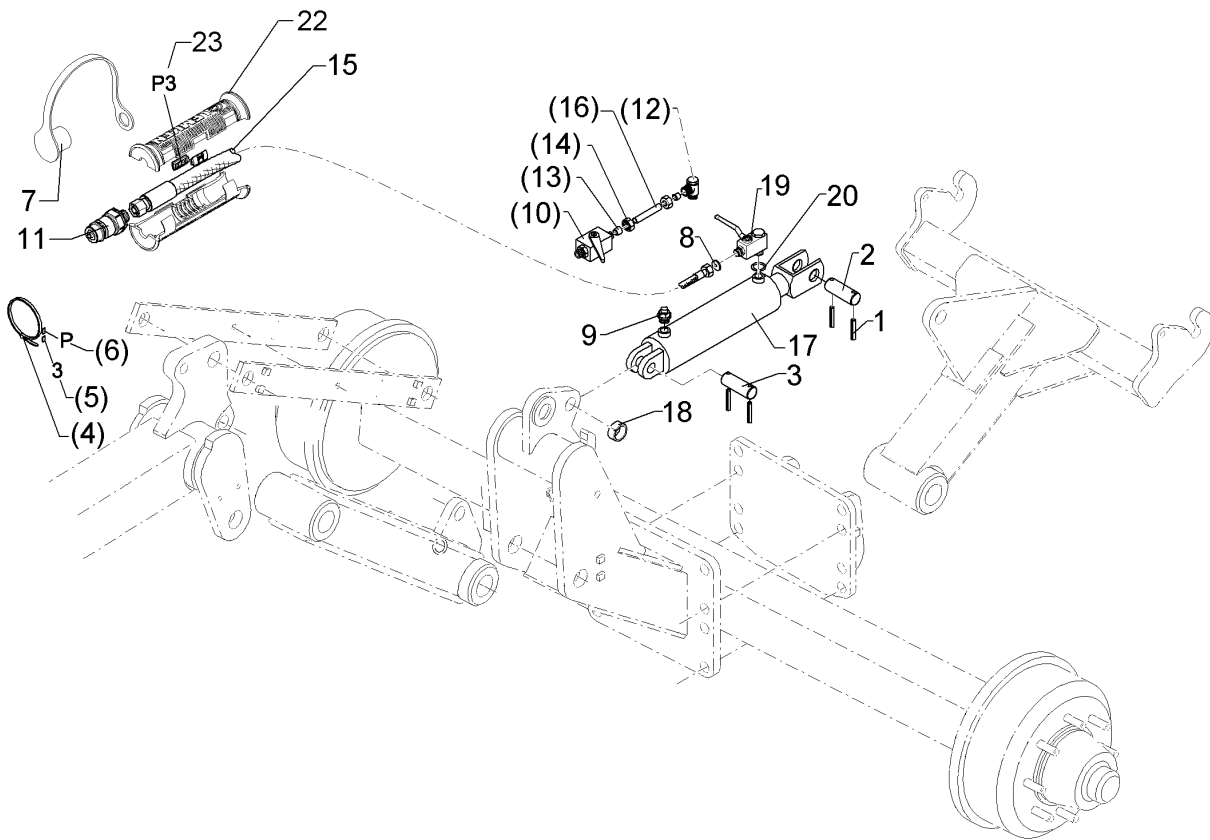
07.16

Pos.	Art.Nr.	Stck.	Artikeltext / Description		Abmessung
1	37510174	1	Einschraubverschraubung	Nipple	xGE 10-L R 1/8
2	37510175	1	Einschraubverschraubung	Nipple	xGAI 10-L R 1/4
3	37510176	1	Usit-Ring	Usit ring	13,00x20,50x2,00 G1/4
4	47710056	1	Bremsschlauch	Brake hose	DN11x3000
5	57510767	1	Druckbegrenzungsventil	Pressure limiting valve	7 bar, G1/4



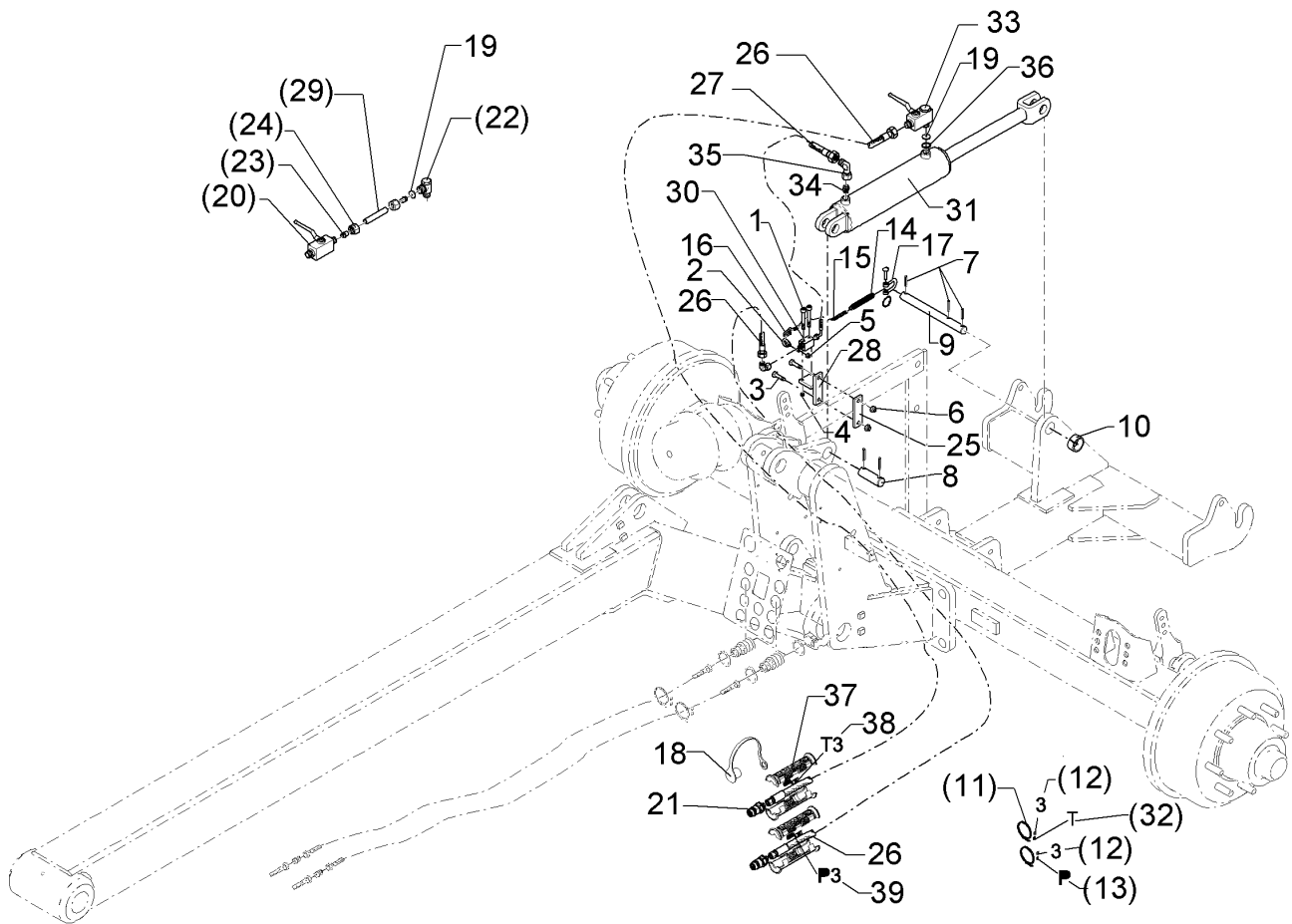
07.16

Pos.	Art.Nr.	Stck.	Artikeltext / Description		Abmessung
1	309 7000	4	Spannhülse	Expansion bush	8x50-DIN1481 Zn
2	313 3011	1	Bolzen	Pin	D30x72/102 Zn
3	313 3012	1	Bolzen	Pin	D30x92 2xd8 Zn
4	325 1350	1	Spannband	Strap	6,3x254 VA
5	325 1503	1	EASY-READ Zeichen	EASY-READ sign	"3"
6	325 1511	1	EASY-READ Zeichen	EASY-READ sign	"P"
7	375 2121	1	Staubkappe	Dust cap	D26,5 Bg.3
8	375 2173	1	Drosselscheibe	Restrictor washer	D12x1,5 BO 1,5
9	375 2196	1	Be- und Entlüftungsschraube	Vent plug	M18x1,5
10	375 2199	1	Kugelhahn	Ball valve	BKH 12L-M18x1,5 Zn
11	375 2718	1	SVK-Stecker	Hydraulic coupling	BG-3 12L M18x1,5 Zn
12	375 4311	1	Schwenkverschraubung	Union, swivel	x-SWVE12-LM M18x1,5 Zn
13	375 5110	2	Schneidring	Cutting ring	12-L/S Zn WD
14	375 5310	2	Überwurfmutter	Union nut	12L M18x1,5 Zn
15	475 2615	1	Hydraulikschlauch	Hydraulic hose	2SN10-1200 M18x1,5 12x2x135
16	475 9900	1	Hydraulikrohr	Hydraulic tube	DZ110/50x0450-0750
17	575 2356	1	Hydraulikzylinder	Hydraulic ram	D30 D30 EG30/38x25
18	317 3417	1	Einspannbuchse mit Presssitz	Expansion bush	HBPA 0602 M18x1,5 Zn DN6
19	375 2206	1	Kugelhahn	Ball valve	18,2x25,1x5
20	375 5081	1	Dichtkantenring	Seal ring	



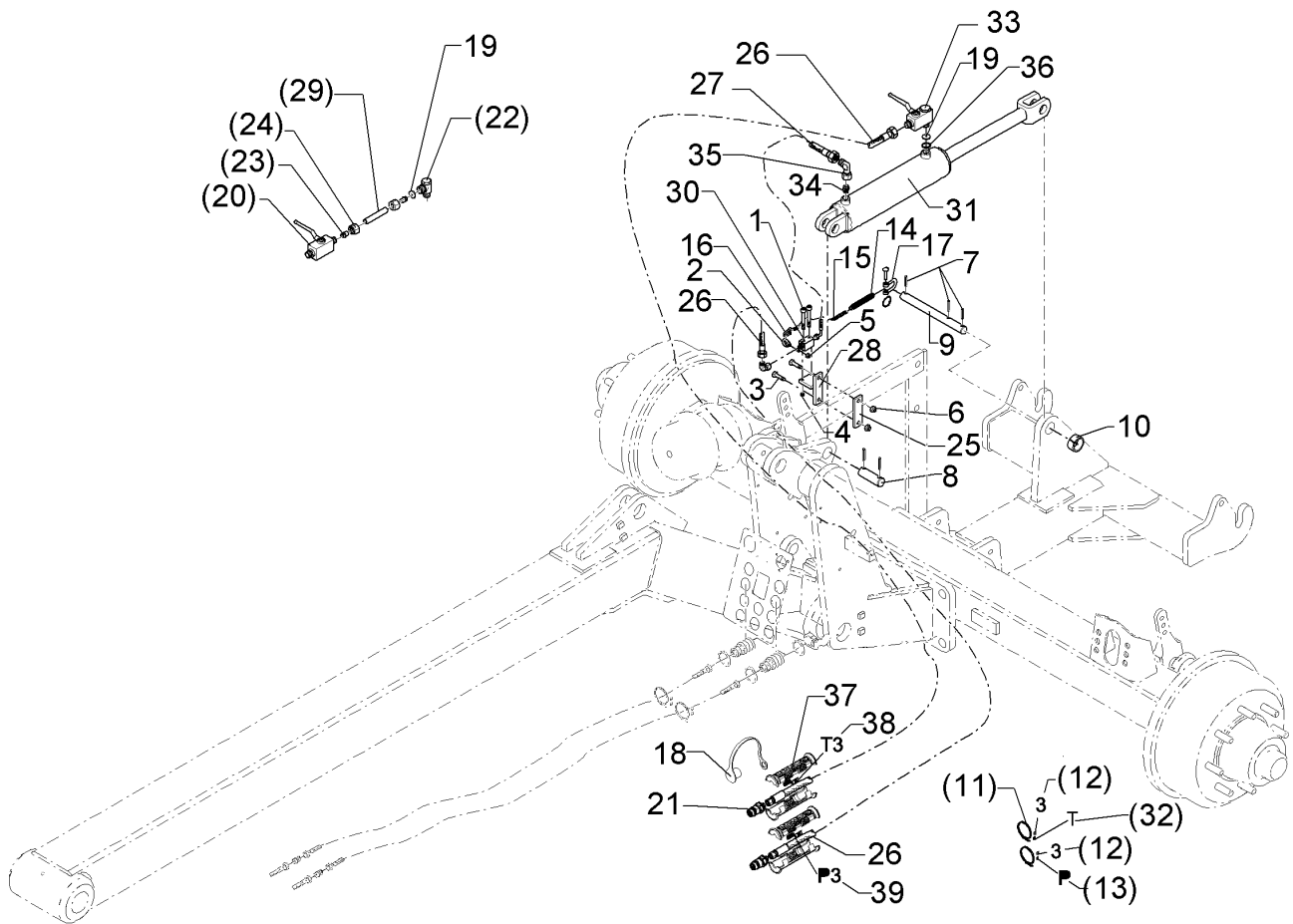
07.16

Pos.	Art.Nr.	Stck.	Artikeltext / Description	Abmessung
21	375 2607	2	Griff Halbschale	Handle
22	325 1603	2	Kennzeichnung	Marking
				-
				P3



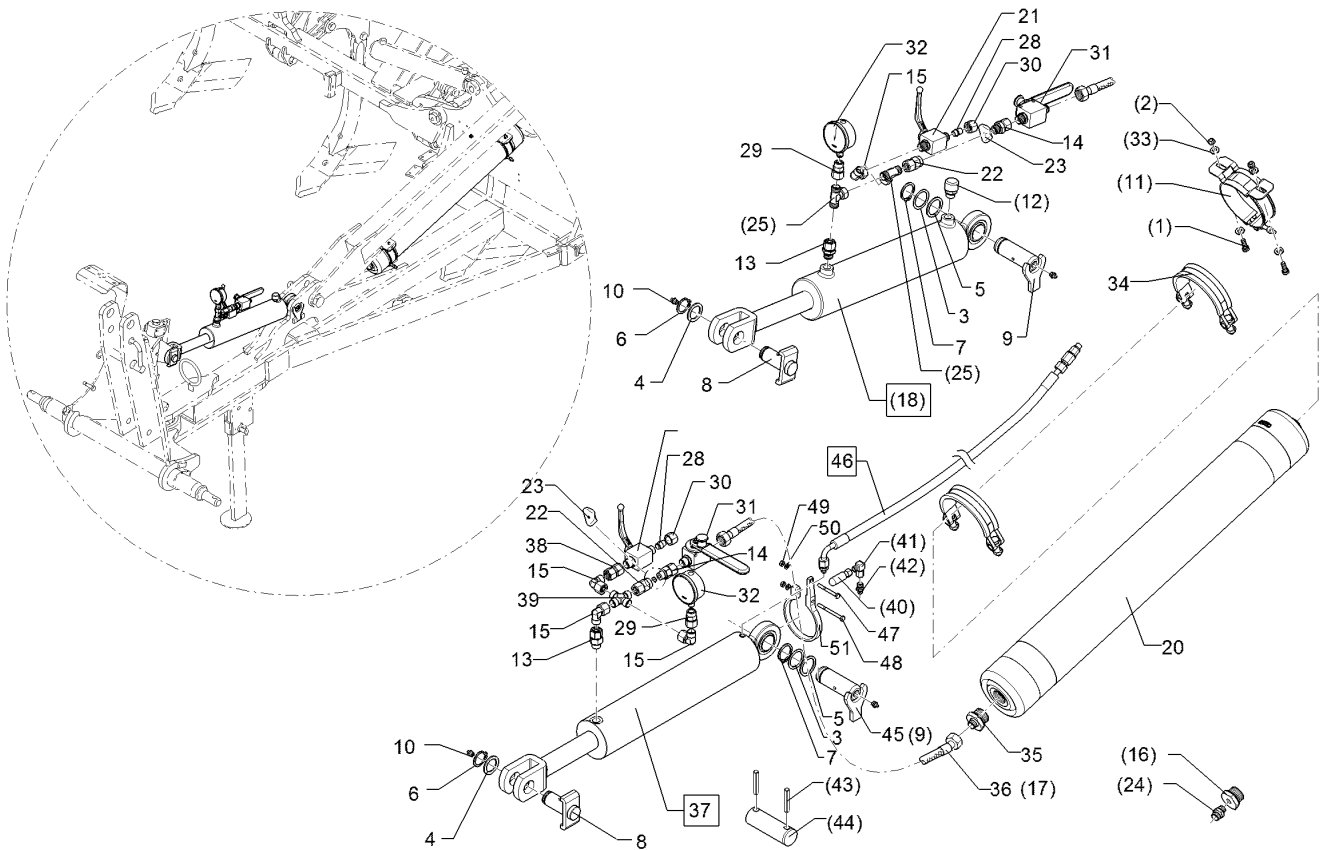
07.16

Pos.	Art.Nr.	Stck.	Artikeltext / Description		Abmessung
1	301 0306	2	Linsenschraube	Oval head screw	M6x45-4,6 Zn DIN7985
2	301 0815	1	Ringschraube	Eye bolt	M8 DIN580 Zn
3	301 3248	2	Sechskantschraube	Hexagon bolt	M10x55-8.8 Zn DIN931-A
4	303 0931	2	Sicherungsmutter	Selflocking nut	NM6-8 Zn DIN985
5	303 0932	1	Sicherungsmutter	Selflocking nut	NM8-8 Zn DIN985
6	303 0933	2	Sicherungsmutter	Selflocking nut	NM10-8 DIN985 Zn
7	309 7000	5	Spannhülse	Expansion bush	8x50-DIN1481 Zn
8	313 3012	1	Bolzen	Pin	D30x92 2xd8 Zn
9	313 3054	1	Bolzen	Pin	D30/25x260 2xD8 1xD6 Zn
10	317 3417	1	Einspannbuchse mit Presssitz	Expansion bush	EG30/38x25
11	325 1350	1	Spannband	Strap	6,3x254 VA
12	325 1503	1	EASY-READ Zeichen	EASY-READ sign	"3"
13	325 1511	2	EASY-READ Zeichen	EASY-READ sign	"P"
14	329 8515	1	Zugfeder	Spring	4,5x22,5x280
15	331 6405	0	Kette	Chain	4x32 DIN763
16	331 8405	1	Schäkel	Shackle	A 0,16 DIN 82101 Zn
17	331 9815	1	Malotte	Shackle	D13-kpl.
18	375 2121	2	Staubkappe	Dust cap	D26,5 Bg.3
19	375 2173	1	Drosselscheibe	Restrictor washer	D12x1,5 BO 1,5
20	375 2199	1	Kugelhahn	Ball valve	BKH 12L-M18x1,5 Zn
21	375 2718	2	SVK-Stecker	Hydraulic coupling	BG-3 12L M18x1,5



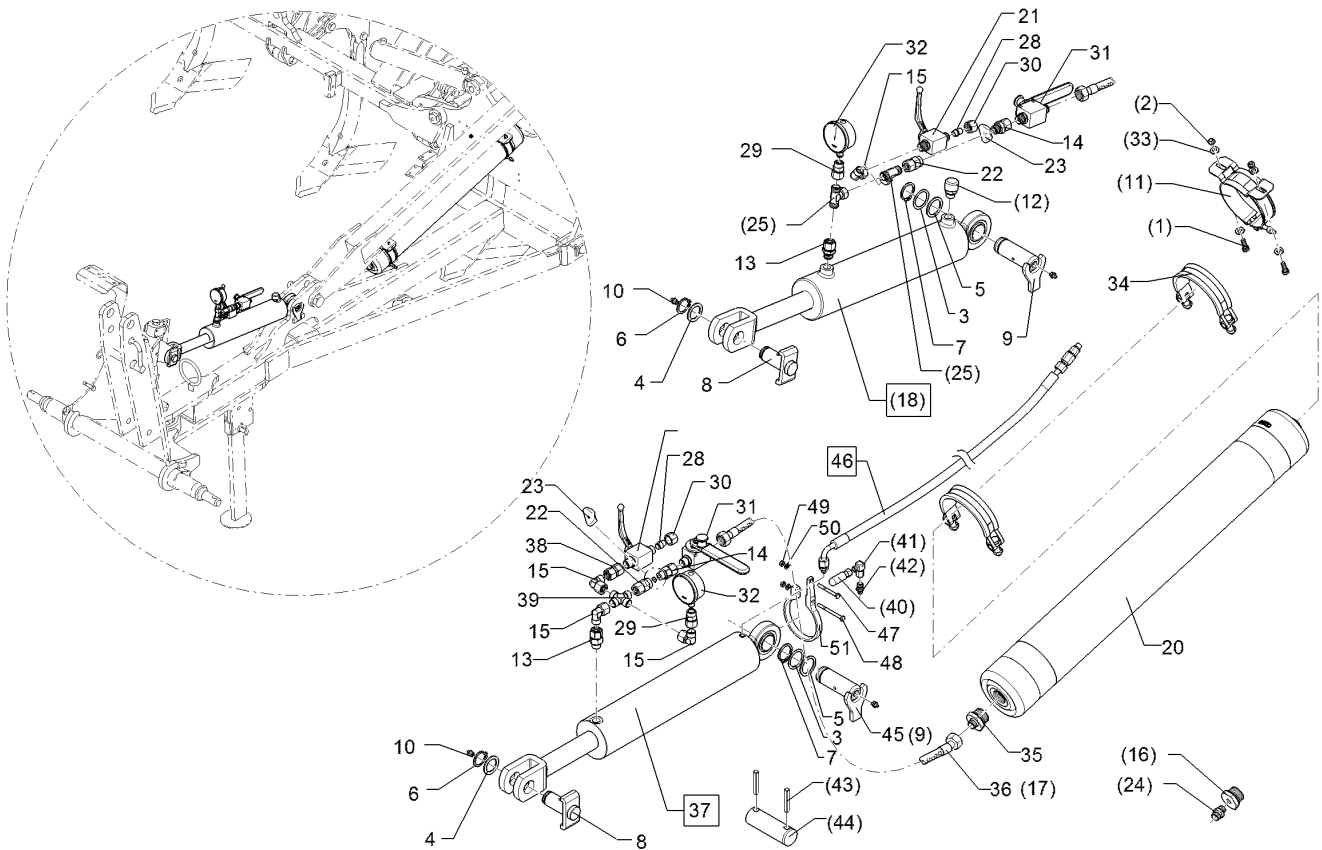
07.16

Pos.	Art.Nr.	Stck.	Artikeltext / Description		Abmessung
22	375 4311	1	Schwenkverschraubung	Union, swivel	x-SWVE12-LM M18x1,5 Zn
25	459 1007	1	Brücke	Clamp plate	30x8x105 1x80
26	475 2615	2	Hydraulikschlauch	Hydraulic hose	2SN10-1200 M18x1,5
27	475 2673	1	Hydraulikschlauch	Hydraulic hose	2SN 10-400 2xDKOL12L
28	475 4386	1	Halter für Hubbegrenzer	Holder	30x8x105
29	475 9900	1	Hydraulikrohr	Hydraulic tube	12x2x135
30	575 2145	1	Hubbegrenzer Hebel links	Raise limiter	HBS12LM M18x1,5 Zn
31	575 2356	1	Hydraulikzylinder	Hydraulic ram	DZ110/50x0450-0750 D30 D30
32	325 1512	1	EASY-READ Zeichen	EASY-READ sign	"T"
33	375 2206	1	Kugelhahn	Ball valve	HBPA 0602 M18x1,5 Zn DN6
34	375 4020	1	Einschraubverschraubung	Nipple	x-GE12-LM M18x1,5 Zn
35	375 4500	2	Einstellbare W-Verschraubung	Adjustable angle union	EW12-LM DKO24 GRD M18x1,5
36	375 5081	1	Dichtkantenring	Seal ring	18,2x25,1x5
37	375 2607	4	Griff Halbschale	Handle	-
38	325 1603	2	Kennzeichnung	Marking	P3
39	325 1610	2	Kennzeichnung	Marking	T3



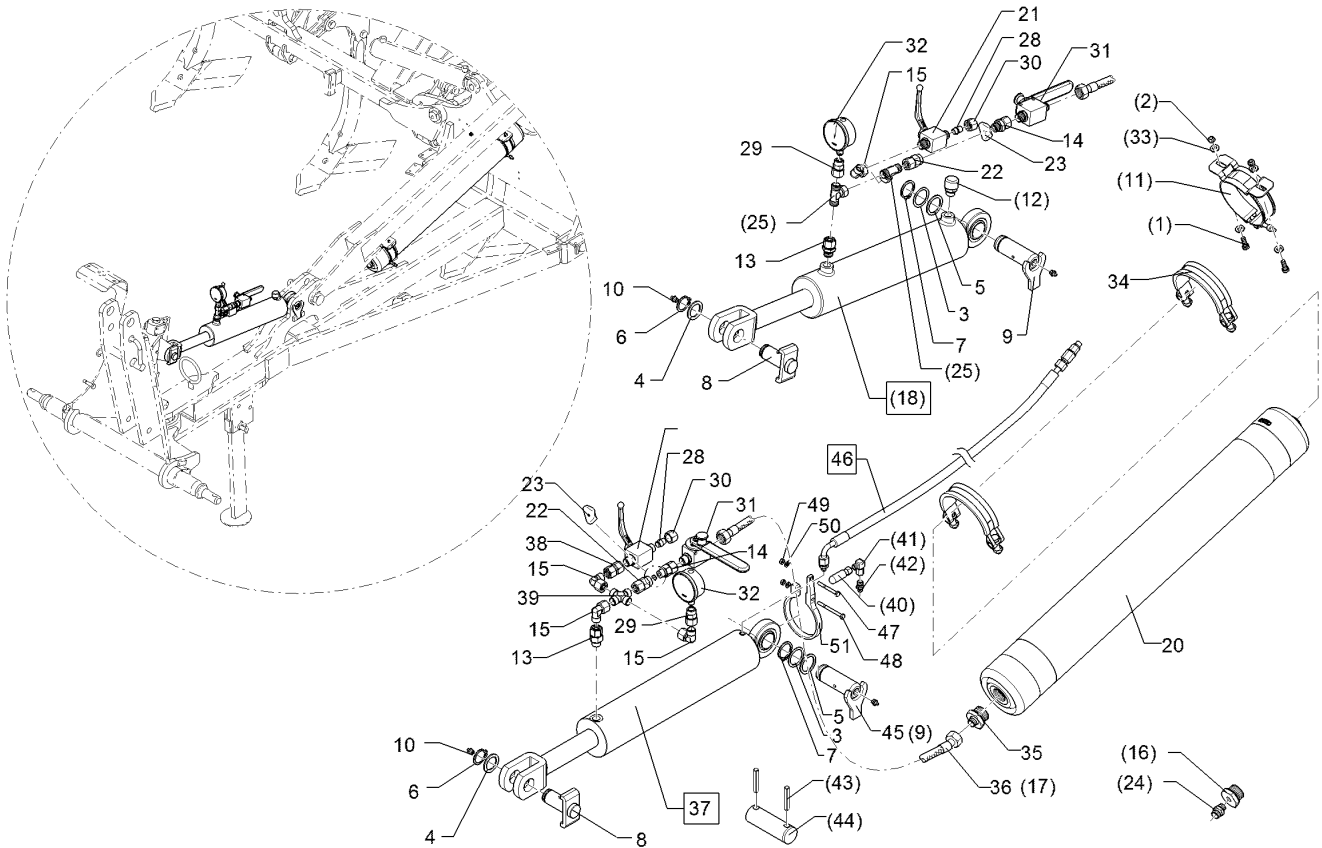
07.16

Pos.	Art.Nr.	Stck.	Artikeltext / Description		Abmessung
1	301 5001	4	Sechskantschraube	Hexagon bolt	M8x25-8.8 Zn DIN933
2	303 0932	2	Sicherungsmutter	Selflocking nut	NM8-8 Zn DIN985
3	305 2072	1	Passscheibe	Shim	35x45x1,0 DIN988 Zn
4	305 2242	1	Stützscheibe	Supporting washer	S 30/42x2,5 DIN988 Zn
5	305 2247	2	Stützscheibe	Supporting washer	S 35x45x2,5 DIN988 Zn
6	305 8867	1	Sicherungsring	Securing ring	30x2 DIN471 Zn
7	305 8873	1	Sicherungsring	Securing ring	35x2,5 DIN471
8	313 3024	1	Bolzen mit Verdrehsicherung	Pin with stop	D30/62x59 Zn
9	313 3509	1	Bolzen mit Verdrehsicherung	Pin with stop	D35x86/107-M10x1 Zn
10	323 6348	2	Schmiernippel	Grease nipple	AM10x1 DIN71412
11	325 5138	2	Konsolenschelle	Bracket clip	TYP 124 D119-127
12	375 2196	1	Be- und Entlüftungsschraube	Vent plug	M18x1,5
13	375 4043	1	Einschraubverschraubung	Nipple	evGE 12-LM M18x1,5
14	375 4041	1	Einschraubverschraubung	Nipple	evGE 12-LM M16x1,5 DKO24 GRD
15	375 4500	1	Einstellbare W-Verschraubung	Adjustable angle union	EW12-LM DKO24 GRD M18x1,5
16	375 4631	1	Reduzierstutzen	Reduction muff	RI-1"x3/8"
17	475 3243	1	Hydraulikschlauch	Hydraulic hose	2SC10-0700 DKO L12/L12 00/45°



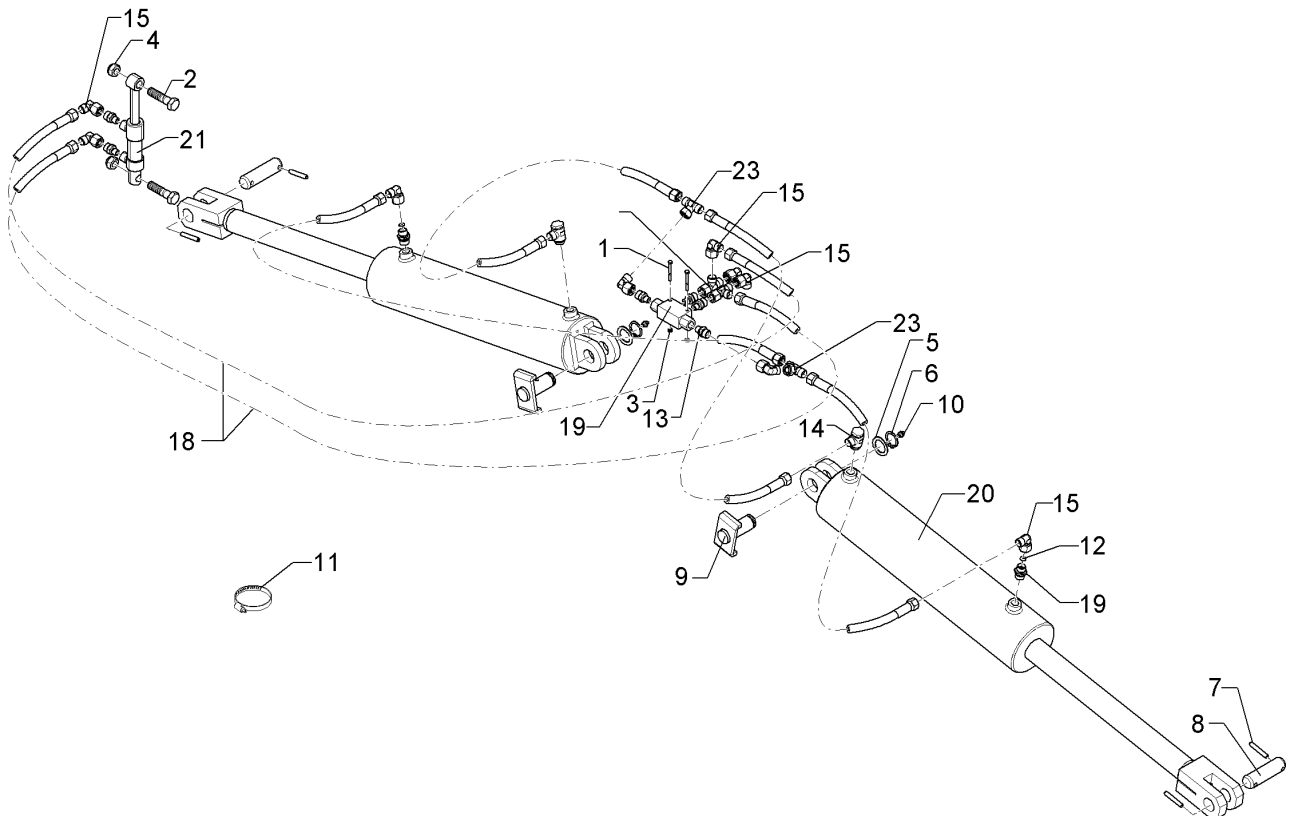
07.16

Pos.	Art.Nr.	Stck.	Artikeltext / Description	Abmessung	
18	575 2550	1	Zugzylinder	Hydraulic ram	EZ080/40x0320-0580
20	575 9060	1	Druckspeicher	Pressure accumulator	D35 D30 Typ 6,00l 280-170bar G1/2ZL
21	375 2199	1	Kugelhahn	Ball valve	BKH 12L-M18x1,5 Zn
22	375 2205	1	Verbindung	Connection	DKOL12/IGM 16x1,5
23	375 2509	1	Drosselscheibe Dreibein	Restrictor washer	1,7
24	375 4044	1	Gerade Einschraubverabugung	Nipple	x-GE12-LR 3/8"
25	375 4490	2	Einstellbare T-Verschraubung	Adjustable T-union	ET12-LM DKO24 GRD M18x1,5
28	375 4660	1	Blindstopfen	Blind plug	BUZ12-L
29	375 4709	1	Manometerverschraubung	Manometer union piece	MAVE 12-LR
30	375 5310	1	Überwurfmutter	Union nut	12L M18x1,5 Zn
31	575 2247	1	Umlaufventil m. Schaltarretie.	Valve	2/2-EO 12L
32	575 4221	1	Manometer	Manometer	HN60-01-A 63/400/G1/4B
33	305 8694	8	Scheibe	Washer	A8,4 DIN125-St Zn
34	32510008	2	Spannband	Strap	HRSGBLPU 30 A1 98 ST 2xM10x40
35	375 4039	1	Einschraubverschraubung	Nipple	GE 12-LR 1/2ZL
36	475 2268	1	Hydraulikschlauch	Hydraulic hose	2SN10-800 DKOL12 00/00 GRD
37	57510582	1	Zugzylinder	Hydraulic ram	EZ80/40x320-580 D35/30
38	375 4132	1	Verbindung gerade	Connection	DKOL12/DKOL12 M18x1,5



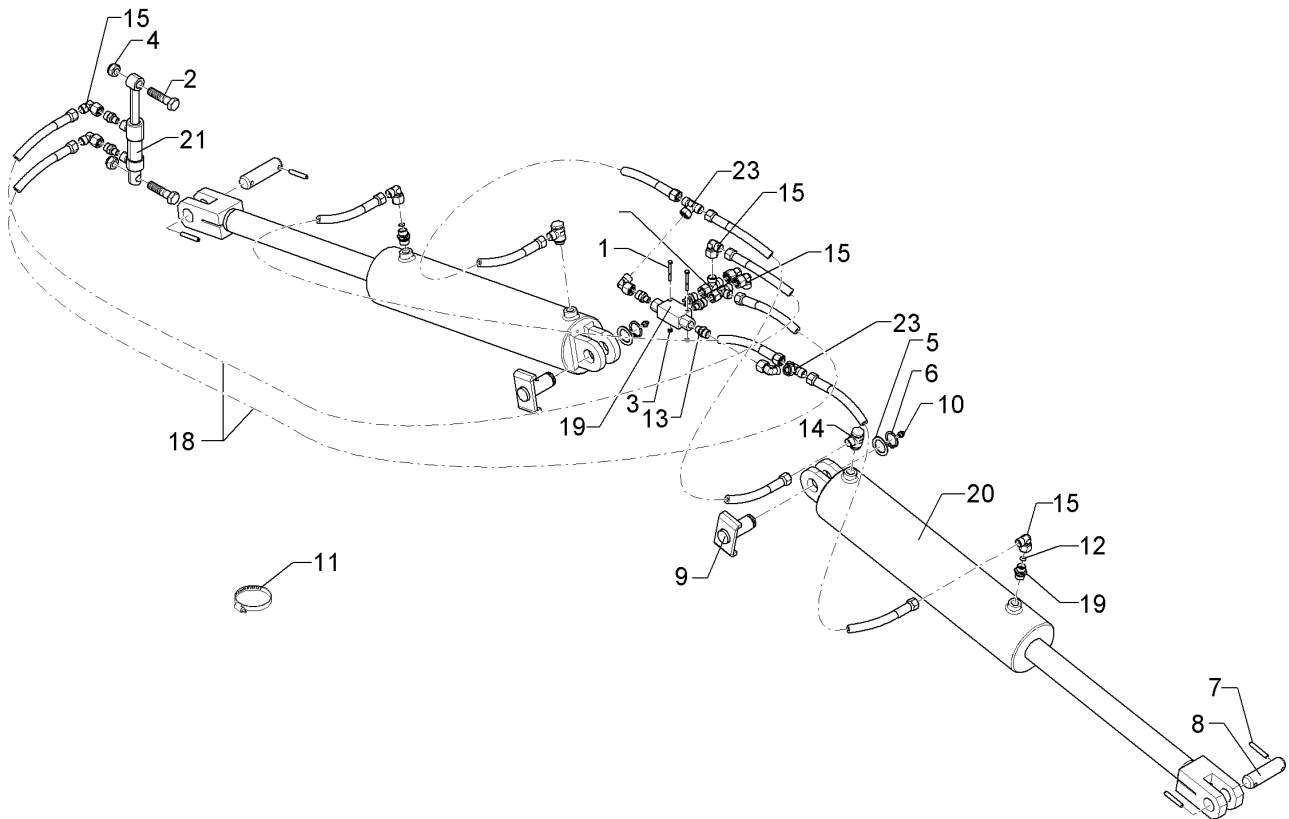
07.16

Pos.	Art.Nr.	Stck.	Artikeltext / Description		Abmessung
39	375 4600	1	Kreuzverschraubung	Cross union	K12-L M18x1,5
40	375 2217	1	Be- und Entlüfter	Ventilator	M12x1,5 DKOL6
41	375 4497	1	Einstellbare W-Verschraubung	Adjustable angle union	EW06-L M12x1,5 Zn
42	37510086	1	Gerade Einschraubverschraubung	Nipple	GE 06-LR 1/8 ED
44	313 3512	1	Bolzen	Pin	D35x117 2xD8-93 Zn
45	313 3506	1	Bolzen mit Verdrehsicherung	Pin with stop	D35x86/107-M10x1 Zn
46	57510769	1	Ventileinheit	Control valve unit	Karat KA , KTA / Kristall KA
47	301 3032	1	Sechskantschraube	Hexagon bolt	M6x55-8.8 Zn DIN931-A
48	301 5401	1	Sechskantschraube	Hexagon bolt	M6x70-8.8 Zn DIN931-A
49	303 1009	2	Sechskantmutter	Hexagon nut	M6 DIN934-8 Zn
50	305 8571	2	Scheibe	Washer	6,4 DIN125-A Zn
51	47511029	1	Halter	Holder	12x101x163 D91



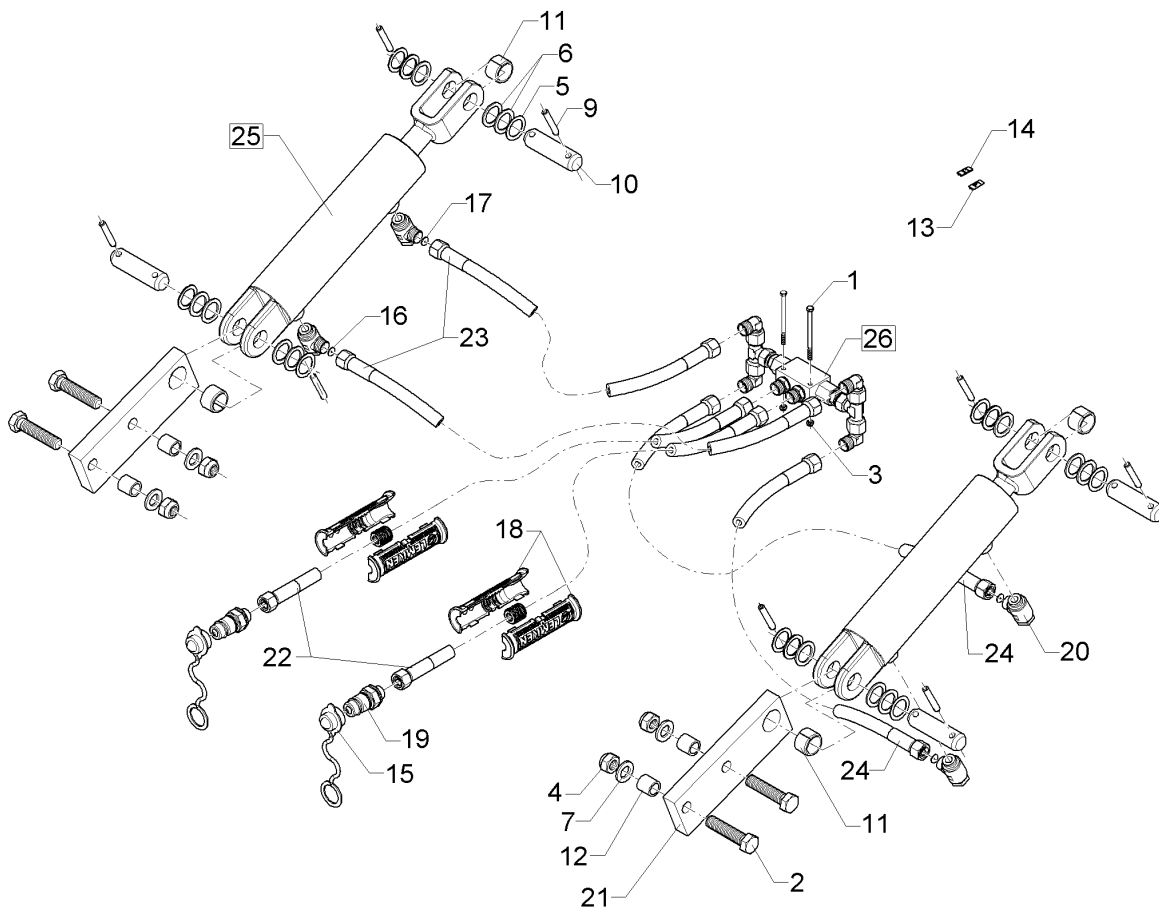
07.16

Pos.	Art.Nr.	Stck.	Artikeltext / Description		Abmessung
1	301 0370	2	Sechskantschraube	Hexagon bolt	M5x45-8.8 Zn DIN931
2	301 3868	2	Sechskantschraube	Hexagon bolt	M16x65-8.8 Zn DIN931-A
3	303 0929	2	Sicherungsmutter	Selflocking nut	NM5-8 Zn DIN985
4	303 0935	2	Sicherungsmutter	Selflocking nut	NM16-8 Zn DIN985
5	305 2242	2	Stützscheibe	Supporting washer	S 30/42x2,5 DIN988 Zn
6	305 8867	2	Sicherungsring	Securing ring	30x2 DIN471 Zn
7	309 7000	4	Spannhülse	Expansion bush	8x50-DIN1481 Zn
8	313 3011	2	Bolzen	Pin	D30x72/102 Zn
9	313 3023	2	Bolzen mit Verdrehsicherung	Pin with stop	D30/72x62/84-M10x1 Zn
10	323 6348	2	Schmiernippel	Grease nipple	AM10x1 DIN71412
11	32510007	4	Einlochkabelbinder	Clip	7,6x375
12	375 2175	2	Drosselscheibe	Restrictor washer	D12x1,5 BO 1,8
13	375 4038	2	Einschraubverschraubung	Nipple	GE 12-LR 1/4 ZL ED
14	375 4311	2	Schwenkverschraubung	Union, swivel	x-SWVE12-LM M18x1,5 Zn
15	375 4500	4	Einstellbare W-Verschraubung	Adjustable angle union	EW12-LM DKO24 GRD M18x1,5
16	475 2851	1	Schlauchpaket	Hose-assembly	1x800/1x900 M18x1,5 S38x400
17	475 2852	1	Schlauchpaket	Hose-assembly	1x900/1x1200 M18x1,5 S38x400
18	475 2867	1	Schlauchpaket	Hose-assembly	2x2SN08x1800 DKOL12 00°-00°



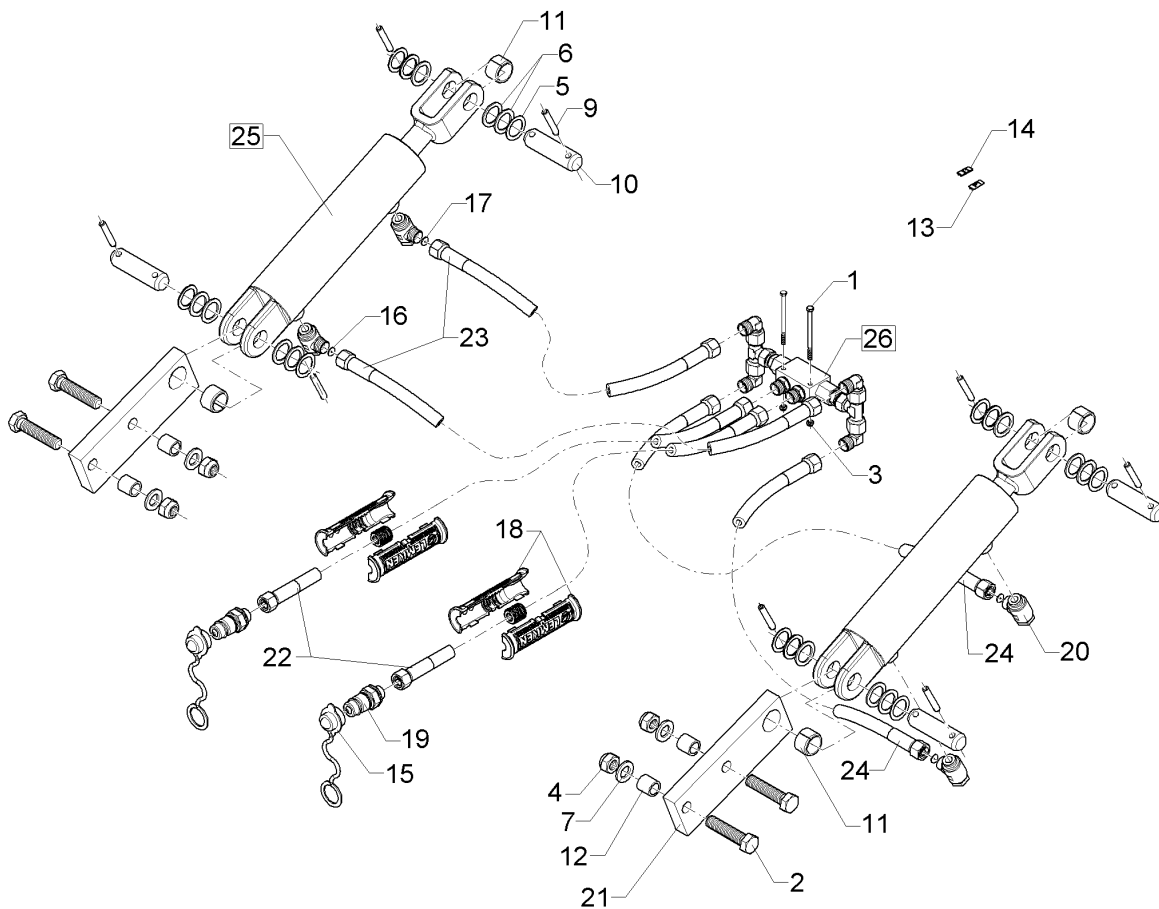
07.16

Pos.	Art.Nr.	Stck.	Artikeltext / Description		Abmessung
19	575 2186	2	Drosselrückschlagventil	Throttle nonreturn valve	7Liter SW24 M18x1,5
20	575 2264	2	Hydraulikzylinder	Hydraulic ram	DZ110/50x0450-0750
21	575 2336	1	Hydraulikzylinder	Hydraulic ram	D30 D30
23	375 4490	2	Einstellbare T-Verschraubung	Adjustable T-union	DZ25/18-10-240
24	375 4550	2	Einstellbare L-Verschraubung	Adjustable L-union	ET12-LM DKO24
25	575 2161	1	Rückschlagventil	Nonreturn valve	GRD M18x1,5 EL12-L M18x1,5 RDP 06 1/4



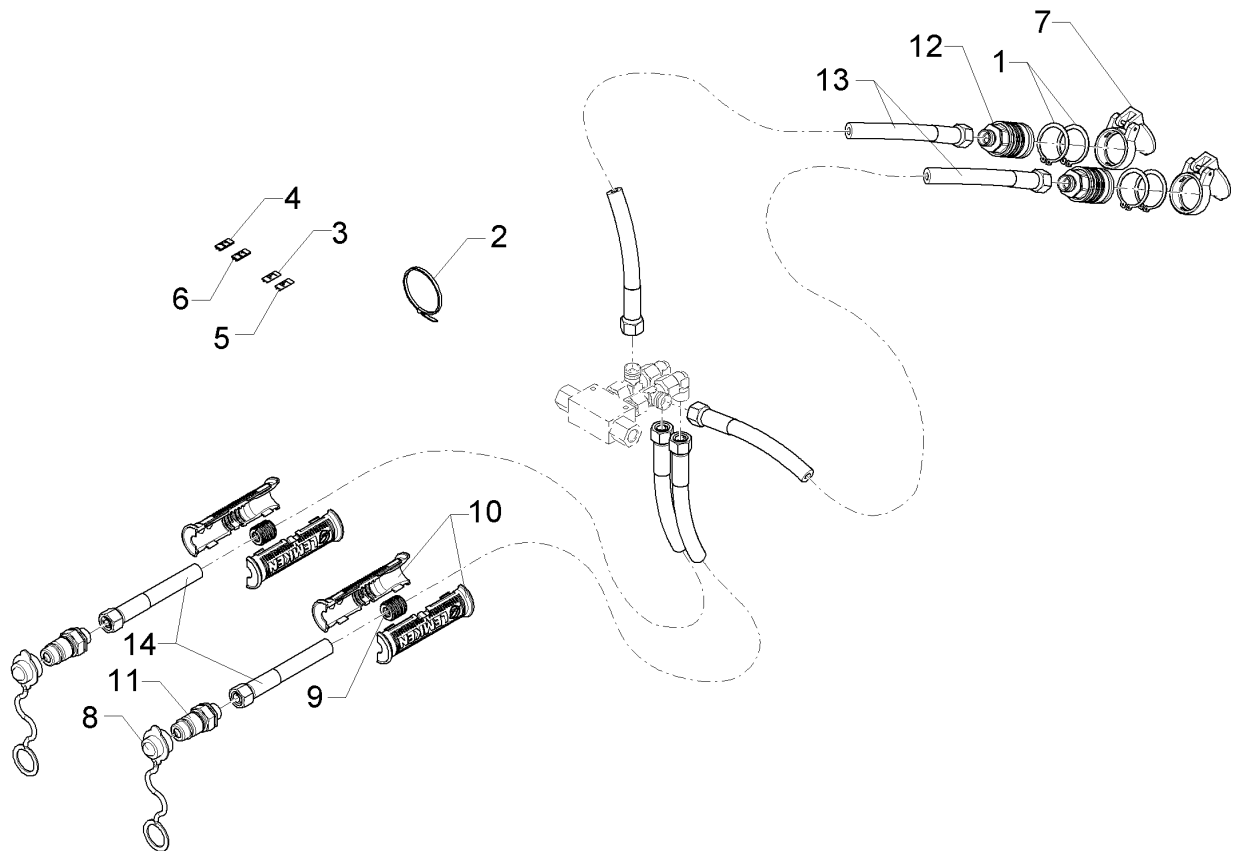
07.16

Pos.	Art.Nr.	Stck.	Artikeltext / Description		Abmessung
1	301 3018	2	Sechskantschraube	Hexagon bolt	M5x80-8.8 Zn DIN931
2	301 5066	4	Sechskantschraube	Hexagon bolt	M16x70-8.8 Zn DIN933
3	303 0929	2	Sicherungsmutter	Selflocking nut	NM5-8 Zn DIN985
4	303 0935	4	Sicherungsmutter	Selflocking nut	NM16-8 Zn DIN985
5	305 2040	8	Passscheibe	Shim	25x35x1,0 DIN988 Zn
6	305 2230	16	Stützscheibe	Supporting washer	S 25x35x2,0 DIN988 Zn
7	305 6141	4	Scheibe	Washer	17/30x3 DIN/ISO-7089
9	309 7000	8	Spannhülse	Expansion bush	8x50-DIN1481 Zn
10	313 7772	4	Bolzen	Pin	D25x90 2xD8-68 Zn
11	317 3408	4	Einspannbuchse mit Presssitz	Expansion bush	EG25/32x20
13	325 1603	2	Kennzeichnung	Marking	P3
14	325 1610	2	Kennzeichnung	Marking	T3
15	375 2121	2	Staubkappe	Dust cap	D26,5 Bg.3
16	375 2173	2	Drosselscheibe	Restrictor washer	D12x1,5 BO 1,5
17	375 2175	2	Drosselscheibe	Restrictor washer	D12x1,5 BO 1,8
18	375 2607	4	Griff Halbschale	Handle	-
19	375 2718	2	SVK-Stecker	Hydraulic coupling	BG-3 12L M18x1,5
20	375 4311	4	Schwenkverschraubung	Union, swivel	x-SWVE12-LM M18x1,5 Zn
21	417 8472	2	Zylinderplatte	Ram plate	70x22x210 1xD32 2xD16,1



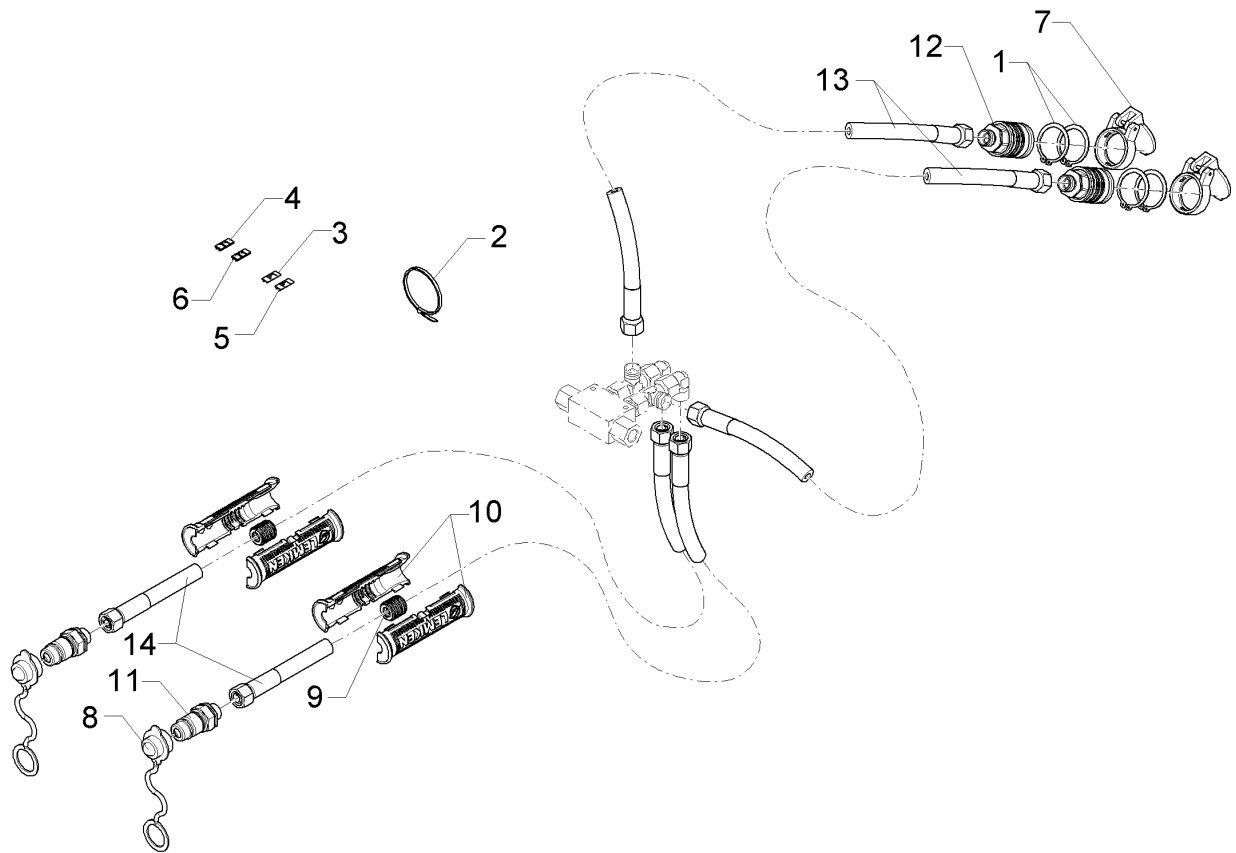
07.16

Pos.	Art.Nr.	Stck.	Artikeltext / Description	Abmessung	
22	47510117	2	Hydraulikschlauch	Hydraulic hose	2SC08-6100 DKOL12 00°/00°
23	475 2892	1	Schlauchpaket	Hose-assembly	2x2SN08-1650 DKOL12 00°/00°
24	475 2893	1	Schlauchpaket 2SN08	Hose assembly	1x2200/1x1800 DKOL12 00°/00°
25	575 2323	2	Hydraulikzylinder	Hydraulic ram	DZ063/30x0145-0415
26	57510076	1	Montage-BG Hy.Einklappung	Assembly group	D25 D25 DB=



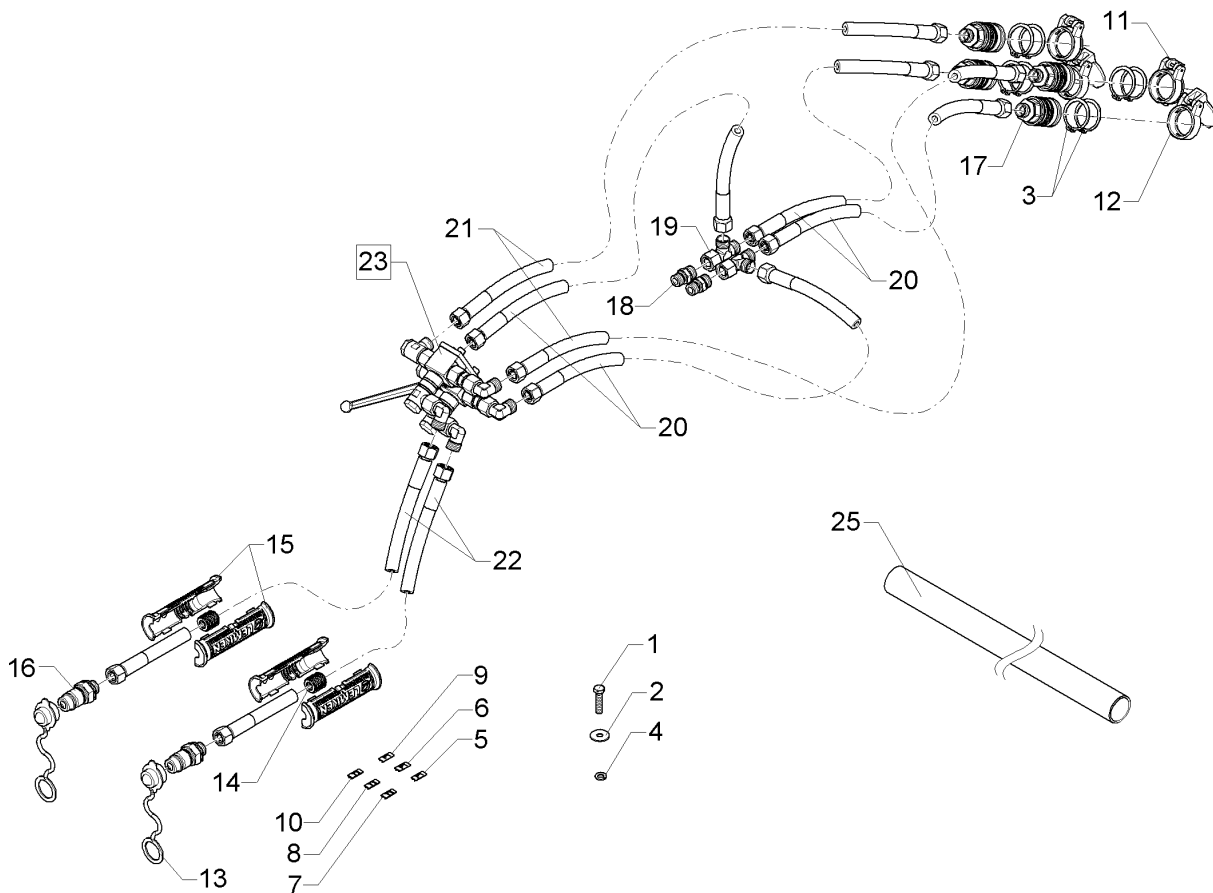
07.16

Pos.	Art.Nr.	Stck.	Artikeltext / Description		Abmessung
1	305 8871	4	Sicherungsring	Securing ring	38x1,75 DIN471 Zn
2	325 1331	2	Kabelbinder	Clip	4,7x186
3	325 1521	1	Kennzeichnung	Marking	P1 29x8
4	325 1528	1	Kennzeichnung	Marking	T1 29x8
5	325 1601	2	Kennzeichnung	Marking	P1 20x9
6	325 1608	2	Kennzeichnung	Marking	T1 20x9
7	375 2105	2	Staubschutzklappe rot	Dust protection flap	BG 3 D38
8	375 2166	2	Staubkappe, rot	Cap, red	D26,5
9	375 2606	2	Einleger	Insert	DN6 DN8
10	375 2607	4	Griff Halbschale	Handle	-
11	375 2718	2	SVK-Stecker	Hydraulic coupling	BG-3 12L M18x1,5
12	375 2735	2	SVK-Muffe	SVK-socket	CEL12 M18x1,5 BG3
13	475 3241	2	Hydraulikschlauch	Hydraulic hose	2SN08-3700 DKOL12 00/00 GRD
14	47510117	2	Hydraulikschlauch	Hydraulic hose	2SC08-6100 DKOL12 00°/00°



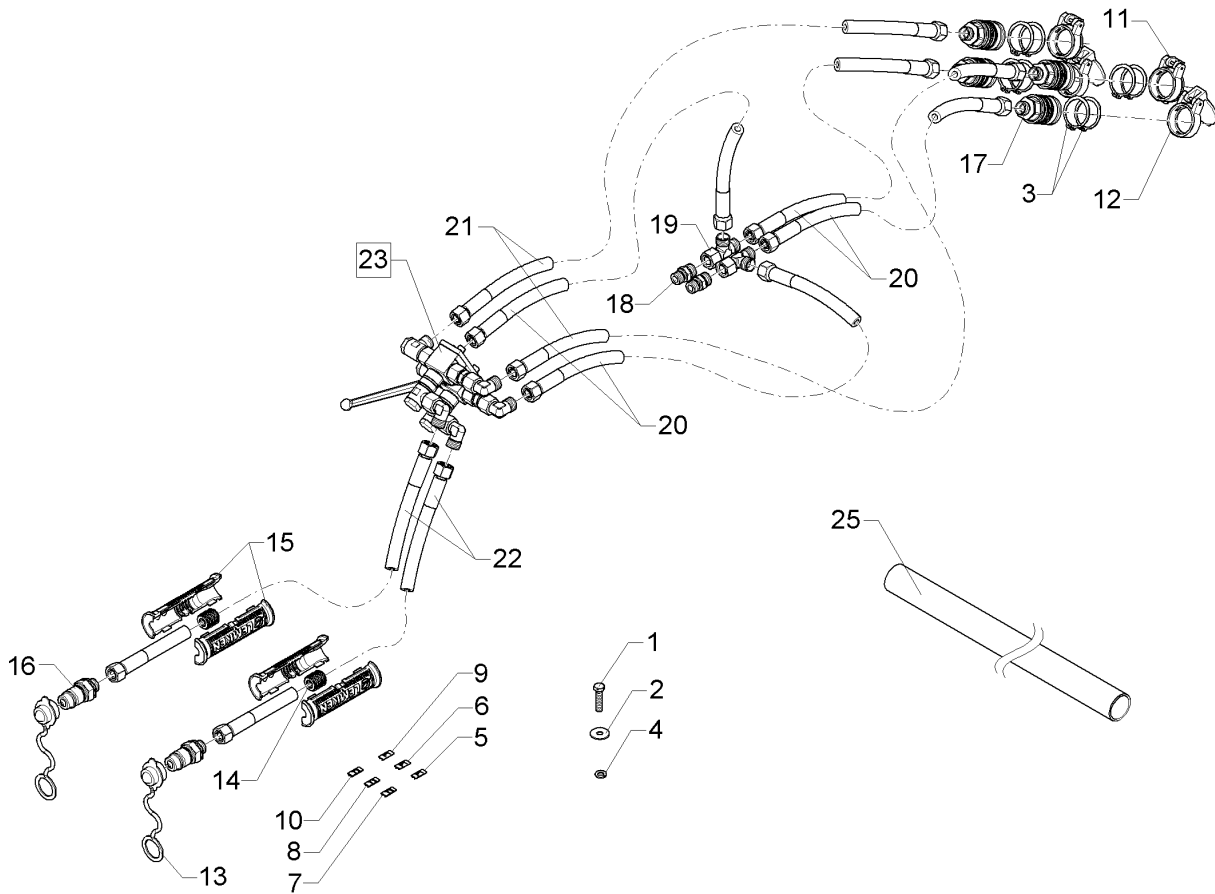
07.16

Pos.	Art.Nr.	Stck.	Artikeltext / Description		Abmessung
1	305 8871	4	Sicherungsring	Securing ring	38x1,75 DIN471 Zn
2	325 1331	2	Kabelbinder	Clip	4,7x186
3	325 1521	1	Kennzeichnung	Marking	P1 29x8
4	325 1528	1	Kennzeichnung	Marking	T1 29x8
5	325 1601	2	Kennzeichnung	Marking	P1 20x9
6	325 1608	2	Kennzeichnung	Marking	T1 20x9
7	375 2105	2	Staubschutzklappe rot	Dust protection flap	BG 3 D38
8	375 2166	2	Staubkappe, rot	Cap, red	D26,5
9	375 2606	2	Einleger	Insert	DN6 DN8
10	375 2607	4	Griff Halbschale	Handle	-
11	375 2718	2	SVK-Stecker	Hydraulic coupling	BG-3 12L M18x1,5
12	375 2735	2	SVK-Muffe	SVK-socket	CEL12 M18x1,5 BG3
13	47510157	2	Hydraulikschlauch	Hydraulic hose	2SN08-6700-DKOL12 00°/00°
14	475 3241	2	Hydraulikschlauch	Hydraulic hose	2SN08-3700 DKOL12 00/00 GRD



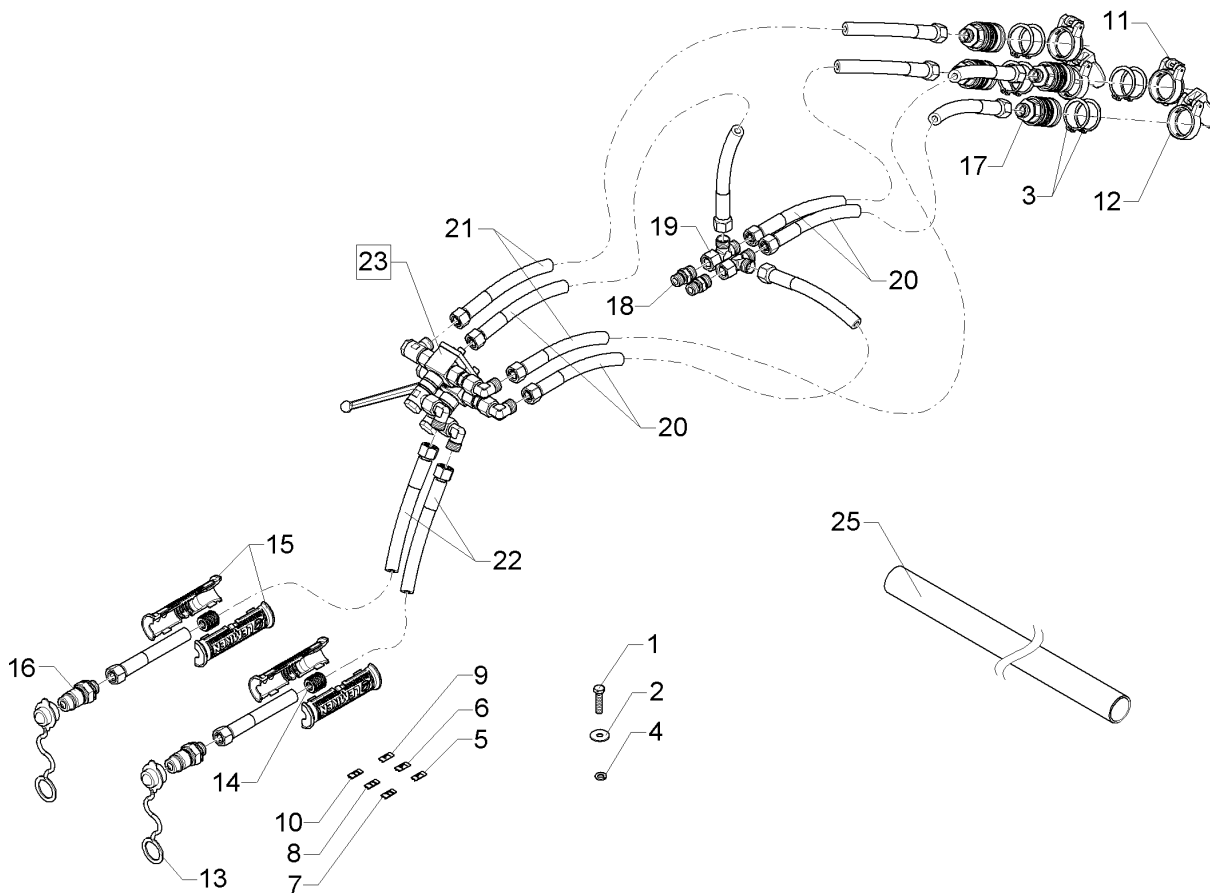
07.16

Pos.	Art.Nr.	Stck.	Artikeltext / Description		Abmessung
1	301 3068	1	Sechskantschraube	Hexagon bolt	M8x35-8.8 Zn DIN933
2	305 6124	1	Scheibe	Washer	8,4/25x2 DIN9021-St Zn
3	305 8871	8	Sicherungsring	Securing ring	38x1,75 DIN471 Zn
4	305 9898	1	Federring	Spring ring	8 "A" DIN127 Zn
5	325 1521	1	Kennzeichnung	Marking	P1 29x8
6	325 1523	1	Kennzeichnung	Marking	P3 29X8
7	325 1528	1	Kennzeichnung	Marking	T1 29x8
8	325 1530	1	Kennzeichnung	Marking	T3 29X8
9	325 1601	2	Kennzeichnung	Marking	P1 20x9
10	325 1608	2	Kennzeichnung	Marking	T1 20x9
11	375 2101	2	Staubschutzklappe blau	Dust protection flap	BG 3 D38
12	375 2105	2	Staubschutzklappe rot	Dust protection flap	BG 3 D38
13	375 2166	2	Staubkappe, rot	Cap, red	D26,5
14	375 2606	2	Einleger	Insert	DN6 DN8
15	375 2607	4	Griff Halbschale	Handle	-
16	375 2718	2	SVK-Stecker	Hydraulic coupling	BG-3 12L M18x1,5
17	375 2735	4	SVK-Muffe	SVK-socket	CEL12 M18x1,5 BG3
19	375 4550	2	Einstellbare L-Verschraubung	Adjustable L-union	EL12-L M18x1,5
20	475 2594	2	Hydraulikschlauch	Hydraulic hose	2SN10-3400 DKOL12 00/00GRD
21	47510099	2	Hydraulikschlauch	Hydraulic hose	2SN08-5700-DKOL12
22	47510225	2	Hydraulikschlauch	Hydraulic hose	2SN08-2800 DKOL12 00°/00°



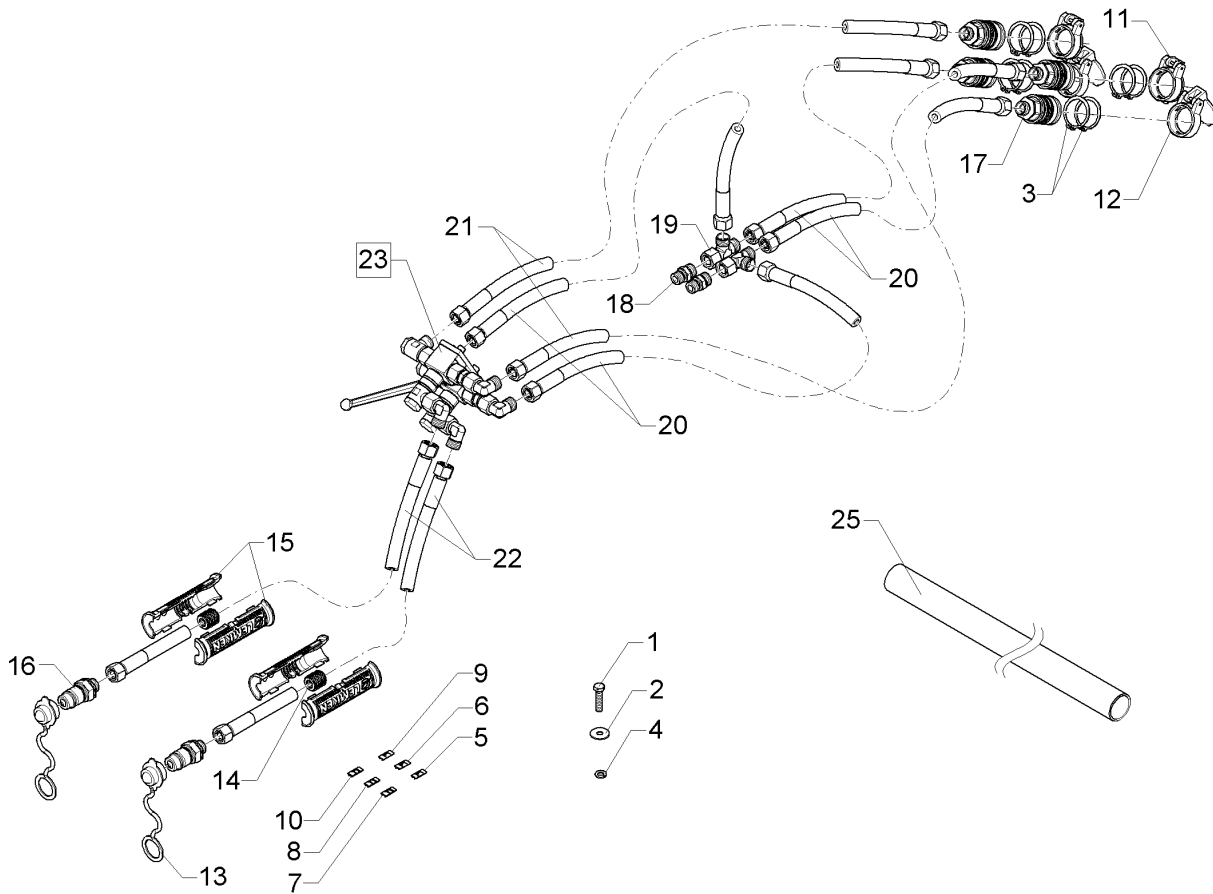
07.16

Pos.	Art.Nr.	Stck.	Artikeltext / Description	Abmessung
23	57510105	1	Wegeventil	6/2 Kristall 9 KA
24	475 3241	2	Hydraulikschlauch	2SN08-3700
25	375 9450	4	Schutzschlauch Meterware	DKOL12 00/00 GRD Protectoflex 76



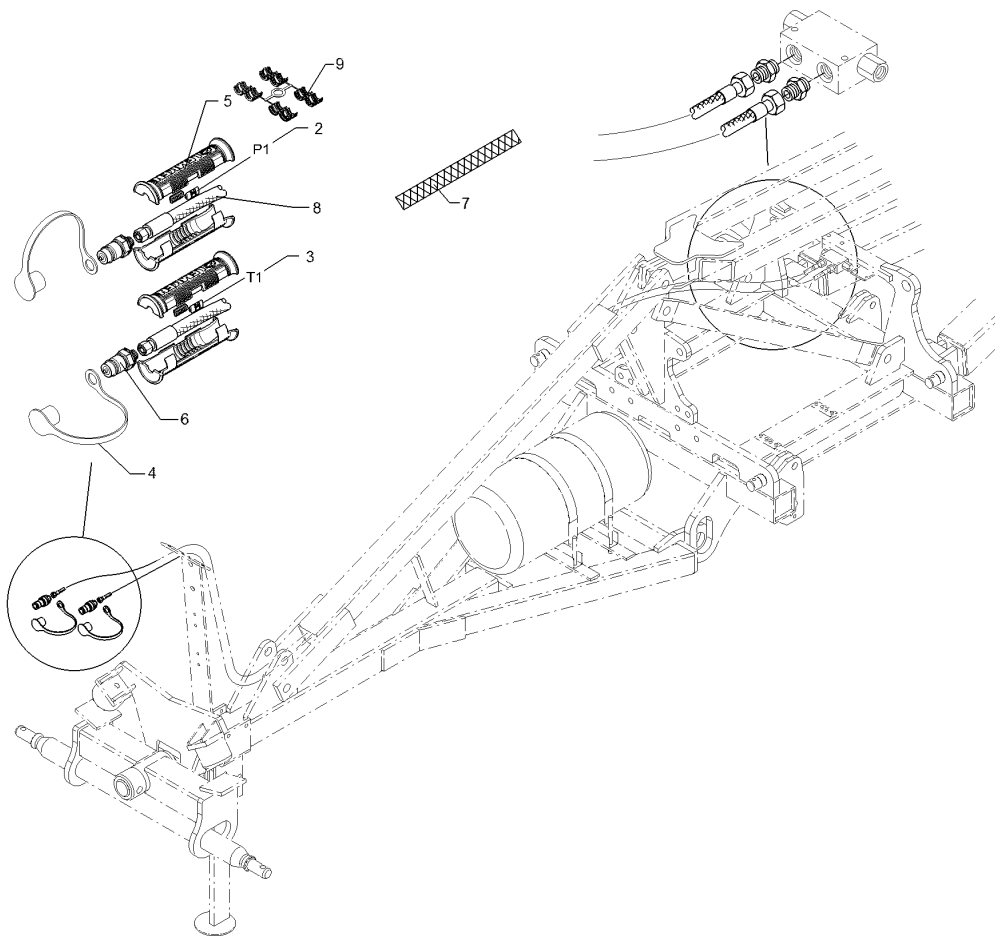
07.16

Pos.	Art.Nr.	Stck.	Artikeltext / Description		Abmessung
1	301 3068	1	Sechskantschraube	Hexagon bolt	M8x35-8.8 Zn
2	305 6124	1	Scheibe	Washer	DIN933 8,4/25x2 DIN9021-St Zn
3	305 8871	8	Sicherungsring	Securing ring	38x1,75 DIN471 Zn
4	305 9898	1	Federring	Spring ring	8 "A" DIN127 Zn
5	325 1521	1	Kennzeichnung	Marking	P1 29x8
6	325 1523	1	Kennzeichnung	Marking	P3 29X8
7	325 1528	1	Kennzeichnung	Marking	T1 29x8
8	325 1530	1	Kennzeichnung	Marking	T3 29X8
9	325 1601	2	Kennzeichnung	Marking	P1 20x9
10	325 1608	2	Kennzeichnung	Marking	T1 20x9
11	375 2101	2	Staubschutzklappe blau	Dust protection flap	BG 3 D38
12	375 2105	2	Staubschutzklappe rot	Dust protection flap	BG 3 D38
13	375 2166	2	Staubkappe, rot	Cap, red	D26,5
14	375 2606	2	Einleger	Insert	DN6 DN8
15	375 2607	4	Griff Halbschale	Handle	-
16	375 2718	2	SVK-Stecker	Hydraulic coupling	BG-3 12L M18x1,5
17	375 2735	4	SVK-Muffe	SVK-socket	CEL12 M18x1,5 BG3
19	375 4550	2	Einstellbare L-Verschraubung	Adjustable L-union	EL12-L M18x1,5
20	475 2594	2	Hydraulikschlauch	Hydraulic hose	2SN10-3400 DKOL12 00/00GRD
21	475 3237	2	Hydraulikschlauch	Hydraulic hose	2SN08-3400 DKOL12 00/45 GRD



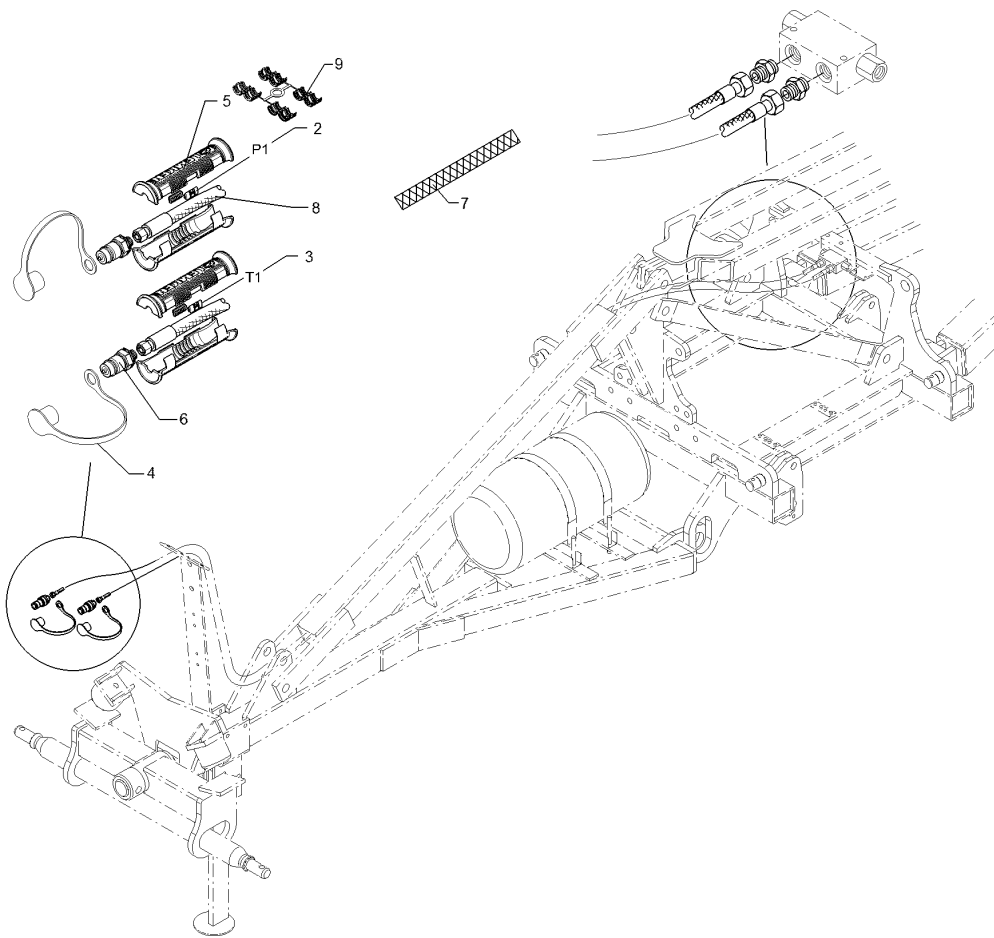
07.16

Pos.	Art.Nr.	Stck.	Artikeltext / Description		Abmessung
22	475 3241	2	Hydraulikschlauch	Hydraulic hose	2SN08-3700 DKOL12 00/00 GRD
23	57510105	1	Wegeventil	Directional valve	6/2 Kristall 9 KA
24	47510136	2	Hydraulikschlauch	Hydraulic hose	2SC08-6300-DKOL12
25	375 9450	4	Schutzschlauch Meterware	Guard for hoses	Protectoflex 76



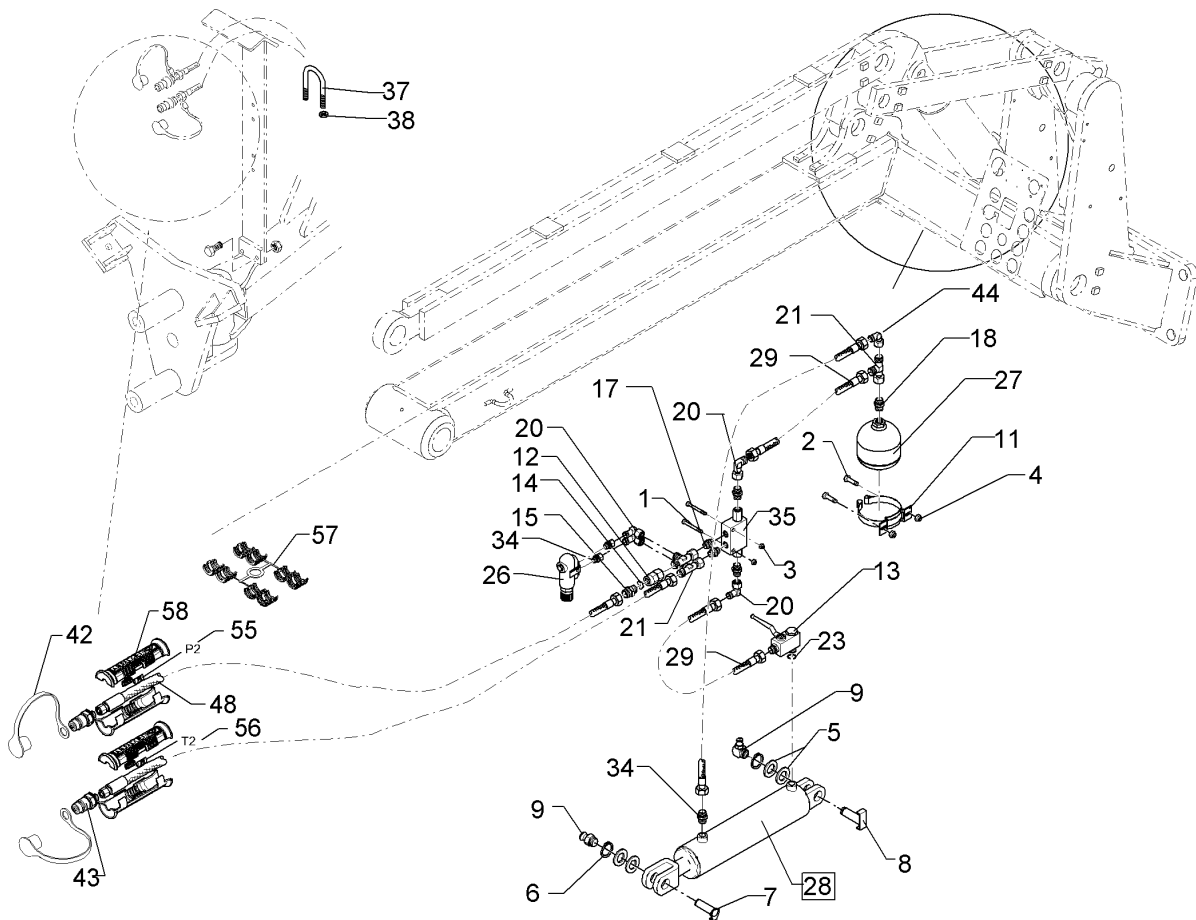
07.16

Pos.	Art.Nr.	Stck.	Artikeltext / Description		Abmessung
2	325 1601	2	Kennzeichnung	Marking	P1 20x9
3	325 1608	2	Kennzeichnung	Marking	T1 20x9
4	375 2166	2	Staubkappe, rot	Cap, red	D26,5
5	375 2607	4	Griff Halbschale	Handle	-
6	375 2718	2	SVK-Stecker	Hydraulic coupling	BG-3 12L M18x1,5
7	375 9450	2	Schutzschlauch Meterware	Guard for hoses	Protectoflex 76
8	47510117	2	Hydraulikschlauch	Hydraulic hose	2SC08-6100 DKOL12 00°/00°
9	375 2606	2	Einleger	Insert	DN6 DN8



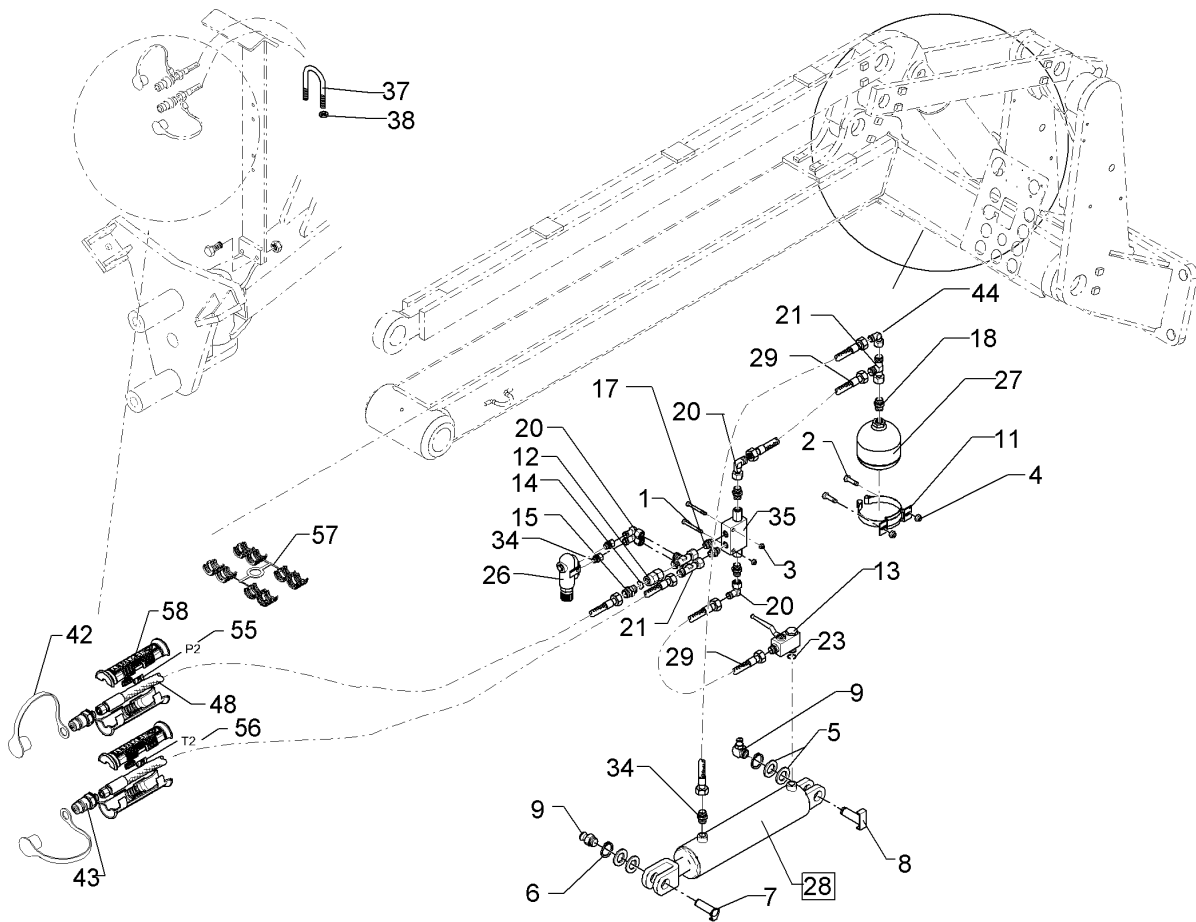
07.16

Pos.	Art.Nr.	Stck.	Artikeltext / Description		Abmessung
1	301 0302	8	Linsenschraube	Oval head screw	M6x25-4,6 Zn DIN7985
2	325 1601	2	Kennzeichnung	Marking	P1 20x9
3	325 1608	2	Kennzeichnung	Marking	T1 20x9
4	375 2166	2	Staubkappe, rot	Cap, red	D26,5
5	375 2607	4	Griff Halbschale	Handle	-
6	375 2718	2	SVK-Stecker	Hydraulic coupling	BG-3 12L M18x1,5
7	375 9450	2	Schutzschlauch Meterware	Guard for hoses	Protectoflex 76
8	47510157	2	Hydraulikschlauch	Hydraulic hose	2SN08-6700-DKOL12 00°/00°
9	375 2606	2	Einleger	Insert	DN6 DN8



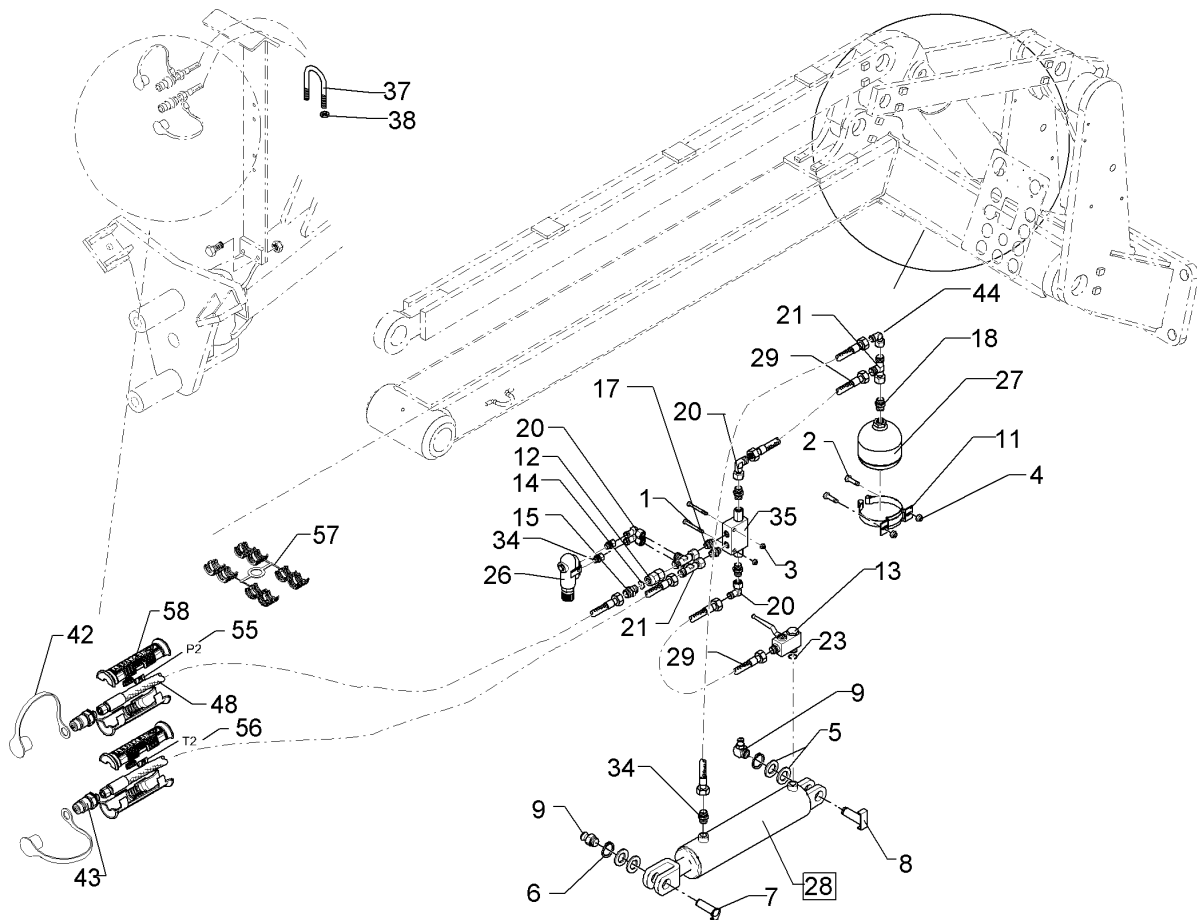
07.16

Pos.	Art.Nr.	Stck.	Artikeltext / Description		Abmessung
1	301 2997	2	Sechskantschraube	Hexagon bolt	M5x60-8.8 Zn DIN931
2	301 3070	2	Sechskantschraube	Hexagon bolt	M8x40-8.8 Zn DIN931-A
3	303 0929	2	Sicherungsmutter	Selflocking nut	NM5-8 Zn DIN985
4	303 0932	2	Sicherungsmutter	Selflocking nut	NM8-8 Zn DIN985
5	305 2051	4	Passscheibe	Shim	30x42x1,0 DIN988 Zn
6	305 8867	2	Sicherungsring	Securing ring	30x2 DIN471 Zn
7	313 3003	1	Bolzen mit Verdrehsicherung	Pin with stop	D30x71/79 U-61 Zn
8	313 3025	1	Bolzen mit Verdrehsicherung	Pin with stop	D30x71/89 U-72 Zn
9	323 6348	2	Schmiernippel	Grease nipple	AM10x1 DIN71412
11	325 5128	1	Konsolenschelle	Bracket clip	TYP 142 D137-145
12	375 2205	1	Verbindung	Connection	DKOL12/IGM 16x1,5
13	375 2206	1	Kugelhahn	Ball valve	HBPA 0602 M18x1,5 Zn DN6
14	375 2515	1	Drosselscheibe Dreibein	Restrictor washer	Dreibein 2,5
15	375 4010	1	Einschraubverschraubung	Nipple	x-GE12-LM M16x1,5 Zn
16	375 4020	1	Einschraubverschraubung	Nipple	x-GE12-LM M18x1,5 Zn
17	375 4038	4	Einschraubverschraubung	Nipple	GE 12-LR 1/4 ZL ED
18	375 4039	1	Einschraubverschraubung	Nipple	GE 12-LR 1/2ZL
20	375 4500	3	Einstellbare W-Verschraubung	Adjustable angle union	EW12-LM DKO24 GRD M18x1,5
21	375 4550	1	Einstellbare L-Verschraubung	Adjustable L-union	EL12-L M18x1,5



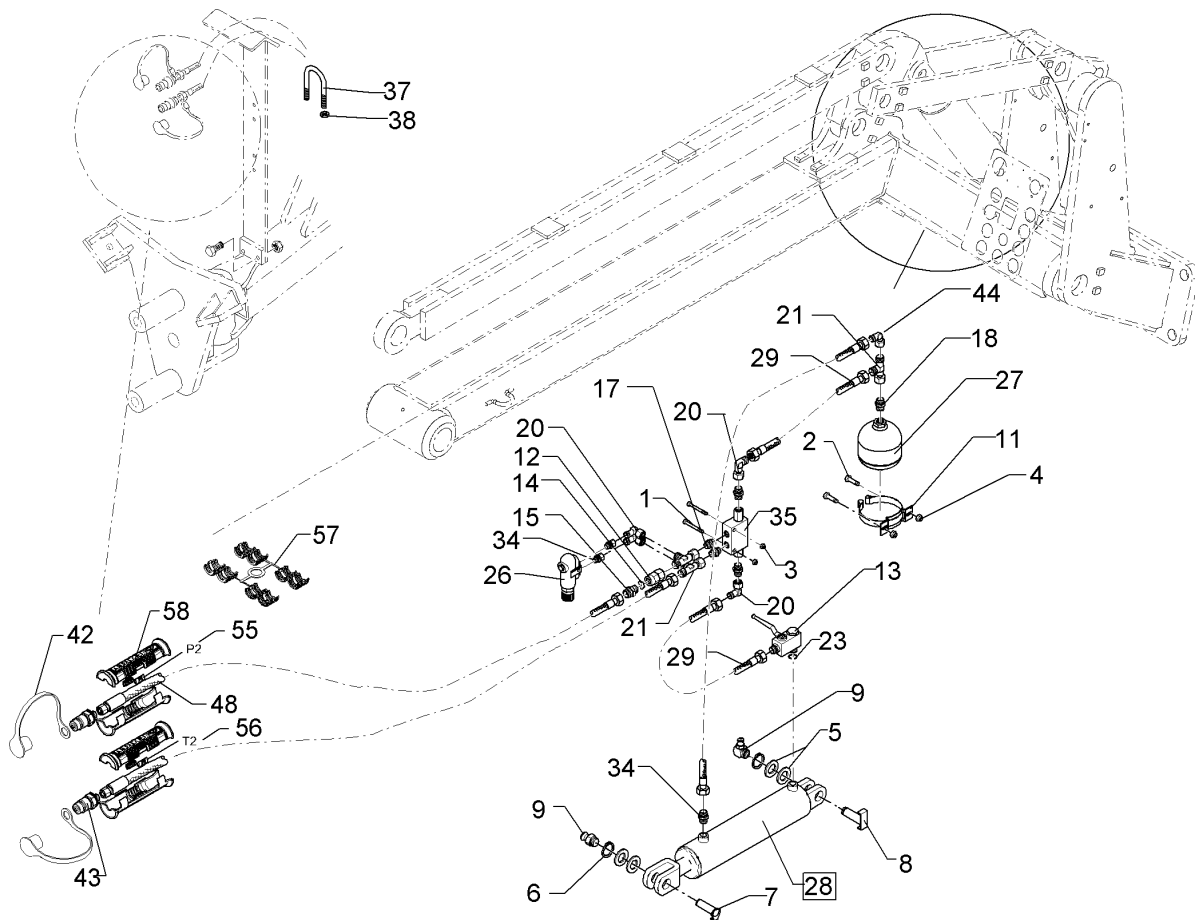
07.16

Pos.	Art.Nr.	Stck.	Artikeltext / Description		Abmessung
23	375 5081	1	Dichtkantenring	Seal ring	18,2x25,1x5
26	575 2050	1	Druckbegrenzungsventil	Pressure limiting valve	5-80 bar M18x1,5
27	575 2192	1	Druckspeicher	Pressure accumulator	30l/min Typ 1,40l 140-050bar G1/2ZL
28	575 2269	1	Hydraulikzylinder	Hydraulic ram	DZ100/45x0320-0580
29	475 2598	2	Hydraulikschlauch	Hydraulic hose	D30 D30 2SN10-600 DKOL M18x1,5
34	375 4043	2	Einschraubverschraubung	Nipple	evGE 12-LM M18x1,5
35	575 2165	1	Rückschlagventil	Nonreturn valve	RPI 06/05-G
37	301 7782	1	Bügelschraube	U-bolt	M10x62x60 Zn
42	375 2120	2	Staubkappe, grün	Cap	D26,5 Bg.3
43	375 2718	2	SVK-Stecker	Hydraulic coupling	BG-3 12L M18x1,5
44	475 2596	1	Hydraulikschlauch	Hydraulic hose	2SC10-0900 DKO L12/L12 00/00°
48	47510118	2	Hydraulikschlauch	Hydraulic hose	2SC08-7800 DKOL12 00°/00°
55	325 1602	2	Kennzeichnung	Marking	P2
56	325 1609	2	Kennzeichnung	Marking	T2
57	375 2606	2	Einleger	Insert	DN6 DN8
58	375 2607	4	Griff Halbschale	Handle	-



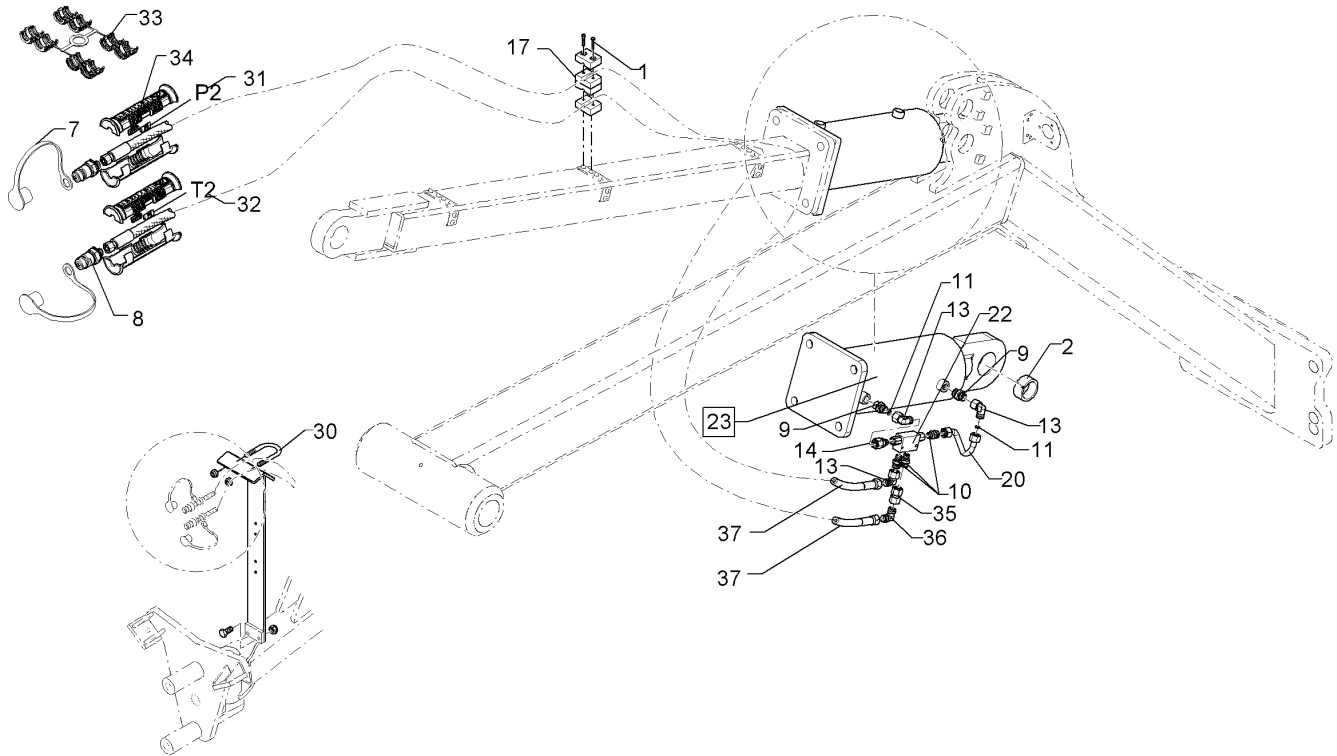
07.16

Pos.	Art.Nr.	Stck.	Artikeltext / Description		Abmessung
1	301 2997	2	Sechskantschraube	Hexagon bolt	M5x60-8.8 Zn DIN931
2	301 3070	2	Sechskantschraube	Hexagon bolt	M8x40-8.8 Zn DIN931-A
3	303 0929	2	Sicherungsmutter	Selflocking nut	NM5-8 Zn DIN985
4	303 0932	2	Sicherungsmutter	Selflocking nut	NM8-8 Zn DIN985
5	305 2051	4	Passscheibe	Shim	30x42x1,0 DIN988 Zn
6	305 8867	2	Sicherungsring	Securing ring	30x2 DIN471 Zn
7	313 3003	1	Bolzen mit Verdrehsicherung	Pin with stop	D30x71/79 U-61 Zn
8	313 3025	1	Bolzen mit Verdrehsicherung	Pin with stop	D30x71/89 U-72 Zn
9	323 6348	2	Schmiernippel	Grease nipple	AM10x1 DIN71412
11	325 5128	1	Konsolenschelle	Bracket clip	TYP 142 D137-145
12	375 2205	1	Verbindung	Connection	DKOL12/IGM 16x1,5
13	375 2206	1	Kugelhahn	Ball valve	HBPA 0602 M18x1,5 Zn DN6
14	375 2515	1	Drosselscheibe Dreibein	Restrictor washer	Dreibein 2,5
15	375 4010	1	Einschraubverschraubung	Nipple	x-GE12-LM M16x1,5 Zn
16	375 4020	1	Einschraubverschraubung	Nipple	x-GE12-LM M18x1,5 Zn
17	375 4038	4	Einschraubverschraubung	Nipple	GE 12-LR 1/4 ZL ED
18	375 4039	1	Einschraubverschraubung	Nipple	GE 12-LR 1/2ZL
20	375 4500	3	Einstellbare W-Verschraubung	Adjustable angle union	EW12-LM DKO24 GRD M18x1,5
21	375 4550	1	Einstellbare L-Verschraubung	Adjustable L-union	EL12-L M18x1,5



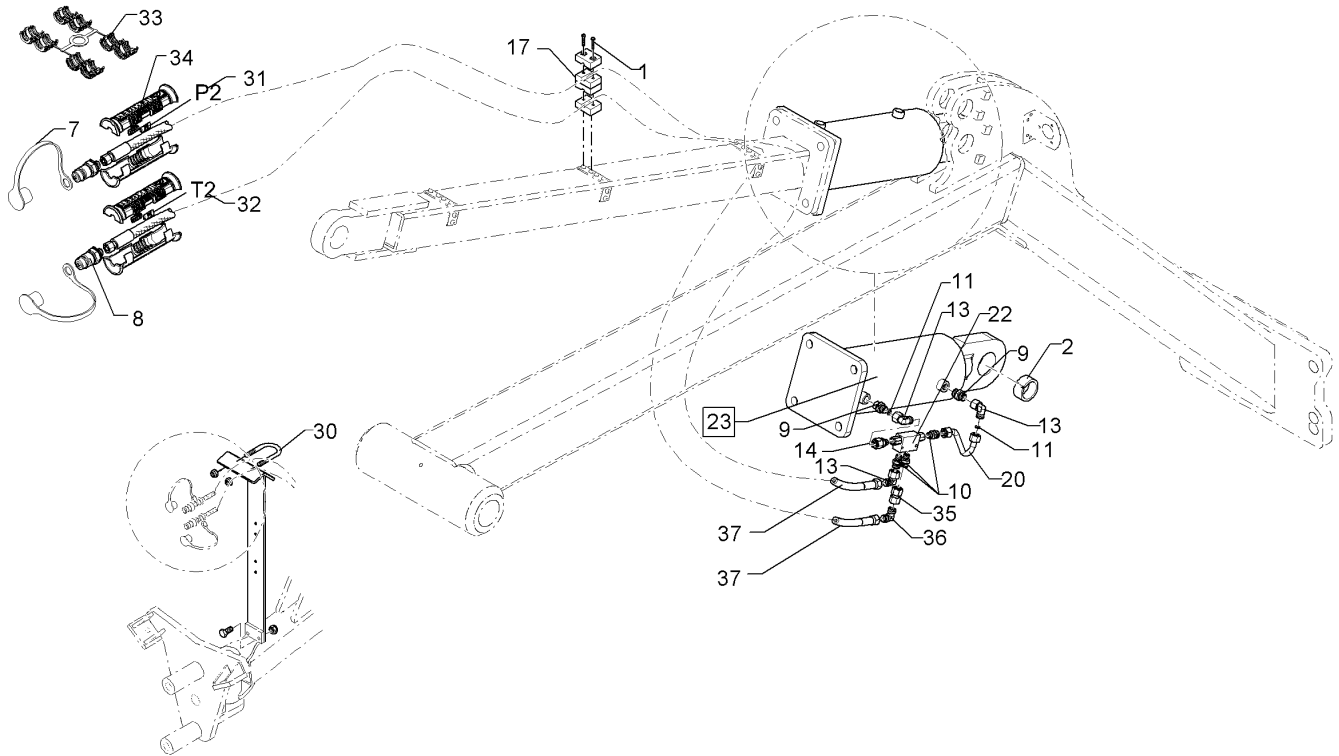
07.16

Pos.	Art.Nr.	Stck.	Artikeltext / Description		Abmessung
23	375 5081	1	Dichtkantenring	Seal ring	18,2x25,1x5
26	575 2050	1	Druckbegrenzungsventil	Pressure limiting valve	5-80 bar M18x1,5 30l/min
27	575 2192	1	Druckspeicher	Pressure accumulator	Typ 1,40l 140-050bar G1/2ZL
28	575 2269	1	Hydraulikzylinder	Hydraulic ram	DZ100/45x0320-0580 D30 D30
29	475 2598	2	Hydraulikschlauch	Hydraulic hose	2SN10-600 DKOL M18x1,5
34	375 4043	2	Einschraubverschraubung	Nipple	evGE 12-LM M18x1,5
35	575 2165	1	Rückschlagventil	Nonreturn valve	RPI 06/05-G
37	301 7782	1	Bügelschraube	U-bolt	M10x62x60 Zn
38	303 0933	4	Sicherungsmutter	Selflocking nut	NM10-8 DIN985 Zn
42	375 2120	2	Staubkappe, grün	Cap	D26,5 Bg.3
43	375 2718	2	SVK-Stecker	Hydraulic coupling	BG-3 12L M18x1,5
44	475 2596	1	Hydraulikschlauch	Hydraulic hose	2SC10-0900 DKO L12/L12 00/00° 2SC08-9500 M18x1,5
48	475 2427	2	Hydraulikschlauch	Hydraulic hose	2SC08-9500 M18x1,5
55	325 1602	2	Kennzeichnung	Marking	P2
56	325 1609	2	Kennzeichnung	Marking	T2
57	375 2606	2	Einleger	Insert	DN6 DN8
58	375 2607	4	Griff Halbschale	Handle	-



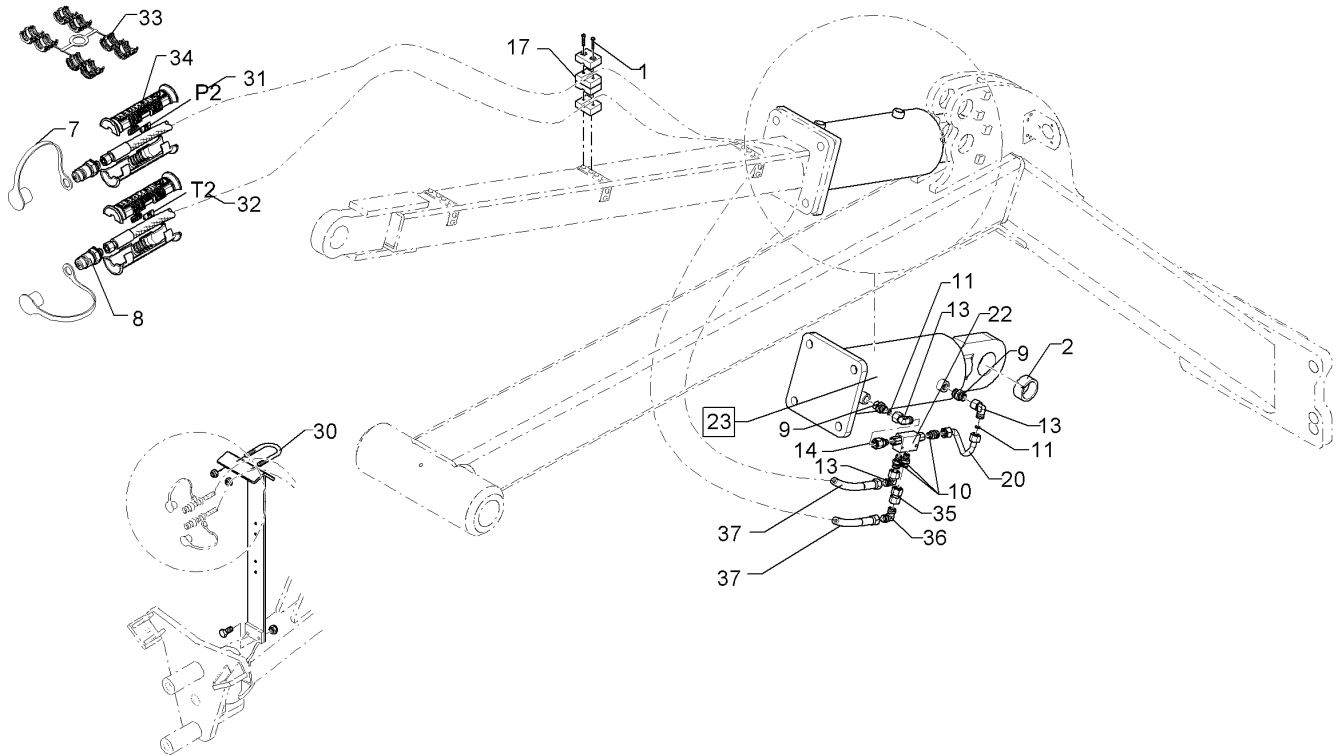
07.16

Pos.	Art.Nr.	Stck.	Artikeltext / Description		Abmessung
1	301 0302	12	Linsenschraube	Oval head screw	M6x25-4,6 Zn DIN7985
2	317 3434	1	Einspannbuchse	Expansion bush	EG50/60x40-DIN1498
7	375 2120	2	Staubkappe, grün	Cap	D26,5 Bg.3
8	375 2718	2	SVK-Stecker	Hydraulic coupling	BG-3 12L M18x1,5
9	375 4020	2	Einschraubverschraubung	Nipple	x-GE12-LM M18x1,5 Zn
10	375 4038	3	Einschraubverschraubung	Nipple	GE 12-LR 1/4 ZL ED
11	375 2176	2	Drosselscheibe	Restrictor washer	D12x1,5 BO 2,5
13	375 4500	3	Einstellbare W-Verschraubung	Adjustable angle union	EW12-LM DKO24 GRD M18x1,5
14	375 4711	1	Stutzen	Stud	x-evGE-12-ED 1/4" DKO 24 GRD
17	375 9961	12	Schellenkörper	Clamp	1/2x215 PP
20	57510127	1	Hydraulikrohr	Hydraulic tube	12x2x185
22	575 2161	1	Rückschlagventil	Nonreturn valve	2xGEB140/50° 1xDR RDP 06 1/4
23	575 2318	1	Hydraulikzylinder	Hydraulic ram	DZ140/70x0200-0565 D60 FLA
25	303 0933	2	Sicherungsmutter	Selflocking nut	NM10-8 DIN985 Zn
30	301 7782	1	Bügelsschraube	U-bolt	M10x62x60 Zn
31	325 1602	2	Kennzeichnung	Marking	P2
32	325 1609	2	Kennzeichnung	Marking	T2
33	375 2606	2	Einleger	Insert	DN6 DN8
34	375 2607	4	Griff Halbschale	Handle	-



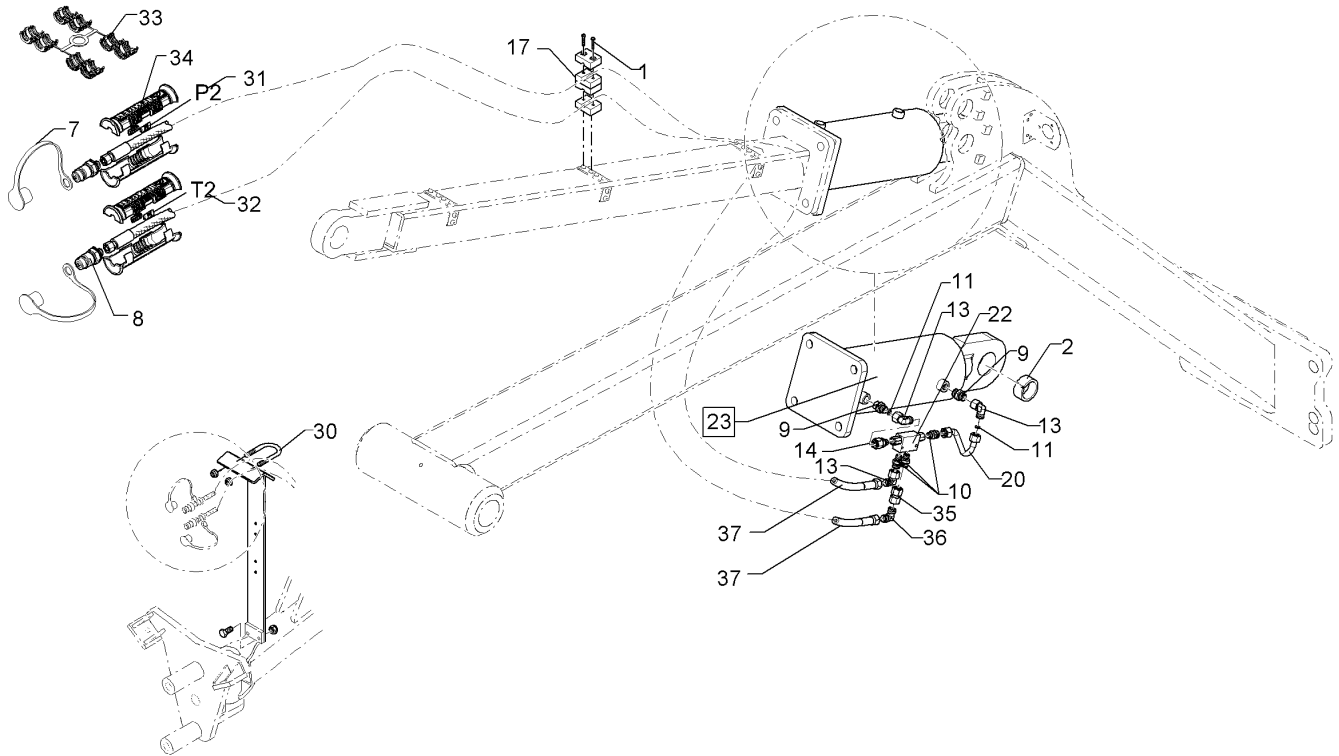
07.16

Pos.	Art.Nr.	Stck.	Artikeltext / Description	Abmessung	
35	375 4132	1	Verbindung gerade	Connection	DKOL12/DKOL12 M18x1,5
36	375 4210	1	Winkelverschraubung	Elbow union	x-W12-L M18x1,5
37	47510118	2	Hydraulikschlauch	Hydraulic hose	2SC08-7800 DKOL12 00°/00°



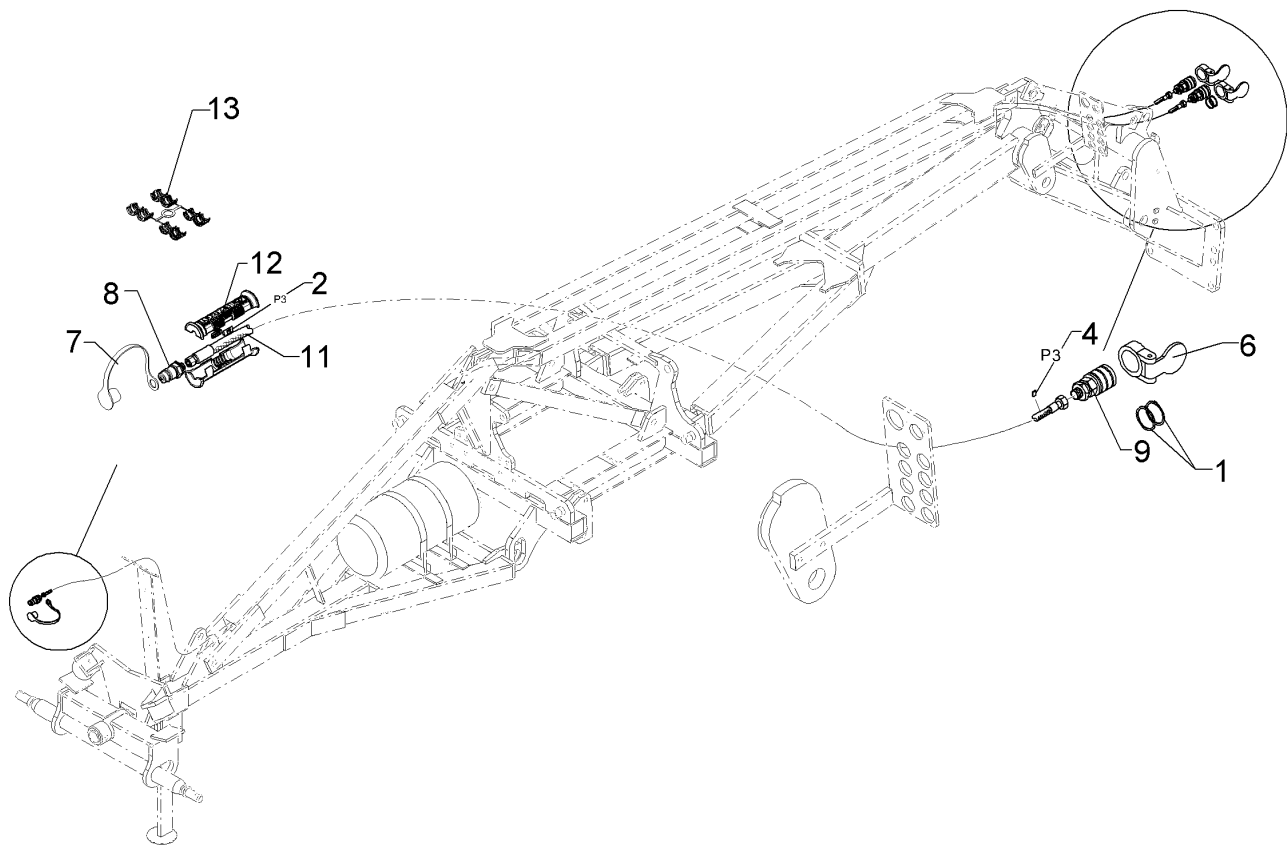
07.16

Pos.	Art.Nr.	Stck.	Artikeltext / Description		Abmessung
1	301 0302	12	Linsenschraube	Oval head screw	M6x25-4,6 Zn DIN7985
2	317 3434	1	Einspannbuchse	Expansion bush	EG50/60x40-DIN1498
7	375 2120	2	Staubkappe, grün	Cap	D26,5 Bg.3
8	375 2718	2	SVK-Stecker	Hydraulic coupling	BG-3 12L M18x1,5
9	375 4020	2	Einschraubverschraubung	Nipple	x-GE12-LM M18x1,5 Zn
10	375 4038	3	Einschraubverschraubung	Nipple	GE 12-LR 1/4 ZL ED
11	375 2176	2	Drosselscheibe	Restrictor washer	D12x1,5 BO 2,5
13	375 4500	3	Einstellbare W-Verschraubung	Adjustable angle union	EW12-LM DKO24 GRD M18x1,5
14	375 4711	1	Stutzen	Stud	x-evGE-12-ED 1/4" DKO 24 GRD
17	375 9961	12	Schellenkörper	Clamp	1/2x215 PP
20	57510127	1	Hydraulikrohr	Hydraulic tube	12x2x185
22	575 2161	1	Rückschlagventil	Nonreturn valve	2xGEB140/50° 1xDR RDP 06 1/4
23	575 2318	1	Hydraulikzylinder	Hydraulic ram	DZ140/70x0200-0565 D60 FLA
25	303 0933	2	Sicherungsmutter	Selflocking nut	NM10-8 DIN985 Zn
30	301 7782	1	Bügelsschraube	U-bolt	M10x62x60 Zn
31	325 1602	2	Kennzeichnung	Marking	P2
32	325 1609	2	Kennzeichnung	Marking	T2
33	375 2606	2	Einleger	Insert	DN6 DN8
34	375 2607	4	Griff Halbschale	Handle	-



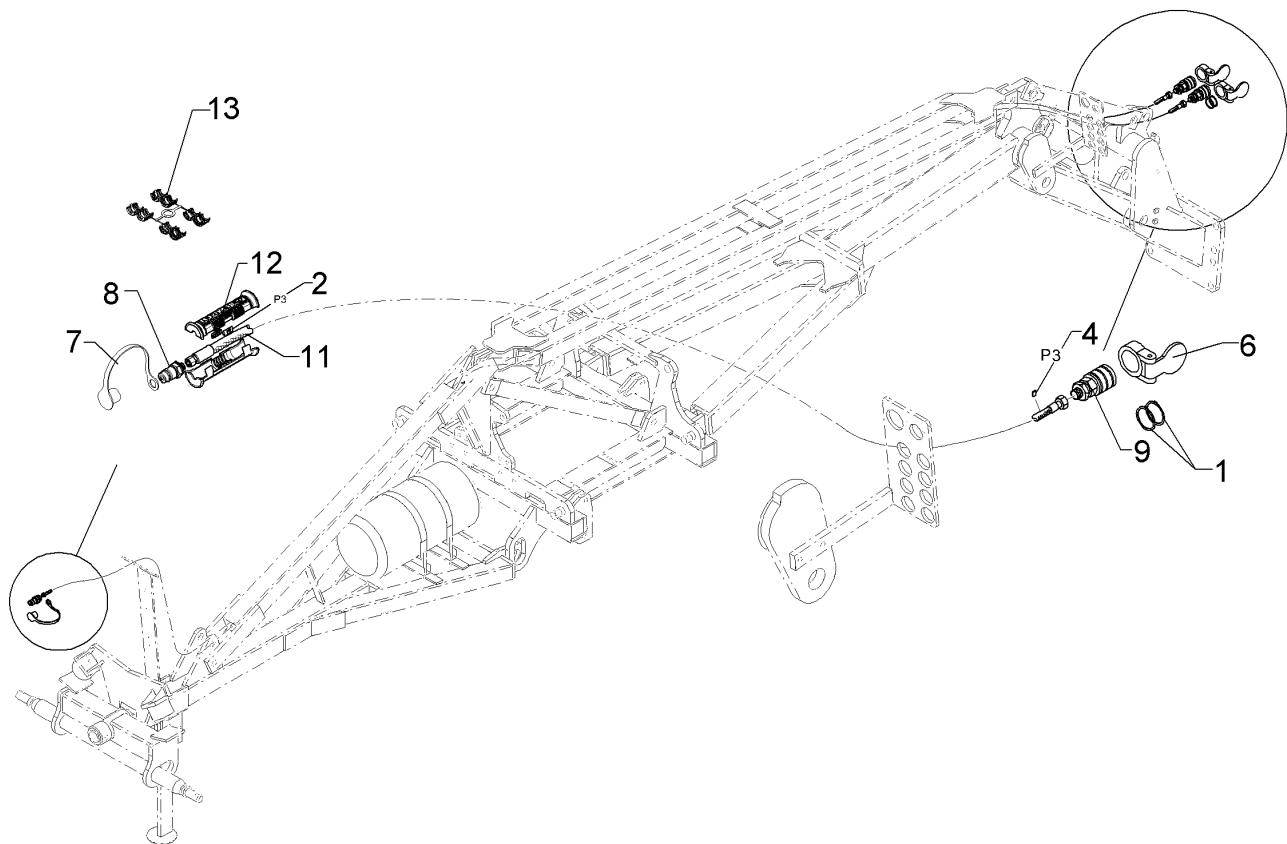
07.16

Pos.	Art.Nr.	Stck.	Artikeltext / Description	Abmessung
35	375 4132	1	Verbindung gerade	Connection
36	375 4210	1	Winkelverschraubung	Elbow union
37	47510155	2	Hydraulikschlauch	Hydraulic hose
				DKOL12/DKOL12 M18x1,5 x-W12-L M18x1,5 2SC08-8100-DKOL12



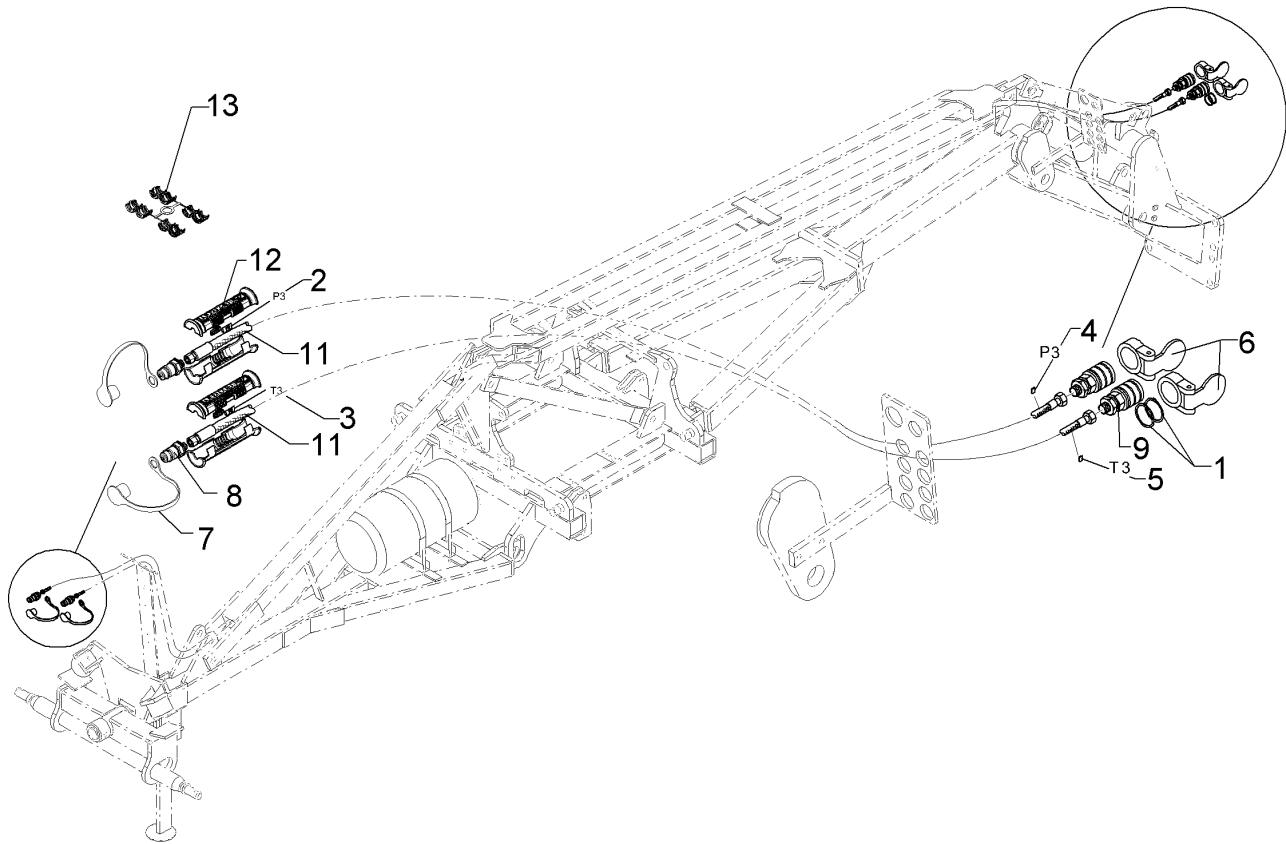
07.16

Pos.	Art.Nr.	Stck.	Artikeltext / Description		Abmessung
1	305 8871	2	Sicherungsring	Securing ring	38x1,75 DIN471 Zn
2	325 1523	1	Kennzeichnung	Marking	P3 29X8
4	325 1603	2	Kennzeichnung	Marking	P3
6	375 2101	1	Staubschutzklappe blau	Dust protection flap	BG 3 D38
7	375 2121	1	Staubkappe	Dust cap	D26,5 Bg.3
8	375 2718	1	SVK-Stecker	Hydraulic coupling	BG-3 12L M18x1,5
9	375 2735	1	SVK-Muffe	SVK-socket	CEL12 M18x1,5 BG3
11	47510155	1	Hydraulikschlauch	Hydraulic hose	2SC08-8100-DKOL12
12	375 2607	2	Griff Halbschale	Handle	-
13	375 2606	1	Einleger	Insert	DN6 DN8



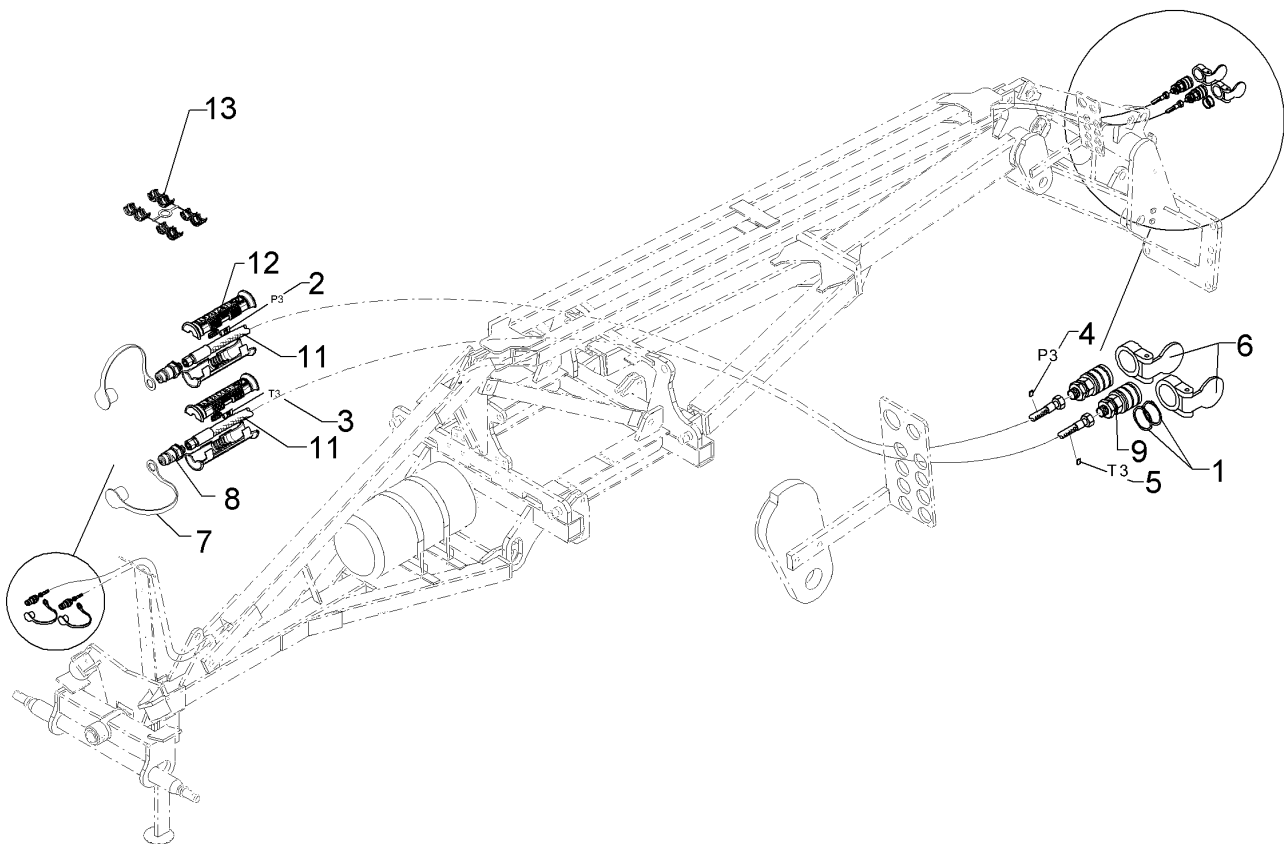
07.16

Pos.	Art.Nr.	Stck.	Artikeltext / Description		Abmessung
1	305 8871	2	Sicherungsring	Securing ring	38x1,75 DIN471 Zn
2	325 1523	1	Kennzeichnung	Marking	P3 29X8
3	325 1603	2	Kennzeichnung	Marking	P3
6	375 2101	1	Staubschutzklappe blau	Dust protection flap	BG 3 D38
7	375 2121	1	Staubkappe	Dust cap	D26,5 Bg.3
8	375 2718	1	SVK-Stecker	Hydraulic coupling	BG-3 12L M18x1,5
9	375 2735	1	SVK-Muffe	SVK-socket	CEL12 M18x1,5 BG3
11	47510027	1	Hydraulikschlauch	Hydraulic hose	2SC08-8600-DKOL12 00°/00°
12	375 2607	2	Griff Halbschale	Handle	-
13	375 2606	1	Einleger	Insert	DN6 DN8



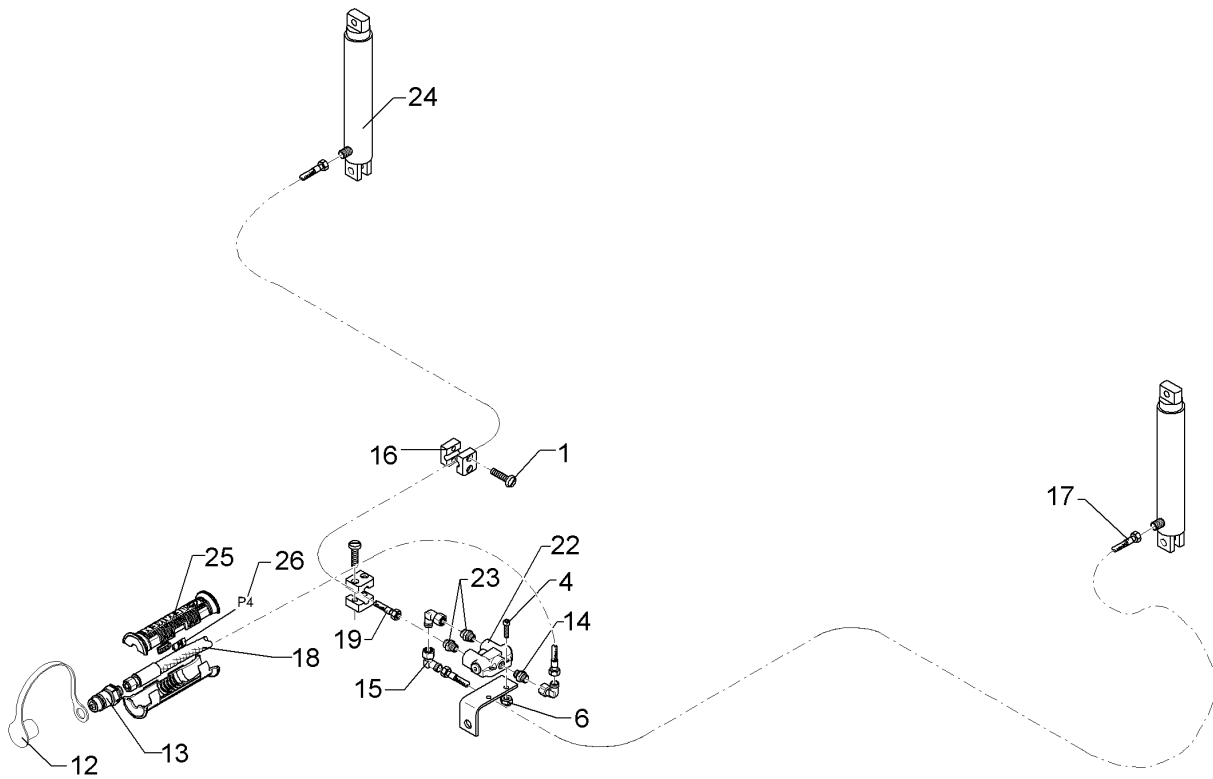
07.16

Pos.	Art.Nr.	Stck.	Artikeltext / Description		Abmessung
1	305 8871	4	Sicherungsring	Securing ring	38x1,75 DIN471 Zn
2	325 1523	1	Kennzeichnung	Marking	P3 29X8
3	325 1530	1	Kennzeichnung	Marking	T3 29X8
4	325 1603	2	Kennzeichnung	Marking	P3
5	325 1610	2	Kennzeichnung	Marking	T3
6	375 2101	2	Staubschutzklappe blau	Dust protection flap	BG 3 D38
7	375 2121	2	Staubkappe	Dust cap	D26,5 Bg.3
8	375 2718	2	SVK-Stecker	Hydraulic coupling	BG-3 12L M18x1,5
9	375 2735	2	SVK-Muffe	SVK-socket	CEL12 M18x1,5 BG3
11	47510128	2	Hydraulikschlauch	Hydraulic hose	2SN08-9100-DKOL12
12	375 2607	4	Griff Halbschale	Handle	-
13	375 2606	2	Einleger	Insert	DN6 DN8



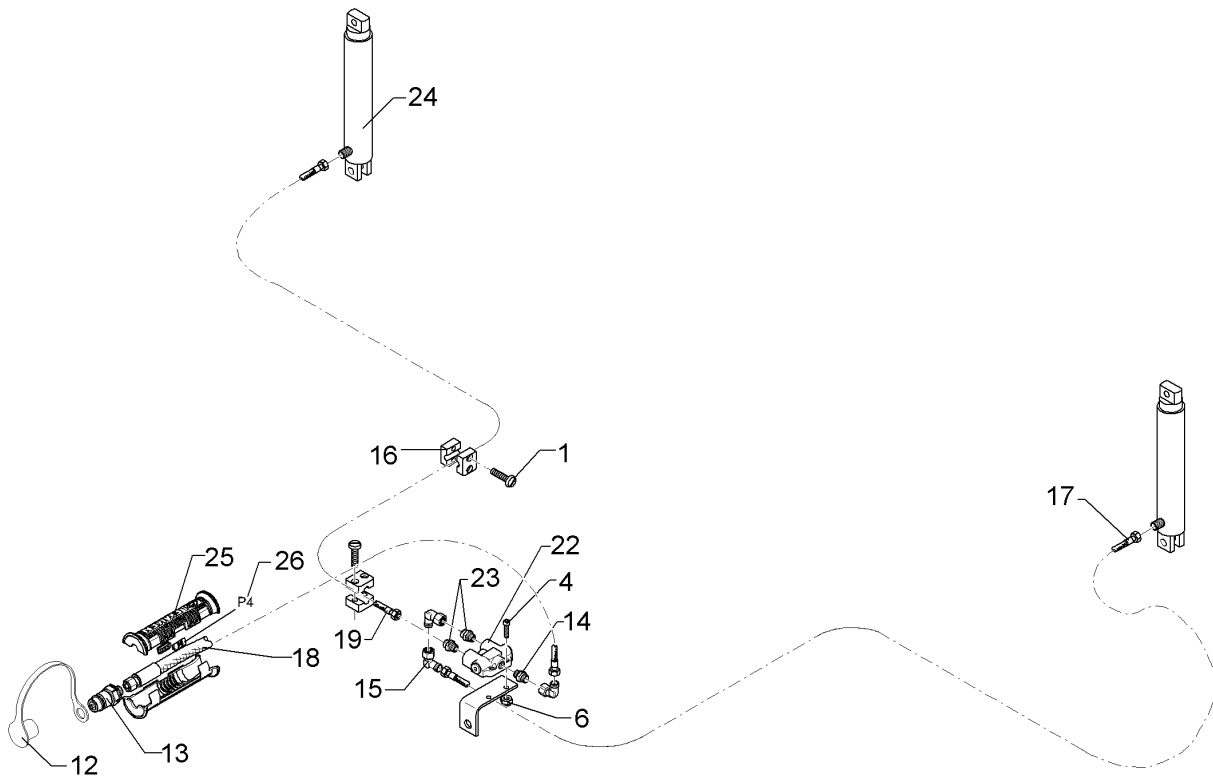
07.16

Pos.	Art.Nr.	Stck.	Artikeltext / Description		Abmessung
1	305 8871	4	Sicherungsring	Securing ring	38x1,75 DIN471 Zn
2	325 1523	1	Kennzeichnung	Marking	P3 29X8
3	325 1530	1	Kennzeichnung	Marking	T3 29X8
4	325 1603	2	Kennzeichnung	Marking	P3
5	325 1610	2	Kennzeichnung	Marking	T3
6	375 2101	2	Staubschutzklappe blau	Dust protection flap	BG 3 D38
7	375 2121	2	Staubkappe	Dust cap	D26,5 Bg.3
8	375 2718	2	SVK-Stecker	Hydraulic coupling	BG-3 12L M18x1,5
9	375 2735	2	SVK-Muffe	SVK-socket	CEL12 M18x1,5 BG3
11	47510027	2	Hydraulikschlauch	Hydraulic hose	2SC08-8600-DKOL12 00°/00°
12	375 2607	4	Griff Halbschale	Handle	-
13	375 2606	2	Einleger	Insert	DN6 DN8



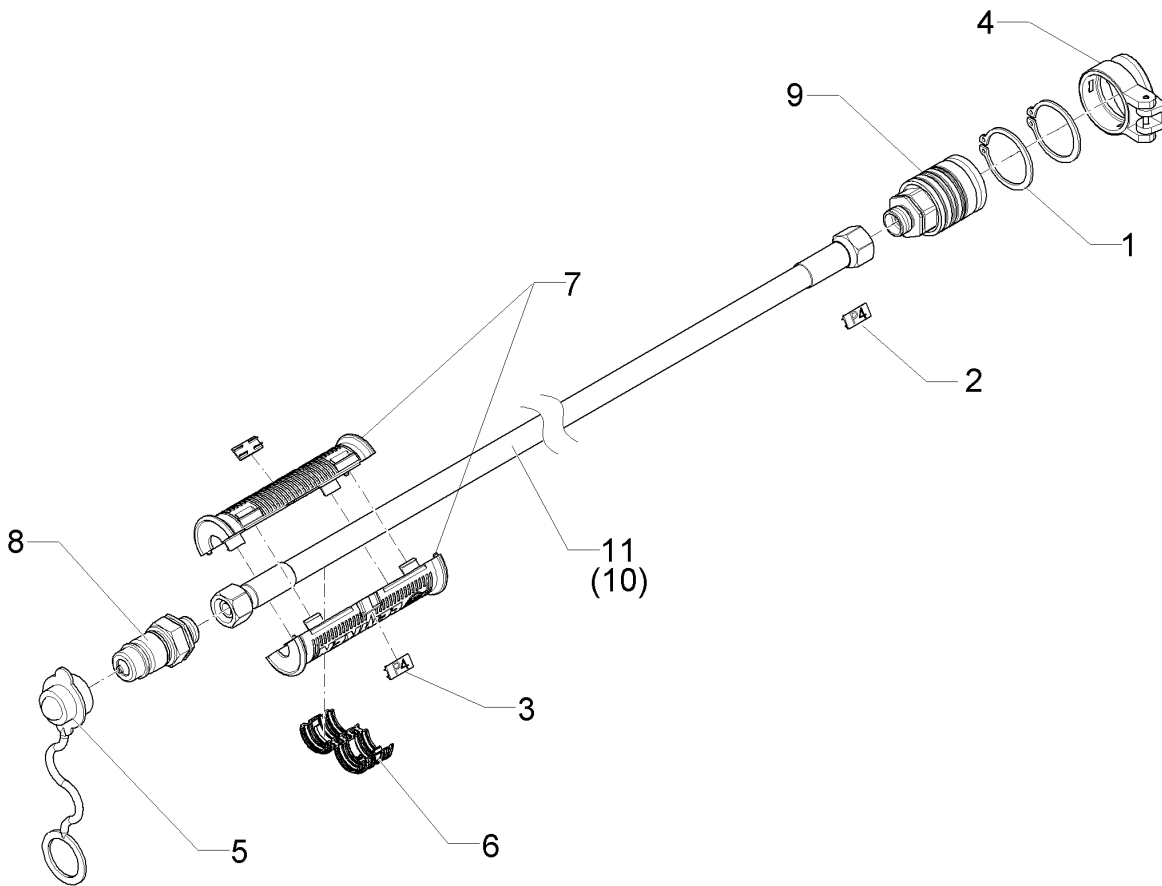
07.16

Pos.	Art.Nr.	Stck.	Artikeltext / Description		Abmessung
1	301 0301	16	Linsenschraube	Oval head screw	M6x20-4,6 Zn DIN7985
4	301 6068	2	Zylinderschraube	Allen screw	M8x30-8.8 Zn DIN912
6	303 0932	2	Sicherungsmutter	Selflocking nut	NM8-8 Zn DIN985
7	303 0933	8	Sicherungsmutter	Selflocking nut	NM10-8 DIN985 Zn
12	375 2122	1	Staubkappe, schwarz	Cap, black	D26,5 Bg.3
13	375 2718	1	SVK-Stecker	Hydraulic coupling	BG-3 12L M18x1,5
14	375 4020	1	Einschraubverschraubung	Nipple	x-GE12-LM M18x1,5 Zn
15	375 4500	4	Einstellbare W-Verschraubung	Adjustable angle union	EW12-LM DKO24 GRD M18x1,5 1/2x112A PP
16	375 9960	8	Schellenkörper	Clamp	
17	475 3051	1	Hydraulikschlauch	Hydraulic hose	MTH06-3500 DKOL12/DKOL12
18	47510099	1	Hydraulikschlauch	Hydraulic hose	2SN08-5700-DKOL12
19	475 3052	1	Hydraulikschlauch	Hydraulic hose	MTH06-3800 DKOL12/DKOL12
22	575 2141	1	Ventil m.Drossel Spuranreißer	Valve	M18x1,5
23	575 2186	2	Drosselrückschlagventil	Throttle nonreturn valve	7Liter SW24 M18x1,5
24	575 2312	2	Plunger-Zylinder	Plunger-ram	40-210-378 2xD20,25
25	375 2607	2	Griff Halbschale	Handle	-
26	325 1604	2	Kennzeichnung	Marking	P4
27	375 2606	1	Einleger	Insert	DN6 DN8



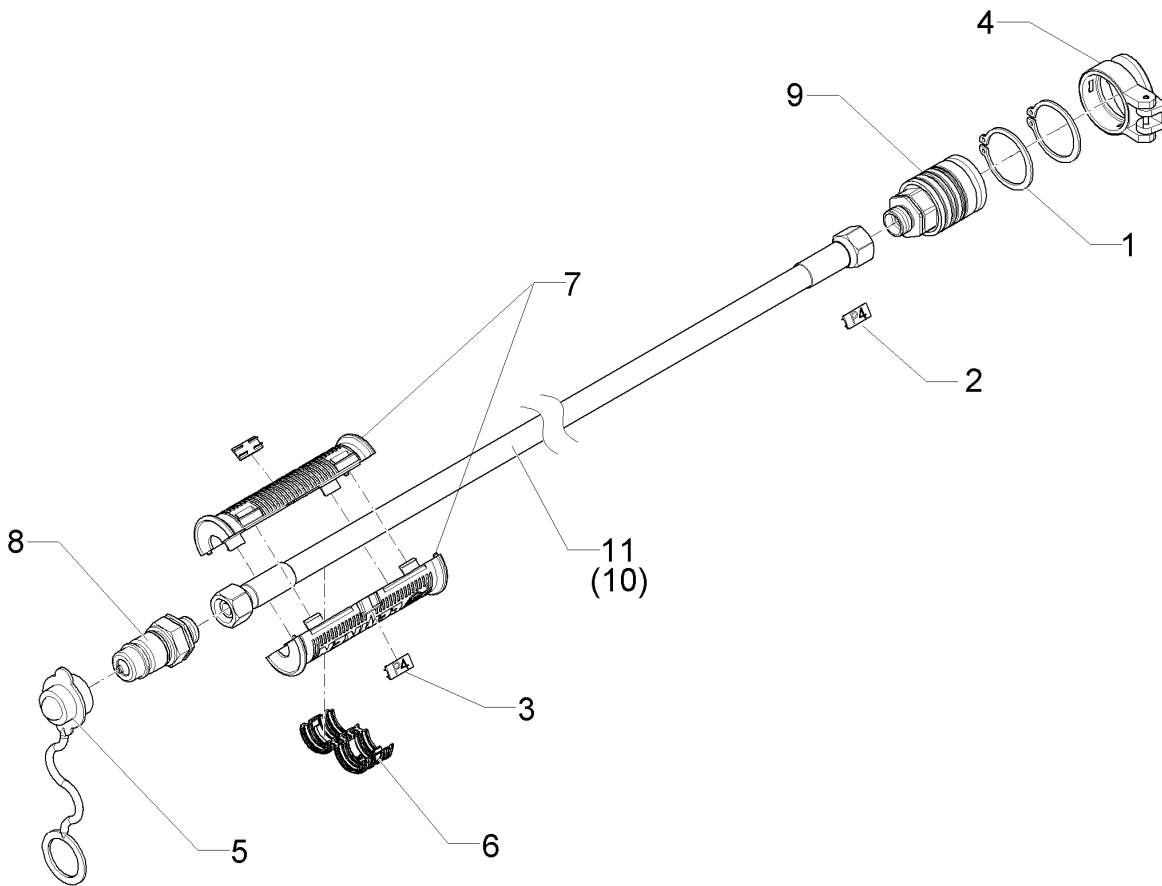
07.16

Pos.	Art.Nr.	Stck.	Artikeltext / Description		Abmessung
1	301 0301	16	Linsenschraube	Oval head screw	M6x20-4,6 Zn DIN7985
4	301 6068	2	Zylinderschraube	Allen screw	M8x30-8.8 Zn DIN912
6	303 0932	2	Sicherungsmutter	Selflocking nut	NM8-8 Zn DIN985
7	303 0933	8	Sicherungsmutter	Selflocking nut	NM10-8 DIN985 Zn
12	375 2122	1	Staubkappe, schwarz	Cap, black	D26,5 Bg.3
13	375 2718	1	SVK-Stecker	Hydraulic coupling	BG-3 12L M18x1,5
14	375 4020	1	Einschraubverschraubung	Nipple	x-GE12-LM M18x1,5 Zn
15	375 4500	4	Einstellbare W-Verschraubung	Adjustable angle union	EW12-LM DKO24 GRD M18x1,5
16	375 9960	8	Schellenkörper	Clamp	1/2x112A PP
17	475 3051	1	Hydraulikschlauch	Hydraulic hose	MTH06-3500 DKOL12/DKOL12
18	47510136	1	Hydraulikschlauch	Hydraulic hose	2SC08-6300-DKOL12
19	475 3052	1	Hydraulikschlauch	Hydraulic hose	MTH06-3800 DKOL12/DKOL12
22	575 2141	1	Ventil m.Drossel Spuranreißer	Valve	M18x1,5
23	575 2186	2	Drosselrückschlagventil	Throttle nonreturn valve	7Liter SW24 M18x1,5
24	575 2312	2	Plunger-Zylinder	Plunger-ram	40-210-378 2xD20,25
25	375 2607	2	Griff Halbschale	Handle	-
26	325 1604	2	Kennzeichnung	Marking	P4
27	375 2606	1	Einleger	Insert	DN6 DN8



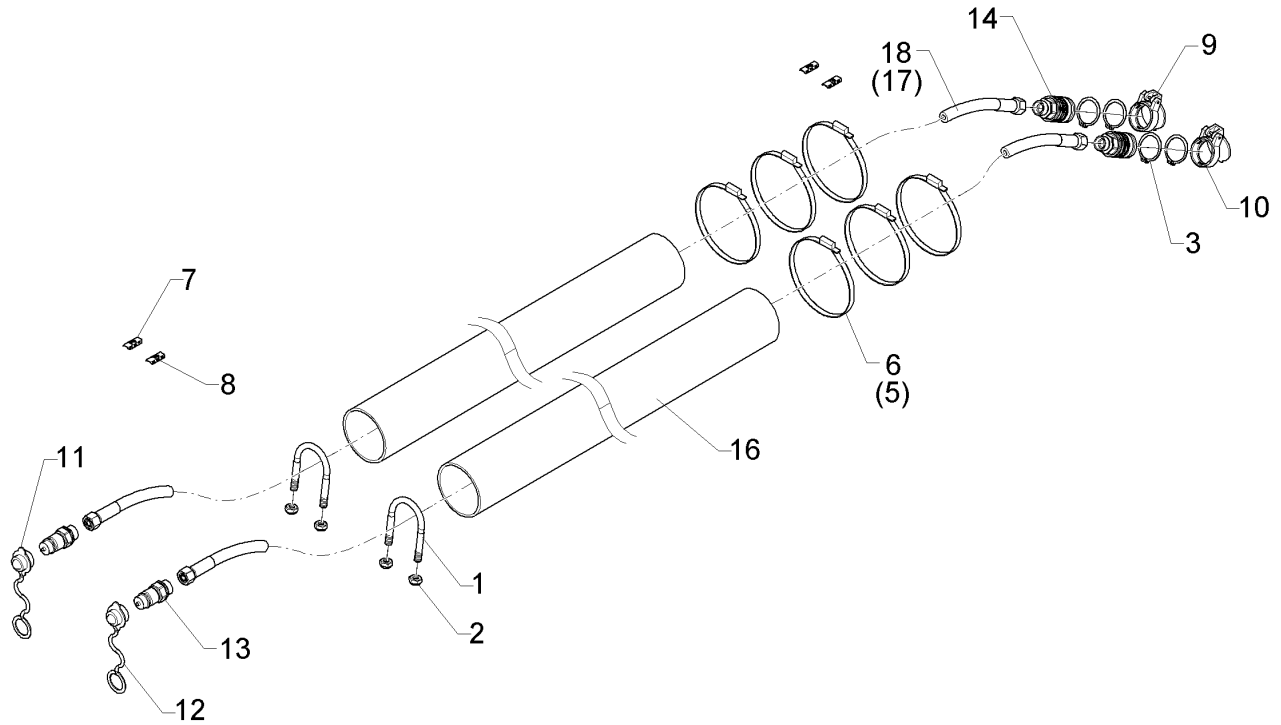
07.16

Pos.	Art.Nr.	Stck.	Artikeltext / Description		Abmessung
1	305 8871	2	Sicherungsring	Securing ring	38x1,75 DIN471 Zn
2	325 1524	1	Kennzeichnung	Marking	P4 29X8
3	325 1604	2	Kennzeichnung	Marking	P4
4	375 2102	1	Staubschutzklappe schwarz	Dust protection flap	BG 3 D38
5	375 2122	1	Staubkappe, schwarz	Cap, black	D26,5 Bg.3
6	375 2606	1	Einleger	Insert	DN6 DN8
7	375 2607	2	Griff Halbschale	Handle	-
8	375 2718	1	SVK-Stecker	Hydraulic coupling	BG-3 12L M18x1,5
9	375 2735	1	SVK-Muffe	SVK-socket	CEL12 M18x1,5 BG3
11	47510115	1	Hydraulikschlauch	Hydraulic hose	2SN10-9100 DKOL12/DKOL12



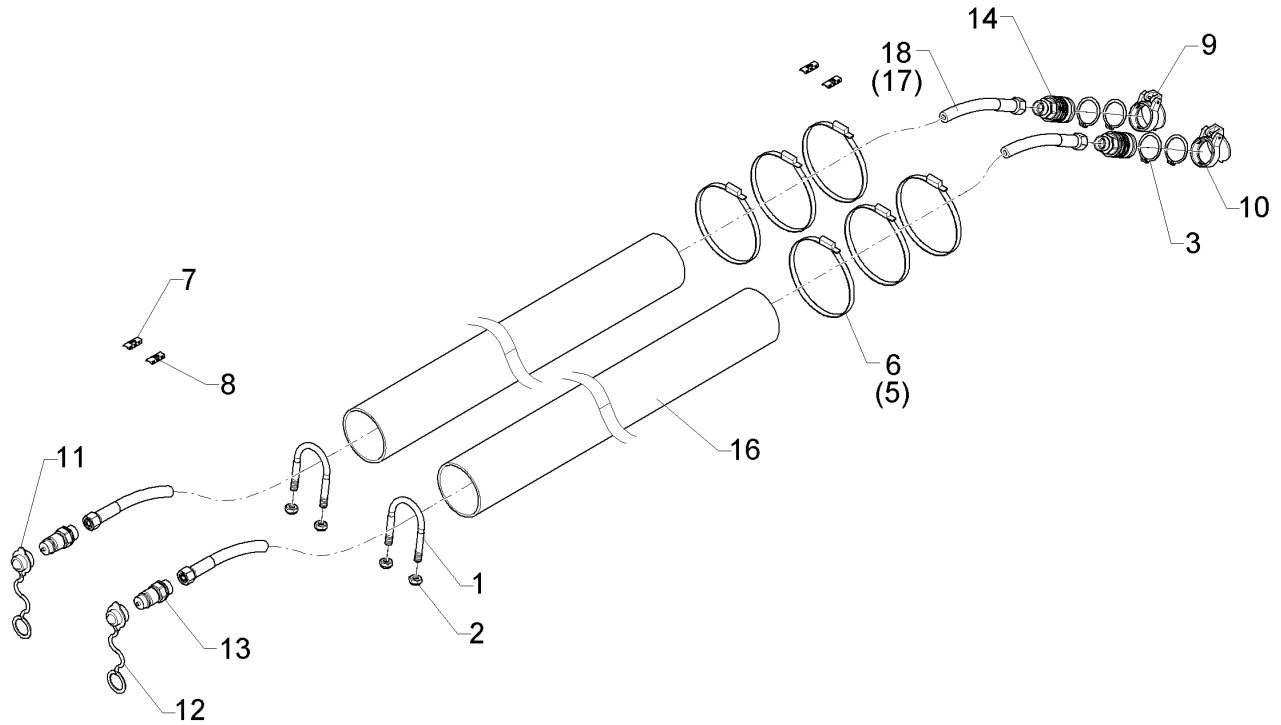
07.16

Pos.	Art.Nr.	Stck.	Artikeltext / Description		Abmessung
1	305 8871	2	Sicherungsring	Securing ring	38x1,75 DIN471 Zn
2	325 1524	1	Kennzeichnung	Marking	P4 29X8
3	325 1604	2	Kennzeichnung	Marking	P4
4	375 2102	1	Staubschutzklappe schwarz	Dust protection flap	BG 3 D38
5	375 2122	1	Staubkappe, schwarz	Cap, black	D26,5 Bg.3
6	375 2606	1	Einleger	Insert	DN6 DN8
7	375 2607	2	Griff Halbschale	Handle	-
8	375 2718	1	SVK-Stecker	Hydraulic coupling	BG-3 12L M18x1,5
9	375 2735	1	SVK-Muffe	SVK-socket	CEL12 M18x1,5 BG3
10	47510027	1	Hydraulikschlauch	Hydraulic hose	2SC08-8600-DKOL12 00°/00°
11	47510100	1	Hydraulikschlauch	Hydraulic hose	2SC08-9700 DKOL12 00°/00°



07.16

Pos.	Art.Nr.	Stck.	Artikeltext / Description		Abmessung
1	301 7778	2	Bügelschraube	U-bolt	M10x52x92 Zn
2	303 0933	4	Sicherungsmutter	Selflocking nut	NM10-8 DIN985 Zn
3	305 8871	4	Sicherungsring	Securing ring	38x1,75 DIN471 Zn
4	305 8875	4	Sicherungsring	Securing ring	40x2,5 DIN471
5	325 1190	4	Schlauchklemme	Hose clamp	160-180 V2A
6	325 1192	6	Schlauchklemme	Hose clamp	190-210 V2A
7	325 1526	2	Kennzeichnung	Marking	P6 29X8
8	325 1533	2	Kennzeichnung	Marking	T6 29X8
9	375 2103	1	Staubschutzklappe gelb	Dust protection flap	BG 3 D38
10	375 2104	1	Staubschutzklappe weiss	Dust protection flap	BG 3 D38
11	375 2123	1	Staubkappe, gelb	Cap	D26,5 Bg.3
12	375 2124	1	Staubkappe, weiss	Cap, white	D26,5 Bg.3
13	375 2736	2	SVK-Stecker	Hydraulic coupling	BG-3 15L CEL
14	375 2737	2	SVK-Muffe	SVK-socket	M22x1,5 SW-27 BG-3 CEL15
15	377 4402	2	Kunststoffrohr	Synthetic tube	M22x1,5 D90x4,1x1400
16	377 4404	2	Kunststoffrohr	Synthetic tube	D90x4,1x1900
18	475 3128	2	Hydraulikschlauch	Hydraulic hose	2SN12-9100 DKOL15/DKOL15



07.16

Pos.	Art.Nr.	Stck.	Artikeltext / Description		Abmessung
1	301 7778	2	Bügelschraube	U-bolt	M10x52x92 Zn
2	303 0933	4	Sicherungsmutter	Selflocking nut	NM10-8 DIN985 Zn
3	305 8871	4	Sicherungsring	Securing ring	38x1,75 DIN471 Zn
4	305 8875	4	Sicherungsring	Securing ring	40x2,5 DIN471
5	325 1190	4	Schlauchklemme	Hose clamp	160-180 V2A
6	325 1192	6	Schlauchklemme	Hose clamp	190-210 V2A
7	325 1526	2	Kennzeichnung	Marking	P6 29X8
8	325 1533	2	Kennzeichnung	Marking	T6 29X8
9	375 2103	1	Staubschutzklappe gelb	Dust protection flap	BG 3 D38
10	375 2104	1	Staubschutzklappe weiss	Dust protection flap	BG 3 D38
11	375 2123	1	Staubkappe, gelb	Cap	D26,5 Bg.3
12	375 2124	1	Staubkappe, weiss	Cap, white	D26,5 Bg.3
13	375 2736	2	SVK-Stecker	Hydraulic coupling	BG-3 15L CEL M22x1,5 SW-27
14	375 2737	2	SVK-Muffe	SVK-socket	BG-3 CEL15 M22x1,5
16	377 4404	2	Kunststoffrohr	Synthetic tube	D90x4,1x1900
17	47510028	2	Hydraulikschlauch	Hydraulic hose	2SN12-8400 M22x1,5
18	47510554	2	Hydraulikschlauch	Hydraulic hose	2SC12-9700 DKO L15/L15 00°/00°

Hydraulikleitungen Antrieb/HY-pipe assembly	8
Kristall 9/600 KA	67510095

D - Ersatzteilzeichnung noch nicht verfügbar!

GB - Spare parts drawing is not available yet!

F - Le dessin des pièces n'est pas encore disponible!

NL - Onderdelentekeningen zijn niet aanwezig!

E - El dibujo de las piezas no está disponible!

DK - Reservedelstegning endnu ikke til rådighed!

07.16

Pos.	Art.Nr.	Stck.	Artikeltext / Description		Abmessung
1	301 7778	2	Bügelschraube	U-bolt	M10x52x92 Zn
2	303 0933	4	Sicherungsmutter	Selflocking nut	NM10-8 DIN985 Zn
3	305 6982	2	Scheibe	Washer	R22/68x5 DIN440-St Zn
4	305 8871	2	Sicherungsring	Securing ring	38x1,75 DIN471 Zn
5	325 1331	2	Kabelbinder	Clip	4,7x186
6	325 1526	1	Kennzeichnung	Marking	P6 29X8
7	325 1533	1	Kennzeichnung	Marking	T6 29X8
8	375 2103	1	Staubschutzklappe gelb	Dust protection flap	BG 3 D38
9	375 2123	1	Staubkappe, gelb	Cap	D26,5 Bg.3
10	375 2162	1	Staubstecker rot	Plastic male probe	BG.6
11	375 2168	1	Staubkappe	Dust cap	BG.6 rot
12	375 2720	1	SVK-Stecker	Hydraulic coupling	SVK-BG 6 M22x1,5
13	375 2736	1	SVK-Stecker	Hydraulic coupling	BG-3 15L CEL M22x1,5 SW-27
14	375 2737	1	SVK-Muffe	SVK-socket	BG-3 CEL15 M22x1,5
15	375 2738	1	SVK-Muffe	SVK-socket	BG.6 M22x1,5
16	377 4402	2	Kunststoffrohr	Synthetic tube	D90x4,1x1400
17	377 4403	1	Kunststoffrohr	Synthetic tube	D90x4,1x1600
18	475 3128	1	Hydraulikschlauch	Hydraulic hose	2SN12-9100 DKOL15/DKOL15
19	475 3129	1	Hydraulikschlauch	Hydraulic hose	1SN16-9100 DKOL15/DKOL15

Hydraulikleitungen Antrieb/HY-pipe assembly	8
Kristall 9/600 KA	67510096

D - Ersatzteilzeichnung noch nicht verfügbar!

GB - Spare parts drawing is not available yet!

F - Le dessin des pièces n'est pas encore disponible!

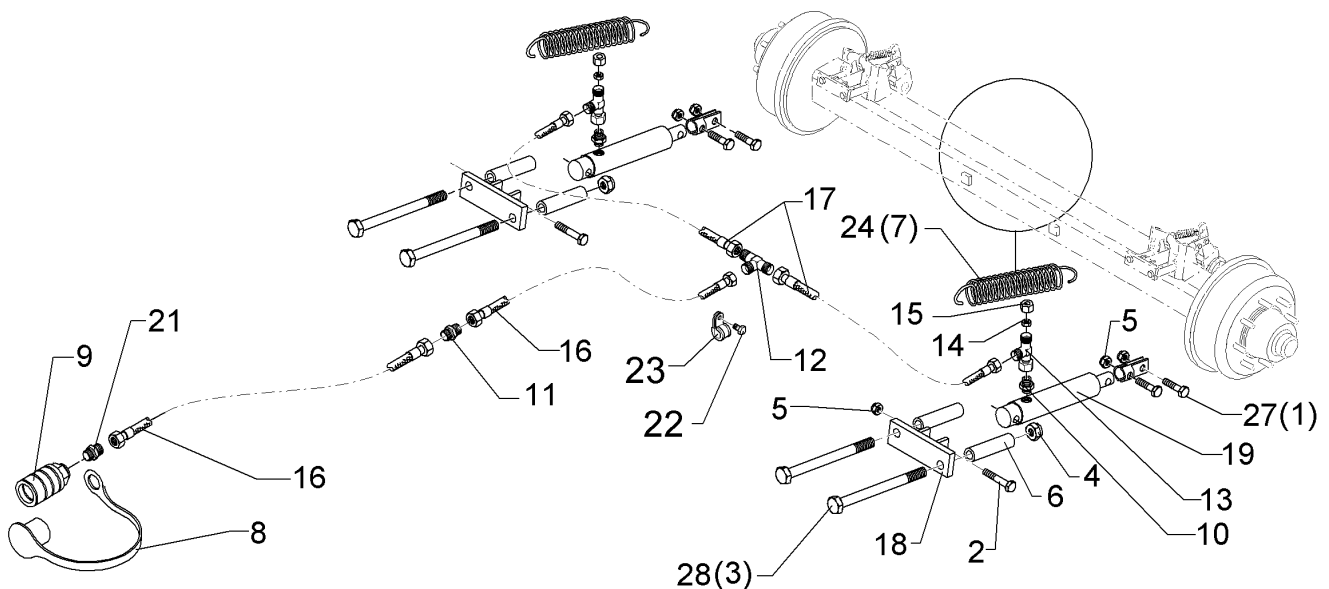
NL - Onderdelentekeningen zijn niet aanwezig!

E - El dibujo de las piezas no está disponible!

DK - Reservedelstegning endnu ikke til rådighed!

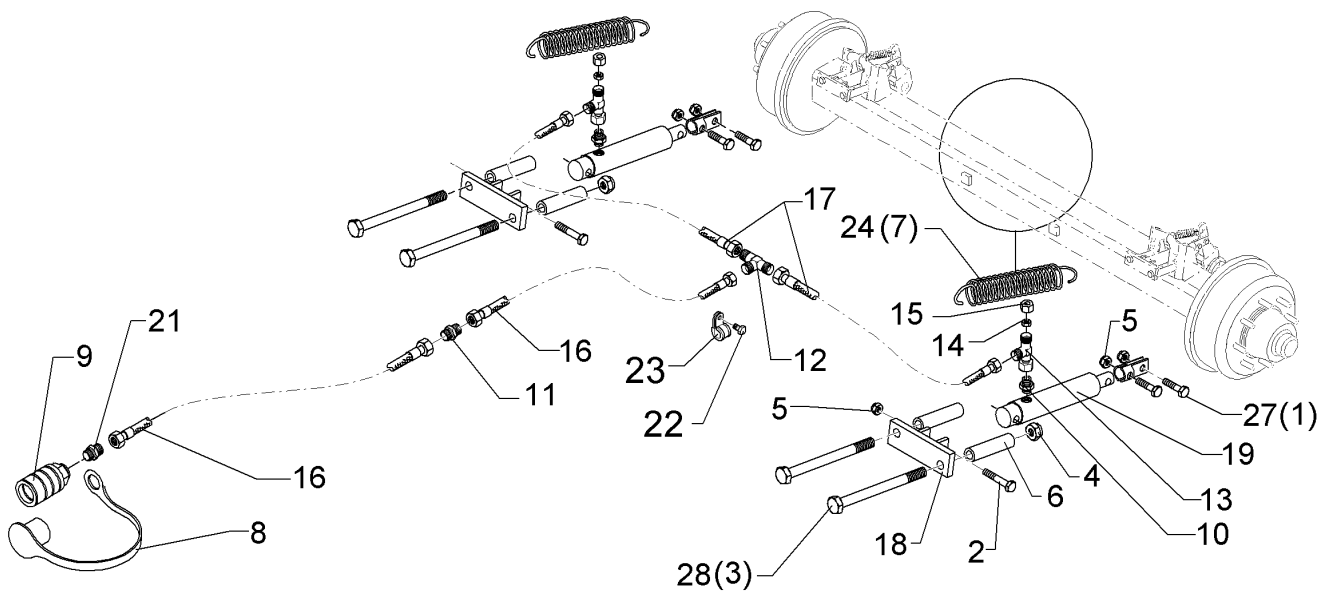
07.16

Pos.	Art.Nr.	Stck.	Artikeltext / Description		Abmessung
1	301 7778	2	Bügelschraube	U-bolt	M10x52x92 Zn
2	303 0933	4	Sicherungsmutter	Selflocking nut	NM10-8 DIN985 Zn
3	305 6982	2	Scheibe	Washer	R22/68x5 DIN440-St Zn
4	305 8871	2	Sicherungsring	Securing ring	38x1,75 DIN471 Zn
5	325 1331	2	Kabelbinder	Clip	4,7x186
6	325 1526	1	Kennzeichnung	Marking	P6 29X8
7	325 1533	1	Kennzeichnung	Marking	T6 29X8
8	375 2103	1	Staubschutzklappe gelb	Dust protection flap	BG 3 D38
9	375 2123	1	Staubkappe, gelb	Cap	D26,5 Bg.3
10	375 2162	1	Staubstecker rot	Plastic male probe	BG.6
11	375 2168	1	Staubkappe	Dust cap	BG.6 rot
12	375 2720	1	SVK-Stecker	Hydraulic coupling	SVK-BG 6 M22x1,5
13	375 2736	1	SVK-Stecker	Hydraulic coupling	BG-3 15L CEL M22x1,5 SW-27
14	375 2737	1	SVK-Muffe	SVK-socket	BG-3 CEL15 M22x1,5
15	375 2738	1	SVK-Muffe	SVK-socket	BG.6 M22x1,5
16	377 4402	2	Kunststoffrohr	Synthetic tube	D90x4,1x1400
17	377 4403	1	Kunststoffrohr	Synthetic tube	D90x4,1x1600
18	475 3129	1	Hydraulikschlauch	Hydraulic hose	1SN16-9100
19	47510028	2	Hydraulikschlauch	Hydraulic hose	DKOL15/DKOL15 2SN12-8400 M22x1,5



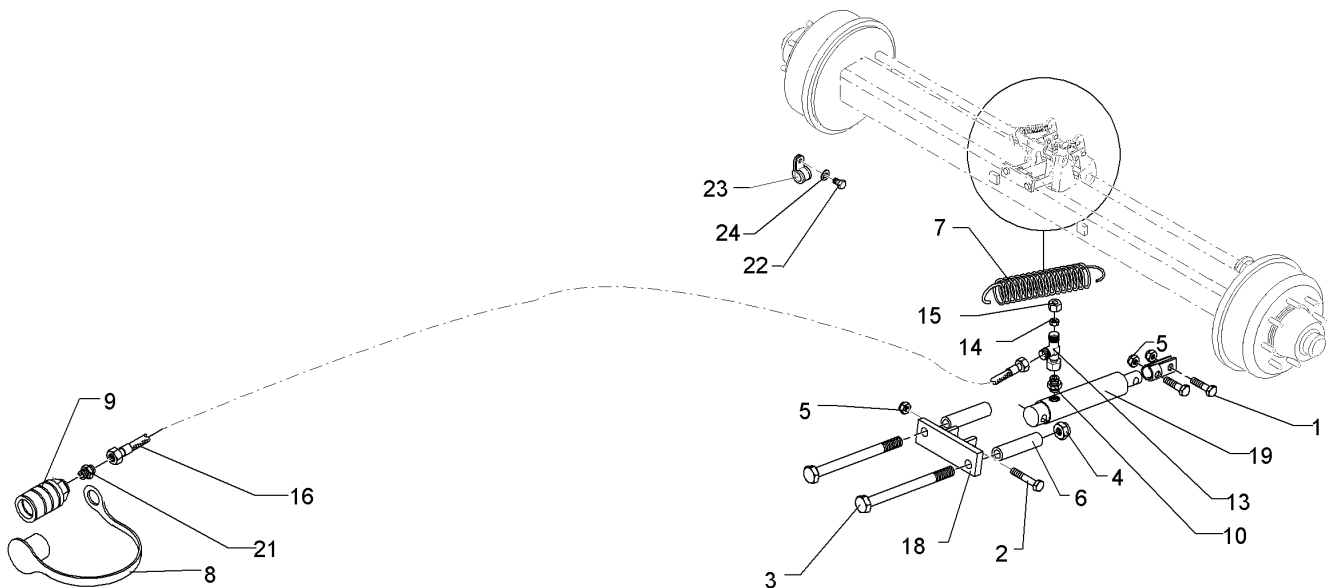
07.16

Pos.	Art.Nr.	Stck.	Artikeltext / Description		Abmessung
1	301 3575	2	Sechskantschraube	Hexagon bolt	M14x40 8.8 Zn DIN933
2	301 3596	2	Sechskantschraube spz.	Hexagon bolt	M14x75-8.8 Zn
3	301 4125	4	Sechskantschraube	Hexagon bolt	M16x190-8.8 Zn DIN931-A
4	303 0935	4	Sicherungsmutter	Selflocking nut	NM16-8 Zn DIN985
5	303 0941	4	Sicherungsmutter	Selflocking nut	NM14-8 Zn DIN985
6	317 6861	4	Röhrchen	Tube	26,9/16,9x139 Zn
7	329 8516	2	Zugfeder	Spring	d=5 Dm=33 Lo=162 90 GRD Zn BG 3
8	375 2161	1	SVBK-Staubstecker rot m.Kette	SVBK-male probe red with chain	BG3 M18x1,5
9	375 2739	1	SBVK-Muffe	Socket	x-GE12-LR 3/8"
10	375 4044	2	Gerade Einschraubverabung	Nipple	x-G12-L M18x1,5
11	375 4110	1	Gerade Verschraubung	Nipple	x-T12-L M18x1,5 Zn
12	375 4480	1	T-Verschraubung	T-union	EL12-L M18x1,5
13	375 4550	2	Einstellbare L-Verschraubung	Adjustable L-union	BUZ12-L
14	375 4660	2	Blindstopfen	Blind plug	12L M18x1,5 Zn
15	375 5310	2	Überwurfmutter	Union nut	2SC08-9700
16	47510100	1	Hydraulikschlauch	Hydraulic hose	DKOL12 00°/00° 0/90 GRD
17	475 2696	2	Hydraulikschlauch	Hydraulic hose	2SN08-1000-DKOL12 2xD14,5
18	475 4360	2	Zylinderhalter	Carrier for ram	EZ30-110/320
19	575 2249	2	Hydraulikzylinder EW	Hydraulic ram SA	



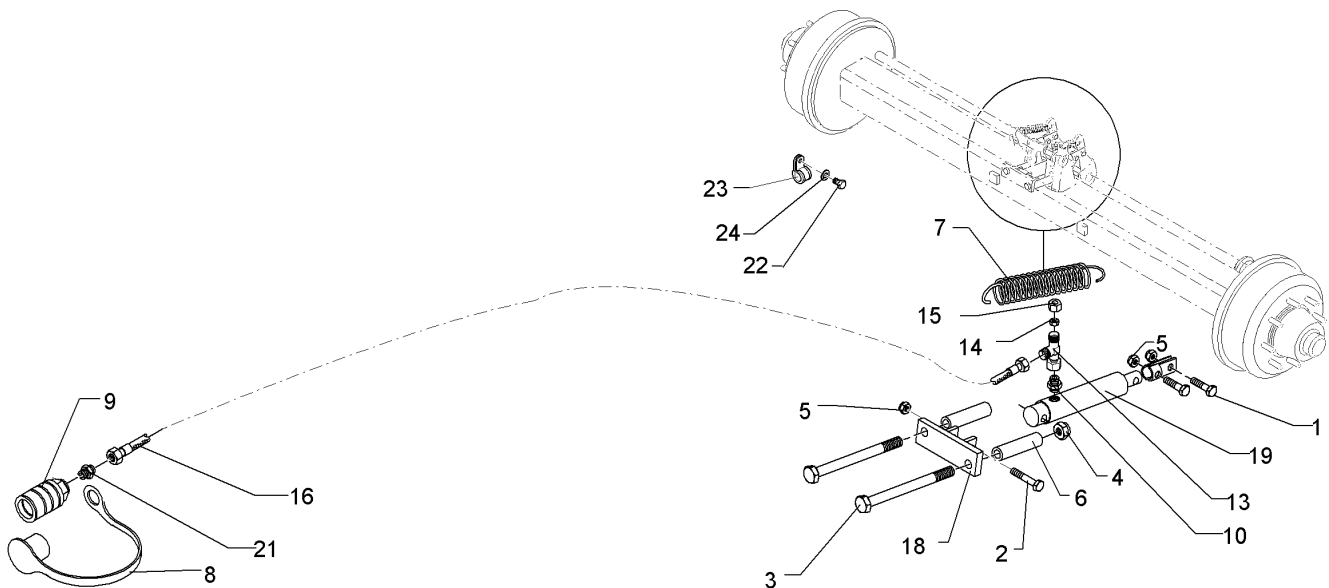
07.16

Pos.	Art.Nr.	Stck.	Artikeltext / Description		Abmessung
21	375 4020	1	Einschraubverschraubung	Nipple	x-GE12-LM M18x1,5 Zn
22	301 3054	1	Sechskantschraube	Hexagon bolt	M8x10-8.8 Zn DIN933
23	325 1124	1	Schlauchklemme	Hose clamp	RSGU 1.15/20 W1
27	301 3585	2	Sechskantschraube	Hexagon bolt	M14x55-8.8 Zn DIN931-A
28	301 4133	4	Sechskantschraube	Hexagon bolt	M16x200-8.8 Zn DIN931-A



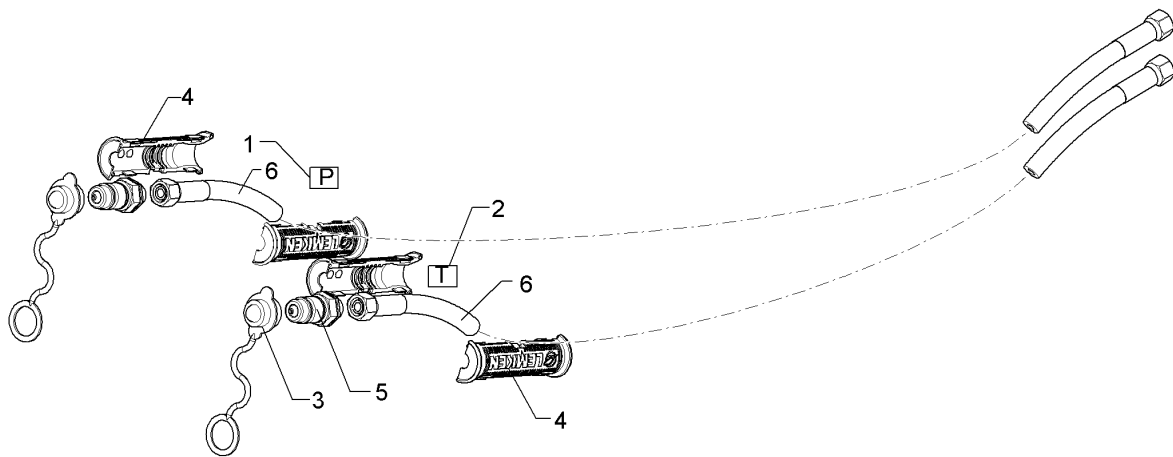
07.16

Pos.	Art.Nr.	Stck.	Artikeltext / Description		Abmessung
1	301 3575	1	Sechskantschraube	Hexagon bolt	M14x40 8.8 Zn DIN933
2	301 3596	1	Sechskantschraube spz.	Hexagon bolt	M14x75-8.8 Zn
3	301 5410	2	Sechskantschraube	Hexagon bolt	M16x160-8.8 Zn DIN931-A
4	303 0935	2	Sicherungsmutter	Selflocking nut	NM16-8 Zn DIN985
5	303 0941	2	Sicherungsmutter	Selflocking nut	NM14-8 Zn DIN985
6	317 6802	2	Röhrchen	Tube	26,9x5x110 Zn
7	329 8511	2	Zugfeder	Spring	4x28x160
8	375 2161	1	SVBK-Staubstecker rot m.Kette	SVBK-male probe red with chain	BG 3
9	375 2739	1	SBVK-Muffe	Socket	BG3 M18x1,5
10	375 4044	1	Gerade Einschraubverabung	Nipple	x-GE12-LR 3/8"
13	375 4550	1	Einstellbare L-Verschraubung	Adjustable L-union	EL12-L M18x1,5
14	375 4660	1	Blindstopfen	Blind plug	BUZ12-L
15	375 5310	1	Überwurfmutter	Union nut	12L M18x1,5 Zn
16	47510231	1	Hydraulikschlauch	Hydraulic hose	2SC08-9100 DKOL12 00°/00°
18	475 4360	1	Zylinderhalter	Carrier for ram	50x15x160 2xD17 2xD14,5
19	575 2249	1	Hydraulikzylinder EW	Hydraulic ram SA	EZ30-110/320
21	375 4020	1	Einschraubverschraubung	Nipple	x-GE12-LM M18x1,5 Zn
22	301 7260	1	Sechskantschraube	Hexagon bolt	M8x16-8.8 Zn DIN933
23	325 1124	1	Schlauchklemme	Hose clamp	RSGU 1.15/20 W1
24	305 8694	1	Scheibe	Washer	A8,4 DIN125-St Zn



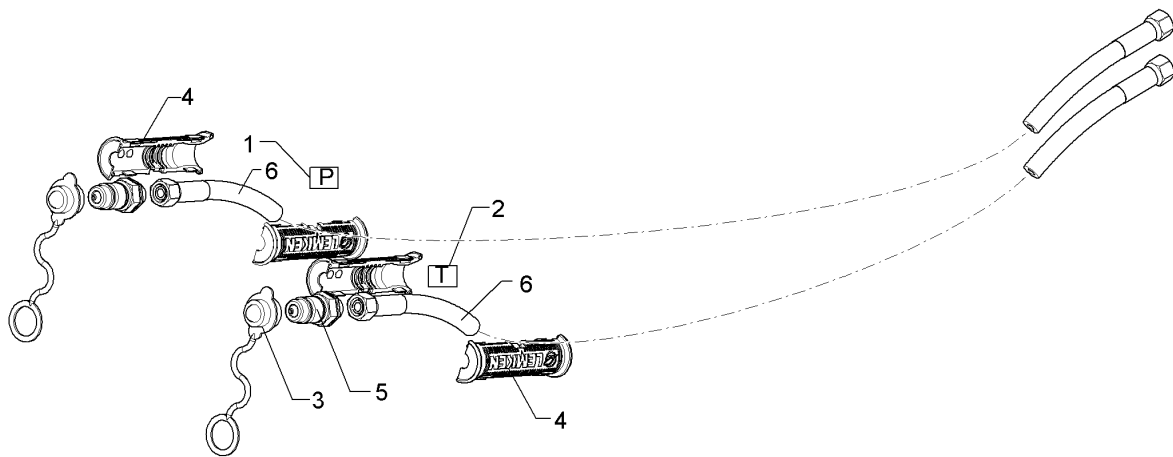
07.16

Pos.	Art.Nr.	Stck.	Artikeltext / Description	Abmessung	
1	301 3575	1	Sechskantschraube	Hexagon bolt	M14x40 8.8 Zn DIN933
2	301 3596	1	Sechskantschraube spz.	Hexagon bolt	M14x75-8.8 Zn
3	301 5410	2	Sechskantschraube	Hexagon bolt	M16x160-8.8 Zn DIN931-A
4	303 0935	2	Sicherungsmutter	Selflocking nut	NM16-8 Zn DIN985
5	303 0941	2	Sicherungsmutter	Selflocking nut	NM14-8 Zn DIN985
6	317 6802	2	Röhrchen	Tube	26,9x5x110 Zn
7	329 8511	2	Zugfeder	Spring	4x28x160
8	375 2161	1	SVBK-Staubstecker rot m.Kette	SVBK-male probe red with chain	BG 3
9	375 2739	1	SBVK-Muffe	Socket	BG3 M18x1,5
10	375 4044	1	Gerade Einschraubverabung	Nipple	x-GE12-LR 3/8"
13	375 4550	1	Einstellbare L-Verschraubung	Adjustable L-union	EL12-L M18x1,5
14	375 4660	1	Blindstopfen	Blind plug	BUZ12-L
15	375 5310	1	Überwurfmutter	Union nut	12L M18x1,5 Zn
16	47510100	1	Hydraulikschlauch	Hydraulic hose	2SC08-9700 DKOL12 00°/00°
18	475 4360	1	Zylinderhalter	Carrier for ram	50x15x160 2xD17 2xD14,5
19	575 2249	1	Hydraulikzylinder EW	Hydraulic ram SA	EZ30-110/320
21	375 4020	1	Einschraubverschraubung	Nipple	x-GE12-LM M18x1,5 Zn
22	301 7260	1	Sechskantschraube	Hexagon bolt	M8x16-8.8 Zn DIN933
23	325 1124	1	Schlauchklemme	Hose clamp	RSGU 1.15/20 W1
24	305 8694	1	Scheibe	Washer	A8,4 DIN125-St Zn



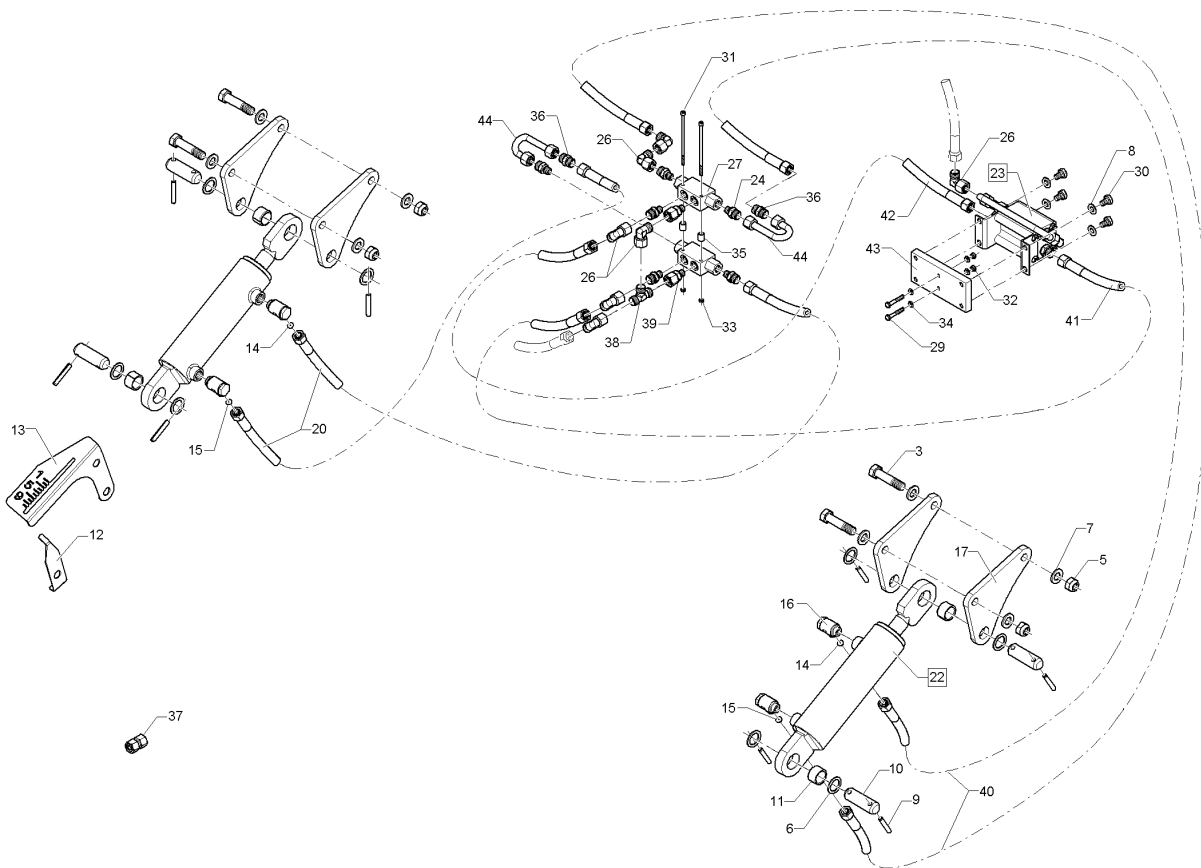
07.16

Pos.	Art.Nr.	Stck.	Artikeltext / Description	Abmessung
1	325 1603	1	Kennzeichnung	Marking
2	325 1610	1	Kennzeichnung	Marking
3	375 2121	2	Staubkappe	Dust cap
4	375 2607	4	Griff Halbschale	Handle
5	375 2718	2	SVK-Stecker	Hydraulic coupling
6	47510117	2	Hydraulikschlauch	Hydraulic hose
				P3
				T3
				D26,5 Bg.3
				-
				BG-3 12L M18x1,5
				2SC08-6100
				DKOL12 00°/00°



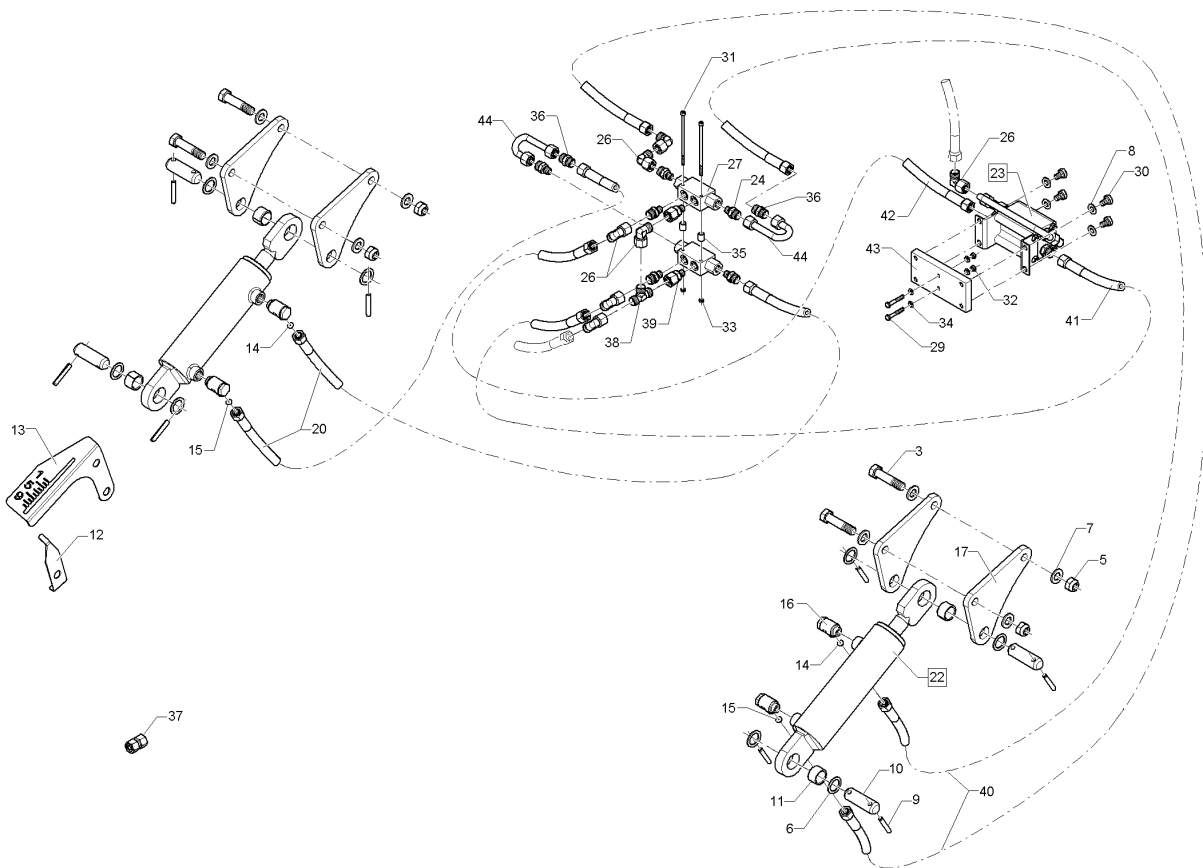
07.16

Pos.	Art.Nr.	Stck.	Artikeltext / Description	Abmessung
1	325 1603	1	Kennzeichnung	P3
2	325 1610	1	Kennzeichnung	T3
3	375 2121	1	Staubkappe	D26,5 Bg.3
4	375 2607	4	Griff Halbschale	-
5	375 2718	2	SVK-Stecker	BG-3 12L M18x1,5
6	47510157	2	Hydraulikschlauch	2SN08-6700-DKOL12 00°/00°



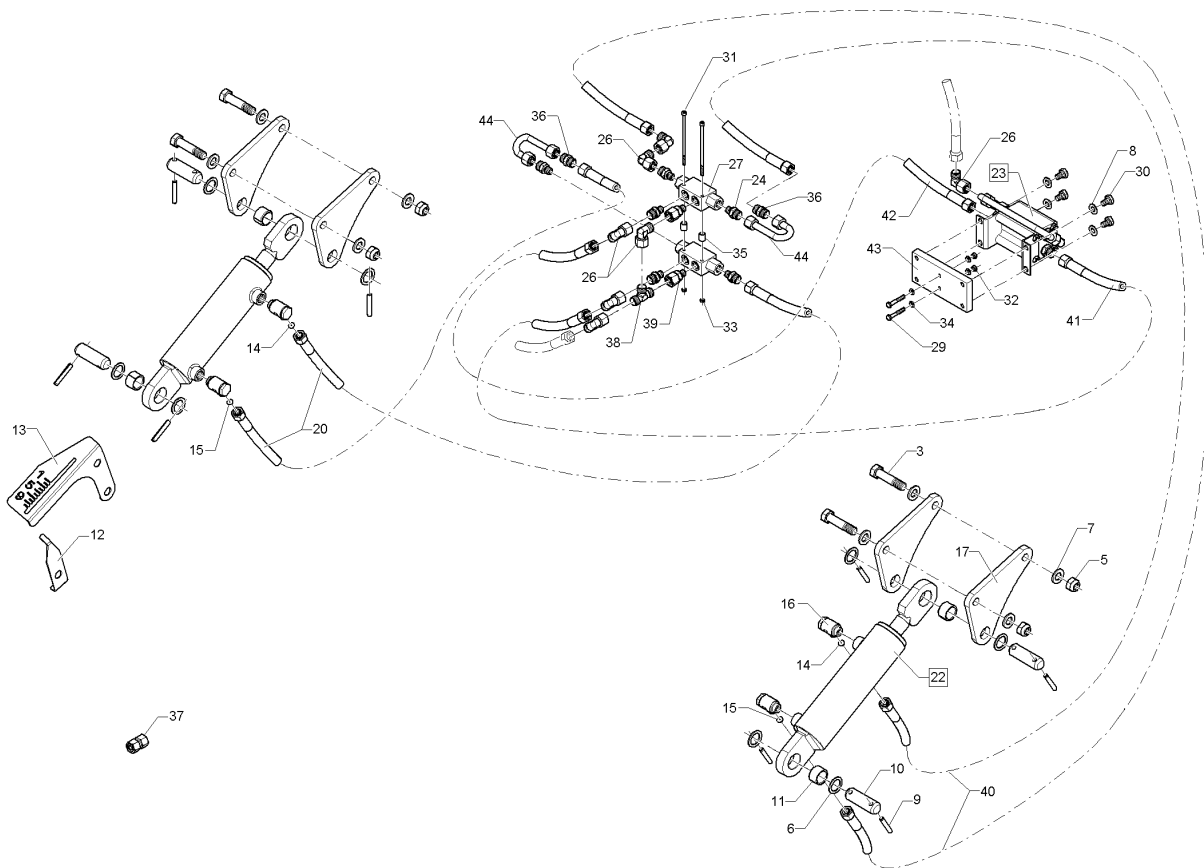
07.16

Pos.	Art.Nr.	Stck.	Artikeltext / Description		Abmessung
2	301 3266	4	Sechskantschraube	Hexagon bolt	M10x80-8.8 Zn DIN931-A
3	301 5363	4	Sechskantschraube spz.	Hexagon bolt	M16x70-12.9 Zn
4	303 0933	4	Sicherungsmutter	Selflocking nut	NM10-8 DIN985 Zn
5	303 0935	4	Sicherungsmutter	Selflocking nut	NM16-8 Zn DIN985
6	305 2230	8	Stützscheibe	Supporting washer	S 25x35x2,0 DIN988 Zn
7	305 6141	8	Scheibe	Washer	17/30x3 DIN/ISO-7089
8	305 8696	4	Scheibe	Washer	A10,5 DIN125-St Zn
9	309 7000	8	Spannhülse	Expansion bush	8x50-DIN1481 Zn
10	313 7770	4	Bolzen	Pin	D25x78 2xD8-56 Zn
11	317 3408	4	Einspannbuchse mit Presssitz	Expansion bush	EG25/32x20
12	32110063	1	Zeiger	Pointer	2x36x156,3 D17
13	32110075	1	Anzeige	Display	2x200,1x212 2xD17-86
14	375 2172	2	Drosselscheibe	Restrictor washer	D12x1,5 BO 1,0
15	375 2173	2	Drosselscheibe	Restrictor washer	D12x1,5 BO 1,5
16	375 4311	4	Schwenkverschraubung	Union, swivel	x-SWVE12-LM M18x1,5 Zn
17	41710065	4	Platte	Plate	12x135x185 D25,1 2xD16,1
18	475 2694	1	Hydraulikschlauch	Hydraulic hose	2SN08-260-DKOL12/DKOL12
19	475 2892	1	Schlauchpaket	Hose-assembly	2x2SN08-1650 DKOL12 00°/00°



07.16

Pos.	Art.Nr.	Stck.	Artikeltext / Description	Abmessung	
20	475 2893	1	Schlauchpaket 2SN08	Hose assembly	1x2200/1x1800 DKOL12 00°/00°
22	57510584	2	Hyd.Zyl.63/30-113	Hydraulic ram	DZ63/30-113-415 2xD32
23	57510576	1	Stromteiler	Flow divider	PR 202-B
24	375 4038	6	Einschraubverschraubung	Nipple	GE 12-LR 1/4 ZL ED
25	375 4490	1	Einstellbare T-Verschraubung	Adjustable T-union	ET12-LM DKO24
26	375 4500	7	Einstellbare W-Verschraubung	Adjustable angle union	GRD M18x1,5 EW12-LM DKO24 GRD M18x1,5
27	575 2161	2	Rückschlagventil	Nonreturn valve	RDP 06 1/4
28	459 0987	2	Brücke	Clamp plate	40x8x80 1x50-D11
29	301 3010	4	Sechskantschraube	Hexagon bolt	M6x40-8.8 Zn DIN931-A
30	301 7300	4	Sechskantschraube	Hexagon bolt	M10x16-8.8 Zn DIN933
31	30110333	2	Zylinderschraube	Allen screw	M5x120-8.8 Zn DIN912
32	303 0931	2	Sicherungsmutter	Selflocking nut	NM6-8 Zn DIN985
33	303 0967	2	Sechskantmutter	Hexagon nut	M5 DIN934-8 Zn
34	305 8571	4	Scheibe	Washer	6,4 DIN125-A Zn
35	317 7651	2	Rohr	Tube	D12x1,5x14
36	375 4110	2	Gerade Verschraubung	Nipple	x-G12-L M18x1,5
37	375 4132	1	Verbindung gerade	Connection	DKOL12/DKOL12 M18x1,5
38	375 4480	1	T-Verschraubung	T-union	x-T12-L M18x1,5 Zn



07.16

Pos.	Art.Nr.	Stck.	Artikeltext / Description		Abmessung
39	375 4711	2	Stutzen	Stud	x-evGE-12-ED 1/4"
40	475 2867	1	Schlauchpaket	Hose-assembly	DKO 24 GRD 2x2SN08x1800
41	475 3194	1	Hydraulikschlauch	Hydraulic hose	DKOL12 00°-00° 2SN08-1100
42	47510276	1	Hydraulikschlauch	Hydraulic hose	DKOL12/DKOL12 2SN08-1200
43	47510512	1	Adapter	Adapter	DKOL12 00°/00° 70x15x150 4xM10
44	57510193	2	Hydraulikrohr	Hydraulic tube	2xD7 12x2x159 1xGEB180GRD

Tiefeneinstellung/Depth adjuster	8
Kristall 9/600 KA	67510393

07.16

Pos.	Art.Nr.	Stck.	Artikeltext / Description		Abmessung
2	301 3266	4	Sechskantschraube	Hexagon bolt	M10x80-8.8 Zn DIN931-A
3	301 5363	4	Sechskantschraube spz.	Hexagon bolt	M16x70-12.9 Zn
4	303 0933	4	Sicherungsmutter	Selflocking nut	NM10-8 DIN985 Zn
5	303 0935	4	Sicherungsmutter	Selflocking nut	NM16-8 Zn DIN985
6	305 2230	8	Stützscheibe	Supporting washer	S 25x35x2,0 DIN988 Zn
7	305 6141	8	Scheibe	Washer	17/30x3 DIN/ISO-7089
8	305 8696	4	Scheibe	Washer	A10,5 DIN125-St Zn
9	309 7000	8	Spannhülse	Expansion bush	8x50-DIN1481 Zn
10	313 7770	4	Bolzen	Pin	D25x78 2xD8-56 Zn
11	317 3408	4	Einspannbuchse mit Presssitz	Expansion bush	EG25/32x20
12	32110063	1	Zeiger	Pointer	2x36x156,3 D17
13	32110075	1	Anzeige	Display	2x200,1x212 2xD17-86
14	375 2172	2	Drosselscheibe	Restrictor washer	D12x1,5 BO 1,0
15	375 2173	2	Drosselscheibe	Restrictor washer	D12x1,5 BO 1,5
16	375 4311	4	Schwenkverschraubung	Union, swivel	x-SWVE12-LM M18x1,5 Zn
17	41710065	4	Platte	Plate	12x135x185 D25,1 2xD16,1
22	57510584	2	Hyd.Zyl.63/30-113	Hydraulic ram	DZ63/30-113-415 2xD32
23	57510576	1	Stromteiler	Flow divider	PR 202-B
24	375 4038	6	Einschraubverschraubung	Nipple	GE 12-LR 1/4 ZL ED

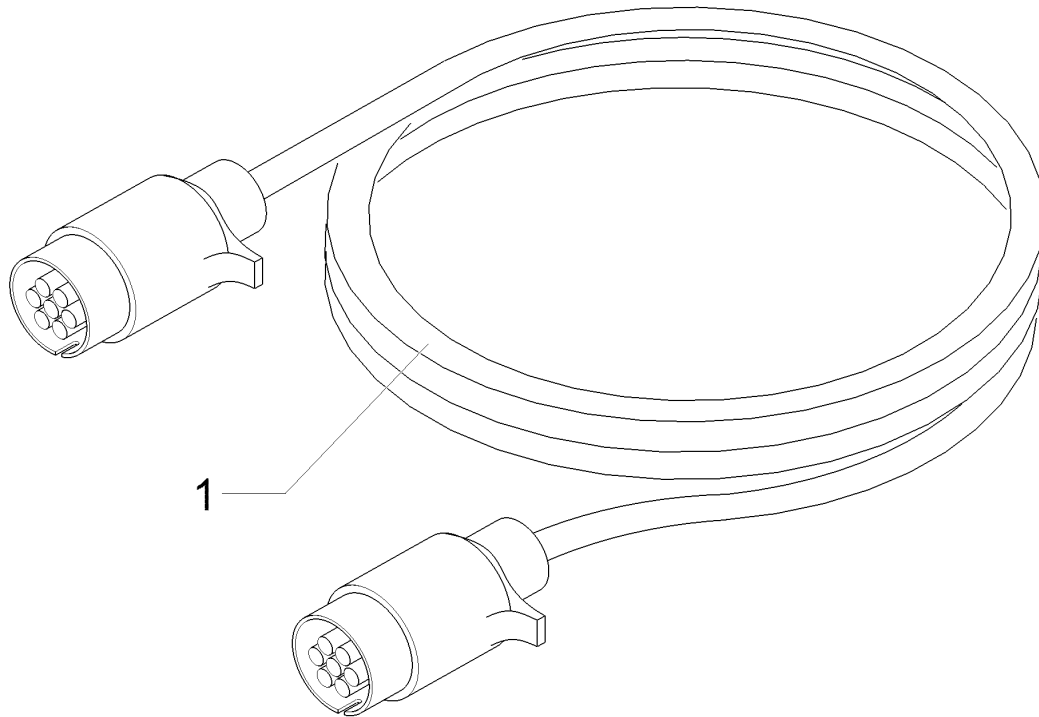
Tiefeneinstellung/Depth adjuster	8
----------------------------------	----------

Kristall 9/600 KA	67510393
--------------------------	-----------------

07.16

Pos.	Art.Nr.	Stck.	Artikeltext / Description		Abmessung
26	375 4500	5	Einstellbare W-Verschraubung	Adjustable angle union	EW12-LM DKO24 GRD M18x1,5
27	575 2161	2	Rückschlagventil	Nonreturn valve	RDP 06 1/4
28	459 0987	2	Brücke	Clamp plate	40x8x80 1x50-D11
31	30110333	2	Zylinderschraube	Allen screw	M5x120-8.8 Zn DIN912
33	303 0967	2	Sechskantmutter	Hexagon nut	M5 DIN934-8 Zn
34	375 4210	1	Winkelverschraubung	Elbow union	x-W12-L M18x1,5
35	317 7607	2	Rohr	Tube	D12x1,5x20 Zn
36	375 4110	2	Gerade Verschraubung	Nipple	x-G12-L M18x1,5
37	375 4132	1	Verbindung gerade	Connection	DKOL12/DKOL12 M18x1,5
38	375 4480	1	T-Verschraubung	T-union	x-T12-L M18x1,5 Zn
39	375 4711	2	Stutzen	Stud	x-evGE-12-ED 1/4" DKO 24 GRD
41	475 2694	1	Hydraulikschlauch	Hydraulic hose	2SN08-260-DKOL12/DKOL12
44	57510193	2	Hydraulikrohr	Hydraulic tube	12x2x159 1xGEB180GRD

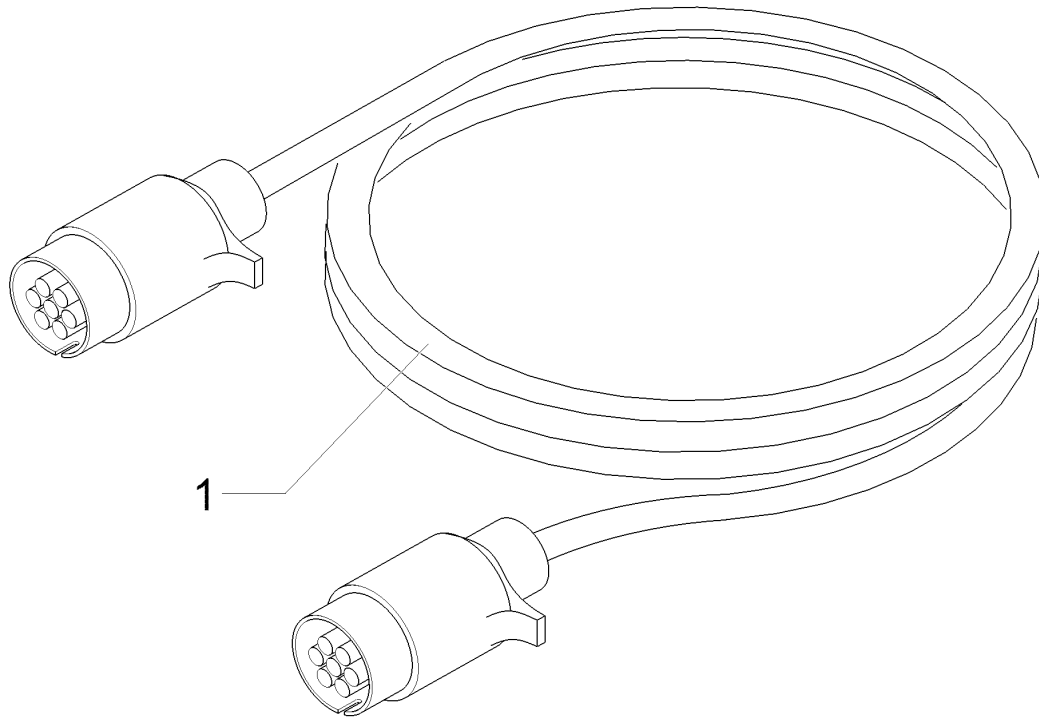
Kabel/Cable	10
Kristall 9/600 KA	373 4261



07.16

Pos.	Art.Nr.	Stck.	Artikeltext / Description		Abmessung
1	373 4261	1	Kabel	Cable	7x1,5x5000

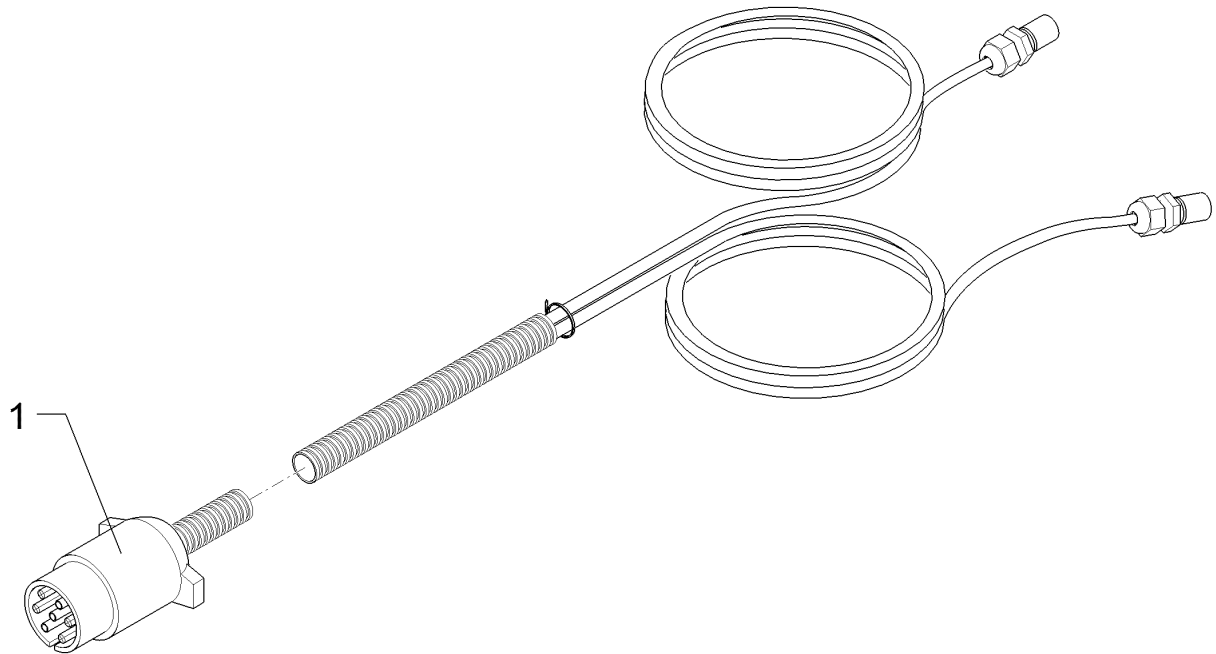
Grundkabel/Basic cable	10
Kristall 9/600 KA	37310065



07.16

Pos.	Art.Nr.	Stck.	Artikeltext / Description		Abmessung
1	37310065	1	Grundkabel	Basic cable	7x1,5x10000

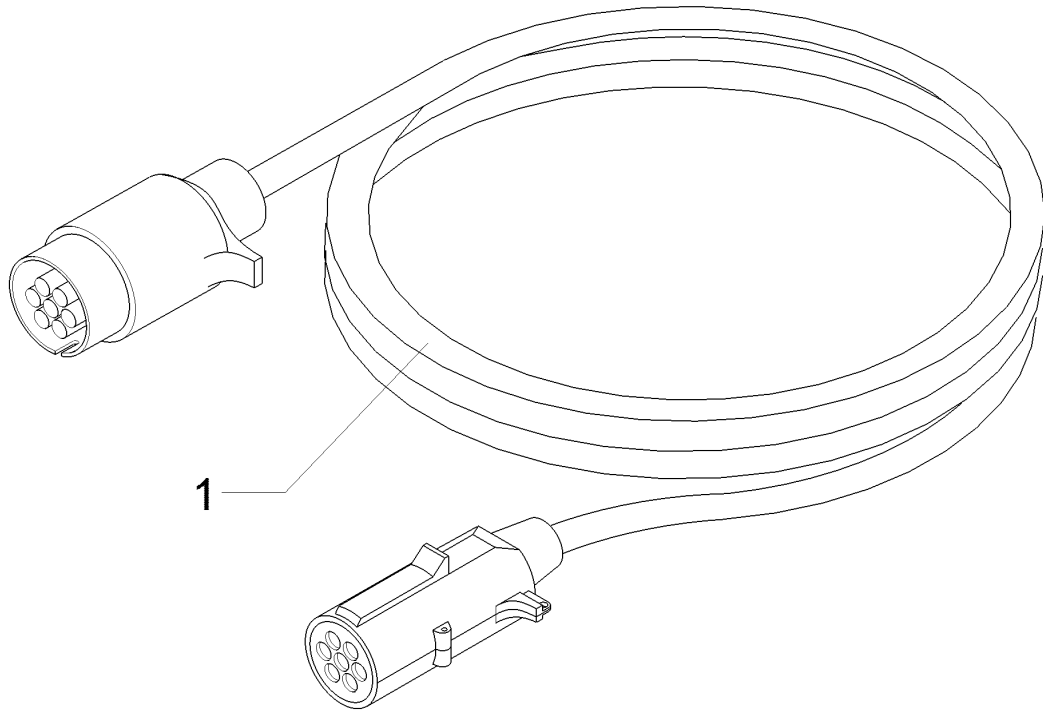
Grundkabel/Basic cable	10
Kristall 9/600 KA	37310075



07.16

Pos.	Art.Nr.	Stck.	Artikeltext / Description		Abmessung
1	37310075	1	Grundkabel	Basic cable	1x7pol 2x4pol 13/11m SAE

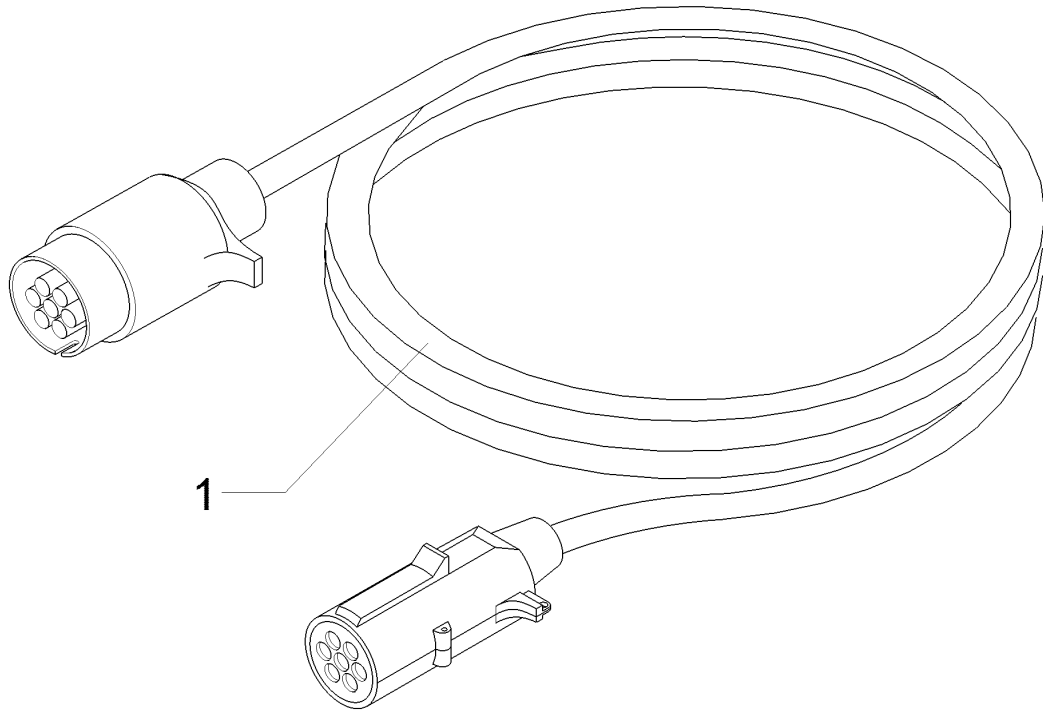
Grundkabel/Basic cable	10
Kristall 9/600 KA	37310160



07.16

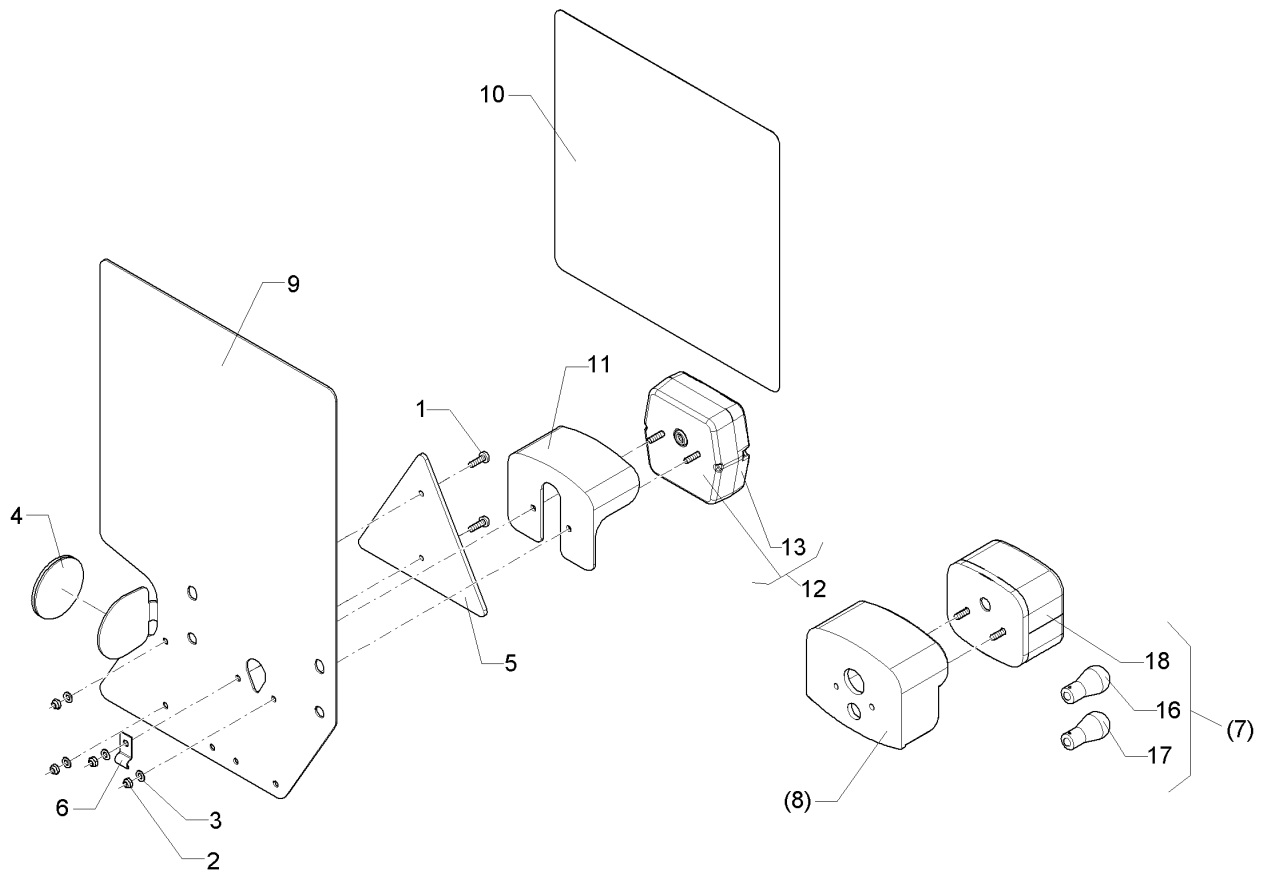
Pos.	Art.Nr.	Stck.	Artikeltext / Description		Abmessung
1	37310160	1	Grundkabel	Basic cable	6x1/1x2,5x5000 ISO1724/1185

Grundkabel/Basic cable	10
Kristall 9/600 KA	37310163



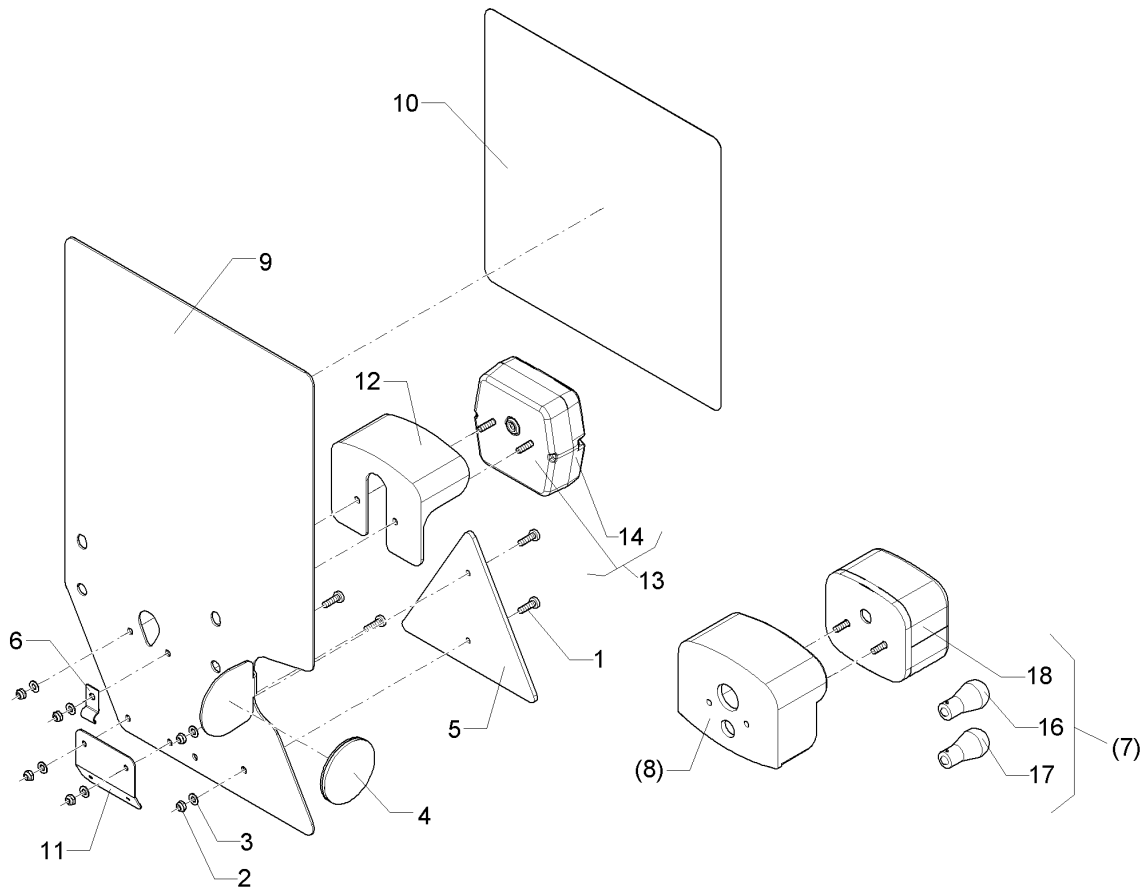
07.16

Pos.	Art.Nr.	Stck.	Artikeltext / Description		Abmessung
1	37310163	1	Grundkabel	Basic cable	6x1/1x2,5x10000 ISO1724/1185



07.16

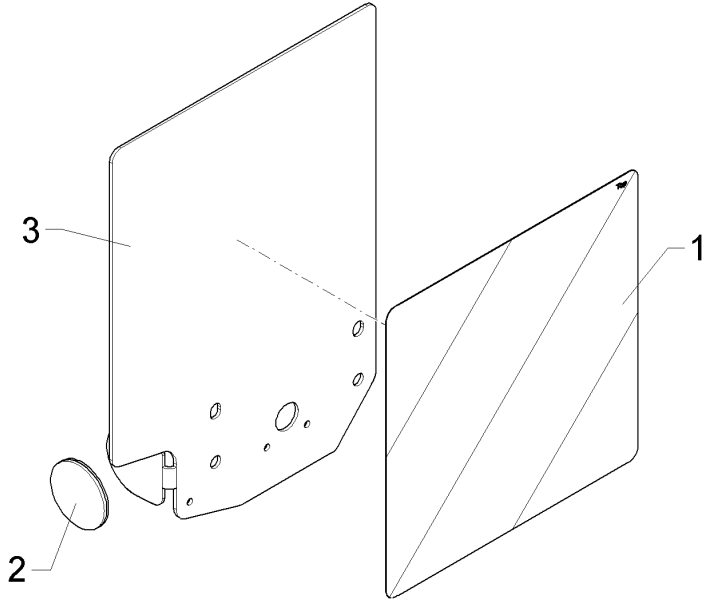
Pos.	Art.Nr.	Stck.	Artikeltext / Description		Abmessung
1	30110003	2	Linsenschraube	Oval head screw	M5x16-4,6 Zn DIN7985
2	303 0929	4	Sicherungsmutter	Selflocking nut	NM5-8 Zn DIN985
3	305 8569	4	Scheibe	Washer	5,3 DIN125 Zn
4	321 9919	1	Rückstrahler gelb selbstkl.	Self-adh. reflector, yellow	6200GK
5	321 9931	1	Rückstrahler dreieckig	Reflector	177S
6	325 5142	1	Schelle	Clamp	96/8
7	373 3140	1	Rückleuchte	Rear light	95RGE0,1HD
8	373 3801	1	Schutzhaube hinten	Rear cover	SH95
9	470 1758	1	Grundplatte	Basic plate	2x296x478 RE 3Eck Zn
10	321 9912	1	Warntafel-Klebefolie	Bonding sheet-warning board	282x282 TP-ESC-B 08225 RE
11	373 3802	1	Schutzhaube	Cover	VO SH86
12	37310126	1	Rückleuchte	Rear light	BI.Br.S. ML
13	37310123	1	Lichtscheibe	Light glas	BBS/BBSK
16	373 1101	1	Kugelbirnen	Lamp	12V 10W Heavy Duty
17	373 1102	2	Kugelbirnen	Lamp	12V 21W Heavy Duty
18	373 3526	1	Lichtscheibe	Light glas	RE E95



07.16

Pos.	Art.Nr.	Stck.	Artikeltext / Description		Abmessung
1	30110003	4	Linsenschraube	Oval head screw	M5x16-4,6 Zn DIN7985
2	303 0929	6	Sicherungsmutter	Selflocking nut	NM5-8 Zn DIN985
3	305 8569	6	Scheibe	Washer	5,3 DIN125 Zn
4	321 9919	1	Rückstrahler gelb selbstkl.	Self-adh. reflector, yellow	6200GK
5	321 9931	1	Rückstrahler dreieckig	Reflector	177S
6	325 5142	1	Schelle	Clamp	96/8
7	373 3141	1	Rückleuchte	Rear light	95KLGE0,1HD
8	373 3801	1	Schutzhaube hinten	Rear cover	SH95
9	470 1759	1	Grundplatte	Basic plate	2x296x478 LI 3Eck Zn
10	321 9913	1	Warntafel-Klebefolie	Bonding sheet-warning board	282x282 TP-ESC-B 08225 LI
11	321 9987	1	Kennzeichenhalter	Holder	1,5x58,9x70 GEB28° Zn
12	373 3802	1	Schutzhaube	Cover	VO SH86
13	37310127	1	Rückleuchte	Rear light	Bl.Br.S.K. ML
14	37310123	1	Lichtscheibe	Light glas	BBS/BBSK
16	373 1101	1	Kugelbirnen	Lamp	12V 10W Heavy Duty
17	373 1102	2	Kugelbirnen	Lamp	12V 21W Heavy Duty
18	373 3527	1	Lichtscheibe	Light glas	LI EK95

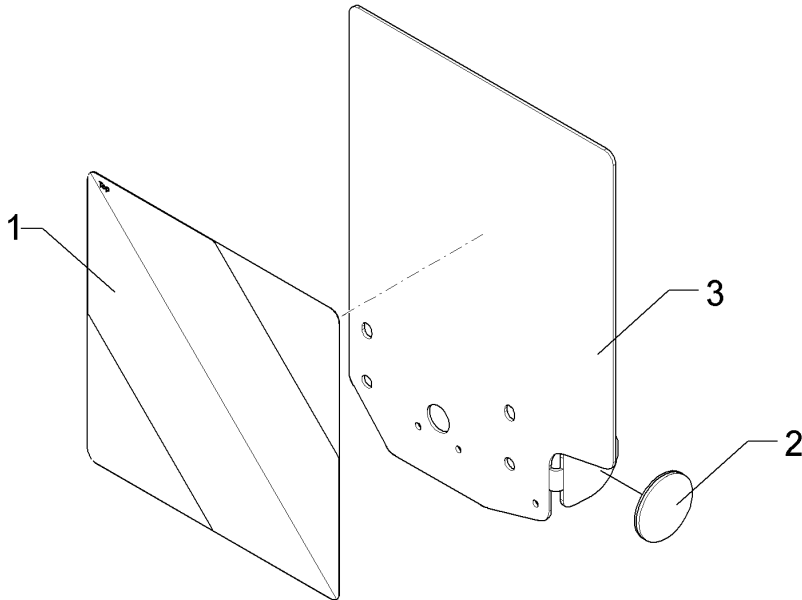
Warntafel/Warning board	10
Kristall 9/600 KA	57010014



07.16

Pos.	Art.Nr.	Stck.	Artikeltext / Description		Abmessung
1	321 9913	1	Warntafel-Klebefolie	Bonding sheet-warning board	282x282 TP-ESC-B
2	321 9919	1	Rückstrahler gelb selbstkl.	Self-adh. reflector, yellow	08225 LI
3	470 1762	1	Grundplatte	Basic plate	6200GK 2x296x414 RE

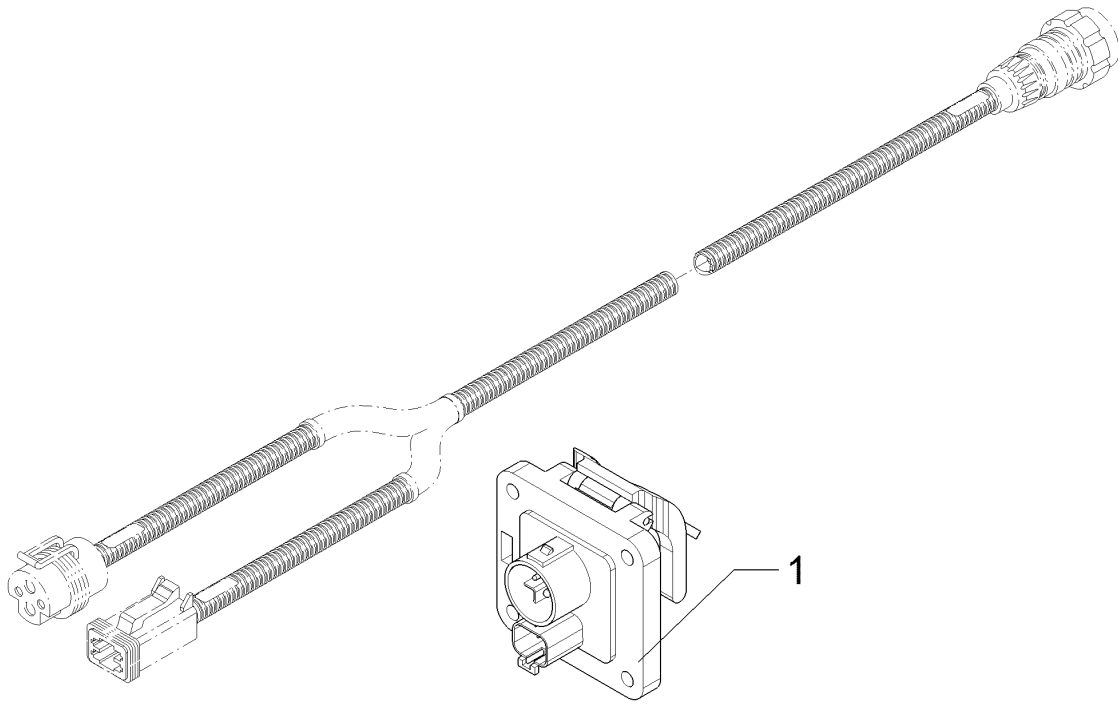
Warntafel/Warning board	10
Kristall 9/600 KA	57010015



07.16

Pos.	Art.Nr.	Stck.	Artikeltext / Description	Abmessung	
1	321 9912	1	Warntafel-Klebefolie	Bonding sheet-warning board	282x282 TP-ESC-B 08225 RE
2	321 9919	1	Rückstrahler gelb selbstkl.	Self-adh. reflector, yellow	6200GK
3	470 1763	1	Grundplatte	Basic plate	2x296x414 LI

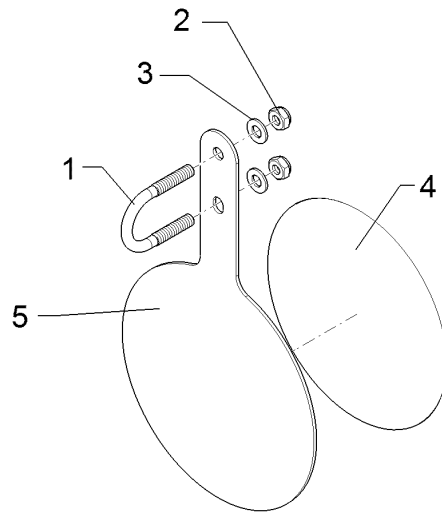
Verlängerungskabel/Extension cable	10
Kristall 9/600 KA	57310152



07.16

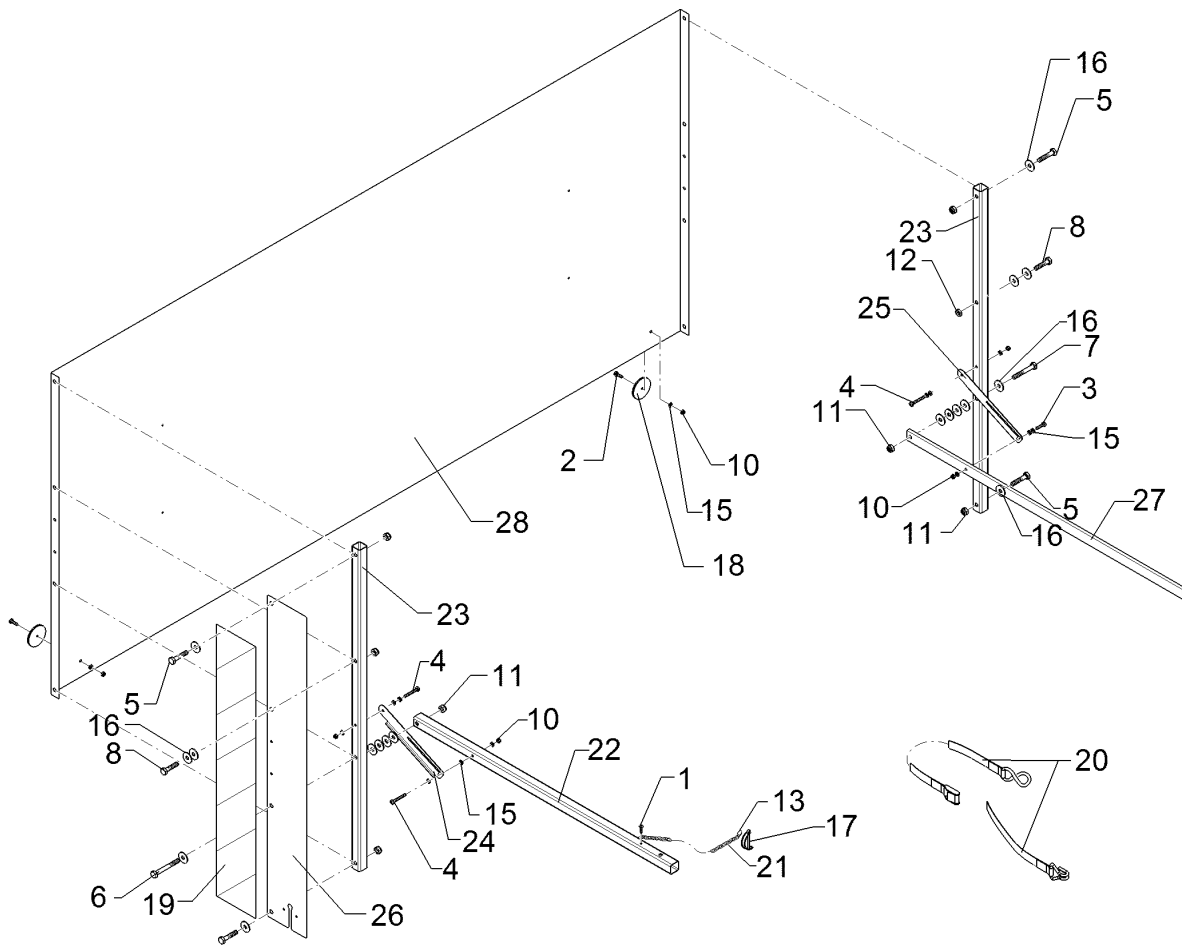
Pos.	Art.Nr.	Stck.	Artikeltext / Description		Abmessung
1	37310087	1	Buchse	Bush	ISOBUS IBBC

Schild/Board	10
Kristall 9/600 KA	670 0647



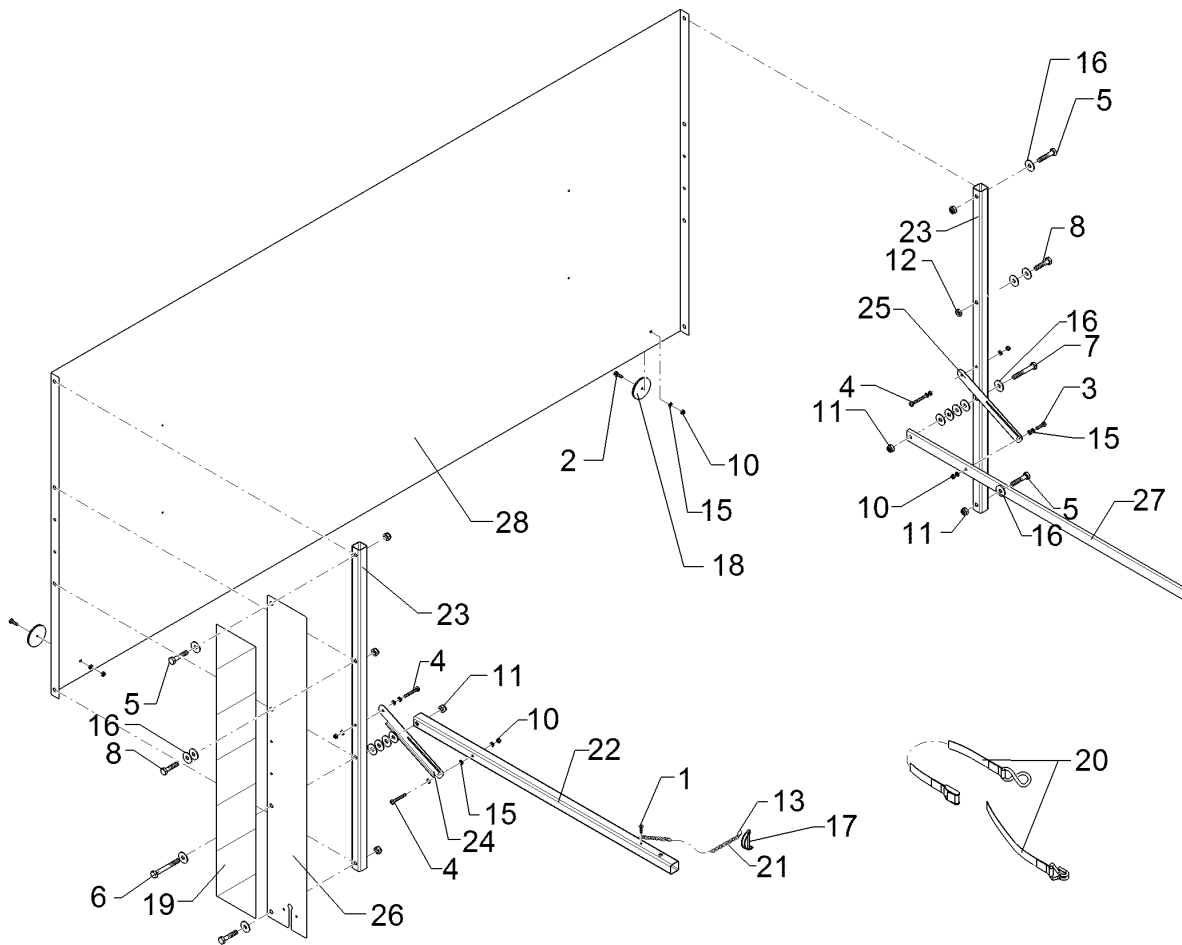
07.16

Pos.	Art.Nr.	Stck.	Artikeltext / Description		Abmessung
1	301 7781	1	Bügelsschraube	U-bolt	M10x48x76 Zn DIN3570A
2	303 0933	2	Sicherungsmutter	Selflocking nut	NM10-8 DIN985 Zn
3	305 8696	2	Scheibe	Washer	A10,5 DIN125-St Zn
4	390 0647	1	Aufkleber	Label	25 D200
5	470 1729	1	Grundplatte	Basic plate	3x215x354



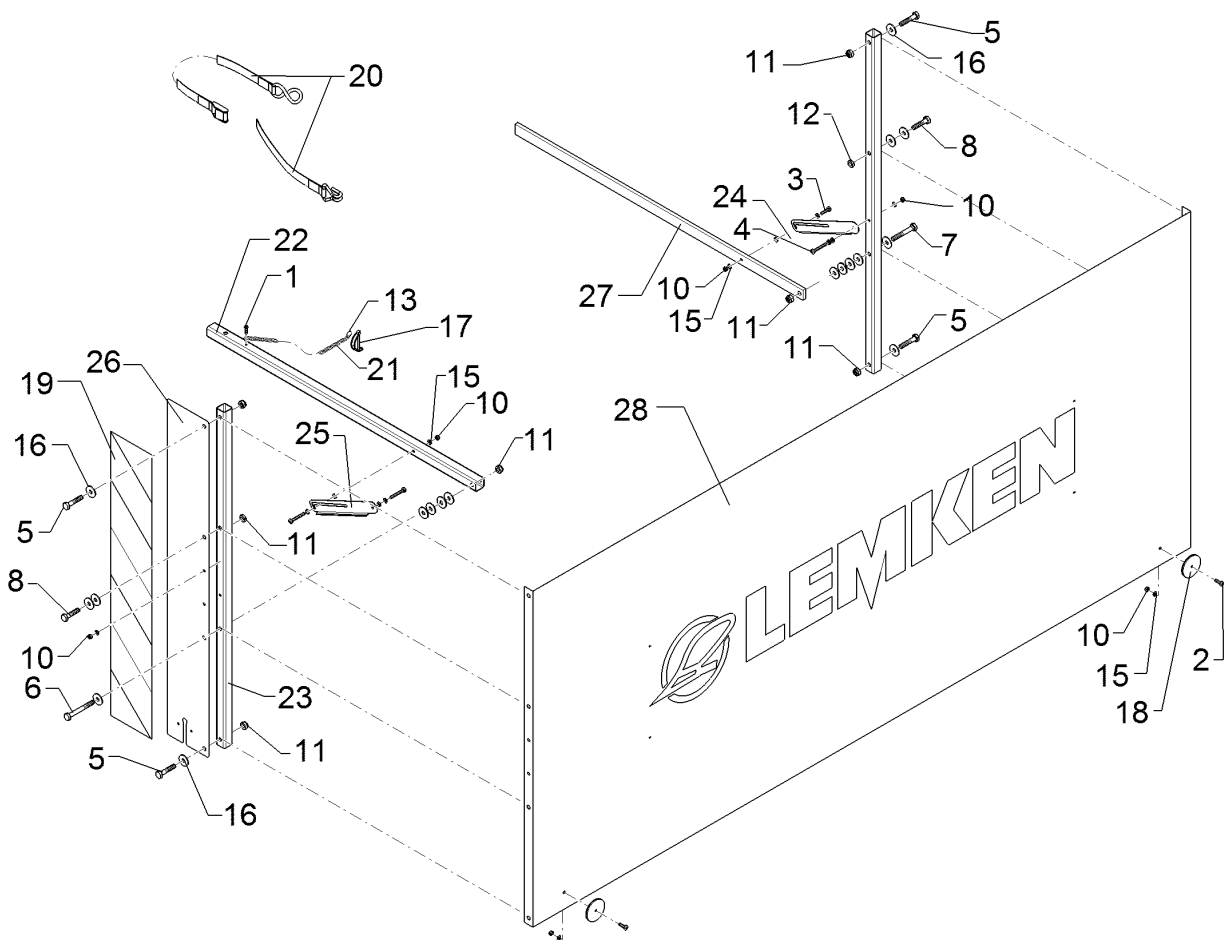
07.16

Pos.	Art.Nr.	Stck.	Artikeltext / Description		Abmessung
1	301 0280	1	Flachkopfschraube	Flatheaded bolt	M4x40-4.8 DIN85 Zn
2	301 0301	2	Linsenschraube	Oval head screw	M6x20-4,6 Zn DIN7985
3	301 0302	1	Linsenschraube	Oval head screw	M6x25-4,6 Zn DIN7985
4	301 0306	3	Linsenschraube	Oval head screw	M6x45-4,6 Zn DIN7985
5	301 3246	4	Sechskantschraube	Hexagon bolt	M10x50-8.8 Zn DIN931-A
6	301 3260	1	Sechskantschraube	Hexagon bolt	M10x85-8.8 Zn DIN931-A
7	301 3262	1	Sechskantschraube	Hexagon bolt	M10x70-8.8 Zn DIN931-A
8	301 5424	2	Sechskantschraube	Hexagon bolt	M10x45-8.8 Zn DIN931-A
9	303 0928	1	Sicherungsmutter	Selflocking nut	NM4-8 Zn DIN985
10	303 0931	6	Sicherungsmutter	Selflocking nut	NM6-8 Zn DIN985
11	303 0933	6	Sicherungsmutter	Selflocking nut	NM10-8 DIN985 Zn
12	303 1022	2	Sechskantmutter-Flach	Nut	M10 DIN936-8 Zn
13	305 8551	1	Sicherungsring	Securing ring	Di41x3 A2
14	305 8567	1	Scheibe	Washer	4,3 DIN125 Zn
15	305 8571	14	Scheibe	Washer	6,4 DIN125-A Zn
16	305 8577	18	Scheibe	Washer	10,5/30x2,5 St-Zn
17	311 9305	1	Rohrklappstecker	Securing pin	8x50/S9
18	321 9921	2	Rückstrahler gelb m. Loch	Reflector, yellow	D60



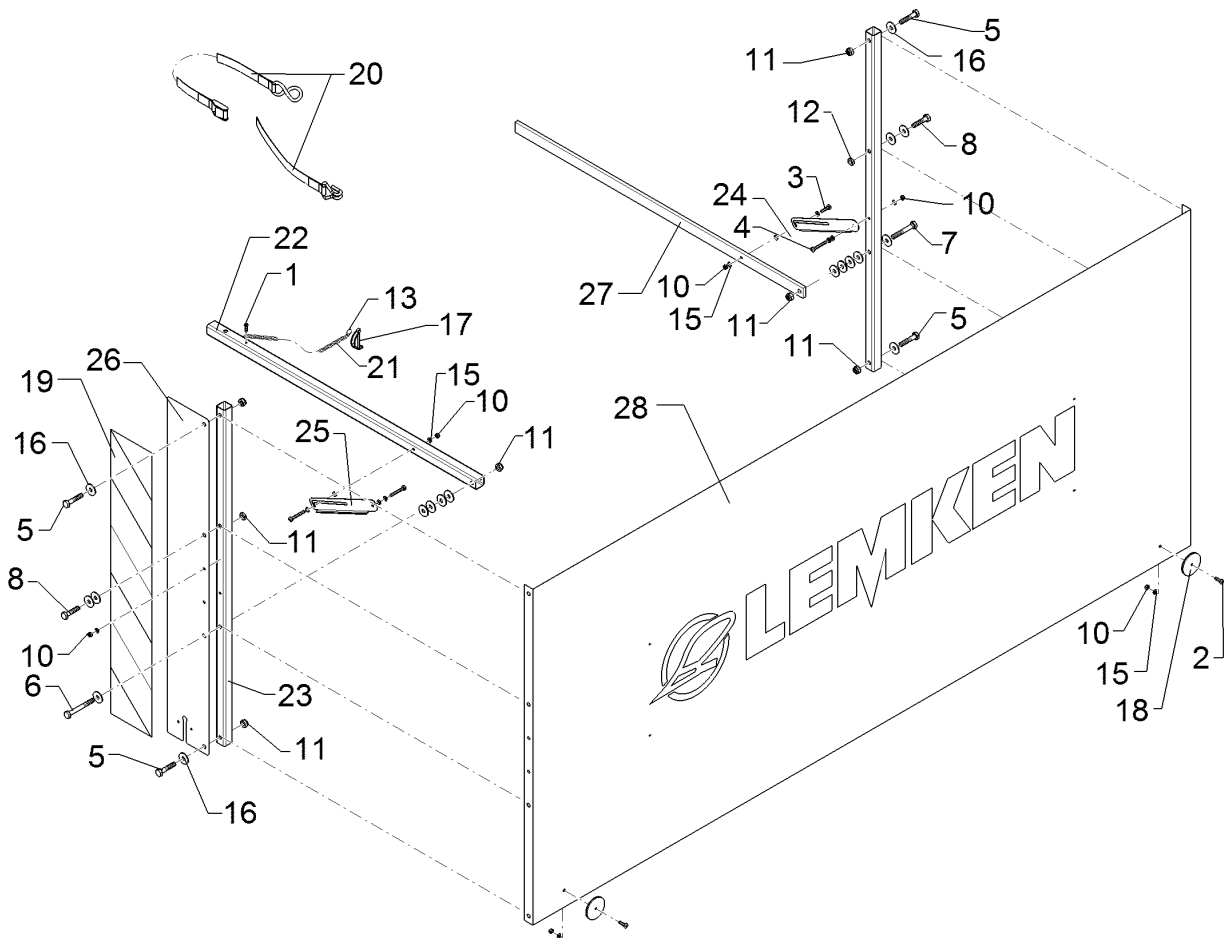
07.16

Pos.	Art.Nr.	Stck.	Artikeltext / Description	Abmessung	
19	321 9948	1	Warntafel-Klebefolie	Bonding sheet-warning board	141x846 RE DIN11030
20	331 4904	1	Zurrgurt mit Haken	Lashing strap	25b 0,8/08m reine Bandlaenge
21	331 6130	1	Knotenkette	Knotted-link chain	D2x150
22	470 6110	1	Halterohr	Tube	30x30x2x923
23	470 6111	2	Quadratrohr	Square tube	30x30x2x1000
24	470 6112	1	Sperrstück	Stop	2x40x249,6 RE
25	470 6113	1	Sperrstück	Stop	2x40x249,6 LI
26	470 6114	1	Trägerblech	Carrier plate	1,5x142x1000
27	470 6115	1	Stange	Rod	30x10x990
28	470 6124	1	Schutzplane	Protective tilt	1000x1820



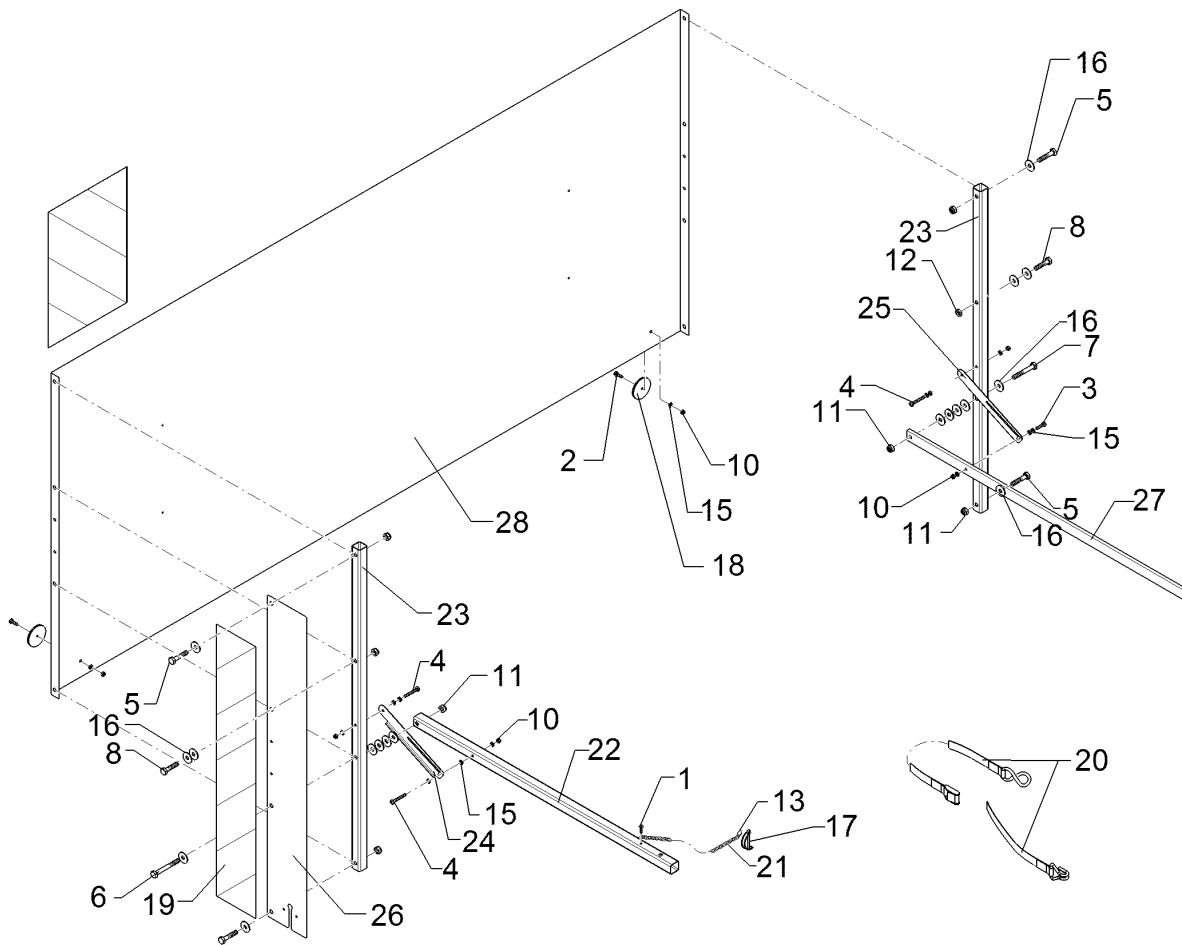
07.16

Pos.	Art.Nr.	Stck.	Artikeltext / Description		Abmessung
1	301 0280	1	Flachkopfschraube	Flatheaded bolt	M4x40-4.8 DIN85 Zn
2	301 0301	2	Linsenschraube	Oval head screw	M6x20-4,6 Zn DIN7985
3	301 0302	1	Linsenschraube	Oval head screw	M6x25-4,6 Zn DIN7985
4	301 0306	3	Linsenschraube	Oval head screw	M6x45-4,6 Zn DIN7985
5	301 3246	4	Sechskantschraube	Hexagon bolt	M10x50-8.8 Zn DIN931-A
6	301 3260	1	Sechskantschraube	Hexagon bolt	M10x85-8.8 Zn DIN931-A
7	301 3262	1	Sechskantschraube	Hexagon bolt	M10x70-8.8 Zn DIN931-A
8	301 5424	2	Sechskantschraube	Hexagon bolt	M10x45-8.8 Zn DIN931-A
9	303 0928	1	Sicherungsmutter	Selflocking nut	NM4-8 Zn DIN985
10	303 0931	6	Sicherungsmutter	Selflocking nut	NM6-8 Zn DIN985
11	303 0933	6	Sicherungsmutter	Selflocking nut	NM10-8 DIN985 Zn
12	303 1022	2	Sechskantmutter-Flach	Nut	M10 DIN936-8 Zn
13	305 8551	1	Sicherungsring	Securing ring	Di41x3 A2
14	305 8567	1	Scheibe	Washer	4,3 DIN125 Zn
15	305 8571	14	Scheibe	Washer	6,4 DIN125-A Zn
16	305 8577	18	Scheibe	Washer	10,5/30x2,5 St-Zn
17	311 9305	1	Rohrklappstecker	Securing pin	8x50/S9
18	321 9921	2	Rückstrahler gelb m. Loch	Reflector, yellow	D60



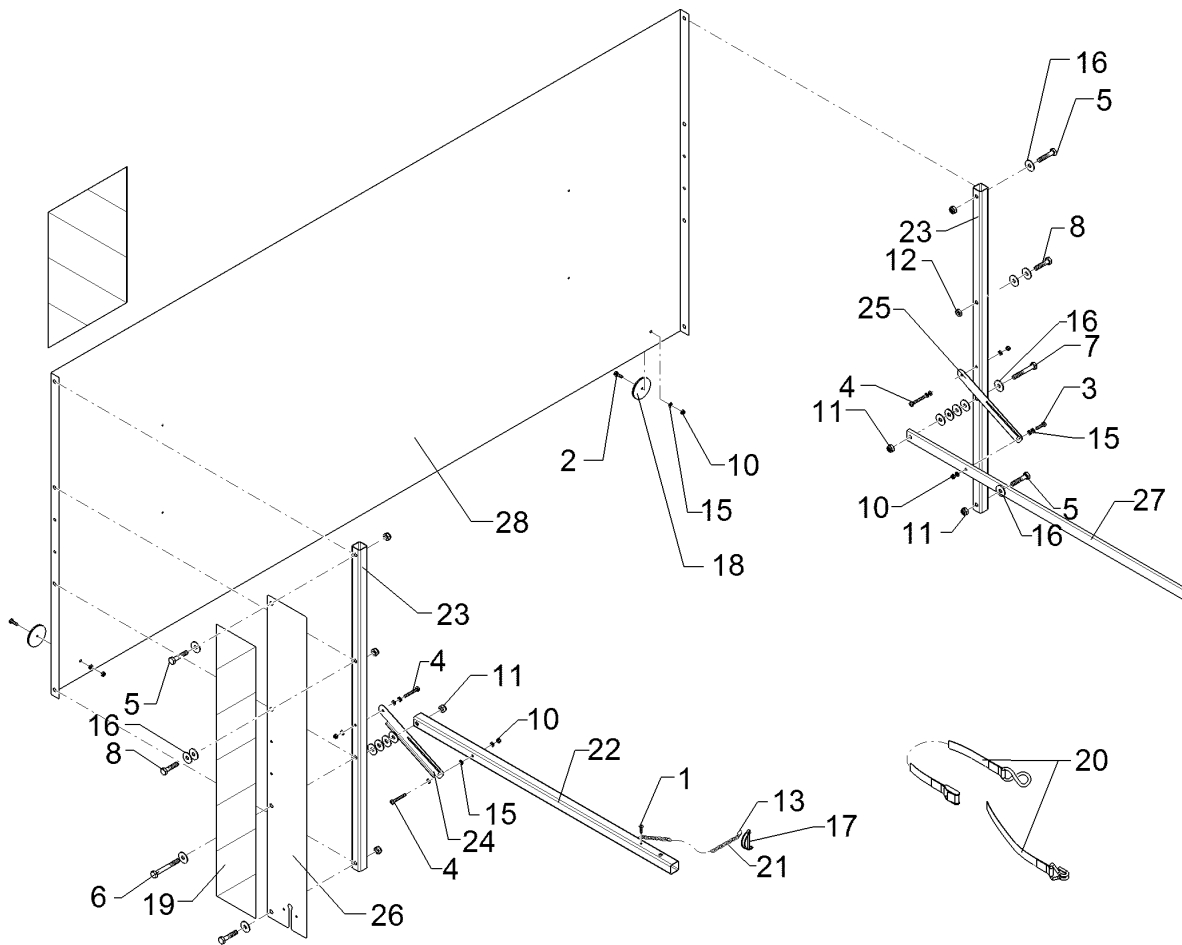
07.16

Pos.	Art.Nr.	Stck.	Artikeltext / Description	Abmessung	
19	321 9949	1	Warntafel-Klebefolie	Bonding sheet-warning board	141x846 LI DIN11030
20	331 4904	1	Zurrgurt mit Haken	Lashing strap	25b 0,8/08m reine Bandlaenge
21	331 6130	1	Knotenkette	Knotted-link chain	D2x150
22	470 6110	1	Halterohr	Tube	30x30x2x923
23	470 6111	2	Quadratrohr	Square tube	30x30x2x1000
24	470 6112	1	Sperrstück	Stop	2x40x249,6 RE
25	470 6113	1	Sperrstück	Stop	2x40x249,6 LI
26	470 6114	1	Trägerblech	Carrier plate	1,5x142x1000
27	470 6115	1	Stange	Rod	30x10x990
28	470 6124	1	Schutzplane	Protective tilt	1000x1820



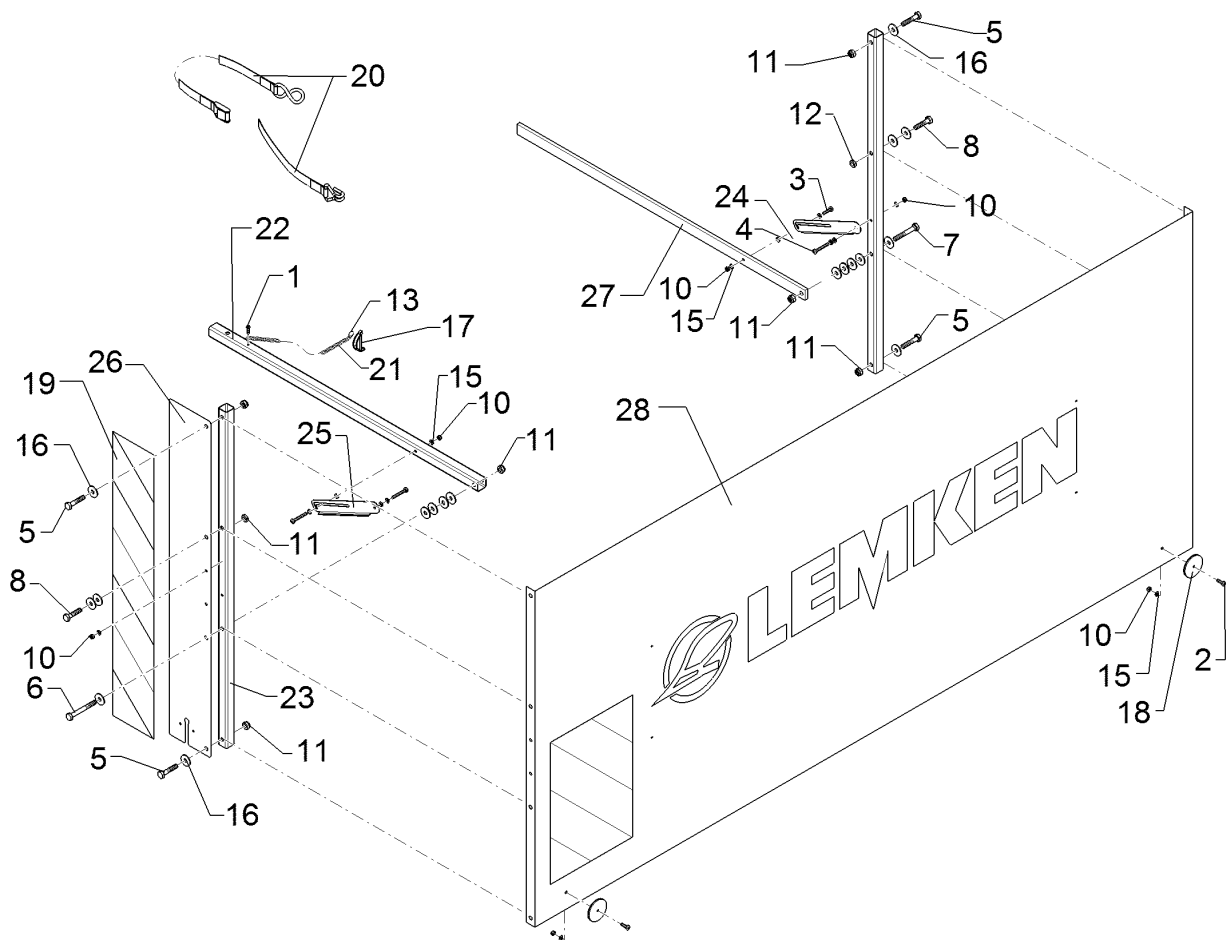
07.16

Pos.	Art.Nr.	Stck.	Artikeltext / Description		Abmessung
1	301 0280	1	Flachkopfschraube	Flatheaded bolt	M4x40-4.8 DIN85 Zn
2	301 0301	2	Linsenschraube	Oval head screw	M6x20-4,6 Zn DIN7985
3	301 0302	1	Linsenschraube	Oval head screw	M6x25-4,6 Zn DIN7985
4	301 0306	3	Linsenschraube	Oval head screw	M6x45-4,6 Zn DIN7985
5	301 3246	4	Sechskantschraube	Hexagon bolt	M10x50-8.8 Zn DIN931-A
6	301 3260	1	Sechskantschraube	Hexagon bolt	M10x85-8.8 Zn DIN931-A
7	301 3262	1	Sechskantschraube	Hexagon bolt	M10x70-8.8 Zn DIN931-A
8	301 5424	2	Sechskantschraube	Hexagon bolt	M10x45-8.8 Zn DIN931-A
9	303 0928	1	Sicherungsmutter	Selflocking nut	NM4-8 Zn DIN985
10	303 0931	6	Sicherungsmutter	Selflocking nut	NM6-8 Zn DIN985
11	303 0933	6	Sicherungsmutter	Selflocking nut	NM10-8 DIN985 Zn
12	303 1022	2	Sechskantmutter-Flach	Nut	M10 DIN936-8 Zn
13	305 8551	1	Sicherungsring	Securing ring	Di41x3 A2
14	305 8567	1	Scheibe	Washer	4,3 DIN125 Zn
16	305 8577	18	Scheibe	Washer	10,5/30x2,5 St-Zn
17	311 9305	1	Rohrklappstecker	Securing pin	8x50/S9
18	321 9921	2	Rückstrahler gelb m. Loch	Reflector, yellow	D60
19	321 9948	1	Warntafel-Klebefolie	Bonding sheet-warning board	141x846 RE DIN11030



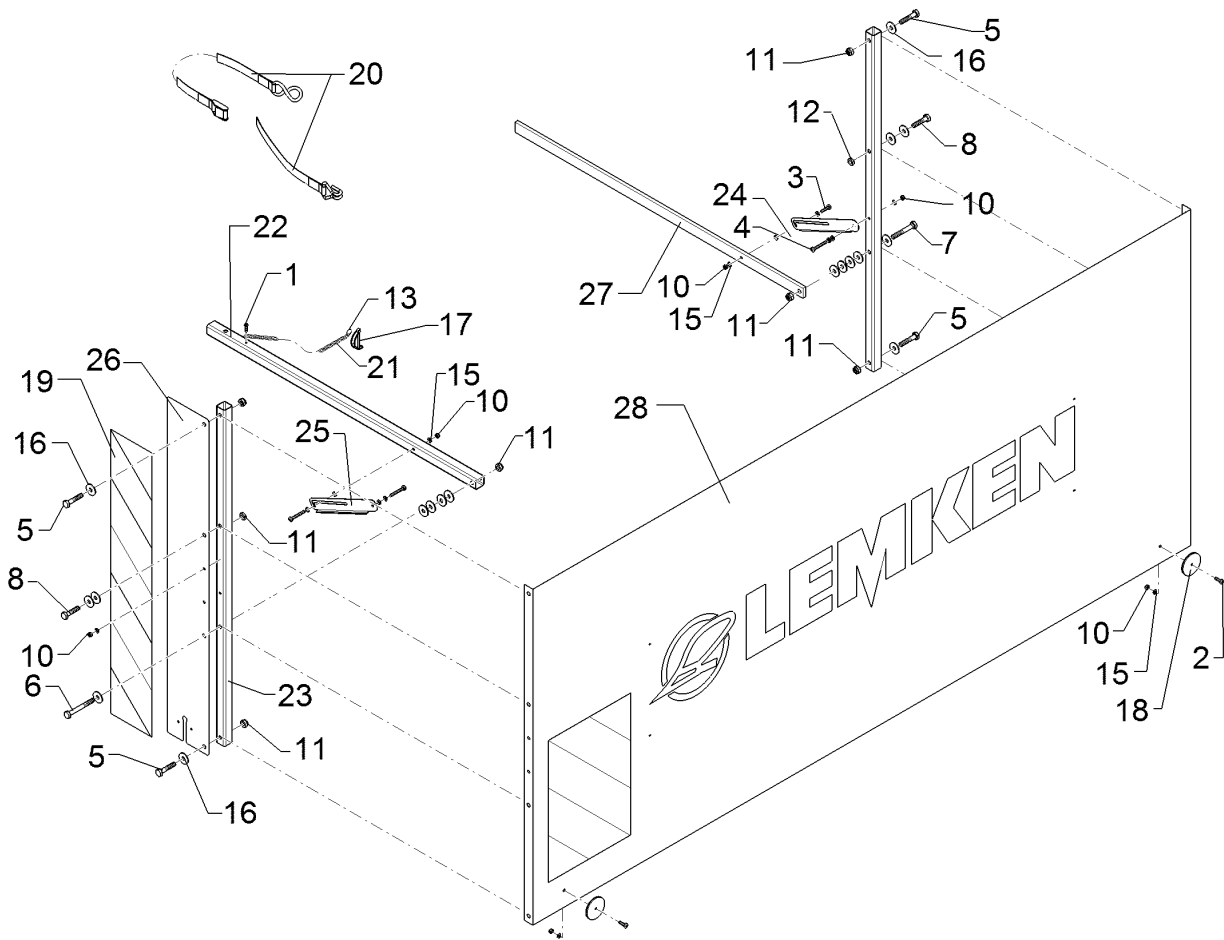
07.16

Pos.	Art.Nr.	Stck.	Artikeltext / Description	Abmessung	
20	331 4904	1	Zurrgurt mit Haken	Lashing strap	25b 0,8/08m reine Bandlaenge
21	331 6130	1	Knotenkette	Knotted-link chain	D2x150
22	470 6110	1	Halteohr	Tube	30x30x2x923
23	470 6111	2	Quadratrohr	Square tube	30x30x2x1000
24	470 6112	1	Sperrstück	Stop	2x40x249,6 RE
25	470 6113	1	Sperrstück	Stop	2x40x249,6 LI
26	470 6114	1	Trägerblech	Carrier plate	1,5x142x1000
27	470 6115	1	Stange	Rod	30x10x990
28	470 6126	1	Schutzplane	Protective tilt	1000x1820 RE Kristall K



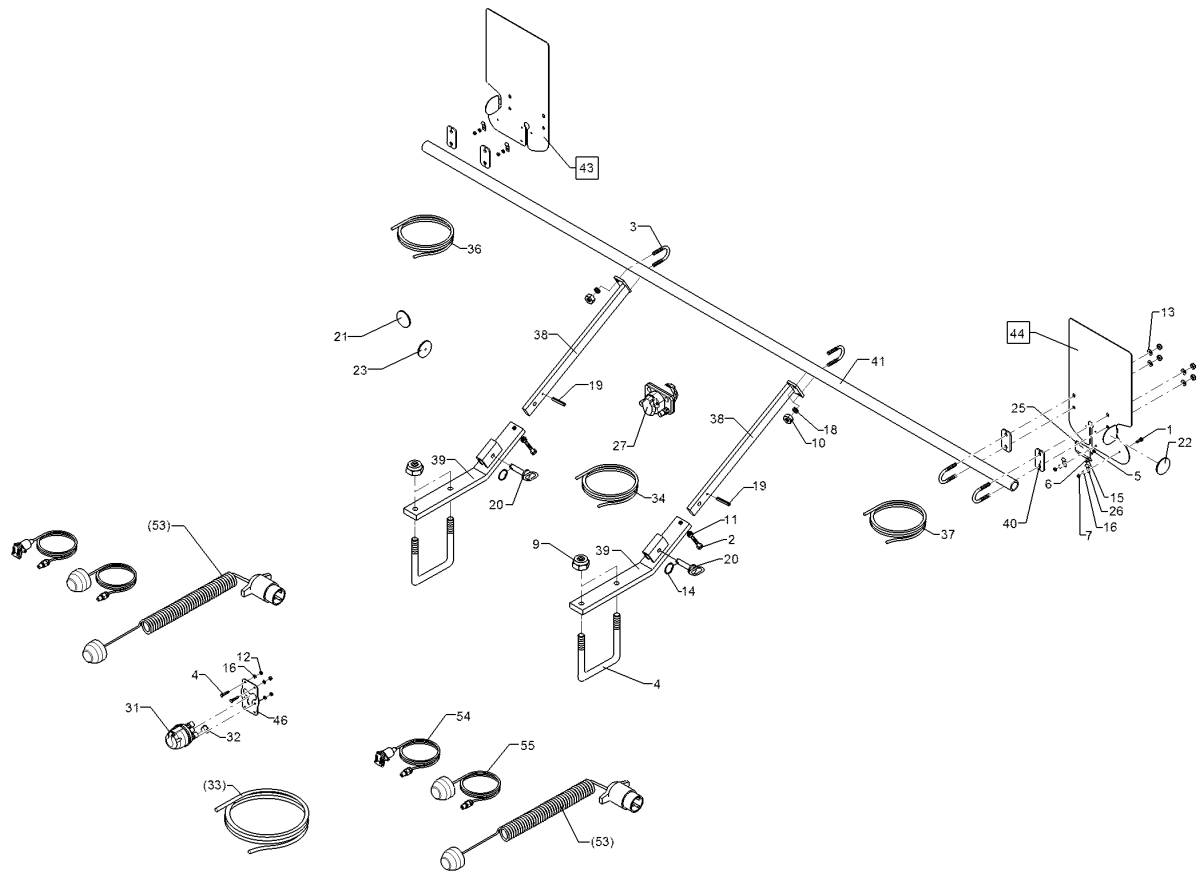
07.16

Pos.	Art.Nr.	Stck.	Artikeltext / Description		Abmessung
1	301 0280	1	Flachkopfschraube	Flatheaded bolt	M4x40-4.8 DIN85 Zn
2	301 0301	2	Linsenschraube	Oval head screw	M6x20-4,6 Zn DIN7985
4	301 0306	3	Linsenschraube	Oval head screw	M6x45-4,6 Zn DIN7985
5	301 3246	4	Sechskantschraube	Hexagon bolt	M10x50-8.8 Zn DIN931-A
6	301 3260	1	Sechskantschraube	Hexagon bolt	M10x85-8.8 Zn DIN931-A
7	301 3262	1	Sechskantschraube	Hexagon bolt	M10x70-8.8 Zn DIN931-A
8	301 5424	2	Sechskantschraube	Hexagon bolt	M10x45-8.8 Zn DIN931-A
9	303 0928	1	Sicherungsmutter	Selflocking nut	NM4-8 Zn DIN985
10	303 0931	6	Sicherungsmutter	Selflocking nut	NM6-8 Zn DIN985
11	303 0933	6	Sicherungsmutter	Selflocking nut	NM10-8 DIN985 Zn
12	303 1022	2	Sechskantmutter-Flach	Nut	M10 DIN936-8 Zn
13	305 8551	1	Sicherungsring	Securing ring	Di41x3 A2
14	305 8567	1	Scheibe	Washer	4,3 DIN125 Zn
15	305 8571	14	Scheibe	Washer	6,4 DIN125-A Zn
16	305 8577	18	Scheibe	Washer	10,5/30x2,5 St-Zn
17	311 9305	1	Rohrklappstecker	Securing pin	8x50/S9
19	321 9949	1	Warntafel-Klebefolie	Bonding sheet-warning board	141x846 LI DIN11030
20	331 4904	1	Zurrgurt mit Haken	Lashing strap	25b 0,8/08m reine Bandlaenge
21	331 6130	1	Knotenkette	Knotted-link chain	D2x150



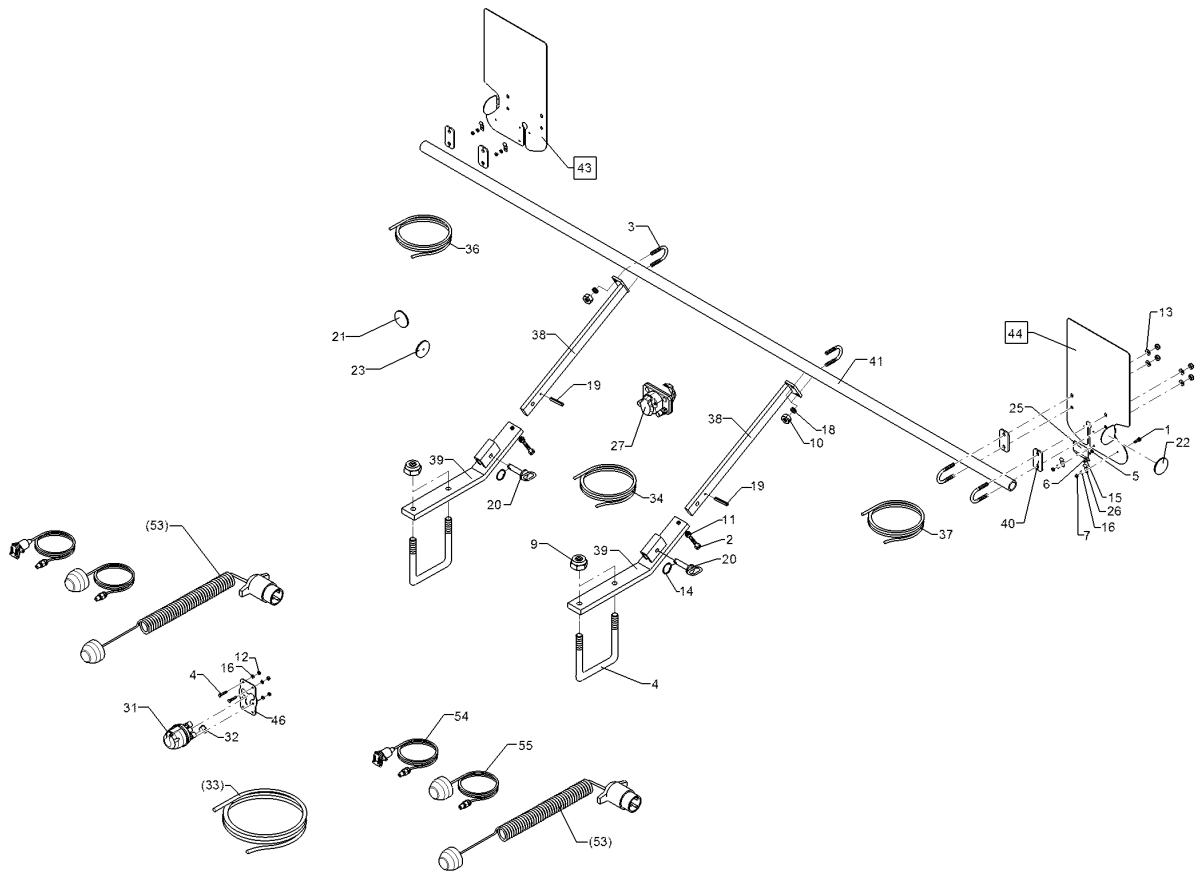
07.16

Pos.	Art.Nr.	Stck.	Artikeltext / Description		Abmessung
22	470 6110	1	Halteohr	Tube	30x30x2x923
23	470 6111	2	Quadratrohr	Square tube	30x30x2x1000
24	470 6112	1	Sperrstück	Stop	2x40x249,6 RE
25	470 6113	1	Sperrstück	Stop	2x40x249,6 LI
26	470 6114	1	Trägerblech	Carrier plate	1,5x142x1000
27	470 6115	1	Stange	Rod	30x10x990
28	470 6127	1	Schutzplane	Protective tilt	1000x1820 LI Kristall K



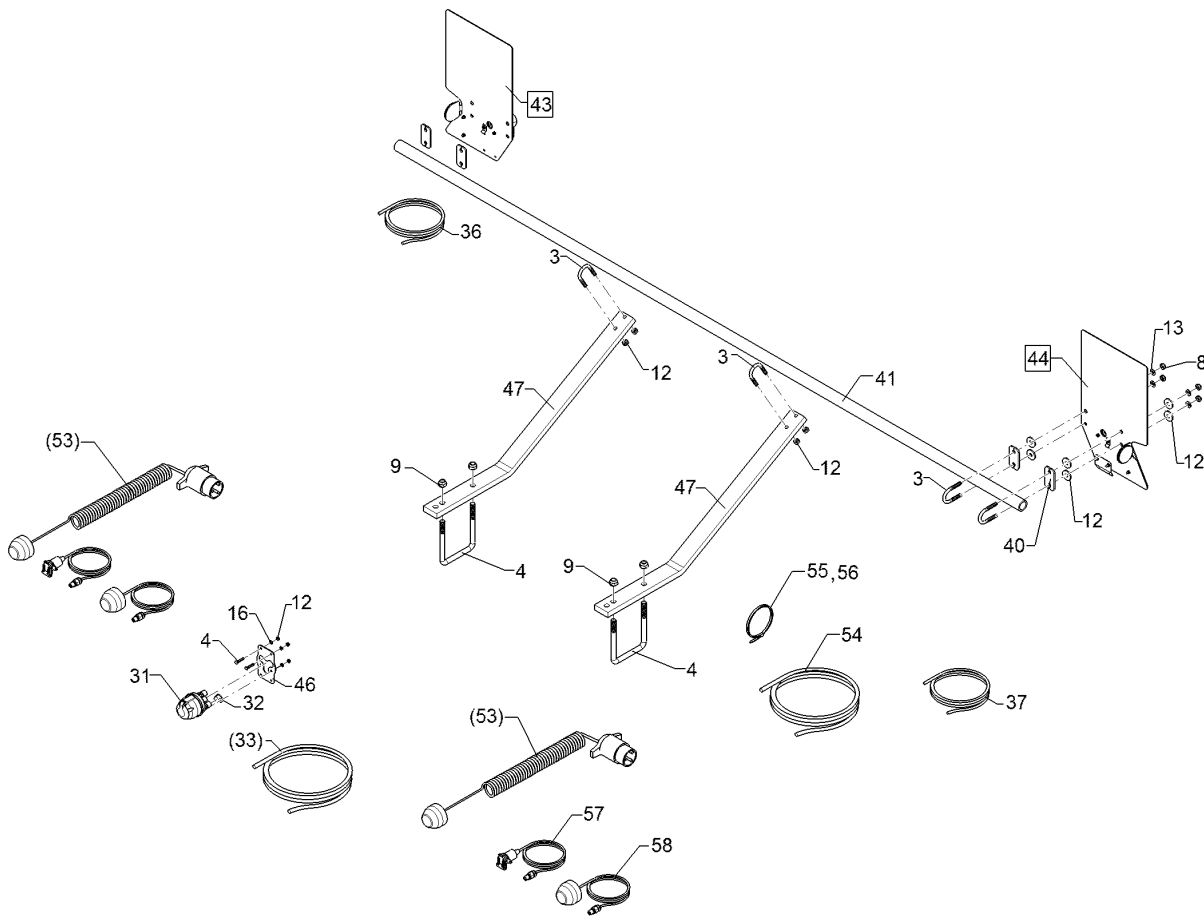
07.16

Pos.	Art.Nr.	Stck.	Artikeltext / Description		Abmessung
2	301 3350	2	Sechskantschraube	Hexagon bolt	M12x50-8.8 Zn DIN933
3	301 7781	6	Bügelsschraube	U-bolt	M10x48x76 Zn DIN3570A
4	301 7806	2	Bügelsschraube	U-bolt	M16/150/195 Zn
6	303 0929	7	Sicherungsmutter	Selflocking nut	NM5-8 Zn DIN985
8	303 0933	12	Sicherungsmutter	Selflocking nut	NM10-8 DIN985 Zn
9	303 0935	4	Sicherungsmutter	Selflocking nut	NM16-8 Zn DIN985
11	303 1013	2	Sechskantmutter	Hexagon nut	M12 DIN934-8 Zn
12	305 6129	16	Scheibe	Washer	D11/35x4 PU
13	305 6976	8	Scheibe	Washer	R11/34x3 DIN440-St Zn
14	305 8551	2	Sicherungsring	Securing ring	Di41x3 A2
15	305 8569	7	Scheibe	Washer	5,3 DIN125 Zn
19	309 6054	2	Spannhülse	Expansion bush	6x40-DIN1481 Zn
20	313 7807	2	Bolzen	Pin	D12x59/117,5 V Zn
21	321 9918	2	Rückstrahler rot selbstkl.	Self-adh. reflector, red	8200K
22	321 9919	8	Rückstrahler gelb selbstkl.	Self-adh. reflector, yellow	6200GK
26	325 5142	2	Schelle	Clamp	96/8
27	373 2025	1	Verteilerdose	Junction box	DISCON7/7/2
33	37310065	1	Grundkabel	Basic cable	7x1,5x10000
34	373 4271	1	Kabel	Cable	1x7pol. 2x4pol. 4m
36	373 4264	1	Kabel	Cable	gr 4x0,75x6000
37	373 4265	1	Kabel	Cable	ye 4x0,75x6000
38	470 1664	2	Halter	Holder	40x15x550



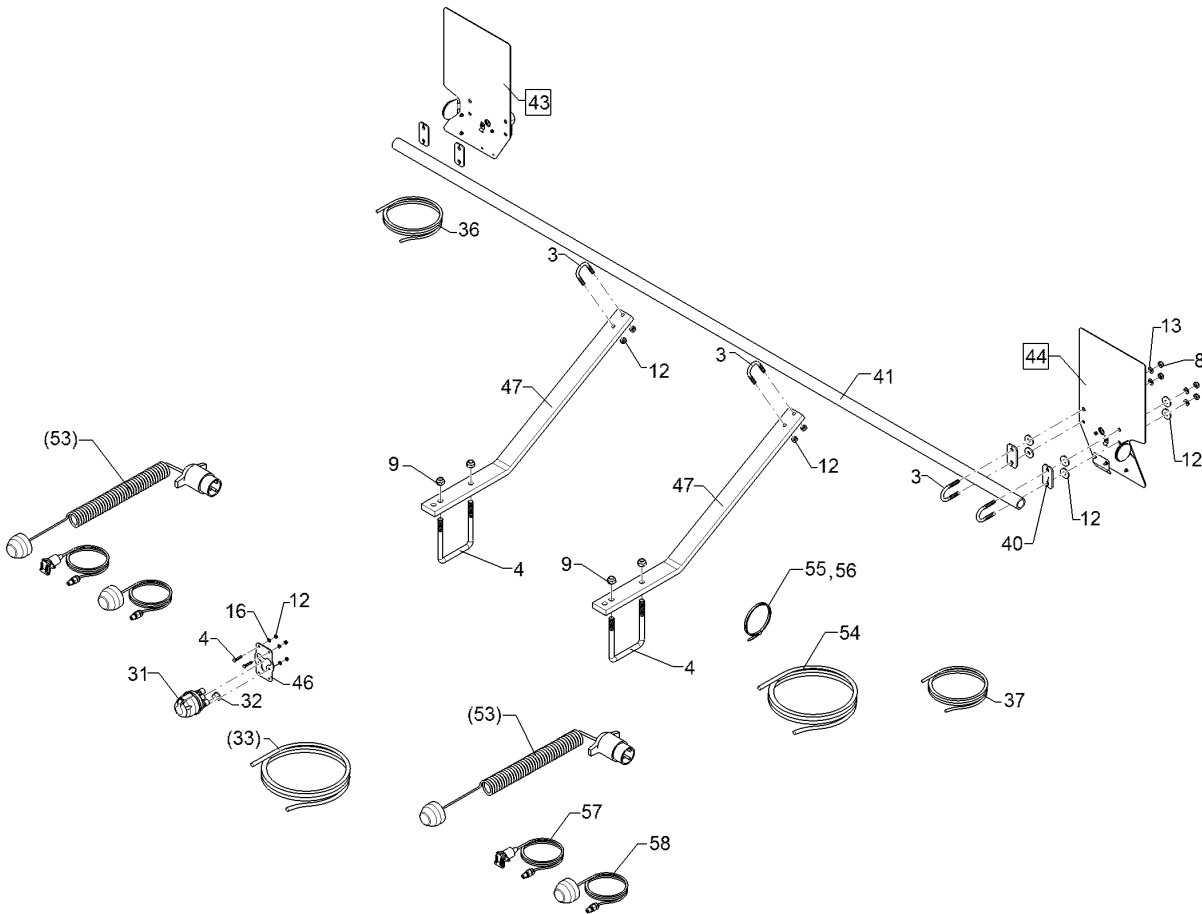
07.16

Pos.	Art.Nr.	Stck.	Artikeltext / Description		Abmessung
39	470 1665	2	Halter	Holder	60x20x520 30GRD
40	470 1776	4	Klemmplatte	Clamping plate	5x40x80 2x11-48/52
41	470 1785	1	Rohr	Tube	D38x5x2800
43	570 1758	1	Beleuchtungseinheit	Lighting unit	3eck HI RE
44	570 1759	1	Beleuchtungseinheit	Lighting unit	3eck HI LI
53	570 2114	2	Beleuchtungsanlage	Lighting equipment	86SK1,5GEHD
54	37310114	2	Grundkabel	Basic cable	1x4pol. 1x3pol.
55	37310131	2	Positionsleuchte	Position light	weiß +Spiralkabel 1x3pol.



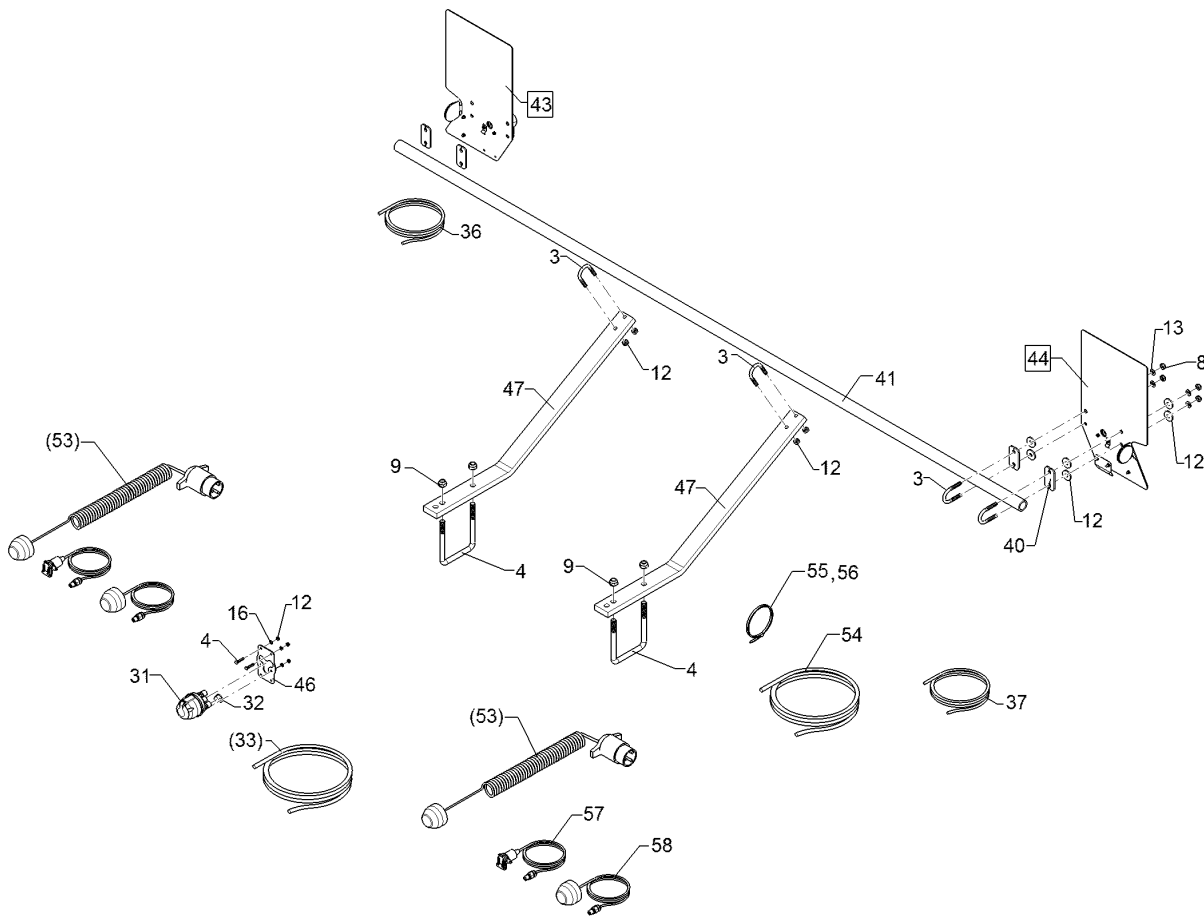
07.16

Pos.	Art.Nr.	Stck.	Artikeltext / Description		Abmessung
3	301 7781	6	Bügelsschraube	U-bolt	M10x48x76 Zn DIN3570A
4	301 7821	2	Bügelsschraube	U-bolt	M16/120/160 Zn
6	303 0929	3	Sicherungsmutter	Selflocking nut	NM5-8 Zn DIN985
8	303 0933	12	Sicherungsmutter	Selflocking nut	NM10-8 DIN985 Zn
9	303 0935	4	Sicherungsmutter	Selflocking nut	NM16-8 Zn DIN985
12	305 6129	16	Scheibe	Washer	D11/35x4 PU
13	305 6976	8	Scheibe	Washer	R11/34x3 DIN440-St Zn
15	305 8569	3	Scheibe	Washer	5,3 DIN125 Zn
21	321 9918	2	Rückstrahler rot selbstkl.	Self-adh. reflector, red	8200K
22	321 9919	8	Rückstrahler gelb selbstkl.	Self-adh. reflector, yellow	6200GK
31	373 2023	1	Verteilerdose	Junction box	DISCON7/4
33	373 4261	1	Kabel	Cable	7x1,5x5000
36	37310004	1	Grundkabel	Basic cable	4x0,75x8000 gr
37	37310005	1	Grundkabel	Basic cable	4x0,75x8000 ye
40	470 1776	4	Klemmplatte	Clamping plate	5x40x80 2x11-48/52
41	470 1785	1	Rohr	Tube	D38x5x2800
43	570 1758	1	Beleuchtungseinheit	Lighting unit	3eck HI RE
44	570 1759	1	Beleuchtungseinheit	Lighting unit	3eck HI LI
47	47010023	2	Halter	Holder	60x20x972 1xGEB30GRD
53	570 2114	2	Beleuchtungsanlage	Lighting equipment	86SK1,5GEHD
54	325 5530	5	Wellrohr	Corrugated tube	DN-PA06 bk
55	325 1330	10	Kabelbinder	Clip	7,6x365



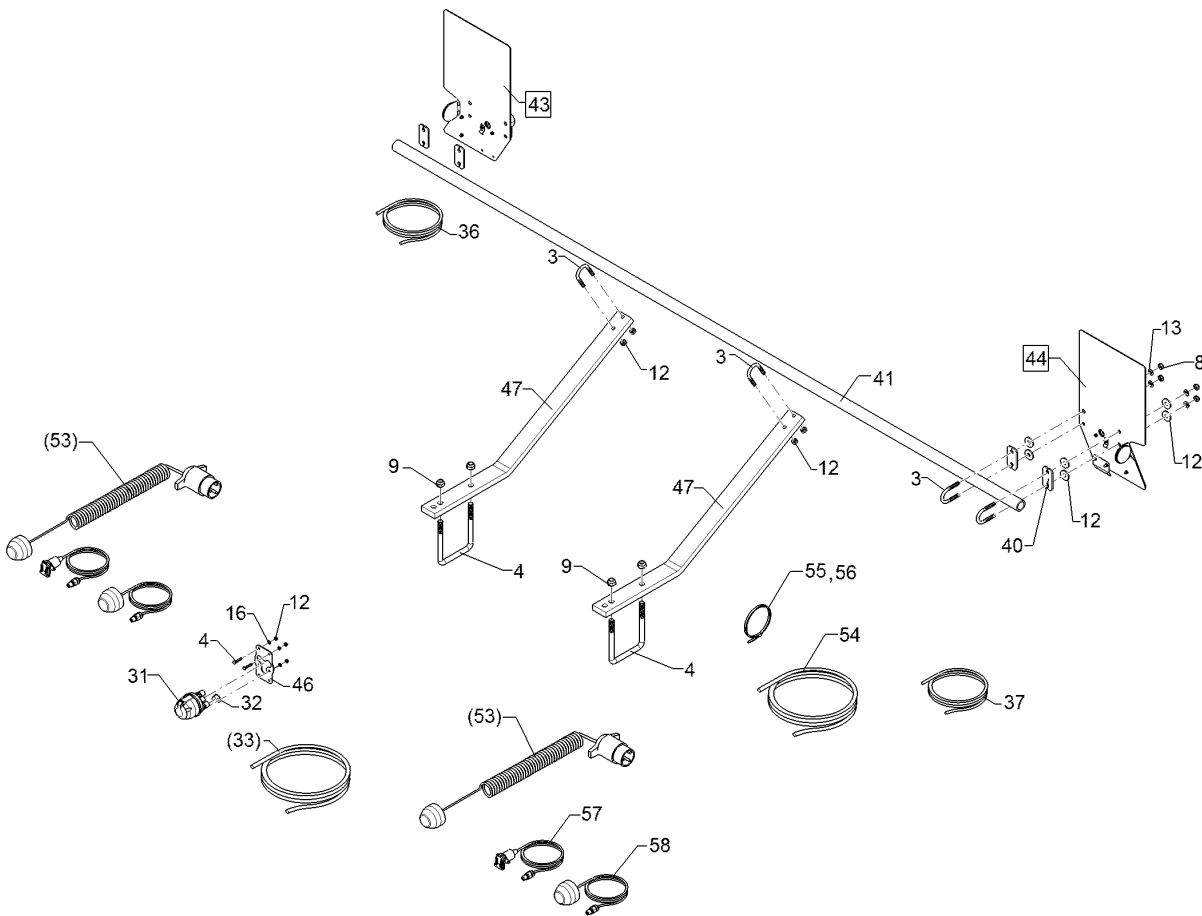
07.16

Pos.	Art.Nr.	Stck.	Artikeltext / Description		Abmessung
56	32510007	3	Einlochkabelbinder	Clip	7,6x375
57	37310114	2	Grundkabel	Basic cable	1x4pol. 1x3pol.
58	37310131	2	Positionsleuchte	Position light	weiß +Spiralkabel 1x3pol.



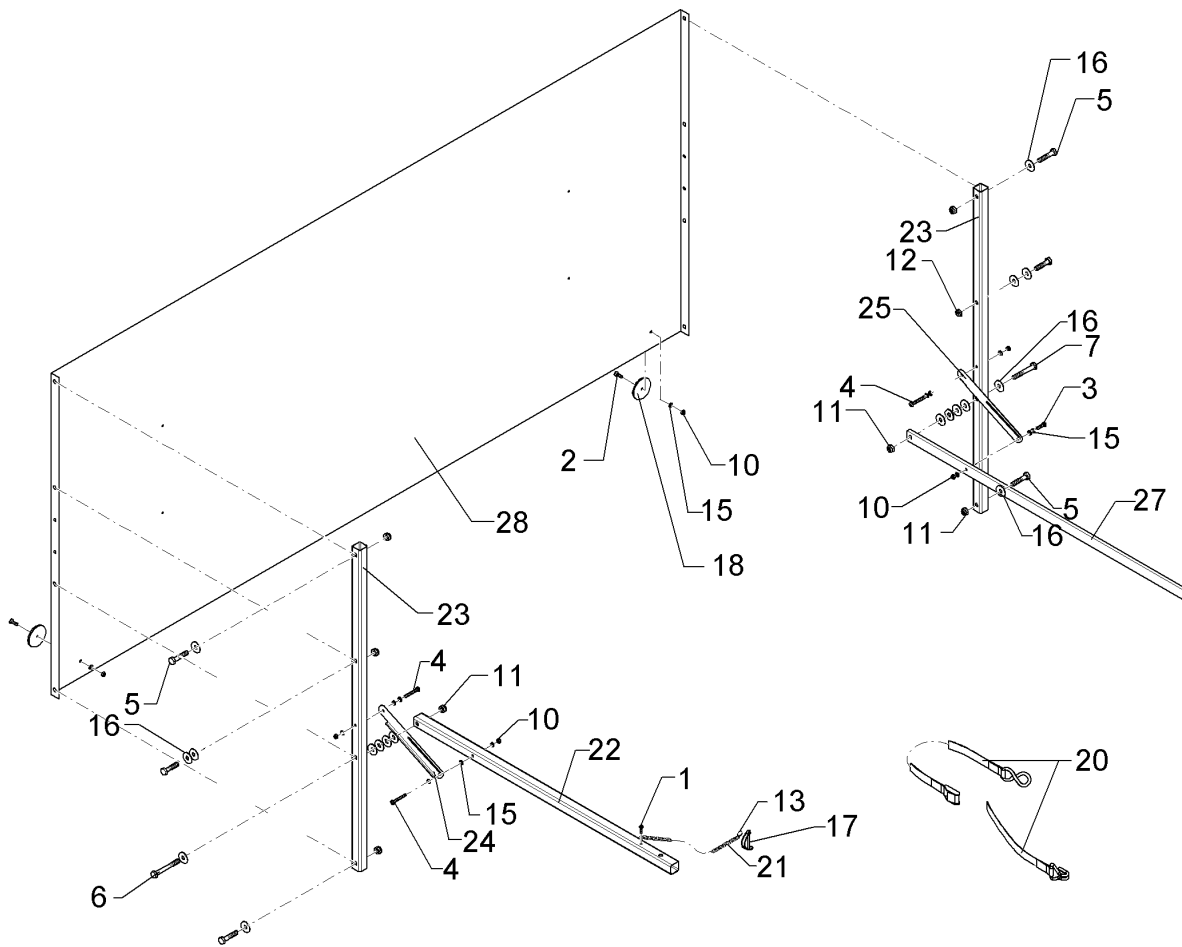
07.16

Pos.	Art.Nr.	Stck.	Artikeltext / Description		Abmessung
3	301 7781	6	Bügelsschraube	U-bolt	M10x48x76 Zn DIN3570A
4	301 7806	2	Bügelsschraube	U-bolt	M16/150/195 Zn
6	303 0929	3	Sicherungsmutter	Selflocking nut	NM5-8 Zn DIN985
8	303 0933	12	Sicherungsmutter	Selflocking nut	NM10-8 DIN985 Zn
9	303 0935	4	Sicherungsmutter	Selflocking nut	NM16-8 Zn DIN985
12	305 6129	16	Scheibe	Washer	D11/35x4 PU
13	305 6976	8	Scheibe	Washer	R11/34x3 DIN440-St Zn
15	305 8569	3	Scheibe	Washer	5,3 DIN125 Zn
21	321 9918	2	Rückstrahler rot selbstkl.	Self-adh. reflector, red	8200K
22	321 9919	8	Rückstrahler gelb selbstkl.	Self-adh. reflector, yellow	6200GK
31	373 2023	1	Verteilerdose	Junction box	DISCON7/4
33	373 4261	1	Kabel	Cable	7x1,5x5000
36	37310004	1	Grundkabel	Basic cable	4x0,75x8000 gr
37	37310005	1	Grundkabel	Basic cable	4x0,75x8000 ye
40	470 1776	4	Klemmplatte	Clamping plate	5x40x80 2x11-48/52
41	470 1785	1	Rohr	Tube	D38x5x2800
43	570 1758	1	Beleuchtungseinheit	Lighting unit	3eck HI RE
44	570 1759	1	Beleuchtungseinheit	Lighting unit	3eck HI LI
47	47010023	2	Halter	Holder	60x20x972 1xGEB30GRD
53	570 2114	2	Beleuchtungsanlage	Lighting equipment	86SK1,5GEHD
54	325 5530	5	Wellrohr	Corrugated tube	DN-PA06 bk
55	325 1330	10	Kabelbinder	Clip	7,6x365



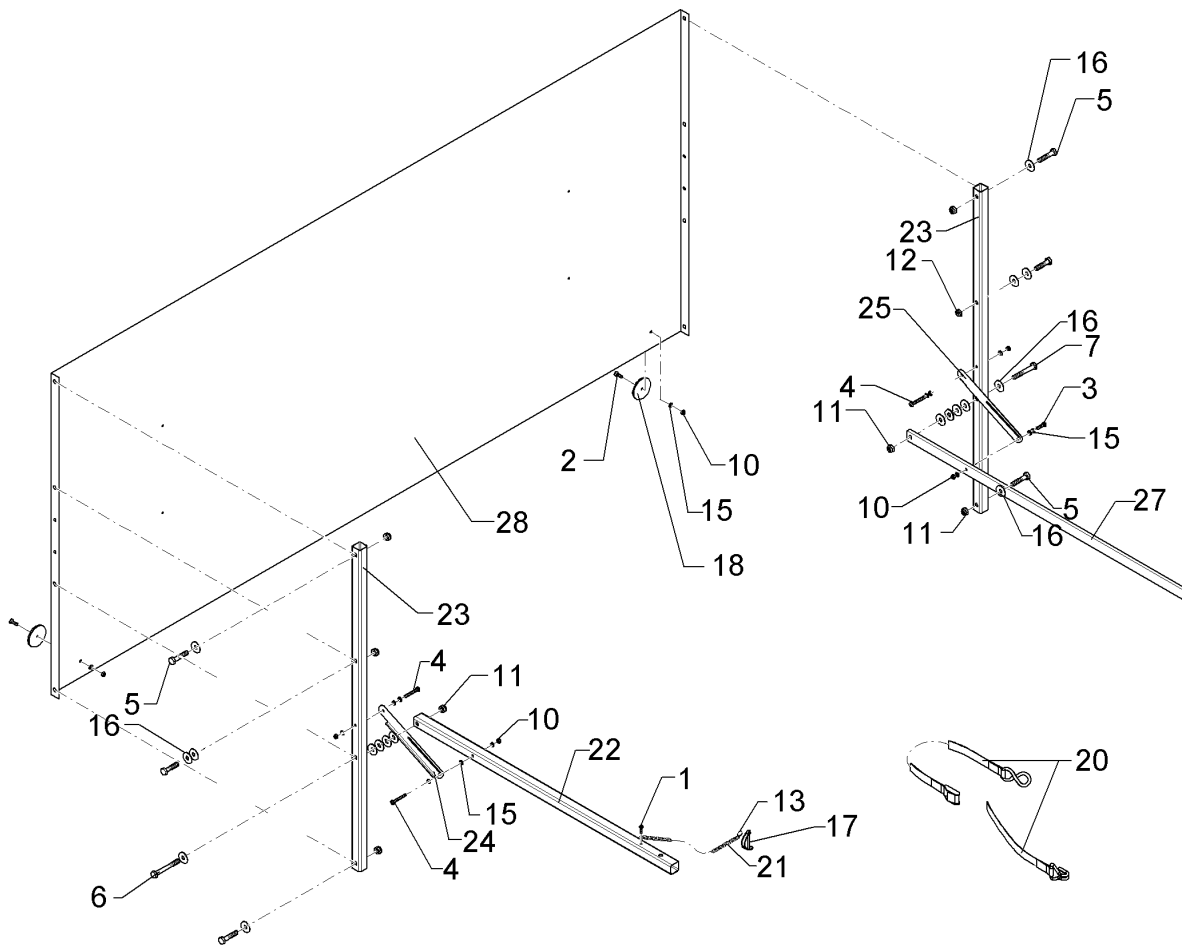
07.16

Pos.	Art.Nr.	Stck.	Artikeltext / Description		Abmessung
56	32510007	3	Einlochkabelbinder	Clip	7,6x375
57	37310114	2	Grundkabel	Basic cable	1x4pol. 1x3pol.
58	37310131	2	Positionsleuchte	Position light	weiß +Spiralkabel 1x3pol.



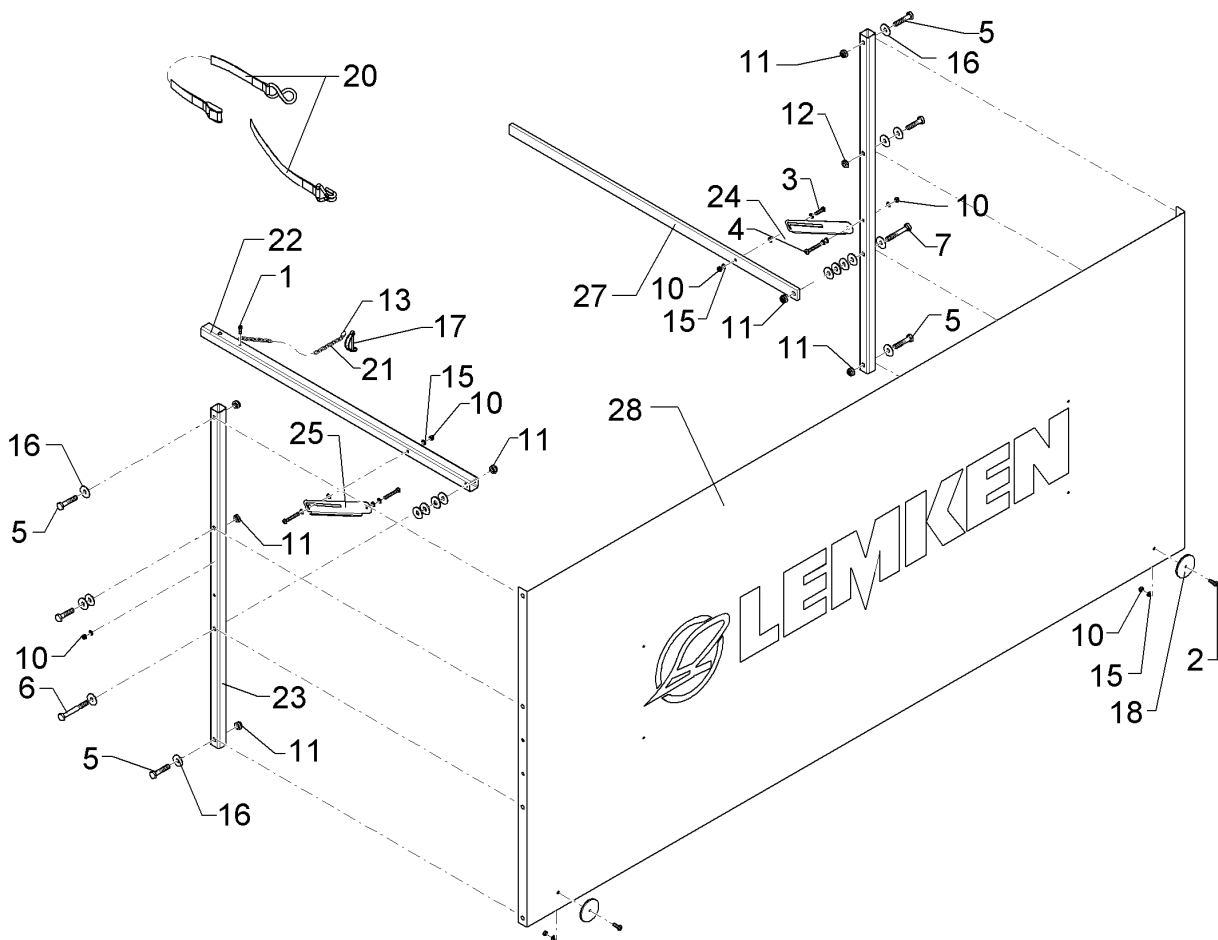
07.16

Pos.	Art.Nr.	Stck.	Artikeltext / Description		Abmessung
1	301 0280	1	Flachkopfschraube	Flatheaded bolt	M4x40-4.8 DIN85 Zn
2	301 0301	2	Linsenschraube	Oval head screw	M6x20-4,6 Zn DIN7985
3	301 0302	1	Linsenschraube	Oval head screw	M6x25-4,6 Zn DIN7985
4	301 0306	3	Linsenschraube	Oval head screw	M6x45-4,6 Zn DIN7985
5	301 5424	6	Sechskantschraube	Hexagon bolt	M10x45-8.8 Zn DIN931-A
6	301 3260	1	Sechskantschraube	Hexagon bolt	M10x85-8.8 Zn DIN931-A
7	301 3254	1	Sechskantschraube	Hexagon bolt	M10x65-8.8 Zn DIN931-A
9	303 0928	1	Sicherungsmutter	Selflocking nut	NM4-8 Zn DIN985
10	303 0931	6	Sicherungsmutter	Selflocking nut	NM6-8 Zn DIN985
11	303 0933	6	Sicherungsmutter	Selflocking nut	NM10-8 DIN985 Zn
12	303 1022	2	Sechskantmutter-Flach	Nut	M10 DIN936-8 Zn
13	305 8551	1	Sicherungsring	Securing ring	Di41x3 A2
14	305 8567	1	Scheibe	Washer	4,3 DIN125 Zn
15	305 8571	14	Scheibe	Washer	6,4 DIN125-A Zn
16	305 8577	20	Scheibe	Washer	10,5/30x2,5 St-Zn
17	311 9305	1	Rohrklappstecker	Securing pin	8x50/S9
18	321 9921	2	Rückstrahler gelb m. Loch	Reflector, yellow	D60
20	331 4904	1	Zurrgurt mit Haken	Lashing strap	25b 0,8/08m reine Bandlaenge
21	331 6130	1	Knotenkette	Knotted-link chain	D2x150



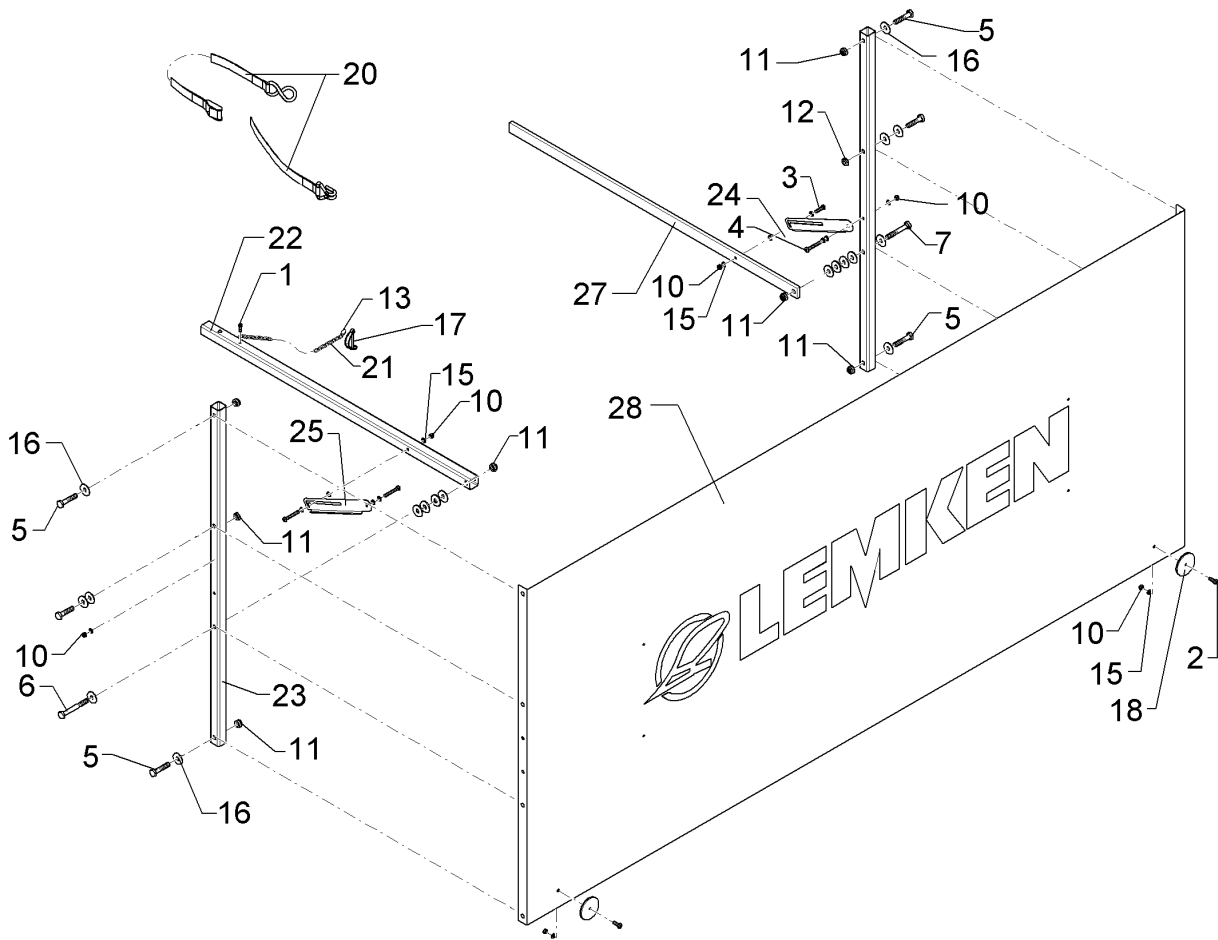
07.16

Pos.	Art.Nr.	Stck.	Artikeltext / Description		Abmessung
22	470 6110	1	Halterohr	Tube	30x30x2x923
23	470 6111	2	Quadratrohr	Square tube	30x30x2x1000
24	470 6112	1	Sperrstück	Stop	2x40x249,6 RE
25	470 6113	1	Sperrstück	Stop	2x40x249,6 LI
27	470 6115	1	Stange	Rod	30x10x990
28	470 6124	1	Schutzplane	Protective tilt	1000x1820



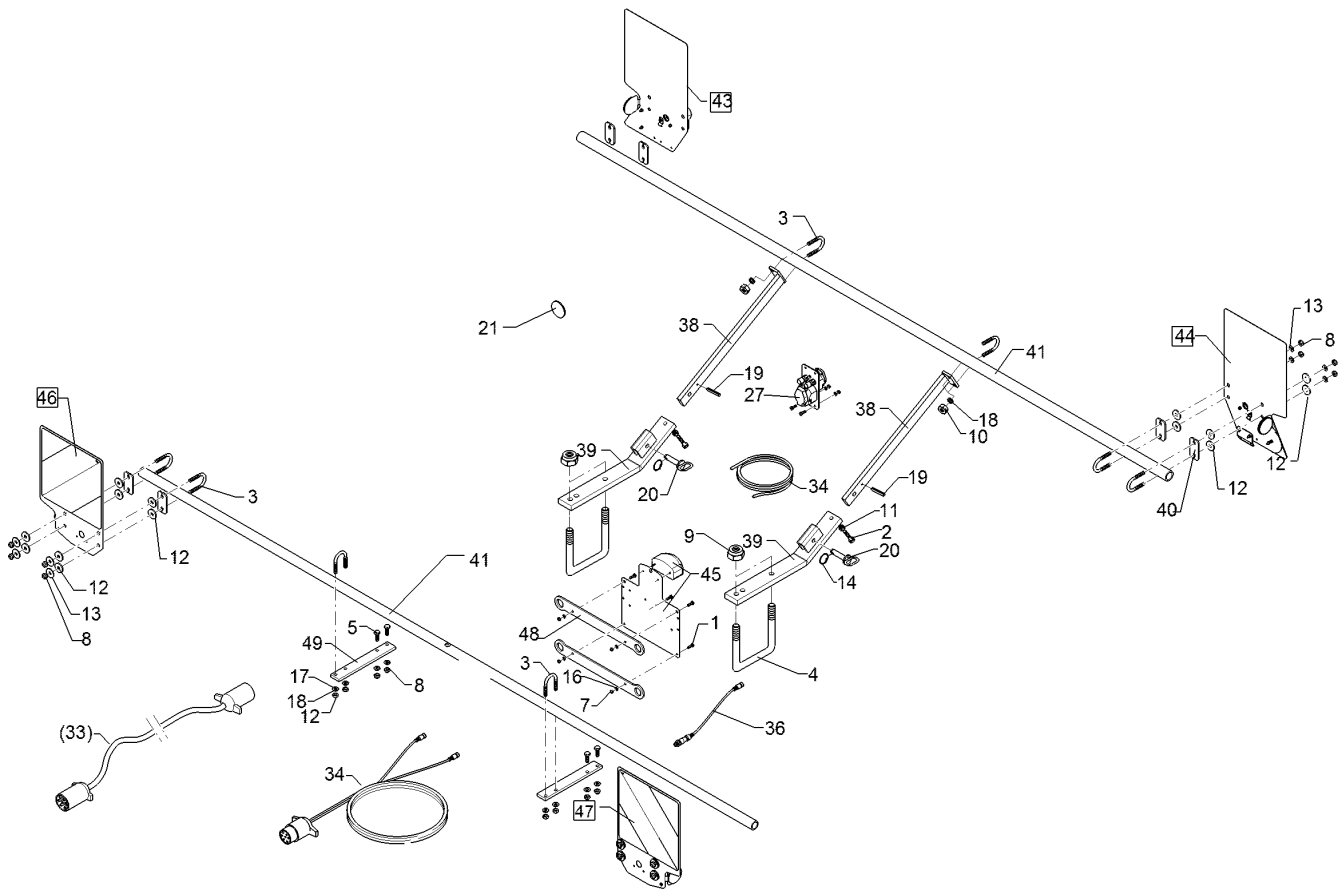
07.16

Pos.	Art.Nr.	Stck.	Artikeltext / Description		Abmessung
1	301 0280	1	Flachkopfschraube	Flatheaded bolt	M4x40-4.8 DIN85 Zn
2	301 0301	2	Linsenschraube	Oval head screw	M6x20-4,6 Zn DIN7985
3	301 0302	1	Linsenschraube	Oval head screw	M6x25-4,6 Zn DIN7985
4	301 0306	3	Linsenschraube	Oval head screw	M6x45-4,6 Zn DIN7985
5	301 5424	6	Sechskantschraube	Hexagon bolt	M10x45-8.8 Zn DIN931-A
6	301 3260	1	Sechskantschraube	Hexagon bolt	M10x85-8.8 Zn DIN931-A
7	301 3254	1	Sechskantschraube	Hexagon bolt	M10x65-8.8 Zn DIN931-A
9	303 0928	1	Sicherungsmutter	Selflocking nut	NM4-8 Zn DIN985
10	303 0931	6	Sicherungsmutter	Selflocking nut	NM6-8 Zn DIN985
11	303 0933	6	Sicherungsmutter	Selflocking nut	NM10-8 DIN985 Zn
12	303 1022	2	Sechskantmutter-Flach	Nut	M10 DIN936-8 Zn
13	305 8551	1	Sicherungsring	Securing ring	Di41x3 A2
14	305 8567	1	Scheibe	Washer	4,3 DIN125 Zn
15	305 8571	14	Scheibe	Washer	6,4 DIN125-A Zn
16	305 8577	20	Scheibe	Washer	10,5/30x2,5 St-Zn
17	311 9305	1	Rohrklappstecker	Securing pin	8x50/S9
18	321 9921	2	Rückstrahler gelb m. Loch	Reflector, yellow	D60
20	331 4904	1	Zurrgurt mit Haken	Lashing strap	25b 0,8/08m reine Bandlaenge
21	331 6130	1	Knotenkette	Knotted-link chain	D2x150



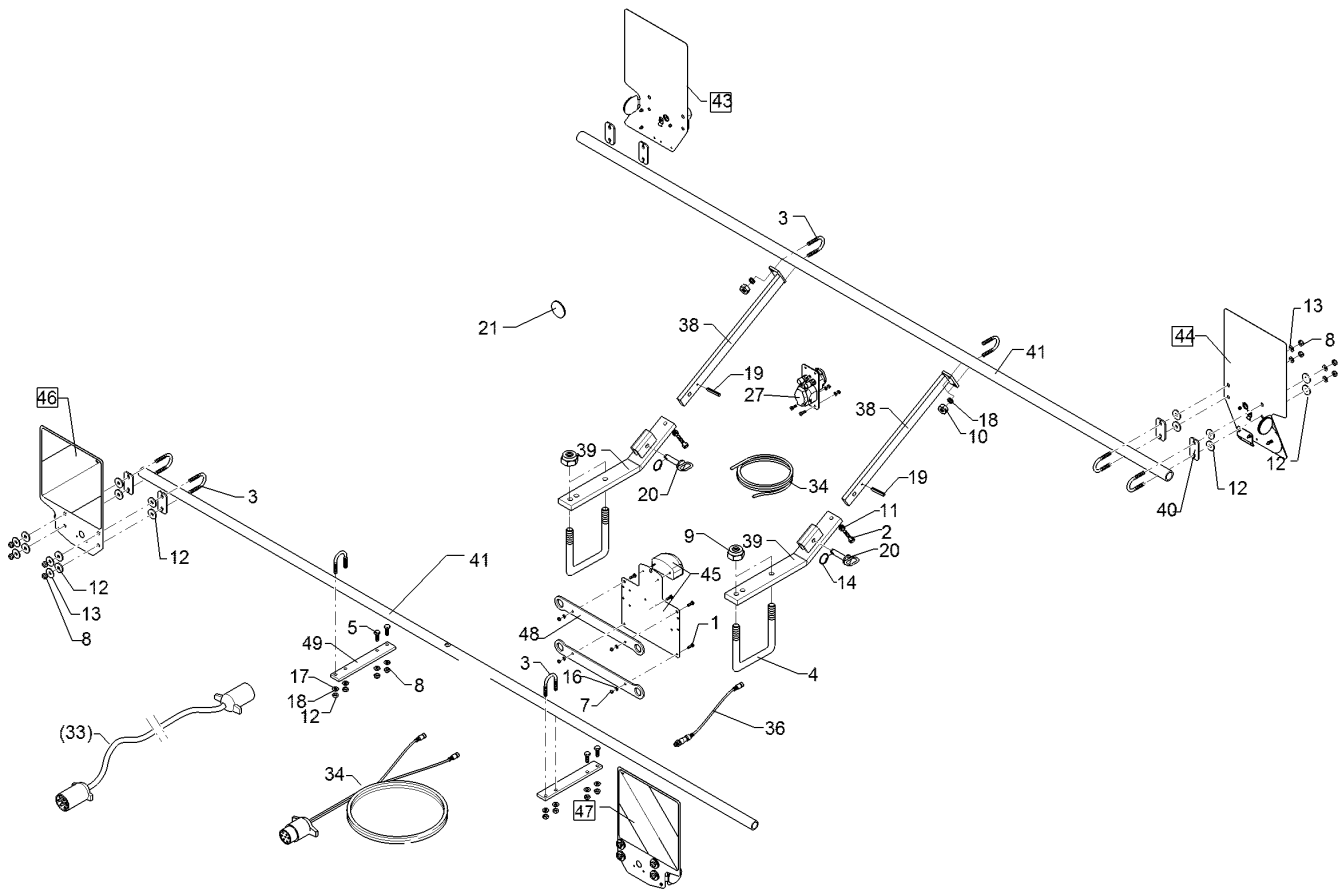
07.16

Pos.	Art.Nr.	Stck.	Artikeltext / Description		Abmessung
22	470 6110	1	Halterohr	Tube	30x30x2x923
23	470 6111	2	Quadratrohr	Square tube	30x30x2x1000
24	470 6112	1	Sperrstück	Stop	2x40x249,6 RE
25	470 6113	1	Sperrstück	Stop	2x40x249,6 LI
27	470 6115	1	Stange	Rod	30x10x990
28	470 6124	1	Schutzplane	Protective tilt	1000x1820



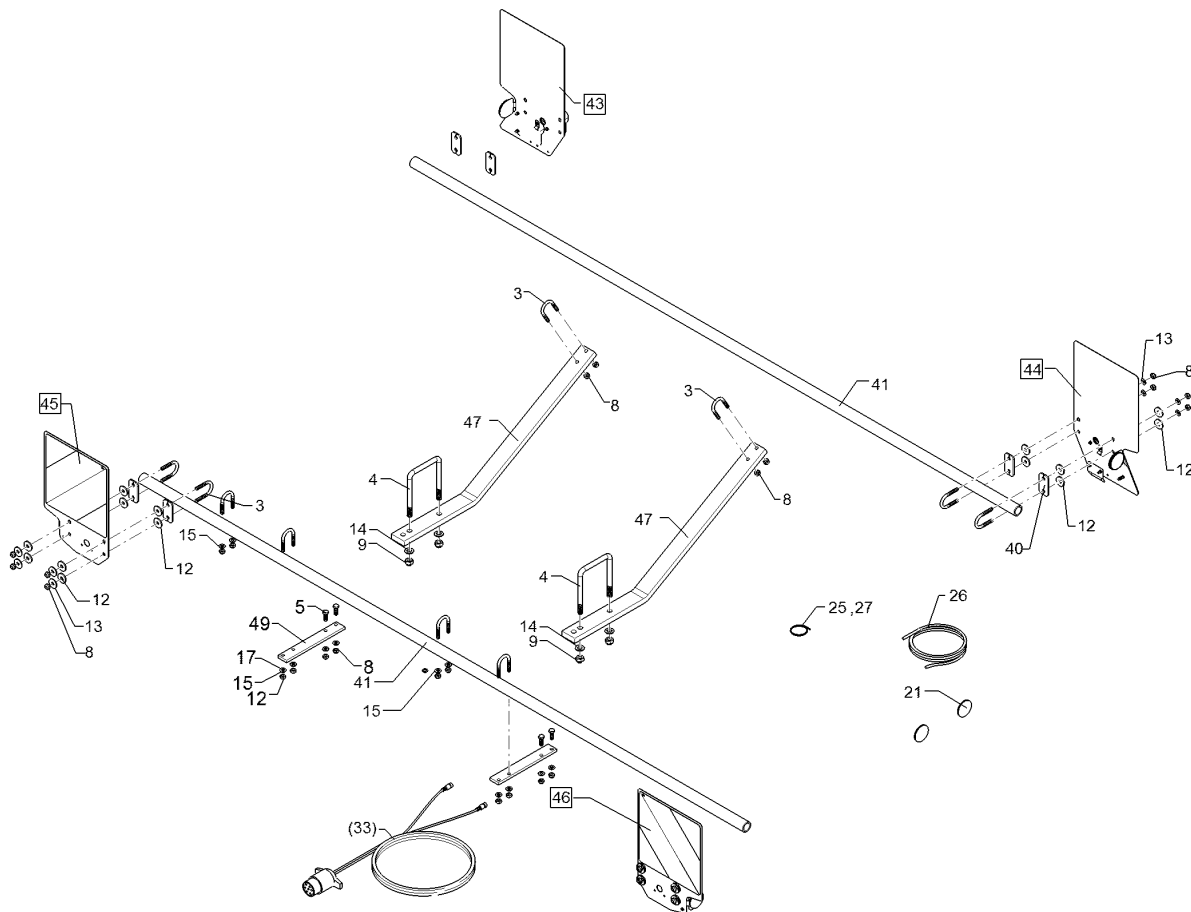
07.16

Pos.	Art.Nr.	Stck.	Artikeltext / Description		Abmessung
1	301 0301	6	Linsenschraube	Oval head screw	M6x20-4,6 Zn DIN7985
2	301 3350	2	Sechskantschraube	Hexagon bolt	M12x50-8.8 Zn DIN933
3	301 7781	12	Bügelsschraube	U-bolt	M10x48x76 Zn DIN3570A
4	301 7806	2	Bügelsschraube	U-bolt	M16/150/195 Zn
5	301 3226	4	Sechskantschraube	Hexagon bolt	M10x30-10.9 Zn DIN933
7	303 0931	6	Sicherungsmutter	Selflocking nut	NM6-8 Zn DIN985
8	303 0933	20	Sicherungsmutter	Selflocking nut	NM10-8 DIN985 Zn
9	303 0935	4	Sicherungsmutter	Selflocking nut	NM16-8 Zn DIN985
10	303 1012	8	Sechskantmutter	Hexagon nut	M10 DIN934-8 Zn
11	303 1013	2	Sechskantmutter	Hexagon nut	M12 DIN934-8 Zn
12	305 6129	32	Scheibe	Washer	D11/35x4 PU
13	305 6976	16	Scheibe	Washer	R11/34x3 DIN440-St Zn
14	305 8551	2	Sicherungsring	Securing ring	Di41x3 A2
15	305 6141	4	Scheibe	Washer	17/30x3 DIN/ISO-7089
16	305 8571	6	Scheibe	Washer	6,4 DIN125-A Zn
17	305 8696	12	Scheibe	Washer	A10,5 DIN125-St Zn
18	305 9900	8	Federring	Spring ring	10 DIN127 Zn
19	309 6054	2	Spannhülse	Expansion bush	6x40-DIN1481 Zn
20	313 7807	2	Bolzen	Pin	D12x59/117,5 V Zn
22	321 9919	4	Rückstrahler gelb selbstkl.	Self-adh. reflector, yellow	6200GK



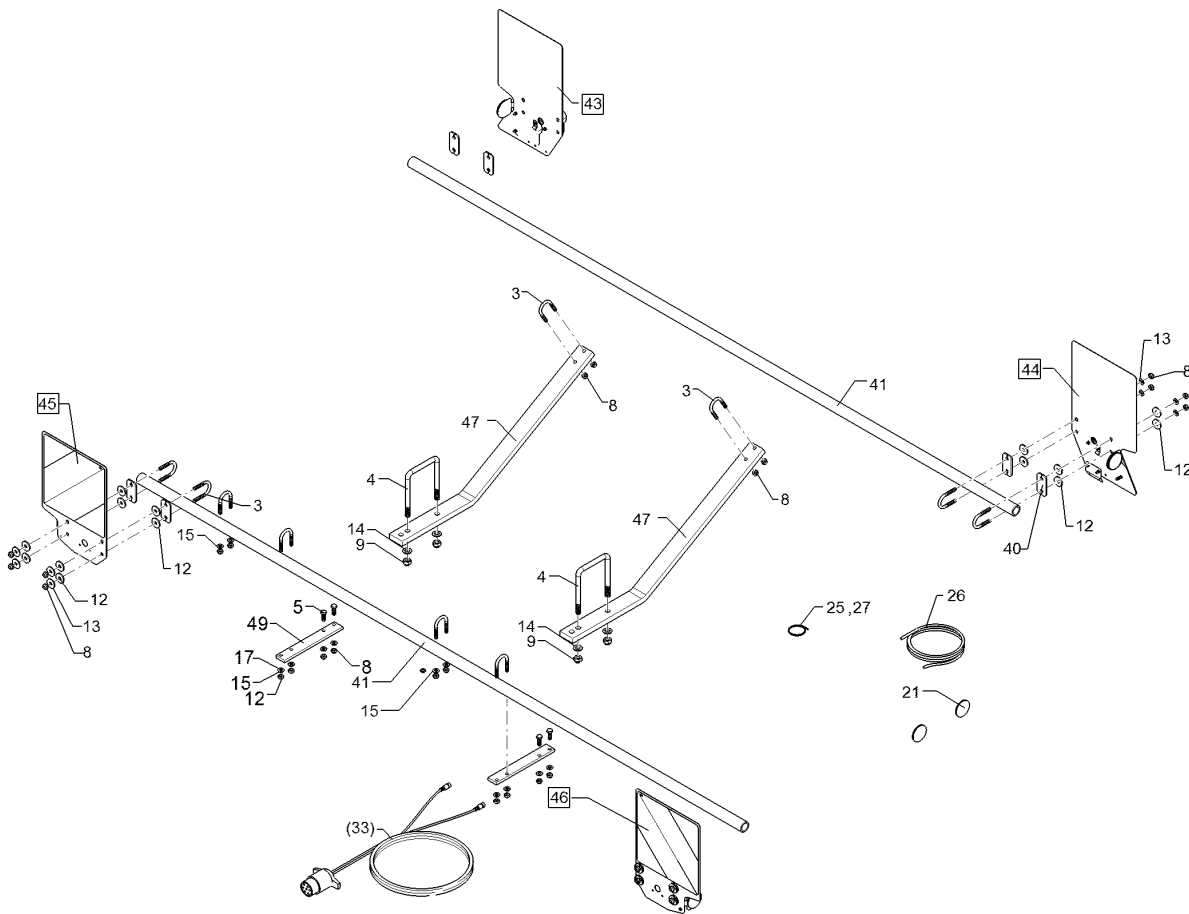
07.16

Pos.	Art.Nr.	Stck.	Artikeltext / Description	Abmessung	
27	373 2025	1	Verteilerdose	Junction box	DISCON7/7/2
33	37310065	1	Grundkabel	Basic cable	7x1,5x10000
34	373 4271	1	Kabel	Cable	1x7pol. 2x4pol. 4m
36	373 4268	1	Kabel	Cable	4x0,75x1700 grün
38	470 1664	2	Halter	Holder	40x15x550
39	470 1665	2	Halter	Holder	60x20x520 30GRD
40	470 1776	8	Klemmplatte	Clamping plate	5x40x80 2x11-48/52
41	470 1785	2	Rohr	Tube	D38x5x2800
43	570 1758	1	Beleuchtungseinheit	Lighting unit	3eck HI RE
44	570 1759	1	Beleuchtungseinheit	Lighting unit	3eck HI LI
45	57010012	1	Kennzeichenhalter	Holder	1,5x275x304 BEL
46	57010014	1	Warntafel	Warning board	2x296x414VO RE
47	57010015	1	Warntafel	Warning board	2x296x414VO LI
48	47010039	2	Halter	Holder	5x125x420 2xD30,5
49	47010040	2	Halter	Holder	40x10x270 4xD10,5



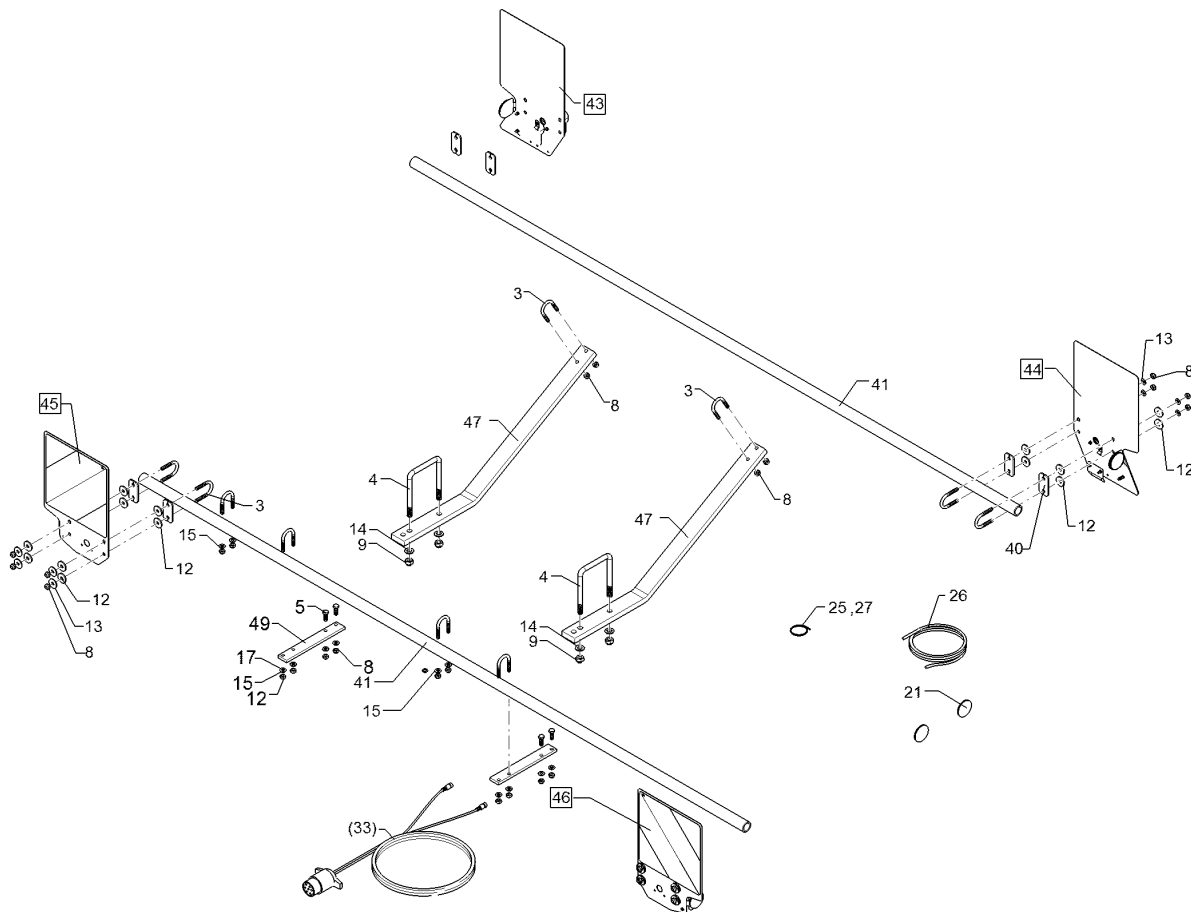
07.16

Pos.	Art.Nr.	Stck.	Artikeltext / Description		Abmessung
3	301 7781	12	Bügelschraube	U-bolt	M10x48x76 Zn DIN3570A
4	301 7806	2	Bügelschraube	U-bolt	M16/150/195 Zn
5	301 7308	4	Sechskantschraube	Hexagon bolt	M10x35-8.8 Zn DIN933
8	303 0933	24	Sicherungsmutter	Selflocking nut	NM10-8 DIN985 Zn
9	303 0935	4	Sicherungsmutter	Selflocking nut	NM16-8 Zn DIN985
10	303 1012	4	Sechskantmutter	Hexagon nut	M10 DIN934-8 Zn
12	305 6129	32	Scheibe	Washer	D11/35x4 PU
13	305 6976	16	Scheibe	Washer	R11/34x3 DIN440-St Zn
15	305 6141	4	Scheibe	Washer	17/30x3 DIN/ISO-7089
17	305 8696	8	Scheibe	Washer	A10,5 DIN125-St Zn
18	305 9900	4	Federring	Spring ring	10 DIN127 Zn
22	321 9919	4	Rückstrahler gelb selbstkl.	Self-adh. reflector, yellow	6200GK
25	325 1330	10	Kabelbinder	Clip	7,6x365
26	325 5530	1	Wellrohr	Corrugated tube	DN-PA06 bk
27	32510007	3	Einlochkabelbinder	Clip	7,6x375
33	37310075	1	Grundkabel	Basic cable	1x7pol 2x4pol 13/11m SAE
40	470 1776	8	Klemmplatte	Clamping plate	5x40x80 2x11-48/52
41	470 1785	2	Rohr	Tube	D38x5x2800
43	570 1758	1	Beleuchtungseinheit	Lighting unit	3eck HI RE
44	570 1759	1	Beleuchtungseinheit	Lighting unit	3eck HI LI



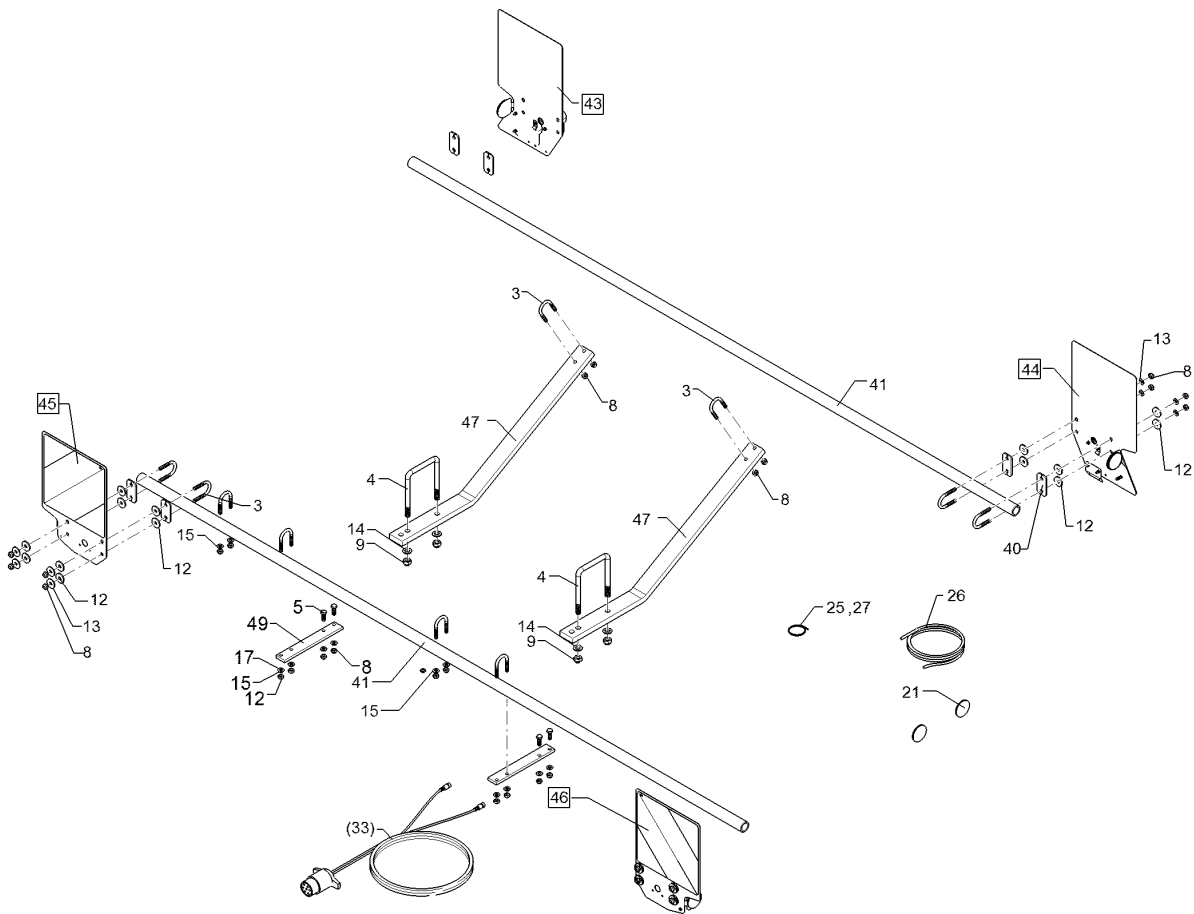
07.16

Pos.	Art.Nr.	Stck.	Artikeltext / Description		Abmessung
45	57010014	1	Warntafel	Warning board	2x296x414VO RE
46	57010015	1	Warntafel	Warning board	2x296x414VO LI
47	47010023	2	Halter	Holder	60x20x972 1xGEB30GRD
49	47010040	2	Halter	Holder	40x10x270 4xD10,5



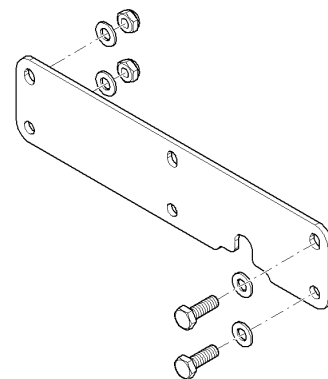
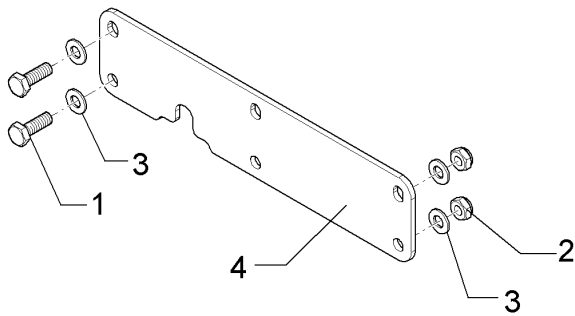
07.16

Pos.	Art.Nr.	Stck.	Artikeltext / Description		Abmessung
3	301 7781	12	Bügelschraube	U-bolt	M10x48x76 Zn DIN3570A
4	301 7821	2	Bügelschraube	U-bolt	M16/120/160 Zn
5	301 7308	4	Sechskantschraube	Hexagon bolt	M10x35-8.8 Zn DIN933
8	303 0933	24	Sicherungsmutter	Selflocking nut	NM10-8 DIN985 Zn
9	303 0935	4	Sicherungsmutter	Selflocking nut	NM16-8 Zn DIN985
10	303 1012	4	Sechskantmutter	Hexagon nut	M10 DIN934-8 Zn
12	305 6129	32	Scheibe	Washer	D11/35x4 PU
13	305 6976	16	Scheibe	Washer	R11/34x3 DIN440-St Zn
15	305 6141	4	Scheibe	Washer	17/30x3 DIN/ISO-7089
17	305 8696	8	Scheibe	Washer	A10,5 DIN125-St Zn
18	305 9900	4	Federring	Spring ring	10 DIN127 Zn
22	321 9919	8	Rückstrahler gelb selbstkl.	Self-adh. reflector, yellow	6200GK
25	325 1330	10	Kabelbinder	Clip	7,6x365
26	325 5530	1	Wellrohr	Corrugated tube	DN-PA06 bk
27	32510007	3	Einlochkabelbinder	Clip	7,6x375
33	37310075	1	Grundkabel	Basic cable	1x7pol 2x4pol 13/11m SAE
40	470 1776	8	Klemmplatte	Clamping plate	5x40x80 2x11-48/52
41	470 1785	2	Rohr	Tube	D38x5x2800
43	570 1758	1	Beleuchtungseinheit	Lighting unit	3eck HI RE
44	570 1759	1	Beleuchtungseinheit	Lighting unit	3eck HI LI



07.16

Pos.	Art.Nr.	Stck.	Artikeltext / Description		Abmessung
45	57010014	1	Warntafel	Warning board	2x296x414VO RE
46	57010015	1	Warntafel	Warning board	2x296x414VO LI
47	47010023	2	Halter	Holder	60x20x972 1xGEB30GRD
49	47010040	2	Halter	Holder	40x10x270 4xD10,5

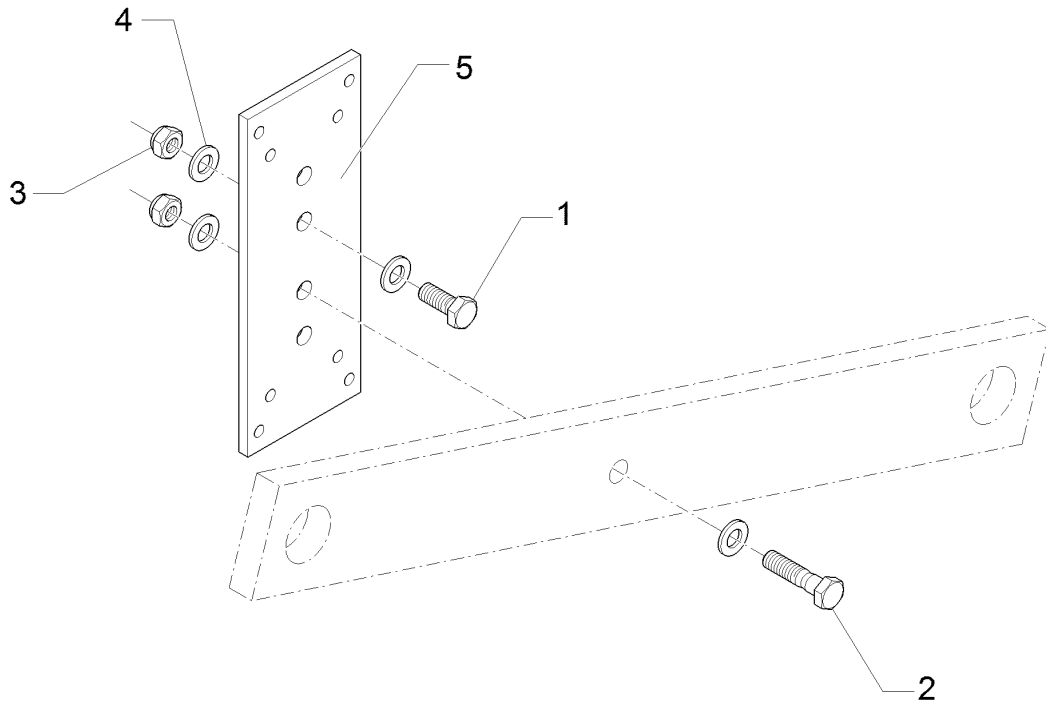


07.16

Pos.	Art.Nr.	Stck.	Artikeltext / Description		Abmessung
1	301 5004	4	Sechskantschraube	Hexagon bolt	M10x30-8.8 Zn DIN933
2	303 0933	4	Sicherungsmutter	Selflocking nut	NM10-8 DIN985 Zn
3	305 8696	8	Scheibe	Washer	A10,5 DIN125-St Zn
4	47010064	2	Verbreiterung	Enlargement	5x80x349 3x11x14 3xD11

Halteplatte/Holder plate	10
--------------------------	----

Kristall 9/600 KA	67010175
-------------------	----------

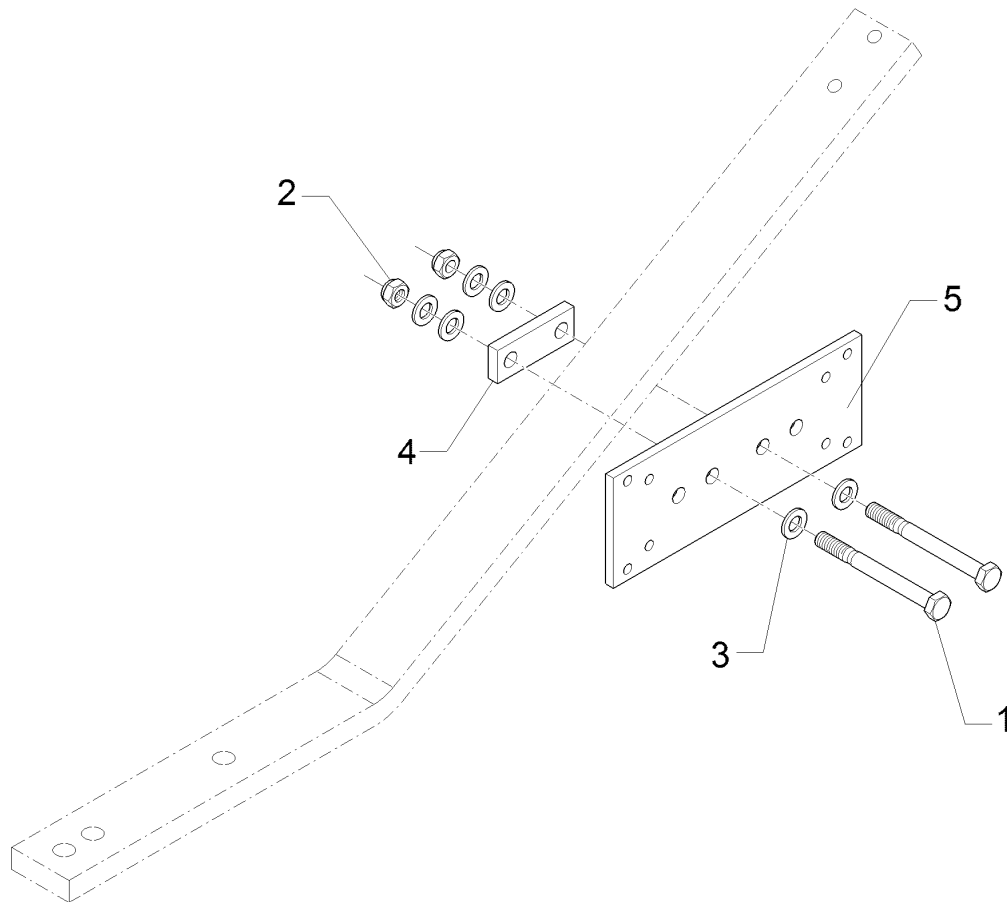


07.16

Pos.	Art.Nr.	Stck.	Artikeltext / Description		Abmessung
1	301 3324	1	Sechskantschraube	Hexagon bolt	M12x30-8.8 Zn DIN933
2	301 3380	1	Sechskantschraube	Hexagon bolt	M12x50-8.8 Zn DIN931-A
3	303 0934	2	Sicherungsmutter	Selflocking nut	NM12-8 Zn DIN985
4	305 8580	4	Scheibe	Washer	13/24x2,5 St-Zn DIN125
5	47010140	1	Platte	Plate	100x8x260 8xD8,5 4xD13

Halteplatte/Holder plate	10
---------------------------------	-----------

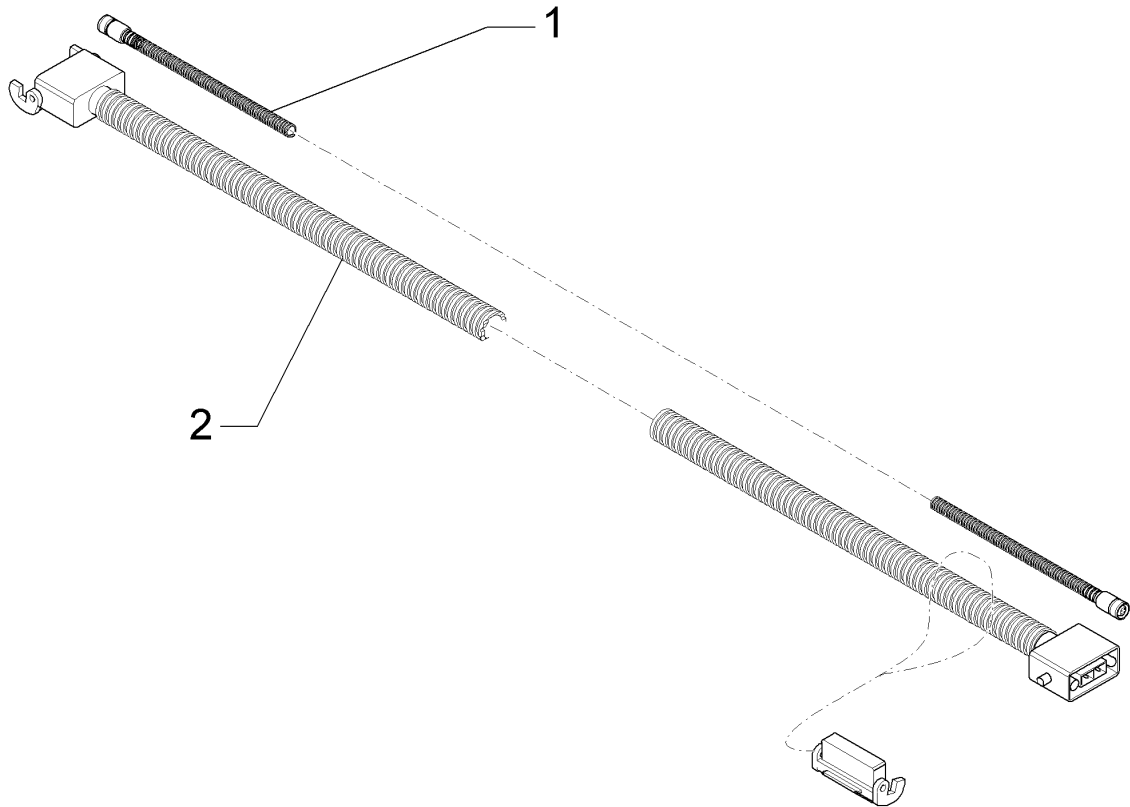
Kristall 9/600 KA	67010176
--------------------------	-----------------



07.16

Pos.	Art.Nr.	Stck.	Artikeltext / Description		Abmessung
1	301 3498	2	Sechskantschraube	Hexagon bolt	M12x120-8.8 Zn DIN931-A
2	303 0934	2	Sicherungsmutter	Selflocking nut	NM12-8 Zn DIN985
3	305 8580	6	Scheibe	Washer	13/24x2,5 St-Zn DIN125
4	45910014	1	Brücke	Clamp plate	30x10x80 2xD13-53
5	47010140	1	Platte	Plate	100x8x260 8xD8,5 4xD13

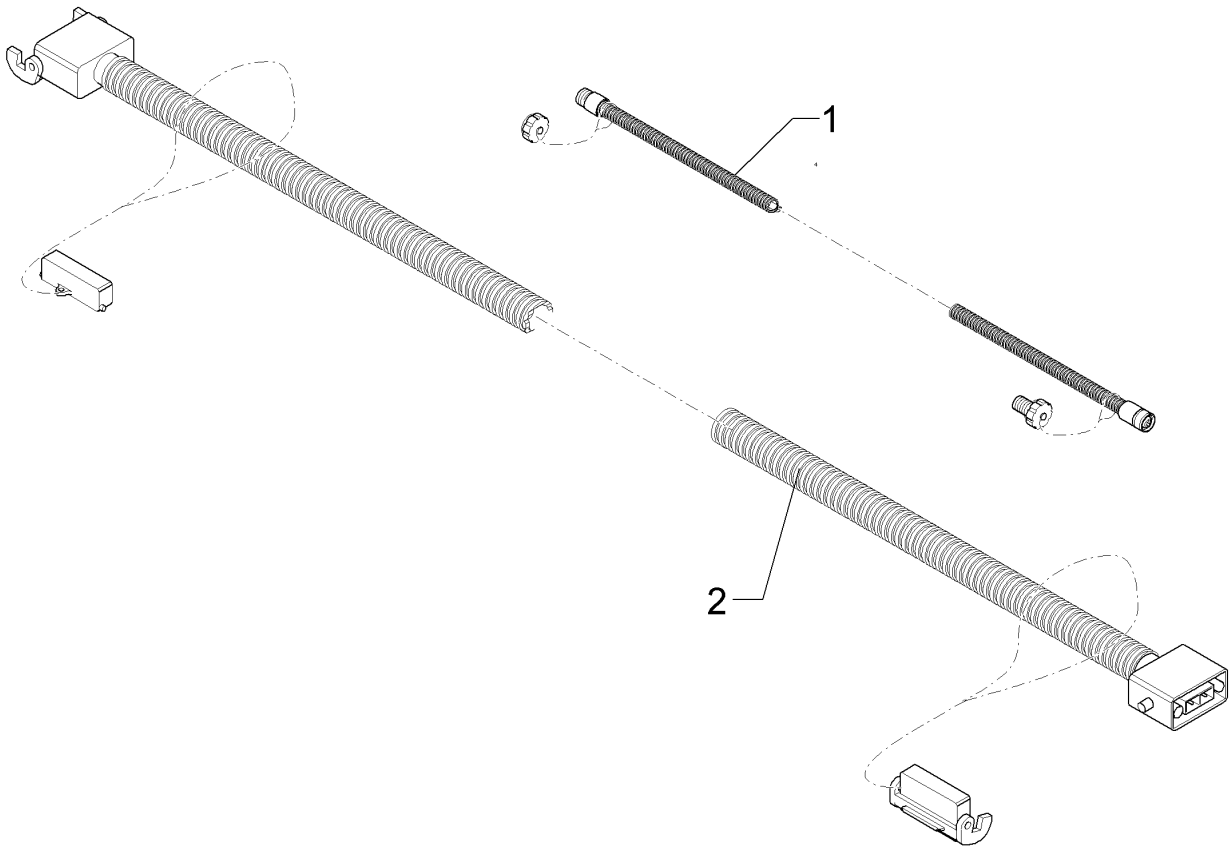
Verlängerung/Extension	10
Kristall 9/600 KA	673 6163



07.16

Pos.	Art.Nr.	Stck.	Artikeltext / Description		Abmessung
1	573 6170	1	Verbindungsleitung 8-polig	Connection cable	10m mit Schutzkappen 8m Solitronic
2	573 6163	1	Spannungsverlängerung	Extension cable	

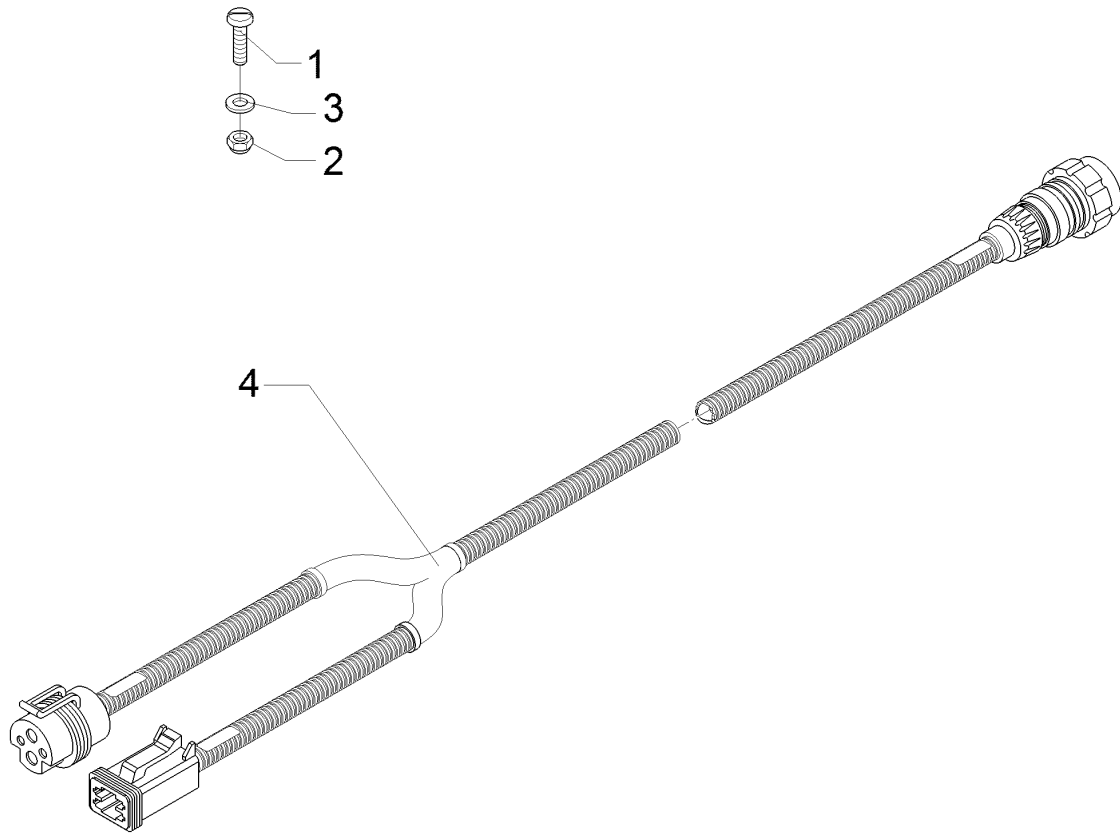
Verlängerung/Extension	10
Kristall 9/600 KA	67310098



07.16

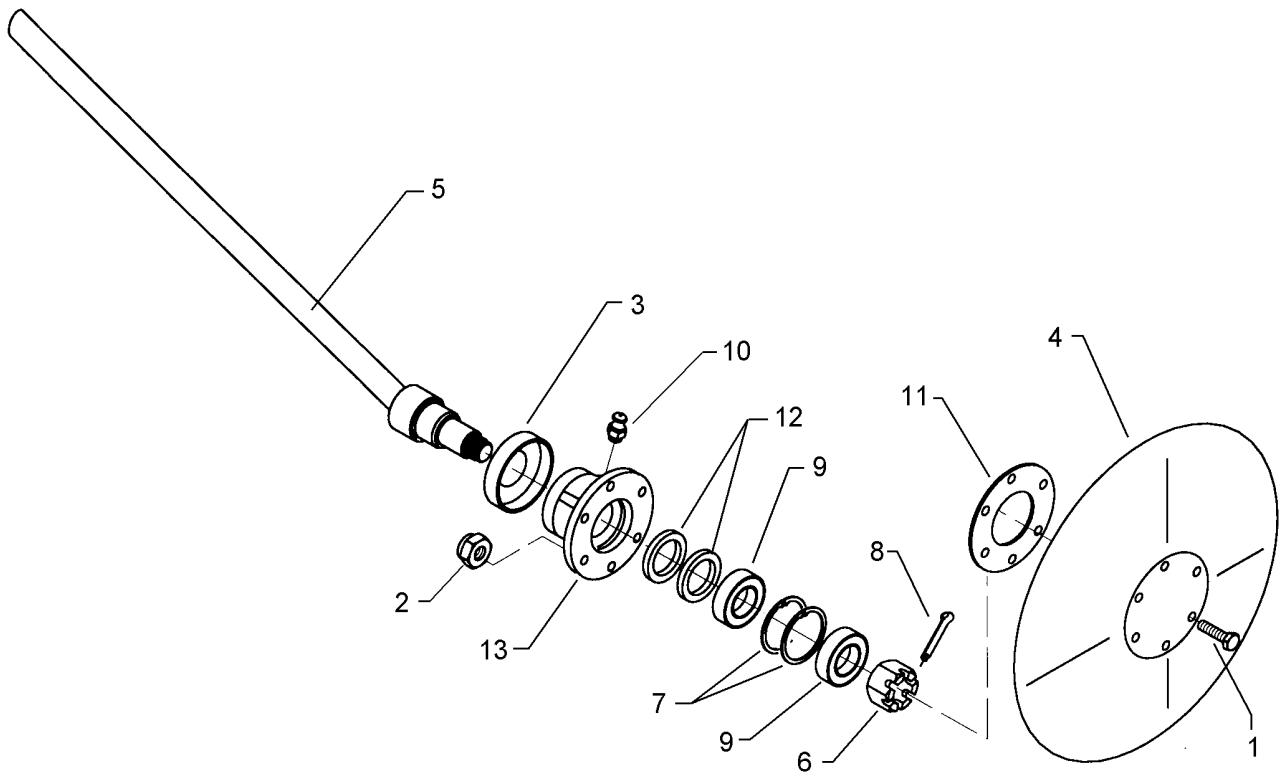
Pos.	Art.Nr.	Stck.	Artikeltext / Description		Abmessung
1	573 6170	1	Verbindungsleitung 8-polig	Connection cable	10m mit Schutzkappen 10000
2	57310028	1	Spannungsverlängerung	Extension cable	

Verlängerungskabel/Extension cable	10
Kristall 9/600 KA	67310157



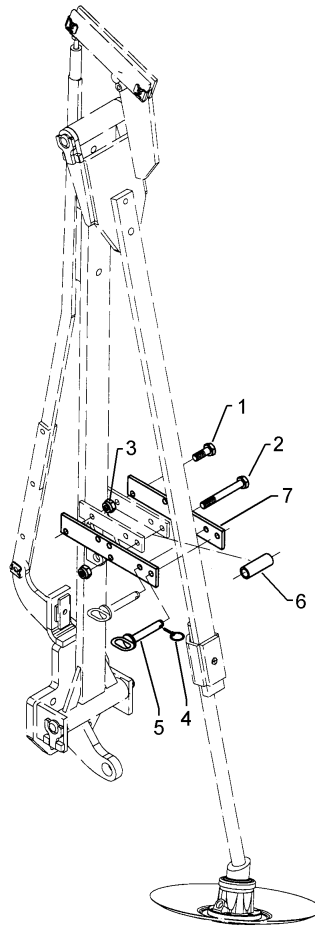
07.16

Pos.	Art.Nr.	Stck.	Artikeltext / Description		Abmessung
1	301 0301	4	Linsenschraube	Oval head screw	M6x20-4,6 Zn DIN7985
2	303 0931	4	Sicherungsmutter	Selflocking nut	NM6-8 Zn DIN985
3	305 8571	4	Scheibe	Washer	6,4 DIN125-A Zn
4	57310152	1	Verlängerungskabel	Extension cable	Isobus 10m



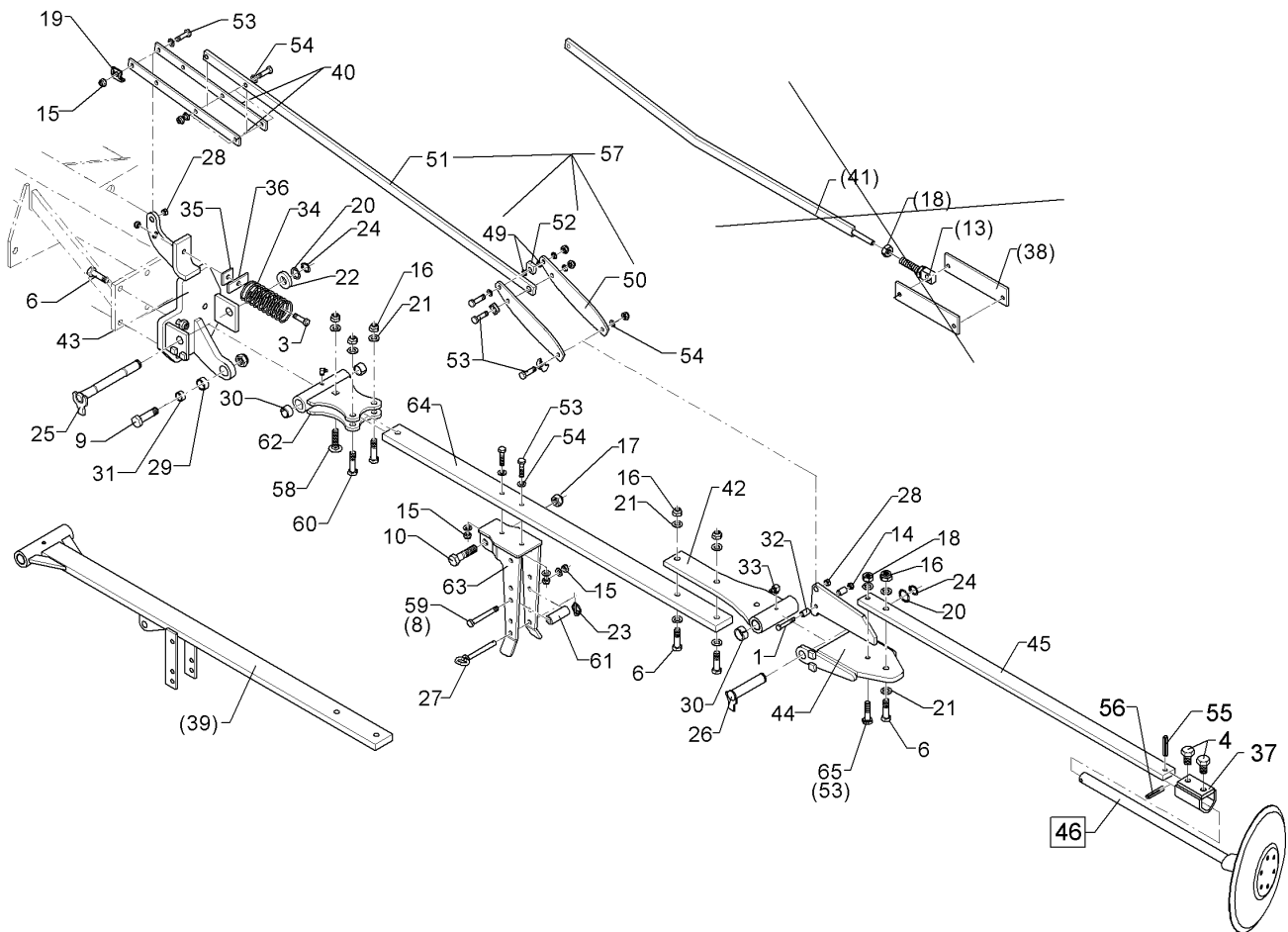
07.16

Pos.	Art.Nr.	Stck.	Artikeltext / Description		Abmessung
1	301 5004	6	Sechskantschraube	Hexagon bolt	M10x30-8.8 Zn DIN933
2	303 0933	6	Sicherungsmutter	Selflocking nut	NM10-8 DIN985 Zn
3	323 0410	1	Schutzkappe	Cap	D81/77/40x18x2 Zn
4	349 0460	1	Hohlscheibe	Concave disc	D380/100
5	482 1248	1	Achse	Axle	D30x595
6	303 0193	1	Kronenmutter	Castle nut	DIN937-M24x1,5-22H
7	305 8924	2	Sicherungsring	Securing ring	62x2 DIN472
8	311 7613	1	Splint	Peg	3,2x40 DIN94-St Zn
9	319 9116	2	Kegelrollenlager	Tapered roller bearing	30206.
10	323 6345	1	Schmiernippel gerade	Grease nipple	LAM 6 DIN71412
11	323 7641	1	Dichtung	Seal	D120/65x1,6
12	323 8032	2	Wellendichtring	Oil seal	40x55x7 BA
13	447 8882	1	Nabe	Hub	668 A



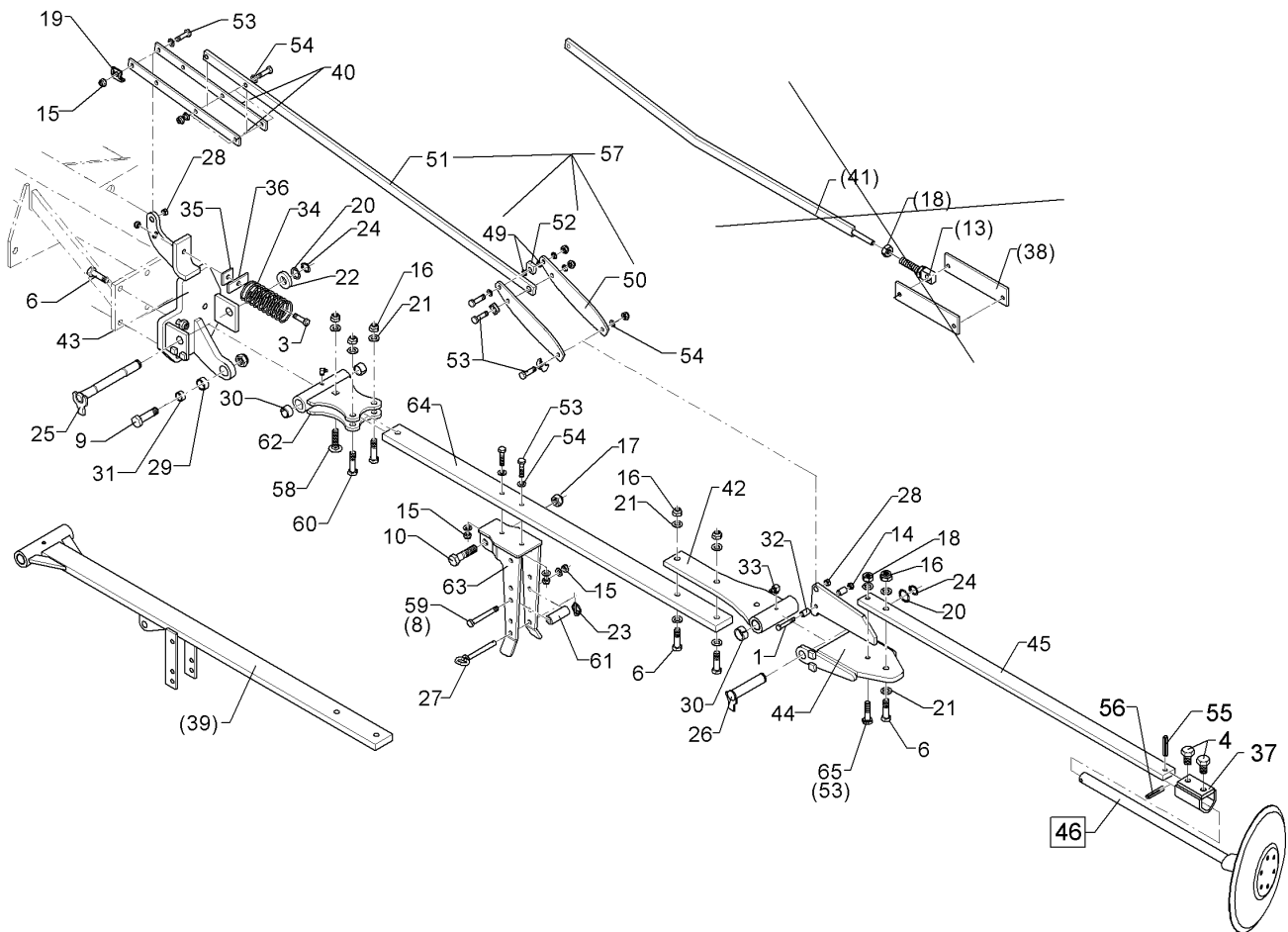
07.16

Pos.	Art.Nr.	Stck.	Artikeltext / Description		Abmessung
1	301 3324	2	Sechskantschraube	Hexagon bolt	M12x30-8.8 Zn DIN933
2	301 3498	1	Sechskantschraube	Hexagon bolt	M12x120-8.8 Zn DIN931-A
3	303 0934	3	Sicherungsmutter	Selflocking nut	NM12-8 Zn DIN985
4	311 9565	1	Klappstift	Securing pin	4,5
5	313 8137	1	Bolzen mit Griff	Pin with grip	D12x103,5/118 Zn
6	317 6844	1	Röhrchen	Tube	26,9x5x70 Zn
7	482 1293	2	Flach	Flat steel	50x6x295 6xD13



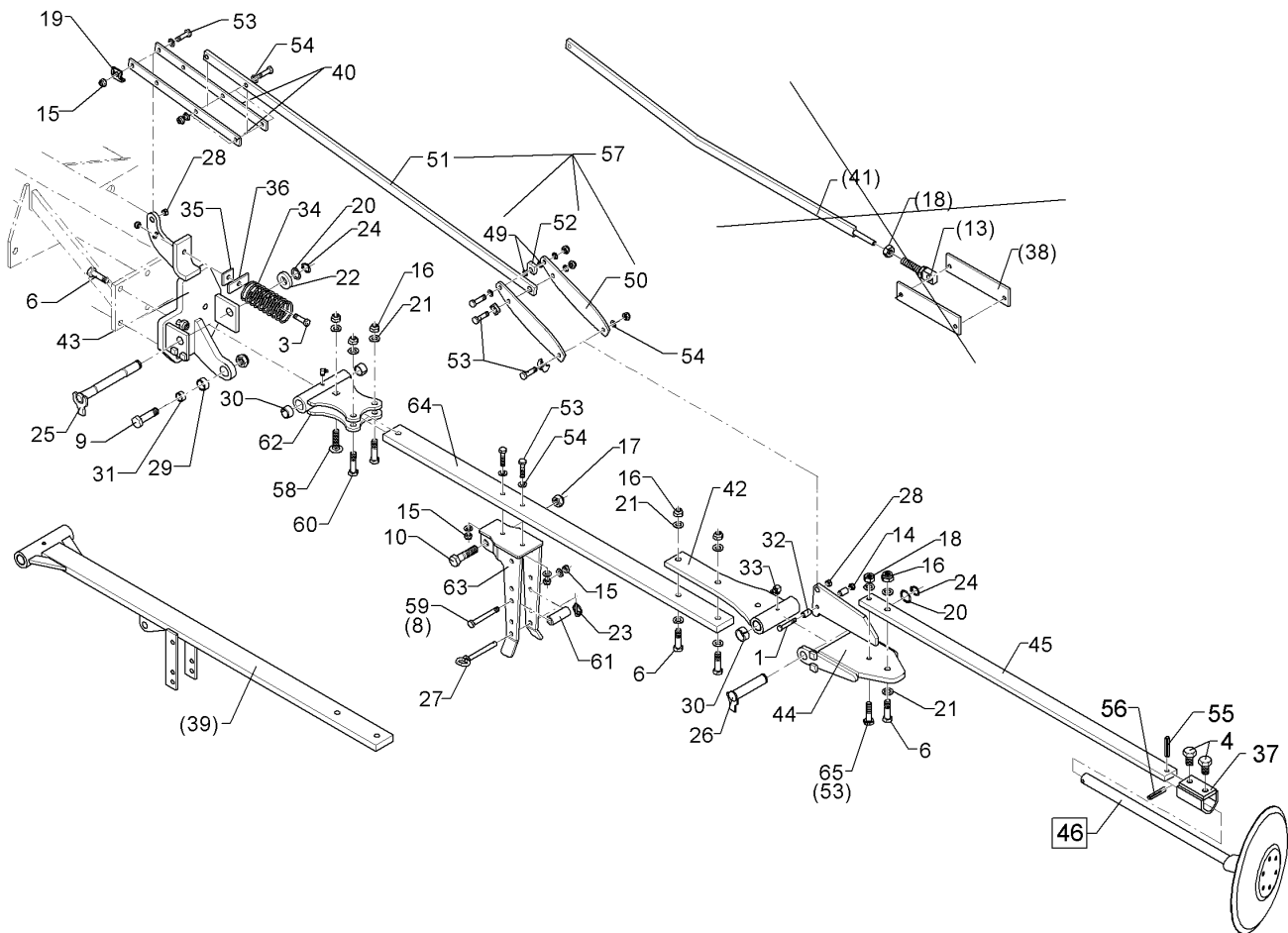
07.16

Pos.	Art.Nr.	Stck.	Artikeltext / Description		Abmessung
1	301 3253	1	Sechskantschraube	Hexagon bolt	M10x60-8.8 Zn DIN931-A
3	301 5449	1	Sechskantschraube	Hexagon bolt	M12x45-8.8 Zn DIN931-A
4	301 3662	2	Sechskantschraube	Hexagon bolt	M16x1,5x25-10.9-Zn DIN961-A
6	301 3780	3	Sechskantschraube spz.	Hexagon bolt	M16x60-10.9 Zn
8	301 3462	1	Sechskantschraube	Hexagon bolt	M12x100-8.8 Zn DIN931-A
9	301 4287	1	Sechskantschraube	Hexagon bolt	M20x65-8.8 Zn DIN931-A
10	301 4350	1	Sechskantschraube	Hexagon bolt	M20x80-8.8 Zn DIN931-A
13	302 8946	1	Gewindeauge	Boss	M12x70-D16
14	303 0933	1	Sicherungsmutter	Selflocking nut	NM10-8 DIN985 Zn
15	303 0934	7	Sicherungsmutter	Selflocking nut	NM12-8 Zn DIN985
16	303 0935	11	Sicherungsmutter	Selflocking nut	NM16-8 Zn DIN985
17	303 0936	2	Sicherungsmutter	Selflocking nut	NM20-8 Zn DIN985
18	303 1013	2	Sechskantmutter	Hexagon nut	M12 DIN934-8 Zn
19	305 1402	3	Sicherungsblech	Locking plate	SW19-15 28x3 Zn
20	305 2230	3	Stützscheibe	Supporting washer	S 25x35x2,0 DIN988 Zn
21	305 6141	6	Scheibe	Washer	17/30x3 DIN/ISO-7089
22	305 6252	1	Scheibe	Washer	25 ISO7349 Zn
23	311 9565	1	Klappstift	Securing pin	4,5
24	305 8861	2	Sicherungsring	Securing ring	25x2 DIN471 Zn



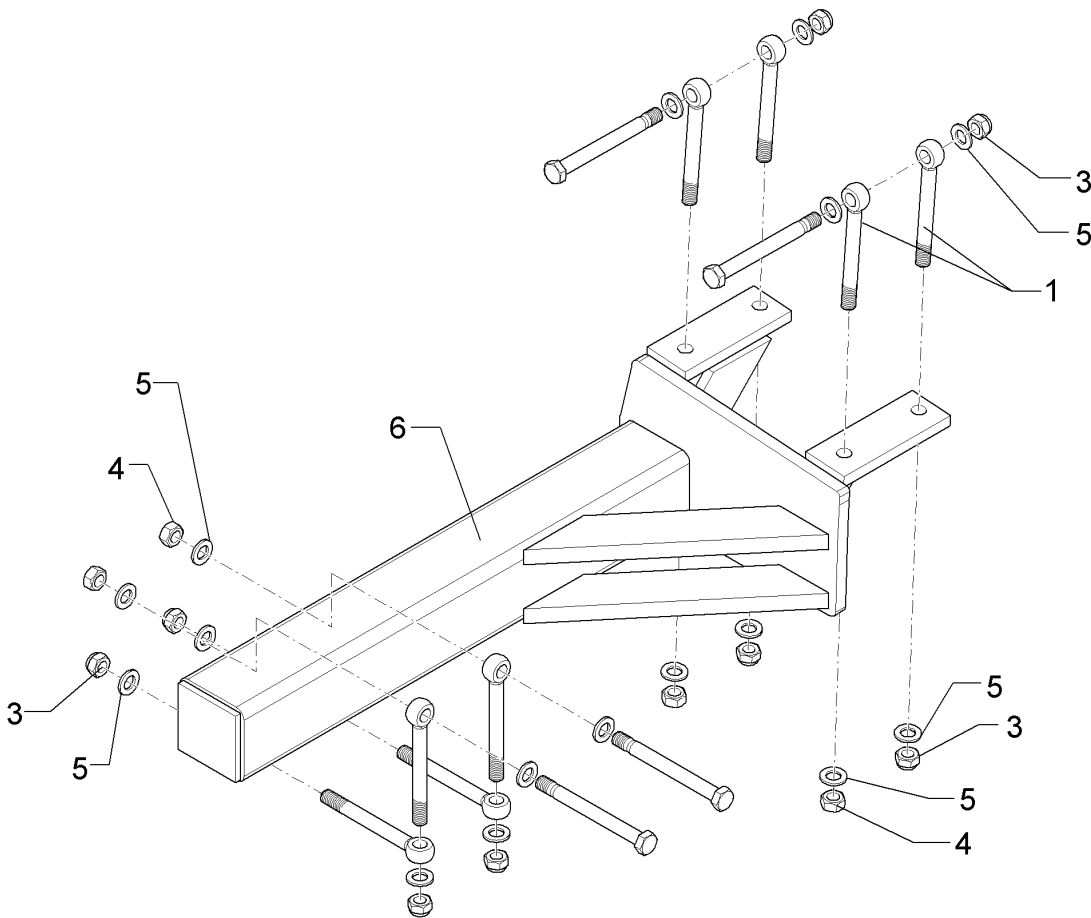
07.16

Pos.	Art.Nr.	Stck.	Artikeltext / Description		Abmessung
25	313 2527	1	Bolzen mit Verdrehsicherung	Pin with stop	D25x226/243 Zn
26	313 2535	1	Bolzen mit Verdrehsicherung	Pin with stop	D25/55x176/193 Zn
27	313 8137	1	Bolzen mit Griff	Pin with grip	D12x103,5/118 Zn
28	317 3302	3	Einspannbuchse	Expansion bush	EG12/16x12-DIN1498
29	317 3352	1	Einspannbuchse mit Presssitz	Expansion bush	EG28/32x20
30	317 3413	4	Einspannbuchse	Expansion bush	EG25/32x20 DIN 1498
31	317 6657	1	Buchse	Bush	D20/28x22
32	317 6791	2	Röhrchen	Tube	20/10x16,5 Zn
33	323 6349	2	Schmiernippel	Grease nipple	CM10x1 DIN71412-90 GRD
34	329 8461	1	Druckfeder	Compression spring	10x69x145
35	459 4875	1	Scheibe	Washer	D12/40x40x6
36	459 4876	1	Lasche	Lashing	30x6x80 1xD12
37	482 1250	1	Klemme	Clamp	D30-50x15 100lg.
38	482 1255	2	Brücke	Clamp plate	60x8x253 1x223-D12
39	482 1275	1	Schwenkarm	Swinging arm	D51/25x189-70x22x1360
40	482 1276	2	Flach	Flat steel	30x8x454 4xD12,25
41	482 1277	1	Steuerstange	Control rod	30x12x1260 M12x80
42	482 1278	1	Schwenklager	Swivel bearing	D25x149-16x388
43	482 1279	1	Konsole	Bracket	D25x190 4xD16,5
44	482 1280	1	Konsole	Bracket	D25x150
45	482 1281	1	Flach	Flat steel	50x18x1244
46	582 1248	1	Achse zum Spuranreißer	Axle for track marker	D30x595 668A



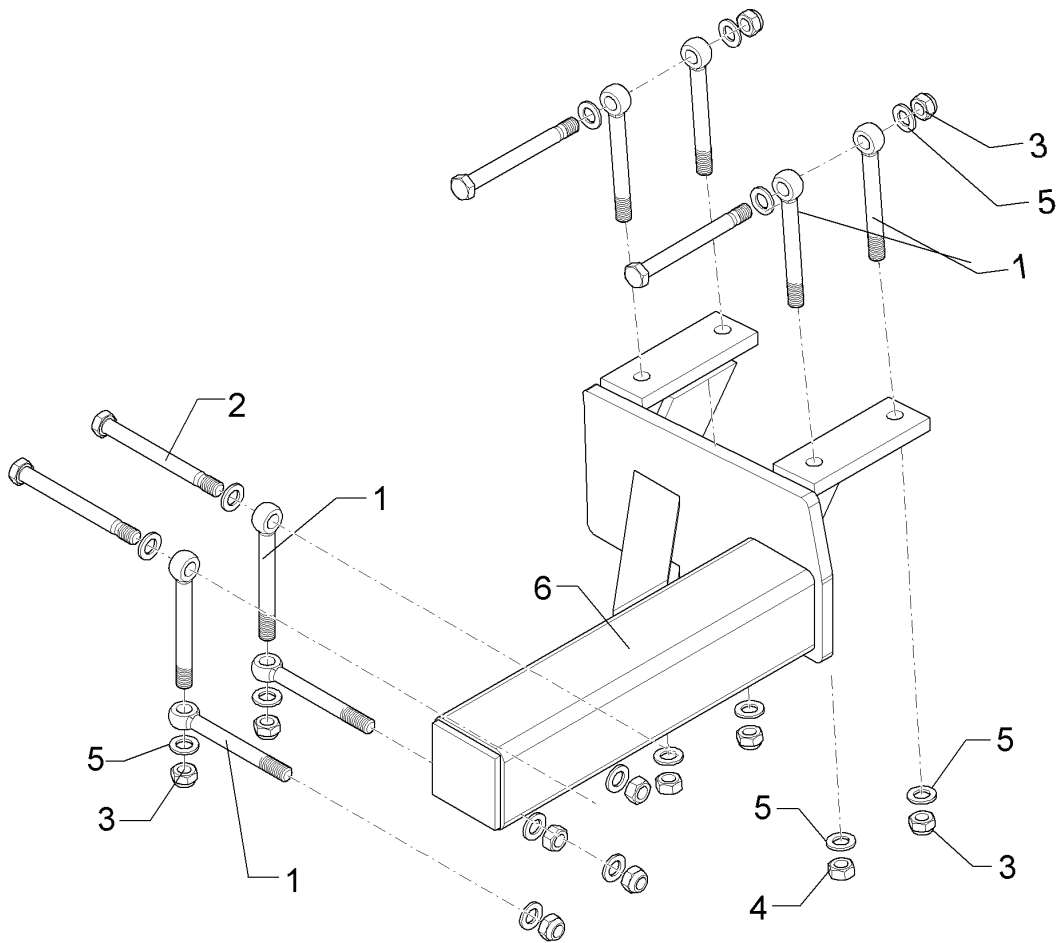
07.16

Pos.	Art.Nr.	Stck.	Artikeltext / Description		Abmessung
49	305 2008	2	Passscheibe	Shim	12/18x1,0 DIN988 Zn
50	482 1326	1	Lenker	Link	60x8x298 3xD12
51	482 1354	1	Steuerstange	Control rod	30x12x1354
52	482 1355	1	Einstellstück	Adjusting piece	28x28x12 1xD12,5
53	301 3380	4	Sechskantschraube	Hexagon bolt	M12x50-8.8 Zn DIN931-A
54	305 8580	10	Scheibe	Washer	13/24x2,5 St-Zn DIN125
55	309 6068	1	Spannhülse	Expansion bush	8x30-DIN1481 Zn
56	309 6072	1	Spannhülse	Expansion bush	8x40-DIN1481 Zn
57	582 1022	1	Umrüstsatz Steuerstange	Conversion set	682 1252+682 1253
58	301 2242	1	Flachrundschrabe	Saucer-head screw	M16x65-10.9 Zn
59	301 3470	1	Sechskantschraube spz.	Hexagon bolt	M12x105-10.9 Zn
60	301 3870	2	Sechskantschraube spz.	Hexagon bolt	M16x65-10.9 Zn
61	317 6844	1	Röhrchen	Tube	26,9x5x70 Zn
62	48210364	1	Schwenklager	Swivel bearing	Zirkon 12 K
63	48210365	1	Konsole	Bracket	Zirkon 12 K
64	48210366	1	Flach	Flat steel	70x22x1360
65	301 3351	1	Sechskantschraube spz.	Hexagon bolt	M12x50-8.8 Zn



07.16

Pos.	Art.Nr.	Stck.	Artikeltext / Description		Abmessung
1	301 0860	8	Augenschraube	Eye bolt	BM16x150-8.8
2	301 4119	4	Sechskantschraube	Hexagon bolt	D2=16,1 Zn DIN444
3	303 0935	8	Sicherungsmutter	Selflocking nut	M16x1,5x152ls130xb19-10.9
4	303 1017	4	Sechskantmutter	Hexagon nut	Zn
5	305 6141	16	Scheibe	Washer	NM16-8 Zn DIN985
6	48210046	1	Konsole	Bracket	M16x1,5 DIN934-10
					17/30x3
					DIN/ISO-7089
					Kristall 9 RE



07.16

Pos.	Art.Nr.	Stck.	Artikeltext / Description		Abmessung
1	301 0860	8	Augenschraube	Eye bolt	BM16x150-8.8 D2=16,1 Zn DIN444
2	301 4119	4	Sechskantschraube	Hexagon bolt	M16x1,5x152ls130xb19-10.9 Zn
3	303 0935	8	Sicherungsmutter	Selflocking nut	NM16-8 Zn DIN985
4	303 0990	4	Sechskantmutter	Hexagon nut	M16x1,5 DIN934-10 Zn
5	305 6141	16	Scheibe	Washer	17/30x3 DIN/ISO-7089
6	48210047	1	Konsole	Bracket	Kristall 9 LI