



Ersatzteilliste

Parts list

Grubber

Cultivators

Karat 9/500 KTA

Art.Nr. 17510776

07.16

LEMKEN GmbH & Co. KG

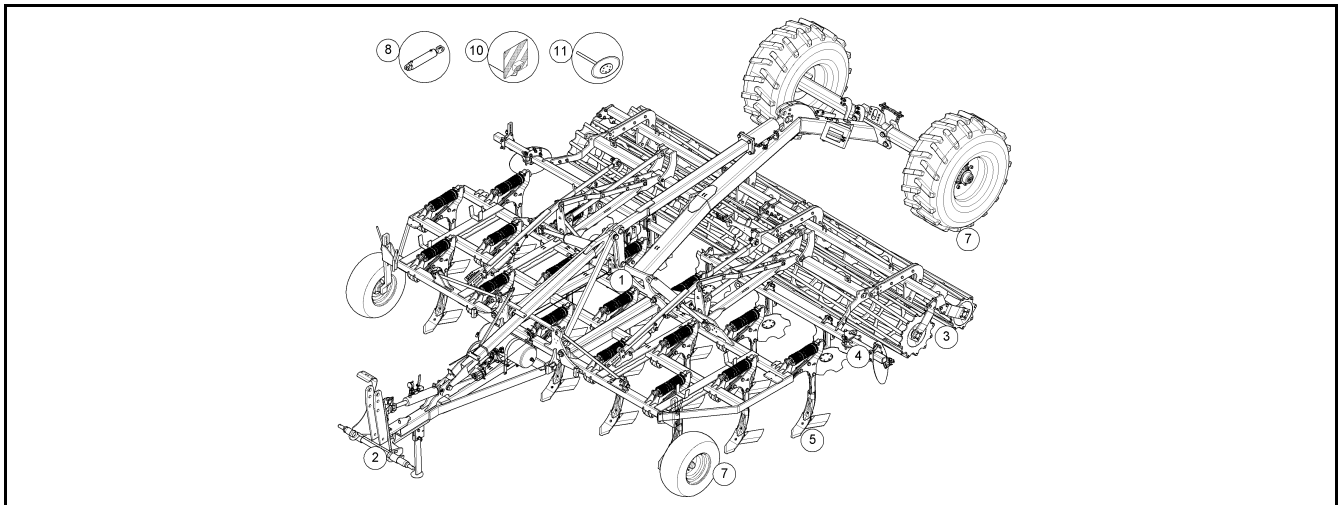
Weseler Straße 5, D-46519 Alpen / Postfach 11 60, D-46515 Alpen

Telefon (0 28 02) 81-0, Telefax (0 28 02) 81-220

eMail: lemken@lemken.com, Internet: <http://www.lemken.com>

INHALTSVERZEICHNIS / CONTENTS

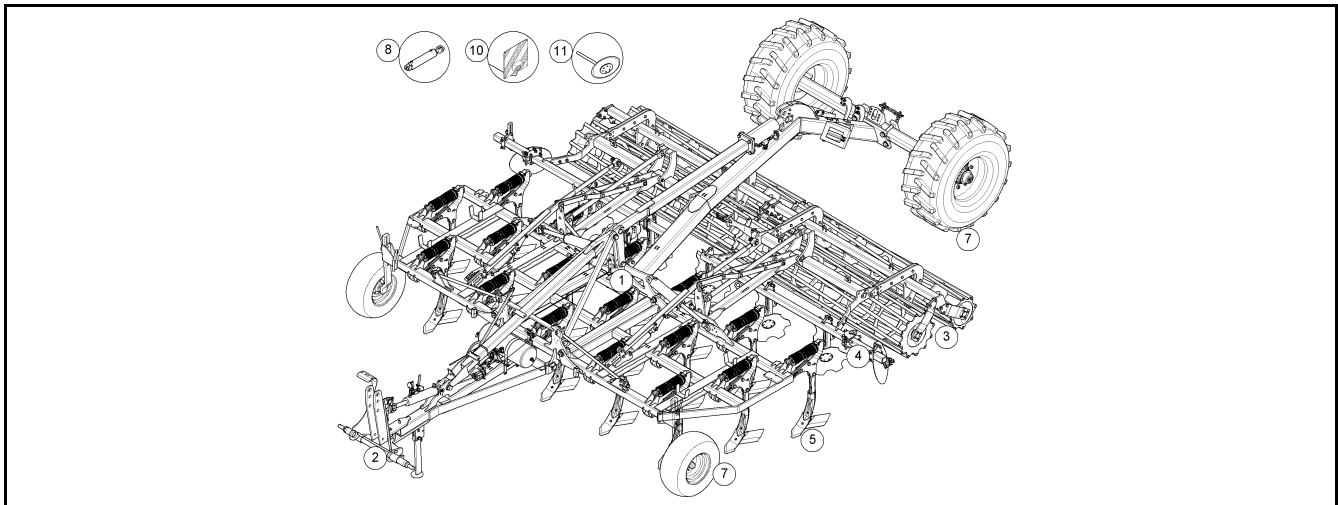
Karat 9/500 KTA



Pos.	Art.Nr.	Artikeltext / Description	Abmessung
1	59010065	Aufkleber	Label
1	617 8148	Verriegelung hydraulisch	Hydraulic locking device
1	61710015	Grundrahmen	Basic frame
1	61710016	Grundrahmen	Basic frame
1	61710017	Verstellstrebe	Adjuster support
1	61710018	Anschlagplatte	Stop plate
1	64010043	Geräteturm	Headstock
2	313 7927	Oberlenkerbolzen mit Kette	Top link pin with chain
2	313 7929	Oberlenkerbolzen mit Kette	Top link pin with chain
2	33110031	Sicherheitskette	Safety chain
2	64010017	Dreipunkturm	Headstock
2	64010018	Kreuzgelenk	Cross union
2	64010032	Dreipunkturm	Headstock
2	64010040	Deichsel	Drawbar
2	64010041	Deichsel	Drawbar
2	661 1368	Unterenkeranschluss	Lower link connection
2	661 1369	Unterenkeranschluss	Lower link connection
2	661 1413	Unterenkeranschluss	Lower link connection
2	661 1414	Unterenkeranschluss	Lower link connection
2	661 1417	Unterenkeranschluss	Lower link connection
2	661 6163	Tiefenbegrenzung	Depth limiter
3	622 0150	Halter zur Doppelwalze	Holder
3	622 0152	Halter zur Doppelwalze	Holder
3	622 0188	Halter zur Gummiringwalze	Holder
3	622 6872	Gummiringwalze	Rubber ring roller
3	622 6939	Messerwalze lange Messer	Knife roller
3	622 6943	Messerwalze lange Messer	Knife roller
3	622 7274	Rohrstabwalze	Tube bar roller
3	622 7293	Rohrstabwalze	Tube bar roller
3	622 7337	Doppelwalze Rohr-Flachstab	Double roller
3	622 7387	Doppelwalze Rohr-Rohr	Double roller
3	622 7481	Doppelprofilwalze	Double profile roller
3	622 8333	Doppelwalze Rohr-Rohr	Double roller
3	62210008	Flexringwalze	Flexring roller
			Karat 9 KTA
			Rubin 9/400K-600K "B"
			Karat 9/500 KTA
			Karat 9/500 KUTA
			Karat 9 hy
			Karat 9
			Karat 9/500 K(U)TA
			K700 D40/44,5x228
			KAT3GK700 31,7x228
			kpl. 89kN
			Traktionsverstärker
			Traktionsverstärker
			Karat/Rubin/Kristall
			-N Karat 9 500 K(U)TA
			-L Karat 9 400 K(U)TA
			D68 L3 Z3
			AD10 D68 L3 Z4
			ED68 L2 Z3
			ED68 L3 Z3
			ED68 L1100 Z58 K700
			K700 Karat KA
			DRF-DRR 400/400
			DRR 540/400
			GRW-GR D590-90 M20
			GRW D590-250-20R-125
			MSW-R D600-250 RE HE8
			MSW-R D600-250 LI HE8
			RSW-R 540-2.50-HE
			RSW-R D600-2.50 HE
			DRF-R 400/400-2.50 HE
			DRR-R 400/400-2.50 HE
			DPW-A 540-2.50 HE
			DRR-R 540/400-2.50 HE
			FRW D540-2.50

INHALTSVERZEICHNIS / CONTENTS

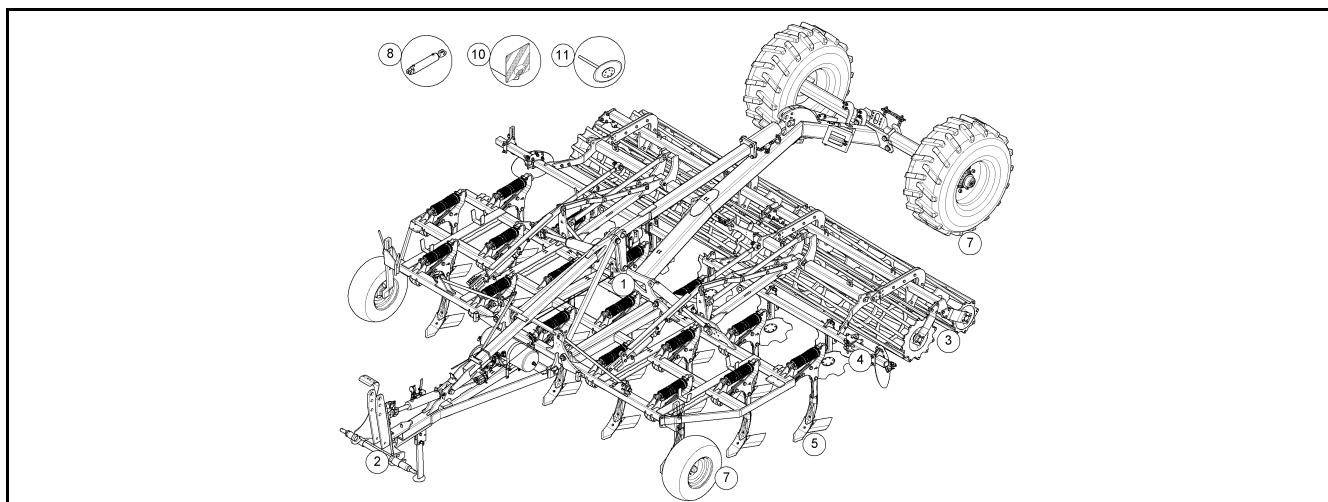
Karat 9/500 KTA



Pos.	Art.Nr.	Artikeltext / Description	Abmessung	
4	617 8416	Zwischenrahmen	Frame	Karat 9/500(B) RE
4	617 8417	Zwischenrahmen	Frame	Karat 9/500(B) LI
4	617 8428	Traggestänge	Support linkage	Karat 9 (A)
4	617 8429	Traggestänge	Support linkage	Karat 9 U (A)
4	617 8496	Tragrohr für Hohlscheiben	Frame for hollow discs	Karat 9/500 K(A) RE
4	617 8497	Tragrohr für Hohlscheiben	Frame for hollow discs	Karat 9/500 K(A) LI
4	627 5695	Überlastsicherung	Overload safety device	50x18 SM9 TH9 KA9
4	627 5696	Überlastsicherung	Overload safety device	50x18 KA9
4	627 5714	Adapter	Adapter	133x148 2xD17
4	657 2481	Hohlscheibenpaar	Pair of hollow discs	Karat 9
4	657 2484	Hohlscheibe	Concave disc	RE Karat 9
4	657 2485	Hohlscheibe	Concave disc	LI Karat 9
4	657 2490	Konsole zur Randscheibe	Bracket for outer disc	V 70x70 HS Karat 9A
4	657 2494	Hohlscheibe	Concave disc	Kristall 9 RE
4	65710017	Konsole	Bracket	87x121x206
4	65710018	Seitenschild	Side shield	RE
4	65710019	Seitenschild	Side shield	LI
5	627 5731	Überlastsicherung	Overload safety device	Karat
5	665 4099	Zinken für Scharfuß mit Keil	Tine for foot with wedge	Zinken fuer Scharfuss mit Keil
5	699 6340	Zinken	Tine	Karat MI+RE+LI
5	699 6341	Zinken	Tine	Karat MI
5	699 6342	Scharfuß Gerät	Foot	Karat MI+RE+LI
5	699 6343	Scharfuß zusätzlich	Foot additional	Karat MI+RE+LI
5	699 6352	Scharfuß Gerät	Foot	Karat MI
5	699 6353	Scharfuß zusätzlich	Foot additional	Karat MI
7	321 6964	Exzenterhebel mit Stecker	Eccentric lever	D16x230/69x14x50/33
7	549 8849	Rad 10.0/80-12 8PR ET-25	Wheel 5/94/140 D14	5/94/140 D14
7	549 8893	Lagerung	Bearing	5/93,5/140 M14 50x50
7	550 8520	Laufachse	Running axle	GS7008 55.67.001.014
7	550 8524	Bremsachse	Braking axle	120x14x2530 400X80 ADR
7	550 8872	Rad 8/221/275	Wheel 8/221/275	560(550)/60-22.5 12PR/RE (560)
7	550 8873	Rad 8/221/275	Wheel 8/221/275	560(550)/60-22.5 12PR/LI (560)
7	550 8900	Rad 8/221/275	Wheel 8/221/275	16.0/70-20 12PR AW
7	55010066	Rad	Wheel	560/60-22.5 12PR/RE
7	55010067	Rad	Wheel	560/60-22.5 12PR/LI

INHALTSVERZEICHNIS / CONTENTS

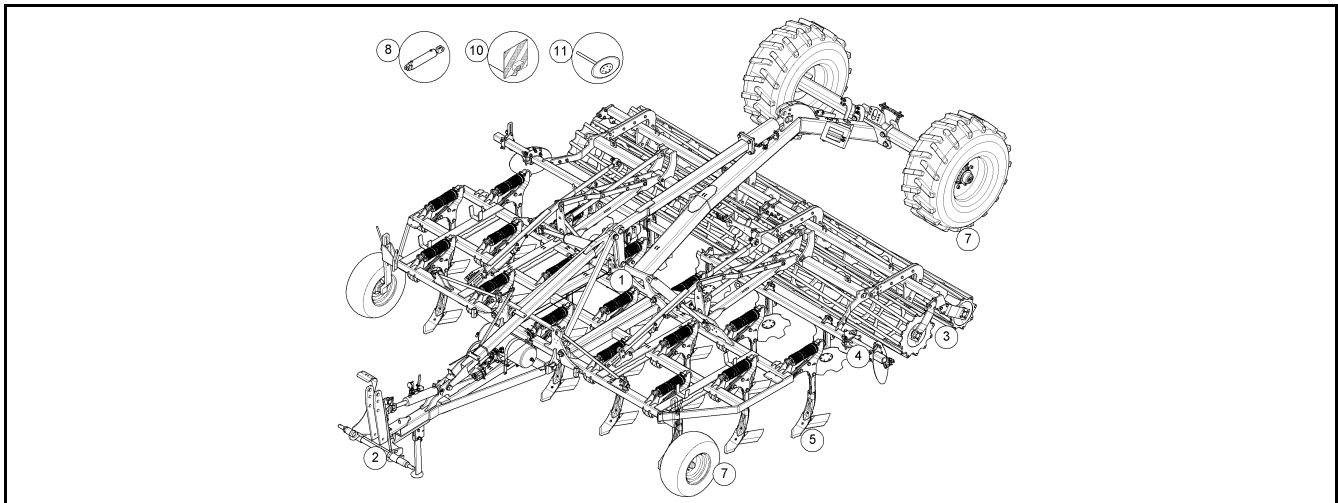
Karat 9/500 KTA



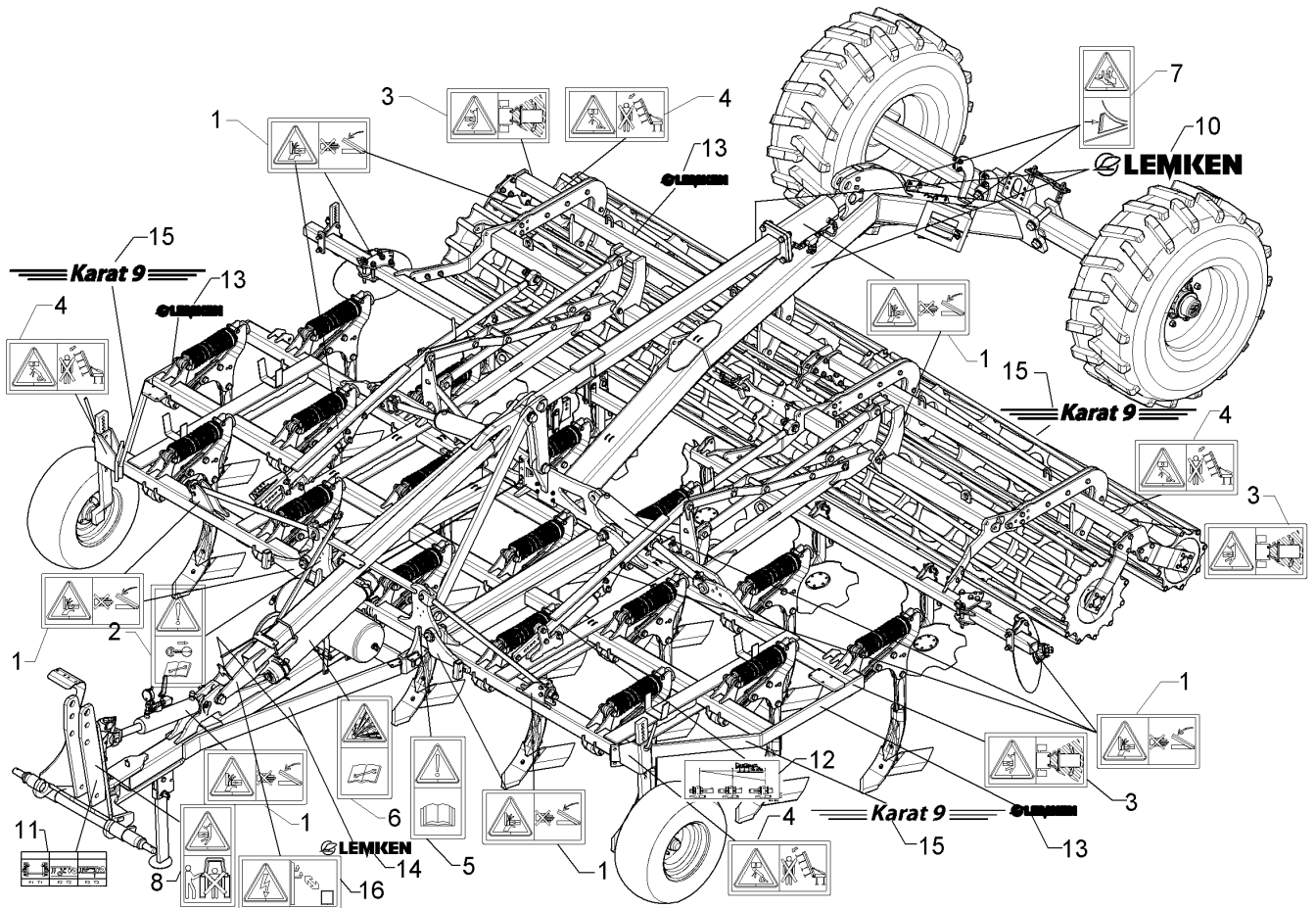
Pos.	Art.Nr.	Artikeltext / Description	Abmessung	
7	570 1758	Beleuchtungseinheit	Lighting unit	3eck HI RE
7	570 1759	Beleuchtungseinheit	Lighting unit	3eck HI LI
7	647 2520	Stützrad mit Halm	Depth wheel	10.0/80-12 70x30
7	647 7486	Radkonsole	Wheel bracket	70x30 RE Karat 9K (A)
7	647 7487	Radkonsole	Wheel bracket	70x30 LI Karat 9K (A)
7	650 8524	Bremsachse	Braking axle	120x12,5x2530 M30x200 ADR
7	650 8525	Laufachse	Running axle	GS7008 M30x240
7	65010033	Fahrwerk	Trailer	Karat 9 500 K(U)TA
7	65010034	Standbremse	Parking brake	Karat 9 K(U)TA
7	67710028	Druckluftbremsanlage	Compressed-air brake	Karat 9 K(U)TA
7	67710029	Druckluftbremsanlage	Compressed-air brake	L Karat 9 K(U)TA
7	69910274	Bremsachse	Braking axle	120x14x2530 400x80 ADR
7	69910275	Bremsachse	Braking axle	120x14x2530 400x80 ADR
8	575 2262	Hydraulikzylinder	Hydraulic ram	DZ090/40x0320-0580 D30 D30
8	575 2268	Hydraulikzylinder	Hydraulic ram	DZ90/40x320-580+-5
8	575 2318	Hydraulikzylinder	Hydraulic ram	DZ140/70x0200-0565 D60 FLA
8	575 2336	Hydraulikzylinder	Hydraulic ram	DZ25/18-10-240
8	575 2550	Zugzylinder	Hydraulic ram	EZ080/40x0320-0580 D35 D30
8	575 6601	Adapter	Adapter	K700
8	57510518	Hydraulikzylinder	Hydraulic ram	DZ063/30x0145-0415 D32 D32
8	57510576	Stromteiler	Flow divider	PR 202-B
8	57510582	Zugzylinder	Hydraulic ram	EZ80/40x320-580 D35/30
8	57510769	Ventileinheit	Control valve unit	Karat KA , KTA / Kristall KA
8	675 5807	Hydr. Einklappung	Folding device	9/500 K (A)
8	675 5827	Traktionsverstärker	Traction increase	Karat 9 KA / KTA
8	675 5836	Hydr. Bremsanlage	HY-brake assembly	Karat 9 KA
8	67510074	Hydraulikleitungen Klappung	HY-pipe assembly folding dev.	Kristall 9 KA
8	67510075	Hydraulikleitungen Klappung	HY-pipe assembly folding dev.	Kristall 9 KA L
8	67510078	Hydraulikanlage	Hydraulic assembly	Kristall 9KA DZ140x200 Transp.
8	67510079	Hydraulikanlage	Hydraulic assembly	Kristall 9KA DZ140x200 Tran. L
8	67510123	Hydr. Bremsanlage Transport	HY-brake assembly transport	Kristall 9 KA 1xEZ 30x110
8	67510297	Hydraulikanlage	Hydraulic assembly	Karat 500KTA
8	67510318	Hydraulikleitungen	HY-pipe assembly	Tiefenverstellung Karat 9KTA-N
8	67510319	Hydraulikleitungen	HY-pipe assembly	Tiefenverstellung Karat 9KTA-L
8	67510383	Hydraulikleitung	HY-pipe assembly	Karat 9/500 KTA-N
8	67510384	Hydraulikleitung	HY-pipe assembly	Karat 9/500 KTA-L

INHALTSVERZEICHNIS / CONTENTS

Karat 9/500 KTA

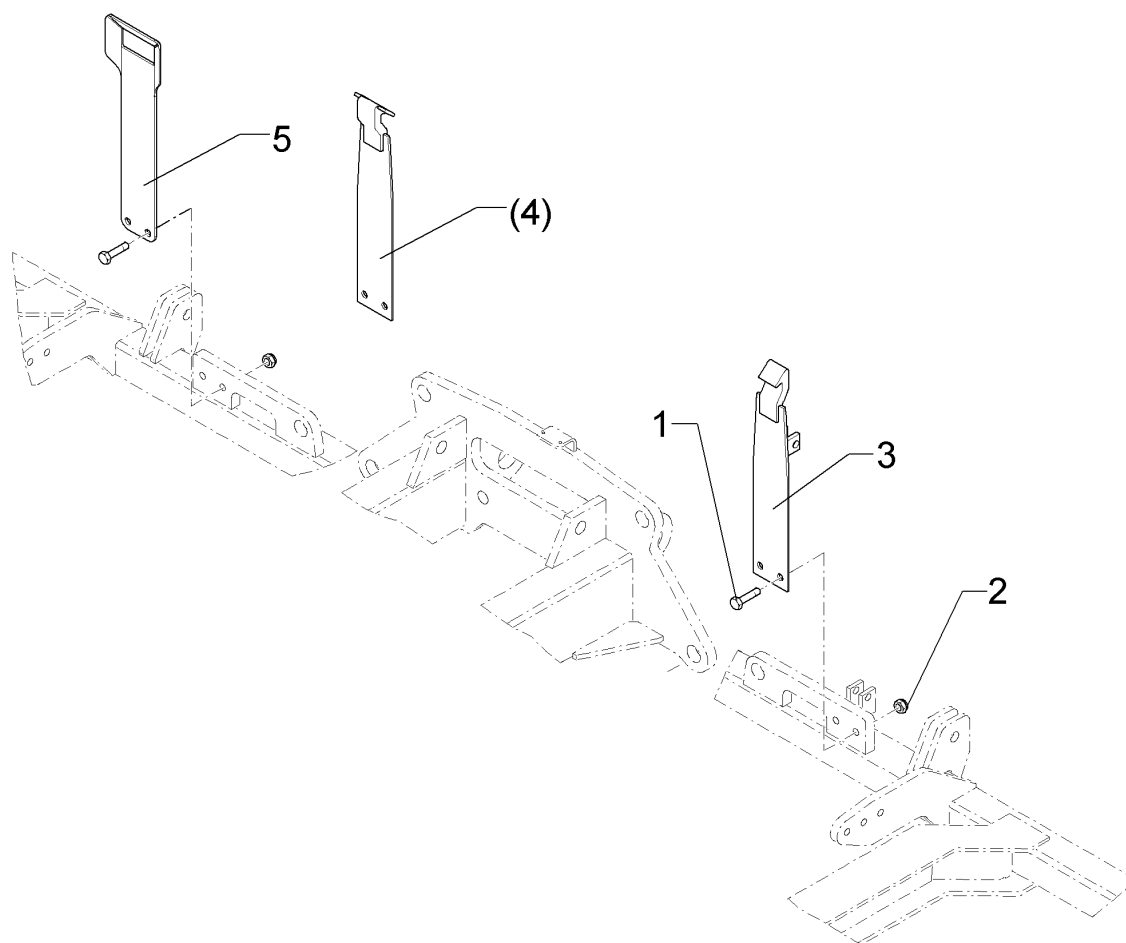


Pos.	Art.Nr.	Artikeltext / Description	Abmessung	
10	373 4261	Kabel	Cable	7x1,5x5000
10	37310075	Grundkabel	Basic cable	1x7pol 2x4pol 13/11m SAE
10	37310160	Grundkabel	Basic cable	6x1/1x2,5x5000 ISO1724/1185
10	37310173	Grundkabel	Basic cable	2x4x0,75x13000 7pol. ISO1185
10	57010014	Warntafel	Warning board	2x296x414VO RE
10	57010015	Warntafel	Warning board	2x296x414VO LI
10	670 0647	Schild	Board	D38 25km(F)
10	670 6116	Transportschutz	Transport protection	Karat K RE 5m
10	670 6117	Transportschutz	Transport protection	Karat K LI 5m
10	67010026	Beleuchtungsanlage	Lighting equipment	ML Kristall KA
10	67010027	Beleuchtungsanlage	Lighting equipment	ML Kristall KA
10	67010056	Beleuchtungsanlage	Lighting equipment	ML (F) Kristall KA
10	67010057	Beleuchtungsanlage	Lighting equipment	ML (F) Kristall KA
10	67010106	Transportschutz	Transport protection	(F) RE Karat 9 500 K(U)TA
10	67010107	Transportschutz	Transport protection	(F) LI Karat 9 500 K(U)TA
10	67010116	Unterlegkeil	Wheel chock	NG53 kpl.
10	67010176	Halteplatte	Holder plate	mit Brücke



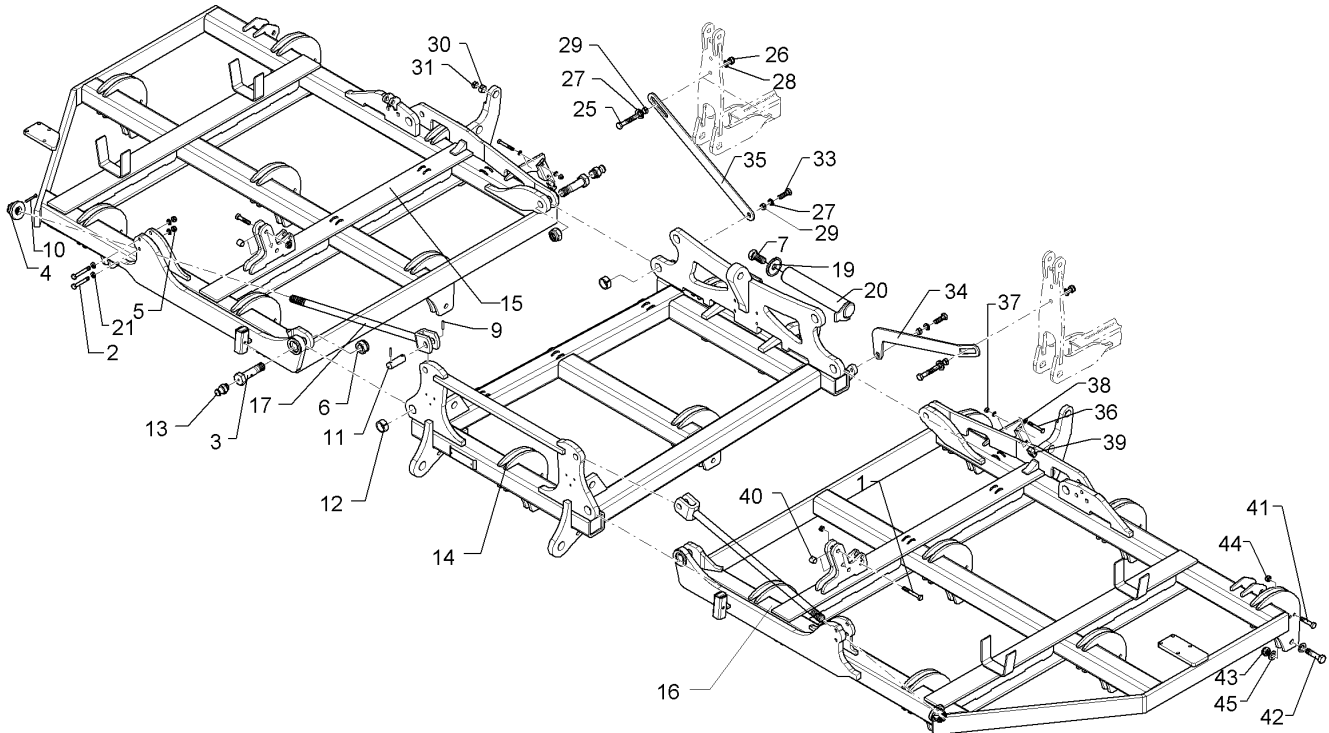
07.16

Pos.	Art.Nr.	Stck.	Artikeltext / Description	Abmessung	
1	390 0506	14	Aufkleber Warnbildzeichen	Warning Label	Quetschgefahr QF
2	390 0509	1	Aufkleber Warnbildzeichen	Warning Label	Motor abstellen
3	390 0510	4	Aufkleber Warnbildzeichen	Warning Label	Schwenkbereich QF
4	390 0540	4	Aufkleber Warnbildzeichen	Warning Label	Klapprahmen QF
5	390 0555	1	Aufkleber Betriebsanl. lesen	Label Warning!	ISO HF 61 x 115
6	390 0591	1	Aufkleber Druckspeicher	Label	-
7	390 0627	2	Aufkleber	Label	Unterlegkeil sichern
8	390 0628	1	Aufkleber	Label	HF 61 x 115
10	390 4312	2	Aufkleber	Label	Logo+LEMKEN (80x427)
11	390 0618	1	Aufkleber-HY-Anschlüsse	Label	Karat 9 KA P1T1-P2T2 P3T3
12	39010051	2	Aufkleber	Label	Arbeitstiefe Karat 9K
13	390 4310	3	Aufkleber	Label	Logo+LEMKEN (35x186)
14	390 4311	2	Aufkleber	Label	Logo+LEMKEN (50x260)
15	390 4328	3	Aufkleber	Label	Karat 9 (45x550)
16	390 0616	1	Aufkleber Hochspannungsleitung	Label	60x116 H



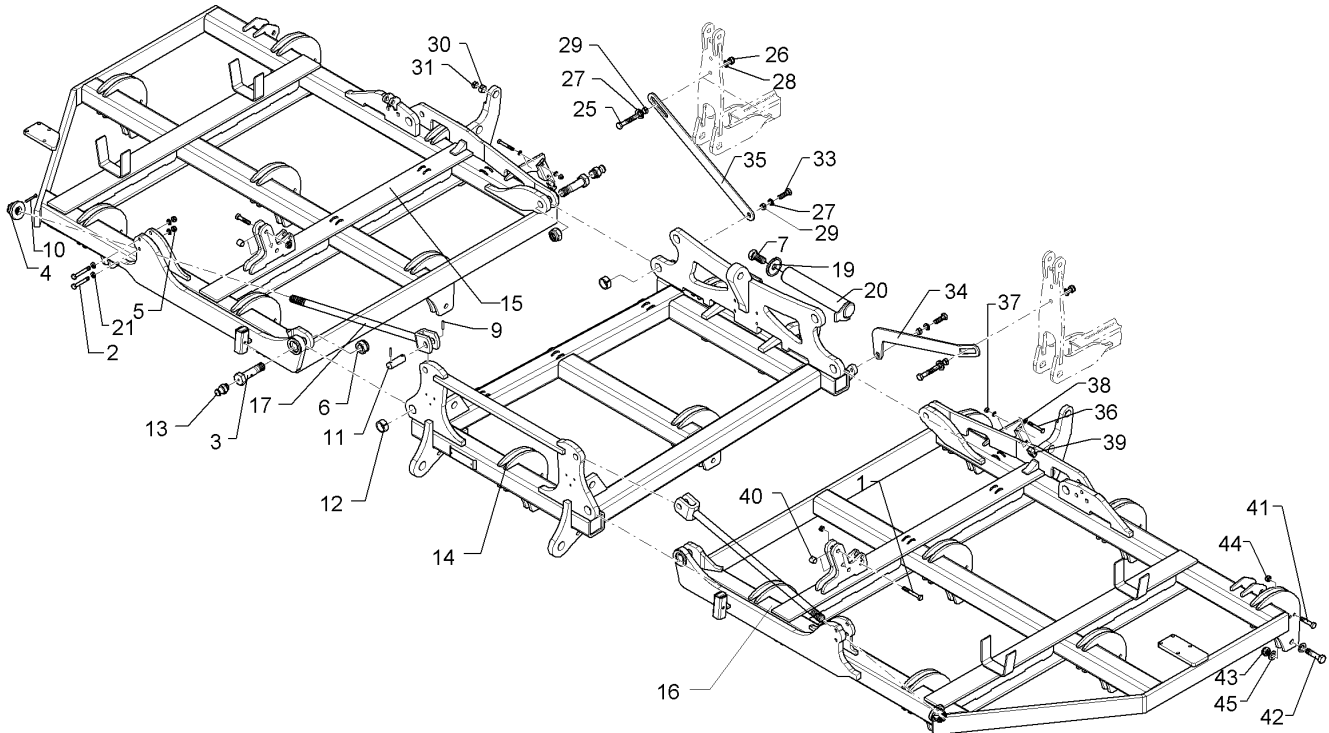
07.16

Pos.	Art.Nr.	Stck.	Artikeltext / Description		Abmessung
1	301 5409	4	Sechskantschraube spz.	Hexagon bolt	M16x50-8.8 Zn
2	303 0935	4	Sicherungsmutter	Selflocking nut	NM16-8 Zn DIN985
3	417 8149	1	Blattfeder	Leaf spring	100x6 Rubin 9 K
4	417 8146	1	Blattfeder	Leaf spring	100x6 Smaragd 9-K
5	417 8141	1	Blattfeder	Leaf spring	6x160x549 2xD16,5



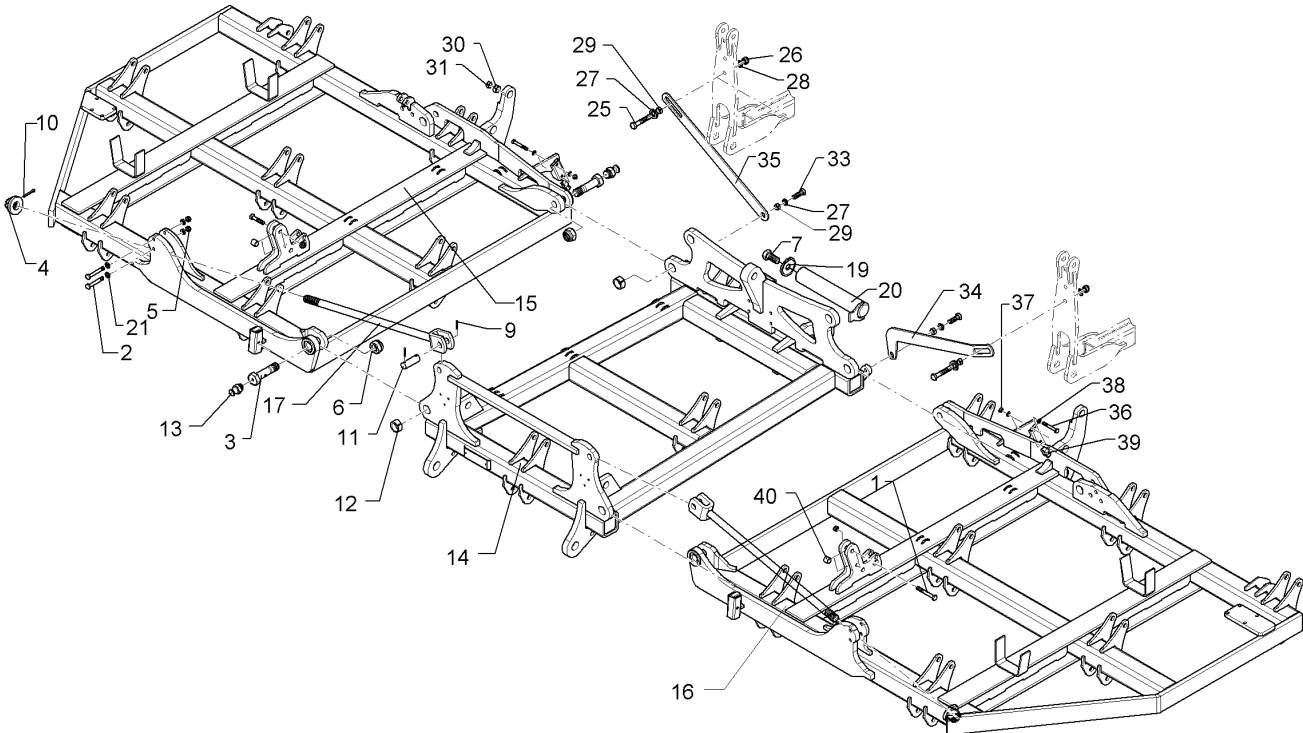
07.16

Pos.	Art.Nr.	Stck.	Artikeltext / Description		Abmessung
1	301 5363	4	Sechskantschraube spz.	Hexagon bolt	M16x70-12.9 Zn
2	301 3462	4	Sechskantschraube	Hexagon bolt	M12x100-8.8 Zn DIN931-A
3	301 4872	4	Sechskantschraube gek.	Hexagon bolt	M30x120-10.9 Zn MSB41
4	303 0127	2	Kronenmutter mit Bund	Castle nut	M30/75
5	303 0934	4	Sicherungsmutter	Selflocking nut	NM12-8 Zn DIN985
6	303 0938	4	Sicherungsmutter	Selflocking nut	NM30-8 Zn DIN985
7	30110004	1	Sechskantschraube	Hexagon bolt	M24x55-8.8 Zn DIN933
8	305 6327	8	Scheibe	Washer	60x31x6 Zn 200HV
9	309 7000	4	Spannhülse	Expansion bush	8x50-DIN1481 Zn
10	311 7649	2	Splint	Peg	6,3x63 DIN94-St Zn
11	313 7772	2	Bolzen	Pin	D25x90 2xD8-68 Zn
12	317 3417	8	Einspannbuchse mit Presssitz	Expansion bush	EG30/38x25
13	323 6348	4	Schmiernippel	Grease nipple	AM10x1 DIN71412
14	41710048	1	Mittelteil	Center section	Karat 9/500 KTA
15	41710054	1	Seitenteil	Lateral section	Karat 9/500 KTA RE
16	41710055	1	Seitenteil	Lateral section	Karat 9/500 KTA LI
17	417 8327	2	Zugstange	Connecting rod	D30x1091-M30 Zn
19	30510049	1	Scheibe	Washer	D25/66/80x8 Zn
20	31310054	1	Bolzen	Pin	D65X350/M24 Cr/Zn
21	305 8580	8	Scheibe	Washer	13/24x2,5 St-Zn DIN125
25	301 5385	2	Sechskantschraube spz.	Hexagon bolt	M16x55-10.9 Zn



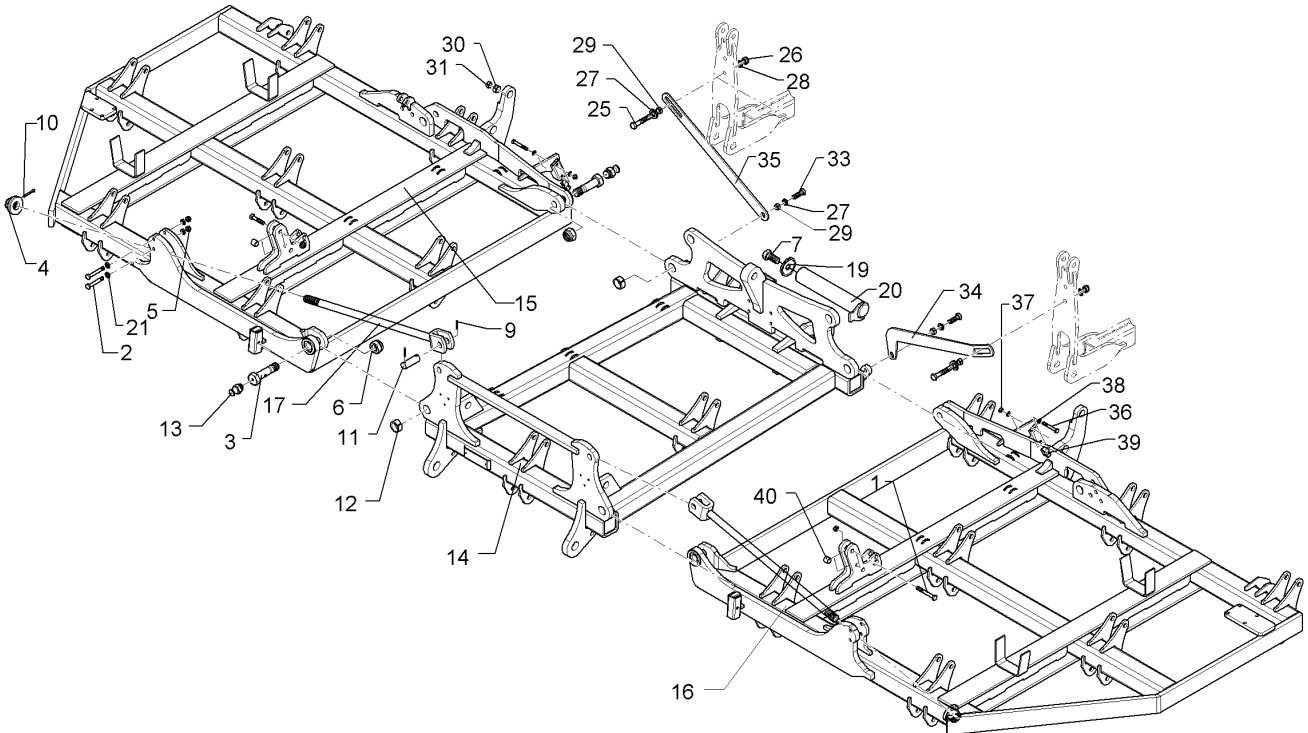
07.16

Pos.	Art.Nr.	Stck.	Artikeltext / Description		Abmessung
26	303 0935	6	Sicherungsmutter	Selflocking nut	NM16-8 Zn DIN985
27	305 6141	10	Scheibe	Washer	17/30x3 DIN/ISO-7089
28	305 6161	4	Scheibe	Washer	17/40x6 DIN7349 Zn
29	317 3334	4	Einspannbuchse	Expansion bush	EG16/22x14-DIN1498
30	317 3352	2	Einspannbuchse mit Presssitz	Expansion bush	EG28/32x20
31	317 6657	2	Buchse	Bush	D20/28x22
33	301 7380	2	Sechskantschraube	Hexagon bolt	M16x35-8.8 Zn DIN933
34	417 8480	1	Hebel	Lever	8x141x670
35	417 8481	1	Steuerstange	Control rod	8x50x675
36	301 5418	4	Sechskantschraube	Hexagon bolt	M8x50-8.8 Zn DIN931-A
37	303 0932	4	Sicherungsmutter	Selflocking nut	NM8-8 Zn DIN985
38	305 8694	8	Scheibe	Washer	A8,4 DIN125-St Zn
39	375 9960	2	Schellenkörper	Clamp	1/2x112A PP
40	317 6658	4	Buchse	Bush	D16/22x22
41	301 3391	17	Sechskantschraube spz.	Hexagon bolt	M12x60-10.9 Zn
42	301 4601	17	Sechskantschraube spz.	Hexagon bolt	M20x70-10.9 Zn
43	303 0936	17	Sicherungsmutter	Selflocking nut	NM20-8 Zn DIN985
44	303 1013	17	Sechskantmutter	Hexagon nut	M12 DIN934-8 Zn
45	305 6012	17	Scheibe	Washer	21 ISO7089 Zn



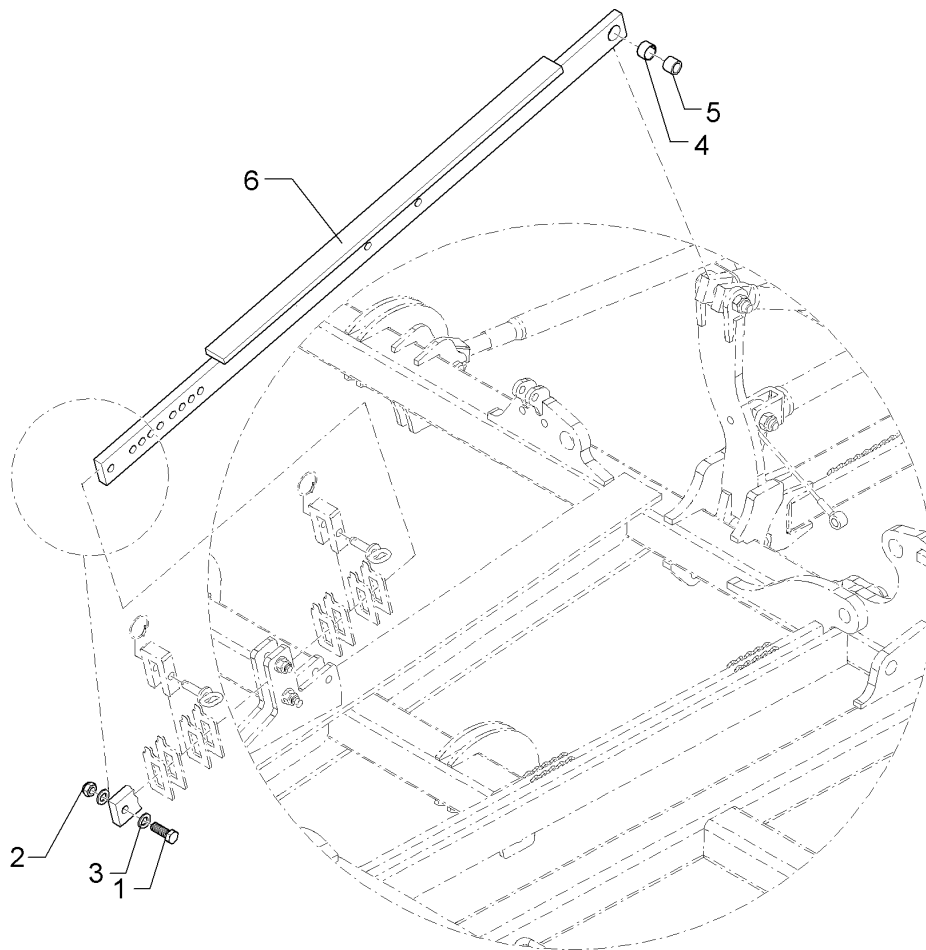
07.16

Pos.	Art.Nr.	Stck.	Artikeltext / Description		Abmessung
1	301 5363	4	Sechskantschraube spz.	Hexagon bolt	M16x70-12.9 Zn
2	301 3462	4	Sechskantschraube	Hexagon bolt	M12x100-8.8 Zn DIN931-A
3	301 4872	4	Sechskantschraube gek.	Hexagon bolt	M30x120-10.9 Zn MSB41
5	303 0934	4	Sicherungsmutter	Selflocking nut	NM12-8 Zn DIN985
6	303 0938	4	Sicherungsmutter	Selflocking nut	NM30-8 Zn DIN985
7	30110004	1	Sechskantschraube	Hexagon bolt	M24x55-8.8 Zn DIN933
8	301 7380	2	Sechskantschraube	Hexagon bolt	M16x35-8.8 Zn DIN933
9	309 7000	4	Spannhülse	Expansion bush	8x50-DIN1481 Zn
10	311 7649	2	Splint	Peg	6,3x63 DIN94-St Zn
11	313 7772	2	Bolzen	Pin	D25x90 2xD8-68 Zn
12	317 3417	8	Einspannbuchse mit Presssitz	Expansion bush	EG30/38x25
13	323 6348	4	Schmiernippel	Grease nipple	AM10x1 DIN71412
14	41710049	1	Mittelteil	Center section	Karat 9/500 KUTA
15	41710056	1	Seitenteil	Lateral section	Karat 9/500 KUTA RE
16	41710057	1	Seitenteil	Lateral section	Karat 9/500 KUTA LI
17	417 8327	2	Zugstange	Connecting rod	D30x1091-M30 Zn
19	30510049	1	Scheibe	Washer	D25/66/80x8 Zn
20	31310054	1	Bolzen	Pin	D65X350/M24 Cr/Zn
21	305 8580	8	Scheibe	Washer	13/24x2,5 St-Zn DIN125
25	301 5385	2	Sechskantschraube spz.	Hexagon bolt	M16x55-10.9 Zn



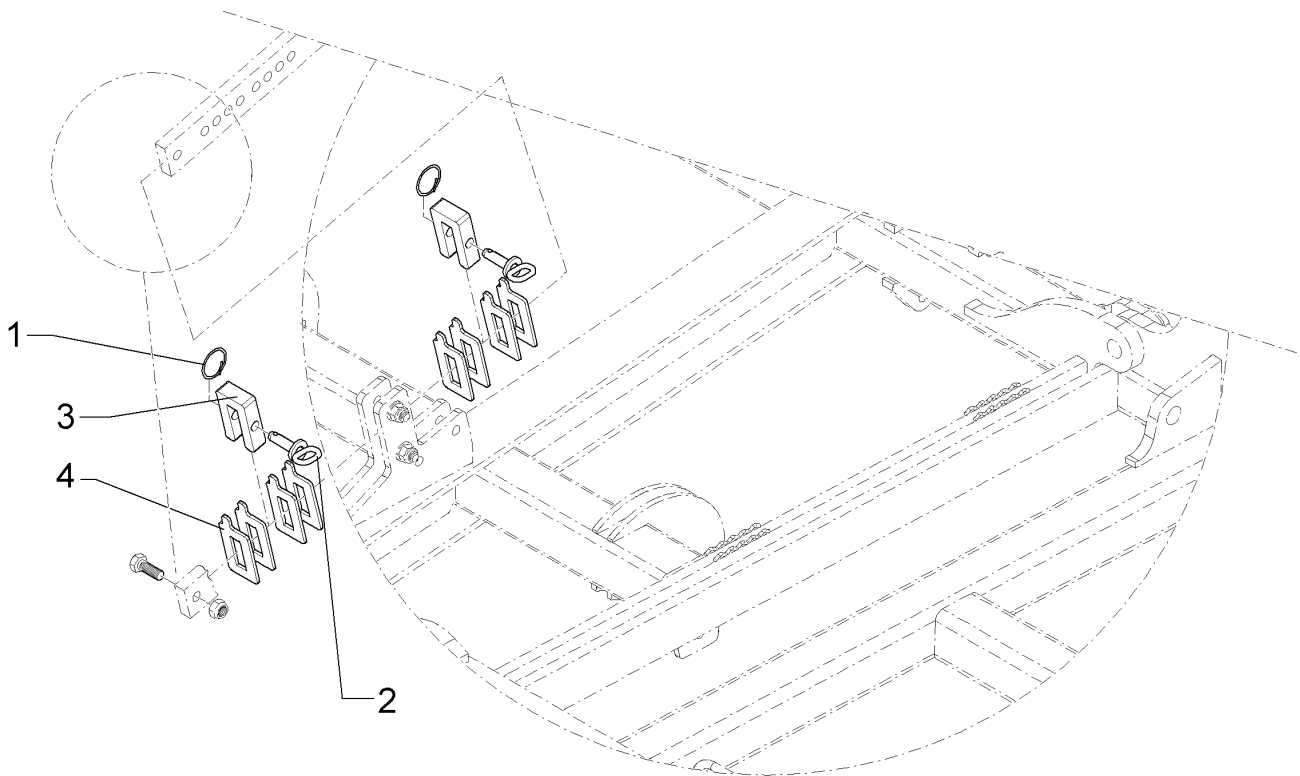
07.16

Pos.	Art.Nr.	Stck.	Artikeltext / Description		Abmessung
26	303 0935	6	Sicherungsmutter	Selflocking nut	NM16-8 Zn DIN985
27	305 6141	10	Scheibe	Washer	17/30x3 DIN/ISO-7089
28	305 6161	4	Scheibe	Washer	17/40x6 DIN7349 Zn
29	317 3334	4	Einspannbuchse	Expansion bush	EG16/22x14-DIN1498
30	317 3352	2	Einspannbuchse mit Presssitz	Expansion bush	EG28/32x20
31	317 6657	2	Buchse	Bush	D20/28x22
33	303 0127	2	Kronenmutter mit Bund	Castle nut	M30/75
34	417 8480	1	Hebel	Lever	8x141x670
35	417 8481	1	Steuerstange	Control rod	8x50x675
36	301 5418	4	Sechskantschraube	Hexagon bolt	M8x50-8.8 Zn DIN931-A
37	303 0932	4	Sicherungsmutter	Selflocking nut	NM8-8 Zn DIN985
38	305 8694	8	Scheibe	Washer	A8,4 DIN125-St Zn
39	375 9960	2	Schellenkörper	Clamp	1/2x112A PP
40	317 6658	4	Buchse	Bush	D16/22x22



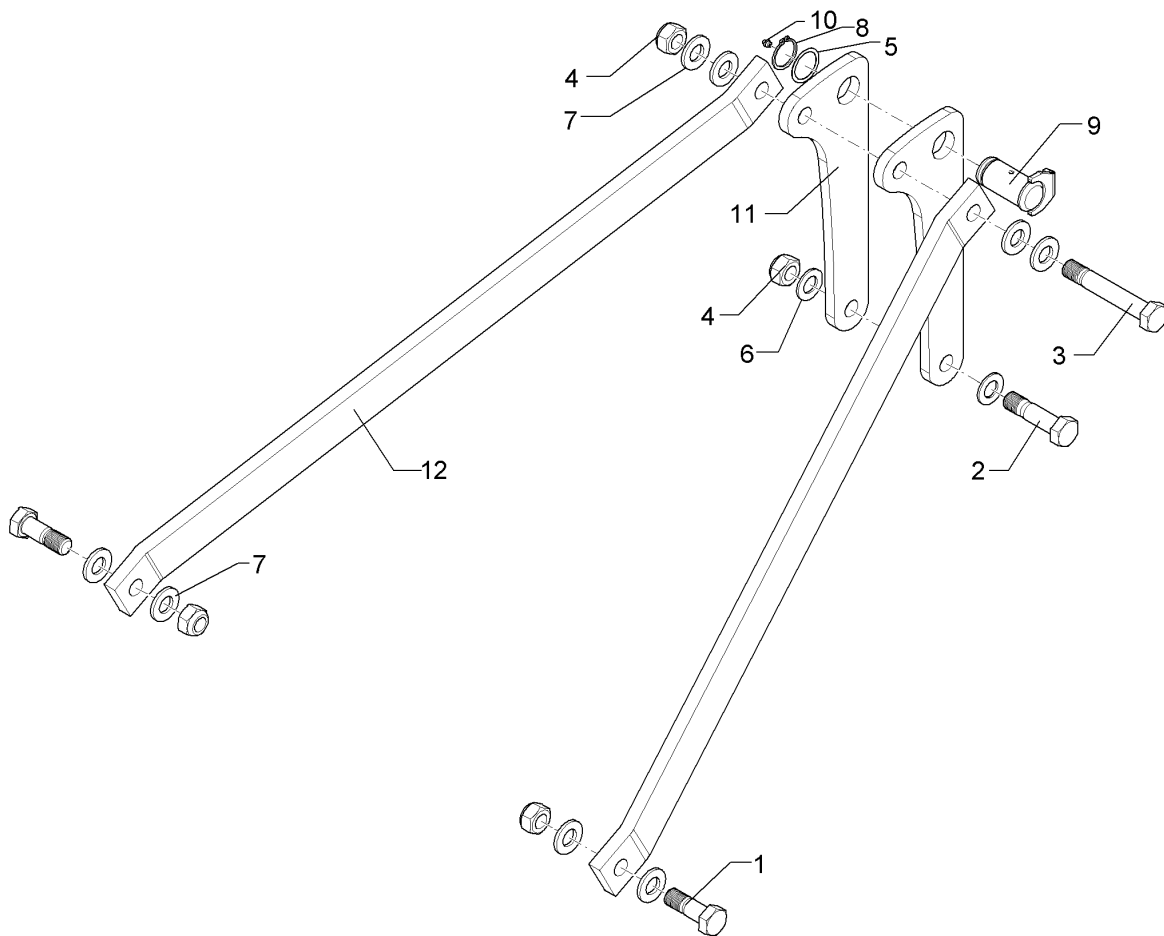
07.16

Pos.	Art.Nr.	Stck.	Artikeltext / Description		Abmessung
1	301 3658	1	Sechskantschraube	Hexagon bolt	M16x45-8.8 Zn DIN933
2	303 0935	1	Sicherungsmutter	Selflocking nut	NM16-8 Zn DIN985
3	305 6141	2	Scheibe	Washer	17/30x3 DIN/ISO-7089
4	317 3352	1	Einspannbuchse mit Presssitz	Expansion bush	EG28/32x20
5	317 6657	1	Buchse	Bush	D20/28x22
6	41710058	1	Verstellstrebe	Adjuster support	60x20x1447 Karat 9 hy



07.16

Pos.	Art.Nr.	Stck.	Artikeltext / Description		Abmessung
1	305 8551	2	Sicherungsring	Securing ring	Di41x3 A2
2	313 8713	2	Bolzen mit Griff	Pin with grip	D16x80,75/100 Zn
3	417 8475	2	Verstellanschlag	Adjuster stop	25x78x100 1xD16,3 Zn Karat 9
4	417 8476	8	Distanzplatte	Distance plate	5x50x120 Zn Karat 9

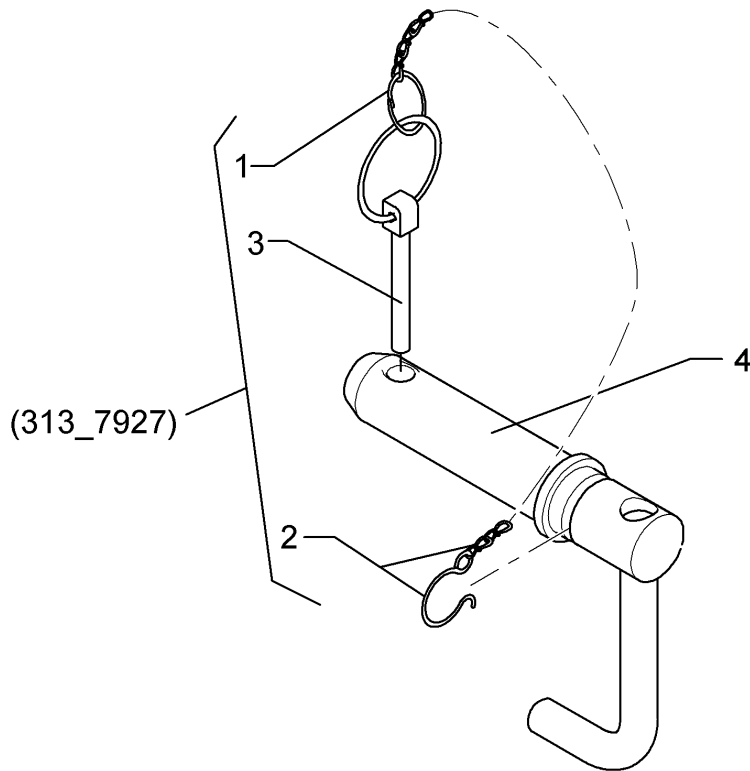


07.16

Pos.	Art.Nr.	Stck.	Artikeltext / Description		Abmessung
1	301 4873	2	Sechskantschraube spz.	Hexagon bolt	M30x90-8.8 Zn
2	301 4890	1	Sechskantschraube gek.	Hexagon bolt	M30x120-8.8(160) Zn DIN931-A
3	301 4896	1	Sechskantschraube spz.	Hexagon bolt	M30x190-8.8 Zn
4	303 0938	4	Sicherungsmutter	Selflocking nut	NM30-8 Zn DIN985
5	305 2150	1	Passscheibe	Shim	50x62x1,0 DIN988
6	305 6285	2	Scheibe	Washer	31/56x4 DIN/ISO-7089 Zn
7	305 6327	8	Scheibe	Washer	60x31x6 Zn 200HV
8	305 8877	1	Sicherungsring	Securing ring	50x3 DIN471
9	313 5049	1	Bolzen mit Verdrehsicherung	Pin with stop	D50/55x85/110 M10x1 Zn
10	323 6348	1	Schmiernippel	Grease nipple	AM10x1 DIN71412
11	44010049	2	Turmplatte	Headstock plate	20x188x536,8 2xD30,1 1xD50,1
12	44010051	2	Strebe	Strut	80x25x1348 2xD30,1 GEK

Oberlenkerbolzen mit Kette/Top link pin with chain	2
---	----------

Karat 9/500 KTA	313 7927
------------------------	-----------------

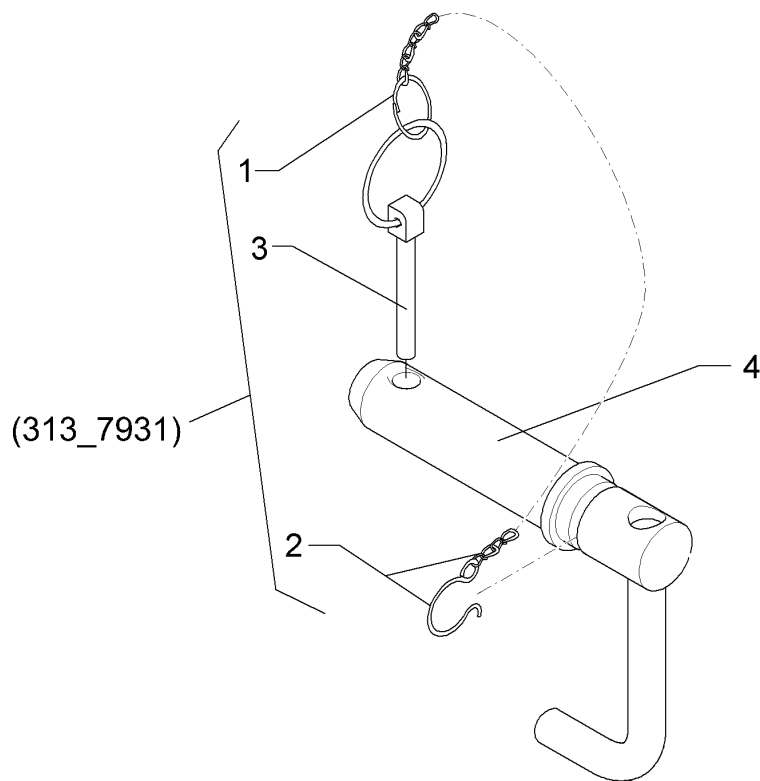


07.16

Pos.	Art.Nr.	Stck.	Artikeltext / Description		Abmessung
1	305 8545	1	Sicherungsring	Securing ring	3x30-35x1,25 Zn
2	305 8560	1	Federsicherung	Securing clip	D3,6/D21-460mm-Zn
3	311 9302	1	Klappstift	Securing pin	12x60
4	313 7926	1	Oberlenkerbolzen	Top link pin	K700 D40/44,5x228 Zn

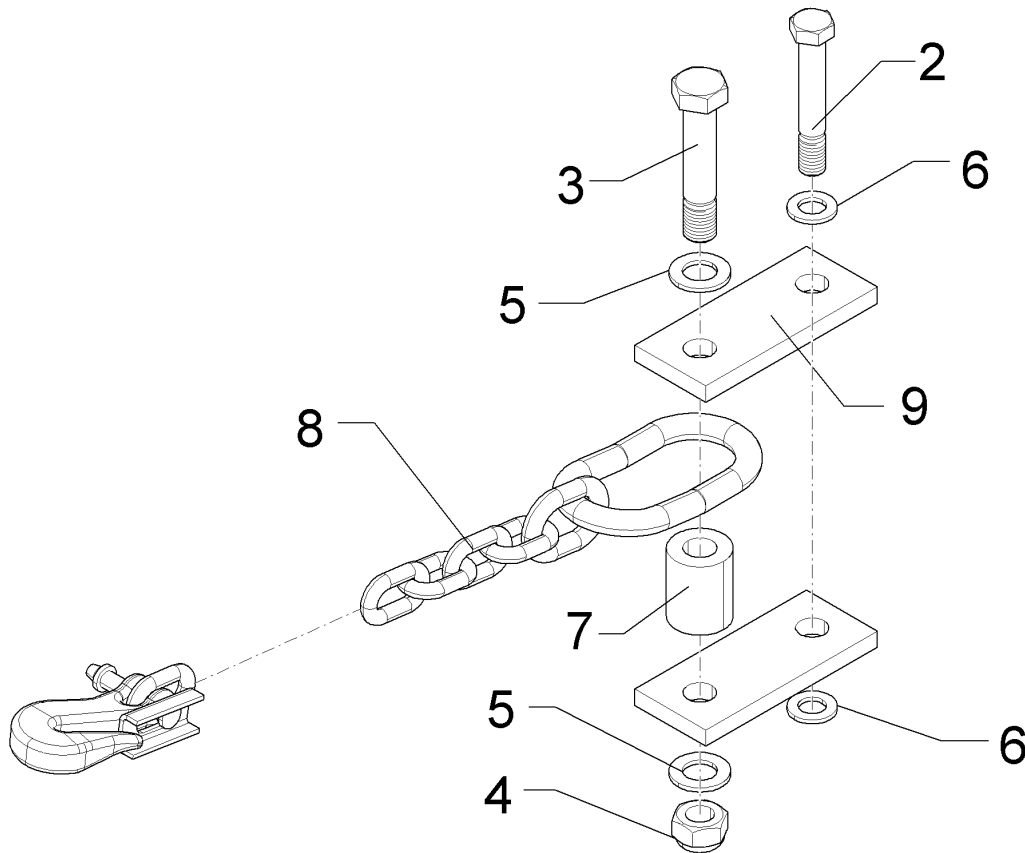
Oberlenkerbolzen mit Kette/Top link pin with chain	2
--	---

Karat 9/500 KTA	313 7929
-----------------	----------



07.16

Pos.	Art.Nr.	Stck.	Artikeltext / Description		Abmessung
1	305 8545	1	Sicherungsring	Securing ring	3x30-35x1,25 Zn
2	305 8560	1	Federsicherung	Securing clip	D3,6/D21-460mm-Zn
3	311 9302	1	Klappstift	Securing pin	12x60
4	313 7928	1	Oberlenkerbolzen	Top link pin	KAT3GK700 31,7/39x228 Zn

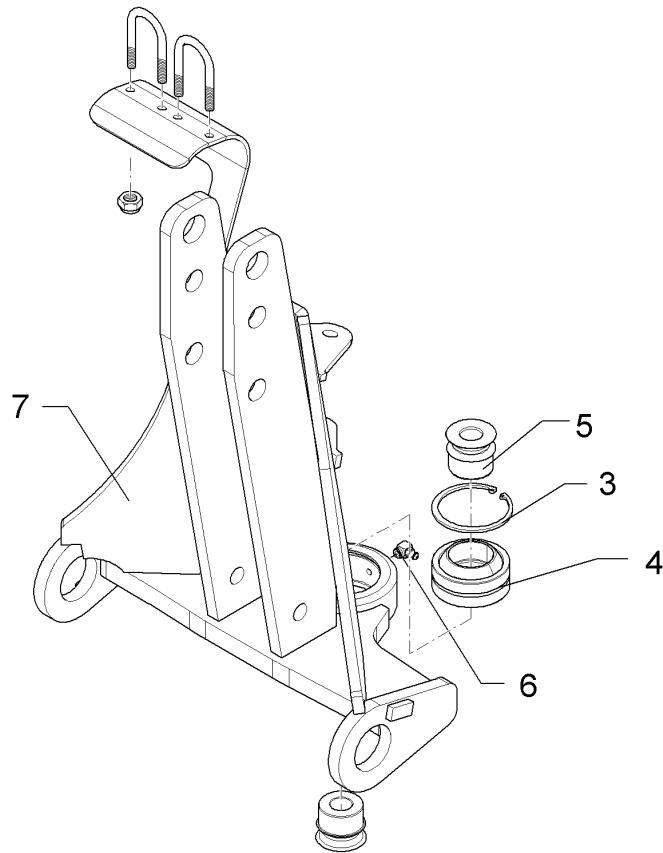


07.16

Pos.	Art.Nr.	Stck.	Artikeltext / Description		Abmessung
2	301 3994	1	Sechskantschraube spz.	Hexagon bolt	M16x100-12.9 Zn
3	301 4408	1	Sechskantschraube spz.	Hexagon bolt	M20x100xb25-10.9 Zn
4	303 0936	1	Sicherungsmutter	Selflocking nut	NM20-8 Zn DIN985
5	305 6012	2	Scheibe	Washer	21 ISO7089 Zn
6	305 6141	2	Scheibe	Washer	17/30x3 DIN/ISO-7089
7	317 6867	1	Röhrchen	Tube	40/20,5x50
8	33110010	1	Sicherheitskette	Safety chain	ANSI/SAE S338.5 89kN
9	459 1183	2	Brücke	Clamp plate	60x12x145 2xD20,1-95

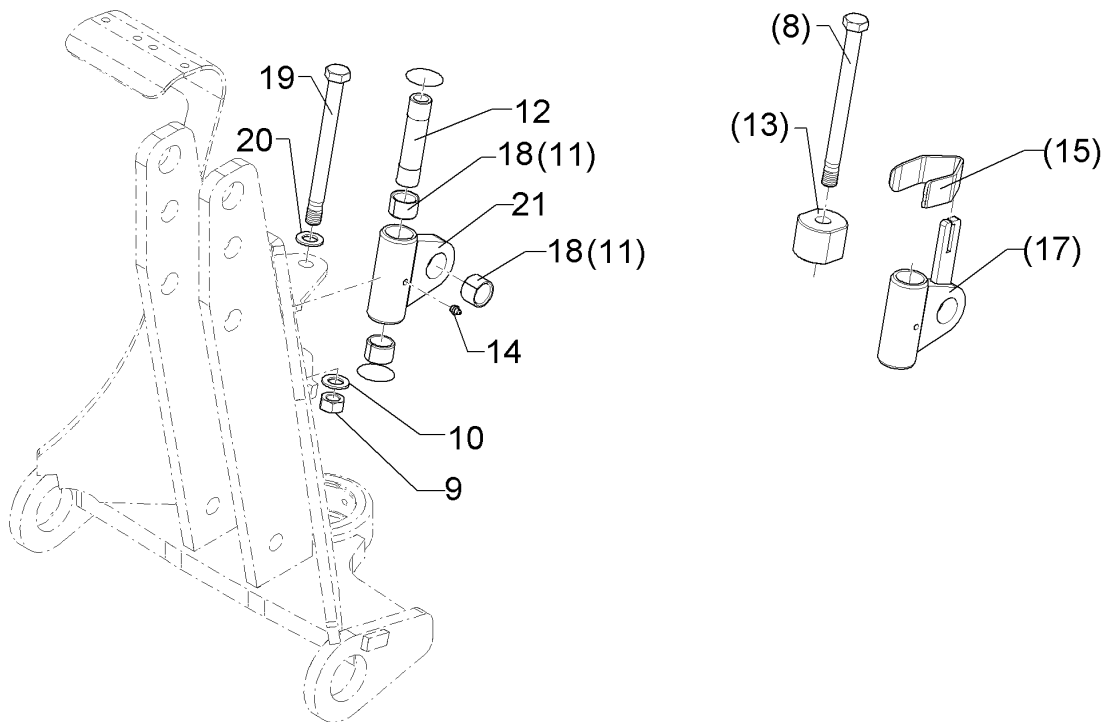
Dreipunkturm/Headstock	2
-------------------------------	----------

Karat 9/500 KTA	64010017
------------------------	-----------------



07.16

Pos.	Art.Nr.	Stck.	Artikeltext / Description		Abmessung
3	305 8950	1	Sicherungsring	Securing ring	105x4 DIN472
4	317 3461	1	Gelenklager	Articulated bearing	GEG 60ES-2RS
5	317 7210	2	Hülse	Bushing	D68/50x55 D30
6	323 6349	1	Schmiernippel	Grease nipple	CM10x1
7	44010028	1	Dreipunkturm	Headstock	DIN71412-90 GRD Karat/ Kristall KA

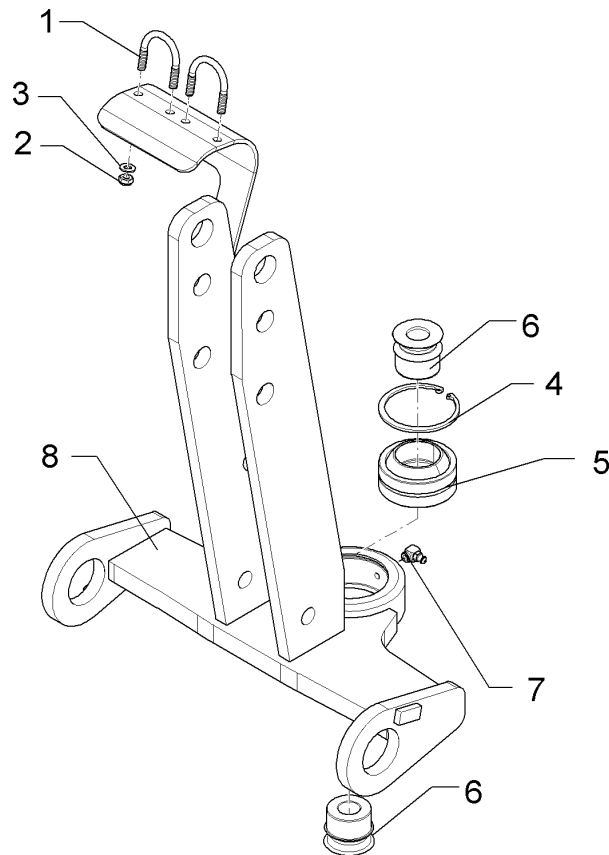


07.16

Pos.	Art.Nr.	Stck.	Artikeltext / Description		Abmessung
8	301 4546	1	Sechskantschraube spezial	Hexagon bolt	M20x1,5x240ls214xb23-10.9 Zn
9	303 0977	1	Sechskantmutter	Hexagon nut	M20x1,5 DIN934-10 Zn
10	305 6015	1	Scheibe	Washer	21 DIN7349
11	317 3422	3	Einspannbuchse	Expansion bush	EG30/38x25
12	317 7199	1	Hülse	Bushing	D30/20,1x128-2xL25
13	317 7791	1	Hülse	Bushing	D68/21x50 SW60
14	323 6348	1	Schmiernippel	Grease nipple	AM10x1 DIN71412
15	329 1793	1	Flachformfeder	U-spring	40x4x233 SW60
17	440 9163	1	Kreuzgelenk	Cross union	D51x128 D38
18	317 9461	3	Buchse	Bush	30/38x25 CuSn12
19	301 4539	1	Sechskantschraube spezial	Hexagon bolt	M20x1,5x190ls164xb23-10.9 Zn
20	305 6012	1	Scheibe	Washer	21 ISO7089 Zn
21	44010058	1	Kreuzgelenk	Cross union	D51x127,5 D38

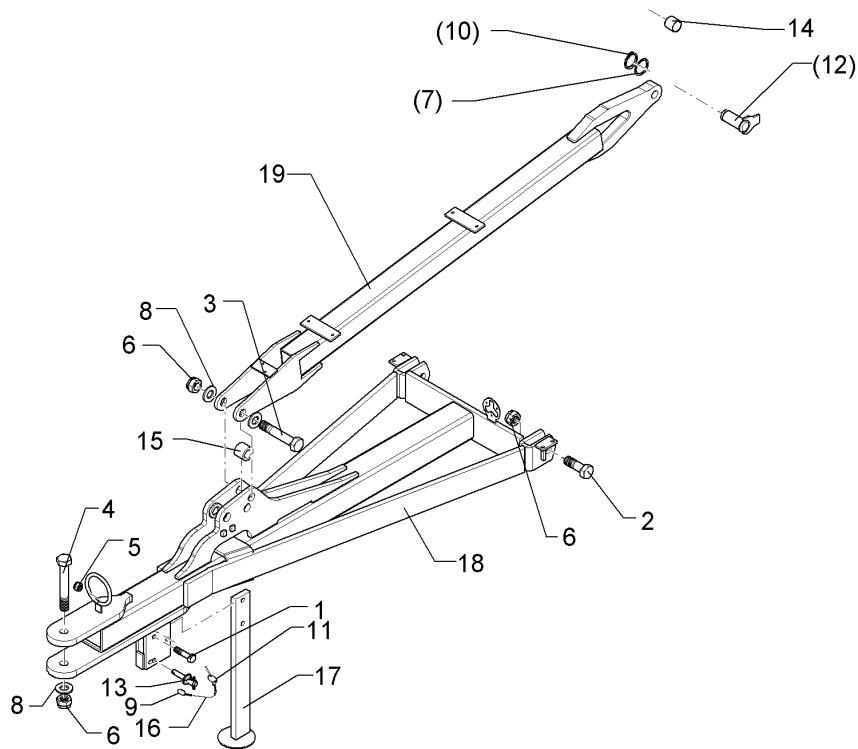
Dreipunktturm/Headstock	2
-------------------------	---

Karat 9/500 KTA	64010032
-----------------	----------



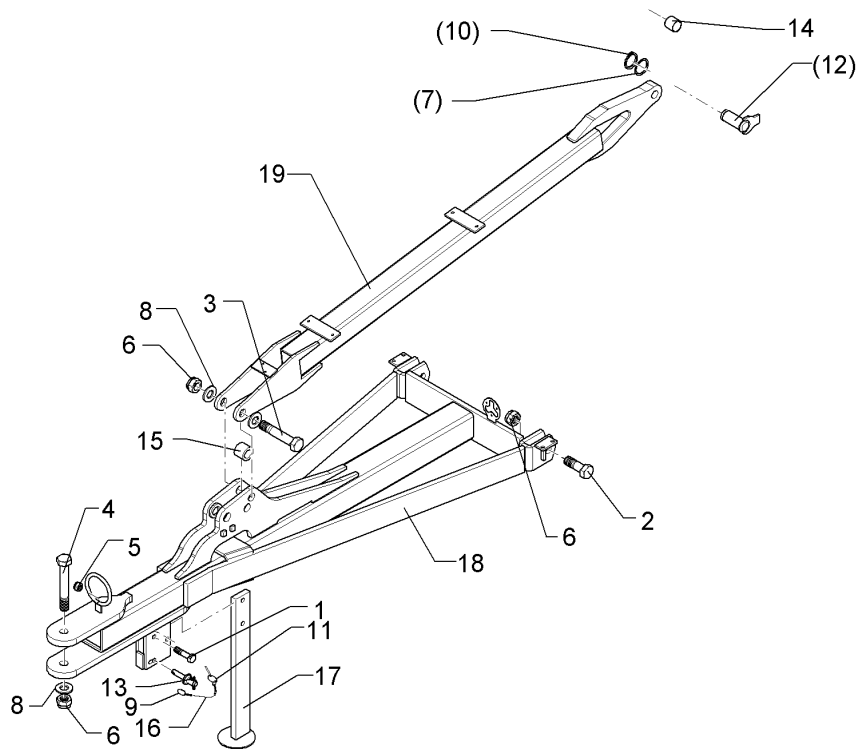
07.16

Pos.	Art.Nr.	Stck.	Artikeltext / Description		Abmessung
1	301 7782	2	Bügelsschraube	U-bolt	M10x62x60 Zn
2	303 0933	4	Sicherungsmutter	Selflocking nut	NM10-8 DIN985 Zn
3	305 8696	4	Scheibe	Washer	A10,5 DIN125-St Zn
4	305 8950	1	Sicherungsring	Securing ring	105x4 DIN472
5	317 3461	1	Gelenklager	Articulated bearing	GEG 60ES-2RS
6	317 7210	2	Hülse	Bushing	D68/50x55 D30
7	323 6349	1	Schmiernippel	Grease nipple	CM10x1
8	44010044	1	Dreipunktturm	Headstock	DIN71412-90 GRD Rubin 12 KUA



07.16

Pos.	Art.Nr.	Stck.	Artikeltext / Description		Abmessung
1	301 3870	1	Sechskantschraube spz.	Hexagon bolt	M16x65-10.9 Zn
2	301 4873	2	Sechskantschraube spz.	Hexagon bolt	M30x90-8.8 Zn
3	301 4878	1	Sechskantschraube	Hexagon bolt	M30x165-8.8 (200) Zn DIN931-A
4	301 4910	1	Sechskantschraube gek.	Hexagon bolt	M30x210-12.9 Zn (260)
5	303 0935	1	Sicherungsmutter	Selflocking nut	NM16-8 Zn DIN985
6	303 0938	4	Sicherungsmutter	Selflocking nut	NM30-8 Zn DIN985
8	305 6327	3	Scheibe	Washer	60x31x6 Zn 200HV
9	305 8551	1	Sicherungsring	Securing ring	Di41x3 A2
11	311 9565	1	Klappstift	Securing pin	4,5
13	313 8152	1	Bolzen	Pin	D16x51,7/112 V Zn
14	317 3367	2	Einspannbuchse	Expansion bush	EG35/40x25-DIN1498
15	317 6979	1	Röhrchen	Tube	51x8,8x42
16	331 6125	1	Knotenkette	Knotted-link chain	K22 Zn
17	429 2800	1	Abstellstütze	Stand	70x22x600
18	44010030	1	Deichsel	Drawbar	-N Karat 9/600 KA +700
19	44010016	1	Strebe	Strut	90x2573 Kristall 9 KA

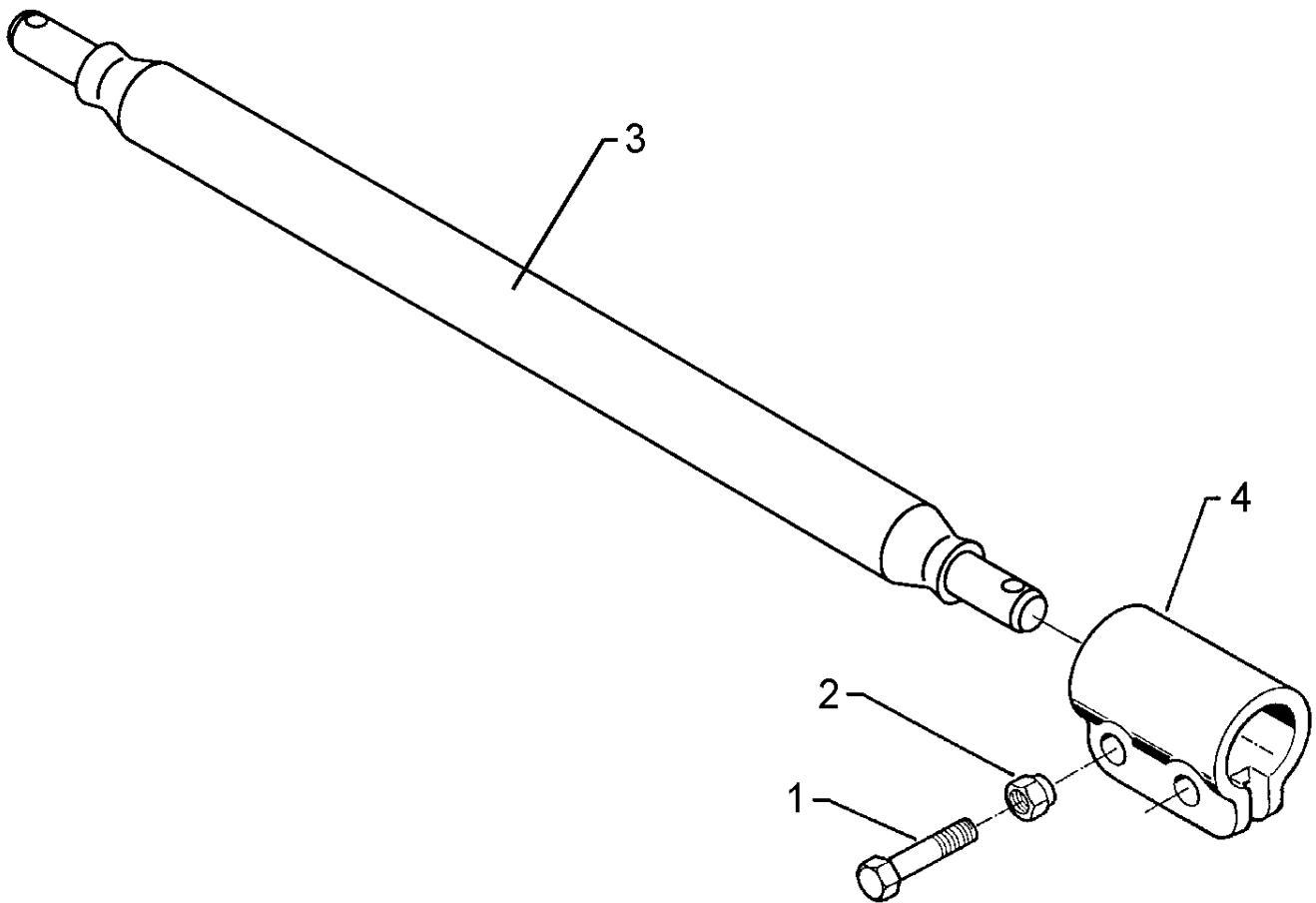


07.16

Pos.	Art.Nr.	Stck.	Artikeltext / Description		Abmessung
1	301 3870	1	Sechskantschraube spz.	Hexagon bolt	M16x65-10.9 Zn
2	301 4873	2	Sechskantschraube spz.	Hexagon bolt	M30x90-8.8 Zn
3	301 4878	1	Sechskantschraube	Hexagon bolt	M30x165-8.8 (200) Zn DIN931-A
4	301 4910	1	Sechskantschraube gek.	Hexagon bolt	M30x210-12.9 Zn (260)
5	303 0935	1	Sicherungsmutter	Selflocking nut	NM16-8 Zn DIN985
6	303 0938	4	Sicherungsmutter	Selflocking nut	NM30-8 Zn DIN985
8	305 6327	3	Scheibe	Washer	60x31x6 Zn 200HV
9	305 8551	1	Sicherungsring	Securing ring	Di41x3 A2
11	311 9565	1	Klappstift	Securing pin	4,5
13	313 8152	1	Bolzen	Pin	D16x51,7/112 V Zn
14	317 3367	2	Einspannbuchse	Expansion bush	EG35/40x25-DIN1498
15	317 6979	1	Röhrchen	Tube	51x8,8x42
16	331 6125	1	Knotenkette	Knotted-link chain	K22 Zn
17	429 2800	1	Abstellstütze	Stand	70x22x600
18	44010048	1	Strebe	Strut	-L 3026 Karat 9 K(U)TA
19	44010032	1	Deichsel	Drawbar	-L Karat 9/600 KA +700

Unterenkeranschluss/Lower link connection	2
--	----------

Karat 9/500 KTA	661 1368
------------------------	-----------------

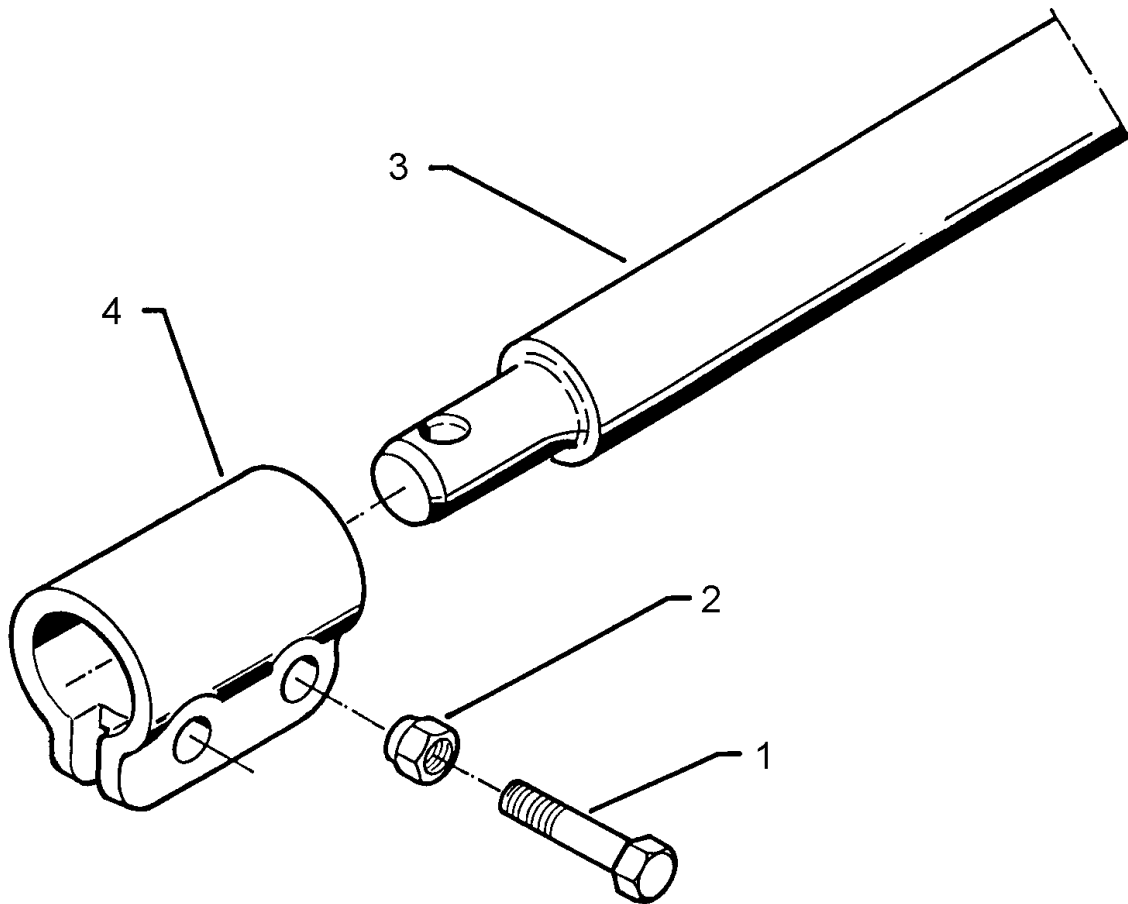


07.16

Pos.	Art.Nr.	Stck.	Artikeltext / Description		Abmessung
1	301 3868	4	Sechskantschraube	Hexagon bolt	M16x65-8.8 Zn DIN931-A
2	303 0935	4	Sicherungsmutter	Selflocking nut	NM16-8 Zn DIN985
3	461 7925	1	Schienenwelle	Drawbar	D68x1120 L3 Z3 HÜ
4	461 9893	2	Sperrstück	Stop	D68x100 2xD18

Unterlenkeranschluss/Lower link connection	2
---	----------

Karat 9/500 KTA	661 1369
------------------------	-----------------

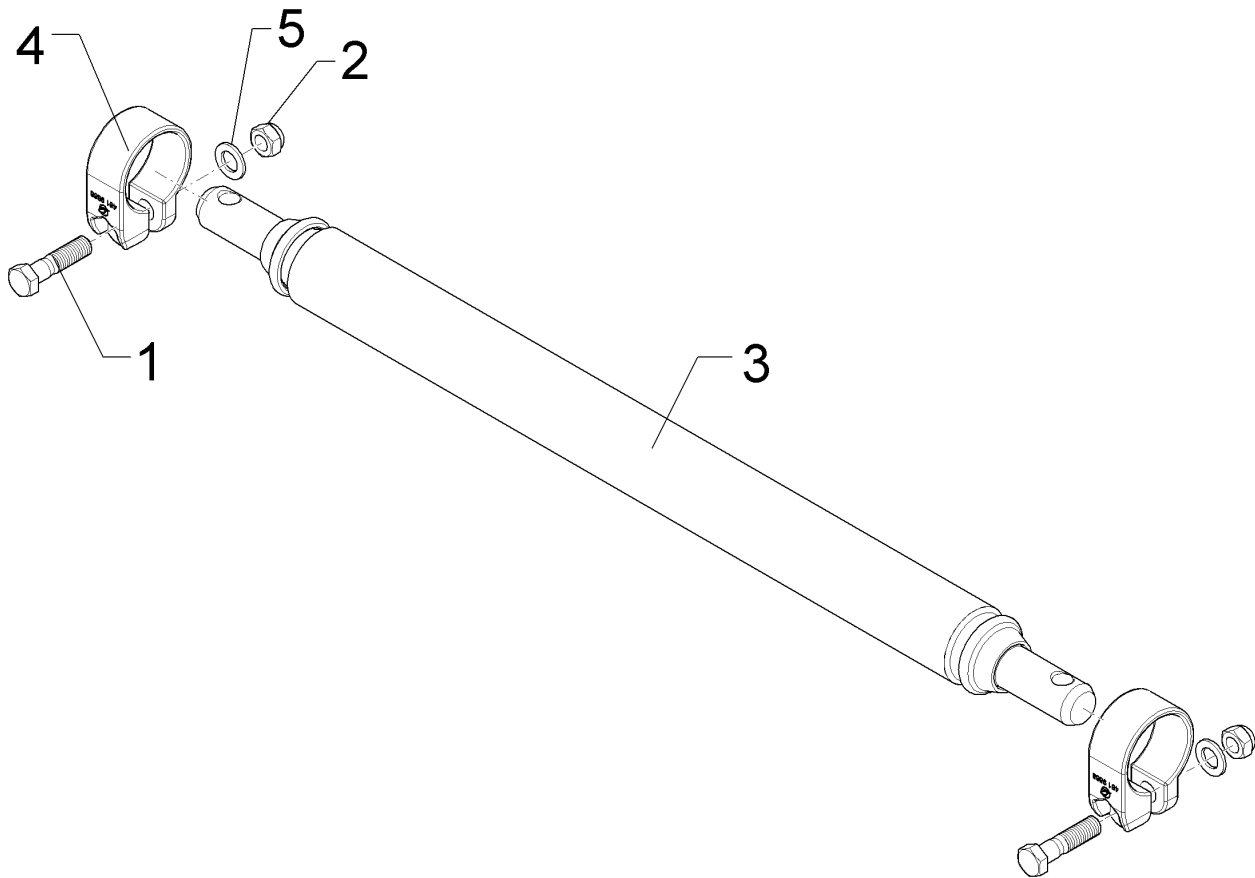


07.16

Pos.	Art.Nr.	Stck.	Artikeltext / Description		Abmessung
1	301 3868	4	Sechskantschraube	Hexagon bolt	M16x65-8.8 Zn DIN931-A
2	303 0935	4	Sicherungsmutter	Selflocking nut	NM16-8 Zn DIN985
3	461 7907	1	Schienenwelle	Drawbar	D68x1142 L3 Z4
4	461 9893	2	Sperrstück	Stop	D68x100 2xD18

Unterlenkeranschluss/Lower link connection	2
--	---

Karat 9/500 KTA	661 1413
-----------------	----------

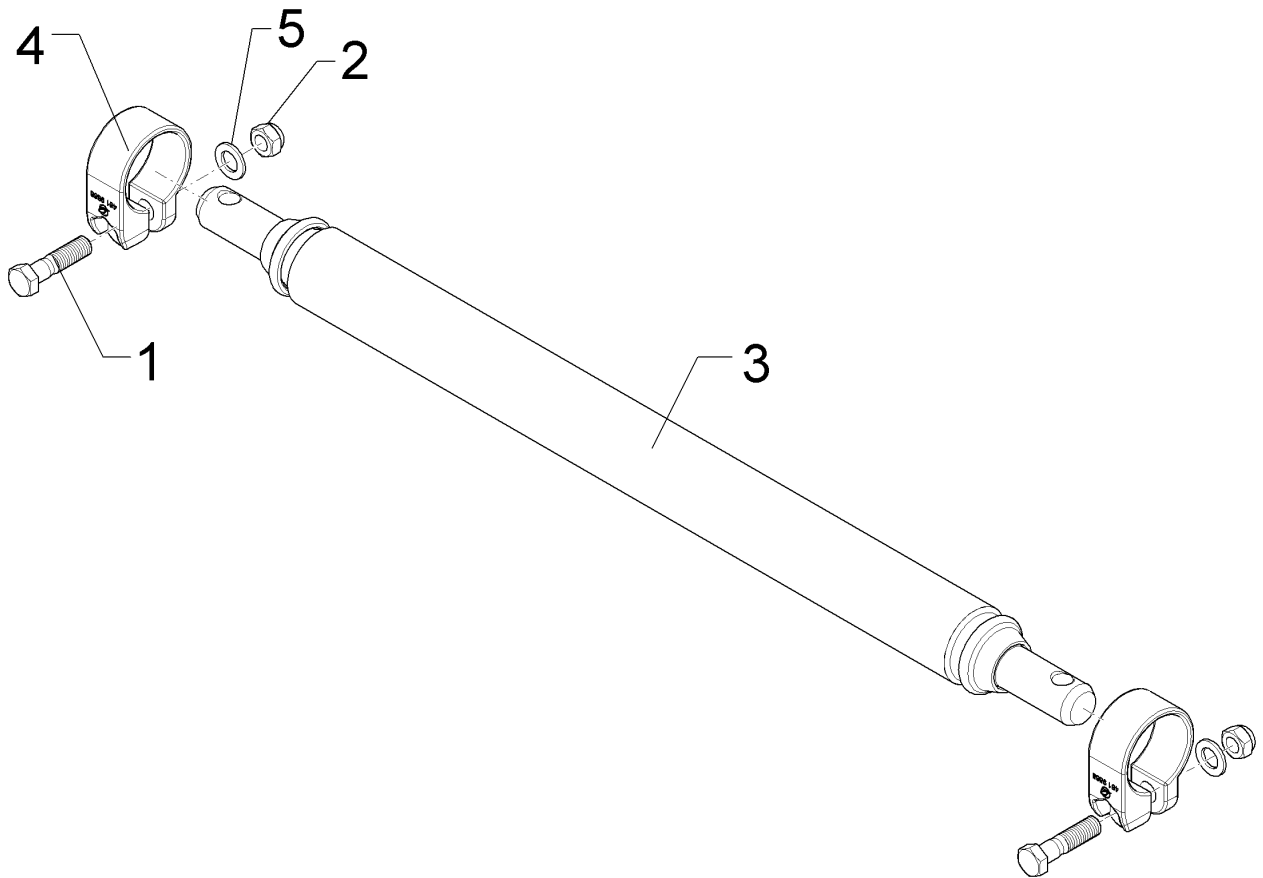


07.16

Pos.	Art.Nr.	Stck.	Artikeltext / Description		Abmessung
1	301 3868	2	Sechskantschraube	Hexagon bolt	M16x65-8.8 Zn DIN931-A
2	303 0935	2	Sicherungsmutter	Selflocking nut	NM16-8 Zn DIN985
3	461 7905	1	Schienenwelle	Drawbar	D68x980 L2 Z3 HÜ (Kat.3N)
4	461 9868	2	Klemme	Clamp	D68x40
5	305 6141	2	Scheibe	Washer	17/30x3 DIN/ISO-7089

Unterenkeranschluss/Lower link connection	2
--	----------

Karat 9/500 KTA	661 1414
------------------------	-----------------

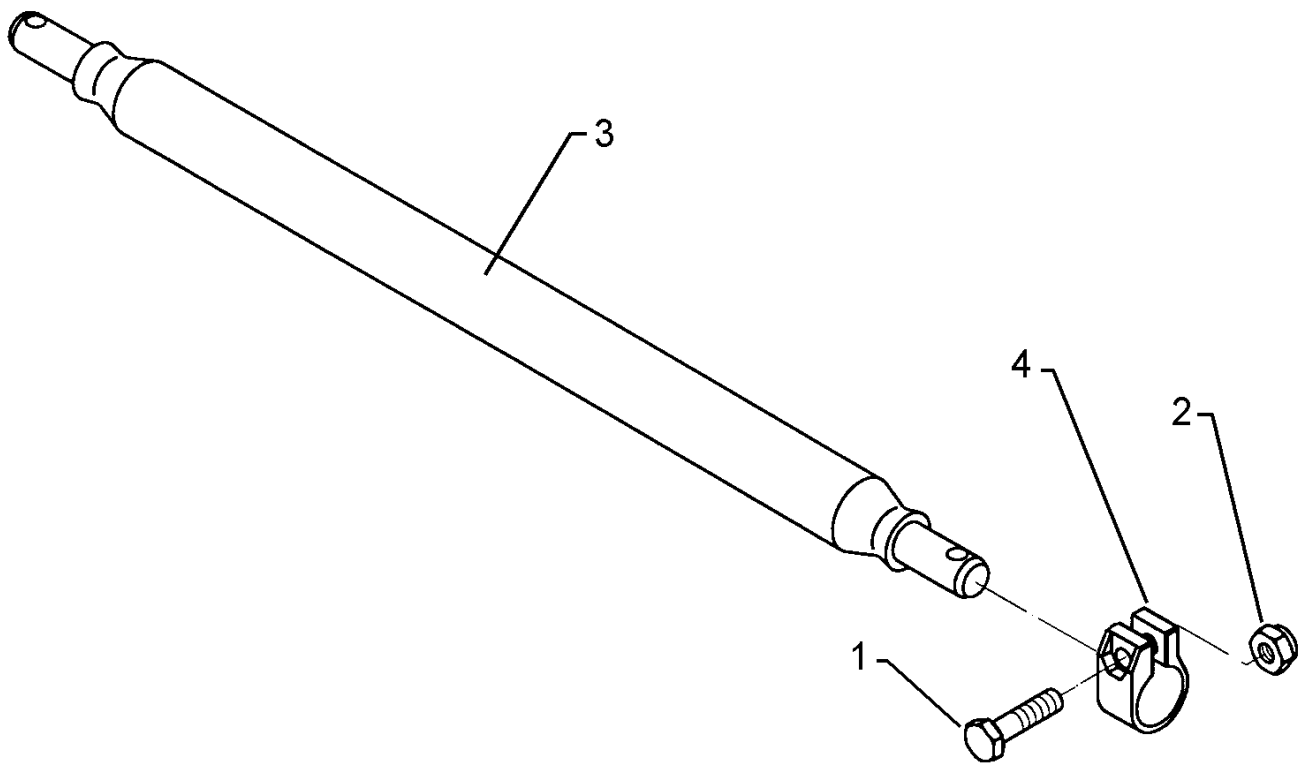


07.16

Pos.	Art.Nr.	Stck.	Artikeltext / Description		Abmessung
1	301 3868	2	Sechskantschraube	Hexagon bolt	M16x65-8.8 Zn DIN931-A
2	303 0935	2	Sicherungsmutter	Selflocking nut	NM16-8 Zn DIN985
3	461 7925	1	Schienenwelle	Drawbar	D68x1120 L3 Z3 HÜ
4	461 9868	2	Klemme	Clamp	D68x40
5	305 6141	2	Scheibe	Washer	17/30x3 DIN/ISO-7089

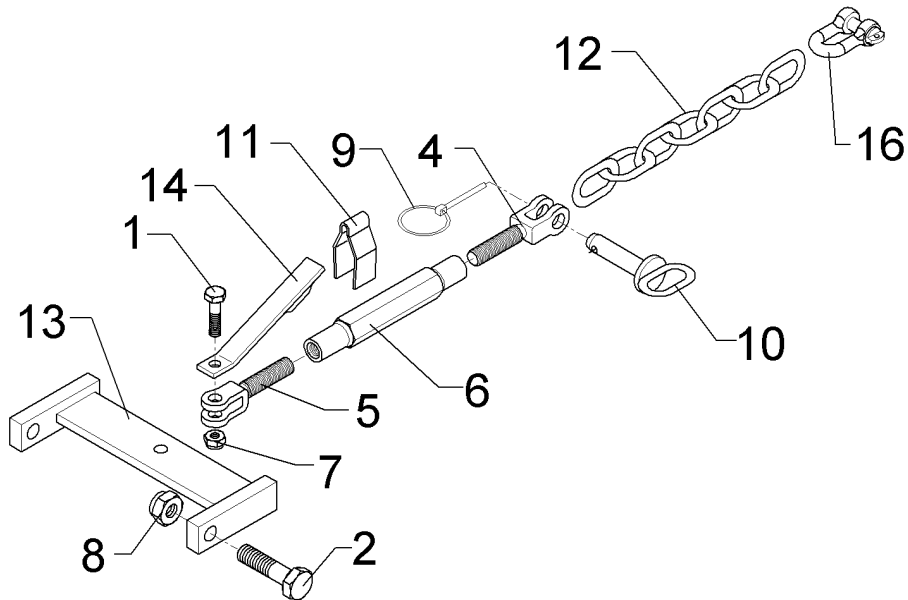
Unterlenkeranschluss/Lower link connection	2
---	----------

Karat 9/500 KTA	661 1417
------------------------	-----------------



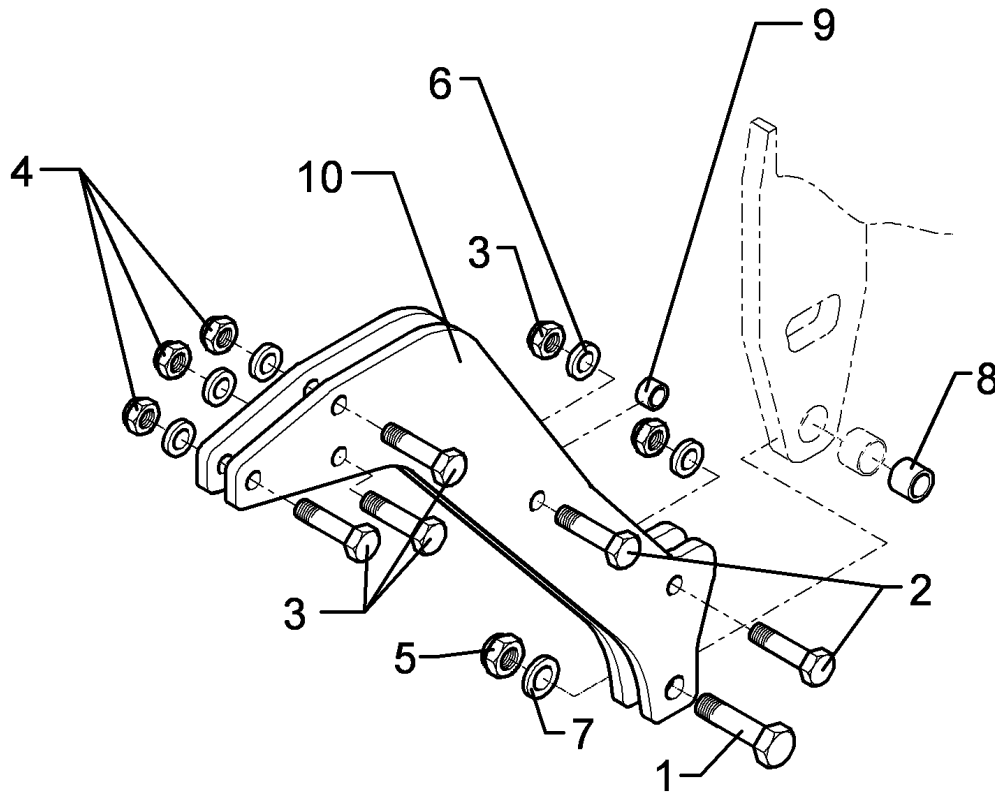
07.16

Pos.	Art.Nr.	Stck.	Artikeltext / Description		Abmessung
1	301 3868	2	Sechskantschraube	Hexagon bolt	M16x65-8.8 Zn DIN931-A
2	303 0935	2	Sicherungsmutter	Selflocking nut	NM16-8 Zn DIN985
3	461 7928	1	Schienenwelle	Drawbar	D68x1340 L1100 Z58 K700
4	461 9868	2	Klemme	Clamp	D68x40



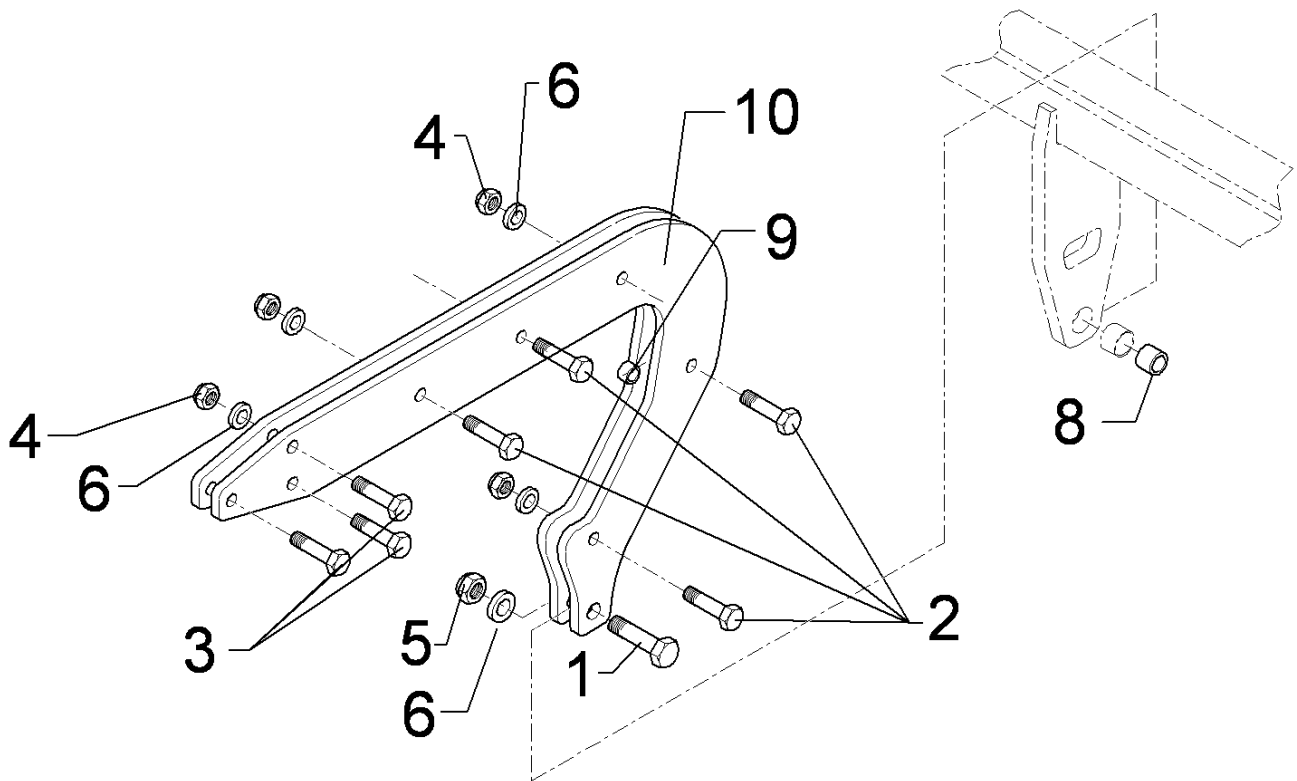
07.16

Pos.	Art.Nr.	Stck.	Artikeltext / Description		Abmessung
1	301 4603	1	Sechskantschraube spz.	Hexagon bolt	M20x75-8.8 Zn
2	301 4661	2	Sechskantschraube spz.	Hexagon bolt	M24x100ls70xb25-10.9 Zn
4	302 8980	1	Gabelstück	Forkpiece	TR24x3x90/177 D20 Zn
5	302 8981	1	Gabelstück	Forkpiece	TR24x3LHx90/177 D20 Zn
6	302 8892	1	Spannschlossmutter	Threaded sleeve	TR24x3x250
7	303 0936	1	Sicherungsmutter	Selflocking nut	NM20-8 Zn DIN985
8	303 0937	2	Sicherungsmutter	Selflocking nut	NM24-8 Zn DIN985
9	311 9565	1	Klappstift	Securing pin	4,5
10	313 8147	1	Bolzen mit Griff	Pin with grip	D20x80/68 Zn
11	329 1792	1	Flachformfeder	U-spring	40x4x230 für SW46
12	331 6584	1	Kette DIN762	Chain	13x65 7GL ST35.2H Zn
13	461 6172	1	Zugschiene	Cross shaft	350x165 2xD25
14	461 6173	1	Halter	Holder	D20,25
16	331 8400	1	Schäkel	Shackle	35x8x250 D21 A1,6 DIN82101 Zn



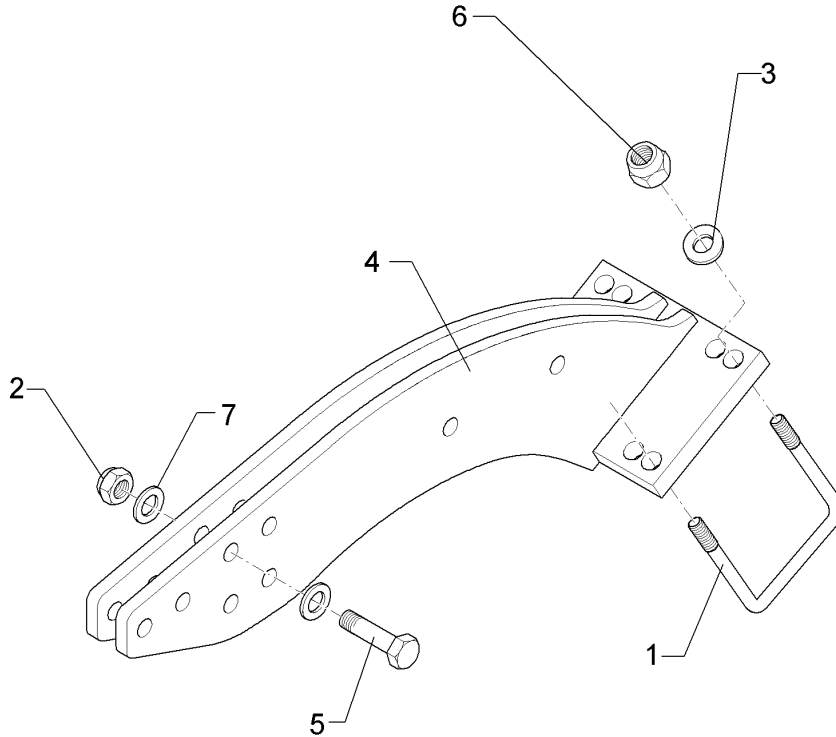
07.16

Pos.	Art.Nr.	Stck.	Artikeltext / Description		Abmessung
1	301 4603	1	Sechskantschraube spz.	Hexagon bolt	M20x75-8.8 Zn
2	301 5066	2	Sechskantschraube	Hexagon bolt	M16x70-8.8 Zn DIN933
3	301 5363	3	Sechskantschraube spz.	Hexagon bolt	M16x70-12.9 Zn
4	303 0935	5	Sicherungsmutter	Selflocking nut	NM16-8 Zn DIN985
5	303 0936	1	Sicherungsmutter	Selflocking nut	NM20-8 Zn DIN985
6	305 6141	10	Scheibe	Washer	17/30x3 DIN/ISO-7089
7	305 6015	2	Scheibe	Washer	21 DIN7349
8	317 6657	1	Buchse	Bush	D20/28x22
9	317 6681	1	Röhrchen	Tube	D24x3x22+1 Zn
10	417 8114	2	Platte	Plate	12x510x540 1xD20,1 5xD16,1



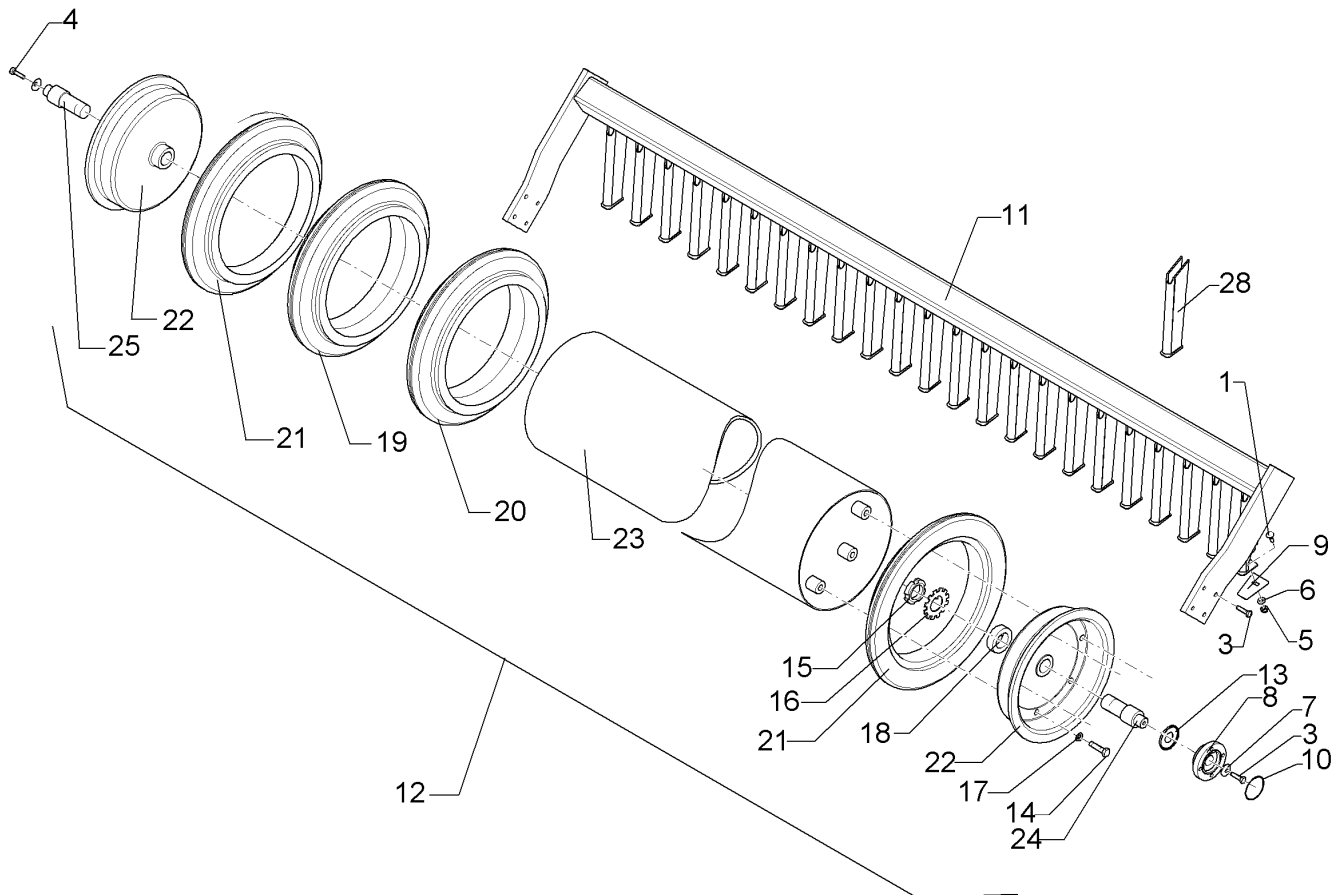
07.16

Pos.	Art.Nr.	Stck.	Artikeltext / Description		Abmessung
1	301 4603	1	Sechskantschraube spz.	Hexagon bolt	M20x75-8.8 Zn
2	301 5066	5	Sechskantschraube	Hexagon bolt	M16x70-8.8 Zn DIN933
3	301 5363	3	Sechskantschraube spz.	Hexagon bolt	M16x70-12.9 Zn
4	303 0935	8	Sicherungsmutter	Selflocking nut	NM16-8 Zn DIN985
5	303 0936	1	Sicherungsmutter	Selflocking nut	NM20-8 Zn DIN985
6	305 6141	16	Scheibe	Washer	17/30x3 DIN/ISO-7089
7	305 6012	1	Scheibe	Washer	21 ISO7089 Zn
8	317 6657	1	Buchse	Bush	D20/28x22
9	317 6681	4	Röhrchen	Tube	D24x3x22+1 Zn
10	417 8112	2	Platte	Plate	12x520x806 D540/400



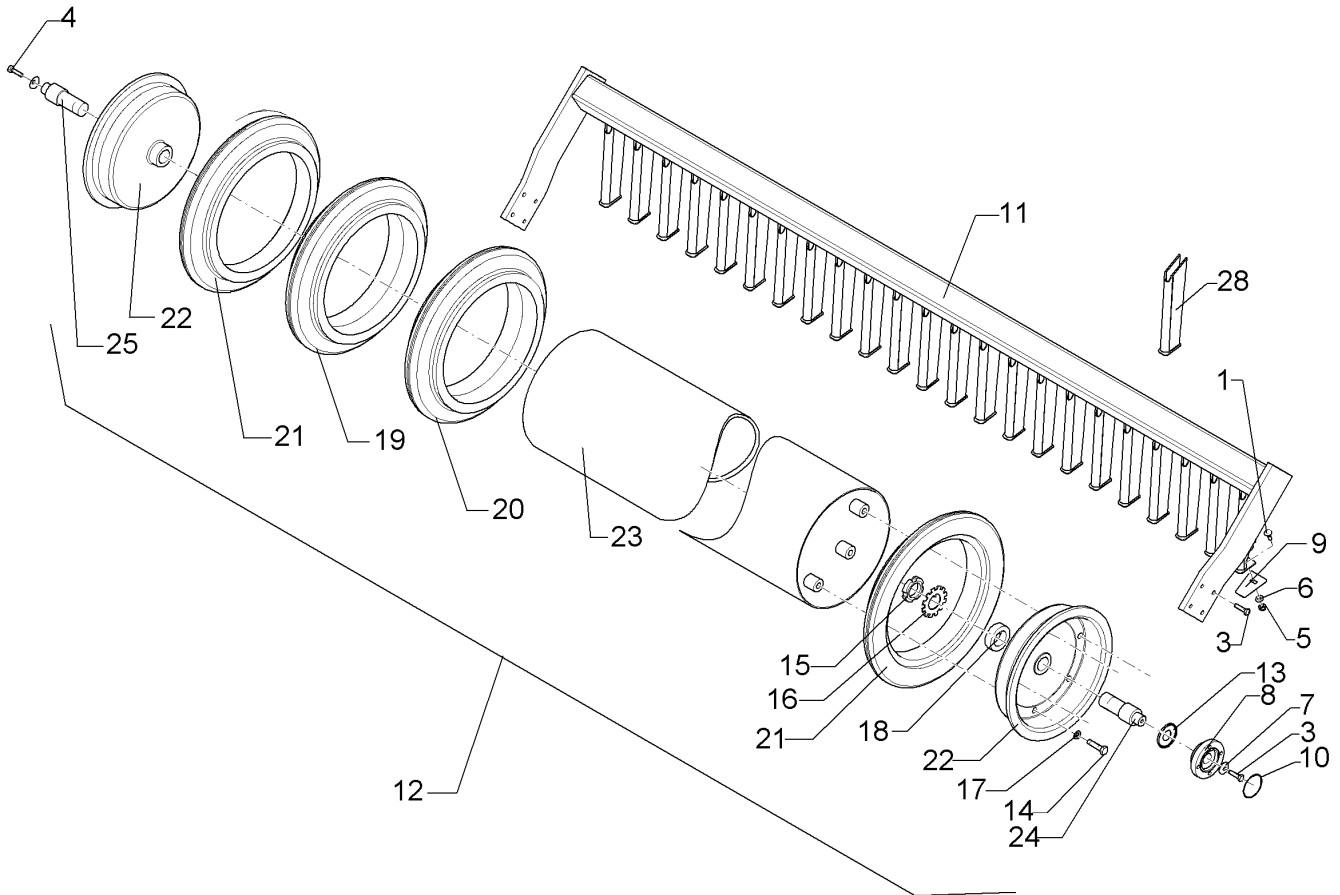
07.16

Pos.	Art.Nr.	Stck.	Artikeltext / Description		Abmessung
1	301 7851	2	Bügelschraube	U-bolt	M20/90/140 (358) Zn
2	303 0935	1	Sicherungsmutter	Selflocking nut	NM16-8 Zn DIN985
3	305 6012	4	Scheibe	Washer	21 ISO7089 Zn
4	422 0188	1	Halter	Holder	140x196x20-90 GRW D590 8xD21
5	301 5363	1	Sechskantschraube spz.	Hexagon bolt	M16x70-12.9 Zn
6	303 0936	4	Sicherungsmutter	Selflocking nut	NM20-8 Zn DIN985
7	305 6141	2	Scheibe	Washer	17/30x3 DIN/ISO-7089



07.16

Pos.	Art.Nr.	Stck.	Artikeltext / Description		Abmessung
1	301 1701	19	Flachrundschraube	Saucer-head screw	M10x20-4.6 Zn DIN603
3	301 3347	9	Sechskantschraube	Hexagon bolt	M12x40-8.8 Zn DIN933
4	301 3325	1	Sechskantschraube	Hexagon bolt	M12LHx30-8.8 Zn DIN933-A
5	303 0933	19	Sicherungsmutter	Selflocking nut	NM10-8 DIN985 Zn
6	305 6132	19	Scheibe	Washer	D11/25x2,5 Zn
7	329 6124	2	Tellerfeder	Cup spring	40x14,3x2 DIN2093
8	319 9372	2	Flanschlager-Gehäuseeinheit	Bearing cpl.	RCJ 35 35x118x39,9 4xM12 72x3x90 P
9	349 2009	19	Abstreifer	Scraper	72x3x90 P
10	375 1278	2	O-Ring	O-ring	80x2
11	422 6872	1	Tragrahmen	Supporting frame	90 GRW D590-250-125 GRW
12	523 6870	1	Gummiringwalze	Rubber ring roller	D590-250-20R-125 GRW
13	323 0411	2	Schutzkappe	Cap	D80/d35 t=2x5,5 Zn
14	301 3576	12	Sechskantschraube	Hexagon bolt	M14x45 10.9 Zn DIN933
15	303 0335	2	Nutmutter	Grooved nut	M40x1,5-KM8
16	305 1316	2	Sicherungsblech	Locking plate	D40-MB8
17	305 6139	12	Scheibe	Washer	28x15x2,5 Zn DIN125
18	305 6454	2	Scheibe mit Nase	Washer	GRW D600
19	357 6100	16	Reifen Standard	Tyre	586x131
20	357 6101	2	Reifen Mitte	Tyre	586x131



07.16

Pos.	Art.Nr.	Stck.	Artikeltext / Description		Abmessung
21	357 6102	2	Reifen Außen	Tyre	586x80
22	423 2205	2	Flansch	Flange	GRW-D600
23	423 2208	1	Rohr Gummiringwalze	Tube	D406,4x5x2381 GRW-600-2.50
24	423 8800	1	Zapfen	Pivot	D55/35x29 M12
25	423 8801	1	Zapfen	Pivot	D55/35x29 M12-LH
28	245 2059	19	Abstreiferhalter	Carrier for scraper	GRW-D590 54x197x292



07.16

Pos.	Art.Nr.	Stck.	Artikeltext / Description		Abmessung
1	301 1805	38	Flachrundschaube mit Mutter	Bolt, cup square head	M12x30-10.9 MU Zn
2	301 3406	4	Sechskantschraube	Hexagon bolt	M12x70-8.8 Zn DIN931-A
3	301 3779	2	Sechskantschraube spz.	Hexagon bolt	M16x60-10.9 Zn
4	301 3870	8	Sechskantschraube spz.	Hexagon bolt	M16x65-10.9 Zn
5	301 5363	6	Sechskantschraube spz.	Hexagon bolt	M16x70-12.9 Zn
6	301 3324	16	Sechskantschraube	Hexagon bolt	M12x30-8.8 Zn DIN933
7	302 7933	2	Spindel	Screw	KPL TR20x120-170
8	301 6141	2	Senkschraube	Countersunk bolt	M16x40-10.9 Zn DIN7991-A
9	303 8644	2	Spindelmutter	Nut for screw	30x30x44 TR 20
10	303 0935	18	Sicherungsmutter	Selflocking nut	NM16-8 Zn DIN985
11	305 6161	16	Scheibe	Washer	17/40x6 DIN7349 Zn
12	305 6137	38	Scheibe	Washer	13/25x3 DIN1441-St Zn
14	311 9565	4	Klappstift	Securing pin	4,5
15	313 1530	4	Bolzen mit Griff	Pin with grip	D15x47,5/106 Zn
16	317 3341	2	Einspannbuchse	Expansion bush	EG22/28x20-DIN1498
17	317 6658	2	Buchse	Bush	D16/22x22
18	319 9372	4	Flanschlager-Gehäuseeinheit	Bearing cpl.	RCJ 35 35x118x39,9 4xM12
19	337 5003	19	Messer-lang	Knife	6x552,7/50 2xD12,5-80
20	422 6892	1	Tragrahmen-R	Supporting frame - R	80 MSW D600-250 HE



07.16

Pos.	Art.Nr.	Stck.	Artikeltext / Description		Abmessung
21	423 2184	2	Messerwalze	Knife roller	MSW D600-1122-10R-125-R
23	422 6813	4	Verstellplatte	Adjuster plate	8x464x775 13xD16
24	422 6820	1	Messerbalken	Cutter bar	MSW D600 70x2300 19M
25	317 6681	2	Röhrchen	Tube	SM.9/500 RE D24x3x22+1 Zn
26	323 0411	4	Schutzkappe	Cap	D80/d35 t=2x5,5 Zn
27	329 6124	4	Tellerfeder	Cup spring	40x14,3x2 DIN2093
28	375 1277	4	O-Ring	O-ring	79x2
29	422 6878	1	Tragplatte lang	Support plate, long	120x12x573 5xD16,1
30	422 6879	1	Tragplatte kurz	Support plate, short	120x12x225
32	337 5005	19	Messer	Knife	60x6x568 2xD8,5-80
33	32310090	2	Vierkantstopfen	Square plug	Q-70x70x7,1



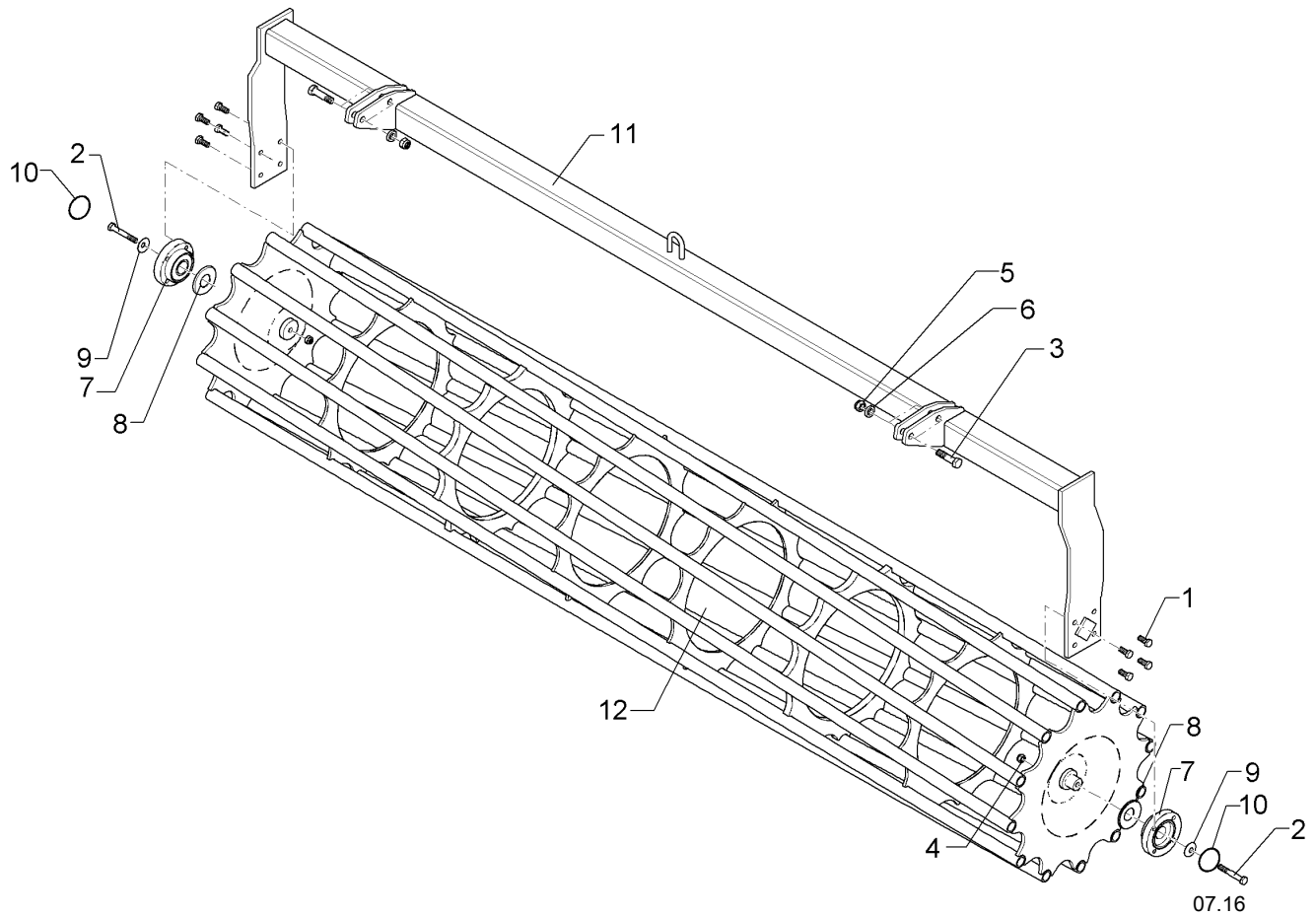
07.16

Pos.	Art.Nr.	Stck.	Artikeltext / Description		Abmessung
1	301 1805	40	Flachrundschraube mit Mutter	Bolt, cup square head	M12x30-10.9 MU Zn
2	301 3406	4	Sechskantschraube	Hexagon bolt	M12x70-8.8 Zn DIN931-A
3	301 3779	2	Sechskantschraube spz.	Hexagon bolt	M16x60-10.9 Zn
4	301 3870	8	Sechskantschraube spz.	Hexagon bolt	M16x65-10.9 Zn
5	301 5363	6	Sechskantschraube spz.	Hexagon bolt	M16x70-12.9 Zn
6	301 3324	16	Sechskantschraube	Hexagon bolt	M12x30-8.8 Zn DIN933
7	302 7933	2	Spindel	Screw	KPL TR20x120-170
8	301 6141	2	Senkschraube	Countersunk bolt	M16x40-10.9 Zn DIN7991-A
9	303 8644	2	Spindelmutter	Nut for screw	30x30x44 TR 20
10	303 0935	18	Sicherungsmutter	Selflocking nut	NM16-8 Zn DIN985
11	305 6161	16	Scheibe	Washer	17/40x6 DIN7349 Zn
12	305 6137	40	Scheibe	Washer	13/25x3 DIN1441-St Zn
14	311 9565	4	Klappstift	Securing pin	4,5
15	313 1530	4	Bolzen mit Griff	Pin with grip	D15x47,5/106 Zn
16	317 3341	2	Einspannbuchse	Expansion bush	EG22/28x20-DIN1498
17	317 6658	2	Buchse	Bush	D16/22x22
18	319 9372	4	Flanschlager-Gehäuseeinheit	Bearing cpl.	RCJ 35 35x118x39,9 4xM12
19	337 5005	20	Messer	Knife	60x6x568 2xD8,5-80
20	422 6892	1	Tragrahmen-R	Supporting frame - R	80 MSW D600-250 HE



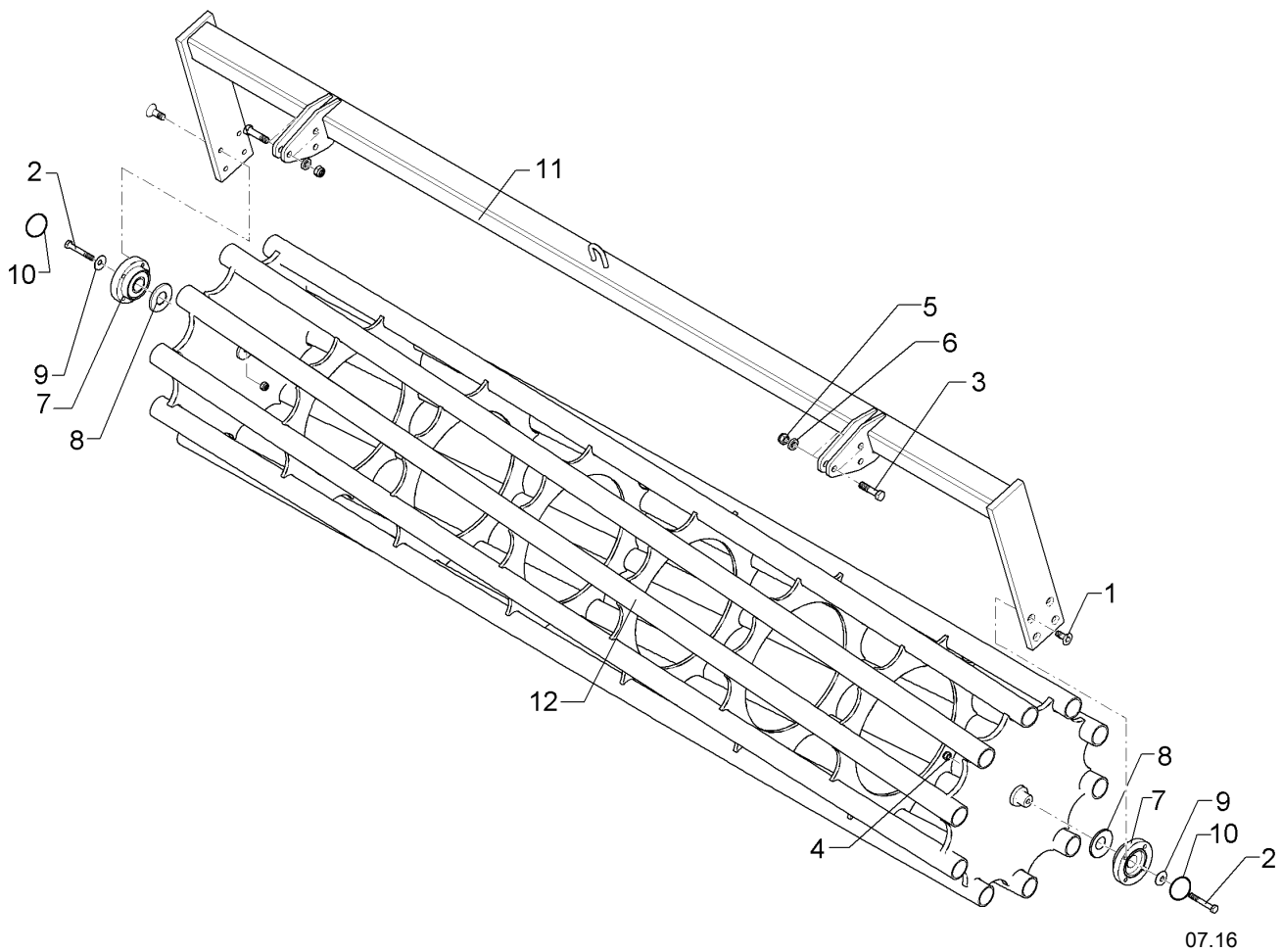
07.16

Pos.	Art.Nr.	Stck.	Artikeltext / Description		Abmessung
21	423 2184	2	Messerwalze	Knife roller	MSW D600-1122-10R-125-R
23	422 6813	4	Verstellplatte	Adjuster plate	8x464x775 13xD16
24	422 6821	1	Messerbalken	Cutter bar	MSW D600 70x2425 20M
25	317 6681	2	Röhrchen	Tube	SM.9/500 L I D24x3x22+1 Zn
26	323 0411	4	Schutzkappe	Cap	D80/d35 t=2x5,5 Zn
27	329 6124	4	Tellerfeder	Cup spring	40x14,3x2 DIN2093
28	375 1277	4	O-Ring	O-ring	79x2
29	422 6878	1	Tragplatte lang	Support plate, long	120x12x573 5xD16,1
30	422 6879	1	Tragplatte kurz	Support plate, short	120x12x225
33	32310090	2	Vierkantstopfen	Square plug	Q-70x70x7,1



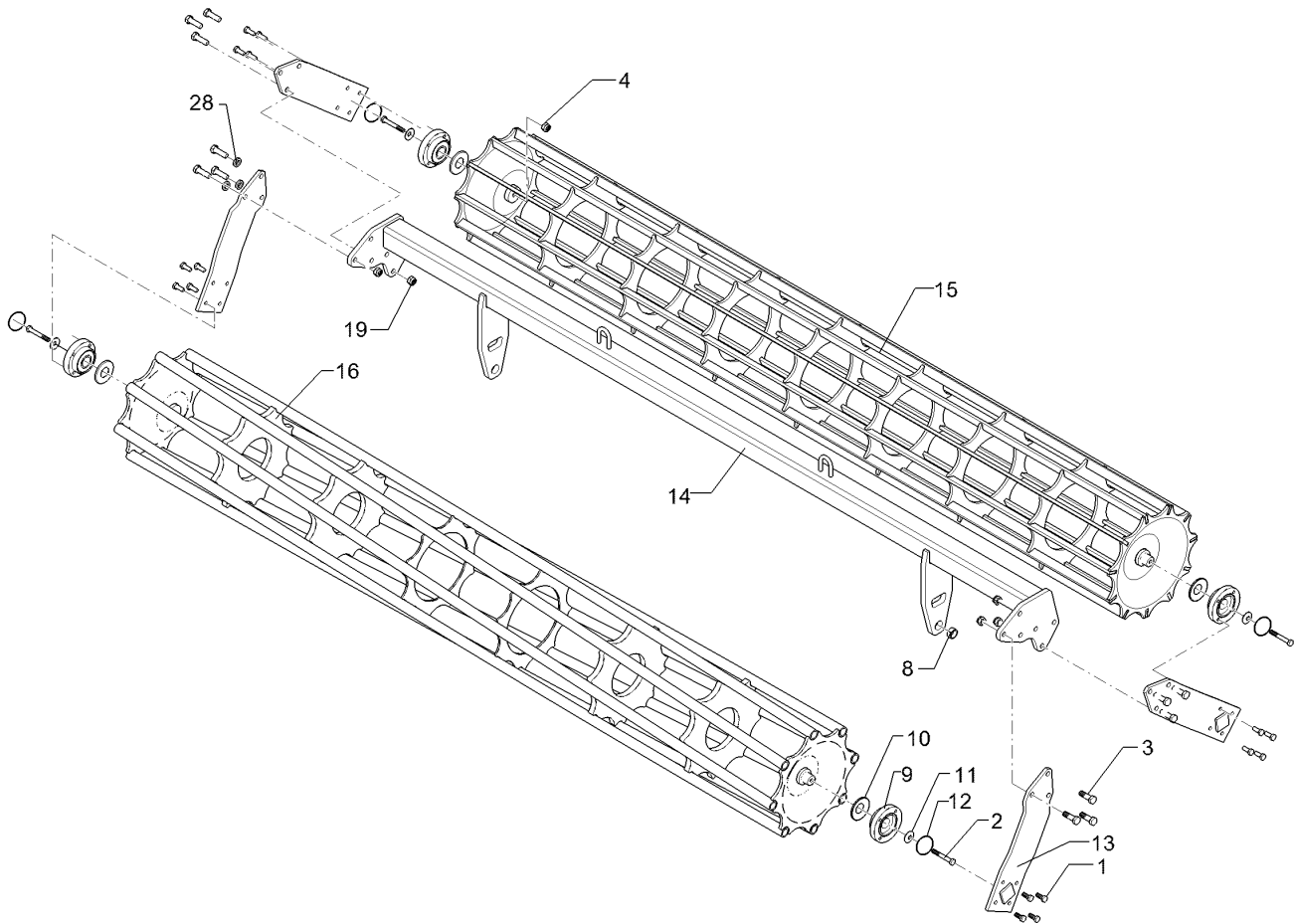
07.16

Pos.	Art.Nr.	Stck.	Artikeltext / Description		Abmessung
1	301 3324	8	Sechskantschraube	Hexagon bolt	M12x30-8.8 Zn DIN933
2	301 3432	2	Sechskantschraube	Hexagon bolt	M12x80-8.8 Zn DIN931-A
3	301 3870	4	Sechskantschraube spz.	Hexagon bolt	M16x65-10.9 Zn
4	303 0934	2	Sicherungsmutter	Selflocking nut	NM12-8 Zn DIN985
5	303 0935	4	Sicherungsmutter	Selflocking nut	NM16-8 Zn DIN985
6	305 6161	4	Scheibe	Washer	17/40x6 DIN7349 Zn
7	319 9372	2	Flanschlager-Gehäuseeinheit	Bearing cpl.	RCJ 35 35x118x39,9 4xM12
8	323 0411	2	Schutzkappe	Cap	D80/d35 t=2x5,5 Zn
9	329 6124	2	Tellerfeder	Cup spring	40x14,3x2 DIN2093
10	375 1277	2	O-Ring	O-ring	79x2
11	422 7274	1	Tragrahmen	Supporting frame	80x2410
12	423 1040	1	Rohrstabwalze	Tube bar roller	D540-250-HE D100 D540x2454 RE 2.50



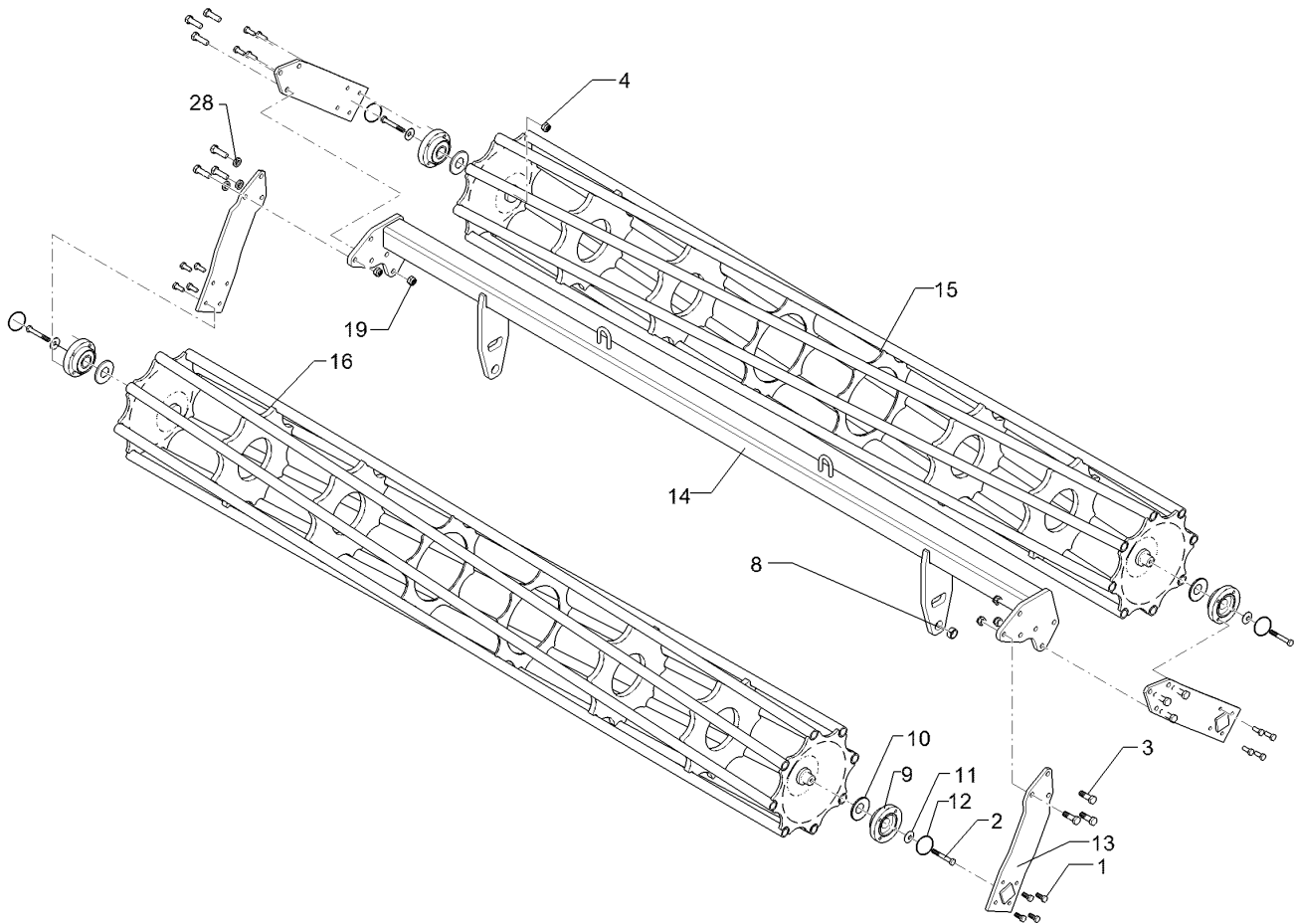
07.16

Pos.	Art.Nr.	Stck.	Artikeltext / Description		Abmessung
1	301 6128	8	Senkschraube	Countersunk bolt	M12x30-10.9 Zn DIN7991-A
2	301 3422	2	Sechskantschraube	Hexagon bolt	M12x75-8.8 Zn DIN931-A
3	301 5363	6	Sechskantschraube spz.	Hexagon bolt	M16x70-12.9 Zn
4	303 0934	2	Sicherungsmutter	Selflocking nut	NM12-8 Zn DIN985
5	303 0935	6	Sicherungsmutter	Selflocking nut	NM16-8 Zn DIN985
6	305 6161	4	Scheibe	Washer	17/40x6 DIN7349 Zn
7	319 9372	2	Flanschlager-Gehäuseeinheit	Bearing cpl.	RCJ 35 35x118x39,9 4xM12
8	323 0411	2	Schutzkappe	Cap	D80/d35 t=2x5,5 Zn
9	329 6124	2	Tellerfeder	Cup spring	40x14,3x2 DIN2093
10	375 1277	2	O-Ring	O-ring	79x2
11	422 7293	1	Tragrahmen	Supporting frame	80 D600-2.50 HE D100
12	423 0983	1	Rohrstabwalze	Tube bar roller	D600-2.50 SM9 R



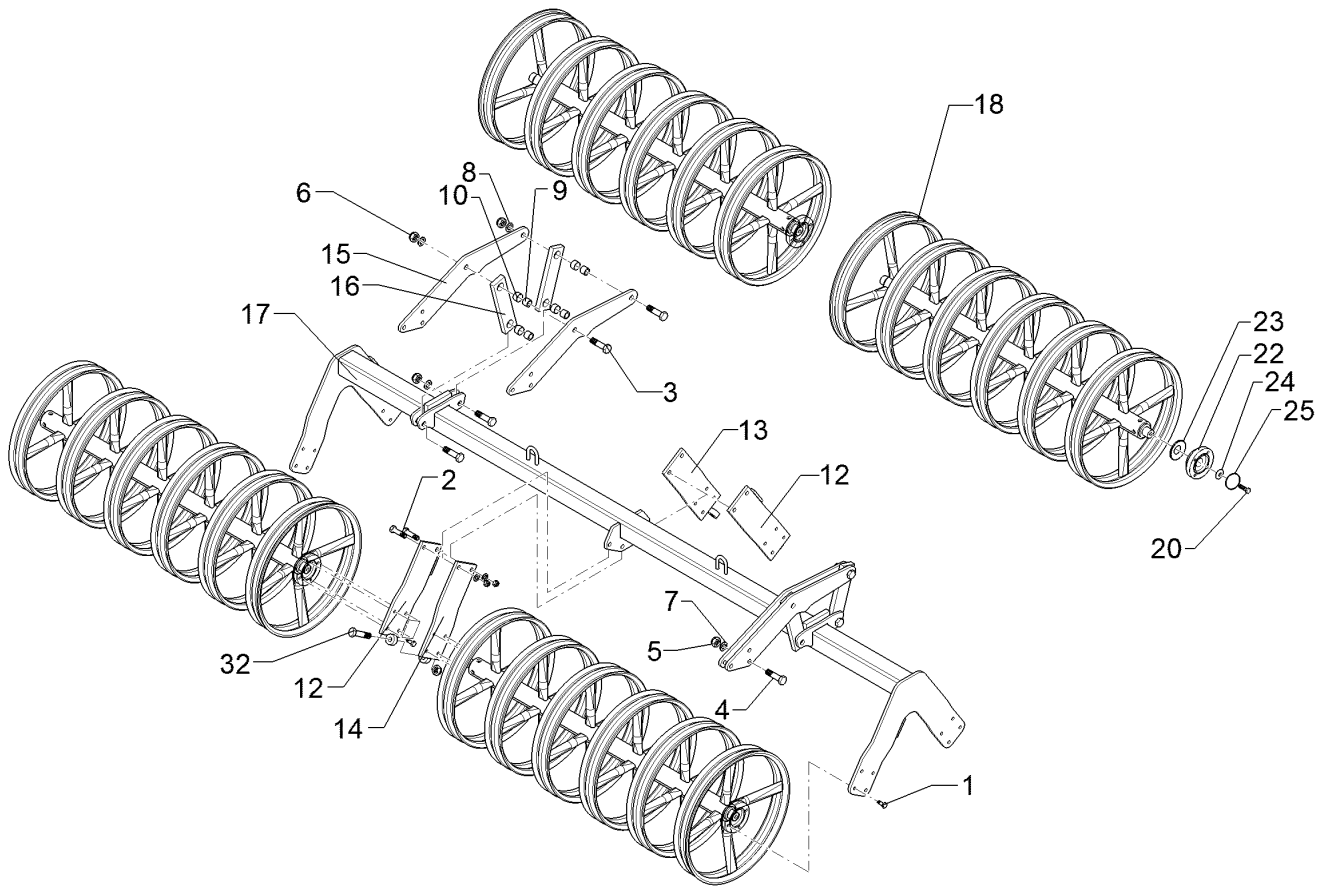
07.16

Pos.	Art.Nr.	Stck.	Artikeltext / Description		Abmessung
1	301 3324	16	Sechskantschraube	Hexagon bolt	M12x30-8.8 Zn DIN933
2	301 3432	4	Sechskantschraube	Hexagon bolt	M12x80-8.8 Zn DIN931-A
3	301 5409	12	Sechskantschraube spz.	Hexagon bolt	M16x50-8.8 Zn
4	303 0934	4	Sicherungsmutter	Selflocking nut	NM12-8 Zn DIN985
5	303 0935	12	Sicherungsmutter	Selflocking nut	NM16-8 Zn DIN985
6	305 6141	12	Scheibe	Washer	17/30x3 DIN/ISO-7089
7	305 6012	2	Scheibe	Washer	21 ISO7089 Zn
8	317 3352	2	Einspannbuchse mit Presssitz	Expansion bush	EG28/32x20
9	319 9372	4	Flanschlager-Gehäuseeinheit	Bearing cpl.	RCJ 35 35x118x39,9 4xM12
10	323 0411	4	Schutzkappe	Cap	D80/d35 t=2x5,5 Zn
11	329 6124	4	Tellerfeder	Cup spring	40x14,3x2 DIN2093
12	375 1277	4	O-Ring	O-ring	79x2
13	422 2924	4	Seitenplatte	Side plate	120x12x494
14	422 7337	1	Tragrahmen	Supporting frame	80x2410
15	423 1022	1	Flachstabwalze	Flat bar roller	2xD400-250-HE
16	423 1030	1	Rohrstabwalze	Tube bar roller	D400x2454 2.50 D400x2454 RE 2.50



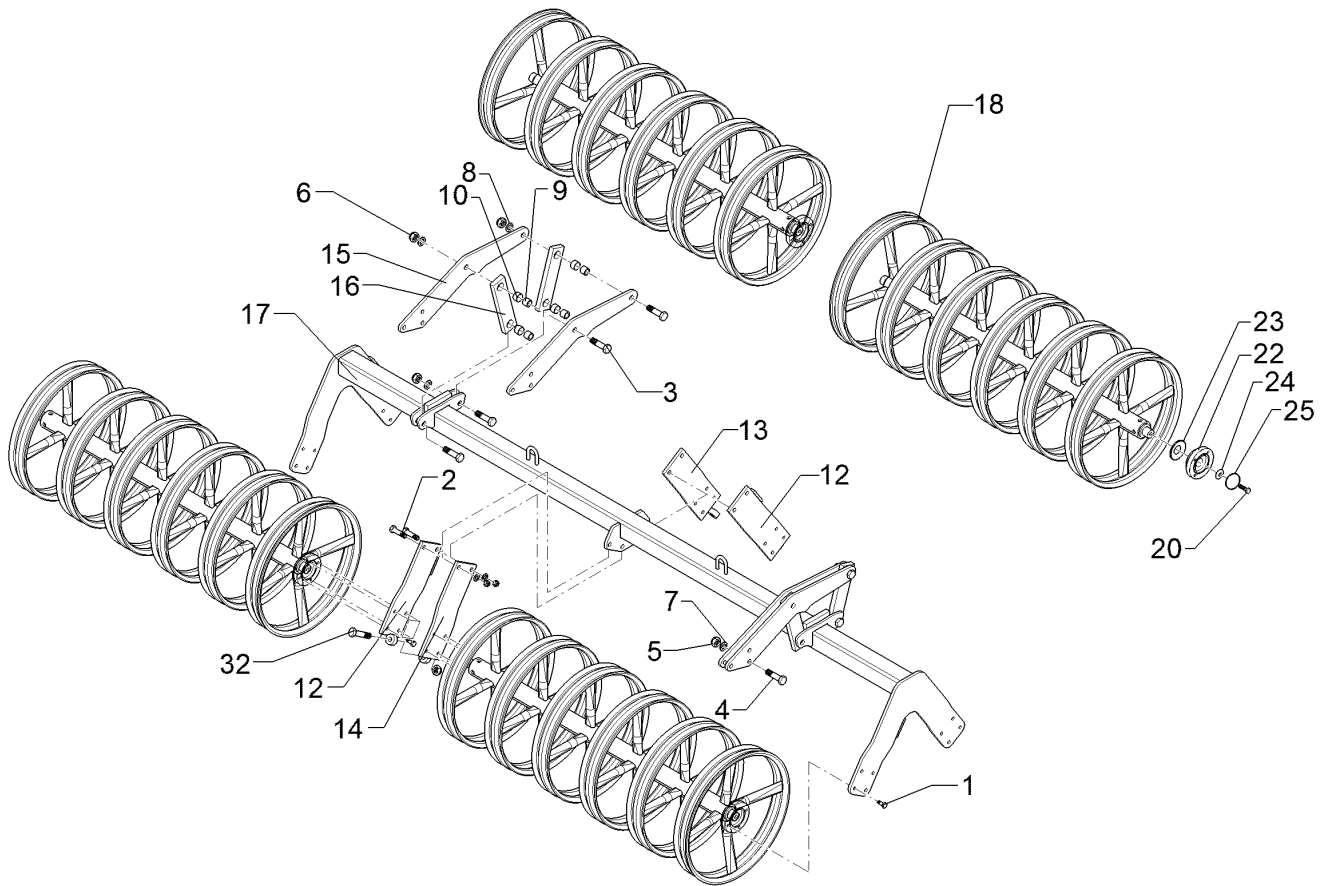
07.16

Pos.	Art.Nr.	Stck.	Artikeltext / Description		Abmessung
1	301 3324	16	Sechskantschraube	Hexagon bolt	M12x30-8.8 Zn DIN933
2	301 3432	4	Sechskantschraube	Hexagon bolt	M12x80-8.8 Zn DIN931-A
3	301 5409	12	Sechskantschraube spz.	Hexagon bolt	M16x50-8.8 Zn
4	303 0934	4	Sicherungsmutter	Selflocking nut	NM12-8 Zn DIN985
8	317 3352	2	Einspannbuchse mit Presssitz	Expansion bush	EG28/32x20
9	319 9372	4	Flanschlager-Gehäuseeinheit	Bearing cpl.	RCJ 35 35x118x39,9 4xM12
10	323 0411	4	Schutzkappe	Cap	D80/d35 t=2x5,5 Zn
11	329 6124	4	Tellerfeder	Cup spring	40x14,3x2 DIN2093
12	375 1277	4	O-Ring	O-ring	79x2
13	422 2924	4	Seitenplatte	Side plate	120x12x494
14	422 7337	1	Tragrahmen	Supporting frame	80x2410
15	423 1031	1	Rohrstabwalze	Tube bar roller	2xD400-250-HE D400x2454 LI 2.50
16	423 1030	1	Rohrstabwalze	Tube bar roller	D400x2454 RE 2.50
19	303 0935	12	Sicherungsmutter	Selflocking nut	NM16-8 Zn DIN985
28	305 6141	12	Scheibe	Washer	17/30x3 DIN/ISO-7089



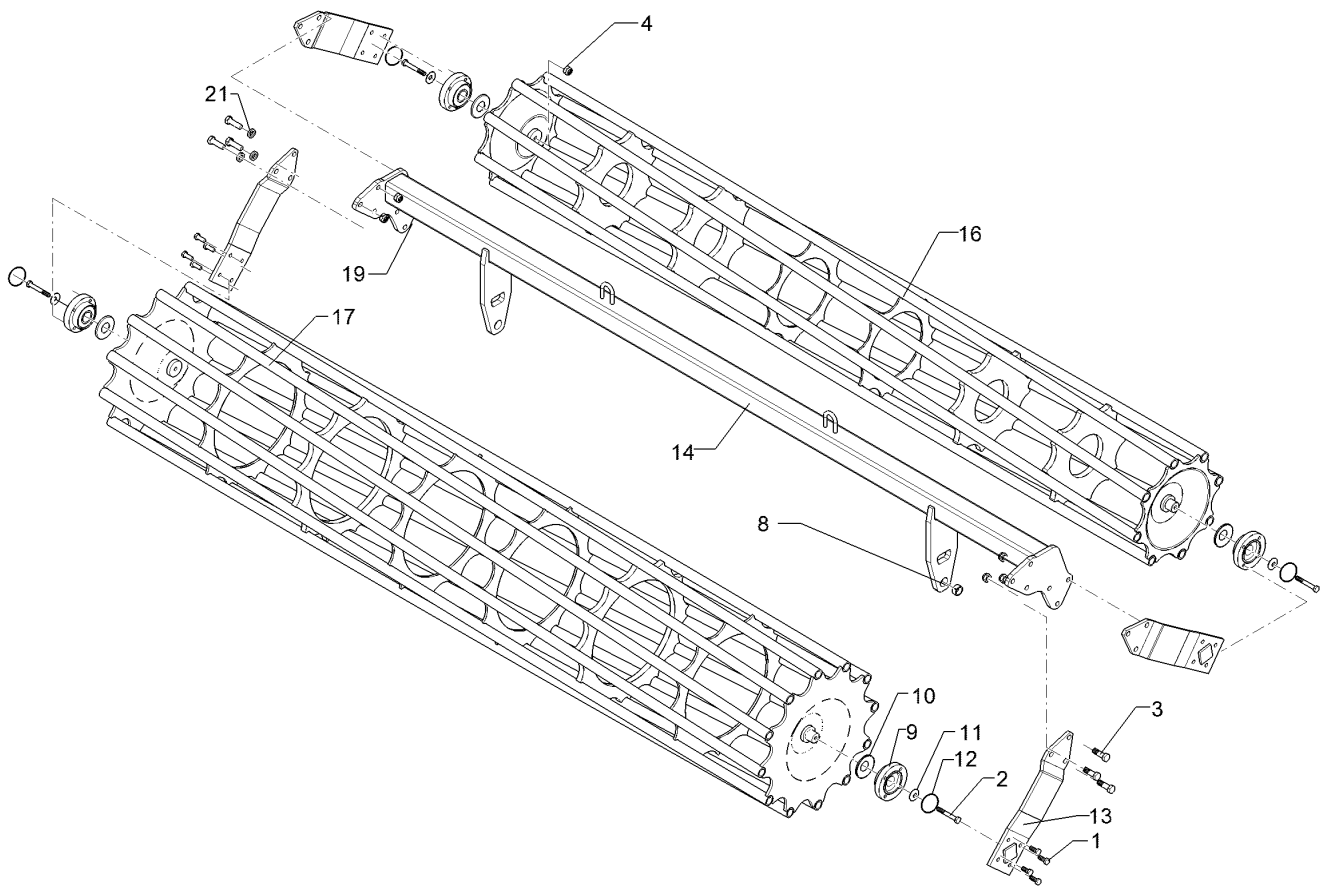
07.16

Pos.	Art.Nr.	Stck.	Artikeltext / Description		Abmessung
1	301 3324	32	Sechskantschraube	Hexagon bolt	M12x30-8.8 Zn DIN933
2	301 3779	4	Sechskantschraube spz.	Hexagon bolt	M16x60-10.9 Zn
3	301 4603	8	Sechskantschraube spz.	Hexagon bolt	M20x75-8.8 Zn
4	301 5363	6	Sechskantschraube spz.	Hexagon bolt	M16x70-12.9 Zn
5	303 0935	12	Sicherungsmutter	Selflocking nut	NM16-8 Zn DIN985
6	303 0936	8	Sicherungsmutter	Selflocking nut	NM20-8 Zn DIN985
7	305 6161	12	Scheibe	Washer	17/40x6 DIN7349 Zn
8	305 6012	8	Scheibe	Washer	21 ISO7089 Zn
9	317 3352	8	Einspannbuchse mit Presssitz	Expansion bush	EG28/32x20
10	317 6657	8	Buchse	Bush	D20/28x22
12	422 7383	2	Platte	Plate	120x12x386
13	422 7384	1	Platte m. Abstreifer	Plate	120x12x386 RE
14	422 7385	1	Platte m. Abstreifer LI	Plate	120x12x386
15	422 7386	4	Platte	Plate	12x208x677
16	422 7388	4	Lenker	Link	60x20x260 2xD32-200
17	422 7425	1	Tragrahmen	Supporting frame	80x2470 DPW540-2.50-HE
18	423 2253	4	Doppelprofilwalze	Double profile roller	DPW-A D540-2.50-5R
20	301 3406	8	Sechskantschraube	Hexagon bolt	M12x70-8.8 Zn DIN931-A
22	319 9372	8	Flanschlager-Gehäuseeinheit	Bearing cpl.	RCJ 35 35x118x39,9 4xM12
23	323 0411	8	Schutzkappe	Cap	D80/d35 t=2x5,5 Zn



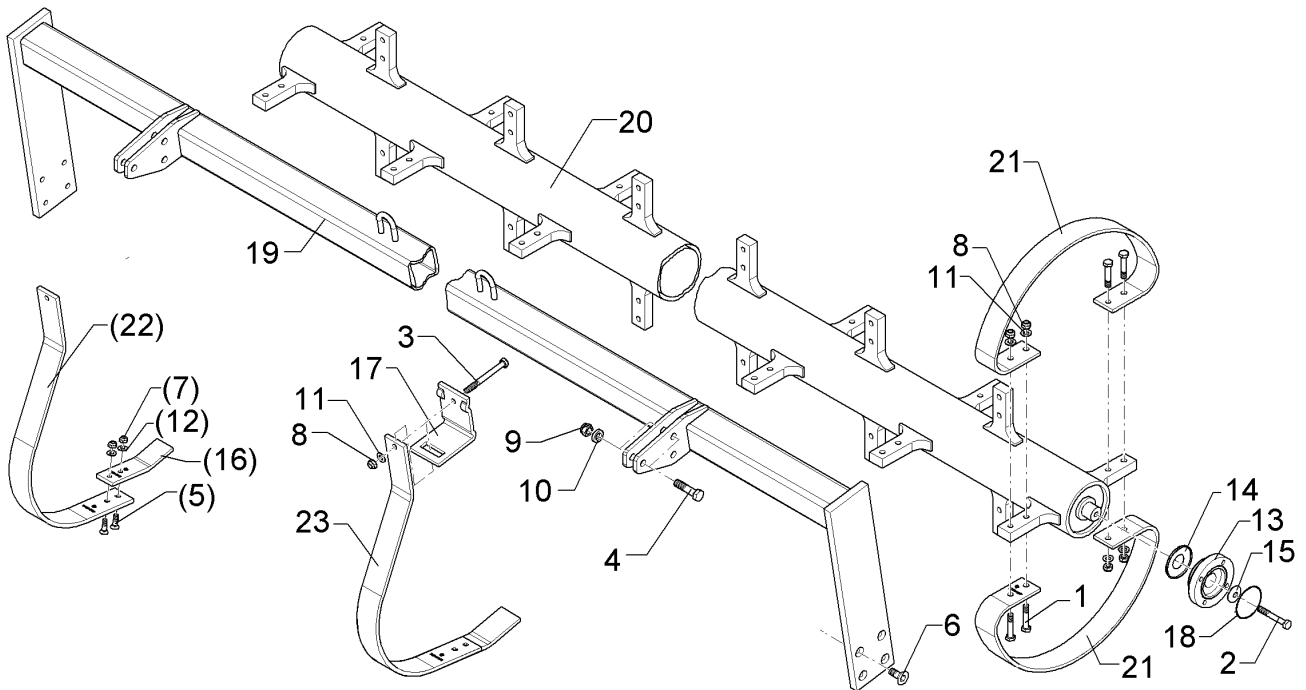
07.16

Pos.	Art.Nr.	Stck.	Artikeltext / Description		Abmessung
24	329 6124	8	Tellerfeder	Cup spring	40x14,3x2 DIN2093
25	375 1277	8	O-Ring	O-ring	79x2
32	301 3870	2	Sechskantschraube spz.	Hexagon bolt	M16x65-10.9 Zn



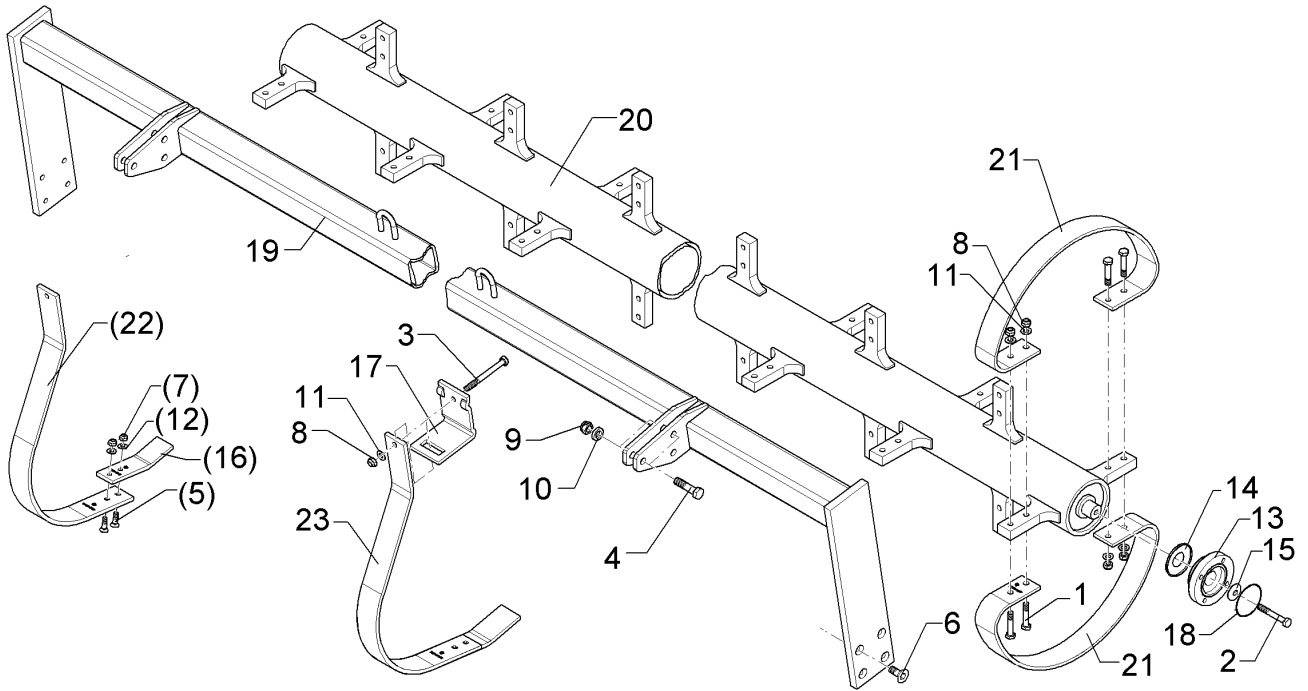
07.16

Pos.	Art.Nr.	Stck.	Artikeltext / Description		Abmessung
1	301 3324	16	Sechskantschraube	Hexagon bolt	M12x30-8.8 Zn DIN933
2	301 3432	4	Sechskantschraube	Hexagon bolt	M12x80-8.8 Zn DIN931-A
3	301 5409	12	Sechskantschraube spz.	Hexagon bolt	M16x50-8.8 Zn
4	303 0934	4	Sicherungsmutter	Selflocking nut	NM12-8 Zn DIN985
8	317 3352	2	Einspannbuchse mit Presssitz	Expansion bush	EG28/32x20
9	319 9372	4	Flanschlager-Gehäuseeinheit	Bearing cpl.	RCJ 35 35x118x39,9 4xM12
10	323 0411	4	Schutzkappe	Cap	D80/d35 t=2x5,5 Zn
11	329 6124	4	Tellerfeder	Cup spring	40x14,3x2 DIN2093
12	375 1277	4	O-Ring	O-ring	79x2
13	422 2924	4	Seitenplatte	Side plate	120x12x494
14	422 8333	1	Tragrahmen	Supporting frame	80x2410 540/400-250-HE
16	423 1031	1	Rohrstabwalze	Tube bar roller	D400x2454 LI 2.50
17	423 1040	1	Rohrstabwalze	Tube bar roller	D540x2454 RE 2.50
19	303 0935	12	Sicherungsmutter	Selflocking nut	NM16-8 Zn DIN985
21	305 6141	12	Scheibe	Washer	17/30x3 DIN/ISO-7089
28	305 6143	12	Scheibe	Washer	B17/30x3 ISO7089 200HV Zn



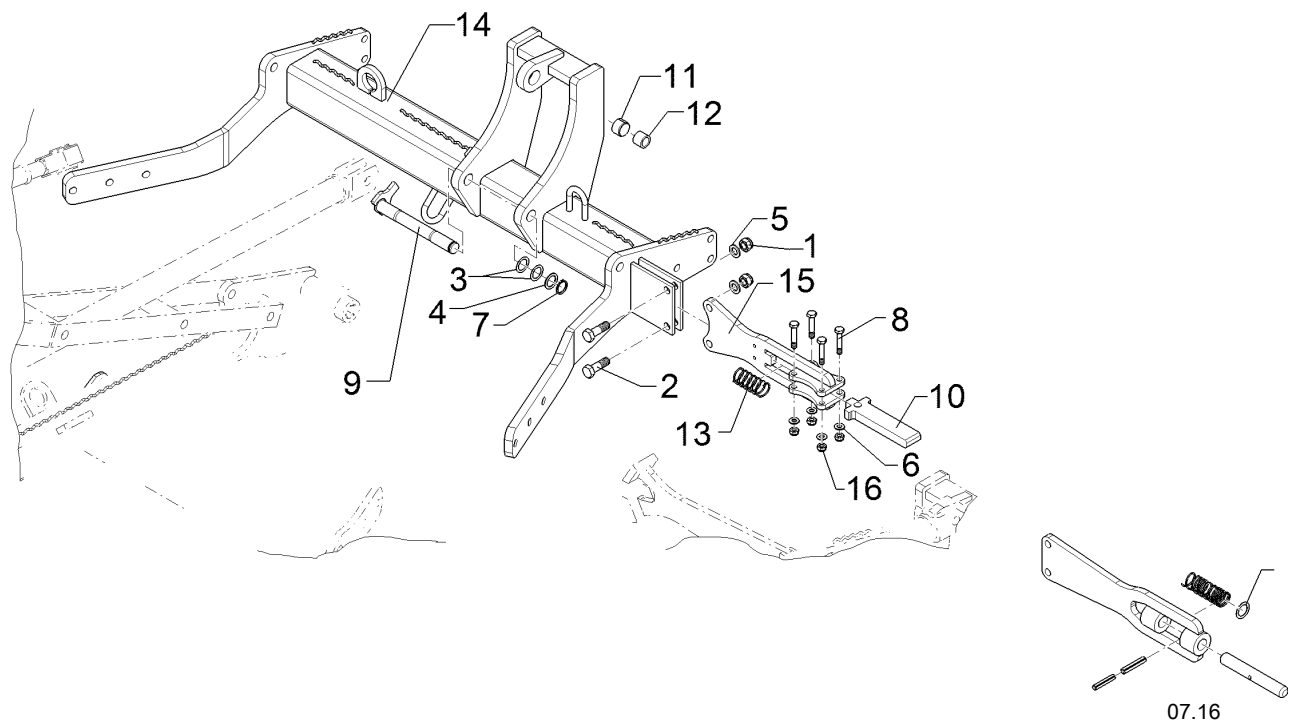
07.16

Pos.	Art.Nr.	Stck.	Artikeltext / Description		Abmessung
1	301 3391	48	Sechskantschraube spz.	Hexagon bolt	M12x60-10.9 Zn
2	301 3406	2	Sechskantschraube	Hexagon bolt	M12x70-8.8 Zn DIN931-A
3	301 3498	11	Sechskantschraube	Hexagon bolt	M12x120-8.8 Zn DIN931-A
4	301 5363	6	Sechskantschraube spz.	Hexagon bolt	M16x70-12.9 Zn
5	301 5767	22	Senkschraube	Countersunk bolt	M10x33-12.9-MU-10 Zn
6	301 6128	8	Senkschraube	Countersunk bolt	M12x30-10.9 Zn DIN7991-A
7	303 0933	22	Sicherungsmutter	Selflocking nut	NM10-8 DIN985 Zn
8	303 0934	59	Sicherungsmutter	Selflocking nut	NM12-8 Zn DIN985
9	303 0935	6	Sicherungsmutter	Selflocking nut	NM16-8 Zn DIN985
10	305 6161	6	Scheibe	Washer	17/40x6 DIN7349 Zn
11	305 8580	59	Scheibe	Washer	13/24x2,5 St-Zn DIN125
12	305 8696	22	Scheibe	Washer	A10,5 DIN125-St Zn
13	319 9372	2	Flanschlager-Gehäuseeinheit	Bearing cpl.	RCJ 35 35x118x39,9 4xM12
14	323 0411	2	Schutzkappe	Cap	D80/d35 t=2x5,5 Zn
15	329 6124	2	Tellerfeder	Cup spring	40x14,3x2 DIN2093
16	34910002	11	Abstreifer	Scraper	50x10x195 2xD10,5
17	35310001	11	Klemme	Clamp	80x80-60x10
18	375 1277	2	O-Ring	O-ring	79x2
19	42210004	1	Tragrohr	Carrier tube	FRW D540-2.50
20	42310004	1	Flexringwalze	Flexring roller	D127x10/35x2372



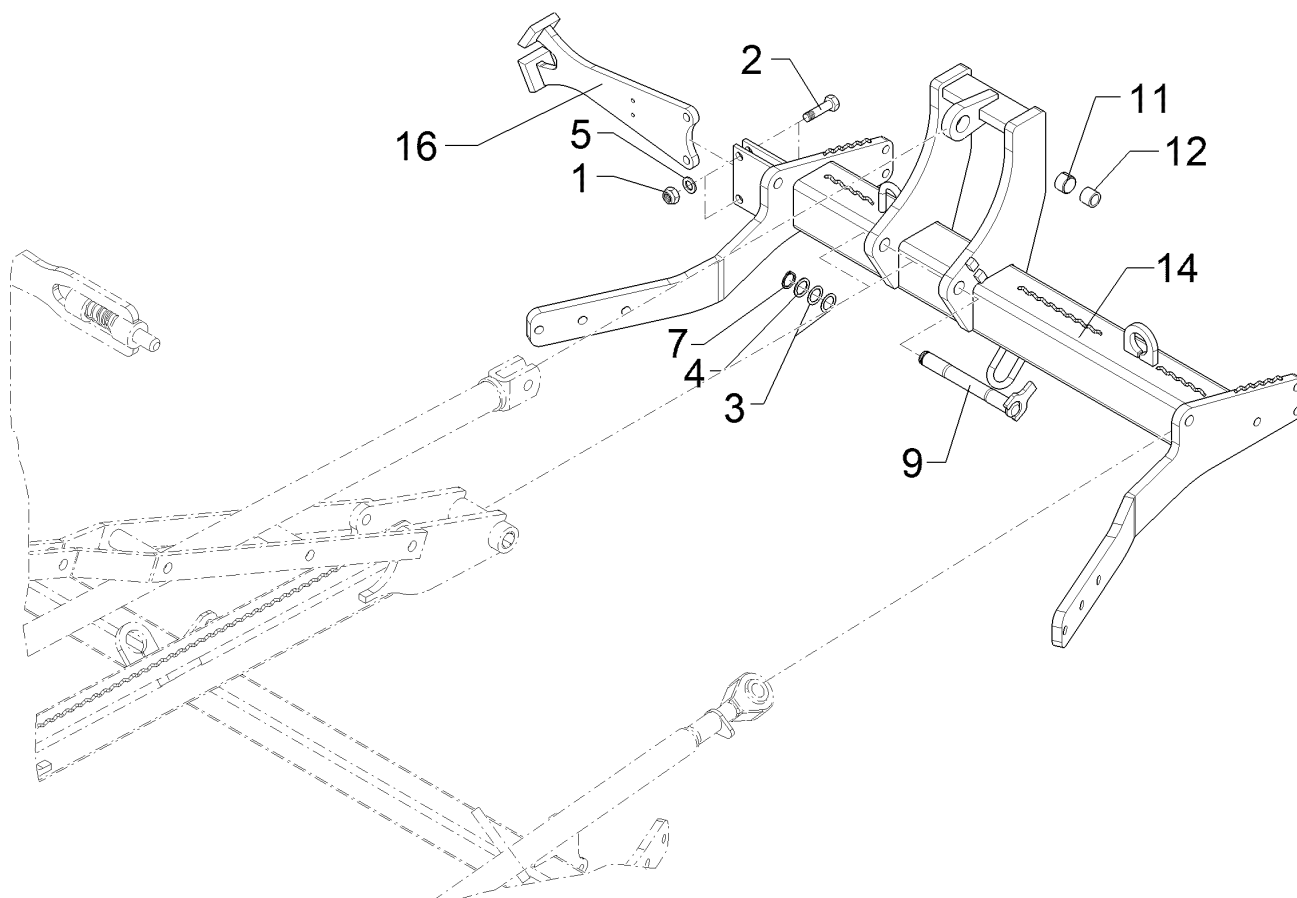
07.16

Pos.	Art.Nr.	Stck.	Artikeltext / Description	Abmessung	
21	42310009	24	Ringsegment	Tubing segment	8,5x60x1046 4xD13
22	42310010	11	Abstreiferhalter	Carrier for scraper	10x60x925
23	34910007	11	Abstreifer	Scraper	10x60x1002 GEP



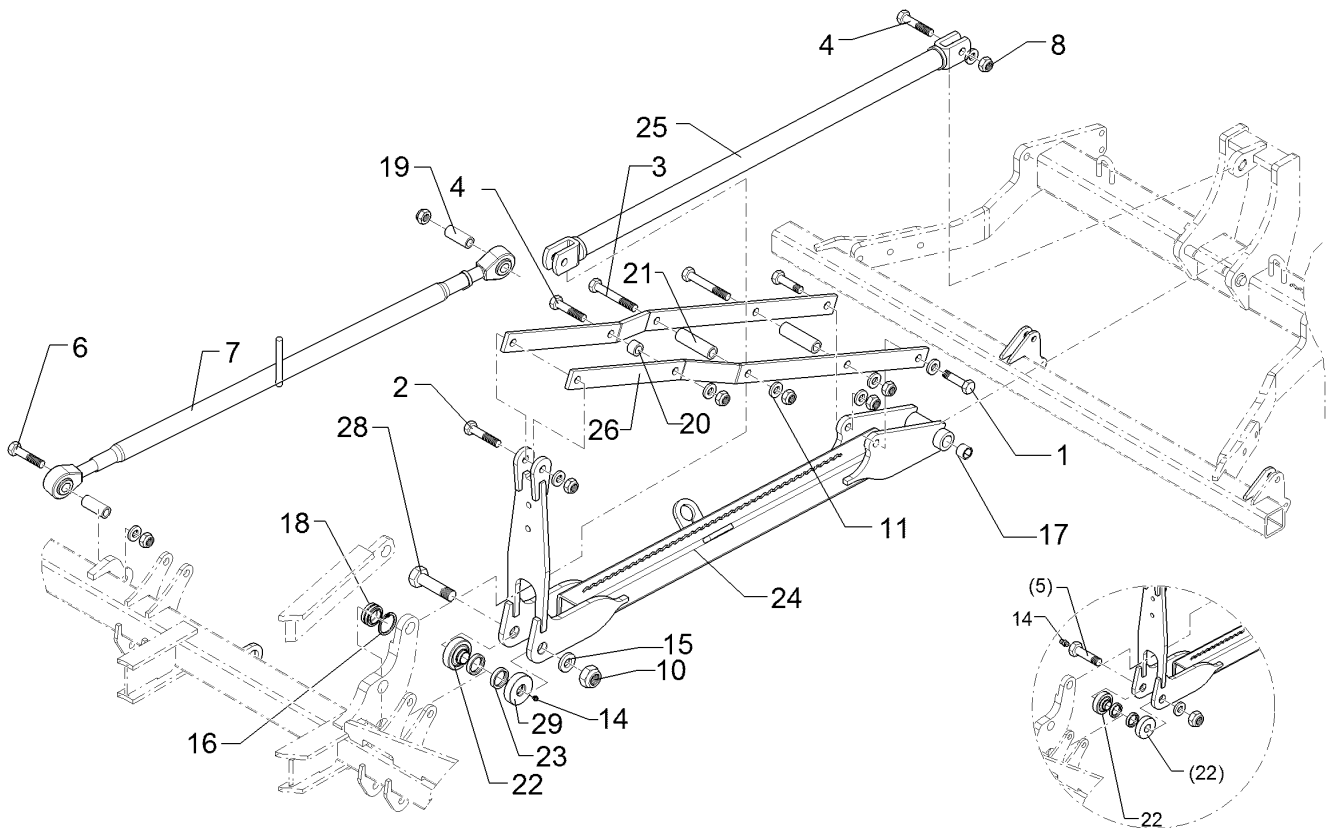
07.16

Pos.	Art.Nr.	Stck.	Artikeltext / Description		Abmessung
1	303 0935	2	Sicherungsmutter	Selflocking nut	NM16-8 Zn DIN985
2	301 5409	2	Sechskantschraube spz.	Hexagon bolt	M16x50-8.8 Zn
3	305 2040	2	Passscheibe	Shim	25x35x1,0 DIN988 Zn
4	305 2230	1	Stützscheibe	Supporting washer	S 25x35x2,0 DIN988 Zn
5	305 6141	2	Scheibe	Washer	17/30x3 DIN/ISO-7089
6	305 8696	4	Scheibe	Washer	A10,5 DIN125-St Zn
7	305 8861	1	Sicherungsring	Securing ring	25x2 DIN471 Zn
8	301 3250	4	Sechskantschraube spz.	Hexagon bolt	M10x55-10.9 Zn
9	313 2529	1	Bolzen	Pin	D25x206/223 Zn
10	417 8484	1	Riegel	Locking bar	20x64x188 1xD16
11	317 3352	1	Einspannbuchse mit Presssitz	Expansion bush	EG28/32x20
12	317 6657	1	Buchse	Bush	D20/28x22
13	329 8176	1	Druckfeder	Compression spring	2,5x32x110 DIN2098
14	417 8416	1	Zwischenrahmen	Frame	Karat 9/500(B) RE
15	417 8482	1	Riegelführung	Guiding	72x124x371
16	303 0933	4	Sicherungsmutter	Selflocking nut	NM10-8 DIN985 Zn



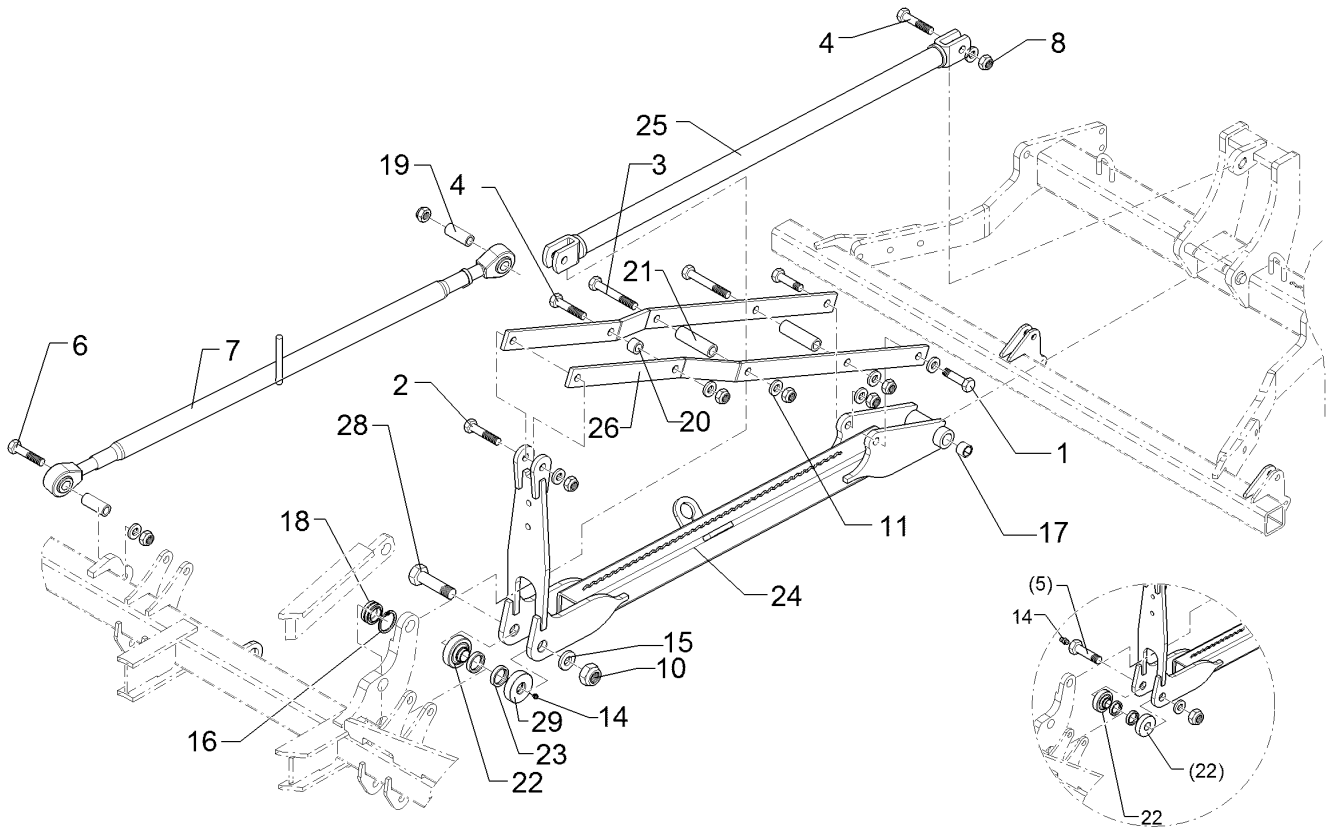
07.16

Pos.	Art.Nr.	Stck.	Artikeltext / Description		Abmessung
1	303 0935	2	Sicherungsmutter	Selflocking nut	NM16-8 Zn DIN985
2	301 5409	2	Sechskantschraube spz.	Hexagon bolt	M16x50-8.8 Zn
3	305 2040	2	Passscheibe	Shim	25x35x1,0 DIN988 Zn
4	305 2230	1	Stützscheibe	Supporting washer	S 25x35x2,0 DIN988 Zn
5	305 6141	2	Scheibe	Washer	17/30x3 DIN/ISO-7089
7	305 8861	1	Sicherungsring	Securing ring	25x2 DIN471 Zn
9	313 2529	1	Bolzen	Pin	D25x206/223 Zn
11	317 3352	1	Einspannbuchse mit Presssitz	Expansion bush	EG28/32x20
12	317 6657	1	Buchse	Bush	D20/28x22
14	417 8417	1	Zwischenrahmen	Frame	Karat 9/500(B) LI
16	417 8483	1	Fangklaue	Claw	60x139x404



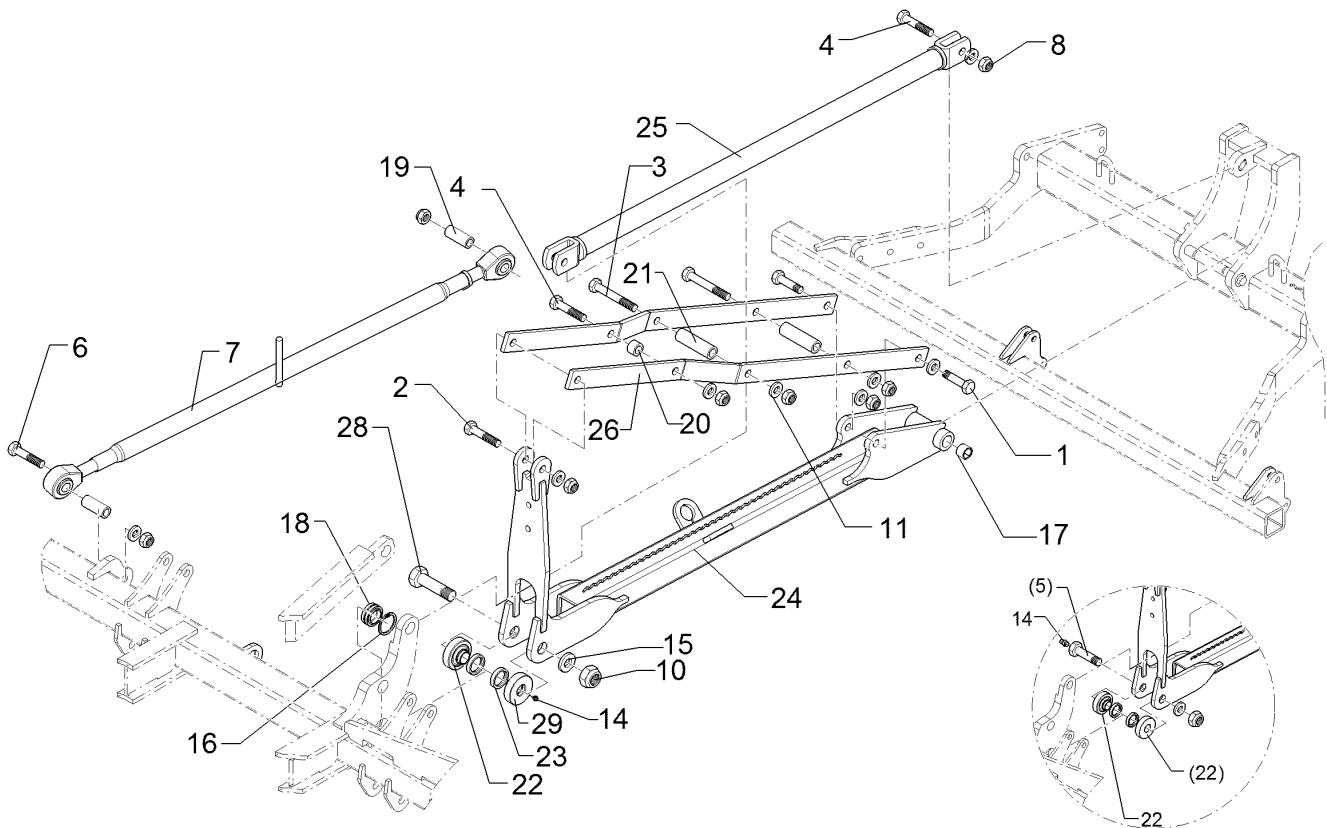
07.16

Pos.	Art.Nr.	Stck.	Artikeltext / Description		Abmessung
1	301 4230	2	Sechskantschraube spz.	Hexagon bolt	M20x50-8.8 Zn
2	301 4408	1	Sechskantschraube spz.	Hexagon bolt	M20x100xb25-10.9 Zn
3	301 4520	2	Sechskantschraube	Hexagon bolt	M20x170-8.8 Zn DIN931-A
4	301 4603	3	Sechskantschraube spz.	Hexagon bolt	M20x75-8.8 Zn
5	301 4722	1	Sechskantschraube spz.	Hexagon bolt	M30x150 (190) 10.9 Zn MSB56
7	302 8662	1	Oberlenker	Top link	KAT2 980-1230 M30
8	303 0936	10	Sicherungsmutter	Selflocking nut	NM20-8 Zn DIN985
10	303 0938	1	Sicherungsmutter	Selflocking nut	NM30-8 Zn DIN985
11	305 6012	10	Scheibe	Washer	21 ISO7089 Zn
14	323 6348	1	Schmiernippel	Grease nipple	AM10x1 DIN71412
15	305 6284	1	Scheibe	Washer	30 DIN126
16	305 8911	1	Sicherungsring	Securing ring	55x2 DIN472
17	317 3408	2	Einspannbuchse mit Presssitz	Expansion bush	EG25/32x20
18	317 3455	1	Gelenklager	Articulated bearing	GE 35 DO-2RS
19	317 6698	2	Röhrchen	Tube	D25,4/20,5x50 Zn
20	317 6980	1	Röhrchen	Tube	33,7x5,6x22
21	317 6981	2	Röhrchen	Tube	33,7x5,6x112
22	317 7211	1	Hülse	Bushing	D80/30x38 Zn
23	323 8321	2	Vulkocell-Sonderdichtung	Vulkocell seal	NG35 53x40x9 NH24-45
24	417 8428	1	Zwischenturm	Headstock	Karat 9 (A)
25	417 8442	1	Zwischenstange	Rod	51x1089



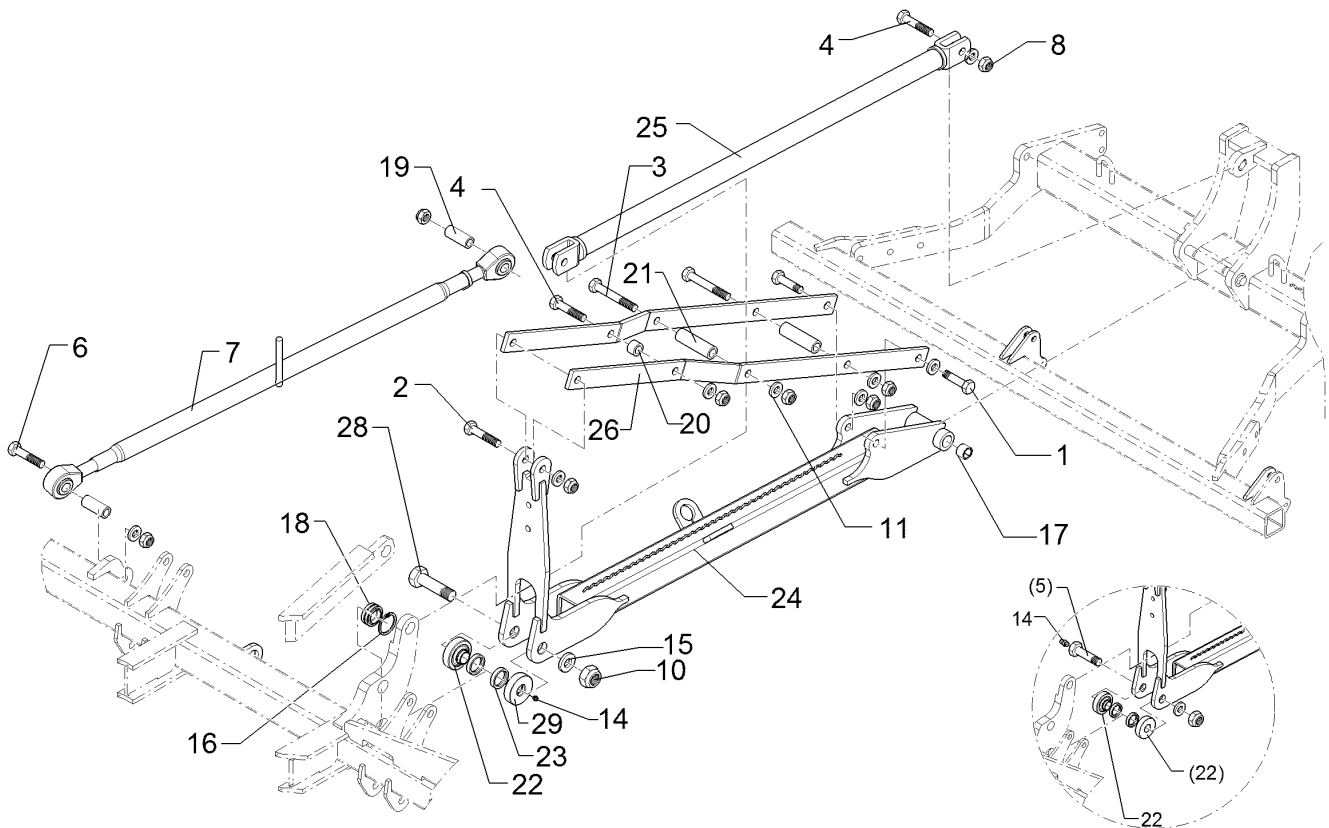
07.16

Pos.	Art.Nr.	Stck.	Artikeltext / Description		Abmessung
26	417 8458	2	Strebe	Strut	Karat 9 (A)
28	301 4723	1	Sechskantschraube gek.	Hexagon bolt	M30x160-10.9 Zn (200)
29	317 7214	1	Hülse	Bushing	D80/30x38 M10x1 Zn



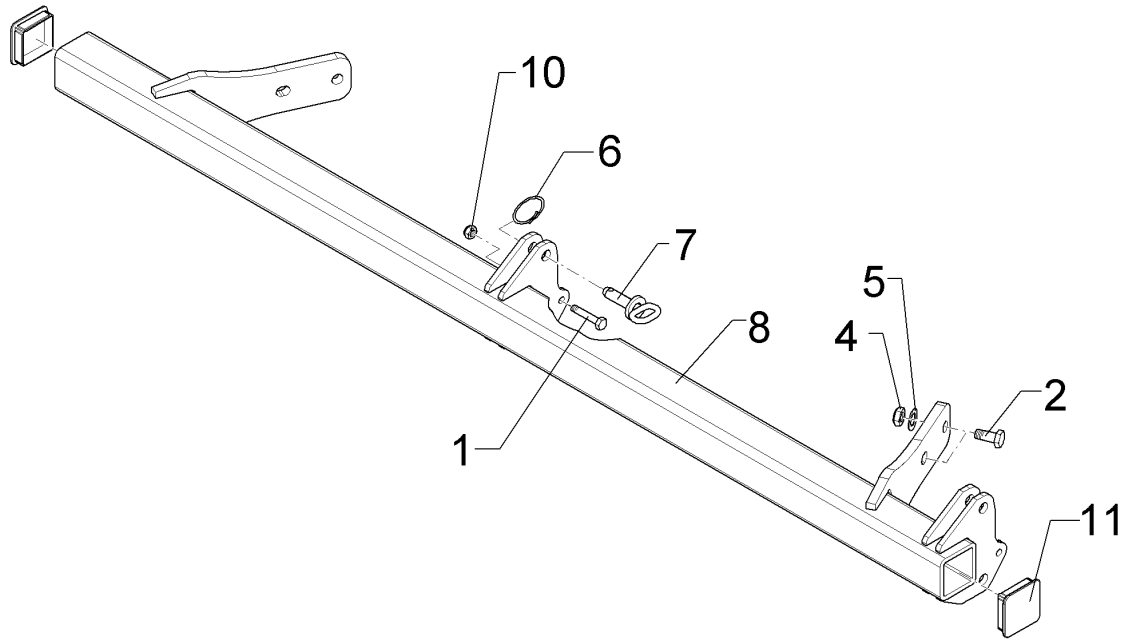
07.16

Pos.	Art.Nr.	Stck.	Artikeltext / Description		Abmessung
1	301 4230	2	Sechskantschraube spz.	Hexagon bolt	M20x50-8.8 Zn
2	301 4408	1	Sechskantschraube spz.	Hexagon bolt	M20x100xb25-10.9 Zn
3	301 4520	2	Sechskantschraube	Hexagon bolt	M20x170-8.8 Zn DIN931-A
4	301 4603	3	Sechskantschraube spz.	Hexagon bolt	M20x75-8.8 Zn
5	301 4722	1	Sechskantschraube spz.	Hexagon bolt	M30x150 (190) 10.9 Zn MSB56
6	301 5393	2	Sechskantschraube gekürzt	Hexagon bolt	M20x110-8.8 Zn (130)
7	302 8660	1	Oberlenker	Top link	KAT2 1280-1530 M30
8	303 0936	10	Sicherungsmutter	Selflocking nut	NM20-8 Zn DIN985
10	303 0938	1	Sicherungsmutter	Selflocking nut	NM30-8 Zn DIN985
11	305 6012	10	Scheibe	Washer	21 ISO7089 Zn
14	323 6348	1	Schmiernippel	Grease nipple	AM10x1 DIN71412
15	305 6285	4	Scheibe	Washer	31/56x4 DIN/ISO-7089 Zn
16	305 8911	1	Sicherungsring	Securing ring	55x2 DIN472
17	317 3408	2	Einspannbuchse mit Presssitz	Expansion bush	EG25/32x20
18	317 3455	1	Gelenklager	Articulated bearing	GE 35 DO-2RS
19	317 6698	2	Röhrchen	Tube	D25,4/20,5x50 Zn
20	317 6980	1	Röhrchen	Tube	33,7x5,6x22
21	317 6981	2	Röhrchen	Tube	33,7x5,6x112
22	317 7211	1	Hülse	Bushing	D80/30x38 Zn



07.16

Pos.	Art.Nr.	Stck.	Artikeltext / Description		Abmessung
23	323 8321	2	Vulkocell-Sonderdichtung	Vulkocell seal	NG35 53x40x9 NH24-45
24	417 8429	1	Zwischenturm	Headstock	Karat 9 U (A)
25	417 8443	1	Zwischenstange	Rod	51x1389
26	417 8459	2	Strebe	Strut	Karat 9 U (A)
28	301 4723	1	Sechskantschraube gek.	Hexagon bolt	M30x160-10.9 Zn (200)
29	317 7214	1	Hülse	Bushing	D80/30x38 M10x1 Zn

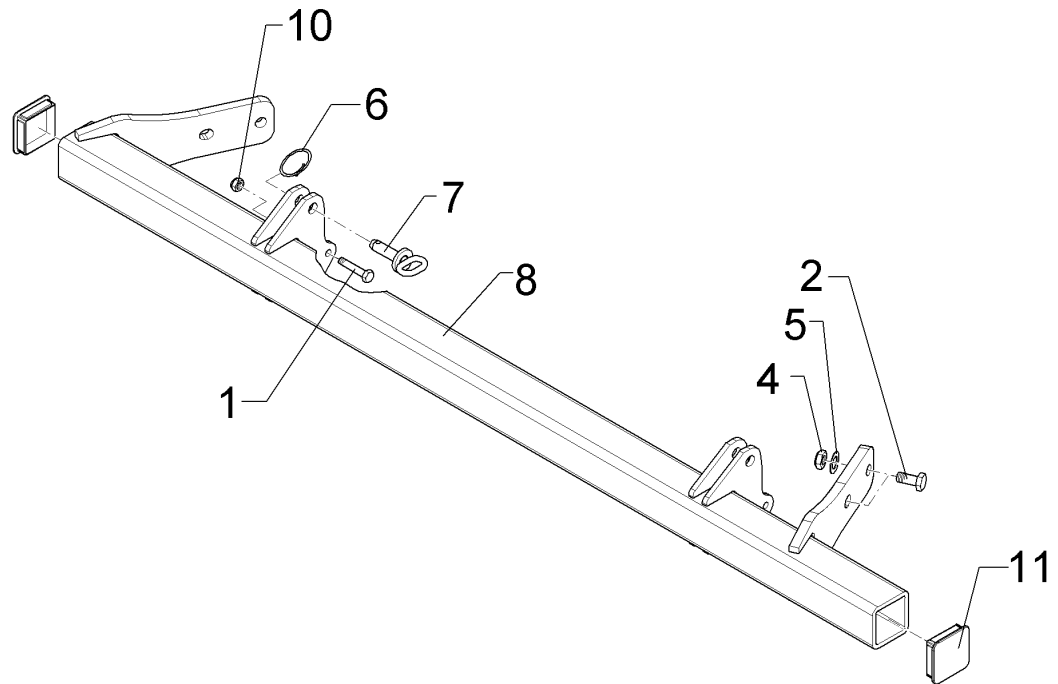


07.16

Pos.	Art.Nr.	Stck.	Artikeltext / Description		Abmessung
1	301 3240	2	Sechskantschr. spz.	Hexagon bolt	M10x45-8.8 Zn
2	301 5385	4	Sechskantschraube spz.	Hexagon bolt	M16x55-10.9 Zn
4	303 0935	4	Sicherungsmutter	Selflocking nut	NM16-8 Zn DIN985
5	305 6141	4	Scheibe	Washer	17/30x3 DIN/ISO-7089
6	305 8551	2	Sicherungsring	Securing ring	Di41x3 A2
7	313 1530	2	Bolzen mit Griff	Pin with grip	D15x47,5/106 Zn
8	417 8496	1	Tragrohr für Hohlscheiben	Frame for hollow discs	70x2082 Karat 9/500 K RE (A)
10	303 0933	2	Sicherungsmutter	Selflocking nut	NM10-8 DIN985 Zn
11	32310090	2	Vierkantstopfen	Square plug	Q-70x70x7,1

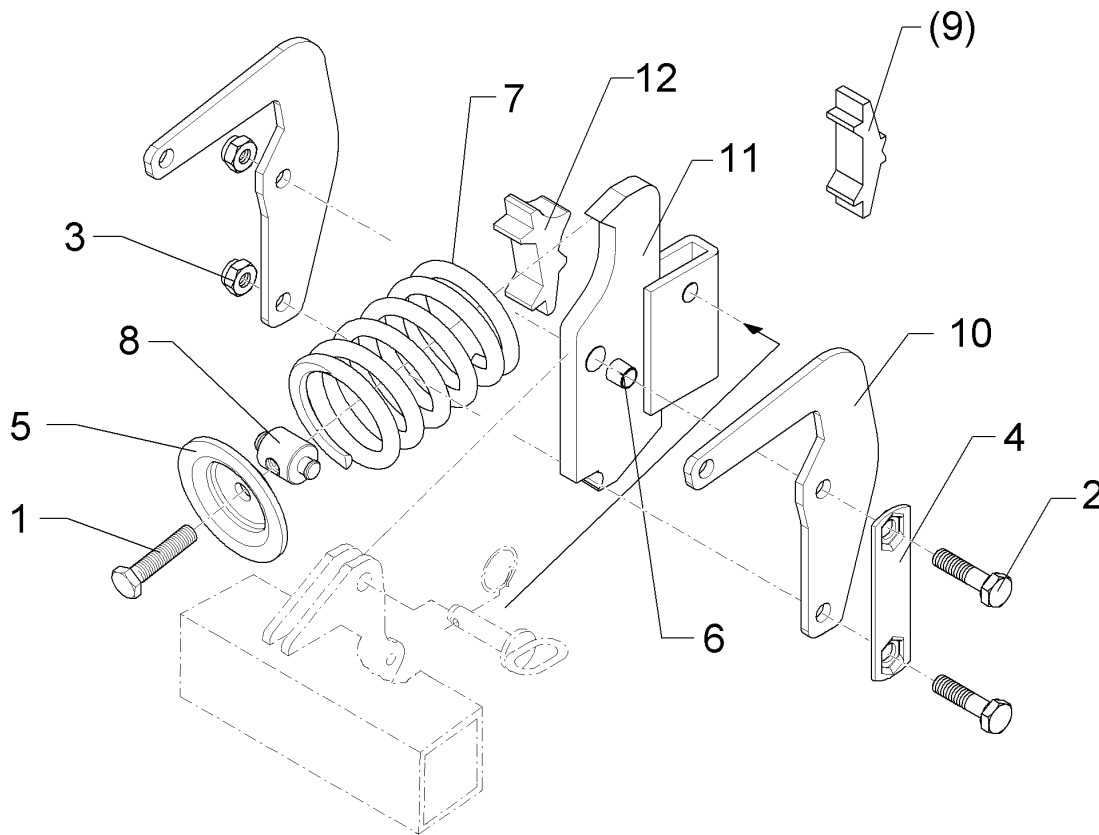
Tragrohr für Hohlscheiben/Frame for hollow discs	4
---	----------

Karat 9/500 KTA	617 8497
------------------------	-----------------



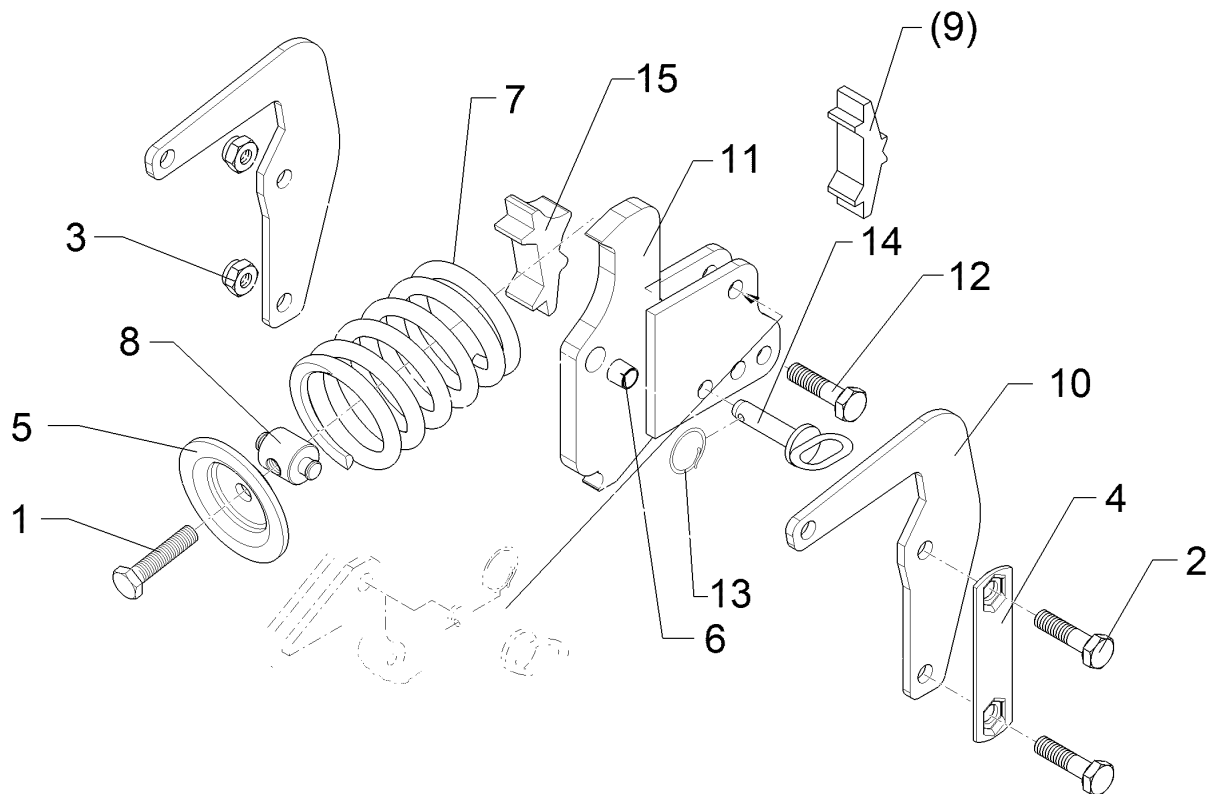
07.16

Pos.	Art.Nr.	Stck.	Artikeltext / Description		Abmessung
1	301 3240	3	Sechskantschr. spz.	Hexagon bolt	M10x45-8.8 Zn
2	301 5385	4	Sechskantschraube spz.	Hexagon bolt	M16x55-10.9 Zn
4	303 0935	4	Sicherungsmutter	Selflocking nut	NM16-8 Zn DIN985
5	305 6141	4	Scheibe	Washer	17/30x3 DIN/ISO-7089
6	305 8551	3	Sicherungsring	Securing ring	Di41x3 A2
7	313 1530	3	Bolzen mit Griff	Pin with grip	D15x47,5/106 Zn
8	417 8497	1	Tragrohr für Hohlscheiben	Frame for hollow discs	70x2175 Karat 9/500 K LI (A)
10	303 0933	3	Sicherungsmutter	Selflocking nut	NM10-8 DIN985 Zn
11	32310090	2	Vierkantstopfen	Square plug	Q-70x70x7,1



07.16

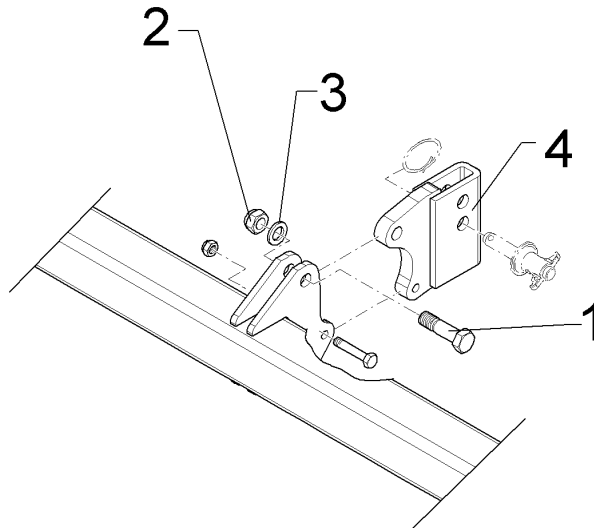
Pos.	Art.Nr.	Stck.	Artikeltext / Description		Abmessung
1	301 5066	1	Sechskantschraube	Hexagon bolt	M16x70-8.8 Zn DIN933
2	301 3920	2	Sechskantschraube spz.	Hexagon bolt	M16x80ls55xb20-8.8 Zn
3	303 0935	2	Sicherungsmutter	Selflocking nut	NM16-8 Zn DIN985
4	305 1324	1	Sicherungsblech	Locking plate	40x4x160 1x120-SW24 Zn
5	305 6678	1	Scheibe	Washer	D115/80x20x6 GEK
6	317 3336	1	Einspannbuchse	Expansion bush	EG16/22x18-DIN1498
7	329 8469	1	Druckfeder	Compression spring	14x97x202
8	427 5701	1	Gelenkmutter	Articulated nut	D35/16/14x59-M16
9	427 5702	1	Druckplatte	Pressure plate	30x110x36 Zn
10	427 5710	2	Federhalter	Holder	8x215x271
11	427 5712	1	Halmführung	Stalk guiding	50x18-18 2xD17 1xD22
12	427 5703	1	Druckplatte	Pressure plate	30x55x110 Zn



07.16

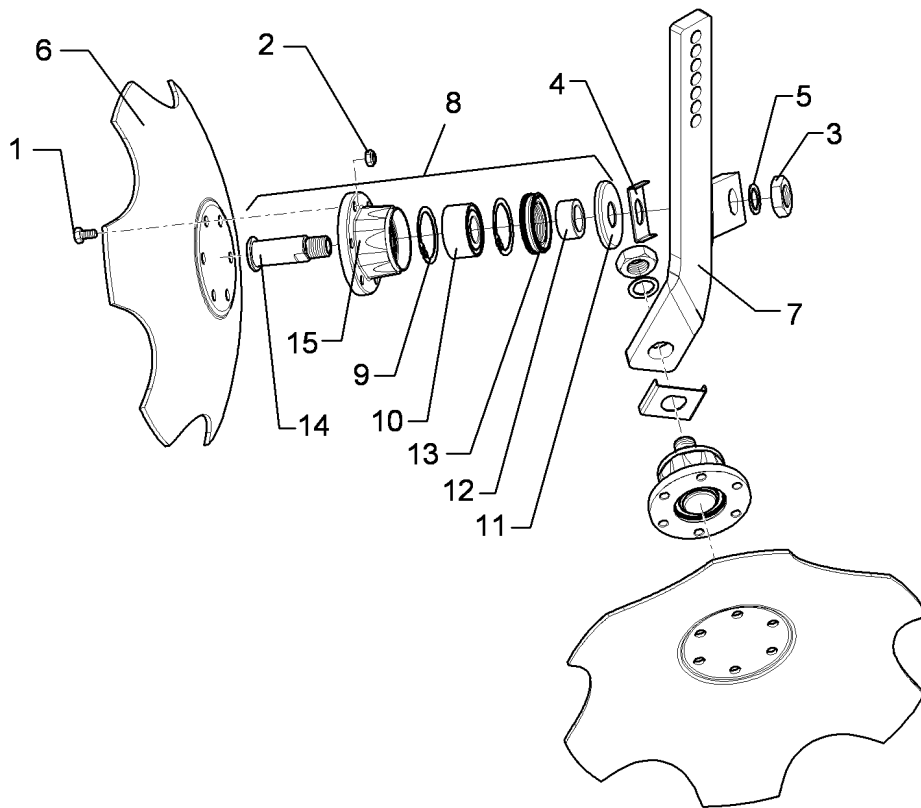
Pos.	Art.Nr.	Stck.	Artikeltext / Description		Abmessung
1	301 5066	1	Sechskantschraube	Hexagon bolt	M16x70-8.8 Zn DIN933
2	301 3920	2	Sechskantschraube spz.	Hexagon bolt	M16x80ls55xb20-8.8 Zn
3	303 0935	3	Sicherungsmutter	Selflocking nut	NM16-8 Zn DIN985
4	305 1324	1	Sicherungsblech	Locking plate	40x4x160 1x120-SW24 Zn
5	305 6678	1	Scheibe	Washer	D115/80x20x6 GEK
6	317 3336	1	Einspannbuchse	Expansion bush	EG16/22x18-DIN1498
7	329 8469	1	Druckfeder	Compression spring	14x97x202
8	427 5701	1	Gelenkmutter	Articulated nut	D35/16/14x59-M16
9	427 5702	1	Druckplatte	Pressure plate	30x110x36 Zn
10	427 5710	2	Federhalter	Holder	8x215x271
11	427 5713	1	Halmführung	Stalk guiding	50x18-18 D17/22
12	301 3779	1	Sechskantschraube spz.	Hexagon bolt	M16x60-10.9 Zn
13	305 8551	1	Sicherungsring	Securing ring	Di41x3 A2
14	313 1530	1	Bolzen mit Griff	Pin with grip	D15x47,5/106 Zn
15	427 5703	1	Druckplatte	Pressure plate	30x55x110 Zn

Adapter/Adapter	4
Karat 9/500 KTA	627 5714



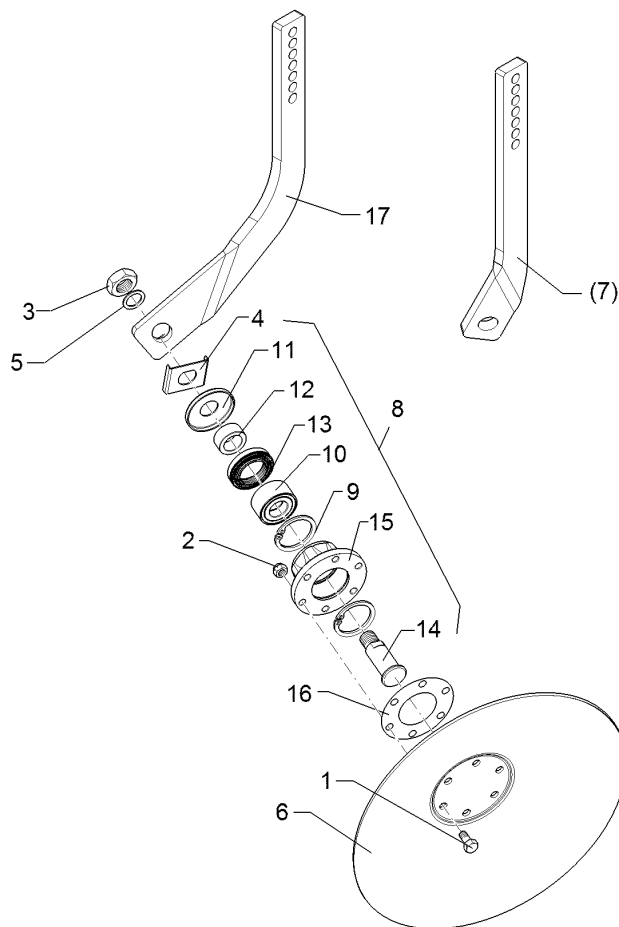
07.16

Pos.	Art.Nr.	Stck.	Artikeltext / Description		Abmessung
1	301 3779	1	Sechskantschraube spz.	Hexagon bolt	M16x60-10.9 Zn
2	303 0935	1	Sicherungsmutter	Selflocking nut	NM16-8 Zn DIN985
3	305 6141	1	Scheibe	Washer	17/30x3 DIN/ISO-7089
4	427 5714	1	Adapter	Adapter	133x148 2xD17



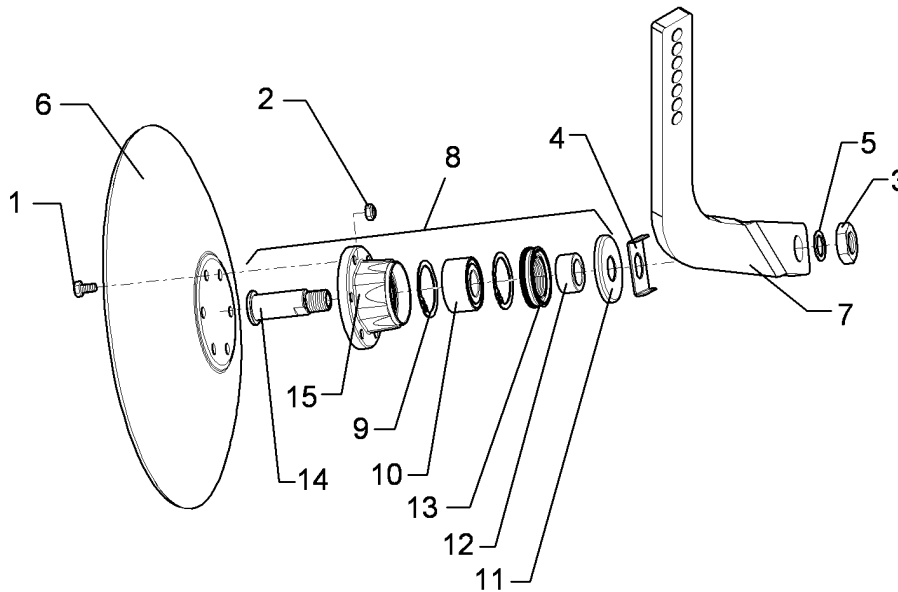
07.16

Pos.	Art.Nr.	Stck.	Artikeltext / Description		Abmessung
1	301 5004	12	Sechskantschraube	Hexagon bolt	M10x30-8.8 Zn DIN933
2	303 0933	12	Sicherungsmutter	Selflocking nut	NM10-8 DIN985 Zn
3	303 0956	2	Sechskantmutter	Hexagon nut	BM24x1,5 Zn DIN439-8
4	305 1330	2	Verdrehsicherung	Locking	50x3x70 D30 Zn
5	305 2230	2	Stützscheibe	Supporting washer	S 25x35x2,0 DIN988 Zn
6	349 0455	2	Hohlscheibe	Concave disc	D450/100x5 gezackt
7	457 2481	1	Scheibenträger	Disc carrier	18x50x228x450
8	555 4512	2	Lagereinheit	Bearing unit	30x120x100 M24x1,5 62x2 DIN472
9	305 8924	2	Sicherungsring	Securing ring	
10	319 8760	1	Schräggugellager doppelreihig	Bearing	30/62/30 RSR
11	323 0418	1	Schutzkappe	Cap	D79/75/30x8 Zn
12	323 5011	1	Lauftring	Race ring	D45/30x20,5
13	323 8301	1	Kassettdichtung	Sealing	RWDR 45x70x14 75 NBR 106200
14	455 0310	1	Achse	Axle	D30x95 M24x1,5 Zn
15	455 5145	1	Lagergehäuse	Bearing housing	D120/62x56,4/100 6xD10,2
16	323 7641	2	Dichtung	Seal	D120/65x1,6



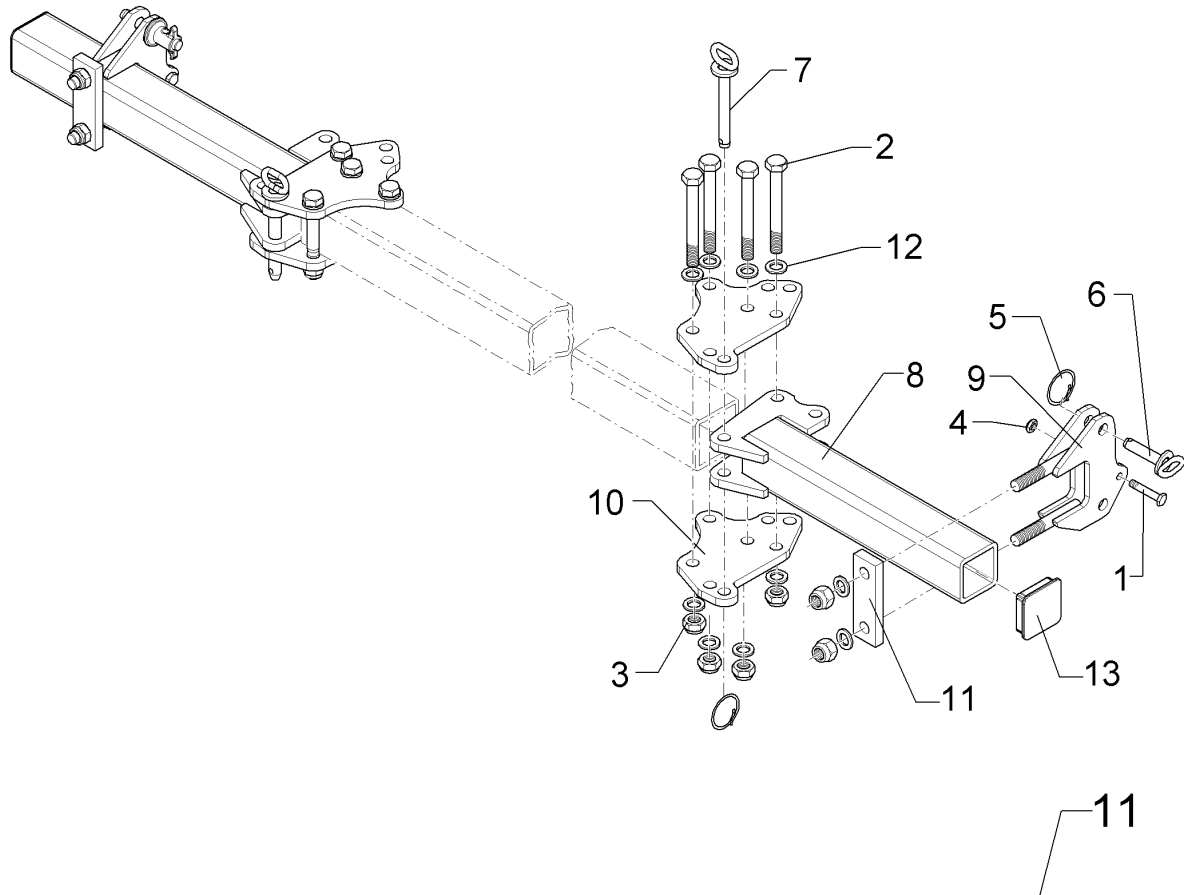
07.16

Pos.	Art.Nr.	Stck.	Artikeltext / Description		Abmessung
1	301 5004	6	Sechskantschraube	Hexagon bolt	M10x30-8.8 Zn DIN933
2	303 0933	6	Sicherungsmutter	Selflocking nut	NM10-8 DIN985 Zn
3	303 0956	1	Sechskantmutter	Hexagon nut	BM24x1,5 Zn DIN439-8
4	305 1330	1	Verdrehsicherung	Locking	50x3x70 D30 Zn
5	305 2230	1	Stützscheibe	Supporting washer	S 25x35x2,0 DIN988 Zn
6	349 0459	1	Hohlscheibe	Concave disc	D450/100x5
7	457 2484	1	Halter	Holder	18x50x513
8	555 4512	1	Lagereinheit	Bearing unit	30x120x100 M24x1,5 62x2 DIN472
9	305 8924	2	Sicherungsring	Securing ring	
10	319 8760	1	Schrägkugellager doppelreihig	Bearing	30/62/30 RSR
11	323 0418	1	Schutzkappe	Cap	D79/75/30x8 Zn
12	323 5011	1	Lauftring	Race ring	D45/30x20,5
13	323 8301	1	Kassettendichtung	Sealing	RWDR 45x70x14 75 NBR 106200
14	455 0310	1	Achse	Axle	D30x95 M24x1,5 Zn
15	455 5145	1	Lagergehäuse	Bearing housing	D120/62x56,4/100 6xD10,2
17	457 2486	1	Halter	Holder	18x50x506



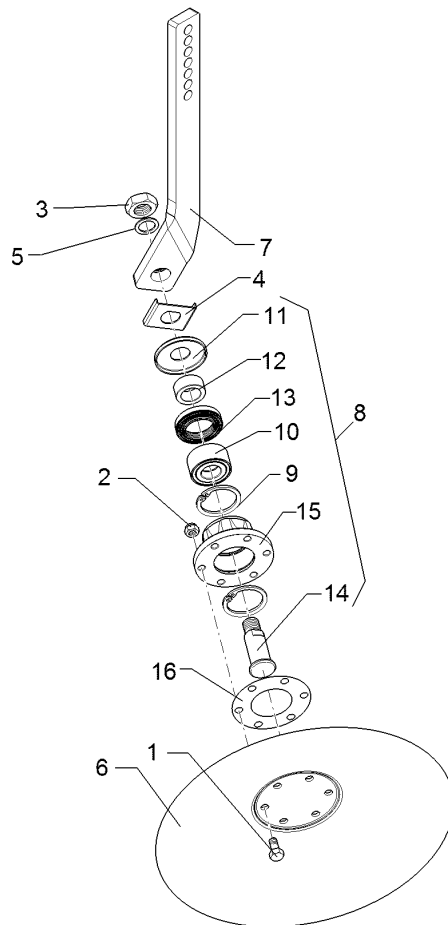
07.16

Pos.	Art.Nr.	Stck.	Artikeltext / Description		Abmessung
1	301 5004	6	Sechskantschraube	Hexagon bolt	M10x30-8.8 Zn DIN933
2	303 0933	6	Sicherungsmutter	Selflocking nut	NM10-8 DIN985 Zn
3	303 0956	1	Sechskantmutter	Hexagon nut	BM24x1,5 Zn DIN439-8
4	305 1330	1	Verdrehsicherung	Locking	50x3x70 D30 Zn
5	305 2230	1	Stützscheibe	Supporting washer	S 25x35x2,0 DIN988 Zn
6	349 0459	1	Hohlscheibe	Concave disc	D450/100x5
7	457 2485	1	Halter	Holder	18x50x242x422
8	555 4512	1	Lagereinheit	Bearing unit	30x120x100 M24x1,5 62x2 DIN472
9	305 8924	2	Sicherungsring	Securing ring	
10	319 8760	1	Schrägkugellager doppelreihig	Bearing	30/62/30 RSR
11	323 0418	1	Schutzkappe	Cap	D79/75/30x8 Zn
12	323 5011	1	Lauftring	Race ring	D45/30x20,5
13	323 8301	1	Kassettendichtung	Sealing	RWDR 45x70x14 75 NBR 106200
14	455 0310	1	Achse	Axle	D30x95 M24x1,5 Zn
15	455 5145	1	Lagergehäuse	Bearing housing	D120/62x56,4/100 6xD10,2



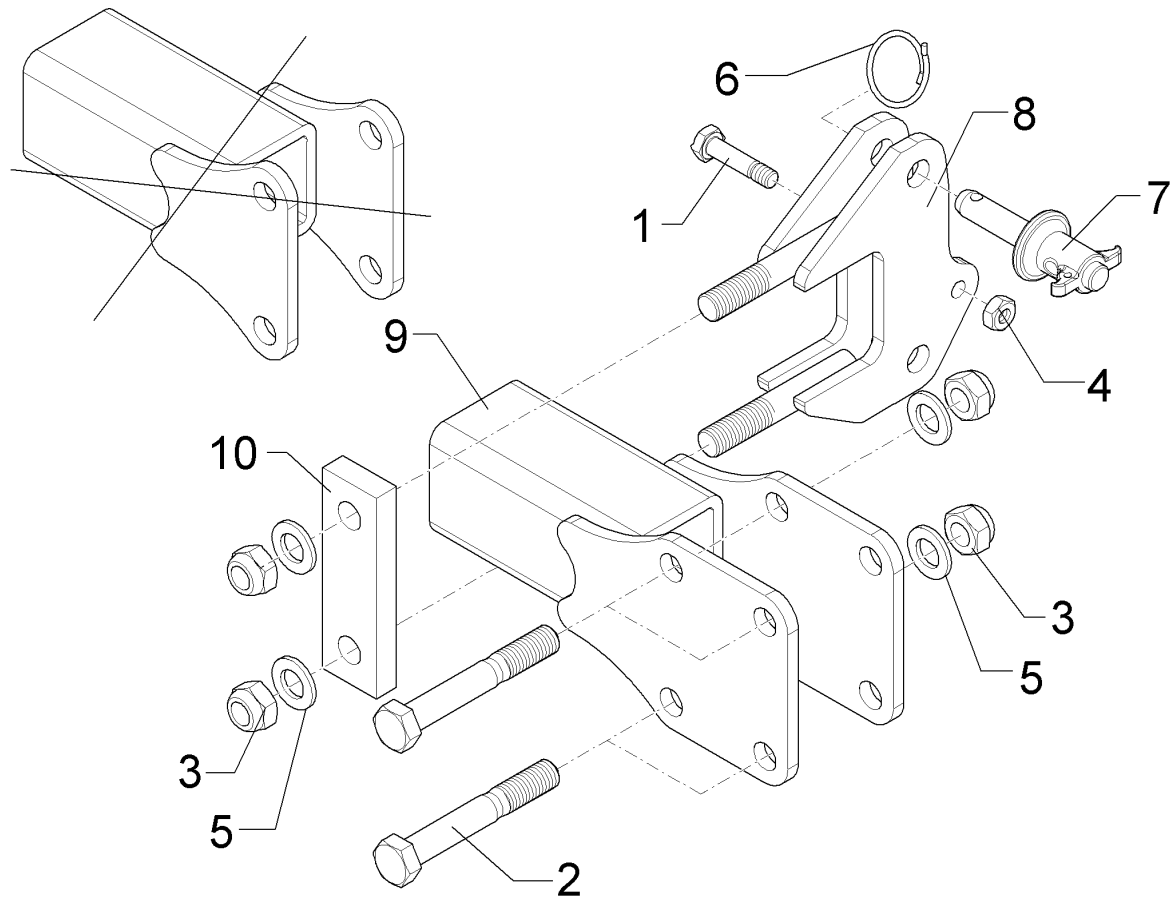
07.16

Pos.	Art.Nr.	Stck.	Artikeltext / Description		Abmessung
1	301 3240	1	Sechskantschr. spz.	Hexagon bolt	M10x45-8.8 Zn
2	301 4039	4	Sechskantschraube	Hexagon bolt	M16x120-8.8 Zn DIN931-A
3	303 0935	6	Sicherungsmutter	Selflocking nut	NM16-8 Zn DIN985
4	303 0933	1	Sicherungsmutter	Selflocking nut	NM10-8 DIN985 Zn
5	305 8551	2	Sicherungsring	Securing ring	Di41x3 A2
6	313 1530	1	Bolzen mit Griff	Pin with grip	D15x47,5/106 Zn
7	313 8715	1	Bolzen mit Griff	Pin with grip	D16x116,75/135 Zn
8	417 6330	1	Tragrohr für Randscheibe	Frame for outer disc	70x70x481 Karat
9	417 6322	1	Halmtasche	Bracket	70x70 2xM16
10	417 6329	2	Platte	Plate	12x209,7x165,9
11	459 1104	1	Brücke	Clamp plate	40x15x130 1x87-D16,5
12	305 6141	10	Scheibe	Washer	17/30x3
13	32310090	1	Vierkantstopfen	Square plug	DIN/ISO-7089 Q-70x70x7,1



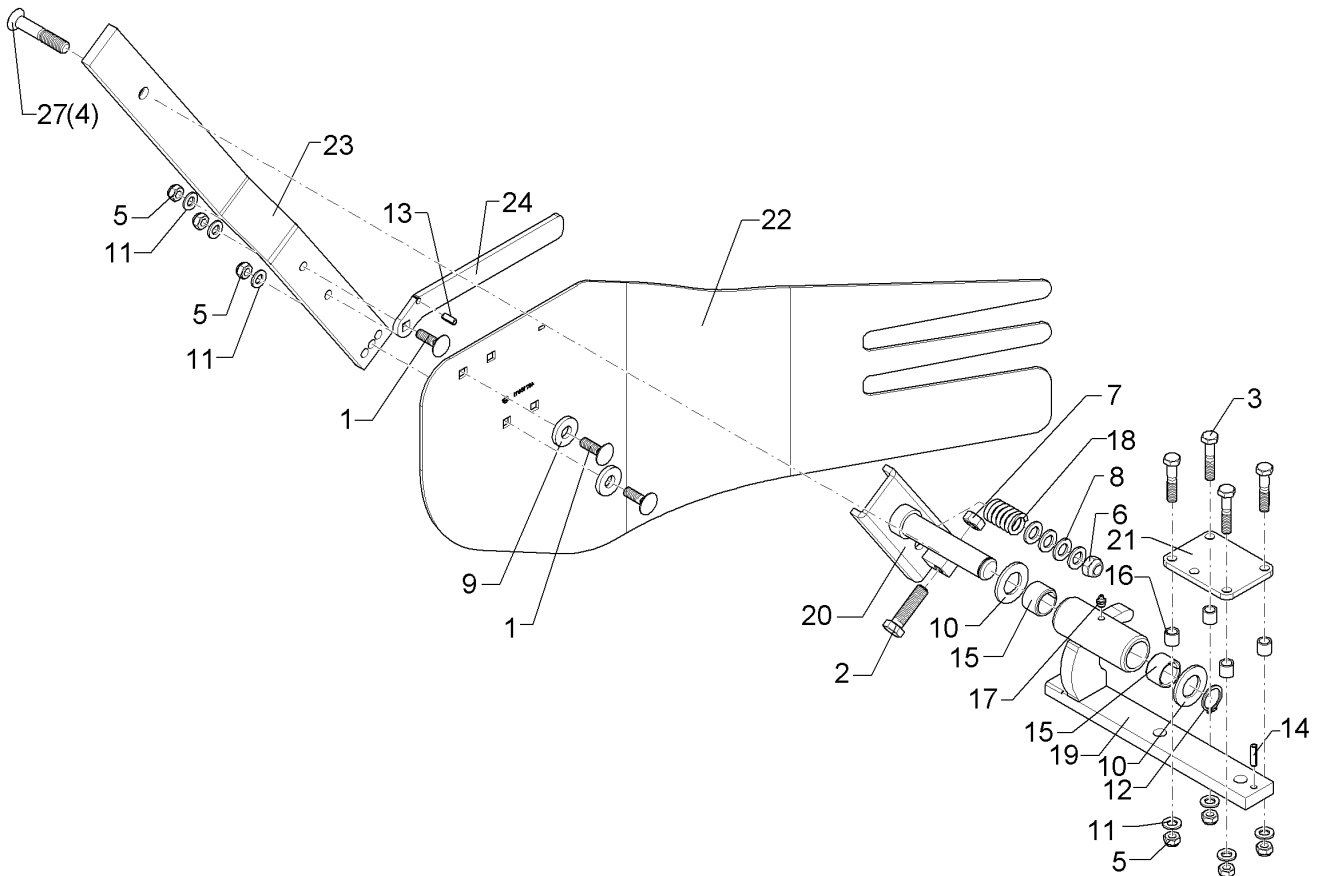
07.16

Pos.	Art.Nr.	Stck.	Artikeltext / Description		Abmessung
1	301 5004	6	Sechskantschraube	Hexagon bolt	M10x30-8.8 Zn DIN933
2	303 0933	6	Sicherungsmutter	Selflocking nut	NM10-8 DIN985 Zn
3	303 0956	1	Sechskantmutter	Hexagon nut	BM24x1,5 Zn DIN439-8
4	305 1330	1	Verdrehsicherung	Locking	50x3x70 D30 Zn
5	305 2230	1	Stützscheibe	Supporting washer	S 25x35x2,0 DIN988 Zn
6	349 0459	1	Hohlscheibe	Concave disc	D450/100x5
7	457 2484	1	Halter	Holder	18x50x513
8	555 4512	1	Lagereinheit	Bearing unit	30x120x100 M24x1,5 62x2 DIN472
9	305 8924	2	Sicherungsring	Securing ring	
10	319 8760	1	Schrägkugellager doppelreihig	Bearing	30/62/30 RSR
11	323 0418	1	Schutzkappe	Cap	D79/75/30x8 Zn
12	323 5011	1	Lauftring	Race ring	D45/30x20,5
13	323 8301	1	Kassettdichtung	Sealing	RWDR 45x70x14 75 NBR 106200
14	455 0310	1	Achse	Axle	D30x95 M24x1,5 Zn



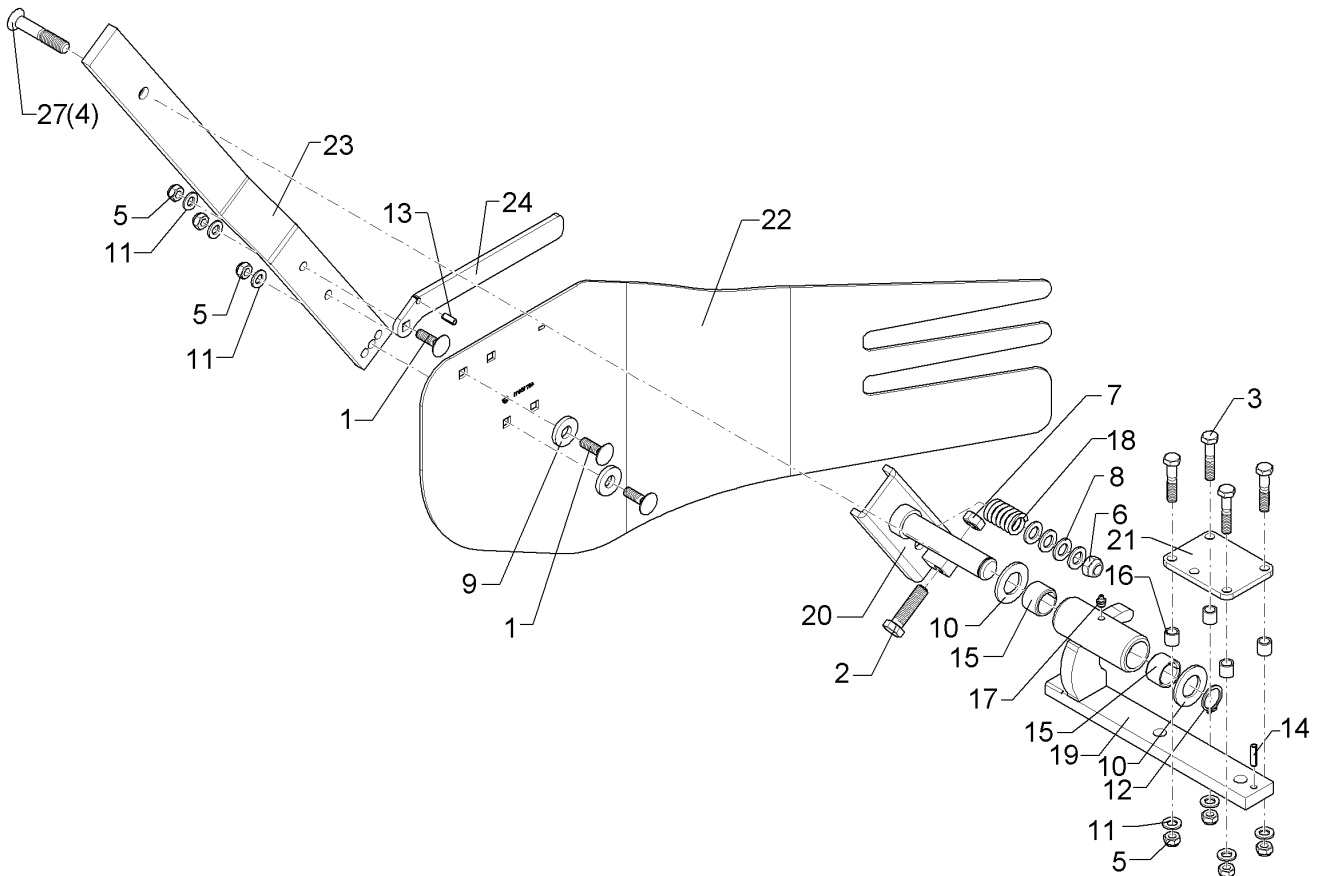
07.16

Pos.	Art.Nr.	Stck.	Artikeltext / Description		Abmessung
1	301 3240	1	Sechskantschr. spz.	Hexagon bolt	M10x45-8.8 Zn
2	301 4020	4	Sechskantschraube	Hexagon bolt	M16x110-8.8 Zn
3	303 0935	6	Sicherungsmutter	Selflocking nut	DIN931-A
4	303 1012	1	Sechskantmutter	Hexagon nut	NM16-8 Zn DIN985
5	305 6141	6	Scheibe	Washer	M10 DIN934-8 Zn
6	305 8551	1	Sicherungsring	Securing ring	17/30x3
7	313 1530	1	Bolzen mit Griff	Pin with grip	DIN/ISO-7089
8	417 6322	1	Halmtasche	Bracket	Di41x3 A2
9	41710018	1	Konsole	Bracket	D15x47,5/106 Zn
10	459 1104	1	Brücke	Clamp plate	70x70 2xM16
					87x121x276
					40x15x130
					1x87-D16,5



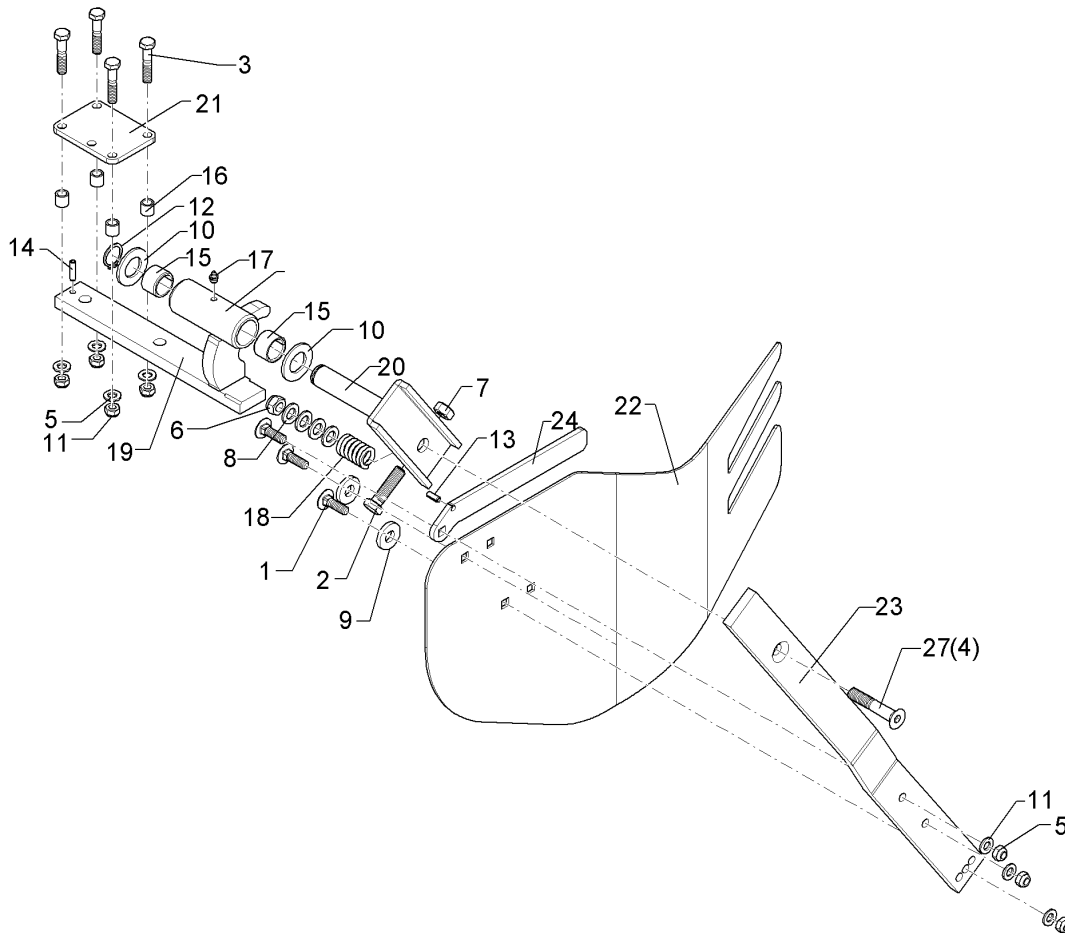
07.16

Pos.	Art.Nr.	Stck.	Artikeltext / Description		Abmessung
1	301 1815	3	Flachrundschaube	Saucer-head screw	M12x40-8.8 Zn DIN603
2	301 3839	1	Sechskantschraube	Hexagon bolt	M16x60-8.8 DIN933
3	301 5452	4	Sechskantschraube	Hexagon bolt	M12x60-8.8 Zn DIN931-A
4	301 6152	1	Senkschraube	Countersunk bolt	M16x90-10.9 Zn DIN7991-A
5	303 0934	7	Sicherungsmutter	Selflocking nut	NM12-8 Zn DIN985
6	303 0935	1	Sicherungsmutter	Selflocking nut	NM16-8 Zn DIN985
7	303 1015	1	Sechskantmutter	Hexagon nut	M16 DIN934-8 Zn
8	305 6141	4	Scheibe	Washer	17/30x3 DIN/ISO-7089
9	305 6161	2	Scheibe	Washer	17/40x6 DIN7349 Zn
10	305 6285	2	Scheibe	Washer	31/56x4 DIN/ISO-7089 Zn
11	305 8580	7	Scheibe	Washer	13/24x2,5 St-Zn DIN125
12	305 8867	1	Sicherungsring	Securing ring	30x2 DIN471 Zn
13	309 6066	1	Spannhülse	Expansion bush	8x20-DIN1481 Zn
14	309 6068	1	Spannhülse	Expansion bush	8x30-DIN1481 Zn
15	317 3422	2	Einspannbuchse	Expansion bush	EG30/38x25
16	31710008	4	Röhrchen	Tube	18x2,5x17
17	323 6348	1	Schmiernippel	Grease nipple	AM10x1 DIN71412
18	32910006	1	Druckfeder	Compression spring	5,5x30x60 Zn
19	41710010	1	Konsole	Bracket	111x144x355 RE
20	41710012	1	Schwenkkonsole	Swivel bracket	78x183x183



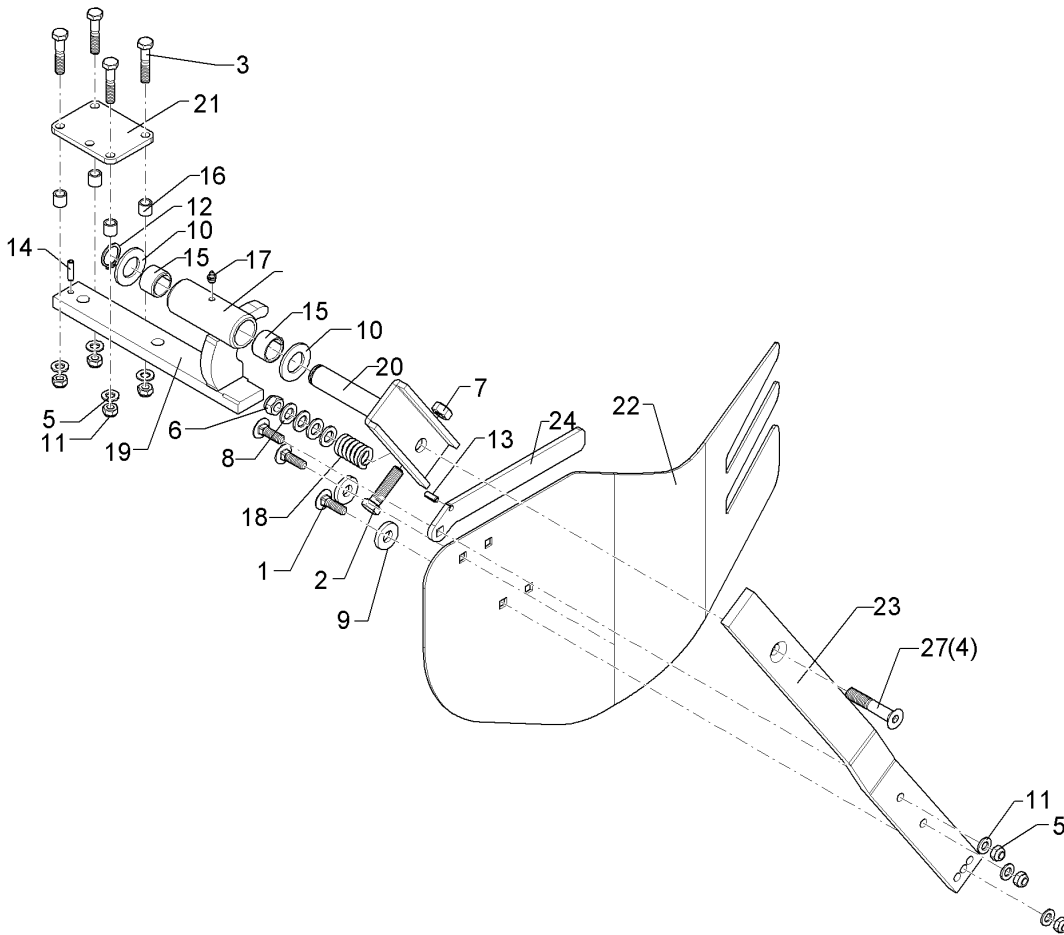
07.16

Pos.	Art.Nr.	Stck.	Artikeltext / Description		Abmessung
21	41710019	1	Platte	Plate	8x90x120 5xD12,5
22	45710010	1	Seitenschild	Side shield	4x510x960 1xGEB RE
23	45710012	1	Halm	Stalk	60x15x840 GEK25
24	45710014	1	Handgriff	Handle	8x50x298
25	30110074	1	Senkschraube	Countersunk bolt	M16x100-10.9 Zn DIN7991



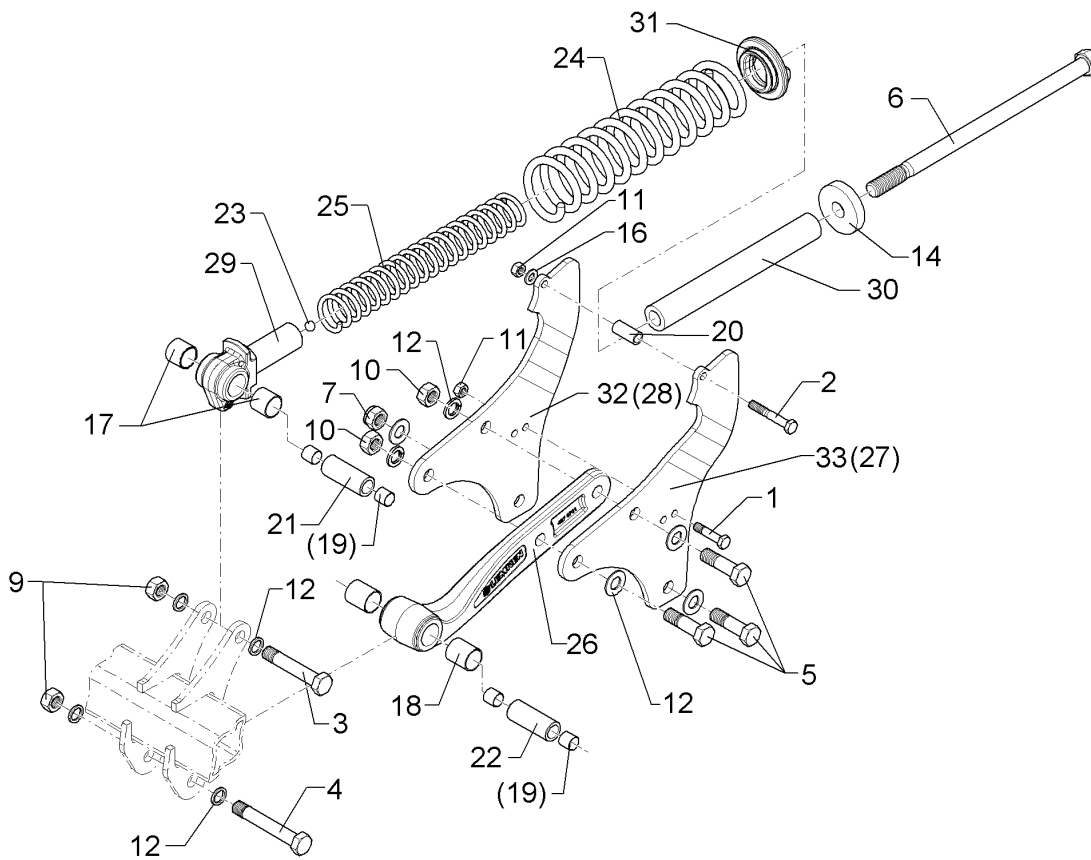
07.16

Pos.	Art.Nr.	Stck.	Artikeltext / Description		Abmessung
1	301 1815	3	Flachrundschraube	Saucer-head screw	M12x40-8.8 Zn DIN603
2	301 3839	1	Sechskantschraube	Hexagon bolt	M16x60-8.8 DIN933
3	301 5452	4	Sechskantschraube	Hexagon bolt	M12x60-8.8 Zn DIN931-A
4	30110074	1	Senkschraube	Countersunk bolt	M16x100-10.9 Zn DIN7991
5	303 0934	7	Sicherungsmutter	Selflocking nut	NM12-8 Zn DIN985
6	303 0935	1	Sicherungsmutter	Selflocking nut	NM16-8 Zn DIN985
7	303 1015	1	Sechskantmutter	Hexagon nut	M16 DIN934-8 Zn
8	305 6141	4	Scheibe	Washer	17/30x3 DIN/ISO-7089
9	305 6161	2	Scheibe	Washer	17/40x6 DIN7349 Zn
10	305 6285	2	Scheibe	Washer	31/56x4 DIN/ISO-7089 Zn
11	305 8580	7	Scheibe	Washer	13/24x2,5 St-Zn DIN125
12	305 8867	1	Sicherungsring	Securing ring	30x2 DIN471 Zn
13	309 6066	1	Spannhülse	Expansion bush	8x20-DIN1481 Zn
14	309 6068	1	Spannhülse	Expansion bush	8x30-DIN1481 Zn
15	317 3422	2	Einspannbuchse	Expansion bush	EG30/38x25
16	31710008	4	Röhrchen	Tube	18x2,5x17
17	323 6348	1	Schmiernippel	Grease nipple	AM10x1 DIN71412
18	32910006	1	Druckfeder	Compression spring	5,5x30x60 Zn
19	41710011	1	Konsole	Bracket	111x144x355 LI
20	41710012	1	Schwenkkonsole	Swivel bracket	78x183x183



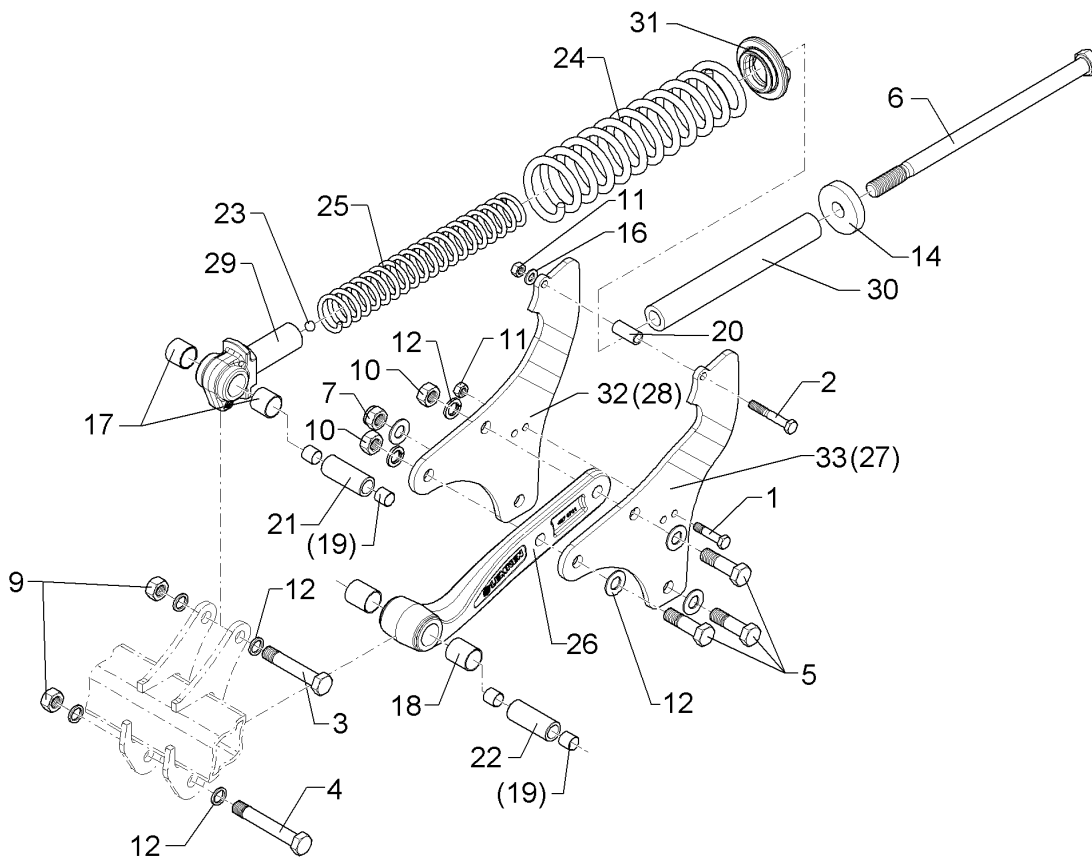
07.16

Pos.	Art.Nr.	Stck.	Artikeltext / Description		Abmessung
21	41710019	1	Platte	Plate	8x90x120 5xD12,5
22	45710011	1	Seitenschild	Side shield	4x510x960 1xGEB LI
23	45710012	1	Halm	Stalk	60x15x840 GEK25
24	45710014	1	Handgriff	Handle	8x50x298



07.16

Pos.	Art.Nr.	Stck.	Artikeltext / Description		Abmessung
1	301 3384	1	Sechskantschraube spz.	Hexagon bolt	M12x55-10.9 Zn
2	301 3432	1	Sechskantschraube	Hexagon bolt	M12x80-8.8 Zn DIN931-A
3	301 4524	1	Sechskantschraube spezial	Hexagon bolt	M20x1,5x105ls82xb20-10.9 Zn
4	301 4525	1	Sechskantschraube spezial	Hexagon bolt	M20x1,5x125ls102xb20-10.9 Zn
5	301 4601	3	Sechskantschraube spz.	Hexagon bolt	M20x70-10.9 Zn
6	301 4867	1	Sechskantschraube	Hexagon bolt	M24x445-10.9 Zn DIN931-A
7	303 0936	1	Sicherungsmutter	Selflocking nut	NM20-8 Zn DIN985
9	303 0977	2	Sechskantmutter	Hexagon nut	M20x1,5 DIN934-10 Zn
10	303 0978	2	Sechskantmutter	Hexagon nut	M20 DIN934-8 Zn
11	303 1013	2	Sechskantmutter	Hexagon nut	M12 DIN934-8 Zn
12	305 6012	10	Scheibe	Washer	21 ISO7089 Zn
14	305 7717	1	Scheibe	Washer	D80/25x16 Zn
16	305 8580	1	Scheibe	Washer	13/24x2,5 St-Zn DIN125
17	317 3032	2	Gleitlager ohne Bund	Sleeve bearing	D36/32x30
18	317 3033	2	Gleitlager ohne Bund	Sleeve bearing	D36/32x40
19	317 3034	4	Gleitlager ohne Bund	Sleeve bearing	D22/20x30
20	317 6973	1	Röhrchen	Tube	D20/14,2x43
21	317 6974	1	Buchse	Bush	D32/20,1x61 A2-V
22	317 6975	1	Buchse	Bush	D32/20,1x81 A2-V
23	323 4132	1	Kugel	Ball	D15 Stahl



07.16

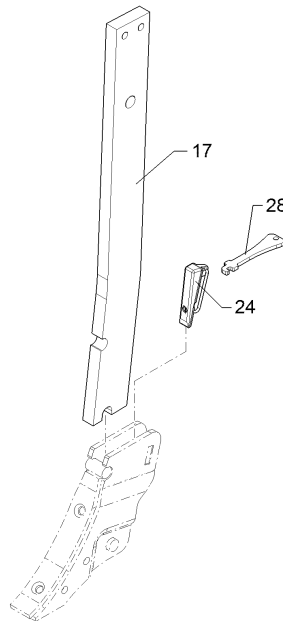
Pos.	Art.Nr.	Stck.	Artikeltext / Description		Abmessung
24	329 8438	1	Druckfeder	Compression spring	20,5x89,5x400
25	329 8439	1	Druckfeder	Compression spring	12,75x54,75x380 LI
26	427 5731	1	Grindel	Beam	D36x80x444,5 2xD20,1
27	427 5732	1	Grindelplatte	Plate for beam	10x362x395 GEK RE
28	427 5733	1	Grindelplatte	Plate for beam	10x362x395 GEK LI
29	427 5734	1	Gelenkstück	Connecting piece	D36x60x178
30	427 5736	1	Rohr	Tube	D41,2/24,5x328 PE
31	427 8168	1	Lager	Bearing	D100/20x42 Zn
32	42710002	1	Grindelplatte	Plate for beam	10x362x395 GEK RE
33	42710003	1	Grindelplatte	Plate for beam	10x362x395 GEK LI

Zinken für Scharfuß mit Keil/Tine for foot with wedge

5

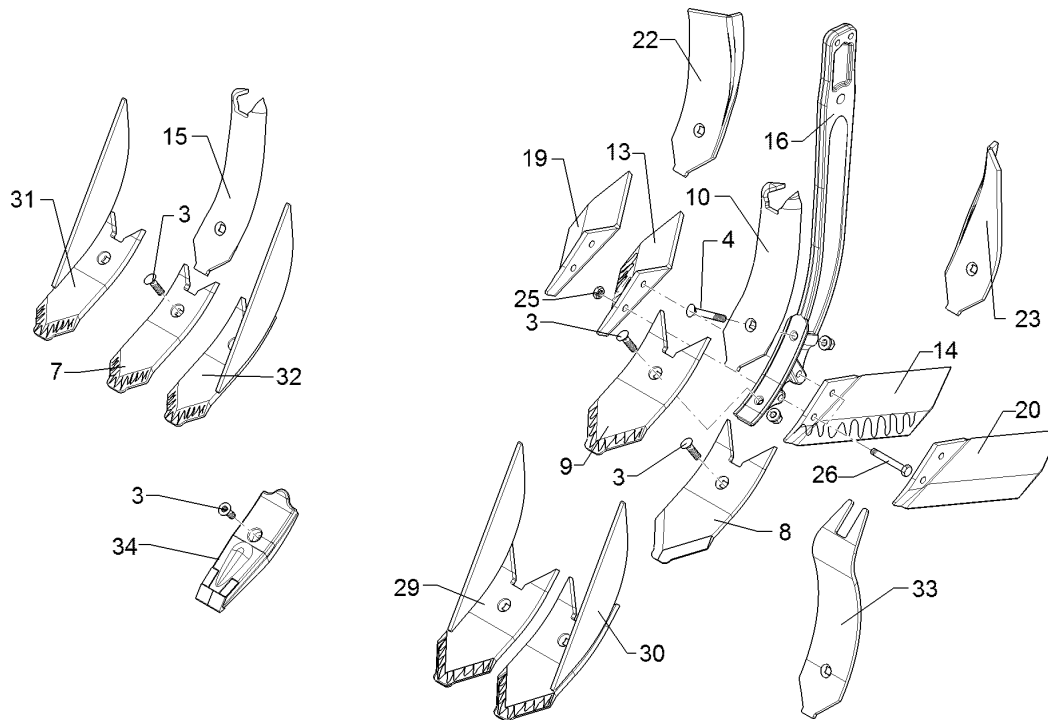
Karat 9/500 KTA

665 4099



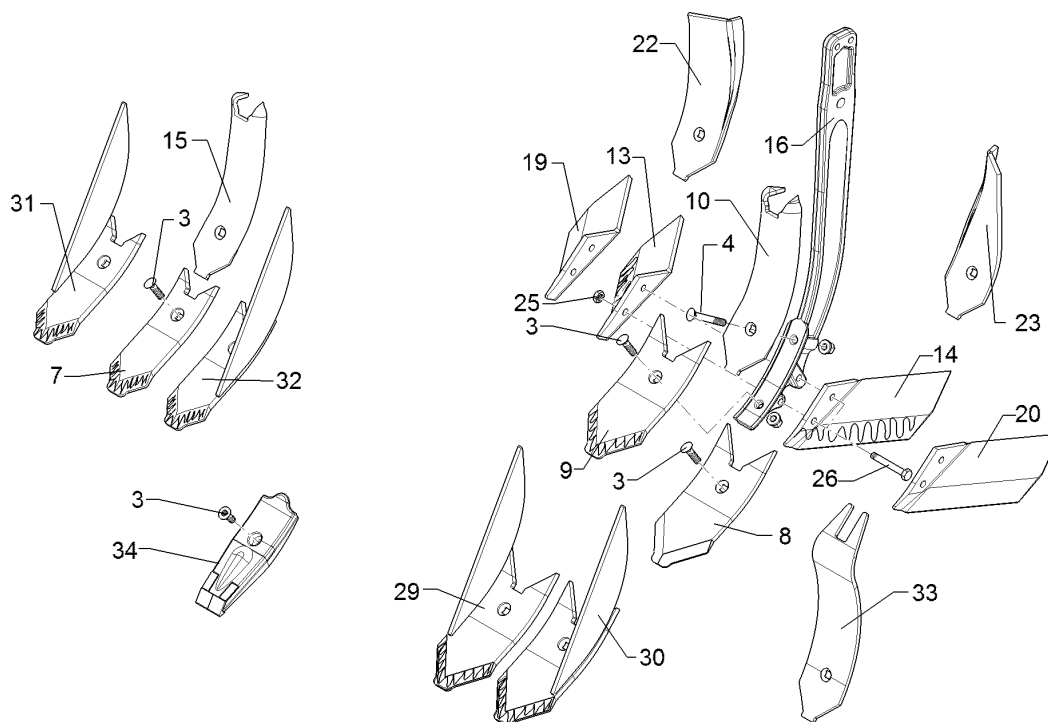
07.16

Pos.	Art.Nr.	Stck.	Artikeltext / Description		Abmessung
17	465 3696	1	Halm für Scharfuß	Stalk	SWS 70x22x706
24	311 9804	1	Klappstecker Keil	Linch pin	22x40x100
28	321 9861	1	Hakenschlüssel	Sickle spanner	4x30x120 Zn



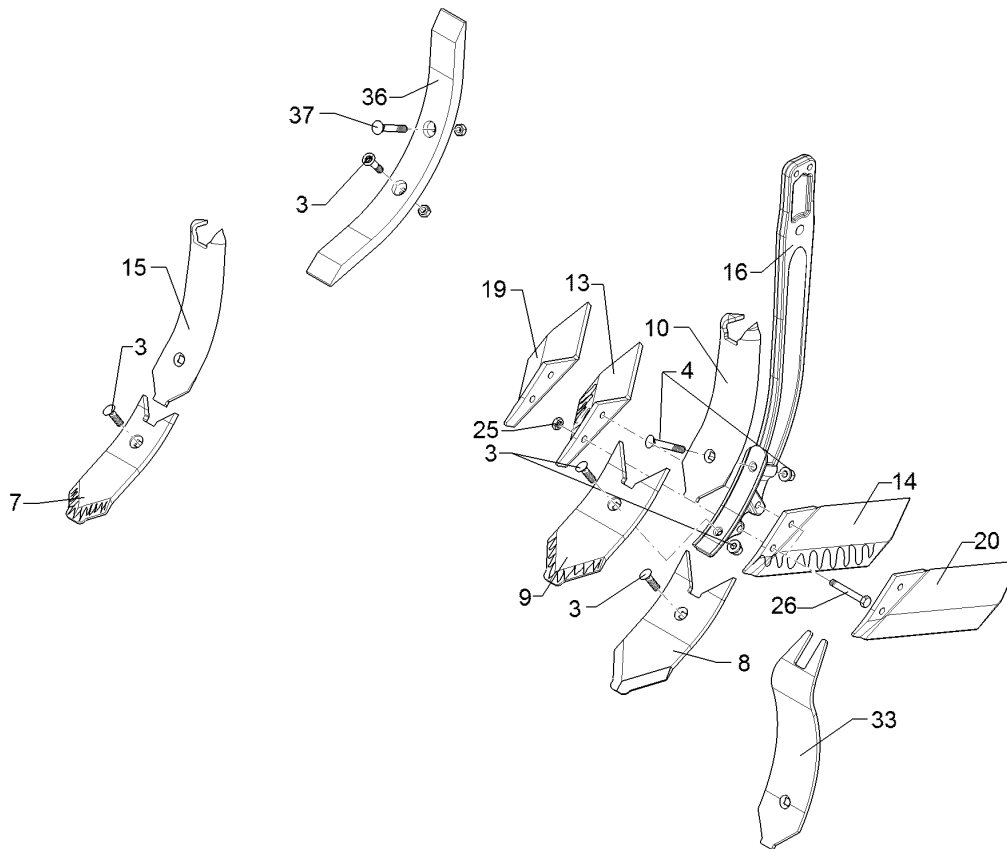
07.16

Pos.	Art.Nr.	Stck.	Artikeltext / Description		Abmessung
3	30110515	1	Senkschraube	Countersunk bolt	M12x55-12.9-MUH-10 Zn
4	30110516	1	Senkschraube	Countersunk bolt	M12x80-8.8-MUH-10 Zn
7	337 4441	1	Scharspitze	Point	K8P
8	337 4442	1	Scharspitze	Point	K12
9	337 4443	1	Scharspitze	Point	K12P
10	337 4484	1	Leitblech	Guideboard	KL10
13	337 4462	1	Flügelschar	Wing share	KF30P RE
14	337 4463	1	Flügelschar	Wing share	KF30P LI
15	337 4482	1	Leitblech	Guideboard	KL8
16	465 3694	1	Halm	Stalk	Karat 22x788 1xD20,1 2xD12
19	337 4460	1	Flügelschar	Wing share	KF30 RE
20	337 4461	1	Flügelschar	Wing share	KF30 LI
22	337 4490	1	Randleitblech	Guideboard, outer	KR10 RE
23	337 4491	1	Randleitblech	Guideboard, outer	KR10 LI
25	303 1013	2	Sechskantmutter	Hexagon nut	M12 DIN934-8 Zn
26	301 3409	2	Sechskantschraube spz.	Hexagon bolt	M12x70-12.9 Zn
29	337 4444	1	Randscharspitze	Point	K12PM RE
30	337 4445	1	Randscharspitze	Point	K12PM LI
31	337 4446	1	Randscharspitze	Point	K8PM RE
32	337 4447	1	Randscharspitze	Point	K8PM LI
33	337 4486	1	Leitblech	Guideboard	KL10S



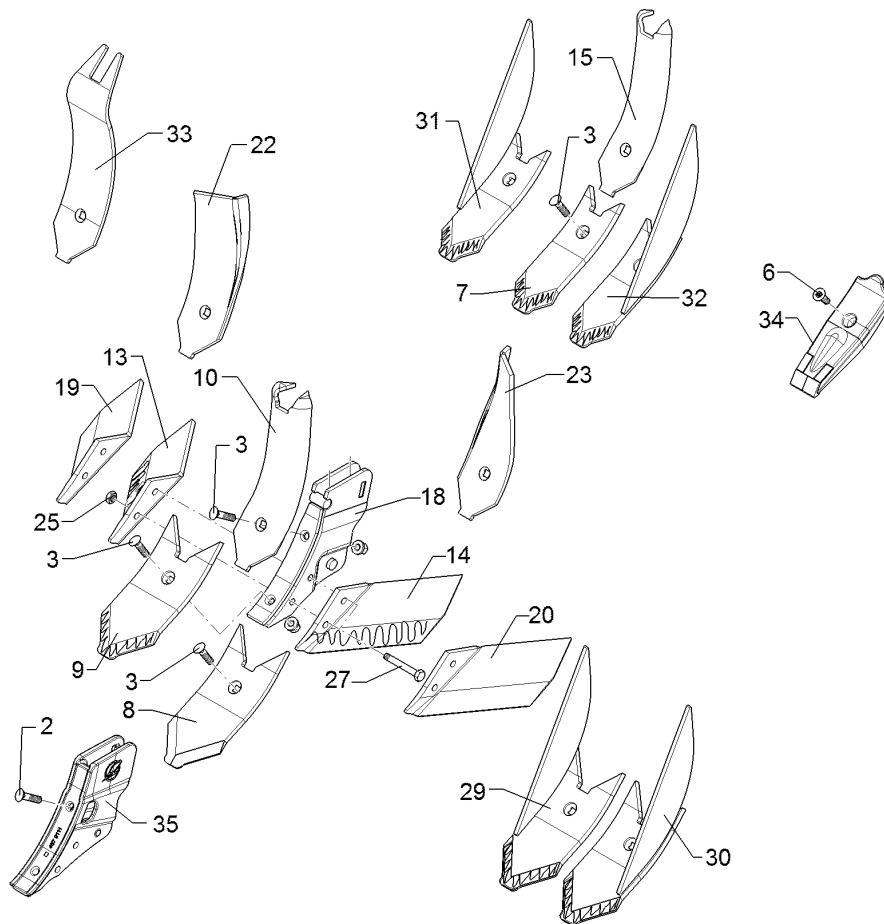
07.16

Pos.	Art.Nr.	Stck.	Artikeltext / Description		Abmessung
34	33710008	1	Scharspitze	Point	K8H Hartmetall 84x32x250



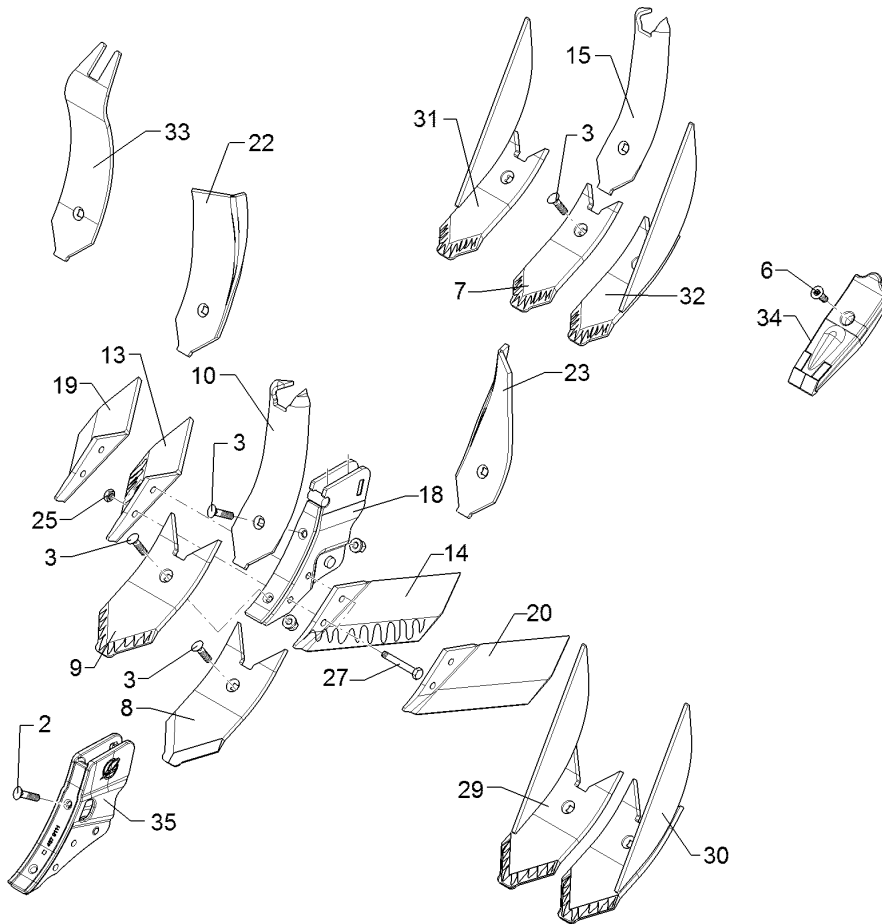
07.16

Pos.	Art.Nr.	Stck.	Artikeltext / Description		Abmessung
3	30110515	1	Senkschraube	Countersunk bolt	M12x55-12.9-MUH-10 Zn
4	30110516	1	Senkschraube	Countersunk bolt	M12x80-8.8-MUH-10 Zn
7	337 4441	1	Scharspitze	Point	K8P
8	337 4442	1	Scharspitze	Point	K12
9	337 4443	1	Scharspitze	Point	K12P
10	337 4484	1	Leitblech	Guideboard	KL10
13	337 4462	1	Flügelschar	Wing share	KF30P RE
14	337 4463	1	Flügelschar	Wing share	KF30P LI
15	337 4482	1	Leitblech	Guideboard	KL8
16	465 3694	1	Halm	Stalk	Karat 22x788 1xD20,1 2xD12
19	337 4460	1	Flügelschar	Wing share	KF30 RE
20	337 4461	1	Flügelschar	Wing share	KF30 LI
25	303 1013	2	Sechskantmutter	Hexagon nut	M12 DIN934-8 Zn
26	301 3409	2	Sechskantschraube spz.	Hexagon bolt	M12x70-12.9 Zn
33	337 4486	1	Leitblech	Guideboard	KL10S
34	33710008	1	Scharspitze	Point	K8H Hartmetall 84x32x250
36	33710006	1	Schar	Share	K6 60x25x590
37	30110033	1	Senkschraube	Countersunk bolt	M12x80-8.8-MU DIN608 Zn



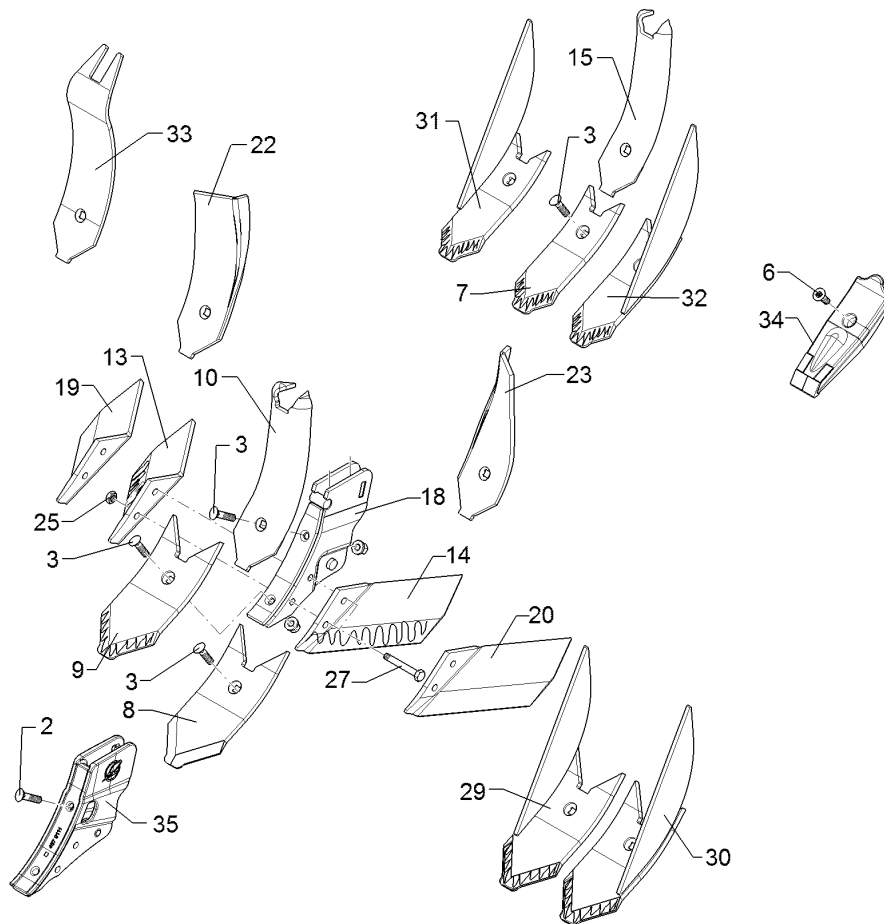
07.16

Pos.	Art.Nr.	Stck.	Artikeltext / Description		Abmessung
2	30110515	1	Senkschraube	Countersunk bolt	M12x55-12.9-MUH-10 Zn
3	30110513	2	Senkschraube	Countersunk bolt	M12x33-12.9-MUH-10 Zn
6	30110514	1	Senkschraube	Countersunk bolt	M12x45-12.9-MUH-10 Zn
7	337 4441	1	Scharspitze	Point	K8P
8	337 4442	1	Scharsspitze	Point	K12
9	337 4443	1	Scharspitze	Point	K12P
10	337 4484	1	Leitblech	Guideboard	KL10
13	337 4462	1	Flügelschar	Wing share	KF30P RE
14	337 4463	1	Flügelschar	Wing share	KF30P LI
15	337 4482	1	Leitblech	Guideboard	KL8
18	467 9110	1	Schnellwechselfuß	Foot	SWS 70x22 Karat
19	337 4460	1	Flügelschar	Wing share	KF30 RE
20	337 4461	1	Flügelschar	Wing share	KF30 LI
22	337 4490	1	Randleitblech	Guideboard, outer	KR10 RE
23	337 4491	1	Randleitblech	Guideboard, outer	KR10 LI
25	303 1013	2	Sechskantmutter	Hexagon nut	M12 DIN934-8 Zn
27	301 3409	2	Sechskantschraube spz.	Hexagon bolt	M12x70-12.9 Zn
29	337 4444	1	Randscharspitze	Point	K12PM RE
30	337 4445	1	Randscharspitze	Point	K12PM LI
31	337 4446	1	Randscharspitze	Point	K8PM RE
32	337 4447	1	Randscharspitze	Point	K8PM LI
33	337 4486	1	Leitblech	Guideboard	KL10S



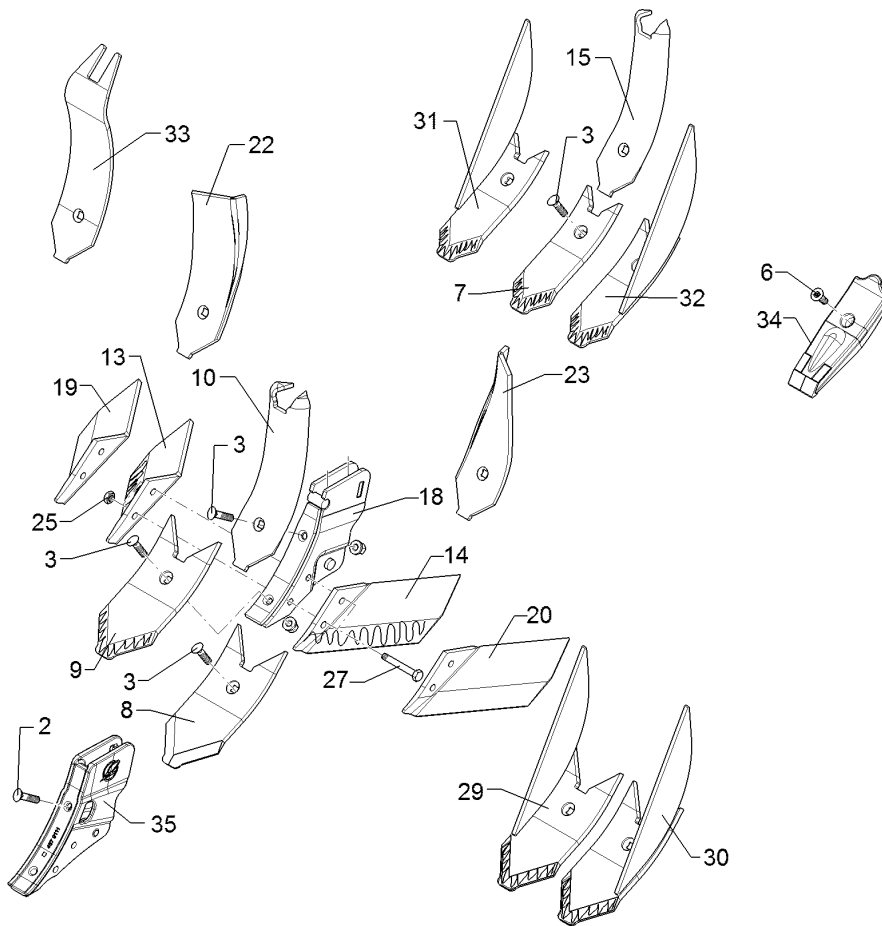
07.16

Pos.	Art.Nr.	Stck.	Artikeltext / Description		Abmessung
34	33710008	1	Scharspitze	Point	K8H Hartmetall 84x32x250
35	467 9111	1	Schnellwechselfuß	Foot	SWF 1 G



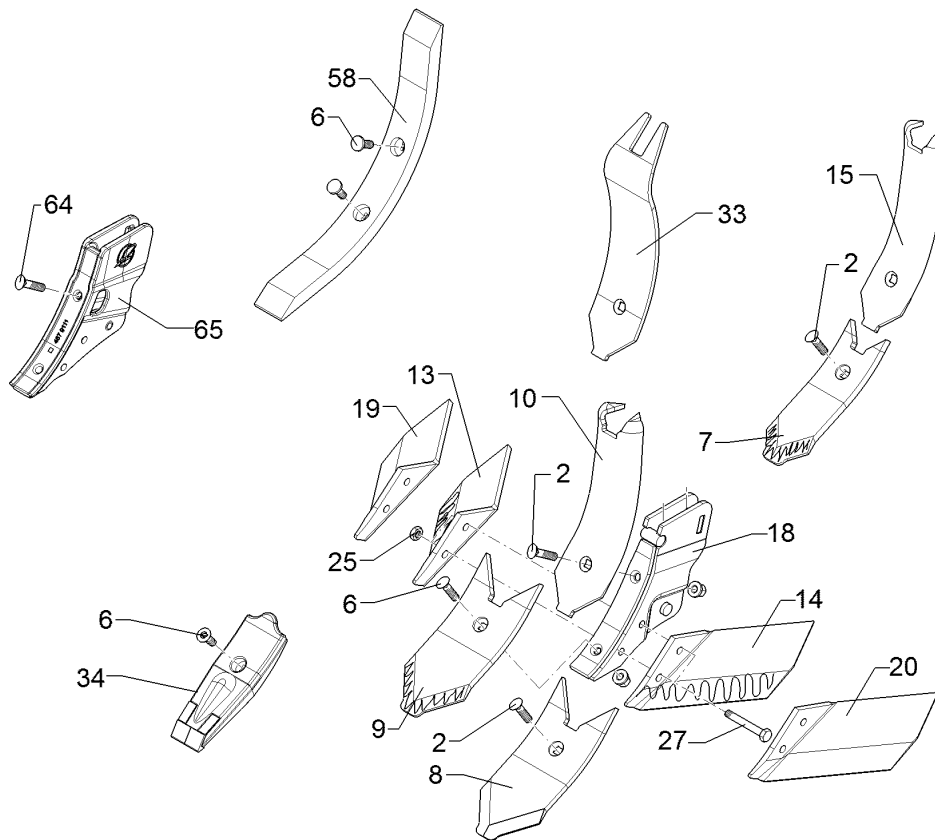
07.16

Pos.	Art.Nr.	Stck.	Artikeltext / Description		Abmessung
2	30110515	1	Senkschraube	Countersunk bolt	M12x55-12.9-MUH-10 Zn
3	30110513	2	Senkschraube	Countersunk bolt	M12x33-12.9-MUH-10 Zn
6	30110514	1	Senkschraube	Countersunk bolt	M12x45-12.9-MUH-10 Zn
7	337 4441	1	Scharspitze	Point	K8P
8	337 4442	1	Scharsspitze	Point	K12
9	337 4443	1	Scharspitze	Point	K12P
10	337 4484	1	Leitblech	Guideboard	KL10
13	337 4462	1	Flügelschar	Wing share	KF30P RE
14	337 4463	1	Flügelschar	Wing share	KF30P LI
15	337 4482	1	Leitblech	Guideboard	KL8
18	467 9110	1	Schnellwechselfuß	Foot	SWS 70x22 Karat
19	337 4460	1	Flügelschar	Wing share	KF30 RE
20	337 4461	1	Flügelschar	Wing share	KF30 LI
22	337 4490	1	Randleitblech	Guideboard, outer	KR10 RE
23	337 4491	1	Randleitblech	Guideboard, outer	KR10 LI
25	303 1013	2	Sechskantmutter	Hexagon nut	M12 DIN934-8 Zn
27	301 3409	2	Sechskantschraube spz.	Hexagon bolt	M12x70-12.9 Zn
29	337 4444	1	Randscharspitze	Point	K12PM RE
30	337 4445	1	Randscharspitze	Point	K12PM LI
31	337 4446	1	Randscharspitze	Point	K8PM RE
32	337 4447	1	Randscharspitze	Point	K8PM LI
33	337 4486	1	Leitblech	Guideboard	KL10S



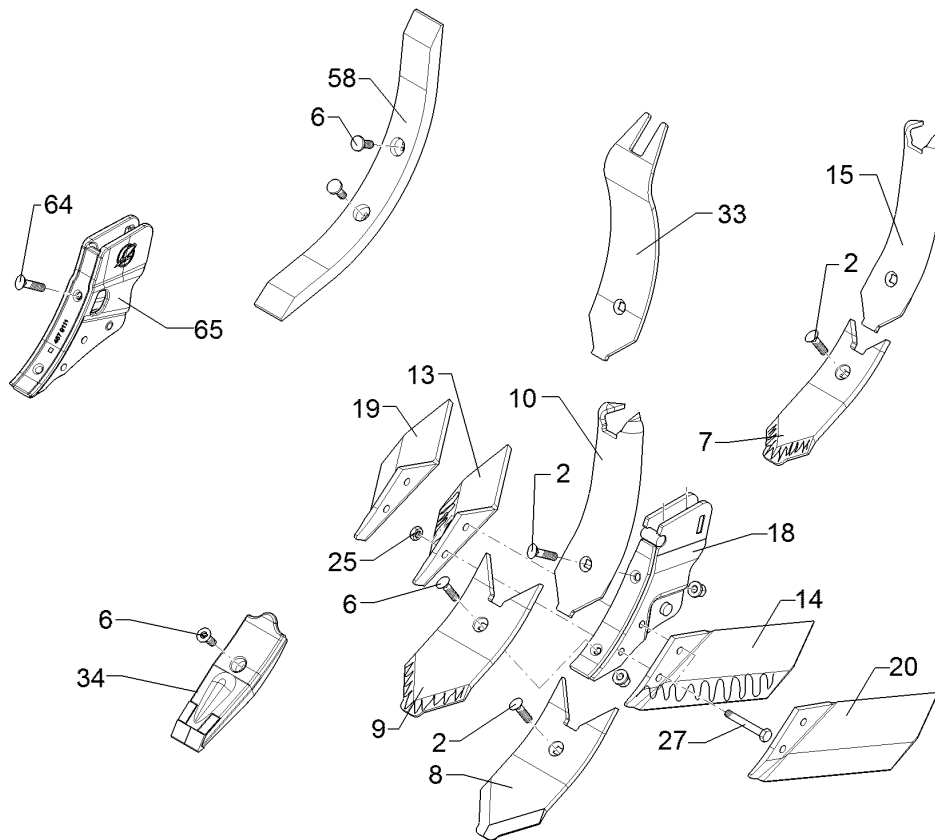
07.16

Pos.	Art.Nr.	Stck.	Artikeltext / Description		Abmessung
34	33710008	1	Scharspitze	Point	K8H Hartmetall 84x32x250
35	467 9111	1	Schnellwechselfuß	Foot	SWF 1 G



07.16

Pos.	Art.Nr.	Stck.	Artikeltext / Description		Abmessung
2	30110513	2	Senkschraube	Countersunk bolt	M12x33-12.9-MUH-10 Zn
6	301 5789	1	Senkschraube	Countersunk bolt	M12x36x4-12.9-MU-10 Zn
7	337 4441	1	Scharspitze	Point	K8P
8	337 4442	1	Scharsspitze	Point	K12
9	337 4443	1	Scharspitze	Point	K12P
10	337 4484	1	Leitblech	Guideboard	KL10
13	337 4462	1	Flügelschar	Wing share	KF30P RE
14	337 4463	1	Flügelschar	Wing share	KF30P LI
15	337 4482	1	Leitblech	Guideboard	KL8
18	467 9110	1	Schnellwechselfuß	Foot	SWS 70x22 Karat
19	337 4460	1	Flügelschar	Wing share	KF30 RE
20	337 4461	1	Flügelschar	Wing share	KF30 LI
25	303 1013	2	Sechskantmutter	Hexagon nut	M12 DIN934-8 Zn
27	301 3409	2	Sechskantschraube spz.	Hexagon bolt	M12x70-12.9 Zn
33	337 4486	1	Leitblech	Guideboard	KL10S
34	33710008	1	Scharspitze	Point	K8H Hartmetall 84x32x250
58	33710006	1	Schar	Share	K6 60x25x590
64	30110515	1	Senkschraube	Countersunk bolt	M12x55-12.9-MUH-10 Zn
65	467 9111	1	Schnellwechselfuß	Foot	SWF 1 G

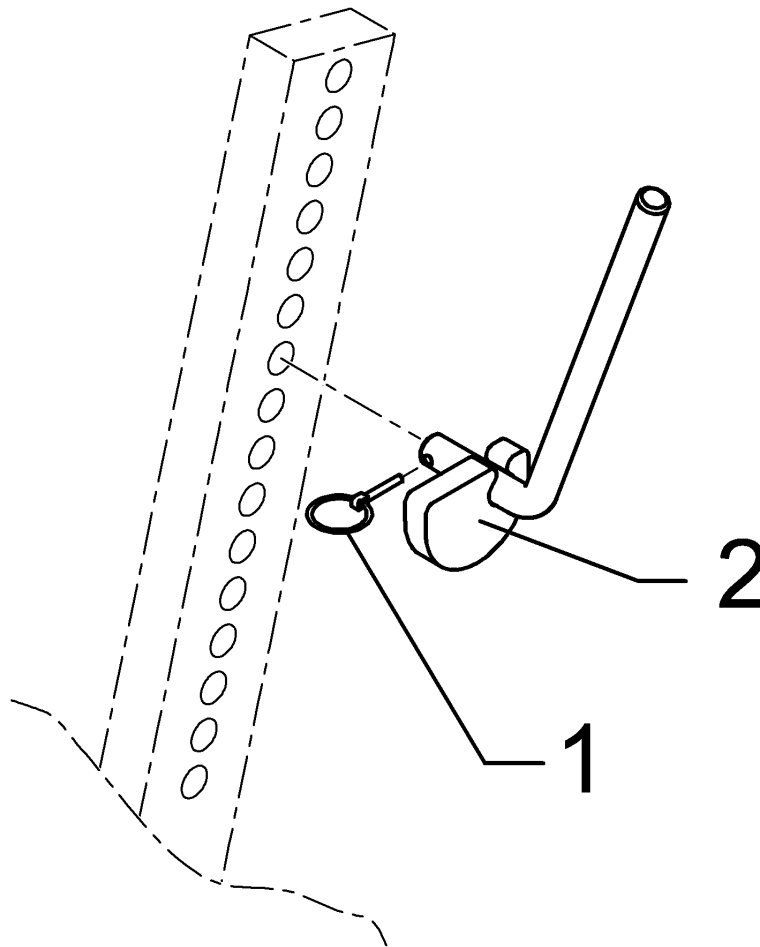


07.16

Pos.	Art.Nr.	Stck.	Artikeltext / Description		Abmessung
2	301 5785	1	Senkschraube	Countersunk bolt	M12x33-12.9-MU-10 Zn
6	301 5789	1	Senkschraube	Countersunk bolt	M12x36x4-12.9-MU-10 Zn
7	337 4441	1	Scharspitze	Point	K8P
8	337 4442	1	Scharsspitze	Point	K12
9	337 4443	1	Scharspitze	Point	K12P
10	337 4484	1	Leitblech	Guideboard	KL10
13	337 4462	1	Flügelschar	Wing share	KF30P RE
14	337 4463	1	Flügelschar	Wing share	KF30P LI
15	337 4482	1	Leitblech	Guideboard	KL8
18	467 9110	1	Schnellwechselfuß	Foot	SWS 70x22 Karat
19	337 4460	1	Flügelschar	Wing share	KF30 RE
20	337 4461	1	Flügelschar	Wing share	KF30 LI
25	303 1013	2	Sechskantmutter	Hexagon nut	M12 DIN934-8 Zn
27	301 3409	2	Sechskantschraube spz.	Hexagon bolt	M12x70-12.9 Zn
33	337 4486	1	Leitblech	Guideboard	KL10S
34	33710008	1	Scharspitze	Point	K8H Hartmetall 84x32x250
58	33710006	1	Schar	Share	K6 60x25x590
64	30110515	1	Senkschraube	Countersunk bolt	M12x55-12.9-MUH-10 Zn
65	467 9111	1	Schnellwechselfuß	Foot	SWF 1 G

Exzenterhebel mit Stecker/Eccentric lever	7
--	----------

Karat 9/500 KTA	321 6964
------------------------	-----------------

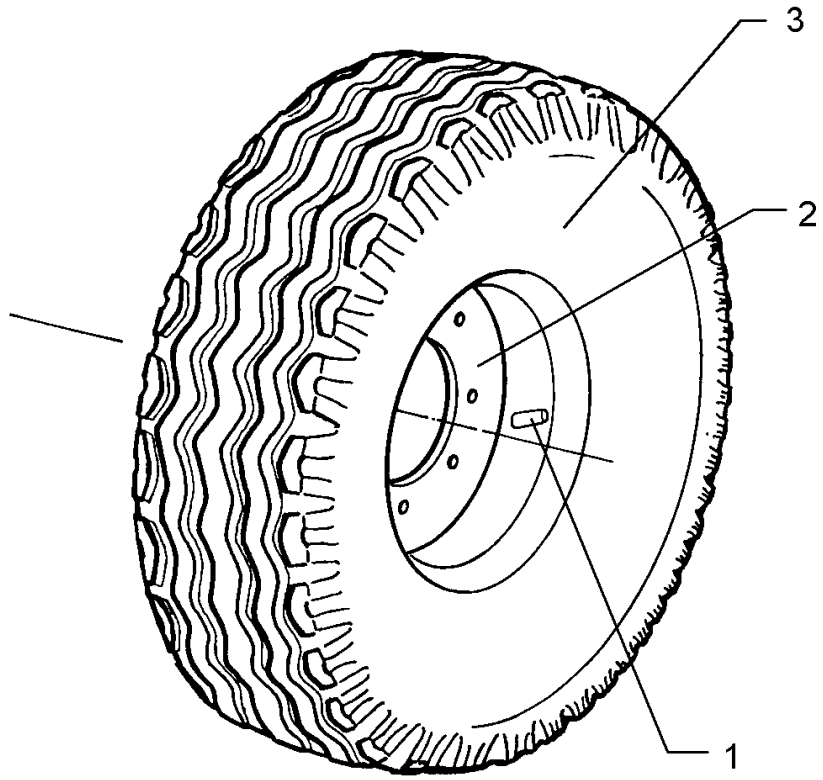


07.16

Pos.	Art.Nr.	Stck.	Artikeltext / Description	Abmessung
1	311 9565	1	Klappstift	Securing pin
2	321 6963	1	Exzenterhebel	Eccentric lever
				4,5 D16x230/69x14x50/33

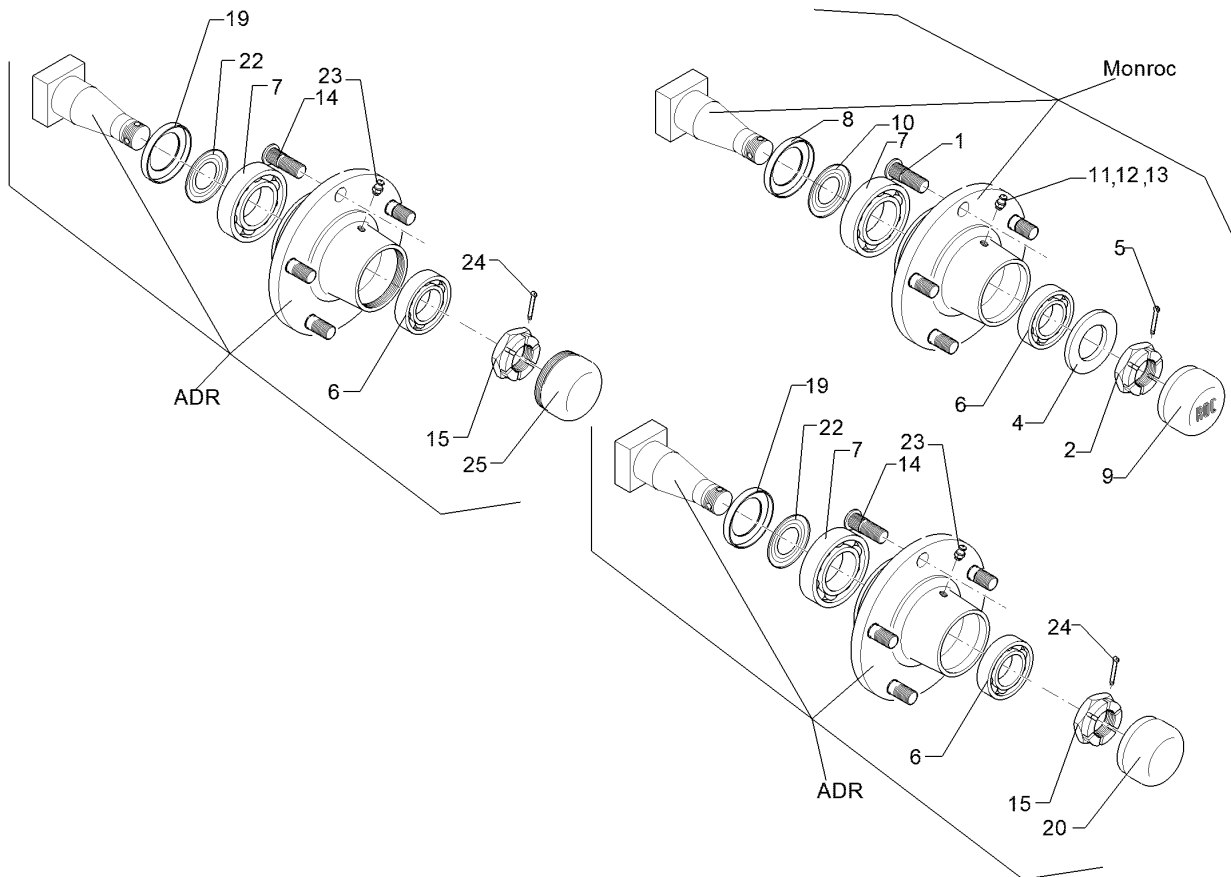
Rad 10.0/80-12 8PR ET-25/Wheel 5/94/140 D14	7
---	----------

Karat 9/500 KTA	549 8849
------------------------	-----------------



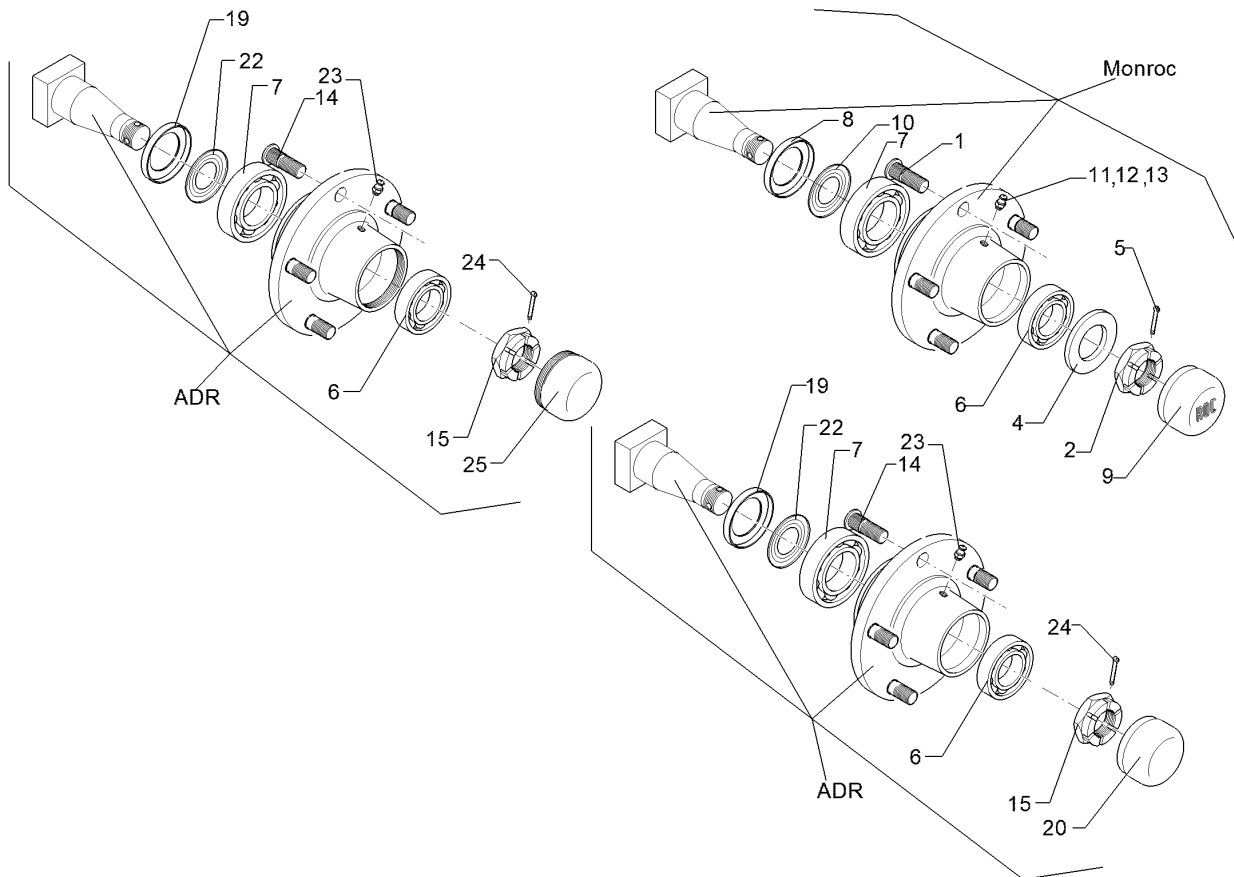
07.16

Pos.	Art.Nr.	Stck.	Artikeltext / Description		Abmessung
1	357 3422	1	Schlauch	Hose	10.0/80-12 TR15
2	357 7069	1	Felge	Rim	7.00x12ET-25 5/94/140
3	357 8856	1	Reifen	Tyre	10.0/80-12 8 PR AW



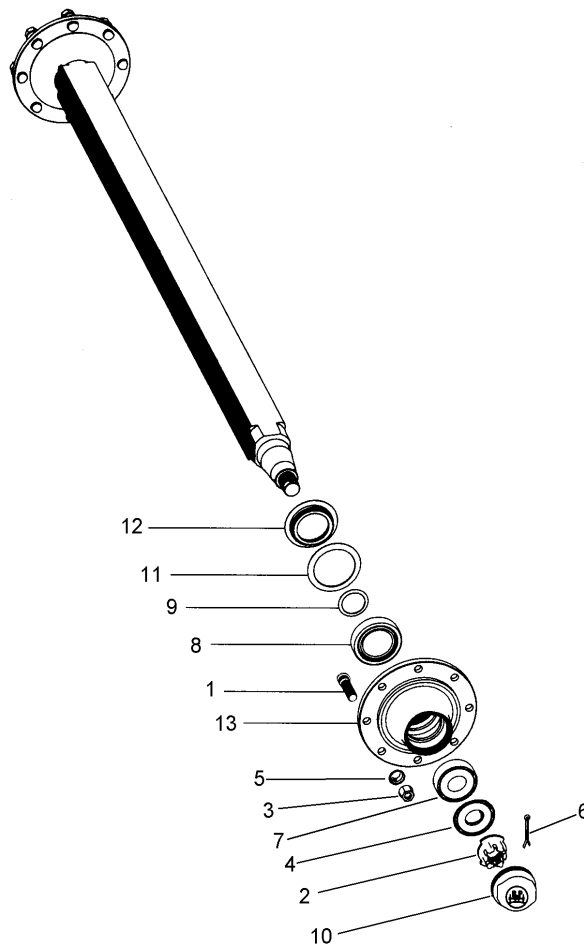
07.16

Pos.	Art.Nr.	Stck.	Artikeltext / Description	Abmessung	
1	301 6414	5	Radbolzen	Wheel pin	M14x1,5x45 Zn
2	303 0139	1	Kronenmutter	Castle nut	DIN937-M24x2
3	303 6413	5	Kugelbundmutter	Wheel nut	M14x1,5-8 Zn
4	305 6254	1	Scheibe	Washer	DIN74361 D25/44x4 Zn
5	311 7617	1	Splint	Peg	ISO7089 4x40 DIN94-St Zn
6	319 9116	1	Kegelrollenlager	Tapered roller bearing	30206.
7	319 9151	1	Kegelrollenlager	Tapered roller bearing	30209.
8	323 0413	1	Hüllscheibe	Cover washer	D100/45x12
9	323 1321	1	Schraubkappe	Cap	D63,5x40
10	323 1802	1	Nilos-Ring	Nilos ring	30209 AV
11	323 6345	1	Schmiernippel gerade	Grease nipple	LAM 6 DIN71412
12	323 6353	1	Schmiernippel	Grease nipple	BM8x1,25 DIN71412-6kt. 65 GRD
13	323 6363	1	Schmiernippel	Grease nipple	1/4" SAE
14	301 6416	5	Radschraube	Wheel bolt	M14x1,5x41/45
15	303 0174	1	Kronenmutter	Castle nut	M27x1,5
19	323 7628	1	Dichtung zum Lager	Seal	30209
20	323 1315	1	Schlagkappe	Lug strap	ADR D62x21
21	323 1841	1	Nilos-Ring	Nilos ring	30206 JV
22	323 1844	1	Nilos-Ring	Nilos ring	30209 JV



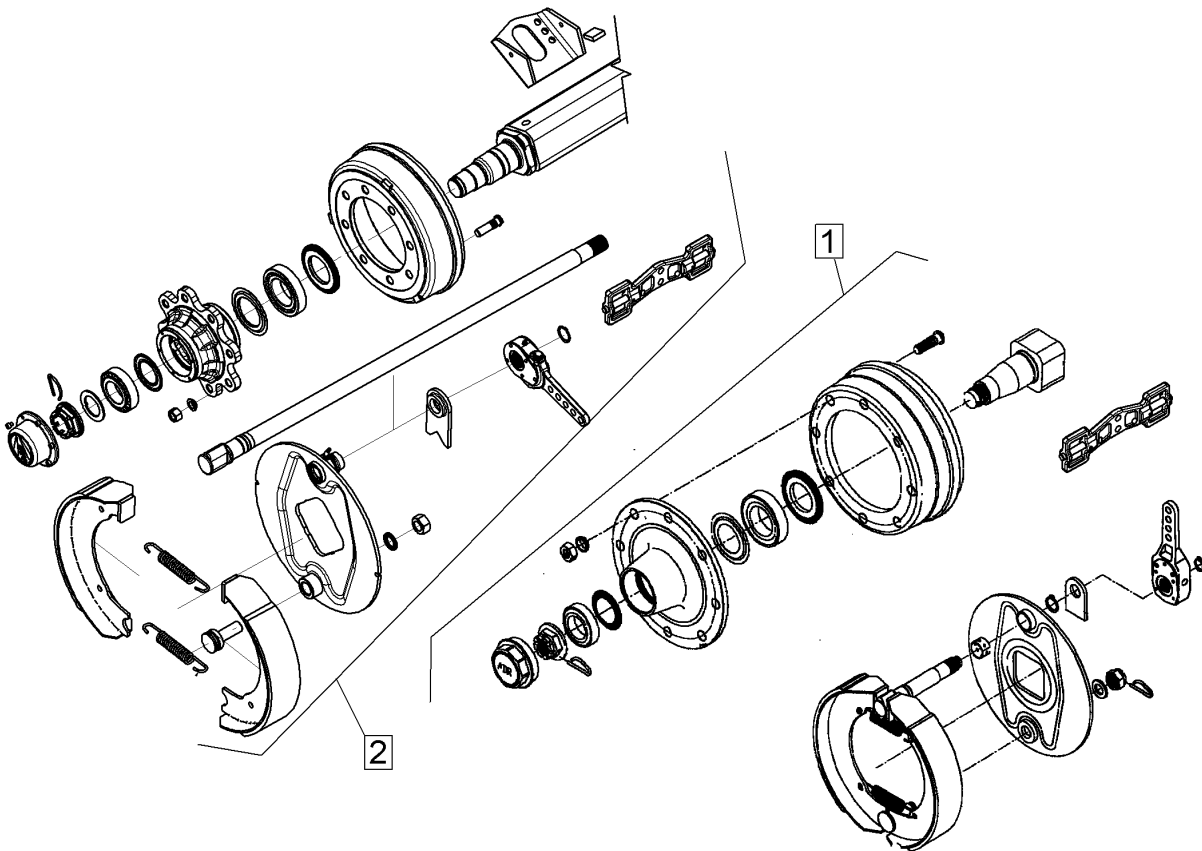
07.16

Pos.	Art.Nr.	Stck.	Artikeltext / Description		Abmessung
23	323 6354	1	Schmiernippel	Grease nipple	BM8x1 DIN71412-6kt. 45
24	329 3541	1	Sicherungsklammer	Safety clamp	GRD D5x50
25	323 1314	1	Schraubkappe	Cap	M64x2 (D62)



07.16

Pos.	Art.Nr.	Stck.	Artikeltext / Description		Abmessung
1	301 6424	16	Radbolzen	Wheel pin	M20x1,5x54
2	303 0242	2	Kronenmutter	Castle nut	M36x1,5
3	303 6421	16	Flachbundmutter	Flat collar nut	M20x1,5 Zn SW27
4	305 6450	2	Scheibe	Washer	970033
5	305 9932	16	Federring mit Kugelbund	Spring ring	C20 DIN74361
6	311 7650	2	Splint	Peg	6,3x56 DIN94-St Zn
7	319 9017	2	Kegelrollenlager	Tapered roller bearing	30210 D90/50x21,75
8	319 9216	2	Kegelrollenlager	Tapered roller bearing	32014X
9	323 0221	2	Scheibe	Washer	D66/37x5
10	323 1323	2	Schutzkappe	Cap	D90,1
11	323 1680	2	Dichtring	Seal ring	05.120.26.08.0
12	323 1681	2	Stoßring	Thrust washer	D85/74x7
13	450 6908	2	Radnabe	Wheel hub	8/220/275 D90

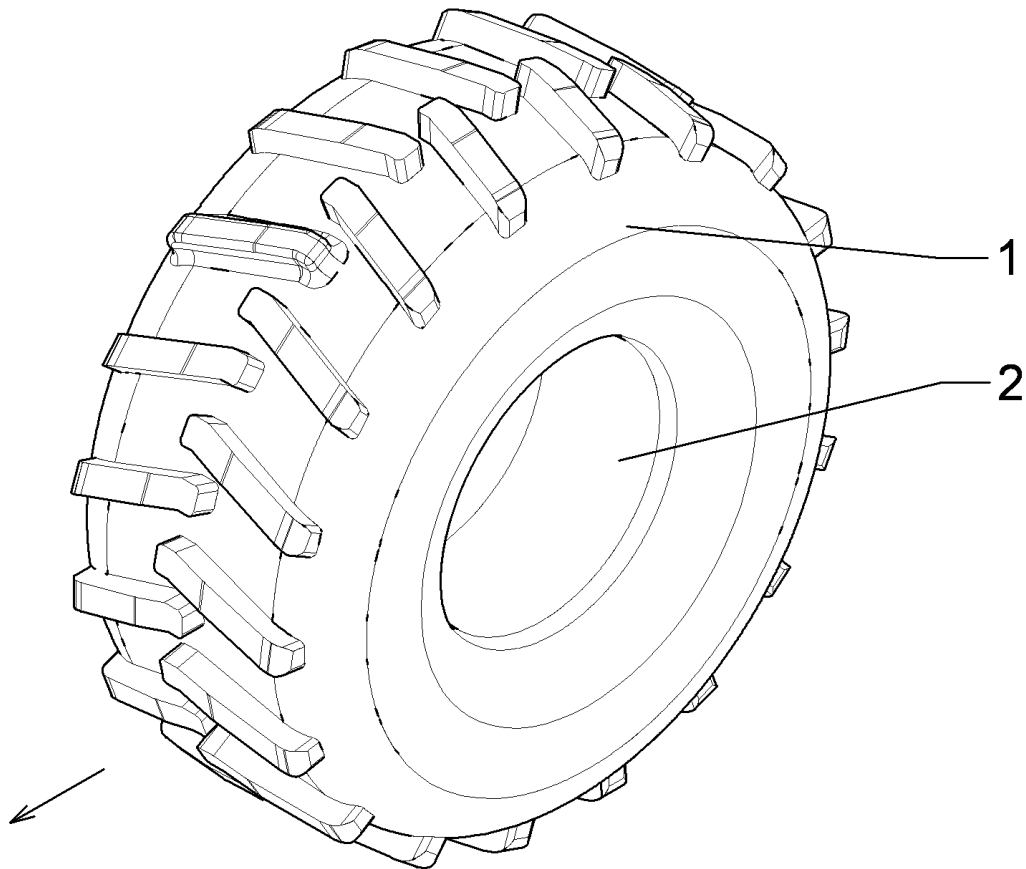


07.16

Pos.	Art.Nr.	Stck.	Artikeltext / Description		Abmessung
1	69910274	16	Bremsachse	Braking axle	120x14x2530 400x80 ADR
2	69910275	2	Bremsachse	Braking axle	120x14x2530 400x80 ADR

Rad 8/221/275/Wheel 8/221/275	7
-------------------------------	----------

Karat 9/500 KTA	550 8872
------------------------	-----------------

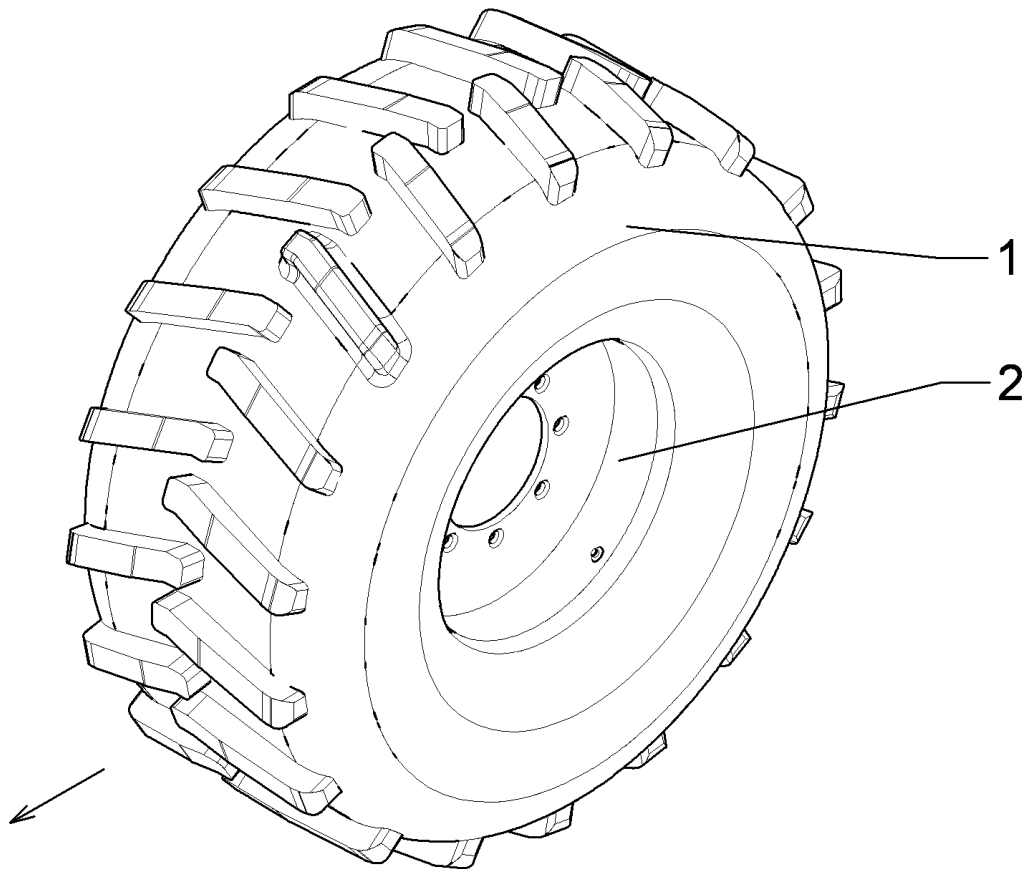


07.16

Pos.	Art.Nr.	Stck.	Artikeltext / Description		Abmessung
1	357 7072	1	Reifen	Tyre	560(550)/60-22.5 T-404 12PR
2	357 8871	1	Felge	Rim	16.00x22.5 8/221/275 ET+70
3	357 3431	1	Schlauch	Hose	550/60-22.5

Rad 8/221/275/Wheel 8/221/275	7
-------------------------------	----------

Karat 9/500 KTA	550 8873
------------------------	-----------------

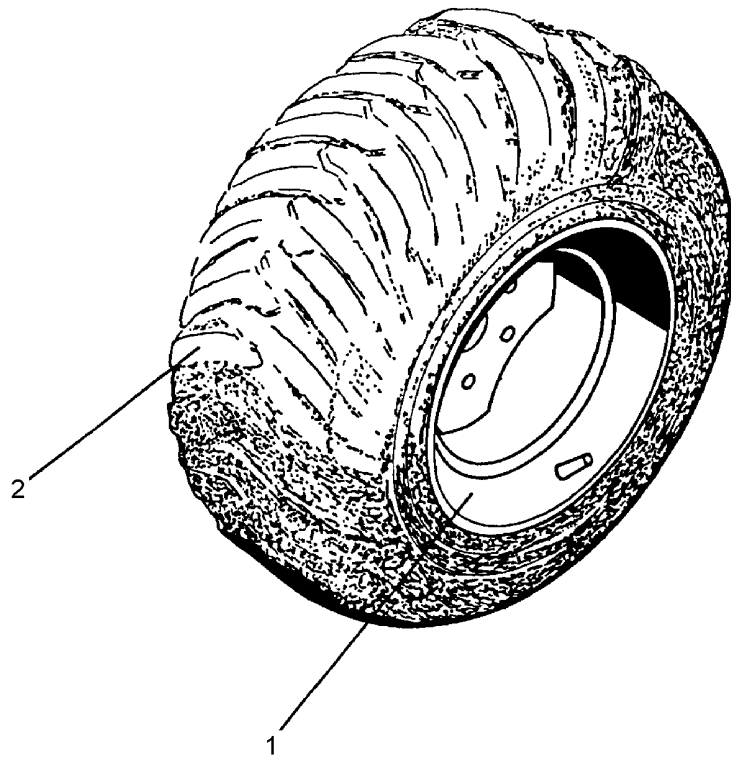


07.16

Pos.	Art.Nr.	Stck.	Artikeltext / Description		Abmessung
1	357 7072	1	Reifen	Tyre	560(550)/60-22.5 T-404 12PR
2	357 8871	1	Felge	Rim	16.00x22.5
3	357 3431	1	Schlauch	Hose	8/221/275 ET+70 550/60-22.5

Rad 8/221/275/Wheel 8/221/275	7
-------------------------------	----------

Karat 9/500 KTA	550 8900
------------------------	-----------------

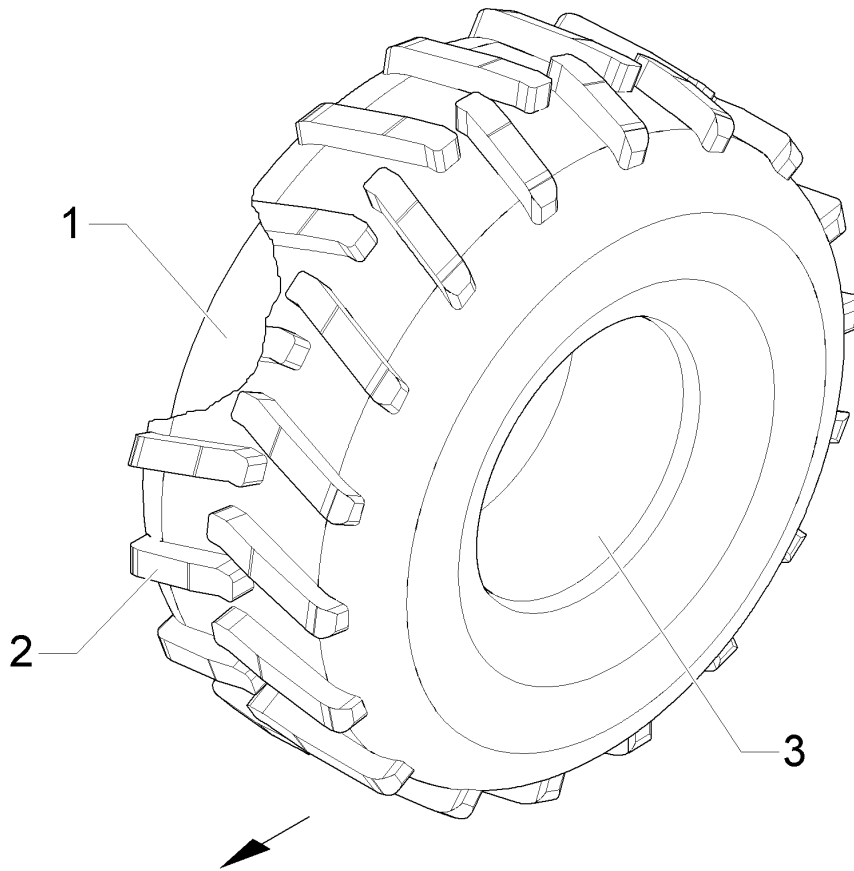


07.16

Pos.	Art.Nr.	Stck.	Artikeltext / Description		Abmessung
1	357 8881	1	Felge	Rim	14.00x20.0 8/221/275 ET-0 16.0/70-20 AW 705 BKT
2	357 7084	1	Reifen	Tyre	

Rad/Wheel	7
-----------	---

Karat 9/500 KTA	55010066
-----------------	----------

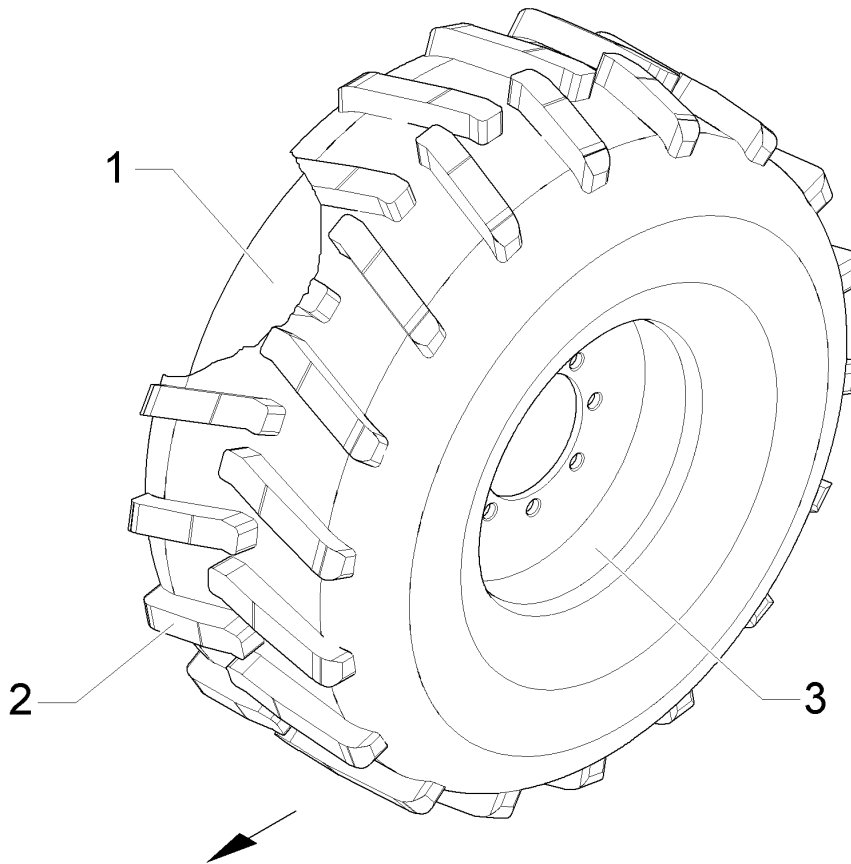


07.16

Pos.	Art.Nr.	Stck.	Artikeltext / Description		Abmessung
1	357 3431	1	Schlauch	Hose	550/60-22.5
2	357 7072	1	Reifen	Tyre	560(550)/60-22.5 T-404 12PR
3	35710013	1	Felge	Rim	16.00x22.5 8/221/275 ET+70

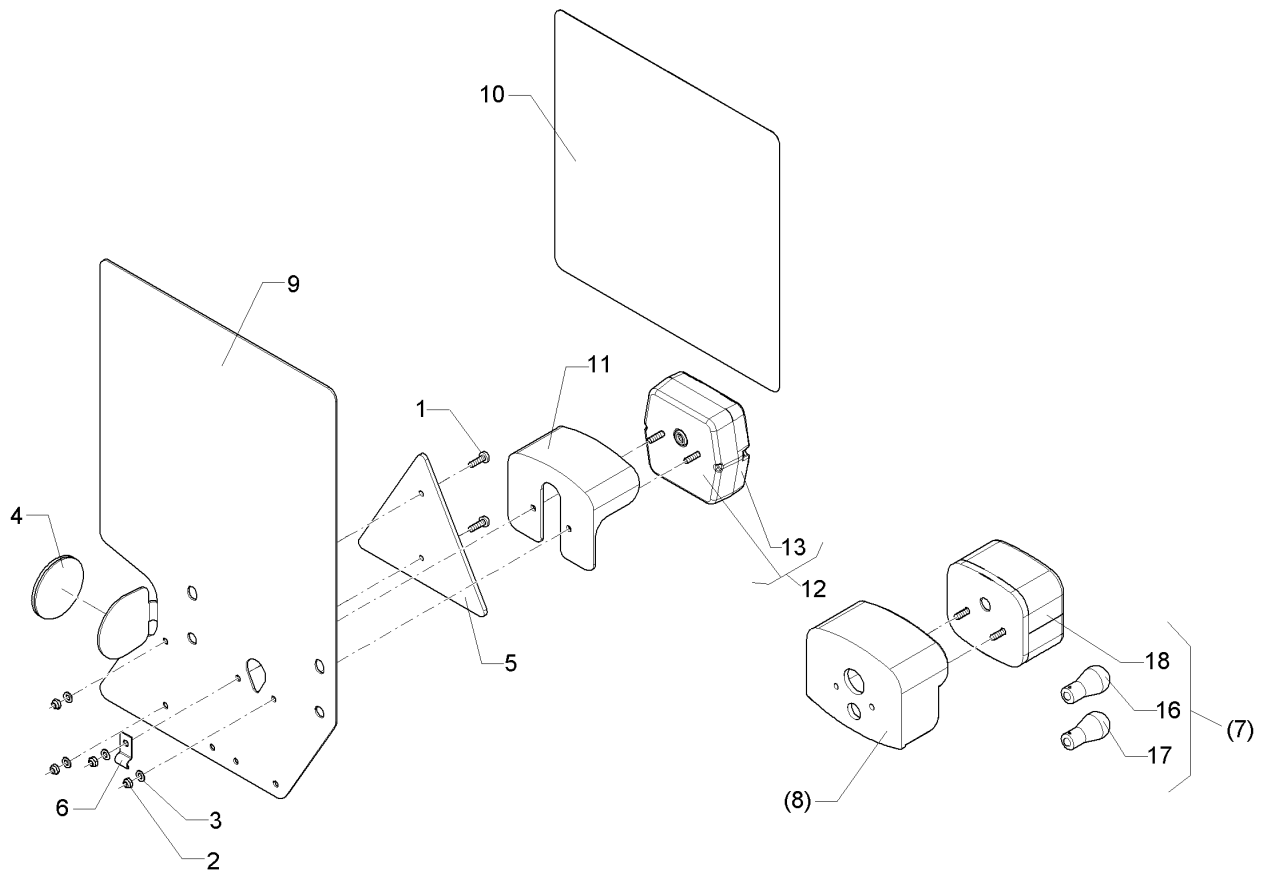
Rad/Wheel	7
-----------	---

Karat 9/500 KTA	55010067
-----------------	----------



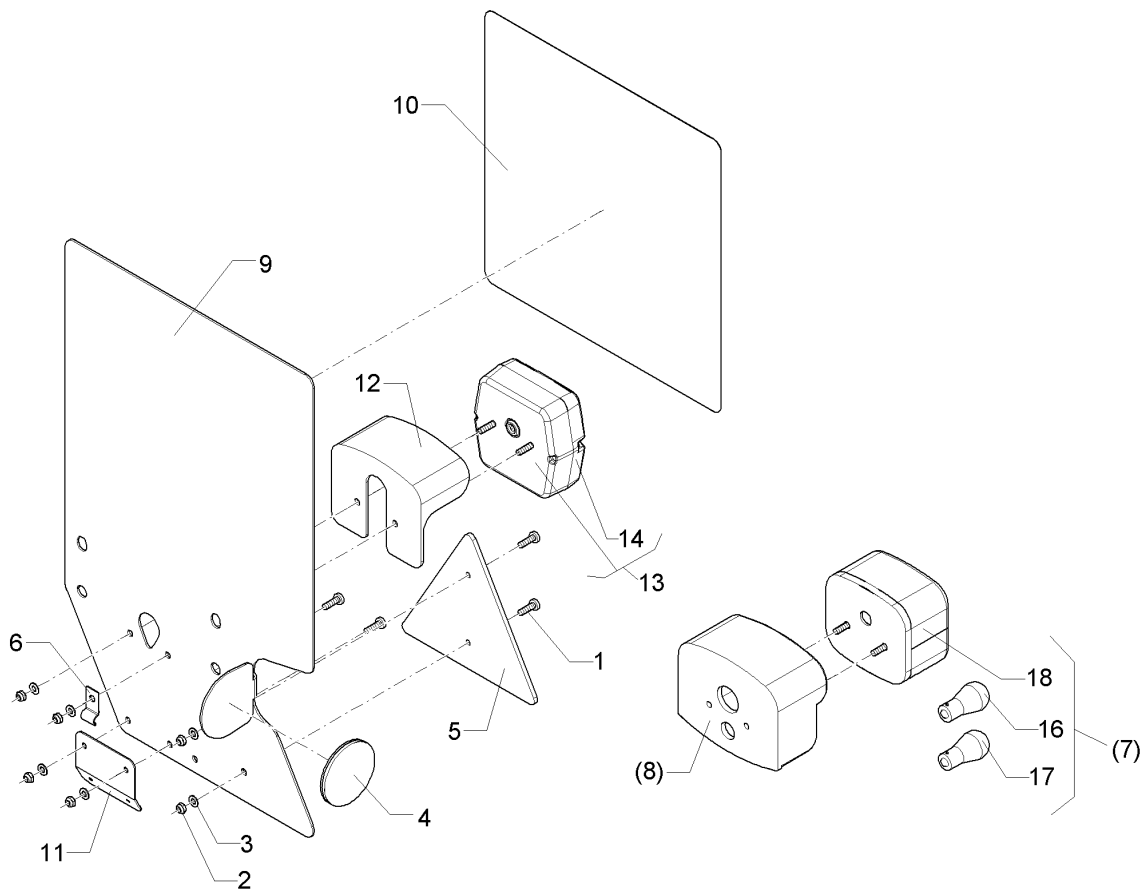
07.16

Pos.	Art.Nr.	Stck.	Artikeltext / Description		Abmessung
1	357 3431	1	Schlauch	Hose	550/60-22.5
2	357 7072	1	Reifen	Tyre	560(550)/60-22.5 T-404 12PR
3	35710013	1	Felge	Rim	16.00x22.5 8/221/275 ET+70



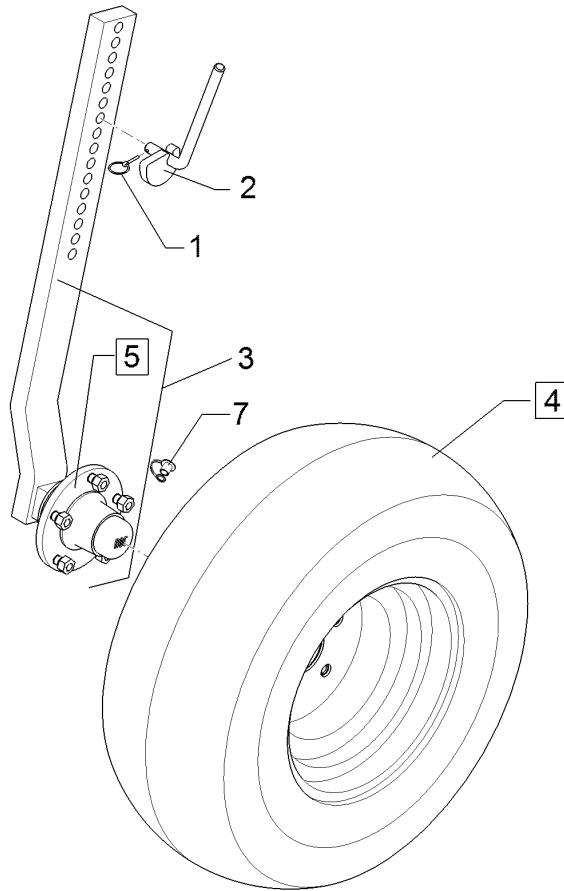
07.16

Pos.	Art.Nr.	Stck.	Artikeltext / Description		Abmessung
1	30110003	2	Linsenschraube	Oval head screw	M5x16-4,6 Zn DIN7985
2	303 0929	4	Sicherungsmutter	Selflocking nut	NM5-8 Zn DIN985
3	305 8569	4	Scheibe	Washer	5,3 DIN125 Zn
4	321 9919	1	Rückstrahler gelb selbstkl.	Self-adh. reflector, yellow	6200GK
5	321 9931	1	Rückstrahler dreieckig	Reflector	177S
6	325 5142	1	Schelle	Clamp	96/8
7	373 3140	1	Rückleuchte	Rear light	95RGE0,1HD
8	373 3801	1	Schutzhaube hinten	Rear cover	SH95
9	470 1758	1	Grundplatte	Basic plate	2x296x478 RE 3Eck Zn
10	321 9912	1	Warntafel-Klebefolie	Bonding sheet-warning board	282x282 TP-ESC-B 08225 RE
11	373 3802	1	Schutzhaube	Cover	VO SH86
12	37310126	1	Rückleuchte	Rear light	BI.Br.S. ML
13	37310123	1	Lichtscheibe	Light glas	BBS/BBSK
16	373 1101	1	Kugelbirnen	Lamp	12V 10W Heavy Duty
17	373 1102	2	Kugelbirnen	Lamp	12V 21W Heavy Duty
18	373 3526	1	Lichtscheibe	Light glas	RE E95



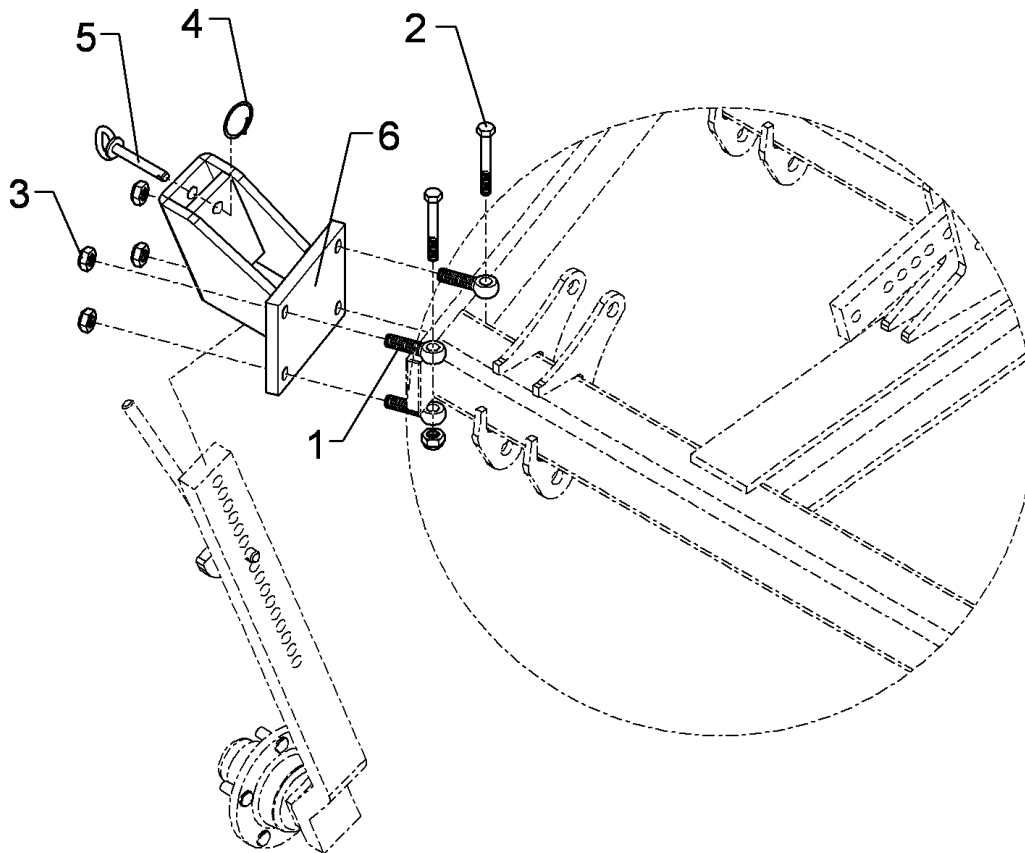
07.16

Pos.	Art.Nr.	Stck.	Artikeltext / Description		Abmessung
1	30110003	4	Linsenschraube	Oval head screw	M5x16-4,6 Zn DIN7985
2	303 0929	6	Sicherungsmutter	Selflocking nut	NM5-8 Zn DIN985
3	305 8569	6	Scheibe	Washer	5,3 DIN125 Zn
4	321 9919	1	Rückstrahler gelb selbstkl.	Self-adh. reflector, yellow	6200GK
5	321 9931	1	Rückstrahler dreieckig	Reflector	177S
6	325 5142	1	Schelle	Clamp	96/8
7	373 3141	1	Rückleuchte	Rear light	95KLGE0,1HD
8	373 3801	1	Schutzhaube hinten	Rear cover	SH95
9	470 1759	1	Grundplatte	Basic plate	2x296x478 LI 3Eck Zn
10	321 9913	1	Warntafel-Klebefolie	Bonding sheet-warning board	282x282 TP-ESC-B 08225 LI
11	321 9987	1	Kennzeichenhalter	Holder	1,5x58,9x70 GEB28° Zn
12	373 3802	1	Schutzhaube	Cover	VO SH86
13	37310127	1	Rückleuchte	Rear light	Bl.Br.S.K. ML
14	37310123	1	Lichtscheibe	Light glas	BBS/BBSK
16	373 1101	1	Kugelbirnen	Lamp	12V 10W Heavy Duty
17	373 1102	2	Kugelbirnen	Lamp	12V 21W Heavy Duty
18	373 3527	1	Lichtscheibe	Light glas	LI EK95



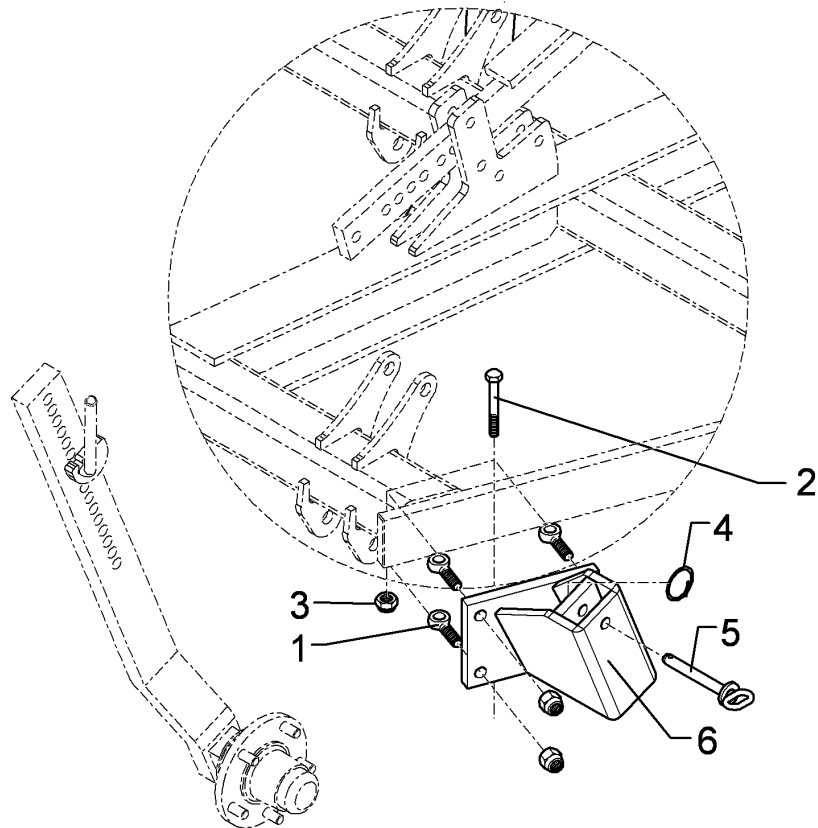
07.16

Pos.	Art.Nr.	Stck.	Artikeltext / Description	Abmessung	
1	311 9565	1	Klappstift	Securing pin	4,5
2	321 6963	1	Exzenterhebel	Eccentric lever	D16x230/69x14x50/33
3	547 2520	1	Radhalm	Wheel stalk	70x30x837 5/94/140
4	549 8849	1	Rad 10.0/80-12 8PR ET-25	Wheel 5/94/140 D14	5/94/140 D14
5	549 8893	1	Lagerung	Bearing	5/93,5/140 M14
7	323 6401	1	Schutzkappe	Cap	50x50 M6-M10



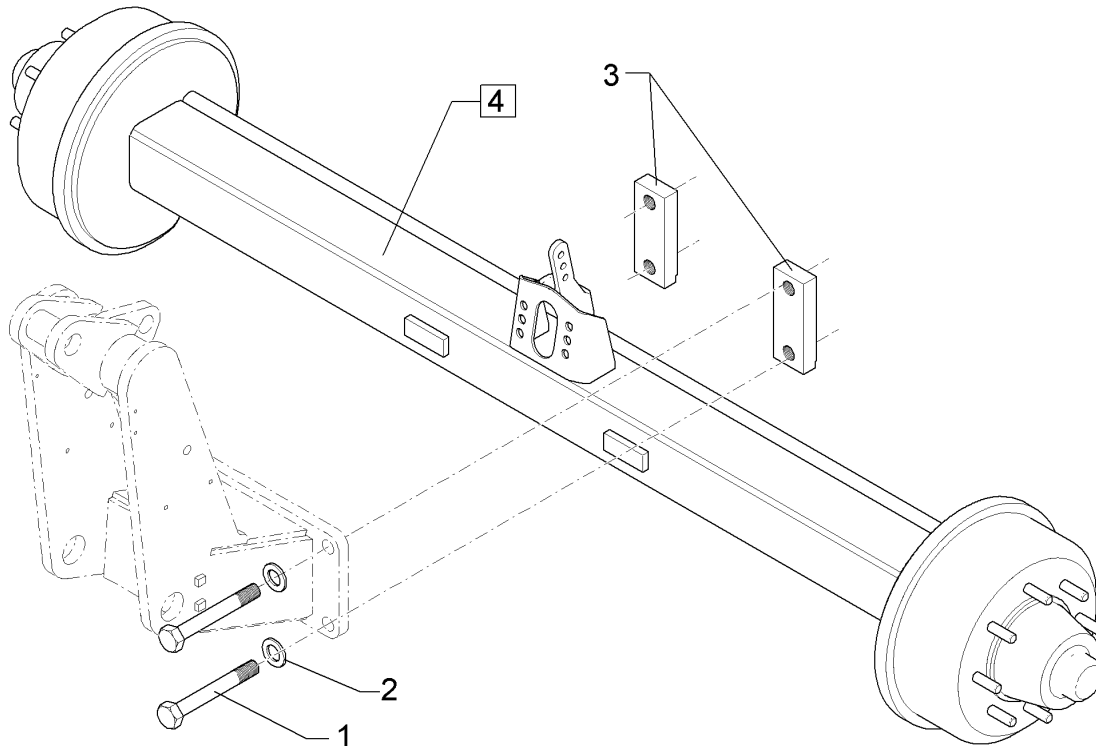
07.16

Pos.	Art.Nr.	Stck.	Artikeltext / Description		Abmessung
1	301 0851	4	Augenschraube	Eye bolt	BM16x65-8.8 D2=16,1 Zn DIN444
2	301 4057	2	Sechskantschraube	Hexagon bolt	M16x130-8.8 Zn DIN931-A
3	303 0935	6	Sicherungsmutter	Selflocking nut	NM16-8 Zn DIN985
4	305 8551	1	Sicherungsring	Securing ring	Di41x3 A2
5	313 8143	1	Bolzen mit Griff	Pin with grip	D16x77/90 Zn
6	447 7486	1	Radkonsole	Wheel bracket	70x30 RE Karat 9 K (A)



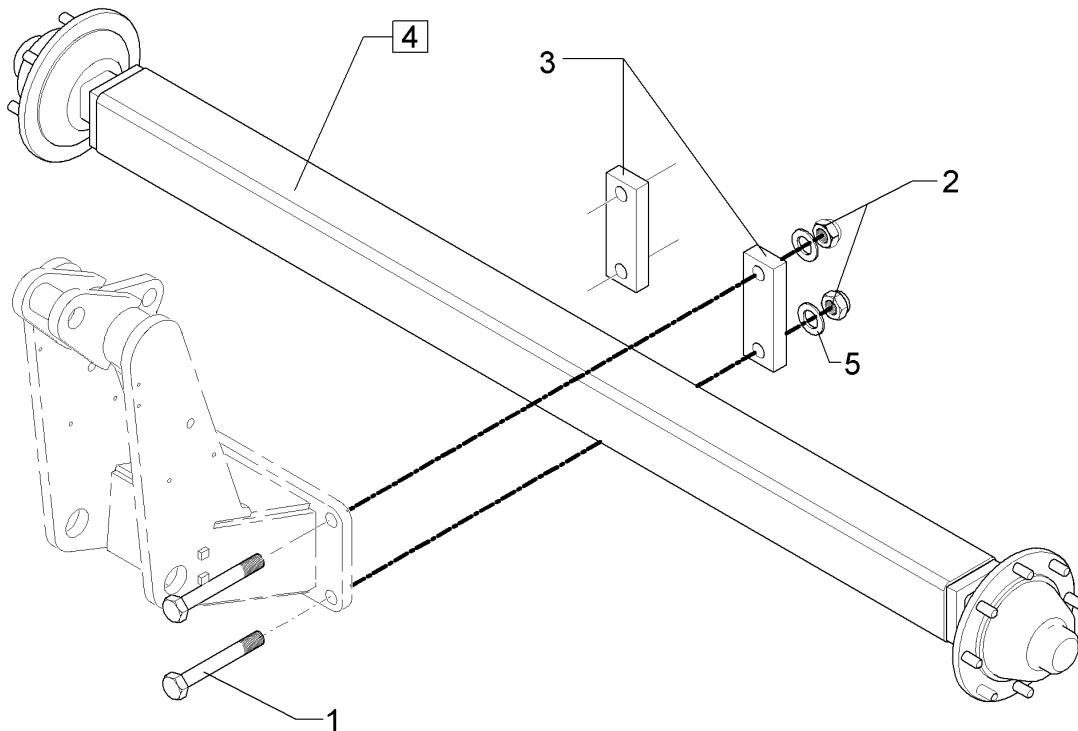
07.16

Pos.	Art.Nr.	Stck.	Artikeltext / Description		Abmessung
1	301 0851	4	Augenschraube	Eye bolt	BM16x65-8.8 D2=16,1 Zn DIN444
2	301 4057	2	Sechskantschraube	Hexagon bolt	M16x130-8.8 Zn DIN931-A
3	303 0935	6	Sicherungsmutter	Selflocking nut	NM16-8 Zn DIN985
4	305 8551	1	Sicherungsring	Securing ring	Di41x3 A2
5	313 8143	1	Bolzen mit Griff	Pin with grip	D16x77/90 Zn
6	447 7487	1	Radkonsole	Wheel bracket	70x30 LI Karat 9 K (A)



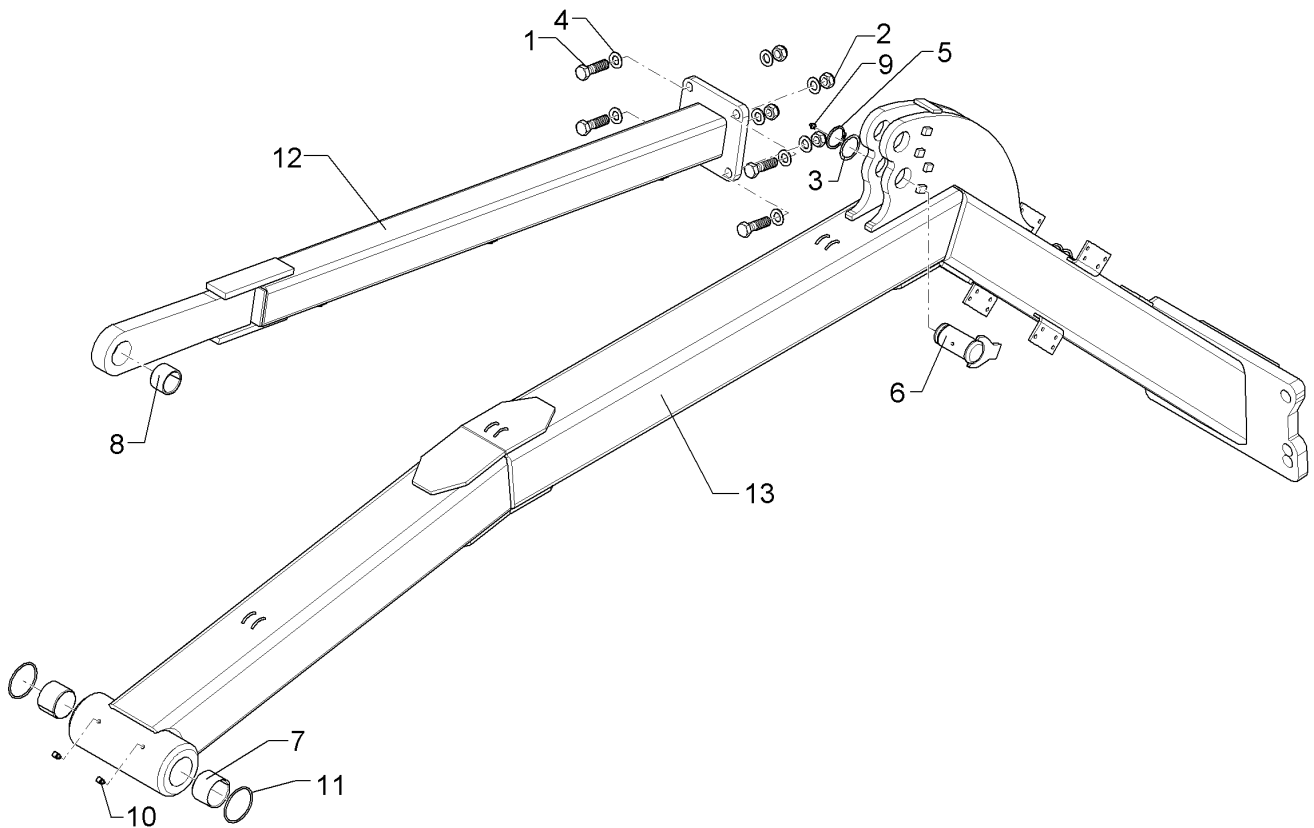
07.16

Pos.	Art.Nr.	Stck.	Artikeltext / Description		Abmessung
1	301 4896	4	Sechskantschraube spz.	Hexagon bolt	M30x190-8.8 Zn
2	305 6327	4	Scheibe	Washer	60x31x6 Zn 200HV
3	459 1186	2	Brücke	Clamp plate	80x35x210 2xM30-151 Zn
4	550 8524	1	Bremsachse	Braking axle	120x14x2530 400X80 ADR



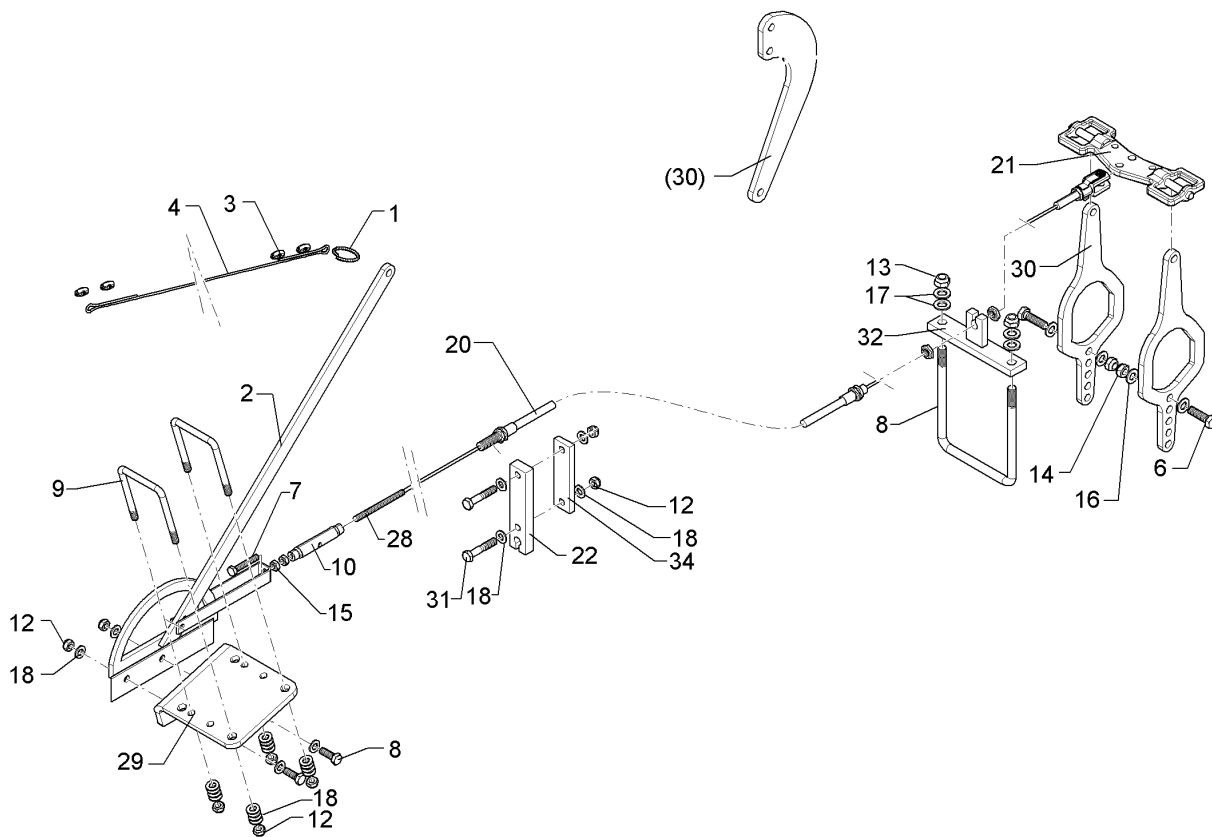
07.16

Pos.	Art.Nr.	Stck.	Artikeltext / Description		Abmessung
1	301 4906	4	Sechskantschraube spz.	Hexagon bolt	M30x250xb35-10.9 Zn
2	303 0938	4	Sicherungsmutter	Selflocking nut	NM30-8 Zn DIN985
3	459 1179	2	Brücke	Clamp plate	80x35x240 1x180-D31
4	550 8520	1	Laufachse	Running axle	GS7008 55.67.001.014
5	305 6327	4	Scheibe	Washer	60x31x6 Zn 200HV



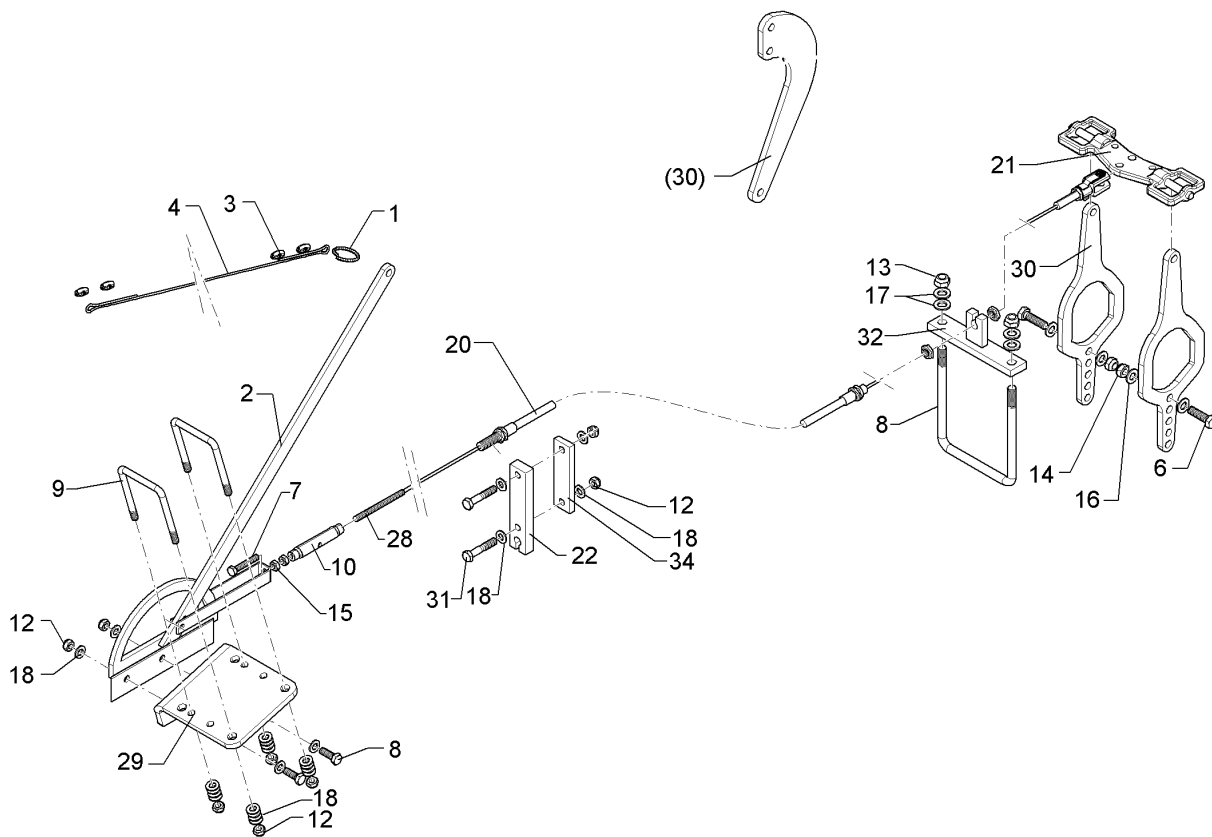
07.16

Pos.	Art.Nr.	Stck.	Artikeltext / Description		Abmessung
1	301 5412	4	Sechskantschraube	Hexagon bolt	M20x70-8.8 Zn DIN931-A
2	303 0936	4	Sicherungsmutter	Selflocking nut	NM20-8 Zn DIN985
3	305 2150	1	Passscheibe	Shim	50x62x1,0 DIN988
4	305 6012	8	Scheibe	Washer	21 ISO7089 Zn
5	305 8877	1	Sicherungsring	Securing ring	50x3 DIN471
6	313 5041	1	Bolzen mit Verdrehsicherung	Pin with stop	D50/55x85/110 M10x1 Zn
7	317 2037	2	Einspannbuchse mit Presssitz	Expansion bush	EG65/71x50
8	317 3434	1	Einspannbuchse	Expansion bush	EG50/60x40-DIN1498
9	323 6348	1	Schmiernippel	Grease nipple	AM10x1 DIN71412
10	323 6349	2	Schmiernippel	Grease nipple	CM10x1 DIN71412-90 GRD
11	375 1295	2	O-Ring	O-ring	80x4-80Shore Viton83
12	45010016	1	Strebe	Strut	100x100x1932
13	45010072	1	Ausleger	Arm	Kristall KA Karat 9 500 K(U)TA



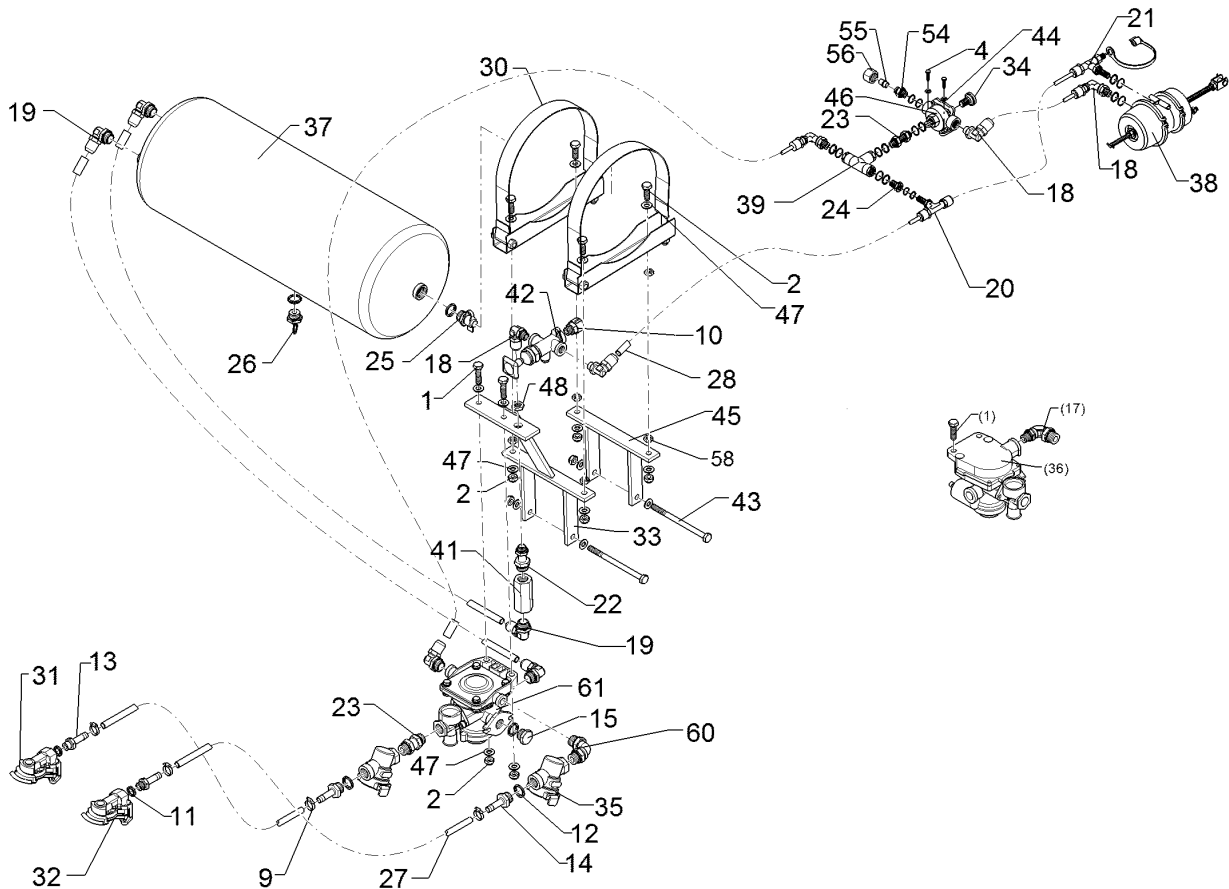
07.16

Pos.	Art.Nr.	Stck.	Artikeltext / Description	Abmessung	
1	F11 0121	1	Abreißöse	Contact breaking lug	(f)
2	F12 0053	1	Hebel	Lever	KPL ET
3	F25 0386	4	Drahtseilklemme	Wire rope clamp	D=3mm
4	F25 0718	1	Bremsseil	Brake cable	D=3 mm L=4m
6	301 3581	2	Sechskantschraube	Hexagon bolt	M14x50-8.8 Zn DIN933
7	301 5012	1	Sechskantschraube	Hexagon bolt	M10x60-8.8 Zn DIN933
8	301 7334	2	Sechskantschraube	Hexagon bolt	M12x35-8.8 Zn DIN933
9	301 7790	2	Bügelschraube	U-bolt	M12/91/130 Zn
10	302 8851	1	Spannschloßmutter	Turnbuckle sleeve	M10x125 ZN
12	303 0934	8	Sicherungsmutter	Selflocking nut	NM12-8 Zn DIN985
13	303 0935	2	Sicherungsmutter	Selflocking nut	NM16-8 Zn DIN985
14	303 0941	2	Sicherungsmutter	Selflocking nut	NM14-8 Zn DIN985
15	303 1012	2	Sechskantmutter	Hexagon nut	M10 DIN934-8 Zn
16	305 6139	4	Scheibe	Washer	28x15x2,5 Zn DIN125
17	305 6141	4	Scheibe	Washer	17/30x3 DIN/ISO-7089
18	305 8580	24	Scheibe	Washer	13/24x2,5 St-Zn DIN125
20	33110023	1	Bremszug	Brake lever	D5x5950/3300
21	45010020	1	Bremswaage	Brake balance bar	D14x290 ADR 768102



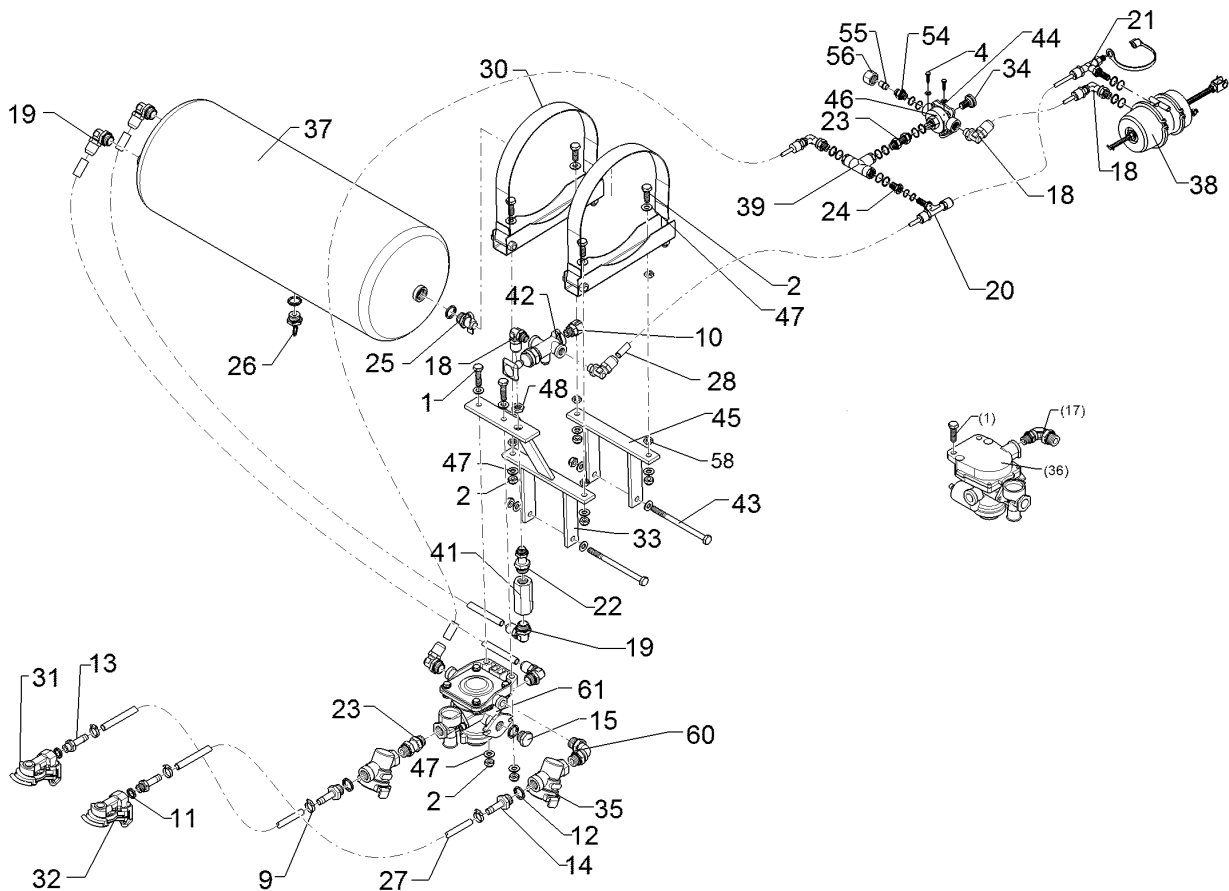
07.16

Pos.	Art.Nr.	Stck.	Artikeltext / Description		Abmessung
22	450 8663	1	Gegenhalter	Holder-up	40x20x180 2xD12,5 D16,5
29	450 8664	1	Flanschplatte	Flange plate	10x180x288,9 4xD17 6xD13 GEB
30	45010050	2	Hebel	Lever	12x155x430 6xD14,5
32	45010048	1	Halter	Holder	40x76x210
34	459 3108	1	Brücke	Clamp plate	40x12x145
35	301 3424	2	Sechskantschraube spz.	Hexagon bolt	2xD12,5-115 M12x75-10.9 Zn
36	301 7803	1	Bügelschraube	U-bolt	M16/160 Zn



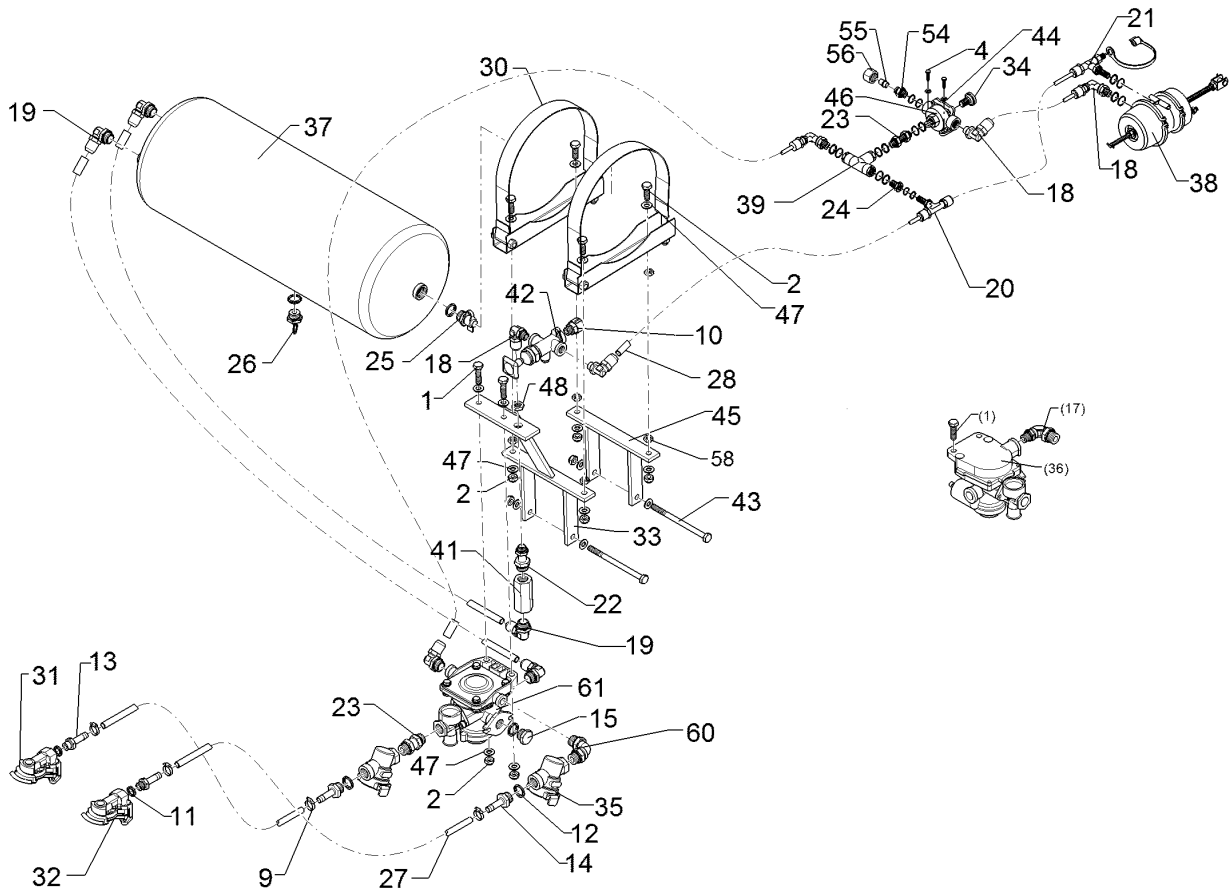
07.16

Pos.	Art.Nr.	Stck.	Artikeltext / Description		Abmessung
1	301 5423	2	Sechskantschraube	Hexagon bolt	M10x40-8.8 Zn DIN931-A
2	301 3226	4	Sechskantschraube	Hexagon bolt	M10x30-10.9 Zn DIN933
4	301 7260	2	Sechskantschraube	Hexagon bolt	M8x16-8.8 Zn DIN933
7	303 0933	8	Sicherungsmutter	Selflocking nut	NM10-8 DIN985 Zn
9	325 1145	4	Schlauchschelle	Hose clip	12/20
10	375 2190	1	Be- und Entlüftungsschraube	Vent plug	M16x1,5
11	377 1180	2	Druckring mit O-Ring	Thrust ring with O-ring	DR/R16x21-RU/14,3x2,4
12	377 1181	5	Druckring mit O-Ring	Thrust ring with O-ring	DR/R22x27-RU/20,3x2,4
13	377 1301	2	Schlauchstutzen	Hose nipple	ES/BM 16x1,5-11
14	377 1302	2	Schlauchstutzen	Hose nipple	ES/B15-11 M22x1,5
15	377 1350	1	Verschlusschraube	Plug	VS/BM 22x1,5
17	377 1472	1	Einschraubstutzen	Screwed socket	90° M22x1,5 M22x1,5
18	377 1409	4	Einschraubsteckverbindung	Push-in connection	M16x1,5 12x1,5
19	377 1410	6	Einschraubsteckverbindung	Push-in connection	M22x1,5 12x1,5
20	377 1430	1	Einschraubsteckverbindung	Push-in connection	90/90° M22x1,5 12x1,5 12x1,5
21	377 1450	1	Einschraubsteckverbindung	Push-in connection	90° M16x1,5 12x1,5 m.Pr
22	377 1460	1	Einschraubstutzen	Screwed socket	00° M22x1,5 M16x1,5
23	377 1461	2	Einschraubstutzen	Screwed socket	00° M22x1,5 M22x1,5



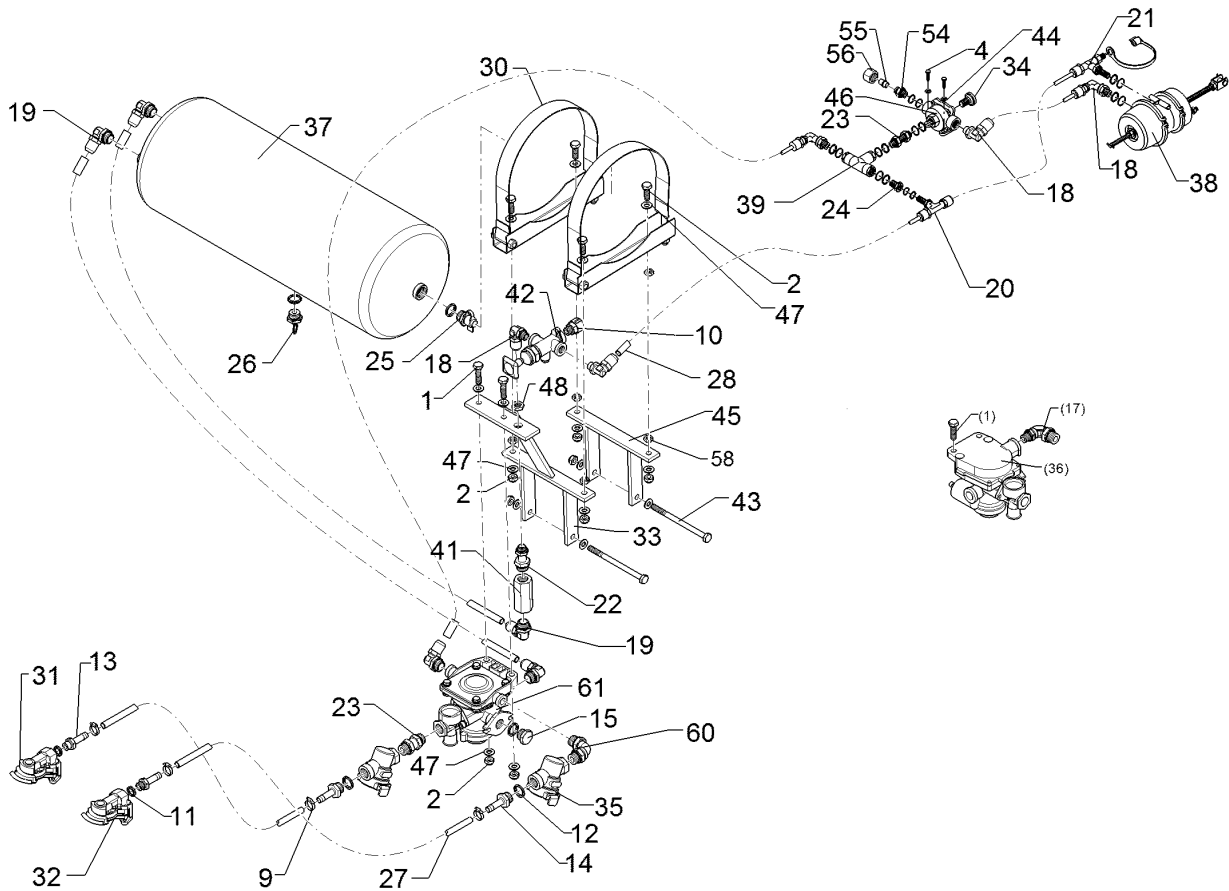
07.16

Pos.	Art.Nr.	Stck.	Artikeltext / Description		Abmessung
25	377 1341	1	Prüfanschluss	Test coupling	318 040 001 M22x1,5
26	377 1380	1	Entwässerungsventil	Dewatering valve	M22x1,5 315 019 001
27	377 2025	2	Bremsschlauch	Brake hose	11,5x3,5-4x4200
28	377 2070	1	Kunststoffrohr Meter-Ware	Synthetic tube	12x1,5 DIN 74324
30	377 2531	2	Spannband	Strap	D246 030 200 209
31	377 2540	1	Kupplungskopf Vorrat rot	Hose coupling	M16x1,5 ISO1728
32	377 2541	1	Kupplungskopf Bremse gelb	Hose coupling	M16x1,5 ISO1728
33	477 1127	1	Halter Bremsventil	Holder braking valve	30x8x230/111
34	577 2570	1	Entlüftungsfilter	Venting filter	M22x1,5 031 000 909
35	577 2580	2	Rohrleitungsfilter	Filter	M22x1,5 DIN74347
36	577 2590	1	Anhängerbremseventil	Trailer brake valve	350 026 002
37	57710015	1	Druckluftbehälter	Compressed-air container	D246x702 30Ltr.
38	577 2641	1	Membranzylinder	Membrane-cylinder	24/30 M16x1,5 1362430001
39	577 2660	1	2-Wege-Ventil	2-port control valve	M22x1,5 333 001 201
41	577 2680	1	Rückschlagventil	Nonreturn valve	M22x1,5
42	577 2690	1	Parkventil	Parking valve	M16x1,5
43	301 5438	2	Sechskantschraube	Hexagon bolt	M10x150-8.8 Zn DIN931-A
45	477 1126	1	Halter	Holder	30x8x230/111
46	577 2671	1	Schnellöseventil	Quick release valve	M16x1,5 356 023 011



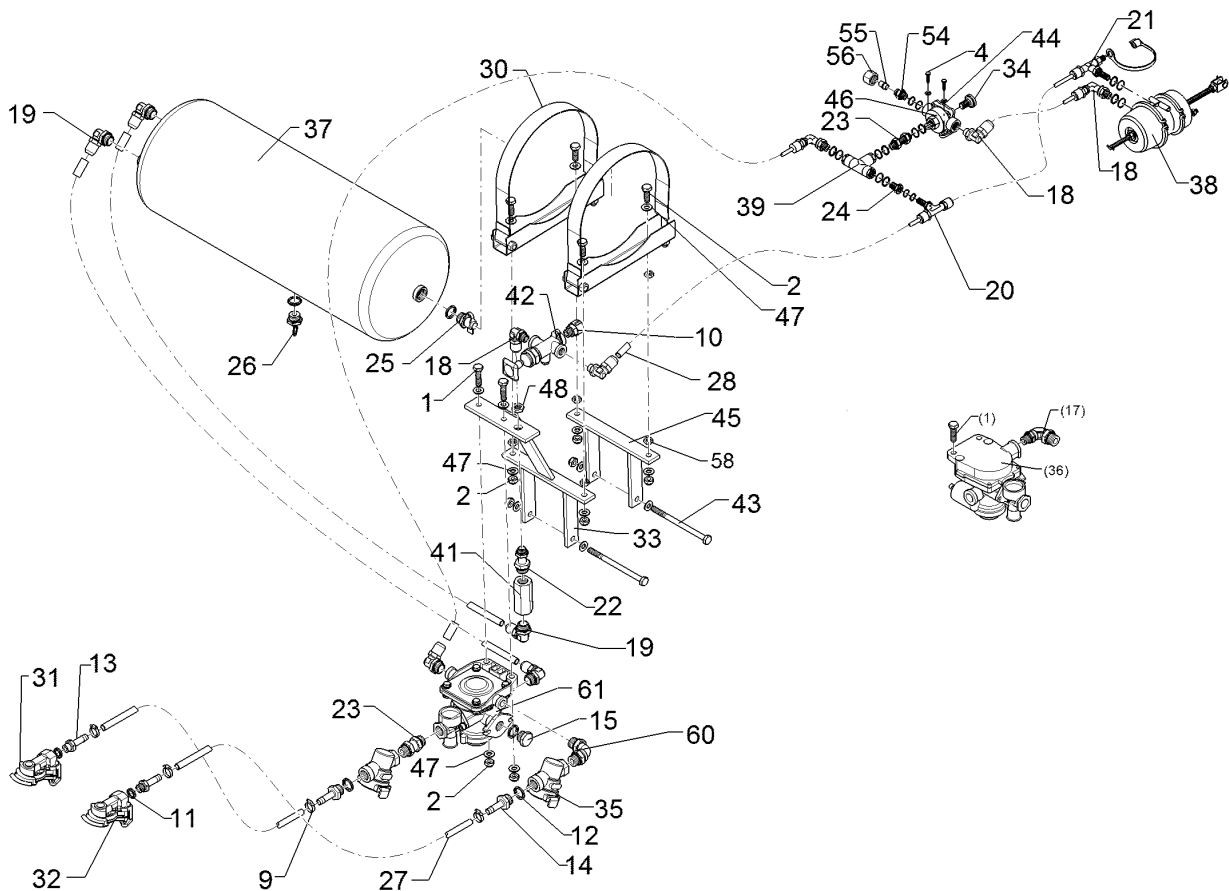
07.16

Pos.	Art.Nr.	Stck.	Artikeltext / Description	Abmessung	
47	305 8696	16	Scheibe	Washer	A10,5 DIN125-St Zn
48	375 5698	1	Sechskantmutter	Hexagon nut	M16x1,5 SW22 Zn
54	375 4011	1	Einschraubverschraubung	Nipple	x-GE12-LM-ED M16x1,5 Zn
55	375 4660	1	Blindstopfen	Blind plug	BUZ12-L
56	375 5310	1	Überwurfmutter	Union nut	12L M18x1,5 Zn
58	303 1013	4	Sechskantmutter	Hexagon nut	M12 DIN934-8 Zn
59	305 9898	2	Federring	Spring ring	8 "A" DIN127 Zn
60	377 1473	1	Einschraubstutzen	Screwed socket	90° M22x1,5 M16x1,5
61	57710019	1	Anhängerbremssventil	Trailer brake valve	350 026 102



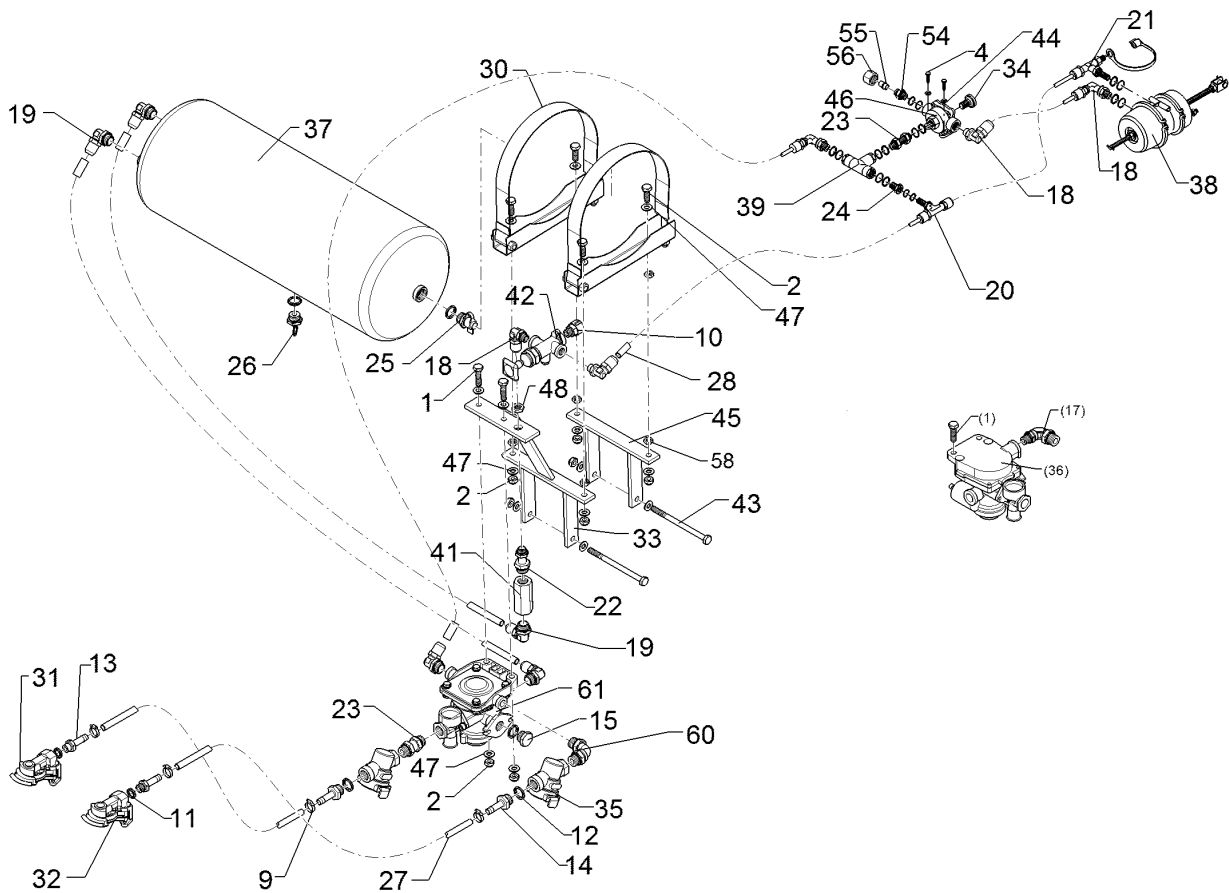
07.16

Pos.	Art.Nr.	Stck.	Artikeltext / Description		Abmessung
1	301 5423	2	Sechskantschraube	Hexagon bolt	M10x40-8.8 Zn DIN931-A
2	301 3226	4	Sechskantschraube	Hexagon bolt	M10x30-10.9 Zn DIN933
4	301 7260	2	Sechskantschraube	Hexagon bolt	M8x16-8.8 Zn DIN933
7	303 0933	8	Sicherungsmutter	Selflocking nut	NM10-8 DIN985 Zn
9	325 1145	4	Schlauchschelle	Hose clip	12/20
10	375 2190	1	Be- und Entlüftungsschraube	Vent plug	M16x1,5
11	377 1180	2	Druckring mit O-Ring	Thrust ring with O-ring	DR/R16x21-RU/14,3x2,4
12	377 1181	5	Druckring mit O-Ring	Thrust ring with O-ring	DR/R22x27-RU/20,3x2,4
13	377 1301	2	Schlauchstutzen	Hose nipple	ES/BM 16x1,5-11
14	377 1302	2	Schlauchstutzen	Hose nipple	ES/B15-11 M22x1,5
15	377 1350	1	Verschlusschraube	Plug	VS/BM 22x1,5
17	377 1472	1	Einschraubstutzen	Screwed socket	90° M22x1,5 M22x1,5
18	377 1409	4	Einschraubsteckverbindung	Push-in connection	M16x1,5 12x1,5
19	377 1410	6	Einschraubsteckverbindung	Push-in connection	M22x1,5 12x1,5
20	377 1430	1	Einschraubsteckverbindung	Push-in connection	90/90° M22x1,5 12x1,5 12x1,5
21	377 1450	1	Einschraubsteckverbindung	Push-in connection	90° M16x1,5 12x1,5 m.Pr
22	377 1460	1	Einschraubstutzen	Screwed socket	00° M22x1,5 M16x1,5
23	377 1461	2	Einschraubstutzen	Screwed socket	00° M22x1,5 M22x1,5



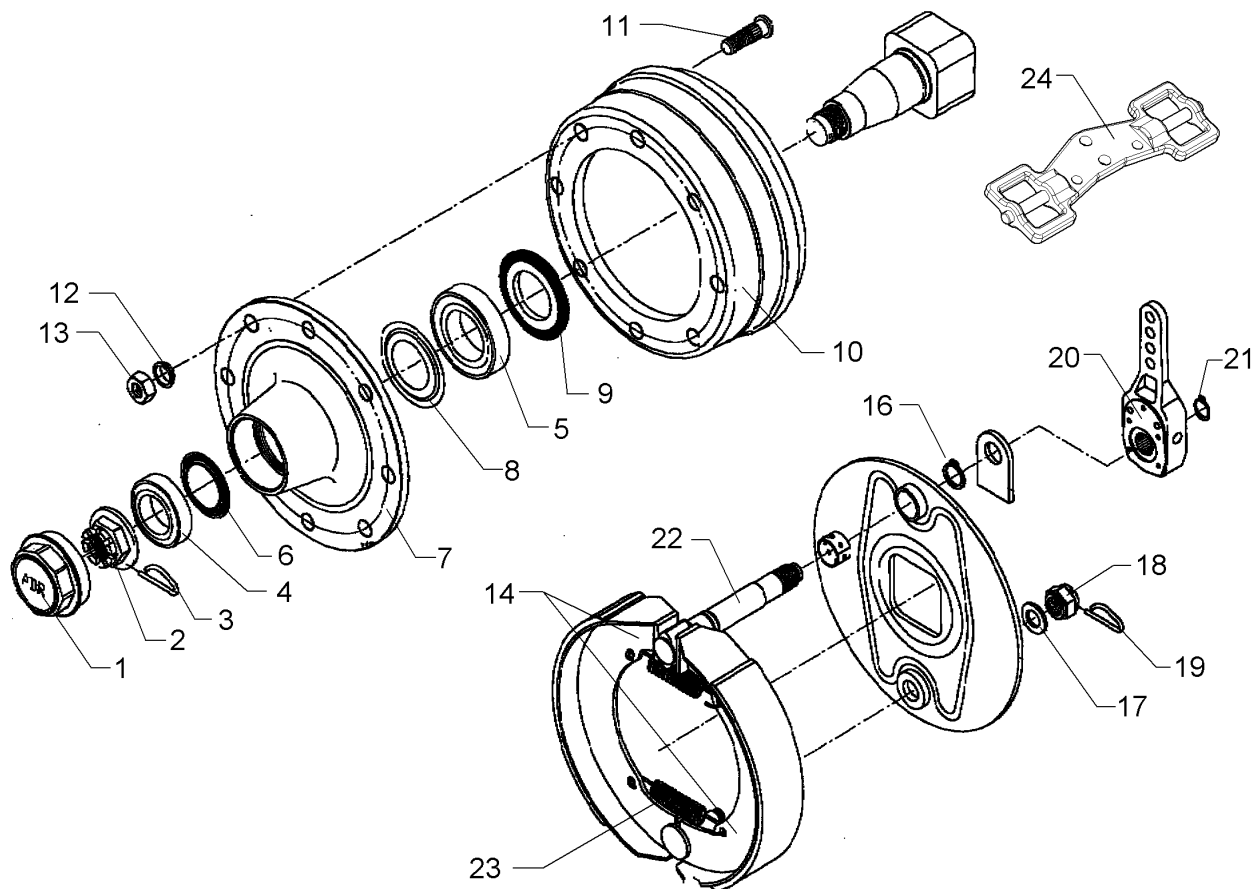
07.16

Pos.	Art.Nr.	Stck.	Artikeltext / Description		Abmessung
25	377 1341	1	Prüfanschluss	Test coupling	318 040 001 M22x1,5
26	377 1380	1	Entwässerungsventil	Dewatering valve	M22x1,5 315 019 001
27	37710001	2	Bremsschlauch	Brake hose	11,5x3,5-4x4700
28	377 2070	1	Kunststoffrohr Meter-Ware	Synthetic tube	12x1,5 DIN 74324
30	377 2531	2	Spannband	Strap	D246 030 200 209
31	377 2540	1	Kupplungskopf Vorrat rot	Hose coupling	M16x1,5 ISO1728
32	377 2541	1	Kupplungskopf Bremse gelb	Hose coupling	M16x1,5 ISO1728
33	477 1127	1	Halter Bremsventil	Holder braking valve	30x8x230/111
34	577 2570	1	Entlüftungsfilter	Venting filter	M22x1,5 031 000 909
35	577 2580	2	Rohrleitungsfilter	Filter	M22x1,5 DIN74347
36	577 2590	1	Anhängerbremseventil	Trailer brake valve	350 026 002
37	57710015	1	Druckluftbehälter	Compressed-air container	D246x702 30Ltr.
38	577 2641	1	Membranzylinder	Membrane-cylinder	24/30 M16x1,5 1362430001
39	577 2660	1	2-Wege-Ventil	2-port control valve	M22x1,5 333 001 201
41	577 2680	1	Rückschlagventil	Nonreturn valve	M22x1,5
42	577 2690	1	Parkventil	Parking valve	M16x1,5
43	301 5438	2	Sechskantschraube	Hexagon bolt	M10x150-8.8 Zn DIN931-A
45	477 1126	1	Halter	Holder	30x8x230/111
46	577 2671	1	Schnellöseventil	Quick release valve	M16x1,5 356 023 011



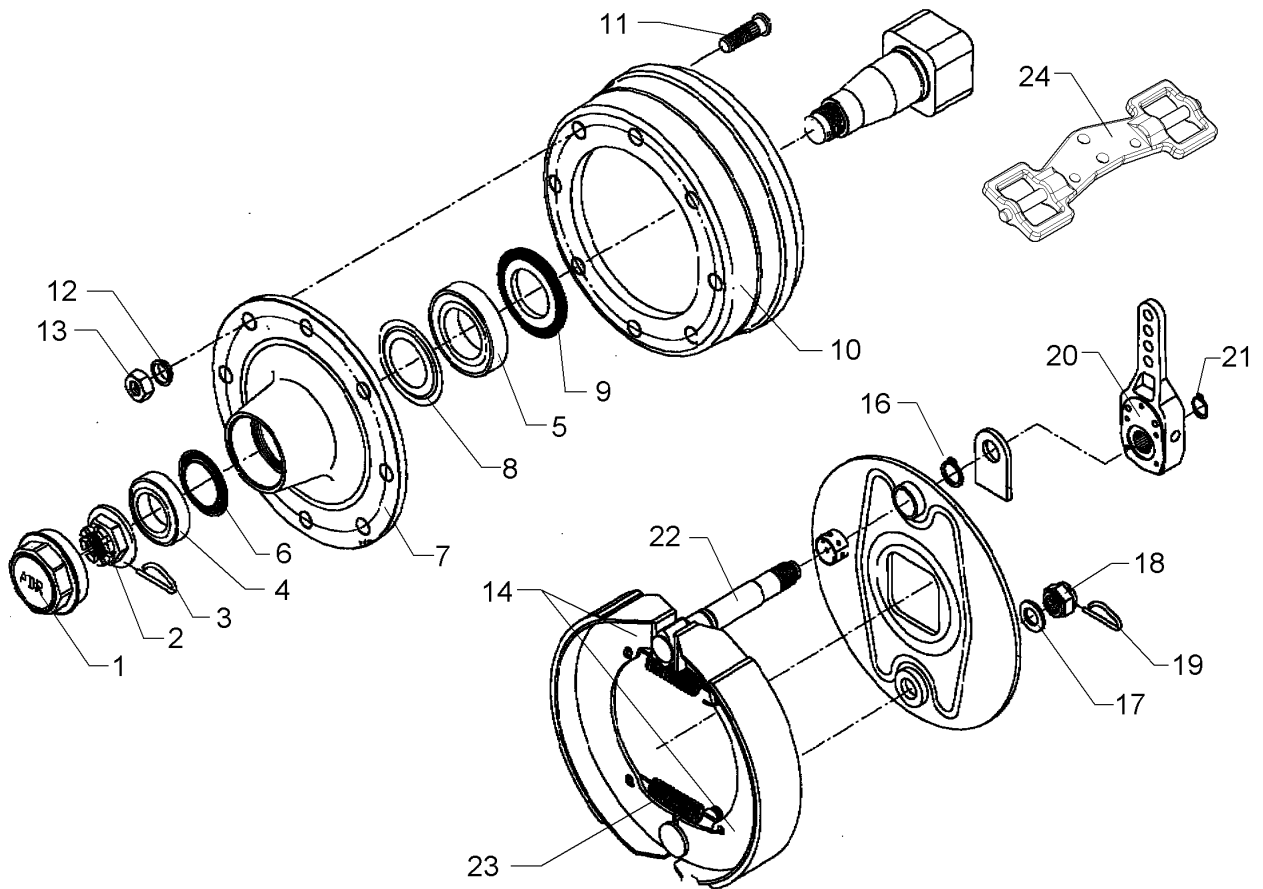
07.16

Pos.	Art.Nr.	Stck.	Artikeltext / Description	Abmessung	
47	305 8696	16	Scheibe	Washer	A10,5 DIN125-St Zn
48	375 5698	1	Sechskantmutter	Hexagon nut	M16x1,5 SW22 Zn
54	375 4010	1	Einschraubverschraubung	Nipple	x-GE12-LM M16x1,5 Zn
55	375 4660	1	Blindstopfen	Blind plug	BUZ12-L
56	375 5310	1	Überwurfmutter	Union nut	12L M18x1,5 Zn
58	303 1013	4	Sechskantmutter	Hexagon nut	M12 DIN934-8 Zn
59	305 9898	2	Federring	Spring ring	8 "A" DIN127 Zn
60	377 1473	1	Einschraubstutzen	Screwed socket	90° M22x1,5 M16x1,5
61	57710019	1	Anhängerbremsventil	Trailer brake valve	350 026 102



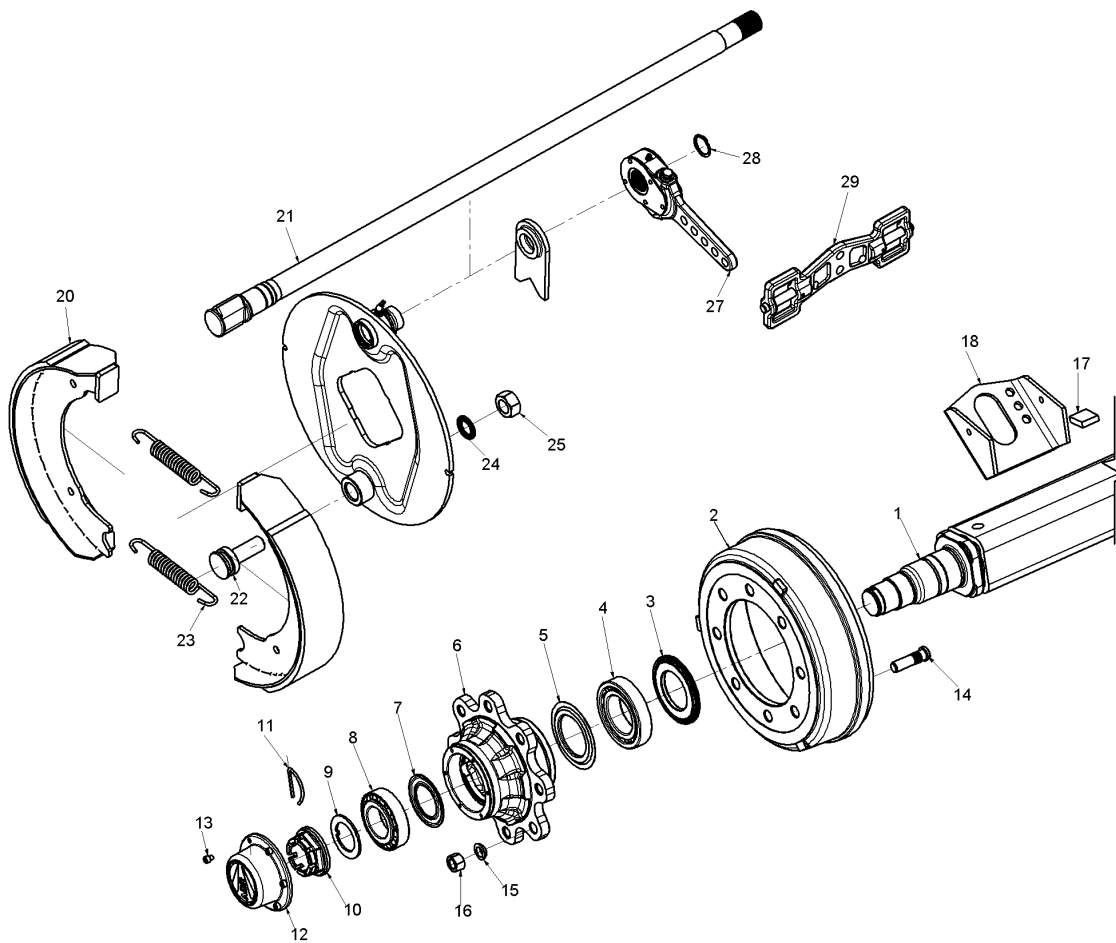
07.16

Pos.	Art.Nr.	Stck.	Artikeltext / Description	Abmessung	
1	323 1312	2	Schlagkappe	Lug strap	ADR D100
2	303 0176	2	Kronenmutter	Castle nut	M48x1,5
3	329 3543	2	Sicherungsklammer	Safety clamp	48
4	319 9158	2	Kegelrollenlager	Tapered roller bearing	32211.
5	319 9168	2	Kegelrollenlager	Tapered roller bearing	33214
6	323 1806	2	Nilos-Ring	Nilos ring	915PA57
7	450 6912	2	Radnabe	Wheel hub	8/220/275 D100 ADR
8	323 1807	2	Nilos-Ring	Nilos ring	32214
9	323 7629	2	Dichtung zum Lager	Seal	32214
10	450 6913	2	Bremstrommel	Brake drum	D400x80 ADR
11	301 6435	16	Radschraube	Wheel bolt	M20x1,5
12	305 9932	16	Federring mit Kugelbund	Spring ring	C20 DIN74361
13	303 6423	16	Flachbundmutter	Flat collar nut	M20x1,5 Zn SW30
14	450 6804	2	Bremsbacken mit Belag 1Satz	Brake-shoe with lining	D400x80 ADR
15	317 9488	2	Buchse für Bremswelle	Bush	ADR
16	305 8871	2	Sicherungsring	Securing ring	38x1,75 DIN471 Zn
17	305 6254	2	Scheibe	Washer	D25/44x4 Zn ISO7089
18	303 0177	2	Kronenmutter	Castle nut	M24
19	329 3544	2	Sicherungsklammer	Safety clamp	24
20	450 6847	2	Gestängesteller	Linkage control element	D32 ADR
21	305 8861	2	Sicherungsring	Securing ring	25x2 DIN471 Zn
22	450 6854	2	Bremsnockenwelle	Brake camshaft	D35x1050



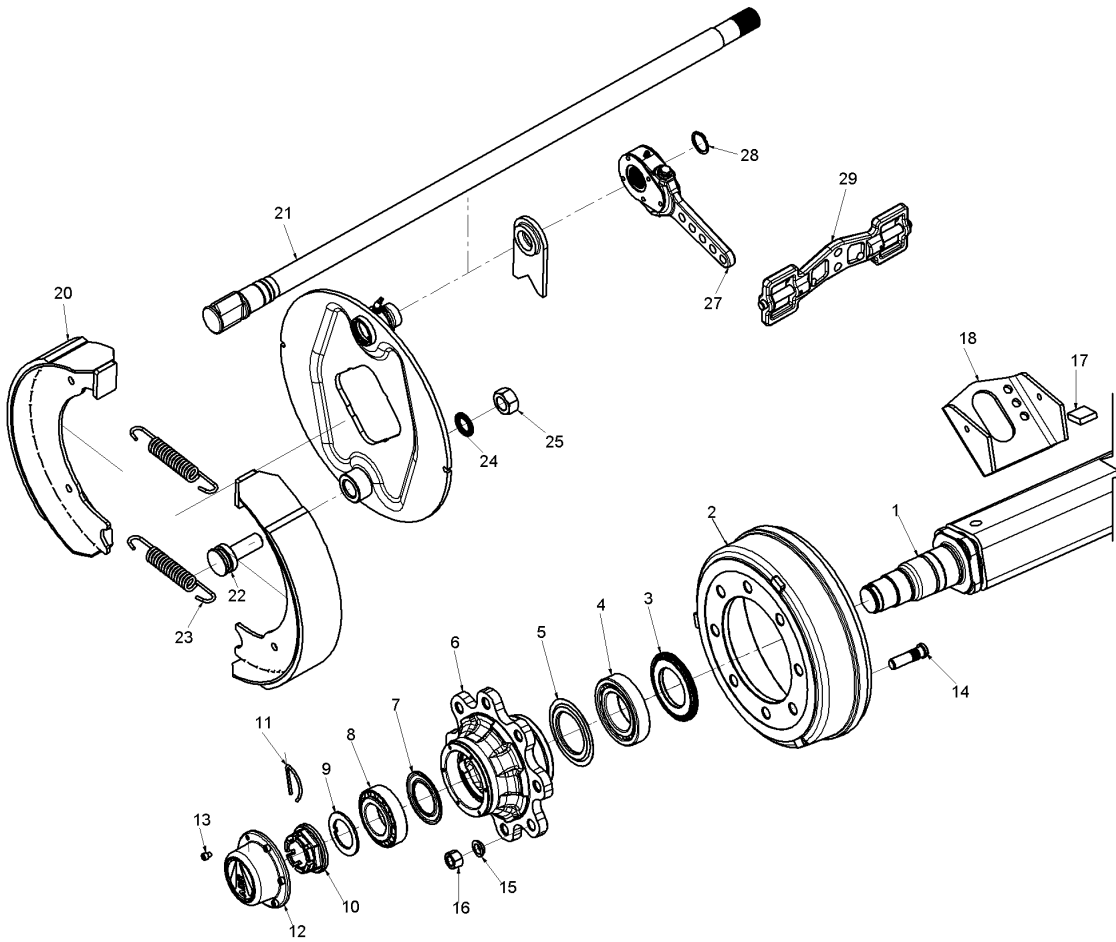
07.16

Pos.	Art.Nr.	Stck.	Artikeltext / Description	Abmessung	
23	329 8559	2	Zugfeder Bremsbacke	Spring	
24	45010020	1	Bremswaage	Brake balance bar	ADR 400x80 D14x290 ADR 768102



07.16

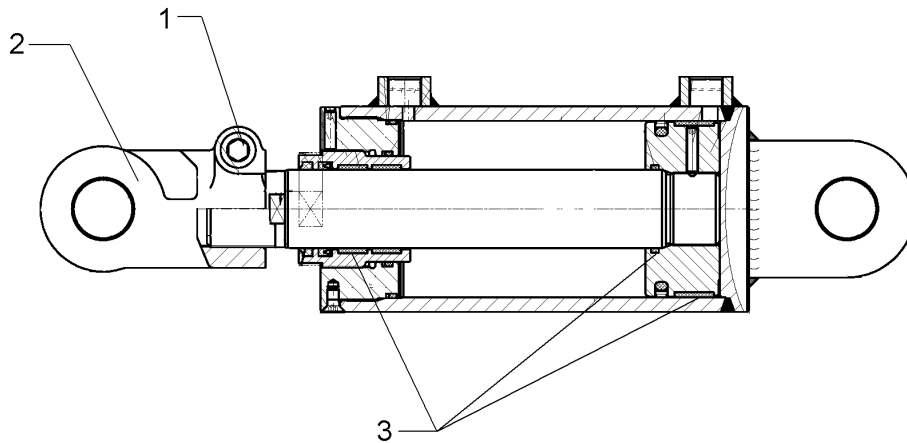
Pos.	Art.Nr.	Stck.	Artikeltext / Description	Abmessung	
2	45010077	2	Bremstrommel	Brake drum	D400x80 8-Loch
3	32310095	2	Dichtung	Seal	-
4	319 9175	2	Kegelrollenlager	Tapered roller bearing	32216 DIN720
5	323 1815	2	Nilos-Ring	Nilos ring	32216 AV
6	45010076	2	Radnabe	Wheel hub	120-140 220-275
7	32310094	2	Nilos-Ring	Nilos ring	32213 AV
8	319 9160	2	Kegelrollenlager	Tapered roller bearing	32213.
9	30510098	2	Scheibe mit Nasen	Washer	M58
10	30310053	2	Kronenmutter	Castle nut	M58x1,5
11	32910033	2	Sicherungsklammer	Safety clamp	M58
12	32310093	2	Radkappe	Hub cap	D125
13	30110247	12	Schraube	Screw	-
15	305 9932	16	Federring mit Kugelbund	Spring ring	C20 DIN74361
16	303 6423	16	Flachbundmutter	Flat collar nut	M20x1,5 Zn SW30
17	30110246	16	Radschraube	Wheel bolt	M20x1,5x80
20	45010074	2	Bremsbacken mit Belag 1Satz	Brake-shoe with lining	D400x80 408E
21	45010075	2	Bremsnockenwelle	Brake camshaft	D35x1050
22	31310077	2	Bolzen	Pin	408E
23	32910034	42	Zugfeder Bremsbacke	Spring	D25x162
24	30510099	2	Scheibe	Washer	für M24
25	303 0996	2	Sechskantmutter	Hexagon nut	M24x1,5 DIN934-8 Zn
27	450 6847	2	Gestängesteller	Linkage control element	D32 ADR
28	305 8868	2	Sicherungsring	Securing ring	32x1,5 DIN471 Zn



07.16

Pos.	Art.Nr.	Stck.	Artikeltext / Description	Abmessung
29	45010020	1	Bremswaage Brake balance bar	D14x290 ADR 768102

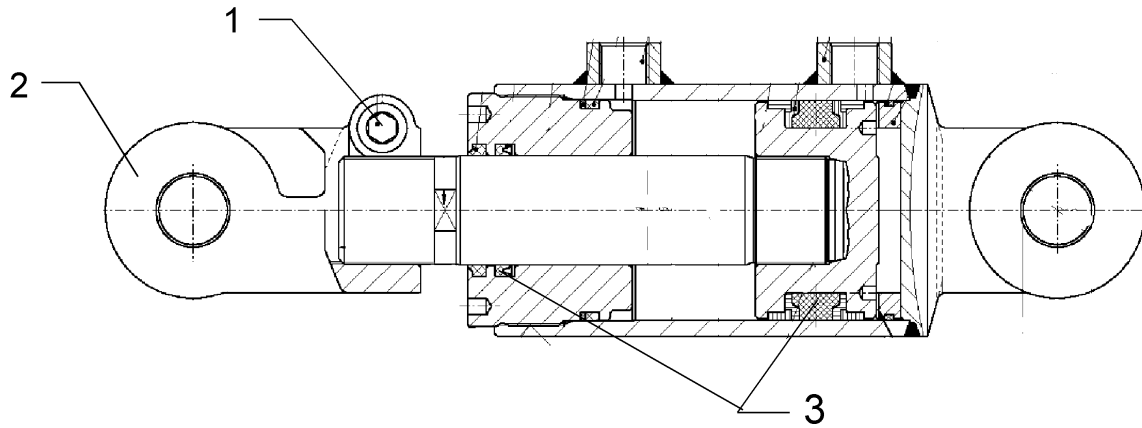
Hydraulikzylinder/Hydraulic ram	8
Karat 9/500 KTA	575 2262



07.16

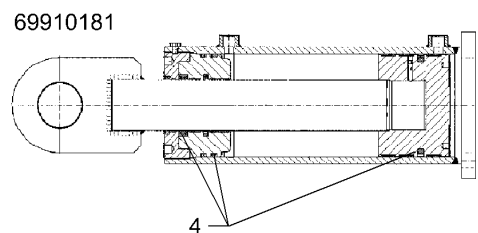
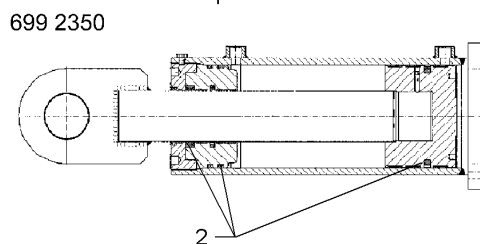
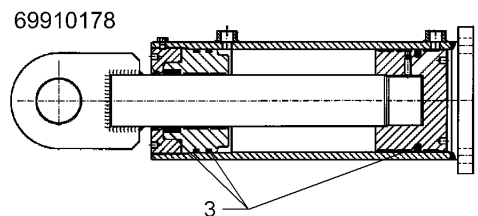
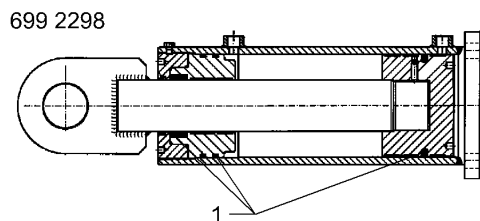
Pos.	Art.Nr.	Stck.	Artikeltext / Description		Abmessung
1	301 5832	1	Zylinderschraube	Allen screw	M12x40-12.9 DIN912
2	302 9107	1	Gelenkgabel	Fork-type joint	D30-83 M39x1,5
3	57510125	1	Dichtungssatz	Seal set	D40/90

Hydraulikzylinder/Hydraulic ram	8
Karat 9/500 KTA	575 2268



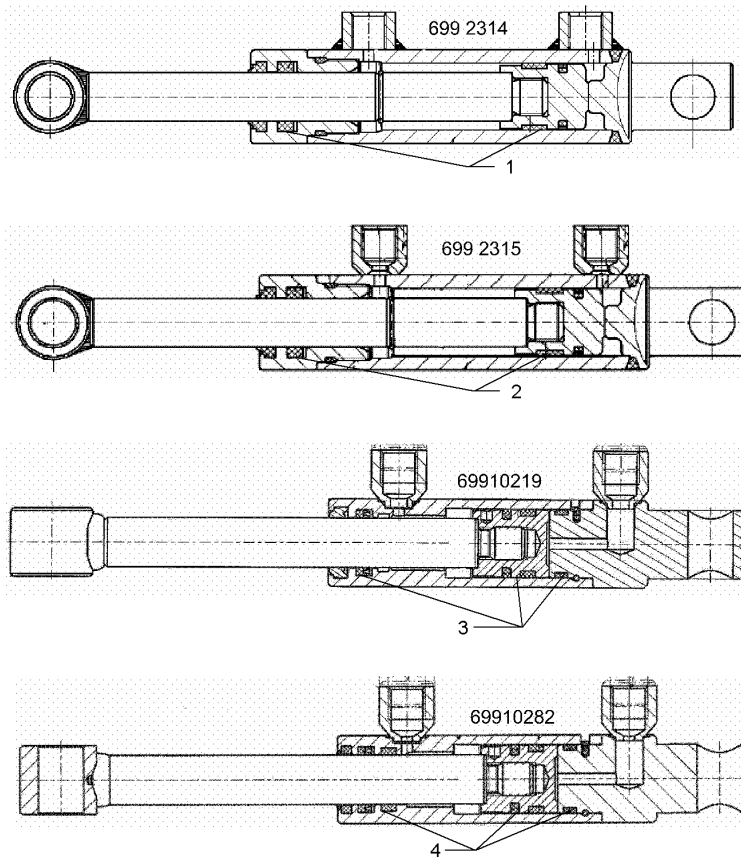
07.16

Pos.	Art.Nr.	Stck.	Artikeltext / Description		Abmessung
1	301 5832	1	Zylinderschraube	Allen screw	M12x40-12.9 DIN912
2	302 9103	1	Gelenkgabel	Fork-type joint	D30-83 M39x1,5
3	575 9197	1	Dichtungssatz	Seal set	D40/90



07.16

Pos.	Art.Nr.	Stck.	Artikeltext / Description	Abmessung
1	575 9267	1	Dichtungssatz	Seal set
2	575 9295	1	Dichtungssatz	Seal set
3	57510656	1	Dichtungssatz	Seal set
4	57510657	1	Dichtungssatz	Seal set
				D70/140
				D70/140
				70/140
				30/70



07.16

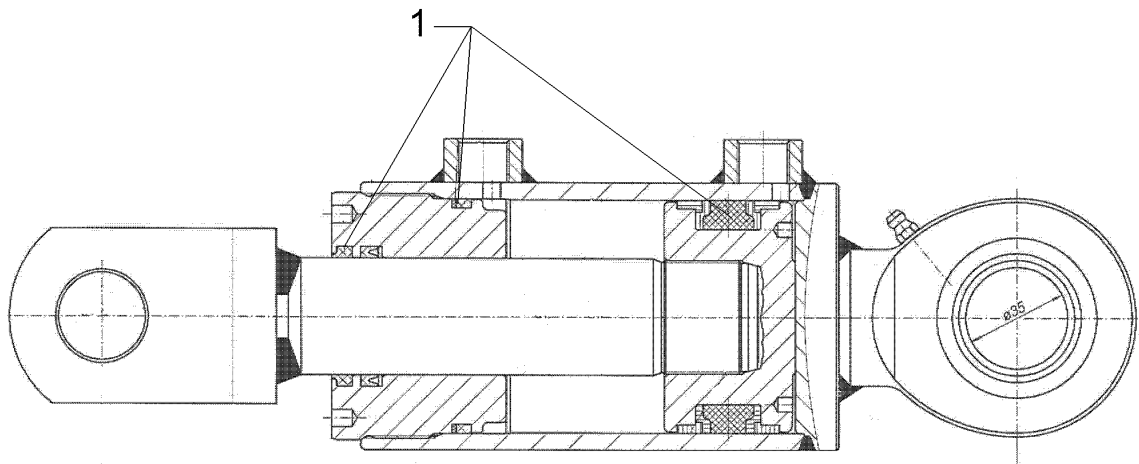
Pos.	Art.Nr.	Stck.	Artikeltext / Description		Abmessung
1	575 9243	1	Dichtungssatz	Seal set	D18/25
2	575 9272	1	Dichtungssatz	Seal set	D18/25
3	57510621	1	Dichtungssatz	Seal set	D18/25
4	57510622	1	Dichtungssatz	Seal set	D18/25

Zugzylinder/Hydraulic ram

8

Karat 9/500 KTA

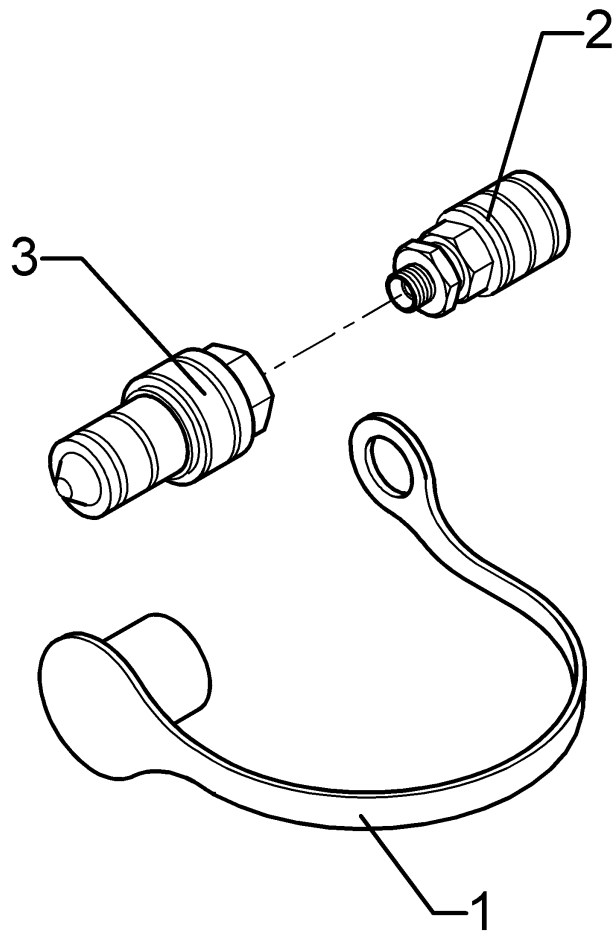
575 2550



07.16

Pos.	Art.Nr.	Stck.	Artikeltext / Description		Abmessung
1	575 9257	1	Dichtungssatz	Seal set	D40/80

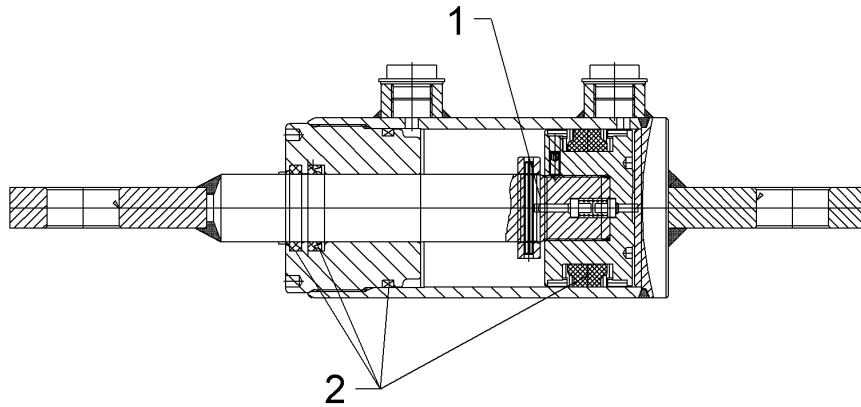
Adapter/Adapter	8
Karat 9/500 KTA	575 6601



07.16

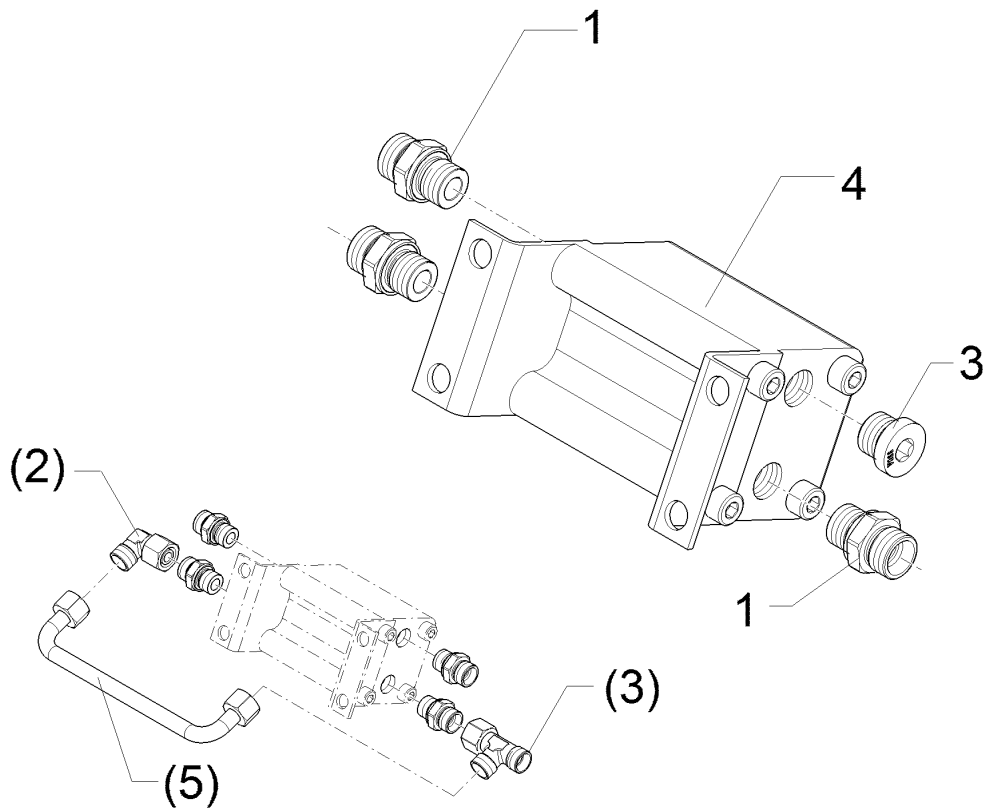
Pos.	Art.Nr.	Stck.	Artikeltext / Description	Abmessung	
1	375 2165	1	Staubstecker rot	Plastic male probe	
2	375 2737	1	SVK-Muffe	SVK-socket	- BG-3 CEL15 M22x1,5
3	375 2741	1	Steckkupplung Kugel	Connection	K700 12LM18x1,5

Hydraulikzylinder/Hydraulic ram	8
Karat 9/500 KTA	57510518



07.16

Pos.	Art.Nr.	Stck.	Artikeltext / Description		Abmessung
1	575 9155	1	Ventil	Valve	kpl.
2	575 9296	1	Dichtungssatz	Seal set	D30/63



07.16

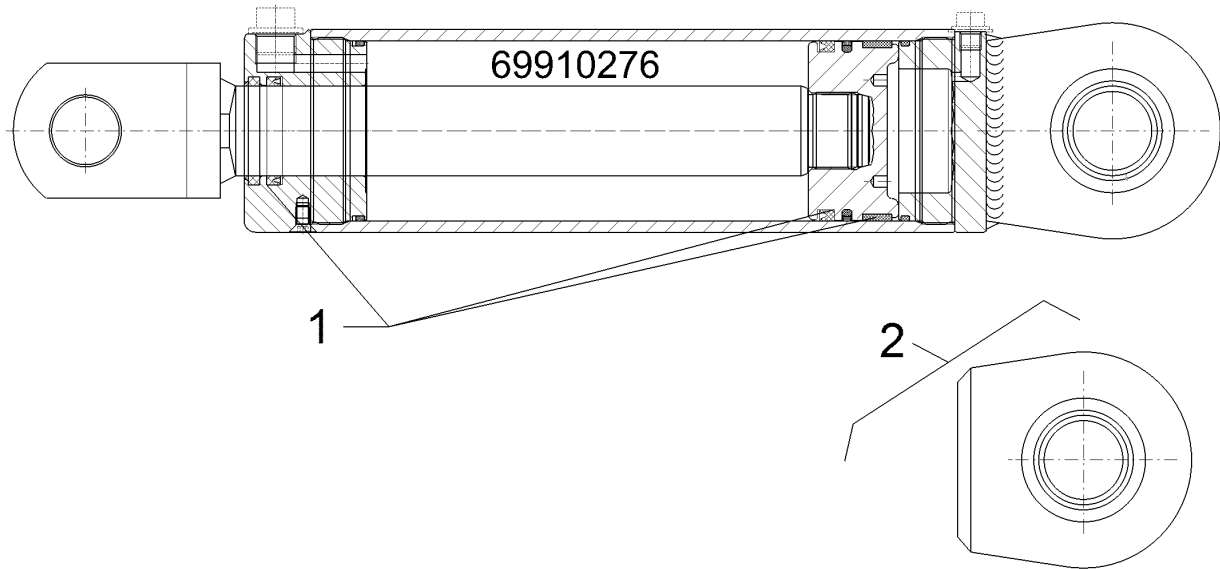
Pos.	Art.Nr.	Stck.	Artikeltext / Description		Abmessung
1	375 4057	4	Gerade Einschraubverschraubung	Nipple	x-GE12-LR 3/8"-ED
2	375 4500	1	Einstellbare W-Verschraubung	Adjustable angle union	EW12-LM DKO24 GRD M18x1,5
3	375 4550	1	Einstellbare L-Verschraubung	Adjustable L-union	EL12-L M18x1,5
4	57510574	1	Stromteilerventil	Flow divider valve	PR 202- DB=
5	57510575	1	Rohr	Tube	12x2x260 2xGEB90°

Zugzylinder/Hydraulic ram

8

Karat 9/500 KTA

57510582

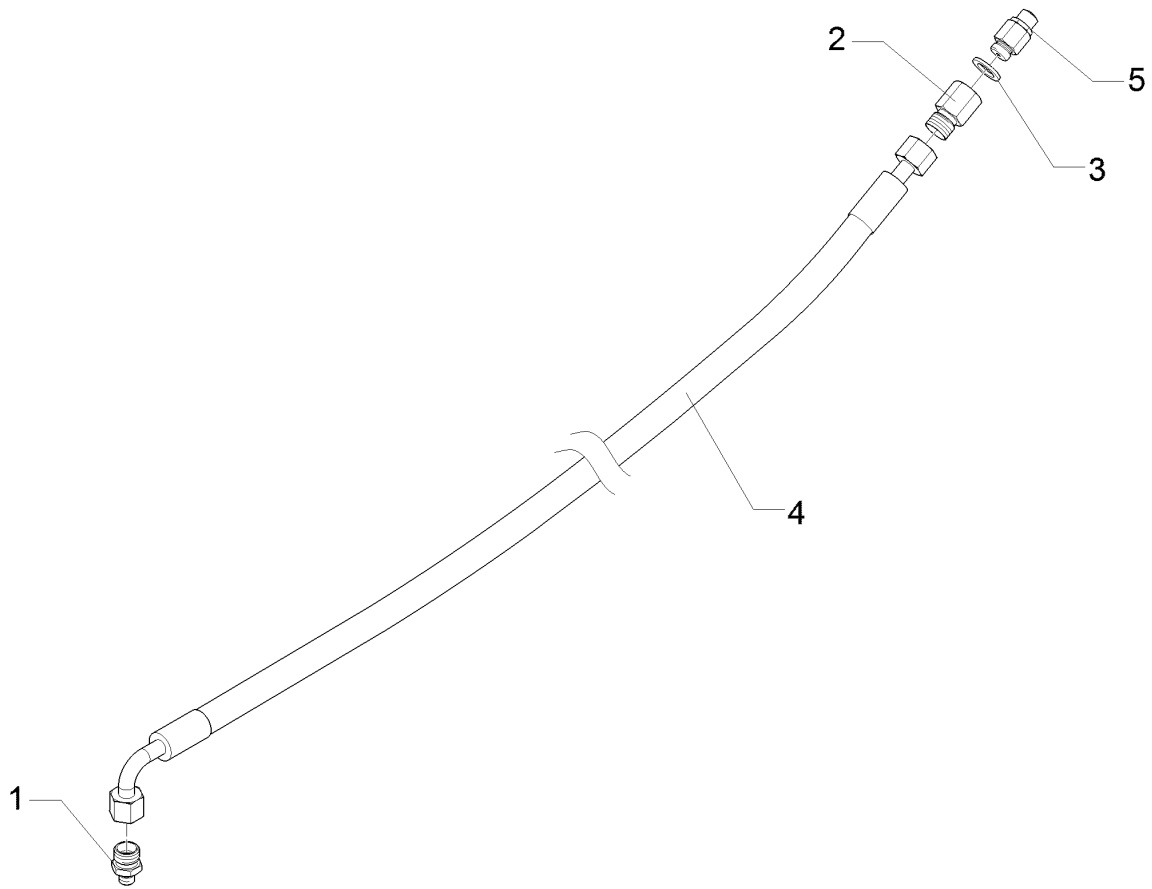


07.16

Pos.	Art.Nr.	Stck.	Artikeltext / Description		Abmessung
1	57510191	1	Dichtungssatz	Seal set	40/80
2	31710141	1	Gelenklager	Articulated bearing	GE35DO 104x96x22

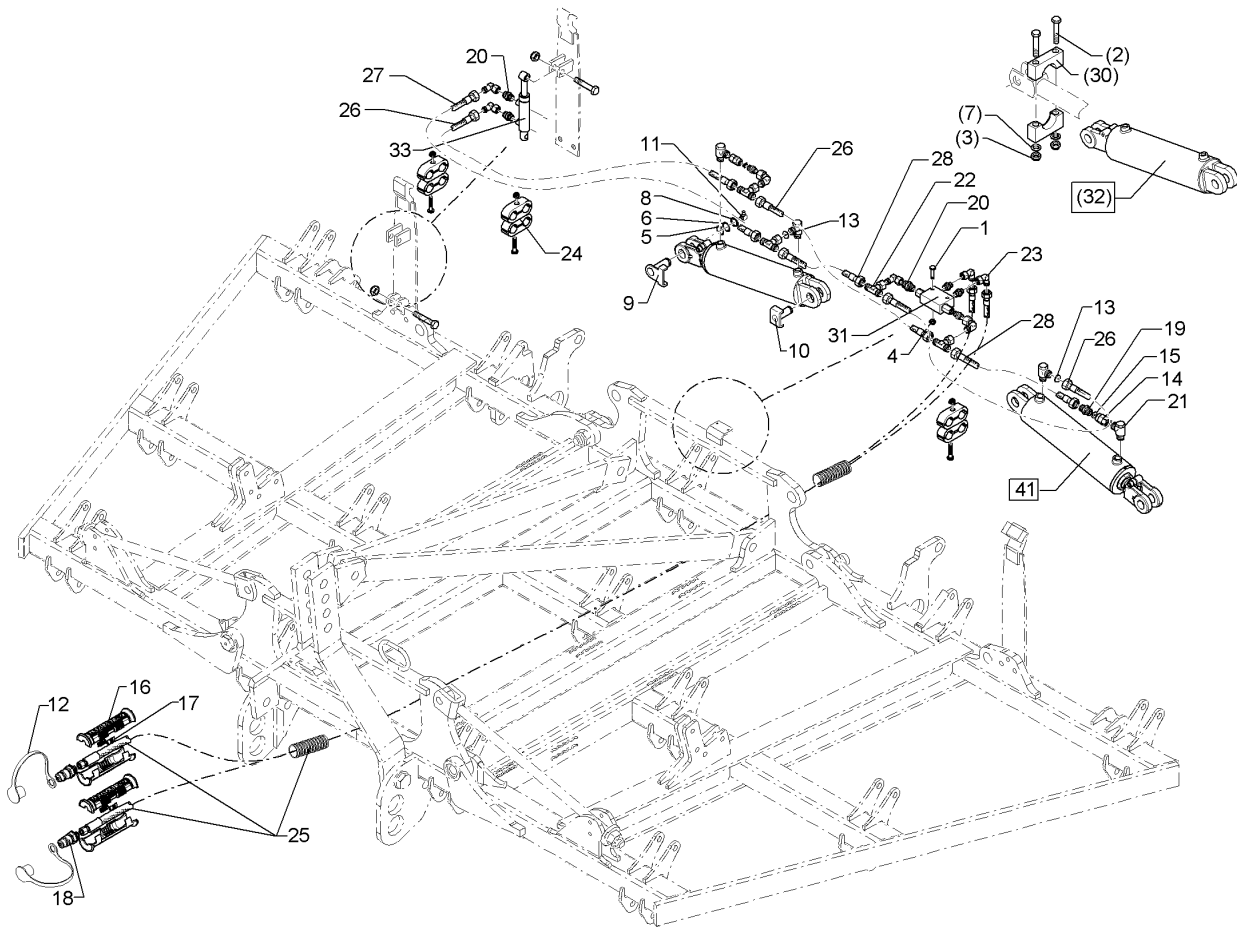
Ventileinheit/Control valve unit	8
---	----------

Karat 9/500 KTA	57510769
------------------------	-----------------



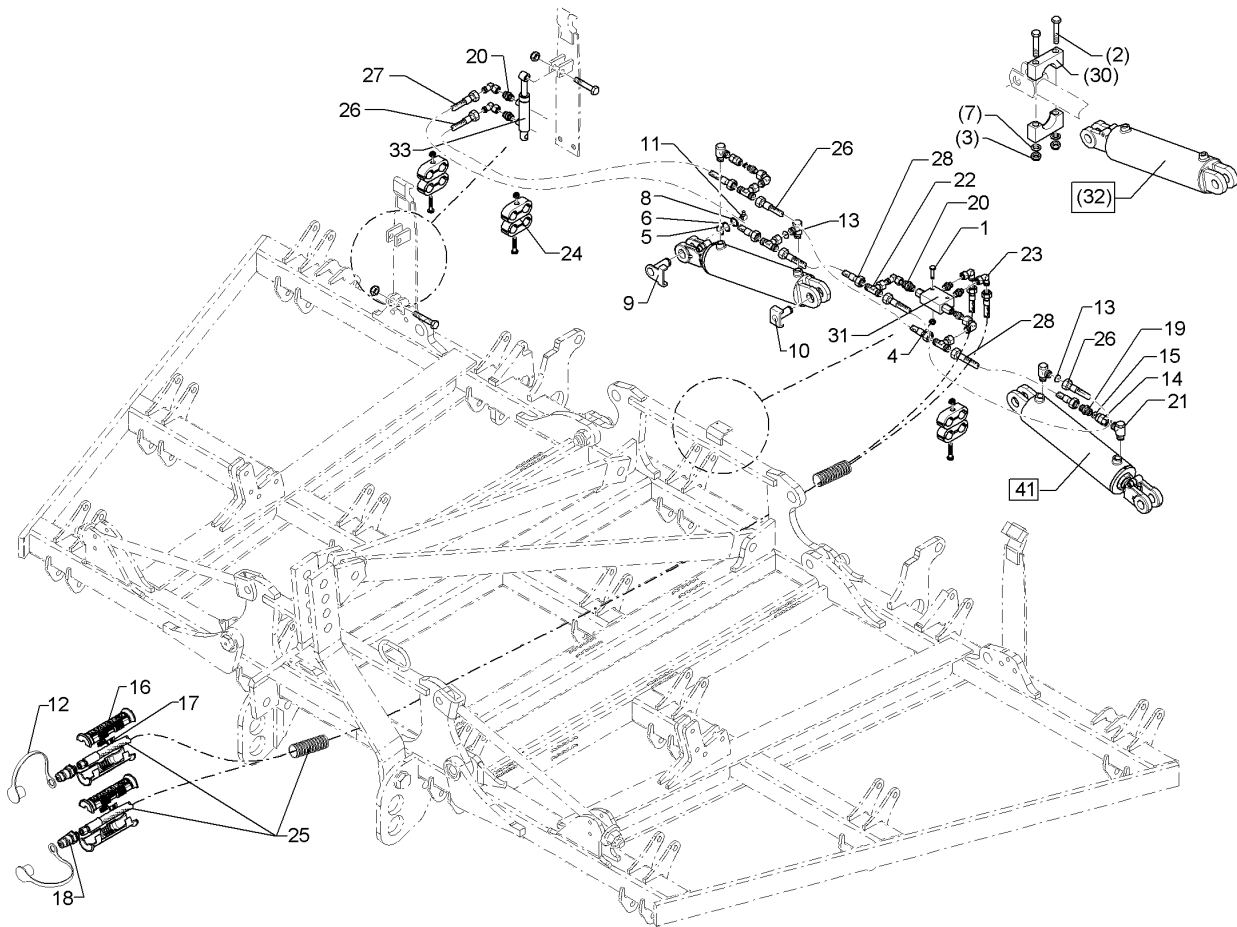
07.16

Pos.	Art.Nr.	Stck.	Artikeltext / Description		Abmessung
1	37510174	1	Einschraubverschraubung	Nipple	xGE 10-L R 1/8
2	37510175	1	Einschraubverschraubung	Nipple	xGAI 10-L R 1/4
3	37510176	1	Usit-Ring	Usit ring	13,00x20,50x2,00 G1/4
4	47710056	1	Bremsschlauch	Brake hose	DN11x3000
5	57510767	1	Druckbegrenzungsventil	Pressure limiting valve	7 bar, G1/4



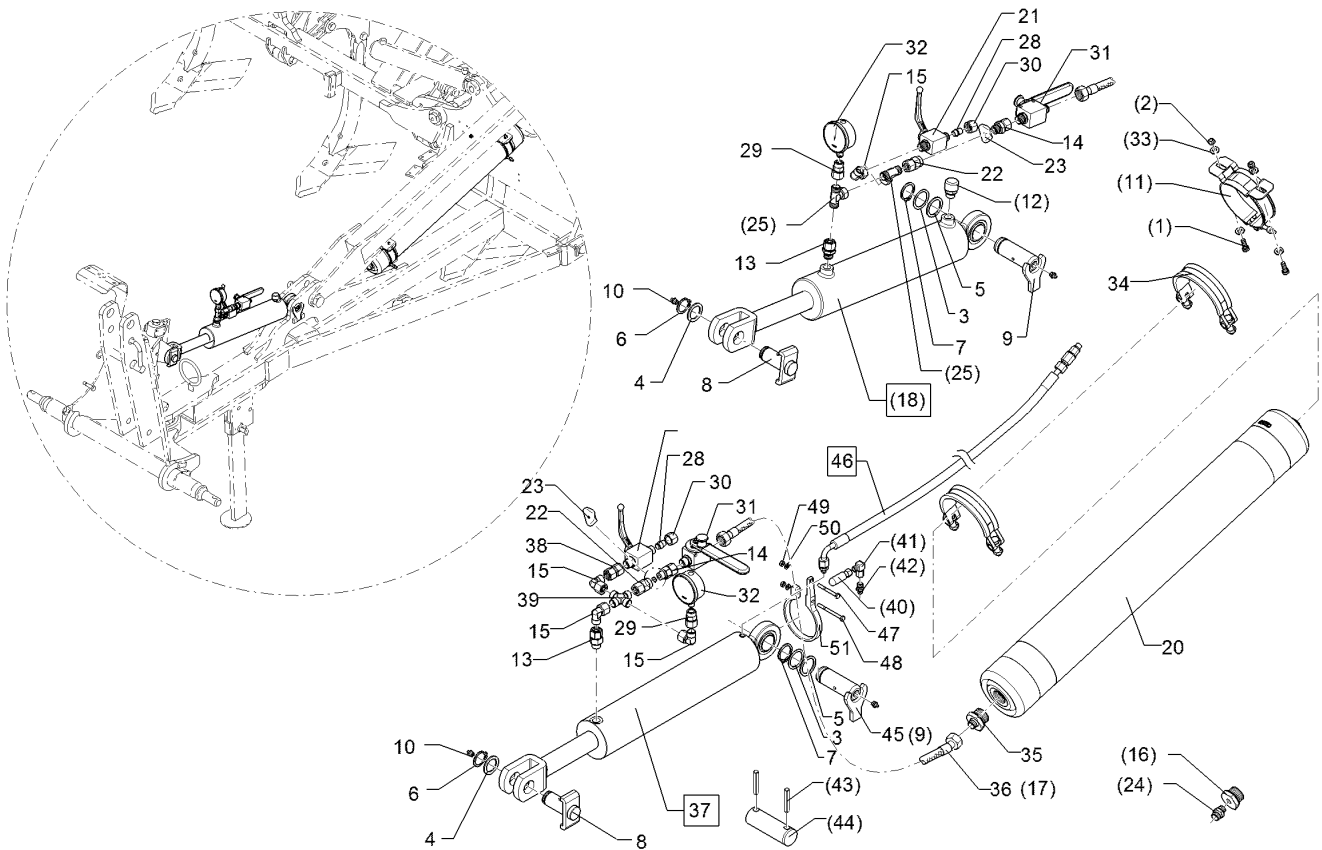
07.16

Pos.	Art.Nr.	Stck.	Artikeltext / Description		Abmessung
1	301 0370	2	Sechskantschraube	Hexagon bolt	M5x45-8.8 Zn DIN931
2	301 3457	4	Sechskantschraube	Hexagon bolt	M12x90-8.8 Zn DIN931-A
3	303 0934	4	Sicherungsmutter	Selflocking nut	NM12-8 Zn DIN985
4	303 0967	2	Sechskantmutter	Hexagon nut	M5 DIN934-8 Zn
5	305 2051	4	Passscheibe	Shim	30x42x1,0 DIN988 Zn
6	305 2242	8	Stützscheibe	Supporting washer	S 30/42x2,5 DIN988 Zn
8	305 8867	4	Sicherungsring	Securing ring	30x2 DIN471 Zn
9	313 3003	2	Bolzen mit Verdrehsicherung	Pin with stop	D30x71/79 U-61 Zn
10	313 3023	2	Bolzen mit Verdrehsicherung	Pin with stop	D30/72x62/84-M10x1 Zn
11	323 6350	4	Schmiernippel	Grease nipple	BM10x1 DIN71412-4kt. 45 GRD
12	375 2166	2	Staubkappe, rot	Cap, red	D26,5
13	375 2175	2	Drosselscheibe	Restrictor washer	D12x1,5 BO 1,8
16	375 2607	4	Griff Halbschale	Handle	-
17	325 1601	2	Kennzeichnung	Marking	P1 20x9
18	375 2718	2	SVK-Stecker	Hydraulic coupling	BG-3 12L M18x1,5
20	375 4038	2	Einschraubverschraubung	Nipple	GE 12-LR 1/4 ZL ED
21	375 4311	2	Schwenkverschraubung	Union, swivel	x-SWVE12-LM M18x1,5 Zn
22	375 4490	1	Einstellbare T-Verschraubung	Adjustable T-union	ET12-LM DKO24 GRD M18x1,5



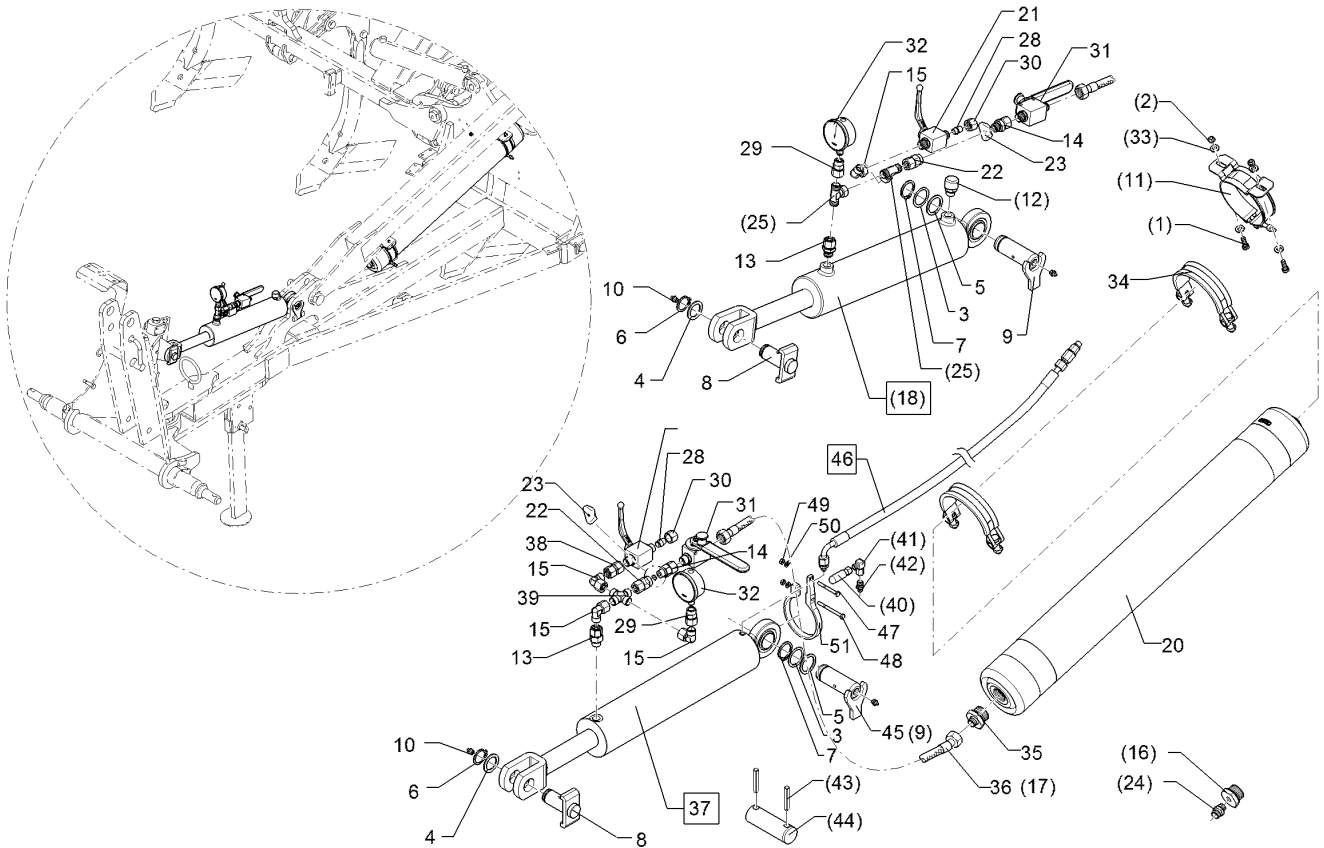
07.16

Pos.	Art.Nr.	Stck.	Artikeltext / Description		Abmessung
23	375 4500	5	Einstellbare W-Verschraubung	Adjustable angle union	EW12-LM DKO24
30	475 6102	4	Klemme	Clamp	GRD M18x1,5 80x34x20 D40
31	575 2161	1	Rückschlagventil	Nonreturn valve	RDP 06 1/4
32	575 2268	2	Hydraulikzylinder	Hydraulic ram	DZ90/40x320-580+-5
33	575 2336	1	Hydraulikzylinder	Hydraulic ram	DZ25/18-10-240
34	325 1608	2	Kennzeichnung	Marking	T1 20x9
35	375 2606	2	Einleger	Insert	DN6 DN8
36	475 2850	2	Schlauchpaket	Hose-assembly	1x800/1x1000 M18x1,5 S38x550
37	475 2852	1	Schlauchpaket	Hose-assembly	1x900/1x1200 M18x1,5 S38x400
38	475 2864	1	Schlauchpaket	Hose-assembly	2x2SC08-3500 DKO L12L12 00°/00
39	575 2186	2	Drosselrückschlagventil	Throttle nonreturn valve	7Liter SW24
40	375 4550	1	Einstellbare L-Verschraubung	Adjustable L-union	M18x1,5 EL12-L M18x1,5
41	575 2262	2	Hydraulikzylinder	Hydraulic ram	DZ090/40x0320-0580 D30 D30



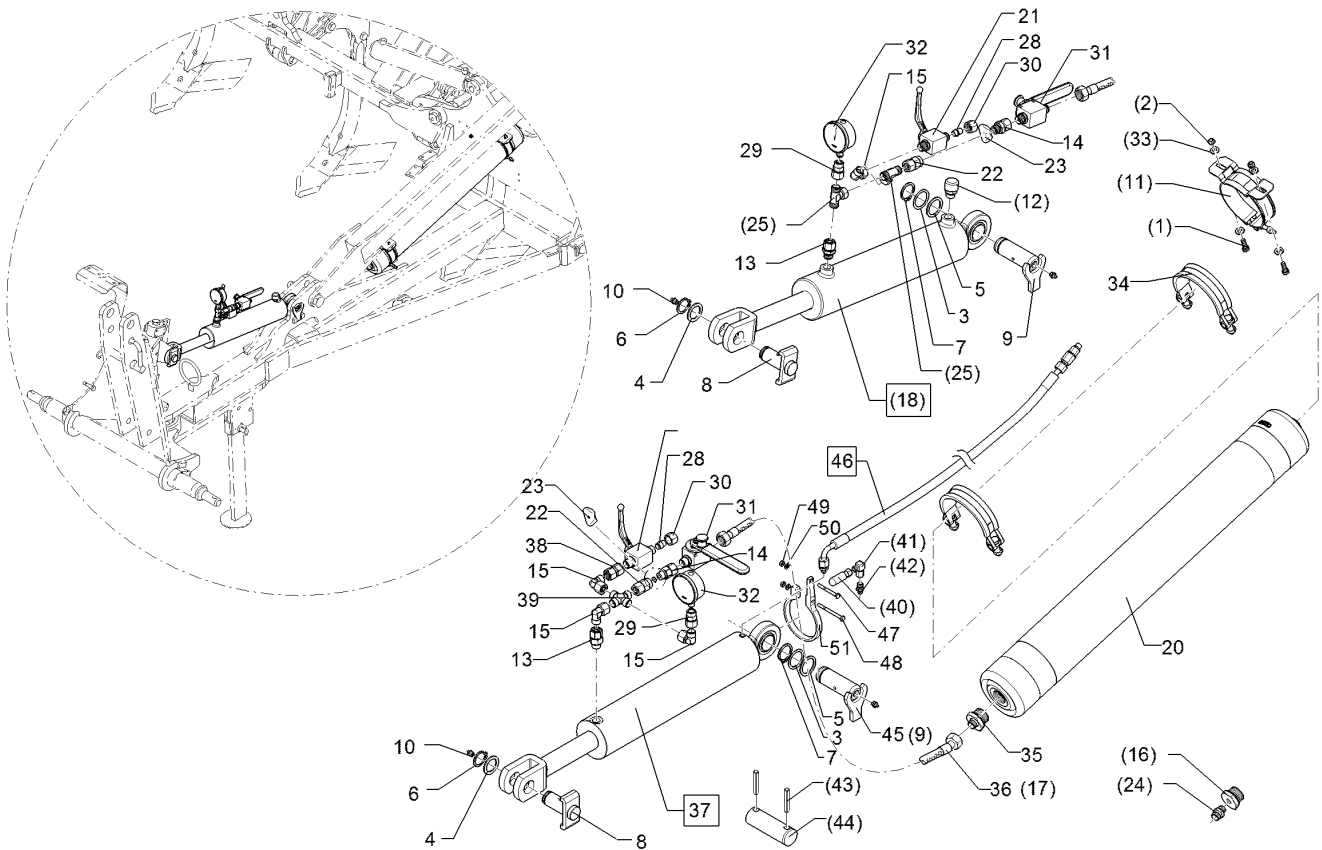
07.16

Pos.	Art.Nr.	Stck.	Artikeltext / Description		Abmessung
1	301 5001	4	Sechskantschraube	Hexagon bolt	M8x25-8.8 Zn DIN933
2	303 0932	2	Sicherungsmutter	Selflocking nut	NM8-8 Zn DIN985
3	305 2072	1	Passscheibe	Shim	35x45x1,0 DIN988 Zn
4	305 2242	1	Stützscheibe	Supporting washer	S 30/42x2,5 DIN988 Zn
5	305 2247	2	Stützscheibe	Supporting washer	S 35x45x2,5 DIN988 Zn
6	305 8867	1	Sicherungsring	Securing ring	30x2 DIN471 Zn
7	305 8873	1	Sicherungsring	Securing ring	35x2,5 DIN471
8	313 3024	1	Bolzen mit Verdrehsicherung	Pin with stop	D30/62x59 Zn
9	313 3509	1	Bolzen mit Verdrehsicherung	Pin with stop	D35x86/107-M10x1 Zn
10	323 6348	2	Schmiernippel	Grease nipple	AM10x1 DIN71412
11	325 5138	2	Konsolenschelle	Bracket clip	TYP 124 D119-127
12	375 2196	1	Be- und Entlüftungsschraube	Vent plug	M18x1,5
13	375 4043	1	Einschraubverschraubung	Nipple	evGE 12-LM M18x1,5
14	375 4041	1	Einschraubverschraubung	Nipple	evGE 12-LM M16x1,5 DKO24 GRD
15	375 4500	1	Einstellbare W-Verschraubung	Adjustable angle union	EW12-LM DKO24 GRD M18x1,5
16	375 4631	1	Reduzierstutzen	Reduction muff	RI-1"x3/8"
17	475 3243	1	Hydraulikschlauch	Hydraulic hose	2SC10-0700 DKO L12/L12 00/45°



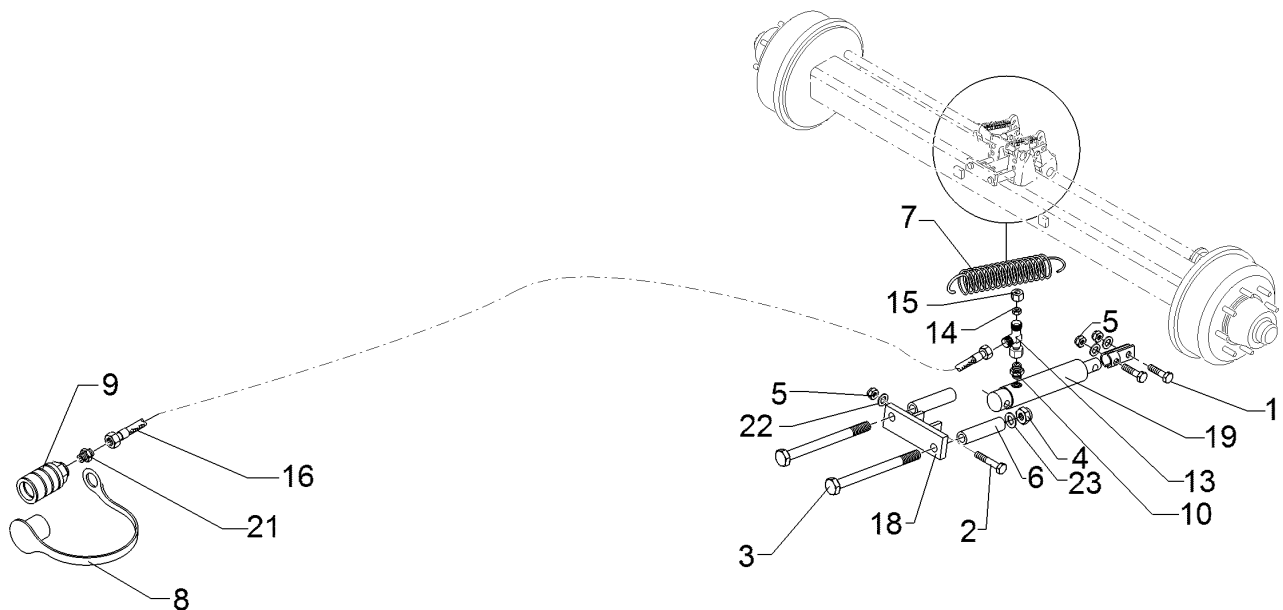
07.16

Pos.	Art.Nr.	Stck.	Artikeltext / Description	Abmessung	
18	575 2550	1	Zugzylinder	Hydraulic ram	EZ080/40x0320-0580
20	575 9060	1	Druckspeicher	Pressure accumulator	D35 D30 Typ 6,00l 280-170bar G1/2ZL
21	375 2199	1	Kugelhahn	Ball valve	BKH 12L-M18x1,5 Zn
22	375 2205	1	Verbindung	Connection	DKOL12/IGM 16x1,5
23	375 2509	1	Drosselscheibe Dreibein	Restrictor washer	1,7
24	375 4044	1	Gerade Einschraubverraubung	Nipple	x-GE12-LR 3/8"
25	375 4490	2	Einstellbare T-Verschraubung	Adjustable T-union	ET12-LM DKO24 GRD M18x1,5
28	375 4660	1	Blindstopfen	Blind plug	BUZ12-L
29	375 4709	1	Manometerverschraubung	Manometer union piece	MAVE 12-LR
30	375 5310	1	Überwurfmutter	Union nut	12L M18x1,5 Zn
31	575 2247	1	Umlaufventil m. Schaltarretie.	Valve	2/2-EO 12L
32	575 4221	1	Manometer	Manometer	HN60-01-A 63/400/G1/4B
33	305 8694	8	Scheibe	Washer	A8,4 DIN125-St Zn
34	32510008	2	Spannband	Strap	HRSGBLPU 30 A1 98 ST 2xM10x40
35	375 4039	1	Einschraubverschraubung	Nipple	GE 12-LR 1/2ZL
36	475 2268	1	Hydraulikschlauch	Hydraulic hose	2SN10-800 DKOL12 00/00 GRD
37	57510582	1	Zugzylinder	Hydraulic ram	EZ80/40x320-580 D35/30
38	375 4132	1	Verbindung gerade	Connection	DKOL12/DKOL12 M18x1,5



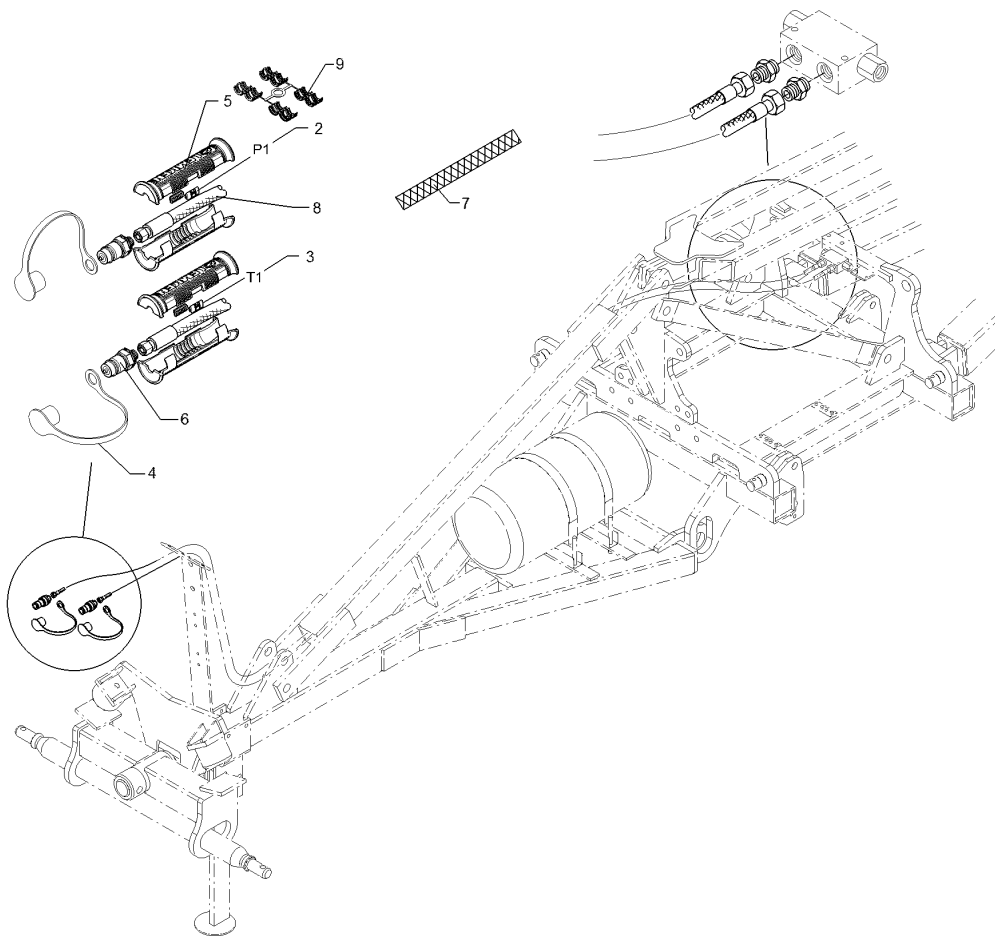
07.16

Pos.	Art.Nr.	Stck.	Artikeltext / Description		Abmessung
39	375 4600	1	Kreuzverschraubung	Cross union	K12-L M18x1,5
40	375 2217	1	Be- und Entlüfter	Ventilator	M12x1,5 DKOL6
41	375 4497	1	Einstellbare W-Verschraubung	Adjustable angle union	EW06-L M12x1,5 Zn
42	37510086	1	Gerade Einschraubverschraubung	Nipple	GE 06-LR 1/8 ED
44	313 3512	1	Bolzen	Pin	D35x117 2xD8-93 Zn
45	313 3506	1	Bolzen mit Verdrehsicherung	Pin with stop	D35x86/107-M10x1 Zn
46	57510769	1	Ventileinheit	Control valve unit	Karat KA , KTA / Kristall KA
47	301 3032	1	Sechskantschraube	Hexagon bolt	M6x55-8.8 Zn DIN931-A
48	301 5401	1	Sechskantschraube	Hexagon bolt	M6x70-8.8 Zn DIN931-A
49	303 1009	2	Sechskantmutter	Hexagon nut	M6 DIN934-8 Zn
50	305 8571	2	Scheibe	Washer	6,4 DIN125-A Zn
51	47511029	1	Halter	Holder	12x101x163 D91



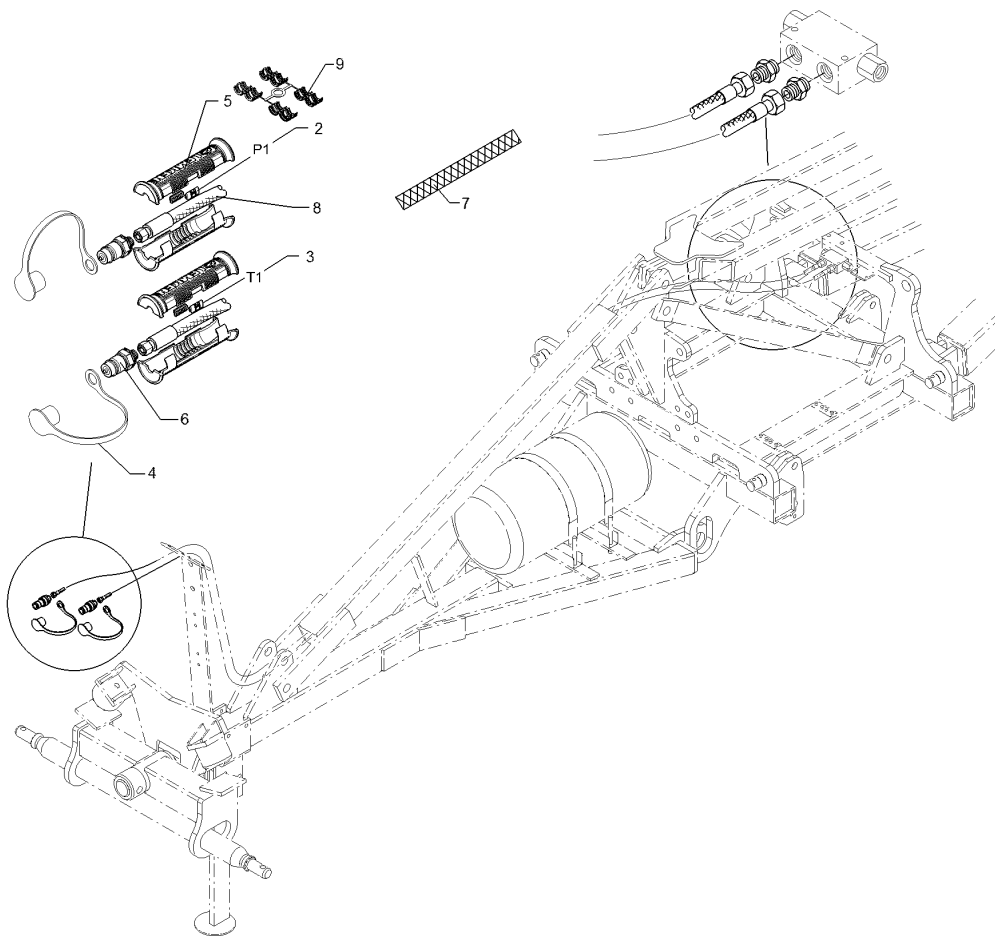
07.16

Pos.	Art.Nr.	Stck.	Artikeltext / Description		Abmessung
1	301 3575	1	Sechskantschraube	Hexagon bolt	M14x40 8.8 Zn DIN933
2	301 3596	1	Sechskantschraube spz.	Hexagon bolt	M14x75-8.8 Zn
3	301 5410	2	Sechskantschraube	Hexagon bolt	M16x160-8.8 Zn DIN931-A
4	303 0935	2	Sicherungsmutter	Selflocking nut	NM16-8 Zn DIN985
5	303 0941	2	Sicherungsmutter	Selflocking nut	NM14-8 Zn DIN985
6	317 6802	2	Röhrchen	Tube	26,9x5x110 Zn
7	329 8511	2	Zugfeder	Spring	4x28x160
8	375 2161	1	SVBK-Staubstecker rot m.Kette	SVBK-male probe red with chain	BG 3
9	375 2739	1	SBVK-Muffe	Socket	BG3 M18x1,5
10	375 4044	1	Gerade Einschraubverabung	Nipple	x-GE12-LR 3/8"
13	375 4550	1	Einstellbare L-Verschraubung	Adjustable L-union	EL12-L M18x1,5
14	375 4660	1	Blindstopfen	Blind plug	BUZ12-L
15	375 5310	1	Überwurfmutter	Union nut	12L M18x1,5 Zn
16	475 2428	1	Hydraulikschlauch	Hydraulic hose	2SC08-10500 M18x1,5
18	475 4360	1	Zylinderhalter	Carrier for ram	50x15x160 2xD17 2xD14,5
19	575 2249	1	Hydraulikzylinder EW	Hydraulic ram SA	EZ30-110/320
21	375 4020	1	Einschraubverschraubung	Nipple	x-GE12-LM M18x1,5 Zn
22	305 6139	1	Scheibe	Washer	28x15x2,5 Zn DIN125
23	305 6141	4	Scheibe	Washer	17/30x3 DIN/ISO-7089



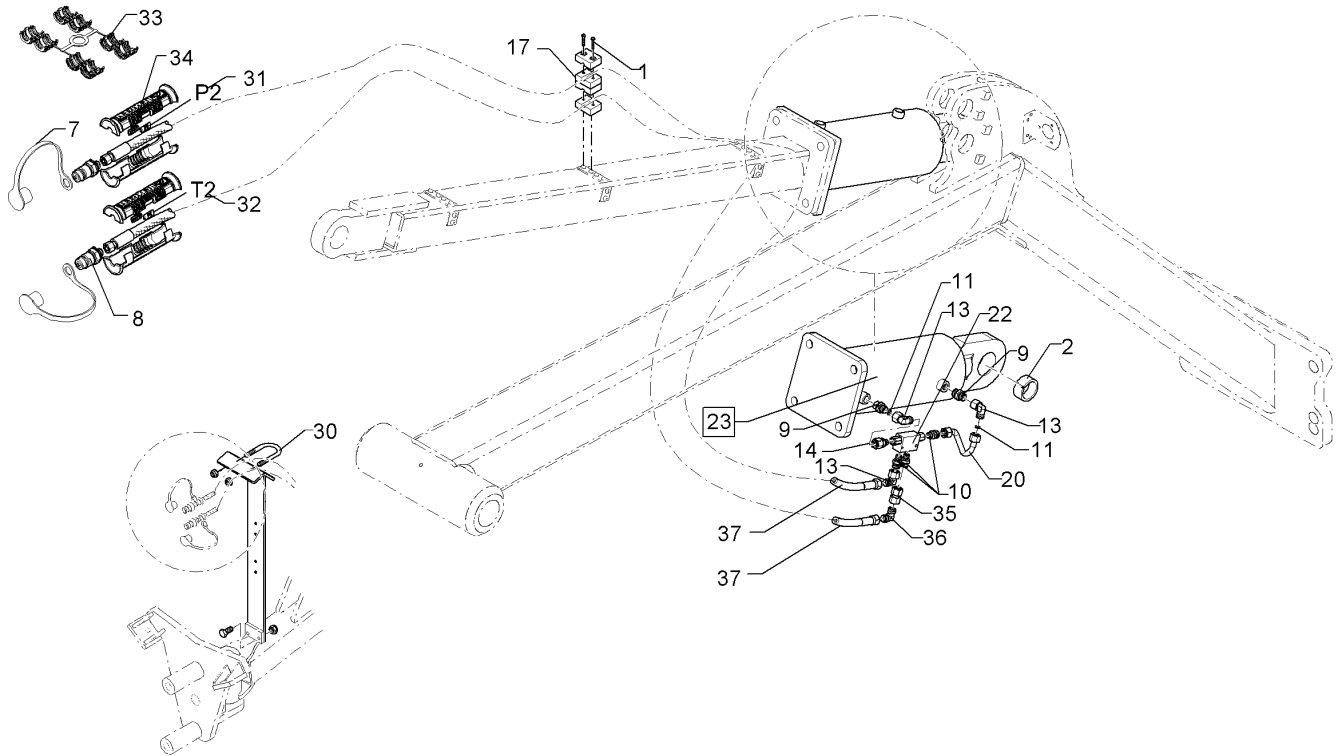
07.16

Pos.	Art.Nr.	Stck.	Artikeltext / Description		Abmessung
2	325 1601	2	Kennzeichnung	Marking	P1 20x9
3	325 1608	2	Kennzeichnung	Marking	T1 20x9
4	375 2166	2	Staubkappe, rot	Cap, red	D26,5
5	375 2607	4	Griff Halbschale	Handle	-
6	375 2718	2	SVK-Stecker	Hydraulic coupling	BG-3 12L M18x1,5
7	375 9450	2	Schutzschlauch Meterware	Guard for hoses	Protectoflex 76
8	47510117	2	Hydraulikschlauch	Hydraulic hose	2SC08-6100 DKOL12 00°/00°
9	375 2606	2	Einleger	Insert	DN6 DN8



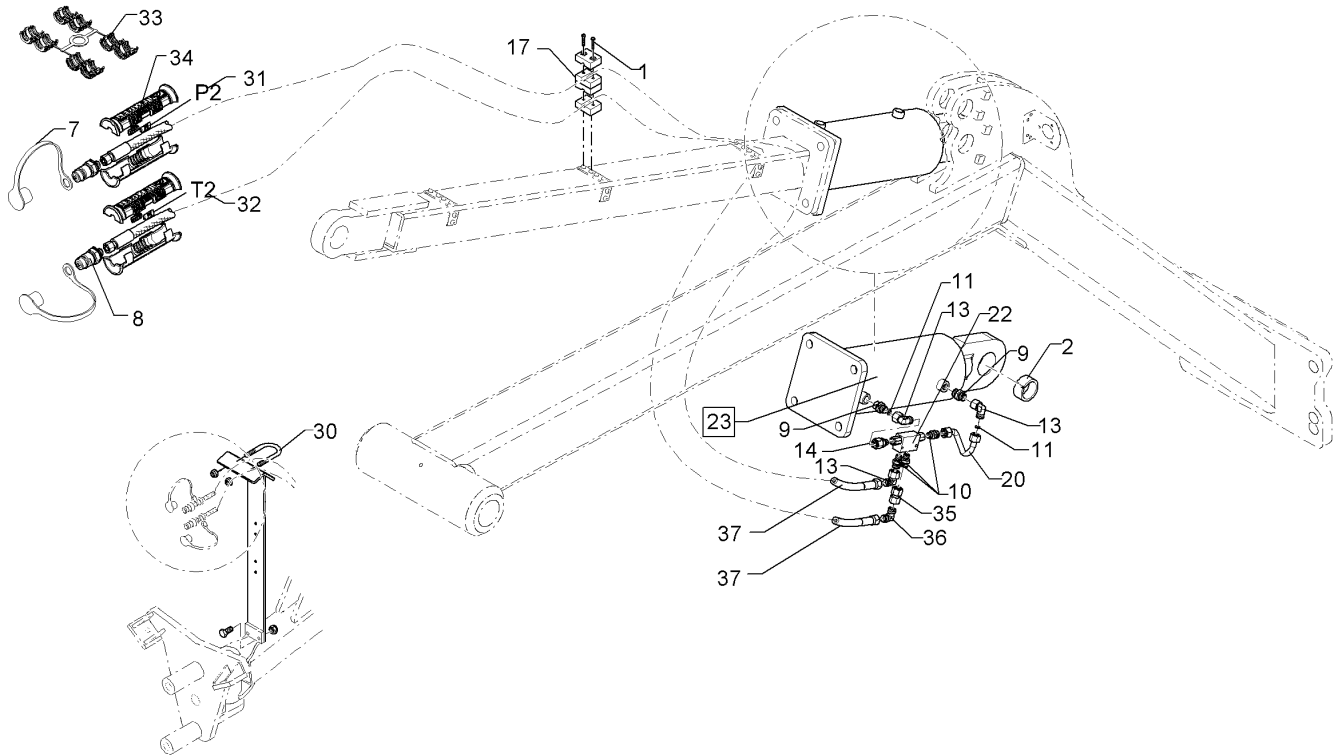
07.16

Pos.	Art.Nr.	Stck.	Artikeltext / Description		Abmessung
1	301 0302	8	Linsenschraube	Oval head screw	M6x25-4,6 Zn DIN7985
2	325 1601	2	Kennzeichnung	Marking	P1 20x9
3	325 1608	2	Kennzeichnung	Marking	T1 20x9
4	375 2166	2	Staubkappe, rot	Cap, red	D26,5
5	375 2607	4	Griff Halbschale	Handle	-
6	375 2718	2	SVK-Stecker	Hydraulic coupling	BG-3 12L M18x1,5
7	375 9450	2	Schutzschlauch Meterware	Guard for hoses	Protectoflex 76
8	47510157	2	Hydraulikschlauch	Hydraulic hose	2SN08-6700-DKOL12 00°/00°
9	375 2606	2	Einleger	Insert	DN6 DN8



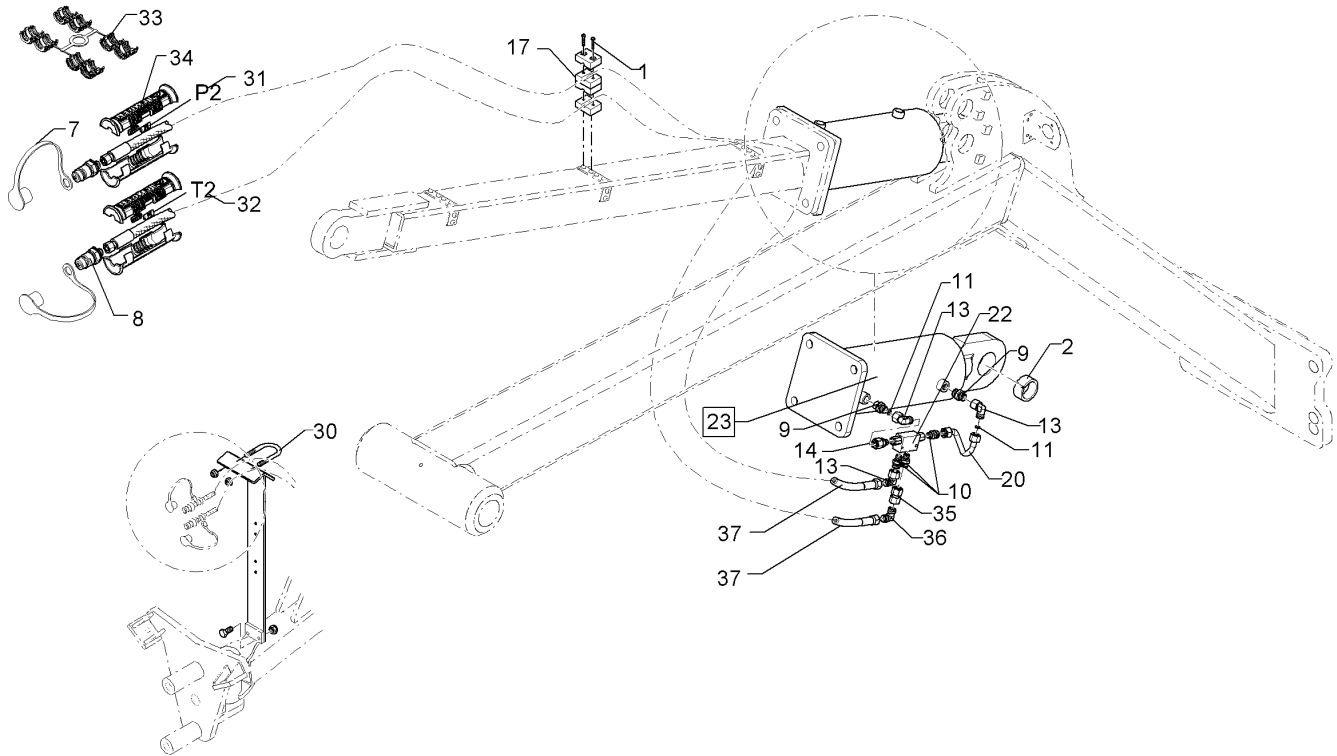
07.16

Pos.	Art.Nr.	Stck.	Artikeltext / Description		Abmessung
1	301 0302	12	Linsenschraube	Oval head screw	M6x25-4,6 Zn DIN7985
2	317 3434	1	Einspannbuchse	Expansion bush	EG50/60x40-DIN1498
7	375 2120	2	Staubkappe, grün	Cap	D26,5 Bg.3
8	375 2718	2	SVK-Stecker	Hydraulic coupling	BG-3 12L M18x1,5
9	375 4020	2	Einschraubverschraubung	Nipple	x-GE12-LM M18x1,5 Zn
10	375 4038	3	Einschraubverschraubung	Nipple	GE 12-LR 1/4 ZL ED
11	375 2176	2	Drosselscheibe	Restrictor washer	D12x1,5 BO 2,5
13	375 4500	3	Einstellbare W-Verschraubung	Adjustable angle union	EW12-LM DKO24 GRD M18x1,5
14	375 4711	1	Stutzen	Stud	x-evGE-12-ED 1/4" DKO 24 GRD
17	375 9961	12	Schellenkörper	Clamp	1/2x215 PP
20	57510127	1	Hydraulikrohr	Hydraulic tube	12x2x185
22	575 2161	1	Rückschlagventil	Nonreturn valve	2xGEB140/50° 1xDR RDP 06 1/4
23	575 2318	1	Hydraulikzylinder	Hydraulic ram	DZ140/70x0200-0565 D60 FLA
25	303 0933	2	Sicherungsmutter	Selflocking nut	NM10-8 DIN985 Zn
30	301 7782	1	Bügelsschraube	U-bolt	M10x62x60 Zn
31	325 1602	2	Kennzeichnung	Marking	P2
32	325 1609	2	Kennzeichnung	Marking	T2
33	375 2606	2	Einleger	Insert	DN6 DN8
34	375 2607	4	Griff Halbschale	Handle	-



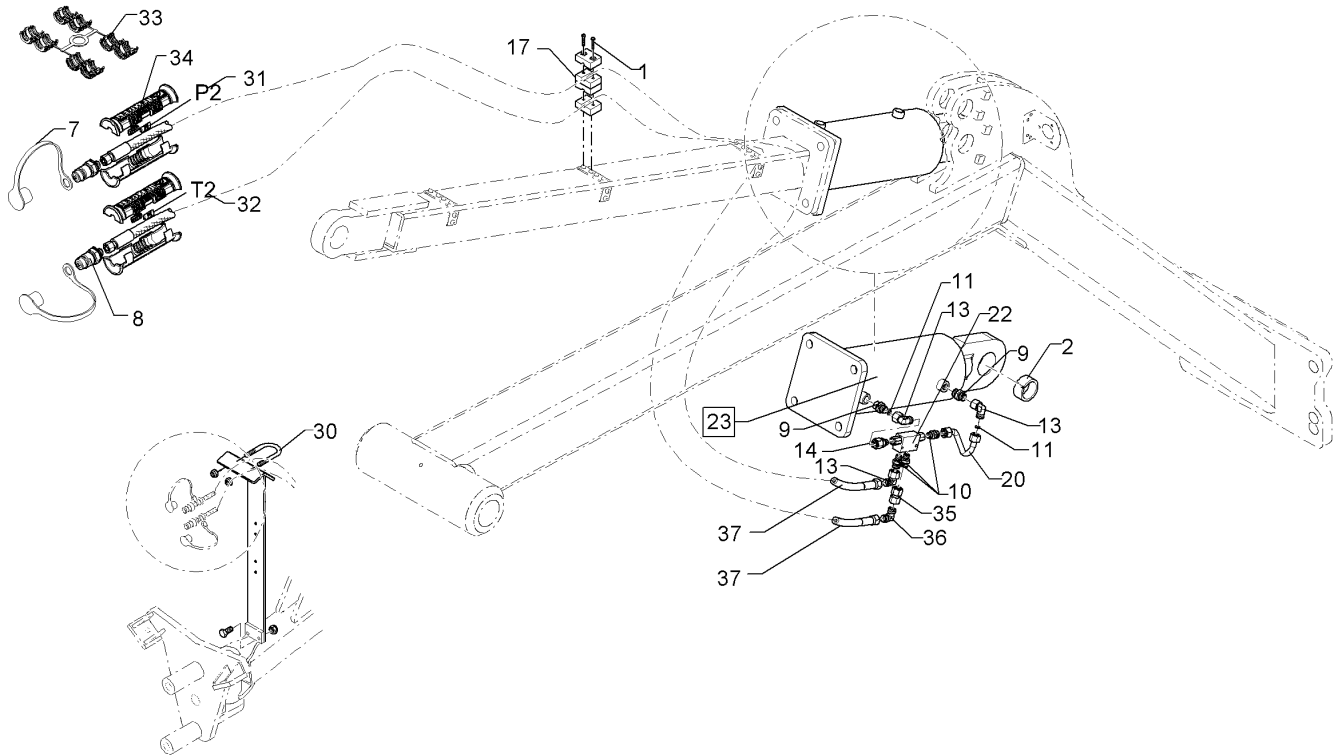
07.16

Pos.	Art.Nr.	Stck.	Artikeltext / Description	Abmessung	
35	375 4132	1	Verbindung gerade	Connection	DKOL12/DKOL12 M18x1,5
36	375 4210	1	Winkelverschraubung	Elbow union	x-W12-L M18x1,5
37	47510118	2	Hydraulikschlauch	Hydraulic hose	2SC08-7800 DKOL12 00°/00°



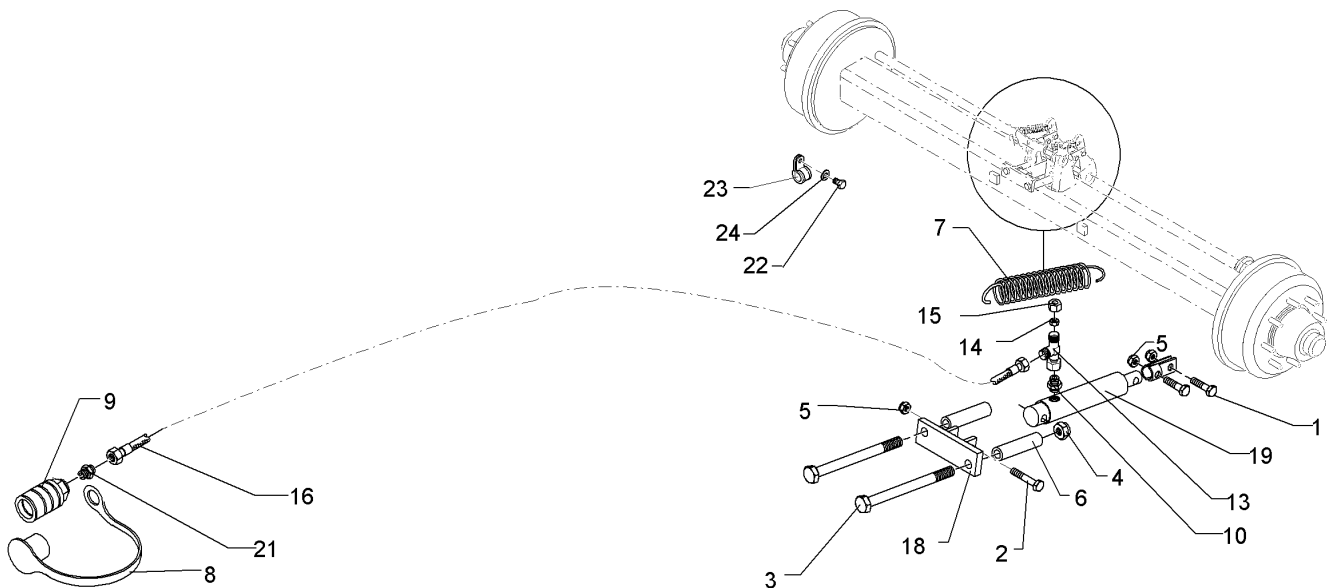
07.16

Pos.	Art.Nr.	Stck.	Artikeltext / Description		Abmessung
1	301 0302	12	Linsenschraube	Oval head screw	M6x25-4,6 Zn DIN7985
2	317 3434	1	Einspannbuchse	Expansion bush	EG50/60x40-DIN1498
7	375 2120	2	Staubkappe, grün	Cap	D26,5 Bg.3
8	375 2718	2	SVK-Stecker	Hydraulic coupling	BG-3 12L M18x1,5
9	375 4020	2	Einschraubverschraubung	Nipple	x-GE12-LM M18x1,5 Zn
10	375 4038	3	Einschraubverschraubung	Nipple	GE 12-LR 1/4 ZL ED
11	375 2176	2	Drosselscheibe	Restrictor washer	D12x1,5 BO 2,5
13	375 4500	3	Einstellbare W-Verschraubung	Adjustable angle union	EW12-LM DKO24 GRD M18x1,5
14	375 4711	1	Stutzen	Stud	x-evGE-12-ED 1/4" DKO 24 GRD
17	375 9961	12	Schellenkörper	Clamp	1/2x215 PP
20	57510127	1	Hydraulikrohr	Hydraulic tube	12x2x185
22	575 2161	1	Rückschlagventil	Nonreturn valve	2xGEB140/50° 1xDR RDP 06 1/4
23	575 2318	1	Hydraulikzylinder	Hydraulic ram	DZ140/70x0200-0565
25	303 0933	2	Sicherungsmutter	Selflocking nut	D60 FLA NM10-8 DIN985 Zn
30	301 7782	1	Bügelsschraube	U-bolt	M10x62x60 Zn
31	325 1602	2	Kennzeichnung	Marking	P2
32	325 1609	2	Kennzeichnung	Marking	T2
33	375 2606	2	Einleger	Insert	DN6 DN8
34	375 2607	4	Griff Halbschale	Handle	-



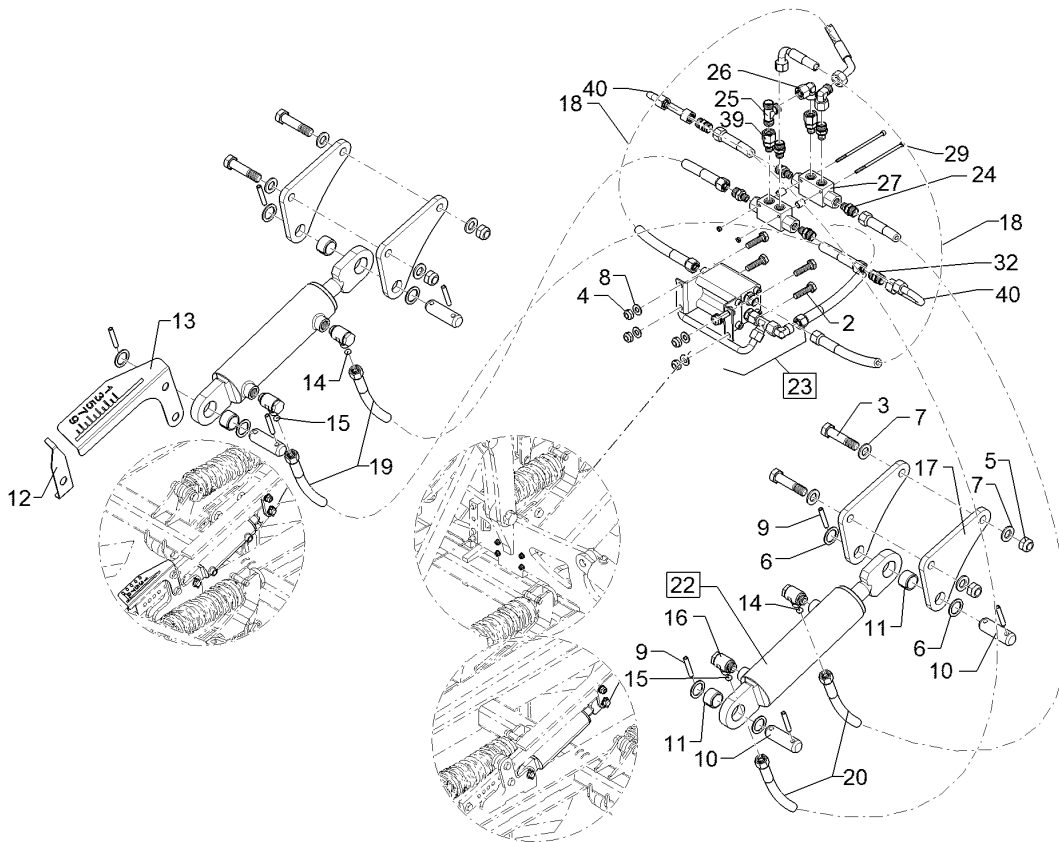
07.16

Pos.	Art.Nr.	Stck.	Artikeltext / Description	Abmessung	
35	375 4132	1	Verbindung gerade	Connection	DKOL12/DKOL12
36	375 4210	1	Winkelverschraubung	Elbow union	M18x1,5
37	47510155	2	Hydraulikschlauch	Hydraulic hose	x-W12-L M18x1,5 2SC08-8100-DKOL12



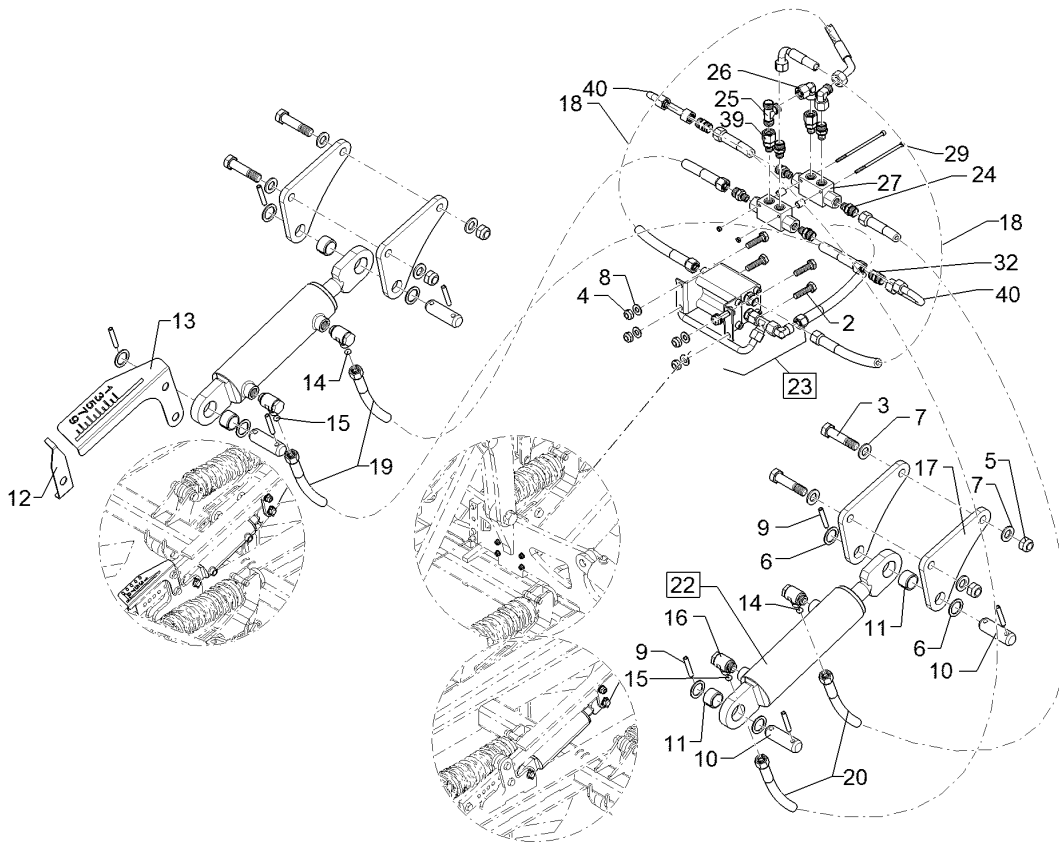
07.16

Pos.	Art.Nr.	Stck.	Artikeltext / Description	Abmessung	
1	301 3575	1	Sechskantschraube	Hexagon bolt	M14x40 8.8 Zn DIN933
2	301 3596	1	Sechskantschraube spz.	Hexagon bolt	M14x75-8.8 Zn
3	301 5410	2	Sechskantschraube	Hexagon bolt	M16x160-8.8 Zn DIN931-A
4	303 0935	2	Sicherungsmutter	Selflocking nut	NM16-8 Zn DIN985
5	303 0941	2	Sicherungsmutter	Selflocking nut	NM14-8 Zn DIN985
6	317 6802	2	Röhrchen	Tube	26,9x5x110 Zn
7	329 8511	2	Zugfeder	Spring	4x28x160
8	375 2161	1	SVBK-Staubstecker rot m.Kette	SVBK-male probe red with chain	BG 3
9	375 2739	1	SBVK-Muffe	Socket	BG3 M18x1,5
10	375 4044	1	Gerade Einschraubverabung	Nipple	x-GE12-LR 3/8"
13	375 4550	1	Einstellbare L-Verschraubung	Adjustable L-union	EL12-L M18x1,5
14	375 4660	1	Blindstopfen	Blind plug	BUZ12-L
15	375 5310	1	Überwurfmutter	Union nut	12L M18x1,5 Zn
16	47510100	1	Hydraulikschlauch	Hydraulic hose	2SC08-9700 DKOL12 00°/00°
18	475 4360	1	Zylinderhalter	Carrier for ram	50x15x160 2xD17 2xD14,5
19	575 2249	1	Hydraulikzylinder EW	Hydraulic ram SA	EZ30-110/320
21	375 4020	1	Einschraubverschraubung	Nipple	x-GE12-LM M18x1,5 Zn
22	301 7260	1	Sechskantschraube	Hexagon bolt	M8x16-8.8 Zn DIN933
23	325 1124	1	Schlauchklemme	Hose clamp	RSGU 1.15/20 W1
24	305 8694	1	Scheibe	Washer	A8,4 DIN125-St Zn



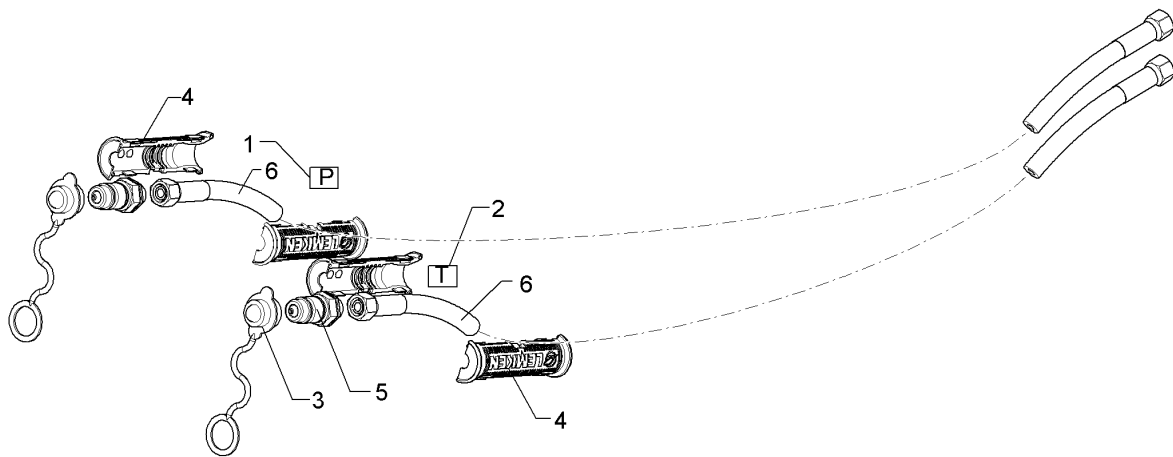
07.16

Pos.	Art.Nr.	Stck.	Artikeltext / Description		Abmessung
2	301 5009	4	Sechskantschraube	Hexagon bolt	M10x40-8.8 Zn DIN933
3	301 5363	4	Sechskantschraube spz.	Hexagon bolt	M16x70-12.9 Zn
4	303 0933	4	Sicherungsmutter	Selflocking nut	NM10-8 DIN985 Zn
5	303 0935	4	Sicherungsmutter	Selflocking nut	NM16-8 Zn DIN985
6	305 2230	8	Stützscheibe	Supporting washer	S 25x35x2,0 DIN988 Zn
7	305 6141	8	Scheibe	Washer	17/30x3 DIN/ISO-7089
8	305 8696	4	Scheibe	Washer	A10,5 DIN125-St Zn
9	309 7000	8	Spannhülse	Expansion bush	8x50-DIN1481 Zn
10	313 7770	4	Bolzen	Pin	D25x78 2xD8-56 Zn
11	317 3408	4	Einspannbuchse mit Presssitz	Expansion bush	EG25/32x20
12	32110063	1	Zeiger	Pointer	2x36x156,3 D17
13	32110064	1	Anzeige	Display	2x200,1x250 2xD17 GEB60° Zn
14	375 2172	2	Drosselscheibe	Restrictor washer	D12x1,5 BO 1,0
15	375 2173	2	Drosselscheibe	Restrictor washer	D12x1,5 BO 1,5
16	375 4311	4	Schwenkverschraubung	Union, swivel	x-SWVE12-LM M18x1,5 Zn
17	41710065	4	Platte	Plate	12x135x185 D25,1 2xD16,1
18	475 2693	2	Hydraulikschlauch	Hydraulic hose	2SN08-400-DKOL12/DKOL12-0/9 G
19	47510422	1	Schlauchpaket	Hose-assembly	1x1800/1x1950 SS1650



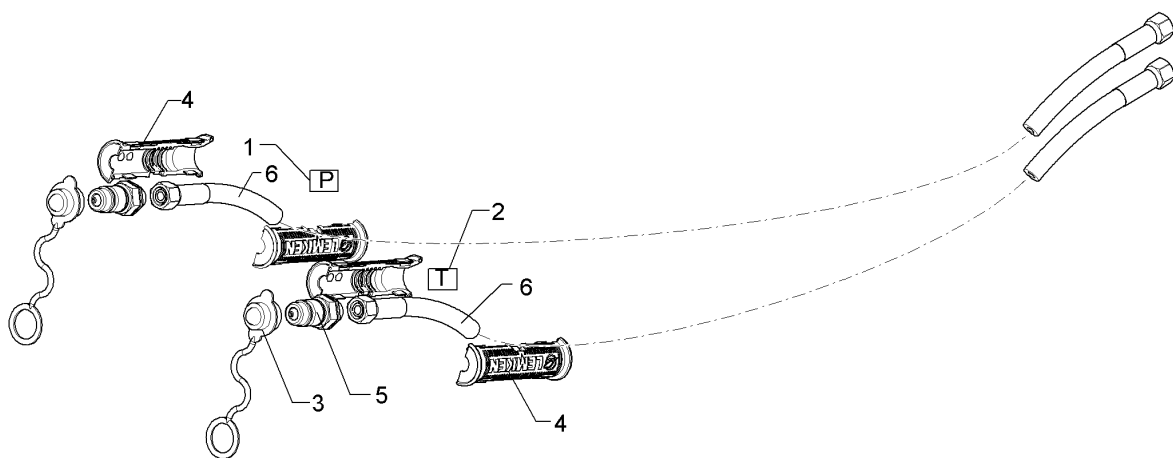
07.16

Pos.	Art.Nr.	Stck.	Artikeltext / Description	Abmessung	
20	47510423	1	Schlauchpaket	Hose-assembly	1x1800/1x2400 S1650
22	57510518	2	Hydraulikzylinder	Hydraulic ram	DZ063/30x0145-0415
23	57510576	1	Stromteiler	Flow divider	D32 D32 PR 202-B
24	375 4038	6	Einschraubverschraubung	Nipple	GE 12-LR 1/4 ZL ED
25	375 4480	1	T-Verschraubung	T-union	x-T12-L M18x1,5 Zn
26	375 4500	3	Einstellbare W-Verschraubung	Adjustable angle union	EW12-LM DKO24
27	575 2161	2	Rückschlagventil	Nonreturn valve	GRD M18x1,5 RDP 06 1/4
29	30110333	2	Zylinderschraube	Allen screw	M5x120-8.8 Zn DIN912
30	303 0967	2	Sechskantmutter	Hexagon nut	M5 DIN934-8 Zn
31	317 7651	2	Rohr	Tube	D12x1,5x14
32	375 4110	2	Gerade Verschraubung	Nipple	x-G12-L M18x1,5
39	375 4711	2	Stutzen	Stud	x-evGE-12-ED 1/4"
40	57510193	2	Hydraulikrohr	Hydraulic tube	DKO 24 GRD 12x2x159 1xGEB180GRD



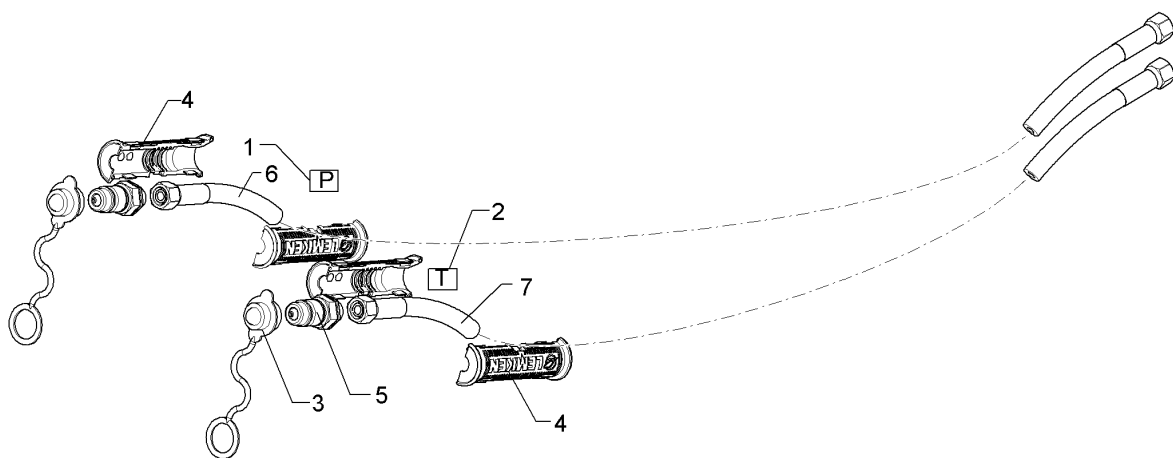
07.16

Pos.	Art.Nr.	Stck.	Artikeltext / Description	Abmessung	
1	325 1603	1	Kennzeichnung	Marking	P3
2	325 1610	1	Kennzeichnung	Marking	T3
3	375 2121	1	Staubkappe	Dust cap	D26,5 Bg.3
4	375 2607	4	Griff Halbschale	Handle	-
5	375 2718	2	SVK-Stecker	Hydraulic coupling	BG-3 12L M18x1,5
6	47510117	2	Hydraulikschlauch	Hydraulic hose	2SC08-6100 DKOL12 00°/00°



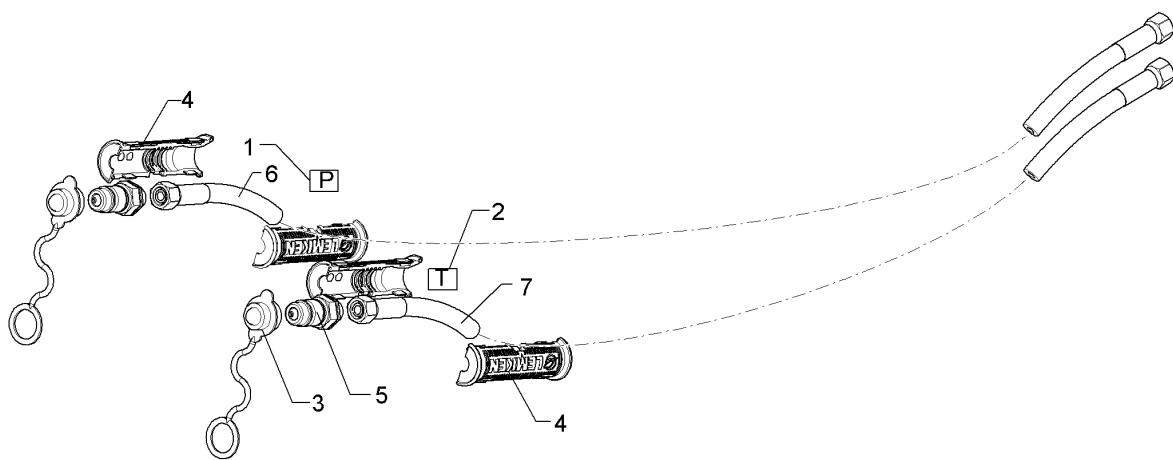
07.16

Pos.	Art.Nr.	Stck.	Artikeltext / Description		Abmessung
1	325 1603	1	Kennzeichnung	Marking	P3
2	325 1610	1	Kennzeichnung	Marking	T3
3	375 2121	1	Staubkappe	Dust cap	D26,5 Bg.3
4	375 2607	4	Griff Halbschale	Handle	-
5	375 2718	2	SVK-Stecker	Hydraulic coupling	BG-3 12L M18x1,5
6	47510157	2	Hydraulikschlauch	Hydraulic hose	2SN08-6700-DKOL12 00°/00°



07.16

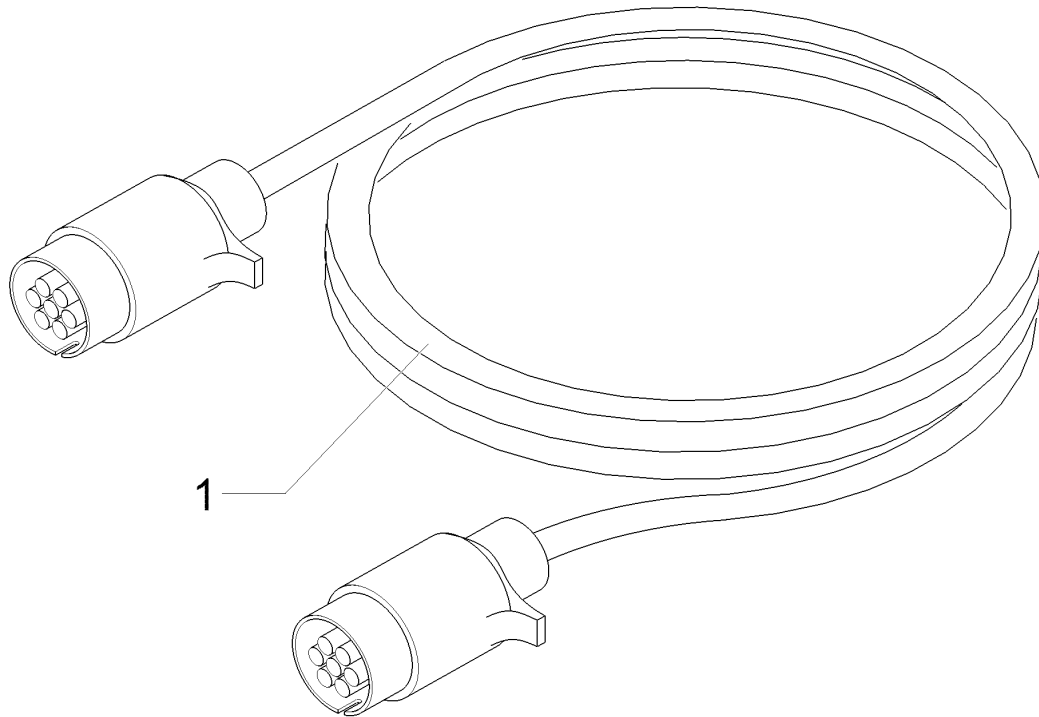
Pos.	Art.Nr.	Stck.	Artikeltext / Description	Abmessung
1	325 1603	2	Kennzeichnung	Marking
2	325 1610	2	Kennzeichnung	Marking
3	375 2121	2	Staubkappe	Dust cap
4	375 2607	4	Griff Halbschale	Handle
5	375 2718	2	SVK-Stecker	Hydraulic coupling
6	475 2674	1	Hydraulikschlauch	Hydraulic hose
7	47510117	1	Hydraulikschlauch	Hydraulic hose



07.16

Pos.	Art.Nr.	Stck.	Artikeltext / Description		Abmessung
1	325 1603	2	Kennzeichnung	Marking	P3
2	325 1610	2	Kennzeichnung	Marking	T3
3	375 2121	2	Staubkappe	Dust cap	D26,5 Bg.3
4	375 2607	4	Griff Halbschale	Handle	-
5	375 2718	2	SVK-Stecker	Hydraulic coupling	BG-3 12L M18x1,5
6	475 3240	1	Hydraulikschlauch	Hydraulic hose	2SN08-7100
7	47510157	1	Hydraulikschlauch	Hydraulic hose	DKOL12 00/00 GRD 2SN08-6700-DKOL12 00°/00°

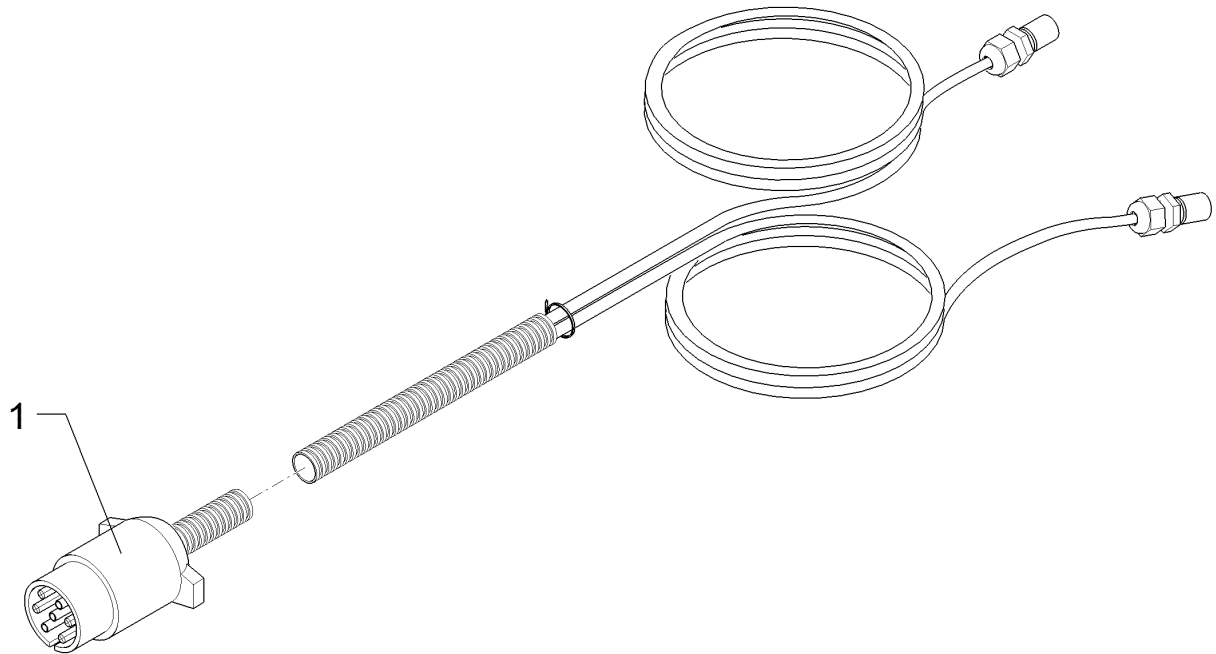
Kabel/Cable	10
Karat 9/500 KTA	373 4261



07.16

Pos.	Art.Nr.	Stck.	Artikeltext / Description		Abmessung
1	373 4261	1	Kabel	Cable	7x1,5x5000

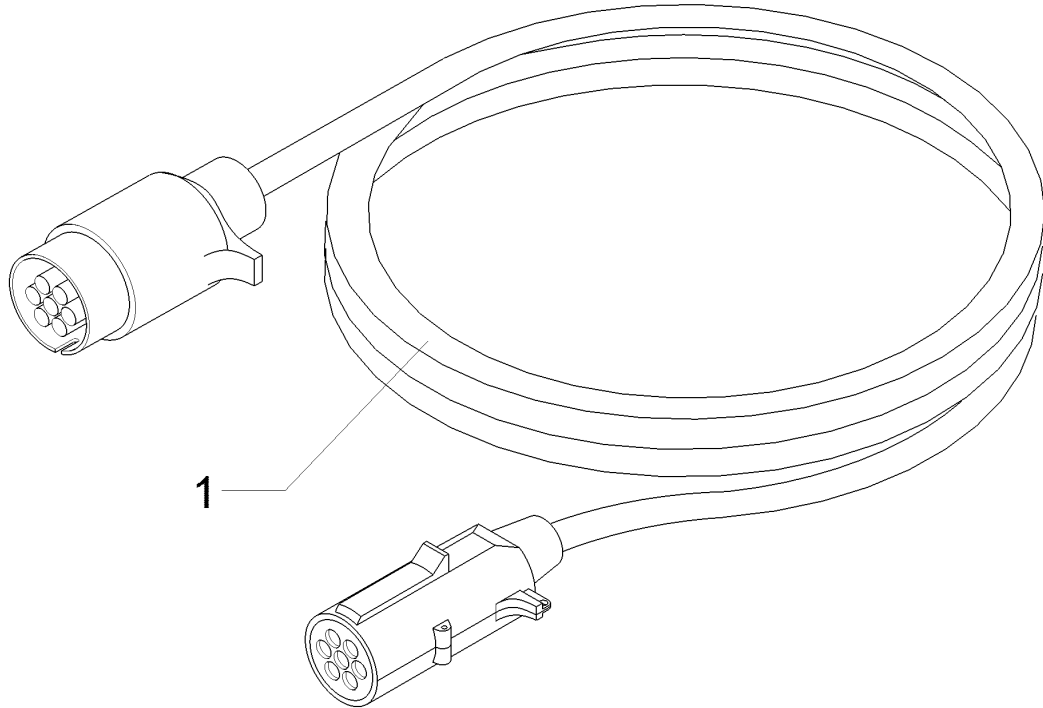
Grundkabel/Basic cable	10
Karat 9/500 KTA	37310075



07.16

Pos.	Art.Nr.	Stck.	Artikeltext / Description		Abmessung
1	37310075	1	Grundkabel	Basic cable	1x7pol 2x4pol 13/11m SAE

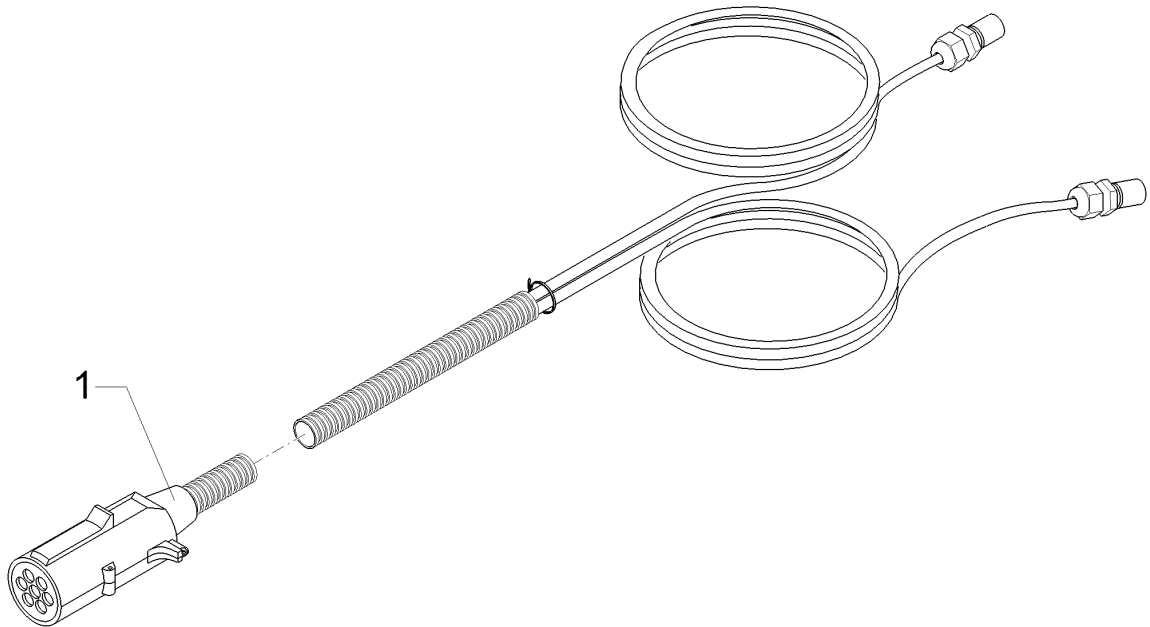
Grundkabel/Basic cable	10
Karat 9/500 KTA	37310160



07.16

Pos.	Art.Nr.	Stck.	Artikeltext / Description		Abmessung
1	37310160	1	Grundkabel	Basic cable	6x1/1x2,5x5000 ISO1724/1185

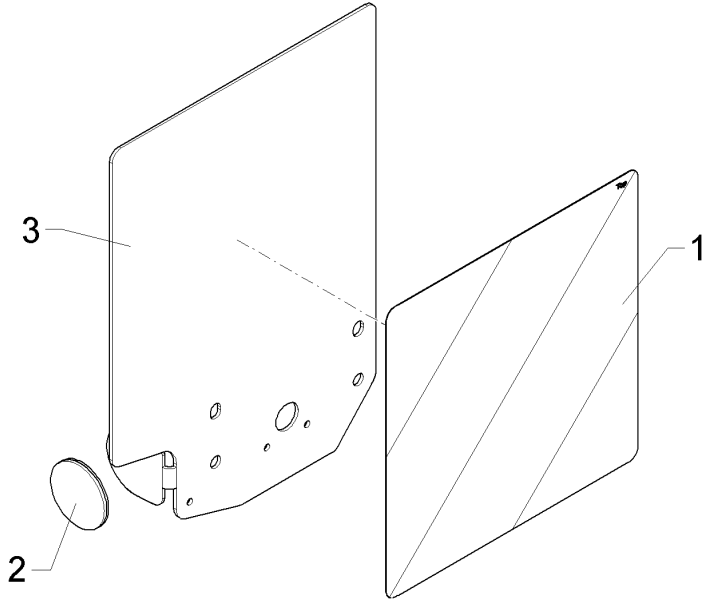
Grundkabel/Basic cable	10
Karat 9/500 KTA	37310173



07.16

Pos.	Art.Nr.	Stck.	Artikeltext / Description		Abmessung
1	37310173	1	Grundkabel	Basic cable	2x4x0,75x13000 7pol. ISO1185

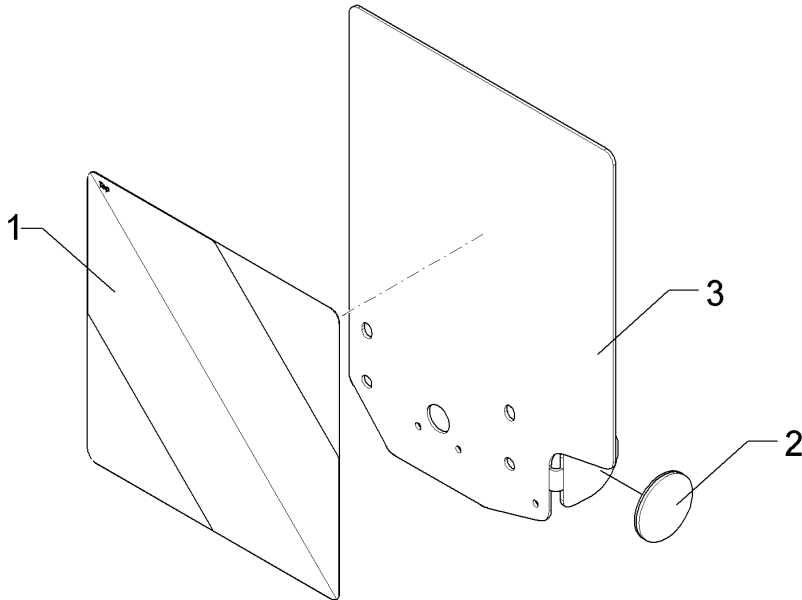
Warntafel/Warning board	10
Karat 9/500 KTA	57010014



07.16

Pos.	Art.Nr.	Stck.	Artikeltext / Description		Abmessung
1	321 9913	1	Warntafel-Klebefolie	Bonding sheet-warning board	282x282 TP-ESC-B
2	321 9919	1	Rückstrahler gelb selbstkl.	Self-adh. reflector, yellow	08225 LI
3	470 1762	1	Grundplatte	Basic plate	6200GK 2x296x414 RE

Warntafel/Warning board	10
Karat 9/500 KTA	57010015

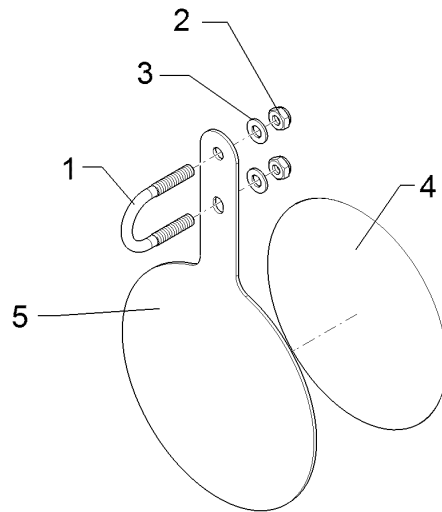


07.16

Pos.	Art.Nr.	Stck.	Artikeltext / Description		Abmessung
1	321 9912	1	Warntafel-Klebefolie	Bonding sheet-warning board	282x282 TP-ESC-B 08225 RE
2	321 9919	1	Rückstrahler gelb selbstkl.	Self-adh. reflector, yellow	6200GK
3	470 1763	1	Grundplatte	Basic plate	2x296x414 LI

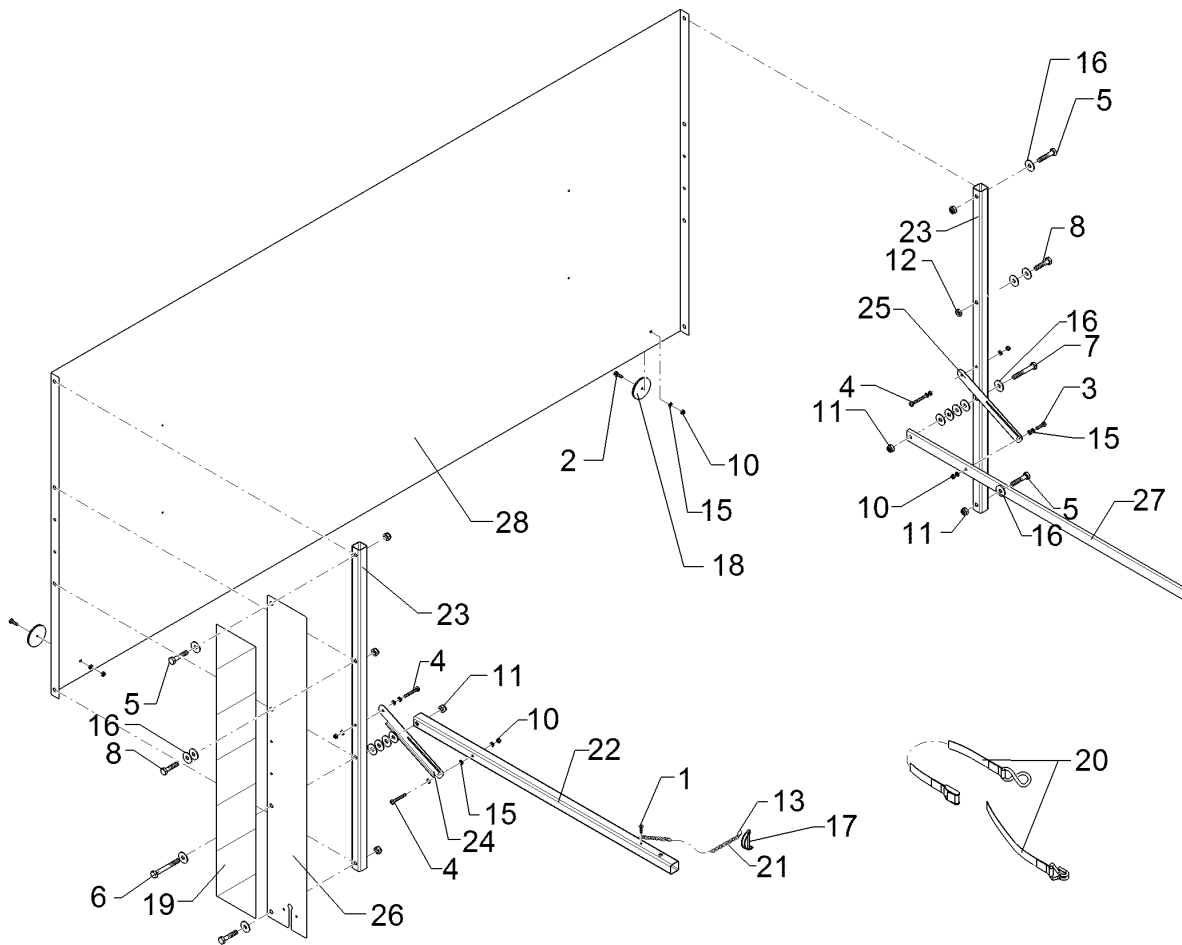
Schild/Board	10
--------------	----

Karat 9/500 KTA	670 0647
-----------------	----------



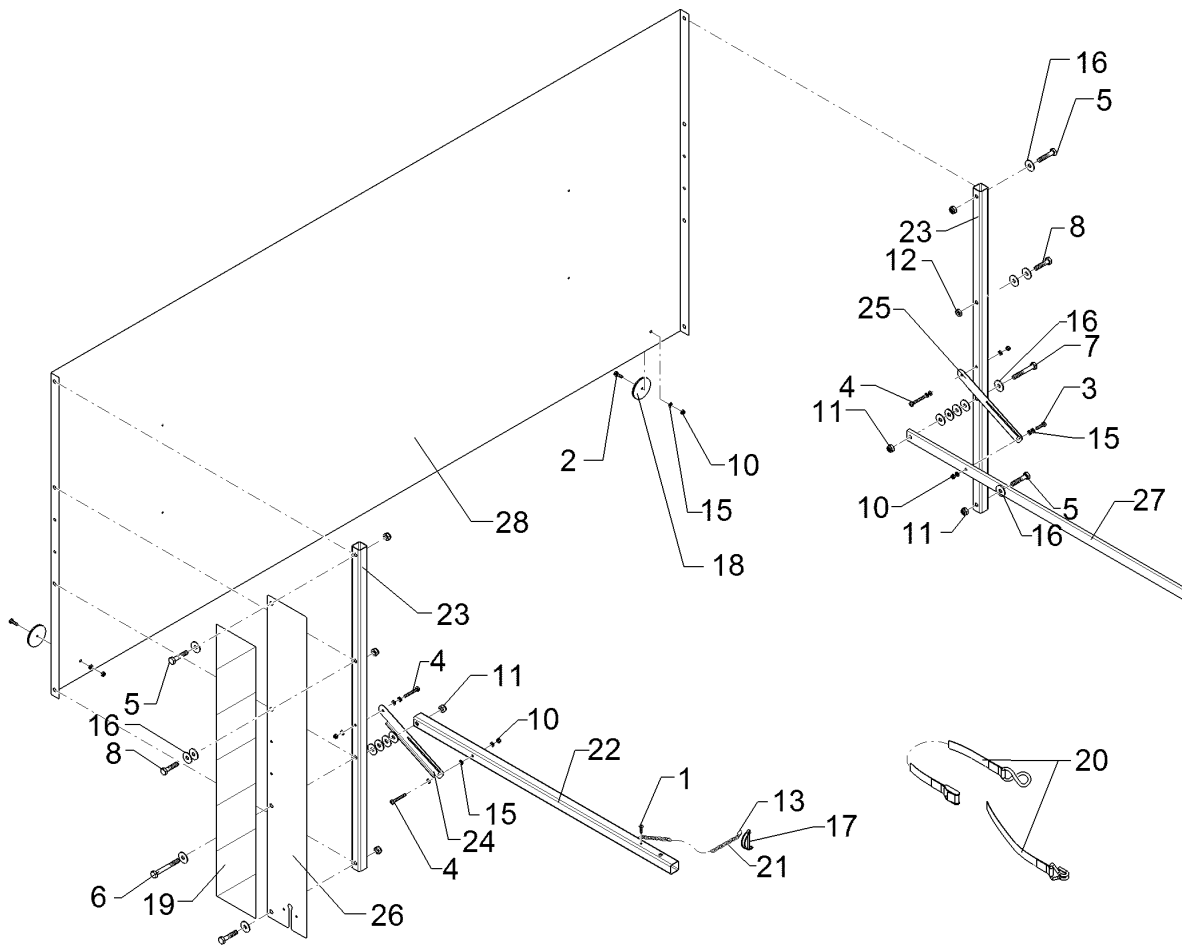
07.16

Pos.	Art.Nr.	Stck.	Artikeltext / Description		Abmessung
1	301 7781	1	Bügelsschraube	U-bolt	M10x48x76 Zn DIN3570A
2	303 0933	2	Sicherungsmutter	Selflocking nut	NM10-8 DIN985 Zn
3	305 8696	2	Scheibe	Washer	A10,5 DIN125-St Zn
4	390 0647	1	Aufkleber	Label	25 D200
5	470 1729	1	Grundplatte	Basic plate	3x215x354



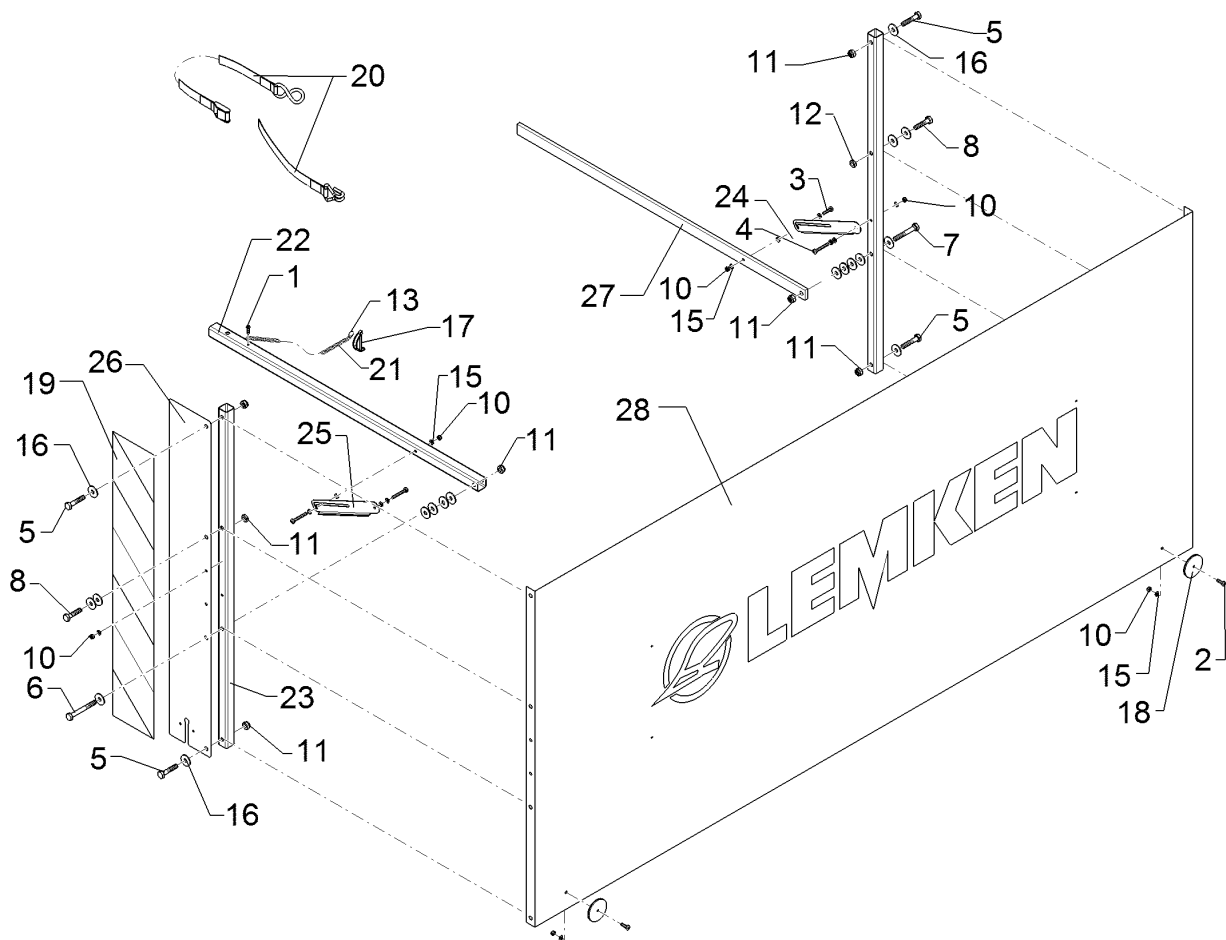
07.16

Pos.	Art.Nr.	Stck.	Artikeltext / Description		Abmessung
1	301 0280	1	Flachkopfschraube	Flatheaded bolt	M4x40-4.8 DIN85 Zn
2	301 0301	2	Linsenschraube	Oval head screw	M6x20-4,6 Zn DIN7985
3	301 0302	1	Linsenschraube	Oval head screw	M6x25-4,6 Zn DIN7985
4	301 0306	3	Linsenschraube	Oval head screw	M6x45-4,6 Zn DIN7985
5	301 3246	4	Sechskantschraube	Hexagon bolt	M10x50-8.8 Zn DIN931-A
6	301 3260	1	Sechskantschraube	Hexagon bolt	M10x85-8.8 Zn DIN931-A
7	301 3262	1	Sechskantschraube	Hexagon bolt	M10x70-8.8 Zn DIN931-A
8	301 5424	2	Sechskantschraube	Hexagon bolt	M10x45-8.8 Zn DIN931-A
9	303 0928	1	Sicherungsmutter	Selflocking nut	NM4-8 Zn DIN985
10	303 0931	6	Sicherungsmutter	Selflocking nut	NM6-8 Zn DIN985
11	303 0933	6	Sicherungsmutter	Selflocking nut	NM10-8 DIN985 Zn
12	303 1022	2	Sechskantmutter-Flach	Nut	M10 DIN936-8 Zn
13	305 8551	1	Sicherungsring	Securing ring	Di41x3 A2
14	305 8567	1	Scheibe	Washer	4,3 DIN125 Zn
15	305 8571	14	Scheibe	Washer	6,4 DIN125-A Zn
16	305 8577	18	Scheibe	Washer	10,5/30x2,5 St-Zn
17	311 9305	1	Rohrklappstecker	Securing pin	8x50/S9
18	321 9921	2	Rückstrahler gelb m. Loch	Reflector, yellow	D60



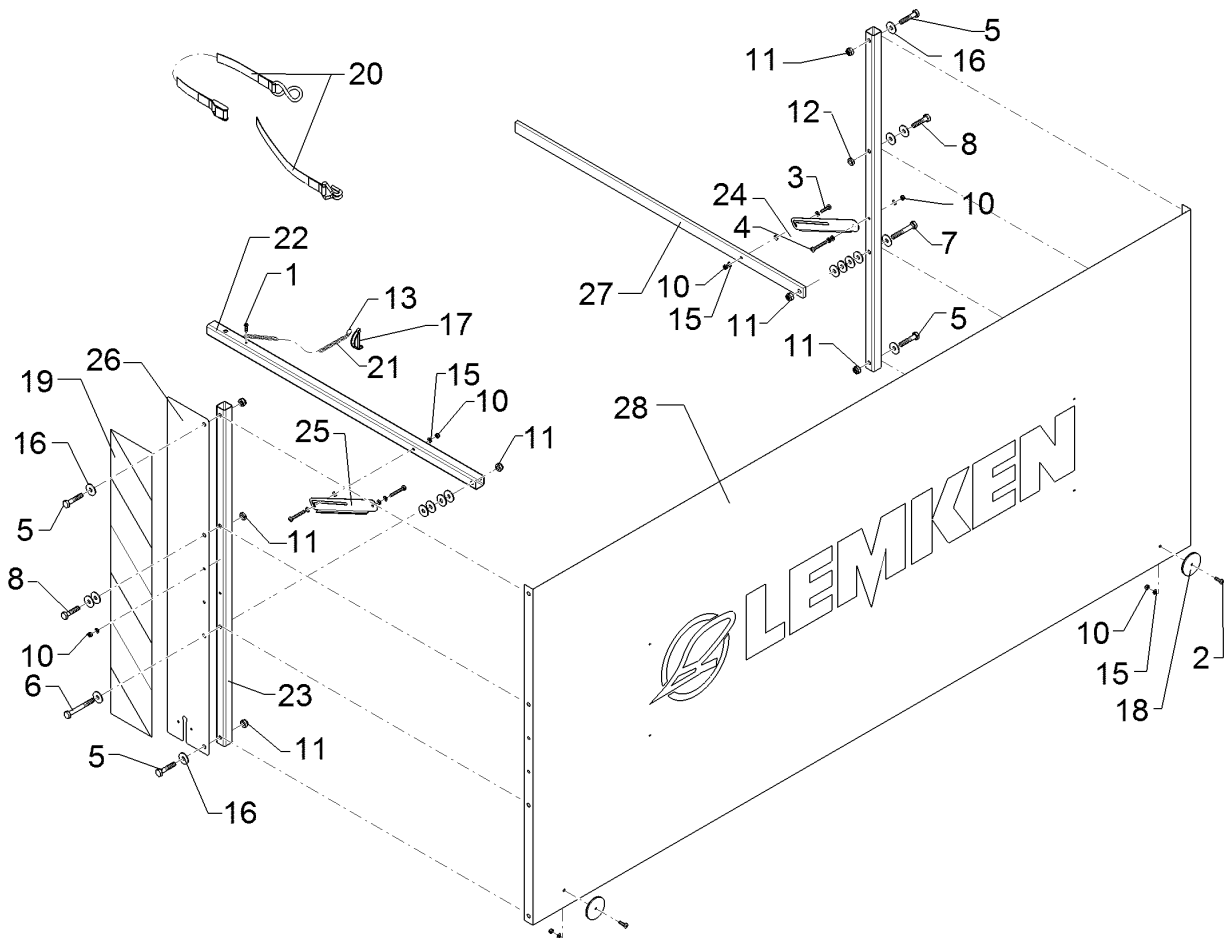
07.16

Pos.	Art.Nr.	Stck.	Artikeltext / Description	Abmessung	
19	321 9948	1	Warntafel-Klebefolie	Bonding sheet-warning board	141x846 RE DIN11030
20	331 4904	1	Zurrgurt mit Haken	Lashing strap	25b 0,8/08m reine Bandlaenge
21	331 6130	1	Knotenkette	Knotted-link chain	D2x150
22	470 6110	1	Halterohr	Tube	30x30x2x923
23	470 6111	2	Quadratrohr	Square tube	30x30x2x1000
24	470 6112	1	Sperrstück	Stop	2x40x249,6 RE
25	470 6113	1	Sperrstück	Stop	2x40x249,6 LI
26	470 6114	1	Trägerblech	Carrier plate	1,5x142x1000
27	470 6115	1	Stange	Rod	30x10x990
28	470 6116	1	Schutzplane	Protective tilt	1000x2320



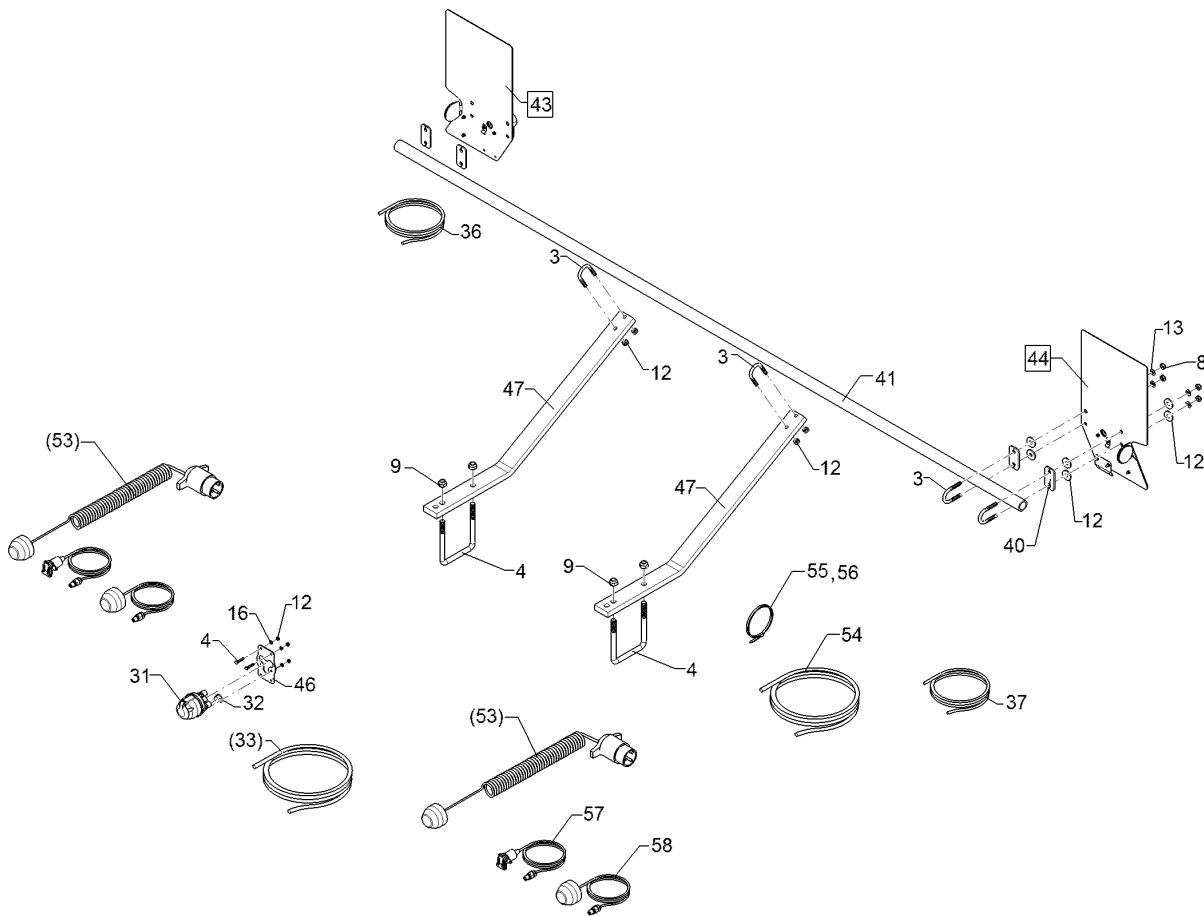
07.16

Pos.	Art.Nr.	Stck.	Artikeltext / Description		Abmessung
1	301 0280	1	Flachkopfschraube	Flatheaded bolt	M4x40-4.8 DIN85 Zn
2	301 0301	2	Linsenschraube	Oval head screw	M6x20-4,6 Zn DIN7985
3	301 0302	1	Linsenschraube	Oval head screw	M6x25-4,6 Zn DIN7985
4	301 0306	3	Linsenschraube	Oval head screw	M6x45-4,6 Zn DIN7985
5	301 3246	4	Sechskantschraube	Hexagon bolt	M10x50-8.8 Zn DIN931-A
6	301 3260	1	Sechskantschraube	Hexagon bolt	M10x85-8.8 Zn DIN931-A
7	301 3262	1	Sechskantschraube	Hexagon bolt	M10x70-8.8 Zn DIN931-A
8	301 5424	2	Sechskantschraube	Hexagon bolt	M10x45-8.8 Zn DIN931-A
9	303 0928	1	Sicherungsmutter	Selflocking nut	NM4-8 Zn DIN985
10	303 0931	6	Sicherungsmutter	Selflocking nut	NM6-8 Zn DIN985
11	303 0933	6	Sicherungsmutter	Selflocking nut	NM10-8 DIN985 Zn
12	303 1022	2	Sechskantmutter-Flach	Nut	M10 DIN936-8 Zn
13	305 8551	1	Sicherungsring	Securing ring	Di41x3 A2
14	305 8567	1	Scheibe	Washer	4,3 DIN125 Zn
15	305 8571	14	Scheibe	Washer	6,4 DIN125-A Zn
16	305 8577	18	Scheibe	Washer	10,5/30x2,5 St-Zn
17	311 9305	1	Rohrklappstecker	Securing pin	8x50/S9
18	321 9921	2	Rückstrahler gelb m. Loch	Reflector, yellow	D60



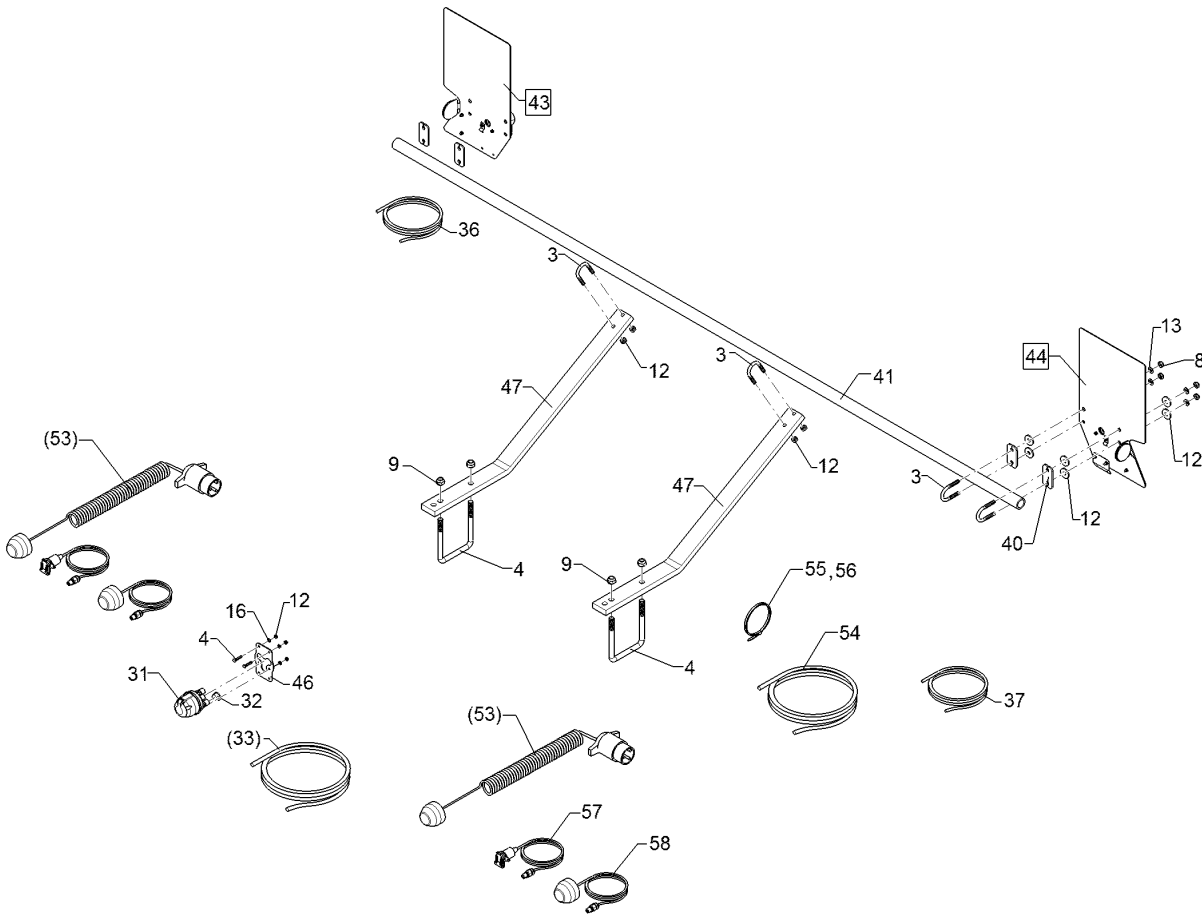
07.16

Pos.	Art.Nr.	Stck.	Artikeltext / Description	Abmessung	
19	321 9949	1	Warntafel-Klebefolie	Bonding sheet-warning board	141x846 LI DIN11030
20	331 4904	1	Zurrgurt mit Haken	Lashing strap	25b 0,8/08m reine Bandlaenge
21	331 6130	1	Knotenkette	Knotted-link chain	D2x150
22	470 6110	1	Halterohr	Tube	30x30x2x923
23	470 6111	2	Quadratrohr	Square tube	30x30x2x1000
24	470 6112	1	Sperrstück	Stop	2x40x249,6 RE
25	470 6113	1	Sperrstück	Stop	2x40x249,6 LI
26	470 6114	1	Trägerblech	Carrier plate	1,5x142x1000
27	470 6115	1	Stange	Rod	30x10x990
28	470 6116	1	Schutzplane	Protective tilt	1000x2320



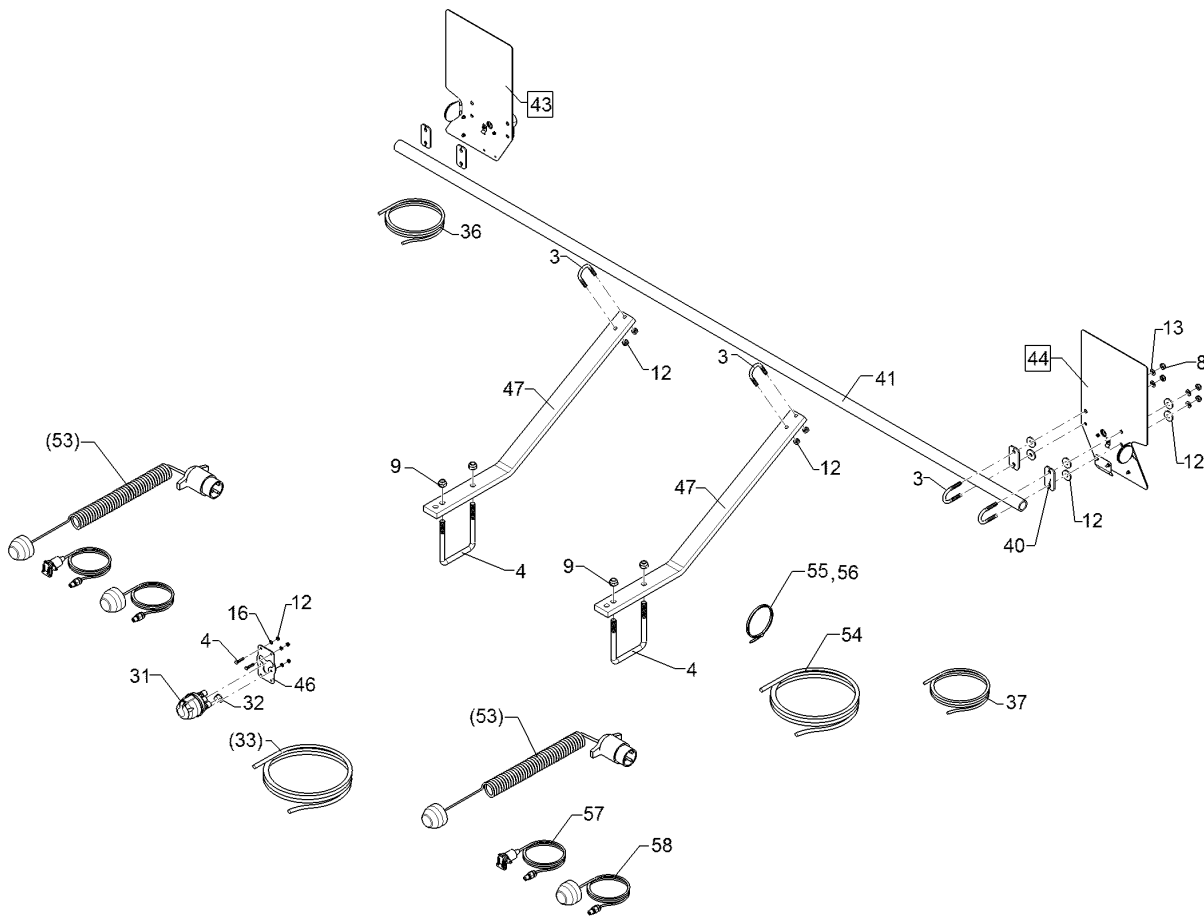
07.16

Pos.	Art.Nr.	Stck.	Artikeltext / Description		Abmessung
3	301 7781	6	Bügelsschraube	U-bolt	M10x48x76 Zn DIN3570A
4	301 7821	2	Bügelsschraube	U-bolt	M16/120/160 Zn
6	303 0929	3	Sicherungsmutter	Selflocking nut	NM5-8 Zn DIN985
8	303 0933	12	Sicherungsmutter	Selflocking nut	NM10-8 DIN985 Zn
9	303 0935	4	Sicherungsmutter	Selflocking nut	NM16-8 Zn DIN985
12	305 6129	16	Scheibe	Washer	D11/35x4 PU
13	305 6976	8	Scheibe	Washer	R11/34x3 DIN440-St Zn
15	305 8569	3	Scheibe	Washer	5,3 DIN125 Zn
21	321 9918	2	Rückstrahler rot selbstkl.	Self-adh. reflector, red	8200K
22	321 9919	8	Rückstrahler gelb selbstkl.	Self-adh. reflector, yellow	6200GK
31	373 2023	1	Verteilerdose	Junction box	DISCON7/4
33	373 4261	1	Kabel	Cable	7x1,5x5000
36	37310004	1	Grundkabel	Basic cable	4x0,75x8000 gr
37	37310005	1	Grundkabel	Basic cable	4x0,75x8000 ye
40	470 1776	4	Klemmplatte	Clamping plate	5x40x80 2x11-48/52
41	470 1785	1	Rohr	Tube	D38x5x2800
43	570 1758	1	Beleuchtungseinheit	Lighting unit	3eck HI RE
44	570 1759	1	Beleuchtungseinheit	Lighting unit	3eck HI LI
47	47010023	2	Halter	Holder	60x20x972 1xGEB30GRD
53	570 2114	2	Beleuchtungsanlage	Lighting equipment	86SK1,5GEHD
54	325 5530	5	Wellrohr	Corrugated tube	DN-PA06 bk
55	325 1330	10	Kabelbinder	Clip	7,6x365



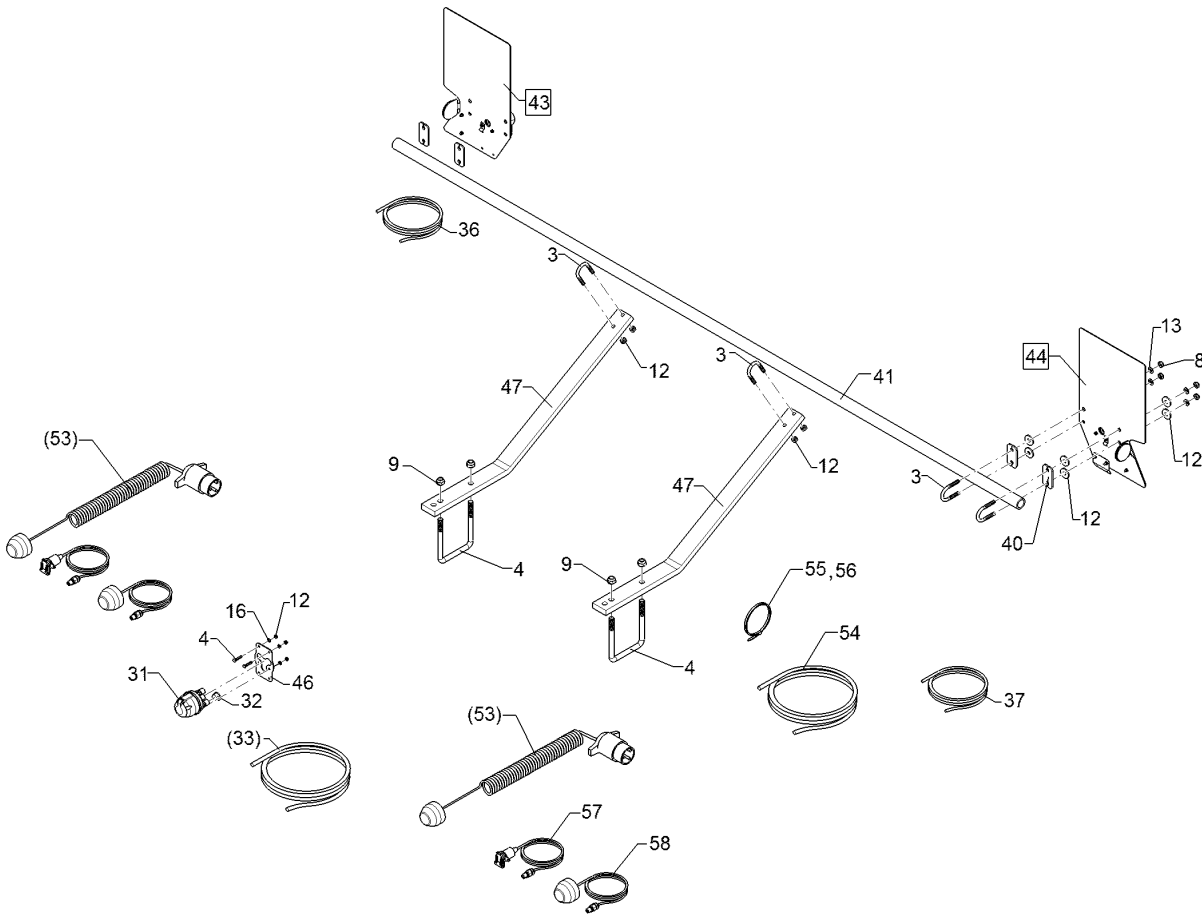
07.16

Pos.	Art.Nr.	Stck.	Artikeltext / Description		Abmessung
56	32510007	3	Einlochkabelbinder	Clip	7,6x375
57	37310114	2	Grundkabel	Basic cable	1x4pol. 1x3pol.
58	37310131	2	Positionsleuchte	Position light	weiß +Spiralkabel 1x3pol.



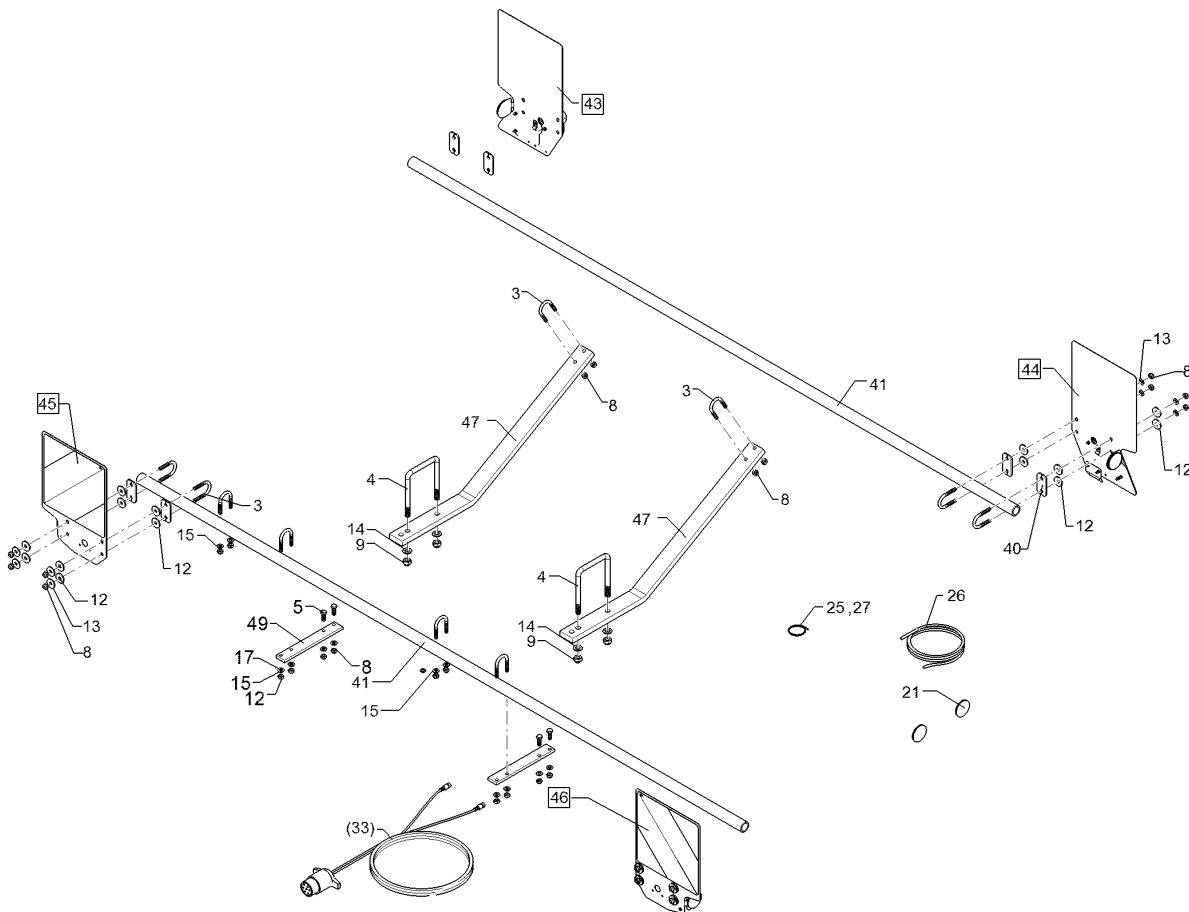
07.16

Pos.	Art.Nr.	Stck.	Artikeltext / Description		Abmessung
3	301 7781	6	Bügelsschraube	U-bolt	M10x48x76 Zn DIN3570A
4	301 7806	2	Bügelsschraube	U-bolt	M16/150/195 Zn
6	303 0929	3	Sicherungsmutter	Selflocking nut	NM5-8 Zn DIN985
8	303 0933	12	Sicherungsmutter	Selflocking nut	NM10-8 DIN985 Zn
9	303 0935	4	Sicherungsmutter	Selflocking nut	NM16-8 Zn DIN985
12	305 6129	16	Scheibe	Washer	D11/35x4 PU
13	305 6976	8	Scheibe	Washer	R11/34x3 DIN440-St Zn
15	305 8569	3	Scheibe	Washer	5,3 DIN125 Zn
21	321 9918	2	Rückstrahler rot selbstkl.	Self-adh. reflector, red	8200K
22	321 9919	8	Rückstrahler gelb selbstkl.	Self-adh. reflector, yellow	6200GK
31	373 2023	1	Verteilerdose	Junction box	DISCON7/4
33	373 4261	1	Kabel	Cable	7x1,5x5000
36	37310004	1	Grundkabel	Basic cable	4x0,75x8000 gr
37	37310005	1	Grundkabel	Basic cable	4x0,75x8000 ye
40	470 1776	4	Klemmplatte	Clamping plate	5x40x80 2x11-48/52
41	470 1785	1	Rohr	Tube	D38x5x2800
43	570 1758	1	Beleuchtungseinheit	Lighting unit	3eck HI RE
44	570 1759	1	Beleuchtungseinheit	Lighting unit	3eck HI LI
47	47010023	2	Halter	Holder	60x20x972 1xGEB30GRD
53	570 2114	2	Beleuchtungsanlage	Lighting equipment	86SK1,5GEHD
54	325 5530	5	Wellrohr	Corrugated tube	DN-PA06 bk
55	325 1330	10	Kabelbinder	Clip	7,6x365



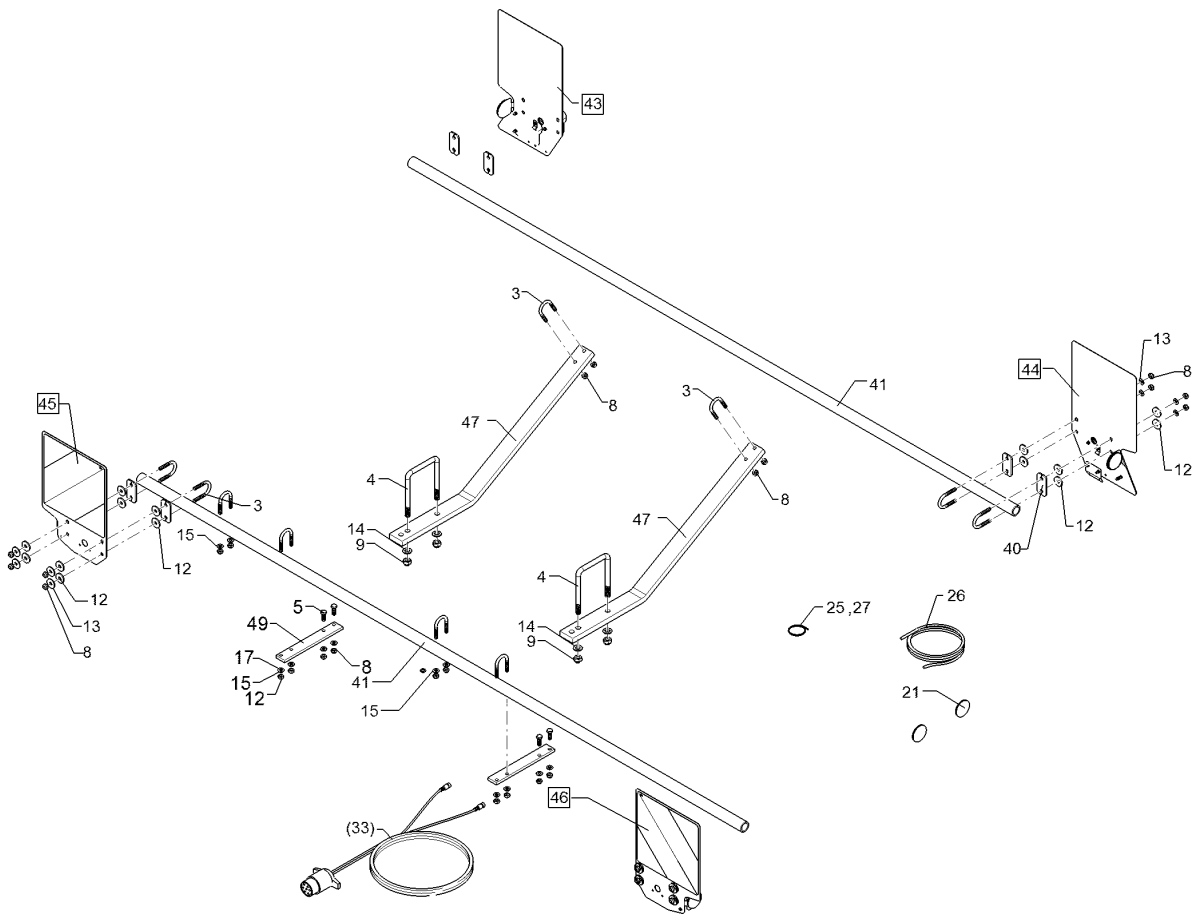
07.16

Pos.	Art.Nr.	Stck.	Artikeltext / Description		Abmessung
56	32510007	3	Einlochkabelbinder	Clip	7,6x375
57	37310114	2	Grundkabel	Basic cable	1x4pol. 1x3pol.
58	37310131	2	Positionsleuchte	Position light	weiß +Spiralkabel 1x3pol.



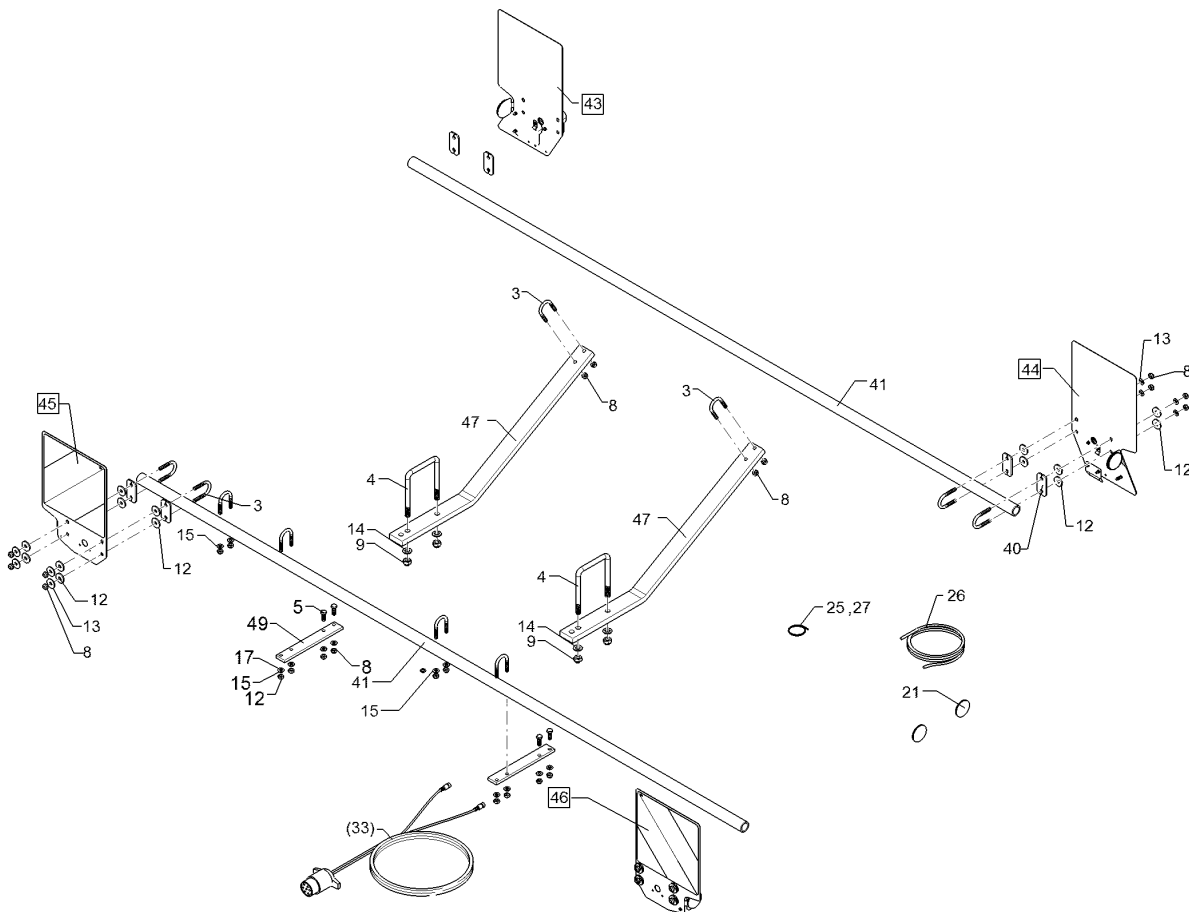
07.16

Pos.	Art.Nr.	Stck.	Artikeltext / Description		Abmessung
3	301 7781	12	Bügelschraube	U-bolt	M10x48x76 Zn DIN3570A
4	301 7806	2	Bügelschraube	U-bolt	M16/150/195 Zn
5	301 7308	4	Sechskantschraube	Hexagon bolt	M10x35-8.8 Zn DIN933
8	303 0933	24	Sicherungsmutter	Selflocking nut	NM10-8 DIN985 Zn
9	303 0935	4	Sicherungsmutter	Selflocking nut	NM16-8 Zn DIN985
10	303 1012	4	Sechskantmutter	Hexagon nut	M10 DIN934-8 Zn
12	305 6129	32	Scheibe	Washer	D11/35x4 PU
13	305 6976	16	Scheibe	Washer	R11/34x3 DIN440-St Zn
15	305 6141	4	Scheibe	Washer	17/30x3 DIN/ISO-7089
17	305 8696	8	Scheibe	Washer	A10,5 DIN125-St Zn
18	305 9900	4	Federring	Spring ring	10 DIN127 Zn
22	321 9919	4	Rückstrahler gelb selbstkl.	Self-adh. reflector, yellow	6200GK
25	325 1330	10	Kabelbinder	Clip	7,6x365
26	325 5530	1	Wellrohr	Corrugated tube	DN-PA06 bk
27	32510007	3	Einlochkabelbinder	Clip	7,6x375
33	37310075	1	Grundkabel	Basic cable	1x7pol 2x4pol 13/11m SAE
40	470 1776	8	Klemmplatte	Clamping plate	5x40x80 2x11-48/52
41	470 1785	2	Rohr	Tube	D38x5x2800
43	570 1758	1	Beleuchtungseinheit	Lighting unit	3eck HI RE
44	570 1759	1	Beleuchtungseinheit	Lighting unit	3eck HI LI



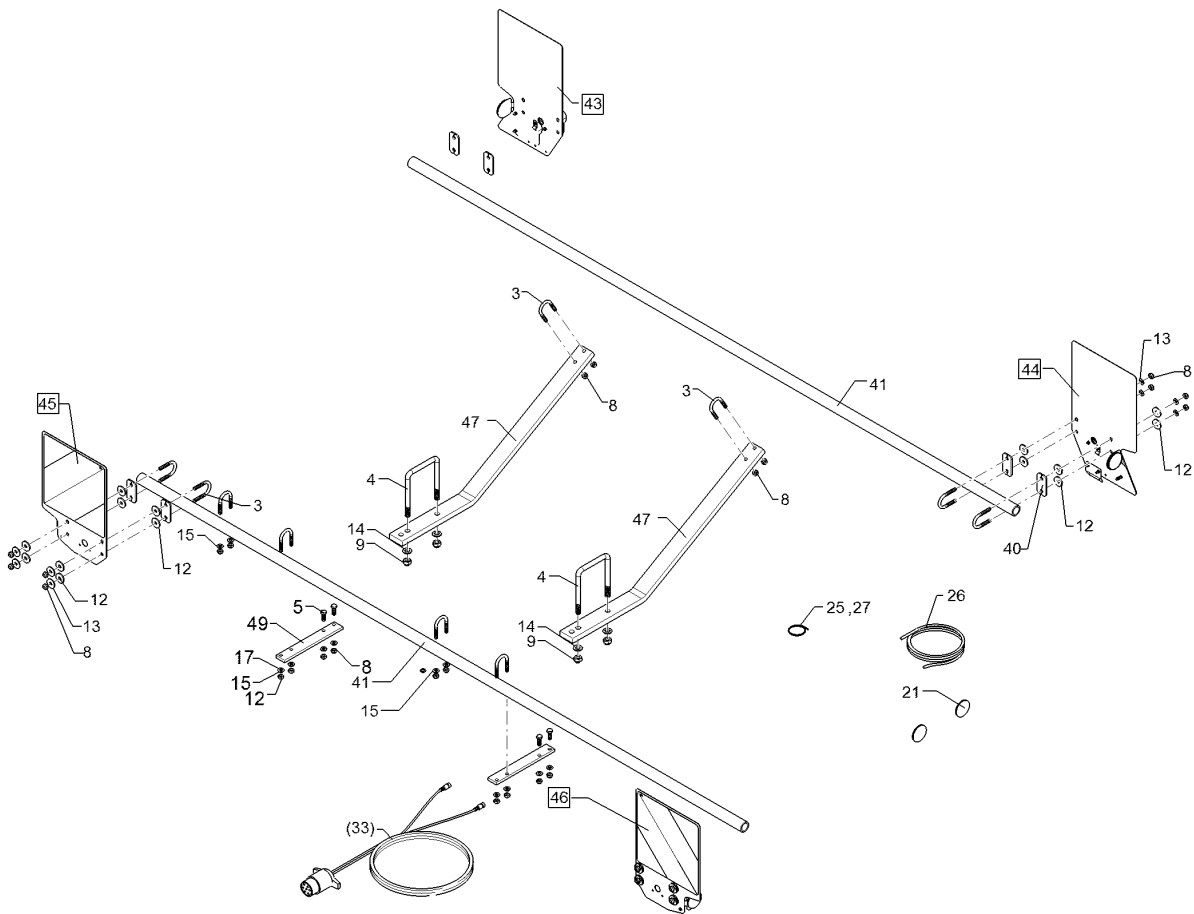
07.16

Pos.	Art.Nr.	Stck.	Artikeltext / Description		Abmessung
45	57010014	1	Warntafel	Warning board	2x296x414VO RE
46	57010015	1	Warntafel	Warning board	2x296x414VO LI
47	47010023	2	Halter	Holder	60x20x972 1xGEB30GRD
49	47010040	2	Halter	Holder	40x10x270 4xD10,5



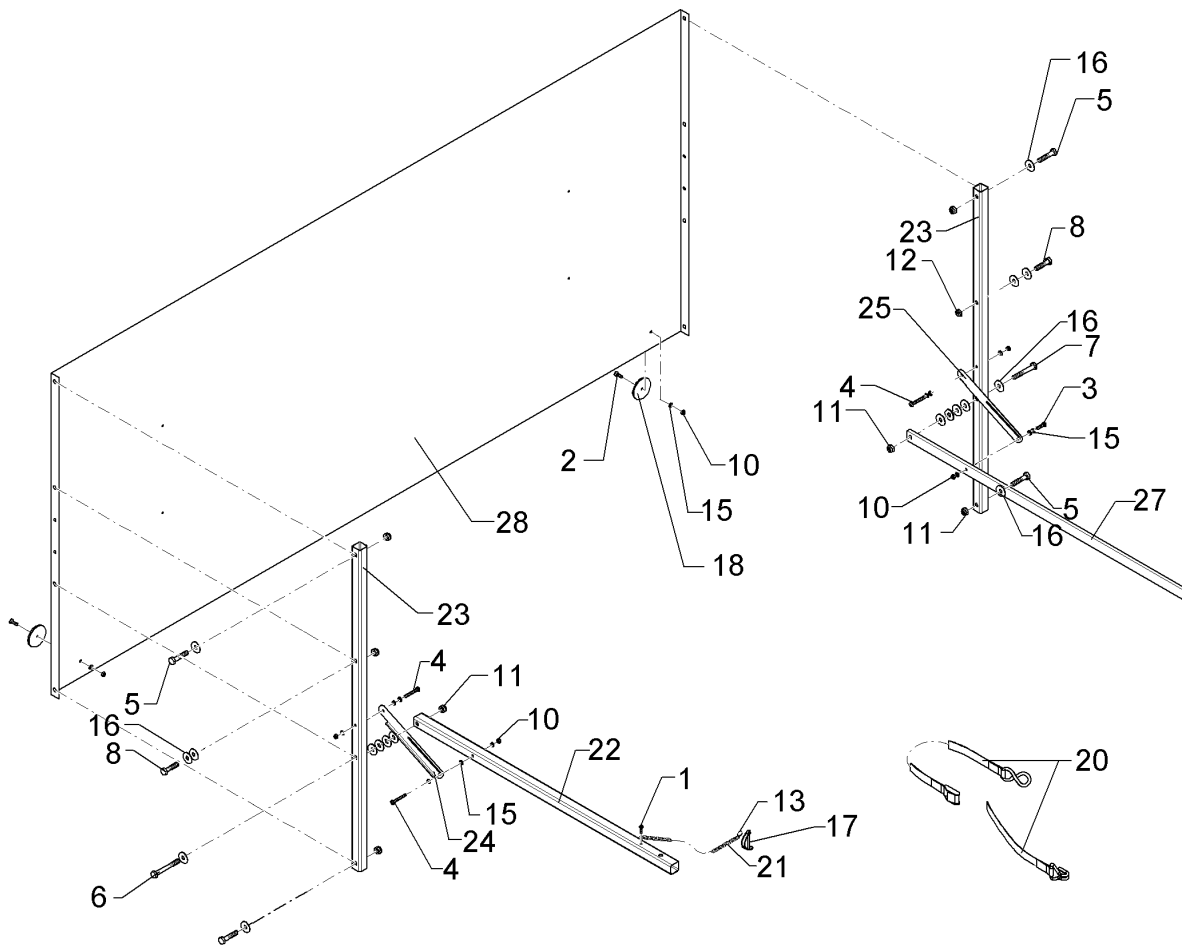
07.16

Pos.	Art.Nr.	Stck.	Artikeltext / Description		Abmessung
3	301 7781	12	Bügelschraube	U-bolt	M10x48x76 Zn DIN3570A
4	301 7821	2	Bügelschraube	U-bolt	M16/120/160 Zn
5	301 7308	4	Sechskantschraube	Hexagon bolt	M10x35-8.8 Zn DIN933
8	303 0933	24	Sicherungsmutter	Selflocking nut	NM10-8 DIN985 Zn
9	303 0935	4	Sicherungsmutter	Selflocking nut	NM16-8 Zn DIN985
10	303 1012	4	Sechskantmutter	Hexagon nut	M10 DIN934-8 Zn
12	305 6129	32	Scheibe	Washer	D11/35x4 PU
13	305 6976	16	Scheibe	Washer	R11/34x3 DIN440-St Zn
15	305 6141	4	Scheibe	Washer	17/30x3 DIN/ISO-7089
17	305 8696	8	Scheibe	Washer	A10,5 DIN125-St Zn
18	305 9900	4	Federring	Spring ring	10 DIN127 Zn
22	321 9919	8	Rückstrahler gelb selbstkl.	Self-adh. reflector, yellow	6200GK
25	325 1330	10	Kabelbinder	Clip	7,6x365
26	325 5530	1	Wellrohr	Corrugated tube	DN-PA06 bk
27	32510007	3	Einlochkabelbinder	Clip	7,6x375
33	37310075	1	Grundkabel	Basic cable	1x7pol 2x4pol 13/11m SAE
40	470 1776	8	Klemmplatte	Clamping plate	5x40x80 2x11-48/52
41	470 1785	2	Rohr	Tube	D38x5x2800
43	570 1758	1	Beleuchtungseinheit	Lighting unit	3eck HI RE
44	570 1759	1	Beleuchtungseinheit	Lighting unit	3eck HI LI



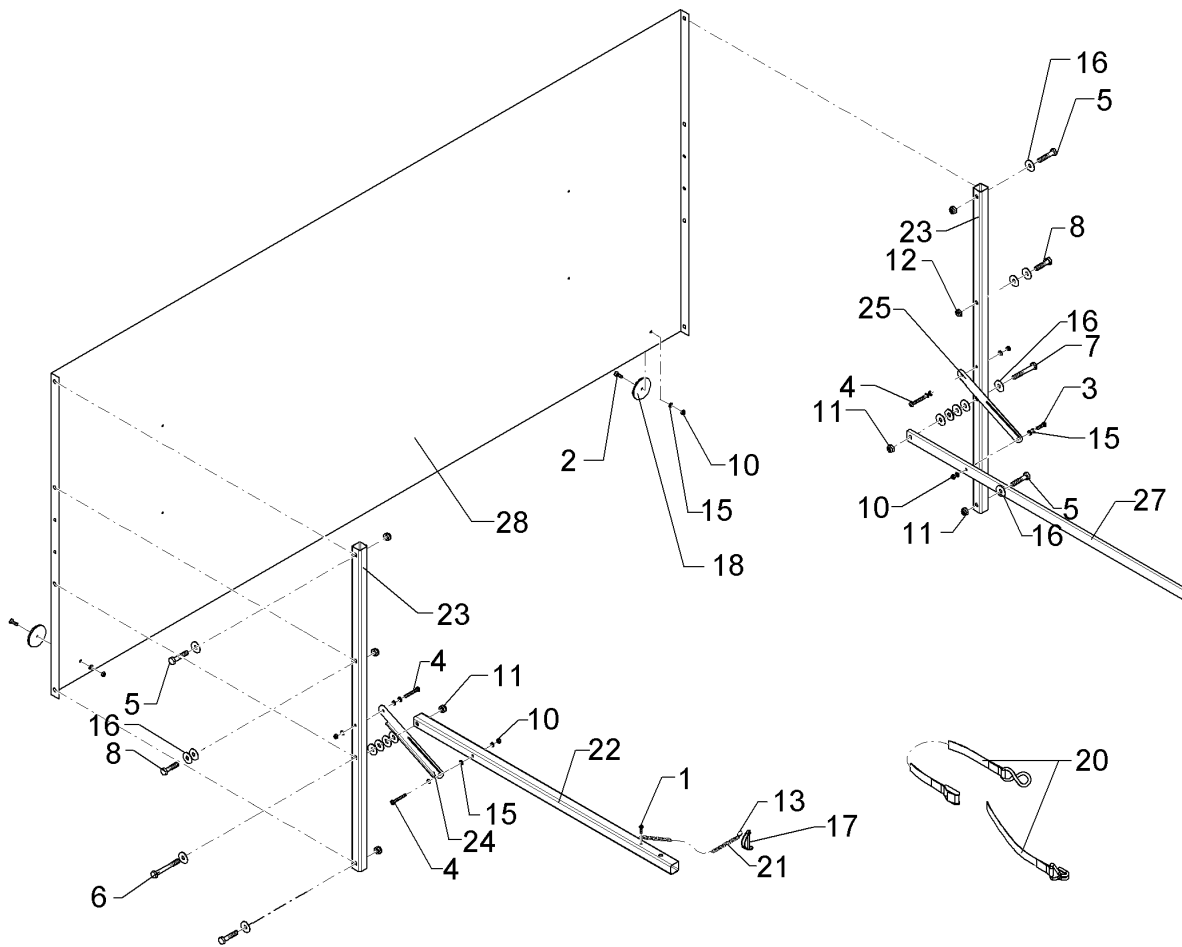
07.16

Pos.	Art.Nr.	Stck.	Artikeltext / Description		Abmessung
45	57010014	1	Warntafel	Warning board	2x296x414VO RE
46	57010015	1	Warntafel	Warning board	2x296x414VO LI
47	47010023	2	Halter	Holder	60x20x972 1xGEB30GRD
49	47010040	2	Halter	Holder	40x10x270 4xD10,5



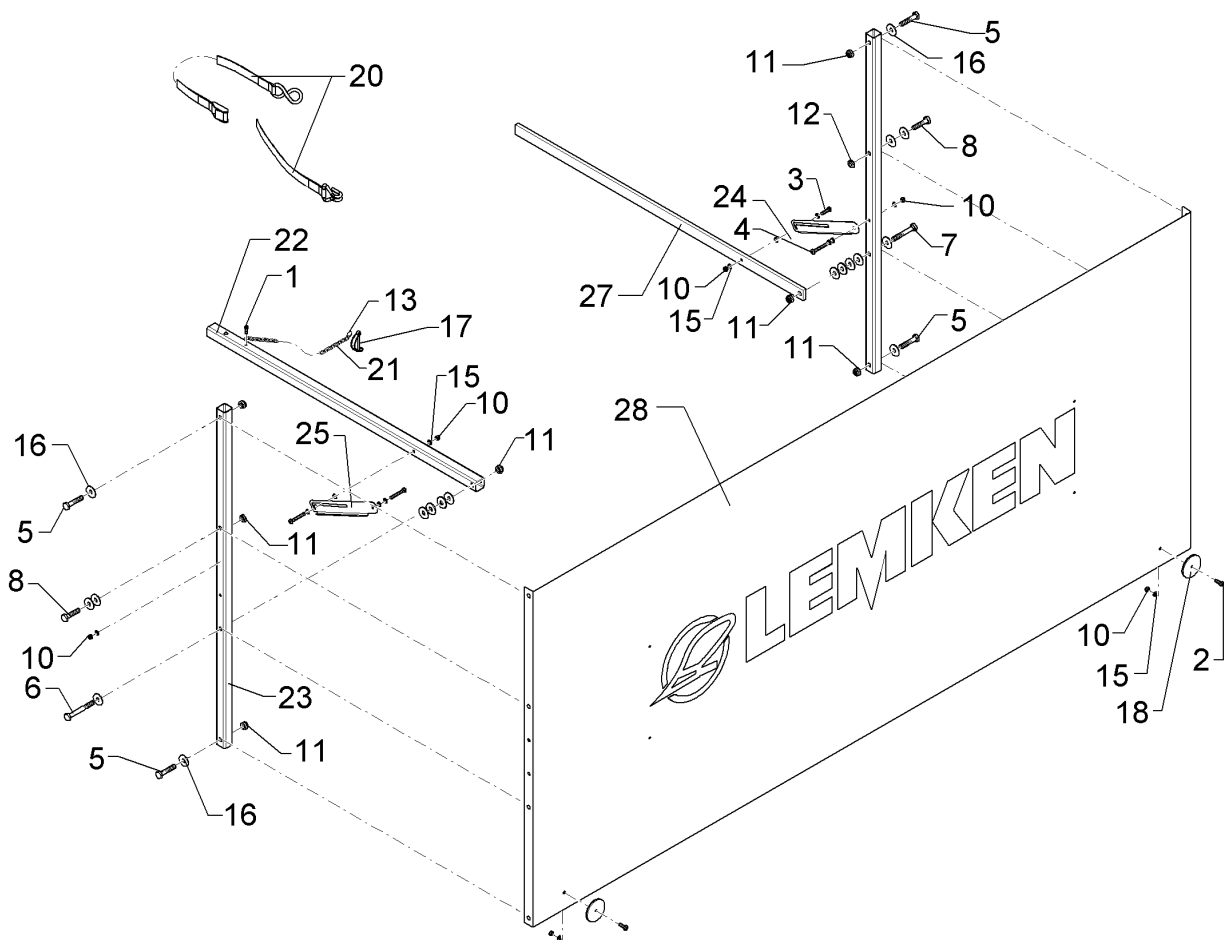
07.16

Pos.	Art.Nr.	Stck.	Artikeltext / Description		Abmessung
1	301 0280	1	Flachkopfschraube	Flatheaded bolt	M4x40-4.8 DIN85 Zn
2	301 0301	2	Linsenschraube	Oval head screw	M6x20-4,6 Zn DIN7985
3	301 0302	1	Linsenschraube	Oval head screw	M6x25-4,6 Zn DIN7985
4	301 0306	3	Linsenschraube	Oval head screw	M6x45-4,6 Zn DIN7985
5	301 3254	1	Sechskantschraube	Hexagon bolt	M10x65-8.8 Zn DIN931-A
6	301 3260	1	Sechskantschraube	Hexagon bolt	M10x85-8.8 Zn DIN931-A
8	301 5424	6	Sechskantschraube	Hexagon bolt	M10x45-8.8 Zn DIN931-A
9	303 0928	1	Sicherungsmutter	Selflocking nut	NM4-8 Zn DIN985
10	303 0931	6	Sicherungsmutter	Selflocking nut	NM6-8 Zn DIN985
11	303 0933	6	Sicherungsmutter	Selflocking nut	NM10-8 DIN985 Zn
12	303 1022	2	Sechskantmutter-Flach	Nut	M10 DIN936-8 Zn
13	305 8551	1	Sicherungsring	Securing ring	Di41x3 A2
14	305 8567	1	Scheibe	Washer	4,3 DIN125 Zn
15	305 8571	14	Scheibe	Washer	6,4 DIN125-A Zn
16	305 8577	20	Scheibe	Washer	10,5/30x2,5 St-Zn
17	311 9305	1	Rohrklappstecker	Securing pin	8x50/S9
18	321 9921	2	Rückstrahler gelb m. Loch	Reflector, yellow	D60
20	331 4904	1	Zurrgurt mit Haken	Lashing strap	25b 0,8/08m reine Bandlaenge
21	331 6130	1	Knotenkette	Knotted-link chain	D2x150



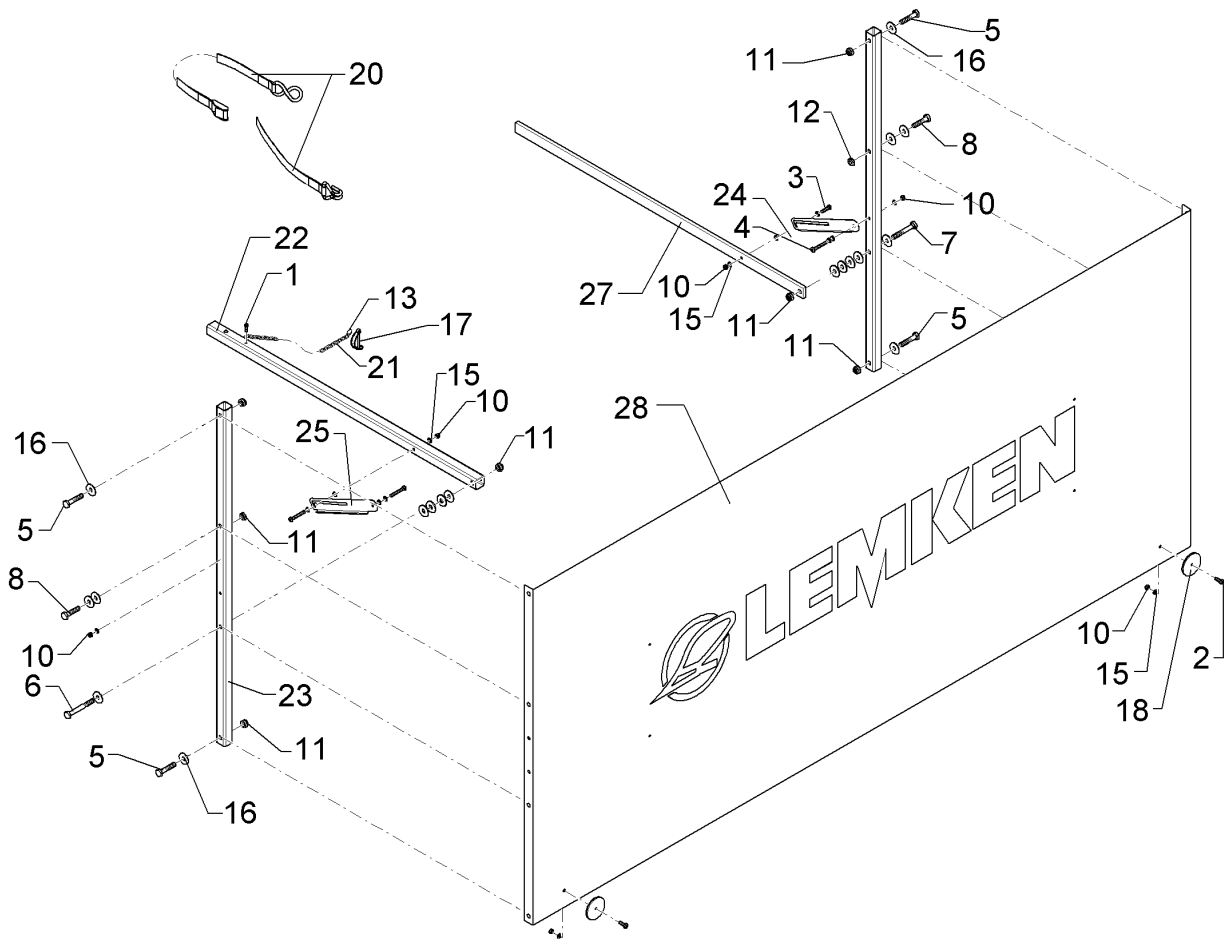
07.16

Pos.	Art.Nr.	Stck.	Artikeltext / Description	Abmessung
22	470 6110	1	Halterohr Tube	30x30x2x923
23	470 6111	2	Quadratrohr Square tube	30x30x2x1000
24	470 6112	1	Sperrstück Stop	2x40x249,6 RE
25	470 6113	1	Sperrstück Stop	2x40x249,6 LI
27	470 6115	1	Stange Rod	30x10x990
28	470 6116	1	Schutzplane Protective tilt	1000x2320



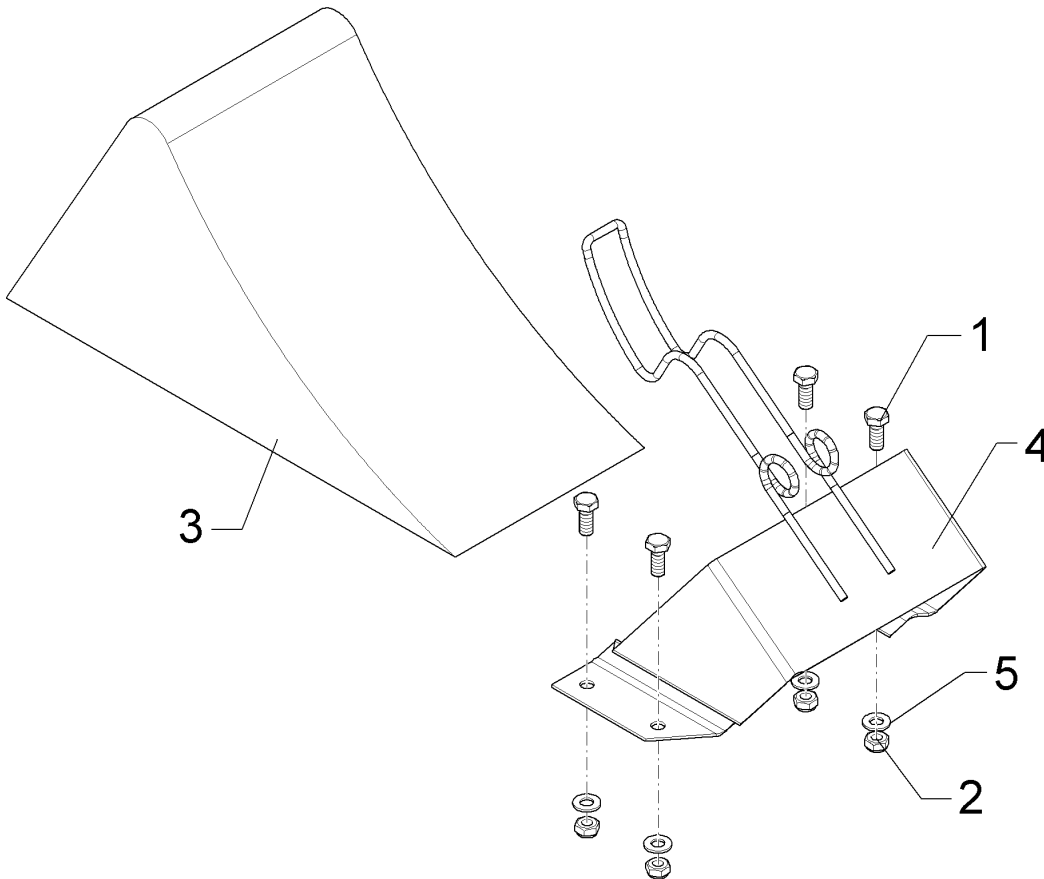
07.16

Pos.	Art.Nr.	Stck.	Artikeltext / Description		Abmessung
1	301 0280	1	Flachkopfschraube	Flatheaded bolt	M4x40-4.8 DIN85 Zn
2	301 0301	2	Linsenschraube	Oval head screw	M6x20-4,6 Zn DIN7985
3	301 0302	1	Linsenschraube	Oval head screw	M6x25-4,6 Zn DIN7985
4	301 0306	3	Linsenschraube	Oval head screw	M6x45-4,6 Zn DIN7985
5	301 3254	1	Sechskantschraube	Hexagon bolt	M10x65-8.8 Zn DIN931-A
6	301 3260	1	Sechskantschraube	Hexagon bolt	M10x85-8.8 Zn DIN931-A
8	301 5424	6	Sechskantschraube	Hexagon bolt	M10x45-8.8 Zn DIN931-A
9	303 0928	1	Sicherungsmutter	Selflocking nut	NM4-8 Zn DIN985
10	303 0931	6	Sicherungsmutter	Selflocking nut	NM6-8 Zn DIN985
11	303 0933	6	Sicherungsmutter	Selflocking nut	NM10-8 DIN985 Zn
12	303 1022	2	Sechskantmutter-Flach	Nut	M10 DIN936-8 Zn
13	305 8551	1	Sicherungsring	Securing ring	Di41x3 A2
14	305 8567	1	Scheibe	Washer	4,3 DIN125 Zn
15	305 8571	14	Scheibe	Washer	6,4 DIN125-A Zn
16	305 8577	20	Scheibe	Washer	10,5/30x2,5 St-Zn
17	311 9305	1	Rohrklappstecker	Securing pin	8x50/S9
18	321 9921	2	Rückstrahler gelb m. Loch	Reflector, yellow	D60
20	331 4904	1	Zurrgurt mit Haken	Lashing strap	25b 0,8/08m reine Bandlaenge
21	331 6130	1	Knotenkette	Knotted-link chain	D2x150



07.16

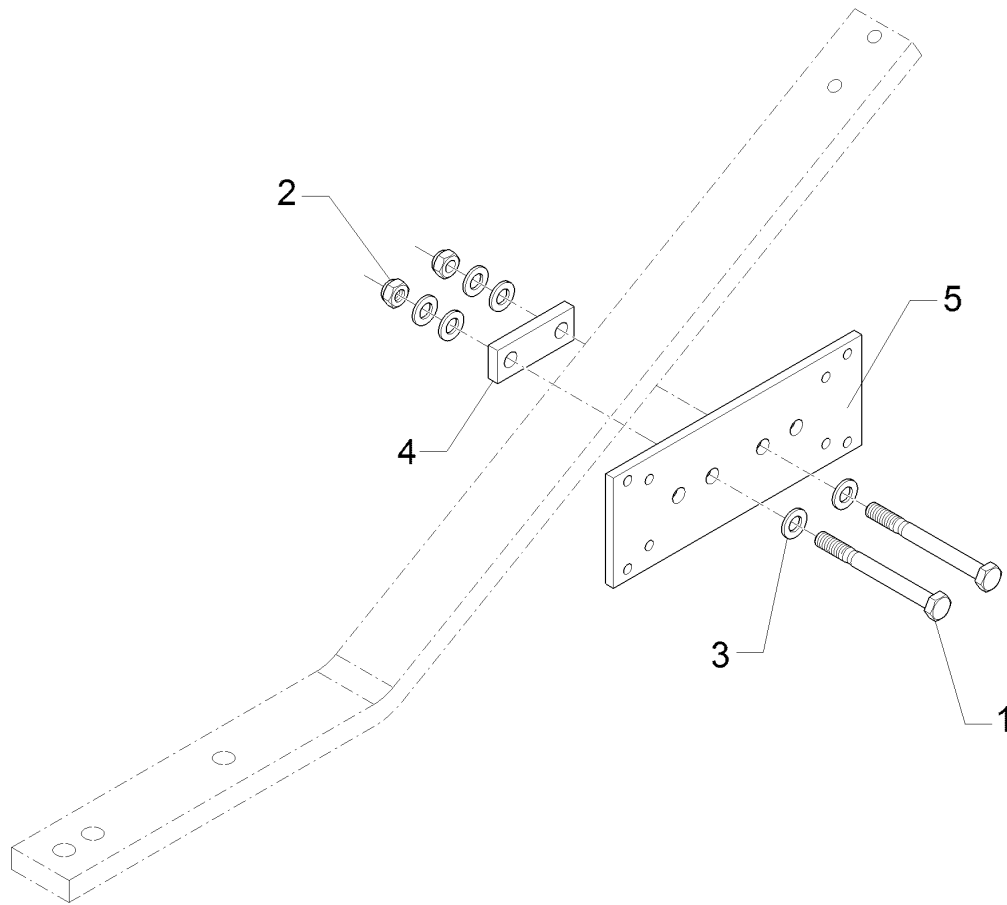
Pos.	Art.Nr.	Stck.	Artikeltext / Description		Abmessung
22	470 6110	1	Halterohr	Tube	30x30x2x923
23	470 6111	2	Quadratrohr	Square tube	30x30x2x1000
24	470 6112	1	Sperrstück	Stop	2x40x249,6 RE
25	470 6113	1	Sperrstück	Stop	2x40x249,6 LI
27	470 6115	1	Stange	Rod	30x10x990
28	470 6116	1	Schutzplane	Protective tilt	1000x2320



07.16

Pos.	Art.Nr.	Stck.	Artikeltext / Description		Abmessung
1	301 7280	4	Sechskantschraube	Hexagon bolt	M8x25-8.8 Zn DIN933
2	303 0932	4	Sicherungsmutter	Selflocking nut	NM8-8 Zn DIN985
3	321 9942	1	Unterlegkeil	Wheel chock	NG53 DIN76051
4	321 9943	1	Halter zum Unterlegekeil	Carrier for wedge	NG53 122853.001
5	305 8694	8	Scheibe	Washer	A8,4 DIN125-St Zn

Halteplatte/Holder plate	10
Karat 9/500 KTA	67010176



07.16

Pos.	Art.Nr.	Stck.	Artikeltext / Description		Abmessung
1	301 3498	2	Sechskantschraube	Hexagon bolt	M12x120-8.8 Zn DIN931-A
2	303 0934	2	Sicherungsmutter	Selflocking nut	NM12-8 Zn DIN985
3	305 8580	6	Scheibe	Washer	13/24x2,5 St-Zn DIN125
4	45910014	1	Brücke	Clamp plate	30x10x80 2xD13-53
5	47010140	1	Platte	Plate	100x8x260 8xD8,5 4xD13